

Číselné INID kódy pro označování bibliografických dat technických řešení

INID Codes for the identification of bibliographic data of technical solutions

(Standard WIPO ST. 9 a ST. 80)

(11)	číslo patentu/zápisu/osvědčení	(11)	Number of the patent/registration/certification
(15)	datum zápisu průmyslového vzoru	(15)	Industrial design registration date
(21)	číslo přihlášky/zádsti	(21)	Application number
(22)	datum podání přihlášky/zádsti	(22)	Date of application filing
(23)	údaje o výstavní prioritě	(23)	Exhibition priority data
(28)	počet průmyslových vzorů	(28)	Number of industrial designs included in the application
(31)	číslo prioritní přihlášky	(31)	Number of priority application
(32)	datum podání prioritní přihlášky	(32)	Filing date of priority application
(33)	země priority	(33)	Priority country
(40)	datum zveřejnění přihlášky vynálezu	(40)	Date of publication of patent application
(45)	datum zveřejnění zapsaného průmyslového vzoru	(45)	Publication date of the registered industrial design
(47)	datum zveřejnění udělení patentu a zápisu užitého vzoru, datum zápisu užitého vzoru, datum oznámení udělení evropského patentu v Evropském patentovém věstníku	(47)	Publication date of patent granting and publication date of utility model registration, registration date of utility model, publication date of European patent granting in the European patent bulletin
(51)	mezinárodní patentové třídění/Locarnské třídění průmyslových vzorů	(51)	International Patent Classification/ Locarno Classification for Industrial Designs
(54)	název	(54)	Title
(55)	vyobrazení průmyslového vzoru	(55)	Reproduction of the industrial design
(57)	anotace	(57)	Abstract
(68)	číslo základního patentu	(68)	Number of the basic patent
(71)	označení přihlašovatele/zadatele	(71)	Applicant
(72)	označení původce	(72)	Inventor
(73)	označení majitele/vlastníka	(73)	Owner
(74)	označení zástupce	(74)	Attorney's name and address
(86)	číslo mezinárodní přihlášky	(86)	International application number
(87)	číslo mezinárodního zveřejnění	(87)	International publication number
(92)	datum a číslo první registrace přípravku pro Českou republiku	(92)	Date and number(s) of the first authorization to market the product in the CZ
(93)	datum, číslo a země první registrace přípravku v rámci Společenství	(93)	Date, number(s) and country of the first authorization to market the product in the EEC
(94)	doba platnosti osvědčení	(94)	Term of certification validity
(95)	označení a typ přípravku	(95)	Name of the product and product type
(96)	datum podání a číslo evropské patentové přihlášky	(96)	European patent application filing date and number
(97)	datum zveřejnění a číslo zveřejnění evropské patentové přihlášky v Evropském patentovém věstníku	(97)	European patent application publication date and publication number in the European patent bulletin

Číselné INID kódy pro označování bibliografických dat ochranných známek

INID codes and minimum required for the identification of bibliographics data relating to marks

(Standard WIPO ST.60)

(111)	Číslo zápisu ochranné známky (registrace)	(111)	Number of registration
(151)	Datum zápisu ochranné známky	(151)	Date of the registration
(210)	Číslo přihlášky ochranné známky (spisu)	(210)	Number of the application
(220)	Datum podání přihlášky	(220)	Date of filing of the application
(320)	Datum vzniku práva přednosti	(320)	Date of the first application
(442)	Datum zveřejnění přihlášky po průzkumu	(442)	Date of the publication of the examined application
(450)	Datum zveřejnění zápisu ochranné známky ve Věstníku	(450)	Date of publication of the registration
(510)	Seznam výrobků a služeb	(510)	List of goods and/or services
(511)	Číslo třídy výrobků a služeb	(511)	Number of the class of goods and/or services
(526)	Omezení rozsahu ochrany o prvek	(526)	Disclaimer
(540)	Znění nebo vyobrazení ochranné známky	(540)	Reproduction of the mark
(551)	Kolektivní ochranná známka	(551)	Collective mark
(554)	Prostorová ochranná známka	(554)	Three-dimensional mark
(558)	Ochranná známka tvořená pouze barvou nebo kombinací barev	(558)	Mark consisting exclusively of one or several colours
(583)	Datum právní moci rozhodnutí/výsledek rozhodnutí	(583)	Date of the legal force of the decision/ result of the decision
(591)	Údaje o barevnosti ochranné známky	(591)	Information concerning colour
(730)	Přihlašovatel/vlastník ochranné známky	(730)	The applicant or the holder of the mark
(740)	Zástupce	(740)	Name and address of the representative
(811)	Mezinárodní číslo zápisu ochranné známky	(811)	Number of the international registration
(890)	Kód státu ochrany mezinárodní ochranné známky	(890)	INID code of the state of the international mark

Kódy pro kódování záhlaví oznámení publikovaných ve Věstníku

(Standard WIPO ST. 17)

BB9A	zveřejněné přihlášky vynálezů	MK4A	zánik patentů uplynutím doby platnosti
FG1K	zapsané užité vzory	MK4F	zánik autorských osvědčení uplynutím doby platnosti
FG4A	udělené patenty	MK4Q	zánik průmyslového vzoru uplynutím doby ochrany
FG4Q	zapsané průmyslové vzory	MM4A	zánik patentů pro nezaplacení ročních poplatků
LD3K	částečný výmaz užitého vzoru	MM4F	zánik autorských osvědčení pro nezaplacení ročních poplatků
LD4Q	částečný výmaz průmyslového vzoru	ND1K	prodloužení platnosti užitého vzoru
MA4A	zánik patentu vzdáním se	ND4Q	obnova doby ochrany průmyslového vzoru
MA4F	zánik autorských osvědčení vzdáním se	PA4A	změna autorského osvědčení na patent
MC3K	výmaz užitého vzoru	PC9A	změna dispozičního práva k vynálezu
MC4A	zrušení patentu	PD1K	převod práv a ostatní změny majitelů užitého vzoru
MC4F	zrušení autorského osvědčení	PD4A	převod práv a ostatní změny majitelů patentů
MC4Q	výmaz průmyslového vzoru	PD4Q	převod práv a ostatní změny vlastníků průmyslových vzorů
MH1K	zánik užitého vzoru vzdáním se	QA9A	nabídka licence
MH4A	částečné zrušení patentu	SB4A	zapsané patenty do rejstříku po odtajnění
MH4F	částečné zrušení autorského osvědčení	SB4F	zapsaná autorská osvědčení do rejstříku po odtajnění
MH4Q	zánik průmyslového vzoru vzdáním se		
MK1K	zánik užitého vzoru uplynutím doby platnosti		

Opravy Změny Různé

Opravy u přihlášek vynálezů s žádostí o udělení patentu

HA9A	jmenování vynálezce	HF9A	oprava dat
HB9A	oprava jmen	HG9A	oprava chyb v třídění
HC9A	změna jmen	HH9A	oprava nebo změna všeobecně
HD9A	oprava adres	HK9A	tiskové chyby v úřed. věstnících
HE9A	změna adres		

Opravy ochranných dokumentů

patenty	autorská osvědčení	užitné vzory	průmyslové vzory	
TA4A	TA4F	TA1K	TA4Q	jmenování vynálezce
TB4A	TB4F	TB1K	TB4Q	oprava jmen
TC4A	TC4F	TC1K	TC4Q	změna jmen
TD4A	TD4F	TD1K	TD4Q	oprava adres
TE4A	TE4F	TE1K	TE4Q	změna adres
TF4A	TF4F	TF1K	TF4Q	oprava dat
TG4A	TG4F	TG1K	TG4Q	oprava chyb v třídění
TH4A	TH4F	TH1K	TH4Q	oprava nebo změna všeobecně
TK9A	TK9F	TK1K	TK4Q	tiskové chyby v úřed. věstnících

Kódy pro označování zemí a mezinárodních organizací použité ve věstníku

AT	Rakousko
BR	Brazílie
BZ	Belize
CN	Čína
CY	Kypr
CZ	Česká republika
DE	Spolková republika Německo
FR	Francie
GB	Velká Británie
HR	Chorvatsko
JP	Japonsko
KR	Korejská republika
MK	Makedonie
NL	Nizozemí
NZ	Nový Zéland
PL	Polsko
SE	Švédsko
SI	Slovinsko
SK	Slovensko
US	Spojené státy americké

Kódy pro označování států USA použité ve věstníku

CA	California
DE	Delaware
GA	Georgia
IL	Illinois
KY	Kentucky
MA	Massachusetts
MD	Maryland
MI	Michigan
NC	North Carolina
NJ	New Jersey
NV	Nevada
NY	New York
OH	Ohio

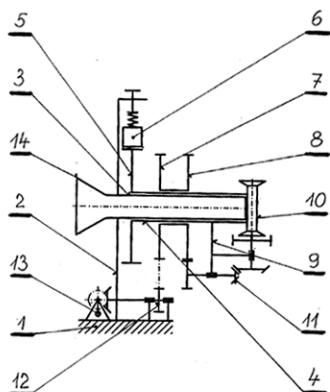
BB9A Zveřejněné přihlášky vynálezů - přehled podle čísel přihlášek

Dále uvedené přihlášky vynálezů byly zveřejněny dnem, uvedeným ve Věstníku podle zákona č. 527/1990 Sb., o vynálezech a zlepšovacích návrzích, ve znění pozdějších předpisů, a jsou k dispozici v patentové knihovně Úřadu průmyslového vlastnictví, Antonína Čermáka 2a, 160 68, Praha 6.

2010-743	F 16 L 11/02	(2006.01)
2010-808	B 61 L 1/16	(2006.01)
2010-859	G 01 N 30/90	(2006.01)
2010-860	G 06 Q 50/00	(2006.01)
2010-861	E 04 B 1/18	(2006.01)
2010-862	A 61 H 3/02	(2006.01)
2010-863	C 07 D 405/14	(2006.01)
2010-864	B 01 L 9/00	(2006.01)
2010-873	H 04 L 29/08	(2006.01)
2010-874	E 04 B 1/26	(2006.01)
2010-878	A 22 C 11/00	(2006.01)
2011-154	G 01 N 23/22	(2006.01)
2011-182	B 65 D 19/06	(2006.01)
2011-222	A 61 K 39/395	(2006.01)
2011-308	C 12 Q 1/68	(2006.01)
2011-357	C 05 F 9/02	(2006.01)
2011-526	A 61 M 5/00	(2006.01)
2012-287	F 16 G 15/04	(2006.01)

Zveřejněné přihlášky vynálezů - řazené podle MPT

- (51) **A22C 11/00** (2006.01)
A22C 17/00 (2006.01)
- (21) **2010-878**
- (71) Cutisin, s. r. o., Jilemnice, CZ
- (72) Mazal Petr Ing, Křenovice, CZ
Sklenář Oldřich, Kobeřovice, CZ
- (54) **Zařízení na průmyslové loupání párků naražených do průběžného plastového střívka a oddělených od sebe pomocí překрутů střívka**
- (22) 29.11.2010
- (57) Zařízení sestává z rámu (1) s nosnou stěnou (2) skrze kterou prochází pevná vodící trubka (3), na které je na jedné straně nosné stěny (2) otočně uloženo pouzdro (4), opatřené jednak brzdovým kotoučem (5), na který dosedá, na nosné stěně (2) uchycený, třecí brzdový špalík (6) s nastavitelnou brzdovou silou, jednak dvojicí ozubených kol (7, 8), a jednak konzolí (9), uspořádanou u konce vodící trubky (3) a opatřenou dvěma otočně uloženými navijecími cívkami (10), jejichž podélné osy jsou kolmé na podélnou osu vodící trubky (3) a leží před jejím ústím v odstupu od vzájemně protilehlých boků vodící trubky (3), přičemž vzájemně opačný směr otáčení navijecích cívek (10) je zajištěn prostřednictvím převodové soustavy (11), uložené na konzoli (9) a poháněné prostřednictvím druhého ozubeného kola (8), a otáčení pouzdra (4) na vodící trubce (3) je zajištěno prostřednictvím převodů (12), napojených na svém vstupu na pastorek pohonné jednotky (13), uspořádané na rámu (1) zařízení, a na svém výstupu napojených na první ozubené kolo (7).
- (74) PATENTSERVIS Praha a.s., Jivenská 1273/1, Praha 4, 14021



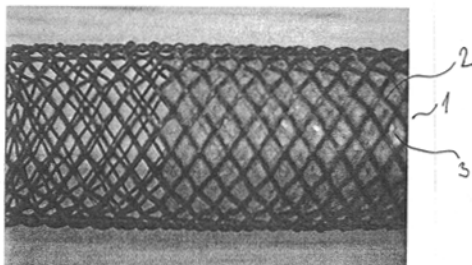
- (51) **A61H 3/02** (2006.01)
A61H 3/00 (2006.01)
- (21) **2010-862**
- (71) Vysoký Ondřej Doc. Ing. CSc., Praha 4, CZ
- (72) Vysoký Ondřej Doc. Ing. CSc., Praha 4, CZ
- (54) **Ortopedická pomůcka, zejména hůl nebo berle**
- (22) 24.11.2010
- (57) Řešení se týká ortopedické pomůcky, zejména hole nebo berle. V části ortopedické pomůcky (1) mezi držadlem (2) a jejím koncem (3) je umístěn snímač (4) síly, propojený s mikroprocesorovým systémem a výstupním zařízením (5), které jsou připojeny k integrovanému napájecímu zdroji. K mikroprocesorovému systému může být připojeno výpočetní zařízení pro stanovení procentuálního výskytu kroků, kdy je správně zatěžována léčená končetina, a/nebo procentuálního výskytů kroků, které končetinu přetěžují, a/nebo procentuálního výskytu kroků, kdy je končetina zbytečně šetřena a/nebo kolikrát během měřeného časového intervalu byla postižena končetina totálně a nebezpečně přetížena.
- (74) Ing. Václav Kratochvíl, Husníkova 2086/22, Praha 5, 15800

- (51) **A61K 39/395** (2006.01)
A61K 39/44 (2006.01)
A61P 35/00 (2006.01)
C07K 16/24 (2006.01)
- (21) **2011-222**
- (71) Univerzita Karlova v Praze, Praha 1, CZ
Ústav molekulární genetiky AV ČR, v.v.i., Praha 4, CZ
Ústav živočišné fyziologie a genetiky AV ČR, v. v. i., Liběchov, CZ
- (72) Smetana Karel Jr. Prof. MUDr. DrSc., Praha 4, CZ
Dvořánková Barbora RNDr. Ph.D., Praha 3, CZ
Lacina Lukáš MUDr. Ph.D., Praha 4, CZ
Strnad Hynek Ing. Ph.D., Říčany, CZ
Kolář Michal Mgr. Ph.D., Praha 6, CZ
Chovanec Martin MUDr. Ph.D., Praha 10, CZ
Plzák Jan Doc. MUDr. Ph.D., Praha 10, CZ
Čada Zdeněk MUDr. Ph.D., Hlubany, CZ
Vlček Čestmír RNDr. Ph.D., Nový Jáchymov, CZ
Szabo Pavol Mgr., Košice, SK
Betka Jan Prof. MUDr. DrSc., Praha 6, CZ
Motlík Jan Prof. MVDr. DrSc., Velký Borek, CZ
Kovářová Hana RNDr. CSc., Pardubice, CZ
Jarovská Karla Mgr., Praha 4, CZ
- (54) **Kombinace protilátek nebo jejich Fab fragmentů pro použití jako léčivo a farmaceutické prostředky tyto protilátky nebo jejich Fab fragmenty obsahující**
- (22) 15.04.2011
- (57) Řešení poskytuje kombinaci pro použití jako léčivo, obsahující protilátky proti IL-6, protilátky proti IL-8 a protilátky proti CXCL-1 nebo Fab fragmenty uvedených protilátek. Tato kombinace je zejména vhodná pro léčbu dlaždicových karcinomů. Protilátky nebo jejich Fab fragmenty mohou být humanizované, mohou také být navázány na polymerní nosič. Řešení dále poskytuje farmaceutický přípravek, obsahující protilátky proti IL-6, protilátky proti IL-8 a protilátky proti CXCL-1 nebo Fab fragmenty uvedených protilátek.
- (74) RNDr. Kateřina Hartvichová, Na Bělidle 3, Praha 5, 15000

- (51) **A61M 5/00** (2006.01)
A61M 29/00 (2006.01)
A61F 2/04 (2006.01)
A61F 2/90 (2006.01)
- (21) **2011-526**
- (71) ELLA-CS, s.r.o., Hradec Králové, CZ
- (72) Recman Lukáš Ing. Ph.D., Frýdek-Místek, CZ
Sedmíková Barbora Ing., Předměřice nad Labem, CZ
- (54) **Samoexpandovatelný biodegradabilní stent připravený z radiopacitního vlákna potažený biodegradabilní fólií a léčivem a způsob jeho výroby**
- (22) 26.08.2011
- (57) Samoexpandovatelný biodegradabilní stent (1) obsahující základní konstrukci spletenou z biodegradabilního vlákna, kdy je jádrové polymerní vlákno (2) s rentgenově kontrastním plnivem obaleno dalším polymerem, nebo polymerní jádrové vlákno (2) je opatřeno rovnoměrně dispergovanou rentgenově kontrastní látkou, nebo polymerní jádrové vlákno (2) je potažené polymerem, ve kterém je rentgenově kontrastní látka rovnoměrně dispergována. Dále jsou spletená vlákna hotové základní konstrukce stentu (1) potažena disperzí plniva s rentgenově kontrastní látkou a polymerem, čímž je základní konstrukce stentu (1) opatřena biodegradabilní fólií (3), ve které je enkapsulována aktivní látka, přičemž aktivní látkou jsou léčivo, bílkoviny, enzymy, geny, kmenové buňky, radiopacitní látky pro lokální léčbu nádorů. Při způsobu výroby biodegradabilního samoexpandabilního stentu (1) se jádrové polymerní vlákno (2) s rentgenově kontrastním plnivem obalí dalším polymerem, nebo polymerní jádrové vlákno (2) se opatří rovnoměrně dispergovanou rentgenově kontrastní látkou, nebo se polymerní jádrové vlákno (2) potáhne polymerem, ve kterém je rentgenově kontrastní látka rovnoměrně dispergována. Spletená vlákna hotové základní konstrukce

stentu (1) se potáhnu disperzí plniva s rentgenově kontrastní látkou a polymerem, čímž je základní konstrukce stentu (1) opatřena biodegradabilní fólií (3), ve které je enkapsulována na aktivní látka. Po opatření rentgenkontrastním plnivem se stent (1) podrobí tepelné úpravě, načež se potáhne biodegradabilní elastickou fólií (3) vyrobenou z biodegradabilního rentgenkontrastního vlákna obsahující léčivo a takto připravený stent (1) se podruhé tepelně zpracuje, načež se znovu opatří další tenčí biodegradovatelnou fólií s obsahem jiného léčiva.

(74) Ing. Jiří Malušek, Mendlovo nám. 1a, Brno, 60300



(51) **B01L 9/00** (2006.01)
B01L 3/10 (2006.01)

(21) **2010-864**

(71) Výzkumný ústav rostlinné výroby, Praha 6, CZ

(72) Vráblík Aleš, Dubí 1, CZ

Tomková Lenka, Týn nad Vltavou, CZ

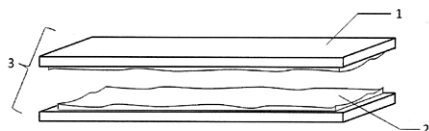
Hodek Jan, Praha 7, CZ

(54) **Univerzální držák mikrozkmavek a zkumavek falcon pro horizontální třepání**

(22) 24.11.2010

(57) Univerzální držák mikrozkmavek a zkumavek falcon pro horizontální třepání orbitálními pohybem sestává alespoň ze dvou skleněných destiček (1), opatřených protiskluzovým potahem (2), mezi které jsou bezpečně umístěny mikrozkmavky či zkumavky typu falcon v počtu 1 až x, kdy celý takto vytvořený systém (3) je upevněn k orbitální třepačce (4) s horizontální osou pohybu.

(74) Ministerstvo zemědělství ČR, Mgr. Hana Jirkalová, Těšnov 17, Praha 1, 11705



(51) **B61L 1/16** (2006.01)
B61L 1/08 (2006.01)
B61L 1/06 (2006.01)
B61L 25/02 (2006.01)

(21) **2010-808**

(71) Srb Stanislav Ing. Ph.D., Praha 5, CZ

Pavlík Ladislav Ing. Ph.D., Vlašim, CZ

Jansa Jaroslav Ing. Ph.D., Praha 5, CZ

Knotek Kamil, Praha 6, CZ

(72) Srb Stanislav Ing. Ph.D., Praha 5, CZ

Pavlík Ladislav Ing. Ph.D., Vlašim, CZ

Jansa Jaroslav Ing. Ph.D., Praha 5, CZ

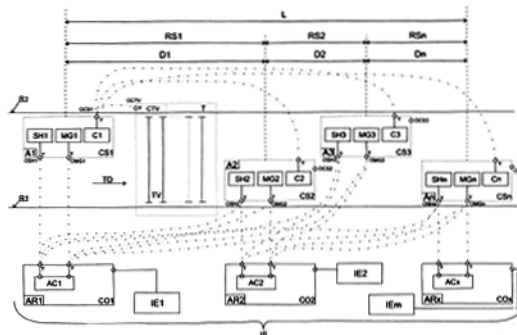
Knotek Kamil, Praha 6, CZ

(54) **Způsob bezpečné indikace přítomnosti kolejového vozidla či vlaku v kolejových úsecích železniční tratě a systém pro provádění tohoto způsobu**

(22) 09.11.2010

(57) Při provádění způsobu bezpečné indikace přítomnosti kolejového vozidla či vlaku v kolejových úsecích železniční tratě se zjišťuje a-násobný současný logicky jednotkový výstup (OSHn) příslušných ořesových detektorů (SH1, SH2, SH3, až SHn) umístěných v kolejových úsecích (RS1, RS2, až RSn) a zároveň se zjišťuje současný a-násobný logicky jednotkový výstup (OMG1, OMG2, OMG3, až OMGn) příslušných magnetických detektorů (MG1, MG2, MG3, až MGn) umístěných v kolejových úsecích (RS1, RS2, až RSn), kdy

a-násobek je číslo, které přesně odpovídá počtu náprav kolejového vozidla (TV) či vlaku (T). Kolejové vozidlo (TV) či vlak (T) jsou přítomné v kolejových úsecích, když se v prvním kroku zjistí v souladu s jízdou kolejového vozidla (TV) či vlaku (T) ve směru jízdy (TD) a-násobný logicky jednotkový první výstup (OSH1) prvního ořesového detektoru (SH1) prvního kumulovaného čidla (CS1), současně s a-násobným logicky jednotkovým prvním výstupem (OMG1) prvního magnetického detektoru (MG1), přičemž v dalším kroku se následně zjistí ve směru jízdy (TD) kolejového vozidla (TV) či vlaku (T) v určitém okamžiku současně a-násobný logicky jednotkový druhý výstup (OSH2) druhého ořesového detektoru (SH2) druhého kumulovaného čidla (CS2), současně s a-násobným logicky jednotkovým druhým výstupem (OMG2) druhého magnetického detektoru (MG2) až v posledním kroku se následně zjistí ve směru jízdy (TD) kolejového vozidla (TV) či vlaku (T) současně a-násobný logicky jednotkový výstup (OSH1, OSH2, OSH3, až OSHn) n-tého ořesového detektoru (SHn) n-tého kumulovaného čidla (CSn), a současně a-násobný logicky jednotkový n-tý výstup (OMGn) n-tého magnetického detektoru (MGn). U systému pro provádění tohoto způsobu jsou na stojinách prvního kolejnicového pásu (R1), případně druhého kolejnicového pásu (R2) dané železniční koleje umístěné na trati (L) umístěna ve variabilních vzdálenostech (D1, D2, až Dn) kumulovaná čidla (CS1, CS2, CS3, až CSn), která jsou schopna komunikovat v síťovém či přímém komunikačním režimu prostřednictvím zašifrovaných elektromagnetických vln jak se sběrnými body (CO1, CO2, až COx), tak přímo s jedoucím či stojícím kolejovým vozidlem (TV) či vlakem (T), přičemž na kolejovém vozidle (TV) či vlaku (T) je lokalizované komunikační čidlo (CTV) s výstupem (OCTV). Každé kumulované čidlo (CS1, CS2, CS3, až CSn) obsahuje alespoň jeden příslušný magnetický detektor (MG1, MG2, MG3, až MGn), který je citlivý na blízkou přítomnost feromagnetického předmětu, například na nácolek kolejového vozidla (TV), a podél železniční tratě (L) jsou lokalizovány sběrné body (CO1, CO2, až COx), které obsahují příslušný alespoň jeden vyhodnocovací obvod (AC1, AC2, až ACx). Každé kumulované čidlo (CS1, CS2, CS3, až CSn) obsahuje prvek pro své elektrické napájení elektrickou energií, případně prvek pro generování této elektrické energie, a každé kumulované čidlo (CS1, CS2, CS3, až CSn) obsahuje alespoň jeden příslušný ořesový detektor (SH1, SH2, SH3, až SHn), který je citlivý na ořesy okolí, tedy především na ořesy, které způsobuje přes něj jedoucí kolejové vozidlo (TV) či vlak (T). Systém dále zahrnuje lokalizované pozemní objekty, nichž jsou detašovaná zabezpečovací zařízení (IE1, IE2, až IEm) jednoho společného zabezpečovacího systému (IS).



(51) **B65D 19/06** (2006.01)
B65D 19/38 (2006.01)
B65D 88/08 (2006.01)
B65D 90/02 (2006.01)
B65D 90/08 (2006.01)

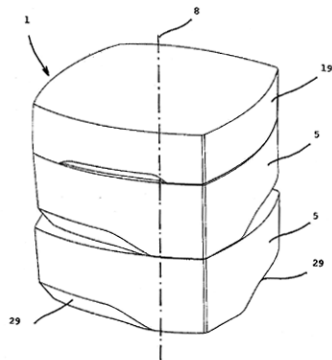
(21) **2011-182**

(71) BARX ENERGY s.r.o., Lišov, CZ

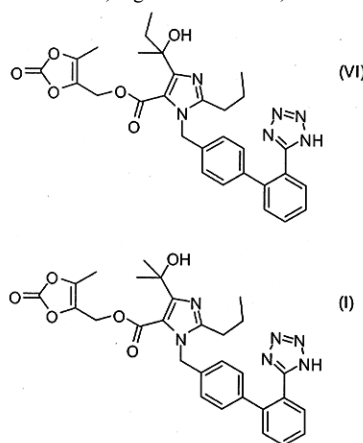
(72) Kopecký Tomáš Ing., České Budějovice, CZ

Binterová Helena RNDr., České Budějovice, CZ

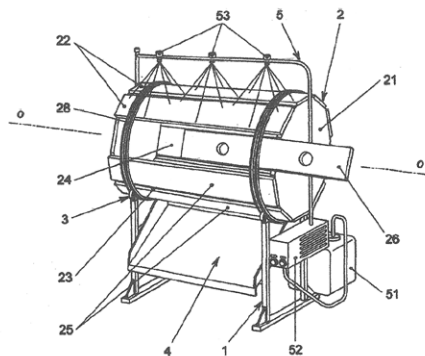
- (54) **Akumulační termoizolační nádrž pro teplotně médium**
(22) 31.03.2011
(57) Akumulační termoizolační nádrž (1) pro teplotně médium (2), zejména vodu, zahmující vnitřní rezervoár (3), termoizolační podstavu (18), termoizolační víko (19), a vnější vyztužený termoizolační plášť (4). Termoizolační plášť (4), který obklopuje vnitřní rezervoár (3) je sestavený z jednotlivých skladebných segmentů vyrobených z pěnového termoizolačního materiálu, které tvoří alespoň dvě jednoduché nebo z více dílů sestavitelné tvarovky (5) o stejné výšce ve tvaru prstence uspořádaného kolem vertikální osy (8) nádrže (1), uspořádané nad sebou a opatřené alespoň dvěma svislými výtuhami (12) uspořádanými v sousedních otvorech (15) vytvořených ve tvarovkách (5). Vnitřní plochy spojených tvarovek (5) vytváří dutinu (9), ve které je uspořádán vnitřní rezervoár (3). Podstata vynálezu spočívá v tom, že ve vnitřním rezervoáru (3) je uspořádán alespoň jeden průtokový tepelný výměník (22). Vnitřní rezervoár (3) je opatřený kruhovým uzávěrem (21) opatřeným alespoň jedním vstupem (23) pro vstupní vedení (6) a výstupní vedení (7) průtokového tepelného výměníku (22).
- (74) PatentCentrum Sedlák a Partners s.r.o., Ing. Jiří Sedlák, Husova 5, České Budějovice, 37001



- (51) **C07D 405/14** (2006.01)
C07D 403/10 (2006.01)
C07D 233/90 (2006.01)
G01N 33/15 (2006.01)
G01N 30/00 (2006.01)
(21) **2010-863**
(71) Zentiva, k.s., Praha 10 - Dolní Měcholupy, CZ
(72) Stach Jan, Praha 9, CZ
Plaček Lukáš, Poděbrady, CZ
Kruliš Radim, Praha 4, CZ
Rádl Stanislav, Květnice, CZ
Černý Josef, Slaný, CZ
(54) **(5-Methyl-2-oxo-1,3-dioxol-4-ylmethyl)-4-(1-hydroxy-1-methyl-propyl)-2-propyl-1-[2'-(1H-tetrazol-5-yl)bifenyl-4-yl-methyl]imidazol-5-karboxylát jako nečistota olmesartan medoxomilu a způsob jeho přípravy**
(22) 24.11.2010
(57) Olmesartan medoxomil patří k lékové skupině zvané antagonisté angiotenzinu II, která pomáhá regulovat vysoký krevní tlak. Konkrétně se řešení týká sloučeniny vzorce VI a způsobu její přípravy, meziproductů její přípravy. Dalším řešením je použití těchto meziproductů jako standardů při analýze olmesartan medoxomilu vzorce I a meziproductů jeho výroby.
(74) Rott, Růžička & Guttman Patentové, známkové a advokátní kanceláře, Ing. Jana Fuchsová, Vinohradská 37, Praha 2, 12000



- (51) **C05F 9/02** (2006.01)
(21) **2011-357**
(71) Výzkumný ústav zemědělské techniky, v.v.i., Praha 6, CZ
(72) Machálek Antonín Ing. CSc., Praha 6 - Řepy, CZ
Plíva Petr Ing. CSc., Praha 6, CZ
(54) **Bubnové kompostovací zařízení**
(22) 14.06.2011
(57) Bubnové kompostovací zařízení obsahuje buben (2) s vodorovnou osou (o), otočně uložený na rámu (1). Plášť (22) bubnu (2) je opatřen po celé délce prosévacími otvory (23), které jsou výhodně provedeny jako mezery mezi obvodovými lamelami (25). Obvodové lamely jsou uloženy na čelech (21) bubnu (2) ve směru rovnoběžném s osou (o) bubnu (2). Obvodové lamely (25) jsou u čel (21) opásky čelními obručemi (28), které jsou usazeny na dvojicích podpěrných kladek (3), otočně uložených na rámu (1).
- (74) Ing. Libor Šimek, Vinohradská 194, Praha 3 - Vinohrady, 13000



- (51) **C12Q 1/68** (2006.01)
G01N 33/53 (2006.01)
(21) **2011-308**
(71) Ústav organické chemie a biochemie Akademie věd České republiky, v.v.i., Praha 6, CZ
Ústav experimentální medicíny Akademie věd ČR, v.v.i., Praha 4, CZ
(72) Koberna Karel RNDr. CSc., Praha 4, CZ
Ligasová Anna RNDr. Ph.D., Praha 4, CZ
Strunin Dmytro Mgr., Praha 4, CZ
Rosenberg Ivan Ing. CSc., Praha 6, CZ
Liboska Radek Ing. CSc., Roztoky u Prahy, CZ
(54) **Způsob zpřístupnění specifických pyrimidinových nukleosidů ve struktuře dvouřetězcové DNA pro reakci s protilátkami, které s těmito nukleosidy reagují**
(22) 24.05.2011
(57) Řešení popisuje způsob zpřístupnění pyrimidinových nukleosidů ve struktuře dvouřetězcové DNA pro reakci s protilátkami, které reagují s těmito nukleosidy. Tento způsob spočívá v inkubaci dvouřetězcové DNA v přítomnosti jednomocných iontů mědi a kyslíku a/nebo aktivních oxysličovadel. Zdrojem těchto iontů mohou být vodné roztoky obsahující ionty mědi, nebo se může jednat o jednomocnou měď, která byla na DNA navázána. Volitelně se použijí vymývací látky. Tento krok vede k odstranění nežádoucích látek vznikajících v průběhu inkubace v roztoku s ionty jednomocné mědi. Míru zpřístupnění je možné zvýšit pomocí následné inkubace DNA s enzymem majícím exonukleázovou aktivitu. DNA je rovněž možné nejprve inkubovat v roztoku s dvojmocnými ionty mědi, tyto následně přeměnit v jednomocné ionty inkubací v roztoku s redukujícími látkami a poté v přítomnosti kyslíku vyvolat štěpení DNA.

V tomto případě je zpravidla stupeň zpřístupnění nižší než v roztocích s obsahem jednomocných iontů a vyžaduje použití následného zpřístupnění pomocí enzymu s exonukleázovou aktivitou.

(74) RNDr. Ladislava Součková CSc., Flemingovo náměstí 2, Praha 6, 16610

(51) **E04B 1/18** (2006.01)
E04B 1/24 (2006.01)
E04B 1/348 (2006.01)

(21) **2010-861**

(71) Budějovský Roman, Koněšín, CZ

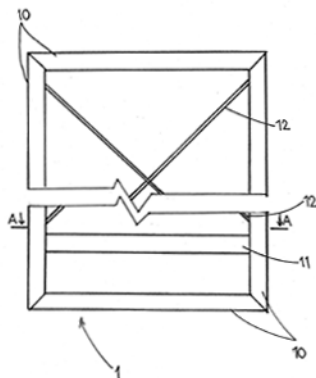
(72) Budějovský Roman, Koněšín, CZ

(54) **Rámový modul pro stavebnicovou konstrukci budov a soustava rámových modulů**

(22) 24.11.2010

(57) Rámový modul (1) pro stavebnicovou konstrukci nosných koster budov zahrnuje soustavu kovových základních profilů (10) svými konci navzájem svařených do tvaru vnější kostry pravouhlého čtyřbokého hranolu, jehož hrany jsou omezeny kovovými základními profily (10). Řešením je i soustava rámových modulů, kde pro vytvoření nosné konstrukce budovy jsou některé z rámových modulů ukotvené k podkladu a navzájem sousedící rámové moduly jsou pospojovány šrouby a maticemi.

(74) Ing. Veronika Zemanová, Mendlovo nám. 1a, Brno, 60300



(51) **E04B 1/26** (2006.01)
E04B 1/14 (2006.01)
E04B 2/92 (2006.01)
E04B 7/00 (2006.01)

(21) **2010-874**

(71) Kožušník Jaroslav Ing., Říčany-Kuří, CZ

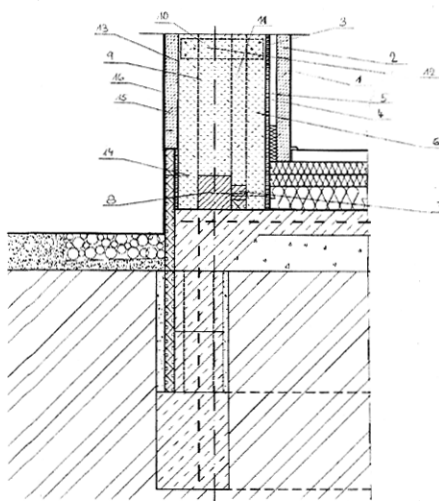
(72) Kožušník Jaroslav Ing., Říčany-Kuří, CZ

(54) **Stavební systém, zejména pro stavbu nízkoenergetických a energeticky pasivních budov**

(22) 26.11.2010

(57) Vynález se týká stavebního systému, zejména pro stavbu nízkoenergetických a energeticky pasivních budov. Jedná se o stavebnici, kde jednotlivé díly stavebnice tvořící obvodové stěny a střechu budovy jsou vytvořeny v přesných rozměrech, s přesným označením prvků a jejich pozic v konstrukci systému. Stěny mají sendvičovou konstrukci sestávající ze stavebních dřevěných prvků tyčového průřezu s minimálním průřezem 140 x 140 mm, tvořených základovými prahy (8), sloupy (9), průvlaky (10), ztužidly a stěnovými žebříky (6, 14) a z obdélníkových panelů (2, 15). Střecha má sendvičovou konstrukci tvořenou nosnou částí z dřevěných tyčových prvků (VIII) ve tvaru krokví s minimálním průřezem 80 x 120 mm umístěných ve vzájemné vzdálenosti maximálně 625 mm. Na horním líci těchto tyčových prvků (VIII) jsou osazeny desky (X) OSB tloušťky 8 ± 2 mm.

(74) Ing. Václav Kratochvíl, Husníkova 2086/22, Praha 5, 15800



(51) **F16G 15/04** (2006.01)

(21) **2012-287**

(71) THIELE GMBH & CO.KG, 58640 Iserlohn, DE

(72) Brodziak Eugeniusz, Iserlohn, DE

(54) **Zámek řetězu**

(22) 08.12.2010

(32) 30.03.2010

(31) 102010013474

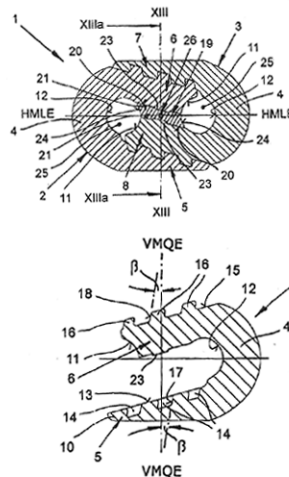
(33) DE

(86) PCT/PCT/DE2010/001431

(87) WO 2011/120479

(57) Zámek (1) řetězu vykazuje dvě identicky vytvořené zámkové poloviny (2, 3) ve tvaru "U" se závěsnými třmeny (4) a s rameny (5, 7; 6, 8) vedoucími od závěsných třmenů (4) šikmo k horizontálním středním podélným rovinám (HMLE) zámkových polovin (2, 3) a také opatřeními ozubenými (14, 16) zapadajícími do sebe. Ozubení (14, 16) na ramenech (5, 7; 6, 8) jsou tvořena jednak vačkovitými výstupky (16) a jednak vybráními (14) způsobenými výstupky (16). Mezi vzájemně sousedící vnitřní ramena (6, 8) zámkových polovin (2, 3) je včleněn středový výplňový kus (19) spojený s vnitřními rameny (6, 8), který je polohově zajištěn prostřednictvím vazebního kolíku (26).

(74) Společná advokátní kancelář Všetečka Zelený Švorčík Kalenský a partneři, JUDr. Michal Havlík, Hálkova 2, Praha 2, 12000



(51) **F16L 11/02** (2006.01)

F24F 13/06 (2006.01)

(21) **2010-743**

(71) PŘÍHODA s. r. o., Hlinsko v Čechách, CZ

(72) Příhoda Zdeněk Ing., Hlinsko v Čechách, CZ

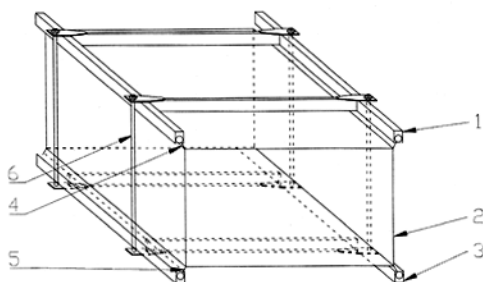
(54) **Vzduchotechnické potrubí**

(22) 11.10.2010

(57) Vzduchotechnické potrubí pro dopravu nebo distribuci

vzduchu, z tkané nebo netkané textilie nebo z folie, vyznačující se tím, že zahrnuje stěny (2) potrubí, které v průřezu tvoří čtyřúhelník nebo trojúhelník, podélné horní nosné profily (1), v nichž jsou upevněny horní rohy (4) potrubí, a alespoň jeden podélný spodní vymezení profil (3) pro vymezení polohy spodního rohu (5) potrubí.

(74) KANIA, SEDLÁK, SMOLA Patentová a známková kancelář, Ing. Veronika Zemanová, Mendlovo nám. 1a, Brno, 60300



(51) **G01N 23/22** (2006.01)
G01N 23/225 (2006.01)
G01N 23/223 (2006.01)
G01N 23/20 (2006.01)
G01Q 30/00 (2010.01)
H01J 37/26 (2006.01)

(21) **2011-154**

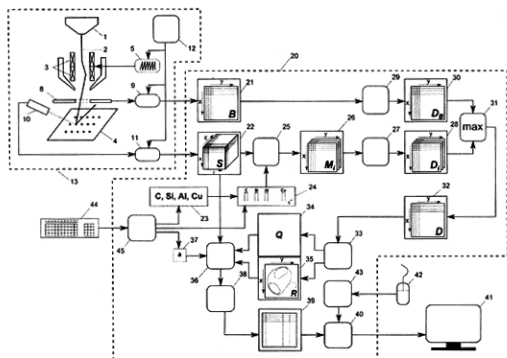
(71) TESCAN a.s., Brno, CZ

(72) Motl David Ing., Brno, CZ
Dokulilová Silvie RNDr. Ph.D., Brno, CZ
Filip Vojtěch Ing., Brno, CZ

(54) **Způsob analýzy materiálů fokusovaným elektronovým svazkem s využitím charakteristického rentgenového záření a zpětně odražených elektronů a zařízení k jeho provádění**
(22) 23.03.2011

(57) Je řešen způsob analýzy materiálů fokusovaným elektronovým svazkem a zařízení k jeho provádění, kdy se vytváří elektronová mapa B popisující intenzitu emise zpětně odražených elektronů v různých bodech na vzorku a spektrální mapa S popisující intenzitu emise rentgenového záření v bodech na vzorku v závislosti na energii záření. Pro vybrané chemické prvky se vytvoří rentgenové mapy M_i vyjadřující intenzitu rentgenového záření charakteristického pro tyto prvky. Rentgenové mapy M_i a elektronová mapa B se převedou na diferenční rentgenové mapy D_i , které se následně sloučí do výsledné diferenční mapy D. Výsledná diferenční mapa D je poté použita pro vyhledání částic. Následně se pro každou částici vypočte kumulované spektrum X_i rentgenového záření, přičemž body na vzorku na okraji částice mají nižší váhu než body uvnitř částice. Z kumulovaného spektra X_i se následně pomocí kvantitativních spektroskopické analýzy určí procentuální zastoupení chemických prvků v této částici.

(74) Ing. Hana Dušková, Na Kočově 180, Chotutice, 28103



(51) **G01N 30/90** (2006.01)
G01N 30/02 (2006.01)

(21) **2010-859**

(71) Technická univerzita v Liberci, Liberec, CZ

(72) Wiener Jakob Doc. Ing. Ph.D., Liberec, CZ

(54) **Chromatografický substrát pro tenkovrstvou chromatografii a chromatografický substrát pro kolonovou chromatografii**

(22) 24.11.2010

(57) Chromatografický substrát pro tenkovrstvou chromatografii obsahující vrstvu porézních polymerních nanovláken. Chromatografický substrát pro kolonovou chromatografii, který je tvořen samonosnou vrstvou porézních polymerních nanovláken stočených do tvaru válce požadovaného průměru nebo vrstvou porézních polymerních nanovláken uložených na nosné vrstvě smáčivého materiálu, přičemž obě vrstvy jsou společně stočeny do tvaru válce požadovaného tvaru a nebo substrát obsahuje útržky a/nebo smotku nosné vrstvy porézních polymerních nanovláken nebo smáčivého materiálu s uloženou vrstvou porézních polymerních nanovláken.

(74) Ing. Dobroslav Musil, patentová kancelář, Ing. Dobroslav Musil, Cejl 38, Brno, 60200

(51) **G06Q 50/00** (2006.01)

(21) **2010-860**

(71) Univerzita Tomáše Bati ve Zlíně, Zlín, CZ

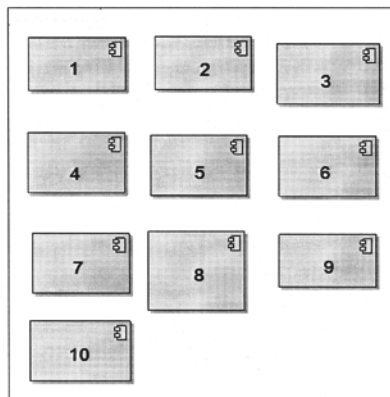
(72) Šilhavý Petr Ing. Ph.D., Vsetín, CZ
Šilhavý Radek Ing. Ph.D., Vsetín, CZ
Prokopová Zdenka Doc. Ing. CSc., Zlín, CZ

(54) **Systém optimalizované elektronické komunikace mezi lékařem a pacientem**

(22) 24.11.2010

(57) Systém (viz obr. 1) obsahuje optimalizovaný komplex vzájemně propojených dílčích softwarových modulů: modul (1) autorizace ke správě přístupu uživatelů systému podle jim přidělených práv, modul (2) komunikace obsahující submoduly generování webových zpráv, elektronické pošty a krátkých textových zpráv, modul (3) elektronické konzultace obsahující submoduly zadání pacienta, zadání reakce lékaře a prohlížení výsledku konzultace pacientem, modul (4) deníku pacientu obsahující submoduly vložení dat pacientem, případné editace dat pacientem a kontrole léčebného procesu lékařem, modul (5) objednání k vyšetření v ordinaci, propojený komunikačním rozhraním propojení s modulem (7) plánovacího kalendáře, modul (6) zadání žádosti o předpis, modul (7) plánovacího kalendáře obsahující submoduly organizace toku pacientů, výběru volných termínů a plánování schůzek, modul (8) objednávek následného vyšetření s komunikačním rozhraním propojení s jinými lékaři, modul (9) připomínače obsahující zejména submoduly nastavení termínu návštěvy u lékaře a pravidelné medikace a modul (10) administrace systému obsahující zejména submodul nastavení profilu lékaře, především ordinacních hodin a typu ošetření, submodul registrace lékaře a submodul registrace pacientů.

(74) UTB ve Zlíně, Univerzitní institut, Ing. Jan Görig, Nám. T.G.Masaryka 5555, Zlín, 76001



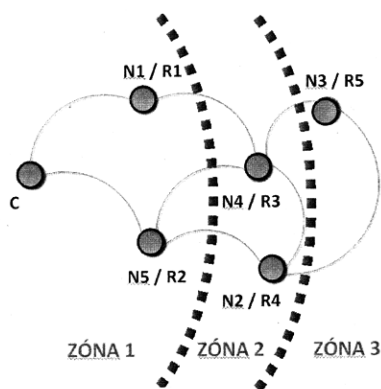
(51) **H04L 29/08** (2006.01)
H04L 12/56 (2006.01)

(21) **2010-873**

(71) MICRORISC s. r. o., Jičín, CZ

(72) Šulc Vladimír Ing., Sobotka, CZ

- (54) **Způsob vytvoření funkčního uspořádání obecné bezdrátové mesh sítě komunikačních zařízení s paketovým přenosem zpráv a způsob směrování paketového přenosu zpráv v takto vytvořené síti**
- (22) 26.11.2010
- (57) Způsob se týká vytvoření funkčního uspořádání obecné bezdrátové mesh sítě komunikačních zařízení s paketovým přenosem zpráv, zejména v bezdrátových sítích určených pro telemetrii a automatizaci, která zahrnuje alespoň jedno řídicí komunikační zařízení (C) a množinu jemu podřízených komunikačních zařízení (N). Řídicím komunikačním zařízením (C) se mesh síť prohledává tak, že každému postupně nalezenému podřízenému komunikačnímu zařízení (N) se přiděluje a ukládá do jeho paměti v síti jedinečné virtuální směrovací číslo (VRN), vyjadřující vzdálenost tohoto podřízeného komunikačního zařízení (N) od řídicího komunikačního zařízení (C), danou počtem směrování, přičemž každému podřízenému komunikačnímu zařízení (N) se přiděluje časový slot, ve kterém je aktivní pro další směrování paketů zpráv v mesh síti, tak, že tento slot se určuje podle rozdílu mezi virtuálním směrovacím číslem (VRN) odpovídajícího přijímacího komunikačního zařízení (N) a virtuálním směrovacím číslem (VRN) odesílatele paketu zpráv, se kterým bylo navázáno spojení. Způsob směrování paketového přenosu zpráv v obecné bezdrátové mesh síti, který je založený na postupném zaplavení celé virtuální směrovací struktury a využívá vícenásobný přístup s časovým dělením, kde každým komunikačním zařízením (N), které je součástí virtuální směrovací struktury, se určí časový slot v rámci vyhrazený tomuto zařízení na základě předchozího přijetí paketu, obsahujícího virtuální směrovací číslo (VRN) odesílatele, z rozdílu mezi svým virtuálním směrovacím číslem a virtuálním směrovacím číslem odesílatele.
- (74) Pavel Reichel a kol., Ing. Pavel Reichel, Lopatecká 14, Praha 4, 14700



Zveřejněné přihlášky vynálezů - přehled podle třídících znaků

Tato kapitola obsahuje zveřejněné přihlášky vynálezů uspořádané podle třídících znaků mezinárodního patentové třídění, nacházejících se na druhém až x-tém místě zatřídění přihlášky vynálezu. Přihlášky vynálezu uspořádané podle třídících znaků na 1. pozici zatřídění jsou uvedeny v předchozí části.

<i>A 22 C 17/00</i>	(2006.01)	2010-878
<i>A 61 F 2/04</i>	(2006.01)	2011-526
<i>A 61 F 2/90</i>	(2006.01)	2011-526
<i>A 61 H 3/00</i>	(2006.01)	2010-862
<i>A 61 K 39/44</i>	(2006.01)	2011-222
<i>A 61 M 29/00</i>	(2006.01)	2011-526
<i>A 61 P 35/00</i>	(2006.01)	2011-222
<i>B 01 L 3/10</i>	(2006.01)	2010-864
<i>B 61 L 1/06</i>	(2006.01)	2010-808
<i>B 61 L 1/08</i>	(2006.01)	2010-808
<i>B 61 L 25/02</i>	(2006.01)	2010-808
<i>B 65 D 19/38</i>	(2006.01)	2011-182
<i>B 65 D 88/08</i>	(2006.01)	2011-182
<i>B 65 D 90/02</i>	(2006.01)	2011-182
<i>B 65 D 90/08</i>	(2006.01)	2011-182
<i>C 07 D 233/90</i>	(2006.01)	2010-863
<i>C 07 D 403/10</i>	(2006.01)	2010-863
<i>C 07 K 16/24</i>	(2006.01)	2011-222
<i>E 04 B 1/14</i>	(2006.01)	2010-874
<i>E 04 B 1/24</i>	(2006.01)	2010-861
<i>E 04 B 1/348</i>	(2006.01)	2010-861
<i>E 04 B 2/92</i>	(2006.01)	2010-874
<i>E 04 B 7/00</i>	(2006.01)	2010-874
<i>F 24 F 13/06</i>	(2006.01)	2010-743
<i>G 01 N 23/20</i>	(2006.01)	2011-154
<i>G 01 N 23/223</i>	(2006.01)	2011-154
<i>G 01 N 23/225</i>	(2006.01)	2011-154
<i>G 01 N 30/00</i>	(2006.01)	2010-863
<i>G 01 N 30/02</i>	(2006.01)	2010-859
<i>G 01 N 33/15</i>	(2006.01)	2010-863
<i>G 01 N 33/53</i>	(2006.01)	2011-308
<i>G 01 Q 30/00</i>	(2010.01)	2011-154
<i>H 01 J 37/26</i>	(2006.01)	2011-154
<i>H 04 L 12/56</i>	(2006.01)	2010-873

Seznam přihlašovatelů zveřejněných přihlášek vynálezů

(71)	(21)	(51)	(71)	(21)	(51)
BARX ENERGY s.r.o., Lišov, CZ	2011-182	B 65 D 19/06	(2006.01)		
Budějovský Roman, Koněšín, CZ	2010-861	E 04 B 1/18	(2006.01)		
Cutisin, s. r. o., Jilemnice, CZ	2010-878	A 22 C 11/00	(2006.01)		
ELLA-CS, s.r.o., Hradec Králové, CZ	2011-526	A 61 M 5/00	(2006.01)		
Kožušník Jaroslav Ing., Říčany-Kuří, CZ	2010-874	E 04 B 1/26	(2006.01)		
MICRORISC s. r. o., Jičín, CZ	2010-873	H 04 L 29/08	(2006.01)		
PŘÍHODA s. r. o., Hlinsko v Čechách, CZ	2010-743	F 16 L 11/02	(2006.01)		
Srb Stanislav Ing. Ph.D., Praha 5, CZ	2010-808	B 61 L 1/16	(2006.01)		
Technická univerzita v Liberci, Liberec, CZ	2010-859	G 01 N 30/90	(2006.01)		
TESCAN a.s., Brno, CZ	2011-154	G 01 N 23/22	(2006.01)		
THIELE GMBH & CO.KG, 58640 Iserlohn, DE	2012-287	F 16 G 15/04	(2006.01)		
Univerzita Karlova v Praze, Praha 1, CZ	2011-222	A 61 K 39/395	(2006.01)		
Univerzita Tomáše Bati ve Zlíně, Zlín, CZ	2010-860	G 06 Q 50/00	(2006.01)		
Ústav organické chemie a biochemie Akademie věd České republiky, v.v.i., Praha 6, CZ	2011-308	C 12 Q 1/68	(2006.01)		
Vysoký Ondřej Doc. Ing. CSc., Praha 4, CZ	2010-862	A 61 H 3/02	(2006.01)		
Výzkumný ústav rostlinné výroby, Praha 6, CZ	2010-864	B 01 L 9/00	(2006.01)		
Výzkumný ústav zemědělské techniky, v.v.i., Praha 6, CZ	2011-357	C 05 F 9/02	(2006.01)		
Zentiva, k.s., Praha 10 - Dolní Měcholupy, CZ	2010-863	C 07 D 405/14	(2006.01)		

FG4A

Udělené patenty - přehled podle čísel patentů

V období uzávěrky tohoto čísla Věstníku udělil Úřad průmyslového vlastnictví tyto patenty.

303225	C 06 B 29/16	(2006.01)
303226	G 01 N 33/50	(2006.01)
303227	A 61 K 39/395	(2006.01)
303228	G 01 N 23/22	(2006.01)
303229	B 65 D 19/06	(2006.01)
303230	C 12 Q 1/68	(2006.01)
303231	A 61 M 5/00	(2006.01)
303232	B 27 L 5/06	(2006.01)
303233	B 07 B 4/02	(2006.01)
303234	C 05 F 9/02	(2006.01)
303235	F 16 L 11/02	(2006.01)

FG4A

Udělené patenty - přehled podle MPT

(51)	A61K 39/395	(2006.01)	(86)	PCT/US1999/018794
	A61K 39/44	(2006.01)	(87)	WO 2000/010783
	A61P 35/00	(2006.01)	(22)	19.08.1999
	C07K 16/24	(2006.01)	(74)	Ing. Jiří Chlustina, Jana Masaryka 43-47, Praha 2, 12000
(11)	303227			
(40)	06.06.2012			
(21)	2011-222		(51)	B65D 19/06
(73)	Univerzita Karlova v Praze, Praha 1, CZ			(2006.01)
	Ústav molekulární genetiky AV ČR, v.v.i., Praha 4, CZ			B65D 19/38
	Ústav živočišné fyziologie a genetiky AV ČR, v. v. i., Liběchov, CZ			(2006.01)
(72)	Smetana Karel Jr. Prof. MUDr. DrSc., Praha 4, CZ			B65D 88/08
	Dvořánková Barbora RNDr. Ph.D., Praha 3, CZ			(2006.01)
	Lacina Lukáš MUDr. Ph.D., Praha 4, CZ			B65D 90/02
	Strnad Hynek Ing. Ph.D., Říčany, CZ			(2006.01)
	Kolář Michal Mgr. Ph.D., Praha 6, CZ			B65D 90/08
	Chovanec Martin MUDr. Ph.D., Praha 10, CZ			(11)
	Plzák Jan Doc. MUDr. Ph.D., Praha 10, CZ			303229
	Čada Zdeněk MUDr. Ph.D., Hlubany, CZ			(40)
	Vlček Čestmír RNDr. Ph.D., Nový Jáchymov, CZ			06.06.2012
	Szabo Pavol Mgr., Košice, SK			(21)
	Betka Jan Prof. MUDr. DrSc., Praha 6, CZ			2011-182
	Motlík Jan Prof. MVDr. DrSc., Velký Borek, CZ			(73)
	Kovářová Hana RNDr. CSc., Pardubice, CZ			BARX ENERGY s.r.o., Lišov, CZ
	Jarovská Karla Mgr., Praha 4, CZ			(72)
(54)	Kombinace protiláték nebo jejich Fab fragmentů pro použití jako léčivo a farmaceutický prostředek tyto protilátky nebo jejich Fab fragmenty obsahující			Kopecký Tomáš Ing., České Budějovice, CZ
(22)	15.04.2011			Binterová Helena RNDr., České Budějovice, CZ
(74)	RNDr. Kateřina Hartvichová, Na Bělidle 3, Praha 5, 15000			(54)
				Akumulační termoizolační nádrž pro teplonosné médium
				(22)
				31.03.2011
				(74)
				PatentCentrum Sedlák a Partners s.r.o., Ing. Jiří Sedlák, Husova 5, České Budějovice, 37001
(51)	A61M 5/00	(2006.01)	(51)	C05F 9/02
	A61M 29/00	(2006.01)		(2006.01)
	A61F 2/04	(2006.01)	(11)	303234
	A61F 2/90	(2006.01)	(40)	06.06.2012
(11)	303231		(21)	2011-357
(40)	06.06.2012			(73)
(21)	2011-526			Výzkumný ústav zemědělské techniky, v.v.i., Praha 6, CZ
(73)	ELLA-CS, s.r.o., Hradec Králové, CZ			(72)
(72)	Recman Lukáš Ing. Ph.D., Frýdek-Místek, CZ			Machálek Antonín Ing. CSc., Praha 6 - Řepy, CZ
	Sedmiková Barbora Ing., Předměřice nad Labem, CZ			Plíva Petr Ing. CSc., Praha 6, CZ
(54)	Samoexpandovatelný biodegradabilní stent připravený z radiopacitního vlákna potažený biodegradabilní fólií a léčivem a způsob jeho výroby			(54)
(22)	26.08.2011			Bubnové kompostovací zařízení
(74)	Ing. Jiří Malůšek, Mendlovo nám. 1a, Brno, 60300			(22)
				14.06.2011
				(74)
				Ing. Libor Šimek, Vinohradská 194, Praha 3 - Vinohrady, 13000
(51)	B07B 4/02	(2006.01)	(51)	C06B 29/16
	B07B 9/00	(2006.01)		(2006.01)
(11)	303233			C06B 31/12
(40)	25.07.2007			(2006.01)
(21)	2006-23			C06B 41/00
(73)	Výzkumný ústav zemědělské techniky, v.v.i., Praha, CZ			(2006.01)
(72)	Kroupa Pavel Ing. CSc., Praha, CZ			C06B 25/28
	Skalický Jaroslav Ing. CSc., Louny, CZ			(2006.01)
(54)	Odsávací zařízení			C06D 5/06
(22)	12.01.2006			(2006.01)
(74)	Ing. Libor Šimek, Vinohradská 194, Praha 3 - Vinohrady, 13000			(11)
				303225
				(40)
				05.05.2010
				(21)
				2008-654
				(73)
				Explosia a.s., Pardubice, CZ
				Univerzita Pardubice, Pardubice - Polabiny, CZ
				(72)
				Zigmund Jan Dr. Ing., Pardubice, CZ
				Matyáš Robert Ing. Ph.D., Prostějov, CZ
				Jalový Zdeněk Ing. Ph.D., Skalice nad Svitavou, CZ
				Šelešovský Jakub Ing. Ph.D., Šenov, CZ
				(54)
				Pyrotechnická slož pro bezpečnostní systémy pasivní ochrany, zejména pro použití v airbagu či předpínači bezpečnostních pásů
				(22)
				23.10.2008
				(74)
				Ing. Dobroslav Musil, patentová kancelář, Ing. Dobroslav Musil, Cejl 38, Brno, 60200
(51)	C12Q 1/68	(2006.01)	(51)	G01N 33/53
	G01N 33/53	(2006.01)		(2006.01)
(11)	303230			303230
(40)	06.06.2012			(40)
(21)	2011-308			06.06.2012
(73)	Ústav organické chemie a biochemie Akademie věd České republiky, v.v.i., Praha 6, CZ			(21)
	Ústav experimentální medicíny Akademie věd ČR, v.v.i., Praha 4, CZ			2011-308
(72)	Koberna Karel RNDr. CSc., Praha 4, CZ			(73)
	Ligasová Anna RNDr. Ph.D., Praha 4, CZ			Ústav organické chemie a biochemie Akademie věd České republiky, v.v.i., Praha 6, CZ
	Strunin Dmytro Mgr., Praha 4, CZ			Ústav experimentální medicíny Akademie věd ČR, v.v.i., Praha 4, CZ
	Rosenberg Ivan Ing. CSc., Praha 6, CZ			(72)
	Liboska Radek Ing. CSc., Roztoky u Prahy, CZ			Koberna Karel RNDr. CSc., Praha 4, CZ
(54)	Způsob zpřístupnění specifických pyrimidinových nukleosidů ve struktuře dvouřetězcové DNA pro reakci s protilátkami, které s těmito nukleosidy reagují			Ligasová Anna RNDr. Ph.D., Praha 4, CZ
(22)	24.05.2011			Strunin Dmytro Mgr., Praha 4, CZ
(74)	RNDr. Ladislava Součková CSc., Flemingovo náměstí 2, Praha 6, 16610			Rosenberg Ivan Ing. CSc., Praha 6, CZ
				Liboska Radek Ing. CSc., Roztoky u Prahy, CZ
				(54)
				Způsob zpřístupnění specifických pyrimidinových nukleosidů ve struktuře dvouřetězcové DNA pro reakci s protilátkami, které s těmito nukleosidy reagují
				(22)
				24.05.2011
				(74)
				RNDr. Ladislava Součková CSc., Flemingovo náměstí 2, Praha 6, 16610

(51) **F16L 11/02** (2006.01)
F24F 13/06 (2006.01)
(11) 303235
(40) 06.06.2012
(21) **2010-743**
(73) PŘÍHODA s. r. o., Hlinsko v Čechách, CZ
(72) Příhoda Zdeněk Ing., Hlinsko v Čechách, CZ
(54) **Vzduchotechnické potrubí**
(22) 11.10.2010
(74) KANIA, SEDLÁK, SMOLA Patentová a známková kancelář, Ing. Veronika Zemanová, Mendlovo nám. 1a, Brno, 60300

(51) **G01N 23/22** (2006.01)
G01N 23/225 (2006.01)
G01N 23/223 (2006.01)
G01N 23/20 (2006.01)
G01Q 30/00 (2010.01)
H01J 37/26 (2006.01)
(11) 303228
(40) 06.06.2012
(21) **2011-154**
(73) TESCAN a.s., Brno, CZ
(72) Motl David Ing., Brno, CZ
Dokulilová Silvie RNDr. Ph.D., Brno, CZ
Filip Vojtěch Ing., Brno, CZ
(54) **Způsob analýzy materiálů fokusovaným elektronovým svazkem s využitím charakteristického rentgenového záření a zpětně odražených elektronů a zařízení k jeho provádění**
(22) 23.03.2011
(74) Ing. Hana Dušková, Na Kočově 180, Chotutice, 28103

(51) **G01N 33/50** (2006.01)
G01N 33/542 (2006.01)
G01N 33/68 (2006.01)
C07K 14/47 (2006.01)
C07K 16/18 (2006.01)
C12N 5/10 (2006.01)
C12N 15/12 (2006.01)
C12N 15/86 (2006.01)
A61K 38/17 (2006.01)
A61K 39/395 (2006.01)
A61P 25/28 (2006.01)
(11) 303226
(40) 11.10.2000
(21) **2000-1462**
(73) AVENTIS PHARMA S. A., Antony, FR
(72) Czech Christian, Paris, FR
Mercken Luc, Saint Maur, FR
Pradier Laurent, Verrieres, FR
Reboul-Becquart Soline, Montrouge, FR
(54) **Způsob detekce nebo izolace sloučenin použitelných při léčení Alzheimerovy nemoci**
(32) 24.10.1997, 07.08.1998
(31) 9713384, 60/095671
(33) FR, US
(86) PCT/FR1998/002278
(87) WO 1999/021886
(22) 23.10.1998
(74) Ing. Eduard Hakr, Přístavní 24, Praha 7, 17000

Seznam majitelů udělených patentů

(73)	(11)	(51)	(73)	(11)	(51)
AVENTIS PHARMA S. A., Antony, FR	303226	G 01 N 33/50	(2006.01)		
BARX ENERGY s.r.o., Lišov, CZ	303229	B 65 D 19/06	(2006.01)		
DANZER NORTH AMERICA, INC., Wilmington, DE, US	303232	B 27 L 5/06	(2006.01)		
ELLA-CS, s.r.o., Hradec Králové, CZ	303231	A 61 M 5/00	(2006.01)		
Explosia a.s., Pardubice, CZ	303225	C 06 B 29/16	(2006.01)		
PŘÍHODA s. r. o., Hlinsko v Čechách, CZ	303235	F 16 L 11/02	(2006.01)		
TESCAN a.s., Brno, CZ	303228	G 01 N 23/22	(2006.01)		
Univerzita Karlova v Praze, Praha 1, CZ	303227	A 61 K 39/395	(2006.01)		
Univerzita Pardubice, Pardubice - Polabiny, CZ	303225	C 06 B 29/16	(2006.01)		
Ústav experimentální medicíny Akademie věd ČR, v.v.i., Praha 4, CZ	303230	C 12 Q 1/68	(2006.01)		
Ústav molekulární genetiky AV ČR, v.v.i., Praha 4, CZ	303227	A 61 K 39/395	(2006.01)		
Ústav organické chemie a biochemie Akademie věd České republiky, v.v.i., Praha 6, CZ	303230	C 12 Q 1/68	(2006.01)		
Ústav živočišné fyziologie a genetiky AV ČR, v. v. i., Liběchov, CZ	303227	A 61 K 39/395	(2006.01)		
Výzkumný ústav zemědělské techniky, v.v.i., Praha, CZ	303233	B 07 B 4/02	(2006.01)		
Výzkumný ústav zemědělské techniky, v.v.i., Praha 6, CZ	303234	C 05 F 9/02	(2006.01)		

Udělené evropské patenty

Evropský patentový úřad udělil následující evropské patenty s účinky pro Českou republiku. Tyto patenty mohou být zrušeny nebo zachovány v pozmeněném znění Evropským patentovým úřadem v řízení o odporu. K tomu, aby nabyly evropský patent účinnosti na území České republiky, je třeba, aby byl Úřadu předložen ve stanovené lhůtě překlad patentového spisu do českého jazyka (§ 35c odst. 2 až 4 zákona č. 527/1990 Sb., v platném znění).

(97) EP 1293725	(47) 23.05.2012	(97) EP 1594594	(47) 23.05.2012
(97) EP 1357154	(47) 23.05.2012	(97) EP 1599524	(47) 23.05.2012
(97) EP 1359390	(47) 23.05.2012	(97) EP 1601250	(47) 23.05.2012
(97) EP 1361728	(47) 23.05.2012	(97) EP 1601603	(47) 23.05.2012
(97) EP 1376013	(47) 23.05.2012	(97) EP 1603847	(47) 23.05.2012
(97) EP 1398995	(47) 23.05.2012	(97) EP 1607136	(47) 23.05.2012
(97) EP 1413416	(47) 23.05.2012	(97) EP 1616354	(47) 23.05.2012
(97) EP 1417483	(47) 23.05.2012	(97) EP 1618245	(47) 23.05.2012
(97) EP 1424931	(47) 23.05.2012	(97) EP 1622745	(47) 23.05.2012
(97) EP 1430108	(47) 23.05.2012	(97) EP 1627015	(47) 23.05.2012
(97) EP 1432964	(47) 23.05.2012	(97) EP 1636140	(47) 23.05.2012
(97) EP 1441474	(47) 23.05.2012	(97) EP 1636833	(47) 23.05.2012
(97) EP 1443900	(47) 23.05.2012	(97) EP 1639031	(47) 23.05.2012
(97) EP 1444497	(47) 23.05.2012	(97) EP 1643228	(47) 23.05.2012
(97) EP 1444664	(47) 23.05.2012	(97) EP 1643616	(47) 23.05.2012
(97) EP 1445581	(47) 23.05.2012	(97) EP 1643929	(47) 23.05.2012
(97) EP 1446418	(47) 23.05.2012	(97) EP 1647013	(47) 23.05.2012
(97) EP 1446877	(47) 23.05.2012	(97) EP 1647718	(47) 23.05.2012
(97) EP 1446904	(47) 23.05.2012	(97) EP 1648353	(47) 23.05.2012
(97) EP 1448676	(47) 23.05.2012	(97) EP 1653807	(47) 23.05.2012
(97) EP 1450705	(47) 23.05.2012	(97) EP 1653913	(47) 23.05.2012
(97) EP 1454477	(47) 23.05.2012	(97) EP 1657468	(47) 23.05.2012
(97) EP 1460105	(47) 23.05.2012	(97) EP 1658753	(47) 23.05.2012
(97) EP 1463355	(47) 23.05.2012	(97) EP 1660057	(47) 23.05.2012
(97) EP 1471181	(47) 23.05.2012	(97) EP 1660227	(47) 23.05.2012
(97) EP 1472496	(47) 23.05.2012	(97) EP 1660884	(47) 23.05.2012
(97) EP 1473083	(47) 23.05.2012	(97) EP 1663283	(47) 23.05.2012
(97) EP 1473507	(47) 23.05.2012	(97) EP 1665494	(47) 23.05.2012
(97) EP 1474408	(47) 23.05.2012	(97) EP 1675613	(47) 23.05.2012
(97) EP 1477467	(47) 23.05.2012	(97) EP 1677935	(47) 23.05.2012
(97) EP 1479308	(47) 23.05.2012	(97) EP 1678210	(47) 23.05.2012
(97) EP 1482619	(47) 23.05.2012	(97) EP 1681977	(47) 23.05.2012
(97) EP 1486248	(47) 23.05.2012	(97) EP 1682253	(47) 23.05.2012
(97) EP 1486762	(47) 23.05.2012	(97) EP 1683514	(47) 23.05.2012
(97) EP 1491669	(47) 23.05.2012	(97) EP 1684380	(47) 23.05.2012
(97) EP 1497876	(47) 23.05.2012	(97) EP 1686950	(47) 23.05.2012
(97) EP 1498537	(47) 23.05.2012	(97) EP 1687611	(47) 23.05.2012
(97) EP 1509610	(47) 23.05.2012	(97) EP 1689280	(47) 23.05.2012
(97) EP 1511872	(47) 23.05.2012	(97) EP 1691747	(47) 23.05.2012
(97) EP 1517834	(47) 23.05.2012	(97) EP 1693622	(47) 23.05.2012
(97) EP 1521823	(47) 23.05.2012	(97) EP 1694460	(47) 23.05.2012
(97) EP 1525210	(47) 23.05.2012	(97) EP 1701647	(47) 23.05.2012
(97) EP 1536414	(47) 23.05.2012	(97) EP 1703284	(47) 23.05.2012
(97) EP 1540886	(47) 23.05.2012	(97) EP 1704290	(47) 23.05.2012
(97) EP 1542302	(47) 23.05.2012	(97) EP 1706894	(47) 23.05.2012
(97) EP 1544167	(47) 23.05.2012	(97) EP 1707962	(47) 23.05.2012
(97) EP 1545647	(47) 23.05.2012	(97) EP 1708353	(47) 23.05.2012
(97) EP 1547452	(47) 23.05.2012	(97) EP 1708392	(47) 23.05.2012
(97) EP 1548435	(47) 23.05.2012	(97) EP 1709076	(47) 23.05.2012
(97) EP 1557148	(47) 23.05.2012	(97) EP 1709222	(47) 23.05.2012
(97) EP 1562708	(47) 23.05.2012	(97) EP 1714625	(47) 23.05.2012
(97) EP 1563024	(47) 23.05.2012	(97) EP 1716850	(47) 23.05.2012
(97) EP 1563141	(47) 23.05.2012	(97) EP 1719316	(47) 23.05.2012
(97) EP 1565224	(47) 23.05.2012	(97) EP 1719380	(47) 23.05.2012
(97) EP 1567641	(47) 23.05.2012	(97) EP 1719550	(47) 23.05.2012
(97) EP 1568766	(47) 23.05.2012	(97) EP 1723597	(47) 23.05.2012
(97) EP 1570221	(47) 23.05.2012	(97) EP 1725693	(47) 23.05.2012
(97) EP 1571757	(47) 23.05.2012	(97) EP 1728022	(47) 23.05.2012
(97) EP 1572369	(47) 23.05.2012	(97) EP 1730865	(47) 23.05.2012
(97) EP 1572828	(47) 23.05.2012	(97) EP 1732630	(47) 23.05.2012
(97) EP 1574185	(47) 23.05.2012	(97) EP 1732957	(47) 23.05.2012
(97) EP 1576042	(47) 23.05.2012	(97) EP 1735810	(47) 23.05.2012
(97) EP 1579423	(47) 23.05.2012	(97) EP 1737620	(47) 23.05.2012
(97) EP 1580471	(47) 23.05.2012	(97) EP 1737643	(47) 23.05.2012
(97) EP 1582805	(47) 23.05.2012	(97) EP 1738906	(47) 23.05.2012
(97) EP 1587275	(47) 23.05.2012	(97) EP 1739137	(47) 23.05.2012
(97) EP 1587386	(47) 23.05.2012	(97) EP 1740670	(47) 23.05.2012
(97) EP 1587867	(47) 23.05.2012	(97) EP 1742759	(47) 23.05.2012
(97) EP 1592008	(47) 23.05.2012	(97) EP 1743508	(47) 23.05.2012
(97) EP 1593509	(47) 23.05.2012	(97) EP 1743937	(47) 23.05.2012

(97)	EP 1747640	(47)	23.05.2012	(97)	EP 1853290	(47)	23.05.2012
(97)	EP 1747648	(47)	23.05.2012	(97)	EP 1854694	(47)	23.05.2012
(97)	EP 1752250	(47)	23.05.2012	(97)	EP 1856581	(47)	23.05.2012
(97)	EP 1752301	(47)	23.05.2012	(97)	EP 1858782	(47)	23.05.2012
(97)	EP 1753387	(47)	23.05.2012	(97)	EP 1858826	(47)	23.05.2012
(97)	EP 1754241	(47)	23.05.2012	(97)	EP 1859376	(47)	23.05.2012
(97)	EP 1755555	(47)	23.05.2012	(97)	EP 1860517	(47)	23.05.2012
(97)	EP 1755777	(47)	23.05.2012	(97)	EP 1861893	(47)	23.05.2012
(97)	EP 1757698	(47)	23.05.2012	(97)	EP 1863217	(47)	23.05.2012
(97)	EP 1760389	(47)	23.05.2012	(97)	EP 1865009	(47)	23.05.2012
(97)	EP 1761248	(47)	23.05.2012	(97)	EP 1865025	(47)	23.05.2012
(97)	EP 1762170	(47)	23.05.2012	(97)	EP 1865155	(47)	23.05.2012
(97)	EP 1767123	(47)	23.05.2012	(97)	EP 1865856	(47)	23.05.2012
(97)	EP 1767421	(47)	23.05.2012	(97)	EP 1865894	(47)	23.05.2012
(97)	EP 1767479	(47)	23.05.2012	(97)	EP 1865976	(47)	23.05.2012
(97)	EP 1768684	(47)	23.05.2012	(97)	EP 1867744	(47)	23.05.2012
(97)	EP 1769064	(47)	23.05.2012	(97)	EP 1868495	(47)	23.05.2012
(97)	EP 1770420	(47)	23.05.2012	(97)	EP 1869790	(47)	23.05.2012
(97)	EP 1771018	(47)	23.05.2012	(97)	EP 1871691	(47)	23.05.2012
(97)	EP 1776781	(47)	23.05.2012	(97)	EP 1872347	(47)	23.05.2012
(97)	EP 1778125	(47)	23.05.2012	(97)	EP 1876250	(47)	23.05.2012
(97)	EP 1778187	(47)	23.05.2012	(97)	EP 1880249	(47)	23.05.2012
(97)	EP 1778831	(47)	23.05.2012	(97)	EP 1881014	(47)	23.05.2012
(97)	EP 1778990	(47)	23.05.2012	(97)	EP 1881567	(47)	23.05.2012
(97)	EP 1779083	(47)	23.05.2012	(97)	EP 1888147	(47)	23.05.2012
(97)	EP 1779605	(47)	23.05.2012	(97)	EP 1889364	(47)	23.05.2012
(97)	EP 1780561	(47)	23.05.2012	(97)	EP 1890973	(47)	23.05.2012
(97)	EP 1781780	(47)	23.05.2012	(97)	EP 1893034	(47)	23.05.2012
(97)	EP 1783241	(47)	23.05.2012	(97)	EP 1894193	(47)	23.05.2012
(97)	EP 1784300	(47)	23.05.2012	(97)	EP 1895604	(47)	23.05.2012
(97)	EP 1789067	(47)	23.05.2012	(97)	EP 1896538	(47)	23.05.2012
(97)	EP 1792626	(47)	23.05.2012	(97)	EP 1900149	(47)	23.05.2012
(97)	EP 1793057	(47)	23.05.2012	(97)	EP 1904316	(47)	23.05.2012
(97)	EP 1795104	(47)	23.05.2012	(97)	EP 1905077	(47)	23.05.2012
(97)	EP 1795586	(47)	23.05.2012	(97)	EP 1907647	(47)	23.05.2012
(97)	EP 1795642	(47)	23.05.2012	(97)	EP 1911192	(47)	23.05.2012
(97)	EP 1799236	(47)	23.05.2012	(97)	EP 1912449	(47)	23.05.2012
(97)	EP 1799539	(47)	23.05.2012	(97)	EP 1914431	(47)	23.05.2012
(97)	EP 1800289	(47)	23.05.2012	(97)	EP 1915833	(47)	23.05.2012
(97)	EP 1801819	(47)	23.05.2012	(97)	EP 1916046	(47)	23.05.2012
(97)	EP 1802948	(47)	23.05.2012	(97)	EP 1918155	(47)	23.05.2012
(97)	EP 1804637	(47)	23.05.2012	(97)	EP 1918602	(47)	23.05.2012
(97)	EP 1804668	(47)	23.05.2012	(97)	EP 1919674	(47)	23.05.2012
(97)	EP 1806151	(47)	23.05.2012	(97)	EP 1920085	(47)	23.05.2012
(97)	EP 1808120	(47)	23.05.2012	(97)	EP 1920411	(47)	23.05.2012
(97)	EP 1809459	(47)	23.05.2012	(97)	EP 1922995	(47)	23.05.2012
(97)	EP 1810991	(47)	23.05.2012	(97)	EP 1924025	(47)	23.05.2012
(97)	EP 1811030	(47)	23.05.2012	(97)	EP 1926393	(47)	23.05.2012
(97)	EP 1812448	(47)	23.05.2012	(97)	EP 1927218	(47)	23.05.2012
(97)	EP 1814365	(47)	23.05.2012	(97)	EP 1929555	(47)	23.05.2012
(97)	EP 1815015	(47)	23.05.2012	(97)	EP 1930017	(47)	23.05.2012
(97)	EP 1815070	(47)	23.05.2012	(97)	EP 1932522	(47)	23.05.2012
(97)	EP 1815527	(47)	23.05.2012	(97)	EP 1934417	(47)	23.05.2012
(97)	EP 1815939	(47)	23.05.2012	(97)	EP 1934492	(47)	23.05.2012
(97)	EP 1816293	(47)	23.05.2012	(97)	EP 1934642	(47)	23.05.2012
(97)	EP 1816778	(47)	23.05.2012	(97)	EP 1935916	(47)	23.05.2012
(97)	EP 1817523	(47)	23.05.2012	(97)	EP 1937404	(47)	23.05.2012
(97)	EP 1817871	(47)	23.05.2012	(97)	EP 1938118	(47)	23.05.2012
(97)	EP 1828442	(47)	23.05.2012	(97)	EP 1940576	(47)	23.05.2012
(97)	EP 1831961	(47)	23.05.2012	(97)	EP 1941798	(47)	23.05.2012
(97)	EP 1833986	(47)	23.05.2012	(97)	EP 1942695	(47)	23.05.2012
(97)	EP 1834338	(47)	23.05.2012	(97)	EP 1944935	(47)	23.05.2012
(97)	EP 1835995	(47)	23.05.2012	(97)	EP 1945090	(47)	23.05.2012
(97)	EP 1836678	(47)	23.05.2012	(97)	EP 1946645	(47)	23.05.2012
(97)	EP 1837178	(47)	23.05.2012	(97)	EP 1947673	(47)	23.05.2012
(97)	EP 1838287	(47)	23.05.2012	(97)	EP 1948264	(47)	23.05.2012
(97)	EP 1838744	(47)	23.05.2012	(97)	EP 1948611	(47)	23.05.2012
(97)	EP 1839095	(47)	23.05.2012	(97)	EP 1950263	(47)	23.05.2012
(97)	EP 1841212	(47)	23.05.2012	(97)	EP 1955430	(47)	23.05.2012
(97)	EP 1845397	(47)	23.05.2012	(97)	EP 1955787	(47)	23.05.2012
(97)	EP 1846598	(47)	23.05.2012	(97)	EP 1957007	(47)	23.05.2012
(97)	EP 1846804	(47)	23.05.2012	(97)	EP 1958767	(47)	23.05.2012
(97)	EP 1847596	(47)	23.05.2012	(97)	EP 1959093	(47)	23.05.2012
(97)	EP 1848318	(47)	23.05.2012	(97)	EP 1959988	(47)	23.05.2012
(97)	EP 1848731	(47)	23.05.2012	(97)	EP 1960043	(47)	23.05.2012
(97)	EP 1850935	(47)	23.05.2012	(97)	EP 1960583	(47)	23.05.2012
(97)	EP 1851121	(47)	23.05.2012	(97)	EP 1963482	(47)	23.05.2012
(97)	EP 1853169	(47)	23.05.2012	(97)	EP 1964832	(47)	23.05.2012

(97) EP 1966515	(47) 23.05.2012	(97) EP 2049249	(47) 23.05.2012
(97) EP 1966725	(47) 23.05.2012	(97) EP 2049391	(47) 23.05.2012
(97) EP 1967411	(47) 23.05.2012	(97) EP 2049885	(47) 23.05.2012
(97) EP 1967686	(47) 23.05.2012	(97) EP 2051492	(47) 23.05.2012
(97) EP 1971240	(47) 23.05.2012	(97) EP 2052877	(47) 23.05.2012
(97) EP 1971471	(47) 23.05.2012	(97) EP 2055036	(47) 23.05.2012
(97) EP 1972471	(47) 23.05.2012	(97) EP 2056671	(47) 23.05.2012
(97) EP 1973843	(47) 23.05.2012	(97) EP 2057303	(47) 23.05.2012
(97) EP 1976771	(47) 23.05.2012	(97) EP 2057974	(47) 23.05.2012
(97) EP 1977583	(47) 23.05.2012	(97) EP 2058429	(47) 23.05.2012
(97) EP 1979591	(47) 23.05.2012	(97) EP 2060715	(47) 23.05.2012
(97) EP 1979760	(47) 23.05.2012	(97) EP 2062708	(47) 23.05.2012
(97) EP 1979889	(47) 23.05.2012	(97) EP 2068409	(47) 23.05.2012
(97) EP 1979999	(47) 23.05.2012	(97) EP 2069595	(47) 23.05.2012
(97) EP 1981076	(47) 23.05.2012	(97) EP 2070839	(47) 23.05.2012
(97) EP 1982235	(47) 23.05.2012	(97) EP 2071670	(47) 23.05.2012
(97) EP 1983115	(47) 23.05.2012	(97) EP 2074386	(47) 23.05.2012
(97) EP 1984435	(47) 23.05.2012	(97) EP 2074453	(47) 23.05.2012
(97) EP 1984592	(47) 23.05.2012	(97) EP 2075690	(47) 23.05.2012
(97) EP 1986257	(47) 23.05.2012	(97) EP 2076568	(47) 23.05.2012
(97) EP 1986487	(47) 23.05.2012	(97) EP 2076598	(47) 23.05.2012
(97) EP 1989484	(47) 23.05.2012	(97) EP 2077182	(47) 23.05.2012
(97) EP 1991671	(47) 23.05.2012	(97) EP 2077190	(47) 23.05.2012
(97) EP 1992002	(47) 23.05.2012	(97) EP 2077939	(47) 23.05.2012
(97) EP 1992591	(47) 23.05.2012	(97) EP 2078412	(47) 23.05.2012
(97) EP 1993228	(47) 23.05.2012	(97) EP 2079782	(47) 23.05.2012
(97) EP 1993644	(47) 23.05.2012	(97) EP 2079783	(47) 23.05.2012
(97) EP 1993687	(47) 23.05.2012	(97) EP 2081454	(47) 23.05.2012
(97) EP 1994759	(47) 23.05.2012	(97) EP 2081547	(47) 23.05.2012
(97) EP 1995290	(47) 23.05.2012	(97) EP 2081919	(47) 23.05.2012
(97) EP 1997017	(47) 23.05.2012	(97) EP 2082019	(47) 23.05.2012
(97) EP 1998668	(47) 23.05.2012	(97) EP 2082444	(47) 23.05.2012
(97) EP 1998939	(47) 23.05.2012	(97) EP 2082861	(47) 23.05.2012
(97) EP 1999769	(47) 23.05.2012	(97) EP 2083872	(47) 23.05.2012
(97) EP 2001469	(47) 23.05.2012	(97) EP 2086729	(47) 23.05.2012
(97) EP 2001661	(47) 23.05.2012	(97) EP 2087233	(47) 23.05.2012
(97) EP 2003477	(47) 23.05.2012	(97) EP 2087569	(47) 23.05.2012
(97) EP 2003913	(47) 23.05.2012	(97) EP 2088666	(47) 23.05.2012
(97) EP 2004161	(47) 23.05.2012	(97) EP 2090554	(47) 23.05.2012
(97) EP 2004303	(47) 23.05.2012	(97) EP 2091317	(47) 23.05.2012
(97) EP 2004475	(47) 23.05.2012	(97) EP 2092966	(47) 23.05.2012
(97) EP 2004483	(47) 23.05.2012	(97) EP 2093316	(47) 23.05.2012
(97) EP 2004897	(47) 23.05.2012	(97) EP 2094313	(47) 23.05.2012
(97) EP 2006916	(47) 23.05.2012	(97) EP 2094429	(47) 23.05.2012
(97) EP 2011126	(47) 23.05.2012	(97) EP 2095803	(47) 23.05.2012
(97) EP 2011486	(47) 23.05.2012	(97) EP 2096715	(47) 23.05.2012
(97) EP 2011843	(47) 23.05.2012	(97) EP 2098186	(47) 23.05.2012
(97) EP 2012601	(47) 23.05.2012	(97) EP 2098546	(47) 23.05.2012
(97) EP 2012940	(47) 23.05.2012	(97) EP 2099134	(47) 23.05.2012
(97) EP 2013988	(47) 23.05.2012	(97) EP 2100260	(47) 23.05.2012
(97) EP 2014194	(47) 23.05.2012	(97) EP 2101685	(47) 23.05.2012
(97) EP 2017392	(47) 23.05.2012	(97) EP 2102307	(47) 23.05.2012
(97) EP 2020981	(47) 23.05.2012	(97) EP 2103753	(47) 23.05.2012
(97) EP 2021882	(47) 23.05.2012	(97) EP 2104620	(47) 23.05.2012
(97) EP 2022343	(47) 23.05.2012	(97) EP 2104937	(47) 23.05.2012
(97) EP 2023804	(47) 23.05.2012	(97) EP 2105335	(47) 23.05.2012
(97) EP 2025392	(47) 23.05.2012	(97) EP 2105498	(47) 23.05.2012
(97) EP 2025448	(47) 23.05.2012	(97) EP 2107167	(47) 23.05.2012
(97) EP 2026047	(47) 23.05.2012	(97) EP 2107373	(47) 23.05.2012
(97) EP 2027096	(47) 23.05.2012	(97) EP 2107939	(47) 23.05.2012
(97) EP 2027490	(47) 23.05.2012	(97) EP 2108227	(47) 23.05.2012
(97) EP 2027559	(47) 23.05.2012	(97) EP 2108517	(47) 23.05.2012
(97) EP 2029490	(47) 23.05.2012	(97) EP 2109586	(47) 23.05.2012
(97) EP 2030032	(47) 23.05.2012	(97) EP 2110042	(47) 23.05.2012
(97) EP 2032421	(47) 23.05.2012	(97) EP 2111085	(47) 23.05.2012
(97) EP 2034208	(47) 23.05.2012	(97) EP 2111097	(47) 23.05.2012
(97) EP 2034672	(47) 23.05.2012	(97) EP 2111774	(47) 23.05.2012
(97) EP 2034865	(47) 23.05.2012	(97) EP 2112099	(47) 23.05.2012
(97) EP 2035154	(47) 23.05.2012	(97) EP 2112136	(47) 23.05.2012
(97) EP 2036903	(47) 23.05.2012	(97) EP 2113033	(47) 23.05.2012
(97) EP 2042272	(47) 23.05.2012	(97) EP 2113095	(47) 23.05.2012
(97) EP 2043109	(47) 23.05.2012	(97) EP 2114571	(47) 23.05.2012
(97) EP 2044099	(47) 23.05.2012	(97) EP 2115602	(47) 23.05.2012
(97) EP 2044201	(47) 23.05.2012	(97) EP 2117225	(47) 23.05.2012
(97) EP 2045344	(47) 23.05.2012	(97) EP 2117765	(47) 23.05.2012
(97) EP 2046740	(47) 23.05.2012	(97) EP 2118149	(47) 23.05.2012
(97) EP 2046797	(47) 23.05.2012	(97) EP 2118203	(47) 23.05.2012
(97) EP 2048377	(47) 23.05.2012	(97) EP 2118217	(47) 23.05.2012

(97)	EP 2118515	(47)	23.05.2012	(97)	EP 2166736	(47)	23.05.2012
(97)	EP 2118652	(47)	23.05.2012	(97)	EP 2166972	(47)	23.05.2012
(97)	EP 2119002	(47)	23.05.2012	(97)	EP 2167169	(47)	23.05.2012
(97)	EP 2119689	(47)	23.05.2012	(97)	EP 2167550	(47)	23.05.2012
(97)	EP 2119757	(47)	23.05.2012	(97)	EP 2168023	(47)	23.05.2012
(97)	EP 2119764	(47)	23.05.2012	(97)	EP 2168596	(47)	23.05.2012
(97)	EP 2120816	(47)	23.05.2012	(97)	EP 2168770	(47)	23.05.2012
(97)	EP 2121149	(47)	23.05.2012	(97)	EP 2169289	(47)	23.05.2012
(97)	EP 2121365	(47)	23.05.2012	(97)	EP 2169592	(47)	23.05.2012
(97)	EP 2121592	(47)	23.05.2012	(97)	EP 2170369	(47)	23.05.2012
(97)	EP 2122771	(47)	23.05.2012	(97)	EP 2170434	(47)	23.05.2012
(97)	EP 2123265	(47)	23.05.2012	(97)	EP 2171139	(47)	23.05.2012
(97)	EP 2123593	(47)	23.05.2012	(97)	EP 2171668	(47)	23.05.2012
(97)	EP 2123692	(47)	23.05.2012	(97)	EP 2172667	(47)	23.05.2012
(97)	EP 2124511	(47)	23.05.2012	(97)	EP 2173780	(47)	23.05.2012
(97)	EP 2124946	(47)	23.05.2012	(97)	EP 2174208	(47)	23.05.2012
(97)	EP 2125450	(47)	23.05.2012	(97)	EP 2174820	(47)	23.05.2012
(97)	EP 2125527	(47)	23.05.2012	(97)	EP 2175619	(47)	23.05.2012
(97)	EP 2127003	(47)	23.05.2012	(97)	EP 2175768	(47)	23.05.2012
(97)	EP 2127606	(47)	23.05.2012	(97)	EP 2175972	(47)	23.05.2012
(97)	EP 2128494	(47)	23.05.2012	(97)	EP 2177470	(47)	23.05.2012
(97)	EP 2128724	(47)	23.05.2012	(97)	EP 2177698	(47)	23.05.2012
(97)	EP 2129156	(47)	23.05.2012	(97)	EP 2178309	(47)	23.05.2012
(97)	EP 2129504	(47)	23.05.2012	(97)	EP 2178311	(47)	23.05.2012
(97)	EP 2129988	(47)	23.05.2012	(97)	EP 2180080	(47)	23.05.2012
(97)	EP 2130236	(47)	23.05.2012	(97)	EP 2180083	(47)	23.05.2012
(97)	EP 2130519	(47)	23.05.2012	(97)	EP 2180468	(47)	23.05.2012
(97)	EP 2130835	(47)	23.05.2012	(97)	EP 2180966	(47)	23.05.2012
(97)	EP 2131494	(47)	23.05.2012	(97)	EP 2181333	(47)	23.05.2012
(97)	EP 2131966	(47)	23.05.2012	(97)	EP 2181363	(47)	23.05.2012
(97)	EP 2132969	(47)	23.05.2012	(97)	EP 2181474	(47)	23.05.2012
(97)	EP 2135029	(47)	23.05.2012	(97)	EP 2181581	(47)	23.05.2012
(97)	EP 2137790	(47)	23.05.2012	(97)	EP 2181894	(47)	23.05.2012
(97)	EP 2138817	(47)	23.05.2012	(97)	EP 2182323	(47)	23.05.2012
(97)	EP 2139693	(47)	23.05.2012	(97)	EP 2182910	(47)	23.05.2012
(97)	EP 2140117	(47)	23.05.2012	(97)	EP 2183346	(47)	23.05.2012
(97)	EP 2140951	(47)	23.05.2012	(97)	EP 2184342	(47)	23.05.2012
(97)	EP 2140971	(47)	23.05.2012	(97)	EP 2184999	(47)	23.05.2012
(97)	EP 2141481	(47)	23.05.2012	(97)	EP 2185088	(47)	23.05.2012
(97)	EP 2142110	(47)	23.05.2012	(97)	EP 2185091	(47)	23.05.2012
(97)	EP 2143621	(47)	23.05.2012	(97)	EP 2185363	(47)	23.05.2012
(97)	EP 2144109	(47)	23.05.2012	(97)	EP 2186668	(47)	23.05.2012
(97)	EP 2144405	(47)	23.05.2012	(97)	EP 2187007	(47)	23.05.2012
(97)	EP 2145065	(47)	23.05.2012	(97)	EP 2187099	(47)	23.05.2012
(97)	EP 2145526	(47)	23.05.2012	(97)	EP 2188402	(47)	23.05.2012
(97)	EP 2145829	(47)	23.05.2012	(97)	EP 2188781	(47)	23.05.2012
(97)	EP 2145915	(47)	23.05.2012	(97)	EP 2189921	(47)	23.05.2012
(97)	EP 2146307	(47)	23.05.2012	(97)	EP 2190088	(47)	23.05.2012
(97)	EP 2146464	(47)	23.05.2012	(97)	EP 2191075	(47)	23.05.2012
(97)	EP 2147819	(47)	23.05.2012	(97)	EP 2191836	(47)	23.05.2012
(97)	EP 2148424	(47)	23.05.2012	(97)	EP 2192404	(47)	23.05.2012
(97)	EP 2148468	(47)	23.05.2012	(97)	EP 2193008	(47)	23.05.2012
(97)	EP 2149725	(47)	23.05.2012	(97)	EP 2193727	(47)	23.05.2012
(97)	EP 2150389	(47)	23.05.2012	(97)	EP 2194544	(47)	23.05.2012
(97)	EP 2152185	(47)	23.05.2012	(97)	EP 2196497	(47)	23.05.2012
(97)	EP 2152390	(47)	23.05.2012	(97)	EP 2196807	(47)	23.05.2012
(97)	EP 2152785	(47)	23.05.2012	(97)	EP 2196869	(47)	23.05.2012
(97)	EP 2153294	(47)	23.05.2012	(97)	EP 2197842	(47)	23.05.2012
(97)	EP 2153575	(47)	23.05.2012	(97)	EP 2198605	(47)	23.05.2012
(97)	EP 2155429	(47)	23.05.2012	(97)	EP 2198781	(47)	23.05.2012
(97)	EP 2157719	(47)	23.05.2012	(97)	EP 2199817	(47)	23.05.2012
(97)	EP 2157747	(47)	23.05.2012	(97)	EP 2200002	(47)	23.05.2012
(97)	EP 2157755	(47)	23.05.2012	(97)	EP 2200211	(47)	23.05.2012
(97)	EP 2157756	(47)	23.05.2012	(97)	EP 2200212	(47)	23.05.2012
(97)	EP 2157757	(47)	23.05.2012	(97)	EP 2200213	(47)	23.05.2012
(97)	EP 2158856	(47)	23.05.2012	(97)	EP 2200356	(47)	23.05.2012
(97)	EP 2159078	(47)	23.05.2012	(97)	EP 2200364	(47)	23.05.2012
(97)	EP 2159407	(47)	23.05.2012	(97)	EP 2203009	(47)	23.05.2012
(97)	EP 2159560	(47)	23.05.2012	(97)	EP 2204607	(47)	23.05.2012
(97)	EP 2160010	(47)	23.05.2012	(97)	EP 2204620	(47)	23.05.2012
(97)	EP 2160261	(47)	23.05.2012	(97)	EP 2204869	(47)	23.05.2012
(97)	EP 2160523	(47)	23.05.2012	(97)	EP 2206327	(47)	23.05.2012
(97)	EP 2161216	(47)	23.05.2012	(97)	EP 2206602	(47)	23.05.2012
(97)	EP 2161278	(47)	23.05.2012	(97)	EP 2207321	(47)	23.05.2012
(97)	EP 2161714	(47)	23.05.2012	(97)	EP 2207372	(47)	23.05.2012
(97)	EP 2162311	(47)	23.05.2012	(97)	EP 2207409	(47)	23.05.2012
(97)	EP 2162988	(47)	23.05.2012	(97)	EP 2207625	(47)	23.05.2012
(97)	EP 2163274	(47)	23.05.2012	(97)	EP 2207919	(47)	23.05.2012

(97)	EP 2208895	(47)	23.05.2012	(97)	EP 2251398	(47)	23.05.2012
(97)	EP 2209167	(47)	23.05.2012	(97)	EP 2251980	(47)	23.05.2012
(97)	EP 2209373	(47)	23.05.2012	(97)	EP 2252099	(47)	23.05.2012
(97)	EP 2209640	(47)	23.05.2012	(97)	EP 2252190	(47)	23.05.2012
(97)	EP 2209695	(47)	23.05.2012	(97)	EP 2252271	(47)	23.05.2012
(97)	EP 2210772	(47)	23.05.2012	(97)	EP 2252474	(47)	23.05.2012
(97)	EP 2212015	(47)	23.05.2012	(97)	EP 2253427	(47)	23.05.2012
(97)	EP 2212047	(47)	23.05.2012	(97)	EP 2253632	(47)	23.05.2012
(97)	EP 2212608	(47)	23.05.2012	(97)	EP 2253666	(47)	23.05.2012
(97)	EP 2213029	(47)	23.05.2012	(97)	EP 2253738	(47)	23.05.2012
(97)	EP 2213157	(47)	23.05.2012	(97)	EP 2254012	(47)	23.05.2012
(97)	EP 2215912	(47)	23.05.2012	(97)	EP 2254802	(47)	23.05.2012
(97)	EP 2216006	(47)	23.05.2012	(97)	EP 2255082	(47)	23.05.2012
(97)	EP 2216220	(47)	23.05.2012	(97)	EP 2255699	(47)	23.05.2012
(97)	EP 2218827	(47)	23.05.2012	(97)	EP 2255914	(47)	23.05.2012
(97)	EP 2220826	(47)	23.05.2012	(97)	EP 2256035	(47)	23.05.2012
(97)	EP 2221181	(47)	23.05.2012	(97)	EP 2256264	(47)	23.05.2012
(97)	EP 2221400	(47)	23.05.2012	(97)	EP 2256329	(47)	23.05.2012
(97)	EP 2222060	(47)	23.05.2012	(97)	EP 2256752	(47)	23.05.2012
(97)	EP 2224689	(47)	23.05.2012	(97)	EP 2256933	(47)	23.05.2012
(97)	EP 2225027	(47)	23.05.2012	(97)	EP 2258146	(47)	23.05.2012
(97)	EP 2225273	(47)	23.05.2012	(97)	EP 2258149	(47)	23.05.2012
(97)	EP 2225430	(47)	23.05.2012	(97)	EP 2258564	(47)	23.05.2012
(97)	EP 2226287	(47)	23.05.2012	(97)	EP 2259063	(47)	23.05.2012
(97)	EP 2226770	(47)	23.05.2012	(97)	EP 2259106	(47)	23.05.2012
(97)	EP 2227055	(47)	23.05.2012	(97)	EP 2259469	(47)	23.05.2012
(97)	EP 2228180	(47)	23.05.2012	(97)	EP 2259496	(47)	23.05.2012
(97)	EP 2228200	(47)	23.05.2012	(97)	EP 2259821	(47)	23.05.2012
(97)	EP 2228370	(47)	23.05.2012	(97)	EP 2261895	(47)	23.05.2012
(97)	EP 2228383	(47)	23.05.2012	(97)	EP 2262687	(47)	23.05.2012
(97)	EP 2228852	(47)	23.05.2012	(97)	EP 2263480	(47)	23.05.2012
(97)	EP 2228938	(47)	23.05.2012	(97)	EP 2263950	(47)	23.05.2012
(97)	EP 2228939	(47)	23.05.2012	(97)	EP 2265356	(47)	23.05.2012
(97)	EP 2229699	(47)	23.05.2012	(97)	EP 2265457	(47)	23.05.2012
(97)	EP 2229888	(47)	23.05.2012	(97)	EP 2266203	(47)	23.05.2012
(97)	EP 2230044	(47)	23.05.2012	(97)	EP 2267205	(47)	23.05.2012
(97)	EP 2230055	(47)	23.05.2012	(97)	EP 2267212	(47)	23.05.2012
(97)	EP 2230154	(47)	23.05.2012	(97)	EP 2267334	(47)	23.05.2012
(97)	EP 2230360	(47)	23.05.2012	(97)	EP 2267503	(47)	23.05.2012
(97)	EP 2230444	(47)	23.05.2012	(97)	EP 2267743	(47)	23.05.2012
(97)	EP 2230493	(47)	23.05.2012	(97)	EP 2268000	(47)	23.05.2012
(97)	EP 2230538	(47)	23.05.2012	(97)	EP 2269885	(47)	23.05.2012
(97)	EP 2231550	(47)	23.05.2012	(97)	EP 2269988	(47)	23.05.2012
(97)	EP 2231559	(47)	23.05.2012	(97)	EP 2270826	(47)	23.05.2012
(97)	EP 2231948	(47)	23.05.2012	(97)	EP 2270958	(47)	23.05.2012
(97)	EP 2232065	(47)	23.05.2012	(97)	EP 2271027	(47)	23.05.2012
(97)	EP 2232307	(47)	23.05.2012	(97)	EP 2272134	(47)	23.05.2012
(97)	EP 2233042	(47)	23.05.2012	(97)	EP 2272478	(47)	23.05.2012
(97)	EP 2233201	(47)	23.05.2012	(97)	EP 2272570	(47)	23.05.2012
(97)	EP 2233245	(47)	23.05.2012	(97)	EP 2273040	(47)	23.05.2012
(97)	EP 2233456	(47)	23.05.2012	(97)	EP 2273322	(47)	23.05.2012
(97)	EP 2234830	(47)	23.05.2012	(97)	EP 2273657	(47)	23.05.2012
(97)	EP 2236026	(47)	23.05.2012	(97)	EP 2274148	(47)	23.05.2012
(97)	EP 2236097	(47)	23.05.2012	(97)	EP 2274238	(47)	23.05.2012
(97)	EP 2236151	(47)	23.05.2012	(97)	EP 2274882	(47)	23.05.2012
(97)	EP 2236184	(47)	23.05.2012	(97)	EP 2274996	(47)	23.05.2012
(97)	EP 2236529	(47)	23.05.2012	(97)	EP 2275324	(47)	23.05.2012
(97)	EP 2236895	(47)	23.05.2012	(97)	EP 2275481	(47)	23.05.2012
(97)	EP 2236906	(47)	23.05.2012	(97)	EP 2275592	(47)	23.05.2012
(97)	EP 2237896	(47)	23.05.2012	(97)	EP 2275726	(47)	23.05.2012
(97)	EP 2238314	(47)	23.05.2012	(97)	EP 2276205	(47)	23.05.2012
(97)	EP 2238936	(47)	23.05.2012	(97)	EP 2277753	(47)	23.05.2012
(97)	EP 2239691	(47)	23.05.2012	(97)	EP 2277772	(47)	23.05.2012
(97)	EP 2240051	(47)	23.05.2012	(97)	EP 2277807	(47)	23.05.2012
(97)	EP 2241455	(47)	23.05.2012	(97)	EP 2277831	(47)	23.05.2012
(97)	EP 2241569	(47)	23.05.2012	(97)	EP 2278129	(47)	23.05.2012
(97)	EP 2241798	(47)	23.05.2012	(97)	EP 2278271	(47)	23.05.2012
(97)	EP 2242682	(47)	23.05.2012	(97)	EP 2278316	(47)	23.05.2012
(97)	EP 2243871	(47)	23.05.2012	(97)	EP 2278817	(47)	23.05.2012
(97)	EP 2245133	(47)	23.05.2012	(97)	EP 2279072	(47)	23.05.2012
(97)	EP 2246847	(47)	23.05.2012	(97)	EP 2279121	(47)	23.05.2012
(97)	EP 2247625	(47)	23.05.2012	(97)	EP 2279426	(47)	23.05.2012
(97)	EP 2247740	(47)	23.05.2012	(97)	EP 2279761	(47)	23.05.2012
(97)	EP 2248070	(47)	23.05.2012	(97)	EP 2279816	(47)	23.05.2012
(97)	EP 2250876	(47)	23.05.2012	(97)	EP 2279971	(47)	23.05.2012
(97)	EP 2250929	(47)	23.05.2012	(97)	EP 2279981	(47)	23.05.2012
(97)	EP 2251231	(47)	23.05.2012	(97)	EP 2280097	(47)	23.05.2012
(97)	EP 2251303	(47)	23.05.2012	(97)	EP 2280526	(47)	23.05.2012

(97)	EP 2280725	(47)	23.05.2012	(97)	EP 2314840	(47)	23.05.2012
(97)	EP 2281502	(47)	23.05.2012	(97)	EP 2314977	(47)	23.05.2012
(97)	EP 2281699	(47)	23.05.2012	(97)	EP 2316629	(47)	23.05.2012
(97)	EP 2282216	(47)	23.05.2012	(97)	EP 2316663	(47)	23.05.2012
(97)	EP 2282577	(47)	23.05.2012	(97)	EP 2316716	(47)	23.05.2012
(97)	EP 2282836	(47)	23.05.2012	(97)	EP 2316762	(47)	23.05.2012
(97)	EP 2284415	(47)	23.05.2012	(97)	EP 2317162	(47)	23.05.2012
(97)	EP 2284599	(47)	23.05.2012	(97)	EP 2317379	(47)	23.05.2012
(97)	EP 2285456	(47)	23.05.2012	(97)	EP 2318678	(47)	23.05.2012
(97)	EP 2285623	(47)	23.05.2012	(97)	EP 2319190	(47)	23.05.2012
(97)	EP 2286675	(47)	23.05.2012	(97)	EP 2320383	(47)	23.05.2012
(97)	EP 2286891	(47)	23.05.2012	(97)	EP 2320397	(47)	23.05.2012
(97)	EP 2287066	(47)	23.05.2012	(97)	EP 2320438	(47)	23.05.2012
(97)	EP 2287359	(47)	23.05.2012	(97)	EP 2321097	(47)	23.05.2012
(97)	EP 2287663	(47)	23.05.2012	(97)	EP 2322538	(47)	23.05.2012
(97)	EP 2287835	(47)	23.05.2012	(97)	EP 2323077	(47)	23.05.2012
(97)	EP 2287998	(47)	23.05.2012	(97)	EP 2323309	(47)	23.05.2012
(97)	EP 2288058	(47)	23.05.2012	(97)	EP 2323352	(47)	23.05.2012
(97)	EP 2288126	(47)	23.05.2012	(97)	EP 2323870	(47)	23.05.2012
(97)	EP 2288533	(47)	23.05.2012	(97)	EP 2324971	(47)	23.05.2012
(97)	EP 2288645	(47)	23.05.2012	(97)	EP 2324984	(47)	23.05.2012
(97)	EP 2288795	(47)	23.05.2012	(97)	EP 2325086	(47)	23.05.2012
(97)	EP 2288804	(47)	23.05.2012	(97)	EP 2325383	(47)	23.05.2012
(97)	EP 2289441	(47)	23.05.2012	(97)	EP 2325543	(47)	23.05.2012
(97)	EP 2289702	(47)	23.05.2012	(97)	EP 2327486	(47)	23.05.2012
(97)	EP 2289738	(47)	23.05.2012	(97)	EP 2327893	(47)	23.05.2012
(97)	EP 2289823	(47)	23.05.2012	(97)	EP 2327894	(47)	23.05.2012
(97)	EP 2290000	(47)	23.05.2012	(97)	EP 2328145	(47)	23.05.2012
(97)	EP 2290169	(47)	23.05.2012	(97)	EP 2328246	(47)	23.05.2012
(97)	EP 2291980	(47)	23.05.2012	(97)	EP 2328696	(47)	23.05.2012
(97)	EP 2292159	(47)	23.05.2012	(97)	EP 2329215	(47)	23.05.2012
(97)	EP 2292187	(47)	23.05.2012	(97)	EP 2329677	(47)	23.05.2012
(97)	EP 2292229	(47)	23.05.2012	(97)	EP 2329964	(47)	23.05.2012
(97)	EP 2292230	(47)	23.05.2012	(97)	EP 2330080	(47)	23.05.2012
(97)	EP 2292483	(47)	23.05.2012	(97)	EP 2330800	(47)	23.05.2012
(97)	EP 2293296	(47)	23.05.2012	(97)	EP 2332222	(47)	23.05.2012
(97)	EP 2294265	(47)	23.05.2012	(97)	EP 2332634	(47)	23.05.2012
(97)	EP 2294431	(47)	23.05.2012	(97)	EP 2332758	(47)	23.05.2012
(97)	EP 2294955	(47)	23.05.2012	(97)	EP 2332828	(47)	23.05.2012
(97)	EP 2295202	(47)	23.05.2012	(97)	EP 2333190	(47)	23.05.2012
(97)	EP 2295253	(47)	23.05.2012	(97)	EP 2333383	(47)	23.05.2012
(97)	EP 2295276	(47)	23.05.2012	(97)	EP 2333751	(47)	23.05.2012
(97)	EP 2295667	(47)	23.05.2012	(97)	EP 2333870	(47)	23.05.2012
(97)	EP 2295750	(47)	23.05.2012	(97)	EP 2334276	(47)	23.05.2012
(97)	EP 2297902	(47)	23.05.2012	(97)	EP 2335465	(47)	23.05.2012
(97)	EP 2298134	(47)	23.05.2012	(97)	EP 2336401	(47)	23.05.2012
(97)	EP 2298228	(47)	23.05.2012	(97)	EP 2336405	(47)	23.05.2012
(97)	EP 2298510	(47)	23.05.2012	(97)	EP 2336480	(47)	23.05.2012
(97)	EP 2298640	(47)	23.05.2012	(97)	EP 2336691	(47)	23.05.2012
(97)	EP 2299128	(47)	23.05.2012	(97)	EP 2337532	(47)	23.05.2012
(97)	EP 2299361	(47)	23.05.2012	(97)	EP 2338572	(47)	23.05.2012
(97)	EP 2299545	(47)	23.05.2012	(97)	EP 2338578	(47)	23.05.2012
(97)	EP 2299646	(47)	23.05.2012	(97)	EP 2338640	(47)	23.05.2012
(97)	EP 2301641	(47)	23.05.2012	(97)	EP 2340945	(47)	23.05.2012
(97)	EP 2301866	(47)	23.05.2012	(97)	EP 2341001	(47)	23.05.2012
(97)	EP 2302778	(47)	23.05.2012	(97)	EP 2341589	(47)	23.05.2012
(97)	EP 2302969	(47)	23.05.2012	(97)	EP 2341657	(47)	23.05.2012
(97)	EP 2303632	(47)	23.05.2012	(97)	EP 2343207	(47)	23.05.2012
(97)	EP 2304363	(47)	23.05.2012	(97)	EP 2343408	(47)	23.05.2012
(97)	EP 2305465	(47)	23.05.2012	(97)	EP 2345735	(47)	23.05.2012
(97)	EP 2305479	(47)	23.05.2012	(97)	EP 2348566	(47)	23.05.2012
(97)	EP 2305541	(47)	23.05.2012	(97)	EP 2348755	(47)	23.05.2012
(97)	EP 2305547	(47)	23.05.2012	(97)	EP 2351889	(47)	23.05.2012
(97)	EP 2305938	(47)	23.05.2012	(97)	EP 2353688	(47)	23.05.2012
(97)	EP 2306020	(47)	23.05.2012	(97)	EP 2354002	(47)	23.05.2012
(97)	EP 2306618	(47)	23.05.2012	(97)	EP 2354264	(47)	23.05.2012
(97)	EP 2307323	(47)	23.05.2012	(97)	EP 2354539	(47)	23.05.2012
(97)	EP 2307687	(47)	23.05.2012	(97)	EP 2355052	(47)	23.05.2012
(97)	EP 2308722	(47)	23.05.2012	(97)	EP 2355083	(47)	23.05.2012
(97)	EP 2310372	(47)	23.05.2012	(97)	EP 2356963	(47)	23.05.2012
(97)	EP 2311367	(47)	23.05.2012	(97)	EP 2357068	(47)	23.05.2012
(97)	EP 2311742	(47)	23.05.2012	(97)	EP 2361857	(47)	23.05.2012
(97)	EP 2312679	(47)	23.05.2012	(97)	EP 2363236	(47)	23.05.2012
(97)	EP 2312750	(47)	23.05.2012	(97)	EP 2363539	(47)	23.05.2012
(97)	EP 2312880	(47)	23.05.2012	(97)	EP 2365302	(47)	23.05.2012
(97)	EP 2313308	(47)	23.05.2012	(97)	EP 2366517	(47)	23.05.2012
(97)	EP 2314027	(47)	23.05.2012	(97)	EP 2366557	(47)	23.05.2012
(97)	EP 2314454	(47)	23.05.2012	(97)	EP 2366594	(47)	23.05.2012

(97)	EP 2367356	(47)	23.05.2012
(97)	EP 2368493	(47)	23.05.2012
(97)	EP 2369743	(47)	23.05.2012
(97)	EP 2371578	(47)	23.05.2012
(97)	EP 2371604	(47)	23.05.2012
(97)	EP 2371619	(47)	23.05.2012
(97)	EP 2371710	(47)	23.05.2012
(97)	EP 2372957	(47)	23.05.2012
(97)	EP 2373200	(47)	23.05.2012
(97)	EP 2378104	(47)	23.05.2012
(97)	EP 2378531	(47)	23.05.2012
(97)	EP 2379886	(47)	23.05.2012
(97)	EP 2380796	(47)	23.05.2012
(97)	EP 2381534	(47)	23.05.2012
(97)	EP 2382541	(47)	23.05.2012
(97)	EP 2383175	(47)	23.05.2012
(97)	EP 2383536	(47)	23.05.2012
(97)	EP 2384805	(47)	23.05.2012
(97)	EP 2385232	(47)	23.05.2012
(97)	EP 2385270	(47)	23.05.2012
(97)	EP 2387057	(47)	23.05.2012
(97)	EP 2388695	(47)	23.05.2012
(97)	EP 2389905	(47)	23.05.2012
(97)	EP 2390128	(47)	23.05.2012
(97)	EP 2392840	(47)	23.05.2012
(97)	EP 2393405	(47)	23.05.2012
(97)	EP 2397827	(47)	23.05.2012
(97)	EP 2403987	(47)	23.05.2012
(97)	EP 2408565	(47)	23.05.2012

Zveřejněné překlady evropských patentových spisů

U následujících udělených evropských patentů s účinky pro Českou republiku byl majitelem předložen překlad patentového spisu do českého jazyka (§ 35c odst. 2 až 4 zákona č. 527/1990 Sb., v platném znění). Údaje jsou řazeny vzestupně podle čísel evropských patentů.

(97)	EP 1318526	(86)	PCT/EP2003/004626
(47)	14.03.2012	(87)	WO 2003/099419
(97)	11.06.2003	(74)	Čermák a spol., JUDr. Karel Čermák, Elišky Peškové 15, Praha 5, 15000
(51)	C08F 255/00 (2006.01)		
	C08F 291/00 (2006.01)		
	C08F 230/08 (2006.01)		
	H01B 3/44 (2006.01)	(97)	EP 1522671
	H01B 3/46 (2006.01)	(47)	15.02.2012
(96)	29.11.2002	(97)	13.04.2005
(96)	02026647.4	(51)	E06B 9/40 (2006.01)
(73)	Evonik Degussa GmbH, 45128 Essen, DE		E06B 9/64 (2006.01)
(72)	Schlosser, Thomas, Dr., 79594 Inzlingen, DE		E06B 9/66 (2006.01)
	Mack, Helmut, Dr., 79618 Rheinfelden, DE	(96)	12.10.2004
	Ioannidis, Aristidis, 79618 Rheinfelden, DE	(96)	04024283.6
(54)	Použití kapalného nenasyčeného organosilanu (směsí) nebo směsí nenasyčených organosilanů nanesených na nosič pro výrobu vlhkostí zesílených a plněných kabelových sloučenin	(73)	Zettl, Markus, 94486 Osterhofen/Altenmarkt, DE
(32)	06.12.2001	(72)	Zettl, Markus, 94486 Osterhofen/Altenmarkt, DE
(31)	10159952	(54)	Navíjecí zařízení, zejména navíjecí zástěna
(33)	DE	(32)	12.10.2003
(74)	TRAPLOVÁ HAKR KUBÁT Advokátní a patentová kancelář, Ing. Eduard Hakr, Přístavní 24, Praha 7, 17000	(31)	20315853 U
		(33)	DE
		(74)	Čermák a spol., JUDr. Karel Čermák, Elišky Peškové 15, Praha 5, 15000
(97)	EP 1507579	(97)	EP 1575812
(47)	11.01.2012	(47)	22.02.2012
(97)	04.12.2003	(97)	08.07.2004
(51)	B01D 46/04 (2006.01)	(51)	B60S 1/38 (2006.01)
	B01D 46/24 (2006.01)		B60S 1/40 (2006.01)
(96)	02.05.2003	(96)	01.08.2003
(96)	03727428.9	(96)	03813522.4
(73)	Intensiv-Filter GmbH & Co KG, D-42555 Velbert - Langenberg, DE	(73)	ROBERT BOSCH GMBH, 70442 Stuttgart, DE
(72)	HÖFFKEN, Peter, 45239 Essen, DE	(72)	WILMS, Christian, B-3582 Beringen (Koersel), BE
	OTT, Frank, 45145 Essen, DE		VAN BAELEN, David, B-3020 Herent, BE
(54)	Čistící zařízení pro trubkové filtrační elementy	(54)	Uspořádání pro rozebíratelné připojení listu stěrače na raménko stěrače
(32)	28.05.2002	(32)	19.12.2002
(31)	20208300 U	(31)	10259477
(33)	DE	(33)	DE
		(86)	PCT/DE2003/002601

(87) WO 2004/056624
(74) Čermák a spol., JUDr. Karel Čermák, Elišky Peškové 15, Praha 5, 15000

(97) 27.09.2006
(51) **F01L 1/34** (2006.01)
F01L 13/00 (2006.01)
F15B 21/04 (2006.01)

(97) **EP 1615042**
(47) 14.03.2012
(97) 11.01.2006
(51) **G01R 31/02** (2006.01)
(96) 28.06.2005
(96) 05291385.2

(96) 02.03.2006
(96) 06004251.2
(73) AISIN SEIKI KABUSHIKI KAISHA, Kariya-shi, Aichi-ken 448-8650, JP
(72) Ogawa, Kazumi, Kariya-shi, Aichi-ken, 448-8650, JP
(54) **Dodávací zařízení tekutiny**
(32) 22.03.2005
(31) 2005081333
(33) JP
(74) Rott, Růžička & Guttmann Patentové, známkové a advokátní kanceláře, JUDr. Ing. Miloslav Hainz, Vinohradská 37, Praha 2, 12000

(73) Johnson Controls Technology Company, Holland, MI 49423, US
(72) Lagabe, Grégoire, 75017 Paris, FR
(54) **Způsob přezkoušení kabeláže alespoň jednoho elektrického motoru**
(32) 05.07.2004
(31) 0407429
(33) FR
(74) TRAPLOVÁ HAKR KUBÁT Advokátní a patentová kancelář, Ing. Eduard Hakr, Přístavní 24, Praha 7, 17000

(97) **EP 1711377**
(47) 14.03.2012
(97) 28.07.2005
(51) **B60R 19/48** (2006.01)
B60D 1/14 (2006.01)
B60D 1/56 (2006.01)
B21D 19/10 (2006.01)
B60D 1/52 (2006.01)

(97) **EP 1636185**
(47) 11.01.2012
(97) 29.12.2004
(51) **C07D 209/42** (2006.01)
(96) 18.06.2004
(96) 04737029.1

(96) 14.01.2005
(96) 05704636.9
(73) Benteler Automobiltechnik GmbH, 33102 Paderborn, DE
(72) SEIM, Sindre, N-0551 Oslo, NO
GAISNE, Denis, F-27370 Saint Ouen de Pontcheuil, FR
(54) **Způsob vytvoření vyztuženého otvoru v nárazníku**
(32) 16.01.2004
(31) 20040223
(33) NO
(86) PCT/NO2005/000020
(87) WO 2005/068263
(74) Společná advokátní kancelář Všečeka Zelený Švorčík Kalenský a partneri, JUDr. Michal Havlík, Hálkova 2, Praha 2, 12000

(73) Les Laboratoires Servier, 92284 Suresnes Cedex, FR
(72) STRÄSSLER, Christoph, CH-8050 Zürich, CH
LELLEK, Vit, CH-8046 Zürich, CH
FÄSSLER, Roger, CH-8246 Langwiesen, CH
(54) **Nové krystalické formy perindopril erbuminu**
(32) 24.06.2003
(31) 110903
(33) CH
(86) PCT/CH2004/000374
(87) WO 2004/113293
(74) KANIA, SEDLÁK, SMOLA Patentová a známková kancelář, Ing. Lucie Lunzarová, Mendlovo nám. 1a, Brno, 60300

(97) **EP 1714856**
(47) 14.03.2012
(97) 04.08.2005
(51) **B62D 25/10** (2006.01)
B62D 29/04 (2006.01)
B32B 5/28 (2006.01)
B32B 7/02 (2006.01)

(97) **EP 1644019**
(47) 15.02.2012
(97) 06.01.2005
(51) **A61K 38/00** (2006.01)
A61K 47/48 (2006.01)
A61P 25/00 (2006.01)
(96) 01.06.2004
(96) 04753925.9
(73) Shire LLC, Florence, KY 41042, US
(72) MICKLE, Travis, Blacksburg, VA 24060, US
KRISHNAN, Suma, Blacksburg, VA 24060, US
BISHOP, Barney, Annadale, VA 22003, US
LAUDERBACK, Christopher, Blacksburg, VA 24060, US
MONCRIEF, James, Scott, Christiansburg, VA 24073, US
OBERLENDER, Rob, Blacksburg, VA 24060, US
PICCARIELLO, Thomas, Blacksburg, VA 24060-2534, US
VERBICKY, Christopher A, New York 12025, US
PAUL, Bernhard J, Arlington, MA 02476, US
(54) **Amfetaminové sloučeniny odolné vůči zneužití**
(32) 29.05.2003, 05.05.2004
(31) 473929 P, 567801 P
(33) US, US
(86) PCT/US2004/017204
(87) WO 2005/000334
(74) A. Holas & partner Patentová a známková kancelář, Ing. Mgr. Hana Holasová, Křížová 4/105, Brno, 60300

(96) 21.01.2005
(96) 05703990.1
(73) TORAY INDUSTRIES, INC., Tokyo 103-8666, JP
(72) KIMOTO, Yukitane, 7910121 Ehime, JP
KIYAMA, Hiroshi, 7913120, Ehime, JP
KAWASHIMA, Shigeru, Kyoto-shi, Kyoto 6078414, JP
ENOMOTO, Yuugo, 7913120, Ehime, JP
(54) **Vlákny zpevněný plastový panel pro automobily**
(32) 23.01.2004, 26.01.2004, 26.01.2004, 29.01.2004
(31) 2004015120, 2004016818, 2004016819, 2004021338
(33) JP, JP, JP, JP
(86) PCT/JP2005/000769
(87) WO 2005/070747
(74) KANIA, SEDLÁK, SMOLA Patentová a známková kancelář, Ing. Jiří Malůšek, Mendlovo nám. 1a, Brno, 60300

(97) **EP 1717964**
(47) 12.10.2011
(97) 02.11.2006
(51) **H04B 5/02** (2006.01)
G06K 7/00 (2006.01)

(97) **EP 1705345**
(47) 22.02.2012

(96) 26.04.2006
(96) 06252244.6
(73) Codman Neuro Sciences Sarl, 2400 Le Locle, CH

(72) Ginggen, Alec, 2000 Neuchatel, CH
Crivelli, Rocco, 6500 Bellinzona, CH
(54) **Zpětná vazba regulace výkonu pro optimalizaci stability bezdrátových přenosů**
(32) 27.04.2005
(31) 116806
(33) US
(74) Čermák a spol., JUDr. Karel Čermák, Elišky Peškové 15, Praha 5, 15000

(97) **EP 1721044**

(47) 14.03.2012
(97) 01.09.2005
(51) **E01B 11/50** (2006.01)
C21D 9/50 (2006.01)

(96) 04.01.2005
(96) 05707739.8

(73) Franz Plasser Bahnbaumaschinen-Industriegesellschaft m.b.H., 1010 Wien, AT
(72) MÜHLLEITNER, Heinz, A-3100 St. Pölten, AT
(54) **Svařovací agregát pro svařování dvou kolejnic koleje a způsob**
(32) 23.02.2004
(31) 12904 U
(33) AT
(86) PCT/EP2005/050014
(87) WO 2005/080685
(74) TRAPLOVÁ HAKR KUBÁT Advokátní a patentová kancelář, Ing. Eduard Hakr, Přístavní 24, Praha 7, 17000

(97) **EP 1724542**

(47) 07.03.2012
(97) 22.11.2006
(51) **F25J 3/02** (2006.01)
C01B 31/18 (2006.01)
C01B 3/50 (2006.01)

(96) 27.04.2006
(96) 06008813.5

(73) Linde AG, 80331 München, DE
(72) Lang, Martin, 80804 München, DE
(54) **Způsob a zařízení pro získávání prokuttů ze syntézního plynu**
(32) 10.05.2005
(31) 102005021530
(33) DE
(74) TRAPLOVÁ HAKR KUBÁT Advokátní a patentová kancelář, Ing. Eduard Hakr, Přístavní 24, Praha 7, 17000

(97) **EP 1737667**

(47) 22.02.2012
(97) 10.11.2005
(51) **B41J 2/05** (2006.01)
G06K 15/10 (2006.01)

(96) 06.04.2005
(96) 05732007.9

(73) HEWLETT-PACKARD DEVELOPMENT COMPANY, L.P., Houston TX 77070, US
(72) BENJAMIN, Trudy L., Vancouver, WA 98683-8906, US
(54) **Zařízení vstřikování kapaliny**
(32) 19.04.2004
(31) 827142
(33) US
(86) PCT/US2005/011723
(87) WO 2005/105455
(74) INPARTNERS GROUP, Ing. Bc. Ivan Lukšiček, Lidická 51/707, Brno, 60200

(97) **EP 1767731**

(47) 25.04.2012
(97) 28.03.2007

(51) **E05B 27/00** (2006.01)
E05B 19/12 (2006.01)
E05B 35/00 (2006.01)

(96) 06.09.2006
(96) 06120235.4

(73) Talleres De Escoriaza, S.A., 20305 Irun (Guipuzcoa), ES
(72) Recondo Garayalde, Pedro, 20009, San Sebastián - Guipuzcoa, ES
Alcelay Bea, José, 20014, San Sebastián - Guipuzcoa, ES
(54) **Systém klíče a bezpečnostního zámku chráněného před nedovoleným napodobením**

(32) 06.09.2005
(31) 200502172

(33) ES
(74) Patentová a známková kancelář, Ing. Jaromír Příkryl, Včelín 1161, Hulín, 76824

(97) **EP 1785300**

(47) 01.02.2012
(97) 16.05.2007
(51) **B60J 1/00** (2006.01)

(96) 20.10.2006
(96) 06255392.0

(73) AEGIS Tools International, Inc., Madison, WI 53713, US
(72) Adas, Jeff, Beloit, WI 53511, US
Coyle, Steve, Eau Claire, WI 54701, US

(54) **Montážní zařízení k instalaci čelního skla a způsob jeho použití**

(32) 14.11.2005
(31) 274734

(33) US
(74) PATENTSERVIS Praha a.s., Jivenská 1273/1, Praha 4, 14021

(97) **EP 1812520**

(47) 22.02.2012
(97) 13.04.2006
(51) **C09C 3/00** (2006.01)
C09C 1/00 (2006.01)

(96) 07.10.2004
(96) 04791892.5

(73) Colorobbia Italia S.p.a., 50053 Sovigliana Vinci (Firenze), IT
(72) BITOSSI, Marco, I-50056 Montelupo Fiorentino, IT
DEL CONTE, Alessandro, I-50056 Montelupo Fiorentino, IT
MASSAINI, Gianfranco, I-50059 San Donato Vinci, IT

(54) **Způsob kalcinace prášků**

(86) PCT/IT2004/000558
(87) WO 2006/038236

(74) Rott, Růžička & Guttmann Patentové, známkové a advokátní kanceláře, Ing. Jana Fuchsová, Vinohradská 37, Praha 2, 12000

(97) **EP 1812733**

(47) 14.03.2012
(97) 27.04.2006
(51) **F01L 1/02** (2006.01)
F16F 15/10 (2006.01)

F16H 7/06 (2006.01)
F16H 55/30 (2006.01)

(96) 21.10.2005
(96) 05797180.6

(73) Litens Automotive Partnership, Woodbridge, Ontario L4L 5T9, CA
(72) GAJEWSKI, Witold, Richmond Hill, Ontario L4S 1A8, CA

(54) **Ozubené kolečko s tvarem zeslabujícím vibrace 1,5 řádu a jeho násobků a synchronní pohon používající uvedené ozubené kolečko**

(32) 22.10.2004
(31) 621508 P

(33) US
(86) PCT/CA2005/001615
(87) WO 2006/042412
(74) TRAPLOVÁ HAKR KUBÁT Advokátní a patentová kancelář, Ing. Eduard Hakr, Přístavní 24, Praha 7, 17000

(97) **EP 1815165**
(47) 21.03.2012
(97) 20.04.2006
(51) **F16H 15/28** (2006.01)
(96) 03.10.2005
(96) 05800165.2
(73) FALLBROOK TECHNOLOGIES INC., San Diego, CA 92121, US
(72) SMITHSON, Robert, A., Cedar Park, TX 78613, US
POHL, Brad, P., Leander, TX 78641, US
ARMSTRONG, Oronde, J., Austin, TX 78753, US
MILLER, Donald, C., Fallbrook, CA 92028, US
DAWE, Daniel, J., Austin, TX 78759, US
THOMASSY, Fernand, A., Liberty Hill, TX 78642, US
SIMISTER, Matthew, P., Austin, TX 78704, US
POTH, Wesley, R., Leander, TX 78641, US
LOHR, Charles, B., Austin, TX 78757, US
NICHOLS, Jon, M., Georgetown, TX 78628, US
(54) **Kontinuálně variabilní převod**
(32) 05.10.2004
(31) 616399 P
(33) US
(86) PCT/US2005/035164
(87) WO 2006/041718
(74) TRAPLOVÁ HAKR KUBÁT Advokátní a patentová kancelář, Ing. Eduard Hakr, Přístavní 24, Praha 7, 17000

(97) **EP 1842847**
(47) 07.03.2012
(97) 03.08.2006
(51) **C07D 213/69** (2006.01)
C07D 309/32 (2006.01)
C07F 7/18 (2006.01)
(96) 25.01.2006
(96) 06712321.6
(73) Taiho Pharmaceutical Co., Ltd., Chiyoda-ku, Tokyo 101-8444, JP
(72) NAGASAWA, Hiroshi, Taiho Pharmaceutical Co., Ltd., Kodama-gun, Saitama, 367-0241, JP
HIGURASHI, Katsuyuki, Taiho Pharmaceutical Co. Ltd, Kodama-gun, Saitama, 367-0241, JP
YAMANAKA, Etsuji, Taiho Pharmaceutical Co. Ltd., Tokyo 101-8444, JP
(54) **Způsob přípravy 5-chlor-2,4-dihydropyridinu**
(32) 26.01.2005
(31) 2005018100
(33) JP
(86) PCT/JP2006/301126
(87) WO 2006/080339
(74) Rott, Růžička & Guttman Patentové, známkové a advokátní kanceláře, JUDr. Ing. Michal Guttman, Vinohradská 37, Praha 2, 12000

(97) **EP 1846804**
(47) 23.05.2012
(97) 17.08.2006
(51) **C07C 51/12** (2006.01)
C07C 51/00 (2006.01)
G05B 13/04 (2006.01)
(96) 07.02.2006
(96) 06720436.2
(73) Celanese International Corporation, Dallas, TX 75234, US
(72) CAWOOD, James, M., Houston, TX 77059, US
KULKARNI, Shrikant, U., Houston, TX 77062, US
LIU, Lun-Kuang, East Mouchou Lake Rd, Nanjing, Jiangsu 210000, CN

(54) **Způsob řízení procesu výroby kyseliny octové**
(32) 08.02.2005, 18.01.2006
(31) 650997 P, 334638
(33) US, US
(86) PCT/US2006/004270
(87) WO 2006/086376
(74) KANIA, SEDLÁK, SMOLA Patentová a známková kancelář, Ing. Lucie Lunzarová, Mendlovo nám. 1a, Brno, 60300

(97) **EP 1854816**
(47) 14.03.2012
(97) 14.11.2007
(51) **C08G 18/08** (2006.01)
C08G 18/70 (2006.01)
C08G 18/80 (2006.01)
C09D 175/04 (2006.01)
(96) 26.04.2007
(96) 07008474.4
(73) Bayer MaterialScience AG, 51368 Leverkusen, DE
(72) Dörr, Sebastian, Dr., 40597 Düsseldorf, DE
Mazanek, Jan, Dr., 51051 Köln, DE
Blum, Harald, Dr., 51375 Leverkusen, DE
Müller, Heino, 51375 Leverkusen, DE
(54) **Vodné disperze s bimodální distribucí velikosti částic**
(32) 09.05.2006
(31) 102006021728
(33) DE
(74) TRAPLOVÁ HAKR KUBÁT Advokátní a patentová kancelář, Ing. Eduard Hakr, Přístavní 24, Praha 7, 17000

(97) **EP 1861244**
(47) 22.02.2012
(97) 28.09.2006
(51) **B32B 3/12** (2006.01)
A47B 13/08 (2006.01)
(96) 23.03.2006
(96) 06725277.5
(73) Fritz Egger GmbH & Co. OG, 3105 Unterradlberg, AT
(72) RIEPERTINGER, Manfred, 83093 Bad Endorf, DE
(54) **Panel, zejména nábytková deska**
(32) 24.03.2005
(31) 102005014276
(33) DE
(86) PCT/EP2006/061000
(87) WO 2006/100295
(74) Čermák a spol., JUDr. Karel Čermák, Elišky Peškové 15, Praha 5, 15000

(97) **EP 1868645**
(47) 07.03.2012
(97) 19.10.2006
(51) **A61K 39/395** (2006.01)
A61K 39/09 (2006.01)
A61K 39/295 (2006.01)
A61K 39/02 (2006.01)
(96) 31.03.2006
(96) 06740419.4
(73) Wyeth LLC, Madison, NJ 07940, US
(72) HAUSDORFF, William, P., B-1200 Woluwe Saint-lambert, BE
SIBER, George, Rainer, New York, NY 10023, US
PARADISO, Peter, R., Valley Forge, PA 19481, US
(54) **Multivalentní konjugovaná kompozice pneumokokového polysacharidu a proteinu**
(32) 08.04.2005
(31) 669605 P
(33) US
(86) PCT/US2006/012354
(87) WO 2006/110381
(74) Čermák a spol., JUDr. Karel Čermák, Elišky Peškové 15, Praha 5, 15000

(97) EP 1888604	(47) 21.03.2012	
(47) 14.03.2012	(97) 08.03.2007	
(97) 30.11.2006	(51) B25F 5/00	(2006.01)
(51) C07F 9/09	B23B 45/00	(2006.01)
(2006.01)	B25D 16/00	(2006.01)
(96) C07D 215/22	(96) 07.07.2006	
(2006.01)	(96) 06777652.6	
(96) 22.05.2006	(73) ROBERT BOSCH GMBH, 70442 Stuttgart, DE	
(96) 06755275.2	(72) DUESSELBERG, Achim, Hangzhou 310052, CN	
(73) Janssen Pharmaceutica NV, 2340 Beerse, BE	ULLRICH, Andre, 70794 Filderstadt-Bernhausen, DE	
(72) PORSTMANN, Frank, Ralf Cilag AG, CH-8205 Schaffhausen, CH	SIEBER, Kurt, 70771 Leinfelden-Echterdingen, DE	
HORNS, Stefan, Cilag AG, CH-8205 Schaffhausen, CH	BRINKMANN, Thomas, 70794 Filderstadt, DE	
BADER, Thomas, CH-8053 Zürich, CH	(54) Ruční vrtačka s převodovkou	
(54) Způsob přípravy (alfaS,βR)-6-brom-alfa-[2-(dimethylamino)ethyl]-2-methoxy-alfa-1-naftalenyl-β-fenyl-3-chinolinethanolu	(32) 31.08.2005	
(32) 25.05.2005	(31) 102005041448	
(31) 05104482	(33) DE	
(33) EP	(86) PCT/EP2006/064022	
(86) PCT/EP2006/062502	(87) WO 2007/025795	
(87) WO 2006/125769	(74) Čermák a spol., JUDr. Karel Čermák, Elišky Peškové 15, Praha 5, 15000	
(74) TRAPLOVÁ HAKR KUBÁT Advokátní a patentová kancelář, Ing. Eduard Hakr, Přístavní 24, Praha 7, 17000		
(97) EP 1902845	(97) EP 1930048	
(47) 21.03.2012	(47) 01.02.2012	
(97) 26.03.2008	(97) 11.06.2008	
(51) B41J 2/175	(51) A62C 99/00	(2010.01)
(2006.01)	(96) 08.12.2006	
(96) 06.08.2004	(96) 06125707.7	
(96) 07024308.4	(73) Amrona AG, 6302 Zug, CH	
(73) Seiko Epson Corporation, Shinjuku-ku, Tokyo 163-0811, JP	(54) Způsob a zařízení pro řízené vhnání přidávaného vzduchu	
(72) Kimura, Hitotoshi, Suwa-shi Nagano 392-8502, JP	(74) INPARTNERS GROUP, Ing. Bc. Ivan Lukšíček, Lidická 51/707, Brno, 60200	
Ishizawa, Taku, Suwa-shi Nagano 392-8502, JP		
Shinada, Satoshi, Suwa-shi Nagano 392-8502, JP		
Seino, Takeo, Suwa-shi Nagano 392-8502, JP		
(54) Kazetový zásobník inkoustu	(97) EP 1947935	
(32) 08.08.2003, 08.08.2003, 30.01.2004, 30.06.2004, 30.06.2004	(47) 25.01.2012	
(31) 2003290728, 2003290713, 2004023686, 2004194203, 2004194236	(97) 08.03.2007	
(33) JP, JP, JP, JP, JP	(51) A01N 25/30	(2006.01)
(74) PATENTSERVIS Praha a.s., Jivenská 1273/1, Praha 4, 14021	A01N 47/36	(2006.01)
	A01N 43/70	(2006.01)
	A01P 13/02	(2006.01)
	(96) 31.08.2006	
	(96) 06813996.3	
	(73) E.I. DU PONT DE NEMOURS AND COMPANY, Wilmington, DE 19898, US	
	(72) REAP, James, J., Wilmington, Delaware 19810, US	
	BEESTMAN, George, B., Madison, Wisconsin 53717, US	
	(54) Kapalně formulace sulfonylmočovinných herbicidů	
	(32) 01.09.2005	
	(31) 713518 P	
	(33) US	
	(86) PCT/US2006/033986	
	(87) WO 2007/027863	
	(74) PATENTSERVIS Praha a.s., Jivenská 1273/1, Praha 4, 14021	
(97) EP 1916894	(97) EP 1965758	
(47) 14.03.2012	(47) 07.03.2012	
(97) 22.03.2007	(97) 31.05.2007	
(51) A01N 43/56	(51) A61K 8/64	(2006.01)
(2006.01)	A61K 8/68	(2006.01)
A01N 43/653	A61P 17/00	(2006.01)
(2006.01)	A61K 9/107	(2006.01)
A01N 47/36	(96) 24.10.2006	
(2006.01)	(96) 06828856.2	
A01N 43/88	(73) Merz Pharma GmbH & Co. KGaA, 60318 Frankfurt Main, DE	
(2006.01)	(72) BEUTLER, Rolf, D., 64739 Höchst/Hummetroth, DE	
A01P 3/00	SCHMIDT, Karlheinz, 72810 Gomaringen, DE	
(2006.01)	(54) Kompozice obsahující proteiny pro transfer/recyklaci strukturálně pozměněných lipidů a jejich použití	
(96) 15.07.2006	(32) 28.11.2005	
(96) 06828797.8	(31) 102005056538	
(73) Bayer Cropscience AG, 40789 Monheim, DE		
(72) DAHMEN, Peter, 41470 Neuss, DE		
WACHENDORFF-NEUMANN, Ulrike, 56566 Neuwied, DE		
HÄUSER-HAHN, Isolde, 51375 Leverkusen, DE		
ELBE, Hans-Ludwig, WUPPERTAL 42329, DE		
DUNKEL, Ralf, F-69001 Lyon, FR		
SUTY-HEINZE, Anne, 40764 Langenfeld, DE		
(54) Synergické fungicidní kompozice účinných látek		
(32) 28.07.2005		
(31) 102005035300		
(33) DE		
(86) PCT/EP2006/006932		
(87) WO 2007/031141		
(74) TRAPLOVÁ HAKR KUBÁT Advokátní a patentová kancelář, Ing. Eduard Hakr, Přístavní 24, Praha 7, 17000		
(97) EP 1924407		

(33) DE
(86) PCT/EP2006/010223
(87) WO 2007/059836
(74) Rott, Růžička & Guttmann Patentové, známkové a advokátní kanceláře, Ing. Václav Krmenčík, Vinohradská 37, Praha 2, 12000

(97) **EP 1975334**
(47) 08.02.2012
(97) 01.10.2008
(51) **E04C 2/04** (2006.01)
(96) 09.05.2007
(96) 07380130.0

(73) Cupa Materiales, S.A., 28320 Pinto (Madrid), ES
(72) Fernández Fernández, Isabel, 28320 Pinto, Madrid, ES
(54) **Prefabrikovaný panel pro konstrukce zdí**
(32) 28.03.2007
(31) 200700834
(33) ES
(74) PATENTSERVIS Praha a.s., Jivenská 1273/1, Praha 4, 14021

(97) **EP 1979453**
(47) 07.03.2012
(97) 12.07.2007
(51) **C11D 3/02** (2006.01)
C11D 3/39 (2006.01)
(96) 06.12.2006
(96) 06819915.7

(73) Henkel AG & Co. KGaA, 40589 Düsseldorf, DE
(72) SCHMIEDEL, Peter, 40599 Düsseldorf, DE
BELLOMI, Luca, 40627 Düsseldorf, DE
RYBINSKI, Wolfgang von, 40593 Düsseldorf, DE
ORLICH, Bernhard, 40545 Düsseldorf, DE
JONKE, Hermann, 40231 Düsseldorf, DE
(54) **Tekutý prací nebo čistící prostředek s částicemi bělicího prostředku na bázi perkyseliny**
(32) 30.12.2005
(31) 102005063180
(33) DE
(86) PCT/EP2006/069384
(87) WO 2007/077088
(74) KOREJZOVÁ & SPOL., v.o.s., JUDr. Petra Korejzová, Korunní 810/104 E, Praha 10, 10100

(97) **EP 1987819**
(47) 11.04.2012
(97) 05.11.2008
(51) **C07D 213/75** (2006.01)
(96) 16.06.2004
(96) 08010996.0

(73) AWD.pharma GmbH & Co.KG, 01445 Radebeul, DE
(72) Pieroth, Michael, 01689 Weinböhla, DE
Stang, Norbert, 01737 Oberhermsdorf, DE
Thoma, Rudy, 14552 Michendorf, DE
Blume, Henning, 61325 Bad Homburg v.d. Höhe, DE
(54) **Injektivatelné aplikační formy flupirtinu**
(32) 20.06.2003
(31) 10327674
(33) DE
(74) Hák, Janeček & Švestka, Patentová a známková kancelář, Ing. Pavel Janeček, U Průhonu 5, Praha 7, 17000

(97) **EP 2038194**
(47) 11.04.2012
(97) 17.01.2008
(51) **B65H 19/18** (2006.01)
B65H 19/16 (2006.01)
(96) 19.06.2007
(96) 07748593.6
(73) MEGTEC Systems AMAL AB, 662 21 AMAL, SE

(72) ANDERSSON, Marcus, S-464 50 Dals Rostock, SE
HÖGBERG, Hans, S-662 35 mal, SE
(54) **Létající sesazovací zařízení obsahující rám a hlavu otočně uspořádanou kolem horizontální osy**

(32) 10.07.2006
(31) 0601534
(33) SE
(86) PCT/SE2007/050433
(87) WO 2008/008026
(74) PATENTSERVIS Praha a.s., Jivenská 1273/1, Praha 4, 14021

(97) **EP 2049112**
(47) 14.03.2012
(97) 21.02.2008
(51) **A61K 31/4725** (2006.01)
A61K 45/06 (2006.01)
A61P 27/00 (2006.01)
A61P 31/00 (2006.01)
A61P 31/04 (2006.01)
A61P 33/00 (2006.01)

(96) 01.08.2007
(96) 07813634.8
(73) Bausch & Lomb Incorporated, Rochester, NY 14604-2701, US
(72) HU, Zhenze, Pittsford, New-york 14534, US
WARD, Keith, Wayne, Ontario, NY 14519, US
PHILLIPS, Gary, Pittsford, NY 14534, US
KERPPOLA, Raili, Ann Arbor, MI 48104, US
(54) **Léčba infekcí a jejich následků disociovanými agonisty glukokortikoidních receptorů kombinovanými a protinfekčními léčivy**
(32) 07.08.2006
(31) 836110 P
(33) US
(86) PCT/US2007/074936
(87) WO 2008/021728
(74) Čermák a spol., JUDr. Karel Čermák, Elišky Peškové 15, Praha 5, 15000

(97) **EP 2066430**
(47) 04.04.2012
(97) 27.03.2008
(51) **B01F 5/02** (2006.01)
B01F 5/10 (2006.01)
F04F 5/10 (2006.01)
B01F 13/02 (2006.01)
F04F 5/46 (2006.01)
B01J 19/24 (2006.01)
B01J 19/26 (2006.01)

(96) 17.09.2007
(96) 07803519.3
(73) BASF SE, 67056 Ludwigshafen, DE
(72) BLECHSCHMITT, Michael, 67105 Schifferstadt, DE
HAMMON, Ulrich, 68163 Mannheim, DE
MARTIN, Friedrich-Georg, 69124 Heidelberg, DE
MÜLLER-ENGEL, Klaus Joachim, 76297 Stutensee, DE
ZEHNER, Peter, 67273 Weisenheim Am Berg, DE

(54) **Způsob pro promíchání v uzavřené nádobě se nacházející tekutiny, případně směsi z tekutiny a jemnozrnné pevné látky**

(32) 21.09.2006, 21.09.2006
(31) 102006045088, 846095 P
(33) DE, US
(86) PCT/EP2007/059756
(87) WO 2008/034783
(74) Společná advokátní kancelář Všečeka Zelený Švorčík Kalenský a partneři, JUDr. Petr Kalenský, Hálkova 2, Praha 2, 12000

(97) **EP 2072499**
(47) 22.02.2012

(97) 24.06.2009
(51) **C07C 319/14** (2006.01)
C07C 323/52 (2006.01)
(96) 24.11.2008
(96) 08169741.9
(73) Saltigo GmbH, 40764 Langenfeld, DE
(72) Rodefeld, Lars, 51375 Leverkusen, DE
Broda, Witold, 53819 Neunkirchen-Seelscheid, DE
Sommer, Joachim, 61200 Wölfersheim, DE
Westen, Joachim, 42659 Solingen, DE
Richter, Hartmut, 40764 Langenfeld, DE
(54) **Způsob výroby dialkylesterů kyseliny thiodiglykolové**
(32) 21.12.2007
(31) 102007062282
(33) DE
(74) Společná advokátní kancelář Vsetečka Zelený Švorčík
Kalenský a partneři, JUDr. Michal Havlík, Hálkova 2,
Praha 2, 12000

(97) **EP 2075461**
(47) 29.02.2012
(97) 01.07.2009
(51) **F03D 5/04** (2006.01)
F03D 5/06 (2006.01)
(96) 28.12.2007
(96) 07150468.2
(73) NTS Energie- und Transportsysteme GmbH, 10719 Berlin,
DE
(72) Uwe Ahrens, 10179 Berlin, DE
(54) **Způsob a systém pro přeměnu kinetické energie
obsažené v horizontálních prouděních na využitelnou
energii mechanickou**
(74) Společná advokátní kancelář Vsetečka Zelený Švorčík
Kalenský a partneři, JUDr. Michal Havlík, Hálkova 2,
Praha 2, 12000

(97) **EP 2084035**
(47) 14.12.2011
(97) 08.05.2008
(51) **B60R 5/04** (2006.01)
B60J 5/10 (2006.01)
B62D 33/03 (2006.01)
(96) 25.10.2007
(96) 07866494.3
(73) Compagnie Plastic Omnium, 69007 Lyon, FR
(72) ANDRE, Gérald, 01500 Amberieu en Bugey, FR
DELWAL, Fabien, 01320 Chalamont, FR
BARRAL, Denis, 38390 Montaliu Vercieu, FR
FILLON, Jérôme, 43000 Le Puy, FR
AMORIN, Guilherme, 01150 Chazey sur Ain, FR
DELAVALLE, Dominique, 01160 Pont d'Ain, FR
CHERON, Hugues, 01800 Meximieux, FR
(54) **Sestava zadního otevírání a podlahy zavazadlového
prostoru vozidla**
(32) 27.10.2006
(31) 0654613
(33) FR
(86) PCT/FR2007/052250
(87) WO 2008/053111
(74) Rott, Růžička & Guttmann Patentové, známkové a
advokátní kanceláře, Ing. Ivana Menšíková, Vinohradská
37, Praha 2, 12000

(97) **EP 2085223**
(47) 22.02.2012
(97) 29.05.2008
(51) **B41F 5/24** (2006.01)
B41F 13/30 (2006.01)
B41F 31/30 (2006.01)
(96) 25.10.2007
(96) 07823011.7

(73) COMEXI GROUP INDUSTRIES, S.A., 17457 Riudellots
de la Selva, ES
(72) FERRER CADILLACH, Felip, 17457 Riudellots de la
Selva, ES
(54) **Způsob nastavování polohy tiskacích těles ve
flexografických tiskacích strojích**
(32) 22.11.2006
(31) 200602981
(33) ES
(86) PCT/ES2007/000604
(87) WO 2008/062080
(74) Rott, Růžička & Guttmann Patentové, známkové a
advokátní kanceláře, Ing. Ivana Menšíková, Vinohradská
37, Praha 2, 12000

(97) **EP 2102054**
(47) 07.03.2012
(97) 12.09.2008
(51) **B62D 25/08** (2006.01)
B60K 11/04 (2006.01)
(96) 16.01.2008
(96) 08761770.0
(73) Faurecia Bloc Avant, 92000 Nanterre, FR
(72) RIVIERE, Caroline, F-25700 Valentigney, FR
(54) **Čelní strana motorového vozidla**
(32) 19.01.2007
(31) 0752783
(33) FR
(86) PCT/FR2008/000050
(87) WO 2008/107541
(74) INPARTNERS GROUP, Ing. Dušan Kendereski, Lidická
51, Brno, 60200

(97) **EP 2106401**
(47) 14.03.2012
(97) 12.09.2008
(51) **C07D 487/04** (2006.01)
A61K 31/4188 (2006.01)
A61P 29/00 (2006.01)
(96) 17.01.2008
(96) 08761773.4
(73) SANOFI, 75013 Paris, FR
(72) DUBOIS, Laurent, F-75013 Paris, FR
EVANNO, Yannick, F-75013 Paris, FR
MALANDA, André, F-75013 Paris, FR
(54) **Deriváty pyrrolopyridin-2-karboxamidů, jejich
příprava a jejich použití v terapii**
(32) 19.01.2007
(31) 0700356
(33) FR
(86) PCT/FR2008/000054
(87) WO 2008/107543
(74) TRAPLOVÁ HAKR KUBÁT Advokátní a patentová
kancelář, Ing. Eduard Hakr, Přístavní 24, Praha 7, 17000

(97) **EP 2113444**
(47) 11.04.2012
(97) 04.11.2009
(51) **B62D 5/04** (2006.01)
(96) 17.04.2009
(96) 09158145.4
(73) GM Global Technology Operations LLC, Detroit, MI
48265-3000, US
(72) Hales, Michael K., Midland, MI 48640, US
Wittig, William Henry, Saginaw, MI 48603, US
Champagne, Anthony J., Saginaw, MI 48603, US
(54) **Systémy a metody obsahující potlačení poruch točivého
momentu**
(32) 28.04.2008
(31) 110670
(33) US

(74) KANIA, SEDLÁK, SMOLA Patentová a známková kancelář, Ing. František Kania, Mendlovo nám. 1a, Brno, 60300

(97) **EP 2121242**

(47) 15.02.2012

(97) 10.07.2008

(51) **B24B 1/00** (2006.01)

B24B 7/22 (2006.01)

(96) 21.12.2007

(96) 07855323.7

(73) Saint-Gobain Ceramics & Plastics, Inc., Worcester, MA 01615-0138, US

(72) TANIKELLA, Brahmanandam, V., Northboro, Massachusetts 01532, US

CHINNAKARUPPAN, Palaniappan, Ohio 45066, US

RIZZUTO, Robert A., Worcester, Massachusetts 01606, US

CHERIAN, Isaac, K., Shrewsbury, Massachusetts 01545, US

VEDANTHAM, Ramanujam, Worcester, Massachusetts 01606, US

(54) **Sařirové substráty a způsoby jejich výroby**

(32) 28.12.2006

(31) 882351 P

(33) US

(86) PCT/US2007/088548

(87) WO 2008/083071

(74) TRAPLOVÁ HAKR KUBÁT Advokátní a patentová kancelář, Ing. Eduard Hakr, Přístavní 24, Praha 7, 17000

(97) **EP 2136852**

(47) 25.01.2012

(97) 02.10.2008

(51) **A61L 27/22** (2006.01)

A61L 27/46 (2006.01)

(96) 25.03.2008

(96) 08744335.4

(73) Baxter International Inc., Deerfield, IL 60015, US

Baxter Healthcare SA, 8152 Glattpark (Opfikon), CH

(72) BARRY, John, J., A-1100 Vienna, AT

GOESSL, Andreas, A-1180 Vienna, AT

GULLE, Heinz, A-2301 Gross Enzersdorf, AT

MANGOLD, Monika, A-1170 Vienna, AT

BILBAN, Melitta, A-1190 Vienna, AT

(54) **Injektovatelná výplň prázdného prostoru na augmentaci měkkých tkání**

(32) 26.03.2007

(31) 920043 P

(33) US

(86) PCT/US2008/058146

(87) WO 2008/118913

(74) Čermák a spol., JUDr. Karel Čermák, Elišky Peškové 15, Praha 5, 15000

(97) **EP 2145991**

(47) 14.03.2012

(97) 20.01.2010

(51) **D05B 69/02** (2006.01)

D05B 69/06 (2006.01)

(96) 27.06.2009

(96) 09008425.2

(73) Dürkopp Adler AG, 33719 Bielefeld, DE

(72) Harder, Jakob, 33729 Bielefeld, DE

(54) **Ovládací zařízení pro ovládání šicího stroje**

(32) 15.07.2008

(31) 102008033144

(33) DE

(74) Čermák a spol., JUDr. Karel Čermák, Elišky Peškové 15, Praha 5, 15000

(97) **EP 2152709**

(47) 22.02.2012

(97) 13.11.2008

(51) **C07D 471/08** (2006.01)

C07B 59/00 (2006.01)

A61K 31/439 (2006.01)

A61P 11/14 (2006.01)

(96) 30.04.2008

(96) 08747238.7

(73) Concert Pharmaceuticals Inc., Lexington, MA 02421, US

(72) TUNG, Roger, Lexington, MA 02421, US

(54) **Morfinanové sloučeniny**

(32) 01.05.2007, 08.05.2007, 28.09.2007

(31) 915130 P, 916662 P, 976044 P

(33) US, US, US

(86) PCT/US2008/062089

(87) WO 2008/137474

(74) PATENTSERVIS Praha a.s., Jivenská 1273/1, Praha 4, 14021

(97) **EP 2157111**

(47) 29.02.2012

(97) 24.02.2010

(51) **C08G 18/75** (2006.01)

C08G 18/08 (2006.01)

C08G 18/18 (2006.01)

C08G 18/12 (2006.01)

C08G 18/66 (2006.01)

C08G 18/34 (2006.01)

C08G 18/42 (2006.01)

(96) 13.08.2009

(96) 09167860.7

(73) E. I. du Pont de Nemours and Company, Wilmington, DE

19898, US

(72) Chilla, Marc, 45549 Sprockhoevel, DE

Goebel, Armin, D-58300 Wetter, DE

Doessel, Karl-Friedrich, 42109 Wuppertal, DE

(54) **Způsob pro výrobu disperzí polyurethanové močovinné pryskyřice**

(32) 20.08.2008

(31) 194877

(33) US

(74) PATENTSERVIS Praha a.s., Jivenská 1273/1, Praha 4,

14021

(97) **EP 2157328**

(47) 22.02.2012

(97) 24.02.2010

(51) **F16C 19/18** (2006.01)

B23Q 1/50 (2006.01)

F16C 39/06 (2006.01)

(96) 10.07.2009

(96) 09165131.5

(73) Schaeffler Technologies GmbH & Co. KG, 91074

Herzogenaurach, DE

(72) Schmid, Günter, 90475, Nürnberg, DE

Patzwald, Reiner, 91056, Erlangen, DE

(54) **Uspořádaní uložení stolu stroje s magnetickým odhlehčením**

(32) 16.08.2008

(31) 102008038067

(33) DE

(74) TRAPLOVÁ HAKR KUBÁT Advokátní a patentová

kancelář, Ing. Eduard Hakr, Přístavní 24, Praha 7, 17000

(97) **EP 2167267**

(47) 07.03.2012

(97) 24.12.2008

(51) **B23D 77/10** (2006.01)

(96) 18.06.2008

(96) 08759283.8

(73) MAPAL Fabrik für Präzisionswerkzeuge Dr. Kress KG,
73431 Aalen, DE
(72) KRESS, Dieter, 73431 Aalen, DE
(54) **Roztažený výstředník**
(32) 20.06.2007
(31) 102007028167
(33) DE
(86) PCT/EP2008/004894
(87) WO 2008/155104
(74) Čermák a spol., JUDr. Karel Čermák, Elišky Peškové 15,
Praha 5, 15000

(97) **EP 2170733**
(47) 14.03.2012
(97) 24.12.2008
(51) **B65D 83/14** (2006.01)
(96) 19.06.2008
(96) 08773543.7
(73) Huber Packaging Group GmbH, 74613 Öhringen, DE
(72) KOLON, Philipp, 74613 Öhringen, DE
WELLER, Jens, 74626 Bretzfeld-Brettach, DE
BALDASSI, Marco, 74629 Pfedelbach, DE
HAEUSSLER, Bernd, 74613 Öhringen, DE
SCHNEIDER, Peter, 74632 Neuenstein, DE
(54) **Zařízení pro uvolnění přetlaku pro uzavřené nádoby**
(32) 21.06.2007
(31) 102007029450
(33) DE
(86) PCT/EP2008/004982
(87) WO 2008/155127
(74) Čermák a spol., JUDr. Karel Čermák, Elišky Peškové 15,
Praha 5, 15000

(97) **EP 2179082**
(47) 29.02.2012
(97) 26.02.2009
(51) **D01F 6/46** (2006.01)
D04H 3/16 (2006.01)
D04H 13/00 (2006.01)
B32B 27/12 (2006.01)
(96) 18.08.2008
(96) 08798068.6
(73) ExxonMobil Chemical Patents Inc., Baytown, TX 77520-
2101, US
(72) DATTA, Sudhin, Houston, TX 77007, US
THURMAN, Derek, W., Houston, TX 77062, US
CHENG, C.Y., Seabrook, TX 77586, US
LI, Wen, Houston, TX 77059, US
JOHNSRUD, David, R., Humble, TX 77346, US
(54) **Měkké a elastické netkané polypropylenové prostředky**
(32) 21.08.2007
(31) 957017 P
(33) US
(86) PCT/US2008/073442
(87) WO 2009/026207
(74) PATENTSERVIS Praha a.s., Jivenská 1273/1, Praha 4,
14021

(97) **EP 2185757**
(47) 25.04.2012
(97) 12.03.2009
(51) **D04H 3/14** (2012.01)
D01F 8/04 (2006.01)
D06C 29/00 (2006.01)
D04H 3/10 (2012.01)
D04H 3/16 (2006.01)
(96) 28.07.2008
(96) 08785156.4
(73) Carl Freudenberg KG, 69469 Weinheim, DE

(72) REIBEL, Denis, F-67850 Herrlisheim, FR
GROTEN, Robert, F-68280 Sundhoffen, FR
JAHN, Ulrich, F-68910 Labaroche, FR
RYZKO, Peter, 69514 Laudendach, DE
RÖMPERT, Katharina, 41238 Mönchenglabach, DE
(54) **Způsob výroby plošného útvaru z alespoň částečně
rozštěpených přízí, vláken nebo filamentů a zařízení pro
jeho výrobu**
(32) 03.09.2007
(31) 102007041630
(33) DE
(86) PCT/EP2008/006206
(87) WO 2009/030317
(74) TRAPLOVÁ HAKR KUBÁT Advokátní a patentová
kancelář, Ing. Eduard Hakr, Přístavní 24, Praha 7, 17000

(97) **EP 2188253**
(47) 07.03.2012
(97) 07.05.2009
(51) **C07D 209/40** (2006.01)
C07D 401/12 (2006.01)
A61K 31/454 (2006.01)
A61K 31/496 (2006.01)
A61P 3/00 (2006.01)
C07D 401/14 (2006.01)
(96) 14.08.2008
(96) 08845678.5
(73) SANOFI, 75008 Paris, FR
(72) BARONI, Marco, 75013 Paris, FR
PULEO, Letizia, F-75013 Paris, FR
(54) **Deriváty indol-2-onu disubstituované v poloze 3, jejich
příprava a jejich použití v terapii**
(32) 16.08.2007
(31) 0705858
(33) FR
(86) PCT/FR2008/001190
(87) WO 2009/056707
(74) TRAPLOVÁ HAKR KUBÁT Advokátní a patentová
kancelář, Ing. Eduard Hakr, Přístavní 24, Praha 7, 17000

(97) **EP 2192019**
(47) 07.03.2012
(97) 02.06.2010
(51) **B61H 7/08** (2006.01)
(96) 20.03.2008
(96) 10001504.9
(73) KNORR-BREMSE Systeme für Schienenfahrzeuge GmbH,
80809 München, DE
(72) Lehmann, Henry, Dr., 2371 Hinterbrühl, AT
Kassan, Michael, 2751 Steinabrückl, AT
(54) **Elektromagnetické zařízení magnetické kolejové brzdy
s vicedílnou cívkou**
(32) 23.03.2007
(31) 102007014717
(33) DE
(74) Společná advokátní kancelář Vsetečka Zelený Švorčík
Kalenský a partneři, JUDr. Michal Havlík, Hálkova 2,
Praha 2, 12000

(97) **EP 2196373**
(47) 02.05.2012
(97) 16.06.2010
(51) **B61D 7/16** (2006.01)
(96) 13.11.2009
(96) 09175900.1
(73) On Rail Gesellschaft für Eisenbahnausrüstung und Zubehör
mbH, 40822 Mettmann, DE
(72) Wenske, Gerd Dieter, 40822 Mettmann, DE
Jordan, Patrick, 47506 Neukirchen, DE
(54) **Klapkový uzávěr**
(32) 11.12.2008
(31) 102008061294

(33) DE
(74) Společná advokátní kancelář Všečeka Zelený Švorčík Kalenský a partneři, JUDr. Michal Havlík, Hálkova 2, Praha 2, 12000

(87) WO 2009/053436
(74) Společná advokátní kancelář Všečeka Zelený Švorčík Kalenský a partneři, JUDr. Michal Havlík, Hálkova 2, Praha 2, 12000

(97) **EP 2204311**
(47) 25.04.2012
(97) 07.07.2010
(51) **B60P 7/135** (2006.01)
B62D 33/02 (2006.01)
B61D 3/08 (2006.01)
(96) 17.12.2009
(96) 09179670.6
(73) On Rail Gesellschaft für Eisenbahnausrüstung und Zubehör mbH, 40822 Mettmann, DE
(72) Bansen, Jochen, 02828 Görlitz, DE
(54) **Klanicové uspořádání**
(32) 05.01.2009
(31) 102009004090
(33) DE
(74) Společná advokátní kancelář Všečeka Zelený Švorčík Kalenský a partneři, JUDr. Michal Havlík, Hálkova 2, Praha 2, 12000

(97) **EP 2212139**
(47) 28.12.2011
(97) 07.05.2009
(51) **B60J 1/18** (2006.01)
B62D 29/04 (2006.01)
B60J 5/10 (2006.01)
B62D 65/06 (2006.01)
B62D 65/08 (2006.01)
B62D 25/10 (2006.01)
B60J 5/12 (2006.01)
(96) 31.10.2008
(96) 08843629.0
(73) Compagnie Plastic Omnium, 69007 Lyon, FR
(72) LETERRIER, Franck, F-69800 Saint Priest, FR
HACHE, Bertrand, F-07430 Saint Cyr, FR
(54) **Sestava bloku zadních dveří a dílu určeného k namontování na blok**
(32) 31.10.2007
(31) 0758741
(33) FR
(86) PCT/FR2008/051969
(87) WO 2009/056775
(74) Rott, Růžička & Guttman Patentové, známkové a advokátní kanceláře, Ing. Ivana Menšíková, Vinohradská 37, Praha 2, 12000

(97) **EP 2207775**
(47) 21.03.2012
(97) 14.05.2009
(51) **C07D 401/12** (2006.01)
C07D 401/14 (2006.01)
C07D 413/14 (2006.01)
A61K 31/5377 (2006.01)
A61P 3/06 (2006.01)
(96) 03.11.2008
(96) 08848438.1
(73) Novartis AG, 4056 Basel, CH
(72) MOGI, Muneto, Waltham MA 02453, US
YAMADA, Ken, Boston MA 02114, US
YASOSHIMA, Kayo, Cambridge MA 02142, US
KAWANAMI, Toshio, Boston MA 02114, US
UMEMURA, Ichiro, Ibaraki 305-0031, JP
IWAKI, Yuki, Cambridge MA 02138, US
QIN, Hongbo, Hanishinagun Nagano 389-0602, JP
IMASE, Hidetomo, Cambridge MA 02140, US
(54) **Deriváty 4-benzylamino-1-karboxyacypiperidinu jako inhibitory CETP vhodné pro léčení onemocnění jako je hyperlipidemie nebo arterioskleróza**
(32) 05.11.2007
(31) 985456 P
(33) US
(86) PCT/EP2008/064859
(87) WO 2009/059943
(74) TRAPLOVÁ HAKR KUBÁT Advokátní a patentová kancelář, Ing. Jan Kubát, Přístavní 24, Praha 7, 17000

(97) **EP 2212164**
(47) 15.02.2012
(97) 23.04.2009
(51) **B60S 1/52** (2006.01)
B05B 1/08 (2006.01)
B05B 15/06 (2006.01)
(96) 26.09.2008
(96) 08802669.5
(73) A. Raymond et Cie., 38000 Grenoble, FR
(72) RATHEY, Markus, 79588 Efringen-Kirchen, DE
UTZ, Daniel, 79415 Bad Bellingen, DE
(54) **Zařízení k ostříkování okenní tabule**
(32) 17.10.2007
(31) 102007049623
(33) DE
(86) PCT/EP2008/008224
(87) WO 2009/049759
(74) Společná advokátní kancelář Všečeka Zelený Švorčík Kalenský a partneři, JUDr. Michal Havlík, Hálkova 2, Praha 2, 12000

(97) **EP 2212097**
(47) 15.02.2012
(97) 30.04.2009
(51) **B29C 51/20** (2006.01)
B65D 21/02 (2006.01)
B29C 51/32 (2006.01)
(96) 23.10.2008
(96) 08841898.3
(73) RPC bebo-Plastik GmbH, 27432 Bremervoerde, DE
(72) MERBACH, Juergen, 21682 Stade, DE
DIECKMANN, Hauke, 21702 Ahlerstedt, DE
KRAUT, Michael, 27432 Bremervoerde-Elm, DE
(54) **Způsob výroby termicky tvarovaných výrobků, jakož i nástroj k jejich výrobě**
(32) 23.10.2007
(31) 102007050637
(33) DE
(86) PCT/EP2008/064376

(97) **EP 2216157**
(47) 29.02.2012
(97) 11.08.2010
(51) **B29C 45/00** (2006.01)
B65D 1/09 (2006.01)
B65D 75/48 (2006.01)
(96) 18.03.2008
(96) 10162246.2
(73) Lameplast S.P.A., Frazione Rovereto Sul Secchia, IT
(72) Fontana, Antonio, 41012, Carpi (MO), IT
(54) **Lahev pro tekutiny, zejména kosmetické, lékařské, farmaceutické a podobné**
(32) 23.03.2007
(31) MO20070104
(33) IT
(74) PATENTSERVIS Praha a.s., Jivenská 1273/1, Praha 4, 14021

(97) **EP 2219810**

- | | | |
|---|--|---|
| (47) 14.03.2012 | | (72) DEL RIO, Alessandra, I-00144 Roma, IT |
| (97) 25.06.2009 | | RICHARD, Joel, F-78490 Montfort L' Amaury, FR |
| (51) B23B 27/16 (2006.01) | | (54) Formulace PEG - interferonu beta |
| (96) B23C 5/22 (2006.01) | | (32) 20.12.2007, 07.01.2008 |
| (96) 25.11.2008 | | (31) 07150258, 10258 |
| (96) 08863388.8 | | (33) EP, US |
| (73) Hartmetall-Werkzeugfabrik Paul Horn GmbH, 72072 Tübingen, DE | | (86) PCT/EP2008/067876 |
| (72) OETTLE, Matthias, 72585 Riederich, DE | | (87) WO 2009/080699 |
| (72) RUOFF, Uli, 72144 Dusslingen, DE | | (74) KOREJZOVÁ & SPOL., v.o.s., JUDr. Petra Korejzová, Korunní 810/104 E, Praha 10, 10100 |
| (54) Nástroj pro třískové obrábění, zejména nástroj pro podélné soustružení | | |
| (32) 19.12.2007 | | (97) EP 2236379 |
| (31) 102007063199 | | (47) 08.02.2012 |
| (33) DE | | (97) 06.10.2010 |
| (86) PCT/EP2008/009965 | | (51) B61D 3/10 (2006.01) |
| (87) WO 2009/077060 | | B61F 3/12 (2006.01) |
| (74) Čermák a spol., JUDr. Karel Čermák, Elišky Peškové 15, Praha 5, 15000 | | B61D 1/06 (2006.01) |
| | | (96) 22.12.2008 |
| | | (96) 10168952.9 |
| | | (73) Bombardier Transportation GmbH, 10785 Berlin, DE |
| (97) EP 2220625 | | (72) Scharf, Steffen, 14482, Potsdam, DE |
| (47) 25.01.2012 | | Pfeiffer, Thomas, 16556, Borgsdorf, DE |
| (97) 25.06.2009 | | Kirchhof, Robert, 51503 Rösrath, DE |
| (51) G08B 25/08 (2006.01) | | Défosse, Antoine, 59300 Valenciennes, FR |
| G06F 21/00 (2006.01) | | Gachet, benoit, 1297 Founex, CH |
| (96) 06.06.2008 | | (54) Vícedílné kolejové vozidlo |
| (96) 08759068.3 | | (32) 20.12.2007 |
| (73) Deutsche Telekom AG, 53113 Bonn, DE | | (31) 102007062517 |
| (72) SCHRÖDER, Stefan, 53227 Bonn, DE | | (33) DE |
| WEBER, Jens, 90451 Nürnberg, DE | | (74) Čermák a spol., JUDr. Karel Čermák, Elišky Peškové 15, Praha 5, 15000 |
| (54) Způsob bezpečného a cíleného potlačování poplachů v dohlížecí a řídicí centrále | | |
| (32) 17.12.2007 | | (97) EP 2256061 |
| (31) 102007061163 | | (47) 22.02.2012 |
| (33) DE | | (97) 01.12.2010 |
| (86) PCT/EP2008/004525 | | (51) B65D 81/26 (2006.01) |
| (87) WO 2009/077014 | | A61B 19/02 (2006.01) |
| (74) Společná advokátní kancelář Všečeka Zelený Švorčík Kalenský a partneři, JUDr. Michal Havlík, Hálkova 2, Praha 2, 12000 | | B65D 77/00 (2006.01) |
| | | (96) 30.05.2009 |
| | | (96) 09007271.1 |
| | | (73) Bayer Innovation GmbH, 40225 Düsseldorf, DE |
| (97) EP 2232352 | | (72) Baecker, Iwer, 40219 Düsseldorf, DE |
| (47) 04.01.2012 | | Braun, Arne, 51375 Leverkusen, DE |
| (97) 16.07.2009 | | Glaubitt, Walther, D.I., 97276 Margetshöchheim, DE |
| (51) F16H 63/30 (2006.01) | | (54) Výrobek s bio-vstřebatelnými podkladovými materiály a obal |
| (96) 24.10.2008 | | (74) TRAPLOVÁ HAKR KUBÁT Advokátní a patentová kancelář, Ing. Eduard Hakr, Přístavní 24, Praha 7, 17000 |
| (96) 08870174.3 | | |
| (73) Mahindra And Mahindra, Maharashtra, IN | | |
| (72) GILL, Sanjay, Nashik 422 007 Maharashtra, IN | | |
| ADIGA, Ganesh, Nashik 422 007 Maharashtra, IN | | |
| RAO, Srinivas, K., V., V., Nashik 422 007 Maharashtra, IN | | |
| RANADE, Nitin, Shankar, Nashik 422 007 Maharashtra, IN | | |
| (54) Mechanismus k uvedení pohybujících se ozubených kol do záběru | | (97) EP 2256993 |
| (32) 15.11.2007 | | (47) 18.01.2012 |
| (31) MU22562007 | | (97) 01.12.2010 |
| (33) IN | | (51) H04L 12/40 (2006.01) |
| (86) PCT/IN2008/000702 | | H04W 74/08 (2009.01) |
| (87) WO 2009/087654 | | (96) 26.05.2010 |
| (74) Ing. Libor Markes, Grohova 54/145, Brno, 60200 | | (96) 10163964.9 |
| | | (73) Istituto superiore Mario Boella sulle Tecnologie dell'Informazione e delle Telecomunicazioni, 10138 Torino, IT |
| | | (72) Scopigno, Riccardo, 15060, VIGNOLE BORBERA, IT |
| | | Cozzetti, Hector Agustin, 13836, COSSATO, IT |
| | | (54) Způsob přístupu ke komunikačnímu kanálu |
| | | (32) 29.05.2009 |
| | | (31) TO20090413 |
| | | (33) IT |
| | | (74) PATENTSERVIS Praha a.s., Jivenská 1273/1, Praha 4, 14021 |
| | | |
| (97) EP 2234645 | | (97) EP 2264109 |
| (47) 02.05.2012 | | (47) 25.01.2012 |
| (97) 02.07.2009 | | (97) 22.12.2010 |
| (51) A61K 47/48 (2006.01) | | |
| A61K 38/21 (2006.01) | | |
| (96) 18.12.2008 | | |
| (96) 08863833.3 | | |
| (73) Merck Serono S.A., 1267 Coinsins, CH | | |

(51) **C09C 1/02** (2006.01)
C09C 3/04 (2006.01)
D21H 17/67 (2006.01)
(96) 15.06.2009
(96) 09162738.0
(73) Omya Development AG, 4665 Oftringen, CH
(72) Gane, Patrick A.C., 4852 Rothrist, CH
Gerard, Daniel E., 4058 Basel, CH
Schoelkopf, Joachim, 8956 Killwangen, CH
(54) **Způsob přípravy uhlíčitanu vápenatého se zreagovaným povrchem a jeho použití**
(74) Čermák a spol., JUDr. Karel Čermák, Elišky Peškové 15, Praha 5, 15000

(97) **EP 2268153**
(47) 29.02.2012
(97) 01.10.2009
(51) **A23G 1/32** (2006.01)
A23L 2/38 (2006.01)
A23L 2/385 (2006.01)
A23L 2/39 (2006.01)
(96) 27.03.2009
(96) 09723938.8
(73) Barry Callebaut AG, 8005 Zurich, CH
(72) BLONDEEL, Ieme, B-9280 Lebbeke-Wieze, BE
DE CLERCQ, Dirk, B-9280 Lebbeke-Wieze, BE
BERNAERT, Herwig, B-9280 Lebbeke-Wieze, BE
(54) **KAKAOVÉ KOMPOZICE**
(32) 28.03.2008
(31) PCT/EP2008/053740
(33) EP
(86) PCT/EP2009/053689
(87) WO 2009/118418
(74) A. Holas & partner Patentová a známková kancelář, Ing. Mgr. Hana Holasová, Křížová 4/105, Brno, 60300

(97) **EP 2272409**
(47) 08.02.2012
(97) 12.01.2011
(51) **A47J 31/44** (2006.01)
A47J 31/60 (2006.01)
(96) 06.07.2010
(96) 10405130.5
(73) Jura Elektroapparate AG, 4626 Niederbuchsiten, CH
(72) Reyhanloo, Shahryar, 4573 Lohn Ammannsegg, CH
(54) **Přístroj pro přípravu nápojů a způsob k čištění přístroje pro přípravu nápojů**
(32) 08.07.2009
(31) 09405110
(33) EP
(74) Společná advokátní kancelář Vsetečka Zelený Švorčík Kalenský a partneři, JUDr. Michal Havlík, Hálkova 2, Praha 2, 12000

(97) **EP 2273961**
(47) 07.03.2012
(97) 12.11.2009
(51) **A61G 1/013** (2006.01)
A61G 7/012 (2006.01)
(96) 30.04.2009
(96) 09742021.0
(73) Stem S.r.l., 43014 Medesano (PR), IT
(72) MENNA, Ezio, I-43044 Collecchio (Parma), IT
(54) **Skládací nosítka a systém pro převoz pacientů**
(32) 08.05.2008
(31) RE20080040
(33) IT
(86) PCT/EP2009/055282
(87) WO 2009/135803
(74) Čermák a spol., JUDr. Karel Čermák, Elišky Peškové 15, Praha 5, 15000

(97) **EP 2277628**
(47) 22.02.2012
(97) 26.01.2011
(51) **B05B 7/24** (2006.01)
(96) 09.12.2003
(96) 10011343.0
(73) Ruda, Martin, 73760 Ostfildern, DE
(72) Ruda, Martin, 73760 Ostfildern, DE
(54) **Jednotěnný zásobník stříkací pistole s uzavíratelným ventilačním otvorem**
(32) 10.12.2002, 03.04.2003, 03.06.2003
(31) 10257806, 10315426, 10325247
(33) DE, DE, DE
(74) A. Holas & partner Patentová a známková kancelář, Ing. Mgr. Hana Holasová, Křížová 4/105, Brno, 60300

(97) **EP 2279868**
(47) 14.03.2012
(97) 02.02.2011
(51) **B41J 2/175** (2006.01)
(96) 26.07.2004
(96) 10185548.4
(73) Hewlett-Packard Development Company, L.P., Houston, TX 77070, US
(72) Steinmetz, Charles R, Corvallis, OR 97330, US
Gonzales, Curt G, Corvallis, OR 97330-4239, US
Hwang, Peter G, Vancouver, WA 98683-8906, US
(54) **NÁDOBA NA TISKOVOU KAPALINU**
(32) 31.07.2003, 29.01.2004
(31) 632728, 768412
(33) US, US
(74) INPARTNERS GROUP, Ing. Bc. Ivan Lukšíček, Lidická 51/707, Brno, 60200

(97) **EP 2281815**
(47) 04.04.2012
(97) 09.02.2011
(51) **C07D 209/30** (2006.01)
(96) 25.05.2004
(96) 10180348.4
(73) AstraZeneca AB, 151 85 Södertälje, SE
(72) Mohammed, Rukhsana, Tasneem, Macclesfield, Cheshire SK10 4TG, GB
Bonnert, Roger, Victor, Loughborough, Cheshire LE11 5RH, GB
(54) **Sloučenina meziprojektu ethylesteru kyseliny 4-(acetylamino)-3-[(4-chlorfenyl)thio]-2-methyl-1H-indol-1-octové**
(32) 27.05.2003, 27.08.2003
(31) 0301569, 0302305
(33) SE, SE
(74) TRAPLOVÁ HAKR KUBÁT Advokátní a patentová kancelář, Ing. Eduard Hakr, Přístavní 24, Praha 7, 17000

(97) **EP 2284015**
(47) 29.02.2012
(97) 16.02.2011
(51) **B42D 15/00** (2006.01)
B41M 3/14 (2006.01)
(96) 23.01.2006
(96) 10014326.2
(73) Giesecke & Devrient GmbH, 81677 München, DE
(72) Heim, Manfred, 83646 Bad Tölz, DE
Depta, Georg, 83022 Rosenheim, DE
Dörfler, Walter, 81373 München, DE
Mayer, Karlheinz, 87544 Blaichach, DE
Kaule, Wittich, 82275 Emmering, DE
(54) **Bezpečnostní prvek a způsob jeho výroby**
(32) 27.01.2005
(31) 102005003958
(33) DE

(74) A. Holas & partner Patentová a známková kancelář, Ing. Mgr. Hana Holasová, Křížová 4/105, Brno, 60300

(97) **EP 2288372**

(47) 08.02.2012

(97) 12.11.2009

(51) **A61K 38/20** (2006.01)

A61P 37/00 (2006.01)

A61P 37/06 (2006.01)

(96) 28.04.2009

(96) 09741834.7

(73) AiCuris GmbH & Co. KG, 42117 Wuppertal, DE

(72) PAULSEN, Daniela, 42105 Wuppertal, DE

BRUNNER, Nina, 45279 Essen, DE

BRAY, Dorothy, Buckinghamshire HP144NN, GB

(54) **Mutant interleukinu il-2 pro léčbu a/nebo prevenci autoimunitní nemoci**

(32) 08.05.2008

(31) 102008023820

(33) DE

(86) PCT/EP2009/003076

(87) WO 2009/135615

(74) Společná advokátní kancelář Všečeka Zelený Švorčík Kalenský a partneři, JUDr. Pavel Zelený, Hálkova 2, Praha 2, 12000

(97) **EP 2297402**

(47) 21.12.2011

(97) 14.01.2010

(51) **E01B 9/30** (2006.01)

(96) 24.06.2009

(96) 09779931.6

(73) Vossloh-Werke GmbH, 58791 Werdohl, DE

(72) BÖSTERLING, Winfried, 58809 Neuenrade, DE

RADEMACHER, Lutz, 58509 Lüdenscheid, DE

(54) **Systém pro upevnění kolejnice na podkladu**

(32) 09.07.2008

(31) 102008032354

(33) DE

(86) PCT/EP2009/057927

(87) WO 2010/003823

(74) Čermák a spol., JUDr. Karel Čermák, Elišky Peškové 15, Praha 5, 15000

(97) **EP 2300804**

(47) 01.02.2012

(97) 23.12.2009

(51) **G01N 21/47** (2006.01)

G01N 21/86 (2006.01)

G01N 21/27 (2006.01)

(96) 17.06.2009

(96) 09766169.8

(73) 77 Elektronika Múseripari Kft., 1118 Budapest, HU

(72) KUNSTÁR, Károly, H-1112 Budapest, HU

(54) **Optická měřicí jednotka a metoda pro provádění odrazného měření**

(32) 20.06.2008, 09.06.2009

(31) 0800386, 0900350

(33) HU, HU

(86) PCT/HU2009/000051

(87) WO 2009/153609

(74) KANIA, SEDLÁK, SMOLA Patentová a známková kancelář, Ing. Jiří Malůšek, Mendlovo nám. 1a, Brno, 60300

(97) **EP 2310981**

(47) 04.01.2012

(97) 14.01.2010

(51) **G06K 9/00** (2006.01)

(96) 08.07.2009

(96) 09786544.8

(73) Nortech International (PTY) Limited, 3201 Pietermaritzburg, ZA

(72) LOUBSER, Gerrit Jacobus, 3201 Pietermaritzburg, ZA
HORNBY, Christopher Langton, 3270 Howick, ZA
DE WIT, Leon, 3201 Pietermaritzburg, ZA
NEILSON, Rory Tait, 3201 Pietermaritzburg, ZA
VERMEULEN, Pieter Johannes Erasmus, Hillsboro Oregon 97123, US

(54) **Zařízení a způsob klasifikace pohybu objektů v zóně sledování**

(32) 08.07.2008

(31) 200805940

(33) ZA

(86) PCT/IB2009/052969

(87) WO 2010/004514

(74) PATENTSERVIS Praha a.s., Jivenská 1273/1, Praha 4, 14021

(97) **EP 2319774**

(47) 28.03.2012

(97) 11.05.2011

(51) **B65D 41/04** (2006.01)

B65D 51/14 (2006.01)

(96) 26.10.2010

(96) 10188833.7

(73) Müller, Josef, 84428 Buchbach, DE

(72) Müller, Josef, 84428 Buchbach, DE

(54) **Chut'ově neutrální uzávěr pro nádoby**

(32) 05.11.2009

(31) 102009052025

(33) DE

(74) TRAPLOVÁ HAKR KUBÁT Advokátní a patentová kancelář, Ing. Eduard Hakr, Přístavní 24, Praha 7, 17000

(97) **EP 2321321**

(47) 08.02.2012

(97) 30.12.2009

(51) **C07D 487/04** (2006.01)

A61K 31/505 (2006.01)

A61P 25/28 (2006.01)

(96) 25.06.2009

(96) 09769578.7

(73) Vernalis (R&D) Limited, Winnersh Berkshire RG14 5UA, GB

(72) BAMFORD, Samantha, Jane, Winnersh RG41 5UA, GB

GILLESPIE, Roger, John, Winnersh RG41 5UA, GB

TODD, Richard, Simon, Winnersh RG41 5UA, GB

(54) **Triazolo [4,5-D] pyrimidinové deriváty a jejich použití jako antagonistů purinového receptoru**

(32) 16.04.2009, 25.06.2008

(31) 0906579, 75538 P

(33) GB, US

(86) PCT/GB2009/001605

(87) WO 2009/156737

(74) Společná advokátní kancelář Všečeka Zelený Švorčík Kalenský a partneři, JUDr. Michal Havlík, Hálkova 2, Praha 2, 12000

(97) **EP 2325807**

(47) 22.02.2012

(97) 25.05.2011

(51) **G07B 15/06** (2011.01)

(96) 23.11.2009

(96) 09450219.2

(73) Kapsch TrafficCom AG, 1120 Wien, AT

(72) Van Haperen, Peter, 71576 Burgstetten, DE

Kersten, Jan, 71570 Oppenweiler, DE

Tijink, Jasja, 2380 Perchtoldsdorf, AT

(54) **Způsob a zařízení pro generování mýtních informací v silničním mýtním systému**

(74) Společná advokátní kancelář Vsetečka Zelený Švorčík
Kalenský a partneři, JUDr. Otakar Švorčík, Hálkova 2,
Praha 2, 12000

(97) **EP 2331309**
(47) 25.04.2012
(97) 07.01.2010
(51) **B29B 15/10** (2006.01)
(96) 19.06.2009
(96) 09772725.9
(73) Fibroline France, 69130 Ecully, FR
(72) MARDUEL, Joric, F-69380 Chazay D'azergues, FR
(54) **Zařízení a způsob impregnace porézního materiálu
práškem**
(32) 02.07.2008
(31) 0854503
(33) FR
(86) PCT/FR2009/051174
(87) WO 2010/001043
(74) KANIA, SEDLÁK, SMOLA Patentová a známková
kancelář, Ing. Jiří Malůšek, Mendlovo nám. 1a, Brno,
60300

(97) **EP 2335663**
(47) 18.04.2012
(97) 22.06.2011
(51) **A61F 13/15** (2006.01)
C08J 5/18 (2006.01)
(96) 19.12.2009
(96) 09015759.5
(73) Nordenia Deutschland Gronau GmbH, 48599 Gronau, DE
(72) Rolefs, Mike, 48565 Steinfurt, DE
(54) **Způsob výroby elastické fólie, zejména pro hygienické
výrobky**
(74) Čermák a spol., JUDr. Karel Čermák, Elišky Peškové 15,
Praha 5, 15000

(97) **EP 2336223**
(47) 08.02.2012
(97) 22.06.2011
(51) **C08J 9/00** (2006.01)
C08G 18/08 (2006.01)
(96) 08.12.2009
(96) 09178404.1
(73) Recticel, 1140 Brussel (Evere), BE
(72) De Kesel, Jean-Pierre, 2580 Putte-Peulis, BE
(54) **Způsob přípravy pružné polyurethanové pěny a pěna
získaná tímto způsobem**
(74) Společná advokátní kancelář Vsetečka Zelený Švorčík
Kalenský a partneři, JUDr. Michal Havlík, Hálkova 2,
Praha 2, 12000

(97) **EP 2338790**
(47) 18.01.2012
(97) 29.06.2011
(51) **B64C 29/00** (2006.01)
(96) 13.09.2010
(96) 10075425.8
(73) Chen, Li Jing, 78380 Bougival, FR
(72) Chen, Li Jing, 78380 Bougival, FR
(54) **Letadla VTOL s tahem k hmotnosti menší než 1**
(32) 19.07.2010, 11.12.2009
(31) 1003019, 0905991
(33) FR, FR
(74) Ing. Dobroslav Musil, patentová kancelář, Ing. Dobroslav
Musil, Cejl 38, Brno, 60200

U následujících udělených evropských patentů s účinky pro Českou republiku byl majitelem předložen opravený překlad patentového spisu do českého jazyka (§35d odst. 2 zákona č. 527/1990 Sb., v platném znění).

Datem zveřejnění opraveného překladu evropského patentového spisu je datum publikace tohoto Věstníku.

(97) EP 2176296

Zveřejněné překlady pozměněného, nebo omezeného znění evropských patentových spisů

U následujících udělených evropských patentů s účinky pro Českou republiku byl majitelem předložen překlad omezeného, nebo pozměněného znění evropského patentového spisu do českého jazyka (§35f odst. 3 zákona č. 527/1990 Sb., v platném znění).

(97) EP 1509823

Evropské patenty zrušené Evropským patentovým úřadem

Následující evropské patenty udělené Evropským patentovým úřadem s účinky pro Českou republiku byly zrušeny Evropským patentovým úřadem podle článku 102 Úmluvy o udělování evropských patentů (§35f odst. 2 zákona č. 527/1990 Sb., v platném znění).

(97) EP 1546122

(97) EP 1824493

(97) EP 1951810

PD4A Převod práv a ostatní změny majitelů evropských patentů

(97) EP 1284222

(73) Würth International AG, 7000 Chur, CH

(97) EP 1682232

(73) Wagner Deutschland GmbH, 30853 Langenhagen, DE

(97) EP 1285857

(73) Würth International AG, 7000 Chur, CH

(97) EP 1698750

(73) MACO Technologie GmbH, 5020 Salzburg, AT

(97) EP 1403457

(73) MACO Technologie GmbH, 5020 Salzburg, AT

(97) EP 1735005

(73) Kansas State University Research Foundation, Manhattan, 66502-5020, KS, US

(97) EP 1422370

(73) MACO Technologie GmbH, 5020 Salzburg, AT

(97) EP 1855016

(73) Würth International AG, 7000 Chur, CH

(97) EP 1453527

(73) Abbott Products GmbH, 30173 Hannover, DE

(97) EP 1997510

(73) H. Lundbeck A/S, 2500 Valby, DK

(97) EP 1459062

(73) Wagner Group GmbH, 30853 Langenhagen, DE

(97) EP 2028114

(73) Würth International AG, 7000 Chur, CH

(97) EP 1459062

(73) Wagner Deutschland GmbH, 30853 Langenhagen, DE

(97) EP 2063746

(73) Würth International AG, 7000 Chur, CH

(97) EP 1465602

(73) Abbott Products GmbH, 30173 Hannover, DE

(97) EP 2170617

(73) HEWLETT-PACKARD DEVELOPMENT COMPANY, L.P., Houston, TX 77070, TX, US

(97) EP 1553959

(73) Abbott Products GmbH, 30173 Hannover, DE

(97) EP 2180996

(73) Renolit SE, 67547 Worms, DE

(97) EP 1592492

(73) LNS Management SA, 2534 Orvin, CH

(97) EP 1634261

(73) Wagner Group GmbH, 30853 Langenhagen, DE

(97) EP 1634261

(73) Wagner Deutschland GmbH, 30853 Langenhagen, DE

(97) EP 1682232

(73) Wagner Group GmbH, 30853 Langenhagen, DE

FG1K

Zapsané užité vzory - přehled podle čísel zápisu

V období uzávěrky tohoto čísla Věstníku zapsal Úřad průmyslového vlastnictví tyto užité vzory.

23861	G 01 N 25/18	(2006.01)
23862	G 08 B 7/06	(2006.01)
23863	G 01 L 5/00	(2006.01)
23864	E 06 B 3/663	(2006.01)
23865	B 32 B 19/02	(2006.01)
23866	B 32 B 19/02	(2006.01)
23867	B 32 B 19/02	(2006.01)
23868	B 32 B 19/02	(2006.01)
23869	B 32 B 19/02	(2006.01)
23870	C 12 G 1/00	(2006.01)
23871	E 01 B 9/66	(2006.01)
23872	H 04 B 10/22	(2006.01)
23873	B 66 C 13/06	(2006.01)
23874	A 01 M 21/04	(2006.01)
23875	A 47 C 27/06	(2006.01)
23876	A 23 C 19/06	(2006.01)
23877	B 65 D 41/52	(2006.01)
23878	B 42 D 15/08	(2006.01)
23879	F 28 D 20/00	(2006.01)
23880	B 21 J 5/08	(2006.01)
23881	B 28 D 1/04	(2006.01)
23882	C 22 B 21/06	(2006.01)
23883	A 61 L 27/58	(2006.01)
23884	E 04 B 7/02	(2006.01)
23885	C 04 B 7/02	(2006.01)
23886	A 23 C 21/08	(2006.01)
23887	B 63 B 35/71	(2006.01)
23888	B 60 N 2/12	(2006.01)
23889	F 21 V 21/00	(2006.01)
23890	A 61 K 31/195	(2006.01)
23891	B 25 G 1/00	(2006.01)
23892	B 32 B 15/01	(2006.01)
23893	G 01 S 5/10	(2006.01)

FG1K

Zapsané užité vzory - řazené podle MPT

- (51) *A01M 21/04* (2006.01)
(11) 23874
(21) **2012-25533**
(22) 26.01.2012
(47) 24.05.2012
(73) Botanický ústav AV ČR, v.v.i., Průhonice, CZ
(72) Maršálek Blahoslav Prof. Ing. CSc., Brno, CZ
Jančula Daniel Mgr. Ph.D., Brno, CZ
- (54) **Zařízení pro testování účinnosti přípravků a prostředků v přírodních podmínkách vodních ekosystémů**
- (74) INPARTNERS GROUP, Ing. Dušan Kendereški, Lidická 51, Brno, 60200
- (51) *A23C 19/06* (2006.01)
A23C 9/123 (2006.01)
(11) 23876
(21) **2012-25454**
(22) 10.01.2012
(47) 28.05.2012
(73) MILTRA B s.r.o., Městečko Trnávka, CZ
(72) Vystřčil Stanislav, Moravská Třebová, CZ
- (54) **Mlékárenský výrobek s dietetickými účinky**
- (74) INPARTNERS GROUP, Ing. Leopold Dadej, patentový zástupce, Na Valtické 339/6, Břeclav 4, 69141
- (51) *A23C 21/08* (2006.01)
A23J 3/08 (2006.01)
A23L 1/22 (2006.01)
(11) 23886
(21) **2012-25788**
(22) 20.03.2012
(47) 28.05.2012
(73) Výzkumný ústav potravinářský Praha, v.v.i., Praha - Hostivař, CZ
- (72) Adámek Lubomír RNDr., Praha - Krč, CZ
Paulíček Vít, Praha - Nusle, CZ
Laknerová Ivana Ing., Praha - Nusle, CZ
Beran Miloš Ing., Praha - Bubeneč, CZ
Urban Marian Ing., Praha - Holešovice, CZ
Rutová Eva, Praha - Žižkov, CZ
- (54) **Zauzená potravina s obsahem syrovátkových proteinů**
- (74) Ministerstvo zemědělství ČR, Mgr. Hana Jirkalová, Těšnov 17, Praha 1, 11705
- (51) *A47C 27/06* (2006.01)
A47C 27/20 (2006.01)
A47C 23/04 (2006.01)
(11) 23875
(21) **2012-25435**
(22) 04.01.2012
(47) 28.05.2012
(32) 18.01.2011
(31) 1100007 U
(33) HU
(73) BIO-Textima Kft, Bősárkány, HU
(72) Vörös sr. Gyula, Bősárkány, HU
- (54) **Vícevrstvá pružinová matrace**
- (74) Rott, Růžička & Guttman Patentové, známkové a advokátní kanceláře, Ing. Ivana Menšíková, Vinohradská 37, Praha 2, 12000
- (51) *A61K 31/195* (2006.01)
A61K 31/197 (2006.01)
A61K 31/10 (2006.01)
A61K 31/44 (2006.01)
A61K 31/18 (2006.01)
A61K 31/63 (2006.01)
A61K 31/04 (2006.01)
A61K 31/196 (2006.01)
A61P 29/00 (2006.01)
(11) 23890
- (21) **2012-25850**
(22) 30.03.2012
(47) 28.05.2012
(73) Univerzita Karlova v Praze, Praha, CZ
(72) Kršiak Miloslav Prof. MUDr. DrSc., Praha, CZ
Soukupová Marie PharmDr. Ph.D., Praha, CZ
Šustková Magdaléna PharmDr. CSc., Brandýs nad Labem, CZ
Janovský Martin PharmDr., Martin, SK
- (54) **Analgetické kombinace gabapentinu a inhibitorů cyklooxygenázy 2**
- (74) Hák Janeček & Švestka, Patentová a známková kancelář, RNDr. Roman Hák, U Průhonu 5, Praha 7, 17000
- (51) *A61L 27/58* (2006.01)
A61L 27/44 (2006.01)
C08L 23/12 (2006.01)
C08L 75/04 (2006.01)
C08L 39/06 (2006.01)
A61F 2/02 (2006.01)
(11) 23883
(21) **2012-25724**
(22) 08.03.2012
(47) 28.05.2012
(73) Univerzita Tomáše Bati ve Zlíně, Zlín, CZ
(72) Sedlařík Vladimír doc. Ing. Ph.D., Zlín - Malenovice, CZ
Kucharczyk Pavel Ing., Dětmárovice, CZ
Sáha Petr prof. Ing. CSc., Zlín, CZ
- (54) **Polymerní kompozice s ko-kontinuální strukturou, zejména k přípravě implantátů se zvýšenou biokompatibilitou**
- (74) UTB ve Zlíně, Univerzitní institut, Ing. Dana Kreizlová, nám. T.G. Masaryka 5555, Zlín, 76001
- (51) *B21J 5/08* (2006.01)
B21K 3/04 (2006.01)
(11) 23880
(21) **2012-25622**
(22) 15.02.2012
(47) 28.05.2012
(73) CZECH PRECISION FORGE a.s., Praha, CZ
COMTES FHT a.s., Dobřany, CZ
- (72) Majer Miroslav Ing., Plzeň, CZ
Šuchmann Pavel Ing., Dýšina, CZ
- (54) **Nástroj pro kovářské pěstování rozměrných tyčí s velkým štíhlostním poměrem**
- (74) LANGROVA s.r.o., Skřetova 48, Plzeň, 30100
- (51) *B25G 1/00* (2006.01)
B25G 1/08 (2006.01)
B25B 23/16 (2006.01)
(11) 23891
(21) **2012-25865**
(22) 04.04.2012
(47) 28.05.2012
(73) Vávra Jiří, Sezimovo Ústí, CZ
(72) Vávra Jiří, Sezimovo Ústí, CZ
- (54) **Uchopovací prvek ručního nástroje, nářadí nebo náčini**
- (74) DANĚK & PARTNERS Advokátní a patentová kancelář, Ing. Dr. Vilém Daněk, Vinohradská 45/1107, Praha 2, 12000
- (51) *B28D 1/04* (2006.01)
(11) 23881
(21) **2012-25637**
(22) 17.02.2012
(47) 28.05.2012
(73) LESTE TECHNOLOGY, s.r.o., Kroměříž, CZ
(72) Motálik Marek, Kroměříž, CZ
- (54) **Rozložitelná bloková pila pro dělení stavebních zdicích materiálů**

- (74) Ing. Jarmila Javoříková, Křiby 4904, Zlín, 76005
- (51) **B32B 15/01** (2006.01)
F22B 37/04 (2006.01)
- (11) 23892
(21) **2012-25878**
(22) 05.04.2012
(47) 28.05.2012
(73) SVÚM a.s., Praha, CZ
(72) Mlnářik Jakub Ing., Sokoleč, CZ
(54) **Kompozitní materiál pro teplosměnné plochy průmyslových zařízení**
- (74) Langrova, s.r.o., Skřetova 48, Plzeň, 30100
- (51) **B32B 19/02** (2006.01)
B32B 23/02 (2006.01)
B32B 27/18 (2006.01)
B32B 27/32 (2006.01)
- (11) 23866
(21) **2011-25353**
(22) 20.12.2011
(47) 24.05.2012
(73) Technická univerzita v Liberci Katedra strojírenské technologie, oddělení tváření kovů a zpracování plastů, Liberec, CZ
Magna Exteriors&Interiors (Bohemia) s.r.o., Liberec, CZ
- (72) Lenfeld Petr Prof. Dr. Ing., Liberec, CZ
Ausperger Aleš Ing. Ph.D., Liberec, CZ
Běhálek Luboš Ing., Liberec, CZ
Bobek Jiří Ing., Liberec, CZ
Lukeš Michal Ing., Jestřabí v Krkonoších, CZ
Seidl Michal Ing., Hradec Králové, CZ
Severa Zdeněk Ing. Ph.D., Jablonec nad Nisou, CZ
- (54) **Kompozitní materiál s přírodními vláknými plnivý na bázi buničiny pro výrobu plastových dílů**
- (74) RETROPATENT s.r.o., Dolní nám. 5/679, Jablonec nad Nisou, 46601
- (51) **B32B 19/02** (2006.01)
B32B 23/08 (2006.01)
B32B 27/18 (2006.01)
B32B 27/32 (2006.01)
- (11) 23865
(21) **2011-25352**
(22) 20.12.2011
(47) 24.05.2012
(73) Technická univerzita v Liberci Katedra strojírenské technologie, oddělení tváření kovů a zpracování plastů, Liberec, CZ
Magna Exteriors&Interiors (Bohemia) s.r.o., Liberec, CZ
- (72) Lenfeld Petr Prof. Dr. Ing., Liberec, CZ
Ausperger Aleš Ing. Ph.D., Liberec, CZ
Běhálek Luboš Ing., Liberec, CZ
Bobek Jiří Ing., Liberec, CZ
Lukeš Michal Ing., Jestřabí v Krkonoších, CZ
Seidl Martin Ing., Hradec Králové, CZ
Severa Zdeněk Ing. Ph.D., Jablonec nad Nisou, CZ
- (54) **Kompozit se syntetickou polymerní maticí a buničinou ve formě přírodních vlákných plniv**
- (74) RETROPATENT s.r.o., Dolní nám. 5/679, Jablonec nad Nisou, 46601
- (51) **B32B 19/02** (2006.01)
B32B 23/08 (2006.01)
B32B 27/18 (2006.01)
B32B 27/32 (2006.01)
- (11) 23867
(21) **2011-25355**
(22) 20.12.2011
(47) 24.05.2012
(73) Technická univerzita v Liberci Katedra strojírenské technologie, oddělení tváření kovů a zpracování plastů, Liberec, CZ
Magna Exteriors&Interiors (Bohemia) s.r.o., Liberec, CZ
- (72) Lenfeld Petr Prof. Dr. Ing., Liberec, CZ
Ausperger Aleš Ing. Ph.D., Liberec, CZ
Běhálek Luboš Ing., Liberec, CZ
Bobek Jiří Ing., Liberec, CZ
Lukeš Michal Ing., Jestřabí v Krkonoších, CZ
Seidl Martin Ing., Hradec Králové, CZ
Severa Zdeněk Ing. Ph.D., Jablonec nad Nisou, CZ
- (54) **Kompozitní materiál s přírodními vláknými plnivý na bázi konopí pro výrobu plastových dílů**
- (74) RETROPATENT s.r.o., Dolní nám. 5/679, Jablonec nad Nisou, 46601
- (51) **B32B 19/02** (2006.01)
B32B 23/08 (2006.01)
B32B 27/18 (2006.01)
B32B 27/32 (2006.01)
- (11) 23868
(21) **2011-25356**
(22) 20.12.2011
(47) 24.05.2012
(73) Technická univerzita v Liberci Katedra strojírenské technologie, oddělení tváření kovů a zpracování plastů, Liberec, CZ
Magna Exteriors&Interiors (Bohemia) s.r.o., Liberec, CZ
- (72) Lenfeld Petr Prof. Dr. Ing., Liberec, CZ
Ausperger Aleš Ing. Ph.D., Liberec, CZ
Běhálek Luboš Ing., Liberec, CZ
Bobek Jiří Ing., Liberec, CZ
Lukeš Michal Ing., Jestřabí v Krkonoších, CZ
Seidl Martin Ing., Hradec Králové, CZ
Severa Zdeněk Ing. Ph.D., Jablonec nad Nisou, CZ
- (54) **Kompozitní materiál s přírodními vláknými plnivý na bázi lnu pro výrobu plastových dílů**
- (74) RETROPATENT s.r.o., Dolní nám. 5/679, Jablonec nad Nisou, 46601
- (51) **B32B 19/02** (2006.01)
B32B 9/02 (2006.01)
B32B 27/18 (2006.01)
B32B 27/32 (2006.01)
- (11) 23869
(21) **2011-25357**
(22) 20.12.2011
(47) 24.05.2012
(73) Technická univerzita v Liberci Katedra strojírenské technologie, oddělení tváření kovů a zpracování plastů, Liberec, CZ
Magna Exteriors&Interiors (Bohemia) s.r.o., Liberec, CZ
- (72) Lenfeld Petr Prof. Dr. Ing., Liberec, CZ
Ausperger Aleš Ing. Ph.D., Liberec, CZ
Běhálek Luboš Ing., Liberec, CZ
Bobek Jiří Ing., Liberec, CZ
Lukeš Michal Ing., Jestřabí v Krkonoších, CZ
Seidl Martin Ing., Hradec Králové, CZ
Severa Zdeněk Ing. Ph.D., Jablonec nad Nisou, CZ
- (54) **Kompozitní materiál s přírodními vláknými plnivý na bázi ovčí vlny pro výrobu plastových dílů**
- (74) RETROPATENT s.r.o., Dolní nám. 5/679, Jablonec nad Nisou, 46601
- (51) **B42D 15/08** (2006.01)
B42D 15/10 (2006.01)
B65D 27/00 (2006.01)
- (11) 23878
(21) **2012-25548**
(22) 30.01.2012
(47) 28.05.2012
(73) OPTYS, spol. s r. o., Dolní Životice, CZ
(72) Vicha Jan Ing., Hradec nad Moravicí, CZ
- (54) **Inteligentní samopropisovací dokument s integrovanou obálkou**
- (51) **B60N 2/12** (2006.01)
E05B 57/00 (2006.01)
- (11) 23888
(21) **2012-25830**

- (22) 28.03.2012
(47) 28.05.2012
(73) BRANO a. s., Hradec nad Moravicí, CZ
(72) Thomke David, Opava, CZ
Smutek Petr, Opava, CZ
Prda Tomáš Ing., Malé Hoštice, CZ
(54) **Automobilový zámeček, zejména zámeček opěradla zadních sedadel**
(74) Ing. Karel Pospíšil, Na vinici 361, Klecany, 25067
(51) **B63B 35/71** (2006.01)
(11) 23887
(21) **2012-25829**
(22) 28.03.2012
(47) 28.05.2012
(73) VAJDA GROUP s.r.o., Bratislava, SK
(72) Vajda Marcel jr., Bratislava, SK
Vajda Rene, Bratislava, SK
Vajda Marcel, Bratislava, SK
Kleberc Robert, Bratislava, SK
(54) **Sportovní anebo rekreační loď typu kanoe nebo kajaku**
(74) Ing. Veronika Zemanová, Mendlovo nám. 1a, Brno, 60300
(51) **B65D 41/52** (2006.01)
(11) 23877
(21) **2012-25498**
(22) 20.01.2012
(47) 28.05.2012
(73) Rozinek Jiří, Brno, CZ
(72) Rozinek Jiří, Brno, CZ
(54) **Uzávěr na plechovku**
(51) **B66C 13/06** (2006.01)
(11) 23873
(21) **2012-25431**
(22) 04.01.2012
(47) 24.05.2012
(73) ZAT, a.s., Plzeň, CZ
Západočeská univerzita v Plzni, Plzeň, CZ
(72) Schlegel Miloš Prof. Ing. CSc., Plzeň, CZ
Balda Pavel Ing. Ph.D., Tymákov, CZ
Jáger Arnold Ing., Plzeň, CZ
Kučera Milan Ing., Plzeň, CZ
Jančík Jaroslav Ing., Plzeň, CZ
(54) **Regulátor pohybu bodového tahu**
(74) Ing. Hana Dušková, Na Kočově 180, Chotutice, 28103
(51) **C04B 7/02** (2006.01)
B82B 3/00 (2006.01)
(11) 23885
(21) **2012-25777**
(22) 16.03.2012
(47) 28.05.2012
(73) České vysoké učení technické v Praze, Fakulta stavební,
Katedra mechaniky, Praha, CZ
(72) Kromka Alexander, Praha - Suchdol, CZ
Babchenko Oleg, Praha, CZ
Šmilauer Vít, Horoměřice, CZ
Hlaváček Petr, Praha, CZ
Potocký Štěpán, Praha, CZ
Demo Pavel, Praha, CZ
(54) **Cementové pojivo**
(74) Ing. Václav Kratochvíl, Husníkova 2086/22, Praha 5,
15800
(51) **C12G 1/00** (2006.01)
(11) 23870
(21) **2011-25359**
(22) 21.12.2011
(47) 24.05.2012
(73) Zadražil Oldřich, Týnec nad Sázavou, CZ
(72) Zadražil Oldřich, Týnec nad Sázavou, CZ
(54) **Víno doslazované sladidlem z rostliny Stevia rebaudiana**
(51) **C22B 21/06** (2006.01)
(11) 23882
(21) **2012-25697**
(22) 02.03.2012
(47) 28.05.2012
(73) ARROW LINE, a. s., Ostrava - Vítkovice, CZ
(72) Smelik Roman Ing., Ostrava - Poruba, CZ
Žďárský Josef Ing., Brzice, CZ
Balco Mário Ing., Liptovský Mikuláš, SK
Baraňák Libor Ing., Hradec nad Moravicí, CZ
(54) **Zařízení pro získávání hliníku z obalového kartonu**
(74) Ing. Zdeněk Janík, Bulharská 1418, Ostrava-Poruba, 70800
(51) **E01B 9/66** (2006.01)
E01B 9/44 (2006.01)
E01B 9/62 (2006.01)
(11) 23871
(21) **2011-25370**
(22) 21.12.2011
(47) 24.05.2012
(73) DT-výhybkárna a strojírna a.s., Prostějov, CZ
(72) Zbořil Josef Ing. Ph.D., Kostelec na Hané, CZ
(54) **Zařízení pro upevnění kolejnic**
(74) A. Holas & partner Patentová a známková kancelář, Ing.
Mgr. Hana Holasová, Křížová 4/105, Brno, 60300
(51) **E04B 7/02** (2006.01)
E04D 11/02 (2006.01)
E04D 12/00 (2006.01)
E04D 13/00 (2006.01)
(11) 23884
(21) **2012-25748**
(22) 13.03.2012
(47) 28.05.2012
(73) Česká zemědělská univerzita v Praze, Praha - Suchdol, CZ
GATR, s. r. o., Prachovice, CZ
(72) Sloup Roman Ing. Ph.D., Chodová Planá, CZ
Trgala Kamil Ing. Ph.D., Přehvozdí, CZ
(54) **Ozelenění šikmých střech s větším sklonem**
(51) **E06B 3/663** (2006.01)
(11) 23864
(21) **2011-25066**
(22) 04.11.2011
(47) 24.05.2012
(32) 09.09.2004
(31) 608221
(33) US
(73) Technoform Glass Insulation Holding GmbH, Fuldabrück,
DE
(72) Brunnhofer Erwin, Fuldabrück, DE
Sommer Petra, Helsa, DE
Lenz Jörg, Habichtswald, DE
(54) **Distanční profil pro distanční profilový rám pro izolační
okenní jednotku a izolační okenní jednotka**
(74) Rott, Růžička & Guttman Patentové, známkové a
advokátní kanceláře, JUDr. Ing. Miloslav Hainz,
Vinohradská 37, Praha 2, 12000
(51) **F21V 21/00** (2006.01)
F21V 21/16 (2006.01)
F21V 21/10 (2006.01)
(11) 23889
(21) **2012-25848**
(22) 30.03.2012
(47) 28.05.2012
(73) Hovořák Josef Ing., Praha, CZ
(72) Hovořák Josef Ing., Praha, CZ
(54) **Modulární osvětlovací těleso z průhledných nebo
průsvitných materiálů**
(51) **F28D 20/00** (2006.01)
F24D 15/04 (2006.01)
(11) 23879
(21) **2012-25575**
(22) 02.02.2012
(47) 28.05.2012

- (73) Česká zemědělská univerzita v Praze Fakulta životního prostředí, Praha - Suchdol, CZ
- (72) Landa Ivan Prof. RNDr. Ing. Dr.Sc., Točnick, CZ
Juanola Freixas Andrea Ing., Praha - Holešovice, CZ
Šimek Pavel Ing., Příbram, CZ
- (54) **Systém pro využití odpadního tepla vod vypouštěných do kanalizačních systémů**
- (51) **G01L 5/00** (2006.01)
G01P 15/00 (2006.01)
- (11) 23863
(21) **2011-25065**
(22) 04.11.2011
(47) 24.05.2012
- (73) Česká zemědělská univerzita v Praze, Praha - Suchdol, CZ
- (72) Kic Pavel Prof. Ing. DrSc., Praha - Suchdol, CZ
Liška Radek Ing., Varnsdorf, CZ
- (54) **Přístroj pro měření dynamických sil valivých těles**
- (51) **G01N 25/18** (2006.01)
G01N 27/18 (2006.01)
- (11) 23861
(21) **2010-23339**
(22) 15.10.2010
(47) 24.05.2012
- (73) VYSOKÁ ŠKOLA BÁŇSKÁ - TECHNICKÁ UNIVERZITA OSTRAVA, Ostrava, CZ
D & DAXNER TECHNOLOGY s.r.o., Ostrava, CZ
- (72) Kušnerová Milena RNDr. Ph.D., Ostrava, CZ
Valíček Jan doc. Ing. Ph.D., Uherské Hradiště, CZ
Václavík Vojtěch Ing. Ph.D., Ostrava, CZ
Daxner Jaromír, Šenov, CZ
- (54) **Zařízení pro identifikaci fyzikálních vlastností pevných materiálů**
- (51) **G01S 5/10** (2006.01)
G01S 5/14 (2006.01)
H04W 88/02 (2009.01)
- (11) 23893
(21) **2012-25891**
(22) 11.04.2012
(47) 28.05.2012
- (73) MEDIAN s.r.o., Praha - Dolní Počernice, CZ
- (72) Česák Petr Ing., Odolena Voda, CZ
- (54) **Zařízení pro elektronické určování polohy**
- (74) JUDr. Aleš Zábrš, Na Beránce 2, Praha 6, 16000
- (51) **G08B 7/06** (2006.01)
H04N 7/00 (2011.01)
G08B 1/08 (2006.01)
- (11) 23862
(21) **2011-24745**
(22) 19.08.2011
(47) 24.05.2012
- (73) KH servis a.s., Praha, CZ
- (72) Horáček Jarolím Ing., Praha, CZ
Kolář Jiří Ing., Praha, CZ
Čermák Jan, Praha, CZ
- (54) **Zařízení pro multifunkční obrazové monitorování dějů v množině lokalit**
- (74) TRAPLOVÁ HAKR KUBÁT Advokátní a patentová kancelář, Ing. Jan Kubát, Přístavní 24, Praha 7, 17000
- (51) **H04B 10/22** (2006.01)
H04L 29/00 (2006.01)
H04B 10/02 (2006.01)
H04B 10/24 (2006.01)
- (11) 23872
(21) **2011-25406**
(22) 29.12.2011
(47) 24.05.2012
- (73) Bureš Karel ing., Chotusice, CZ
- (72) Bureš Karel ing., Chotusice, CZ
- (54) **Kontaktní selektivní spojovací zařízení**

Seznam majitelů zapsaných užitečných vzorů

(73)	(11)	(51)	(73)	(11)	(51)
ARROW LINE, a. s., Ostrava - Vitkovice, CZ	23882	C 22 B 21/06	(2006.01)	MILTRA B s.r.o., Městečko Trnávka, CZ	23876 A 23 C 19/06 (2006.01)
BIO-Textima Kft, Bősárkány, HU	23875	A 47 C 27/06	(2006.01)	OPTYS, spol. s r. o., Dolní Životice, CZ	23878 B 42 D 15/08 (2006.01)
Botanický ústav AV ČR, v.v.i., Průhonice, CZ	23874	A 01 M 21/04	(2006.01)	Rozinek Jiří, Brno, CZ	23877 B 65 D 41/52 (2006.01)
BRANO a. s., Hradec nad Moravicí, CZ	23888	B 60 N 2/12	(2006.01)	SVÚM a.s., Praha, CZ	23892 B 32 B 15/01 (2006.01)
Bureš Karel ing., Chotusice, CZ	23872	H 04 B 10/22	(2006.01)	Technická univerzita v Liberci Katedra strojírenské technologie, oddělení tváření kovů a zpracování plastů, Liberec, CZ	23865 B 32 B 19/02 (2006.01)
COMTES FHT a.s., Dobřany, CZ	23880	B 21 J 5/08	(2006.01)	Technická univerzita v Liberci Katedra strojírenské technologie, oddělení tváření kovů a zpracování plastů, Liberec, CZ	23866 B 32 B 19/02 (2006.01)
CZECH PRECISION FORGE a.s., Praha, CZ	23880	B 21 J 5/08	(2006.01)	Technická univerzita v Liberci Katedra strojírenské technologie, oddělení tváření kovů a zpracování plastů, Liberec, CZ	23867 B 32 B 19/02 (2006.01)
Česká zemědělská univerzita v Praze, Praha - Suchdol, CZ	23863	G 01 L 5/00	(2006.01)	Technická univerzita v Liberci Katedra strojírenské technologie, oddělení tváření kovů a zpracování plastů, Liberec, CZ	23868 B 32 B 19/02 (2006.01)
Česká zemědělská univerzita v Praze, Praha - Suchdol, CZ	23884	E 04 B 7/02	(2006.01)	Technická univerzita v Liberci Katedra strojírenské technologie, oddělení tváření kovů a zpracování plastů, Liberec, CZ	23869 B 32 B 19/02 (2006.01)
Česká zemědělská univerzita v Praze Fakulta životního prostředí, Praha - Suchdol, CZ	23879	F 28 D 20/00	(2006.01)	Technoform Glass Insulation Holding GmbH, Fuldabrück, DE	23864 E 06 B 3/663 (2006.01)
České vysoké učení technické v Praze, Fakulta stavební, Katedra mechaniky, Praha, CZ	23885	C 04 B 7/02	(2006.01)	Univerzita Karlova v Praze, Praha, CZ	23890 A 61 K 31/195 (2006.01)
D & DAXNER TECHNOLOGY s.r.o., Ostrava, CZ	23861	G 01 N 25/18	(2006.01)	Univerzita Tomáše Bati ve Zlíně, Zlín, CZ	23883 A 61 L 27/58 (2006.01)
DT-výhybkárna a strojírna a.s., Prostějov, CZ	23871	E 01 B 9/66	(2006.01)	VAJDA GROUP s.r.o., Bratislava, SK	23887 B 63 B 35/71 (2006.01)
GATR, s. r. o., Prachatice, CZ	23884	E 04 B 7/02	(2006.01)	Vávra Jiří, Sezimovo Ústí, CZ	23891 B 25 G 1/00 (2006.01)
Hovořák Josef Ing., Praha, CZ	23889	F 21 V 21/00	(2006.01)	VYSOKÁ ŠKOLA BÁŇSKÁ - TECHNICKÁ UNIVERZITA OSTRAVA, Ostrava, CZ	23861 G 01 N 25/18 (2006.01)
KH servis a.s., Praha, CZ	23862	G 08 B 7/06	(2006.01)	Výzkumný ústav potravinářský Praha, v.v.i., Praha - Hostivař, CZ	23886 A 23 C 21/08 (2006.01)
LESTE TECHNOLOGY, s.r.o., Kroměříž, CZ	23881	B 28 D 1/04	(2006.01)	Zadrazil Oldřich, Týnec nad Sázavou, CZ	23870 C 12 G 1/00 (2006.01)
Magna Exteriors&Interiors (Bohemia) s.r.o., Liberec, CZ	23865	B 32 B 19/02	(2006.01)	Západočeská univerzita v Plzni, Plzeň, CZ	23873 B 66 C 13/06 (2006.01)
Magna Exteriors&Interiors (Bohemia) s.r.o., Liberec, CZ	23866	B 32 B 19/02	(2006.01)		
Magna Exteriors&Interiors (Bohemia) s.r.o., Liberec, CZ	23867	B 32 B 19/02	(2006.01)		
Magna Exteriors&Interiors (Bohemia) s.r.o., Liberec, CZ	23868	B 32 B 19/02	(2006.01)		
Magna Exteriors&Interiors (Bohemia) s.r.o., Liberec, CZ	23869	B 32 B 19/02	(2006.01)		
MEDIAN s.r.o., Praha - Dolní Počernice, CZ	23893	G 01 S 5/10	(2006.01)		

ZAT, a.s., Plzeň, CZ

23873 **B 66 C 13/06** (2006.01)

FG4Q

Zapsané průmyslové vzory - přehled podle čísel zápisu

V období uzávěrky tohoto čísla Věstníku zapsal Úřad průmyslového vlastnictví tyto průmyslové vzory:

35317	06-13
35318	11-02
35319	25-03
35320	24-02
35321	24-02
35322	24-02
35323	24-02

FG4Q

Zapsané průmyslové vzory - přehled podle tříd

- (51) **06-13**
- (11) 35317
- (21) 2010-38459
- (22) 16.11.2010
- (15) 23.05.2012
- (45) 23.05.2012
- (54) Chňapka a náložník
- (28) 2
- (73) Horská Zdeňka, Rychnov nad Kněžnou, CZ
- (72) Horská Zdeňka, Rychnov nad Kněžnou, CZ
- (55)



1.1



2.1



2.1



2.2

- (51) **11-02**
- (11) 35318
- (21) 2011-38678
- (22) 17.05.2011
- (15) 23.05.2012
- (45) 23.05.2012
- (54) Dekorativní miniatura - rámeček
- (28) 9
- (73) ORANGE CITY s.r.o., Praha 5, CZ
- (72) Zakardonskaya Olga, Praha 6, CZ
Vidov Mikhail, Praha 6, CZ
- (74) Mgr. Klára Studená, advokátní a patentová kancelář,
Komunardů 36, Praha 7, 17000
- (55)



1.1



1.2



3.1



3.2



4.1



4.2



7.1



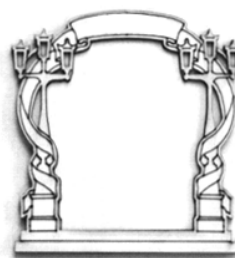
5.1



7.2



5.2



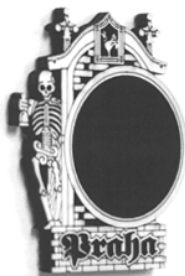
8.1



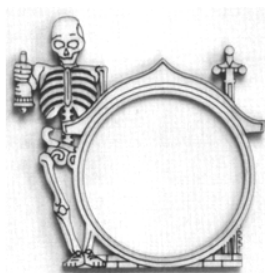
6.1



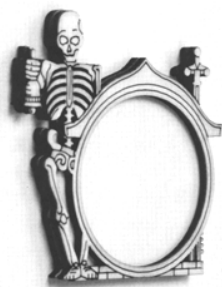
8.2



6.2



9.1



9.2



1.3

- (51) **24-02**
(11) 35320
(21) 2012-38965
(22) 05.03.2012
(15) 24.05.2012
(45) 24.05.2012
(54) Separátor plynů
(28) 1
(73) Vysoká škola chemicko-technologická v Praze, Praha 6 -
Dejvice, CZ
(72) Ing. Jakub Mališ, Železný Brod, CZ
Ing. Martin Paidar, Ph.D., Praha, CZ
(55)



1.1



1.2

- (51) **24-02**
(11) 35321
(21) 2012-38966
(22) 05.03.2012
(15) 24.05.2012
(45) 24.05.2012
(54) Kontaminační jednotka
(28) 1
(73) Vysoká škola chemicko-technologická v Praze, Praha 6 -
Dejvice, CZ
(72) Ing. Jakub Mališ, Železný Brod, CZ
Prof. Dr. Ing. Karel Bouzek, Kladno, CZ
(55)



1.1



1.2



1.3



1.3

- (51) **24-02**
(11) 35322
(21) 2012-38967
(22) 05.03.2012
(15) 24.05.2012
(45) 24.05.2012
(54) Kontaktní zvlhčovač
(28) 1
(73) Vysoká škola chemicko-technologická v Praze, Praha 6 -
Dejvice, CZ
(72) Ing. Jakub Mališ, Železný Brod, CZ
Ing. Martin Páidar, Ph.D., Praha, CZ
(55)

- (51) **24-02**
(11) 35323
(21) 2012-38968
(22) 05.03.2012
(15) 24.05.2012
(45) 24.05.2012
(54) Uzávěr zvlhčovače nebo kontaminační jednotky
(28) 1
(73) Vysoká škola chemicko-technologická v Praze, Praha 6 -
Dejvice, CZ
(72) Ing. Jakub Mališ, Železný Brod, CZ
Prof. Dr. Ing. Karel Bouzek, Kladno, CZ
(55)



1.1



1.2



1.1



1.2



1.3

- (51) **25-03**
- (11) 35319
- (21) 2012-38976
- (22) 06.03.2012
- (15) 23.05.2012
- (45) 23.05.2012
- (54) Odkládací a dodávací schránky
- (28) 6
- (73) Česká pošta, s.p., Praha 1, CZ
- (72) Vítek Pavel Ing., Hradec Králové 7, CZ
Šmíd Zbyněk Ing., Hradec Králové 12, CZ
- (55)



1.1



1.2



1.3



2.1



2.2



2.3



3.1



3.2



3.3



4.1



4.2



4.3



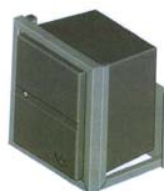
5.1



5.2



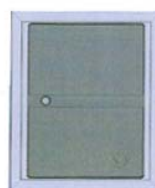
5.3



6.1



6.2



6.3



Seznam vlastníků zapsaných průmyslových vzorů

(73)	(11)	(51)	(73)	(11)	(51)
Česká pošta, s.p., Praha 1, CZ	35319	25-03			
Horská Zdeňka, Rychnov nad Kněžnou, CZ	35317	06-13			
ORANGE CITY s.r.o., Praha 5, CZ	35318	11-02			
Vysoká škola chemicko-technologická v Praze, Praha 6 - Dejvice, CZ	35320	24-02			
Vysoká škola chemicko-technologická v Praze, Praha 6 - Dejvice, CZ	35321	24-02			
Vysoká škola chemicko-technologická v Praze, Praha 6 - Dejvice, CZ	35322	24-02			
Vysoká škola chemicko-technologická v Praze, Praha 6 - Dejvice, CZ	35323	24-02			

Úřední rozhodnutí a oznámení

MK4A, MK4F

Zánik patentů a autorských osvědčení uplynutím doby platnosti

(11)	(21)	Int.Cl/(51)	(11)	(21)	Int.Cl/(51)
282644	1992-1620	8/C07D 251/16			
282765	1992-1625	8/G01F 11/00			
283798	1992-1585	8/A24B 3/04			
285272	1992-1627	8/C08J 9/22			

MK1K

Zániky užitečných vzorů uplynutím doby platnosti

(11)	(21)	(51)	
12479	2002-13169	E02D 29/00	(2006.01)
12480	2002-13170	E02D 29/00	(2006.01)
12501	2002-13165	E02B 11/00	(2006.01)
14968	2004-15939	C11C 5/00	(2006.01)
15054	2004-15935	F24D 17/00	(2006.01)
15105	2004-15974	F04B 39/12	(2006.01)
15207	2004-15936	A21D 13/02	(2006.01)
15301	2004-15973	A23L 1/29	(2006.01)
18083	2007-19361	F42D 1/00	(2006.01)
18110	2007-19366	F42B 5/145	(2006.01)
18111	2007-19371	F16J 15/52	(2006.01)
18139	2007-19349	B42F 19/04	(2006.01)
18141	2007-19370	C04B 14/18	(2006.01)
18145	2007-19390	A45D 19/08	(2006.01)
18178	2007-19378	E06B 7/28	(2006.01)
18187	2007-19343	G06F 19/00	(2006.01)
18199	2007-19350	G01J 1/04	(2006.01)
18200	2007-19364	B66F 9/12	(2006.01)
18201	2007-19379	B60R 13/08	(2006.01)
18229	2007-19347	A61G 7/00	(2006.01)
18231	2007-19354	C04B 35/524	(2006.01)
18232	2007-19368	A01D 34/835	(2006.01)
18260	2007-19359	A45B 25/22	(2006.01)
18288	2007-19358	E04G 23/02	(2006.01)
18289	2007-19360	A47K 10/10	(2006.01)
18313	2007-19356	F24B 7/02	(2006.01)
18369	2007-19342	A63C 17/04	(2006.01)
18370	2007-19352	B65D 39/08	(2006.01)
18461	2007-19362	G01N 33/52	(2006.01)
18462	2007-19363	H01R 4/50	(2006.01)
18463	2007-19383	A47K 10/08	(2006.01)
18602	2007-19387	G01F 1/00	(2006.01)
18662	2007-19353	B65G 59/02	(2006.01)
18914	2008-20183	H01T 13/00	(2006.01)

MK4Q

Zániky práva ze zapsaných průmyslových vzorů uplynutím doby ochrany

(11)	(21)	Int.Cl/(51)	(11)	(21)	Int.Cl/(51)
24198	1991-24884	5/12-03			
27099	1996-29700	6/25-01			
27324	1996-29686	6/08-07			
27360	1996-29662	6/07-02			
27362	1996-29676	6/26-05			
27524	1996-29677	6/28-03			
27559	1996-29667	6/24-04			
31025	2001-33575	7/09-01			
31055	2001-33569	7/11-02			
33854	2006-36900	8/06-04			
33864	2006-36913	8/10-04			
33900	2006-36909	8/25-03			
33901	2006-36905	8/19-08			
33929	2006-36912	8/19-99			
33942	2006-36904	8/01-01			
33943	2006-36911	8/06-01			

LD3K

Částečné výmazy užitečných vzorů

(11)	16868
(21)	2006-17671
(22)	27.04.2006
(54)	Paleta, víko a obal

Užitný vzor č. 16868 se částečně vymazává z rejstříku užitečných vzorů.

Rozsah ochrany se omezuje změnou nároků takto:

"1. Paleta, zejména dřevěná přepravní paleta k přepravě dlouhých předmětů sestávajících z nejméně čtyř podélných prken (1), která jsou upevněna na nejméně dvou příčných hranolech (2) vyznačující se tím, že poměr délky (3) podélných prken (1) k délce (4) příčných hranolů (2) je roven nebo větší než 1,9, přičemž šířka (5) jednotlivých podélných prken (1) je rozdílná.

2. Víko k umístění na předmět (8) přepravovaný na paletě (6) podle nároku 1 a připevněné k ní pomocí zádržných prostředků (9), vyznačující se tím, že sestává z nejméně čtyř podélných prken (10), která jsou upevněna na nejméně dvou příčných prknech (11), přičemž poměr délky (12) podélných prken (10) k délce (13) příčných prken (11) je roven nebo větší než 1,9.

3. Obal na přepravu dlouhých předmětů, vyznačující se tím, že zahrnuje paletu podle nároku 1 a víko podle nároku 2, přičemž počet podélných prken (1, 10) palety (6) a víka (7) je stejný a obal zahrnuje zádržné prostředky (9) pro upevnění přepravovaného předmětu (8).

4. Obal na přepravu dlouhých předmětů, podle nároku 3, vyznačující se tím, že podélná prkna (1, 10) palety (6) a víka (7) jsou umístěna proti sobě.

5. Obal na přepravu dlouhých předmětů, podle nároku 4, vyznačující se tím, že podélná prkna (1, 10) palety (6) a víka (7) umístěná proti sobě mají stejnou šířku (5, 14)."

Částečný výmaz působí od počátku platnosti užitečného vzoru.

Datum nabytí právní moci rozhodnutí o částečném výmazu: 18.05.2012

Zápisy licenčních smluv do patentového rejstříku pro nabyvatele

(11)	294256
(73)	Hůlka Miroslav, Ústí nad Orlicí, CZ Nabyvatel: Renova CZ s.r.o., Dolní Libchavy 39, Libchavy, 56116, CZ Druh licence: nevýlučná Datum uzavření smlouvy: 17.05.2012 Datum zápisu smlouvy: 28.05.2012

Zápisy licenčních smluv do rejstříku užitných vzorů pro nabyvatele

(11) 16951
(73) Novotný Ladislav Doc. Dr. Ing. DrSc., Praha 10, CZ
Nabyvatel: Mobi-1 Czech, a.s., Václavské náměstí 802/56, Praha 1 - Nové Město, 11000, CZ
Druh licence: nevýlučná
Datum uzavření smlouvy: 28.05.2010
Datum zápisu smlouvy: 24.05.2012

(11) 16986
(73) Novotný Ladislav Doc. Dr. Ing. DrSc., Praha 10, CZ
Nabyvatel: Mobi-1 Czech, a.s., Václavské náměstí 802/56, Praha 1 - Nové Město, 11000, CZ
Druh licence: nevýlučná
Datum uzavření smlouvy: 28.05.2012
Datum zápisu smlouvy: 24.05.2012

(11) 18168
(73) Novotný Ladislav Doc. Dr. Ing. DrSc., Praha 10, CZ
Nabyvatel: Mobi-1 Czech, a.s., Václavské náměstí 802/56, Praha 1 - Nové Město, 11000, CZ
Druh licence: nevýlučná
Datum uzavření smlouvy: 28.05.2010
Datum zápisu smlouvy: 24.05.2012

ND1K

První prodloužení doby platnosti užitných vzorů

(51) A47F 10/06 (2006.01)	(51) B60Q 1/44 (2006.01)
(11) A47F 10/00 (2006.01)	(11) 18910
(21) A47F 9/00 (2006.01)	(21) 2008-20005
(22) A47B 31/02 (2006.01)	(22) 05.06.2008
(73) A47B 31/00 (2006.01)	(73) Dressler Jan Ing., Uherský Brod, CZ
(11) 18710	(54) Zařízení pro kontinuální signalizaci intenzity brzdění
(21) 2008-19980	
(22) 28.05.2008	
(73) RGT s.r.o., Králův Dvůr, CZ	(51) E04B 1/24 (2006.01)
(54) Výdejevový pult	(51) E04B 1/21 (2006.01)
	(51) E04B 1/18 (2006.01)
(51) B65D 75/34 (2006.01)	(11) 18977
(11) B65D 75/58 (2006.01)	(21) 2008-20192
(21) 18795	(22) 31.07.2008
(22) 2008-20064	(73) České vysoké učení technické v Praze Fakulta stavební, Praha 6, CZ
(23) 23.06.2008	(54) Rámový roh tenkostěnné ocelové konstrukce
(73) Monteko Corp., Road Town, Tortola, VG	
(54) Obal na různé druhy zboží	(51) E04B 2/08 (2006.01)
	(51) E04B 2/92 (2006.01)
(51) E04C 3/30 (2006.01)	(51) E04C 2/26 (2006.01)
(11) E04C 3/32 (2006.01)	(11) 18995
(21) 18813	(21) 2008-20193
(22) 2008-19990	(22) 31.07.2008
(23) 29.05.2008	(73) České vysoké učení technické v Praze, Fakulta stavební, Praha 6, CZ
(73) České vysoké učení technické v Praze Fakulta stavební, Katedra ocelových a dřevěných konstrukcí, Praha 6, CZ	(54) Spoj sendvičového panelu
(54) Astron Buildings S. A., Diekirch, LU	
(54) Tenkostěnný ocelový sloup	(51) E04B 2/08 (2006.01)
	(51) E04B 2/92 (2006.01)
(51) B65D 85/04 (2006.01)	(51) E04C 2/26 (2006.01)
(11) 18815	(11) 18996
(21) 2008-19995	(21) 2008-20194
(22) 02.06.2008	(22) 31.07.2008
(73) Benda Břetislav doc. Ing. DrSc., Praha, CZ	(73) České vysoké učení technické v Praze Fakulta stavební, Praha 6, CZ
(54) Brezik Jiří Ing., Unhošť, CZ	(54) Zámek spoje ve tvaru pera a drážky vytvarovaných z plášťových plechů na interiérové straně sendvičového panelu
(54) Stojan pro umístění a manipulaci strojních cívek	
(51) A47G 9/06 (2006.01)	
(11) A47G 9/00 (2006.01)	
(21) 18841	
(22) 2008-20014	
(23) 05.06.2008	
(73) Richard Čálek - Design Servis, Praha, CZ	
(54) Skládací izolační podložka	

- (51) **F26B 3/06** (2006.01)
F26B 15/04 (2006.01)
 (11) 19179
 (21) 2008-20473
 (22) 23.10.2008
 (73) TARPO spol. s r.o., Kněžves, CZ
 (54) Zařízení pro kontinuální sušení částicových materiálů
- (51) **C10L 9/10** (2006.01)
 (11) 19181
 (21) 2008-20487
 (22) 29.10.2008
 (73) Roßmeier Martin, Pocking, DE
 (54) Pomůcka pro zapalování
- (51) **C10L 3/00** (2006.01)
C12P 5/02 (2006.01)
B09B 3/00 (2006.01)
C12F 3/00 (2006.01)
 (11) 19434
 (21) 2008-20015
 (22) 06.06.2008
 (73) MIKROP Čebín, a. s., Čebín, CZ
 (54) Přípravek pro stimulaci výkonu tvorby bioplynu bioplynových stanic

ND1K

Druhé prodloužení doby platnosti užitných vzorů

- (51) **B65G 23/04** (2006.01)
B65G 39/00 (2006.01)
B65G 39/07 (2006.01)
 (11) 15794
 (21) 2005-16685
 (22) 01.06.2005
 (73) UNEX a. s., Uničov, CZ
 (54) Hnací buben, zejména pro pohony pásových dopravníků těžebních velkostrujů a dálkové pásové dopravy
- (51) **H05B 37/00** (2006.01)
H05B 39/00 (2006.01)
 (11) 15825
 (21) 2005-16899
 (22) 12.08.2005
 (73) ELIM, spol. s r. o., Volary, CZ
 (54) Zapojení světelného zdroje nebo osvětlovacího tělesa se světelnými diodami (LED)
- (51) **B60N 2/46** (2006.01)
 (11) 15935
 (21) 2005-16955
 (22) 31.08.2005
 (73) Škoda Auto a. s., Mladá Boleslav, CZ
 (54) Nosič pro loketní opěru automobilu
- (51) **F23D 21/00** (2006.01)
 (11) 15953
 (21) 2005-16667
 (22) 27.05.2005
 (73) Benda Leopold, Horní Benešov, CZ
 (54) Sestava hořáku kotle na pevná paliva
- (51) **B60R 13/08** (2006.01)
B60R 11/00 (2006.01)
B62D 25/18 (2006.01)
 (11) 16205
 (21) 2005-17083
 (22) 21.10.2005
 (73) Škoda Auto a. s., Mladá Boleslav, CZ
 (54) Zařízení k upevnění dílů
- (51) **B65G 33/24** (2006.01)
B65G 33/14 (2006.01)
 (11) 16247
 (21) 2005-17139
 (22) 04.11.2005
 (73) Steiner GmbH & Co. KG, Simbach, DE
 (54) Podávací zařízení pro spirálový dopravník malých částic
- (51) **E01F 13/12** (2006.01)
 (11) 16415
 (21) 2005-17047
 (22) 06.10.2005
 (73) DIRICKX BOHEMIA spol. s r.o., Havlíčkův Brod, CZ
 (54) Mobilní bariéra

ND4Q

První obnovy doby ochrany průmyslových vzorů

- (51) 25-01 (51) 25-01
 (11) 34182 (11) 34264
 (21) 2007-37203 (21) 2007-37258
 (22) 30.08.2007 (22) 30.10.2007
 (54) Tvarovka (54) Tvarovka

PD4A

Převod práv a ostatní změny majitelů patentů

- (11) 287563
(21) 1995-1393
(73) Abbott Products GmbH, 30173 Hannover, DE
- (11) 287960
(21) 1998-2579
(73) Wagner Deutschland GmbH, 30853 Langenhagen, DE
- (11) 287960
(21) 1998-2579
(73) Wagner Group GmbH, 30853 Langenhagen, DE
- (11) 290139
(21) 1998-2577
(73) Wagner Deutschland GmbH, 30853 Langenhagen, DE
- (11) 290139
(21) 1998-2577
(73) Wagner Group GmbH, 30853 Langenhagen, DE
- (11) 297177
(21) 2000-127
(73) Wagner Deutschland GmbH, 30853 Langenhagen, DE
- (11) 297177
(21) 2000-127
(73) Wagner Group GmbH, 30853 Langenhagen, DE
- (11) 298665
(21) 2001-4223
(73) Abbott Products GmbH, 30173 Hannover, DE
- (11) 298794
(21) 2003-1232
(73) Wagner Deutschland GmbH, 30853 Langenhagen, DE
- (11) 298794
(21) 2003-1232
(73) Wagner Group GmbH, 30853 Langenhagen, DE
- (11) 303159
(21) 2002-1409
(73) Abbott Products GmbH, 30173 Hannover, DE

PD1K

Převod práv a ostatní změny majitelů užitných vzorů

- (11) 18870
(21) 2008-20133
(73) INTERTECH PLUS s.r.o., Kuřim, CZ

PD4Q

Převod práv a ostatní změny vlastníků průmyslových vzorů

- (11) 30383
(21) 2001-33196
(73) Růžicka Tomáš RNDr., Písek, CZ
- (11) 31536
(21) 2002-34005
(73) Růžicka Tomáš RNDr., Písek, CZ
- (11) 31621
(21) 2002-34342
(73) Růžicka Tomáš RNDr., Písek, CZ
- (11) 32650
(21) 2004-35383
(73) Růžicka Tomáš RNDr., Písek, CZ

QA9A

Nabídka licence

- (73) Výzkumný ústav zemědělské techniky, v.v.i., Praha, CZ
- (11) 303233
- (54) Odsávací zařízení

- (73) VYSOKÁ ŠKOLA BÁŇSKÁ-TECHNICKÁ
UNIVERZITA OSTRAVA, Ostrava - Poruba, CZ
- (11) 303267
- (54) Zařízení pro pneumatickou modulaci kapalinového toku a způsob modulace kapalinového toku

- (73) VYSOKÁ ŠKOLA BÁŇSKÁ TECHNICKÁ -
UNIVERZITA OSTRAVA, Ostrava - Poruba, CZ
- (11) 303269
- (54) Způsob určení tepelné a teplotní vodivosti a měrné tepelné kapacity z poklesu teploty vzorku a zařízení k provedení tohoto způsobu

Zamítnuté a částečně zamítnuté přihlášky ochranných známek před zveřejněním

Kapitola obsahuje údaje o rozhodnutích o přihláškách ochranných známek, u kterých byly na základě provedeného věcného průzkumu shledány Úřadem důvody pro zamítnutí přihlášky ochranné známky podle ustanovení § 4 nebo 6 zákona č. 441/2003 Sb. Na základě toho Úřad vydal rozhodnutí o zamítnutí přihlášky podle ustanovení § 22 zákona č. 441/2003 Sb., a to pro celý seznam výrobků a služeb nebo pro jeho část. Údaje o výsledku rozhodnutí (zamítnutí přihlášky, částečné zamítnutí přihlášky) jsou uvedeny za datem právní moci rozhodnutí pod INID kódem (583) s názvem "Datum právní moci rozhodnutí/výsledek rozhodnutí".

(210) **O-481096**

(540)



(583) 19.05.2012 / částečné zamítnutí přihlášky

(210) **O-484158**

(540)

Czech Baby Water

(583) 04.05.2012 / zamítnutí přihlášky

(210) **O-485243**

(540)

ICT DEVELOPMENT

(583) 15.05.2012 / zamítnutí přihlášky

(210) **O-485790**

(540)

**VÍC NEŽ JEN LEVNĚJŠÍ
ENERGIE**

(583) 03.05.2012 / zamítnutí přihlášky

(210) **O-487022**

(540)

Naučte se znovu vyhrávat!

(583) 11.05.2012 / zamítnutí přihlášky

(210) **O-488293**

(540)

Životní rychlopojištění >

(583) 22.05.2012 / zamítnutí přihlášky

(210) **O-488854**

(540)

**ČÍNSKÝ NÁRODNÍ
CIRKUS**

(583) 24.05.2012 / zamítnutí přihlášky

(210) **O-489352**

(540)

TAI CHI RESORT

(583) 25.05.2012 / zamítnutí přihlášky

Přehled zveřejněných přihlášek ochranných známek

Přihlášky ochranných známek, které byly na základě výsledků formálního a věcného průzkumu provedeného Úřadem shledány schopné zápisu do rejstříku ochranných známek, jsou obsaženy v této kapitole. Důležitou právní skutečností je, že zveřejněním přihlášky ochranné známky v této kapitole Věstníku (§ 23 zákona č. 441/2003 Sb.) začíná běžet zákonná tříměsíční lhůta pro podání námitek podle ustanovení § 25 zákona č. 441/2003 Sb.

Číselný přehled

O-473676, O-477591, O-481096, O-481665, O-481666, O-486620, O-487947, O-487948, O-488046, O-488047, O-488373, O-488382, O-489068, O-489351, O-489397, O-489527, O-489528, O-489537, O-490175, O-490339, O-491029, O-491071, O-491158, O-491294, O-491329, O-491349, O-491350, O-491351, O-491375, O-491387, O-491481, O-491483, O-491485, O-491620, O-491621, O-491625, O-491626, O-491630, O-491631, O-491639, O-491640, O-491641, O-491670, O-491691, O-491699, O-491721, O-491770, O-491771, O-491772, O-491832, O-491900, O-491914, O-491915, O-491986, O-491988, O-492020, O-492102, O-492103, O-492108, O-492109, O-492121, O-492287, O-492344, O-492345, O-492348, O-492366, O-492467, O-492475, O-492530, O-492538, O-492547, O-492573, O-492597, O-492610, O-492615, O-492652, O-492731, O-492825, O-492826, O-492858, O-492865, O-492874, O-492875, O-492880, O-492882, O-493016, O-493017, O-493024, O-493025, O-493038, O-493042, O-493175, O-493208, O-493209, O-493264, O-493373, O-493374, O-493446, O-493459, O-493518, O-493519, O-493520, O-493527, O-493640, O-493641, O-493673, O-493676, O-493802, O-493803, O-493804, O-493805, O-493806, O-493807, O-493808, O-493920, O-493921, O-493922, O-493938, O-493942, O-493943, O-493947, O-493951, O-493968, O-494007, O-494134, O-494136, O-494137, O-494401, O-494402, O-494610, O-495335

Zveřejněné přihlášky ochranných známek

(210) **O-473676**
(220) 22.01.2010
(320) 22.01.2010
(511) 38, 41
(540)



(510) (38) poskytování internetových diskusních fór o hře poker; (41) informace o místech, kde hrát karetní hru poker, organizování a pořádání pokerových turnajů (na živo i on-line), informace o karetní hře poker, vzdělávání v karetní hře poker (vydávání, zveřejňování, oznámení a publikování textů o karetní hře poker).

(590) Barevná
(730) **Sita Jaroslav Bc.,** Černošská 204/4, Praha 10, 10100, CZ

(210) **O-477591**
(220) 22.06.2010
(320) 22.06.2010
(511) 21, 32, 43
(540)

ZELENÉ PIVO

(510) (21) zboží skleněné spadající do této třídy, zejména láhve, sklenice na pití, püllitry, poháry keramické, keramické a porcelánové tácky, porcelánové džbány, vázičky, nádoby z plastu, karafy, stolní lahve, podtácky kromě papírových a určených k prostírání, pohárky z papíru nebo umělých hmot, poháry, tácky papírové, tácy (podnosy), cestovní lahve, otvíráky na lahve, štíty vývěšné, reklamní z porcelánu nebo skla, desky na jídelní lístky, pouzdra na jídelní lístky, tepelně izolační nádoby, termosky na jídlo, termosky na nápoje, krabice na jídlo; (32) aperitivy nealkoholické, nealkoholické nápoje, pivo, sladové pivo, sladové nápoje, výtažky z chmele na výrobu piva, přípravky na výrobu nápojů, zázvorové pivo, prášky na přípravu šumivých nápojů, příchutě na výrobu nápojů, minerální vody, limonády, šumivé nápoje, ovocné šťávy a nápoje, sirupy na výrobu nápojů; (43) barové služby, bufety, hotelové služby, rezervace hotelů, jídelny a závodní jídelny, kavárny, poskytování přechodného ubytování, poskytování gastronomických služeb, provoz hotelového ubytování, půjčování stanů, půjčování židlí, stolů, prostírání, nápojového skla, restaurace, služby spojené s provozováním pohostinství, ubytovací služby (hotely, penziony), zásobování.

(730) **Heineken Česká republika, a.s.,** U Pivovaru 1, Krušovice, 27053, CZ

(740) Kyjovský, Blažek & kolegové, advokátní kancelář, JUDr. Milan Kyjovský, Poštovská 8c, Brno, 60100

(210) **O-481096**
(220) 18.11.2010
(320) 18.11.2010
(511) 29, 30
(540)



(510) (29) ovocné džemy, marmelády a kompoty, dřev ovocná, kandované ovoce, mražené ovoce a zelenina; (30) čaj, nápoje na bázi čaje, čokoládové nápoje, kakao, kakaové nápoje, kávové nápoje, müsli, občerstvení na bázi cereálií a rýže, oplatky, ovesná kaše (mléčná), ovesné vločky, sladké pečivo, sušenky, výrobky z

obilnin, med, sója.
(730) **Jarmila Šroubková,** U Elektrárny 8/205, Praha 7, 17000, CZ
Jaroslav Krahulec, V Háji 15, Praha 7, 17000, CZ

(210) **O-481665**
(220) 09.12.2010
(320) 09.12.2010
(511) 6, 7, 8, 9, 12, 22, 37, 41
(540)

connected to safety

(510) (6) řetězy včetně upínacích řetězů (s výjimkou hnacích řetězů pro vozidla), řetězová zařízení a rozpínací řetězové sady pro bednění, části kování z obecných kovů jako příslušenství řetězů, zejména závěsné hlavy, háky, připojovací díly se závěsy, koncové a spojovací články, zkracovací čelisti, kruhové vidlice, kardanové a zástrčkové zámky, šroubovitě lapače, články pro kontrolu přetížení, rychlouzávěry a upínače, lanové postroje, části kování z obecných kovů jako příslušenství lan, zejména háky, závěsy, svorky, zejména pro upínání, očnice, kroužky, kroužkové závěsy, obrtlíky kulíčkových ložisek šroubovitých lapačů, lanové konvertory a pouzdra na vidlice, části kování popruhů a pásů, zejména upínací řemeny, řehačky, svorkové zámky, háky, osy a jeřábová ramena, úponové napínačky, závitové, vidlicové a okové díly, napínací zámky, přidavné háky pro zajištění nákladu, kotevní misky a vázací pásy, zvedací a nosné spony, závěsné háky, včetně dvojitých háků s okem, kovová transportní ústrojí a rámy, lana a speciální lana z drátu, kovové popruhy a pásy; (7) napínací vrátky se závěsem a bez něj z obecných kovů, zejména z nerezové oceli, jeřáby, které nejsou pojízdné po silnici, zejména stropní pojízdné, sloupové otočné a nástěnné otočné jeřáby, zdvihací zařízení včetně zdvihacích magnetů, kladkostrojů, západkové výtahy, pružinové výtahy, vyvažovací zařízení, jeřáby uváděné do pohybu a ovládané ručně; (8) zdvihací zařízení s ručním pohonem, zejména svěráky, svorky, chapadla trubkových závěsů a patek, zdvihací zařízení uváděná do pohybu ručně, zejména trubkové a patkové závěsy, tažná zařízení, lanové navijáky, kladnice s drátěným lanem, lanové kladky, zdvihače, nosné traverzy, transportní ústrojí a rámy, háky ve tvaru C, nakládací vidlice, podavače sudů, podavače beden a paralelní podavače, pásové a napínací navijáky (s výjimkou kladkostrojů, jeřábových koček, navijáků, řetězových zvedáků), zdvižné plošiny s ručním pohonem, zvedací a nosné svorky, lžice; (9) přístroje pro záchranu, jmenovitě přístroje pro zajištění proti pádu a přístroje pro zastavení pádu, jakož i záchytné a bezpečnostní pásy, s výjimkou pro sedadla vozidel, všechno výše uvedené zboží přednostně pro vidlicové zvedací vozíky a vysokozdvizné vozíky; (12) vidlicové zvedací vozíky a vysokozdvizné vozíky, části vidlicových zvedacích vozíků a vysokozdvizných vozíků, bezpečnostní pásy pro dopravní prostředky a plavidla; (22) lana a speciální lana z přírodních a umělých vláken, zvedací pásy s plochými lany, popruhy, včetně vázacích pásů, pásy jakož i smyčky a lana, popruhy a pásy (nekovové); (37) opravy v oboru zvedacích zařízení a jeřábů; (41) školení v oboru zvedacích zařízení a jeřábů.

(730) **Carl Stahl GmbH,** Postweg 41, 73079 Süssen, DE
(740) Čermák Hořejš Matějka a spol., JUDr. Karel Čermák, advokát, Národní 32, Praha 1, 11000

(210) **O-481666**
(220) 09.12.2010
(320) 09.12.2010
(511) 6, 7, 8, 9, 12, 22, 37, 41
(540)

connected safety

(510) (6) řetězy včetně upínacích řetězů (s výjimkou hnacích řetězů pro vozidla), řetězová zařízení a rozpínací řetězové sady pro bednění, části kování z obecných kovů jako příslušenství řetězů, zejména závěsné hlavy, háky, připojovací díly se závěsy, koncové a spojovací články, zkracovací čelisti, kruhové vidlice, kardanové a zástrčkové zámky, šroubovitě lapače, články pro kontrolu přetížení, rychlouzávěry a upínače, lanové postroje, části kování z obecných kovů jako příslušenství lan, zejména háky, závěsy, svorky, zejména pro upínání, očnice, kroužky, kroužkové závěsy,

obrtlíky kuličkových ložisek, šroubovitých lapačů, lanové konvertory a pouzdra na vidlice, části kování popruhů a pásů, zejména upínací řemeny, řehačky, svorkové zámky, háky, osy a jeřábová ramena, úponové napínačky, závitové, vidlicové a okové díly, napínací zámky, přídatné háky pro zajištění nákladu, kotovní misky a vázací pásy, zvedací a nosné spony, závěsné háky, včetně dvojitých háků s okem, kovová transportní ústrojí a rámy, lana a speciální lana z drátu, kovové popruhy a pásy; (7) napínací vrátky se závěsem a bez něj z obecných kovů, zejména z nerezové oceli, jeřáby, které nejsou pojízdné po silnici, zejména stropní pojízdné, sloupové otočné a nástěnné otočné jeřáby, zdvihací zařízení včetně zdvihacích magnetů, kladkostrojů, západkové výtahy, pružinové výtahy, vyvažovací zařízení, jeřáby uváděné do pohybu a ovládané ručně; (8) zdvihací zařízení s ručním pohonem, zejména svěráky, svorky, chapadla trubkových závěsů a patek, zdvihací zařízení uváděná do pohybu ručně, zejména trubkové a patkové závěsy, tažná zařízení, lanové navijáky, kladnice s drátěným lanem, lanové kladky, zdviháče, nosné traverzy, transportní ústrojí a rámy, háky ve tvaru C, nakládací vidlice, podavače sudů, podavače beden a paralelní podavače, pásové a napínací navijáky (s výjimkou kladkostrojů, jeřábových koček, navijáků, řetězových zvedáků), zdvižné plošiny s ručním pohonem, zvedací a nosné svorky, lžice; (9) přístroje pro záchranu, jmenovitě přístroje pro zajištění proti pádu a přístroje pro zastavení pádu, jakož i záchytné a bezpečnostní pásy s výjimkou pro sedadla vozidel, všechno výše uvedené zboží přednostně pro vidlicové zvedací vozíky a vysokozdvizné vozíky; (12) vidlicové zvedací vozíky a vysokozdvizné vozíky, části vidlicových zvedacích vozíků a vysokozdvizných vozíků, bezpečnostní pásy pro dopravní prostředky a plavidla; (22) lana a speciální lana z přírodních a umělých vláken, zvedací pásy s plochými lany, popruhy, včetně vázacích pásů, pásy jakož i smyčky a lana, popruhy a pásy (nekovové); (37) opravy v oboru zvedacích zařízení a jeřábů; (41) školení v oboru zvedacích zařízení a jeřábů.

(730) **Carl Stahl GmbH**, Postweg 41, 73079 Süssen, DE
(740) Čermák Hořejš Matějka a spol., JUDr. Karel Čermák, advokát, Národní 32, Praha 1, 11000

(210) **O-486620**
(220) 17.06.2011
(320) 17.06.2011
(511) 12, 25, 41
(540)

CZECHMAN

(510) (12) bicykly a jejich příslušenství spadající do této třídy; (25) sportovní oblečení, sportovní doplňky, obuv; (41) kulturní a sportovní aktivity.
(730) **SK OMT Pardubice o.s.**, Pernštýnská 14, Pardubice, 53002, CZ
(740) Langrova, s.r.o., Skrétova 48/1011, Plzeň, 30100

(210) **O-487947**
(220) 15.08.2011
(320) 15.08.2011
(511) 16, 35, 39, 40, 41, 42
(540)



(510) (16) papír, lepenka a výrobky z těchto materiálů, které nejsou zařazeny do jiných tříd, tiskárenské výrobky, potřeby pro knižní vazby, fotografie, papírenské zboží, lepidla, materiál pro umělce, štetce, psací stroje a kancelářské potřeby (kromě nábytku), učební a vyučovací pomůcky s výjimkou přístrojů, plastické obaly (nezařazené do jiných tříd), tiskárenské typy, štočky; (35) pomoc při řízení obchodní činnosti, obchodní administrativa, kancelářské práce; (39) doprava, balení a skladování zboží, organizování cest; (40) tisk (polygrafické služby); (41) vzdělávání, sportovní aktivity, nakladatelská a vydavatelská činnost; (42) vědecké a technologické služby a s nimi spojený výzkum a návrhy, průmyslové analýzy a výzkum, návrhy a vývoj počítačového hardwaru a softwaru.

(590) Barevná
(730) **VLTAVA - LABE - PRESS, a.s.**, nám. Přemysla Otakara II. 8/5, České Budějovice, 37001, CZ
(740) Mgr. Jana Fraňková, Jakubská 14, Praha 1, 11000

(210) **O-487948**
(220) 15.08.2011
(320) 15.08.2011
(511) 16, 35, 39, 40, 41, 42
(540)

REGIONÁLNÍ deník

(510) (16) papír, lepenka a výrobky z těchto materiálů, které nejsou zařazeny do jiných tříd, tiskárenské výrobky, potřeby pro knižní vazby, fotografie, papírenské zboží, lepidla, materiál pro umělce, štetce, psací stroje a kancelářské potřeby (kromě nábytku), učební a vyučovací pomůcky s výjimkou přístrojů, plastické obaly (nezařazené do jiných tříd), tiskárenské typy, štočky; (35) pomoc při řízení obchodní činnosti, obchodní administrativa, kancelářské práce; (39) doprava, balení a skladování zboží, organizování cest; (40) tisk (polygrafické služby); (41) vzdělávání, sportovní aktivity, nakladatelská a vydavatelská činnost; (42) vědecké a technologické služby a s nimi spojený výzkum a návrhy, průmyslové analýzy a výzkum, návrhy a vývoj počítačového hardwaru a softwaru.

(590) Barevná
(730) **VLTAVA - LABE - PRESS, a.s.**, nám. Přemysla Otakara II. 8/5, České Budějovice, 37001, CZ
(740) Mgr. Jana Fraňková, Jakubská 14, Praha 1, 11000

(210) **O-488046**
(220) 18.08.2011
(320) 18.08.2011
(511) 35, 36, 41, 43
(540)

IMOS facility

(510) (35) činnost účetních poradců, vedení účetnictví, vedení daňové evidence; (36) realitní činnost, správa nemovitostí; (41) provozování tělovýchovných a sportovních zařízení a organizování sportovní činnosti; (43) ubytovací služby.
(730) **IMOS facility, a.s.**, Gajdošova 7, Brno, 61500, CZ
(740) Ludmila Hájková, Olbrachtovo nám. 5, Brno, 62400

(210) **O-488047**
(220) 18.08.2011
(320) 18.08.2011
(511) 35, 36, 41, 43
(540)



(510) (35) činnost účetních poradců, vedení účetnictví, vedení daňové evidence; (36) realitní činnost, správa nemovitostí; (41) provozování tělovýchovných a sportovních zařízení a organizování sportovní činnosti; (43) ubytovací služby.

(590) Barevná
(730) **IMOS facility, a.s.**, Gajdošova 7, Brno, 61500, CZ
(740) Ludmila Hájková, Olbrachtovo nám. 5, Brno, 62400

(210) **O-488373**
(220) 31.08.2011
(320) 31.08.2011
(511) 7, 9, 11

- (540) **CT**
- (510) (7) čerpadla (části strojů, motorů a hnacích strojů) a jejich díly, čerpadla hydrodynamická jako odstředivá, axiální a vířivá, čerpací zařízení a armatury spadající do této třídy, čerpací stanice spadající do této třídy, příslušenství, instalační zařízení a součásti čerpacích zařízení spadající do této třídy; (9) elektrické přístroje pro řízení a hlídání běhu čerpadel a čerpacích agregátů, indikátory chodu motoru, registrační přístroje k dálkovému značení stavu vodní hladiny a přítokového množství; (11) vodárny, čerpací stanice spadající do této třídy, příslušenství, instalační zařízení a součásti čerpacích zařízení spadající do této třídy.
- (730) **SIGMA GROUP a.s.**, ul. Jana Sigmunda 79, Lutín, 78350, CZ
(740) Mgr. Zuzana Šimonovská, LL.M., advokát, Tyn 1049/3, Praha 1, 11000

(210) **O-488382**

(220) 31.08.2011

(320) 31.08.2011

(511) 7, 9, 11

(540)

QVD

- (510) (7) čerpadla (části strojů, motorů a hnacích strojů) a jejich díly, čerpadla hydrodynamická jako odstředivá, axiální a vířivá, čerpací zařízení a armatury spadající do této třídy, čerpací stanice spadající do této třídy, příslušenství, instalační zařízení a součásti čerpacích zařízení spadající do této třídy; (9) elektrické přístroje pro řízení a hlídání běhu čerpadel a čerpacích agregátů, indikátory chodu motoru, registrační přístroje k dálkovému značení stavu vodní hladiny a přítokového množství; (11) vodárny a jejich zařízení, čerpací stanice spadající do této třídy, zavlažovací zařízení, vodovodní zařízení, příslušenství, instalační zařízení a součásti čerpacích zařízení spadající do této třídy.
- (730) **SIGMA GROUP a.s.**, ul. Jana Sigmunda 79, Lutín, 78350, CZ
(740) Mgr. Zuzana Šimonovská, LL.M., advokát, Tyn 1049/3, Praha 1, 11000

(210) **O-489068**

(220) 30.09.2011

(320) 30.09.2011

(511) 21, 31, 32

(540)

CAFE SAVOY

- (510) (21) stojánky na jídelní lístky, čajníky, čisticí nástroje, dávkovače mýdla, papírových ručníků a toaletního papíru, dózy na čaj, držáky na svíce a ubrousky, kávovary neelektrické, kuchyňské náčiní, kalíšky na vajíčka, kbelíky na led, konvice, kořenky, krabice na jídlo, krabice na přesnídávku, kroužky na ubrousky, lopatky na pečivo a dorty, mísy polévkové, salátové a na zeleninu, mísy a misky, mlýnky na kávu ruční, nádoby kuchyňské, otvíráky na lahve, párátko a stojany na párátko, schránky na pečivo, podnosy, pohárky z papíru nebo umělých hmot, poklapy na sýr, prkénka kuchyňská, papírové tácy, papírové talíře, termosky, utěrky na čištění, zátka, sklo a skleněné zboží, porcelánové a kameninové zboží, zejména suvenýry a miniatury, sklenice, číše, skleničky, jídelní, kávové a čajové servisy, mísy, tácy, talíře, talířky, džbánky, džbány, vázy, vázičky, lahve, sklo surové nebo polo - zpracované jako upomínkové předměty, lahvičky, dárkové předměty ze skla a keramiky, upomínkové předměty a výrobky ze skla, porcelánu, kameniny a plastických hmot, které nejsou zahrnuty v jiných třídách včetně keramických miniatur a další umělecké a upomínkové předměty v rámci této třídy; (31) čerstvá zelenina jako je zelí červené i bílé, hlávkové i krouhané, cibule, čekanka salátová, hlávková a listové saláty, okurky, pór, paprika (rostlina), rebarbora, reweň, řeva vinná, řepa jedlá, třtina cukrová, tykev, brambory čerstvé, bylinky čerstvé polévkové jako koření, kopra, bobule, čerstvé ovoce, citróny, pomeranče, citrusové ovoce, olivy čerstvé, ořechy, boby kakaové syrové, arašidy, kolové oříšky (plody kolovníku), mandle, sezam, kokosové skořápky, čerstvé kaštiny, čočka (čerstvá), fazole čerstvé, hrách čerstvý, houby čerstvé, lanýžové čerstvé, chléb svatojánský (lusky rohovníku), chmel, kopřivky, rýže neopracovaná (natural), slad na výrobu piva a lihovin, kultura houbová na výsev (podhoubí), hrozny čerstvé, kořený ječmel, zrní (obilniny), obilná zrna v nezpracovaném stavu, obilninové zbytkové produkty pro živočišnou spotřebu, kukuřice, ječmen, pšenice, oves setý,

otruby, seno, sláma, chovatelské, pěstitelské produkty jako jsou rostliny, rostlinná semena, sadba, sazenice, cibule květinové, dřevo surové, keře, křoví, kmeny stromů, kulatina dřevěná, korek surový, surová kůra, surové dřevo, květiny sušené na ozdobu, květiny živé, věnce a kytice z přírodních květin, přírodní trávníky, palmy, palmovníky, stroměčky vánoční, zvířata domácí a hospodářská (živá), bílkoviny (proteiny) pro zvířata, potrava pro zvířata, stelivo pro domácí zvířata, krmiva suchá pro zvířata, moučka pro zvířata, přípravky posilující pro zvířata, nápoje pro domácí zvířata, potrava pro ptactvo, přísady do krmiv, ne pro lékařské účely, psi suchary, sůl pro dobytek, šrot pro zvířata, sépie (kosti pro ptáky), pochoutky a odměny ke žvýkání pro zvířata, výživa pro domácí zvířata, živé rybářské návnady, ryby, sumýši, korýši, měkkýši, živí, jikry rybí, řasy pro lidskou nebo živočišnou spotřebu (potravina); (32) míchané nápoje připravované v restauraci, alkoholické pivo, nealkoholické pivo, světlé, tmavé a další druhy piva v rámci této třídy, nízkoalkoholické pivo, pivo, výtažky z chmele na výrobu piva, nealkoholické nápoje s vůní lihu, nealkoholické nápoje s vůní alkoholu, nealkoholické nápoje se stopovou příměsí etanolu, balená pitná voda, nealkoholické nápoje, minerálky, soda, stolní vody, šumivá voda, nealkoholické nápoje syčené i nesycené, včetně nápojů minerálních, šumivých, iontových a energetických, nápojové přípravky, sirupy do nápojů, sirupy, koncentráty a jiné přípravky pro přípravu nápojů, ovocné a zeleninové šťávy, mošty, ovocné nektary a nápoje z ovocných šťáv, stolní a minerální vody, diabetické a dietetické nápoje neléčebné, práškové nealkoholické nápoje, práškové přípravky a příchutě pro výrobu nealkoholických nápojů a likérů, mošty, obohacené vitamínové nápoje a koncentráty, nealkoholické aperitivy, minerální vody, kvasné mošty, šumivé nápoje a jiné nápoje nealkoholické, ovocné nápoje a šťávy, sirupy a jiné přípravky ke zhotovování nápojů, aperitivy nealkoholické, citronády, koktejly (nealkoholické), nápoje (přípravky na výrobu), sladové pivo, šerbety (nápoje), tablety na přípravu šumivých nápojů, voda obsahující lithium, zeleninové šťávy (nápoje).

(730) **Cafetrade, s.r.o.**, Zborovská 124/68, Praha 5 - Malá Strana, 15000, CZ

(740) DANĚK & PARTNERS Advokátní a patentová kancelář, Ing. Dr. Vilém Daněk, Vinohradská 45/1107, Praha 2, 12000

(210) **O-489351**

(220) 11.10.2011

(320) 11.10.2011

(511) 9, 15, 35, 37, 41

(540)



- (510) (9) zvuková technika – přístroje pro záznam a reprodukci zvuku; (15) strunné smyčcové, dechové, klávesové, elektronické, akustické a perkusní hudební nástroje; (35) specializovaný maloobchod a velkoobchod se strunnými smyčcovými, dechovými, klávesovými, elektronickými, akustickými a perkusními hudebními nástroji a jejich příslušenstvím a zvukovou technikou, předvádění zboží, prodej strunných smyčcových, dechových, klávesových, elektronických, akustických a perkusních hudebních nástrojů a zvukové techniky, reklama, propagace a inzerce prostřednictvím všech druhů médií, poradenská činnost v oblasti prodeje hudebních nástrojů; (37) servis strunných smyčcových, dechových, klávesových, elektronických, akustických a perkusních hudebních nástrojů a jejich příslušenství a zvukové techniky, poradenská činnost v oblasti restaurování hudebních nástrojů; (41) pořádání hudebních akcí, prodej vstupenek, pronájem zvukové techniky a hudebních nástrojů.

(730) **Hudební dům s.r.o.**, Oválová 324/24, Praha 6, 16000, CZ

(740) HALAXOVÁ & HALAXOVÁ, TETRAPAT, RNDr. Zdeňka Halaxová, Dukelská 891/4, Olomouc, 77200

(210) **O-489397**
(220) 13.10.2011
(320) 13.10.2011
(511) 9, 41
(540)

multigate

- (510) (9) výherní hrací přístroje, hrací i hudební automaty, elektronická herní a tipovací zařízení, počítače a elektronické terminály, elektrické stroje a zařízení a telekomunikační zařízení; (41) provozování a organizování sportovních sázek, loterií, tipovacích soutěží a her a jiných podobných her v souladu s obecně závaznými právními předpisy, prodej losů a příjem sázek ve sběrnách nebo prostřednictvím mobilních telefonů, provoz heren a kasin, organizování sportovních, kulturních a společenských akcí.
- (730) **multigate a.s.**, Riegrova 373/6, Olomouc, 77200, CZ
(740) Ing. Petr Soukup, Videňská 8, Olomouc, 77200

(210) **O-489527**
(220) 18.10.2011
(320) 18.10.2011
(511) 6, 16, 28, 35, 38, 41
(540)

Anie kartářka

- (510) (6) šesticípé hvězdy z mědi, hvězdy z mědi, geometrické obrazce z mědi; (16) výrobky z papíru, plakáty, fotografie, kalendáře, pohlednice, gratulace, dopisní papíry, obálky, samolepky, obtisky, poznámkové bloky, desky na spisy, pořadače, omalovánky, activity books, balicí papír, obaly všeho druhu papírové, listy, pytlíky a sáčky pro obalovou techniku, papírové hračky, školní sešity, skicáky, tužky, pastelky, tuhy, gumy, ořezávátka, ořezávátka strojky, penály, papírové tašky, umělohmotné tašky, papírové kapesníky, papírové ubrusy a ubrousky, mikroténové sáčky, těžítka na papíry, tiskoviny, tiskopisy, časopisy, periodika, knihy, databázové produkty v papírové formě, informační produkty obecně v papírové formě, data a databáze obecně na papírových nosičích, tiskárenské výrobky, učební pomůcky, umělecké nebo ozdobné předměty z papíru; (28) pexesa, hrací karty, vykládací karty, hlavolamy papírové; (35) reklamní, inzertní a propagační činnost prostřednictvím jakéhokoliv média, prostřednictvím telefonní sítě nebo datové sítě nebo informační sítě nebo elektronické sítě nebo komunikační sítě nebo počítačové sítě, poskytování informací a jiných informačních produktů všeho druhu, informačních produktů reklamního charakteru, multimediálních informací, komerční využití Internetu v oblastech komerčních internetových médií a vyhledávacích služeb, on-line inzerce, marketing a obchod, činnost reklamní agentury, zprostředkování v obchodních vztazích, merchandising, franchising, pomoc při využívání a řízení obchodního podniku, automatizované zpracování dat, pomoc při provozování obchodů a obchodních činnostech průmyslového nebo obchodního podniku, pořádání výstav a festivalů k výkladu karet s nabídkou esoterických výrobků; (38) provozování internetového serveru, televizní a rozhlasové vysílání, televizní a rozhlasové vysílání programů, televizní a rozhlasové vysílání zábavných, vzdělávacích, výchovných, soutěžních, diskusních a informačních pořadů, výměna zpráv, šíření, výměna nebo získávání zpráv a informací, šíření elektronických časopisů, informací, elektronických periodik a knih v elektronické podobě prostřednictvím informační nebo datové nebo elektronické nebo komunikační nebo počítačové sítě, zejména Internetu, pomocí satelitů a jiné, služby na Internetu související s televizním vysíláním, organizování a technické zabezpečování televizního vysílání, komunikace, poradenská činnost v oblasti sdělovacích prostředků, informační kancelář; (41) divadelní představení, TV pořad - tvorba, rozhlasový pořad - tvorba, nakladatelství a vydavatelství, ediční činnost, publikační činnost, nahrávání nosičů zvukových nebo obrazově zvukových, půjčování nahrávaných zvukových a zvukově obrazových záznamů, tvorba a šíření audiovizuálních děl, TV produkce, filmová produkce, tvorba televizních a audiovizuálních programů, agenturní činnost v oblasti kultury, zprostředkování v oblasti kultury, výchovy, zábavy a sportu, výchovná, vzdělávacích, soutěžní a zábavní činnost, organizace, provozování a provádění her a soutěží i veřejných, výstavní činnost v oblasti kultury, zábavy a vzdělávání, výklad karet, astrologický výklad karet, numerologický výklad karet, výklad snů a vizi, kurzy, výuka a

školení v daných oborech, živé ukázkové prezentace věstců, vydávání literatury k danému tématu, výstava knih, fejetonů a článků v periodikách, prezentace a výuka s použitím hudebních nástrojů, kurzy alternativního zpěvu, kurzy hry na buben, kurzy thai-chí, kurzy orientálního břišního tance, kurzy afrického tance, kurzy, kurzy automatické kresby, kurzy vytváření mandal, kurzy malování henou, kurzy fyto terapie, kurzy autopatie, tvorba audio a videonahrávek s danou tematikou, kurzy a přednášky feng shui, kurzy a přednášky magické kuchyně, kurzy vaření pro tělo i duši, přednášky o kartách, runách, astrologii, numerologii, snech, bylinách.

(730) **Vorlíčková Jana**, Vysočanská 553/71, Praha 9, 19000, CZ

(210) **O-489528**
(220) 18.10.2011
(320) 18.10.2011
(511) 6, 16, 28, 35, 38, 41
(540)



- (510) (6) šesticípé hvězdy z mědi, hvězdy z mědi, geometrické obrazce z mědi; (16) výrobky z papíru, plakáty, fotografie, kalendáře, pohlednice, gratulace, dopisní papíry, obálky, samolepky, obtisky, poznámkové bloky, desky na spisy, pořadače, omalovánky, activity books, balicí papír, obaly všeho druhu papírové, listy, pytlíky a sáčky pro obalovou techniku, papírové hračky, školní sešity, skicáky, tužky, pastelky, tuhy, gumy, ořezávátka, ořezávátka strojky, penály, papírové tašky, umělohmotné tašky, papírové kapesníky, papírové ubrusy a ubrousky, mikroténové sáčky, těžítka na papíry, tiskoviny, tiskopisy, časopisy, periodika, knihy, databázové produkty v papírové formě, informační produkty obecně v papírové formě, data a databáze obecně na papírových nosičích, tiskárenské výrobky, učební pomůcky, umělecké nebo ozdobné předměty z papíru; (28) pexesa, hrací karty, vykládací karty, hlavolamy papírové; (35) reklamní, inzertní a propagační činnost prostřednictvím jakéhokoliv média, prostřednictvím telefonní sítě nebo datové sítě nebo informační sítě nebo elektronické sítě nebo komunikační sítě nebo počítačové sítě, poskytování informací a jiných informačních produktů všeho druhu, informačních produktů reklamního charakteru, multimediálních informací, komerční využití Internetu v oblastech komerčních internetových médií a vyhledávacích služeb, on-line inzerce, marketing a obchod, činnost reklamní agentury, zprostředkování v obchodních vztazích, merchandising, franchising, pomoc při využívání a řízení obchodního podniku, automatizované zpracování dat, pomoc při provozování obchodů a obchodních činnostech průmyslového nebo obchodního podniku, pořádání výstav a festivalů k výkladu karet s nabídkou esoterických výrobků; (38) provozování internetového serveru, televizní a rozhlasové vysílání, televizní a rozhlasové vysílání programů, televizní a rozhlasové vysílání zábavných, vzdělávacích, výchovných, soutěžních, diskusních a informačních pořadů, výměna zpráv, šíření, výměna nebo získávání zpráv a informací, šíření elektronických časopisů, informací, elektronických periodik a knih v elektronické podobě prostřednictvím informační nebo datové nebo elektronické nebo komunikační nebo počítačové sítě, zejména Internetu, pomocí satelitů a jiné, služby na Internetu související s televizním vysíláním, organizování a technické zabezpečování televizního vysílání, komunikace, poradenská činnost v oblasti sdělovacích prostředků, informační kancelář; (41) divadelní představení, TV pořad - tvorba, rozhlasový pořad - tvorba, nakladatelství a vydavatelství, ediční činnost, publikační činnost, nahrávání nosičů zvukových nebo obrazově zvukových, půjčování nahrávaných zvukových a zvukově obrazových záznamů, tvorba a šíření audiovizuálních děl, TV produkce, filmová produkce, tvorba televizních a audiovizuálních programů, agenturní činnost v oblasti kultury, zprostředkování v oblasti kultury, výchovy, zábavy a sportu, výchovná, vzdělávacích, soutěžní a zábavní činnost, organizace, provozování a provádění her a soutěží i

veřejných, výstavní činnost v oblasti kultury, zábavy a vzdělávání, výklad karet, astrologický výklad karet, numerologický výklad karet, výklad snů a vizí, kurzy, výuka a školení v daných oborech, živé ukázkové prezentace věštců, vydávání literatury k danému tématu, výstava knih, fejetonů a článků v periodikách, prezentace a výuka s použitím hudebních nástrojů, kurzy alternativního zpěvu, kurzy hry na buben, kurzy thai-chi, kurzy orientálního břišního tance, kurzy afrického tance, kurzy, kurzy automatické kresby, kurzy vytváření mandal, kurzy malování henou, kurzy fyto terapie, kurzy autopatie, tvorba audio a videonahrávek s danou tematikou, kurzy a přednášky feng shui, kurzy a přednášky magické kuchyně, kurzy vaření pro tělo i duši, přednášky o kartách, runách, astrologii, numerologii, snech, bylinách.

(730) **Vorlíčková Jana**, Vysočanská 553/71, Praha 9, 19000, CZ

(210) **O-489537**

(220) 19.10.2011

(320) 19.10.2011

(511) 35, 37

(540)



(510) (35) podpora prodeje v oblasti satelitní a DVB-T techniky a zařízení v rámci této třídy, prodej satelitní a DVB-T techniky a zařízení, reklama, propagační činnost; (37) montáže, instalace, opravy a údržba satelitní a DVB-T techniky a zařízení, zprostředkování výše uvedených služeb této třídy, poradenství v oblasti satelitní a DVB-T techniky a zařízení.

(730) **MILADA-MA PROJECTMANAGEMENT LTD.,**

Kleomenous I, Nicosia, CY

(740) Ing. Dobroslav Musil, patentová kancelář, Ing. Dobroslav Musil, Cejl 38, Brno, 60200

(210) **O-490175**

(220) 10.11.2011

(320) 10.11.2011

(511) 30, 40, 43

(540)



(510) (30) káva, cukrovinky, čaj, čokoládové, kávové a kakaové nápoje, potraviny z mouky a zákusky - vše původem z Francie; (40) plnění lahví pitnou vodou na zakázku; (43) kavárny, gastronomické služby, podávání jídel a nápojů, služby týkající se přípravy a prodeje jídel na odnos s sebou, služby kaváren a restaurací - všechny služby poskytované za použití francouzských produktů.

(590) Barevná

(730) **Hrouda Jaroslav**, Na Stráni 545/40, Děčín VI - Letná, 40502, CZ

(210) **O-490339**

(220) 15.11.2011

(320) 15.11.2011

(511) 5, 10, 35, 39, 41, 44

(540)

Repharm člen skupiny AGEL

(510) (5) farmaceutické přípravky, léčiva, absorpční tampóny a buničina, potraviny pro lékařské účely, vitamíny pro lékařské účely, dietetické přípravky pro lékařské účely, bylinné čaje léčivé, léčivé byliny, potrava pro kojence, potrava pro batolata spadající do této třídy (kromě koncentrovaných výživných,

rostlinných, dietních a multivitaminových doplňků ve formě gelu), alkaloidy pro lékařské účely, analgetika, antikoncepční přípravky (chemické a biochemické), čípky, roztoky pro kontaktní čočky, dezinfekční přípravky pro hygienické účely, diagnostické přípravky pro lékařské i veterinární účely, drogy pro lékařské účely, enzymy a enzymatické přípravky pro lékařské účely, fungicidy, hormony pro lékařské účely, náplasti, chemické přípravky pro lékařské účely, chirurgické roušky, kalhotky pro inkontinentní pacienty, vložky pro inkontinentní pacienty, kalhotky zdravotní, laxativa, lékárníčky přenosné včetně obsahu, masti pro farmaceutické účely, obvazový materiál, antiparazitika, farmaceutické přípravky pro péči o pokožku, antirevmatika, repelenty proti hmyzu, sedativa, vakcíny, jedlá rostlinná vláknina (ne pro výživu), žvýkácké gumy pro léčebné účely, žvýkačky proti nevolnosti při cestování, osvěžovače vzduchu, přípravky proti zápachu (jiné než pro osobní potřebu); (10) lékařské, chirurgické a stomatologické přístroje a nástroje, spadající do této třídy, potřeby pro aplikaci léků spadající do této třídy, cévní protězy, katetry všeho druhu, operační stoly, porodnické stoly, stomatologická křesla, masážní přístroje, ostatní speciální lékařský nábytek, lékařské lampy a zrcadla, protetika - umělé údy, oči, zuby, prsy, ortopedické potřeby - ortopedická obuv, ortopedické vložky do obuvi, protetické potřeby pro nevidomé a neslyšící, prezervativy, kojenecké lahve a dudlíky, ochranné zdravotnické pomůcky (chrániče sluchu, ochranné podušky proti proleženinám), inhalátory, respirátory (dýchací přístroje pro umělé dýchání), teploměry pro lékařské účely, kompresivní punčochy a návleky, sluchadla (včetně příslušenství), pomůcky pro tělesně postižené (berle, hole, chodítka), křesla klozetová, pojízdná, podušky pro lékařské účely, polštáře pro lékařské účely, matrace pro lékařské účely, podložky pro nemocniční lůžka, rehabilitační polohovací kočárky; (35) dodavatelské služby pro třetí osoby v oblasti distribuce léků, maloobchodní a velkoobchodní činnost v oblasti lékárnictví, zprostředkování obchodu v oblasti lékárnictví, služby internetového obchodu v rámci této třídy v oblasti lékárnictví, podnikatelské a obchodní informace v oblasti lékárenství, obchodní reklama, předvádění zboží, reklama on-line v počítačové síti, rozšiřování verzí zboží, reklama, propagace, inzerce, administrativní činnost, franchising; (39) dopravní služby - distribuce léčiv a zdravotnické techniky a potřeb, balení, nakládání, vykládání, skladování a výdej zboží, zprostředkování v dopravě, doprava sanitními vozy, přeprava nemocných; (41) vydávání odborných lékařských a zdravotnických publikací, elektronické publikování, školicí a vzdělávací činnosti, lektorská činnost, pořádání kurzů a školení, zejména v oblasti lékařství a zdravotnictví, organizování a pořádání vzdělávacích, kulturních a společenských akcí a výstav; (44) služby lékárny v rámci této třídy, aromaterapeutické služby, konzultační a poradenské služby v lékařství, zdravotnictví a farmacii, poskytování lékařských a zdravotních informací, pronajímání zdravotnických zařízení, výdejní činnost léčiv pro veřejnost a výdej léčiv pro ambulantní zdravotnická zařízení, příprava léčivých přípravků bez požadavku sterility i sterilních léčivých přípravků, vstupní kontrola léčiv, lékárenská pohotovostní služba.

(730) **AGEL a.s.**, Mathonova 291/1, Prostějov, 79604, CZ

(740) **HALAXOVÁ & HALAXOVÁ, TETRAPAT, RNDr. Zdeňka Halaxová**, Dukelská 891/4, Olomouc, 77200

(210) **O-491029**

(220) 09.12.2011

(320) 09.12.2011

(511) 1, 2, 9, 16, 35, 37, 40

(540)



(510) (1) chemické přípravky pro průmysl, chemické přípravky pro výrobu barev, zjasňující chemické přípravky pro barvy k průmyslovým účelům, citlivé desky pro ofsetový tisk, citlivé filmy neexponované, citlivý papír, čidla chemická, s výjimkou

čínidel pro lékařské a zvěrolékařské účely, lepidla pro průmyslové účely, papír, spadající do této třídy, tmely na opravu rozbitých předmětů; (2) barvy, nátěry, laky, fermeže, mořidla a ředidla pro průmyslové, řemeslnické a umělecké účely, spadající do této třídy, tonerové náplně a kazety pro tiskárny a kopírovací stroje, též inkoustové kazety, kovové fólie a kovy práškové pro malíře, dekoratéry, tiskaře a umělce; (9) přístroje a nástroje elektrické a elektronické, spadající do této třídy, kancelářská, výpočetní, reprografická a telekomunikační technika včetně doplňků a příslušenství, vše v rámci této třídy, zejména tiskárny, skenery, kopírovací zařízení a multifunkční zařízení (tiskárna, skener, kopírka), zařízení k čištění, plnění a testování inkoustových a tonerových kazet, vše v rámci této třídy, přístroje pro záznam, převod, reprodukci zvuku nebo obrazu, audiovizuální přístroje, magnetické nosiče zvukových a obrazových záznamů, počítače stacionární i přenosné a jejich příslušenství, spadající do této třídy, počítačové programy, spadající do této třídy, zejména programové vybavení počítačů k zařízení, jimiž se vytváří spojení pro přenos zpráv a informací, přístroje a nástroje určené ke kontrolním účelům, přístroje a nástroje pro účely záchranné a učební v rámci této třídy, zapisovací pokladny; (16) papír a papírenské zboží, lepenka a výrobky z těchto materiálů v rámci této třídy, tiskárenské výrobky, kancelářské náčiní a potřeby (s výjimkou nábytku), zařízení, přístroje a nástroje pro použití v kanceláři v rozsahu této třídy, pro úpravu a opracování spisů, dokladů a dokumentů, papírový odpad, sáčky jako obaly (z papíru nebo z umělých hmot), fólie na balení z umělých hmot; (35) maloobchodní a velkoobchodní služby s výrobky uvedenými ve třídách 1, 2, 9 a 16, zprostředkování obchodních záležitostí, předvádění zboží, systemizace informací do počítačových databází, obchodní nebo podnikatelské informace, zprostředkování interaktivní obchodní činnosti pomocí globálních komunikačních sítí (Internet), v rozsahu zboží tříd 1 až 34, administrativní práce spadající do této třídy, kopírovací práce, referenční servis, marketing, reklamní činnost, zprostředkování reklamní činnosti, zejména pomocí globálních komunikačních sítí, organizování komerčních a reklamních výstav, vytváření obchodních a obchodně-informačních sítí, v rozsahu zboží tříd 1 až 34, pronájem kancelářských strojů a zařízení, shromažďování různých výrobků pro třetí osoby (kromě jejich přepravy), v rozsahu zboží tříd 1 až 34, za účelem umožnění spotřebitelům, aby si tyto výrobky mohli pohodlně prohlížet a nakupovat, dovozní a vývozní agentura; (37) instalace, montáž, demontáž, opravy, revize a servis záruční i pozáruční kancelářské, výpočetní, reprografické a telekomunikační techniky, zejména tiskových a kopírovacích zařízení, renovace tonerových a inkoustových kazet pro faxy, tiskárny, kopírovací stroje a zařízení; (40) polygrafické služby v rámci této třídy a polygrafická výroba, odborné poradenství k polygrafickým službám, recyklace kazet, zejména pro tiskárny, kopírky, faxy, multifunkční zařízení (tiskárna, kopírka, skener) a psací stroje, laminování, provádění vazeb, zejména kroužkových a termovazeb, litografické a ofsetové tisky, sítotisk, tisk vzorů, informace o zpracování a úpravě materiálů, nakládání s odpady, a to jejich zpracováním, likvidací, spalováním a recyklací, ekologická likvidace tonerových a inkoustových kazet.

(730) **Z+M Partner, spol. s r.o.**, Valchařská 3261/17, Ostrava, Moravská Ostrava, 70200, CZ

(740) Silesia Patent & Trademark s.r.o., Pod Školou 1278, Šenov, 73934

(210) **O-491071**

(220) 12.12.2011

(320) 12.12.2011

(511) 9, 16, 21, 29, 30, 31, 32, 33, 35, 39, 40, 43

(540)

GASTROPORT

(9) všechny sítě z oblasti výpočetní techniky a jejich jednotlivé části i náhradní díly, včetně sítí datových, informačních a telekomunikačních, přístroje a nástroje optické, přístroje a nástroje k měření a signalizování, přístroje a zařízení pro záznam, přenos, převod, zpracování a reprodukci zvuku, obrazu, textu nebo jiných dat či informací, nosiče záznamů zvuku, obrazu, textu nebo jiných dat či informací, data, databáze, databázové produkty, databázové systémy, informace a záznamy v elektronické podobě, bez ohledu na to, zda jsou uloženy na samostatných nosičích a nebo v rámci datových, informačních či telekomunikačních sítí, elektronické časopisy, elektronická

periodika a knihy v elektronické podobě, související software a hardware, včetně elektronických multimediálních aplikací, multimediálních nebo informačních katalogů a aplikací pro prohlížení, zpracovávání nebo uchovávání dat v elektronické podobě, software pro vyhledávání ve všech sítích z oblasti výpočetní techniky; (16) papíry, prospekty, ceníky, letáky, vizitky, papírové obaly, etikety s výjimkou textilních, fólie z regenerované celulózy na balení (celofán), fólie z umělých hmot na balení, balicí papír, obaly bublinové z umělých hmot, papír pergamenový, sáčky jako obaly (z papíru nebo umělých hmot), samolepky; (21) papírové tácky, pohárky skleněné, sklenice, poháry keramické, holby keramické, stojany na jídelní listky, keramické porcelánové tácky, porcelánové džbány; (29) maso, masné výrobky, uzeniny, ryby (neživé), drůbež (neživá), zvěřina, masové výtahy, hotová jídla z potravin spadajících do této třídy, lahůdkářské výrobky (chlebičky, saláty a pomazánky) vyráběné z potravin spadajících do této třídy, aspiky, zavařované, mražené, sušené a vařené ovoce a zelenina, želé, džemy, kompoty, vejce, mléko a mléčné výrobky, jedlé oleje a tuky, želatina pro potravinářské účely; (30) káva, čaj, kakao, cukr, rýže, tapioka, ságo, kávové náhražky, mouka a přípravky z obilnin, těstoviny, chléb, pečivo, cukrovinky, žvýkačky (ne pro lékařské účely), cukrářské výrobky, zmrzlina, čokoláda, med, sirup melasový, droždí pro kynutí, prášky do těsta, sůl, hořčice, ocet, nálevy (k ochucení), obilniny připravené pro osobní konzumaci, jako ovesné vločky a cereálie, koření, hotová jídla vyrobená z potravin spadajících do této třídy, led pro osvěžení; (31) výrobky zemědělské, zahradnické, lesní a zrní neuvedené v jiných třídách, živí měkkýši a korýši, čerstvé ovoce a zelenina; (32) pivo, lehká piva a ležáky, vody minerální a šumivé a jiné nealkoholické nápoje, sirupy a jiné přípravky k přípravě nápojů; (33) alkoholické nápoje (s výjimkou pív); (35) inzertní a propagační služby, informační služby týkající se obchodu, poskytované online na Internetu a obdobných informačních zdrojích, jako jsou informační sítě, mobilní telefony, elektronické katalogy a podobně, poradenské a konzultační služby v oblasti obchodu na Internetu, reklama na Internetu, zajištění reklamních kampaní, obchodní management a podnikatelské poradenství, odborné obchodní poradenství, předvádění zboží prostřednictvím Internetu, přeskupování různých výrobků pro třetí osoby za účelem umožnit spotřebiteli vybírat a nakupovat mimo přepravu zboží, komerční využití Internetu v oblastech obchodu a nabídky služeb s obchodem spojených, inzertní, propagační služby a informační služby prostřednictvím Internetu za účelem obchodu, zprostředkovatelská činnost v oblasti obchodu s potravinami, nápoji, kosmetikou, papírovými a tabákovými výrobky, maloobchod - velkoobchod s potravinami, nápoji, kosmetikou, papírovými a tabákovými výrobky, zprostředkování prodeje pro třetí osoby, internetový obchod s potravinami, nápoji, kosmetikou, papírovými a tabákovými výrobky, marketing, reklama, propagace a inzerce všemi druhy médií; (39) distribuce a doručování zboží, potravinářského a spotřebního zboží, produktů rychlého občerstvení, služby donášení a rozvozu uvedeného zboží, jídel a nápojů na objednávku, motorová nákladní doprava, skladování a balení; (40) pekařství, výroba pekařských a cukrářských polotovarů a jejich pečení, výroba polévek, všech druhů hotových jídel a nápojů, salátů, lahůdek, pokrmových specialit, dezertů a moučníků včetně všech těchto výrobků chlazených a mražených, služby pekařství a souvisejících služeb spadajících do této třídy, zpracování a úprava surovin pro pekárenskou, těstářenskou a cukrářskou výrobu, pro jídelny rychlého občerstvení, bufety a snack bary; (43) bufety, kavárny, půjčování stanů, židlí, stolů, prostírání, nápojového skla, poskytování gastronomických služeb včetně cateringu, rychlého a stánkového občerstvení (fast food, automaty), provozování barů, cukráren, kaváren, bufetů, samoobslužných restaurací, jídelen, organizace a zajišťování rautů, oslav, recepcí, banketů, firemních párty, svatebních hostin, promocií, pronajímání jednacích místností, salónek, služby v oblasti stravování a nápojové služby poskytované prostřednictvím sítí Internetu, obstaravatelská a zprostředkovatelská činnost v souvisejících oborech spadajících do této třídy.

(730) **Boroš Jan**, Halouny 25, Svinaře, 26727, CZ

(210) **O-491158**

(220) 15.12.2011

(320) 15.12.2011

(511) 19, 37, 42
(540)



(510) (19) stavební materiály nekovové, neohebné trubky pro stavebnictví, asfalt, směla, živice, nekovové přenosné konstrukce a stavení, nekovové pomníky, krytiny plochých střech na bázi asfaltů a modifikovaných asfaltů, stavební hmoty a materiály, betonové směsi, živičné směsi, zdicí materiál, krytiny střešní nekovové, cement, omítkové směsi, dřevo stavební, nekovové pevné trubní materiály na bázi betonu pro inženýrské sítě i pro technická zařízení budov, okna nekovová, dlažba a obklady nekovové, betonové prvky, bazény plavecké nekovové, dveře nekovové, dřevěné konstrukce, betonové a železobetonové prefabrikáty; (37) stavební práce v oborech inženýrského, průmyslového a pozemního stavitelství, dodávky staveb a jejich částí v uvedených oborech, včetně bezvýkopových technologií a tunelování, montáže konstrukcí, servisní, dílenské a opravárenské služby, servisní činnosti (údržba) v oblasti výpočetní techniky, půjčování stavebních strojů a zařízení, provoz čerpacích stanic pohonných hmot, poradenská činnost v oblasti stavebnictví; (42) výzkum a vývoj v oblasti stavebnictví, inženýrská činnost ve výstavbě, projektová činnost, geodetická a kartografická práce, tvorba software, provozování laboratoří na zkoušení parametrů stavebních materiálů.

(730) **WWW STAVBA s.r.o.**, Nový Šaldorf 777, Znojmo, 67181, CZ

(740) Halaxová & Halaxová, TETRAPAT, RNDr. Zdeňka Halaxová, Dukelská 4, Olomouc, 77901

(210) **O-491294**

(220) 21.12.2011

(320) 21.12.2011

(511) 25, 28, 35

(540)



(510) (25) oděvy, obuv, kloboučnické zboží; (28) hry, hračky, potřeby pro gymnastiku a sport, které nejsou uvedeny v jiných třídách, vánoční ozdoby; (35) aktualizování reklamních materiálů, marketingové studie, pořádání veletrhů pro obchodní a reklamní účely, prezentace výrobků v komunikačních médiích pro účely maloobchodu, průzkum trhu, psaní reklamních textů, reklama, propagace, reklama on-line v počítačové síti, reklamní agentury, rozšiřování reklamních nebo inzertních materiálů, zasílání reklamních materiálů zákazníkům, pronájem reklamních ploch, vydávání, zveřejňování, oznámení, vyhlášení a publikování reklamních textů, rozhlasová reklama, rozšiřování reklamních materiálů zákazníkům (letáky, prospekty, tisky, vzorky), televizní reklama, venkovní reklama, vydávání reklamních nebo náborových, propagačních a inzertních textů.

(730) **SPORTISIMO s.r.o.**, Řevnická 121/1, Praha 5, 15500, CZ

(740) JUDr. Miroslav Svoboda, advokát, Hyberská 1009/24, Praha 1, 11000

(210) **O-491329**

(220) 22.12.2011

(320) 22.12.2011

(511) 9, 37, 40, 42

(540)



(510) (9) elektrické cívky, článkové přepínače elektronické, dálkové ovladače, detektory, elektrické dráty, elektrické dveřní zvonky, elektrické měniče, elektrické spojky, svorky a konektory, elektrická zařízení pro dálkové ovládání průmyslových procesů, elektrolyzéry, jističe, pojistky, měřicí přístroje, odbočnice, odbočné krabice (elektrotechnika), přerušovače, vypínače, elektrická relé, regulátory světla, reostaty, stmívače elektrické, spínače, termostaty, tlačítka ke zvonkům, zesilovače, elektroinstalační materiál (kabely, vodiče, jističe, spínače, zásuvky, krabice, stykače, objímky, lišty, trubky, svorkovnice, rozvaděče), elektronika, přístroje pro bezdrátovou sdělovací techniku, včetně telekomunikačních a dalších slaboproudých zařízení a systémů, domácí telefony, přístroje fotografické a kinematografické, optické, přístroje a nástroje k vážení a měření, přístroje pro záznam a reprodukci mluveného slova a obrazu, elektrotermické nástroje a přístroje, elektromechanická zařízení, elektrické součástky a zařízení pracující na malém napětí, díly pro elektroinstalační stavebnicové systémy, objímky, odbočky, vodiče, spojovací články, elektroinstalační materiál, přístroje a nástroje vědecké, elektrické, optické, přístroje pro vážení, měření a signalizaci, elektrická ochranná zařízení pro kontrolu a záchranu systémů navrhovaných nebo průmyslově vyráběných, karty s pamětí nebo s mikroprocesorem, modemy, nosiče zvukových nahrávek, počítače, notebooky, včetně příslušenství; (37) montáž, opravy, údržba, zkoušky elektrických zařízení, revize elektrických zařízení, elektrických výrobních linek pro průmyslovou výrobu, instalace a opravy elektrických spotřebičů, zřizování, montáž, údržba a servis telekomunikačních zařízení; (40) výroba rozvaděčů a transformátorů na zakázku; (42) inženýrská a projektová činnost, výzkumná a vývojová činnost nových výrobků v oblasti shora uvedených výrobků a služeb, odborné revize odběrných míst elektrické energie, elektrických zařízení a elektrických výrobních linek, měření a regulace, technická správa budov, projektování elektrických zařízení, porady a konzultace v uvedeném oboru služeb.

(590) Barevná

(730) **Eliss Elektro s.r.o.**, Pod Hájem 324, Králův Dvůr, 26701, CZ

(740) Halaxová & Halaxová, TETRAPAT, RNDr. Zdeňka Halaxová, Dukelská 4, Olomouc, 77900

(210) **O-491349**

(220) 23.12.2011

(320) 23.12.2011

(511) 35, 38, 45

(540)

MEMMENTO

(510) (35) rozšiřování reklamních nebo inzertních materiálů, zasílání reklamních materiálů zákazníkům, vydávání, zveřejňování, oznámení, vyhlášení a publikování reklamních textů, inzertní služby prostřednictvím sítě Internet, překlad informací do počítačových databází, systemizace informací do počítačových databází, šíření reklamy na Internetu pro třetí osoby, vyhledávání dat v počítačových databázích pro třetí osoby, poskytování a pronájem reklamního prostoru na Internetu, správa osobních záznamů pro třetí osoby, průzkum veřejného mínění, statistické informace; (38) služby internetových portálů, přenos zvukových a obrazových materiálů po Internetu, počítačová komunikace, poskytování internetových diskusních fór, poskytování přístupu k počítačovým databázím, komunikační služby prostřednictvím sítě Internet, elektronický přenos dat po Internetu, poskytování a pronájem on-line prostoru pro sdílení a výměnu dat mezi počítačovými uživateli, elektronická pošta, přenos zpráv a obrazových informací po Internetu, služby elektronických nástěnek, služby hlasové pošty, vydávání, zveřejňování, oznámení, vyhlášení a publikování textů, fotografií, zvukových a obrazových záznamů osobní povahy; (45) vyhledávání informací o předcích osob, informace o zesnulých osobách prostřednictvím Internetu, data (vyhledávání-) v počítačových souborech pro třetí

osoby o příbuzenských a jiných vztazích mezi zesnulými osobami, vytváření map příbuzenských a jiných vztahů mezi zesnulými osobami, vytváření rodokmenů zesnulých osob.

(730) **Sedmá kapitalistická, a.s.**, Riegrovy sady 38, Praha 2, 12000, CZ

(210) **O-491350**

(220) 23.12.2011

(320) 23.12.2011

(511) 35, 38, 45

(540)

MEMMENTO

(510) (35) rozšiřování reklamních nebo inzertních materiálů, zaslání reklamních materiálů zákazníkům, vydávání, zveřejňování, oznámení, vyhlášení a publikování reklamních textů, inzertní služby prostřednictvím sítě Internet, překlad informací do počítačových databází, systemizace informací do počítačových databází, šíření reklamy na Internetu pro třetí osoby, vyhledávání dat v počítačových databázích pro třetí osoby, poskytování a pronájem reklamního prostoru na Internetu, správa osobních záznamů pro třetí osoby, průzkum veřejného mínění, statistické informace; (38) služby internetových portálů, přenos zvukových a obrazových materiálů po Internetu, počítačová komunikace, poskytování internetových diskusních fór, poskytování přístupu k počítačovým databázím, komunikační služby prostřednictvím sítě Internet, elektronický přenos dat po Internetu, poskytování a pronájem on-line prostoru pro sdílení a výměnu dat mezi počítačovými uživateli, elektronická pošta, přenos zpráv a obrazových informací po Internetu, služby elektronických nástěnek, služby hlasové pošty, vydávání, zveřejňování, oznámení, vyhlášení a publikování textů, fotografií, zvukových a obrazových záznamů osobní povahy; (45) vyhledávání informací o předcích osob, informace o zesnulých osobách prostřednictvím Internetu, data (vyhledávání-) v počítačových souborech pro třetí osoby o příbuzenských a jiných vztazích mezi zesnulými osobami, vytváření map příbuzenských a jiných vztahů mezi zesnulými osobami, vytváření rodokmenů zesnulých osob.

(730) **Sedmá kapitalistická, a.s.**, Riegrovy sady 38, Praha 2, 12000, CZ

(210) **O-491351**

(220) 23.12.2011

(320) 23.12.2011

(511) 35, 38, 45

(540)

MM

(510) (35) rozšiřování reklamních nebo inzertních materiálů, zaslání reklamních materiálů zákazníkům, vydávání, zveřejňování, oznámení, vyhlášení a publikování reklamních textů, inzertní služby prostřednictvím sítě Internet, překlad informací do počítačových databází, systemizace informací do počítačových databází, šíření reklamy na Internetu pro třetí osoby, vyhledávání dat v počítačových databázích pro třetí osoby, poskytování a pronájem reklamního prostoru na Internetu, správa osobních záznamů pro třetí osoby, průzkum veřejného mínění, statistické informace; (38) služby internetových portálů, přenos zvukových a obrazových materiálů po Internetu, počítačová komunikace, poskytování internetových diskusních fór, poskytování přístupu k počítačovým databázím, komunikační služby prostřednictvím sítě Internet, elektronický přenos dat po Internetu, poskytování a pronájem on-line prostoru pro sdílení a výměnu dat mezi počítačovými uživateli, elektronická pošta, přenos zpráv a obrazových informací po Internetu, služby elektronických nástěnek, služby hlasové pošty, vydávání, zveřejňování, oznámení, vyhlášení a publikování textů, fotografií, zvukových a obrazových záznamů osobní povahy; (45) vyhledávání informací o předcích osob, informace o zesnulých osobách prostřednictvím Internetu, data (vyhledávání-) v počítačových souborech pro třetí

osoby o příbuzenských a jiných vztazích mezi zesnulými osobami, vytváření map příbuzenských a jiných vztahů mezi zesnulými osobami, vytváření rodokmenů zesnulých osob.

(730) **Sedmá kapitalistická, a.s.**, Riegrovy sady 38, Praha 2, 12000, CZ

(210) **O-491375**

(220) 27.12.2011

(320) 27.12.2011

(511) 5, 29, 30

(540)

ONCOPRON

(510) (5) výrobky farmaceutické a parafarmaceutické, vakcíny humánní a veterinární, vitamíny a minerály a stopové prvky, dietní a nutriční přípravky pro lékařské účely, léčiva, medicínální sirupy, výtažky z léčivých bylin a kombinované přípravky vitamínů, minerálů, stopových prvků a bylinných výtažků, potravinové doplňky obohacené vitamíny nebo minerály nebo stopovými prvky pro lékařské účely, vitaminové přípravky, vitamíny a multivitaminové preparáty, minerály a multiminerálové preparáty, bylinné čaje - v rámci této třídy, léčivé byliny, cukrovinky nebo pastilky nebo tabletky nebo tobolky nebo kapsle nebo žvýkačky s léčivými přísadami, dietetické látky upravené pro lékařské účely, minerální vody a dietetické nápoje upravené pro lékařské účely, dietní potraviny upravené pro lékařské účely, doplňky výživové pro lékařské účely, bílkovinné přípravky nebo potrava pro lékařské účely, bakteriální lyzáty pro lékařské účely, balzámy a krémy a masti pro lékařské účely, chemické přípravky pro lékařské účely, léčivé oleje, oleje pro lékařské účely, tuky pro lékařské účely, léčivé soli, tinktury pro lékařské účely, bylinné výtažky nebo sirupy - v rámci této třídy, vitamínová a minerální výživa ve formě koncentrátů, proteinové koncentráty jako výživné přísady k potravinám pro léčebné účely, droždí pro farmaceutické účely, potravinové doplňky s léčebnými účinky, doplňky stravy s léčebnými účinky, výživné nebo dietetické přípravky pro lékařské účely pro denní doplnění stravy jako instantní strava nebo samostatná směs, která se skládá hlavně z mléka v prášku nebo ze živočišných nebo zeleninových proteinů, také s přísadkou vitamínů nebo minerálů nebo stopových prvků nebo cukru; (29) doplňky stravy s obsahem bakteriálních lyzátní a potravinové doplňky ne pro lékařské účely (vše zařazené v této třídě) a obsahující látky živočišného původu, protein pro lidskou spotřebu, proteinové výrobky a přípravky pro výživu, přípravky zvláštní výživy pro sportovce nebo osoby s vysokým energetickým výdejem - v rámci této třídy, jedlá želatina, želatinové výrobky a přípravky pro lidskou výživu, tuky jedlé, oleje jedlé, extrakty z chaluh jako výživa, výživné přípravky pro denní doplnění stravy, která se skládá hlavně z mléka v prášku nebo ze živočišných nebo zeleninových proteinů, také s přísadkou vitamínů nebo minerálů nebo stopových prvků nebo cukru - v rámci této třídy, mléko, mléčné výrobky, jogurty, konzervované, sušené, vařené nebo nakládané ovoce nebo zelenina, polévky, vývary, bujóny; (30) potravinové doplňky ne pro lékařské účely (zařazené v této třídě) a obsahující látky rostlinného původu, cukrovinky, žvýkačky, bonbóny, zmrzliny, pekařské výrobky, cukrářské výrobky, kakao, káva, čaj, čokoláda, nápoje čokoládové, čajové, kakaové nebo kávové, potraviny a pokrmy z obilovin pro lidskou spotřebu, těstoviny, müsli, med, propolis pro lidskou spotřebu.

(730) **Pharmaceutical Biotechnology s.r.o.**, Slezská 949/32, Praha 2, 12000, CZ

(210) **O-491387**

(220) 27.12.2011

(320) 27.12.2011

(511) 30

(540)



(510) (30) mražené krémy, zmrzliny, mražené cukrovinky.

- (730) **Unilever N.V.**, Weena 455, Rotterdam, NL
(740) Baker & McKenzie v.o.s., advokátní kancelář, JUDr. Jiří Čermák, advokát, Klimentská 46/1216, Praha 1, 11002

- (210) **O-491481**
(220) 04.01.2012
(320) 04.01.2012
(511) 16, 25, 28, 35, 41
(540)



- (510) (16) propagační a reklamní tiskopisy, brožury, ročenky, knihy, časopisy; (25) oblečení a oděvy všeho druhu, oblečení pro sport, turistiku a volný čas, pokrývky hlavy všeho druhu, čepice, čepice s kšiltem, trička, reklamní textilní výrobky spadající do této třídy; (28) potřeby pro gymnastiku a sport, které nejsou uvedeny v jiných třídách, hry, hračky, sportovní potřeby a nářadí všeho druhu včetně příslušenství, veškerá sportovní výstroj a výzbroj a sportovní výrobky spadající do této třídy; (35) marketingová, propagační, reklamní, informační a akviziční činnost, obchodní a podnikatelská činnost, poradenství a pomoc při řízení obchodní činnosti, distribuce vzorků pro reklamní a akviziční účely, public relations, zprostředkování reklamní, inzertní a propagační činnosti prostřednictvím jakéhokoliv média, reklamní agentura, rozšiřování a zaslání reklamních materiálů, především periodických a neperiodických publikací a tiskovin, rozhlasová a televizní reklama, prezentace uživatelů na stránkách www v počítačové síti Internet, on-line inzerce, zprostředkovatelská činnost v oblasti obchodu s výrobky ve třídách 16, 25 a 28, zprostředkování služeb ve třídě 35, velkoobchod a maloobchod s výrobky uvedenými ve třídách 16, 25 a 28, zprostředkovatelská činnost v oblasti marketingu, reklamy, inzerce a výstav s obchodním zaměřením; (41) poskytování tělovýchovných a sportovních služeb, výuka, výcvik a instruktáž, zejména v oblasti míčových sportů, organizování sportovních soutěží, pořádání a řízení sportovních školení, soustředění, soutěží a závodů, provozování sportovních zařízení.
- (730) **Český svaz kin - ballu o.s.**, Vážná 400, Hradec Králové, 50341, CZ
(740) Mgr. Ladislav Sudík, Polní 293, Letohrad, 56151

- (210) **O-491483**
(220) 04.01.2012
(320) 04.01.2012
(511) 35, 41
(540)



- (510) (35) propagační činnost, reklama; (41) výchova, vzdělávání, zábava, sportovní a kulturní aktivity.
- (590) Barevná
(730) **Slovácké muzeum v Uherském Hradišti, příspěvková organizace**, Smetanovy sady 179, Uherské Hradiště, 68601, CZ

- (210) **O-491485**
(220) 04.01.2012
(320) 04.01.2012
(511) 18, 25, 28

- (540)



- (510) (18) kabelky, zavazadla; (25) dámské, pánské, dětské oblečení; (28) hračky.
(730) **Svatková Šárka**, Dářská 202/31, Praha 9 - Kyje, 19800, CZ

- (210) **O-491620**
(220) 10.01.2012
(320) 10.01.2012
(511) 40, 43
(540)



- (510) (40) příprava a míchání alkoholických a nealkoholických nápojů (výroba na zakázku), výroba cukrářských výrobků na zakázku; (43) služby spojené s provozováním kavárny a provoz kavárny - kavárenská činnost, podávání alkoholických a nealkoholických nápojů.
(730) **LINPITRI a.s.**, Pařížská 119/14, Praha 1, 11000, CZ
(740) JUDr. Jana Ďuricová, Pod Zemankou 1149/3, Praha 4, 14700

- (210) **O-491621**
(220) 10.01.2012
(320) 10.01.2012
(511) 9, 42, 45
(540)



- (510) (9) nahrané počítačové programy, nahráný počítačový software; (42) instalace počítačových programů, konzultace v oblasti počítačového softwaru, aktualizace počítačových programů, pronájem počítačového software, počítačové programování, údržba počítačových programů, tvorba software (počítačových programů); (45) poskytování licencí k počítačovému softwaru (právní služby).
- (590) Barevná
(730) **GORDION, s.r.o.**, Kolmá 6/682, Praha 9 - Vysočany, 19000, CZ

- (210) **O-491625**
(220) 10.01.2012
(320) 10.01.2012
(511) 35, 37, 39, 44
(540)



- (510) (35) propagační činnost, reklama, pomoc při řízení obchodní činnosti, obchodní administrativa, kancelářské práce; (37) stavebnictví, opravy, instalační služby; (39) doprava, balení a skladování zboží, organizování cest; (44) zemědělské, zahradnické a lesnické služby.
- (730) **Silnice LK a.s.**, Československé armády 4805/24, Jablonec nad Nisou, 46605, CZ
(740) Čermák a spol., Mgr. Lukáš Lorenc, advokát, Elišky Peškové 15/735, Praha 5, 15000

- (210) **O-491626**

(220) 10.01.2012
(320) 10.01.2012
(511) 32, 35
(540)

DĚČKO

(510) (32) pivo, nealkoholické nápoje; (35) propagační činnost, reklama.
(730) **Pivovary Staropramen a.s.**, Nádražní 84, Praha 5, 15054, CZ
(740) TRAPLOVÁ-HAKR-KUBÁT Advokátní a patentová kancelář, JUDr. Jarmila Traplová, Přístavní 24, Praha 7, 17000

(210) **O-491630**
(220) 10.01.2012
(320) 10.01.2012
(511) 41, 42
(540)

EPES RÁDES
Design interiérů • Originální obrazy

(510) (41) tvorba obrazů; (42) bytový design, poradenství v oblasti zařizování bytů a ostatních interiérů.
(590) Barevná
(730) **Schubertová Zuzana**, Františka Košiny 779, Libeznice, 25065, CZ

(210) **O-491631**
(220) 10.01.2012
(320) 10.01.2012
(511) 35, 36, 37, 39
(540)



(510) (35) reklama, inzerce všemi druhy médií, marketing, služby v oblasti obchodního řízení, obchodní informační služby, provozně-ekonomické a organizační poradenství, marketingové poradenství; (36) zastupování v celním řízení, celní služby, celní jednatelství, celní deklarace, garanční a pojišťovací služby související s dopravou a zasilatelstvím, leasingové služby, finanční a peněžní služby, činnost finančních poradců; (37) mobilní servis dopravních prostředků; (39) doprava osob, zasilatelství, spedice, organizování dopravy a přepravy, veškeré vnitrostátní i mezinárodní dopravní a přepravní služby včetně asistenční a zprostředkovatelské činnosti s těmito službami související a spadající do této třídy, doprava a přeprava letecká, železniční, silniční, vodní a námořní, manipulace s nákladem, tranzitní skladování, skladovací služby, pronájem skladů, skladovacích kontejnerů, parkovacích a odstavných ploch, dopravní logistika, balení zboží, pronájem dopravních prostředků, doručovací služby, taxislužba, služby cestovní kanceláře zajišťující dopravu a organizování cest, organizování zájezdů, doprovázení turistů, poradenství v oboru dopravy a přepravy.
(730) **H+S BUSSI s.r.o.**, Högerova 677/2, Praha 5, 15000, CZ
(740) STRÁNSKÝ & PARTNEŘI, Mgr. Tomáš Uherek, Jandova 8, Praha 9, 19000

(210) **O-491639**
(220) 10.01.2012
(320) 10.01.2012
(511) 14, 40

(540)

GBE

GOLDENBURG EUROPA

(510) (14) vzácné kovy a jejich slitiny a výrobky z těchto látek nebo postříbeného nebo pozlaceného kovu, nejsou-li uvedeny v jiných třídách, klenoty, bižuterie, drahokamy, hodinářské potřeby a chronometrické přístroje; (40) zpracování materiálů.
(730) **DTZ EURO s.r.o.**, Křenova 438/7, Praha 6 - Veveslavín, 16200, CZ
(740) Advokátní kancelář JUDr. Jiří Vaníček, JUDr. Jiří Vaníček, Šaldova 34/466, Praha 8 - Karlín, 18600

(210) **O-491640**
(220) 10.01.2012
(320) 10.01.2012
(511) 5
(540)

PIX

(510) (5) chemické přípravky pro zvěrolékařské účely, léčiva pro zvěrolékařské účely, zvěrolékařské přípravky.
(730) **Bioveta, a.s.**, Komenského 212, Ivanovice na Hané, 68323, CZ
(740) Advokátní kancelář, JUDr. PhDr. Jaromír Saxl, Údolní 567/33, Brno, 60200

(210) **O-491641**
(220) 10.01.2012
(320) 10.01.2012
(511) 5
(540)

PIX FAGI

(510) (5) chemické přípravky pro zvěrolékařské účely, léčiva pro zvěrolékařské účely, zvěrolékařské přípravky.
(730) **Bioveta, a.s.**, Komenského 212, Ivanovice na Hané, 68323, CZ
(740) Advokátní kancelář, JUDr. PhDr. Jaromír Saxl, Údolní 567/33, Brno, 60200

(210) **O-491670**
(220) 11.01.2012
(320) 11.01.2012
(511) 8, 9, 11
(540)

RETLUX

(510) (8) nářadí a nástroje s ručním pohonem, nářadí pro zahradu a využití volného času spadající do třídy 8, nožičské výrobky, včetně nožičských výrobků z drahých kovů, jídelní příbory, břitvy, kovové náčiní a nástroje pro manikúru a pedikúru, elektrické holicí strojky, elektrické strojky na stříhání vlasů a srsti, sečné a bodné zbraně, svářečské kleště; (9) přístroje a nástroje vědecké, námořní, geodetické, fotografické, filmové, optické, přístroje pro vedení, přepínání, přeměnu, akumulaci, regulaci nebo řízení elektrického proudu, přístroje pro vážení, měření, signalizaci, kontrolu (inspekci), záchranu a přístroje pro vyučování, pouzdra na tyto nástroje a přístroje spadající do třídy 9, spotřební elektronika, elektronika pro zahradu a využití volného času spadající do třídy 9 (a to venkovní elektrické kabely a zařízení pro přívod proudu, akumulátory elektrické pro osvětlení a audiovizuální techniku, neonová a jiná světelná signalizace, stabilizátory pro osvětlovací přístroje a regulátory osvětlení spadající do třídy 9), přístroje pro záznam, převod, reprodukci zvuku nebo obrazu, magnetické nosiče zvukových záznamů, gramofonové desky, automatické distributory a mechanismy pro přístroje na mince, zapisovací pokladny, počítací stroje, přístroje pro zpracování informací, počítače, hasicí přístroje, ruční elektrické svářečky, elektrické žehličky, speciální záchranné oděvy, ochranné oděvy proti úrazům, sportovní dýchací přístroje, elektronické hry používané výhradně

s TV přijímačem, sluneční brýle, brýle, zvětšovací skla a čočky, magnetofonové pásky a kazety, CD, CD - ROM, oděvy vyhřívané elektricky, software, žárovky pro projektory, žárovky pro blesky, stabilizátory pro osvětlovací přístroje, světelná signalizace, blikáče, světelná ukazovátka (elektronická) světelné bóje, majáky, světelná značení; (11) přístroje pro topení, výrobu páry, pro vaření, přístroje chladicí, pro sušení, ventilaci, rozvod vody a sanitární zařízení, zařízení pro klimatizaci, ohřívadla, elektrické hrnce, varné náčinní elektrické, tlakové výměníky tepla, krby, přístroje pro osvětlení, elektrické lampičky, noční lampičky, zářivky pro osvětlení, žárovky, úsporné žárovky, halogenové žárovky, osvětlovací trubice, diody pro osvětlení, svítidla pro jízdní kola, svítliny, kryty pro svítidla všeho druhu, objímky na svítidla a žárovky, lucerny, lustry, směrové žárovky pro vozidla, solární panely, kapesní svítliny.

- (730) **FAST ČR, a.s.**, Černokostelecká 2111, Praha 10, 10000, CZ
(740) UNIPATENT, Ing. Jiří Chlustina, Jana Masaryka 43-47, Praha 2, 12000

(210) **O-491691**

(220) 23.01.2012

(320) 23.01.2012

(511) 41, 44

(540)



- (510) (41) výchova, vzdělávání, zábava, sportovní a kulturní aktivity, informace o výchově a vzdělávání, organizování a vedení konferencí, kongresů, kolokvií, seminářů a sympozií, instruktážní výcvik, vyučování, výuka, školení, vydávání elektronických knih a časopisů on-line, vydávání knih; (44) plastická chirurgie, lékařské služby, soukromé kliniky nebo sanatoria, zdravotní péče, zdravotnická střediska, služby nemocnice, služby optiků.

(590) Barevná

(730) **Oční klinika Horní Počernice, s.r.o.**, Zvíkovská 175/18, Praha 9, 19800, CZ

(740) Mgr. Marie Stará, Na Spravedlnosti 637, Písek, 39701

(210) **O-491699**

(220) 12.01.2012

(320) 12.01.2012

(511) 16, 35, 39, 41

(540)



- (510) (16) akvarely (malby), alba, architektonické makety, atlasy, blahopřání, blahopřání hudební, brožury, časopisy - komiksy, časopisy (periodika), desky (papírnické výrobky), psací desky s klipsem (na přidržování papíru), desky na dokumenty (šanon, pořadače), diagramy, dopisní papír, držáky na psací potřeby, etikety (kromě textilních), formuláře, fotografie, stojany na fotografie, galvanotypy (polygrafie), grafické reprodukce, grafické znaky (pro kopírování), grafiky, chromolitografie (polygrafie), jízdní řády (tiskoviny), kalendáře, kalendáře trhací, litografické kameny, kancelářské potřeby, kromě nábytku, výrobky z kartonu, katalogy, knihy, záložky do knih, knihy k nalepování výstřížků (alba), knížky (brožované), vzory na kopírování, krabice lepenkové nebo papírové, krabice na poštu, krejóny (patentní tužky), kryty papírové pro květináče, laminovačky na dokumenty pro použití v kanceláři, látky pro vázání knih, přístroje na lepení fotografií, výrobky z lepenky, lepenka dřevitá (papírenské výrobky), lepenkové roury, lepty, lístky, litografie, litografie umělecké, malby (obrazy) zarámované či nezarámované, manuály, mapy, nálepky (lepící pásky) pro kancelářské použití nebo pro domácnost, noviny, nože na papír (kancelářské potřeby), obálky (papírnické výrobky), obaly (papírnické výrobky), obaly na lahve (lepenkové

nebo papírové), obaly na spisy, oběžníky, obrazy, obtisky, olejotisky, oplatky na pečetení, oznámení (rodinné události) (papírnické výrobky), kornouty z papíru, řezačky na papír (kancelářské potřeby), papír, papír balicí, papír dopisní, papír kopírovací (pauzovací), papír pergamenový, papír svítící, papír voskovaný, papírenské výrobky, papírová prostírání, papírové pásky, papírové podložky pod sklenice, papírové ubrusy, papírové ubrusy, paragony, dávkovače pro lepící pásky (kancelářské potřeby), pásky lepící (papírnické výrobky), pásky lepící pro kancelářské účely a použití v domácnosti, pastelky, pouzdra na pasy, pečete, pečební oplatky, pečební vosk, penály, pera plnicí, periodika, periodika (časopisy), plakáty, plány, plátna malířská, plátna pogumovaná (papírnické výrobky), psací podložky, podložky na stůl papírové, podložky pod pivní sklenice, podnosy na rozdělávání a počítání mincí, podušky razítkovací, pohlednice, pomůcky učební (kromě přístrojů), portréty, pořadače (kancelářské potřeby), pořadače (spisové obaly), pořadače (šanon), pořadače (šanon) na dokumenty, poštovní známky, potřeby na psaní, poutače z papíru nebo z lepenky, pouzdra na doklady, pouzdra na pera, pouzdra s barvami (školní pomůcky), pouzdra s psacími potřebami (kancelářské potřeby), papírové praporečky, prospekty, prostírání papírová, prostírání stolní z papíru, průsvitky (papírnické výrobky), příručky, psací soupravy, psací soupravy (sada psacích potřeb), publikace, rejstříky (seznamy), ročenky, přístroje a stroje na rozmnožování, ručníky papírové, rytiny, sací papír, sáčky jako obaly (z papíru nebo umělých hmot), samolepky (papírnické výrobky), samolepky pro domácnost a pro kancelářské účely, sešity, skicáky, malířské stojany, stojany na pera a tužky, stojany na razítka, šablony (papírnické výrobky), malířské šablony, školní potřeby, obalové materiály ze škrobu, štítky (papírové nálepky), štítky pro adresy, štíty vývěsní z papíru nebo z lepenky, tabule reklamní z papíru nebo lepenky, těžítka, tikety, tiskopisy, tiskové typy, tiskoviny, tisky (rytiny), tištěné jízdní řády, tužky, držátka na tužky, ubrusy papírové, ubrusy papírové toaletní, ubrusy (papírové), fólie na balení z umělých hmot, malířské válečky pro interiéry, vazby knihařské, vinětovací strojíky, fólie z viskózy na balení, papírové vložky, vosky modelovací, kromě dentálních, vzory pro výšivky, zápisníky (notesy), zeměpisné mapy, zemské globusy, znaky grafické (pro kopírování), zpěvníky; (35) administrativní zpracování nákupních objednávek, obchodní vedení uměleckých agentur, aktualizování reklamních materiálů, analýzy nákladů, aranžování výkladů, dodavatelské služby pro třetí osoby (nákup výrobků a služeb pro jiné podniky), dražby, fakturace, fotokopírování, správa hotelů, informace (obchodní nebo podnikatelské), inzerce poštou, komerční informační kanceláře, komunikační média (prezentace výrobků v komunikačních médiích) pro účely maloobchodu, kopírování nebo rozmnožování (reprodukce) dokumentů a dokladů, marketingové studie, služby v oblasti obchodu s výrobky ve tř. 16, poradenství v obchodní činnosti, organizování výstav (komerčních nebo reklamních), překlad informací do počítačové databáze, systemizace informací do počítačové databáze, pořádání veletrhů pro obchodní a reklamní účely, obchodní průzkum, průzkum trhu, předvádění (služby modelky) pro reklamní účely a podporu prodeje, předvádění zboží, psaní reklamních textů, reklama, reklama (propagace), reklama on-line v počítačové síti, reklamní agentury, aktualizování a rozšiřování a zasilání reklamních materiálů (letáky, prospekty, tisky, vzorky) zákazníkům, rozhlasová reklama, řízení (poradenské služby obchodní nebo podnikatelské), sekretářské služby, sestavování statistiky, služby (telefonní vzkazy, dotazy), služby v oblasti grafické úpravy pro reklamní účely, správa hotelů, marketingové studie, styky s veřejností, systemizace informací do počítačových databází, televizní reklama, vedení kartoték v počítači (řízení souboru), venkovní reklama, průzkum veřejného mínění, styky s veřejností, vydávání reklamních nebo náborových, propagačních a inzertních textů, vyhledávání sponzorů, organizování komerčních a reklamních výstav, předvádění zboží, zpracování textů; (39) autobusová doprava, pronájem autokarů, automobilová doprava, pronájem automobilů, balení zboží, doručování balíků, cestování (rezervace), cesty (organizování), informace o dopravě, doprava letecká, doprava lodní, doprava lodní trajektová, doprava (rezervace), doprava říční, doprava železniční, doprava tramvají, dopravci, dopravní informace, dopravní prostředky, doprovázení turistů, organizování exkurzí, frankování pošty, jízda vyletní lodí, pronájem koní, kurýrské služby, místenky (rezervace),

doručování novin a časopisů, organizování okružních plaveb, organizování okružních výletů, organizování cest, organizování prohlídek, organizování zájezdů, osobní doprava, parkovací plochy, prohlídky (turistické), pronájem autokarů, pronájem garáží, pronájem lodí, pronájem mrazicích boxů, pronájem nákladních vozidel, kamiónů, pronájem parkovacích ploch, pronájem skladišť, pronájem skladovacích kontejnerů, přeprava turistů, rezervace (v dopravě), služby řidičů, skladování zboží, pronájem skladů, služby v dopravě a přepravě, spedice, taxislužba, tramvajová doprava, transport vlečnými čluny, doprava a doprovázení turistů, uskladňování, služby poskytované výletními loděmi, organizování výletů, doručování a skladování zboží, zprostředkování pronájmu lodí, zprostředkování přepravy, železniční doprava; (41) agentury (umělecké módní), digitální zpracování obrazu (služby), diskotéky (služby), elektronické publikování (DTP), filmová tvorba, filmové projekce, fotografování, fotografování na mikrofilm, golfová hřiště (provozování), informace o možnostech rekreace, informace o možnostech rozptýlení, informace o možnostech zábavy, informace o výchově a vzdělávání, karaoke (poskytování služeb - hudební doprovod písní dle výběru zpěváka), kempinky (služby), klubové služby (výchovně-zábavné), kluby zdraví (služby), vydávání knih, organizování a vedení kolokvií, konferencí a kongresů, koncertní síně, sály, provozování muzea, služby nahrávacího studia, nahrávání videopásek, obrazové zpravodajství, organizace a pořádání koncertů, organizování a vedení seminářů, organizování a vedení sympozií, organizování kulturních nebo vzdělávacích výstav, organizování plesů, organizování představení (manažerské služby), organizování soutěží (vzdělávacích nebo zábavných), organizování sportovních soutěží, zábavné parky, plánování a organizování večírků, pořádání a řízení pracovních setkání (školení), organizace a pořádání koncertů, pořádání soutěží krásy, praktický výcvik, prázdninové tábory (služby zábavné), pronájem stadiónů, pronájem videorekordérů, pronajímání tenisových dvorců, provozování her on-line (z počítačové sítě), provozování sportovních zařízení, předprodej vstupenek, překladatelské služby, psaní scénářů, psaní textů (jiných než reklamních), půjčování audio zařízení, půjčování filmů, půjčování kinofilmů, půjčování videokamer, informace o možnostech rekreace, služby pro oddech a rekreaci, reportérské služby, rozhlasová zábava, výroba rozhlasových a televizních programů, služby v oblasti grafické úpravy, jiné než pro reklamní účely, služby v oblasti prodeje vstupenek (zábava), stříh videopásků, studia (filmová), studia nahrávací (služby), školení, školení (pořádání a řízení), vyučování, školství, školy (internátní), tělesná výchova, televizní zábava, opatřování titulků, organizování a plánování večírků, pronájem videopásek, výroba videofilmů, nahrávání a stříh videopásek, výcvik (instruktážní), výcvik (výchovný), vydávání elektronických knih a časopisů on-line, vyučování, vyučování (instruktážní služby), vyučování (výchovné služby), vyučování (výuka), vyučování, vzdělávání, vzdělávací informace, vzdělávání (výchovné služby), zábava (služby), zábava (televizní), zábava, pobavení, organizování živých vystoupení.

(730) **DONEX PRAHA - CZ s.r.o.**, Komenského 131, Karlovy Vary, 36007, CZ

(210) **O-491721**
(220) 13.01.2012
(320) 13.01.2012
(511) 9, 28, 37, 42
(540)

ROTES

(510) (9) nosiče zvuku, obrazu a dat, zvuková, obrazově zvuková a ostatní data v datových sítích (ke stažení), zařazená do třídy 9, přístroje telefonní (včetně mobilních telefonů a videotelefonů), přístroje a nástroje fotografické, filmové, optické, elektrické, elektrotechnické a/nebo elektronické, zařazené do třídy 9, kódované potištené telefonní karty, počítače, přístroje pro záznam, převod, reprodukci zvuku nebo obrazu, software pro počítačové a videohry, zařazený do třídy 9, televizory, televizní

antény, televizní anténní systémy, společné televizní antény (sta), satelitní televizní antény, set-top-boxy pro příjem televizního signálu, kabelový rozvod pro televizní antény, reproduktory, zařízení pro nahrávání zvuku; (28) zábavní přístroje jako přidavné přístroje pro televizory (včetně konzol pro videohry); (37) montáž, servis, revize a opravy televizních anténních systémů, satelitních anténních systémů, montáž, servis, opravy a rekonstrukce společných televizních antén /sta/, úprava rozvodů televizního signálu a zapojení pro přechod na digitální vysílání; (42) zkoušení (proměření) funkcí televizních antén a anténních systémů, projektování televizních anténních rozvodů, projektování společných televizních antén /sta/ a souvisejících rozvodů.

(590) Barevná

(730) **Kostecký Martin**, Příkrá 3956, Zlín, 76001, CZ

(740) Ing. Zdeněk Kučera, Dlouhá 207 (P.O.BOX 92), Slušovice, 76315

(210) **O-491770**

(220) 16.01.2012

(320) 16.01.2012

(511) 32, 33

(540)



(510) (32) minerální vody, šumivé nápoje a jiné nápoje nealkoholické, nápoje a šťávy ovocné, sirupy a jiné přípravky k zhotovování nápojů; (33) alkoholické nápoje (s výjimkou pív).

(590) Barevná

(730) **MONA Znojmo s.r.o.**, K Suchopádu 760, Znojmo, 66904, CZ

(210) **O-491771**

(220) 16.01.2012

(320) 16.01.2012

(511) 5, 31, 44

(540)

CORTEK

(510) (5) farmaceutické a veterinární výrobky, hygienické výrobky pro léčebné účely, dietetické přípravky pro léčebné účely, dezinfekční přípravky, výrobky pro hubení škodlivých zvířat, fungicidy, herbicidy; (31) výrobky zemědělské, zahradnické a lesní produkty nezahrnuté v jiných třídách, živá zvířata, krmiva pro zvířata; (44) veterinární služby, péče o hygienu a krásu osob a zvířat, zemědělské, zahradnické a lesnické služby.

(730) **TEKRO, spol. s r.o.**, Višňová 2/484, Praha 4, 14000, CZ

(210) **O-491772**

(220) 16.01.2012

(320) 16.01.2012

(511) 5, 31, 44

(540)

HERBACORTEK

(510) (5) farmaceutické a veterinární výrobky, hygienické výrobky pro léčebné účely, dietetické přípravky pro léčebné účely, dezinfekční přípravky, výrobky pro hubení škodlivých zvířat, fungicidy, herbicidy; (31) výrobky zemědělské, zahradnické a lesní produkty nezahrnuté v jiných třídách, živá zvířata, krmiva pro zvířata; (44) veterinární služby, péče o hygienu a krásu osob a zvířat, zemědělské, zahradnické a lesnické služby.

(730) **TEKRO, spol. s r.o.**, Višňová 2/484, Praha 4, 14000, CZ

(210) **O-491832**

(220) 17.01.2012

(320) 17.01.2012

(511) 5

(540)

STAVRA

(510) (5) lipidy modifikující činidla - léčiva, inhibitory HMG-CoA reduktázy - léčiva.

- (730) **Pharmaceutical Chemical Cosmetic industry ALKALOID AD - Skopje**, Blvd. Aleksandar Makedonski 12, 1000 Skopje, MK
(740) Inventia s.r.o., Ing. Marta Gabrielová, patentový zástupce, Na Bělidle 3, Praha 5, 15000

- (510) (4) směsi pro bioplynové stanice; (31) krmná surovina (biskvitová moučka jako doplněk krmných směsí pro hospodářská zvířata).
(730) **CERVUS s.r.o.**, Dolní náměstí 54/34, Olomouc, 77200, CZ
(740) Ing. Petr Soukup, Videňská 8, Olomouc, 77200

- (210) **O-491900**
(220) 19.01.2012
(320) 19.01.2012
(511) 35, 36, 37, 38, 40, 41, 42, 44, 45
(540)

TRI - IN

- (510) (35) agentury umělecké (obchodní vedení), analýzy nákladů, fotokopírování, hospodářské ekonomické prognózy, informace obchodní nebo podnikatelské, informační kanceláře (komerční), prezentace výrobků v komunikačních médiích pro účely maloobchodu (komunikační média), kopírování dokumentů, služby a poradenství v obchodní činnosti, organizování výstav komerčních nebo reklamních, reklama, reklamní agentury, dodavatelské služby pro třetí osoby (nákup výrobků a služeb pro jiné podniky), posuzování efektivnosti provozu a racionalizace práce, obchodní a podnikatelské informace; (36) finanční analýzy, konzultační služby finanční, koupě na splátky (financování); (37) dozor nad stavbami, stavební dozor, stavebnictví, stavitelství; (38) agentury tiskové, informační kanceláře; (40) fotografické snímky (kopírování), fotosazba, kinematografické filmy (zpracování), kopírování fotografických snímků; (41) agentury umělecké (módní), elektronické publikování (DTP), filmová produkce, jiná než reklamní, filmová studia, filmové projekce, fotografování, kaligrafické služby, nahrávací studia (služby), obrazové zpravodajství, organizace a pořádání koncertů, organizování a vedení konferencí, organizování a vedení kongresů, organizování a vedení symposií, organizování a vedení seminářů, organizování kulturních nebo vzdělávacích výstav, půjčování audio zařízení, služby v oblasti grafické úpravy, jiné než pro reklamní účely, videofilmy (výroba), zpravodajství obrazové; (42) architektonické poradenství, architektura, expertízy, grafický design, hosting webových stránek, instalace počítačových programů, návrhářství (průmyslový design), navrhování obalů, obalový design, oděvní návrhářství, plánování městské výstavby, poradenství architektonické projekce (stavební), projektové studie technické, průmyslový design, tvorba a správa webových stránek (pro třetí osoby), umělecký design, webové stránky (tvorba a správa), projektová činnost, studie technických projektů, projektování, konzultace v oblasti úspor energie; (44) služby v oblasti zahradní architektury, návrhy pro tvorbu krajiny; (45) konzultační služby v oblasti duševního vlastnictví.

- (730) **Společnost pro poradenství, projekci a design, s.r.o.**, Karlovo náměstí 290/16, Praha 2 - Nové Město, 12000, CZ

- (210) **O-491914**
(220) 19.01.2012
(320) 19.01.2012
(511) 29
(540)



- (510) (29) mléko, mléčné výrobky, jedlé oleje a tuky.
(590) Barevná
(730) **BONGRAIN, S.A. a French société anonyme**, 42, Rue Rieussec, Viroflay, FR
(740) Ing. František Kania, Mendlovo nám. 1a, Brno, 60300

- (210) **O-491915**
(220) 19.01.2012
(320) 19.01.2012
(511) 4, 31
(540)

EKPO

- (210) **O-491986**
(220) 21.01.2012
(320) 21.01.2012
(511) 14, 35, 41
(540)

Jablonecká grešle

- (510) (14) mince - numismatické sbírky, medaile a odznaky z drahých kovů, drahé kameny, polodrahokamy, ingoty z drahých kovů, kovy drahé jako surovina nebo polotovary, medailony (šperky), figurky z drahých kovů, šperky, umělecká díla z drahých kovů, vlákna z drahých kovů, medaile, plakety a žetony ze vzácných kovů; (35) propagační činnost, pomoc při řízení obchodní činnosti, marketingové studie, obchodní administrativa, kancelářské práce, propagační publikace - rozšiřování, hospodářské nebo ekonomické prognózy, obchodní informace, obchodní informace prostřednictvím Internetu, inzerce reklamní, vytváření informačních studií a zpracování informací, vše spadající do třídy 35; (41) výchova, vzdělávání, zábava, sportovní a kulturní aktivity.
(730) **Jablonecké kulturní a informační centrum, o.p.s.**, Mírové náměstí 19, Jablonec nad Nisou, 46601, CZ
(740) RETROPATENT s.r.o., Mgr. Kamil Kolátor, Dolní nám. 5/679, Jablonec nad Nisou, 46601

- (210) **O-491988**
(220) 23.01.2012
(320) 23.01.2012
(511) 1, 19, 42
(540)

EUFIX

- (510) (1) lepidla s výjimkou lepidel pro papírnictví a domácnost, tmely spadající do této třídy, pojiva pro obkládačky, lepidla pro průmyslové účely; (19) malta stavební; (42) vývoj a výzkum nových výrobků.
(730) **Redrock Construction s.r.o.**, Újezd 450/40, Praha 1 - Malá Strana, 11801, CZ
(740) PELIKÁN KROFTA KOHOUTEK advokátní kancelář s.r.o., Mgr. David Krofta, Tyršův dům, Újezd 450/40, Praha 1 - Malá Strana, 11801

- (210) **O-492020**
(220) 23.01.2012
(320) 23.01.2012
(511) 35, 39, 41
(540)

PRAŽSKÝ HVĚZDOPÁD ПРАЖСКИЙ ЗВЕЗДОПАД

- (510) (35) reklama, propagační činnost; (39) organizování cest; (41) výchova, vzdělávání, zábava, sportovní a kulturní aktivity.
(730) **TAYLIS s.r.o.**, Sazovická 455/26, Praha 5 - Zličín, 15521, CZ

- (210) **O-492102**
(220) 26.01.2012
(320) 26.01.2012
(511) 16, 35, 38, 41
(540)

Blesk popstar

- (510) (16) tiskoviny všeho druhu, noviny, časopisy, periodika, knihy, učebnice, učební pomůcky, papírenské zboží; (35) inzertní činnost, reklamní činnost; (38) přenos zpráv prostřednictvím počítačů, počítačových, datových a telekomunikačních sítí (zejména prostřednictvím Internetu), šíření obsahu tištěných a elektronických periodik prostřednictvím Internetu; (41) výchovná, vzdělávací a zábavná činnost, sportovní a kulturní aktivity, organizování vzdělávacích a zábavných soutěží, vydavatelská činnost, rozmnožování a nahrávání zvukových a

zvukově-obrazových záznamů.

(730) **Ringier Axel Springer CZ a.s.**, Komunardů 1584/42, Praha 7, 17000, CZ

(210) **O-492103**
(220) 26.01.2012
(320) 26.01.2012
(511) 16, 35, 38, 41
(540)

Blesk Pop Star

(510) (16) tiskoviny všeho druhu, noviny, časopisy, periodika, knihy, učebnice, učební pomůcky, papírenské zboží; (35) inzertní činnost, reklamní činnost; (38) přenos zpráv prostřednictvím počítačů, počítačových, datových a telekomunikačních sítí (zejména prostřednictvím Internetu), šíření obsahu tištěných a elektronických periodik prostřednictvím Internetu; (41) výchovná, vzdělávací a zábavná činnost, sportovní a kulturní aktivity, organizování vzdělávacích a zábavných soutěží, vydavatelská činnost, rozmožňování a nahrávání zvukových a zvukově-obrazových záznamů.

(730) **Ringier Axel Springer CZ a.s.**, Komunardů 1584/42, Praha 7, 17000, CZ

(210) **O-492108**
(220) 26.01.2012
(320) 26.01.2012
(511) 9, 16, 18, 25, 35, 36, 39, 41, 42, 43, 45
(540)



(510) (9) přístroje pro záznam, převod, reprodukci zvuku nebo obrazu, nosiče dat magnetické, záznamové disky, kompaktní disky, DVD a ostatní digitální záznamové nosiče, počítačový software; (16) papír, lepenka a výrobky z těchto materiálů, které nejsou zařazeny do jiných tříd; (18) kůže a její imitace, zboží vyrobené z těchto materiálů, nezahmuté v jiných třídách, zvířecí kůže, usně, kufrý a cestovní tašky, deštníky a slunečníky, vycházkové hole, biče, jezdecké postroje a sedla; (25) oděvy, obuv, kloboučnické zboží; (35) propagační činnost, reklama, pomoc při řízení obchodní činnosti, obchodní administrativa, kancelářské práce; (36) služby nemovitostní; (39) doprava, balení a skladování zboží; (41) zábava, sportovní a kulturní aktivity; (42) navrhování a vývoj počítačového hardwaru a softwaru; (43) služby zajišťující stravování a nápoje, dočasné ubytování; (45) právní služby, bezpečnostní služby pro ochranu majetku a jednotlivců, osobní a sociální služby poskytované ostatními za účelem uspokojování potřeb jednotlivců.

(590) Barevná
(730) **Czech Property Investments, a.s.**, Václavské náměstí 1601/47, Praha 1, 11000, CZ

(210) **O-492109**
(220) 26.01.2012
(320) 26.01.2012
(511) 9, 16, 18, 25, 35, 36, 39, 41, 42, 43, 45
(540)

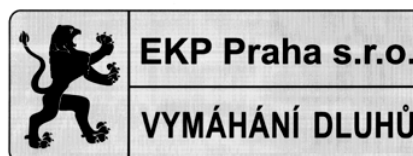


(510) (9) přístroje pro záznam, převod, reprodukci zvuku nebo obrazu, nosiče dat magnetické, záznamové disky, kompaktní disky, DVD a ostatní digitální záznamové nosiče, počítačový software; (16) papír, lepenka a výrobky z těchto materiálů, které nejsou zařazeny do jiných tříd; (18) kůže a její imitace, zboží vyrobené z těchto materiálů, nezahmuté v jiných třídách, zvířecí kůže, usně, kufrý a cestovní tašky, deštníky a slunečníky, vycházkové hole, biče, jezdecké postroje a sedla; (25) oděvy, obuv, kloboučnické zboží; (35) propagační činnost, reklama, pomoc při řízení

obchodní činnosti, obchodní administrativa, kancelářské práce; (36) služby nemovitostní; (39) doprava, balení a skladování zboží; (41) zábava, sportovní a kulturní aktivity; (42) navrhování a vývoj počítačového hardwaru a softwaru; (43) služby zajišťující stravování a nápoje, dočasné ubytování; (45) právní služby, bezpečnostní služby pro ochranu majetku a jednotlivců, osobní a sociální služby poskytované ostatními za účelem uspokojování potřeb jednotlivců.

(590) Barevná
(730) **Czech Property Investments, a.s.**, Václavské náměstí 1601/47, Praha 1, 11000, CZ

(210) **O-492121**
(220) 26.01.2012
(320) 26.01.2012
(511) 35, 36, 45
(540)



(510) (35) analýzy nákladů, daňové příznání - příprava a vyhotovení, dražby, fakturace, obchodní informace, podnikatelské informace, komerční informační kanceláře, marketingové studie, obchodní management a podnikové poradenství, oceňování obchodních podniků, personální poradenství, oceňování a odhady v oblasti podnikání, posuzování efektivnosti provozu a racionalizace práce, průzkum trhu, rady pro spotřebitele, reklama, revize účtů (audit); (36) bankovníctví, bezpečnostní schránky (úschovny služby), daňové odhady, finanční analýzy, finanční poradenství, finanční odhady a oceňování, garance, záruky, kauce, investování kapitálu, kanceláře pro inkasování pohledávek, kanceláře realitní, likvidace podniků (finanční záležitosti), platby na splátky, správa majetku, správa nemovitostí, vybírání nájemného; (45) arbitrážní služby, detektivní kanceláře, pátrání po nezvěstných osobách, pátrání, poradenství v oblasti bezpečnosti, zprostředkovatelství (mediace), právnické (komerční služby).

(730) **EKP Praha s.r.o.**, Římská 2135/45, Praha 2 - Vinohrady, 12000, CZ

(740) Mgr. Pavel Letáček, advokát, Rumunská 1720/20, Praha 2 - Nové Město, 12000

(210) **O-492287**
(220) 02.02.2012
(320) 02.02.2012
(511) 32, 33, 43
(540)



(510) (32) pivo, výtažky z chmele na výrobu piva, nealkoholické nápoje, přípravky pro výrobu nealkoholických nápojů; (33) alkoholické nápoje s výjimkou piv; (43) restaurační služby.

(590) Barevná
(730) **Tradiční pivovar v Rakovníku, a.s.**, Havlíčkova 69, Rakovník, 26901, CZ
(740) JUDr. Miroslav Kupka, Levého 1532, Rakovník, 26901

(210) **O-492344**
(220) 03.02.2012
(320) 03.02.2012
(511) 5, 16, 30, 35

(540)

- (510) (5) cukrovinky s léčivými účinky, tyčinky na bázi zrn s ovocem a/nebo suchými plody se zvýšeným obsahem vitamínů s vlákninami, se stopovými prvky a flavonoidními látkami, vitamínové a multivitaminové přípravky, dietetické a diabetické poživatiny pro zvláštní výživu, cereální tyčinky, nízkoenergetické a specifické doplňky pro zvláštní výživu - vše pro děti a léčebné účely; (16) papír a výrobky z papíru, reklamní prospekty, plakáty, billboardy (plakáty), poutače z papíru nebo z lepenky, obtisky, etikety, papírové skládačky (obaly), lepenka, lepenkové krabice, lepenka formovaná a ostatní lepenkové výrobky, kartonážní výrobky, periodika a veškeré polygrafické výrobky, papírové tašky a papírové ochranné obaly všech druhů, tašky a obalové materiály z plastických hmot v rámci této třídy, ozdobné, propagační, reklamní, inzertní a upomínkové výrobky z papíru zařazené do této třídy; (30) müsli tyčinky, cukrovinky a tyčinky na bázi zrn, s medem, se suchými a lesními plody, se semeny, s ořechy, s pufovanou rýží a s upraveným ovocem s polevou a/nebo bez ní neobsahující konzervační látky, syntetická barviva ani syntetické příchutě, vánoční figurky a cukrovinky, cukrovinky všech druhů, výrobky marcipánové, nugátové, fondánové a kokosové, drobné cukroví, čokoláda a čokoládové výrobky všech druhů, tyčinky s vlákninou, tyčinky na bázi zrn s ovocem a/nebo suchými plody s polevou anebo bez ní se zvýšeným obsahem vitamínů, se stopovými prvky a flavonoidními látkami, obiloviny upravené pro přímou konzumaci ve všech formách, trvanlivé potravinářské výrobky expandované a extrudované včetně výrobků zdravé a racionální výživy na bázi ořechů, semen, suchých plodů a upraveného ovoce, rýže a výrobky z pufované rýže, pekařské výrobky, veškeré cukrovinky, výrobky obsahující cereální a extrudované složky, výrobky z medu a/nebo s obsahem medu, výrobky z perníkového a medového těsta, výrobky na bázi ovoce, suchých plodů, medu, kávy, s kávovým a/nebo karamelovým extraktem, trvanlivé potravinářské výrobky na bázi suchých plodů, upraveného ovoce, rýže, semen a jejich směsí a/nebo amarantu, cereální směsi a občerstvení na bázi cereálií, bonbóny, cukr a cukrářské výrobky, pochutiny a potravní doplňky dietetické nemedicínální na bázi zrn a semen, ostatní nízkoenergetické doplňky pro výživu lidí zařazené v této třídě, veškeré nápoje připravené z kávy, kakaa, čokolády a/nebo z jejich náhražek; (35) televizní a mediální reklama, rozhlasová a venkovní reklama, marketing a marketingové studie, propagační, reklamní a inzertní služby prostřednictvím jakéhokoliv média, prostřednictvím telefonní, datové nebo informační sítě, reklamní, propagační, inzertní a informační služby v oblasti cukrovinek, prezentace výrobků zařazených ve třídách 5, 16, 30 v komunikačních médiích pro účely maloobchodu, předvádění a rozšiřování vzorků zboží, reklama, pomoc při řízení zahraničně obchodní činnosti, obchodní informační servis, administrativní služby, obchodní management, koncipování prezentací a jiných informačních nabídek k reklamním i prodejním účelům, služby zajišťující optimalizaci firemního chování a fungování s cílem zvýšení produktivity a profistability na základě cíleného řízení vztahu se zákazníky, prezentace na výstavách a veletrzích komerčního a reklamního charakteru, televizní merchandising, propagace, reklama a inzerce, franchising, dodavatelské služby pro třetí osoby s výrobky zařazenými ve třídách 5, 16, 30, internetový obchod s výrobky ve třídách 5, 16, 30, služby v oblasti importu a exportu s výrobky zařazenými ve třídách 5, 30.
- (730) **RUPA, spol. s r.o.**, Poslední 8, Praha 10, 10202, CZ
- (740) MIRA - patentová a známková kancelář, Blanka Fišerová, V Kapslovně 11/2770, Praha 3, 13000

(540)

- (510) (5) cukrovinky s léčivými účinky, tyčinky na bázi zrn s ovocem a/nebo suchými plody se zvýšeným obsahem vitamínů s vlákninami, se stopovými prvky a flavonoidními látkami, vitamínové a multivitaminové přípravky, dietetické a diabetické poživatiny pro zvláštní výživu, cereální tyčinky, nízkoenergetické a specifické doplňky pro zvláštní výživu - vše pro děti a léčebné účely; (16) papír a výrobky z papíru, reklamní prospekty, plakáty, billboardy (plakáty), poutače z papíru nebo z lepenky, obtisky, etikety, papírové skládačky (obaly), lepenka, lepenkové krabice, lepenka formovaná a ostatní lepenkové výrobky, kartonážní výrobky, periodika a veškeré polygrafické výrobky, papírové tašky a papírové ochranné obaly všech druhů, tašky a obalové materiály z plastických hmot v rámci této třídy, ozdobné, propagační, reklamní, inzertní a upomínkové výrobky z papíru zařazené do této třídy; (30) müsli tyčinky, cukrovinky a tyčinky na bázi zrn, s medem, se suchými a lesními plody, se semeny, s ořechy, s pufovanou rýží a s upraveným ovocem s polevou a/nebo bez ní neobsahující konzervační látky, syntetická barviva ani syntetické příchutě, vánoční figurky a cukrovinky, cukrovinky všech druhů, výrobky marcipánové, nugátové, fondánové a kokosové, drobné cukroví, čokoláda a čokoládové výrobky všech druhů, tyčinky s vlákninou, tyčinky na bázi zrn s ovocem a/nebo suchými plody s polevou a/nebo bez ní se zvýšeným obsahem vitamínů, se stopovými prvky a flavonoidními látkami, obiloviny upravené pro přímou konzumaci ve všech formách, trvanlivé potravinářské výrobky expandované a extrudované včetně výrobků zdravé a racionální výživy na bázi ořechů, semen, suchých plodů a upraveného ovoce, rýže a výrobky z pufované rýže, pekařské výrobky, veškeré cukrovinky, výrobky obsahující cereální a extrudované složky, výrobky z medu a/nebo s obsahem medu, výrobky z perníkového a medového těsta, výrobky na bázi ovoce, suchých plodů, medu, kávy, s kávovým a/nebo karamelovým extraktem, trvanlivé potravinářské výrobky na bázi suchých plodů, upraveného ovoce, rýže, semen a jejich směsí a/nebo amarantu, cereální směsi a občerstvení na bázi cereálií, bonbóny, cukr a cukrářské výrobky, pochutiny a potravní doplňky dietetické nemedicínální na bázi zrn a semen, ostatní nízkoenergetické doplňky pro výživu lidí zařazené v této třídě, veškeré nápoje připravené z kávy, kakaa, čokolády a/nebo z jejich náhražek; (35) televizní a mediální reklama, rozhlasová a venkovní reklama, marketing a marketingové studie, propagační, reklamní a inzertní služby prostřednictvím jakéhokoliv média, prostřednictvím telefonní, datové nebo informační sítě, reklamní, propagační, inzertní a informační služby v oblasti cukrovinek, prezentace výrobků zařazených ve třídách 5, 16, 30 v komunikačních médiích pro účely maloobchodu, předvádění a rozšiřování vzorků zboží, reklama, pomoc při řízení zahraničně obchodní činnosti, obchodní informační servis, administrativní služby, obchodní management, koncipování prezentací a jiných informačních nabídek k reklamním i prodejním účelům, služby zajišťující optimalizaci firemního chování a fungování s cílem zvýšení produktivity a profistability na základě cíleného řízení vztahu se zákazníky, prezentace na výstavách a veletrzích komerčního a reklamního charakteru, televizní merchandising, propagace, reklama a inzerce, franchising, dodavatelské služby pro třetí osoby s výrobky zařazenými ve třídách 5, 16, 30, internetový obchod s výrobky ve třídách 5, 16, 30, služby v oblasti importu a exportu s výrobky zařazenými ve třídách 5, 30.
- (730) **RUPA, spol. s r.o.**, Poslední 8, Praha 10, 10202, CZ
- (740) MIRA - patentová a známková kancelář, Blanka Fišerová, V Kapslovně 11/2770, Praha 3, 13000

(210) **O-492345**

(220) 03.02.2012

(320) 03.02.2012

(511) 5, 16, 30, 35

(210) **O-492348**

(220) 03.02.2012

(320) 03.02.2012

(511) 9, 16, 35, 38, 39, 41

(540)

moonfilm
creating ideas

(510) (9) audio-video technika, filmová a televizní technika, přístroje digitální, kabelové, internetové televize a rozhlasu, přístroje fotografické a optické, přístroje telekomunikační techniky, satelitní technika, elektronické hry s propojením TV, nosiče dat v elektronické podobě nahrané i nenahrané, elektronické audiovizuální záznamy, přístroje pro vedení, výrobu, přepínání, přeměnu, akumulaci, regulaci nebo řízení elektrického proudu, elektronické klíče/kódy, zařízení pro vysílání, kódování a dekódování signálů/informací, audio-video přístroje, baterie a akumulátory, elektrické vodiče - kabely všeho druhu, ochranné pomůcky uvedené v této třídě, obrazové a zvukově obrazové záznamy na nosičích, zejména hrané filmy a animované filmy, včetně jejich obalů; (16) tiskárenské výrobky, zejména neperiodický tisk, studijní texty, příručky, návody, scénáře, učební pomůcky, materiál pro umělce, obrázkové seriály, plakáty a jiné propagační předměty v rámci této třídy, vizitky, faktury, dodací listy, dopisní papíry; (35) merachadising, nabízení služeb na Internetu, činnost podnikatelských, organizačních a ekonomických poradců, služby public relations, reklamní a marketingová činnost, inzertní činnost, televizní reklama, distribuce zboží k reklamním účelům, zprostředkování v oblasti obchodu s výrobky zařazenými ve tř. 9, automatizované zpracování dat, obchodní zastoupení podnikatelských subjektů, provoz elektronického obchodu (e-shopu) s audiovizuálními nahrávkami, zprostředkovatelská činnost s výše uvedenými službami zařazenými ve tř. 35; (38) televizní a rozhlasové vysílání, vysílání digitální, kabelové, internetové televize nebo rozhlasu, rozšiřování a zveřejňování informací, dat a zpráv prostřednictvím informačních a telekomunikačních sítí, služby zprostředkování audiovizuální komunikace, počítačová digitální komunikace, elektronická pošta, pronájem vysílacího času nebo komunikačního elektronického prostoru, zprostředkovatelská činnost s výše uvedenými službami zařazenými ve tř. 38; (39) distribuce zvukových, obrazových a zvukově obrazových snímků a záznamů všeho druhu; (41) agentura v oblasti kultury, včetně zprostředkování, vydavatelství, tvorba a distribuce videoprogramů, televizních, filmových, publicistických programů a audiovizuálních děl, zábavní, kulturní a výchovná činnost, TV produkce, filmová produkce, tvorba a výroba dokumentárních programů a pořadů, agenturní činnost v oblasti kultury, zprostředkování služeb v oblasti kultury, televizní soutěže, půjčování/pronájem filmové, televizní a hudební techniky, půjčování/pronájem audiovizuálních záznamů - filmů a hudby, nakladatelská a vydavatelská činnost, zprostředkování v oblasti kultury a zábavy, činnosti umělecké agentury v rámci této třídy, zprostředkovatelská činnost s výše uvedenými službami zařazenými ve tř. 41, dabing, pronájem dekorací, služby v oblasti digitálního zpracování obrazu, osvětlovacích zařízení pro divadla nebo televizní studia, elektronické publikování (DTP), filmová studia (služby), filmová tvorba, fotografování, obrazové zpravodajství, psaní scénářů, psaní textů (jiných než reklamních), reportérské služby, služby v oblasti grafické úpravy, jiné než pro reklamní účely, zveřejňování textů s výjimkou reklamních, výroba videofilmů, nahrávání videopásků, stříh videopásků, vydávání elektronických knih a časopisů on-line, vydávání knih, vydávání textů s výjimkou reklamních nebo náborových, casting, služby umělců, modelek, hostesek a komparsu za účelem reklamy a natáčení filmů.

(730) **Parma Adam Mgr.**, Chelčického 691/8, Ostrava, 70200, CZ

(740) Jiří Effmert, Družstevní 1424/12 C, Říčany, 25101

(210) **O-492366**

(220) 06.02.2012

(320) 06.02.2012

(511) 35, 42

(540)

GA
GROUP
Information Age Company

(510) (35) koupě softwaru a hardwaru za účelem dalšího prodeje a prodej softwaru a hardwaru; (42) poskytování služeb v oblasti informačních a řídicích systémů, poskytování software, poradenská činnost v oboru informačních a řídicích systémů, pronájem prostředků výpočetní techniky, výzkum a vývoj v oblasti přírodních a technických věd nebo společenských věd.

(730) **Dr. Jan Loužeký, CSc.**, Brandejsovo náměstí 1219/1, Praha 6, 16500, CZ

(740) Mgr. Jakub Drábek, Oldřichova 23, Praha 2, 12800

(210) **O-492467**

(220) 08.02.2012

(320) 08.02.2012

(511) 12

(540)

MILNÍČEK
autodily

(510) (12) autodily, autodoplňky spadající do této třídy.

(730) **Milníček Milan**, Dukelská 136, Šenov u Nového Jičína, 74242, CZ

(210) **O-492475**

(220) 08.02.2012

(320) 08.02.2012

(511) 43

(540)

U Jarmilky
MASNÝ BUFET
MADE

(510) (43) služby, jejichž cílem je příprava jídel a nápojů pro spotřebu a služby poskytující ubytování a stravování v hotelech, penzionech a jiných zařízeních poskytujících dočasně ubytování.

(590) Barevná

(730) **MADE GROUP, a.s.**, Dlouhá 614/10, Praha 1, 11000, CZ

(740) AK Mgr. Petr Mimochodek, Mgr. Petr Mimochodek, Nuselská 375/98, Praha 4, 14000

(210) **O-492530**

(220) 10.02.2012

(320) 10.02.2012

(511) 17, 19, 37

(540)

(510) (17) izolační a těsnicí materiály všeho druhu spadající do této třídy, stavební izolace, izolační kompozitní stavební materiály, izolační stavební sklolamináty, izolační zateplovací systémy, stavební zateplovací desky, izolační nátěry, izolační omítky, těsnění všeho druhu, polotovary z plastických hmot, umělé hmoty/plasty všeho druhu polozpracované, plastové výlisky a formy všeho druhu pro stavebnictví, výrobky z gumy, azbestu a slídy všeho druhu spadající do této třídy, pryžové výlisky a polotovary, pryskyřice umělé - polotovary; (19) stavební materiály nekovové všeho druhu spadající do této třídy, stavební sklo, stavební plasty, stavební dřevo, stavební sklolamináty, nekovové armovací stavební materiály, armovací nekovové síťoviny pro výztuž stavebních zateplovacích systémů; (37)

PROETICS A

stavební činnost - provádění staveb včetně jejich změn, udržovacích prací na nich a jejich odstraňování, izolační/izolátérské práce, sanace budov, stavební řemeslnické práce v rámci této třídy, malování a lakování, údržba nemovitostí, zateplování budov, instalace - voda, plyn a elektro, servisně-montážní práce ve stavebnictví, čističi a úklidové práce, poskytování stavebních informací, konzultace v oboru stavebnictví.

(730) **MONTAKO s.r.o.**, Lobeček 732, Kralupy nad Vltavou, 27801, CZ

(740) Ing. Jiří Střelák, Šumberova 42, Praha 6, 16200

(210) **O-492538**

(220) 10.02.2012

(320) 10.02.2012

(511) 7, 9, 11, 12, 16, 35, 36, 37, 40, 42

(540)



(510) (7) výtahy, výtahová zařízení a výtahová technika všech typů, jejich konstrukční části, pohonné mechanismy a pohony, motory a veškeré jejich příslušenství, veškeré díly i náhradní díly pro výtahy a výtahová zařízení, zdvihací zařízení, zdviže, plošiny, eskalátory, transportní pásy pro dopravu osob (s výjimkou pro dopravu zboží), jejich součásti, pohonné mechanismy a motory pro uvedené výrobky a zařazené do třídy 7, výtahy, výtahová zařízení a výtahová technika zhotovovaná na zakázku, pohyblivé schody a pohyblivé chodníky s příslušenstvím spadající do třídy 7; (9) řídicí systémy pro výtahy a zdvihací zařízení, software, mikroprocesorové jednotky, zařízení ovládací, kontrolní, signalizační a zabezpečovací pro výtahy a pro dopravované osoby, výtahová a zdvihací zařízení a/nebo plošiny, vyvažovací zařízení výtahů, akumulátory, měniče a stabilizátory napětí, proudové a přepěťové chrániče, bleskojistky, konektory, indukční vodiče, kabely a speciální kabely pro solární kolektory a solární systémy; (11) solární kolektory a solární systémy zařazené v této třídě, jejich součásti a náhradní díly; (12) dopravní prostředky všech druhů, pohony dopravních prostředků, dveře dopravních prostředků, veškeré části a příslušenství dopravních prostředků i náhradní díly dopravních prostředků všech druhů, kabelová transportní zařízení a jejich instalace, vozidla pozemní lanové dráhy, kabiny lanové dráhy, vozový park lanové dráhy, kabiny lanové dráhy a veškeré příslušenství i části lanové dráhy, lyžařské vleky, visuté transportéry, vznášedla, dálkově řízená vozidla (jiná než hračky), transportní zařízení a dopravní prostředky spadající do třídy 12; (16) katalogy a uživatelské manuály, periodické i neperiodické tiskoviny, billboardy (plakáty), vlaječky, plakáty, tiskoviny a veškeré polygrafické výrobky zařazené v této třídě, psací potřeby, tištěné reklamní, propagační a inzertní materiály, papír, výrobky z papíru a z lepenky, etikety, kalendáře, fotografie, pohlednice, obtisky a veškeré reklamní a upomínkové předměty z papíru a/nebo z plastů, obaly a obalový materiál z papíru a/nebo z plastů zařazené v této třídě; (35) marketing, marketingové studie, management, organizační management, obchodní informace a pomoc při řízení obchodní a zahraničně-obchodní činnosti, franchising, vyhledávání obchodních informací pomocí Internetu i globálních telekomunikačních sítí, dodavatelské služby pro třetí osoby, činnost v oblasti obchodu a služeb, koncipování prezentací a jiných informačních nabídek k reklamním i prodejním účelům, předvádění a distribuce vzorků zboží, internetový obchod se zařízením a výrobky uvedenými ve třídě 7, služby v oblasti exportu zařízení a výrobků uvedených ve třídě 7, ekonomické studie, činnosti a služby organizačních a ekonomických poradců, podnikové poradenství a obchodní marketing marketingové studie, rozhlasová a televizní reklama, mediální reklama, venkovní reklama, reklamní, propagační a inzertní služby prostřednictvím jakéhokoliv média - prostřednictvím telefonní, datové nebo informační sítě, rozšiřování reklamních nebo inzertních materiálů, obchodní informační služby související s výrobky uvedenými ve třídách 7, 9, 11, 12; (36) služby finančních poradců, finanční služby,

zprostředkování úvěrů, finančních služeb a služeb v oblasti pojištění; (37) služby v oblasti montáže, instalace a provozování všech výrobků zařazené ve třídách 7, 9, 11 a 12, jejich záruční servis, revize, zkoušky a inspekce výtahů, výtahových zařízení, zdvihacích zařízení, eskalátorů a dopravních pásů, rekonstrukce, opravy a pozáruční servis všech uvedených výrobků zařazených ve třídách 7, 9, 11 a 12, projekce stavební, služby týkající se stavebního povolení, stavitelství, stavební práce a stavební dozor, zámečnické práce, služby techniků a odborných servisních pracovníků dle platných norem EU, ISO i ČSN pro výtahy, výtahová zařízení i výtahovou techniku, a výrobků spadajících do třídy 12 včetně zajišťování odborného dozoru nad těmito službami; (40) služby v oblasti nakládání s nebezpečnými odpady, jejich odstraňování, zpracování, dekontaminace a jejich likvidace, kovovýroba a zakázková kovovýroba, povrchová úprava materiálů, galvanizace, pokovování; (42) projektování a projektové studie, výzkumná a vývojová činnost i projektování v oblasti výtahů všech druhů, transportních a zdvihacích zařízení, solárních kolektorů i solárních systémů včetně jejich optimálního využití, výzkumné a vývojové inženýrské činnosti u výrobků zařazených ve třídách 7, 9, 11 a 12, služby v oblasti designu (návrhy), tvorba, správa a provozování WWW stránek, poradenská, konzultační, informační činnost a poskytování know-how v oborech služeb uvedených ve třídě 42.

(730) **VVS-české výtahy s.r.o.**, Nádražní 167, Vrané nad Vltavou, 25246, CZ

(740) MIRA - patentová a známková kancelář, Blanka Fišerová, V Kapslovně 11/2770, Praha 3, 13000

(210) **O-492547**

(220) 10.02.2012

(320) 10.02.2012

(511) 5, 30

(540)

ŠKLEBOUNI

(510) (5) cukrovinky s léčivými účinky, vitamínové přípravky, potravní doplňky pro posílení imunity organismu a zlepšení zdraví v tuhém i tekutém stavu ve formě práškových směsí, kapek, sirupů, gelů, past, tablet, šumivých tablet, pastilek, dražé, tobolek, kapslí, bonbónů, žele, prášků, vše výše uvedené pro léčebné účely; (30) tabletované a práškové potravinové výrobky, zejména potravní doplňky rostlinného původu neléčebné pro posílení imunity organismu a zlepšení zdraví v tuhém i tekutém stavu ve formě práškových směsí, kapek, sirupů, gelů, past, tablet, šumivých tablet, pastilek, dražé, tobolek, kapslí, bonbónů, žele, prášků, vše výše uvedené pro neléčebné účely, cukrovinky, bonbóny, pastilky (cukrovinky).

(730) **MOCCA, spol. s r.o.**, Ruprechtická 848, Liberec I - Staré Město, 46001, CZ

(740) **BOHEMIA PATENT**, Ing. Jana Vandělíková, Spálená 97/29, Praha 1, 11000

(210) **O-492573**

(220) 13.02.2012

(320) 13.02.2012

(511) 9, 16, 28, 35, 38, 41, 42

(540)

LanCraft

(510) (9) data, databáze a jiné informační produkty na nosičích dat a v elektronických datových, informačních telekomunikačních sítích všeho druhu, nosiče dat všeho druhu spadající do třídy 9, elektronické a datové sítě, multimediální aplikace, elektronická periodika, počítače, programové vybavení pro informační technologie a pro komunikaci, nahrany software, čtecí zařízení, hry (herní zařízení) upravené pro použití s externí obrazovkou nebo monitorem, hrací a výherní automaty, karty s pamětí nebo mikroprocesorem, magnetické a čipové karty, počítačové programy, počítačové hry; (16) periodický a neperiodický tisk, časopisy, fotografie, kalendáře, kancelářské potřeby, katalogy, knihy, noviny, prospekty, mapy, obtisky, pohlednice, reprodukce, samolepky, tiskoviny, reklamní, propagační a uživatelské výrobky z papíru, informační, reklamní a propagační tiskoviny, papírové a plastové tašky, vložky, papírenské výrobky v rámci této třídy, obrazy; (28) elektronické terče, hrací žetony, kulečnické (biliardové) stoly uváděné do chodu vhozením mince, hry, elektronické hry; (35) obchodní administrativa, kancelářské práce, reklamní, inzertní, propagační

a marketingová činnost, průzkum a vyhodnocování trhu, obchodní nebo podnikatelské informace, činnost podnikatelských a organizačních poradců, dodavatelské služby pro třetí osoby, dovozní a vývozní kancelář, rozšiřování a zasilání reklamních materiálů zákazníkům, prezentace služeb na Internetu, komerční využití Internetu v oblastech komerčních internetových médií a vyhledávacích služeb, public relations, direct mailové služby, pořádání výstav, veletrhů a propagačních akcí pro obchodní a reklamní účely, vyhledávání dat v počítačových souborech, ekonomické prognózy, marketingové studie, vydávání, zveřejňování a publikování reklamních textů, on-line inzertní činnost, komerční využití Internetu v oblastech komerčních internetových médií a vyhledávacích služeb, e-business (elektronické obchodování) s výrobky ve třídách 9 a 16, prezentace uživatelů na stránkách World Wide Web a počítačové síti Internet, překlad informací do počítačové databáze, zprostředkovatelská činnost v oblasti reklamy, zprostředkování obchodu s výrobky ve třídách 9 a 16, zprostředkování služeb uvedených ve třídě 35; (38) propojování telekomunikační sítě s telekomunikačními sítěmi dalších provozovatelů, poskytování informací a jiných informačních produktů všeho druhu - informační kancelář, telefonní a telekomunikační služby, přenos veřejných informací, zpráv a obrázků pomocí počítačů, zprostředkování v oblasti telekomunikací, zprostředkovatelské služby v telekomunikačních službách a v oblasti šíření informací, elektronická pošta, poradenská činnost v oblasti telekomunikačních systémů, provozování informačních sítí, systémů a databází, včetně elektronických, zejména on-line systémů, zprostředkování služeb uvedených ve třídě 38; (41) nakladatelská a vydavatelská činnost, vydávání knih, publikací, časopisů, audiovizuálních děl, datových souborů včetně jejich elektronické podoby, zvukových a zvukově obrazových záznamů, korespondenční kurzy, organizování a vedení seminářů, kolokvií, přednášek, konferencí, kongresů, symposií a soutěží, zábava, klubové služby, vyučování a vzdělávání, informace o výchově a vzdělávání, agenturní činnost v oblasti kultury, elektronické publikování, informace o možnostech rozptýlení, zábavy a vzdělávání, organizování kulturních nebo vzdělávacích výstav a soutěží, tvorba elektronických časopisů, periodik, knih, tvorba rozhlasových a televizních pořadů, organizování pracovních setkání, plánování a organizování večírků, pořádání a řízení pracovních setkání, školení, zpravodajské služby, živá vystoupení, organizování živých vystoupení, vydávání textů s výjimkou reklamních nebo náborových, zprostředkování služeb uvedených ve třídě 41; (42) technický průzkum, odborné poradenství v rámci třídy 42 při tvorbě technických předpisů, tvorba software, programování, počítačové programy (tvorba), návrh programového vybavení, aktualizace a údržba programového vybavení, programování internetových databázových systémů a internetových aplikací, tvorba multimediálních dokumentů, prezentací, aplikací, katalogů apod., konstrukce WWW prezentací a řešení WWW serverů, tvorba informačních databází, zprostředkování služeb uvedených ve třídě 42.

(730) **LIGHT IN MOTION s.r.o.**, Kováků 14, Praha 5, 15000, CZ
(740) Ing. Václav Kratochvíl, Husníkova 2086/22, Praha 5, 15800

(210) **O-492597**
(220) 14.02.2012
(320) 14.02.2012
(511) 6, 11, 37, 42
(540)

ANTICALC

(510) (6) stavební materiály kovové, vodoinstalační, topenářské, plynárenské, elektrotechnické a hutní materiály; (11) vytápěcí tělesa, panelové, litinové a hliníkové radiátory, závěsné a stacionární plynové kotle, ohřívače vody, plynové a elektrické zásobníky ohřívačů vody; (37) kontrola, servis, opravy, údržba, montáž a instalace elektrických a kombinovaných ohřívačů vody, kotlů, topných soustav a zařízení na využití sluneční energie nebo jiných obnovitelných zdrojů energie; (42) výzkum a vývoj elektrických a kombinovaných ohřívačů vody, kotlů, topných soustav a zařízení na využití sluneční energie nebo jiných obnovitelných zdrojů energie.

(730) **Ing. Ivan Kán**, Pribinova 1169/14, Púchov, SK
(740) Ing. Josef Smola, Mendlovo nám. 1a, Brno, 60300

(210) **O-492610**
(220) 14.02.2012
(320) 14.02.2012
(511) 5, 16, 25, 28, 30, 35, 44
(540)

Rosteto

(510) (5) potravní doplňky pro lidskou potřebu a pro zvířata; (16) papír, lepenka a výrobky z těchto materiálů, které nejsou uvedeny v jiných třídách; (25) oděvy, obuv, kloboučnické zboží; (28) potřeby pro gymnastiku a sport, které nejsou uvedeny v jiných třídách; (30) káva, čaj, kakao a kávové náhražky, mouka a obilninové přípravky, cukr, med, melasa, zmrzlina; (35) propagační činnost, reklama; (44) zemědělské, zahradnické a lesnické služby.

(730) **ZC, s.r.o.**, Jiráskovo předměstí 633/III, Jindřichův Hradec, 37701, CZ

(210) **O-492615**
(220) 14.02.2012
(320) 14.02.2012
(511) 35
(540)



(510) (35) obchodní služby s výrobky ve tř. 1 – 34, marketingové služby.
(590) Barevná
(730) **Foxrot Technologies s.r.o.**, Jivenská 2, Praha 4, 14000, CZ

(210) **O-492652**
(220) 15.02.2012
(320) 15.02.2012
(511) 35, 36, 41, 42, 45
(540)



(510) (35) reklamní a propagační činnost, psaní reklamních textů, reklama on-line v počítačové síti, vydávání, publikování a rozšiřování reklamních a propagačních textů a materiálů, návrhy a výroba reklamních brožur, aktualizování reklamních materiálů, vyhledávání dat v počítačových souborech pro třetí osoby, překlad a systematizace informací do počítačových databází, obchodní a podnikatelské informace, licence na výrobky a služby ostatních (komerční správa), marketingové studie, příprava komunikačních a marketingových plánů, obchodní nebo podnikatelské poradenství, poradenství - styky s veřejností, obchodní nebo podnikatelský průzkum, průzkum trhu, poradenství při zakládání a správě obchodních podniků, činnost ekonomických a organizačních poradců, činnost v oblasti služeb pro podporu malého a středního podnikání, pronájem kancelářských strojů a zařízení, pronájem reklamních ploch a materiálů, administrativní práce, kopírování, rozmnožování, organizování komerčních nebo reklamních výstav, hospodářské nebo ekonomické prognózy, vyhledávání sponzorů, administrativní zprostředkování smluvního zajištění výzkumných zakázek; (36) finanční poradenství, finanční analýzy, oceňování technologií, odhady cen technologií, hodnocení technologií, vybírání nájemného, pronájem nemovitostí, finanční poradenství, finanční informace, finanční řízení, věcná a finanční administrace grantových projektů, poradenství při žádostech o granty, pomoc při zpracování grantových žádostí; (41) vydavatelská činnost, výroba audiovizuálních vzdělávacích programů, fotografické práce, organizace a vedení odborných kurzů, školení, seminářů, konferencí, pracovních setkání, vzdělávacích soutěží a jiných vzdělávacích akcí včetně lektorské

činnosti, činnost vyučovací, vzdělávací a pedagogická, e-learningové vzdělávání a kurzy, organizace tematicky zaměřených diskusí a debat, vydávání periodických i neperiodických publikací, článků, časopisů; (42) návrh a výroba internetových prezentací, tvorba multimediálních prezentací, výzkum v oblasti transferu technologií, expertizní činnost v oblasti výpočetní a informační techniky, obnova a aktualizace počítačových dat, technické projektové studie, bezpečnost dat a informací, pronájem a provoz virtuálních serverů a aplikací, správa ICT infrastruktury, počítačové programování, návrh a vývoj software a databází, aktualizace počítačových programů, poradenství v oblasti navrhování a vývoje počítačového hardware, pronájem počítačového software, vývoj a výzkum nových výrobků, počítačové systémové analýzy, tvorba počítačových systémů, přenos dat nebo dokumentů z fyzických na elektronické nosiče, tvorba a správa webových stránek pro třetí osoby, umístování webových stránek, instalace počítačových programů, převod dat a počítačových programů, konzultace v oblasti počítačového softwaru, pronájem webových serverů; (45) poradenství v oblasti duševního vlastnictví, zejména v oblasti využívání chráněných řešení, transfer technologií, licence k duševním právům, zpracování patentových rešerší, právní poradenství, zprostředkovatelství v oblasti transferu technologií, právní služby v oblasti smluvního zajištění výzkumných zakázek, vyhledávání řešitelů specifických technických problémů.

(730) **České vysoké učení technické v Praze**, Zikova 4, Praha 6, 16636, CZ

(740) Ing. Hana Dušková, Na Kočově 180, Chotutice, 28103

(210) **O-492731**

(220) 17.02.2012

(320) 17.02.2012

(511) 2, 9, 45

(540)

IDENTdot

(510) (2) barvy, nátěry, laky, ochranné výrobky proti korozi a proti deteriorizaci dřeva, barviva, mořidla, přírodní pryskyřice v surovém stavu, kovy listkové a práškové pro malíře, dekoratéry a umělce; (9) přístroje a nástroje vědecké, námořní, geodetické, fotografické, filmové, optické, přístroje pro vážení, měření, signalizaci, kontrolu (inspekci), záchranu a přístroje pro vyučování, přístroje a nástroje pro vedení, přepínání, přeměnu, akumulaci, regulaci nebo řízení elektrického proudu, přístroje pro záznam, převod, reprodukci zvuku nebo obrazu, nosiče dat magnetické, záznamové disky, kompaktní disky, DVD a ostatní digitální záznamové nosiče, ústrojí pro přístroje na mince, pokladny registrační, kalkulačky, zařízení na zpracování dat, počítače, počítačový software, hasicí přístroje; (45) právní služby, bezpečnostní služby pro ochranu majetku a jednotlivců, osobní a sociální služby poskytované ostatními za účelem uspokojování potřeb jednotlivců.

(730) **IRIS SH, s.r.o.**, Mládežnicka 36, Banská Bystrica, SK

(740) Mgr. Michaela Chytilová, Budečská 2165/35, Praha 2 - Vinohrady, 12000

(210) **O-492825**

(220) 21.02.2012

(320) 21.02.2012

(511) 9, 16, 35, 41

(540)

KOVO DREVO STAVBY ZASOBY SLUŽBY

(510) (9) nosiče informací všeho druhu, zvláště záznamová a přenosová média zvuku a obrazu, například audiokazety, videokazety, kompaktní disky, zejména se záznamem zvuku a obrazu, elektronický časopis, software; (16) tiskoviny a polygrafické výrobky všeho druhu, například knihy, periodika, brožury, plakáty, programy, vstupenky, letáky, katalogy, studijní a konferenční materiály, například sborníky a sylaby, periodické tiskoviny; (35) reklamní, propagační a inzertní činnost a služby,

výstavy pro obchodní, reklamní a propagační účely, marketing, poradenské a zprostředkovatelské služby související zvláště s tiskem, propagací, reklamou, inzercí a marketingem; (41) výchovná a zábavná činnost, pořádání odborných seminářů a konferencí, vydávání tiskovin a nosičů informací, včetně jejich distribuce v rámci této třídy.

(730) **ČZT, s.r.o.**, Těšnov 17, Praha 1, 11000, CZ

(210) **O-492826**

(220) 21.02.2012

(320) 21.02.2012

(511) 9, 16, 35, 41

(540)

agro
magazín

(510) (9) nosiče informací všeho druhu, zvláště záznamová a přenosová média zvuku a obrazu, například audiokazety, videokazety, kompaktní disky, zejména se záznamem zvuku a obrazu, elektronický časopis, software; (16) tiskoviny a polygrafické výrobky všeho druhu, například knihy, periodika, brožury, plakáty, programy, vstupenky, letáky, katalogy, studijní a konferenční materiály, například sborníky a sylaby, periodické tiskoviny; (35) reklamní, propagační a inzertní činnost a služby, výstavy pro obchodní, reklamní a propagační účely, marketing, poradenské a zprostředkovatelské služby související zvláště s tiskem, propagací, reklamou, inzercí a marketingem; (41) výchovná a zábavná činnost, pořádání odborných seminářů a konferencí, vydávání tiskovin a nosičů informací, včetně jejich distribuce v rámci této třídy.

(730) **ČZT, s.r.o.**, Těšnov 17, Praha 1, 11000, CZ

(210) **O-492858**

(220) 22.02.2012

(320) 22.02.2012

(511) 1, 5, 7, 9, 11, 21, 35, 44

(540)

GrowMania

(510) (1) chemické výrobky určené pro průmysl, vědy a fotografii, jakož i pro zemědělství, zahradnictví a lesnictví, hnojiva pro půdu; (5) farmaceutické a veterinářské výrobky, hygienické výrobky pro léčebné účely, výrobky pro hubení škodlivých zvířat, fungicidy, herbicidy; (7) motory (s výjimkou motorů pro pozemní vozidla), zemědělské nástroje, kromě nástrojů poháněných ručně; (9) přístroje a nástroje pro vedení, přepínání, přeměnu, akumulaci, regulaci nebo řízení elektrického proudu; (11) přístroje pro osvětlení, topení, výrobu páry, pro vaření, přístroje chladicí, pro sušení, ventilaci, rozvod vody a sanitární zařízení; (21) pomůcky a nádoby pro domácnost a kuchyň; (35) propagační činnost, reklama, pomoc při řízení obchodní činnosti, obchodní administrativa, kancelářské práce; (44) zemědělské, zahradnické a lesnické služby.

(590) Barevná

(730) **Growmania s.r.o.**, Dětská 2504/38, Praha 10, 10000, CZ

(740) JUDr. Karel Hejný, advokát, Košťálkova 1105/1, Praha 8, 18200

(210) **O-492865**

(220) 22.02.2012

(320) 22.02.2012

(511) 36

(540)



(510) (36) investice, investování kapitálu, finanční poradenství.
(590) Barevná
(730) **E.C.L. spol. s r.o.**, Vranov 57, Čerčany, 25722, CZ

(210) **O-492874**

(220) 22.02.2012
(320) 22.02.2012
(511) 35, 37, 39
(540)



(510) (35) dodavatelské služby pro třetí osoby, nákup výrobků a služeb pro jiné podniky, prezentace výrobků v komunikačních médiích pro účely maloobchodu, předvádění zboží; (37) automobily (opravy), motorová vozidla (údržba a opravy), obnova motorů (použitých nebo částečně zničených), obnova strojů (použitých nebo částečně zničených); (39) automobilová doprava, automobily (pronájem), dopravní prostředky (odtahování při poruchách).

(590) Barevná
(730) **Benda Robert**, Hodonínská 47, Plzeň, 32300, CZ

(210) **O-492875**

(220) 22.02.2012
(320) 22.02.2012
(511) 32, 35, 40
(540)



(510) (32) piva všeho druhu, nealkoholické nápoje, přípravky na výrobu nealkoholických nápojů, minerální a jiné vody; (35) reklama, propagace, marketing, maloobchod, velkoobchod a internetový obchod s nápoji, merchandising; (40) pivovarnictví, sladovnictví, výroba piva všech stupňů a druhů.

(590) Barevná
(730) **Půček Petr**, Konětopy 16, Pnětluky, 44001, CZ
Malyshko Irina, Kolmá 784, Karlovy Vary, 36001, CZ
(740) **Mgr. Michaela Chytilová**, Budečská 2165/35, Praha 2 - Vinohrady, 12000

(210) **O-492880**

(220) 22.02.2012
(320) 22.02.2012
(511) 43
(540)

LIPÁNEK

(510) (43) dočasné ubytování.
(730) **Votavová Irena Ing.**, Lipno nad Vltavou 35, Lipno nad Vltavou, 38278, CZ

(210) **O-492882**

(220) 22.02.2012
(320) 22.02.2012
(511) 1, 9, 41, 42

(540)

gtrac

(510) (1) chemické látky užívané pro diagnostiku na principu molekulárně-biologických a molekulárně-biochemických reakcí; (9) diagnostické soupravy fungující na principu molekulárně-biologických a molekulárně-biochemických reakcí, laboratorní přístrojová technika; (41) poradenství v oblasti metodiky fungování molekulárně-biochemické laboratoře spadající do této třídy; (42) know-how v oblasti molekulární biologie a biochemie.

(730) **Wolf Jan MUDr.**, Nerudova 1139, Dvůr Králové nad Labem, 54401, CZ
(740) **Mgr. Vladimír Kyzlink**, advokát, Na Kozačce 7/1289, Praha 2, 12000

(210) **O-493016**

(220) 27.02.2012
(320) 27.02.2012
(511) 9, 35, 42
(540)

inwebio

(510) (9) počítače, počítačové programy (software), s výjimkou počítačových programů pro oblast dopravy, elektronická média - nosiče dat všeho druhu spadající do třídy 9, zvukové - obrazové záznamy magnetické nebo v elektronické podobě, vybavení pro zpracování informací a pro počítače, elektronické publikace; (35) reklamní, inzertní služby všeho druhu, včetně inzerce a reklamy poskytované v počítačových, telekomunikačních a obdobných sítích, internetová reklama a marketing, pořádání reklamních a obchodních výstav a předváděcích akcí zboží a služeb, včetně distribuce zboží k reklamním účelům, průzkum trhu a marketing, včetně poradenství, zprostředkování a poskytování informací v oblasti internetového marketingu, správa internetového marketingu, automatizované zpracování dat; (42) vytváření počítačových systémů, tvorba a pronájem software, zpracování výtvarných a grafických návrhů, design, počítačová animace, tvorba, správa, hosting a poradenství v oblasti webových stránek, programování a grafické návrhy e-shopů, projektové řízení internetových prezentací a webových aplikací, vývoj internetových aplikací, navrhování informační architektury, poradenství v oblasti služeb uvedených ve tř. 42.

(730) **Inwebio s.r.o.**, Pravdova 1113, Jindřichův Hradec II, 37701, CZ
(740) **PatentCentrum Sedlák & Partners s.r.o.**, Husova 5, České Budějovice, 37001

(210) **O-493017**

(220) 27.02.2012
(320) 27.02.2012
(511) 38
(540)

CD Informační systémy
Člen Skupiny CD

(510) (38) poskytování telekomunikačních služeb - komunikace telefonní, elektronická pošta, počítačová komunikace, poskytování telekomunikačních připojení ke globální počítačové síti, pronájem zařízení pro přenos informací, směrovací a spojovací služby pro telekomunikace, spojení pomocí sítí optických vláken, telefonické služby, komunikace pomocí telefonu, informace o telekomunikacích.

(730) **České dráhy, a.s.**, Nábřeží L. Svobody 1222, Praha 1, 11015, CZ

(210) **O-493024**

(220) 27.02.2012
(320) 27.02.2012
(511) 18, 25
(540)

Venelli

(510)

(18) kůže a její imitace, zboží vyrobené z těchto materiálů, nezahrnuté v jiných třídách, zvířecí kůže, usně, kufry a cestovní tašky, deštníky a slunečníky, vycházkové hole, biče, jezdecké postroje a sedla; (25) oděvy, obuv, kloboučnické zboží.

(730) **Van Dao Thang**, Papírníkova 619/3, Praha 4, 14200, CZ
(740) Mgr. Jan Bouček, advokát, Karolíny Světlé 14, Praha 1, 11000

(210) **O-493025**

(220) 27.02.2012
(320) 27.02.2012
(511) 18, 25
(540)

Senrise

(510) (18) kůže a její imitace, zboží vyrobené z těchto materiálů, nezahrnuté v jiných třídách, zvířecí kůže, usně, kufry a cestovní tašky, deštníky a slunečníky, vycházkové hole, biče, jezdecké postroje a sedla; (25) oděvy, obuv, kloboučnické zboží.

(730) **Van Dao Thang**, Papírníkova 619/3, Praha 4, 14200, CZ
(740) Mgr. Jan Bouček, advokát, Karolíny Světlé 14, Praha 1, 11000

(210) **O-493038**

(220) 28.02.2012
(320) 28.02.2012
(511) 6, 19, 20
(540)



(510) (6) hmoždinky (kovové), kotvy, podpěry kovové, stavební kování, kování (úhelníky); (19) malta stavební; (20) hmoždinky do zdí (nekovové), hmoždinky (nekovové).

(590) Barevná
(730) **SEMIGRO s.r.o.**, Kašava 92, Kašava, 76319, CZ

(210) **O-493042**

(220) 28.02.2012
(320) 28.02.2012
(511) 44
(540)



(510) (44) stomatologie, ortodoncie, implantologie.

(730) **Elite Dental Prague, s.r.o.**, Vodičkova 5/12, Praha 2, 12000, CZ

(210) **O-493175**

(220) 05.03.2012
(320) 05.03.2012
(511) 3, 5, 18, 24, 25, 28, 41
(540)



(510) (3) deodoranty pro lidskou potřebu, masážní gely jiné než pro léčebné účely; (5) potravinové doplňky pro sport a volnočasové aktivity, bylinné směsi, hygienické výrobky pro léčebné účely, výživové doplňky a preparáty, dezinfekční přípravky pro hygienické účely; (18) batohy, ledvinky, chlebníky, brašny, pásky na nošení textilní, tašky cestovní, sportovní, tašky textilní; (24) textilie syntetické, textilie, textilie netkané, textilie pro obuv, textilie bavlněná, ručníky, tkaniny elastické, tkaniny jutové, značky textilní; (25) sportovní oblečení, obuv, bavlněná trička a mikiny, šortky, bačkory, bundy sportovní, čapky, čelenky,

čepice, čepice se štítkem, kalhoty, košile, sportovní obuv, sportovní čepice, rekreační a vycházková obuv, vaky na oděvy; (28) činky, sportovní nářadí a náčiní, cvičební pomůcky a doplňky, stolní hry, ochranné sportovní pomůcky, sportovní chrániče, sportovní vybavení a doplňky, běžecké vybavení; (41) klubové služby, organizování a vedení sportovních akcí, organizování a vedení kulturních akcí, provozování sportovních zařízení, sportovní služby, školení, tělesná výchova, fotografování, elektronická publikace (DTP), filmová a fotografická produkce, informace o výchově, vzdělávání a sportu.

(730) **Dobiáš Michael**, Jirečkova 1011/7, Praha 7, 17000, CZ

(210) **O-493208**

(220) 05.03.2012
(320) 05.03.2012
(511) 35, 41, 43
(540)



(510) (35) propagační činnost, reklama; (41) zábava, sportovní a kulturní aktivity; (43) služby zajišťující stravování a nápoje.

(590) Barevná
(730) **PRAM ABS a.s.**, Smetanovo nábřeží 198/1, Praha 1, 11000, CZ
(740) Pavel Reichel a kol., Ing. Pavel Reichel, Lopatecká 14, Praha 4, 14700

(210) **O-493209**

(220) 05.03.2012
(320) 05.03.2012
(511) 35, 41, 43
(540)



(510) (35) propagační činnost, reklama; (41) zábava, sportovní a kulturní aktivity; (43) služby zajišťující stravování a nápoje.

(590) Barevná
(730) **PRAM ABS a.s.**, Smetanovo nábřeží 198/1, Praha 1, 11000, CZ
(740) Pavel Reichel a kol., Ing. Pavel Reichel, Lopatecká 14, Praha 4, 14700

(210) **O-493264**

(220) 07.03.2012
(320) 07.03.2012
(511) 12, 17, 37
(540)

NEJKOLA

(510) (12) auta, automobily, automobilové pneumatiky, kola dopravních prostředků, pneumatiky, pneumatiky pro kola vozidel, ráfky kol vozidel, ráfky pro kola vozidel, rezervní kola; (17) guma, gutaperča, kaučuk; (37) automobily (opravy -), motorová vozidla (údržba a opravy -), pneumatiky (vulkanizace pneumatik) (opravy).

(730) **LEVITUS s.r.o.**, Na Vlčinci 16/3, Olomouc, 77900, CZ

(210) **O-493373**

(220) 12.03.2012
(320) 12.03.2012
(511) 1, 11, 19, 20, 35, 42

(540)



(510) (1) tmely - lepidla spadající do této třídy, zejména pro lepení zateplovacích systémů a izolací, univerzální polyuretanová lepidla na lepení zdiva, dřeva, plastů, plechu, kamene, tmelové konzervační přípravky, vodovzdorné chemické přípravky, tmely a lepidla pro opravy, vulkanizační přípravky, silikony, spárovací hmoty; (11) sanitární technika a zařízení, koupací vany, hydromasážní vany, sprchové vany a vaničky, sprchové kouty a boxy, hydromasážní systémy, hydromasážní panely, vanové zástěny, zařízení koupelen - přístroje pro topení a sušení, vanové zástěny, WC mísy, bidety, sedátka, pisoáry, vodovodní baterie, zařízení pro filtraci, rozvod a ohřívání vody, přístroje pro klimatizaci, chlazení, topení, osvětlení, zařízení pro sauny, infrasauny, saunová zařízení, přístroje na osvětlení, topné rohože a vyhřívací koberečky; (19) stavební materiály nekovové spadající do této třídy, keramické obklady, dlažby či jiná stavební keramika, kámen, umělý kámen, stavební kamenické výrobky, nekovové stavební prvky - okna, dveře, zárubně, zábradlí, profily, lišty, parkety, dřevěné a plastové plovoucí podlahy, obložení podlah a stěn z keramiky, dřeva a plastu, stavební dřevo, dřevo polozpracované, řezivo, lamino, dřevěné a plastové stavební konstrukce, stavební plasty, plastové trubky pro rozvod vody, bazény nekovové, stavební sklo, tabulové sklo, akrylátové sklo (plexisklo), těsnící a výplňové směsi s nebo bez plnicí hmoty, maltovinová pojiva penetrační nátěry spadající do této třídy, příměsi do stavebních směsí, stavební nástřikové hmoty na bázi organických pojiv a organických plnidel; (20) nábytek a jeho součásti spadající do této třídy, zrcadla, věšáky a háčky nekovové speciální nábytek do koupelen; (35) reklama a inzerce, maloobchodní, velkoobchodní a elektronický prodej se sanitární technikou a výrobky, keramickými výrobky a stavebními materiály, obchodní zastoupení výrobních firem, automatizované zpracování a správa obchodních dat, reklamní a marketingové činnosti, předvádění výrobků, distribuce vzorků výrobků; (42) konstrukční plánování a poradenství, projektová činnost ve výstavbě, grafika a počítačová grafika, 2d a 3d návrhy a animace, stavební projektování, návrhy interiérů a exteriérů, architektonické studie, zkoušky a testování v oblasti stavebnictví a sanitární techniky.

(590) Barevná
(730) **Sanimat, s.r.o.**, Karlov 2091, Velké Meziříčí, 59401, CZ
(740) Ing. Radmila Baumová, nám. Republiky 75/2, Žďár nad Sázavou, 59101

(210) **O-493374**
(220) 12.03.2012
(320) 12.03.2012
(511) 1, 11, 19, 20, 35, 42
(540)



(510) (1) tmely - lepidla spadající do této třídy, zejména pro lepení zateplovacích systémů a izolací, univerzální polyuretanová lepidla na lepení zdiva, dřeva, plastů, plechu, kamene, tmelové konzervační přípravky, vodovzdorné chemické přípravky, tmely a lepidla pro opravy, vulkanizační přípravky, silikony, spárovací hmoty; (11) sanitární technika a zařízení, koupací vany, hydromasážní vany, sprchové vany a vaničky, sprchové kouty a boxy, hydromasážní systémy, hydromasážní panely, vanové zástěny, zařízení koupelen - přístroje pro topení a sušení, vanové zástěny, wc mísy, bidety, sedátka, pisoáry, vodovodní baterie, zařízení pro filtraci, rozvod a ohřívání vody, přístroje pro klimatizaci, chlazení, topení, osvětlení, zařízení pro sauny, infrasauny, saunová zařízení, přístroje na osvětlení, topné rohože a vyhřívací koberečky; (19) stavební materiály nekovové spadající do této třídy, keramické obklady, dlažby či jiná stavební keramika, kámen, umělý kámen, stavební kamenické

(590) Barevná
(730) **Sanimat, s.r.o.**, Karlov 2091, Velké Meziříčí, 59401, CZ
(740) Ing. Radmila Baumová, nám. Republiky 75/2, Žďár nad Sázavou, 59101

(210) **O-493446**
(220) 13.03.2012
(320) 13.03.2012
(511) 16, 35, 36, 39, 41, 42
(540)



(510) (16) tiskoviny, výrobky z papíru, plastické obaly (nezařazené do jiných tříd); (35) maloobchodní prodej v obchodech, supermarketech, hypermarketech, mini-marketech, nebo z katalogu se smíšeným zbožím prostřednictvím zásilkového prodeje, nebo prostřednictvím telekomunikací, nebo z internetových stránek maloobchodních služeb se smíšeným zbožím, pro všechny druhy potravin a nepotravinářských výrobků, reklama, propagační služby, šíření reklamních a propagačních materiálů, předvádění zboží, zaslání reklamních materiálů zákazníkům, průzkum trhu, marketing, distribuce vzorků, organizace a management propagačních a motivačních programů, uchovávání a vyhledávání informací v oblasti podpory maloobchodního a velkoobchodního prodeje, uspořádání zásob a regálů, řízení zásob, zboží, podpora prodeje (tzv. merchandising) potravinářských a nepotravinářských výrobků prodávaných v maloobchodních a velkoobchodních prodejnách, obchodní administrativa, manažerské poradenství také oblasti franšizových koncepcí, nákupní poradenství, marketing a obchodní poradenství; (36) finanční služby; (39) doručovatelské služby; (41) vzdělávání a školení pro maloobchodní podnikání a obchodní optimalizaci, publikování tiskovin a elektronických médií; (42) navrhování obalů.

(590) Barevná
(730) **MIP METRO Group Intellectual Property GmbH & Co.**, Metro-Strasse 1, Düsseldorf, DE
(740) TRAPLOVÁ-HAKR-KUBÁT Advokátní a patentová kancelář, JUDr. Jarmila Traplová, Přístavní 24, Praha 7, 17000

(210) **O-493459**
(220) 13.03.2012
(320) 13.03.2012
(511) 35, 39, 41

(540)

Advenio

- (510) (35) marketingové služby, marketingové služby v terénu, telemarketingové služby, služby podpory prodeje, nábor zaměstnanců, kontrolování skladů a zásob, administrativní zpracovávání objednávek, kontrola a řízení v oblasti obchodu, podpora a rozvoj obchodních aktivit, auditorské služby v oblasti daní a účetnictví, průzkum trhu, administrativní správa databází, poradenské a informační služby, vztahující se k výše uvedeným činnostem; (39) skladování; (41) školení prodejců a prodáváčů.
- (730) **Advenio s.r.o.**, Modřanská 98/307, Praha 4, 14706, CZ
- (740) Advokátní kancelář, JUDr. Petr Stoklásek, Pod stadiony 2719/19, Praha 5, 15000

- (210) **O-493518**
(220) 15.03.2012
(320) 15.03.2012
(511) 6, 21, 42
(540)



- (510) (6) domovní čísla (kovová) nesvítící, dveře kovové, dveřní kování, kování pro nábytek (kovové), madla kovová, pokladničky (kovové) na mince, schodiště (kovové stupně), schodiště kovová, schody kovové, skříňky kovové, sochy z obecných kovů, sošky z obecných kovů, kovové příslušenství pro stavby, umělecká díla z obecných kovů, zábradlí (kovová) jako části schodišť; (21) busty z porcelánu, terakoty, skla, figurky (sošky) z porcelánu, terakoty nebo skla, hluboké misky, hrnčířské zboží, kamenina, kávové servisy, keramika na použití v domácnosti, květináče, květináče ozdobné s výjimkou papírových, nádoby, ozdobné stolní misky, porcelán, skleněné mozaiky s výjimkou mozaiky pro použití ve stavebnictví, sklo emailované, sklo malované, sošky z porcelánu, terakoty nebo skla, vázy; (42) architektonické poradenství, design průmyslový, grafický design, interiérová výzdoba, navrhování (průmyslový design), navrhování obalů, obalový design, umělecký design.
- (590) Barevná
- (730) **Hrubý Bronislav**, Závišice 88, Závišice, 74221, CZ
- (740) advokátní kancelář, JUDr. Josef Fojtík, advokát, Štefánikova 1074, Koprivnice, 74221

- (210) **O-493519**
(220) 15.03.2012
(320) 15.03.2012
(511) 29, 31, 33
(540)

Zelenina Ráječek

- (510) (29) konzervované, mražené, sušené a vařené ovoce a zelenina; (31) čerstvé ovoce a zelenina; (33) alkoholické nápoje.
- (730) **Sklenář Josef Ing.**, Ráječek 5, Brno, 62000, CZ

- (210) **O-493520**
(220) 15.03.2012
(320) 15.03.2012
(511) 29, 31, 33
(540)

Farma Ráječek

- (510) (29) konzervované, mražené, sušené a vařené ovoce a zelenina; (31) čerstvé ovoce a zelenina; (33) alkoholické nápoje.
- (730) **Sklenář Josef Ing.**, Ráječek 5, Brno, 62000, CZ

- (210) **O-493527**
(220) 15.03.2012
(320) 15.03.2012
(511) 15, 35, 41
(540)



- (510) (15) hudební nástroje; (35) propagační činnost, reklama, pomoc při řízení obchodní činnosti, obchodní administrativa, kancelářské práce; (41) výchova, vzdělávání, zábava, sportovní a kulturní aktivity.
- (730) **Klempíř Oto**, Pod Vodojemem 2234, Roztoky u Prahy, 25263, CZ

- (210) **O-493640**
(220) 19.03.2012
(320) 19.03.2012
(511) 1, 5, 31
(540)

AGRO CS SLIMÁK STOP

- (510) (1) hnojiva rostlinného nebo živočišného původu, hnojiva - stimulátor růstu rostlin, substráty (bezzeminové rostlinné), zemina pro pěstování, chemické přípravky pro zkvalitnění půdy, půda - humus, přípravky pro hnojení, ledek, kompost, rašelina, mořidla na ochranu semen v rámci této třídy, vzácné zeminy, chemické přípravky pro zkvalitnění půdy, vše v rámci této třídy; (5) přípravky na ochranu rostlin, zejména insekticidy, fungicidy, herbicidy, pesticidy, chemické přípravky proti mšicím, chemické přípravky na hubení hmyzu, akaricidy, přípravky pro sterilizaci půdy, přípravky proti parazitům, chemické přípravky na hubení škodlivých zvířat - slimáků, potkanů, myší, krys a škůdců, vše v rámci této třídy; (31) osiva, travní směsi, kůra mulčovací, chovatelské, pěstitelské produkty, krmiva, kultura houbová na výsev, rostlinná semena, slaměný mulč (materiál na pokrytí povrchu půdy).
- (730) **AGRO CS, a.s.**, Říkov 225, Česká Skalice, 55203, CZ
- (740) Václav Müller, patentový zástupce, Filipova 2016, Praha 4, 14800

- (210) **O-493641**
(220) 19.03.2012
(320) 19.03.2012
(511) 1, 5, 31
(540)



Dělejte s námi svět krásnější ■■■■

- (510) (1) hnojiva rostlinného nebo živočišného původu, hnojiva - stimulátor růstu rostlin, substráty (bezzeminové rostlinné), zemina pro pěstování, chemické přípravky pro zkvalitnění půdy, půda - humus, přípravky pro hnojení, ledek, kompost, rašelina, mořidla na ochranu semen v rámci této třídy, vzácné zeminy, chemické přípravky pro zkvalitnění půdy, vše v rámci této třídy; (5) přípravky na ochranu rostlin, zejména insekticidy, fungicidy, herbicidy, pesticidy, chemické přípravky proti mšicím, chemické přípravky na hubení hmyzu, akaricidy, přípravky pro sterilizaci půdy, přípravky proti parazitům, chemické přípravky na hubení škodlivých zvířat - slimáků, potkanů, myší, krys a škůdců, vše v rámci této třídy; (31) osiva, travní směsi, kůra mulčovací, chovatelské, pěstitelské produkty, krmiva, kultura houbová na výsev, rostlinná semena, slaměný mulč (materiál na pokrytí povrchu půdy).
- (730) **AGRO CS, a.s.**, Říkov 225, Česká Skalice, 55203, CZ
- (740) Václav Müller, patentový zástupce, Filipova 2016, Praha 4, 14800

(210) **O-493673**
(220) 20.03.2012
(320) 20.03.2012
(511) 38, 41, 42
(540)



- (510) (38) poskytování internetových diskusních fór, poskytování přístupu k databázím, elektronická pošta, služby elektronických nástěnek (telekomunikační služby), informační kanceláře, vysílání kabelové televize, služby dálkových konferencí, počítačová komunikace, posílání zpráv, poskytování internetových diskusních fór, pronájem přístrojů pro přenos zpráv, pronájem přístupového času ke globálním počítačovým sítím, pronájem zařízení pro přenos informací, přenášení pomocí satelitních družic, přenos zpráv a obrazových informací pomocí počítače, půjčování telekomunikačních zařízení, telekonference (služby dálkových konferencí), teleshoppingové služby (poskytování televizních kanálů pro teleshoppingové služby), televizní vysílání, telexové služby, výzvy (služby poskytované rádiem, telefonem nebo jinými elektronickými komunikačními prostředky), zaslání zpráv; (41) organizování a vedení kurzů, seminářů, přednášek a dalších činností v oblasti vzdělávání a rozvoje osobnosti, poradenská činnost v oblasti společenských věd a rozvoje osobnosti; (42) vytváření a provoz internetových stránek; návrhy, strukturování a programování či jiné vytváření počítačových programů a počítačových systémů, včetně jejich instalace, zavádění, aktualizace a údržby, návrhy, strukturování a programování či jiné vytváření databází, jiných datových systémů a aplikací pro jejich zpracování, včetně jejich poskytování přístupu k nim a jejich instalace, zavádění, aktualizace a údržby, návrhy, strukturování a programování či jiné vytváření programového vybavení internetových, intranetových či jiných síťových serverů, serverových stanic a systémů, včetně jeho instalace, zavádění, aktualizace a údržby, návrhy, strukturování a programování či jiné vytváření internetových či intranetových počítačových stránek a nástěnek (webpages a websites) a internetových či intranetových aplikací, včetně jejich instalace, zavádění, aktualizace a údržby, hostování (poskytování volného prostoru) pro internetové či intranetové počítačové stránky a nástěnky (webpages a websites) nebo hostování (poskytování volného prostoru) v rámci těchto stránek či nástěnek, hostování (poskytování volného prostoru) pro internetové či intranetové aplikace, převod (konverze) počítačových programů, dat či jiných údajů v elektronické podobě z různých formátů do jiných formátů, převod (konverze) dokumentů, dat či jiných údajů z fyzických médií na elektronická média.
- (590) Barevná
(730) **Šrámek, MBA Pavel Ing.**, Všeruby 323, Všeruby u Plzně, 33016, CZ
(740) Halaxová & Halaxová TETRAPAT, RNDr. Zdeňka Halaxová, Ostrovského 30, Praha, 15000

bandáže na klouby, operační nástroje chirurgické, protézy, vložky do obuvi ortopedické; (42) služby ortopedicko protetických laboratoří, komplexní biomechanická analýza pohybu, kinematická analýza, biomechanika, vše v rámci této třídy; (44) fyzikální terapie, individuální, sportovní či skupinová fyzioterapie, vyšetření a ošetření lékařem v oboru ortopedie, klinické vyšetření, fyzioterapie, péče léčebná a léčebně-preventivní, provozování zdravotnického zařízení.

- (590) Barevná
(730) **Ortopedická protetika Frýdek-Místek, s.r.o.**, Mánesova 1259, Frýdlant nad Ostravicí, 73911, CZ
(740) Halaxová & Halaxová, TETRAPAT, RNDr. Zdeňka Halaxová, Ostrovského 30, Praha, 15000

(210) **O-493802**
(220) 23.03.2012
(320) 23.03.2012
(511) 25
(540)



- (510) (25) čepice, čepice (sprchovací), čepice koupací, klapky na uši (proti chladu, jako pokrývka hlavy), koupací pláště, obuv koupací, obuv plážová, oděvy koupací, oděvy plážové, plavky pánské, pláště koupací, plavky, plavky dámské, pokrývka hlavy, rukavice, rukavice (dámské dlouhé), rukavice bez prstů, rukavice palcové, rukávnický, sandály koupací, sprchovací čepice, šály, šály na krk, šátky kolem krku, úbor koupací.
- (730) **Nguyen Duc Toan**, Mírotická 952/3, Praha 4, 14200, CZ
(740) JUDr. Matouš Jíra, advokát, 28. října 1001/3, Praha I, 11000

(210) **O-493803**
(220) 23.03.2012
(320) 23.03.2012
(511) 35, 36, 38
(540)



- (510) (35) poskytování poradenských služeb v oboru podnikání, vyhledávání informací v počítačových bankovních souborech pro zákazníky; (36) bankovníctví, včetně elektronického bankovníctví home banking, bankovní služby, včetně služeb prostřednictvím elektronických komunikačních sítí a telekomunikačních sítí, vedení účtů, clearing, finanční odhady a oceňování v oblasti bankovníctví -poskytování úvěrů, poskytování půjček, investování do cenných papírů na vlastní účet, kapitálové investice, platební styk a zúčtování, elektronický převod kapitálu, platební převody vykonávané elektronicky, vydávání a správa platebních prostředků, například platebních karet, cestovních šeků, ověřování šeků, poskytování záruk, garance kauce ručení, otvírání akreditivů, obstarávání inkasa, uložení a správa cenných papírů a/nebo jiných hodnot, poskytování bankovních informací, finanční analýzy a informace, pronájem bezpečnostních schránek, přijímání vkladů, finanční pronájem (finanční leasing), účast na vydávání cenných papírů a poskytování souvisejících služeb, finanční poradenství, výkon funkce depozitéra, směnárenská činnost, obchodování na vlastní účet a/nebo na účet klienta s devizovými hodnotami v oblasti termínovaných obchodů (futures) a opcí (options), včetně kurzovních a úrokových obchodů, s převoditelnými cennými papíry, se zlatými a stříbrnými mincemi, pamětními mincemi, archy bankovek a se soubory oběhových mincí, vykonávání hypotečních obchodů, obhospodařování cenných papírů klienta na jeho účet, včetně poradenství (port-fólio management), zprostředkovatelská činnost v oblasti bankovníctví a

(210) **O-493676**
(220) 20.03.2012
(320) 20.03.2012
(511) 10, 42, 44
(540)



- (510) (10) zdravotnické potřeby, zejména ortopedicko protetické pomůcky, nářadí a dílenské pomůcky pro ortopedickou protetiku v rámci této třídy, zdravotnické výrobky z termoplastických a kompozitních materiálů, ortopedická obuv, chránítka chirurgická,

(590) pojišťovnictví související s bankovní činností a/nebo stavebním spořením; (38) elektronická pošta, elektronické zobrazování, komunikace a posílání zpráv prostřednictvím telefonu a e-mailu, telekomunikační spojení přes světovou počítačovou síť.
(590) Barevná
(730) **Všeobecná úverová banka, a.s.**, Mlynské nivy 1, 82990 Bratislava, SK
(740) Konečná & Zacha, s.r.o., advokátní kancelář, Mgr. Tomáš Zacha, Široká 36/5, Praha 1, 11000

(210) **O-493804**
(220) 23.03.2012
(320) 23.03.2012
(511) 35, 36, 38
(540)



(510) (35) poskytování poradenských služeb v oboru podnikání, vyhledávání informací v počítačových bankovních souborech pro zákazníky; (36) bankovníctví, včetně elektronického bankovníctví home banking, bankovní služby, včetně služeb prostřednictvím elektronických komunikačních sítí a telekomunikačních sítí, vedení účtů, clearing, finanční odhady a oceňování v oblasti bankovníctví - poskytování úvěrů, poskytování půjček, investování do cenných papírů na vlastní účet, kapitálové investice, platební styk a zúčtování, elektronický převod kapitálu, platební převody vykonávané elektronicky, vydávání a správa platebních prostředků, například platebních karet, cestovních šeků, ověřování šeků, poskytování záruk, garance kauce ručení, otvírání akreditivů, obstarávání inkasa, uložení a správa cenných papírů a/nebo jiných hodnot, poskytování bankovních informací, finanční analýzy a informace, pronájem bezpečnostních schránek, přijímání vkladů, finanční pronájem (finanční leasing), účast na vydávání cenných papírů a poskytování souvisejících služeb, finanční poradenství, výkon funkce depozitéra, směnářská činnost, obchodování na vlastní účet anebo na účet klienta s devizovými hodnotami v oblasti termínovaných obchodů (futures) a opcí (options), včetně kurzovních a úrokových obchodů, s převoditelnými cennými papíry, se zlatými a stříbrnými mincemi, pamětními mincemi, archy bankovek a se soubory oběhových mincí, vykonávání hypotečních obchodů, obhospodařování cenných papírů klienta na jeho účet, včetně poradenství (port-fólio management), zprostředkovatelská činnost v oblasti bankovníctví a pojišťovnictví související s bankovní činností a/nebo stavebním spořením; (38) elektronická pošta, elektronické zobrazování, komunikace a posílání zpráv prostřednictvím telefonu a e-mailu, telekomunikační spojení přes světovou počítačovou síť.
(590) Barevná
(730) **Všeobecná úverová banka, a.s.**, Mlynské nivy 1, 82990 Bratislava, SK
(740) Konečná & Zacha, s.r.o., advokátní kancelář, Mgr. Tomáš Zacha, Široká 36/5, Praha 1, 11000

(210) **O-493805**
(220) 23.03.2012
(320) 23.03.2012
(511) 33
(540)



(510) (33) alkoholické nápoje (kromě pív).
(590) Barevná

(730) **BOHEMIA SEKT, s.r.o.**, Smetanova 220, Starý Plzeňec, 33202, CZ
(740) Advokátní kancelář Kříž a Bělina s.r.o., prof. JUDr. Jan Kříž, CSc., Dlouhá 13, Praha 1, 11000

(210) **O-493806**
(220) 23.03.2012
(320) 23.03.2012
(511) 16, 25, 41
(540)



(510) (16) reklamní, umělecké a ozdobné předměty v rámci této třídy; (25) cyklistické prádlo; (41) nakladatelství a vydavatelství, ediční činnost, publikační činnost, tvorba a šíření audiovizuálních děl, výchovná, vzdělávací a zábavní činnost, organizace společenských a kulturních akcí, fotografování.
(730) **Králík Jan PhDr.**, U břehu 1373/51, Praha 10-Hostivař, 10200, CZ
(740) Společná advokátní kancelář Vsetečka Zelený Švorčík Kalenský a partneři, JUDr. Otakar Švorčík, Hálkova 2, Praha 2, 12000

(210) **O-493807**
(220) 23.03.2012
(320) 23.03.2012
(511) 16, 25, 32
(540)

Naše řeč.

(510) (16) papírové ubrousky, papírové kalendáře, pivní tácky, letáky, výrobky z papíru, lepenky a z plastických hmot zařazené ve třídě 16 pro reklamní, marketingové a propagační účely; (25) oděvy, obuv, kloboučnické zboží; (32) pivo, nealkoholické nápoje, nápoje na bázi piva.
(730) **Pivovary Staropramen a.s.**, Nádražní 84, Praha 5, 15054, CZ
(740) TRAPLOVÁ-HAKR-KUBÁT Advokátní a patentová kancelář, JUDr. Jarmila Traplová, Přístavní 24, Praha 7, 17000

(210) **O-493808**
(220) 23.03.2012
(320) 23.03.2012
(511) 16, 25, 32
(540)

Fandíme místním partám!

(510) (16) papírové ubrousky, papírové kalendáře, pivní tácky, letáky, výrobky z papíru, lepenky a z plastických hmot zařazené ve třídě 16 pro reklamní, marketingové a propagační účely; (25) oděvy, obuv, kloboučnické zboží; (32) pivo, nealkoholické nápoje, nápoje na bázi piva.
(730) **Pivovary Staropramen a.s.**, Nádražní 84, Praha 5, 15054, CZ
(740) TRAPLOVÁ-HAKR-KUBÁT Advokátní a patentová kancelář, JUDr. Jarmila Traplová, Přístavní 24, Praha 7, 17000

(210) **O-493920**
(220) 28.03.2012
(320) 28.03.2012
(511) 37, 39, 41, 42, 45
(540)



(510) (37) opravy bezpečnostních zámků; (39) přeprava nemocných; (41) organizace kulturních a vzdělávacích výstav, organizace a provedení sportovních a kulturních akcí; (42) ochrana před

počítačovými viry, zabezpečovací služby k obraně proti nelegálním zásahům do počítačových sítí; (45) porady ve věci bezpečnosti, otevírání bezpečnostních zámků, dohled nad zajišťovacími systémy (alarmy), služby v oblasti ochrany včetně ochrany osob a objektů, služby v oblasti ochrany osob a majetku.

(730) **ČECHYMEN a.s.**, Potoční 503/3, Ostrava-Bartovice, 71700, CZ

(740) Advokátní kancelář, Mgr. Romana Mrózková, Široká 3/590, Haviřov, 73601

(210) **O-493921**
(220) 28.03.2012
(320) 28.03.2012
(511) 37, 39, 41, 42, 45
(540)



(510) (37) opravy bezpečnostních zámků; (39) přeprava nemocných; (41) organizace kulturních a vzdělávacích výstav, organizace a provedení sportovních a kulturních akcí; (42) ochrana před počítačovými viry, zabezpečovací služby k obraně proti nelegálním zásahům do počítačových sítí; (45) porady ve věci bezpečnosti, otevírání bezpečnostních zámků, dohled nad zajišťovacími systémy (alarmy), služby v oblasti ochrany včetně ochrany osob a objektů, služby v oblasti ochrany osob a majetku.

(730) **ČECHYMEN a.s.**, Potoční 503/3, Ostrava-Bartovice, 71700, CZ

(740) Advokátní kancelář, Mgr. Romana Mrózková, Široká 3/590, Haviřov, 73601

(210) **O-493922**
(220) 28.03.2012
(320) 28.03.2012
(511) 37, 39, 41, 42, 45
(540)

ČECHYMEN

(510) (37) opravy bezpečnostních zámků; (39) přeprava nemocných; (41) organizace kulturních a vzdělávacích výstav, organizace a provedení sportovních a kulturních akcí; (42) ochrana před počítačovými viry, zabezpečovací služby k obraně proti nelegálním zásahům do počítačových sítí; (45) porady ve věci bezpečnosti, otevírání bezpečnostních zámků, dohled nad zajišťovacími systémy (alarmy), služby v oblasti ochrany včetně ochrany osob a objektů, služby v oblasti ochrany osob a majetku.

(730) **ČECHYMEN a.s.**, Potoční 503/3, Ostrava-Bartovice, 71700, CZ

(740) Advokátní kancelář, Mgr. Romana Mrózková, Široká 3/590, Haviřov, 73601

(210) **O-493938**
(220) 28.03.2012
(320) 28.03.2012
(511) 18, 25, 28, 41
(540)

PODVOVNÍČCI

(510) (18) deštníky, cestovní brašny, batohy, ledvinky, brašny pro kurýry, kabelky, náprsní tašky a peněženky, sportovní tašky, cestovní obaly na oděvy, torny, peněženky na drobné, vaky, plážové tašky; (25) plavky, koupací pláště, plážové oděvy, oděvní pásky, krátké kalhoty, saka, pláště, ponožky, obuv, pestré velké šátky, svetry, kostýmy na svátek halloween, maškarní kostýmy, kostýmy pro postavy, pódiové kostýmy, šaty, rukavice, cvičební šortky, klapky na uši, kravaty a šátky, pyžama, spodky, košile, mikiny, oděvy pro lyžování, kalhoty, sluneční kšiltly, šle, roláky, spodní prádlo, vesty, teplákové soupravy, pokrývky hlavy; (28) hry a věci na hraní, zejména karetní hry, šipky, panenky, nafukovací hračky, plyšové panenky, plyšové hračky, figurky na hraní jejich jich příslušenství, samostatné videohry, používající CD ROM, samostatné videohry, samostatné herní stroje s audio-výstupem a stolní hry sportovní potřeby, zejména golfové hole, baseballové míče, fotbalové míče, měkké míče, míče rozvíjející další činnosti, baseballové pálky, ozdoby na

vánoční stroměčky; (41) zábavní služby ve formě atrakcí zábavních parků a atrakcí, zábavní, sportovní a kulturní služby, včetně produkce rozhlasových a televizních programů, výroba filmů a zábavních pořadů vysílaných přímým přenosem, výroba animovaných filmů a televizních pořadů, služby filmových a televizních studií, zábava ve formě filmů, služby související s televizními zábavními pořady, včetně živých zábavních vystoupení a představení, vydávání knih, časopisů a periodik, poskytování informací o zábavních službách více uživatelům prostřednictvím celosvětové počítačové sítě nebo Internetu nebo jiných on-line databází, produkce tanečních show, hudebních show a přehlídek ocenění videa, komediální show, soutěžní pořady a sportovní události před živým publikem, které jsou vysílány živě nebo nahrány k pozdějšímu vysílání, živé hudební koncerty, televizní zprávy, organizování talentových soutěží a událostí k udělování hudebních a televizních cen, organizování a moderování zábavních přehlídek spojených se stylem a módou, poskytování informací v oboru zábavy prostřednictvím globální počítačové sítě.

(730) **Viacom International Inc.**, 1515 Broadway, New York 10036, NY, US

(740) Společná advokátní kancelář Vsetečka Zelený Švorčík Kalenský a partneři, JUDr. Otakar Švorčík, Hálkova 2, Praha 2, 12000

(210) **O-493942**
(220) 28.03.2012
(320) 28.03.2012
(511) 37, 39
(540)



(510) (37) opravy a údržba dopravních prostředků, zejména automobilů, mytí a leštění dopravních prostředků, zejména automobilů, servisní stanice vozidel - autoservis, pneuservis, asistenční služby při poruchách dopravních prostředků, zejména automobilů, obsažené v této třídě; (39) odtahová služba pro dopravní prostředky, zejména automobily, pronájem a půjčování automobilů, asistenční služby při poruchách dopravních prostředků, zejména automobilů, obsažené v této třídě.

(730) **Paseka Milan**, Hamernikova 2598/16, Jihlava, 58601, CZ

(210) **O-493943**
(220) 28.03.2012
(320) 28.03.2012
(511) 37, 39
(540)



(510) (37) opravy a údržba dopravních prostředků, zejména automobilů, mytí a leštění dopravních prostředků, zejména automobilů, servisní stanice vozidel - autoservis, pneuservis, asistenční služby při poruchách dopravních prostředků, zejména automobilů, obsažené v této třídě; (39) odtahová služba pro dopravní prostředky, zejména automobily, pronájem a půjčování automobilů, asistenční služby při poruchách dopravních prostředků, zejména automobilů, obsažené v této třídě.

(730) **Paseka Milan**, Hamernikova 2598/16, Jihlava, 58601, CZ

(210) **O-493947**
(220) 28.03.2012
(320) 28.03.2012
(511) 5
(540)

JANARTAN

(510) (5) farmaceutické přípravky.

- (730) **KRKA, továrna zdravot, d.d.**, Šmarješka cesta 6, SI-8501 Novo mesto, SI
(740) Rott, Růžička & Guttman Patentové, známkové a advokátní kanceláře, JUDr. Vladimír Rott, Vinohradská 37, Praha 2, 12000

- (210) **O-493951**
(220) 28.03.2012
(320) 28.03.2012
(511) 30, 35
(540)

Svoboda mlsání

- (510) (30) pekařské výrobky, jemné pečivo, trvanlivé pečivo sladké i slané, cukrářské výrobky, oplatky, kakaové, čokoládové, kávové náplně, krémy a polevy, cukrovinky, výrobky z obilovin, cereální výrobky; (35) akviziční, marketingová, propagační, reklamní, informačně-obchodní a inzertní činnost, distribuce zboží k reklamním účelům, zejména v oblasti výrobků trvanlivého pečiva, organizování a pořádání soutěží pro veřejnost na podporu prodeje výrobků trvanlivého pečiva.

- (730) **Opavia - LU, s.r.o.**, Karolinská 661, Praha 8, 18600, CZ
(740) Advokátní kancelář Kučírek Legal, JUDr. Tomáš Kučírek, Petráská 29, Praha 1, 11000

- (210) **O-493968**
(220) 29.03.2012
(320) 29.03.2012
(511) 16, 35, 41
(540)



- (510) (16) letáky, publikace, skripta, fotografie, učební a studijní texty na papírových nosičích; (35) vydávání, šíření a aktualizování reklamních a propagačních letáků a publikací, rozšiřování reklamních a propagačních spotů rádiem (rozhlasová reklama); (41) vzdělávací aktivity, naučné aktivity, výchovné aktivity, sportovní aktivity, kulturní aktivity.
(730) **Křesťanská a demokratická unie - Československá strana lidová**, Karlovo nám. 317/5, Praha 2, 12801, CZ

- (210) **O-494007**
(220) 30.03.2012
(320) 30.03.2012
(511) 16, 25, 35, 38, 41, 42
(540)



- (510) (16) papír a výrobky z papíru, lepenka a kartonážní výrobky, tiskoviny, časopisy, periodika, knihy, výrobky knihařské, kalendáře, pohlednice, fotografie; (25) oděvy dámské, pánské, dětské, oděvy pro volný čas a sport, zejména bundy, vesty, kabáty, mikiny, kalhoty, šortky, košile, svetry, trička, spodní prádlo, ponožky, obuv, pokrývky hlavy, oděvní pásky, rukavice; (35) reklama, reklamní služby a služby týkající se šíření informací, jmenovitě poskytování klasifikovaného reklamního prostoru prostřednictvím celosvětové počítačové sítě, propagace zboží a služeb prostřednictvím Internetu, sestavování a řízení on-line počítačových databází a on-line databází s možností vyhledávání, prezentace výrobků v komunikačních médiích, pronájem reklamní doby v komunikačních médiích; (38) elektronická pošta, poskytování internetových diskusních fór, šíření elektronických bulletinů a newsletterů přes Internet, poskytování přístupu k databázím, přenos dat a okamžité zaslání zpráv; (41) poskytování on-line elektronických publikací, vzdělávání, školení, zábava, sportovní a kulturní činnosti, poskytování on-line informačních adresářových služeb týkajících se informací o společenském životě, všeobecném zájmu, inzerátech, virtuální společnosti, společenských sítích, sdílení

fotografií a převodu fotografických obrazů, vydávání elektronických knih a časopisů on-line, digitální zpracování obrazu, elektronické publikování, klubové služby, konference; (42) počítačové služby ve formě zakázkových webových stránek zaměřených na uživatelsky definované informace, zejména služby spočívající v poskytování webových stránek, na nichž mohou uživatelé Internetu vkládat, měnit a mazat obsah, fotografie, videa, údaje o životě jejich dětí a tyto sdílet s přáteli a rodinou prostřednictvím internetového prohlížeče, poskytování používání softwarových aplikací prostřednictvím webových stránek, návrhy a vývoj počítačového hardwaru a softwaru, počítačové služby, jmenovitě on-line hostování webových stránek pro druhé za účelem organizace a vedení on-line setkání a interaktivních diskuzí.

- (730) **BREMYS s.r.o.**, Jungmannova 1163, Otrokovice, 76502, CZ
(740) Ing. Petr Soukup, Videňská 8, Olomouc, 77200

- (210) **O-494134**
(220) 04.04.2012
(320) 04.04.2012
(511) 9, 16, 35, 38, 41
(540)

ZPRÁVY

9

- (510) (9) antény, audiovizuální zařízení pro výuku, automaty hudební, hrací skříně uváděné do chodu vhozením mince, automaty prodejní, nástroje na určování azimutu, barometry, brýle, pouzdra na brýle, brýle sluneční, brýle proti slunci, brýlové řetízky, buzoly, směrové kompas, clony na oči, čističe nosičů zvukových záznamů, čočky kontaktní, čočky optické, čtecí zařízení v televizi, dalekohledy, diapozitivy, promítací přístroje na diapozitivy, diktafony, magnetické disky, kompaktní disky (audio video), gramofonové desky, gramofonové jehly, disky optické, DVD přehrávače, elektronická pera (vizuální zobrazovací jednotky), elektronické oznamovací tabule, elektronické publikace (s možností stažení), epidiascopy, filmové kamery, exponované filmy, stříhací zařízení na filmy, kreslené filmy, fotoaparáty, hologramy, jezdecké přílby, kalkulačky, kalkulačky kapesní, exponované kinofilm, klávesnice počítačové, krokoměry, magnetická média, magnetické disky, magnetické nosiče dat, magnetické pásky, magnetofony, magnety, magnety dekorační, mincové mechanismy pro televizory, monitory, mikrofony, nosiče dat magnetické, nosiče dat optické, nosiče zvukových nahrávek, nosiče zvukových záznamů, ochranné brýle pro sport, ochranné helmy pro sport, obrazovky, optické disky kompaktní CD ROM, plátna promítací, plovací kruhy, plovací pásy, plovací vesty, počítače, programy pro počítačové hry, počítačové tiskárny, podložky pod myš, potápěčské masky, potápěčské oděvy, potápěčské rukavice, pravítka (měřicí přístroje), pravítko logaritmické, přehrávače kompaktních disků, přílby ochranné, přístroje pro reprodukci zvuku, rádia, signalizační pišťalky, sluchátka, snímáče obrazu, skenery (zpracování dat), špunty do uší, tampóny do uší pro potápěče, televizní přístroje, trojúhelníky výstražné pro vozidla, videokamery, videokazety, videopásky, vyučovací stroje, zápisník elektronický, závaží; (16) alba, atlasy, pouzdra s barvami (školní pomůcky), blahopřání, blahopřání hudební, bloky (papírnické výrobky), brožury, papírové bryndáčky, časopisy, časopisy – komiksy, čínská tuš, desky (papírnické výrobky), psací desky s klipsem na přidržování papíru, desky na dokumenty (šanon, pořadače), dopisní papír, držáky na psací potřeby, figurky (sošky) z papírové hmoty, fólie hliníková na balení potravin, fotografie, stojany na fotografie, zemské globusy, grafické reprodukcce, grafiky, gummy na mazání, hlína modelovací, houbičky navlhčovací (kancelářské potřeby), hroty psacích per, chrániče prstů (kancelářské potřeby), inkoust v tyčince, inkousty, kalamáře, kalendáře, kalendáře trhací, kalhotky plenkové z papíru nebo buničiny, kancelářské potřeby, kromě nábytku, kancelářské sponky, papírové kapesníky, výrobky z kartónu, spadající do této třídy, karty, katalogy, kelímky papírové na mléčné výrobky, krabice na klobouky z lepenky, knihy, záložky do knih, knížky brožované, knižní zarážky, vzory na

kopírování, papírové kornouty, krabice lepenkové nebo papírové, kružítko, křída na psaní, laminovačky (-na dokumenty) pro použití v kanceláři, výrobky z lepenky spadající do této třídy, malířská plátna, malířské stojany, malířské štětce, štětce, štětce na psaní, mapy, zeměpisné mapy, mašle papírové, materiály na pečetění, pomůcky na mazání, sáčky pro mikrovlnné trouby, misky na vodové barvy, materiály na modelování, nálepky (lepící pásky) pro kancelářské použití nebo pro domácnost, napínačky, násadky na pera, noviny, nože na papír, obálky, obaly (papírnické výrobky), obaly na spisy, obtisky, ocelová pera, opěradla na ruce pro malíře, ořezávací strojky na tužky, ořezávatka na tužky, oznámení rodinných událostí (papírnické výrobky), palety pro malíře, papír, dopisní papír, papír kopírovací (pauzovací), pergamenový papír, papír sací, svítilny papír, toaletní papír, papír voskovaný, papír xuan, papírenské výrobky spadající do této třídy, papírová prostírání, papírové ubrusy, papírové podložky pod sklenice, podložky pod pivní sklenice, papírové ubrusy, pastelky, pouzdra na pasy, pečetě, penály, pera (kancelářské potřeby), pera plnicí, periodika, plakáty, plány, psací podložky, pomůcky učební, kromě přístrojů, pohlednice, poštovní známky, potřeby na psaní, poutače z papíru nebo lepenky, pouzdra na doklady, pouzdra na pera, pouzdra s psacími potřebami, papírové praporečky, pravítka, prospekty, příručky, psací podložky, psací soupravy (sada psacích potřeb), publikace, papírové pytlíky jako obaly, razítka, razítka datovací, pouzdra na razítka, razítkovací podušky, ročenky, papírové ručníky, rýsovací nástroje, samolepky, samolepky pro domácnost a pro kancelářské potřeby, sešity, sešivačky, skicáky, stíratka na tabule, školní potřeby, tabule školní, těžítka, tikety, tiskopisy, tiskové typy, tiskoviny, tužky, tuhy do tužek, držátka na tužky, patentní tužky, uhly na kreslení, zápisníky, zpěvníky; (35) inzercce poštou, licence na výrobky a služby ostatních (komerční správa), nábor zaměstnanců, pomoc při řízení obchodní činnosti, obchodní nebo podnikatelské informace, obchodní nebo podnikatelský průzkum, organizování výstav (komerčních nebo reklamních), personální poradenství, pořádání veletrhů pro obchodní a reklamní účely, průzkum trhu, průzkum veřejného mínění, zajišťování předplatného telekomunikačních služeb pro ostatní, předvádění zboží, příprava inzertních sloupků, reklama (propagace), reklama on-line v počítačové síti, aktualizování reklamních materiálů, pronájem reklamních materiálů, zaslání reklamních materiálů zákazníkům, rozšiřování reklamních nebo inzertních materiálů, sekretářské služby, služby v oblasti grafické úpravy pro reklamní účely, styky s veřejností, vydávání reklamních nebo náborových propagačních a inzertních textů, televizní reklama, obchodní vedení uměleckých agentur, zajišťování novinového předplatného (pro předplatitele); (38) elektronická pošta, služby elektronických nástěnek (telekomunikační služby), informační kanceláře, vysílání kabelové televize, služby dálkových konferencí, počítačová komunikace, posílání zpráv, poskytování internetových diskusních fór, pronájem přístrojů pro přenos zpráv, pronájem přístupového času ke globálnímu počítačovému síťím, pronájem zařízení pro přenos informací, přenašení pomocí satelitních družic, přenos zpráv a obrazových informací pomocí počítače, půjčování telekomunikačních zařízení, telekonference (služby dálkových konferencí), teleshoppingové služby (poskytování televizních kanálů pro teleshoppingové služby), televizní vysílání, telexové služby, výzvy (služby poskytované rádii, telefonem nebo jinými elektronickými komunikačními prostředky), zaslání zpráv; (41) dabing, pronájem dekorací, služby v oblasti digitálního zpracování obrazu, elektronické publikování (DTP), služby v oblasti estrád, filmová studia, filmová tvorba, filmové projekce, pronájem filmových promítaček a jejich příslušenství, půjčování filmů, fotografování, informace o možnostech zábavy, informace o výchově a vzdělávání, poskytování služeb v oblasti karaoke (hudební doprovod písní dle výběru zpěváka), výchovně zábavné klubové služby, kluby zdraví (služby), knihovny (půjčování knih), vydávání knih, koncertní síně, sály, organizování a vedení konference, organizování a vedení kongresu, korespondenční kurzy, provozování muzea, služby nahrávacího studia, nahrávání videopásek, obrazové zpravodajství, organizování kulturních nebo vzdělávacích výstav, organizování plesů, organizování vzdělávacích nebo zábavních soutěží, zábavné parky, plánování a organizování večírků, pořádání soutěží krásy, pronájem audio nahrávek, pronájem dekorací, pronájem kinematografických filmů, pronájem osvětlovacích zařízení pro divadla nebo televizní

studia, provozování her on-line (z počítačové sítě), předprodej vstupenek, výroba divadelních nebo jiných představení, půjčování filmů, psaní scénářů, reportérské služby, školení, vyučování, výroba rozhlasových a televizních programů, televizní zábava, výuka, vzdělávací informace, organizování živých vystoupení.

(730) Česká televize, Kavčí Hory, Praha 4 - Kavčí Hory, 14070, CZ

(210) O-494136

(220) 04.04.2012

(320) 04.04.2012

(511) 9, 16, 35, 38, 41

(540)

ZPRÁVY 16

(510) (9) antény, audiovizuální zařízení pro výuku, automaty hudební, hrací skříně uváděné do chodu vhozením mince, automaty prodejní, nástroje na určování azimutu, barometry, brýle, pouzdra na brýle, brýle sluneční, brýle proti slunci, brýlové řetízky, buzoly, směrové kompas, clony na oči, čističe nosičů zvukových záznamů, čočky kontaktní, čočky optické, čtecí zařízení v televizi, dalekohledy, diapozitivy, promítací přístroje na diapozitivy, diktafony, magnetické disky, kompaktní disky (audio video), gramofonové desky, gramofonové jehly, disky optické, DVD přehrávače, elektronická pera (vizuální zobrazovací jednotky), elektronické oznamovací tabule, elektronické publikace (s možností stažení), epidiascopy, filmové kamery, exponované filmy, stříhací zařízení na filmy, kreslené filmy, fotoaparáty, hologramy, jezdecké přilby, kalkulačky, kalkulačky kapesní, exponované kinofilmy, klávesnice počítačové, krokoměry, magnetická média, magnetické disky, magnetické nosiče dat, magnetické pásky, magnetofony, magnety, magnety dekorační, mincové mechanismy pro televizory, monitory, mikrofony, nosiče dat magnetické, nosiče dat optické, nosiče zvukových nahrávek, nosiče zvukových záznamů, ochranné brýle pro sport, ochranné helmy pro sport, obrazovky, optické disky kompaktní CD ROM, plátma promítací, plovací kruhy, plovací pásy, plovací vesty, počítače, programy pro počítačové hry, počítačové tiskárny, podložky pod myš, potápěčské masky, potápěčské oděvy, potápěčské rukavice, pravítka (měřicí přístroje), pravítka logaritmické, přehrávače kompaktních disků, přilby ochranné, přístroje pro reprodukci zvuku, rádia, signalizační pišťalky, sluchátka, snímače obrazu, skenery (zpracování dat), špunty do uší, tampóny do uší pro potápěče, televizní přístroje, trojúhelníky výstražné pro vozidla, videokamery, videokazety, videopásky, vyučovací stroje, zápisník elektronický, závaží; (16) alba, atlasy, pouzdra s barvami (školní pomůcky), blahopřání, blahopřání hudební, bloky (papírnické výrobky), brožury, papírové bryndáčky, časopisy, časopisy – komiksy, čínská tuš, desky (papírnické výrobky), psací desky s klipsem na přidržování papíru, desky na dokumenty (šanonny, pořadače), dopisní papír, držáky na psací potřeby, figurky (sošky) z papírové hmoty, fólie hliníková na balení potravin, fotografie, stojany na fotografie, zemské globusy, grafické reprodukcce, grafiky, gummy na mazání, hlína modelovací, houbičky navlhčovací (kancelářské potřeby), hroty psacích per, chrániče prstů (kancelářské potřeby), inkoust v tyčince, inkousty, kalamáře, kalendáře, kalendáře trhací, kalhotky penkové z papíru nebo buničiny, kancelářské potřeby, kromě nábytku, kancelářské spinky, papírové kapesníky, výrobky z kartónu, spadající do této třídy, karty, katalogy, kelímky papírové na mléčné výrobky, krabice na klobouky z lepenky, knihy, záložky do knih, knížky brožované, knižní zarážky, vzory na kopírování, papírové kornouty, krabice lepenkové nebo papírové, kružítko, křída na psaní, laminovačky (-na dokumenty) pro použití v kanceláři, výrobky z lepenky spadající do této třídy, malířská plátna, malířské stojany, malířské štětce, štětce, štětce na psaní, mapy, zeměpisné mapy, mašle papírové, materiály na pečetění, pomůcky na mazání, sáčky pro mikrovlnné trouby, misky na vodové barvy, materiály na modelování, nálepky (lepící pásky) pro kancelářské použití nebo pro domácnost, napínačky, násadky na pera, noviny, nože na papír, obálky, obaly

(papírnické výrobky), obaly na spisy, obtisky, ocelová pera, opěradla na ruce pro malíře, ořezávací strojky na tužky, ořezávátka na tužky, oznámení rodinných událostí (papírnické výrobky), palety pro malíře, papír, dopisní papír, papír kopírovací (pauzovací), pergamenový papír, papír sací, svítící papír, toaletní papír, papír voskovaný, papír xuan, papírenské výrobky spadající do této třídy, papírová prostírání, papírové ubrusy, papírové podložky pod sklenice, podložky pod pivní sklenice, papírové ubrousky, pastelky, pouzdra na pasy, pečeti, penály, pera (kancelářské potřeby), pera plnicí, periodika, plakáty, plány, psací podložky, pomůcky učební, kromě přístrojů, pohlednice, poštovní známky, potřeby na psaní, poutače z papíru nebo lepenky, pouzdra na doklady, pouzdra na pera, pouzdra s psacími potřebami, papírové praporečky, pravítka, prospekty, příručky, psací podložky, psací soupravy (sada psacích potřeb), publikace, papírové pytlíky jako obaly, razítka, razítka datovací, pouzdra na razítka, razítkovací podušky, ročenky, papírové ručníky, rýsovací nástroje, samolepky, samolepky pro domácnost a pro kancelářské potřeby, sešity, sešivačky, skicáky, stírátko na tabule, školní potřeby, tabule školní, těžítka, tikety, tiskopisy, tiskové typy, tiskoviny, tužky, tuhy do tužek, držátka na tužky, patentní tužky, uhly na kreslení, zápisníky, zpěvníky; (35) inzerce poštou, licence na výrobky a služby ostatních (komerční správa), nábor zaměstnanců, pomoc při řízení obchodní činnosti, obchodní nebo podnikatelské informace, obchodní nebo podnikatelský průzkum, organizování výstav (komerčních nebo reklamních), personální poradenství, pořádání veletrhů pro obchodní a reklamní účely, průzkum trhu, průzkum veřejného mínění, zajišťování předplatného telekomunikačních služeb pro ostatní, předvádění zboží, příprava inzertních sloupků, reklama (propagace), reklama on-line v počítačové síti, aktualizování reklamních materiálů, pronájem reklamních materiálů, zaslání reklamních materiálů zákazníkům, rozšiřování reklamních nebo inzertních materiálů, sekretářské služby, služby v oblasti grafické úpravy pro reklamní účely, styky s veřejností, vydávání reklamních nebo náborových propagačních a inzertních textů, televizní reklama, obchodní vedení uměleckých agentur, zajišťování novinového předplatného (pro předplatitele); (38) elektronická pošta, služby elektronických nástěnek (telekomunikační služby), informační kanceláře, vysílání kabelové televize, služby dálkových konferencí, počítačová komunikace, posílání zpráv, poskytování internetových diskusních fór, pronájem přístrojů pro přenos zpráv, pronájem přístupového času ke globálním počítačovým sítím, pronájem zařízení pro přenos informací, přenašení pomocí satelitních družic, přenos zpráv a obrazových informací pomocí počítače, půjčování telekomunikačních zařízení, telekonference (služby dálkových konferencí), teleshoppingové služby (poskytování televizních kanálů pro teleshoppingové služby), televizní vysílání, telexové služby, výzvy (služby poskytované rádiem, telefonem nebo jinými elektronickými komunikačními prostředky), zaslání zpráv; (41) dabing, pronájem dekorací, služby v oblasti digitálního zpracování obrazu, elektronické publikování (DTP), služby v oblasti estrád, filmová studia, filmová tvorba, filmové projekce, pronájem filmových promítaček a jejich příslušenství, půjčování filmů, fotografování, informace o možnostech zábavy, informace o výchově a vzdělávání, poskytování služeb v oblasti karaoke (hudební doprovod písní dle výběru zpěváka), výchovně zábavné klubové služby, kluby zdraví (služby), knihovny (půjčování knih), vydávání knih, koncertní síně, sály, organizování a vedení konference, organizování a vedení kongresu, korespondenční kurzy, provozování muzea, služby nahrávacího studia, nahrávání videopásek, obrazové zpravodajství, organizování kulturních nebo vzdělávacích výstav, organizování plesů, organizování vzdělávacích nebo zábavných soutěží, zábavné parky, plánování a organizování večírků, pořádání soutěží krásy, pronájem audio nahrávek, pronájem dekorací, pronájem kinematografických filmů, pronájem osvětlovacích zařízení pro divadla nebo televizní studia, provozování her on-line (z počítačové sítě), předprodej vstupenek, výroba divadelních nebo jiných představení, půjčování filmů, psaní scénářů, reportážské služby, školení, vyučování, výroba rozhlasových a televizních programů, televizní zábava, výuka, vzdělávací informace, organizování živých vystoupení.

(730) **Česká televize**, Kavčí Hory, Praha 4 - Kavčí Hory, 14070, CZ

(210) **O-494137**
(220) 04.04.2012
(320) 04.04.2012
(511) 9, 16, 35, 38, 41
(540)

ZPRÁVY
23

(9) antény, audiovizuální zařízení pro výuku, automaty hudební, hrací skříně uváděné do chodu vhozením mince, automaty prodejní, nástroje na určování azimutu, barometry, brýle, pouzdra na brýle, brýle sluneční, brýle proti slunci, brýlové řetízky, buzoly, směrové kompas, clony na oči, čističe nosičů zvukových záznamů, čočky kontaktní, čočky optické, čtecí zařízení v televizi, dalekohledy, diapozitivy, promítací přístroje na diapozitivy, diktafony, magnetické disky, kompaktní disky (audio video), gramofonové desky, gramofonové jehly, disky optické, DVD přehrávače, elektronická pera (vizuální zobrazovací jednotky), elektronické oznamovací tabule, elektronické publikace (s možností stažení), epidiascopy, filmové kamery, exponované filmy, stříhací zařízení na filmy, kreslené filmy, fotoaparáty, hologramy, jezdecké přílby, kalkulačky, kalkulačky kapesní, exponované kinofilm, klávesnice počítačové, kromoměry, magnetická média, magnetické disky, magnetické nosiče dat, magnetické pásky, magnetofony, magnety, magnety dekorativní, mincové mechanismy pro televizory, monitory, mikrofony, nosiče dat magnetické, nosiče dat optické, nosiče zvukových nahrávek, nosiče zvukových záznamů, ochranné brýle pro sport, ochranné helmy pro sport, obrazovky, optické disky kompaktní CD ROM, plátina promítací, plovací kruhy, plovací pásy, plovací vesty, počítače, programy pro počítačové hry, počítačové tiskárny, podložky pod myš, potápěčské masky, potápěčské oděvy, potápěčské rukavice, pravítka (měřicí přístroje), pravítko logaritmické, přehrávače kompaktních disků, přílby ochranné, přístroje pro reprodukci zvuku, rádia, signalizační pišťalky, sluchátka, snímáče obrazu, skenery (zpracování dat), špunty do uší, tampóny do uší pro potápěče, televizní přístroje, trojúhelníky výstražné pro vozidla, videokamery, videokazety, videopásky, vyučovací stroje, zápisník elektronický, závaží; (16) alba, atlasy, pouzdra s barvami (školní pomůcky), blahopřání, blahopřání hudební, bloky (papírnické výrobky), brožury, papírové bryndáčky, časopisy, časopisy – komiksy, čínská tuš, desky (papírnické výrobky), psací desky s klipsem na přidržování papíru, desky na dokumenty (šanon, pořadače), dopisní papír, držáky na psací potřeby, figurky (sošky) z papírové hmoty, fólie hliníková na balení potravin, fotografie, stojany na fotografie, zemské globusy, grafické reprodukcce, grafiky, gummy na mazání, hlína modelovací, houbičky navlhčovací (kancelářské potřeby), hroty psacích per, chrániče prstů (kancelářské potřeby), inkoust v tyčince, inkousty, kalamáře, kalendáře, kalendáře trhací, kalhotky penkové z papíru nebo buničiny, kancelářské potřeby, kromě nábytku, kancelářské sponky, papírové kapesníky, výrobky z kartónu, spadající do této třídy, karty, katalogy, kelímky papírové na mléčné výrobky, krabice na klobouky z lepenky, knihy, záložky do knih, knížky brožované, knižní zarážky, vzory na kopírování, papírové kornouty, krabice lepenkové nebo papírové, kružítko, křída na psaní, laminovačky (-na dokumenty) pro použití v kanceláři, výrobky z lepenky spadající do této třídy, malířská plátina, malířské stojany, malířské štětce, štětce, štětce na psaní, mapy, zeměpisné mapy, mašle papírové, materiály na pečeti, pomůcky na mazání, sáčky pro mikrovlnné trouby, misky na vodové barvy, materiály na modelování, nálepky (lepící pásky) pro kancelářské použití nebo pro domácnost, napínáčky, násadky na pera, noviny, nože na papír, obálky, obaly (papírnické výrobky), obaly na spisy, obtisky, ocelová pera, opěradla na ruce pro malíře, ořezávací strojky na tužky, ořezávátka na tužky, oznámení rodinných událostí (papírnické výrobky), palety pro malíře, papír, dopisní papír, papír kopírovací (pauzovací), pergamenový papír, papír sací, svítící papír, toaletní papír, papír voskovaný, papír xuan, papírenské výrobky spadající do této třídy, papírová prostírání, papírové ubrusy, papírové podložky pod sklenice, podložky pod pivní

sklenice, papírové ubrusky, pastelky, pouzdra na pasy, pečete, penály, pera (kancelářské potřeby), pera plnicí, periodika, plakáty, plány, psací podložky, pomůcky učební, kromě přístrojů, pohlednice, poštovní známky, potřeby na psaní, poutače z papíru nebo lepenky, pouzdra na doklady, pouzdra na pera, pouzdra s psacími potřebami, papírové praporky, pravítka, prospekty, příručky, psací podložky, psací soupravy (sada psacích potřeb), publikace, papírové pytlíky jako obaly, razítka, razítka datovací, pouzdra na razítka, razítkovací podušky, ročenky, papírové ručníky, rýsovací nástroje, samolepky, samolepky pro domácnost a pro kancelářské potřeby, sešity, sešivačky, skicáky, stírátka na tabule, školní potřeby, tabule školní, těžítka, tikety, tiskopisy, tiskové typy, tiskoviny, tužky, tuhy do tužek, držátka na tužky, patentní tužky, uhly na kreslení, zápisníky, zpěvníky; (35) inzerce poštou, licence na výrobky a služby ostatních (komerční správa), nábor zaměstnanců, pomoc při řízení obchodní činnosti, obchodní nebo podnikatelské informace, obchodní nebo podnikatelský průzkum, organizování výstav (komerčních nebo reklamních), personální poradenství, pořádání veletrhů pro obchodní a reklamní účely, průzkum trhu, průzkum veřejného mínění, zajišťování předplatného telekomunikačních služeb pro ostatní, předvádění zboží, příprava inzertních sloupků, reklama (propagace), reklama on-line v počítačové síti, aktualizování reklamních materiálů, pronájem reklamních materiálů, zasílání reklamních materiálů zákazníkům, rozšiřování reklamních nebo inzertních materiálů, sekretářské služby, služby v oblasti grafické úpravy pro reklamní účely, styky s veřejností, vydávání reklamních nebo náborových propagačních a inzertních textů, televizní reklama, obchodní vedení uměleckých agentur, zajišťování novinového předplatného (pro předplatitele); (38) elektronická pošta, služby elektronických nástěnek (telekomunikační služby), informační kanceláře, vysílání kabelové televize, služby dálkových konferencí, počítačová komunikace, posílání zpráv, poskytování internetových diskusních fór, pronájem přístrojů pro přenos zpráv, pronájem přístupového času ke globálním počítačovým sítím, pronájem zařízení pro přenos informací, přenašení pomocí satelitních družic, přenos zpráv a obrazových informací pomocí počítače, půjčování telekomunikačních zařízení, telekonference (služby dálkových konferencí), teleshoppingové služby (poskytování televizních kanálů pro teleshoppingové služby), televizní vysílání, telexové služby, výzvy (služby poskytované rádiem, telefonem nebo jinými elektronickými komunikačními prostředky), zasílání zpráv; (41) dabing, pronájem dekorací, služby v oblasti digitálního zpracování obrazu, elektronické publikování (DTP), služby v oblasti estrád, filmová studia, filmová tvorba, filmové projekce, pronájem filmových promítaček a jejich příslušenství, půjčování filmů, fotografování, informace o možnostech zábavy, informace o výchově a vzdělávání, poskytování služeb v oblasti karaoke (hudební doprovod písní dle výběru zpěváka), výchovně zábavné klubové služby, kluby zdraví (služby), knihovny (půjčování knih), vydávání knih, koncertní síně, sály, organizování a vedení konference, organizování a vedení kongresu, korespondenční kurzy, provozování muzea, služby nahrávacího studia, nahrávání videopásek, obrazové zpravodajství, organizování kulturních nebo vzdělávacích výstav, organizování plesů, organizování vzdělávacích nebo zábavných soutěží, zábavné parky, plánování a organizování večírků, pořádání soutěží krásy, pronájem audio nahrávek, pronájem dekorací, pronájem kinematografických filmů, pronájem osvětlovacích zařízení pro divadla nebo televizní studia, provozování her on-line (z počítačové sítě), předprodej vstupenek, výroba divadelních nebo jiných představení, půjčování filmů, psaní scénářů, reportérské služby, školení, vyučování, výroba rozhlasových a televizních programů, televizní zábava, výuka, vzdělávací informace, organizování živých vystoupení.

(730) **Česká televize**, Kavčí Hory, Praha 4 - Kavčí Hory, 14070, CZ
(210) **O-494401**
(220) 16.04.2012
(320) 16.04.2012
(511) 14, 20, 21, 25

(540) (14) hodiny, náramky (šperky), hodinky náramkové, přívěsky (šperky), náhrdelníky, pouzdra na hodiny a hodinky, hodinky, ozdoby (šperky), prsteny, náušnice, pouzdra na šperky; (20) nábytek (bytové zařízení), držáky na noviny, dekorální předměty (přenosné), police (nábytkové); (21) nádobí kuchyňské (soupravy), hluboké misky, keramika na použití v domácnosti, dávkovače mýdla, držáky na mýdlo, nádobí, čajové servisy (stolní nádobí), konvice na čaj, talíře, kávové servisy (stolní nádobí), konvice na kávu, ne elektrické, sklenice na pití, držáky toaletního papíru; (25) čepice, čapky (přiléhavé), šály, oblečení, šátky, šály, vesty, svetry, bundy sportovní, bundy sportovní s kapucí (s kožešinou nebo plyšovou vložkou), trička.

(730) **Sitta Josef**, Řepová 4, Mohelnice, 78985, CZ
(210) **O-494402**
(220) 16.04.2012
(320) 16.04.2012
(511) 29
(540) **SLUNOL**
(510) (29) konzervované, mražené, sušené a vařené ovoce a zelenina, žele, džemy, kompoty, vejce, mléko a mléčné výrobky, veškeré jedlé oleje, zejména olej řepkový jedlý, slunečnicový jedlý, olivový jedlý a tuky.
(730) **ATEA trading, s.r.o.**, Dukelských hrdinů 26, Praha 7, 17000, CZ
(740) Advokátní kancelář, JUDr. Jan Klail, advokát, U Radbuzy 4, Plzeň, 30100

(210) **O-494610**
(220) 20.04.2012
(320) 20.04.2012
(511) 16, 35, 41
(540)

NATURE PICTURE

(510) (16) papír, výrobky z papíru v rámci této třídy, časopisy, knihy, noviny, periodické i neperiodické publikace, učebnice, prospekty, letáky, plakáty, fotografie, portréty, obrazy, grafiky, kalendáře, katalogy, obálky, přání a další propagační materiály v rámci této třídy; (35) zprostředkovatelská činnost v oblasti obchodu s časopisy a reklamními, výukovými, informačními a dalšími materiály uvedenými ve třídě 16, marketing, inzerce a reklama (propagace) prostřednictvím všech druhů sdělovacích prostředků, obchodní partnerství, styk s veřejností, vytváření, vydávání a psaní reklamních, náborových, propagačních a inzertních textů a publikací, umělecká agentura, provádění agenturní činnosti, provozování e- shopu s reklamními, výukovými, informačními a dalšími materiály uvedenými ve třídě 16, organizování a pořádání komerčních, obchodních a reklamních výstav, veletrhů, přehlídek a podobných akcí, vyhledávání sponzorů; (41) nakladatelská a vydavatelská činnost, ediční činnost, publikační činnost, psaní textů a scénářů všeho druhu (s výjimkou reklamních), tvorba audiovizuálních děl a programů, tvorba a vydávání elektronických časopisů, periodik, knih, publikací, novin, letáků, fotografií - vše on-line, fotografování, překladatelská činnost, tvorba televizních a rozhlasových pořadů a programů, rozhlasová zábava, digitální zpracování obrazu, filmová tvorba, filmová studia, filmové projekce, organizování a pořádání kulturních, výchovných, vzdělávacích, zábavních a sportovních akcí, slavností, přehlídek, festivalů a soutěží, novinářská a publicistická činnost, reportérské služby.

- (730) **Fokt Michael Mgr.**, Na Vrších 2352/24, Praha 10, 10000, CZ
Foktová Markéta Bc., Na Vrších 2352/24, Praha 10, 10000, CZ
(740) Ing. Michal Jupa, patentový zástupce, Na Baních 1385, Praha 5 - Zbraslav, 15600
-

- (210) **O-495335**
(220) 22.05.2012
(320) 22.05.2012
(511) 38, 42
(540)

system4u

- (510) (38) elektronická pošta, komunikace mobilními telefony, počítačová komunikace, posílání zpráv, poskytování přístupu k databázím; (42) aktualizace počítačových programů, hosting webových stránek, instalace počítačových programů, konzultace v oblasti počítačového softwaru, kopírování počítačových programů, obnova počítačových dat, počítačové programování, počítačové systémové analýzy, tvorba počítačových systémů, poradenství v oblasti navrhování a vývoje počítačového hardwaru, údržba programů počítačů, převod dat a počítačových programů, služby v oblasti ochrany proti počítačovým virům, pronájem počítačového software, tvorba software, umístování webových stránek, pronájem webových serverů.
(730) **system4u s.r.o.**, Křížová 18, Brno, 60300, CZ
(740) Advokátní kancelář, Mgr. Tomáš Rašovský, Kotlářská 51a, Brno, 60200
-

Zamítnuté a částečně zamítnuté přihlášky ochranných známek po zveřejnění

Zjistí-li Úřad v průběhu řízení o námitkách, že přihlašovaná ochranná známka nespĺňuje podmínky pro zápis, přihlášku zamítne. Zjistí-li, že přihlašovaná ochranná známka nespĺňuje podmínky pro zápis jen pro některé výrobky nebo služby, přihlášku zamítne v rozsahu výrobků nebo služeb, pro které přihláška nespĺňuje podmínky zápisu. S ohledem na tuto skutečnost, obsahuje tato kapitola údaje o rozhodnutích o zamítnutí přihlášky ochranné známky v celém nebo částečném rozsahu na základě ustanovení § 26 zákona č. 441/2003 Sb.

Údaje o výsledku rozhodnutí (zamítnutí přihlášky, částečné zamítnutí přihlášky) jsou uvedeny za datem právní moci rozhodnutí pod INID kódem (583) s názvem "Datum právní moci rozhodnutí/výsledek rozhodnutí".

(210) **O-481208**

(540)



(583) 22.05.2012 / zamítnutí přihlášky

(210) **O-483786**

(540)



(583) 18.05.2012 / zamítnutí přihlášky

(210) **O-483819**

(540)



(583) 22.05.2012 / zamítnutí přihlášky

Zamítnuté námítky týkající se ochranných známek

V průběhu řízení o námítkách může být Úřadem zjištěno, že přihlašovaná ochranná známka, která byla zveřejněna ve Věstníku, nezasahuje do zákonem chráněných starších práv třetích osob, tzv. namítajících, uvedených v ustanovení § 7 zákona č. 441/2003 Sb., a proto Úřad námítky zamítne. Údaje o rozhodnutích o zamítnutí námitek na základě ustanovení § 26 zákona č. 441/2003 Sb. jsou obsaženy v této kapitole.

(210) **O-478209**

(540)



(583) 21.05.2012

(210) **O-478470**

(540)



(583) 21.05.2012

(210) **O-480461**

(540)



(583) 22.05.2012

Přehled zápisů ochranných známek bez změny ve vztahu ke zveřejněným přihláškám

Kapitola obsahuje údaje o ochranných známkách zapsaných na základě ustanovení § 28 odst. 1 zákona č. 441/2003 Sb., u kterých nedošlo ke změně údajů oproti zveřejněné přihlásce ochranné známky.

Číselný přehled
324857, 324860, 324861, 324862, 324863, 324864, 324865, 324866, 324867, 324868, 324870, 324871, 324872, 324873, 324874, 324875, 324876, 324877, 324878, 324879, 324880, 324881, 324882, 324883, 324884, 324885, 324886, 324887, 324888, 324889, 324890, 324891, 324892, 324893, 324894, 324895, 324896, 324897, 324898, 324899, 324900, 324901, 324902, 324903, 324904, 324905, 324906, 324907, 324908, 324909, 324910, 324911, 324912, 324913, 324914, 324915, 324916, 324917, 324918, 324919, 324920, 324921, 324922, 324923, 324924, 324925, 324926, 324927, 324928, 324929, 324930, 324931, 324932, 324933, 324934, 324935, 324936, 324937, 324938, 324939, 324940, 324941, 324942, 324943, 324944, 324945, 324946, 324947, 324948, 324949, 324950, 324951, 324952, 324953, 324954, 324955, 324956, 324957, 324958, 324959, 324960, 324961, 324962, 324963, 324964, 324965, 324966, 324967, 324968, 324969, 324970, 324971, 324972, 324973, 324974, 324975, 324976, 324977, 324978, 324979, 324980, 324981, 324982, 324983, 324984, 324985, 324986, 324987, 324988, 324989, 324990, 324991, 324992, 324993, 324994, 324995, 324996, 324997, 324998, 324999, 325000, 325001, 325002, 325003, 325004, 325005, 325006, 325007, 325008, 325009, 325010, 325011, 325012, 325013, 325014, 325015, 325016, 325017, 325018, 325019, 325020, 325021, 325022, 325023, 325024, 325025, 325026, 325027, 325028, 325029, 325030, 325031, 325032, 325033, 325034.

Zápis ochranných známek bez změny ve vztahu ke zveřejněným přihláškám

-
- (111) **324857**
(220) 12.12.2005
(320) 12.12.2005
(442) 15.02.2012
(151) 23.05.2012
(730) **Vu Van Hop**, Stachova 51, Praha 4 - Háje, 14900, CZ
(210) O-432315
-
- (111) **324860**
(220) 01.06.2010
(320) 01.06.2010
(442) 27.10.2010
(151) 23.05.2012
(730) **Martin Mařas - MOTOSTAR**, Spořilovská 996, Jilemnice, 51401, CZ
(210) O-477076
-
- (111) **324861**
(220) 09.06.2010
(320) 09.06.2010
(442) 08.12.2010
(151) 23.05.2012
(730) **Ing. arch. Jan Ritter**, Rákosová 2290, Nymburk, 28800, CZ
(210) O-477288
(526) Omezení rozsahu ochrany o prvek: Labská stezka
-
- (111) **324862**
(220) 14.06.2010
(320) 14.06.2010
(442) 03.11.2010
(151) 23.05.2012
(730) **Pivovar Protivín, a.s.**, Pivovar 168, Protivín, 39811, CZ
(210) O-477421
-
- (111) **324863**
(220) 03.08.2010
(320) 03.08.2010
(442) 15.02.2012
(151) 23.05.2012
(730) **Kučerová Zdeňka Ing.**, Nad Krétou 1315, Přelouč, 53501, CZ
(210) O-478457
-
- (111) **324864**
(220) 08.09.2010
(320) 08.09.2010
(442) 27.10.2010
(151) 23.05.2012
(730) **Michal Král - BONEKO**, Nechanická 861/6, Praha 4, 14200, CZ
(210) O-479318
-
- (111) **324865**
(220) 09.09.2010
(320) 09.09.2010
(442) 15.02.2012
(151) 23.05.2012
(730) **Addict Agency s.r.o.**, Slovinská 623/23, Praha 10, 10100, CZ
(210) O-479353
-
- (111) **324866**
(220) 10.12.2010
(320) 10.12.2010
(442) 16.03.2011
(151) 23.05.2012
-
- (111) **324867**
(220) 17.12.2010
(320) 17.12.2010
(442) 15.02.2012
(151) 23.05.2012
(730) **Biopol GN, s.r.o.**, Korunní 129, Praha 3, 13000, CZ
(210) O-481861
-
- (111) **324868**
(220) 24.01.2011
(320) 24.01.2011
(442) 15.02.2012
(151) 23.05.2012
(730) **ODK - MAGNUM s.r.o.**, Lišřany 119, Lišřany, 33035, CZ
(210) O-482578
-
- (111) **324870**
(220) 25.01.2011
(320) 25.01.2011
(442) 20.04.2011
(151) 23.05.2012
(730) **Plzeňský Prazdroj, a.s.**, U Prazdroje 7, Plzeň, 30497, CZ
(210) O-482626
-
- (111) **324871**
(220) 01.02.2011
(320) 01.02.2011
(442) 23.03.2011
(151) 23.05.2012
(730) **ZENTRICOVA APATYKA, s.r.o.**, Ke Kateřinkám 1407/9, Praha 4, 14900, CZ
(210) O-482829
-
- (111) **324872**
(220) 15.02.2011
(320) 15.02.2011
(442) 27.04.2011
(151) 23.05.2012
(730) **Plzeňský Prazdroj, a.s.**, U Prazdroje 7, Plzeň, 30497, CZ
(210) O-483265
-
- (111) **324873**
(220) 15.02.2011
(320) 15.02.2011
(442) 27.04.2011
(151) 23.05.2012
(730) **Plzeňský Prazdroj, a.s.**, U Prazdroje 7, Plzeň, 30497, CZ
(210) O-483266
-
- (111) **324874**
(220) 11.03.2011
(320) 11.03.2011
(442) 15.02.2012
(151) 23.05.2012
(730) **SHZ Vysoké Mýto s.r.o.**, Vrchlického 241, Vysoké Mýto, 56601, CZ
(210) O-483979
-
- (111) **324875**

(220) 26.04.2011 (320) 26.04.2011 (442) 15.02.2012 (151) 23.05.2012 (730) ALKONE a.s. , Senovážné náměstí 992/8, Praha 1, 11000, CZ (210) O-485206	(151) 23.05.2012 (730) Česká republika - Ministerstvo školství, mládeže a tělovýchovy , Karmelitská 529/7, Praha 1, 11812, CZ (210) O-487023
(111) 324876 (220) 06.06.2011 (320) 06.06.2011 (442) 14.09.2011 (151) 23.05.2012 (730) INGREDIA s.r.o. , Dolní Marklovice 55, Petrovice u Karviné, 73572, CZ (210) O-486251	(111) 324884 (220) 07.07.2011 (320) 07.07.2011 (442) 15.02.2012 (151) 23.05.2012 (730) Česká republika - Ministerstvo školství, mládeže a tělovýchovy , Karmelitská 529/7, Praha 1, 11812, CZ (210) O-487024
(111) 324877 (220) 09.06.2011 (320) 09.06.2011 (442) 05.10.2011 (151) 23.05.2012 (730) VAKOS XT a.s. , Pernerova 28a, Praha 8, 18600, CZ (210) O-486329	(111) 324885 (220) 13.07.2011 (320) 13.07.2011 (442) 15.02.2012 (151) 23.05.2012 (730) Smetanová cukrárna a.s. , Palackého 831, Roztoky u Prahy, 25263, CZ (210) O-487151
(111) 324878 (220) 15.06.2011 (320) 15.06.2011 (442) 15.02.2012 (151) 23.05.2012 (730) Milkin a.s. , Českobrodská 1174, Praha 9 - Kyje, 19800, CZ (210) O-486549	(111) 324886 (220) 13.07.2011 (320) 13.07.2011 (442) 15.02.2012 (151) 23.05.2012 (730) Smetanová cukrárna a.s. , Palackého 831, Roztoky u Prahy, 25263, CZ (210) O-487152
(111) 324879 (220) 27.06.2011 (320) 27.06.2011 (442) 15.02.2012 (151) 23.05.2012 (730) Střelecký klub DUEL , Kamýcká 237, Praha 6 - Sedlec, 16000, CZ (210) O-486850	(111) 324887 (220) 14.07.2011 (320) 14.07.2011 (442) 15.02.2012 (151) 23.05.2012 (730) LIMEMEDIA a.s. , Nad Petruskou 63/1, Praha 2, 12000, CZ (210) O-487184
(111) 324880 (220) 04.07.2011 (320) 04.07.2011 (442) 15.02.2012 (151) 23.05.2012 (730) DUBR HARDWARE s.r.o. , Plzeňská 314/58, Beroun, 26601, CZ (210) O-487014	(111) 324888 (220) 19.07.2011 (320) 19.07.2011 (442) 15.02.2012 (151) 23.05.2012 (730) M.C. TRITON, spol. s r.o. , Evropská 846/176a, Praha 6, 16000, CZ (210) O-487252
(111) 324881 (220) 27.07.2011 (320) 26.07.2011 (442) 15.02.2012 (151) 23.05.2012 (730) Colegio Solutions s.r.o. , Na Paloučku 21, Sibřina, 25084, CZ (210) O-487015	(111) 324889 (220) 20.07.2011 (320) 20.07.2011 (442) 15.02.2012 (151) 23.05.2012 (730) Olszar Tomasz , 28. října 1810/86, Ostrava - Moravská Ostrava, 70200, CZ (210) O-487279
(111) 324882 (220) 27.07.2011 (320) 26.07.2011 (442) 15.02.2012 (151) 23.05.2012 (730) Colegio Solutions s.r.o. , Na Paloučku 21, Sibřina, 25084, CZ (210) O-487016	(111) 324890 (220) 20.07.2011 (320) 20.07.2011 (442) 15.02.2012 (151) 23.05.2012 (730) Olszar Tomasz , 28. října 1810/86, Ostrava - Moravská Ostrava, 70200, CZ (210) O-487280
(111) 324883 (220) 07.07.2011 (320) 07.07.2011 (442) 15.02.2012	(111) 324891 (220) 28.07.2011 (320) 28.07.2011 (442) 15.02.2012 (151) 23.05.2012

(730) COLOSEUM RESTAURANTS s.r.o. , Vodičkova 30/699, Praha 1, 11000, CZ	(442) 15.02.2012 (151) 23.05.2012
(210) O-487491	(730) JIC, zájmové sdružení právnických osob , U Vodárny 2, Brno, 61600, CZ
	(210) O-488038
(111) 324892	
(220) 29.07.2011	
(320) 29.07.2011	
(442) 15.02.2012	(111) 324900
(151) 23.05.2012	(220) 17.08.2011
(730) Česká republika - Ministerstvo zahraničních věcí České republiky Odbor rozvojové spolupráce a humanitární pomoci , Loretánské nám. 5, Praha 1, 11800, CZ	(320) 17.08.2011
(210) O-487598	(442) 15.02.2012
	(151) 23.05.2012
	(730) JIC, zájmové sdružení právnických osob , U Vodárny 2, Brno, 61600, CZ
	(210) O-488039
(111) 324893	
(220) 01.08.2011	(111) 324901
(320) 01.08.2011	(220) 17.08.2011
(442) 15.02.2012	(320) 17.08.2011
(151) 23.05.2012	(442) 15.02.2012
(730) Česká republika - Ministerstvo zahraničních věcí České republiky Odbor rozvojové spolupráce a humanitární pomoci , Loretánské nám. 5, Praha 1, 11800, CZ	(151) 23.05.2012
(210) O-487604	(730) JIC, zájmové sdružení právnických osob , U Vodárny 2, Brno, 61600, CZ
	(210) O-488040
(111) 324894	
(220) 10.08.2011	(111) 324902
(320) 10.08.2011	(220) 19.08.2011
(442) 15.02.2012	(320) 19.08.2011
(151) 23.05.2012	(442) 15.02.2012
(730) CharityMints.com s.r.o. , Roháčova 188/37, Praha 3, 13000, CZ	(151) 23.05.2012
(210) O-487852	(730) Teva Operations Poland Sp. z o.o. , ul. Emilii Plater 53, 00-113 Warszawa, PL
	(210) O-488091
(111) 324895	
(220) 11.08.2011	(111) 324903
(320) 11.08.2011	(220) 23.08.2011
(442) 15.02.2012	(320) 23.08.2011
(151) 23.05.2012	(442) 15.02.2012
(730) AG FOODS Group a.s. , Soběšická 151, Brno, 63800, CZ	(151) 23.05.2012
(210) O-487866	(730) Lékárna Patro, s.r.o. , Ruská 44/99, Ostrava, 70300, CZ
	(210) O-488152
(111) 324896	
(220) 12.08.2011	(111) 324904
(320) 12.08.2011	(220) 25.08.2011
(442) 15.02.2012	(320) 25.08.2011
(151) 23.05.2012	(442) 15.02.2012
(730) Firma na zážitky, s.r.o. , Nad Petruskou 63/1, Praha 2, 12000, CZ	(151) 23.05.2012
(210) O-487906	(730) Společně, o.p.s. , Mendlovo náměstí 1a, Brno, 60300, CZ
	(210) O-488204
(111) 324897	
(220) 15.08.2011	(111) 324905
(320) 15.08.2011	(220) 26.08.2011
(442) 15.02.2012	(320) 26.08.2011
(151) 23.05.2012	(442) 15.02.2012
(730) Zahlenland Prof. Preiss GmbH & Co. KG , Erzgebirgstr. 32, D-65520 Bad Camberg, DE	(151) 23.05.2012
(210) O-487949	(730) Teva Operations Poland Sp. z o.o. , ul. Emilii Plater 53, 00-113 Warszawa, PL
	(210) O-488258
(111) 324898	
(220) 17.08.2011	(111) 324906
(320) 17.08.2011	(220) 29.08.2011
(442) 15.02.2012	(320) 29.08.2011
(151) 23.05.2012	(442) 15.02.2012
(730) MASOKOMBINÁT JIČÍN spol. s r.o. , Konecchlumského 1075, Jičín, 50601, CZ	(151) 23.05.2012
(210) O-488011	(730) NEV - DAMA, a.s. , Revoluční 1006/5, Praha 1 - Staré Město, 11000, CZ
	(210) O-488294
(111) 324899	
(220) 17.08.2011	(111) 324907
(320) 17.08.2011	(220) 29.08.2011
	(320) 29.08.2011
	(442) 15.02.2012
	(151) 23.05.2012
	(730) Landa Petr , Řezníčkova 220, Kojetice u Prahy, 25072, CZ

(210) O-488306	(111) 324916
(111) 324908	(220) 02.09.2011
(220) 29.08.2011	(320) 02.09.2011
(320) 29.08.2011	(442) 15.02.2012
(442) 15.02.2012	(151) 23.05.2012
(151) 23.05.2012	(730) Kofola Holding a.s. , Nad Porubkou 2278/31a, Ostrava, 70800, CZ
(730) Icebraker Limited , Level 2, Hope Gibbons Building 7- 11 Dixon Street, Wellington, NZ	(210) O-488437
(210) O-488309	(111) 324917
(111) 324909	(220) 02.09.2011
(220) 31.08.2011	(320) 02.09.2011
(320) 31.08.2011	(442) 15.02.2012
(442) 15.02.2012	(151) 23.05.2012
(151) 23.05.2012	(730) NATURVINI s.r.o. , Bavory 147, Bavory, 69201, CZ
(730) Jedlová s.r.o. , U Rajske zahrady 639/16, Praha 3, 13000, CZ	(210) O-488440
(210) O-488338	(111) 324918
(111) 324910	(220) 05.09.2011
(220) 31.08.2011	(320) 05.09.2011
(320) 31.08.2011	(442) 15.02.2012
(442) 15.02.2012	(151) 23.05.2012
(151) 23.05.2012	(730) Metalfix s.r.o. , Hynaisova 945/3, Ostrava - Mariánské Hory, 70900, CZ
(730) D3Soft Future s.r.o. , Korunní 709/10, Ostrava- Mariánské Hory, 70900, CZ	(210) O-488475
(210) O-488341	(111) 324919
(111) 324911	(220) 05.09.2011
(220) 01.09.2011	(320) 05.09.2011
(320) 01.09.2011	(442) 15.02.2012
(442) 15.02.2012	(151) 23.05.2012
(151) 23.05.2012	(730) Česká televize , Kavčí Hory, Praha 4, 14070, CZ
(730) Google Inc. , 1600 Amphitheatre Parkway, Mountain View, CA, US	(210) O-488478
(210) O-488411	(111) 324920
(111) 324912	(220) 06.09.2011
(220) 02.09.2011	(320) 06.09.2011
(320) 02.09.2011	(442) 15.02.2012
(442) 15.02.2012	(151) 23.05.2012
(151) 23.05.2012	(730) Chvál Vít Bc. , Květinářská 405/2, Brno, 60200, CZ
(730) Fond Janáčkovy Hukvaldy o.s. , Hukvaldy 40, 73946, CZ	(210) O-488490
(210) O-488420	(111) 324921
(111) 324913	(220) 08.09.2011
(220) 02.09.2011	(320) 08.09.2011
(320) 02.09.2011	(442) 15.02.2012
(442) 15.02.2012	(151) 23.05.2012
(151) 23.05.2012	(730) LIUZHOU OVM MACHINERY CO., LTD , No.3 Longquan Road, Liuzhou City, Guangxi, Postal Code 545005, CN
(730) ACME Domáci péče s.r.o. , Železničářská 908/24, Ústí nad Labem, 40003, CZ	(210) O-488565
(210) O-488427	(111) 324922
(111) 324914	(220) 08.09.2011
(220) 02.09.2011	(320) 08.09.2011
(320) 02.09.2011	(442) 15.02.2012
(442) 15.02.2012	(151) 23.05.2012
(151) 23.05.2012	(730) JOSYMA MB, s.r.o. , Steckerova 188, Kosmonosy, 29306, CZ
(730) Balounová Lucie , Stará Vožice 20, Mladá Vožice, 39143, CZ	(210) O-488576
(210) O-488428	(111) 324923
(111) 324915	(220) 08.09.2011
(220) 02.09.2011	(320) 08.09.2011
(320) 02.09.2011	(442) 15.02.2012
(442) 15.02.2012	(151) 23.05.2012
(151) 23.05.2012	(730) RATIO BONA spol. s r.o. , Jinonická 804/80, Praha 5, 15000, CZ
(730) Moravcová Andrea , Tomanova 102, Praha 6 - Břevnov, 16900, CZ	(210) O-488577
(210) O-488429	(111) 324924
(111) 324915	(220) 09.09.2011
(220) 02.09.2011	(320) 09.09.2011
(320) 02.09.2011	
(442) 15.02.2012	
(151) 23.05.2012	
(730) Moravcová Andrea , Tomanova 102, Praha 6 - Břevnov, 16900, CZ	
(210) O-488429	

(442) 15.02.2012 (151) 23.05.2012 (730) Pleskot Tomáš , Jezerská 1534, Jirkov, 43111, CZ (210) O-488578	(111) 324933 (220) 30.09.2011 (320) 30.09.2011 (442) 15.02.2012 (151) 23.05.2012 (730) MEGABOOKS CZ, spol. s r.o. , Třebohostická 2283, Praha 10, 10000, CZ (210) O-488722
(111) 324925 (220) 09.09.2011 (320) 09.09.2011 (442) 15.02.2012 (151) 23.05.2012 (730) JW LIFE SCIENCE CORPORATION , Hanjin-ri 416, Songak-eup, Dangjin-gun, Chungcheongnam-do, KR (210) O-488582	(111) 324934 (220) 30.09.2011 (320) 30.09.2011 (442) 15.02.2012 (151) 23.05.2012 (730) MEGABOOKS CZ, spol. s r.o. , Třebohostická 2283, Praha 10, 10000, CZ (210) O-488723
(111) 324926 (220) 09.09.2011 (320) 09.09.2011 (442) 15.02.2012 (151) 23.05.2012 (730) Schwarzberger Publishing s.r.o. , Olomoucká 174, Brno, 62700, CZ (210) O-488587	(111) 324935 (220) 30.09.2011 (320) 30.09.2011 (442) 15.02.2012 (151) 23.05.2012 (730) MEGABOOKS CZ, spol. s r.o. , Třebohostická 2283, Praha 10, 10000, CZ (210) O-488725
(111) 324927 (220) 09.09.2011 (320) 09.09.2011 (442) 15.02.2012 (151) 23.05.2012 (730) Vinicola, s.r.o. , Lanžhotská 27, Břeclav, 69002, CZ (210) O-488589	(111) 324936 (220) 30.09.2011 (320) 30.09.2011 (442) 15.02.2012 (151) 23.05.2012 (730) MEGABOOKS CZ, spol. s r.o. , Třebohostická 2283, Praha 10, 10000, CZ (210) O-488726
(111) 324928 (220) 13.09.2011 (320) 13.09.2011 (442) 15.02.2012 (151) 23.05.2012 (730) Media Pro Pictures s.r.o. , Kříženeckého náměstí 1078/5A, Praha 5, 15200, CZ (210) O-488646	(111) 324937 (220) 21.09.2011 (320) 21.09.2011 (442) 15.02.2012 (151) 23.05.2012 (730) CVS 2000, spol. s r.o. , Dědická 1534, Praha 9, 19000, CZ (210) O-488845
(111) 324929 (220) 13.09.2011 (320) 13.09.2011 (442) 15.02.2012 (151) 23.05.2012 (730) Tepelná čerpadla IVT, s.r.o. , Dolnoměcholupská 522/12a, Praha 10, 10200, CZ (210) O-488649	(111) 324938 (220) 21.09.2011 (320) 21.09.2011 (442) 15.02.2012 (151) 23.05.2012 (730) Economia, a.s. , Dobrovského 1278/25, Praha 7, 17055, CZ (210) O-488855
(111) 324930 (220) 13.09.2011 (320) 13.09.2011 (442) 15.02.2012 (151) 23.05.2012 (730) Seznam.cz, a.s. , Radlická 608/2, Praha 5, 15000, CZ (210) O-488650	(111) 324939 (220) 21.09.2011 (320) 21.09.2011 (442) 15.02.2012 (151) 23.05.2012 (730) Cisaf Jiří Ing. , U Čížkovy studánky 1123, Chotěboř, 58301, CZ (210) O-488858
(111) 324931 (220) 13.09.2011 (320) 13.09.2011 (442) 15.02.2012 (151) 23.05.2012 (730) YOUR SYSTEM, spol. s r.o. , Türkova 2319/5b, Praha 4, 14900, CZ (210) O-488651	(111) 324940 (220) 21.09.2011 (320) 21.09.2011 (442) 15.02.2012 (151) 23.05.2012 (730) Affinity Media s.r.o. , Mikanova 7/3251, Praha 10, 10600, CZ (210) O-488859
(111) 324932 (220) 13.09.2011 (320) 13.09.2011 (442) 15.02.2012 (151) 23.05.2012 (730) Jan Tomáš , Radhošská 22, Praha 3, 13000, CZ (210) O-488652	(111) 324941

(220) 21.09.2011 (320) 21.09.2011 (442) 15.02.2012 (151) 23.05.2012 (730) CodeBerry Consulting, s.r.o. , Spojovací 205/24, Praha 9, 19800, CZ (210) O-488861	(210) O-489030
(111) 324942 (220) 29.09.2011 (320) 29.09.2011 (442) 15.02.2012 (151) 23.05.2012 (730) Štědrý Roman , Zdiměřická 1450/22, Praha 4, 14900, CZ (210) O-489019	(111) 324950 (220) 29.09.2011 (320) 29.09.2011 (442) 15.02.2012 (151) 23.05.2012 (730) IDG Czech Republic, a.s. , Seydlerova 2451, Praha 5 - Nové Butovice, 15800, CZ (210) O-489031
(111) 324943 (220) 29.09.2011 (320) 29.09.2011 (442) 15.02.2012 (151) 23.05.2012 (730) OKSTAR, spol. s r.o. , Tovární 43, Beroun, 26601, CZ (210) O-489022	(111) 324951 (220) 05.10.2011 (320) 05.10.2011 (442) 15.02.2012 (151) 23.05.2012 (730) Lelek Adam , Na Draháč 122, Hronov, 54931, CZ (210) O-489180
(111) 324944 (220) 29.09.2011 (320) 29.09.2011 (442) 15.02.2012 (151) 23.05.2012 (730) OKSTAR, spol. s r.o. , Tovární 43, Beroun, 26601, CZ (210) O-489024	(111) 324952 (220) 11.10.2011 (320) 11.10.2011 (442) 15.02.2012 (151) 23.05.2012 (730) TRIMA CB, s.r.o. , Generála Svobody 1781/7, České Budějovice, 37001, CZ (210) O-489347
(111) 324945 (220) 29.09.2011 (320) 29.09.2011 (442) 15.02.2012 (151) 23.05.2012 (730) DEK a.s. , Tiskařská 10/257, Praha 10, 10800, CZ (210) O-489025	(111) 324953 (220) 11.10.2011 (320) 11.10.2011 (442) 15.02.2012 (151) 23.05.2012 (730) CJ Corporation , 500, Namdaemunro 5-ga, Jung-gu, Seoul, KR (210) O-489357
(111) 324946 (220) 29.09.2011 (320) 29.09.2011 (442) 15.02.2012 (151) 23.05.2012 (730) Dorman s.r.o. , Karlovo náměstí 17, Praha 2, 12000, CZ (210) O-489026	(111) 324954 (220) 13.10.2011 (320) 13.10.2011 (442) 15.02.2012 (151) 23.05.2012 (730) Czechoslovak Models s.r.o. , Národní 36/40, Praha 1, 11000, CZ (210) O-489399
(111) 324947 (220) 29.09.2011 (320) 29.09.2011 (442) 15.02.2012 (151) 23.05.2012 (730) IDG Czech Republic, a.s. , Seydlerova 2451, Praha 5 - Nové Butovice, 15800, CZ (210) O-489028	(111) 324955 (220) 14.10.2011 (320) 14.10.2011 (442) 15.02.2012 (151) 23.05.2012 (730) LOOSERS, s.r.o. , Jiřího Mašína 1432, Praha 5, 15600, CZ (210) O-489451
(111) 324948 (220) 29.09.2011 (320) 29.09.2011 (442) 15.02.2012 (151) 23.05.2012 (730) IDG Czech Republic, a.s. , Seydlerova 2451, Praha 5 - Nové Butovice, 15800, CZ (210) O-489029	(111) 324956 (220) 20.10.2011 (320) 20.10.2011 (442) 15.02.2012 (151) 23.05.2012 (730) CAFE ORIGINAL, spol. s r.o. , 8. listopadu 436/48, Praha 6, 16900, CZ (210) O-489598
(111) 324949 (220) 29.09.2011 (320) 29.09.2011 (442) 15.02.2012 (151) 23.05.2012 (730) IDG Czech Republic, a.s. , Seydlerova 2451, Praha 5 - Nové Butovice, 15800, CZ	(111) 324957 (220) 21.10.2011 (320) 21.10.2011 (442) 15.02.2012 (151) 23.05.2012 (730) Kühn Company, s.r.o. , Křenova 438/7, Praha 6 - Veveslavín, 16200, CZ (210) O-489616

(111) 324958	(442) 15.02.2012
(220) 21.10.2011	(151) 23.05.2012
(320) 21.10.2011	(730) INNER WINNER s.r.o. , Václavské nám. 21, Praha 1, 11000, CZ
(442) 15.02.2012	(210) O-489743
(151) 23.05.2012	
(730) Kühn Company, s.r.o. , Křenova 438/7, Praha 6 - Veleslavín, 16200, CZ	
(210) O-489617	
(111) 324959	(442) 15.02.2012
(220) 21.10.2011	(151) 23.05.2012
(320) 21.10.2011	(730) PURUS - MEDA s.r.o. , Palackého 174, Brno, 61200, CZ
(442) 15.02.2012	(210) O-489755
(151) 23.05.2012	
(730) SpofaDental a.s. , Markova 238, Jičín, 50646, CZ	
(210) O-489619	
(111) 324960	(442) 15.02.2012
(220) 21.10.2011	(151) 23.05.2012
(320) 21.10.2011	(730) Brouková Silvie Mgr. , Průběžná 725, Mnichovice, 25765, CZ
(442) 15.02.2012	(210) O-489756
(151) 23.05.2012	
(730) MMA shop s.r.o. , Zborovská 4/1287, Praha 5, 15000, CZ	
(210) O-489625	
(111) 324961	(442) 15.02.2012
(220) 21.10.2011	(151) 23.05.2012
(320) 21.10.2011	(730) WALMARK, a.s. , Oldřichovice 44, Třinec, 73961, CZ
(442) 15.02.2012	(210) O-489782
(151) 23.05.2012	
(730) Kraft Foods Global Brands, LLC , Three Lakes Drive, Northfield, IL, US	
(210) O-489629	
(111) 324962	(442) 15.02.2012
(220) 21.10.2011	(151) 23.05.2012
(320) 21.10.2011	(730) Material & Technology s.r.o. , Chlístovská 3, Nové Město nad Metují - Spy, 54901, CZ
(442) 15.02.2012	(210) O-489870
(151) 23.05.2012	
(730) Kraft Foods Global Brands, LLC , Three Lakes Drive, Northfield, IL, US	
(210) O-489630	
(111) 324963	(442) 15.02.2012
(220) 24.10.2011	(151) 23.05.2012
(320) 06.10.2011	(730) Jelínková Drahomíra , Zdětín 97, Benátky nad Jizerou, 29471, CZ
(442) 15.02.2012	(210) O-490119
(151) 23.05.2012	
(730) Travel Jigsaw Limited , St Georges House, Floors 2-4, 56 Peter Street, Manchester M2 3NQ, GB	
(210) O-489690	
(111) 324964	(442) 15.02.2012
(220) 25.10.2011	(151) 23.05.2012
(320) 25.10.2011	(730) ŘANDA HAVEL LEGAL advokátní kancelář s.r.o. , Truhlářská 13-15, Praha 1, 11000, CZ
(442) 15.02.2012	(210) O-490120
(151) 23.05.2012	
(730) Mediatel, s.r.o. , Thámova 137/16, Praha 8, 18000, CZ	
(210) O-489702	
(111) 324965	(442) 15.02.2012
(220) 25.10.2011	(151) 23.05.2012
(320) 25.10.2011	(730) ŘANDA HAVEL LEGAL advokátní kancelář s.r.o. , Truhlářská 13-15, Praha 1, 11000, CZ
(442) 15.02.2012	(210) O-490121
(151) 23.05.2012	
(730) BENET AUTOMOTIVE s.r.o. , Chobotecká 365/139, Čejetice, 29301, CZ	
(210) O-489731	
(111) 324966	(442) 15.02.2012
(220) 26.10.2011	(151) 23.05.2012
(320) 26.10.2011	

(730) ŘANDA HAVEL LEGAL advokátní kancelář s.r.o., Truhlářská 13-15, Praha 1, 11000, CZ	(111) 324983 (220) 14.11.2011 (320) 14.11.2011 (442) 15.02.2012 (151) 23.05.2012
(210) O-490122	(730) Alistra s.r.o., E. Beneše 2136/75, České Budějovice, 37006, CZ (210) O-490301
(111) 324975 (220) 09.11.2011 (320) 09.11.2011 (442) 15.02.2012 (151) 23.05.2012	(111) 324984 (220) 16.11.2011 (320) 16.11.2011 (442) 15.02.2012 (151) 23.05.2012
(730) Komeda Ondřej Ing., T.G. Masaryka 819, Nový Bor, 47301, CZ (210) O-490147	(730) 4SNACK a.s., 28. října 770/6, Ostrava, Moravská Ostrava, 70200, CZ (210) O-490395
(111) 324976 (220) 09.11.2011 (320) 09.11.2011 (442) 15.02.2012 (151) 23.05.2012	(111) 324985 (220) 16.11.2011 (320) 16.11.2011 (442) 15.02.2012 (151) 23.05.2012
(730) Komeda Ondřej Ing., T. G. Masaryka 819, Nový Bor, 47301, CZ (210) O-490148	(730) 4SNACK a.s., 28. října 770/6, Ostrava, Moravská Ostrava, 70200, CZ (210) O-490396
(111) 324977 (220) 09.11.2011 (320) 09.11.2011 (442) 15.02.2012 (151) 23.05.2012	(111) 324986 (220) 18.11.2011 (320) 18.11.2011 (442) 15.02.2012 (151) 23.05.2012
(730) Dolce Diva s.r.o., Budějovická 28, Praha 4-Krč, 14000, CZ (210) O-490155	(730) BASF SE, Carl-Bosch-Strasse 38, Ludwigshafen am Rhein, DE (210) O-490447
(111) 324978 (220) 11.11.2011 (320) 11.11.2011 (442) 15.02.2012 (151) 23.05.2012	(111) 324987 (220) 21.11.2011 (320) 21.11.2011 (442) 15.02.2012 (151) 23.05.2012
(730) Strachon Karel MUDr., Oblouková 867/7, Rumburk, 40801, CZ (210) O-490222	(730) Mičková Kateřina Mgr., Běhounkova 2310, Praha 5, 15800, CZ (210) O-490471
(111) 324979 (220) 11.11.2011 (320) 11.11.2011 (442) 15.02.2012 (151) 23.05.2012	(111) 324988 (220) 22.11.2011 (320) 22.11.2011 (442) 15.02.2012 (151) 23.05.2012
(730) LBCE s.r.o., Na Moklině 289/16, Praha 6, 16300, CZ (210) O-490256	(730) DONOR, občanské sdružení, Na Pískách 506, Hostivice, 25301, CZ (210) O-490502
(111) 324980 (220) 11.11.2011 (320) 11.11.2011 (442) 15.02.2012 (151) 23.05.2012	(111) 324989 (220) 23.11.2011 (320) 23.11.2011 (442) 15.02.2012 (151) 23.05.2012
(730) Interpont s.r.o., Bezručova 8, Studénka, 74213, CZ (210) O-490257	(730) GPS & Navigace s.r.o., V Cibulkách 406/5, Praha 5 - Košíře, 15000, CZ (210) O-490508
(111) 324981 (220) 11.11.2011 (320) 11.11.2011 (442) 15.02.2012 (151) 23.05.2012	(111) 324990 (220) 17.10.2002 (320) 17.10.2002 (442) 15.02.2012 (151) 23.05.2012
(730) GRANETTE & STAROREŽNÁ Distilleries a.s., Drážďanská 80/82, Ústí nad Labem, 40007, CZ (210) O-490260	(730) LRC Products Limited, 103-105 Bath Road SL1 3UH, Slough, GB (210) O-490512
(111) 324982 (220) 14.11.2011 (320) 14.11.2011 (442) 15.02.2012 (151) 23.05.2012	(111) 324991
(730) RAA s.r.o., Zenklova 291/113, Praha 8 - Libeň, 18000, CZ (210) O-490293	

(220) 24.11.2011 (320) 24.11.2011 (442) 15.02.2012 (151) 23.05.2012 (730) ALFI Corp., s.r.o. , 1. máje 69/14, Ostrava, 70900, CZ (210) O-490558	(151) 23.05.2012 (730) Ecksteinová Šárka , Varšavská 1221/8, Karlovy Vary, 36001, CZ (210) O-490681
(111) 324992 (220) 24.11.2011 (320) 24.11.2011 (442) 15.02.2012 (151) 23.05.2012 (730) Novosád Drahoň , Nové Bránice č. 28, Dolní Kounice, 66464, CZ (210) O-490574	(111) 325000 (220) 30.11.2011 (320) 30.11.2011 (442) 15.02.2012 (151) 23.05.2012 (730) Crystal BOHEMIA, a.s. , Jiráskova 223, Poděbrady, 29001, CZ (210) O-490736
(111) 324993 (220) 24.11.2011 (320) 24.11.2011 (442) 15.02.2012 (151) 23.05.2012 (730) MUSIC MODEL TRUST, spol. s r.o. , Vlašimská 10, Praha 10, 10100, CZ (210) O-490580	(111) 325001 (220) 01.12.2011 (320) 01.12.2011 (442) 15.02.2012 (151) 23.05.2012 (730) Bison & Rose s.r.o. , Bělohorská 33, Praha 6, 16900, CZ (210) O-490747
(111) 324994 (220) 24.11.2011 (320) 24.11.2011 (442) 15.02.2012 (151) 23.05.2012 (730) Talk CV International s.r.o. , Husitská 775/42, Praha 3, 13000, CZ (210) O-490582	(111) 325002 (220) 01.12.2011 (320) 01.12.2011 (442) 15.02.2012 (151) 23.05.2012 (730) Bison & Rose s.r.o. , Bělohorská 33, Praha 6, 16900, CZ (210) O-490748
(111) 324995 (220) 24.11.2011 (320) 24.11.2011 (442) 15.02.2012 (151) 23.05.2012 (730) Teva Pharmaceuticals CR, s.r.o. , Radlická 3185/1c, Praha 5, 15000, CZ (210) O-490584	(111) 325003 (220) 05.12.2011 (320) 05.12.2011 (442) 15.02.2012 (151) 23.05.2012 (730) Dr. Müller Pharma s.r.o. , U Mostku 182, Hradec Králové, 50341, CZ (210) O-490832
(111) 324996 (220) 24.11.2011 (320) 24.11.2011 (442) 15.02.2012 (151) 23.05.2012 (730) Reichl Zdeněk , Sudoměřská 1793/47, Praha 3, 13000, CZ (210) O-490585	(111) 325004 (220) 05.12.2011 (320) 05.12.2011 (442) 15.02.2012 (151) 23.05.2012 (730) AGRO CS, a.s. , Říkov 265, Česká Skalice, 55203, CZ (210) O-490846
(111) 324997 (220) 28.11.2011 (320) 28.11.2011 (442) 15.02.2012 (151) 23.05.2012 (730) BELUPO lijkovi i kozmetika d.d. , Danica 5, 48 000 Koprivnica, HR (210) O-490660	(111) 325005 (220) 06.12.2011 (320) 06.12.2011 (442) 15.02.2012 (151) 23.05.2012 (730) Vích Miroslav , Luční 130, Králův Dvůr u Berouna, 26701, CZ (210) O-490895
(111) 324998 (220) 28.11.2011 (320) 28.11.2011 (442) 15.02.2012 (151) 23.05.2012 (730) BELUPO lijkovi i kozmetika d.d. , Danica 5, 48 000 Koprivnica, HR (210) O-490661	(111) 325006 (220) 06.12.2011 (320) 06.12.2011 (442) 15.02.2012 (151) 23.05.2012 (730) BESTSPORT akciová společnost , K Žižkovu 851, Praha 9, 19093, CZ (210) O-490896
(111) 324999 (220) 28.11.2011 (320) 28.11.2011 (442) 15.02.2012	(111) 325007 (220) 06.12.2011 (320) 06.12.2011 (442) 15.02.2012 (151) 23.05.2012 (730) Milkin a.s. , Českobrodská 1174, Praha 9 - Kyje, 19800, CZ (210) O-490899

(111) 325008	(442) 15.02.2012
(220) 06.12.2011	(151) 23.05.2012
(320) 06.12.2011	(730) FTV Prima, spol. s r.o. , Na Žertvách 24/132, Praha 8 - Libeň, 18000, CZ
(442) 15.02.2012	(210) O-491135
(151) 23.05.2012	
(730) HOLOUBEK PROTECT a.s. , Vodičkova 682/20, Praha 1, 11000, CZ	
(210) O-490904	
<hr/>	
(111) 325009	(442) 15.02.2012
(220) 06.12.2011	(151) 23.05.2012
(320) 06.12.2011	(730) Všobecná fakultní nemocnice v Praze , U Nemocnice 499/2, Praha 2, 12808, CZ
(442) 15.02.2012	(210) O-491141
(151) 23.05.2012	
(730) HOLOUBEK PROTECT a.s. , Vodičkova 682/20, Praha 1, 11000, CZ	
(210) O-490906	
<hr/>	
(111) 325010	(442) 15.02.2012
(220) 08.12.2011	(151) 23.05.2012
(320) 08.12.2011	(730) Fatra a.s. , tř. T. Bati 1541, Napajedla, 76361, CZ
(442) 15.02.2012	(210) O-491143
(151) 23.05.2012	
(730) Rídlová Michaela Mgr. , Gončarenkova 809/3, Praha 4 - Podolí, 14700, CZ	
(210) O-490978	
<hr/>	
(111) 325011	(442) 15.02.2012
(220) 09.12.2011	(151) 23.05.2012
(320) 09.12.2011	(730) AI-Namura, spol. s r.o. , Lysolajské údolí 107/25, Praha 6, 16500, CZ
(442) 15.02.2012	(210) O-491174
(151) 23.05.2012	
(730) Spicker Glenn , U Santošky 11/2285, Praha 5, 15000, CZ	
(210) O-491020	
<hr/>	
(111) 325012	(442) 15.02.2012
(220) 09.12.2011	(151) 23.05.2012
(320) 09.12.2011	(730) AI-Namura, spol. s r.o. , Lysolajské údolí 107/25, Praha 6, 16500, CZ
(442) 15.02.2012	(210) O-491175
(151) 23.05.2012	
(730) PRAGOSOJA, spol. s r.o. , U Habrovky 247/11, Praha 4, 14000, CZ	
(210) O-491021	
<hr/>	
(111) 325013	(442) 15.02.2012
(220) 09.12.2011	(151) 23.05.2012
(320) 09.12.2011	(730) AI-Namura, spol. s r.o. , Lysolajské údolí 107/25, Praha 6, 16500, CZ
(442) 15.02.2012	(210) O-491176
(151) 23.05.2012	
(730) PQ PARTNERS LIMITED , Athinon 5, Nicosia, CY	
(210) O-491031	
<hr/>	
(111) 325014	(442) 15.02.2012
(220) 09.12.2011	(151) 23.05.2012
(320) 09.12.2011	(730) AI-Namura, spol. s r.o. , Lysolajské údolí 107/25, Praha 6, 16500, CZ
(442) 15.02.2012	(210) O-491177
(151) 23.05.2012	
(730) Michálková Alena , Hostavická 13/422, Praha 9, 19800, CZ	
(210) O-491035	
<hr/>	
(111) 325015	(442) 15.02.2012
(220) 10.12.2011	(151) 23.05.2012
(320) 10.12.2011	(730) LE & CO - Ing. Jiří Lenc, s.r.o. , Poděbradská 606, Jirny, 25090, CZ
(442) 15.02.2012	(210) O-491183
(151) 23.05.2012	
(730) Kyselov Stanislav Ing. , Janovského 919/36, Praha 7, 17000, CZ	
(210) O-491039	
<hr/>	
(111) 325016	(442) 15.02.2012
(220) 14.12.2011	(151) 23.05.2012
(320) 14.12.2011	

(730) Kostecké uzeniny, a.s. , Kostelec 60, Kostelec, 58861, CZ	(210) O-491977
--	----------------

(210) O-491220	(111) 325033
	(220) 25.01.2012
	(320) 25.01.2012
	(442) 15.02.2012
	(151) 23.05.2012
(111) 325025	(730) KAUFLAND ČESKÁ REPUBLIKA v.o.s. , Pod Višňovkou 25, Praha 4, 14000, CZ
(220) 22.12.2011	(210) O-492068
(320) 22.12.2011	
(442) 15.02.2012	
(151) 23.05.2012	
(730) Ježek Josef , Vyšehradská 1287, Hluk, 68725, CZ	
(210) O-491320	

(111) 325026	(111) 325034
(220) 23.12.2011	(220) 12.11.2010
(320) 23.12.2011	(320) 12.11.2010
(442) 15.02.2012	(442) 15.02.2012
(151) 23.05.2012	(151) 23.05.2012
(730) KS Klima-Service, a.s. , náměstí Svobody 677, Dobříš, 26301, CZ	(730) Fuchs Vladimír Ing. , Česká 1096/38, Opava, 74706, CZ
(210) O-491332	(210) O-480939

(111) 325027	
(220) 29.12.2011	
(320) 29.12.2011	
(442) 15.02.2012	
(151) 23.05.2012	
(730) Pavliš Jindřich , Vřesová 545, Jesenice-Horní Jirčany, 25242, CZ	
	Valenta Michal Bc. , Bilkova 4, Praha 1, 11000, CZ
(210) O-491407	

(111) 325028	
(220) 29.12.2011	
(320) 29.12.2011	
(442) 15.02.2012	
(151) 23.05.2012	
(730) Bernardová Kateřina , Vysokov 140, Náchod, 54701, CZ	
(210) O-491410	

(111) 325029	
(220) 11.01.2012	
(320) 11.01.2012	
(442) 15.02.2012	
(151) 23.05.2012	
(730) COMAP, spol. s r.o. , Kundratka 2359/17, Praha 8, 18000, CZ	
(210) O-491679	

(111) 325030	
(220) 19.01.2012	
(320) 19.01.2012	
(442) 15.02.2012	
(151) 23.05.2012	
(730) Bezpečný život, o.p.s. , U Hellady 4, Praha 4 - Michle, 14000, CZ	
(210) O-491923	

(111) 325031	
(220) 19.01.2012	
(320) 19.01.2012	
(442) 15.02.2012	
(151) 23.05.2012	
(730) Bezpečný život, o.p.s. , U Hellady 4, Praha 4 - Michle, 14000, CZ	
(210) O-491924	

(111) 325032	
(220) 20.01.2012	
(320) 20.01.2012	
(442) 15.02.2012	
(151) 23.05.2012	
(730) Biologistica s.r.o. , Pobřežní 370/4, Praha 8 - Karlín, 18600, CZ	

Přehled zápisů ochranných známek se změnou ve vztahu ke zveřejněným přihláškám

Kapitola obsahuje údaje o ochranných známkách zapsaných na základě ustanovení § 28 odst. 1 zákona č. 441/2003 Sb., u kterých došlo ke změně údajů oproti zveřejněné přihlášce ochranné známky.

Číselný přehled

324858, 324859, 324869

Zápisy ochranných známek se změnou ve vztahu ke zveřejněným přihláškám

(111) **324858**
(220) 20.03.2007
(320) 20.03.2007
(442) 05.05.2010
(151) 23.05.2012
(540)



(730) **SILNIČNÍ TECHNIKA a.s.**, Heřmanice 117, Nová Paka, 50901, CZ
(740) PROPATENT, Mgr. Matěj Sedláček, Ke Kateřinkám 1393, Praha 4, 14900
(510) (6) kovové konstrukce, obecné kovy a jejich slitiny, kovové stavební materiály, kovové konstrukce, kovové kabely a dráty, kovové trubky, kovové formy, hutní materiál všeho druhu; (35) obchodní zprostředkování dodávek hutních polotovarů, dílů a komponentů, jejich dovoz a vývoz; (40) slévání strojírenská výroba, informace o zpracovávání a úpravách materiálů; (42) výzkum v oboru strojírenství, zkušební, normalizační, kontrolní, technická a měřicí činnost, inženýrské práce, technický průzkum, poradenská a zprostředkovatelská činnost v oblasti slévárenství, strojírenství.
(511) 6, 35, 40, 42
(210) O-446623

půjčování sportovního nářadí s výjimkou dopravních prostředků, školení, vydávání knih, texty (zveřejňování) kromě reklamních, výstavy (organizování kulturních nebo vzdělávacích); (44) chov zvířat.

(590) Barevná
(511) 16, 28, 35, 39, 41, 44
(210) O-476343

(111) **324869**
(220) 24.01.2011
(320) 24.01.2011
(442) 01.06.2011
(151) 23.05.2012
(540)

ALAFIT

(730) **DACOM Pharma, s.r.o.**, Svatoborská 365, Kyjov, 69701, CZ
(510) (5) farmaceutické výrobky, hygienické výrobky pro léčebné účely, dietetické přípravky pro léčebné účely, potraviny pro batolata, náplasti, obvazový materiál, materiály pro plombování zubů a pro zubní otisky, dezinfekční přípravky, výrobky pro hubení škodlivých zvířat, fungicidy, herbicidy; (29) maso, ryby, drůbež a zvěřina, masové výtažky, ovoce a zelenina konzervované, sušené a zavařené, želé, džemy, vejce, mléko a mléčné výrobky, oleje a tuky jedlé; (31) výrobky zemědělské, zahradnické, lesní a zrní neuvedené v jiných třídách, živá zvířata, čerstvé ovoce a zelenina, osivo, rostliny a přírodní květiny, slad.
(511) 5, 29, 31
(210) O-482587

(111) **324859**
(220) 03.05.2010
(320) 03.05.2010
(442) 08.09.2010
(151) 23.05.2012
(540)



(730) **MMH Polo s.r.o.**, Věžeňská 912/6, Praha 1 - Staré město, 11000, CZ
(740) EX LEGE advokátní kancelář, s.r.o., JUDr. Kateřina Cízlová, Klimentská 50/1443, Praha 1, 11000
(510) (16) brožury, časopisy (periodika), knihy, knížky (brožované), periodika, tiskoviny; (28) hráčské pátky, chrániče kolen nákoleníky, rukavice (pro sportovní hry); (35) dodavatelské služby pro třetí osoby, kanceláře dovozní a vývozní, komunikační média (prezentace výrobků v komunikačních médiích) pro účely maloobchodu, marketingové studie, pomoc při řízení obchodní činnosti, služby a poradenství v obchodní činnosti, obchodní management a podnikové poradenství, obchodní nebo podnikatelské informace, obchodní reklama pro třetí osoby, organizování komerčních nebo reklamních výstav, reklama, reklama on-line v počítačové síti, reklamní agentury, reklamní materiály (rozšiřování) zákazníkům (letáky, prospekty, tisky, vzorky), reklamní nebo inzertní materiály (jejich rozšiřování), reklamní texty (jejich vydávání, zveřejňování, oznámení, vyhlášení, publikování), rozšiřování vzorků, styky s veřejností, vyhledávání sponzorů; (39) cesty (organizování), koně (pronájem), zboží (balení), zboží (doručování), zboží (skladování); (41) drezúra zvířat, organizování a vedení seminářů, organizování sportovních soutěží, plánování a organizování večírků, provozování sportovních zařízení,

Zápisy licenčních smluv k ochranným známkám

V této kapitole jsou zveřejněny zápisy licenčních smluv podle ustanovení § 18 odst. 1 zákona č. 441/2003 Sb.

Číslo zápisu	Vlastník	Nabyvatel licence	Druh licence	Datum uzavření licenční smlouvy	S účinností od data
241498	Heineken Česká republika, a.s., U Pivovaru 1, Krušovice, 27053, CZ;	Bergquell-Brauerei Löbau GmbH, Weststrasse 7, 02708 Löbau, DE;	nevýlučná	20.04.2012	25.05.2012
318149	MEDIA MARKETING SERVICES a.s., Kopernikova 6/794, Praha 2, 12000, CZ;	LIMEMEDIA a.s., Nad Petruskou 63/1, Praha 2, 12000, CZ;	nevýlučná	01.03.2012	25.05.2012

Obnovy zápisu ochranných známek

(111) **155315**
(220) 07.07.1962
(151) 28.11.1962
(540)



(730) **Aktiebolaget Electrolux**, Stockholm, SE
(740) ŠTROS & KUSÁK advokátní a patentová kancelář, JUDr. David Štros, advokát, Národní 32, Praha 1, 11000
(510) Prací a bělicí přípravky, čistící přípravky, mýdlo, leštící a brusné přípravky, odmašťovací přípravky, výrobky kosmetické, voňavkářské včetně éterických olejů, vodičky na vlasy, zubní pasty a prášky. Obecné kovy, v surovém a polozpracovaném stavu a jejich slitiny, kotvy, kovadliny, zvony, stavební materiál z válcovaného a litého kovu, kolejnice a jiný kovový materiál, určený k železničním účelům, řetězy, kovové kabely a dráty /s výjimkou drátů k elektrotechnickým účelům/, zámečnické výrobky, kovové roury, nedobytné pokladny a schránky, ocelové kuličky, podkovy, hřebíky a šrouby, jiné kovové výrobky neobsažené v jiných třídách, rudy. Stroje a obráběcí stroje, motory /s výjimkou motorů pro vozidla/, soukolí a hnací řemeny /nikoliv pro vozidla/, zemědělské stroje, líhně. Přístroje a nástroje k vědeckým a laboratorním účelům, přístroje a nástroje navigační, kontrolní, elektrické /včetně rozhlasových/, fotografické, kinematografické a optické, přístroje a nástroje k vážení, měření, přístroje a nástroje signalizační, k přenášení rozkazů, přístroje a nástroje pro účely záchranné a učební, automaty uváděné v činnost vhozením mince nebo známky, přístroje pro záznam a reprodukci mluveného slova, registrační pokladny a počítačové stroje, hasící přístroje. Osvětlovací a topná zařízení a zařízení na výrobu páry, zařízení pro vaření, chlazení, větrání, sušení, zařízení pro rozvod vody a zařízení zdravotnická. Vozidla, přístroje pro pohyb na zemi, ve vzduchu, nebo na vodě. Drobné nářadí a přenosné nádoby k domácím a kuchyňským účelům /nikoliv z vzácných kovů nebo jimi potažené/, hřebeny a mycí houby, kartáče, kartáčnický materiál, pomůcky a prostředky k čištění, drátěnky, výrobky z porcelánu, skla a kameniny /neobsažené v jiných třídách/.
(511) 3, 6, 7, 9, 11, 12, 21
(210) O-26930

(111) **161294**
(220) 16.11.1972
(151) 08.03.1973
(540)

CRYPEPIN

(730) **Zentiva, k.s.**, U Kabelovny 130, Praha 10 - Dolní Měcholupy, 10237, CZ
(740) ČERVENKA, KLEINTOVÁ, TURKOVÁ Patentová, známková a advokátní kancelář, Ing. Eva Kleintová, Budečská 6, Praha 2 - Vinohrady, 12000
(510) (1) výrobky lučební pro zdravotnický průmysl, umělé a syntetické pryskyřice, lučebniny na konzervování potravin; (5) výrobky lékárnické, veterinářské a zdravotnické, léčiva pro lidi a zvířata, výrobky dietetické pro děti a nemocné, náplasti, materiál na obvazy, hmoty na plombování zubů a na otisky zubů, léčiva pro dentisty, desinfekční prostředky s výjimkou desinfekčních prostředků na vázání prachu, prostředky na ničení plevele a škodlivých zvířat, medicínální vína, medicínální nápoje, sirupy k farmaceutickým účelům, enzymatické výrobky; (32) strouhané vody minerální, nápoje šumivé, nealkoholické osvěžující z ovoce, sirupy k přípravě lihuprostých nápojů.
(511) 1, 5, 32
(210) O-46620

(111) **161348**
(220) 20.12.1972
(151) 09.04.1973
(540)

PROTHIADEN NOCTULES

(730) **Zentiva, k.s.**, U Kabelovny 130, Praha 10 - Dolní Měcholupy, 10237, CZ
(740) ČERVENKA, KLEINTOVÁ, TURKOVÁ Patentová, známková a právní kancelář, Ing. Eva Kleintová, Budečská 6, Praha 2, 12000
(510) (5) psychopharmakum.
(511) 5
(210) O-46711

(111) **171834**
(220) 19.11.1992
(151) 31.12.1992
(540)

BECHEROVKA

(730) **Jan Becher - Karlovarská Becherovka, a.s.**, T.G.Masaryka 57, Karlovy Vary, 36076, CZ
(740) Čermák a spol., JUDr. Karel Čermák, Elišky Peškové 735/15, Praha 5, 15000
(510) (33) likéry a alkohol.
(511) 33
(210) O-73140

(111) **171835**
(220) 19.11.1992
(151) 31.12.1992
(540)



(730) **Jan Becher - Karlovarská Becherovka, a.s.**, T.G.Masaryka 57, Karlovy Vary, 36076, CZ
(740) Čermák a spol., JUDr. Karel Čermák, Elišky Peškové 735/15, Praha 5, 15000
(510) (33) likéry a alkohol.
(511) 33
(210) O-73141

(111) **171970**
(220) 24.09.1992
(151) 15.03.1993
(540)



(730) **Jan Becher - Karlovarská Becherovka, a.s.**, T.G.Masaryka 57, Karlovy Vary, 36076, CZ
(740) Čermák a spol., JUDr. Karel Čermák, Elišky Peškové 735/15, Praha 5, 15000
(510) (33) lihoviny a likéry, zejména hořké.
(511) 33
(210) O-71836

(111) **176326**
(220) 23.04.1992
(151) 12.05.1994
(540)

ABOVE THE RIM

(730) **Collective Brands Cooperatief U.A.**, Locatellikade 1 (1076 A.Z.), NL
(740) Čermák a spol., JUDr. Karel Čermák jr., Ph.D., LL.M., advokát, Elišky Peškové 15/735, Praha 5, 15000
(510) Boty a komponenty k výrobě bot, trička, živůtky, košile, vesty, svetry, košile z úpletů, kalhoty, úpletové kalhoty, šortky, sukně, oteplovačky, dámské šaty, pulovry a halenky, sportovní oblečení pro atletiku, cestovní oděvy, jednoduché trikoty pro cvičení, šponovky, bundy, ponožky, klobouky, čepice, stínítka proti slunci k posazení na hlavu, noční košile, župany, pyžama, nátělníky, spodky, boxerské šortky. Hračky, hry, sportovní zboží, míče, pálky, šípky, zařízení pro gymnastiku, brusle, síť, pádla, rakety, potřeby pro golf, saně, cíle pro střelbu, váhy a trampolíny.
(511) 25, 28
(210) O-68141

(111) **176407**
(220) 25.05.1992
(151) 13.05.1994
(540)



(730) **INGUR BRNO spol. s r.o.**, Dalimilova 110, Brno, 61200, CZ
(740) UNIPATENT, Ing. Chlustina Jiří, J.Masaryka 43-47, Praha 2-Vinohrady, 12000
(510) Vývoj, montáž, opravy, atestace průmyslových armatur, čerpadel, potrubí a jejich součástí, zařízení pro vodní hospodářství a jejich součástí, čerpacích a přečerpávacích stanic a jejich součástí, měřících a regulačních zařízení pro vodní hospodářství, obstaravatelské služby, poradenské a konzultační služby v oblasti ekonomiky a podnikání, agenturní a akviziční služby.
(511) 35, 36, 37, 42
(210) O-68789

(111) **176717**
(220) 15.06.1992
(151) 23.05.1994
(540)

MEDIA EXPRES

(730) **MEDIA - PRESS, spol. s r.o.**, Koblížná 53/24, Brno, 60200, CZ
(740) Ing. Marie Jandová, Nerudova 1095, Kuřim, 66434
(510) Vydavatelská a nakladatelská činnost; polygrafická činnost; distribuce.
(511) 35, 41, 42
(210) O-69293

(111) **177410**
(220) 23.06.1992
(151) 15.06.1994
(540)



(730) **Ing. Jan Krejčí**, Závodu míru 1884, Pardubice, 53002, CZ
(740) UNIPATENT, Ing. Chlustina Jiří, J.Masaryka 43-47, Praha 2-Vinohrady, 12000
(510) Modelářské výrobky a potřeby včetně barev, laků, lepidel, tmelů, olejů, štětců, stříkacích pistolí, ekonomické služby a poradenství včetně vedení účetnictví.
(511) 2, 7, 16, 28, 35
(210) O-69500

(111) **177767**
(220) 21.05.1992
(151) 28.06.1994
(540)

FINTEC

(730) **FINTEC spol. s r. o.**, Bezručova 1156, Starý Plzenec, 33202, CZ
(740) JUDr. Lenka Skřivánková, Goethova 5, Plzeň, 30100
(510) Barvy, laky, antikoroziční a impregnační nátěry; prací, bělicí a čisticí prostředky, mýdla a výrobky kosmetické; reklama, distribuce prospektů, předávání instrukcí a poradenství ve spojení s výše uvedenými výrobky.
(511) 2, 3, 35
(210) O-68695

(111) **178244**
(220) 07.04.1992
(151) 15.07.1994
(540)

RENTOKIL

(730) **RENTOKIL INITIAL 1927 plc**, Belgrave House, 76 Buckingham Palace Road, London, GB
(740) KOREJZOVÁ & SPOL., v.o.s., Mgr. Petra Korejzová, Spálená 29, Praha 1, 11000
(510) Chemické výrobky pro průmyslové a vědecké účely; chemické výrobky určené pro fotografii, zemědělství, zahradnictví a lesnictví; pryskyřice umělé; plastické hmoty v surovém stavu (v prášku, v pastách nebo v tekutém stavu); půdní hnojiva přírodní a strojéná; hasicí prostředky; prostředky pro kalení a pro svařování; chemické prostředky pro konzervování potravin; tříslovin; průmyslová pojidla: barvy, laky, fermeže pro průmyslové i umělecké použití; textilní barvy; přípravky k barvení potravin a nápojů; barviva; antikorozivní a impregnační nátěry; kovové folie a kovy v prášku pro účely malířské a dekorátorské; prací a bělicí přípravky; čisticí přípravky; mýdlo; lešticí přípravky; odmašťovací přípravky; výrobky kosmetické, voňavkářské včetně éterických olejů; vodičky na vlasy; zubní pasty a prášky; výrobky farmaceutické, zvěrolékařské a zdravotnické; výrobky dietetické pro děti a nemocné; náplasti; obvazový materiál; hmoty určené k plombování zubů a na otisky zubů; desinfekční prostředky; prostředky k hubení rostlinných a živočišných škůdců; antiparasitní látky; přístroje a nástroje k vědeckým a laboratorním účelům; přístroje a nástroje navigační, t.j. přístroje a nástroje určené k přenášení rozkazů, k měření a přístroje všeobecně užívané při řízení lodí, letadel; přístroje a nástroje geodetické a elektrické, nezačleněné do jiných tříd; přístroje a nástroje pro bezdrátovou telegrafii; přístroje fotografické, kinematografické, optické včetně promítačů obrazů a zvětšovacích přístrojů; přístroje a nástroje k vážení a měření; přístroje a nástroje signální, včetně píšťálek (signálních); přístroje a nástroje určené ke kontrolním účelům; přístroje a nástroje pro účely záchranné a učební; automaty uváděné v činnost vhozením mince nebo známky; přístroje pro záznam a reprodukci mluveného slova; zapisovací pokladny a počítačové stroje, včetně kancelářských a děrovacích strojů; hasicí přístroje; speciální pouzdra pro přístroje a nástroje, které jsou zařazeny do této třídy; osvětlovací a topná zařízení na výrobu páry; zařízení pro vaření, chlazení, větrání, včetně klimatizačních zařízení nebo zařízení pro úpravu vzduchu; zařízení pro rozvod vody; zařízení zdravotnická;

stavební materiál včetně polozpracovaného řeziva (trámy, prkna, dřevěné panely, překližka, skleněné cihly a dlaždice a pod.); přírodní kámen; umělý kámen; cement; vápno; malta; sádra; šterk; kameninové a cementové roury; stavební materiál pro stavbu cest; asfalt; smola; živice; přenosné domy; kamenné pomníky; krby; drobné nářadí a přenosné nádoby k domácím a kuchyňským účelům, jako kuchyňské nádoby, vědra, plechové misky z plastických nebo jiných hmot; strojky na mletí, sekání a lisování a pod.; hřebeny a houby; mycí a toaletní potřeby; kartáče; kartáčnický materiál (s výjimkou štětců); pomůcky k úklidu; čisticí látky; drátěnky; zboží skleněné včetně okenního skla; výrobky z porcelánu a kameniny, které nejsou zařazeny v jiných třídách; stavebnictví; provádění oprav a instalací; doprava, přeprava a skladování; zpracování a úprava materiálu.

(511) 1, 2, 3, 5, 9, 11, 19, 21, 37, 39, 40
(210) O-67783

(111) **178693**
(220) 03.06.1992
(151) 02.08.1994
(540)

MERIT

(730) **MERIT GROUP a.s.**, Březinova 136/7, Olomouc, 77200, CZ
(740) Ing. Petr Soukup, patentový a známkový zástupce, Vídeňská 8, Olomouc, 77200
(510) Výpočetní a kancelářská technika; kancelářské potřeby; telekomunikace (ústředny, telefony, faxy); elektronické zabezpečovací systémy; software, manuály; servis a údržba vztahen k výše uvedeným výrobkům; tvorba software a odborné posudky v oblasti informační soustavy.

(511) 9, 16, 37, 42
(210) O-69016

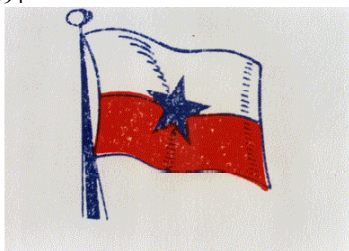
(111) **178888**
(220) 29.05.1992
(151) 16.08.1994
(540)

PASKO

(730) **Ing. František Čermák**, Korunní 113, Praha 3, 13000, CZ
(510) Informatika; organizační a výpočetní technika (výzkumná, programátorská, projekční, expertní, školící, servisní, agenturní činnost); zastupování firem; vydavatelská a nakladatelská činnost; zprostředkovatelská činnost v obchodě a dopravě.

(511) 9, 35, 36, 37, 41, 42
(210) O-68910

(111) **179354**
(220) 10.06.1992
(151) 06.09.1994
(540)



(730) **ARGO BOHEMIA, s.r.o.**, U vlečky 2, Brno, 61700, CZ
(740) Ing. Jandová Marie, Nerudova 1095, Kuřim, 66434
(510) Mezinárodní a vnitrostátní říční přeprava, překlad a skladování zboží, mezinárodní a vnitrostátní zasilatelství, opravy a výroba lodí.

(511) 12, 37, 39
(210) O-69163

(111) **179610**
(220) 15.06.1992
(151) 14.09.1994
(540)

INZERT EXPRES

(730) **Zdeněk Šoula**, Přístavní 1263/10, Brno, 63500, CZ

(740) Ing. Jandová Marie, Nerudova 1095, Kuřim, 66434
(510) (41) vydavatelská a nakladatelská činnost včetně vlastní distribuce.
(511) 41
(210) O-69290

(111) **179614**
(220) 29.05.1992
(151) 14.09.1994
(540)



(730) **Ing. František Čermák**, Korunní 113, Praha 3, 13000, CZ
(510) Informatika; organizační a výpočetní technika (výzkumná, programátorská, projekční, expertní, školící, servisní, agenturní činnost); zastupování firem; vydavatelská a nakladatelská činnost; zprostředkovatelská činnost v obchodě a dopravě.

(511) 9, 35, 36, 37, 41, 42
(210) O-68909

(111) **179815**
(220) 18.01.1993
(151) 23.09.1994
(540)

IZOKRYT

(730) **Detecha, chemické výrobní družstvo**, Husovo nám. 1208, Nové Město nad Metují, 54901, CZ
(740) PatentCentrum Sedlák & Partners s.r.o., Husova 5, České Budějovice, 37001
(510) (2) syntetická nátěrová hmota pro venkovní použití na lepenkové střechy, kov a beton.

(511) 2
(210) O-74560

(111) **180144**
(220) 20.07.1992
(151) 05.10.1994
(540)

MARRIOTT

(730) **Marriott Worldwide Corporation**, 10400 Fernwood Road, Bethesda, MD, US
(740) Advokátní kancelář HOLEC, ZUSKA & Partneři, JUDr. Oldřich Trojan, Palác Anděl, Radlická 1c/3185, Praha 5, 15000
(510) Doprava nemotorovými vozidly, např. koňské potahy, elektrická vozidla všeho druhu; hostinská činnost; provozování cestovní kanceláře; ubytovací služby; maso, ryby, drůbež, zvířina, mléko, káva a nápoje z kávy, čaj, kakao, chléb, pečivo, zmrzlina, ovoce, zelenina, pivo, minerální vody, nealkoholické nápoje, ovocné šťávy, víno, destiláty, lihoviny, tabák, potřeby pro kuřáky, dýmky, doutníky, cigarety, zápalky.

(511) 29, 30, 31, 32, 33, 34, 39, 42
(210) O-70400

(111) **180458**
(220) 18.05.1993
(151) 20.10.1994
(540)

KOSYS

(730) **Roman Kovář**, Jana Želivského 1422, Slaný, 27401, CZ
(740) Pečený, Kuklová, Zeman & spol., advokátní a komerčně právní kancelář, JUDr. Zeman Jiří, Mezibraná 19, Praha 1, 11000
(510) Software pro ekonomické řízení podniků.
(511) 9, 42

(210) O-80055

(111) **180714**
(220) 18.06.1992
(151) 31.10.1994
(540)

SILICHROM

(730) **DRUCHEMA, družstvo pro chemickou výrobu a služby**, Služeb 3, Praha 10, 10000, CZ
(740) Rott, Růžička a Guttman, patentová, známková a právní kancelář, JUDr. Růžička Michal, CSc., Nad Štolou 12, Praha 7, 17000
(510) (3) přípravky k leštění kovů.
(511) 3
(210) O-69436

(111) **180715**
(220) 18.06.1992
(151) 31.10.1994
(540)

MODELIT

(730) **DRUCHEMA, družstvo pro chemickou výrobu a služby**, Služeb 3, Praha 10, 10000, CZ
(740) Rott, Růžička a Guttman, patentová, známková a právní kancelář, JUDr. Růžička Michal, CSc., Nad Štolou 12, Praha 7, 17000
(510) (16) modelovací hmoty.
(511) 16
(210) O-69435

(111) **180939**
(220) 02.06.1992
(151) 11.11.1994
(540)

FORNAX

(730) **FORNAX a.s.**, Chebská 116, Karlovy Vary, 36006, CZ
(740) HALAXOVÁ & HALAXOVÁ, TETRAPAT, RNDr. Zdeňka Halaxová, Dukelská 891/4, Olomouc, 77200
(510) Průmyslové pece, kotle a ostatní tepelně technologická zařízení všeho druhu, stavba vysokých komínů, žáruvzdorné vyzdívky, bytová, občanská a jiná výstavba, ocelové konstrukce pro pozemní i průmyslovou výstavbu, stravovací a ubytovací služby, export-import, provádění tepelných, protichemických a jiných speciálních izolací.
(511) 6, 11, 35, 37, 42
(210) O-68989

(111) **181713**
(220) 18.06.1992
(151) 14.12.1994
(540)

TAGAL

(730) **DRUCHEMA, družstvo pro chemickou výrobu a služby**, Služeb 3, Praha 10, 10000, CZ
(740) Rott, Růžička a Guttman, patentová, známková a právní kancelář, JUDr. Růžička Michal, CSc., Nad Štolou 12, Praha 7, 17000
(510) (3) krémy na obuv.
(511) 3
(210) O-69429

(111) **182173**
(220) 05.06.1992
(151) 06.01.1995
(540)

KOALA

(730) **Ing. František Čermák**, Korunní 113, Praha 3, 13000, CZ
(510) Informatika; organizační a výpočetní technika; výzkumná, programátorská, projekční, školicí, servisní a agenturní činnost; zastupování firem; vydavatelská a nakladatelská činnost; zprostředkovatelská činnost v dopravě.
(511) 9, 35, 37, 39, 41, 42
(210) O-69117

(111) **182599**

(220) 18.06.1992
(151) 24.01.1995
(540)

CARWAX FLUID

(730) **DRUCHEMA, družstvo pro chemickou výrobu a služby**, Služeb 3, Praha 10, 10000, CZ
(740) Rott, Růžička a Guttman, patentová, známková a právní kancelář, JUDr. Růžička Michal, CSc., Nad Štolou 12, Praha 7, 17000
(510) (3) přípravky na leštění a konzervování laku karosérií.
(511) 3
(210) O-69439

(111) **182799**
(220) 09.02.1993
(151) 31.01.1995
(540)

CAD STUDIO

(730) **CAD Studio a.s.**, Hornopolní 3322/34, Moravská Ostrava, 70200, CZ
(740) PatentCentrum Sedlák & Partners s.r.o., Husova 5, České Budějovice, 37001
(510) Programové a technické vybavení počítačů, vč. manuálů; tvorba programového vybavení počítačů; dokumentace k programovým produktům; zprostředkovatelská činnost v oblasti programového a technického vybavení počítačů; úpravy a údržba technického vybavení; zpracování dat; pořizování textů a animace; konzultační, školicí a expertní činnost v oblasti počítačů.
(511) 9, 16, 35, 37, 41, 42
(210) O-74891

(111) **182817**
(220) 18.06.1992
(151) 31.01.1995
(540)

BISTROL

(730) **DRUCHEMA, družstvo pro chemickou výrobu a služby**, Služeb 3, Praha 10, 10000, CZ
(740) Rott, Růžička a Guttman, patentová, známková a právní kancelář, JUDr. Růžička Michal, CSc., Nad Štolou 12, Praha 7, 17000
(510) (3) čisticí a lešticí emulze.
(511) 3
(210) O-69414

(111) **182822**
(220) 18.06.1992
(151) 31.01.1995
(540)

DISPERCOLL

(730) **DRUCHEMA, družstvo pro chemickou výrobu a služby**, Služeb 3, Praha 10, 10000, CZ
(740) Rott, Růžička a Guttman, patentová, známková a právní kancelář, JUDr. Růžička Michal, CSc., Nad Štolou 12, Praha 7, 17000
(510) Lepidla pro průmyslové účely a pro domácnost.
(511) 1, 16
(210) O-69419

(111) **182825**
(220) 18.06.1992
(151) 31.01.1995
(540)

HERKULES

(730) **DRUCHEMA, družstvo pro chemickou výrobu a služby**, Služeb 3, Praha 10, 10000, CZ
(740) Rott, Růžička a Guttman, patentová, známková a právní kancelář, JUDr. Růžička Michal, CSc., Nad Štolou 12, Praha 7, 17000
(510) Lepidla pro průmyslové účely a pro domácnost.
(511) 1, 16
(210) O-69422

(111) **182826**
(220) 18.06.1992
(151) 31.01.1995

- (540) **KUMATOX**
(730) **DRUCHEMA, družstvo pro chemickou výrobu a služby,**
Služeb 3, Praha 10, 10000, CZ
(740) Rott, Růžička a Guttman, patentová, známková a právní
kancelář, JUDr. Růžička Michal, CSc., Nad Štolou 12, Praha 7,
17000
(510) (5) deratizační přípravky na hubení živočišných škůdců.
(511) 5
(210) O-69424

- (111) **182827**
(220) 18.06.1992
(151) 31.01.1995
(540)

SKIVO

- (730) **DRUCHEMA, družstvo pro chemickou výrobu a služby,**
Služeb 3, Praha 10, 10000, CZ
(740) Rott, Růžička a Guttman, patentová, známková a právní
kancelář, JUDr. Růžička Michal, CSc., Nad Štolou 12, Praha 7,
17000
(510) Lyžařské vosky, odstraňovače starých vosků.
(511) 1, 28
(210) O-69425

- (111) **183461**
(220) 02.07.1992
(151) 16.03.1995
(540)

ZADAS

- (730) **ZADAS spol. s r.o.,** Za drahou 4479/2a, Prostějov, 79811, CZ
(740) HALAXOVÁ & HALAXOVÁ, TETRAPAT, RNDr. Zdeňka
Halaxová, Dukelská 891/4, Olomouc, 77200
(510) Stroje a náhradní díly; přístroje pro zpracování informací a
počítače; přístroje pro topení, výrobu páry; papír; služby
opravářské a údržbářské; programování počítači; poradenská a
servisní činnost pro zařízení výpočetní techniky a
automatizované výpočetní systémy podniků spotřebního
průmyslu.
(511) 7, 9, 11, 16, 37, 42
(210) O-69857

- (111) **183462**
(220) 02.07.1992
(151) 16.03.1995
(540)



- (730) **ZADAS spol. s r.o.,** Za drahou 4479/2a, Prostějov, 79811, CZ
(740) HALAXOVÁ & HALAXOVÁ, TETRAPAT, RNDr. Zdeňka
Halaxová, Dukelská 891/4, Olomouc, 77200
(510) Stroje a náhradní díly; přístroje pro zpracování informací a
počítače; přístroje pro topení, výrobu páry; papír; služby
opravářské a údržbářské; programování počítači; poradenská a
servisní činnost pro zařízení výpočetní techniky a
automatizované výpočetní systémy podniků spotřebního
průmyslu.
(511) 7, 9, 11, 16, 37, 42
(210) O-69858

- (111) **184278**
(220) 10.11.1992
(151) 14.04.1995
(540)

AMCICO

- (730) **AMERICAN LIFE INSURANCE COMPANY,** 600 N.
King Street, Wilmington, DE, US
(740) Čermák a spol., JUDr. Karel Čermák jr., Ph.D., LL.M.,
advokát, Elišky Peškové 15/735, Praha 5, 15000
(510) (36) pojišťovnictví a peněžnictví.
(511) 36
(210) O-72893

- (111) **184279**
(220) 10.11.1992
(151) 14.04.1995
(540)



- (730) **AMERICAN LIFE INSURANCE COMPANY,** 600 N.
King Street, Wilmington, DE, US
(740) Čermák a spol., JUDr. Karel Čermák jr., Ph.D., LL.M.,
advokát, Elišky Peškové 15/735, Praha 5, 15000
(510) (36) pojišťovnictví a peněžnictví
(511) 36
(210) O-72896

- (111) **184280**
(220) 10.11.1992
(151) 14.04.1995
(540)



- (730) **AMERICAN LIFE INSURANCE COMPANY,** 600 N.
King Street, Wilmington, DE, US
(740) Čermák a spol., JUDr. Karel Čermák jr., Ph.D., LL.M.,
advokát, Elišky Peškové 15/735, Praha 5, 15000
(510) (36) pojišťovnictví a peněžnictví.
(511) 36
(210) O-72897

- (111) **184281**
(220) 10.11.1992
(151) 14.04.1995
(540)



- (730) **AMERICAN LIFE INSURANCE COMPANY,** 600 N.
King Street, Wilmington, DE, US
(740) Čermák a spol., JUDr. Karel Čermák jr., Ph.D., LL.M.,
advokát, Elišky Peškové 15/735, Praha 5, 15000
(510) (36) pojišťovnictví a peněžnictví.
(511) 36
(210) O-72898

- (111) **184317**
(220) 10.11.1992
(151) 18.04.1995
(540)

ALICO

- (730) **AMERICAN LIFE INSURANCE COMPANY,** 600 N.
King Street, Wilmington, DE, US
(740) Čermák a spol., JUDr. Karel Čermák jr., Ph.D., LL.M.,
advokát, Elišky Peškové 15/735, Praha 5, 15000
(510) (36) pojišťovnictví a peněžnictví.
(511) 36
(210) O-72899

- (111) **185261**
(220) 18.05.1993
(151) 29.05.1995
(540)

STENA

- (730) **Petr Stejskal,** Drahobuz 75, Ústěk, 41145, CZ
(740) PROPATENT, Ing. Vlasta Sedláčková, Ke Kateřinkám 1393,
Praha 4, 14900
(510) (37) truhlářství - nábytek, interiéry, okna, dveře, obklady.
(511) 37
(210) O-80022

(111) **186133**
(220) 30.10.1992
(151) 29.06.1995
(540)

Gina

(730) **Crystalex CZ, s.r.o.**, Masarykovo nábřeží 236/30, Praha 1 -
Nové Město, 11000, CZ
(740) BOHEMIA PATENT, Ing. Jana Vanděliková, Vodičkova
791/41, Praha 1 - Nové Město, 11000
(510) (21) výrobky ze skla jako výrobky z hladkého a dekorovaného
skla pro domácnost.
(511) 21
(210) O-72656

(111) **186134**
(220) 30.10.1992
(151) 29.06.1995
(540)

ISABELLE

(730) **Crystalex CZ, s.r.o.**, Masarykovo nábřeží 236/30, Praha 1 -
Nové Město, 11000, CZ
(740) BOHEMIA PATENT, Ing. Jana Vanděliková, Vodičkova
791/41, Praha 1 - Nové Město, 11000
(510) (21) výrobky ze skla jako hladké a dekorované sklo pro
domácnost.
(511) 21
(210) O-72657

(111) **186692**
(220) 04.06.1992
(151) 12.07.1995
(540)

ZIM

(730) **AKM Group Ltd**, Suite 102, Ground Floor, Blake Building,
Corner Eyre and Hutson Streets, Belize City, BZ
(740) Mgr. Roman Fojtášek, advokát, Vinohradská 6, Praha 2, 12000
(510) Prostředky prací, čistící, mycí, avivážní, dezinfekční,
odmašťovací prostředky pro mytí nádobí, prostředky pro
změkčení vody, tenzidy, detergenty, mýdla.
(511) 1, 3, 5
(210) O-69085

(111) **186693**
(220) 04.06.1992
(151) 12.07.1995
(540)

NOVIMATIK

(730) **AKM Group Ltd**, Suite 102, Ground Floor, Blake Building,
Corner Eyre and Hutson Streets, Belize City, BZ
(740) Mgr. Roman Fojtášek, advokát, Vinohradská 6, Praha 2, 12000
(510) Prostředky prací, čistící, mycí, dezinfekční, avivážní,
odmašťovací, prostředky pro změkčení vody, tenzidy,
detergenty, prostředky pro mytí nádobí, mýdla.
(511) 1, 3, 5
(210) O-69086

(111) **186763**
(220) 31.08.1992
(151) 14.07.1995
(540)



(730) **A.P.S.A. spol. s r.o.**, nám. Jiráho z Poděbrad 58, Toužim,
36401, CZ
(740) Mgr. Roman Fojtášek, advokát, Vinohradská 6, Praha 2, 12000

(510) Počítačová technika, software, hardware včetně tvorby
programového vybavení a instalace operačních systémů pro
počítače, poradenská, konzultační a servisní činnost v oboru
výpočetní techniky, kancelářské stroje zařazené ve tř. 9,
kancelářské potřeby, psací stroje.
(511) 9, 16, 37, 42
(210) O-71471

(111) **188464**
(220) 18.06.1992
(151) 19.03.1996
(540)

FLORAN

(730) **DRUCHEMA, družstvo pro chemickou výrobu a služby**,
Služeb 3, Praha 10, 10000, CZ
(740) Rott, Růžička a Guttman, patentová, známková a právní
kancelář, JUDr. Růžička Michal, CSc., Nad Štolou 12, Praha 7,
17000
(510) (1) umělá hnojiva, přípravky na ošetřování rostlin.
(511) 1
(210) O-69431

(111) **188543**
(220) 30.10.1992
(151) 19.03.1996
(540)

Carmen

(730) **Crystalex CZ, s.r.o.**, Masarykovo nábřeží 236/30, Praha 1 -
Nové Město, 11000, CZ
(740) BOHEMIA PATENT, Ing. Jana Vanděliková, Vodičkova
791/41, Praha 1 - Nové Město, 11000
(510) (21) výrobky ze skla jako hladké a dekorované užitkové sklo
pro domácnost.
(511) 21
(210) O-72655

(111) **188544**
(220) 30.10.1992
(151) 19.03.1996
(540)

Diana

(730) **Crystalex CZ, s.r.o.**, Masarykovo nábřeží 236/30, Praha 1 -
Nové Město, 11000, CZ
(740) BOHEMIA PATENT, Ing. Jana Vanděliková, Vodičkova
791/41, Praha 1 - Nové Město, 11000
(510) (21) výrobky ze skla jako hladké a dekorované sklo pro
domácnost.
(511) 21
(210) O-72658

(111) **189139**
(220) 10.06.1992
(151) 29.04.1996
(540)

Koft

(730) **KOFT, s.r.o.**, Jána Stanislava 28A, Bratislava, 84105, SK
(740) ČERVENKA, KLEINTOVÁ, TURKOVÁ Patentová,
známková a advokátní kancelář, Mgr. Josef Červenka,
Budečská 6/974, Praha 2, 12000
(510) (29) maso, ryby, drůbež, zvěřina, masové výtažky,
konzervované, sušené a vařené ovoce a zelenina, rosoly,
zavařeniny, vejce, mléko a jiné mlékařské výrobky, jedlé

oleje a tuky, potraviny v konzervách; (30) káva, čaj, kakao, cukr, rýže, tapioka, ságo, kávové náhražky, mouka a obilniny, přípravky, chléb, sušenky, suchary, koláče, jemné pečivo a cukrovinky, zmrzlina, med, sirup z melasy, kvasnice, prášky do pečiva, sůl, hořčice, pepř, ocet, chuťové omáčky, koření, led na chlazení; (32) pivo, lehká piva a ležáky, vody minerální a šumivé a jiné nelakoholické nápoje, sirupy a jiné přípravky k přípravě nápojů; (33) alkoholické nápoje (kromě pív); (35) obchodní zastoupení, zprostředkovatelská činnost v oblasti obchodu a provádění obchodních operací zaměřených především na export, reexport, vázané a kompenzační obchody související zejména s výše uvedenými výrobky, marketing, poradenská a informační činnost v uvedených oblastech.

(511) 29, 30, 32, 33, 35
(210) O-69173

(111) **190967**
(220) 29.09.1992
(151) 24.06.1996
(540)

VELTEKO

(730) **VELTEKO s.r.o.**, K Borovičkám 1716, Vlašim, 25801, CZ
(740) BOHEMIA PATENT, Ing. Jana Vandělková, Vodičkova 791/41, Praha 1 - Nové Město, 11000
(510) (7) zpracovatelské stroje jako stroje balící, dávkovací, vážící; (42) vývojová a konstrukční činnost v oboru zpracovatelských strojů.
(511) 7, 42
(210) O-71956

(111) **192607**
(220) 10.11.1992
(151) 21.08.1996
(540) **AMERICAN LIFE INSURANCE COMPANY**

(730) **AMERICAN LIFE INSURANCE COMPANY**, 600 N. King Street, Wilmington, DE, US
(740) Čermák a spol., JUDr. Karel Čermák jr., Ph.D., LL.M., advokát, Elišky Peškové 15/735, Praha 5, 15000
(510) (36) pojišťovnictví a peněžnictví.
(511) 36
(210) O-72895

(111) **194866**
(220) 18.06.1992
(151) 25.11.1996
(540)

PERŠAN

(730) **Druchema družstvo pro chemickou výrobu a služby**, Služeb 3, Praha 10-Strašnice, 10000, CZ
(740) Rott, Růžička a Guttman, patentová, známková a právní kancelář, JUDr. Růžička Michal, CSc., Nad Štolou 12, Praha 7, 17000
(510) (3) čisticí prostředky, zejména prostředky na čištění koberců.
(511) 3
(210) O-69428

(111) **198212**
(220) 17.12.1992
(151) 26.03.1997
(540) **EDUCATIONAL TESTING SERVICE**

(730) **EDUCATIONAL TESTING SERVICE**, Rosedale Rd., Princeton, NJ, US
(740) Rott, Růžička & Guttman Patentové, známkové a advokátní kanceláře, JUDr. Vladimír Rott, Vinohradská 37, Praha 2, 12000
(510) (9) audio kazety, počítačové programy nahrané na discích, páskách a audiovizuálních páskách, filmy, vše pro vzdělávací účely; (16) tiskoviny, zejm. zkušební brožury, instruktážní manuály, technické manuály, archy a odpověďmi na testy a s jejich vyhodnocením, informační bulletiny, poradenské

manuály, statistické zprávy, tištěné formuláře pro záznamy vyhodnocení; (41) činnost vzdělávací, zejm. vyvíjení a provádění testů a testovacích programů, vedení instruktážních porad, kurzů, pracovních konferencí a seminářů.

(511) 9, 16, 41
(210) O-73979

(111) **210153**
(220) 01.02.1993
(151) 29.06.1998
(540)



(730) **Suchánek Jaromír Ing.**, Pod zámkem 10, Břeclav, 69002, CZ
(740) HALAXOVÁ & HALAXOVÁ, TETRAPAT, RNDr. Zdeňka Halaxová, Dukelská 891/4, Olomouc, 77200
(510) (7) elektrické stroje a přístroje; (9) rozvaděče nízkého napětí; (11) žárovky a lampy; (37) montáž, opravy, údržba a revize elektrických zařízení, instalace a opravy elektrických strojů a přístrojů, montáž a opravy měřicí a regulační techniky; (41) školení pracovníků v elektrotechnice; (42) projektování elektrických zařízení, inženýrská a investorská činnost v investiční výstavbě, projektová činnost v investiční výstavbě.
(511) 7, 9, 11, 37, 41, 42
(210) O-74781

(111) **248935**
(220) 27.05.2002
(151) 29.10.2002
(540)

DiPo

(730) **Blinková Šárka**, Přichystalova 114/71c, Olomouc, 77200, CZ
(740) Ing. Petr Soukup, patentový a známkový zástupce, Vídeňská 8, Olomouc, 77200
(510) (9) datové nosiče, zejména nosiče optické, magnetické a magnetooptické, manuály v elektronické podobě, počítačové programy, učebnice, knihy, brožury, zkušební testy, instruktážní, uživatelské a veškeré periodické a neperiodické tiskoviny v elektronické podobě, kopírovací zařízení a stroje (fotografické, elektrostatické, termické); (16) didaktické, výukové a školní pomůcky z papíru a kartonu, papír a výrobky z papíru a lepenky v listových formátech i rolích, reklamní, propagační a uživatelské výrobky z papíru, např. etikety, podnosy pro rychlé občerstvení, kelímky, utěrky, ubrusy, ubrousky a ručníky, toaletní papír, tiskoviny, periodické i neperiodické publikace, informační, reklamní a propagační letáky, plakáty, prospekty, pohlednice, mapy, průvodce, školní a kancelářské potřeby jako jsou učebnice, skripta, pracovní plány, učební rozvrhy, dopisní obálky, poštovní tašky, sešity, bloky, záznamní knihy, účetní knihy a účetní doklady, rychlovaže, zakládací desky, pořadače, adresáře, přání, novoročenky, kalendáře, samolepky, obtisky, vystřihovánky, omalovánky, kartičky, balicí papír, papírové tašky, skicárky, etikety, psací a rýsovací potřeby, korektory, ořezávátka a ořezávací strojky na tužky, razítka a podušky razítkovací, školní tabule, informační a orientační tabulky z papíru nebo lepenky, nástěnky, pracovní podložky, ukazovátka, globusy, sešivačky a řezačky tiskovin, stroje a přístroje na rozmnožování, kopírovací zařízení (cyklostyly), psací stroje a pásy pro tyto stroje, tiskárenské a kartonážní výrobky, jako jsou deníčky, diáře, památníky, kroniky, knižní desky, papírové krabice a krabičky na cukrovinky či drobné dárky, obalové folie a obaly z papíru, kartonu a plastických hmot jako jsou obalové folie a sáčky pro balení potravin, sáčky na zmrazování potravin, sáčky do odpadkových košů, pytle jako obaly z papíru nebo umělých hmot, obalové a lepicí pásy, samolepicí folie, sáčky pro mikrovlnné trouby, lepidla a klovatiny pro papírenství a domácnost, materiály pro umělce zařazené v této třídě jako jsou štětce, uhly na kreslení, vosky modelovací, křídly, rytecké desky, maliřská plátna, modelovací hlíny a pasty; (41) nakladatelská a vydavatelská činnost v oblasti periodických a neperiodických publikací, zejména se zaměřením na didaktické, školní a výukové pomůcky.

(511) 9, 16, 41
(210) O-180179

(111) **248936**
(220) 27.05.2002
(151) 29.10.2002
(540)

OIDiPo

(730) **Blinková Šárka**, Přichystalova 114/71c, Olomouc, 77200, CZ
(740) Ing. Petr Soukup, patentový a známkový zástupce, Vídeňská 8, Olomouc, 77200

(510) (9) datové nosiče, zejména nosiče optické, magnetické a magnetooptické, manuály v elektronické podobě, počítačové programy, učebnice, knihy, brožury, zkušební testy, instruktážní, uživatelské a veškeré periodické a neperiodické tiskoviny v elektronické podobě, kopírovací zařízení a stroje (fotografické, elektrostatické, termické); (16) didaktické, výukové a školní pomůcky z papíru a kartonu, papír a výrobky z papíru a lepenky v listových formátech i rolích, reklamní, propagační a užitkové výrobky z papíru, např. etikety, podnosy pro rychlé občerstvení, kelímky, utěrky, ubrusy, ubrusky a ručníky, toaletní papír, tiskoviny, periodické i neperiodické publikace, informační, reklamní a propagační letáky, plakáty, prospekty, pohlednice, mapy, průvodce, školní a kancelářské potřeby jako jsou učebnice, skripta, pracovní plány, učební rozvrhy, dopisní obálky, poštovní tašky, sešity, bloky, záznamní knihy, účetní knihy a účetní doklady, rychlovaže, zakládací desky, pořadače, adresáře, přání, novoročenky, kalendáře, samolepky, obtisky, vystřihovánky, omalovánky, kartičky, balicí papír, papírové tašky, sešity, etikety, psací a rýsovací potřeby, korektory, ořezávátka a ořezávací strojky na tužky, razítka a podušky razítkovací, školní tabule, informační a orientační tabulky z papíru nebo lepenky, nástěnky, pracovní podložky, ukazovátka, globusy, sešívачky a řezačky tiskovin, stroje a přístroje na rozmnožování, kopírovací zařízení (cyklostyly), psací stroje a pásy pro tyto stroje, tiskárenské a kartonážní výrobky, jako jsou deníčky, diáře, památníky, kroniky, knižní desky, papírové krabice a krabičky na cukrovinky či drobné dárky, obalové folie a obaly z papíru, kartonu a plastických hmot jako jsou obalové folie a sáčky pro balení potravin, sáčky na zmrazování potravin, sáčky do odpadkových košů, pytle jako obaly z papíru nebo umělých hmot, obalové a lepicí pásy, samolepicí folie, sáčky pro mikrovlnné trouby, lepidla a klovatiny pro papírenství a domácnost, materiály pro umělce zařazené v této třídě jako jsou štetce, uhly na kreslení, vosky modelovací, křídly, rytecké desky, malířská plátna, modelovací hlíny a pasty; (41) nakladatelská a vydavatelská činnost v oblasti periodických a neperiodických publikací, zejména se zaměřením na didaktické, školní a výukové pomůcky.

(511) 9, 16, 41
(210) O-180180

(111) **250600**
(220) 05.06.2002
(151) 30.12.2002
(540)

VÚGTK - INFORMACE KN

(730) **Výzkumný ústav geodetický, topografický a kartografický (VÚGTK)**, Zdiby 98, Zdiby, 25066, CZ

(510) (9) počítačové programy a systémy na nosičích; (41) vydávání textových editorů; (42) tvorba počítačových programů a počítačových systémů.

(511) 9, 41, 42
(210) O-180453

(111) **251125**
(220) 31.05.2002
(151) 27.01.2003
(540)

AGROMIX

(730) **H-PLAST, s.r.o.**, Ke Smrčinám 1043, Kostelec nad Černými Lesy, 28163, CZ

(740) Ing. Petr Soukup, patentový a známkový zástupce, Vídeňská 8, Olomouc, 77200

(510) (1) chemické výrobky určené pro zemědělství, zahradnictví, lesnictví, zejména hnojiva, regulátory růstu rostlin; (5)

herbicidy, pesticidy, fungicidy, prostředky pro hubení škodlivých zvířat; (35) zprostředkovatelská činnost v oblasti obchodu s výrobky tř. 1, 5.

(511) 1, 5, 35
(210) O-180334

(111) **251148**
(220) 11.06.2002
(151) 27.01.2003
(540)

LUNDEGAARD

(730) **LUNDEGAARD, spol. s r.o.**, Papírenská 1, Praha 6, 16000, CZ

(510) (35) propagační činnost, pomoc při řízení obchodní činnosti, obchodní administrativa, propagace www titulů, multimediálních formátů a systémů, distribuce reklamních a propagačních materiálů, poradenství v oblasti mediální reklamy, zprostředkování mediální reklamy, poskytování služeb v oblasti elektronického obchodu - řešení pro firmy, v oblasti mobile commerce - řešení pro firmy, administrativa a propagace spojená s elektronickým obchodováním a s mobile commerce; (41) vydavatelská a nakladatelská činnost v oblasti multimédií, školení, zábavní a vzdělávací činnost; (42) programování pro počítače v oblasti elektronického obchodu, wapových technologií, mobile commerce, www titulů, intranetových a extranetových řešení pro firmy, grafického designu, multimediálních komunikačních technologií, poradenství v otázkách multimediálních technologií, poskytování komplexních služeb pro zákazníky v oblasti intranetového a extranetového řešení pro firmy, v oblasti wapových technologií a související prezentace.

(511) 35, 41, 42
(210) O-180757

(111) **251842**
(220) 03.05.2002
(151) 24.02.2003
(540)



(730) **Jiří Macháček**, Na Výši 4/424, Praha 5 - Košíře, 15000, CZ
(740) UNIPATENT, Ing. Jiří Chludina, Jana Masaryka 43-47, Praha 2, 12000

(510) (35) reklamní činnost a marketing, činnost podnikatelských, organizačních a ekonomických poradců; (36) činnost finančních poradců; (41) pořádání odborných kurzů, školení a jiných vzdělávacích akcí včetně lektorské činnosti; (42) grafické práce a kresličské práce.

(511) 35, 36, 41, 42
(210) O-179510

(111) **251966**
(220) 23.05.2002
(151) 24.02.2003
(540)

SIESTA

(730) **PLASTIA s.r.o.**, Na Brázdě 1321/8, Praha - Michle, 14100, CZ

(740) Ing. Radmila Baumová, nám. Republiky 75/2, Žďár nad Sázavou, 59101

(510) (21) samozvlážovací systémy pro květináče, žardinky, truhlíky a jiné nádoby pro pěstování rostlin.

(511) 21
(210) O-180065

(111) **252010**
(220) 03.06.2002
(151) 24.02.2003

(540)

GurmEko

- (730) **GurmEko s.r.o.**, Cukrovarská 580, Praha 9, 19600, CZ
(740) JUDr. Aleš Zábrš, advokát a patentový zástupce, Na Beránce 2, Praha 6, 16000
(510) (29) maso, ryby, drůbež, zvěřina, masové výtažky, ovoce a zelenina konzervované, sušené s zavařením, želé, džemy, vejce, mléko a mléčné výrobky, oleje a jedlé tuky; (30) koření všeho druhu, zejména základní koření, gulášová koření, grilovací koření, směsi koření, kořenící směsi, kořenící a ochucovací přípravky, nálevy k ochucení, káva, čaj, kakao, cukr, rýže, tapioka, ságo, kávové náhražky, mouka a přípravky z obilnin, chléb, pečivo, cukrovinky, zmrzlina, med, sirup melasový, droždí, prášky do těsta, ocet, led pro osvěžení; (35) inzertní, reklamní a propagační činnost, obstaravatelská a zprostředkovatelská činnost v oblasti obchodu, poskytování pomoci při provozu obchodu, marketing, obchodní administrativa.
(511) 29, 30, 35
(210) O-180402

- (111) **252501**
(220) 20.05.2002
(151) 24.03.2003
(540)

CLINICOM

- (730) **CompuGROUP Medical Česká republika s.r.o.**, Jeremiášova 1422/7, Praha 5, Stodůlky, 15500, CZ
(740) Patentová a známková kancelář, Ing. Jaromír Příkryl, Včelín 1161, Hulín, 76824
(510) (35) poradenské služby v oblasti řízení a informací; (42) příprava a vývoj software, vývoj informačních technologií, poradenství v oblasti informačních technologií a software.
(511) 35, 42
(210) O-179915

- (111) **252587**
(220) 31.05.2002
(151) 24.03.2003
(540)

Kenyo

- (730) **KENYO, spol. s r.o.**, Ve Žlíbku 1800, Praha 9 - Horní Počernice, 19300, CZ
(510) (3) dětská kosmetika, drogistické zboží, vatové výrobky; (9) vysílačky pro hlídání dětí, ochranné bezpečnostní potřeby pro děti proti nehodám; (10) hygienické potřeby z pryže, dětské dudlíky, dudlíky na kojenecké láhve, kousátka, šidítka, kojenecké láhve, digitální teploměry; (11) sterilizátory, ohříváče na kojenecké láhve, noční lampičky; (12) autosedačky, kočárky a jejich příslušenství; (16) plenkové kalhotky dětské z papíru nebo buničiny (jednorázové), hygienické vlhké ubrousky, prsní polštářky; (18) vodící kširy pro děti, vaky, nosiče k nošení dětí; (20) nábytek, dětské postýlky, ohrádky, židličky, chodítka, přebalovací stoly, matrace; (21) dětské nádobí, termosky, hřebeny, kartáče; (24) textilní pleny, ložní prádlo, pokrývky, deky, nebesa; (25) kojenecké a dětské oděvy, oděvní doplňky, obuv, těhotenské oblečení; (28) kojenecké a dětské hračky, dětské sportovní potřeby.
(511) 3, 9, 10, 11, 12, 16, 18, 20, 21, 24, 25, 28
(210) O-180354

- (111) **252613**
(220) 06.06.2002
(151) 24.03.2003
(540)



- (730) **ABF, a.s.**, Mimoňská 645, Praha 9, 19000, CZ
(510) (9) nosiče informací všeho druhu v rozsahu tř. 9 se záznamem dat, zvuku a obrazu, elektronické publikace; (16) nosiče informací v rozsahu tř. 16, např. tiskoviny, plakáty, fotografie, katalogy, kalendáře, vstupenky; (35) služby v oblasti reklamy a propagace, výstavy pro obchodní a komerční účely; (38) šíření informací prostřednictvím veřejných datových sítí, např. v Internetu; (41) zábavní a výchovná činnost a služby, např. organizování soutěží, přehlídek, kulturních a sportovních pořadů, odborných školení, konferencí a seminářů.
(511) 9, 16, 35, 38, 41
(210) O-180530

- (111) **252752**
(220) 02.07.2002
(151) 24.03.2003
(540)



- (730) **PREXIM DIESEL spol. s r. o.**, Myslbekova 362, Hradec Králové, 50003, CZ
(510) (7) ventily (jako části strojů), ložiska samomazná, kroužky pístní, pouzdra (části strojů), ojnice pro stroje, motory a hnací stroje, vstříkovací zařízení pro motory, ložiska (části strojů), hlavy válců pro motory, písty (pro válce), písty pro motory, ložiska pro hřídele, písty tlumičů (části strojů), ozubená kola (jiná než pro pozemní vozidla), válce pro motory a hnací stroje.
(511) 7
(210) O-181543

- (111) **252766**
(220) 04.07.2002
(151) 24.03.2003
(540)

IAMS

- (730) **The Iams Company, společnost zřízená podle zákonů státu Ohio**, 7250 Poe Avenue, Dayton, OH, US
(740) ŠTROS & KUSÁK advokátní a patentová kancelář, JUDr. David Štros, advokát, Národní 32, Praha 1, 11000
(510) (31) krmivo pro zvířata.
(511) 31
(210) O-181640

- (111) **253294**
(220) 24.05.2002
(151) 28.04.2003

(540)

Kawasaki

- (730) **KAWASAKI JUKOGYO KABUSHIKI KAISHA, (KAWASAKI HEAVY INDUSTRIES, LTD.),** 1-1, Higashikawasaki-Cho 3-Chome, Chuo-ku, Kobe, JP
- (740) Rott, Růžička & Guttman Patentové, známkové a advokátní kanceláře, JUDr. Vladimír Rott, Vinohradská 37, Praha 2, 12000
- (510) (7) stavební stroje a zařízení, zejména rypadla, stroje na hloubení tunelů, lžícové bagry, válce (válce na pneumatikách, silniční válce, kolové válce, vibrační válce), betonářské stroje, stroje na pokládání asfaltové vrstvy, chemické stroje a zařízení, zejména přesuvná zařízení, odlučovače, drtiče, brusky, směšovače, mísidla, drtičí mlýny, sušící stroje, odsířovací zařízení a prací zařízení, motory jiné než pro pozemní vozidla, zejména tryskové motory, parní stroje, turbíny a plynové turbíny, motory s vnitřním spalováním, pneumatické a hydraulické stroje, zejména kompresory, čerpadla, hydrostatické motory, dmychadla, generátory, zemědělské stroje a nástroje, sekačky na trávu a žací stroje, strojní prvky, zejména ventily, mechanické převody síly a hydrostatické převodovky, přidavné napájecí jednotky; (12) lodě a čluny, malá plavidla a osobní plavidla, jejich součásti a příslušenství zařazené do třídy 12, letadla a jejich součásti zařazené do třídy 12, železniční vozový park a jeho součásti a příslušenství zařazené do třídy 12, motorová vozidla, zejména malá užitková vozidla, veškerá terénní vozidla, pojízdné míchače betonové směsi, obojživelná vozidla, vysokozdvizné vozíky, motocykly a jejich součásti a příslušenství zařazené do třídy 12, motory a jejich součásti a příslušenství, zejména motory s vnitřním spalováním, parní motory, tryskové motory a turbíny, strojní prvky pro pozemní vozidla, zejména převody síly a hydraulické převodovky, hřídele, nápravy, hnací hřídele, tlumiče nárazů a pružiny, brzdová zařízení, přepravní zařízení zařazené do třídy 12.
- (511) 7, 12
(210) O-180145

(111) **253333**
(220) 05.06.2002
(151) 28.04.2003
(540)

OLMA Pierot

- (730) **OLMA, a.s.,** Pavelkova 18, Olomouc, 77211, CZ
- (740) Advokátní kancelář Novák, Hlína, Schenk, Příkazská a partneři, JUDr. Lenka Příkazská, Čechova 2, Přerov, 75002
- (510) (29) mléko a jiné mlékařenské výrobky, zakysané mléčné výrobky, jogurty.
- (511) 29
(210) O-180451

(111) **253379**
(220) 18.06.2002
(151) 28.04.2003
(540)

WITTNAUER

- (730) **Westfield Licensing Company,** 148 Augusta Street, Henderson, NV, US
- (740) Advokátní kancelář HOLEC, ZUSKA & Partneři, JUDr. Oldřich Trojan, Palác Anděl, Radlická 1c/3185, Praha 5, 15000
- (510) (14) hodinky a hodiny.

(511) 14
(210) O-180951

(111) **253523**
(220) 17.07.2002
(151) 28.04.2003
(540)

QUICKSTART

- (730) **INC Research, LLC,** 3201 Beechleaf Court Suite 600, Raleigh 27604-1547, NC, US
- (740) Advokátní a patentová kancelář Traplová, Hakr, Kubát, JUDr. Traplová Jarmila, Přístavní 24, Praha 7, 17000
- (510) (42) služby týkající se klinických experimentů.
(511) 42
(210) O-181930

(111) **254067**
(220) 07.10.2002
(151) 28.04.2003
(540)

Monique Cosmetics

- (730) **Đurica Jan,** Brantice 164, 79393, CZ
- (510) (3) lak na nehty, přípravky na odstraňování laků, líčidla - MAKE-UP, maskara (barvy a stíny na oční víčka a řasy), masky kráslicí, mléko čistící, mléko pro kosmetické účely, mýdélka, mýdla, mýdlo proti pocení, nail potisky, laky na nehty (na varnish nail), nehty umělé False nails, kosmetické přípravky na obočí, tužky na obočí, oční řasy umělé, odlakovače, přípravky na odličování, odmašťovací přípravky, oleje pro kosmetické účely, oleje pro toaletní účely, opalovací přípravky, kosmetika, opalovací přípravky, parfémovaná voda, peroxid vodíku pro kosmetické účely, pižmo (parfumerie), pleťová voda pro kosmetické účely, přípravky proti pocení (toaletní potřeby), kosmetické přípravky pro péči o nehty, pudr pro kosmetické účely, přípravek pro péči o nehty, pudr na líčení, rtěnky, kosmetické přípravky na řasy, šampóny, toaletní přípravky, tužky (kosmetické, tužky na obočí), vlasové vody, vosk depilační, stíny, jelení lůj, lesky na rty, řasenky; (14) brože šperky, imitace zlata, jantar šperky, náhrdelníky, náramky, prsteny, náušnice, soupravy, jehlice ozdobné, kravaty - jehlice, mince (napodobeniny), ozdoby (šperky), pásky k náramkovým hodinkám, přívěsky (šperky), rhodium, řetízky (šperky), sklo bižuterní k napodobování drahých kamenů, spinely, šperky, štras (bižuterní sklo k napod. drahých kovů); (41) filmová studia, fotografování, informace o výchově a vzdělání, provozování kinosálů, výchovně vzdělávací klubové služby, vydávání knih, organizování a vedení kongresů, organizování kulturních nebo vzdělávacích výstav, vzdělávací informace.
- (511) 3, 14, 41
(210) O-184350

(111) **254072**
(220) 08.10.2002
(151) 28.04.2003
(540)

FRESH SMASHIN'

- (730) **Jan Becher - Karlovarská Becherovka, a.s.,** T.G. Masaryka 57, Karlovy Vary, 36000, CZ
- (740) Čermák a spol., JUDr. Karel Čermák, Elišky Peškové 735/15, Praha 5, 15000
- (510) (32) nealkoholické nápoje, především míchané nápoje; (33) alkoholické nápoje, především míchané nápoje;
- (511) 32, 33
(210) O-184420

(111) **254073**
(220) 08.10.2002

- (151) 28.04.2003 (540)
RED MOON
(730) **Jan Becher - Karlovarská Becherovka, a.s.**, T.G. Masaryka 57, Karlovy Vary, 36000, CZ
(740) Čermák a spol., JUDr. Karel Čermák, Elišky Peškové 735/15, Praha 5, 15000
(510) (33) alkoholické nápoje, především míchané nápoje, které neobsahují a nezahrnují energetické nápoje.
(511) 33
(210) O-184421



- (111) **254333**
(220) 23.05.2002
(151) 26.05.2003
(540)



- (730) **Merta Oldřich**, Pod Horkou 1352, Předklášteří, 66602, CZ
(740) JUDr. Jan Kovařík, Hrnčířská 23, Brno, 60200
(510) (6) obecné kovy a slitiny, kovové stavební materiály, kovové materiály pro železnice, kovové kabely a dráty neelektrické, kovové potřeby zámečnické a klempířské, kovové trubky, kovové výrobky, které nejsou uvedeny v jiných třídách; (9) přístroje a nástroje geodetické; (11) přístroje pro osvětlení, topení, výrobu páry, pro vaření přístroje chladicí, pro sušení, ventilaci, rozvod vody a sanitární zařízení; (17) kaučuk, gutaperča, guma, azbest, slída a výrobky z těchto materiálů, které nejsou zahrnuty do jiných tříd, polotovary z plastických hmot, materiály těsnící, ucpávací a izolační, ohebné trubky nekovové; (19) stavební materiály nekovové, neohebné trubky nekovové pro stavebnictví, asfalt, směla, přenosné konstrukce nekovové; (22) materiál na vycpávky (s výjimkou kaučuku nebo plastických hmot); (27) koberce, rohožky, rohože, linoleum a jiné obklady podlah, tapety na stěny nikoliv textilní; (37) stavebnictví, opravy, instalační služby; (39) doprava, balení a skladování zboží; (40) zpracování materiálů; (44) zemědělské, zahradnické a lesnické služby.
(511) 6, 9, 11, 17, 19, 22, 27, 37, 39, 40, 44
(210) O-180100

- (111) **254353**
(220) 04.06.2002
(151) 26.05.2003
(540)

REM

- (730) **Blažej Libor**, Severní 133/2, Liberec, 46001, CZ
(740) Mgr. Kamil Kolátor, Dolní nám. 5, Jablonec nad Nisou, 46601
(510) (1) chemické prostředky určené pro konzervaci potravin a sanitaci; (29) maso, ryby, drůbež, zvěřina, masové výtažky, oleje a tuky jedlé, želatina potravinářská, želé, džemy, kompoty, ovoce a zelenina konzervované, sušené, zavažené, vejce, mléko, mléčné výrobky; (30) káva, čaj, kakao, cukr, rýže tapioka, kávové náhražky, med, sirup melasový, sůl, hořčice, droždí pro kynutí, ocet, omáčky (k ochucení).
(511) 1, 29, 30
(210) O-180423

- (111) **254354**
(220) 04.06.2002
(151) 26.05.2003

- (730) **Blažej Libor**, Severní 133/2, Liberec, 46001, CZ
(740) Mgr. Kamil Kolátor, Dolní nám. 5, Jablonec nad Nisou, 46601
(510) (1) chemické prostředky určené pro konzervaci potravin a sanitaci; (29) maso, ryby, drůbež, zvěřina, masové výtažky, oleje a tuky jedlé, želatina potravinářská, želé, džemy, kompoty, ovoce a zelenina konzervované, sušené, zavažené, vejce, mléko, mléčné výrobky; (30) káva, čaj, kakao, cukr, rýže tapioka, kávové náhražky, med, sirup melasový, sůl, hořčice, droždí pro kynutí, ocet, omáčky (k ochucení).
(511) 1, 29, 30
(210) O-180424

- (111) **254396**
(220) 03.07.2002
(151) 26.05.2003
(540)



- (730) **Českobudějovické Stavoinstalace, s. r. o.**, Vráto 83, České Budějovice, 37001, CZ
(740) PatentCentrum Sedlák & Partners s.r.o., Husova 5, České Budějovice, 37001
(510) (6) obecné kovy a jejich slitiny, kovové stavební materiály, ocelové konstrukce, kovové trubky, lešení, schody kovové, stavební dílce kovové, spojovací materiály z kovu; (11) přístroje pro osvětlení, topení, výrobu páry, pro vaření, přístroje chladicí, pro sušení, ventilaci, rozvod vody a topení, sanitární zařízení; (17) kaučuk, gutaperča, guma, azbest, slída a výrobky z těchto materiálů, které nejsou zahrnuty do jiných tříd, polotovary z plastických hmot, materiály těsnící, ucpávací a izolační, ohebné trubky nekovové; (19) stavební materiály nekovové, zejména kámen, cement, beton, cihly, tvárnice, tašky, stavební dřevo, stavební plasty, stavební sklo, neohebné trubky nekovové pro stavebnictví, asfalt, směla, přenosné konstrukce nekovové; (37) stavebnictví, výstavba inženýrských sítí, izolace staveb, montáž a opravy topných, větracích a klimatizačních zařízení, montáž a opravy rozvodů vody a plynu, instalační služby.
(511) 6, 11, 17, 19, 37
(210) O-181578

- (111) **254413**
(220) 12.07.2002
(151) 26.05.2003
(540)

GRAVITY STONE

- (730) **KB - BLOK systém, s.r.o.**, Masarykova 635, Postoloprty - průmyslová zóna, 43942, CZ
(740) PELIKÁN KROFTA KOHOUTEK advokátní kancelář s.r.o., Mgr. David Krofta, advokát, Újezd 450/40, Praha 1 - Malá Strana, 11801
(510) (19) nekovový stavební materiál pro stavebnictví (beton).
(511) 19
(210) O-181811

- (111) **254430**
(220) 19.07.2002
(151) 26.05.2003
(540)

OLD SPICE LAGOON

- (730) **The Procter & Gamble Company**, One Procter & Gamble Plaza, Cincinnati, OH, US
(740) ŠTROS & KUSÁK advokátní a patentová kancelář, JUDr. David Štros, advokát, Národní 32, Praha 1, 11000
(510) (3) mýdla, voňavkářské zboží, éterické oleje, kosmetika, vlasové vody /lotions/, prostředky na čištění zubů, přípravky na čištění pleti, pečování a zkrášlování pleti, pokožky hlavy a vlasů, antiperspiranty a deodoranty pro osobní užití.
(511) 3
(210) O-182009

pásové, obálky z plastové fólie hladké i protinázarové, obálky vrstvené papírové i potištěné, protinázarové obálky a kapsy, plastové hladké obálky a kapsy.

(511) 16
(210) O-182225

(111) **255059**
(220) 23.08.2002
(151) 25.06.2003
(540)

- (111) **255015**
(220) 17.07.2002
(151) 25.06.2003
(540)



inc
Research

- (730) **INC Research, LLC**, 3201 Beechleaf Court Suite 600, Raleigh 27604-1547, NC, US
(740) Advokátní a patentová kancelář Traplová, Hakr, Kubát, JUDr. Traplová Jarmila, Přístavní 24, Praha 7, 17000
(510) (9) elektronické publikace ve formě bulletinů, zpráv a věstníků týkajících se lékařské technologie, biotechnologie a farmaceutického výzkumu, které se dají stáhnout; (44) medicínské služby týkající se smluvních výzkumů, zdravotnického vývoje a obsluhy dat v oblasti lékařské technologie, biotechnologie a farmacie, poskytování informací a on-line publikací v oblasti lékařské technologie, biotechnologie a farmacie.
(511) 9, 44
(210) O-181931

- (111) **255016**
(220) 17.07.2002
(151) 25.06.2003
(540)

INC RESEARCH

- (730) **INC Research, LLC**, 3201 Beechleaf Court Suite 600, Raleigh 27604-1547, NC, US
(740) Advokátní a patentová kancelář Traplová, Hakr, Kubát, JUDr. Traplová Jarmila, Přístavní 24, Praha 7, 17000
(510) (9) elektronické publikace ve formě bulletinů, zpráv a věstníků týkajících se lékařské technologie, biotechnologie a farmaceutického výzkumu, které se dají stáhnout; (44) medicínské služby týkající se smluvních výzkumů, zdravotnického vývoje a obsluhy dat v oblasti lékařské technologie, biotechnologie a farmacie, poskytování informací a on-line publikací v oblasti lékařské technologie, biotechnologie a farmacie.
(511) 9, 44
(210) O-181932

- (111) **255035**
(220) 29.07.2002
(151) 25.06.2003
(540)



avízo

- (730) **AVÍZO s. r. o.**, Bezdrevská 769, Zlív, 37344, CZ
(740) PatentCentrum Sedlák & Partners s.r.o., Husova 5, Česká Budějovice, 37001
(510) (16) papírové pásy k dalšímu zpracování, protinázarové plastové fólie pásové na balení, plastové fólie hladké i vrstvené



- (730) **Jiří Červenka**, Novinky 729, Prušánky, 69621, CZ
(510) (11) vnitřní a vnější krbů, krbové vložky, krbová a kachlová kamna, součásti krbů, krbových vložek a kamen, kotle a výměníky tepla pro krby a kamna, vnější obklady a vnitřní vyzdívků krbů, krbových vložek a kamen, komínové roury, kouřovody, komínová dmychadla a ventilátory, komínové klapky a kryty, spojovací materiál sloužící ke spojení jednotlivých součástí krbů, krbových vložek, kamen komínů a potrubí; (19) stavební materiál nekovový zejména tvarovky a prvky z betonu a vícesložkových směsí, ohnivzdorné ochrany nekovové, kouřové a komínové roury nekovové, komínové nástavce nekovové, vnější obklady a vnitřní vyzdívků krbů, krbových vložek a kamen vše včetně jejich součástí a příslušenství; (37) stavby kamen a krbů, jejich opravy, poradenská činnost v uvedené oblasti.

(511) 11, 19, 37
(210) O-182847

(111) **255171**
(220) 01.10.2002
(151) 25.06.2003
(540)



zdravcentra.cz
KRAJSKÁ CENTRA PRIMÁRNÍ PÉČE

- (730) **Zentiva, k.s.**, U Kabelovny 130, Praha 10 - Dolní Měcholupy, 10237, CZ
(740) ČERVENKA, KLEINTOVÁ, TURKOVÁ Patentová, známková a advokátní kancelář, Ing. Eva Kleintová, Budečská 6/974, Praha 2, 12000
(510) (9) software na nosičích; (35) organizační a ekonomická činnost, zprostředkovatelská činnost k obchodním účelům, zpracování dat a služby databank pro třetí osoby; (41) vydavatelství a nakladatelství; (42) tvorba, aktualizace a pronájem software.
(511) 9, 35, 41, 42
(210) O-184178

(111) **255172**
(220) 01.10.2002
(151) 25.06.2003
(540)



zdravcentra.cz
KRAJSKÁ CENTRA PRIMÁRNÍ PÉČE

- (730) **Zentiva, k.s.**, U Kabelovny 130, Praha 10 - Dolní Měcholupy, 10237, CZ
(740) ČERVENKA, KLEINTOVÁ, TURKOVÁ Patentová, známková a advokátní kancelář, Ing. Eva Kleintová, Budečská 6/974, Praha 2, 12000

- (510) (9) software na nosičích; (35) organizační a ekonomická činnost, zprostředkovatelská činnost k obchodním účelům, zpracování dat a služby databank pro třetí osoby; (41) vydavatelství a nakladatelství; (42) tvorba, aktualizace a pronájem software.
(511) 9, 35, 41, 42
(210) O-184179

- (111) **255206**
(220) 07.10.2002
(511) 25.06.2003
(540)

CHALUPÁŘ

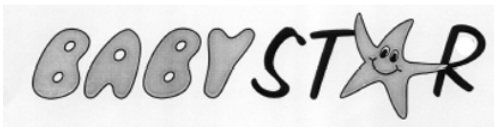
- (730) **CHODOVAR spol s r.o.**, Pivovarská 107, Chodová Planá, 34813, CZ
(740) Langrova, s.r.o., Skřetova 48, Plzeň, 30100
(510) (32) pivo.
(511) 32
(210) O-184340

- (111) **255671**
(220) 21.06.2002
(511) 28.07.2003
(540)



- (730) **Václav Dvořák**, Libušino údolí 158, Brno, 62300, CZ
(510) (29) arašidy, bramborové lupínky, datle, džemy, hranolky, hrozinky, hummus (pasta s cizrnou), kandované ovoce, marmeláda, mléčné výrobky, mléčné nápoje, nakládaná zelenina, oříšky zpracované, ovocné saláty, zeleninové saláty, polévky, sušené ovoce, syrovátka, sýry, zeleninové šťávy, zázvorový džem; (30) potraviny, jako jsou cukrovinky, chléb, chalva, koláče, koláče s náplní, keksy, koření, směsi koření, lupínky, vločky, marcipán, medovíčky, zákusky, zmrzlina, pochutiny; (41) vydávání knih, textů, organizování a vedení seminářů, kongresů, sympozií, přednášek, kulturních a vzdělávacích výstav, půjčování knih, náboženská výchova, rekreační činnost, poskytování informací o možnostech rekreace, pořádání školení, organizování a plánování společenských akcí, vyučování, vzdělávání, vzdělávací informace; (43) pohostinská činnost, jako je provoz restaurace, poskytování gastronomických služeb, příprava jídel, dodávka jídel, hostiny, hotelové služby, provozování jídelen a penzionů, provoz hotelového ubytování, ubytovací služby, zásobování, pronajímání a poskytování přechodného ubytování, provoz kavárna a čajoven, provoz vegetariánské dětské školky.
(511) 29, 30, 41, 43
(210) O-181123

- (111) **255762**
(220) 09.08.2002
(511) 28.07.2003
(540)



- (730) **KENYO spol. s r.o.**, Ve Žlábku 1800, Praha 9 - Horní Počernice, 19300, CZ
(510) (3) dětská kosmetika, drogistické zboží a vatové výrobky zařazené v této třídě; (9) vysílačky pro hlídání dětí, ochranné bezpečnostní potřeby pro děti proti nehodám; (10) hygienické potřeby z pryže - dětské dudlíky, dudlíky na kojenecké láhve,

kousátka a šidítka, kojenecké láhve, digitální teploměry pro lékařské účely; (11) sterilizátory, ohřivače na kojenecké láhve, noční lampičky; (12) autosedačky, kočárky a jejich příslušenství; (16) plenkové kalhotky dětské z papíru nebo buničiny (jednorázové), hygienické vlhké ubrousky, prsní polštářky pro kojení; (18) vodící kšíry pro děti, vaky a nosiče k nošení dětí; (20) nábytek, dětské postýlky, ohrádky, židličky, chodítka, přebalovací stoly, matrace; (21) dětské nádobí, termosky, hřebeny, kartáče; (24) ložní prádlo, pokrývky, deky, nebesa; (25) kojenecké a dětské oděvy, dětské oděvní doplňky zařazené v této třídě, obuv, těhotenské oblečení, textilní pleny; (28) kojenecké a dětské hračky, dětské sportovní potřeby zařazené v této třídě.

- (511) 3, 9, 10, 11, 12, 16, 18, 20, 21, 24, 25, 28
(210) O-182569

- (111) **256076**
(220) 14.11.2002
(511) 28.07.2003
(540)



- (730) **Pilzeňský Prazdroj, a. s.**, U Prazdroje 7, Plzeň, 30497, CZ
(510) (21) náčiní a nádoby pro domácnost nebo kuchyň (nikoli z drahých kovů ani postříbřených nebo pozlacených kovů), hřebeny a mycí houby, kartáče (s výjimkou štětců), materiály pro výrobu kartáčů, čisticí potřeby, drátky na čištění parket, sklo surové nebo opracované (s výjimkou stavebního skla), sklo, porcelán a majolika neobsažené v jiných třídách, zejména pивní sklenice a korbely; (32) piva, minerální vody, šumivé nápoje a jiné nápoje nealkoholické, nápoje a šťávy ovocné, sirupy a jiné přípravky ke zhotovování nápojů; (43) služby zajišťující stravování a nápoje, dočasné ubytování.
(511) 21, 32, 43
(210) O-185560

- (111) **256328**
(220) 27.12.2002
(511) 28.07.2003
(540)

HOTEL JOSEF

- (730) **Haštalská s.r.o.**, Rybná 693/20, Praha 1 - Staré Město, 11000, CZ
(740) JUDr. Helena Kölbllová, Štěpánská 39, Praha 1, 11000
(510) (43) hotelové služby.
(511) 43
(210) O-187189

- (111) **256457**
(220) 23.05.2002
(511) 27.08.2003
(540)

SÁRA

- (730) **Vladimír Kopřiva**, Zádveřice 140, Vizovice, 76312, CZ
(740) Ing. Zdeněk Kučera, Dlouhá 207 (P.O.BOX 92), Slušovice, 76315
(510) (9) nenahrané a nahrané nosiče zvuku nebo zvukové obrazových záznamů - CD, MC DVD, videokazety, minidisky; (29) bramborové lupínky, brambory loupané, opékané, před smažené, bramborové hranolky, bramborové krokety; (41) organizování a zprostředkování uměleckých pořadů a vystoupení (hudebních, pěveckých a divadelních), pořizování audio a videozáznamů, hudební produkce živých vystoupení.
(511) 9, 29, 41
(210) O-180068

- (111) **256758**
(220) 11.11.2002
(511) 27.08.2003

- (540) **NATUR TRAVEL**
(730) **NATUR TRAVEL s.r.o.**, dr. Janského 1045, Černošice, 25228, CZ
(510) (39) cestovní kancelář.
(511) 39
(210) O-185440

- (111) **256826**
(220) 02.12.2002
(510) 27.08.2003
(540)

KLOPIK

- (730) **BONGRAIN S.A.**, 42 rue Rieussec, Viroflay, FR
(740) Patentová kancelář Kania, Sedlák, Smola, Ing. Kania František, Mendlovo nám. 1a, Brno, 60300
(510) (29) mléko, sýr, mléčné výrobky, mléčné moučnický, zákusky a deserty.
(511) 29
(210) O-186233

- (111) **256952**
(220) 19.12.2002
(510) 27.08.2003
(540)



- (730) **MILEX Nové Mesto nad Váhom, a. s.**, Piešťanská 31, Nové Mesto nad Váhom, 91553, SK
(740) Patentová kancelář Kania, Sedlák, Smola, Ing. Kania František, Mendlovo nám. 1a, Brno, 60300
(510) (29) mléko, sýr, mléčné výrobky.
(511) 29
(210) O-187018

- (111) **256953**
(220) 19.12.2002
(510) 27.08.2003
(540)



- (730) **TPK, spol. s r. o.**, Velkomoravská 28, Hodonín, 69519, CZ
(740) Patentová kancelář Kania, Sedlák, Smola, Ing. Kania František, Mendlovo nám. 1a, Brno, 60300
(510) (29) sýry, mléko, mlékárenské výrobky.
(511) 29
(210) O-187019

- (111) **257362**
(220) 19.11.2002
(510) 29.09.2003
(540) **NOVOMĚSTSKÝ HRNEC SMÍCHU**

- (730) **Městský klub Nové Město nad Metují**, Komenského 30, Nové Město nad Metují, 54901, CZ
(510) (16) fotografie, stojany na fotografie, grafiky, kalendáře, kancelářské potřeby, knihy, noviny, letáky, katalogy, prospekty, dopisní papír, obálky, obaly, obrazy, obtisky, ořezávátko, balicí papír, papírenské výrobky, papírové ubrusy a ubrusky, penály, pera, plakáty, psací a rýsovací potřeby, samolepky, sáčky, stojany na pera a tužky, tiskoviny, tiskopisy, grafické reprodukce, razítka; (35) propagační činnost, reklamní

činnost; (41) pořádání soutěží a přehlídek audiovizuální a filmové tvorby, vzdělávací a konzultační činnost v oblasti audiovizuální a filmové tvorby, výroba a půjčování nahraných zvukových a audiovizuálních nosičů informací a filmů, výchovná a zábavní činnost a služby, filmové a audiovizuální tvorba, vydavatelská činnost, výroba a produkce audiovizuálních děl, pořádání kulturních a společenských akcí, pořádání a organizace zábavných pořadů, organizování soutěží, příprava a produkce živých vystoupení v oblasti kultury a folklóru, organizování kulturních a společenských výstav, výroba rozhlasových a televizních programů, organizování vzdělávacích výstav.

- (511) 16, 35, 41
(210) O-185797

- (111) **257496**
(220) 17.12.2002
(510) 29.09.2003
(540)



- (730) **L'udovít Dzielava EPOX**, Parková 25, 821 05 Bratislava, SK
(740) Rott, Růžička & Guttman Patentové, známkové a advokátní kanceláře, JUDr. Vladimír Rott, Vinohradská 37, Praha 2, 12000
(510) (37) služby ve stavebnictví, zejména výroba litých podlah, malířské a natěračské práce, stavby budov, rekonstrukce a opravy staveb.
(511) 37
(210) O-186902

- (111) **257497**
(220) 17.12.2002
(510) 29.09.2003
(540)

EPOX

- (730) **L'udovít Dzielava EPOX**, Parková 25, 821 05 Bratislava, SK
(740) Rott, Růžička & Guttman Patentové, známkové a advokátní kanceláře, JUDr. Vladimír Rott, Vinohradská 37, Praha 2, 12000
(510) (37) služby ve stavebnictví, zejména výroba litých podlah, malířské a natěračské práce, stavby budov, rekonstrukce a opravy staveb.
(511) 37
(210) O-186903

- (111) **257787**
(220) 28.01.2003
(510) 29.09.2003
(540)



- (730) **Šenkyřík Ladislav**, Běhařovice 100, Běhařovice, 67139, CZ
(510) (20) busty z umělých hmot, figuríny krejčovské, krejčovské panny, stojany - krejčovské, regály, pulty, nábytek, police nábytkové, paravány, postele, skříně, stoly, komody, křesla, židle, zástěny, zrcadla, kancelářský nábytek; (37) výstavba obchodních stánků a obchodů; (40) montáž materiálů na objednávku (pro třetí osoby); (42) architektonické poradenství, projektování, navrhování interiérů.
(511) 20, 37, 40, 42
(210) O-187992

- (111) **258100**
(220) 18.09.2002
(510) 29.10.2003

(540)



- (730) **Liptovská mliekareň, a.s.**, 1. mája 124, Liptovský Mikuláš, 3180, SK
(740) Patentová kancelář Kania, Sedlák, Smola, Ing. Kania František, Mendlovo nám. 1a, Brno, 60300
(510) (29) sýry, zejména pařený polomákký sýr.
(511) 29
(210) O-183797

- (111) **258177**
(220) 22.11.2002
(151) 29.10.2003
(540)



- (730) **BONGRAIN S.A.**, 42 rue Rieussec, Viroflay, FR
(740) Patentová kancelář Kania, Sedlák, Smola, Ing. Kania František, Mendlovo nám. 1a, Brno, 60300
(510) (29) mléko, sýr, mléčné výrobky.
(511) 29
(210) O-185894

- (111) **258178**
(220) 22.11.2002
(151) 29.10.2003
(540)



- (730) **BONGRAIN S.A.**, 42 rue Rieussec, Viroflay, FR
(740) Patentová kancelář Kania, Sedlák, Smola, Ing. Kania František, Mendlovo nám. 1a, Brno, 60300
(510) (29) mléko, sýr, mléčné výrobky.
(511) 29
(210) O-185895

- (111) **258179**
(220) 22.11.2002
(151) 29.10.2003
(540)



- (730) **BONGRAIN S.A.**, 42 rue Rieussec, Viroflay, FR
(740) Patentová kancelář Kania, Sedlák, Smola, Ing. Kania František, Mendlovo nám. 1a, Brno, 60300
(510) (29) mléko, sýr, mléčné výrobky.
(511) 29

(210) O-185896

- (111) **258515**
(220) 28.02.2003
(151) 29.10.2003
(540)

Ječmínek

- (730) **MIMO BOHEMIA, a.s.**, Horoměřická 2316/4, Praha 6 - Dejvice, 16400, CZ
(510) (30) chléb, pečivo, cukrovinky, zmrzlina; (40) výroba cukrářských výrobků a dortů na zakázku; (43) služby zajišťující stravování včetně nápojů.
(511) 30, 40, 43
(210) O-189245

- (111) **258730**
(220) 21.11.2001
(151) 27.11.2003
(540)

SUPPORTCONNECT

- (730) **Computer Associates Think, Inc.**, One Computer Associates Plaza, Islandia, NY, US
(740) PATENTSERVIS Praha a.s., Jivenská 1273/1, Praha 4, 14021
(510) (42) počítačové služby pro koncové uživatele - zajišťování a poskytování odpovědí k technickým problémům prostřednictvím e-mailu anebo on-line.
(511) 42
(210) O-173970

- (111) **258777**
(220) 11.06.2002
(151) 27.11.2003
(540)

B.B.B.

- (730) **BUĎĚJOVICKÝ MĚŠŤANSKÝ PIVOVAR, a.s.**, Lidická 458/51, České Budějovice, 37054, CZ
(740) PatentCentrum Sedlák & Partners s.r.o., Husova 5, České Budějovice, 37001
(510) (32) pivo, nealkoholické nápoje.
(511) 32
(210) O-180778

- (111) **258780**
(220) 20.06.2002
(151) 27.11.2003
(540)



- (730) **BONGRAIN S.A.**, 42 rue Rieussec, Viroflay, FR
(740) Ing. František Kania, Mendlovo nám. 1a, Brno, 60300
(510) (29) mléko, sýr, mléčné výrobky.
(511) 29
(210) O-181094

- (111) **258828**
(220) 30.09.2002
(151) 27.11.2003
(540)



- (730) **Zentiva, k.s.**, U Kabelovny 130, Praha 10 - Dolní Měcholupy, 10237, CZ

- (740) ČERVENKA, KLEINTOVÁ, TURKOVÁ Patentová, známková a advokátní kancelář, Ing. Eva Kleintová, Budečská 6/974, Praha 2, 12000
- (510) (9) software na nosičích záznamu; (35) organizační a ekonomická poradenská činnost, zprostředkovatelská činnost v oblasti obchodu a služeb, zpracování dat, služby databank a vyhledávání dat pro třetí osoby k obchodním účelům; (41) vydavatelství a nakladatelství; (42) tvorba, aktualizace a pronájem software.
- (511) 9, 35, 41, 42
(210) O-184125

- (111) **258829**
(220) 30.09.2002
(151) 27.11.2003
(540)



- (730) **Zentiva, k.s.**, U Kabelovny 130, Praha 10 - Dolní Měcholupy, 10237, CZ
- (740) ČERVENKA, KLEINTOVÁ, TURKOVÁ Patentová, známková a advokátní kancelář, Ing. Eva Kleintová, Budečská 6/974, Praha 2, 12000
- (510) (9) software na nosičích záznamu; (35) organizační a ekonomická poradenská činnost, zprostředkovatelská činnost v oblasti obchodu a služeb, zpracování dat, služby databank a vyhledávání dat pro třetí osoby k obchodním účelům; (41) vydavatelství a nakladatelství; (42) tvorba, aktualizace a pronájem software.
- (511) 9, 35, 41, 42
(210) O-184126

- (111) **259199**
(220) 14.03.2003
(151) 27.11.2003
(540)

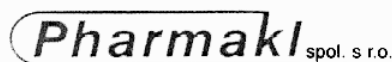


- (730) **STARTRONIC s. r. o.**, Hlavní třída 6147/52, Ostrava - Poruba, 70800, CZ
- (740) Ing. Pavel Nádvorník s.r.o., Sokola Tůmy 1099/1, Ostrava-Mariánské Hory, 70900
- (510) (6) obecné kovy a jejich slitiny, kovové stavební materiály, kovové stavební materiály přenosné, kovové materiály pro železnice, kovové kabely a dráty neelektrické, kovové potřeby zámečnické a klempířské, kovové trubky, sejfy, drátěné pletivo, formy slévarenské (kovové), kolejnice kovové, kolena (kovová) pro potrubí, konstrukce (kovové přenosné), konstrukce (kovové stavební), konstrukce (kovové) pro bazény, konzoly (kovové) pro stavebnictví, kotevní desky, kovové potrubí, kovové roury, kovové řetězy, kovové trubky pro ústřední topení, kovy obecné (surové nebo jako polotovary), krovky (kovové), krytina střešní (kovová), lamely (kovové), lana (kovová), lana (ocelová), lešení (kovová), měděný drát, neizolovaný, mříže kovové, nakládací palety (kovové), objímky (kovové), ocelové roury, ocelové trubky, ocelový drát, ocelový plech, ohrady (kovové), okapové roury (kovové), pájecí dráty (kovové), podpěry (kovové), potrubí (kovové spojky na-), potrubí vodovodní (kovové), prefabrikáty stavební (kovové), profilové konzoly (kovové) pro stavebnictví, pružiny (drobné kovové zboží), překlady (kovové), příčky (stavební kovové), schodiště (kovové stupně), schodiště kovová, schody (kovové), silniční svodidla (kovová), sloupy reklamní (kovové), stavby (kovové příslušenství pro-), stavební materiály (kovové), šrouby (kovové), traverzy (kovové železniční), tyče (kovové), ventily pro vodovodní potrubí (kovové), vrata (kovová), výplně dveří (kovové), výztuže (kovové) do betonu, vyztužovací materiály (kovové) pro potrubí, zábradlí (kovová) pro schodiště, zárubně

dveří (kovové), zástěny (kovové), železo (surovina nebo polotovar); (19) stavební materiály nekovové - surové nebo polozpracované a nekovové stavební výrobky a konstrukce obsažené ve třídě 19, neohebné trubky nekovové pro stavebnictví, přenosné konstrukce nekovové, beton, břidlice, cement a cementové desky, cihly, lepenka dehtovaná a pro stavební účely, nekovové dlaždice na podlahy, na stěny a pro stavebnictví, stavební dřevo, nekovové dveře, geotextilie, stavební kámen, kámen umělý, kamenické výrobky, kámen (žáruvzdorný-), jíl, keramika (suroviny pro-), křemen, křišťál, kameninové roury, kamenina pro stavebnictví, nekovové konstrukce, střešní krokve a krytiny, křemenný písek, latě, lemování střech, nekovová lešení, lišty nekovové, malta, též suché maltové směsi, malta stavební, mozaiky pro stavebnictví, mramor, nátěrové hmoty pro stavebnictví, nekovové nosníky, nekovové obklady, nekovové obklady stěn a zdí, obklady vinylové, nekovová obložení ve stavebnictví, obložení dřevěná, ohnivzdorné cementové ochranné vrstvy, nekovové okenice, nekovová dveřní okénka, nekovové rámy, nekovové okenní rámy, omítky, též sanační a strukturální omítky, omítkové směsi i hotové, opuka, nekovové stavební panely, nekovové pláště budov, papír pro stavebnictví, nekovové ploty, plst pro stavební účely, parketové podlahy, vlasy u podlah, podlahy nekovové, též lité, prkna, nekovové překlady okenní a dveřní, překližka, nekovové příčky, rákos pro stavební účely, venkovní rolety kromě kovových a textilních, řezivo, nekovové římsy a lišty pro římsy, sádra, sádrové bloky, sádrokartony, sádrovec, nekovová schodiště, nekovové schody a stupně, stavební sklo, sklo izolační pro stavby, mozaikové sklo, sklo okenní kromě skel pro automobily, tabulové sklo pro stavby, nekovové přenosné stavby, nekovové stavební hmoty, nekovové stropy, struska jako stavební hmota, šindele, škvára, šterk i drcený, šterk pro akvária, šamot, střešní nekovové tašky, nekovové trámy, nekovové drenážní trubky, kameninové trubky, nekovové trubky, tvárnice, úžlabí střech nekovová, vápenec, materiály na stavbu a pokryv či potahy vozovky, nekovové výztuže pro stavebnictví, nekovové zárubně dveří, nekovové okapní žlaby, žula, žáruvzdorné materiály; (35) reklama (on line) na počítačové komunikační síti, on-line inzerce, vyhledávání dat v počítačových souborech, pronájem reklamního času ve všech komunikačních médiích, poskytování obchodních informací a služeb pomocí internetu, zprostředkování internetového obchodu, komerční využití internetu v oblastech komerčních internetových médií a vyhledávacích služeb, reklamní činnost pro třetí osoby na webových stránkách, systemizace informací do počítačových databází; (37) stavebnictví, stavitelství, provádění staveb včetně jejich změn, udržovacích prací na nich a jejich odstraňování, demolice budov, utěšňování (tmelení) budov, čištění budov (fasád, vnějších povrchů a ploch), čištění budov (interiérů), zateplování a izolování staveb, izolování proti vlhkosti, montáže lešení, pronájem stavebních strojů a zařízení, obnova strojů (použitých nebo částečně zničených), štukování, sádrování, zedníci, zednické služby, pokrývačské služby, klempířství a instalatérství, malování a natírání interiérů a exteriérů, dozor nad stavbami, stavební informace, zprostředkovatelská činnost pro stavebnictví, provádění tepelných izolací.

- (511) 6, 19, 35, 37
(210) O-189653

- (111) **259547**
(220) 26.05.2003
(151) 21.11.2003
(540)



- (730) **PHARMAKL spol. s r. o.**, Slovenská 993/9, Praha 2 - Vinohrady, 12000, CZ
- (510) (5) výrobky farmaceutické, zvěrolékařské, zdravotnické,

hygienické, dietetické potraviny a dietetické potravinové přípravky k léčebným účelům, vitamínové přípravky, potravinové doplňky a přísady do potravin zařazené v této třídě; (9) laboratorní zařízení; (10) lékařská zařízení, chirurgické přístroje; (35) zprostředkování obchodních záležitostí týkajících se výše uvedených výrobků, obchodní poradenství, propagační a reklamní činnosti; (42) vědecký výzkum pro lékařské účely; (44) lékařské služby, lékařské poradenství, zemědělské, zahradnické a lesnické služby, poradenství v oblasti biomedicínských oborů.

(511) 5, 9, 10, 35, 42, 44
(210) O-191939

(111) **259689**
(220) 05.08.2002
(151) 23.12.2003
(540)



(730) **BUDĚJOVICKÝ MĚŠTANSKÝ PIVOVAR a. s.**, Lidická 458/51, České Budějovice, 37054, CZ
(740) PatentCentrum Sedlák & Partners s.r.o., Husova 5, České Budějovice, 37001
(510) (32) pivo.
(511) 32
(210) O-182422

(111) **259690**
(220) 05.08.2002
(151) 23.12.2003
(540)



(730) **BUDĚJOVICKÝ MĚŠTANSKÝ PIVOVAR a. s.**, Lidická 458/51, České Budějovice, 37054, CZ
(740) PatentCentrum Sedlák & Partners s.r.o., Husova 5, České Budějovice, 37001
(510) (32) pivo.
(511) 32
(210) O-182423

(111) **259691**
(220) 05.08.2002
(151) 23.12.2003
(540)



(730) **BUDĚJOVICKÝ MĚŠTANSKÝ PIVOVAR a. s.**, Lidická 458/51, České Budějovice, 37054, CZ
(740) PatentCentrum Sedlák & Partners s.r.o., Husova 5, České Budějovice, 37001
(510) (32) pivo.
(511) 32
(210) O-182425

(111) **259957**
(220) 31.03.2003
(151) 23.12.2003
(540)



(730) **Marek Pavel**, Sadová 437, Průhonice, 25243, CZ
(510) reklama, propagace, zprostředkování obchodních záležitostí, pořádání výstav a veletrhů komerčního charakteru; (41) organizování nekomerčních výstav, kulturních a sportovních akcí, vzdělávání, vydavatelství.
(511) 35, 41
(210) O-190165

(111) **260054**
(220) 29.04.2003
(151) 23.12.2003
(540)



(730) **PSP Pohony a.s.**, Kojetínská 3148/73d, Přerov, 75053, CZ
(740) Mgr. František Stratil, advokát, Wellnerova 1, Olomouc, 77200
(510) (7) převodové mechanismy, s výjimkou mechanismů pro pozemní vozidla, převodové skříně, s výjimkou převodovek pro pozemní vozidla, převodovky strojů, spojky, s výjimkou spojek pro pozemní vozidla, brzdy (díly), nikoliv pro motorová vozidla, pohonné mechanismy, jiné než pro pozemní vozidla, spojky hřídelové (stroje).
(511) 7
(210) O-191129

(111) **260094**
(220) 19.05.2003
(151) 23.12.2003
(540)



(730) **POLYSAN s.r.o.**, Nesměřice 52, Zruč nad Sázavou, 28522, CZ
(740) Mgr. Jitka Vejražková, patentový zástupce, Podkovářská 6, Praha 9, 19000
(510) (10) zdravotnické přístroje a zařízení sloužící k léčebným účelům spadající do této třídy; (11) sanitární výrobky a technika - vany, sprchové kouty, hydromasážní přístroje, sanitární doplňky spadající do této třídy, přístroje pro rozvod vody, přístroje pro ohřev a výrobu páry, osvětlení, topení, chlazení, ventilaci, sušení; (37) instalace a opravy sanitární techniky.
(511) 10, 11, 37
(210) O-191688

(111) **260428**
(220) 09.04.2003
(151) 26.01.2004

- (540) **Trendy ve farmakoterapii**
- (730) **Mladá fronta a.s.**, Mezi Vodami 1952/9, Praha 4 - Modřany, 14300, CZ
- (510) (9) nosiče záznamů nahrané i nenahrané, videokazety nahrané i nenahrané, audiokazety nahrané a nenahrané, CD disky, elektronické časopisy, elektronická periodika a knihy v elektronické podobě; (16) periodické a neperiodické tiskoviny všeho druhu, tiskárenské výrobky, zejména pohledy, obtisky, záložky, fotografie, papírenské zboží všeho druhu, kancelářské potřeby, zejména bloky, kalendáře, fotoalba, dopisní papíry, desky, psací potřeby, drobné kancelářské potřeby z plastů a kovu, učební pomůcky, plastické obaly (nezařazené do jiných tříd), hrací karty, štočky, polygrafické výrobky všeho druhu; (35) reklamní, inzertní a propagační činnost, včetně reklamní, inzertní a propagační činnosti prostřednictvím elektronických počítačových sítí, zejména prostřednictvím Internetu, výstavy k obchodním účelům; (38) šíření elektronických časopisů, informací, elektronických periodik, knih v elektronické podobě prostřednictvím elektronické, telekomunikační nebo počítačové sítě, zejména Internetu; (41) výchova, zábava, sportovní a kulturní aktivity, pořádání odborných setkání, seminářů a konferencí, pořádání společenských akcí soutěží a estrád, vydavatelství a nakladatelství, vydávání tiskovin v elektronické podobě, nahrávání zvukových nebo obrazově zvukových nosičů záznamů.
- (511) 9, 16, 35, 38, 41
(210) O-190517
-

- (111) **260579**
(220) 14.05.2003
(151) 26.01.2004
(540)

EANTIK

- (730) **STUDIO 1809 s.r.o.**, Kostelní 14, Praha 7, 17000, CZ
- (740) PROPATENT, Ing. Vlasta Sedláčková, Ke Kateřinkám 1393, Praha 4, 14900
- (510) (9) data na elektronických nosičích, cd, kazety, diskety, internetové stránky, software na nosičích; (16) data na papírových nosičích, tiskoviny, letáky, katalogy, knihy, fotografie, výrobky z papíru; (35) zprostředkování obchodní činnosti, dražby; (41) nakladatelská činnost.
- (511) 9, 16, 35, 41
(210) O-191588
-

- (111) **260852**
(220) 12.07.2002
(151) 24.02.2004
(540)

GARDEN STONE

- (730) **KB - BLOK systém, s.r.o.**, Masarykova 635, Postoloprty - průmyslová zóna, 43942, CZ
- (740) PELIKÁN KROFTA KOHOUTEK advokátní kancelář s.r.o., Mgr. David Krofta, advokát, Újezd 450/40, Praha 1 - Malá Strana, 11801
- (510) (19) nekovový stavební materiál pro stavebnictví (beton).
- (511) 19
(210) O-181810
-

- (111) **261034**
(220) 14.04.2003
(151) 24.02.2004
(540)



- (730) **Informační a bezpečnostní agentura s.r.o.**, Pražská 1219/7, Chomutov, 43001, CZ
- (740) PROPATENT, Ing. Vlasta Sedláčková, Ke Kateřinkám 1393, Praha 4, 14900
- (510) (9) elektrická zabezpečovací zařízení proti krádeži, zabezpečovací zařízení proti krádeži, navigační přístroje pro vozidla; (12) zabezpečovací poplašná zařízení pro vozidla,

- zabezpečovací zařízení proti zcizení vozidel; (35) vyhledávání umístění nákladních vozů pomocí počítače; (37) instalace a opravy poplašných systémů (alarmů) proti vloupání; (45) monitorování bezpečnostních a poplašných zařízení.
- (511) 9, 12, 35, 37, 45
(210) O-190645
-

- (111) **261118**
(220) 29.04.2003
(151) 24.02.2004
(540)

Lidé v pohybu

- (730) **Mladá fronta a. s.**, Mezi Vodami 1952/9, Praha 4 - Modřany, 14300, CZ
- (510) (9) nahrané a nenahrané nosiče záznamů zvuku a obrazu, zejména audio a video kazety, magnetofonové pásky, gramofonové desky, kompaktní desky, videodisky; (16) knihy a ostatní periodické i neperiodické publikace, tiskoviny, letáky, bibliofilie, kalendáře, reklamní a propagační tiskoviny; (35) marketing, reklama, inzertní činnost, organizování výstav pro reklamní a komerční účely, propagační činnost; (41) vydavatelství a nakladatelství, organizování kulturních a vzdělávacích výstav.
- (511) 9, 16, 35, 41
(210) O-191153
-

- (111) **261217**
(220) 22.05.2003
(151) 24.02.2004
(540)

CORLEONE

- (730) **Jiří Zajíček**, Okružní 2301, Pelhřimov, 39301, CZ
- (740) Ing. Jiří Střelák, Šumberova 42, Praha 6, 16200
- (510) (31) výrobky zemědělské, zahradnické a lesní, čerstvé ovoce a zelenina, rostliny, květiny, zvířata; (32) nealkoholické nápoje všeho druhu spadající do této třídy, včetně piva; (33) alkoholické nápoje všeho druhu spadající do této třídy, s výjimkou piva.
- (511) 31, 32, 33
(210) O-191837
-

- (111) **261218**
(220) 22.05.2003
(151) 24.02.2004
(540)



- (730) **DESPED, s.r.o.**, Petříkovická 32, Trutnov 3, 54103, CZ
- (740) Ing. Jiří Střelák, Šumberova 42, Praha 6, 16200
- (510) (12) pozemní dopravní prostředky, motorová vozidla; (35) administrativní služby - činnost účetních poradců, vedení účetnictví; (39) dopravní služby - vnitrostátní a mezinárodní zasilatelství, skladování zboží, poskytování dopravních informací.
- (511) 12, 35, 39
(210) O-191838
-

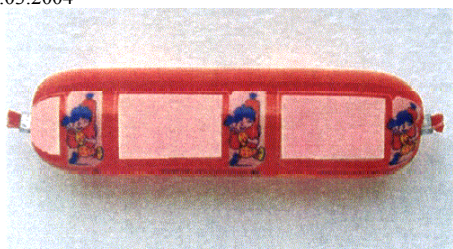
- (111) **261219**
(220) 22.05.2003
(151) 24.02.2004

(540)



- (730) **PAP TRUTNOV, s. r. o.**, Petřikovická 32, Trutnov 3, 54103, CZ
(740) Ing. Jiří Střelák, Šumberova 42, Praha 6, 16200
(510) (12) pozemní dopravní prostředky, motorová vozidla; (37) opravy motorových vozidel a autopříslušenství; (39) dopravní služby - vnitrostátní a mezinárodní zasilatelství, skladování zboží, poskytování dopravních informací.
(511) 12, 37, 39
(210) O-191839

- (111) **261822**
(220) 19.12.2002
(151) 23.03.2004
(540)



- (730) **MILEX Nové Mesto nad Váhom, a. s.**, Piešťanská 31, Nové Mesto nad Váhom, 91553, SK
(740) Patentová kancelář Kania, Sedlák, Smola, Ing. Kania František, Mendlovo nám. 1a, Brno, 60300
(510) (29) mléko, sýr, mléčné výrobky, mléčné moučnický.
(511) 29
(210) O-187017

- (111) **261965**
(220) 22.05.2003
(151) 23.03.2004
(540)



- (730) **AUTOPLUS II, s.r.o.**, Budovatelů 624, Most, 43401, CZ
(510) (12) osobní a užitková vozidla, příslušenství a náhradní díly; (37) provozování čerpacích stanic, opravy, úpravy a údržba silničních vozidel, opravy karosérií; (39) pronájem osobních dopravních vozidel; (42) měření emisí silničních motorových vozidel.
(511) 12, 37, 39, 42
(210) O-191836

- (111) **263900**
(220) 11.12.2002
(151) 28.06.2004
(540)



- (730) **Liptovská mliekareň, a.s.**, 1. mája 124, Liptovský Mikuláš, 3180, SK
(740) Patentová kancelář Kania, Sedlák, Smola, Ing. Kania František, Mendlovo nám. 1a, Brno, 60300
(510) (29) sýry, měkké roztírací sýry.
(511) 29
(210) O-186689

- (111) **264315**
(220) 08.04.2003
(151) 23.07.2004
(540)



- (730) **Dr. Staněk spol. s r.o.**, Nad Schody 271, Praha 5-Řeporyje, 15000, CZ
(510) (5) bílkovinná potrava a přípravky pro lékařské účely, potraviny určené pro zvláštní výživu, doplňky stravy, minerální vody - vše k léčebným účelům; (29) proteiny pro lidskou potřebu, bílkoviny jako potrava; (30) pudinky; (32) nápoje nealkoholické všeho druhu včetně minerálních vod.
(511) 5, 29, 30, 32
(210) O-190454

- (111) **264325**
(220) 22.05.2003
(151) 23.07.2004
(540)

europrint

- (730) **EUROPRINT, a.s.**, Pod Kotlářkou 151/3, Praha 5 - Košíře, 15000, CZ
(510) (16) papír a výrobky z papíru, tištěné materiály, publikace, propagační materiály, fotografie, plakáty, inzertní listky, katalogy, brožury, samolepky, obtisky, obrazy, reklamní tiskoviny, záložky do knih, vizitky, pohlednice, tiskoviny, výrobky knihařské, časopisy, periodika, kalendáře, letáky; (35) rozmnožování a tisk dokumentů; (39) distribuce tiskovin; (40) tisk vzorů, potisk oděvů a reklamních předmětů, ofsetový tisk, litografický tisk, tiskařské služby, odborné služby v oblasti polygrafie; (41) vydavatelství nosičů informací, tiskopisů, časopisů, publikací.
(511) 16, 35, 39, 40, 41
(210) O-191835

- (111) **275091**
(220) 07.06.2002
(151) 29.09.2005
(540)

B.B.

- (730) **BUĎEJOVICKÝ MĚŠŤANSKÝ PIVOVAR a. s.**, Lidická 458/51, České Budějovice, 37054, CZ
(740) PatentCentrum Sedlák & Partners s.r.o., Husova 5, České Budějovice, 37001
(510) (32) pivo.
(511) 32
(210) O-180579

- (111) **276447**
(220) 15.11.2002
(151) 09.11.2005
(540)

SEVEN DAYS

- (730) **Martin Kráčalík**, J. Brabce 37, Ostrava 1, 70200, CZ
(740) Ing. Marie Smrčková, patentový zástupce, Velflíkova 10, Praha 6, 16000
(510)

(35) propagační, inzerční a reklamní činnost, zprostředkovatelská činnost v obl. obchodu; (39) provoz lanových drah, horských drah a lyžařských vleků, včetně vodních, (41) sportovní výchova a vzdělávání, poskytování školení, sportovní a zábavní činnost, zejména organizování, pořádání a vyhodnocení vzdělávacích, zábavních a sportovních her a soutěží, vydavatelství nakladatelství, výuka cizích jazyků, školení, lektorská činnost a jiné vzdělávací akce, sportovní výcvik, sportovní aktivity.

(511) 35, 39, 41

(210) O-185619

Zániky ochranných známek uplynutím doby platnosti

Kapitola obsahuje údaje o ochranných známkách, které zanikly uplynutím doby platnosti podle ustanovení § 29 odst. 1 zákona č. 441/2003 Sb.

Číslo zápisu	Datum zániku						
165177	11.11.2011	177570	12.11.2011	246133	30.10.2011	246856	14.11.2011
171411	13.11.2011	177571	12.11.2011	246137	02.11.2011	246857	14.11.2011
172716	13.11.2011	177669	15.11.2011	246143	09.11.2011	246858	14.11.2011
172719	13.11.2011	177670	15.11.2011	246147	13.11.2011	246859	14.11.2011
172728	13.11.2011	178852	15.11.2011	246148	13.11.2011	246860	14.11.2011
172730	13.11.2011	179271	12.11.2011	246149	13.11.2011	246861	14.11.2011
172731	13.11.2011	179736	14.11.2011	246151	14.11.2011	246862	14.11.2011
172916	12.11.2011	183938	13.11.2011	246152	14.11.2011	246863	14.11.2011
172917	12.11.2011	243977	23.10.2011	246153	14.11.2011	246864	14.11.2011
172918	12.11.2011	243979	24.10.2011	246155	14.11.2011	246867	14.11.2011
173314	12.11.2011	243981	25.10.2011	246156	16.11.2011	246868	14.11.2011
173319	14.11.2011	243983	26.10.2011	246759	15.11.2011	246871	15.11.2011
173719A	15.10.2011	243986	26.10.2011	246769	24.10.2011	246873	16.11.2011
173720A	15.10.2011	243988	26.10.2011	246770	24.10.2011	247434	24.10.2011
173724	01.11.2011	243993	05.11.2011	246771	24.10.2011	247438	24.10.2011
173725	06.11.2011	243994	05.11.2011	246775	25.10.2011	247439	24.10.2011
173980	06.11.2011	243995	05.11.2011	246777	26.10.2011	247440	24.10.2011
174061	06.11.2011	243996	05.11.2011	246779	29.10.2011	247441	25.10.2011
174062	06.11.2011	243997	05.11.2011	246780	29.10.2011	247445	26.10.2011
174063	11.11.2011	244001	09.11.2011	246784	29.10.2011	247447	29.10.2011
174106	06.11.2011	244002	09.11.2011	246786	31.10.2011	247454	29.10.2011
174460	04.11.2011	244003	09.11.2011	246793	01.11.2011	247455	30.10.2011
174461	06.11.2011	244004	09.11.2011	246794	02.11.2011	247456	30.10.2011
174462	06.11.2011	244005	14.11.2011	246796	02.11.2011	247457	30.10.2011
174471	04.11.2011	244006	14.11.2011	246798	02.11.2011	247458	30.10.2011
174491	14.11.2011	244016	14.11.2011	246802	05.11.2011	247459	30.10.2011
174492	14.11.2011	244589	31.08.2011	246805	05.11.2011	247460	30.10.2011
174542	06.11.2011	244625	06.11.2011	246807	05.11.2011	247461	30.10.2011
174746	11.11.2011	244626	06.11.2011	246808	05.11.2011	247462	31.10.2011
174753	06.11.2011	244628	08.11.2011	246809	05.11.2011	247463	31.10.2011
174754	06.11.2011	244629	08.11.2011	246811	05.11.2011	247464	31.10.2011
174796	14.11.2011	244630	09.11.2011	246815	06.11.2011	247465	31.10.2011
175125	14.11.2011	245297	26.10.2011	246819	07.11.2011	247466	31.10.2011
175510	08.11.2011	245298	26.10.2011	246820	07.11.2011	247467	31.10.2011
175530	11.11.2011	245301	30.10.2011	246823	08.11.2011	247471	01.11.2011
175674	11.11.2011	245303	30.10.2011	246824	08.11.2011	247476	01.11.2011
175922	01.11.2011	245304	30.10.2011	246825	08.11.2011	247479	02.11.2011
175939	01.11.2011	245307	01.11.2011	246826	08.11.2011	247482	05.11.2011
176003	06.11.2011	245308	01.11.2011	246829	08.11.2011	247488	05.11.2011
176006	06.11.2011	245310	05.11.2011	246830	08.11.2011	247489	05.11.2011
176010	06.11.2011	245311	05.11.2011	246834	09.11.2011	247491	07.11.2011
176020	06.11.2011	245314	08.11.2011	246835	09.11.2011	247494	07.11.2011
176138	18.11.2011	245786	30.07.2011	246836	09.11.2011	247495	07.11.2011
176181	18.11.2011	245925	06.09.2011	246839	12.11.2011	247502	08.11.2011
176198	18.11.2011	246122	23.10.2011	246840	12.11.2011	247507	09.11.2011
176199	18.11.2011	246123	23.10.2011	246841	13.11.2011	247508	12.11.2011
176376	06.11.2011	246125	24.10.2011	246847	13.11.2011	247521	12.11.2011
176481	04.11.2011	246126	25.10.2011	246848	13.11.2011	247524	14.11.2011
176525	07.11.2011	246127	25.10.2011	246851	14.11.2011	247525	14.11.2011
176585	05.11.2011	246128	26.10.2011	246853	14.11.2011	247526	14.11.2011
176845	15.11.2011	246129	26.10.2011	246854	14.11.2011	247530	14.11.2011
177199	14.11.2011	246130	26.10.2011	246855	14.11.2011	247540	14.11.2011

Číslo zápisu	Datum zániku				
247541	14.11.2011	248340	15.11.2011	251375	02.11.2011
247542	14.11.2011	248341	15.11.2011	251379	07.11.2011
247543	14.11.2011	248342	15.11.2011	251380	08.11.2011
247544	14.11.2011	248346	16.11.2011	251383	09.11.2011
247545	15.11.2011	248347	16.11.2011	251384	13.11.2011
247547	16.11.2011	248348	16.11.2011	251385	15.11.2011
248244	23.10.2011	248461	16.11.2011	252231	25.10.2011
248245	23.10.2011	249192	23.10.2011	252232	25.10.2011
248247	24.10.2011	249193	24.10.2011	252233	30.10.2011
248248	24.10.2011	249198	25.10.2011	252234	01.11.2011
248257	24.10.2011	249200	29.10.2011	252235	05.11.2011
248258	25.10.2011	249205	05.11.2011	252237	12.11.2011
248260	26.10.2011	249211	09.11.2011	252238	16.11.2011
248261	26.10.2011	249213	09.11.2011	253030	25.10.2011
248262	26.10.2011	249215	12.11.2011	253032	26.10.2011
248263	26.10.2011	249216	13.11.2011	253033	26.10.2011
248264	26.10.2011	249219	14.11.2011	253034	26.10.2011
248265	26.10.2011	249220	14.11.2011	253036	01.11.2011
248266	26.10.2011	249221	14.11.2011	253044	13.11.2011
248267	26.10.2011	250079	25.10.2011	254199	09.11.2011
248268	26.10.2011	250082	29.10.2011	254834	25.10.2011
248269	26.10.2011	250083	29.10.2011	254835	25.10.2011
248271	29.10.2011	250084	29.10.2011	254838	30.10.2011
248274	30.10.2011	250085	29.10.2011	254839	30.10.2011
248276	31.10.2011	250088	31.10.2011	254840	30.10.2011
248278	31.10.2011	250089	31.10.2011	254844	08.11.2011
248279	31.10.2011	250090	31.10.2011	254845	09.11.2011
248280	31.10.2011	250091	02.11.2011	255517	24.10.2011
248284	02.11.2011	250092	02.11.2011	255518	25.10.2011
248286	02.11.2011	250098	06.11.2011	255519	02.11.2011
248287	02.11.2011	250103	09.11.2011	255521	09.11.2011
248288	05.11.2011	250104	09.11.2011	255522	09.11.2011
248289	05.11.2011	250108	14.11.2011	256406	03.11.2011
248290	05.11.2011	250746	23.10.2011	256407	09.11.2011
248291	05.11.2011	250748	23.10.2011	257129	09.11.2011
248292	05.11.2011	250749	23.10.2011	257130	14.11.2011
248293	05.11.2011	250750	23.10.2011	257996	30.10.2011
248294	05.11.2011	250752	24.10.2011	257997	14.11.2011
248297	06.11.2011	250753	24.10.2011	259618	06.11.2011
248299	06.11.2011	250754	26.10.2011	259619	06.11.2011
248307	08.11.2011	250756	29.10.2011	262706	16.11.2011
248309	09.11.2011	250759	29.10.2011	263873	16.11.2011
248310	09.11.2011	250763	01.11.2011	264249	25.10.2011
248313	09.11.2011	250765	02.11.2011	264250	06.11.2011
248315	09.11.2011	250766	05.11.2011	288178	12.11.2011
248316	09.11.2011	250768	05.11.2011		
248317	09.11.2011	250769	07.11.2011		
248318	09.11.2011	250771	08.11.2011		
248320	09.11.2011	250772	08.11.2011		
248322	09.11.2011	250774	08.11.2011		
248325	09.11.2011	250785	14.11.2011		
248326	09.11.2011	251365	24.10.2011		
248330	13.11.2011	251366	25.10.2011		
248331	14.11.2011	251367	25.10.2011		
248334	14.11.2011	251368	26.10.2011		
248335	15.11.2011	251371	31.10.2011		
248339	15.11.2011	251373	02.11.2011		

Změny vlastníků ochranných známek

Kapitola obsahuje údaje o ochranných známkách, které byly převedeny nebo přešly ve smyslu ustanovení § 15 odst. 1, 2 a § 16 zákona č. 441/2003 Sb. na jiného vlastníka v rozsahu všech zapsaných výrobků nebo služeb.

Číslo zápisu	Dřívější vlastník	Nynější vlastník	S účinností od
163603	AAF-McQuay Inc., 10300 Ormsby Park Place, Suite 600, Louisville, 40202, KY, US	American Air Filter Company, Inc., 9920 Corporate Campus Drive, Louisville 40223, KY, US	24.05.2012
163836	AAF-McQuay Inc., 10300 Ormsby Park Place, Suite 600, Louisville, 40202, KY, US	American Air Filter Company, Inc., 9920 Corporate Campus Drive, Louisville 40223, KY, US	24.05.2012
163890	N.V. Organon, Kloosterstraat 6, Oss, NL	MSD Oss B.V., Kloosterstraat 6, 5349 AB Oss, NL	25.05.2012
176326	REEBOK INTERNATIONAL LTD., společnost zřízená podle zákonů státu Massachusetts, 1895 J.W. Foster Boulevard, Canton, MA, US	Collective Brands Cooperatief U.A., Locatellikade 1 (1076 A.Z.), NL	23.05.2012
197225	XAVEROV, a.s. IČ: 27242731, Lopatecká 223/13, Praha 4, 14700, CZ	LONISICO ENTERPRISES LIMITED, 30 Karpenisi street, Nicosia, CY	25.05.2012
198174	XAVEROV, a.s., Lopatecká 223/13, Praha 4, 14700, CZ	LONISICO ENTERPRISES LIMITED, 30 Karpenisi street, Nicosia, CY	25.05.2012
205535	Borders, Inc., 100 Phoenix Drive, Ann Arbor, MI, US	Barnes & Noble, Inc., 122 Fifth Avenue, New York, NY, US	28.05.2012
241224	N.V. Organon, Kloosterstraat 6, AB Oss, NL	MSD Oss B.V., Kloosterstraat 6, 5349 AB Oss, NL	25.05.2012
248891	ASW Systems s.r.o., Pekařská 621/7, Praha 5, 15500, CZ	ASW Systems a.s., Pekařská 621/7, Praha 5, 15500, CZ	24.05.2012
248935	OLDIPO s.r.o., tř. Svobody 639/20, Olomouc, 77200, CZ	Blinková Šárka, Přichystalova 114/71c, Olomouc, 77200, CZ	25.05.2012
248936	OLDIPO s.r.o., tř. Svobody 639/20, Olomouc, 77200, CZ	Blinková Šárka, Přichystalova 114/71c, Olomouc, 77200, CZ	25.05.2012
250932	XAVEROV, a.s., Lopatecká 223/13, Praha 4, 14700, CZ	LONISICO ENTERPRISES LIMITED, 30 Karpenisi street, Nicosia, CY	25.05.2012
253151	ASW Systems s.r.o., Pekařská 621/7, Praha 5, 15500, CZ	ASW Systems a.s., Pekařská 621/7, Praha 5, 15500, CZ	24.05.2012
254398	SDP LOGISTIC s. r. o., Plzeňská 186, Jesenice u Rakovníka, 27033, CZ	Dřevařská a lesnická společnost, s.r.o., Roháčova 188/37, Praha 3, 13000, CZ	29.05.2012
257206	Ing. Zbyněk Bahník, Klopotovská 1147, Nové Město nad Metují, 54901, CZ	ZBA engineering s.r.o., Nademlejská 651/7, Praha 9 - Hloubětín, 19800, CZ	24.05.2012
257207	Ing. Zbyněk Bahník, Klopotovská 1147, Nové Město nad Metují, 54901, CZ	ZBA engineering s.r.o., Nademlejská 651/7, Praha 9 - Hloubětín, 19800, CZ	24.05.2012
257208	Ing. Zbyněk Bahník, Klopotovská 1147, Nové Město nad Metují, 54901, CZ	ZBA engineering s.r.o., Nademlejská 651/7, Praha 9 - Hloubětín, 19800, CZ	24.05.2012
257209	Ing. Zbyněk Bahník, Klopotovská 1147, Nové Město nad Metují, 54901, CZ	ZBA engineering s.r.o., Nademlejská 651/7, Praha 9 - Hloubětín, 19800, CZ	24.05.2012
259252	XAVEROV, a.s., Lopatecká 223/13, Praha 4, 14700, CZ	LONISICO ENTERPRISES LIMITED, 30 Karpenisi street, Nicosia, CY	25.05.2012
259255	XAVEROV, a.s., Lopatecká 223/13, Praha 4, 14700, CZ	LONISICO ENTERPRISES LIMITED, 30 Karpenisi street, Nicosia, CY	25.05.2012
259360	OLDIPO s.r.o., tř. Svobody 639/20, Olomouc, 77200, CZ	Blinková Šárka, Přichystalova 114/71c, Olomouc, 77200, CZ	25.05.2012
260344	Miloslav Štorek, Jungmannova 9/22, Praha 1, 11000, CZ	Československá církev evangelická, Jungmannova 22/9, Praha 1, 11121, CZ	29.05.2012
262827	XAVEROV, a.s., Lopatecká 223/13, Praha 4, 14700, CZ	LONISICO ENTERPRISES LIMITED, 30 Karpenisi street, Nicosia, CY	25.05.2012

Číslo zápisu	Dřívější vlastník	Nynější vlastník	S účinností od
262828	XAVEROV, a.s., Lopatecká 223/13, Praha 4, 14700, CZ	LONISICO ENTERPRISES LIMITED, 30 Karpenisi street, Nicosia, CY	25.05.2012
264836	ASW Systems s.r.o., U Kavalírky 500/1, Praha 5, 15000, CZ	ASW Systems a.s., Pekařská 621/7, Praha 5, 15500, CZ	24.05.2012
265565	ASW Systems s. r. o., U Kavalírky 500/1, Praha 5, 15000, CZ	ASW Systems a.s., Pekařská 621/7, Praha 5, 15500, CZ	24.05.2012
265566	ASW Systems s. r. o., U Kavalírky 500/1, Praha 5, 15000, CZ	ASW Systems a.s., Pekařská 621/7, Praha 5, 15500, CZ	24.05.2012
266221	ASW Systems s. r. o., U Kavalírky 500/1, Praha 5, 15000, CZ	ASW Systems a.s., Pekařská 621/7, Praha 5, 15500, CZ	24.05.2012
266222	ASW Systems s. r. o., U Kavalírky 500/1, Praha 5, 15000, CZ	ASW Systems a.s., Pekařská 621/7, Praha 5, 15500, CZ	24.05.2012
267524	Suský Miroslav, Kuželova 572, Praha 9, 19900, CZ	Pavlovín, spol. s r.o., Nádražní 18, Velké Pavlovice, 69106, CZ	23.05.2012
267525	Suský Miroslav, Kuželova 572, Praha 9, 19900, CZ	Pavlovín, spol. s r.o., Nádražní 18, Velké Pavlovice, 69106, CZ	23.05.2012
274101	YPIÓCA AGROINDUSTRIAL LTDA., Avenida Washington Soares, 1280, Messejana, 60.811-341 Fortaleza, Ceará, BR	YPIÓCA AGROINDUSTRIAL DE BEBIDAS LTDA., Avenida Washington Soares, 1280, Messejana, CEP 60810-350 Fortaleza - Ceará, BR	28.05.2012
283356	DOMINIK CENTRUM s.r.o., Dominikánská 3, Plzeň, 30100, CZ	Statutární město Plzeň, nám. Republiky 1, Plzeň, 30632, CZ	29.05.2012
283357	DOMINIK CENTRUM s.r.o., Dominikánská 3, Plzeň, 30100, CZ	Statutární město Plzeň, nám. Republiky 1, Plzeň, 30632, CZ	29.05.2012
285828	N.V. Organon, Kloosterstraat 6, Oss 5349 AB, NL	MSD Oss B.V., Kloosterstraat 6, 5349 AB Oss, NL	25.05.2012
290591	United Parcel Service of America, Inc. United Parcel Service of America, Inc., 55 Glenlake Parkway, NE, Atlanta, GA, US	Roadnet Technologies, Inc., 849 Fairmount Avenue, Suite 400, Baltimore, 21286, MD, US	28.05.2012
290874	Ing. Mária Musilová, Jihozápadní IV 1099/33, Praha 4, 14000, CZ	Růžička Tomáš RNDr., Družstevní 237, Písek, 39701, CZ	24.05.2012
293051	ASW Systems s.r.o., Petržilkova 2583/13, Praha 5, 15800, CZ	ASW Systems a.s., Pekařská 621/7, Praha 5, 15500, CZ	24.05.2012
293944	Angusrest s.r.o., Soběsuky 9, Nepomuk, 33501, CZ	Angusmeat s.r.o., Pražská 311/23, Plzeň, 30100, CZ	24.05.2012
295236	ASW Systems s.r.o., Petržilkova 2583/13, Praha 5, 15800, CZ	ASW Systems a.s., Pekařská 621/7, Praha 5, 15500, CZ	24.05.2012
298281	H-nábytek s.r.o., Uničovská 34, Šternberk, 78501, CZ	STEOMIA a.s., Hanáckého pluku 1153/4, Olomouc, 77900, CZ	25.05.2012
302596	Coventina, a.s., Perucká 2196/14, Praha 2, 12000, CZ	Payne Jiří RNDr., Perucká 2196/14, Praha 2 - Vinohrady, 12000, CZ	25.05.2012
317081	Angusrest s.r.o., Soběsuky 9, Neurazy, 33501, CZ	Angusmeat s.r.o., Pražská 311/23, Plzeň, 30100, CZ	24.05.2012
317385	Angusrest s.r.o., Soběsuky 9, Neurazy, 33501, CZ	Angusmeat s.r.o., Pražská 311/23, Plzeň, 30100, CZ	24.05.2012
318251	McDonald's ČR spol. s r.o., Řevnická 170/4, Praha 5, 15521, CZ	McDONALD'S CORPORATION, One McDonald's Plaza, OAK BROOK, IL, US	28.05.2012
323587	McDonald's ČR spol. s r.o., Řevnická 170/4, Praha 5, 15521, CZ	McDONALD'S CORPORATION, One McDonald's Plaza, OAK BROOK, IL, US	28.05.2012
324239	Vašíček Martin, Bellušova 1863/42, Praha 5, 15500, CZ	PREVISE Public Relations s.r.o., Senovážné náměstí 1465/7, Praha 1, 11000, CZ	28.05.2012
324240	Vašíček Martin, Bellušova 1863/42, Praha 5, 15500, CZ	PREVISE Public Relations s.r.o., Senovážné náměstí 1465/7, Praha 1, 11000, CZ	28.05.2012

Změny v údajích o vlastních ochranných známkách

Kapitola obsahuje ochranné známky, u kterých byla v rejstříku ochranných známkách vyznačena změna v údajích o vlastních ve smyslu ustanovení § 27 odst. 2 a 7 zákona č. 441/2003 Sb.

Číslo zápisu	Vlastník	S účinností od
88669	Primeros Prague a.s., Římská 103/12, Praha 2, 12000, CZ	28.05.2012
179610	Zdeněk Šoula, Přístavní 1263/10, Brno, 63500, CZ	24.05.2012
184278	AMERICAN LIFE INSURANCE COMPANY, 600 N. King Street, Wilmington, DE, US	25.05.2012
184279	AMERICAN LIFE INSURANCE COMPANY, 600 N. King Street, Wilmington, DE, US	25.05.2012
184280	AMERICAN LIFE INSURANCE COMPANY, 600 N. King Street, Wilmington, DE, US	25.05.2012
184281	AMERICAN LIFE INSURANCE COMPANY, 600 N. King Street, Wilmington, DE, US	25.05.2012
184317	AMERICAN LIFE INSURANCE COMPANY, 600 N. King Street, Wilmington, DE, US	25.05.2012
189139	KOFT, s.r.o., Jána Stanislava 28A, Bratislava, 84105, SK	29.05.2012
192607	AMERICAN LIFE INSURANCE COMPANY, 600 N. King Street, Wilmington, DE, US	25.05.2012
205535	Borders, Inc., 100 Phoenix Drive, Ann Arbor, MI, US	28.05.2012
213160	Henkel Central Eastern Europe GmbH, Erdbergstrasse 29, Wien, AT	24.05.2012
251125	H-PLAST, s.r.o., Ke Smrčínám 1043, Kostelec nad Černými Lesy, 28163, CZ	23.05.2012
252010	GurmEko s.r.o., Cukrovarská 580, Praha 9, 19600, CZ	23.05.2012
252587	KENYO, spol. s r.o., Ve Žlíbku 1800, Praha 9 - Horní Počernice, 19300, CZ	25.05.2012
253523	INC Research, LLC, 3201 Beechleaf Court Suite 600, Raleigh 27604-1547, NC, US	23.05.2012
253700	Volta.CZ spol. s r.o., Nádražní 609, Nová Paka, 50901, CZ	25.05.2012
255015	INC Research, LLC, 3201 Beechleaf Court Suite 600, Raleigh 27604-1547, NC, US	23.05.2012
255016	INC Research, LLC, 3201 Beechleaf Court Suite 600, Raleigh 27604-1547, NC, US	23.05.2012
255671	Václav Dvořák, Libušino údolí 158, Brno, 62300, CZ	28.05.2012
255762	KENYO spol. s r.o., Ve Žlíbku 1800, Praha 9 - Horní Počernice, 19300, CZ	25.05.2012
256952	MILEX Nové Mesto nad Váhom, a. s., Piešťanská 31, Nové Mesto nad Váhom, 91553, SK	28.05.2012
257362	Městský klub Nové Město nad Metují, Komenského 30, Nové Město nad Metují, 54901, CZ	29.05.2012
257496	L'udovít Dzielava EPOX, Parková 25, 821 05 Bratislava, SK	28.05.2012
257497	L'udovít Dzielava EPOX, Parková 25, 821 05 Bratislava, SK	28.05.2012
257787	Šenkyřík Ladislav, Běhařovice 100, Běhařovice, 67139, CZ	24.05.2012
259479	La Boheme Trading s.r.o., Průmyslová 2401/9, Jablonec nad Nisou, 46601, CZ	25.05.2012
259547	PHARMAKL spol. s r. o., Slovenská 993/9, Praha 2 - Vinohrady, 12000, CZ	25.05.2012
260054	PSP Pohony a.s., Kojetinská 3148/73d, Přešov, 75053, CZ	25.05.2012
260852	KB - BLOK systém, s.r.o., Masarykova 635, Postoloprty - průmyslová zóna, 43942, CZ	24.05.2012
261822	MILEX Nové Mesto nad Váhom, a. s., Piešťanská 31, Nové Mesto nad Váhom, 91553, SK	28.05.2012
267146	FRANK, s.r.o., Plzeňská 13/2369, 040 11 Košice, SK	28.05.2012
290835	Primeros Prague a.s., Římská 103/12, Praha 2, 12000, CZ	28.05.2012
300210	Asociace inovativního farmaceutického průmyslu IBC, Pobřežní 3, Praha 8, 18600, CZ	28.05.2012
302166	Edrien s.r.o., Březinova 492/13, Praha 8, 18600, CZ	28.05.2012

Ostatní rozhodné údaje a úřední opravy

Kapitola zahrnuje zejména přetřídění seznamu výrobků a služeb v návaznosti na mezinárodní zápis, opravu chyb ve formulaci, přepisů a zjevných nesprávností za účelem uvedení do souladu se skutečností. V této kapitole jsou zveřejňovány jen takové údaje, které nemohou být zveřejněny spolu se zveřejněním přihlášky nebo se zápisem ochranné známky. Dále kapitola obsahuje důležitá úřední sdělení.

(97) **EP 1874415**

Datum provedení změny: 29.05.2012

Evropský patent č. 1874415, jehož zánik byl zveřejněn ve Věstníku 19/2012 dne 09.05.2012, zůstává nadále v platnosti.