

### Číselné INID kódy pro označování bibliografických dat technických řešení

### INID Codes for the identification of bibliographic data of technical solutions

(Standard WIPO ST. 9 a ST. 80)

(11)	číslo patentu/zápisu/osvědčení	(11)	Number of the patent/registration/certification
(15)	datum zápisu průmyslového vzoru	(15)	Industrial design registration date
(21)	číslo přihlášky/zádsti	(21)	Application number
(22)	datum podání přihlášky/zádsti	(22)	Date of application filling
(23)	údaje o výstavní prioritě	(23)	Exhibition priority data
(28)	počet průmyslových vzorů	(28)	Number of industrial designs included in the application
(31)	číslo prioritní přihlášky	(31)	Number of priority application
(32)	datum podání prioritní přihlášky	(32)	Filling date of priority application
(33)	země priority	(33)	Priority country
(40)	datum zveřejnění přihlášky vynálezu	(40)	Date of publication of patent application
(45)	datum zveřejnění zapsaného průmyslového vzoru	(45)	Publication date of the registered industrial design
(47)	datum zveřejnění udělení patentu a zápisu užitého vzoru, datum zápisu užitého vzoru, datum oznámení udělení evropského patentu v Evropském patentovém věstníku	(47)	Publication date of patent granting and publication date of utility model registration, registration date of utility model, publication date of European patent granting in the European patent bulletin
(51)	mezinárodní patentové třídění/Locarnské třídění průmyslových vzorů	(51)	International Patent Classification/ Locarno Classification for Industrial Designs
(54)	název	(54)	Title
(55)	vyobrazení průmyslového vzoru	(55)	Reproduction of the industrial design
(57)	anotace	(57)	Abstract
(68)	číslo základního patentu	(68)	Number of the basic patent
(71)	označení přihlašovatele/zadatele	(71)	Applicant
(72)	označení původce	(72)	Inventor
(73)	označení majitele/vlastníka	(73)	Owner
(74)	označení zástupce	(74)	Attorney's name and address
(86)	číslo mezinárodní přihlášky	(86)	International application number
(87)	číslo mezinárodního zveřejnění	(87)	International publication number
(92)	datum a číslo první registrace přípravku pro Českou republiku	(92)	Date and number(s) of the first authorization to market the product in the CZ
(93)	datum, číslo a země první registrace přípravku v rámci Společenství	(93)	Date, number(s) and country of the first authorization to market the product in the EEC
(94)	doba platnosti osvědčení	(94)	Term of certification validity
(95)	označení a typ přípravku	(95)	Name of the product and product type
(96)	datum podání a číslo evropské patentové přihlášky	(96)	European patent application filling date and number
(97)	datum zveřejnění a číslo zveřejnění evropské patentové přihlášky v Evropském patentovém věstníku	(97)	European patent application publication date and publication number in the European patent bulletin

### Číselné INID kódy pro označování bibliografických dat ochranných známek

### INID codes and minimum required for the identification of bibliographics data relating to marks

(Standard WIPO ST.60)

(111)	Číslo zápisu ochranné známky (registrace)	(111)	Number of registration
(151)	Datum zápisu ochranné známky	(151)	Date of the registration
(210)	Číslo přihlášky ochranné známky (spisu)	(210)	Number of the application
(220)	Datum podání přihlášky	(220)	Date of filing of the application
(320)	Datum vzniku práva přednosti	(320)	Date of the first application
(442)	Datum zveřejnění přihlášky po průzkumu	(442)	Date of the publication of the examined application
(450)	Datum zveřejnění zápisu ochranné známky ve Věstníku	(450)	Date of publication of the registration
(510)	Seznam výrobků a služeb	(510)	List of goods and/or services
(511)	Číslo třídy výrobků a služeb	(511)	Number of the class of goods and/or services
(526)	Omezení rozsahu ochrany o prvek	(526)	Disclaimer
(540)	Znění nebo vyobrazení ochranné známky	(540)	Reproduction of the mark
(551)	Kolektivní ochranná známka	(551)	Collective mark
(554)	Prostorová ochranná známka	(554)	Three-dimensional mark
(558)	Ochranná známka tvořená pouze barvou nebo kombinací barev	(558)	Mark consisting exclusively of one or several colours
(583)	Datum právní moci rozhodnutí/výsledek rozhodnutí	(583)	Date of the legal force of the decision/ result of the decision
(591)	Údaje o barevnosti ochranné známky	(591)	Information concerning colour
(730)	Přihlašovatel/vlastník ochranné známky	(730)	The applicant or the holder of the mark
(740)	Zástupce	(740)	Name and address of the representative
(811)	Mezinárodní číslo zápisu ochranné známky	(811)	Number of the international registration
(890)	Kód státu ochrany mezinárodní ochranné známky	(890)	INID code of the state of the international mark

# Kódy pro kódování záhlaví oznámení publikovaných ve Věstníku

(Standard WIPO ST. 17)

BB9A	zveřejněné přihlášky vynálezů	MK4A	zánik patentů uplynutím doby platnosti
FG1K	zapsané užité vzory	MK4F	zánik autorských osvědčení uplynutím doby platnosti
FG4A	udělené patenty	MK4Q	zánik průmyslového vzoru uplynutím doby ochrany
FG4Q	zapsané průmyslové vzory	MM4A	zánik patentů pro nezaplacení ročních poplatků
LD3K	částečný výmaz užitého vzoru	MM4F	zánik autorských osvědčení pro nezaplacení ročních poplatků
LD4Q	částečný výmaz průmyslového vzoru	ND1K	prodloužení platnosti užitého vzoru
MA4A	zánik patentu vzdáním se	ND4Q	obnova doby ochrany průmyslového vzoru
MA4F	zánik autorských osvědčení vzdáním se	PA4A	změna autorského osvědčení na patent
MC3K	výmaz užitého vzoru	PC9A	změna dispozičního práva k vynálezu
MC4A	zrušení patentu	PD1K	převod práv a ostatní změny majitelů užitého vzoru
MC4F	zrušení autorského osvědčení	PD4A	převod práv a ostatní změny majitelů patentů
MC4Q	výmaz průmyslového vzoru	PD4Q	převod práv a ostatní změny vlastníků průmyslových vzorů
MH1K	zánik užitého vzoru vzdáním se	QA9A	nabídka licence
MH4A	částečné zrušení patentu	SB4A	zapsané patenty do rejstříku po odtajnění
MH4F	částečné zrušení autorského osvědčení	SB4F	zapsaná autorská osvědčení do rejstříku po odtajnění
MH4Q	zánik průmyslového vzoru vzdáním se		
MK1K	zánik užitého vzoru uplynutím doby platnosti		

## Opravy Změny Různé

### Opravy u přihlášek vynálezů s žádostí o udělení patentu

HA9A	jmenování vynálezce	HF9A	oprava dat
HB9A	oprava jmen	HG9A	oprava chyb v třídění
HC9A	změna jmen	HH9A	oprava nebo změna všeobecně
HD9A	oprava adres	HK9A	tiskové chyby v úřed. věstnících
HE9A	změna adres		

## Opravy ochranných dokumentů

patenty	autorská osvědčení	užitné vzory	průmyslové vzory	
TA4A	TA4F	TA1K	TA4Q	jmenování vynálezce
TB4A	TB4F	TB1K	TB4Q	oprava jmen
TC4A	TC4F	TC1K	TC4Q	změna jmen
TD4A	TD4F	TD1K	TD4Q	oprava adres
TE4A	TE4F	TE1K	TE4Q	změna adres
TF4A	TF4F	TF1K	TF4Q	oprava dat
TG4A	TG4F	TG1K	TG4Q	oprava chyb v třídění
TH4A	TH4F	TH1K	TH4Q	oprava nebo změna všeobecně
TK9A	TK9F	TK1K	TK4Q	tiskové chyby v úřed. věstnících

## Kódy pro označování zemí a mezinárodních organizací použité ve věstníku

AT	Rakousko
CA	Kanada
CH	Švýcarsko
CL	Chile
CN	Čína
CY	Kypr
CZ	Česká republika
DE	Spolková republika Německo
FI	Finsko
FR	Francie
GB	Velká Británie
HU	Maďarsko
IT	Itálie
JP	Japonsko
KR	Korejská republika
LI	Lichtenštejnsko
LU	Lucembursko
NL	Nizozemí
NZ	Nový Zéland
SE	Švédsko
SK	Slovensko
TW	Tajwan
US	Spojené státy americké

## Kódy pro označování států USA použité ve věstníku

CA	California
CT	Connecticut
DE	Delaware
FL	Florida
KY	Kentucky
MA	Massachusetts
MS	Mississippi
NJ	New Jersey
NY	New York
PA	Pennsylvania
RI	Rhode Island
VA	Virginia

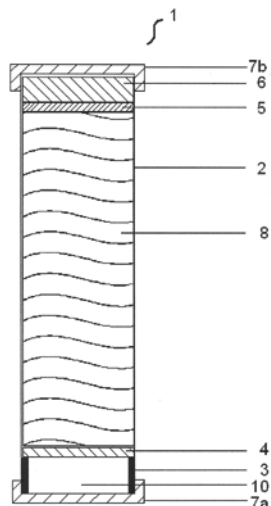
## **BB9A Zveřejněné přihlášky vynálezů - přehled podle čísel přihlášek**

Dále uvedené přihlášky vynálezů byly zveřejněny dnem, uvedeným ve Věstníku podle zákona č. 527/1990 Sb., o vynálezech a zlepšovacích návrzích, ve znění pozdějších předpisů, a jsou k dispozici v patentové knihovně Úřadu průmyslového vlastnictví, Antonína Čermáka 2a, 160 68, Praha 6.

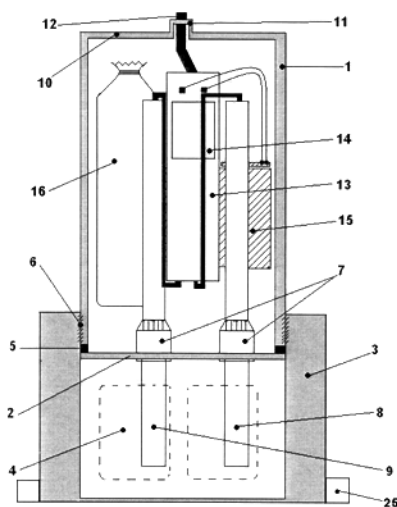
2010-407	<b>B 01 J 2/12</b>	(2006.01)
2010-494	<b>C 02 F 1/44</b>	(2006.01)
2010-537	<b>C 02 F 1/36</b>	(2006.01)
2010-539	<b>A 23 N 17/00</b>	(2006.01)
2010-591	<b>A 61 K 35/02</b>	(2006.01)
2010-745	<b>C 04 B 28/02</b>	(2006.01)
2010-813	<b>C 04 B 24/24</b>	(2006.01)
2010-814	<b>C 12 Q 1/18</b>	(2006.01)
2010-818	<b>C 12 N 15/11</b>	(2006.01)
2010-819	<b>A 61 D 99/00</b>	(2006.01)
2010-820	<b>B 60 N 3/10</b>	(2006.01)
2010-822	<b>B 65 D 35/28</b>	(2006.01)
2010-823	<b>C 07 C 13/36</b>	(2006.01)
2010-824	<b>B 66 F 9/04</b>	(2006.01)
2010-827	<b>E 01 F 9/04</b>	(2006.01)
2010-829	<b>C 12 N 1/16</b>	(2006.01)
2010-832	<b>H 01 P 5/08</b>	(2006.01)
2010-833	<b>H 01 P 5/08</b>	(2006.01)
2010-838	<b>B 23 B 29/12</b>	(2006.01)
2010-839	<b>B 23 B 21/00</b>	(2006.01)
2010-845	<b>G 01 N 21/01</b>	(2006.01)
2010-846	<b>C 07 D 471/08</b>	(2006.01)
2010-1003	<b>B 30 B 11/22</b>	(2006.01)
2011-78	<b>F 04 C 18/344</b>	(2006.01)
2011-106	<b>G 01 T 1/164</b>	(2006.01)
2011-131	<b>B 23 D 59/00</b>	(2006.01)
2011-142	<b>G 06 F 21/00</b>	(2006.01)
2011-145	<b>B 65 G 39/02</b>	(2006.01)
2011-146	<b>B 01 J 31/10</b>	(2006.01)
2011-158	<b>C 04 B 28/06</b>	(2006.01)
2012-37	<b>B 02 C 17/16</b>	(2006.01)
2012-273	<b>H 01 J 37/302</b>	(2006.01)

## Zveřejněné přihlášky vynálezů - řazené podle MPT

- (51) **A23N 17/00** (2006.01)  
(21) **2010-539**  
(71) Mendelova univerzita v Brně, Brno, CZ  
(72) Skládanka Jiří Doc. Ing. Ph.D., Brno, CZ  
Mikyska František Ing., Vamberk, CZ  
Doležal Petr Prof. MVDr. Ing. CSc., Brno, CZ  
Havlíček Zdeněk Dr. Ing., Lesní Hluboké, CZ
- (54) **Mikrosilážní nádoba a způsob jejího plnění**  
(22) 08.07.2010  
(57) Mikrosilážní nádoba je provedena jako podlouhlá nádoba (2) opatřená ve spodní části vnitřní přírubou (3), nad níž je uloženo perforované dno (4) a ze spodu je uzavřena spodní gumovou návlečkou (7a), přičemž horní část válcové nádoby (2) je opatřena víkem (5), pro uspořádání na vrcholku náplně, na němž je uloženo závaží (6) a na horní konec válcové nádoby (2) je nasazena horní gumová návlečka (7b). Způsob plnění mikrosilážní nádoby dle vynálezu spočívá v tom, že se mikrosilážní nádoba (1) se spodní gumovou návlečkou (7a) uloží do lůžka (22) ve spodní části rámu (27) a v horní části rámu (27) se mikrosilážní nádoba (1) uchyty v upínacím mechanismu (24) a zajistí uzávěrem (25), přičemž se mikrosilážní nádoba (1) nejprve ručně naplní skrze horní otvor (23) biomasou (8) a poté se aktivuje kompresor (16) a lisovací koncovka (14) stlačí materiál dolů, což se několikrát opakuje až do úplného naplnění, načež se po napěchování na biomasu (8) volně položí víko (5) se závažím (6) a horní konec se utěsní horní gumovou návlečkou (7b).
- (74) Ing. Jiří Malušek, Mendlovo nám. 1a, Brno, 60300



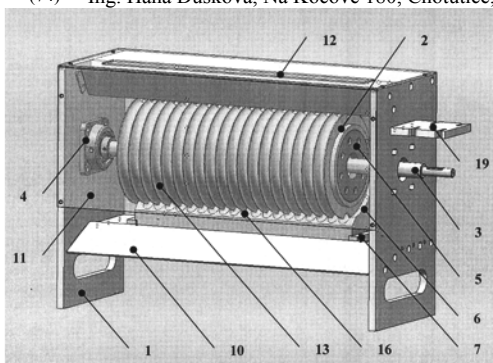
- opatřeno otvorem s kabelovými průchodkami (7) pro průchod  $\text{NH}_4^+$  elektrody (8) a elektrody (9), přičemž v horním připevněném víku (10) trubky (1) je kabelová průchodka (11) pro průchod antény (12), která vyčnívá nad trubku (1), je připevněna na víku (24) kanyly (23) umístěné v břišní stěně zvířete (22), vyvedena nad povrch sledovaného zvířete (22) a je na ní zevně připevněna karabina (18) pro vnější zajištění sondy (17) k víku (24) bachorové kanyly (23). Uvnitř sondy (17) je umístěn modul (13) zesilovače signálu elektrod (8 a 9) a modul (14) s mikroprocesorem a vysílacím členem, elektrický zdroj (15) a sáček (16) se silikagelem, přičemž signál ze sondy (17) je přijímán anténou (19) spojenou prostřednictvím interfače (20) a USB portem centrálního počítače (21) pro bezdrátový přenos výsledků měření z povrchu alespoň jednoho zvířete (22).
- (74) Ministerstvo zemědělství ČR, Mgr. Hana Jirkalová, Těšnov 17, Praha 1, 11705



- (51) **A61D 99/00** (2006.01)  
**G01N 33/50** (2006.01)  
**A61B 10/00** (2006.01)  
(21) **2010-819**  
(71) Agrovýzkum Rapotín s.r.o., Víkřovice, CZ  
Výzkumný ústav pro chov skotu, s. r. o., Víkřovice-Rapotín, CZ
- (72) Richter Michal Ing., Popice, CZ  
Třináctý Jiří Dr. Ing., Vranovice, CZ  
Říha Jan Mgr., Zábřeh na Moravě, CZ  
Hegedúšová Zdeňka Ing., Šumperk, CZ  
Pozdíšek Jan Ing. CSc., Šumperk, CZ
- (54) **Zařízení pro kontinuální měření koncentrace amonných iontů v bachoru přežvýkavců**  
(22) 10.11.2010  
(57) Řešení se týká zařízení pro měření koncentrace amonných iontů s korekcí na koncentraci draslíku v bachoru přežvýkavců, které je charakterizováno tím, že je tvořeno měřicí sondou (17) upevněnou na bachorové kanyle (23), kde sonda (17) se skládá z trubky (1) oboustranně hermeticky uzavřené dvěma víky (2, 10), přičemž spodní víko (2) spojené s lemem (3), ke kterému je pomoci stahovacích pásek (26) připevněno přídatné závaží (25), je

- (51) **A61K 35/02** (2006.01)  
**A61K 9/127** (2006.01)  
**A61K 31/195** (2006.01)  
**A61K 31/685** (2006.01)  
**A23P 1/00** (2006.01)  
(21) **2010-591**  
(71) T-STRING Pardubice, a. s., Pardubice, CZ  
(72) Hrdina Radim Prof. Ing. CSc., Pardubice, CZ  
Almonasy Numan Ing. Ph.D., Pardubice, CZ  
Brezovský Petr Ing. CSc., Pardubice, CZ  
Hyková Šárka Ing., Semily, CZ  
Burgert Ladislav Doc. Ing. CSc., Pardubice, CZ  
Hrdinová Marcela Ing., Pardubice, CZ
- (54) **Způsob přípravy liposomu mumia**  
(22) 02.08.2010  
(57) Řešení se týká způsobu přípravy liposomu mumia, obsahujícího mumio a fosfolipid, případně také vodorozpustný polymer. Způsob přípravy spočívá v tom, že se ve vodě rozpustí mumio, k tomuto roztoku se za míchání přidá fosfolipid a případně také vodorozpustný polymer, takto připravená jemná disperze se následně usuší na rozprašovací sušárně, přičemž teplota v horní části sušárny je v rozmezí 140 až 200 °C a teplota v dolní části sušárny, tzn. na výstupu liposomů, je v rozmezí 20 až 110 °C.
- (74) RNDr. Kateřina Hartvichová, Na Bělidle 3, Praha 5, 15000
- (51) **B01J 2/12** (2006.01)  
**A23P 1/02** (2006.01)  
(21) **2010-407**  
(71) Technická univerzita v Liberci, fakulta strojní, Liberec, CZ  
(72) Běhálek Luboš Ing., Liberec, CZ  
Kaška Václav ml., Lom, CZ
- (54) **Zařízení pro peletizaci extrudovaného válcového polotovaru**

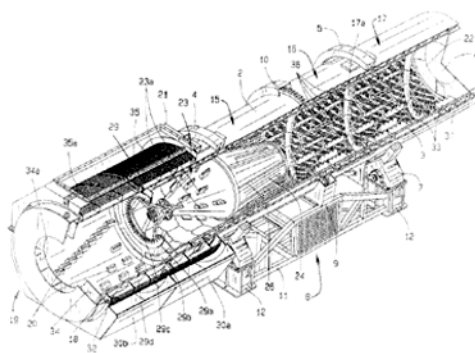
- (22) 25.05.2010  
(57) Pro peletizaci extrudovaného profilu byl zhotoven pouze jeden otočný polyamidový válec (2), jehož středem prochází hřídel (3) uložená v ložiskových jednotkách (4). Vzájemné spojení polyamidového válce (2) a hřídele (3) je provedeno rozpěrnými pouzdry. Polyamidový válec (2) je na svém povrchu opatřen proti sobě umístěnými dvěma podélnými vybránými (14) a je uložen v polyamidovém pouzdře (6) tvaru půlválce. Povrch polyamidového válce (2) je opatřen prvními drážkami (13) a povrch polyamidového pouzdra (6) je opatřen druhými drážkami (16), a to po celé jejich délce v příčném směru a s rádiusem, odpovídajícím průměru extrudovaného polotovaru. Ve spojení polyamidového pouzdra (6) s rádiusem na polyamidovém válci (2) vzniká tunel, v němž se kulička z extrudovaného profilu při rotaci polyamidového válce (2) tře o plochy pouzdra a válce, dochází k rotaci kolem její vlastní osy a vytvoření dokonale kompaktního povrchu. Celá jednotka je poháněna tří-fázovým elektromotorem s konstantními otáčkami a převodovým poměrem.
- (74) Ing. Hana Dušková, Na Kočově 180, Chotutice, 28103



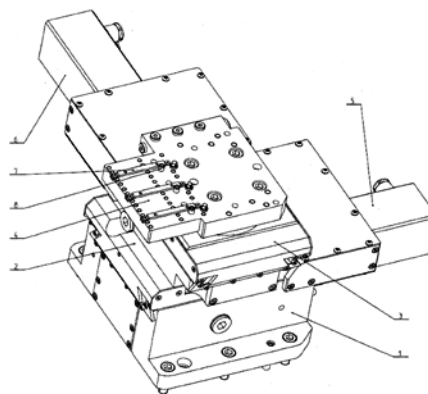
- (51) **B01J 31/10** (2006.01)  
**B01J 20/30** (2006.01)  
**B01J 31/40** (2006.01)  
(21) **2011-146**  
(71) Ústav chemických procesů Akademie věd České republiky, Praha 6, CZ  
Universita degli Studi di Padova, Padova, IT  
(72) Jeřábek Karel Ing. CSc., Praha 8, CZ  
Hanková Libuše Ing., Praha 6 - Vokovice, CZ  
Holub Ladislav Ing., Praha 10, CZ  
Corain Benedetto Dr., Selvazzano, IT  
Zecca Marco Dr., Masera di Padova, IT  
Centomo Paolo Ph.D., Valdagno, IT  
Bonato Irene Dr., Mozzecane, IT  
(54) **Silně kyselý ionexový katalyzátor s afinitou k lipofilním reagentům a způsob jeho přípravy**  
(22) 22.03.2011  
(57) Vynález se týká silně kyselého iontového katalyzátoru s afinitou k lipofilním reagentům se sulfonovými aromatickými jádry polymerního skeletu u kterého 20 až 70 % aromatických jader polymerního skeletu katalyzátoru obsahuje acylové skupiny s řetězcem 2 až 12 atomů uhlíku. Při jeho přípravě se postupuje tak, že před zavedením silně kyselých skupin sulfonací se polymerní skelet vystaví účinkům acylačního činidla při teplotě od 50 °C až do bodu varu acylačního činidla a po dobu 1 až 4 hodiny.
- (74) Ing. Petr Řezáč, CSc., Jihozápadní III 1145/4, Praha 4 - Spořilov, 14100

- (51) **B02C 17/16** (2006.01)  
(21) **2012-37**  
(71) Didion Manufacturing Company, St. Peters, MO, US  
(72) Didion Michael S., St. Peters, MO, US  
(54) **Otočný bubnový regenerátor kovů**  
(22) 15.07.2010  
(32) 21.07.2009  
(31) 12/460,524  
(33) US  
(86) PCT/PCT/US2010/001995  
(87) WO 2011/011045

- (57) Otočný bubnový regenerátor (1) kovů obsahuje vnitřní válec (3) a soustředný současně se otáčející vnější válec (2). Vnitřní válec (3) obsahuje první oddíl (15), který přijímá materiál pro rozbíjení zubů, druhý oddíl (16), který přijímá rozbitý materiál z prvního oddílu (15) a drtí materiál na menší částice a třetí oddíl, kde zrnitý materiál vstupuje do prostoru mezi vnitřním válcem (3) a vnějším válcem (2) působením přes děrovaná síta (35, 35a). Druhý oddíl (16) obsahuje drtič (24) různých vlastností pro drcení hrudkovitého materiálu svým otáčením. Třetí oddíl poskytuje další rozbíjení a dopravu zrnitého materiálu. Zrnitý materiál se následně vrací do blízkosti vstupu pro prosévání na jemnou a hrubou velikost a následný sběr pro znovupoužití. Kovy a kovové oxidy vycházejí z bubnu (1) přes otvory (36) v zadní části třetího oddílu pro sběr. Buben regeneruje kovy, oxidy kovů, písek a jiné materiály pro znovupoužití.
- (74) PATENTSERVIS Praha a.s., Jivenská 1273/1, Praha 4, 14021

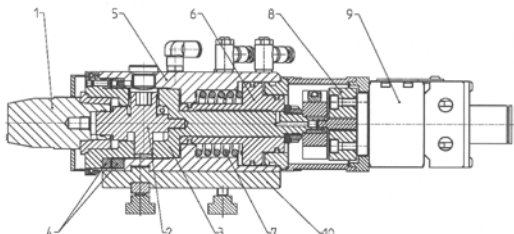


- (51) **B23B 21/00** (2006.01)  
**B23B 7/12** (2006.01)  
(21) **2010-839**  
(71) TAJMAC - ZPS, a.s., Zlín, Malenovice, CZ  
(72) Basovník Stanislav Ing., Kroměříž, CZ  
(54) **Vícepolohový nástrojový suport pro obrábění ze strany úpichu**  
(22) 15.11.2010  
(57) Zařízení pro obrábění ze strany úpichu s více pracovními pozicemi pro nástrojové držáky je řešeno tak, že v konzole (1), která je vzhledem k vřetení pevná, jsou poháněny saně X (2) v ose X pomocí servopohonu (5) s kuličkovým šroubem. V saních X (2) jsou pak poháněny saně Y (3) v ose Y pomocí servopohonu (6) s kuličkovým šroubem. Na saních Y (3) je upevněna upínací deska (4), na které jsou pera (7) zajišťující přesnou polohu nástrojových držáků. Tyto držáky jsou zadní stěnou opřeny o kolík (8). Tím je zaručena opakovatelná přesnost polohy při výměně nástroje. Na upínací desku (4) je možno připevnit držáky s pevnými nástroji nebo s rotačními nástroji s převodovkou a motorem.



- (51) **B23B 29/12** (2006.01)  
(21) **2010-838**  
(71) TAJMAC - ZPS, a.s., Zlín, Malenovice, CZ  
(72) Bělohávek Petr Ing., Zlín, CZ  
(54) **Polohovací držák**  
(22) 15.11.2010

- (57) Polohovací držák osového řezného nástroje (1), zajišťuje přetočí řezného nástroje (1), čímž je umožněno obrábět dvěma břity z jedné pracovní polohy stroje. Osový řezný nástroj (1) se přetáčí. Osový řezný nástroj (1) je upnutý v rychloupínací vložce (2) v otočném pouzdře (3). Řezný nástroj (1) je zajištěn v přesné poloze pomocí ozubených věnců (4) a tlakem pracovního média od pístu (6). Přetáčení nástroje (1) se vykonává po odjištění ozubených věnců (4) rotačním pohonem (9) přes spojku (8). Odjištění a zajištění ozubených věnců (4) obstarává dvojitý píst (6), zajištění ozubených věnců (4) při poklesu tlaku pracovního média obstarává pomocná pružina (7).



- (51) **B23D 59/00** (2006.01)  
**B23D 45/02** (2006.01)  
**B23D 47/04** (2006.01)  
**B23D 47/06** (2006.01)  
**B23D 47/08** (2006.01)  
**B23D 47/12** (2006.01)

(21) **2011-131**

(71) ExactCut s. r. o., Brno, CZ

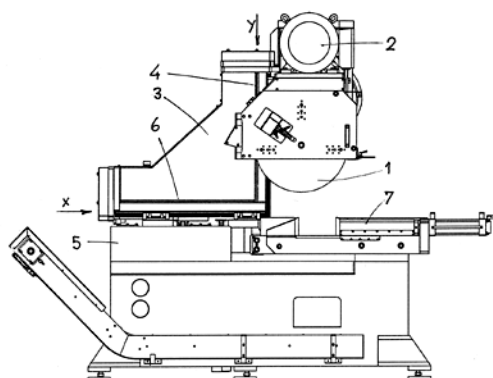
(72) Leinveber Rostislav Ing., Brno, CZ

(54) **Kotoučová pila a pila k dělení profilových tyčí**

(22) 15.03.2011

- (57) Kotoučová pila k dělení profilových tyčí vybavená posuvem kotouče (1) do řezu v ose (x) a posuvem do řezu v ose (y) je opatřena programovatelným ovládacím zařízením k ovládnutí vzájemně nezávislého posuvu kotouče (1) do řezu v ose (x) a posuvu v ose (y), přičemž v paměti ovládacího zařízení je v souřadnicích (x, y) uložena záběrová křivka pohybu osy kotouče (1) optimální pro dělený profil.

(74) Ing. Libor Markes, Grohova 54, Brno, 60200



- (51) **B30B 11/22** (2006.01)  
**B30B 11/20** (2006.01)  
**A23P 1/10** (2006.01)  
**B29B 11/10** (2006.01)

(21) **2010-1003**

(71) ATEA PRAHA, s. r. o., Rudná u Prahy, CZ

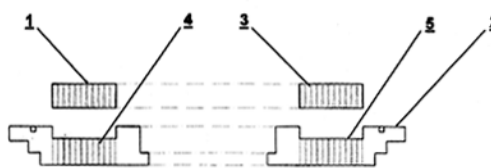
(72) Bejlek Václav Ing., Černošice, CZ

(54) **Matrice granulátoru**

(22) 31.12.2010

- (57) Vynález se týká matrice granulátoru, která představuje pracovní výměnnou součást granuláčního lisu, a která je sestavena ze základní matrice (2), obsahující lůžko (5), ve kterém je upevněna vložka (1) ve tvaru prstence obdélníkového průřezu.

- (74) Ing. Vladimír Čmejla - LEGR PATENT, Ing. Vladimír Čmejla, patentový zástupce a soudní znalec, Rašínovo nábřeží 54, Praha 2, 12800



(51) **B60N 3/10** (2006.01)

(21) **2010-820**

(71) Škoda Auto a. s., Mladá Boleslav, CZ

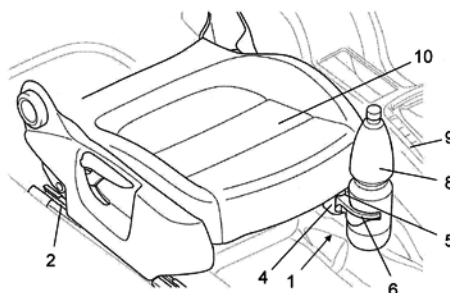
(72) Veliková Kateřina, Mladá Boleslav, CZ

Šedivý Martin, Pardubice, CZ

(54) **Otočný držák láhve**

(22) 11.11.2010

- (57) Otočný držák (1) láhve (8) ve vozidle je umístěn v prostoru pro posádku mezi předním sedadlem (10) a prostorem pro nohy u přední části středového tunelu (9) vozidla. Otočný držák (1) láhve (8) je připevněn k vaně (11) sedadla (10) a slouží k umístění a upevnění láhve (8) na pití pro potřeby posádky vozidla. Podstata vynálezu spočívá v tom, že držák (1) láhve (8) obsahuje rameno (3), které je připevněno jedním koncem k vaně (11) sedadla (10) a na protilehlém konci má vytvořené uložení (4). Držák (1) láhve (10) obsahuje také kruhovou prstencovou objímku (6) tvaru písmene "C", která má čep (5). Na rameni (3) vytvořené uložení (4) ramena (3) slouží k umístění a otočnému držení čepu (5) v tomto uložení (4). Na objímce (6) držáku (1) je vytvořena vstupní mezera (7) pro upnutí láhve (8).



(51) **B65D 35/28** (2006.01)

**B65D 83/76** (2006.01)

**B05C 17/005** (2006.01)

(21) **2010-822**

(71) Hanus Michal, Frýdek - Místek, CZ

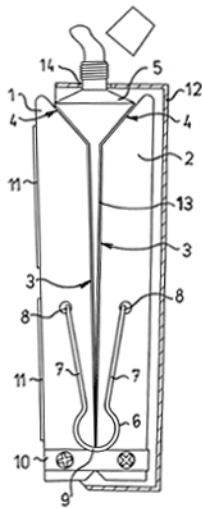
(72) Hanus Michal, Frýdek - Místek, CZ

(54) **Zařízení na vytlačování hmot z tuby**

(22) 11.11.2010

- (57) Čelisti (1, 2) jsou na jednom konci připevněny u sebe a na druhém jsou od sebe rozvíratelné, přičemž jsou opatřeny opěrnými plochami (3) probíhajícími od konců jsoucích u sebe až k rozvíratelným koncům, kde je vytvořen náběh (4) pro čelo (5) tuby, s výhodou o sklonu 30° až 50°. Čelisti (1, 2) obsahují pružný svěrný prostředek (6) proti jejich samovolnému rozevírání, s výhodou péro se dvěma sbíhavými rameny (7). První čelist (1) je s výhodou nepohyblivá, opatřená alespoň jedním kotvicím prostředkem (11) pro upevnění k podložce, přičemž druhá čelist (2) je pohyblivá a opatřená krytem (12), zakrývajícím šterbinu (13) mezi čelistmi (1, 2). Kryt (12) má otvor (14) nebo vybrání pro hrdlo tuby a může být opatřen držákem (15) zubního kartáčku (16). Kryt (12) může být odnímatelný nebo otvíratelný za účelem výměny tuby a s výhodou obsahuje na viditelném místě reklamní plochu (18).

(74) Ing. Iva Rylková, Polská 1525, Ostrava - Poruba, 70800



vytvořeno vybrání (9), a kde do vybrání (5) a (9) jsou uloženy válce (6, 6') posuvu a kde dále v příčném nosníku (8) jsou vytvořeny otvory pro pístnice (10, 10') válců (6, 6') posuvu, a současně jsou vytvořeny v čelem (2, 2') průchozí otvory (4, 4') a v příčném nosníku (8) otvor (11), kterými prochází tažný řetěz (3) vedený vodícími lištami (7, 7'), pevně spojenými s čely (2, 2'), přičemž mezi příčným nosníkem (8) a levým čelem (2) je jednak na základní desce (1) z její horní strany umístěna horní mechanika, ovládaná pístnicemi (10, 10') válců (6, 6') posuvu a sestávající ze základního tělesa (12), opatřeného dvěma pohyblivými čelistovými segmenty (13, 13'), opatřenými vertikálními čepi (14, 14') a pružinami (15, 15'), zakotvenými v základním tělese (12) horní mechaniky, a jednak ze spodní strany základní desky (1) je umístěna protilehle k horní mechanice spodní mechanika, sestávající z válce (16), napojeného na táhla (17, 17'), ovládané prostřednictvím otočných palců (18, 18') pohyblivých čelistových segmentů (13, 13'), zapadajících do článků tažného řetězu (3), a dále sestávající z válce (23), rozebíratelně spojeného k základní desce (1) a ovládaného prostřednictvím pístnice (19) odklopnou západku (20), uloženou na čepu (21) a procházející svým ostrým koncem otvorem (22), vytvořeným v základní desce (1) do prostoru horní mechaniky mezi vodící lišty (7, 7') a volná oka tažného řetězu (3).

- (51) **B65G 39/02** (2006.01)  
**B65G 39/09** (2006.01)  
**B21K 21/04** (2006.01)  
**B21K 25/00** (2006.01)

(21) **2011-145**

(71) A.M.T. s.r.o., Brno, CZ

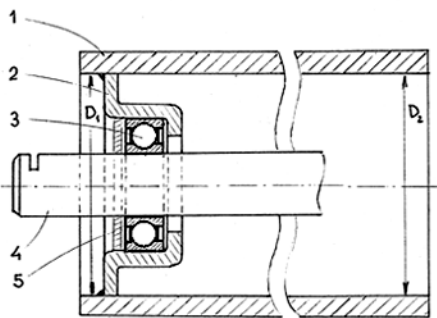
(72) Teplý Jiří Ing., Brno, CZ

(54) **Způsob montáže transportního válečku**

(22) 22.03.2011

- (57) Montáž transportního válečku tvořeného trubkovým tělesem, hřídelem a čely s vloženými ložisky, zahmující kroky: odříznutí tělesa válečku z trubky, oprácvání obvodů čel, vložení obou čel a jejich upevnění v trubce se provede tak, že po odříznutí tělesa (1) a po sražení jeho hran se začistí vnitřní obvody na koncích tělesa (1), změří se vnitřní průměr ( $D_1$ ) na prvním konci tělesa (1) a vnitřní průměr ( $D_2$ ) na druhém konci tělesa (1) a podle naměřených hodnot se opracuje obvod prvního čela (2) na průměr shodný s průměrem ( $D_1$ ) a obvod druhého čela (2) na průměr shodný s průměrem ( $D_2$ ) s přidávkou na zalisování a čela (2) se nalisují do odpovídajících konců tělesa (1).

(74) Ing. Libor Markes, Grohova 54, Brno, 60200



- (51) **B66F 9/04** (2006.01)

(21) **2010-824**

(71) KOEXPRO OSTRAVA, akciová společnost, Ostrava - Vítkovice, CZ

(72) Pařenica Jaroslav Ing., Ostrava - Poruba, CZ

Hájek Eduard Ing., Ostrava-Krásné Pole, CZ

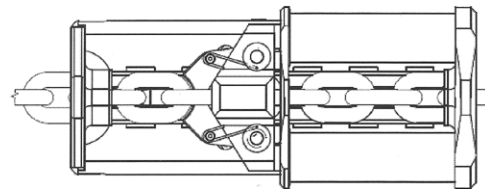
Pískorz Petr Ing., Havířov-Město, CZ

Zhang Ligang Dipl. Ing., Beijing, CN

(54) **Břemenový manipulátor**

(22) 11.11.2010

- (57) Břemenový manipulátor, jehož pohon tvoří dva válce (6, 6') posuvu, jimiž jsou přímočaré hydromotory napájené vodní emulzí nebo hydraulickým olejem, a který je spojený prostřednictvím hadic s ovládacím panelem, sestává ze základní desky (1), opatřené na svých koncích levým čelem (2) a pravým čelem (2'), ve kterém je vytvořeno vybrání (5), kde mezi čely (2, 2') je rozebíratelně uložen příčný nosník (8), ve kterém je



- (51) **C02F 1/36** (2006.01)

**C02F 1/48** (2006.01)

(21) **2010-537**

(71) Vysoké učení technické v Brně, Brno, CZ

(72) Pochylý František Prof. Ing. CSc., Brno, CZ

Maršálek Blahoslav Doc. Ing. CSc., Brno, CZ

Vinklárková Darina Mgr., Brno, CZ

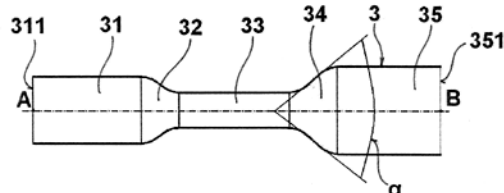
Fialová Simona Ing. Ph.D., Brno, CZ

(54) **Zařízení pro likvidaci mikroorganismů v tekutinách**

(22) 07.07.2010

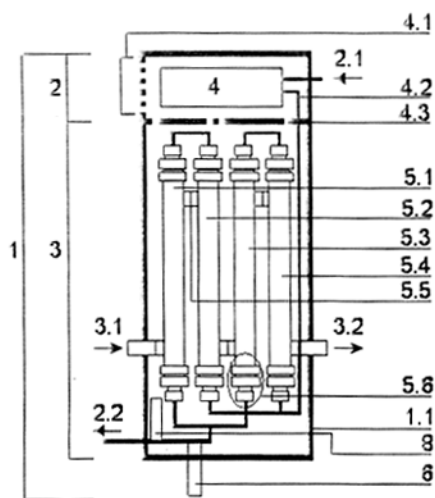
- (57) Zařízení pro likvidaci mikroorganismů v tekutinách, obsahující vzájemně sériově propojené vtokovou část (1), čerpadlo (2), minimálně jednu kavitační trubici (3) a výtokovou část (5), jehož podstata spočívá v tom, že kavitační trubice (3) je tvořena vzájemně na sebe navazujícími nátokovou komorou (31), alespoň jednou pracovní komorou (33) a výtokovou komorou (35), kde přechod mezi nátokovou komorou (31) a pracovní komorou (33) je pomocí konfuzoru (32) a přechod mezi pracovní komorou (33) a výtokovou komorou (35) pomocí difuzoru (34), přičemž kavitační trubice (3) je řešena tak, že výsledný průtokový součinitel ( $K_V$ ) kapaliny mezi vstupním průřezem (311) nátokové komory (31) a výstupním průřezem (351) výtokové komory (35) vypočtený ze vztahu  $K_V = 36000 Q \square$  je menší alespoň o 15 % vůči průtokovému součiniteli ( $K_V$ ) kapaliny v bezkavitačním režimu a hodnota vrcholového úhlu ( $\alpha$ ) stěn difuzoru (34) odpovídá vztahu  $\alpha \geq 7^\circ$ .

(74) Ing. Petr Soukup, patentový a známkový zástupce, Vídeňská 8, Olomouc, 77200





- (51) **C02F 1/44** (2006.01)  
**C02F 103/06** (2006.01)  
**C02F 101/10** (2006.01)  
**C02F 1/20** (2006.01)  
**B01D 63/04** (2006.01)
- (21) **2010-494**
- (71) VYSOKÁ ŠKOLA BĀŇSKÁ-TECHNICKÁ UNIVERZITA  
 OSTRAVA, Ostrava - Poruba, CZ  
 Vodní zdroje Chrudim spol. s r. o., Chrudim, CZ
- (72) Danihelka Pavel Prof. RNDr. CSc., Šenov, CZ  
 Časlavský Marek Ing. Ph.D., Chrudim, CZ  
 Kríž Lubomír Ing. Ph.D., Chrudim, CZ
- (54) **Způsob odstraňování radonu rozpuštěného ve vodě, zejména v podzemní vodě, a zařízení k provádění tohoto způsobu**
- (22) 23.06.2010
- (57) Způsob odstraňování radonu rozpuštěného ve vodě, ve kterém voda vstupuje do modulu (1) ústřední trubkou (3.1), za kterou je proud rozdělen do jednotlivých paralelních větví, voda vtéká do první patrony (5.1) ze spodní části, v horní části je přemostěna do druhé patrony (5.2) a ve směru shora dolů protéká druhou patronou, proces se opakuje dále - každou lichou patronou (5) teče voda vzhůru, každou sudou patronou (5) pak shora dolů - až do okamžiku, kdy voda zbavená radonu opouští modul (1) výstupním otvorem (3.2), průtočné množství čištěné vody lze regulovat pomocí ventilů na vstupu i výstupu z předmětného zařízení, kdy na výstupním otvoru (3.2) je umístěna zpětná klapa (3.5) bránící zpětnému toku vyčištěné vody do modulu (1) směrem k vrtu, vyčištěná voda je po opuštění jednotky s patronami (5) dále vedena do vyrovnávací tlakové nádrže (17) a odtud potrubím do rozvodné sítě (18) domu a současně vzduch je veden cíleně tak, aby protékal v každé z patron (5) proti směru proudění vody, při vod čistého vzduchu, nasávaného kompresorem (4) v horní části zařízení (2.1), je směrem od kompresoru (4) veden ve třech paralelních větvích, následně je rozdělen tak, že vstupuje zesepodu do sudých patron (5.2, 5.4), nahore je přemostěn do patrony sousedící (z 5.2 do 5.1, z 5.4 do 5.3) a tudy prochází směrem dolů, čímž je dosaženo protisměrného proudění vzhledem k vodě, po takovém průchodu vždy dvěma z patron (5) je vzduch v dolní části sběrným potrubím (4.6) odváděn z jednotlivých větví do společného sběrače, na který je napojen sifon (6), ve kterém se shromažďují úkapy vody z vody, která se dostává přes membránu nebo na ní z vnitřní strany kondenzuje a odkud může být jednoduše pomocí ventilu vypuštěna; a zařízení pro provádění tohoto způsobu.



- (51) **C04B 24/24** (2006.01)  
**C04B 22/00** (2006.01)
- (21) **2010-813**
- (71) Vysoké učení technické v Brně, Brno, CZ
- (72) Terzijski Ivailo Doc. Ing. CSc., Brno, CZ
- (54) **Konstrukční beton**

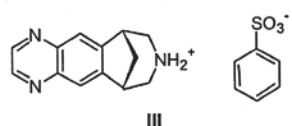
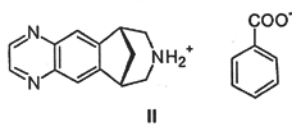
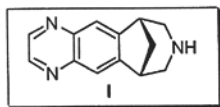
- (22) 10.11.2010
- (57) Konstrukční beton obsahující 40 až 80 % objemových plniva, 6 až 30 % objemových hydraulického pojiva, 10 až 25 % objemových vody, 0 až 0,5 % objemových plastifikátoru nebo superplastifikátoru, 0 až 0,2 % objemových regulátoru tuhnutí, 0 až 0,1 % objemových povrchově aktivního činidla a 0,1 až 20 % objemových dutých vláken, jejichž dutiny jsou alespoň částečně zaplněny vodou a/nebo kapalným prostředkem proti smršťování betonu.
- (74) Ing. Dobroslav Musil, patentová kancelář, Ing. Dobroslav Musil, Cejl 38, Brno, 60200

- (51) **C04B 28/02** (2006.01)  
**C04B 14/36** (2006.01)  
**G01L 1/06** (2006.01)  
**C04B 14/42** (2006.01)
- (21) **2010-745**
- (71) Vysoké učení technické v Brně, Brno, CZ
- (72) Šteffan Pavel Ing. Ph.D., Brno, CZ  
 Barath Peter Ing. Ph.D., Brno, CZ  
 Stehlík Jiří Ing. Ph.D., Brno, CZ  
 Vrba Radimír Prof., Brno, CZ
- (54) **Směs na bázi cementu ke zhotovení dílců pro měření odezvy při mechanickém namáhání, dílec z materiálu na bázi cementu a způsob měření odezvy při mechanickém namáhání**
- (22) 12.10.2010
- (57) Řešení se týká směsi na bázi cementu ke zhotovení prvků pro měření odezvy při mechanickém namáhání, která obsahuje 40 až 65 % hmotn. cementu, 20 až 45 % hmotn. písku, 0,5 až 3 % hmotn. skleněného vlákna, 4 až 10 % hmotn. uhlíkových částic, do 3 % hmotn. uhlíkového vlákna. Dále zahrnuje dílec na bázi cementu vyrobené z této směsi, která dále obsahuje 0,05 až 0,5 % hmotn. tkané uhlíkové textilie a alespoň dvě elektrody, a také způsob měření odezvy při mechanickém namáhání, kdy se dílec podrobí mechanickému namáhání a měří se změna impedance.
- (74) RNDr. Kateřina Hartvichová, Na Bělidle 3, Praha 5, 15000

- (51) **C04B 28/06** (2006.01)  
**C04B 18/14** (2006.01)  
**C04B 18/06** (2006.01)  
**C04B 22/06** (2006.01)
- (21) **2011-158**
- (71) Vysoká škola chemicko - technologická v Praze, Praha 6, CZ  
 České vysoké učení technické v Praze Fakulta stavební, Praha 6, CZ
- (72) Škvára František Doc. RNDr. DrSc., Praha 4, CZ  
 Šulc Rostislav Ing., Praha 4, CZ  
 Myšková Lenka, Trutnov, CZ  
 Šmilauer Vít Doc. Ing. Ph.D., Horoměřice, CZ  
 Svoboda Pavel Doc. Ing. CSc., Praha 4, CZ
- (54) **Způsob výroby vylehčených materiálů na bázi alumosilikátových polymerů**
- (22) 24.03.2011
- (57) Způsob výroby vylehčených materiálů na bázi alumosilikátových polymerů jako napěněné stavební hmoty spočívá v tom, že se připraví směs obsahující alumosilikátovou látku, vodu, a alkalický aktivátor obsahující minimálně 4 až 15 % hmotn. Na<sub>2</sub>O, počítáno na hmotnost alumosilikátové látky, a po homogenizaci směsi se přidá amorfní vysoce jemný SiO<sub>2</sub> a směs se ohřeje minimálně na teplotu 30 °C. Alumosilikátová látka je křemičitý či vápenný elektrárenský popílek s měrným povrchem 200 až 600 m<sup>2</sup>/kg, vysokopecní granulovaná struska, či jejich směs s jílovitými látkami. Alkalický aktivátor je alkalický hydroxid sodný, sodné vodní sklo nebo jejich směs. Směs obsahuje 0,2 až 20 % hmotn. vysoce jemného amorfního SiO<sub>2</sub>, jako je úlet z výroby Si, ferrosilicia nebo aerosil. Poměr vody/alumosilikátové látky = 0,3 až 0,9. Směs může obsahovat dále přísady jako jsou plynotvorné látky (např. práškový Al, peroxid vodíku) či pěnotvorné látky (tenzidy) a stabilizátory polymeru a/nebo urychlovač tvrdnutí alumosilikátového polymeru jako je Al(OH)<sub>3</sub>, Ca(OH)<sub>2</sub>, CaO, portlandský cement a/nebo

- plnivo jako jsou anorganická nebo organická vlákna, vylehčené kamenivo (např. perlit).
- (74) Ing. Květoslava Kubičková, Doubravčická 2201, Praha 10, 10000
- 
- (51) **C07C 13/36** (2006.01)  
**C07C 7/04** (2006.01)  
**C10G 7/00** (2006.01)
- (21) **2010-823**
- (71) UNIPETROL RPA, s.r.o., Litvínov, CZ
- (72) Fulín Petr Ing., Litvínov, CZ  
Herink Tomáš Doc. Ing. Ph.D., Litvínov, CZ  
Krupka Jiří Ing. Ph.D., Praha 9, CZ  
Pašek Josef Prof. Ing. DrSc., Praha 6, CZ
- (54) **Způsob výroby technického dicyklopentadienu**
- (22) 11.11.2010
- (57) Způsob výroby technického dicyklopentadienu spočívá v tom, že se použije nejméně jedna rektifikační kolona s účinností 10 až 40 teoretických pater, v níž se z pyrolyzního benzínu rektifikací při atmosférickém tlaku, teplotě 117 až 120 °C a refluxním poměru 0,07 až 0,1 nejprve oddestilují uhlovodíky C5 a část uhlovodíků C6. Pak se rektifikací při tlaku 15 až 20 kPa, teplotě 117 až 120 °C a refluxním poměru 3 až 4 oddestiluje zbytek uhlovodíků C6 a uhlovodíky C7 až C9. Pak se rektifikací při tlaku 3 až 7 kPa, teplotě 117 a 120 °C a refluxním poměru 5 až 7 získá jako destilát dicyklopentadienová frakce. Z ní se rektifikací při tlaku 3 až 7 kPa v hlavě rektifikační kolony a teplotě nejvýše 110 °C v patě rektifikační kolony oddělí destilát obsahující žluté látky. Destilační zbytek obsahující 70 až 96 % hmotn. dicyklopentadienu má zabarvení vyhovující specifikaci max. 50 APHA.

- (51) **C07D 471/08** (2006.01)
- (21) **2010-846**
- (71) Zentiva, k.s., Praha 10 - Dolní Měcholupy, CZ
- (72) Čerňa Igor, Výrava 06716, SK  
Štěpánková Hana, Český Brod, CZ  
Hájíček Josef, Nehvizdy, CZ
- (54) **Nové farmaceuticky akceptovatelné soli vareniclinu a způsob jejich přípravy**
- (22) 16.11.2010
- (57) Řešení se týká dvou nových solí vareniclinu I, -benzoátu vareniclinu II a benzensulfonátu vareniclinu III a způsobu jejich přípravy. Řešení také zahrnuje různé formy solí benzoátu a benzensulfonátu, včetně jejich hydratovaných, bezvodých nebo skoro bezvodých polymorfních forem.
- (74) Rott, Růžička & Guttman Patentové, známkové a advokátní kanceláře, Ing. Jana Fuchsová, Vinohradská 37, Praha 2, 12000



- (51) **C12N 1/16** (2006.01)  
**C12N 1/18** (2006.01)  
**C12C 11/02** (2006.01)  
**C12C 12/00** (2006.01)  
**C12R 1/85** (2006.01)
- (21) **2010-829**
- (71) Výzkumný ústav pivovarský a sladařský, a.s., Praha 2, CZ

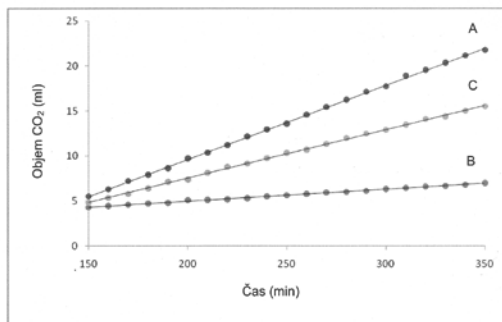
- (72) Kosař Karel RNDr. CSc., Brno, CZ  
Kubizniaková Petra Ing., Praha 9 - Horní Počernice, CZ
- (54) **Způsob zjišťování vhodnosti určitého kmene nebo směsi kmenů pivovarských kvasinek ke zkouškám na použitelnost daného kmene nebo směsi kmenů pivovarských kvasinek pro technologii HGB**
- (22) 12.11.2010
- (57) Vynález se týká způsobu zjišťování vhodnosti určitého kmene nebo směsi kmenů pivovarských kvasinek ke zkouškám na použitelnost daného kmene nebo směsi kmenů pivovarských kvasinek pro technologii HGB. Jeho podstata spočívá v tom, že daný kmen nebo směs kmenů pivovarských kvasinek se zaočkují do kultivační půdy tvořené sterilní pivní mladinou s obsahem extraktu alespoň 16 % hmotnostních, která obsahuje alespoň 7 % objemových etanolu, a kultivuje se za teploty 10 až 12 °C, přičemž pokud alespoň po 120 hodinách kultivace a vytvoří sediment, je příslušný kmen nebo směs kmenů pivovarských kvasinek vhodná k testování použitelnosti pro technologii HGB standardním postupem.
- (74) Ing. Dobroslav Musil, patentová kancelář, Ing. Dobroslav Musil, Cejl 38, Brno, 60200

- (51) **C12N 15/11** (2006.01)  
**C12Q 1/68** (2006.01)  
**C12Q 1/70** (2006.01)
- (21) **2010-818**
- (71) Výzkumný ústav rostlinné výroby, v.v.i., Praha 6 - Ruzyně, CZ  
Leiřová-Svobodová Leona RNDr. Ph.D., Praha 6 - Ruzyně, CZ
- (54) **Primery na detekci virů OYDV, LYSV, GCLV a SLV v pletivech česneku**
- (22) 10.11.2010
- (57) Řešení se týká primerů pro detekci virů OYDV, LYSV, GCLV a SLV v pletivech česneku metodou RT PCR a ELISA testu, kdy při detekci patogenu Onion yellow dwarf virus (OYDV) o má primer složení OYDV81F (SEQ ID NO: 1) TTTAGCACGTTACGCATTCTGA, OYDV81R (SEQ ID NO: 2) TTACCATCCAGGCCAAACAA, které umožní amplifikaci fragmentu patogenu o velikosti 132 bp, pro detekci patogenu Leek yellow stripe virus (LYSV) má primer složení LYSV81-410F (SEQ ID NO: 3) AAGAACCAGTTAGAGCGCG, LYSV81-535R (SEQ ID NO: 4) TGCCTCTCCGTGTCCTCATC, které umožní amplifikaci fragmentu patogenu o velikosti 126 bp, pro detekci patogenu Garlic common latent virus (GCLC) má primer složení GCLV2F (SEQ ID NO: 5) CGACCACCTGCTGGTTGG, GCLV1R (SEQ ID NO: 6) TCAAGTGGCTGCACACAAGC, které umožní amplifikaci fragmentu patogenu o velikosti 106 bp a pro detekci fragmentu patogenu Stripe latent virus (SLV) má primer složení SLV81-569F (SEQ ID NO: 7) AACAAAGCAGCGATTCAACC, SLV81-730R (SEQ ID NO: 8) ACATCCGAAGAACCTCCAGT, které umožní amplifikaci fragmentu patogenu o velikosti 160 bp.
- (74) Ministerstvo zemědělství ČR, Mgr. Hana Jirkalová, Těšnov 17, Praha 1, 11705

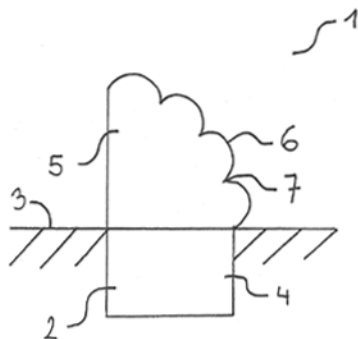
- (51) **C12Q 1/18** (2006.01)
- (21) **2010-814**
- (71) Technická univerzita v Liberci, Liberec, CZ
- (72) Wiener Jakob Doc. Ing. Ph.D., Liberec, CZ
- (54) **Způsob zjišťování biocidních vlastností materiálu**
- (22) 10.11.2010
- (57) Způsob zjišťování biocidních vlastností materiálu, jehož podstata spočívá v tom, že vzorek materiálu se přivede do kontaktu s kolonií kvasných mikroorganismů v živné půdě, a po stabilizaci se následně měří množství CO<sub>2</sub> vyprodukované touto kolonií kvasných mikroorganismů během předem stanoveného časového intervalu, přičemž naměřená hodnota se porovná s referenční hodnotou a z jejich poměru se usuzuje na biocidní vlastnosti materiálu. Řešení se dále týká způsobu zjišťování biocidních vlastností materiálu, jehož podstata spočívá v tom, že vzorek materiálu se přivede do kontaktu s kolonií kvasných mikroorganismů v živné půdě, a po stabilizaci se následně během předem stanoveného časového intervalu sleduje průběh změny množství CO<sub>2</sub> vyprodukovaného

touto kolonií kvasných mikroorganismů, přičemž zjištěný průběh se porovnává s referenčním průběhem a z jejich vzájemného rozdílu se usuzuje na biocidní vlastnosti materiálu.

- (74) Ing. Dobroslav Musil, patentová kancelář, Ing. Dobroslav Musil, Cejl 38, Brno, 60200



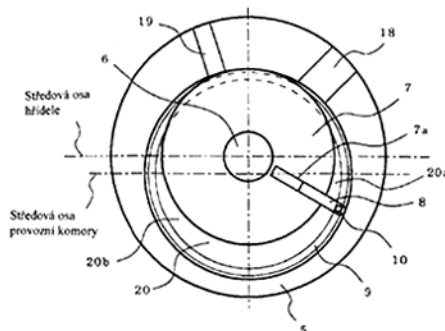
- (51) **E01F 9/04** (2006.01)  
**E01F 9/053** (2006.01)
- (21) **2010-827**
- (71) Centrum dopravního výzkumu, v.v.i., Brno, CZ
- (72) Drápela Emil Mgr., Brno, CZ
- (54) **Horizontální vrstvené dopravní značení**
- (22) 11.11.2010
- (57) Horizontální vrstvené dopravní značení sestávající z betonového tělesa (2), které je svou spodní částí (4) uspořádáno pevně na okraji vozovky (3), přičemž homí část (5) má horizontální rozměr a je viditelná nad vozovkou (3), přičemž na straně přivrácené do vozovky (3) je vytvořena tvarovaná plocha opatřena reflexní barvou (8) umožňující odraz světla, kde tvarovaná plocha je provedena jako konvexní pruhové vybooleniny (6) rovnoběžné s plochou vozovky, mezi nimiž jsou prohlubně vytvořené jako konkávní drážky (7).
- (74) Ing. Jiří Malůšek, Mendlovo nám. 1a, Brno, 60300



- (51) **F04C 18/344** (2006.01)
- (21) **2011-78**
- (71) Mitsubishi Electric Corporation, 100-8310 Tokyo, JP
- (72) Hayashi Masahiro, 100-8310 Tokyo, JP  
Maeyama Hideaki, Tokyo 102-0073, JP
- (54) **Tekutinnové zařízení s otáčivou lopatkou a kompresor**
- (22) 11.02.2011
- (32) 17.02.2010
- (31) 2010/32532
- (33) JP
- (57) Kompresní prvek (12) a elektricky ovládaný prvek (15) pro pohon kompresního prvku (12) jsou uspořádány v utěsněném plášti. Kompresní prvek (12) obsahuje hřídel (6), válec (7), válec (5), dvě ložiska (3, 4), přepážkovou lopatku (8), vstup (18), výstup (19) a prostředky pro regulaci polohy. Prostředky pro regulaci polohy regulují koncovou polohu lopatky (8) tak, že konec lopatky (8) je uspořádán podél vnitřní obvodové plochy válce (5), obsahující prstencovitou drážku (17), která je opatřena alespoň jedním ze dvou ložisek (3, 4) a je vytvořena souose s vnitřní obvodovou plochou válce (5), a prstec (9), který je posuvně umístěn v prstencovité drážce (17) a je spojen s koncem lopatky (8). Lopatkové rotační

tekutinové zařízení a kompresor jsou vytvořeny pro snížení ztráty v důsledku posuvného pohybu mezi koncem lopatky a vnitřní obvodovou plochou válce pro zlepšení účinnosti komprese nebo účinnosti expanze.

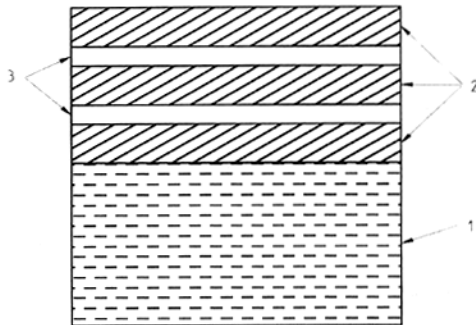
- (74) Čermák a spol., JUDr. Karel Čermák, advokát, Národní 32, Praha 1, 11000



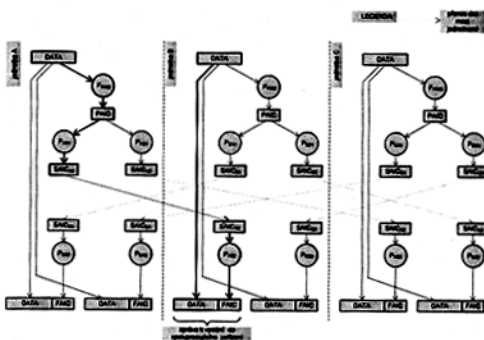
- (51) **G01N 21/01** (2006.01)  
**G01N 21/25** (2006.01)  
**G01N 21/75** (2006.01)  
**G01N 30/74** (2006.01)  
**G01N 30/88** (2006.01)  
**G01J 3/42** (2006.01)  
**C01G 3/00** (2006.01)  
**C01G 3/02** (2006.01)  
**C01G 3/12** (2006.01)  
C07C 211/00 (2006.01)  
C07C 229/00 (2006.01)  
C07K 2/00 (2006.01)
- (21) **2010-845**
- (71) Univerzita Karlova v Praze, Praha 1, CZ
- (72) Coufal Pavel Doc. RNDr. Ph.D., Praha 6, CZ  
Kubičková Anna Mgr., Praha 8, CZ  
Kubiček Vojtěch RNDr. Ph.D., Praha 8, CZ  
Franc Martin Mgr., Praha 6, CZ  
Vojta Jiří Mgr., Praha 8, CZ  
Tesařová Eva Doc. RNDr. CSc., Praha 5, CZ  
Bosáková Zuzana Doc. RNDr. CSc., Praha 6, CZ
- (54) **Postkolonová derivatizace tuhým derivatizačním činidlem v HPLC**
- (22) 16.11.2010
- (57) Řešení se týká detekce dusíkatých látek (aminokyseliny, peptidy, aminy a jejich deriváty) pomocí "on-line" postkolonové derivatizace tuhým derivatizačním činidlem (měď nebo nerozpustné sloučeniny mědi) pro spektrofotometrickou detekci v ultrafialové a viditelné (UV-VIS) oblasti spektra. Derivatizace tuhým činidlem a následná spektrofotometrická detekce je využitelná ve vysoce účinných separačních metodách, jako je vysokoučinná kapalinová chromatografie (HPLC) a kapilární kapalinová chromatografie (CLC).
- (74) Hák Janeček & Švestka, Patentová a známková kancelář, RNDr. Roman Hák, U Průhonu 5, Praha 7, 17000

- (51) **G01T 1/164** (2006.01)  
**G01T 1/29** (2006.01)  
**G21K 7/00** (2006.01)  
**G01N 23/22** (2006.01)  
**G01T 5/10** (2006.01)
- (21) **2011-106**
- (71) CRYTUR spol. s r. o., Turnov, CZ
- (72) Horodyský Petr RNDr. Ph.D., Turnov, CZ  
Blažek Karel Ing., Turnov, CZ
- (54) **Scintilační detekční jednotka pro detekci elektronů, iontů a fotonů sendvičové struktury**
- (22) 01.03.2011
- (57) Scintilační detektor pro detekci elektronů, iontů a fotonů sendvičové struktury střídajících se vrstev materiálu kvantové jámy (3) a vrstev materiálu bariéry (2) kvantové jámy (3) podle vynálezu obsahuje nejméně jednu vrstvu materiálu kvantové jámy (3) a nejméně dvě vrstvy materiálu bariéry (2) kvantové jámy (3), kde materiál kvantové jámy (3) je fosfid-arsenid gallitý GaAs<sub>1-x</sub>P<sub>x</sub> o tloušťce 2 až 10 nm, přičemž 0 ≤ x ≤ 0,6, a kde materiál

bariéry (2) kvantové jámy (3) je fosfid-arsenid hlinito-gallitý  $Al_xGa_{1-y}As_{1-z}P_z$  o tloušťce 4 až 20 nm; přičemž  $0 \leq y \leq 1$  a  $0 \leq z \leq 1$ . Počet vrstev materiálu kvantové jámy (3) i počet vrstev materiálu kvantové bariéry (2) je s výhodou alespoň 20 a celková tloušťka sendvičové struktury je alespoň 500 nm.

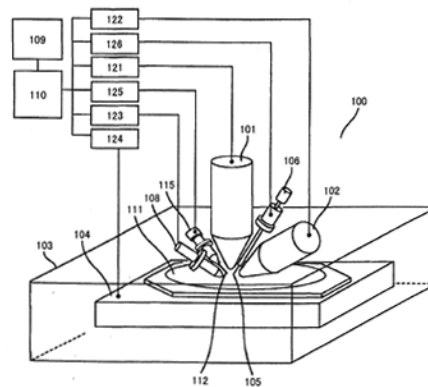


- (51) **G06F 21/00** (2006.01)
- G06F 11/14** (2006.01)
- B61L 1/20** (2006.01)
- H04L 1/22** (2006.01)
- H04L 9/28** (2006.01)
- (21) **2011-142**
- (71) AŽD Praha s. r. o., Praha, CZ
- (72) Klapka Štěpán Doc. RNDr., Praha 10, CZ
- Kárná Lucie Mgr., Praha 5, CZ
- Súkup Jaroslav Ing., Praha 10, CZ
- Harlenderová Magdaléna RNDr., Olomouc, CZ
- (54) **Způsob zachování bezpečného stavu zabezpečovacích systémů se složenou bezpečností, zejména na železnici, při vytváření datových otisků**
- (22) 17.03.2011
- (57) Způsob zachování bezpečného stavu zabezpečovacích systémů se složenou bezpečností, zejména na železnici, při vytváření datových otisků, kde alespoň dvě jednotky společně vytvářejí otisky dat a přitom současně žádná z nich sama o sobě neumožňuje vytvoření takového datového otisku. Podstata vynálezu spočívá v tom, že postup vytvoření otisku dat se rozloží do posloupnosti vytváření dílčích otisků dat ve stanoveném časovém sledu, jejichž výsledkem je původní otisk dat, a v případě, kdy se zjistí porucha v některé ze spolupracujících jednotek, odmítne neporušená jednotka, která spolupracuje s porušenou jednotkou, vytvoření dílčího otisku dat.
- (74) Pavel Reichel a kol., Ing. Pavel Reichel, Lopatecká 14, Praha 4, 14700

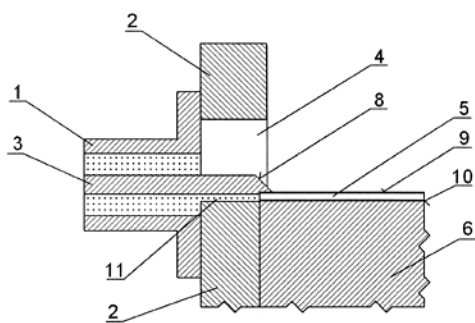


- (51) **H01J 37/302** (2006.01)
- H01J 37/304** (2006.01)
- H01J 37/305** (2006.01)
- (21) **2012-273**
- (71) HITACHI HIGH-TECHNOLOGIES CORPORATION, Tokyo 1058717, JP
- (72) Sakamoto Kunio, Hitachinaka-shi, Ibaraki 3128504, JP
- Aizawa Megumi, Hitachinaka-shi, Ibaraki 3128504, JP
- Tomimatsu Satoshi, Hitachinaka-shi, Ibaraki 3128504, JP
- Sekihara Isamu, Hitachinaka-shi, Ibaraki 3128504, JP

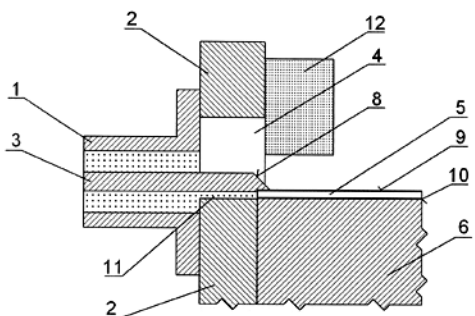
- (54) **Zařízení se svazkem nabitých částic, způsob určování polohy pro zařízení se svazkem nabitých částic a program**
- (22) 06.10.2010
- (32) 23.10.2009
- (31) 2009-244537
- (33) JP
- (86) PCT/PCT/JP2010/067531
- (87) WO 2011/048946
- (57) Vynález umožňuje pozorování vzorku s použitím FIB obrazu bez poškození označeného regionu. S použitím obrazu, který byl pořízen svazkem nabitých částic, který je odlišný od iontového svazku, nebo připraven jako vnější data a který je obrazem okolí zahrnujícího označený region vzorku, se na vzorku nastaví region, v němž je skenování iontovým svazkem zakázáno. Poté se obraz použitý k nastavení zakázaného regionu přesně položí přes FIB obraz pořízený pro regiony mimo zakázaný region, čímž vznikne obraz zahrnující zakázaný region, v němž skenování iontovým svazkem provedeno nebylo. Zařízení FIBISEM se svazkem nabitých částic obsahuje první paměť pro obraz získaný iontovým svazkem a druhou paměť pro obraz získaný svazkem nabitých částic odlišných od iontového svazku a prostředek pro superpozici obor obrazů.
- (74) Rott, Růžička & Guttman Patentové, známkové a advokátní kanceláře, JUDr. Ing. Miloslav Hainz, Vinohradská 37, Praha 2, 12000



- (51) **H01P 5/08** (2006.01)
- (21) **2010-832**
- (71) České vysoké učení technické v Praze Fakulta elektrotechnická, Praha 6, CZ
- (72) Hoffman Karel Prof. Ing. CSc., Praha 6, CZ
- Raboch Jiří Ing., Praha 6, CZ
- (54) **Adaptér pro propojení koaxiálního vedení s planárním vedením**
- (22) 12.11.2010
- (57) Adaptér mezi koaxiálním vedením a planárním vedením je tvořen koaxiálním konektorem (1) s vnitřním vodičem (3) excentricky umístěným v otvoru (4) procházejícím čelem (2) adaptéru a vodič spojeným s vodičem (9) planárního vedení neseným substrátem (5) a umístěným na podložce (6) adaptéru. Charakteristická impedance tohoto excentrického vedení je rovna charakteristické impedanci koaxiálního vedení koaxiálního konektoru (1) i charakteristické impedanci planárního vedení s vodičem (9) umístěným na substrátu (5).
- (74) Ing. Hana Dušková, Na Kočově 180, Chotutice, 28103



- (51) **H01P 5/08** (2006.01)  
(21) **2010-833**  
(71) České vysoké učení technické v Praze Fakulta elektrotechnická, Praha 6, CZ  
(72) Hoffmann Karel Prof. Ing. CSc., Praha 6, CZ  
Raboch Jiří Ing., Praha 6, CZ  
(54) **Adaptér pro propojení koaxiálního vedení s planárním vedením, zejména pro měřicí přístroje**  
(22) 12.11.2010  
(57) Adaptér pro propojení koaxiálního vedení s planárním vedením neseným substrátem (5) se zemní rovinou (10) je tvořený koaxiálním konektorem (1) s vnitřním vodičem (3) propojujícím koaxiální vedení s planárním vedením přes čelo (2) s otvorem (4). V blízkosti propojení vnitřního vodiče (3) koaxiálního konektoru (1) a vodiče (9) planárního vedení je ze strany otvoru (4) přivrácené k planárnímu vedení umístěn mikrovlnný útlumový materiál (12) rozprostírající se v délce, výšce a tloušťce pokrývající alespoň část objemu, do kterého vně otvoru (4) zasahuje rozptylové elektromagnetické pole mezi vnitřním vodičem (3) a planárním vedením na jedné straně vůči čelu (2) na straně druhé. V jednom možném provedení je přímý vnitřní vodič (3) koaxiálního konektoru (1) procházející otvorem (4) a spojený s vodičem (9) planárního vedení v tomto otvoru (4) umístěn excentricky.  
(74) Ing. Hana Dušková, Na Kočově 180, Chotutice, 28103



## Zveřejněné přihlášky vynálezů - přehled podle třídících znaků

Tato kapitola obsahuje zveřejněné přihlášky vynálezů uspořádané podle třídících znaků mezinárodního patentové třídění, nacházejících se na druhém až x-tém místě zařazení přihlášky vynálezu. Přihlášky vynálezu uspořádané podle třídících znaků na 1. pozici zařazení jsou uvedeny v předchozí části.

<i>A 23 P 1/00</i>	(2006.01)	2010-591
<i>A 23 P 1/02</i>	(2006.01)	2010-407
<i>A 23 P 1/10</i>	(2006.01)	2010-1003
<i>A 61 B 10/00</i>	(2006.01)	2010-819
<i>A 61 K 31/195</i>	(2006.01)	2010-591
<i>A 61 K 31/685</i>	(2006.01)	2010-591
<i>A 61 K 9/127</i>	(2006.01)	2010-591
<i>B 01 D 63/04</i>	(2006.01)	2010-494
<i>B 01 J 20/30</i>	(2006.01)	2011-146
<i>B 01 J 31/40</i>	(2006.01)	2011-146
<i>B 05 C 17/005</i>	(2006.01)	2010-822
<i>B 21 K 21/04</i>	(2006.01)	2011-145
<i>B 21 K 25/00</i>	(2006.01)	2011-145
<i>B 23 B 7/12</i>	(2006.01)	2010-839
<i>B 23 D 45/02</i>	(2006.01)	2011-131
<i>B 23 D 47/04</i>	(2006.01)	2011-131
<i>B 23 D 47/06</i>	(2006.01)	2011-131
<i>B 23 D 47/08</i>	(2006.01)	2011-131
<i>B 23 D 47/12</i>	(2006.01)	2011-131
<i>B 29 B 11/10</i>	(2006.01)	2010-1003
<i>B 30 B 11/20</i>	(2006.01)	2010-1003
<i>B 61 L 1/20</i>	(2006.01)	2011-142
<i>B 65 D 83/76</i>	(2006.01)	2010-822
<i>B 65 G 39/09</i>	(2006.01)	2011-145
<i>C 01 G 3/00</i>	(2006.01)	2010-845
<i>C 01 G 3/02</i>	(2006.01)	2010-845
<i>C 01 G 3/12</i>	(2006.01)	2010-845
<i>C 02 F 101/10</i>	(2006.01)	2010-494
<i>C 02 F 103/06</i>	(2006.01)	2010-494
<i>C 02 F 1/20</i>	(2006.01)	2010-494
<i>C 02 F 1/48</i>	(2006.01)	2010-537
<i>C 04 B 14/36</i>	(2006.01)	2010-745
<i>C 04 B 14/42</i>	(2006.01)	2010-745
<i>C 04 B 18/06</i>	(2006.01)	2011-158
<i>C 04 B 18/14</i>	(2006.01)	2011-158
<i>C 04 B 22/00</i>	(2006.01)	2010-813
<i>C 04 B 22/06</i>	(2006.01)	2011-158
<i>C 07 C 211/00</i>	(2006.01)	2010-845
<i>C 07 C 229/00</i>	(2006.01)	2010-845
<i>C 07 C 7/04</i>	(2006.01)	2010-823
<i>C 07 K 2/00</i>	(2006.01)	2010-845
<i>C 10 G 7/00</i>	(2006.01)	2010-823
<i>C 12 C 11/02</i>	(2006.01)	2010-829
<i>C 12 C 12/00</i>	(2006.01)	2010-829
<i>C 12 N 1/18</i>	(2006.01)	2010-829
<i>C 12 Q 1/68</i>	(2006.01)	2010-818
<i>C 12 Q 1/70</i>	(2006.01)	2010-818
<i>C 12 R 1/85</i>	(2006.01)	2010-829
<i>E 01 F 9/053</i>	(2006.01)	2010-827
<i>G 01 J 3/42</i>	(2006.01)	2010-845
<i>G 01 L 1/06</i>	(2006.01)	2010-745
<i>G 01 N 21/25</i>	(2006.01)	2010-845
<i>G 01 N 21/75</i>	(2006.01)	2010-845
<i>G 01 N 23/22</i>	(2006.01)	2011-106
<i>G 01 N 30/74</i>	(2006.01)	2010-845
<i>G 01 N 30/88</i>	(2006.01)	2010-845
<i>G 01 N 33/50</i>	(2006.01)	2010-819
<i>G 01 T 1/29</i>	(2006.01)	2011-106
<i>G 01 T 5/10</i>	(2006.01)	2011-106
<i>G 06 F 11/14</i>	(2006.01)	2011-142
<i>G 21 K 7/00</i>	(2006.01)	2011-106
<i>H 01 J 37/304</i>	(2006.01)	2012-273
<i>H 01 J 37/305</i>	(2006.01)	2012-273
<i>H 04 L 1/22</i>	(2006.01)	2011-142
<i>H 04 L 9/28</i>	(2006.01)	2011-142

### Seznam přihlašovatelů zveřejněných přihlášek vynálezů

(71)	(21)	(51)	(71)	(21)	(51)	
Agrovýzkum Rapotín s.r.o., Vikýřovice, CZ	2010-819	<b>A 61 D 99/00</b>	(2006.01)	Vysoké učení technické v Brně, Brno, CZ	2010-745 <b>C 04 B 28/02</b>	(2006.01)
A.M.T. s.r.o., Brno, CZ	2011-145	<b>B 65 G 39/02</b>	(2006.01)	Vysoké učení technické v Brně, Brno, CZ	2010-813 <b>C 04 B 24/24</b>	(2006.01)
ATEA PRAHA, s. r. o., Rudná u Prahy, CZ	2010-1003	<b>B 30 B 11/22</b>	(2006.01)	Výzkumný ústav pivovarský a sladařský, a.s., Praha 2, CZ	2010-829 <b>C 12 N 1/16</b>	(2006.01)
AŽD Praha s. r. o., Praha, CZ	2011-142	<b>G 06 F 21/00</b>	(2006.01)	Výzkumný ústav rostlinné výroby, v.v.i., Praha 6 - Ruzyně, CZ	2010-818 <b>C 12 N 15/11</b>	(2006.01)
Centrum dopravního výzkumu, v.v.i., Brno, CZ	2010-827	<b>E 01 F 9/04</b>	(2006.01)	Zentiva, k.s., Praha 10 - Dolní Měcholupy, CZ	2010-846 <b>C 07 D 471/08</b>	(2006.01)
CRYTUR spol. s r. o., Turnov, CZ	2011-106	<b>G 01 T 1/164</b>	(2006.01)	České vysoké učení technické v Praze Fakulta elektrotechnická, Praha 6, CZ	2010-833 <b>H 01 P 5/08</b>	(2006.01)
České vysoké učení technické v Praze Fakulta elektrotechnická, Praha 6, CZ	2010-832	<b>H 01 P 5/08</b>	(2006.01)	Didion Manufacturing Company, St. Peters, MO, US	2012-37 <b>B 02 C 17/16</b>	(2006.01)
České vysoké učení technické v Praze Fakulta elektrotechnická, Praha 6, CZ	2010-832	<b>H 01 P 5/08</b>	(2006.01)	ExactCut s. r. o., Brno, CZ	2011-131 <b>B 23 D 59/00</b>	(2006.01)
Didion Manufacturing Company, St. Peters, MO, US	2012-37	<b>B 02 C 17/16</b>	(2006.01)	Hanus Michal, Frýdek - Místek, CZ	2010-822 <b>B 65 D 35/28</b>	(2006.01)
ExactCut s. r. o., Brno, CZ	2011-131	<b>B 23 D 59/00</b>	(2006.01)	HITACHI HIGH- TECHNOLOGIES CORPORATION, Tokyo 1058717, JP	2012-273 <b>H 01 J 37/302</b>	(2006.01)
Hanus Michal, Frýdek - Místek, CZ	2010-822	<b>B 65 D 35/28</b>	(2006.01)	KOEXPRO OSTRAVA, akciová společnost, Ostrava - Vítkovice, CZ	2010-824 <b>B 66 F 9/04</b>	(2006.01)
HITACHI HIGH- TECHNOLOGIES CORPORATION, Tokyo 1058717, JP	2012-273	<b>H 01 J 37/302</b>	(2006.01)	Mendelova univerzita v Brně, Brno, CZ	2010-539 <b>A 23 N 17/00</b>	(2006.01)
KOEXPRO OSTRAVA, akciová společnost, Ostrava - Vítkovice, CZ	2010-824	<b>B 66 F 9/04</b>	(2006.01)	Mitsubishi Electric Corporation, 100-8310 Tokyo, JP	2011-78 <b>F 04 C 18/344</b>	(2006.01)
Mendelova univerzita v Brně, Brno, CZ	2010-539	<b>A 23 N 17/00</b>	(2006.01)	Škoda Auto a. s., Mladá Boleslav, CZ	2010-820 <b>B 60 N 3/10</b>	(2006.01)
Mitsubishi Electric Corporation, 100-8310 Tokyo, JP	2011-78	<b>F 04 C 18/344</b>	(2006.01)	TAJMAC - ZPS, a.s., Zlín, Malenovice, CZ	2010-838 <b>B 23 B 29/12</b>	(2006.01)
Škoda Auto a. s., Mladá Boleslav, CZ	2010-820	<b>B 60 N 3/10</b>	(2006.01)	TAJMAC - ZPS, a.s., Zlín, Malenovice, CZ	2010-839 <b>B 23 B 21/00</b>	(2006.01)
TAJMAC - ZPS, a.s., Zlín, Malenovice, CZ	2010-838	<b>B 23 B 29/12</b>	(2006.01)	Technická univerzita v Liberci, Liberec, CZ	2010-814 <b>C 12 Q 1/18</b>	(2006.01)
TAJMAC - ZPS, a.s., Zlín, Malenovice, CZ	2010-839	<b>B 23 B 21/00</b>	(2006.01)	Technická univerzita v Liberci, fakulta strojní, Liberec, CZ	2010-407 <b>B 01 J 2/12</b>	(2006.01)
Technická univerzita v Liberci, Liberec, CZ	2010-814	<b>C 12 Q 1/18</b>	(2006.01)	T-STRING Pardubice, a. s., Pardubice, CZ	2010-591 <b>A 61 K 35/02</b>	(2006.01)
Technická univerzita v Liberci, fakulta strojní, Liberec, CZ	2010-407	<b>B 01 J 2/12</b>	(2006.01)	UNIPETROL RPA, s.r.o., Litvínov, CZ	2010-823 <b>C 07 C 13/36</b>	(2006.01)
T-STRING Pardubice, a. s., Pardubice, CZ	2010-591	<b>A 61 K 35/02</b>	(2006.01)	Univerzita Karlova v Praze, Praha 1, CZ	2010-845 <b>G 01 N 21/01</b>	(2006.01)
UNIPETROL RPA, s.r.o., Litvínov, CZ	2010-823	<b>C 07 C 13/36</b>	(2006.01)	Ústav chemických procesů Akademie věd České republiky, Praha 6, CZ	2011-146 <b>B 01 J 31/10</b>	(2006.01)
Univerzita Karlova v Praze, Praha 1, CZ	2010-845	<b>G 01 N 21/01</b>	(2006.01)	VYSOKÁ ŠKOLA BÁŇSKÁ- TECHNICKÁ UNIVERZITA OSTRAVA, Ostrava - Poruba, CZ	2010-494 <b>C 02 F 1/44</b>	(2006.01)
Ústav chemických procesů Akademie věd České republiky, Praha 6, CZ	2011-146	<b>B 01 J 31/10</b>	(2006.01)	Vysoká škola chemicko - technologická v Praze, Praha 6, CZ	2011-158 <b>C 04 B 28/06</b>	(2006.01)
VYSOKÁ ŠKOLA BÁŇSKÁ- TECHNICKÁ UNIVERZITA OSTRAVA, Ostrava - Poruba, CZ	2010-494	<b>C 02 F 1/44</b>	(2006.01)	Vysoké učení technické v Brně, Brno, CZ	2010-537 <b>C 02 F 1/36</b>	(2006.01)
Vysoká škola chemicko - technologická v Praze, Praha 6, CZ	2011-158	<b>C 04 B 28/06</b>	(2006.01)			
Vysoké učení technické v Brně, Brno, CZ	2010-537	<b>C 02 F 1/36</b>	(2006.01)			

## FG4A

## Udělené patenty - přehled podle čísel patentů

V období uzávěrky tohoto čísla Věstníku udělil Úřad průmyslového vlastnictví tyto patenty.

303191	<b>G 10 L 21/02</b>	(2006.01)
303192	<b>A 61 B 6/00</b>	(2006.01)
303193	<b>G 03 G 21/00</b>	(2006.01)
303194	<b>C 07 K 14/35</b>	(2006.01)
303195	<b>C 07 C 13/36</b>	(2006.01)
303196	<b>B 01 J 2/12</b>	(2006.01)
303197	<b>C 02 F 1/36</b>	(2006.01)
303198	<b>A 23 N 17/00</b>	(2006.01)
303199	<b>A 61 K 35/02</b>	(2006.01)
303200	<b>B 30 B 11/22</b>	(2006.01)
303201	<b>G 01 T 1/164</b>	(2006.01)
303202	<b>F 25 D 3/06</b>	(2006.01)
303203	<b>C 07 D 221/22</b>	(2006.01)
303204	<b>A 41 D 27/28</b>	(2006.01)
303205	<b>C 21 D 8/12</b>	(2006.01)
303206	<b>C 02 F 1/44</b>	(2006.01)
303207	<b>C 04 B 28/02</b>	(2006.01)
303208	<b>B 23 D 59/00</b>	(2006.01)
303209	<b>G 06 F 21/00</b>	(2006.01)
303210	<b>B 65 G 39/02</b>	(2006.01)
303211	<b>B 01 J 31/10</b>	(2006.01)
303212	<b>C 04 B 28/06</b>	(2006.01)
303213	<b>C 07 K 5/083</b>	(2006.01)



FG4A

Udělené patenty - přehled podle MPT

(51) <b>A23N 17/00</b> (2006.01)	(54) <b>Zařízení pro peletizaci extrudovaného válcového polotovaru</b>
(11) 303198	(22) 25.05.2010
(40) 23.05.2012	(74) Ing. Hana Dušková, Na Kočově 180, Chotutice, 28103
(21) <b>2010-539</b>	
(73) Mendelova univerzita v Brně, Brno, CZ	
(72) Skládanka Jiří Doc. Ing. Ph.D., Brno, CZ	(51) <b>B01J 31/10</b> (2006.01)
Mikyska František Ing., Vamberk, CZ	<b>B01J 20/30</b> (2006.01)
Doležal Petr Prof. MVDr. Ing. CSc., Brno, CZ	<b>B01J 31/40</b> (2006.01)
Havlíček Zdeněk Dr. Ing., Lesní Hluboké, CZ	(11) 303211
(54) <b>Mikrosilážní nádoba a způsob jejího plnění</b>	(40) 23.05.2012
(22) 08.07.2010	(21) <b>2011-146</b>
(74) Ing. Jiří Malůšek, Mendlovo nám. 1a, Brno, 60300	(73) Ústav chemických procesů Akademie věd České republiky, Praha 6, CZ
	Universita degli Studi di Padova, Padova, IT
(51) <b>A41D 27/28</b> (2006.01)	(72) Jeřábek Karel Ing. CSc., Praha 8, CZ
(11) 303204	Hanková Libuše Ing., Praha 6 - Vokovice, CZ
(40) 14.05.2003	Holub Ladislav Ing., Praha 10, CZ
(21) <b>2002-3524</b>	Corain Benedetto Dr., Selvazzano, IT
(73) GEOX S. P. A., Montebelluna, IT	Zecca Marco Dr., Masera di Padova, IT
(72) Polegato Moretti Mario, Crocetta del Montello, IT	Centomo Paolo Ph.D., Valdagno, IT
(54) <b>Ventilační prvek oblečení umožňující lidskému tělu dýchat a způsob pro výrobu tohoto prvku</b>	Bonato Irene Dr., Mozzecane, IT
(32) 24.01.2001	(54) <b>Silně kyselý ionexový katalyzátor s afinitou k lipofilním reagentům a způsob jeho přípravy</b>
(31) PD01A000016	(22) 22.03.2011
(33) IT	(74) Ing. Petr Řezáč, CSc., Jihozápadní III 1145/4, Praha 4 - Spořilov, 14100
(86) PCT/EP2002/000472	
(87) WO 2002/058494	
(22) 18.01.2002	
(74) JUDr. Petr Kalenský, Hálkova 2, Praha 2, 12000	(51) <b>B23D 59/00</b> (2006.01)
	<b>B23D 45/02</b> (2006.01)
(51) <b>A61B 6/00</b> (2006.01)	<b>B23D 47/04</b> (2006.01)
<b>A61B 5/00</b> (2006.01)	<b>B23D 47/06</b> (2006.01)
<b>A61B 5/0484</b> (2006.01)	<b>B23D 47/08</b> (2006.01)
<b>A61N 5/06</b> (2006.01)	<b>B23D 47/12</b> (2006.01)
(11) 303192	(11) 303208
(40) 25.01.2012	(40) 23.05.2012
(21) <b>2010-545</b>	(21) <b>2011-131</b>
(73) Univerzita Karlova v Praze, Lékařská fakulta v Hradci Králové, Hradec Králové 1, CZ	(73) ExactCut s. r. o., Brno, CZ
(72) Kremláček Jan Doc. Ing., Smiřice, CZ	(72) Leinveber Rostislav Ing., Brno, CZ
Kuba Miroslav Prof. MUDr. DrSc., Hradec Králové, CZ	(54) <b>Kotoučová pila a pila k dělení profilových tyčí</b>
Vít František Ing., Hradec Králové, CZ	(22) 15.03.2011
(54) <b>Zrakový stimulator</b>	(74) Ing. Libor Markes, Grohova 54, Brno, 60200
(22) 12.07.2010	
(74) Rott, Růžička & Guttman Patentové, známkové a advokátní kanceláře, Ing. Jiří Andera, Vinohradská 37, Praha 2, 12000	(51) <b>B30B 11/22</b> (2006.01)
	<b>B30B 11/20</b> (2006.01)
(51) <b>A61K 35/02</b> (2006.01)	<b>A23P 1/10</b> (2006.01)
<b>A61K 9/127</b> (2006.01)	<b>B29B 11/10</b> (2006.01)
<b>A61K 31/195</b> (2006.01)	(11) 303200
<b>A61K 31/685</b> (2006.01)	(40) 23.05.2012
<b>A23P 1/00</b> (2006.01)	(21) <b>2010-1003</b>
(11) 303199	(73) ATEA PRAHA, s. r. o., Rudná u Prahy, CZ
(40) 23.05.2012	(72) Bejlek Václav Ing., Černošice, CZ
(21) <b>2010-591</b>	(54) <b>Matrice granulátoru</b>
(73) T-STRING Pardubice, a. s., Pardubice, CZ	(22) 31.12.2010
(72) Hrdina Radim Prof. Ing. CSc., Pardubice, CZ	(74) Ing. Vladimír Čmejla - LEGR PATENT, Ing. Vladimír Čmejla, patentový zástupce a soudní znalec, Rašínovo nábřeží 54, Praha 2, 12800
Almonasy Numan Ing. Ph.D., Pardubice, CZ	
Brezovský Petr Ing. CSc., Pardubice, CZ	(51) <b>B65G 39/02</b> (2006.01)
Hyková Šárka Ing., Semily, CZ	<b>B65G 39/09</b> (2006.01)
Burgert Ladislav Doc. Ing. CSc., Pardubice, CZ	<b>B21K 21/04</b> (2006.01)
Hrdinová Marcela Ing., Pardubice, CZ	<b>B21K 25/00</b> (2006.01)
(54) <b>Způsob přípravy liposomu mumia</b>	(11) 303210
(22) 02.08.2010	(40) 23.05.2012
(74) RNDr. Kateřina Hartvichová, Na Bělidle 3, Praha 5, 15000	(21) <b>2011-145</b>
	(73) A.M.T. s.r.o., Brno, CZ
(51) <b>B01J 2/12</b> (2006.01)	(72) Teplý Jiří Ing., Brno, CZ
<b>A23P 1/02</b> (2006.01)	(54) <b>Způsob montáže transportního válečku</b>
(11) 303196	(22) 22.03.2011
(40) 23.05.2012	(74) Ing. Libor Markes, Grohova 54, Brno, 60200
(21) <b>2010-407</b>	
(73) Technická univerzita v Liberci, fakulta strojní, Liberec, CZ	(51) <b>C02F 1/36</b> (2006.01)
(72) Běhálek Luboš Ing., Liberec, CZ	<b>C02F 1/48</b> (2006.01)
Kaška Václav ml., Lom, CZ	(11) 303197
	(40) 23.05.2012
	(21) <b>2010-537</b>

(73) Vysoké učení technické v Brně, Brno, CZ	(72) Fulín Petr Ing., Litvínov, CZ
(72) Pochylý František Prof. Ing. CSc., Brno, CZ	Herink Tomáš Doc. Ing. Ph.D., Litvínov, CZ
Maršálek Blahoslav Doc. Ing. CSc., Brno, CZ	Krupka Jiří Ing. Ph.D., Praha 9, CZ
Vinklárková Darina Mgr., Brno, CZ	Pašek Josef Prof. Ing. DrSc., Praha 6, CZ
Fialová Simona Ing. Ph.D., Brno, CZ	(54) <b>Způsob výroby technického dicyklopentadienu</b>
(54) <b>Zařízení pro likvidaci mikroorganismů v tekutinách</b>	(22) 11.11.2010
(22) 07.07.2010	
(74) Ing. Petr Soukup, patentový a známkový zástupce, Videňská 8, Olomouc, 77200	(51) <b>C07D 221/22</b> (2006.01)
	<b>C07D 471/08</b> (2006.01)
	<b>C07D 498/08</b> (2006.01)
	<b>C07D 513/08</b> (2006.01)
	<b>A61K 31/439</b> (2006.01)
	<b>A61P 25/00</b> (2006.01)
(51) <b>C02F 1/44</b> (2006.01)	(11) 303203
<b>C02F 103/06</b> (2006.01)	(40) 17.09.2003
<b>C02F 101/10</b> (2006.01)	(21) <b>2002-2778</b>
<b>C02F 1/20</b> (2006.01)	(73) PFIZER PRODUCTS INC., Groton, CT, US
<b>B01D 63/04</b> (2006.01)	(72) Brooks Paige Roanne Palmer, Groton, CT, US
(11) 303206	Coe Jotham Wadsworth, Groton, CT, US
(40) 23.05.2012	(54) <b>Azapolycyklická sloučenina s anelovanou arylskupinou a léčivo s jejím obsahem</b>
(21) <b>2010-494</b>	(32) 25.02.2000
(73) VYSOKÁ ŠKOLA BÁŇSKÁ-TECHNICKÁ UNIVERZITA OSTRAVA, Ostrava - Poruba, CZ	(31) 09/514002
Vodní zdroje Chrudim spol. s r. o., Chrudim, CZ	(33) US
(72) Danihelka Pavel Prof. RNDr. CSc., Šenov, CZ	(86) PCT/IB2001/000153
Čáslavský Marek Ing. Ph.D., Chrudim, CZ	(87) WO 2001/062736
Kříž Lubomír Ing. Ph.D., Chrudim, CZ	(22) 08.02.2001
(54) <b>Způsob odstraňování radonu rozpuštěného ve vodě, zejména v podzemní vodě, a zařízení k provádění tohoto způsobu</b>	(74) JUDr. Jan Matějka, Národní 32, Praha, 11000
(22) 23.06.2010	
(51) <b>C04B 28/02</b> (2006.01)	(51) <b>C07K 14/35</b> (2006.01)
<b>C04B 14/36</b> (2006.01)	<b>C07K 19/00</b> (2006.01)
<b>G01L 1/06</b> (2006.01)	<b>C12N 1/19</b> (2006.01)
<b>C04B 14/42</b> (2006.01)	<b>C12N 1/21</b> (2006.01)
(11) 303207	<b>C12N 5/10</b> (2006.01)
(40) 23.05.2012	<b>C12N 15/31</b> (2006.01)
(21) <b>2010-745</b>	<b>C12N 15/62</b> (2006.01)
(73) Vysoké učení technické v Brně, Brno, CZ	<b>A61K 39/04</b> (2006.01)
(72) Šteffan Pavel Ing. Ph.D., Brno, CZ	<b>A61K 31/711</b> (2006.01)
Barath Peter Ing. Ph.D., Brno, CZ	<b>A61K 49/00</b> (2006.01)
Stehlik Jiří Ing. Ph.D., Brno, CZ	<b>A61P 31/06</b> (2006.01)
Vrba Radimír Prof., Brno, CZ	<b>G01N 33/50</b> (2006.01)
(54) <b>Směs na bázi cementu ke zhotovení dílců pro měření odezvy při mechanickém namáhání, dílec z materiálu na bázi cementu a způsob měření odezvy při mechanickém namáhání</b>	<b>G01N 33/569</b> (2006.01)
(22) 12.10.2010	(11) 303194
(74) RNDr. Kateřina Hartvichová, Na Bělidle 3, Praha 5, 15000	(40) 17.05.2000
	(21) <b>2008-478</b>
(51) <b>C04B 28/06</b> (2006.01)	(73) CORIXA CORPORATION, Wilmington, 19808, DE, US
<b>C04B 18/14</b> (2006.01)	(72) Alderson Mark R., Bainbridge Island, WA 98110, WA, US
<b>C04B 18/06</b> (2006.01)	Dillon David C., Redmond, WA 98053, WA, US
<b>C04B 22/06</b> (2006.01)	Skeiky Yasir A. W., Seattle, WA 98117, WA, US
(11) 303212	Campos-Neto Antonio, Bainbridge Island, WA 98110, WA, US
(40) 23.05.2012	(54) <b>Izolovaný polypeptid, fúzní protein a DNA izolovaná molekula, pro použití jako léčiva pro imunoléčbu a diagnostikování tuberkulózy, vakcína, farmaceutický prostředek a kit je obsahující</b>
(21) <b>2011-158</b>	(32) 20.05.1997, 05.05.1998
(73) Vysoká škola chemicko - technologická v Praze, Praha 6, CZ	(31) 08/859381, 09/073010
České vysoké učení technické v Praze Fakulta stavební, Praha 6, CZ	(33) US, US
(72) Škvára František Doc. RNDr. DrSc., Praha 4, CZ	(86) PCT/US1998/010407
Šulc Rostislav Ing., Praha 4, CZ	(87) WO 1998/053075
Myšková Lenka, Trutnov, CZ	(22) 20.05.1998
Šmilauer Vít Doc. Ing. Ph.D., Horoměřice, CZ	(74) PATENTSERVIS Praha a.s., Jivenská 1273/1, Praha 4, 14021
Svoboda Pavel Doc. Ing. CSc., Praha 4, CZ	
(54) <b>Způsob výroby vylehčených materiálů na bázi alumosilikátových polymerů</b>	(51) <b>C07K 5/083</b> (2006.01)
(22) 24.03.2011	<b>A61K 38/06</b> (2006.01)
(74) Ing. Květoslava Kubičková, Doubravčická 2201, Praha 10, 10000	<b>A61P 31/14</b> (2006.01)
	<b>C07K 5/08</b> (2006.01)
	<b>C07K 5/10</b> (2006.01)
	<b>C07K 7/02</b> (2006.01)
	<b>A61K 38/07</b> (2006.01)
	<b>A61K 38/08</b> (2006.01)
(51) <b>C07C 13/36</b> (2006.01)	(11) 303213
<b>C07C 7/04</b> (2006.01)	(40) 14.05.2003
<b>C10G 7/00</b> (2006.01)	(21) <b>2003-151</b>
(11) 303195	(73) SCHERING CORPORATION, Kenilworth, NJ, US
(40) 23.05.2012	Dendreon Corporation, Seattle, WA, US
(21) <b>2010-823</b>	
(73) UNIPETROL RPA, s.r.o., Litvínov, CZ	

(72)	Saksena Anil K., Upper Montclair, NJ, US Girijavallabhan Viyyoor Moopil, Parsippany, NJ, US Lovey Raymond G., West Caldwell, NJ, US Jao Edwin E., Warren, NJ, US Bennett Frank, Piscataway, NJ, US McCormick Jinping L., Edison, NJ, US Wang Haiyan, Cranbury, NJ, US Pike Russell E., Stanhope, NJ, US Bogen Stephane L., Somerset, NJ, US Chan Tin Yau, Edison, NJ, US Liu Yi-Tsung, Morris Township, NJ, US Zhu Zhaoning, East Windsor, NJ, US Njoroge F. George, Warren, NJ, US Arasappan Ashok, Bridgewater, NJ, US Parekh Tejal N., Mountain View, CA, US Ganguly Ashit K., Upper Montclair, NJ, US Chen Kevin X., Iselin, NJ, US Venkatraman Srikanth, Woodbridge, NJ, US Vaccaro Henry A., South Plainfield, NJ, US Pinto Patrick A., Morris Plains, NJ, US Santhanam Bama, Bridgewater, NJ, US Wu Wanli, Edison, NJ, US Hendrata Siska, Rockaway, NJ, US Huang Yuhua, Westfield, NJ, US Kemp Scott Jeffrey, San Diego, CA, US Levy Odile Esther, San Diego, CA, US Lim-Wilby Marguerita, La Jolla, CA, US Tamura Susan Y., Dan Diego, CA, US	(51)	<b>G01T 1/164</b> (2006.01) <b>G01T 1/29</b> (2006.01) <b>G21K 7/00</b> (2006.01) <b>G01N 23/22</b> (2006.01) <b>G01T 5/10</b> (2006.01)
(32)	21.07.2000	(11)	303201
(31)	60/220108	(40)	23.05.2012
(33)	US	(21)	<b>2011-106</b>
(86)	PCT/US2001/022678	(73)	CRYTUR spol. s r. o., Turnov, CZ
(87)	WO 2002/008244	(72)	Horodyský Petr RNDr. Ph.D., Turnov, CZ Blažek Karel Ing., Turnov, CZ
(22)	19.07.2001	(54)	<b>Scintilační detekční jednotka pro detekci elektronů, iontů a fotonů sendvičové struktury</b>
(74)	KOREJZOVÁ & SPOL. Advokátní a patentová kancelář, JUDr. Zdeňka Korejzová, Spálená 29, Praha 1, 11000	(22)	01.03.2011
(51)	<b>C21D 8/12</b> (2006.01) <b>C22C 38/06</b> (2006.01) <b>H01F 1/147</b> (2006.01)	(51)	<b>G03G 21/00</b> (2006.01) <b>G03G 21/14</b> (2006.01) <b>F24H 1/22</b> (2006.01) <b>F28G 7/00</b> (2006.01)
(11)	303205	(11)	303193
(40)	18.02.2004	(40)	30.03.2011
(21)	<b>2003-1798</b>	(21)	<b>2011-71</b>
(73)	USINOR, Puteaux, FR	(73)	Ústav Termomechaniky AV ČR, v.v.i., Akademie věd České republiky, Praha 8, CZ Vackář Jiří RNDr. CSc., Praha 6, CZ Chládek Martin, Zdiby, CZ Skružný Marek, Praha 8, CZ Vackář Jiří RNDr. CSc., Praha 6, CZ Chládek Martin, Zdiby, CZ Skružný Marek, Praha 8, CZ Plešek Jiří Ing. CSc., Praha 10, CZ
(72)	Hernandez Jacques, Saint-Martin de Crau, FR Amelot Pascal, Maisons Laffite, FR	(54)	<b>Způsob zabránění námrazy</b>
(54)	<b>Magnetická ocel, způsob výroby plechu a plech z magnetické oceli</b>	(22)	07.02.2011
(32)	27.12.2000	(74)	Ing. Jaroslav Novotný, Římská 45/2135, Praha 2, 12000
(31)	0017084	(51)	<b>G06F 21/00</b> (2006.01) <b>G06F 11/14</b> (2006.01) <b>B61L 1/20</b> (2006.01) <b>H04L 1/22</b> (2006.01) <b>H04L 9/28</b> (2006.01)
(33)	FR	(11)	303209
(86)	PCT/FR2001/004093	(40)	23.05.2012
(87)	WO 2002/052048	(21)	<b>2011-142</b>
(22)	20.12.2001	(73)	AŽD Praha s r. o., Praha, CZ
(74)	JUDr. Petr Kalenský, Hálkova 2, Praha 2, 12000	(72)	Klapka Štěpán Doc. RNDr., Praha 10, CZ Kárná Lucie Mgr., Praha 5, CZ Súkup Jaroslav Ing., Praha 10, CZ Harlenderová Magdaléna RNDr., Olomouc, CZ
(51)	<b>F25D 3/06</b> (2006.01)	(54)	<b>Způsob zachování bezpečného stavu zabezpečovacích systémů se složenou bezpečností, zejména na železnici, při vytváření datových otisků</b>
(11)	303202	(22)	17.03.2011
(40)	17.07.2002	(74)	Pavel Reichel a kol., Ing. Pavel Reichel, Lopatecká 14, Praha 4, 14700
(21)	<b>2001-2092</b>	(51)	<b>G10L 21/02</b> (2006.01)
(73)	Messer Group GmbH, Sulzbach, DE	(11)	303191
(72)	Jachmich Hans-Peter, Krefeld, DE Lürken Franz, Kempen, DE	(40)	09.06.2010
(54)	<b>Izolovaný kontejner s plnitelným chladicím modulem, způsob plnění chladicího modulu a použití kontejneru a způsobu</b>	(21)	<b>2008-752</b>
(32)	16.12.1998	(73)	Technická univerzita v Liberci, Liberec, CZ Ústav teorie informace a automatizace AV ČR, v.v.i., Praha 8, CZ
(31)	19858061	(72)	Koldovský Zbyněk Ing. Ph.D., Tanvald, CZ Tichavský Petr Ing. CSc., Praha 8, CZ
(33)	DE	(54)	<b>Způsob slepé separace akustických signálů z jejich konvolutorní směsi</b>
(86)	PCT/EP1999/009727	(22)	27.11.2008
(87)	WO 2000/036348	(74)	Ing. Dobroslav Musil, patentová kancelář, Ing. Dobroslav Musil, Cejl 38, Brno, 60200
(22)	10.12.1999		
(74)	Společná advokátní kancelář Všeťečka Zelený Švorčík Kalenský a partneři, JUDr. Otakar Švorčík, Hálkova 2, Praha 2, 12000		

### Seznam majitelů udělených patentů

(73)	(11)	(51)	(73)	(11)	(51)
A.M.T. s.r.o., Brno, CZ	303210	<b>B 65 G 39/02</b>	VYSOKÁ ŠKOLA BÁŇSKÁ- TECHNICKÁ UNIVERZITA OSTRAVA, Ostrava - Poruba, CZ	303206	<b>C 02 F 1/44</b>
ATEA PRAHA, s. r. o., Rudná u Prahy, CZ	303200	<b>B 30 B 11/22</b>	Vysoká škola chemicko - technologická v Praze, Praha 6, CZ	303212	<b>C 04 B 28/06</b>
AŽD Praha s. r. o., Praha, CZ	303209	<b>G 06 F 21/00</b>	Vysoké učení technické v Brně, Brno, CZ	303197	<b>C 02 F 1/36</b>
Chládek Martin, Zdiby, CZ	303193	<b>G 03 G 21/00</b>	Vysoké učení technické v Brně, Brno, CZ	303207	<b>C 04 B 28/02</b>
CORIXA CORPORATION, Wilmington, 19808, DE, US	303194	<b>C 07 K 14/35</b>			
CRYTUR spol. s r. o., Turnov, CZ	303201	<b>G 01 T 1/164</b>			
České vysoké učení technické v Praze Fakulta stavební, Praha 6, CZ	303212	<b>C 04 B 28/06</b>			
Dendreon Corporation, Seattle, WA, US	303213	<b>C 07 K 5/083</b>			
ExactCut s. r. o., Brno, CZ	303208	<b>B 23 D 59/00</b>			
GEOX S. P. A., Montebelluna, IT	303204	<b>A 41 D 27/28</b>			
Mendelova univerzita v Brně, Brno, CZ	303198	<b>A 23 N 17/00</b>			
Messer Group GmbH, Sulzbach, DE	303202	<b>F 25 D 3/06</b>			
PFIZER PRODUCTS INC., Groton, CT, US	303203	<b>C 07 D 221/22</b>			
SCHERING CORPORATION, Kenilworth, NJ, US	303213	<b>C 07 K 5/083</b>			
Skružný Marek, Praha 8, CZ	303193	<b>G 03 G 21/00</b>			
Technická univerzita v Liberci, Liberec, CZ	303191	<b>G 10 L 21/02</b>			
Technická univerzita v Liberci, fakulta strojní, Liberec, CZ	303196	<b>B 01 J 2/12</b>			
T-STRING Pardubice, a. s., Pardubice, CZ	303199	<b>A 61 K 35/02</b>			
UNIPETROL RPA, s.r.o., Litvínov, CZ	303195	<b>C 07 C 13/36</b>			
Universita degli Studi di Padova, Padova, IT	303211	<b>B 01 J 31/10</b>			
Univerzita Karlova v Praze, Lékařská fakulta v Hradci Králové, Hradec Králové 1, CZ	303192	<b>A 61 B 6/00</b>			
USINOR, Puteaux, FR	303205	<b>C 21 D 8/12</b>			
Ústav chemických procesů Akademie věd České republiky, Praha 6, CZ	303211	<b>B 01 J 31/10</b>			
Ústav teorie informace a automatizace AV ČR, v.v.i., Praha 8, CZ	303191	<b>G 10 L 21/02</b>			
Ústav Termomechaniky AV ČR, v.v.i., Akademie věd České republiky, Praha 8, CZ	303193	<b>G 03 G 21/00</b>			
Vackář Jiří RNDr. CSc., Praha 6, CZ	303193	<b>G 03 G 21/00</b>			
Vodní zdroje Chrudim spol. s r. o., Chrudim, CZ	303206	<b>C 02 F 1/44</b>			

## Zpřístupněné překlady nároků evropských patentových přihlášek

U následujících zveřejněných evropských patentových přihlášek s účinky pro Českou republiku byl přihlašovatelem předložen překlad patentových nároků do českého jazyka (§ 35a, odst. 4 zákona č. 527/1990 Sb., v platném znění). Datum zpřístupnění překladu patentových nároků veřejnosti je datum publikace tohoto Věstníku. Údaje jsou řazeny vzestupně podle čísla zveřejnění evropské patentové přihlášky.

- (97) **EP 2413076**  
(97) 01.02.2012  
(51) **F26B 15/14** (2006.01)  
(96) 29.07.2011  
(96) 11006263.5  
(71) Maschinen- und Stahlbau Julius Lippert GmbH & Co. KG,  
92690 Pressath, DE  
(72) Scharnagl, Franz, 92637 Weiden, DE  
(54) **Sušící zařízení pro keramický polotovar**  
(32) 29.07.2010  
(31) 102010032684  
(33) DE  
(74) Čermák a spol., JUDr. Karel Čermák, Elišky Peškové 15,  
Praha 5, 15000

## Udělené evropské patenty

Evropský patentový úřad udělil následující evropské patenty s účinky pro Českou republiku. Tyto patenty mohou být zrušeny nebo zachovány v pozměněném znění Evropským patentovým úřadem v řízení o odporu. K tomu, aby nabyl evropský patent účinnosti na území České republiky, je třeba, aby byl Úřadu předložen ve stanovené lhůtě překlad patentového spisu do českého jazyka (§ 35c odst. 2 až 4 zákona č. 527/1990 Sb., v platném znění).

(97) EP 1298976	(47) 09.05.2012	(97) EP 1494429	(47) 09.05.2012
(97) EP 1321671	(47) 09.05.2012	(97) EP 1495316	(47) 09.05.2012
(97) EP 1389498	(47) 09.05.2012	(97) EP 1496960	(47) 09.05.2012
(97) EP 1391923	(47) 09.05.2012	(97) EP 1499191	(47) 09.05.2012
(97) EP 1405745	(47) 09.05.2012	(97) EP 1499940	(47) 09.05.2012
(97) EP 1407251	(47) 09.05.2012	(97) EP 1501467	(47) 09.05.2012
(97) EP 1409240	(47) 09.05.2012	(97) EP 1501842	(47) 09.05.2012
(97) EP 1409506	(47) 09.05.2012	(97) EP 1502367	(47) 09.05.2012
(97) EP 1421709	(47) 09.05.2012	(97) EP 1508103	(47) 09.05.2012
(97) EP 1422408	(47) 09.05.2012	(97) EP 1508242	(47) 09.05.2012
(97) EP 1425922	(47) 09.05.2012	(97) EP 1508301	(47) 09.05.2012
(97) EP 1427830	(47) 09.05.2012	(97) EP 1512185	(47) 09.05.2012
(97) EP 1428939	(47) 09.05.2012	(97) EP 1514987	(47) 09.05.2012
(97) EP 1434968	(47) 09.05.2012	(97) EP 1519813	(47) 09.05.2012
(97) EP 1437181	(47) 09.05.2012	(97) EP 1522203	(47) 09.05.2012
(97) EP 1438013	(47) 09.05.2012	(97) EP 1523785	(47) 09.05.2012
(97) EP 1439900	(47) 09.05.2012	(97) EP 1524371	(47) 09.05.2012
(97) EP 1440423	(47) 09.05.2012	(97) EP 1526077	(47) 09.05.2012
(97) EP 1440525	(47) 09.05.2012	(97) EP 1528310	(47) 09.05.2012
(97) EP 1441589	(47) 09.05.2012	(97) EP 1530579	(47) 09.05.2012
(97) EP 1442516	(47) 09.05.2012	(97) EP 1530620	(47) 09.05.2012
(97) EP 1443310	(47) 09.05.2012	(97) EP 1532467	(47) 09.05.2012
(97) EP 1444356	(47) 09.05.2012	(97) EP 1533300	(47) 09.05.2012
(97) EP 1450675	(47) 09.05.2012	(97) EP 1539594	(47) 09.05.2012
(97) EP 1452218	(47) 09.05.2012	(97) EP 1541103	(47) 09.05.2012
(97) EP 1453199	(47) 09.05.2012	(97) EP 1545876	(47) 09.05.2012
(97) EP 1454885	(47) 09.05.2012	(97) EP 1547693	(47) 09.05.2012
(97) EP 1459773	(47) 09.05.2012	(97) EP 1548483	(47) 09.05.2012
(97) EP 1468153	(47) 09.05.2012	(97) EP 1549013	(47) 09.05.2012
(97) EP 1470714	(47) 09.05.2012	(97) EP 1551149	(47) 09.05.2012
(97) EP 1474820	(47) 09.05.2012	(97) EP 1551613	(47) 09.05.2012
(97) EP 1476315	(47) 09.05.2012	(97) EP 1552192	(47) 09.05.2012
(97) EP 1479320	(47) 09.05.2012	(97) EP 1558110	(47) 09.05.2012
(97) EP 1479533	(47) 09.05.2012	(97) EP 1559837	(47) 09.05.2012
(97) EP 1480960	(47) 09.05.2012	(97) EP 1564762	(47) 09.05.2012
(97) EP 1482813	(47) 09.05.2012	(97) EP 1565764	(47) 09.05.2012
(97) EP 1483922	(47) 09.05.2012	(97) EP 1567064	(47) 09.05.2012
(97) EP 1484973	(47) 09.05.2012	(97) EP 1567994	(47) 09.05.2012
(97) EP 1487685	(47) 09.05.2012	(97) EP 1568828	(47) 09.05.2012
(97) EP 1491007	(47) 09.05.2012	(97) EP 1569796	(47) 09.05.2012
(97) EP 1492446	(47) 09.05.2012	(97) EP 1579075	(47) 09.05.2012
(97) EP 1492536	(47) 09.05.2012	(97) EP 1582756	(47) 09.05.2012
(97) EP 1492813	(47) 09.05.2012	(97) EP 1584218	(47) 09.05.2012
(97) EP 1493223	(47) 09.05.2012	(97) EP 1584693	(47) 09.05.2012
(97) EP 1493846	(47) 09.05.2012	(97) EP 1585398	(47) 09.05.2012

(97) EP 1587626	(47) 09.05.2012	(97) EP 1711052	(47) 09.05.2012
(97) EP 1588790	(47) 09.05.2012	(97) EP 1712207	(47) 09.05.2012
(97) EP 1588881	(47) 09.05.2012	(97) EP 1714794	(47) 09.05.2012
(97) EP 1593440	(47) 09.05.2012	(97) EP 1715016	(47) 09.05.2012
(97) EP 1593513	(47) 09.05.2012	(97) EP 1715810	(47) 09.05.2012
(97) EP 1595392	(47) 09.05.2012	(97) EP 1715863	(47) 09.05.2012
(97) EP 1597879	(47) 09.05.2012	(97) EP 1718768	(47) 09.05.2012
(97) EP 1598337	(47) 09.05.2012	(97) EP 1718961	(47) 09.05.2012
(97) EP 1599551	(47) 09.05.2012	(97) EP 1720489	(47) 09.05.2012
(97) EP 1599738	(47) 09.05.2012	(97) EP 1720507	(47) 09.05.2012
(97) EP 1601535	(47) 09.05.2012	(97) EP 1723276	(47) 09.05.2012
(97) EP 1602154	(47) 09.05.2012	(97) EP 1723433	(47) 09.05.2012
(97) EP 1603053	(47) 09.05.2012	(97) EP 1725301	(47) 09.05.2012
(97) EP 1603510	(47) 09.05.2012	(97) EP 1725991	(47) 09.05.2012
(97) EP 1603614	(47) 09.05.2012	(97) EP 1729622	(47) 09.05.2012
(97) EP 1603643	(47) 09.05.2012	(97) EP 1730131	(47) 09.05.2012
(97) EP 1604083	(47) 09.05.2012	(97) EP 1730230	(47) 09.05.2012
(97) EP 1604224	(47) 09.05.2012	(97) EP 1730799	(47) 09.05.2012
(97) EP 1604639	(47) 09.05.2012	(97) EP 1730951	(47) 09.05.2012
(97) EP 1605776	(47) 09.05.2012	(97) EP 1733041	(47) 09.05.2012
(97) EP 1608466	(47) 09.05.2012	(97) EP 1735837	(47) 09.05.2012
(97) EP 1608489	(47) 09.05.2012	(97) EP 1735933	(47) 09.05.2012
(97) EP 1609798	(47) 09.05.2012	(97) EP 1737966	(47) 09.05.2012
(97) EP 1610733	(47) 09.05.2012	(97) EP 1738392	(47) 09.05.2012
(97) EP 1610938	(47) 09.05.2012	(97) EP 1738853	(47) 09.05.2012
(97) EP 1611047	(47) 09.05.2012	(97) EP 1740087	(47) 09.05.2012
(97) EP 1611164	(47) 09.05.2012	(97) EP 1740202	(47) 09.05.2012
(97) EP 1613192	(47) 09.05.2012	(97) EP 1740694	(47) 09.05.2012
(97) EP 1613588	(47) 09.05.2012	(97) EP 1742253	(47) 09.05.2012
(97) EP 1614119	(47) 09.05.2012	(97) EP 1745400	(47) 09.05.2012
(97) EP 1616120	(47) 09.05.2012	(97) EP 1747146	(47) 09.05.2012
(97) EP 1616157	(47) 09.05.2012	(97) EP 1748354	(47) 09.05.2012
(97) EP 1616304	(47) 09.05.2012	(97) EP 1748810	(47) 09.05.2012
(97) EP 1620068	(47) 09.05.2012	(97) EP 1750569	(47) 09.05.2012
(97) EP 1620855	(47) 09.05.2012	(97) EP 1750771	(47) 09.05.2012
(97) EP 1621721	(47) 09.05.2012	(97) EP 1750951	(47) 09.05.2012
(97) EP 1622514	(47) 09.05.2012	(97) EP 1751860	(47) 09.05.2012
(97) EP 1622523	(47) 09.05.2012	(97) EP 1762582	(47) 09.05.2012
(97) EP 1623314	(47) 09.05.2012	(97) EP 1763426	(47) 09.05.2012
(97) EP 1629059	(47) 09.05.2012	(97) EP 1766021	(47) 09.05.2012
(97) EP 1631281	(47) 09.05.2012	(97) EP 1766369	(47) 09.05.2012
(97) EP 1631686	(47) 09.05.2012	(97) EP 1766755	(47) 09.05.2012
(97) EP 1637426	(47) 09.05.2012	(97) EP 1768593	(47) 09.05.2012
(97) EP 1643080	(47) 09.05.2012	(97) EP 1772567	(47) 09.05.2012
(97) EP 1644342	(47) 09.05.2012	(97) EP 1773436	(47) 09.05.2012
(97) EP 1646166	(47) 09.05.2012	(97) EP 1776032	(47) 09.05.2012
(97) EP 1649554	(47) 09.05.2012	(97) EP 1776540	(47) 09.05.2012
(97) EP 1650491	(47) 09.05.2012	(97) EP 1779713	(47) 09.05.2012
(97) EP 1651279	(47) 09.05.2012	(97) EP 1782211	(47) 09.05.2012
(97) EP 1651646	(47) 09.05.2012	(97) EP 1784839	(47) 09.05.2012
(97) EP 1652422	(47) 09.05.2012	(97) EP 1786788	(47) 09.05.2012
(97) EP 1654184	(47) 09.05.2012	(97) EP 1791603	(47) 09.05.2012
(97) EP 1658170	(47) 09.05.2012	(97) EP 1792024	(47) 09.05.2012
(97) EP 1660686	(47) 09.05.2012	(97) EP 1793047	(47) 09.05.2012
(97) EP 1663844	(47) 09.05.2012	(97) EP 1793986	(47) 09.05.2012
(97) EP 1668265	(47) 09.05.2012	(97) EP 1794061	(47) 09.05.2012
(97) EP 1668272	(47) 09.05.2012	(97) EP 1805828	(47) 09.05.2012
(97) EP 1668287	(47) 09.05.2012	(97) EP 1807476	(47) 09.05.2012
(97) EP 1668371	(47) 09.05.2012	(97) EP 1814255	(47) 09.05.2012
(97) EP 1672062	(47) 09.05.2012	(97) EP 1816324	(47) 09.05.2012
(97) EP 1676925	(47) 09.05.2012	(97) EP 1856516	(47) 09.05.2012
(97) EP 1678503	(47) 09.05.2012	(97) EP 1863657	(47) 09.05.2012
(97) EP 1679063	(47) 09.05.2012	(97) EP 1888589	(47) 09.05.2012
(97) EP 1680900	(47) 09.05.2012	(97) EP 1929057	(47) 09.05.2012
(97) EP 1685084	(47) 09.05.2012	(97) EP 2027244	(47) 09.05.2012
(97) EP 1689262	(47) 09.05.2012	(97) EP 2073591	(47) 09.05.2012
(97) EP 1689625	(47) 09.05.2012	(97) EP 2119827	(47) 09.05.2012
(97) EP 1696759	(47) 09.05.2012	(97) EP 2147136	(47) 09.05.2012
(97) EP 1697135	(47) 09.05.2012	(97) EP 2147950	(47) 09.05.2012
(97) EP 1697900	(47) 09.05.2012	(97) EP 2152647	(47) 09.05.2012
(97) EP 1701391	(47) 09.05.2012	(97) EP 2154047	(47) 09.05.2012
(97) EP 1701987	(47) 09.05.2012	(97) EP 2161630	(47) 09.05.2012
(97) EP 1703128	(47) 09.05.2012	(97) EP 2168772	(47) 09.05.2012
(97) EP 1705580	(47) 09.05.2012	(97) EP 2175531	(47) 09.05.2012
(97) EP 1706025	(47) 09.05.2012	(97) EP 2175671	(47) 09.05.2012
(97) EP 1709200	(47) 09.05.2012	(97) EP 2180661	(47) 09.05.2012
(97) EP 1710922	(47) 09.05.2012	(97) EP 2181772	(47) 09.05.2012
(97) EP 1710955	(47) 09.05.2012	(97) EP 2186856	(47) 09.05.2012

(97)	EP 2187078	(47)	09.05.2012	(97)	EP 2226482	(47)	09.05.2012
(97)	EP 2189194	(47)	09.05.2012	(97)	EP 2226905	(47)	09.05.2012
(97)	EP 2192127	(47)	09.05.2012	(97)	EP 2227026	(47)	09.05.2012
(97)	EP 2192169	(47)	09.05.2012	(97)	EP 2227938	(47)	09.05.2012
(97)	EP 2192778	(47)	09.05.2012	(97)	EP 2228172	(47)	09.05.2012
(97)	EP 2192779	(47)	09.05.2012	(97)	EP 2228222	(47)	09.05.2012
(97)	EP 2193802	(47)	09.05.2012	(97)	EP 2229503	(47)	09.05.2012
(97)	EP 2194046	(47)	09.05.2012	(97)	EP 2229836	(47)	09.05.2012
(97)	EP 2196530	(47)	09.05.2012	(97)	EP 2230282	(47)	09.05.2012
(97)	EP 2196545	(47)	09.05.2012	(97)	EP 2230338	(47)	09.05.2012
(97)	EP 2198791	(47)	09.05.2012	(97)	EP 2230339	(47)	09.05.2012
(97)	EP 2198798	(47)	09.05.2012	(97)	EP 2230528	(47)	09.05.2012
(97)	EP 2199172	(47)	09.05.2012	(97)	EP 2231502	(47)	09.05.2012
(97)	EP 2203281	(47)	09.05.2012	(97)	EP 2232099	(47)	09.05.2012
(97)	EP 2204341	(47)	09.05.2012	(97)	EP 2233334	(47)	09.05.2012
(97)	EP 2206572	(47)	09.05.2012	(97)	EP 2233373	(47)	09.05.2012
(97)	EP 2206662	(47)	09.05.2012	(97)	EP 2233483	(47)	09.05.2012
(97)	EP 2207162	(47)	09.05.2012	(97)	EP 2233618	(47)	09.05.2012
(97)	EP 2207221	(47)	09.05.2012	(97)	EP 2233673	(47)	09.05.2012
(97)	EP 2208431	(47)	09.05.2012	(97)	EP 2233948	(47)	09.05.2012
(97)	EP 2208479	(47)	09.05.2012	(97)	EP 2234112	(47)	09.05.2012
(97)	EP 2208663	(47)	09.05.2012	(97)	EP 2234324	(47)	09.05.2012
(97)	EP 2208674	(47)	09.05.2012	(97)	EP 2234398	(47)	09.05.2012
(97)	EP 2209033	(47)	09.05.2012	(97)	EP 2236206	(47)	09.05.2012
(97)	EP 2210689	(47)	09.05.2012	(97)	EP 2236214	(47)	09.05.2012
(97)	EP 2210833	(47)	09.05.2012	(97)	EP 2236228	(47)	09.05.2012
(97)	EP 2210906	(47)	09.05.2012	(97)	EP 2236254	(47)	09.05.2012
(97)	EP 2211547	(47)	09.05.2012	(97)	EP 2236398	(47)	09.05.2012
(97)	EP 2211548	(47)	09.05.2012	(97)	EP 2236433	(47)	09.05.2012
(97)	EP 2211549	(47)	09.05.2012	(97)	EP 2236653	(47)	09.05.2012
(97)	EP 2211550	(47)	09.05.2012	(97)	EP 2236713	(47)	09.05.2012
(97)	EP 2213292	(47)	09.05.2012	(97)	EP 2236783	(47)	09.05.2012
(97)	EP 2213528	(47)	09.05.2012	(97)	EP 2237062	(47)	09.05.2012
(97)	EP 2213579	(47)	09.05.2012	(97)	EP 2237072	(47)	09.05.2012
(97)	EP 2213786	(47)	09.05.2012	(97)	EP 2237292	(47)	09.05.2012
(97)	EP 2214135	(47)	09.05.2012	(97)	EP 2237341	(47)	09.05.2012
(97)	EP 2215958	(47)	09.05.2012	(97)	EP 2237468	(47)	09.05.2012
(97)	EP 2216009	(47)	09.05.2012	(97)	EP 2237553	(47)	09.05.2012
(97)	EP 2216180	(47)	09.05.2012	(97)	EP 2237912	(47)	09.05.2012
(97)	EP 2216217	(47)	09.05.2012	(97)	EP 2238336	(47)	09.05.2012
(97)	EP 2216720	(47)	09.05.2012	(97)	EP 2238422	(47)	09.05.2012
(97)	EP 2216845	(47)	09.05.2012	(97)	EP 2238879	(47)	09.05.2012
(97)	EP 2218416	(47)	09.05.2012	(97)	EP 2239143	(47)	09.05.2012
(97)	EP 2218425	(47)	09.05.2012	(97)	EP 2239206	(47)	09.05.2012
(97)	EP 2218496	(47)	09.05.2012	(97)	EP 2239589	(47)	09.05.2012
(97)	EP 2218542	(47)	09.05.2012	(97)	EP 2239623	(47)	09.05.2012
(97)	EP 2218550	(47)	09.05.2012	(97)	EP 2239928	(47)	09.05.2012
(97)	EP 2218656	(47)	09.05.2012	(97)	EP 2239943	(47)	09.05.2012
(97)	EP 2218932	(47)	09.05.2012	(97)	EP 2239980	(47)	09.05.2012
(97)	EP 2219151	(47)	09.05.2012	(97)	EP 2241171	(47)	09.05.2012
(97)	EP 2219245	(47)	09.05.2012	(97)	EP 2241214	(47)	09.05.2012
(97)	EP 2219324	(47)	09.05.2012	(97)	EP 2241232	(47)	09.05.2012
(97)	EP 2220946	(47)	09.05.2012	(97)	EP 2241290	(47)	09.05.2012
(97)	EP 2220948	(47)	09.05.2012	(97)	EP 2241360	(47)	09.05.2012
(97)	EP 2221069	(47)	09.05.2012	(97)	EP 2241461	(47)	09.05.2012
(97)	EP 2221083	(47)	09.05.2012	(97)	EP 2241519	(47)	09.05.2012
(97)	EP 2221425	(47)	09.05.2012	(97)	EP 2241794	(47)	09.05.2012
(97)	EP 2221506	(47)	09.05.2012	(97)	EP 2242140	(47)	09.05.2012
(97)	EP 2221513	(47)	09.05.2012	(97)	EP 2242239	(47)	09.05.2012
(97)	EP 2221625	(47)	09.05.2012	(97)	EP 2243892	(47)	09.05.2012
(97)	EP 2221628	(47)	09.05.2012	(97)	EP 2244701	(47)	09.05.2012
(97)	EP 2221937	(47)	09.05.2012	(97)	EP 2244838	(47)	09.05.2012
(97)	EP 2221981	(47)	09.05.2012	(97)	EP 2245129	(47)	09.05.2012
(97)	EP 2223587	(47)	09.05.2012	(97)	EP 2245150	(47)	09.05.2012
(97)	EP 2223637	(47)	09.05.2012	(97)	EP 2245250	(47)	09.05.2012
(97)	EP 2223870	(47)	09.05.2012	(97)	EP 2245314	(47)	09.05.2012
(97)	EP 2223952	(47)	09.05.2012	(97)	EP 2247052	(47)	09.05.2012
(97)	EP 2224072	(47)	09.05.2012	(97)	EP 2247053	(47)	09.05.2012
(97)	EP 2224080	(47)	09.05.2012	(97)	EP 2247643	(47)	09.05.2012
(97)	EP 2224150	(47)	09.05.2012	(97)	EP 2248301	(47)	09.05.2012
(97)	EP 2224260	(47)	09.05.2012	(97)	EP 2248502	(47)	09.05.2012
(97)	EP 2224732	(47)	09.05.2012	(97)	EP 2248809	(47)	09.05.2012
(97)	EP 2224784	(47)	09.05.2012	(97)	EP 2249675	(47)	09.05.2012
(97)	EP 2224789	(47)	09.05.2012	(97)	EP 2250113	(47)	09.05.2012
(97)	EP 2225930	(47)	09.05.2012	(97)	EP 2250649	(47)	09.05.2012
(97)	EP 2225931	(47)	09.05.2012	(97)	EP 2250723	(47)	09.05.2012
(97)	EP 2225975	(47)	09.05.2012	(97)	EP 2250883	(47)	09.05.2012
(97)	EP 2226206	(47)	09.05.2012	(97)	EP 2251121	(47)	09.05.2012

(97)	EP 2251294	(47)	09.05.2012	(97)	EP 2267057	(47)	09.05.2012
(97)	EP 2251330	(47)	09.05.2012	(97)	EP 2267281	(47)	09.05.2012
(97)	EP 2251565	(47)	09.05.2012	(97)	EP 2267338	(47)	09.05.2012
(97)	EP 2251579	(47)	09.05.2012	(97)	EP 2267359	(47)	09.05.2012
(97)	EP 2251582	(47)	09.05.2012	(97)	EP 2267465	(47)	09.05.2012
(97)	EP 2252121	(47)	09.05.2012	(97)	EP 2267582	(47)	09.05.2012
(97)	EP 2252250	(47)	09.05.2012	(97)	EP 2267915	(47)	09.05.2012
(97)	EP 2253174	(47)	09.05.2012	(97)	EP 2268438	(47)	09.05.2012
(97)	EP 2253541	(47)	09.05.2012	(97)	EP 2268531	(47)	09.05.2012
(97)	EP 2253658	(47)	09.05.2012	(97)	EP 2269484	(47)	09.05.2012
(97)	EP 2253827	(47)	09.05.2012	(97)	EP 2269505	(47)	09.05.2012
(97)	EP 2253977	(47)	09.05.2012	(97)	EP 2269918	(47)	09.05.2012
(97)	EP 2253995	(47)	09.05.2012	(97)	EP 2270208	(47)	09.05.2012
(97)	EP 2254287	(47)	09.05.2012	(97)	EP 2270349	(47)	09.05.2012
(97)	EP 2254450	(47)	09.05.2012	(97)	EP 2270391	(47)	09.05.2012
(97)	EP 2254687	(47)	09.05.2012	(97)	EP 2270544	(47)	09.05.2012
(97)	EP 2254774	(47)	09.05.2012	(97)	EP 2270765	(47)	09.05.2012
(97)	EP 2255249	(47)	09.05.2012	(97)	EP 2270776	(47)	09.05.2012
(97)	EP 2255362	(47)	09.05.2012	(97)	EP 2271029	(47)	09.05.2012
(97)	EP 2255834	(47)	09.05.2012	(97)	EP 2271160	(47)	09.05.2012
(97)	EP 2255856	(47)	09.05.2012	(97)	EP 2271579	(47)	09.05.2012
(97)	EP 2256119	(47)	09.05.2012	(97)	EP 2271842	(47)	09.05.2012
(97)	EP 2256129	(47)	09.05.2012	(97)	EP 2271980	(47)	09.05.2012
(97)	EP 2256420	(47)	09.05.2012	(97)	EP 2272357	(47)	09.05.2012
(97)	EP 2256421	(47)	09.05.2012	(97)	EP 2272359	(47)	09.05.2012
(97)	EP 2256524	(47)	09.05.2012	(97)	EP 2272362	(47)	09.05.2012
(97)	EP 2256636	(47)	09.05.2012	(97)	EP 2272441	(47)	09.05.2012
(97)	EP 2256811	(47)	09.05.2012	(97)	EP 2272641	(47)	09.05.2012
(97)	EP 2257010	(47)	09.05.2012	(97)	EP 2272952	(47)	09.05.2012
(97)	EP 2258157	(47)	09.05.2012	(97)	EP 2273000	(47)	09.05.2012
(97)	EP 2258372	(47)	09.05.2012	(97)	EP 2273026	(47)	09.05.2012
(97)	EP 2258458	(47)	09.05.2012	(97)	EP 2273138	(47)	09.05.2012
(97)	EP 2258570	(47)	09.05.2012	(97)	EP 2273158	(47)	09.05.2012
(97)	EP 2258754	(47)	09.05.2012	(97)	EP 2273224	(47)	09.05.2012
(97)	EP 2258758	(47)	09.05.2012	(97)	EP 2273461	(47)	09.05.2012
(97)	EP 2258972	(47)	09.05.2012	(97)	EP 2273522	(47)	09.05.2012
(97)	EP 2259112	(47)	09.05.2012	(97)	EP 2273826	(47)	09.05.2012
(97)	EP 2259118	(47)	09.05.2012	(97)	EP 2274237	(47)	09.05.2012
(97)	EP 2259189	(47)	09.05.2012	(97)	EP 2274297	(47)	09.05.2012
(97)	EP 2259284	(47)	09.05.2012	(97)	EP 2274938	(47)	09.05.2012
(97)	EP 2259365	(47)	09.05.2012	(97)	EP 2275169	(47)	09.05.2012
(97)	EP 2259532	(47)	09.05.2012	(97)	EP 2275214	(47)	09.05.2012
(97)	EP 2259596	(47)	09.05.2012	(97)	EP 2275282	(47)	09.05.2012
(97)	EP 2259597	(47)	09.05.2012	(97)	EP 2275284	(47)	09.05.2012
(97)	EP 2259605	(47)	09.05.2012	(97)	EP 2275313	(47)	09.05.2012
(97)	EP 2259715	(47)	09.05.2012	(97)	EP 2275343	(47)	09.05.2012
(97)	EP 2259886	(47)	09.05.2012	(97)	EP 2275706	(47)	09.05.2012
(97)	EP 2259910	(47)	09.05.2012	(97)	EP 2275709	(47)	09.05.2012
(97)	EP 2260312	(47)	09.05.2012	(97)	EP 2275790	(47)	09.05.2012
(97)	EP 2260686	(47)	09.05.2012	(97)	EP 2277726	(47)	09.05.2012
(97)	EP 2261036	(47)	09.05.2012	(97)	EP 2277747	(47)	09.05.2012
(97)	EP 2261129	(47)	09.05.2012	(97)	EP 2277775	(47)	09.05.2012
(97)	EP 2261157	(47)	09.05.2012	(97)	EP 2278393	(47)	09.05.2012
(97)	EP 2261270	(47)	09.05.2012	(97)	EP 2278686	(47)	09.05.2012
(97)	EP 2261304	(47)	09.05.2012	(97)	EP 2278701	(47)	09.05.2012
(97)	EP 2261536	(47)	09.05.2012	(97)	EP 2278866	(47)	09.05.2012
(97)	EP 2261767	(47)	09.05.2012	(97)	EP 2279045	(47)	09.05.2012
(97)	EP 2261784	(47)	09.05.2012	(97)	EP 2279073	(47)	09.05.2012
(97)	EP 2261876	(47)	09.05.2012	(97)	EP 2279874	(47)	09.05.2012
(97)	EP 2262203	(47)	09.05.2012	(97)	EP 2279925	(47)	09.05.2012
(97)	EP 2262562	(47)	09.05.2012	(97)	EP 2280119	(47)	09.05.2012
(97)	EP 2262637	(47)	09.05.2012	(97)	EP 2280189	(47)	09.05.2012
(97)	EP 2263094	(47)	09.05.2012	(97)	EP 2280209	(47)	09.05.2012
(97)	EP 2263888	(47)	09.05.2012	(97)	EP 2280779	(47)	09.05.2012
(97)	EP 2263903	(47)	09.05.2012	(97)	EP 2280852	(47)	09.05.2012
(97)	EP 2263919	(47)	09.05.2012	(97)	EP 2280953	(47)	09.05.2012
(97)	EP 2264556	(47)	09.05.2012	(97)	EP 2281044	(47)	09.05.2012
(97)	EP 2264766	(47)	09.05.2012	(97)	EP 2281482	(47)	09.05.2012
(97)	EP 2264811	(47)	09.05.2012	(97)	EP 2281552	(47)	09.05.2012
(97)	EP 2265039	(47)	09.05.2012	(97)	EP 2281582	(47)	09.05.2012
(97)	EP 2265224	(47)	09.05.2012	(97)	EP 2281732	(47)	09.05.2012
(97)	EP 2265230	(47)	09.05.2012	(97)	EP 2281762	(47)	09.05.2012
(97)	EP 2265528	(47)	09.05.2012	(97)	EP 2281912	(47)	09.05.2012
(97)	EP 2266382	(47)	09.05.2012	(97)	EP 2282021	(47)	09.05.2012
(97)	EP 2266768	(47)	09.05.2012	(97)	EP 2282061	(47)	09.05.2012
(97)	EP 2266801	(47)	09.05.2012	(97)	EP 2282072	(47)	09.05.2012
(97)	EP 2266809	(47)	09.05.2012	(97)	EP 2282223	(47)	09.05.2012
(97)	EP 2267024	(47)	09.05.2012	(97)	EP 2282240	(47)	09.05.2012



(97)	EP 2282241	(47)	09.05.2012	(97)	EP 2295747	(47)	09.05.2012
(97)	EP 2282424	(47)	09.05.2012	(97)	EP 2295994	(47)	09.05.2012
(97)	EP 2282975	(47)	09.05.2012	(97)	EP 2296310	(47)	09.05.2012
(97)	EP 2283050	(47)	09.05.2012	(97)	EP 2296488	(47)	09.05.2012
(97)	EP 2283268	(47)	09.05.2012	(97)	EP 2296971	(47)	09.05.2012
(97)	EP 2283737	(47)	09.05.2012	(97)	EP 2297495	(47)	09.05.2012
(97)	EP 2283975	(47)	09.05.2012	(97)	EP 2297928	(47)	09.05.2012
(97)	EP 2284022	(47)	09.05.2012	(97)	EP 2297941	(47)	09.05.2012
(97)	EP 2284032	(47)	09.05.2012	(97)	EP 2298113	(47)	09.05.2012
(97)	EP 2284089	(47)	09.05.2012	(97)	EP 2298421	(47)	09.05.2012
(97)	EP 2284371	(47)	09.05.2012	(97)	EP 2298444	(47)	09.05.2012
(97)	EP 2284544	(47)	09.05.2012	(97)	EP 2298572	(47)	09.05.2012
(97)	EP 2284546	(47)	09.05.2012	(97)	EP 2298652	(47)	09.05.2012
(97)	EP 2284630	(47)	09.05.2012	(97)	EP 2298741	(47)	09.05.2012
(97)	EP 2284641	(47)	09.05.2012	(97)	EP 2298798	(47)	09.05.2012
(97)	EP 2284925	(47)	09.05.2012	(97)	EP 2298914	(47)	09.05.2012
(97)	EP 2285314	(47)	09.05.2012	(97)	EP 2299287	(47)	09.05.2012
(97)	EP 2285332	(47)	09.05.2012	(97)	EP 2299806	(47)	09.05.2012
(97)	EP 2285571	(47)	09.05.2012	(97)	EP 2299879	(47)	09.05.2012
(97)	EP 2286168	(47)	09.05.2012	(97)	EP 2300273	(47)	09.05.2012
(97)	EP 2286434	(47)	09.05.2012	(97)	EP 2300866	(47)	09.05.2012
(97)	EP 2286987	(47)	09.05.2012	(97)	EP 2300983	(47)	09.05.2012
(97)	EP 2287078	(47)	09.05.2012	(97)	EP 2300998	(47)	09.05.2012
(97)	EP 2287101	(47)	09.05.2012	(97)	EP 2301225	(47)	09.05.2012
(97)	EP 2287161	(47)	09.05.2012	(97)	EP 2301328	(47)	09.05.2012
(97)	EP 2287162	(47)	09.05.2012	(97)	EP 2301482	(47)	09.05.2012
(97)	EP 2287208	(47)	09.05.2012	(97)	EP 2301779	(47)	09.05.2012
(97)	EP 2287247	(47)	09.05.2012	(97)	EP 2301794	(47)	09.05.2012
(97)	EP 2287410	(47)	09.05.2012	(97)	EP 2301813	(47)	09.05.2012
(97)	EP 2288078	(47)	09.05.2012	(97)	EP 2301884	(47)	09.05.2012
(97)	EP 2288458	(47)	09.05.2012	(97)	EP 2301948	(47)	09.05.2012
(97)	EP 2288666	(47)	09.05.2012	(97)	EP 2302108	(47)	09.05.2012
(97)	EP 2289370	(47)	09.05.2012	(97)	EP 2302455	(47)	09.05.2012
(97)	EP 2289392	(47)	09.05.2012	(97)	EP 2302468	(47)	09.05.2012
(97)	EP 2289701	(47)	09.05.2012	(97)	EP 2302517	(47)	09.05.2012
(97)	EP 2289711	(47)	09.05.2012	(97)	EP 2302591	(47)	09.05.2012
(97)	EP 2289824	(47)	09.05.2012	(97)	EP 2302682	(47)	09.05.2012
(97)	EP 2289995	(47)	09.05.2012	(97)	EP 2302729	(47)	09.05.2012
(97)	EP 2290139	(47)	09.05.2012	(97)	EP 2303556	(47)	09.05.2012
(97)	EP 2290282	(47)	09.05.2012	(97)	EP 2303557	(47)	09.05.2012
(97)	EP 2290284	(47)	09.05.2012	(97)	EP 2303678	(47)	09.05.2012
(97)	EP 2290411	(47)	09.05.2012	(97)	EP 2303871	(47)	09.05.2012
(97)	EP 2290421	(47)	09.05.2012	(97)	EP 2303916	(47)	09.05.2012
(97)	EP 2290637	(47)	09.05.2012	(97)	EP 2304498	(47)	09.05.2012
(97)	EP 2290732	(47)	09.05.2012	(97)	EP 2304721	(47)	09.05.2012
(97)	EP 2290760	(47)	09.05.2012	(97)	EP 2305070	(47)	09.05.2012
(97)	EP 2290767	(47)	09.05.2012	(97)	EP 2305370	(47)	09.05.2012
(97)	EP 2290803	(47)	09.05.2012	(97)	EP 2305524	(47)	09.05.2012
(97)	EP 2291591	(47)	09.05.2012	(97)	EP 2305535	(47)	09.05.2012
(97)	EP 2292126	(47)	09.05.2012	(97)	EP 2305602	(47)	09.05.2012
(97)	EP 2292315	(47)	09.05.2012	(97)	EP 2305844	(47)	09.05.2012
(97)	EP 2292376	(47)	09.05.2012	(97)	EP 2306049	(47)	09.05.2012
(97)	EP 2292449	(47)	09.05.2012	(97)	EP 2306320	(47)	09.05.2012
(97)	EP 2292468	(47)	09.05.2012	(97)	EP 2306642	(47)	09.05.2012
(97)	EP 2292470	(47)	09.05.2012	(97)	EP 2306750	(47)	09.05.2012
(97)	EP 2292480	(47)	09.05.2012	(97)	EP 2307248	(47)	09.05.2012
(97)	EP 2292522	(47)	09.05.2012	(97)	EP 2307298	(47)	09.05.2012
(97)	EP 2292540	(47)	09.05.2012	(97)	EP 2307594	(47)	09.05.2012
(97)	EP 2292551	(47)	09.05.2012	(97)	EP 2307767	(47)	09.05.2012
(97)	EP 2292553	(47)	09.05.2012	(97)	EP 2307852	(47)	09.05.2012
(97)	EP 2292788	(47)	09.05.2012	(97)	EP 2308049	(47)	09.05.2012
(97)	EP 2292818	(47)	09.05.2012	(97)	EP 2308274	(47)	09.05.2012
(97)	EP 2292948	(47)	09.05.2012	(97)	EP 2308339	(47)	09.05.2012
(97)	EP 2293299	(47)	09.05.2012	(97)	EP 2308477	(47)	09.05.2012
(97)	EP 2293305	(47)	09.05.2012	(97)	EP 2308636	(47)	09.05.2012
(97)	EP 2293807	(47)	09.05.2012	(97)	EP 2308640	(47)	09.05.2012
(97)	EP 2294255	(47)	09.05.2012	(97)	EP 2308729	(47)	09.05.2012
(97)	EP 2294532	(47)	09.05.2012	(97)	EP 2308754	(47)	09.05.2012
(97)	EP 2295012	(47)	09.05.2012	(97)	EP 2308768	(47)	09.05.2012
(97)	EP 2295017	(47)	09.05.2012	(97)	EP 2308772	(47)	09.05.2012
(97)	EP 2295143	(47)	09.05.2012	(97)	EP 2309279	(47)	09.05.2012
(97)	EP 2295184	(47)	09.05.2012	(97)	EP 2309355	(47)	09.05.2012
(97)	EP 2295199	(47)	09.05.2012	(97)	EP 2309416	(47)	09.05.2012
(97)	EP 2295323	(47)	09.05.2012	(97)	EP 2309543	(47)	09.05.2012
(97)	EP 2295335	(47)	09.05.2012	(97)	EP 2310118	(47)	09.05.2012
(97)	EP 2295373	(47)	09.05.2012	(97)	EP 2310333	(47)	09.05.2012
(97)	EP 2295624	(47)	09.05.2012	(97)	EP 2310539	(47)	09.05.2012
(97)	EP 2295738	(47)	09.05.2012	(97)	EP 2310753	(47)	09.05.2012

(97)	EP 2310836	(47)	09.05.2012	(97)	EP 2328827	(47)	09.05.2012
(97)	EP 2311681	(47)	09.05.2012	(97)	EP 2328859	(47)	09.05.2012
(97)	EP 2311713	(47)	09.05.2012	(97)	EP 2329745	(47)	09.05.2012
(97)	EP 2311805	(47)	09.05.2012	(97)	EP 2329911	(47)	09.05.2012
(97)	EP 2312154	(47)	09.05.2012	(97)	EP 2330070	(47)	09.05.2012
(97)	EP 2312381	(47)	09.05.2012	(97)	EP 2330317	(47)	09.05.2012
(97)	EP 2312816	(47)	09.05.2012	(97)	EP 2330992	(47)	09.05.2012
(97)	EP 2312931	(47)	09.05.2012	(97)	EP 2331333	(47)	09.05.2012
(97)	EP 2313164	(47)	09.05.2012	(97)	EP 2331337	(47)	09.05.2012
(97)	EP 2313195	(47)	09.05.2012	(97)	EP 2331607	(47)	09.05.2012
(97)	EP 2313197	(47)	09.05.2012	(97)	EP 2331686	(47)	09.05.2012
(97)	EP 2313277	(47)	09.05.2012	(97)	EP 2331905	(47)	09.05.2012
(97)	EP 2313316	(47)	09.05.2012	(97)	EP 2332685	(47)	09.05.2012
(97)	EP 2313671	(47)	09.05.2012	(97)	EP 2332788	(47)	09.05.2012
(97)	EP 2313896	(47)	09.05.2012	(97)	EP 2332870	(47)	09.05.2012
(97)	EP 2313942	(47)	09.05.2012	(97)	EP 2332881	(47)	09.05.2012
(97)	EP 2314044	(47)	09.05.2012	(97)	EP 2333811	(47)	09.05.2012
(97)	EP 2314158	(47)	09.05.2012	(97)	EP 2334042	(47)	09.05.2012
(97)	EP 2314195	(47)	09.05.2012	(97)	EP 2334456	(47)	09.05.2012
(97)	EP 2314415	(47)	09.05.2012	(97)	EP 2334458	(47)	09.05.2012
(97)	EP 2314420	(47)	09.05.2012	(97)	EP 2335258	(47)	09.05.2012
(97)	EP 2314824	(47)	09.05.2012	(97)	EP 2335349	(47)	09.05.2012
(97)	EP 2314833	(47)	09.05.2012	(97)	EP 2336041	(47)	09.05.2012
(97)	EP 2315185	(47)	09.05.2012	(97)	EP 2336119	(47)	09.05.2012
(97)	EP 2315223	(47)	09.05.2012	(97)	EP 2336516	(47)	09.05.2012
(97)	EP 2315677	(47)	09.05.2012	(97)	EP 2336709	(47)	09.05.2012
(97)	EP 2316056	(47)	09.05.2012	(97)	EP 2338140	(47)	09.05.2012
(97)	EP 2316251	(47)	09.05.2012	(97)	EP 2338752	(47)	09.05.2012
(97)	EP 2316309	(47)	09.05.2012	(97)	EP 2339134	(47)	09.05.2012
(97)	EP 2316328	(47)	09.05.2012	(97)	EP 2339866	(47)	09.05.2012
(97)	EP 2316671	(47)	09.05.2012	(97)	EP 2339965	(47)	09.05.2012
(97)	EP 2316708	(47)	09.05.2012	(97)	EP 2340997	(47)	09.05.2012
(97)	EP 2316712	(47)	09.05.2012	(97)	EP 2341273	(47)	09.05.2012
(97)	EP 2316860	(47)	09.05.2012	(97)	EP 2341581	(47)	09.05.2012
(97)	EP 2316867	(47)	09.05.2012	(97)	EP 2341739	(47)	09.05.2012
(97)	EP 2317091	(47)	09.05.2012	(97)	EP 2341982	(47)	09.05.2012
(97)	EP 2317419	(47)	09.05.2012	(97)	EP 2342051	(47)	09.05.2012
(97)	EP 2318399	(47)	09.05.2012	(97)	EP 2343037	(47)	09.05.2012
(97)	EP 2318413	(47)	09.05.2012	(97)	EP 2343374	(47)	09.05.2012
(97)	EP 2318562	(47)	09.05.2012	(97)	EP 2345481	(47)	09.05.2012
(97)	EP 2319037	(47)	09.05.2012	(97)	EP 2346148	(47)	09.05.2012
(97)	EP 2319150	(47)	09.05.2012	(97)	EP 2347819	(47)	09.05.2012
(97)	EP 2319604	(47)	09.05.2012	(97)	EP 2347932	(47)	09.05.2012
(97)	EP 2319608	(47)	09.05.2012	(97)	EP 2348277	(47)	09.05.2012
(97)	EP 2320062	(47)	09.05.2012	(97)	EP 2353411	(47)	09.05.2012
(97)	EP 2320401	(47)	09.05.2012	(97)	EP 2353484	(47)	09.05.2012
(97)	EP 2320506	(47)	09.05.2012	(97)	EP 2353748	(47)	09.05.2012
(97)	EP 2320507	(47)	09.05.2012	(97)	EP 2354297	(47)	09.05.2012
(97)	EP 2320870	(47)	09.05.2012	(97)	EP 2354486	(47)	09.05.2012
(97)	EP 2320968	(47)	09.05.2012	(97)	EP 2354583	(47)	09.05.2012
(97)	EP 2321116	(47)	09.05.2012	(97)	EP 2354806	(47)	09.05.2012
(97)	EP 2321284	(47)	09.05.2012	(97)	EP 2355153	(47)	09.05.2012
(97)	EP 2321308	(47)	09.05.2012	(97)	EP 2356806	(47)	09.05.2012
(97)	EP 2321609	(47)	09.05.2012	(97)	EP 2356922	(47)	09.05.2012
(97)	EP 2323263	(47)	09.05.2012	(97)	EP 2357266	(47)	09.05.2012
(97)	EP 2323423	(47)	09.05.2012	(97)	EP 2357395	(47)	09.05.2012
(97)	EP 2323495	(47)	09.05.2012	(97)	EP 2357767	(47)	09.05.2012
(97)	EP 2323596	(47)	09.05.2012	(97)	EP 2357814	(47)	09.05.2012
(97)	EP 2323971	(47)	09.05.2012	(97)	EP 2359730	(47)	09.05.2012
(97)	EP 2324008	(47)	09.05.2012	(97)	EP 2359919	(47)	09.05.2012
(97)	EP 2324178	(47)	09.05.2012	(97)	EP 2359993	(47)	09.05.2012
(97)	EP 2324188	(47)	09.05.2012	(97)	EP 2360046	(47)	09.05.2012
(97)	EP 2324225	(47)	09.05.2012	(97)	EP 2360647	(47)	09.05.2012
(97)	EP 2324998	(47)	09.05.2012	(97)	EP 2362243	(47)	09.05.2012
(97)	EP 2325079	(47)	09.05.2012	(97)	EP 2362553	(47)	09.05.2012
(97)	EP 2325304	(47)	09.05.2012	(97)	EP 2362584	(47)	09.05.2012
(97)	EP 2325673	(47)	09.05.2012	(97)	EP 2362599	(47)	09.05.2012
(97)	EP 2325922	(47)	09.05.2012	(97)	EP 2362612	(47)	09.05.2012
(97)	EP 2326412	(47)	09.05.2012	(97)	EP 2363342	(47)	09.05.2012
(97)	EP 2326811	(47)	09.05.2012	(97)	EP 2364008	(47)	09.05.2012
(97)	EP 2326896	(47)	09.05.2012	(97)	EP 2364657	(47)	09.05.2012
(97)	EP 2326920	(47)	09.05.2012	(97)	EP 2364757	(47)	09.05.2012
(97)	EP 2327260	(47)	09.05.2012	(97)	EP 2364948	(47)	09.05.2012
(97)	EP 2327340	(47)	09.05.2012	(97)	EP 2365504	(47)	09.05.2012
(97)	EP 2327354	(47)	09.05.2012	(97)	EP 2365560	(47)	09.05.2012
(97)	EP 2327911	(47)	09.05.2012	(97)	EP 2366325	(47)	09.05.2012
(97)	EP 2328219	(47)	09.05.2012	(97)	EP 2369209	(47)	09.05.2012
(97)	EP 2328463	(47)	09.05.2012	(97)	EP 2369224	(47)	09.05.2012

(97)	EP 2369290	(47)	09.05.2012
(97)	EP 2371195	(47)	09.05.2012
(97)	EP 2371711	(47)	09.05.2012
(97)	EP 2372148	(47)	09.05.2012
(97)	EP 2372220	(47)	09.05.2012
(97)	EP 2373018	(47)	09.05.2012
(97)	EP 2374361	(47)	09.05.2012
(97)	EP 2374718	(47)	09.05.2012
(97)	EP 2375666	(47)	09.05.2012
(97)	EP 2375982	(47)	09.05.2012
(97)	EP 2377573	(47)	09.05.2012
(97)	EP 2378165	(47)	09.05.2012
(97)	EP 2378489	(47)	09.05.2012
(97)	EP 2380170	(47)	09.05.2012
(97)	EP 2381037	(47)	09.05.2012
(97)	EP 2381425	(47)	09.05.2012
(97)	EP 2383051	(47)	09.05.2012
(97)	EP 2383052	(47)	09.05.2012
(97)	EP 2383760	(47)	09.05.2012
(97)	EP 2383934	(47)	09.05.2012
(97)	EP 2385538	(47)	09.05.2012
(97)	EP 2386107	(47)	09.05.2012
(97)	EP 2386769	(47)	09.05.2012
(97)	EP 2387751	(47)	09.05.2012
(97)	EP 2388156	(47)	09.05.2012
(97)	EP 2388546	(47)	09.05.2012
(97)	EP 2390189	(47)	09.05.2012
(97)	EP 2394934	(47)	09.05.2012
(97)	EP 2400073	(47)	09.05.2012
(97)	EP 2402718	(47)	09.05.2012
(97)	EP 2404063	(47)	09.05.2012
(97)	EP 2431791	(47)	09.05.2012

## Zveřejněné překlady evropských patentových spisů

U následujících udělených evropských patentů s účinky pro Českou republiku byl majitelem předložen překlad patentového spisu do českého jazyka (§ 35c odst. 2 až 4 zákona č. 527/1990 Sb., v platném znění). Údaje jsou řazeny vzestupně podle čísel evropských patentů.

(97)	<b>EP 1331080</b>	(74)	KOREJZOVÁ & SPOL., v.o.s., JUDr. Petra Korejzová, Korunní 810/104 E, Praha 10, 10100
(47)	18.01.2012		
(97)	30.07.2003		
(51)	<b>B29C 47/02</b>	(2006.01)	
(96)	23.01.2003		
(96)	03075228.1		
(73)	Zephyros Inc., Romeo, MI 48065, US		
(72)	Lande, Maurice, Bloomfield Hills, MI 48301, US Czaplicki, Michael J., Rochester, MI 48306, US		
(54)	<b>Způsob nanášení zpevňovatelných roztékavých materiálů na součásti vozidel</b>		
(32)	25.01.2002, 14.01.2003		
(31)	351967 P, 342025		
(33)	US, US		
(74)	Společná advokátní kancelář Všeetečka Zelený Švorčík Kalenský a partneři, JUDr. Otakar Švorčík, Hálkova 2, Praha 2, 12000		
(97)	<b>EP 1432991</b>	(97)	<b>EP 1456368</b>
(47)	25.01.2012	(47)	01.02.2012
(97)	27.02.2003	(97)	10.07.2003
(51)	<b>G01N 33/577</b>	(2006.01)	
(51)	<b>G01N 33/573</b>	(2006.01)	
(51)	<b>C07K 16/40</b>	(2006.01)	
(96)	15.08.2002	(51)	<b>C12N 9/54</b>
(96)	02750673.2	(2006.01)	
(73)	Mesoblast, Inc., New York, 10016, NY, US	(96)	12.12.2002
(72)	SIMMONS, Paul, John, Kew, Victoria 3101, AU	(96)	02796618.3
(54)	<b>Identifikace a izolace somatických kmenových buněk a jejich použití</b>	(73)	Henkel AG & Co. KGaA, 40589 Düsseldorf, DE
(32)	15.08.2001	(72)	Weber Angrit, 51467 Bergisch-Gladbach, DE Hellebrandt Angela, 50735 Köln, DE Schmitz Susanne, 40589 Düsseldorf, DE Mauer Karl-Heinz, 40699 Erkrath, DE Kottwitz Beatrix, 40593 Düsseldorf, DE
(31)	PR703601	(54)	<b>Nová alkalická proteáza z Bacillus sp. (DSM 14392) a prací a čisticí prostředky, které tuto novou alkalickou proteázu obsahují</b>
(33)	AU	(32)	22.12.2001
(86)	PCT/AU2002/001101	(31)	10163884
(87)	WO 2003/016916	(33)	DE
		(86)	PCT/EP2002/014132
		(87)	WO 2003/055974
		(74)	KOREJZOVÁ & SPOL., v.o.s., JUDr. Petra Korejzová, Korunní 810/104 E, Praha 10, 10100
(97)	<b>EP 1474420</b>	(97)	<b>EP 1474420</b>
(47)	14.03.2012	(47)	14.03.2012
(97)	07.08.2003	(97)	07.08.2003
(51)	<b>C07D 403/12</b>	(51)	<b>C07D 403/12</b>
	(2006.01)		(2006.01)
			<b>C07D 471/04</b>
			(2006.01)
			<b>C07D 401/14</b>
			(2006.01)
			<b>C07D 491/04</b>
			(2006.01)
			<b>A61K 31/517</b>
			(2006.01)
			<b>A61P 35/00</b>
			(2006.01)
(96)	28.01.2003		

(96) 03700951.1  
(73) AstraZeneca AB, 151 85 Södertälje, SE  
(72) HENNEQUIN, Laurent Francois Andre, Macclesfield, Cheshire SK10 4TG, GB  
(54) **Chinazolinové sloučeniny**  
(32) 01.02.2002  
(31) 02290242  
(33) EP  
(86) PCT/GB2003/000343  
(87) WO 2003/064413  
(74) TRAPLOVÁ HAKR KUBÁT Advokátní a patentová kancelář, Ing. Eduard Hakr, Přístavní 24, Praha 7, 17000

(72) HAUSER, Hubert, 52146 Würselen, DE  
STADELMANN, Herbert, 52072 Aachen, DE  
KASPER, Andreas, NL-6291 CK Valls, NL  
(54) **Označování tepelně upravených substrátů**  
(32) 03.07.2002  
(31) 10229833  
(33) DE  
(86) PCT/FR2003/001953  
(87) WO 2004/007388  
(74) Společná advokátní kancelář Všetečka Zelený Švorčík Kalenský a partneři, JUDr. Michal Havlík, Hálkova 2, Praha 2, 12000

(97) **EP 1506043**  
(47) 22.02.2012  
(97) 04.12.2003  
(51) **A62C 2/00** (2006.01)  
(96) 21.05.2003  
(96) 03755445.8  
(73) Firetrace USA, LLC, Scottsdale, AZ 85260, US  
(72) BENNETT, Joseph Michael, Gallati, TN 37066, US  
(54) **Způsob a zařízení pro ovládání ohně a hořlavých materiálů**  
(32) 21.05.2002  
(31) 382398 P  
(33) US  
(86) PCT/US2003/016271  
(87) WO 2003/099386  
(74) PATENTSERVIS Praha a.s., Jivenská 1273/1, Praha 4, 14021

(97) **EP 1554228**  
(47) 05.10.2011  
(97) 06.05.2004  
(51) **C04B 28/02** (2006.01)  
**C04B 18/24** (2006.01)  
**C04B 28/02** (2006.01)  
**C04B 18/24** (2006.01)  
**C04B 22/10** (2006.01)  
**C04B 22/10** (2006.01)  
(96) 28.10.2002  
(96) 02808045.5  
(73) nawaRo AG, 3212 Gurmels, CH  
(72) FREUDIGER, Martin, CH-2076 Gals, CH  
(54) **Stavební hmota na rostlinné bázi a způsob její výroby**  
(86) PCT/CH2002/000583  
(87) WO 2004/037742  
(74) Společná advokátní kancelář Všetečka Zelený Švorčík Kalenský a partneři, JUDr. Michal Havlík, Hálkova 2, Praha 2, 12000

(97) **EP 1514542**  
(47) 22.02.2012  
(97) 24.12.2003  
(51) **A61K 31/381** (2006.01)  
**A61K 31/122** (2006.01)  
**A61K 31/21** (2006.01)  
**A61K 31/397** (2006.01)  
**A61K 31/445** (2006.01)  
**A61K 31/473** (2006.01)  
**A61K 31/55** (2006.01)  
**A61K 45/00** (2006.01)  
**A61P 25/28** (2006.01)  
**A61P 43/00** (2006.01)  
(96) 03.04.2003  
(96) 03760132.5  
(73) TOYAMA CHEMICAL CO., LTD., Tokyo 160-0023, JP  
(72) NAKADA, Yasushi, Toyama-shi, Toyama 939-8026, JP  
NAKAGAWA, Masaya, Nakaniikawa-Gun, Toyama 930-0386, JP  
ONO, Satoshi, Toyama-Shi, Toyama 930-0801, JP  
(54) **Farmaceutická kompozice obsahující takrin nebo donepezil na zlepšení funkce mozku**  
(32) 14.06.2002  
(31) 2002173483  
(33) JP  
(86) PCT/JP2003/004292  
(87) WO 2003/105830  
(74) Čermák a spol., JUDr. Karel Čermák, Elišky Peškové 15, Praha 5, 15000

(97) **EP 1557646**  
(47) 08.02.2012  
(97) 27.07.2005  
(51) **G01D 5/347** (2006.01)  
**G01D 5/244** (2006.01)  
**G01D 5/249** (2006.01)  
(96) 28.12.2004  
(96) 04030902.3  
(73) TRW Automotive Electronics & Components GmbH, 78315 Radolfzell, DE  
(72) Backes, Ulrich, 78315 Radolfzell, DE  
(54) **Způsob snímání kódového kotouče snímače úhlu otočení**  
(32) 14.01.2004, 23.07.2004  
(31) 102004001996, 202004011508 U  
(33) DE, DE  
(74) KOREJZOVÁ & SPOL., v.o.s., JUDr. Petra Korejzová, Korunní 810/104 E, Praha 10, 10100

(97) **EP 1519903**  
(47) 08.02.2012  
(97) 22.01.2004  
(51) **C03C 17/42** (2006.01)  
**C03C 17/00** (2006.01)  
**C03C 19/00** (2006.01)  
(96) 25.06.2003  
(96) 03755579.4  
(73) SAINT-GOBAIN GLASS FRANCE, 92400 Courbevoie, FR

(97) **EP 1565163**  
(47) 01.02.2012  
(97) 10.06.2004  
(51) **A61K 9/107** (2006.01)  
(96) 25.11.2003  
(96) 03785529.3  
(73) Lipoid GmbH, 67065 Ludwigshafen, DE  
(72) WAJDA, Rudi, 68259 Mannheim, DE  
(54) **Emulzní, ve vodě rozpustné koncentráty**  
(32) 27.11.2002  
(31) 10255195  
(33) DE  
(86) PCT/DE2003/003887  
(87) WO 2004/047791  
(74) Společná advokátní kancelář Všetečka Zelený Švorčík Kalenský a partneři, JUDr. Michal Havlík, Hálkova 2, Praha 2, 12000

(97) **EP 1569970**

- (47) 02.11.2011  
(97) 21.05.2004  
(51) **C08F 220/32** (2006.01)  
(96) 07.11.2003  
(96) 03769789.3  
(73) OMYA DEVELOPMENT AG, 4665 Oftringen, CH  
(72) GANE, Patrick, CH-4852 Rothrist, CH  
BURI, Matthias, CH-4852 Rothrist, CH  
KAESSBERGER, Michael, CH-6204 Sempach, CH  
(54) **Použití kopolymeru majícího alespoň jednu roubovanou alkoxy nebo hydroxypolyalkylenglykolovou skupinu jako činidla pro lesk papíru a získané produkty**  
(32) 08.11.2002  
(31) 0213999  
(33) FR  
(86) PCT/IB2003/005082  
(87) WO 2004/041883  
(74) Rott, Růžička & Guttman Patentové, známkové a advokátní kanceláře, Ing. Jana Fuchsová, Vinohradská 37, Praha 2, 12000
- 
- (97) **EP 1639021**  
(47) 25.01.2012  
(97) 06.01.2005  
(51) **C08F 4/00** (2006.01)  
**C08F 2/22** (2006.01)  
(96) 18.06.2004  
(96) 04740047.8  
(73) Akzo Nobel N.V., 6824 BM Arnhem, NL  
(72) DE JONG, Johannes, Jacobus, Theodorus, NL-6932 BR Westervoort, NL  
OVERKAMP, Johannes, Willibrordus, Antonius, NL-8152 CB Lemelerveld, NL  
VAN SWIETEN, Andreas, Petrus, NL-6883 HM Velp, NL  
VANDUFFEL, Koen, Antoon, Kornelis, NL-7424 AH Deventer, NL  
WESTMIJZE, Hans, NL-7437 BB Bathmen, NL  
(54) **Způsob polymerace pro přípravu (ko)polymerů**  
(32) 27.06.2003, 27.08.2003  
(31) 03077008, 498271 P  
(33) EP, US  
(86) PCT/EP2004/006601  
(87) WO 2005/000916  
(74) Rott, Růžička & Guttman Patentové, známkové a advokátní kanceláře, Ing. Jana Fuchsová, Vinohradská 37, Praha 2, 12000
- 
- (97) **EP 1645418**  
(47) 11.04.2012  
(97) 12.04.2006  
(51) **B41J 2/175** (2006.01)  
(96) 11.10.2004  
(96) 04024157.2  
(73) 3T Supplies AG, 8834 Schindellegi, CH  
(72) Steiger, Martin, 8804 Au, CH  
Keller, Richard, 8600 Dübendorf, CH  
Nobel, Felix, 6467 Schattdorf, CH  
(54) **Adapter pro přijetí inkoustové patrony a jednotka zásobníku inkoustu**  
(74) Rott, Růžička & Guttman Patentové, známkové a advokátní kanceláře, Ing. Jiří Andera, Vinohradská 37, Praha 2, 12000
- 
- (97) **EP 1656388**  
(47) 18.01.2012  
(97) 17.02.2005  
(51) **C07H 15/04** (2006.01)  
(96) 06.07.2004  
(96) 04740697.0  
(73) Cargill, Incorporated, Wayzata, Minnesota 55391, US
- (72) STOUFFS, Robert, Henri-Marcel, I-44100 Ferrara, IT  
BRUSSANI, Gianfranco, I-13058 Ponderano, IT  
SACRATO, Ricardo, I-45026 Lendinara, IT  
CONARD, Chad, Ft Calhoun, NE 68023, US  
SASMAN, Thomas, Omaha, NE 68116, US  
(54) **Způsob pro přípravu produktů obohacených maltitolem**  
(32) 18.07.2003  
(31) 03254528  
(33) EP  
(86) PCT/EP2004/007372  
(87) WO 2005/014608  
(74) Společná advokátní kancelář Vsetečka Zelený Švorčík Kalenský a partneři, JUDr. Petr Kalenský, Hálkova 2, Praha 2, 12000
- 
- (97) **EP 1658387**  
(47) 21.03.2012  
(97) 24.02.2005  
(51) **C21D 1/76** (2006.01)  
**C23C 2/06** (2006.01)  
**C21D 8/04** (2006.01)  
(96) 19.08.2004  
(96) 04772179.0  
(73) Nippon Steel Corporation, Chiyoda-ku Tokyo 100-8071, JP  
ArcelorMittal France, 93200 Saint Denis, FR  
(72) Honda, Kazuhiko, c/o Nippon Steel Corporation, Kimitsu-shi, Chiba 299-1141, JP  
Tanaka, Koki, c/o Nippon Steel Corporation, Futtsu-shi, Chiba 293-8511, JP  
(54) **Způsob výroby a systém pro výrobu vysoko pevnostního žárově pozinkovaného ocelového plechu**  
(32) 19.08.2003  
(31) 2003207881  
(33) JP  
(86) PCT/JP2004/012223  
(87) WO 2005/017214  
(74) PATENTSERVIS Praha a.s., Jivenská 1273/1, Praha 4, 14021
- 
- (97) **EP 1684908**  
(47) 28.12.2011  
(97) 06.05.2005  
(51) **B02C 18/00** (2006.01)  
**E03C 1/266** (2006.01)  
(96) 22.10.2004  
(96) 04789602.2  
(73) Pioneer Waste Management Holdings Trust Pty Limited, Taren Point, NSW 2229, AU  
(72) MANCUSO, Noel Anthony Mark, PO Box 2022 Taren Point, NSW 2229, AU  
(54) **Zpracování hnilobného organického odpadu**  
(32) 22.10.2003  
(31) 2003905813  
(33) AU  
(86) PCT/AU2004/001460  
(87) WO 2005/039775  
(74) PATENTSERVIS Praha a.s., Jivenská 1273/1, Praha 4, 14021
- 
- (97) **EP 1700643**  
(47) 01.02.2012  
(97) 13.09.2006  
(51) **B08B 9/20** (2006.01)  
**B65G 47/71** (2006.01)  
(96) 22.02.2006  
(96) 06003566.4  
(73) KHS GmbH, 44143 Dortmund, DE  
(72) Jendrichowski, Klaus, 59439 Holzwickede, DE  
(54) **Podavač nádob**  
(32) 12.03.2005

(31) 102005011456  
(33) DE  
(74) Čermák a spol., JUDr. Karel Čermák, Elišky Peškové 15, Praha 5, 15000

(97) **EP 1704623**  
(47) 30.11.2011  
(97) 23.06.2005  
(51) **H01R 12/70** (2011.01)  
(96) 15.12.2003  
(96) 03819049.2  
(73) WOERTZ AG, CH-4132 Muttenz 1, CH  
(72) HAMOIGNON, Maurice, F-68440 Habsheim, FR  
(54) **Kabelová spojka**  
(86) PCT/CH2003/000819  
(87) WO 2005/057729  
(74) Čermák a spol., JUDr. Karel Čermák, Elišky Peškové 15, Praha 5, 15000

(97) **EP 1706403**  
(47) 08.02.2012  
(97) 14.07.2005  
(51) **C07D 471/04** (2006.01)  
(96) 21.12.2004  
(96) 04815224.3  
(73) K.U.Leuven Research & Development, 3000 Leuven, BE  
Puerstinger, Gerhard, 6080 Igls, AT  
GILEAD SCIENCES, INC., Foster City, CA 94404, US  
(72) PUERSTINGER, Gerhard, A-6080 Igls, AT  
BONDY, Steven, S., Danville, CA 94506, US  
DOWDY, Eric, Davis, Foster City, CA 94404, US  
KIM, Choung, U., San Carlos, CA 94070, US  
OARE, David, A., Belmont, CA 94002, US  
NEYTS, Johan, B-3010 Kessel-Lo, BE  
ZIA, Vahid, San Carlos, CA 94070, US  
(54) **Imidazo [4,5-C]pyridinové sloučeniny a způsob antivirového léčení**  
(32) 22.12.2003, 02.01.2004, 26.07.2004, 26.07.2004,  
26.07.2004, 26.07.2004  
(31) 532292 P, 533963 P, 591069 P, 591024 P, 590989 P,  
590990 P  
(33) US, US, US, US, US, US  
(86) PCT/US2004/043112  
(87) WO 2005/063744  
(74) Společná advokátní kancelář Všetečka Zelený Švorčík  
Kalenský a partneři, JUDr. Michal Havlík, Hálkova 2,  
Praha 2, 12000

(97) **EP 1709248**  
(47) 21.03.2012  
(97) 11.08.2005  
(51) **E01B 7/02** (2006.01)  
(96) 28.01.2005  
(96) 05707070.8  
(73) CDP Bharat Forge GmbH, 58256 Ennepetal, DE  
(72) LESEMANN, Bernd, 58339 Breckerfeld, DE  
BORNSCHEUER, Frank, 58256 Ennepetal, DE  
(54) **Zařízení pro zvednutí a posuv jazykové kolejniče**  
(32) 30.01.2004  
(31) 102004004784  
(33) DE  
(86) PCT/EP2005/000866  
(87) WO 2005/073465  
(74) PATENTSERVIS Praha a.s., Jivenská 1273/1, Praha 4,  
14021

(97) **EP 1727795**  
(47) 15.02.2012  
(97) 06.10.2005  
(51) **C07D 207/34** (2006.01)  
(96) 19.11.2004

(96) 04798913.2  
(73) Ranbaxy Laboratories Limited, New Delhi 110019 Delhi,  
IN  
(72) KUMAR, Yatendra, Gurgaon 122002, Haryana, IN  
KUMAR, S.M., Dileep S-Block, 122 1st Fl. South Ave,  
Gurgaon 122101 Haryana, IN  
SATHYANARAYANA, Swargam, Karim Nager 505002  
Andhra Pradesh, IN  
(54) **Způsob výroby vápenaté sole atorvastatinu v amorfní formě**  
(32) 17.03.2004  
(31) DE04912004  
(33) IN  
(86) PCT/IB2004/003789  
(87) WO 2005/092852  
(74) Rott, Růžička & Guttman Patentové, známkové a  
advokátní kanceláře, JUDr. Ing. Michal Guttman,  
Vinohradská 37, Praha 2, 12000

(97) **EP 1747484**  
(47) 25.01.2012  
(97) 01.12.2005  
(51) **G01V 8/24** (2006.01)  
(96) 14.05.2005  
(96) 05748418.0  
(73) Mechaless Systems GmbH, 76646 Bruchsal, DE  
(72) MELCHER, Rolf, 76133 Karlsruhe, DE  
ROTTMANN, Frank, 44267 Dortmund, DE  
REIME, Gerd, 77815 Bühl, DE  
RODEWALD, Andreas, 71083 Herrenberg, DE  
SETZER, Jürgen, 75428 Illingen, DE  
DIETZ, Michael, 71139 Ehmingen, DE  
LANGER, Peter, 76227 Karlsruhe, DE  
(54) **Zařízení a způsob pro rozpoznání objektu v uzavíratelném nebo neuzavíratelném otvoru**  
(32) 19.05.2004  
(31) 102004025345  
(33) DE  
(86) PCT/EP2005/005294  
(87) WO 2005/114263  
(74) Společná advokátní kancelář Všetečka Zelený Švorčík  
Kalenský a partneři, JUDr. Pavel Zelený, Hálkova 2, Praha  
2, 12000

(97) **EP 1759912**  
(47) 25.01.2012  
(97) 07.03.2007  
(51) **B60K 37/06** (2006.01)  
**B60K 35/00** (2006.01)  
(96) 17.08.2006  
(96) 06119094.8  
(73) Valeo Systemes Thermiques, 78321 Le Mesnil St Denis  
Cedex, FR  
(72) Le Gallic, Lan VALEO SYSTEMES THERMIQUES,  
93370 Montfermeil, FR  
(54) **Palubní řídicí jednotka pro automobilové vozidlo**  
(32) 02.09.2005  
(31) 0509029  
(33) FR  
(74) TRAPLOVÁ HAKR KUBÁT Advokátní a patentová  
kancelář, Ing. Eduard Hakr, Přístavní 24, Praha 7, 17000

(97) **EP 1768666**  
(47) 15.02.2012  
(97) 05.01.2006  
(51) **A61K 31/409** (2006.01)  
**A61P 31/00** (2006.01)  
(96) 22.06.2005  
(96) 05755384.4  
(73) Destiny Pharma Limited, Falmer, Brighton BN1 9SB, GB

- |  |  |
|--|--|
| <p>(72) LOVE, William G., Horsham, West Sussex RH12 1ND, GB<br/>RHYS-WILLIAMS, William, Burgess Hill, West Sussex RH15 0HN, GB<br/>BRUNDISH, Derek, Horsham, West Sussex RH13 6DU, GB</p> <p>(54) <b>Nové použití porfyrinových sloučenin</b></p> <p>(32) 23.06.2004<br/>(31) 0414025<br/>(33) GB<br/>(86) PCT/GB2005/002457<br/>(87) WO 2006/000765<br/>(74) Společná advokátní kancelář Všeťečka Zelený Švorčík Kalenský a partneři, JUDr. Michal Havlík, Hálkova 2, Praha 2, 12000</p>  | <p>(32) 15.11.2004<br/>(31) 200410088675<br/>(33) CN<br/>(86) PCT/CN2005/001895<br/>(87) WO 2006/050668<br/>(74) TRAPLOVÁ HAKR KUBÁT Advokátní a patentová kancelář, Ing. Eduard Hakr, Přístavní 24, Praha 7, 17000</p>  |
| <p>(97) <b>EP 1776178</b><br/>(47) 07.12.2011<br/>(97) 09.02.2006<br/>(51) <b>B01F 3/04</b> (2006.01)<br/><b>B01F 5/12</b> (2006.01)<br/><b>A23L 2/54</b> (2006.01)<br/><b>B67D 1/00</b> (2006.01)<br/>(96) 29.07.2005<br/>(96) 05774384.1<br/>(73) Spiegel, Margret, 21509 Glinde, DE<br/>(72) SPIEGEL, Margret, 21509 Glinde, DE<br/>SPIEGEL, Pasquale, 21509 Glinde, DE</p> <p>(54) <b>Způsob a zařízení pro karbonizaci kapaliny, s výhodou vody z vodovodu</b></p> <p>(32) 05.08.2004<br/>(31) 102004038563<br/>(33) DE<br/>(86) PCT/DE2005/001348<br/>(87) WO 2006/012874<br/>(74) PatentCentrum Sedlák &amp; Partners s.r.o., Husova 5, České Budějovice, 37001</p> | <p>(97) <b>EP 1817985</b><br/>(47) 08.02.2012<br/>(97) 15.08.2007<br/>(51) <b>A47C 21/08</b> (2006.01)<br/><b>A61G 7/05</b> (2006.01)<br/>(96) 15.12.2006<br/>(96) 06126252.3<br/>(73) Burmeier GmbH + Co. KG, 32791 Lage, DE<br/>(72) Himmelskötter, Frank, 32760, Detmold, DE<br/>Bansmann, Martin, 33719, Bielefeld, DE<br/>Henke, Jens, 49328, Melle, DE</p> <p>(54) <b>Nemocniční nebo ošetrovací postel, obsahující hlavové a nožní čelo</b></p> <p>(32) 13.02.2006<br/>(31) 202006002334 U<br/>(33) DE<br/>(74) Společná advokátní kancelář Všeťečka Zelený Švorčík Kalenský a partneři, JUDr. Otakar Švorčík, Hálkova 2, Praha 2, 12000</p>  |
| <p>(97) <b>EP 1781277</b><br/>(47) 01.02.2012<br/>(97) 12.01.2006<br/>(51) <b>A61K 31/16</b> (2006.01)<br/><b>A61K 31/215</b> (2006.01)<br/><b>A61K 31/167</b> (2006.01)<br/><b>A61K 31/192</b> (2006.01)<br/>(96) 07.07.2005<br/>(96) 05764510.3<br/>(73) AFT Pharmaceuticals Limited, Auckland, NZ<br/>(72) ATKINSON, Hartley, Campbell, Auckland, NZ</p> <p>(54) <b>Kombinovaná kompozice</b></p> <p>(32) 07.07.2004<br/>(31) 53398204<br/>(33) NZ<br/>(86) PCT/NZ2005/000168<br/>(87) WO 2006/004449<br/>(74) TRAPLOVÁ HAKR KUBÁT Advokátní a patentová kancelář, Ing. Eduard Hakr, Přístavní 24, Praha 7, 17000</p>   | <p>(97) <b>EP 1819862</b><br/>(47) 28.03.2012<br/>(97) 15.06.2006<br/>(51) <b>D05B 23/00</b> (2006.01)<br/>(96) 07.12.2005<br/>(96) 05823657.1<br/>(73) Golden Lady Company S.p.A., 60035 Jesi, Ancona, IT<br/>MAGNI, Antonio, I-50028 Tavarnelle Val Di Pesa, IT<br/>GRASSI, Nerino, I-46043 Castiglione Stiviere, IT</p> <p>(54) <b>Způsob a zařízení pro manipulaci s dutými pletenými výrobky, jako například ponožkami nebo podobně, za účelem provádění sešívání špičky</b></p> <p>(32) 10.12.2004<br/>(31) FI20040259<br/>(33) IT<br/>(86) PCT/IT2005/000722<br/>(87) WO 2006/061870<br/>(74) Společná advokátní kancelář Všeťečka Zelený Švorčík Kalenský a partneři, JUDr. Michal Havlík, Hálkova 2, Praha 2, 12000</p> |
| <p>(97) <b>EP 1816797</b><br/>(47) 22.02.2012<br/>(97) 18.05.2006<br/>(51) <b>H04L 12/66</b> (2006.01)<br/>(96) 10.11.2005<br/>(96) 05808054.0<br/>(73) Huawei Technologies Co., Ltd., Longgang District, Shenzhen Guangdong 518129, CN<br/>(72) YU, Qian, Huawei Administration Building, Guangdong 518129, CN<br/>YI, Junsong, Huawei Administration Building, Guangdong 518129, CN</p> <p>(54) <b>Způsob a systém pro vyvolávání služeb v inteligentní síti</b></p>   | <p>(97) <b>EP 1840528</b><br/>(47) 07.03.2012<br/>(97) 03.10.2007<br/>(51) <b>G01F 1/66</b> (2006.01)<br/>(96) 21.11.2006<br/>(96) 06024127.0<br/>(73) Krohne AG, 4019 Basel, CH<br/>(72) Pors, Jan, 3262 EK Oudi-Bijerland, NL<br/>v.d. Berg, Jeroen, 3342 AE Hendrik Ido Ambacht, NL<br/>Molenaar, Marcel, 3311 ZG Dordrecht, NL<br/>Hogendoorn, Jankees, 4211 BG Spijk, NL</p> <p>(54) <b>Ultrazvukový průtokoměr</b></p> <p>(32) 30.03.2006<br/>(31) 102006015217<br/>(33) DE<br/>(74) TRAPLOVÁ HAKR KUBÁT Advokátní a patentová kancelář, Ing. Eduard Hakr, Přístavní 24, Praha 7, 17000</p>  |
| <p>(97) <b>EP 1856063</b><br/>(47) 25.01.2012<br/>(97) 31.08.2006</p>  | <p>(97) <b>EP 1856063</b><br/>(47) 25.01.2012<br/>(97) 31.08.2006</p>  |

- |      |   |           |      |  |
|------|---|-----------|------|--|
| (51) | <i>C07D 249/18</i>  | (2006.01) | (54) | <b>Trubková spojka s proměnlivým úhlem</b>   |
|      | <i>C07D 209/48</i>  | (2006.01) | (32) | 18.04.2005   |
|      | <i>C07D 237/32</i>  | (2006.01) | (31) | 0503856  |
|      | <i>C07D 209/12</i>  | (2006.01) | (33) | FR   |
|      | <i>C07D 239/54</i>  | (2006.01) | (86) | PCT/FR2006/000815  |
|      | <i>C07D 213/64</i>  | (2006.01) | (87) | WO 2006/111638   |
|      | <i>C07D 265/28</i>  | (2006.01) | (74) | Společná advokátní kancelář Všeťečka Zelený Švorčík Kalenský a partneři, JUDr. Petr Kalenský, Hálkova 2, Praha 2, 12000  |
|      | <i>C07D 211/88</i>  | (2006.01) |      |  |
|      | <i>C07D 207/40</i>  | (2006.01) |      |  |
|      | <i>C07D 263/58</i>  | (2006.01) |      |  |
|      | <i>C07D 239/96</i>  | (2006.01) |      |  |
|      | <i>C07D 471/04</i>  | (2006.01) |      |  |
|      | <i>C07D 401/10</i>  | (2006.01) | (97) | <b>EP 1883690</b>  |
|      | <i>C07D 403/10</i>  | (2006.01) | (47) | 25.01.2012   |
|      | <i>A61P 11/06</i>   | (2006.01) | (97) | 08.03.2007   |
| (96) | 21.02.2006  |           | (51) | <i>C11C 3/10</i> (2006.01)   |
| (96) | 06727254.2  |           | (96) | 26.04.2006   |
| (73) | Ranbaxy Laboratories Limited, New Delhi 110019, IN  |           | (96) | 06824715.4   |
| (72) | PALLE, Venkata, P., Pune, Maharashtra 411057, IN<br>SATTIGERI, Viswajanani, Jitendra, Gurgaon, Haryana 122001, IN<br>KHERA, Manoj, Kumar, Gurgaon, Haryana 122001, IN<br>VOLETI, Sreedhara, Rao, Gurgaon, Haryana 122001, IN<br>RAY, Abhijit, New Delhi, Delhi 110070, IN<br>DASTIDAR, Sunanda, G., New Delhi, Delhi 110044, IN |           | (73) | BATTELLE MEMORIAL INSTITUTE, Columbus, OH 43201-2693, US   |
| (54) | <b>Deriváty 5-fenyl-pentanové kyseliny jako inhibitory matricových metaloproteináz pro léčbu astmatu a jiných onemocnění</b>  |           | (72) | BENECKE, Herman, Paul, Columbus, Ohio 43220, US<br>GARBARCK, Daniel, B., Blacklick, Ohio 43004, US<br>VIJAYENDRAN, Bhima, Rao, Dublin, Ohio 43017, US  |
| (32) | 22.02.2005  |           | (54) | <b>Způsob produkce polyolů z oleje a jejich použití v produkci polyesterů a polyuretanů</b>  |
| (31) | DE03802005  |           | (32) | 26.04.2005   |
| (33) | IN  |           | (31) | 674993 P   |
| (86) | PCT/IB2006/000349   |           | (33) | US   |
| (87) | WO 2006/090235  |           | (86) | PCT/US2006/016022  |
| (74) | Rott, Růžička & Guttman Patentové, známkové a advokátní kanceláře, JUDr. Ing. Michal Guttman, Vinohradská 37, Praha 2, 12000  |           | (87) | WO 2007/027223   |
|      |   |           | (74) | A. Holas & partner Patentová a známková kancelář, Ing. Mgr. Hana Holasová, Křížová 4/105, Brno, 60300  |
| (97) | <b>EP 1866423</b>   |           | (97) | <b>EP 1893587</b>  |
| (47) | 25.01.2012  |           | (47) | 25.01.2012   |
| (97) | 12.10.2006  |           | (97) | 21.12.2006   |
| (51) | <i>C12P 1/02</i> (2006.01)  |           | (51) | <i>C07D 239/78</i> (2006.01)   |
|      | <i>C12P 1/04</i> (2006.01)  |           |      | <i>C07D 239/80</i> (2006.01)   |
| (96) | 31.03.2006  |           |      | <i>C07D 239/84</i> (2006.01)   |
| (96) | 06704767.0  |           | (96) | 02.06.2006   |
| (73) | Erber Aktiengesellschaft, 3130 Herzogenburg, AT   |           | (96) | 06743106.4   |
| (72) | FREUDENSCHUSS, Martin, A-3370 Ybbs, AT<br>HÄUBL, Georg, A-1050 Wien, AT<br>KRŠKA, Rudolf, A-3430 Tulln, AT<br>JAUNECKER, Günther, A-3430 Tulln, AT<br>BINDER, Eva, A-1190 Wien, AT  |           | (73) | AiCuris GmbH & Co. KG, 42117 Wuppertal, DE   |
| (54) | <b>Produkce vysoce izotopicky značených, sekundárních mikrobiálních metabolických produktů jakož i odpovídající metabolické produkty</b>  |           | (72) | GOOSSEN, Käthe, 67663 Kaiserslautern, DE<br>KUHN, Oliver, 6581 Rosport, LU<br>BERWE, Mathias, 45549 Sprockhövel, DE<br>KRÜGER, Joachim, 40489 Düsseldorf, DE<br>MILITZER, Hans-Christian, 51519 Odenthal, DE |
| (32) | 05.04.2005  |           | (54) | <b>Způsob výroby dihydrochinolinů</b>  |
| (31) | 5742005   |           | (32) | 15.06.2005   |
| (33) | AT  |           | (31) | 102005027517   |
| (86) | PCT/AT2006/000129   |           | (33) | DE   |
| (87) | WO 2006/105563  |           | (86) | PCT/EP2006/005298  |
| (74) | Rott, Růžička & Guttman Patentové, známkové a advokátní kanceláře, Ing. Jana Fuchsová, Vinohradská 37, Praha 2, 12000   |           | (87) | WO 2006/133822   |
|      |   |           | (74) | Společná advokátní kancelář Všeťečka Zelený Švorčík Kalenský a partneři, JUDr. Pavel Zelený, Hálkova 2, Praha 2, 12000   |
| (97) | <b>EP 1872043</b>   |           | (97) | <b>EP 1899635</b>  |
| (47) | 15.02.2012  |           | (47) | 11.04.2012   |
| (97) | 26.10.2006  |           | (97) | 21.12.2006   |
| (51) | <i>F16L 27/08</i> (2006.01)   |           | (51) | <i>F16L 33/22</i> (2006.01)  |
|      | <i>F16L 23/032</i> (2006.01)  |           |      | <i>F16L 37/092</i> (2006.01)   |
|      | <i>F16L 23/028</i> (2006.01)  |           | (96) | 20.02.2006   |
| (96) | 13.04.2006  |           | (96) | 06732926.8   |
| (96) | 06743689.9  |           | (73) | Wavin B.V., 8011 CW Zwolle, NL   |
| (73) | Saint-Gobain PAM, 54000 Nancy, FR   |           | (72) | VAN DIJK, Berend, Jan, NL-7776 XA Slagharen, NL<br>VOS, Bastiaan, NL-9406 VA Assen, NL<br>SNIJDERS, Johannes, Hendrikus, Gerhardus, NL-7651 RC Tubbergen, NL   |
| (72) | VITEL, Jean-Pierre, F-54470 Thiaucourt-regnieville, FR<br>GROJEAN, Daniel, F-54200 Bouvron, FR<br>RENARD, Philippe, F-54710 Fleville, FR  |           | (54) | <b>Potrubiční spojka</b>   |
|      |   |           | (32) | 01.07.2005   |
|      |   |           | (31) | 1029408  |
|      |   |           | (33) | NL   |
|      |   |           | (86) | PCT/NL2006/000086  |



(87) WO 2006/135227  
(74) PATENTSERVIS Praha a.s., Jivenská 1273/1, Praha 4, 14021

(97) **EP 1902136**  
(47) 18.01.2012  
(97) 11.01.2007  
(51) **C12N 15/82** (2006.01)  
(96) 29.06.2006  
(96) 06785932.2  
(73) BASF SE, 67056 Ludwigshafen, DE  
Nidera S.A., Buenos Aires, AR  
(72) SALA, Carlos, Alberto, Santa Fe, 2600, AR  
ECHARTE, Adriana, Mariel, Santa Fe, 2600, AR  
BULOS, Mariano, Santa Fe, 2600, AR  
WHITT, Sherry, R., Raleigh, NC 27614, US  
ASCENZI, Robert, Cary, NC 27511, US  
(54) **Rostliny slunečnice odolné vůči herbicidům, polynukleotidy kódující herbicid-rezistentní proteiny velké podskupiny syntázy acetoxyhydroxykyselin a způsoby použití**  
(32) 01.07.2005  
(31) 695952 P  
(33) US  
(86) PCT/US2006/025534  
(87) WO 2007/005581  
(74) PATENTSERVIS Praha a.s., Jivenská 1273/1, Praha 4, 14021

(97) **EP 1904635**  
(47) 25.01.2012  
(97) 25.01.2007  
(51) **C12N 15/24** (2006.01)  
**A61K 38/20** (2006.01)  
**C07K 14/54** (2006.01)  
**C07K 14/715** (2006.01)  
(96) 19.07.2006  
(96) 06795556.7  
(73) Cytheris, 92130 Issy Les Moulineaux, FR  
(72) MORRE, Michel, F-92100 Boulogne, FR  
ASSOULINE, Brigitte, F-92400 Courbevoie, FR  
RANCE, Iann, F-92310 Sevres, FR  
GREGOIRE, Anne, F-55800 Auzécourt, FR  
BREQUE, Corinne, F-92170 Vanves, FR  
(54) **Glykosylované polypeptidy IL-7, příprava a použití**  
(32) 20.07.2005  
(31) 05291556  
(33) EP  
(86) PCT/IB2006/002663  
(87) WO 2007/010401  
(74) Společná advokátní kancelář Vsetečka Zelený Švorčík Kalenský a partneři, JUDr. Michal Havlík, Hálkova 2, Praha 2, 12000

(97) **EP 1906337**  
(47) 25.01.2012  
(97) 02.04.2008  
(51) **G06K 7/01** (2006.01)  
**H05K 5/02** (2006.01)  
**E05C 19/02** (2006.01)  
(96) 26.09.2007  
(96) 07117239.9  
(73) Bixelon Co., Ltd., Bundang-gu Seongnam-si, Gyeonggi-do, KR  
(72) Nam, Sang Ik, Gyunggi-do Korea, KR  
(54) **Přístroj na přijímání informací**  
(32) 27.09.2006  
(31) 20060094354  
(33) KR  
(74) PATENTSERVIS Praha a.s., Jivenská 1273/1, Praha 4, 14021

(97) **EP 1907487**  
(47) 15.02.2012  
(97) 08.02.2007  
(51) **C09D 7/04** (2006.01)  
**C08K 5/098** (2006.01)  
**C08K 5/13** (2006.01)  
**C08K 5/32** (2006.01)  
C08L 91/00 (2006.01)  
(96) 18.07.2006  
(96) 06787776.1  
(73) ARKEMA FRANCE, 92700 Colombes, FR  
(72) MARTYAK, Nicholas, M., Doylestown, PA 18901, US  
ALFORD, Daniel, Pottstown, PA 19464, US  
(54) **Prostředek proti vytváření škraloupu a kompozice s jeho obsahem**  
(32) 27.07.2005  
(31) 190231  
(33) US  
(86) PCT/US2006/027927  
(87) WO 2007/015882  
(74) TRAPLOVÁ HAKR KUBÁT Advokátní a patentová kancelář, Ing. Eduard Hakr, Přístavní 24, Praha 7, 17000

(97) **EP 1928532**  
(47) 01.02.2012  
(97) 07.12.2006  
(51) **A61M 25/01** (2006.01)  
**A61M 25/02** (2006.01)  
(96) 24.05.2006  
(96) 06747654.9  
(73) Urological AS, Longum Park, 4849 Arendal, NO  
(72) KARLSEN, Knut, Eilert, 1684 Vesteroy, NO  
(54) **Zařízení pro výměnu cévky**  
(32) 03.06.2005  
(31) 20052679  
(33) NO  
(86) PCT/NO2006/000195  
(87) WO 2006/130013  
(74) Rott, Růžička & Guttmann Patentové, známkové a advokátní kanceláře, Ing. Ivana Menšíková, Vinohradská 37, Praha 2, 12000

(97) **EP 1934404**  
(47) 04.04.2012  
(97) 21.02.2008  
(51) **E02D 5/80** (2006.01)  
**E21D 21/00** (2006.01)  
**E02D 5/76** (2006.01)  
(96) 26.07.2007  
(96) 07784595.6  
(73) Atlas Copco MAI GmbH, 9710 Feistritz/Drau, AT  
(72) TSCHERNUTH, Christof, 9500 Villach, AT  
NEUHOLD, Martin, A-9702 Ferndorf, AT  
MEIDL, Michael, 9871 Seeboden, AT  
(54) **Kotva s třecí trubkou a rozpínací adaptér pro ni**  
(32) 17.08.2006  
(31) 13822006  
(33) AT  
(86) PCT/AT2007/000366  
(87) WO 2008/019409  
(74) Čermák a spol., JUDr. Karel Čermák, Elišky Peškové 15, Praha 5, 15000

(97) **EP 1953449**  
(47) 22.02.2012  
(97) 06.08.2008  
(51) **F21S 8/00** (2006.01)  
**F21S 8/04** (2006.01)  
**F21V 7/04** (2006.01)  
**F21V 7/09** (2006.01)  
F21Y 101/02 (2006.01)  
(96) 30.01.2008

(96) 08425045.5  
(73) Beghelli S.p.A., 40050 Monteveglio, Bologna, IT  
(72) Beghelli, Gian Pietro, 40050 Monteveglio (Bologna), IT  
(54) **Osvětlovací upevnění s LED, které je upevnitelné ke stropům a ke stěnám**  
(32) 01.02.2007  
(31) VJ20070031  
(33) IT  
(74) Společná advokátní kancelář Vsetečka Zelený Švorčík Kalenský a partneři, JUDr. Michal Havlík, Hálkova 2, Praha 2, 12000

(72) GOOD, Allen, G., Edmonton, Alberta, T6G 2E9, CA  
DEPAUW, Mary, Edmonton, Alberta, T5N 2W7, CA  
SHRAWAT, Ashok, K., Edmonton, Alberta, T67 4M4, CA  
(54) **Sekvence promotoru získaná z rýže a způsoby použití**  
(32) 23.12.2005  
(31) 753848 P  
(33) US  
(86) PCT/US2006/048857  
(87) WO 2007/075925  
(74) Čermák a spol., JUDr. Karel Čermák, Elišky Peškové 15, Praha 5, 15000

(97) **EP 1957221**  
(47) 28.12.2011  
(97) 18.05.2007  
(51) **B22D 21/00** (2006.01)  
**B22D 17/08** (2006.01)  
**C22C 23/02** (2006.01)  
**C22C 23/06** (2006.01)  
(96) 19.09.2006  
(96) 06805766.0  
(73) Magontec GmbH, 46240 Bottrop, DE  
(72) BAKKE, Per, N-3919 Porsgrunn, NO  
HAAKON, Westengen, N-3910 Porsgrunn, NO  
(54) **Kombinace způsobu lítí a slitin poskytující lité části s vynikající kombinací vlastností tečení za zvýšené teploty, houževnatosti a korozivního výkonu**  
(32) 10.11.2005  
(31) 05077583  
(33) EP  
(86) PCT/EP2006/009082  
(87) WO 2007/054152  
(74) Čermák a spol., JUDr. Karel Čermák, Elišky Peškové 15, Praha 5, 15000

(97) **EP 1971445**  
(47) 07.03.2012  
(97) 19.07.2007  
(51) **B05B 15/04** (2006.01)  
**B05B 13/00** (2006.01)  
(96) 11.01.2007  
(96) 07717826.7  
(73) SAMES Technologies, 38240 Meylan, FR  
(72) BUQUET, Thierry, F-38580 Allevard, FR  
DUBOIS-PAGNON, Gilles, F-38320 Brie Et Angonnes, FR  
FOSSACECA, Michel, F-38100 Grenoble, FR  
GHIO, Eric, F-38800 Champagnier, FR  
(54) **Kabina pro elektrostatické nanášení prachu**  
(32) 12.01.2006  
(31) 0600278  
(33) FR  
(86) PCT/FR2007/000044  
(87) WO 2007/080319  
(74) Čermák a spol., JUDr. Karel Čermák, Elišky Peškové 15, Praha 5, 15000

(97) **EP 1966244**  
(47) 21.03.2012  
(97) 12.07.2007  
(51) **C07K 16/24** (2006.01)  
**A61K 39/395** (2006.01)  
**A61P 35/00** (2006.01)  
**C12N 15/13** (2006.01)  
**C07K 19/00** (2006.01)  
**C07K 14/54** (2006.01)  
(96) 19.12.2006  
(96) 06829726.6  
(73) Merck Patent GmbH, 64293 Darmstadt, DE  
(72) WAY, Jeffrey C., Cambridge, MA 02138, US  
GILLIES, Stephen D., Carlisle, MA 01741, US  
LO, Kin-Ming, Lexington, MA 02420, US  
LIU, Yuan, Billerica, MA 01821, US  
(54) **Prtilátky proti IL-6, které brání navázání IL-6 v komplexu s IL-6Ralfa ke gp 130**  
(32) 30.12.2005  
(31) 755383 P  
(33) US  
(86) PCT/EP2006/012236  
(87) WO 2007/076927  
(74) Čermák a spol., JUDr. Karel Čermák, Elišky Peškové 15, Praha 5, 15000

(97) **EP 1975310**  
(47) 28.12.2011  
(97) 01.10.2008  
(51) **D21C 9/08** (2006.01)  
**D21H 17/67** (2006.01)  
**D21H 21/02** (2006.01)  
(96) 21.03.2007  
(96) 07005853.2  
(73) OMYA DEVELOPMENT AG, 4665 Oftringen, CH  
Gantenbein, Daniel, 4145 Gempen, CH  
Schölkopf, Joachim, 8956 Killwangen, CH  
Gane, Patrick A.C., 4852 Rothrist, CH  
(54) **Proces kontroly smoly**  
(74) Čermák a spol., JUDr. Karel Čermák, Elišky Peškové 15, Praha 5, 15000

(97) **EP 1968372**  
(47) 08.02.2012  
(97) 05.07.2007  
(51) **C12N 15/82** (2006.01)  
**A01H 5/00** (2006.01)  
(96) 21.12.2006  
(96) 06847950.0  
(73) Arcadia Biosciences Inc., Davis, CA 95616, US

(97) **EP 1980149**  
(47) 21.03.2012  
(97) 15.10.2008  
(51) **A01N 43/50** (2006.01)  
**A01N 43/56** (2006.01)  
**A01N 43/10** (2006.01)  
**A01N 37/22** (2006.01)  
(96) 30.03.2005  
(96) 08160242.7  
(73) BASF SE, 67056 Ludwigshafen, DE  
(72) Sievernich, Bernd, 67454 Hassloch, DE  
Brix, Horst Dieter, 76829 Landau, DE  
Malefyt, Tim, Stroudsburg PA 18360, US  
(54) **Synergicky působící herbicidní směsi**  
(32) 01.04.2004  
(31) 558131 P  
(33) US  
(74) TRAPLOVÁ HAKR KUBÁT Advokátní a patentová kancelář, Ing. Eduard Hakr, Přístavní 24, Praha 7, 17000

(97) **EP 1994113**

(47) 09.11.2011  
(97) 20.09.2007  
(51) **C09K 3/18** (2006.01)  
(96) 15.03.2007  
(96) 07712912.0  
(73) Kilfrost Limited, Haltwhistle, Northumberland NE49 0HJ, GB  
(72) ROSS, Foster, Northumberland NE49 0HJ, GB  
(54) **Letecké odmrázovací/protinámrazové činidlo**  
(32) 15.03.2006  
(31) 0605235  
(33) GB  
(86) PCT/GB2007/000921  
(87) WO 2007/104996  
(74) Čermák a spol., JUDr. Karel Čermák, Elišky Peškové 15, Praha 5, 15000

(97) 22.11.2007  
(51) **B26F 1/38** (2006.01)  
**A61F 13/00** (2006.01)  
**B26F 1/44** (2006.01)  
(96) 11.05.2006  
(96) 06722859.3  
(73) Märdian Werkzeug- und Maschinenbau GmbH, 66999 Hinterweidenthal, DE  
(72) MÄRDIAN, Franz-Josef, 66999 Hinterweidenthal, DE  
(54) **Zařízení pro rotační vystříhování výstřížků definované geometrie a velikosti z plošného útvaru a jeho použití**  
(86) PCT/DE2006/000811  
(87) WO 2007/131460  
(74) Společná advokátní kancelář Všečeka Zelený Švorčík Kalenský a partneři, JUDr. Otakar Švorčík, Hálkova 2, Praha 2, 12000

(97) **EP 2001985**  
(47) 08.02.2012  
(97) 11.10.2007  
(51) **C11D 3/12** (2006.01)  
**C11D 3/02** (2006.01)  
**C11D 3/20** (2006.01)  
**C11D 3/22** (2006.01)  
**C11D 3/32** (2006.01)  
**C11D 3/10** (2006.01)  
**C11D 3/08** (2006.01)  
**C11D 17/00** (2006.01)  
(96) 07.03.2007  
(96) 07726685.6  
(73) Henkel AG & Co. KGaA, 40589 Düsseldorf, DE  
(72) MAYER, Konstanze, 40589 Düsseldorf, DE  
SCHEFFLER, Karl-Heinz, 40589 Düsseldorf, DE  
ARTIGA GONZALEZ, Rene-Andres, 40589 Düsseldorf, DE  
STURM, Mario, 51371 Leverkusen, DE  
SEGLER, Tobias, 40547 Düsseldorf, DE  
(54) **Pevný prostředek pro péči o textil a/nebo pokožku**  
(32) 06.04.2006  
(31) 102006016575  
(33) DE  
(86) PCT/EP2007/052127  
(87) WO 2007/113069  
(74) KOREJZOVÁ & SPOL., v.o.s., JUDr. Petra Korejzová, Korunní 810/104 E, Praha 10, 10100

(97) **EP 2029675**  
(47) 28.12.2011  
(97) 13.12.2007  
(51) **C09C 1/00** (2006.01)  
**C09C 3/06** (2006.01)  
**C09C 1/40** (2006.01)  
**C09C 1/42** (2006.01)  
(96) 05.06.2007  
(96) 07729888.3  
(73) OMYA DEVELOPMENT AG, 4665 Oftringen, CH  
(72) BURI, Matthias, 4852 Rothrist, CH  
GANE, Patrick A.C., 4852 Rothrist, CH  
BLUM, René Vinzenz, 4915 St. Urban, CH  
(54) **Kompozity anorganických a/nebo organických mikročástic a částic nano-uhlíčitánu vápenatého**  
(32) 09.06.2006  
(31) 102006026965  
(33) DE  
(86) PCT/EP2007/055506  
(87) WO 2007/141260  
(74) Čermák a spol., JUDr. Karel Čermák, Elišky Peškové 15, Praha 5, 15000

(97) **EP 2012941**  
(47) 25.01.2012  
(97) 25.10.2007  
(51) **B08B 5/02** (2006.01)  
**B08B 7/00** (2006.01)  
**B08B 9/08** (2006.01)  
**B08B 9/28** (2006.01)  
(96) 03.04.2007  
(96) 07723935.8  
(73) KHS GmbH, 44143 Dortmund, DE  
(72) SCHILLER, Iris, 59439 Holzwickede, DE  
NIELEBOCK, Jan, 44143 Dortmund, DE  
MOLITOR, Bernd, 58730 Fröndenber, DE  
DITTRICH, Falk, 44581 Castrop-Rauxel, DE  
(54) **Způsob a zařízení ke zpracování láhví nebo podobných nádob**  
(32) 13.04.2006  
(31) 102006017407  
(33) DE  
(86) PCT/EP2007/002994  
(87) WO 2007/118606  
(74) Čermák a spol., JUDr. Karel Čermák, Elišky Peškové 15, Praha 5, 15000

(97) **EP 2032661**  
(47) 28.12.2011  
(97) 13.12.2007  
(51) **C09C 1/36** (2006.01)  
(96) 11.06.2007  
(96) 07730042.4  
(73) Sachtleben Chemie GmbH, 47198 Duisburg, DE  
(72) KASTNER, Jürgen, 44803 Bochum, DE  
WAGNER, Hartmut, 47441 Moers, DE  
BECKER, Bernhard, 47809 Krefeld, DE  
(54) **Pigment a jím matované polymerní materiály**  
(32) 09.06.2006  
(31) 102006027249  
(33) DE  
(86) PCT/EP2007/055695  
(87) WO 2007/141342  
(74) Čermák a spol., JUDr. Karel Čermák, Elišky Peškové 15, Praha 5, 15000

(97) **EP 2034050**  
(47) 15.02.2012  
(97) 21.12.2007  
(51) **C09D 123/26** (2006.01)  
**C09D 175/04** (2006.01)  
(96) 15.06.2006  
(96) 06757353.5  
(73) Nippon Steel Corporation, Tokyo 100-8071, JP

(97) **EP 2024149**  
(47) 25.01.2012

(72) SASAKI, Motohiro, Shinagawa-ku, Tokyo 140-8675, JP  
KAROJI, Junpei, Shinagawa-ku, Tokyo 140-8675, JP  
SAITO, Koichi, Shinagawa-ku, Tokyo 140-8675, JP  
MORISHITA, Atsushi, Kimitsu-shi, Chiba 299-1141, JP  
TAKAHASHI, Akira, Kimitsu-shi, Chiba 299-1141, JP  
KANAI, Hiroshi, Kimitsu-shi, Chiba 299-1141, JP  
FUDA, Masahiro, Futtu-shi, Chiba 293-8511, JP  
(54) **Lakovaný ocelový plech**  
(86) PCT/JP2006/312055  
(87) WO 2007/144951  
(74) Společná advokátní kancelář Všeťečka Zelený Švorčík  
Kalenský a partneři, JUDr. Michal Havlík, Hálkova 2,  
Praha 2, 12000

(97) **EP 2043926**  
(47) 01.02.2012  
(97) 24.01.2008  
(51) **B65D 81/34** (2006.01)  
(96) 10.07.2007  
(96) 07825907.4  
(73) Policarta S.r.l., 01030 Bassano in Teverina VT, IT  
(72) GIUSTI, Arturo, 01020 Bomarzo (VT), IT  
(54) **Obal pro potravinové produkty pro přípravu v troubě**  
(32) 13.07.2006  
(31) RM20060364  
(33) IT  
(86) PCT/IB2007/052728  
(87) WO 2008/010147  
(74) Společná advokátní kancelář Všeťečka Zelený Švorčík  
Kalenský a partneři, JUDr. Michal Havlík, Hálkova 2,  
Praha 2, 12000

(97) **EP 2050609**  
(47) 25.01.2012  
(97) 22.04.2009  
(51) **B60K 23/04** (2006.01)  
**B60W 10/12** (2012.01)  
**F16H 3/72** (2006.01)  
**B60K 23/08** (2006.01)  
F16H 48/20 (2012.01)  
(96) 17.10.2007  
(96) 07254104.8  
(73) Yang, Tai-Her, Si-Hu Town, Dzan-Hwa, TW  
(72) Yang, Tai-Her, Si-Hu Town, Dzan-Hwa, TW  
(54) **Tříhřídelová diferenciální převodovka s elektricky  
řízenou svorností**  
(74) Rott, Růžička & Guttman Patentové, známkové a  
advokátní kanceláře, JUDr. Ing. Miloslav Hainz,  
Vinohradská 37, Praha 2, 12000

(97) **EP 2051819**  
(47) 25.01.2012  
(97) 28.02.2008  
(51) **B05C 17/005** (2006.01)  
**E04F 21/165** (2006.01)  
**B05C 5/02** (2006.01)  
(96) 14.08.2007  
(96) 07789219.8  
(73) Oliver, Barry Vic, Newmarket, Suffolk CB8 9XJ, GB  
Dix, Trevor Andrew, Kings Lynn, Norfolk PE31 7JA, GB  
(72) Oliver, Barry Vic, Newmarket, Suffolk CB8 9XJ, GB  
Dix, Trevor Andrew, Kings Lynn, Norfolk PE31 7JA, GB  
(54) **Tryska pro aplikaci tekutých stavebních materiálů**  
(32) 19.08.2006  
(31) 0616520  
(33) GB  
(86) PCT/GB2007/003097  
(87) WO 2008/023148  
(74) TRAPLOVÁ HAKR KUBÁT Advokátní a patentová  
kancelář, Ing. Eduard Hakr, Přístavní 24, Praha 7, 17000

(97) **EP 2054161**

(47) 01.02.2012  
(97) 10.01.2008  
(51) **B05B 7/00** (2006.01)  
**B05B 7/12** (2006.01)  
(96) 29.06.2007  
(96) 07803821.3  
(73) EXEL INDUSTRIES, 51200 Epernay, FR  
(72) BALLU, Patrick, F-51100 Reims, FR  
(54) **Automatická rozprašovací pistole**  
(32) 03.07.2006  
(31) 0606007  
(33) FR  
(86) PCT/FR2007/001112  
(87) WO 2008/003850  
(74) Společná advokátní kancelář Všeťečka Zelený Švorčík  
Kalenský a partneři, JUDr. Pavel Zelený, Hálkova 2, Praha  
2, 12000

(97) **EP 2058538**  
(47) 21.12.2011  
(97) 13.05.2009  
(51) **F16C 19/26** (2006.01)  
**F16C 25/06** (2006.01)  
**F16C 33/36** (2006.01)  
(96) 06.11.2007  
(96) 07021538.9  
(73) G & B Solution, besloten vennootschap met beperkte  
aansprakelijkheid, 9032 Gent (Wondelgem), BE  
(72) Grunewald, Marc Gustaaf, 9032 Gent, BE  
Bauwens, Kurt Remi, 9032 Gent, BE  
(54) **Válečkové ložisko s prostředky pro zabránění prokluzu  
a vůle**  
(74) KOREJZOVÁ & SPOL., v.o.s., JUDr. Petra Korejzová,  
Korunní 810/104 E, Praha 10, 10100

(97) **EP 2066527**  
(47) 22.02.2012  
(97) 20.03.2008  
(51) **B60N 2/20** (2006.01)  
**B60N 2/36** (2006.01)  
**B60N 2/46** (2006.01)  
(96) 11.09.2007  
(96) 07802264.7  
(73) Johnson Controls GmbH, 51399 Burscheid, DE  
(72) MILDT, Helmut, 51789 Lindlar/Schmitzhöhe-Holl, DE  
ABRAHAM, James, 51147 Köln, DE  
(54) **Vozidlové sedadlo s otočným a v podstatě  
přestavitelným opěradlem**  
(32) 11.09.2006  
(31) 102006043205  
(33) DE  
(86) PCT/EP2007/007910  
(87) WO 2008/031564  
(74) TRAPLOVÁ HAKR KUBÁT Advokátní a patentová  
kancelář, Ing. Eduard Hakr, Přístavní 24, Praha 7, 17000

(97) **EP 2068640**  
(47) 01.02.2012  
(97) 27.03.2008  
(51) **A23D 9/00** (2006.01)  
**A23G 1/00** (2006.01)  
(96) 18.09.2007  
(96) 07808586.7  
(73) Sime Darby Malaysia Berhad, Kuala Lumpur, 50350, MY  
(72) NOOR, Ahmadilfitri, Negeri Sembilan, 71800 Nilai, MY  
ZIEVERINK, Martinus, Mathilda, Pieter, 2595 EG Den  
Haag, NL  
KREEKEL, Harry, Roelof, 3076 CW Rotterdam, NL  
DE RUITER, Gerhard, Adriaan, 5473 JE Heeswijk-  
dinker, NL

(54) **Nanášecí nebo plnicí kompozice obsahující  
nehydrogenovanou, strmě tající směs tuků**

(32) 19.09.2006  
(31) 06120905  
(33) EP  
(86) PCT/NL2007/050455  
(87) WO 2008/035968  
(74) Rott, Růžička & Guttman Patentové, známkové a advokátní kanceláře, JUDr. Ing. Michal Guttman, Vinohradská 37, Praha 2, 12000

(97) **EP 2070761**  
(47) 15.02.2012  
(97) 17.06.2009  
(51) **B60N 2/06** (2006.01)  
**B60N 2/23** (2006.01)  
(96) 08.12.2008  
(96) 08170990.9  
(73) Brose Fahrzeugteile GmbH & Co. KG, Coburg, 96450 Coburg, DE  
(72) Suck, Wolfgang, 96450 Coburg, DE  
Fischer, Sven, 96482 Ahorn, DE  
Bätz, Harald, 96450 Coburg, DE  
Birkefeld, Hans-Jörg, 34121 Kassel, DE  
Siller, Jürgen, 96472 Rödental, DE  
(54) **Převodová konstrukční sestava přestavného ústrojí motorového vozidla**  
(32) 07.12.2007  
(31) 102007059744  
(33) DE  
(74) Daniela Toningerová, patentový a známkový zástupce, Kamenická 3, Praha 7, 17000

(97) **EP 2072160**  
(47) 08.02.2012  
(97) 24.06.2009  
(51) **B21D 53/88** (2006.01)  
**B21D 5/08** (2006.01)  
**B21D 19/04** (2006.01)  
**B21J 5/08** (2006.01)  
(96) 04.12.2008  
(96) 08021108.9  
(73) voestalpine Krems GmbH, 3500 Krems, AT  
Kabushiki Kaisha Kobe Seiko Sho (Kobe Steel, Ltd.), Kobe-shi, Hyogo 651-8585, JP  
(72) Wurzer, Robert, 5322 Hof bei Salzburg, AT  
Lengauer, Gerhard, 4283 Bad Zeil, AT  
Bauernberger, Christoph, 3500 Krems, AT  
Weitz, Franz, 3500 Krems-Stein, AT  
Dockner, Christoph, 3134 Theyern, AT  
Watanabe, Kenichi, Akashi-city, Hyogo-Pref., 674-0067, JP  
Hayashida, Yasuhiro, Kobe-shi, Hyogo 651-2271, JP  
Okumura, Masayoshi, Ashiya-city, Hyogo-Pref., 659-0053, JP  
Nakayama, Hiroki, Kobe-city, Hyogo-Pref., 655-0016, JP  
(54) **Způsob výroby tvarovaných součástek z vysokopevnostních a ultra vysokopevnostních ocelí**  
(32) 20.12.2007  
(31) 102007061475  
(33) DE  
(74) Inventia s.r.o., RNDr. Kateřina Hartvichová, Na Bělidle 3, Praha 5, 15000

(97) **EP 2077933**  
(47) 01.02.2012  
(97) 10.04.2008  
(51) **B28C 7/00** (2006.01)  
**C04B 40/06** (2006.01)  
(96) 27.09.2007  
(96) 07820642.2  
(73) Messer Group GmbH, 65843 Sulzbach, DE  
(72) TAUCHMANN, Jens, 47259 Duisburg, DE  
HATZ, Gottfried, 8461 Ehrenhausen, AT  
DIETRICH, Oliver, 47800 Krefeld, DE

(54) **Způsob a zařízení na výrobu chlazeného čerstvého betonu**  
(32) 04.10.2006, 22.02.2007  
(31) 102006047261, 102007008811  
(33) DE, DE  
(86) PCT/EP2007/060251  
(87) WO 2008/040674  
(74) TRAPLOVÁ HAKR KUBÁT Advokátní a patentová kancelář, Ing. Eduard Hakr, Přístavní 24, Praha 7, 17000

(97) **EP 2079732**  
(47) 21.12.2011  
(97) 06.12.2007  
(51) **C07D 405/04** (2006.01)  
**A61K 31/501** (2006.01)  
(96) 22.05.2007  
(96) 07729379.3  
(73) High Point Pharmaceuticals, LLC, High Point, NC 27265, US  
(72) HOHLWEG, Rolf, DK-3050 Humlebaek, DK  
(54) **3- (1, 3-Benzodioxol-5-yl) -6- (4-cyklopropylpiperazin-1-yl) -pyridazin, jeho soli a solváty a jeho použití jako antagonisty histaminového H3 receptoru**  
(32) 29.05.2006, 05.09.2006  
(31) 06114615, 06120117  
(33) EP, EP  
(86) PCT/EP2007/054940  
(87) WO 2007/137968  
(74) Čermák a spol., JUDr. Karel Čermák, Elišky Peškové 15, Praha 5, 15000

(97) **EP 2082819**  
(47) 14.12.2011  
(97) 29.07.2009  
(51) **B22C 9/10** (2006.01)  
(96) 22.10.2008  
(96) 08018459.1  
(73) KS Aluminium-Technologie GmbH, 74172 Neckarsulm, DE  
(72) Laudenklos, Manfred, 61137 Schöneck, DE  
(54) **Jádro odolné proti tlaku se zlepšeným pojivem**  
(32) 18.01.2008  
(31) 102008004929  
(33) DE  
(74) Čermák a spol., JUDr. Karel Čermák, Elišky Peškové 15, Praha 5, 15000

(97) **EP 2091007**  
(47) 25.01.2012  
(97) 22.05.2008  
(51) **G06K 19/06** (2006.01)  
**G06K 9/18** (2006.01)  
(96) 17.10.2007  
(96) 07817108.9  
(73) Shenzhen MPR Technology Co., Ltd, Shenzhen Guangdong 518038, CN  
(72) LV, Yingfeng, Shenzhen Guangdong 518038, CN  
LI, Zhengfang, Shenzhen Guangdong 518038, CN  
GU, Guangyi, Shenzhen Guangdong 518038, CN  
ZHANG, Wei, Shenzhen Guangdong 518038, CN  
(54) **Dvourozměrný kód, způsob jeho dekodování a tisková publikace pro použití dvourozměrného kódu**  
(32) 16.11.2006  
(31) 200610156879  
(33) CN  
(86) PCT/CN2007/070917  
(87) WO 2008/058480  
(74) Hák, Janeček & Švestka, Patentová a známková kancelář, Ing. Pavel Janeček, U Průhonu 5, Praha 7, 17000

(97) **EP 2094461**

(47) 01.02.2012  
(97) 22.05.2008  
(51) **B29B 17/00** (2006.01)  
**B29B 17/02** (2006.01)  
(96) 15.11.2007  
(96) 07846593.7  
(73) CVP Clean Value Plastics GmbH, 21614 Buxtehude, DE  
(72) HOFMANN, Michael, 21614 Buxtehude, DE  
GERCKE, Alexander, 23843 Bad Oldesloe, DE  
(54) **Způsob pro recyklování všech odpadních plastů, zejména smíšeného plastu**  
(32) 17.11.2006, 17.11.2006  
(31) 102006054769, 102006054770  
(33) DE, DE  
(86) PCT/EP2007/009864  
(87) WO 2008/058730  
(74) Společná advokátní kancelář Vsetečka Zelený Švorčík Kalenský a partneři, JUDr. Michal Havlík, Hálkova 2, Praha 2, 12000

(97) **EP 2097908**  
(47) 01.02.2012  
(97) 23.10.2008  
(51) **H01B 1/22** (2006.01)  
**H01B 1/12** (2006.01)  
**H01Q 1/24** (2006.01)  
H05K 1/09 (2006.01)  
(96) 02.11.2007  
(96) 07873584.2  
(73) Henkel AG & Co. KGaA, 40589 Düsseldorf, DE  
(72) FOREMAN, Paul, B., Somerville, NJ 08876, US  
MORGANELLI, Paul, Upton, MA 01568, US  
YUYAMA, Hajime, Princeton, NJ 08540, US  
VAN VEEN, Adrianus, Peter, NL-9679 GG Scheemda, NL  
(54) **Vodní vodivé prostředky**  
(32) 22.12.2006  
(31) 876764 P  
(33) US  
(86) PCT/US2007/083445  
(87) WO 2008/127397  
(74) KOREJZOVÁ & SPOL., v.o.s., JUDr. Petra Korejzová, Korunní 810/104 E, Praha 10, 10100

(97) **EP 2098647**  
(47) 18.04.2012  
(97) 09.09.2009  
(51) **E03B 7/09** (2006.01)  
**F16K 17/18** (2006.01)  
(96) 27.02.2009  
(96) 09002889.5  
(73) Gebr. Kemper GmbH + Co. KG Metallwerke, 57462 Olpe, DE  
(72) Blumenthal, Roland, 50374 Erfstadt, DE  
(54) **Připojovací armatura**  
(32) 04.03.2008  
(31) 202008003044 U  
(33) DE  
(74) TRAPLOVÁ HAKR KUBÁT Advokátní a patentová kancelář, Ing. Eduard Hakr, Přístavní 24, Praha 7, 17000

(97) **EP 2102051**  
(47) 30.11.2011  
(97) 17.07.2008  
(51) **F16D 65/28** (2006.01)  
**B61H 13/20** (2006.01)  
(96) 10.01.2008  
(96) 08705297.3  
(73) Faiveley Transport Nordic AB, 261 24 Landskrona, SE  
(72) FRED EMILSSON, Fred, 231 95 Trelleborg, SE  
(54) **Uspořádání parkovací brzdy**  
(32) 12.01.2007

(31) 0700046  
(33) SE  
(86) PCT/SE2008/050024  
(87) WO 2008/085128  
(74) Čermák a spol., JUDr. Karel Čermák, Elišky Peškové 15, Praha 5, 15000

(97) **EP 2106308**  
(47) 01.02.2012  
(97) 26.06.2008  
(51) **B21H 9/02** (2006.01)  
**B21G 3/32** (2006.01)  
**B65G 33/02** (2006.01)  
**B65G 33/24** (2006.01)  
(96) 22.11.2007  
(96) 07817911.6  
(73) ENKOTEC A/S, 8660 Skanderborg, DK  
(72) KRISTENSEN, Martin Borchsenius, 8240 Risskov, DK  
NIELSEN, Jorgen Duelund, 8240 Risskov, DK  
(54) **Dopravní šroub a podávací systém pro dopravu polotovarů do válcovačky závitů pro opatření závitem**  
(32) 19.12.2006  
(31) 641290  
(33) US  
(86) PCT/DK2007/000515  
(87) WO 2008/074321  
(74) A. Holas & partner Patentová a známková kancelář, Ing. Mgr. Hana Holasová, Křížová 4/105, Brno, 60300

(97) **EP 2107010**  
(47) 18.01.2012  
(97) 07.10.2009  
(51) **B65D 81/26** (2006.01)  
(96) 03.04.2009  
(96) 09004970.1  
(73) Schlegel, Tobias, 79183 Waldkirch, DE  
(72) Schlegel, Tobias, 79183 Waldkirch, DE  
Schlegel, Markus, 79183 Waldkirch, DE  
(54) **Obal pro předměty, které obsahují podíl kapaliny**  
(32) 04.04.2008  
(31) 102008017635  
(33) DE  
(74) Společná advokátní kancelář Vsetečka Zelený Švorčík Kalenský a partneři, JUDr. Petr Kalenský, Hálkova 2, Praha 2, 12000

(97) **EP 2111935**  
(47) 29.02.2012  
(97) 28.10.2009  
(51) **B21D 22/02** (2006.01)  
**B21D 39/20** (2006.01)  
**B21D 51/26** (2006.01)  
(96) 22.04.2008  
(96) 08007747.2  
(73) Impress Group B.V., 7418 AH Deventer, NL  
(72) Roeterdink, Johan Willem, 7214 CE Epse, NL  
(54) **Způsob a zařízení pro radiální zvětšování nádobového tělesa**  
(74) PATENTSERVIS Praha a.s., Jivenská 1273/1, Praha 4, 14021

(97) **EP 2121293**  
(47) 22.02.2012  
(97) 03.07.2008  
(51) **B29D 30/00** (2006.01)  
**B29D 30/26** (2006.01)  
**F16H 1/46** (2006.01)  
**F16H 49/00** (2006.01)  
(96) 07.11.2007  
(96) 07822300.5

(73) Continental Reifen Deutschland GmbH, 30165 Hannover, DE  
(72) LINNE, Stefan, 30900 Wedemark, DE  
(54) **Zařízení pro variabilní pohon duté hřídele s vnitřním vřetenem**  
(32) 23.12.2006  
(31) 102006061463  
(33) DE  
(86) PCT/EP2007/061986  
(87) WO 2008/077678  
(74) TRAPLOVÁ HAKR KUBÁT Advokátní a patentová kancelář, Ing. Eduard Hakr, Přístavní 24, Praha 7, 17000

(97) **EP 2121919**  
(47) 08.02.2012  
(97) 25.09.2008  
(51) **C12N 15/10** (2006.01)  
**G01N 33/566** (2006.01)  
**C07K 14/72** (2006.01)  
(96) 20.03.2008  
(96) 08718823.1  
(73) Heptares Therapeutics Limited, Hertfordshire AL7 3AX, GB  
(72) HENDERSON, Richard, Welwyn Garden City, Hertfordshire AL7 3AX, GB  
TATE, Christopher, Gordon, Welwyn Garden City, Hertfordshire AL7 3AX, GB  
MAGNANI, Francesca, Welwyn Garden City, Hertfordshire AL7 3AX, GB  
SERRANO-VEGA, Maria Josefa, Welwyn Garden City, Hertfordshire AL7 3AX, GB  
SHIBATA, Yoko, Welwyn Garden City, Hertfordshire AL7 3AX, GB  
WARNE, Anthony, Johannes, Welwyn Garden City, Hertfordshire AL7 3AX, GB  
WEIR, Malcolm, Peter, Welwyn Garden City, Hertfordshire AL7 3AX, GB  
(54) **Mutantní receptory spojené s g-proteiny a způsoby jejich výběru**  
(32) 22.03.2007, 08.12.2007  
(31) 0705450, 0724052  
(33) GB, GB  
(86) PCT/GB2008/000986  
(87) WO 2008/114020  
(74) A. Holas & partner Patentová a známková kancelář, Ing. Mgr. Hana Holasová, Křížová 4/105, Brno, 60300

(97) **EP 2128239**  
(47) 25.01.2012  
(97) 02.12.2009  
(51) **C12G 3/02** (2006.01)  
**C12G 3/04** (2006.01)  
(96) 22.04.2009  
(96) 09158435.9  
(73) Jang, Young-Sam, Mapo-Ku Seoul 121-210, KR  
(72) Jang, Young-Sam, Mapo-Ku Seoul 121-210, KR  
(54) **Přísada alkoholického nápoje a způsob její výroby**  
(32) 29.05.2008  
(31) 20080050400  
(33) KR  
(74) Rott, Růžička & Guttmann Patentové, známkové a advokátní kanceláře, Ing. Jana Fuchsová, Vinohradská 37, Praha 2, 12000

(97) **EP 2129391**  
(47) 07.03.2012  
(97) 18.12.2008  
(51) **A61K 39/00** (2006.01)  
**G01N 33/53** (2006.01)  
(96) 12.06.2008  
(96) 08759218.4  
(73) Hansa Medical AB, 220 07 Lund, SE

(72) BJORCK, Lars, S-223 50 Lund, SE  
CHRISTENSSON, Bertil, S-223 50 Lund, SE  
HERWALD, Heiko, S-240 14 Veberöd, SE  
LINDER, Adam, S-226 47 Lund, SE  
AKESSON, Per, S-224 60 Lund, SE  
(54) **Diagnostická metoda**  
(32) 12.06.2007  
(31) 0711327  
(33) GB  
(86) PCT/EP2008/004743  
(87) WO 2008/151808  
(74) KANIA, SEDLÁK, SMOLA Patentová a známková kancelář, Ing. Veronika Zemanová, Mendlovo nám. 1a, Brno, 60300

(97) **EP 2131448**  
(47) 18.01.2012  
(97) 09.12.2009  
(51) **H01R 4/18** (2006.01)  
**H01R 4/62** (2006.01)  
(96) 05.06.2009  
(96) 09162033.6  
(73) Schulte & Co. GmbH, 58675 Hemer, DE  
(72) Ziebarth, Waldemar, 44329 Hemer, DE  
(54) **Způsob spojování elektricky vodivé součásti s ohebným elektrickým vodičem**  
(32) 06.06.2008  
(31) 102008027195  
(33) DE  
(74) Čermák a spol., JUDr. Karel Čermák, Elišky Peškové 15, Praha 5, 15000

(97) **EP 2132825**  
(47) 08.02.2012  
(97) 16.10.2008  
(51) **H01Q 1/24** (2006.01)  
**H01Q 19/10** (2006.01)  
**H01Q 21/24** (2006.01)  
(96) 19.03.2008  
(96) 08724386.1  
(73) Zeleznik, Ales, 2000 Maribor, SI  
Sijanec, Boris, 9250 Gornja Radgona, SI  
(72) Zeleznik, Ales, 2000 Maribor, SI  
Sijanec, Boris, 9250 Gornja Radgona, SI  
(54) **Napájení mikrovlnné vysílací/přijímací antény**  
(32) 06.04.2007  
(31) 200700085  
(33) SI  
(86) PCT/SI2008/000019  
(87) WO 2008/123836  
(74) TRAPLOVÁ HAKR KUBÁT Advokátní a patentová kancelář, Ing. Eduard Hakr, Přístavní 24, Praha 7, 17000

(97) **EP 2136850**  
(47) 01.02.2012  
(97) 23.10.2008  
(51) **A61L 15/58** (2006.01)  
**A61L 31/02** (2006.01)  
**C08L 71/02** (2006.01)  
(96) 14.04.2008  
(96) 08749553.7  
(73) Kuros Biosurgery AG, 8005 Zürich, CH  
(72) REHOR, Annemie, CH-8400 Winterthur, CH  
CERRITELLI, Simona, CH-8008 Zürich, CH  
(54) **Polymerní tkáňový těsnicí prostředek**  
(32) 13.04.2007  
(31) 911737 P  
(33) US  
(86) PCT/EP2008/054487  
(87) WO 2008/125655  
(74) Čermák a spol., JUDr. Karel Čermák, advokát, Národní 32, Praha 1, 11000

(97) **EP 2138428**  
(47) 28.03.2012  
(97) 30.12.2009  
(51) **B65G 1/137** (2006.01)  
(96) 06.04.2009  
(96) 09005041.0  
(73) Dr. Ing. h.c. F. Porsche AG, 70435 Stuttgart, DE  
(72) Eckert, Heinz, 71287 Weissach, DE  
Spahn, Lothar, 74354 Besigheim, DE  
(54) **Jednotka pro přípravu výrobků k odběru**  
(32) 28.06.2008  
(31) 102008030812  
(33) DE  
(74) TRAPLOVÁ HAKR KUBÁT Advokátní a patentová kancelář, Ing. Eduard Hakr, Přístavní 24, Praha 7, 17000

(97) **EP 2138619**  
(47) 28.03.2012  
(97) 30.12.2009  
(51) **D05B 27/00** (2006.01)  
**D05B 27/02** (2006.01)  
(96) 20.05.2009  
(96) 09006768.7  
(73) Dürkopp Adler AG, 33719 Bielefeld, DE  
(72) Heckner, Christoph, 32130 Enger, DE  
Langreck, Gerd, 33378 Rheda-Wiedenbrück, DE  
Krljar, Dorjan, 33607 Bielefeld, DE  
(54) **Podavač pro podávání šitého materiálu při provozu šicího stroje**  
(32) 24.06.2008  
(31) 102008030000  
(33) DE  
(74) Čermák a spol., JUDr. Karel Čermák, Elišky Peškové 15, Praha 5, 15000

(97) **EP 2139626**  
(47) 08.02.2012  
(97) 25.09.2008  
(51) **B22C 1/18** (2006.01)  
**B22C 9/08** (2006.01)  
**B22D 7/10** (2006.01)  
(96) 14.03.2008  
(96) 08717855.4  
(73) Chemex GmbH, 31073 Delligsen, DE  
(72) LANVER, Ulrich, 40764 Langenfeld, DE  
RIEMANN, Klaus Dieter, 58300 Wetter, DE  
HÜBERT, Jürgen, 30855 Langenhagen, DE  
LIEBER, Hermann, 30855 Langenhagen, DE  
(54) **Částice jádro-slupka pro použití jako plnidlo pro vtokové hmoty**  
(32) 16.03.2007  
(31) 102007012660  
(33) DE  
(86) PCT/EP2008/053114  
(87) WO 2008/113765  
(74) Rott, Růžička & Guttman Patentové, známkové a advokátní kanceláře, Ing. Václav Krmenčík, Vinohradská 37, Praha 2, 12000

(97) **EP 2141284**  
(47) 15.02.2012  
(97) 06.01.2010  
(51) **D21G 3/00** (2006.01)  
(96) 12.06.2009  
(96) 09162553.3  
(73) Joh. Clouth GmbH & Co. KG, 42499 Hückeswagen, DE  
(72) Knopp, Joachim, 42499 Hückeswagen, DE  
Borgmann, Axel, 42499 Hückeswagen, DE  
(54) **Přidržovací zařízení čepele stěrače**  
(32) 20.06.2008  
(31) 102008029091

(33) DE  
(74) Rott, Růžička & Guttman Patentové, známkové a advokátní kanceláře, Ing. Jiří Andera, Vinohradská 37, Praha 2, 12000

(97) **EP 2145501**  
(47) 28.03.2012  
(97) 13.11.2008  
(51) **H04Q 9/00** (2006.01)  
(96) 12.04.2008  
(96) 08735193.8  
(73) Refractory Intellectual Property GmbH & Co. KG, 1100 Wien, AT  
(72) PISCHEK, Stefan, A-8682 Hönigsberg, AT  
PIRKER, Stefan, A-9500 Villach, AT  
ERLACHER, Artur, A-9220 Velden, AT  
FACHBERGER, Rene, A-9500 Villach, AT  
RESSMANN, Michael, A-9581 Ledenitzen, AT  
(54) **Konstrukční dílec na bázi keramické hmoty**  
(32) 05.05.2007  
(31) 102007021172  
(33) DE  
(86) PCT/EP2008/002905  
(87) WO 2008/135135  
(74) KANIA, SEDLÁK, SMOLA Patentová a známková kancelář, Ing. Jiří Malůšek, Mendlovo nám. 1a, Brno, 60300

(97) **EP 2152541**  
(47) 01.02.2012  
(97) 20.11.2008  
(51) **B60P 1/54** (2006.01)  
**B66C 23/44** (2006.01)  
(96) 12.05.2008  
(96) 08761657.9  
(73) Seppälä, Teijo, 40740 Jyväskylä, FI  
(72) Seppälä, Teijo, 40740 Jyväskylä, FI  
(54) **Zvedací zařízení pro vozidlo a vozidlo vybavené zvedacím zařízením**  
(32) 10.05.2007  
(31) 20075333  
(33) FI  
(86) PCT/FI2008/050261  
(87) WO 2008/139035  
(74) Langrova, s.r.o., Skrétova 48/1011, Plzeň, 30100

(97) **EP 2152657**  
(47) 22.02.2012  
(97) 20.11.2008  
(51) **C07C 46/10** (2006.01)  
**C07C 50/32** (2006.01)  
**C07C 46/00** (2006.01)  
(96) 06.05.2008  
(96) 08750885.9  
(73) Laboratorio Chimico Internazionale S.p.A., 20122 Milano, IT  
(72) NARDI, Antonio, I-20090 Segrate, IT  
SADA, Mara, I-20090 Segrate, IT  
SALVI, Annibale, I-20122 Milan, IT  
MAIORANA, Stefano, I-20133 Milano, IT  
(54) **Způsob přípravy naftochinonů, obzvláště způsob na přípravu atovachonu, v trans konfiguraci**  
(32) 09.05.2007  
(31) MI20070941  
(33) IT  
(86) PCT/IB2008/001110  
(87) WO 2008/139290  
(74) PATENTSERVIS Praha a.s., Jivenská 1273/1, Praha 4, 14021

(97) **EP 2158736**



- (47) 08.02.2012  
(97) 27.11.2008  
(51) **H04L 25/02** (2006.01)  
**H04L 27/26** (2006.01)  
**H04L 1/06** (2006.01)  
(96) 22.05.2008  
(96) 08750681.2  
(73) British Broadcasting Corporation, London W1A 1AA, GB  
(72) HAFFENDEN, Oliver, Paul, London SW17 0TN, GB  
NOKES, Christopher, Ryan, Betchworth RH3 7EH, GB  
STOTT, Jonathan, Highton, Horley Surrey RH6 9AR, GB  
(54) **Systém přenosu OFDM v režimu MIMO na radiových frekvencích**  
(32) 23.05.2007  
(31) 0709899  
(33) GB  
(86) PCT/GB2008/001758  
(87) WO 2008/142419  
(74) PATENTSERVIS Praha a.s., Jivenská 1273/1, Praha 4, 14021
- (96) 08765871.2  
(73) Otsuka Pharmaceutical Co., Ltd., Tokyo 101-8535, JP  
(72) KONDO, Kazumi, Osaka-shi Osaka 541-0045, JP  
MENJO, Yasuhiro, Osaka-shi Osaka 541-0045, JP  
TOMOYASU, Takahiro, Osaka-shi Osaka 541-0045, JP  
MIYAMURA, Shin, Osaka-shi Osaka 541-0045, JP  
TOMOHIRA, Yuso, Osaka-shi Osaka 541-0045, JP  
MATSUDA, Takakuni, Osaka-shi Osaka 541-0045, JP  
YAMADA, Keigo, Osaka-shi Osaka 541-0045, JP  
KATO, Yusuke, Osaka-shi Osaka 541-0045, JP  
(54) **Benzazepinové deriváty vhodné jako antagonisty vasopressinu**  
(32) 26.06.2007  
(31) 2007167207  
(33) JP  
(86) PCT/JP2008/062033  
(87) WO 2009/001968  
(74) Rott, Růžička & Guttman Patentové, známkové a advokátní kanceláře, JUDr. Ing. Michal Guttman, Vinohradská 37, Praha 2, 12000

- (97) **EP 2162440**  
(47) 22.02.2012  
(97) 08.01.2009  
(51) **C07D 231/14** (2006.01)  
**C07D 401/04** (2006.01)  
**C07C 253/14** (2006.01)  
**C07C 255/58** (2006.01)  
**C07F 15/04** (2006.01)  
(96) 23.06.2008  
(96) 08780919.0  
(73) E. I. Du Pont de Nemours and Company, Wilmington, DE 19898, US  
(72) ANNIS, Gary, David, Landenberg, Pennsylvania 19350, US  
(54) **Způsob přípravy 3-substituovaných derivátů 2-amino-5-kyanobenzoové kyseliny**  
(32) 29.06.2007  
(31) 937815 P  
(33) US  
(86) PCT/US2008/067826  
(87) WO 2009/006061  
(74) PATENTSERVIS Praha a.s., Jivenská 1273/1, Praha 4, 14021
- (97) **EP 2177437**  
(47) 07.12.2011  
(97) 21.04.2010  
(51) **B65B 7/28** (2006.01)  
**B65B 25/06** (2006.01)  
**B65B 25/10** (2006.01)  
**B65B 51/22** (2006.01)  
**B65D 85/76** (2006.01)  
(96) 06.10.2009  
(96) 09290764.1  
(73) BONGRAIN S.A., 78223 Viroflay, FR  
(72) Porte, Joël, 24660 Coulounieix, FR  
Boyer, Jacky, 24000 Périgueux, FR  
(54) **Způsob a zařízení pro výrobu utěsněných obalů pro potravinářské výrobky a takovéto obaly**  
(32) 15.10.2008  
(31) 0805695  
(33) FR  
(74) KOREJZOVÁ & SPOL., v.o.s., JUDr. Petra Korejzová, Korunní 810/104 E, Praha 10, 10100

- (97) **EP 2167289**  
(47) 07.03.2012  
(97) 15.01.2009  
(51) **B26D 3/28** (2006.01)  
(96) 10.07.2008  
(96) 08784701.8  
(73) Boerner Kunststoff- und Metallwarenfabrik GmbH, 54526 Landscheid-Niederkail, DE  
(72) BOERNER, Jürgen, 54526 Landscheid-Niederkail, DE  
(54) **Kuchyňský kráječ**  
(32) 10.07.2007  
(31) 102007032070  
(33) DE  
(86) PCT/EP2008/005660  
(87) WO 2009/007125  
(74) Čermák a spol., JUDr. Karel Čermák, Elišky Peškové 15, Praha 5, 15000
- (97) **EP 2177664**  
(47) 11.01.2012  
(97) 21.04.2010  
(51) **E01B 31/13** (2006.01)  
(96) 20.10.2008  
(96) 08018311.4  
(73) Schweerbau GmbH & Co. KG, 31655 Stadthagen, DE  
(72) Mevert, Frank, 31714 Lauenhagen, DE  
Sander, Kurt, 31675 Bückeberg, DE  
(54) **Způsob a zařízení pro třískové obrábění obrobku geometricky určeným břitem**  
(74) TRAPLOVÁ HAKR KUBÁT Advokátní a patentová kancelář, Ing. Eduard Hakr, Přístavní 24, Praha 7, 17000

- (97) **EP 2170831**  
(47) 15.02.2012  
(97) 31.12.2008  
(51) **C07D 223/16** (2006.01)  
**C07D 405/12** (2006.01)  
**A61K 31/55** (2006.01)  
**A61P 7/00** (2006.01)  
**A61P 9/00** (2006.01)  
(96) 26.06.2008
- (97) **EP 2179549**  
(47) 21.03.2012  
(97) 12.02.2009  
(51) **H04L 12/56** (2006.01)  
(96) 17.07.2008  
(96) 08789686.6  
(73) Markport Limited, Dublin 2, IE  
(72) DE BOER, Michel, 3632 WN Loenen aande vecht, NL  
CARR, Hugh, Delgany County Wicklow, IE  
WEDERSHOVEN, Wim, 3445 EG Woerden, NL  
WIJBRANS, Klaas, 5121 MV Rijen, NL  
RADOVANOVIC, Igor, 5622GT Eindhoven, NL  
ÖZCELEBI, Tanir, 5612WP Eindhoven, NL  
(54) **Správa síťových zdrojů**  
(32) 09.08.2007  
(31) 935369 P

(33) US  
(86) PCT/IE2008/000075  
(87) WO 2009/019671  
(74) Rott, Růžička & Guttman Patentové, známkové a advokátní kanceláře, JUDr. Ing. Miloslav Hainz, Vinohradská 37, Praha 2, 12000

---

(97) **EP 2182255**  
(47) 29.02.2012  
(97) 05.05.2010  
(51) **F16J 15/00** (2006.01)  
**F16J 15/32** (2006.01)  
**F01D 11/00** (2006.01)  
(96) 16.10.2009  
(96) 09173270.1  
(73) Siemens Aktiengesellschaft, 80333 München, DE  
(72) Hofmann, Andreas, 91091, Grossenseebach, DE  
(54) **Kartáčové prstencové těsnění pro turbostroj a turbostroj s uspořádáním kartáčového prstencového těsnění**  
(32) 04.11.2008  
(31) 102008055736  
(33) DE  
(74) Čermák a spol., JUDr. Karel Čermák, Elišky Peškové 15, Praha 5, 15000

---

(97) **EP 2183201**  
(47) 28.03.2012  
(97) 05.02.2009  
(51) **C07B 57/00** (2006.01)  
**C07D 487/04** (2006.01)  
(96) 01.08.2008  
(96) 08786735.4  
(73) Esteve Química, S.A., 08024 Barcelona, ES  
(72) FERNÁNDEZ BLEDA, David, E-08810 Sant Pere De Ribes, ES  
LLUÍS TOUS, Jordi, E-43001 Tarragona, ES  
(54) **ZPŮSOBY ŠTĚPENÍ ZOIKLONU A MEZIPRODUKTOVÝCH SLOUČENIN**  
(32) 02.08.2007  
(31) 07380226  
(33) EP  
(86) PCT/EP2008/060115  
(87) WO 2009/016251  
(74) A. Holas & partner Patentová a známková kancelář, Ing. Mgr. Hana Holasová, Křížová 4/105, Brno, 60300

---

(97) **EP 2185686**  
(47) 01.02.2012  
(97) 19.02.2009  
(51) **C12N 5/0784** (2010.01)  
**A61K 39/00** (2006.01)  
(96) 14.08.2008  
(96) 08787211.5  
(73) Cell Med Research GMBH, 3502 Krems-Lerchenfeld, AT  
(72) RUBIOLLO, Cristina, A-1210 Vienna, AT  
(54) **Dendritické buňky**  
(32) 16.08.2007  
(31) 07450139  
(33) EP  
(86) PCT/EP2008/060668  
(87) WO 2009/021982  
(74) TRAPLOVÁ HAKR KUBÁT Advokátní a patentová kancelář, Ing. Eduard Hakr, Přístavní 24, Praha 7, 17000

---

(97) **EP 2186422**  
(47) 29.02.2012  
(97) 19.05.2010  
(51) **A23K 1/165** (2006.01)  
**C12R 1/225** (2006.01)  
**C12N 9/18** (2006.01)

(96) 01.09.2005  
(96) 10001107.1  
(73) Pioneer-Hi-Bred International, Inc., Johnston, IA 50131-1014, US  
(72) Nsereko, Victor, Johnston, US 50131, US  
Rutherford, William, Des Moines, Iowa 50310, US  
Smiley, Brenda K., Granger, Iowa 50109, US  
Spielbauer, Annette, Johnston, IA 50131, US  
(54) **Ferulát esterázu produkující kmeny a postupy jejich použití**  
(32) 01.09.2004  
(31) 606389 P  
(33) US  
(74) Společná advokátní kancelář Všeťečka Zelený Švorčík Kalenský a partneři, JUDr. Petr Kalenský, Hálkova 2, Praha 2, 12000

---

(97) **EP 2186683**  
(47) 08.02.2012  
(97) 19.05.2010  
(51) **B60R 5/04** (2006.01)  
(96) 10.11.2009  
(96) 09306081.2  
(73) Faurecia Automotive Industrie, 92000 Nanterre, FR  
(72) Decorme, Jacques, 08900 MONTCY NOTRE DAME, FR  
Jeunehomme, Franck, 08800 MONTHERME, FR  
(54) **Zařízení zadního krytu motorového vozidla a související zadní sestava**  
(32) 14.11.2008  
(31) 0857765  
(33) FR  
(74) INPARTNERS GROUP, Ing. Dušan Kendereški, Lidická 51, Brno, 60200

---

(97) **EP 2188057**  
(47) 21.03.2012  
(97) 19.03.2009  
(51) **B03C 3/76** (2006.01)  
**B03C 3/08** (2006.01)  
**B03C 3/47** (2006.01)  
(96) 11.09.2008  
(96) 08830979.4  
(73) Hüttenwerke Krupp Mannesmann GmbH, 47259 Duisburg, DE  
(72) BURAU, Armin, 47269 Duisburg, DE  
ZINSELMAYER, Martin, 45481 Mülheim, DE  
(54) **Vyklepávací zařízení pro usazování elektrody v elektrických filtrech**  
(32) 14.09.2007  
(31) 102007044838  
(33) DE  
(86) PCT/DE2008/001555  
(87) WO 2009/033480  
(74) Společná advokátní kancelář Všeťečka Zelený Švorčík Kalenský a partneři, JUDr. Michal Havlík, Hálkova 2, Praha 2, 12000

---

(97) **EP 2193579**  
(47) 22.02.2012  
(97) 16.04.2009  
(51) **H01R 13/71** (2006.01)  
(96) 15.09.2008  
(96) 08802200.9  
(73) CCS Technology Inc., Wilmington, DE 19803, US  
(72) MATTHIES, Jürgen, 58300 Wetter (Ruhr), DE  
BREUER-HECKEL, Mike, 44143 Dortmund, DE  
(54) **Funkční prvek telekomunikačního zařízení**  
(32) 02.10.2007  
(31) 202007013819 U  
(33) DE  
(86) PCT/EP2008/007658  
(87) WO 2009/046813

(74) TRAPLOVÁ HAKR KUBÁT Advokátní a patentová kancelář, Ing. Eduard Hakr, Přístavní 24, Praha 7, 17000

(97) **EP 2196090**

(47) 01.02.2012

(97) 16.06.2010

(51) **A01N 47/28** (2006.01)

**A01N 59/16** (2006.01)

**A61L 101/32** (2006.01)

**A61L 101/42** (2006.01)

(96) 12.12.2008

(96) 08405302.4

(73) Oro Clean Chemie AG, 8320 Fehraltorf, CH

(72) Ionidis, Georgios, 8050 Zürich, CH

(54) **Virucidní dezinfekční prostředek**

(74) Rott, Růžička & Guttman Patentové, známkové a advokátní kanceláře, Ing. Ivana Jirotková, Vinohradská 37, Praha 2, 12000

(96) 08853011.8

(73) BASF SE, 67056 Ludwigshafen, DE

(72) ALLMENDINGER, Markus, 67480 Edenkoben, DE

SCHMIED, Bernhard, 67227 Frankenthal, DE

RUCH, Joachim, 67157 Wachenheim, DE

KNOLL, Konrad, 68199 Mannheim, DE

RIETHUES, Michael, 67071 Ludwigshafen, DE

HAHN, Klaus, 67281 Kirchheim, DE

SCHIPS, Carsten, 67342 Speyer, DE

RYLANDER, Jessica, 69136 Karlskoga, SE

(54) **Expandovatelné styrolové polymery zpomalující hoření a způsob jejich přípravy**

(32) 21.11.2007

(31) 07121211

(33) EP

(86) PCT/EP2008/065879

(87) WO 2009/065880

(74) Společná advokátní kancelář Všeťečka Zelený Švorčík Kalenský a partneři, JUDr. Otakar Švorčík, Hálkova 2, Praha 2, 12000

(97) **EP 2210884**

(47) 22.02.2012

(97) 28.07.2010

(51) **C07D 333/54** (2006.01)

**C07D 333/64** (2006.01)

(96) 27.03.2006

(96) 10002020.5

(73) TOYAMA CHEMICAL CO., LTD., Tokyo 160-0023, JP

(72) Saitoh, Akihito, Toyama-shi Toyama, JP

Suzuki, Yoshiaki, Toyama-shi Toyama, JP

Yonezawa, Kenji, Toyama-shi Toyama, JP

Kawamura, Mitsuhide, Toyama-shi Toyama, JP

Kusanagi, Takahiko, Toyama-shi Toyama, JP

Nakai, Takashi, Toyama-shi Toyama, JP

(54) **Způsob výroby kyseliny 1-(3-(2-(1-benzothiofen-5-yl)-ethoxy)propionové nebo jejich soli**

(32) 28.03.2005, 15.06.2005, 15.07.2005, 09.08.2005

(31) 2005090831, 2005174738, 2005206808, 2005230666

(33) JP, JP, JP, JP

(74) Čermák a spol., JUDr. Karel Čermák, advokát, Elišky Peškové 735/15, Praha 5, 15000

(97) **EP 2215715**

(47) 08.02.2012

(97) 07.05.2009

(51) **H03D 1/18** (2006.01)

**H03D 5/00** (2006.01)

(96) 31.10.2008

(96) 08844451.8

(73) DockOn AG, 8044 Zürich, CH

(72) BROWN, Forrest, James, Carson City Nevada 89701, US

(54) **Vylepšení v a související s logaritmičnými detektory**

(32) 01.11.2007

(31) 0721481

(33) GB

(86) PCT/GB2008/051021

(87) WO 2009/056889

(74) TRAPLOVÁ HAKR KUBÁT Advokátní a patentová kancelář, Ing. Eduard Hakr, Přístavní 24, Praha 7, 17000

(97) **EP 2211884**

(47) 25.01.2012

(97) 07.05.2009

(51) **A61K 36/85** (2006.01)

**A61K 36/35** (2006.01)

**A61K 36/185** (2006.01)

**A61K 36/51** (2006.01)

**A61K 36/70** (2006.01)

(96) 30.10.2008

(96) 08844034.2

(73) BIONORICA SE, 92318 Neumarkt, DE

(72) BONN, Günther, K., A-6170 Zirl, AT

STECHER, Günther, A-6091 Götzens, AT

POPP, Michael, A., 91207 Lauf, DE

MAYER, Robert, A-6236 Alpbach, AT

(54) **Hydrolyzáty z rostlinných extraktů a antibakteriální činidlo, které je obsahuje**

(32) 31.10.2007

(31) 102007052223

(33) DE

(86) PCT/EP2008/009171

(87) WO 2009/056316

(74) Rott, Růžička & Guttman Patentové, známkové a advokátní kanceláře, Ing. Václav Krmenčík, Vinohradská 37, Praha 2, 12000

(97) **EP 2216233**

(47) 18.04.2012

(97) 11.08.2010

(51) **B62D 5/00** (2006.01)

(96) 09.02.2009

(96) 09001749.2

(73) ThyssenKrupp Presta Aktiengesellschaft, 9492 Eschen, LI

(72) Gmünder, Ralf, 9050 Appenzell, CH

Konrad, Johann, 9453 Eichberg, CH

(54) **Převod pro řídicí ústrojí vozidla**

(74) TRAPLOVÁ HAKR KUBÁT Advokátní a patentová kancelář, Ing. Jan Kubát, Přístavní 24, Praha 7, 17000

(97) **EP 2216456**

(47) 15.02.2012

(97) 11.08.2010

(51) **E04B 9/12** (2006.01)

**E04B 9/06** (2006.01)

(96) 04.02.2010

(96) 10152710.9

(73) CHICAGO METALLIC CONTINENTAL, 2110

WIJNEGEM, BE

(72) Stessel, Wilfried, B - 2520, Ranst, BE

Borgers, Stéphane, 2640 Mortsel, BE

(54) **Kanálový podpůrný člen, způsob pro výrobu kanálového podpůrného členu a podpůrný systém pro strop vytvořený suchým zděním**

(32) 05.02.2009

(31) 09152161

(33) EP

(74) Společná advokátní kancelář Všeťečka Zelený Švorčík Kalenský a partneři, JUDr. Michal Havlík, Hálkova 2, Praha 2, 12000

(97) **EP 2212377**

(47) 08.02.2012

(97) 28.05.2009

(51) **C08K 13/02** (2006.01)

(96) 20.11.2008

(97) <b>EP 2220326</b>	(97) <b>EP 2238307</b>
(47) 15.02.2012	(47) 18.01.2012
(97) 30.04.2009	(97) 30.07.2009
(51) <b>E06B 9/322</b> (2006.01)	(51) <b>E05F 15/10</b> (2006.01)
<b>E06B 9/58</b> (2006.01)	<b>E05F 15/12</b> (2006.01)
(96) 26.10.2007	(96) 17.11.2008
(96) 07817956.1	(96) 08871456.3
(73) VKR Holding A/S, 2970 Horsholm, DK	(73) Gebr. Bode GmbH & Co. KG, 34123 Kassel, DE
(72) THOMSEN, Peder Solso, 6900 Skjern, DK	(72) PELLEGRINI, Andreas, 34590 Wabern, DE
EBBESSEN, Henning, 6900 Skjern, DK	(54) <b>Zařízení pro snímání dráhy otáčení</b>
ANDERSEN, Hans Gram, 7280 Sdr. Felding, DK	(32) 24.01.2008
MEYER, Lone Ejbaek, 6880 Tarm, DK	(31) 202008001066 U
(54) <b>Stínící uspořádání, obsahující zásobník a systém paralelního vedení lanek</b>	(33) DE
(86) PCT/DK2007/050158	(86) PCT/EP2008/065650
(87) WO 2009/052823	(87) WO 2009/092471
(74) Společná advokátní kancelář Všeťečka Zelený Švorčík Kalenský a partneři, JUDr. Michal Havlík, Hálkova 2, Praha 2, 12000	(74) Společná advokátní kancelář Všeťečka Zelený Švorčík Kalenský a partneři, JUDr. Pavel Zelený, Hálkova 2, Praha 2, 12000
(97) <b>EP 2227610</b>	(97) <b>EP 2243772</b>
(47) 25.01.2012	(47) 18.01.2012
(97) 28.05.2009	(97) 27.10.2010
(51) <b>E04F 11/112</b> (2006.01)	(51) <b>C07D 209/30</b> (2006.01)
<b>E04C 2/42</b> (2006.01)	<b>C07D 471/04</b> (2006.01)
(96) 20.11.2008	<b>A61K 31/404</b> (2006.01)
(96) 08851897.2	<b>A61K 31/437</b> (2006.01)
(73) Mea Metal Applications GmbH, 86551 Aichach, DE	<b>A61P 25/00</b> (2006.01)
(72) STURZ, Markus, Paul, 86447 Aindling/Pichl, DE	<b>A61P 29/00</b> (2006.01)
(54) <b>Nosná konstrukce</b>	(96) 11.03.2010
(32) 23.11.2007	(96) 10156190.0
(31) 102007056766	(73) Affectis Pharmaceuticals AG, 82152 Martinsried, DE
(33) DE	(72) Bös, Michael, 80796 München, DE
(86) PCT/EP2008/009811	(54) <b>Noví P2X7R antagonisté a jejich použití</b>
(87) WO 2009/065582	(32) 14.04.2009
(74) Společná advokátní kancelář Všeťečka Zelený Švorčík Kalenský a partneři, JUDr. Petr Kalenský, Hálkova 2, Praha 2, 12000	(31) 09005324
	(33) EP
	(74) Čermák a spol., JUDr. Karel Čermák, Elišky Peškové 15, Praha 5, 15000
(97) <b>EP 2229938</b>	(97) <b>EP 2245545</b>
(47) 07.12.2011	(47) 28.03.2012
(97) 22.09.2010	(97) 20.08.2009
(51) <b>A61K 9/20</b> (2006.01)	(51) <b>G06F 13/38</b> (2006.01)
<b>A61K 31/397</b> (2006.01)	<b>G06F 3/06</b> (2006.01)
(96) 10.03.2010	(96) 09.02.2009
(96) 10156084.5	(96) 09710800.5
(73) Sanovel Ilac Sanayi ve Ticaret A.S., 34398 Istanbul, TR	(73) International Business Machines Corporation, Armonk, NY 10504, US
(72) Cifter, Ümit, 34398 Istanbul, TR	(72) CASPER, Daniel, Poughkeepsie New York 12603, US
Öner, Levent, 34398 Ankara, TR	FLANAGAN, John, Poughkeepsie New York 12603, US
Türkyilmaz, Ali, 34398 Istanbul, TR	HUANG, Catherine, Poughkeepsie New York 12603, US
Üzer, Ibrahim Murat, 34398 Istanbul, TR	KALOS, Matthew, Tucson Arizona 85718, US
Ramazanoglu, Gaye, 34398 Istanbul, TR	NJOKU, Ugochukwu, Yonkers New York 10704, US
(54) <b>Kompozice ezetimibu</b>	RIEDY, Dale, Poughkeepsie New York 12603, US
(32) 13.03.2009	SITTMANN III, Gustav, Webster Groves Missouri 63119, US
(31) 200901961	(54) <b>Poskytování nepřímého datového adresování pro řídicí blok na kanálovém podsystému systému pro I/O zpracování</b>
(33) TR	(32) 14.02.2008
(74) Čermák a spol., JUDr. Karel Čermák, Elišky Peškové 15, Praha 5, 15000	(31) 31201
	(33) US
	(86) PCT/EP2009/051462
(97) <b>EP 2236362</b>	(87) WO 2009/101057
(47) 21.03.2012	(74) Společná advokátní kancelář Všeťečka Zelený Švorčík Kalenský a partneři, JUDr. Michal Havlík, Hálkova 2, Praha 2, 12000
(97) 06.10.2010	
(51) <b>B60R 21/34</b> (2011.01)	
(96) 24.03.2010	
(96) 10466010.5	
(73) Skoda Auto A.S., 293 60 Mladá Boleslav, CZ	
(72) Hartman, Rudolf, 51801 Dobruska, CZ	
(54) <b>Jednoosý závěs kapoty vozidla</b>	
(32) 31.03.2009	
(31) 20090195	
(33) CZ	
	(97) <b>EP 2246129</b>
	(47) 14.03.2012
	(97) 03.11.2010

(51) **B08B 13/00** (2006.01)  
(96) 11.01.2006  
(96) 10172743.6  
(73) Dürr Ecoclean GmbH, 70794 Filderstadt, DE  
(72) Leyendecker, Hansfried, 52156 Monschau, DE  
Pauels, Robert, 52223 Stolberg, DE  
(54) **Čistící zařízení**  
(32) 22.01.2005  
(31) 102005003093  
(33) DE  
(74) Čermák a spol., JUDr. Karel Čermák, Elišky Peškové 15,  
Praha 5, 15000

(97) **EP 2246141**  
(47) 21.12.2011  
(97) 03.11.2010  
(51) **B23K 11/26** (2006.01)  
**B23K 26/28** (2006.01)  
**F28F 9/26** (2006.01)  
B23K 101/14 (2006.01)  
(96) 19.04.2010  
(96) 10160330.6  
(73) DL Radiators S.p.A., 31100 Treviso, IT  
(72) De' Longhi, Giuseppe, 31100, TREVISO, IT  
(54) **Metoda výroby trubkového radiátoru**  
(32) 30.04.2009  
(31) MI20090734  
(33) IT  
(74) Čermák a spol., JUDr. Karel Čermák, Elišky Peškové 15,  
Praha 5, 15000

(97) **EP 2248025**  
(47) 28.03.2012  
(97) 03.09.2009  
(51) **G06F 12/10** (2006.01)  
(96) 17.02.2009  
(96) 09714687.2  
(73) International Business Machines Corporation, Armonk, NY  
10504, US  
(72) GREINER, Dan, San Jose California 95125, US  
HELLER, Lisa, Rhinebeck New York 12572, US  
OSISEK, Damian, Vestal New York 13850-3854, US  
PFEFFER, Erwin, 93462 Bavaria, DE  
(54) **Dynamický překlad adres s kvalifikátorem  
překladových výjimek**  
(32) 26.02.2008  
(31) 37268  
(33) US  
(86) PCT/EP2009/051864  
(87) WO 2009/106457  
(74) Společná advokátní kancelář Všečeka Zelený Švorčík  
Kalenský a partneři, JUDr. Michal Havlík, Hálkova 2,  
Praha 2, 12000

(97) **EP 2248567**  
(47) 01.02.2012  
(97) 10.11.2010  
(51) **A63H 23/10** (2006.01)  
(96) 16.05.2005  
(96) 10156015.9  
(73) Easebon Services Limited, Hong Kong, HK  
(72) Orłowski, Boguslaw, Oceanside, CA 92054, US  
(54) **Stříkací hračka**  
(32) 16.09.2004  
(31) 942326  
(33) US  
(74) Čermák a spol., JUDr. Karel Čermák, Elišky Peškové 15,  
Praha 5, 15000

(97) **EP 2252722**  
(47) 04.04.2012

(97) 20.08.2009  
(51) **C23C 18/12** (2006.01)  
**C21D 8/02** (2006.01)  
**C21D 8/12** (2006.01)  
**H01F 3/04** (2006.01)  
**H01F 27/25** (2006.01)  
**H01F 41/02** (2006.01)

(96) 12.02.2009  
(96) 09711112.4  
(73) Thyssenkrupp Electrical Steel GmbH, 45881  
Gelsenkirchen, DE  
(72) HOLZAPFEL, Christof, 45897 Gelsenkirchen, DE  
SCHEPERS, Carsten, 46348 Raesfeld, DE  
SCHRAPERS, Heiner, 47226 Duisburg, DE  
(54) **Způsob výroby pásů elektrotechnické oceli  
orientovaným zrnem**  
(32) 12.02.2008  
(31) 102008008781  
(33) DE  
(86) PCT/EP2009/051627  
(87) WO 2009/101129  
(74) Čermák a spol., JUDr. Karel Čermák, Elišky Peškové 15,  
Praha 5, 15000

(97) **EP 2253619**  
(47) 14.03.2012  
(97) 24.11.2010  
(51) **C07D 215/227** (2006.01)  
(96) 20.01.2005  
(96) 10174397.9  
(73) Otsuka Pharmaceutical Co., Ltd., Tokyo 101-8535, JP  
(72) Nishioka, Yoshihiro, Itano-gun Tokushima 771-0219, JP  
Aki, Shinji, Itano-gun Tokushima 779-0118, JP  
Fujita, Shigekazu, Tokushima, 779-0315, JP  
Onishi, Yoshinao, Tokushima-shi Tokushima 7700803, JP  
Sumida, Shun-ichiro, Itano-gun Tokushima 771-0219, JP  
(54) **Aminová sůl karbostyrolového derivátu**  
(32) 21.01.2004  
(31) 2004013402  
(33) JP  
(74) PATENTSERVIS Praha a.s., Jivenská 1273/1, Praha 4,  
14021

(97) **EP 2254738**  
(47) 23.11.2011  
(97) 11.09.2009  
(51) **B29C 33/30** (2006.01)  
**B29D 30/06** (2006.01)  
(96) 04.03.2009  
(96) 09716808.2  
(73) Harburg-Freudenberger Maschinenbau GmbH, 21079  
Hamburg, DE  
(72) BAHLKE, Stefan, 29493 Schnakenburg, DE  
(54) **Způsob a zařízení pro držení forem**  
(32) 04.03.2008  
(31) 102008012850  
(33) DE  
(86) PCT/DE2009/000320  
(87) WO 2009/109184  
(74) Rott, Růžička & Guttmann Patentové, známkové a  
advokátní kanceláře, Ing. Jiří Andera, Vinohradská 37,  
Praha 2, 12000

(97) **EP 2258460**  
(47) 29.02.2012  
(97) 08.12.2010  
(51) **B01D 53/14** (2006.01)  
**C10L 3/10** (2006.01)  
**F23J 15/04** (2006.01)  
(96) 05.06.2009  
(96) 09162003.9  
(73) Evonik Degussa GmbH, 45128 Essen, DE

- |  |  |
|--|--|
| <p>(72) Seiler, Matthias, 64347 Griesheim, DE<br/>Rolker, Jörn, 63755 Alzenau, DE<br/>Schneider, Rolf, 63584 Gründau-Rothenbergen, DE<br/>Kobus, Axel, 63225 Langen, DE<br/>Witthaut, Daniel, 61273 Wehrheim, DE<br/>Neumann, Manfred, 45770 Marl, DE<br/>Keup, Michael, 45359 Essen, DE<br/>Dembkowski, Daniel, 45128 Essen, DE<br/>Benesch, Wolfgang, 44869 Bochum, DE<br/>Winkler, Hermann, 43665 Recklinghausen, DE<br/>Reich, Jens, 45472 Mühlheim a.d. Ruhr, DE<br/>Riethmann, Thomas, 45128 Essen, DE</p> | <p>(51) <b>C07C 231/24</b> (2006.01)<br/><b>C07C 237/46</b> (2006.01)<br/>(96) 02.12.2009<br/>(96) 09177714.4<br/>(73) GE Healthcare AS, 0401 Oslo, NO<br/>(72) Hussain, Khalid, N-0401, Oslo, NO<br/>(54) <b>Krystalizace jodixanolu za použití ultrazvuku</b><br/>(32) 21.07.2009<br/>(31) 227108 P<br/>(33) US<br/>(74) Čermák a spol., JUDr. Karel Čermák, Elišky Peškové 15, Praha 5, 15000</p> |
|--|--|

(54) **Způsob, absorpční médium a zařízení pro absorpci CO<sub>2</sub> z plyných směsí**

- (74) TRAPLOVÁ HAKR KUBÁT Advokátní a patentová kancelář, Ing. Eduard Hakr, Přístavní 24, Praha 7, 17000

(97) **EP 2266782**

- (47) 07.03.2012  
(97) 29.12.2010  
(51) **B29C 67/00** (2006.01)

- (96) 21.06.2010  
(96) 10006416.1  
(73) Keinath, Renate, 72336 Balingen, DE  
(72) Keinath, Renate, 72336 Balingen, DE

(54) **Zařízení pro výrobu 3D předmětu**

- (32) 22.06.2009  
(31) 102009030099  
(33) DE  
(74) Ing. Pavel Reichel, Záhřebská 30, Praha 2, 12000

(97) **EP 2270084**

- (47) 08.02.2012  
(97) 05.01.2011  
(51) **C08K 3/00** (2006.01)  
**C08L 61/06** (2006.01)  
**C08J 3/12** (2006.01)  
**C09C 3/00** (2006.01)  
**C08J 3/21** (2006.01)  
C08K 3/22 (2006.01)

- (96) 30.06.2010  
(96) 10168016.3  
(73) Hüttenes-Albertus Chemische-Werke GmbH, 40549 Düsseldorf, DE  
(72) Fourberg, Christian, 41238, Mönchengladbach, DE  
Beck, Erhard, 67227, Frankenthal, DE  
Ladegourdie, Gerard, 40237, Düsseldorf, DE

(54) **Granulát a způsob jeho výroby**

- (32) 30.06.2009  
(31) 102009027364  
(33) DE  
(74) Rott, Růžička & Guttmann Patentové, známkové a advokátní kanceláře, Ing. Václav Krmenčík, Vinohradská 37, Praha 2, 12000

(97) **EP 2270823**

- (47) 08.02.2012  
(97) 05.01.2011  
(51) **H01H 3/22** (2006.01)  
**H01H 33/66** (2006.01)

- (96) 01.07.2009  
(96) 09164343.7  
(73) ABB Technology AG, 8050 Zürich, CH  
(72) Prestini, Osvaldo, 24027 Nembro (BG), IT

(54) **Vícefázový střednapětový stykač**

- (74) KANIA, SEDLÁK, SMOLA Patentová a známková kancelář, Ing. František Kania, Mendlovo nám. 1a, Brno, 60300

(97) **EP 2277856**

- (47) 22.02.2012  
(97) 26.01.2011

(97) **EP 2282602**

- (47) 25.01.2012  
(97) 09.02.2011  
(51) **H04W 84/20** (2009.01)  
H04W 24/02 (2009.01)  
H04W 16/22 (2009.01)  
H04W 52/02 (2009.01)

- (96) 16.07.2010  
(96) 10169840.5  
(73) Techem Energy Services GmbH, 65760 Eschborn, DE  
(72) Simon, Winfried, 64579, Gernsheim, DE

(54) **Způsob a přípravek konfigurace rádiové sítě**

- (32) 16.07.2009  
(31) 102009033553  
(33) DE  
(74) Společná advokátní kancelář Všeťečka Zelený Švorčík Kalenský a partneři, JUDr. Otakar Švorčík, Hálkova 2, Praha 2, 12000

(97) **EP 2285912**

- (47) 01.02.2012  
(97) 12.11.2009  
(51) **C09C 1/36** (2006.01)  
**C08K 9/02** (2006.01)  
**C08K 3/22** (2006.01)  
**C09D 5/00** (2006.01)  
**C09D 5/03** (2006.01)  
**C09D 7/12** (2006.01)  
**C09D 11/02** (2006.01)

- (96) 01.05.2009  
(96) 09742337.0  
(73) Tioxide Europe Limited, Stockton-on-Tees TS23 1PS, GB  
(72) ROBB, John, Stockton on Tees TS18 5ES, GB  
EDWARDS, John, Lalande, Durham DH1 4AP, GB  
TEMPERLY, John, Sedgefield Stock on Tees TS21 2JD, GB  
BIRD, Robert, Middlesbrough TS8 9FB, GB  
BRADLEY, Paul, Christopher, Stock on Tees TS17 0SE, GB  
JONES, Anthony, G., Stockton on Tees TS21 2BY, GB

(54) **Potažený oxid titaničitý**

- (32) 07.05.2008, 08.08.2008  
(31) 0808239, 0814515  
(33) GB, GB  
(86) PCT/GB2009/001096  
(87) WO 2009/136141  
(74) Společná advokátní kancelář Všeťečka Zelený Švorčík Kalenský a partneři, JUDr. Michal Havlík, Hálkova 2, Praha 2, 12000

(97) **EP 2291185**

- (47) 28.12.2011  
(97) 20.05.2010  
(51) **A61K 31/44** (2006.01)  
**A61K 47/26** (2006.01)  
**A61K 47/34** (2006.01)  
**A01N 43/40** (2006.01)  
**A61K 8/34** (2006.01)  
**A61K 8/49** (2006.01)  
**A61K 8/60** (2006.01)

- (96) 13.11.2009  
(96) 09756292.0  
(73) ARTAN HOLDING AG, 9495 Triesen, AT  
(72) Aydinoglu, Ahmet Melih, 9495 Triesen, LI  
(54) **Kompozice oktenidinu**  
(32) 14.11.2008  
(31) 08450183  
(33) EP  
(86) PCT/EP2009/065111  
(87) WO 2010/055122  
(74) KANIA, SEDLÁK, SMOLA Patentová a známková kancelář, Ing. Lucie Lunzarová, Mendlovo nám. 1a, Brno, 60300
- 
- (97) **EP 2297757**  
(47) 08.02.2012  
(97) 26.11.2009  
(51) **H01H 9/44** (2006.01)  
(96) 14.05.2009  
(96) 09749760.6  
(73) Metalor Technologies International S.A., 2009 Neuchâtel, CH  
(72) DOUBLET, Laurent, F-28190 Courville sur Eure, FR  
BOURDA, Christine, F-28300 Mainvilliers, FR  
JEANNOT, Didier, F-28190 Orrouer, FR  
RAMONI, Pierre, CH-2037 Montezillon, CH  
GIVORD, Dominique, F-38000 Grenoble, FR  
RIVOIRARD, Sophie, F-38250 Lans en Vercors, FR  
(54) **Použití elektricky kontaktního materiálu pro sfouknutí elektrického oblouku**  
(32) 22.05.2008  
(31) 08156731  
(33) EP  
(86) PCT/EP2009/055879  
(87) WO 2009/141270  
(74) Společná advokátní kancelář Všetečka Zelený Švorčík Kalenský a partneři, JUDr. Michal Havlík, Hálkova 2, Praha 2, 12000
- 
- (97) **EP 2298549**  
(47) 29.02.2012  
(97) 23.03.2011  
(51) **B32B 27/08** (2006.01)  
**B32B 27/32** (2006.01)  
**B32B 27/34** (2006.01)  
**B32B 27/36** (2006.01)  
**B29C 47/00** (2006.01)  
(96) 07.08.2007  
(96) 10014908.7  
(73) KUHNE ANLAGENBAU GmbH, 53757 St. Augustin/Menden, DE  
(72) Schiffmann, Jürgen, 53773 Hennef, DE  
(54) **Vícevrstvý plošný nebo hadicový potravinový obal nebo folie**  
(32) 07.08.2006  
(31) 102006036844  
(33) DE  
(74) FISCHER & PARTNER Intellectual Property s.r.o., Ing. Michael Fischer, Na Hrobcí 294/5, Praha 2, 12000
- 
- (97) **EP 2298988**  
(47) 08.02.2012  
(97) 23.03.2011  
(51) **D21F 5/20** (2006.01)  
**D21F 5/04** (2006.01)  
**D21F 5/18** (2006.01)  
**D21F 5/02** (2006.01)  
**D21F 11/14** (2006.01)  
(96) 10.09.2010  
(96) 10176140.1  
(73) Novimpianti Drying Technology S.r.l., 55014 Marlia-Capannori (LU), IT
- (72) Saccomano Rocchi Burlamacchi, Pietro, 55100 Lucca LU, IT  
Giannecchini, Massimo, 55100 Palmata LU, IT  
(54) **Sušicí a vysoušecí systém pro podniky na výrobu pásového papírového materiálu**  
(32) 16.09.2009  
(31) MI20091582  
(33) IT  
(74) Čermák a spol., JUDr. Karel Čermák, Elišky Peškové 15, Praha 5, 15000
- 
- (97) **EP 2300633**  
(47) 29.02.2012  
(97) 21.01.2010  
(51) **C23C 16/509** (2006.01)  
**C23C 16/54** (2006.01)  
**C03C 17/00** (2006.01)  
(96) 16.07.2009  
(96) 09797508.0  
(73) AGC Glass Europe, 1170 Bruxelles (Watermael-Boitsfort), BE  
(72) TIXHON, Eric, 4367 Crisnée, BE  
LECLERCQ, Joseph, 1140 Evere, BE  
MICHEL, Eric, 57270 Uckange, FR  
(54) **Způsob a sestava pro současné ukládání povlaků na obě strany podkladu**  
(32) 16.07.2008  
(31) 08160508  
(33) EP  
(86) PCT/EP2009/059157  
(87) WO 2010/007134  
(74) TRAPLOVÁ HAKR KUBÁT Advokátní a patentová kancelář, Ing. Eduard Hakr, Přístavní 24, Praha 7, 17000
- 
- (97) **EP 2309959**  
(47) 01.02.2012  
(97) 11.02.2010  
(51) **A61F 13/15** (2006.01)  
(96) 06.08.2009  
(96) 09791223.2  
(73) The Procter & Gamble Company, Cincinnati, OH 45202, US  
(72) HAMMONS, John, Lee, Hamilton OH 45011, US  
HOYING, Jody, Lynn, Maineville OH 45039, US  
FUCHS, Sybille, 60489 Frankfurt, DE  
(54) **Horní vrstva s oblastmi**  
(32) 08.08.2008  
(31) 188493  
(33) US  
(86) PCT/US2009/052958  
(87) WO 2010/017360  
(74) Společná advokátní kancelář Všetečka Zelený Švorčík Kalenský a partneři, JUDr. Otakar Švorčík, Hálkova 2, Praha 2, 12000
- 
- (97) **EP 2309960**  
(47) 01.02.2012  
(97) 11.02.2010  
(51) **A61F 13/15** (2006.01)  
(96) 06.08.2009  
(96) 09791224.0  
(73) The Procter & Gamble Company, Cincinnati, OH 45202, US  
(72) HAMMONS, John, Lee, Hamilton OH 45011, US  
HOYING, Jody, Lynn, Maineville OH 45039, US  
GONZALEZ, Luisa, Valerio, Cincinnati OH 45209, US  
FUCHS, Sybille, 60489 Frankfurt, DE  
(54) **Horní vrstva s oblastmi**  
(32) 08.08.2008  
(31) 188527  
(33) US  
(86) PCT/US2009/052960

(87) WO 2010/017362  
(74) Společná advokátní kancelář Všeťečka Zelený Švorčík Kalenský a partneři, JUDr. Otakar Švorčík, Hálkova 2, Praha 2, 12000

(97) **EP 2310165**  
(47) 28.03.2012  
(97) 28.01.2010  
(51) **B23P 17/06** (2006.01)  
**B23D 31/00** (2006.01)  
**E04C 5/01** (2006.01)  
(96) 23.05.2009  
(96) 09775880.9  
(73) CENT & CENT GMBH & CO. KG, 89155 Erbach, DE  
(72) STAHL, Karl-Hermann, 89269 Vöhringen, DE  
(54) **Způsob výroby ocelových vláken**  
(32) 23.07.2008  
(31) 102008034250  
(33) DE  
(86) PCT/DE2009/000736  
(87) WO 2010/009687  
(74) Společná advokátní kancelář Všeťečka Zelený Švorčík Kalenský a partneři, JUDr. Michal Havlík, Hálkova 2, Praha 2, 12000

(97) **EP 2310439**  
(47) 08.02.2012  
(97) 11.02.2010  
(51) **C08G 69/26** (2006.01)  
**C08G 69/28** (2006.01)  
**C08G 69/36** (2006.01)  
**C08L 77/06** (2006.01)  
**B32B 27/34** (2006.01)  
**C08J 5/18** (2006.01)  
**C08K 3/32** (2006.01)  
(96) 06.08.2009  
(96) 09740443.8  
(73) Arkema France, 92700 Colombes, FR  
(72) BRIFFAUD, Thierry, F-27300 Caorches Saint Nicolas, FR  
BLONDEL, Philippe, F-27300 Bernay, FR  
LEFEBVRE, Thierry, F-27170 Beaumont Le Roger, FR  
(54) **Semiaromatický kopolyamid a způsob jeho přípravy**  
(32) 08.08.2008, 03.10.2008  
(31) 0855502, 0856706  
(33) FR, FR  
(86) PCT/FR2009/051567  
(87) WO 2010/015786  
(74) PATENTSERVIS Praha a.s., Jivenská 1273/1, Praha 4, 14021

(97) **EP 2310554**  
(47) 22.02.2012  
(97) 21.01.2010  
(51) **C23C 16/509** (2006.01)  
**C23C 16/54** (2006.01)  
**C03C 17/00** (2006.01)  
(96) 16.07.2009  
(96) 09797507.2  
(73) AGC Glass Europe, 1170 Bruxelles (Watermael-Boitsfort), BE  
(72) TIXHON, Eric, B-4367 Crisnée, BE  
LECLERCQ, Joseph, B-1140 Evere, BE  
MICHEL, Eric, F-57270 Uckange, FR  
(54) **Způsob a sestava pro ukládání povlaků na podklad**  
(32) 16.07.2008  
(31) 08160507  
(33) EP  
(86) PCT/EP2009/059155  
(87) WO 2010/007133  
(74) TRAPLOVÁ HAKR KUBÁT Advokátní a patentová kancelář, Ing. Eduard Hakr, Přístavní 24, Praha 7, 17000

(97) **EP 2315877**  
(47) 15.02.2012  
(97) 11.02.2010  
(51) **E01B 29/46** (2006.01)  
**B23K 11/00** (2006.01)  
(96) 09.07.2009  
(96) 09777061.4  
(73) Franz Plasser Bahnbaumaschinen-Industriegesellschaft m.b.H., 1010 Wien, AT  
(72) THEURER, Josef, A-1010 Wien, AT  
LICHTBERGER, Bernhard, A-4230 Pregarten, AT  
MÜHLLEITNER, Heinz, A-3100 St. Pölten, AT  
(54) **Svařovací agregát pro svařování kolejových kolejnic**  
(32) 04.08.2008  
(31) 12072008  
(33) AT  
(86) PCT/EP2009/004972  
(87) WO 2010/015309  
(74) TRAPLOVÁ HAKR KUBÁT Advokátní a patentová kancelář, Ing. Eduard Hakr, Přístavní 24, Praha 7, 17000

(97) **EP 2315882**  
(47) 08.02.2012  
(97) 04.03.2010  
(51) **E02D 5/80** (2006.01)  
(96) 26.08.2009  
(96) 09736793.2  
(73) Horanek, Petr, 32200 Plzeň, CZ  
(72) Horanek, Petr, 32200 Plzeň, CZ  
(54) **Zavrtávací základna**  
(32) 28.08.2008, 16.02.2009, 28.08.2008  
(31) 200820271 U, 200920873 U, 20080522  
(33) CZ, CZ, CZ  
(86) PCT/CZ2009/000106  
(87) WO 2010/022691  
(74) Langrova, s.r.o., Skrétova 48/1011, Plzeň, 30100

(97) **EP 2318261**  
(47) 08.02.2012  
(97) 11.03.2010  
(51) **B62D 5/04** (2006.01)  
(96) 16.07.2009  
(96) 09737066.2  
(73) JTEKT Europe, 69540 Irigny, FR  
(72) PILAZ, Pierre, F-69170 Saint Marcel L'Eclairie, FR  
CASSAR, Stéphane, F-69300 Caluire, FR  
MOULAIRE, Pascal, F-42300 Roanne, FR  
(54) **Systém servořízení automobilového vozidla**  
(32) 03.09.2008  
(31) 0804828  
(33) FR  
(86) PCT/FR2009/051412  
(87) WO 2010/026320  
(74) Čermák a spol., JUDr. Karel Čermák, Elišky Peškové 15, Praha 5, 15000

(97) **EP 2351606**  
(47) 14.03.2012  
(97) 03.08.2011  
(51) **A63H 17/12** (2006.01)  
**A63H 17/06** (2006.01)  
**A63H 31/00** (2006.01)  
(96) 29.12.2010  
(96) 10197287.5  
(73) Bruder Spielwaren GmbH + Co. KG, 90768 Fürth, DE  
(72) Bruder, Paul Heinz, 90768 Fürth, DE  
(54) **Teleskopický nosič pro hrací sestavu a hrací sestava s takovýmto teleskopickým nosičem**  
(32) 29.01.2010  
(31) 102010001390  
(33) DE



(74) Čermák a spol., JUDr. Karel Čermák, Elišky Peškové 15,  
Praha 5, 15000

---

## Evropské patenty zrušené Evropským patentovým úřadem

Následující evropské patenty udělené Evropským patentovým úřadem s účinky pro Českou republiku byly zrušeny Evropským patentovým úřadem podle článku 102 Úmluvy o udělování evropských patentů (§35f odst 2 zákona č. 527/1990 Sb., v platném znění).

(97) EP 1329527  
(97) EP 1414494  
(97) EP 1662011  
(97) EP 1796478  
(97) EP 1967631

## PD4A Převod práv a ostatní změny majitelů evropských patentů

(97) **EP 1495097**  
(73) Ehrlich Ulrike, 6370 Kitzbühel, AT

---

(97) **EP 1697485**  
(73) BP Corporation North America Inc., Houston, 77079, TX,  
US

---

(97) **EP 1844039**  
(73) Bayer Pharma Aktiengesellschaft, 13353 Berlin, DE

---

(97) **EP 1896160**  
(73) NTNU Norwegian University of Science and Technology,  
7491 Trondheim, NO

---

(97) **EP 1910538**  
(73) GlaxoSmithKline LLC, Philadelphia, 19102, PA, US

---

## Zápisy licenčních smluv do českého rejstříku evropských patentů

(97) **EP 1606532**  
(73) Zimmer, Günther Stephan, 77866 Rheinau, DE  
Zimmer, Martin Johannes, 77866 Rheinau, DE  
Nabyvatel: Druck- und Spritzgusswerk Hettich GmbH & Co.  
KG, Siegener Str. 37, 35058 Frankenberg, DE

Druh licence: nevýlučná  
Datum uzavření smlouvy: 30.11.2006  
Datum zápisu smlouvy: 14.05.2012

---

(97) **EP 1606532**  
(73) Zimmer, Günther Stephan, 77866 Rheinau, DE  
Zimmer, Martin Johannes, 77866 Rheinau, DE  
Nabyvatel: Hettich ČR k.s., Jihlavská 3, Žďár nad Sázavou,  
59101, CZ

Druh licence: sublicence  
Datum uzavření smlouvy: 17.02.2012  
Datum zápisu smlouvy: 15.05.2012

---

## FG1K

## Zapsané užité vzory - přehled podle čísel zápisu

V období uzávěrky tohoto čísla Věstníku zapsal Úřad průmyslového vlastnictví tyto užité vzory.

23748	<b>G 01 N 27/447</b>	(2006.01)
23749	<b>G 01 N 3/08</b>	(2006.01)
23750	<b>G 01 N 3/08</b>	(2006.01)
23751	<b>G 01 B 7/16</b>	(2006.01)
23752	<b>G 01 N 33/48</b>	(2006.01)
23753	<b>G 05 F 1/10</b>	(2006.01)
23754	<b>G 01 N 25/18</b>	(2006.01)
23755	<b>B 42 D 3/00</b>	(2006.01)
23756	<b>H 02 B 1/56</b>	(2006.01)
23757	<b>G 01 N 3/24</b>	(2006.01)
23758	<b>F 15 B 15/00</b>	(2006.01)
23759	<b>G 01 B 21/32</b>	(2006.01)
23760	<b>E 04 B 1/21</b>	(2006.01)
23761	<b>B 23 Q 15/26</b>	(2006.01)
23762	<b>E 04 C 3/34</b>	(2006.01)
23763	<b>B 60 N 2/56</b>	(2006.01)
23764	<b>B 60 N 2/58</b>	(2006.01)
23765	<b>B 66 D 1/04</b>	(2006.01)
23766	<b>H 04 M 1/02</b>	(2006.01)
23767	<b>F 41 H 1/02</b>	(2006.01)
23768	<b>G 05 D 7/06</b>	(2006.01)
23769	<b>G 05 D 7/06</b>	(2006.01)
23770	<b>E 01 B 31/17</b>	(2006.01)
23771	<b>E 04 C 2/26</b>	(2006.01)
23772	<b>B 25 J 9/04</b>	(2006.01)
23773	<b>G 01 N 27/02</b>	(2006.01)
23774	<b>C 12 C 1/18</b>	(2006.01)
23775	<b>E 04 B 1/24</b>	(2006.01)
23776	<b>H 02 N 10/00</b>	(2006.01)
23777	<b>G 05 D 7/06</b>	(2006.01)
23778	<b>A 23 L 1/307</b>	(2006.01)
23779	<b>F 01 K 25/10</b>	(2006.01)
23780	<b>E 04 B 1/48</b>	(2006.01)
23781	<b>H 02 K 5/26</b>	(2006.01)
23782	<b>B 27 K 3/52</b>	(2006.01)
23783	<b>G 01 B 21/32</b>	(2006.01)
23784	<b>C 25 D 11/08</b>	(2006.01)
23785	<b>B 65 D 59/04</b>	(2006.01)
23786	<b>F 02 N 11/08</b>	(2006.01)
23787	<b>E 06 B 3/00</b>	(2006.01)
23788	<b>E 04 B 7/02</b>	(2006.01)
23789	<b>C 23 F 11/04</b>	(2006.01)
23790	<b>G 09 F 1/00</b>	(2006.01)
23791	<b>H 02 B 1/015</b>	(2006.01)
23792	<b>E 02 B 7/06</b>	(2006.01)
23793	<b>G 01 N 3/18</b>	(2006.01)
23794	<b>B 60 P 3/075</b>	(2006.01)
23795	<b>B 60 K 28/06</b>	(2006.01)
23796	<b>A 01 K 1/10</b>	(2006.01)
23797	<b>H 04 B 10/20</b>	(2006.01)
23798	<b>F 41 A 21/28</b>	(2006.01)
23799	<b>B 65 D 55/06</b>	(2006.01)
23800	<b>C 12 N 15/09</b>	(2006.01)
23801	<b>H 03 G 1/00</b>	(2006.01)
23802	<b>H 03 G 1/00</b>	(2006.01)
23803	<b>H 03 K 17/78</b>	(2006.01)
23804	<b>H 03 K 17/687</b>	(2006.01)
23805	<b>G 01 N 27/02</b>	(2006.01)
23806	<b>A 47 F 7/00</b>	(2006.01)
23807	<b>E 04 B 1/24</b>	(2006.01)

**FG1K**

**Zapsané užité vzory - řazené podle MPT**

- |      |   |           |      |  |
|------|---|-----------|------|--|
| (51) | <i>A01K 1/10</i>  | (2006.01) | (11) | 23782  |
|      | <i>A01K 5/01</i>  | (2006.01) | (21) | <b>2011-25120</b>  |
| (11) | 23796   |           | (22) | 11.11.2011   |
| (21) | <b>2012-25787</b>   |           | (47) | 14.05.2012   |
| (22) | 20.03.2012  |           | (73) | Západočeská univerzita v Plzni, Plzeň, CZ  |
| (47) | 14.05.2012  |           | (72) | Pavelka Jaroslav Mgr. Ph.D., České Budějovice, CZ  |
| (73) | Mendelova univerzita v Brně, Brno, CZ   |           |      | Kříž Jiří Mgr., Plasy, CZ  |
| (72) | Doležal Petr Prof. MVDr. Ing. CSc., Brno, CZ  |           | (54) | <b>Roztok na konzervaci dřeva</b>  |
|      | Havlíček Zdeněk Dr. Ing., Lesní Hluboké, CZ   |           | (51) | <i>B42D 3/00</i>   |
|      | Skládanka Jiří Doc. Ing. Ph.D., Brno, CZ  |           | (11) | 23755  |
|      | Hrbek Jan Ing., Třeboň, CZ  |           | (21) | <b>2011-24689</b>  |
|      | Kamler Jiří Doc. Ing. Ph.D., Pozořice, CZ   |           | (22) | 09.08.2011   |
|      | Mlejnková Veronika Ing., Lovčice, CZ  |           | (47) | 10.05.2012   |
| (54) | <b>Dávkovací krmelec pro zvěř</b>   |           | (73) | Menšík Radek, Pišť, CZ   |
| (74) | Ing. Jiří Malůšek, Mendlovo nám. 1a, Brno, 60300  |           | (72) | Menšík Radek, Pišť, CZ   |
| (51) | <i>A23L 1/307</i>   | (2006.01) | (54) | <b>Úprava desek knih nebo diářů za účelem zviditelnění<br/>vložených předmětů</b>                    |
| (11) | 23778   |           | (74) | JUDr. Roman Nováček, advokát, Sokolská třída 1758/4,<br>Ostrava, 73541                               |
| (21) | <b>2011-24506</b>   |           | (51) | <i>B60K 28/06</i>  |
| (22) | 21.06.2011  |           | (11) | 23795  |
| (47) | 14.05.2012  |           | (21) | <b>2012-25780</b>  |
| (73) | Tausig Miroslav, Praha, CZ  |           | (22) | 19.03.2012   |
| (72) | Tausig Miroslav, Praha, CZ  |           | (47) | 14.05.2012   |
| (54) | <b>Potravin v tuhé a kapalné formě, určené zejména k<br/>redukci hmotnosti</b>  |           | (32) | 08.08.2011   |
| (74) | JUDr. Aleš Zábrš, Na Beránce 2, Praha 6, 16000  |           | (31) | 145-2011   |
| (51) | <i>A47F 7/00</i>  | (2006.01) | (33) | SK   |
|      | <i>A47B 96/00</i>   | (2006.01) | (73) | Viničenko Peter Ing. Arch., Prešov, SK   |
|      | <i>F16B 45/00</i>   | (2006.01) | (72) | Viničenko Peter Ing. Arch., Prešov, SK   |
| (11) | 23806   |           | (54) | <b>Zařízení na imobilizaci dopravního prostředku při<br/>detekci alkoholu a jiných drog u řidiče</b> |
| (21) | <b>2012-25863</b>   |           | (74) | Ing. Marie Jandová, Nerudova 1095, Kuřim, 66434  |
| (22) | 03.04.2012  |           | (51) | <i>B60N 2/56</i>   |
| (47) | 14.05.2012  |           | (11) | 23763  |
| (73) | Dohnálek Radim, Beroun, CZ  |           | (21) | <b>2011-25414</b>  |
| (72) | Dohnálek Radim, Beroun, CZ  |           | (22) | 30.12.2011   |
| (54) | <b>Háček</b>  |           | (47) | 10.05.2012   |
| (51) | <i>B23Q 15/26</i>   | (2006.01) | (73) | Technická univerzita v Liberci, Liberec, CZ  |
| (11) | 23761   |           | (72) | Havelka Antonín Doc. Ing. CSc., Liberec, CZ  |
| (21) | <b>2011-25240</b>   |           |      | Kús Zdeněk Prof. Dr. Ing., Jablonec nad Nisou, CZ  |
| (22) | 30.11.2011  |           |      | Baxa Milan Ing., Blovice, CZ   |
| (47) | 10.05.2012  |           | (54) | <b>Vyhřívání automobilová sedačka</b>  |
| (73) | České vysoké učení technické v Praze, Fakulta strojní,<br>Výzkumné centrum pro strojírenskou výrobní techniku a<br>technologie, Praha, CZ |           | (74) | STRNAD patent. a známková kancelář, Ing. Václav Strnad,<br>Rychtářská 375/31, Liberec 14, 46014      |
| (72) | Sedláček Petr Ing., Všeradice, CZ   |           | (51) | <i>B60N 2/58</i>   |
|      | Zelený Jaromír Ing. CSc., Praha, CZ   |           | (11) | 23764  |
| (54) | <b>Zařízení pro rozšíření mechanických možností rámu</b>  |           | (21) | <b>2011-25415</b>  |
| (74) | Ing. Václav Kratochvíl, Husníkova 2086/22, Praha 5,<br>15800  |           | (22) | 30.12.2011   |
| (51) | <i>B25J 9/04</i>  | (2006.01) | (47) | 10.05.2012   |
|      | <i>B25J 11/00</i>   | (2006.01) | (73) | Technická univerzita v Liberci, Liberec, CZ  |
|      | <i>B25J 18/00</i>   | (2006.01) | (72) | Kús Zdeněk Prof. Dr. Ing., Jablonec nad Nisou, CZ  |
|      | <i>F16C 11/06</i>   | (2006.01) |      | Havelka Antonín Doc. Ing. CSc., Liberec, CZ  |
|      | <i>F16M 11/14</i>   | (2006.01) |      | Baxa Milan Ing., Blovice, CZ   |
|      | <i>B23Q 1/32</i>  | (2006.01) | (54) | <b>Automobilová sedačka</b>  |
| (11) | 23772   |           | (74) | STRNAD patent. a známková kancelář, Ing. Václav Strnad,<br>Rychtářská 375/31, Liberec 14, 46014      |
| (21) | <b>2012-25589</b>   |           | (51) | <i>B60P 3/075</i>  |
| (22) | 31.10.2007  |           | (11) | 23794  |
| (47) | 10.05.2012  |           | (21) | <b>2012-25764</b>  |
| (73) | ČVUT v Praze, Fakulta strojní, Praha, CZ  |           | (22) | 15.03.2012   |
| (72) | Valášek Michael Prof. Ing. DrSc., Praha, CZ   |           | (47) | 14.05.2012   |
| (54) | <b>Zařízení pro řízení sférického pohybu tělesa</b>   |           | (73) | VEZEKO s.r.o., Velké Meziříčí, CZ  |
| (74) | Ing. Karel Novotný, Žufanova 2, Praha 6, 16300  |           | (72) | Požár Jindřich, Velké Meziříčí, CZ   |
| (51) | <i>B27K 3/52</i>  | (2006.01) | (54) | <b>Zakládací opěra kola převáženého motorového vozidla</b>   |
|      | <i>B27K 3/22</i>  | (2006.01) |      |  |
|      | <i>B27K 3/34</i>  | (2006.01) |      |  |

- (51) **B65D 55/06** (2006.01)  
**B65D 45/30** (2006.01)
- (11) 23799  
(21) **2012-25796**  
(22) 21.03.2012  
(47) 14.05.2012  
(73) Diviš Jaroslav, Šumperk, CZ  
(72) Diviš Jaroslav, Šumperk, CZ  
(54) **Dělený kontrolní prstenec pro šroubení potrubního spoje**
- (51) **B65D 59/04** (2006.01)  
**B65D 71/02** (2006.01)  
**B65B 27/06** (2006.01)
- (11) 23785  
(21) **2012-25491**  
(22) 18.01.2012  
(47) 14.05.2012  
(32) 29.01.2011  
(31) 202011009715  
(33) DE  
(73) Coats Opti Germany GmbH, Rhauderfehn, DE  
(72) Waden Udo, Ostrhauderfehn, DE  
(54) **Zařízení pro konfekcionování zdrhovacích uzávěrů o nadměrné délce**
- (74) UNIPATENT, Ing. Jiří Chlustina, Jana Masaryka 43-47, Praha 2, 12000
- (51) **B66D 1/04** (2006.01)  
**B66D 3/02** (2006.01)
- (11) 23765  
(21) **2012-25488**  
(22) 18.01.2012  
(47) 10.05.2012  
(73) Západočeská univerzita v Plzni, Plzeň, CZ  
(72) Němec Ladislav Doc. Ing. CSc., Plzeň, CZ  
Vlček Martin Ing., Hořovice, CZ  
Vlček Jan Ing., Plzeň, CZ
- (54) **Konzolové ruční pákové zvedací zařízení s lanovým navijákem**
- (51) **C12C 1/18** (2006.01)
- (11) 23774  
(21) **2012-25604**  
(22) 09.02.2012  
(47) 10.05.2012  
(73) Výzkumný ústav pivovarský a sladařský, a. s., Praha, CZ  
Výzkumný ústav potravinářský Praha v.v.i., Praha, CZ
- (72) Hartman Ivo Ing. Ph.D, Brno, CZ  
Mikyška Alexandr Ing., Praha, CZ  
Ouhrabková Jarmila Ing., Praha, CZ  
Vavrejinová Slavomíra Ing. CSc., Praha, CZ
- (54) **Pohankový slad karamelový a barvicí**
- (74) Ministerstvo zemědělství ČR, Mgr. Hana Jirkalová, Těšnov 17, Praha 1, 11705
- (51) **C12N 15/09** (2006.01)  
**C12N 15/11** (2006.01)  
**C12N 15/67** (2006.01)  
**C12Q 1/68** (2006.01)  
**C07K 14/415** (2006.01)  
**B09C 1/00** (2006.01)
- (11) 23800  
(21) **2012-25802**  
(22) 21.03.2012  
(47) 14.05.2012  
(73) Výzkumný ústav rostlinné výroby, v. v. i., Praha, CZ  
(72) Pavlátová Lucie Mgr., Praha, CZ  
Ovesná Jaroslava RNDr. CSc., Kladno, CZ  
Hodek Jan Mgr., Praha, CZ
- (54) **Reakční směs pro normalizaci genové exprese *Saponaria officinalis* L.**
- (74) Ministerstvo zemědělství ČR, Mgr. Hana Jirkalová, Těšnov 17, Praha 1, 11705
- (51) **C23F 11/04** (2006.01)
- (11) 23789  
(21) **2012-25694**  
(22) 01.03.2012  
(47) 14.05.2012  
(73) Vysoká škola chemicko-technologická v Praze, Praha, CZ  
(72) Stoužil Jan Ing. Ph.D., Dobříš, CZ  
Kouřil Milan Ing. Ph.D., Kladno, CZ
- (54) **Utěšňovací prostředek tanátů pro stabilizaci korozních produktů železa**
- (51) **C25D 11/08** (2006.01)  
**C25D 11/04** (2006.01)
- (11) 23784  
(21) **2012-25467**  
(22) 11.01.2012  
(47) 14.05.2012  
(73) ALBIXON a.s., Praha, CZ  
(72) Smetana Libor, Velký Chlumec, CZ
- (54) **Linka pro dekorativní anodizaci hliníkových profilů**
- (74) Ing. Václav Kratochvíl, Husníkova 2086/22, Praha 5, 15800
- (51) **E01B 31/17** (2006.01)  
**E01B 31/02** (2006.01)  
**B66C 7/00** (2006.01)  
**E01B 26/00** (2006.01)
- (11) 23770  
(21) **2012-25526**  
(22) 26.01.2012  
(47) 10.05.2012  
(73) TIRSO, a.s., Brno, CZ  
(72) Beránek Břetislav Ing. CSc., Brno, CZ  
Bogr Jaromír Ing. CSc., Brno, CZ  
Hajtmán Petr Ing. CSc., Brno, CZ
- (54) **Robotické zařízení pro navařování kolejnic jeřábových drah**
- (74) Ing. Jiří Malušek, Mendlovo nám. 1a, Brno, 60300
- (51) **E02B 7/06** (2006.01)
- (11) 23792  
(21) **2012-25727**  
(22) 09.03.2012  
(47) 14.05.2012  
(73) Hník Josef MgA., Praha, CZ  
(72) Hník Josef MgA., Praha, CZ
- (54) **Vodní hráz**
- (51) **E04B 1/21** (2006.01)  
**E04B 1/38** (2006.01)  
**E04G 23/02** (2006.01)  
**E04G 23/00** (2006.01)
- (11) 23760  
(21) **2011-25031**  
(22) 26.10.2011  
(47) 10.05.2012  
(73) Zouhar Petr Ing., Lysice, CZ  
Ptáček Bořivoj, Brno, CZ  
(72) Zouhar Petr Ing., Lysice, CZ  
Ptáček Bořivoj, Brno, CZ
- (54) **Ukotvení lodžie připojované k budově**
- (74) Ing. Libor Markes, Grohova 54/145, Brno, 60200
- (51) **E04B 1/24** (2006.01)  
**E04B 1/348** (2006.01)
- (11) 23775  
(21) **2012-25659**  
(22) 21.02.2012  
(47) 10.05.2012  
(73) Macháček Zdeněk, Praha, CZ  
(72) Macháček Zdeněk, Praha, CZ
- (54) **Stavební montovaný systém**
- (74) BOHEMIA PATENT, Ing. Jana Vandělková, Spálená 97/29, Praha 1, 11000
- (51) **E04B 1/24** (2006.01)  
**E04B 5/10** (2006.01)
- (11) 23807

- (21) **2012-25867**  
(22) 04.04.2012  
(47) 14.05.2012  
(73) ABADIA a.s., Slapy, CZ  
(72) Zahradka Václav Ing., Tyn nad Vltavou, CZ  
(54) **Balkon**  
(74) PatentCentrum Sedlák a Partners s.r.o., Ing. Jiří Sedlák, Husova 5, České Budějovice, 37001
- (51) **E04B 1/48** (2006.01)  
**F16B 13/00** (2006.01)  
(11) 23780  
(21) **2011-24835**  
(22) 13.09.2011  
(47) 14.05.2012  
(73) ECORAW.CZ s.r.o., Jablonec nad Nisou, CZ  
(72) Míček Ivan Ing., Martin, SK  
(54) **Kotvící sestava pro tepelně-izolační stavební kontaktní i bezkontaktní systém a tvarovací přípravek a montážní přípravek pro úpravu kotvící sestavy**  
(74) Ing. Marie Smrčková, patentový zástupce, Velflíkova 10, Praha 6, 16000
- (51) **E04B 7/02** (2006.01)  
**E04D 12/00** (2006.01)  
**E04D 3/02** (2006.01)  
**E04D 13/16** (2006.01)  
(11) 23788  
(21) **2012-25685**  
(22) 29.02.2012  
(47) 14.05.2012  
(73) Vysoká škola báňská-Technická univerzita Ostrava, Ostrava-Poruba, CZ  
(72) Tichomirov Vladimír Ing. CSc., Brno, CZ  
Peřina Zdeněk Ing., Ostrava, CZ  
(54) **Podkladní klín pod nosný rošt venkovních teras na plochých střechách ve spádu**
- (51) **E04C 2/26** (2006.01)  
**E04C 2/38** (2006.01)  
**E04C 2/00** (2006.01)  
(11) 23771  
(21) **2012-25573**  
(22) 02.02.2012  
(47) 10.05.2012  
(73) České vysoké učení technické v Praze, Fakulta stavební, Praha, CZ  
(72) Kynčlová Magdaléna Ing., Kralupy nad Vltavou, CZ  
Fiala Ctislav Ing. Ph.D., Praha, CZ  
(54) **Prefabrikovaný stavební dílec pro vodorovné konstrukce**  
(74) Ing. Hana Dušková, Na Kočově 180, Chotutice, 28103
- (51) **E04C 3/34** (2006.01)  
**E04C 3/26** (2006.01)  
**E04C 5/00** (2006.01)  
**E04H 12/12** (2006.01)  
**E04H 12/16** (2006.01)  
**E01F 8/00** (2006.01)  
**E01F 7/00** (2006.01)  
(11) 23762  
(21) **2011-25241**  
(22) 30.11.2011  
(47) 10.05.2012  
(73) SMP CZ, a.s., Praha, CZ  
PONTEX, s.r.o., Praha, CZ  
České vysoké učení technické v Praze, Praha, CZ  
(72) Břejcha Vladimír Ing., Praha, CZ  
Richtr Josef Ing., Praha, CZ  
Batal Ivan Ing., Praha, CZ  
(54) **Betonový sloupek protihlukové stěny**  
(74) Ing. Václav Kratochvíl, Husníkova 2086/22, Praha 5, 15800
- (51) **E06B 3/00** (2006.01)  
**E06B 3/72** (2006.01)
- (11) 23787  
(21) **2012-25663**  
(22) 22.02.2012  
(47) 14.05.2012  
(73) VYSOKÁ ŠKOLA BÁŇSKÁ - TECHNICKÁ UNIVERZITA OSTRAVA, Ostrava, CZ  
(72) Oravec Pavel Ing., Jeseník, CZ  
Kubenkova Kateřina Ing., Frýdlant nad Ostravicí, CZ  
(54) **Netransparentní výplň stavebních otvorů**
- (51) **F01K 25/10** (2006.01)  
**F01K 25/00** (2006.01)  
**F02M 23/00** (2006.01)  
(11) 23779  
(21) **2011-24516**  
(22) 23.06.2011  
(47) 14.05.2012  
(73) GASCONTROL, společnost s r. o., Havířov-Suchá, CZ  
SLD-REACONT, a. s., Ostrava - Moravská Ostrava, CZ  
Molenda Mieczyslaw, Albrechtice, CZ  
Haladová Petra Ing., Horní Bludovice, CZ  
(72) Molenda Mieczyslaw, Albrechtice, CZ  
Haladová Petra Ing., Horní Bludovice, CZ  
(54) **Energetický systém využívající spojení generátoru vodíku a kyslíku se systémem plynové mikroturbíny v kombinaci s organickým Rankinovým cyklem**
- (51) **F02N 11/08** (2006.01)  
**H01M 10/052** (2010.01)  
**H01M 10/30** (2006.01)  
**H01M 10/36** (2010.01)  
**H01M 10/48** (2006.01)  
**H01M 2/02** (2006.01)  
**H01G 9/155** (2006.01)  
**B60L 11/18** (2006.01)  
(11) 23786  
(21) **2012-25544**  
(22) 14.03.2008  
(47) 14.05.2012  
(73) Ydun, s. r. o., Praha, CZ  
(72) Bíža Vladimír, Čáslav, CZ  
Soren Wendel, Praha, CZ  
(54) **Startovací automobilová baterie**  
(74) DANĚK & PARTNERS Advokátní a patentová kancelář, Ing. Dr. Vilém Daněk, Vinohradská 45/1107, Praha 2, 12000
- (51) **F15B 15/00** (2006.01)  
**B23Q 5/033** (2006.01)  
**B23Q 5/08** (2006.01)  
(11) 23758  
(21) **2011-24966**  
(22) 11.10.2011  
(47) 10.05.2012  
(73) České vysoké učení technické v Praze, Fakulta strojní, Výzkumné centrum pro strojírenskou výrobní techniku a technologii, Praha, CZ  
(72) Smolík Jan Ing. Ph.D., Praha, CZ  
(54) **Hydrostatické vedení lineárního motoru**  
(74) Ing. Václav Kratochvíl, Husníkova 2086/22, Praha 5, 15800
- (51) **F41A 21/28** (2006.01)  
**F41A 1/06** (2006.01)  
**F41A 21/12** (2006.01)  
**F41A 21/00** (2006.01)  
**F41A 33/00** (2006.01)  
(11) 23798  
(21) **2012-25794**  
(22) 21.03.2012  
(47) 14.05.2012  
(73) Pejčoch Oldřich Ing., Starý Jičín, CZ  
Páleníková Sáša, Praha, CZ  
Páleníková Linda, Praha, CZ

- (72) Pejčoch Oldřich Ing., Starý Jičín, CZ  
Páleníková Sáša, Praha, CZ  
Páleníková Linda, Praha, CZ
- (54) **Systém pro palné zbraně s administrativně omezenou kinetickou energií střely**
- (51) *F41H 1/02* (2006.01)  
*A41D 13/05* (2006.01)  
*A41D 13/015* (2006.01)
- (11) 23767  
(21) **2012-25495**  
(22) 19.01.2012  
(47) 10.05.2012  
(73) Hanuš Martin, Praha, CZ  
(72) Hanuš Martin, Praha, CZ
- (54) **Vesta, zejména pro bojové účely**
- (74) Čermák a spol., JUDr. Karel Čermák jr., Ph.D., LL.M., advokát, Elišky Peškové 15/735, Praha 5, 15000
- (51) *G01B 21/32* (2006.01)  
*G01B 1/00* (2006.01)
- (11) 23783  
(21) **2012-25445**  
(22) 06.01.2012  
(47) 14.05.2012  
(73) Zeman Jindřich Ing., Praha, CZ  
(72) Zeman Jindřich Ing., Praha, CZ
- (54) **Měřidlo pro měření poměrných deformací materiálů**
- (74) Ing. Václav Kratochvíl, Husníkova 22/2086, Praha 5, 15800
- (51) *G01B 21/32* (2006.01)  
*G01H 1/00* (2006.01)  
*G01B 5/30* (2006.01)  
*G01B 7/16* (2006.01)
- (11) 23759  
(21) **2011-24969**  
(22) 04.11.2009  
(47) 10.05.2012  
(73) ČVUT v Praze, Fakulta strojní, Praha, CZ  
(72) Valášek Michael Prof. Ing. DrSc., Praha, CZ  
Steinbauer Pavel Ing. Ph.D., Praha, CZ
- (54) **Zařízení pro určení míry poškození konstrukce**
- (74) Ing. Karel Novotný, Žufanova 2, Praha 6, 16300
- (51) *G01B 7/16* (2006.01)  
*G01N 19/00* (2006.01)  
*G01N 25/02* (2006.01)
- (11) 23751  
(21) **2011-24182**  
(22) 07.04.2011  
(47) 10.05.2012  
(73) SVÚM, a. s., Praha, CZ  
(72) Hruška Jan Ing., Pacov, CZ  
Minařík Jakub Ing., Sokoleč, CZ
- (54) **Pohyblivý plynotěsný uzávěr zkušební creepové pece**
- (51) *G01N 25/18* (2006.01)  
*G01N 33/38* (2006.01)  
*G01N 25/00* (2006.01)
- (11) 23754  
(21) **2011-24632**  
(22) 25.07.2011  
(47) 10.05.2012  
(73) Vysoké učení technické v Brně, Brno, CZ  
(72) Šťastník Stanislav Prof. RNDr. Ing. CSc., Brno, CZ  
Vala Jiří Prof. Ing. CSc., Brno, CZ
- (54) **Zařízení pro rychlou identifikaci tepelné vodivosti a tepelné kapacity stavebních materiálů**
- (74) Ing. František Kania, Mendlovo nám. 1a, Brno, 60300
- (51) *G01N 27/02* (2006.01)  
*G01R 27/02* (2006.01)
- (11) 23773  
(21) **2012-25602**  
(22) 09.02.2012  
(47) 10.05.2012
- (73) Vysoká škola chemicko - technologická v Praze, Praha - Dejvice, CZ
- (72) Mališ Jakub Ing., Železný Brod, CZ  
Bouzek Karel Prof. Dr. Ing., Kladno, CZ
- (54) **Cela pro měření podélné iontové vodivosti heterogenních membrán metodou elektrochemické impedanční spektroskopie v bezproudém stavu za atmosférických podmínek s definovaným přítlakem**
- (51) *G01N 27/02* (2006.01)  
*G01R 27/02* (2006.01)
- (11) 23805  
(21) **2012-25814**  
(22) 26.03.2012  
(47) 14.05.2012
- (73) Vysoká škola chemicko-technologická v Praze, Praha, CZ  
(72) Mališ Jakub Ing., Železný Brod, CZ  
Paidar Martin Ing. Ph.D., Praha, CZ
- (54) **Cela pro měření podélné iontové vodivosti homogenních membrán metodou elektrochemické impedanční spektroskopie v bezproudém stavu za zvýšeného tlaku a teploty v kapalném prostředí**
- (51) *G01N 27/447* (2006.01)  
*G01N 27/26* (2006.01)  
*B01D 57/02* (2006.01)
- (11) 23748  
(21) **2011-23910**  
(22) 09.02.2011  
(47) 10.05.2012  
(73) Vysoké učení technické v Brně, Brno, CZ  
(72) Kizek René Doc. Ing. Ph.D., Bořitov, CZ  
Adam Vojtěch RNDr. Ph.D., Brno, CZ  
Hůska Dalibor Ing., Jihlava, CZ  
Ryvolová Markéta Mgr. Ph.D., Karlovy Vary, CZ  
Hubálek Jaromír Doc. Ing. Ph.D., Brno, CZ  
Provazník Ivo Prof. Ing. Ph.D., Boskovice, CZ
- (54) **Sestava pro selektivní izolaci a analýzu látek z biologických vzorků**
- (51) *G01N 3/08* (2006.01)  
*G01N 3/02* (2006.01)
- (11) 23750  
(21) **2011-24179**  
(22) 07.04.2011  
(47) 10.05.2012  
(73) Západočeská univerzita v Plzni, Plzeň, CZ  
(72) Vacík Josef Ing., Plzeň, CZ  
Kosnar Martin Ing., Plzeň - Jih, CZ  
Janda Petr Ing., Klatovy, CZ  
Lašová Václava doc. Ing. Ph.D., Plzeň, CZ
- (54) **Přípravek pro upínání kompozitních oček**
- (51) *G01N 3/08* (2006.01)  
*G01N 3/12* (2006.01)  
*G01N 3/10* (2006.01)
- (11) 23749  
(21) **2011-24178**  
(22) 07.04.2011  
(47) 10.05.2012  
(73) Západočeská univerzita v Plzni, Plzeň, CZ  
(72) Vacík Josef Ing., Plzeň, CZ  
Kosnar Martin Ing., Plzeň - Jih, CZ  
Janda Petr Ing., Klatovy, CZ  
Lašová Václava doc. Ing. Ph.D., Plzeň, CZ
- (54) **Přípravek pro upínání vzorků pro statickou zkoušku v tlaku**
- (51) *G01N 3/18* (2006.01)  
*G01N 3/08* (2006.01)  
*G01N 3/60* (2006.01)  
*G01N 17/00* (2006.01)
- (11) 23793  
(21) **2012-25739**  
(22) 12.03.2012  
(47) 14.05.2012

- (73) COMTES FHT a.s., Dobřany, CZ  
(72) Džugan Ján doc. Ing. Ph.D., Zbůch, CZ  
Urbánek Miroslav Ing., Mokrouše, CZ
- (54) **Experimentální zařízení pro zkoušky vysokocyklové únavy v páře za zvýšených teplot**
- (51) *G01N 3/24* (2006.01)  
*G01N 3/00* (2006.01)  
*G01N 11/00* (2006.01)
- (11) 23757  
(21) **2011-24771**  
(22) 29.08.2011  
(47) 10.05.2012  
(73) Česká zemědělská univerzita v Praze, Technická fakulta, Praha - Suchbát, CZ
- (72) Müller Miroslav Doc. Ing. Ph.D., Praha, CZ  
Zadrobílek Petr Ing., Praha - Chodov, CZ  
Valášek Petr Ing., Praha, CZ
- (54) **Přípravek pro výrobu zkušebních těles určených pro měření smykové pevnosti v tahu adherendů na přepřátovaných tělesech**
- (51) *G01N 33/48* (2006.01)  
*G01N 21/62* (2006.01)  
*G01N 21/01* (2006.01)  
*G01N 23/00* (2006.01)
- (11) 23752  
(21) **2011-24223**  
(22) 18.04.2011  
(47) 10.05.2012  
(73) Mottl Jiří Ing. DrSc., Brno, CZ  
(72) Mottl Jiří Ing. DrSc., Brno, CZ
- (54) **Zařízení na sledování procesů v buňkách**
- (51) *G05D 7/06* (2006.01)
- (11) 23768  
(21) **2012-25512**  
(22) 24.01.2012  
(47) 10.05.2012  
(73) Burger Oldřich, Klimkovice, CZ  
Otisk Jiří, Velká Polom, CZ
- (72) Burger Oldřich, Klimkovice, CZ  
Otisk Jiří, Velká Polom, CZ
- (54) **Zapojení víceúčelového systému pro ochranu rozvodů vody**
- (74) Zdeněk Větrovský, Ukrajinská 1446/1, Ostrava-Poruba, 70800
- (51) *G05D 7/06* (2006.01)  
*G05D 7/00* (2006.01)
- (11) 23769  
(21) **2012-25513**  
(22) 24.01.2012  
(47) 10.05.2012  
(73) Burger Oldřich, Klimkovice, CZ  
Otisk Jiří, Velká Polom, CZ
- (72) Burger Oldřich, Klimkovice, CZ  
Otisk Jiří, Velká Polom, CZ
- (54) **Zapojení systému pro ochranu rozvodů vody**
- (74) Zdeněk Větrovský, Ukrajinská 1446/1, Ostrava-Poruba, 70800
- (51) *G05D 7/06* (2006.01)  
*G05D 7/00* (2006.01)
- (11) 23777  
(21) **2012-25515**  
(22) 24.01.2012  
(47) 10.05.2012  
(73) Burger Oldřich, Klimkovice, CZ  
Otisk Jiří, Velká Polom, CZ
- (72) Burger Oldřich, Klimkovice, CZ  
Otisk Jiří, Velká Polom, CZ
- (54) **Zařízení pro ochranu rozvodů vody**
- (74) Zdeněk Větrovský, Ukrajinská 1446/1, Ostrava-Poruba, 70800
- (51) *G05F 1/10* (2006.01)  
*G05F 1/00* (2006.01)  
*G05F 1/66* (2006.01)
- (11) 23753  
(21) **2011-24426**  
(22) 03.06.2011  
(47) 10.05.2012  
(73) Hanousek Pavel PaedDr., Luleč, CZ  
Pohl Tomáš, Brno, CZ
- (72) Hanousek Pavel PaedDr., Luleč, CZ  
Pohl Tomáš, Brno, CZ
- (54) **Zapojení pro dálkové ovládání elektrických zařízení prostřednictvím rádiového datového signálu**
- (74) Ing. Roman Vithous, Pavlíkova 605/12, Praha 4, 14200
- (51) *G09F 1/00* (2006.01)  
*B42D 101/00* (2006.01)  
*B42D 111/00* (2006.01)
- (11) 23790  
(21) **2012-25702**  
(22) 05.03.2012  
(47) 14.05.2012  
(73) Books print s.r.o., Olomouc, CZ  
(72) Frait Jan, Olomouc, CZ
- (54) **Prostorové leporelo, zejména pro prezentační účely**
- (74) Ing. Petr Soukup, Vídeňská 8, Olomouc, 77200
- (51) *H02B 1/015* (2006.01)  
*H02B 1/14* (2006.01)  
*H02B 1/26* (2006.01)
- (11) 23791  
(21) **2012-25717**  
(22) 07.03.2012  
(47) 14.05.2012  
(73) O EZ s.r.o., Letohrad, CZ  
(72) Slivinský Vladimír, Letohrad, CZ
- (54) **Rychlouzávěr, zvláště pro upnutí čelní desky k rámu skříně rozvaděče s elektrickými přístroji**
- (51) *H02B 1/56* (2006.01)  
*H02B 1/26* (2006.01)  
*H02B 13/00* (2006.01)
- (11) 23756  
(21) **2011-24707**  
(22) 11.08.2011  
(47) 10.05.2012  
(73) Vysoké učení technické v Brně, Brno, CZ  
(72) Raudenský Miroslav Prof. Ing. CSc., Brno, CZ  
Horský Jaroslav Doc. Ing. CSc., Brno, CZ  
Boháček Jan Ing. Ph.D., Skalnice nad Svitavou, CZ  
Vašíček Milan Ing., Brno, CZ
- (54) **Rozvodová skřín s úpravou pro odvod tepla do venkovního prostředí**
- (51) *H02K 5/26* (2006.01)  
*H02K 5/00* (2006.01)
- (11) 23781  
(21) **2011-24951**  
(22) 10.10.2011  
(47) 14.05.2012  
(73) Technická univerzita v Liberci Fakulta mechatroniky, informatiky a mezioborových studií, Liberec, CZ  
(72) Beran Leoš Ing. Ph.D., Jablonec nad Nisou, CZ  
Diblík Martin Ing. Ph.D., Liberec, CZ
- (54) **Přípravek pro uchycení elektromotorů**
- (51) *H02N 10/00* (2006.01)
- (11) 23776  
(21) **2012-25675**  
(22) 28.02.2012  
(47) 10.05.2012  
(73) Janoušek Pavel, Rokytnice nad Jizerou, CZ  
(72) Janoušek Pavel, Rokytnice nad Jizerou, CZ
- (54) **Zařízení na výrobu elektrické energie z odpadního tepla spalovacího motoru**
- (51) *H03G 1/00* (2006.01)

- H03G 9/18** (2006.01)  
**H03K 17/687** (2006.01)
- (11) 23802  
(21) **2012-25810**  
(22) 26.03.2012  
(47) 14.05.2012  
(73) České vysoké učení technické v Praze FEL, Praha, CZ  
(72) Foit Julius Doc. Ing. CSc., Praha, CZ  
(54) **Digitálně řízený fyziologický regulátor hlasitosti**  
(74) Ing. Hana Dušková, Na Kočově 180, Chotutice, 28103
- (51) **H03G 1/00** (2006.01)  
**H03G 9/18** (2006.01)  
**H03K 17/78** (2006.01)
- (11) 23801  
(21) **2012-25809**  
(22) 26.03.2012  
(47) 14.05.2012  
(73) České vysoké učení technické v Praze FEL, Praha, CZ  
(72) Foit Julius Doc. Ing. CSc., Praha, CZ  
(54) **Digitálně řízený fyziologický regulátor hlasitosti s galvanicky odděleným ovládním**  
(74) Ing. Hana Dušková, Na Kočově 180, Chotutice, 28103
- (51) **H03K 17/687** (2006.01)
- (11) 23804  
(21) **2012-25812**  
(22) 26.03.2012  
(47) 14.05.2012  
(73) České vysoké učení technické v Praze FEL, Praha, CZ  
(72) Foit Julius Doc. Ing. CSc., Praha, CZ  
(54) **Digitálně řízený elektronický spínač**  
(74) Ing. Hana Dušková, Na Kočově 180, Chotutice, 28103
- (51) **H03K 17/78** (2006.01)
- (11) 23803  
(21) **2012-25811**  
(22) 26.03.2012  
(47) 14.05.2012  
(73) České vysoké učení technické v Praze FEL, Praha, CZ  
(72) Foit Julius Doc. Ing. CSc., Praha, CZ  
(54) **Digitálně řízený elektronický spínač**  
(74) Ing. Hana Dušková, Na Kočově 180, Chotutice, 28103
- (51) **H04B 10/20** (2006.01)  
**H04L 12/42** (2006.01)
- (11) 23797  
(21) **2012-25790**  
(22) 20.03.2012  
(47) 14.05.2012  
(73) České vysoké učení technické v Praze, Fakulta elektrotechnická, Praha, CZ  
(72) Vodrážka Jiří Doc. Ing. Ph.D., Praha, CZ  
Lafata Pavel Ing. Ph.D., Dobrá Voda u Českých Budějovic, CZ  
(54) **Pasivní optická síť se zálohováním připojení centrálního prvku**  
(74) Ing. Hana Dušková, Na Kočově 180, Chotutice, 28103
- (51) **H04M 1/02** (2006.01)  
**H01F 7/02** (2006.01)  
**H05K 5/03** (2006.01)
- (11) 23766  
(21) **2012-25490**  
(22) 18.01.2012  
(47) 10.05.2012  
(32) 19.01.2011  
(31) 202011001714.1  
(33) DE  
(73) Steinbach & Vollmann GmbH & Co. KG, Heiligenhaus, DE  
(72) Brix Ulrich, Mettmann, DE  
(54) **Pouzdro pro funkční jednotky**  
(74) INPROCHES Patentová a známková kancelář, Mgr. Alžběta Jurtíková, Mezírka 1, Brno, 60200



### Seznam majitelů zapsaných užitečných vzorů

(73)	(11)	(51)	(73)	(11)	(51)
ABADIA a.s., Slapy, CZ	23807	<b>E 04 B 1/24</b>	(2006.01)	ECORAW.CZ s.r.o., Jablonec nad Nisou, CZ	23780 <b>E 04 B 1/48</b> (2006.01)
ALBIXON a.s., Praha, CZ	23784	<b>C 25 D 11/08</b>	(2006.01)	GASCONTROL, společnost s r. o., Havířov-Suchá, CZ	23779 <b>F 01 K 25/10</b> (2006.01)
Books print s.r.o., Olomouc, CZ	23790	<b>G 09 F 1/00</b>	(2006.01)	Haladová Petra Ing., Horní Bludovice, CZ	23779 <b>F 01 K 25/10</b> (2006.01)
Burger Oldřich, Klimkovice, CZ	23768	<b>G 05 D 7/06</b>	(2006.01)	Hanousek Pavel PaedDr., Luleč, CZ	23753 <b>G 05 F 1/10</b> (2006.01)
Burger Oldřich, Klimkovice, CZ	23769	<b>G 05 D 7/06</b>	(2006.01)	Hanuš Martin, Praha, CZ	23767 <b>F 41 H 1/02</b> (2006.01)
Burger Oldřich, Klimkovice, CZ	23777	<b>G 05 D 7/06</b>	(2006.01)	Hník Josef MgA., Praha, CZ	23792 <b>E 02 B 7/06</b> (2006.01)
Coats Opti Germany GmbH, Rhaderföhn, DE	23785	<b>B 65 D 59/04</b>	(2006.01)	Janoušek Pavel, Rokytice nad Jizerou, CZ	23776 <b>H 02 N 10/00</b> (2006.01)
COMTES FHT a.s., Dobřany, CZ	23793	<b>G 01 N 3/18</b>	(2006.01)	Macháček Zdeněk, Praha, CZ	23775 <b>E 04 B 1/24</b> (2006.01)
Česká zemědělská univerzita v Praze, Technická fakulta, Praha - Suchdol, CZ	23757	<b>G 01 N 3/24</b>	(2006.01)	Mendelova univerzita v Brně, Brno, CZ	23796 <b>A 01 K 1/10</b> (2006.01)
České vysoké učení technické v Praze, Praha, CZ	23762	<b>E 04 C 3/34</b>	(2006.01)	Menšík Radek, Pišť, CZ	23755 <b>B 42 D 3/00</b> (2006.01)
České vysoké učení technické v Praze, Fakulta strojní, Výzkumné centrum pro strojírenskou výrobní techniku a technologii, Praha, CZ	23758	<b>F 15 B 15/00</b>	(2006.01)	Molenda Mieczyslaw, Albrechtice, CZ	23779 <b>F 01 K 25/10</b> (2006.01)
České vysoké učení technické v Praze, Fakulta strojní, Výzkumné centrum pro strojírenskou výrobní techniku a technologii, Praha, CZ	23761	<b>B 23 Q 15/26</b>	(2006.01)	Mottl Jiří Ing. DrSc., Brno, CZ	23752 <b>G 01 N 33/48</b> (2006.01)
České vysoké učení technické v Praze FEL, Praha, CZ	23801	<b>H 03 G 1/00</b>	(2006.01)	OEZ s.r.o., Letohrad, CZ	23791 <b>H 02 B 1/015</b> (2006.01)
České vysoké učení technické v Praze FEL, Praha, CZ	23802	<b>H 03 G 1/00</b>	(2006.01)	Otisk Jiří, Velká Polom, CZ	23768 <b>G 05 D 7/06</b> (2006.01)
České vysoké učení technické v Praze, Fakulta elektrotechnická, Praha, CZ	23797	<b>H 04 B 10/20</b>	(2006.01)	Otisk Jiří, Velká Polom, CZ	23769 <b>G 05 D 7/06</b> (2006.01)
České vysoké učení technické v Praze, Fakulta stavební, Praha, CZ	23771	<b>E 04 C 2/26</b>	(2006.01)	Otisk Jiří, Velká Polom, CZ	23777 <b>G 05 D 7/06</b> (2006.01)
České vysoké učení technické v Praze FEL, Praha, CZ	23803	<b>H 03 K 17/78</b>	(2006.01)	Páleníková Sáša, Praha, CZ	23798 <b>F 41 A 21/28</b> (2006.01)
České vysoké učení technické v Praze FEL, Praha, CZ	23804	<b>H 03 K 17/687</b>	(2006.01)	Páleníková Linda, Praha, CZ	23798 <b>F 41 A 21/28</b> (2006.01)
ČVUT v Praze, Fakulta strojní, Praha, CZ	23772	<b>B 25 J 9/04</b>	(2006.01)	Pejšoch Oldřich Ing., Starý Jičín, CZ	23798 <b>F 41 A 21/28</b> (2006.01)
ČVUT v Praze, Fakulta strojní, Praha, CZ	23759	<b>G 01 B 21/32</b>	(2006.01)	Pohl Tomáš, Brno, CZ	23753 <b>G 05 F 1/10</b> (2006.01)
Diviš Jaroslav, Šumperk, CZ	23799	<b>B 65 D 55/06</b>	(2006.01)	PONTEX, s.r.o., Praha, CZ	23762 <b>E 04 C 3/34</b> (2006.01)
Dohnálek Radim, Beroun, CZ	23806	<b>A 47 F 7/00</b>	(2006.01)	Ptáček Bořivoj, Brno, CZ	23760 <b>E 04 B 1/21</b> (2006.01)
				SLD-REACONT, a. s., Ostrava - Moravská Ostrava, CZ	23779 <b>F 01 K 25/10</b> (2006.01)
				SMP CZ, a.s., Praha, CZ	23762 <b>E 04 C 3/34</b> (2006.01)
				Steinbach & Vollmann GmbH & Co. KG, Heiligenhaus, DE	23766 <b>H 04 M 1/02</b> (2006.01)
				SVÚM, a. s., Praha, CZ	23751 <b>G 01 B 7/16</b> (2006.01)
				Tausig Miroslav, Praha, CZ	23778 <b>A 23 L 1/307</b> (2006.01)
				Technická univerzita v Liberci, Liberec, CZ	23763 <b>B 60 N 2/56</b> (2006.01)
				Technická univerzita v Liberci, Liberec, CZ	23764 <b>B 60 N 2/58</b> (2006.01)

Technická univerzita v Liberci Fakulta mechatroniky, informatiky a mezioborových studií, Liberec, CZ	23781	<b>H 02 K 5/26</b>	(2006.01)
TIRSO, a.s., Brno, CZ	23770	<b>E 01 B 31/17</b>	(2006.01)
VEZEKO s.r.o., Velké Meziříčí, CZ	23794	<b>B 60 P 3/075</b>	(2006.01)
Viničenko Peter Ing. Arch., Prešov, SK	23795	<b>B 60 K 28/06</b>	(2006.01)
VYSOKÁ ŠKOLA BÁŇSKÁ - TECHNICKÁ UNIVERZITA OSTRAVA, Ostrava, CZ	23787	<b>E 06 B 3/00</b>	(2006.01)
Vysoká škola báňská- Technická univerzita Ostrava, Ostrava-Poruba, CZ	23788	<b>E 04 B 7/02</b>	(2006.01)
Vysoká škola chemicko - technologická v Praze, Praha - Dejvice, CZ	23773	<b>G 01 N 27/02</b>	(2006.01)
Vysoká škola chemicko- technologická v Praze, Praha, CZ	23789	<b>C 23 F 11/04</b>	(2006.01)
Vysoká škola chemicko- technologická v Praze, Praha, CZ	23805	<b>G 01 N 27/02</b>	(2006.01)
Vysoké učení technické v Brně, Brno, CZ	23748	<b>G 01 N 27/447</b>	(2006.01)
Vysoké učení technické v Brně, Brno, CZ	23754	<b>G 01 N 25/18</b>	(2006.01)
Vysoké učení technické v Brně, Brno, CZ	23756	<b>H 02 B 1/56</b>	(2006.01)
Výzkumný ústav pivovarský a sladařský, a. s., Praha, CZ	23774	<b>C 12 C 1/18</b>	(2006.01)
Výzkumný ústav potravinářský Praha v.v.i., Praha, CZ	23774	<b>C 12 C 1/18</b>	(2006.01)
Výzkumný ústav rostlinné výroby, v. v. i., Praha, CZ	23800	<b>C 12 N 15/09</b>	(2006.01)
Ydun, s. r. o., Praha, CZ	23786	<b>F 02 N 11/08</b>	(2006.01)
Západočeská univerzita v Plzni, Plzeň, CZ	23749	<b>G 01 N 3/08</b>	(2006.01)
Západočeská univerzita v Plzni, Plzeň, CZ	23750	<b>G 01 N 3/08</b>	(2006.01)
Západočeská univerzita v Plzni, Plzeň, CZ	23765	<b>B 66 D 1/04</b>	(2006.01)
Západočeská univerzita v Plzni, Plzeň, CZ	23782	<b>B 27 K 3/52</b>	(2006.01)
Zeman Jindřich Ing., Praha, CZ	23783	<b>G 01 B 21/32</b>	(2006.01)
Zouhar Petr Ing., Lysice, CZ	23760	<b>E 04 B 1/21</b>	(2006.01)

## **FG4Q**

## **Zapsané průmyslové vzory - přehled podle čísel zápisu**

V období uzávěrky tohoto čísla Věstníku zapsal Úřad průmyslového vlastnictví tyto průmyslové vzory:

35307	24-03
35308	06-01
35309	06-06, 25-02

## FG4Q

## Zapsané průmyslové vzory - přehled podle tříd

- (51) **06-01**  
(11) 35308  
(21) 2010-38389  
(22) 06.10.2010  
(15) 11.05.2012  
(45) 11.05.2012  
(54) Židle golfová  
(28) 1  
(73) Hendrych Jan, Praha 6, CZ  
VÚKOZ v.v.i. (Výzkumný ústav Silva Taroucy pro krajinu  
a okrasné zahradnictví, v. v. i.), Průhonice, CZ  
(72) Hendrych Jan, Praha 6, CZ  
(55)



1.5



1.1



1.2



1.3



1.4

- (51) **06-06, 25-02**  
(11) 35309  
(21) 2011-38865  
(22) 30.11.2011  
(15) 11.05.2012  
(45) 11.05.2012  
(54) Sloupek  
(28) 6  
(73) Ulč Ondřej, Plzeň, CZ  
(72) Ulč Ondřej, Plzeň, CZ  
(74) Langrova, s.r.o., Mgr. Martin Stehlík, Skrétova 48/1011,  
Plzeň, 30100  
(55)



1.1



1.2



1.3



2.1



3.3



2.2



4.1



2.3



4.2



3.1



4.3



3.2



5.1



5.2



5.3



6.1



6.2



6.3

- (51) **24-03**
- (11) 35307
- (21) 2012-38925
- (22) 20.01.2012
- (15) 09.05.2012
- (45) 09.05.2012
- (54) Model lidské čelisti
- (28) 1
- (73) Jakub Hošek, Praha 10 - Uhřetěves, CZ
- (72) Jakub Hošek, Praha 10 - Uhřetěves, CZ
- (55)



1.1



1.2



1.3



1.4



1.5



1.6



1.7



1.8



1.9



1.10



1.11



1.12



1.13

---

### Seznam vlastníků zapsaných průmyslových vzorů

(73)	(11)	(51)	(73)	(11)	(51)
Hendrych Jan, Praha 6, CZ	35308	06-01			
Jakub Hošek, Praha 10 - Uhřetěves, CZ	35307	24-03			
Ulč Ondřej, Plzeň, CZ	35309	06-06, 25-02			
VÚKOZ v.v.i. (Výzkumný ústav Silva Taroucy pro krajinu a okrasné zahradnictví, v. v. i.), Průhonice, CZ	35308	06-01			



## Dodatková ochranná osvědčení pro léčiva a pro přípravky na ochranu rostlin

### Podání žádosti o udělení osvědčení

- (22) 24.04.2012  
(21) SPC/CZ2012/219  
(71) GW Pharma Limited, Salisbury, Wiltshire SP4 0JQ, GB  
(68) 1542657  
(54) Kanaboidní tekuté formulace pro mukosální podání  
(92) 63/256/11-C, 06.04.2011  
(93) PL 18024/0009-0001, UK, 16.06.2010, GB  
(95) SATIVEX OROMUCOSAL SPRAY - THC/CBD, léčivý  
přípravek \_\_\_\_\_
- (22) 25.04.2012  
(21) SPC/CZ2012/220  
(71) BIAL - Portela & CA, S.A., 4745-457 S. Mamede do Coronado,  
PT  
(68) 302843  
(54) Způsob a meziprodukty pro přípravu (S)-(+)- a (R)-(-)-10,11-  
dihydro-10-hydroxy-5H-dibenz/b,f/azepin-5-karboxamidu a  
jejich 10-acylderivátů
- (92) EU/1/09/514/001 až EU/1/09/514/020, 21.04.2009  
(93) EU/1/09/514/001 až EU/1/09/514/020, 21.04.2009, EU  
(95) Zebinix-eslikarbazepin acetát, léčivý přípravek

### Udělení osvědčení

- (73) BTG INTERNATIONAL LIMITED, London, GB  
(68) 287434  
(11) 287434/211  
(54) Použití steroidů, substituovaných v poloze 17, steroidy jako  
karcinostatika a farmaceutický prostředek  
(92) EU/1/11/714/001, 05.09.2011  
(93) EU/1/11/714/001, 05.09.2011, EU  
(95) ZYTIGA-abirateron, léčivý přípravek  
(94) 15.03.2018 \_\_\_\_\_
- (73) LABORATOIRE THERAMEX, Monaco, MC  
(68) 298402  
(11) 298402/213  
(54) Použití farmaceutického prostředku obsahujícího estrogen a  
nomegestrolacelát  
(92) EU/1/11/690/001, 27.07.2011  
(93) EU/1/11/690/001, 27.07.2011, EU  
(95) ZOELY - nomegestrolacetát/estradiol, léčivý přípravek  
(94) 08.10.2022 \_\_\_\_\_

## Úřední rozhodnutí a oznámení

### MK4A, MK4F

### Zánik patentů a autorských osvědčení uplynutím doby platnosti

(11)	(21)	Int.Cl/(51)	(11)	(21)	Int.Cl/(51)
281076	1992-1454	8/B28B 11/14			
281634	1993-2433	6/E04G 11/06			
281929	1992-1422	8/C04B 11/024			
285232	1993-2428	6/A61K 31/70			
288326	1993-2317	7/B27L 5/02			
288720	1993-2377	7/C12N 15/51			
288722	1996-1210	7/C12N 15/51			

### MK1K

### Zániky užitečných vzorů uplynutím doby platnosti

(11)	(21)	(51)	
12320	2002-13112	<b>H05K 5/03</b>	(2006.01)
12347	2002-13104	<b>A23C 19/00</b>	(2006.01)
12437	2002-13106	<b>E05B 47/00</b>	(2006.01)
12438	2002-13120	<b>B64D 17/56</b>	(2006.01)
12463	2002-13101	<b>E04G 11/42</b>	(2006.01)
18064	2007-19296	<b>G09F 3/00</b>	(2006.01)

### MH4Q

### Zániky práva ze zapsaných průmyslových vzorů vzdáním se

(11)	(21)	Int.Cl/(51)	(11)	(21)	Int.Cl/(51)
26930	1995-28742	6/10-06			
29343	1999-31968	7/10-06			
34301	2008-37469	8/10-06			

### Zápisy licenčních smluv do rejstříku užitečných vzorů pro nabyvatele

(11) 22206  
(73) Čechmánek David, Zlín, CZ  
Nabyvatel: Multiloteri s.r.o., Kvítková 4323, Zlín,  
76001, CZ  
Druh licence: výlučná  
Datum uzavření smlouvy: 21.12.2011  
Datum zápisu smlouvy: 10.05.2012

(11) 22207  
(73) Čechmánek David, Zlín, CZ  
Nabyvatel: Multiloteri s.r.o., Kvítková 4323, Zlín,  
76001, CZ  
Druh licence: výlučná  
Datum uzavření smlouvy: 21.12.2011  
Datum zápisu smlouvy: 10.05.2012

### ND1K

### První prodloužení doby platnosti užitečných vzorů

(51)	<b>B65D 85/90</b>	(2006.01)	(51)	<b>E04F 15/12</b>	(2006.01)
	<b>B65D 85/57</b>	(2006.01)		<b>E04F 15/18</b>	(2006.01)
(11)	18576			<b>E04F 15/00</b>	(2006.01)
(21)	2007-19425			<b>E04B 5/48</b>	(2006.01)
(22)	26.11.2007		(11)	18738	
(73)	Plzeňské městské dopravní podniky a.s., Plzeň, CZ		(21)	2008-19938	
(54)	Obal bezkontaktní čipové karty		(22)	09.05.2008	
			(73)	Vašut Martin, Vsetín, CZ	
(51)	<b>E02D 27/00</b>	(2006.01)	(54)	Litá podlaha s podlahovým vytápěním	
	<b>E02D 27/32</b>	(2006.01)			
	<b>E02D 27/34</b>	(2006.01)	(51)	<b>B61L 29/08</b>	(2006.01)
(11)	18657			<b>B61L 29/16</b>	(2006.01)
(21)	2008-19926			<b>B61L 29/02</b>	(2006.01)
(22)	12.05.2008			<b>B61L 29/00</b>	(2006.01)
(73)	ARMING spol. s r.o., Ostrava, CZ		(11)	18752	
(54)	Reologická kluzná spára s teplotně řízenými viskoelastickými vlastnostmi		(21)	2008-20030	
			(22)	16.06.2008	
			(73)	AŽD Praha s. r. o., Praha, CZ	
(51)	<b>F04D 7/02</b>	(2006.01)	(54)	Zařízení pro ovládání a kontrolu pohonu břevna závory	
	<b>F04D 29/00</b>	(2006.01)			
(11)	18661				
(21)	2008-19955				
(22)	20.05.2008				
(73)	PRESSKAN system, a.s., Prostějov, CZ				
(54)	Řezací kruh řezacích zařízení kalových čerpadel				

(51)	<b>G01S 13/02</b>	(2006.01)	(51)	<b>G06K 19/07</b>	(2006.01)
	<b>G01S 13/50</b>	(2006.01)		<b>H04M 1/675</b>	(2006.01)
	<b>G01S 13/52</b>	(2006.01)		<b>H04W 12/06</b>	
	<b>G01S 13/524</b>	(2006.01)		<b>H04W 88/02</b>	
(11)	18758			<b>H04B 1/38</b>	(2006.01)
(21)	2008-19971			<b>H04Q 7/32</b>	(2006.01)
(22)	23.05.2008		(11)	19070	
(73)	České vysoké učení technické v Praze Fakulta elektrotechnická, Praha, CZ		(21)	2008-20124	
(54)	Širokopásmový radarový senzor pro detekci a měření protipancéřových střel		(22)	09.07.2008	
			(73)	Pařízek Ivan MUDr., Jaroměř, CZ	
			(54)	Paměťová karta	
(51)	<b>G09F 1/02</b>	(2006.01)	(51)	<b>F24F 5/00</b>	(2006.01)
	<b>G09F 23/10</b>	(2006.01)	(11)	19119	
	<b>G09F 23/02</b>	(2006.01)	(21)	2008-20388	
	<b>B42D 15/02</b>	(2006.01)	(22)	03.10.2008	
(11)	18808		(73)	Česká republika - Ministerstvo obrany, Praha 6, CZ	
(21)	2008-19966		(54)	Ventilační agregát	
(22)	23.05.2008				
(73)	Prášilová Helena Mgr., Jičín, Nové Město, CZ		(51)	<b>A01G 9/10</b>	(2006.01)
	Prášil Jan Ing., Jičín, Nové Město, CZ			<b>C09K 17/00</b>	(2006.01)
(54)	Reklamní a/nebo propagační předmět, využívající lentikulární fólii			<b>C09K 101/00</b>	(2006.01)
			(11)	19161	
			(21)	2008-20094	
			(22)	01.07.2008	
(51)	<b>G09B 23/30</b>	(2006.01)	(73)	Sehnálek Stanislav, Zlín, CZ	
	<b>G09B 23/28</b>	(2006.01)	(54)	Substrát pro orchideje	
(11)	18811				
(21)	2008-19985		(51)	<b>F17D 1/05</b>	(2006.01)
(22)	29.05.2008			<b>F17D 3/16</b>	(2006.01)
(73)	Trubač Roman MUDr., Brno, CZ			<b>F16L 55/24</b>	(2006.01)
(54)	Trenažér, zvláště pro laparoskopickou chirurgii		(11)	19197	
			(21)	2008-20072	
(51)	<b>F26B 9/00</b>	(2006.01)	(22)	25.06.2008	
	<b>B65G 1/02</b>	(2006.01)	(73)	GASCONTROL, s. r. o., Havířov, CZ	
(11)	18821		(54)	Zařízení pro předehřev a filtraci plynu v regulačních stanicích plynu	
(21)	2008-20069				
(22)	24.06.2008		(51)	<b>G06F 19/00</b>	(2006.01)
(73)	KLUH, s. r. o., Žacléř, CZ			<b>G06Q 90/00</b>	(2006.01)
(54)	Zásobník na sušení a skladování dřeva			<b>G06F 17/00</b>	(2006.01)
			(11)	19371	
(51)	<b>E05B 63/00</b>	(2006.01)	(21)	2008-20477	
	<b>E05B 9/00</b>	(2006.01)	(22)	24.10.2008	
(11)	18863		(73)	Plzeňské městské dopravní podniky a. s., Plzeň, CZ	
(21)	2008-20048		(54)	Systém k evidenci počtu poskytnutých služeb/slev pomocí RFID čipů	
(22)	19.06.2008				
(73)	TOKOZ, a. s., Žďár nad Sázavou 2, CZ		(51)	<b>E21D 11/00</b>	(2006.01)
(54)	Uzamykací ústrojí, zejména pro poklopy, víka, křídla dveří a oken		(11)	19837	
			(21)	2009-20991	
(51)	<b>E04H 5/04</b>	(2006.01)	(22)	17.03.2009	
(11)	18874		(73)	Marek Kazimír PhDr. CSc., Janovice, CZ	
(21)	2008-20177			Doležal Jiří, Havířov, CZ	
(22)	25.07.2008		(54)	Trubková tvarovaná kovová rozpínka	
(73)	První Elektro, a.s., Chomutov, CZ				
(54)	Plášť rozvodny		(51)	<b>B22F 3/12</b>	(2006.01)
			(11)	19962	
(51)	<b>E04H 5/04</b>	(2006.01)	(21)	2008-19745	
(11)	18875		(22)	12.03.2008	
(21)	2008-20178		(73)	Schwäbische Hüttenwerke Automotive GmbH & Co. KG, Aalen-Wasseraffingen, DE	
(22)	25.07.2008		(54)	Tekutinotěsný díl ze slinutého kovu	
(73)	První Elektro, a.s., Chomutov, CZ				
(54)	Rozvodna				
(51)	<b>E04H 5/04</b>	(2006.01)			
(11)	18876				
(21)	2008-20179				
(22)	25.07.2008				
(73)	První Elektro, a.s., Chomutov, CZ				
(54)	Plášť rozvodny				
(51)	<b>G01M 17/08</b>	(2006.01)			
	<b>G01B 7/00</b>	(2006.01)			
	<b>G01B 7/16</b>	(2006.01)			
	<b>G01D 5/12</b>	(2006.01)			
(11)	18992				
(21)	2008-20063				
(22)	23.06.2008				
(73)	Ústav termomechaniky AV ČR, v.v.i., Praha, CZ				
(54)	Extenzometr				

**ND1K**

**Druhé prodloužení doby platnosti užitečných vzorů**

(51)	<b>A45F 3/14</b>	(2006.01)	(51)	<b>F24D 12/02</b>	(2006.01)
	<b>A45F 3/00</b>	(2006.01)		<b>F24D 15/02</b>	(2006.01)
	<b>A45F 5/02</b>	(2006.01)	(11)	15966	
	<b>A45F 5/00</b>	(2006.01)	(21)	2005-16997	
(11)	15505		(22)	13.09.2005	
(21)	2005-16585		(73)	České teplo s. r. o., Praha, CZ	
(22)	03.05.2005		(54)	Kompenzovaná energetická topná soustava	
(73)	Hanuš Martin, Nový Knín, CZ				
(54)	Univerzální popruhovná vazba		(51)	<b>B61B 11/00</b>	(2006.01)
				<b>B61B 10/00</b>	(2006.01)
(51)	<b>G06F 19/00</b>	(2006.01)		<b>B61B 12/02</b>	(2006.01)
(11)	15560			<b>B61B 12/00</b>	(2006.01)
(21)	2005-16569		(11)	16637	
(22)	29.04.2005		(21)	2005-16647	
(73)	Česká republika - Ministerstvo obrany, Praha 6, CZ		(22)	23.05.2005	
(54)	Interoperabilní terénní videokonferenční systém, zejména pro krizový management ochrany obyvatelstva		(73)	Fürstlich Hohenzollernsche Arber-Bergbahn e. K., Bayerisch Eisenstein, DE	
				Liedl Stephan Dr., Landshut, DE	
			(54)	Visutá lanová dráha	
(51)	<b>F24H 9/20</b>	(2006.01)	(51)	<b>E04B 2/42</b>	(2006.01)
	<b>F24D 19/10</b>	(2006.01)		<b>E04B 2/50</b>	(2006.01)
(11)	15637			<b>E04C 1/00</b>	(2006.01)
(21)	2005-16695			<b>E04C 1/39</b>	(2006.01)
(22)	02.06.2005		(11)	17089	
(73)	REGULUS spol. s r. o., Praha, CZ		(21)	2005-16576	
(54)	Uspořádání bezpečnostního zařízení systému pro ohřev vody		(22)	03.05.2005	
			(73)	KERAMICKÝ A BETONOVÝ BLOK, s. r. o., Postoloprty, CZ	
(51)	<b>B21D 39/02</b>	(2006.01)	(54)	Systém zděné konstrukce s využitím betonových tvarovek, určené pro výstavbu bytových domů, rodinných domů všech kategorií a občanských staveb	
(11)	15728				
(21)	2005-16814		(51)	<b>G09F 23/02</b>	(2006.01)
(22)	14.07.2005			<b>A47C 3/16</b>	(2006.01)
(73)	Škoda Auto a. s., Mladá Boleslav, CZ			<b>A47C 31/00</b>	(2006.01)
(54)	Zařízení k přidržování plechových dílů		(11)	17461	
			(21)	2006-18334	
(51)	<b>B62D 25/10</b>	(2006.01)	(22)	02.05.2005	
(11)	15776		(73)	Zwanzgleitner Johann, Graz, AT	
(21)	2005-16815			Zwinz Alexander, Höhenkirchen-Siegertsbrunn, DE	
(22)	14.07.2005		(54)	Polštář	
(73)	Škoda Auto a. s., Mladá Boleslav, CZ				
(54)	Podlaha motorového vozidla, zejména osobního automobilu				
(51)	<b>F02C 1/02</b>	(2006.01)			
	<b>F02C 6/00</b>	(2006.01)			
	<b>F17D 1/075</b>	(2006.01)			
(11)	15792				
(21)	2005-16651				
(22)	24.05.2005				
(73)	GASCONTROL, s. r. o., Havířov-Suchá, CZ				
(54)	Zapojení expanzní turbíny v regulačních stanicích rozvodu plynu				
(51)	<b>C12C 7/20</b>	(2006.01)			
	<b>C12C 12/00</b>	(2006.01)			
(11)	15813				
(21)	2005-16592				
(22)	04.05.2005				
(73)	Výzkumný ústav pivovarský a sladařský, a. s., Praha, CZ				
(54)	Mladinový koncentrát se zvýšeným obsahem fytoestrogenů				
(51)	<b>G01R 19/02</b>	(2006.01)			
(11)	15869				
(21)	2005-16637				
(22)	20.05.2005				
(73)	TES, s. r. o., Třebíč, CZ				
(54)	Zapojení monitorovacího systému elektrického měření proudového zatížení uhlíků sběracího ústrojí rotačních synchronních strojů				

## ND4Q

### První obnovy doby ochrany průmyslových vzorů

- (51) 09-01  
(11) 34156  
(21) 2007-37207  
(22) 04.09.2007  
(54) Plastová láhev
- (51) 09-05  
(11) 34205  
(21) 2007-37145  
(22) 03.07.2007  
(54) Obal a nástřih obalů na potraviny
- (51) 01-01, 09-03  
(11) 34206  
(21) 2007-37146  
(22) 03.07.2007  
(54) Obaly na potraviny
- (51) 06-01  
(11) 34259  
(21) 2007-37169  
(22) 10.08.2007  
(54) Křeslo a taburet
- (51) 03-01  
(11) 34810  
(21) 2007-37262  
(22) 08.11.2007  
(54) Batoh sestavitelný s bederním pásem

## ND4Q

### Druhé obnovy doby ochrany průmyslových vzorů

- (51) 08-08  
(11) 31256  
(21) 2002-33978  
(22) 06.06.2002  
(54) Přichytka na potrubí s třmenem
- (51) 07-06  
(11) 31312  
(21) 2002-33927  
(22) 16.05.2002  
(54) Dávkovač na omáčky
- (51) 08-08  
(11) 31327  
(21) 2002-33981  
(22) 06.06.2002  
(54) Dvojpřichytka na potrubí s třmenem
- (51) 08-08  
(11) 31360  
(21) 2002-33977  
(22) 06.06.2002  
(54) Přichytka na potrubí
- (51) 08-08  
(11) 31438  
(21) 2002-33980  
(22) 06.06.2002  
(54) Dvojpřichytka na potrubí
- (51) 08-08  
(11) 31512  
(21) 2002-33979  
(22) 06.06.2002  
(54) Přichytka na potrubí s třmenem

## ND4Q

### Třetí obnovy doby ochrany průmyslových vzorů

- |                     |                          |
|---------------------|--------------------------|
| (51) 11-01          | (51) 24-04               |
| (11) 27017          | (11) 28053               |
| (21) 1997-30127     | (21) 1997-30135          |
| (22) 16.05.1997     | (22) 19.05.1997          |
| (54) Kámen s brusem | (54) Nafukovací podložka |

- (51) 14-03
- (11) 28490
- (21) 1997-30151
- (22) 28.05.1997
- (54) Připojovací, odpojovací a přepojovací lišta

## **ND4Q**

### **Čtvrté obnovy doby ochrany průmyslových vzorů**

- (51) 09-01
- (11) 24239
- (21) 1992-25745
- (22) 14.07.1992
- (54) Plastová nádoba na olej o obsahu 1 l

## **PD4A**

### **Převod práv a ostatní změny majitelů patentů**

- (11) 292803
- (21) 1998-3104
- (73) Hörmann KG Amshausen, 33803 Steinhagen, DE
  
- (11) 302170
- (21) 2009-480
- (73) Neovision s.r.o., Praha 4, CZ

## **PD1K**

### **Převod práv a ostatní změny majitelů užitečných vzorů**

- (11) 18627
- (21) 2008-19902
- (73) ACL Technology s.r.o., Liberec XXIII, CZ
  
- (11) 18710
- (21) 2008-19980
- (73) RGT s.r.o., Králův Dvůr, CZ
  
- (11) 20098
- (21) 2009-21702
- (73) Brožek Ladislav, Pardubice, CZ
  
- (11) 20098
- (21) 2009-21702
- (73) Mobi-1 Czech, a.s., Praha 1 - Nové Město, CZ
  
- (11) 22467
- (21) 2010-23753
- (73) Chladicí věže Praha, a. s., Praha 1, CZ
  
- (11) 22841
- (21) 2010-23754
- (73) Chladicí věže Praha, a.s., Praha 1, CZ
  
- (11) 23573
- (21) 2010-23755
- (73) Chladicí věže Praha, a.s., Praha 1, CZ

## Zamítnuté a částečně zamítnuté přihlášky ochranných známek před zveřejněním

Kapitola obsahuje údaje o rozhodnutích o přihláškách ochranných známek, u kterých byly na základě provedeného věcného průzkumu shledány Úřadem důvody pro zamítnutí přihlášky ochranné známky podle ustanovení § 4 nebo 6 zákona č. 441/2003 Sb. Na základě toho Úřad vydal rozhodnutí o zamítnutí přihlášky podle ustanovení § 22 zákona č. 441/2003 Sb., a to pro celý seznam výrobků a služeb nebo pro jeho část. Údaje o výsledku rozhodnutí (zamítnutí přihlášky, částečné zamítnutí přihlášky) jsou uvedeny za datem právní moci rozhodnutí pod INID kódem (583) s názvem "Datum právní moci rozhodnutí/výsledek rozhodnutí".

(210) **O-480418**  
(540)

**eureka**

(583) 02.05.2012 / částečné zamítnutí přihlášky

---

(210) **O-488795**

(540) **Nejlepší čtení v neděli**

(583) 04.05.2012 / zamítnutí přihlášky

---

## Přehled zveřejněných přihlášek ochranných známek

Přihlášky ochranných známek, které byly na základě výsledků formálního a věcného průzkumu provedeného Úřadem shledány schopné zápisu do rejstříku ochranných známek, jsou obsaženy v této kapitole. Důležitou právní skutečností je, že zveřejněním přihlášky ochranné známky v této kapitole Věstníku (§ 23 zákona č. 441/2003 Sb.) začíná běžet zákonná tříměsíční lhůta pro podání námitek podle ustanovení § 25 zákona č. 441/2003 Sb.

### Číselný přehled

O-480418, O-485061, O-485063, O-486755, O-486945, O-489251, O-489276, O-489278, O-489609, O-489641, O-489951, O-490077, O-490127, O-490263, O-490355, O-490380, O-490444, O-490492, O-490521, O-490669, O-490692, O-490779, O-490842, O-490888, O-490907, O-490935, O-490936, O-490943, O-490948, O-490949, O-490979, O-490987, O-491007, O-491008, O-491022, O-491023, O-491024, O-491025, O-491076, O-491137, O-491166, O-491168, O-491172, O-491173, O-491222, O-491288, O-491295, O-491297, O-491298, O-491347, O-491356, O-491363, O-491364, O-491373, O-491439, O-491441, O-491452, O-491518, O-491519, O-491521, O-491525, O-491535, O-491537, O-491538, O-491539, O-491540, O-491545, O-491599, O-491666, O-491734, O-491751, O-491752, O-491850, O-491867, O-491916, O-491929, O-491930, O-491974, O-492156, O-492188, O-492210, O-492256, O-492268, O-492318, O-492322, O-492323, O-492324, O-492326, O-492329, O-492330, O-492333, O-492341, O-492346, O-492357, O-492360, O-492374, O-492397, O-492413, O-492444, O-492464, O-492512, O-492513, O-492788, O-492789, O-492893, O-492915, O-492979, O-493047, O-493048, O-493049, O-493050, O-493051, O-493052, O-493053, O-493057, O-493058, O-493059, O-493060, O-493062, O-493063, O-493064, O-493067, O-493147, O-493171, O-493183, O-493184, O-493201, O-493206, O-493265, O-493330, O-493331, O-493332, O-493333, O-493335, O-493336, O-493347, O-493348, O-493349, O-493350, O-493361, O-493362, O-493431, O-493579, O-493712, O-493713, O-493715, O-493716, O-493717, O-493718, O-493719, O-493720, O-493721, O-493829, O-493845, O-493952, O-493964, O-493970, O-494081, O-494083, O-494120, O-494122, O-494125, O-494126, O-494127, O-494128, O-494149, O-494455, O-494456



## Zveřejněné přihlášky ochranných známek

(210) **O-480418**  
(220) 22.10.2010  
(320) 22.10.2010  
(511) 16, 39, 42  
(540)

**eureka**

(510) (16) papír, potřeby pro knižní vazby, lepidla pro papírenství nebo domácnost, materiál pro umělce, štětce, psací stroje, plastické obaly, tiskařské typy, štočky; (39) balení a skladování zboží, organizování cest; (42) vědecké a technologické služby a související výzkum a projektování, analytické a výzkumné služby v průmyslu, navrhování a vývoj počítačového hardwaru a softwaru.  
(730) **TRAVEL TELEKOMMUNIKATION, s.r.o.**, Dělnická 213/12, Praha 7 - Holešovice, 17000, CZ

(210) **O-485061**  
(220) 20.04.2011  
(320) 20.04.2011  
(511) 9, 16, 35, 36, 38, 39, 41  
(540)



(510) (9) telekomunikační vysílací zařízení, vysílačky, telekomunikační aparáty; (16) manuály v rámci této třídy, výrobky z papíru; (35) reklama, reklama on-line v počítačové síti, propagační činnost, zprostředkovatelská a obstaravatelská činnost v oblasti obchodování s výpočetní technikou a informatikou, marketing, činnost ekonomických a organizačních poradců, poskytování informací (obchodních nebo podnikatelských), účetnictví; (36) nemovitostní služby, služby pronájmu nemovitostí; (38) spoje, komunikace, půjčování telekomunikačních zařízení; (39) doprava zboží a služby spojené s dopravou v rámci této třídy, skladování zboží, informace o přepravě a cestování, dopravní informace; (41) poskytování on-line elektronických publikací (bez možnosti stažení).  
(590) Barevná  
(730) **TEMS s.r.o.**, Roháčova 188/37, Praha 3 - Žižkov, 13000, CZ

(210) **O-485063**  
(220) 20.04.2011  
(320) 20.04.2011  
(511) 9, 16, 35, 36, 38, 39, 41  
(540)

**TEMS**

(510) (9) telekomunikační vysílací zařízení, vysílačky, telekomunikační aparáty; (16) manuály v rámci této třídy, výrobky z papíru; (35) reklama, reklama on-line v počítačové síti, propagační činnost, zprostředkovatelská a obstaravatelská činnost v oblasti obchodování s výpočetní technikou a informatikou, marketing, činnost ekonomických a organizačních poradců, poskytování informací (obchodních nebo podnikatelských), účetnictví; (36) nemovitostní služby, služby pronájmu nemovitostí; (38) spoje, komunikace, půjčování telekomunikačních zařízení; (39) doprava zboží a služby spojené s dopravou v rámci této třídy, skladování zboží, informace o přepravě a cestování, dopravní informace; (41) poskytování on-line elektronických publikací (bez možnosti stažení).

(730) **TEMS s.r.o.**, Roháčova 188/37, Praha 3 - Žižkov, 13000, CZ

(210) **O-486755**  
(220) 23.06.2011  
(320) 23.06.2011  
(511) 6, 35, 36  
(540)

**MAKING THE WORLD STRONGER**

(510) (6) obecné kovy a jejich slitiny, kovové konstrukční materiály, přenosné kovové budovy, kovové materiály pro železniční tratě, neelektrické kabely a dráty z obecných kovů, drobné železářské zboží malé, součástky kovového hardware, kovová potrubí a trubky, trezory, zboží z obecných kovů nezařazené v jiných třídách, rudy; (35) inzerce, řízení obchodů, obchodní administrativa, kancelářské práce; (36) pojišťovnictví, finanční záležitosti, peněžní záležitosti, realitní kanceláře.  
(730) **EVRAZ GROUP S.A.**, 1 Allée Scheffer, L-2520 Luxembourg, 0, LU  
(740) Čermák a spol., JUDr. Karel Čermák jr., Ph.D., LL.M., advokát, Elišky Peškové 15/735, Praha 5, 15000

(210) **O-486945**  
(220) 30.06.2011  
(320) 30.06.2011  
(511) 9, 16, 38  
(540)



(510) (9) nosiče elektronických dat, kompaktní disky-audio-video, magnetické pásky, reklamní materiály v elektronické podobě a na nosičích v rámci této třídy; (16) časopisy, grafiky, kalendáře, katalogy, knihy, litografie, mapy, noviny, obrazy, obtisky, zpěvníky, reklamní materiály v papírové podobě v rámci třídy 16; (38) diskusní fóra, služby dálkových konferencí, posílání zpráv, poskytování přístupu k databázím, poskytování telekomunikačních kanálů pro teleshoppingové služby, přenos zpráv a obrázků pomocí počítačů a Internetu, šíření elektronických časopisů, informací, elektronických periodik, knih v elektronické podobě, audio nebo audiovizuálních děl prostřednictvím informační nebo datové nebo elektronické nebo komunikační nebo telekomunikační nebo počítačové sítě.  
(730) **Bohemian Ventures, spol. s r.o.**, Dělnická 13, Praha 7, 17000, CZ  
(740) Ing. Květoslava Kubičková, Doubravčická 2201, Praha 10, 10000

(210) **O-489251**  
(220) 06.10.2011  
(320) 06.10.2011  
(511) 38, 41, 43  
(540)

**realitní klub**

(510) (38) vytváření a umožňování sdílení internetového obsahu, vytváření prostředí umožňující konverzaci jedné osoby s druhou, nebo více osob mezi sebou, za účelem předávání informací; (41) výchova, vzdělávání a zajišťování zábavy, sportovního a kulturního vyžití členů společenského klubu a jejich hostů; (43) služby, jejichž předmětem je příprava jídel a nápojů a jejich podávání v režimu provozovny hromadného stravování pro veřejnost nebo při uzavřených akcích pro členy společenského klubu.  
(730) **Svobodová Veronika Mgr.**, Heřmanova 1168/24, Praha 7, 17000, CZ

(210) **O-489276**

(220) 07.10.2011  
(320) 07.10.2011  
(511) 35  
(540)

**SEMAFOR**

(510) (35) provozování sítě obchodů, obchodních středisek, marketů apod., maloobchodní prodej z pojiždných prodejen, řízení obchodní činnosti sítě obchodů, poskytování pomoci při provozu obchodu, provádění obchodních operací, obchodní informační a poradenská činnost v rámci této třídy, zprostředkovatelské služby a marketing v oblasti obchodu s výrobky ve třídách 1-3, 5-12, 14-34, správa obchodních zájmů třetích osob, organizování komerčních akcí (předvádění zboží, pořádání promo-akcí pro obchodní a prodejní účely, rozesílání letáků), pořádání výstav k obchodním účelům, merchandising, franchising.  
(590) Barevná  
(730) **Rázek Martin**, Hostovická 194, Pardubice, 53301, CZ  
(740) BOHEMIA PATENT, Ing. Jana Vandělková, Spálená 97/29, Praha 1, 11000

(210) **O-489278**  
(220) 07.10.2011  
(320) 20.07.2011  
(511) 5, 16, 35, 39, 41, 42  
(540)

 **VETCHEM**

(510) (5) farmaceutické a zdravotnické přípravky, přípravky a substance pro humánní a veterinární použití, veterinární přípravky, zdravotnické přípravky, dietetické látky přízpusobené pro lékařské účely, potrava pro kojenice, dezinfekční prostředky, přípravky na ničení škůdců, fungicidy, herbicidy, biologické přípravky pro lékařské a zvěrolékařské účely a bakteriální přípravky pro lékařské a zvěrolékařské účely, doplňky stravy sestávající z vitamínů, minerálů, rostlin (bylinek), vše ve formě tablet a esencí, vitamíny a minerály, vitamínové přípravky, dietetické substance používané pro lékařské účely, doplňky k výživě pro lékařské účely, rostlinné substance pro lékařské účely, léčivé rostliny zpracované, výrobky a přípravky z nich pro léčebné účely a v rámci této třídy, léčivé byliny, výrobky a přípravky z nich k léčebným účelům, potravinové přípravky a doplňky všech druhů jako posilující poživatiny pro lékařské účely, doplňková výživa pro léčebné účely, posilující přípravky pro léčebné účely, přípravky obsahující biochemické katalyzátory pro léčebné účely, farmaceutické a léčebné přípravky pro humánní použití, léčebné rostlinné výtažky, extrakty pro lékařské účely, esence pro lékařské účely, koncentráty a éterické oleje pro lékařské účely, medicínální emulze, medicínální čaje, balzámy pro lékařské účely, cukrovinky s léčivými přísadami, léčivé kořeny, léčivé čaje, bylinkové čaje pro lékařské účely, k léčebným účelům jedlé rostlinné vlákniny, dietetické látky a potraviny upravené pro lékařské účely, potravinové přípravky a doplňky jako posilující poživatiny pro lékařské účely, přísady do krmiv pro lékařské účely; (16) firemní listiny, papírové zboží, papírové propagační materiály, informační brožury, katalogy, kalendáře, knihy, noviny, časopisy; (35) zprostředkování obchodu s potravinářskými výrobky, s farmaceutickými a zdravotnickými přípravky, s biologickými přípravky, s bakteriálními přípravky, s doplňky stravy, s dietetickými látkami přízpusobenými na lékařské účely a s potravou pro kojenice, s jedy a žiravinami, s dezinfekčními prostředky, s čistícími přípravky, reklama, rozšiřování, vydávání a aktualizování reklamních materiálů, pronájem reklamních prostorů a ploch, pronájem reklamních materiálů, zásilkové reklamní služby, uveřejňování reklamních

textů, inzertní činnosti, obchodní a/nebo podnikatelský průzkum, poradenství v obchodní činnosti, organizování výstav pro obchodní a reklamní účely, odborné obchodní poradenství, aranžování výkladů, průzkum trhu, průzkum veřejného mínění, marketingové studie; (39) přeprava a skladování zboží, pronájem skladů, pronájem skladovacích kontejnerů, skladování, uskladnění zboží, balení zboží; (41) organizování a vedení konferencí, kongresů, seminářů, symposií, školení; (42) výzkum a vývoj nových výrobků v oblasti přírodních a technických věd.  
(730) **MVDr. Daniel Eliaš - VETCHEM**, Panská dolina 59, 94901 Nitra, SK  
(740) Bartoloměj Kouba, patentový zástupce, Mánesova 1200, Strakonice 1, 38601

(210) **O-489609**  
(220) 20.10.2011  
(320) 20.10.2011  
(511) 7, 8, 11, 12  
(540)

**LCAN**

(510) (7) zemědělské stroje, sekačí a žací stroje, sekačky na trávu (stroje), zemědělské nářadí (jiné než ručně ovládané), pily (stroje), dřevobráběcí stroje, stroje na vysekávání kamenných materiálů, hevery (stroje), zvedáky pro nákladní automobily, zdvihací zařízení, ruční nástroje (jiné než ručně ovládané), elektrické ruční vrtačky, elektrické přenosné vrtačky (kromě elektrických uhelných vrtaček), elektrické šroubováky, elektrické maticové klíče, elektrické brusky, rohové brusky, vysavače; (8) zahradní nářadí (ručně ovládané), bity (části ručního nářadí), pořizy, francouzské klíče (ruční nářadí), ruční nářadí (ručně ovládané), kladiva (ruční nářadí), dláta, šroubováky, kleště, zdvihací hevery (ručně ovládané), utahovačky (ruční nářadí), nože; (11) kapesní svítilny (elektrické), lampy pro promítací přístroje, světelné domovní číslice, svítilny pro osvětlení, reflektory vozidel, reflektory jízdních kol, osvětlovací zařízení pro vozidla, osvětlovací přístroje a jejich příslušenství zahrnuté ve tř. 11, bezpečnostní lampy, elektrické přenosné reflektory (svítilny); (12) hustilky (příslušenství vozidel), náboje pro kola vozidel, hlavy kol automobilů, protiskluzová zařízení pro pneumatiky vozidel, protiskluzové řetězy, zařízení zabraňující oslnění pro vozidla, hustilky jízdních kol, adhezivní pryžové záplaty pro opravu duší, opravářské nářadí pro opravu duší.  
(730) **Ningbo Vcan International Trading Co., Ltd.**, No.10 Huadun Road, Maoshan Industrial Zone, Jiangshan Town, Yinzhou District, Ningbo City, Zhejiang Province, CN  
(740) Rott, Růžička & Guttman Patentové, známkové a advokátní kanceláře, JUDr. Vladimír Rott, Vinohradská 37, Praha 2, 12000

(210) **O-489641**  
(220) 21.10.2011  
(320) 21.10.2011  
(511) 16, 41  
(540)

## Báječná rodina

(510) (16) časopisy, periodika; (41) vydávání knih, poskytování on-line elektronických publikací, zveřejňování textů, vydávání elektronických knih a časopisů.  
(730) **Affinity Media s.r.o.**, Mikanova 7/3251, Praha 10, 10600, CZ

(210) **O-489951**  
(220) 02.11.2011  
(320) 02.11.2011  
(511) 16, 41  
(540)

## MOJE HOMOLKA

(510) (16) časopisy, katalogy, knihy, knížky, periodika, tiskoviny, tištěné publikace; (41) vydávání knih, zpravodajské služby, vydávání textů s výjimkou reklamních nebo náborových.  
(730) **ART PLUS s.r.o.**, Strahovské nádvoří 11, Praha 1, 11800, CZ

(210) **O-490077**  
(220) 08.11.2011  
(320) 08.11.2011  
(511) 30, 31, 33  
(540)



(510) (30) med; (31) ryby živé; (33) alkoholické nápoje, s výjimkou pív, destilované nápoje, digestiva (likéry a pálenky), lihoviny, medovina, pálenky, nápoje obsahující ovoce (alkoholické -).  
(730) **Zelená Bohdaneč s.r.o.**, Bohdaneč 140, Bohdaneč, 28525, CZ

(210) **O-490127**  
(220) 08.11.2011  
(320) 08.11.2011  
(511) 9, 35, 37, 38, 39, 42, 45  
(540)

**e4you**

(510) (9) počítače, kancelářské stroje, počítačové vybavení, počítačový hardware, programy počítačů, software; (35) vyhledávání dat v počítačových souborech, pronájem kancelářských strojů a zařízení, překlad informací do počítačových databází, reklama on-line v počítačové síti, sestavování statistiky, systemizace informací do počítačových databází, vedení kartoték v počítači, průzkum veřejného mínění, zpracování textů, vyhledávání umístění nákladních vozů pomocí počítače, zajišťování předplatného telekomunikačních služeb; (37) montáž, údržba a opravy kancelářských strojů a zařízení, montáž, údržba a opravy počítačového vybavení (hardware); (38) poskytování prostoru pro diskusní fóra, elektronická pošta, elektronické nástěnky, počítačová komunikace, komunikace pomocí počítačových terminálů, posílání zpráv, poskytování přístupu k databázím, poskytování telekomunikačních a uživatelských připojení ke globální počítačové síti, přenos zpráv a obrázkových informací pomocí počítačů, telekomunikace, pronájem přístupového času ke globálním počítačovým sítím, půjčování telekomunikačních zařízení; (39) skladování elektronicky uložených dat nebo dokumentů; (42) aktualizace počítačových programů, grafický design, hosting webových stránek, instalace počítačových programů, konzultace v oblasti počítačového softwaru, kopírování počítačových programů, obnova počítačových dat, pronájem počítačů, regenerace počítačových dat, počítačové programování, tvorba počítačových programů, počítačové systémové analýzy, pronájem software, pronájem webových serverů, přenos dat nebo dokumentů z fyzických na elektronické nosiče, převod (konverze) dat a počítačových programů, služby v oblasti ochrany proti počítačovým virům, tvorba software, tvorba a správa webových stránek a počítačových systémů, údržba počítačových programů, umístování webových stránek, provozování vyhledávačů pro Internet, pronájem webových serverů; (45) registrace názvů domén (právní služby), počítačový software (poskytování licencí) (právní služby).  
(730) **e4you spol. s r.o.**, Na Homolce 7/49, Praha 5, 15000, CZ

(210) **O-490263**  
(220) 11.11.2011  
(320) 11.11.2011  
(511) 7, 11, 37, 42  
(540)

**HYDROMODUL ACQUARIA**

(510) (7) čerpadla pro stroje, čerpadla pro vytápění; (11) tepelná čerpadla, vzduchotechnika, zařízení pro vzduchotechniku, filtrační a klimatizační techniku, zařízení pro vytápění, ventilátory a klimatizační jednotky, filtrační zařízení a odlučovače, zařízení pro chladicí techniku, vzduchotechnické potrubí a příslušenství; (37) instalace, montáž, opravy a servis vzduchotechnických zařízení; (42) poradenství v oblasti projektování vzduchotechniky a klimatizace.

(730) **KLIMAX TEPLICE, s.r.o.**, Teplická 45, Košťany, 41723, CZ  
(740) ČERVENKA, KLEINTOVÁ, TURKOVÁ Patentová, známková a advokátní kancelář, Ing. Eva Kleintová, Budečská 6/974, Praha 2, 12000

(210) **O-490355**  
(220) 15.11.2011  
(320) 15.11.2011  
(511) 9, 28, 42  
(540)

**Gameexpres**

(510) (9) přístroje pro záznam, převod, reprodukci zvuku nebo obrazu, počítače, zábavní přístroje upravené pro použití s externí obrazovkou nebo monitorem, veškeré počítačové programy a software bez ohledu na záznamová média nebo prostředky šíření, software nahraný na médiích nebo stažený ze vzdálené počítačové sítě, počítačové hry; (28) hry, hračky, elektronické hry; (42) navrhování a vývoj počítačového hardwaru a softwaru.  
(730) **Expres Stores s.r.o.**, Sokolská 19/1555, Praha 2, 12000, CZ

(210) **O-490380**  
(220) 16.11.2011  
(320) 16.11.2011  
(511) 35, 41  
(540)

**TRŽNICE ZAHRADY ČECH**

(510) (35) komerční nebo obchodní výstavy, veletrhy a činnosti s tím související v rámci této třídy; (41) kulturní, zábavné a vzdělávací pořady a akce.  
(730) **VÝSTAVY, spol. s r.o.**, Na Vinici 13, Litoměřice, 41201, CZ

(210) **O-490444**  
(220) 18.11.2011  
(320) 18.11.2011  
(511) 35, 41, 42  
(540)



(510) (35) obchodní management a podnikové poradenství, analýza, hodnocení a racionalizace podnikových procesů, analýza nákladů a dat, auditu systémů řízení, jakosti a procesů, činnosti reklamní agentury, dodavatelské služby pro třetí osoby, s výjimkou dodavatelských služeb v oblasti stavebnictví, hodnocení a výběr dodavatelů, hospodářské a ekonomické prognózy a odhady, kalkulace, komerční správa licencí na výrobky a služby ostatních a komerční informační kanceláře, marketingové studie, analýzy, průzkumy trhu za účelem komerčního využití, mediální, propagační a inzertní činnost, obchodní nebo podnikatelské informace, průzkum, management, reklama, oceňování podniků, organizování systému sdružených a hromadných nákupů, veřejných zakázek, aukcí a výběrových řízení včetně jejich realizace, personální poradenství a související činnosti jako zpracování mezd, vyučování, vzdělávání a vedení personální agentury, podnikové, personální, obchodní, marketingové, strategické poradenství, pořádání veletrhu pro obchodní a reklamní účely, posuzování efektivnosti provozu, využití kapacit, tržních příležitostí a racionalizace práce, provozu a organizace, prezentace výrobků a služeb v komunikačních médiích, projektový management pro třetí osoby, pronájem reklamních ploch, materiálu, doby v komunikačních médiích, reklama (vydávání, zveřejňování, oznámení, vyhlášení, publikování, pronájem, aktualizování, rozšiřování, propagace, psaní, on-line reklama, grafické úpravy), řízení, poradenství a služby průmyslových nebo obchodních podniků, sestavování rozpočtů, plánů, účetních a ekonomických výkazů a analýz, služby související s daňovým přiznáním, fakturací, účetnictvím, služby v oblasti srovnání cen, sestavování statistik, analýzy nákupních a velkoobchodních cen, styky s veřejností, subdodavatelské služby, systematizace a překlad informací do počítačových databází, vyhledávání dat v počítačových souborech a pro třetí osoby, vytváření obchodních sítí,

zpracování, vyhodnocování a zprostředkování objednávek, zprostředkování a provádění aukcí a výběrových řízení on-line, zprostředkování obchodu a služeb v oblastech tř. 35 výše vyjmenovaných; (41) digitální zpracování obrazu, e-learning, elektronické publikování, organizování a vedení školení, seminářů, konferencí, symposií, kolokvií a kongresů, organizování a vedení, kongresů, konferencí a seminářů, plánování a organizování, večírků, poskytování on-line elektronických publikací, provoz elektronických portálů, překladatelské služby, služby v oblasti grafické úpravy, jiné než pro reklamní účely, školení, vyučování, vzdělávání, lektorská činnost, vydávání elektronických knih a časopisů on-line, vzdělávací a školicí činnosti různého charakteru v rámci této třídy; (42) instalace, aktualizace, kopírování, tvorba, pronájem a údržba počítačových programů, konzultace v oblasti počítačového softwaru a hardwaru, návrh a vývoj počítačového hardwaru a softwaru, navrhování obalů, obalový design, počítačové programování, poradenství v oblasti počítačového hardwaru a softwaru, pronájem webových serverů, provoz internetových portálů, tvorba informačních databází, elektronických periodik, tvorba, hosting, provoz a správa webových stránek, konzultace v oblasti úspor energie.

(590) Barevná  
(730) **Contrust Group s.r.o.**, Nový Malín 654, Nový Malín, 78803, CZ

(210) **O-490492**

(220) 22.11.2011

(320) 22.11.2011

(511) 30

(540) **V TOM JE TEN ROZDÍL!**

(510) (30) majonéza, zálivky na saláty, kečup, rajčatová omáčka, omáčky (chuťové přísady), příchutě (aroma), čatni (chuťové přísady), hořčice, ocet, sendviče.

(730) **Unilever N.V.**, Weena 455, Rotterdam 3013 AL, NL

(740) **Baker & McKenzie v.o.s.**, advokátní kancelář, JUDr. Jiří Čermák, advokát, Klimentská 46/1216, Praha 1, 11002

(210) **O-490521**

(220) 23.11.2011

(320) 23.11.2011

(511) 7, 16, 30

(540)



(510) (7) stroje a zařízení pro polygrafický průmysl, stroje a zařízení pro balení a obalovou techniku, stroje pro zpracování plastů, stroje na zpracování a výrobu potravin, dělicí stroje; (16) papír, lepenka a výrobky z nich spadající do této třídy, obaly, fólie, pytle (jako obaly), sáčky z papíru, lepenky, polyethylenu či podobných plastických hmot pro obalovou techniku, obaly, fólie, pytle (jako obaly), sáčky bublinové, pěnové, antistatické, papírenské zboží, periodické a neperiodické tiskoviny, fotografie, školní, psací, kancelářské a učební pomůcky v rámci této třídy, fólie, etikety kromě textilních, samolepicí fólie a papíry, obaly, fólie a pytle (jako obaly) z PE, PP nebo jiných plastických hmot (pro balení), fólie a pásy pro balení, plastické obaly (nezařazené do jiných tříd), ploché plastové obaly jako jsou sáčky, nekonečné fólie; (30) těstoviny.

(730) **C & C Líně spol. s r.o.**, Tlučená 583, Líně, 33021, CZ

(210) **O-490669**

(220) 28.11.2011

(320) 28.11.2011

(511) 29, 35, 40, 43

(540)



(510) (29) rybí plátky, polévky, potraviny z ryb, potravinářské výrobky z ryb, ryby solené, losos, mušle (neživé), ryby s výjimkou živých; (35) reklama, reklama on-line v počítači, reklamní materiály (rozšiřování zákazníkům); (40) výroba lahůdek; (43) restaurace, restaurace samoobslužné, restaurace prodávající pokrmy přes ulici, služby poskytované v restauracích a jiných zařízeních prodávající pokrmy a nápoje připravené pro konzumaci, bufety, bary, kavárny, restaurace, gastronomické služby, hostinská činnost.

(590) Barevná

(730) **Čemová Radka**, Bohuslava Martinů 2333, Česká Lípa, 47006, CZ

(210) **O-490692**

(220) 29.11.2011

(320) 29.11.2011

(511) 9, 35, 38, 41, 42, 45

(540)



(510) (9) nenahrané nosiče údajů o záznamu; (35) obchodní činnost v oblasti filmu a filmové tematiky, reklama, propagace a inzerce prostřednictvím všech druhů médií, merchandising, organizování komerčních a reklamních výstav, administrativní činnost, komerční využití Internetu v oblastech internetových médií a vyhledávacích služeb; (38) provozování internetových stránek; (41) vydavatelská, ediční, publikační a nakladatelská činnost v oblasti časopisů s filmovou tematikou, výroba, nahrávání, šíření a půjčování zvukových a zvukově-obrazových záznamů, pořádání odborných kurzů, pořádání a vedení přednášek a seminářů, spolupráce a pomoc při organizování a pořádání společenských, kulturních, zábavních a sportovních akcí, soutěží a vystoupení, exhibicí a závodů, plesů, hudebních produkcí; (42) tvorba a správa internetových stránek, internetových prezentací, prodejních portálů, grafické služby, tvorba databází pro komerční účely, počítačová grafika a design, údržba informačních databázových systémů a jejich aplikací, pronájem elektronického prostoru na počítačových serverech/globální počítačové síti, správa internetových domén, webhosting; (45) registrace domén (služby).

(590) Barevná

(730) **MR management a.s.**, Štefánikova 1/65, Praha 5, 15000, CZ

(740) **Mgr. Zdeněk Ptáček**, advokát, Májová 608/23, Cheb, 35002

(210) **O-490779**

(220) 01.12.2011

(320) 01.12.2011

(511) 43

(540)



(510) (43) barové služby, restaurace.

(590) Barevná

(730) **Padilla Se Jose-Manuel**, Dobrovského 26, Praha 7, 17000, CZ

(210) **O-490842**



(220) 05.12.2011  
(320) 05.12.2011  
(511) 19, 20, 21, 40  
(540)

## Matover

(510) (19) stavební materiály nekovové včetně polozpracovaného žeziva (trámy, prkna, dřevěné panely), překližky, skleněné cihly, ploché a ostatní stavební sklo včetně skla matovaného a leptaného různými technikami, včetně pomocí diamantových kartáčů, skleněné tašky, obkládačky, dlaždice, přírodní a umělý kámen, cement, vápno, malta, sádra, štěrka, neohebné trubky nekovové pro stavebnictví, stavební materiál pro stavbu cest, asfalt, směla, přenosné konstrukce nekovové, nekovové pomníky, umělecké předměty z kamene, sádry, plastová okna, posuvná nekovová okna, tabulové okenní sklo, nerosty, minerály; (20) nábytek včetně kovového a kempingového nábytku, zrcadla, rámy, košíkařské zboží, výrobky ze dřeva, korku, vrbového proutí, rákosu, třtiny, slonoviny, kostic, želoviny, jantaru, perleti, mořské pěny a z náhražek těchto hmot nebo z plastických hmot, určených jako bytové doplňky nebo okrasné předměty, matrace do postelí, postelové žiněnky, podhlavníky, spací pytle pro kempování, dřevěné a lamelové rošty pohovek a postelí, skleněné výrobky spadající do této třídy včetně skleněných výrobků matovaných; (21) náčiní a nádoby pro domácnost nebo kuchyň z obecných kovů, dřeva, kameniny, porcelánu, skla a umělých hmot, hřebeny, mycí houby, kartáče, kartáčnický materiál, pomůcky k čištění (drátky na čištění parket, drátěnky), sklo surové nebo opracované včetně skla matovaného, s výjimkou stavebního, malé přístroje k sekání, mletí, lisování s ručním pohonem, hřebeny (i elektrické), kameninové, porcelánové a skleněné zboží okrasného charakteru; (40) zpracování a úprava materiálu - služby řezání, pokovování, šití oděvů na zakázku, zpracování odpadků a druhotných surovin, činnost tiskárny, polygrafické služby všeho druhu, tisk vzorů, tisk ofsetový, tisky litografické, typografické práce, práce truhlářské, povrchové upravování skla všeho druhu včetně jeho matování diamantovými kartáči.

(730) **SKLOPAN LIBEREC, a.s.**, Zahradní 445, Liberec, 46001, CZ  
(740) UNIPATENT, Ing. Jiří Chlustina, Jana Masaryka 43, Praha 2, 12000

(210) **O-490888**  
(220) 06.12.2011  
(320) 06.12.2011  
(511) 36  
(540)

## Bankerat

(510) (36) finanční služby, bankovníctví, bankovní finanční transakce, banky úvěrové, clearing, finanční analýzy, finanční poradenství, finanční informace, banking, investice, investování kapitálu, konzultační služby v rámci uvedené třídy, koupě na splátky, kreditní karty, makléřství, nákup na splátky, platby na splátky, pohledávky, převody vykonávané elektronicky, půjčky, spořitelny, úvěrové karty, vydávání kreditních karet, zprostředkování pojištění.

(730) **Baloo Agency s.r.o.**, Pobřežní 20/224, Praha 8, 18600, CZ

(210) **O-490907**  
(220) 06.12.2011  
(320) 06.12.2011  
(511) 35, 37, 41, 45  
(540)



(510) (35) výstavy komerční a reklamní (organizování-); (37) úklidový servis; (41) pořádání kulturních, kulturně-vzdělávacích a zábavních zařízení, pořádání kulturních produkcí, zábav, veletrhů, přehlídek a obdobných akcí, výstavy (organizování kulturních nebo vzdělávacích-); (45) ostraha majetku a osob.  
(730) **ROCKWELL Service, s.r.o.**, Dlouhá 729/37, Praha 1, 11000, CZ

(210) **O-490935**  
(220) 07.12.2011  
(320) 07.12.2011  
(511) 34  
(540)



(510) (34) cigarety, krájený tabák, cigaretová pouzdra (ne z drahých kovů), tabatěrky (šňupací krabičky) ne z drahých kovů, zápalky, zapalovače pro kuřáky, cigaretový papír, cigaretové filtry, cigaretový filtr s bavlněnými vlákny, doutníky.

(590) Barevná  
(730) **China Tobacco Hubei Industrial CO., LTD**, NO. 1355, Jinshan Road, Dongxihu District, Wuhan City, Hubei province, CN  
(740) **KOCIÁNOVÁ** advokátní kancelář, JUDr. Lucie Kociánová, Ph.D., Kaiserštejnský palác Malostranské nám. 23, Praha 1, 11800

(210) **O-490936**  
(220) 07.12.2011  
(320) 07.12.2011  
(511) 34  
(540)



(510) (34) cigarety, krájený tabák, cigaretová pouzdra (ne z drahých kovů), tabatěrky (šňupací krabičky) ne z drahých kovů, zápalky, zapalovače pro kuřáky, cigaretový papír, cigaretové filtry, cigaretový filtr s bavlněnými vlákny, doutníky.

(590) Barevná  
(730) **China Tobacco Hubei Industrial CO., LTD**, NO. 1355, Jinshan Road, Dongxihu District, Wuhan City, Hubei province, CN  
(740) **KOCIÁNOVÁ** advokátní kancelář, JUDr. Lucie Kociánová, Ph.D., Kaiserštejnský palác Malostranské nám. 23, Praha 1, 11800

(210) **O-490943**  
(220) 07.12.2011  
(320) 07.12.2011  
(511) 35, 38  
(540)



(510) (35) pronájem prodejních automatů; (36) příjem plateb za telekomunikační služby a služby mobilních operátorů; (38) komunikace pomocí počítačových terminálů.

(730) **Czech Internet Solutions s.r.o.**, Zelenohorská 499/31, Praha 8 - Bohnice, 18100, CZ

(210) **O-490948**  
(220) 07.12.2011  
(320) 07.12.2011  
(511) 1, 2, 4, 39

(540)

**CLASSIC** 

- (510) (1) chemické výrobky určené pro průmysl, chladicí kapaliny určené pro chladicí systém motorových vozidel, chladicí kapaliny pro všechny typy topných a chladicích systémů včetně solárních kolektorů a tepelných čerpadel, brzdové kapaliny, kapaliny do ostřikovačů, rozpouštědla; (2) ochranné výrobky proti korozi; (4) průmyslové oleje a tuky, mazadla, maziva, motorové oleje plně syntetické, syntetické a minerální, převodové oleje, oleje pro zemědělské a stavební stroje, hydraulické oleje; (39) doprava, balení a skladování zboží.

(730) **Classic Oil s.r.o.**, Oty Peška 343, Kladno, 27201, CZ

(210) **O-490949**

(220) 07.12.2011

(320) 07.12.2011

(511) 35, 41

(540)

**Techlog**

- (510) (35) reklamní činnost a marketing, organizování výstav (komerčních nebo reklamních), poradenství a obchodní management, obchodní nebo podnikatelské poradenství, služby v oblasti obchodu s výrobky ve tř. 16; (41) kulturní a vzdělávací aktivity, organizování a vedení konferencí, organizování a vedení kongresů, organizování a vedení seminářů, organizování sportovních, zábavných a vzdělávacích soutěží, pořádání a řízení školení.

(730) **ATOZ EVENT s.r.o.**, Holečkova 29, Praha 5, 15095, CZ

(210) **O-490979**

(220) 08.12.2011

(320) 08.12.2011

(511) 16, 33, 35, 43

(540)



- (510) (16) tiskárenské výrobky, papírenské zboží, propagační a marketingové předměty z papíru a lepenky, propagační tiskoviny, zejména katalogy, prospekty, fotografie, plakáty, knihy, časopisy, periodické a neperiodické tiskoviny, vzdělávací publikace; (33) alkoholické nápoje, zařazené do třídy 33, zejména vína, šumivá vína, likéry, lihoviny, alkoholické ovocné nápoje; (35) dovoz, vývoz, maloobchod, velkoobchod, zásilkový obchod a nákupní služby, také prostřednictvím světových počítačových sítí nebo Internetu, vše v souvislosti s dodáváním alkoholických nápojů, příslušenství a doplňků k vínu, dárkovému zboží a obalům na nápoje, veškerá propagační činnost prostřednictvím všech druhů komunikačních prostředků a prostřednictvím všech druhů nosičů informací, pořádání obchodních akcí k propagačním účelům, využití Internetu ke komerčním účelům, organizování komerčních akcí a pořádání výstav k obchodním účelům, obchodní činnost v oblasti nákupu a prodeje vín, provádění aukcí a vedení dražeb, zejména vín, prodej doplňkového zboží pro sommeliéry, provozování e-shopu s komoditami z oblasti vinařství (vína všeho druhu, drobné nářadí a přenosné nádoby pro servis vín, jako kuchyňské nádobí, vědra, misky a nádoby, misky a nádoby z plastických a jiných hmot, sklenice, otvíráky na víno, doplňkové zboží pro sommeliéry), distribuce vzorků zboží, dodavatelské služby pro třetí osoby, poradenství v obchodní činnosti v oboru vinařství a sommeliérství, udělování licencí v souvislosti s podporou provozu nebo vedením obchodního podniku; (43) provozování a služby restaurací, kaváren, barů, vináren, vinoték, vinných sklepů, pořádání a organizování degustací vína, služby

sommeliérů – specialistů na nápoje.

(730) **Sedláček Pavel**, Legionářská 797/3, Olomouc, 77200, CZ

(740) Ing. Petr Soukup, Vídeňská 8, Olomouc, 77200

(210) **O-490987**

(220) 08.12.2011

(320) 08.12.2011

(511) 16, 35, 41

(540)



- (510) (16) časopisy, formuláře, knihy, obaly (papírenské výrobky), obtisky, papírové podložky pod sklenice, podložky pod pivní sklenice, papírové podložky na stůl a psací podložky, pohlednice, publikace, zápisníky, prospekty, plakáty, tužky, kalendáře, těžítka; (35) propagační činnost, reklama, pomoc při řízení obchodní činnosti, obchodní administrativa, kancelářské práce, prodej losů; (41) organizování soutěží, organizování sportovních sázek a číselných loterií, pořádání loterií a jiných obdobných her, příjem sázek, vydavatelská činnost, nakladatelská činnost.

(590) Barevná

(730) **GAMESTAR, a.s.**, Bozděchova 7, Praha 5, 15000, CZ

(210) **O-491007**

(220) 09.12.2011

(320) 09.12.2011

(511) 9, 16, 41

(540)



- (510) (9) software, počítačové programy a hry, audiozáznamy, videozáznamy, zvukově-obrazové záznamy, elektronické multimediální produkty; (16) periodické i neperiodické publikace, školní potřeby, knihy a publikace výukového zaměření, fotografie, školní tabule; (41) nakladatelství a vydavatelství, vydávání knih, organizování a vedení seminářů, poskytování on-line elektronických publikací, provozování her on-line, školení, vyučování, školství, filmová tvorba, informace o výchově a vzdělávání, výuka jazyků.

(730) **NOVÁ ŠKOLA, s.r.o.**, Bratislavská 884/23d, Brno, 60200, CZ

(740) JUDr. Pavlína Urbancová, Křenová 26, Brno, 60200

(210) **O-491008**

(220) 09.12.2011

(320) 09.12.2011

(511) 9, 16, 41

(540)

**nns.cz**

- (510) (9) software, počítačové programy a hry, audiozáznamy, videozáznamy, zvukově-obrazové záznamy, elektronické multimediální produkty; (16) periodické i neperiodické publikace, školní potřeby, knihy a publikace výukového zaměření, fotografie, školní tabule; (41) nakladatelství a vydavatelství, vydávání knih, organizování a vedení seminářů, poskytování on-line elektronických publikací, provozování her on-line, školení, vyučování, školství, filmová tvorba, informace o výchově a vzdělávání, výuka jazyků.

(730) **NOVÁ ŠKOLA, s.r.o.**, Bratislavská 884/23d, Brno, 60200, CZ

(740) JUDr. Pavlína Urbancová, Křenová 26, Brno, 60200

(210) **O-491022**

(220) 09.12.2011

(320) 09.12.2011  
(511) 35  
(540)



- (510) (35) propagační činnost, reklama, pomoc při řízení obchodní činnosti, obchodní administrativa, kancelářské práce.  
(730) **TREI REAL ESTATE GMBH**, Wissollstr. 5-43, 45478 Mülheim an der Ruhr, DE  
(740) **KOREJZOVÁ & SPOL.**, v.o.s., JUDr. Petra Korejzová, Korunní 810/104 E, Praha 10, 10100

(210) **O-491023**  
(220) 09.12.2011  
(320) 09.12.2011  
(511) 30, 40  
(540)



- (510) (30) chléb a pekařské pečivo; (40) pekárenská výroba.  
(730) **Kabát Tomáš**, Nad Zavázkou 1184/5, Praha 4, 14300, CZ  
(740) Ing. Michal Jupa, patentový zástupce, Na Baních 1385, Praha 5 - Zbraslav, 15600

(210) **O-491024**  
(220) 09.12.2011  
(320) 09.12.2011  
(511) 29, 30, 40  
(540)



- (510) (29) jedlé tuky a oleje všeho druhu, máslo, ořišky, mák, vejce, mléko a mléčné výrobky, maso, ryby, drůbež a zvěřina, masové výtázky, výrobky z olejnin, luštěniny zpracované konzervované, bylinky zahradní sušené i konzervované, želé, džemy a marmelády, ovoce a zelenina konzervované, sušené a zavažené, kandované ovoce, hotová jídla z masa, zeleniny, ovoce a jiných potravin v rámci této třídy, ovocné, ořechové a tvarohové náplně a posypy na potraviny; (30) káva, čaj, čokoláda, kakao, cukr, kávové náhražky, mouka a přípravky z obilnin, výrobky z mouky, jako například chléb všeho druhu, pekařské pečivo všeho druhu, jemné pečivo a výrobky z listového těsta, plněné i bez náplně, náplně, polevy a ostatní pekařské výrobky jako například trvanlivé pečivo, slané pečivo, chlebičky, koláče, suchary, cukroví a cukrářské výrobky jako například dorty a zákusky, cukrářské polotovary jako například cukrářská těsta, droždí, kypřicí prášky, slané i sladké posypové směsi a náplně, sušenky, cukrovinky, zmrzlina, pizzy, těstoviny, rýže, vločky, ocet, sůl, koření, med, přírodní vlákniny, výrobky ze sóji; (40) pekárenská, lahůdkářská a cukrárenská výroba.  
(590) Barevná  
(730) **Kabát Tomáš**, Nad Zavázkou 1184/5, Praha 4, 14300, CZ  
(740) Ing. Michal Jupa, patentový zástupce, Na Baních 1385, Praha 5 - Zbraslav, 15600

(210) **O-491025**  
(220) 09.12.2011

(320) 09.12.2011  
(511) 29, 30, 40  
(540)

## Staročeský Kabátův pecen

- (510) (29) jedlé tuky a oleje všeho druhu, máslo, ořišky, mák, vejce, mléko a mléčné výrobky, maso, ryby, drůbež a zvěřina, masové výtázky, výrobky z olejnin, luštěniny zpracované konzervované, bylinky zahradní sušené i konzervované, želé, džemy a marmelády, ovoce a zelenina konzervované, sušené a zavažené, kandované ovoce, hotová jídla z masa, zeleniny, ovoce a jiných potravin v rámci této třídy, ovocné, ořechové a tvarohové náplně a posypy na potraviny; (30) káva, čaj, čokoláda, kakao, cukr, kávové náhražky, mouka a přípravky z obilnin, výrobky z mouky, jako například chléb všeho druhu, pekařské pečivo všeho druhu, jemné pečivo a výrobky z listového těsta, plněné i bez náplně, náplně, polevy a ostatní pekařské výrobky jako například trvanlivé pečivo, slané pečivo, chlebičky, suchary, cukroví a cukrářské výrobky jako například dorty a zákusky, cukrářské polotovary jako například cukrářská těsta, droždí, kypřicí prášky, slané i sladké posypové směsi a náplně, sušenky, cukrovinky, zmrzlina, pizzy, těstoviny, rýže, vločky, ocet, sůl, koření, med, přírodní vlákniny, výrobky ze sóji; (40) pekárenská, lahůdkářská a cukrárenská výroba.  
(730) **Kabát Tomáš**, Nad Zavázkou 1184/5, Praha 4, 14300, CZ  
(740) Ing. Michal Jupa, patentový zástupce, Na Baních 1385, Praha 5 - Zbraslav, 15600

(210) **O-491076**  
(220) 12.12.2011  
(320) 12.12.2011  
(511) 19, 37, 40, 42  
(540)



- (510) (19) nekovové stavební materiály a výrobky, výrobky z přírodního a umělého kamene pro interiéry i exteriéry staveb, jako obklady, dlažby, parapetní desky, krbová obložení, pracovní desky a interiérové doplňky, výrobky pro zahrady a parky, jako jsou dlažby, dlaždice a dlažební kostky, obklady a desky pro vjezdy, cesty, plochy a terasy včetně polygonálních dlažeb, stavební prvky jako plně schodišťové stupně, obrubníky, palisády, patníky, plotové a vratové sloupky, opracované kamenné bloky a stavební prvky, zahradní doplňky jako sochy z kamene a betonu, plastiky, plastiky zvířat, sošky a sochy, busty, kamenné koule, kamenné prvky japonských zahrad, kamenné prvky pro zahradní světla, kašny, pramenné kameny, kamenná pítká pro ptáky, lavice, stoly, sedací soupravy, květinové nádoby, kamenné pomníky, dekorativní kameny, okrasné oblázky, solitérní kameny, ozdobné valouny a bludné balvany, stavební materiály a výrobky pro tvorbu podlah, kamenné dlažby, cihly, betonové prefabrikáty, betonové směsi, suché zdivo, kamenné drtě, spárovací malty, cement, vápno, malta, omítkové směsi, zateplovací obklady, sádrokartón, šterk, písek, kameninové nebo cementové roury, nekovové komíny, nekovové výrobky na stavbu cest, chodníků a parkovišť, asfalt, smola a živice, stavební dřevo všeho druhu, nekovové přenosné domy a přenosné konstrukce, dřevěné zahradní altány, polozpracované řezivo, stavební sklo, nekovové stavební lešení, nekovové střešní krytiny všeho druhu; (37) stavebnictví, poradenství v oblasti stavebnictví, zprostředkování v oblasti stavebnictví, zprostředkování oprav a přestavěb nemovitostí, realizace stavebních zakázek, stavební rekonstrukce, demolice staveb, budování inženýrských sítí, montované stavby bytů a průmyslových prostor, stavební konstrukce, stavební práce v oborech inženýrského, průmyslového a pozemního stavitelství, dodávky staveb a jejich částí v uvedených oborech, včetně bezvýkopových technologií a tunelování, montáže konstrukcí, servisní, dílenské a opravárenské služby, provádění inženýrských, průmyslových, bytových a občanských staveb včetně jejich změn a oprav, udržovacích prací na nich a jejich odstraňování, zednictví, tesařství, obkladačské a dlaždičské práce, pokrývačství, štukatérství, podlahářství, izolátérství,



truhlářství, zámečnictví, kominictví, malířství a natěračství, klempířství; (40) zpracování přírodního a umělého kamene; (42) odborné poradenství a konzultace ve stavebnictví, zejména při využití přírodního kamene jako dlažby či obkladu, výzkum a vývoj v oblasti stavebnictví, expertizní inženýrská činnost ve výstavbě, projektová a inženýrská činnost ve stavebnictví.

(730) **TOPSTEIN s.r.o.**, Moravské náměstí 629/4, Brno, 60200, CZ  
(740) Ing. Petr Soukup, Videňská 8, Olomouc, 77200

(210) **O-491137**

(220) 15.12.2011  
(320) 15.12.2011  
(511) 16, 35, 41, 42

### Your Leadership Drive

(510) (16) bloky (papírnické výrobky), brožury, formuláře, manuály, desky psací s klipsem (na přidržování papíru), desky na dokumenty (šanon, pořadače), dopisní papír, fotografie, grafické znaky (pro kopírování), grafiky, katalogy, knihy, knihy (záložky do knih), knížky (brožované), krabice lepenkové nebo papírové, nálepky (lepící pásy) pro kancelářské použití nebo pro domácnost, obálky (papírnické výrobky), obaly (papírnické výrobky), obaly bublinové (z umělých hmot), obaly na spisy, obtisky, papírenské výrobky, papírové archy, páska lepící, pera (kancelářské potřeby), pohlednice, pomůcky učební, kromě přístrojů, pořadače, prospekty, příručky, publikace, samolepky (papírnické výrobky), sešity, štítky (papírové nálepky), tiskopisy, učební pomůcky, kromě přístrojů, výrobky papírenské, záložky do knih, zápisníky (notesy); (35) dodavatelské služby pro třetí osoby (nákup výrobků a služeb pro jiné podniky), marketingové studie, pomoc při řízení obchodní činnosti, obchodní management a podnikové poradenství, obchodní nebo podnikatelské informace, organizování výstav komerčních nebo reklamních, personální poradenství, poradenství při vedení podniků, poradenství v obchodní činnosti, průzkum obchodní, průzkum trhu, psychologické testování pro výběr zaměstnanců, poradenské služby obchodní nebo podnikatelské – řízení, poskytování pomoci při řízení obchodních nebo průmyslových podniků, sekretářské služby, služby, poradenství v obchodní činnosti, studie marketingové, vedení podniků (poradenství), vyhledávání sponzorů, nábor zaměstnanců, zprostředkovatelské práce; (41) fotografování, informace o výchově a vzdělávání, korespondenční kurzy, nahrávání videopásek, organizování a vedení kolokvií, organizování a vedení konferencí, kongresů, seminářů, symposií, organizování kulturních nebo vzdělávacích výstav, organizování soutěží vzdělávacích nebo zábavných, poradenství pro volbu povolání, pořádání a řízení pracovních setkání (školení), poskytování on-line elektronických publikací (bez možnosti stažení), praktický výcvik, organizování představení (manažerské služby), psaní textů (jiných než reklamních), studium dálkové, pořádání a řízení školení, výroba videofilmů, výcvik instruktážní, vyučování (instruktážní služby), vzdělávání (výchovné služby), zkoušení, přezkoušení; (42) aktualizace počítačových programů, expertizy, grafický design, inženýrské práce (expertizy), konzultace (v oblasti počítačového softwaru), navrhování obalů, obalový design, obnova počítačových dat (regenerace), počítačové programování, počítačové programy - (aktualizace, instalace, kopírování), pronájem počítačového software, software (tvorba).

(730) **FBE Praha, s.r.o.**, Pod Horkou 204, Černošice, okres Praha - západ, 25228, CZ

(210) **O-491166**

(220) 16.12.2011  
(320) 16.12.2011  
(511) 20, 37



(510) (20) nábytek, zrcadla, obrazové rámy, zboží ze dřeva, korku, rákosiny, rákosu, proutí, rohoviny, kostí, slonoviny, velrybích

kostic, ulit, jantaru, perleti, mořské pěny a náhražek všech těchto materiálů nebo z plastických hmot nezařazené do jiných tříd, matrace, vrchní matrace, vycpávky matrací, podušky, spací pytle, pelechý pro domácí zvířata, stojany na lahve, držáky na záclony, polštáře, čalouněný a dřevěný nábytek, sedací nábytek, police; (37) montáž, údržba a servis nábytku.

(590) Barevná  
(730) **Klecová Vladislava**, Na Bezděkově 2002, Benešov, 25601, CZ  
(740) Halaxová & Halaxová, TETRAPAT, RNDr. Zdeňka Halaxová, Dukelská 4, Olomouc, 77900

(210) **O-491168**

(220) 16.12.2011  
(320) 16.12.2011  
(511) 6, 31, 35, 36, 37, 40, 42, 44



(510) (6) obecné kovy v surovém a polozpracovaném stavu a jejich slitiny, plech a plechové výrobky, vše v rámci této třídy, zámečnické výrobky kovové a železářské zboží, kovové zámky, kovové závory a zárubně, kovové rozvory, kovové závěsy dveří a panty, bezpečnostní kování, uzamykací systémy, mosazné kování, mosazné doplňky, kovové dveřní a nábytkové kování, kování dveřní kovové, kovový spojovací materiál; (31) výrobky zemědělské a zahradnické, rostlinná semena, sadba, sazenice, výpěstky, keře, křoví, stromy (jako rostliny), živé rostliny a přírodní květiny, řezané květiny a rostliny, dekorace z živých a sušených rostlin, květinové vazby, květinové cibule, klíčky semen pro botanické účely, kůra surová, rostlinná semena, růže (keře), okrasné a ovocné stromy, palmy, travní semena, travní drn, trávníky; (35) maloobchodní a velkoobchodní činnost se zaměřením na prodej zboží v rámci výše uvedených tříd 6 a 31, služby elektronického obchodu s uvedenými výrobky, předvádění zboží prostřednictvím Internetu, komerční využití Internetu v oblastech obchodu a nabídky služeb, inzertní, propagační služby a informační služby prostřednictvím Internetu za účelem obchodu, propagační činnost a reklama; (36) služby v oblasti nemovitostí, zejména pronájem bytů, obchodování s nemovitostmi, pronájem nemovitostí, správa nemovitostí; (37) truhlářství, tesařství; (40) zpracování a úprava materiálů, zpracování kovových materiálů, povrchová úprava kovových výrobků, zpracování materiálů mechanickou či chemickou transformací, broušení a leštění, galvanické pokovování, kovovýroba, kovoobrábění, kovářské práce, kalení, pokovování, zámečnictví, vše v rámci této třídy, odborné informační, konzultační a poradenské služby v oboru kovovýroby, zpracování materiálů v rámci této třídy, zprostředkování v oblasti kovovýroby; (42) návrhy a design stylových interiérů a stylových nábytkových sestav, projekce zahrad a parků, dispoziční a komplexní studie, projekty, návrhy a řešení interiérů, tvorba nábytkového designu, odborná služba v oblasti vybavení interiérů bytů, kanceláří a jiných společenských prostor, poradenská, návrhářská, aranžérská a designérská činnost v uvedených oblastech, tvorba počítačové grafiky, vytváření a modelování 3D animací, tvorba multimediálních dokumentů, aplikací, katalogů v rámci této třídy; (44) zahradnictví, zahradnické služby, služby v oblasti zahradní architektury, zahradní design, projektování a návrhy zahrad, sadů, hřišť a okrasných jezírek, zahradnické služby, poradenství v oblasti návrhů a realizace zahrad, sadů, hřišť, okrasných jezírek a zahradnických služeb, vázání a aranžování květin, zhotovování věnců, údržba rostlin a zahrad, výsadba a údržba zahrad a parků, budování okrasných jezírek a nádrží, biologické rekultivace, poradenství v oblasti zahradnictví.

(590) Barevná  
(730) **Šťastný Stanislav**, Havraní 1223/11, Liberec XIV - Ruprechtice, 46014, CZ  
(740) Jansa, Mokřý, Otevřel & partneři, v.o.s., JUDr. Lukáš Jansa, advokát, Sokola Tůmy 743/16, Ostrava - Mariánské Hory, 70900



(210) **O-491172**  
(220) 16.12.2011  
(320) 16.12.2011  
(511) 37, 39, 42  
(540)



(510) (37) stavební činnost, provádění staveb včetně jejich změn, udržovacích prací pro stavby a odstraňování staveb, opravy břehů vodních toků, vodních děl a zařízení; (39) vnitrostátní vodní doprava, silniční motorová doprava nákladní, vodní nádrže (zásobárna vody), rozvádění (dodávání) vody; (42) výkon správy povodí, kterou se rozumí správa významných vodních toků, činnosti spojené se zjišťováním a hodnocením stavu povrchových a podzemních vod, inženýrská a projektová činnost v investiční výstavbě, testovací, měřicí a analytická činnost, tvorba počítačových programů.

(590) Barevná  
(730) **Povodí Moravy, s.p.**, Dřevařská 11, Brno, 60175, CZ

(210) **O-491173**  
(220) 16.12.2011  
(320) 16.12.2011  
(511) 37, 39, 42  
(540)



(510) (37) stavební činnost, provádění staveb včetně jejich změn, udržovacích prací pro stavby a odstraňování staveb, opravy břehů vodních toků, vodních děl a zařízení; (39) vnitrostátní vodní doprava, silniční motorová doprava nákladní, vodní nádrže (zásobárna vody), rozvádění (dodávání) vody; (42) výkon správy povodí, kterou se rozumí správa významných vodních toků, činnosti spojené se zjišťováním a hodnocením stavu povrchových a podzemních vod, inženýrská a projektová činnost v investiční výstavbě, testovací, měřicí a analytická činnost, tvorba počítačových programů.

(590) Barevná  
(730) **Povodí Moravy, s.p.**, Dřevařská 11, Brno, 60175, CZ

(210) **O-491222**  
(220) 19.12.2011  
(320) 19.12.2011  
(511) 3, 44  
(540)

**SEBASTIAN**

(510) (3) mýdla, parfémy, voňavky, vonné oleje, přípravky pro péči o tělo a přípravky pro péči o krásu, vlasové vodičky, přípravky pro péči o zuby, zubní pasty, přípravky pro čištění zubů; (44) služby kadeřnické, služby kadeřnického salónu, služby salónu krásy, profesionální konzultační a poradenské služby v oblasti péče o tělo a krásu.

(730) **The Wella Corporation**, 6109 DeSoto Avenue, 91367 Woodland Hills, CA, US  
(740) **ŠTROS & KUSÁK** advokátní a patentová kancelář, JUDr. David Štros, advokát, Národní 32, Praha 1, 11000

(210) **O-491288**  
(220) 21.12.2011  
(320) 21.12.2011  
(511) 17, 20, 22

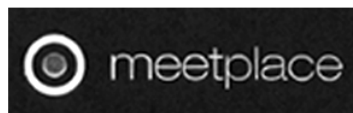
(540)



(510) (17) hmoty a materiál na vycpávky z gumy nebo z umělých hmot, umělé hmoty jako polotovary, guma surová, nebo polotovar; (20) gauče, křesla, lavičky, lehátka, lenošky, lůžka, lůžkoviny, matrace, polštáře, mořská pěna, nábytek, opěrky na hlavu u nábytku, pelech pro domácí zvířata, podhlavníky, podnožky, podušky, pohovky, pohovky čalouněné s podnožkou, polštáře pro domácí zvířata, postele, podložky spací na kempování, opalování, sportovní činnost, slamníky, židle, žaluzie lištové okenní vnitřní, rolety vnitřní, plástve, koše, kolébky, dveře, dvířka k nábytku, dřevěné rolety, držáky na noviny a časopisy, lamelové rošty; (22) žaluzie lištové okenní, vycpávky, vata na vycpávání a polstrování jako čalounický materiál, vlna jako čalounický materiál, peří do lůžkovin, filtrační vata a materiály vycpávkové.

(730) **D.P.V. s.r.o.**, Myslibořice 216, Myslibořice, 67560, CZ  
(740) Ing. Jiří Langhans, Krajínova 805/7, Třebíč, 67401

(210) **O-491295**  
(220) 21.12.2011  
(320) 21.12.2011  
(511) 35, 42  
(540)



(510) (35) propagační činnost, reklama, pomoc při řízení obchodní činnosti, obchodní administrativa, kancelářské práce; (42) vědecké a technologické služby a související výzkum a projektování, analytické a výzkumné služby v průmyslu, navrhování a vývoj počítačového hardwaru a softwaru.

(730) **meetplace, s.r.o.**, Jaromírova 530/7, Praha 2, 12800, CZ

(210) **O-491297**  
(220) 21.12.2011  
(320) 21.12.2011  
(511) 16, 35, 41  
(540)



(510) (16) papír a výrobky z papíru, lepenka a kartonážní výrobky, tiskoviny, časopisy, periodika, knihy, výrobky knihařské, kalendáře, pohlednice, fotografie, psací potřeby, lepidla kancelářská a pro domácnost, tužky, pastely, uhly, štětce, psací stroje, kancelářské potřeby kromě nábytku, školní sešity, skicáky, pastelky, tuhy, guma na mazání, ořezávátka, ořezávátka-strojky, penály, papírové ubrousky, kapesníky a pleny, pytle a sáčky z plastických hmot pro obalovou techniku, papírové obaly, obrazy, omalovánky, obtisky, karty, razítka a razidla, písmena pro tiskárny, tiskařské štočky, kopírovací zařízení (cyklostyly); (35) inzertní, reklamní a propagační služby, pomoc při řízení obchodní činnosti, obchodní administrativa, kancelářské práce, marketingové služby, zprostředkování obchodních záležitostí (zákaznický servis, to je zajišťování odbytu, zastupování při obchodních jednáních, sjednávání obchodních podmínek), rozmožování a tisk reklamních a propagačních dokumentů, automatické zpracování dat, výstavy k reklamním a obchodním účelům, projektový management a poradenství zejména týkající se veřejné správy a regionálního rozvoje venkova; (41) výchovná a zábavní činnost, vydavatelství a nakladatelství, školicí činnost, pořádání kursů, provoz galerie, pořádání výstav ke kulturním a vzdělávacím účelům, veškerá agenturní a produkční činnost v

- (730) oblasti kultury, vzdělání a zábavy, pořádání a zajišťování audiovizuálních akcí, pořádání koncertů, setkání, přednášek, kursů, seminářů a besed, zábavné hudební produkce, vystupování výkonných umělců, sportovní aktivity.
- (730) **Národní síť venkovských komunitních škol se sídlem v Borech o.s.**, Dolní Bory 161, Bory, 59461, CZ
- (740) UNIPATENT, Ing. Jiří Chlustina, Jana Masaryka 43, Praha 2, 12000

- (210) **O-491298**  
(220) 21.12.2011  
(320) 07.11.2011  
(511) 41  
(540)

## CIO CONNECT

- (510) (41) organizování a zajišťování informačních a vzdělávacích akcí, zejména seminářů, pracovních skupin, diskusních skupin, symposií, výzkumných skupin, diskusí u kulatého stolu a konferencí, v oblasti informačních technologií.
- (730) **EMC Corporation**, 176 South Street, Hopkinton, Massachusetts 01748, MA, US
- (740) Rott, Růžička & Guttmann Patentové, známkové a advokátní kanceláře, JUDr. Vladimír Rott, Vinohradská 37/938, Praha 2, 12000

- (210) **O-491347**  
(220) 23.12.2011  
(320) 23.12.2011  
(511) 5  
(540)

## GAMEOCOR

- (510) (5) farmaceutické přípravky, zejména kardiovaskulární přípravky.
- (730) **NOVARTIS AG**, 4002 Basel, CH
- (740) ZIVKO MIJATOVIC & PARTNERS s.r.o., Jugoslávských partyzánů 639/26, Praha 6, 16000

- (210) **O-491356**  
(220) 23.12.2011  
(320) 23.12.2011  
(511) 9, 35, 42  
(540)

## Google

- (510) (9) přístroje pro zpracování informací a počítače, počítačové programy a software; (35) reklama pomocí elektronických médií; (42) navrhování a vývoj počítačového hardwaru a softwaru.
- (730) **Svoboda Tomáš RNDr.**, Sušická 5/599, Praha 6, 16000, CZ

- (210) **O-491363**  
(220) 27.12.2011  
(320) 27.12.2011  
(511) 3  
(540)



- (510) (3) kosmetika.  
(730) **Maurea, s.r.o.**, E. Beneše 56, Plzeň, 30100, CZ

- (210) **O-491364**  
(220) 27.12.2011  
(320) 27.12.2011  
(511) 3

- (540) **blankyt**  
(510) (3) kosmetické krémy.  
(730) **Maurea, s.r.o.**, E. Beneše 56, Plzeň, 30100, CZ

- (210) **O-491373**  
(220) 27.12.2011  
(320) 27.12.2011  
(511) 1, 6, 8, 35  
(540)



- (510) (1) kapaliny pro čištění, odmašťování a konzervaci dílů a součástí; (6) kovové výrobky - z plechu a profilových materiálů; (8) nářadí a nástroje s ručním pohonem; (35) propagační činnost, reklama, pomoc při řízení obchodní činnosti, obchodní administrativy, kancelářské práce, styk s veřejností (public relations), pomoc obchodním či průmyslovým společnostem v řízení jejich podnikatelské činnosti, inzertní služby, reklama on-line v počítačové síti, rozhlasová reklama, reklama, včetně on-line reklamy prostřednictvím počítačové sítě, televizní reklama, reklama a služby reklamních agentur, komerční informační agentury, pronájem a prodej reklamních a propagačních ploch, šíření reklamních materiálů (letáků, prospektů, tiskovin, CD-ROM zdarma pro přístup k databance nebo do telekomunikační celosvětové sítě (Internet), pronájem reklamních ploch, podpora prodeje pro druhé, šíření reklamních inzerátů, tvorba mediaplánů, předvádění zboží, studie a průzkum trhu, obchodní informace a průzkumy, kompilace a statistické studie, obchodní zprávy, kompilace informací, organizace a řízení telekomunikačních a multimediálních sítí (administrativa), počítačová správa dokumentů, podpora prodeje (pro druhé), sběr dat do hlavního souboru, předplatné do celosvětové telekomunikační sítě (Internet) nebo do sítě se soukromým přístupem (intranet), předplatné na databázový či na multimediální server, předplatné na telematické služby, předplatné v dodavatelském centru pro přístup do počítačové telekomunikační sítě nebo pro přenos dat, předplatné elektronických novin, předplatné telekomunikačních služeb, organizace komerčních nebo reklamních výstav a veletrhů, předplatné denního tisku pro druhé, administrativní správa výstavišť, hotelů, motelů a rekreačních zařízení, vyhledávání informací pro druhé v počítačových souborech, odborná pomoc, jmenovitě při zjišťování veřejného mínění, anketách, obchodování s doménovými jmény a internetovými projekty.
- (730) **QTS CZ s.r.o.**, Kydlinovská 245, Hradec Králové, 50301, CZ

- (210) **O-491439**  
(220) 02.01.2012  
(320) 02.01.2012  
(511) 1, 2, 3  
(540)



- (510) (1) chemické výrobky určené pro průmysl, vědu, zemědělství a zahradnictví zařazené v této třídě, lepidla pro průmysl, tříslicí materiály, plastické a umělé hmoty v surovém stavu, přípravky pro odstraňování leštidel; (2) barvy, nátěry a laky, ochranné výrobky proti korozi kovů a proti hnilobě dřeva, barviva a mořidla; (3) přípravky pro odstraňování barev, přípravky pro bělení, čištění, leštění, odmašťování a broušení, odstraňovače nečistot a usazenin, prací prostředky, drogistické výrobky, parfumerie, kosmetika, vonné oleje a přípravky, hygienické výrobky pro osobní hygienu.

- (730) **Doksanský Daniel**, Třebeňská 1286/8, Praha 8, 18200, CZ (540)  
(740) JUDr. Aleš Zábrš, Na Beránce 2, Praha 6, 16000

- (210) **O-491441**  
(220) 02.01.2012  
(320) 02.01.2012  
(511) 16, 29, 30, 32, 33, 34, 39  
(540)



- (510) (16) tiskoviny; (29) bramborové lupínky a tyčinky, pražené, sušené, solené, kořeněné, vyloupané a zpracované ořechy, kešu oříšky, jádra pistácií, mandle, arašidy, konzervované, sušené a vařené plody, jedlé oleje, jedlé olivové oleje, konzervované olivy; (30) káva, čaj, cukrovinky, čokoláda a výrobky z čokolády, slané a sladké pečivo, slané tyčinky, výrobky z bramborového a obilného těsta, křupky, pikantní sušenky a preclíky, müsli tyčinky; (32) piva, minerální vody, šumivé nápoje a jiné nápoje nealkoholické, nápoje a šťávy ovocné, sirupy a jiné přípravky k zhotovování nápojů; (33) alkoholické nápoje (s výjimkou piva); (34) tabákové výrobky, kuřácké potřeby; (39) doprava, pronájem automobilů, zprostředkování dopravy, zprostředkování přepravy, balení a skladování zboží.  
(590) Barevná  
(730) **PEAL, a.s.**, U plynárny 412/101, Praha 10 – Bohdalec, 10100, CZ  
(740) **KOREJZOVÁ & SPOL.**, v.o.s., JUDr. Petra Korejzová, Korunní 810/104 E, Praha 10, 10100

- (210) **O-491452**  
(220) 02.01.2012  
(320) 02.01.2012  
(511) 5  
(540)

## BATIDOR

- (510) (5) oční farmaceutické přípravky a látky.  
(730) **Bausch & Lomb Incorporated**, One Bausch & Lomb Place, Rochester, 14604, NY, US  
(740) **Baker & McKenzie v.o.s.**, advokátní kancelář, JUDr. Jiří Čermák, advokát, Klimentůvská 46/1216, Praha 1, 11002

- (210) **O-491518**  
(220) 05.01.2012  
(320) 05.01.2012  
(511) 25  
(540)



- (510) (25) oděvy, obuv, kloboučnické zboží.  
(590) Barevná  
(730) **Burdík Ivo**, Jana Škody 184/6, Ostrava, 70030, CZ

- (210) **O-491519**  
(220) 05.01.2012  
(320) 05.01.2012  
(511) 29, 33, 35, 41



- (510) (5) léčivé bylinné extrakty; (33) alkoholické nápoje s výjimkou piva, alkoholové bylinné extrakty; (35) pořádání výstav k obchodním účelům, franchising; (41) školení.  
(730) **Jiří Svoboda - Likeria**, Ptačí ryneček 291, Kourim, 28161, CZ  
(740) Patentová a známková kancelář Novotný, Ing. Jaroslav Novotný, Římská 45/2135, Praha 2, 12000

- (210) **O-491521**  
(220) 05.01.2012  
(320) 05.01.2012  
(511) 9, 16, 35, 38, 41, 42, 44  
(540)



- (510) (9) veškeré počítačové programy a software bez ohledu na záznamová média nebo prostředky šíření, veškeré nosiče textových, obrazových a zvukových dat a informací, např. vizuálního, auditivního a audiovizuálního charakteru, elektronické sítě, multimediální informační katalogy, elektronické časopisy, elektronická periodika a knihy v elektronické podobě, data na magnetických a optických nosičích, počítačový software; (16) knihy, časopisy, tiskoviny všeho druhu periodické i neperiodické, tiskopisy, letáky, manuály, příručky, brožury, fotografie, data a databáze tištěné, tiskárenské výrobky, např. publikace, brožury, periodika, výrobky z papíru pro reklamní účely zahrnuté v této třídě; (35) propagační činnost, reklama, reklamní, inzertní, propagační a marketingová činnost, on-line inzertní činnost, vydávání a rozšiřování reklamních materiálů a textů na všech dostupných nosičích, vydávání reklamních brožur a katalogů, umístování reklamních nálepek na zboží, venkovní reklama na billboardech, reklamní inzertce v tisku, v rozhlasových a televizních spotech, v síti Internet, aktualizování reklamních materiálů; (38) tvorba a šíření televizních programů, výměna a šíření informací prostřednictvím počítačových sítí, včetně Internetu, komunikace pomocí terminálu; (41) výchova, vzdělávání, ocenění, školicí a vzdělávací činnost, nakladatelská a vydavatelská činnost, vydávání elektronických knih a časopisů on-line, elektronické publikování (DTP), výchovná a zábavní činnost - pořádání anket mezi laickou a odbornou veřejností, služby spojené s pořádáním zábavy, jako je pořádání oslav, provozování programu při udílení cen a obdobných jednorázových událostí, organizování, inscenování a poskytování příležitosti k soutěžím, organizace spotřebitelských soutěží, vyhlašování soutěží a vyhlašování jejich výsledků, čtenářská anketa, spotřebitelská anketa, organizování a vedení konferencí, symposií a kongresů v oblasti zdravotnictví; (42) vědecké a technologické služby a související výzkum a projektování; (44) lékařské služby.  
(590) Barevná  
(730) **Kala Grofová Zuzana MUDr.**, Ohrazenická 171, Pardubice, 53009, CZ

- (210) **O-491525**  
(220) 06.01.2012  
(320) 06.01.2012  
(511) 16  
(540)

## CONCORDE TRIX

- (510) (16) psací potřeby, kuličková pera, popisovače, grafitové tužky, pastelové tužky, rolety.

(730) **VOLF kancelářské potřeby spol. s r.o.**, Dubenská 512/1, České Budějovice, 37005, CZ

(210) **O-491535**  
(220) 06.01.2012  
(320) 06.01.2012  
(511) 16, 35, 41  
(540)

## Summer Of Love

(510) (16) reklamní materiály, vstupenky, tiskoviny; (35) reklamní činnost, vydávání reklamních a propagačních tiskovin, umělecká agentura (obchodní vedení); (41) vydavatelství, pořádání kulturních akcí – house party.

(730) **Eye Floaters s.r.o.**, Durdákova 336/29, Brno, 61300, CZ  
(740) A. Holas & partner Patentová a známková kancelář, Ing. Mgr. Hana Holasová, Křížová 4/105, Brno, 60300

(210) **O-491537**  
(220) 06.01.2012  
(320) 06.01.2012  
(511) 35, 36, 41  
(540)



(510) (35) propagační činnost, pomoc při řízení obchodní činnosti, obchodní administrativy, kancelářské práce; (36) pojištění, služby finanční, služby peněžní, služby nemovitostní; (41) výchova, vzdělávání, zábava, sportovní a kulturní aktivity.

(590) Barevná  
(730) **CHIRŠ realitní kanceláře s.r.o.**, Poděbradská 777/9c, Praha 9 - Vysočany, 19000, CZ

(210) **O-491538**  
(220) 06.01.2012  
(320) 06.01.2012  
(511) 35, 41, 42  
(540)

## BILLIGENCE

(510) (35) vyhledávání dat v počítačových souborech (pro třetí osoby), posuzování efektivnosti provozu a racionalizace práce, obchodní nebo podnikatelské informace, marketingové studie, nábor zaměstnanců, analýzy nákupních a velkoobchodních cen, pomoc při řízení obchodních a průmyslových podniků, pomoc při řízení obchodní činnosti, služby v oblasti obchodu s výrobky ve tř. 9 a 16, poradenství v obchodní činnosti, obchodní management nebo podnikové poradenství, profesionální obchodní nebo podnikatelské poradenství, obchodní nebo podnikatelský průzkum, personální poradenství, překlad informací do počítačové databáze, systemizace informací do počítačové databáze, oceňování a odhady v oblasti podnikání, odborné obchodní poradenství, personální poradenství, poradenství při vedení podniků, obchodní průzkum, průzkum trhu, poradenské služby obchodní nebo podnikatelské v oblasti řízení, služby v oblasti srovnávání cen, subdodavatelské služby (obchodní pomoc), vedení kartoték v počítači, vedení kartoték v počítači (řízení souboru); (41) praktické cvičení, elektronické publikování (DTP), poskytování on-line elektronických publikací (bez možnosti stažení), výcvik (instruktážní), výcvik (výchovný), vydávání elektronických knih a časopisů on-line, vyučování, vzdělávání, výuka, vzdělávací informace, vzdělávání (výchovné služby), vzdělávací informace, vzdělávání (výchovné služby); (42) aktualizace počítačových programů, hosting webových stránek, instalace počítačových programů, kontrola kvality, konzultace (v oblasti počítačového softwaru), kopírování počítačových programů, počítačové programování, počítačové systémové analýzy, tvorba počítačových systémů, poradenství v oblasti navrhování a vývoje počítačového hardware, poskytování vyhledávačů pro Internet, údržba programů počítačů, pronájem počítačového software, pronájem počítačů, pronájem webových serverů, převod (konverze) dat a počítačových programů (ne

fyzický), tvorba software, tvorba a správa webových stránek (pro třetí osoby), umístění webových stránek, vývoj a výzkum nových výrobků.

(730) **Ing. Michael Kapr**, Ctiněveská 2159, Praha 9 - Újezd nad Lesy, 19016, CZ  
**Ing. Jana Kaprová**, Ctiněveská 2159, Praha 9 - Újezd nad Lesy, 19016, CZ  
(740) Ing. Karel Kapr, Hutská 2984, Praha 4 - Záběhllice, 14100

(210) **O-491539**  
(220) 06.01.2012  
(320) 06.01.2012  
(511) 35, 41, 42  
(540)

## MOBILLIGENCE

(510) (35) vyhledávání dat v počítačových souborech (pro třetí osoby), posuzování efektivnosti provozu a racionalizace práce, obchodní nebo podnikatelské informace, marketingové studie, nábor zaměstnanců, analýzy nákupních a velkoobchodních cen, pomoc při řízení obchodních a průmyslových podniků, pomoc při řízení obchodní činnosti, služby v oblasti obchodu s výrobky ve tř. 9 a 16, poradenství v obchodní činnosti, obchodní management nebo podnikové poradenství, profesionální obchodní nebo podnikatelské poradenství, obchodní nebo podnikatelský průzkum, personální poradenství, překlad informací do počítačové databáze, systemizace informací do počítačové databáze, oceňování a odhady v oblasti podnikání, odborné obchodní poradenství, personální poradenství, poradenství při vedení podniků, obchodní průzkum, průzkum trhu, poradenské služby obchodní nebo podnikatelské v oblasti řízení, služby v oblasti srovnávání cen, subdodavatelské služby (obchodní pomoc), vedení kartoték v počítači, vedení kartoték v počítači (řízení souboru); (41) praktické cvičení, elektronické publikování (DTP), poskytování on-line elektronických publikací (bez možnosti stažení), výcvik (instruktážní), výcvik (výchovný), vydávání elektronických knih a časopisů on-line, vyučování, vzdělávání, výuka, vzdělávací informace, vzdělávání (výchovné služby), vzdělávací informace, vzdělávání (výchovné služby); (42) aktualizace počítačových programů, hosting webových stránek, instalace počítačových programů, kontrola kvality, konzultace (v oblasti počítačového softwaru), kopírování počítačových programů, počítačové programování, počítačové systémové analýzy, tvorba počítačových systémů, poradenství v oblasti navrhování a vývoje počítačového hardware, poskytování vyhledávačů pro Internet, údržba programů počítačů, pronájem počítačového software, pronájem počítačů, pronájem webových serverů, převod (konverze) dat a počítačových programů (ne fyzický), tvorba software, tvorba a správa webových stránek (pro třetí osoby), umístění webových stránek, vývoj a výzkum nových výrobků.

(730) **Ing. Michael Kapr**, Ctiněveská 2159, Praha 9 - Újezd nad Lesy, 19016, CZ  
**Ing. Jana Kaprová**, Ctiněveská 2159, Praha 9 - Újezd nad Lesy, 19016, CZ  
(740) Ing. Karel Kapr, Hutská 2984, Praha 4 - Záběhllice, 14100

(210) **O-491540**  
(220) 06.01.2012  
(320) 06.01.2012  
(511) 9, 16, 35, 39, 40, 41, 42  
(540)

## SOUBOR STARÉHO TANCE REGII CAROLI REGIS

(510) (9) magnetické nosiče zvukových záznamů, gramofonové desky, magnetické nosiče dat, magnetické pásky, magnetická média, nosiče dat optické, nosiče zvukových nahrávek, počítačové programy, publikace (elektronické), videopásy a ostatní digitální záznamové nosiče s tancem, choreografiemi, tanečnický a s výukovými programy týkající se tance a pohybu, nahrané audiokazety a videokazety, nahrané kompaktní disky (audio-video); (16) učební a vyučovací pomůcky, tištěné nosiče s popisy choreografií a s hudebními (notovými) zápisy, odborné publikace tanečního žánru, brožury, časopisy (periodika), knižní publikace, formuláře, fotografie, grafické reprodukce, grafiky, kalendáře, kancelářské potřeby, psací potřeby, razítka, stříhy na šití, výšivky, vzory pro výšivky, záložky do knih, vstupenky,



pozvánky a průkazy, tištěné programy a programové brožury, prospekty, letáky, plakáty, razítka, diplomy, děkovné a pamětní listy, kalendáře, pohlednice; (35) obchodní vedení uměleckých agentur, zprostředkování obchodu a služeb v oblasti obchodu s výrobky ve tř. 9 a 16, služby v oblasti obchodu s výrobky ve tř. 9 a 16, poradenství v obchodní činnosti, reklamní, inzertní a propagační činnost, rozšiřování reklamních materiálů, venkovní reklama, vylepování plakátů, organizování výstav a přehlídek k obchodním a reklamním účelům, reklamní činnost a podpora prodeje spojená s předváděním tance a choreografií; (39) organizování cest, zájezdů, výletů; (40) výroba (šití) historických kostýmů, výroba historických rekvizit na zakázku (nábytek, zbraně, dekorace); (41) výchova, vzdělávání, zábava, sportovní a kulturní aktivity, vyučování v oboru umění - hudba, tanec a divadlo, lektorská činnost, školení, přednášky, rekvalifikace, kursy, semináře, praktické cvičení, pořádání a organizace kulturních produkcí, koncertů, živých vystoupení, plesů, divadelních představení, soutěží a přehlídek (vzdělávacích, zábavných, sportovních), pořádání výstav ke kulturním a vzdělávacím účelům, publikační činnost, elektronické publikování (DTP), choreografická tvorba, hudební tvorba, divadelní a filmová tvorba, půjčování filmů, půjčování kostýmů a divadelních rekvizit, informace o možnostech zábavy, informace o výchově a vzdělávání, vydávání publikací a tiskovin, vydávání učebnic a skript, tvorba popisů choreografií a hudebních (notových) zápisů, nahrávání videopásek s tancem a choreografiemi, nahrávání hudebních záznamů, půjčování odborné literatury, půjčování audio a video záznamů, organizování a vedení kongresů, organizování a vedení seminářů, organizování plesů, organizování představení, organizování sportovních soutěží, prázdninové tábory (výuka tance a pohybu), taneční a pohybové aktivity, organizování a vedení seminářů tance, choreografií a pohybu, organizování vzdělávacích a zábavných soutěží v oblasti tance, organizování a vedení symposií, pořádání a řízení školení v oblasti tance, pohybu a choreografií, umělecké módní agentury, instruktážní výcvik tanečních technik a tanečních stylů, výchovný výcvik, výroba divadelních a/nebo jiných představení, výroba rozhlasových a televizních programů, výroba videofilmů, vyučování tance, tanečních stylů, choreografií a pohybu, vzdělávání v oblasti tance a pohybu, poradenství v oblasti tance, tanečních stylů a choreografií, služby v oblasti zábavy, vizuální zábava, pobavení, organizování a plánování společenských akcí, pořádání a organizace soutěží a přehlídek tanečních skupin, tanečních škol, pořádání tanečních a sportovních vystoupení, pořádání vzdělávacích akcí v oblasti sportu a kultury, poradenská činnost v oblasti sportovní a taneční, agenturní činnost v oblasti kultury a umění, vydavatelská činnost, organizace výuky tance, taneční zábavy a tanečně sportovních aktivit - soutěže, vytváření, metodické vedení v oblasti tance a jevištního pohybu, poskytování tanečních ukázek, provozování tanečního studia, taneční školy, organizace a realizace sportovních akcí, vydávání tiskových materiálů z oblasti tance a sportu, spolupráce se zájmovými seskupeními a organizacemi v oblasti sportu a kultury, pořádání vzdělávacích akcí pro tanečníky a taneční pedagogy, zřizování a provozování kulturních, kulturně-vzdělávacích a zábavních zařízení, kulturní a umělecké aktivity; (42) oděvní návrhářství, design, navrhování historických kostýmů, navrhování historických rekvizit (nábytek, zbraně, dekorace).

(730) **Mgr. Miroslav Smaha**, Za Roudnickou branou 326, Velvary, 27324, CZ

(210) **O-491545**  
(220) 06.01.2012  
(320) 06.01.2012  
(511) 16, 29, 30, 32  
(540)



(510)

(16) papír, kartón a výrobky z těchto materiálů, zejména obaly pro mlékařenské výrobky; (29) mléko a mlékařenské výrobky všeho druhu, zejména jogurty, pravá a umělá másla, pomazánková másla, smetanové pomazánky, mražené mléčné a smetanové výrobky, zejména smetanové pomazánkové krémy, tvarohy, sýry, kysané mléčné výrobky, mléčné nápoje, vejce, ovoce a zelenina, mražené ovoce, mražená zelenina, konzervovaná a sterilovaná zelenina a ovoce, želé (zavařenina), džemy, kompoty, maso, masné výrobky, uzeniny; (30) obilní přípravky, chléb všeho druhu; (32) minerální vody, šumivé nápoje a jiné nápoje nealkoholické, nápoje a šťávy ovocné, sirupy a jiné přípravky k zhotovení nápojů.

(590) Barevná  
(730) **Zemědělská výroba Milknatur a.s.**, Na Vypichu 636, Líně, 33021, CZ  
(740) Halaxová & Halaxová, TETRAPAT, RNDr. Zdeňka Halaxová, Dukelská 30, Olomouc, 77900

(210) **O-491599**  
(220) 10.01.2012  
(320) 10.01.2012  
(511) 19  
(540)

**Real DECK**

(510) (19) dřevo (dláždění ze -), dřevo (formovatelné -), dřevo (opracované -), dřevo (stavební-), latě, prkna (stavební dřevo).  
(730) **AU-MEX s.r.o.**, Poděbradská 574/40, Praha 9 - Vysočany, 19800, CZ

(210) **O-491666**  
(220) 11.01.2012  
(320) 11.01.2012  
(511) 41  
(540)



(554) Prostorová  
(510) (41) ocenění hrdinského činu, kulturní aktivity, vzdělávací aktivity.  
(730) **Nadace ADRA-adventistická nadace pro pomoc a rozvoj**, Klikatá 46, Praha 5 - Jinonice, 15800, CZ

(210) **O-491734**  
(220) 26.01.2012  
(320) 26.01.2012  
(511) 17  
(540)

**Akuizol**

(510) (17) izolace (materiály na podlahu), izolace pro tepelnou ochranu, zvukově-izolační materiály, tepelně izolační materiály na bázi polyuretanu, akustické (zvukové) izolační materiály na bázi polyuretanu, kročejové izolace pro podlahové konstrukce.  
(730) **CEMEX Czech Republic, s.r.o.**, Řevnická 170/4, Praha 5 - Třebonice, 15521, CZ

(210) **O-491751**  
(220) 13.01.2012  
(320) 13.01.2012  
(511) 9, 12, 25

(540) **JUNIOR LIGHT AS A  
FEATHER**

- (510) (9) helmy (ochranné) pro sportovní účely, brýle; (12) jízdní kola, příslušenství, včetně náhradních dílů a doplňků zařazených do této třídy; (25) oděvy, obuv, kloboučnické zboží.  
(730) **Švec Petr**, Kurzova 2223/14, Praha 5, 15500, CZ

- (210) **O-491752**  
(220) 13.01.2012  
(320) 13.01.2012  
(511) 9, 12, 25  
(540)



- (510) (9) helmy (ochranné) pro sportovní účely, brýle; (12) jízdní kola, příslušenství, včetně náhradních dílů a doplňků zařazených do této třídy; (25) oděvy, obuv, kloboučnické zboží.  
(730) **Švec Petr**, Kurzova 2223/14, Praha 5, 15500, CZ

- (210) **O-491850**  
(220) 17.01.2012  
(320) 17.01.2012  
(511) 9, 37  
(540)



- (510) (9) elektrické a elektronické zařízení spadající do třídy 9, rozvodné skříně, rozvodné pulty, rozvodné panely, dálkové ovladače, regulátory elektrické, programy počítačové s možností stažení, programy operačních systémů; (37) instalace, montáž, opravy a údržba elektrických zařízení, instalace a opravy elektrických strojů a přístrojů.  
(590) Barevná  
(730) **Nyč Pavel**, Sadařská 593, Praha 8 - Ďáblice, 18200, CZ

- (210) **O-491867**  
(220) 18.01.2012  
(320) 18.01.2012  
(511) 16, 35, 36, 39, 41, 43  
(540)



- (510) (16) papír a výrobky z papíru všeho druhu jako papír pro kopírování, papír balicí, papír voskovaný, papírové podložky pod sklenice, papírové ubrousky, lepenka a kartonážní výrobky, tiskoviny, časopisy, periodika, knihy, zejména zaměřené na cestovní ruch, plakáty, letáky, prospekty, turistické příručky, mapy, atlasy, obrazy, fotografie, pohlednice a jiné propagační a informační materiály a upomínkové předměty spadající do této třídy jako propagační publikace, ročenky, papírové propagační samolepky, výrobky knihařské, psací potřeby, kancelářské potřeby (kromě nábytku), učební a školní potřeby a pomůcky (s výjimkou přístrojů), tiskařské typy, štočky, obaly z papíru, tiskopisy, známky, samolepky, potřeby pro umělce, štetce; (35) pořádání výstav k obchodním a reklamním účelům, činnost reklamní, propagační a inzertní i prostřednictvím Internetu, zejména v oblasti cestovního ruchu, průzkum a analýzy trhů, kopírování dokumentů, distribuce zboží k reklamním účelům, marketing; (36) služby směnárenské, pojišťovnictví a peněžní služby, vydávání cestovních šeků, ubytovací kanceláře (byty, místnosti), vydávání cestovních šeků a kreditních karet, leasing, správa a pronájem budov a bytů, bytových i nebytových prostor;

- (39) služby cestovní kanceláře, jako organizování zájezdů a výletů, turistických prohlídek, rezervace cest, okružních plaveb, informační služby v cestovním ruchu, poradenské služby v turistickém ruchu, doprava pozemní autobusová, automobilová i železniční, lodní, včetně trajektů, letecká, včetně jejího zprostředkování, přeprava osob, přeprava zavazadel a nákladů, včetně jejich skladování, poskytování průvodcovských služeb; (41) výchovná, zábavní, školicí, sportovní a kulturní činnost, jako organizace společenských, sportovních, turistických, ekologických a kulturních akcí a slavností, tábory pro děti a mládež (vzdělávací, výchovná a zábavní činnost), pořádání školení, předškolní vzdělávání a doškolování, půjčování a rozšiřování knih, novin a časopisů, nakladatelská a vydavatelská činnost, zajišťování kulturních, sportovních akcí a zábavních programů pro tématické, studijní, pobytové a poznávací zájezdy, pořádání odborných kurzů, příprava a realizace výukových programů, zajišťování sportovního výcviku, zajišťování předprodeje vstupenek; (43) ubytování a stravování, včetně hotelových služeb, zajišťování, zprostředkovávání a rezervace ubytování a stravování i prostřednictvím sítě Internet.

- (590) Barevná  
(730) **TopFly s.r.o.**, Vodičkova 41, Praha 1, 11000, CZ  
(740) **JUDr. Aleš Staněk, Ph.D.**, advokát, Národní 43, Praha 1, 11000

- (210) **O-491916**  
(220) 19.01.2012  
(320) 19.01.2012  
(511) 29, 35, 39, 40, 41, 43, 44  
(540)



- (510) (29) droby, vnitřnosti, huspeniny, játra, játrová paštika, jedlé tuky, jelíto, krvavá tlačěnka, klobásy, salámy, párky, koncentrované vývary, konzervy masové, maso, maso (konzervované), nasolené potraviny, paštika (játrová), slanina, šunka, tukové pomazánky na chléb, uzeniny, uzeniny v těstě, vepřové maso, vepřové sádlo, výtažky masové, vývary; (35) komunikační média (prezentace výrobků v komunikačních médiích) pro účely maloobchodu, obchodní činnost (pomoc při řízení-), předvádění zboží, reklama; (39) doprava (automobilová), zboží (doručování-), zboží (skladování-); (40) mletí, porážka zvířat, potraviny (uzení-), zmrazování potravin, zvířata (porážka-); (41) praktický výcvik, školení, vyučování, vzdělávací informace; (43) restaurace, zásobování (catering); (44) chov zvířat.  
(730) **Kšána František**, Bělohorská 1650/98, Praha 6, 16900, CZ

- (210) **O-491929**  
(220) 19.01.2012  
(320) 19.01.2012  
(511) 1, 31, 44  
(540)

## HANÁK

- (510) (1) hnojiva pro zemědělství a zahradnictví, komposty, rašelina, zemina pro zahradní účely; (31) produkty zemědělské, zahradnické a lesní, zejména semena, osivo, sazenice, hlízy, cibule, živé rostliny a květiny, materiál pro vegetativní množení, čerstvá zelenina a ovoce, okrasné stromy a keře, ovocné stromy, palmy, travní drny, trávníky, mulčovací kůra; (44) služby v zahradnictví, aranžování květin a rostlin, zahradní poradenství, zahradnické služby všeho druhu, aranžérská činnost v zahradnictví, zahradnictví, projekce (zahradní architektura), výsadba zahrad, parků a trávníků, údržba trávníků, údržba zahrad a parků (jejich vegetačních částí, tj. stromů, keřů a rostlin), šlechtění rostlin.  
(730) **SEMO a.s.**, Smržice 414, Smržice, 79817, CZ  
(740) **Ing. Zdeněk Kučera**, Dlouhá 207 (P.O.BOX 92), Slušovice, 76315

(210) **O-491930**  
(220) 19.01.2012  
(320) 19.01.2012  
(511) 1, 31, 44  
(540)

## HAMÍK

(510) 1) hnojiva pro zemědělství a zahradnictví, komposty, rašelina, zemina pro zahradní účely, mulčovací kůra; (31) produkty zemědělské, zahradnické a lesní, zejména semena, osivo, sazenice, hlízy, cibule, živé rostliny a květiny, materiál pro vegetativní množení, čerstvá zelenina a ovoce, okrasné stromy a keře, ovocné stromy, palmy, travní drn a trávníky - v rámci této třídy; (44) služby v zahradnictví, aranžování květin a rostlin, zahradní poradenství, zahradnické služby všeho druhu, aranžérská činnost v zahradnictví, zahradnictví, projekce (zahradní architektura), výsadba a údržba zahrad a parků, šlechtění rostlin.

(730) **SEMO a.s.**, Smržice 414, Smržice, 79817, CZ  
(740) Ing. Zdeněk Kučera, Dlouhá 207 (P.O.BOX 92), Slušovice, 76315

(210) **O-491974**  
(220) 20.01.2012  
(320) 20.01.2012  
(511) 3, 5, 21, 25, 29, 30, 31, 32, 33, 35, 44  
(540)



(510) (3) přírodní kosmetické produkty, kosmetické výrobky všeho druhu spadající do této třídy - parfémy, mýdla a přípravky do koupele, kosmetické krémy, vonné oleje a soli, toaletní vody, pleťové vody, deodoranty pro osobní potřebu, vonné osvěžovače, výrobky proti pocení, líčidla všeho druhu, rtěnky, řasenky, vlasová kosmetika, šampóny a barvy na vlasy, laky na nehty a odlakovače, umělé nehty, dentální kosmetické výrobky - zubní pasty a ústní vody, depilační vosky, výrobky pro holení, opalovací kosmetika, kosmetická vata a ubrousky, obchodní vzorky kosmetických výrobků (testery), čističí, prací, bělicí a lešticí prostředky; (5) byliny léčivé, bylinné čaje léčivé, farmaceutické výrobky, spadající do této třídy - léky všeho druhu, přípravky obsahující stopové prvky, vitamíny, potravinové doplňky spadající do této třídy, hygienické a zdravotní výrobky spadající do této třídy, dezinfekční výrobky, lékařské roztoky, nápoje, potraviny a potravinové doplňky pro lékařské účely včetně dietetických, potraviny pro kojence a batolata, minerální doplňky potravy pro lékařské účely, minerální vody a soli pro lékařské účely, léčivé pastilky; (21) výrobky pro domácnost a kuchyň uvedené v této třídě, nádobí, nádoby pro domácnost a kuchyň, sklo, keramika a porcelán pro domácnost a kuchyň; (25) oděvy o obuv všeho druhu spadající do této třídy, oděvy dětské, dámské i pánské, obuv dětská, dámská i pánská, pokrývky hlavy, punčochové zboží, oděvní doplňky spadající do této třídy; (29) byliny sušené, konzervované či jinak upravené, ovoce a zelenina sušená, konzervovaná či jinak upravená, maso a masné výrobky, mléko a mléčné výrobky, vejce a vaječné výrobky; (30) káva, čaj, kakao, cukr, sůl a výrobky z nich, bylinné čaje, obilniny pro osobní konzumaci, müsli, ovesné a kukuřičné vločky, kukuřice pražená, rýže a výrobky z ní, cereální potraviny spadající do této třídy, cukr a výrobky z něj, cukrovinky všeho druhu, mouka, droždí a výrobky z nich - pečivo slané i sladké všeho druhu, trvanlivé pečivo, koření všeho druhu - sušené i tekuté, nálevy, dresinky, marinády a omáčky k ochucení, sójová mouka, krupice, potravinářské škroby a soli, potravinářské příchuť (aroma); (31) výrobky/produkty zemědělské, zahradnické a lesní, čerstvé byliny, čerstvé rostliny a plodiny všeho druhu, čerstvé ovoce a zelenina, živá zvířata; (32) nealkoholické nápoje všeho druhu spadající do této třídy, stolní vody, minerálky, šumivé nápoje, džusy, ovocné šťávy, sirupy, nektary, mošty, nápoje pro sportovce, iontové nápoje, nízkokalorické nápoje, energetické a povzbuzující nápoje (energy drinky), rozpustné nápoje v prášku a tabletách, pivo,

nealkoholické pivo, sladové nápoje; (33) alkoholické nápoje s výjimkou piva, likéry, bylinné likéry, víno, destiláty, whisky, rum, brandy, gin, vodka, aperitivy, míchané alkoholické nápoje (koktejly), alkoholické nápoje obsahující ovoce, alkoholické esence; (35) reklamní a marketingová činnost, inzerce, průzkum trhu, obchodní nebo podnikatelský průzkum, obchodní poradenství a konzultace, poradenství v oboru obchodní strategie, předvádění zboží, distribuce vzorků zboží, zaslání reklamních výrobků a materiálů zákazníkům, pronájem reklamní plochy, organizování a pořádání reklamních a obchodních akcí, obchodní zprostředkování a pomoc při řízení obchodní činnosti v oblasti prodeje potravin, nápojů, potravinových doplňků, léčiv, bylin, léčivých produktů, zdravotních či hygienických potřeb, kosmetiky, oděvů, obuvi a potřeb pro domácnost nebo kuchyň, obchodní zastoupení podnikatelských subjektů, poskytování obchodních a podnikatelských informací, automatizované zpracování a správa obchodních dat, administrativní služby, maloobchodní, velkoobchodní a elektronický prodej potravin, nápojů, potravinových doplňků, léčiv, bylin, léčivých produktů, zdravotních či hygienických potřeb, kosmetiky, oděvů, obuvi a potřeb pro domácnost nebo kuchyň; (44) zemědělské, zahradnické a lesnické práce, pěstování a sklizení rostlin/plodin všeho druhu, pěstování bylin, zahrádkářství, sadařství, vinařství, včelařství, údržba zeleně, chov zvířat, péče o zvířata, kosmetické a zkrášlovací služby, salóny krásy, péče o tělo, masáže, lázně, fyzioterapie, dermatologie, dietetika, zdravotní, lékařské a ošetrovatelské služby, medicínské služby, alternativní medicínské služby, zdravotní diagnostika, léčitelské služby, poradna přírodního léčitelství, poskytování informací a poradenství v uvedených službách.

(730) **Učíková Ivana**, Františkova 904/3, Praha 9 - Černý Most, 19800, CZ  
(740) Ing. Jiří Štřelák, Šumberova 42, Praha 6, 16200

(210) **O-492156**  
(220) 27.01.2012  
(320) 27.01.2012  
(511) 29, 41, 43  
(540)



(510) (29) maso, ryby, mléčné výrobky, kompoty, vařené, mražené, sušené a zavařené potraviny, vše ve třídě 29; (41) diskotéky, plánování a organizování večírků, soutěží, kulturní aktivity; (43) pohoštění, zabezpečení stravy, catering a teambuilding pro pohoštění, restaurace, pivnice, hostince, hospůdky.  
(730) **GASTIN, s.r.o.**, Na Pankráci 353/7, Praha 4, 14000, CZ  
(740) PROPATENT, Ing. Vlasta Sedláčková, Ke Kateřinkám 1393, Praha 4, 14900

(210) **O-492188**  
(220) 30.01.2012  
(320) 30.01.2012  
(511) 1, 6, 16, 17, 19, 37, 40, 42  
(540)



(510) (1) lepidla a pojidla pro stavební účely; (6) kovové spojovací, upevňovací a průchozí prvky pro stavební panely a díly, stavební materiály kovové všeho druhu jako například okna, dveře, schodiště, stavební nosníky, střechy a střešní krytiny, kování, vše v rámci této třídy, stavební vruty; (16) polotovary, díly a hotové stavební panely z lepenky a kartonáže nebo jejichž součástí tvoří lepenka a kartonáž; (17) hmoty těsnící, ucpávkové a izolační pro

stavební účely, tmely, izolace elektrické, tepelné zvukové, vše v rámci této třídy; (19) stavební materiály nekovové všeho druhu včetně polozpracovaného řeziva, překližky, stavební panely a dílce včetně otvorů a průchodů pro instalace, keramické nebo kameninové součásti stavebních dílců a panelů, přenosné domy, součásti, polotovary a hotové stavební dílce a panely ze dřeva, z plastických hmot, prkna, trámy, dřevěné panely, stavební nosníky nekovové, desky, stavební deskové materiály, palubky, sendvičové stavební panely, stěnové panely, střechy a sřešní krytiny všeho druhu nekovové, nekovové krovy, nekovové okna, nekovové dveře a schodiště nekovové, nekovové obklady, dlažby, fasádní profily nekovové, polystyren stavební, PU pěny stavební, sádkokartóny, nátěrové hmoty pro stavebnictví, podlahy a podlahové krytiny stavebního charakteru, montované nízkoenergetické dřevostavby, vše v rámci této třídy; (37) provádění staveb všeho druhu včetně jejich změn, udržovacích prací na nich a jejich odstraňování, a konzultační činnost, odborná pomoc a autorský dozor ve stavebnictví; (40) zpracování a úprava stavebních dílců a panelů; (42) vývoj, konstrukce a projektová činnost, inženýrské služby a zprostředkování vývoje, konstrukce, projektové činnosti a inženýrských služeb v rámci tř. 42, poradenské služby ve stavebnictví, tvorba metodických návodů pro stavebnictví, inspekce stavebních návrhů na stavby ze stavebních dílců a panelů, poradenská, technicko-inženýrská a obstaravatelská činnost v investiční výstavbě, vše v rámci této třídy.

(730) **Tieze Jindřich Ing.**, Dlouhá 274, Krupka, 41742, CZ  
(740) Ing. Michal Jupa, patentový zástupce, Na Baních 1385, Praha 5 - Zbraslav, 15600

(210) **O-492210**

(220) 31.01.2012  
(320) 31.01.2012  
(511) 20, 24, 25  
(540)

## Leii

(510) (20) košíkářské zboží z proutí, rákosu, pedigu, ratanu, papíru a podobných materiálů v rámci třídy; (24) tkaniny a pokrývky obsažené v této třídě; (25) oděvy, trička, košile, halenky, mikiny, kalhoty, svetry, bundy, čepice, šály.

(730) **Štefková Hana**, Na Výsluní 216, Vsetín, 75501, CZ

(210) **O-492256**

(220) 01.02.2012  
(320) 01.02.2012  
(511) 16, 24, 25, 32, 35, 41  
(540)



(510) (16) papírové ubrusy, papírové nástěnné kalendáře, pívnítácky, letáky, výrobky z papíru, lepenky a z plastických hmot zařazené ve třídě 16 pro reklamní, marketingové a propagační účely; (24) tkaniny a textilní výrobky; (25) oděvy, obuv, kloboučnické zboží; (32) pivo, nealkoholické nápoje; (35) propagační činnost, reklama; (41) soutěžní a zábavní činnost, výchova, vzdělávání, zábava, sportovní a kulturní aktivity.

(590) Barevná  
(730) **Pivovary Staropramen a.s.**, Nádražní 84, Praha 5, 15054, CZ  
(740) TRAPLOVÁ-HAKR-KUBÁT Advokátní a patentová kancelář, JUDr. Jarmila Traplová, Přístavní 24, Praha 7, 17000

(210) **O-492268**

(220) 01.02.2012  
(320) 01.02.2012  
(511) 33  
(540)

## PURKMISTR

(510) (33) alkoholické nápoje s výjimkou piv a nápojů s obsahem piva, vína všech druhů, lihoviny.

(730) **ALKONE a.s.**, Senovážné náměstí 992/8, Praha 1, 11000, CZ  
(740) Ing. Zdeněk Kučera, Dlouhá 207 (P.O.BOX 92), Slušovice, 76315

(210) **O-492318**

(220) 02.02.2012  
(320) 02.02.2012  
(511) 8, 23, 26  
(540)



(510) (8) nůžky; (23) nitě a příze na šití, nitě a příze na vyšívání; (26) textilní galanterie - knoflíky, jehly šicí, špendlíky, zipy.

(590) Barevná  
(730) **EURONITĚ s.r.o.**, Vázní 400, Hradec Králové, 50341, CZ

(210) **O-492322**

(220) 03.02.2012  
(320) 03.02.2012  
(511) 16, 18, 20, 24, 25, 35, 42  
(540)



Anna Anna

(510) (16) papír, lepenka a výrobky z těchto materiálů, které nejsou zařazeny do jiných tříd, tiskárenské výrobky, papírenské zboží, plastické obaly nezařazené do jiných tříd; (18) kabelky; (20) polštáře, podušky, podhlavníky; (24) tkaniny a textilní výrobky, které nejsou uvedeny v jiných třídách, pokrývky ložní a ubrusy; (25) oděvy, obuv, kloboučnické zboží; (35) propagační činnost, reklama, pomoc při řízení obchodní činnosti, obchodní administrativní, kancelářské práce; (42) módní návrhářství.

(730) **Anna Tejklová**, Pod Svahem 6, Praha 4 - Braník, 14700, CZ

(210) **O-492323**

(220) 03.02.2012  
(320) 03.02.2012  
(511) 9, 35, 42  
(540)

## East Gate

(510) (9) počítačový software a hardware, paměťová média (nosiče údajů a informací) nahané a nenahané, síťové komponenty potřebné na připojení počítačů a telefonu k datovému a počítačovým sítím (modemy, síťové karty, směrovače, rozbočovače, přepínače, bridge), čipové a elektronické karty včetně platebních, databáze a (nebo) informační produkty na nosičích a (nebo) v elektronických, datových, informačních a telekomunikačních sítích, k tomu příslušný software a hardware, multimediální aplikace, přístroje na záznam, přenos, převod a reprodukci zvuku, obrazu a (nebo) dat, radiotelekomunikační technika, elektronické multimediální aplikace, multimediální nebo informační katalogy v elektronické podobě, data a (nebo) databáze, a (nebo) informační produkty na nosičích a (nebo) v elektronických, datových, informačních a telekomunikačních sítích, telefony a jejich příslušenství (včetně mobilních telefonů); (35) merchandising, ekonomické poradenství, automatizované zpracování informací, systematizace informací do počítačových databází, komerční vyhledavatelské služby prostřednictvím Internetu, obchodní zprostředkovatelská činnost v oblasti spojů, telekomunikací, radiotelekomunikací a datových služeb, obchodní zprostředkovatelská činnost v oblasti výpočetních služeb a informatiky, obchodní zprostředkování služeb uvedených ve třídě 42, maloobchodní služby v oblasti počítačových programů, správa registratury (administrativní činnosti); (42) analytické a projekční práce v oblasti telekomunikací a informatiky, vytváření a modifikování



počítačových programů, instalace, aktualizace a údržba počítačových programů, služby programování počítačů, programování, administrace a monitoring serverů, převod a konverze počítačových programů a údajů (kromě fyzické konverze), převod a konverze údajů a dokumentů z fyzických médií na elektronická média, vytváření a udržování počítačových stránek (webových stránek), pronájem výpočetní techniky, pronájem serverů, poradenská a konzultační činnost v oblasti výpočetní techniky, poradenská činnost v oblasti výpočetních služeb a informatiky, konzultační činnosti v oblasti software.

(730) **IT Consulting s.r.o.**, Horná 16, 974 01 Banská Bystrica, SK  
(740) JUDr. David Karabec, Na Stráži 1306/5, Praha 8, 18000

(210) **O-492324**

(220) 03.02.2012

(320) 03.02.2012

(511) 9, 35, 42

(540)

## PROCE55

(510) (9) počítačový software a hardware, paměťová média (nosiče údajů a informací) nahrané a nenahrané, síťové komponenty potřebné na připojení počítačů a telefonu k datovým a počítačovým sítím (modemy, síťové karty, směrovače, rozbočovače, přepínače, bridge), čipové a elektronické karty včetně platebních, databáze a (nebo) informační produkty na nosičích a (nebo) v elektronických, datových, informačních a telekomunikačních sítích, k tomu příslušný software a hardware, multimediální aplikace, přístroje na záznam, přenos, převod a reprodukci zvuku, obrazu a (nebo) dat, radiotelekomunikační technika, elektronické multimediální aplikace, multimediální nebo informační katalogy v elektronické podobě, data a (nebo) databáze, a (nebo) informační produkty na nosičích a (nebo) v elektronických, datových, informačních a telekomunikačních sítích, telefony a jejich příslušenství (včetně mobilních telefonů); (35) merchandising, ekonomické poradenství, automatizované zpracování informací, systematizace informací do počítačových databází, komerční vyhledavatelské služby prostřednictvím Internetu, obchodní zprostředkovatelská činnost v oblasti spojů, telekomunikací, radiotelekomunikací a datových služeb, obchodní zprostředkovatelská činnost v oblasti výpočetních služeb a informatiky, obchodní zprostředkování služeb uvedených ve třídě 42, maloobchodní služby v oblasti počítačových programů, správa registratury (administrativní činnosti); (42) analytické a projekční práce v oblasti telekomunikací a informatiky, vytváření a modifikování počítačových programů, instalace, aktualizace a údržba počítačových programů, služby programování počítačů, programování, administrace a monitoring serverů, převod a konverze počítačových programů a údajů (kromě fyzické konverze), převod a konverze údajů a dokumentů z fyzických médií na elektronická média, vytváření a udržování počítačových stránek (webových stránek), pronájem výpočetní techniky, pronájem serverů, poradenská a konzultační činnost v oblasti výpočetní techniky, poradenská činnost v oblasti výpočetních služeb a informatiky, konzultační činnosti v oblasti software.

(730) **IT Consulting s.r.o.**, Horná 16, 974 01 Banská Bystrica, SK  
(740) JUDr. David Karabec, Na Stráži 1306/5, Praha 8, 18000

(210) **O-492326**

(220) 03.02.2012

(320) 03.02.2012

(511) 7, 9, 35, 37, 42

(540)



(510) (7) obráběcí stroje, soustruhy, čerpadla (stroje), pumpy (stroje), brusky (stroje), suporty (části) strojů; (9) elektronické kontrolní panely strojů, elektronická a telekomunikační zařízení, vysílací zařízení; (35) služby organizačních a ekonomických poradců zahrnuté v této třídě, ekonomické posudky a informace,

poradenské služby v oblasti obchodu a řízení, podnikové poradenství a obchodní management, styky s veřejností, reklama a služby reklamních agentur, marketing, pomoc při řízení obchodní činnosti, obchodní poradenské služby, obchodní poradenství při výběru strojů, specializovaný maloobchod a velkoobchod s výrobky ve třídách 7 a 9; (37) instalace, montáž, rekonstrukce, údržba a opravy strojů, především strojů ve třídě 7, montáž, opravy, revize a zkoušky elektrických a elektronických přístrojů a zařízení ve třídě 9, poradenské a konzultační služby v oblasti oprav strojů; (42) kontrola kvality strojů a částí strojů, kontrola kvality oprav strojů, testování, měření, analýzy a kontroly strojů, odborné a znalecké posudky spadající do této třídy, poradenské a konzultační služby v oblasti kontroly kvality.

(730) **TDZ Partners s.r.o.**, Hviezdoslavova 1188/5, Brno, 62700, CZ  
(740) JUDr. Petr Přehnil, Ph.D., Doležalova 3, Brno, 61600

(210) **O-492329**

(220) 03.02.2012

(320) 03.02.2012

(511) 6, 7

(540)



*Professional casts — casts for professionals*

(510) (6) odlitky z šedé, tvárné a temperované litiny, litinové řetězy; (7) řetězy čepové a Ewartovy a kola k těmto řetězům (součást strojů).

(730) **UXA spol. s r.o.**, Plotní 45, Brno, 60200, CZ

(210) **O-492330**

(220) 03.02.2012

(320) 03.02.2012

(511) 5

(540)

## NanoWISE

(510) (5) dentální materiály, zejména cementy, laky, kompozitní materiály pro dentální účely, materiály pro výrobu otisků zubů, materiály pro zubní korunky a zubní můstky.

(730) **SpofaDental a.s.**, Markova 238, Jičín, 50646, CZ

(740) Jansa, Mokřý, Otevřel & partneři, v.o.s., JUDr. Lukáš Jansa, advokát, Sokola Tůmy 743/16, Ostrava - Mariánské Hory, 70900

(210) **O-492333**

(220) 03.02.2012

(320) 03.02.2012

(511) 36, 37, 42

(540)



(510) (36) pronájem nemovitostí, bytů a nebytových prostor; (37) poradenství v oblasti stavebnictví; (42) výzkum, vývoj a projektová činnost v oblasti stavebnictví.

(590) Barevná

(730) **OASIS Florenc Property Holding s.r.o.**, Olivova 2096/4, Praha 1, 11000, CZ

(740) Rödl & Partner, v.o.s., Hans-Ulrich Theobald, Platněřská 2, Praha 1, 11000

(210) **O-492341**

(220) 03.02.2012

(320) 03.02.2012

(511) 35, 41

(540)

**BrainZone**  
talent nestačí

(510) (35) propagační činnost, reklama, marketing, aktualizování reklamních materiálů, obchodní vedení umělecké agentury, administrativní zpracování nákupních objednávek, dodavatelské služby pro třetí osoby (nákup výrobků a služeb pro jiné podniky), marketingové studie, obchodní management a podnikové poradenství, obchodní reklama (pro třetí osoby), organizování výstav (komerčních nebo reklamních), podnikové poradenství a obchodní management, pořádání veletrhů pro obchodní a reklamní účely, prezentace výrobků v komunikačních médiích pro účely maloobchodu, pronájem reklamních materiálů, předvádění (služby modelek) pro reklamní účely a podporu prodeje, psaní reklamních textů, reklama (propagace), reklama on-line v počítačové síti, reklamní agentury, rozhlasová reklama, rozšiřování reklamních materiálů zákazníkům, televizní reklama, umělci (agentury), pořádání veletrhů pro obchodní a reklamní účely, vydávání reklamních nebo náborových propagačních a inzertních textů, zasílání reklamních materiálů zákazníkům; (41) agentury (umělecké módní), informace o možnostech zábavy, organizace a pořádání koncertů, organizování kulturních nebo vzdělávacích výstav, organizování představení (manažerské služby), organizování sportovních soutěží, plánování a organizování večírků, organizace a pořádání koncertů, pronájem audio nahrávek, rozhlasová zábava, skládání hudby, televizní zábava, psaní textů jiných než reklamních, organizování a plánování večírků, televizní zábava, organizování zábavy, pobavení, živé vystoupení.

(730) **BrainZone, s.r.o.**, Prvního pluku 320/17, Praha 8, 18600, CZ

(210) **O-492346**

(220) 03.02.2012

(320) 03.02.2012

(511) 3, 5, 44

(540)

**telmark**  
telmarkartan

(510) (3) přípravky pro bělení a jiné prací prostředky, přípravky pro čištění, leštění, odmašťování a broušení, mýdla, parfumerie, vonné oleje, kosmetika, vlasové vody (lotions), zubní pasty; (5) farmaceutické a veterinářské výrobky, hygienické výrobky pro léčebné účely, dietetické přípravky pro léčebné účely, potraviny pro batolata, náplasti, obvazový materiál, materiály pro plombování zubů a pro zubní otisky, dezinfekční přípravky, výrobky pro hubení škodlivých zvířat, fungicidy, herbicidy; (44) lékařské služby, veterinární služby, péče o hygienu a krásu osob a zvířat, zemědělské, zahradnické a lesnické služby.

(730) **Glenmark Pharmaceuticals, s.r.o.**, Hvězdova 1716/2b, Praha 4, 14078, CZ

(210) **O-492357**

(220) 03.02.2012

(320) 03.02.2012

(511) 24, 25, 40

(540)

**FLOWER@**

(510) (24) tkaniny, pokrývky ložní a stolní, ložní prádlo, povlečení, ubrusy, umělecké a upomínkové předměty z textilu, ručníky, osušky; (25) pánské, dámské a dětské oděvy jako kalhoty, košile, svetry, pulovry, mikiny, halenky, šaty, kostýmy, kabáty, prádlo,

spodní prádlo dámské, pánské a dětské, podprsenky, sportovní oblečení, pláště, kostýmy, zakázkové oděvy, šály, rukavice, ponožky, punčochové zboží, čepice, klobouky, kožené oděvy a rukavice, opasky, obuv, sportovní obuv, papuče, oděvy jako trička, košile, nátělníky, šortky, pyžama, župany, noční košile, mikiny, kalhotky, slippy, trenýrky, veškeré uvedené zboží také s dodatečným potiskem; (40) barevný a černobílý potisk textilu a textilních výrobků jako triček, košil, nátělníků, šortek, pyžam, nočních košil, mikin, kalhotek, slípů a trenýrek, ručníků, osušek, županů.

(590) Barevná

(730) **Pavel Březík**, Hvozdná 134, Želechovice nad Dřevnicí, 76311, CZ

(740) Ing. Zdeněk Kučera, Dlouhá 207 (P.O.BOX 92), Slušovice, 76315

(210) **O-492360**

(220) 06.02.2012

(320) 06.02.2012

(511) 12

(540)

**DNA**

(510) (12) jízdní kola závodní, cestovní, sportovní, treková, horská a dětská, součástky, vybavení a doplňky jízdních kol, cyklistické pláště a duše, rámy, vidlice, ráfky, brzdy jízdních kol, čelisti brzd, cyklistická řídítka, cyklistická sedla a jejich podpěry, pumpy pro jízdní kola, cyklistické stupačky, cyklistické zvonky, cyklistické nosiče, cyklistické rukojeti (na řídítka), měniče, přesmykače, nosiče na cyklistické lahve, cyklistické řetězy, cyklistické blatníky, náhradní kola, paprsky (výplety kol), cyklistické pedály, poháněcí ústrojí, převodníky, kliky, středová a hlavová složení, náboje kol.

(730) **4EVER, s.r.o.**, Moravská 842, Studénka, 74213, CZ

(740) Jansa, Mokřý, Otevřel & partneři, v.o.s., JUDr. Lukáš Jansa, advokát, Sokola Tůmy 743/16, Ostrava - Mariánské Hory, 70900

(210) **O-492374**

(220) 06.02.2012

(320) 06.02.2012

(511) 9, 16, 35, 38, 41, 42

(540)

**Rengl**

(510) (9) data, databáze a jiné informační produkty na elektronických, magnetických a optických nosičích spadajících do tř. 9, nosiče dat, zejména diskety, CD romy, magnetické disky, optické disky, DVD, elektronické sítě, multimediální aplikace, multimediální informační katalogy, elektronické časopisy, elektronická periodika a knihy v elektronické podobě, nahraný software na CD a DVD discích a magnetických médiích, audiovizuální programy, audio programy, hudební díla na nosičích dat, nahrané zvukové a zvukově obrazové záznamy, obaly na zvukové nosiče a videokazety; (16) papír, výrobky z papíru spadající do této třídy, periodické a neperiodické publikace, knihy, časopisy, brožury, fotografie, plakáty, pohledy, kalendáře, samolepky, obřisky, papírové a umělohmotné tašky, tužky, pera a pastelky, papírové obaly všeho druhu, papírové ubrusy a ubrusy, papírové tácky, papírové vložky, informační a reklamní produkty v papírové formě, data a databáze obecně na papírových nosičích, písma pro tiskárny, štočky, umělecké nebo ozdobné předměty z papíru, pohledy ilustrované se zvukovou nahrávkou; (35) inzertní, reklamní a propagační činnost prostřednictvím jakéhokoliv média, reklama plakátová, venkovní reklama, vylepování plakátů, rozšiřování reklamních nebo inzertních materiálů, příprava inzertních sloupků, rozšiřování reklamních materiálů zákazníkům, zasílání reklamních materiálů zákazníkům, reklamní materiály (aktualizování), rozšiřování vzorků (zboží), marketingové studie, obchodní nebo podnikatelský průzkum, psaní reklamních textů, reklama, propagace, aranžování výkladů, průzkum trhu, vedení kartoték v počítači, obchodní nebo podnikatelské informace, průzkum veřejného mínění, pronájem reklamní plochy, obchodní reklama (pro třetí osoby), zpracování textů, inzerce poštou, systemizace informací do počítačových databází, reklama on-line v počítačové síti, vyhledávání dat v počítačových souborech (pro třetí osoby), poskytování obchodních nebo podnikatelských informací, komerční využití Internetu, on-line inzerce, pomoc při řízení obchodní činnosti, marketing, průzkum a analýza trhu,

organizování výstav a veletrhů ke komerčním a obchodním účelům, reprografické práce, odborné obchodní poradenství, prodej nahraných zvukových a/nebo obrazově zvukových záznamů; (38) šíření elektronických časopisů, elektronických periodik a knih v elektronické podobě prostřednictvím počítačové sítě, Internetu, pomocí satelitů, výměna a šíření zpráv a informací, služby zabezpečující audiovizuální komunikaci, služby zabezpečující audiovizuální komunikaci prostřednictvím informačních a telekomunikačních sítí, kupříkladu počítačové sítě Internet, satelitu, rozšiřování, zveřejňování a přenos informací prostřednictvím informačních a telekomunikačních prostředků a sítí, satelitů; (41) nakladatelství a vydavatelství periodických a neperiodických publikací v tištěné i elektronické podobě, zprostředkování kulturních a uměleckých akcí, setkání, výstav, soutěží, přednášek, ediční činnost, publikační činnost včetně nahrávání nosičů zvukových nebo obrazově zvukových, půjčování nahraných zvukových a/nebo obrazově zvukových záznamů, tvorba a šíření audiovizuálních děl, umělecká agentura, fotografování; (42) tvorba a poskytování software, programování internetových databázových systémů a internetových aplikací, programování multimediálních aplikací, vytváření a modelování 3D animací, tvorba interaktivních a grafických programů, tvorba multimediálních dokumentů, prezentací, aplikací, katalogů, konstrukce WWW prezentací a řešení WWW serverů, vytváření počítačových animací a vizualizací, programové projekty, tvorba informačních databází, elektronických časopisů, periodik, knih, provozování Internetových stránek.

(730) **RENGL, s.r.o.**, Zákopnická 354, Liberec 14 - Ruprechtice, 46014, CZ

(740) **BOHEMIA PATENT, Ing. Jana Vandělková**, Spálená 97/29, Praha 1, 11000

(210) **O-492397**

(220) 06.02.2012

(320) 06.02.2012

(511) 30, 35, 43

(540)

(510) (30) káva, nepražená káva, kávové nápoje, kávové náhražky, čaj, kakao, cukr, potravinářská mouka, potraviny z mouky, chléb, pečivo jemné, koláče s náplní, sušenky, suchary, keksy, biskvity, čokoláda, čokoládové nápoje, cukroví, cukrovinky, zmrzlina, med, melasa, těsta, sendviče, müsli, pudinky, dorty; (35) reklama, propagace a inzerce všemi druhy médií, pomoc při řízení obchodní činnosti (služby v oblasti prodeje potravin a nápojů), obchodní administrativa, kancelářské práce, zprostředkovatelská činnost v oblasti obchodu s výrobky ve třídě 30, šíření a distribuce reklamních materiálů (vzorků a reklamních předmětů), výstavní akce reklamního a obchodního charakteru, maloobchodní a velkoobchodní prodej a zprostředkování v oblasti nákupu a prodeje zboží, včetně prodeje prostřednictvím Internetu s výrobky ve třídě 30; (43) hostinská činnost, bary, bufety, cukrárny, kavárny, restaurace, ubytovací služby (hotely, penziony), služby motolů v rámci této třídy, turistické noclehárny, zprostředkovatelská a obstaravatelská činnost v uvedených oblastech služeb třídy 43.

(590) Barevná

(730) **Alena Trávníčková**, Hutařova 695/10, Žďár nad Sázavou, 59101, CZ

(740) **Ing. Radmila Baumová**, nám. Republiky 75/2, Žďár nad Sázavou, 59101

(210) **O-492413**

(220) 07.02.2012

(320) 07.02.2012

(511) 3, 5

(540)

**THERMOLKA**

(510) (3) kosmetické přípravky jako kosmetické krémy, regenerační

přípravky, regenerační oleje, čisticí regenerační krémy, regenerační roztoky, čisticí mléko pro toaletní účely, čisticí oleje, čisticí roztoky, přípravky pro čištění umělého chrupu, éterické esence, éterické oleje, toaletní vody, zubní pasty; (5) adjuvanty pro lékařské účely (pomocné látky), bylinné čaje pro lékařské účely, drogy pro lékařské účely, farmaceutické přípravky, léčivé přípravky do koupelí, léčiva na zuby, léčiva pro humánní medicínu, léčivé cukrovinky, pastilky, léčivé kořeny, léčivé rostliny, léky tekuté, leukoplasty, masti pro farmaceutické účely, oleje pro lékařské použití, lepidla a tmely pro protězy zubní, sterilizační přípravky, materiál na zubní otisky, žvýkací guma a žvýkačky pro lékařské účely, výrobky dietetické pro léčebné účely, potraviny pro děti, batolata a nemocné, potravinové přípravky a doplňky všeho druhu jako posilující poživatiny, vitamínové přípravky, poživatiny pro doplnění redukčních diet nebo přípravků pro hubnutí, vše s léčebnými účinky, přípravky s léčebnými účinky obsahující biochemické katalyzátory, zejména pro fyzicky aktivní osoby, rekonvalescenty a nemocné, vše výše uvedené určené k léčebným účelům, diabetické přípravky pro léčebné účely.

(730) **CANNABIS Pharma-derm, s.r.o.**, Masarykova třída 1595/54, Teplice, 41501, CZ

(740) **Václav Müller**, patentový zástupce, Filipova 2016, Praha 4, 14800

(210) **O-492444**

(220) 08.02.2012

(320) 08.02.2012

(511) 9, 35, 38, 41

(540)

(510) (9) elektronický informační portál, data, databáze a jiné informační produkty v elektronických, datových, informačních a telekomunikačních sítích všeho druhu s výjimkou magnetických; (35) vedení účetnictví a vedení daňové evidence, daňové poradenství, poskytování auditorských služeb v oblasti ověřování účetnictví a hospodaření společností, reklamní, inzertní a propagační činnost; (38) provozování uzlu sítě Internet, poskytování on-line přístupu k elektronickým informacím; (41) vzdělávání v oblasti účetnictví, organizování a pořádání odborných kurzů, školení a jiných vzdělávacích akcí, vydavatelská a nakladatelská činnost.

(730) **Oswald a.s.**, Trusovická 688, Bohuňovice, 78314, CZ

(740) **Jansa, Mokřý, Otevřel & partneři, v.o.s.**, JUDr. Lukáš Jansa, advokát, Sokola Tůmy 743/16, Ostrava - Mariánské Hory, 70900

(210) **O-492464**

(220) 08.02.2012

(320) 08.02.2012

(511) 25, 36, 39

(540)

**DLUŽÍCI**

(510) (25) oblečení, bundy sportovní, bundy sportovní s kapucí, čepice, čepice se štítkem, kapuce, klobouky, kombinézy, kombinézy pracovní, kostýmy (maškarní), kostýmy, obleky, oděvy tělocvičné, pláště, převlečníky, rybářské vesty, svrchní kabáty, svetry, bundy sportovní, šály, šátky, tílka, nátělníky, trička, uniformy; (36) pohledávky, cennosti (úschova), clearing (zúčtování vzájemných pohledávek a závazků – bezhotovostní operace), finanční poradenství, finanční řízení, finanční služby, home banking, kauce, záruky, garance, konzultační služby (finanční), pohledávky (- kanceláře pro inkasování), půjčky (zástavní), půjčky (financování), splácení plateb, správa majetku; (39) doručovací služby, kurýrské služby, doručování balíků, doručování zboží, dovoz a doprava, kurýrní služby (dokumenty nebo zboží), nošení, pronájem automobilů, půjčování nosičů na automobily, řidiči - služby.

(730) **Kučerová Jana**, Velká Hraštice 90, Malá Hraštice, 26203, CZ

(210) **O-492512**

(220) 10.02.2012  
(320) 10.02.2012  
(511) 12, 35, 36, 41  
(540)

## Auto ESA Handy car

(510) (12) automobily, včetně jejich náhradních dílů zahrnutých v této třídě; (35) zprostředkování nákupu a prodeje pozemních vozidel a jejich součástí, autobazar (nákup a prodej vozidel), konzultační a poradenská činnost při nákupu vozidla pro handicapované občany; (36) zprostředkování pojištění, zejména havarijního pojištění vozidel a pojištění odpovědnosti za škodu způsobenou provozem vozidla, zprostředkování leasingových smluv, zejména na dopravní prostředky, zprostředkování dalších finančních služeb, konzultační a poradenská činnost pro handicapované občany v oblasti finanční a pojišťovací; (41) vzdělávání, školení.  
(730) **Autocentrum ESA a.s.**, K Učilišti 170, Praha 10, 10200, CZ  
(740) **ADVOKÁTNÍ KANCELÁŘ KUČERA**, JUDr. Robert Kučera, Dukelských hrdinů 29/471, Praha 7, 17000

(210) **O-492513**  
(220) 10.02.2012  
(320) 10.02.2012  
(511) 12, 35, 36, 41  
(540)



(510) (12) automobily, včetně jejich náhradních dílů zahrnutých v této třídě; (35) zprostředkování nákupu a prodeje pozemních vozidel a jejich součástí, autobazar (nákup a prodej vozidel), konzultační a poradenská činnost při nákupu vozidla pro handicapované občany; (36) zprostředkování pojištění, zejména havarijního pojištění vozidel a pojištění odpovědnosti za škodu způsobenou provozem vozidla, zprostředkování leasingových smluv, zejména na dopravní prostředky, zprostředkování dalších finančních služeb, konzultační a poradenská činnost pro handicapované občany v oblasti finanční a pojišťovací; (41) vzdělávání, školení.  
(730) **Autocentrum ESA a.s.**, U Učilišti 170, Praha 10, 10200, CZ  
(740) **ADVOKÁTNÍ KANCELÁŘ KUČERA**, JUDr. Robert Kučera, Dukelských hrdinů 29/471, Praha 7, 17000

(210) **O-492788**  
(220) 20.02.2012  
(320) 20.02.2012  
(511) 30, 35, 43  
(540)

## Pekařství cukrářství Jana Šubrtová Třebenice

(510) (30) pečivo, housky, chléb, rohlíky, pečivo jemné, pečivo sladké, pečivo s masovou náplní, nekynutý chléb, cukrovinky, cukroví, dorty, žemle, sušenky, keksy, bonbóny, čokoláda, marcipán, medovíčky, perníky, oplatky, tortily, kvasinky, kvasnice, kvas do těsta, listové těsto, mandlové těsto, tukové těsto, těsto na koláče, strouhanka, výrobky z obilnin, káva, kávové náhražky, čaj, kakaové nápoje, výrobky z kaka; (35) prodej a zajišťování prodeje potravin a nápojů; (43) kavárna, cukrárna, restaurace, bufet, rychlé občerstvení, podávání a servírování nápojů a potravin.  
(730) **Šubrtová Jana**, Lipová 449, Třebenice, 41113, CZ  
(740) **AK Šubrtová & partneři**, JUDr. Michaela Šubrtová, Dlouhá 16, Praha 1, 11000

(210) **O-492789**  
(220) 20.02.2012  
(320) 20.02.2012  
(511) 30, 35, 43

(540)



(510) (30) pečivo, housky, chléb, rohlíky, pečivo jemné, pečivo sladké, pečivo s masovou náplní, nekynutý chléb, cukrovinky, cukroví, dorty, žemle, sušenky, keksy, bonbóny, čokoláda, marcipán, medovíčky, perníky, oplatky, tortily, kvasinky, kvasnice, kvas do těsta, listové těsto, mandlové těsto, tukové těsto, těsto na koláče, strouhanka, výrobky z obilnin, káva, kávové náhražky, čaj, kakaové nápoje, výrobky z kaka; (35) prodej a zajišťování prodeje potravin a nápojů; (43) kavárna, cukrárna, restaurace, bufet, rychlé občerstvení, podávání a servírování nápojů a potravin.

(590) Barevná  
(730) **Šubrtová Jana**, Lipová 449, Třebenice, 41113, CZ  
(740) **AK Šubrtová & partneři**, JUDr. Michaela Šubrtová, Dlouhá 16, Praha 1, 11000

(210) **O-492893**  
(220) 23.02.2012  
(320) 23.02.2012  
(511) 30  
(540)

## ČAJOVÁ ROMANCE

(510) (30) káva, čaj, kakao a kávové náhražky, rýže, tapioka a ságo.  
(730) **PANGEA TEA s.r.o.**, Růžová 8, Praha 1, 11000, CZ


(210) **O-492915**  
(220) 23.02.2012  
(320) 23.02.2012  
(511) 35, 36, 41  
(540)

## TUNE YOUR SUCCESS

(510) (35) služba reklamní agentury (propagace, reklama, poskytování reklamních předmětů, poradenství v oblasti reklamy a médií), administrativní práce, marketingová činnost, poskytování pomoci při obchodní činnosti, marketingové studie, personální poradenství, umělecká agentura (obchodní vedení), fotokopírování, komerční informační kancelář, kopírování a rozmnožování dokumentů, nábor zaměstnanců, obchodní reklama, personální poradenství, počítačové databáze (správa, systematizace informací), pořádání výstav, veletrhů a společenských akcí k reklamním a komerčním účelům, pronájem kancelářských zařízení, pronájem reklamních ploch a doby v komunikačních médiích, psaní reklamních textů, služby v oblasti grafické úpravy pro reklamní účely pro tisk a Internet, televizní a rádiová reklama, umělecká činnost agenturní, zastupování umělců, vylepování plakátů; (36) finanční sponzorování; (41) realizace sportovních a kulturních aktivit, umělecká módní agentura, cirkusy, dabingové služby a studia, pořádání diskoték, filmová produkce, projekce a výroba audiovizuálních děl a jejich půjčování, klubové služby, koncerty a konference, pořizování zpravodajských materiálů v rámci této třídy, sportovní soutěže, organizování společenských večírků a kongresů, rozhlasová a televizní výroba, služby v oblasti grafické úpravy jiné než pro reklamní účely, produkce a postprodukce, organizace soutěží krásy, výroba videofilmů, zábavných pořadů a jiných televizních a rozhlasových děl, živá vystoupení, tvorba titulků a videofilmů včetně audiovizuálních děl pro Internet.  
(730) **MEDIA MACHINE s.r.o.**, Počernická 509/85, Praha 10, 10800, CZ

(210) **O-492979**  
(220) 24.02.2012  
(320) 24.02.2012  
(511) 5



- (540)  zpravodajství, organizování kulturních nebo vzdělávacích výstav, organizování představení - manažerské služby, plánování a organizování večírků, pořádání soutěží krásy, poskytování on-line elektronických publikací, představení - organizování divadelních představení, soutěže krásy - organizování a plánování, výroba videopásků, vydávání elektronických knih a časopisů on-line, výroba videofilmů, zábava, pobavení, organizování živých vystoupení; (43) poskytování hotelového ubytování, restaurace, přechodné ubytování, hotelové služby - kavárny, barové služby, zprostředkování služeb v oboru gastronomie - bary, catering.
- (510) (5) potravinové doplňky a přísady do potravin s léčebnými účinky, potravinové doplňky a přísady do potravin živočišného a rostlinného původu.
- (590) Barevná
- (730) **GEMINI oční centrum a.s.**, U křížku 572, Průhonice, 25243, CZ
- (740) UTB ve Zlíně, Univerzitní institut, Ing. Jan Görig, Nám. T.G.Masaryka 5555, Zlín, 76001
- 

- (210) **O-493047**  
(220) 28.02.2012  
(320) 28.02.2012  
(511) 16, 35, 41, 43  
(540)



- (510) (16) katalogy a jiné publikace, vše se vztahující k restauracím, časopisy - periodika, brožury, fotografie, papírové ubrusky, psací soupravy, publikace, samolepky, tiskopisy, ubrusy papírové, papír, lepenka a výrobky z těchto materiálů, které nejsou zařazeny do jiných tříd, papírenské zboží, plakáty; (35) propagační činnost, reklama, prezentace výrobků v komunikačních médiích pro účely maloobchodu, obchodní reklama, reklamní automaty (reklamní služby), poskytování reklamních nebo inzertních materiálů, propagace a inzerce všemi druhy médií, marketing; (41) agentury - umělecké módní, klubové služby výchovně zábavné, noční kluby, obrazové zpravodajství, organizování kulturních nebo vzdělávacích výstav, organizování představení - manažerské služby, plánování a organizování večírků, pořádání soutěží krásy, poskytování on-line elektronických publikací, představení - organizování divadelních představení, soutěže krásy - organizování a plánování, výroba videopásků, vydávání elektronických knih a časopisů on-line, výroba videofilmů, zábava, pobavení, organizování živých vystoupení; (43) poskytování hotelového ubytování, restaurace, přechodné ubytování, hotelové služby - kavárny, barové služby, zprostředkování služeb v oboru gastronomie - bary, catering.

- (590) Barevná  
(730) **Teuber René**, Kotlaska 24, Praha 8 - Libeň, 18000, CZ

- (210) **O-493048**  
(220) 28.02.2012  
(320) 28.02.2012  
(511) 16, 35, 41, 43  
(540)

[www.hotpeppers.cz](http://www.hotpeppers.cz)

- (510) (16) katalogy a jiné publikace, vše se vztahující k restauracím, časopisy - periodika, brožury, fotografie, papírové ubrusky, psací soupravy, publikace, samolepky, tiskopisy, ubrusy papírové, papír, lepenka a výrobky z těchto materiálů, které nejsou zařazeny do jiných tříd, papírenské zboží, plakáty; (35) propagační činnost, reklama, prezentace výrobků v komunikačních médiích pro účely maloobchodu, obchodní reklama, reklamní automaty (reklamní služby), poskytování reklamních nebo inzertních materiálů, propagace a inzerce všemi druhy médií, marketing; (41) agentury - umělecké módní, klubové služby výchovně zábavné, noční kluby, obrazové

- (210) **O-493049**  
(220) 28.02.2012  
(320) 28.02.2012  
(511) 16, 35, 41, 43  
(540)



- (510) (16) katalogy a jiné publikace, vše se vztahující k restauracím, časopisy - periodika, brožury, fotografie, papírové ubrusky, psací soupravy, publikace, samolepky, tiskopisy, ubrusy papírové, papír, lepenka a výrobky z těchto materiálů, které nejsou zařazeny do jiných tříd, papírenské zboží, plakáty; (35) propagační činnost, reklama, prezentace výrobků v komunikačních médiích pro účely maloobchodu, obchodní reklama, reklamní automaty (reklamní služby), poskytování reklamních nebo inzertních materiálů, propagace a inzerce všemi druhy médií, marketing; (41) agentury - umělecké módní, klubové služby výchovně zábavné, noční kluby, obrazové zpravodajství, organizování kulturních nebo vzdělávacích výstav, organizování představení - manažerské služby, plánování a organizování večírků, pořádání soutěží krásy, poskytování on-line elektronických publikací, představení - organizování divadelních představení, soutěže krásy - organizování a plánování, výroba videopásků, vydávání elektronických knih a časopisů on-line, výroba videofilmů, zábava, pobavení, organizování živých vystoupení; (43) poskytování hotelového ubytování, restaurace, přechodné ubytování, hotelové služby - kavárny, barové služby, zprostředkování služeb v oboru gastronomie - bary, catering.
- (730) **Teuber René**, Kotlaska 24, Praha 8 - Libeň, 18000, CZ

- (210) **O-493050**  
(220) 28.02.2012  
(320) 28.02.2012  
(511) 16, 35, 41, 43  
(540)



- (510) (16) katalogy a jiné publikace, vše se vztahující k restauracím, časopisy - periodika, brožury, fotografie, papírové ubrusky, psací soupravy, publikace, samolepky, tiskopisy, ubrusy papírové, papír, lepenka a výrobky z těchto materiálů, které nejsou zařazeny do jiných tříd, papírenské zboží, plakáty; (35) propagační činnost, reklama, prezentace výrobků v komunikačních médiích pro účely maloobchodu, obchodní reklama, reklamní automaty (reklamní služby), poskytování reklamních nebo inzertních materiálů, propagace a inzerce všemi druhy médií, marketing; (41) agentury - umělecké módní, klubové služby výchovně zábavné, noční kluby, obrazové zpravodajství, organizování kulturních nebo vzdělávacích výstav, organizování představení - manažerské služby, plánování

a organizování večírků, pořádání soutěží krásy, poskytování on-line elektronických publikací, představení - organizování divadelních představení, soutěže krásy - organizování a plánování, výroba videopásků, vydávání elektronických knih a časopisů on-line, výroba videofilmů, zábava, pobavení, organizování živých vystoupení; (43) poskytování hotelového ubytování, restaurace, přechodné ubytování, hotelové služby - kavárny, barové služby, zprostředkování služeb v oboru gastronomie - bary, catering.

(590) Barevná  
(730) **Teuber René**, Kotlaska 24, Praha 8 - Libeň, 18000, CZ

(210) **O-493051**  
(220) 28.02.2012  
(320) 28.02.2012  
(511) 16, 35, 41, 43  
(540)



(510) (16) katalogy a jiné publikace, vše se vztahující k restauracím, časopisy - periodika, brožury, fotografie, papírové ubrousky, psací soupravy, publikace, samolepky, tiskopisy, ubrusy papírové, papír, lepenka a výrobky z těchto materiálů, které nejsou zařazeny do jiných tříd, papírenské zboží, plakáty; (35) propagační činnost, reklama, prezentace výrobků v komunikačních médiích pro účely maloobchodu, obchodní reklama, reklamní automaty (reklamní služby), poskytování reklamních nebo inzertních materiálů, propagace a inzerce všemi druhy médií, marketing; (41) agentury - umělecké módní, klubové služby výchovně zábavné, noční kluby, obrazové zpravodajství, organizování kulturních nebo vzdělávacích výstav, organizování představení - manažerské služby, plánování a organizování večírků, pořádání soutěží krásy, poskytování on-line elektronických publikací, představení - organizování divadelních představení, soutěže krásy - organizování a plánování, výroba videopásků, vydávání elektronických knih a časopisů on-line, výroba videofilmů, zábava, pobavení, organizování živých vystoupení; (43) poskytování hotelového ubytování, restaurace, přechodné ubytování, hotelové služby - kavárny, barové služby, zprostředkování služeb v oboru gastronomie - bary, catering.

(590) Barevná  
(730) **Teuber René**, Kotlaska 24, Praha 8 - Libeň, 18000, CZ

(210) **O-493052**  
(220) 28.02.2012  
(320) 28.02.2012  
(511) 16, 35, 41, 43  
(540)



(510) (16) katalogy a jiné publikace, vše se vztahující k restauracím, časopisy - periodika, brožury, fotografie, papírové ubrousky, psací soupravy, publikace, samolepky, tiskopisy, ubrusy papírové, papír, lepenka a výrobky z těchto materiálů, které nejsou zařazeny do jiných tříd, papírenské zboží, plakáty; (35) propagační činnost, reklama, prezentace výrobků v komunikačních médiích pro účely maloobchodu, obchodní reklama, reklamní automaty (reklamní služby), poskytování reklamních nebo inzertních materiálů, propagace a inzerce všemi druhy médií, marketing; (41) agentury - umělecké módní, klubové služby výchovně zábavné, noční kluby, obrazové zpravodajství, organizování kulturních nebo vzdělávacích výstav, organizování představení - manažerské služby, plánování a organizování večírků, pořádání soutěží krásy, poskytování on-line elektronických publikací, představení - organizování

divadelních představení, soutěže krásy - organizování a plánování, výroba videopásků, vydávání elektronických knih a časopisů on-line, výroba videofilmů, zábava, pobavení, organizování živých vystoupení; (43) poskytování hotelového ubytování, restaurace, přechodné ubytování, hotelové služby - kavárny, barové služby, zprostředkování služeb v oboru gastronomie - bary, catering.

(590) Barevná  
(730) **Teuber René**, Kotlaska 24, Praha 8 - Libeň, 18000, CZ

(210) **O-493053**  
(220) 28.02.2012  
(320) 28.02.2012  
(511) 16, 35, 41, 43  
(540)



(510) (16) katalogy a jiné publikace, vše se vztahující k restauracím, časopisy - periodika, brožury, fotografie, papírové ubrousky, psací soupravy, publikace, samolepky, tiskopisy, ubrusy papírové, papír, lepenka a výrobky z těchto materiálů, které nejsou zařazeny do jiných tříd, papírenské zboží, plakáty; (35) propagační činnost, reklama, prezentace výrobků v komunikačních médiích pro účely maloobchodu, obchodní reklama, reklamní automaty (reklamní služby), poskytování reklamních nebo inzertních materiálů, propagace a inzerce všemi druhy médií, marketing; (41) agentury - umělecké módní, klubové služby výchovně zábavné, noční kluby, obrazové zpravodajství, organizování kulturních nebo vzdělávacích výstav, organizování představení - manažerské služby, plánování a organizování večírků, pořádání soutěží krásy, poskytování on-line elektronických publikací, představení - organizování divadelních představení, soutěže krásy - organizování a plánování, výroba videopásků, vydávání elektronických knih a časopisů on-line, výroba videofilmů, zábava, pobavení, organizování živých vystoupení; (43) poskytování hotelového ubytování, restaurace, přechodné ubytování, hotelové služby - kavárny, barové služby, zprostředkování služeb v oboru gastronomie - bary, catering.

(590) Barevná  
(730) **Teuber René**, Kotlaska 24, Praha 8 - Libeň, 18000, CZ

(210) **O-493057**  
(220) 28.02.2012  
(320) 28.02.2012  
(511) 7, 37, 42  
(540)



(510) (7) stroje a strojní zařízení s mechanickým pohonem, zejména kompresory a jejich příslušenství, nástroje a strojní součásti všeho druhu; (37) montáž, instalace, servis, pronájem, rekonstrukce a opravy strojů a strojních zařízení, zejména kompresorů a tlakových zařízení a nádob, revize tlakových nádob, revize chladírenských strojů a strojních zařízení; (42) konstrukční a projekční služby související s instalací, montáží, servisem a pronájmem strojů a strojních zařízení, zejména kompresorů a rozvodů stlačeného vzduchu, konzultační a poradenské činnosti v této oblasti.

(730) **KOMPRESORY PEMA, s.r.o.**, Humpolecká 235, Pelhřimov, 39301, CZ

(210) **O-493058**  
(220) 28.02.2012  
(320) 28.02.2012

(511) 33, 35  
(540)



(510) (33) medovina, alkoholické nápoje; (35) reklamní a propagační činnost, poskytování reklamních materiálů.

(590) Barevná

(730) **Cernan Pavel Ing.**, Terezín, Rudník, 54372, CZ

(210) **O-493059**

(220) 28.02.2012

(320) 28.02.2012

(511) 3, 5

(540)

## KLIMAFRESH

(510) (3) čisticí prostředky, čisticí pěny, čisticí prostředky pro všechny druhy klimatizačních zařízení, čisticí prostředky pro čištění klimatizačních systémů, potrubí klimatizací a výparníkových systémů, čisticí prostředky pro klimatizace ve vozidlech, dezodoranty; (5) fungicidy, antibakteriální a fungicidní dezinfekční a čisticí prostředky.

(730) **NOVATO spol. s r.o.**, Uralská 770/6, Praha 6, 16000, CZ

(740) Ing. Marie Smrčková, patentový zástupce, Velflíkova 10, Praha 6, 16000

(210) **O-493060**

(220) 28.02.2012

(320) 28.02.2012

(511) 9, 11, 42

(540)



(510) (9) elektroluminiscenční diody, zařízení ke zpracování dat, osvětlovací přístroje, měřicí zařízení, stmívače, regulátory světla; (11) lampy elektrické, lampy na svícení, LED elektroluminiscenční diody, světelné reflektory; (42) konzultace v oblasti úspor energie, projektová činnost, studie technických projektů, návrh osvětlení.

(730) **Slovák Filip Ing.**, Černá Voda 238, Černá Voda, 79054, CZ

(210) **O-493062**

(220) 28.02.2012

(320) 28.02.2012

(511) 16, 35, 41, 44

(540)

## Marianne Moje Česko

(510) (16) atlasy, časopisy, fotografie, katalogy, knihy, noviny, mapy, reprodukce, tiskoviny; (35) reklamní, inzertní, propagační a marketingová činnost, on-line inzertní činnost, vyhledávání obchodních informací, obchodní poradenské a konzultační služby, poskytování informací a informačních produktů reklamního charakteru, propagační tisk (vydávání), organizační zajištění a pořádání výstav a prezentací pro komerční a reklamní účely, marketing v oblasti léčiv a léčivých přípravků, pronájem kancelářských strojů a zařízení, zprostředkování služeb ve tř. 35 a obchodu s výrobky uvedenými ve tř. 16; (41) nakladatelská a vydavatelská činnost, vydávání knih, publikací, časopisů a jiných titulů, také v elektronické formě, například na CD-ROM, korespondenční kurzy, organizování a vedení seminářů, přednášek a soutěží, zábava, vzdělávací informace, informace o možnostech zábavy a rekreace, výchovně-zábavné klubové služby, půjčování nahraných zvukových a zvukově obrazových

záznamů, tvorba a šíření audiovizuálních děl, výchovná, vzdělávací, soutěžní a zábavní činnost, výstavní činnost v oblasti kultury, zábavy, výchovy nebo vzdělávání, zajišťování dalšího vzdělávání zdravotnických zaměstnanců a jiných odborných zaměstnanců ve zdravotnictví, pořádání a organizace odborných kursů, seminářů, konferencí a symposií v oblasti lékařských věd, léčebné péče a zdravotnictví; (44) farmaceutické poradenství, fyzioterapie, laserová terapie, plastická chirurgie, implantace vlasů, lékařské služby, masáže, neurologie, ošetřovatelské služby, psychologie, stomatologie, oftalmologie, zdravotní péče, akupunktura, ortopedie, rehabilitace, interní lékařství, homeopatie, gynekologie a porodnictví, onkologie, radiodiagnostika, léčebná kosmetika, anesteziologie a resuscitace, dermatologie, kosmetické služby, konzultační činnost v uvedených oblastech této třídy.

(730) **BURDA Media 2000 s.r.o.**, Na Zátorce 3, Praha 6, 16000, CZ

(740) Ing. Václav Kratochvíl, Husnikova 2086/22, Praha 13, 15800

(210) **O-493063**

(220) 28.02.2012

(320) 28.02.2012

(511) 5, 29, 30, 32

(540)



(510) (5) nápoje dietetické upravené pro lékařské účely, dietní potraviny přizpůsobené pro lékařské účely, potrava pro kojenice, potravinové přípravky a doplňky všeho druhu pro lékařské i zvěrolékařské účely, zejména na bázi jednodruhových hub jako hlívy ústřední, shii-take v prášku, i směsi hub s léčebnými účinky, doplňky potravy minerální, kapsle pro farmaceutické účely, posilující přípravky - tonika, laktóza, léčivé čaje, vitamínové přípravky, léčiva pro humánní medicínu; (29) mléko, mléčné výrobky, mléčné nápoje s vysokým obsahem mléka, kefir, protein pro lidskou potřebu, syrovátka, tofu, želatina, kumys, jedlé oleje, potravinové doplňky ne pro lékařské účely (zařazené v této třídě) a obsahující látky živočišného původu; (30) potravinářské přípravky, zejména koření a kořenící směsi, káva, čaj, kakao, cukr, mouka a obilní přípravky, rýže, chléb, sušenky, suchary, koláče, jemné pečivo, cukrovinky, zmrzlina, med, kvasnice, prášky do pečiva, sůl, hořčice, pepř, ocet, chuťové omáčky, kávové, kakaové a čokoládové nápoje, pastilky (cukrovinky), mentolové cukroví, čaj, glukóza pro výživu, žvýkací guma ne pro lékařské účely, müsli, příchutě do potravin (s výjimkou esencí a éterických olejů), potravinové doplňky ne pro lékařské účely (zařazené v této třídě) a obsahující látky rostlinného původu, bonbóny; (32) nealkoholické nápoje, přípravky nebo příchutě na výrobu nápojů, koncentráty a sirupy k výrobě nápojů, ovocné nebo zeleninové šťávy a džusy a sirupy, nealkoholické nápoje obohacené vitamíny nebo minerály, iontové a energetické nápoje nealkoholické, proteinové nealkoholické nápoje, dietní nápoje, želatinové nápoje, tablety a prášky na přípravu šumivých nealkoholických nápojů, ovocné nebo zeleninové nealkoholické nápoje, nealkoholické nápoje s příchutí ovoce a zeleniny, minerální vody, pramenité vody, sodová voda, voda, šumivé nealkoholické nápoje, míchané nápoje nealkoholické, rajčatová šťáva jako nápoj, aperitivy nealkoholické.

(730) **Svátová Terézia Ing.**, Na Veselí 26, PRAHA 4, 14000, CZ

(740) Václav Müller, patentový zástupce, Filipova 2016, Praha 4, 14800

(210) **O-493064**

(220) 28.02.2012

(320) 28.02.2012

(511) 31, 32, 33, 43

(540)

## bernard.cn

(510) (31) slad pro výrobu piva a lihovin; (32) piva, nealkoholická piva, minerální vody, šumivé nápoje a jiné nápoje nealkoholické, nápoje a šťávy ovocné, sirupy a jiné přípravky k zhotovování



nápojů; (33) alkoholické nápoje, lihoviny; (43) služby zajišťující stravování a nápoje, dočasné ubytování, restaurační a hostinské služby, půjčování židlí, stolů, prostírání, nápojového skla, chlazení nápojů a výčepních zařízení, zásobování.

(730) **Rodinný pivovar BERNARD a.s.**, 5. května 1, Humpolec, 39601, CZ

(740) Advokátní kancelář Břeský, Hejplík, Vosátka, JUDr. Ladislav Břeský, advokát, Botičská 1936/4, Praha 2, 12800



(210) **O-493067**  
(220) 29.02.2012  
(320) 29.02.2012  
(511) 29, 30, 32, 41, 43  
(540)



(510) (29) jídla z masa, drůbeže a ryb, pomazánky na obložené chleby, polévky a prostředky pro přípravu polévek, zeleninové a ovocné saláty; (30) snídaňové cereálie, jedlé zmrzliny, jedlé zmrzliny vyrobené převážně z jogurtu, smetanové zmrzliny, vodové zmrzliny (poživatelný led), zmrzlé jogurty (poživatelné zmrzliny), přípravky vyrobené z obilovin, mšlí, cereální snídaně, uvedené výrobky i jako dietní potraviny ne pro léčebné účely, obložené/plněné bagety a sendviče, hamburgery; (32) ovocné, zeleninové a ovocně-zeleninové nápoje, šťávy, koktejly, výtažky, bez nebo s přídavkem mléka, sirupy a jiné přípravky pro výrobu nápojů, dietní a nízkokalorické nápoje, minerální a šumivé vody a jiné nealkoholické nápoje, sorbety; (41) pořádání vzdělávacích akcí, organizace kurzů, školení a vzdělávání a služby výchovy, vzdělávání a poradenství, to vše v oblasti zdravého životního stylu, výživy a stravování; (43) služby zajišťující poskytování občerstvení, restaurace, ovocné bary, provozování cukráren, provozování rychlého občerstvení, catering a dovoz a donášku jídla a nápojů na objednávku.

(730) **Kyselák David**, U Lesa 151, Příbram, 26101, CZ  
**Tošovský Michal**, Vysoká Pec 215, Bohutín, 26241, CZ

(740) JUDr. Vladimír Kyselák, advokát, Zahradnická 140, Příbram 1, 26101

(210) **O-493147**  
(220) 02.03.2012  
(320) 02.03.2012  
(511) 14, 35, 37, 40  
(540)



(510) (14) vzácné kovy a jejich slitiny a výrobky z těchto látek nebo postříbeného nebo pozlaceného kovu, bižuterie, klenoty, drahokamy, hodiny; (35) obchodní činnost, zprostředkování obchodu v oboru šperkařství, internetová obchodní činnost, vše s výrobky ve třídách 14, 35, 37 a 40; (37) opravy zlatého a stříbrného zboží, hodinářských výrobků; (40) pokovování, pozlacení, plátování zlatem, rytectví, kovotepectví, zhotovení šperků a klenotnického zboží včetně zhotovování tohoto zboží na zakázku, renovace v oblasti šperkařství, klenotnictví a drahých kovů, konzultační činnost v oblasti zpracování drahých kovů a drahých kamenů.

(730) **Kocmanová Ilona**, Palachova 653/24, Litoměřice, 41201, CZ  
**Kocman Jaroslav**, Palachova 653/24, Litoměřice, 41201, CZ

(740) Ilona Kocmanová, Palachova 653/24, Litoměřice, 41201

(210) **O-493171**  
(220) 05.03.2012  
(320) 05.03.2012  
(511) 9, 16, 41

(510) (9) informace, data a databáze na elektronických, magnetických a optických nosičích a v elektronických, datových, informačních a telekomunikačních sítích všeho druhu, multimediální aplikace, zejména elektronické informační katalogy, časopisy a periodika, knihy v elektronické podobě, software na CD a DVD discích a magnetických nosičích; (16) tiskoviny, časopisy, knihy, noviny, fotografie, pohlednice, katalogy, papír, lepenka a výrobky z těchto materiálů, které nejsou zařazeny do jiných tříd; (41) nakladatelské a vydavatelské služby, zejména vydávání časopisů, knih, kulturní aktivity, soutěže a obdobné hry a zprostředkovatelské služby v rámci této třídy, organizování kulturních nebo vzdělávacích výstav, vydávání elektronických knih a časopisů on-line, elektronické publikování (DTP).

(730) **Paluzga Václav Ing.**, Ostravice 566, Ostravice, 73914, CZ

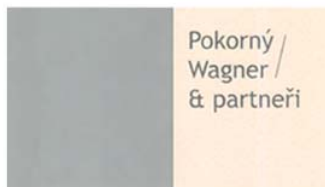
(210) **O-493183**  
(220) 05.03.2012  
(320) 05.03.2012  
(511) 45  
(540)



(510) (45) právní služby.  
(590) Barevná

(730) **Advokátní kancelář Pokorný, Wagner & partneři, s.r.o.**, Karoliny Světlé 301/8, Praha 1 - Staré Město, 11000, CZ

(210) **O-493184**  
(220) 05.03.2012  
(320) 05.03.2012  
(511) 45  
(540)



(510) (45) právní služby.  
(590) Barevná

(730) **Advokátní kancelář Pokorný, Wagner & partneři, s.r.o.**, Karoliny Světlé 301/8, Praha 1 - Staré Město, 11000, CZ

(210) **O-493201**  
(220) 05.03.2012  
(320) 05.03.2012  
(511) 9, 35, 36, 38, 39, 41, 42  
(540)



(510) (9) systémy dálkového přenosu dat, programy na zpracování dat,



dešifrovací soustavy, platební karty, čipy, informační produkty v (540)  
elektronické podobě, bezpečnostní zařízení (pro úschovu  
svěřených peněz, cenných listin, dokumentů i ostatních cenností)  
spadající do této třídy, přístroje a zařízení pro směnu a výměnu  
peněz spadající do této třídy, vše pouze v souvislosti s  
finančními, peněžními a pojišťovacími službami; (35) inzertní,  
reklamní a propagační činnost, uskutečňovaná prostřednictvím  
jakýchkoliv médií, marketing, informační servis a poradenské  
služby v oblasti obchodu, obchodní management a obchodní  
administrativa, automatizované zpracování dat v i oblasti  
bankovníctví, prezentace akcí pro reklamní a obchodní účely, vše  
pouze v souvislosti s finančními, peněžními a pojišťovacími  
službami; (36) služby finanční, peněžní a pojišťovací; (38)  
telekomunikace, systém dálkového přenosu dat prostřednictvím  
všech dostupných médií; (39) přeprava peněz, cenných papírů a  
jiných cenností; (41) výchova a vzdělávání, pořádání  
společenských, kulturních, zábavních i sportovních akcí, vše  
pouze v souvislosti s finančními, peněžními a pojišťovacími  
službami; (42) tvorba, zavádění, adaptace, aktualizace a údržba  
softwaru, kódování a dekódování zabezpečovacích systémů,  
tvorba www stránek, vše pouze v souvislosti s finančními,  
peněžními a pojišťovacími službami.

(730) **Československá obchodní banka, a.s.**, Radlická 333/150, Praha  
5, 15057, CZ

(740) Baker & McKenzie v.o.s., advokátní kancelář, JUDr. Jiří  
Čermák, advokát, Klimentská 46/1216, Praha 1, 11002

(210) **O-493206**

(220) 05.03.2012

(320) 05.03.2012

(511) 7, 9, 35, 36, 37, 39, 41, 42, 43, 44, 45

(540)

## Mark2 Corporation

(710) (7) roboty (stroje); (9) indikátory elektrické, hlásiče, interkomy,  
zařízení pro vnitřní spojení - v rámci této třídy, elektrotechnické  
odrušovače, operační systémy, nahrané programy pro operační  
systémy, parkovací automaty mincovní, parkovací hodiny,  
elektronické publikace, radiotelefonní zařízení; (35) komerční  
informační kanceláře, marketingové studie, nábor zaměstnanců,  
obchodní a průmyslové podniky, pomoc při řízení obchodních a  
průmyslových podniků, personální poradenství, psychologické  
testování pro výběr zaměstnanců, provozování služeb spočívajících  
v telefonních vzkazech a dotazech, poradenství v obchodní  
činnosti, vyhledávání umístění nákladních vozů pomocí počítače,  
nábor zaměstnanců; (36) jednatelství; (37) čištění budov, fasád,  
vnějších povrchů, ploch a interiérů, požární hlásiče - instalace a  
opravy požárních hlásičů, úklid interiérů budov; (39) přeprava  
obrněnými vozy; (41) informace o výchově a vzdělání,  
organizování a vedení kolokvií, konferencí, kongresů, seminářů,  
organizování plesů, organizování představení, manažerské  
služby, pomoc při výběru povolání, poradenství pro volbu  
povolání, praktický výcvik, soutěže, organizování vzdělávacích a  
zábavních soutěží, studium dálkové, školení, pořádání a řízení  
školení, večírky, organizování a plánování večírků, výcvik a  
služby instruktážní i výchovné, vyučování, výuka, vzdělávání,  
vzdělávací informace, zábava, pobavení, zpravodajské služby;  
(42) poradenství o ochraně životního prostředí, projektová  
činnost, projektové studie technické, tvorba software a  
počítačových programů, vývoj a výzkum nových výrobků,  
výzkum fyzikální, výzkum v oboru strojírenství; (43) ubytovací  
služby, pronajímání a přechodné ubytování; (44) údržba  
trávníků; (45) poradenství v oblasti bezpečnosti, detektivní  
kanceláře, hašení požárů, hlídací noční služba, monitorování  
bezpečnostních a poplašných zařízení, pátrání po nezvěstných  
osobách, osobní strážce, strážní hlídka, duševní vlastnictví,  
konzultační služby v oblasti duševního vlastnictví, ochrana  
duševního vlastnictví, poradenství v oblasti duševního  
vlastnictví, pátrání.

(730) **Mark2 Corporation Investment SE**, Pod višňovkou 1662/23,  
Praha 4 - Krč, 14000, CZ

(210) **O-493265**

(220) 07.03.2012

(320) 07.03.2012

(511) 36, 37



(510) (36) pojištění, služby finanční, služby peněžní, služby  
nemovitostní; (37) stavebnictví, opravy, instalační služby.

(590) Barevná

(730) **SLÁDEK PROFI CLIMB s.r.o.**, Starý Plzenec, Sedlec 231,  
Starý Plzenec, Sedlec, 33202, CZ

(740) JUDr. Tomáš Vacík, Vlastina 23, Plzeň, 32300

(210) **O-493330**

(220) 09.03.2012

(320) 09.03.2012

(511) 32

(540)

## URBAN

(510) (32) pivo různého druhu a typu.

(730) **VARIANT plus, spol. s r.o.**, U Obůrků 5, Třebíč, 67401, CZ

(740) Ing. Jiří Würtherle, Slezská 11, Praha 2, 12000

(210) **O-493331**

(220) 09.03.2012

(320) 09.03.2012

(511) 32

(540)

## KAPLAN

(510) (32) pivo různého druhu a typu.

(730) **VARIANT plus, spol. s r.o.**, U Obůrků 5, Třebíč, 67401, CZ

(740) Ing. Jiří Würtherle, Slezská 11, Praha 2, 12000

(210) **O-493332**

(220) 09.03.2012

(320) 09.03.2012

(511) 32

(540)

## CORNEL

(510) (32) pivo různého druhu a typu.

(730) **VARIANT plus, spol. s r.o.**, U Obůrků 5, Třebíč, 67401, CZ

(740) Ing. Jiří Würtherle, Slezská 11, Praha 2, 12000

(210) **O-493333**

(220) 09.03.2012

(320) 09.03.2012

(511) 9

(540)

## VAR i CAM

(510) (9) elektrická a elektronická zabezpečovací a bezpečnostní  
zařízení včetně příslušného SW, prvky a zařízení pro signalizaci  
a detekci (detektory pohybu infrapasivní a mikrovlnné, detektory  
tříštění skla, ořesové detektory, infrazávory, požární detektory,  
detektory teplotní a teplotně-diferenciální, detektory plynu,  
tísnové hlásiče), poplachové ústředny, vnitřní a venkovní sirény,  
stroboskopy, signalizační LED, přístupové systémy pro  
elektronické a elektrické otevírání dveří včetně čteček a  
přístupových karet, digitální a hlasové komunikátory, GSM  
zařízení pro přenos zpráv, TCP/IP komunikace, akumulátory a  
baterie, transformátory a elektrické zdroje, kabely pro  
zabezpečovací zařízení, elektrická požární signalizace, CCTV  
systémy, IP kamerové monitorovací systémy, IP kamery pro  
pořízení, zpracování, přenos a záznam obrazu a zvuku.

(730) **VARIANT plus, spol. s r.o.**, U Obůrků 5, Třebíč, 67401, CZ

(740) Ing. Jiří Würtherle, Slezská 11, Praha 2, 12000

(210) **O-493335**

(220) 09.03.2012

(320) 09.03.2012

(511) 30

(540)



- (510) (30) zmrzlina.  
(590) Barevná  
(730) Seleg s.r.o., Čechova 656, Přerov I - Město, 75002, CZ

- (210) **O-493336**  
(220) 09.03.2012  
(320) 09.03.2012  
(511) 31, 39, 44  
(540)



ZAHRADNICKÉ CENTRUM

- (510) (31) květiny (včetně z přírodních-), květiny živé, rostlinná semena, rostliny, rostliny sušené pro dekoraci, sadba, sazenice, stroměčky vánoční, stromy jako rostliny, trávníky přírodní; (39) dodávky květin; (44) aranžování květin, architektura zahradní, návrhy pro tvorbu krajiny, rostlinné školky, údržba trávníků, zahradnické služby, zahradnictví.  
(730) Rašelina a.s., Na Pískách 488, Soběslav, 39201, CZ

- (210) **O-493347**  
(220) 09.03.2012  
(320) 09.03.2012  
(511) 18, 25  
(540)

**Bel Ami**

- (510) (18) tašky, kabelky; (25) oděvy, obuv, prádlo, opasky.  
(730) Bajér Marek, Vratislavská 391/16, Praha 8, 18101, CZ

- (210) **O-493348**  
(220) 09.03.2012  
(320) 09.03.2012  
(511) 29  
(540)

**SUNKIST**

- (510) (29) ovocné a zeleninové šťávy (nepoužívané jako nápoje), zavařované, konzervované, sušené a vařené ovoce a zelenina, sušené ovocné tyčinky, zpracované ořechy, zpracovaná semínka, ovocné a zeleninové výtažky, rozinky, směs sušeného ovoce a oříšků, džemy, marmelády, ovocné a zeleninové zavařeniny, želé, pektin a přípravky obsahující pektin pro potraviny, jedlé oleje a tuky, kompoty, ovocná dřev, ovocné pomazánky.  
(730) Sunkist Growers Inc., společnost zřízená podle zákonů státu California, 141 30 Riverside Drive, Sherman Oaks, 91423, CA, US  
(740) KŠD ŠTOVÍČEK advokátní kancelář v.o.s., Mgr. Lukáš Trojan, advokát, Hvězdova 1716/2b, Praha 4, 14078

- (210) **O-493349**  
(220) 12.03.2012  
(320) 12.03.2012  
(511) 6, 9, 11, 12, 25  
(540)

**Kolos**

- (510) (6) zámky na kola mechanické všech druhů; (9) cyklistické brýle a jejich součásti a příslušenství včetně výměnných skel a pouzder, ochranné helmy, odrazové prvky pro prevenci dopravních nehod, cyklopočítače (tachometry); (11) svítla a svítidla pro jízdní kola včetně blikaček; (12) jízdní kola a tříkolky, jejich součásti, příslušenství a náhradní díly zařazené do třídy 12, včetně elektrokola a motorů pro elektrokola, vozíků, zabezpečovacích zařízení, pump, opravářského nářadí a záplat na opravu duší a pneumatik, stojanů, ochranných krytů, sedel, brašen, košíků a zavazadlových nosičů, nosičů jízdních kol, klaksonů, zvonků a směrovek; (25) oděvy, obuv, kloboučnické zboží.

- (730) Citybikes, s.r.o., Nádražní 162, Pyšely, 25167, CZ  
(740) Mgr. Ing. Václav Staňkovský, LL.M., Lazarská 8, Praha 2, 12000

- (210) **O-493350**  
(220) 09.03.2012  
(320) 09.03.2012  
(511) 35, 38, 41  
(540)



- (510) (35) reklamní, inzertní a propagační činnost, marketing, reklamní, inzertní a propagační činnost prostřednictvím jakéhokoliv média, prostřednictvím telefonní sítě nebo datové sítě nebo informační sítě nebo elektronické sítě nebo komunikační sítě nebo počítačové sítě, poskytování informací komerčního nebo reklamního charakteru, multimediálních informací komerčního charakteru, komerční využití Internetu v oblastech komerčních internetových médií a vyhledávacích služeb, online inzerce, pronájem informačních míst v rámci této třídy, činnost reklamní agentury, činnost ekonomických a/nebo organizačních poradců, zprostředkování v obchodních vztazích, merchandising, franchising, pomoc při využívání a řízení obchodního podniku, personální agentura, personální poradenství, automatizované zpracování dat, pomoc při provozování obchodů a obchodních činností průmyslového nebo obchodního podniku, služby, které zahrnují záznam, přepis, vypracování, kompilaci, přenášení nebo systematickosti písemných či datových či elektronických sdělení a záznamů, jakož i využívání nebo kompilaci matematických a statistických údajů, organizační zabezpečování televizního vysílání, systém na podporu a intenzifikaci obchodních služeb založený na zvýhodňování klíčových spolupracovníků a klientů, věrnostní a bonusové systémy jako například poskytování slev a odměn, přednostní a nadstandardní poskytování služeb, vše zejména v prodeji výrobků a služeb, výstavy komerční nebo reklamní nebo propagační, předvádění zboží prostřednictvím Internetu nebo katalogu nebo výstav za účelem reklamy a/nebo prodeje, přeskupování a shromažďování (kromě dopravy) různých výrobků pro třetí osoby za účelem umožnit spotřebiteli pohodlně vybrat a prohlížet a kupovat (kromě přepravy) prostřednictvím katalogu a/nebo Internetu a/nebo zásilkového prodeje, zásilkový prodej zboží, maloobchodní prodej výrobků zařazených ve tř. 1-34; (38) telekomunikace, služby umožňující komunikaci jedné osoby s druhou, televizní vysílání, rozhlasové vysílání, digitální vysílání, televizní vysílání programů, televizní vysílání zábavných, vzdělávacích, výchovných, soutěžních, diskusních a informačních pořadů, telematika, šíření, výměna nebo získávání zpráv a informací, šíření elektronických časopisů, informací, elektronických periodik, knih v elektronické podobě, audio nebo audiovizuálních děl prostřednictvím informační nebo datové nebo elektronické nebo komunikační nebo telekomunikační nebo počítačové sítě, zejména Internetu, pomocí satelitů aj., informační služby na Internetu související s televizním vysíláním, služby na Internetu související s televizním vysíláním, provozování internetového serveru, provozování internetového portálu, zajištění prostoru pro webové stránky, poskytování portálu na Internetu, poskytování on-line platformy pro

nahrávání, uchovávání, zpracování, přenos a aktualizaci dat, obrázků, fotografií, 3D aplikací, zprostředkovatelská činnost v oblasti informačního servisu, komunikace a přenos dat prostřednictvím veřejné nebo neveřejné telekomunikační sítě, komunikace, poradenská činnost v oblasti sdělovacích prostředků, telekomunikací, informační služby v oblasti telekomunikací, informační kancelář, poskytování informačních služeb prostřednictvím počítačů, pronájem komunikačních míst, telekomunikační služby umožňující on-line v sítích dálkově nahrávání a zpracování obrázků a obrazových dat a tvorbu a zpracování fotografických alb a fotoknih, telekomunikační služby umožňující on-line v sítích dálkově objednávat a dodávat výrobků, na kterých jsou nanesena obrazová data objednatel; (41) nakladatelství a vydavatelství, ediční činnost, publikační činnost, nahrávání nosičů zvukových nebo obrazově zvukových, půjčování nahraných zvukových a zvukově obrazových záznamů, tvorba a šíření audiovizuálních děl, zpravodajství, publicistika, televizní zpravodajství, rozhlasové zpravodajství, obrazové zpravodajství, TV produkce, filmová produkce, tvorba programů, tvorba a výroba televizních a audiovizuálních programů, agenturní činnost v oblasti kultury, modelingová agentura, zprostředkování v oblasti kultury, výchovy, zábavy a sportu, výchovná, vzdělávací, soutěžní a zábavní činnost, zábavní nebo kulturní nebo vzdělávací představení, organizace společenských a kulturních akcí, organizace, provozování a provádění her a soutěží i veřejných, provozování divadla, provozování kina, výstavní činnost v oblasti kultury nebo zábavy nebo výchovy nebo vzdělávání, digitální zpracování obrazu (služby -), elektronické publikování (DTP), nahrávací studia (služby -), poskytování on-line elektronických publikací a děl [bez možnosti stažení], poskytování on-line elektronických publikací, vydávání elektronických knih a on-line časopisů, poskytování publikací z celosvětové počítačové sítě nebo Internetu s možností prohledávání, pronájem kinematografických filmů, rozhlasové a televizní programy (výroba -), texty (psaní, zveřejňování -) kromě reklamních, vydávání textů, s výjimkou reklamních nebo náborových, výroba divadelních a/nebo jiných představení, výstavy (organizování kulturních nebo vzdělávacích -), poskytování služeb výchovných, vzdělávacích, soutěžních, kulturních a zábavních prostřednictvím Internetu a jiných sítí, provozování tělovýchovných zařízení, pronájem a půjčování sportovních potřeb s výjimkou dopravních prostředků, půjčování knih, tiskovin, pronájem a půjčování audiopřístrojů, videopřístrojů, videorekordérů, videokamer, fotoaparátů, promítaček, rozhlasových a televizních přijímačů, filmů, kulturních a vzdělávacích potřeb a přístrojů, půjčování a pronájem obrazů, dekorací, pronájem stadiónů, tenisových dvorců, pronájem a půjčování potápěčské výstroje, pronájem a půjčování sportovního nářadí s výjimkou dopravních prostředků, provozování a/nebo pronájem fitness centra.

- (590) Barevná  
(730) **CET 21 spol. s r.o.**, Křiženeckého nám. 1078/5, Praha 5, 15200, CZ  
(740) Advokátní a patentová kancelář VYSKOČIL, KROŠLÁK a spol., Dana Lukajová, Voršilská 10/130, Praha 1, 11000

(210) **O-493361**

(220) 12.03.2012

(320) 12.03.2012

(511) 35, 36, 41

(540) **CHRÁNĚNÉ REALITY - CHR**

(510) (35) propagační činnost, reklama, pomoc při řízení obchodní činnosti, obchodní administrativa; (36) služby finanční, služby nemovitostní; (41) výchova, vzdělávání, sportovní a kulturní aktivity.

(730) **Bémová Šárka**, Družstevní 16, Hodonín, 69503, CZ

(210) **O-493362**

(220) 12.03.2012

(320) 12.03.2012

(511) 3, 5, 10, 16, 35, 38

(540)



- (510) (3) kosmetika, kosmetické přípravky, kosmetické krémy, masážní krémy a přípravky, veškeré výrobky k péči, pěstění a krásnění těla, pleti, očí, rtů, vlasů, rukou a nohou, dekorativní kosmetika pro líčení rtů zejména balzámy na rty, pomády na rty, lesky na rty, rtěnky, konturovací tužky na rty, dekorativní kosmetika líčení tváře zejména pudr, korektor, make up, růž na tvář, dekorativní kosmetika líčení očí zejména oční linky, oční stíny, tužky na oči, dekorativní kosmetika líčení řas, dekorativní nehtová kosmetika zejména lak na nehty, odlakovač, regenerátor, olej na nehty, pilníky na nehty, kosmetické přípravky chránící před sluncem, kosmetické přípravky do koupelí, tělové a pleťové krémy, masky, krásličí masky, maskara, přípravky proti pocení, oleje pro kosmetické a toaletní účely, sprchové gely, mýdla, parfumerie, vonné oleje, vlasové vody, éterické oleje, pěny na holení, vody a krémy před a po holení, čistící toaletní přípravky, odličovací a depilační přípravky, výživná a vitaminizovaná kosmetika, šampóny, vlasové přípravky, tužidla, laky a barvy na vlasy, zubní pasty, ústní vody, přípravky pro péči o ústní dutinu, nikoliv pro lékařské účely, desodorační prostředky pro osobní použití, vata pro kosmetické účely, štetce a aplikátory k líčení, nemedicínální toaletní přípravky a esence, prostředky namáčečí, prací, mýdlové, saponátové, bezfosfátové a další látky na praní, prostředky na odbarvování, bělení, odstraňování skvrn, moření a parfémování prádla, avivážní prostředky, přípravky pro odmašťování, čištění, drhnutí a broušení; (5) léčebné kosmetické výrobky, zdravotní lepicí pásy, fixační pásy, rychloobvazy, náplasti, potraviny určené pro zvláštní výživu k léčebným účelům, výrobky dietetické určené k léčebným účelům, farmaceutické, veterinární a vitamínové přípravky, dezinfekční prostředky, přípravky baktericidní a fungicidní spadající do této třídy, pesticidy, insekticidy a herbicidy, léčivé přípravky do koupele, antiseptické prostředky, masti, balzámy, mléka, oleje a krémy na popáleniny od slunce, zklidňující pudry a krémy pro podrážděnou pokožku, vše pro léčebné účely, deodoranty jiné než pro osobní potřebu, dezinfekční prostředky; (10) ochranné zdravotnické pomůcky, zejména chrániče sluchu; (16) periodické a neperiodické tiskoviny včetně propagačních, reklamních a inzertních materiálů spadajících do třídy 16, tiskoviny, katalogy, manuály, kalendáře, plakáty, prospekty, fotografie, vstupenky, programy kulturních a společenských akcí, periodické a neperiodické publikace, recepty, knihy, učebnice, časopisy, pohlednice, kalendáře, učební a vyučovací pomůcky s výjimkou přístrojů; (35) marketingová, propagační, reklamní, informačně-obchodní a inzertní činnost včetně inzerce a reklamy poskytované v počítačových, telekomunikačních a obdobných sítích, informační servis a poradenská služby v obchodě, maloobchodní a velkoobchodní činnost s výrobky uvedenými ve tř. 3, 5, 10, 16, zprostředkovatelské služby v oblasti obchodu s výrobky uvedenými ve tř. 3, 5, 10, 16, průzkum trhu a marketing, internetový prodej (e-shop) s výrobky uvedenými ve tř. 3, 5, 10, 16, organizování výstav a předvádění výrobků a zboží pro komerční a reklamní účely a podporu prodeje, obchodní zastoupení tuzemských a zahraničních firem; (38) zveřejňování, rozšiřování a přenos informací prostřednictvím všech informačních a telekomunikačních prostředků a sítí, satelitů apod., šíření informací prostřednictvím teletextu a počítačových a telekomunikačních sítí včetně Internetu, šíření tiskovin, časopisů, periodik, knih v elektronické podobě prostřednictvím počítačové sítě včetně Internetu, prostřednictvím satelitů apod., šíření a přenos inzerce a reklamy prostřednictvím telefonních sítí.
- (730) **Detecha, chemické výrobní družstvo**, Nové Město nad Metují 1208, Husovo nám., 54901, CZ
- (740) PatentCentrum Sedlák & Partners s.r.o., Husova 5, České Budějovice, 37001

(210) **O-493431**

(220) 13.03.2012

(320) 13.03.2012  
(511) 35, 36, 41  
(540)



(510) (35) marketing, zprostředkování služeb spadajících do třídy 35, zprostředkování obchodu se šanony, propisovacími tužkami, hrničky s potiskem, flash paměťmi s potiskem, deštníky, bloky;  
(36) pojišťovací služby, finanční služby; (41) výchova, vzdělávání, kulturní, sportovní a společenské aktivity.  
(590) Barevná  
(730) **Hrubý Petr**, Plzeňská cesta 38, Plzeň, 32600, CZ  
(740) Langrova, s.r.o., Skrétova 48, Plzeň, 30100

(210) **O-493579**  
(220) 16.03.2012  
(320) 16.03.2012  
(511) 39, 41, 43  
(540)



(510) (39) služby parkování automobilů, pronájem parkovací plochy, zprostředkování taxislužby; (41) poskytování informací o možnostech rozptýlení a zábavy, poskytování informací o možnostech sportovního využití; (42) dočasné ubytování, poskytování přechodného ubytování, ubytovací služby (penzióny), penzióny, rezervace přechodného ubytování, rezervace penziónů, on-line rezervace ubytování, služby zajišťující stravování a nápoje, bufety, služby baru, samoobslužné restaurace.  
(590) Barevná  
(730) **Penzion LUNA v.o.s.**, Štefánikova 12, Brno, 61200, CZ  
(740) A. Holas & partner Patentová a známková kancelář, Ing. Mgr. Hana Holasová, Křížová 4/105, Brno, 60300

(210) **O-493712**  
(220) 22.03.2012  
(320) 22.03.2012  
(511) 5  
(540)

## OSTEOCARE

(510) (5) farmaceutické přípravky, vitamínové a minerální přípravky.  
(730) **Vitabiotics Ltd.**, 1 Apsley Way, London NW2 7HF, GB  
(740) Mgr. Klára Studená, advokátní a patentová kancelář, Komunardů 36, Praha 7, 17000

(210) **O-493713**  
(220) 22.03.2012  
(320) 22.03.2012  
(511) 35, 42  
(540)



Safe Online  
Reputation

(510) (35) propagační činnost, reklama, pomoc při řízení obchodní činnosti; (42) navrhování a vývoj počítačového hardwaru a softwaru.  
(590) Barevná  
(730) **Safe Shopping s.r.o.**, Cimburkova 27, Praha 3, 13000, CZ

(210) **O-493715**  
(220) 22.03.2012  
(320) 22.03.2012  
(511) 5  
(540)

## PREGNACARE

(510) (5) farmaceutické přípravky, vitamínové a minerální přípravky.  
(730) **Vitabiotics Ltd.**, 1 Apsley Way, London NW2 7HF, GB  
(740) Mgr. Klára Studená, advokátní a patentová kancelář, Komunardů 36, Praha 7, 17000

(210) **O-493716**  
(220) 22.03.2012  
(320) 22.03.2012  
(511) 5  
(540)

## PREMENCE

(510) (5) farmaceutické přípravky, vitamínové a minerální přípravky.  
(730) **Vitabiotics Ltd.**, 1 Apsley Way, London NW2 7HF, GB  
(740) Mgr. Klára Studená, advokátní a patentová kancelář, Komunardů 36, Praha 7, 17000

(210) **O-493717**  
(220) 22.03.2012  
(320) 22.03.2012  
(511) 5  
(540)

## FEROGLOBIN B12

(510) (5) farmaceutické přípravky, vitamínové a minerální přípravky.  
(730) **Vitabiotics Ltd.**, 1 Apsley Way, London NW2 7HF, GB  
(740) Mgr. Klára Studená, advokátní a patentová kancelář, Komunardů 36, Praha 7, 17000

(210) **O-493718**  
(220) 22.03.2012  
(320) 22.03.2012  
(511) 5  
(540)

## MENOPACE

(510) (5) farmaceutické přípravky, vitamínové a minerální přípravky.  
(730) **Vitabiotics Ltd.**, 1 Apsley Way, London NW2 7HF, GB  
(740) Mgr. Klára Studená, advokátní a patentová kancelář, Komunardů 36, Praha 7, 17000

(210) **O-493719**  
(220) 22.03.2012  
(320) 22.03.2012  
(511) 5  
(540)

## PERFECTIL

(510) (5) farmaceutické přípravky, vitamínové a minerální přípravky.  
(730) **Vitabiotics Ltd.**, 1 Apsley Way, London NW2 7HF, GB  
(740) Mgr. Klára Studená, advokátní a patentová kancelář, Komunardů 36, Praha 7, 17000

(210) **O-493720**  
(220) 22.03.2012  
(320) 22.03.2012  
(511) 5  
(540)

## WELLMAN

(510) (5) farmaceutické přípravky, vitamínové a minerální přípravky.  
(730) **Vitabiotics Ltd.**, 1 Apsley Way, London NW2 7HF, GB  
(740) Mgr. Klára Studená, advokátní a patentová kancelář, Komunardů 36, Praha 7, 17000

(210) **O-493721**  
(220) 22.03.2012  
(320) 22.03.2012  
(511) 5  
(540)

## VISIONACE

(510) (5) farmaceutické přípravky, vitamínové a minerální přípravky, doplňkové výživovací preparáty pro posilování a léčbu zraku.

- (730) **Vitabiotics Ltd.**, 1 Apsley Way, London NW2 7HF, GB  
(740) Mgr. Klára Studená, advokátní a patentová kancelář, Komunardů 36, Praha 7, 17000

- (210) **O-493829**  
(220) 26.03.2012  
(320) 26.03.2012  
(511) 1, 5, 44  
(540)



- (510) (1) průmyslová hnojiva a chemické výrobky spadající do této třídy, dusíkaté vápno, fosfáty, superfosfáty (hnojiva), kyanamid vápenatý, chemikálie pro průmysl, chemikálie pro lesnictví kromě fungicidů, herbicidů, insekticidů a přípravků pro hubení parazitů, chemikálie pro vědecké účely, zemina pro pěstování, chemické přípravky pro zkvalitnění půdy, přípravky na regulaci růstu rostlin, rašelina, zemědělská hnojiva, zahradnické chemikálie, preventivní ochranné chemické přípravky pro révu vinnou, řasy mořské (hnojivo), mořidla na ochranu semen, acetát celulózy, acetylen tetrachlorid, acetylen, agar-agar, aldehydy, alkaloidy, alkalické jodidy pro průmyslové účely, amoniak pro průmyslové účely, amonné soli, antimon, antistatické přípravky s výjimkou přípravků pro domácnost, arabská guma pro průmyslové účely, argon, arsen, arsenové kyseliny, astat, bakteriologické přípravky pro octové kvašení, chemické přípravky pro výrobu barev, odbarvovací přípravky po bělicí účely, bramborová moučka pro průmyslové účely, brom pro chemické účely, cementační látky pro metalurgii, činidla chemická s výjimkou činidel pro lékařské a zvěrolékařské účely, chemické přípravky pro čištění olejů, defolianty, dehydratační prostředky pro průmyslové účely, chemické přípravky pro dekarbonizaci motorů, destilovaná voda, diagnostické preparáty mimo preparátů pro lékařské a veterinární účely, disperzní látky z plastů, dolomit pro průmyslové účely, draselná voda, draslík, dřevný líc, dusičnan bizmutový pro chemické účely, dusičnan stříbrný, dusičnan uranu, chemické přípravky pro použití při výrobě vína, enzymy a enzymatické přípravky pro průmyslové účely, estery, étery, farmaceutické konzervační přísady, fenol pro průmyslové účely, kvasinky pro chemické účely, filtrační materiály chemické přípravky, fluor, formaldehyd pro chemické účely, fungicidy (chemické přísady do-), grafit pro průmyslové účely, hydrogenuhlíčan sodný, chemické přípravky pro výrobu slitin kovů, chlor, chlorečnany, chloristany, jod, jodid hlinitý, kafr pro průmyslové účely, karbid vápenatý, karbonyl pro ochranu rostlin, kasein pro průmyslové účely, kompost, konzervační přísady do farmaceutických přípravků, křemík, křemičitan hlinitý, květináče rašelinové pro zahradnické účely (sadbobače), přípravky na ochranu květin v rámci této třídy, kyanidy, kyseliny, ledek, lepidla pro průmyslové účely, mikroorganismy (kultury) jiné než pro lékařské zvěrolékařské účely, moučky pro průmyslové účely, nemrznoucí látky (chemikálie), obilniny (vedlejší produkty při zpracování obilnin) pro průmyslové účely, hormony pro urychlení dozrávání ovoce, oxid antimonitý, oxid mangančitý, oxid dusný, chemické přípravky pro prevenci plísně, padlí, chemické látky na konzervování potravin, povrchově aktivní chemická činidla, pryskyřice epoxidové (surovina), pryskyřice akrylové v surovém stavu, pryskyřice syntetické (surovina), pryskyřice umělé v surovém stavu, přísady chemické do insekticidů, saze uhelné pro průmysl nebo zemědělské účely, síra, síran barnatý, soli amonné, soli pro průmyslové účely, třísloviny, uhlík, uhličitany, uhlohydráty, chemické přípravky pro čištění vody, vulkanizační přípravky, vzácné zeminy, mořidla na kovy; (5) fungicidy, herbicidy, přípravky na hubení roztočů, přípravky na hubení slimáků, přípravky pro hubení škůdců, farmaceutické výrobky a přípravky, bakteriální, chemické, biologické přípravky pro lékařské a veterinární účely, chemicko-farmaceutické přípravky, bylinné čaje pro lékařské účely, byliny (léčivé byliny), drogy pro léčebné účely, diabetické přípravky pro léčebné účely, potraviny

pro batolata, náplasti, obvazový materiál, diagnostické preparáty pro lékařské a veterinární účely, dezinfekční přípravky, enzymatické přípravky pro lékařské a veterinární účely, diagnostika pro lékařské a zvěrolékařské účely, chemická činidla pro lékařské a zvěrolékařské účely, chemikálie pro laboratorní analýzy pro lékařské a zvěrolékařské účely, přípravky z mikroorganismů pro lékařské a zvěrolékařské účely, diagnostická činidla pro použití in vitro pro lokalizování rakovinných míst a pro farmaceutické použití, diagnostická činidla biologického původu pro použití při diagnóze nemocí, chemické přípravky pro použití při analýzách DNA pro léčebné účely, pesticidy (přípravky pro hubení škůdců), živné půdy pro bakteriální kultury, vitaminy pro lékařské a zvěrolékařské účely, antibiotika, aminokyseliny pro lékařské účely, analgetika, anestetika, antiseptika, přípravky pro péči o dutinu ústní pro lékařské účely, léčivé přípravky do koupele, koupelové soli, léčiva na zuby, léčivé čaje, léčivé kořeny, léčivé rostliny, vodičky pro veterinární účely, zvěrolékařské přípravky, vložky, tampóny, balzámy pro lékařské účely, bílkovinná potrava pro lékařské účely, cukr pro lékařské účely, čipky, alkohol pro léčebné účely, deodoranty (jiné než pro osobní potřebu), dietetické látky upravené pro lékařské účely, hormony pro lékařské účely, kapsle pro lékařské účely, lékárníčky včetně obsahu, masti pro lékařské účely, soli pro lékařské účely do koupele, vláknina pro lékařské účely, čichací soli, přípravky na čištění vzduchu, diastáza, chinin, chinolin, izotopy a kafr pro lékařské účely, minerální vody (soli), pásky lepicí, pro lékařské účely, peroxid vodíku pro lékařské účely, radioaktivní látky, radium, ricinová olej, sikařina a želatina pro lékařské účely, digitalin, digestiva, estery, fenol, étery, formaldehyd, fosfáty, guajakol, hořec, vinný kámen, kolodiu, magnezie, mentol, mellissová voda, mouka, rybí moučka, myrobalánová kúra, octany, slad, tabletky, terpentín a živočišné uhlí pro farmaceutické účely, přípravky na bázi vápna pro farmaceutické účely, žíravé látky pro farmaceutické účely, hematogen, hemoglobin, chloroform, jedy, jodoform, jojoba, krevní plazma, media pro bakteriologické kultury, laktóza pro farmaceutické účely, mikroorganismy pro použití v lékařství a zvěrolékařství, narkotika, opiáty, projímadla, styptika, hygienické ubrusky, mucholapky, přípravky pro hubení much, vata; (44) letecké a povrchové rozmetávání hnojiv a jiných zemědělských chemických látek, hnojení, ničení plevelu, ničení škůdců v zemědělství, služby veterinářské a zemědělské, chov zvířat, upravování (česání) zvířat, léčení stromů, péče o čistotu zvířat, pronájem zemědělských strojů a zařízení, rostlinné školky, údržba trávníků, zhotovování věnců, zahradnické práce, zahradnické služby, péče o čistotu zvířat chovaných v domácnosti, zemědělské, zahradnické a lesnické služby, vše v rámci této třídy.

- (730) **FORESTINA s.r.o.**, Mnichov 129, Mnichov, 38601, CZ  
(740) **DANĚK & PARTNERS** Advokátní a patentová kancelář, Ing. Dr. Vilém Daněk, Vinohradská 45/1107, Praha 2, 12000

- (210) **O-493845**  
(220) 26.03.2012  
(320) 26.03.2012  
(511) 24, 27, 42  
(540)

## LEPÍCI

- (510) (24) tkaniny, textilie (materiály) a textilní výrobky, které jsou zahrnuty ve třídě 24, např. záclony, závěsy textilní nebo plastové, záclonovina (etamin), pokrývky na stůl, ubrusy, dekorační látky, potahové látky, koupelnové textilie s výjimkou oblečení, ložní prádlo, lůžkoviny, prostěradla, povlečení, lůžkové přehozy, cestovní příkrývky, povlaky na matrace, potahy na postele, matracovina, potahy na nábytek z textilních materiálů, textilní odličovací ubrusky, plátno, ubrus voskovaný, plst, podložky na stůl pod sklenice, vložky, potahy, drobné kusové textilní výrobky jako ručníky, kapesníky, prostírání, textilní tapety, plátno hrubé ztužené (voskované), pytlovina, textil metrový, spací pytle, reklamní a propagační výrobky spadající do této třídy, nástěnné koberce a čalouny textilní, tapety textilní, rolety - v rámci této třídy, držáky na záclony a závěsy z textilních materiálů; (27) podlahové krytiny jako koberce, linoleum apod., podložky pod koberce, nástěnné koberce a čalouny s výjimkou textilních, rohožky, žíněnky, protiskluzové rohože, předložky včetně koupelnových, barevné papírové tapety, tapety s výjimkou textilních, voskové plátno potahové jako podlahová krytina, obklady stěn z plastických hmot; (42) poradenská činnost v



- (730) oblasti bytových interiérů, návrhy bytových interiérů a nábytkových sestav, služby bytového architekta, tvorba nábytkového designu, počítačová grafika, interiérová výzdoba, projektování, projektová činnost.  
(730) **Štítková Šárka Ing. Arch.**, Tomsova 664/6, Praha 10, 10003, CZ  
(740) Halaxová & Halaxová TETRAPAT, RNDr. Zdeňka Halaxová, Ostrovského 30, Praha, 15000



- (210) **O-493952**  
(220) 28.03.2012  
(320) 28.03.2012  
(511) 1, 2, 9, 16, 35, 40, 41  
(540)



- (510) (1) baryt, barytový papír, desky fotocitlivé, desky fotocitlivé se světlocitlivou vrstvou, emulze fotografické, fotografický papír, papír samotónovací, ustalovače fotografie; (2) fixativy laky, fixativy pro akvarely, kovové fólie pro malíře; (9) lesky, clony (fotografie), clony objektivu, diapositivy, promítací stroje na diapositivy, rámečky na diapositivy, rámovací přístroje na diapositivy, disky kompaktní, fotografické hledáčky, kamery filmové, kamery s pamětí nebo mikroprocesorem, fotografické kazety, kompaktní optické disky, CD ROM, kopírovací zařízení a fotografické stroje, lampy do fotokomor, leštičky na pozitivy pro fotografii, objektivy, čočky (optika), optické čočky, optické disky, nahrané počítačové programy, počítačové tiskárny, nahraný počítačový software, programy počítačové s možností stažení, snímače obrazu, skenery, spouště uzávěrek, stativy na fotoaparáty, trojnožky nebo stativy pro fotografické přístroje a kamery, UV filtry pro fotografické účely, zábavní přístroje upravené pro použití s externí obrazovkou nebo monitorem, zářivky - svítidla a elektronky, zařízení ke zpracování dat, zvětšovací přístroje; (16) akvarely, časopisy - komiksy, časopisy (periodika), fotografie, přístroje na lepení fotografie, stojany na fotografie, grafické reprodukcce, grafiky, kalendáře, kalendáře trhací, katalogy, knihy, záložky do knihy, komiksy, litografie umělecké, malby (obrazy) zarámované či nezarámované, malířská plátna, obrazy, obtisky, olejotisky, portréty, rámy sazečské, reprodukcce, rytiny, samolepky, tiskoviny, tisky rytiny, vázání knih, vazby knihařské, záložky do knih, zápisníky (notesy), zářivky na knihy; (35) obchodní vedení umělecké agentury, fotokopírování, kopírování dokumentů, licence na výrobky a služby ostatních, organizování komerčních výstav fotografických a grafických děl, služby v oblasti grafické úpravy pro reklamní účely, služby v oblasti srovnávání cen, umělci (agentury), venkovní reklama, aranžování výkladů; (40) vyvolávání filmů, kopírování fotografických snímků, fotosazba, hlubotisk, kreslení, rýsování laserem, litografické tisky, ofsetový tisk, úprava papíru, zpracování papíru, rámování uměleckých děl, rytí, gravírování, sitotisk, tisk vzorů, tiskárny, vazby publikací, knihařství; (41) fotografování, kaligrafické služby, organizování kulturních nebo vzdělávacích výstav, organizování nekomerčních výstav fotografických a grafických děl, služby v oblasti grafické úpravy jiné než pro reklamní účely, vydávání elektronických knih, vydávání knih, vzdělávací informace, vzdělávání (výchovné služby), služby - zábava.

- (590) Barevná  
(730) **Mikuláš Radek**, Prokopská 295/6, Praha 1, 11801, CZ  
(740) Mgr. Eva Špůrková, Perlová 5, Praha 1, 11000

- (210) **O-493964**  
(220) 29.03.2012  
(320) 29.03.2012  
(511) 25

- (540)  
(510) (25) obuv.  
(590) Barevná  
(730) **KAILUA a.s.**, Babice 587, Babice, 68703, CZ

- (210) **O-493970**  
(220) 29.03.2012  
(320) 29.03.2012  
(511) 29, 30, 31, 32, 33, 35, 36, 39  
(540)



- (510) (29) maso, ryby, drůbež a zvěřina, masové výtahy, zavařované, mražené, sušené a vařené ovoce a zelenina, žele, džemy, vejce, mléko a mléčné výrobky, oleje a tuky jedlé; (30) káva, čaj, kakao, kávové náhražky, rýže, tapioka a ságo, mouka a přípravky z obilnin, chléb, pečivo, cukrovinky, zmrzlina, cukr, med, melasový sirup, droždí, prášky do těsta, sůl, hořčice, ocet, nálevy (k ochucení), koření, led pro osvěžení; (31) produkty zemědělské, zahradnické, lesní a zrní neuvedené v jiných třídách, živá zvířata, čerstvé ovoce a zelenina, osivo, rostliny a přírodní květiny, krmivo pro zvířata, slad; (32) piva, minerální vody a šumivé nápoje a jiné nealkoholické nápoje, ovocné nápoje a ovocné šťávy, sirupy a jiné přípravky k zhotovování nápojů; (33) alkoholické nápoje (s výjimkou piv); (35) obchodní činnosti (pomoc při řízení), obchodní management a podnikové poradenství, obchodní nebo podnikatelské informace (poskytování), poradenství (oborné obchodní), prezentace výrobků v komunikačních médiích pro účely maloobchodu, reklama, rozšiřování vzorků (zboží), služby, poradenství v obchodní činnosti, výklady (aranžování), zboží (předvádění), zpracování (administrativní) nákupních objednávek; (36) finanční analýzy, finanční informace, finanční poradenství, finanční řízení, konzultační služby (finanční), nemovitosti (pronájem a správa), peníze (směňování), vybírání nájemného, záruky, kauce; (39) pronájem mrazicích boxů, pronájem parkovacích ploch, pronájem skladů, skladování, ukládání a vykládání zboží do regálů.  
(730) **Ciullo Antonio**, Truhlářská 17, Praha 1, 11000, CZ

- (210) **O-494081**  
(220) 02.04.2012  
(320) 02.04.2012  
(511) 1, 5  
(540)

**АТОНИК**

- (510) (1) chemické přípravky pro zemědělství, lesnictví a zahradnictví, hnojiva, přípravky regulace růstu rostlin, stimulatory růstu rostlin; (5) akaricidy, fungicidy, herbicidy, insekticidy, pesticidy, přípravky proti parazitům.  
(730) **Asahi Chemical Europe s.r.o.**, Nám. 14. října 1307/2, Praha 5, 15000, CZ  
(740) Inventia s.r.o., Ing. Jana Holpuchová, Na Bělidle 3, Praha 5, 15000

(210) **O-494083**  
(220) 02.04.2012  
(320) 02.04.2012  
(511) 35, 36, 41, 45  
(540)

insolvence

(510) (35) marketing, reklama, propagace, styk s veřejností, analýzy nákladů, příprava a vyhotovení daňových přiznání, obchodní a podnikatelské informace, včetně ověřování ekonomického situace podniků a fyzických osob, obchodní management a podnikové poradenství, poradenství v oblasti krizového managementu a reorganizace podniků, pomoc při řízení obchodní činnosti, systemizace informací do počítačové databáze, vyhledávání dat v počítačových souborech pro třetí osoby, dražby; (36) finanční analýzy a informace, finanční řízení, finanční poradenství a finanční konzultační služby, informace o pojištění, konzultační a zprostředkovatelské služby v oblasti pojištění, poradenství a konzultační služby v oblasti insolvence a oddlužení, komplexní ekonomické služby spojené s vyhlášením úpadku a insolvenčním řízením, služby spojené s finančními záležitostmi likvidace podniků, kanceláře pro inkasování pohledávek, finanční odhady a oceňování (pojišťovnictví, bankovníctví, nemovitosti), odhady a oceňování nemovitostí, hmotného i nehmotného majetku, financování koupě na splátky, kapitálové investice, správa majetku; (41) vydavatelská a nakladatelská činnost, poskytování on-line elektronických publikací, překladatelské služby, informace o výchově a vzdělávání, organizování a vedení seminářů a školení, pořádání a organizování pracovních setkání (školení), dálkové studium; (45) komerční právní služby, komplexní komerční právní služby spojené s insolvenčním řízením a konkursem, právní zastupování, provozování bezpečnostní agentury.

(730) **Abivia s.r.o.**, K Nemocnici 168/18, Nový Jičín, 74101, CZ  
(740) Ing. Marie Smrčková, patentový zástupce, Velflíkova 10, Praha 6, 16000

(210) **O-494120**  
(220) 04.04.2012  
(320) 04.04.2012  
(511) 14, 21, 35  
(540)



(510) (14) vzácné kovy a jejich slitiny a výrobky z těchto látek nebo postříbeného nebo pozlaceného kovu, nejsou-li uvedeny v jiných třídách, klenoty, bižuterie, drahokamy; (21) sklo, porcelán a majolika neobsažené v jiných třídách; (35) propagační činnost, reklama, pomoc při řízení obchodní činnosti, obchodní administrativa.

(730) **Hakimi Seyed Fallah Pour**, F. L. Čelakovského 4269/5, Jablonec nad Nisou, Mšeno nad Nisou, 46604, CZ  
(740) Advokátní kancelář Krupka & Krupka, JUDr. Vojtěch Krupka, Horní náměstí 3, Jablonec nad Nisou, 46601

(210) **O-494122**  
(220) 04.04.2012  
(320) 04.04.2012  
(511) 44  
(540) **QUATTROMEDICA, spol. s r.o.**

(510) (44) lékařské služby, léčebná a preventivní zdravotní péče.  
(730) **QUATTROMEDICA, spol. s r.o.**, Kounicova 26, Brno, 60200, CZ

(210) **O-494125**

(220) 04.04.2012  
(320) 04.04.2012  
(511) 36, 37, 42  
(540)

All Inclusive  
DEVELOPMENT

(510) (36) pronájem bytů, realitní kanceláře, zprostředkování nemovitostí, obchodování s nemovitostmi, oceňování a odhady nemovitostí, pronájem nemovitostí, správa nemovitostí; (37) stavební informace, informace o opravách, stavebnictví a stavitelství; (42) architektonické poradenství, architektura, stavební projekce, projektová činnost, projektování, technické projektové studie.

(590) Barevná  
(730) **All Inclusive Development a.s.**, Slezská 742/4, Brno, 61600, CZ

(210) **O-494126**  
(220) 04.04.2012  
(320) 04.04.2012  
(511) 29, 35, 43  
(540)



(510) (29) maso, ryby, drůbež a zvěřina, masové výtazky; (35) propagační činnost, reklama; (43) služby zajišťující stravování a nápoje, dočasné ubytování.

(590) Barevná  
(730) **Pek Pavel**, Do Polí 409, Baš', 25065, CZ  
(740) JUDr. Tomáš Matoušek, Ph. D., Senovážné nám. 978/23, Praha 1, 11000

(210) **O-494127**  
(220) 04.04.2012  
(320) 04.04.2012  
(511) 3, 5, 11  
(540)

ecoStep  
ČISTÉ EKOLOGICKY

(510) (3) přípravky pro čištění, leštění, odmašťování, mýdla, parfumerie, vonné oleje; (5) dezinfekční přípravky; (11) přístroje pro sušení, ventilaci, sanitární zařízení.

(730) **ECOSTEP s.r.o.**, Pod Šmukýrkou 4, Praha 5, 15000, CZ

(210) **O-494128**  
(220) 04.04.2012  
(320) 04.04.2012  
(511) 41, 43, 45  
(540)

**KABINET MÚZ**

(510) (41) poskytování služeb karaoke (hudební doprovod písní dle výběru zpěváka), klubové služby, noční kluby, organizace a pořádání koncertů, plesů, kulturních nebo vzdělávacích výstav, služby prázdninových táborů pro děti i dospělé, pořádání soutěží krásy, organizování představení a soutěží, organizování živých vystoupení a živých představení; (43) kavárny, restaurace, bary, zásobování - catering; (45) doprovod do společnosti.

(730) **AMANDLA, s.r.o.**, Rybníčná 1/46, Brno, 63400, CZ  
(740) JUDr. Petr Přehnil, Ph.D., Doležalova 3, Brno, 61600

(210) **O-494149**  
(220) 04.04.2012  
(320) 04.04.2012  
(511) 16, 25, 28, 41

(540)



**ZOO PRAHA**

- (510) (16) papírenské zboží, psací stroje a kancelářské potřeby (vyjímaje nábytek), papír, lepenka a výrobky z těchto materiálů, které nejsou zařazeny do jiných tříd, fotografie; (25) oděvy; (28) hry, hračky; (41) výchova, vzdělávání, zábava, sportovní a kulturní aktivity, zoologické zahrady (provozování -).
- (730) **Zoologická zahrada hlavního města Prahy**, U Trojského zámku 120/3, Praha 7, 17100, CZ
- (740) Advokátní kancelář, JUDr. Klára Samková, Ph.D., Španělská 6, Praha 1, 11000

(210) **O-494455**

(220) 17.04.2012

(320) 17.04.2012

(511) 5, 30, 35

(540)

**ELIXIRMAN**

- (510) (5) doplňky stravy rostlinného původu, přípravky zlepšující fyzický i psychický stav člověka, potravinové doplňky (přípravky pro zvláštní výživu) zařazené do třídy 5, dietní a dietetické přípravky, dietní potraviny, bílkovinné a vitamínové přípravky a potraviny, dietetické přípravky pro denní doplnění stravy, speciální potravinové doplňky, vše určeno pro lékařské účely, farmaceutické přípravky, léčiva; (30) doplňky stravy rostlinného původu, přípravky zlepšující fyzický i psychický stav člověka spadající do této třídy, potravinové doplňky (přípravky pro zvláštní výživu) spadající do této třídy; (35) maloobchod, velkoobchod, internetový obchod, export a import s výrobky uvedenými ve třídách 5 a 30, reklama, propagace, marketing.
- (730) **ELIXIRMAN s.r.o.**, Kotrčová 119/6, Praha 10 - Pitkovice, 10400, CZ
- (740) Mgr. Michaela Chytilová, Budečská 2165/35, Praha 2 - Vinohrady, 12000

(210) **O-494456**

(220) 17.04.2012

(320) 17.04.2012

(511) 5, 30, 35

(540)

**FURUNBAO**

- (510) (5) doplňky stravy rostlinného původu, přípravky zlepšující fyzický i psychický stav člověka, potravinové doplňky (přípravky pro zvláštní výživu) zařazené do třídy 5, dietní a dietetické přípravky, dietní potraviny, bílkovinné a vitamínové přípravky a potraviny, dietetické přípravky pro denní doplnění stravy, speciální potravinové doplňky, vše určeno pro lékařské účely, farmaceutické přípravky, léčiva; (30) doplňky stravy rostlinného původu, přípravky zlepšující fyzický i psychický stav člověka spadající do této třídy, potravinové doplňky (přípravky pro zvláštní výživu) spadající do této třídy; (35) maloobchod, velkoobchod, internetový obchod, export a import s výrobky uvedenými ve třídách 5 a 30, reklama, propagace, marketing.
- (730) **ELIXIRMAN s.r.o.**, Kotrčová 119/6, Praha 10 - Pitkovice, 10400, CZ
- (740) Mgr. Michaela Chytilová, Budečská 2165/35, Praha 2 - Vinohrady, 12000



## Zamítnuté a částečně zamítnuté přihlášky ochranných známek po zveřejnění

Zjistí-li Úřad v průběhu řízení o námitkách, že přihlašovaná ochranná známka nespĺňuje podmínky pro zápis, přihlášku zamítne. Zjistí-li, že přihlašovaná ochranná známka nespĺňuje podmínky pro zápis jen pro některé výrobky nebo služby, přihlášku zamítne v rozsahu výrobků nebo služeb, pro které přihláška nespĺňuje podmínky zápisu. S ohledem na tuto skutečnost, obsahuje tato kapitola údaje o rozhodnutích o zamítnutí přihlášky ochranné známky v celém nebo částečném rozsahu na základě ustanovení § 26 zákona č. 441/2003 Sb.

Údaje o výsledku rozhodnutí (zamítnutí přihlášky, částečné zamítnutí přihlášky) jsou uvedeny za datem právní moci rozhodnutí pod INID kódem (583) s názvem "Datum právní moci rozhodnutí/výsledek rozhodnutí".

(210) **O-475351**

(540)

**KRAFKA**

(583) 09.05.2012 / zamítnutí přihlášky

---

(210) **O-480155**

(540)



(583) 07.05.2012 / zamítnutí přihlášky

---

## Zamítnuté námítky týkající se ochranných známek

V průběhu řízení o námítkách může být Úřadem zjištěno, že přihlašovaná ochranná známka, která byla zveřejněna ve Věstníku, nezasahuje do zákonem chráněných starších práv třetích osob, tzv. namítajících, uvedených v ustanovení § 7 zákona č. 441/2003 Sb., a proto Úřad námítky zamítne. Údaje o rozhodnutích o zamítnutí námítek na základě ustanovení § 26 zákona č. 441/2003 Sb. jsou obsaženy v této kapitole.

(210) **O-477076**

(540)

**TIPQUAD**

(583) 09.05.2012

---

(210) **O-485761**

(540)

**TAROS**

TSK S.R.O.

(583) 02.05.2012

---

## Přehled zápisů ochranných známek bez změny ve vztahu ke zveřejněným přihláškám

Kapitola obsahuje údaje o ochranných známkách zapsaných na základě ustanovení § 28 odst. 1 zákona č. 441/2003 Sb., u kterých nedošlo ke změně údajů oproti zveřejněné přihlásce ochranné známky.

### Číselný přehled

324592, 324593, 324594, 324595, 324596, 324598, 324599, 324600, 324601, 324602, 324603, 324604, 324605, 324606, 324607, 324608, 324609, 324610, 324611, 324612, 324613, 324614, 324615, 324616, 324617, 324618, 324619, 324620, 324621, 324622, 324623, 324624, 324625, 324626, 324627, 324628, 324629, 324630, 324631, 324632, 324633, 324634, 324635, 324636, 324637, 324638, 324639, 324640, 324641, 324642, 324643, 324644, 324645, 324646, 324647, 324648, 324649, 324650, 324651, 324652, 324653, 324654, 324655, 324656, 324657, 324658, 324659, 324660, 324661, 324662, 324663, 324664, 324665, 324666, 324667, 324668, 324669, 324670, 324671, 324672, 324673, 324674, 324675, 324676, 324677, 324678, 324679, 324680, 324681, 324682, 324683, 324684, 324685, 324686, 324687, 324688, 324689, 324690, 324691, 324692, 324693, 324694, 324695, 324696, 324697, 324698, 324699, 324700, 324701, 324702, 324703, 324704, 324705, 324706, 324707, 324708, 324709, 324710, 324711, 324712, 324713, 324714, 324715, 324716, 324717, 324718, 324719, 324720, 324721, 324722, 324723, 324724, 324725, 324726, 324727, 324728, 324729, 324730, 324731, 324732, 324733, 324734, 324735, 324736, 324737, 324738, 324739, 324740, 324741, 324742, 324743, 324744, 324745, 324746, 324747, 324748, 324749, 324750, 324751, 324752, 324753, 324754, 324755, 324756, 324757, 324758, 324759, 324760, 324761, 324762, 324763, 324764, 324765, 324766, 324767, 324768, 324769, 324770, 324771, 324772, 324773, 324774, 324775, 324776, 324777, 324778, 324779, 324780, 324781, 324782, 324783, 324784.

## Zápis ochranných známek bez změny ve vztahu ke zveřejněným přihláškám

- 
- (111) **324592**  
(220) 01.02.2010  
(320) 01.02.2010  
(442) 01.02.2012  
(151) 09.05.2012  
(730) **NEXT, spol. s r.o.**, Potoční 404, Budyně nad Ohří,  
41118, CZ  
(210) O-473895
- 
- (111) **324593**  
(220) 04.11.2010  
(320) 04.11.2010  
(442) 01.02.2012  
(151) 09.05.2012  
(730) **Všeobecná zdravotní pojišťovna České republiky**,  
Orlická 2020/4, Praha 3, 13000, CZ  
(210) O-480766
- 
- (111) **324594**  
(220) 10.11.2010  
(320) 10.11.2010  
(442) 01.02.2012  
(151) 09.05.2012  
(730) **CHANCE, a.s.**, Radniční 13, Frýdek - Místek, 73801,  
CZ  
(210) O-480873
- 
- (111) **324595**  
(220) 10.11.2010  
(320) 10.11.2010  
(442) 01.02.2012  
(151) 09.05.2012  
(730) **Komerční banka, a.s.**, Na Příkopě 33/969, Praha 1,  
11407, CZ  
(210) O-480890
- 
- (111) **324596**  
(220) 28.11.2010  
(320) 28.11.2010  
(442) 08.06.2011  
(151) 09.05.2012  
(730) **MOTYČKA Jan**, Winterova II. 1088, Pardubice, 53002,  
CZ  
(210) O-481343
- 
- (111) **324598**  
(220) 08.12.2010  
(320) 08.12.2010  
(442) 16.03.2011  
(151) 09.05.2012  
(730) **Lobkowicz Bettina**, Rybáře 754, Mělník, 27601, CZ  
(210) O-481639
- 
- (111) **324599**  
(220) 17.01.2011  
(320) 17.01.2011  
(442) 20.07.2011  
(151) 09.05.2012  
(730) **Royal Hotel Club Aktiengesellschaft**, Aeulestrasse 5,  
FL-9490 Vaduz, LI  
(210) O-482399
- 
- (111) **324600**  
(220) 17.01.2011  
(320) 17.01.2011  
(442) 13.07.2011  
(151) 09.05.2012
- 
- (111) **324601**  
(220) 20.01.2011  
(320) 20.01.2011  
(442) 01.02.2012  
(151) 09.05.2012  
(730) **HOLLANDIA Karlovy Vary, a.s.**, Krásné Údolí 151,  
Toužim, 36401, CZ  
(210) O-482520
- 
- (111) **324602**  
(220) 26.01.2011  
(320) 26.01.2011  
(442) 23.03.2011  
(151) 09.05.2012  
(730) **Fincentrum Media s.r.o.**, Pobřežní 620/3, Praha 8,  
18600, CZ  
(210) O-482678
- 
- (111) **324603**  
(220) 01.02.2011  
(320) 01.02.2011  
(442) 01.02.2012  
(151) 09.05.2012  
(730) **Ústecký kraj**, Velká Hradební 3118/48, Ústí nad Labem,  
40002, CZ  
(210) O-482863
- 
- (111) **324604**  
(220) 25.03.2011  
(320) 25.03.2011  
(442) 01.02.2012  
(151) 09.05.2012  
(730) **Hála Pavel Ing.**, Čtvrtě 8, Brno, 63400, CZ  
(210) O-484365
- 
- (111) **324605**  
(220) 25.03.2011  
(320) 25.03.2011  
(442) 01.02.2012  
(151) 09.05.2012  
(730) **Hála Pavel Ing.**, Čtvrtě 8, Brno, 63400, CZ  
(210) O-484366
- 
- (111) **324606**  
(220) 08.04.2011  
(320) 08.04.2011  
(442) 03.08.2011  
(151) 09.05.2012  
(730) **Royal Hotel Club Aktiengesellschaft**, Aeulestrasse 5,  
FL-9490 Vaduz, LI  
(210) O-484747
- 
- (111) **324607**  
(220) 08.04.2011  
(320) 08.04.2011  
(442) 03.08.2011  
(151) 09.05.2012  
(730) **Royal Hotel Club Aktiengesellschaft**, Aeulestrasse 5,  
FL-9490 Vaduz, LI  
(210) O-484748
- 
- (111) **324608**  
(220) 08.04.2011

(320) 08.04.2011 (442) 03.08.2011 (151) 09.05.2012 (730) <b>Royal Hotel Club Aktiengesellschaft</b> , Aeulestrasse 5, FL-9490 Vaduz, LI (210) O-484749	(730) <b>CAR CLUB s.r.o.</b> , Lánovská 633, Vrchlabí, 54301, CZ (210) O-485915
(111) <b>324609</b> (220) 08.04.2011 (320) 08.04.2011 (442) 03.08.2011 (151) 09.05.2012 (730) <b>Royal Hotel Club Aktiengesellschaft</b> , Aeulestrasse 5, FL-9490 Vaduz, LI (210) O-484750	(111) <b>324617</b> (220) 24.05.2011 (320) 24.05.2011 (442) 01.02.2012 (151) 09.05.2012 (730) <b>CAR CLUB s.r.o.</b> , Lánovská 633, Vrchlabí, 54301, CZ (210) O-485916
(111) <b>324610</b> (220) 08.04.2011 (320) 08.04.2011 (442) 03.08.2011 (151) 09.05.2012 (730) <b>Royal Hotel Club Aktiengesellschaft</b> , Aeulestrasse 5, FL-9490 Vaduz, LI (210) O-484751	(111) <b>324618</b> (220) 01.06.2011 (320) 01.06.2011 (442) 01.02.2012 (151) 09.05.2012 (730) <b>Demokratická regionální strana</b> , nám. Štefánikovo 780/5, Liberec I. - Staré Město, 46001, CZ (210) O-486161
(111) <b>324611</b> (220) 08.04.2011 (320) 08.04.2011 (442) 03.08.2011 (151) 09.05.2012 (730) <b>Royal Hotel Club Aktiengesellschaft</b> , Aeulestrasse 5, FL-9490 Vaduz, LI (210) O-484752	(111) <b>324619</b> (220) 30.06.2011 (320) 30.06.2011 (442) 01.02.2012 (151) 09.05.2012 (730) <b>Petřík Petr</b> , Čajkovského 390/33, Praha 3, 13000, CZ (210) O-486923
(111) <b>324612</b> (220) 08.04.2011 (320) 08.04.2011 (442) 03.08.2011 (151) 09.05.2012 (730) <b>Royal Hotel Club Aktiengesellschaft</b> , Aeulestrasse 5, FL-9490 Vaduz, LI (210) O-484753	(111) <b>324620</b> (220) 04.07.2011 (320) 04.07.2011 (442) 01.02.2012 (151) 09.05.2012 (730) <b>Everesta, s.r.o.</b> , Mimoňská 3223, Česká Lípa, 47001, CZ (210) O-486995
(111) <b>324613</b> (220) 12.05.2011 (320) 12.05.2011 (442) 01.02.2012 (151) 09.05.2012 (730) <b>Komerční banka, a.s.</b> , Na Příkopě 969/33, Praha 1, 11407, CZ (210) O-485639	(111) <b>324621</b> (220) 08.07.2011 (320) 08.07.2011 (442) 01.02.2012 (151) 09.05.2012 (730) <b>APOMEDICA pharmazeutische Produkte GmbH</b> , Roseggerkai 3, 8010 Graz, AT (210) O-487068
(111) <b>324614</b> (220) 12.05.2011 (320) 12.05.2011 (442) 01.02.2012 (151) 09.05.2012 (730) <b>Komerční banka, a.s.</b> , Na Příkopě 969/33, Praha 1, 11407, CZ (210) O-485640	(111) <b>324622</b> (220) 12.07.2011 (320) 12.07.2011 (442) 01.02.2012 (151) 09.05.2012 (730) <b>Tejc Pavel RNDr.</b> , Kruhová 529, Vrané nad Vltavou, 25246, CZ <b>Tejcová Tatiana JUDr.</b> , Kruhová 529, Vrané nad Vltavou, 25246, CZ (210) O-487127
(111) <b>324615</b> (220) 24.05.2011 (320) 24.05.2011 (442) 01.02.2012 (151) 09.05.2012 (730) <b>CAR CLUB s.r.o.</b> , Lánovská 633, Vrchlabí, 54301, CZ (210) O-485914	(111) <b>324623</b> (220) 12.07.2011 (320) 12.07.2011 (442) 01.02.2012 (151) 09.05.2012 (730) <b>Tejc Pavel RNDr.</b> , Kruhová 529, Vrané nad Vltavou, 25246, CZ <b>Tejcová Tatiana JUDr.</b> , Kruhová 529, Vrané nad Vltavou, 25246, CZ (210) O-487129
(111) <b>324616</b> (220) 24.05.2011 (320) 24.05.2011 (442) 01.02.2012 (151) 09.05.2012	(111) <b>324624</b> (220) 13.07.2011 (320) 13.07.2011 (442) 01.02.2012 (151) 09.05.2012 (730) <b>TÜV NORD Czech, s.r.o.</b> , Pod Hájkem 406/1, Praha 8, 18000, CZ

(210) O-487146	(111) <b>324633</b>
	(220) 19.08.2011
(111) <b>324625</b>	(320) 19.08.2011
(220) 15.07.2011	(442) 01.02.2012
(320) 15.07.2011	(151) 09.05.2012
(442) 01.02.2012	(730) <b>Le Thi Thanh Tam Ing.</b> , Lešenská 536/5, Praha 8, 18100, CZ
(151) 09.05.2012	(210) O-487287
(730) <b>BŘEVNOVSKÝ KLÁŠTERNÍ PIVOVAR SVATÉHO VOJTĚCHA a.s.</b> , K Fialce 469, Praha 5, 15500, CZ	
(210) O-487206	(111) <b>324634</b>
	(220) 21.07.2011
(111) <b>324626</b>	(320) 21.07.2011
(220) 14.07.2011	(442) 01.02.2012
(320) 14.07.2011	(151) 09.05.2012
(442) 01.02.2012	(730) <b>FINEP HOLDING, SE</b> , Václavské náměstí 846/1, Praha 1, 11000, CZ
(151) 09.05.2012	(210) O-487324
(730) <b>EkoKomfort s.r.o.</b> , Uhříněveská 1398/2, Praha 10, 10000, CZ	
(210) O-487207	(111) <b>324635</b>
	(220) 21.07.2011
(111) <b>324627</b>	(320) 21.07.2011
(220) 15.07.2011	(442) 01.02.2012
(320) 15.07.2011	(151) 09.05.2012
(442) 01.02.2012	(730) <b>FINEP HOLDING, SE</b> , Václavské náměstí 846/1, Praha 1, 11000, CZ
(151) 09.05.2012	(210) O-487325
(730) <b>PROF SVAR s.r.o.</b> , Přestavlcká 1474, Mnichovo Hradiště, 29501, CZ	
(210) O-487208	(111) <b>324636</b>
	(220) 25.07.2011
(111) <b>324628</b>	(320) 25.07.2011
(220) 15.07.2011	(442) 01.02.2012
(320) 15.07.2011	(151) 09.05.2012
(442) 01.02.2012	(730) <b>TL, spol. s r.o.</b> , V Lužích 735/6, Praha 4, 14200, CZ
(151) 09.05.2012	(210) O-487412
(730) <b>Lázně Bělohrad a.s.</b> , Lázeňská 165, Lázně Bělohrad, 50781, CZ	
(210) O-487211	(111) <b>324637</b>
	(220) 01.08.2011
(111) <b>324629</b>	(320) 01.08.2011
(220) 15.07.2011	(442) 01.02.2012
(320) 15.07.2011	(151) 09.05.2012
(442) 01.02.2012	(730) <b>DIECI BENE s.r.o.</b> , Výstavní 1928/9, Ostrava, 70200, CZ
(151) 09.05.2012	(210) O-487599
(730) <b>bydlíte.cz, s.r.o.</b> , Helénská 4/1799, Praha 2 - Vinohrady, 12000, CZ	
(210) O-487213	(111) <b>324638</b>
	(220) 01.08.2011
(111) <b>324630</b>	(320) 01.08.2011
(220) 18.07.2011	(442) 01.02.2012
(320) 18.07.2011	(151) 09.05.2012
(442) 01.02.2012	(730) <b>Holoubek Lukáš</b> , Laštůvkova 8, Brno, 63500, CZ
(151) 09.05.2012	(210) O-487606
(730) <b>Vavruška Jakub Mgr.</b> , Lesní 393, Strakonice, 38601, CZ	
(210) O-487237	(111) <b>324639</b>
	(220) 01.08.2011
(111) <b>324631</b>	(320) 01.08.2011
(220) 19.07.2011	(442) 01.02.2012
(320) 19.07.2011	(151) 09.05.2012
(442) 01.02.2012	(730) <b>PRO-BIO Svaz ekologických zemědělců</b> , Nemocniční 53, Šumperk, 78701, CZ
(151) 09.05.2012	(210) O-487607
(730) <b>PHT a.s.</b> , Za Strahovem 373/69, Praha 6, 16900, CZ	
(210) O-487258	(111) <b>324640</b>
	(220) 01.08.2011
(111) <b>324632</b>	(320) 01.08.2011
(220) 20.07.2011	(442) 01.02.2012
(320) 20.07.2011	(151) 09.05.2012
(442) 01.02.2012	(730) <b>PRO-BIO Svaz ekologických zemědělců</b> , Nemocniční 53, Šumperk, 78701, CZ
(151) 09.05.2012	(210) O-487608
(730) <b>KLARET DISTILLERY s.r.o.</b> , třída Bratří Čapků 3222/9, Hodonín, 69501, CZ	
(210) O-487281	(111) <b>324641</b>
	(220) 01.08.2011
(111) <b>324625</b>	(320) 01.08.2011

(442) 01.02.2012  
(151) 09.05.2012  
(730) **PRO-BIO Svaz ekologických zemědělců**, Nemocniční  
53, Šumperk, 78701, CZ  
(210) O-487609

(111) **324642**  
(220) 04.08.2011  
(320) 04.08.2011  
(442) 01.02.2012  
(151) 09.05.2012  
(730) **Kofola holding a.s.**, Nad Porubkou 2278/31a, Ostrava,  
70800, CZ  
(210) O-487714

(111) **324643**  
(220) 04.08.2011  
(320) 04.08.2011  
(442) 01.02.2012  
(151) 09.05.2012  
(730) **Greener, s.r.o.**, Výškovice, Proskovická 773/10,  
Ostrava, 70030, CZ  
(210) O-487716

(111) **324644**  
(220) 04.08.2011  
(320) 04.08.2011  
(442) 01.02.2012  
(151) 09.05.2012  
(730) **Balák Martin**, Svážná 7, Brno, 63400, CZ  
(210) O-487729

(111) **324645**  
(220) 04.08.2011  
(320) 04.08.2011  
(442) 01.02.2012  
(151) 09.05.2012  
(730) **Balák Martin**, Svážná 7, Brno, 63400, CZ  
(210) O-487731

(111) **324646**  
(220) 04.08.2011  
(320) 04.08.2011  
(442) 01.02.2012  
(151) 09.05.2012  
(730) **Balák Martin**, Svážná 7, Brno, 63400, CZ  
(210) O-487732

(111) **324647**  
(220) 04.08.2011  
(320) 04.08.2011  
(442) 01.02.2012  
(151) 09.05.2012  
(730) **Balák Martin**, Svážná 7, Brno, 63400, CZ  
(210) O-487733

(111) **324648**  
(220) 09.08.2011  
(320) 09.08.2011  
(442) 01.02.2012  
(151) 09.05.2012  
(730) **ATEA trading, s.r.o.**, Dukelských hrdinů 26, Praha 7,  
17000, CZ  
(210) O-487815

(111) **324649**  
(220) 10.08.2011  
(320) 10.08.2011  
(442) 01.02.2012  
(151) 09.05.2012  
(730) **Barešová Jana**, Juřinka 26, Valašské Meziříčí, 75701,  
CZ  
(210) O-487822

(111) **324650**  
(220) 11.08.2011  
(320) 11.08.2011  
(442) 01.02.2012  
(151) 09.05.2012  
(730) **5 P Agency, spol. s r.o.**, Vl. Pittnerové 9, Brno, 62100,  
CZ  
(210) O-487862

(111) **324651**  
(220) 11.08.2011  
(320) 11.08.2011  
(442) 01.02.2012  
(151) 09.05.2012  
(730) **Hégr Tomáš Mgr. Bc.**, Hanušova 17, Olomouc, 77900,  
CZ  
(210) O-487868

(111) **324652**  
(220) 11.08.2011  
(320) 11.08.2011  
(442) 01.02.2012  
(151) 09.05.2012  
(730) **GZ METAL s.r.o.**, U Sila 1204, Liberec XXX -  
Vratislavice nad Nisou, 46311, CZ  
(210) O-487887

(111) **324653**  
(220) 11.08.2011  
(320) 11.08.2011  
(442) 01.02.2012  
(151) 09.05.2012  
(730) **KAURO s.r.o.**, Zhořelecká 1123/14, Liberec I - Staré  
Město, 46001, CZ  
(210) O-487889

(111) **324654**  
(220) 11.08.2011  
(320) 11.08.2011  
(442) 01.02.2012  
(151) 09.05.2012  
(730) **KCC CORPORATION**, 1301-4, Seocho-Dong, Seocho-  
Gu, Seoul, KR  
(210) O-487892

(111) **324655**  
(220) 11.08.2011  
(320) 11.08.2011  
(442) 01.02.2012  
(151) 09.05.2012  
(730) **KCC CORPORATION**, 1301-4, Seocho-Dong, Seocho-  
Gu, Seoul, KR  
(210) O-487893

(111) **324656**  
(220) 12.08.2011  
(320) 12.08.2011  
(442) 01.02.2012  
(151) 09.05.2012  
(730) **Fortuna Loterie a.s.**, Vodičkova 30, Praha 1, 11000, CZ  
(210) O-487895

(111) **324657**  
(220) 12.08.2011  
(320) 12.08.2011  
(442) 01.02.2012  
(151) 09.05.2012  
(730) **Pourová Lada**, Polská 9, Praha 2, 12000, CZ  
(210) O-487896

(111) **324658**  
(220) 05.09.2011  
(320) 05.09.2011

(442) 01.02.2012 (151) 09.05.2012 (730) <b>ATOZ STUDIO s.r.o.</b> , Holečkova 29, Praha 5, 15000, CZ (210) O-487899	(730) <b>KCC CORPORATION</b> , 1301-4, Seocho-Dong, Seocho-Gu, Seoul, KR (210) O-488043
(111) <b>324659</b> (220) 12.08.2011 (320) 12.08.2011 (442) 01.02.2012 (151) 09.05.2012 (730) <b>ICZ a.s.</b> , Na Hřebenech II 1718/10, Praha 4 - Nusle, 14700, CZ (210) O-487910	(111) <b>324667</b> (220) 18.08.2011 (320) 18.08.2011 (442) 01.02.2012 (151) 09.05.2012 (730) <b>Masokombinát Plzeň s.r.o.</b> , Americká 68, Plzeň, 30150, CZ (210) O-488052
(111) <b>324660</b> (220) 15.08.2011 (320) 15.08.2011 (442) 01.02.2012 (151) 09.05.2012 (730) <b>MARK I s.r.o.</b> , Jordana Jovkova 3251, Praha 4 - Modřany, 14300, CZ (210) O-487944	(111) <b>324668</b> (220) 18.08.2011 (320) 18.08.2011 (442) 01.02.2012 (151) 09.05.2012 (730) <b>C.I.P.A. spol. s r.o.</b> , Hořejší nábřeží 368/2, Praha 5, 15000, CZ (210) O-488054
(111) <b>324661</b> (220) 17.08.2011 (320) 17.08.2011 (442) 01.02.2012 (151) 09.05.2012 (730) <b>MASOKOMBINÁT JIČÍN spol. s r.o.</b> , Konecchlumského 1075, Jičín, 50601, CZ (210) O-488012	(111) <b>324669</b> (220) 18.08.2011 (320) 18.08.2011 (442) 01.02.2012 (151) 09.05.2012 (730) <b>Tran Ngoc Hieu</b> , Verdunská 720/33, Praha 6 - Bubeneč, 16000, CZ (210) O-488055
(111) <b>324662</b> (220) 17.08.2011 (320) 17.08.2011 (442) 01.02.2012 (151) 09.05.2012 (730) <b>NOVAK'S International s.r.o.</b> , Smetanova 1368, Otrokovice, 76502, CZ (210) O-488013	(111) <b>324670</b> (220) 22.08.2011 (320) 22.08.2011 (442) 01.02.2012 (151) 09.05.2012 (730) <b>Cihlář Kamil</b> , Petrovice-Závada 166, Petrovice, 73572, CZ <b>Kucko Ján</b> , Stránské 183, 013 13 Stránske, SK (210) O-488136
(111) <b>324663</b> (220) 17.08.2011 (320) 17.08.2011 (442) 01.02.2012 (151) 09.05.2012 (730) <b>KEEN CZ, s.r.o.</b> , Sametová 833/26, Liberec 6, 46006, CZ (210) O-488014	(111) <b>324671</b> (220) 22.08.2011 (320) 22.08.2011 (442) 01.02.2012 (151) 09.05.2012 (730) <b>Cihlář Kamil</b> , Petrovice-Závada 166, Petrovice, 73572, CZ <b>Kucko Ján</b> , Stránské 183, Stránske, SK (210) O-488137
(111) <b>324664</b> (220) 17.08.2011 (320) 17.08.2011 (442) 01.02.2012 (151) 09.05.2012 (730) <b>KCC CORPORATION</b> , 1301-4, Seocho-Dong, Seocho-Gu, Seoul, KR (210) O-488023	(111) <b>324672</b> (220) 23.08.2011 (320) 23.08.2011 (442) 01.02.2012 (151) 09.05.2012 (730) <b>Lubomír Nečas, dipl. um.</b> , Dukelská 45, Boskovice, 68001, CZ (210) O-488153
(111) <b>324665</b> (220) 17.08.2011 (320) 17.08.2011 (442) 01.02.2012 (151) 09.05.2012 (730) <b>Pecháčeková Dita</b> , Nad královskou oborou 23, Praha 7, 17000, CZ (210) O-488035	(111) <b>324673</b> (220) 23.08.2011 (320) 23.08.2011 (442) 01.02.2012 (151) 09.05.2012 (730) <b>BOHEMIA SEKT, s.r.o.</b> , Smetanova 220, Starý Plzenec, 33202, CZ (210) O-488155
(111) <b>324666</b> (220) 17.08.2011 (320) 17.08.2011 (442) 01.02.2012 (151) 09.05.2012	(111) <b>324674</b> (220) 23.08.2011 (320) 23.08.2011 (442) 01.02.2012 (151) 09.05.2012



(730) <b>Forni Paolo</b> , Konviktská 13, Praha 1, 11000, CZ	(320) 25.08.2011
(210) O-488156	(442) 01.02.2012
	(151) 09.05.2012
(111) <b>324675</b>	(730) <b>Buková s.r.o.</b> , Jiřetín pod Bukovou 75, Jiřetín pod Bukovou, 46843, CZ
(220) 24.08.2011	(210) O-488221
(320) 24.08.2011	
(442) 01.02.2012	
(151) 09.05.2012	
(730) <b>El Amin Asim</b> , Feřtekova 542, Praha 8, 18100, CZ	(111) <b>324684</b>
(210) O-488181	(220) 30.08.2011
	(320) 30.08.2011
	(442) 01.02.2012
	(151) 09.05.2012
	(730) <b>MULTISONIC, a.s.</b> , V Korytech 3234, Praha 10, 10000, CZ
	(210) O-488328
(111) <b>324676</b>	
(220) 24.08.2011	
(320) 24.08.2011	
(442) 01.02.2012	
(151) 09.05.2012	
(730) <b>LUCROS uzavřený investiční fond a.s.</b> , Skorkovská 1310, Praha 9 - Kyje, 19800, CZ	(111) <b>324685</b>
(210) O-488189	(220) 30.08.2011
	(320) 30.08.2011
	(442) 01.02.2012
	(151) 09.05.2012
	(730) <b>Schwartauer Werke GmbH &amp; Co, KGaA</b> , Lübecker Str. 49-55, Bad Schwartau, DE
	(210) O-488329
(111) <b>324677</b>	
(220) 24.08.2011	
(320) 24.08.2011	
(442) 01.02.2012	
(151) 09.05.2012	
(730) <b>ZEDNÍČEK a.s.</b> , Kunovice 1482, Kunovice, 68604, CZ	(111) <b>324686</b>
(210) O-488191	(220) 30.08.2011
	(320) 30.08.2011
	(442) 01.02.2012
	(151) 09.05.2012
	(730) <b>Schwartauer Werke GmbH &amp; Co, KGaA</b> , Lübecker Str. 49-55, Bad Schwartau, DE
	(210) O-488330
(111) <b>324678</b>	
(220) 25.08.2011	
(320) 25.08.2011	
(442) 01.02.2012	
(151) 09.05.2012	
(730) <b>Ježková Miroslava</b> , U Jordánky 999, Moravská Nová Ves, 69155, CZ	(111) <b>324687</b>
(210) O-488201	(220) 30.08.2011
	(320) 30.08.2011
	(442) 01.02.2012
	(151) 09.05.2012
	(730) <b>HEINZ FOOD a.s.</b> , Jerlochovice 120, Fulnek, 74245, CZ
	(210) O-488333
(111) <b>324679</b>	
(220) 25.08.2011	
(320) 25.08.2011	
(442) 01.02.2012	
(151) 09.05.2012	
(730) <b>DAROTHORE a.s.</b> , Na Výsluní 201/13, Praha 10, 10000, CZ	(111) <b>324688</b>
(210) O-488205	(220) 31.08.2011
	(320) 31.08.2011
	(442) 01.02.2012
	(151) 09.05.2012
	(730) <b>CELIUS LIMITED</b> , Michalakopoulou 14, DEMITAS BUILDING, 3rd floor, Office 301, CY 1075, Nicosia, CY
	(210) O-488358
(111) <b>324680</b>	
(220) 25.08.2011	
(320) 25.08.2011	
(442) 01.02.2012	
(151) 09.05.2012	
(730) <b>PORFIX CZ a.s.</b> , Kladská ul. 464, Trutnov 3, 54103, CZ	(111) <b>324689</b>
(210) O-488206	(220) 31.08.2011
	(320) 31.08.2011
	(442) 01.02.2012
	(151) 09.05.2012
	(730) <b>CELIUS LIMITED</b> , Michalakopoulou 14, DEMITAS BUILDING, 3rd floor, Office 301, CY 1075, Nicosia, CY
	(210) O-488359
(111) <b>324681</b>	
(220) 25.08.2011	
(320) 25.08.2011	
(442) 01.02.2012	
(151) 09.05.2012	
(730) <b>DAROTHORE a.s.</b> , Na Výsluní 201/13, Praha 10, 10000, CZ	(111) <b>324690</b>
(210) O-488207	(220) 31.08.2011
	(320) 31.08.2011
	(442) 01.02.2012
	(151) 09.05.2012
	(730) <b>CELIUS LIMITED</b> , Michalakopoulou 14, DEMITAS BUILDING, 3rd floor, Office 301, CY 1075, Nicosia, CY
	(210) O-488360
(111) <b>324682</b>	
(220) 25.08.2011	
(320) 25.08.2011	
(442) 01.02.2012	
(151) 09.05.2012	
(730) <b>Blue Style s.r.o.</b> , Jindřišská 873/27, Praha 1, 11000, CZ	(111) <b>324691</b>
(210) O-488214	
(111) <b>324683</b>	
(220) 25.08.2011	

(220) 31.08.2011  
(320) 31.08.2011  
(442) 01.02.2012  
(151) 09.05.2012  
(730) **SIGMA GROUP a.s.**, ul. Jana Sigmunda 79, Lutín,  
78350, CZ  
(210) O-488361

(151) 09.05.2012  
(730) **SIGMA GROUP a.s.**, ul. Jana Sigmunda 79, Lutín,  
78350, CZ  
(210) O-488369

(111) **324692**  
(220) 31.08.2011  
(320) 31.08.2011  
(442) 01.02.2012  
(151) 09.05.2012  
(730) **SIGMA GROUP a.s.**, ul. Jana Sigmunda 79, Lutín,  
78350, CZ  
(210) O-488362

(111) **324700**  
(220) 31.08.2011  
(320) 31.08.2011  
(442) 01.02.2012  
(151) 09.05.2012  
(730) **SIGMA GROUP a.s.**, ul. Jana Sigmunda 79, Lutín,  
78350, CZ  
(210) O-488370

(111) **324693**  
(220) 31.08.2011  
(320) 31.08.2011  
(442) 01.02.2012  
(151) 09.05.2012  
(730) **SIGMA GROUP a.s.**, ul. Jana Sigmunda 79, Lutín,  
78350, CZ  
(210) O-488363

(111) **324701**  
(220) 31.08.2011  
(320) 31.08.2011  
(442) 01.02.2012  
(151) 09.05.2012  
(730) **SIGMA GROUP a.s.**, ul. Jana Sigmunda 79, Lutín,  
78350, CZ  
(210) O-488371

(111) **324694**  
(220) 31.08.2011  
(320) 31.08.2011  
(442) 01.02.2012  
(151) 09.05.2012  
(730) **SIGMA GROUP a.s.**, ul. Jana Sigmunda 79, Lutín,  
78350, CZ  
(210) O-488364

(111) **324702**  
(220) 31.08.2011  
(320) 31.08.2011  
(442) 01.02.2012  
(151) 09.05.2012  
(730) **SIGMA GROUP a.s.**, ul. Jana Sigmunda 79, Lutín,  
78350, CZ  
(210) O-488374

(111) **324695**  
(220) 31.08.2011  
(320) 31.08.2011  
(442) 01.02.2012  
(151) 09.05.2012  
(730) **SIGMA GROUP a.s.**, ul. Jana Sigmunda 79, Lutín,  
78350, CZ  
(210) O-488365

(111) **324703**  
(220) 31.08.2011  
(320) 31.08.2011  
(442) 01.02.2012  
(151) 09.05.2012  
(730) **SIGMA GROUP a.s.**, ul. Jana Sigmunda 79, Lutín,  
78350, CZ  
(210) O-488375

(111) **324696**  
(220) 31.08.2011  
(320) 31.08.2011  
(442) 01.02.2012  
(151) 09.05.2012  
(730) **SIGMA GROUP a.s.**, ul. Jana Sigmunda 79, Lutín,  
78350, CZ  
(210) O-488366

(111) **324704**  
(220) 31.08.2011  
(320) 31.08.2011  
(442) 01.02.2012  
(151) 09.05.2012  
(730) **SIGMA GROUP a.s.**, ul. Jana Sigmunda 79, Lutín,  
78350, CZ  
(210) O-488376

(111) **324697**  
(220) 31.08.2011  
(320) 31.08.2011  
(442) 01.02.2012  
(151) 09.05.2012  
(730) **Skutka Kryštof**, Javoříčská 4, Olomouc, 77900, CZ  
(210) O-488367

(111) **324705**  
(220) 31.08.2011  
(320) 31.08.2011  
(442) 01.02.2012  
(151) 09.05.2012  
(730) **SIGMA GROUP a.s.**, ul. Jana Sigmunda 79, Lutín,  
78350, CZ  
(210) O-488377

(111) **324698**  
(220) 31.08.2011  
(320) 31.08.2011  
(442) 01.02.2012  
(151) 09.05.2012  
(730) **SIGMA GROUP a.s.**, ul. Jana Sigmunda 79, Lutín,  
78350, CZ  
(210) O-488368

(111) **324706**  
(220) 31.08.2011  
(320) 31.08.2011  
(442) 01.02.2012  
(151) 09.05.2012  
(730) **SIGMA GROUP a.s.**, ul. Jana Sigmunda 79, Lutín,  
78350, CZ  
(210) O-488378

(111) **324699**  
(220) 31.08.2011  
(320) 31.08.2011  
(442) 01.02.2012

(111) **324707**  
(220) 31.08.2011  
(320) 31.08.2011  
(442) 01.02.2012  
(151) 09.05.2012

(730) <b>SIGMA GROUP a.s.</b> , ul. Jana Sigmunda 79, Lutín, 78350, CZ	(111) <b>324716</b>
(210) O-488380	(220) 06.09.2011
	(320) 06.09.2011
	(442) 01.02.2012
	(151) 09.05.2012
(111) <b>324708</b>	(730) <b>Flyover s.r.o.</b> , Mlýnská 2353/12, Ostrava, 70200, CZ
(220) 31.08.2011	(210) O-488491
(320) 31.08.2011	
(442) 01.02.2012	
(151) 09.05.2012	
(730) <b>SIGMA GROUP a.s.</b> , ul. Jana Sigmunda 79, Lutín, 78350, CZ	(111) <b>324717</b>
(210) O-488381	(220) 06.09.2011
	(320) 06.09.2011
	(442) 01.02.2012
	(151) 09.05.2012
	(730) <b>Obec Štítina</b> , Hlavní 68, Štítina, 74991, CZ
	(210) O-488492
(111) <b>324709</b>	
(220) 02.09.2011	
(320) 02.09.2011	
(442) 01.02.2012	
(151) 09.05.2012	
(730) <b>ELKOV elektro a.s.</b> , Vodní 613/5, Blansko, 67801, CZ	(111) <b>324718</b>
(210) O-488416	(220) 07.09.2011
	(320) 07.09.2011
	(442) 01.02.2012
	(151) 09.05.2012
	(730) <b>HARI PRODUCTION s.r.o.</b> , Bělehradská 63, Praha 2, 12000, CZ
	(210) O-488524
(111) <b>324710</b>	
(220) 05.09.2011	
(320) 05.09.2011	
(442) 01.02.2012	
(151) 09.05.2012	
(730) <b>ROMBA DRYWALL CZ s.r.o.</b> , Haňovice 69, Chudobín, 78321, CZ	(111) <b>324719</b>
(210) O-488458	(220) 07.09.2011
	(320) 07.09.2011
	(442) 01.02.2012
	(151) 09.05.2012
	(730) <b>SDRUŽENÍ PRO ZAHRANIČNÍ INVESTICE - AFI</b> , Štěpánská 538/11, Praha 2, 12000, CZ
	<b>Americká obchodní komora v České republice</b> , Dušní 10/907, Praha 1, 11000, CZ
	(210) O-488527
(111) <b>324711</b>	
(220) 05.09.2011	
(320) 05.09.2011	
(442) 01.02.2012	
(151) 09.05.2012	
(730) <b>TEKRO, spol. s r.o.</b> , Višňová 2/484, Praha 4, 14000, CZ	(111) <b>324720</b>
(210) O-488459	(220) 07.09.2011
	(320) 07.09.2011
	(442) 01.02.2012
	(151) 09.05.2012
	(730) <b>SDRUŽENÍ PRO ZAHRANIČNÍ INVESTICE - AFI</b> , Štěpánská 538/11, Praha 2, 12000, CZ
	<b>Americká obchodní komora v České republice</b> , Dušní 10/907, Praha 1, 11000, CZ
	(210) O-488528
(111) <b>324712</b>	
(220) 05.09.2011	
(320) 18.05.2011	
(442) 01.02.2012	
(151) 09.05.2012	
(730) <b>AB-COM, s.r.o.</b> , M. Rázusa 4795, Topolčany, 95501, SK	(111) <b>324721</b>
(210) O-488460	(220) 08.09.2011
	(320) 08.09.2011
	(442) 01.02.2012
	(151) 09.05.2012
	(730) <b>Mikov s.r.o.</b> , Mikulášovice 741, Mikulášovice, 40779, CZ
	(210) O-488542
(111) <b>324713</b>	
(220) 05.09.2011	
(320) 05.09.2011	
(442) 01.02.2012	
(151) 09.05.2012	
(730) <b>Sowulo Perth s.r.o.</b> , Lumiérů 431/7, Praha 5, 15200, CZ	(111) <b>324722</b>
(210) O-488466	(220) 08.09.2011
	(320) 08.09.2011
	(442) 01.02.2012
	(151) 09.05.2012
	(730) <b>OMB COMPOSITES EU a.s.</b> , Na Strži 1702/65, Praha 4, 14000, CZ
	(210) O-488549
(111) <b>324714</b>	
(220) 05.09.2011	
(320) 05.09.2011	
(442) 01.02.2012	
(151) 09.05.2012	
(730) <b>DELTA ADVICE s.r.o.</b> , Jungmannova 742/22, Praha 1, 11000, CZ	(111) <b>324723</b>
(210) O-488468	(220) 08.09.2011
	(320) 08.09.2011
	(442) 01.02.2012
	(151) 09.05.2012
	(730) <b>Kuprová Stodůlková Miroslava Dis.</b> , Mnichovická 8, Struhařov, 25164, CZ
	(210) O-488552
(111) <b>324715</b>	
(220) 05.09.2011	
(320) 05.09.2011	
(442) 01.02.2012	
(151) 09.05.2012	
(730) <b>DELTA ADVICE s.r.o.</b> , Jungmannova 742/22, Praha 1, 11000, CZ	
(210) O-488469	

(111) <b>324724</b>	(220) 25.09.2011
(220) 08.09.2011	(320) 25.09.2011
(320) 08.09.2011	(442) 01.02.2012
(442) 01.02.2012	(151) 09.05.2012
(151) 09.05.2012	(730) <b>Activair s.r.o.</b> , Olomoucká 2382/93, Opava, 74601, CZ
(730) <b>TERINVEST, spol. s r.o.</b> , Americká 459/27, Praha 2, 12000, CZ	(210) O-488946
(210) O-488553	
(111) <b>324725</b>	(111) <b>324733</b>
(220) 08.09.2011	(220) 03.10.2011
(320) 08.09.2011	(320) 03.10.2011
(442) 01.02.2012	(442) 01.02.2012
(151) 09.05.2012	(151) 09.05.2012
(730) <b>TERINVEST, spol. s r.o.</b> , Americká 459/27, Praha 2 - Vinohrady, 12000, CZ	(730) <b>Z - technology s.r.o.</b> , Severovýchodní II 1455/43, Praha 4, 14100, CZ
(210) O-488554	(210) O-489100
(111) <b>324726</b>	(111) <b>324734</b>
(220) 12.09.2011	(220) 03.10.2011
(320) 12.09.2011	(320) 03.10.2011
(442) 01.02.2012	(442) 01.02.2012
(151) 09.05.2012	(151) 09.05.2012
(730) <b>Bakalářová Zuzana</b> , Truhlářská 1115/12, Praha 1, 11000, CZ	(730) <b>MORA MORAVIA, s.r.o.</b> , Nádražní 50, Mariánské Údolí, Hlubočky, 78366, CZ
<b>Bakalář Robert Bc.</b> , Truhlářská 1115/12, Praha 1, 11000, CZ	(210) O-489103
(210) O-488628	
(111) <b>324727</b>	(111) <b>324735</b>
(220) 13.09.2011	(220) 03.10.2011
(320) 13.09.2011	(320) 03.10.2011
(442) 01.02.2012	(442) 01.02.2012
(151) 09.05.2012	(151) 09.05.2012
(730) <b>Krállová Renáta</b> , Michalská 431/5, Praha 1, 11000, CZ	(730) <b>MORA MORAVIA, s.r.o.</b> , Nádražní 50, Mariánské Údolí, Hlubočky, 78366, CZ
(210) O-488642	(210) O-489104
(111) <b>324728</b>	(111) <b>324736</b>
(220) 19.09.2011	(220) 03.10.2011
(320) 19.09.2011	(320) 03.10.2011
(442) 01.02.2012	(442) 01.02.2012
(151) 09.05.2012	(151) 09.05.2012
(730) <b>Klub plynárenských podnikatelů ČR, s.r.o.</b> , Čapkova 1931/1, Hlučín, 74801, CZ	(730) <b>KaKa A/S</b> , Kastanjevagen 17, Lomma, SE
(210) O-488779	(210) O-489110
(111) <b>324729</b>	(111) <b>324737</b>
(220) 19.09.2011	(220) 03.10.2011
(320) 19.09.2011	(320) 03.10.2011
(442) 01.02.2012	(442) 01.02.2012
(151) 09.05.2012	(151) 09.05.2012
(730) <b>Klub plynárenských podnikatelů ČR, s.r.o.</b> , Čapkova 1931/1, Hlučín, 74801, CZ	(730) <b>KaKa A/S</b> , Kastanjevagen 17, Lomma, SE
(210) O-488780	(210) O-489111
(111) <b>324730</b>	(111) <b>324738</b>
(220) 24.09.2011	(220) 03.10.2011
(320) 24.09.2011	(320) 03.10.2011
(442) 01.02.2012	(442) 01.02.2012
(151) 09.05.2012	(151) 09.05.2012
(730) <b>MORONG - SLUKO, s.r.o.</b> , Mlýnská 260, Žulová, 79065, CZ	(730) <b>KaKa A/S</b> , Kastanjevagen 17, Lomma, SE
(210) O-488944	(210) O-489112
(111) <b>324731</b>	(111) <b>324739</b>
(220) 25.09.2011	(220) 03.10.2011
(320) 25.09.2011	(320) 03.10.2011
(442) 01.02.2012	(442) 01.02.2012
(151) 09.05.2012	(151) 09.05.2012
(730) <b>Activair s.r.o.</b> , Olomoucká 2382/93, Opava, 74601, CZ	(730) <b>SUNKINS a.s.</b> , Americká 340/1, Praha 2, 12000, CZ
(210) O-488945	(210) O-489114
(111) <b>324732</b>	(111) <b>324740</b>
	(220) 04.10.2011
	(320) 04.10.2011
	(442) 01.02.2012
	(151) 09.05.2012
	(730) <b>Podlahy Blanket s.r.o.</b> , Pod Loretou 885, Kosmonosy, 29306, CZ

(210) O-489120	(220) 10.10.2011
(320) 10.10.2011	(442) 01.02.2012
(111) <b>324741</b>	(151) 09.05.2012
(220) 05.10.2011	(730) <b>AGH (C) LIMITED</b> , Diagorou 4, Nicosia, CY
(320) 05.10.2011	(210) O-489331
(442) 01.02.2012	
(151) 09.05.2012	
(730) <b>APOLLONIA HOTELS s.r.o.</b> , Koněvova 158, Praha 3, 13000, CZ	(111) <b>324750</b>
(210) O-489167	(220) 11.10.2011
	(320) 11.10.2011
	(442) 01.02.2012
	(151) 09.05.2012
	(730) <b>Ing. Pavel Karásek</b> , Keřová 382/1, Karlovy Vary, 36007, CZ
	(210) O-489345
(111) <b>324742</b>	
(220) 05.10.2011	(111) <b>324751</b>
(320) 05.10.2011	(220) 12.10.2011
(442) 01.02.2012	(320) 12.10.2011
(151) 09.05.2012	(442) 01.02.2012
(730) <b>APOLLONIA HOTELS s.r.o.</b> , Koněvova 158, Praha 3, 13000, CZ	(151) 09.05.2012
(210) O-489168	(730) <b>Eva Andrssová</b> , Blanická 2135/13, Praha 2 - Vinohrady, 12000, CZ
	(210) O-489353
(111) <b>324743</b>	
(220) 05.10.2011	(111) <b>324752</b>
(320) 05.10.2011	(220) 11.10.2011
(442) 01.02.2012	(320) 11.10.2011
(151) 09.05.2012	(442) 01.02.2012
(730) <b>Pavel Langer</b> , Vlčková 74, 76319, CZ	(151) 09.05.2012
(210) O-489169	(730) <b>Barrandov Televizní Studio a.s.</b> , Kříženeckého nám. 322, Praha 5, 15200, CZ
	(210) O-489355
(111) <b>324744</b>	
(220) 05.10.2011	(111) <b>324753</b>
(320) 05.10.2011	(220) 13.10.2011
(442) 01.02.2012	(320) 13.10.2011
(151) 09.05.2012	(442) 01.02.2012
(730) <b>Fosfa akciová společnost</b> , Hraniční 268, Břeclav - Poštorná, 69141, CZ	(151) 09.05.2012
(210) O-489175	(730) <b>Hobža Petr</b> , Chaloupky 72, Strážnice, 69662, CZ
	(210) O-489406
(111) <b>324745</b>	
(220) 05.10.2011	(111) <b>324754</b>
(320) 05.10.2011	(220) 14.10.2011
(442) 01.02.2012	(320) 14.10.2011
(151) 09.05.2012	(442) 01.02.2012
(730) <b>Fosfa akciová společnost</b> , Hraniční 268, Břeclav - Poštorná, 69141, CZ	(151) 09.05.2012
(210) O-489176	(730) <b>Jurnečková Hana</b> , Černovice 148, Černovice, 67975, CZ
	(210) O-489435
(111) <b>324746</b>	
(220) 05.10.2011	(111) <b>324755</b>
(320) 05.10.2011	(220) 17.10.2011
(442) 01.02.2012	(320) 17.10.2011
(151) 09.05.2012	(442) 01.02.2012
(730) <b>MUDr. Petr Tomašík</b> , K Západní 50, Brno, 62100, CZ	(151) 09.05.2012
(210) O-489177	(730) <b>Závorka Martin</b> , Kostnické nám. 7, Praha 3, 13000, CZ
	(210) O-489486
(111) <b>324747</b>	
(220) 07.10.2011	(111) <b>324756</b>
(320) 07.10.2011	(220) 18.10.2011
(442) 01.02.2012	(320) 18.10.2011
(151) 09.05.2012	(442) 01.02.2012
(730) <b>SMEROVE TABULE.CZ, a.s.</b> , Nad Lomem 842/19, Praha 4 - Braník, 14700, CZ	(151) 09.05.2012
(210) O-489270	(730) <b>ALKONE a.s.</b> , Senovážné náměstí 992/8, Praha 1, 11000, CZ
	(210) O-489535
(111) <b>324748</b>	
(220) 07.10.2011	(111) <b>324757</b>
(320) 07.10.2011	(220) 18.10.2011
(442) 01.02.2012	(320) 18.10.2011
(151) 09.05.2012	(442) 01.02.2012
(730) <b>ETC Consult Limited</b> , 99 Kenton Road, Kenton, HA3 OAN Harrow, MIDDLESEX, GB	(151) 09.05.2012
(210) O-489308	
(111) <b>324749</b>	

(730) <b>ALKONE a.s.</b> , Senovážné náměstí 992/8, Praha 1, 11000, CZ	(210) O-489926
(210) O-489536	
(111) <b>324758</b>	(111) <b>324766</b>
(220) 19.10.2011	(220) 02.11.2011
(320) 19.10.2011	(320) 02.11.2011
(442) 01.02.2012	(442) 01.02.2012
(151) 09.05.2012	(151) 09.05.2012
(730) <b>MERIDA CZECH, s.r.o.</b> , Brněnská 1739, Šlapanice, 66451, CZ	(730) <b>FPS, s.r.o.</b> , Pod Harfou 938/40, Praha 9 - Vysočany, 19000, CZ
(210) O-489547	(210) O-489947
(111) <b>324759</b>	(111) <b>324767</b>
(220) 19.10.2011	(220) 03.11.2011
(320) 19.10.2011	(320) 03.11.2011
(442) 01.02.2012	(442) 01.02.2012
(151) 09.05.2012	(151) 09.05.2012
(730) <b>Hotel TRINITY, s.r.o.</b> , Pavelčákova 22/445, Olomouc, 77900, CZ	(730) <b>FSHP, a.s.</b> , Veveslavínova čp. 1098, Praha 1, 11000, CZ
(210) O-489564	(210) O-489959
(111) <b>324760</b>	(111) <b>324768</b>
(220) 24.10.2011	(220) 03.11.2011
(320) 24.10.2011	(320) 03.11.2011
(442) 01.02.2012	(442) 01.02.2012
(151) 09.05.2012	(151) 09.05.2012
(730) <b>ADONIA CZ s.r.o.</b> , Felberova 162, Praha 5 - Radotín, 15300, CZ	(730) <b>FSHP, a.s.</b> , Veveslavínova čp. 1098, Praha 1, 11000, CZ
(210) O-489684	(210) O-489960
(111) <b>324761</b>	(111) <b>324769</b>
(220) 24.10.2011	(220) 07.11.2011
(320) 24.10.2011	(320) 07.11.2011
(442) 01.02.2012	(442) 01.02.2012
(151) 09.05.2012	(151) 09.05.2012
(730) <b>Vaňkát František Ing.</b> , Masarykova třída 852, Orlová- Lutyně, 73514, CZ	(730) <b>R3 group s.r.o.</b> , Paříkova 910/11a, Praha 9, 19000, CZ
(210) O-489696	(210) O-490074
(111) <b>324762</b>	(111) <b>324770</b>
(220) 25.10.2011	(220) 09.11.2011
(320) 25.10.2011	(320) 09.11.2011
(442) 01.02.2012	(442) 01.02.2012
(151) 09.05.2012	(151) 09.05.2012
(730) <b>Piráti Chomutov a.s.</b> , Mostecká 5773, Chomutov, 43001, CZ	(730) <b>LTA Melzer Brázdil s.r.o. advokáti</b> , Anglická 140/20, Praha 2, 12000, CZ
(210) O-489737	(210) O-490135
(111) <b>324763</b>	(111) <b>324771</b>
(220) 27.10.2011	(220) 14.11.2011
(320) 27.10.2011	(320) 14.11.2011
(442) 01.02.2012	(442) 01.02.2012
(151) 09.05.2012	(151) 09.05.2012
(730) <b>Dragon Internet a.s.</b> , Pod Loretou 883, Kosmonosy, 29306, CZ	(730) <b>Bureš Vojtěch JUDr. Ing.</b> , Pod Václavem 18, Praha 8, 18400, CZ
(210) O-489795	(210) O-490291
(111) <b>324764</b>	(111) <b>324772</b>
(220) 27.10.2011	(220) 14.11.2011
(320) 27.10.2011	(320) 14.11.2011
(442) 01.02.2012	(442) 01.02.2012
(151) 09.05.2012	(151) 09.05.2012
(730) <b>TROPIC LIBEREC s.r.o.</b> , Vyhliďková 655, Liberec 25, 46312, CZ	(730) <b>CQS - Sdružení pro certifikaci systémů jakosti</b> , Pod Lisem 129/2, Praha 8 - Troja, 17102, CZ
(210) O-489813	(210) O-490303
(111) <b>324765</b>	(111) <b>324773</b>
(220) 02.11.2011	(220) 24.11.2011
(320) 02.11.2011	(320) 24.11.2011
(442) 01.02.2012	(442) 01.02.2012
(151) 09.05.2012	(151) 09.05.2012
(730) <b>Hughan Craig Guy</b> , Lincoln Street 45, Auckland, NZ	(730) <b>Šimurda Josef Ing.</b> , Na Drázkách 199, Náchod, 54701, CZ
	(210) O-490571
	(111) <b>324774</b>
	(220) 28.11.2011

---

(320) 28.11.2011	(730) <b>Zentiva Group, a.s.</b> , U kabelovny 130, Praha 10, 10237, CZ
(442) 01.02.2012	
(151) 09.05.2012	(210) O-491748
(730) <b>Statutární město Ústí nad Labem</b> , Velká Hradební 2336/8, Ústí nad Labem, 40100, CZ	
(210) O-490655	
<hr/>	
(111) <b>324775</b>	(111) <b>324783</b>
(220) 09.12.2011	(220) 13.01.2012
(320) 09.12.2011	(320) 13.01.2012
(442) 01.02.2012	(442) 01.02.2012
(151) 09.05.2012	(151) 09.05.2012
(730) <b>Frost Food a.s.</b> , Rokytnice v Orlických horách č. 41, Rokytnice v Orlických horách, 51761, CZ	(730) <b>Zentiva, k.s.</b> , U Kabelovny 130, Praha 10 - Dolní Měcholupy, 10236, CZ
(210) O-491002	(210) O-491749
<hr/>	
(111) <b>324776</b>	(111) <b>324784</b>
(220) 29.12.2011	(220) 13.01.2012
(320) 29.12.2011	(320) 13.01.2012
(442) 01.02.2012	(442) 01.02.2012
(151) 09.05.2012	(151) 09.05.2012
(730) <b>EL CAMINO VERDE s.r.o.</b> , Ke Koulce 919/7, Praha 5, 15000, CZ	(730) <b>Zentiva, k.s.</b> , U Kabelovny 130, Praha 10 - Dolní Měcholupy, 10237, CZ
(210) O-491412	(210) O-491750
<hr/>	
(111) <b>324777</b>	
(220) 02.01.2012	
(320) 02.01.2012	
(442) 01.02.2012	
(151) 09.05.2012	
(730) <b>Ing. Dmitry Verbovskiy</b> , Pujmanové 1550/24, Praha 4, 14000, CZ	
(210) O-491449	
<hr/>	
(111) <b>324778</b>	
(220) 02.01.2012	
(320) 02.01.2012	
(442) 01.02.2012	
(151) 09.05.2012	
(730) <b>Ing. Dmitry Verbovskiy</b> , Pujmanové 1550/24, Praha 4, 14000, CZ	
(210) O-491450	
<hr/>	
(111) <b>324779</b>	
(220) 11.01.2012	
(320) 11.01.2012	
(442) 01.02.2012	
(151) 09.05.2012	
(730) <b>EIFFEL OPTIC a.s.</b> , Ječná 507/6, Praha 2, 12000, CZ	
(210) O-491660	
<hr/>	
(111) <b>324780</b>	
(220) 12.01.2012	
(320) 12.01.2012	
(442) 01.02.2012	
(151) 09.05.2012	
(730) <b>PERLOZA s.r.o.</b> , Terezińska 57, Lovosice, 41017, CZ	
(210) O-491689	
<hr/>	
(111) <b>324781</b>	
(220) 13.01.2012	
(320) 13.01.2012	
(442) 01.02.2012	
(151) 09.05.2012	
(730) <b>Zentiva Group, a.s.</b> , U kabelovny 130, Praha 10 - Dolní Měcholupy, 10237, CZ	
(210) O-491747	
<hr/>	
(111) <b>324782</b>	
(220) 13.01.2012	
(320) 13.01.2012	
(442) 01.02.2012	
(151) 09.05.2012	

## **Přehled zápisů ochranných známek se změnou ve vztahu ke zveřejněným přihláškám**

Kapitola obsahuje údaje o ochranných známkách zapsaných na základě ustanovení § 28 odst. 1 zákona č. 441/2003 Sb., u kterých došlo ke změně údajů oproti zveřejněné přihlášce ochranné známky.

Číselný přehled

324597



## Zápisy ochranných známek se změnou ve vztahu ke zveřejněným přihláškám

(111) **324597**  
(220) 03.12.2010  
(320) 03.12.2010  
(442) 20.04.2011  
(151) 09.05.2012  
(540)

### **SMARTY**

(730) **KOVONA SYSTEM, a.s.**, Průmyslová 2007, Český Těšín,  
73701, CZ  
(740) Silesia Patent & Trademark s.r.o., Pod Školou 1278, Šenov u  
Ostravy, 73934  
(510) (20) nábytek pro bytové interiéry, pro školy, pro kanceláře, pro  
tovární, dílní, dílenské a skladové účely, vše v rámci této třídy,  
nábytek kovový a pro camping, židle, police, lavice, regály a  
přehradky, kovové regály, zahradní židle, sedátka; (35)  
maloobchodní a velkoobchodní služby s výrobky uvedenými ve  
třídě 20 s výjimkou zámků všeho druhu, inzerce,  
zprostředkování obchodních záležitostí, předvádění zboží,  
obchodní nebo podnikatelské informace, poradenství a  
poskytování konzultací v obchodní činnosti, zprostředkování  
interaktivního obchodu pomocí globálních komunikačních sítí  
(Internet) s výše uvedenými výrobky, marketing, reklamní a  
propagační činnost, zprostředkování reklamní činnosti, zejména  
pomocí globálních komunikačních sítí, organizování komerčních  
a reklamních výstav, vytváření obchodních a obchodně-  
informačních sítí, shromažďování různého zboží pro třetí osoby  
(kromě jejich přepravy), v rozsahu zbožíových tříd 1 až 34, za  
účelem umožnění spotřebitelům, aby si tyto výrobky mohli  
pohodlně prohlížet a nakupovat, dovozní a vývozní agentura.  
(511) 20, 35  
(210) O-481518

---

## Zápisy licenčních smluv k ochranným známkám

V této kapitole jsou zveřejněny zápisy licenčních smluv podle ustanovení § 18 odst. 1 zákona č. 441/2003 Sb.

Číslo zápisu	Vlastník	Nabyvatel licence	Druh licence	Datum uzavření licenční smlouvy	S účinností od data
251926	LIVONAS INVESTMENTS LIMITED, 75 Spyrou Kyprianou Str., 1st floor, Potamos Germasogeias, Limassol CY 4042, CY;	MN Projekt s.r.o., Příkop 838/6, Brno-Střed, 60200, CZ;	výlučná	21.12.2011	10.05.2012
269514	Karel Jochmann, Riegrovo náměstí 265/6, Kroměříž, 76701, CZ;	NHez Trading s.r.o., Šumperská 937, Uničov, 78391, CZ;	nevýlučná	26.03.2012	11.05.2012
271992	Zelinářská unie Čech a Moravy, o.s., Krapkova 3, Olomouc, 77900, CZ;	Inocenc Šik, Okrajová 703/19, Brno - Chrlice, 64300, CZ;	nevýlučná	24.04.2012	11.05.2012
271992	Zelinářská unie Čech a Moravy, o.s., Krapkova 3, Olomouc, 77900, CZ;	Ing. Miroslav Mlčoch, Dědina 19/6, Troubky, 75102, CZ;	nevýlučná	24.04.2012	10.05.2012

## Ochranné známky zrušené a prohlášené za neplatné

Tato kapitola obsahuje údaje o rozhodnutích o zrušení ochranné známky na základě ustanovení § 31 zákona č. 441/2003 Sb. nebo o prohlášení ochranné známky za neplatnou na základě ustanovení § 32 zákona č. 441/2003 Sb. Existuje-li důvod zrušení/prohlášení ochranné známky za neplatnou pouze ve vztahu k některým z výrobků nebo služeb, Úřad ochrannou známku zruší/prohlásí za neplatnou pouze pro tyto výrobky nebo služby. Údaje o výsledku rozhodnutí (zrušení ochranné známky, částečné zrušení ochranné známky, prohlášení ochranné známky za neplatnou, prohlášení ochranné známky za částečně neplatnou) jsou uvedeny za datem právní moci rozhodnutí pod INID kódem (583) s názvem "Datum právní moci rozhodnutí/výsledek rozhodnutí".

(111) 174721

(540)

**Běloveská kyselka Ida**

(583) 09.05.2012 / zrušení ochranné známky

---

(111) 174496

(540)

**IDA**

(583) 09.05.2012 / zrušení ochranné známky

---

(111) 252126

(540)



(583) 09.05.2012 / zrušení ochranné známky

---

(111) 252128

(540)



(583) 09.05.2012 / zrušení ochranné známky

---

(111) 266965

(540)

**WELL VITA**

(583) 30.04.2012 / zrušení ochranné známky

---



## Obnovy zápisu ochranných známek

(111) 161097  
(220) 07.08.1972  
(151) 03.11.1972  
(540)



(730) **PARAMO, a.s.**, Přerovská 560, Pardubice, 53006, CZ  
(510) (4) výrobky z ropy, zejména pohonné látky, oleje, mazadla, parafiny, asfalty, asfaltové výrobky, topné oleje.  
(511) 4  
(210) O-46366

(111) 161287  
(220) 07.08.1972  
(151) 08.03.1973  
(540)

**paramo**

(730) **PARAMO, a.s.**, Přerovská 560, Pardubice, 53006, CZ  
(510) Výrobky z ropy, zejména pohonné látky, oleje, mazadla, parafiny, asfalty, asfaltové výrobky, topné oleje.  
(511) 4, 19  
(210) O-46365

(111) 165417  
(220) 27.04.1982  
(151) 13.07.1983  
(540)

**IKEA**

(730) **Inter IKEA Systems B.V.**, Amsterdam, NL  
(740) Společná advokátní kancelář Všečeka Zelený Švorčík Kalenský a partneři, JUDr. Michal Havlík, Hálkova 2, Praha 2, 12000  
(510) Instalace pro osvětlení, včetně osvětlovacích těles a lamp, stínidla, instalace pro vytápění, kuchyně a chladírny, instalace pro sanitární účely, včetně umyvadel, součástí výše jmenovaných výrobků, nábytek, včetně pohovek, židlí, stoliček, stolů, psacích stolků, poliček, skříní, skleníků a lůžek, drátěnky, předsíňové stojany, dřevěné mříže k použití na podlahy, stěnové tyče, obrazové rámy, zrcadla, záclonové tyče a dráhy, polštáře, součásti výše jmenovaných výrobků, tkané textilie, kusové zboží, ložní a stolní pokrývky, prostěradla, podhlavníkové povlaky, polštářové povlaky, záclony, také ze syntetických materiálů, péřové příkrývky, polštářové potahy, koberce, předložky, rohože a jiné materiály pro pokrývání podlah, stěnové závěsy (nikoliv textilní).  
(511) 11, 20, 24, 27  
(210) O-52654

(111) 171521  
(220) 29.06.1992  
(151) 25.11.1992  
(540)

**ABP CONSULTING PRAHA**

(730) **ABP Consulting, a.s.**, Thámova 21/34, Praha 8, 18600, CZ  
(510) Stroje, zařízení a nářadí pro stavební výrobu, zejména pro řezání, upevňování a nástřiky, např. řezací pily z tvrdokovu a diamantové pily, vrtačky do obkladových materiálů, stříkací pistole, zařízení pro spojování lepenek horkým vzduchem. Stavební materiály, zvláště obkladové materiály a střešní krytiny, včetně úchyťů, barvy, tmely, a další těsnící a izolační materiály, např. bitumenové lepenky a fasádní nástřikové hmoty. Textilní výrobky např. koberce tkané i netkané, rohožky, linolea a jiné podlahové krytiny, tapety, provazy. Nábytek. Potravinový, zejména chmel, slad, pivo, med. Obchodní činnost v oborech výše uvedených. Projektování.  
(511) 2, 7, 8, 17, 19, 20, 22, 27, 30, 31, 32, 42  
(210) O-69722

(111) 171955  
(220) 23.11.1992  
(151) 30.01.1993  
(540)



(730) **PARAMO, a. s.**, Přerovská 560, Pardubice, 53006, CZ  
(740) PATENTSERVIS PRAHA a.s., Jivenská 1273/1, Praha 4, 14021  
(510) (4) olej, benzin, petrolej, tuky k mazání a pohonu strojů, veškeré výrobky průmyslu minerálních olejů a tuků.  
(511) 4  
(210) O-73231

(111) 171972  
(220) 12.10.1992  
(151) 25.03.1993  
(540)

**MOGULOL**

(730) **PARAMO, a. s.**, Přerovská 560, Pardubice, 53006, CZ  
(740) PATENTSERVIS PRAHA a.s., Jivenská 1273/1, Praha 4, 14021  
(510) (4) olej, benzin, petrolej, tuky k mazání a pohonu strojů, veškeré výrobky průmyslu minerálních olejů a tuků.  
(511) 4  
(210) O-72265

(111) 173630  
(220) 04.05.1993  
(151) 23.09.1993  
(540)

*Luitgarda*

(730) **Ing. Miloš Hudec**, Na čihadle 63, Praha 6, 16000, CZ  
(510) Výroba plastů; zámečnictví, kovoobrábění; kosmetické výrobky a zboží; výroba, instalace a opravy elektrických strojů a přístrojů; nápoje alkoholické i nealkoholické.  
(511) 1, 3, 6, 9, 32, 33  
(210) O-79582

(111) 174703  
(220) 05.05.1992  
(151) 28.01.1994  
(540)

**PALUX**

(730) **PALUX Aktiengesellschaft**, Bad Mergentheim, DE  
(740) Patentservis Praha a.s., Jivenská 1273/1, Praha 4, 14021  
(510) Mycí stroje, stroje na přípravu a rozdělování jídel a nápojů, části a výbava pro toto zboží, topicí, vařicí, chladicí a větrací zařízení a montáže, rozdělovače jídla a nápojů, díly a výbava pro všechno toto zboží, nábytek, vystavovací a uskladňovací jednotky a díly a vybavení pro všechno toto zboží, domácí potřeby a nádoby, izolační nádoby.  
(511) 7, 11, 20, 21  
(210) O-68358

(111) 174832  
(220) 04.02.1992  
(151) 11.02.1994  
(540)

**CADDS**

(730) **Computervision LLC**, 140 Kendrick Street, Needham, MA, US

- (740) Společná advokátní kancelář Všečeka Zelený Švorčík Kalenský a partneři, JUDr. Petr Kalenský, Hálkova 2, Praha 2, 12000  
(510) (9) předznamenané počítačové programy.  
(511) 9  
(210) O-66275

- (111) **175255**  
(220) 15.05.1992  
(151) 14.03.1994  
(540)

- (730) **ICZ a. s.**, Na Hřebenech II 1718/10, Praha 4 - Nusle, 14700, CZ  
(740) Advokátní a patentová kancelář VYSKOČIL, KROŠLÁK a spol., Dana Lukajová, Voršilská 10, Praha 1, 11000  
(510) Počítačové programy, servisní služby v oblasti výpočetní techniky.  
(511) 9, 37, 42  
(210) O-68592

- (111) **175968**  
(220) 03.06.1992  
(151) 29.04.1994  
(540)

**COSMOPOLITAN**

- (730) **Hearst Communications, Inc.**, 959 Eighth Avenue, New York, NY, US  
(740) Advokátní kancelář HOLEC, ZUSKA & Partneři, JUDr. Oldřich Trojan, Palác Anděl, Radlická 1c/3185, Praha 5, 15000  
(510) (16) papír a výrobky z papíru, lepenka a kartonážní výrobky, tiskoviny, časopisy, periodika, knihy, výrobky tiskařské, fotografie, psací potřeby, kancelářská lepidla, potřeby pro umělce, štětce, psací stroje a kancelářské potřeby s výjimkou nábytku, učební a školní potřeby a pomůcky, hrací karty, tiskací písma, štočky.  
(511) 16  
(210) O-69030

- (111) **176047**  
(220) 24.06.1992  
(151) 04.05.1994  
(540)

**BAN**

- (730) **KAO KABUSHIKI KAISHA also trading as Kao Corporation**, 14-10, Nihonbashi Kayabacho, 1-chome, Chuoku, Tokyo, JP  
(740) Společná advokátní kancelář Všečeka a partneři, JUDr. Zelený Pavel, Hálkova 2, Praha 2, 12000  
(510) (3) toaletní a kosmetické přípravky.  
(511) 3  
(210) O-69547

- (111) **176599**  
(220) 25.06.1992  
(151) 19.05.1994  
(540)

- (730) **A.W. Chesterton Company**, 500 Unicom Park Drive, 01801 Woburn, MA, US  
(740) Čermák a spol., JUDr. Karel Čermák jr., Ph.D., LL.M., advokát, Elišky Peškové 15/735, Praha 5, 15000  
(510) (1) epoxidové pryskyřice v kapalně nebo gelové formě pro užití

na kovové nebo betonové plochy za účelem zlepšení chemické odolnosti nebo opotřebení průmyslového vybavení a podlah.

- (511) 1  
(210) O-69612

- (111) **176636**  
(220) 27.12.1991  
(151) 20.05.1994  
(540)

- (730) **MEDIA BOHEMIA a.s.**, Koperníkova 794/6, Praha 2, 12000, CZ  
(510) Rozhlasové vysílání, provozování nahrávacího studia, reklamní činnost, pořádání a zprostředkování kulturních a společenských akcí.  
(511) 35, 41  
(210) O-65885

- (111) **176860**  
(220) 16.11.1992  
(151) 25.05.1994  
(540)

**MASONITE**

- (730) **MASONITE CORPORATION**, Tampa City Center, 201N. Franklin Street, Tampa, FL, US  
(740) Patentservis Praha a.s., Jivenská 1273/1, Praha 4, 14021  
(510) Desky z vláknité hmoty, izolační desky, složené desky, desky pro stavební účely a syntetické nebo umělé dřevo.  
(511) 17, 19  
(210) O-73002

- (111) **177121**  
(220) 16.06.1992  
(151) 03.06.1994  
(540)



- (730) **Altia Plc.**, Porkkalankatu 22, 00180 Helsinki, FI  
(740) Patentservis Praha a.s., Jivenská 1273/1, Praha 4, 14021  
(510) (33) vína, lihoviny, likéry.  
(511) 33  
(210) O-69349

- (111) **177135**  
(220) 18.05.1992  
(151) 06.06.1994  
(540)

**HEKL**

- (730) **HEKL SERVICE, s.r.o.**, Hráskeho 1910/11, Praha 4 - Chodov, 14800, CZ  
(740) MIRA - patentová a známková kancelář, Blanka Fišerová, V Kapslovně 11/2770, Praha 3, 13000  
(510) Výroba nesvětelných i světelných reklam, vývěsních tabulí a portálů z obecných kovů a jejich slitin, listkových kovů, pokovování, plotrování folií, zámečnictví - zakázkové zámečnické výrobky pro individuální potřebu, kovovýroba a běžné zámečnické služby.  
(511) 2, 6, 9, 20, 40

(210) O-68629

(111) **177253**  
(220) 29.06.1992  
(151) 09.06.1994  
(540)



(730) **STABIL s.r.o.**, Hlinky 142c, Brno, 60300, CZ  
(740) Hájková Ludmila, Olbrachtovo nám. 5, Brno- Komin, 62400  
(510) Projekční činnost, zejména ve stavebnictví, jako posuzování a vyhodnocování návrhů, posuzování a navrhování staveb. Odborné konzultace ve stavebnictví.  
(511) 37, 42  
(210) O-69668

(111) **177283**  
(220) 13.04.1992  
(151) 09.06.1994  
(540)

#### autocora

(730) **AUTOCORA OBCHODNÍ SPOL. s.r.o.**, Práteleství 845/550, Praha 10 - Uhřetěves, 10400, CZ  
(740) UNIPATENT, Ing. Jiří Chlustina, Jana Masaryka 43-47, Praha 2, 12000  
(510) Motorová a nemotorová vozidla včetně příslušenství a náhradních dílů, textilní výrobky, oděvy; zprostředkovatelská činnost v těchto oblastech.  
(511) 12, 24, 25, 36  
(210) O-67919

(111) **177559**  
(220) 07.07.1992  
(151) 20.06.1994  
(540)



(730) **RÜCKL MARKET s.r.o.**, Nižbor 141, Nižbor, 26705, CZ  
(740) Patentová a známková kancelář, Ing. Jaromír Příkryl, Včelín 1161, Hulín, 76824  
(510) Tavení, broušení a leptání olovnatého křišťálu, užitkové, umělecké a osvětlovací sklo.  
(511) 21, 40  
(210) O-69916

(111) **178639**  
(220) 10.06.1992  
(151) 29.07.1994

(540)



(730) **Dryvit Systems, Inc.**, One Energy Way, West Warwick, RI, US  
(740) Čermák a spol., JUDr. Karel Čermák, Elišky Peškové 15, Praha 5, 15000  
(510) (17) izolační materiál ve formě folií pro aplikaci na vnější povrchy budov.  
(511) 17  
(210) O-69204

(111) **178640**  
(220) 10.06.1992  
(151) 29.07.1994  
(540)

#### FEDDERLITE

(730) **Dryvit Systems, Inc.**, One Energy Way, West Warwick, RI, US  
(740) Čermák a spol., JUDr. Karel Čermák, Elišky Peškové 15, Praha 5, 15000  
(510) (19) stěnové panely užívané při stavbách budov.  
(511) 19  
(210) O-69205

(111) **178810**  
(220) 26.03.1992  
(151) 08.08.1994  
(540)



(730) **Ing. Miroslav Szepesi**, Provodov 102, Březůvky, 76345, CZ  
(740) Ing. Zdeněk Kučera, Dlouhá 207 (P.O.BOX 92), Slušovice, 76315  
(510) Proteinové koncentráty práškové a kapalné, energetické koncentráty práškové a kapalné nebo prokombinované proteinovoenergetické koncentráty práškové a kapalné.  
(511) 5, 29  
(210) O-67521

(111) **178920**  
(220) 12.05.1992  
(151) 18.08.1994  
(540)

#### PRAXAIR

(730) **PRAXAIR, INC.**, 39 Old Ridgebury Road, Danbury, CT, US  
(740) Čermák a spol., JUDr. Karel Čermák jr., Ph.D., LL.M., advokát, Elišky Peškové 15/735, Praha 5, 15000  
(510) Průmyslové plyny, lékařské plyny, nádrže a válce prodávané jako prázdné, stroje užívané pro odstraňování nečistot během rafinace, regulátor toku plynů, jednotky pro čištění plynů.  
(511) 1, 5, 6, 7, 9, 11  
(210) O-68500

(111) **178937**  
(220) 20.07.1992  
(151) 18.08.1994  
(540)

#### ABI

(730) **ABI, s.r.o.**, Průběžná 52, Praha 10, 10000, CZ  
(740) Ing. Reichel Pavel, Lopatecká 14, Praha 4, 14700  
(510) (9) výrobky výpočetní techniky, osobní počítače, doplňky výpočetní techniky a jednotlivé komponenty.  
(511) 9  
(210) O-70392

(111) **178938**  
(220) 20.07.1992  
(151) 18.08.1994

(540)



- (730) **ABI, s.r.o.**, Průběžná 52, Praha 10, 10000, CZ  
(740) Ing. Reichel Pavel, Lopatecká 14, Praha 4, 14700  
(510) (9) výrobky výpočetní techniky, osobní počítače, doplňky výpočetní techniky a jednotlivé komponenty.  
(511) 9  
(210) O-70393

- (111) **179450**  
(220) 15.07.1992  
(151) 07.09.1994  
(540)



- (730) **Subterra a.s.**, Bezová 1658, Praha 4, 14714, CZ  
(740) Ing. Karas Miroslav, Strakonická 352, Příbram V, 26105  
(510) Stavebněmontážní práce pro stavby průmyslového, ekologického, bytového a občanského charakteru, včetně údržby a oprav, důlní výstavba a podzemní inženýrské stavby, speciální práce při zpevňování nesoudržných hornin a zemin, sanační práce při kontaminaci půd a podzemních vod, likvidace nebezpečných odpadů, budování a provoz skládek, projektová a inženýrská činnost, geodetické a měřičské práce, laboratorní analytické práce a zkušebnictví zejména v oblasti stavebních hmot, strojírenská výroba jako důlní výztuže, kovové nádrže, odpadní nádoby pro jedovaté látky, stavební, důlní a těžní stroje, ocelokonstrukce, výtahové šachty, zařízení pro stělnice, řezné nářadí pro razičí stroje včetně montáže technologických zařízení, opravárenské a servisní služby, silniční a technologická doprava a přeprava, včetně oprav dopravních prostředků a speciálních mechanismů, ubytovací a stravovací služby, regenerační a rekondiční péče pro pracovníky, vyučování v oboru bezpečnosti a hygieny práce, počítačová technika, software, směnářská činnost.  
(511) 6, 7, 9, 36, 37, 39, 40, 41, 42  
(210) O-70239

- (111) **179451**  
(220) 15.07.1992  
(151) 07.09.1994  
(540)



- (730) **Subterra a.s.**, Bezová 1658, Praha 4, 14714, CZ  
(740) Ing. Karas Miroslav, Strakonická 352, Příbram V, 26105  
(510) Stavebněmontážní práce pro stavby průmyslového, ekologického, bytového a občanského charakteru, včetně údržby a oprav, důlní výstavba a podzemní inženýrské stavby, speciální práce při zpevňování nesoudržných hornin a zemin, sanační práce při kontaminaci půd a podzemních vod, likvidace nebezpečných odpadů, budování a provoz skládek, projektová a inženýrská činnost, geodetické a měřičské práce, laboratorní analytické práce a zkušebnictví zejména v oblasti stavebních hmot, strojírenská výroba jako důlní výztuže, kovové nádrže, odpadní nádoby pro jedovaté látky, stavební, důlní a těžní stroje, ocelokonstrukce, výtahové šachty, zařízení pro stělnice, řezné nářadí pro razičí stroje včetně montáže technologických zařízení, opravárenské a servisní služby, silniční a technologická doprava a přeprava, včetně oprav dopravních

prostředků a speciálních mechanismů, ubytovací a stravovací služby, regenerační a rekondiční péče pro pracovníky, vyučování v oboru bezpečnosti a hygieny práce, počítačová technika, software, směnářská činnost.

- (511) 6, 7, 9, 36, 37, 39, 40, 41, 42  
(210) O-70238

- (111) **179606**  
(220) 27.07.1992  
(151) 14.09.1994  
(540)

### ATLANTA SAFE a.s.

- (730) **ATLANTA SAFE, a.s.**, Václavské náměstí 772/2, Praha 1, 11000, CZ  
(740) Patentová a známková kancelář, Ing. Jaromír Příkryl, Včelín 1161, Hulín, 76824  
(510) Činnost ekonomických a organizačních poradců, obchodování s cennými papíry.  
(511) 35, 36, 42  
(210) O-70535

- (111) **180285A**  
(220) 08.07.1992  
(151) 26.02.1996  
(540)

### MIKA

- (730) **MIKA a.s.**, Skalka 1858, Česká Třebová, 56002, CZ  
(740) Ing. Čmejla Vladimír, patentový zástupce, Rašínovo nám. 54, Praha 2, 12800  
(510) (3) kosmetika a drogistické zboží.  
(511) 3  
(210) O-92107

- (111) **181086**  
(220) 30.06.1992  
(151) 23.11.1994  
(540)



- (730) **RNDr. Drahošlav Dočkal - VEA**, Dvořákova 344/14, Olomouc, 77900, CZ  
(740) HALAXOVÁ & HALAXOVÁ, TETRAPAT, RNDr. Zdeňka Halaxová, Dukelská 891/4, Olomouc, 77200  
(510) Barometry, vlhkoměry a jiné měřicí přístroje; hodiny, hodinky a jiné chronometrické zařízení, klenoty, drahé kovy a jejich slitiny, šperky, drahokamy, drahé kameny, klenotnické zboží; psací a kancelářské potřeby, zlatá psací pera.  
(511) 9, 14, 16  
(210) O-69743

- (111) **181213**  
(220) 29.09.1992  
(151) 25.11.1994  
(540)

### BUTAFORM

- (730) **E.I. du Pont de Nemours and Company, společnost zřízená podle zákonů státu Delaware**, 1007 Market Street, Wilmington, DE, US  
(740) Čermák a spol., JUDr. Karel Čermák, Elišky Peškové 15, Praha 5, 15000  
(510) Umělé pryskyřice; ohebné fólie z plastických hmot pro použití při výrobě laminovaného bezpečnostního skla.  
(511) 1, 17  
(210) O-71958

- (111) **181223**  
(220) 01.10.1992  
(151) 25.11.1994  
(540)

### PARAMOL

- (730) **PARAMO, a.s.**, Přerovská 560, Pardubice, 53006, CZ



(510) (4) olej na výrobu postřiků.  
(511) 4  
(210) O-72030

(111) **181224**  
(220) 01.10.1992  
(151) 25.11.1994  
(540)

### PREMOL

(730) **PARAMO, a.s.**, Přerovská 560, Pardubice, 53006, CZ  
(510) (4) automobilový převodový olej.  
(511) 4  
(210) O-72008

(111) **181231**  
(220) 01.10.1992  
(151) 25.11.1994  
(540)

### PARAMUL

(730) **PARAMO, a.s.**, Přerovská 560, Pardubice, 53006, CZ  
(510) (4) emulgační olej.  
(511) 4  
(210) O-72015

(111) **181235**  
(220) 01.10.1992  
(151) 25.11.1994  
(540)

### PARAFALT

(730) **PARAMO, a.s.**, Přerovská 560, Pardubice, 53006, CZ  
(510) (19) asfalt polofoukaný.  
(511) 19  
(210) O-72019

(111) **181236**  
(220) 01.10.1992  
(151) 25.11.1994  
(540)

### LIGUAFALT

(730) **PARAMO, a.s.**, Přerovská 560, Pardubice, 53006, CZ  
(510) Asfalt ředěný nízkoviskozní.  
(511) 2, 19  
(210) O-72020

(111) **181238**  
(220) 01.10.1992  
(151) 25.11.1994  
(540)

### PARAMEX

(730) **PARAMO, a.s.**, Přerovská 560, Pardubice, 53006, CZ  
(510) Asfaltové regenerační pojivo.  
(511) 1, 2, 19  
(210) O-72021

(111) **181240**  
(220) 01.10.1992  
(151) 25.11.1994  
(540)

### PENETRAL

(730) **PARAMO, a.s.**, Přerovská 560, Pardubice, 53006, CZ  
(510) (2) asfaltový lak.  
(511) 2  
(210) O-72023

(111) **181242**  
(220) 01.10.1992  
(151) 25.11.1994  
(540)

### RENOLAK

(730) **PARAMO, a.s.**, Přerovská 560, Pardubice, 53006, CZ  
(510) (2) asfaltový lak.  
(511) 2  
(210) O-72024

(111) **181243**

(220) 01.10.1992  
(151) 25.11.1994  
(540)

### REFLEXOL

(730) **PARAMO, a.s.**, Přerovská 560, Pardubice, 53006, CZ  
(510) (2) asfaltohliníkový reflexní lak.  
(511) 2  
(210) O-72026

(111) **181245**  
(220) 01.10.1992  
(151) 25.11.1994  
(540)

### IZOFLEX

(730) **PARAMO, a.s.**, Přerovská 560, Pardubice, 53006, CZ  
(510) (19) asfaltová adhezni hmota, asfaltová adhezni hmota s plnidlem.  
(511) 19  
(210) O-72029

(111) **182207**  
(220) 17.07.1992  
(151) 09.01.1995  
(540)

### HMC HYUNDAI

(730) **HYUNDAI MOTOR COMPANY**, 231, Yangjae-Dong, Seocho-Gu, 137-938 Seoul, KR  
(740) Patentservis Praha a.s., Jivenská 1273/1, Praha 4, 14021  
(510) Pozemní motorová vozidla; lokomotivy; jízdní kola; součásti a příslušenství pro uvedené výrobky.  
(511) 9, 11, 12  
(210) O-70359

(111) **182947**  
(220) 24.04.1992  
(151) 21.02.1995  
(540)



(730) **HTC holding a.s.**, Dobrovičova 8, Bratislava, 81109, SK  
(740) INPARTNERS GROUP, Mgr. Simona Hejdová, Lidická 51, Brno, 60200  
(510) Výpočetní technika, pronájem výpočetní techniky, zřizování počítačových sítí, technicko-poradenské služby, servisní služby, školicí služby, výzkumná a vývojová činnost v oblasti výpočetní techniky, tvorba softwaru.  
(511) 9, 37, 41, 42  
(210) O-68160

(111) **184084**  
(220) 07.12.1992  
(151) 10.04.1995  
(540)



(730) **Kroměřížská CK TINA s.r.o.**, Farní 95, Kroměříž, 76701, CZ  
(740) Patentová a známková kancelář, Ing. Jaromír Příkryl, Včelín 1161, Hulín, 76824  
(510) Služby a provoz cestovní kanceláře.  
(511) 39, 42  
(210) O-73653

(111) **186366**  
(220) 14.07.1992  
(151) 30.06.1995

(540)



- (730) **Taiwan External Trade Development Council**, 6 Floor, No. 333, Keelung Road, Sec.1, Taipei, TW  
(740) Čermák a spol., JUDr. Karel Čermák jr., Ph.D., LL.M., advokát, Elišky Peškové 15/735, Praha 5, 15000  
(510) Reklama a propagace, podpora obchodu pro jiné subjekty, organizace výstav pro komerční a reklamní účely.  
(511) 35  
(210) O-70233

- (111) **186695**  
(220) 12.06.1992  
(151) 12.07.1995  
(540)

### PRÁCE A MZDA

- (730) **Wolters Kluwer ČR, a.s.**, U Nákladového nádraží 6, Praha 3, 13000, CZ  
(740) UNIPATENT, Ing. Chludina Jiří, J.Masaryka 43-47, Praha 2-Vinohrady, 12000  
(510) Periodikum, reklamní a propagační činnost.  
(511) 16, 35  
(210) O-69268

- (111) **188466**  
(220) 30.06.1992  
(151) 19.03.1996  
(540)

### HEMA

- (730) **HEMA MALŠICE, společnost s ručením omezeným**, K. Tomáška 194, Malšice, 39175, CZ  
(740) Müller Václav, patentový zástupce, Filipova 2016, Praha 4, 14800  
(510) (8) výroba zemědělských a veterinárních nástrojů; (10) výroba lékařských nástrojů, přístrojů a zařízení; (42) poradenská, zprostředkovatelská a kooperační činnost v kovovýrobě, vývoj.  
(511) 8, 10, 42  
(210) O-69779

- (111) **188507**  
(220) 01.10.1992  
(151) 19.03.1996  
(540)

### TRIUMF

- (730) **PARAMO, a.s.**, Přerovská 560, Pardubice, 53006, CZ  
(510) (1) změkčovadlo do gumových směsí, extraktové pojivo.  
(511) 1  
(210) O-72031

- (111) **194033**  
(220) 12.05.1992  
(151) 23.10.1996  
(540)



- (730) **Cafe-Bar International B.V.**, Stephensonweg 18, Gorinchem, NL  
(740) Rott, Růžička & Guttman Patentové, známkové a advokátní kanceláře, JUDr. Vladimír Rott, Vinohradská 37, Praha 2, 12000  
(510) (9) automaty na přípravu a prodej nápojů, jejich části a příslušenství.  
(511) 9  
(210) O-68506

- (111) **195971**  
(220) 12.05.1992  
(151) 02.01.1997  
(540)

### PRAXAIR

- (730) **Praxair S. T. Technology, Inc.**, 441 Sackett Point Road, North Haven, CT, US  
(740) Čermák a spol., JUDr. Karel Čermák jr., Ph.D., LL.M., advokát, Elišky Peškové 15/735, Praha 5, 15000  
(510) (2) kovové a keramické povlaky (nátěry), ochranné povlaky na bázi zirkonia; (3) lešticí prášky; (7) součásti tiskařských strojů, otěruvzdorné součásti užívané v textilním průmyslu; (16) aniloxové válce opatřené povlakem z karbidu tungstenu, aniloxové válce s parylenovým povlakem a aniloxové válce vyryté laserem, hydrofilní keramické válce pro ofsetový tisk; (40) služby v souvislosti s užíváním kovových a keramických povlaků.  
(511) 2, 3, 7, 16, 40  
(210) O-68503

- (111) **246877**  
(220) 19.11.2001  
(151) 26.08.2002  
(540)

### Trustica

- (730) **Trustica s.r.o.**, Husinecká 903/10, Praha 3, 13000, CZ  
(510) (9) software; (38) správa elektronických sítí, poskytování přístupu k databázím prostřednictvím sítí; (42) vývoj a pronájem software, poradenství v oblasti hardware a software.  
(511) 9, 38, 42  
(210) O-173873

- (111) **247803**  
(220) 24.01.2002  
(151) 24.09.2002  
(540)

### POPOLEDNICE

- (730) **MEDIA BOHEMIA a.s.**, Koperníkova 794/6, Praha 2, 12000, CZ  
(510) (38) rozhlasové vysílání; (41) tvorba rozhlasových pořadů.  
(511) 38, 41  
(210) O-175836

- (111) **247804**  
(220) 24.01.2002  
(151) 24.09.2002  
(540)

### ZLAŤÁKY

- (730) **MEDIA BOHEMIA a.s.**, Koperníkova 794/6, Praha 2, 12000, CZ  
(510) (38) rozhlasové vysílání; (41) tvorba rozhlasových pořadů.  
(511) 38, 41  
(210) O-175837

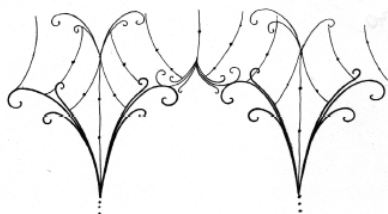
- (111) **247805**  
(220) 24.01.2002  
(151) 24.09.2002  
(540)

### RANNÍ RADIÁTOR

- (730) **MEDIA BOHEMIA a.s.**, Koperníkova 794/6, Praha 2, 12000, CZ  
(510) (38) rozhlasové vysílání; (41) tvorba rozhlasových pořadů.  
(511) 38, 41  
(210) O-175838

- (111) **248910**  
(220) 27.03.2002  
(151) 29.10.2002

(540)



(730) **Magdalena Dworoková**, Dukelská 109, Jablunkov, 73991, CZ

(740) Ing. Zdeněk Kučera, Dlouhá 207 (P.O.BOX 92), Slušovice, 76315

(510) (20) zrcadla; (21) sklo zařazené v této třídě, skleněné výrobky strojně a ručně vyráběné - skleničky, pohárky, umělecké předměty ze skla, suvenýry ze skla, upomínkové předměty ze skla; (40) dekorace skleněných výrobků.

(511) 20, 21, 40

(210) O-178270

(111) **249865**

(220) 09.05.2002

(151) 25.11.2002

(540)



(730) **Jiří Matela**, U Měšťanského pivovaru 869/1a, Praha 7, 17000, CZ

(740) Vladyka & Kubica, advokátní kancelář, Mgr. Robert Vladyka, advokát, Revoluční 1/655, Praha 1, 11000

(510) (41) zábava, výchovně zábavné klubové služby, klubovny, zábavné programy v hotelech, restauracích a barech, provozování nočních klubů; (43) hostinské provozovny, pohostinství, provozování restaurací, barů a vináren, barové služby.

(511) 41, 43

(210) O-179644

(111) **249866**

(220) 09.05.2002

(151) 25.11.2002

(540)



(730) **Jiří Matela**, U Měšťanského pivovaru 869/1a, Praha 7, 17000, CZ

(740) Vladyka & Kubica, advokátní kancelář, Mgr. Robert Vladyka, advokát, Revoluční 1/655, Praha 1, 11000

(510) (41) zábava, výchovně zábavné klubové služby, klubovny, zábavné programy v hotelech, restauracích a barech, provozování nočních klubů; (43) hostinské provozovny, pohostinství, provozování restaurací, barů a vináren, barové služby.

(511) 41, 43

(210) O-179645

(111) **250456**

(220) 05.04.2002

(151) 30.12.2002

(540)



(730) **Výzkumný ústav bezpečnosti práce**, Jeruzalémská 9, Praha 1, 11652, CZ

(510) (9) informace na magnetických nosičích dat; (35) poskytování

obchodních nebo podnikatelských informací z oblasti bezpečnosti a ochrany zdraví při práci, organizování obchodních a reklamních výstav s tematikou bezpečnosti a ochrany zdraví při práci, pronájem reklamních ploch na internetovém serveru [www.bozpinfo.cz](http://www.bozpinfo.cz), průzkum veřejného mínění v oblasti bezpečnosti a ochrany zdraví při práci, reklama on-line na serveru [www.bozpinfo.cz](http://www.bozpinfo.cz), statistické informace z oblasti bezpečnosti a ochrany zdraví při práci, vydávání reklamních, náborových, propagačních a inzertních textů s tematikou bezpečnosti a ochrany zdraví při práci, zpracovávání textů dále užitých k publikování především na internetovém serveru [www.bozpinfo.cz](http://www.bozpinfo.cz), pomoc při řízení obchodních a průmyslových podniků v oblasti bezpečnosti a ochrany zdraví při práci; (41) školení, vzdělávání odborných pracovníků, osvěta, výchova veřejnosti v oblasti bezpečnosti a ochrany zdraví při práci; (42) výzkum v oblasti bezpečnosti a ochrany zdraví při práci, normalizace, právní předpisy v oblasti bezpečnosti a ochrany zdraví při práci, provozování informačního serveru [www.bozpinfo.cz](http://www.bozpinfo.cz), tvorba webových stránek se zaměřením na oblast bezpečnosti a ochrany zdraví při práci a jejich provozování na informačním serveru [www.bozpinfo.cz](http://www.bozpinfo.cz).

(511) 9, 35, 41, 42

(210) O-178614

(111) **250592**

(220) 17.05.2002

(151) 30.12.2002

(540)

## VIVA PROJEKT

(730) **VIVA PROJEKT s. r. o.**, U Náhonu 6, Opava, 74601, CZ

(740) Ing. Petr Soukup, patentový a známkový zástupce, Vídeňská 8, Olomouc, 77200

(510) (11) výrobky, zařízení a technologické celky pro čištění, úpravu a zlepšení kvality pitných, povrchových, podzemních, odpadních a zvláštních vod; (35) zprostředkovatelská činnost a marketing v oblasti obchodu; (42) konstrukční, projekční, expertní, poradenská, vývojová a výzkumná činnost v oblasti staveb, stavebních konstrukcí, stavebních materiálů, stavebních a montážních postupů.

(511) 11, 35, 42

(210) O-179872

(111) **250593**

(220) 17.05.2002

(151) 30.12.2002

(540)



(730) **VIVA PROJEKT s. r. o.**, U Náhonu 6, Opava, 74601, CZ

(740) Ing. Petr Soukup, patentový a známkový zástupce, Vídeňská 8, Olomouc, 77200

(510) (11) výrobky, zařízení a technologické celky pro čištění, úpravu a zlepšení kvality pitných, povrchových, podzemních, odpadních a zvláštních vod; (35) zprostředkovatelská činnost a marketing v oblasti obchodu; (42) konstrukční, projekční, expertní, poradenská, vývojová a výzkumná činnost v oblasti staveb, stavebních konstrukcí, stavebních materiálů, stavebních a montážních postupů.

(511) 11, 35, 42

(210) O-179874

(111) **251015**

(220) 11.04.2002

(151) 27.01.2003

(540)

## GYMCOL

(730) **METRUM s.r.o.**, gen. Štefánika 1638, Přerov, 75002, CZ

(740) Ing. Zdeněk Kučera, Dlouhá 207 (P.O.BOX 92), Slušovice, 76315

- (510) (1) lepidla a tmely, zejména sekundová lepidla kyanokrylátová, epoxydová lepidla a tmely, kontaktní tmely polychlorprenové, emulzní lepidla, silikonová lepidla, rozpouštědlová lepidla, disperzní lepidla, tavná lepidla, náplně do lepicích pistolí; (16) lepidla, lepidla papírenského zboží, sekundová lepidla; (19) stavební směsi, betonové směsi, omítkové směsi, penetrační nátěry, příměsi do stavebních směsí; (37) aplikace stavebních, nátěrových, omítkových a izolačních směsí; (42) poradenská činnost k výše uvedeným výrobkům.
- (511) 1, 16, 19, 37, 42  
(210) O-178785

- (111) **251084**  
(220) 10.05.2002  
(151) 27.01.2003  
(540)



- (730) **TRIGA COLOR, a.s.**, Janáčkova 333, Tišnov, 66601, CZ  
(740) Čermák a spol., Mgr. Ondřej Čerych, Elišky Peškové 15, Praha 5, 15000
- (510) (1) chemické výrobky pro průmysl, umělé pryskyřice v surovém stavu, plastické hmoty v surovém stavu, plastické hmoty v prášku, pastách, ve stavu tekutém, v emulzích, disperzích a granulích pro průmysl, prostředky pro kalení a letování kovů, přípravky pro svařování kovů, pojidla pro slévárny, na dlaždice a do betonu, silikáty, lepidla pro průmysl, malířské tmely a tmely na opravu rozbitých předmětů, želatina pro průmyslové účely, výrobky chemické všeobecného charakteru, odmašťovací přípravky pro průmysl; (2) barvy, laky, nátěry, nátěrové hmoty a pomocné přípravky, pojidla, tmely pro vyrovnávání nerovných povrchů při povrchových úpravách včetně sklenářských, fermež, ředidla, tónovací pasty a suroviny pro tyto výrobky, tiskové barvy, tiskařské barvy a pasty, latexové barvy, mořidla, potravinářská barviva, pryskyřice přírodní v surovém stavu, malířské barvy, barvy na látky, pigmenty anorganické a organické, pigmentové pasty pro různé použití, barvy práškové a plniva, nástřikové hmoty na omítky, na vláknité, třískové a sádrokartonové desky, kovy listkové a práškové pro malíře a dekoratéry, tiskaře a umělce, barvy silikátové, ochranné nátěry proti korozi a zkáze dřeva; (3) přípravky pro bělení, čištění, leštění, odmašťování a broušení, barviva toaletní, na praní a pro kosmetické přípravky, prostředky na odstraňování barev, nátěrů nebo laků.
- (511) 1, 2, 3  
(210) O-179688

- (111) **251113**  
(220) 27.05.2002  
(151) 27.01.2003  
(540)



- (730) **TREMONDI s.r.o.**, Bučovská 417, Letonice, 68335, CZ  
(510) (28) hry, hračky, hry společenské, hry stolní, hry elektronické, puzzles, stavebnice, stavebnicové kostky; (35) informace obchodní nebo podnikatelské, marketinkové studie, obchodní nebo podnikatelské průzkumy, obchodní reklama, poradenství odborné obchodní, průzkum trhu, průzkum obchodní, služby poradenství v obchodní činnosti.
- (511) 28, 35  
(210) O-180178

- (111) **251124**  
(220) 30.05.2002  
(151) 27.01.2003  
(540)

## INTRANS

- (730) **ČSKD INTRANS s.r.o.**, Jana Želivského 2, Praha 3, 13000, CZ  
(510) (39) vnitrostátní a mezinárodní přeprava zboží, vnitrostátní a mezinárodní přeprava zboží ve speciálních kontejnerech a kontejnerech ISO, zprostředkování dopravy a přepravy zboží, zprostředkování dopravy - zasilatelství, skladování zboží, pronájem manipulačních, dopravních a přepravních prostředků, manipulace s výměnnými nástavbami a jejich přeprava.
- (511) 39  
(210) O-180303

- (111) **251128**  
(220) 03.06.2002  
(151) 27.01.2003  
(540)

## Krása našeho domova

- (730) **Český svaz ochránců přírody**, Michelská 5, Praha 4, 14000, CZ  
(510) (16) časopisy (periodika); (35) propagační činnost (zejména propagace činností Českého svazu ochránců přírody), reklama (časopisová, vkládaná); (41) vydavatelská činnost, výchova, vzdělávání, osvěta.
- (511) 16, 35, 41  
(210) O-180405

- (111) **251129**  
(220) 03.06.2002  
(151) 27.01.2003  
(540)

## Národní síť stanic pro handicapované živočichy

- (730) **Český svaz ochránců přírody**, Michelská 5, Praha 4, 14000, CZ  
(510) (39) doprava (přeprava živočichů); (41) výchova, vzdělávání, osvěta; (44) veterinární pomoc, rehabilitace handicapovaných živočichů, chov zvířat.
- (511) 39, 41, 44  
(210) O-180406

- (111) **251130**  
(220) 03.06.2002  
(151) 27.01.2003  
(540)

## MÍSTO PRO PŘÍRODU

- (730) **Český svaz ochránců přírody**, Michelská 5, Praha 4, 14000, CZ  
(510) (36) organizování sbírek (výkup a ochrana přírodních území), shromažďování prostředků na dobročinné účely, služby nemovitostí (poradenství, výkup, pronájem a správa pozemků); (42) poradenství o ochraně životního prostředí; (44) zemědělské, zahradnické a lesnické služby (péče o přírodu a krajinu, údržba přírodních území).
- (511) 36, 42, 44  
(210) O-180407

- (111) **251667**  
(220) 03.04.2002  
(151) 24.02.2003  
(540)

## REVOLUTION

- (730) **Ing. Marek Malaska**, Loděnická 633, Bohuňovice, 78314, CZ  
(740) Ing. Petr Soukup, patentový a známkový zástupce, Vídeňská 8, Olomouc, 77200  
(510) (41) organizace a pořádání tanečních párty, diskoték, technopárty, společenských akcí, plesů, hudebních produkcí, koncertů, zábav, módních přehlídek, sportovních, společenských a kulturních soutěží.
- (511) 41  
(210) O-178493

(111) **251683** (540)  
(220) 09.04.2002  
(151) 24.02.2003  
(540)

### ZMRZLINOVÉ SRDCE

(730) **MIPL, spol. s r.o.**, Šumická 2325, Uherský Brod, 68801, CZ  
(740) Ing. Zdeněk Kučera, Dlouhá 207 (P.O.BOX 92), Slušovice, 76315  
(510) (29) zmrazené ryby, zmrazená drůbež, zmrazené maso, zmrazená zvířina, zmrazené ovoce, zmrazená zelenina, zmrazené bramborové výrobky, mražená ovocná dřeň; (30) zmrzlina, mražené krémy, mražené krémy ovocné, zmrzlina ovocná, led na osvěžení, zmrazené těstoviny, zmrazené knedlíky, zmrazená pizza, zmrazená hotová jídla, zmrazené polotovary.  
(511) 29, 30  
(210) O-178666

(111) **251926**  
(220) 17.05.2002  
(151) 24.02.2003  
(540)

# Ω OMEGA

(730) **LIVONAS INVESTMENTS LIMITED**, 75 Spyrou Kyprianou Str., 1st floor, Potamos Germasogeias, Limassol CY 4042, CY  
(510) (37) provozování čerpacích stanic s palivy a mazivy.  
(511) 37  
(210) O-179871

(111) **251938**  
(220) 20.05.2002  
(151) 24.02.2003  
(540)

### INDOC

(730) **INDOC s.r.o.**, Šermířská 2378/3b, Praha 6, 16900, CZ  
(510) (35) činnost ekonomických a organizačních poradců, zprostředkovatelská činnost v oblasti obchodu; (36) realitní činnost.  
(511) 35, 36  
(210) O-179963

(111) **251985**  
(220) 24.05.2002  
(151) 24.02.2003  
(540)

### RIMGO

(730) **Ing. Ivan Cap**, Veselíčko 294, Brušperk, 73944, CZ  
(510) (28) hry, hračky, potřeby pro gymnastiku a sport, které nejsou uvedeny v jiných třídách, vánoční ozdoby; (35) propagační činnost, reklama, pomoc při řízení obchodní činnosti, obchodní administrativa, kancelářské práce; (36) pojištění, služby finanční, služby peněžní, služby nemovitostní; (41) výchova, vzdělávání, zábava, sportovní a kulturní aktivity.  
(511) 28, 35, 36, 41  
(210) O-180136

(111) **251986**  
(220) 24.05.2002  
(151) 24.02.2003



(730) **Ing. Ivan Cap**, Veselíčko 294, Brušperk, 73944, CZ  
(510) (28) hry, hračky, potřeby pro gymnastiku a sport, které nejsou uvedeny v jiných třídách, vánoční ozdoby; (35) propagační činnost, reklama, pomoc při řízení obchodní činnosti, obchodní administrativa, kancelářské práce; (36) pojištění, služby finanční, služby peněžní, služby nemovitostní; (41) výchova, vzdělávání, zábava, sportovní a kulturní aktivity.  
(511) 28, 35, 36, 41  
(210) O-180137

(111) **252063**  
(220) 13.06.2002  
(151) 24.02.2003  
(540)

### BUDDY LEE

(730) **The H.D. Lee Company, Inc.**, 3411 Silverside Road, Wilmington, DE, US  
(740) Rott, Růžička & Guttman Patentové, známkové a advokátní kanceláře, JUDr. Vladimír Rott, Vinohradská 37, Praha 2, 12000  
(510) (6) obecné kovy a jejich slitiny, kovové stavební materiály, přenosné kovové domy, materiály z kovu pro železniční tratě, neelektrické kabely a dráty z obecných kovů, železářské zboží, drobné položky železářského zboží, roury a trubky z kovu, trezory, zboží z obecného kovu nezahrnuté v ostatních třídách, rudy; (9) vědecké, navigační, zeměměřičské, fotografické, kinematografické, optické, vážicí, měřicí, signální, kontrolní (dohlížecí), záchranné a školní přístroje a nástroje, přístroje a nástroje pro vedení, přepínání, transformování, akumulování, regulování nebo kontrolování elektřiny, přístroje pro záznam, přenos nebo reprodukci zvuku nebo obrazu, magnetické nosiče dat, záznamové disky, prodejní automaty a mechanismy pro přístroje uváděné do chodu vhozením mince, registrační pokladny, počítačové stroje, zařízení na zpracování dat a počítače, hasicí přístroje, specificky sluneční brýle; (14) drahé kovy a jejich slitiny a zboží z drahých kovů nebo jimi pokovené, nezahrnuté v ostatních třídách, šperky, drahé kameny, hodinářské a chronometrické přístroje; (16) papír, lepenka a zboží vyrobené z těchto materiálů, nezahrnuté v ostatních třídách, tiskoviny, knihařský materiál, fotografie, papírnické zboží, lepidla pro kancelářské potřeby nebo pro domácí účely, materiály pro umělce, štětce a vybavení kanceláří (kromě nábytku), učební a výukový materiál (kromě přístrojů), umělohmotné materiály pro balení (nezahrnuté v ostatních třídách), tiskařské typy, štočky, specificky psací potřeby; (18) kůže a imitace kůže a zboží vyrobené z těchto materiálů a nezahrnuté v ostatních třídách, kůže zvířat, usně, kufry a cestovní brašny, deštníky, slunečníky a vycházkové hole, biče, postroje a sedlářské zboží, specificky zavazadla a náprsní tašky; (22) lana, provazy, sítě, stany, plachtoviny, celtovina, plachty, vaky a tašky (nezahrnuté v ostatních třídách), vycpávkový a výplňový materiál (kromě pryže a plastů), textilní materiály ze surových vláken; (25) oděvy, obuv, pokrývky hlavy.  
(511) 6, 9, 14, 16, 18, 22, 25  
(210) O-180876

(111) **252447**  
(220) 29.04.2002  
(151) 24.03.2003  
(540)

### FENIX

(730) **AGENTURA FENIX s.r.o.**, Hamerská 405/13, Praha 9 - Kyje, 19800, CZ  
(740) Ing. Čmejla Vladimír, patentový zástupce, Rašínovo nábř. 54, Praha 2, 12800  
(510) (16) tiskoviny periodické i neperiodické jako brožury, časopisy;

(35) inzertní činnost, distribuce zboží k reklamním účelům; (37) úklidové služby, opravy a údržba telekomunikačních zařízení a zařízení k ostraze objektů, stavební práce spojené se zajištěním bezpečnostních systémů montáž a opravy optických a bezpečnostních folií, montáž telekomunikačních zařízení sloužících k ostraze objektů, revize v oblasti zabezpečovacích systémů, kontrola objektů na odposlechová zařízení, jejich dohledání a odstraňování; (38) služby spojené s přenosem zvuku i obrazu; (39) vnitrostátní a mezinárodní zasilatelství, převoz bezpečnostními vozidly finančních hotovostí nebo cenin a zajištění doprovodu, poradenská a zprostředkovatelská činnost v oblasti převozu cenin; (41) vydávání tiskovin periodických i neperiodických, jako brožur, časopisů, vzdělávací činnost v oblasti zabezpečování techniky, objektů, převozu cenin, výcviku ostrahy, poradenská a zprostředkovatelská činnost v oblasti výcviku ostrahy, sportovní výcvik zabezpečovací služby pro ochranu a ostrahu; (42) shromažďování důkazů v oblasti obchodního, občanského i pracovního práva například k přípravě soudních sporů, projektové práce; (44) speciální práce se psy; (45) ochrana a ostraha majetku a osob individuální formou pultů centralizované ochrany, doručování cenností s ostrahou, komplex bezpečnostních služeb, detektivní služby jako sledování osob, poskytování osobní ochrany a doprovodu, otvírání dveřních vstupů a bezpečnostních zámeků, poradenská a zprostředkovatelská činnost v oblasti zabezpečování techniky, objektů, poplachová požární služba, zprostředkování služeb požární ochrany.

(511) 16, 35, 37, 38, 39, 41, 42, 44, 45  
(210) O-179391

(111) **252527**  
(220) 24.05.2002  
(151) 24.03.2003  
(540)

### **STREAMLIGHT**

(730) **Streamlight, Inc.**, 30 Eagleville Road, EAGLEVILLE, PA, US  
(740) Advokátní kancelář HOLEC, ZUSKA & Partneři, JUDr. Oldřich Trojan, Palác Anděl, Radlická 1c/3185, Praha 5, 15000  
(510) (9) nabíječky baterek (svítilen); (11) baterky (svítilny), pouzdra na baterky (svítilny), příslušenství k baterkám (svítilnám) - vše spadající do této třídy.  
(511) 9, 11  
(210) O-180121

(111) **252552**  
(220) 29.05.2002  
(151) 24.03.2003  
(540)



(730) **King Car Food Industrial Co., Ltd.**, No. 230, Roosevelt Road, Sec. 3, TAIPEI, TW  
(740) A. Holas & partner Patentová a známková kancelář, Ing. Mgr. Hana Holasová, Křížová 4/105, Brno, 60300  
(510) (43) bufety, jídelny, restaurace, kavárny, cocktail lounge bufety, hotelové a kavární služby.  
(511) 43  
(210) O-180259

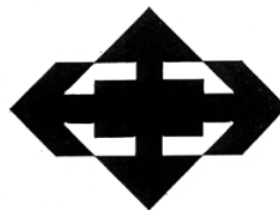
(111) **252562**  
(220) 29.05.2002  
(151) 24.03.2003

(540)



(730) **STRATI spol. s r.o.**, Doubravčická 2128/7, Praha 10, 10000, CZ  
(740) Ing. Dobroslav Musil, patentová kancelář, Ing. Dobroslav Musil, Cejl 38, Brno, 60200  
(510) (7) stroje a strojní zařízení, jako jsou hydraulické a pneumatické systémy a ovladače, stroje dělicí a řezací, lisy, podavače, posuvná strojní zařízení a trajektorie, kaširovací stroje; (9) elektrická a elektronická ovládací, regulační a snímací zařízení a systémy, hardware; (16) papír, lepenka, kartonáž a výrobky z těchto materiálů, tiskařské výrobky, kancelářské potřeby, tiskařské štočky, tiskařské typy, periodické i neperiodické tiskoviny; (35) zprostředkování v oblasti obchodu, ekonomické poradenství, propagační, reklamní a inzertní činnost; (37) opravy a údržba strojů a zařízení, opravy tiskařských strojů, servis strojních a elektrických zařízení a systémů, opravy a údržba papírenských strojů a zařízení.  
(511) 7, 9, 16, 35, 37  
(210) O-180280

(111) **252566**  
(220) 30.05.2002  
(151) 24.03.2003  
(540)



(730) **ČSKD INTRANS s.r.o.**, Jana Želivského 2, Praha 3, 13000, CZ  
(510) (39) vnitrostátní a mezinárodní přeprava zboží, vnitrostátní a mezinárodní přeprava zboží ve speciálních kontejnerech a kontejnerech ISO, zprostředkování dopravy a přepravy zboží, zprostředkování dopravy - zasilatelství, skladování zboží, pronájem manipulačních, dopravních a přepravních prostředků, manipulace s výměnnými nástavbami a jejich přeprava.  
(511) 39  
(210) O-180302

(111) **252633**  
(220) 12.06.2002  
(151) 24.03.2003  
(540)



(730) **CANO CZ s.r.o.**, V Ráji 262, Pardubice, 53002, CZ  
(740) KOREJZOVÁ & SPOL. v.o.s., JUDr. Zdeňka Korejzová, Spálená 29, Praha 1, 11000  
(510) (29) maso, ryby, drůbež a zvěřina, masové výtahy, ovoce a zelenina konzervovaná, sušená a zavařená, želé, džemy, vejce, sýry, smetana, tvaroh, oleje a tuky jedlé; (30) cukr, rýže, tapioka, ságo, mouka a přípravky z obilovin, chléb, pečivo, cukrovinky, zmrzlina, med, sirup melasový, droždí, prášky do těsta, sůl, hořčice, ocet, nálevy (k ochucení), koření, led pro osvěžení; (31) výrobky zemědělské, zahradnické, lesní a zrní neuvedené v jiných třídách, živá zvířata, slad; (32) minerální



vody, šumivé nealkoholické nápoje, nápoje a šťávy ovocné, sirupy a jiné přípravky k zhotovování nápojů; (33) alkoholické nápoje (s výjimkou pív); (35) propagační činnost, reklama, pomoc při řízení obchodní činnosti, obchodní administrativa, kancelářské práce; (36) pojištění, služby finanční, služby peněžní, služby nemovitostní.

(511) 29, 30, 31, 32, 33, 35, 36  
(210) O-180799

(111) **252771**  
(220) 08.07.2002  
(151) 24.03.2003  
(540)

**DentaMechanik**

(730) **DENTAMECHANIK s.r.o.**, U pily 581, České Budějovice, 37001, CZ  
(740) Advokátní a patentová kancelář Traplová, Hakr, Kubát, JUDr. Traplová Jarmila, Přístavní 24, Praha 7, 17000  
(510) (5) výrobky farmaceutické a hygienické, materiály pro plombování zubů a pro zubní otisky, dezinfekční přípravky; (10) přístroje a nástroje chirurgické, zubní a veterinářské, umělé údy a zuby; (44) lékařské služby, péče o hygienu a krásu lidí.

(511) 5, 10, 44  
(210) O-181668

(111) **253230**  
(220) 29.04.2002  
(151) 28.04.2003  
(540)

**DOLNOZEMSKÝ GULÁŠ**

(730) **TATRAKON, spol. s r.o.**, Alžbětina 23, Poprad, 5801, SK  
(740) PROPATENT, Markéta Shubik, Ostrovského 30, Praha 5, 15000  
(510) (29) konzervované potraviny obsahující zboží patřící do třídy 29, polévky, přípravky na polévky, konzervy se zeleninou, masové konzervy, bílkoviny jako potrava, bujóny, vývary, kysané zelí, koncentrované vývary, konzervovaná zelenina, vařená zelenina, sušená zelenina, maso, zvěřina, sojové boby konzervované jako potrava, tukové pomazánky na chléb, šunka, zeleninové polévky, přípravky na zeleninové polévky, zeleninové šťávy na vaření, masové výtažky, masové šťávy (omáčky), konzervovaná čočka, játrová paštika, cestovní občerstvení v konzervách, pomazánky a paštiky v konzervách, zelenina v pálivém nálevu, nakládaná a sterilovaná zelenina, nálevy na saláty, konzervovaný hrách, klobásy, salámy, párky, přípravky na výrobu polévek, dochucovací šťávy, rajský protlak, zeleninové saláty, vepřové sádlo, rajská šťáva na vaření, dršťky, drůbež ne živá, pečené, konzervované maso, konzervované dršťky, kombinovaná konzervovaná hotová jídla z masa (vepřového, hovězího, drůbežního, zvěřiny), vnitřnosti a rostlinných bílkovin, toru, vepřové maso, sušené houby, zeleninové protlaky, konzervovaná hotová jídla z masa, konzervovaná hotová jídla z vnitřností konzervovaná hotová jídla z masa, vnitřností a rostlinných bílkovin, kombinovaná konzervovaná hotová jídla z masa a výrobků z něho s luštěninami, konzervované ovoce, houby a zeleninové směsi, jídla z fazolí; (30) konzervované potraviny obsahující výrobky patřící do třídy 30, konzervovaná hotová jídla, polotovary a jejich složky, obsahující převážně výrobky patřící do třídy 30, kečup, moučka z fazolí, koření; (32) ovocné a zeleninové džusy, šťávy, nektary a nápoje, rajské šťávy.

(511) 29, 30, 32  
(210) O-179337

(111) **253266**  
(220) 15.05.2002  
(151) 28.04.2003  
(540)

**TRIVIS**

(730) **TRIVIS a.s.**, Libčická 399/8, Praha 8, 18100, CZ  
(740) Ing. Čmejla Vladimír, patentový zástupce, Rašínovo nám. 54, Praha 2, 12800  
(510) (16) tiskoviny neperiodické jako brožury, skripta a podobně; (41) výběr a profesní příprava pracovníků pro psychicky a

fyzicky náročné činnosti, vydávání tiskovin neperiodických v oblasti profesní přípravy zajišťování bezpečnosti majetku a osob; (45) expertizní, konzultační a poradenská činnost v oblasti bezpečnosti, týkající se majetku a osob.

(511) 16, 41, 45  
(210) O-179826

(111) **253268**  
(220) 16.05.2002  
(151) 28.04.2003  
(540)

**Žijte s chutí**

(730) **VITANA, a.s.**, Mělnická 133, Byšice, 27732, CZ  
(510) (1) aminokyseliny a jejich sodné soli pro potravinářský průmysl, chemické výrobky určené ke konzervování potravin; (29) polévky, bujóny a masové vývary všeho druhu, zápražky do omáček a polévek, maso, ryby, drůbež a zvěřina, masové výtažky, ovoce a zelenina konzervované, sušené a zavažené, želé, džemy, kompoty, vejce, mléko a mléčné výrobky, oleje a tuky jedlé; (30) vločkové kaše, předvařená rýže, kávovinové výrobky, rýžové burizony, káva, čaj, kakao, cukr, rýže, tapioka, ságo, kávové náhražky, omáčky, mouka a přípravky z obilnin, chléb, pečivo, cukrovinky, zmrzlina, med, sirup melasový, droždí, prášky do těsta, sůl, hořčice, ocet, nálevy (k ochucení), koření, led pro osvěžení; (32) šuměnky, prášky na přípravu nápojů, piva, minerální vody, šumivé nápoje a jiné nápoje nealkoholické, nápoje a šťávy ovocné, sirupy a jiné přípravky k zhotovování nápojů.

(511) 1, 29, 30, 32  
(210) O-179843

(111) **253342**  
(220) 06.06.2002  
(151) 28.04.2003  
(540)



(730) **ASOCIACE KLINICKÝCH LOGOPEDŮ ČESKÉ REPUBLIKY**, A. Staška 80, Praha 4, 14000, CZ  
(740) JUDr. Šárka Apltauerová, advokátka, Preslova 9, Moravská Ostrava, 70200  
(510) (41) vyučování v oblasti klinické logopedie; (44) ošetrovatelské služby, zdravotní péče.

(511) 41, 44  
(210) O-180509

(111) **253403**  
(220) 21.06.2002  
(151) 28.04.2003  
(540)

**SUNPOWER**

(730) **PRIMAGAS s.r.o.**, Na Pankráci 30, Praha 4, 14000, CZ  
(740) JUDr. David Karabec, Na Stráži 1306/5, Praha, 18000  
(510) (4) paliva a topiva; (9) elektrotechnické přístroje a zařízení, zejména na bázi sluneční energie, tepelné regulátory, solární články; (11) přístroje pro topení, chlazení, klimatizaci, osvětlení, zejména na bázi sluneční energie, přístroje pro rozvod tepla a energií včetně sluneční energie, zejména tepelné regenerátory, tepelné rekuperátory, tepelné akumulátory, solární kolektory; (39) rozvádění, přenos a přeprava energií, včetně sluneční energie, rozvádění tepla, elektřiny, přeprava paliv a topiv; (40) výroba energie, zejména na bázi sluneční energie.

(511) 4, 9, 11, 39, 40  
(210) O-181115

(111) **253404**  
(220) 21.06.2002  
(151) 28.04.2003  
(540)

### SUNFLUSH

(730) PRIMAGAS s.r.o., Na Pankráci 30, Praha 4, 14000, CZ  
(740) JUDr. David Karabec, Na Stráži 1306/5, Praha, 18000  
(510) (4) paliva a topiva; (9) elektrotechnické přístroje a zařízení, zejména na bázi sluneční energie, tepelné regulátory, solární články; (11) přístroje pro topení, chlazení, klimatizaci, osvětlení, zejména na bázi sluneční energie, přístroje pro rozvod tepla a energií včetně sluneční energie, zejména tepelné regenerátory, tepelné rekuperátory, tepelné akumulátory, solární kolektory; (39) rozvádění, přenos a přeprava energií, včetně sluneční energie, rozvádění tepla, elektřiny, přeprava paliv a topiv; (40) výroba energie, zejména na bázi sluneční energie.  
(511) 4, 9, 11, 39, 40  
(210) O-181117

(111) **253405**  
(220) 21.06.2002  
(151) 28.04.2003  
(540)

### SUNFORCE

(730) PRIMAGAS s.r.o., Na Pankráci 30, Praha 4, 14000, CZ  
(740) JUDr. David Karabec, Na Stráži 1306/5, Praha, 18000  
(510) (4) paliva a topiva; (9) elektrotechnické přístroje a zařízení, zejména na bázi sluneční energie, tepelné regulátory, solární články; (11) přístroje pro topení, chlazení, klimatizaci, osvětlení, zejména na bázi sluneční energie, přístroje pro rozvod tepla a energií včetně sluneční energie, zejména tepelné regenerátory, tepelné rekuperátory, tepelné akumulátory, solární kolektory; (39) rozvádění, přenos a přeprava energií, včetně sluneční energie, rozvádění tepla, elektřiny, přeprava paliv a topiv; (40) výroba energie, zejména na bázi sluneční energie.  
(511) 4, 9, 11, 39, 40  
(210) O-181118

(111) **253526**  
(220) 17.07.2002  
(151) 28.04.2003  
(540)



(730) NOV, s.r.o., Vretenová 7, Bratislava, 84104, SK  
(740) Šachta, Zmeškal & partneři, Ing. Kratochvíl Václav, Radlická 28/663, Praha 5, 15000  
(510) (9) výpočetní a řídicí systémy, hardware, software; (35) zprostředkovatelská činnost v oblasti obchodu, průzkum trhu související s výpočetními a řídicími systémy, hardwarem a softwarem, propagační činnost, poradensko-konzultační a obstaravatelská činnost v oblasti obchodu s výpočetními a řídicími systémy, hardwarem a softwarem; (37) montáž a opravy kancelářské a kopírovací techniky, instalace a opravy elektrických strojů a přístrojů, montáž a opravy výrobků a zařízení spotřební elektroniky, montáž a opravy měřicí a regulační techniky; (42) návrh, vývoj a produkce elektrických strojů a přístrojů, návrh, vývoj a produkce výrobků a zařízení spotřební elektroniky, pronájem počítačového software na základě smlouvy s autory nebo vyhotovení programů na zakázku.  
(511) 9, 35, 37, 42  
(210) O-181937

(111) **253554**  
(220) 23.07.2002  
(151) 28.04.2003

(540)



(730) INVESTIČNÍ KLUB, a.s., Na Poříčí 25/1067, Praha 1, 11000, CZ  
(740) JUDr. Uzel Tomáš, Dlouhá 16, Praha 1, 11000  
(510) (35) obchodní a podnikatelské informace, obchodní a podnikatelský průzkum; (36) obchodování s cennými papíry, finanční služby, poradenská činnost v oblasti investování do investičních instrumentů, kapitálové investice, kauce, záruky, poradenství a konzultační služby v oblasti financí a investic, poskytování finančních informací, vydávání cenných papírů, poskytování informací v oblasti investic.  
(511) 35, 36  
(210) O-182096

(111) **253978**  
(220) 18.09.2002  
(151) 28.04.2003  
(540)



(730) Tech Data Europe GmbH, Kistlerhofstrasse 75, Mnichov, DE  
(740) Mgr. Ludvík Mühlberger, advokát, Dukelských hrdinů 19, Praha 7, 17000  
(510) (9) programové vybavení pro počítače, software, hardware zejména z oblasti výpočetní techniky, komunikační techniky, informační techniky a telekomunikační techniky zařazené v této třídě a všechny jejich náhradní díly a součásti, nosiče záznamů nahrané i nenahrané; (16) tiskoviny, časopisy, knihy, periodické i neperiodické publikace, uživatelské příručky, databázové produkty v papírové formě; (35) zprostředkovatelská činnost v obchodní oblasti s aplikacemi výpočetní techniky, zprostředkovatelská činnost v oblasti obchodu, automatizované zpracování dat, činnost organizačních a ekonomických poradců, reklamní, propagační a inzertní činnost, zpracování dat; (37) montáž, instalace, opravy, údržba a servis kancelářské, reprodukční, výpočetní, komunikační a informační techniky včetně hardware, montáž a údržba koncových telekomunikačních zařízení, instalace a servis datových sítí; (38) komunikace spočívající ve výměně, šíření, získávání a poskytování informací a zpráv prostřednictvím telekomunikačních sítí, poskytování telekomunikačních služeb, poskytování veřejných a neveřejných datových telekomunikačních služeb, provozování informačních a komunikačních sítí a poskytování obecných informací v rámci informačních a komunikačních sítí; (41) vydavatelská a nakladatelská činnost, školicí činnost zejména v oblasti výpočetní techniky, informatiky, kancelářské a komunikační techniky a informačních technologií; (42) poradenská činnost v oblasti aplikace výpočetní techniky, v oblasti informatiky, kancelářské a komunikační techniky a informačních technologií, navrhování a realizace automatizovaných systémů řízení, programátorská činnost, projekce datových sítí, tvorba a pronájem software, poskytování licencí k software, instalace, opravy, údržba a servis software.  
(511) 9, 16, 35, 37, 38, 41, 42  
(210) O-183789

(111) **254004**  
(220) 23.09.2002  
(151) 28.04.2003  
(540)

**HYPER X**



- (730) **Reebok - CCM Hockey AB**, Box 66, Malung, SE  
(740) Rott, Růžička & Guttman Patentové, známkové a advokátní kanceláře, JUDr. Vladimír Rott, Vinohradská 37, Praha 2, 12000  
(510) (28) holenní chrániče.  
(511) 28  
(210) O-183902

- (111) **254059**  
(220) 30.09.2002  
(151) 28.04.2003  
(540)

### CONCHA Y TORO

- (730) **VIÑA CONCHA Y TORO S.A.**, Nueva Tajamar 481, Torre Norte, Piso 15, Las Condes, Santiago, CL  
(740) KOREJZOVÁ & SPOL., v.o.s., JUDr. Petra Korejzová, Korunní 810/104 E, Praha 10, 10100  
(510) (33) vína a šumivá vína.  
(511) 33  
(210) O-184131

- (111) **254060**  
(220) 30.09.2002  
(151) 28.04.2003  
(540)

### FRONTERA

- (730) **VIÑA CONCHA Y TORO S.A.**, Nueva Tajamar 481, Torre Norte, Piso 15, Las Condes, Santiago, CL  
(740) KOREJZOVÁ & SPOL., v.o.s., JUDr. Petra Korejzová, Korunní 810/104 E, Praha 10, 10100  
(510) (33) vína a šumivá vína.  
(511) 33  
(210) O-184132

- (111) **254061**  
(220) 30.09.2002  
(151) 28.04.2003  
(540)

### CASILLERO DEL DIABLO

- (730) **VIÑA CONCHA Y TORO S.A.**, Nueva Tajamar 481, Torre Norte, Piso 15, Las Condes, Santiago, CL  
(740) KOREJZOVÁ & SPOL., v.o.s., JUDr. Petra Korejzová, Korunní 810/104 E, Praha 10, 10100  
(510) (33) vína a šumivá vína.  
(511) 33  
(210) O-184134

- (111) **254076**  
(220) 11.10.2002  
(151) 28.04.2003  
(540)



- (730) **PRIMAGAS s.r.o.**, Na Pankráci 30, Praha 4, 14000, CZ  
(740) JUDr. David Karabec, Na Stráži 1306/5, Praha, 18000  
(510) (4) paliva a topiva, zejména topný plyn, včetně LPG; (9) elektrotechnické přístroje a zařízení, zejména kontrolní, regulační a registrační přístroje, plynoměry; (11) zařízení, armatury a příslušenství a přístroje pro topení, chlazení a klimatizaci, zařízení, příslušenství a přístroje pro rozvod tepla a energií, regulační a bezpečnostní zařízení, armatury k rozvodu energií, zejména plynu, regulátory plynu; (35) marketing, propagační činnost a inzerce, pomoc při řízení obchodní činnosti, obchodní administrativa; (37) montáž a zprostředkování montáže technických zařízení a přístrojů, údržba a opravy technických zařízení a přístrojů, revize technických zařízení a přístrojů; (39) rozvádění, přenos, přeprava a dodávání tepla a energií, přeprava paliv a topiv, zejména topného plynu, dodávky a zprostředkování dodávek (dopravy) technických zařízení a přístrojů; (40) výroba tepla a energií, zejména topného plynu, plnění tlakových nádob topným plynem, včetně vozidel na LPG, pronájem technických zařízení a přístrojů, zejména zařízení a přístrojů na topný plyn; (42) projektová činnost a odborná konzultace, včetně jejich

zprostředkování v oblasti výroby a rozvodu tepla a energií, zkoušky technických zařízení a přístrojů, zejména zařízení a přístrojů na topný plyn, kontroly technických zařízení a přístrojů.

- (511) 4, 9, 11, 35, 37, 39, 40, 42  
(210) O-184517

- (111) **254295**  
(220) 02.05.2002  
(151) 26.05.2003  
(540)



- (730) **EUROPE INTERCHANGE BV**, DE BOELLAAN 7 OFFICIA I, AMSTERDAM, NL  
(740) JUDr. Cejnar Miroslav, Novotného lávka 5, Praha 1 - Staré Město, 11000  
(510) (36) finanční služby a směnárství.  
(511) 36  
(210) O-179448

- (111) **254296**  
(220) 02.05.2002  
(151) 26.05.2003  
(540)



- (730) **EUROPE INTERCHANGE BV**, DE BOELLAAN 7 OFFICIA I, AMSTERDAM, NL  
(740) JUDr. Cejnar Miroslav, Novotného lávka 5, Praha 1 - Staré Město, 11000  
(510) (36) směnárství a ostatní finanční služby.  
(511) 36  
(210) O-179449

- (111) **254301**  
(220) 07.05.2002  
(151) 26.05.2003  
(540)



- (730) **WAKKENHAT SECURITY a.s.**, Komárkova 1204/23, Praha 11 - Rožtyly, 14800, CZ  
(740) Ing. Čmejla Vladimír, patentový zástupce, Rašínova nábř. 54, Praha 2, 12800  
(510) (37) rekonstrukce a modernizace zabezpečovacích systémů - servisní kontroly, instalace zabezpečovacích systémů (elektronických zabezpečovacích signalizací a elektronických požárních signalizací), montáž mechanických zábran; (42) zpracování studií a projektové dokumentace; (45) ostraha majetku a osob, služby soukromých detektivů, poskytování technických služeb k ochraně majetku a osob, zejména bezpečnostní posouzení objektů.  
(511) 37, 42, 45

(210) O-179627

(111) **254302**  
(220) 07.05.2002  
(151) 26.05.2003  
(540)

### WACKENHUT

(730) **WAKKENHAT SECURITY a.s.**, Komárkova 1204/23, Praha 11 - Rožtyly, 14800, CZ  
(740) Ing. Čmejla Vladimír, patentový zástupce, Rašínovo nábř. 54, Praha 2, 12800  
(510) (37) rekonstrukce a modernizace zabezpečovacích systémů, servisní kontroly, instalace zabezpečovacích systémů (elektronických zabezpečovacích signalizací a elektronických požárních signalizací), montáž mechanických zábran; (42) zpracování studií a projektové dokumentace; (45) ostraha majetku a osob, služby soukromých detektivů, poskytování technických služeb k ochraně majetku a osob, zejména bezpečnostní posouzení objektů.  
(511) 37, 42, 45  
(210) O-179628

(111) **254303**  
(220) 07.05.2002  
(151) 26.05.2003  
(540)

### WAKKENHAT

(730) **WAKKENHAT SECURITY a.s.**, Komárkova 1204/23, Praha 11 - Rožtyly, 14800, CZ  
(740) Ing. Čmejla Vladimír, patentový zástupce, Rašínovo nábř. 54, Praha 2, 12800  
(510) (37) rekonstrukce a modernizace zabezpečovacích systémů, servisní kontroly, instalace zabezpečovacích systémů (elektronických zabezpečovacích signalizací a elektronických požárních signalizací), montáž mechanických zábran; (42) zpracování studií a projektové dokumentace; (45) ostraha majetku a osob, služby soukromých detektivů, poskytování technických služeb k ochraně majetku a osob, zejména bezpečnostní posouzení objektů.  
(511) 37, 42, 45  
(210) O-179629

(111) **254316**  
(220) 17.05.2002  
(151) 26.05.2003  
(540)



(730) **Hilding Anders Česká republika a.s.**, Rožtoky u Jilemnice 215, 51231, CZ  
(740) Ing. Petr Soukup, patentový a známkový zástupce, Vídeňská 8, Olomouc, 77200  
(510) (20) nábytek, matrace, lamelové nábytkové rošty.  
(511) 20  
(210) O-179894

(111) **254317**  
(220) 17.05.2002  
(151) 26.05.2003  
(540)



(730) **Hilding Anders Česká republika a.s.**, Rožtoky u Jilemnice 215, 51231, CZ  
(740) Ing. Petr Soukup, patentový a známkový zástupce, Vídeňská 8, Olomouc, 77200  
(510) (20) nábytek, matrace, lamelové nábytkové rošty.  
(511) 20  
(210) O-179895

(111) **254519**  
(220) 26.08.2002  
(151) 26.05.2003  
(540)



(730) **TRIVIS, a.s.**, Libčická 399/8, Praha 8, 18100, CZ  
(740) Ing. Čmejla Vladimír, patentový zástupce, Rašínovo nábř. 54, Praha 2, 12800  
(510) (16) tiskoviny neperiodické jako brožury, skriptá a podobně; (41) profesní příprava pracovníků pro psychicky a fyzicky náročné činnosti, vydávání tiskovin neperiodických v oblasti profesní přípravy v oboru zajišťování bezpečnosti majetku a osob; (45) expertizní, konzultační a poradenská činnost v oblasti bezpečnosti, týkající se majetku a osob.  
(511) 16, 41, 45  
(210) O-182873

(111) **254520**  
(220) 26.08.2002  
(151) 26.05.2003  
(540)



(730) **TRIVIS, a.s.**, Libčická 399/8, Praha 8, 18100, CZ  
(740) Ing. Čmejla Vladimír, patentový zástupce, Rašínovo nábř. 54, Praha 2, 12800  
(510) (16) tiskoviny neperiodické jako brožury, skriptá a podobně; (41) profesní příprava pracovníků pro psychicky a fyzicky náročné činnosti, vydávání tiskovin neperiodických v oblasti profesní přípravy zajišťování bezpečnosti majetku a osob; (45) expertizní, konzultační a poradenská činnost v oblasti bezpečnosti, týkající se majetku a osob.  
(511) 16, 41, 45  
(210) O-182874

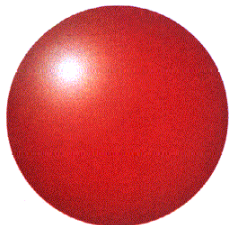
(111) **254521**  
(220) 26.08.2002  
(151) 26.05.2003  
(540)



(730) **TRIVIS, a.s.**, Libčická 399/8, Praha 8, 18100, CZ  
(740) Ing. Čmejla Vladimír, patentový zástupce, Rašínovo nábř. 54, Praha 2, 12800  
(510) (16) tiskoviny neperiodické jako brožury, skriptá a podobně; (41) profesní příprava pracovníků pro psychicky a fyzicky

- (511) náročné činnosti, vydávání tiskovin neperiodických v oblasti profesní přípravy zajišťování bezpečnosti majetku a osob; (45) expertizní, konzultační a poradenská činnost v oblasti bezpečnosti, týkající se majetku a osob.  
(511) 16, 41, 45  
(210) O-182875

- (111) **254656**  
(220) 07.10.2002  
(151) 26.05.2003  
(540)



- (730) **Seznam.cz, a.s.**, Radlická 608/2, Praha 5, 15000, CZ  
(740) JUDr. Miroslav Kupka, Levého 1532, Rakovník, 26901  
(510) (9) elektronické časopisy, elektronická periodika a knihy v elektronické podobě, související software a hardware, včetně elektronických multimediálních aplikací, multimediálních nebo informačních katalogů a aplikací pro prohlížení, zpracovávání nebo uchovávání dat v elektronické podobě; (38) komunikace a přenos dat prostřednictvím Internetu pomocí telefonů, mobilních telefonů, telefaxů, satelitů, počítačů či terminálů nebo jakýmkoliv jinými prostředky, včetně přenosu elektronické pošty a přenosu dat v reálném čase (zvuku, obrazu, textu nebo jiných dat či informací) a poskytování a zprostředkovávání služeb s tím spojených, poskytování obsahu včetně šíření a zpřístupňování elektronických tiskovin, časopisů, periodik, knih a jiných dat prostřednictvím Internetu, shromažďování, zpracovávání a poskytování informačních služeb na Internetu včetně provozování elektronických nástěnek, diskusních skupin a fór a poskytování přístupu k on-line informačním službám a databázím, tisková agentura.  
(511) 9, 38  
(210) O-184371

- (111) **254851**  
(220) 23.11.2001  
(151) 25.06.2003  
(540)



- (730) **AutoCont On Line, a.s.**, Líbalova 2348/1, Praha - Chodov, 14900, CZ  
(740) Ing. Pavel Nádvořík s.r.o., Sokola Tůmy 1099/1, Ostrava-Mariánské Hory, 70900  
(510) (3) kosmetické přípravky; (5) vitamínové přípravky; (9) zvukové, obrazové a datové nosiče pro děti a mládež; (16) tiskárenské výrobky, papír, lepenka a výrobky z těchto materiálů, papírenské zboží, knihy a časopisy pro děti a mládež; (25) oděvy; (28) hračky; (35) propagační činnost; (41) výchova, vzdělávání a zábava pro děti a mládež; (42) tvorba internetových stránek pro děti a mládež.  
(511) 3, 5, 9, 16, 25, 28, 35, 41, 42  
(210) O-174056

- (111) **254942**  
(220) 15.05.2002  
(151) 25.06.2003



- (730) **WAKKENHAT SECURITY a.s.**, Komárkova 1204/23, Praha 11 - Rožtyly, 14800, CZ  
(740) Ing. Čmejla Vladimír, patentový zástupce, Rašínovo nábř. 54, Praha 2, 12800  
(510) (37) poskytování technických služeb k ochraně majetku a osob, zejména rekonstrukce a modernizace zabezpečovacích systémů, servisní kontroly, instalace zabezpečovacích systémů (elektronické zabezpečovací signalizace a elektronické požární signalizace), montáž mechanických zábran; (42) zpracování studií a projektové dokumentace; (45) ostraha majetku a osob, služby soukromých detektivů, poskytování technických služeb k ochraně majetku a osob, zejména bezpečnostní posouzení objektů, zpracování studií a projektové dokumentace.  
(511) 37, 42, 45  
(210) O-179827

- (111) **255003**  
(220) 11.07.2002  
(151) 25.06.2003  
(540)

# REZIDENCE

- (730) **RF HOBBY, s. r. o.**, Bohdalecká 6/1420, Praha 10, 10100, CZ  
(740) Šachta, Zmeškal & partneři, Ing. Kratochvíl Václav, Radlická 28/663, Praha 5, 15000  
(510) (16) atlasy, časopisy, fotografie, kalendáře, kancelářské potřeby, katalogy, knihy, noviny, papírenské výrobky, prospekty, mapy, obtisky, pohlednice, reprodukce, samolepky, tiskoviny; (38) elektronická pošta, počítačová komunikace, přenos zpráv a obrazových informací pomocí počítače, distribuce informací pomocí komunikace mezi sítěmi, přenos informací po Internetu, služby přenosu publikací na nosičích přenášných po síti, přenos zpráv a obrazových informací pomocí počítače; (41) nakladatelská a vydavatelská činnost, vydávání knih, publikací, časopisů, CD-ROM titulů, tvorba audiovizuálních děl, korespondenční kurzy, výroba zvukových a zvukově obrazových záznamů, organizování a vedení seminářů, přednášek a soutěží, zábava, vzdělávací informace, informace o možnostech zábavy a rekreace, klubové služby, organizování kulturních výstav.  
(511) 16, 38, 41  
(210) O-181789

- (111) **255092**  
(220) 11.09.2002  
(151) 25.06.2003  
(540)

# ELZY

- (730) **ELZY spol. s r.o.**, Jarošovská 433/II, Jindřichův Hradec, 37701, CZ  
(510) (9) počítačové sestavy, elektronická zabezpečovací zařízení, protipožární zařízení, vše spadající do tř. 9; (37) instalace elektronických zabezpečovacích a protipožárních zařízení, montáž, opravy, revize a zkoušky vyhrazených elektrických zařízení, montáž, údržba a servis telekomunikačních zařízení; (38) poskytování telekomunikačních připojení ke globální

počítačové síti Internetu; (42) tvorba software a poradenství v oblasti hardware a software; (45) služby zajišťující ostrahu a ochranu majetku a osob.

(511) 9, 37, 38, 42, 45  
(210) O-183540

(111) **255385**  
(220) 26.11.2002  
(151) 25.06.2003  
(540)



**INTECHA**

(730) **Intecha, spol. s r.o.**, Argentinská 320/34, Praha 7, 17000, CZ  
(510) (37) provádění staveb, včetně jejich změn, udržovacích prací na nich a jejich odstraňování; (42) inženýrská činnost ve výstavbě, projektová činnost ve výstavbě.

(511) 37, 42  
(210) O-185999

(111) **255652**  
(220) 07.06.2002  
(151) 28.07.2003  
(540)

**EuroEcon**  
Emerging Europe Consulting

(730) **Petr Vaňous**, Otradovická 731/11, Praha 4 - Kamýk, 14200, CZ  
(510) (35) poradenská činnost v oblasti ekonomiky, managementu, fúze a akvizic, ekonomické poradenství a studie, oceňování obchodních podniků; (36) poradenská činnost v oblasti kapitálových trhů, financí; (42) tvorba projektů.

(511) 35, 36, 42  
(210) O-180533

(111) **255657**  
(220) 10.06.2002  
(151) 28.07.2003  
(540)

**MIKA-OXY-GEL**

(730) **MIKA a.s.**, Skalka 1858, Česká Třebová, 56002, CZ  
(740) Ing. Čmejla Vladimír, patentový zástupce, Rašínovo nábř. 54, Praha 2, 12800  
(510) (1) chemické výrobky určené pro průmysl, řezné kapaliny, separační přípravky, nemrznoucí chladicí kapaliny, nemrznoucí kapaliny do ostřikovačů vozidel, přípravky pro čištění a údržbu fasád a obkladů; (3) přípravky pro snadné rozčesávání vlasů, přípravky pro snadnou úpravu vlasů, zubní pasty, zubní gely, ústní vody, regenerační přípravky, tělové krémy, opalovací přípravky, přípravky a emulze po opalování, masážní přípravky; (5) desinfekční prostředky pro hygienické a lékařské použití.

(511) 1, 3, 5  
(210) O-180731

(111) **255658**  
(220) 10.06.2002  
(151) 28.07.2003  
(540)

**ULTRA-OXY-GEL**

(730) **MIKA a.s.**, Skalka 1858, Česká Třebová, 56002, CZ  
(740) Ing. Čmejla Vladimír, patentový zástupce, Rašínovo nábř. 54, Praha 2, 12800  
(510) (1) chemické výrobky určené pro průmysl, řezné kapaliny,

separační přípravky, nemrznoucí chladicí kapaliny, nemrznoucí kapaliny do ostřikovačů vozidel, přípravky pro čištění a údržbu fasád a obkladů; (3) přípravky pro snadné rozčesávání vlasů, přípravky pro snadnou úpravu vlasů, zubní pasty, zubní gely, ústní vody, regenerační přípravky, tělové krémy, opalovací přípravky, přípravky a emulze po opalování, masážní přípravky; (5) desinfekční prostředky pro hygienické a lékařské použití.

(511) 1, 3, 5  
(210) O-180732

(111) **255668**  
(220) 21.06.2002  
(151) 28.07.2003  
(540)

**SUNFUEL**

(730) **PRIMAGAS s.r.o.**, Na Pankráci 30, Praha 4, 14000, CZ  
(740) JUDr. David Karabec, Na Stráži 1306/5, Praha, 18000  
(510) (9) elektrotechnické přístroje a zařízení, zejména na bázi sluneční energie, tepelné regulátory, solární články; (11) přístroje pro topení, chlazení, klimatizaci, osvětlení, zejména na bázi sluneční energie, přístroje pro rozvod tepla a energií včetně sluneční energie, zejména tepelné regenerátory, tepelné rekuperátory, tepelné akumulátory, solární kolektory; (39) rozvádění, přenos a přeprava energií, včetně sluneční energie, rozvádění tepla, elektřiny; (40) výroba energie, zejména na bázi sluneční energie.

(511) 9, 11, 39, 40  
(210) O-181114

(111) **255786**  
(220) 26.08.2002  
(151) 28.07.2003  
(540)

**LnStore**

(730) **NOV, s.r.o.**, Vretenová 7, Bratislava, 84104, SK  
(740) Šachta, Zmeškal & partneři, Ing. Kratochvíl Václav, Radlická 28/663, Praha 5, 15000  
(510) (9) výpočetní a řídicí systémy, hardware, software; (35) zprostředkovatelská činnost v oblasti obchodu, průzkum trhu související s výpočetními a řídicími systémy, hardwarem a softwarem, propagační činnost, poradensko-konzultační a obstaravatelská činnost v oblasti obchodu s výpočetními a řídicími systémy, hardwarem a softwarem; (37) montáž a opravy kancelářské a kopírovací techniky, instalace a opravy elektrických strojů a přístrojů, montáž a opravy výrobků a zařízení spotřební elektroniky, montáž a opravy měřicích a regulačních techniky; (42) návrh, vývoj a produkce elektrických strojů a přístrojů, návrh, vývoj a produkce výrobků a zařízení spotřební elektroniky, pronájem počítačového software na základě smlouvy s autory nebo vyhotovení programů na zakázku.

(511) 9, 35, 37, 42  
(210) O-182888

(111) **255999**  
(220) 31.10.2002  
(151) 28.07.2003  
(540)

**Kvarteto**

(730) **ČSOB Pojišťovna, a.s., člen holdingu ČSOB**, Zelené předměstí, Masarykovo nám. čp. 1458, Pardubice, 53218, CZ  
(740) MIRA - patentová a známková kancelář, Blanka Fišerová, V Kapslovně 11, Praha 3, 13000  
(510) (36) pojišťovací služby.

(511) 36  
(210) O-185128

(111) **256000**  
(220) 31.10.2002  
(151) 28.07.2003  
(540)

**KreditPlus**

- (730) **ČSOB Pojišťovna, a.s., člen holdingu ČSOB**, Zelené (540)  
předměstí, Masarykovo nám. čp. 1458, Pardubice, 53218, CZ  
(740) MIRA - patentová a známková kancelář, Blanka Fišerová, V  
Kapslovně 11, Praha 3, 13000  
(510) (36) pojišťovací služby.  
(511) 36  
(210) O-185129

- (111) **256075**  
(220) 14.11.2002  
(151) 28.07.2003  
(540)

### EKOPPA

- (730) **EKOPPA, s.r.o.**, Velehradská 507, Kroměříž, 76701, CZ  
(740) Patentová a známková kancelář, Ing. Jaromír Příkryl, Včelín  
1161, Hulín, 76824  
(510) (35) zprostředkovatelská činnost v oblasti nákupu a prodeje,  
činnost organizačních a ekonomických poradců, daňové  
poradenství, činnost účetních poradců, vedení účetnictví; (36)  
kompletní činnost realitní kanceláře včetně správy, pronájmu a  
obhospodařování nemovitostí, zprostředkování správy a  
obhospodařování nemovitostí, nájem, pronájem  
zprostředkování nájmu a pronájmu nemovitostí,  
zprostředkování nákupu, prodeje a výměny nemovitostí,  
zprostředkování stavebního spojení, konzultační a poradenská  
činnost spojená s kompletní činností realitní kanceláře, finanční  
poradenství včetně zprostředkování; (43) hostinská činnost.  
(511) 35, 36, 43  
(210) O-185558

- (111) **256289**  
(220) 13.12.2002  
(151) 28.07.2003  
(540)

*Deckard & Penfield*

- (730) **VIG Plus a.s.**, V Kapslovně 2767/2, Praha 3, 13000, CZ  
(740) Ing. Jiří Střelák, Šumberova 42, Praha 6, 16200  
(510) (35) činnost personální agentury - zprostředkování v oblasti  
personalistiky, zprostředkování v oblasti obchodu.  
(511) 35  
(210) O-186764

- (111) **256290**  
(220) 13.12.2002  
(151) 28.07.2003  
(540)

 **GALLEY**

- (730) **VIG Plus a.s.**, V Kapslovně 2767/2, Praha 3, 13000, CZ  
(740) Ing. Jiří Střelák, Šumberova 42, Praha 6, 16200  
(510) (20) nábytek všeho druhu uvedený v této třídě; (37) servisně-  
montážní služby - montáž nábytku a jiných interiérových  
prvků; (42) návrhy interiérů.  
(511) 20, 37, 42  
(210) O-186765

- (111) **256446**  
(220) 16.05.2002  
(151) 27.08.2003

**rotona**  


- (730) **Rieter CZ s.r.o.**, Moravská 519, Ústí nad Orlicí, 56201, CZ  
(740) Ing. Dobroslav Musil, patentová kancelář, Ing. Dobroslav  
Musil, Cejl 38, Brno, 60200  
(510) (7) rotorové dopravní stroje a náhradní díly k nim; (24)  
tkaniny, pleteniny a ostatní textilní výrobky v této třídě; (25)  
oděvy, prádlo, pletené zboží, ponožky, punčocháče.  
(511) 7, 24, 25  
(210) O-179859

- (111) **256449**  
(220) 22.05.2002  
(151) 27.08.2003  
(540)

### A-net

- (730) **ÚAMK a.s.**, Na Strži 1837/9, Praha 4, 14000, CZ  
(510) (16) papír, lepenka a výrobky z těchto materiálů, periodické a  
neperiodické publikace, letáky, brožury, tiskoviny a jiné  
propagační a informační materiály, fotografie, kancelářské  
potřeby; (35) reklamní a propagační činnost, inzertní činnost;  
(36) pojištění, finanční a peněžní činnost, realitní činnost; (37)  
opravy, údržba, servis, seřizování a čištění motorových vozidel;  
(39) osobní a nákladní silniční motorová doprava, odtahová  
služba, pronájem motorových vozidel, odborné informace a  
odborná pomoc v oblasti motorismu, dopravních prostředků a  
techniky, dopravní informace, služby v oblasti poskytování a  
zprostředkování informací z oblasti motorismu a dopravy,  
uspokojování individuálních potřeb sportovců a motoristů,  
zejména zprostředkování přepravy, odtahy apod.; (41)  
výchovná a zábavní činnost, organizování sportovních a  
motoristických akcí, dopravní výchova, služby při poskytování  
a zprostředkování informací z oblasti motorového a  
nemotorového sportu, spolupráce při tvorbě a rozšiřování  
rozhlasových a televizních programů; (43) služby cestovní  
kanceláře, zajišťující ubytování a stravování, uspokojování  
individuálních potřeb sportovců a motoristů, zejména  
zprostředkování jejich ubytování a stravování.  
(511) 16, 35, 36, 37, 39, 41, 43  
(210) O-180001

- (111) **256450**  
(220) 22.05.2002  
(151) 27.08.2003  
(540)

### ANET

- (730) **ÚAMK a.s.**, Na Strži 1837/9, Praha 4, 14000, CZ  
(510) (16) papír, lepenka a výrobky z těchto materiálů, periodické a  
neperiodické publikace, letáky, brožury, tiskoviny a jiné  
propagační a informační materiály, fotografie, kancelářské  
potřeby; (35) reklamní a propagační činnost, inzertní činnost;  
(36) pojištění, finanční a peněžní činnost, realitní činnost; (37)  
opravy, údržba, servis, seřizování a čištění motorových vozidel;  
(38) komunikační služby a šíření informací pomocí telefonů,  
počítačů, rozhlasem, radiovým a obdobným přenosem, šíření  
informací prostřednictvím internetu; (39) osobní a nákladní  
silniční motorová doprava, odtahová služba, pronájem  
motorových vozidel, odborné informace a odborná pomoc v  
oblasti motorismu, dopravních prostředků a techniky, dopravní  
informace, služby v oblasti poskytování a zprostředkování  
informací z oblasti motorismu a dopravy, uspokojování  
individuálních potřeb sportovců a motoristů, zejména  
zprostředkování přepravy, odtahy apod.; (41) výchovná a  
zábavní činnost, organizování sportovních a motoristických  
akcí, dopravní výchova, služby při poskytování a  
zprostředkování informací z oblasti motorového a  
nemotorového sportu, spolupráce při tvorbě a rozšiřování  
rozhlasových a televizních programů; (43) služby cestovní  
kanceláře, zajišťující ubytování a stravování, uspokojování



individuálních potřeb sportovců a motoristů, zejména zprostředkování jejich ubytování a stravování.  
(511) 16, 35, 36, 37, 38, 39, 41, 43  
(210) O-180002

(111) **256721**

(220) 04.11.2002  
(151) 27.08.2003

(540) **LEXMARK PRINTCRYPTION**

(730) **Lexmark International, Inc.**, 740 West New Circle Road, Lexington, KY, US

(740) Advokátní a patentová kancelář Traplová, Hakr, Kubát, JUDr. Traplová Jarmila, Přístavní 24, Praha 7, 17000

(510) (9) laserové tiskárny, desky s tištěnými spoji pro použití ve spojení s laserovými tiskárnami, software pro použití při kódování a dekodování dat v oblasti tisku.

(511) 9

(210) O-185273

(111) **256911**

(220) 13.12.2002

(151) 27.08.2003

(540)

**KALIBR**  
*group*

(730) **KALIBR GROUP s.r.o.**, Masarykova 537/7, Teplice, 41501, CZ

(740) Ing. Čmejla Vladimír, patentový zástupce, Rašínovo nábř. 54, Praha 2, 12800

(510) (9) měřidla pevná pro měření délkových měř jako jsou závitové kalibry, válečkové kalibry, třmenové kalibry apod.; (37) servisní činnost pevných kalibračních nástrojů délkových měř dle třídy 9; (41) školení prováděná k užívání výrobků dle třídy 9; (42) expertízy týkající se kalibračních přístrojů, nástrojů a postupů délkového měření, kalibrování.

(511) 9, 37, 41, 42

(210) O-186801

(111) **256937**

(220) 18.12.2002

(151) 27.08.2003

(540)

**INDOC**

(730) **INDOC s.r.o.**, Šermířská 2378/3b, Praha 6, 16900, CZ

(510) (35) pomoc a poradenství při provozu a řízení podniku, pomoc a poradenství při provozování obchodů a obchodních činností průmyslového nebo obchodního podniku, služby zahrnující záznam, přepis, vypracování, kompilaci, přenášení nebo systemizaci písemných sdělení a záznamů, jakož i využívání nebo kompilaci matematických a statistických údajů, dodavatelské služby pro třetí osoby, odborné odhady, zprávy, konzultace a vypracování plánů se vztahem k obchodní činnosti, správa obchodů, marketingové studie, poradenská činnost v oblasti vztahů s veřejností; (36) služby správců nemovitostí, služby pronájmu nemovitostí, obchodování nemovitostmi, zprostředkování nemovitostí, realitní činnost; (42) odborné služby osob pověřených vypracováním odhadů, rešerší a zpráv, správa sítí.

(511) 35, 36, 42

(210) O-186939

(111) **257188**

(220) 13.05.2002

(151) 29.09.2003

(540)

**Jídlo - Pítí - Žití**

(730) **Otavová Lenka Ing.**, V Štíhlách 1315/14, Praha 4, 14000, CZ

(510) (16) časopis, periodikum, tiskoviny; (41) vydavatelská činnost; (42) tvorba softwaru.

(511) 16, 41, 42

(210) O-179740

(111) **257189**

(220) 14.05.2002

(151) 29.09.2003

(540)

**Bistro**  
*instantní*

(730) **VITANA, a.s.**, Mělnická 133, Byšice, 27732, CZ

(510) (29) polévky, hotová jídla na bázi masa a zeleniny, mléčné instantní kaše; (30) asijské nudlové výrobky, nudlová jídla s omáčkou, těstoviny s omáčkou, kořenící směsi, rýže, rýžová kaše, ovesná kaše, instantní kaše zhotovené převážně z výrobků spadajících do této třídy, hotová jídla spadající do tř. 30.

(511) 29, 30

(210) O-179758

(111) **257466**

(220) 13.12.2002

(151) 29.09.2003

(540)

**VIGOUR**

(730) **Vigour a.s.**, V Kapslovně 2767/2, Praha 3, 13000, CZ

(740) Ing. Jiří Štřelák, Šumberova 42, Praha 6, 16200

(510) (9) přístroje pro zpracování informací, počítače, software, elektronické počítačové informační systémy a systémy pro elektronické zpracování dat, nosiče dat v elektronické podobě, přístroje pro záznam, převod a reprodukci obrazu nebo zvuku, optické přístroje, přístroje spojové a telekomunikační techniky, telekomunikační sítě, přístroje a zařízení pro vedení, výrobu, přepínání, přeměnu, akumulaci, regulaci nebo řízení elektrického proudu, přístroje pro měření, vážení, kontrolu, signalizaci, elektrosoučástky všeho druhu uvedené v této třídě, elektrické vodiče-kabely; (35) automatizované a neautomatizované zpracování dat; (42) tvorba počítačových programů na zakázku - poskytování software, jeho výzkum a vývoj, poradenská činnost v oblasti výpočetní techniky, software, elektronických zařízení a počítačových programů na zpracování dat.

(511) 9, 35, 42

(210) O-186761

(111) **257467**

(220) 13.12.2002

(151) 29.09.2003

(540)

# VIGOUR

- (730) **Vigour a.s.**, V Kapslovně 2767/2, Praha 3, 13000, CZ  
(740) Ing. Jiří Střelák, Šumberova 42, Praha 6, 16200  
(510) (9) přístroje pro zpracování informací, počítače, software, elektronické počítačové informační systémy a systémy pro elektronické zpracování dat, nosiče dat v elektronické podobě, přístroje pro záznam, převod a reprodukci obrazu nebo zvuku, optické přístroje, přístroje spojové a telekomunikační techniky, telekomunikační sítě, přístroje a zařízení pro vedení, výrobu, přepínání, přeměnu, akumulaci, regulaci nebo řízení elektrického proudu, přístroje pro měření, vážení, kontrolu, signalizaci, elektrosoučástky všeho druhu uvedené v této třídě, elektrické vodiče-kabely; (35) automatizované a neautomatizované zpracování dat; (42) tvorba počítačových programů na zakázku - poskytování software, jeho výzkum a vývoj, poradenská činnost v oblasti výpočetní techniky, software, elektronických zařízení a počítačových programů na zpracování dat.  
(511) 9, 35, 42  
(210) O-186762

- (111) **257468**  
(220) 13.12.2002  
(151) 29.09.2003  
(540)

# VIG+

- (730) **VIG Plus a.s.**, V Kapslovně 2767/2, Praha 3, 13000, CZ  
(740) Ing. Jiří Střelák, Šumberova 42, Praha 6, 16200  
(510) (9) přístroje pro zpracování informací, počítače, software, elektronické počítačové informační systémy a systémy pro elektronické zpracování dat, nosiče dat v elektronické podobě, přístroje pro záznam, převod a reprodukci obrazu nebo zvuku, optické přístroje, přístroje spojové a telekomunikační techniky, telekomunikační sítě, přístroje a zařízení pro vedení, výrobu, přepínání, přeměnu, akumulaci, regulaci nebo řízení elektrického proudu, přístroje pro měření, vážení, kontrolu, signalizaci, elektrosoučástky všeho druhu uvedené v této třídě, elektrické vodiče-kabely; (35) automatizované a neautomatizované zpracování dat; (42) tvorba počítačových programů na zakázku - poskytování software, jeho výzkum a vývoj, poradenská činnost v oblasti výpočetní techniky, software, elektronických zařízení a počítačových programů na zpracování dat.  
(511) 9, 35, 42  
(210) O-186763

- (111) **257553**  
(220) 23.12.2002  
(151) 29.09.2003  
(540)

## VECTOR

- (730) **Sport Maska, Inc.**, 3400 Raymond Lasnier, St-Laurent, Quebec, CA  
(740) Rott, Růžička & Guttman Patentové, známkové a advokátní kanceláře, JUDr. Vladimír Rott, Vinohradská 37, Praha 2, 12000  
(510) (28) hokejové hole a výměnné čepele holí.  
(511) 28  
(210) O-187163

- (111) **257560**  
(220) 27.12.2002  
(151) 29.09.2003  
(540)

## EXTERNO

- (730) **Sport Maska, Inc.**, 3400 Raymond Lasnier, St-Laurent, Quebec, CA  
(740) Rott, Růžička & Guttman Patentové, známkové a advokátní kanceláře, JUDr. Vladimír Rott, Vinohradská 37, Praha 2, 12000  
(510) (18) hokejové tašky; (25) sportovní oblečení, například trička všeho druhu, golfová trička, čepice, svetry; (28) sportovní potřeby v rozsahu třídy 28, zejména kolečkové hokejové brusle a brusle pro lední hokej, hokejové hole a čepele k hokejovým holím, rukavice pro hokej, hokejové tašky, bruslařská hledí a stínítka.  
(511) 18, 25, 28  
(210) O-187197

- (111) **257561**  
(220) 27.12.2002  
(151) 29.09.2003  
(540)

## EXTERNO SKEL

- (730) **Sport Maska, Inc.**, 3400 Raymond Lasnier, St-Laurent, Quebec, CA  
(740) Rott, Růžička & Guttman Patentové, známkové a advokátní kanceláře, JUDr. Vladimír Rott, Vinohradská 37, Praha 2, 12000  
(510) (28) sportovní potřeby v rozsahu třídy 28, zejména kolečkové hokejové brusle a brusle pro lední hokej.  
(511) 28  
(210) O-187198

- (111) **257646**  
(220) 14.01.2003  
(151) 29.09.2003  
(540)



- (730) **DVOŘÁK-pekárenské stroje a.s.**, Pavla Švandy ze Semčic 13, Praha 5, 15000, CZ  
(740) PROPATENT, Ing. Vlasta Sedláčková, Ke Kateřinkám 1393, Praha 4, 14900  
(510) (7) pekárenské linky a stroje; (35) zprostředkovatelská obchodní činnost; (41) organizace školení a seminářů.  
(511) 7, 35, 41  
(210) O-187499

- (111) **257648**  
(220) 16.01.2003  
(151) 29.09.2003  
(540)

## DOMESTIKA

- (730) **Ing. Iva Reitingarová**, Hradební 60, Český Krumlov, 38101, CZ  
(740) PatentCentrum Sedlák & Partners s.r.o., Husova 5, České Budějovice, 37001  
(510) (3) aroma, barvy kosmetické, éterické esence, kosmetika, mýdla; (4) svíčky, knoty, vosk; (5) bylinné čaje, přírodní extrakty a výrobky na nich založené, výrobky přírodní výživy, vše pro léčebné účely; (14) vzácné kovy a jejich slitiny a výrobky z těchto látek nebo postříbřeného nebo pozlaceného kovu, nejsou-li uvedeny v jiných třídách, klenoty, bižuterie, drahokamy, hodinářské potřeby a chronometrické přístroje; (16) stojany na fotografie, kalendáře, dopisní papír, obálky, obaly, obrazy, balicí papír, papírenské výrobky, papírové ubrusy a ubrusy, sáčky, těžítka; (20) nábytek, zrcadla, rámy, výrobky nejmenované v jiných třídách ze dřeva, korku, rákosu, vrbového proutí, z rohu, kosti, slonoviny, z kositic, želvoviny, jantaru, perleti, mořské pěny, náhražky všech těchto materiálů nebo náhražky z plastických hmot, dekorativní předměty z těchto materiálů; (21) sklo, porcelán a keramika, zejména skleničky, hrníčky, figurky, džbány, hrnčířské zboží, konvičky,

květináče, mísy, kuchyňské nádoby, lampy, podnosy, skleněné nádoby, sošky, svícný, šálky, talíře, vázy; (24) tkaniny a textilní výrobky, které nejsou uvedeny v jiných třídách, pokrývky, prádlo stolní a ložní, prostěradla, ubrusy, ručníky, závěsy, záclony, ubrusky, utěrky; (25) oděvy, obuv, ponožky, punčochy, šátky, šály, rukavice, kloboučnické zboží. (28) hry, hračky, vánoční ozdoby.

(511) 3, 4, 5, 14, 16, 20, 21, 24, 25, 28  
(210) O-187562



(111) **257815**  
(220) 31.01.2003  
(151) 29.09.2003  
(540)

**OPEN AS** OPTIMALIZACE PROVOZU ENERGIÍ A NÁKLADŮ

(730) **FEMMA, s.r.o.**, Viniční 4049/235, Brno, 61500, CZ  
(740) Ing. Markes Libor, Grohova 54, Brno, 60200  
(510) (10) lékařské přístroje, nástroje a potřeby spadající do třídy 10; (35) propagační a reklamní činnost, pomoc při řízení obchodní činnosti, obchodní administrativa a poradenství, organizační a ekonomické poradenství, obchodní zprostředkovatelství; (44) lékařské služby, lékařská diagnostika a terapie, radio-diagnostika, mammologie.  
(511) 10, 35, 44  
(210) O-188706

(730) **ČEZ, a. s.**, Duhová 2/1444, Praha 4, 14053, CZ  
(740) ZÁBRŠ - Advokátní, patentová a známková kancelář, JUDr. Aleš Zábrš, Na Beránce 2, Praha 6, 16000  
(510) (1) elektrická energie; (7) motory, elektropohony, zdvihací zařízení a jejich součásti; (9) přístroje a zařízení pro vedení, výrobu, přepínání, přeměnu, akumulaci, regulaci nebo řízení elektrického proudu, elektronické součástky všeho druhu spadající do této třídy, soustavy energetických zařízení pro provoz elektráren, trafostanice, elektrické vodiče-kabely, nosiče dat v elektronické podobě, přístroje pro zpracování informací, počítače, software a počítačové elektronické sítě a systémy pro energetiku, přístroje pro záznam, převod a reprodukci obrazu nebo zvuku, optické přístroje, přístroje spojové a telekomunikační techniky, přístroje pro měření, vážení, kontrolu, signalizaci; (11) teplovody, plynovody, parovody, vodovody, přístroje pro chlazení, topení a ohřev, klimatizaci; (35) kancelářské administrativní služby, obálkování a skartace dokumentů, činnost organizačních a ekonomických poradců, poradenství v podnikání a řízení podniku, automatizované zpracování a správa obchodních dat a jejich poskytování třetím osobám formou informačního databázového servisu; (36) činnost finančních poradců, investorská činnost, směnárenská činnost, pronájem nemovitostí; (37) údržba, opravy, rekonstrukce a modernizace energetických zařízení, dispečerské techniky, techniky k řízení spotřeby elektrické energie, montáž, opravy, údržba, revize a zkoušky vyhrazených elektrických a tlakových zařízení, elektronických zařízení, opravy, servis montáž telekomunikační techniky, měřicí techniky, stavební činnost - provádění staveb včetně jejich změn, údržovacích prací na nich a jejich odstraňování; (38) telekomunikační služby - zřizování, provozování a správa telekomunikačních nebo datových sítí, přenos obrazových a zvukových, telefonních a datových signálů, též mobilním přenosem a internetem, zprostředkování přístupu k telekomunikačním a datovým sítím včetně Internetu, pronájem přenosových cest; (39) distribuce a skladování elektrické energie, tepla, silniční motorová doprava; (41) školící a vzdělávací činnost, pořádání kurzů a školení, přeškolovací kurzy; (42) projektování elektrických a elektronických zařízení, projektování energetických zařízení a elektrizačních soustav, dispečerské techniky, konzultační a poradenská činnost v oblasti energetiky, provoz kalibrační laboratoře, pronájem energetických zařízení, měřicí techniky, telekomunikační a výpočetní techniky.  
(511) 1, 7, 9, 11, 35, 36, 37, 38, 39, 41, 42  
(210) O-188162

(111) **257884**  
(220) 12.02.2003  
(151) 29.09.2003

(111) **257961**  
(220) 07.04.2003  
(151) 29.09.2003  
(540)



(730) **ČEZ, a. s.**, Duhová 2/1444, Praha 4, 14053, CZ  
(740) JUDr. Aleš Zábrš, advokát a patentový zástupce, Na Beránce 2, Praha 6, 16000  
(510) (1) elektřina, elektrická energie, chemické výrobky určené pro průmysl, vědy a fotografii, jakož i pro zemědělství, zahradnictví a lesnictví, umělé pryskyřice a plastické hmoty v surovém stavu, hnojiva pro půdu, hasicí přístroje (složení), prostředky pro kalení a letování kovů, chemické výrobky určené ke konzervování potravin, tříslicí materiály, lepidla pro průmysl, protiplišňové přípravky, stabilizátory pro polymery, půda a substráty pro kultivaci rostlin, hnojící rašelina, tmel na štěpování, roubování stromů, tmel na vyplňování dutin stromů a tmely na opravu rozbitých předmětů; (2) nátěrové hmoty všeho druhu pro průmyslové i umělecké použití, barvy, laky, ochranné prostředky proti plísním a hnilobě, bakteriální barvy a nátěry, konzervační prostředky kupř., pro dřevo, pro kůži, mořidla, barviva pro potraviny a nápoje, barviva pro barvení oděvů, latexové emulze, emulzní nátěrové hmoty, disperzní barviva, tmely zařazené do této třídy zejména tmely olejové a tmely sklenářské, chemické přípravky pro povrchovou úpravu, barvy práškové, nástřikové hmoty s obsahem barviv, antikorozní přípravky; (3) přípravky pro bělení a jiné prostředky k praní, přípravky pro čištění, leštění, odmašťování a broušení, brusný a leštící papír, skelný papír a plátno, smírek, pasty zubní a leštící, vosk na leštění kupř. na dřevěné podlahy, na kůži, na obuv, politury, kosmetické výrobky všeho druhu, mýdla, šampony a jiné přípravky pro ošetření vlasů, zubní pasty a jiné přípravky pro ošetření zubů a dutiny ústní, výrobky s antibakteriálním účinkem, kosmetické barvy, kosmetické přípravky pro zvířata, šampony pro domácí zvířata; (4) paliva, uhlí dřevěné, palivové dřevo, dřevěné a rašelinové brikety, dřevěné uhlí, prostředky pro svícení jako např. vosk na svícení, svíčky, svíce, plyn a jiné osvětlovací látky, mazadla, mazací oleje a tuky, olej na ochranu a konzervaci materiálů, olej pro konzervaci zdiva; (5) antibakteriální a dezinfekční přípravky, desinfekční přípravky pro chemická WC, desinfekční přípravky pro hygienické účely, mucholapky a lepící přípravky pro ně, přípravky na hubení myší, přípravky pro čištění a osvětlení vzduchu; (6) kovy obecné a jejich slitiny a výrobky z nich, kovové stavební materiály, kovové konstrukce přenosné, kovové bedny na nářadí, kovová dlažba a dlaždice, kovová střešní krytina, neelektrické kabely a dráty, zámky spadající do třídy 6 s výjimkou zámků elektrických a ostatní zámečnické



výrobky, železářské výrobky, hřebíky, šrouby a jiné kovové výrobky a drobné kovové zboží, číslice a písmena z obecných kovů, zvony, zvonečky, kovové dopravní značky s výjimkou značek mechanických a světelných, dveřní a okenní rámy kovové a kování, drátěné pletivo, řetězy a řetízky, kovové chrániče pro stromy, mřížky pro popínavé rostliny, mříže kovové, držáky na hadice, kovové trubky a roury, nedobytné pokladny a bezpečnostní schránky, kovové telefonní budky, kovové nádrže, bazény a jejich součásti, prefabrikovaná pažení s skleníky s kovovou koutkou, kovové konstrukce volié, parkovací konstrukce pro kola, různé kovové výrobky, které nejsou obsaženy v jiných třídách, výrobky protisluneční ochrany z kovu, zejména žaluzie vnější, vnitřní, svislé, vodorovné, otáčivé, sklápě, svinovací a termoizolační, venkovní lamelové rolety, navigační svinovací systémy pro žaluzie, markýzy a bezpečnostní mříže, veškeré stínicí výrobky a zařízení pro terasy z kovu, obchodní prostory a administrativní prostory (stánky) z kovu, hliníkové fólie - alobal, balící kovové fólie; (7) obráběcí stroje, frézky, soukolí a hnací řemeny, balící stroje, elektromechanické stroje na přípravu pokrmů, stroje a přístroje na čištění, sušicí stroje, dřevobráběcí stroje, stroje užívané v zemědělství, lesnictví, zahrádkářství, a vinařství, sekačky, kupř. rotační sekačky elektrické i benzínové, motorové kosy, strunové sekačky, bubnové sekačky, profesionální technika pro zahrádkáře kupř. čističky trávníků, rozmetače hnojiv, travní kolektory, kultivátory, postřikovače a rosice, sečí a dosévací stroje, provzdušňovače, shrabovače pro sběr listů a trávy, vázací stroje na seno, samojízdné smetače, kompostéry a drtiče, čerpadla elektrická zahradní, čerpadla pro domácí vodárny, čerpadla do vrtaných studní, ponorná čerpadla, elektrotechnická zařízení a přístroje pro domácnost, zejména kuchyňské drtiče, přístroje na mletí potravin a mixéry, lisy na ovoce a na zeleninu, jejich části a součásti, domácí automatické pračky, myčky na nádobí, vysavače prachu, leštiče parket, vrtáčky a jejich části, řetězové pily a okružní pily a jejich části, tlakové myčky, svařovací stroje elektrické, kompresory, bazénová technika spadající do tř. 7, zejména čerpadla, čerpadlové membrány, navijáky pro pružné hadice, motory, kromě motorů pro pozemní vozidla, spojovací a převodová ústrojí, kromě ústrojí pro pozemní vozidla, líhne umělé pro zvířata, lisovací nástroje pro strojní lisy, upínací hlavy pro nástroje a obrobky, frézy a další malá mechanizace, míchače a míchačky, přístroje pro hermetické uzavření a odsávání vzduchu, stroje na svařování plastových fólií, elektrické nářadí, zejména elektrické ruční vrtáčky, elektrické šroubováky, brusky, pilky, hoblíky a ostatní nástroje poháněné elektrickým motorem nebo jiným mechanickým pohonem spadající do této třídy; (8) nářadí a přístroje s ručním pohonem, nože, vidličky, lzíce, nástroje pro řezání, broušení a stříhání, zahradnické nůžky, sečné zbraně, břitvy, ostatní nožářské výrobky, upínací desky a upínací přístroje, ruční česačky na ovoce, plecí motýčky, ruční mechanické lisy na ovoce a zeleninu, hrábě všeho druhu, rýče, lopaty, sekery, sekačky, krbové náčiní, ruční zahradní technika spadající do této třídy, ruční dílenská technika, vrtáky, řezné nástroje, hoblíky, kladiva, kleště, kleštičky, maticové klíče, kosy a brusky na kosy, brusné nástroje pro ruční broušení, kupř. ruční brusy a brusky, brusné kameny a koutouče, ruční stavební nářadí, ruční pily, šroubováky, ruční kuchyňské přístroje, nářadí, nástroje a přípravky, ruční postřikovače kupř. na insekticidní prostředky, proti hmyzu, ruční nářadí pro nýtované spoje, ostatní ruční nářadí a ručně ovládané nástroje a náčiní zemědělské a zahradnické pro kutily a pro volné chvíle; (9) data, databáze a jiné informační produkty na magnetických a optických nosičích, nosiče dat všeho druhu spadající do tř. 9, elektronické sítě, multimediální aplikace, multimediální informační katalogy, elektronické časopisy, elektronická periodika a knihy v elektronické podobě, nahraný software na CD a DVD discích a magnetických nosičích, zvukové a obrazové záznamy na optických, magnetických a magneticko-optických nosičích, elektrické stroje a přístroje ve tř. 9, kupř. přístroje pro měření a analýzu, diagnostické přístroje, telefonní přístroje a ústředny, zástrčkové a zásuvkové moduly k těmto výrobkům, přístroje a nástroje vědecké, geodetické, signalizační a pro účely kontrolní, měřicí a regulační technika, jisticí a spínací přístroje, zařízení pro rozvod elektrické energie, elektroinstalační potrubí a kabelové žlaby, slaboproudé, nízkonapětové a vysokonapětové přístroje, přístroje pro

zpracování informací a výrobky výpočetní techniky, elektromontážní a elektroinstalační materiál spadající do tř. 9, polovodičové výrobky, telekomunikační technika zejména telefony, faxy, zařízení pro reprodukci dat, kopírovací stroje, spotřební elektronika, elektronické oznamovací a informační tabule, světelné nebo mechanické návěští, řídicí a kontrolní panely, informační systémy na strojně čitelných nosičích, přístroje pro audiovizuální komunikaci, přístroje pro záznam, převod a reprodukci zvuku nebo obrazu a jejich součásti, elektronické řídicí systémy, elektrické přístroje spadající do tř. 9 a jejich součástí, elektronky a svítidla-zářivky, optické a optickoelektrické přístroje, přístroje pro signalizaci a kontrolu, píšťalky, elektrické a elektrodynamické zařízení pro dálkové ovládání průmyslových procesů, železničních uzlů, pro dálkové řízení signalizace, dálkové zapalování, dálkové elektrické indikátory, snímače teploty - teploměry, ukazatel výšky hladiny vody - vodoznaky, elektronická zabezpečovací technika a zabezpečovací systémy, kódovací a dekódovací zařízení, analogové a digitální karty, prodejní automaty a zařízení s provozem na mince, hasicí zařízení, elektrické spotřebiče pro domácnost, zejména rádia, přehrávače, televize, skleníkové termostaty, automatické větráky pažení, elektrická zařízení pro vábení hmyzu, speciální pouzdra pro přístroje a nástroje, ochranné přilby a rukavice, osobní ochranné prostředky proti nehodám, plovací kruhy a vesty, potápěčské masky, oděvy a přístroje, kalibrovací výrobky za skla spadající do tř. 9, sluneční brýle, solární články, virgule a proutky pro proutkaře; (10) přístroje a nástroje chirurgické, zubní a veterinární, umělé údy, oči a zuby, ortopedické potřeby, speciální nábytek k lékařským účelům, ortopedické bandáže, gumové potřeby hygienické, kondomy; (11) přístroje pro osvětlení, topení, výrobu páry, pro vaření, přístroje chladicí, pro sušení, ventilaci, distribuci vody, zdravotní zařízení, klimatizace, digestoře, přístroje pro topení a větrání skleníků, zařízení na sušení krmiva, solární tepelné akumulátory - kolektory, lampová svítidla a lampióny, zahradní lampy a lampy pro osvětlování rostlin, lampy germicidní - ničící bakterie, kapesní svítilny, krby, kamna, pece a sporáky na tuhá, kapalná a plynová paliva a na elektrický proud a jejich součásti a příslušenství, přístroje pro pečení, opékání, grilování a příslušenství, zahradní grily, mikrovlnná zařízení na úpravu vody, přístroje pro víření vody, přístroje pro chlorování bazénů, osvětlování a svítidla všeho druhu, vanové a sprchové kabiny, vybavení koupelen, saunová zařízení, solária, zařízení pro ohřívání vody, zejména zásobníky a průtokové ohříváče vody, zařízení pro výrobu páry, zejména parní turbíny, vodní turbíny; (12) vozidla a dopravní prostředky, traktory, zahradní traktory, transportéry, vozíky, vozíky na manipulaci se zbožím, vozíky nákupní, vozíky na zavazadla, vyklápěcí vozíky, vyklápěcí zařízení jako části nákladních vozidel, tříkolky - dodávkové tříkolky, zásobovací tříkolky, dvoukoláky, trakaře, jízdní kola a jejich součásti a doplňky, stojany na jízdní kola, speciální košíky pro jízdní kola, motocykly a mopedy, doplňky a příslušenství k automobilům a motocyklům, kola a pneumatiky, elektromobily, dětské kočárky, čluny, jachty, obytné přívěsy, padáky, saně, vznášedla, kolečkové židle; (13) střelné zbraně, střelivo a střely, výbušniny a ohňostroje, pyrotechnické výrobky, zejména výrobky zábavní pyrotechniky; (14) vzácné kovy a jejich slitiny a výrobky z těchto látek nebo postříbřeného nebo pozlaceného kovu, hodinářské nástroje a časoměry, chronometrické přístroje, sluneční hodiny; (15) hudební nástroje všeho druhu, hrací skříně; (16) papír, výrobky z papíru, periodické a neperiodické publikace, knihy, učebnice a učební pomůcky a materiály pro výuku, časopisy, brožury, fotografie, informační produkty na papírových nosičích, letáky, plakáty, data a databáze na papírových nosičích, tištěné manúaly, reklamní, propagační, užitkové, umělecké nebo ozdobné předměty z papíru, výrobky z papíru, kupř. pohlednice, dopisní papíry, obálky, přání, kalendáře, samolepky, obitky, vystřihovánky, kartičky, sošky z papírové hmoty, balící papír, tašky, sešity, skicáky, rolety z papíru, prostráání, ubrusy a ubrusy, sáčky z papíru nebo umělých hmot jako obaly na odpadky, do vysavačů, pro mikrovlnné trouby, psací stroje a kancelářské potřeby, jednorázové pleny z papíru nebo buničiny, zemské glóbusy, malířské stojany, plátna a štetce, pastelky, penály, pera, materiály na modelování, nože na papír, blány z umělých hmot přilnavé natahovací pro paletizaci, pečete a pečeti vosk, poštovní známky, razítka, těžítka, školní tabule,

vinětovací strojí, bytová terária; (17) polotovary z plastických hmot, kaučuk, gutaperča, guma a výrobky z těchto materiálů, gumové pytle a sáčky, bedny a krabice, kontejnery z plastických hmot, nekovové potrubí, hadice, hadice na zalévání; (18) kůže, imitace kůže, výrobky z těchto materiálů, kufry, tašky a brašny všeho druhu, školní tašky, tašky na kolečkách, tašky na nošení dětí, kožené pásky, peněženky, kožesinové pokrývky, deštníky, obaly na deštníky, slunečníky, sedlářské výrobky, pokrývky a postroje pro zvířata, obaly na oděvy, kožené sáčky a kožené pytle jako obaly; (19) okna, dveře a jiné nekovové výplně stavebních otvorů, lodžie, betonové, keramické a pálené stavební materiály, zejména cihly, betonové a porobetonové stavební bloky, překlady, střešní tašky, suché maltové a omítkové směsi, beton, cement, vápno, písek, bazény z plastu, nekovové stavební materiály - řezivo neopracované, stavební prvky ze dřeva, např. trámy, prkna, panely, překližky, dřevěné obložení stěn i podlah, dýhy ze dřeva, podlahy a podlahové materiály pro interiéry, zejména dřevěné, palubkové, lamelové, z korku, nebo obsahující korkovou drť, podlahové prvky, parketové dílce, schodové profily, parapetní desky, plovoucí podlahy, dveře nekovové, dlažba, žaluzie a markýzy nekovové, portály, vertikální látkové žaluzie, rolety a plíse, dveřní a předokenní markýzy i žaluzie nekovové všech druhů a typů, stavební sklo, kupř. skleněné tašky, dlaždice, mozaikové sklo, obkladačky, sklo drátěné, sklo izolační, bazény plavecké - nekovové, figurky z kamene, betonu a mramoru, fólie a desky z umělých hmot na značení cest, křemen, křišťál, lepenka pro stavební účely, nekovová lešení, nekovový mříže a mřížoví okenice, ohrady a ploty, rákos pro stavební účely, rámy pro skleníky nekovové, šamotové šindele, škvára, terakota, trhové slánky nekovové; (20) nábytek všeho druhu ze dřeva, kovu, rákosu, kůže nebo jiných hmot, bambus, bambusové zášesy, stavebnicový nábytek a modulový nábytek, variabilní nábytkové programy pro kanceláře, jednací místnosti, recepce, sekretariáty, nábytek pro kuchyně, ložnice, nábytek školní a zahradní, dětský nábytek, nábytek s využitím skla a zrcadel, atypický nábytek a nábytek ze dřeva, čalouněný nábytek, sedací soupravy, křesla a židle, stoly a stolky, rámy, stojany, výrobky ze dřeva, korku, třtiny, vrbového proutí pokud nejsou zahrnuty v jiných třídách, výrobky z náhražek těchto materiálů včetně výrobků z plastických hmot, bytové a nábytkové doplňky, umělecké a ozdobné předměty, dřevotřískové a dřevovláknité desky, pomocné profily a desky k obkladu stěn, stropů a podlah, pohyblivé panely a interiérové příčky, bedny ze dřeva nebo z umělých hmot, nekovové přepravní kontejnery, palety na manipulaci ze zbožím, nábytek z plastických hmot, lišty k nábytku z umělých hmot, nádoby z umělých hmot jako obaly, dávkovače ručníků a tekutých mýdel (nekovové), držáky na záclony a závěsy, konzole na záclony a závěsy, kování na dveře nekovové, figurky z plastických hmot, nádrže na tekutá paliva (kromě nekovových a zděných), násady a rukojeti (nekovové), palety nakládací a přepravní (nekovové), žebříky ze dřeva nebo z umělých hmot, schránky z umělých hmot, věšáky (háky nekovové), věšáky na oděvy, žaluzie, žebříky z umělých hmot, zrcadla, stojany na časopisy, držáky na noviny, stojany na deštníky, hmoždinky, nekovové násady na nářadí, včelí úly, plástve a voskové plástve do včelích úlů, výdřevy pro včelí úly, proutěné zboží, psí boudy, spací pytle, rukojeti na nářadí - nekovové, umělecká díla, sochy a sošky ze dřeva, vosku, sádry nebo umělých hmot, umělecké truhlářské výrobky; (21) náčiní a nádoby pro domácnost nebo kuchyň, nádoby a nádoby z plastických hmot pro domácnost, soupravy kuchyňského nádobí, tlakové hrnce, schránky na pečivo, cestovní lahve, dřezy na praní (škopky), formy na led, zubní kartáčky, kartáče, hřebeny, kbelíky, umyvadla, koše na odpadky, květináče, konve, kolíčky na prádlo, kontejnery, vaničky dětské přenosné, výrobky ze skla i porcelánu, výrobky z křišťálového skla, poháry skleněné, sklenice, popelníky, poháry keramické, holby keramické, keramické porcelánové tácky, stojany na jídelní listy, porcelánové a skleněné džbány, demizony, drobné reklamní a upomínkové předměty ze skla a porcelánu, bytová terária pro pěstování rostlin, lisy na ovoce pro domácnost s výjimkou elektrických, kuchyňské šrotovnice s výjimkou elektrických,

ruční čistící nástroje, dávkovače mýdla a papírových ručníků, toaletního papíru, klece pro domácí zvířata, kuchyňské formy na koláče, na led, na pečení, formičky a tvořítka na pečivo, grily pro použití na pečení a fritézy s výjimkou elektrických, hrnce, hrnčičské zboží, hubice (rozprašovač) k hadicím a konvím na zalévání, jehlice a kovové špeje na grilování, kotlíky, tepelně-izolační nádoby, termosky pro traviny, krmítka pro hospodářská zvířata, lapače hmyzu, stříkačky na zalévání květin a rostlin, zavlažovače; (22) lana, provazy, struny, sítky, stany, plachty, plachtoviny, pytle, textilní materiály ze surových vláken, provazové žebříky, houpačí síť, textilní obaly, umělohmotná vlákna na textilní účely; (23) vlákna pro textilní účely; (24) tkaniny a textilní výrobky, stolní pokrývky, ručníky, osušky, ubrousky, utěrky, textilní plošné výrobky, bavlněné látky, potištěné látky, látky na deštníky a pláště do deště, bytové textil, ložní prádlo, reklamní a propagační předměty z textilu, prostírání, ubrusy, praporky, korouhve, cestovní příkrývky, spací pytle, textilní rolety, ručníky, textilní šitky, textilní tapety, geotextilie; (25) oděvy všeho druhu, dámské, pánské, dětské, včetně sportovních a jeansových, trička, obuv, střevice, sportovní obuv, kloboučnické výrobky, čepice, kšiltovky, kravaty, šály, šátky, zažehlovací obtisky, nášivky na oděvy, pláštěnky, dřeváky, rukavice; (26) krajky a vyšivky, stuhu a tkaničky, knoflíky, odznaky, umělé květiny, ovoce a věnce, ozdoby textilních výrobků, kupř. nažehlovací ozdoby, přezky a spony jako oděvní doplňky; (27) podlahové krytiny všeho druhu kupř. z plastů, termosetových laminátů, dřeva, korku, dýhy a podlahových prvků obsahujících dýhu, podlahové krytiny izolační, koberce, koberečky, koberečky do automobilů, podložky pod koberce, rohožky a protiskluzové rohože, předložky, tapety a nástěnné koberce s výjimkou textilních, umělé trávníky; (28) hry, hry společenské, hry stolní, hrací karty, stavebnice, hry automatické a/nebo elektronické s výjimkou těch, které se uvádějí v chod vhozením mince nebo těch, které jsou používány výhradně s televizním přijímačem, hračky, hračky plyšové, hračky pohyblivé, maňásci, potřeby pro sport, zejména sportovní náčiní a nářadí jako startovací bloky, vrhačské náčiní, míče pro míčové hry, lyže, rybářské potřeby zejména pruty, navijáky a návnady, gymnastické nářadí a náčiní, potřeby pro tenis, golf, kriket, činky, posilovací stroje a přístroje pro tělesná cvičení, trenážery, sportovní hry, billiardové stoly, nářadí a potřeby pro zimní sporty, lukostřelecké náčiní, bazény pro děti, bazény přenosné, bazény interiérové i venkovní - potřeby pro hru, bazény nafukovací, vánoční stromky umělé, ozdoby na vánoční stromky i k reklamním účelům, kanadské žertíky, zábavná pyrotechnika jako hračka, karnevalové masky, kouzelnické potřeby; (29) maso, ryby, drůbež, zvěřina, masové výtažky, ovoce a zelenina konzervované, sušené a zavařené, vejce, mléko a mléčné výrobky, oleje a jedlé tuky; (30) káva, čaj, kakao, cukr, rýže, tapioka, ságo, kávové náhražky, mouka a přípravky z obilnin, chléb, pečivo, cukrovinky, zmrzlina, med, sirup melasový, droždí, prášky do těsta, sůl, hořčice, ocet, nálevky k ochucení, koření, led pro osvěžení; (31) výrobky zemědělské, zahradnické a lesní, zrní neuvedené v jiných třídách, živá zvířata, čerstvé ovoce a zelenina, osivo, rostliny a přírodní květiny, krmivo pro zvířata, slad, syrové dřevo, obilniny, vejce násadová, živí měkkýši a korýši; (32) piva všeho druhu, minerální vody, šumivé nápoje a jiné nápoje nealkoholické, nápoje a šťávy ovocné, sirupy a jiné přípravky k zhotovování nápojů, nápoje zbavené alkoholu; (33) alkoholické nápoje s výjimkou pív, zejména vína, michané alkoholické nápoje, koňaky, whisky, likéry; (34) tabák, potřeby pro kuřáky, zápalky, zapalovače, cigarety, tabákové náhražky, dýmky, lulky, popelníky, kráječe doutníků, skříňky na tabákové výrobky, krabičky na sirky, tabákové váčky; (35) poradenské a informační služby v oblasti obchodu, pomoc při řízení obchodní činnosti a řízení obchodního řetězce, organizační, objednávkové, nákupní a prodejní služby v oblasti obchodních řetězců, vše ve tř. 35, poskytování obchodních informací a jiných informačních produktů reklamního charakteru, multimediálních informací v oblasti obchodu, zejména obchodu s energiemi, komerční využití Internetu v oblastech komerčních internetových médií a vyhledávacích služeb, on-line inzerce, marketing a obchod, pořádání a organizování veletrhů a výstav ke komerčním a

reklamním účelům, zprostředkovatelská činnost v oblasti obchodu, zprostředkovatelská činnost v oblasti obchodu, zejména v oblasti energetiky, dovoz a vývoz elektřiny, reklamní a propagační činnost, rozšiřování reklamních a propagačních materiálů, reklamní služby s využitím direct mailingu, průzkum trhu a marketing, pronájem reklamních ploch, předvádění pro reklamní účely a podporu prodeje, předvádění zboží, rozšiřování reklamních materiálů a vzorků zboží; (36) služby finanční, peněžní, nemovitostní a pojišťovací, činnost realitní kanceláře, služby agentů zabývajících se nemovitostmi a cennými papíry, služby týkající se poskytování peněžních záležitostí, které poskytují fiduciární agenti, služby správců nemovitosti, odhady nemovitostí, služby tichého společníka; (37) stavby, opravy a montážní činnost, zejména stavební práce, zemní práce, výstavba, rekonstrukce a demolice stavebních objektů, montážní práce ve stavebnictví, zejména montáž prosklených lodžii, zábradlí a parapetů, montáže oken a dveří, zednické, klempířské, pokrývačské, svářečské, fasádní, štukatéřské, zámečnické, malířské a natěračské práce, instalace, údržba, opravy a servis strojů a zařízení, montáž bazénů, servis zahradní techniky, konzultační činnost v oblasti stavebnictví; (38) služby zabezpečující audiovizuální komunikace prostřednictvím informačních a telekomunikačních sítí, kupř. počítačové sítě internet satelitu, rozšiřování a zveřejňování a přenos informací, dat a zpráv prostřednictvím informačních a telekomunikačních prostředků a přenos informací, dat a zpráv prostřednictvím informačních a telekomunikačních prostředků a sítí, šíření elektronických časopisů, elektronických periodik a knih v elektronické podobě prostřednictvím počítačové sítě, pomocí satelitů; (39) doprava železniční, silniční, vodní, vzdušná a potrubní a to jak osob, tak i zboží, balení a skladování zboží, služby týkající se kontroly vozidel, pronájmu vozidel, služby týkající se poskytování informací o dopravě, činnost cestovní kanceláře a agentury, distribuce a transfer elektřiny, rozvod elektřiny a tepla, doprava a skladování radioaktivních odpadů; (40) zpracování materiálů, likvidace radioaktivních odpadů, výroba elektřiny a tepla, služby týkající se transformace objektu nebo látky vyžadující modifikace jejich hlavních vlastností např. barvení, řezání, pokovování, leštění, broušení a vykrajování; (41) vydavatelská a nakladatelská činnost, pořádání a organizační zajištění kurzů, školení, přednášek, konferencí, vzdělávací a rekvalifikační činnost, organizování kulturních a vzdělávacích veletrhů a výstav, organizování sportovních soutěží, pořádání loterií, organizování a pořádání soutěží; (42) investiční, projektová a konzultační činnost, zejména v oblasti vědecké a technologické služby a s nimi spojený výzkum a návrhy, zejména v oblasti energetiky, průmyslové analýzy a výzkum, návrh a vývoj počítačového hardwaru a softwaru, právní služby, zejména v oblasti energetiky; (43) služby zajišťující stravování, ubytovací služby; (44) osobní a společenské služby poskytované třetími osobami k uspokojení potřeb jednotlivců, zejména služby týkající se ostrahy a dohledu v souvislosti s bezpečností osob a objektů, bezpečnostní služby.

- (511) 1, 2, 3, 4, 5, 6, 7, 8, 9, 10, 11, 12, 13, 14, 15, 16,  
17, 18, 19, 20, 21, 22, 23, 24, 25, 26, 27, 28, 29, 30,  
31, 32, 33, 34, 35, 36, 37, 38, 39, 40, 41, 42, 43, 45  
(210) O-190400

- (111) **258041**  
(220) 15.05.2002  
(151) 29.10.2003  
(540)

## ARMEX

- (730) **ARMEX PUBLISHING s.r.o.**, Hamerská 405/13, Praha 9 - Kyje, 19800, CZ  
(740) Ing. Čmejla Vladimír, patentový zástupce, Rašínovo nábř. 54, Praha 2, 12800  
(510) (16) tiskoviny neperiodické jako brožury, skripta; (41) vydávání tiskovin neperiodických v oblasti profesní přípravy zajišťování bezpečnosti majetku a osob; (42) shromažďování důkazů v oblasti obchodního, občanského i pracovního práva například k přípravě soudních sporů,

projektové práce; (45) služby spojené se zajišťováním ochrany majetku a osob, ochrana a ostraha majetku osob individuální formou pultů centralizované ochrany, komplex bezpečnostních služeb, detektivní služby jako sledování osob, poskytování osobní ochrany a doprovodu, otvírání dveřních vstupů a bezpečnostních zámků, poradenská a zprostředkovatelská činnost v oblasti zabezpečování techniky, objektů, převozu cenin, poplachová požární služba, zprostředkování služeb požární ochrany.

- (511) 16, 41, 42, 45  
(210) O-179828

- (111) **258272**  
(220) 17.01.2003  
(151) 29.10.2003  
(540)

# neatcode

- (730) **Unicorn a.s.**, V Kapslovně 2767/2, Praha 3, 13000, CZ  
(740) Ing. Jiří Střelák, Šumberova 42, Praha 6, 16200  
(510) (9) přístroje pro zpracování informací, počítače, software na nosičích, elektronické počítačové informační systémy a systémy pro elektronické zpracování dat, nosiče dat v elektronické podobě, přístroje pro záznam, převod a reprodukci obrazu nebo zvuku, optické přístroje, přístroje spojové a telekomunikační techniky, zařízení pro telekomunikační sítě, přístroje a zařízení pro vedení, výrobu, přepínání, přeměnu, akumulaci, regulaci nebo řízení elektrického proudu, přístroje pro měření, vážení, kontrolu, signalizaci, elektrosoučástky patřící do třídy 9, elektrické vodiče a kabely; (35) automatizované zpracování obchodních a ekonomických dat; (42) tvorba počítačových programů na zakázku, výzkum a vývoj v oblasti softwaru, implementace, pronájem a rozmnožování počítačových programů.  
(511) 9, 35, 42  
(210) O-187698

- (111) **258273**  
(220) 17.01.2003  
(151) 29.10.2003  
(540)

## UCD

- (730) **Unicorn a.s.**, V Kapslovně 2767/2, Praha 3, 13000, CZ  
(740) Ing. Jiří Střelák, Šumberova 42, Praha 6, 16200  
(510) (9) přístroje pro zpracování informací, počítače, software na nosičích, elektronické počítačové informační systémy a systémy pro elektronické zpracování dat, nosiče dat v elektronické podobě, přístroje pro záznam, převod a reprodukci obrazu nebo zvuku, optické přístroje, přístroje spojové a telekomunikační techniky, zařízení pro telekomunikační sítě, přístroje a zařízení pro vedení, výrobu, přepínání, přeměnu, akumulaci, regulaci nebo řízení elektrického proudu, přístroje pro měření, vážení, kontrolu, signalizaci, elektrosoučástky patřící do třídy 9, elektrické vodiče a kabely; (35) automatizované zpracování obchodních a ekonomických dat; (42) tvorba počítačových programů na zakázku, výzkum a vývoj v oblasti softwaru, implementace, pronájem a rozmnožování počítačových programů, poradenská činnost v oblasti výpočetní techniky, software, počítačových sítí a elektronické komunikace.  
(511) 9, 35, 42  
(210) O-187699

- (111) **258384**  
(220) 10.02.2003  
(151) 29.10.2003

(540)



(730) "SP STUDIO", s.r.o., Budějovická 58, Český Krumlov, 38101, CZ

(740) PatentCentrum Sedláč & Partners s.r.o., Husova 5, České Budějovice, 37001

(510) (36) činnost realitní kanceláře a správce nemovitého majetku, včetně odhadů, nákupu, prodeje a pronájmu nemovitostí a poradenských služeb v této oblasti; (37) provádění a zprostředkování služeb, souvisejících s přípravou, koordinací a kolaudací stavby, konzultace ve stavebnictví, obstaravatelská činnost v investiční výstavbě; (42) architektonická a projektová činnost v investiční výstavbě, designérská činnost ve stavebnictví a vybavení interiérů, inženýrská činnost v investiční výstavbě, územní plánování, tvorba urbanistických plánů a studií; (44) zahradní a krajinářská projekce.

(511) 36, 37, 42, 44

(210) O-188619

(111) **258460**

(220) 20.02.2003

(151) 29.10.2003

(540)

## ELEGANT

(730) ČEZ, a. s., Duhová 2/1444, Praha 4, 14053, CZ

(740) ZÁBRŠ - Advokátní, patentová a známková kancelář, JUDr. Aleš Zábrš, Na Beránce 2, Praha 6, 16000

(510) (9) elektronická kreditní/platební karta; (16) periodické a neperiodické tiskoviny - časopisy, brožury, letáky apod.; (35) obchodní služby související s dodávkou, odběrem a používáním elektrické energie pro oděratele, reklamní a marketingové služby.

(511) 9, 16, 35

(210) O-188997

(111) **258603**

(220) 17.03.2003

(151) 29.10.2003

(540)

## CK VALAŠKA

(730) CK - Valaška spol. s r.o., Růžďka čp. 184, Růžďka, 75625, CZ

(740) Ing. Michal Jupa, patentový zástupce, Na Baních 1385, Praha 5 - Zbraslav, 15600

(510) (39) provozování cestovní kanceláře v rámci této třídy, poradenská a konzultační činnost v cestovním ruchu, doprava, zprostředkování a průvodcovská činnost v cestovním ruchu, obstarávání a prodej letenek, činnost touroperátora; (43) hostinská a ubytovací činnost v rámci cestovního ruchu - provozování cestovní kanceláře.

(511) 39, 43

(210) O-189715

(111) **258627**

(220) 20.03.2003

(151) 29.10.2003

(540)



(730) Blanka Mozdřeňová, Lumírova 487/7, Ostrava 30, 70030, CZ

(740) Ing. Pavel Nádvořík, Sokola Tůmy 1, Ostrava - Hulváky, 70900

(510) (30) pekárenské výrobky.

(511) 30

(210) O-189827

(111) **258838**

(220) 07.10.2002

(151) 27.11.2003

(540)



(730) Seznam.cz, a.s., Radlická 608/2, Praha 5, 15000, CZ

(740) JUDr. Miroslav Kupka, Levého 1532, Rakovník, 26901

(510) (9) všechny sítě z oblasti výpočetní techniky a jejich jednotlivé části i náhradní díly, včetně sítí datových, informačních a telekomunikačních, přístroje a nástroje optické, přístroje a nástroje k měření a signalizování, přístroje a zařízení pro záznam, přenos, převod, zpracování a reprodukci zvuku, obrazu, textu nebo jiných dat či informací, nosiče záznamů zvuku, obrazu, textu nebo jiných dat či informací, data, databáze, databázové produkty, databázové systémy, informace a záznamy v elektronické podobě, bez ohledu na to, zda uložené na samostatných nosičích a/nebo v rámci datových, informačních či telekomunikačních sítí, elektronické časopisy, elektronická periodika a knihy v elektronické podobě, související software a hardware, včetně elektronických multimediálních aplikací, multimediálních nebo informačních katalogů a aplikací pro prohlížení, zpracování nebo uchování dat v elektronické podobě; (16) papír, lepenka a výrobky z těchto materiálů zařazené ve třídě 16, výrobky z papíru, plakáty, kalendáře, pohlednice, gratulace, dopisní papíry, obálky, samolepky, obtisky, poznámkové bloky, desky na spisy, pořadače, omalovánky, activity books, balící papír, obaly všeho druhu papírové, listy, pytlíky a sáčky pro obalovou techniku spadající do této třídy, školní sešity, skicáky, tužky, pastelky, tuhy, gumy, ořezávátko, ořezávátko strojky, penály, papírové tašky, papírové kapesníky, papírové ubrusy a ubrusky, těžítka na papíry, tiskoviny, tiskopisy, časopisy, periodika, knihy, databázové produkty v papírové formě, databáze v papírové formě, tiskoviny z oblasti telekomunikací, tiskárenské výrobky, písma pro tiskárny, losy, štočky, potřeby pro knižní vazby, psací stroje a kancelářské potřeby kromě nábytku, učební pomůcky s výjimkou přístrojů, umělecké nebo ozdobné předměty z papíru, obaly bublinové (z umělých hmot); (18) kůže a imitace kůže, jakož i zboží z nich, jsou-li obsaženy ve třídě 18, zejména příruční tašky, tašky na spisy, síťové tašky, cestovní neceséry (kožená galanterie), náprsní tašky, peněženky, pouzdra na klíče, pouzdra na řídicí průkazy, kožky a kožešiny, cestovní a příruční kufříky, deštníky, slunečníky, procházkové hole; (24) lůžkové povlečení a materiály k prostírání stolů, textilní zboží, není-li obsaženo v jiných třídách, zejména lůžkové prádlo, ručníky, stolní prádlo, potahový materiál na nábytek, záclony, závěsy; (25) oděvy, obuv, kloboučnické zboží, oděvní součásti, zejména šaty, košile, kalhoty, tréninkové obleky, svetry, koupací oděvy, slipy, spodní prádlo, spodničky, lyžařské větrovky, čepice, dámské kostýmy, obleky, trička, dámské boty, pánské boty, sportovní obuv, sandály, holínky, kozačky, výletní obuv, domácí obuv a dětská obuv; (28) hry, hračky, závodní a sportovní nářadí a náčiní (s výjimkou oděvních součástí), ozdoby vánočních stromků s výjimkou osvětlení a cukrovinek, pexesa, hrací karty, hry papírové, skládačky z papíru, papírové hračky, hlavolamy papírové; (32) pivo, minerální vody a vody obsahující uhlovodíky a jiné nealkoholické nápoje, sirupy a jiné preparáty k přípravě nápojů, zejména ovocné sirupy, ovocné koncentráty, limonádové prášky k přípravě nealkoholických nápojů; (33) vína, lihoviny a likéry; (34) kuřácké zboží, zejména popelníky (ne z drahých kovů), zapalovače, hořlaviny pro zapalovače, čističe lulek a dýmek, nacrpače lulek a

dýmek, taštičky pro dýmky, kuřácké soupravy, kuřácký kapesní nožík, váčky na tabák, tabákové dýmky, tabákové dózy, misky na tabák, vodní dýmky, zařízení na odřezávání cigár, obaly na cigára a cigarety, krabičky na cigára a cigarety, cigárové a cigaretové špičky, zápalky; (35) shromažďování, poskytování, třídění, překlad (informací do počítačových databází) nebo jiné zpracovávání obchodních nebo podnikatelských informací, včetně vytváření, zpracovávání a třídění dat v rámci databází, pomoc při řízení obchodní činnosti, průzkum trhu, šíření propagačních informací, zejména systemizace informací do počítačových databází, zpracovávání specializovaných podnikových evidencí, reklamní a propagační činnost, rozšiřování a poskytování reklamních a inzertních materiálů, periodických a neperiodických tiskovin, zejména novin, časopisů určených pro reklamu a propagaci, prospektů, letáků, katalogů, reklamní literatury, brožur v tištěné podobě, na jiných nosných médiích prostřednictvím sítě Internet nebo jiné obdobné veřejné či neveřejné telekomunikační sítě; (38) komunikace a přenos dat prostřednictvím veřejné nebo neveřejné telekomunikační sítě včetně Internetu pomocí telefonů, mobilních telefonů, telefaxů, satelitů, počítačů či terminálů nebo jakýmkoliv jinými prostředky, včetně přenosu elektronické pošty a přenosu dat v reálném čase (přenosu zvuku, obrazu, textu nebo jiných dat či informací) a poskytování a zprostředkování služeb s tím spojených včetně poskytování přístupu a připojení k těmto telekomunikačním sítím včetně Internetu, provozování veřejné nebo neveřejné telekomunikační sítě, šíření a zpřístupňování elektronických tiskovin, časopisů, periodik, knih a jiných dat prostřednictvím veřejné nebo neveřejné telekomunikační sítě včetně Internetu, informační služby na Internetu včetně provozování elektronických nástěnek, diskusních skupin a fór a poskytování přístupu k on-line informačním službám a databázím, tisková agentura; (39) skladování údajů a dokumentů uložených na hmotných nosičích nebo v elektronické podobě; (41) služby v oblasti vzdělávání, zábavy a sportu, elektronické publikování (DTP), služby digitálního zpracování obrazu; (42) návrhy, strukturování a programování či jiné vytváření počítačových programů a počítačových systémů, zejména programového vybavení internetových, intranetových či jiných síťových serverů, serverových stanic a systémů, včetně jeho instalace, zavádění, aktualizace a údržby, návrhy, strukturování a programování či jiné vytváření databází, jiných datových systémů a aplikací pro jejich zpracování, včetně jejich poskytování přístupu k nim a jejich instalace, zavádění, aktualizace a údržby, návrhy, strukturování a programování či jiné vytváření internetových či intranetových počítačových stránek a nástěnek (webpages a websites) a internetových či intranetových aplikací, včetně jejich instalace, zavádění, aktualizace a údržby, hostování (poskytování volného prostoru) pro internetové či intranetové počítačové stránky a nástěnky (webpages a websites) nebo hostování (poskytování volného prostoru) v rámci těchto stránek či nástěnek, hostování (poskytování volného prostoru) pro internetové či intranetové aplikace, převod (konverze) počítačových programů, dat či jiných údajů v elektronické podobě z různých formátů do jiných formátů, převod (konverze) dokumentů, dat či jiných údajů z fyzických médií na elektronická média.

(511) 9, 16, 18, 24, 25, 28, 32, 33, 34, 35, 38, 39, 41, 42  
(210) O-184368

(111) **258839**  
(220) 07.10.2002  
(151) 27.11.2003  
(540)

**novinky.cz**

(730) **Seznam.cz, a.s.**, Radlická 608/2, Praha 5, 15000, CZ  
(740) JUDr. Miroslav Kupka, Levého 1532, Rakovník, 26901  
(510) (9) všechny sítě z oblasti výpočetní techniky a jejich jednotlivé

části i náhradní díly, včetně sítí datových, informačních a telekomunikačních, přístroje a nástroje optické, přístroje a nástroje k měření a signalizování, přístroje a zařízení pro záznam, přenos, převod, zpracování a reprodukci zvuku, obrazu, textu nebo jiných dat či informací, nosiče záznamů zvuku, obrazu, textu nebo jiných dat či informací, data, databáze, databázové produkty, databázové systémy, informace a záznamy v elektronické podobě, bez ohledu na to, zda uložené na samostatných nosičích a/nebo v rámci datových, informačních či telekomunikačních sítí, elektronické časopisy, elektronická periodika a knihy v elektronické podobě, související software a hardware, včetně elektronických multimediálních aplikací, multimediálních nebo informačních katalogů a aplikací pro prohlížení, zpracování nebo uchovávání dat v elektronické podobě; (16) papír, lepenka a výrobky z těchto materiálů zařazené ve třídě 16, výrobky z papíru, plakáty, kalendáře, pohlednice, gratulace, dopisní papíry, obálky, samolepky, obtisky, poznámkové bloky, desky na spisy, pořadače, omalovánky, activity books, balicí papír, obaly všeho druhu papírové, listy, pytlíky a sáčky pro obalovou techniku spadající do této třídy, školní sešity, skicáky, tužky, pastelky, tuhy, gumy, ořezávací stroje, penály, papírové tašky, papírové kapesníky, papírové ubrusy a ubrusky, těžítka na papíry, tiskoviny, tiskopisy, časopisy, periodika, knihy, databázové produkty v papírové formě, databáze v papírové formě, tiskoviny z oblasti telekomunikací, tiskárenské výrobky, písma pro tiskárny, losy, štočky, potřeby pro knižní vazby, psací stroje a kancelářské potřeby kromě nábytku, učební pomůcky s výjimkou přístrojů, umělecké nebo ozdobné předměty z papíru, obaly bublinové (z umělých hmot); (28) pexesa, hrací karty, hry papírové, skládačky z papíru, papírové hračky, hlavolamy papírové; (38) komunikace a přenos dat prostřednictvím veřejné nebo neveřejné telekomunikační sítě včetně Internetu pomocí telefonů, mobilních telefonů, telefaxů, satelitů, počítačů či terminálů nebo jakýmkoliv jinými prostředky, včetně přenosu elektronické pošty a přenosu dat v reálném čase (přenosu zvuku, obrazu, textu nebo jiných dat či informací) a poskytování a zprostředkování služeb s tím spojených včetně poskytování přístupu a připojení k těmto telekomunikačním sítím včetně Internetu, provozování veřejné nebo neveřejné telekomunikační sítě, šíření a zpřístupňování elektronických tiskovin, časopisů, periodik, knih a jiných dat prostřednictvím veřejné nebo neveřejné telekomunikační sítě včetně Internetu, informační služby na Internetu včetně provozování elektronických nástěnek, diskusních skupin a fór a poskytování přístupu k on-line informačním službám a databázím, tisková agentura; (41) služby v oblasti vzdělávání, zábavy a sportu, elektronické publikování (DTP), služby digitálního zpracování obrazu; (42) návrhy, strukturování a programování či jiné vytváření počítačových programů a počítačových systémů, včetně jejich instalace, zavádění, aktualizace a údržby, návrhy, strukturování a programování či jiné vytváření databází, jiných datových systémů a aplikací pro jejich zpracování, včetně jejich poskytování přístupu k nim a jejich instalace, zavádění, aktualizace a údržby, návrhy, strukturování a programování či jiné vytváření programového vybavení internetových, intranetových či jiných síťových serverů, serverových stanic a systémů, včetně jeho instalace, zavádění, aktualizace a údržby, návrhy, strukturování a programování či jiné vytváření internetových či intranetových počítačových stránek a nástěnek (webpages a websites) a internetových či intranetových aplikací, včetně jejich instalace, zavádění, aktualizace a údržby, hostování (poskytování volného prostoru) pro internetové či intranetové počítačové stránky a nástěnky (webpages a websites) nebo hostování (poskytování volného prostoru) v rámci těchto stránek či nástěnek, hostování (poskytování volného prostoru) pro internetové či intranetové aplikace, převod (konverze) počítačových programů, dat či jiných údajů v elektronické podobě z různých formátů do jiných formátů, převod (konverze) dokumentů, dat či jiných údajů z fyzických médií na elektronická média.

(511) 9, 16, 28, 38, 41, 42  
(210) O-184370

(111) **259321**  
(220) 01.04.2003

(151) 27.11.2003  
(540)



(730) **Město Písek**, Velké náměstí 114, Písek, 39719, CZ  
(740) PatentCentrum Sedláč & Partners s.r.o., Husova 5, České Budějovice, 37001

(510) (9) magnetické, optické a jiné nosiče dat, informací, zvukových, obrazových a zvukově-obrazových záznamů spadající do tř. 9, publikace v elektronické podobě, on-line dostupné publikace v síti Internet, informační produkty na nosičích nebo v elektronických, datových, informačních a komunikačních sítích; (16) papír, lepenka a výrobky z těchto materiálů, tiskárenské výrobky, zejména knihy, publikace periodické i neperiodické, plakáty, prospekty, fotografie, časopisy, programy kulturních a společenských akcí, kalendáře, učebnice, sešity, papírenské zboží; (41) výchova, vzdělávání a zábava, pořádání kulturních, společenských a sportovních akcí, služby spojené s vydáváním informačních tiskovin, organizování výstav k nekomerčním účelům, zejména v oblasti cestovního ruchu.

(511) 9, 16, 41  
(210) O-190210

(111) **259322**  
(220) 01.04.2003  
(151) 27.11.2003  
(540)



(730) **Město Písek**, Velké náměstí 114, Písek, 39719, CZ  
(740) PatentCentrum Sedláč & Partners s.r.o., Husova 5, České Budějovice, 37001

(510) (9) magnetické, optické a jiné nosiče dat, informací, zvukových, obrazových a zvukově-obrazových záznamů spadající do tř. 9, publikace v elektronické podobě, on-line dostupné publikace v síti Internet, informační produkty na nosičích nebo v elektronických, datových, informačních a komunikačních sítích; (16) papír, lepenka a výrobky z těchto materiálů, tiskárenské výrobky, zejména knihy, publikace periodické i neperiodické, plakáty, prospekty, fotografie, časopisy, programy kulturních a společenských akcí, kalendáře, učebnice, sešity, papírenské zboží; (41) výchova, vzdělávání a zábava, pořádání kulturních, společenských a sportovních akcí, služby spojené s vydáváním informačních tiskovin, organizování výstav k nekomerčním účelům, zejména v oblasti cestovního ruchu.

(511) 9, 16, 41  
(210) O-190211

(111) **259355**  
(220) 04.04.2003  
(151) 27.11.2003  
(540)



(730) **IMPRA spol. s r.o.**, Reinerova 710/21, Praha 6 - Řepy, 16300, CZ

(740) Ing. Jiří Střelák, Šumberova 42, Praha 6, 16200  
(510) (6) stavební kovové konstrukce, kovové stavební profily, spojovací materiály kovové, stavební/nábytkové kování z kovu, okna, dveře nebo jiné stavební prvky z kovu; (7) průmyslové stroje a jejich součásti pro zpracování, úpravu a tváření materiálů - zejména skla, kovů a dřeva; (19) stavební materiály nekovové, stavební a tabulové sklo, sklo izolační pro stavby, stavební plasty, stavební dřevo, stavební nekovové konstrukce, spojovací materiály nekovové, okna, dveře nebo jiné stavební prvky ze skla, plastu nebo dřeva.

(511) 6, 7, 19  
(210) O-190340

(111) **259459**  
(220) 18.04.2003  
(151) 27.11.2003  
(540)



elegantní řešení každé situace

(730) **ČEZ, a. s.**, Duhová 2/1444, Praha 4, 14053, CZ  
(740) ZÁBRŠ - Advokátní, patentová a známková kancelář, JUDr. Aleš Zábrš, Na Beránce 2, Praha 6, 16000

(510) (9) elektronická kreditní platební karta; (16) časopis; (35) obchodní služby související s dodávkou, odběrem a používáním elektrické energie pro odběratele, reklamní a marketingové služby.

(511) 9, 16, 35  
(210) O-190890

(111) **259702**  
(220) 06.09.2002  
(151) 23.12.2003  
(540)

### MISS EUROPE - JUNIOR

(730) **Ing. Jaroslav Krča**, Plzeňská 604, Vřesina u Bílovce, 74285, CZ

(510) (16) periodický a neperiodický tisk, manuály, časopisy, katalogy, fotografie, reklamní plakáty; (35) agenturní činnost, propagace, TV reklama, tvorba reklamních videoklipů, reklamní dokumenty, modeling, zprostředkování práce pro modelky, módní přehlídky, přehlídky kosmetiky, nabídka práce pro fotomodelky a manekýnky, vydavatelská činnost v oblasti propagačních tiskovin; (41) pořádání společenských, zábavných a soutěžních akcí, castingů, organizování soutěží MISS, organizování a provozování školy a kvalifikačních kurzů pro modelky a manekýnky, výroba videofilmů; (44) modeláže nehtů a účesů.

(511) 16, 35, 41, 44  
(210) O-183432

(111) **259704**  
(220) 09.09.2002  
(151) 23.12.2003  
(540)



(730) **Tech Data Europe GmbH**, Kistlerhofstrasse 75, Mnichov, DE

(740) Mgr. Ludvík Mühlberger, advokát, Dukelských hrdinů 19, Praha 7, 17000

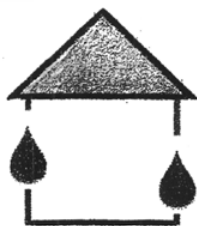
(510) (9) programové vybavení pro počítače, software, hardware zejména z oblasti výpočetní techniky, komunikační techniky,



informační techniky a telekomunikační techniky zařazené v této třídě a všechny jejich náhradní díly a součásti, nosiče záznamů nahrané i nenahrané; (16) tiskoviny, časopisy, knihy, periodické i neperiodické publikace, uživatelské příručky; (35) zprostředkovatelská činnost v obchodní oblasti s aplikacemi výpočetní techniky, zprostředkovatelská činnost v oblasti obchodu, činnost organizačních a ekonomických poradců, reklamní, propagační a inzertní činnost; (37) montáž, instalace, opravy, údržba a servis kancelářské, reprodukční, výpočetní, komunikační a informační techniky včetně hardware, montáž a údržba koncových telekomunikačních zařízení, instalace a servis počítačových sítí; (38) komunikace spočívající ve výměně, šíření, získávání a poskytování informací a zpráv prostřednictvím telekomunikačních sítí, provozování informačních a komunikačních sítí a poskytování obecných informací v rámci informačních a komunikačních sítí; (41) vydavatelská a nakladatelská činnost, školicí činnost zejména v oblasti výpočetní techniky, informatiky, kancelářské a komunikační techniky a informačních technologií; (42) poradenská činnost v oblasti aplikace výpočetní techniky, v oblasti informatiky, kancelářské a komunikační techniky a informačních technologií, navrhování a realizace automatizovaných systémů řízení, programátorská činnost, projekce počítačových sítí, poskytování práva užití software a pronájem software, instalace, opravy, údržba a servis software.

(511) 9, 16, 35, 37, 38, 41, 42  
(210) O-183490

(111) **259812**  
(220) 10.02.2003  
(151) 23.12.2003  
(540)



(730) **Svaz VKMO s.r.o.**, Soběšická 156, Brno, 63800, CZ  
(740) Mgr. Žáková Marie, Lidická 51, Brno, 60200  
(510) (35) poskytování pomoci při provozu obchodu a hospodářské činnosti, obchodní nebo podnikatelský průzkum, obchodní management a podnikatelské informace, posuzování efektivnosti provozu a racionalizace práce, hospodářské prognózy, činnost ekonomických poradců, propagační činnost, reklama, marketing; (36) finanční operace, shromažďování peněžních prostředků od právnických a fyzických osob za účelem jejich kapitalizace a investování v oblasti vodního hospodářství, zejména při výstavbě a rekonstrukci vodovodů, kanalizací a čistíren odpadních vod; (37) stavební činnost, výstavba, údržba, rekonstrukce a modernizace vodovodů, kanalizací a čistíren odpadních vod, stavební dozor; (42) vývojové, inženýrské a technické služby a práce - v rámci této třídy, poradenství, expertizy, příprava a vypracování technických návrhů, technický průzkum a technické projekty, projektová činnost, návrhy a projekty vodovodů, kanalizací a čistíren odpadních vod.

(511) 35, 36, 37, 42  
(210) O-188662

(111) **259829**  
(220) 17.02.2003  
(151) 23.12.2003  
(540)

### Valašský špek

(730) **MP Krásno, a. s.**, Hranická 430, Valašské Meziříčí, 75761, CZ  
(740) JUDr. Miroslava Hořinková, areál DEZA a. s., Valašské Meziříčí, 75728  
(510) (29) maso a masné výrobky.  
(511) 29  
(210) O-188860

(111) **259855**  
(220) 03.03.2003  
(151) 23.12.2003  
(540)

**EPNE - P A S Á Ž**

(730) **EPNE, s. r. o.**, Josefská 5, Brno, 60200, CZ  
(740) JUDr. Chobolová Eliška, advokátka, Cihlářská 19, Brno, 60200  
(510) (36) služby nemovitosti, pronájem bytových prostor, pronájem kancelářských a obchodních prostor, správa a pronájem nemovitostí.  
(511) 36  
(210) O-189280

(111) **259899**  
(220) 19.03.2003  
(151) 23.12.2003  
(540)

**D  
u  
h  
o  
v  
á**

(730) **ČEZ, a. s.**, Duhová 2/1444, Praha 4, 14053, CZ  
(740) JUDr. Aleš Zábrš, advokát a patentový zástupce, Na Beránce 2, Praha 6, 16000  
(510) (1) chemické výrobky určené pro průmysl, vědy a fotografii jakož i pro zemědělství, zahradnictví a lesnictví, umělé pryskyřice a plastické hmoty v surovém stavu, hnojiva pro půdu, hasící přístroje (složení), prostředky pro kalení a letování kovů, chemické výrobky určené ke konzervování potravin, tříslicí materiály, lepidla pro průmysl, protiplišňové přípravky, stabilizátory pro polymery, půda a substráty pro kultivaci rostlin, hnojící rašelina, tmel na štěpování, roubování stromů, tmel na vyplňování dutin stromů a tmely na opravu rozbitých předmětů; (2) nátěrové hmoty všeho druhu pro průmyslové i umělecké použití, barvy, laky, ochranné prostředky proti plísním a hnilobě, bakteriální barvy a nátěry, konzervační prostředky kupř. pro dřevo, pro kůži apod., mořidla, barviva pro potraviny a nápoje, barviva pro barvení oděvů, latexové emulze, emulzní nátěrové hmoty, disperzní barviva, tmely zařazené v této třídě, zejména tmely olejové a tmely sklenářské, chemické přípravky pro povrchovou úpravu, barvy práškové, nástřikové hmoty s obsahem barviv, antikoroziční přípravky; (3) přípravky pro bělení a jiné prostředky k praní, přípravky pro čištění, leštění, odmašťování a broušení, brusný a leštící papír, skelný papír a plátno, smírek, pasty zubní a leštící, vosk na leštění kupř. na dřevěné podlahy, na kůži, na obuv apod., politory, kosmetické výrobky všeho druhu, mýdla, šampony a jiné přípravky pro ošetření vlasů, zubní pasty a jiné přípravky pro ošetření zubů a dutiny ústní, výrobky s antibakteriálním účinkem, kosmetické barvy, kosmetické přípravky pro zvířata, šampony pro domácí zvířata; (4) paliva, uhlí dřevěné, palivové dřevo, dřevěné a rašelinové brikety, dřevěné uhlí, prostředky pro svícení jako např. vosk na svícení, svíčky, svíce, plyn a jiné osvětlovací látky, mazadla, mazací oleje a tuky, olej na ochranu a konzervaci materiálů, olej pro konzervaci zdiva; (5) antibakteriální a dezinfekční přípravky, desinfekční přípravky pro chemická WC, desinfekční přípravky pro hygienické účely, mucholapky a lepicí přípravky pro ně, přípravky na hubení myší, přípravky pro čištění a osvěžení vzduchu; (6) kovy obecné a jejich slitiny a výrobky z nich, kovové stavební materiály, kovové konstrukce přenosné, kovové bedny na nářadí, kovová dlažba a dlaždice, kovová střešní krytina, neelektrické kabely a dráty, zámky spadající do třídy 6 s výjimkou zámků elektrických a ostatní zámečnické výrobky,

železářské výrobky, hřebíky, šrouby a jiné kovové výrobky a drobné kovové zboží, číslice a písmena z obecných kovů, zvony, zvonečky, kovové dopravní značky s výjimkou značek mechanických a světelných, dveřní a okenní rámy kovové a kování, drátěné pletivo, řetězy a řetízky, kovové chrániče pro stromy, mřížky pro popínavé rostliny, mříže kovové, držáky na hadice, kovové trubky a roury, nedobytné pokladny a bezpečnostní schránky, kovové telefonní budky, kovové nádrže, bazény a jejich součásti, prefabrikovaná pažení a skleníky s kovovou kostrou, kovové konstrukce voliéř, parkovací konstrukce pro kola, různé kovové výrobky, které nejsou obsaženy v jiných třídách, výrobky protisluneční ochrany z kovu, zejména žaluzie vnější, vnitřní, svislé, vodorovné, otáčivé, sklápěcí, svinovací a termoizolační, venkovní lamelové rolety, navigační svinovací systémy pro žaluzie, markýzy a bezpečnostní mříže, veškeré stínící výrobky a zařízení pro terasy z kovu, obchodní prostory a administrativní prostory (stánky) z kovu, hliníkové fólie - alobal, balicí kovové fólie; (7) obráběcí stroje, frézky, soukolí a hnací řemeny, balicí stroje, elektromechanické stroje na přípravu pokrmů, stroje a přístroje na čištění, sušicí stroje, dřevobráběcí stroje, stroje užívané v zemědělství, lesnictví, zahrádkářství a vinařství, sekačky, kupř. rotační sekačky elektrické i benzínové, motorové kosačky, strunové sekačky, bubnové sekačky, profesionální technika pro zahrádkáře kupř. čističky trávníků, rozmetače hnojiv, travní kolektory, kultivátory, postřikovače a rosiče, sečí a dosévací stroje, provzdušňovače, shrabovače pro sběr listů a trávy, vázací stroje na seno, samojízdné smetače, kompostéry a drtiče, čerpadla elektrická zahradní, čerpadla pro domácí vodárny, čerpadla do vrtaných studní, ponorná čerpadla, elektrotechnická zařízení a přístroje pro domácnost, zejména kuchyňské drtiče, přístroje na mletí potravin a mixery, lisy na ovoce a na zeleninu, jejich části a součásti, domácí automatické pračky, myčky na nádobí, vysavače prachu, leštiče parket, vrtáčky a jejich části, řetězové pily a okružní pily a jejich části, tlakové myčky, svařovací stroje elektrické, kompresory, bazénová technika spadající do tř. 7, zejména čerpadla, čerpadlové membrány, navijáky pro pružné hadice, motory, kromě motorů pro pozemní vozidla, spojovací a převodová ústrojí, kromě ústrojí pro pozemní vozidla, líhne umělé pro zvířata, lisovací nástroje pro strojní lisy, upínací hlavy pro nástroje a obrobky, frézy a další malá mechanizace, míchače a míchačky, přístroje pro hermetické uzavření a odsávání vzduchu, stroje na svařování plastových fólií, elektrické nářadí, zejména elektrické ruční vrtáčky, elektrické šroubováky, brusky, pilky, hoblíky a ostatní nástroje poháněné elektrickým motorem nebo jiným mechanickým pohonem spadající do této třídy; (8) nářadí a přístroje s ručním pohonem, nože, vidličky, lžice, nástroje pro řezání, broušení a stříhání, zahradnické nůžky, sečné zbraně, břitvy, ostatní nožářské výrobky, upínací desky a upínací přístroje, ruční česáčky na ovoce, plecí motyčky, ruční mechanické lisy na ovoce a zeleninu, hrábě všeho druhu, rýče, lopaty, sekery, sekačky, krbové náčiní, ruční zahradní technika spadající do této třídy, ruční dílenská technika, vrtáky, řezné nástroje, hoblíky, kladiva, kleště, kleštičky, maticové klíče, kosačky, brousny na kosačky, brusné nástroje pro ruční broušení, kupř. ruční brusy a brusky, brusné kameny a kotouče, ruční stavební nářadí, ruční pily, šroubováky, ruční kuchyňské přístroje, nářadí, nástroje a přípravky, ruční postřikovače kupř. na insekticidní prostředky, proti hmyzu apod., ruční nářadí pro nýtované spoje, ostatní ruční nářadí a ručně ovládané nástroje a náčiní zemědělské a zahradnické pro kutily a pro volné chvíle; (9) data, databáze a jiné informační produkty na magnetických a optických nosičích, nosiče dat všeho druhu spadající do tř. 9, elektronické sítě, multimediální aplikace, multimediální informační katalogy, elektronické časopisy, elektronická periodika a knihy v elektronické podobě, nahraný software na CD a DVD discích a magnetických nosičích, zvukové a obrazové záznamy na optických, magnetických a magneticko-optických nosičích, elektrické stroje a přístroje ve tř. 9, kupř. přístroje pro měření a analýzu, diagnostické přístroje, telefonní přístroje a ústředny, zástrčkové a zásuvkové moduly k těmto výrobkům, přístroje a nástroje vědecké, geodetické, signalizační a pro účely kontrolní, měřicí a regulační technika, jističí a spínací přístroje, zařízení pro rozvod elektrické energie, elektroinstalační potrubí a kabelové žlaby, slaboproudé, nízkonapětové a vysokonapětové přístroje, přístroje pro

zpracování informací a výrobky výpočetní techniky, elektromontážní a elektroinstalační materiál spadající do tř. 9, polovodičové výrobky, telekomunikační technika, zejména telefony, faxy, zařízení pro reprodukci dat, kopírovací stroje, spotřební elektronika, elektronické oznamovací a informační tabule, světelná nebo mechanická návěstí, řídicí a kontrolní panely, informační systémy na strojně čitelných nosičích, přístroje pro audiovizuální komunikaci, přístroje pro záznam, převod a reprodukci zvuku nebo obrazu a jejich součásti, elektronické řídicí systémy, elektrické přístroje spadající do tř. 9 a jejich součásti, elektronky a svítidla-zářivky, optické a optickoelektrické přístroje, přístroje pro signalizaci a kontrolu, pištálky, elektrické a elektrodynamické zařízení pro dálkové ovládání průmyslových procesů, železničních uzlů, pro dálkové řízení signalizace, dálkové zapalování apod., dávkovače, elektrické indikátory, snímače teploty - teploměry, ukazatel výšky hladiny vody - vodoznaky, elektronická zabezpečovací technika a zabezpečovací systémy, kódovací a dekodovací zařízení, analogové a digitální karty, prodejní automaty a zařízení s provozem na mince, hasicí zařízení, elektrické spotřebiče pro domácnost, zejména rádio, televize, přehrávače, skleníkové termostaty, automatické větráky paženíšť, elektrická zařízení pro vábení hmyzu, speciální pouzdra pro přístroje a nástroje, ochranné pílby a rukavice, osobní ochranné prostředky proti nehodám, plavací kruhy a vesty, potápěčské masky, oděvy a přístroje, kalibrovací výrobky ze skla spadající do tř. 9, sluneční brýle, solární články, hledací proutky (virgule); (10) přístroje a nástroje chirurgické, zubní a veterinární, umělé údy, oči a zuby, ortopedické potřeby, speciální nábytek k lékařským účelům, ortopedické bandáže, gumové potřeby hygienické, kondomy; (11) přístroje pro osvětlení, topení, výrobu páry, pro vaření, přístroje chladicí, pro sušení, ventilaci, distribuci vody, zdravotní zařízení, klimatizace, digestoře, přístroje pro topení a větrání sklenic, zařízení na sušení krmiva, solární tepelné akumulátory - kolektory, lampová svítidla a lampióny, zahradní lampy a lampy pro osvětlování rostlin, lampy germicidní - ničící bakterie, kapesní svítílny, krby, kamna, pece a sporáky na tuhá, kapalná a plynová paliva a na elektrický proud a jejich součásti a příslušenství, přístroje pro pečení, opékání, grilování a příslušenství, zahradní grily, mikrovlnná zařízení na úpravu vody, přístroje pro víření vody, přístroje pro chlorování bazénů, osvětlování a svítidla všeho druhu, vanové a sprchové kabiny, vybavení koupelen, saunová zařízení, solária, zařízení pro ohřívání vody, zejména zásobníky a průtokové ohříváče vody, zařízení pro výrobu páry, zejména parní turbíny, vodní turbíny; (12) vozidla a dopravní prostředky, traktory, zahradní traktory, transportéry, vozíky, vozíky na manipulaci se zbožím, vozíky nákupní, vozíky na zavazadla, vyklápěcí vozíky, vyklápěcí zařízení jako části nákladních vozidel, tříkolky - dodávkové tříkolky, zásobovací tříkolky, dvoukoláky, trakaře, jízdní kola a jejich součásti a doplňky, stojany na jízdní kola, speciální košíky pro jízdní kola, motocykly a mopedy, doplňky a příslušenství k automobilům a motocyklům, kola a pneumatiky, elektromobily, dětské kočárky, čluny, jachty, obytné přívěsy, padáky, saně, vlnášedla, kolečkové židle; (13) střelné zbraně, střelivo a střelny, výbušniny a ohňostroje, pyrotechnické výrobky, zejména výrobky zábavní pyrotechniky; (14) vzácné kovy a jejich slitiny a výrobky z těchto látek nebo postříbřeného nebo pozlaceného kovu, hodinářské nástroje a časomíry, chronometrické přístroje, sluneční hodiny; (15) hudební nástroje všeho druhu, hrací skříně; (16) papír, výrobky z papíru, periodické a neperiodické publikace, knihy, učebnice a učební pomůcky a materiály pro výuku, časopisy, brožury, fotografie, informační produkty na papírových nosičích, letáky, plakáty, data a databáze na papírových nosičích, tištěné manuály, reklamní, propagační, užitkové, umělecké nebo ozdobné předměty z papíru, výrobky z papíru, kupř. pohlednice, dopisní papíry, obálky, přání, kalendáře, samolepky, obtisky, vystřihovánky, kartičky, sošky z papírové hmoty, balicí papír, tašky, sešity, skicáky, rolety z papíru, prostírání, ubrusy a ubrusy, sáčky z papíru nebo umělých hmot jako obaly na odpadky, do vysavačů, pro mikrovlnné trouby, psací stroje a kancelářské potřeby, jednorázové pleny z papíru či buničiny, zemské globusy, malířské stojany, plátna a štětce, pastelky, penály, pera, materiály na modelování, nože na papír, blány z umělých hmot přílnavé natahovací pro paletizaci, pečete a pečební vosk, poštovní známky, razítka, těžitka, školní



tabule, vinětovací stroje, bytová terária; (17) polotovary z plastických hmot, kaučuk, gutaperča, guma a výrobky z těchto materiálů, gumové pytle a sáčky, bedny a krabice, kontejnery z plastických hmot, nekovové potrubí, hadice, hadice na zalévání; (18) kůže, imitace kůže, výrobky z těchto materiálů, kufrů, tašky a brašny všeho druhu, školní tašky, tašky na kolečkách, tašky na nošení dětí, kožené pásky, peněženky, kožešínové pokrývky, deštníky, obaly na deštníky, slunečníky, sedlářské výrobky, pokrývky a postroje pro zvířata, obaly na oděvy, kožené sáčky a kožené pytle jako obaly; (19) okna, dveře a jiné nekovové výplně stavebních otvorů, lodžie, betonové, keramické a pálené stavební materiály, zejména cihly, betonové a porobetonové stavební bloky, překlady, střešní tašky, suché maltové a omítkové směsi, beton, cement, vápno, písek, bazený z plastu, nekovové stavební materiály - řezivo neopracované, stavební prvky ze dřeva, např. trámy, prkna, panely, překližky, dřevěné obložení stěn i podlah, dýhy ze dřeva, podlahy a podlahové materiály pro interiéry, zejména dřevěné, palubkové, lamelové, z korku nebo obsahující korkovou drť, podlahové prvky, parketové dílce, schodové profily, parapetní desky, plovoucí podlahy, dveře nekovové, dlažba, žaluzie a markýzy nekovové, portály, vertikální látkové žaluzie, rolety a plísě, dveřní a předokenní markýzy i žaluzie nekovové všech druhů a typů, stavební sklo kupř. skleněné tašky, dlaždice, mozaikové sklo, obkladačky, sklo drátěné, sklo izolační, bazény plavecké - nekovové, figurky z kamene, betonu a mramoru, fólie a desky z umělých hmot na značení cest, křemen, křišťál, lepenka pro stavební účely, nekovová lešení, nekovové mříže a mřížoví, okence, ohrady a ploty, rákos pro stavební účely, rámy pro skleníky nekovové, šamot, šindele, škvára, terakota, trhové stánky nekovové; (20) nábytek všeho druhu ze dřeva, kovu, rákosu, kůže nebo jiných hmot, bambus, bambusové závěsy, stavebnicový nábytek a modulový nábytek, variabilní nábytkové programy pro kanceláře, jednací místnosti, recepce, sekretariáty, nábytek pro kuchyně, ložnice, nábytek školní a zahradní, dětský nábytek, nábytek s využitím skla a zrcadel, atypický nábytek a nábytek ze dřeva, čalouněný nábytek, sedací soupravy, křesla a židle, stoly a stolky, rámy, stojany, výrobky ze dřeva, korku, třtiny, vrbového proutí apod., pokud nejsou zahrnuty v jiných třídách, výrobky z náhražek těchto materiálů včetně výrobků z plastických hmot, bytové a nábytkové doplňky, umělecké a ozdobné předměty, dřevotřískové a dřevovláknité desky, pomocné profily a desky k obkladu stěn, stropů a podlah, pohyblivé panely a interiérové příčky, bedny ze dřeva nebo z umělých hmot, nekovové přepravní kontejnery, palety na manipulaci ze zboží, nábytek z plastických hmot, lišty k nábytku z umělých hmot, nádoby z umělých hmot, jako obaly, dávkovače ručníků a tekutých mýdel (nekovové), držáky na záclony a závěsy, konzole na záclony a závěsy, kování na dveře nekovové, figurky z plastických hmot, nádrže na tekutá paliva (kromě nekovových a zděných), násady a rukojeti (nekovové), palety nakládací a přepravní (nekovové), žebříky ze dřeva nebo z umělých hmot, schránky z umělých hmot, věšáky (háky nekovové), věšáky na oděvy, žaluzie, žebříky z umělých hmot, zrcadla, stojany na časopisy, držáky na noviny, stojany na deštníky, hmoždinky, nekovové násady na nářadí, včelí úly, plástve a voskové plástve do včelích úlů, výdřevy pro včelí úly, proutěné zboží, psí boudy, spací pytle, rukojeti na nářadí - nekovové, umělecká díla, sochy a sošky ze dřeva, vosku, sádry nebo umělých hmot, umělecké truhlářské výrobky; (21) náčiní a nádoby pro domácnost nebo kuchyň, nádoby a nádobí z plastických hmot pro domácnost, soupravy kuchyňského nádobí, tlakové hrnce, schránky na pečivo, cestovní lahve, dřezy na praní (škopky), formy na led, zubní kartáčky, kartáče, hřebeny, kbelíky, umyvadla, koše na odpadky, květináče, konve, kolíčky na prádlo, kontejnery, vaničky dětské přenosné, výrobky ze skla i porcelánu, výrobky z křišťálového skla, poháry skleněné, sklenice, popelníky, poháry keramické, holby keramické, keramické porcelánové tácky, stojany na jídelní listky, porcelánové a skleněné džbány, demižony, drobné reklamní a upomínkové předměty ze skla a porcelánu, bytová terária pro pěstování rostlin, lisy na ovoce pro domácnost s výjimkou elektrických, kuchyňské šrotovnice s výjimkou elektrických, ruční čistící nástroje, dávkovač mýdla a ručníky a toaletního papíru, klece pro domácí zvířata, kuchyňské formy na koláče, na led, na

pečení, formičky a tvořítka na pečivo, grily pro použití na pečení a fritézy s výjimkou elektrických, hrnce, hrnčičské zboží, hubice (rozprašovač) k hadicím a konvím na zalévání, jehlice a kovové špejle na grilování, kotlíky, tepelně-izolační nádoby, termosky pro potraviny, krmítka pro hospodářská zvířata, lapače hmyzu, stříkačky na zalévání květin a rostlin, zavlažovače; (22) lana, provazy, struny, sítky, stany, plachty, plachtoviny, pytle, textilní materiály ze surových vláken, provazové žebříky, houpačkové sítě, textilní obaly, umělohmotná vlákna na textilní účely; (23) vlákna pro textilní účely; (24) tkaniny a textilní výrobky, stolní pokrývky, ručníky, osušky, ubrousky, utěrky, textilní plošné výrobky, bavlněné látky, potištěné látky, látky na deštníky a pláště do deště, bytové textil, ložní prádlo, reklamní a propagační předměty z textilu, prostírání, ubrusy, praporečky, korouhve, cestovní příkrývky, spací pytle, textilní rolety, ručníky, textilní štítky, textilní tapety, geotextilie; (25) oděvy všeho druhu, dámské, pánské, dětské, včetně sportovních a jeansových, trička, obuv, střevíce, sportovní obuv, kloboučnické výrobky, čepice, kšiltovky, kravaty, šály, šátky, zažehlovací obtisky, nášivky na oděvy, pláštěnky, dřeváky, rukavice; (26) krajky a vyšivky, stuhy a tkaničky, knoflíky, odznaky, umělé květiny, ovoce a větve, ozdoby textilních výrobků, kupř. nažehlovací ozdoby, přezky a spony jako oděvní doplňky; (27) podlahové krytiny všeho druhu kupř. z plastů, termosetových laminátů, dřeva, korku, dýhy a podlahových prvků obsahujících dýhu, podlahové krytiny izolační, koberce, koberečky, koberečky do automobilů, podložky pod koberce, rohožky a protiskluzové rohože, předložky, tapety a nástěnné koberce s výjimkou textilních, umělé trávníky; (28) hry, hry společenské, hry stolní, stavebnice, hry automatické a/nebo elektronické s výjimkou těch, které se uvádějí v chod vhozením mince nebo těch, které jsou používány výhradně s televizním přijímačem, hračky, hračky plyšové, hračky pohyblivé, maňásci, hrací karty, potřeby pro gymnastiku a sport, zejména sportovní nářadí a náčiní, jako startovací bloky, vrhačské náčiní, míče pro míčové hry, lyže, rybářské potřeby, zejména pruty, navijáky a návnavy, gymnastické nářadí a náčiní, potřeby pro tenis, golf, kriket, činky, posilovací stroje a přístroje pro tělesná cvičení, trenažéry, sportovní hry, billiardové stoly, nářadí a potřeby pro zimní sporty, lukostřelecké náčiní, bazény pro děti, bazény přenosné, bazény interiérové i venkovní - potřeby pro hru, bazény nafukovací apod., vánoční stromky umělé, ozdoby pro vánoční stromky i k reklamním účelům, kanadské žertíky, zábavná pyrotechnika jako hračka, karnevalové masky, kouzelnické potřeby; (29) maso, ryby, krůže, zvěřina, masové výtahy, ovoce a zelenina konzervované, sušené a zavařené, vejce, mléko a mléčné výrobky, oleje a jedlé tuky; (30) káva, čaj, kakao, cukr, rýže, tapioka, ságo, kávové náhražky, mouka a přípravky z obilnin, chléb, pečivo, cukrovinky, zmrzlina, med, sirup melasový, droždí, prášky do těsta, sůl, hořčice, ocet, nálevy k ochucení, koření, led pro osvěžení; (31) výrobky zemědělské, zahradnické a lesní, zrní neuvedené v jiných třídách, živá zvířata, čerstvé ovoce a zelenina, osivo, rostliny a přírodní květiny, krmivo pro zvířata, slad, syrové dřevo, obilniny, vejce násadová, živí měkkýši a korýši; (32) piva všeho druhu, minerální vody, šumivé nápoje a jiné nápoje nealkoholické, nápoje a šťávy ovocné, sirupy a jiné přípravky k zhotovování nápojů, nápoje zbažené alkoholu; (33) alkoholické nápoje s výjimkou pív, zejména vína, michané alkoholické nápoje, koňaky, whisky, likéry; (34) tabák, potřeby pro kuřáky, zápalky, zapalovače, cigarety, tabákové náhražky, dýmky, lulký, popelníky, kráječe doutníků, skříňky na tabákové výrobky, krabičky na sirky, tabákové váčky; (35) poradenské a informační služby v oblasti obchodu, pomoc při řízení obchodní činnosti, řízení obchodního řetězce, organizační, objednávkové, nákupní a prodejní služby v oblasti obchodních řetězců, vše ve tř. 35, poskytování obchodních informací a jiných informačních produktů reklamního charakteru, poskytování multimediálních informací v oblasti obchodu, zejména v oblasti obchodu s energiemi, komerční využití Internetu v oblastech komerčních internetových médií a vyhledávacích služeb, on-line inzerce, marketing a obchod, pořádání a organizování veletrhů a výstav ke komerčním a reklamním účelům, zprostředkovatelská činnost v oblasti obchodu, zprostředkovatelská činnost v oblasti obchodu, zejména v oblasti energetiky, dovoz a vývoz elektřiny,

reklamní a propagační činnost, rozšiřování reklamních a propagačních materiálů, reklamní služby s využitím direct mailingu, průzkum trhu a marketing, pronájem reklamních ploch, předvádění pro reklamní účely a podporu prodeje, předvádění zboží, rozšiřování reklamních materiálů a vzorků zboží; (36) služby finanční, peněžní, nemovitostní a pojišťovací, činnost realitní kanceláře, služby agentů zabývajících se nemovitostmi a cennými papíry, služby týkající se poskytování peněžních záležitostí, které poskytují fiduciární agenti, služby správců nemovitostí, odhady nemovitostí, služby tichého společníka; (37) stavby, opravy a montážní činnost, zejména stavební práce, zemní práce, výstavba, rekonstrukce a demolice stavebních objektů, montážní práce ve stavebnictví, zejména montáž prosklených lodžií, zábradlí a parapetů, montáže oken a dveří, zednické, klempířské, pokrývačské, svářečské, fasádníkové, štukatérské, zámečnické, malířské a natěračské práce, instalace, údržba, opravy a servis strojů a zařízení, montáž bazénů, servis zahradní techniky, konzultační činnost v oblasti stavebnictví; (38) služby zabezpečující audiovizuální komunikace prostřednictvím informačních a telekomunikačních sítí, kupř. počítačové sítě internet, satelitu apod., rozšiřování a zveřejňování a přenos informací, dat a zpráv prostřednictvím informačních a telekomunikačních prostředků a přenos informací, dat a zpráv prostřednictvím informačních a telekomunikačních prostředků a sítí, šíření elektronických časopisů, elektronických periodik a knih v elektronické podobě prostřednictvím počítačové sítě, pomocí satelitů; (39) doprava železniční, silniční, vodní, vzdušná a potrubní a to jak osob, tak i zboží, balení a skladování zboží, služby týkající se kontroly vozidel, pronájmu vozidel, služby týkající se poskytování informací o dopravě, činnost cestovní kanceláře a agentury, distribuce a transfer elektřiny, rozvod elektřiny a tepla, doprava a skladování radioaktivních odpadů; (40) zpracování materiálů, likvidace radioaktivních odpadů, výroba elektřiny a tepla, služby týkající se transformace objektu nebo látky vyžadující modifikace jejich hlavních vlastností např. barvení, řezání, pokovování, leštění, broušení a vykrajování; (41) vydavatelská a nakladatelská činnost, pořádání a organizační zajištění kurzů, školení, přednášek, konferencí, vzdělávací a rekvalifikační činnost, organizování kulturních a vzdělávacích veletrhů a výstav, organizování sportovních soutěží, pořádání loterií, organizování a pořádání soutěží; (42) investiční, projektová činnost, zejména v oblasti stavebnictví, vědecké a technologické služby a s nimi spojený výzkum a návrhy, zejména v oblasti energetiky, průmyslové analýzy a výzkum, návrh a vývoj počítačového hardwaru a softwaru, právní služby, zejména v oblasti energetiky; (43) služby zajišťující stravování, ubytovací služby; (45) osobní a společenské služby poskytované třetími osobami k uspokojení potřeb jednotlivců, zejména služby týkající se ostrahy a dohledu v souvislosti s bezpečností osob a objektů, bezpečnostní služby.

- (511) 1, 2, 3, 4, 5, 6, 7, 8, 9, 10, 11, 12, 13, 14,  
15, 16, 17, 18, 19, 20, 21, 22, 23, 24, 25, 26,  
27, 28, 29, 30, 31, 32, 33, 34, 35, 36, 37, 38,  
39, 40, 41, 42, 43, 45  
(210) O-189786

- (111) **260026**  
(220) 16.04.2003  
(151) 23.12.2003



- (730) **BETONOVÉ STAVBY - GROUP, s.r.o.**, Předslav  
99, Klatovy, 33901, CZ  
(740) POLÁČEK a kol. patentoprávní a známková kancelář,  
Ing. Jiří Poláček, Dominikánská 6, Plzeň, 30112  
(510) (2) barvy a laky v rozsahu třídy 2, antikorozní  
přípravky, barviva v rozsahu třídy 2, prostředky pro  
ochranu dřeva a kovu, mořidla v rozsahu třídy 2,  
práškové kovy a folie pro malíře, sklenářský tmel,  
ředidla pro barvy a laky, saze jako barvivo; (19)  
akvária (stavby), altány, asfalt, bazény nekovové,  
beton, břidlice, cement, cementové zboží, cihly, dehet,  
lepenka, cementové desky, dlaždice, drenáže  
(nekovové), dřevěné obložení, dřevo opracované, dveře  
nekovové, sošky z kamene, betonu nebo mramoru,  
geotextilie, kámen, komíny (nekovové), stavební  
konstrukce (nekovové), krytiny střešní (nekovové), kůly,  
latě, malta, mramor, nátěrové hmoty pro stavebnictví,  
nosníky, obkladačky, obklady zdí, okna, omítky,  
parkety, písek, prkna, překližka, kamenina, sádra,  
schody nekovové, skleníky, sklo stavební, stavby  
přenosné nekovové, šamot, šterk, tašky, tvárnice,  
vápence, vápno, vlysly podlahové, vrata, žlaby okapní  
nekovové, žula; (37) provozování čerpacích stanic s  
palivy a mazivy, pronájem stavebních strojů a strojů  
a zařízení pro průmysl ve třídě 37, opravy silničních  
vozidel, instalace a opravy elektrických strojů a  
přístrojů; (39) silniční nákladní doprava, pronájem  
dopravních prostředků; (42) projektová činnost.  
(511) 2, 19, 37, 39, 42  
(210) O-190760

- (111) **260315**  
(220) 18.02.2003  
(151) 26.01.2004  
(540)



- (730) **MACTE ANIMO, spol. s r. o.**, Kratochvílova  
562/1, Ostrava - Moravská Ostrava, 70200, CZ  
(740) Ing. Pavel Nádvořník, Sokola Tůmy 1, Ostrava -  
Hulváky, 70900  
(510) (35) reklama (on line) na počítačové komunikační síti,  
on-line inzerce, vyhledávání informací v počítačových  
souborech, pronájem reklamního času ve všech  
komunikačních médiích, poskytování obchodních  
informací pomocí internetu, zprostředkování  
internetového obchodu, komerční využití internetu v  
oblastech komerčních internetových médií a  
vyhledávacích služeb, zhotovování kopií počítačových  
programů, hospodářské (ekonomické) prognózy, obchodní  
nebo podnikatelské informace, pronájem kancelářských  
strojů a zařízení, marketingové studie, pomoc při  
řízení obchodní činnosti, služby a poradenství v  
obchodní činnosti, odborné obchodní poradenství,  
obchodní nebo podnikatelský průzkum, průzkum trhu,  
překlad informací do počítačové databáze, statistické  
informace, přepisování, psaní na stroji, sekretářské  
služby, zpracování textů, účetnictví, vedení kartoték v  
počítači, styky s veřejností, kopírování nebo  
rozmnžování (reprodukce) dokumentů, dokladů apod.,

zajišťování předplatného novin a časopisů, reklama, propagace, inzerce, rozšiřování reklamních nebo inzertních materiálů, daňová příznání (příprava a vyhotovení), auditorské služby, ověřování účetní závěrky, ekonomické poradenství, daňové poradenství, zprostředkovatelská činnost ve výše uvedených činnostech v této třídě; (36) finanční služby, poskytování informací v oblasti financí, činnost finančních poradců, zprostředkování finančních operací, zprostředkování služeb v oblasti financí a investic, pojišťovací služby, pojištění a zprostředkovatelská a poradenská činnost v těchto oblastech, finanční odhady a oceňování, informace o pojištění, konzultační služby v oblasti pojišťovnictví, daňové odhady, finanční poradenství, zprostředkovatelská činnost ve výše uvedených činnostech v této třídě; (37) montáž, údržba, instalace a opravy kancelářských strojů a zařízení, odrušování elektrických přístrojů, informace o opravách, služby opravářské, služby údržbářské, montáž, opravy, instalace elektrických strojů a přístrojů, opravy a instalace elektrických spotřebičů, montáž, instalace, servis, údržba a opravy počítačového vybavení a veškeré výpočetní techniky, opravy a instalace reprodukční techniky, servisní a montážní služby pro elektrické a elektronické přístroje a zařízení, instalace a montáž počítačových sítí; (38) provozování počítačových sítí, služby poskytované elektronickými informačními tabulemi, telekomunikační služby, poskytování telekomunikačního připojení do světové počítačové sítě, služby zabezpečující vstup do telekomunikačních sítí, telekonferenční služby, poskytování uživatelského přístupu do světové počítačové sítě, pronájem přístrojů pro přenos zpráv, služby zabezpečující audiovizuální komunikaci prostřednictvím informačních a telekomunikačních sítí, např. počítačové sítě internetu, satelitu, poskytování přístupu k Internetu, elektronická pošta, výměna zpráv, šíření a výměna informací a zpráv prostřednictvím informačních a telekomunikačních sítí, např. počítačové sítě Internet, komunikace pomocí počítačových terminálů, počítačový přenos obrazu a zvuku, rozšiřování, přenos informací prostřednictvím informačních a telekomunikačních prostředků a sítí, satelitů, výměna a šíření informací a zpráv prostřednictvím datové sítě, komunikace pomocí terminálů, telegrafu, dálhopisu, telefonu, mobilních telekomunikačních síťových služeb, s využitím drátového vedení a nebo satelitů nebo mikrovlnného spojení nebo rádiového spojení; (42) tvorba software a programů, programování, software-návrhy, převod a konverze počítačových programů (kromě fyzické konverze), převod a konverze údajů a dokumentů z fyzických médií na elektronická média, tvorba a údržba počítačových stránek (WEB) pro zákazníky, hostování na počítačových stránkách (WEB), instalace počítačových programů, návrh počítačových systémů, programování internetových databázových systémů a internetových aplikací, tvorba WWW stránek, konstrukce WWW prezentací a řešení WWW serverů, aktualizace počítačových programů, údržba počítačových programů, pronájem času na přístup do počítačových databází, grafická digitální tvorba obrazů na výstupních zařízeních, technické studie v oblasti počítačů a programového vybavení, vyhledávací služby na internetu, výzkum a vývoj a tvorba systémů pro elektronické obchodování včetně příslušného software a hardware, know-how pro oblast elektronického obchodování a informačních technologií, programování internetových databázových systémů a internetových aplikací, vytváření a modelování 3D animací, interaktivních a grafických programů, počítačové animace a vizualizace, zhotovování kopií počítačových programů, inženýrské práce, projektování, studie projektů, tvorba multimediálních dokumentů, prezentací, aplikací, katalogů apod., počítačová úprava fotografie.

(511) 35, 36, 37, 38, 42  
(210) O-188917

(111) **260523**  
(220) 05.05.2003  
(151) 26.01.2004

(540)



(730) ČEZ, a. s., Duhová 2/1444, Praha 4, 14053, CZ

(740) ZÁBRŠ - Advokátní, patentová a známková kancelář, JUDr. Aleš Zábrš, Na Beránce 2, Praha 6, 16000

(510) (6) obecné kovy a jejich slitiny, kovové stavební materiály, kovové stavební materiály přenosné, kovové materiály pro železnice, kovové kabely a dráty neelektrické, kovové potřeby zámečnické a klempířské, kovové trubky, sejfy, kovové výrobky, které nejsou uvedeny v jiných třídách, rudy, kovové sloupky pro elektrické vedení, pájky; (7) stroje a obráběcí stroje, motory (s výjimkou motorů pro pozemní vozidla), zemědělské nástroje kromě nástrojů poháněných ručně, elektrické generátory; (9) přístroje a nástroje vědecké, námořní, geodetické, fotografické, filmové, optické, přístroje pro vážení, měření, signalizaci, kontrolu (inspekci), záchranu a přístroje pro vyučování, přístroje pro záznam, převod, reprodukci zvuku nebo obrazu, magnetické nosiče zvukových záznamů, gramofonové desky, počítací stroje, přístroje pro zpracování informací a počítače, hasicí přístroje, elektrické akumulátory, elektrické dráty, elektrické kabely, elektrické měniče, elektrické spojky, svorky, konektory, elektrické svářecí přístroje, páječky elektrické, elektrické vedení určené pro distribuci energie, elektrická zařízení pro dálkové ovládání průmyslových procesů pro vozidla; (11) přístroje pro osvětlení, topení, výrobu páry, pro vaření, přístroje chladičů, pro sušení, ventilaci, rozvod vody a sanitární zařízení, elektrické lampy; (12) vozidla, dopravní prostředky pozemní, vzdušné nebo vodní, elektroautomobily; (19) stavební materiály nekovové, neohebné trubky nekovové pro stavebnictví, asfalt, smůla, přenosné konstrukce nekovové, nekovové pomníky; (35) propagační činnost, reklama, pomoc při řízení obchodní činnosti, obchodní administrativa, kancelářské práce, obchodní management a podnikové poradenství, pronájem reklamních materiálů, sekretářské služby, poradenství v obchodní činnosti, statistické informace, marketingové studie, účetnictví, výstavy komerční a reklamní, obstaravatelská a zprostředkovatelská činnost v oblasti obchodu, zejména v oblasti energetiky, dovoz a vývoz elektřiny; (36) investice kapitálu; (37) údržba, opravy, výstavba, rekonstrukce a modernizace energetických zařízení, zařízení dispečerské řídicí a telekomunikační techniky a technických prostředků k řízení spotřeby elektřiny, montáž, oprava, údržba vyhrazených elektrických zařízení, revize elektrických zařízení, instalace a opravy elektrických strojů a přístrojů, opravy motorových vozidel, opravy karosérií, opravy pneumatik, zřizování, montáž, údržba a servis telekomunikačních zařízení, opravy a montáž měřidel, elektrické spotřebiče (instalování a opravy), stroje (montáž, údržba a opravy), opravy automobilů, provozování čerpacích stanic s palivou a mazivou, zámečnictví, truhlářství; (38) poskytování telekomunikačních služeb; (39) silniční motorová doprava, provozování lyžařského vleku, pronájem motorových vozidel, rozvod energie včetně řízení distribuční elektrizační soustavy, pronájem motorových vozidel; (40) výroba elektřiny, výroba energie, kovoobráběčství; (41) poskytování služeb v oblasti vzdělávání a hodnocení psychické pracovní způsobilosti, školicí činnost v oblasti informačních systémů, provozování tělovýchovných zařízení a zařízení sloužících k regeneraci a rekondici, organizování a vedení kongresů, seminářů a sympozií, organizování vzdělávacích, sportovních a zábavných soutěží, provozování prázdninových táborů a sportovních zařízení; (42) projektování elektrických zařízení, inženýrská činnost, konzultační služby v oblasti duševního vlastnictví, licence k průmyslovým právům, využívání patentů, tvorba software, technický průzkum, inženýrské práce, vědecký a průmyslový výzkum v oblasti výroby a distribuce energie; (43) hostinská činnost, poskytování ubytovacích služeb, hotelové služby, jídelny a závodní jídelny.

(511) 6, 7, 9, 11, 12, 19, 35, 36, 37, 38, 39, 40, 41, 42, 43  
(210) O-191289

(111) **260532**  
(220) 05.05.2003  
(151) 26.01.2004  
(540)



(730) **Čeněk Aleš**, Dobrá voda 44, Dobrá Voda u Pelhřimova, 39402, CZ  
(510) (41) vydávání knih.  
(511) 41  
(210) O-191305

(111) **260917**  
(220) 17.01.2003  
(151) 24.02.2004  
(540)

### PM SERVIS CZ

(730) **VIG Plus a.s.**, V Kapslovně 2767/2, Praha 3, 13000, CZ  
(740) Ing. Jiří Střelák, Šumberova 42, Praha 6, 16200  
(510) (36) pronájem bytů a nebytových prostor; (43) hostinská činnost, provoz restaurací, ubytovací služby, provoz hotelů, rezervace ubytování.  
(511) 36, 43  
(210) O-187697

(111) **260996**  
(220) 07.04.2003  
(151) 24.02.2004  
(540)



(730) **ČEZ, a. s.**, Duhová 2/1444, Praha 4, 14053, CZ  
(740) JUDr. Aleš Zábrš, advokát a patentový zástupce, Na Beránce 2, Praha 6, 16000  
(510) (1) elektřina, elektrická energie, chemické výrobky určené pro průmysl, vědy a fotografie, jakož i pro zemědělství, zahradnictví a lesnictví, umělé pryskyřice a plastické hmoty v surovém stavu, hnojiva pro půdu, hasící přístroje (složení), prostředky pro kalení a letování kovů, chemické výrobky určené ke konzervování potravin, tříslicí materiály, lepidla pro průmysl, protiplísňové přípravky, stabilizátory pro polymery, půda a substráty pro kultivaci rostlin, hnojící rašelina, tmel na štěpování, roubování stromů, tmel na vyplňování dutin stromů a tmely na opravu rozbitých předmětů; (2) nátěrové hmoty všeho druhu pro průmyslové i umělecké použití, barvy, laky, ochranné prostředky proti plísním a hnilobě, bakteriální barvy a nátěry, konzervační prostředky kupř., pro dřevo, pro kůži, mořidla, barviva pro potraviny a nápoje, barviva pro barvení oděvů, latexové emulze, emulzní nátěrové hmoty, disperzní barviva, tmely, chemické přípravky pro povrchovou úpravu, barvy práškové, nástřikové hmoty s obsahem barviv, antikoroziní přípravky, tmel sklenářský; (3) přípravky pro bělení a jiné prostředky k praní, přípravky pro čištění, leštění, odmašťování a broušení, brusný a lešticí papír, skelný papír a plátno, smírek, pasty zubní a lešticí, vosk na leštění kupř., na dřevěné podlahy, na kůži, na obuv, politory, kosmetické výrobky všeho druhu, mýdla, šampony a jiné přípravky pro ošetření vlasů, zubní pasty a jiné přípravky pro ošetření zubů a dutiny ústní, výrobky s antibakteriálním účinkem, kosmetické barvy, kosmetické přípravky pro zvířata, šampony pro domácí zvířata; (4) paliva, uhlí dřevěné, palivové dřevo, dřevěné a

rašelinové brikety, dřevěné uhlí, prostředky pro svícení jako např. vosk na svícení, svíčky, svíce, plyn a jiné osvětlovací látky, mazadla, mazací oleje a tuky, olej na ochranu a konzervaci materiálů, olej pro konzervaci zdiva; (5) antibakteriální a dezinfekční přípravky, desinfekční přípravky pro chemická WC, desinfekční přípravky pro hygienické účely, mucholapky a lepicí přípravky pro ně, přípravky na hubení myši, přípravky pro čištění a osvěžení vzduchu; (6) kovy obecné a jejich slitiny a výrobky z nich, kovové stavební materiály, kovové konstrukce přenosné, kovové bedny na nářadí, kovová dlažba a dlaždice, kovová střešní krytina, neelektrické kabely a dráty, zámky spadající do třídy 6 s výjimkou zámků elektrických a ostatní zámečnické výrobky, železářské výrobky, hřebíky, šrouby a jiné kovové výrobky a drobné kovové zboží, číslice a písmena z obecných kovů, zvony, zvonečky, dopravní značky, dveřní a okenní rámy kovové a kování, drátěné pletivo, řetězy a řetízky, kovové chrániče pro stromy, mřížky pro popínavé rostliny, mříže kovové, držáky na hadice, kovové trubky a roury, nedobytné pokladny a bezpečnostní schránky, kovové telefonní budky, kovové nádrže, bazény a jejich součásti, prefabrikovaná paženíště a skleníky s kovovou kostrou, kovové konstrukce voliéru, parkovací konstrukce pro kola, různé kovové výrobky, které nejsou obsaženy v jiných třídách, výrobky protisluneční ochrany z kovu, zejména žaluzie vnější, vnitřní, svíslé, vodorovné, otáčivé, sklopné, svinovací a termoizolační, venkovní lamelové rolety, navijecí svinovací systémy pro žaluzie, markýzy a bezpečnostní mřížky, veškeré stínicí výrobky a zařízení pro terasy z kovu, obchodní prostory a administrativní prostory (stánky) z kovu, hliníkové fólie - alobal, balicí kovové fólie; (7) obráběcí stroje, frézky, soukolí a hnací řemeny, balicí stroje, elektromechanické stroje na přípravu pokrmů, stroje a přístroje na čištění, sušicí stroje, dřevoobráběcí stroje, stroje užívané v zemědělství, lesnictví, zahrádkářství a vinařství, sekačky, kupř. rotační sekačky elektrické i benzinové, motorové kosy, strunové sekačky, bubnové sekačky, profesionální technika pro zahrádkáře kupř. čističky trávníků, rozmetače hnojiv, travní kolektory, kultivátory, postřikovače a rosice, sečí a dosévací stroje, provzdušňovače, shrabovače pro sběr listů a trávy, vázací stroje na seno, samojízdné smetače, kompostéry a drtiče, čerpadla elektrická zahradní, čerpadla pro domácí vodárny, čerpadla do vrtaných studní, ponorná čerpadla, elektrotechnická zařízení a přístroje pro domácnost, zejména kuchyňské drtiče, přístroje na mletí potravin a mixéry, lisy na ovoce a na zeleninu, jejich části a součásti, domácí automatické pračky, myčky na nádobí, vysavače prachu, leštiče parket, vrtáčky a jejich části, řetězové pily a okružní pily a jejich části, tlakové myčky, svařovací stroje elektrické, kompresory, bazénová technika spadající do tř. 7, zejména čerpadla, čerpadlové membrány, navijáky pro pružné hadice, motory, kromě motorů pro pozemní vozidla, spojovací a převodová ústrojí, kromě ústrojí pro pozemní vozidla, líhně umělé pro zvířata, lisovací nástroje pro strojní lisy, upínací hlavy pro nástroje a obrobky, frézy a další malá mechanizace, míchače a míchačky, přístroje pro hermetické uzavření a odsávání vzduchu, stroje na svařování plastových fólií, elektrické nářadí, zejména elektrické ruční vrtáčky, elektrické šroubováky, brusky, pilky, hoblíky a ostatní nástroje poháněné elektrickým motorem nebo jiným mechanickým pohonem spadající do této třídy; (8) nářadí a přístroje s ručním pohonem, nože, vidličky, lžíce, nástroje pro řezání, broušení a stříhání, zahradnické nůžky, sečné zbraně, břitvy, ostatní nožičské výrobky, upínací desky a upínací přístroje, ruční česačky na ovoce, plecí motyčky, ruční mechanické lisy na ovoce a zeleninu, hrábě všeho druhu, rýče, lopaty, sekery, sekačky, krbové náčiní, ruční zahradní technika spadající do této třídy, ruční dílenská technika, vrtáky, řezné nástroje, hoblíky, kladiva, kleště, kleštičky, maticové klíče, kosy a brusky na kosy, brusné nástroje pro ruční broušení, kupř. ruční brusy a brusky, brusné kameny a kotouče, ruční stavební nářadí, ruční pily, šroubováky, ruční kuchyňské přístroje, nářadí, nástroje a přípravky, ruční postřikovače kupř. na insekticidní prostředky, proti hmyzu, ruční nářadí pro nýtované spoje, ostatní ruční nářadí a ručně ovládané nástroje a náčiní zemědělské a zahradnické pro kutily a pro volné chvíle; (9) data, databáze a jiné informační produkty na magnetických a optických nosičích, nosiče dat všeho druhu spadající do tř. 9, elektronické sítě, multimediální aplikace, multimediální

informační katalogy, elektronické časopisy, elektronická periodika a knihy v elektronické podobě, nahraný software na CD a DVD discích a magnetických nosičích, zvukové a obrazové záznamy na optických, magnetických a magneticko-optických nosičích, elektrické stroje a přístroje ve tř. 9, kupř. přístroje pro měření a analýzu, diagnostické přístroje, telefonní přístroje a ústředny, zástrčkové a zásuvkové moduly k těmto výrobkům, přístroje a nástroje vědecké, geodetické, signalizační a pro účely kontrolní, měřicí a regulační technika, jističí a spínací přístroje, zařízení pro rozvod elektrické energie, elektroinstalační potrubí a kabelové žlaby, slaboproudé, nízkonapětové a vysokonapětové přístroje, přístroje pro zpracování informací a výrobky výpočetní techniky, elektromontážní a elektroinstalační materiál spadající do tř. 9, polovodičové výrobky, telekomunikační technika zejména telefony, faxy, zařízení pro reprodukci dat, kopírovací stroje, spotřební elektronika, elektronické oznamovací a informační tabule, světelná nebo mechanická návěstí, řídicí a kontrolní panely, informační systémy, přístroje pro audiovizuální komunikaci, přístroje pro záznam, převod a reprodukci zvuku nebo obrazu a jejich součásti, elektronické řídicí systémy, elektrické přístroje spadající do tř. 9 a jejich součásti, elektronky a svítidla-zářivky, optické a optickoelektrické přístroje, přístroje pro signalizaci a kontrolu, píšťalky, elektrické a elektrodynamické zařízení pro dálkové ovládání průmyslových procesů, železničních uzlů, pro dálkové řízení signalizace, dálkové zapalování, dávkovače, elektrické indikátory, snímače teploty - teploměry, ukazatel výšky hladiny vody - vodoznaky, elektronická zabezpečovací technika a zabezpečovací systémy, kódovací a dekodovací zařízení, analogové a digitální karty, prodejní automaty a zařízení s provozem na mince, hasící zařízení, elektrické spotřebiče pro domácnost např. televize, radiopřijímače, videa, skleníkové termostaty, automatické větráky paženíšť, elektrická zařízení pro vábení hmyzu, speciální pouzdra pro přístroje a nástroje, ochranné přilby a rukavice, osobní ochranné prostředky proti nehodám, plavací kruhy a vesty, potápěčské masky, oděvy a přístroje, kalibrovací výrobky ze skla spadající do tř. 9, sluneční brýle, solární články, virgule a proutky pro proutkaře; (10) přístroje a nástroje chirurgické, zubní a veterinární, umělé údy, oči a zuby, ortopedické potřeby, speciální nábytek k lékařským účelům, ortopedické bandáže, gumové potřeby hygienické, kondomy; (11) přístroje pro osvětlení, topení, výrobu páry, pro vaření, přístroje chladicí, pro sušení, ventilaci, distribuci vody, zdravotní zařízení, klimatizace, digestoře, přístroje pro topení a větrání skleníků, zařízení na sušení krmiva, solární tepelné akumulátory - kolektory, lampová svítidla a lampióny, zahradní lampy a lampy pro osvětlování rostlin, lampy germicidní - ničící bakterie, kapesní svítilny, krby, kamna, pece a sporáky na tuhá, kapalná a plynová paliva a na elektrický proud a jejich součásti a příslušenství, přístroje pro pečení, opékání, grilování a příslušenství, zahradní grily, mikrovlnná zařízení na úpravu vody, přístroje pro vření vody, přístroje pro chlazení bazénů, osvětlování a svítidla všeho druhu, vanové a sprchové kabiny, vybavení koupelen, saunová zařízení, solária, zařízení pro ohřívání vody, zejména zásobní a průtokové ohříváče vody, zařízení pro výrobu páry, zejména parní turbíny, vodní turbíny; (12) vozidla a dopravní prostředky, traktory, zahradní traktory, transportéry, vozíky, vozíky na manipulaci se zbožím, vozíky nákupní, vozíky na zavazadla, vyklápěcí vozíky, vyklápěcí zařízení jako části nákladních vozidel, tříkolky - dodávkové tříkolky, zásobovací tříkolky, dvoukoláky, trakaře, jízdní kola a jejich součásti a doplňky, stojany na jízdní kola, speciální košíky pro jízdní kola, motocykly a mopedy, doplňky a příslušenství k automobilům a motocyklům, kola a pneumatiky, elektromobily, dětské kočárky, čluny, jachty, obytné přívěsy, padáky, saně, vznášedla, kolečkové židle; (13) střelné zbraně, střelivo a střely, výbušniny a ohňostroje, pyrotechnické výrobky, zejména výrobky zábavní pyrotechniky; (14) vzácné kovy a jejich slitiny a výrobky z těchto látek nebo postříbřeného nebo pozlaceného kovu, hodinářské nástroje a časomíry, chronometrické přístroje, sluneční hodiny; (15) hudební nástroje všeho druhu, hrací skříně; (16) papír, výrobky z papíru, periodické a neperiodické publikace, knihy, učebnice a učební pomůcky a materiály pro výuku, časopisy, brožury, fotografie, informační produkty na papírových nosičích, letáky, plakáty, data a databáze na papírových nosičích, tištěné manuály,

reklamní, propagační, užitkové, umělecké nebo ozdobné předměty z papíru, výrobky z papíru, kupř. pohlednice, dopisní papíry, obálky, přání, kalendáře, samolepky, obtisky, vystřihovánky, hrací karty, kartičky, sošky z papírové hmoty, balicí papír, tašky, sešity, skicáky, rolety z papíru, prostírání, ubrusky a ubrusy, sáčky z papíru nebo umělých hmot jako obaly na odpadky, do vysavačů, pro mikrovlnné trouby, psací stroje a kancelářské potřeby, dětské pleny, zemské globusy, malířské stojany, plátna a štětce, pastelky, penály, pera, materiály na modelování, nože na papír, blány z umělých hmot přílnavé natahovací pro paletizaci, pečeteř a pečecí vosk, poštovní známky, razítka, těžítka, školní tabule, vinětovací strojíky, bytová terária; (17) polotovary z plastických hmot, kaučuk, gutaperča, guma a výrobky z těchto materiálů, gumové pytle a sáčky, bedny a krabice, kontejnery z plastických hmot, nekovové potrubí, hadice, hadice na zalévání; (18) kůže, imitace kůže, výrobky z těchto materiálů, kufrы, tašky a brašny všeho druhu, školní tašky, tašky na kolečkách, tašky na nošení dětí, kožené pásky, peněženky, kožešinové pokrývky, deštníky, obaly na deštníky, slunečníky, sedlářské výrobky, pokrývky a postroje pro zvířata, obaly na oděvy, kožené sáčky a kožené pytle jako obaly; (19) okna, dveře a jiné nekovové výplně stavebních otvorů, lodžie, betonové, keramické a pálené stavební materiály, zejména cihly, betonové a porobetonové stavební bloky, překlady, střešní tašky, suché maltové a omítkové směsi, beton, cement, vápno, písek, bazény z plastu, nekovové stavební materiály - řezivo neopracované, stavební prvky ze dřeva, např. trámy, prkna, panely, překližky, dřevěné obložení stěn i podlah, dýhy ze dřeva, podlahy a podlahové materiály pro interiéry, zejména dřevěné, palubkové, lamelové, z korku, nebo obsahující korkovou drť, podlahové prvky, parketové dílce, schodové profily, parapetní desky, plovoucí podlahy, dveře nekovové, dlažba, žaluzie a markýzy nekovové, portály, vertikální látkové žaluzie, rolety a plisě, dveřní a předokenní markýzy i žaluzie nekovové všech druhů a typů, stavební sklo, kupř. skleněné tašky, dlaždice, mozaikové sklo, obkladačky, sklo drátěné, sklo izolační, bazény plavecké - nekovové, figurky z kamene, betonu a mramoru, fólie a desky z umělých hmot na značení cest, křemen, křišťál, lepenka pro stavební účely, nekovová lešení, nekovový mříž a mřížoví okenice, ohrady a ploty, rákos pro stavební účely, rámy pro skleníky nekovové, šamotové šindele, škvára, terakota, trhové stánky nekovové; (20) nábytek všeho druhu ze dřeva, kovu, rákosu, kůže nebo jiných hmot, bambus, bambusové závěsy, stavebnicový nábytek a modulový nábytek, variabilní nábytkové programy pro kanceláře, jednací místnosti, recepcie, sekretariáty, nábytek pro kuchyně, ložnice, nábytek školní a zahradní, dětský nábytek, nábytek s využitím skla a zrcadel, atypický nábytek a nábytek ze dřeva, čalouněný nábytek, sedací soupravy, křesla a židle, stoly a stolky, rámy, stojany, výrobky ze dřeva, korku, třtiny, vrbového proutí ap. pokud nejsou zahrnuty v jiných třídách, výrobky z náhražek těchto materiálů včetně výrobků z plastických hmot, bytové a nábytkové doplňky, umělecké a ozdobné předměty, dřevotřískové a dřevovláknité desky, pomocné profily a desky k obkladu stěn, stropů a podlah, pohyblivé panely a interiérové příčky, bedny ze dřeva nebo z umělých hmot, nekovové přepravní kontejnery, palety na manipulaci se zbožím, nábytek z plastických hmot, listy k nábytku z umělých hmot, nádoby z umělých hmot jako obaly, dávkovače ručníků a tekutých mýdel (nekovové), držáky na záclony a závěsy, konzole na záclony a závěsy, kování na dveře nekovové, figurky z plastických hmot, nádrže na tekutá paliva (kromě nekovových a zděných), násady a rukojeti (nekovové), palety nakládací a přepravní (nekovové), žebříky ze dřeva nebo z umělých hmot, schránky z umělých hmot, věšáky (háky nekovové), věšáky na oděvy, žaluzie, žebříky z umělých hmot, zrcadla, stojany na časopisy, držáky na noviny, stojany na deštníky, hmoždinky, nekovové násady na nářadí, včelí úly, plástve a voskové plástve do včelích úlů, výdřevy pro včelí úly, proutěné zboží, psí boudy, spací pytle, rukojeti na nářadí - nekovové, umělecká díla, sochy a sošky ze dřeva, vosku, sádry nebo umělých hmot, umělecké truhlářské výrobky; (21) náčiní a nádoby pro domácnost nebo kuchyň, nádoby a nádobí z plastických hmot pro domácnost, soupravy kuchyňského nádobí, tlakové hrnce, schránky na pečivo, cestovní lahve, dřezy na praní (škopky), formy na led, zubní kartáčky, kartáče, hřebeny, kbelíky, umyvadla, koše na odpadky, květináče, konve, količky na prádlo, kontejnery,

vaničky dětské přenosné, výrobky ze skla i porcelánu, výrobky z křišťálového skla, poháry skleněné, sklenice, popelníky, poháry keramické, holby keramické, keramické porcelánové tácky, stojany na jídelní listky, porcelánové a skleněné džbány, demižony, drobné reklamní a upomínkové předměty ze skla a porcelánu, bytová terária zejména pro pěstování rostlin, lisy na ovoce pro domácnost s výjimkou elektrických, kuchyňské šrotovníky s výjimkou elektrických, ruční čistící nástroje, dávkovač mýdla a ručníky a toaletního papíru, klece pro domácí zvířata, kuchyňské formy na koláče, na led, na pečení, formičky a tvořítka na pečivo, grily pro použití na pečení a fritézy s výjimkou elektrických, hrnce, hrnčířské zboží, hubice (rozprašovač) k hadicím a konvím na zalévání, jehlice a kovové špejle na grilování, kotlíky, tepelně-izolační nádoby, termosky pro potraviny, krmítka pro hospodářská zvířata, lapače hmyzu, stříkačky na zalévání květin a rostlin, zavlažovače; (22) lana, provazy, struny, síťky, stany, plachty, plachtoviny, pytle, textilní materiály ze surových vláken, provazové žebříky, houpací sítě, textilní obaly, umělohmotná vlákna na textilní účely; (23) vlákna pro textilní účely; (24) tkaniny a textilní výrobky, stolní pokrývky, ručníky, osušky, ubrusky, utěrky, textilní plošné výrobky, bavlněné látky, potištěné látky, látky na deštníky a pláště do deště, bytový textil, ložní prádlo, reklamní a propagační předměty z textilu, prostírání, ubrusy, praporky, korouhve, cestovní příkrývky, spací pytle, textilní rolety, ručníky, textilní šitky, textilní tapety, geotextilie; (25) oděvy všeho druhu, dámské, pánské, dětské, včetně sportovních a jeansových, trička, obuv, střevíce, sportovní obuv, kloboučnické výrobky, čepice, kšiltovky, kravaty, šály, šátky, zažehlovací obtisky, nášivky na oděvy, pláštěnky, dřeváky, rukavice; (26) krajky a výšivky, stuhy a tkaničky, knoflíky, odznaky, umělé květiny, ovoce a věnce, ozdoby textilních výrobků, kupř. nažehlovací ozdoby, přezky a spony jako oděvní doplňky; (27) podlahové krytiny všeho druhu kupř. z plastů, termosetových laminátů, dřeva, korku, dýhy a podlahových prvků obsahujících dýhu, podlahové krytiny izolační, koberce, koberečky, koberečky do automobilů, podložky pod koberce, rohožky a protiskluzové rohože, předložky, tapety a nástěnné koberce s výjimkou textilních, umělé trávníky; (28) hry, hry společenské, hry stolní, stavebnice, hry automatické a/nebo elektronické s výjimkou těch, které se uvádějí v chod vhozením mince nebo těch, které jsou používány výhradně s televizním přijímačem, hračky, hračky plyšové, hračky pohyblivé, maňásci, potřeby pro gymnastiku a sport, posilovací stroje a přístroje pro tělesná cvičení, trenažéry, sportovní hry, billiardové stoly, nářadí a potřeby pro zimní sporty, rybářské potřeby, lukostřelecké náčiní, bazény pro děti, bazény přenosné, bazény interiérové i venkovní - potřeby pro hru, bazény nafukovací, vánoční stromky umělé, ozdoby pro vánoční stromky i k reklamním účelům, kanadské žertíky, zábavná pyrotechnika, karnevalové masky, kouzelnické potřeby; (29) maso, ryby, drůbež, zvěřina, masové výtažky, ovoce a zelenina, konzervované, sušené a zavařené, vejce, mléko a mléčné výrobky, oleje a jedlé tuky; (30) káva, čaj, kakao, cukr, rýže, tapioka, ságo, kávové náhražky, mouka a přípravky z obilnin, chléb, pečivo, cukrovinky, zmrzlina, med, sirup melasový, droždí, prášky do těsta, sůl, hořčice, ocet, nálevky k ochucení, koření, led pro osvětlení; (31) výrobky zemědělské, zahradnické a lesní, zrní neuvedené v jiných třídách, živá zvířata, čerstvé ovoce a zelenina, osivo, rostliny a přírodní květiny, krmivo pro zvířata, slad, syrové dřevo, obilniny, vejce násadová, živí měkkýši a korýši; (32) piva všeho druhu, minerální vody, šumivé nápoje a jiné nápoje nealkoholické, nápoje a šťávy ovocné, sirupy a jiné přípravky k zhotovování nápojů, nápoje zbažené alkoholu; (33) alkoholické nápoje s výjimkou piv, zejména vína, míchané alkoholické nápoje, koňaky, whisky, likéry; (34) tabák, potřeby pro kuřáky, zápalky, zapalovače, cigarety, tabákové náhražky, dýmky, lulký, popelníky, kráječe doutníků, skříňky na tabákové

výrobky, krabičky na sirky, tabákové váčky; (35) poradenské a informační služby, pomoc při řízení obchodní činnosti, řízení obchodního řetězce, organizační, objednávkové, nákupní a prodejní služby v oblasti obchodních řetězů, vše ve třídě 35, poskytování obchodních informací a jiných informačních produktů reklamního charakteru, multimediálních informací, komerční využití Internetu v oblastech komerčních internetových médií a vyhledávacích služeb, on-line inzerce, marketing a obchod, pořádání a organizování veletrhů a výstav, zejména ke komerčním a reklamním účelům, zprostředkovatelská činnost v oblasti obchodu a služeb, zprostředkovatelská činnost v oblasti obchodu, zejména v oblasti energetiky, dovoz a vývoz elektřiny, reklamní a propagační činnost, rozšiřování reklamních a propagačních materiálů, reklamní služby s využitím direct mailingu, průzkum trhu a marketing, pronájem reklamních ploch, předvádění pro reklamní účely a podporu prodeje, předvádění zboží, rozšiřování reklamních materiálů a vzorků zboží; (36) služby finanční, peněžní, nemovitostní a pojišťovací, činnost realitní kanceláře, služby agentů zabývajících se nemovitostmi a cennými papíry, služby týkající se poskytování peněžních záležitostí, které poskytují fiduciární agenti, služby správců nemovitosti, odhady nemovitostí, služby tichého společníka; (37) stavby, opravy a montážní činnost, zejména stavební práce, zemní práce, výstavba, rekonstrukce a demolice stavebních objektů, montážní práce ve stavebnictví, zejména montáž prosklených lodžii, zábradlí a parapetů, montáže oken a dveří, zednické, klempířské, pokrývačské, svářečské, fasádnické, štukatérské, zámečnické, malířské a natěračské práce, instalace, údržba, opravy a servis strojů a zařízení, montáž bazénů, servis zahradní techniky; (38) služby zabezpečující audiovizuální komunikace prostřednictvím informačních a telekomunikačních sítí, kupř. počítačové sítě internet satelitu, rozšiřování a zveřejňování a přenos informací, dat a zpráv prostřednictvím informačních a telekomunikačních prostředků a přenos informací, dat a zpráv prostřednictvím informačních a telekomunikačních prostředků a sítí, šíření elektronických časopisů, elektronických periodik a knih v elektronické podobě prostřednictvím počítačové sítě, pomocí satelitů; (39) doprava železniční, silniční, vodní, vzdušná a potrubní a to jak osob, tak i zboží, balení a skladování zboží, služby týkající se kontroly vozidel, pronájem vozidel, služby týkající se poskytování informací o dopravě, činnost cestovní kanceláře a agentury, distribuce a transfer elektřiny, rozvod elektřiny a tepla, doprava a skladování radioaktivních odpadů; (40) zpracování materiálů, likvidace radioaktivních odpadů, výroba elektřiny a tepla, služby týkající se transformace objektu nebo látky vyžadující modifikace jejich hlavních vlastností např. barvení, řezání, pokovování, leštění, broušení a vykrajování; (41) vydavatelská a nakladatelská činnost, pořádání a organizační zajištění kurzů, školení, přednášek, konferencí, vzdělávací a rekvalifikační činnost, organizování kulturních a vzdělávacích veletrhů a výstav, organizování sportovních soutěží, pořádání loterií, organizování a pořádání soutěží; (42) investiční, projektová a konzultační činnost, zejména v oblasti stavebnictví, vědecké a technologické služby a s nimi spojený výzkum a návrhy, zejména v oblasti energetiky, průmyslové analýzy a výzkum, návrh a vývoj počítačového hardwaru a softwaru, právní služby, zejména v oblasti energetiky; (43) služby zajišťující stravování, ubytovací služby; (44) osobní a společenské služby poskytované třetími osobami k uspokojení potřeb jednotlivců, zejména služby týkající se ostrahy a dohledu v souvislosti s bezpečností osob a objektů, bezpečnostní služby.

(51) 1, 2, 3, 4, 5, 6, 7, 8, 9, 10, 11, 12, 13, 14, 15,  
16, 17, 18, 19, 20, 21, 22, 23, 24, 25, 26, 27, 28,  
29, 30, 31, 32, 33, 34, 35, 36, 37, 38, 39, 40, 41,  
42, 43, 45

(210) O-190401

(111) **260997**  
(220) 07.04.2003  
(151) 24.02.2004  
(540)



Č E Z

(730) **ČEZ, a. s.**, Duhová 2/1444, Praha 4, 14053, CZ  
(740) JUDr. Aleš Zábrš, advokát a patentový zástupce, Na Beránce 2, Praha 6, 16000  
(510) (1) elektřina, elektrická energie, chemické výrobky určené pro průmysl; (35) inzertní, reklamní a propagační činnost, poskytování pomoci při provozu obchodu, obstaravatelská a zprostředkovatelská činnost v oblasti obchodu, zejména v oblasti energetiky, dovoz a vývoz elektřiny; (39) doprava skladování, zejména distribuce a transfer elektřiny, rozvod elektřiny a tepla, doprava a skladování radioaktivních odpadů; (40) výroba elektřiny a tepla.  
(511) 1, 35, 39, 40  
(210) O-190404

(111) **260998**  
(220) 07.04.2003  
(151) 24.02.2004  
(540)



(730) **ČEZ, a. s.**, Duhová 2/1444, Praha 4, 14053, CZ  
(740) JUDr. Aleš Zábrš, advokát a patentový zástupce, Na Beránce 2, Praha 6, 16000  
(510) (1) elektřina, elektrická energie, chemické výrobky určené pro průmysl; (35) inzertní, reklamní a propagační činnost, poskytování pomoci při provozu obchodu, obstaravatelská a zprostředkovatelská činnost v oblasti obchodu, zejména v oblasti energetiky, dovoz a vývoz elektřiny; (39) doprava skladování, zejména distribuce a transfer elektřiny, rozvod elektřiny a tepla, doprava a skladování radioaktivních odpadů; (40) výroby elektřiny a tepla.  
(511) 1, 35, 39, 40  
(210) O-190405

(111) **261011**  
(220) 10.04.2003  
(151) 24.02.2004  
(540)

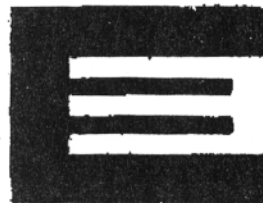


(730) **ČEZ, a. s.**, Duhová 2/1444, Praha 4, 14053, CZ  
(740) JUDr. Aleš Zábrš, advokát a patentový zástupce, Na Beránce 2, Praha 6, 16000  
(510) (1) elektřina, elektrická energie, chemické výrobky pro průmysl; (4) prostředky pro pohlcování a vázání prachu; (6) stavební materiály z válcovaného a litého kovu, nosníky, kovové konstrukce; (7) zařízení a stroje, pro výrobu, rozvod a přenos elektřiny a tepla, zejména dynam a generátory; (9) zařízení, stroje, přístroje a nástroje všeho druhu, zejména pro

měření elektrických veličin pro účely signalizační, záchranné a vyučovací, elektrická a elektronická zařízení pro dozor, ověřování a dálkové ovládání průmyslových operací, dynam, generátorů, alternátorů, transformátorů, rozvaděčů, elektrických kabelů a vodičů, bleskojistek, jističů, spínačů, vypínačů, akumulátorů, baterií, dozoren, velinů, elektroměrů, fázovacích zařízení, ochranných jiskřišť, kondenzátorů, zařízení pro kompenzaci účinků, konvertory, měnirny, odpojovače, přepěťové ochrany, elektroenergetické a rozvodné soustavy, regulátory, relé, tlumivky, izolátory, stožáry pro elektrická vedení, turboalternátory, hydroalternátory, termodynamické generátory, software a hardware počítačů; (11) zařízení pro výrobu páry, zejména parní turbíny, vodní turbíny, osvětlovací a topná zařízení; (16) papírové nosiče informací všeho druhu, zejména tiskoviny; (19) stavební materiály, zejména stavební dřevo, sádra a šterk; (35) inzertní a reklamní činnost, poskytování pomoci při provozu obchodu, pronájem kancelářských strojů a zařízení, obstaravatelská a zprostředkovatelská činnost v oblasti obchodu, zejména v oblasti energetiky, dovoz a vývoz elektřiny; (37) stavby a opravy všeho druhu, včetně výstavby, oprav, rekonstrukcí, modernizací a likvidací energetických zařízení, pronájem dílenských strojů a zařízení; (39) doprava a skladování, zejména distribuce a transfer elektřiny, rozvod a prodej tepla, doprava a skladování radioaktivních odpadů, pronájem dopravních prostředků a skladišť; (40) likvidace radioaktivních odpadů, výroba elektřiny a tepla; (41) výchovná, zejména vzdělávací a školící činnost, nakladatelská a vydavatelská činnost, pronájem strojů sloužících pro zachování nebo přenos zvuku a obrazu; (42) inženýrská, projekční, poradenská, zprostředkovatelská, zástupčí a obstaravatelská činnost, zejména v odvětví energetiky, pronájem elektrických přístrojů a distribučních strojů, pronájem strojů a přístrojů, sloužících pro přenos elektřiny.

(511) 1, 4, 6, 7, 9, 11, 16, 19, 35, 37, 39, 40, 41, 42  
(210) O-190532

(111) **261012**  
(220) 10.04.2003  
(151) 24.02.2004  
(540)



(730) **ČEZ, a. s.**, Duhová 2/1444, Praha 4, 14053, CZ  
(740) JUDr. Aleš Zábrš, advokát a patentový zástupce, Na Beránce 2, Praha 6, 16000  
(510) (1) elektřina, elektrická energie, chemické výrobky pro průmysl; (4) prostředky pro pohlcování a vázání prachu; (6) stavební materiály z válcovaného a litého kovu, nosníky, kovové konstrukce; (7) zařízení a stroje, pro výrobu, rozvod a přenos elektřiny a tepla, zejména dynam a generátory; (9) zařízení, stroje, přístroje a nástroje všeho druhu, zejména pro

měření elektrických veličin pro účely signalizační, záchranné a vyučovací, elektrická a elektronická zařízení pro dozor, ověřování a dálkové ovládání průmyslových operací, dynam, generátorů, alternátorů, transformátorů, rozvaděčů, elektrických kabelů a vodičů, bleskojistek, jističů, spínačů, vypínačů, akumulátorů, baterií, dozoren, velinů, elektroměrů, fázovacích zařízení, ochranných jiskřišť, kondenzátorů, zařízení pro kompenzaci účinků, konvertory, měnirny, odpojovače, přepěťové ochrany, elektroenergetické a rozvodné soustavy, regulátory, relé, tlumivky, izolátory, stožáry pro elektrická vedení, turboalternátory, hydroalternátory, termodynamické generátory, software a hardware počítačů; (11) zařízení pro výrobu páry, zejména parní turbíny, vodní turbíny, osvětlovací a topná zařízení; (16) papírové nosiče informací všeho druhu, zejména tiskoviny; (19) stavební materiály, zejména stavební dřevo, sádra a šterk; (35) inzertní a reklamní činnost, poskytování pomoci při provozu obchodu, pronájem kancelářských strojů a zařízení, obstaravatelská a zprostředkovatelská činnost v oblasti obchodu, zejména v



oblasti energetiky, dovoz a vývoz elektřiny; (37) stavby a opravy všeho druhu, včetně výstavby, oprav, rekonstrukcí, modernizací a likvidací energetických zařízení, pronájem dílenských strojů a zařízení; (39) doprava a skladování, zejména distribuce a transfer elektřiny, rozvod a prodej tepla, doprava a skladování radioaktivních odpadů, pronájem dopravních prostředků a skladišť; (40) likvidace radioaktivních odpadů, výroba elektřiny a tepla; (41) výchovná, zejména vzdělávací a školící činnost, nakladatelská a vydavatelská činnost, pronájem strojů sloužících pro zachování nebo přenos zvuku a obrazu; (42) inženýrská, projekční, poradenská, zprostředkovatelská, zástupčí a obstaravatelská činnost, zejména v odvětví energetiky, pronájem elektrických přístrojů a distribučních strojů, pronájem strojů a přístrojů, sloužících pro přenos elektřiny.

(511) 1, 4, 6, 7, 9, 11, 16, 19, 35, 37, 39, 40, 41, 42  
(210) O-190533

(111) **261025**  
(220) 11.04.2003  
(151) 24.02.2004  
(540)



(730) **Ing. Jaroslav Krča**, Plzeňská 604, Vřesina u Bílovce, 74285, CZ  
(510) (16) periodický a neperiodický tisk, manuály, časopisy, fotografie, reklamní plakáty; (35) agenturní činnost, propagace, TV reklama, modeling, zprostředkování práce pro modelky, módní přehlídky, přehlídky kosmetiky, nabídka práce pro fotomodelky a manekýnky, vydavatelská činnost v oblasti propagačních tiskovin; (41) pořádání společenských akcí a soutěžních akcí, castingů, organizování soutěží MISS, organizování a provozování školy a kvalifikačních kurzů pro modelky a manekýnky, výroba videofilmů; (44) modeláž nehtů a účesů.  
(511) 16, 35, 41, 44  
(210) O-190625

(111) **261122**  
(220) 30.04.2003  
(151) 24.02.2004  
(540)



(730) **ARIA-CARDS s.r.o.**, Krátká 767/3, Vyškov, 68201, CZ  
(740) PROPATENT, Ing. Vlasta Sedláčková, Ke Kateřinkám 1393, Praha 4, 14900  
(510) (16) pohlednice, neperiodické publikace, tiskoviny, blahopřání do obálky, balicí papíry, dopisní soupravy, visačky k dárkům, omalovánky; (28) pexesa, hry společenské, hračky.  
(511) 16, 28  
(210) O-191165

(111) **261768**  
(220) 28.05.2002  
(151) 23.03.2004  
(540)

### OLEŠNICKÉ MLÉKO

(730) **Mlékárna Olešnice, RMD**, Tržní 376, Olešnice na Moravě, 67974, CZ  
(740) Ing. Reichel Pavel, Lopatecká 14, Praha 4, 14700

(510) (9) nosiče informací v rozsahu tř. 9, např. obrazu a zvuku, elektronické publikace; (29) mléko a mlékařenské výrobky.  
(511) 9, 29  
(210) O-180220

(111) **261769**  
(220) 28.05.2002  
(151) 23.03.2004  
(540)

### OLEŠNICKÉ MÁSLO

(730) **Mlékárna Olešnice, RMD**, Tržní 376, Olešnice na Moravě, 67974, CZ  
(740) Ing. Reichel Pavel, Lopatecká 14, Praha 4, 14700  
(510) (9) nosiče informací v rozsahu tř. 9, např. obrazu a zvuku, elektronické informace; (29) mlékařenské výrobky.  
(511) 9, 29  
(210) O-180221

(111) **261835**  
(220) 28.01.2003  
(151) 23.03.2004  
(540)

### DD SYSTEM CZ

(730) **VIG Plus a.s.**, V Kapslovně 2767/2, Praha 3, 13000, CZ  
(740) Ing. Jiří Střelák, Šumberova 42, Praha 6, 16200  
(510) (19) stavební materiály nekovové spadající do této třídy - beton, cihly, tvárnice, cement, střešní krytiny, stavební dřevo, stavební plasty, stavební sklo apod., dřevěná/plastová okna, dveře, parkety; (37) stavební činnost - provádění staveb, včetně jejich změn, udržovacích prací na nich a jejich odstraňování, stavebně-montážní služby, montážní služby pro zabezpečení objektů.  
(511) 19, 37  
(210) O-188009

(111) **261870**  
(220) 13.03.2003  
(151) 23.03.2004  
(540)

nadace  
duhová energie

(730) **ČEZ, a.s.**, Duhová 2/1444, Praha 4, 14053, CZ  
(740) JUDr. Aleš Zábřeh, advokát a patentový zástupce, Na Beránce 2, Praha 6, 16000  
(510) (16) papírové nosiče informací, zejména tiskoviny, jako časopisy, noviny, knihy, letáky, propagační materiály, plakáty, papírenské a kartonážní zboží, fotografie; (35) inzertní, reklamní a propagační činnost, průzkum trhu, administrativní práce, obstaravatelská a zprostředkovatelská činnost v oblasti obchodu, poskytování pomoci v oblasti obchodu; (41) kulturní, vzdělávací a sportovní činnost, výchovná a zábavní činnost, nadační činnost a provozování nadace v oblasti kulturních, vzdělávacích a sportovních aktivit.  
(511) 16, 35, 41  
(210) O-189622

(111) **261871**  
(220) 13.03.2003  
(151) 23.03.2004  
(540)

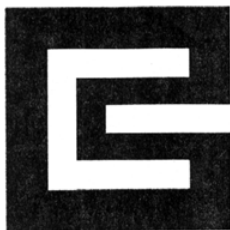
duhová  
nadace



- (730) **ČEZ, a.s.**, Duhová 2/1444, Praha 4, 14053, CZ (540)  
(740) JUDr. Aleš Zábrš, advokát a patentový zástupce, Na Beránce 2, Praha 6, 16000  
(510) (16) papírové nosiče informací, zejména tiskoviny, jako časopisy, noviny, knihy, letáky, propagační materiály, plakáty, papírenské a kartonážní zboží, fotografie; (35) inzertní, reklamní a propagační činnost, průzkum trhu, administrativní práce, obstaravatelská a zprostředkovatelská činnost v oblasti obchodu, poskytování pomoci v oblasti obchodu; (41) kulturní, vzdělávací a sportovní činnost, výchovná a zábavní činnost, nadační činnost a provozování nadace v oblasti kulturních, vzdělávacích a sportovních aktivit.  
(511) 16, 35, 41  
(210) O-189623



- (111) **263935**  
(220) 07.04.2003  
(151) 28.06.2004  
(540)



- (730) **ČEZ, a. s.**, Duhová 2/1444, Praha 4, 14053, CZ  
(740) JUDr. Aleš Zábrš, advokát a patentový zástupce, Na Beránce 2, Praha 6, 16000  
(510) (1) elektřina, elektrická energie, chemické výrobky pro průmysl; (4) prostředky pro pohlcování a vázání prachu; (6) stavební materiály z válcovaného a litého kovu, nosníky, kovové konstrukce, stožáry pro elektrické vedení; (7) zařízení, stroje, přístroje a nástroje pro výrobu, rozvod, přenos a akumulaci elektřiny a tepla, termodynamické generátory; (9) zařízení, stroje, přístroje a nástroje všeho druhu, zejména pro měření elektrických veličin pro účely signalizační, záchranné a vyučovací, elektrická a elektronická zařízení pro dozor, ověřování a dálkové ovládání průmyslových operací, dynam, generátorů, alternátorů, transformátorů, rozvaděčů, elektrických kabelů a vodičů,bleskojistek, jističů, spínačů, vypínačů, akumulátorů, baterií, dozoren, velinů, elektroměrů, fázovacích zařízení, ochranných jiskřišť, kondenzátorů, zařízení pro kompenzaci účinníku, konvertory, měnírnny, odpojovače přepětíové ochrany, zařízení pro rozvod elektrické energie, regulátory, relé, tlumivky, izolátory, turboalternátory, hydroalternátory, software a hardware počítačů; (11) zařízení pro výrobu páry, zejména parní turbíny, vodní turbíny, osvětlovací a topná zařízení; (16) nosiče informací všeho druhu spadající do této třídy, zejména tiskoviny; (19) stavební materiály, zejména stavební dřevo, sádra a šterk; (35) inzertní a reklamní činnost, poskytování pomoci při provozu obchodu, pronájem kancelářských strojů a zařízení, obstaravatelská a zprostředkovatelská činnost v oblasti obchodu, zejména v oblasti energetiky, dovoz a vývoz elektřiny; (37) stavby a opravy všeho druhu včetně výstavby, oprav, rekonstrukcí, modernizací a likvidací energetických zařízení, pronájem dílenských strojů a zařízení, pronájem elektrických přístrojů a distribučních strojů, pronájem strojů a přístrojů sloužících pro přenos elektřiny; (39) doprava a skladování, zejména distribuce a transfer elektřiny, rozvod tepla, doprava a skladování radioaktivních odpadů, pronájem dopravních prostředku a skladišť; (40) likvidace radioaktivních odpadů, výroba elektřiny a tepla; (41) výchovná, zejména vzdělávací a školící činnost, nakladatelská a vydavatelská činnost, pronájem strojů, sloužících pro zachování nebo přenos zvuku a obrazu; (42) inženýrská, projekční, poradenská, zástupčí činnost, zejména v odvětví energetiky.  
(511) 1, 4, 6, 7, 9, 11, 16, 19, 35, 37, 39, 40, 41, 42  
(210) O-190403

- (111) **265793**  
(220) 19.03.2003  
(151) 06.09.2004  
(540)  
(730) **ČEZ, a.s.**, Duhová 2/1444, Praha 4, 14053, CZ  
(740) JUDr. Aleš Zábrš, advokát a patentový zástupce, Na Beránce 2, Praha 6, 16000  
(510) (1) chemické výrobky určené pro průmysl, vědy a fotografie jakož i pro zemědělství, zahradnictví a lesnictví, umělé pryskyřice a plastické hmoty v surovém stavu, hnojiva pro půdu, hasicí přístroje (složení), prostředky pro kalení a letování kovů, chemické výrobky určené ke konzervování potravin, tříslicí materiály, lepidla pro průmysl, protiplišňové přípravky, stabilizátory pro polymery, půda a substráty pro kultivaci  
(511) 1, 4, 6, 7, 9, 11, 16, 19, 35, 37, 39, 40, 41, 42  
(210) O-190402

- (111) **263936**  
(220) 07.04.2003  
(151) 28.06.2004

- (730) **ČEZ, a. s.**, Duhová 2/1444, Praha 4, 14053, CZ  
(740) JUDr. Aleš Zábrš, advokát a patentový zástupce, Na Beránce 2, Praha 6, 16000  
(510) (1) elektřina, elektrická energie, chemické výrobky pro průmysl; (4) prostředky pro pohlcování a vázání prachu; (6) stavební materiály z válcovaného a litého kovu, nosníky, kovové konstrukce, stožáry pro elektrické vedení; (7) zařízení, stroje, přístroje a nástroje pro výrobu, rozvod, přenos a akumulaci elektřiny a tepla, termodynamické generátory; (9) zařízení, stroje, přístroje a nástroje všeho druhu, zejména pro měření elektrických veličin pro účely signalizační, záchranné a vyučovací, elektrická a elektronická zařízení pro dozor, ověřování a dálkové ovládání průmyslových operací, dynam, generátorů, alternátorů, transformátorů, rozvaděčů, elektrických kabelů a vodičů,bleskojistek, jističů, spínačů, vypínačů, akumulátorů, baterií, dozoren, velinů, elektroměrů, fázovacích zařízení, ochranných jiskřišť, kondenzátorů, zařízení pro kompenzaci účinníku, konvertory, měnírnny, odpojovače přepětíové ochrany, zařízení pro rozvod elektrické energie, regulátory, relé, tlumivky, izolátory, turboalternátory, hydroalternátory, software a hardware počítačů; (11) zařízení pro výrobu páry, zejména parní turbíny, vodní turbíny, osvětlovací a topná zařízení; (16) nosiče informací všeho druhu spadající do této třídy, zejména tiskoviny; (19) stavební materiály, zejména stavební dřevo, sádra a šterk; (35) inzertní a reklamní činnost, poskytování pomoci při provozu obchodu, pronájem kancelářských strojů a zařízení, obstaravatelská a zprostředkovatelská činnost v oblasti obchodu, zejména v oblasti energetiky, dovoz a vývoz elektřiny; (37) stavby a opravy všeho druhu včetně výstavby, oprav, rekonstrukcí, modernizací a likvidací energetických zařízení, pronájem dílenských strojů a zařízení, pronájem elektrických přístrojů a distribučních strojů, pronájem strojů a přístrojů sloužících pro přenos elektřiny; (39) doprava a skladování, zejména distribuce a transfer elektřiny, rozvod tepla, doprava a skladování radioaktivních odpadů, pronájem dopravních prostředku a skladišť; (40) likvidace radioaktivních odpadů, výroba elektřiny a tepla; (41) výchovná, zejména vzdělávací a školící činnost, nakladatelská a vydavatelská činnost, pronájem strojů, sloužících pro zachování nebo přenos zvuku a obrazu; (42) inženýrská, projekční, poradenská, zástupčí činnost, zejména v odvětví energetiky.  
(511) 1, 4, 6, 7, 9, 11, 16, 19, 35, 37, 39, 40, 41, 42  
(210) O-190403



- (730) **ČEZ, a.s.**, Duhová 2/1444, Praha 4, 14053, CZ  
(740) JUDr. Aleš Zábrš, advokát a patentový zástupce, Na Beránce 2, Praha 6, 16000  
(510) (1) chemické výrobky určené pro průmysl, vědy a fotografie jakož i pro zemědělství, zahradnictví a lesnictví, umělé pryskyřice a plastické hmoty v surovém stavu, hnojiva pro půdu, hasicí přístroje (složení), prostředky pro kalení a letování kovů, chemické výrobky určené ke konzervování potravin, tříslicí materiály, lepidla pro průmysl, protiplišňové přípravky, stabilizátory pro polymery, půda a substráty pro kultivaci

rostlin, hnojící rašelina, tmel na štěpování, roubování stromů, tmel na vyplňování dutin stromů a tmely na opravu rozbitých předmětů; (2) nátěrové hmoty všeho druhu pro průmyslové i umělecké použití, barvy, laky, ochranné prostředky proti plísním a hnilobě, bakteriální barvy a nátěry, konzervační prostředky kupř. pro dřevo, pro kůži apod., mořidla, barviva pro potraviny a nápoje, barviva pro barvení oděvů, latexové emulze, emulzní nátěrové hmoty, disperzní barviva, tmely zařazené v této třídě, zejména tmely olejové a tmely sklenářské, chemické přípravky pro povrchovou úpravu, barvy práškové, nástřikové hmoty s obsahem barviv, antikoroziní přípravky; (3) přípravky pro bělení a jiné prostředky k praní, přípravky pro čištění, leštění, odmašťování a broušení, brusný a lešticí papír, skelný papír a plátno, smírek, pasty zubní a lešticí, vosk na leštění kupř. na dřevěné podlahy, na kůži, na obuv apod., politury, kosmetické výrobky všeho druhu, mýdla, šampony a jiné přípravky pro ošetření vlasů, zubní pasty a jiné přípravky pro ošetření zubů a dutiny ústní, výrobky s antibakteriálním účinkem, kosmetické barvy, kosmetické přípravky pro zvířata, šampony pro domácí zvířata; (4) paliva, uhlí dřevěné, palivové dřevo, dřevěné a rašelinové brikety, dřevěné uhlí, prostředky pro svícení jako např. vosk na svícení, svíčky, svíce, plyn a jiné osvětlovací látky, mazadla, mazací oleje a tuky, olej na ochranu a konzervaci materiálů, olej pro konzervaci zdiva; (5) antibakteriální a dezinfekční přípravky, desinfekční přípravky pro chemická WC, desinfekční přípravky pro hygienické účely, mucholapky a lepicí přípravky pro ně, přípravky na hubení myši, přípravky pro čištění a osvětlení vzduchu; (6) kovy obecné a jejich slitiny a výrobky z nich, kovové stavební materiály, kovové konstrukce přenosné, kovové bedny na nářadí, kovová dlažba a dlaždice, kovová střešní krytina, neelektrické kabely a dráty, zámky spadající do třídy 6 s výjimkou zámků elektrických a ostatní zámečnické výrobky, železářské výrobky, hřebíky, šrouby a jiné kovové výrobky a drobné kovové zboží, číslice a písmena z obecných kovů, zvony, zvonečky, kovové dopravní značky s výjimkou značek mechanických a světelných, dveřní a okenní rámy kovové a kování, drátěné pletivo, řetězky a řetízký, kovové chrániče pro stromy, mřížky pro popínavé rostliny, mříže kovové, držáky na hadice, kovové trubky a roury, nedobytné pokladny a bezpečnostní schránky, kovové telefonní budky, kovové nádrže, bazény a jejich součásti, prefabrikovaná pařeniště a skleníky s kovovou koutrou, kovové konstrukce voliéř, parkovací konstrukce pro kola, různé kovové výrobky, které nejsou obsaženy v jiných třídách, výrobky protisluneční ochrany z kovu, zejména žaluzie vnější, vnitřní, vislé, vodorovné, otáčivé, sklaponé, svinovací a termoizolační, venkovní lamelové rolety, navíjecí svinovací systémy pro žaluzie, markýzy a bezpečnostní mříže, veškeré stínící výrobky a zařízení pro terasy z kovu, obchodní prostory a administrativní prostory (stánky) z kovu, hliníkové fólie - alobal, balící kovové fólie; (7) obráběcí stroje, frézky, soukolí a hnací řemeny, balící stroje, elektromechanické stroje na přípravu pokrmů, stroje a přístroje na čištění, sušící stroje, dřevoobráběcí stroje, stroje užívané v zemědělství, lesnictví, zahrádkářství a vinařství, sekačky, kupř. rotační sekačky elektrické i benzínové, motorové kosa, strunové sekačky, bubnové sekačky, profesionální technika pro zahrádkáře kupř. čističky trávníků, rozmetače hnojiv, travní kolektory, kultivátory, postřikovače a rosiče, sečí a dosévací stroje, provzdušňovače, shrabovače pro sběr listí a trávy, vázací stroje na seno, samojízdné smetače, kompostéry a drtiče, čerpadla elektrická zahradní, čerpadla pro domácí vodárny, čerpadla do vrtaných studní, ponorná čerpadla, elektrotechnická zařízení a přístroje pro domácnost, zejména kuchyňské drtiče, přístroje na mletí potravin a mixery, lisy na ovoce a na zeleninu, jejich části a součásti, domácí automatické pračky, myčky na nádobí, vysavače prachu, lešticí parket, vrtáčky a jejich části, řetězové pily a okružní pily a jejich části, tlakové myčky, svařovací stroje elektrické, kompresory, bazénová technika spadající do tř. 7, zejména čerpadla, čerpadlové membrány, navíjčky pro pružné hadice, motory, kromě motorů pro pozemní vozidla, spojovací a převodová ústrojí, kromě ústrojí pro pozemní vozidla, líně umělé pro zvířata, lisovací nástroje pro strojní lisy, upínací hlavy pro nástroje a obrobky, frézy a další malá mechanizace, míchače a míchačky, přístroje pro hermetické uzavření a odsávání vzduchu, strojky na svařování plastových fólií, elektrické nářadí, zejména elektrické ruční vrtáčky,

elektrické šroubováky, brusky, pilky, hoblíky a ostatní nástroje poháněné elektrickým motorem nebo jiným mechanickým pohonem spadající do této třídy; (8) nářadí a přístroje s ručním pohonem, nože, vidličky, lžice, nástroje pro řezání, broušení a stříhání, zahradnické nůžky, sečné zbraně, břitvy, ostatní nožičské výrobky, upínací desky a upínací přístroje, ruční česáčky na ovoce, plecí motyčky, ruční mechanické lisy na ovoce a zeleninu, hrábě všeho druhu, rýče, lopaty, sekery, sekačky, krbové náčiní, ruční zahradní technika spadající do této třídy, ruční dílenská technika, vrtáky, řezné nástroje, hoblíky, kladiva, kleště, kleštičky, maticové klíče, kosa a brousíky na kosa, brusné nástroje pro ruční broušení, kupř. ruční brusy a brusky, brusné kameny a kotouče, ruční stavební nářadí, ruční pily, šroubováky, ruční kuchyňské přístroje, nářadí, nástroje a přípravky, ruční postřikovače kupř. na insekticidní prostředky, proti hmyzu apod., ruční nářadí pro nýtované spoje, ostatní ruční nářadí a ručně ovládané nástroje a náčiní zemědělské a zahradnické pro kutily a pro volné chvíle; (9) elektrické stroje a přístroje ve tř. 9, kupř. přístroje pro měření a analýzu, s výjimkou počítačů, diagnostické přístroje, telefonní přístroje a ústředny, zástrčkové a zásuvkové moduly k těmto výrobkům, přístroje a nástroje vědecké, geodetické, signalizační a pro účely kontrolní, měřicí a regulační technika, jističí a spínací přístroje, zařízení pro rozvod elektrické energie, elektroinstalační potrubí a kabelové žlaby, slaboproudé, nízkonapětové a vysokonapětové přístroje, přístroje pro zpracování informací a výrobky výpočetní techniky, elektromontážní a elektroinstalační materiál spadající do tř. 9, polovodičové výrobky, telekomunikační technika, zejména telefony, faxy, zařízení pro reprodukci dat, kopírovací stroje, spotřební elektronika, elektronické oznamovací a informační tabule, světelná nebo mechanická návěstí, řídicí a kontrolní panely, informační systémy na strojně čitelných nosičích, přístroje pro audiovizuální komunikaci, přístroje pro záznam, převod a reprodukci zvuku nebo obrazu a jejich součástí, elektronické řídicí systémy, elektrické přístroje spadající do tř. 9 a jejich součástí, elektronky a svítidla-zářivky, optické a optickoelektrické přístroje, přístroje pro signalizaci a kontrolu, píšťalky, elektrické a elektrodynamické zařízení pro dálkové ovládání průmyslových procesů, železničních uzlů, pro dálkové řízení signalizace, dálkové zapalování apod., dávkovače, elektrické indikátory, snímače teploty - teploměry, ukazatel výšky hladiny vody - vodoznaky, elektronická zabezpečovací technika a zabezpečovací systémy, kódovací a dekodovací zařízení, analogové a digitální karty, prodejní automaty a zařízení s provozem na mince, hasící zařízení, elektrické spotřebiče pro domácnost, zejména rádío, televize, přehrávače, skleníkové termostaty, automatické větráky pařenišť, elektrická zařízení pro vábení hmyzu, speciální pouzdra pro přístroje a nástroje, ochranné přilby a rukavice, osobní ochranné prostředky proti nehodám, plovací kruhy a vesty, potápěčské masky, oděvy a přístroje, kalibrovací výrobky za skla spadající do tř. 9, sluneční brýle, solární články, hledací proutky (virgule); (10) přístroje a nástroje chirurgické, zubní a veterinární, umělé údy, oči a zuby, ortopedické potřeby, speciální nábytek k lékařským účelům, ortopedické bandáže, gumové potřeby hygienické, kondomy; (11) přístroje pro osvětlení, topení, výrobu páry, pro vaření, přístroje chladicí, pro sušení, ventilaci, distribuci vody, zdravotní zařízení, klimatizace, digestoře, přístroje pro topení a větrání skleníků, zařízení na sušení krmiva, solární tepelné akumulátory - kolektory, lampová svítidla a lampióny, zahradní lampy a lampy pro osvětlování rostlin, lampy germicidní - ničící bakterie, kapesní svítilny, krby, kamna, pece a sporáky na tuhá, kapalná a plynová paliva a na elektrický proud a jejich součásti a příslušenství, přístroje pro pečení, opékání, grilování a příslušenství, zahradní grily, mikrovlnná zařízení na úpravu vody, přístroje pro víření vody, přístroje pro chlorování bazénů, osvětlování a svítidla všeho druhu, vanové a sprchové kabiny, vybavení koupelen, saunová zařízení, solária, zařízení pro ohřívání vody, zejména zásobníky a průtokové ohřivače vody, zařízení pro výrobu páry, zejména parní turbíny, vodní turbíny; (12) vozidla a dopravní prostředky, traktory, zahradní traktory, transportéry, vozíky, vozíky na manipulaci se zbožím, vozíky nákupní, vozíky na zavazadla, vyklápecí vozíky, vyklápecí zařízení jako části nákladních vozidel, tříkolky - dodávkové tříkolky, zásobovací tříkolky, dvoukoláky, trakaře, jízdní kola a jejich součástí a doplňky, stojany na jízdní kola, speciální

košíky pro jízdní kola, motocykly a mopedy, doplňky a příslušenství k automobilům a motocyklům, kola a pneumatiky, elektromobily, dětské kočárky, čluny, jachty, obytné přívěsy, padáky, saně, vznášedla, kolečkové židle; (13) střelné zbraně, střelivo a střely, výbušniny a ohňostroje, pyrotechnické výrobky, zejména výrobky zábavní pyrotechniky; (14) vzácné kovy a jejich slitiny a výrobky z těchto látek nebo postříbřeného nebo pozlaceného kovu, hodinářské nástroje a časomíry, chronometrické přístroje, sluneční hodiny; (15) hudební nástroje všeho druhu, hrací skříně; (16) papír, výrobky z papíru, periodické a neperiodické publikace, knihy, učebnice a učební pomůcky a materiály pro výuku, časopisy, brožury, fotografie, informační produkty na papírových nosičích, letáky, plakáty, data a databáze na papírových nosičích, tištěné manuály, reklamní, propagační, užitkové, umělecké nebo ozdobné předměty z papíru, výrobky z papíru, kupř. pohlednice, dopisní papíry, obálky, přání, kalendáře, samolepky, obtisky, vystřihovánky, kartičky, sošky z papírové hmoty, balící papír, tašky, sešity, skicáky, rolety z papíru, prostírání, ubrousky a ubrusy, sáčky z papíru nebo umělých hmot jako obaly na odpadky, do vysavačů, pro mikrovlnné trouby, psací stroje a kancelářské potřeby, jednorázové pleny z papíru či buničiny, zemské globusy, malířské stojany, plátna a štětky, pastelky, penály, pera, materiály na modelování, nože na papír, blány z umělých hmot přílnavé natahovací pro paletizaci, pečete a pečetní vosk, poštovní známky, razítka, těžítka, školní tabule, vinětovací strojky, bytová terária; (17) polotovary z plastických hmot, kaučuk, gutaperča, guma a výrobky z těchto materiálů, gumové pytle a sáčky, bedny a krabice, kontejnery z plastických hmot, nekovové potrubí, hadice, hadice na zalévání; (18) kůže, imitace kůže, výrobky z těchto materiálů, kufrý, tašky a brašny všeho druhu, školní tašky, tašky na kolečkách, tašky na nošení dětí, kožené pásky, peněženky, kožeštinové pokrývky, deštníky, obaly na deštníky, slunečníky, sedlářské výrobky, pokrývky a postroje pro zvířata, obaly na oděvy, kožené sáčky a kožené pytle jako obaly; (19) okna, dveře a jiné nekovové výplně stavebních otvorů, lodžie, betonové, keramické a pálené stavební materiály, zejména cihly, betonové a porobetonové stavební bloky, překlady, střešní tašky, suché maltové a omítkové směsi, beton, cement, vápno, písek, bazény z plastu, nekovové stavební materiály - řezivo neopracované, stavební prvky ze dřeva, např. trámy, prkna, panely, překližky, dřevěné obložení stěn i podlah, dýhy ze dřeva, podlahy a podlahové materiály pro interiéry, zejména dřevěné, palubkové, lamelové, z korku nebo obsahující korkovou drť, podlahové prvky, parketové dílce, schodové profily, parapetní desky, plovoucí podlahy, dveře nekovové, dlažba, žaluzie a markýzy nekovové, portály, vertikální látkové žaluzie, rolety a plísě, dveřní a předokenní markýzy i žaluzie nekovové všech druhů a typů, stavební sklo kupř. skleněné tašky, dlaždice, mozaikové sklo, obkladačky, sklo drátěné, sklo izolační, bazény plavecké - nekovové, figurky z kamene, betonu a mramoru, fólie a desky z umělých hmot na značení cest, křemen, křišťál, lepenka pro stavební účely, nekovová lešení, nekovové mříže a mřížoví, okenice, ohrady a ploty, rákosy pro stavební účely, rámy pro skleníky nekovové, šamot, šindele, škvára, terakota, trhové stánky nekovové; (20) nábytek všeho druhu ze dřeva, kovu, rákosu, kůže nebo jiných hmot, bambus, bambusové závěsy, stavebnicový nábytek a modulový nábytek, variabilní nábytkové programy pro kanceláře, jednací místnosti, recepce, sekretariáty, nábytek pro kuchyně, ložnice, nábytek školní a zahradní, dětský nábytek, nábytek s využitím skla a zrcadel, atypický nábytek a nábytek ze dřeva, čalouněný nábytek, sedací soupravy, křesla a židle, stoly a stolký, rámy, stojany, výrobky ze dřeva, korku, třtiny, vrbového proutí apod., pokud nejsou zahrnuty v jiných třídách, výrobky z náhražek těchto materiálů včetně výrobků z plastických hmot, bytové a nábytkové doplňky, umělecké a ozdobné předměty, dřevotřískové a dřevovláknité desky, pomocné profily a desky k obkladu stěn, stropů a podlah, pohyblivé panely a interiérové příčky, bedny ze

dřeva nebo z umělých hmot, nekovové přepravní kontejnery, palety na manipulaci ze zbožím, nábytek z plastických hmot, lišty k nábytku z umělých hmot, nádoby z umělých hmot, jako obaly, dávkovače ručníků a tekutých mýdel (nekovové), držáky na záclony a závěsy, konzole na záclony a závěsy, kování na dveře nekovové, figurky z plastických hmot, nádrže na tekutá paliva (kromě nekovových a zděných), násady a rukojeti (nekovové), palety nakládací a přepravky (nekovové), žebříky ze dřeva nebo z umělých hmot, schránky z umělých hmot, věšáky (háky nekovové), věšáky na oděvy, žaluzie, žebříky z umělých hmot, zrcadla, stojany na časopisy, držáky na noviny, stojany na deštníky, hmoždinky, nekovové násady na nářadí, včelí úly, plástve a voskové plástve do včelích úlů, výdřevy pro včelí úly, proutěné zboží, psí boudy, spací pytle, rukojeti na nářadí - nekovové, umělecká díla, sochy a sošky ze dřeva, vosku, sádry nebo umělých hmot, umělecké truhlářské výrobky; (21) náčiní a nádoby pro domácnost nebo kuchyň, nádoby a nádobí z plastických hmot pro domácnost, soupravy kuchyňského nádobí, tlakové hrnce, schránky na pečivo, cestovní lahve, dřezy na praní (škopky), formy na led, zubní kartáčky, kartáče, hřebeny, kbelíky, umyvadla, koše na odpadky, květináče, konve, kolíčky na prádlo, kontejnery, vaničky dětské přenosné, výrobky ze skla i porcelánu, výrobky z křišťálového skla, poháry skleněné, sklenice, popelníky, poháry keramické, holby keramické, keramické porcelánové tácky, stojany na jídelní listky, porcelánové a skleněné džbány, demizony, drobné reklamní a upomínkové předměty ze skla a porcelánu, bytová terária pro pěstování rostlin, lisy na ovoce pro domácnost s výjimkou elektrických, kuchyňské šrotovniky s výjimkou elektrických, ruční čistící nástroje, dávkovač mýdla a ručníky a toaletního papíru, klece pro domácí zvířata, kuchyňské formy na koláče, na led, na pečení, formičky a tvořítka na pečivo, grily pro použití na pečení a fritézy s výjimkou elektrických, hrnce, hmoždinky zboží, hubice (rozprašovač) k hadicím a konvím na zalévání, jehlice a kovové špejle na grilování, kotlíky, tepelně-izolační nádoby, termosky pro potraviny, krmítka pro hospodářská zvířata, lapače hmyzu, stříkačky na zalévání květin a rostlin, zavlažovače; (22) lana, provazy, struny, sítky, stany, plachty, plachtoviny, pytle, textilní materiály ze surových vláken, provazové žebříky, houpačí sítě, textilní obaly, umělohmotná vlákna na textilní účely; (23) vlákna pro textilní účely; (24) tkaniny a textilní výrobky, stolní pokrývky, ručníky, osušky, ubrousky, utěrky, textilní plošné výrobky, bavlněné látky, potištěné látky, látky na deštníky a pláště do deště, bytový textil, ložní prádlo, reklamní a propagační předměty z textilu, prostírání, ubrusy, praporky, korouhve, cestovní příkrývky, spací pytle, textilní rolety, ručníky, textilní šitky, textilní tapety, geotextilie; (25) oděvy všeho druhu, dámské, pánské, dětské, včetně sportovních a jeansových, trička, obuv, střevice, sportovní obuv, kloboučnické výrobky, čepice, kšiltovky, kravaty, šály, šátky, zažehlovací obtisky, nášivky na oděvy, pláštěnky, dřeváky, rukavice; (26) krajky a vyšivky, stuhy a tkaničky, knoflíky, odznaky, umělé květiny, ovoce a větve, ozdoby textilních výrobků, kupř. nažehlovací ozdoby, přezky a spony jako oděvní doplňky; (27) podlahové krytiny všeho druhu kupř. z plastů, termosetových laminátů, dřeva, korku, dýhy a podlahových prvků obsahujících dýhu, podlahové krytiny izolační, koberce, koberečky, koberečky do automobilů, podložky pod koberce, rohožky a protiskluzové rohože, předložky, tapety a nástěnné koberce s výjimkou textilních, umělé trávníky; (28) hry, hry společenské, hry stolní, stavebnice, hry automatické a nebo elektronické s výjimkou těch, které se uvádějí v chedo zhozením mince nebo těch, které jsou používány výhradně s televizním přijímačem, hračky, hračky plyšové, hračky pohyblivé, maňásci, hrací karty, potřeby pro gymnastiku a sport, zejména sportovní nářadí a náčiní, jako startovací bloky, vrhačské náčiní, míče pro míčové hry, lyže, rybářské potřeby, zejména pruty, navijáky a návnady, gymnastické nářadí a náčiní, potřeby pro tenis, golf, kriket, činky, posilovací stroje a přístroje pro tělesná cvičení, trenážery,

sportovní hry, billiardové stoly, nářadí a potřeby pro zimní sporty, lukostřelecké náčiní, bazény pro děti, bazény přenosné, bazény interiérové i venkovní - potřeby pro hru, bazény nafukovací apod., vánoční stromky umělé, ozdoby pro vánoční stromky i k reklamním účelům, kanadské žertíky, zábavná pyrotechnika jako hračka, karnevalové masky, kouzelnické potřeby; (29) maso, ryby, drůbež, zvěřina, masové výtahy, ovoce a zelenina konzervované, sušené a zavařené, vejce, mléko a mléčné výrobky, oleje a jedlé tuky; (30) káva, čaj, kakao, cukr, rýže, tapioka, ságo, kávové náhražky, mouka a přípravky z obilnin, chléb, pečivo, cukrovinky, zmrzlina, med, sirup melasový, droždí, prášky do těsta, sůl, hořčice, ocet, nálevy k ochucení, koření, led pro osvětlení; (31) výrobky zemědělské, zahradnické a lesní, zrní neuvedené v jiných třídách, živá zvířata, čerstvé ovoce a zelenina, osivo, rostliny a přírodní květiny, krmivo pro zvířata, slad, syrové dřevo, obilniny, vejce nasadová, živí měkkýši a korýši; (32) piva všeho druhu, minerální vody, šumivé nápoje a jiné nápoje nealkoholické, nápoje a šťávy ovocné, sirupy a jiné přípravky k zhotovování nápojů, nápoje zbavené alkoholu; (33) alkoholické nápoje s výjimkou piv, zejména vína, míchané alkoholické nápoje, koňaky, whisky, likéry; (34) tabák, potřeby pro kuřáky, zápalky, zapalovače, cigarety, tabákové náhražky, dýmky, luky, popelníky, kráječe doutníků, skříňky na tabákové výrobky, krabičky na sirky, tabákové váčky; (35) poradenské a informační služby v oblasti obchodu, pomoc při řízení obchodní činnosti, řízení obchodního řetězce, organizační, objednávkové, nákupní a prodejní služby v oblasti obchodních řetězců, vše ve tř. 35, poskytování obchodních informací a jiných informačních produktů reklamního charakteru, poskytování multimediálních informací v oblasti obchodu, zejména v oblasti obchodu s energiemi, komerční využití Internetu v oblastech komerčních internetových médií a vyhledávacích služeb, on-line inzerce, marketing a obchod, pořádání a organizování veletrhů a výstav ke komerčním a reklamním účelům, zprostředkovatelská činnost v oblasti obchodu, zprostředkovatelská činnost v oblasti obchodu, zejména v oblasti energetiky, dovoz a vývoz elektriny, reklamní a propagační činnost, rozšiřování reklamních a propagačních materiálů, reklamní služby s využitím direct mailingu, průzkum trhu a marketing, pronájem reklamních ploch, předvádění pro reklamní účely a podporu prodeje, předvádění zboží, rozšiřování reklamních materiálů a vzorků zboží; (36) služby finanční, peněžní, nemovitostní a pojišťovací, činnost realitní kanceláře, služby agentů zabývajících se nemovitostmi a cennými papíry, služby týkající se poskytování peněžních záležitostí, které poskytují fiduciární agenti, služby správců nemovitostí, odhady nemovitostí, služby tichého společníka; (37) stavby, opravy a montážní činnost, zejména stavební práce, zemní práce, výstavba, rekonstrukce a demolice stavebních objektů, montážní práce ve stavebnictví, zejména montáž prosklených lodžii, zábradlí a parapetů, montáže oken a dveří, zednické, klempířské, pokrývačské, svářečské, fasádní, štukatéřské, zámečnické, malířské a natěračské práce, instalace, údržba, opravy a servis strojů a zařízení, montáž bazénů, servis zahradní techniky, konzultační činnost v oblasti stavebnictví; (38) služby zabezpečující audiovizuální komunikace prostřednictvím informačních a telekomunikačních sítí, kupř. počítačové sítě internet, satelitu apod., rozšiřování a zveřejňování a přenos informací, dat a zpráv prostřednictvím informačních a telekomunikačních prostředků a přenos informací, dat a zpráv prostřednictvím informačních a telekomunikačních prostředků a sítí, šíření elektronických časopisů, elektronických periodik a knih v elektronické podobě prostřednictvím počítačové sítě, pomocí satelitů; (39) doprava železniční, silniční, vodní, vzdušná a potrubní a to jak osob, tak i zboží, balení a skladování zboží, služby týkající se kontroly vozidel, pronájem vozidel, služby týkající se poskytování informací o dopravě, činnost cestovní kanceláře a agentury, distribuce a transfer elektriny, rozvod elektriny a tepla, doprava

skladování radioaktivních odpadů; (40) zpracování materiálů, likvidace radioaktivních odpadů, výroba elektriny a tepla, služby týkající se transformace objektu nebo látky vyžadující modifikace jejich hlavních vlastností např. barvení, řezání, pokovování, leštění, broušení a vykrajování; (41) vydavatelská a nakladatelská činnost, pořádání a organizační zajištění kurzů, školení, přednášek, konferencí, vzdělávací a rekvalifikační činnost, organizování kulturních a vzdělávacích veletrhů a výstav, organizování sportovních soutěží, pořádání loterií, organizování a pořádání soutěží; (42) investiční, projektová činnost, zejména v oblasti stavebnictví, vědecké a technologické služby a s nimi spojený výzkum a návrhy, zejména v oblasti energetiky, průmyslové analýzy a výzkum, právní služby, zejména v oblasti energetiky; (43) služby zajišťující stravování, ubytovací služby; (44) osobní a společenské služby poskytované třetími osobami k uspokojení potřeb jednotlivců, zejména služby týkající se ostrahy a dohledu v souvislosti s bezpečností osob a objektů, bezpečnostní služby.

- (511) 1, 2, 3, 4, 5, 6, 7, 8, 9, 10, 11, 12, 13, 14, 15,  
16, 17, 18, 19, 20, 21, 22, 23, 24, 25, 26, 27, 28,  
29, 30, 31, 32, 33, 34, 35, 36, 37, 38, 39, 40, 41,  
42, 43, 45  
(210) O-189785

- (111) **265830**  
(220) 05.06.2002  
(151) 29.09.2004  
(540)



- (730) **KIWANIS klub Ústí nad Labem, Masarykova**  
1165/148, Ústí nad Labem, 40001, CZ  
(740) Ing. Pavlica Tomáš, Lohnského 846, Praha 5, 15200  
(510) (16) učební pomůcky (kromě přístrojů); (41) výchovné,  
vzdělávací, zábavné a veřejně prospěšné aktivity pro děti  
a mládež, podpůrné vzdělávací programy pro děti, vše v  
rámci této třídy.  
(511) 16, 41  
(210) O-180478

- (111) **268907**  
(220) 12.08.2002  
(151) 26.01.2005  
(540)

**Data**

- (730) **Tech Data Europe GmbH, Kistlerhofstrasse 75,**  
Mnichov, DE  
(740) Mgr. Ludvík Mühlberger, advokát, Dukelských hrdinů  
19, Praha 7, 17000  
(510) (9) hardware z oblasti komunikační techniky, informační  
techniky a telekomunikační techniky; (38) komunikace  
spočívající ve výměně, šíření, získávání a poskytování  
informací a zpráv prostřednictvím telekomunikačních sítí,  
provozování informačních a komunikačních sítí a  
poskytování obecných informací v rámci informačních a  
komunikačních sítí; (41) vydavatelská a nakladatelská  
činnost, školicí činnost v oblasti komunikační techniky;  
(42) poradenská činnost v oblasti komunikační techniky.  
(511) 9, 38, 41, 42  
(210) O-182618

(111) **268909**  
(220) 07.10.2002  
(151) 26.01.2005  
(540)

# LIDÉ.CZ

(730) **Seznam.cz, a.s.**, Radlická 608/2, Praha 5, 15000, CZ  
(740) JUDr. Miroslav Kupka, Levého 1532, Rakovník, 26901  
(510) (9) všechny sítě z oblasti výpočetní techniky a jejich jednotlivé části i náhradní díly, včetně sítí datových, informačních a telekomunikačních, přístroje a nástroje optické, přístroje a nástroje k měření a signalizování, přístroje a zařízení pro záznam, přenos, převod, zpracování a reprodukci zvuku, obrazu, textu nebo jiných dat či informací, nosiče záznamů zvuku, obrazu, textu nebo jiných dat či informací, data, databáze, databázové produkty, databázové systémy, informace a záznamy v elektronické podobě, bez ohledu na to, zda uložené na samostatných nosičích a/nebo v rámci datových, informačních či telekomunikačních sítí, elektronické časopisy, elektronická periodika a knihy v elektronické podobě, související software a hardware, včetně elektronických multimediálních aplikací, multimediálních nebo informačních katalogů a aplikací pro prohlížení, zpracování nebo uchování dat v elektronické podobě; (16) papír, lepenka a výrobky z těchto materiálů zařazené ve třídě 16, výrobky z papíru, gratulace, obálky, samolepky, poznámkové bloky, desky na spisy, pořadače, omalovánky, activity books, školní sešity, skicáky, tužky, pastelky, tuhy, gumy, ořezávatka, ořezávatka strojky, penály, papírové tašky, papírové kapesníky, papírové ubrusy a ubrousky, těžítka na papíry, databázové produkty v papírové formě, databáze v papírové formě, losy, psací stroje a kancelářské potřeby kromě nábytku, učební pomůcky s výjimkou přístrojů; (28) pexesa, hrací karty, hry papírové, skládačky z papíru, papírové hračky, hlavolamy papírové; (38) komunikace a přenos dat prostřednictvím veřejné nebo neveřejné telekomunikační sítě včetně Internetu pomocí telefonů, mobilních telefonů, telefaxů, satelitů, počítačů či terminálů nebo jakýmkoliv jinými prostředky, včetně přenosu elektronické pošty a přenosu dat v reálném čase (přenosu zvuku, obrazu, textu nebo jiných dat či informací) a poskytování a zprostředkovávání služeb s tím spojených včetně poskytování přístupu a připojení k těmto telekomunikačním sítím včetně Internetu, provozování veřejné nebo neveřejné telekomunikační sítě, šíření a zpřístupňování elektronických tiskovin, časopisů, periodik, knih a jiných dat prostřednictvím veřejné nebo neveřejné telekomunikační sítě včetně Internetu, informační služby na Internetu včetně provozování elektronických nástěnek, diskusních skupin a fór a poskytování přístupu k on-line informačním službám a databázím, tisková agentura; (41) služby v oblasti sportu, elektronické publikování (DTP), služby digitálního zpracování obrazu; (42) návrhy, strukturování a programování či jiné vytváření počítačových programů a počítačových systémů, včetně jejich instalace, zavádění, aktualizace a údržby, návrhy, strukturování a programování či jiné vytváření databází, jiných datových systémů a aplikací pro jejich zpracování, včetně jejich poskytování přístupu k nim a jejich instalace, zavádění, aktualizace a údržby, návrhy, strukturování a programování či jiné vytváření programového vybavení internetových, intranetových či jiných síťových serverů, serverových stanic a systémů, včetně jeho instalace, zavádění, aktualizace a údržby, návrhy, strukturování a programování či jiné vytváření internetových či intranetových počítačových stránek a nástěnek (webpages a websites) a internetových či intranetových aplikací, včetně jejich instalace, zavádění, aktualizace a údržby, hostování (poskytování volného prostoru) pro internetové či intranetové počítačové stránky a nástěnky (webpages a websites) nebo hostování (poskytování volného prostoru) v rámci těchto stránek či nástěnek, hostování (poskytování volného prostoru) pro internetové či intranetové aplikace, převod (konverze) počítačových programů, dat či jiných údajů

v elektronické podobě z různých formátů do jiných formátů, převod (konverze) dokumentů, dat či jiných údajů z fyzických médií na elektronická média.

(511) 9, 16, 28, 38, 41, 42  
(210) O-184372

(111) **269607**  
(220) 17.01.2003  
(151) 28.02.2005  
(540)

## FARMA STRACHOVICE

(730) **Smithery a.s.**, Uralská 10/634, Praha 6, 16000, CZ  
(740) Ing. Jiří Střelák, Šumberova 42, Praha 6, 16200  
(510) (29) maso a výrobky z něj, mléko a výrobky z něj, vejce a výrobky z nich; (31) živá zvířata, zejména skot, krmivo pro zvířata, zrní, obilniny, osivo, výrobky zemědělské, zahradnické a lesní zařazené do této třídy; (44) zemědělské a zahradnické služby,  
(511) 29, 31, 44  
(210) O-187700

## Změny vlastníků ochranných známek

Kapitola obsahuje údaje o ochranných známkách, které byly převedeny nebo přešly ve smyslu ustanovení § 15 odst. 1, 2 a § 16 zákona č. 441/2003 Sb. na jiného vlastníka v rozsahu všech zapsaných výrobků nebo služeb.

Číslo zápisu	Dřívější vlastník	Nynější vlastník	S účinností od
172129	VULM CZ, a.s., Olivova 1888, Říčany, 25101, CZ	VULM SK s.r.o., Černyševského 26, 851 01 Bratislava, SK	10.05.2012
172175	VULM CZ, a.s., Olivova 1888, Říčany, 25101, CZ	VULM SK s.r.o., Černyševského 26, 851 01 Bratislava, SK	10.05.2012
172176	VULM CZ, a.s., Olivova 1888, Říčany, 25101, CZ	VULM SK s.r.o., Černyševského 26, 851 01 Bratislava, SK	10.05.2012
172177	VULM CZ, a.s., Olivova 1888, Říčany, 25101, CZ	VULM SK s.r.o., Černyševského 26, 851 01 Bratislava, SK	10.05.2012
174013	VULM CZ, a.s., Olivova 1888, Říčany, 25101, CZ	VULM SK s.r.o., Černyševského 26, 851 01 Bratislava, SK	10.05.2012
174016	VULM CZ, a.s., Olivova 1888, Říčany, 25101, CZ	VULM SK s.r.o., Černyševského 26, 851 01 Bratislava, SK	10.05.2012
174832	COMPUTERVISION CORPORATION, společnost zřízená podle zákonů státu Delaware, Bedford, MA, US	Computervision LLC, 140 Kendrick Street, Needham, MA, US	14.05.2012
176145	VULM CZ, a.s., Olivova 1888, Říčany, 25101, CZ	VULM SK s.r.o., Černyševského 26, 851 01 Bratislava, SK	10.05.2012
177135	Ivan Herodek, Hráskeho 1910/11, Praha 4 - Chodov, 14800, CZ	HEKL SERVICE, s.r.o., Hráskeho 1910/11, Praha 4 - Chodov, 14800, CZ	14.05.2012
182693	PRB PACKAGING SYSTEMS s.r.l., Via Molise 2/24, Osteria Grande di Castel San Pietro Terme, Bologna, IT	PRB PACKAGING SYSTEMS s.r.l., Via I Maggio cap. 40023, Castel Guelgo di Bologna (Bologna), IT	15.05.2012
182693	PRB PACKAGING SYSTEMS s.r.l. v likvidaci, Via I Maggio cap. 40023, Castel Guelgo di Bologna (Bologna), IT	PRB S.p.A., Via Cadriano 19, 40057 Granarolo Dell'Emilia (BO), IT	15.05.2012
191675	CONTROLLED THERAPEUTICS (SCOTLAND) LTD, 1 Redwood Place, Peel Park Campus, East Kilbride, Scotland, GB	Ferring B.V., Polarisavenue 144, 2132 JX Hoofddorp, NL	10.05.2012
212355	Savient Pharmaceuticals Inc., One Tower Center Boulevard, 14th Floor, East Brunswick, NJ, US	Ferring B.V., Polarisavenue 144, 2132 JX Hoofddorp, NL	10.05.2012
228198	ProTec Mohelnice s.r.o., Stanislavova 11, Mohelnice, 78985, CZ	TOPTRADE PRODUCTION spol. s r. o., Palackého 500, Holešov, 76901, CZ	09.05.2012
229169	Vondráček Leoš, Rodvínov 15, Jindřichův Hradec, 37701, CZ	EOK AUSTRALIAN SLOVAKIA s.r.o., Veterná 515/6, 922 02 Krakovany, SK	11.05.2012
233976	The Lane Company, Inc., Post Office Box 151, 701 Fifth Street, Altavista, VA, US	Lane Furniture Industries, Inc., 5380 Highway 145 South, Tupelo, MS, US	10.05.2012
241343	VULM CZ, a.s., Olivova 1888, Říčany, 25101, CZ	VULM SK s.r.o., Černyševského 26, 851 01 Bratislava, SK	10.05.2012
241483	VULM CZ, a.s., Olivova 1888, Říčany, 25101, CZ	VULM SK s.r.o., Černyševského 26, 851 01 Bratislava, SK	10.05.2012
251084	KEVAR, s.r.o., Brásky 223, 33824, CZ	TRIGA COLOR, a.s., Janáčkova 333, Tišnov, 66601, CZ	15.05.2012
251342	UNITED BRANDS, s.r.o., Modletice 98, okres Praha-východ, 25101, CZ	LES GRANDS CHAIS DE FRANCE SAS, 1, rue de la Division Leclerc, 67290 Petersbach, FR	15.05.2012
254342	UNITED BRANDS, s.r.o., Modletice 98, okres Praha-východ, 25101, CZ	LES GRANDS CHAIS DE FRANCE SAS, 1, rue de la Division Leclerc, 67290 Petersbach, FR	15.05.2012
254609	Vinařství Zaječí s.r.o., U vily 480, Zaječí, 69105, CZ	CHATEAU LEDNICE a.s., Nejdecká 714, Lednice, 69144, CZ	14.05.2012

Číslo zápisu	Dřívější vlastník	Nynější vlastník	S účinností od
254987	Ing. Václav Stejskal, V Zeleném údolí 1376/6, Praha 4, 14800, CZ	INTERMARKET s.r.o., Tábořská 940/31, Praha 4 - Nusle, 14000, CZ	10.05.2012
260826	UNITED BRANDS, s.r.o., Modletice 98, okres Praha-východ, 25101, CZ	LES GRANDS CHAIS DE FRANCE SAS, 1, rue de la Division Leclerc, 67290 Petersbach, FR	15.05.2012
288876	VULM CZ, a.s., Olivova 1888, Říčany, 25101, CZ	VULM SK s.r.o., Černyševského 26, 851 01 Bratislava, SK	10.05.2012
289592	TERMA TRAVEL CZ SERVICE AND TRANSPORT, s.r.o., Klimentská 1216/46, Praha 1, 11002, CZ	TERMA TRAVEL GROUP AG, c/o Fumagalli Treuhand, Seestrasse 176, 8806 Bäch SZ, CH	14.05.2012
290645	TERMA TRAVEL CZ SERVICE AND TRANSPORT, s.r.o., Klimentská 1216/46, Praha 1, 11002, CZ	TERMA TRAVEL GROUP AG, c/o Fumagalli Treuhand, Seestrasse 176, 8806 Bäch SZ, CH	14.05.2012
296440	VULM CZ, a.s., Olivova 1888, Říčany, 25101, CZ	VULM SK s.r.o., Černyševského 26, 851 01 Bratislava, SK	10.05.2012
296441	VULM CZ, a.s., Olivova 1888, Říčany, 25101, CZ	VULM SK s.r.o., Černyševského 26, 851 01 Bratislava, SK	10.05.2012
296442	VULM CZ, a.s., Olivova 1888, Říčany, 25101, CZ	VULM SK s.r.o., Černyševského 26, 851 01 Bratislava, SK	10.05.2012
296642	VULM CZ, a.s., Olivova 1888, Říčany, 25101, CZ	VULM SK s.r.o., Černyševského 26, 851 01 Bratislava, SK	10.05.2012
296643	VULM CZ, a.s., Olivova 1888, Říčany, 25101, CZ	VULM SK s.r.o., Černyševského 26, 851 01 Bratislava, SK	10.05.2012
296644	VULM CZ, a.s., Olivova 1888, Říčany, 25101, CZ	VULM SK s.r.o., Černyševského 26, 851 01 Bratislava, SK	10.05.2012
297908	VULM CZ, a.s., Olivova 1888, Říčany, 25101, CZ	VULM SK s.r.o., Černyševského 26, 851 01 Bratislava, SK	10.05.2012
297909	VULM CZ, a.s., Olivova 1888, Říčany, 25101, CZ	VULM SK s.r.o., Černyševského 26, 851 01 Bratislava, SK	10.05.2012
298745	Voňavka Adam, P.O.Box 632, Brno, 66132, CZ	Berník Bronislav, Fillova 4, Brno, 63800, CZ	15.05.2012
300103	VULM CZ, a.s., Olivova 1888, Říčany, 25101, CZ	VULM SK s.r.o., Černyševského 26, 851 01 Bratislava, SK	10.05.2012
306932	VULM CZ, a.s., Olivova 1888, Říčany, 25101, CZ	VULM SK s.r.o., Černyševského 26, 851 01 Bratislava, SK	10.05.2012
307895	ProTec Mohelnice s.r.o., Stanislavova 11, Mohelnice, 78985, CZ	TOPTRADE PRODUCTION spol. s r. o., Palackého 500, Holešov, 76901, CZ	09.05.2012
308011	TERMA TRAVEL CZ SERVICE AND TRANSPORT, s.r.o., Klimentská 1216/46, Praha 1, 11002, CZ	TERMA TRAVEL GROUP AG, c/o Fumagalli Treuhand, Seestrasse 176, 8806 Bäch SZ, CH	14.05.2012
309138	TERMA TRAVEL CZ SERVICE AND TRANSPORT, s.r.o., Klimentská 1216/46, Praha 1, 11002, CZ	TERMA TRAVEL GROUP AG, c/o Fumagalli Treuhand, Seestrasse 176, 8806 Bäch SZ, CH	14.05.2012
309969	VULM CZ, a.s., Olivova 1888, Říčany, 25101, CZ	VULM SK s.r.o., Černyševského 26, 851 01 Bratislava, SK	10.05.2012
310469	VULM CZ, a.s., Olivova 1888, Říčany, 25101, CZ	VULM SK s.r.o., Černyševského 26, 851 01 Bratislava, SK	10.05.2012
310682	VULM CZ, a.s., Olivova 1888, Říčany, 25101, CZ	VULM SK s.r.o., Černyševského 26, 851 01 Bratislava, SK	10.05.2012
310833	VULM CZ, a.s., Olivova 1888, Říčany, 25101, CZ	VULM SK s.r.o., Černyševského 26, 851 01 Bratislava, SK	10.05.2012
311339	VULM CZ, a.s., Olivova 1888, Říčany, 25101, CZ	VULM SK s.r.o., Černyševského 26, 851 01 Bratislava, SK	10.05.2012
311340	VULM CZ, a.s., Olivova 1888, Říčany, 25101, CZ	VULM SK s.r.o., Černyševského 26, 851 01 Bratislava, SK	10.05.2012

Číslo zápisu	Dřívější vlastník	Nynější vlastník	S účinností od
311510	VULM CZ, a.s., Olivova 1888, Říčany, 25101, CZ	VULM SK s.r.o., Černyševského 26, 851 01 Bratislava, SK	10.05.2012
311642	VULM CZ, a.s., Olivova 1888, Říčany, 25101, CZ	VULM SK s.r.o., Černyševského 26, 851 01 Bratislava, SK	10.05.2012
313727	VULM CZ, a.s., Olivova 1888, Říčany, 25101, CZ	VULM SK s.r.o., Černyševského 26, 851 01 Bratislava, SK	10.05.2012
313728	VULM CZ, a.s., Olivova 1888, Říčany, 25101, CZ	VULM SK s.r.o., Černyševského 26, 851 01 Bratislava, SK	10.05.2012
314994	Tikkurila Oyj, Kuninkaalantie 1, 01300 Vantaa, FI	TIKKURILA Slovakia s.r.o., Priekopská 3706/104, 036 01 Martin, SK	09.05.2012
315368	VULM CZ, a.s., Olivova 1888, Říčany, 25101, CZ	VULM SK s.r.o., Černyševského 26, 851 01 Bratislava, SK	10.05.2012
315369	VULM CZ, a.s., Olivova 1888, Říčany, 25101, CZ	VULM SK s.r.o., Černyševského 26, 851 01 Bratislava, SK	10.05.2012
315414	VULM CZ, a.s., Olivova 1888, Říčany, 25101, CZ	VULM SK s.r.o., Černyševského 26, 851 01 Bratislava, SK	10.05.2012
315519	VULM CZ, a.s., Olivova 1888, Říčany, 25101, CZ	VULM SK s.r.o., Černyševského 26, 851 01 Bratislava, SK	10.05.2012
317141	VULM CZ, a.s., Olivova 1888, Říčany, 25101, CZ	VULM SK s.r.o., Černyševského 26, 851 01 Bratislava, SK	10.05.2012
317775	VULM CZ, a.s., Olivova 1888, Říčany, 25101, CZ	VULM SK s.r.o., Černyševského 26, 851 01 Bratislava, SK	10.05.2012
318081	VULM CZ, a.s., Olivova 1888, Říčany, 25101, CZ	VULM SK s.r.o., Černyševského 26, 851 01 Bratislava, SK	10.05.2012
320415	VULM CZ, a.s., Olivova 1888, Říčany, 25101, CZ	VULM SK s.r.o., Černyševského 26, 851 01 Bratislava, SK	10.05.2012
322248	VULM CZ, a.s., Olivova 1888, Říčany, 25101, CZ	VULM SK s.r.o., Černyševského 26, 851 01 Bratislava, SK	10.05.2012
322941	VULM CZ, a.s., Olivova 1888, Říčany, 25101, CZ	VULM SK s.r.o., Černyševského 26, 851 01 Bratislava, SK	10.05.2012



## Změny v údajích o vlastních ochranných známkách

Kapitola obsahuje ochranné známky, u kterých byla v rejstříku ochranných známkách vyznačena změna v údajích o vlastních ve smyslu ustanovení § 27 odst. 2 a 7 zákona č. 441/2003 Sb.

Číslo zápisu	Vlastník	S účinností od
160827	HENKEL MAGYARORSZÁG KFT., Dávid Ferenc u.6., HU-1113 Budapest, HU	10.05.2012
171521	ABP Consulting, a.s., Thámová 21/34, Praha 8, 18600, CZ	09.05.2012
176860	MASONITE CORPORATION, Tampa City Center, 201N. Franklin Street, Tampa, FL, US	11.05.2012
177121	Altia Plc., Porkkalankatu 22, 00180 Helsinki, FI	10.05.2012
182693	PRB PACKAGING SYSTEMS s.r.l. v likvidaci, Via I Maggio cap. 40023, Castel Guelgo di Bologna (Bologna), IT	15.05.2012
184084	Kroměřížská CK TINA s.r.o., Farní 95, Kroměříž, 76701, CZ	15.05.2012
212355	Savient Pharmaceuticals Inc., One Tower Center Boulevard, 14th Floor, East Brunswick, NJ, US	10.05.2012
212678	Lata - Programy pro ohroženou mládež, občanské sdružení, Senovážné náměstí 977/24, Praha 1 - Nové Město, 11647, CZ	09.05.2012
226142	ACCOUNT systém s.r.o., Na Rybníčku 2969/19, Opava, Předměstí, 74601, CZ	15.05.2012
232506	Notia spol. s r.o., Blanická 553/16, Praha 2 - Vinohrady, 12000, CZ	15.05.2012
247481	AXIGON a.s., Freyova 27/82, Praha 9, 19000, CZ	14.05.2012
249865	Jiří Matela, U Měšťanského pivovaru 869/1a, Praha 7, 17000, CZ	10.05.2012
249866	Jiří Matela, U Měšťanského pivovaru 869/1a, Praha 7, 17000, CZ	10.05.2012
251084	KEVAR, s.r.o., Břasy 223, 33824, CZ	15.05.2012
251124	ČSKD INTRANS s.r.o., Jana Želivského 2, Praha 3, 13000, CZ	11.05.2012
251128	Český svaz ochránců přírody, Michelská 5, Praha 4, 14000, CZ	15.05.2012
251129	Český svaz ochránců přírody, Michelská 5, Praha 4, 14000, CZ	15.05.2012
251130	Český svaz ochránců přírody, Michelská 5, Praha 4, 14000, CZ	15.05.2012
251326	AXIGON a.s., Freyova 27/82, Praha 9, 19000, CZ	14.05.2012
251844	Intervet, Inc., 556 Morris Avenue, Summit, 07901, NJ, US	09.05.2012
252566	ČSKD INTRANS s.r.o., Jana Želivského 2, Praha 3, 13000, CZ	11.05.2012
252771	DENTAMECHANIK s.r.o., U pily 581, České Budějovice, 37001, CZ	09.05.2012
253526	NOV, s.r.o., Vretenová 7, Bratislava, 84104, SK	09.05.2012
254342	UNITED BRANDS, s.r.o., Modletice 98, okres Praha-východ, 25101, CZ	15.05.2012
254851	AutoCont On Line, a.s., Líbalova 2348/1, Praha - Chodov, 14900, CZ	09.05.2012
255786	NOV, s.r.o., Vretenová 7, Bratislava, 84104, SK	09.05.2012
256328	Haštalská s.r.o., Rybná 693/20, Praha 1 - Staré Město, 11000, CZ	10.05.2012
256446	Rieter CZ s.r.o., Moravská 519, Ústí nad Orlicí, 56201, CZ	15.05.2012
256911	KALIBR GROUP s.r.o., Masarykova 537/7, Teplice, 41501, CZ	11.05.2012
257609	Vydavatelství BOHEMIA AUTO TUNING s.r.o., Na Ležánkách 1860, Pardubice - Bílé Předměstí, 53003, CZ	15.05.2012
259720	Meditrade, spol. s r.o., Patočkova 1471/77, Praha 6 - Břevnov, 16900, CZ	14.05.2012
260673	Pisch Viktor, Kotěrova 4, Prostějov, 79601, CZ	09.05.2012
260747	INAPA s.r.o., Průmyslová 223, Třebíč, 67401, CZ	11.05.2012
263073	Adast Systems, a.s., Mírová 87, Adamov, 67904, CZ	15.05.2012
263074	Adast Systems, a.s., Mírová 87, Adamov, 67904, CZ	15.05.2012
269751	První brněnská strojírna, a.s., Olomoucká 3419/9, Brno, 61800, CZ	09.05.2012
269752	První brněnská strojírna, a.s., Olomoucká 3419/9, Brno, 61800, CZ	09.05.2012
269753	První brněnská strojírna, a.s., Olomoucká 3419/9, Brno, 61800, CZ	09.05.2012

Číslo zápisu	Vlastník	S účinností od
274302	SPECIAL TURBO a.s., Kischova 1732/5, Praha 4 - Nusle, 14000, CZ	10.05.2012
274820	SPECIAL TURBO a.s., Kischova 1732/5, Praha 4 - Nusle, 14000, CZ	10.05.2012
277598	DYS-centrum Praha o.s., Korunovační 164/8, Praha 7, 17000, CZ	11.05.2012
281104	Adast Systems, a.s., Mírová 87, Adamov, 67904, CZ	15.05.2012
289592	TERMA TRAVEL CZ SERVICE AND TRANSPORT, s.r.o., Klimentská 1216/46, Praha 1, 11002, CZ	14.05.2012
290645	TERMA TRAVEL CZ SERVICE AND TRANSPORT, s.r.o., Klimentská 1216/46, Praha 1, 11002, CZ	14.05.2012
308011	TERMA TRAVEL CZ SERVICE AND TRANSPORT, s.r.o., Klimentská 1216/46, Praha 1, 11002, CZ	14.05.2012
309138	TERMA TRAVEL CZ SERVICE AND TRANSPORT, s.r.o., Klimentská 1216/46, Praha 1, 11002, CZ	14.05.2012
313106	SPECIAL TURBO a.s., Kischova 1732/5, Praha 4 - Nusle, 14000, CZ	10.05.2012
314368	SPECIAL TURBO a.s., Kischova 1732/5, Praha 4 - Nusle, 14000, CZ	10.05.2012
314994	Dejmark spol. s r.o., Priekopská 3706/104, 036 01 Martin, SK	09.05.2012
317033	Lata - Programy pro ohroženou mládež, občanské sdružení, Senovážné náměstí 977/24, Praha 1 - Nové Město, 11647, CZ	09.05.2012
324403	Ona Pharm, s.r.o., Nová cesta 1550/17, Praha 4, 14000, CZ	15.05.2012