

Číselné INID kódy pro označování bibliografických dat technických řešení

INID Codes for the identification of bibliographic data of technical solutions

(Standard WIPO ST. 9 a ST. 80)

(11)	číslo patentu/zápisu/osvědčení	(11)	Number of the patent/registration/certification
(15)	datum zápisu průmyslového vzoru	(15)	Industrial design registration date
(21)	číslo přihlášky/zálosti	(21)	Application number
(22)	datum podání přihlášky/zálosti	(22)	Date of application filing
(23)	údaje o výstavní prioritě	(23)	Exhibition priority data
(28)	počet průmyslových vzorů	(28)	Number of industrial designs included in the application
(31)	číslo prioritní přihlášky	(31)	Number of priority application
(32)	datum podání prioritní přihlášky	(32)	Filing date of priority application
(33)	země priority	(33)	Priority country
(40)	datum zveřejnění přihlášky vynálezu	(40)	Date of publication of patent application
(45)	datum zveřejnění zapsaného průmyslového vzoru	(45)	Publication date of the registered industrial design
(47)	datum zveřejnění udělení patentu a zápisu užitého vzoru, datum zápisu užitého vzoru, datum oznámení udělení evropského patentu v Evropském patentovém věstníku	(47)	Publication date of patent granting and publication date of utility model registration, registration date of utility model, publication date of European patent granting in the European patent bulletin
(51)	mezinárodní patentové třídění/Locarnské třídění průmyslových vzorů	(51)	International Patent Classification/ Locarno Classification for Industrial Designs
(54)	název	(54)	Title
(55)	vyobrazení průmyslového vzoru	(55)	Reproduction of the industrial design
(57)	anotace	(57)	Abstract
(68)	číslo základního patentu	(68)	Number of the basic patent
(71)	označení přihlašovatele/žadatele	(71)	Applicant
(72)	označení původce	(72)	Inventor
(73)	označení majitele/vlastníka	(73)	Owner
(74)	označení zástupce	(74)	Attorney's name and address
(86)	číslo mezinárodní přihlášky	(86)	International application number
(87)	číslo mezinárodního zveřejnění	(87)	International publication number
(92)	datum a číslo první registrace přípravku pro Českou republiku	(92)	Date and number(s) of the first authorization to market the product in the CZ
(93)	datum, číslo a země první registrace přípravku v rámci Společenství	(93)	Date, number(s) and country of the first authorization to market the product in the EEC
(94)	doba platnosti osvědčení	(94)	Term of certification validity
(95)	označení a typ přípravku	(95)	Name of the product and product type
(96)	datum podání a číslo evropské patentové přihlášky	(96)	European patent application filing date and number
(97)	datum zveřejnění a číslo zveřejnění evropské patentové přihlášky v Evropském patentovém věstníku	(97)	European patent application publication date and publication number in the European patent bulletin

Číselné INID kódy pro označování bibliografických dat ochranných známek

INID codes and minimum required for the identification of bibliographics data relating to marks

(Standard WIPO ST.60)

(111)	Číslo zápisu ochranné známky (registrace)	(111)	Number of registration
(151)	Datum zápisu ochranné známky	(151)	Date of the registration
(210)	Číslo přihlášky ochranné známky (spisu)	(210)	Number of the application
(220)	Datum podání přihlášky	(220)	Date of filing of the application
(320)	Datum vzniku práva přednosti	(320)	Date of the first application
(442)	Datum zveřejnění přihlášky po průzkumu	(442)	Date of the publication of the examined application
(450)	Datum zveřejnění zápisu ochranné známky ve Věstníku	(450)	Date of publication of the registration
(510)	Seznam výrobků a služeb	(510)	List of goods and/or services
(511)	Číslo třídy výrobků a služeb	(511)	Number of the class of goods and/or services
(526)	Omezení rozsahu ochrany o prvek	(526)	Disclaimer
(540)	Znění nebo vyobrazení ochranné známky	(540)	Reproduction of the mark
(551)	Kolektivní ochranná známka	(551)	Collective mark
(554)	Prostorová ochranná známka	(554)	Three-dimensional mark
(558)	Ochranná známka tvořená pouze barvou nebo kombinací barev	(558)	Mark consisting exclusively of one or several colours
(583)	Datum právní moci rozhodnutí/výsledek rozhodnutí	(583)	Date of the legal force of the decision/ result of the decision
(591)	Údaje o barevnosti ochranné známky	(591)	Information concerning colour
(730)	Přihlašovatel/vlastník ochranné známky	(730)	The applicant or the holder of the mark
(740)	Zástupce	(740)	Name and address of the representative
(811)	Mezinárodní číslo zápisu ochranné známky	(811)	Number of the international registration
(890)	Kód státu ochrany mezinárodní ochranné známky	(890)	INID code of the state of the international mark

Kódy pro kódování záhlaví oznámení publikovaných ve Věstníku

(Standard WIPO ST. 17)

BB9A	zveřejněné přihlášky vynálezů	MK4A	zánik patentů uplynutím doby platnosti
FG1K	zapsané užité vzory	MK4F	zánik autorských osvědčení uplynutím doby ochrany
FG4A	udělené patenty	MK4Q	zánik průmyslového vzoru uplynutím doby ochrany
FG4Q	zapsané průmyslové vzory	MM4A	zánik patentů pro nezaplacení ročních poplatků
LD3K	částečný výmaz užitého vzoru	MM4F	zánik autorských osvědčení pro nezaplacení ročních poplatků
LD4Q	částečný výmaz průmyslového vzoru	ND1K	prodloužení platnosti užitého vzoru
MA4A	zánik patentu vzdáním se	ND4Q	obnova doby ochrany průmyslového vzoru
MA4F	zánik autorských osvědčení vzdáním se	PA4A	změna autorského osvědčení na patent
MC3K	výmaz užitého vzoru	PC9A	změna dispozičního práva k vynálezu
MC4A	zrušení patentu	PD1K	převod práv a ostatní změny majitelů užitého vzoru
MC4F	zrušení autorského osvědčení	PD4A	převod práv a ostatní změny majitelů patentů
MC4Q	výmaz průmyslového vzoru	PD4Q	převod práv a ostatní změny vlastníků průmyslových vzorů
MH1K	zánik užitého vzoru vzdáním se	QA9A	nabídka licence
MH4A	částečné zrušení patentu	SB4A	zapsané patenty do rejstříku po odtajnění
MH4F	částečné zrušení autorského osvědčení	SB4F	zapsaná autorská osvědčení do rejstříku po odtajnění
MH4Q	zánik průmyslového vzoru vzdáním se		
MK1K	zánik užitého vzoru uplynutím doby platnosti		

Opravy Změny Různé

Opravy u přihlášek vynálezů s žádostí o udělení patentu

HA9A	jmenování vynálezce	HF9A	oprava dat
HB9A	oprava jmen	HG9A	oprava chyb v třídění
HC9A	změna jmen	HH9A	oprava nebo změna všeobecně
HD9A	oprava adres	HK9A	tiskové chyby v úřed. věstnících
HE9A	změna adres		

Opravy ochranných dokumentů

patenty	autorská osvědčení	užité vzory	průmyslové vzory	
TA4A	TA4F	TA1K	TA4Q	jmenování vynálezce
TB4A	TB4F	TB1K	TB4Q	oprava jmen
TC4A	TC4F	TC1K	TC4Q	změna jmen
TD4A	TD4F	TD1K	TD4Q	oprava adres
TE4A	TE4F	TE1K	TE4Q	změna adres
TF4A	TF4F	TF1K	TF4Q	oprava dat
TG4A	TG4F	TG1K	TG4Q	oprava chyb v třídění
TH4A	TH4F	TH1K	TH4Q	oprava nebo změna všeobecně
TK9A	TK9F	TK1K	TK4Q	tiskové chyby v úřed. věstnících

Kódy pro označování zemí a mezinárodních organizací použité ve věstníku

AN	Nizozemské Antily
BR	Brazílie
CA	Kanada
CH	Švýcarsko
CN	Čína
CY	Kypr
CZ	Česká republika
DE	Spolková republika Německo
DK	Dánsko
ES	Španělsko
FR	Francie
GB	Velká Británie
HR	Chorvatsko
HU	Maďarsko
IE	Irsko
IS	Island
IT	Itálie
JP	Japonsko
LI	Lichtenštejnsko
NL	Nizozemí
PL	Polsko
RU	Ruská federace
SE	Švédsko
SK	Slovensko
US	Spojené státy americké

Kódy pro označování států USA použité ve věstníku

CA	California
DE	Delaware
GA	Georgia
IL	Illinois
MI	Michigan
NY	New York
OH	Ohio
OR	Oregon
PA	Pennsylvania

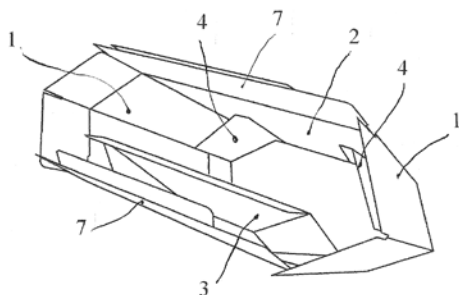
BB9A Zveřejněné přihlášky vynálezů - přehled podle čísel přihlášek

Dále uvedené přihlášky vynálezů byly zveřejněny dnem, uvedeným ve Věstníku podle zákona č. 527/1990 Sb., o vynálezech a zlepšovacích návrzích, ve znění pozdějších předpisů, a jsou k dispozici v patentové knihovně Úřadu průmyslového vlastnictví, Antonína Čermáka 2a, 160 68, Praha 6.

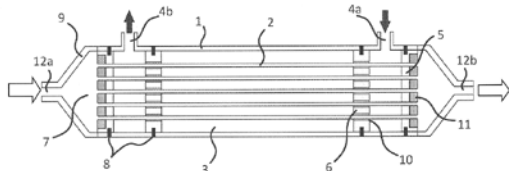
2010-767	B 61 H 11/06	(2006.01)
2010-785	C 07 D 405/14	(2006.01)
2010-798	E 05 B 27/10	(2006.01)
2010-801	B 60 N 3/10	(2006.01)
2010-803	B 60 N 2/00	(2006.01)
2010-806	G 01 N 33/50	(2006.01)
2010-809	F 17 C 13/12	(2006.01)
2011-38	A 47 F 5/10	(2006.01)
2011-82	G 01 L 1/16	(2006.01)
2011-449	A 61 M 1/36	(2006.01)

Zveřejněné přihlášky vynálezů - řazené podle MPT

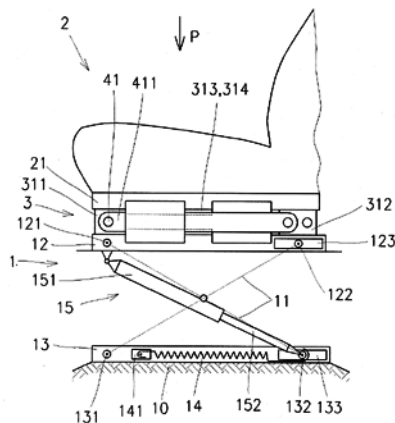
- (51) **A47F 5/10** (2006.01)
(21) **2011-38**
(71) BRANALDI s.r.o., Brandýs nad Labem, CZ
(72) Chmela Radim, Brandýs nad Labem, CZ
(54) **Skládací stojan**
(22) 26.01.2011
(57) Skládací stojan sestávající z bočních stěn spojených otočně s čelními stěnami, nebo s jejich částmi, přičemž ukládací police jsou otočně spojeny s některou z čelních stěn, kde opěrné prvky pro ukládací police jsou tvořeny skládacími opěrami (4) otočně uloženými s přední a zadní čelní stěnou (2) a opatřenými ohybem mezi přední a zadní stěnou (2), přičemž ukládací police (3) je otočně spojena s jednou z čelních stěn (2). Ukládací police (3) je na svých koncích přivrácených k bočním stěnám (1) opatřena bočními výstupky (5) otočně spojenými s ukládací polici (3), přičemž boční výstupky (5) dosedají na fixační členy (6) připevněné k bočním stěnám (1).
- (74) Ing. Karel Novotný, Žufanova 2, Praha 6, 16300



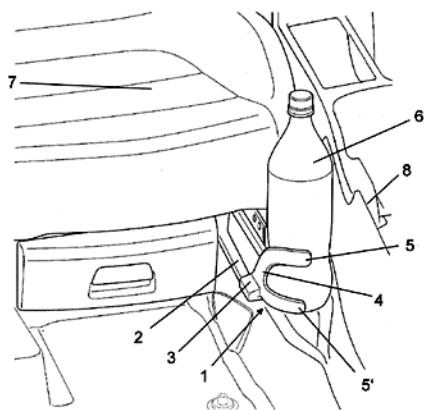
- (51) **A61M 1/36** (2006.01)
F28D 7/00 (2006.01)
F28D 7/06 (2006.01)
(21) **2011-449**
(71) Univerzita Karlova v Praze, Lékařská fakulta v Plzni, Plzeň, CZ
(72) Bolek Lukáš MUDr. Ph.D., Plzeň, CZ
Dejmek Jiří Ing., Plzeň, CZ
Růžička Jiří MUDr. Ph.D., Plzeň, CZ
Beneš Jiří MUDr. Ph.D., Plzeň, CZ
Petránková Zuzana Ing., Veltruby, CZ
(54) **Tepelný výměník s laminarizérem**
(22) 22.07.2011
(57) Tepelný výměník umožňuje účinné a rovnoměrné chlazení a/nebo ohřívání kapalin, zejména krve. Tento výměník je určen zejména pro použití v lékařství. Tepelný výměník obsahuje protáhlý válcovitý plášť (1), kapiláry (2) upevněné v plášti (1) pomocí přepážek (5) tak, že jsou rovnoběžné s podélnou osou pláště (1) a vzájemně rovnoběžně umístěné. Plášť (1) obsahuje přívod (4a) a odvod (4b) chladicí/ohřívací kapaliny a na každém konci zakončovací prvek (9), který obsahuje vstup (12a), respektive výstup (12b) chlazené/ohřívané kapaliny. Uvnitř pláště (1) alespoň jeden laminarizér (6) ve formě přepážky s otvory (10), vždy jeden otvor (10) pro každou z kapilár (2). Průměr otvoru (10) je větší než vnější průměr kapiláry (2) a laminarizér (6) je umístěn tak, že kapiláry (2) procházejí středem otvorů (10) v laminarizéru (6). Výhodně obsahuje tepelný výměník dva laminarizéry (6). Tepelný výměník je výhodně celý vyroben z plastů. Výhodně je výměník na vstupu (12a) a/nebo výstupu (12b) chlazené/ohřívané kapaliny opatřen ještě teplotním čidlem.
- (74) Hák Janeček & Švestka, Patentová a známková kancelář, RNDr. Roman Hák, U Průhonu 5, Praha 7, 17000



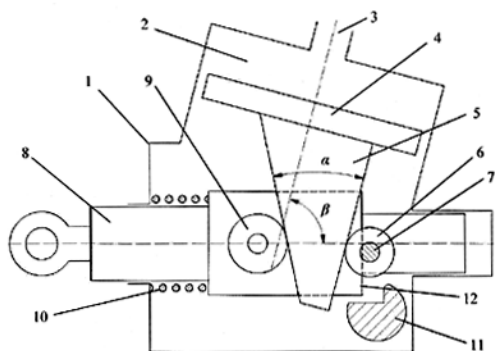
- (51) **B60N 2/00** (2006.01)
(21) **2010-803**
(71) Technická univerzita v Liberci, Liberec, CZ
(72) Petříček Jiří Ing., Mladá Boleslav, CZ
Mevald Josef Doc. Ing. CSc., Liberec 5, CZ
Blekta Jiří Ing. Ph.D., Horní Police, CZ
(54) **Vibroizolační zařízení pro sedadlo**
(22) 05.11.2010
(57) Vynález se týká vibroizolačního zařízení pro sedadlo (2) obsahujícího prostředky pro odpružení sedadla (2) vzhledem ke kabině a/nebo podvozku (10) stroje a dynamický absorbér (3), jehož rám (31) je spojen s odpruženou částí sedadla (2) a jehož součástí je setrvačná hmota spřažená s odpruženou částí sedadla (2) prostřednictvím pružícího prostředku. Setrvačná hmota dynamického absorbéru (3) je tvořena alespoň dvěma závažími (412, 422, 432, 442), přičemž každé závaží (412, 422, 432, 442) je s rámem (31) dynamického absorbéru (3) spojen o samostatným pružícím prostředkem.
- (74) Ing. Dobroslav Musil, patentová kancelář, Ing. Dobroslav Musil, Cejl 38, Brno, 60200



- (51) **B60N 3/10** (2006.01)
(21) **2010-801**
(71) Škoda Auto a. s., Mladá Boleslav, CZ
(72) Veliková Kateřina, Mladá Boleslav, CZ
Janák Vladimír, Praha 8, CZ
(54) **Držák láhve**
(22) 04.11.2010
(57) Držák (1) láhve (6) je umístěn ve vozidle v prostoru pro posádku mezi předním sedadlem (7) a prostorem pro nohy u přední části středového tunelu (8) vozidla. Držák (1) láhve (6) je nasazený na ovládací tyči (2) posuvu sedadla (7). Podstata vynálezu spočívá v tom, že držák (1) láhve (6) je tvořen představcem (3) a ramenem (4). Představec (3) je uzpůsoben pro přesné nasunutí na pružnou ovládací tyč (2) posuvu sedadla (7) vozidla. Rameno (4) je pevně spojené s představcem (3) a zahrnuje alespoň jeden obloukovitě zahnutý pružný prst (5, 5'). Zahnutí pružného prstu (5, 5') je orientováno ke středovému tunelu (8) vozidla, aby bylo zajištěno potřebné obepnutí a tlak na láhev (6) opřenou o středový tunel (8).



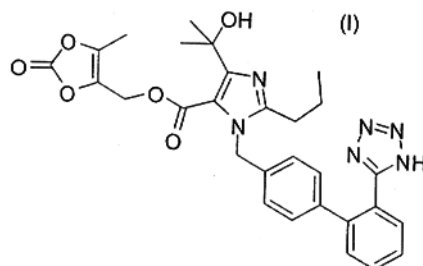
- (51) **B61H 11/06** (2006.01)
B60T 17/08 (2006.01)
F16D 65/14 (2006.01)
- (21) **2010-767**
(71) DAKO-CZ, a.s., Třemošnice, CZ
(72) Sommer Jirí Ing., Nasavrky, CZ
(54) **Brzdová jednotka**
(22) 21.10.2010
(57) V tělese (1) brzdové jednotky je posuvně uspořádán tlačný element (8), přičemž tato jednotka zahrnuje ovládací pneumatický válec (2), pevně spojený s tělesem (1) a opatřený přívodem (3) stlačeného vzduchu nad pracovní píst (4), posuvně uložený ve válci (2). K pracovnímu pístu (4) jsou pevně připojeny dva klínové elementy (5), vyběhající každý po jedné straně tlačného elementu (8), kde tyto klínové elementy (5) se opírají o opěrné kladky (6), otočně uložené na čepech (7), pevně spojených s tělesem (1). Klínové elementy (5) doléhají k tlačnému elementu (8) proti tlaku vratné pružiny (10) prostřednictvím otočných kladek (9), jejichž cepy jsou připevněny k tlačnému elementu (8). Osa pneumatického válce (2) je šikmá vůči ose pohybu tlačného elementu (8), přičemž úhel β mezi osou ovládacího pneumatického válce (2) a osou pohybu tlačného elementu (8) je, při použití obloukové míry, o velikosti v podstatě $\beta \approx \pi/2 - \alpha$, kde α je úhel klínu klínových elementů (5).
- (74) Ing. Pavel Reichel, Lopatecká 14, Praha 4, 14700



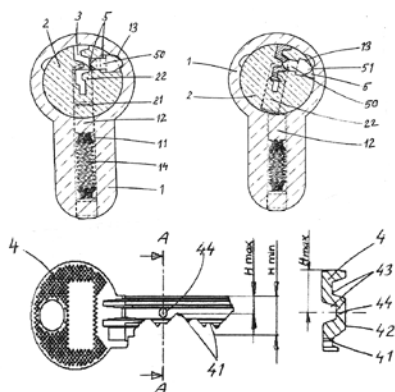
- (51) **C07D 405/14** (2006.01)
A61K 31/4178 (2006.01)
- (21) **2010-785**
(71) Zentiva, k.s., Praha 10 - Dolní Měcholupy, CZ
(72) Stach Jan, Praha 9, CZ
Jarrah Kamal, Praha 10, CZ
Rádl Stanislav, Květnice, Praha východ, CZ
Kruliš Radim, Praha 4, CZ
Černý Josef, Slaný, CZ
- (54) **Způsob výroby olmesartanu medoxomilu**
(22) 29.10.2010
(57) Předložené řešení se týká způsobu výroby olmesartanu medoxomilu vzorce I, sestává z kroků: a) detritylace tritylolmesartanu medoxomilu v přítomnosti organické kyseliny a vody za vzniku olmesartanu medoxomilu a tritylalkoholu, b) přidání vody a separaci vzniklého

tritylalkoholu, c) přidání aprotického rozpouštědla mísitelného s vodou ke zbytku reakční směsi po oddělení tritylalkoholu z kroku b), d) přidání vody do reakční směsi z kroku c) za vzniku krystalického olmesartanu medoxomilu vzorce I a e) izolace krystalického olmesartanu medoxomilu vzorce I.

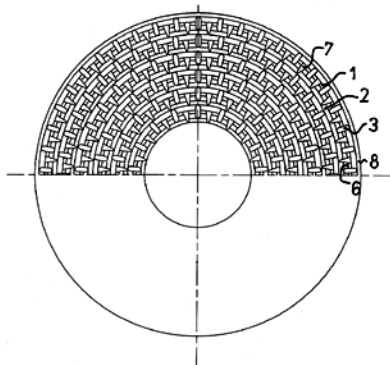
- (74) Rott, Růžička & Guttman Patentové, známkové a advokátní kanceláře, Ing. Jana Fuchsová, Vinohradská 37, Praha 2, 12000



- (51) **E05B 27/10** (2006.01)
E05B 27/04 (2006.01)
E05B 35/14 (2006.01)
E05B 19/02 (2006.01)
E05B 19/04 (2006.01)
- (21) **2010-798**
(71) ASSA ABLOY Rychnov s r. o., Rychnov nad Kněžnou, CZ
(72) Holda Jiří Ing., Jaroměř, CZ
(54) **Kombinace válcového zámku a plochého klíče**
(22) 03.11.2010
(57) Kombinace válcového zámku a plochého klíče, u které je jádro (2) opatřeno klíčovým kanálem (3), do kterého ústí prvá vrtání (21) pro suvné uložení odpružených stavítek (22), uspořádaných v řadě za sebou v rovině, procházející osou otáčení jádra (2), a dále je jádro (2) opatřeno alespoň jedním druhým vrtáním (5), ústícím do klíčového kanálu (3) ve směru příčném k prvním vrtáním (21). Ve druhém vrtání (5) je suvně uložen bezpečnostní kolíček (50), jehož vnější, zaoblený konec může zabírat při uzamčení zámku do zaobleného vybrání (13), vytvořeného ve válcové dutině skříně (1), ve které je jádro (2) svým vnějším povrchem otočně uloženo. Plochý klíč (4) je opatřen na svých širších stranách podélnými žebry (44) a drážkami (43), tvarujícími příčný profil klíče (4) negativně k příčnému profilu klíčového kanálu (3), přičemž na širší straně klíče (4) je vytvořeno zahlobení (44) pro vnitřní konec bezpečnostního kolíčku (50), jehož vnější konec v případě zasunutí správného klíče (4) do klíčového kanálu (3) lícuje s povrchem jádra (2), a na své užší straně je klíč (4) opatřen kódováním, respektive výřezy (41), pro dosednutí a ustavení stavítek (22), na jejichž druhém konce dosedají odpružené blokovací kolíčky (12), uložené ve vrtání skříně (1). Podstata spočívá v tom, že v druhém vrtání (5) jádra (2) je uložen bezpečnostní kolíček (50) takové délky, že dosedá-li jeho vnitřní konec na bok klíčového kanálu (3), pak jeho vnější konec lícuje s obvodem jádra (2), a zahlobení (44) pro vnitřní konec bezpečnostního kolíčku (50) je vytvořeno jako průchozí skrze klíč (4) v úrovni největší teoreticky možné hloubky H_{max} kódování, respektive výřezy (41), na užší straně klíče (4) nebo nad ní směrem ke hřbetu klíče.
- (74) Ing. Milan Buršík, Plzeňská 218-220, Praha 5, 15000

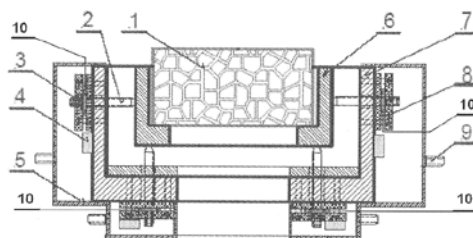


- (51) **F17C 13/12** (2006.01)
F16L 55/00 (2006.01)
- (21) **2010-809**
- (71) Ochranné systémy, s.r.o., Karviná - Nové Město, CZ
(72) Brachaczek Jindřich, Karviná - Ráj, CZ
- (54) **Neprůbojná protiexplozivní vložka**
- (22) 09.11.2010
- (57) Tvarované pásy (1) s navinutým drátem (3) jsou pro vytvoření neprůbojných protiexplozivních vložek střídavě uloženy s hladkými pásy (2), přičemž okraje tvarovaných pásů obsahují výstupky (4) oddělené vybráním (5) a z alespoň některých výstupků (4) vyběhají fixační jazýčky (7) fixující okraj a/nebo okraje sousedního hladkého pásu (2). Jazýčky (7) mají svou vyběhající, fixační část s výhodou kolmou vůči tvarovanému pásu (1) a směrem ke konci zúženou nebo ve tvaru rovnoběžníku. Jazýčky (7) s výhodou vyběhají na stejnou stranu, nebo střídavě na jednu a druhou stranu. Vybrání (5) mezi jazýčky (7) se zužuje ke dnu, přičemž fixační část jazýčků (7) vyběhá z výstupků (4) v odstupu od drátu (3), umožňujícím průchodnost komůrek (6). Hladké pásy (2) jsou s výhodou vícevrstvé nebo alespoň dva vedle sebe, kde vrstvy nebo sousední hladké pásy (2) jsou z odlišných materiálů.
- (74) Ing. Iva Rylková, Polská 1525, Ostrava - Poruba, 70800



- (51) **G01L 1/16** (2006.01)
G01L 1/00 (2006.01)
G01L 1/26 (2006.01)
G01L 5/16 (2006.01)
- (21) **2011-82**
- (71) VYSOKÁ ŠKOLA BĀŇSKĀ-TECHNICKĀ UNIVERZITA OSTRAVA, Ostrava - Poruba, CZ
(72) Mádr Vilém Prof. RNDr. CSc., Ostrava, CZ
Lupták Miloslav Ing. Ph.D., Košice, SK
Hlaváč Libor Prof. Ing. Ph.D., Ostrava, CZ
- (54) **Snímač sil a způsob snímání sil v procesu řezání vysokorychlostním kapalinovým paprskem**
- (22) 15.02.2011
- (57) Snímač v procesu řezání vysokorychlostním kapalinovým paprskem je sestaven ze základního rámu (7), na kterém jsou pevně přichyceny minimálně tři deformační členy (3) tenzometrických snímačů (10), a to tak, aby snímaly sílu ve směrech os x, y, a z, z nichž jedna má směr od vzorku do podstavy základního rámu. Každý z tenzometrických snímačů (10) je připojen k zesilovači (4) elektrického signálu. Každý tenzometrický snímač (10) a každý

zesilovač (4) elektrického signálu je z důvodu ochrany proti proudící kapalině s abrazivními částicemi zalit ochrannou hmotou. Do základního rámu (7) je vložen minimálně jeden nosič vzorku (6), který se dotýká všech trnů (2) deformačních členů (3) tenzometrických snímačů (10). V podstavě základního rámu (7) i v podstavě nosiče vzorků (6) je umístěn otvor tak, aby při řezání nedošlo k poškození základního rámu (7) nebo nosiče vzorku (6). Do prostoru pod kryty (5) je přiváděn přívod (9) tlakový vzduch, umožňující vytlačovat kapalinu a abrazivní částice z prostoru pod jednotlivými kryty (5). Způsob provedení snímání sil v procesu řezání vysokorychlostním kapalinovým paprskem je proveden tak, že do nosiče vzorku (6) je umístěn vzorek (1) a následně je nosič vzorku (6) vložen do základního rámu (7). Trny (2) deformačních členů (3) jsou nastaveny tak, aby se dotýkaly příslušných ploch nosiče vzorku (6). Vzorek (1) je vystaven působení kapalinového nebo abrazivního kapalinového paprsku, který způsobuje porušení vzorku (1). Během tohoto procesu vznikají síly, které se pomocí trnů (2) přenášejí na deformační členy (3) tenzometrických snímačů (10). Změna elektrického odporu tenzometrického snímače (10) je pomocí zesilovače (4) elektrického signálu převedena na měřitelný elektrický signál. Výsledný elektrický signál je pomocí vhodného softwaru na PC převeden na zobrazení časového průběhu sil.



- (51) **G01N 33/50** (2006.01)
G01N 21/84 (2006.01)
- (21) **2010-806**
- (71) Agrotest fyto, s. r. o., Kroměříž, CZ
(72) Jirsa Ondřej Ing. Ph.D., Holešov, CZ
Polišenská Ivana RNDr. Ph.D., Kroměříž, CZ
- (54) **Způsob identifikace fuzariózních pšeničných zrn**
- (22) 08.11.2010
- (57) Řešení se týká způsobu identifikace fuzariózních pšeničných zm, které je charakterizováno tím, že na základě digitálních optických snímků jednotlivých pšeničných zm byly určeny průměrné hodnoty deskriptorů barvy pšeničného zrna, které byly použity pro stanovení rozhodovacích kritérií metodou lineární diskriminační analýzy podle klasifikačních rovnic $Y_1 = 459 \cdot R - 950 \cdot G + 647 \cdot B - 10 \cdot H - 48$, $Y_2 = 553 \cdot R - 1090 \cdot G - 661 \cdot B - 11 \cdot H - 45$, kde R, G, B □□, přičemž pšeničné zrna napadené Fusarium spp. bylo od zrna zdravého identifikováno na základě specifických symptomů, které se projeví změnami barevnými charakteristikami.
- (74) Ministerstvo zemědělství ČR, Mgr. Hana Jirkalová, Těšnov 17, Praha 1, 11705

Zveřejněné přihlášky vynálezů - přehled podle třídících znaků

Tato kapitola obsahuje zveřejněné přihlášky vynálezů uspořádané podle třídících znaků mezinárodního patentové třídění, nacházejících se na druhém až x-tém místě zatřídění přihlášky vynálezu. Přihlášky vynálezu uspořádané podle třídících znaků na 1. pozici zatřídění jsou uvedeny v předchozí části.

A 61 K 31/4178	(2006.01)	2010-785
B 60 T 17/08	(2006.01)	2010-767
E 05 B 19/02	(2006.01)	2010-798
E 05 B 19/04	(2006.01)	2010-798
E 05 B 27/04	(2006.01)	2010-798
E 05 B 35/14	(2006.01)	2010-798
F 16 D 65/14	(2006.01)	2010-767
F 16 L 55/00	(2006.01)	2010-809
F 28 D 7/00	(2006.01)	2011-449
F 28 D 7/06	(2006.01)	2011-449
G 01 L 1/00	(2006.01)	2011-82
G 01 L 1/26	(2006.01)	2011-82
G 01 L 5/16	(2006.01)	2011-82
G 01 N 21/84	(2006.01)	2010-806

Seznam přihlašovatelů zveřejněných přihlášek vynálezů

(71)	(21)	(51)	(71)	(21)	(51)
Agrotest fyto, s. r. o., Kroměříž, CZ	2010-806	G 01 N 33/50	(2006.01)		
ASSA ABLOY Rychnov s r. o., Rychnov nad Kněžnou, CZ	2010-798	E 05 B 27/10	(2006.01)		
BRANALDI s.r.o., Brandýs nad Labem, CZ	2011-38	A 47 F 5/10	(2006.01)		
DAKO-CZ, a.s., Třemošnice, CZ	2010-767	B 61 H 11/06	(2006.01)		
Ochranné systémy, s.r.o., Karviná - Nové Město, CZ	2010-809	F 17 C 13/12	(2006.01)		
Škoda Auto a. s., Mladá Boleslav, CZ	2010-801	B 60 N 3/10	(2006.01)		
Technická univerzita v Liberci, Liberec, CZ	2010-803	B 60 N 2/00	(2006.01)		
Univerzita Karlova v Praze, Lékařská fakulta v Plzni, Plzeň, CZ	2011-449	A 61 M 1/36	(2006.01)		
VYSOKÁ ŠKOLA BÁŇSKÁ-TECHNICKÁ UNIVERZITA OSTRAVA, Ostrava - Poruba, CZ	2011-82	G 01 L 1/16	(2006.01)		
Zentiva, k.s., Praha 10 - Dolní Měcholupy, CZ	2010-785	C 07 D 405/14	(2006.01)		

FG4A

Udělené patenty - přehled podle čísel patentů

V období uzávěrky tohoto čísla Věstníku udělil Úřad průmyslového vlastnictví tyto patenty.

303173	C 07 D 209/20	(2006.01)
303174	G 01 N 33/535	(2006.01)
303175	C 09 B 23/00	(2006.01)
303176	C 07 D 231/46	(2006.01)
303177	G 01 H 5/00	(2006.01)
303178	B 60 T 8/18	(2006.01)
303179	E 02 F 9/28	(2006.01)
303180	C 22 C 38/42	(2006.01)
303181	G 01 B 15/02	(2006.01)
303182	D 01 F 1/10	(2006.01)
303183	C 01 B 13/02	(2006.01)
303184	C 08 K 3/04	(2006.01)
303185	C 11 D 3/395	(2006.01)
303186	C 12 Q 1/68	(2006.01)
303187	B 61 H 11/06	(2006.01)
303188	C 07 D 405/14	(2006.01)
303189	G 01 L 1/16	(2006.01)
303190	A 61 M 1/36	(2006.01)

FG4A

Udělené patenty - přehled podle MPT

(51) A61M 1/36 (2006.01)	(86) PCT/EP2001/006717
F28D 7/00 (2006.01)	(87) WO 2001/096300
F28D 7/06 (2006.01)	(22) 13.06.2001
(11) 303190	(74) JUDr. Zdeňka Korejzová, Spálená 29, Praha 1, 11000
(40) 16.05.2012	
(21) 2011-449	(51) C07D 231/46 (2006.01)
(73) Univerzita Karlova v Praze, Lékařská fakulta v Plzni, Plzeň, CZ	A61K 31/4152 (2006.01)
(72) Bolek Lukáš MUDr. Ph.D., Plzeň, CZ	A61P 7/04 (2006.01)
Dejmek Jiří Ing., Plzeň, CZ	(11) 303176
Růžička Jiří MUDr. Ph.D., Plzeň, CZ	(40) 14.05.2003
Beneš Jiří MUDr. Ph.D., Plzeň, CZ	(21) 2002-3852
Petránková Zuzana Ing., Veltruby, CZ	(73) GlaxoSmithKline LLC, Wilmington, New Castle, DE, US
(54) Tepelný výměník s laminarizérem	(72) Duffy Kevin J., Collegeville, PA, US
(22) 22.07.2011	Erickson-Miller Connie L., Collegeville, PA, US
(74) Hák Janeček & Švestka, Patentová a známková kancelář, RNDr. Roman Hák, U Průhonu 5, Praha 7, 17000	Eppley Daniel F., Abilene, TX, US
	Jenkins Julian, Greenford, GB
	Luengo Juan I., Collegeville, PA, US
	Liu Nannan, Collegeville, PA, US
	Price Alan T., Collegeville, PA, US
	Shaw Antony N., Collegeville, PA, US
	Visonneau Sophie, Collegeville, PA, US
	Wiggall Kenneth, Collegeville, PA, US
(51) B60T 8/18 (2006.01)	(54) Trombopoetinové mimetikum, farmaceutický prostředek s jeho obsahem a použití tohoto mimetika
B60T 8/32 (2006.01)	(32) 25.05.2000, 30.08.2000
B60T 8/00 (2006.01)	(31) 60/207084, 60/228929
B61H 13/00 (2006.01)	(33) US, US
B61C 17/00 (2006.01)	(86) PCT/US2001/016863
(11) 303178	(87) WO 2001/089457
(40) 12.08.2009	(22) 24.05.2001
(21) 2008-68	(74) Společná advokátní kancelář Všeťečka Zelený Švorčík Kalenský a partneři, JUDr. Pavel Zelený, Hálkova 2, Praha 2, 12000
(73) ŠKODA TRANSPORTATION a.s., Plzeň, Jižní Předměstí, CZ	
(72) Tomša Ondřej Ing., Jindřichův Hradec, CZ	
(54) Způsob eliminace nežádoucího couvání vozidel	
(22) 05.02.2008	
(51) B61H 11/06 (2006.01)	(51) C07D 405/14 (2006.01)
B60T 17/08 (2006.01)	A61K 31/4178 (2006.01)
F16D 65/14 (2006.01)	(11) 303188
(11) 303187	(40) 16.05.2012
(40) 16.05.2012	(21) 2010-785
(21) 2010-767	(73) Zentiva, k.s., Praha 10 - Dolní Měcholupy, CZ
(73) DAKO-CZ, a.s., Třemošnice, CZ	(72) Stach Jan, Praha 9, CZ
(72) Sommer Jiří Ing., Nasavrky, CZ	Jarrah Kamal, Praha 10, CZ
(54) Brzdová jednotka	Rádl Stanislav, Květnice, Praha východ, CZ
(22) 21.10.2010	Kruliš Radim, Praha 4, CZ
(74) Ing. Pavel Reichel, Lopatecká 14, Praha 4, 14700	Černý Josef, Slaný, CZ
	(54) Způsob výroby olmesartanu medoxomilu
	(22) 29.10.2010
	(74) Rott, Růžička & Guttman Patentové, známkové a advokátní kanceláře, Ing. Jana Fuchsová, Vinohradská 37, Praha 2, 12000
(51) C01B 13/02 (2006.01)	(51) C08K 3/04 (2006.01)
B01J 19/12 (2006.01)	C08J 9/38 (2006.01)
(11) 303183	C08J 9/00 (2006.01)
(40) 15.10.2003	(11) 303184
(21) 2003-903	(40) 14.08.2002
(73) NATURAL ENERGY SOLUTIONS AG, Hennef, DE	(21) 2002-1181
(72) Klemm Jörg, Krefeld, DE	(73) HUNTSMAN INTERNATIONAL LLC, Salt Lake City, UT, US
(54) Způsob a zařízení na výrobu singletového kyslíku	(72) Eling Berend, Bertem, BE
(32) 28.09.2000	Lindsay Christopher Ian, Overijse, BE
(31) 10048153	Seeley Gordon John, Cleveland, GB
(33) DE	(54) Způsob výroby rigidních a flexibilních polyuretanových pěn obsahujících látky potlačující hoření
(86) PCT/EP2001/011255	(32) 07.10.1999
(87) WO 2002/026621	(31) 99119894
(22) 28.09.2001	(33) EP
(74) PATENTSERVIS PRAHA a.s., Jivenská 1273, Praha 4, 14000	(86) PCT/EP2000/008617
	(87) WO 2001/025324
	(22) 04.09.2000
	(74) Ing. Eduard Hakr, Přístavní 24, Praha 7, 17000
(51) C07D 209/20 (2006.01)	
A61K 31/405 (2006.01)	
A61P 5/06 (2006.01)	
(11) 303173	
(40) 14.05.2003	
(21) 2002-4095	
(73) ZENTARIS AG, Frankfurt/Main, DE	
(72) Martinez Jean, Saussan, FR	
Fehrentz Jean-Alain, Nazaire de Pezan, FR	
Guerlavais Vincent, Montpellier, FR	
(54) Deriváty indolu zvyšující sekreci růstového hormonu	
(32) 13.06.2000, 26.09.2000	
(31) 60/211326, 60/234928	
(33) US, US	

(51)	C09B 23/00	(2006.01)	(21)	2001-3225	
	C09B 67/22	(2006.01)	(73)	CRS HOLDINGS, INC., Wilmington, DE, US	
	C08K 5/3445	(2006.01)	(72)	Martin James W., Sinking Spring, PA, US	
	C08K 5/3477	(2006.01)		Schmitt Roland E., Mohnton, PA, US	
(11)	303175			Gower Ronald C., Reading, PA, US	
(40)	16.10.2002		(54)	Nerezavějící ocel pro kritické aplikace, kalitelná precipitací a se zlepšenou obrobiteľnosť	
(21)	2002-854		(32)	08.03.1999	
(73)	Lanxess Deutschland GmbH, Leverkusen, DE		(31)	60/123230	
(72)	Stawitz Josef-Walter, Odenthal, DE		(33)	US	
	Reinhardt Karl-Heinz, Monheim, DE		(86)	PCT/US2000/005916	
	Thiebes Christoph, Köln, DE		(87)	WO 2000/053821	
(54)	Způsob výroby nesymetrických methinových barviv		(22)	08.03.2000	
(32)	09.03.2001		(74)	JUDr. Ing. Michal Guttman, Nad Štolou 12, Praha 7, 17000	
(31)	10111731				
(33)	DE				
(22)	07.03.2002				
(74)	Společná advokátní kancelář Všeťečka Zelený Švorčík Kalenský a partneři, JUDr. Miloš Všeťečka, Hálkova 2, Praha 2, 12000		(51)	D01F 1/10	(2006.01)
				D01F 6/68	(2006.01)
				D01F 6/60	(2006.01)
				C08G 69/14	(2006.01)
(51)	CI1D 3/395	(2006.01)	(11)	303182	
(11)	303185		(40)	15.02.2012	
(40)	16.01.2002		(21)	2010-601	
(21)	2001-771		(73)	Kubánek Vladimír Prof. Ing. DrSc., Praha 6, CZ	
(73)	UNILEVER N. V., Rotterdam, NL			Kubánek Jaroslav JUDr., Kralupy nad Vltavou, CZ	
(72)	Appel Adrianus Cornelis Maria, Rotterdam, NL		(72)	Kubánek Vladimír Prof. Ing. DrSc., Praha 6, CZ	
	Carina Riccardo Filippo, Port Sunlight, GB			Kubánek Jaroslav JUDr., Kralupy nad Vltavou, CZ	
	Delroisse Michel Gilbert Jose, The Rake, GB		(54)	Způsob přípravy modifikovaného syntetického vláknitého materiálu	
	Feringa Bernard Lucas, Paterswolde, NL		(22)	06.08.2010	
	Girerd Jean-Jacques, Gif-sur-Yvette, FR		(74)	Ing. Marta Gabrielová, patentový zástupce, Na Bělidle 3, Praha 5, 15000	
	Hage Ronald, Leiden, NL				
	Kalmeijer Robertus Everardus, Gouda, NL				
	Martens Constantinus Franciscus, Dordrecht, NL		(51)	E02F 9/28	(2006.01)
	Peelen Jacobus Carolina Johannes, Lage Zwaluwe, NL			A01B 61/04	(2006.01)
	Que Lawrence, Roseville, MN, US			A01B 63/24	(2006.01)
	Swarthoff Ton, Hellevoetsluis, NL			A01B 15/02	(2006.01)
	Tetard David, Spital, GB		(11)	303179	
	Thorntwaite David, Neston, GB		(40)	16.11.2005	
	Tiwari Laxmikant, Ellesmere Port, GB		(21)	2005-446	
	Thijjssen Rob, Venlo, NL		(73)	COMBI WEAR PARTS AB, Kristinehamn, SE	
	Twisker Robin Stefan, Gouda, NL		(72)	Karlsson Magnus, Kristinehamn, SE	
	Veerman Simon Marinus, Rotterdam, NL			Molin Niclas, Kristinehamn, SE	
	Van Der Voet Gerrit, Vlaardingen, NL		(54)	Systém opotřebávajících se součástí pro rozebiratelné sestavení opotřebávajících se součástí pro nástroj pro obdělávání půdy	
(54)	Výroba bělicí kompozice za použití organické látky, která vytváří komplex s přechodným kovem		(32)	23.12.2002	
(32)	01.09.1998, 19.03.1999, 01.04.1999		(31)	0203856	
(31)	9819046, 9906474, 9907714		(33)	SE	
(33)	GB, GB, GB		(86)	PCT/SE2003/002021	
(86)	PCT/GB1999/002876		(87)	WO 2004/057117	
(87)	WO 2000/012667		(22)	19.12.2003	
(22)	01.09.1999		(74)	ROTT, RŮŽIČKA & GUTTMANN Patentová, známková a advokátní kancelář, Ing. Bohuslav Vobořil, Nad Štolou 12, Praha 7, 17000	
(74)	Čermák Hořejš Myslíl a spol., JUDr. Karel Čermák, advokát, Národní 32, Praha 1, 11000				
(51)	CI2Q 1/68	(2006.01)			
	CI2Q 1/44	(2006.01)			
	G01N 33/53	(2006.01)	(51)	G01B 15/02	(2006.01)
(11)	303186			G01N 22/00	(2006.01)
(40)	11.04.2012			G01S 13/38	(2006.01)
(21)	2010-718		(11)	303181	
(73)	Ústav organické chemie a biochemie AV ČR, v.v.i., Praha 6, CZ		(40)	11.01.2012	
	Vysoká škola chemicko-technologická v Praze, Praha 6, CZ		(21)	2010-529	
			(73)	České vysoké učení technické v Praze Fakulta elektrotechnická, Praha 6, CZ	
(72)	Rumlová Michaela Dr. Ing. Ph.D., Praha 10, CZ		(72)	Hoffmann Karel Prof. Ing. CSc., Praha 6, CZ	
	Ruml Tomáš Prof. Ing. CSc., Praha 10, CZ			Škvor Zbyněk Prof. Ing. CSc., Praha 2, CZ	
	Hadravová Romana Ing., Praha 8, CZ		(54)	Bezkontaktní mikrovlnný měřič malých diferencí tloušťek reflexních vrstev	
	Pichová Iva Ing. CSc., Praha 9, CZ		(22)	02.07.2010	
(54)	Způsob testování inhibitorů tvorby virových částic ve velkém formátu s použitím značených oligonukleotidů či nukleových kyselin		(74)	Ing. Hana Dušková, Na Kočově 180, Chotutice, 28103	
(22)	04.10.2010				
(51)	C22C 38/42	(2006.01)	(51)	G01H 5/00	(2006.01)
	C22C 38/48	(2006.01)		G01H 15/00	(2006.01)
	C21D 1/25	(2006.01)	(11)	303177	
(11)	303180		(40)	22.07.2009	
(40)	16.10.2002		(21)	2008-13	
			(73)	Technický a zkušební ústav stavební Praha, s.p., Praha 9 - Prosek, CZ	

- (72) Crhák Karel Ing., Ústí nad Labem, CZ
Rubáš Pavel Ing. Ph.D., Teplice, CZ
(54) **Zařízení k testování akustických vlastností stavebních materiálů a konstrukcí**
(22) 14.01.2008
(74) Ing. Libor Markes, Grohova 54/145, Brno, 60200
-

- (51) **G01L 1/16** (2006.01)
G01L 1/00 (2006.01)
G01L 1/26 (2006.01)
G01L 5/16 (2006.01)
(11) 303189
(40) 16.05.2012
(21) **2011-82**
(73) VYSOKÁ ŠKOLA BÁŇSKÁ-TECHNICKÁ
UNIVERZITA OSTRAVA, Ostrava - Poruba, CZ
(72) Mádr Vilém Prof. RNDr. CSc., Ostrava, CZ
Lupták Miloslav Ing. Ph.D., Košice, SK
Hlaváč Libor Prof. Ing. Ph.D., Ostrava, CZ
(54) **Snímač sil a způsob snímání sil v procesu řezání vysokorychlostním kapalinovým paprskem**
(22) 15.02.2011
-

- (51) **G01N 33/535** (2006.01)
G01N 33/543 (2006.01)
C07D 213/61 (2006.01)
C07D 277/32 (2006.01)
C07D 417/06 (2006.01)
C07D 401/06 (2006.01)
C07K 16/00 (2006.01)
A01N 43/50 (2006.01)
A01N 43/78 (2006.01)
A01N 43/88 (2006.01)
A01N 43/40 (2006.01)
(11) 303174
(40) 14.08.2002
(21) **2002-1969**
(73) SYNGENTA PARTICIPATIONS AG, Basel, CH
(72) Brady James Francis, Summerfield, NC, US
Simmons Dana Philip, Summerfield, NC, US
Wilson Timothy Edward, Summerfield, NC, US
(54) **Imunologický test pro neonicotinylové insekticidy**
(32) 08.12.1999
(31) 09/456782
(33) US
(86) PCT/EP2000/012310
(87) WO 2001/042787
(22) 06.12.2000
(74) Ing. Jan Kubát, Přístavní 24, Praha 7, 17000
-

Seznam majitelů udělených patentů

(73)	(11)	(51)	(73)	(11)	(51)
COMBI WEAR PARTS AB, Kristinehamn, SE	303179	<i>E 02 F 9/28</i>	(2006.01)		
CRS HOLDINGS, INC., Wilmington, DE, US	303180	<i>C 22 C 38/42</i>	(2006.01)		
České vysoké učení technické v Praze Fakulta elektrotechnická, Praha 6, CZ	303181	<i>G 01 B 15/02</i>	(2006.01)		
DAKO-CZ, a.s., Třemošnice, CZ	303187	<i>B 61 H 11/06</i>	(2006.01)		
GlaxoSmithKline LLC, Wilmington, New Castle, DE, US	303176	<i>C 07 D 231/46</i>	(2006.01)		
HUNTSMAN INTERNATIONAL LLC, Salt Lake City, UT, US	303184	<i>C 08 K 3/04</i>	(2006.01)		
Kubánek Vladimír Prof. Ing. DrSc., Praha 6, CZ	303182	<i>D 01 F 1/10</i>	(2006.01)		
Kubánek Jaroslav JUDr., Kralupy nad Vltavou, CZ	303182	<i>D 01 F 1/10</i>	(2006.01)		
Lanxess Deutschland GmbH, Leverkusen, DE	303175	<i>C 09 B 23/00</i>	(2006.01)		
NATURAL ENERGY SOLUTIONS AG, Hennef, DE	303183	<i>C 01 B 13/02</i>	(2006.01)		
SYNGENTA PARTICIPATIONS AG, Basel, CH	303174	<i>G 01 N 33/535</i>	(2006.01)		
ŠKODA TRANSPORTATION a.s., Plzeň, Jižní Předměstí, CZ	303178	<i>B 60 T 8/18</i>	(2006.01)		
Technický a zkušební ústav stavební Praha, s.p., Praha 9 - Prosek, CZ	303177	<i>G 01 H 5/00</i>	(2006.01)		
UNILEVER N. V., Rotterdam, NL	303185	<i>C 11 D 3/395</i>	(2006.01)		
Univerzita Karlova v Praze, Lékařská fakulta v Plzni, Plzeň, CZ	303190	<i>A 61 M 1/36</i>	(2006.01)		
Ústav organické chemie a biochemie AV ČR, v.v.i., Praha 6, CZ	303186	<i>C 12 Q 1/68</i>	(2006.01)		
VYSOKÁ ŠKOLA BÁŇSKÁ- TECHNICKÁ UNIVERZITA OSTRAVA, Ostrava - Poruba, CZ	303189	<i>G 01 L 1/16</i>	(2006.01)		
Vysoká škola chemicko- technologická v Praze, Praha 6, CZ	303186	<i>C 12 Q 1/68</i>	(2006.01)		
ZENTARIS AG, Frankfurt/Main, DE	303173	<i>C 07 D 209/20</i>	(2006.01)		
Zentiva, k.s., Praha 10 - Dolní Měcholupy, CZ	303188	<i>C 07 D 405/14</i>	(2006.01)		

Udělené evropské patenty

Evropský patentový úřad udělil následující evropské patenty s účinky pro Českou republiku. Tyto patenty mohou být zrušeny nebo zachovány v pozměněném znění Evropským patentovým úřadem v řízení o odporu. K tomu, aby nabyl evropský patent účinnosti na území České republiky, je třeba, aby byl Úřadu předložen ve stanovené lhůtě překlad patentového spisu do českého jazyka (§ 35c odst. 2 až 4 zákona č. 527/1990 Sb., v platném znění).

(97) EP 1284495	(47) 02.05.2012	(97) EP 1581397	(47) 02.05.2012
(97) EP 1306412	(47) 02.05.2012	(97) EP 1584007	(47) 02.05.2012
(97) EP 1313180	(47) 02.05.2012	(97) EP 1586121	(47) 02.05.2012
(97) EP 1319359	(47) 02.05.2012	(97) EP 1596062	(47) 02.05.2012
(97) EP 1327732	(47) 02.05.2012	(97) EP 1596774	(47) 02.05.2012
(97) EP 1340479	(47) 02.05.2012	(97) EP 1596775	(47) 02.05.2012
(97) EP 1346686	(47) 02.05.2012	(97) EP 1596802	(47) 02.05.2012
(97) EP 1348401	(47) 02.05.2012	(97) EP 1597280	(47) 02.05.2012
(97) EP 1349202	(47) 02.05.2012	(97) EP 1597673	(47) 02.05.2012
(97) EP 1380813	(47) 02.05.2012	(97) EP 1599155	(47) 02.05.2012
(97) EP 1385193	(47) 02.05.2012	(97) EP 1600213	(47) 02.05.2012
(97) EP 1410493	(47) 02.05.2012	(97) EP 1601318	(47) 02.05.2012
(97) EP 1415992	(47) 02.05.2012	(97) EP 1601530	(47) 02.05.2012
(97) EP 1416943	(47) 02.05.2012	(97) EP 1603705	(47) 02.05.2012
(97) EP 1418126	(47) 02.05.2012	(97) EP 1603726	(47) 02.05.2012
(97) EP 1429723	(47) 02.05.2012	(97) EP 1606264	(47) 02.05.2012
(97) EP 1438759	(47) 02.05.2012	(97) EP 1606639	(47) 02.05.2012
(97) EP 1439906	(47) 02.05.2012	(97) EP 1611686	(47) 02.05.2012
(97) EP 1445549	(47) 02.05.2012	(97) EP 1612845	(47) 02.05.2012
(97) EP 1455713	(47) 02.05.2012	(97) EP 1613436	(47) 02.05.2012
(97) EP 1459246	(47) 02.05.2012	(97) EP 1613449	(47) 02.05.2012
(97) EP 1459435	(47) 02.05.2012	(97) EP 1615574	(47) 02.05.2012
(97) EP 1465395	(47) 02.05.2012	(97) EP 1615586	(47) 02.05.2012
(97) EP 1471334	(47) 02.05.2012	(97) EP 1616109	(47) 02.05.2012
(97) EP 1477590	(47) 02.05.2012	(97) EP 1621400	(47) 02.05.2012
(97) EP 1481511	(47) 02.05.2012	(97) EP 1623085	(47) 02.05.2012
(97) EP 1484346	(47) 02.05.2012	(97) EP 1624227	(47) 02.05.2012
(97) EP 1484595	(47) 02.05.2012	(97) EP 1625678	(47) 02.05.2012
(97) EP 1487431	(47) 02.05.2012	(97) EP 1627856	(47) 02.05.2012
(97) EP 1488937	(47) 02.05.2012	(97) EP 1627869	(47) 02.05.2012
(97) EP 1491099	(47) 02.05.2012	(97) EP 1628437	(47) 02.05.2012
(97) EP 1493909	(47) 02.05.2012	(97) EP 1629889	(47) 02.05.2012
(97) EP 1496600	(47) 02.05.2012	(97) EP 1633875	(47) 02.05.2012
(97) EP 1499921	(47) 02.05.2012	(97) EP 1634386	(47) 02.05.2012
(97) EP 1506584	(47) 02.05.2012	(97) EP 1634951	(47) 02.05.2012
(97) EP 1507796	(47) 02.05.2012	(97) EP 1635079	(47) 02.05.2012
(97) EP 1511391	(47) 02.05.2012	(97) EP 1636048	(47) 02.05.2012
(97) EP 1511699	(47) 02.05.2012	(97) EP 1637881	(47) 02.05.2012
(97) EP 1512811	(47) 02.05.2012	(97) EP 1638609	(47) 02.05.2012
(97) EP 1513600	(47) 02.05.2012	(97) EP 1647546	(47) 02.05.2012
(97) EP 1517905	(47) 02.05.2012	(97) EP 1651605	(47) 02.05.2012
(97) EP 1524939	(47) 02.05.2012	(97) EP 1651616	(47) 02.05.2012
(97) EP 1525664	(47) 02.05.2012	(97) EP 1651740	(47) 02.05.2012
(97) EP 1525731	(47) 02.05.2012	(97) EP 1653890	(47) 02.05.2012
(97) EP 1526318	(47) 02.05.2012	(97) EP 1658687	(47) 02.05.2012
(97) EP 1526909	(47) 02.05.2012	(97) EP 1659252	(47) 02.05.2012
(97) EP 1528933	(47) 02.05.2012	(97) EP 1659808	(47) 02.05.2012
(97) EP 1529354	(47) 02.05.2012	(97) EP 1664315	(47) 02.05.2012
(97) EP 1531888	(47) 02.05.2012	(97) EP 1664876	(47) 02.05.2012
(97) EP 1534668	(47) 02.05.2012	(97) EP 1664924	(47) 02.05.2012
(97) EP 1534941	(47) 02.05.2012	(97) EP 1665379	(47) 02.05.2012
(97) EP 1537668	(47) 02.05.2012	(97) EP 1666020	(47) 02.05.2012
(97) EP 1545134	(47) 02.05.2012	(97) EP 1666152	(47) 02.05.2012
(97) EP 1545903	(47) 02.05.2012	(97) EP 1666734	(47) 02.05.2012
(97) EP 1546463	(47) 02.05.2012	(97) EP 1669625	(47) 02.05.2012
(97) EP 1549246	(47) 02.05.2012	(97) EP 1669712	(47) 02.05.2012
(97) EP 1560014	(47) 02.05.2012	(97) EP 1670626	(47) 02.05.2012
(97) EP 1561297	(47) 02.05.2012	(97) EP 1671068	(47) 02.05.2012
(97) EP 1562384	(47) 02.05.2012	(97) EP 1671709	(47) 02.05.2012
(97) EP 1563032	(47) 02.05.2012	(97) EP 1673543	(47) 02.05.2012
(97) EP 1565997	(47) 02.05.2012	(97) EP 1675231	(47) 02.05.2012
(97) EP 1566778	(47) 02.05.2012	(97) EP 1675800	(47) 02.05.2012
(97) EP 1568303	(47) 02.05.2012	(97) EP 1678200	(47) 02.05.2012
(97) EP 1571859	(47) 02.05.2012	(97) EP 1678554	(47) 02.05.2012
(97) EP 1574241	(47) 02.05.2012	(97) EP 1678828	(47) 02.05.2012
(97) EP 1575322	(47) 02.05.2012	(97) EP 1679149	(47) 02.05.2012
(97) EP 1575432	(47) 02.05.2012	(97) EP 1680201	(47) 02.05.2012
(97) EP 1577877	(47) 02.05.2012	(97) EP 1681515	(47) 02.05.2012
(97) EP 1579372	(47) 02.05.2012	(97) EP 1683869	(47) 02.05.2012
(97) EP 1581193	(47) 02.05.2012	(97) EP 1684993	(47) 02.05.2012

(97)	EP 1685255	(47)	02.05.2012	(97)	EP 1793888	(47)	02.05.2012
(97)	EP 1687191	(47)	02.05.2012	(97)	EP 1794553	(47)	02.05.2012
(97)	EP 1688043	(47)	02.05.2012	(97)	EP 1795103	(47)	02.05.2012
(97)	EP 1690217	(47)	02.05.2012	(97)	EP 1795205	(47)	02.05.2012
(97)	EP 1691657	(47)	02.05.2012	(97)	EP 1795536	(47)	02.05.2012
(97)	EP 1691847	(47)	02.05.2012	(97)	EP 1796692	(47)	02.05.2012
(97)	EP 1692417	(47)	02.05.2012	(97)	EP 1799289	(47)	02.05.2012
(97)	EP 1693029	(47)	02.05.2012	(97)	EP 1801727	(47)	02.05.2012
(97)	EP 1693060	(47)	02.05.2012	(97)	EP 1801851	(47)	02.05.2012
(97)	EP 1695313	(47)	02.05.2012	(97)	EP 1802908	(47)	02.05.2012
(97)	EP 1696619	(47)	02.05.2012	(97)	EP 1803535	(47)	02.05.2012
(97)	EP 1702064	(47)	02.05.2012	(97)	EP 1806312	(47)	02.05.2012
(97)	EP 1702219	(47)	02.05.2012	(97)	EP 1809706	(47)	02.05.2012
(97)	EP 1704109	(47)	02.05.2012	(97)	EP 1809720	(47)	02.05.2012
(97)	EP 1704554	(47)	02.05.2012	(97)	EP 1810442	(47)	02.05.2012
(97)	EP 1705301	(47)	02.05.2012	(97)	EP 1813036	(47)	02.05.2012
(97)	EP 1706493	(47)	02.05.2012	(97)	EP 1813821	(47)	02.05.2012
(97)	EP 1708244	(47)	02.05.2012	(97)	EP 1814066	(47)	02.05.2012
(97)	EP 1714100	(47)	02.05.2012	(97)	EP 1815440	(47)	02.05.2012
(97)	EP 1716588	(47)	02.05.2012	(97)	EP 1815778	(47)	02.05.2012
(97)	EP 1716841	(47)	02.05.2012	(97)	EP 1819230	(47)	02.05.2012
(97)	EP 1716851	(47)	02.05.2012	(97)	EP 1820659	(47)	02.05.2012
(97)	EP 1718522	(47)	02.05.2012	(97)	EP 1821356	(47)	02.05.2012
(97)	EP 1719604	(47)	02.05.2012	(97)	EP 1825740	(47)	02.05.2012
(97)	EP 1720379	(47)	02.05.2012	(97)	EP 1825783	(47)	02.05.2012
(97)	EP 1721850	(47)	02.05.2012	(97)	EP 1827645	(47)	02.05.2012
(97)	EP 1722198	(47)	02.05.2012	(97)	EP 1828043	(47)	02.05.2012
(97)	EP 1722380	(47)	02.05.2012	(97)	EP 1829545	(47)	02.05.2012
(97)	EP 1724262	(47)	02.05.2012	(97)	EP 1830628	(47)	02.05.2012
(97)	EP 1725706	(47)	02.05.2012	(97)	EP 1831003	(47)	02.05.2012
(97)	EP 1727563	(47)	02.05.2012	(97)	EP 1833682	(47)	02.05.2012
(97)	EP 1727892	(47)	02.05.2012	(97)	EP 1834096	(47)	02.05.2012
(97)	EP 1730152	(47)	02.05.2012	(97)	EP 1834153	(47)	02.05.2012
(97)	EP 1730645	(47)	02.05.2012	(97)	EP 1834339	(47)	02.05.2012
(97)	EP 1732761	(47)	02.05.2012	(97)	EP 1834900	(47)	02.05.2012
(97)	EP 1732834	(47)	02.05.2012	(97)	EP 1835211	(47)	02.05.2012
(97)	EP 1732930	(47)	02.05.2012	(97)	EP 1838107	(47)	02.05.2012
(97)	EP 1733720	(47)	02.05.2012	(97)	EP 1838219	(47)	02.05.2012
(97)	EP 1735258	(47)	02.05.2012	(97)	EP 1842086	(47)	02.05.2012
(97)	EP 1736067	(47)	02.05.2012	(97)	EP 1843937	(47)	02.05.2012
(97)	EP 1736748	(47)	02.05.2012	(97)	EP 1843963	(47)	02.05.2012
(97)	EP 1736837	(47)	02.05.2012	(97)	EP 1844711	(47)	02.05.2012
(97)	EP 1738264	(47)	02.05.2012	(97)	EP 1846305	(47)	02.05.2012
(97)	EP 1739830	(47)	02.05.2012	(97)	EP 1846344	(47)	02.05.2012
(97)	EP 1744156	(47)	02.05.2012	(97)	EP 1848275	(47)	02.05.2012
(97)	EP 1744790	(47)	02.05.2012	(97)	EP 1848976	(47)	02.05.2012
(97)	EP 1746018	(47)	02.05.2012	(97)	EP 1850013	(47)	02.05.2012
(97)	EP 1748045	(47)	02.05.2012	(97)	EP 1853713	(47)	02.05.2012
(97)	EP 1748321	(47)	02.05.2012	(97)	EP 1854770	(47)	02.05.2012
(97)	EP 1748835	(47)	02.05.2012	(97)	EP 1855042	(47)	02.05.2012
(97)	EP 1752759	(47)	02.05.2012	(97)	EP 1855975	(47)	02.05.2012
(97)	EP 1753514	(47)	02.05.2012	(97)	EP 1856399	(47)	02.05.2012
(97)	EP 1755766	(47)	02.05.2012	(97)	EP 1856656	(47)	02.05.2012
(97)	EP 1756120	(47)	02.05.2012	(97)	EP 1856780	(47)	02.05.2012
(97)	EP 1764532	(47)	02.05.2012	(97)	EP 1858119	(47)	02.05.2012
(97)	EP 1768704	(47)	02.05.2012	(97)	EP 1858328	(47)	02.05.2012
(97)	EP 1771366	(47)	02.05.2012	(97)	EP 1858657	(47)	02.05.2012
(97)	EP 1772896	(47)	02.05.2012	(97)	EP 1859129	(47)	02.05.2012
(97)	EP 1773213	(47)	02.05.2012	(97)	EP 1859502	(47)	02.05.2012
(97)	EP 1774216	(47)	02.05.2012	(97)	EP 1859659	(47)	02.05.2012
(97)	EP 1774515	(47)	02.05.2012	(97)	EP 1861403	(47)	02.05.2012
(97)	EP 1774870	(47)	02.05.2012	(97)	EP 1861488	(47)	02.05.2012
(97)	EP 1776296	(47)	02.05.2012	(97)	EP 1863044	(47)	02.05.2012
(97)	EP 1776923	(47)	02.05.2012	(97)	EP 1864303	(47)	02.05.2012
(97)	EP 1778034	(47)	02.05.2012	(97)	EP 1864533	(47)	02.05.2012
(97)	EP 1779928	(47)	02.05.2012	(97)	EP 1864910	(47)	02.05.2012
(97)	EP 1781053	(47)	02.05.2012	(97)	EP 1866120	(47)	02.05.2012
(97)	EP 1785415	(47)	02.05.2012	(97)	EP 1866191	(47)	02.05.2012
(97)	EP 1786343	(47)	02.05.2012	(97)	EP 1867545	(47)	02.05.2012
(97)	EP 1786986	(47)	02.05.2012	(97)	EP 1868531	(47)	02.05.2012
(97)	EP 1787159	(47)	02.05.2012	(97)	EP 1869613	(47)	02.05.2012
(97)	EP 1787650	(47)	02.05.2012	(97)	EP 1871276	(47)	02.05.2012
(97)	EP 1789042	(47)	02.05.2012	(97)	EP 1871457	(47)	02.05.2012
(97)	EP 1789182	(47)	02.05.2012	(97)	EP 1874592	(47)	02.05.2012
(97)	EP 1790057	(47)	02.05.2012	(97)	EP 1877345	(47)	02.05.2012
(97)	EP 1790975	(47)	02.05.2012	(97)	EP 1879631	(47)	02.05.2012
(97)	EP 1791997	(47)	02.05.2012	(97)	EP 1879960	(47)	02.05.2012
(97)	EP 1792155	(47)	02.05.2012	(97)	EP 1880630	(47)	02.05.2012

(97) EP 1884453	(47) 02.05.2012	(97) EP 1953700	(47) 02.05.2012
(97) EP 1884749	(47) 02.05.2012	(97) EP 1955014	(47) 02.05.2012
(97) EP 1885767	(47) 02.05.2012	(97) EP 1955100	(47) 02.05.2012
(97) EP 1886672	(47) 02.05.2012	(97) EP 1955697	(47) 02.05.2012
(97) EP 1894109	(47) 02.05.2012	(97) EP 1956451	(47) 02.05.2012
(97) EP 1894459	(47) 02.05.2012	(97) EP 1956943	(47) 02.05.2012
(97) EP 1894672	(47) 02.05.2012	(97) EP 1957341	(47) 02.05.2012
(97) EP 1895018	(47) 02.05.2012	(97) EP 1957402	(47) 02.05.2012
(97) EP 1895128	(47) 02.05.2012	(97) EP 1957921	(47) 02.05.2012
(97) EP 1895874	(47) 02.05.2012	(97) EP 1958228	(47) 02.05.2012
(97) EP 1896783	(47) 02.05.2012	(97) EP 1959178	(47) 02.05.2012
(97) EP 1898751	(47) 02.05.2012	(97) EP 1962467	(47) 02.05.2012
(97) EP 1899695	(47) 02.05.2012	(97) EP 1964174	(47) 02.05.2012
(97) EP 1900166	(47) 02.05.2012	(97) EP 1964571	(47) 02.05.2012
(97) EP 1901284	(47) 02.05.2012	(97) EP 1965334	(47) 02.05.2012
(97) EP 1901715	(47) 02.05.2012	(97) EP 1965463	(47) 02.05.2012
(97) EP 1901735	(47) 02.05.2012	(97) EP 1966385	(47) 02.05.2012
(97) EP 1902256	(47) 02.05.2012	(97) EP 1967052	(47) 02.05.2012
(97) EP 1902859	(47) 02.05.2012	(97) EP 1967504	(47) 02.05.2012
(97) EP 1908395	(47) 02.05.2012	(97) EP 1967811	(47) 02.05.2012
(97) EP 1909585	(47) 02.05.2012	(97) EP 1968652	(47) 02.05.2012
(97) EP 1910597	(47) 02.05.2012	(97) EP 1968833	(47) 02.05.2012
(97) EP 1910881	(47) 02.05.2012	(97) EP 1969108	(47) 02.05.2012
(97) EP 1911114	(47) 02.05.2012	(97) EP 1969949	(47) 02.05.2012
(97) EP 1911543	(47) 02.05.2012	(97) EP 1970114	(47) 02.05.2012
(97) EP 1912034	(47) 02.05.2012	(97) EP 1970543	(47) 02.05.2012
(97) EP 1912461	(47) 02.05.2012	(97) EP 1972114	(47) 02.05.2012
(97) EP 1912780	(47) 02.05.2012	(97) EP 1972247	(47) 02.05.2012
(97) EP 1912932	(47) 02.05.2012	(97) EP 1973247	(47) 02.05.2012
(97) EP 1913223	(47) 02.05.2012	(97) EP 1974362	(47) 02.05.2012
(97) EP 1916655	(47) 02.05.2012	(97) EP 1975274	(47) 02.05.2012
(97) EP 1919024	(47) 02.05.2012	(97) EP 1976679	(47) 02.05.2012
(97) EP 1919342	(47) 02.05.2012	(97) EP 1979564	(47) 02.05.2012
(97) EP 1920395	(47) 02.05.2012	(97) EP 1979640	(47) 02.05.2012
(97) EP 1920676	(47) 02.05.2012	(97) EP 1981618	(47) 02.05.2012
(97) EP 1921643	(47) 02.05.2012	(97) EP 1981778	(47) 02.05.2012
(97) EP 1922011	(47) 02.05.2012	(97) EP 1981919	(47) 02.05.2012
(97) EP 1924597	(47) 02.05.2012	(97) EP 1982466	(47) 02.05.2012
(97) EP 1925785	(47) 02.05.2012	(97) EP 1984771	(47) 02.05.2012
(97) EP 1926608	(47) 02.05.2012	(97) EP 1987082	(47) 02.05.2012
(97) EP 1926726	(47) 02.05.2012	(97) EP 1987497	(47) 02.05.2012
(97) EP 1926895	(47) 02.05.2012	(97) EP 1989751	(47) 02.05.2012
(97) EP 1927117	(47) 02.05.2012	(97) EP 1990339	(47) 02.05.2012
(97) EP 1927139	(47) 02.05.2012	(97) EP 1992361	(47) 02.05.2012
(97) EP 1927583	(47) 02.05.2012	(97) EP 1993603	(47) 02.05.2012
(97) EP 1928254	(47) 02.05.2012	(97) EP 1994580	(47) 02.05.2012
(97) EP 1928264	(47) 02.05.2012	(97) EP 1995171	(47) 02.05.2012
(97) EP 1928806	(47) 02.05.2012	(97) EP 1995245	(47) 02.05.2012
(97) EP 1931201	(47) 02.05.2012	(97) EP 1996409	(47) 02.05.2012
(97) EP 1931496	(47) 02.05.2012	(97) EP 1996826	(47) 02.05.2012
(97) EP 1934062	(47) 02.05.2012	(97) EP 1996976	(47) 02.05.2012
(97) EP 1934177	(47) 02.05.2012	(97) EP 1998604	(47) 02.05.2012
(97) EP 1935329	(47) 02.05.2012	(97) EP 1998606	(47) 02.05.2012
(97) EP 1935503	(47) 02.05.2012	(97) EP 1999522	(47) 02.05.2012
(97) EP 1936121	(47) 02.05.2012	(97) EP 2000422	(47) 02.05.2012
(97) EP 1936245	(47) 02.05.2012	(97) EP 2000510	(47) 02.05.2012
(97) EP 1936349	(47) 02.05.2012	(97) EP 2002276	(47) 02.05.2012
(97) EP 1936368	(47) 02.05.2012	(97) EP 2004124	(47) 02.05.2012
(97) EP 1936789	(47) 02.05.2012	(97) EP 2004663	(47) 02.05.2012
(97) EP 1939360	(47) 02.05.2012	(97) EP 2005226	(47) 02.05.2012
(97) EP 1939890	(47) 02.05.2012	(97) EP 2006090	(47) 02.05.2012
(97) EP 1940526	(47) 02.05.2012	(97) EP 2007541	(47) 02.05.2012
(97) EP 1940731	(47) 02.05.2012	(97) EP 2007719	(47) 02.05.2012
(97) EP 1941429	(47) 02.05.2012	(97) EP 2007724	(47) 02.05.2012
(97) EP 1943423	(47) 02.05.2012	(97) EP 2009175	(47) 02.05.2012
(97) EP 1943555	(47) 02.05.2012	(97) EP 2010903	(47) 02.05.2012
(97) EP 1943956	(47) 02.05.2012	(97) EP 2011302	(47) 02.05.2012
(97) EP 1945217	(47) 02.05.2012	(97) EP 2013291	(47) 02.05.2012
(97) EP 1945224	(47) 02.05.2012	(97) EP 2014951	(47) 02.05.2012
(97) EP 1945729	(47) 02.05.2012	(97) EP 2015350	(47) 02.05.2012
(97) EP 1946033	(47) 02.05.2012	(97) EP 2015558	(47) 02.05.2012
(97) EP 1947104	(47) 02.05.2012	(97) EP 2016021	(47) 02.05.2012
(97) EP 1947506	(47) 02.05.2012	(97) EP 2017102	(47) 02.05.2012
(97) EP 1948226	(47) 02.05.2012	(97) EP 2018316	(47) 02.05.2012
(97) EP 1950208	(47) 02.05.2012	(97) EP 2018678	(47) 02.05.2012
(97) EP 1950610	(47) 02.05.2012	(97) EP 2020466	(47) 02.05.2012
(97) EP 1950985	(47) 02.05.2012	(97) EP 2020623	(47) 02.05.2012
(97) EP 1952046	(47) 02.05.2012	(97) EP 2021377	(47) 02.05.2012

(97)	EP 2022117	(47)	02.05.2012	(97)	EP 2086981	(47)	02.05.2012
(97)	EP 2025906	(47)	02.05.2012	(97)	EP 2087541	(47)	02.05.2012
(97)	EP 2026462	(47)	02.05.2012	(97)	EP 2088069	(47)	02.05.2012
(97)	EP 2026832	(47)	02.05.2012	(97)	EP 2089153	(47)	02.05.2012
(97)	EP 2028473	(47)	02.05.2012	(97)	EP 2089528	(47)	02.05.2012
(97)	EP 2028798	(47)	02.05.2012	(97)	EP 2089638	(47)	02.05.2012
(97)	EP 2030308	(47)	02.05.2012	(97)	EP 2090026	(47)	02.05.2012
(97)	EP 2036373	(47)	02.05.2012	(97)	EP 2090915	(47)	02.05.2012
(97)	EP 2036435	(47)	02.05.2012	(97)	EP 2092855	(47)	02.05.2012
(97)	EP 2037051	(47)	02.05.2012	(97)	EP 2092911	(47)	02.05.2012
(97)	EP 2037623	(47)	02.05.2012	(97)	EP 2093061	(47)	02.05.2012
(97)	EP 2038656	(47)	02.05.2012	(97)	EP 2098751	(47)	02.05.2012
(97)	EP 2038755	(47)	02.05.2012	(97)	EP 2100469	(47)	02.05.2012
(97)	EP 2039687	(47)	02.05.2012	(97)	EP 2100641	(47)	02.05.2012
(97)	EP 2039728	(47)	02.05.2012	(97)	EP 2101148	(47)	02.05.2012
(97)	EP 2039804	(47)	02.05.2012	(97)	EP 2101239	(47)	02.05.2012
(97)	EP 2040548	(47)	02.05.2012	(97)	EP 2102093	(47)	02.05.2012
(97)	EP 2040652	(47)	02.05.2012	(97)	EP 2102161	(47)	02.05.2012
(97)	EP 2041632	(47)	02.05.2012	(97)	EP 2103370	(47)	02.05.2012
(97)	EP 2041765	(47)	02.05.2012	(97)	EP 2103643	(47)	02.05.2012
(97)	EP 2041978	(47)	02.05.2012	(97)	EP 2104323	(47)	02.05.2012
(97)	EP 2042120	(47)	02.05.2012	(97)	EP 2104389	(47)	02.05.2012
(97)	EP 2042623	(47)	02.05.2012	(97)	EP 2105273	(47)	02.05.2012
(97)	EP 2043809	(47)	02.05.2012	(97)	EP 2105392	(47)	02.05.2012
(97)	EP 2044608	(47)	02.05.2012	(97)	EP 2105399	(47)	02.05.2012
(97)	EP 2045021	(47)	02.05.2012	(97)	EP 2106342	(47)	02.05.2012
(97)	EP 2045147	(47)	02.05.2012	(97)	EP 2106437	(47)	02.05.2012
(97)	EP 2046078	(47)	02.05.2012	(97)	EP 2106904	(47)	02.05.2012
(97)	EP 2046164	(47)	02.05.2012	(97)	EP 2107086	(47)	02.05.2012
(97)	EP 2046593	(47)	02.05.2012	(97)	EP 2107146	(47)	02.05.2012
(97)	EP 2047024	(47)	02.05.2012	(97)	EP 2108210	(47)	02.05.2012
(97)	EP 2047142	(47)	02.05.2012	(97)	EP 2108509	(47)	02.05.2012
(97)	EP 2047824	(47)	02.05.2012	(97)	EP 2109109	(47)	02.05.2012
(97)	EP 2048051	(47)	02.05.2012	(97)	EP 2110871	(47)	02.05.2012
(97)	EP 2049323	(47)	02.05.2012	(97)	EP 2111525	(47)	02.05.2012
(97)	EP 2049579	(47)	02.05.2012	(97)	EP 2111738	(47)	02.05.2012
(97)	EP 2050951	(47)	02.05.2012	(97)	EP 2112396	(47)	02.05.2012
(97)	EP 2051674	(47)	02.05.2012	(97)	EP 2113529	(47)	02.05.2012
(97)	EP 2055339	(47)	02.05.2012	(97)	EP 2114332	(47)	02.05.2012
(97)	EP 2058010	(47)	02.05.2012	(97)	EP 2114586	(47)	02.05.2012
(97)	EP 2059301	(47)	02.05.2012	(97)	EP 2116249	(47)	02.05.2012
(97)	EP 2060482	(47)	02.05.2012	(97)	EP 2116394	(47)	02.05.2012
(97)	EP 2062065	(47)	02.05.2012	(97)	EP 2116467	(47)	02.05.2012
(97)	EP 2062263	(47)	02.05.2012	(97)	EP 2117880	(47)	02.05.2012
(97)	EP 2062283	(47)	02.05.2012	(97)	EP 2119423	(47)	02.05.2012
(97)	EP 2062798	(47)	02.05.2012	(97)	EP 2119815	(47)	02.05.2012
(97)	EP 2063098	(47)	02.05.2012	(97)	EP 2121199	(47)	02.05.2012
(97)	EP 2065954	(47)	02.05.2012	(97)	EP 2121420	(47)	02.05.2012
(97)	EP 2066878	(47)	02.05.2012	(97)	EP 2121503	(47)	02.05.2012
(97)	EP 2067653	(47)	02.05.2012	(97)	EP 2121805	(47)	02.05.2012
(97)	EP 2068744	(47)	02.05.2012	(97)	EP 2122052	(47)	02.05.2012
(97)	EP 2068918	(47)	02.05.2012	(97)	EP 2122143	(47)	02.05.2012
(97)	EP 2070135	(47)	02.05.2012	(97)	EP 2122352	(47)	02.05.2012
(97)	EP 2070313	(47)	02.05.2012	(97)	EP 2122847	(47)	02.05.2012
(97)	EP 2070601	(47)	02.05.2012	(97)	EP 2123342	(47)	02.05.2012
(97)	EP 2070976	(47)	02.05.2012	(97)	EP 2124357	(47)	02.05.2012
(97)	EP 2071391	(47)	02.05.2012	(97)	EP 2124993	(47)	02.05.2012
(97)	EP 2072204	(47)	02.05.2012	(97)	EP 2125038	(47)	02.05.2012
(97)	EP 2072842	(47)	02.05.2012	(97)	EP 2125543	(47)	02.05.2012
(97)	EP 2074603	(47)	02.05.2012	(97)	EP 2127431	(47)	02.05.2012
(97)	EP 2074631	(47)	02.05.2012	(97)	EP 2127852	(47)	02.05.2012
(97)	EP 2074674	(47)	02.05.2012	(97)	EP 2127954	(47)	02.05.2012
(97)	EP 2074933	(47)	02.05.2012	(97)	EP 2128041	(47)	02.05.2012
(97)	EP 2077087	(47)	02.05.2012	(97)	EP 2128047	(47)	02.05.2012
(97)	EP 2077865	(47)	02.05.2012	(97)	EP 2128633	(47)	02.05.2012
(97)	EP 2078381	(47)	02.05.2012	(97)	EP 2130453	(47)	02.05.2012
(97)	EP 2079601	(47)	02.05.2012	(97)	EP 2130732	(47)	02.05.2012
(97)	EP 2079973	(47)	02.05.2012	(97)	EP 2130736	(47)	02.05.2012
(97)	EP 2080660	(47)	02.05.2012	(97)	EP 2131674	(47)	02.05.2012
(97)	EP 2081926	(47)	02.05.2012	(97)	EP 2132005	(47)	02.05.2012
(97)	EP 2082596	(47)	02.05.2012	(97)	EP 2132175	(47)	02.05.2012
(97)	EP 2084290	(47)	02.05.2012	(97)	EP 2132259	(47)	02.05.2012
(97)	EP 2084355	(47)	02.05.2012	(97)	EP 2132796	(47)	02.05.2012
(97)	EP 2084863	(47)	02.05.2012	(97)	EP 2132819	(47)	02.05.2012
(97)	EP 2084966	(47)	02.05.2012	(97)	EP 2133612	(47)	02.05.2012
(97)	EP 2085170	(47)	02.05.2012	(97)	EP 2134194	(47)	02.05.2012
(97)	EP 2086052	(47)	02.05.2012	(97)	EP 2134575	(47)	02.05.2012
(97)	EP 2086410	(47)	02.05.2012	(97)	EP 2135125	(47)	02.05.2012

(97)	EP 2135199	(47)	02.05.2012	(97)	EP 2173617	(47)	02.05.2012
(97)	EP 2135755	(47)	02.05.2012	(97)	EP 2173638	(47)	02.05.2012
(97)	EP 2136803	(47)	02.05.2012	(97)	EP 2174175	(47)	02.05.2012
(97)	EP 2137065	(47)	02.05.2012	(97)	EP 2174584	(47)	02.05.2012
(97)	EP 2137327	(47)	02.05.2012	(97)	EP 2176091	(47)	02.05.2012
(97)	EP 2139841	(47)	02.05.2012	(97)	EP 2176544	(47)	02.05.2012
(97)	EP 2140165	(47)	02.05.2012	(97)	EP 2177461	(47)	02.05.2012
(97)	EP 2141046	(47)	02.05.2012	(97)	EP 2177544	(47)	02.05.2012
(97)	EP 2142357	(47)	02.05.2012	(97)	EP 2177632	(47)	02.05.2012
(97)	EP 2142399	(47)	02.05.2012	(97)	EP 2177900	(47)	02.05.2012
(97)	EP 2142429	(47)	02.05.2012	(97)	EP 2178377	(47)	02.05.2012
(97)	EP 2142518	(47)	02.05.2012	(97)	EP 2178900	(47)	02.05.2012
(97)	EP 2143257	(47)	02.05.2012	(97)	EP 2179068	(47)	02.05.2012
(97)	EP 2143354	(47)	02.05.2012	(97)	EP 2179111	(47)	02.05.2012
(97)	EP 2143954	(47)	02.05.2012	(97)	EP 2179118	(47)	02.05.2012
(97)	EP 2143991	(47)	02.05.2012	(97)	EP 2179488	(47)	02.05.2012
(97)	EP 2144363	(47)	02.05.2012	(97)	EP 2179953	(47)	02.05.2012
(97)	EP 2144468	(47)	02.05.2012	(97)	EP 2180145	(47)	02.05.2012
(97)	EP 2145097	(47)	02.05.2012	(97)	EP 2180152	(47)	02.05.2012
(97)	EP 2145578	(47)	02.05.2012	(97)	EP 2181856	(47)	02.05.2012
(97)	EP 2145722	(47)	02.05.2012	(97)	EP 2182316	(47)	02.05.2012
(97)	EP 2146007	(47)	02.05.2012	(97)	EP 2182961	(47)	02.05.2012
(97)	EP 2147321	(47)	02.05.2012	(97)	EP 2184501	(47)	02.05.2012
(97)	EP 2147755	(47)	02.05.2012	(97)	EP 2185369	(47)	02.05.2012
(97)	EP 2147951	(47)	02.05.2012	(97)	EP 2186616	(47)	02.05.2012
(97)	EP 2148242	(47)	02.05.2012	(97)	EP 2186637	(47)	02.05.2012
(97)	EP 2149204	(47)	02.05.2012	(97)	EP 2188886	(47)	02.05.2012
(97)	EP 2149698	(47)	02.05.2012	(97)	EP 2189703	(47)	02.05.2012
(97)	EP 2150005	(47)	02.05.2012	(97)	EP 2189841	(47)	02.05.2012
(97)	EP 2151389	(47)	02.05.2012	(97)	EP 2190166	(47)	02.05.2012
(97)	EP 2153617	(47)	02.05.2012	(97)	EP 2190760	(47)	02.05.2012
(97)	EP 2153709	(47)	02.05.2012	(97)	EP 2190921	(47)	02.05.2012
(97)	EP 2154367	(47)	02.05.2012	(97)	EP 2191149	(47)	02.05.2012
(97)	EP 2154471	(47)	02.05.2012	(97)	EP 2191722	(47)	02.05.2012
(97)	EP 2154586	(47)	02.05.2012	(97)	EP 2192875	(47)	02.05.2012
(97)	EP 2154684	(47)	02.05.2012	(97)	EP 2193165	(47)	02.05.2012
(97)	EP 2154993	(47)	02.05.2012	(97)	EP 2193733	(47)	02.05.2012
(97)	EP 2155437	(47)	02.05.2012	(97)	EP 2194296	(47)	02.05.2012
(97)	EP 2155943	(47)	02.05.2012	(97)	EP 2194351	(47)	02.05.2012
(97)	EP 2155980	(47)	02.05.2012	(97)	EP 2194568	(47)	02.05.2012
(97)	EP 2156159	(47)	02.05.2012	(97)	EP 2196337	(47)	02.05.2012
(97)	EP 2156366	(47)	02.05.2012	(97)	EP 2196373	(47)	02.05.2012
(97)	EP 2156498	(47)	02.05.2012	(97)	EP 2197566	(47)	02.05.2012
(97)	EP 2156715	(47)	02.05.2012	(97)	EP 2197732	(47)	02.05.2012
(97)	EP 2157000	(47)	02.05.2012	(97)	EP 2197775	(47)	02.05.2012
(97)	EP 2157896	(47)	02.05.2012	(97)	EP 2198840	(47)	02.05.2012
(97)	EP 2158101	(47)	02.05.2012	(97)	EP 2198975	(47)	02.05.2012
(97)	EP 2158869	(47)	02.05.2012	(97)	EP 2199114	(47)	02.05.2012
(97)	EP 2159103	(47)	02.05.2012	(97)	EP 2199310	(47)	02.05.2012
(97)	EP 2159236	(47)	02.05.2012	(97)	EP 2199598	(47)	02.05.2012
(97)	EP 2159593	(47)	02.05.2012	(97)	EP 2199619	(47)	02.05.2012
(97)	EP 2160118	(47)	02.05.2012	(97)	EP 2201048	(47)	02.05.2012
(97)	EP 2160430	(47)	02.05.2012	(97)	EP 2201369	(47)	02.05.2012
(97)	EP 2161174	(47)	02.05.2012	(97)	EP 2202551	(47)	02.05.2012
(97)	EP 2162061	(47)	02.05.2012	(97)	EP 2204556	(47)	02.05.2012
(97)	EP 2162266	(47)	02.05.2012	(97)	EP 2204725	(47)	02.05.2012
(97)	EP 2162490	(47)	02.05.2012	(97)	EP 2205416	(47)	02.05.2012
(97)	EP 2162851	(47)	02.05.2012	(97)	EP 2205698	(47)	02.05.2012
(97)	EP 2163216	(47)	02.05.2012	(97)	EP 2205780	(47)	02.05.2012
(97)	EP 2164207	(47)	02.05.2012	(97)	EP 2205876	(47)	02.05.2012
(97)	EP 2164918	(47)	02.05.2012	(97)	EP 2205992	(47)	02.05.2012
(97)	EP 2165453	(47)	02.05.2012	(97)	EP 2207641	(47)	02.05.2012
(97)	EP 2165612	(47)	02.05.2012	(97)	EP 2208754	(47)	02.05.2012
(97)	EP 2166535	(47)	02.05.2012	(97)	EP 2208812	(47)	02.05.2012
(97)	EP 2166615	(47)	02.05.2012	(97)	EP 2209531	(47)	02.05.2012
(97)	EP 2166827	(47)	02.05.2012	(97)	EP 2210317	(47)	02.05.2012
(97)	EP 2166895	(47)	02.05.2012	(97)	EP 2211800	(47)	02.05.2012
(97)	EP 2167216	(47)	02.05.2012	(97)	EP 2211820	(47)	02.05.2012
(97)	EP 2168018	(47)	02.05.2012	(97)	EP 2212049	(47)	02.05.2012
(97)	EP 2169100	(47)	02.05.2012	(97)	EP 2212534	(47)	02.05.2012
(97)	EP 2171093	(47)	02.05.2012	(97)	EP 2212562	(47)	02.05.2012
(97)	EP 2171212	(47)	02.05.2012	(97)	EP 2214121	(47)	02.05.2012
(97)	EP 2171537	(47)	02.05.2012	(97)	EP 2214441	(47)	02.05.2012
(97)	EP 2171629	(47)	02.05.2012	(97)	EP 2214511	(47)	02.05.2012
(97)	EP 2172356	(47)	02.05.2012	(97)	EP 2214738	(47)	02.05.2012
(97)	EP 2172362	(47)	02.05.2012	(97)	EP 2215371	(47)	02.05.2012
(97)	EP 2173207	(47)	02.05.2012	(97)	EP 2216254	(47)	02.05.2012
(97)	EP 2173587	(47)	02.05.2012	(97)	EP 2216511	(47)	02.05.2012

(97)	EP 2217485	(47)	02.05.2012	(97)	EP 2320408	(47)	02.05.2012
(97)	EP 2217593	(47)	02.05.2012	(97)	EP 2322917	(47)	02.05.2012
(97)	EP 2218423	(47)	02.05.2012	(97)	EP 2324730	(47)	02.05.2012
(97)	EP 2219513	(47)	02.05.2012	(97)	EP 2326031	(47)	02.05.2012
(97)	EP 2220286	(47)	02.05.2012	(97)	EP 2333292	(47)	02.05.2012
(97)	EP 2220727	(47)	02.05.2012	(97)	EP 2336214	(47)	02.05.2012
(97)	EP 2220883	(47)	02.05.2012	(97)	EP 2338093	(47)	02.05.2012
(97)	EP 2221231	(47)	02.05.2012	(97)	EP 2339683	(47)	02.05.2012
(97)	EP 2221323	(47)	02.05.2012	(97)	EP 2388211	(47)	02.05.2012
(97)	EP 2222147	(47)	02.05.2012	(97)	EP 2389524	(47)	02.05.2012
(97)	EP 2222209	(47)	02.05.2012	(97)	EP 2394935	(47)	02.05.2012
(97)	EP 2222215	(47)	02.05.2012				
(97)	EP 2222268	(47)	02.05.2012				
(97)	EP 2223742	(47)	02.05.2012				
(97)	EP 2223813	(47)	02.05.2012				
(97)	EP 2224871	(47)	02.05.2012				
(97)	EP 2225137	(47)	02.05.2012				
(97)	EP 2225483	(47)	02.05.2012				
(97)	EP 2225979	(47)	02.05.2012				
(97)	EP 2226232	(47)	02.05.2012				
(97)	EP 2226245	(47)	02.05.2012				
(97)	EP 2227479	(47)	02.05.2012				
(97)	EP 2227883	(47)	02.05.2012				
(97)	EP 2228099	(47)	02.05.2012				
(97)	EP 2228610	(47)	02.05.2012				
(97)	EP 2229201	(47)	02.05.2012				
(97)	EP 2229743	(47)	02.05.2012				
(97)	EP 2229917	(47)	02.05.2012				
(97)	EP 2230098	(47)	02.05.2012				
(97)	EP 2230164	(47)	02.05.2012				
(97)	EP 2230998	(47)	02.05.2012				
(97)	EP 2232268	(47)	02.05.2012				
(97)	EP 2232545	(47)	02.05.2012				
(97)	EP 2232617	(47)	02.05.2012				
(97)	EP 2232818	(47)	02.05.2012				
(97)	EP 2233999	(47)	02.05.2012				
(97)	EP 2234645	(47)	02.05.2012				
(97)	EP 2235154	(47)	02.05.2012				
(97)	EP 2238130	(47)	02.05.2012				
(97)	EP 2242482	(47)	02.05.2012				
(97)	EP 2243423	(47)	02.05.2012				
(97)	EP 2244794	(47)	02.05.2012				
(97)	EP 2245924	(47)	02.05.2012				
(97)	EP 2246696	(47)	02.05.2012				
(97)	EP 2248455	(47)	02.05.2012				
(97)	EP 2249054	(47)	02.05.2012				
(97)	EP 2250045	(47)	02.05.2012				
(97)	EP 2250058	(47)	02.05.2012				
(97)	EP 2251181	(47)	02.05.2012				
(97)	EP 2253247	(47)	02.05.2012				
(97)	EP 2253297	(47)	02.05.2012				
(97)	EP 2253562	(47)	02.05.2012				
(97)	EP 2256334	(47)	02.05.2012				
(97)	EP 2256382	(47)	02.05.2012				
(97)	EP 2259017	(47)	02.05.2012				
(97)	EP 2259486	(47)	02.05.2012				
(97)	EP 2263936	(47)	02.05.2012				
(97)	EP 2263943	(47)	02.05.2012				
(97)	EP 2263944	(47)	02.05.2012				
(97)	EP 2264224	(47)	02.05.2012				
(97)	EP 2265069	(47)	02.05.2012				
(97)	EP 2266905	(47)	02.05.2012				
(97)	EP 2273210	(47)	02.05.2012				
(97)	EP 2280592	(47)	02.05.2012				
(97)	EP 2284005	(47)	02.05.2012				
(97)	EP 2284414	(47)	02.05.2012				
(97)	EP 2287502	(47)	02.05.2012				
(97)	EP 2296300	(47)	02.05.2012				
(97)	EP 2298036	(47)	02.05.2012				
(97)	EP 2299114	(47)	02.05.2012				
(97)	EP 2300771	(47)	02.05.2012				
(97)	EP 2308165	(47)	02.05.2012				
(97)	EP 2308761	(47)	02.05.2012				
(97)	EP 2310730	(47)	02.05.2012				
(97)	EP 2312770	(47)	02.05.2012				
(97)	EP 2313292	(47)	02.05.2012				
(97)	EP 2316645	(47)	02.05.2012				
(97)	EP 2319349	(47)	02.05.2012				

Zveřejněné překlady evropských patentových spisů

U následujících udělených evropských patentů s účinky pro Českou republiku byl majitelem předložen překlad patentového spisu do českého jazyka (§ 35c odst. 2 až 4 zákona č. 527/1990 Sb., v platném znění). Údaje jsou řazeny vzestupně podle čísel evropských patentů.

(97) EP 1417296		(96) 06.04.2004	
(47) 25.01.2012		(96) 04008290.1	
(97) 06.02.2003		(73) KSB Aktiengesellschaft, 67227 Frankenthal, DE	
(51) C12C 7/00 (2006.01)		(72) Graf, Ernst, 91275 Auerbach, DE	
C12C 11/00 (2006.01)		Gröschel, Jürgen, 91287 Plech, DE	
C12C 12/02 (2006.01)		Prager, Steffen, 91257 Pegnitz, DE	
C08B 37/00 (2006.01)		(54) Čerpadlo s motorem na trubce se šěrbinou	
(96) 24.07.2002		(32) 16.05.2003	
(96) 02768347.3		(31) 10322464	
(73) Danisco A/S, 1001 Copenhagen K, DK		(33) DE	
(72) SHAH, Pankaj, Lake Bluff, IL 60044, US		(74) KOREJZOVÁ & SPOL., v.o.s., JUDr. Petra Korejzová,	
MILNER, Bruce, Terre Haute, IN 47802, US		Korunní 810/104 E, Praha 10, 10100	
(54) Způsob vylepšení vlastností pěny, podstaty nápoje a chut' sladového nápoje			
(32) 26.07.2001		(97) EP 1534290	
(31) 308062 P		(47) 21.12.2011	
(33) US		(97) 29.01.2004	
(86) PCT/US2002/023491		(51) A61K 45/06 (2006.01)	
(87) WO 2003/010277		A61P 35/02 (2006.01)	
(74) PATENTSERVIS Praha a.s., Jivenská 1273/1, Praha 4, 14021		A61P 37/06 (2006.01)	
		A61P 29/00 (2006.01)	
		A61P 43/00 (2006.01)	
		(96) 18.07.2003	
		(96) 03765881.2	
		(73) Bristol-Myers Squibb Company, Princeton NJ 08543-4000, US	
(97) EP 1418171		(72) BHIDE, Rajeev, Princeton, NJ 08550, US	
(47) 14.12.2011		CAI, Zhen-Wei, Belle Mead, NJ 08502, US	
(97) 12.05.2004		QIAN, Ligang, Hopewell, NJ 08525, US	
(51) C07C 233/15 (2006.01)		BARBOSA, Stephanie, Lambertville, NJ 08530, US	
C07C 231/12 (2006.01)		LOMBARDO, Louis, Belle Mead, NJ 08502, US	
C07C 211/52 (2006.01)		ROBL, Jeffrey, Newtown, PA 18940, US	
C07C 209/74 (2006.01)		(54) Nové inhibitory kinázy	
(96) 29.10.2003		(32) 19.07.2002, 13.02.2003	
(96) 03024921.3		(31) 397256 P, 447213 P	
(73) Saltigo GmbH, 40764 Langenfeld, DE		(33) US, US	
(72) Marhold, Albrecht, Dr., 51373 Leverkusen, DE		(86) PCT/US2003/022826	
Pleschke, Axel, Dr., 51069 Köln, DE		(87) WO 2004/009784	
(54) Způsob výroby perfluoralkylanilinu		(74) PATENTSERVIS Praha a.s., Jivenská 1273/1, Praha 4, 14021	
(32) 11.11.2002			
(31) 10252275		(97) EP 1554387	
(33) DE		(47) 25.01.2012	
(74) Společná advokátní kancelář Všeťečka Zelený Švorčik Kalenský a partneři, JUDr. Michal Havlík, Hálkova 2, Praha 2, 12000		(97) 29.04.2004	
		(51) C12N 15/82 (2006.01)	
		(96) 07.10.2003	
		(96) 03774694.8	
		(73) Syngenta Participations AG, 4058 Basel, CH	
		(72) BOUDREAU, Eric, Syngenta Biotechnology Inc., Research Triangle Park, NC 27709, US	
		GU, Weining, Syngenta Biotechnology Inc., Research Triangle Park, NC 27709, US	
		DE FRAMOND, Anic, Syngenta Biotechnology Inc., Research Triangle Park, NC 27709, US	
		HEIFETZ, Peter, Syngenta Biotechnology Inc., Research Triangle Park, NC 27709, US	
		(54) Plastidová transformace	
		(32) 15.10.2002	
		(31) 418596 P	
		(33) US	
		(86) PCT/US2003/031941	
		(87) WO 2004/035734	
		(74) TRAPLOVÁ HAKR KUBÁT Advokátní a patentová kancelář, Ing. Eduard Hakr, Přístavní 24, Praha 7, 17000	
(97) EP 1470383		(97) EP 1562604	
(47) 18.01.2012		(47) 04.01.2012	
(97) 07.08.2003		(97) 06.05.2004	
(51) F41A 17/42 (2006.01)			
F41C 33/02 (2006.01)			
(96) 29.01.2003			
(96) 03735062.6			
(73) Rassias, John N., Boca Raton, FL 33434, US			
(72) Rassias, John N., Boca Raton, FL 33434, US			
(54) Sestava pouzdra a systém zapouzdrění s vysokou bezpečností			
(32) 29.01.2002, 29.01.2002			
(31) 352909 P, 352910 P			
(33) US, US			
(86) PCT/US2003/002625			
(87) WO 2003/064957			
(74) Společná advokátní kancelář Všeťečka Zelený Švorčik Kalenský a partneři, JUDr. Michal Havlík, Hálkova 2, Praha 2, 12000			
(97) EP 1477683			
(47) 25.01.2012			
(97) 17.11.2004			
(51) F04D 13/06 (2006.01)			
F04D 29/58 (2006.01)			

- | | |
|---|---|
| (51) A61K 31/5575 (2006.01) | (72) JAKOBOVITS, Aya, Beverly Hills, CA 90210, US |
| (96) A61P 3/04 (2006.01) | GE, Wangmao, 4838 Hollow Corner Road, Culver City, CA 90230, US |
| (96) 22.10.2003 | RAITANO, Arthur, B., Los Angeles, CA 90066, US |
| (96) 03758747.4 | CHALLITA-EID, Pia, M., Encino, CA 91436, US |
| (73) Sucampo AG, 6300 Zug, CH | (54) Gen a jeho kódované proteiny, označované jako PSCA, exprimované při určitých druzích rakoviny |
| (72) UENO, Ryuji, Montgomery, MD 20854, US | (32) 30.05.2003 |
| (54) Prostaglandinové sloučeniny pro léčbu obezity | (31) 475064 P |
| (32) 23.10.2002 | (33) US |
| (31) 420336 P | (86) PCT/US2004/017231 |
| (33) US | (87) WO 2005/014780 |
| (86) PCT/JP2003/013453 | (74) PATENTSERVIS Praha a.s., Jivenská 1273/1, Praha 4, 14021 |
| (87) WO 2004/037268 | |
| (74) PATENTSERVIS Praha a.s., Jivenská 1273/1, Praha 4, 14021 | |

- | | |
|--|---|
| (97) EP 1575566 | (97) EP 1640535 |
| (47) 22.02.2012 | (47) 21.09.2011 |
| (97) 22.07.2004 | (97) 29.03.2006 |
| (51) A61K 9/24 (2006.01) | (51) E05B 63/00 (2006.01) |
| A61K 9/28 (2006.01) | E05B 65/12 (2006.01) |
| A61K 9/36 (2006.01) | (96) 05.10.2004 |
| (96) 22.12.2003 | (96) 04023727.3 |
| (96) 03808537.9 | (73) HAPPICH GmbH, 42119 Wuppertal, DE |
| (73) Pozen, Inc., Chapel Hill, NC 27517, US | (72) Neubauer, Michael, 42899 Remscheid, DE |
| (72) PLACHETKA, John, R., Chapel Hill, NC 27514, US | (54) Uzávěr, zejména pro vnější výkyvné dveře autobusů |
| KOTHAPALLI, V., Mark, Morrisville, NC 27560, US | (32) 21.09.2004 |
| GILBERT, Donna, L., Chapel Hill, NC 27516, US | (31) 202004014771 U |
| (54) Vícevrstvé dávkové formy obsahující naproxen a triptany | (33) DE |
| (32) 26.12.2002 | (74) TRAPLOVÁ HAKR KUBÁT Advokátní a patentová kancelář, Ing. Jan Kubát, Přístavní 24, Praha 7, 17000 |
| (31) 436000 P | |
| (33) US | |
| (86) PCT/US2003/040954 | (97) EP 1646697 |
| (87) WO 2004/060355 | (47) 11.01.2012 |
| (74) Společná advokátní kancelář Všeťečka Zelený Švorčík Kalenský a partneři, JUDr. Michal Havlík, Hálkova 2, Praha 2, 12000 | (97) 27.01.2005 |

- | | |
|--|--|
| (97) EP 1575610 | (96) 25.06.2004 |
| (47) 01.02.2012 | (96) 04737676.9 |
| (97) 03.06.2004 | (73) CORRUTECH, 2300 Turnhout, BE |
| (51) A61K 39/102 (2006.01) | (72) CEULEMANS, Philippe, B-2300 turnhout, BE |
| C12N 1/36 (2006.01) | CEULEMANS, Olivier, B-2360 Oud-Turnhout, BE |
| C07K 14/285 (2006.01) | (54) Adhezivní prostředek pro výrobu vlnité papírové lepenky |
| (96) 17.11.2003 | (32) 17.07.2003 |
| (96) 03779956.6 | (31) 200300411 |
| (73) LABORATORIOS HIPRA, S.A., 17170 Amer, ES | (33) BE |
| (72) PINOL RIBAS, Jaume, E-08197 Valldoreix - S.Cugat del V., ES | (86) PCT/BE2004/000093 |
| BRU VIRGILI, Sergi, E-08027 Barcelona, ES | (87) WO 2005/007765 |
| ESPUNA MASO, Enric, E-17800 Olot, ES | (74) Společná advokátní kancelář Všeťečka Zelený Švorčík Kalenský a partneři, JUDr. Michal Havlík, Hálkova 2, Praha 2, 12000 |
| QUEROL MURILLO, Enrique, E-08021 Barcelona, ES | |
| (54) Živá atenuovaná vakcína proti pleuropneumonii prasat | |
| (32) 20.11.2002 | |
| (31) 200202663 | |
| (33) ES | |
| (86) PCT/EP2003/012839 | |
| (87) WO 2004/045639 | |
| (74) Čermák a spol., JUDr. Karel Čermák, Elišky Peškové 15, Praha 5, 15000 | |

- | | |
|---|---|
| (97) EP 1629088 | (97) EP 1660037 |
| (47) 11.01.2012 | (47) 31.08.2011 |
| (97) 17.02.2005 | (97) 24.02.2005 |
| (51) C12Q 1/68 (2006.01) | (51) A61K 9/10 (2006.01) |
| G01N 33/574 (2006.01) | A61K 31/496 (2006.01) |
| (96) 28.05.2004 | A61K 47/38 (2006.01) |
| (96) 04785910.3 | (96) 29.07.2004 |
| (73) Agensys, Inc., Santa Monica CA 90404, US | (96) 04779411.0 |
| | (73) Alkermes, Inc., Cambridge MA 02139, US |
| | (72) BROWN, Josiah, Seattle, Washington 98121, US |
| | (54) Injekční suspenze eripiprazolu |
| | (32) 06.08.2003 |
| | (31) 635221 |
| | (33) US |
| | (86) PCT/US2004/024345 |
| | (87) WO 2005/016262 |

(74) Společná advokátní kancelář Vsetečka Zelený Švorčík Kalenský a partneři, JUDr. Michal Havlík, Hálkova 2, Praha 2, 12000

(74) PATENTSERVIS Praha a.s., Jivenská 1273/1, Praha 4, 14021

(97) **EP 1660621**

(47) 01.02.2012

(97) 03.03.2005

(51) **CIID 3/50** (2006.01)

CIID 3/16 (2006.01)

CIID 3/37 (2006.01)

A61K 8/89 (2006.01)

(96) 10.08.2004

(96) 04763956.2

(73) Henkel AG & Co. KGaA, 40589 Düsseldorf, DE

(72) BAUER, Andreas, 41564 Kaarst, DE

LAHN, Wolfgang, 47877 Willich, DE

FABER, Werner, 47877 Willich, DE

MEINE, Georg, 40822 Mettmann, DE

(54) **Látky, které se absorbují na povrchy substrátů**

(32) 19.08.2003

(31) 10338070

(33) DE

(86) PCT/EP2004/008938

(87) WO 2005/019400

(74) KOREJZOVÁ & SPOL., v.o.s., JUDr. Petra Korejzová, Korunní 810/104 E, Praha 10, 10100

(97) **EP 1680326**

(47) 21.12.2011

(97) 21.04.2005

(51) **G21C 19/07** (2006.01)

G21F 5/012 (2006.01)

(96) 07.10.2004

(96) 04809885.9

(73) NAC International Inc., Norcross, GA 30092, US

(72) CARVER, George, Norcross, GA 30092, US

LANGSTON, Andy, Alpharetta, GA 30022, US

YAKSH, Michael, Lilburn, GA 30047, US

JONES, Gerald, Duluth, GA 30096, US

(54) **Kontejner a způsob ukládání nebo přepravy vyhořelého jaderného paliva**

(32) 10.10.2003, 12.01.2004, 08.03.2004

(31) 510385 P, 535884 P, 795879

(33) US, US, US

(86) PCT/US2004/033034

(87) WO 2005/035373

(74) Čermák a spol., JUDr. Karel Čermák, Elišky Peškové 15, Praha 5, 15000

(97) **EP 1710458**

(47) 14.03.2012

(97) 28.07.2005

(51) **C21D 9/38** (2006.01)

C21D 9/40 (2006.01)

C22C 38/00 (2006.01)

C23C 8/26 (2006.01)

C23C 8/32 (2006.01)

F16C 33/30 (2006.01)

F16C 33/62 (2006.01)

F16C 33/64 (2006.01)

(96) 11.01.2005

(96) 05703409.2

(73) NTN Corporation, Osaka-shi, Osaka 550-0003, JP

(72) OHKI, Chikara, Oaza Higashikata, Kuwana-shi, Mie 511-0811, JP

FUJITA, Kohei, Oaza Higashikata, Kuwana-shi, Mie 511-8678, JP

(54) **Metoda tepelného zpracování oceli**

(32) 15.01.2004

(31) 2004007568

(33) JP

(86) PCT/JP2005/000170

(87) WO 2005/068862

(97) **EP 1713036**

(47) 04.01.2012

(97) 18.10.2006

(51) **G07C 9/00** (2006.01)

G07C 11/00 (2006.01)

(96) 11.04.2005

(96) 05102841.3

(73) Teknovisio Oy, 21600 Parainen, FI

(72) Ruohonen, Juha, 21600, Parainen, FI

Ruohonen, Lauri, 21600, Parainen, FI

(54) **Systém pro detekci nesprávně fungujících senzorů v systému počítání návštěvníků**

(74) Halaxová & Halaxová TETRAPAT, RNDr. Zdeňka

Halaxová, patentový zástupce, Ostrovského 911/30, Praha

5 - Smíchov, 15000

(97) **EP 1768746**

(47) 11.01.2012

(97) 19.01.2006

(51) **A61N 5/06** (2006.01)

(96) 08.07.2005

(96) 05763137.6

(73) Sensolite S.A., 2613 Luxembourg, LU

(72) FENYŐ, Márta, H-1121 Budapest, HU

(54) **Osvětlovací jednotka pro produkování lineárně polarizovaného světla nasměrovaného na cílový povrch**

(32) 08.07.2004

(31) 0400170 U

(33) HU

(86) PCT/HU2005/000075

(87) WO 2006/005976

(74) Společná advokátní kancelář Vsetečka Zelený Švorčík Kalenský a partneři, JUDr. Michal Havlík, Hálkova 2, Praha 2, 12000

(97) **EP 1773314**

(47) 25.01.2012

(97) 19.01.2006

(51) **A61K 31/205** (2006.01)

A61K 31/221 (2006.01)

A61K 31/7004 (2006.01)

A61P 9/10 (2006.01)

(96) 21.06.2005

(96) 05755616.9

(73) SIGMA-TAU Industrie Farmaceutiche Riunite S.p.A., 00144 Roma, IT

(72) KOVERECH, Aleardo, 00040 Pomezia, IT

(54) **Použití L-karnitinu pro léčbu kardiovaskulárních chorob**

(32) 13.07.2004

(31) RM20040346

(33) IT

(86) PCT/EP2005/006657

(87) WO 2006/005415

(74) INPARTNERS GROUP, Ing. Bc. Ivan Lukšíček, Lidická 51/707, Brno, 60200

(97) **EP 1773581**

(47) 21.03.2012

(97) 26.01.2006

(51) **B32B 5/14** (2006.01)

B32B 25/14 (2006.01)

A41D 31/00 (2006.01)

A61F 13/66 (2006.01)

(96) 20.07.2005

(96) 05766088.8

(73) Nordenia Deutschland Gronau GmbH, 48599 Gronau, DE

- | | |
|---|--|
| <p>(72) HAGEMANN, Andreas, 46414 Rhede, DE
NIEPELT, Ralf, 48599 Gronau, DE
SOLLMANN, Henner, 48599 Gronau, DE
BALDAUF, Georg, 48366 Laer, DE</p> <p>(54) Pružný laminát</p> <p>(32) 21.07.2004
(31) 102004035396
(33) DE
(86) PCT/EP2005/007917
(87) WO 2006/008149
(74) Čermák a spol., JUDr. Karel Čermák, Elišky Peškové 15, Praha 5, 15000</p> | <p>(73) Fulterer Gesellschaft m.b.H., 6890 Lustenau, AT
(72) Raid, Karl, 6914 Hohenweiler, AT
(54) Diferenciální výsuvné vedení pro výsuvné části nábytku
(32) 06.12.2005
(31) 19512005
(33) AT
(74) KOREJZOVÁ & SPOL., v.o.s., JUDr. Petra Korejzová, Korunní 810/104 E, Praha 10, 10100</p> |
| <p>(97) EP 1779056
(47) 15.02.2012
(97) 16.06.2005
(51) G01B 7/00 (2006.01)
(96) 16.11.2004
(96) 04819677.8
(73) MARPOSS SOCIETA' PER AZIONI, 40010 Bentivoglio (BO), IT
(72) DALL'AGLIO, Carlo, 40050 CASTELLO D'ARGILE BO, IT
(54) Hlava pro kontrolu lineárních rozměrů mechanických dílů
(32) 20.11.2003
(31) BO20030694
(33) IT
(86) PCT/EP2004/052972
(87) WO 2005/054776
(74) TRAPLOVÁ HAKR KUBÁT Advokátní a patentová kancelář, Ing. Eduard Hakr, Přístavní 24, Praha 7, 17000</p> | <p>(97) EP 1801984
(47) 01.02.2012
(97) 27.06.2007
(51) H04B 10/10 (2006.01)
H04B 1/16 (2006.01)
(96) 20.12.2006
(96) 06026490.0
(73) Huawei Technologies Co., Ltd., Shenzhen, Guangdong Province 518129, CN
(72) Gao, Hai, Guangdong Province 518129, CN
Dong, Yinghua, Guangdong Province 518129, CN
(54) Uživatelský terminál pro pasivní optickou síť a způsob řízení dodávky energie a reportování o stavu dodávky energie pro tento
(32) 20.12.2005, 17.05.2006
(31) 200510120786, 200610082274
(33) CN, CN
(74) TRAPLOVÁ HAKR KUBÁT Advokátní a patentová kancelář, Ing. Eduard Hakr, Přístavní 24, Praha 7, 17000</p> |
| <p>(97) EP 1784173
(47) 18.01.2012
(97) 29.12.2005
(51) A61K 31/192 (2006.01)
A61P 19/10 (2006.01)
(96) 22.06.2005
(96) 05756853.7
(73) KOREA RESEARCH INSTITUTE OF CHEMICAL TECHNOLOGY, Daejeon 305-343, KR
Oscotec Inc., Cheonan-si, Choongcheongnam-do 330-831, KR
(72) KIM, Bum Tae, Daejeon 305-761, KR
MIN, Yong Ki, Daejeon 302-280, KR
LEE, Yeon Soo, Daejeon 302-773, KR
HEO, Jung Nyoung, Daejeon 302-773, KR
LEE, Hyuk;, Seoul 135-863, KR
PARK, No Kyun, Daejeon 302-162, KR
KIM, Jung-Keun, Hyojachon Hyundai Apt. 114-302, Seongnam-si, Kyungki-do 463-818, KR
KIM, Se-Won, Cheonan-si, Chungcheongnam-do 330-818, KR
KO, Seon-Yle, Daejeon 305-762, KR
(54) Farmaceutická kompozice pro prevenci a terapii metabolických onemocnění kostí, obsahující alfa-arylmethoxyakrylátové deriváty
(32) 22.06.2004
(31) 2004046644
(33) KR
(86) PCT/KR2005/001935
(87) WO 2005/123054
(74) TRAPLOVÁ HAKR KUBÁT Advokátní a patentová kancelář, Ing. Eduard Hakr, Přístavní 24, Praha 7, 17000</p> | <p>(97) EP 1802650
(47) 26.10.2011
(97) 13.04.2006
(51) C07K 7/64 (2006.01)
A61P 31/14 (2006.01)
(96) 30.09.2005
(96) 05815625.8
(73) Scynexis, Inc., NC 27709-2878, US
(72) FLIRI, Hans, Georg, Essex, GB
HOUCK, David, Renwick, Cary, NC 27519, US
(54) Cyklosporinové deriváty substituované etherovou nebo thioetherovou skupinou v poloze 3 určené pro léčbu a prevenci infekce virem hepatitidy C
(32) 01.10.2004, 11.08.2005
(31) 615152 P, 707626 P
(33) US, US
(86) PCT/US2005/035533
(87) WO 2006/039668
(74) Společná advokátní kancelář Všečeka Zelený Švorčík Kalenský a partneři, JUDr. Michal Havlík, Hálkova 2, Praha 2, 12000</p> |
| <p>(97) EP 1795088
(47) 01.02.2012
(97) 13.06.2007
(51) A47B 88/16 (2006.01)
(96) 17.11.2006
(96) 06023862.3</p> | <p>(97) EP 1817212
(47) 23.11.2011
(97) 06.04.2006
(51) B60R 21/34 (2011.01)
(96) 23.09.2005
(96) 05807267.9
(73) Valeo Systemes Thermiques, 78321 Le Mesnil Saint-Denis, FR
(72) GUINEHUT, Sébastien, 92130 Issy les Moulineaux, FR
(54) Přední část obsahující zařízení pro ochranu proti nárazům
(32) 30.09.2004
(31) 0410347
(33) FR
(86) PCT/FR2005/002369
(87) WO 2006/035150
(74) Společná advokátní kancelář Všečeka Zelený Švorčík Kalenský a partneři, JUDr. Michal Havlík, Hálkova 2, Praha 2, 12000</p> |

(97) **EP 1820252**
(47) 18.01.2012
(97) 22.06.2006
(51) **H02K 15/04** (2006.01)
(96) 29.11.2005
(96) 05820997.4
(73) Aumann GmbH, 32339 Espelkamp, DE
(72) KRUSE, Volker, 32425 Minden, DE
(54) **Zařízení a způsob pro navíjení kotoučového rotoru pro motor s kotoučovým rotorem**
(32) 10.12.2004
(31) 102004059889
(33) DE
(86) PCT/DE2005/002158
(87) WO 2006/063554
(74) TRAPLOVÁ HAKR KUBÁT Advokátní a patentová kancelář, Ing. Eduard Hakr, Přístavní 24, Praha 7, 17000

(97) **EP 1825387**
(47) 21.03.2012
(97) 26.05.2006
(51) **G06F 15/16** (2006.01)
G06F 15/173 (2006.01)
H04L 12/58 (2006.01)
(96) 18.11.2005
(96) 05849254.7
(73) Frontbridge Technologies, Inc., Marina del Ray, California 90292, US
(72) PETTIGREW, Nancy, Marina Del Ray, California 90292, US
MCCOLGAN, Charles, Marina Del Ray, California 90292, US
(54) **Systém a způsob obnovení a řízení e-mail systému po poruše**
(32) 19.11.2004
(31) 994010
(33) US
(86) PCT/US2005/041899
(87) WO 2006/055807
(74) TRAPLOVÁ HAKR KUBÁT Advokátní a patentová kancelář, Ing. Eduard Hakr, Přístavní 24, Praha 7, 17000

(97) **EP 1830199**
(47) 01.02.2012
(97) 05.09.2007
(51) **G01S 1/00** (2006.01)
H04B 1/707 (2011.01)
(96) 01.09.2004
(96) 07012296.5
(73) Secretary of State for Defence, Porton Down Salisbury Wiltshire SP4 0JQ, GB
(72) Pratt, Anthony Richard, Brixworth Northants NN6 9DE, GB
Owen, John Ivor Rewbridge, Farnborough GU14 0LX, GB
(54) **Modulační signály pro satelitní navigační systém**
(32) 01.09.2003
(31) 0320352
(33) GB
(74) A. Holas & partner Patentová a známková kancelář, Ing. Mgr. Hana Holasová, Křížová 4/105, Brno, 60300

(97) **EP 1843682**
(47) 18.01.2012
(97) 03.08.2006
(51) **A47G 9/08** (2006.01)
(96) 18.01.2006
(96) 06700738.5
(73) Raskelf Limited, Dewsbury, West Yorkshire WF13 3RQ, GB

(72) COLLERAN, Alan John, Dewsbury, West Yorkshire WF12 7NF, GB
COLLERAN, Elizabeth Rose, Dewsbury, West Yorkshire WF12 7NF, GB
(54) **Lůžko**
(32) 31.01.2005
(31) 0501843
(33) GB
(86) PCT/GB2006/000165
(87) WO 2006/079784
(74) A. Holas & partner Patentová a známková kancelář, Ing. Mgr. Hana Holasová, Křížová 4/105, Brno, 60300

(97) **EP 1853381**
(47) 25.01.2012
(97) 08.09.2006
(51) **B01J 23/22** (2006.01)
B01J 27/198 (2006.01)
B01J 21/06 (2006.01)
C07C 51/265 (2006.01)
B01J 37/02 (2006.01)
B01J 8/04 (2006.01)
B01J 8/06 (2006.01)

(96) 02.03.2006
(96) 06707387.4
(73) SÜD-CHEMIE AG, 80333 München, DE
(72) GÜCKEL, Christian, Paramus, NJ 07652-4307, US
DIALER, Harald, 81545 München, DE
ESTENFELDER, Marvin, 76199 Karlsruhe, DE
PITSCHI, Wermer, 83052 Bruckmühl, DE
(54) **Způsob výroby vícevrstvého katalyzátoru pro výrobu anhydridu kyseliny ftalové**
(32) 02.03.2005
(31) 102005009472
(33) DE
(86) PCT/EP2006/001916
(87) WO 2006/092305
(74) KOREJZOVÁ & SPOL., v.o.s., JUDr. Petra Korejzová, Korunní 810/104 E, Praha 10, 10100

(97) **EP 1856206**
(47) 12.10.2011
(97) 24.08.2006
(51) **C08L 83/04** (2006.01)
B32B 25/20 (2006.01)
(96) 01.02.2006
(96) 06720066.7
(73) Dow Corning Corporation, Midland, MI 48686-0994, US
Dow Corning Toray Co., Ltd., Tokyo 100-0004, JP
(72) BAILEY, Debbie, Saginaw, Michigan 48602, US
KATSOUKLIS, Dimitris, Elias, Midland, Michigan 48642, US
SUTO, Michitaka, Kanagawa, 256-0812, JP
ZHU, Bizhong, Midland, Michigan 48640, US
(54) **Vyztužená fólie ze silikonové pryskyřice a způsob její přípravy**
(32) 16.02.2005
(31) 653306 P
(33) US
(86) PCT/US2006/003536
(87) WO 2006/088646
(74) Čermák a spol., JUDr. Karel Čermák, Elišky Peškové 15, Praha 5, 15000

(97) **EP 1858504**
(47) 04.01.2012
(97) 14.09.2006
(51) **A61K 31/195** (2006.01)
A61K 31/35 (2006.01)
A61P 13/00 (2006.01)
A61M 1/28 (2006.01)
(96) 22.02.2006
(96) 06708437.6

(73) SIGMA-TAU Industrie Farmaceutiche Riunite S.p.A.,
00144 Roma, IT
(72) ARDUINI, Arduino, 6822 Arogno, CH
(54) **Karnitin obsahující roztok pro peritoneální dialýzu
mající zlepšenou biokompatibilitu**
(32) 10.03.2005
(31) PCT/IT2005/000130
(33) IT
(86) PCT/EP2006/060162
(87) WO 2006/094900
(74) INPARTNERS GROUP, Ing. Bc. Ivan Lukšiček, Lidická
51/707, Brno, 60200

(97) **EP 1874195**
(47) 11.01.2012
(97) 19.10.2006
(51) **A61B 17/04** (2006.01)
(96) 10.04.2006
(96) 06749611.7
(73) St. Jude Medical Puerto Rico LLC, Caguas 00725, PR
(72) FORSBERG, Andrew, Thomas, Minneapolis, Minnesota
55406, US
(54) **Zařízení uzavření punkce tkáně s pýchovacím systémem
zásobovaným podavačem**
(32) 11.04.2005
(31) 103257
(33) US
(86) PCT/US2006/013223
(87) WO 2006/110614
(74) Společná advokátní kancelář Všeťečka Zelený Švorčík
Kalenský a partneři, JUDr. Otakar Švorčík, Hálkova 2,
Praha 2, 12000

(97) **EP 1876754**
(47) 22.02.2012
(97) 09.11.2006
(51) **H04L 12/24** (2006.01)
H04L 29/12 (2006.01)
(96) 28.04.2006
(96) 06741751.9
(73) Huawei Technologies Co., Ltd., Longgang District,
Shenzhen Guangdong 518129, CN
(72) WEI, Jiahong, Huawei Administration Building,
Guangdong 518129, CN
LI, Jun, Huawei Administration Building, Guangdong
518129, CN
CHEN, Wumao, Huawei Administration Building,
Guangdong 518129, CN
(54) **Způsob, systém a server pro realizaci bezpečného
přidělování DHCP adresy**
(32) 29.04.2005
(31) 200510069417
(33) CN
(86) PCT/CN2006/000833
(87) WO 2006/116926
(74) TRAPLOVÁ HAKR KUBÁT Advokátní a patentová
kancelář, Ing. Eduard Hakr, Přístavní 24, Praha 7, 17000

(97) **EP 1887895**
(47) 28.12.2011
(97) 14.12.2006
(51) **A41D 5/00** (2006.01)
(96) 02.06.2006
(96) 06772002.9
(73) Rothhammer Sheetz, Dianne, Santa Barbara, CA 93111-
3610, US
(72) Rothhammer Sheetz, Dianne, Santa Barbara, CA 93111-
3610, US
(54) **Zavinovací plavky a jejich použití**
(32) 07.06.2005
(31) 146793

(33) US
(86) PCT/US2006/021527
(87) WO 2006/132997
(74) Rott, Růžička & Guttman Patentové, známkové a
advokátní kanceláře, JUDr. Ing. Miloslav Hainz,
Vinohradská 37, Praha 2, 12000

(97) **EP 1892094**
(47) 04.04.2012
(97) 27.02.2008
(51) **B32B 27/32** (2006.01)
C08J 3/28 (2006.01)
C08L 53/02 (2006.01)
C08L 9/00 (2006.01)
C08L 51/04 (2006.01)
(96) 22.08.2007
(96) 07016400.9
(73) Nordenia Technologies GmbH, 48599 Gronau, DE
(72) Hach, Maik, Mount Orab, OH 45154, US
(54) **Elastická fólie, zejména hygienické výrobky**
(32) 26.08.2006
(31) 102006040181
(33) DE
(74) Čermák a spol., JUDr. Karel Čermák, Elišky Peškové 15,
Praha 5, 15000

(97) **EP 1900708**
(47) 22.02.2012
(97) 19.03.2008
(51) **C04B 35/488** (2006.01)
C23C 4/02 (2006.01)
C23C 28/00 (2006.01)
C04B 35/48 (2006.01)
C23C 4/10 (2006.01)
C04B 41/52 (2006.01)
F16L 59/00 (2006.01)
(96) 20.08.2007
(96) 07016307.6
(73) FNE Forschungsinstitut für Nichteisen-Metalle Freiberg
GmbH, 09599 Freiberg, DE
(72) Pachschwöll, Heino, 34477 Twistetal, DE
Klose, Joachim, 09569 Oederan, DE
Rothe, Christiane, 09603 Obergruna, DE
Jonas, Stefan, 09599 Freiberg, DE
Stolte, Thomas, 09599 Freiberg, DE
(54) **Tepelně izolační materiál s vysokou odolností vůči
cyklickému tepelnému zatížení**
(32) 29.08.2006
(31) 102006040360
(33) DE
(74) Čermák a spol., JUDr. Karel Čermák, Elišky Peškové 15,
Praha 5, 15000

(97) **EP 1901729**
(47) 25.01.2012
(97) 16.11.2006
(51) **A61K 31/18** (2006.01)
A61K 47/40 (2006.01)
A61K 47/18 (2006.01)
A61K 47/26 (2006.01)
A61P 35/00 (2006.01)
(96) 11.05.2006
(96) 06727086.8
(73) TopoTarget UK Limited, Oxford Business Park North
Oxford OX4 2JZ, GB
(72) BASTIN, Richard J., Waterford, IE
HUGHES, Nicholas J., Covingham, Swindon Wiltshire
SN3 5BZ, GB
(54) **Farmaceutické prostředky s obsahem inhibitorů HDAC**
(32) 13.05.2005, 13.05.2005
(31) 681215 P, 681234 P
(33) US, US
(86) PCT/GB2006/001737

(87)	WO 2006/120456	(51)	B21D 11/08	(2006.01)
(74)	KOREJZOVÁ & SPOL., v.o.s., JUDr. Petra Korejzová, Korunní 810/104 E, Praha 10, 10100		B21D 53/74	(2006.01)
			E06B 3/96	(2006.01)
			B21D 7/06	(2006.01)
(97)	EP 1910267	(96)	13.09.2006	
(47)	11.01.2012	(96)	06792019.9	
(97)	01.02.2007	(73)	BLANCO GmbH + Co KG, 75038 Oberderdingen, DE	
(51)	C07C 67/03	(72)	DITTLER, Bernd, 75249 Kieselbronn, DE	
	(2006.01)	(54)	Způsob výroby ohybu na plechovém elementu	
	C07C 69/52	(32)	16.09.2005	
	(2006.01)	(31)	102005044423	
	C11C 3/00	(33)	DE	
	(2006.01)	(86)	PCT/EP2006/008900	
	C10L 1/18	(87)	WO 2007/031289	
	(2006.01)	(74)	Čermák a spol., JUDr. Karel Čermák, Elišky Peškové 15, Praha 5, 15000	
	B01J 23/02			
(96)	24.07.2006			
(96)	06760798.6			
(73)	BDI - BioEnergy International AG, 8074 Grambach/Graz, AT			
	Koncar, Michael, 8501 Lieboch, AT			
(72)	GLASL, Wolfgang, A-8010 Graz, AT	(97)	EP 1940251	
	MITTELBACH, Martin, A-8010 Graz, AT	(47)	30.11.2011	
	SIEBENHOFER, Matthaeus, A-8042 Graz, AT	(97)	26.04.2007	
	JEITLER, Erich, A-8230 Hartberg, AT	(51)	A23L 1/302	(2006.01)
	HAMMER, Wilhelm, A-8074 Grambach/Graz, AT		A23L 1/305	(2006.01)
	GÖSSLER, Helmut, A-8042 Graz, AT		A61K 31/205	(2006.01)
	KONCAR, Michael, 8501 Lieboch, AT	(96)	20.09.2006	
(54)	Způsob výroby alkylestery karboxylových kyselin	(96)	06793668.2	
(32)	25.07.2005	(73)	SIGMA-TAU Industrie Farmaceutiche Riunite S.p.A., 00144 Roma, IT	
(31)	12452005	(72)	GAETANI, Franco, I-00040 Ariccia (Roma), IT	
(33)	AT	(54)	Doplněk stravy pro dodání energie kosternímu svalstvu a k ochraně kardiovaskulárního systému	
(86)	PCT/AT2006/000311	(32)	20.10.2005	
(87)	WO 2007/012097	(31)	253806	
(74)	PATENTSERVIS Praha a.s., Jivenská 1273/1, Praha 4, 14021	(33)	US	
		(86)	PCT/EP2006/066538	
(97)	EP 1916344	(87)	WO 2007/045533	
(47)	15.02.2012	(74)	INPARTNERS GROUP, Ing. Bc. Ivan Lukšiček, Lidická 51/707, Brno, 60200	
(97)	30.04.2008			
(51)	E03D 5/094			
	(2006.01)			
	F16C 1/10			
	(2006.01)			
(96)	10.10.2007			
(96)	07118171.3	(97)	EP 1942895	
(73)	VIEGA GmbH & Co. KG, 57439 Attendorn, DE	(47)	01.02.2012	
(72)	Wessel, Heinz-Werner, 58840 Plettenberg, DE	(97)	22.03.2007	
(54)	Zařízení pro spouštění splachování u sanitární nádržky	(51)	A61K 31/4704	(2006.01)
(32)	17.10.2006		A61K 31/095	(2006.01)
(31)	202006016049 U		A61P 3/00	(2006.01)
(33)	DE		A61P 7/00	(2006.01)
(74)	Čermák a spol., JUDr. Karel Čermák, Elišky Peškové 15, Praha 5, 15000		A61P 9/00	(2006.01)
		(96)	14.09.2006	
		(96)	06810355.5	
		(73)	OTSUKA PHARMACEUTICAL CO., LTD., Chiyoda-ku Tokyo 101-8535, JP	
(97)	EP 1918475	(72)	HONG, Ki, Whan, Yeonje-gu, BUSAN 611766, KR	
(47)	08.02.2012		YOSHIKAWA, Tomohiro, Tokushima-shi, Tokushima 771-0192, JP	
(97)	07.05.2008	(54)	Kombinovaný lék pro použití k léčení a prevenci mozkového infarktu, aterosklerózy, onemocnění ledvin nebo diabetu	
(51)	E04F 21/00	(32)	15.09.2005, 25.01.2006	
	(2006.01)	(31)	716954 P, 761775 P	
	E04B 5/12	(33)	US, US	
	(2006.01)	(86)	PCT/JP2006/318675	
	E04F 15/04	(87)	WO 2007/032557	
	(2006.01)	(74)	PATENTSERVIS Praha a.s., Jivenská 1273/1, Praha 4, 14021	
	E04F 15/02			
	(2006.01)			
(96)	24.10.2007			
(96)	07020800.4			
(73)	Simmer, Jane-Beryl, 4810 Gmunden, AT			
(72)	Bäßler, Uwe, 4810 Gmunden, AT			
(54)	Rozpěrná součást k upevnění fošen na základové konstrukci	(97)	EP 1951254	
(32)	25.10.2006, 09.02.2007	(47)	04.01.2012	
(31)	17992006, 2082007	(97)	18.05.2007	
(33)	AT, AT	(51)	C07D 409/12	(2006.01)
(74)	Čermák a spol., JUDr. Karel Čermák, Elišky Peškové 15, Praha 5, 15000		A61K 31/517	(2006.01)
			A61P 9/00	(2006.01)
			A61P 9/04	(2006.01)
			A61P 9/10	(2006.01)
(97)	EP 1933997			
(47)	21.03.2012			
(97)	22.03.2007			

(96) 03.11.2006
(96) 06827506.4
(73) Portola Pharmaceuticals, Inc., South San Francisco California 94080, US
(72) HUANG, Wolin, Foster City, CA 94404, US
MEHROTRA, Mukund, South San Francisco, CA 94080, US
ZHANG, Xiaoming, Sunnyvale, CA 94087, US
CANNON, Hilary, St. Ippolyts Hitchin Hertfordshire SG47SL, GB
GRANT, Craig M., Burwell Cambridgeshire CB5 0LW, GB
SCARBOROUGH, Robert M., deceased, GB
(54) **[4-(6-Halo-7-substituované-2,4-dioxo-1,4-dihydro-2H-chinazolin-3-yl)fenyl]-5-chlorthiofen-2-ylsulfonfylmočoviny, způsob jejich přípravy a farmaceutický prostředek, který je obsahuje**
(32) 03.11.2005
(31) 733650 P
(33) US
(86) PCT/US2006/043093
(87) WO 2007/056219
(74) TRAPLOVÁ HAKR KUBÁT Advokátní a patentová kancelář, Ing. Eduard Hakr, Přístavní 24, Praha 7, 17000

(47) 25.01.2012
(97) 09.08.2007
(51) **C07D 231/40** (2006.01)
C07D 231/56 (2006.01)
A61K 31/416 (2006.01)
A61P 29/00 (2006.01)
(96) 26.01.2007
(96) 07762713.1
(73) Array Biopharma, Inc., Boulder, CO 80301, US
(72) GRONEBERG, Robert, Boulder, CO 80304, US
BURGESS, Laurence, E., Boulder, CO 80304, US
HARVEY, Darren, Westminster, CO 80031, US
LAIRD, Ellen, Longmont, CO 80504, US
MUNSON, Mark, Louisville, CO 80027, US
RIZZI, James, Longmont, CO 80503, US
RODRIGUEZ, Martha, Longmont, CO 80503, US
EARY, Charles, Todd, Longmont, CO 80503, US
WATSON, Daniel, Lafayette, CO 80026, US
(54) **Inhibitory kináz a způsoby jejich použití**
(32) 31.01.2006
(31) 763712 P
(33) US
(86) PCT/US2007/002272
(87) WO 2007/089646
(74) TRAPLOVÁ HAKR KUBÁT Advokátní a patentová kancelář, Ing. Jan Kubát, Přístavní 24, Praha 7, 17000

(97) **EP 1959475**
(47) 01.02.2012
(97) 20.08.2008
(51) **H01J 37/26** (2006.01)
H01J 37/04 (2006.01)
H01J 37/09 (2006.01)
(96) 13.02.2008
(96) 08002645.3
(73) Carl Zeiss NTS GmbH, 73447 Oberkochen, DE
Max-Planck-Gesellschaft zur Förderung der Wissenschaften e.V., 80539 München, DE
(72) Rose, Harald, Prof. Dr., 64287 Darmstadt, DE
Schröder, Rasmus, Dr., 69118 Heidelberg, DE
Benner, Gerd, Dr., 73434 Aalen, DE
Barton, Bastian, 60314 Frankfurt, DE
(54) **Prvek posouvající fázi a přístroj s korpuskulárním paprskem s prvkem posouvajícím fázi**
(32) 14.02.2007
(31) 102007007923
(33) DE
(74) KANIA, SEDLÁK, SMOLA Patentová a známková kancelář, Ing. Veronika Zemanová, Mendlovo nám. 1a, Brno, 60300

(97) **EP 2041123**
(47) 01.02.2012
(97) 03.01.2008
(51) **C07D 409/12** (2006.01)
A61K 31/192 (2006.01)
A61P 3/10 (2006.01)
(96) 26.06.2007
(96) 07767983.5
(73) Takeda Pharmaceutical Company Limited, Osaka-shi, Osaka 541-0045, JP
(72) YASUMA, Tsuneo, Osaka-shi, Osaka 532-8686, JP
NEGORO, Nobuyuki, Osaka-shi, Osaka 532-8686, JP
YAMASHITA, Masayuki, Osaka-shi, Osaka 532-8686, JP
ITOU, Masahiro, Osaka-shi, Osaka 532-8686, JP
(54) **Kondenzované cyklické sloučeniny**
(32) 27.06.2006
(31) 2006177099
(33) JP
(86) PCT/JP2007/063208
(87) WO 2008/001931
(74) RNDr. Naděžda Nowaková, CSc., Dolinská 2390, Praha 9, 19016

(97) **EP 1969099**
(47) 08.02.2012
(97) 12.07.2007
(51) **C10L 5/44** (2006.01)
C10L 5/40 (2006.01)
C10B 53/02 (2006.01)
C10L 9/08 (2006.01)
(96) 08.01.2007
(96) 07709151.0
(73) Stichting Energieonderzoek Centrum Nederland, 1755 LE Petten, NL
(72) BERGMAN, Peter Christiaan Albert, NL-1741 DH Schagen, NL
(54) **Způsob a zařízení pro zpracování biomasy**
(32) 06.01.2006
(31) 1030864
(33) NL
(86) PCT/NL2007/050003
(87) WO 2007/078199
(74) Hák, Janeček & Švestka, Patentová a známková kancelář, Ing. Pavel Janeček, U Průhonu 5, Praha 7, 17000

(97) **EP 2041771**
(47) 01.02.2012
(97) 10.01.2008
(51) **H01J 37/26** (2006.01)
(96) 22.06.2007
(96) 07726124.6
(73) Carl Zeiss NTS GmbH, 73447 Oberkochen, DE
SELLMAIR, Josef, 85356 Freising, DE
(54) **Způsob a zařízení pro vytváření obrazu**
(32) 06.07.2006, 29.08.2006
(31) 102006031643, 102006040308
(33) DE, DE
(86) PCT/EP2007/005498
(87) WO 2008/003405
(74) KANIA, SEDLÁK, SMOLA Patentová a známková kancelář, Ing. Veronika Zemanová, Mendlovo nám. 1a, Brno, 60300

(97) **EP 1981851**

(97) **EP 2050877**
(47) 07.12.2011
(97) 22.04.2009

-
- (51) **E02B 3/10** (2006.01)
(54) **E04B 1/61** (2006.01)
- (96) 08.10.2008
(96) 08017615.9
- (73) Barich, Lutz, 57250 Netphen, DE
Barich, Rotger, 54439 Saarburg-Kahren, DE
- (72) Barich, Lutz, 57250 Netphen, DE
Barich, Rotger, 54439 Saarburg-Kahren, DE
Jensen, Jürgen Prof. Dr.-Ing., 57250 Netphen, DE
- (54) **Protipovodňová stěna**
- (32) 15.10.2007
(31) 102007049519
(33) DE
(74) Čermák a spol., JUDr. Karel Čermák, Elišky Peškové 15, Praha 5, 15000
-
- (97) **EP 2052798**
(47) 11.01.2012
(97) 29.04.2009
- (51) **B22C 1/22** (2006.01)
C08L 61/06 (2006.01)
C08L 61/14 (2006.01)
C09J 161/06 (2006.01)
C09J 161/14 (2006.01)
- (96) 25.11.2008
(96) 08169938.1
- (73) Hüttenes-Albertus Chemische-Werke GmbH, 40549 Düsseldorf, DE
- (72) Lenzen, Frank, 40229 Düsseldorf, DE
Ladegourdie, Gerard, 40237 Düsseldorf, DE
- (54) **Kompozice pojiv pro alkalický rezol na bázi fenolaldehydové pryskyřice**
- (74) Rott, Růžička & Guttman Patentové, známkové a advokátní kanceláře, Ing. Václav Krmenčík, Vinohradská 37, Praha 2, 12000
-
- (97) **EP 2064095**
(47) 01.02.2012
(97) 13.03.2008
- (51) **B60S 1/08** (2006.01)
B21K 1/12 (2006.01)
- (96) 12.07.2007
(96) 07787417.0
- (73) Robert Bosch GmbH, 70442 Stuttgart, DE
- (72) LAUK, Detlef, 77871 Renchen, DE
HUESGES, Mario, 77830 Buehlertal, DE
- (54) **Stěrač zadního okna s elektrickým hnacím uspořádáním pro motorová vozidla**
- (32) 08.09.2006
(31) 102006042321
(33) DE
(86) PCT/EP2007/057146
(87) WO 2008/028712
(74) Čermák a spol., JUDr. Karel Čermák, Elišky Peškové 15, Praha 5, 15000
-
- (97) **EP 2079735**
(47) 01.02.2012
(97) 24.04.2008
- (51) **C07D 417/14** (2006.01)
A61K 31/4709 (2006.01)
A61P 25/04 (2006.01)
A61P 25/16 (2006.01)
A61P 25/22 (2006.01)
A61P 25/24 (2006.01)
C07D 401/08 (2006.01)
- (96) 19.10.2007
(96) 07835125.1
- (73) AstraZeneca AB, 151 85 Södertälje, SE
- (72) BUI, Khanh, Wilmington, Delaware 19850-5437, US
DANTZMAN, Cathy, Wilmington, Delaware 19850-5437, US
ERNST, Glen, Wilmington, Delaware 19850-5437, US
HOESCH, Valerie, Wilmington, Delaware 19850-5437, US
HUDZIK, Thomas, Wilmington, Delaware 19850-5437, US
KING, Megan, Murphy, Wilmington, Delaware 19850-5437, US
LIU, Jie, Wilmington, Delaware 19850-5437, US
YAN, Jingbo, Beijing 100037, CN
- (54) **N-(2-hydroxyethyl)-N-methyl-4-(chinolin-8-yl(1-thiazol-4-ylmethyl)piperidin-4-yliden)methyl)benzamid, způsob jeho přípravy a jeho použití pro léčbu bolesti, úzkosti a deprese**
- (32) 20.10.2006
(31) 862327 P
(33) US
(86) PCT/SE2007/000924
(87) WO 2008/048171
(74) TRAPLOVÁ HAKR KUBÁT Advokátní a patentová kancelář, Ing. Eduard Hakr, Přístavní 24, Praha 7, 17000
-
- (97) **EP 2091822**
(47) 07.03.2012
(97) 03.07.2008
- (51) **B65C 9/18** (2006.01)
- (96) 06.12.2007
(96) 07847013.5
- (73) P.E. Labellers S.p.A., 46047 Porto Mantovano (MN), IT
BALLAROTTI, Mario, 46045 Marmirolo, IT
- (54) **Odřezávací a přenášeční duben v etiketovacím stroji pracujícím se spojitým pásem fólie**
- (32) 22.12.2006
(31) MN20060075
(33) IT
(86) PCT/EP2007/010588
(87) WO 2008/077457
(74) Rott, Růžička & Guttman Patentové, známkové a advokátní kanceláře, JUDr. Ing. Miloslav Hainz, Vinohradská 37, Praha 2, 12000
-
- (97) **EP 2100789**
(47) 18.01.2012
(97) 16.09.2009
- (51) **B61D 1/00** (2006.01)
B61D 17/10 (2006.01)
B61D 23/00 (2006.01)
- (96) 10.03.2009
(96) 09154784.4
- (73) ALSTOM Transport SA, 92300 Levallois-Perret, FR
Hachet, Joël, 17220, LA CLAVETTE, FR
Cherdo, Michel, 17140, LAGORD, FR
- (54) **Kolejový vůz usnadňující přístup pro cestující s omezenou pohyblivostí**
- (32) 11.03.2008
(31) 0851551
(33) FR
(74) Společná advokátní kancelář Všečeka Zelený Švorčík Kalenský a partneři, JUDr. Petr Kalenský, Hálkova 2, Praha 2, 12000
-
- (97) **EP 2104660**
(47) 11.01.2012
(97) 15.05.2008
- (51) **C07C 227/40** (2006.01)
C07C 227/18 (2006.01)
- (96) 01.11.2007
(96) 07822141.3
- (73) LATVIAN INSTITUTE OF ORGANIC SYNTHESIS, 1006 RIGA, LV

- | | |
|---|--|
| (72) Kalvinsh, Ivars, 5052 Ikšķile, LV
Chernobrovijs, Aleksandrs, 2114 Olaine, LV
Varacheva, Larisa, 1007 Rīga, LV
Pugovichs, Osvalds, 1004 Rīga, LV | (31) 20070054544, 20080004125, 20080014651, 20080025142
(33) KR, KR, KR, KR
(86) PCT/KR2008/003128
(87) WO 2008/150100 |
| (54) Způsob přípravy vysoce čisté vnitřní soli 3 - karboxy-N, N-trimetyl - 1 - propanaminiumhydroxidu | (74) TRAPLOVÁ HAKR KUBÁT Advokátní a patentová kancelář, Ing. Eduard Hakr, Přístavní 24, Praha 7, 17000 |
| (32) 06.11.2006
(31) 060123
(33) LV
(86) PCT/EP2007/061795
(87) WO 2008/055843
(74) Ing. Pavel Reichel, Záhřebská 30, Praha 2, 12000 | |
| (97) EP 2106369
(47) 26.10.2011
(97) 31.07.2008
(51) B65D 35/38 (2006.01)
(96) 07.01.2008
(96) 08724425.7
(73) AptarGroup, Inc, Crystal Lake, IL 60014, US
(72) HICKOK, Alan, P., Mukwonago, WI 53149, US
SMITH, Kelly, A., East Troy, WI 53120, US
(54) Sestava vodícího kroužku ventilu
(32) 19.01.2007
(31) 655522
(33) US
(86) PCT/US2008/000199
(87) WO 2008/091490
(74) ŠTROS & KUSÁK advokátní a patentová kancelář, JUDr. David Štros, advokát, Národní 32, Praha 1, 11000 | (97) EP 2158484
(47) 02.11.2011
(97) 30.12.2009
(51) G01N 33/06 (2006.01)
A23K 1/18 (2006.01)
(96) 24.06.2009
(96) 09756121.1
(73) Valorex, 35210 Combourtille, FR
(72) WEILL, Pierre, F-35770 Vern Sur Seiche, FR
CHESNEAU, Guillaume, F-35133 Luitre, FR
CHILLIARD, Yves, F-63122 Ceyrat, FR
DOREAU, Michel, F-63450 Saint Saturnin, FR
MARTIN, Cécile, F-63450 Saint Saturnin, FR
(54) Postup hodnocení množství methanu tvořeného přezvýkavci produkujícími mléko a postup pro snížení a kontrolu tohoto množství
(32) 25.06.2008
(31) 0854230
(33) FR
(86) PCT/EP2009/057919
(87) WO 2009/156453
(74) PATENTSERVIS Praha a.s., Jivenská 1273/1, Praha 4, 14021 |
| (97) EP 2124668
(47) 14.12.2011
(97) 02.10.2008
(51) A45D 19/00 (2006.01)
A45D 24/00 (2006.01)
A46D 1/00 (2006.01)
A46B 9/02 (2006.01)
(96) 20.02.2008
(96) 08709465.2
(73) Pulfrey, Shaun, London SW2 1RF, GB
(72) Pulfrey, Shaun, London SW2 1RF, GB
(54) Zařízení péče o vlasy
(32) 23.03.2007
(31) 0705570
(33) GB
(86) PCT/GB2008/000580
(87) WO 2008/117009
(74) KOREJZOVÁ & SPOL., v.o.s., JUDr. Petra Korejzová, Korunní 810/104 E, Praha 10, 10100 | (97) EP 2174892
(47) 29.02.2012
(97) 14.04.2010
(51) B65G 1/02 (2006.01)
F16P 1/02 (2006.01)
E01F 7/04 (2006.01)
(96) 06.10.2009
(96) 09172359.3
(73) PEUGEOT CITROËN AUTOMOBILES S.A., 78140 Velizy Villacoublay, FR
COUTIER INDUSTRIE, 57970 Basse Ham, FR
(72) Joyeux, Jean-Pierre, 57130, SAINTE RUFFINE, FR
Coutier, Charles, 57570, CATTENOM, FR
(54) Zařízení pro zajištění stohovaných předmětů ve skladových zónách
(32) 07.10.2008
(31) 0856791
(33) FR
(74) Společná advokátní kancelář Všeťečka Zelený Švorčík Kalenský a partneri, JUDr. Michal Havlík, Hálkova 2, Praha 2, 12000 |
| (97) EP 2153600
(47) 25.01.2012
(97) 11.12.2008
(51) H04L 27/26 (2006.01)
(96) 04.06.2008
(96) 08766090.8
(73) Samsung Electronics Co., Ltd., Seoul 442-742, KR
(72) YUN, Sung-Ryul c/o Samsung Electronics co., Ltd., Suwon-si Gyeonggi-do, KR
KIM, Jae-Yoel c/o Samsung Electronics Co., Ltd., Suwon-si Gyeonggi-do, KR
LEE, Hak-Ju c/o Samsung Electronics Co., Ltd., Suwon-si, Gyeonggi-do, KR
JEONG, Hong-Sil c/o Samsung Electronics Co., Ltd., Suwon-si, Gyeonggi-do, KR
MYUNG, Se-Hoc c/o Samsung Electronics Co., Ltd., Suwon-si Gyeonggi, KR
(54) Aparát a způsob pro snížení poměru špičkového a průměrného výkonu v ortogonálním systému multiplexu s dělením podle frekvence
(32) 04.06.2007, 14.01.2008, 18.02.2008, 18.03.2008 | (97) EP 2179782
(47) 25.01.2012
(97) 28.04.2010
(51) B01F 3/08 (2006.01)
F17C 7/04 (2006.01)
(96) 12.10.2009
(96) 09172748.7
(73) Messer France S.A.S., 92816 Puteaux Cedex, FR
(72) Ducellier, Christophe, 77290 Mitry-Mory, FR
Quetin, Gilles, 75003 Paris, FR
(54) Uspořádání pro zavádění kapalného kyslíčnicku uhličitého do média
(32) 22.10.2008
(31) 102008052802
(33) DE
(74) TRAPLOVÁ HAKR KUBÁT Advokátní a patentová kancelář, Ing. Eduard Hakr, Přístavní 24, Praha 7, 17000 |

(97) **EP 2180865**
(47) 08.02.2012
(97) 02.07.2009
(51) **A61F 13/496** (2006.01)
(96) 04.12.2008
(96) 08865330.8
(73) Paul Hartmann Aktiengesellschaft, 89522 Heidenheim, DE
(72) HORNUNG, Fridmann, Santiagot, CL
WENZEL, Benjamin, 89231 Neu-Ulm, DE
OSTERTAG, Wolfgang, 89547 Gerstetten, DE
(54) **Způsob výroby inkontinenčních artiklů**
(32) 20.12.2007
(31) 102007063209
(33) DE
(86) PCT/EP2008/010256
(87) WO 2009/080180
(74) TRAPLOVÁ HAKR KUBÁT Advokátní a patentová kancelář, Ing. Eduard Hakr, Přístavní 24, Praha 7, 17000

(97) **EP 2181932**
(47) 22.02.2012
(97) 05.05.2010
(51) **B65D 47/06** (2006.01)
B65D 47/08 (2006.01)
B65D 47/20 (2006.01)
B65D 51/22 (2006.01)
(96) 04.11.2008
(96) 08019276.8
(73) AptarGroup, Inc., Crystal Lake, IL 60014, US
(72) Wisniewski, John, Wauwatosa, Wisconsin 53226, US
(54) **Uzávěr s děrovanou podložkou**
(74) ŠTROS & KUSÁK advokátní a patentová kancelář, JUDr. David Štros, advokát, Národní 32, Praha 1, 11000

(97) **EP 2202080**
(47) 15.02.2012
(97) 30.06.2010
(51) **B41J 11/00** (2006.01)
B41J 15/04 (2006.01)
(96) 22.12.2009
(96) 09180354.4
(73) Brother Kogyo Kabushiki Kaisha, Nagoya-shi, Aichi 467-8561, JP
(72) Yamaguchi, Koshiro, Nagoya-shi Aichi 467-8562, JP
Nagae, Tsuyoshi, Nagoya-shi Aichi 467-8562, JP
Imamaki, Teruo, Nagoya-shi Aichi 467-8562, JP
Kato, Masato, Nagoya-shi Aichi 467-8562, JP
Horiuchi, Takashi, Nagoya-shi Aichi 467-8562, JP
Sago, Akira, Nagoya-shi Aichi 467-8562, JP
Iriyama, Yasuhiro, Nagoya-shi Aichi 467-8562, JP
Shibata, Yasuhiro, Nagoya-shi Aichi 467-8562, JP
(54) **Pásková tiskárna**
(32) 25.12.2008, 25.12.2008, 25.12.2008, 25.12.2008,
25.12.2008, 25.12.2008, 25.12.2008, 31.03.2009,
31.03.2009, 31.03.2009, 31.03.2009, 31.03.2009,
30.06.2009, 30.06.2009, 30.06.2009, 30.06.2009
(31) 2008331634, 2008331635, 2008331638, 2008331639,
2008331641, 2008331642, 2008331643, 2009088440,
2009088441, 2009088456, 2009088460, 2009088468,
2009156398, 2009156399, 2009156403, 2009156404
(33) JP, JP, JP, JP, JP, JP, JP, JP, JP, JP, JP, JP, JP, JP, JP
(74) Společná advokátní kancelář Všečeka Zelený Švorčík
Kalenský a partneři, JUDr. Michal Havlík, Hálkova 2,
Praha 2, 12000

(97) **EP 2209989**
(47) 01.02.2012
(97) 09.04.2009
(51) **F02M 65/00** (2006.01)
(96) 02.10.2008
(96) 08836590.3
(73) AEA S.r.l., 60030 Rosora (AN), IT

(72) CALABRIA, Raffaella, I-80129 Napoli, IT
MASSOLI, Patrizio, I-81043 Capua, IT
UNGARO, Carmine, I-80070 Ischia, IT
(54) **Zařízení pro detekci úniku kapaliny z automobilních palivových vstřikovačů**
(32) 02.10.2007
(31) BO20070670
(33) IT
(86) PCT/IB2008/002597
(87) WO 2009/044261
(74) Ing. Marie Smrčková, patentový zástupce, Velflíkova 10,
Praha 6, 16000

(97) **EP 2215092**
(47) 25.01.2012
(97) 23.04.2009
(51) **C07D 495/04** (2006.01)
C07D 519/00 (2006.01)
A61K 31/519 (2006.01)
A61P 11/00 (2006.01)
(96) 16.10.2008
(96) 08839793.0
(73) Boehringer Ingelheim International GmbH, 55216
Ingelheim am Rhein, DE
(72) POUZET, Pascale, 55216 Ingelheim am Rhein, DE
ANDERSKEWITZ, Ralf, 55216 Ingelheim am Rhein, DE
DOLLINGER, Horst, 55216 Ingelheim am Rhein, DE
FIEGEN, Dennis, 55216 Ingelheim am Rhein, DE
FOX, Thomas, 55216 Ingelheim am Rhein, DE
GOEGGEL, Rolf, 55216 Ingelheim am Rhein, DE
HOENKE, Christoph, 55216 Ingelheim am Rhein, DE
MARTYRES, Domnic, 55216 Ingelheim am Rhein, DE
NICKOLAUS, Peter, 55216 Ingelheim am Rhein, DE
KLINDER, Klaus, 55216 Ingelheim am Rhein, DE
(54) **Substituované piperidino-dihydrothienopyrimidiny**
(32) 19.10.2007
(31) 07118901
(33) EP
(86) PCT/EP2008/063999
(87) WO 2009/050248
(74) KOREJZOVÁ & SPOL., v.o.s., JUDr. Petra Korejzová,
Korunní 810/104 E, Praha 10, 10100

(97) **EP 2239087**
(47) 04.01.2012
(97) 13.10.2010
(51) **B23P 15/00** (2006.01)
B60G 7/00 (2006.01)
B62D 7/20 (2006.01)
F16C 11/06 (2006.01)
(96) 08.04.2010
(96) 10159305.1
(73) Jtekt Europe, 69540 Irigny, FR
(72) Lagnien, Olivier, 69480 Morance, FR
Kessler, Daniel, 69150 Decines Charpieu, FR
Stutz, Dominique, 07430 Davezieux, FR
(54) **Způsob výroby spojovací tyče řízení**
(32) 09.04.2009
(31) 0952324
(33) FR
(74) Čermák a spol., JUDr. Karel Čermák, Elišky Peškové 15,
Praha 5, 15000

(97) **EP 2242901**
(47) 16.11.2011
(97) 18.02.2010
(51) **E21C 35/24** (2006.01)
(96) 09.08.2008
(96) 08801555.7
(73) Eickhoff Bergbautechnik GmbH, 44789 Bochum, DE

- (72) HACKELBÖRGER, Bernhard, 44579 Castrop-Rauxel, DE
 SCHYMONSKI, Arnold, 45136 Essen, DE
 WINKEL, Reik, 52074 Aachen, DE
 NIENHAUS, Karl, B-4730 Raeren, BE
 (54) **Způsob a zařízení pro monitorování brázdícího dobývacího stroje**
 (86) PCT/EP2008/006589
 (87) WO 2010/017823
 (74) Čermák a spol., JUDr. Karel Čermák, Elišky Peškové 15, Praha 5, 15000

- (97) **EP 2243565**
 (47) 21.03.2012
 (97) 27.10.2010
 (51) **B21B 43/00** (2006.01)
B21B 43/06 (2006.01)
C21D 1/63 (2006.01)
C21D 9/06 (2006.01)
 (96) 27.01.2009
 (96) 10450110.1
 (73) voestalpine Schienen GmbH, 8700 Leoben, AT
 (72) Pfeiler, Hans, 8700 Leoben, AT
 Köck, Norbert, 8792 St. Peter- Freienstein, AT
 (54) **Zařízení k vytvrzování kolejnic**
 (32) 04.02.2008
 (31) 1752008
 (33) AT
 (74) KANIA, SEDLÁK, SMOLA Patentová a známková kancelář, Ing. Zdeněk Sedlák, Mendlovo nám. 1a, Brno, 60300

- (97) **EP 2251319**
 (47) 08.02.2012
 (97) 17.11.2010
 (51) **C07C 233/81** (2006.01)
 (96) 01.09.2006
 (96) 10174006.6
 (73) Otsuka Pharmaceutical Co., Ltd., Tokyo 1018535, JP
 Torisawa, Yasuhiro, Gunma Gunma 3700853, JP
 Abe, Kaoru, Tokushima Tokushima 7710182, JP
 Muguruma, Yasuaki, Tokushima Tokushima 7710182, JP
 Fujita, Shigekazu, Tokushima Tokushima 7710182, JP
 Ogawa, Hidenori, Tokushima Tokushima 7710182, JP
 Utsumi, Naoto, Tokushima Tokushima 7720017, JP
 Miyake, Masahiro, Tokushima Tokushima 7710182, JP
 (54) **Způsob přípravy meziproduktů vhodných k přípravě benzazepinových sloučenin**
 (32) 02.09.2005
 (31) 2005254744
 (33) JP
 (74) PATENTSERVIS Praha a.s., Jivenská 1273/1, Praha 4, 14021

- (97) **EP 2276756**
 (47) 30.11.2011
 (97) 08.10.2009
 (51) **C07D 401/12** (2006.01)
C07D 403/12 (2006.01)
C07D 417/12 (2006.01)
C07D 471/04 (2006.01)
C07D 487/04 (2006.01)
A61P 13/00 (2006.01)
A61K 31/4178 (2006.01)
A61K 31/506 (2006.01)
 (96) 02.04.2009
 (96) 09726601.9
 (73) Merck Sharp & Dohme Corp., Rahway, NJ 07065, US

- (72) BERGER, Richard, Rahway NJ 07065-0907, US
 CHANG, Lehua, Rahway NJ 07065-0907, US
 EDMONDSON, Scott, D., Rahway NJ 07065-0907, US
 GOBLE, Stephen, D., Rahway NJ 07065-0907, US
 HA, Sookhee, Nicole, Rahway NJ 07065-0907, US
 KAR, Nam, Fung, Rahway NJ 07065-0907, US
 KOPKA, Ihor, E., Rahway NJ 07065-0907, US
 LI, Bing, Rahway NJ 07065-0907, US
 MORRIELLO, Gregori, J., Rahway NJ 07065-0907, US
 MOYES, Chris, R., Rahway NJ 07065-0907, US
 SHEN, Dong-Ming, Rahway NJ 07065-0907, US
 WANG, Liping, Rahway NJ 07065-0907, US
 ZHU, Cheng, Rahway NJ 07065-0907, US

- (54) **Hydroxymethylpyrolidiny jako agonisté beta-3-blokátor**
 (32) 04.04.2008, 27.01.2009
 (31) 123063 P, 206043 P
 (33) US, US
 (86) PCT/US2009/039253
 (87) WO 2009/124167
 (74) PATENTSERVIS Praha a.s., Jivenská 1273/1, Praha 4, 14021

- (97) **EP 2279812**
 (47) 07.12.2011
 (97) 02.02.2011
 (51) **B21F 1/00** (2006.01)
B21F 37/00 (2006.01)
 (96) 31.05.2010
 (96) 10164435.9
 (73) Otto Bihler Handels-Beteiligungs-GmbH, 87642 Halblech, DE
 (72) Bihler, Mathias, 87642 Halblech, DE
 Walter, Marc, 87642 Halblech, DE
 (54) **Ohýbací nástroj pro výrobní stroj, obzvláště stroj na ohýbání drátu nebo pásu**
 (32) 29.07.2009
 (31) 102009035206
 (33) DE
 (74) KOREJZOVÁ & SPOL., v.o.s., JUDr. Petra Korejzová, Korunní 810/104 E, Praha 10, 10100

- (97) **EP 2281169**
 (47) 07.03.2012
 (97) 10.12.2009
 (51) **F41A 9/37** (2006.01)
F41A 9/46 (2006.01)
 (96) 26.05.2009
 (96) 09757192.1
 (73) Diehl BGT Defence GmbH & Co.KG, 88662 Überlingen, DE
 (72) PFERSMANN, Axel, 90537 Feucht, DE
 (54) **Zbraňový systém s beznábojovou municí**
 (32) 30.05.2008, 13.05.2009
 (31) 102008026205, 102009021191
 (33) DE, DE
 (86) PCT/EP2009/003697
 (87) WO 2009/146809
 (74) TRAPLOVÁ HAKR KUBÁT Advokátní a patentová kancelář, Ing. Eduard Hakr, Přístavní 24, Praha 7, 17000

- (97) **EP 2288869**
 (47) 04.01.2012
 (97) 17.12.2009
 (51) **G01B 13/12** (2006.01)
G01B 13/14 (2006.01)
 (96) 08.06.2009
 (96) 09761689.0
 (73) Marposs Societa' Per Azioni, 40010 Bentivoglio (BO), IT
 (72) EGGER, Hans, CH-3174 Thörishaus, CH
 TSCHANNEN, Werner, CH-3202 Frauenkappelen, CH

- (54) **Způsob pro měření vzdálenosti od základní plochy k zužující se ploše tělesa**
(32) 09.06.2008
(31) 08157854
(33) EP
(86) PCT/EP2009/057035
(87) WO 2009/150126
(74) TRAPLOVÁ HAKR KUBÁT Advokátní a patentová kancelář, Ing. Eduard Hakr, Přístavní 24, Praha 7, 17000

-
- (97) **EP 2297482**
(47) 26.10.2011
(97) 03.12.2009
(51) **F16H 3/54** (2006.01)
(96) 29.05.2009
(96) 09755073.5
(73) Lauwers, Leonardus Gijsbertus Cornelis, 2913 LM Nieuwerkerk a/d IJssel, NL
(72) Lauwers, Leonardus Gijsbertus Cornelis, 2913 LM Nieuwerkerk a/d IJssel, NL
(54) **Kompaktní převod zahrnující planetové převodové ústrojí**
(32) 29.05.2008
(31) 2001629
(33) NL
(86) PCT/NL2009/000124
(87) WO 2009/145616
(74) Společná advokátní kancelář Vsetečka Zelený Švorčík Kalenský a partneři, JUDr. Michal Havlík, Hálkova 2, Praha 2, 12000

-
- (97) **EP 2345565**
(47) 11.01.2012
(97) 20.07.2011
(51) **B60T 7/10** (2006.01)
(96) 13.01.2011
(96) 11000212.8
(73) Power-Cast Light Metal Solutions GmbH & Co. KG, 73278 Schlierbach, DE
(72) Barcin, Baris, 70771 Leinfelden-Echterdingen, DE
(54) **Ovládací zařízení pro parkovací brzdu**
(32) 19.01.2010
(31) 202010001072 U
(33) DE
(74) Čermák a spol., JUDr. Karel Čermák, Elišky Peškové 15, Praha 5, 15000

Zveřejněné opravené překlady evropských patentových spisů

U následujících udělených evropských patentů s účinky pro Českou republiku byl majitelem předložen opravený překlad patentového spisu do českého jazyka (§35d odst. 2 zákona č. 527/1990 Sb., v platném znění).
Datum zveřejnění opraveného překladu evropského patentového spisu je datum publikace tohoto Věstníku.

- (97) EP 2253295

Zveřejněné překlady pozměněného, nebo omezeného znění evropských patentových spisů

U následujících udělených evropských patentů s účinky pro Českou republiku byl majitelem předložen překlad omezeného, nebo pozměněného znění evropského patentového spisu do českého jazyka (§35f odst. 3 zákona č. 527/1990 Sb., v platném znění).

- (97) EP 1394070
(97) EP 1416958
(97) EP 1629844

Evropské patenty zrušené Evropským patentovým úřadem

Následující evropské patenty udělené Evropským patentovým úřadem s účinky pro Českou republiku byly zrušeny Evropským patentovým úřadem podle článku 102 Úmluvy o udělování evropských patentů (§35f odst 2 zákona č. 527/1990 Sb., v platném znění).

(97) EP 1455002

PD4A Převod práv a ostatní změny majitelů evropských patentů

(97) EP 1537905

(73) AE&E Austria GmbH & Co KG, 8074 Raaba, AT

(97) EP 1537905

(73) Andritz Energy & Environment GmbH, 8074 Raaba, AT

(97) EP 1554228

(73) nawaRo AG, 3212 Gurmels, CH

(97) EP 1629880

(73) Andritz Energy & Environment GmbH, 8074 Raaba, AT

(97) EP 1963596

(73) Berry Floor NV, 8930 Menen, BE

(97) EP 2135608

(73) Ardea Biosciences, Inc., San Diego, 92121, CA, US

FG1K

Zapsané užité vzory - přehled podle čísel zápisu

V období uzávěrky tohoto čísla Věstníku zapsal Úřad průmyslového vlastnictví tyto užité vzory.

23726	E 03 C 1/12	(2006.01)
23727	E 04 H 12/08	(2006.01)
23728	G 01 N 27/04	(2006.01)
23729	F 16 H 9/04	(2006.01)
23730	E 06 B 9/386	(2006.01)
23731	A 23 C 21/08	(2006.01)
23732	B 01 D 53/18	(2006.01)
23733	G 01 N 1/04	(2006.01)
23734	G 06 Q 20/00	(2012.01)
23735	B 60 F 3/00	(2006.01)
23736	F 16 S 3/00	(2006.01)
23737	B 61 D 17/18	(2006.01)
23738	A 61 B 5/22	(2006.01)
23739	A 23 C 21/06	(2006.01)
23740	A 23 C 21/06	(2006.01)
23741	F 42 B 12/72	(2006.01)
23742	A 01 K 93/00	(2006.01)
23743	F 01 C 1/38	(2006.01)
23744	F 16 K 15/04	(2006.01)
23745	A 61 K 38/18	(2006.01)
23746	H 05 H 1/34	(2006.01)
23747	B 61 C 17/04	(2006.01)

FG1K

Zapsané užité vzory - řazené podle MPT

- (51) **A01K 93/00** (2006.01)
(11) 23742
(21) **2012-25762**
(22) 14.03.2012
(47) 03.05.2012
(73) Sklenář Jan, Horka nad Moravou, CZ
(72) Sklenář Jan, Horka nad Moravou, CZ
(54) **Splávek pro rybolov udicí**
(74) Ing. Petr Soukup, Vídeňská 8, Olomouc, 77200
- (51) **A23C 21/06** (2006.01)
A23J 3/08 (2006.01)
A23L 1/0562 (2006.01)
A23L 1/22 (2006.01)
(11) 23739
(21) **2012-25725**
(22) 08.03.2012
(47) 03.05.2012
(73) Výzkumný ústav potravinářský Praha, v.v.i., Praha - Hostivař, CZ
(72) Adámek Lubomír RNDr., Praha, CZ
Laknerová Ivana Ing., Praha - Nusle, CZ
Beran Miloš Ing., Praha - Bubeneč, CZ
Urban Marian Ing., Praha - Holešovice, CZ
Rutová Eva, Praha - Žižkov, CZ
(54) **Potravina s obsahem syrovátkových proteinů**
(74) Ministerstvo zemědělství ČR, Mgr. Hana Jirkalová, Těšnov 17, Praha 1, 11705
- (51) **A23C 21/06** (2006.01)
A23J 3/08 (2006.01)
A23L 1/22 (2006.01)
(11) 23740
(21) **2012-25726**
(22) 08.03.2012
(47) 03.05.2012
(73) Výzkumný ústav potravinářský Praha, v.v.i., Praha - Hostivař, CZ
(72) Adámek Lubomír RNDr., Praha - Krč, CZ
Laknerová Ivana Ing., Praha - Nusle, CZ
Beran Miloš Ing., Praha - Bubeneč, CZ
Urban Marian Ing., Praha - Holešovice, CZ
Rutová Eva, Praha - Žižkov, CZ
(54) **Pomazánka s obsahem syrovátkových proteinů**
(74) Ministerstvo zemědělství ČR, Mgr. Hana Jirkalová, Těšnov 17, Praha 1, 11705
- (51) **A23C 21/08** (2006.01)
A23J 3/08 (2006.01)
A23L 1/0562 (2006.01)
A23L 1/22 (2006.01)
(11) 23731
(21) **2012-25672**
(22) 24.02.2012
(47) 03.05.2012
(73) Výzkumný ústav potravinářský Praha, v.v.i., Praha - Hostivař, CZ
(72) Adámek Lubomír RNDr., Praha - Krč, CZ
Laknerová Ivana Ing., Praha - Nusle, CZ
Beran Miloš Ing., Praha - Bubeneč, CZ
Urban Marian Ing., Praha - Holešovice, CZ
Rutová Eva, Praha - Žižkov, CZ
(54) **Potravina se zvýšeným obsahem syrovátkových proteinů**
(74) Ministerstvo zemědělství ČR, Mgr. Hana Jirkalová, Těšnov 17, Praha 1, 11705
- (51) **A61B 5/22** (2006.01)
(11) 23738
(21) **2012-25718**
(22) 07.03.2012
- (47) 03.05.2012
(73) Jihočeská univerzita v Českých Budějovicích Pedagogická fakulta, České Budějovice, CZ
(72) Malátová Renata PhDr. Ph.D., Borek, CZ
Pučelík Jiří Ing. CSc., Plzeň, CZ
(54) **Svalový dynamometr, zejména pro měření svalů hlubokého stabilizačního systému páteře**
(74) PatentCentrum Sedlák a Partners s.r.o., Ing. Jiří Sedlák, Husova 5, České Budějovice, 37001
- (51) **A61K 38/18** (2006.01)
A61K 38/00 (2006.01)
A23L 1/00 (2006.01)
C07K 14/00 (2006.01)
C07K 14/435 (2006.01)
(11) 23745
(21) **2012-25837**
(22) 29.03.2012
(47) 03.05.2012
(32) 31.08.2011
(31) 165-2011
(33) SK
(73) Eliašová Erika MVDr., Nitra, SK
Eliaš Daniel MVDr. Ph.D., Nitra, SK
(72) Eliašová Erika MVDr., Nitra, SK
Eliaš Daniel MVDr. Ph.D., Nitra, SK
(54) **Bioaktivní regenerační směs na výrobu výživového přípravku**
(74) Bartoloměj Kouba, patentový zástupce, Mánesova 1200, Strakonice 1, 38601
- (51) **B01D 53/18** (2006.01)
B01D 53/50 (2006.01)
(11) 23732
(21) **2012-25677**
(22) 28.02.2012
(47) 03.05.2012
(73) Dipez spol. s r. o., Brno, CZ
(72) Hrstka Pavel Ing. CSc., Brno, CZ
Kozíel Petr Ing., Brno, CZ
(54) **Zařízení na odsířování spalin v cirkulující fluidní vrstvě**
(74) Ing. František Kania, Mendlovo nám. 1a, Brno, 60300
- (51) **B60F 3/00** (2006.01)
B60K 1/02 (2006.01)
B62D 7/14 (2006.01)
B62D 24/00 (2006.01)
(11) 23735
(21) **2012-25711**
(22) 14.07.2011
(47) 03.05.2012
(73) Rajdl Jiří Ing., Praha, CZ
Verner Kryštof RNDr. Ph.D., Praha, CZ
Kučerová Lenka Mgr., Praha, CZ
Dvořáková Hana, Praha, CZ
(72) Rajdl Jiří Ing., Praha, CZ
Verner Kryštof RNDr. Ph.D., Praha, CZ
Kučerová Lenka Mgr., Praha, CZ
Dvořáková Hana, Praha, CZ
(54) **Obojživelný elektromobil**
- (51) **B61C 17/04** (2006.01)
(11) 23747
(21) **2012-25860**
(22) 03.04.2012
(47) 03.05.2012
(73) Šebetka Ladislav, Choceň, CZ
(72) Šebetka Ladislav, Choceň, CZ
(54) **Klimatizační a větrací zařízení kabiny strojvedoucího pro lokomotivy**
(74) Mgr. Ladislav Sudík, Polní 293, Letohrad, 56151

- (51) **B61D 17/18** (2006.01)
E04C 2/24 (2006.01)
E04C 2/284 (2006.01)
E04B 2/00 (2006.01)
B32B 17/02 (2006.01)
B32B 7/12 (2006.01)
- (11) 23737
(21) **2012-25714**
(22) 06.03.2012
(47) 03.05.2012
(73) Lemfeld Jan, Velký Šenov, CZ
(72) Lemfeld Jan, Velký Šenov, CZ
(54) **Univerzální odlehčený panel**
(74) Patentová a známková kancelář Novotný, Ing. Jaroslav Novotný, Římská 45/2135, Praha 2, 12000
- (51) **E03C 1/12** (2006.01)
E03C 1/01 (2006.01)
- (11) 23726
(21) **2011-24718**
(22) 16.08.2011
(47) 03.05.2012
(73) Baránek Josef, Velká Bystřice, CZ
(72) Baránek Josef, Velká Bystřice, CZ
(54) **Zařízení na využití odpadní vody**
- (51) **E04H 12/08** (2006.01)
E04H 12/22 (2006.01)
- (11) 23727
(21) **2011-25077**
(22) 08.11.2011
(47) 03.05.2012
(73) Dürich Jiří Dipl. tech., Mladá Boleslav, CZ
(72) Dürich Jiří Dipl. tech., Mladá Boleslav, CZ
(54) **Zesílení přenosové soustavy VVN elektrické energie**
- (51) **E06B 9/386** (2006.01)
E06B 9/38 (2006.01)
E06B 9/28 (2006.01)
- (11) 23730
(21) **2012-25585**
(22) 06.02.2012
(47) 03.05.2012
(73) ISOTRA a.s., Opava, CZ
(72) Blachut Bohumír Ing., Bolatice, CZ
Stavař Erich Ing., Bolatice, CZ
(54) **Lamela, zejména pro horizontální exteriérové žaluzie**
(74) Ing. Petr Soukup, Vídeňská 8, Olomouc, 77200
- (51) **F01C 1/38** (2006.01)
- (11) 23743
(21) **2012-25778**
(22) 18.03.2012
(47) 03.05.2012
(73) Doleček Michal, Praha, CZ
(72) Doleček Michal, Praha, CZ
(54) **Objemový stroj s rotačním pístem a toroidní pracovní komorou**
- (51) **F16H 9/04** (2006.01)
F16H 55/52 (2006.01)
A01D 34/08 (2006.01)
- (11) 23729
(21) **2012-25572**
(22) 02.02.2012
(47) 03.05.2012
(73) MOTOR JIKOV Group, a.s., České Budějovice, CZ
(72) Křišťan Zbyněk, Vodňany, CZ
(54) **Řemenový variátor a travní sekačka nebo mulčovač s tímto řemenovým variátorem**
(74) PatentCentrum Sedlák a Partners s.r.o., Ing. Jiří Sedlák, Husova 5, České Budějovice, 37001
- (51) **F16K 15/04** (2006.01)
F16K 1/14 (2006.01)
F16K 17/06 (2006.01)
F16K 17/04 (2006.01)
- (11) 23744
(21) **2012-25803**
(22) 23.03.2012
(47) 03.05.2012
(73) PRESSKAN system, a.s., Prostějov, CZ
(72) Šlézár Jiří, Přemyslovice, CZ
(54) **Armatura, zejména pro systémy tlakové kanalizace**
(74) Ing. Petr Soukup, Vídeňská 8, Olomouc, 77200
- (51) **F16S 3/00** (2006.01)
B61D 25/00 (2006.01)
B60J 10/06 (2006.01)
B60J 10/02 (2006.01)
E06B 1/14 (2006.01)
E06B 1/12 (2006.01)
- (11) 23736
(21) **2012-25713**
(22) 06.03.2012
(47) 03.05.2012
(73) Lemfeld Jan, Velký Šenov, CZ
(72) Lemfeld Jan, Velký Šenov, CZ
(54) **Hliníkový otevřený profil pro vložení pryžových vložek**
(74) Patentová a známková kancelář Novotný, Ing. Jaroslav Novotný, Římská 45/2135, Praha 2, 12000
- (51) **F42B 12/72** (2006.01)
- (11) 23741
(21) **2012-25750**
(22) 13.03.2012
(47) 03.05.2012
(73) Svachouček Václav Ing. CSc., Vlašim, CZ
Kišová Petra Ing. Ph.D., Vlašim, CZ
(72) Svachouček Václav Ing. CSc., Vlašim, CZ
Kišová Petra Ing. Ph.D., Vlašim, CZ
(54) **Netoxická střela**
- (51) **G01N 1/04** (2006.01)
G01N 15/14 (2006.01)
- (11) 23733
(21) **2012-25682**
(22) 29.02.2012
(47) 03.05.2012
(73) Český hydrometeorologický ústav, Praha - Komořany, CZ
Výzkumný ústav meliorací a ochrany půdy, v.v.i., Praha, CZ
(72) Středová Hana Ing. Ph.D., Vyškov, CZ
Podhrázská Jana Ing. Ph.D., Brno - Kohoutovice, CZ
Středa Tomáš Ing. Ph.D., Vyškov, CZ
(54) **Deflametr s aktivním lapačem pŕdních částic a časovým záznamem**
(74) Ministerstvo zemědělství ČR, Mgr. Hana Jirkalová, Těšnov 17, Praha 1, 11705
- (51) **G01N 27/04** (2006.01)
G01N 27/12 (2006.01)
- (11) 23728
(21) **2011-25389**
(22) 23.12.2011
(47) 03.05.2012
(73) TOMST s.r.o., Praha, CZ
(72) Haase Tomáš, Praha - Kunratice, CZ
(54) **Autonomní modulární stanice pro měření pŕdní vlhkosti a teploty**
(74) Patentová a známková kancelář Novotný, Ing. Jaroslav Novotný, Římská 45/2135, Praha 2, 12000
- (51) **G06Q 20/00** (2012.01)
- (11) 23734
(21) **2012-25700**
(22) 04.03.2012
(47) 03.05.2012
(73) MATERNA Communications, a.s., Praha, CZ
(72) Hejduk Petr Ing., Praha - Modřany, CZ
Kořut Martin Mgr., Praha - Újezd nad Lesy, CZ
(54) **Mobilní platební systém**

- (74) Patentová a známková kancelář Novotný, Ing. Jaroslav
Novotný, Římská 45/2135, Praha 2, 12000
- (51) **H05H 1/34** (2006.01)
H01T 19/04 (2006.01)
- (11) 23746
- (21) **2012-25856**
- (22) 02.04.2012
- (47) 03.05.2012
- (73) Fyzikální ústav AV ČR, v.v.i., Praha - Libeň, CZ
Ústav experimentální medicíny AV ČR, v.v.i., Praha, CZ
- (72) Churpita Olexander, Praha, CZ
Hubička Zdeněk Mgr. Ph.D., Praha, CZ
Dejneka Alexandr Ph.D., Brandýs nad Labem, CZ
Jastrabík Lubomír RNDr. CSc., Praha, CZ
Zablotskyy Vitaliy doc. DrSc., Praha, CZ
Syková Eva Prof. MUDr. DrSc., Praha, CZ
Kubínová Šárka PharmDr. Ph.D., Praha, CZ
- (54) **Zařízení pro generaci nízkoteplotního plazmatu s
laditelnou koncentrací ionizovaných částic**
- (74) Ing. Petr Soukup, Vídeňská 8, Olomouc, 77200

Seznam majitelů zapsaných užitečných vzorů

(73)	(11)	(51)	(73)	(11)	(51)
Baránek Josef, Velká Bystřice, CZ	23726	E 03 C 1/12	(2006.01)	Výzkumný ústav potravinářský Praha, v.v.i., Praha - Hostivař, CZ	23731 A 23 C 21/08 (2006.01)
Český hydrometeorologický ústav, Praha - Komořany, CZ	23733	G 01 N 1/04	(2006.01)	Výzkumný ústav potravinářský Praha, v.v.i., Praha - Hostivař, CZ	23739 A 23 C 21/06 (2006.01)
Dípez spol. s r. o., Brno, CZ	23732	B 01 D 53/18	(2006.01)	Výzkumný ústav potravinářský Praha, v.v.i., Praha - Hostivař, CZ	23740 A 23 C 21/06 (2006.01)
Doleček Michal, Praha, CZ	23743	F 01 C 1/38	(2006.01)	Výzkumný ústav potravinářský Praha, v.v.i., Praha - Hostivař, CZ	23740 A 23 C 21/06 (2006.01)
Dürich Jiří Dipl. tech., Mladá Boleslav, CZ	23727	E 04 H 12/08	(2006.01)		
Dvořáková Hana, Praha, CZ	23735	B 60 F 3/00	(2006.01)		
Eliaš Daniel MVDr. Ph.D., Nitra, SK	23745	A 61 K 38/18	(2006.01)		
Eliašová Erika MVDr., Nitra, SK	23745	A 61 K 38/18	(2006.01)		
Fyzikální ústav AV ČR, v.v.i., Praha - Libeň, CZ	23746	H 05 H 1/34	(2006.01)		
ISOTRA a.s., Opava, CZ	23730	E 06 B 9/386	(2006.01)		
Jihočeská univerzita v Českých Budějovicích Pedagogická fakulta, České Budějovice, CZ	23738	A 61 B 5/22	(2006.01)		
Kišová Petra Ing. Ph.D., Vlašim, CZ	23741	F 42 B 12/72	(2006.01)		
Kučerová Lenka Mgr., Praha, CZ	23735	B 60 F 3/00	(2006.01)		
Lemfeld Jan, Velký Šenov, CZ	23736	F 16 S 3/00	(2006.01)		
Lemfeld Jan, Velký Šenov, CZ	23737	B 61 D 17/18	(2006.01)		
MATERNA Communications, a.s., Praha, CZ	23734	G 06 Q 20/00	(2012.01)		
MOTOR JIKOV Group, a.s., České Budějovice, CZ	23729	F 16 H 9/04	(2006.01)		
PRESSKAN system, a.s., Prostějov, CZ	23744	F 16 K 15/04	(2006.01)		
Rajdl Jiří Ing., Praha, CZ	23735	B 60 F 3/00	(2006.01)		
Sklenář Jan, Horka nad Moravou, CZ	23742	A 01 K 93/00	(2006.01)		
Svachouček Václav Ing. CSc., Vlašim, CZ	23741	F 42 B 12/72	(2006.01)		
Šebetka Ladislav, Choceň, CZ	23747	B 61 C 17/04	(2006.01)		
TOMST s.r.o., Praha, CZ	23728	G 01 N 27/04	(2006.01)		
Ústav experimentální medicíny AV ČR, v.v.i., Praha, CZ	23746	H 05 H 1/34	(2006.01)		
Verner Kryštof RNDr. Ph.D., Praha, CZ	23735	B 60 F 3/00	(2006.01)		
Výzkumný ústav meliorací a ochrany půdy, v.v.i., Praha, CZ	23733	G 01 N 1/04	(2006.01)		

FG4Q

Zapsané průmyslové vzory - přehled podle čísel zápisu

V období uzávěrky tohoto čísla Věstníku zapsal Úřad průmyslového vlastnictví tyto průmyslové vzory:

35303	25-01
35304	11-02
35305	24-01
35306	25-01

FG4Q

Zapsané průmyslové vzory - přehled podle tříd

- (51) 11-02
- (11) 35304
- (21) 2011-38814
- (22) 03.10.2011
- (15) 02.05.2012
- (45) 02.05.2012
- (54) Dekorativní miniatura - rámeček
- (28) 6
- (73) ORANGE CITY s.r.o., Praha 5, CZ
- (72) Vidov Mikhail, Praha 6, CZ
Zakardonskaya Olga, Praha 6, CZ
- (74) Mgr. Klára Studená, advokátní a patentová kancelář,
Komunardů 36, Praha 7, 17000
- (55)



3.1



1.1



3.2



1.2



4.1



2.1



4.2



2.2



5.1



5.2



6.1



6.2



1.2



1.3



1.4



1.5

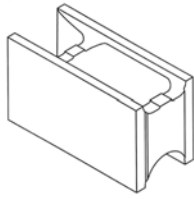
- (51) **24-01**
(11) 35305
(21) 2010-38386
(22) 01.10.2010
(15) 03.05.2012
(45) 03.05.2012
(54) Endoskopický vozík
(28) 1
(73) HOSPIMED, spol. s.r.o., Praha 3, CZ
(72) Řehák Jindřich MUDr., Praha 3, CZ
(55)



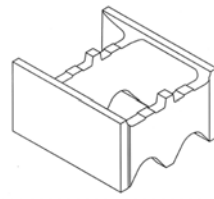
1.1

- (51) **25-01**
(11) 35303
(21) 2010-38262
(22) 01.06.2010
(15) 02.05.2012
(45) 02.05.2012
(54) Tvarovka
(28) 14
(73) KB - BLOK systém, s.r.o., Postoloprty, CZ
(72) Vzdal se práva být uveden - § 35(2)(c) zák. č. 207/2000
Sb. neuvedeno, neuvedeno, XY
(74) Mgr. David Krofta, advokát, Újezd 450/40, Praha 1 - Malá
Strana, 11801

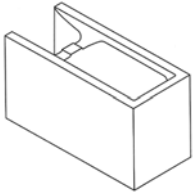
(55)



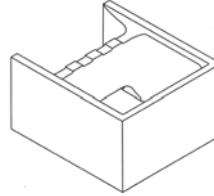
1.1



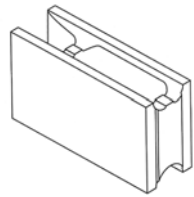
8.1



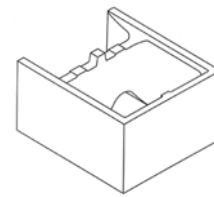
2.1



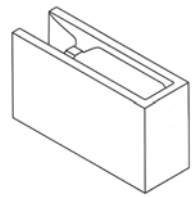
9.1



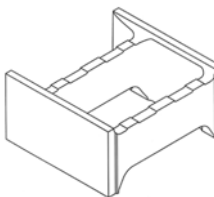
3.1



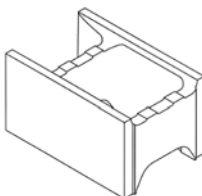
10.1



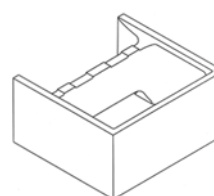
4.1



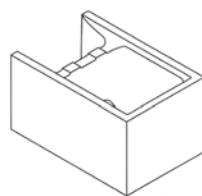
11.1



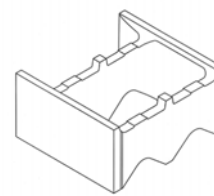
5.1



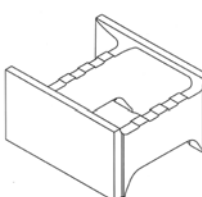
12.1



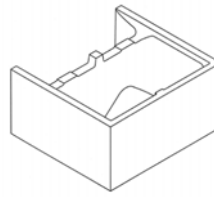
6.1



13.1

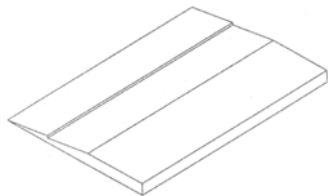


7.1

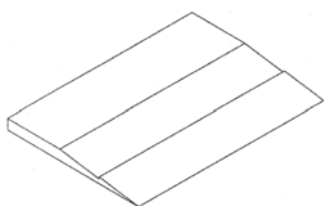


14.1

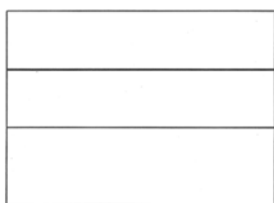
- (51) **25-01**
(11) 35306
(21) 2011-38593
(22) 11.03.2011
(15) 03.05.2012
(45) 03.05.2012
(54) Deskový polotovar
(28) 1
(73) STEINBAUER LECHNER s. r.o., Štěpánovice, CZ
(72) Steinbauer Petr Dipl.-Ing., Lišov, CZ
(74) PatentCentrum Sedlák & Partners s.r.o., Husova 5 5,
České Budějovice, 37001
(55)



1.1



1.2



1.3



1.4

Seznam vlastníků zapsaných průmyslových vzorů

(73)	(11)	(51)	(73)	(11)	(51)
HOSPIMED, spol. s.r.o., Praha 3, CZ	35305	24-01			
KB - BLOK systém, s.r.o., Postoloprty, CZ	35303	25-01			
ORANGE CITY s.r.o., Praha 5, CZ	35304	11-02			
STEINBAUER LECHNER s. r.o., Štěpánovice, CZ	35306	25-01			

Dodatková ochranná osvědčení pro léčiva a pro přípravky na ochranu rostlin

Podání žádosti o udělení osvědčení

- (22) 18.04.2012
- (21) SPC/CZ2012/218
- (71) BASF SE, Ludwigshafen, DE
- (68) 293009
- (54) Fungicidní směs a způsob potírání škodlivých hub
- (92) 4759-0, 01.11.2011
- (93) 12295, 02.02.2005, GB
- (95) BELL - boskalid/epoxikonazol, přípravek na ochranu rostlin

- (22) 25.04.2012
- (21) SPC/CZ2012/221
- (71) Amylin Pharmaceuticals, Inc., San Diego, CA 92121, CA, US
Alkermes Pharma Ireland Limited, County Westmeath, IE
- (68) 1734971
- (54) Zařízení s udržitelným uvolňováním na bázi polymeru
- (92) EU/1/11/696/001, 17.06.2011
- (95) BYDUREON-exenatid, léčivý přípravek

Úřední rozhodnutí a oznámení

MK4A, MK4F

Zánik patentů a autorských osvědčení uplynutím doby platnosti

(11)	(21)	Int.Cl.(51)	(11)	(21)	Int.Cl.(51)
280699	1992-1390	8/B27B 3/04			

MK1K

Zániky užitných vzorů uplynutím doby platnosti

(11)	(21)	(51)	
12303	2002-13085	A61K 9/08	(2006.01)
12304	2002-13086	A61K 9/08	(2006.01)
12317	2002-13091	A47L 9/02	(2006.01)
12318	2002-13095	B28C 7/12	(2006.01)
12462	2002-13089	E04H 12/08	(2006.01)
12499	2002-13092	C04B 26/14	(2006.01)

Zápisy licenčních smluv do rejstříku užitných vzorů pro nabyvatele

(11)	22520
(73)	Vysoké učení technické v Brně, Brno, CZ Nabyvatel: BD SENSORS s.r.o., Hradištská 817, Buchlovice, 68708, CZ Druh licence: nevýlučná Datum uzavření smlouvy: 28.03.2012 Datum zápisu smlouvy: 07.05.2012

ND1K

První prodloužení doby platnosti užitných vzorů

(51)	A01K 11/00	(2006.01)	(51)	A63B 63/04	(2006.01)
(11)	18163			A63B 63/02	(2006.01)
(21)	2007-19332			A63B 63/00	(2006.01)
(22)	29.10.2007		(11)	18707	
(73)	Král Radomír Ing., Český Dub, CZ		(21)	2008-19974	
(54)	Ušní visačka pro hospodářská zvířata		(22)	23.05.2008	
(51)	E04B 1/348	(2006.01)	(73)	Lískovec Petr Ing., České Budějovice, CZ	
	E04B 1/08	(2006.01)	(54)	Fotbalová branka	
	E04B 1/10	(2006.01)	(51)	G06F 3/153	(2006.01)
(11)	18637			G06F 13/00	(2006.01)
(21)	2008-19681			G06Q 90/00	(2006.01)
(22)	19.02.2008		(11)	18750	
(73)	Mečava Rajko Ing., Praha 9, Újezd nad Lesy, CZ		(21)	2008-19973	
(54)	Stach Miroslav Ing. arch., Slavičín, CZ		(22)	23.05.2008	
	Stavební modulární systém		(73)	ŠIK CZ s.r.o., Praha 1 - Staré Město, CZ	
(51)	B27L 11/00	(2006.01)	(54)	Zařízení k distribuci dat a vzdálené správě informačního kanálu koncového místa	
(11)	18656		(51)	F41G 1/387	(2006.01)
(21)	2008-19906			F41G 1/38	(2006.01)
(22)	30.04.2008			F41G 1/16	(2006.01)
(73)	Lenc Karel, Vimperk, CZ			F41G 1/06	(2006.01)
(54)	Lencová Marie, Vimperk, CZ			F41G 1/00	(2006.01)
	Rotor štěpkovače			F41G 11/00	(2006.01)
(51)	F25B 7/00	(2006.01)	(11)	18787	
	F25B 49/02	(2006.01)	(21)	2008-19996	
(11)	18660		(22)	02.06.2008	
(21)	2008-19934		(73)	KOZAP Uh. Brod - Zbraně a stěpivo, spol. s r.o., Bánov, CZ	
(22)	13.05.2008		(54)	Zámek puškohledové montáže	
(73)	Kopecký Pavel, Kolín, CZ		(51)	B60L 9/00	(2006.01)
(54)	Ondráček Tomáš, Bystřice u Benešova, CZ			B60L 15/20	(2006.01)
	Zařízení ke kaskádní rekuperaci tepla z kompresorových chladicích zařízení		(11)	18806	
(51)	F25B 31/00	(2006.01)	(21)	2008-19953	
	F25B 49/02	(2006.01)	(22)	20.05.2008	
(11)	18678		(73)	SOR Libchavy spol. s r. o., Libchavy, CZ	
(21)	2008-19935		(54)	Pohonná jednotka elektrického vozidla	
(22)	13.05.2008				
(73)	Kopecký Pavel, Kolín-Sendražice, CZ				
(54)	Ondráček Tomáš, Bystřice u Benešova, CZ				
	Zařízení pro snížení energetické náročnosti kompresorových chladicích jednotek				

- (51) **F42C 11/00** (2006.01)
F42C 19/02 (2006.01)
F42B 3/10 (2006.01)
B60R 21/00 (2006.01)
- (11) 18835
(21) 2008-20153
(22) 18.07.2008
(73) Indet Safety Systems a. s., Vsetín, CZ
(54) Univerzální elektrický zážehový systém na bázi chráněné pyrotechnické pilule
- (51) **F23B 10/00** (2006.01)
F23L 15/00 (2006.01)
- (11) 18852
(21) 2008-19801
(22) 26.03.2008
(73) Zajiček Kamil, Chlum u Třeboně, CZ
(54) Zplyňovací komora
- (51) **F23L 15/00** (2006.01)
F23L 9/00 (2006.01)
F23L 1/00 (2006.01)
- (11) 18854
(21) 2008-19814
(22) 31.03.2008
(73) Zajiček Kamil, Chlum u Třeboně, CZ
(54) Těleso pro ohřev vzduchu
- (51) **A47G 19/30** (2006.01)
A47G 23/00 (2006.01)
- (11) 19012
(21) 2008-19910
(22) 02.05.2008
(73) Bernard Luděk, Rokytnice v Orlických horách, CZ
Hrdlička Radek, Rokytnice v Orlických horách, CZ
(54) Prostředek pro odkládání použitých čajových porcovacích sáčků
- (51) **B65G 11/12** (2006.01)
E02F 7/00 (2006.01)
- (11) 19068
(21) 2008-19987
(22) 10.06.2008
(73) Kolář Petr Ing., Teplice, CZ
(54) Pohyblivá násypka se zadním šikmým čelem
- (51) **B24B 55/00** (2006.01)
B23Q 11/00 (2006.01)
- (11) 19107
(21) 2008-19920
(22) 07.05.2008
(73) Valentini Guido, Milano, IT
(54) Otočná spojka pro odsávací potrubí nástrojů pro obrábění povrchu

ND1K

Druhé prodloužení doby platnosti užitých vzorů

- (51) **F28D 3/02** (2006.01)
F28F 21/00 (2006.01)
- (11) 15480
(21) 2005-16587
(22) 04.05.2005
(73) Madry, CSc. Ferdinand Ing., Frýdek-Místek, CZ
(54) Tepelný výměník
- (51) **E03F 5/10** (2006.01)
B01D 21/02 (2006.01)
C02F 1/40 (2006.01)
- (11) 15504
(21) 2005-16571
(22) 02.05.2005
(73) Ing. Petr Štěpánek - INKOS, Brno, CZ
(54) Otočné uložení zejména nosného zařízení vnitřní vestavby kruhové sedimentační, zahušťovací nebo flotační nádrže
- (51) **E04B 5/19** (2006.01)
- (11) 15539
(21) 2005-16567
(22) 29.04.2005
(73) Forting s. r. o., Valtice, CZ
(54) Bednicí stropní deska
- (51) **A61N 5/06** (2006.01)
- (11) 15543
(21) 2005-16600
(22) 09.05.2005
(73) Biotherapy s.r.o., Praha 9 - Vysočany, CZ
(54) Fototerapeutický přístroj
- (51) **B64C 3/14** (2006.01)
- (11) 15912
(21) 2005-16597
(22) 05.05.2005
(73) Výzkumný a zkušební letecký ústav, a. s., Praha, CZ
EVEKTOR, spol. s r. o., Kunovice, CZ
(54) Aerodynamický profil křídla

- (51) **E06B 3/46** (2006.01)
E06B 3/42 (2006.01)
(11) 16114
(21) 2005-17071
(22) 14.10.2005
(73) Hajšl Václav Ing., Praha 6, CZ
(54) Prosklená lodžiová stěna
- (51) **A23K 1/16** (2006.01)
A61K 31/70 (2006.01)
A61K 33/10 (2006.01)
(11) 19239
(21) 2007-19181
(22) 16.06.2005
(73) Výzkumný ústav živočišné výroby, v.v.i., Praha, CZ
(54) Roztok pro zvířata s L-glutaminem s rehydratačním účinkem

ND4Q

První obnovy doby ochrany průmyslových vzorů

- (51) 19-08
(11) 34076
(21) 2007-37107
(22) 18.06.2007
(54) Obtisk s dekoračním motivem

ND4Q

Druhé obnovy doby ochrany průmyslových vzorů

- (51) 01-03
(11) 31151
(21) 2002-33913
(22) 09.05.2002
(54) Sýr
- (51) 08-06
(11) 31279
(21) 2002-33908
(22) 03.05.2002
(54) Kliky pro dveře a okna

ND4Q

Třetí obnovy doby ochrany průmyslových vzorů

- (51) 13-03
(11) 27352
(21) 1997-29975
(22) 12.03.1997
(54) Kompaktní jistič
- (51) 23-01
(11) 27582
(21) 1997-30067
(22) 22.04.1997
(54) Tvarovka pro potrubí

PD4A

Převod práv a ostatní změny majitelů patentů

- | | |
|---|---|
| (11) 283415 | (11) 283415 |
| (21) 1997-1095 | (21) 1997-1095 |
| (73) AE Energietechnik GmbH, 8074 Raaba, AT | (73) Personengesellschaft Austrian Energy & Environment AG Nfg AG & Co KG, 8074 Raaba, AT |
| (11) 283415 | (11) 283415 |
| (21) 1997-1095 | (21) 1997-1095 |
| (73) AE Energy & Environment GmbH, Graz, AT | (73) Austrian Energy & Environment AG & Co KG, 8074 Raaba, AT |
| (11) 283415 | (11) 283415 |
| (21) 1997-1095 | (21) 1997-1095 |
| (73) Austrian Energy Environment Holding AG, Graz, AT | (73) AE&E Austria GmbH & Co KG, 8074 Raaba, AT |
| (11) 283415 | (11) 283415 |
| (21) 1997-1095 | (21) 1997-1095 |
| (73) Austrian Energy & Environment AG, 8074 Raaba, AT | (73) Andritz Energy & Environment GmbH, 8074 Raaba, AT |

- (11) 292939
(21) 1997-3740
(73) AE Energietechnik GmbH, 8074 Raaba, AT
- (11) 292939
(21) 1997-3740
(73) AE Energy & Environment GmbH, Graz, AT
- (11) 292939
(21) 1997-3740
(73) Austrian Energy Environment Holding AG, Graz, AT
- (11) 292939
(21) 1997-3740
(73) Austrian Energy & Environment AG, 8074 Raaba, AT
- (11) 292939
(21) 1997-3740
(73) Personengesellschaft Austrian Energy & Environment AG Nfg AG & Co KG, 8074 Raaba, AT
- (11) 292939
(21) 1997-3740
(73) Austrian Energy & Environment AG & Co KG, 8074 Raaba, AT
- (11) 292939
(21) 1997-3740
(73) AE&E Austria GmbH & Co KG, 8074 Raaba, AT
- (11) 292939
(21) 1997-3740
(73) Andritz Energy & Environment GmbH, 8074 Raaba, AT
- (11) 293415
(21) 1998-2809
(73) Merial Limited, Duluth, 30096, GA, US
- (11) 296302
(21) 1999-3197
(73) Merial Limited, Duluth, 30096, GA, US
- (11) 303120
(21) 2001-1895
(73) IPSEN PHARMA S.A.S., 92100 Boulogne-Billancourt, FR

PD1K

Převod práv a ostatní změny majitelů užitečných vzorů

- (11) 18750
(21) 2008-19973
(73) ŠIK CZ s.r.o., Praha 1 - Staré Město, CZ
- (11) 22520
(21) 2011-24422
(73) Vysoké učení technické v Brně, Brno, CZ
- (11) 22973
(21) 2011-24415
(73) LANIK s.r.o., Boskovice, CZ
- (11) 23442
(21) 2011-25061
(73) Okna Macek a.s., Dubňany, CZ

Zamítnuté a částečně zamítnuté přihlášky ochranných známek před zveřejněním

Kapitola obsahuje údaje o rozhodnutích o přihláškách ochranných známek, u kterých byly na základě provedeného věcného průzkumu shledány Úřadem důvody pro zamítnutí přihlášky ochranné známky podle ustanovení § 4 nebo 6 zákona č. 441/2003 Sb. Na základě toho Úřad vydal rozhodnutí o zamítnutí přihlášky podle ustanovení § 22 zákona č. 441/2003 Sb., a to pro celý seznam výrobků a služeb nebo pro jeho část. Údaje o výsledku rozhodnutí (zamítnutí přihlášky, částečné zamítnutí přihlášky) jsou uvedeny za datem právní moci rozhodnutí pod INID kódem (583) s názvem "Datum právní moci rozhodnutí/výsledek rozhodnutí".

(210) **O-485259**

(540)

ekniha

(583) 27.04.2012 / zamítnutí přihlášky

(210) **O-487724**

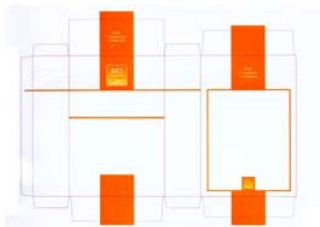
(540)



(583) 02.05.2012 / částečné zamítnutí přihlášky

(210) **O-487873**

(540)



(583) 01.05.2012 / částečné zamítnutí přihlášky

(210) **O-487874**

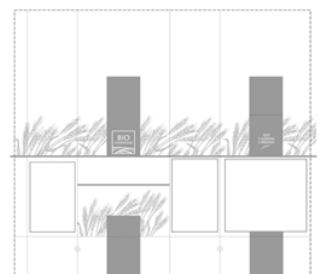
(540)



(583) 01.05.2012 / částečné zamítnutí přihlášky

(210) **O-487875**

(540)



(583) 01.05.2012 / částečné zamítnutí přihlášky

(210) **O-489087**

(540)

mLearning

(583) 20.05.2012 / zamítnutí přihlášky

(210) **O-489095**

(540)



Nadace ARTEMIS

(583) 27.04.2012 / částečné zamítnutí přihlášky

(210) **O-489260**

(540)

Financial Meeting

(583) 02.05.2012 / zamítnutí přihlášky

(210) **O-489269**

(540)

Financial Forum

(583) 02.05.2012 / zamítnutí přihlášky

(210) **O-489680**

(540)



(583) 21.04.2012 / zamítnutí přihlášky

(210) **O-490009**

(540)



(583) 02.05.2012 / zamítnutí přihlášky

(210) **O-490564**

(540)

Medicine guidelines

(583) 02.05.2012 / zamítnutí přihlášky

Přehled zveřejněných přihlášek ochranných známek

Přihlášky ochranných známek, které byly na základě výsledků formálního a věcného průzkumu provedeného Úřadem shledány schopné zápisu do rejstříku ochranných známek, jsou obsaženy v této kapitole. Důležitou právní skutečností je, že zveřejněním přihlášky ochranné známky v této kapitole Věstníku (§ 23 zákona č. 441/2003 Sb.) začíná běžet zákonná tříměsíční lhůta pro podání námitek podle ustanovení § 25 zákona č. 441/2003 Sb.

Číselný přehled

O-484324, O-486506, O-486544, O-486548, O-487724, O-487873, O-487874, O-487875, O-488760, O-489013, O-489051, O-489052, O-489095, O-489285, O-489314, O-489600, O-489602, O-489854, O-490177, O-490182, O-490262, O-490329, O-490818, O-490843, O-490844, O-490848, O-490916, O-490930, O-490933, O-490934, O-490939, O-490959, O-490992, O-491045, O-491072, O-491148, O-491149, O-491167, O-491204, O-491205, O-491206, O-491207, O-491208, O-491209, O-491225, O-491291, O-491314, O-491316, O-491317, O-491622, O-491643, O-491680, O-491890, O-492131, O-492310, O-492362, O-492481, O-492482, O-492564, O-492756, O-492771, O-492890, O-493056, O-493102, O-493166, O-493237, O-493238, O-493337, O-493419, O-493564, O-493565, O-493571, O-493572, O-493573, O-493575, O-493576, O-493577, O-493578, O-493699, O-493722, O-493816, O-493817, O-493836, O-493837, O-494104

Zveřejněné přihlášky ochranných známek

(210) **O-484324**
(220) 24.03.2011
(320) 24.03.2011
(511) 21, 32, 43
(540)

ŠALANDA

- (510) (21) zboží skleněné spadající do této třídy, zejména lahve, sklenice na pití, püllitry, poháry keramické, keramické a porcelánové tácky, porcelánové džbány, vázičky, nádoby z plastu, karafy, stolní lahve, podtácky kromě papírových a určených k prostírání, pohárky z papíru nebo umělých hmot, poháry, tácky papírové, tácy (podnosy), cestovní lahve, otvíráky na lahve, štíty vývěsní, reklamní z porcelánu nebo skla, desky na jídelní lístky, pouzdra na jídelní lístky, tepelně izolační nádoby, termosky na jídlo, termosky na nápoje, krabice na jídlo; (32) aperitivy nealkoholické, nealkoholické nápoje, pivo, sladové pivo, sladové nápoje, výtažky z chmele na výrobu piva, přípravky na výrobu nápojů, zázvorové pivo, prášky na přípravu šumivých nápojů, příchutě na výrobu nápojů, minerální vody, limonády, šumivé nápoje, ovocné šťávy a nápoje, sirupy na výrobu nápojů; (43) barové služby, bufety, hotelové služby, rezervace hotelů, jídelny a závodní jídelny, kavárny, poskytování přechodného ubytování, poskytování gastronomických služeb, provoz hotelového ubytování, půjčování stanů, půjčování židlí, stolů, prostírání, nápojového skla, restaurace, služby spojené s provozováním pohostinství, ubytovací služby (hotely, penziony), zásobování.
- (730) **Heineken Česká republika, a.s.**, U Pivovaru 1, Krušovice, 27053, CZ
- (740) Kyjovský, Blažek & kolegové, advokátní kancelář, JUDr. Milan Kyjovský, Poštovská 8c, Brno, 60100

(210) **O-486506**
(220) 14.06.2011
(320) 14.06.2011
(511) 9, 16, 18, 21, 24, 25, 28, 33, 35, 41
(540)



- (510) (9) ochranné helmy pro sportovce, chrániče zubů, identifikační karty a nosiče obrazových a zvukových záznamů spadající do této třídy; (16) časopisy, etikety netextilní, formuláře, kalendáře, kancelářské potřeby, karty v rámci této třídy, hráček kartičky, knihy, lístky, nálepky, papírenské výrobky, plakáty, pohlednice, razítka, tužky, papírové vlajky a praporky, propagační materiály spadající do této třídy, fotografie, vstupenky; (18) batohy, kufry, diplomatky, kabelky, klíčenky (kožená galanterie), peněženky, sportovní tašky, slunečníky; (21) výrobky z uměleckého a užitkového skla a porcelánu, suvenýry spadající do této třídy, sklenice, šálky, hrnky, utěrky na čištění; (24) textilní vlajky, ručníky a utěrky; (25) sportovní bundy, čepice, opasky, šály, šátky, trička, svetry, košile, kravaty, spodní prádlo, dresy, obuv; (28) brusle, hokejky, chrániče a suspenzory (sportovní potřeby), puky, branky; (33) víno, alkoholické nápoje, s výjimkou piv; (35) propagační a reklamní činnost; (41) služby v oblasti prodeje vstupenek, pořádání a vedení kurzů v oblasti sportu, pořádání sportovních utkání, soutěží a turnajů, organizační činnost v oblasti kultury a sportu, provozování tělovýchovných škol.
- (590) Barevná
- (730) **HC ČSOB Pojišťovna Pardubice a.s.**, Sukova třída 1735, Pardubice, 53002, CZ

(210) **O-486544**
(220) 15.06.2011
(320) 15.06.2011
(511) 16, 35, 38, 41

(540)



- (510) (16) papír, lepenka a výrobky z těchto materiálů, které nejsou zařazeny do jiných tříd, tiskoviny, tiskárenské výrobky, potřeby pro knižní vazby, fotografie, papírenské zboží, lepidla pro papírenství nebo domácnost, materiál pro umělce, štetce, psací stroje a kancelářské potřeby (vyjímaje nábytek), učební a vyučovací pomůcky s výjimkou přístrojů, plastické obaly (nezařazené do jiných tříd), tiskařské typy, štočky, všechny uvedené výrobky ve tř. 16 s výjimkou těchto výrobků pro potřeby finančních služeb, veškerých pojišťovacích, zajišťovacích a zábranných služeb; (35) propagační činnost, reklama, pomoc při řízení obchodní činnosti, obchodní administrativy, kancelářské práce, všechny uvedené služby zařazené ve tř. 35 s výjimkou pro potřeby finančních služeb, veškerých pojišťovacích, zajišťovacích a zábranných služeb; (38) telekomunikace, audiovizuální vysílání, televizní vysílání, televizní vysílání a kabelové televizní vysílání, satelitní vysílání, komunikace prostřednictvím optických sítí, komunikace pomocí počítačových terminálů, počítačový přenos zpráv a obrázků, poskytování on-line fóra, elektronická pošta, elektronické nástěnky; (41) výchova, vzdělávání, obě tyto služby s výjimkou pro potřeby finančních služeb, veškerých pojišťovacích, zajišťovacích a zábranných služeb, zábava, sportovní a kulturní aktivity, televizní zábava, filmová studia, filmová tvorba, půjčování filmů, výroba televizních pořadů, dabing, produkce filmů a videí, výroba a produkce televizního vysílání.
- (590) Barevná
- (730) **Česká programová společnost spol. s r.o.**, Pobřežní 620/3, Praha 8 - Karlín, 18600, CZ
- (740) Advokátní a patentová kancelář VYSKOČIL, KROŠLÁK a spol., Dana Lukajová, Voršílská 10/130, Praha 1, 11000

(210) **O-486548**
(220) 15.06.2011
(320) 15.06.2011
(511) 16, 35, 38, 41
(540)

SPEKTRUM HOME

- (510) (16) papír, lepenka a výrobky z těchto materiálů, které nejsou zařazeny do jiných tříd, tiskoviny, tiskárenské výrobky, potřeby pro knižní vazby, fotografie, papírenské zboží, lepidla pro papírenství nebo domácnost, materiál pro umělce, štetce, psací stroje a kancelářské potřeby (vyjímaje nábytek), učební a vyučovací pomůcky s výjimkou přístrojů, plastické obaly (nezařazené do jiných tříd), tiskařské typy, štočky, všechny uvedené výrobky ve tř. 16 s výjimkou těchto výrobků pro potřeby finančních služeb, veškerých pojišťovacích, zajišťovacích a zábranných služeb; (35) propagační činnost, reklama, pomoc při řízení obchodní činnosti, obchodní administrativy, kancelářské práce, všechny uvedené služby zařazené ve tř. 35 s výjimkou pro potřeby finančních služeb, veškerých pojišťovacích, zajišťovacích a zábranných služeb; (38) telekomunikace, audiovizuální vysílání, televizní vysílání, televizní vysílání a kabelové televizní vysílání, satelitní vysílání, komunikace prostřednictvím optických sítí, komunikace pomocí počítačových terminálů, počítačový přenos zpráv a obrázků, poskytování on-line fóra, elektronická pošta, elektronické nástěnky; (41) výchova, vzdělávání, obě tyto služby s výjimkou pro potřeby finančních služeb, veškerých pojišťovacích, zajišťovacích a zábranných služeb, zábava, sportovní a kulturní aktivity, televizní zábava, filmová studia, filmová tvorba, půjčování filmů, výroba televizních pořadů, dabing, produkce filmů a videí, výroba a produkce televizního vysílání.

- (730) **TV Paprika Zrt.**, Lomb u. 23-27, 1139 Budapest, HU
(740) Advokátní a patentová kancelář VYSKOČIL, KROŠLÁK a spol., Dana Lukajová, Voršilská 10/130, Praha 1, 11000

- (210) **O-487724**
(220) 04.08.2011
(320) 04.08.2011
(511) 5, 20, 29, 30, 31, 32, 33, 41
(540)

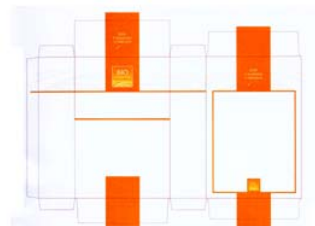


- (510) (5) nápoje léčivé, alkohol pro léčebné účely, byliny, čaje bylinné, bylinné čaje pro léčebné účely, diabetický chléb, počáteční a pokračovací sušená mléčná kojenecká výživa, mléko pro farmaceutické účely, potraviny a nápoje pro batolata a kojence, potrava pro kojence jako ovocné, zeleninové, masové, cereální mléčné i nemléčné kaše, přesnídávky, ovocné a maso-zeleninové příkrmy, mléko sušené pro kojence, mléko obohacené bílkovinami, nápoje dietetické, upravené pro lékařské účely, nápoje sladové a mléčné pro lékařské účely; (20) polštáře a matrace plněné pohankovými a špaldovými slupkami; (29) zpracované ovoce a zelenina, ovoce a zelenina a brambory konzervované, mražené, sušené, zavařené, produkty z rajčat, sušené houby, luštěniny zpracované, olejnatá semena zpracovaná, sójová semena konzervovaná jako potrava, dehydrované výrobky - pufované obiloviny, potraviny a pokrmy živočišného původu, maso, ryby, drůbež a zvěřina nebo výrobky z tohoto masa, masové výtažky, bramborové výrobky určené pro občerstvení vyrobené nebo připravené extrudací a peletizací, jakož i jiným způsobem, bramborové lupínky a tyčinky, včetně smažených bramborových lupínků a tyčinek, pražené, sušené, solené, kořeněné, vyloupané a zpracované ořechy, kešu oříšky, jádra pistácií, mandle, arašidy, konzervované, sušené a vařené plody, dřeň ovocná, konzervy masové, konzervy zeleninové, konzervy rybí, pasterované ovocné a zeleninové příkrmy, želé, džemy, kompoty, vejce a výrobky z vajec, oleje a tuky jedlé, náhražky tuků, sója (zpracovaná), tofu (sojová zahuštěnina), mák zpracovaný, zpracované ořechy a arašidy a výrobky z nich, potravinové doplňky ne pro lékařské účely (zařazené v této třídě) a obsahující látky živočišného původu, protein pro lidskou spotřebu, proteinové výrobky a přípravky pro lidskou výživu, želatina, želatinové výrobky a přípravky pro výživu, extrakty z chaluh jako výživa, výživné přípravky pro denní doplnění stravy (včetně fitness přípravků) jako instantní strava nebo samostatná (vlastní) směs, která se skládá hlavně z mléka v prášku nebo ze živočišných nebo zeleninových proteinů, také s přidáním vitamínů nebo minerálů nebo stopových prvků nebo cukru, polévky, vývary, bujóny, bylinky zahradní (konzervované), vše vyráběné v souladu s předpisy o ekologickém zemědělství; (30) potraviny rostlinného původu připravené pro konzumaci nebo konzervování, mlýnské a obilné výrobky, mouka, moučné nebo obilné výrobky, kukuřičná mouka, vločky kukuřičné, pšeničné, ovesné, žitné, ječné, pohankové a výrobky z nich, potraviny a/nebo pokrmy z mouky nebo obilí, těstoviny, moučné směsi sladké a slané, moučné směsi s kořením, obilné směsi s kořením, luštěninové směsi s kořením, obilné směsi s ořechy a sušenými plody, pekařské výrobky, pečivo, chléb, sušenky, čaje zelené a černé, káva, kávoviny a jejich směsi, kávové náhražky, kakao, čokoláda, nápoje čokoládové, čajové, kakaové nebo kávové, cukr, rýže, tapioka, cukrovinky, bonbóny, žvýkačky, sirup melasový, droždí pro kynutí, náplně do pečiva nebo do cukroví, sůl, hořčice, ocet, stimulanty pro zlepšení chutě, dresingy k ochucení, koření, led pro osvěžení a ochlazení nápojů a potravin, zmrzlina, slané a sladké zákusky, droždí, prášky do pečiva, potravinové doplňky ne pro lékařské účely (zařazené v této třídě) a obsahující látky rostlinného původu, cukrářské výrobky, propolis pro lidskou potřebu, sójová mouka a výrobky z ní, zařazené ve tř. 30, sójová omáčka, stimulanty pro zlepšení chuti ze sóji, škrob a výrobky ze škrobu, koření, sladidla a med, ochucovadla, tapiokové, maniokové, rýžové, kukuřičné, pšeničné

a sójové výrobky určené pro občerstvení (vyrobené nebo připravené extrudací a peletizací, jakož i jiným způsobem), pikantní sušenky a preclíky, čokoláda a výrobky z čokolády, omáčky, výrobky z bramborového a obilného těsta, slané tyčinky, slané pečivo, křupky, extrudované výrobky, čaj, čaj ledový, nápoje na bázi čaje, čokoládové nápoje, čokoládové nápoje s mlékem, kakaové nápoje, kakaové nápoje s mlékem, sušenky, suchary, keksy (bisquity), sušenky máslové, kaše obilné, ovesné a rýžové, těstoviny, octy, hořčice, hořčicová moučka, sladové přípravky pro pekaře (sladové extrakty, sladová mouka), koření, vše vyráběné v souladu s předpisy o ekologickém zemědělství; (31) zemědělské, zahradnické a lesní produkty neuvedené v jiných třídách, s výjimkou jabloní, zemědělské produkty nezpracované, obilí, sladová zrna, mák, ořechy, čerstvé ovoce a zelenina, s výjimkou jablek, živé rostliny, krmné směsi a výživné krmné směsi, kukuřice, suché skořápkové plody, luštěniny nezpracované, vše vyráběné v souladu s předpisy o ekologickém zemědělství; (32) nealkoholické nápoje, nápoje energetické, nealkoholické šťávy, nektar ovocný, zeleninové a ovocné nápoje, džusy ovocné i zeleninové, mošty, šťávy, sirupy, sirupy javorové, sladové, maltózosové, koncentráty a jiné přípravky k zhotovování nápojů, šťávy ovocné a jiné ovocné nápoje, piva, minerální vody, šumivé nápoje, nápoje syrovátkové, prášky a granuláty na výrobu nápojů, pastilky a tabletky na výrobu šumivých nápojů, pasterizované ovocné nápoje, mléko mandlové, mléko arašidové, mléko sojové, vše vyráběné v souladu s předpisy o ekologickém zemědělství; (33) alkoholické nápoje (s výjimkou pív), lihoviny, likéry, víno všech druhů, především jakostní víno, víno přívlaskové, archivní víno, šumivé víno, sekty, též stolní víno, alkoholické výtažky, extrakty a esence z ovoce a hroznů, mošty s alkoholem, koktejly s alkoholem, alkoholické nápoje obsahující ovoce, konzumní a značkové lihoviny, řezané a ušlechtilé destiláty, včetně macerátů a výluhů, vinné, ovocné, bylinné a obilné destiláty, vše vyráběné v souladu s předpisy o ekologickém zemědělství; (41) organizování a pořádání vzdělávacích, kulturních, zábavních, sportovních a společenských akcí se zaměřením na propagování zdravé výživy a zdravého životního stylu.

- (590) Barevná
(730) **PRO-BIO, obchodní společnost s r.o.**, Lipová 40, Staré Město pod Sněžníkem, 78832, CZ
(740) Patentový zástupce, Doc. Ing. Jindřich Špaček, CSc., Svatopluka Čecha 106A, Brno, 61200

- (210) **O-487873**
(220) 11.08.2011
(320) 11.08.2011
(511) 5, 29, 30, 31
(540)



- (510) (5) nápoje léčivé, alkohol pro léčebné účely, byliny, čaje bylinné, bylinné čaje pro léčebné účely, diabetický chléb, počáteční a pokračovací sušená mléčná kojenecká výživa, mléko pro farmaceutické účely, potraviny a nápoje pro batolata a kojence, potrava pro kojence jako ovocné, zeleninové, masové, cereální mléčné i nemléčné kaše, přesnídávky, ovocné a maso-zeleninové příkrmy, mléko sušené pro kojence, mléko obohacené bílkovinami, nápoje dietetické, upravené pro lékařské účely, nápoje sladové a mléčné pro lékařské účely, vše vyráběné v souladu s předpisy o ekologickém zemědělství; (29) zpracované ovoce a zelenina, ovoce a zelenina a brambory konzervované, mražené, sušené, zavařené, produkty z rajčat, sušené houby, luštěniny zpracované, olejnatá semena zpracovaná, sójová semena konzervovaná jako potrava, dehydrované výrobky - pufované obiloviny, potraviny a pokrmy živočišného původu, maso, ryby, drůbež a zvěřina nebo výrobky z tohoto masa, masové výtažky, bramborové výrobky určené pro občerstvení vyrobené nebo připravené extrudací a peletizací, jakož i jiným

způsobem, bramborové lupínky a tyčinky, včetně smažených bramborových lupínek a tyčinek, pražené, sušené, solené, kořeněné, vyloupané a zpracované ořechy, kešu oříšky, jádra pistácií, mandle, arašídů, konzervované, sušené a vařené plody, dřeň ovocná, konzervy masové, konzervy zeleninové, konzervy rybí, pasterované ovocné a zeleninové příkrmy, želé, džemy, kompoty, vejce a výrobky z vajec, oleje a tuky jedlé, náhražky tuků, sója, tofu (sójová zahuštěnina), mák zpracovaný, zpracované ořechy a arašídů a výrobky z nich, potravinové doplňky ne pro lékařské účely (zařazené v této třídě) a obsahující látky živočišného původu, protein pro lidskou spotřebu, proteinové výrobky a přípravky pro lidskou výživu, želatina, želatinové výrobky a přípravky pro výživu, extrakty z chaluh jako výživa, výživné přípravky pro denní doplnění stravy (včetně fitness přípravků) jako instantní strava nebo samostatná (vlastní) směs, která se skládá hlavně z mléka v prášku nebo ze živočišných nebo zeleninových proteinů, také s přidávkem vitamínů nebo minerálů nebo stopových prvků nebo cukru, polévky, vývary, bujóny, bylinky zahradní konzervované, vše vyráběné v souladu s předpisy o ekologickém zemědělství; (30) potraviny rostlinného původu připravené pro konzumaci nebo konzervování, mlýnské a obilné výrobky, mouka, moučné nebo obilné výrobky, kukuřičná mouka, vločky kukuřičné, pšeničné, ovesné, žitné, ječné, pohankové a výrobky z nich, potraviny anebo pokrmy z mouky nebo obilí, cereálie, těstoviny, moučné směsi sladké a slané, moučné směsi s kořením, obilné směsi s kořením, koření, luštěninové směsi s kořením, obilné směsi s ořechy a sušenými plody, sladové přípravky pro pekaře, pekařské výrobky, pečivo, chléb, sušenky, čaje zelené a černé, káva, kávoviny a jejich směsi, kávové náhražky, kakao, čokoláda, nápoje čokoládové, čajové, kakaové nebo kávové, cukr, rýže, tapioka, cukrovinky, bonbóny, žvýkačky, sirup melasový, droždí pro kynutí, náplně do pečiva nebo do cukroví, sůl, hořčice, ocet, stimulanty pro zlepšení chutě, dressinky k ochucení, koření, led pro osvěžení a ochlazování nápojů a potravin, zmrzlina, slané a sladké zákusky, droždí, prášky do pečiva, potravinové doplňky ne pro lékařské účely (zařazené v této třídě) a obsahující látky rostlinného původu, cukrářské výrobky, müsli, propolis pro lidskou potřebu, sójová mouka a výrobky z ní, zařazené ve tř. 30, sójová omáčka, stimulanty pro zlepšení chutě ze sóji, škrob a výrobky ze škrobu, koření, sladidla a med, ochucovadla, tapiokové, maniokové, rýžové, kukuřičné, pšeničné, sójové nebo jiné obilné výrobky určené pro občerstvení vyrobené nebo připravené extrudací a peletizací, jakož i jiným způsobem, pikantní sušenky a preclíky, müsli tyčinky, snídaňové cereálie skládající se převážně z ořechů, sušených plodů, upravených obilných zrn, sušené houby, čokoláda a výrobky z čokolády, omáčky, výrobky z bramborového a obilného těsta, slané tyčinky, slané pečivo, křupky, extrudované výrobky, čaj, čaj ledový, nápoje na bázi čaje, čokoládové nápoje, čokoládové nápoje s mlékem, kakaové nápoje, kakaové nápoje s mlékem, sušenky, suchary, keksy (bisquity), sušenky máslové, kaše obilné, ovesné a rýžové, těstoviny, octy, hořčice, hořčicová moučka, vše vyráběné v souladu s předpisy o ekologickém zemědělství; (31) zemědělské, zahradnické a lesní produkty s výjimkou jabloní neuvedené v jiných třídách - vše ekologického původu a ekologicky vyrobené, zemědělské produkty nezpracované, obilí, semena, slad na výrobu piva a lihovin, mák, ořechy, čerstvé ovoce a zelenina s výjimkou jablek, živé rostliny, krmné směsi a výživné krmné směsi, kukuřice, suché skořápkové plody, luštěniny nezpracované, vše vyráběné v souladu s předpisy o ekologickém zemědělství.

(590) Barevná

(730) **PRO-BIO, obchodní společnost s r.o.**, Lipová 40, Staré Město pod Sněžníkem, 78832, CZ

(740) Patentový zástupce, Doc. Ing. Jindřich Špaček, CSc., Svatopluka Čecha 106A, Brno, 61200

(210) **O-487874**

(220) 11.08.2011

(320) 11.08.2011

(511) 5, 29, 30, 31

(540)



(510)

(5) nápoje léčivé, alkohol pro léčebné účely, byliny, čaje bylinné, bylinné čaje pro léčebné účely, diabetický chléb, počáteční a pokračovací sušená mléčná kojenecká výživa, mléko pro farmaceutické účely, potraviny a nápoje pro batolata a kojence, potrava pro kojence jako ovocné, zeleninové, masové, cereální mléčné i nemléčné kaše, přesnídávky, ovocné a maso-zeleninové příkrmy, mléko sušené pro kojence, mléko obohacené bílkovinami, nápoje dietetické, upravené pro lékařské účely, nápoje sladové a mléčné pro lékařské účely, vše vyráběné v souladu s předpisy o ekologickém zemědělství; (29) zpracované ovoce a zelenina a zelenina a brambory konzervované, mražené, sušené, zavařené, produkty z rajčat, sušené houby, luštěniny zpracované, olejnatá semena zpracovaná, sójová semena konzervovaná jako potrava, dehydrované výrobky - pufované obiloviny, potraviny a pokrmy živočišného původu, maso, ryby, drůbež a zvěřina nebo výrobky z tohoto masa, masové výtažky, bramborové výrobky určené pro občerstvení vyrobené nebo připravené extrudací a peletizací, jakož i jiným způsobem, bramborové lupínky a tyčinky, včetně smažených bramborových lupínek a tyčinek, pražené, sušené, solené, kořeněné, vyloupané a zpracované ořechy, kešu oříšky, jádra pistácií, mandle, arašídů, konzervované, sušené a vařené plody, dřeň ovocná, konzervy masové, konzervy zeleninové, konzervy rybí, pasterované ovocné a zeleninové příkrmy, želé, džemy, kompoty, vejce a výrobky z vajec, oleje a tuky jedlé, náhražky tuků, sója, tofu (sójová zahuštěnina), mák zpracovaný, zpracované ořechy a arašídů a výrobky z nich, potravinové doplňky ne pro lékařské účely (zařazené v této třídě) a obsahující látky živočišného původu, protein pro lidskou spotřebu, proteinové výrobky a přípravky pro lidskou výživu, želatina, želatinové výrobky a přípravky pro výživu, extrakty z chaluh jako výživa, výživné přípravky pro denní doplnění stravy (včetně fitness přípravků) jako instantní strava nebo samostatná (vlastní) směs, která se skládá hlavně z mléka v prášku nebo ze živočišných nebo zeleninových proteinů, také s přidávkem vitamínů nebo minerálů nebo stopových prvků nebo cukru, polévky, vývary, bujóny, bylinky zahradní konzervované, vše vyráběné v souladu s předpisy o ekologickém zemědělství; (30) potraviny rostlinného původu připravené pro konzumaci nebo konzervování, mlýnské a obilné výrobky, mouka, moučné nebo obilné výrobky, kukuřičná mouka, vločky kukuřičné, pšeničné, ovesné, žitné, ječné, pohankové a výrobky z nich, potraviny a/nebo pokrmy z mouky nebo obilí, cereálie, těstoviny, moučné směsi sladké a slané, moučné směsi s kořením, obilné směsi s kořením, sladové přípravky pro pekaře, koření, luštěninové směsi s kořením, obilné směsi s ořechy a sušenými plody, pekařské výrobky, pečivo, chléb, sušenky, čaje zelené a černé, káva, kávoviny a jejich směsi, kávové náhražky, kakao, čokoláda, nápoje čokoládové, čajové, kakaové nebo kávové, cukr, rýže, tapioka, cukrovinky, bonbóny, žvýkačky, sirup melasový, droždí pro kynutí, náplně do pečiva nebo do cukroví, sůl, hořčice, ocet, stimulanty pro zlepšení chutě, dressinky k ochucení, koření, led pro osvěžení a ochlazování nápojů a potravin, zmrzlina, slané a sladké zákusky, droždí, prášky do pečiva, potravinové doplňky ne pro lékařské účely (zařazené v této třídě) a obsahující látky rostlinného původu, cukrářské výrobky, müsli, propolis pro lidskou potřebu, sójová mouka a výrobky z ní, zařazené ve tř. 30, sójová omáčka, stimulanty pro zlepšení chutě ze sóji, škrob a výrobky ze škrobu, koření, sladidla a med, ochucovadla, tapiokové, maniokové, rýžové, kukuřičné, pšeničné, sójové nebo jiné obilné výrobky určené pro občerstvení vyrobené nebo připravené extrudací a peletizací, jakož i jiným způsobem, pikantní sušenky a preclíky, müsli tyčinky, snídaňové cereálie skládající se převážně z ořechů, sušených plodů, upravených obilných zrn, sušené houby, čokoláda a výrobky z čokolády, omáčky, výrobky z bramborového a obilného těsta, slané tyčinky, slané pečivo, křupky, extrudované výrobky, čaj, čaj

ledový, nápoje na bázi čaje, čokoládové nápoje, čokoládové nápoje s mlékem, kakaové nápoje, kakaové nápoje s mlékem, sušenky, suchary, keksy (bisquity), sušenky máslové, kaše obilné, ovesné a rýžové, těstoviny, octy, hořčice, hořčicová moučka, vše vyráběné v souladu s předpisy o ekologickém zemědělství; (31) zemědělské, zahradnické a lesní produkty s výjimkou jabloní neuvedené v jiných třídách - vše ekologického původu a ekologicky vyrobené, zemědělské produkty nezpracované, obilí, semena, slad na výrobu piva a lihovin, mák, ořechy, čerstvé ovoce a zelenina s výjimkou jablek, živé rostliny, krmné směsi a výživné krmné směsi, kukuřice, suché skořápkové plody, luštěniny nezpracované, vše vyráběné v souladu s předpisy o ekologickém zemědělství.

(590) Barevná

(730) **PRO-BIO, obchodní společnost s r.o.**, Lipová 40, Staré Město pod Sněžníkem, 78832, CZ

(740) Patentový zástupce, Doc. Ing., CSc. Jindřich Špaček, Svatopluka Čecha 106A, Brno, 61200

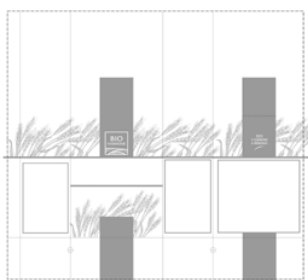
(210) **O-487875**

(220) 11.08.2011

(320) 11.08.2011

(511) 29, 30, 31

(540)



(510) (29) zpracované ovoce a zelenina, ovoce a zelenina a brambory konzervované, mražené, sušené, zavařené, produkty z rajčat, sušené houby, luštěniny zpracované, olejnatá semena zpracovaná, sójová semena konzervovaná jako potrava, dehydrované výrobky - pufované obiloviny, potraviny a pokrmy živočišného původu, maso, ryby, drůbež a zvěřina nebo výrobky z tohoto masa, masové výtažky, bramborové výrobky určené pro občerstvení vyrobené nebo připravené extrudací a peletizací, jakož i jiným způsobem, bramborové lupínky a tyčinky, včetně smažených bramborových lupínek a tyčinek, pražené, sušené, solené, kořeněné, vyloupané a zpracované ořechy, kešu oříšky, jádra pistácií, mandle, arašidy, konzervované, sušené a vařené plody, dřevě ovocná, arašidy a výrobky z nich, potravinové konzervy rybí, pasterované ovocné a zeleninové příkrmy, želé, džemy, kompoty, vejce a výrobky z vajec, oleje a tuky jedlé, náhražky tuků, sója, tofu (sojová zahuštěnina), mák zpracovaný, zpracované ořechy a arašidy a výrobky z nich, potravinové doplňky ne pro lékařské účely (zařazené v této třídě) a obsahující látky živočišného původu, protein pro lidskou spotřebu, proteinové výrobky a přípravky pro lidskou výživu, želatina, želatinové výrobky a přípravky pro výživu, extrakty z chaluh jako výživa, výživné přípravky pro denní doplnění stravy (včetně fitness přípravků) jako instantní strava nebo samostatná (vlastní) směs, která se skládá hlavně z mléka v prášku nebo ze živočišných nebo zeleninových proteinů, také s přidáváním vitamínů nebo minerálů nebo stopových prvků nebo cukru, polévky, vývary, bujóny, bylinky zahradní konzervované, vše vyráběné v souladu s předpisy o ekologickém zemědělství; (30) potraviny rostlinného původu připravené pro konzumaci nebo konzervování, mlýnské a obilné výrobky, mouka, moučné nebo obilné výrobky, kukuřičná mouka, vločky kukuřičné, pšeničné, ovesné, žitné, ječné, pohankové a výrobky z nich, potraviny a/nebo pokrmy z mouky nebo obilí, cereálie, sladové přípravky pro pekaře, těstoviny, moučné směsi sladké a slané, koření, moučné směsi s kořením, obilné směsi s kořením, luštěninové směsi s kořením, obilné směsi s ořechy a sušenými plody, pekařské výrobky, pečivo, chléb, sušenky, čaje zelené a černé, káva, kávoviny a jejich směsi, kávové náhražky, kakao, čokoláda, nápoje čokoládové, čajové, kakaové nebo kávové, cukr, rýže, tapioka, cukrovinky, bonbóny, žvýkačky, sirup melasový, droždí pro kynutí, náplně do pečiva nebo do cukroví, sůl, hořčice, ocet, stimulanty pro zlepšení chutě, dressingsy k ochucení, koření, led pro osvěžení a ochlazování nápojů a

potravin, zmrzlina, slané a sladké zákusky, droždí, prášky do pečiva, potravinové doplňky ne pro lékařské účely (zařazené v této třídě) a obsahující látky rostlinného původu, cukrářské výrobky, müsli, propolis pro lidskou potřebu, sójová mouka a výrobky z ní, zařazené ve tř. 30, sójová omáčka, stimulanty pro zlepšení chuti ze sóji, škrob a výrobky ze škrobu, koření, sladidla a med, ochucovadla, tapiokové, maniokové, rýžové, kukuřičné, pšeničné, sójové nebo jiné obilné výrobky určené pro občerstvení vyrobené nebo připravené extrudací a peletizací, jakož i jiným způsobem, pikantní sušenky a preclíky, müsli tyčinky, snídaněové cereálie skládající se převážně z ořechů, sušených plodů, upravených obilných zm, sušené houby, čokoláda a výrobky z čokolády, omáčky, výrobky z bramborového a obilného těsta, slané tyčinky, slané pečivo, křupky, extrudované výrobky, čaj, ledový, nápoje na bázi čaje, čokoládové nápoje, čokoládové nápoje s mlékem, kakaové nápoje, kakaové nápoje s mlékem, sušenky, suchary, keksy (bisquity), sušenky máslové, kaše obilné, ovesné a rýžové, těstoviny, octy, hořčice, hořčicová moučka, vše vyráběné v souladu s předpisy o ekologickém zemědělství; (31) zemědělské, zahradnické a lesní produkty s výjimkou jabloní neuvedené v jiných třídách - vše ekologického původu a ekologicky vyrobené, zemědělské produkty nezpracované, obilí, semena, slad pro výrobu piva, mák, ořechy, čerstvé ovoce a zelenina s výjimkou jablek, živé rostliny, krmné směsi a výživné krmné směsi, kukuřice, suché skořápkové plody, luštěniny nezpracované, vše vyráběné v souladu s předpisy o ekologickém zemědělství.

(730) **PRO-BIO, obchodní společnost s r.o.**, Lipová 40, Staré Město pod Sněžníkem, 78832, CZ

(740) Patentový zástupce, Doc. Ing. Jindřich Špaček, CSc., Svatopluka Čecha 106A, Brno, 61200

(210) **O-488760**

(220) 16.09.2011

(320) 16.09.2011

(511) 9, 38, 41

(540)



(510) (9) vědecké a vyučovací přístroje a nástroje, magnetické nosiče dat, disky pro nahrávání dat, nezařazené do jiných tříd, magnetické karty, kompaktní disky, pásky pro nahrávání počítačových programů, nezařazené do jiných tříd, počítače, počítačové software, počítačové periferie, nosiče dat, nezařazené do jiných tříd, zařízení na zpracování elektronických dat, přístroje a nástroje pro záznam, přenos, zobrazení, ukládání, kódování a dekódování, přeměnu, zpracování zvuku, obrazů nebo dat, komunikační a telekomunikační přístroje, audiovizuální, telekomunikační vybavení a nástroje, televizory, dálková ovládání, magnetofony, videorekordéry, fotoaparáty (kamery), telefony, mobilní telefony, osobní organizéry (PDA), elektronické kalendáře, rádia, stereo vybavení pro osobní potřebu, projektory (promítací zařízení), antény, satelitní antény, reproduktory, zesilovače, počítačové monitory, monitory, počítačové klávesnice, modemy, dekódovací přístroje, kryptografická hardwarová zařízení a hardwarové kryptografické karty, zařízení pro přístup a pro kontrolu přístupu k zařízení na zpracování dat, ověřovací zařízení (authentication devices) týkající se telekomunikačních sítí, zařízení pro kódování a dekódování signálů a vysílání, digitální terminál, nahrané filmy, CD - ROMY, nahrávací disky, DVD, video a audio disky, digitální disky, videokazety, přehrávací zařízení pro CD - ROMY, DVD, digitální disky, magnetické disky, video a audio disky, nahrávací disky, čipové karty, elektronické karty, integrované obvody a mikroobvody, čtečky karet, elektronické komponenty, satelity pro vědecké využití a telekomunikační satelity, paměťové nebo mikroprocesorové karty, soupravy dálkových ovládání (do ruky) pro televize, interaktivní televize, kabely a dráty z optických vláken, elektrické baterie a články, herní software, počítačové herní programy stažené prostřednictvím Internetu (software); (38) telekomunikační

služby, včetně mobilních telekomunikací, telefonní služby, vysílání rozhlasových a televizních programů, služby kabelového operátora, služby poskytovatele přístupu na Internet, poskytování přístupu k telekomunikačním sítím (včetně Internetu), pronájem telekomunikačních přístrojů, poskytování informací o telekomunikacích také prostřednictvím televize a Internetu, elektronické výměny a přenos zpráv, interaktivní komunikační služby prostřednictvím Internetu, přenos dat prostřednictvím kabelových sítí nebo jiné formy přenosu dat, vysílání kabelové televize, přenos dat, audia a videa také rozhlasem, televizí, satelitem, kabelem, éterem a elektronicky, poskytování a pronájem telekomunikační infrastruktury třetím osobám včetně (mobilních) telefonních sítí, služby informací a poradenství v oblasti (interaktivních) telekomunikací, tisková kancelář, pronájem přístupového času do telekomunikačních sítí, poskytování přístupu ke stahování video her a digitálních dat, komunikace (přenosy) na otevřených (Internet) nebo uzavřených (intranet) celosvětových počítačových sítích, on-line stahování filmů a jiných audio a audiovizuálních programů, přenos programů a výběr (televizních) kanálů, poskytování přístupu k počítačovým sítím, poskytování telekomunikačních služeb, služby připojení na Internet a k databázím; (41) poskytování služeb videa na objednávku, zpravodajské služby, vzdělávání a zábava, zábavní služby, vytváření, výroba, řízení a provádění rozhlasových, televizních, audiovizuálních, hudebních, zábavných a divadelních programů, výroba filmů a videí, vzdělávací, výchovné kurzy a školení, organizování a pořádání kongresů, seminářů, přednášek a jiných vzdělávacích aktivit, organizování sportovních, kulturních, hudebních a vzdělávacích akcí, organizování veletrhů a výstav pro kulturní nebo výchovné účely, pronájem filmů a videí, publikování, vydávání, půjčování a distribuce knih, časopisů, novin, brožur a jiných periodik, ať již jsou nebo nejsou v elektronické nebo digitální podobě, poradenství k výše uvedeným službám, služby interaktivní zábavy, poskytované on-line nebo jiným způsobem.

(590) Barevná

(730) **Liberty Global Europe Holding BV**, Boeingavenue 53, 1119 PE SHIPHOL-RIJK, NL

(740) Společná advokátní kancelář Všetečka Zelený Švorčík Kalenský a partneři, JUDr. Michal Havlík, advokát a patentový zástupce, Hálkova 2, Praha 2, 12000

(210) **O-489013**

(220) 27.09.2011

(320) 27.09.2011

(511) 1

(540)

SULKA

(510) (1) hnojiva pro půdu, přípravky pro zlepšování půdy, rostliny (přípravky na regulaci růstu -), zahradnické chemikálie s výjimkou fungicidů, herbicidů, insekticidů a přípravků proti parazitům, zemědělská hnojiva, mořidla semen, cibulí a hlíz pro zlepšení růstu rostlin.

(730) **Brát Miroslav**, Regnerova 493, Úpice, 54232, CZ

(210) **O-489051**

(220) 30.09.2011

(320) 30.09.2011

(511) 36, 39, 43

(540)

ÚAN FLORENC

(510) (36) pronájem nemovitostí, služby úschovy – úschova zavazadel cestující veřejnosti v úschovně s obsluhou a úschova zavazadel cestující veřejnosti v samoobslužných úschovných schránkách; (39) autobusová doprava, dopravní informace, rezervace jízdenek a místenek v autobusové dopravě, parkovací plochy – služby parkování automobilů a autobusů; (43) turistické noclehárny, rychlé občerstvení – restaurace rychlého občerstvení a automaty rychlého občerstvení (nápojové a potravinové automaty).

(730) **ČSAD Praha holding a.s.**, Pod Výtopnou 13/10, Praha 8 - Karlín, 18600, CZ

(210) **O-489052**

(220) 30.09.2011

(320) 30.09.2011

(511) 36, 39, 43

(540)

ÚAN PRAHA FLORENC

(510) (36) pronájem nemovitostí, služby úschovy – úschova zavazadel cestující veřejnosti v úschovně s obsluhou a úschova zavazadel cestující veřejnosti v samoobslužných úschovných schránkách; (39) autobusová doprava, dopravní informace, rezervace jízdenek a místenek v autobusové dopravě, parkovací plochy – služby parkování automobilů a autobusů; (43) turistické noclehárny, rychlé občerstvení – restaurace rychlého občerstvení a automaty rychlého občerstvení (nápojové a potravinové automaty).

(730) **ČSAD Praha holding a.s.**, Pod Výtopnou 13/10, Praha 8 - Karlín, 18600, CZ

(210) **O-489095**

(220) 03.10.2011

(320) 03.10.2011

(511) 41

(540)



Nadace ARTEMIS

(510) (41) výchovné a sportovní aktivity ve smyslu a na podporu nadační činnosti.

(730) **NADACE ARTEMIS**, Hostín 64, Byšice, 27732, CZ

(210) **O-489285**

(220) 07.10.2011

(320) 07.10.2011

(511) 9, 37, 42

(540)

ema

(510) (9) zabezpečovací zařízení proti krádeži, elektrická a elektronická zabezpečovací zařízení proti krádeži, poplašná zařízení, poplašná zabezpečovací zařízení pro auta, zabezpečovací zařízení proti zcizení vozidel, akustická (zvuková) poplašná zařízení, elektrické signalizační zvonky; (37) instalování a opravy zabezpečovací techniky; (42) výzkum a vývoj v oblasti elektroniky, elektrotechniky a zabezpečovací techniky.

(730) **FLAJZAR, s.r.o.**, Kasárna 500, Bzenec, 69681, CZ

(740) A. Holas & partner Patentová a známková kancelář, Ing. Mgr. Hana Holasová, Křížová 4/105, Brno, 60300

(210) **O-489314**

(220) 10.10.2011

(320) 10.10.2011

(511) 9, 16, 35, 41, 42

(540)

MAP SQUARE

(510) (9) počítačový hardware a počítačový software, vědecké, navigační, zeměměřické, fotografické, kinematografické, optické, měřicí, signalizační a kontrolní přístroje a zařízení, přístroje pro záznam, přenos nebo reprodukci obrazu a zvuku, magnetické nosiče dat, zařízení pro zpracování dat, počítače; (16) tiskoviny, manuály pro práci se softwarem; (35) shromažďování, poskytování, třídění, překlad nebo jiné zpracovávání obchodních, podnikatelských, statistických a matematických informací včetně vytváření, zpracovávání a třídění dat v rámci databází, pomoc při řízení obchodní činnosti, průzkum trhu, poskytování propagačních informací, systemizace informací do počítačových databází, reklamní a propagační činnost, rozšiřování a poskytování reklamních a inzertních materiálů v tištěné podobě, na jiných nosných médiích či prostřednictvím sítí Internet nebo jiné obdobné veřejné či neveřejné telekomunikační sítě; (41) školení a konzultace v oblasti počítačového hardwaru a softwaru; (42) návrhy a vývoj počítačového hardwaru a softwaru, softwarové služby a poradenství, počítačové poradenské služby, vědecké a technologické služby a s nimi spojený výzkum a návrhy.

(730) **DAMA system, s.r.o.**, Stráně 768/41, Dolní Kounice, 66464, CZ
(740) Mgr. Lukáš Dlabáček, patentový zástupce, Bolzanova 5, Brno, 61800

(210) **O-489600**
(220) 20.10.2011
(320) 20.10.2011
(511) 16, 35, 41
(540)

CULINARY
art of living

(510) (16) tiskoviny, časopisy (periodika); (35) rozšiřování reklamních nebo inzertních materiálů zákazníkům (letáky, prospekty, tisky, vzorky), vydávání reklamních nebo náborových, propagačních a inzertních textů, reklama (propagace), reklama on-line v počítačové síti, psaní reklamních textů; (41) vydávání knih, vydávání elektronických knih a časopisů on-line, elektronické publikování (DTP).
(590) Barevná
(730) **Vavřík Martin**, Pražská 47, Jinočany, 25225, CZ

(210) **O-489602**
(220) 20.10.2011
(320) 20.10.2011
(511) 25, 28, 35, 41, 42
(540)

PRÁVĚ NADEŠEL MŮJ ČAS

(510) (25) sportovní oděvy, šortky, polstrované šortky, kalhoty, košile, trička, polstrované košile, tílka, svetry, svršky s kapucí, mikiny, pulovry, bundy, tepláky, rukavice a pokrývky hlavy; (28) sportovní vybavení spadající do této třídy, fotbalové míče, chrániče holení a ochranné polstrování na fotbal (sportovní zboží), tašky speciálně přizpůsobené na nošení sportovního vybavení a sportovních míčů; (35) reklama, marketing pro sportovní aktivity v oblasti fotbalu, maloobchodní služby a on-line maloobchodní služby se sportovními oděvy, pokrývkami hlavy, sportovními potřebami a doplňky týkajícími se fotbalu; (41) zábavní služby, organizování sportovních a fotbalových událostí, vzdělávací služby, vedení seminářů, konferencí a vzdělávacích a kulturních výstav týkajících se fotbalu, úřední služby na sportovních soutěžích spadající do této třídy, poskytování zařízení pro fotbalové turnaje; (42) tvorba a správa interaktivních internetových stránek zobrazujících obsah z oblasti fotbalu, sportovního tréninku a fitness, které uživateli umožňují spravovat sociální sítě, účty a připojení na existující a vznikající aplikace, poskytování on-line internetových stránek a dodávek dat zobrazujících uživatelsky definované informace, což zahrnuje oznámení z blogů, obsah nových médií, jiný on-line obsah a on-line internetové odkazy na jiné internetové stránky, v oblasti sportu.
(730) **Nike International Ltd.**, One Bowerman Drive, Beaverton, OR, US
(740) Čermák a spol., JUDr. Karel Čermák jr., Ph.D., LL.M., advokát, Národní 32, Praha 1, 11000

(210) **O-489854**
(220) 31.10.2011
(320) 31.10.2011
(511) 25
(540)



(510) (25) obuv, ponožky.

(730) **KLIN PRODUTOS INFANTIS LTDA.**, Av. Nelson Calixto, 320 Birigui, SP 16200-000, BR
(740) Společná advokátní kancelář Všečečka Zelený Švorčík Kalenský a partneři, JUDr. Michal Havlík, Hálkova 2, Praha 2, 12000

(210) **O-490177**
(220) 10.11.2011
(320) 10.11.2011
(511) 41, 42, 44
(540)

FYZIOKLINIKA
centrum fyzioterapeutické péče

(510) (41) gymnastický výcvik, poskytování informací o výchově a vzdělávání, služby klubů zdraví, organizování a vedení konferencí, organizování a vedení kongresů, organizování a vedení seminářů, organizování a vedení sympozií, organizování kulturních nebo vzdělávacích výstav, služby prázdninových táborů (zábava), praktický výcvik, pořádání a řízení školení nebo vyučování, školky a dětské jesle, školství, internátní školy, tělesná výchova, psaní textů s výjimkou reklamních, instruktážní výcvik, vydávání knih, vydávání textů s výjimkou reklamních nebo náborových, organizování kulturních nebo vzdělávacích výstav; (42) biologický výzkum, vývoj a výzkum nových výrobků, zkoušky materiálů; (44) aromaterapeutické služby, fyzikální terapie, fyzioterapie, farmaceutické poradenství, plastická chirurgie, soukromé kliniky nebo sanatoria, lázeňské služby, parní lázně, lázně veřejné pro účely hygienické, lékařské služby, masáže, služby nemocnic, neurologie (chiropraktika), manikúra, oplodňování in vitro, služby optiků, ošetrovatelské služby, služby porodních asistentek, pronajímání (zdravotních) zdravotnických zařízení, služby psychologů, sanatoria, zotavovny, služby v oblasti sauny, služby vizážistů, stomatologie, zdravotnická střediska, salóny krásy, salóny kadeřnické, služby solárií, umělé oplodňování, zdravotní péče, zkrášlovací salóny.
(590) Barevná
(730) **Bílková Iva Mgr.**, K jezeru 465/52, Praha 4, 14900, CZ

(210) **O-490182**
(220) 10.11.2011
(320) 10.11.2011
(511) 35, 36, 37
(540)

Energetická liga

(510) (35) služby zahrnující záznam, přepis, vypracování, kompilaci, vydávání srovnávacích tabulek v jakékoliv formě o spotřebách energií v bytových a nebytových prostorách, srovnávací služby v oblasti cen, posuzování efektivnosti provozu, data v počítačových souborech (vyhledávání), poskytování obchodních a podnikatelských informací, prezentace v komunikačních médiích, reklama v počítačové síti; (36) služby realitní kanceláře, vyúčtování služeb, obzvláště spotřeby tepla a vody, rozúčtování provozních nákladů na bytovou a nebytovou jednotku; (37) stavební informace, stavebnictví, stavitelství, utěšňování budov.
(730) **Balaja Dušan Ing.**, Žižkova 242, Řevnice, 25230, CZ

(210) **O-490262**
(220) 11.11.2011
(320) 11.11.2011
(511) 35, 41
(540)

VODA FÓRUM

(510) (35) organizování výstav (komerčních nebo reklamních),

- pořádání veletrhů pro obchodní a reklamní účely; (41)
organizování a vedení konferencí, organizování a vedení
kongresů, organizování a vedení seminářů, organizování a vedení
symposií, organizování kulturních a vzdělávacích výstav,
plánování a organizování večírků, pořádání a řízení pracovních
setkání (školení), semináře (organizování a vedení).
- (590) Barevná
(730) **Sdružení oborů vodovodů a kanalizací ČR**, Novotného lávka
5, Praha 1, 11668, CZ

- (210) **O-490329**
(220) 15.11.2011
(320) 15.11.2011
(511) 35, 41
(540)



- (510) (35) propagační činnost, reklama, pomoc při řízení obchodní
činnosti, obchodní administrativa, kancelářské práce; (41)
zábava.
(730) **AETUBE s.r.o.**, Na Pankráci 1724/129, Praha 4 - Nusle, 14000,
CZ

- (210) **O-490818**
(220) 05.12.2011
(320) 05.12.2011
(511) 42
(540)

domusmarketa

- (510) (42) projektová činnost, studie technických projektů,
projektování, architektura.
(590) Barevná
(730) **P6 Projekt Architekti s.r.o.**, Podskalská 408/6, Praha 2, 12800,
CZ

- (210) **O-490843**
(220) 05.12.2011
(320) 05.12.2011
(511) 1, 9, 11, 19, 28
(540)

Pool House

- (510) (1) chemické výrobky pro průmyslové a vědecké účely,
především chemické výrobky pro čištění, úpravu a dezinfekci
vody, chlorování, chemické výrobky pro stabilizaci chloru ve
vodě, chemické přípravky ke zvýšení hodnoty pH vody, filtrační
kameny, vše v rámci této třídy; (9) přístroje a nástroje k
vědeckým a laboratorním účelům, přístroje a zařízení pro měření
fyzikálních a chemických vlastností vody, teploty a vlhkosti - v
rámci této třídy, tepelné regulátory; (11) zařízení pro chlazení,
ohřev, větrání včetně klimatizace, zařízení pro úpravu vzduchu,
zařízení pro rozvod a úpravu vody, filtrační zařízení pro úpravu
vody, filtrační vložky, vany, parní generátory, s výjimkou
generátorů jako součástí strojů, zařízení na výrobu páry, masážní
trysky, masážní trysky rotační, kryty na trysky, vany pro sedací
koupele, ventilátory, whirlpools - vířivé vany, zvlhčovače
vzduchu, sprchy, protiproudy vestavěné a závěsné, odvlhčovače;
(19) bazény nekovové, vše včetně součástí a příslušenství,
především ochlazovací bazény nekovové, bazény nepřenosné,
masážní bazény nekovové, schody a schůdky nekovové,
skokanské prkno do bazénu, zastřešení všeho druhu pro bazény
spadající do třídy 19; (28) bazény přenosné, zastřešení všeho
druhu pro bazény spadající do třídy.
(730) **MARIMEX CZ, s.r.o.**, Libušská 221/264, Praha 4 - Libuš,
14200, CZ

- (210) **O-490844**

- (220) 05.12.2011
(320) 05.12.2011
(511) 9, 35, 38, 41
(540)

**TELEFONICA CZECH
REPUBLIC**

- (510) (9) vědecké, námořní, geodetické, elektrické, fotografické,
kinematografické, optické, vážicí, měřicí, signalizační, kontrolní
(dohledové), záchranářské a výukové přístroje a nástroje,
přístroje pro záznam, přenos nebo reprodukci zvuku nebo
obrazu, magnetické datové nosiče, záznamové a optické disky,
prodejní automaty a mechanismy pro mincemi spouštěné
přístroje, registrační pokladny, výpočetní stroje, vybavení a
počítače pro zpracování dat, počítačové programy, počítačové a
televizní obrazovky, klávesnice (počítačové), myši (počítačové),
CD-ROM, telefonická zařízení, vysílače a přijímače zvuku a
obrazu, telefonní ústředny, telefony, telefonní opakovače,
automatické záznamníky; (35) řízení podnikové činnosti,
podniková správa, marketingové studie, export, profesionální
obchodní poradenství, účetnictví, odpovědná služba pro
nedostupné účastníky, přepis, kompilace a systemizace informací
do počítačových databází, počítačová správa souborů, kompilace
a systemizace informací do centrálního počítače, statistické údaje
pro výše uvedené služby, obchodní zprávy, obchodní průzkumy,
průzkumy veřejného mínění, propagace, distribuce propagačních
materiálů a pronájem reklamního prostoru, služby on-line inzerce
v počítačové síti, provozování velkoobchodu a/nebo maloobchodu
v obchodech a prostřednictvím globálních počítačových sítí pro
přístroje pro záznam, vysílání nebo reprodukci zvuku a obrazu,
magnetické datové nosiče, záznamové a optické disky, prodejní
automaty a mechanismy pro mincemi aktivovaná zařízení,
vybavení pro zpracování dat a počítače, zaznamenané počítačové
programy, obrazovky (počítačové a televizní), počítačové
klávesnice, počítačové myši, CD-ROM, telefonní zařízení,
vysílače a přijímače obrazu a zvuku, telefonní ústředny, telefony,
telefonní opakovače, telefonní záznamníky, stahovatelné
elektronické publikace, elektronické agendy, dorozumivací
zařízení, počítačová rozhraní, programy her, elektronická pera
(pro vizuální zobrazovací jednotky), čtečky (vybavení pro
zpracování dat), počítačová periferní zařízení, magnetické karty,
televizní zařízení, mincemi aktivované mechanismy pro
televizory, modemy, propagace prodeje (pro jiné); (38)
telekomunikace, komunikace počítačovými terminály,
komunikace počítačovými sítěmi; (41) vzdělávání, služby školení
a zábavy, pořádání sportovních a kulturních aktivit, organizace
výstav pro kulturní nebo vzdělávací účely, pořádání a
provozování kolokvií, konferencí, kongresů, seminářů a
symposií, služby interaktivní zábavy, publikace textů (jiných než
propagačních), použití on-line elektronických publikací
(nestáhnutelných datovým přenosem), on-line publikace
nestáhnutelných elektronických knih a časopisů, publikace knih,
televizní a telefonní zábava, redakční a produkční služby
rozhlasových a televizních programů.
(730) **TELEFONICA, S.A.**, Grand Vía, 28, 28013 Madrid, ES
(740) Společná advokátní kancelář Vsetečka Zelený Švorčík Kalenský
a partneři, JUDr. Pavel Zelený, Hálkova 2, Praha 2, 12000

- (210) **O-490848**
(220) 05.12.2011
(320) 05.12.2011
(511) 9
(540)

BLUESYNERGY

- (510) (9) přístroje telefonní, radiotelefonní zařízení, hands-free sady
pro telefony, dráty elektrické, membrány akustické, polovodiče,
reproduktory, vysílače elektronických signálů, sluchátka
telefonní, telefonní mikrofony, zařízení na přenášení zvuku.
(730) **JABLOCOM s.r.o.**, V Nivách 12, Jablonec nad Nisou, 46601,
CZ
(210) **O-490916**
(220) 07.12.2011
(320) 07.12.2011
(511) 9, 37, 42

(540)



(510) (9) software; (37) údržba, montáž a oprava počítačového vybavení; (42) webové stránky (tvorba a správa), grafický design, tvorba software, poradenská činnost v oblasti hardware, správa sítí, hosting webových stránek, převod dat a počítačových programů, údržba počítačových programů, instalace počítačových programů, pronájem počítačů, průmyslový design, obnova počítačových dat.

(590) Barevná

(730) **ALUNICO s.r.o.**, Nad Šárkou 10/2044, Praha 6, 16000, CZ

(210) **O-490930**

(220) 07.12.2011

(320) 07.12.2011

(511) 35, 41, 42

(540)



(510) (35) fakturace, pronájem reklamních ploch, předvádění (služby modelek) pro reklamní účely a podporu prodeje, psaní reklamních textů, reklama, služby v oblasti grafické úpravy pro reklamní účely, studie marketingové, zaslání reklamních materiálů zákazníkům; (41) služby digitálního zpracování obrazu, filmová tvorba, filmová projekce, fotografování, poskytování informací o možnostech rekreace, poskytování informací o možnostech rozptýlení, poskytování informací o možnostech zábavy, o výchově a vzdělávání, výchovně – zábavné klubové služby, organizace a pořádání koncertů, organizování kulturních nebo vzdělávacích výstav, organizování plesů, organizování představení (manažerské služby), organizování vzdělávacích nebo zábavných soutěží, organizování sportovních soutěží, plánování a organizování večírků, pořádání soutěží krásy, psaní textů (jiných než reklamních), reportérské služby, služby v oblasti grafické úpravy, jiné než pro reklamní účely, zveřejňování textů kromě reklamních, vydávání elektronických knih a časopisů on-line, zábava, pobavení, organizování živých vystoupení; (42) grafický design.

(590) Barevná

(730) **EverWhere, s.r.o.**, Kahovská 1703/8, Praha 4, 14900, CZ

(210) **O-490933**

(220) 07.12.2011

(320) 07.12.2011

(511) 34

(540)



(510) (34) cigarety, krájený tabák, cigaretová pouzdra (ne z drahých kovů), tabatěrky (šňupací krabičky) ne z drahých kovů, zápalky, zapalovače pro kuřáky, cigaretový papír, cigaretové filtry, cigaretový filtr s bavlněnými vlákny, doutníky.

(590) Barevná

(730) **China Tobacco Hubei Industrial CO., LTD**, NO. 1355, Jinshan Road, Dongxihu District, Wuhan City, Hubei province, CN

(740) **KOCIÁNOVÁ** advokátní kancelář, JUDr. Lucie Kociánová, Ph.D., Kaiserštejnský palác Malostranské nám. 23, Praha 1, 11800

(210) **O-490934**

(220) 07.12.2011

(320) 07.12.2011

(511) 34

(540)



(510) (34) cigarety, krájený tabák, cigaretová pouzdra (ne z drahých kovů), tabatěrky (šňupací krabičky) ne z drahých kovů, zápalky, zapalovače pro kuřáky, cigaretový papír, cigaretové filtry, cigaretový filtr s bavlněnými vlákny, doutníky.

(590) Barevná

(730) **China Tobacco Hubei Industrial CO., LTD**, NO. 1355, Jinshan Road, Dongxihu District, Wuhan City, Hubei province, CN

(740) **KOCIÁNOVÁ** advokátní kancelář, JUDr. Lucie Kociánová, Ph.D., Kaiserštejnský palác Malostranské nám. 23, Praha 1, 11800

(210) **O-490939**

(220) 07.12.2011

(320) 07.12.2011

(511) 35, 41, 42

(540)



(510) (35) veškerá propagační činnost prostřednictvím všech druhů komunikačních prostředků a prostřednictvím všech druhů nosičů informací, pořádání obchodních akcí k propagačním účelům, vytváření pozitivních vztahů s veřejností, tiskem a médií, služby v oblasti public, media a press relations, průzkumové a informační služby týkající se obchodu, reklamy a marketingu, průzkum a konzultační služby v oblasti reklamy prostřednictvím médií, plánování, nákup a zprostředkování prostoru pro reklamu, distribuce propagačních materiálů, obchodní administrativa, kancelářské služby, činnost reklamní agentury, inzertní, prodejní a marketingové služby, poradní a konzultační služby v oblasti obchodní a reklamní, tvorba reklamních a propagačních materiálů, průzkumové a informační služby týkající se obchodu, reklamy a marketingu, služby na úseku podpory trhu, plánování, nákup a zprostředkování prostoru pro reklamu, poskytování informací týkajících se shora uvedených služeb, nakladatelská a vydavatelská činnost v oboru reklamních tiskovin, obchodní reklama pro třetí osoby, organizování komerčních nebo reklamních výstav, pořádání veletrhů pro obchodní a reklamní účely, psaní reklamních textů, služby v oblasti grafické úpravy pro reklamní účely, automatické zpracování informací, systematizace informací do počítačových databází, vedení věrnostního spotřebitelského programu; (41) nakladatelská, vydavatelská činnost v oboru odborných publikací, zpráv a informací, organizování a vedení seminářů, kulturních nebo vzdělávacích výstav, organizování vzdělávacích nebo zábavných soutěží, pořádání a řízení školení; (42) grafický design, tvorba a správa webových stránek.

(730) **LHMS spol. s r.o.**, Thámova 11-13/183, Praha 8, 18600, CZ

(740) **KMVS**, advokátní kancelář, s.r.o., Mgr. Petr Kůta, Hellichova 458/1, Praha 1, 11800

(210) **O-490959**

(220) 07.12.2011

(320) 07.12.2011

(511) 7, 8, 12

(540)



(510) (7) sekačky na trávu, obrabeče sena, radlice a frézy na sních, drtiče větví a odpadu, zametací kartáče; (8) ruční zvedáky, rozmetače soli a hnojiv; (12) traktory, přívěsné a manipulační vozíky.

(590) Barevná

(730) **DAKR spol. s r.o.**, Čs. armády 210, Hranice, 75301, CZ

(210) **O-490992**

(220) 08.12.2011

(320) 08.12.2011

(511) 30, 35

(540)

ŇAMI ŇAMI

(510) (30) káva, čaj, kakao, cukr, rýže, tapioka, ságo, kávové náhražky, cukrovinky, zmrzlina, med, sirup melasový, droždí, prášky do těsta, sůl, hořčice, ocet, nálevy (k ochucení), koření, led pro osvěžení; (35) maloobchodní a velkoobchodní činnost a prodej potravin, nápojů a cukrovinek, včetně prodeje zejména prostřednictvím katalogů a sítě Internet, předvádění zboží, rozšiřování vzorků zboží.

(730) **Candy Plus, a.s.**, Vinohradská 343/6, Praha 2, 12000, CZ

(740) Heřmánek & Černý, s.r.o., Adam Černý, advokát, Dřevná 382/2, Praha 2, 12800

(210) **O-491045**

(220) 12.12.2011

(320) 12.12.2011

(511) 35

(540)

CHARITATIVNÍ ANTIKVARIÁT

(510) (35) propagační služby, reklama.

(730) **MARKS marketing s.r.o.**, Brigádnická 131/48, Brno, 62100, CZ

(210) **O-491072**

(220) 12.12.2011

(320) 12.12.2011

(511) 9, 38, 41

(540)



(510) (9) nosiče obrazových a zvukových záznamů nahrané i nenahrané; (38) provozování internetových stránek, šíření elektronických periodik, knih a časopisů; (41) vydavatelská činnost, vydavatelství, organizování hudební vystoupení, producentská a agenturní činnost v oblasti kultury, organizování živých vystoupení, nakladatelství a vydavatelství pro knihy, noviny, časopisy, pro elektronické nosiče zvukových a zvukově obrazových záznamů a jejich rozmnožení, agenturní činnost - organizování a provozování zábavy a organizování kulturních aktivit.

(730) **Buriánek Karel**, Dukelská 620, Sezimovo Ústí 2, 39102, CZ

(740) Společná advokátní kancelář Vsetečka Zelený Švorčík Kalenský a partneři, JUDr. Otakar Švorčík, Hálkova 2, Praha 2, 12000

(210) **O-491148**

(220) 15.12.2011

(320) 15.12.2011

(511) 6, 19

(540)



(510) (6) kovové stavební materiály, zámečnické výrobky a potřeby - v rámci této třídy, kování stavební i nábytkové, klempířské výrobky a potřeby kovové, hřebíky, šrouby, vruty, matice, podložky, litinová zábradlí, litinové sloupky, litinové mříže a jiné litinové stavební prvky a doplňky, trezory, kovové výrobky jako rámy, trámy, mříže, žebříky, dveře, okna, kovové výrobky spadající do této třídy; (19) cementové zboží a umělý kámen, dlažební prvky, včetně tvarovaných dlaždic, dlažební panely, dlažební kostky a kameny, dělicí a okrajové stavební prvky jako obrubníky, mostní obruby, vozovkové dělicí prvky, tvarovky, kameninové a cementové roury, keramické stavební prvky a keramické stavební doplňky, stavební dřevo, stavební sklo, včetně skleněných cihel a dlaždic, velkoplošné betonové dlaždice, betonové, keramické a kamenné stavební prvky pro veřejná prostranství, venkovní architekturu, nekovové architektonické prvky.

(590) Barevná

(730) **BEST, a.s.**, Rybnice 148, Kaznějov, 33151, CZ

(740) Mgr. Ing. Marek Němec, advokát, Nádražní 106, Sedlčany, 26401

(210) **O-491149**

(220) 15.12.2011

(320) 15.12.2011

(511) 6, 19

(540)

BEST - STONE

(510) (6) kovové stavební materiály, zámečnické výrobky a potřeby - v rámci této třídy, kování stavební i nábytkové, klempířské výrobky a potřeby kovové, hřebíky, šrouby, vruty, matice, podložky, litinová zábradlí, litinové sloupky, litinové mříže a jiné litinové stavební prvky a doplňky, trezory, kovové výrobky jako rámy, trámy, mříže, žebříky, dveře, okna, kovové výrobky spadající do této třídy; (19) cementové zboží a umělý kámen, dlažební prvky, včetně tvarovaných dlaždic, dlažební panely, dlažební kostky a kameny, dělicí a okrajové stavební prvky jako obrubníky, mostní obruby, vozovkové dělicí prvky, tvarovky, kameninové a cementové roury, keramické stavební prvky a keramické stavební doplňky, stavební dřevo, stavební sklo, včetně skleněných cihel a dlaždic, velkoplošné betonové dlaždice, betonové, keramické a kamenné stavební prvky pro veřejná prostranství, venkovní architekturu, nekovové architektonické prvky.

(730) **BEST, a.s.**, Rybnice 148, Kaznějov, 33151, CZ

(740) Mgr. Ing. Marek Němec, advokát, Nádražní 106, Sedlčany, 26401

(210) **O-491167**

(220) 16.12.2011

(320) 16.12.2011

(511) 14, 24, 25, 35, 40

(540)



Kosilenamiru.cz

(510) (14) manžetové knoflíky; (24) bavlněné látky, textilie; (25) oděvy, zejména košile, kravaty; (35) maloobchodní a velkoobchodní činnost se zaměřením na prodej zboží v rámci výše uvedených tříd 14, 24 a 25, služby elektronického obchodu s uvedenými výrobky, předvádění zboží prostřednictvím Internetu, komerční využití Internetu v oblastech obchodu a nabídky služeb, inzertní, propagační služby a informační služby

prostřednictvím Internetu za účelem obchodu, propagační činnost a reklama; (40) pánské krejčovství, přešívání oděvů, stříhání látek, úprava a zpracování textilu, textilií a oděvů, lemování oděvů.

(730) LCN GROUP s.r.o., Na Hradbách 6, Ostrava, 70200, CZ

(740) Jansa, Mokřý, Otevřel & partneři, v.o.s., JUDr. Lukáš Jansa, advokát, Sokola Tůmy 743/16, Ostrava, 70900

(210) O-491204

(220) 19.12.2011

(320) 19.12.2011

(511) 16, 35, 36

(540)

Penzijní program České pojišťovny

(510) (16) reklamní, inzertní a propagační materiály a tiskoviny všeho druhu; (35) propagační, reklamní a inzertní služby prostřednictvím jakéhokoliv média; (36) pojištění, finanční a investiční služby, penzijní připojištění, činnost penzijních fondů, důchodové pojištění, spojení a investice všeho druhu.

(730) Penzijní fond České pojišťovny, a.s., Truhlářská 1106/9, Praha 1, 11000, CZ

(740) JUDr. Filip Winter, advokát, Mostecká 21, Praha 1 - Malá Strana, 11800

(210) O-491205

(220) 19.12.2011

(320) 19.12.2011

(511) 16, 35, 36

(540)

Důchodový program České pojišťovny

(510) (16) reklamní, inzertní a propagační materiály a tiskoviny všeho druhu; (35) propagační, reklamní a inzertní služby prostřednictvím jakéhokoliv média; (36) pojištění, finanční a investiční služby, penzijní připojištění, činnost penzijních fondů, důchodové pojištění, spojení a investice všeho druhu.

(730) Penzijní fond České pojišťovny, a.s., Truhlářská 1106/9, Praha 1, 11000, CZ

(740) JUDr. Filip Winter, advokát, Mostecká 21, Praha 1 - Malá Strana, 11800

(210) O-491206

(220) 19.12.2011

(320) 19.12.2011

(511) 16, 35, 36

(540)

Důchodové řešení České pojišťovny

(510) (16) reklamní, inzertní a propagační materiály a tiskoviny všeho druhu; (35) propagační, reklamní a inzertní služby prostřednictvím jakéhokoliv média; (36) pojištění, finanční a investiční služby, penzijní připojištění, činnost penzijních fondů, důchodové pojištění, spojení a investice všeho druhu.

(730) Penzijní fond České pojišťovny, a.s., Truhlářská 1106/9, Praha 1, 11000, CZ

(740) JUDr. Filip Winter, advokát, Mostecká 21, Praha 1 - Malá Strana, 11800

(210) O-491207

(220) 19.12.2011

(320) 19.12.2011

(511) 16, 35, 36

(540)

Penzijní společnost České pojišťovny

(510) (16) reklamní, inzertní a propagační materiály a tiskoviny všeho druhu; (35) propagační, reklamní a inzertní služby prostřednictvím jakéhokoliv média; (36) pojištění, finanční a investiční služby, penzijní připojištění, činnost penzijních fondů, důchodové pojištění, spojení a investice všeho druhu.

(730) Penzijní fond České pojišťovny, a.s., Truhlářská 1106/9, Praha 1, 11000, CZ

(740) JUDr. Filip Winter, advokát, Mostecká 21, Praha 1 - Malá Strana, 11800

(210) O-491208

(220) 19.12.2011

(320) 19.12.2011

(511) 16, 35, 36

(540)

Penzijní společnost ČP

(510) (16) reklamní, inzertní a propagační materiály a tiskoviny všeho druhu; (35) propagační, reklamní a inzertní služby prostřednictvím jakéhokoliv média; (36) pojištění, finanční a investiční služby, penzijní připojištění, činnost penzijních fondů, důchodové pojištění, spojení a investice všeho druhu.

(730) Penzijní fond České pojišťovny, a.s., Truhlářská 1106/9, Praha 1, 11000, CZ

(740) JUDr. Filip Winter, advokát, Mostecká 21, Praha 1 - Malá Strana, 11800

(210) O-491209

(220) 19.12.2011

(320) 19.12.2011

(511) 16, 35, 36

(540)

ČP Penzijní společnost

(510) (16) reklamní, inzertní a propagační materiály a tiskoviny všeho druhu; (35) propagační, reklamní a inzertní služby prostřednictvím jakéhokoliv média; (36) pojištění, finanční a investiční služby, penzijní připojištění, činnost penzijních fondů, důchodové pojištění, spojení a investice všeho druhu.

(730) Penzijní fond České pojišťovny, a.s., Truhlářská 1106/9, Praha 1, 11000, CZ

(740) JUDr. Filip Winter, advokát, Mostecká 21, Praha 1 - Malá Strana, 11800

(210) O-491225

(220) 19.12.2011

(320) 19.12.2011

(511) 35, 36, 45

(540)

KONEČNÁ & ZACHA

(510) (35) příprava, vyhotovení a podávání daňového přiznání, účetnictví; (36) daňové odhady (služby), finanční analýzy, poradenství a konzultační služby, kapitálové investice; (45) arbitrážní služby, správa autorských práv, konzultační služby v oblasti duševního vlastnictví, poskytování právních služeb včetně služeb advokátů.

(730) Konečná Radka JUDr., Kardinála Berana 2040/9, Plzeň, 30125, CZ

Zacha Tomáš Mgr., Dolnokrčská 2035/17, Praha 4, 14000, CZ

(210) O-491291

(220) 21.12.2011

(320) 21.12.2011

(511) 17, 19, 37

(540)

TilerCat ТайлерКэт

(510) (17) kaučuk, gutaperča, guma, azbest, slída a výrobky z těchto materiálů, které nejsou zahrnuty do jiných tříd, polotovary z plastických hmot, materiály těsnicí, ucpávací a izolační, ohebné trubky nekovové; (19) stavební materiály nekovové, neohebné trubky nekovové pro stavebnictví, asfalt, směla, přenosné

- (730) konstrukce nekovové, nekovové pomníky; (37) stavebnictví, opravy, instalační služby.
Zakrytoe akcionerhoe obschestvo "TechnoNICOL",
Krymsky Val d.8, 119409 Moscow, RU
(740) KOREJZOVÁ & SPOL., v.o.s., JUDr. Petra Korejzová, Korunní 810/104 E, Praha 10, 10100

- (210) **O-491314**
(220) 22.12.2011
(320) 22.12.2011
(511) 29, 30, 31, 32, 35, 39, 43
(540)

CORNICO

- (510) (29) sušená zelenina, zpracovaná zelenina, sušené ovoce, zpracované ovoce, sušené rozinky, sušený kokos, bramborové lupínky, bramborové spirály, kandované ovoce, zpracované ořechy a oříšky patřící do této třídy, obalované a máčené ořechy, zpracované mandle, zpracované arašidy, kukuřičný olej, ovocné dřeně, konzervované ovoce a zelenina, polotovary z uvedených potravin spadající do této třídy; (30) popcorn, kukuřičný popcorn, pražená kukuřice, kukuřičné vločky, kukuřičná mouka, kukuřičný škrob, kukuřičné lupínky, kukuřičné lupínky nachos, tortilla chips, mletá kukuřice, přípravky z obilovin, výrobky z obilovin, těstoviny, placky z obilovin, tortily, tacos, obilné lupínky a vločky, cukrovinky, snacky spadající do této třídy, müsli, sušenky, suchary, biskvity, oplatky, jemné pečivo, pralinky, arašidové cukrovinky, příchutě do potravin s výjimkou esencí a éterických olejů, topping, polevy, káva, čaj, čokoláda, zrnková káva, mletá káva, instantní káva, porcovaná káva, nápoje na bázi čaje, kávy nebo čokolády, cukrová vata, vafle, hotdogy, palačinky, zmrzlina, směsi na přípravu zmrzliny, koření a kořenící směsi, sůl, solící směsi, omáčky (přílohy jídel), omáčky spadající do této třídy, dresinky spadající do této třídy; (31) kukuřice nezpracovaná, zrna (obilí), obilí v nezpracovaném stavu, nezpracované ořechy, lískové oříšky a arašidy, sezam; (32) nealkoholické nápoje, nealkoholické nápoje zmrazené, nealkoholické koktejly, nealkoholické aperitivy, voda (nápoj), minerální voda, sodová voda, sycená voda, stolní voda, mošty, džusy, ovocné džusy, zeleninové džusy, nektary, sirupy, přípravky na výrobu nápojů, směsi pro přípravu chlazených i mražených nápojů; (35) reklama, služby maloobchodu a velkoobchodu s potravinami a nápoji, pronájem prodejních automatů; (39) balení zboží, zejména potravin v uvedených třídách, distribuce zboží na dobírku, doručování zboží, skladování zejména potravinářských strojů, zařízení a potravinářských výrobků; (43) služby v oblasti gastronomie zařazené do této třídy, rychlé občerstvení, prodej snacků, pronájem potravinářských strojů a zařízení pro gastronomii a balených potravinářských výrobků, poradenství v oblasti gastronomie.
(730) **CORNICO POPCORN COMPANY, s.r.o.**, Kvetinářská 16, Bratislava, 82106, SK
(740) Václav Müller, patentový zástupce, Filipova 2016, Praha 4, 14800

- (210) **O-491316**
(220) 22.12.2011
(320) 22.12.2011
(511) 16, 21, 32
(540)



- (510) (16) reklamní, propagační a informační materiály z papíru a plastických hmot, zejména tiskoviny, kalendáře, plakáty, tácky, ubrousky a ubrusy, pohlednice, billboardy, tužky; (21) sklenice, poháry, číše, láhve, püllitry; (32) piva všeho druhu.
(590) Barevná

- (730) **Pivovary Lobkowicz, a.s.**, Hvězdova 1716/2b, Praha 4 - Nusle, 14078, CZ
(740) Langrova, s.r.o., Skrétova 48, Plzeň, 31200

- (210) **O-491317**
(220) 22.12.2011
(320) 22.12.2011
(511) 16, 21, 32
(540)



- (510) (16) papírové a kartónové obaly, papírové a kartónové boxy, reklamní, propagační a informační materiály z papíru a plastických hmot, zejména tiskoviny, kalendáře, plakáty, tácky, poháry, ubrousky a ubrusy, pohlednice, billboardy, tužky; (21) sklenice, poháry, číše, láhve, püllitry; (32) piva všeho druhu.
(590) Barevná
(730) **Pivovary Lobkowicz, a.s.**, Hvězdova 1716/2b, Praha 4 - Nusle, 14078, CZ
(740) Langrova, s.r.o., Skrétova 48, Plzeň, 31200

- (210) **O-491622**
(220) 10.01.2012
(320) 10.01.2012
(511) 12, 35, 39, 41
(540)



- (510) (12) letadla; (35) letecká reklama a propagace v oblasti letectví a létání, rozšiřování reklamních materiálů, reklama on-line v počítačové síti, pronájem reklamních ploch, psaní reklamních textů v oblasti letectví a létání; (39) letecká doprava, služby v letecké dopravě a přepravě, pronájem letadel, pilotování, vyhlídkové lety, poradenství v oblasti civilního letectví; (41) výcvik - letecká škola, výroba videofilmů, fotografování - letecké snímkování.
(590) Barevná
(730) **LUKAIR Aviation, s.r.o.**, Hostivařská 538/56, Praha 10, 10200, CZ

- (210) **O-491643**
(220) 11.01.2012
(320) 11.01.2012
(511) 16, 35, 41
(540)

CZECH TRAVEL AWARDS

- (510) (16) papír, lepenka a výrobky z těchto materiálů, které nejsou zařazené do jiných tříd, tiskárenské výrobky, potřeby pro knižní vazby, fotografie, papírenské zboží, lepidla pro papírenství nebo domácnost, materiál pro umělce, štětce, psací stroje a kancelářské potřeby (vyjímaje nábytek), učební a vyučovací pomůcky s výjimkou přístrojů, plastické obaly (nezařazené do jiných tříd), tiskařské typy, štočky; (35) propagační činnost, reklama, pomoc při řízení obchodní činnosti, obchodní administrativní práce, kancelářské práce - zejména pomoc při provozu a řízení podniku nebo pomoc při provozování obchodu a obchodních činností

průmyslového nebo obchodního podniku, jakož i služby reklamních kanceláří, které se zabývají hlavně sdělováním veřejnosti, prohlášeními nebo inzeráty a používají všechny možné prostředky sdělovací, týkající se všech druhů zboží nebo služeb; (41) výchova, vzdělávání, zábava, sportovní a kulturní aktivity - zejména služby, které poskytují osoby nebo instituce pro rozvoj duševních schopností osob nebo zvířat, jakož i služby určené k zábavě nebo k upoutání pozornosti.

(730) **Bonafide Group, SE**, Václavkova 169/1, Praha 6, 16000, CZ

(210) **O-491680**
(220) 12.01.2012
(320) 12.01.2012
(511) 9, 37
(540)

ALIGATOR

(510) (9) telefonní přístroje, přenosné telefony, mobilní telefony, modemy, počítače, tablety, notebooky, PDA, tiskárny, multimediální digitální přehrávače, zařízení pro digitální záznam obrazu a zvuku, zařízení pro příjem DVB-T/S/C signálu, repeatery, GPS zařízení, náhradní díly a příslušenství k těmto přístrojům jako jsou stolní, cestovní a vozidlové napáječe, nabíječky, akumulátory, antény, anténní adaptéry, propojovací a datové kabely, pouzdra pro mobilní telefony, kryty mobilních telefonů, sluchátka, reproduktory, handsfree soupravy, držáky, stojánky, upevňovací klipy a poutka, bluetooth zařízení, rozšiřující karty, paměťová média, nosiče dat, obslužný software, to vše obsažené v třídě 9, sady pro instalaci mobilních telefonů do automobilů, držáky mobilních telefonů a navigačních přístrojů do automobilů; (37) servis, montáž, údržba a opravy počítačových, audiovizuálních a telekomunikačních zařízení a jejich příslušenství.

(730) **ADART COMPUTERS s.r.o.**, Sokolovská 2170/161, Praha 8, 18000, CZ

(740) Mgr. Tomáš Černý, advokát, Sokolovská 2170/161, Praha 8, 18000

(210) **O-491890**
(220) 18.01.2012
(320) 18.01.2012
(511) 45
(540)



(510) (45) zajištění ochrany majetku a osob, bezpečnostní služba.

(730) **F.D.A. Bezpečnostní služba, s.r.o.**, Růžové náměstí 2128/5, Boskovice, 68001, CZ

(740) Ing. Dobroslav Musil, patentová kancelář, Ing. Dobroslav Musil, Cejl 38, Brno, 60200

(210) **O-492131**
(220) 26.01.2012
(320) 26.01.2012
(511) 29
(540)



(510) (29) mléko, čerstvé mléko do výdejních automatů, mléčné výrobky.
(590) Barevná
(730) **AGRO JESENICE u Prahy a.s.**, Vestecká 2, Dolní Břežany, Hodkovice, 25241, CZ
(740) Ing. Zdeněk Kučera, Dlouhá 207 (P.O.BOX 92), Slušovice, 76315

(210) **O-492310**
(220) 02.02.2012
(320) 02.02.2012
(511) 3, 5, 32
(540)

JOUR

(510) (3) přípravky pro bělení a jiné prací prostředky, přípravky pro čištění, leštění, odmašťování a broušení, mýdla, parfumerie, vonné oleje, kosmetika, vlasové vody (lotions), zubní pasty; (5) farmaceutické a veterinářské výrobky, hygienické výrobky pro léčebné účely, dietní potraviny a dietetické přípravky pro léčebné nebo veterinární účely, potravní doplňky pro lidskou potřebu a pro zvířata k léčebným účelům, náplastí, obvazový materiál, materiály pro plombování zubů a pro zubní otisky, dezinfekční přípravky výrobky pro hubení škodlivých zvířat, fungicidy, herbicidy; (32) piva, minerální vody, šumivé nápoje a jiné nápoje nealkoholické, nápoje a šťávy ovocné, sirupy a jiné přípravky k zhotovování nápojů.

(730) **Štros Agro s.r.o.**, Býšť 59, 53322, CZ

(740) **ŠTROS & KUSÁK** advokátní a patentová kancelář, JUDr. David Štros, advokát, Národní 32, Praha 1, 11000

(210) **O-492362**
(220) 06.02.2012
(320) 06.02.2012
(511) 9, 16, 35, 38, 39, 41, 42
(540)



(510) (9) disky nahané (se zvukovými nahrávkami), disky počítači, filmy (kreslené -), GPS (navigační přístroje), jednotka disková pro počítače, kamery filmové, karty s paměti nebo mikroprocesorem, kompaktní disky (audio- video), kompaktní optické disky, CD ROM, kompas, magnetické disky, magnetická média, magnetické nosiče dat, navigační přístroje, navigační přístroje (satelitní -), navigační přístroje pro vozidla (palubní počítače), nosiče zvukových nahrávek, optické nosiče dat, počítačové hry (programy -), počítačové programy (nahané -), počítačový software (nahaný -), programy (počítačové -) (s možností stažení), software počítačový (nahaný -), stahovatelné obrazové soubory; (16) alba, atlasy, brožury, časopisy - komiksy, časopisy (periodika), etikety, kromě textilních, falce (papírové pásky pro vlepování příloh v knihařství), fotografie (stojany na -), fotografie (tištěné), grafické reprodukce, grafické znaky (pro kopírování), grafiky, kalendáře, karty, katalogy, knihy, knihy k nalepování výstřížků (alba), knížky (brožované), komiksy, mapy, mapy (zeměpisné -), noviny, oběžníky, obrazy, papírenské výrobky, periodika, pohlednice, publikace, razítka, rejstříky (seznamy), samolepky (papírnické výrobky), sešity, tikety, tiskopisy, tiskoviny, tištěné publikace, zápisníky (notesy); (35) administrativní zpracování nákupních objednávek, aktualizování reklamních materiálů, fakturace, fotokopírování, informace (obchodní nebo podnikatelské -), komerční informační kanceláře, komunikační média (prezentace výrobků v komunikačních médiích) pro účely maloobchodu, obchodní reklama (pro třetí osoby -), počítačové databáze (překlad informací do -), poradenství (odborné obchodní -), pronájem reklamních materiálů, pronájem reklamních ploch, příprava inzertních sloupků, psaní reklamních textů, reklama, reklama (propagace), reklama on-line v počítačové síti, reklamní agentury, reklamní materiály (rozšiřování -) zákazníkům (letáky, prospekty, tisky, vzorky), reklamní materiály (zasílání zákazníkům -), rozhlasová reklama, rozšiřování vzorků (zboží), služby v oblasti grafické

úpravy pro reklamní účely, systemizace informací do počítačových databází, televizní reklama, venkovní reklama, vyhledávání dat v počítačových souborech (pro třetí osoby), vyhledávání sponzorů, zpracování textu; (38) elektronická pošta, počítačová komunikace, posílání zpráv, poskytování internetových diskuzních fór, poskytování přístupu k databázím, přenos zpráv a obrázků pomocí počítačů, televizní vysílání, tiskové kanceláře, tiskové agentury; (39) autobusová doprava, automobilová doprava, balení zboží, cestování (rezervace -), dodávka zboží poštou, doprava (rezervace -), doprava (železniční -), dopravci, dopravní informace, doprovázení turistů, doručování novin a časopisů, dovoz, doprava, jízda výletní lodí, koně (pronájem -), letecká doprava, lodní doprava, místenky (rezervace -), organizování cest, organizování exkurzí, organizování okružních výletů, poskytování prohlídek, organizování zájezdů, prohlídky (turistické), turisté (doprava -); (41) elektronické publikování (DTP), filmová produkce, jiná než reklamní, filmové projekce, fotografování, informace o možnostech rekreace, informace o možnostech zábavy, organizování soutěží (vzdělávacích nebo zábavných), poskytování on-line elektronických publikací (bez možnosti stažení), překladatelské služby, služby v oblasti grafické úpravy, jiné než pro reklamní účely, texty (psaní textů) jiné než reklamní, vydávání elektronických knih a časopisů on-line, vydávání knih, vydávání textů, s výjimkou reklamních nebo náborových, vzdělávací informace, zábava (služby -); (42) aktualizace počítačových programů, grafický design, hosting webových stránek, instalace počítačových programů, konzultace v oblasti počítačového softwaru, kopírování počítačových programů, počítačové programování, poskytování vyhledávačů pro Internet, přenos dat nebo dokumentů z fyzických nosičů na elektronické nosiče, tvorba a správa webových stránek (pro třetí osoby), tvorba softwaru (počítačových programů), umístování webových stránek.

(730) **Kuruc Jiří Ing.**, Radějov 125, Radějov, 69667, CZ

(210) **O-492481**

(220) 09.02.2012

(320) 09.02.2012

(511) 9, 16, 35, 36, 41, 42

(540)



(510) (9) magnetické, optické a jiné nosiče dat, informací, zvukových, obrazových a zvukově-obrazových záznamů, on-line dostupné informace na nosičích nebo v elektronických, datových, informačních a komunikačních sítích; (16) tiskárenské výrobky, zejména knihy, periodické i neperiodické publikace, plakáty, prospekty, fotografie, časopisy, programy kulturních a společenských akcí, tištěné informační materiály; (35) obchodní administrativa a obchodní služby, zejména obchodní informační služby, obchodní propagační služby, obchodní reklamní služby, obchodní poradenské služby pro třídy výrobků a služeb 9, 16, 36, 41 a 42, zprostředkování obchodu a obchod pro výrobky a služby ve třídách 9, 16, 36, 41 a 42, propagační, reklamní a inzertní činnost a služby, poradenské a zprostředkovatelské služby související zvláště s tiskem, propagací, reklamou, inzercí a marketingem, reklama on-line v počítačové síti; (36) služby nemovitostní, nákup a prodej nemovitostí, realitní činnosti, služby pronájmu nemovitostí, služby správců nemovitostí, financování pronájmu, zprostředkování uvedených služeb, finanční služby; (41) organizování a provádění odborných, vzdělávacích, výchovných, kulturních, sportovních a zábavních akcí, zejména pořádání výstav, přednášek, seminářů, koncertů, provozování výstavních síní, galerií, prohlídkových tras, zprostředkovatelské služby v oblasti školství, výchovy, sportu a vzdělávání, vydavatelská činnost v oblasti periodických a neperiodických publikací; (42) projekční činnost a realizace technických projektů, studie technických projektů, inženýrská činnost v investiční výstavbě.

(730) **Dolní oblast VÍTKOVICE**, Ruská 2887/101, Ostrava - Vítkovice, 70602, CZ

(210) **O-492482**

(220) 09.02.2012

(320) 09.02.2012

(511) 9, 16, 35, 36, 41, 42

(540)



(510) (9) magnetické, optické a jiné nosiče dat, informací, zvukových, obrazových a zvukově-obrazových záznamů, on-line dostupné informace na nosičích nebo v elektronických, datových, informačních a komunikačních sítích; (16) tiskárenské výrobky, zejména knihy, periodické i neperiodické publikace, plakáty, prospekty, fotografie, časopisy, programy kulturních a společenských akcí, tištěné informační materiály; (35) obchodní administrativa a obchodní služby, zejména obchodní informační služby, obchodní propagační služby, obchodní reklamní služby, obchodní poradenské služby pro třídy výrobků a služeb 9, 16, 36, 41 a 42, zprostředkování obchodu a obchod pro výrobky a služby ve třídách 9, 16, 36, 41 a 42, propagační, reklamní a inzertní činnost a služby, poradenské a zprostředkovatelské služby související zvláště s tiskem, propagací, reklamou, inzercí a marketingem, reklama on-line v počítačové síti; (36) služby nemovitostní, nákup a prodej nemovitostí, realitní činnosti, služby pronájmu nemovitostí, služby správců nemovitostí, financování pronájmu, zprostředkování uvedených služeb, finanční služby; (41) organizování a provádění odborných, vzdělávacích, výchovných, kulturních, sportovních a zábavních akcí, zejména pořádání výstav, přednášek, seminářů, koncertů, provozování výstavních síní, galerií, prohlídkových tras, zprostředkovatelské služby v oblasti školství, výchovy, sportu a vzdělávání, vydavatelská činnost v oblasti periodických a neperiodických publikací; (42) projekční činnost a realizace technických projektů, studie technických projektů, inženýrská činnost v investiční výstavbě.

(730) **Dolní oblast VÍTKOVICE**, Ruská 2887/101, Ostrava - Vítkovice, 70602, CZ

(210) **O-492564**

(220) 13.02.2012

(320) 13.02.2012

(511) 9, 16, 35, 36, 37, 38, 41, 42, 43

(540)

AREÁL VAŇKOVKA

(510) (9) přístroje pro záznam, převod, reprodukci zvuku nebo obrazu, magnetické nosiče zvukových záznamů, gramofonové desky; (16) papír, lepenka a výrobky z těchto materiálů, které nejsou zařazeny do jiných tříd, tiskárenské výrobky, potřeby pro knižní vazby, fotografie, papírenské zboží, plastické obaly (nezařazené do jiných tříd), tiskařské typy, štočky; (35) propagační činnost, reklama, pomoc při řízení obchodní činnosti, obchodní administrativa, kancelářské práce; (36) pojištění, služby finanční, služby peněžní, služby nemovitostní; (37) stavebnictví, opravy, instalační služby; (38) spoje (komunikace); (41) výchova, vzdělávání, zábava, sportovní a kulturní aktivity; (42) vědecké a technologické služby a související výzkum a projektování, analytické a výzkumné služby v průmyslu, navrhování a vývoj počítačového hardwaru a softwaru; (43) služby zajišťující stravování a nápoje, dočasné ubytování.

(590) Barevná

(730) **JIŽNÍ CENTRUM BRNO, a.s.**, Zvonářka 92/5, Brno - Trmitá, 60200, CZ

(210) **O-492756**
(220) 19.02.2012
(320) 19.02.2012
(511) 32, 33, 35
(540)

ROSINETTE

(510) (32) nealkoholické nápoje; (33) alkoholické nápoje (s výjimkou pív), lihoviny, likéry; (35) propagační, inzertní a reklamní činnost.
(730) **ŽUSY s.r.o.**, Boršice u Blatnice 57, Boršice u Blatnice, 68763, CZ

(210) **O-492771**
(220) 20.02.2012
(320) 20.02.2012
(511) 41
(540)

DVOŘÁK PHILHARMONIE

(510) (41) pořádání koncertů, festivalů, provozování orchestru, setkávání hudebníků, nahrávání zvukových nosičů, výroba televizních a rozhlasových pořadů.
(730) **KATE, s.r.o.**, Pajerova 1, Praha 5, 15500, CZ

(210) **O-492890**
(220) 23.02.2012
(320) 23.02.2012
(511) 14, 21, 25
(540)



(510) (14) klíčenky (přívěšky na klíče), ozdoby (šperky), náramky, korále, odznaky z kovů, medaile, pouzdra a hodinky; (21) talíře, sklenice, porcelán, hrnky, nádoby na pití, lahve na nápoje; (25) oděvy, oděvy pro volný čas, sportovní oděvy, bundy, dětské body, sportovní bundy, opasky, čepice, kabáty, pásky ke kalhotám, saka, spodní prádlo, sukně, svetry, šály, džíny, dámské mikiny, pánské mikiny, košile, polokošile, uniformy, vesty, oděvní zboží a obuv ve třídě 25, teplákové soupravy, zimní oblečení, dámské, pánské a dětské, ponožky, kraťasy.
(590) Barevná
(730) **Petrů Pavel**, ČSA 687, Chodov u Karlových Varů, 35735, CZ

(210) **O-493056**
(220) 28.02.2012
(320) 28.02.2012
(511) 9, 28
(540)



(510) (9) přístroje a nástroje vědecké, námořní, geodetické, fotografické, filmové, optické, přístroje pro vážení, měření, signalizaci, kontrolu (inspekci), záchranu a přístroje pro vyučování, přístroje a nástroje pro vedení, přepínání, přeměnu, akumulaci, regulaci nebo řízení elektrického proudu, přístroje pro záznam, převod, reprodukci zvuku nebo obrazu, nosiče dat magnetické, záznamové disky, kompaktní disky, DVD a ostatní digitální záznamové nosiče, ústrojí pro přístroje na mince, pokladny registrační, kalkulačky, zařízení na zpracování dat, počítače, počítačový software, hasicí přístroje; (28) hry, hračky, potřeby pro gymnastiku a sport, které nejsou uvedeny v jiných třídách, vánoční ozdoby.
(730) **Luong Van Hien**, Mariánská 454/40, Praha 4, 14000, CZ
(740) Mgr. Jan Bouček, advokát, Karolíny Světlé 14, Praha 1, 11000

(220) 29.02.2012
(320) 29.02.2012
(511) 9, 16, 35, 41
(540)

Hudební škola Váši Příhody

(510) (9) informace, data a databáze a jiné informační produkty na magnetických a optických nosičích všeho druhu v rámci této třídy, a to nahrané a nenahrané nosiče informací magnetické a elektronické, nosiče zvukových, zvukově-obrazových a obrazových záznamů, multimediální aplikace, kompaktní disky, pásky se zvukovými záznamy, 3D animace, elektronické informační publikace, texty, časopisy a periodika, nahraný počítačový software, přístroje pro snímání, záznam a reprodukci zvuku a obrazu, včetně jejich příslušenství; (16) odborné a informační texty a publikace na papírových nosičích, zejména brožury a hudebniny, notový materiál, včetně zpěvníků a partitur, propagační tiskoviny, letáky, fotografie a fotografická alba, zejména z oboru hudební, hudebně-dramatické a divadelní tvorby, plakáty a papírové reklamní desky a poutače, etikety (vyjma textilních), reprodukce a grafiky, diáře a kalendáře, blahopřání, obaly z papíru a plastu, například etuže, desky a lašky, propagační a upomínkové předměty z papíru; (35) propagační činnost a marketing v oblasti kultury, maloobchod, velkoobchod s výrobky zařazenými do tříd 9, 16, obchodní poradenství v oboru nosičů informací, řízení reklamní a propagační činnosti, zpracování a prodej informačních produktů na papírových a elektronických nosičích, včetně multimediálních informací pro reklamní a inzertní účely, styky s veřejností, on-line inzerce a prezentace v počítačové síti Internet, vydávání propagačních a informačních materiálů na papírových a elektronických nosičích včetně jejich zpracování a rozšiřování, inzertní a propagační služby, služby obchodního zastupování třetích subjektů, zprostředkovatelská činnost v oblasti mediálního průmyslu, například zprostředkování reklamy, inzerce, propagace a komerčních informací, poradenské služby v oboru propagace a inzerce, management koncertní, divadelní, výchovné a zábavní činnosti; (41) výchova, vyučování a vzdělávání v uměleckých oborech, zprostředkovatelská a agenturní činnost a zpravodajské služby v oblasti kultury a vydělávání, zajišťování a řízení koncertní, divadelní, výchovné a zábavní činnosti, zejména hudebních, hudebně-dramatických a dramatických pořadů, orchestrálních a komorních koncertů a vystoupení, včetně festivalů, uměleckých a zábavních soutěží v tuzemsku a v zahraničí, organizování interpretace hudebního umění, tvorba a produkce koncertů, hudebně-dramatických pořadů a vystoupení, včetně nahrávání zvukových, zvukově-obrazových a obrazových záznamů a dabingu, tvorba rozhlasových a televizních pořadů, fotografování a filmová produkce, ediční činnost, vydávání odborných publikací a materiálů v oblasti hudby na papírových a elektronických nosičích, zajišťování a prodej vstupenek, včetně jejich předprodeje, půjčování a pronájem zvukových a zvukově-obrazových nahrávacích zařízení, nahraných zvukových nosičů a zvukově-obrazových a obrazových záznamů, filmů, hudebních nástrojů, hudebnin a notového materiálu, výchovná a vzdělávací činnost v oblasti kultury, například pořádání výchovných koncertů a setkání s mládeží, půjčování nahraných záznamů na elektronických nosičích, organizování a vedení organizování vzdělávacích nebo zábavních soutěží, odborných besed, seminářů, konferencí, festivalů a přehlídek, zajišťování služeb nahrávacích studií a koncertních sálů, včetně jejich pronajímání, zprostředkování zpravodajství, management koncertní, divadelní, výchovné a zábavní činnosti zejména v oblasti hudební kultury, odborná poradenská a konzultační činnost v oblasti kultury a vzdělávání, zejména v hudebním oboru, hudebně-dramatické a dramatické tvorbě, uměleckých soutěžích, hudebnin a zvukových a/nebo zvukově-obrazových záznamů, vše v rámci této třídy.
(730) **Hudební škola Váši Příhody s.r.o.**, Loučej 45, Křemže, 38203, CZ
(740) Mgr. Roman Fojtášek, advokát, Vinohradská 6, Praha 2, 12000

(210) **O-493166**
(220) 05.03.2012
(320) 05.03.2012
(511) 29, 30, 35, 40, 43

(210) **O-493102**

(540)

Almita

- (510) (29) mléčné výrobky, jako mražené smetanové krémy i s rostlinným tukem, jogurtové, s přídavkem ovoce, ovocné krémy mražené samostatně, ovocné dřeně; (30) zmrzliny, zmrzlinové poháry, zmrzlinové směsi, led pro osvěžení, pojíva jako přísady do zmrzliny a další potravinářské doplňky pro zmrzlináře a cukráře v rámci této třídy; (35) maloobchodní a velkoobchodní činnost se zaměřením na prodej zboží v rámci výše uvedených tříd 29 a 30, komerční využití Internetu v oblastech obchodu a nabídky služeb, inzertní, propagační služby a informační služby prostřednictvím Internetu za účelem obchodu, propagační činnost a reklama, inzerce v časopisech a denících, dodavatelské služby pro třetí osoby, zprostředkovatelská činnost v oblasti obchodu s výše uvedenými výrobky ve třídách 29 a 30; (40) výroba a zpracování potravin, výroba surovin pro potravinářský průmysl, výroba cukrářských výrobků, pekárenská a cukrárenská výroba; (43) služby zajišťující stravování a nápoje, restaurační a kavárenské služby, služby rychlého občerstvení jako je pouliční občerstvení a stánkové občerstvení, automaty (rychlé občerstvení), provozování cukráren, zásobování (catering).
- (590) Barevná
- (730) **Almita spol. s r.o.**, U Traplů 3532, Havlíčkův Brod, 58001, CZ
- (740) Jansa, Mokřý, Otevřel & partneři, v.o.s., JUDr. Lukáš Jansa, advokát, Sokola Tůmy 743/16, Ostrava - Mariánské Hory, 70900

- (210) **O-493237**
(220) 06.03.2012
(320) 06.03.2012
(511) 29, 30, 32, 35, 43
(540)



- (510) (29) konzervovaná a mražená zelenina a ovoce; (30) pečivo, cukrovinky, dorty; (32) ovocné šťávy, sirupy, nealkoholické nápoje; (35) pomoc při provozu a řízení podniku; (43) služby zajišťující stravování a nápoje, služby, jejichž cílem je příprava jídel a nápojů v hostincích a jiných restauračních zařízeních.
- (730) **FRANCHI TRADING s.r.o.**, Stadická 482, Praha 10 - Horní Měcholupy, 10900, CZ
- (740) Společná advokátní kancelář Všetečka Zelený Švorčík Kalenský a partneři, JUDr. Petr Kalenský, Hálkova 2, Praha 2, 12000

- (210) **O-493238**
(220) 06.03.2012
(320) 06.03.2012
(511) 29, 30, 32, 35, 43
(540)



- (510) (29) konzervovaná a mražená zelenina a ovoce; (30) pečivo, cukrovinky, dorty; (32) ovocné šťávy, sirupy, nealkoholické nápoje; (35) pomoc při provozu a řízení podniku; (43) služby zajišťující stravování a nápoje, služby, jejichž cílem je příprava jídel a nápojů v hostincích a jiných restauračních zařízeních.
- (730) **FRANCHI TRADING s.r.o.**, Stadická 482, Praha 10 - Horní Měcholupy, 10900, CZ
- (740) Společná advokátní kancelář Všetečka Zelený Švorčík Kalenský a partneři, JUDr. Petr Kalenský, Hálkova 2, Praha 2, 12000

- (210) **O-493337**
(220) 09.03.2012
(320) 09.03.2012
(511) 7, 11
(540)

DOKOGEN

- (510) (7) generátory na výrobu plynu pro pohon motorů; (11) kotle, kamna, generátory jako součást topných zařízení, vytápěcí technika.
- (730) **Cankař Jaroslav a syn ATMOS**, Velenského 487, Bělá pod Bezdězem, 29421, CZ
- (740) Ing. Margita Nedomelelová, Štrauchova 932, Jičín, 50601

- (210) **O-493419**
(220) 13.03.2012
(320) 13.03.2012
(511) 35, 41, 43
(540)



- (510) (35) reklamní, inzertní a propagační činnosti, komerční informační servis, zajišťování předplatného, rozšiřování reklamních nebo inzertních materiálů, pronájem reklamní doby v komunikačních médiích, pronájem reklamních materiálů, pronájem reklamních ploch, marketing, průzkum a analýza trhu, průzkum veřejného mínění, předvádění zboží, činnost reklamní agentury, rozhlasová reklama, televizní reklama, venkovní reklama, vyhledávání sponzorů, zasílání reklamních materiálů zákazníkům, pořádání komerčních výstav, veletrhů a filmových festivalů, poradenství v otázkách organizování obchodní činnosti a propagace, tvorba reklamy, podpora prodeje reklamou, reklamní služby s využitím Internetu, poradenství v oblasti reklamy; (41) organizování a zprostředkování společenských, kulturních, politických, sportovních, zábavných, soutěžních a vzdělávacích akcí (kurzy, školení, semináře, prezentace), organizování výstav, přehlídek, trhů a veletrhů nekomerčního charakteru, služby vydavatelství a nakladatelství periodických a neperiodických publikací v tištěné i elektronické podobě, vydávání a publikování dat a publikací na Internetu spadající do této třídy, zprostředkovatelská činnost v oblasti vydávání tiskovin, tvorba rozhlasových a televizních pořadů, nahrávání zvukových nebo obrazově zvukových nosičů, šíření a půjčování nahraných zvukových a zvukově obrazových záznamů, agentury umělecké módní, diskotéky (služby), elektronické publikování, filmová tvorba, provoz kin a kinosálů, filmové projekce, promítací stroje a jejich příslušenství (pronájem), organizace a pořádání koncertů, pronájem audio nahrávek, pronájem kinematografických filmů, předprodej vstupenek, půjčování filmů, půjčování filmů pro kinosály, rozhlasová zábava, rozhlasové a televizní programy (výroba), služby v oblasti grafické úpravy, jiné než pro reklamní účely, služby v oblasti prodeje vstupenek (zábava), studia filmová, výroba rozhlasových a televizních programů; (43) bary (služby), bufety, kavárny, restaurace.
- (730) **Drechsler Tomáš**, Morašice 16, Morašice, 53501, CZ
- (740) Ing. Zdeněk Kučera, Dlouhá 207 (P.O. BOX 92), Slušovice, 76315

- (210) **O-493564**
(220) 16.03.2012
(320) 16.03.2012
(511) 17

(540)



- (510) (17) materiály pro tepelnou, akustickou a protipožární izolaci.
(590) Barevná
(730) ENROLL CZ spol. s r.o., Nová Ves 190, Chrástava, 46331, CZ
(740) PATENT LIBEREC, patentová a známková kancelář, Ing. Vladimír Janko, Pivovarská 53/2734, Jablonec nad Nisou, 46601

- (210) **O-493565**
(220) 16.03.2012
(320) 16.03.2012
(511) 29
(540)

Imperátor

- (510) (29) maso, ryby, ovoce, zelenina, vejce, mléko a výrobky z nich, mléčné výrobky včetně sýrů a pomazánek se sýry.
(730) Hostex spol. s r.o., Žerotínova 63, Šumperk, 78701, CZ

- (210) **O-493571**
(220) 16.03.2012
(320) 16.03.2012
(511) 5, 16, 29, 30
(540)



- (510) (5) ubrousky, kapesníčky, utěrky, ručníky, pleny pro hygienické a zdravotní použití, hygienické vložky, hygienické kalhotky; (16) papírové ručníky, utěrky, kapesníky, ubrousky, ubrusy, pleny, plenky, toaletní papír, papírové kosmetické ubrousky na odličování; (29) konzervované potraviny a poživatiny z ovoce, zeleniny, bílkovin, bylin, olejnin a mikrobiologických struktur, ovocné dřeně, bramborové lupínky, zpracované arašidy, mražené smetanové a ovocné krémy; (30) veškeré těstoviny a výrobky obsahující těstoviny, těstoviny ochucené nebo neochucené a/nebo plněné, veškeré těstářenské a pekárenské výrobky, perníky, perníkové korpusy, medovníky a veškeré zboží z perníku, koblihy, koláče, záviny, buchty, bábovky, palačinky, sladké pečivo, pekárenské výrobky plněné, dorty, drobné cukroví, dezerty, piškoty, pudinky, marcipánové a mandlové pečivo, cukrovinky, oplatky, kekсы, jemné a trvanlivé pečivo, sušenky, suchary, čokoláda a pekárenské výrobky obsahující čokoládu, chléb, běžné a celozrnné pečivo, tousty, pizzy, masové pirožky, čokoláda a pekárenské výrobky obsahující čokoládu, pekárenské výrobky k dopečení, polotovary těstářenských, pekárenských a cukrářských výrobků, pekařské a cukrářské výrobky s amarantem, kávové výrobky a výrobky obsahující extrakty z kávy, káva, čaj, kakao, cukr, med, tapioka, ságo, sůl, droždí, koření, mouky a mlynářské výrobky všech druhů, mouky obohacené vlákninou, sójové mouky a výrobky z nich, cukrářské výrobky včetně zmrzliny, všechny tyto výrobky obvyčejně a/nebo s plevelou a/nebo plněné a/nebo kořeněné, zejména slané a sladké vaflové výrobky, vaničky, košíčky, dortové oplatky, trubičky prázdné i plněné a další oplatkové doplňky pro cukrárenskou výrobu, výrobky povzbuzující chuť k jídlu slané a sladké, jako např. omáčky, nálevy, polevy, dressinky spadající do této třídy, výrobky obsahující pekařské nebo piškotové těsto nebo těsto na jemné pečivo, koláče, koláčky a jídla zhotovená z koláčového (dortového) těsta nebo obsahující koláčové (dortové) těsto, ovocné koláče, mražená máslová a tuková těsta, těstářenské, mražené pekařské a cukrářské výrobky, výrobky racionální výživy v rámci této třídy, zejména výrobky neobsahující cholesterol, výrobky z obilovin, z olejnin, ze semen a kukuřice,

müslí, obilné, ovesné a kukuřičné vločky i jejich směsi, výrobky na bázi obilovin, olejnin a/nebo luštěnin, rýže a její výrobky, výrobky z pufované rýže, pekárenské, těstářenské a cukrářské dietní výrobky, ne pro medicijnální účely, bezpečkové výrobky i výrobky extrudované a expandované spadající do této třídy, popcorn, žvýkačky, bonbóny.

- (730) **BÍLEK - AVELOPA, s.r.o.**, Široká 1, Ivančice, 66491, CZ
(740) Ing. Petr Soukup, Videňská 8, Olomouc, 77200

- (210) **O-493572**
(220) 16.03.2012
(320) 16.03.2012
(511) 9, 35, 38, 42
(540)



- (510) (9) výpočetní technika všeho druhu, včetně periferních zařízení a komunikačních zařízení, telekomunikační technika všeho druhu, včetně interface pro spojení s výpočetní technikou, počítače - hardware, včetně počítačových doplňků, mikroprocesory, integrované obvody, sady počítačových čipů, základní deska počítače a přídatné desky, deska na počítačovou grafiku, hardware pro počítačovou síť, počítačová vstupní zařízení, monitory, video přístroje, desky s plošnými spoji na video, přístroje a zařízení pro záznam, zpracování, příjem, reprodukci, přenos, modifikaci, komprimování a dekomprimování, vysílání, míšení a nebo rozšiřování zvuku, videozáznamů, obrázků, grafiky a dat, počítačové programy, systémový software na provoz počítačů, počítačové programy na záznam, zpracování, příjem, reprodukci, přenos, modifikaci, komprimování a dekomprimování dat, počítačové programy na vytváření webových stránek, počítačové programy na přístup a použití Internetu, přístroje pro zpracování informací, nosiče dat magnetické, magnetická média, nosiče dat optické, nosiče zvukových nahrávek, nosiče software, videokazet, CD disky, kancelářská technika, přístroje pro záznam a reprodukci mluveného slova, rozhlasové a televizní přijímače a vysílače, audiovizuální technika všeho druhu, nahrané programy operačních systémů, elektrotechnické přístroje spadající do této třídy, počítačový software, paměťová média s nahraným počítačovým software, včetně instalačních paměťových médií, kabely elektrické, USB kabely, kabely z optických vláken, modemy, síťové karty, síťové karty bezdrátové, routery, ostatní komponenty v této třídě potřebné pro připojení počítačů a telefonů k datovým a počítačovým sítím; (35) systemizace informací do počítačových databází, styky s veřejností, marketingové studie, služby a poradenství v obchodní činnosti, reklama, inzerce, rozšiřování reklamních nebo inzertních materiálů, rozšiřování reklamních materiálů zákazníkům (letáky, prospekty, tisky, vzorky), reklama on-line v počítačové síti, překládání informací do počítačových databází, komerční využití Internetu v oblastech komerčních internetových médií a vyhledávacích služeb, on-line inzerce, pronájem reklamního času ve všech komunikačních médiích, poskytování obchodních informací a služeb pomocí Internetu, automatizované zpracování dat a informací, zprostředkovatelská činnost v oblasti obchodu s výrobky ve třídě 9, analýzy nákladů za hlasové, datové a internetové služby, automatické zpracování dat a informací, poskytování obchodních nebo podnikatelských informací; (38) služby elektronické nástěnky, informační kanceláře, telefonní komunikace, komunikace mobilními telefony, počítačová komunikace, komunikace pomocí počítačových terminálů, posílání zpráv, přenos zpráv a obrázků pomocí počítače, poskytování uživatelského přístupu ke globální počítačové síti, poskytování telekomunikačních připojení ke globální počítačové síti, telefonické služby, přenos všech druhů dat a informací prostřednictvím pevných i radiových telekomunikačních sítí a datových sítí všeho druhu, služby pro přenos video záznamů, zprostředkování přenosu dat a informací, získávání a šíření zpráv a informací prostřednictvím telekomunikační sítě nebo datové sítě nebo sítě výpočetní, služby přístupu a připojení ke všem druhům datových, telekomunikačních, výpočetních a informačních sítí a Internetu, poradenská činnost v oblasti

telekomunikací; (42) analytické a projekční práce v oblasti telekomunikací a informatiky, vytváření, modifikování a poskytování počítačových programů, instalace, aktualizace a údržby počítačových programů, služby programování počítačů, programování, administrace a monitoring serverů, pronájem výpočetní techniky, pronájem serverů, poradenská a konzultační činnost v oblasti výpočetní, telekomunikační techniky, zprostředkovatelská a poradenská činnost v oblasti výpočetních služeb a informatiky, převod a konverze počítačových programů a údajů (kromě fyzické konverze), převod a konverze údajů a dokumentů z fyzických médií na elektronická média, tvorba a údržba počítačových stránek (WEB) pro zákazníky, hostování na počítačových stránkách (WEB), návrh počítačových systémů, programování internetových databázových systémů a internetových aplikací, konstrukce WWW prezentací a řešení WWW serverů, pronájem času na přístup do počítačových databází, zhotovování kopií počítačových programů, technické studie v oblasti počítačů a programového vybavení, výzkum a vývoj a tvorba systémů pro elektronické obchodování a informačních technologií, programování internetových databázových systémů a internetových aplikací, programování multimediálních aplikací, vytváření a modelování 3D animací, interaktivních a grafických programů, počítačové animace a vizualizace, grafický design.

(590) Barevná
(730) **Digitální výloha s.r.o.**, Kubelíkova 1224/12, Praha 3, 13000, CZ
(740) Jansa, Mokřý, Otevřel & partneři, v.o.s., JUDr. Lukáš Jansa, advokát, Sokola Tůmy 743/16, Ostrava - Mariánské Hory, 70900

(210) **O-493573**
(220) 16.03.2012
(320) 16.03.2012
(511) 35, 41
(540)



(510) (35) veletrhy a výstavy k obchodním a reklamním účelům, reklamní, inzertní a propagační služby spojené s pořádáním veletrhů a výstav, reklama, reklama on-line v počítačové síti, reklamní agentury, reklamní texty (psaní, vydávání, zveřejňování, oznámení, vyhlášení, publikování); (41) veletrhy a výstavy neobchodní.

(590) Barevná
(730) **EXPOTRADING s.r.o.**, Bruselská 266/14, Praha 2, 12000, CZ

(210) **O-493575**
(220) 16.03.2012
(320) 16.03.2012
(511) 32
(540)

SCHNAPSBIER

(510) (32) pivo.
(730) **CZECH BEVERAGE INDUSTRY COMPANY a.s.**, Na Valentince 644/15, Praha 5, 15000, CZ
(740) Inventia s.r.o., Ing. Jana Holpuchová, Na Bělidle 3, Praha 5, 15000

(210) **O-493576**
(220) 16.03.2012
(320) 16.03.2012
(511) 32
(540)

LIHOPIVO

(510) (32) pivo.
(730) **CZECH BEVERAGE INDUSTRY COMPANY a.s.**, Na Valentince 644/15, Praha 5, 15000, CZ
(740) Inventia s.r.o., Ing. Jana Holpuchová, Na Bělidle 3, Praha 5, 15000

(210) **O-493577**
(220) 16.03.2012
(320) 16.03.2012

(511) 32
(540)

SCHNAPPSBEER

(510) (32) pivo.
(730) **CZECH BEVERAGE INDUSTRY COMPANY a.s.**, Na Valentince 644/15, Praha 5, 15000, CZ
(740) Inventia s.r.o., Ing. Jana Holpuchová, Na Bělidle 3, Praha 5, 15000

(210) **O-493578**
(220) 16.03.2012
(320) 16.03.2012
(511) 32
(540)

ŠNAPSBÍR

(510) (32) pivo.
(730) **CZECH BEVERAGE INDUSTRY COMPANY a.s.**, Na Valentince 644/15, Praha 5, 15000, CZ
(740) Inventia s.r.o., Ing. Jana Holpuchová, Na Bělidle 3, Praha 5, 15000

(210) **O-493699**
(220) 21.03.2012
(320) 21.03.2012
(511) 35, 41
(540)

Leadership Aid

(510) (35) propagace; (41) advokační programy (osvěta a vzdělávání veřejnosti), školení, vzdělávání.
(730) **Nadace VIA**, Jelení 195/9, Praha 1, 11800, CZ

(210) **O-493722**
(220) 20.11.2006
(320) 20.11.2006
(511) 5, 30
(540)

IMMUNOTROFINA

(510) (5) farmaceutické výrobky, dietetické látky upravené pro lékařské účely; (30) dietetické výrobky pro jiné než lékařské účely.
(730) **D.M.G. ITALIA S.r.l.**, Via Laurentina Km. 26,700, Pomezia (RM), IT
(740) TRAPLOVÁ-HAKR-KUBÁT Advokátní a patentová kancelář, JUDr. Jarmila Traplová, advokátka, Přístavní 24, Praha 7, 17000

(210) **O-493816**
(220) 25.03.2012
(320) 25.03.2012
(511) 35, 38, 39
(540)

BOOKSPAHOTEL

(510) (35) obchodní informační služby, dodávané on-line z počítačové databáze nebo z Internetu, poradenství a informace o zákaznických službách a řízení prodeje výrobků a jejich cen na internetových stránkách v souvislosti s nákupem přes Internet, poskytování a pronajímání reklamního prostoru na Internetu, reklamní a obchodní informační služby poskytované přes Internet, sestavování adresářů k publikování na Internetu, šíření reklamy pro druhé prostřednictvím on-line komunikačních sítí po Internetu, obchodní informační služby poskytované přes Internet nebo přes globální počítačovou síť, propagace on-line na počítačových sítích a webových stránkách, reklama, včetně propagace vztahující se k prodeji zboží a služeb pro třetí strany prostřednictvím přenosů reklamních materiálů a šíření reklamních zpráv na počítačových sítích, reklama prostřednictvím elektronických médií a zejména Internetu, propagace (reklama) cestování, propagace, reklama a marketing on-line webových stránek, inzerce a inzertní služby, licence na výrobky a služby pro druhé (komerční správa), cenové srovnávání, cenové přehledy; (38) komunikace přes globální počítačovou síť nebo přes Internet, služby internetových portálů, on-line přenos informací, poskytování přístupu k webových stránkách na Internetu, elektronické komunikační služby prostřednictvím počítače, komunikace přes globální počítačovou síť nebo přes Internet, on-line dodávání dokladů prostřednictvím globální počítačové sítě, počítačem podporovaný přenos zpráv a obrázků, počítačové komunikace pro přenos informací,

- poskytování přístupu k počítačovým databázím, přenos informací prostřednictvím počítače, přenos zpráv a obrazových informací pomocí počítače, sdělování informací prostřednictvím počítače, výměna zpráv prostřednictvím počítačového přenosu; (39) služby cestovní kanceláře pro zajišťování cest, pořádání a organizování zájezdů, služby cestovních kanceláří, služby cestovních rezervačních agentur, agenturní služby pro zajišťování zájezdů, organizování výletů, organizace prázdninových cest, pořádání prázdninových cest s komplexními službami, organizování a vedení exkurzí a prohlídek pamětihodností, zajišťování exkurzí, výletů, organizace a zařizování cest, organizování jízd a exkurzí, organizování obchodních cest, zprostředkování (doprava -), poradenství týkající se cestování, poskytování cestovních informací, cestovní rezervace a předprodejní služby, rezervační služby pro prázdninové pobyty a cestování, autobusová doprava, průvodcovské služby, zajišťování cest a příslušných informací, všechno poskytováno on-line z počítačové databáze nebo Internetu.
- (730) **TERMA TRAVEL TECHNOLOGIES s.r.o.**, Klimentská 1216/46, Praha 1, 11000, CZ
- (740) Mgr. Ing. Tomáš Feigl, patentový zástupce, Na Vyhlídce 73, Karlovy Vary, 36001

- (210) **O-493817**
(220) 25.03.2012
(320) 25.03.2012
(511) 35, 38, 39
(540)

BOOKSPAHOTEL.COM

- (510) (35) obchodní informační služby, dodávané on-line z počítačové databáze nebo z Internetu, poradenství a informace o zákaznických službách a řízení prodeje výrobků a jejich cen na internetových stránkách v souvislosti s nákupem přes Internet, poskytování a pronajímání reklamního prostoru na Internetu, reklamní a obchodní informační služby poskytované přes Internet, sestavování adresářů k publikování na Internetu, šíření reklamy pro druhé prostřednictvím on-line komunikačních sítí po Internetu, obchodní informační služby poskytované přes Internet nebo přes globální počítačovou síť, propagace on-line na počítačových sítích a webových stránkách, reklama, včetně propagace vztahující se k prodeji zboží a služeb pro třetí strany prostřednictvím přenosů reklamních materiálů a šíření reklamních zpráv na počítačových sítích, reklama prostřednictvím elektronických médií a zejména Internetu, propagace (reklama) cestování, propagace, reklama a marketing on-line webových stránek, inzerce a inzertní služby, licence na výroby a služby pro druhé (komerční správa), cenové srovnávání, cenové přehledy; (38) komunikace přes globální počítačovou síť nebo přes Internet, on-line dodávání dokladů prostřednictvím globální počítačové sítě, počítačem podporovaný přenos zpráv a obrázků, počítačové komunikace pro přenos informací, poskytování přístupu k počítačovým databázím, přenos informací prostřednictvím počítače, přenos zpráv a obrazových informací pomocí počítače, sdělování informací prostřednictvím počítače, výměna zpráv prostřednictvím počítačového přenosu; (39) služby cestovní kanceláře pro zajišťování cest, pořádání a organizování zájezdů, služby cestovních kanceláří, služby cestovních rezervačních agentur, agenturní služby pro zajišťování zájezdů, organizování výletů, organizace prázdninových cest, pořádání prázdninových cest s komplexními službami, organizování a vedení exkurzí a prohlídek pamětihodností, zajišťování exkurzí, výletů, organizace a zařizování cest, organizování jízd a exkurzí, organizování obchodních cest, zprostředkování (doprava -), poradenství týkající se cestování, poskytování cestovních informací, cestovní rezervace a předprodejní služby, rezervační služby pro prázdninové pobyty a cestování, autobusová doprava, průvodcovské služby, zajišťování cest a příslušných informací, všechno poskytováno on-line z počítačové databáze nebo Internetu.
- (730) **TERMA TRAVEL TECHNOLOGIES s.r.o.**, Klimentská 1216/46, Praha 1, 11000, CZ
- (740) Mgr. Ing. Tomáš Feigl, patentový zástupce, Na Vyhlídce 73, Karlovy Vary, 36001

- (210) **O-493836**
(220) 26.03.2012
(320) 26.03.2012
(511) 3, 35, 36
(540)



- (510) (3) parfumerie, vonné oleje, kosmetika, vlasové vody (lotions), zubní pasty; (35) pomoc při provozu a řízení podniku nebo pomoc při provozování obchodů a obchodních činností průmyslového nebo obchodního podniku; (36) služby finanční, služby peněžní, služby nemovitostní.
- (590) Barevná
(730) **SP Venture s.r.o.**, Perucká 2544/16, Praha 2, 12000, CZ

- (210) **O-493837**
(220) 26.03.2012
(320) 26.03.2012
(511) 3
(540)



- (510) (3) parfumerie, vonné oleje, kosmetika, vlasové vody (lotions), zubní pasty.
- (590) Barevná
(730) **SP Venture s.r.o.**, Perucká 2544/16, Praha 2, 12000, CZ

- (210) **O-494104**
(220) 03.04.2012
(320) 03.04.2012
(511) 2, 35, 37
(540)



- (510) (2) barvy, nátěry, laky, ochranné výrobky proti korozi a deteriorizaci dřeva, barviva, mořidla; (35) zprostředkovatelská, konzultační a poradenská činnost v oblasti obchodu s nátěrovými hmotami, barvami a doplňkovým materiálem a s nářadím k nim, provoz internetového obchodu (e-shopu) s nátěrovými hmotami, barvami a doplňkovým materiálem a s nářadím k nim, reklama, marketing; (37) provádění staveb včetně jejich změn, udržovacích prací na nich a jejich odstraňování, dokončovací práce ve stavebnictví, jako například malířství, natěračství, štukování, štukování, zateplování, opravy fasád, zprostředkovatelská, konzultační a poradenská činnost v uvedených oblastech.
- (590) Barevná
(730) **Harčarik Peter**, Skuhrovecká 106, Mnichovice - Božkov, 25164, CZ
- (740) Ing. Michal Jupa, patentový zástupce, Na Baních 1385, Praha 5 - Zbraslav, 15600

Zamítnuté a částečně zamítnuté přihlášky ochranných známek po zveřejnění

Zjistí-li Úřad v průběhu řízení o námitkách, že přihlašovaná ochranná známka nespĺňuje podmínky pro zápis, přihlášku zamítne. Zjistí-li, že přihlašovaná ochranná známka nespĺňuje podmínky pro zápis jen pro některé výrobky nebo služby, přihlášku zamítne v rozsahu výrobků nebo služeb, pro které přihláška nespĺňuje podmínky zápisu. S ohledem na tuto skutečnost, obsahuje tato kapitola údaje o rozhodnutích o zamítnutí přihlášky ochranné známky v celém nebo částečném rozsahu na základě ustanovení § 26 zákona č. 441/2003 Sb.

Údaje o výsledku rozhodnutí (zamítnutí přihlášky, částečné zamítnutí přihlášky) jsou uvedeny za datem právní moci rozhodnutí pod INID kódem (583) s názvem "Datum právní moci rozhodnutí/výsledek rozhodnutí".

(210) **O-481518**

(540)

SMARTY

(583) 27.04.2012 / částečné zamítnutí přihlášky

Zamítnuté námítky týkající se ochranných známek

V průběhu řízení o námítkách může být Úřadem zjištěno, že přihlašovaná ochranná známka, která byla zveřejněna ve Věstníku, nezasahuje do zákonem chráněných starších práv třetích osob, tzv. namítajících, uvedených v ustanovení § 7 zákona č. 441/2003 Sb., a proto Úřad námítky zamítne. Údaje o rozhodnutích o zamítnutí námitek na základě ustanovení § 26 zákona č. 441/2003 Sb. jsou obsaženy v této kapitole.

(210) **O-463799**

(540)

RONY

(583) 24.04.2012

(210) **O-481639**

(540)



(583) 27.04.2012

(210) **O-482678**

(540)



(583) 27.04.2012

Přehled zápisů ochranných známek bez změny ve vztahu ke zveřejněným přihláškám

Kapitola obsahuje údaje o ochranných známkách zapsaných na základě ustanovení § 28 odst. 1 zákona č. 441/2003 Sb., u kterých nedošlo ke změně údajů oproti zveřejněné přihlášce ochranné známky.

Číselný přehled

324468, 324469, 324470, 324472, 324473, 324474, 324475, 324476, 324477, 324478, 324479, 324480, 324481, 324482, 324483, 324484, 324485, 324486, 324487, 324488, 324489, 324490, 324491, 324492, 324493, 324494, 324495, 324496, 324497, 324498, 324499, 324500, 324501, 324502, 324503, 324504, 324505, 324506, 324507, 324508, 324509, 324510, 324511, 324512, 324513, 324514, 324515, 324516, 324517, 324518, 324519, 324520, 324521, 324522, 324523, 324524, 324525, 324526, 324527, 324528, 324529, 324530, 324531, 324532, 324533, 324534, 324535, 324536, 324537, 324538, 324539, 324540, 324541, 324542, 324543, 324544, 324545, 324546, 324547, 324548, 324549, 324550, 324551, 324552, 324553, 324554, 324555, 324556, 324557, 324558, 324559, 324560, 324561, 324562, 324563, 324564, 324565, 324566, 324567, 324568, 324569, 324570, 324571, 324572, 324573, 324574, 324575, 324576, 324577, 324578, 324579, 324580, 324581, 324582, 324583, 324584, 324585, 324586, 324587, 324588, 324589, 324590, 324591.

Záписы ochranných známek bez změny ve vztahu ke zveřejněným přihláškám

-
- (111) **324468**
(220) 19.07.2006
(320) 19.07.2006
(442) 25.01.2012
(151) 02.05.2012
(730) **MEDIDATA, s.r.o.**, ČSA 543, Hradec Králové, 50003, CZ
(210) O-439242
-
- (111) **324469**
(220) 24.01.2008
(320) 24.01.2008
(442) 25.01.2012
(151) 02.05.2012
(730) **TV PRODUCTS CZ, s.r.o.**, Rybná 669/4, Praha 1, 11000, CZ
(210) O-455648
-
- (111) **324470**
(220) 06.05.2009
(320) 06.05.2009
(442) 25.01.2012
(151) 02.05.2012
(730) **Komerční banka a.s.**, Na Příkopě 33/969, Praha 1, 11407, CZ
(210) O-467787
-
- (111) **324472**
(220) 30.09.2010
(320) 30.09.2010
(442) 25.01.2012
(151) 02.05.2012
(730) **KB - BLOK systém, s.r.o.**, Masarykova 635, Postoloprty, 43942, CZ
(210) O-479853
-
- (111) **324473**
(220) 03.11.2010
(320) 03.11.2010
(442) 25.01.2012
(151) 02.05.2012
(730) **MAYA PRODUCTION, s.r.o.**, Duškova 164/45, Praha 5, 15000, CZ
(210) O-480729
-
- (111) **324474**
(220) 17.02.2011
(320) 17.02.2011
(442) 25.01.2012
(151) 02.05.2012
(730) **UniCall Communication Group s.r.o.**, U Smaltovny 625, České Budějovice, 37001, CZ
(210) O-483327
-
- (111) **324475**
(220) 02.03.2011
(320) 02.03.2011
(442) 25.01.2012
(151) 02.05.2012
(730) **NOMAD INTERNATIONAL - persian carpets s.r.o.**, Rostovská 19/8, Praha 10 - Vršovice, 10100, CZ
(210) O-483706
-
- (111) **324476**
(220) 24.03.2011
(320) 24.03.2011
(442) 07.07.2011
(151) 02.05.2012
-
- (730) **MEDIARESEARCH, a.s.**, Českobratrská 1/2778, Praha 3, 13000, CZ
(210) O-484318
-
- (111) **324477**
(220) 24.03.2011
(320) 24.03.2011
(442) 25.01.2012
(151) 02.05.2012
(730) **ALP-KAAN s.r.o.**, U Továren 256/14, Praha 10, 10200, CZ
(210) O-484336
-
- (111) **324478**
(220) 25.03.2011
(320) 25.03.2011
(442) 25.01.2012
(151) 02.05.2012
(730) **W.D.A. Czech, s.r.o.**, Makovského náměstí 2, Brno, 61600, CZ
(210) O-484352
-
- (111) **324479**
(220) 28.03.2011
(320) 28.03.2011
(442) 25.01.2012
(151) 02.05.2012
(730) **Megger Nicole Meta Dipl. Päd.**, Heydukova 952, Starý Plzenec, 33202, CZ
Wittmann Julia Bc., Plaská 1343/49, Plzeň, 32300, CZ
(210) O-484381
-
- (111) **324480**
(220) 05.04.2011
(320) 05.04.2011
(442) 25.01.2012
(151) 02.05.2012
(730) **Jiří Kočár**, Ratibořice 11, Jaroměřice nad Rokytinou, 67551, CZ
(210) O-484659
-
- (111) **324481**
(220) 18.05.2011
(320) 18.05.2011
(442) 25.01.2012
(151) 02.05.2012
(730) **Hlávková Žaneta**, Kamýčká 247/48, Praha 6 - Sedlec, 16000, CZ
(210) O-485764
-
- (111) **324482**
(220) 07.06.2011
(320) 07.06.2011
(442) 25.01.2012
(151) 02.05.2012
(730) **DEFO s.r.o.**, Turkovice 77, Ondřejov, okres Praha - východ, 25165, CZ
(210) O-486275
-
- (111) **324483**
(220) 10.06.2011
(320) 10.06.2011
(442) 25.01.2012
(151) 02.05.2012
(730) **Kozlová Markéta**, Vinohradská 1485/63, Praha 2, 12000, CZ
Špačková Pavla, Písecká, Mukařov, 25162, CZ

(210) O-486428	(111) 324492
	(220) 26.07.2011
	(320) 26.07.2011
	(442) 25.01.2012
	(151) 02.05.2012
	(730) Trubka David , Bilinská 498/11, Praha 9, 19000, CZ
	(210) O-487444
(111) 324484	(111) 324493
(220) 22.06.2011	(220) 26.07.2011
(320) 22.06.2011	(320) 26.07.2011
(442) 25.01.2012	(442) 25.01.2012
(151) 02.05.2012	(151) 02.05.2012
(730) Jiří Heberlein ZÁMEČNICTVÍ , Dlouhoveská 195, Sušice, 34201, CZ	(730) BAUER MEDIA v.o.s. , Moulíkova 3286/1b, Praha 5 - Smíchov, 15000, CZ
(210) O-486702	(210) O-487445
(111) 324485	(111) 324494
(220) 27.06.2011	(220) 27.07.2011
(320) 27.06.2011	(320) 27.07.2011
(442) 25.01.2012	(442) 25.01.2012
(151) 02.05.2012	(151) 02.05.2012
(730) MARVEL - INTERNATIONAL spol. s r.o. , Pod Strání 2268, Rožnov pod Radhoštěm, 75661, CZ	(730) NOVAK'S International s.r.o. , Smetanova 1368, Otrokovice, 76502, CZ
(210) O-486856	(210) O-487446
(111) 324486	(111) 324495
(220) 27.06.2011	(220) 27.07.2011
(320) 27.06.2011	(320) 27.07.2011
(442) 25.01.2012	(442) 25.01.2012
(151) 02.05.2012	(151) 02.05.2012
(730) NOYAK, s.r.o. , Kuželova 570, Praha 9 - Letňany, 19900, CZ	(730) AUTOCENTRUM JAN ŠMUCLER s.r.o. , Borská 59, Plzeň, 30100, CZ
(210) O-486859	(210) O-487447
(111) 324487	(111) 324496
(220) 30.06.2011	(220) 27.07.2011
(320) 30.06.2011	(320) 27.07.2011
(442) 25.01.2012	(442) 25.01.2012
(151) 02.05.2012	(151) 02.05.2012
(730) Allianz pojišťovna, a.s. , Ke Štvanici 656/3, Praha 8, 18600, CZ	(730) ATPED s.r.o. , Františka Diviše 1275/1a, Praha 10, 10401, CZ
(210) O-486918	(210) O-487450
(111) 324488	(111) 324497
(220) 01.07.2011	(220) 27.07.2011
(320) 01.07.2011	(320) 27.07.2011
(442) 25.01.2012	(442) 25.01.2012
(151) 02.05.2012	(151) 02.05.2012
(730) Alberto-Culver International, Inc. , 2525 Armitage Avenue, Melrose Park, IL, US	(730) Kynel Martin , Milady Horákové 43, Praha 7, 17000, CZ
(210) O-486987	(210) O-487453
(111) 324489	(111) 324498
(220) 08.07.2011	(220) 27.07.2011
(320) 08.07.2011	(320) 27.07.2011
(442) 25.01.2012	(442) 25.01.2012
(151) 02.05.2012	(151) 02.05.2012
(730) JIC, zájmové sdružení právnických osob , U Vodárny 2, Brno, 61600, CZ	(730) AUTOSLUŽBY OBERREITER s.r.o. , Komenského 180/1, Cvikov, 47154, CZ
(210) O-487054	(210) O-487457
(111) 324490	(111) 324499
(220) 18.07.2011	(220) 28.07.2011
(320) 18.07.2011	(320) 28.07.2011
(442) 25.01.2012	(442) 25.01.2012
(151) 02.05.2012	(151) 02.05.2012
(730) Honoris a.s. , Hostivická 12, Praha 5, 15521, CZ	(730) Krbec Šimon Mgr. , Krátká 16, Praha 10, 10000, CZ
(210) O-487240	(210) O-487519
(111) 324491	(111) 324500
(220) 22.07.2011	(220) 10.08.2011
(320) 22.07.2011	(320) 10.08.2011
(442) 25.01.2012	(442) 25.01.2012
(151) 02.05.2012	(151) 02.05.2012
(730) YINACHI, s.r.o. , Nad Štolou 762/4, Praha 7, 17000, CZ EDUin o.p.s. , Veslařský ostrov 62, Praha 4, 14000, CZ	
(210) O-487370	

(730) LESAFFRE ET COMPAGNIE , 41, rue Etienne Marcel, 75001 Paris, FR	(220) 18.08.2011 (320) 18.08.2011 (442) 25.01.2012 (151) 02.05.2012
(210) O-487853	(730) CZ GOLF a.s. , Opletalova 1284/37, Praha 1, 11000, CZ (210) O-488077
(111) 324501 (220) 10.08.2011 (320) 10.08.2011 (442) 25.01.2012 (151) 02.05.2012	(111) 324510 (220) 18.08.2011 (320) 18.08.2011 (442) 25.01.2012 (151) 02.05.2012
(730) British American Tobacco (Brands) Limited , Globe House, 4 Temple Place, London WC2R 2PG, GB	(730) CZ GOLF a.s. , Opletalova 1284/37, Praha 1, 11000, CZ (210) O-488078
(210) O-487854	
(111) 324502 (220) 10.08.2011 (320) 10.08.2011 (442) 25.01.2012 (151) 02.05.2012	(111) 324511 (220) 18.08.2011 (320) 18.08.2011 (442) 25.01.2012 (151) 02.05.2012
(730) FTV Prima, spol. s r.o. , Na Žertvách 24/132, Praha 8, 18000, CZ	(730) CZ GOLF a.s. , Opletalova 1284/37, Praha 1, 11000, CZ (210) O-488079
(210) O-487855	
(111) 324503 (220) 10.08.2011 (320) 10.08.2011 (442) 25.01.2012 (151) 02.05.2012	(111) 324512 (220) 18.08.2011 (320) 18.08.2011 (442) 25.01.2012 (151) 02.05.2012
(730) FTV Prima, spol. s r.o. , Na Žertvách 24/132, Praha 8, 18000, CZ	(730) CZ GOLF a.s. , Opletalova 1284/37, Praha 1, 11000, CZ (210) O-488080
(210) O-487856	
(111) 324504 (220) 15.08.2011 (320) 15.08.2011 (442) 25.01.2012 (151) 02.05.2012	(111) 324513 (220) 18.08.2011 (320) 18.08.2011 (442) 25.01.2012 (151) 02.05.2012
(730) KORCHEM s.r.o. , Blučina 703, Blučina, 66456, CZ	(730) CZ GOLF a.s. , Opletalova 1284/37, Praha 1, 11000, CZ (210) O-488081
(210) O-487932	
(111) 324505 (220) 16.08.2011 (320) 16.08.2011 (442) 25.01.2012 (151) 02.05.2012	(111) 324514 (220) 18.08.2011 (320) 18.08.2011 (442) 25.01.2012 (151) 02.05.2012
(730) Radda Jiří , Syrovice 117, Syrovice, 66467, CZ	(730) CZ GOLF a.s. , Opletalova 1284/37, Praha 1, 11000, CZ (210) O-488082
(210) O-487975	
(111) 324506 (220) 18.08.2011 (320) 18.08.2011 (442) 25.01.2012 (151) 02.05.2012	(111) 324515 (220) 19.08.2011 (320) 19.08.2011 (442) 25.01.2012 (151) 02.05.2012
(730) DAER s.r.o. , U Blaženky 23, Praha 5, 15000, CZ	(730) TRIONSTAV s.r.o. , Koněvova 2660/141, Praha 3, 13000, CZ (210) O-488083
(210) O-488059	
(111) 324507 (220) 18.08.2011 (320) 18.08.2011 (442) 25.01.2012 (151) 02.05.2012	(111) 324516 (220) 19.08.2011 (320) 19.08.2011 (442) 25.01.2012 (151) 02.05.2012
(730) ELGO CZ s.r.o. , Újezd 1400, Česká Lípa, 47001, CZ	(730) DIRIAS s.r.o. , Koněvova 2660/141, Praha 3, 13000, CZ (210) O-488084
(210) O-488075	
(111) 324508 (220) 18.08.2011 (320) 18.08.2011 (442) 25.01.2012 (151) 02.05.2012	(111) 324517 (220) 23.08.2011 (320) 23.08.2011 (442) 25.01.2012 (151) 02.05.2012
(730) Café Magnolia s.r.o. , Kněžská 331/33, České Budějovice, 37001, CZ	(730) Bosch Termotechnika s.r.o. , Pod Višňovkou 1661/35, Praha 4 - Krč, 10400, CZ (210) O-488149
(210) O-488076	
(111) 324509	

(111) **324518**
(220) 26.08.2011
(320) 26.08.2011
(442) 25.01.2012
(151) 02.05.2012
(730) **Hruška Radek**, Terronská 15, Praha 6, 16000, CZ
(210) O-488250

(111) **324519**
(220) 26.08.2011
(320) 26.08.2011
(442) 25.01.2012
(151) 02.05.2012
(730) **PRIOR, obchodní domy, a.s.**, Dukelská brána 7, Prostějov, 79601, CZ
(210) O-488253

(111) **324520**
(220) 26.08.2011
(320) 26.08.2011
(442) 25.01.2012
(151) 02.05.2012
(730) **ARaPO spol. s r.o.**, Vančurovo náměstí 309, Hradec Králové, 50002, CZ
(210) O-488257

(111) **324521**
(220) 26.08.2011
(320) 26.08.2011
(442) 25.01.2012
(151) 02.05.2012
(730) **ATI DELICATES s.r.o.**, Kubelíkova 1224/42, Praha 3 - Žižkov, 13000, CZ
(210) O-488259

(111) **324522**
(220) 27.08.2011
(320) 27.08.2011
(442) 25.01.2012
(151) 02.05.2012
(730) **Le Thi Thu Hang**, Levského 3187/6, Praha 4 - Modřany, 14300, CZ
(210) O-488263

(111) **324523**
(220) 29.08.2011
(320) 29.08.2011
(442) 25.01.2012
(151) 02.05.2012
(730) **MF 7 a.s.**, Mezi Vodami 1952/9, Praha 4 - Modřany, 14300, CZ
(210) O-488308

(111) **324524**
(220) 06.09.2011
(320) 06.09.2011
(442) 25.01.2012
(151) 02.05.2012
(730) **ALKONE a.s.**, Senovážné náměstí 992/8, Praha 1, 11000, CZ
(210) O-488493

(111) **324525**
(220) 07.09.2011
(320) 07.09.2011
(442) 25.01.2012
(151) 02.05.2012
(730) **Fyzikální ústav AV ČR, v.v.i.**, Na Slovance 2, Praha 8, 18221, CZ
(210) O-488515

(111) **324526**
(220) 08.09.2011

(320) 08.09.2011
(442) 25.01.2012
(151) 02.05.2012
(730) **Podávka Martin**, Jasmínová 2203/A, Brandýs nad Labem, 25001, CZ
(210) O-488540

(111) **324527**
(220) 08.09.2011
(320) 08.09.2011
(442) 25.01.2012
(151) 02.05.2012
(730) **PENTAR CE a.s.**, Sluneční náměstí 2583/11, Praha 5 - Stodůlky, 15800, CZ
(210) O-488571

(111) **324528**
(220) 08.09.2011
(320) 08.09.2011
(442) 25.01.2012
(151) 02.05.2012
(730) **TopDesign Stavby, s.r.o.**, Vlastibořice 64, 46344, CZ
(210) O-488574

(111) **324529**
(220) 08.09.2011
(320) 08.09.2011
(442) 25.01.2012
(151) 02.05.2012
(730) **BERGER s.r.o.**, Mýtská 229/2, Hradec Králové, 50003, CZ
(210) O-488575

(111) **324530**
(220) 14.09.2011
(320) 14.09.2011
(442) 25.01.2012
(151) 02.05.2012
(730) **UNION FILM, s.r.o.**, Vodičkova 41, Praha 1, 11000, CZ
(210) O-488667

(111) **324531**
(220) 26.09.2011
(320) 26.09.2011
(442) 25.01.2012
(151) 02.05.2012
(730) **Nadační fond REGI Base I.**, Konviktská 291/24, Praha 1, 11000, CZ
(210) O-488986

(111) **324532**
(220) 27.09.2011
(320) 27.09.2011
(442) 25.01.2012
(151) 02.05.2012
(730) **F&B COMPANY s.r.o.**, Čajkovského 18, Olomouc, 77900, CZ
(210) O-488994

(111) **324533**
(220) 27.09.2011
(320) 27.09.2011
(442) 25.01.2012
(151) 02.05.2012
(730) **Jebavá Milada**, Zahradní 660, Jilemnice, 51401, CZ
(210) O-489008

(111) **324534**
(220) 27.09.2011
(320) 27.09.2011
(442) 25.01.2012
(151) 02.05.2012
(730) **Jebavá Milada**, Zahradní 660, Jilemnice, 51401, CZ

(210) O-489009	(220) 10.10.2011
	(320) 10.10.2011
(111) 324535	(442) 25.01.2012
(220) 29.09.2011	(151) 02.05.2012
(320) 29.09.2011	(730) X-Trader.cz s.r.o. , Na Stezce 8, Havířov, 73601, CZ
(442) 25.01.2012	(210) O-489320
(151) 02.05.2012	
(730) C.K.C. s.r.o. , náměstí Barikád 1134/3, Praha 3, 13000, CZ	(111) 324544
(210) O-489020	(220) 10.10.2011
	(320) 10.10.2011
(111) 324536	(442) 25.01.2012
(220) 29.09.2011	(151) 02.05.2012
(320) 29.09.2011	(730) X-Trader.cz s.r.o. , Na Stezce 8, Havířov, 73601, CZ
(442) 25.01.2012	(210) O-489321
(151) 02.05.2012	
(730) 212, s.r.o. , Niřová 6, Bratislava, SK	(111) 324545
(210) O-489032	(220) 12.10.2011
	(320) 12.10.2011
(111) 324537	(442) 25.01.2012
(220) 29.09.2011	(151) 02.05.2012
(320) 29.09.2011	(730) Pavúk Šimon , Koněvova 198, Praha 3, 13000, CZ
(442) 25.01.2012	(210) O-489373
(151) 02.05.2012	
(730) GlaxoSmithKline Trading Services Limited , 6900 Cork Airport Business Park, Kinsale Road, Cork, IE	(111) 324546
(210) O-489034	(220) 13.10.2011
	(320) 13.10.2011
(111) 324538	(442) 25.01.2012
(220) 29.09.2011	(151) 02.05.2012
(320) 29.09.2011	(730) Mynářčík Jiří Ing. , Martinovská 278/105, Ostrava - Plesná, 72527, CZ
(442) 25.01.2012	(210) O-489403
(151) 02.05.2012	
(730) GlaxoSmithKline Trading Services Limited , 6900 Cork Airport Business Park, Kinsale Road, Cork, IE	(111) 324547
(210) O-489035	(220) 13.10.2011
	(320) 13.10.2011
(111) 324539	(442) 25.01.2012
(220) 30.09.2011	(151) 02.05.2012
(320) 30.09.2011	(730) Vaše DEDRA s.r.o. , Podhradní 69, Česká Skalice, 55203, CZ
(442) 25.01.2012	(210) O-489405
(151) 02.05.2012	
(730) Gloser Hynek Ing. arch. , Čermákova 1695/5, Plzeň, 30100, CZ	(111) 324548
(210) O-489067	(220) 13.10.2011
	(320) 13.10.2011
(111) 324540	(442) 25.01.2012
(220) 06.10.2011	(151) 02.05.2012
(320) 06.10.2011	(730) Vinné sklepy Roztoky s.r.o. , Palackého 956, Roztoky, 25263, CZ
(442) 25.01.2012	(210) O-489407
(151) 02.05.2012	
(730) Intergraph CS s.r.o. , Prosecká 851/64, Praha 9, 19000, CZ	(111) 324549
(210) O-489222	(220) 14.10.2011
	(320) 14.10.2011
(111) 324541	(442) 25.01.2012
(220) 07.10.2011	(151) 02.05.2012
(320) 07.10.2011	(730) HM Studio a.s. , Velvarská 3, Horoměřice, 26262, CZ
(442) 25.01.2012	(210) O-489444
(151) 02.05.2012	
(730) ARCHCON atelier, s.r.o. , Národní obrany 826/31, Praha 6 - Bubeneč, 16000, CZ	(111) 324550
(210) O-489283	(220) 14.10.2011
	(320) 14.10.2011
(111) 324542	(442) 25.01.2012
(220) 07.10.2011	(151) 02.05.2012
(320) 07.10.2011	(730) JEDNOTA, spotřební družstvo České Budějovice , Lidická 1625/156, České Budějovice, 37007, CZ
(442) 25.01.2012	(210) O-489458
(151) 02.05.2012	
(730) NORIA s.r.o. , Jesenická 513, Psáry, 25244, CZ	(111) 324551
(210) O-489289	(220) 17.10.2011
	(320) 17.10.2011
(111) 324543	(442) 25.01.2012
	(151) 02.05.2012
	(730) Kubala Jakub Ing. , Kunčičky u Bašky 73, Baška, 73901, CZ

(210) O-489476	(210) O-489791
(111) 324552	(111) 324561
(220) 17.10.2011	(220) 27.10.2011
(320) 17.10.2011	(320) 27.10.2011
(442) 25.01.2012	(442) 25.01.2012
(151) 02.05.2012	(151) 02.05.2012
(730) Hynek Filip , Ostrovského 36, Praha 5, 15000, CZ	(730) ZPA Industry a.s. , Karlovarská 49, Nejdek, 36221, CZ
(210) O-489479	(210) O-489792
(111) 324553	(111) 324562
(220) 17.10.2011	(220) 27.10.2011
(320) 17.10.2011	(320) 27.10.2011
(442) 25.01.2012	(442) 25.01.2012
(151) 02.05.2012	(151) 02.05.2012
(730) Hynek Filip , Ostrovského 36, Praha 5, 15000, CZ	(730) ZPA Industry a.s. , Karlovarská 49, Nejdek, 36221, CZ
(210) O-489481	(210) O-489793
(111) 324554	(111) 324563
(220) 19.10.2011	(220) 27.10.2011
(320) 19.10.2011	(320) 27.10.2011
(442) 25.01.2012	(442) 25.01.2012
(151) 02.05.2012	(151) 02.05.2012
(730) Picante s.r.o. , Spálená 105/45, Praha 1, 11000, CZ	(730) NÁBYTKÁR Česká republika, s.r.o. , Blanenská 1764, Kuřim, 66434, CZ
(210) O-489533	(210) O-489814
(111) 324555	(111) 324564
(220) 19.10.2011	(220) 27.10.2011
(320) 19.10.2011	(320) 27.10.2011
(442) 25.01.2012	(442) 25.01.2012
(151) 02.05.2012	(151) 02.05.2012
(730) Hrdina Aleš , Maková 790, Průhonice, 25243, CZ	(730) NÁBYTKÁR Česká republika s.r.o. , Blanenská 1764, Kuřim, 66434, CZ
(210) O-489538	(210) O-489815
(111) 324556	(111) 324565
(220) 19.10.2011	(220) 27.10.2011
(320) 19.10.2011	(320) 27.10.2011
(442) 25.01.2012	(442) 25.01.2012
(151) 02.05.2012	(151) 02.05.2012
(730) Hrdina Aleš , Maková 790, Průhonice, 25243, CZ	(730) NÁBYTKÁR Česká republika s.r.o. , Blanenská 1764, Kuřim, 66434, CZ
(210) O-489539	(210) O-489816
(111) 324557	(111) 324566
(220) 19.10.2011	(220) 27.10.2011
(320) 19.10.2011	(320) 27.10.2011
(442) 25.01.2012	(442) 25.01.2012
(151) 02.05.2012	(151) 02.05.2012
(730) DUEL CZ spol. s r.o. , Liliová 223, Ládvi, 25168, CZ	(730) NÁBYTKÁR Česká republika s.r.o. , Blanenská 1764, Kuřim, 66434, CZ
(210) O-489540	(210) O-489817
(111) 324558	(111) 324567
(220) 24.10.2011	(220) 31.10.2011
(320) 24.10.2011	(320) 31.10.2011
(442) 25.01.2012	(442) 25.01.2012
(151) 02.05.2012	(151) 02.05.2012
(730) Cheng Zhi Hai , Hrušovská 454, Praha 10, 10000, CZ	(730) Actavis Group PTC ehf , Reykjavikurvegi 76-78, 220 Hafnarfjordur, IS
(210) O-489667	(210) O-489845
(111) 324559	(111) 324568
(220) 24.10.2011	(220) 10.11.2011
(320) 24.10.2011	(320) 10.11.2011
(442) 25.01.2012	(442) 25.01.2012
(151) 02.05.2012	(151) 02.05.2012
(730) Cheng Zhi Hai , Hrušovská 454, Praha 10, 10000, CZ	(730) SIVEMA s.r.o. , Radlická 227/107, Praha 5, 15800, CZ
(210) O-489668	(210) O-489906
(111) 324560	(111) 324569
(220) 27.10.2011	(220) 02.11.2011
(320) 27.10.2011	
(442) 25.01.2012	
(151) 02.05.2012	
(730) ZPA Industry a.s. , Karlovarská 49, Nejdek, 36221, CZ	

(320) 02.11.2011	(442) 25.01.2012
(442) 25.01.2012	(151) 02.05.2012
(151) 02.05.2012	(730) Heagl s.r.o. , Bruzovská 3198, Frýdek-Místek, 73801, CZ
(730) Strojirna Litvínov spol. s r.o. , Na Pavlu 2155, Litvínov, 43601, CZ	(210) O-490359
(210) O-489931	
(111) 324570	(111) 324578
(220) 04.11.2011	(220) 17.11.2011
(320) 04.11.2011	(320) 17.11.2011
(442) 25.01.2012	(442) 25.01.2012
(151) 02.05.2012	(151) 02.05.2012
(730) MyMedia s.r.o. , Kroftova 341/16, Praha 5 - Smíchov, 15000, CZ	(730) FRAME B. D. D., s.r.o. , Hlubočepská 701/38c, Praha 5, 15200, CZ
(210) O-489996	(210) O-490418
(111) 324571	(111) 324579
(220) 04.11.2011	(220) 18.11.2011
(320) 04.11.2011	(320) 18.11.2011
(442) 25.01.2012	(442) 25.01.2012
(151) 02.05.2012	(151) 02.05.2012
(730) GAZZEBO, spol. s r.o. , Srbská 286/7, Praha 6, 16000, CZ	(730) SCHODY Redecha, s.r.o. , Brestovec 447, Myjava, 90701, SK
(210) O-489998	(730) SCHODY Redecha cz, s.r.o. , Velká nad Veličkou 406, Velká nad Veličkou, 69674, CZ
(111) 324572	(210) O-490433
(220) 09.11.2011	(111) 324580
(320) 09.11.2011	(220) 24.11.2011
(442) 25.01.2012	(320) 24.11.2011
(151) 02.05.2012	(442) 25.01.2012
(730) Fakultní nemocnice Plzeň, Dr. E. Beneše 13, Plzeň, 30599, CZ	(151) 02.05.2012
(210) O-490146	(730) SINFO, spol. s r.o. , Souhradí 84, Mladá Vožice, 39143, CZ
(111) 324573	(210) O-490556
(220) 10.11.2011	(111) 324581
(320) 10.11.2011	(220) 24.11.2011
(442) 25.01.2012	(320) 24.11.2011
(151) 02.05.2012	(442) 25.01.2012
(730) UNITED BUSINESS a.s. , Bohunická 24/519, Brno, 61900, CZ	(151) 02.05.2012
(210) O-490174	(730) Adámek Jakub , Skřivanova 14, Brno, 60200, CZ
(111) 324574	(210) O-490557
(220) 11.11.2011	(111) 324582
(320) 11.11.2011	(220) 24.11.2011
(442) 25.01.2012	(320) 24.11.2011
(151) 02.05.2012	(442) 25.01.2012
(730) GUANGDONG MEIWEIXIAN FLAVORING FOODS Co., LTD. , Chubang Road, Hi-Tech Development Zone, No.1, Zhongshan City, Guandong Province, CN	(151) 02.05.2012
(210) O-490232	(730) MUDr. Bláhová s.r.o. , Obránců Míru 2893/19, Most, 43401, CZ
(111) 324575	(210) O-490565
(220) 14.11.2011	(111) 324583
(320) 14.11.2011	(220) 28.11.2011
(442) 25.01.2012	(320) 28.11.2011
(151) 02.05.2012	(442) 25.01.2012
(730) Skala Igor , Mezivřší 1808/30, Praha 4, 14700, CZ	(151) 02.05.2012
(210) O-490287	(730) ADOLF LOOS APARTMENT AND GALLERY s.r.o. , U Starého hřbitova 40/6, Praha 1 - Josefov, 11000, CZ
(111) 324576	(210) O-490656
(220) 14.11.2011	(111) 324584
(320) 14.11.2011	(220) 28.11.2011
(442) 25.01.2012	(320) 28.11.2011
(151) 02.05.2012	(442) 25.01.2012
(730) Blatnický Miroslav Bc. , Slunečná 417, Ohrobec, 25245, CZ	(151) 02.05.2012
(210) O-490296	(730) Mlékárna Kunín a.s. , Kunín 291, Kunín, 74253, CZ
(111) 324577	(210) O-490658
(220) 15.11.2011	(111) 324585
(320) 15.11.2011	(220) 28.11.2011

(730) **Hokinka Jozef**, Velkomoravská 8, Hodonín, 69501, CZ
(210) O-490659

(111) **324586**
(220) 28.11.2011
(320) 28.11.2011
(442) 25.01.2012
(151) 02.05.2012
(730) **Soukup David**, U Obecního dvora 3/797, Praha 1,
11000, CZ
(210) O-490673

(111) **324587**
(220) 30.11.2011
(320) 30.11.2011
(442) 25.01.2012
(151) 02.05.2012
(730) **UNITED HOTEL INVESTMENTS Bohemia s.r.o.**,
Staroměstské nám. 20, Praha 1, 11000, CZ
(210) O-490738

(111) **324588**
(220) 30.11.2011
(320) 30.11.2011
(442) 25.01.2012
(151) 02.05.2012
(730) **Krejsta Jan Mgr.**, Horní 32, Brno, 63900, CZ
(210) O-490742

(111) **324589**
(220) 30.11.2011
(320) 30.11.2011
(442) 25.01.2012
(151) 02.05.2012
(730) **TERMO + holding, a.s.**, Všebořická 239/9, Ústí nad
Labem, Bukov, 40001, CZ
(210) O-490746

(111) **324590**
(220) 06.12.2011
(320) 06.12.2011
(442) 25.01.2012
(151) 02.05.2012
(730) **GZ METAL s.r.o.**, U Sila 1204, Liberec XXX -
Vratislavice nad Nisou, 46311, CZ
(210) O-490880

(111) **324591**
(220) 28.12.2011
(320) 28.12.2011
(442) 25.01.2012
(151) 02.05.2012
(730) **Rodinný pivovar BERNARD a.s.**, 5. května 1,
Humpolec, 39601, CZ
(210) O-491391

Přehled zápisů ochranných známek se změnou ve vztahu ke zveřejněným přihláškám

Kapitola obsahuje údaje o ochranných známkách zapsaných na základě ustanovení § 28 odst. 1 zákona č. 441/2003 Sb., u kterých došlo ke změně údajů oproti zveřejněné přihlášce ochranné známky.

Číselný přehled

324471

Zápisy ochranných známek se změnou ve vztahu ke zveřejněným přihláškám

- (111) 324471
- (220) 06.08.2010
- (320) 06.08.2010
- (442) 02.03.2011
- (151) 02.05.2012
- (540)

Biermann

- (730) **KRUM - INVEST a.s.**, Soukenická 33, Český Krumlov, 38101, CZ
- (740) JUDr. Marek Bánský, advokát, Elišky Krásnohorské 10/2, Praha 1 - Josefov, 11000
- (510) (41) umělecké módní agentury, cirkusy, praktické cvičení, dabing, dálkové studium, pronájem dekorací, dětské jesle a školky (výchova), digitální zpracování obrazu, diskotéky, pronájem divadelní dekorace, divadelní představení, drezúra zvířat, elektronické publikování, služby v oblasti estrády, filmová studia, filmová tvorba, filmové projekce, půjčování filmů, fotografování, fotografování na mikrofilm, provozování golfových hřišť, gymnastický výcvik, provozování heren, hraní o peníze, informace o možnostech zábavy, internátní školy, informace o výchově a vzdělávání, poskytování služeb karaoke, provozování kasina, kempinkové služby v rámci této třídy, výchovně-zábavné klubové služby, kluby zdraví, knihovny, vydávání knih, organizování a vedení kolokvií, koncertní síně, sály, organizování a vedení konferencí, konzultace v oblasti úspor energie, korespondenční kurzy, pořádání loterií, měření času při sportovních disciplínách, provozování muzea, náboženská výchova, služby nahrávacích studií, nahrávání videopásek, noční kluby, obrazové zpravodajství, organizace a pořádání koncertů, organizování a vedení seminářů, organizování a vedení sympozií, organizování plesů, organizování představení, organizování soutěží, organizování sportovních soutěží, zábavné parky, plánování a organizování večírků, pomoc při výběru povolání, pořádání a řízení pracovních setkání, pořádání soutěží krásy, půjčování potápěčské výstroje, praktický výcvik, pronájem stadiónů, pronájem video rekordérů, pronájem tenisových dvorců, provozování her on-line, provozování sportovních zařízení, provozování zoologických zahrad, předprodej vstupenek, překladatelské služby, rozhlasová zábava, pořádání soutěží krásy, organizování sportovních soutěží, organizování vzdělávacích a zábavných soutěží, provozování sportovních zařízení, školství, školení, vyučování, tělesná výchova, televizní zábava, výroba videofilmů, organizování kulturních nebo vzdělávacích výstav, zábava, pobavení, obrazové zpravodajství, živé představení; (43) dětské jesle, domovy důchodců, hotelové služby, rezervace hotelů, závodní jídelny, provozování kempů, motely, noclehárny, penziony, rezervace penzionů, penziony pro zvířata, poskytování přechodného ubytování, prázdninové tábory (ubytovací služby), pronájem přenosných staveb, pronájem jednacích místností, provoz hotelového ubytování, půjčování stanů, půjčování nápojového skla, turistické noclehárny, ubytovací služby, zásobování.
- (511) 41, 43
- (210) O-478582

Zápisy licenčních smluv k ochranným známkám

V této kapitole jsou zveřejněny zápisy licenčních smluv podle ustanovení § 18 odst. 1 zákona č. 441/2003 Sb.

Číslo zápisu	Vlastník	Nabyvatel licence	Druh licence	Datum uzavření licenční smlouvy	S účinností od data
191124	AJA ENTERPRISE ESTABLISHMENT, Zollstrasse 16, 9494 Schaan, LI;	TOPTRANS EU, a.s., Na Priehon 50, Nitra, 94901, SK;	výlučná	07.11.2011	02.05.2012
269023	Ing. Leo Kolečkář, Tichá 6, Držovice, 79607, CZ;	Bosch Termotechnika s.r.o., Pod Višňovkou 1661/35, Praha 4 - Krč, 14000, CZ;	sublicence	30.04.2012	03.05.2012
291732	Jančárek Zdeněk Ing., K Starému lomu 1033/11, Praha 10, 10700, CZ;	RITA - cz, s.r.o., Mánesova 21/865, Praha 2, 12000, CZ;	nevýlučná	23.03.2012	02.05.2012
302613	HOUSING SERVICE, spol. s r.o., Štěfánikova č.p. 77/52, Praha 5, Smíchov, 15000, CZ;	Ing. Karla Fišerová, Maltézské náměstí 480/8, Praha 1 - Malá Strana, 11800, CZ;	nevýlučná	13.04.2012	03.05.2012
323877	ROKOSPOL a.s., Krakovská 1346/15, Praha 1, 11000, CZ;	ROKOSPOL AVIATION s.r.o., Lannova 2061/8, Praha - Nové Město, 11000, CZ;	nevýlučná	24.04.2012	02.05.2012

Ochranné známky zrušené a prohlášené za neplatné

Tato kapitola obsahuje údaje o rozhodnutích o zrušení ochranné známky na základě ustanovení § 31 zákona č. 441/2003 Sb. nebo o prohlášení ochranné známky za neplatnou na základě ustanovení § 32 zákona č. 441/2003 Sb. Existuje-li důvod zrušení/prohlášení ochranné známky za neplatnou pouze ve vztahu k některým z výrobků nebo služeb, Úřad ochrannou známku zruší/prohlásí za neplatnou pouze pro tyto výrobky nebo služby. Údaje o výsledku rozhodnutí (zrušení ochranné známky, částečné zrušení ochranné známky, prohlášení ochranné známky za neplatnou, prohlášení ochranné známky za částečně neplatnou) jsou uvedeny za datem právní moci rozhodnutí pod INID kódem (583) s názvem "Datum právní moci rozhodnutí/výsledek rozhodnutí".

(111) 306436

(540)

Sophy

(583) 24.04.2012 / prohlášení ochranné známky za neplatnou

Obnovy zápisu ochranných známek

(111) **102330**
(220) 14.06.1932
(151) 14.06.1932
(540)

FAIRY

(730) **Procter & Gamble Limited**, The Heights, Brooklands, Weybridge, GB
(740) ŠTROS & KUSÁK advokátní a patentová kancelář, JUDr. David Štros, advokát, Národní 32, Praha 1, 11000
(510) (3) obyčejné mýdlo a voňavé mýdlo.
(511) 3
(210) O-991

(111) **155218**
(220) 05.06.1962
(151) 11.09.1962
(540)

ZESTE

(730) **The Procter & Gamble Company, společnost zřízená podle zákonů státu Ohio**, One Procter & Gamble Plaza, Cincinnati, OH, US
(740) ŠTROS & KUSÁK advokátní a patentová kancelář, JUDr. David Štros, advokát, Národní 32, Praha 1, 11000
(510) (3) bělicí prostředky, prací prostředky, prostředky na čištění a mytí, mýdla průmyslová a pro domácnost, toaletní mýdla.
(511) 3
(210) O-26718

(111) **165329**
(220) 06.07.1982
(151) 09.03.1983
(540)

ARVIN

(730) **ABBOTT GmbH & Co. KG**, Max-Planck-Ring 2, Wiesbaden, DE
(740) Společná advokátní kancelář Všečeka Zelený Švorčík Kalenský a partneři, JUDr. Michal Havlík, Hálkova 2, Praha 2, 12000
(510) (5) výrobky farmaceutické, zvěrolékařské a zdravotnické, výrobky dietetické pro děti a nemocné, náplasti, obvazový materiál, hmoty určené k plombování zubů a na otisky zubů, desinfekční prostředky, prostředky k hubení rostlinných a živočišných škůdců, antiparasitní látky.
(511) 5
(210) O-52743

(111) **165572**
(220) 30.06.1982
(151) 20.01.1984
(540)

DUNLOP

(730) **BTR INDUSTRIES LIMITED**, 3rd Floor, 40 Grosvenor Place, London, GB
(740) Společná advokátní kancelář Všečeka a partneři, JUDr. Všečeka Miloš, Hálkova 2, Praha 2, 12000
(510) (28) hry a hračky, tenisové rakety a rámy, tenisové míčky, obaly na tenisové rakety, pouzdra pro tenisové rakety, stoly pro stolní tenis, páčky pro stolní tenis, míčky pro stolní tenis, příslušenství pro stolní tenis, rakety a rámy pro míčové hry, míče pro tyto hry, badmintonové rakety, golfové hole, vaky a příslušenství, šipky a terčové desky pro tyto šipky, fotbalové míče.
(511) 28
(210) O-52734

(111) **173862**
(220) 31.07.1992
(151) 01.11.1993

(540)

MSA

(730) **MSA a.s.**, Hlučínská 41, Dolní Benešov, 74722, CZ
(740) Patentservis Praha a.s., Jivenská 1273/1, Praha 4, 14021
(510) Průmyslové armatury všeho druhu, zejména ventily, šoupátka, kohouty, kulové uzávěry, klapky, kompenzátory, montážní vložky, sací a vtokové koše čerpadel, speciální armatury pro energetiku, čerpadla a jejich části zejména čerpadla radiální a diagonální v provedení horizontálním, vertikálním, monobloková čerpadla, vývěvy, části uvedených výrobků, odlitky ze šedé litiny, zápustkové výkovky, výroba zápustek a modelů; vývoj, opravy a projektová činnost v oblasti průmyslových armatur a čerpadel.
(511) 6, 7, 9, 11, 37, 42
(210) O-70623

(111) **175131**
(220) 23.06.1992
(151) 03.03.1994
(540)

GARDINIA

(730) **Gardinia Home Décor GmbH**, Neutrauchburger Strasse 20, Isny, DE
(740) Společná advokátní kancelář Všečeka Zelený Švorčík Kalenský a partneři, JUDr. Petr Kalenský, Hálkova 2, Praha 2, 12000
(510) Záclonové kolejnice z plastických hmot, dřeva nebo lehkého kovu, včetně příslušenství z plastických hmot, dřeva nebo lehkého kovu, zejména drážkové kroužky, nosiče, zarážky, tažná zařízení; rolety proti slunci, žaluzie a rolety vnitřní i vnější, vertikální i horizontální; kulaté tyče ze dřeva a plastických hmot, soklové lišty ze dřeva a plastických hmot, zástěny ze dřeva a plastických hmot, zástěnové kolejnice ze dřeva a plastických hmot; příslušenství pro vnitřní dekoraci, zejména montážní šablony, hmoždinky, hřebíky, šrouby, upevňovací díly, dveřní nárazníky, háky pro zápustkové desky, svorkovnice, svěrky.
(511) 6, 19, 20, 24
(210) O-69499

(111) **175617**
(220) 11.11.1992
(151) 06.04.1994
(540)

MERCIA

(730) **MERCIA spol. s r.o.**, Dašická 1228, Chrudim, 53701, CZ
(740) Patentová a známková kancelář, Ing. Jaromír Přikryl, Včelín 1161, Hulín, 76824
(510) Dopravní prostředky, zejména osobní a nákladní automobily, trojkolky, motocykly, vozidla pro zemědělství, příslušenství a náhradní díly pro ně ve tř. 12, pneumatiky; mazací tuky, oleje a pohonné látky pro motorová vozidla; zařízení pro magnetickou úpravu paliva pro motorová vozidla; obkladové materiály pro úpravu interiérů obsažené ve tř. 19 a 27; opravy dopravních prostředků; silniční motorová doprava.
(511) 4, 9, 12, 19, 27, 37, 39
(210) O-72943

(111) **175928**
(220) 15.05.1992
(151) 27.04.1994
(540)

VIOLA

- (730) **Ing. Viola Chaloupková**, Pod Zbuzany 10, Praha 5, 15500, CZ
(510) Textilní výrobky; oděvy; obuv; konfekční výrobky; sportovní výrobky; výrobky kožené galanterie; kůže; kabelky; textilní doplňky; deštníky; slunečníky; ručníky; deky; pokrývky.
(511) 18, 24, 25
(210) O-68591

- (111) **177363**
(220) 27.08.1992
(151) 15.06.1994
(540)

BUSINESS WEEK

- (730) **Bloomberg L.P.**, 731 Lexington Avenue, New York, NY, US
(740) **KOREJZOVÁ & SPOL.**, v.o.s., JUDr. Petra Korejzová, advokátka, Korunní 810/104 E, Praha 10, 10100
(510) (16) časopisy.
(511) 16
(210) O-71182

- (111) **177983**
(220) 10.08.1992
(151) 07.07.1994
(540)

GRAPHLITE

- (730) **Reebok International Limited**, 4th Floor, 11/12 Pall Mall, London SW1 Y5LU, GB
(740) Rott, Růžička & Guttman Patentové, známkové a advokátní kanceláře, JUDr. Vladimír Rott, Vinohradská 37, Praha 2, 12000
(510) (25) obuv a komponenty k její výrobě, boty (nad kotníky - vysoké boty, holínky), trička s krátkými rukávy, dámské rovné vestičky, košile, vesty, svetry, bavlněná trika s krátkými nebo dlouhými rukávy (tenké, lehké bundy), tenké tepláky, dlouhé kalhoty, krátké kalhoty (šortky, trenýrky), sukně, oteplovačky (tepláky), neformální oblečení v celku podobné výsadkářské kombinéze, lehké teplákové soupravy, cvičební (baletní) trikoty, úzké přiléhavé kalhoty (šponovky), saka (kabáty, kabátky), ponožky, klobouky, čepice, štítky proti slunci k nošení na hlavě, rukavice, noční košile (pánské, dámské i dětské), pyžama, spodní bavlněná trička (nátělníky), pánské spodky, boxerské trenýrky.
(511) 25
(210) O-70806

- (111) **178036**
(220) 04.08.1992
(151) 11.07.1994
(540)

STEP REEBOK

- (730) **Reebok International Limited**, 11/12 Pall Mall, London SW1 Y5LU, GB
(740) Rott, Růžička & Guttman Patentové, známkové a advokátní kanceláře, JUDr. Vladimír Rott, Vinohradská 37, Praha 2, 12000
(510) Oblečení, obuv, pokrývky hlavy, sportovní a gymnastické potřeby neobsažené v jiných třídách, výuka a instruktáže v oblasti péče o zdraví.
(511) 25, 28, 41
(210) O-70680

- (111) **178197**
(220) 07.07.1992
(151) 14.07.1994
(540)

TRICHLOROL

- (730) **LYSOFORM DESINFEKTION AG**, Burgstrasse 28, 8750 Glarus, CH
(740) Společná advokátní kancelář Všečeka Zelený Švorčík Kalenský a partneři, JUDr. Michal Havlík, Hálkova 2, Praha 2, 12000
(510) (5) farmaceutické výrobky, výrobky pro veterinární medicínu, chemické výrobky pro péči o zdraví, desinfekční prostředky.
(511) 5
(210) O-69933

- (111) **178199**
(220) 07.07.1992
(151) 14.07.1994
(540)

HOSPIDERMIN

- (730) **LYSOFORM DESINFEKTION AG**, Burgstrasse 28, 8750 Glarus, CH
(740) Společná advokátní kancelář Všečeka Zelený Švorčík Kalenský a partneři, JUDr. Michal Havlík, Hálkova 2, Praha 2, 12000
(510) (5) farmaceutické výrobky, výrobky pro veterinární medicínu, chemické výrobky pro péči o zdraví, desinfekční prostředky.
(511) 5
(210) O-69934

- (111) **178609**
(220) 02.06.1992
(151) 29.07.1994
(540)



- (730) **Tylex Letovice, akciová společnost**, Brněnská 3, Letovice, 67961, CZ
(740) Ing. Musil Dobroslav, Cejl 38, Brno, 60200
(510) Záclony, tyly, krajky, výšivky, bytové textilie, technické textilie; vzdělávací činnost.
(511) 24, 26, 41
(210) O-68991

- (111) **178610**
(220) 02.06.1992
(151) 29.07.1994
(540)



- (730) **Tylex Letovice, akciová společnost**, Brněnská 3, Letovice, 67961, CZ
(740) Ing. Musil Dobroslav, Cejl 38, Brno, 60200
(510) Záclony, tyly, krajky, výšivky, bytové textilie, technické textilie; vzdělávací činnost.
(511) 24, 26, 41
(210) O-68992

- (111) **179406**
(220) 12.05.1992
(151) 07.09.1994
(540)

NUTRILITE

- (730) **Altacor Inc.**, 7575 Fulton Street, East, Ada, MI, US
(740) Čermák a spol., JUDr. Karel Čermák, Elišky Peškové 15, Praha 5, 15000
(510) Výrobky farmaceutické a farmaceutické výrobky obsahující vitamíny a minerály v tabletách nebo kapslích; proteinové přípravky; dietetické výrobky a nápoje, upravené pro lékařské využití. Cukrovinky, obohacené vitamíny a minerály; obilné výrobky v tyčinkách, obsahující kakao, obilný a kukuřičný sirup, hnědý cukr a další přísady. Nealkoholické nápoje, obsahující vitamíny a minerály a dietetické výživy pro nelékařské využití.
(511) 5, 30, 32
(210) O-68499

- (111) **181068**
(220) 14.12.1992
(151) 22.11.1994



(730) CSsc COMPUTER SERVICES, spol. s r. o., Brunšov 508, Všenory, 25231, CZ

(510) Instalace počítačových sítí a služby s ní spojené.
(511) 9, 37, 42
(210) O-73813

(111) **181555**
(220) 24.09.1992
(151) 08.12.1994
(540)

(730) SONET, společnost s r.o., Lužická 9, Brno, 61600, CZ
(740) Patentová a známková kancelář, Ing. Jaromír Příkryl, Včelín 1161, Hulín, 76824
(510) Projektování a realizace sítí výpočetní techniky; dodávky technických a programových prostředků; provádění reprografických prací.
(511) 35, 39, 42
(210) O-71822

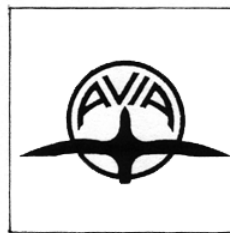
(111) **181671A**
(220) 16.11.1992
(151) 16.10.2006
(540)



(730) Avia Ashok Leyland Motors s.r.o., Beranových 140, Praha 9, 19903, CZ
(740) TRAPLOVÁ-HAKR-KUBÁT Advokátní a patentová kancelář, JUDr. Jarmila Traplová, Přístavní 24, Praha 7, 17000
(510) (7) speciální jednoúčelové stroje a zařízení pro nákladní vozidla a jiná užitková vozidla jakéhokoliv druhu; (8) nářadí, přípravky, nástroje spadající do této třídy pro nákladní vozidla a jiná užitková vozidla jakéhokoliv druhu; (9) měřidla pro nákladní vozidla a jiná užitková vozidla jakéhokoliv druhu; (12) nákladní automobily a jejich účelové modifikace, speciální automobily, přívěsy a jejich díly, sestavy, podsestavy a součásti nákladních automobilů a dodávkových automobilů, vč. jejich účelových a užitkových modifikací, autobusů a kolových vozidel a jejich náhradních dílů, autobusy; (35) obchodní činnost v oblasti prodeje nákladních a užitkových automobilů a nákladních a užitkových vozidel všeho druhu; (37) opravy a servis nákladních automobilů a jejich účelových modifikací, speciálních automobilů, přívěsů a jejich dílů, autobusů, technické služby spadající do této třídy pro nákladní vozidla a jiná užitková vozidla jakéhokoliv druhu; (42) výzkum, vývoj v oblasti nákladních a užitkových automobilů a nákladních a užitkových vozidel všeho druhu, autobusů, provádění projektové činnosti v rozsahu uděleného oprávnění pro nákladní vozidla a jiná užitková vozidla jakéhokoliv druhu, vývoj speciálních jednoúčelových strojů a zařízení pro nákladní vozidla a jiná užitková vozidla jakéhokoliv druhu, nářadí pro nákladní vozidla a jiná užitková vozidla jakéhokoliv druhu, přípravků pro nákladní vozidla a jiná užitková vozidla jakéhokoliv druhu, nástrojů spadající do třídy 8 pro nákladní vozidla a jiná užitková vozidla jakéhokoliv druhu, měřidel pro nákladní vozidla a jiná užitková vozidla jakéhokoliv druhu.
(511) 7, 8, 9, 12, 35, 37, 42

(210) O-441971

(111) **181672A**
(220) 16.11.1992
(151) 16.10.2006
(540)



(730) Avia Ashok Leyland Motors s.r.o., Beranových 140, Praha 9, 19903, CZ
(740) TRAPLOVÁ-HAKR-KUBÁT Advokátní a patentová kancelář, JUDr. Jarmila Traplová, Přístavní 24, Praha 7, 17000
(510) (7) speciální jednoúčelové stroje a zařízení pro nákladní vozidla a jiná užitková vozidla jakéhokoliv druhu; (8) nářadí, přípravky, nástroje spadající do této třídy pro nákladní vozidla a jiná užitková vozidla jakéhokoliv druhu; (9) měřidla pro nákladní vozidla a jiná užitková vozidla jakéhokoliv druhu; (12) nákladní automobily a jejich účelové modifikace, speciální automobily, přívěsy a jejich díly, sestavy, podsestavy a součásti nákladních automobilů a dodávkových automobilů, vč. jejich účelových a užitkových modifikací, autobusů a kolových vozidel a jejich náhradních dílů, autobusy; (35) obchodní činnost v oblasti prodeje nákladních a užitkových automobilů a nákladních a užitkových vozidel všeho druhu; (37) opravy a servis nákladních automobilů a jejich účelových modifikací, speciálních automobilů, přívěsů a jejich dílů, autobusů, technické služby spadající do této třídy pro nákladní vozidla a jiná užitková vozidla jakéhokoliv druhu; (42) výzkum, vývoj v oblasti nákladních a užitkových automobilů a nákladních a užitkových vozidel všeho druhu, autobusů, provádění projektové činnosti v rozsahu uděleného oprávnění pro nákladní vozidla a jiná užitková vozidla jakéhokoliv druhu, vývoj speciálních jednoúčelových strojů a zařízení pro nákladní vozidla a jiná užitková vozidla jakéhokoliv druhu, nářadí pro nákladní vozidla a jiná užitková vozidla jakéhokoliv druhu, přípravků pro nákladní vozidla a jiná užitková vozidla jakéhokoliv druhu, nástrojů spadající do třídy 8 pro nákladní vozidla a jiná užitková vozidla jakéhokoliv druhu, měřidel pro nákladní vozidla a jiná užitková vozidla jakéhokoliv druhu.
(511) 7, 8, 9, 12, 35, 37, 42
(210) O-441978

(111) **182018**
(220) 29.07.1992
(151) 30.12.1994
(540)



(730) AQUILA TS s.r.o., Václavské náměstí 76, Letohrad, 56151, CZ
(740) Ing. Reichel Pavel, Lopatecká 14, Praha 4, 14700
(510) Software, automatizované zpracování dat, související technické a konzultační služby.
(511) 9, 42
(210) O-70587

(111) **182297**
(220) 31.07.1992
(151) 11.01.1995
(540)

(730) The Hershey Company, Hershey, PA, US

HERSHEY'S

- (740) Společná advokátní kancelář Všetečka Zelený Švorčík Kalenský a partneři, JUDr. Michal Havlík, Hálkova 2, Praha 2, 12000
- (510) Maso, ryby, drůbež, zvěřina, masové výtažky, zavařovaná, sušená, předvařená zelenina a ovoce a polotovary ze zeleniny a ovoce; želé, džemy, vejce, mléko, sýry a jiné mlékařenské výrobky, jedlé oleje a tuky, zavařované a nakládané potraviny, majonéza, přísady do jídla zahrnuté do tř. 29, jídlo a polotovary ze shora uvedených potravin. Káva a výrobky z kávy, čaj a výrobky z čaje, koka a výrobky z koky, čokoláda a čokoládové výrobky, cukr, rýže, tapioca, ságo, kávové náhražky, mouka, výrobky ze zrnin, špagety a těstoviny a výrobky z těstovin, chléb, sušenky, koláče, dorty a jemné pečivo, kandované ovoce a bonbóny, zmrzlina, mražené výrobky, mražené nápoje, pudinky, vaječné krémy, cukroví, zmrzlinové oplatky a košíčky, ochucené sirupy, med, přírodní šťávy a sirupy, kvasnice, prášky do pečiva, sůl, hořčice, pepř, ocet, omáčky, koření, led, chuťové přísady, jídla připravená ze shora uvedených potravin. Minerály a sodovky a jiné nealkoholické nápoje, ovocné šťávy a džusy, zeleninové šťávy a džusy, sirupy a jiné přísady a přípravky pro výrobu nápojů.
- (511) 29, 30, 32
(210) O-70629

- (111) **247428**
(220) 22.10.2001
(151) 24.09.2002
(540)

Promoter

- (730) **OCT Security a.s.**, Staňkova 258/21, Praha Háje, 14900, CZ
(510) (35) reklamní činnost, činnost informačních kanceláří (komerčních); (41) organizační zajištění módních přehlídek a společenských akcí, pořádání sportovních akcí; (42) činnost zpravodajských kanceláří.
- (511) 35, 41, 42
(210) O-172955

- (111) **248932**
(220) 15.05.2002
(151) 29.10.2002
(540)



- (730) **Hannah Holding a.s.**, Americká 2796/54, Plzeň, 30100, CZ
(740) Langrova, s.r.o., Skřetova 1011/48, Plzeň, 30100
(510) (18) tašky, kabely, kufrý, batohy, aktovky, náprsní tašky, pouzdra na klíče, deštníky, slunečníky, hole; (25) pánské, dámské, dětské sportovní oděvy, zejména trička, košile, tílka, nátlčníky, rukavice, svetry, mikiny, šály, rukavice, kombinézy, sportovní bundy, kalhoty, šortky, sukně, obuv - sandály, sportovní obuv pro turistiku, sportovní obuv, kloboučnické zboží - pokrývky hlavy, kšiltý, čepice, klobouky, šátky, opasky, šle.
- (511) 18, 25
(210) O-179821

- (111) **248933**
(220) 15.05.2002
(151) 29.10.2002
(540)



- (730) **Hannah Holding a.s.**, Americká 2796/54, Plzeň, 30100, CZ
(740) Langrova, s.r.o., Skřetova 1011/48, Plzeň, 30100
(510) (18) tašky, kabely, kufrý, batohy, aktovky, náprsní tašky, pouzdra na klíče, deštníky, slunečníky, hole; (20) spací pytle na kempování, kolíky stanové nekovové; (22) stany, lana nekovová, provazy, síčky, plachty; (25) pánské, dámské, dětské sportovní oděvy, zejména trička, košile, tílka, nátlčníky, rukavice, svetry, mikiny, šály, rukavice, kombinézy, sportovní bundy, kalhoty, šortky, sukně, obuv - sandály, sportovní obuv pro turistiku, sportovní obuv, kloboučnické zboží - pokrývky hlavy - kšiltý, čepice, klobouky, šátky, opasky, šle.
- (511) 18, 20, 22, 25
(210) O-179822

- (111) **249509**
(220) 11.02.2002
(151) 25.11.2002
(540)



- (730) **BALNEX 1 a.s.**, Evropská 370/15, Praha 6, 16041, CZ
(740) JUDr. Antonín Šolc, Advokátní kancelář, Jugoslávská 14, Karlovy Vary, 36001
(510) (43) restaurace (stravování), dočasné ubytování.
(511) 43
(210) O-176605

- (111) **250381**
(220) 11.03.2002
(151) 30.12.2002
(540)

HAL 3000

- (730) **100MEGA Distribution s.r.o.**, Železná 7, č.p. 681, Brno, 61900, CZ
(740) BOHEMIA PATENT, Ing. Jana Vanděliková, Spálená 97/29, Praha 1, 11000
(510) (9) počítače.
(511) 9
(210) O-177625

- (111) **251031**
(220) 14.05.2002
(151) 27.01.2003
(540)



- (730) **Bydžov s.r.o.**, Třída B. Smetany 1192, Nový Bydžov, 50402, CZ
(740) DANĚK & PARTNERS, Dr. Vilém Daněk, Vinohradská 45, Praha, 12000
(510) (21) svícny víceramenné, kromě svícnu z drahých kovů, výrobky z křišťálového skla.
(511) 21
(210) O-178941

- (111) **251073**
(220) 09.05.2002
(151) 27.01.2003

(540)



- (730) **Ing. Břetislav Trousil**, Brožikova 431, Pardubice, 53009, CZ
(510) (29) mléčné výrobky, sýry.
(511) 29
(210) O-179643

- (111) **251098**
(220) 15.05.2002
(510) 27.01.2003
(540)

SILdata

- (730) **MICROSIL s.r.o.**, Na Trubách 2173, Písek, 39701, CZ
(510) (3) čisticí prostředky; (9) přístroje pro zpracování informací a počítače včetně jejich součástí a příslušenství, podložky, stojany, držáky a ramena k výpočetní a kancelářské technice, boxy, pouzdra a schránky na datová média, ostatní potřeby, doplňky a příslušenství pro výpočetní a kancelářskou techniku, reproduktory, sluchátka a mikrofony; (16) tiskárenské výrobky, papírenské zboží a kancelářské potřeby, plastické obaly.
(511) 3, 9, 16
(210) O-179817

- (111) **251149**
(220) 14.06.2002
(510) 27.01.2003
(540)

CHEMIKO

- (730) **CHEMIKO, a.s.**, Kokonínská 1, Rychnov u Jablonce nad Nisou, 46802, CZ
(740) Ing. Jarmila Javořiková, Kříby 4904, Zlín, 76005
(510) (1) abraziva, agrochemikálie s výjimkou fungicidů, herbicidů, insekticidů a přípravků na hubení parazitů, aktivní uhlí, voda na doplnění akumulátorů, roztoky pro odstraňování síranů z akumulátorů, alkalické kovy, antidetonační látky pro spalovací motory, antistatické přípravky s výjimkou přípravků pro domácnost, baktericidní látky, zjasňující chemické přípravky pro barvy, soli do galvanických baterií, bělicí přípravky pro průmyslové účely, pojiva do betonu, brzdové kapaliny, konzervační přípravky na cement s výjimkou barev a olejů, citlivé filmy, prostředky na česání tekutin, čisticí chemické přípravky pro komíny, chemické prostředky pro čištění olejů, přípravky proti zakalení očí, destilovaná voda, směsi na opravu pneumatik, filtrační materiály, fotografické vývojky, fotografický papír, směsi pro výrobu gramofonových desek, chemikálie pro čištění radiátorů, chladicí kapaliny motorů, chemické přípravky na renovace kůže, lepidla na obuv, na plakáty, lepidla pro průmyslové účely, mořidla na kůže s výjimkou olejů pro kožedělný průmysl, mořidla na kovy, odbarvovací přípravky pro průmyslové účely, pájecí pasty, peroxid vodíku, činidla na česání piva, látky pro čištění plynů, chemické látky na konzervování potravin, protipožární přípravky, převodové kapaliny, přípravky na regulaci růstu

rostlin, chemické přípravky pro sebeobranu, smáčecí přípravky pro barvení, soli na barvení kovů, škrob pro průmyslové účely, impregnační chemické látky pro textil, tmely na pneumatiky, na opravy rozbitých předmětů, na vyplňování dutin stromů, přípravky proti vlhkosti zdív, zemědělská hnojiva, chemické přípravky pro zkvalitnění půdy, přípravky pro žihání kovů; (2) aluminiové barvy, antikorozní přípravky, baktericidní nátěry, barviva pro nápoje včetně piva, ohnivzdorné barvy, tonery pro fotokopírky, konzervační přípravky pro dřevo, mořidla na dřevo, emaily, glazury, ochranné přípravky na kovy a dřevo, ředidla pro barvy a laky, tiskařské barvy, základní nátěrové barvy, ochranné nátěry pro podvozky vozidel, prostředky proti zašlosti kovů, značkovací barvy; (3) antistatické přípravky pro použití v domácnosti, apretační přípravky pro žehlení prádla, barviva na vlasy, toaletní barviva, přípravky na odstraňování barev a laků, vosky pro bělení prádla, bělicí a čisticí přípravky na kůži, bělicí soli, brusné přípravky, brusný papír, klenotnická červeň, čističe ucpaných odpadů, depilační přípravky, přípravky na holení, přípravky na odstraňování vodního kamene, kapaliny do ostříkovačů vozidel, koupelové soli, krém na obuv, leštidla na obuv, květinové parfémy, laky na vlasy a nehty, leštící přípravky na nábytek, leštící přípravky na umělý chrup, mýdla, dezinfekční mýdla, medicínální mýdla, mořidla na prádlo, přípravky pro namáčení prádla, mýdlové přípravky pro oživení tkanin, umělé oční řasy, odlakovače, přípravky na čištění odpadních rour, opalovací přípravky, vosky na parketové podlahy, prací prostředky, škrob na prádlo, prostředky na odstraňování rzi, přípravky na saténování prádla, soda na praní a čištění, šampóny, šmolka na prádlo, přípravky na čištění tapet, trestí do jemného pečiva, vlasové vody, chemické přípravky pro zjasňování barev pro použití v domácnosti, změkčovače tkanin, kosmetické přípravky pro zvířata, zubní pasty.

- (511) 1, 2, 3
(210) O-180900

- (111) **251698**
(220) 10.04.2002
(510) 24.02.2003
(540)

RED POINT

- (730) **SK Tabák, s.r.o.**, Športová 20, Veľký Biel, SK
(740) JUDr. Jiří Vaniček, Šaldova 34/466, Praha 8, 18600
(510) (30) káva; (33) alkoholické nápoje (s výjimkou piva); (34) tabák, potřeby pro kuřáky, zápalky.
(511) 30, 33, 34
(210) O-178740

- (111) **251845**
(220) 06.05.2002
(510) 24.02.2003
(540)

MISS ACADEMIA ČR

- (730) **Univerzita Tomáše Bati ve Zlíně**, nám. T.G. Masaryka 5555, Zlín, 76001, CZ
(740) UTB ve Zlíně, Univerzitní institut, Ing. Dana Kreizlová, nám. T.G. Masaryka 5555, Zlín, 76001
(510) (35) reklamní, inzertní a propagační činnost, marketing, reklamní, inzertní a propagační činnost prostřednictvím médií, prostřednictvím telefonní sítě, datové sítě, informační sítě, elektronické sítě, komunikační sítě nebo počítačové sítě, zejména prostřednictvím Internetu, poskytování informačních produktů reklamního charakteru, poskytování multimediálních informací komerčního charakteru, on-line inzerce, marketing a obchod, zprostředkovatelská činnost v obchodu a průmyslu, automatizované zpracování dat; (38) šíření produktů zábavného, vzdělávacího, výchovného a soutěžního charakteru prostřednictvím médií, prostřednictvím televizního vysílání, prostřednictvím sítí, prostřednictvím informační sítě, datové sítě, elektronické sítě, komunikační sítě, počítačové sítě, zejména prostřednictvím Internetu, pomocí satelitů, komunikace a poradenská činnost v oblasti sdělovacích prostředků; (41) pořádání přehlídek, výstav kulturních nebo vzdělávacích, veletrhů, přehlídek a soutěží krásy, slavnosti a jiné kulturní, zábavné, vzdělávací a výchovné aktivity spojené s vyhodnocením účastníků, tvorba a distribuce zvukových a zvukově obrazových záznamů z těchto aktivit, tvorba a šíření

audiovizuálních děl, nakladatelství a vydavatelství, (540)
fotografování modelek a manekýnek, reportáže, fotoreportáže,
filmové reportáže, zprostředkovatelská a agenturní činnost ve
výše uvedených oblastech, individuální poradenská činnost
spojená s povoláním a společenským uplatněním osob v
souvvislosti se soutěžení krásy a příbuznými aktivitami; (42)
grafický design, umělecký design, fotografický design včetně
oděvního návrhářství.

(511) 35, 38, 41, 42
(210) O-179528

(111) **251871**
(220) 09.05.2002
(151) 24.02.2003
(540)

MARTY BRANDY

(730) **R.JELINEK GROUP SE**, Razov 472, Vizovice, 76312, CZ
(740) Mgr. Dagmar Maršíková, advokátka, Štefánikova 458, Zlín,
76001

(510) (33) alkoholické nápoje (s výjimkou pív).
(511) 33
(210) O-179650

(111) **251881**
(220) 13.05.2002
(151) 24.02.2003
(540)



(730) **BELUPO lijekovi i kozmetika d.d.**, Danica 5, 48 000
Koprivnica, HR
(740) **KOREJZOVÁ & SPOL., v.o.s.**, JUDr. Petra Korejzová,
Korunní 810/104 E, Praha 10, 10100
(510) (3) parfumerie a kosmetika; (5) farmaceutické přípravky,
hygienické výrobky pro léčebné účely, dietetické přípravky pro
léčebné účely.

(511) 3, 5
(210) O-179742

(111) **252033**
(220) 07.06.2002
(151) 24.02.2003
(540)

POCKET LOOX

(730) **FUJITSU LIMITED**, 1-1, Kamikodanaka 4-chome,
Nakahara-ku, Kawasaki-shi, Kanagawa-ken, JP
(740) Advokátní a patentová kancelář Čermák, Hořejš, Myslíl, JUDr.
Matějka Jan, Národní 32, Praha 1, 11000
(510) (9) PDA /osobní digitální počítače/ osobní počítače a jejich
periferní zařízení.
(511) 9
(210) O-180562

(111) **252034**
(220) 07.06.2002
(151) 24.02.2003

LOOX

(730) **FUJITSU LIMITED**, 1-1, Kamikodanaka, 4-chome,
Nakahara-ku, Kawasaki-shi, Kanagawa-ken, JP
(740) Advokátní a patentová kancelář Čermák, Hořejš, Myslíl, JUDr.
Matějka Jan, Národní 32, Praha 1, 11000
(510) (9) PDA /osobní digitální počítače/ osobní počítače a jejich
periferní zařízení.
(511) 9
(210) O-180563

(111) **252079**
(220) 26.06.2002
(151) 24.02.2003
(540)

SAYONARA

(730) **Čech Jaroslav**, Kornatice 4, Mirošov, 33843, CZ
(740) **LANGROVA, s.r.o.**, Skřetova 48, Plzeň, 30100
(510) (30) čaj.
(511) 30
(210) O-181412

(111) **252082**
(220) 26.06.2002
(151) 24.02.2003
(540)

ORAL-B CLASSIC

(730) **Procter & Gamble Business Services Canada Company**,
Suite 800, 1959 Upper Water St., Halifax NS B3J 2X2, CA
(740) **ŠTROS & KUSÁK** advokátní a patentová kancelář, JUDr.
David Štros, advokát, Národní 32, Praha 1, 11000
(510) (21) zubní kartáčky.
(511) 21
(210) O-181417

(111) **252442**
(220) 29.04.2002
(151) 24.03.2003
(540)

AMBER

(730) **Ing. Boris Vystavěl**, Na valech 2273/35, Šternberk, 78501,
CZ
(740) Ing. Petr Soukup, patentový a známkový zástupce, Vídeňská 8,
Olomouc, 77200
(510) (9) přístroje a zařízení pro záznam, přenos a reprodukci zvuku,
obrazu a digitálních dat, veškerá příslušenství a periferie k
uvedeným přístrojům a zařízením, a to včetně
optoelektronických prvků a zařízení; (37) instalace, opravy,
údržba, servis a montáž přístrojů a zařízení uvedených ve tř. 9;
(42) poradenská, vývojová a konstrukční činnost v oblasti
přístrojů a zařízení uvedených ve tř. 9.
(511) 9, 37, 42
(210) O-179325

(111) **252567**
(220) 30.05.2002
(151) 24.03.2003
(540)



(730) **Petr Vancl**, Studenec 405, 51233, CZ

- (740) Patentová a známková kancelář, Ing. Jaromír Příklad, Včelín 1161, Hulín, 76824 (210) O-181990
- (510) (16) papír, lepenka a výrobky z těchto materiálů, papírové obaly, obalové materiály z plastických hmot; (35) zprostředkovatelské služby v oblasti obchodu. (111) **253667**
(220) 07.08.2002
(151) 28.04.2003
(540)
- (511) 16, 35
(210) O-180304

- (111) **252821**
(220) 18.07.2002
(151) 24.03.2003
(540)

JACK

- (730) **Irwin Industrial Tool Company**, 3 Glenlake Parkway, Atlanta, GA, US
- (510) (8) ruční pily, zejména zkracovací pily, ocasky s hřbetem, ztužené ocasky (čepovky), pily na dýhy, pily na podlahové desky, děrovací pily, pily ocasky, děrovky, korunové vrtáky, univerzální pily, pily pro masivní řez, pily na přežívání stromů, pilky na kov, listy pilek, lupenkové pily, skládací pily, tahací pily, obloukové pily, listy ručních pil, pily na pokosy.
- (511) 8
(210) O-181962

- (111) **252917**
(220) 22.08.2002
(151) 24.03.2003
(540)

TONY HAWK

- (730) **Hawk Designs, Inc.**, 15202 Graham Street, Huntington Beach, CA, US
- (740) Advokátní kancelář HOLEC, ZUSKA & Partneři, JUDr. Oldřich Trojan, Palác Anděl, Radlická 1c/3185, Praha 5, 15000
- (510) (18) předměty vyrobené z kůže, zavazadla, tašky, batohy, ledvinky, aktovky, peněženky, deštníky; (25) sportovní oděvy (s výjimkou dámských oděvů a kalhot), pokrývky hlavy.
- (511) 18, 25
(210) O-182806

- (111) **253534**
(220) 19.07.2002
(151) 28.04.2003
(540)

DASTA

- (730) **Staňková Dana**, Ke Kličovu 714/6, Praha 9, 19000, CZ
- (510) (13) pouzdra na náboje, pouzdra na pušky, pouzdra na střelné zbraně; (25) vesty.
- (511) 13, 25
(210) O-181989

- (111) **253535**
(220) 19.07.2002
(151) 28.04.2003
(540)



- (730) **Staňková Dana**, Ke Kličovu 714/6, Praha 9, 19000, CZ
- (510) (13) pouzdra na náboje, pouzdra na pušky, pouzdra na střelné zbraně; (25) vesty.
- (511) 13, 25



- (730) **Šūs Jaroslav**, Jabloňová 2/2891, Praha 10, 10600, CZ
- (510) (12) pozemní motorová vozidla zejména motocykly, jejich součásti a příslušenství.
- (511) 12
(210) O-182505

- (111) **253816**
(220) 28.08.2002
(151) 28.04.2003
(540)



- (730) **R. JELINEK GROUP SE**, Razov 472, Vizovice, 76312, CZ
- (740) Mgr. Dagmar Maršíková, advokátka, Štefánikova 458, Zlín, 76001
- (510) (33) alkoholické nápoje (s výjimkou pív).
- (511) 33
(210) O-182954

- (111) **254311**
(220) 24.05.2002
(151) 26.05.2003
(540)

ATLANT

- (730) **Obchodní centrum Olomouc, a. s.**, Třída Svobody 956/31, Olomouc, 77200, CZ
- (510) (35) obchodní management a vypracovávání marketingových studií, pomoc při řízení obchodních činností; (36) realitní činnost, služby peněžní a finanční, odkup pohledávek, pronájem kanceláří; (41) provozování heren, provozování tělovýchovných a sportovních zařízení a tělovýchovných zařízení sloužících k regeneraci a rekondici, provozování kulturních produkcí, služeb v oblasti zábavy a provozování zařízení sloužících k zábavě; (43) hostinská činnost, provozování restaurací, pronájem jednacích místností.
- (511) 35, 36, 41, 43
(210) O-179862

- (111) **254312**
(220) 24.05.2002
(151) 26.05.2003
(540)

BOWLAND

- (730) **Obchodní centrum Olomouc, a. s.**, Třída Svobody 956/31, Olomouc, 77200, CZ
- (510) (35) obchodní management a vypracovávání marketingových studií, pomoc při řízení obchodních činností; (36) realitní činnost, služby peněžní a finanční, odkup pohledávek, pronájem kanceláří; (41) provozování heren, provozování tělovýchovných a sportovních zařízení a tělovýchovných zařízení sloužících k regeneraci a rekondici, provozování kulturních produkcí, služeb v oblasti zábavy a provozování zařízení sloužících k zábavě; (43) hostinská činnost, provozování restaurací, pronájem jednacích místností.

(511) 35, 36, 41, 43
(210) O-179863

(540)

(111) **254313**
(220) 24.05.2002
(151) 26.05.2003
(540)



(730) **Obchodní centrum Olomouc, a. s.**, Třída Svobody 956/31, Olomouc, 77200, CZ

(510) (35) obchodní management a vypracovávání marketingových studií, pomoc při řízení obchodních činností; (36) realitní činnost, služby peněžní a finanční, odkup pohledávek, pronájem kanceláří; (41) provozování heren, provozování tělovýchovných a sportovních zařízení a tělovýchovných zařízení sloužících k regeneraci a rekondici, provozování kulturních produkcí, služeb v oblasti zábavy a provozování zařízení sloužících k zábavě; (43) hostinská činnost, provozování restaurací, pronájem jednacích místností.

(511) 35, 36, 41, 43
(210) O-179864

(111) **254314**
(220) 24.05.2002
(151) 26.05.2003
(540)



**OBCHODNÍ CENTRUM
OLOMOUC**

(730) **Obchodní centrum Olomouc, a. s.**, Třída Svobody 956/31, Olomouc, 77200, CZ

(510) (35) obchodní management a vypracovávání marketingových studií, pomoc při řízení obchodních činností; (36) realitní činnost, služby peněžní a finanční, odkup pohledávek, pronájem kanceláří; (41) provozování heren, provozování tělovýchovných a sportovních zařízení a tělovýchovných zařízení sloužících k regeneraci a rekondici, provozování kulturních produkcí, služeb v oblasti zábavy a provozování zařízení sloužících k zábavě; (43) hostinská činnost, provozování restaurací, pronájem jednacích místností.

(511) 35, 36, 41, 43
(210) O-179865

(111) **254369**
(220) 12.06.2002
(151) 26.05.2003
(540)

ORAL-B VISION

(730) **Procter & Gamble Business Services Canada Company**, Suite 800, 1959 Upper Water St., Halifax NS B3J 2X2, CA

(740) **ŠTROS & KUSÁK** advokátní a patentová kancelář, JUDr. David Štros, advokát, Národní 32, Praha 1, 11000

(510) (21) zubní kartáčky.

(511) 21

(210) O-180815

(111) **254941**
(220) 10.05.2002
(151) 25.06.2003

Top Security

(730) **TOP security s.r.o.**, Jana Želivského 2384/9, Praha 3, 13000, CZ

(510) (37) opravy a údržba telekomunikačních zařízení a zařízení sloužících k ostraze objektů, stavební práce spojené se zajištěním bezpečnostních systémů, montáže a opravy optických a bezpečnostních fólií, montáž poplašných systémů a telekomunikačních zařízení sloužících k ostraze objektů, revize v oblasti zabezpečovacích systémů; (39) vnitrostátní a mezinárodní zasilatelství, převoz finančních hotovostí nebo cenin bezpečnostními vozidly a zajištění doprovodu; (41) vzdělávací činnost v oblasti bezpečnosti, zabezpečovací techniky, zabezpečování objektů, převozů cenin, výcviku ostrahy, poradenská a zprostředkovatelská činnost v oblasti výcviku ostrahy, sportovní výcvik zabezpečovací služby pro ochranu a ostrahu; (45) poradenství v oblasti bezpečnosti, zabezpečovací techniky, zabezpečování objektů, převozů cenin, výcviku ostrahy, ochrana a ostraha majetku a osob individuální i formou pultů centralizované ochrany, doručování cenin s ostrahou, komplex bezpečnostních služeb, detektivní služby jako sledování osob, poskytování osobní ochrany a doprovodu, shromažďování důkazů v oblasti obchodního, občanského i pracovního práva, například k přípravě soudních sporů, speciální práce se psy, projektové práce v oblasti zabezpečovacích systémů, kontrola objektů na odposlechová zařízení, jejich dohledání a odstraňování, poplachová požární služba, zprostředkování služeb požární ochrany.

(511) 37, 39, 41, 45
(210) O-179679

(111) **254975**
(220) 28.06.2002
(151) 25.06.2003
(540)

S MORAVA Leasing, a.s.

(730) **S MORAVA Leasing, a.s.**, Horní náměstí 264/18, Znojmo, 66902, CZ

(740) Patentová a známková kancelář, Ing. Jaromír Příkryl, Včelín 1161, Hulín, 76824

(510) (35) inzertní, reklamní a propagační činnost, poskytování pomoci při provozu obchodu, zprostředkování obchodních záležitostí, činnost organizačních a ekonomických poradců, vydávání propagačních publikací, marketing, obchodní a podnikatelský průzkum, pronájem kancelářských strojů a zařízení, propagačního materiálu, kancelářské techniky; (36) finanční služby a poradenství, záruky, zástavy a příslušné smlouvy, zprostředkování finančních operací, úvěrové poradenství a zprostředkování úvěrů, inkaso pohledávek, leasing movitých a nemovitých věcí, leasingové financování koupě, šetření pro poskytování úvěrů, expertízy o výnosnosti finančních a majetkových operací, shromažďování a poskytování informací prostřednictvím počítače v rámci této třídy, zejména opatřování publikovaných informací z oblasti financí, cenných papírů, trhu s cennými papíry, odkup a prodej pohledávek, koupě a prodej na splátky, nájem a pronájem nemovitostí, bytů a pozemků bez poskytování jiných než základních služeb spojených s pronájemem, leasingové služby s následným prodejem věcí, finanční leasing, poskytování informací o finančním trhu, zejména z oblasti ekonomiky a bankovníctví, zprostředkovatelská a konzultační činnost v oboru finančnictví a leasingových služeb.

(511) 35, 36
(210) O-181477

(111) **255021**
(220) 22.07.2002
(151) 25.06.2003

(540) **Gastroland** (540)

(730) **Obchodní centrum Olomouc, a.s.**, Trída Svobody 956/31,
Olomouc, 77200, CZ

(510) (35) zprostředkování velkoobchodu, zprostředkování obchodu;
(36) činnost realitních kanceláří, realitní činnost, služby
peněžní a finanční, odkup pohledávek, pronájem kanceláří; (41)
provozování heren, provozování tělovýchovných a sportovních
zařízení a zařízení sloužících k regeneraci a rekondici,
provozování kulturních produkcí, zábav a provozování zařízení
sloužících k zábavě; (43) hostinská činnost, provozování
restaurací, pronájem jednacích místností.

(511) 35, 36, 41, 43

(210) O-182020

(111) **255222**

(220) 09.10.2002

(151) 25.06.2003

(540)

RBK

(730) **Reebok International Limited**, 11/12 Pall Mall, London
SW1 Y5LU, GB

(740) Rott, Růžička & Guttman Patentové, známkové a advokátní
kanceláře, JUDr. Vladimír Rott, Vinohradská 37, Praha 2,
12000

(510) (18) zavazadla, sportovní tašky, pytle na kempinkovou výstroj,
dámské kabely, batohy, kabely s páskem přes rameno; (25)
obuv, oděvy, kloboučnické zboží.

(511) 18, 25

(210) O-184461

(111) **257183**

(220) 25.04.2002

(151) 29.09.2003

(540)



(730) **Valta Limited**, Fuerst-Franz-Josef-Strasse 362, Postfach 66,
Mauren, LI

(740) Rott, Růžička & Guttman Patentové, známkové a advokátní
kanceláře, JUDr. Vladimír Rott, Vinohradská 37, Praha 2,
12000

(510) (32) pivo, nealkoholické nápoje všeho druhu, sirupy, šřávy a
jiné přípravky k přípravě nápojů; (33) vína všeho druhu,
lihoviny, likéry, nízkoalkoholické nápoje; (41) výchovná a
zábavní činnost, agenturní činnost v oblasti kultury.

(511) 32, 33, 41

(210) O-179247

(111) **257216A**

(220) 24.06.2002

(151) 25.05.2006

(540)

TWIN CAFÉ

(730) **ZWILLING J.A. Henckels AG**, Grünewalder Str. 14-22,
Solingen, 42657, DE

(740) Ueltzhöffer Balada, advokátní kancelář, Mgr. Radka
Červenková, Klimentůvská 10/1207, Praha 1, 11000

(510) (8) nožiřské výrobky, vidličky, lžíce.

(511) 8

(210) O-437705

(111) **258019**

(220) 13.03.2002

(151) 29.10.2003

AAA AUTO

(730) **AAA AUTO a.s.**, Husovo nám. 14, Hostivice, 25301, CZ

(510) (9) nabíjecí agregáty pro elektrické baterie, zvuková poplašná
zařízení, antény, autorádia, brýle, pouzdra na brýle, přístroje na
zaznamenávání času, dálkové ovladače, magnetické, kompaktní
a optické nosiče dat nahrané i nenahrané, hasicí přístroje,
jistice, pojistky, kapesní svítilny, tlakoměry, ochranné přilby,
ochranné oděvy, ochranné rukavice, ochranné plachty, audio a
video přijímače, reproduktory, spínače, elektrické zámky,
zapalovače cigaret do automobilu; (12) automobilové řetězy,
automobilové bezpečnostní sedačky pro děti, čalounění a
potahy vozidel, houkačky pro vozidla, zavazadlové nosiče pro
vozidla, nosiče jízdních kol a lyží, pneumatiky, poplašné
zabezpečovací zařízení pro vozidla, autodoplňky spadající do
této třídy; (35) autobazar, zprostředkování obchodu s novými i
ojetými vozidly, pomoc při řízení obchodní činnosti, marketing,
služby v oblasti telefonních dotazů, účetnictví, činnost účetních
poradců; (36) zprostředkování leasingových smluv, zejména na
dopravní prostředky, finanční služby včetně leasingu,
směnářské služby, zastavárna, zprostředkovatelská činnost
výše uvedených služeb, uzavírání pojistek; (37) opravy, údržba,
seřizování a mytí dopravních prostředků, demontáž motorových
vozidel, demontáž autopříslušenství, zprostředkovatelská
činnost výše uvedených služeb; (39) pronájem vozidel,
pronájem parkovacích ploch; (40) montáž motorových vozidel,
montáž autopříslušenství.

(511) 9, 12, 35, 36, 37, 39, 40

(210) O-177701

(111) **258020**

(220) 13.03.2002

(151) 29.10.2003

(540)

- AAA - AUTO

(730) **AAA AUTO a.s.**, Husovo nám. 14, Hostivice, 25301, CZ

(510) (9) nabíjecí agregáty pro elektrické baterie, zvuková poplašná
zařízení, antény, autorádia, brýle, pouzdra na brýle, přístroje na
zaznamenávání času, dálkové ovladače, magnetické, kompaktní
a optické nosiče dat nahrané i nenahrané, hasicí přístroje,
jistice, pojistky, kapesní svítilny, tlakoměry, ochranné přilby,
ochranné oděvy, ochranné rukavice, ochranné plachty, audio a
video přijímače, reproduktory, spínače, elektrické zámky,
zapalovače cigaret do automobilu; (12) automobilové řetězy,
automobilové bezpečnostní sedačky pro děti, čalounění a
potahy vozidel, houkačky pro vozidla, zavazadlové nosiče pro
vozidla, nosiče jízdních kol a lyží, pneumatiky, poplašné
zabezpečovací zařízení pro vozidla, autodoplňky; (35)
autobazar, zprostředkování obchodu s novými i ojetými
vozidly, pomoc při řízení obchodní činnosti, marketing, služby
v oblasti telefonních dotazů, účetnictví, činnost účetních
poradců; (36) zprostředkování leasingových smluv, zejména na
dopravní prostředky, finanční služby včetně leasingu,
směnářské služby, zastavárna, zprostředkovatelská činnost
výše uvedených služeb, uzavírání pojistek; (37) opravy, údržba,
seřizování a mytí dopravních prostředků, montáž a demontáž
motorových vozidel, montáž a demontáž autopříslušenství,
zprostředkovatelská činnost výše uvedených služeb; (39)
pronájem vozidel, pronájem parkovacích ploch.

(511) 9, 12, 35, 36, 37, 39

(210) O-177702

(111) **258131**
(220) 16.10.2002
(151) 29.10.2003
(540)

BLOOMBERG.COM

(730) **Bloomberg Finance L.P.**, 731 Lexington Avenue, New York, NY, US
(740) KOREJZOVÁ & SPOL., v.o.s., JUDr. Petra Korejzová, advokátka, Korunní 810/104 E, Praha 10, 10100
(510) (36) finanční služby v oblasti obchodování s cennými papíry, elektronické poskytování služeb burzovních zprostředkovatelů a makléřů, objektivní ohodnocování cenných papírů, poskytování analýz trhů s cennými papíry a modelů objektivně určujících hodnotu cenných papírů, informační služby týkající se finančních zpráv a finančních informací, cenných papírů a trhů s cennými papíry; (38) interaktivní elektronická, zvuková a obrazová komunikace a vysílání informací přes, pomocí nebo prostřednictvím lokálních nebo dálkových počítačových sítí, rádiových komunikačních sítí, globálních počítačových informačních sítí a jiných elektronických komunikačních sítí, služby tiskových kanceláří; (41) zpravodajské služby, zejména shromažďování a rozšiřování zpráv a aktualit prostřednictvím počítačů, počítačové služby, a to poskytování on-line publikací jako jsou reportáže, příspěvky, referáty, posudky, adresáře, seznamy, nařízení, příručky, soupisy předpisů, brožury, referenční materiály, letáky, informační bulletiny, noviny, knižní brožurky (booklety), skládané letáky, pohlednice, letáčky, časopisové přílohy k novinám, časopisy, obchodní a odborné knihy týkající se zpráv, obchodu, financí, aktualit, zábavy, sportu, zajímavých lidských příběhů, cenných papírů, trhů s cennými papíry a energetického a ropného průmyslu; (42) informační služby týkající se energetického a ropného průmyslu, spadající do třídy 42.
(511) 36, 38, 41, 42
(210) O-184707

(111) **258285**
(220) 22.01.2003
(151) 29.10.2003
(540)



(730) **VKV-MARKET, spol. s r.o.**, Přemyslovců 648/51, Opava - Jaktař, 74707, CZ
(740) Patentová a známková kancelář, Ing. Jaromír Příkryl, Včelín 1161, Hulín, 76824
(510) (6) kovové stěny se speciálními vlastnostmi, kovové dveře se speciálními vlastnostmi, kovové protipožární dveře a stěny, kovové protipožární uzávěry, kovové a zámečnické výrobky, kovové uzávěry se speciálními vlastnostmi; (19) dveře nekovové se speciálními vlastnostmi, nekovové dveře protipožární, nekovové konstrukce, např. stěny se speciálními vlastnostmi, nekovové uzávěry se speciálními vlastnostmi; (35) zprostředkovatelské služby v oblasti obchodu; (37) montáž, servis a opravy výrobků uvedených ve tř. 6 a 19, zámečnictví.
(511) 6, 19, 35, 37
(210) O-187777

(111) **258412**
(220) 13.02.2003
(151) 29.10.2003
(540)

DEN DOBRÝCH SKUTKŮ A MUŽ ROKU

(730) **David Novotný**, Kostelecká 1829, Náchod, 54701, CZ
(510) (35) reklamní a propagační činnost, zprostředkovatelská činnost v oblasti obchodu a reklamy a propagace; (41) pořádání zábavných, společenských, kulturních a soutěžních akcí.
(511) 35, 41

(210) O-188765

(111) **259083**
(220) 18.02.2003
(151) 27.11.2003
(540)



(730) **Vinařství Mutěnice, s.r.o.**, Údolní 1174, Mutěnice, 69611, CZ
(510) (33) víno.
(511) 33
(210) O-188926

(111) **259084**
(220) 18.02.2003
(151) 27.11.2003
(540)



(730) **Vinařství Mutěnice, s.r.o.**, Údolní 1174, Mutěnice, 69611, CZ
(510) (33) víno.
(511) 33
(210) O-188927

(111) **259440**
(220) 16.04.2003
(151) 27.11.2003
(540)



(730) **AW studio, spol. s r.o.**, Sibeliova 1009/39, Praha 6 - Střešovice, 16100, CZ
(510) (35) propagační činnost a reklama; (41) tvorba lokálních zvukových či zvukoobrazových verzí do filmových programů a videoprogramů včetně nosičů DVD, agenturní a organizační činnost v oblasti kultury a sportu.
(511) 35, 41
(210) O-190816

(111) **261091**
(220) 24.04.2003
(151) 24.02.2004
(540)



(730) **Ing. Štěpán Šmerda**, Hovorčovická 375, Líbeznice, 25065, CZ
(510) (35) pomoc při řízení obchodní činnosti; (44) poskytování služeb v oblasti zahradní architektury, zahradnictví, zahradnické služby.
(511) 35, 44
(210) O-191004

(111) **262747**
(220) 12.11.2002
(151) 10.05.2004
(540)



(730) **Diners Club International Ltd.**, 2500 Lake Cook Road,
Riverwoods, IL, US
(740) Čermák a spol., JUDr. Karel Čermák jr., Ph.D., LL.M.,
advokát, Elišky Peškové 15/735, Praha 5, 15000
(510) (36) pojištění, služby nemovitostní, služby finanční a peněžní,
zejména služby kreditních karet, věrnostní programy pro
uživatele kreditních karet, obnova nebo náhrada ztracených
nebo ukradených cestovních šeků a kreditních karet; (42) služby
cestujícím ve formě poskytnutí právní pomoci, obnovy nebo
náhrady ztracených nebo ukradených cestovních dokumentů;
(44) služby cestujícím ve formě poskytnutí lékařské pomoci.
(511) 36, 42, 44
(210) O-185496

(111) **267374**
(220) 18.10.2002
(151) 29.11.2004
(540)

DINERS

(730) **Diners Club International Ltd.**, 2500 Lake Cook Road,
Riverwood, IL, US
(740) Čermák a spol., JUDr. Karel Čermák jr., Ph.D., LL.M.,
advokát, Elišky Peškové 15/735, Praha 5, 15000
(510) (36) bankovní služby spojené s kreditními kartami, bankovní
služby spojené s věrnostními programy pro uživatele kreditních
karet, služby spojené s obnovou nebo náhradou ztracených
nebo odcizených cestovních šeků a kreditních karet, služby
finanční, peněžní a nemovitostní, pojištění; (42) právní pomoc
poskytovaná cestujícím při obnově a náhradě ztracených nebo
odcizených cestovních dokumentů; (44) služby spojené s
poskytováním lékařské pomoci cestujícím v rámci této třídy.
(511) 36, 42, 44
(210) O-184822

Vzdání se práv k ochranné známce

Vlastník ochranné známky se může podle ustanovení § 30 zákona č. 441/2003 Sb. u Úřadu písemným prohlášením vzdát práv k ochranné známce v rozsahu všech výrobků nebo služeb, pro které byla zapsána, nebo některých z nich. Účinky tohoto prohlášení nastávají dnem doručení prohlášení vlastníka ochranné známky Úřadu a nelze je vzít zpět. V této kapitole je tedy uvedeno datum účinnosti vzdání se práv k ochranné známce. Pokud se vlastník vzdal práv k ochranné známce jen v rozsahu některých výrobků a služeb, je pod příslušným INID kódem zveřejněn rovněž zbývající seznam výrobků a služeb, pro které ochranná známka zůstává zapsána.

Tato kapitola dále zahrnuje údaje o ochranných známkách, u kterých vlastník písemným prohlášením omezil rozsah ochrany ve vztahu k prvku ochranné známky.

(111) 290703
(540)



FOREVER

(510) (3) prostředky péče o pleť s neléčebnými účinky, zejména čistící prostředky, zvlhčovače, tonery, kondicionéry, změkčovače a peelingové prostředky pro obličej i tělové leskutvorné přísady pro zmenšení účinku tmavé pigmentace, místně účinné krémy pro zmenšení celulitidy, přípravky pro vlasovou péči, zejména šampóny, kondicionéry, formující gely, vlasové spreje a fixativy, prostředky osobní hygieny (ne s léčivými účinky), zejména osobní deodoranty, pleťové vody po holení, zubní gely a pasty, ústní vody, dámské a pánské kolínské vody, kosmetické zboží, zejména, balzámy na rty (s neléčivými účinky), multifunkční saponáty, víceúčelové domácí čistící prostředky, vše ve třídě 3; (5) dietní a nutriční doplňky ve formě tablet, kapslí, tekutin a v práškové formě, jídelní náhražky a energetické doplňky, zejména energetické tyčinky, jídlo nahrazující tyčinky a směsi, multivitaminové a minerální doplňky pro dospělé i děti, lokální přípravky na pleť, zejména spreje pro první pomoc obsahující aloe vera pro dočasnou úlevu v případě menších řezných poranění, škrábnutí, odřenin a slunečních popálenin, lokální veterinární přípravky pro kůži i srst užívané pro úlevu při jejich menším podráždění, vše pro léčebné účely ve třídě 5; (30) bylinné čaje v sáčcích, včelí med; (32) aloe vera džusy, aloe vera gelové nápoje a dužina, aloe vera džusy smíchané, s ovocnými džusy, lahvová pramenitá voda.

(511) 3, 5, 30, 32

(210) O-445185

s účinností ode dne 02.05.2012/částečné vzdání se práv k ochranné známce

(111) 303803
(540)



(510) (9) počítačové programy a software, s výjimkou software pro ochranu dat; (35) propagační činnost, reklama, pomoc při řízení obchodní činnosti, sdělování obchodních a komerčních informací pomocí elektronických médií, zejména prostřednictvím internetových stránek; (38) informační kanceláře poskytující informace pomocí elektronických médií, zejména prostřednictvím internetových stránek; (42) projektování a tvorba webových služeb, webhosting, analytické a výzkumné služby, navrhování a vývoj počítačového hardwaru a softwaru, s výjimkou software pro ochranu dat.

(511) 9, 35, 38, 42

(210) O-461887

s účinností ode dne 27.04.2012/částečné vzdání se práv k ochranné známce

Změny vlastníků ochranných známek

Kapitola obsahuje údaje o ochranných známkách, které byly převedeny nebo přešly ve smyslu ustanovení § 15 odst. 1, 2 a § 16 zákona č. 441/2003 Sb. na jiného vlastníka v rozsahu všech zapsaných výrobků nebo služeb.

Číslo zápisu	Dřívější vlastník	Nynější vlastník	S účinností od
170225	ARCANDOR Aktiengesellschaft, Theodor-Althoff-Strasse 2, Essen, DE	BH Stores B.V., Berg Arrarat 1, Curacao, AN	02.05.2012
170255	ARCANDOR Aktiengesellschaft, Theodor-Althoff-Strasse 2, Essen, 45133, DE	BH Stores B.V., Berg Arrarat 1, Curacao, AN	02.05.2012
173534	Cray Valley S. A., 12 place de l'Iris, Courbevoie, FR	Cray Valley Technology USA, LLC, 103 Foulk Road, Wilmington, DE, US	02.05.2012
201714	WEGA - MIS s.r.o., Tř. Dr. Ed. Beneše čp. 1562, Hradec Králové 12, 50012, CZ	Ergoline CZ s.r.o., E. Beneše 1562, Hradec Králové, 50012, CZ	02.05.2012
207886	Firetrap Limited, One Western Avenue Business Park, Mansfield Road, W3 0BZ, London, GB	SDSC Brands Limited, Unit A, Brook Park East, Shirebrook, GB	02.05.2012
221973	MISS AEROBIK, a.s., Sokolovská 394/17, Praha 8, 18000, CZ	ESPRIT TEAM, s.r.o., Národní 981/17, Praha 1, 11000, CZ	04.05.2012
235377	NEWELL RUBBERMAID EUROPE LLC, 3 Glenlake Parkway, Atlanta, GA, US	Sanford, L.P., 2707 Butterfield Road, Oakbrook, IL, US	02.05.2012
241060	MISS AEROBIK, a.s. v likvidaci, Sokolovská 394/17, Praha 8 - Karlín, 18600, CZ	ESPRIT TEAM, s.r.o., Národní 981/17, Praha 1, 11000, CZ	04.05.2012
252675	XL USA, LLC, Suite 606, 1220 N. Market St., Wilmington, DE, US	XL Energy Marketing Sp. z o.o., Niegolewskiego 17, 01-750 Varšava, PL	02.05.2012
252821	Newell Rubbermaid Denmark A/S, Industriholmen 15 A, Hvidovre, DK	Irwin Industrial Tool Company, 3 Glenlake Parkway, Atlanta, GA, US	02.05.2012
258515	MIMO, veřejná obchodní společnost, Jenerálka 2316, Praha 6, 16400, CZ	MIMO BOHEMIA, a.s., Horoměřická 2316/4, Praha 6 - Dejvice, 16400, CZ	04.05.2012
264368	MISS AEROBIK, a.s., Sokolovská 394/17, Praha 8, 18000, CZ	ESPRIT TEAM, s.r.o., Národní 981/17, Praha 1, 11000, CZ	04.05.2012
264476	XYROFIN TRADING LTD, Neocleous House, 199, Arch Makarios III Avenue, Limassol, CY	Polášek Vladimír Ing., Nad Dolinou 5138, Zlín, 76001, CZ	03.05.2012
266682	MISS AEROBIK, a.s., Sokolovská 394/17, Praha 8, 18000, CZ	ESPRIT TEAM, s.r.o., Národní 981/17, Praha 1, 11000, CZ	04.05.2012
282984	Happy Star, s.r.o., Bělohorská 109, Brno, 63600, CZ	Knieradl Zdeněk, Bělohorská 109, Brno, 63600, CZ	03.05.2012
290478	MISS AEROBIK, a.s., Sokolovská 394/17, Praha 8, 18000, CZ	ESPRIT TEAM, s.r.o., Národní 981/17, Praha 1, 11000, CZ	04.05.2012
290717	D5 Logistics Park 1 s.r.o., Olivova 4/2096, Praha 1, 11000, CZ	D5 Logistics Park 1 s.r.o., V Celnici 1031/4, Praha 1, 11000, CZ	04.05.2012
292880	Holubová Bohumila JUDr., Karlovo náměstí 18, Praha 2, 12000, CZ	Holubová - advokáti s.r.o., Za Poříčskou bránou 21/365, Praha 8, 18600, CZ	04.05.2012
304810	Ivo Červeň, Smetanova 1232/12, Český Těšín, 73701, CZ	NOIVA PROPERTIES a.s., Výstavní 1928/9, Ostrava - Moravská Ostrava, 70200, CZ	02.05.2012
317496	CHERNETSOV Ilya, Lannova 8, Praha 1, 11000, CZ	Safe Shopping s.r.o., Cimburkova 730/27, Praha 3, 13000, CZ	02.05.2012
319098	MISS AEROBIK, a.s. v likvidaci, Sokolovská 394/17, Praha 8 - Karlín, 18600, CZ	ESPRIT TEAM, s.r.o., Národní 981/17, Praha 1, 11000, CZ	04.05.2012
324075	Václav Rout, Vršovická 68, Praha 10, 10000, CZ	UNITED BREWERIES s.r.o., Husovo náměstí 22, Rakovník, 26901, CZ	02.05.2012

Změny v údajích o vlastních ochranných známkách

Kapitola obsahuje ochranné známky, u kterých byla v rejstříku ochranných známkách vyznačena změna v údajích o vlastních ve smyslu ustanovení § 27 odst. 2 a 7 zákona č. 441/2003 Sb.

Číslo zápisu	Vlastník	S účinností od
165572	BTR INDUSTRIES LIMITED, 3rd Floor, 40 Grosvenor Place, London, GB	02.05.2012
175928	Ing. Viola Chaloupková, Pod Zbuzany 10, Praha 5, 15500, CZ	04.05.2012
178197	LYSOFORM DESINFEKTION AG, Burgstrasse 28, 8750 Glarus, CH	03.05.2012
178199	LYSOFORM DESINFEKTION AG, Burgstrasse 28, 8750 Glarus, CH	03.05.2012
178937	ABI, s.r.o., Průběžná 52, Praha 10, 10000, CZ	04.05.2012
178938	ABI, s.r.o., Průběžná 52, Praha 10, 10000, CZ	04.05.2012
181555	SONET, společnost s r.o., Lužická 9, Brno, 61600, CZ	04.05.2012
207886	Firetrap Limited, Unit A, Brook Park East, Shirebrook, GB	02.05.2012
216537	BOHEMIAN LINES, s.r.o., V Uličkách 2580, Roudnice nad Labem, 41301, CZ	04.05.2012
218960	Jan Soustružník, Francouzská třída 1870/26, Plzeň, 32600, CZ	02.05.2012
238975	Mark2 Corporation Tourist s.r.o., Pod višňovkou 21/1662, Praha 4, 14000, CZ	03.05.2012
242519	Roman ZINDULKA, Gogolova 416/2, HRADEC KRÁLOVÉ, 50004, CZ	02.05.2012
249509	BALNEX I a.s., Evropská 370/15, Praha 6, 16041, CZ	02.05.2012
250381	100MEGA Distribution s.r.o., Železná 7, č.p. 681, Brno, 61900, CZ	03.05.2012
251881	BELUPO Ijiekovi i kozmetika d.d., Danica 5, 48 000 Koprivnica, HR	02.05.2012
252442	Ing. Boris Vystavěl, Na valech 2273/35, Šternberk, 78501, CZ	03.05.2012
252447	AGENTURA FENIX s.r.o., Hamerská 405/13, Praha 9 - Kyje, 19800, CZ	03.05.2012
252567	Petr Vancl, Studenec 405, 51233, CZ	03.05.2012
252821	Irwin Industrial Tool Company A/S, Industriholmen 15 A, Hvidore, DK	02.05.2012
252821	Newell Rubbermaid Denmark A/S, Industriholmen 15 A, Hvidore, DK	02.05.2012
254004	Reebok - CCM Hockey AB, Box 66, Malung, SE	04.05.2012
257553	Sport Maska, Inc., 3400 Raymond Lasnier, St-Laurent, Quebec, CA	04.05.2012
257560	Sport Maska, Inc., 3400 Raymond Lasnier, St-Laurent, Quebec, CA	04.05.2012
257561	Sport Maska, Inc., 3400 Raymond Lasnier, St-Laurent, Quebec, CA	04.05.2012
257648	Ing. Iva Reitingarová, Hradební 60, Český Krumlov, 38101, CZ	03.05.2012
258384	"SP STUDIO", s.r.o., Budějovická 58, Český Krumlov, 38101, CZ	03.05.2012
259440	AW studio, spol. s r.o., Sibeliova 1009/39, Praha 6 - Střešovice, 16100, CZ	03.05.2012
261802	JIŽNÍ CENTRUM BRNO, a.s., Zvonařka 5, Brno - Trnitá, 60200, CZ	03.05.2012
262747	Diners Club International Ltd., 2500 Lake Cook Road, Riverwoods, IL, US	02.05.2012
267374	Diners Club International Ltd., 2500 Lake Cook Road, Riverwood, IL, US	02.05.2012
270929	JIŽNÍ CENTRUM BRNO, a.s., Zvonařka 5, Brno - Trnitá, 60200, CZ	03.05.2012
271954	100MEGA Distribution s.r.o., Železná 7, č.p. 681, Brno, 61900, CZ	04.05.2012
271955	100MEGA Distribution s.r.o., Železná 7, č.p. 681, Brno, 61900, CZ	04.05.2012
271956	100MEGA Distribution s.r.o., Železná 7, č.p. 681, Brno, 61900, CZ	04.05.2012
273113	JIŽNÍ CENTRUM BRNO, a.s., Zvonařka 5, Brno - Trnitá, 60200, CZ	03.05.2012
273801	JIŽNÍ CENTRUM BRNO, a.s., Zvonařka 5, Brno - Trnitá, 60200, CZ	03.05.2012
282654	KRUFIN s.r.o., Vítězná 2201, Sokolov, 35601, CZ	02.05.2012
283980	Brake Parts, Inc. LLC, Corporation Trust Center, 1209 Orange Street, Wilmington, New Castle Country, 19801, DE, US	03.05.2012
285491	Základní umělecká škola, Praha 5 - Košíře, Na Popelce 18, Na Popelce 18/1, Praha 5 - Košíře, 15000, CZ	03.05.2012
291170	100MEGA Distribution s.r.o., Železná 7, č.p. 681, Brno, 61900, CZ	04.05.2012

Číslo zápisu	Vlastník	S účinností od
297284	100MEGA Distribution s.r.o., Železná 7, č.p. 681, Brno, 61900, CZ	04.05.2012
297285	100MEGA Distribution s.r.o., Železná 7, č.p. 681, Brno, 61900, CZ	04.05.2012
297509	BKG - úprava vody, s.r.o., Kovová 1149, Hradec Králové, 50003, CZ	04.05.2012
310939	JIŽNÍ CENTRUM BRNO, a.s., Zvonařka 5, Brno - Trnitá, 60200, CZ	03.05.2012
314211	Pivovary Lobkowicz, a.s., Hvězdova 1716/2b, Praha 4 - Nusle, 14078, CZ	07.05.2012
314532	Mark2 Corporation Facility a.s., Pod višňovkou 1662/23, Praha 4 - Krč, 14000, CZ	03.05.2012
314533	Mark2 Corporation Facility a.s., Pod višňovkou 1662/23, Praha 4 - Krč, 14000, CZ	03.05.2012
321694	BKG - úprava vody, s.r.o., Kovová 1149, Hradec Králové, 50003, CZ	04.05.2012
323411	Pivovary Lobkowicz, a.s., Hvězdova 1716/2b, Praha 4 - Nusle, 14078, CZ	07.05.2012
324308	chytryhonza.cz, s.r.o., Václavské náměstí 806/62, Praha 1, 11000, CZ	07.05.2012
324334	JIŽNÍ CENTRUM BRNO, a.s., Zvonařka 5, Brno - Trnitá, 60200, CZ	03.05.2012