

Číselné INID kódy pro označování bibliografických dat technických řešení

INID Codes for the identification of bibliographic data of technical solutions

(Standard WIPO ST. 9 a ST. 80)

(11)	číslo patentu/zápisu/osvědčení	(11)	Number of the patent/registration/certification
(15)	datum zápisu průmyslového vzoru	(15)	Industrial design registration date
(21)	číslo přihlášky/zádsti	(21)	Application number
(22)	datum podání přihlášky/zádsti	(22)	Date of application filing
(23)	údaje o výstavní prioritě	(23)	Exhibition priority data
(28)	počet průmyslových vzorů	(28)	Number of industrial designs included in the application
(31)	číslo prioritní přihlášky	(31)	Number of priority application
(32)	datum podání prioritní přihlášky	(32)	Filing date of priority application
(33)	země priority	(33)	Priority country
(40)	datum zveřejnění přihlášky vynálezu	(40)	Date of publication of patent application
(45)	datum zveřejnění zapsaného průmyslového vzoru	(45)	Publication date of the registered industrial design
(47)	datum zveřejnění udělení patentu a zápisu užitého vzoru, datum zápisu užitého vzoru, datum oznámení udělení evropského patentu v Evropském patentovém věstníku	(47)	Publication date of patent granting and publication date of utility model registration, registration date of utility model, publication date of European patent granting in the European patent bulletin
(51)	mezinárodní patentové třídění/Locarnské třídění průmyslových vzorů	(51)	International Patent Classification/ Locarno Classification for Industrial Designs
(54)	název	(54)	Title
(55)	vyobrazení průmyslového vzoru	(55)	Reproduction of the industrial design
(57)	anotace	(57)	Abstract
(68)	číslo základního patentu	(68)	Number of the basic patent
(71)	označení přihlašovatele/zadatele	(71)	Applicant
(72)	označení původce	(72)	Inventor
(73)	označení majitele/vlastníka	(73)	Owner
(74)	označení zástupce	(74)	Attorney's name and address
(86)	číslo mezinárodní přihlášky	(86)	International application number
(87)	číslo mezinárodního zveřejnění	(87)	International publication number
(92)	datum a číslo první registrace přípravku pro Českou republiku	(92)	Date and number(s) of the first authorization to market the product in the CZ
(93)	datum, číslo a země první registrace přípravku v rámci Společenství	(93)	Date, number(s) and country of the first authorization to market the product in the EEC
(94)	doba platnosti osvědčení	(94)	Term of certification validity
(95)	označení a typ přípravku	(95)	Name of the product and product type
(96)	datum podání a číslo evropské patentové přihlášky	(96)	European patent application filing date and number
(97)	datum zveřejnění a číslo zveřejnění evropské patentové přihlášky v Evropském patentovém věstníku	(97)	European patent application publication date and publication number in the European patent bulletin

Číselné INID kódy pro označování bibliografických dat ochranných známek

INID codes and minimum required for the identification of bibliographics data relating to marks

(Standard WIPO ST.60)

(111)	Číslo zápisu ochranné známky (registrace)	(111)	Number of registration
(151)	Datum zápisu ochranné známky	(151)	Date of the registration
(210)	Číslo přihlášky ochranné známky (spisu)	(210)	Number of the application
(220)	Datum podání přihlášky	(220)	Date of filing of the application
(320)	Datum vzniku práva přednosti	(320)	Date of the first application
(442)	Datum zveřejnění přihlášky po průzkumu	(442)	Date of the publication of the examined application
(450)	Datum zveřejnění zápisu ochranné známky ve Věstníku	(450)	Date of publication of the registration
(510)	Seznam výrobků a služeb	(510)	List of goods and/or services
(511)	Číslo třídy výrobků a služeb	(511)	Number of the class of goods and/or services
(526)	Omezení rozsahu ochrany o prvek	(526)	Disclaimer
(540)	Znění nebo vyobrazení ochranné známky	(540)	Reproduction of the mark
(551)	Kolektivní ochranná známka	(551)	Collective mark
(554)	Prostorová ochranná známka	(554)	Three-dimensional mark
(558)	Ochranná známka tvořená pouze barvou nebo kombinací barev	(558)	Mark consisting exclusively of one or several colours
(583)	Datum právní moci rozhodnutí/výsledek rozhodnutí	(583)	Date of the legal force of the decision/ result of the decision
(591)	Údaje o barevnosti ochranné známky	(591)	Information concerning colour
(730)	Přihlašovatel/vlastník ochranné známky	(730)	The applicant or the holder of the mark
(740)	Zástupce	(740)	Name and address of the representative
(811)	Mezinárodní číslo zápisu ochranné známky	(811)	Number of the international registration
(890)	Kód státu ochrany mezinárodní ochranné známky	(890)	INID code of the state of the international mark

Kódy pro kódování záhlaví oznámení publikovaných ve Věstníku

(Standard WIPO ST. 17)

BB9A	zveřejněné přihlášky vynálezů	MK4A	zánik patentů uplynutím doby platnosti
FG1K	zapsané užité vzory	MK4F	zánik autorských osvědčení uplynutím doby platnosti
FG4A	udělené patenty	MK4Q	zánik průmyslového vzoru uplynutím doby ochrany
FG4Q	zapsané průmyslové vzory	MM4A	zánik patentů pro nezaplacení ročních poplatků
LD3K	částečný výmaz užitého vzoru	MM4F	zánik autorských osvědčení pro nezaplacení ročních poplatků
LD4Q	částečný výmaz průmyslového vzoru	ND1K	prodloužení platnosti užitého vzoru
MA4A	zánik patentu vzdáním se	ND4Q	obnova doby ochrany průmyslového vzoru
MA4F	zánik autorských osvědčení vzdáním se	PA4A	změna autorského osvědčení na patent
MC3K	výmaz užitého vzoru	PC9A	změna dispozičního práva k vynálezu
MC4A	zrušení patentu	PD1K	převod práv a ostatní změny majitelů užitého vzoru
MC4F	zrušení autorského osvědčení	PD4A	převod práv a ostatní změny majitelů patentů
MC4Q	výmaz průmyslového vzoru	PD4Q	převod práv a ostatní změny vlastníků průmyslových vzorů
MH1K	zánik užitého vzoru vzdáním se	QA9A	nabídka licence
MH4A	částečné zrušení patentu	SB4A	zapsané patenty do rejstříku po odtajnění
MH4F	částečné zrušení autorského osvědčení	SB4F	zapsaná autorská osvědčení do rejstříku po odtajnění
MH4Q	zánik průmyslového vzoru vzdáním se		
MK1K	zánik užitého vzoru uplynutím doby platnosti		

Opravy Změny Různé

Opravy u přihlášek vynálezů s žádostí o udělení patentu

HA9A	jmenování vynálezce	HF9A	oprava dat
HB9A	oprava jmen	HG9A	oprava chyb v třídění
HC9A	změna jmen	HH9A	oprava nebo změna všeobecně
HD9A	oprava adres	HK9A	tiskové chyby v úřed. věstnících
HE9A	změna adres		

Opravy ochranných dokumentů

patenty	autorská osvědčení	užité vzory	průmyslové vzory	
TA4A	TA4F	TA1K	TA4Q	jmenování vynálezce
TB4A	TB4F	TB1K	TB4Q	oprava jmen
TC4A	TC4F	TC1K	TC4Q	změna jmen
TD4A	TD4F	TD1K	TD4Q	oprava adres
TE4A	TE4F	TE1K	TE4Q	změna adres
TF4A	TF4F	TF1K	TF4Q	oprava dat
TG4A	TG4F	TG1K	TG4Q	oprava chyb v třídění
TH4A	TH4F	TH1K	TH4Q	oprava nebo změna všeobecně
TK9A	TK9F	TK1K	TK4Q	tiskové chyby v úřed. věstnících

Kódy pro označování zemí a mezinárodních organizací použité ve věstníku

AR	Argentina
BE	Belgie
CA	Kanada
CH	Švýcarsko
CZ	Česká republika
DE	Spolková republika Německo
ES	Španělsko
FR	Francie
GB	Velká Británie
GR	Řecko
IE	Irsko
IN	Indie
IS	Island
IT	Itálie
MD	Moldavsko
NL	Nizozemí
SE	Švédsko
SI	Slovinsko
SK	Slovensko
US	Spojené státy americké

Kódy pro označování států USA použité ve věstníku

CA	California
IL	Illinois
NH	New Hampshire
NJ	New Jersey
NY	New York

BB9A Zveřejněné přihlášky vynálezů - přehled podle čísel přihlášek

Dále uvedené přihlášky vynálezů byly zveřejněny dnem, uvedeným ve Věstníku podle zákona č. 527/1990 Sb., o vynálezech a zlepšovacích návrzích, ve znění pozdějších předpisů, a jsou k dispozici v patentové knihovně Úřadu průmyslového vlastnictví, Antonína Čermáka 2a, 160 68, Praha 6.

2010-705	B 60 N 2/44	(2006.01)
2010-780	B 01 D 50/00	(2006.01)
2010-782	F 42 B 12/02	(2006.01)
2010-783	F 42 B 33/00	(2006.01)
2010-784	D 06 B 15/00	(2006.01)
2010-787	B 27 B 17/12	(2006.01)
2010-789	B 60 Q 1/04	(2006.01)
2010-791	B 60 N 3/10	(2006.01)
2010-793	G 10 C 3/06	(2006.01)
2010-794	B 28 B 11/00	(2006.01)
2011-26	C 07 F 9/44	(2006.01)
2011-214	B 09 B 3/00	(2006.01)
2011-274	A 01 N 43/48	(2006.01)
2011-553	B 65 H 54/30	(2006.01)
2011-699	G 01 V 1/00	(2006.01)
2012-225	H 01 J 37/244	(2006.01)

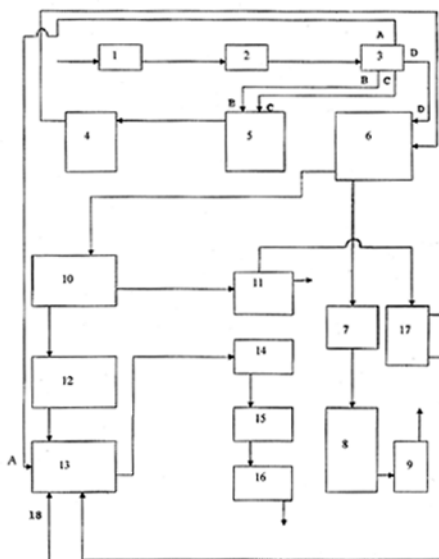
Zveřejněné přihlášky vynálezů - řazené podle MPT

- (51) **A01N 43/48** (2006.01)
A01N 57/16 (2006.01)
(21) **2011-274**
(71) Ústav organické chemie a biochemie Akademie věd ČR, v.v.i., Praha 6, CZ
Biologické centrum Akademie věd ČR, v.v.i., České Budějovice, CZ
- (72) Špak Josef Prof. Ing. DrSc., Dubné, CZ
Pavingerová Daniela Mgr. CSc., Lednice, CZ
Špaková Vlastimila RNDr., Dubné, CZ
Petrzik Karel Doc. RNDr. CSc., České Budějovice, CZ
Votruba Ivan RNDr. DrSc., Praha 8, CZ
Holý Antonín Prof. RNDr. DrSc. Dr. hc.mult., Praha - Horní Počernice, CZ
- (54) **Použití acyklického nukleosidfosfonátu, tenofoviru, k eliminaci rostlinných ssDNA virů**
(22) 10.05.2011
(57) Použití acyklického nukleosidfosfonátu, tenofoviru, chemickým názvem 9-[(R)-2-(fosfonomethoxy)propyl]adeninu, k eliminaci jednovláknových, tedy ssDNA rostlinných virů z rostlin a jejich částí, včetně naklíčených semen. Dále je navrženo použití tenofoviru jako účinné látky pro výrobu prostředku, který nadto zahrnuje vodný diluent a/nebo růstové médium obsahující vitamíny, sacharózu, minerální prvky, růstové hormony, zahušťovací látky a pomocné látky usnadňující průnik účinné látky do rostlinných pletiv, přičemž je aplikován formou přídavku do živných médií in vitro, a/nebo přídavku do hydroponického roztoku, postřiku, injekce či závlaky do půdy, popřípadě jako roztok k infiltraci listů a naklíčených semen. Popsán je i agrochemický prostředek pro eliminaci ssDNA rostlinných virů z rostlin a jejich částí včetně naklíčených semen, který obsahuje acyklický nukleosidfosfonát, 9-[(R)-2-(fosfonomethoxy)propyl]adenin, diluent a pomocné látky.
- (74) RNDr. Ladislava Součková CSc., Flemingovo náměstí 542/2, Praha 6, 16610

- (51) **B01D 50/00** (2006.01)
B01D 46/24 (2006.01)
G01N 27/62 (2006.01)
(21) **2010-780**
(71) Vysoké učení technické v Brně, Brno, CZ
(72) Fiala Pavel Doc. Ing. Ph.D., Brno, CZ
Szabó Zoltán Ing., Archlebov, CZ
- (54) **Filtr iontů pro senzor pro měření extrémně nízkých úrovní koncentrace vzdušných iontů**
(22) 26.10.2010
(57) Filtr elektrických iontů pro senzor pro měření extrémně nízkých úrovní koncentrace vzdušných iontů, jehož podstata spočívá v tom, že jej tvoří tělo s aktivní částí a vstupní částí, na níž navazuje detektor elektrických iontů vzájemně spojený spojovacím prvkem se vstupní částí, jež vykazuje propustná místa, a je na ní uspořádaný prvek změny pohybu iontů.
- (74) INPARTNERS GROUP, Ing. Dušan Kendereški, Lidická 51, Brno, 60200

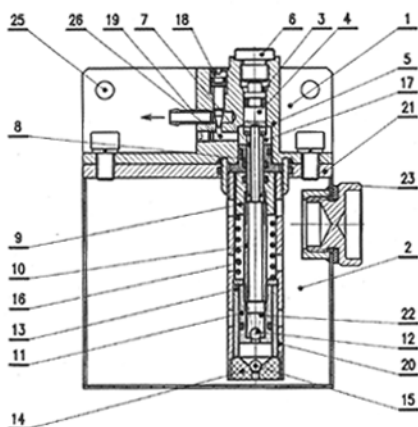
- (51) **B09B 3/00** (2006.01)
C12P 5/02 (2006.01)
C08J 11/00 (2006.01)
(21) **2011-214**
(71) Jihočeská univerzita v Českých Budějovicích, Zemědělská fakulta, České Budějovice, CZ
(72) Kužel Stanislav Prof. Ing. CSc., České Budějovice, CZ
Kolář Ladislav Prof. Ing. DrSc., České Budějovice, CZ
Peterka Jiří Ing. Ph.D., České Budějovice, CZ
Batt Jana Ing., Praha-Vršovice, CZ
Pezlarová Jana, České Budějovice, CZ
Brouček Josef Ing. Ph.D., České Budějovice, CZ
Moudrý Jan ml. Ing. Ph.D., České Budějovice, CZ
Šlachta Martin Mgr. Ph.D., České Budějovice, CZ
Maroušek Josef Ing. Ph.D., České Budějovice, CZ
Filištein Václav Ing., Netolice, CZ
Novák Jaroslav Ing., Protivín, CZ

- (54) **Způsob bezodpadového zpracování biodegradabilní části organických odpadů a zařízení k provádění tohoto způsobu**
(22) 14.04.2011
(57) Podstata způsobu a zařízení pro bezodpadové zpracování biodegradabilní části organických odpadů spočívá v tom, že nejprve se u organické frakce odpadů zjistí stupeň lability organické hmoty tvořící organickou frakci, a organická hmota se rozřídí podle stupně její lability do skupin, přičemž organická hmota (A) velmi snadno hydrolyzovatelná se zpracuje kompostováním, organická hmota (B) snadno hydrolyzovatelná a organická hmota (C) středně hydrolyzovatelná se zpracuje parní explozí a kyselou hydrolyzou a následně technologií IFBB (Integrated generation of Solid Fuel and Biogas from Biomass), spočívající v extrakci organické hmoty v horké vodě a v následném jejím lisování na šnekovém lisu se sítem pro oddělení kapalné a pevné složky. Touto technologií (IFBB) se zpracuje i organická hmota (D) obtížně hydrolyzovatelná. Kapalná složka z lisování ve zpracovně (6) technologie IFBB se v analytické rozdělovací stanici (10) rozdělí na hodnotnější kapalnou frakci, odváděnou do produktového skladu pro prodej jako surovina pro bioplynové stanice, případně pro zpracování ve vlastním anaerobním reaktoru (17), a na méně hodnotnou kapalnou frakci, která je zpracována na kompostárně (13). Zušlechtnutím kompostu ve stanici (15) iontové výměny se získá kvalitní organominerální hnojivo. Pevná složka z lisování ve zpracovně (6) technologie IFBB se suší v sušárně (7) a peletuje na peletovacím lisu (8).
- (74) PatentCentrum Sedlák a Partners s.r.o., Ing. Jiří Sedlák, Husova 5, České Budějovice, 37001



- (51) **B27B 17/12** (2006.01)
E21C 25/64 (2006.01)
(21) **2010-787**
(71) KOEXPRO OSTRAVA, akciová společnost, Ostrava - Vítkovice, CZ
(72) Pařenica Jaroslav Ing., Ostrava - Poruba, CZ
Hájek Eduard Ing., Ostrava - Krásné Pole, CZ
Piskorz Petr Ing., Havířov - Město, CZ
Němček Miloš Prof. Dr. Ing., Ostarva - Hrabová, CZ
Pavlok Bohuslav Doc. Ing., Řepiště, CZ
- (54) **Zařízení pro mazání pilového řetězu ručních řetězových pil s hydraulickým pohonem**
(22) 01.11.2010
(57) Zařízení pro mazání pilového řetězu ručních řetězových pil s hydraulickým pohonem, upevněné na pile, je sestaveno z pístového hydraulického čerpadla (1), které je tvořeno hydraulickým válcem (5) a pístem (4). V horní části pístového hydraulického čerpadla (1) je vytvořen

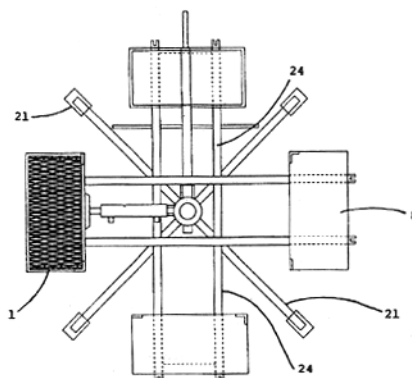
propojovací kanálek (3), který je napojen na hydraulický rozvod pracovního média pily a vyústěn v hydraulickém válci (5) do prostoru nad pístem (4), pod kterým je vytvořen mezi kružnicí prostor (17) pro odběr mazacího média. Svou spodní čerpací částí je pístové hydraulické čerpadlo (1) zasunuto do nádrže (2) mazacího média zatěsněným otvorem v její vnitřní přírubě (21) a je opatřeno pouzdrem (20). Dále je píst (4) uložený na těsnící trubce (7) procházející zatěsněnou zátkou (8), jejíž dolní konec je vložen do mezikusu (9), který je umístěn v horní části pouzdra (20) a do kterého je v jeho spodní části upevněna trubka (10), která je svým spodním koncem upevněna do dutého pístu (11). Ve dně dutého pístu (11) je vytvořen kruhový otvor, do kterého je vložen odpružený uzávěr (12), přitlačovaný pružinou (22) a který je pohyblivě uložen ve válci (13). Válec (13) je zasunut v pouzdrě (20) a zajištěný koncovou zátkou (14), v níž je vytvořen kuželový otvor, do kterého je vložen uzávěr (15). Mezi válcem (13) a mezikusem (9) je uložena tlačná pružina (16).



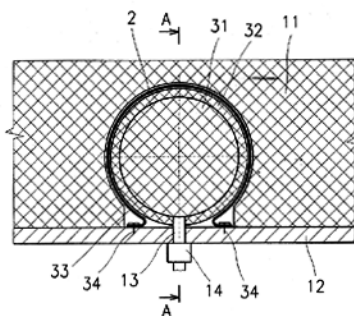
- (51) **B28B 11/00** (2006.01)
B28B 11/04 (2006.01)
B29C 44/18 (2006.01)
- (21) **2010-794**
- (71) HELUZ cihlářský průmysl v.o.s., Dolní Bukovsko, CZ
(72) Fajtl Vladimír, Dolní Bukovsko, CZ
Vacek Miroslav Ing. Ph.D., Dolní Bukovsko, CZ
- (54) **Způsob plnění dutinových cihelných tvarovek sypkým izolačním materiálem a zařízení k provádění tohoto způsobu**
- (22) 02.11.2010
- (57) Při způsobu plnění dutinových cihelných tvarovek (1) sypkým izolačním materiálem (5) ve formě částic (6) schopných vzájemného spojení po tepelné úpravě, s výhodou působením horké tlakové páry (13), se tvarovka (1) ustaví na perforovanou podložku (8) s otvory (9) menšího průměru než je vnější rozměr částic (6) izolačního materiálu (5). Osy dutin (2) uvnitř tvarovky (1) směřují vertikálně. Z násypky (11) nad horními otvory dutin (2) se zaplní dutiny (2) ve směru shora dolů působením gravitační síly izolačním materiálem (5), jehož povrch ve dutinách (2) zarovná. Částice (6) izolačního materiálu (5) mají povrchovou vrstvu (7) schopnou vzájemného spojení působením tepla. Povrchové vrstvy (7) částic (6) izolačního materiálu (5) se spojí působením vodní páry (13) o tlaku od 0,05 do 1 MPa a teplotě od 100 do 200 °C. Zařízení (20) pro plnění dutinových cihelných tvarovek sypkým izolačním materiálem sestává z perforované podložky (8) pro ustavení dutinové tvarovky (1) v poloze s vertikálním směřováním os dutin (2), z propařovací hlavy (14) opatřené těsněním (16) a upravené pro nasazení shora na dutinovou cihelnou tvarovku (1) nebo ze spodní strany perforované podložky (8). Propařovací hlava (14) je opatřena děrovanou deskou (17) pro propouštění vodní páry (13). Zařízení (20) dále zahrnuje stěrku (12) pro rozhrnování částic (6) izolačního materiálu (5) do otvorů dutin (2) a zarovnávání horních povrchů dutin (2) a násypky (11) pro gravitační dopravu izolačního materiálu

(5) do dutin (2) cihelných tvarovek (1) ve vertikálním směru shora dolů.

- (74) PatentCentrum Sedlák & Partners s.r.o., Husova 5, České Budějovice, 37001

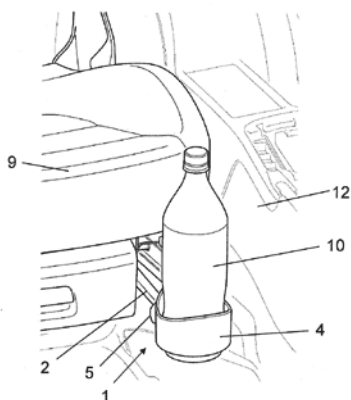


- (51) **B60N 2/44** (2006.01)
F16F 15/023 (2006.01)
A47C 7/20 (2006.01)
A47C 27/18 (2006.01)
A47C 27/08 (2006.01)
- (21) **2010-705**
- (71) Technická univerzita v Liberci, Liberec, CZ
(72) Církil David Ing. Ph.D., Turnov, CZ
- (54) **Sedadlo**
- (22) 24.09.2010
- (57) Vynález se týká sedadla, zvláště sedadla řidiče motorového vozidla. Sedadlo obsahuje sedák (1) a opěradlo, jejichž výplň (11) je elastický pěnový materiál. Ve výplni (11) sedáku (1) je vytvořena alespoň jedna dutina (2), ve které je uspořádáno těleso (3) obsahující jádro (31) vytvořené z elastické pěny s otevřenými póry a obklopené pružným obalem (32) neprostupným pro vzduch. Alespoň nadpoloviční část povrchu pružného obalu (32) je opatřena materiálem, který má vzhledem k pružnému obalu (32) neprostupným pro vzduch sníženou roztažnost. Tímto materiálem je potah (33) s vysokou pevností a minimální tažností, kterým je část pružného obalu (32) těsně pokryta. Jádro (31) je přitom spojeno průchozím otvorem (13) s prostorem vně sedáku (1).
- (74) Ing. Dobroslav Musil, patentová kancelář, Ing. Dobroslav Musil, Cejl 38, Brno, 60200



- (51) **B60N 3/10** (2006.01)
- (21) **2010-791**
- (71) Škoda Auto a. s., Mladá Boleslav, CZ
(72) Veliková Kateřina, Mladá Boleslav, CZ
Marada Pavel, Dobruška, CZ
- (54) **Držák láhve ve vozidle**
- (22) 02.11.2010
- (57) Držák (1) láhve (10) ve vozidle je umístěn v prostoru pro posádku mezi předním sedadlem (9) a prostorem pro nohy u přední části středového tunelu (12) vozidla. Držák (1) láhve (10) je nasazený na madle (3) ovládací tyče (2) posuvu sedadla (9). Podstata vynálezu spočívá v tom, že držák (1) láhve (10) obsahuje prstencovou objímku (4) a představec (5), který je pevně spojený s objímkou (4). Prstencová objímka (4) je uzpůsobena pro přesné zapadnutí láhve (10) do držáku (1). Představec (5)

obsahuje otvor (11), který je uzpůsobený pro vsunutí madla (3). V horní části spojení představce (5) s objímkou (4) je na objímce (4) i představci (5) vytvořeno pružné proražení (6). Představec (5) v oblasti proražení (6) obsahuje západku (7) a madlo (3) obsahuje vybrání (8). Západka (7) je uzpůsobená pro zapadnutí do vybrání (8), čímž je vytvořeno blokování držáku (1) na madle (3).

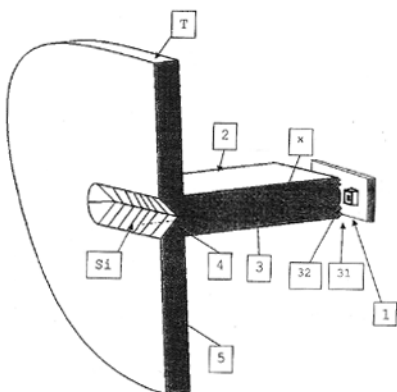


- (51) **B60Q 1/04** (2006.01)
G02B 6/00 (2006.01)
G02F 1/025 (2006.01)
(21) **2010-789**
(71) Visteon Global Technologies, Inc., 48111 Van Buren Township, MI, US

- (72) Kropáč Miroslav, Ostrava, CZ
Mrklovský Petr, Nový Jičín, CZ
Juttner Libor, Nový Jičín, CZ
Nejzchleba Tomáš, Nový Jičín, CZ
(54) **Světlovodný modul se seřiditelným osvětlením povrchu obrysu**

- (22) 01.11.2010
(57) Světlovodný modul se seřiditelným osvětlením povrchu (T) obrysu sestává ze zdroje světla (1) a světlovodu (2). Světlovod (2) sestává z primární části (3), rozvětvení (4) tvaru písmene "Y" a sekundární části (5) s povrchem (T) obrysu. Nosný povrch rozvětvení (4) ve tvaru písmene "Y" světlovodu (2) je složen ze systému směrových optických prvků (Si), je hranolovitého tvaru, kuželovitého tvaru nebo jejich kombinace a má svůj vrchol na optické ose primární části (3) světlovodu (2).

- (74) PATENTSERVIS Praha a.s., Jivenská 1273/1, Praha 4, 14021

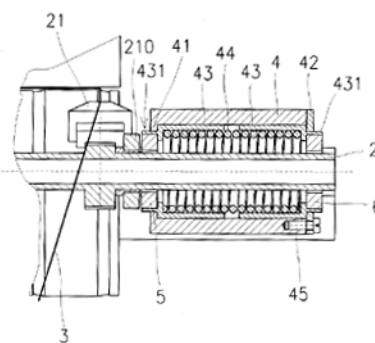


- (51) **B65H 54/30** (2006.01)
B65H 54/28 (2006.01)
B65H 54/32 (2006.01)
(21) **2011-553**
(71) Technická univerzita v Liberci, Liberec, CZ
Rieter CZ s.r.o., Ústí nad Orlicí, CZ
(72) Beran Jaroslav Prof. Ing. CSc., Liberec, CZ
Valtera Jan Ing., Dvůr Králové nad Labem, CZ

- (54) **Způsob a zařízení k rozvádění příze na textilních strojích**
(22) 06.09.2011
(57) Při způsobu rozvádění příze (3) při jejím navíjení na cívku (72) se rozváděcí pohyb příze (3) vyvolává přímočarým

vratným pohybem rozváděcí tyče (2) společně pro řadu pracovních míst. Před úvratí rozváděcí tyče (2) se mění její kinetická energie na energii potenciální, čímž se přispívá ke zpomalení pohybu rozváděcí tyče (2). Za úvratí se potenciální energie rozváděcí tyče (2) mění na energii kinetickou, čímž se přispívá ke zrychlování pohybu rozváděcí tyče (2). Před úvratí rozváděcí tyče (2) se v první fázi jejího zpomalování její kinetická energie mění na potenciální energii magnetického pole a ve druhé fázi zpomalování na potenciální energii pole elastických sil, načež za úvratí rozváděcí tyče (2) se v první fázi zrychlování rozváděcí tyče (2) mění potenciální energie pole elastických sil na kinetickou energii rozváděcí tyče (2) a ve druhé fázi jejího zrychlování se na její kinetickou energii mění potenciální energie magnetického pole. Zařízení k rozvádění příze (3) navíjené na navíjecí cívku (72) uloženou v navíjecím ústrojí pracovního místa textilního stroje obsahuje podél stroje uspořádanou rozváděcí tyč (2) společnou pro řadu pracovních míst jedné strany stroje spáženou s pohonem udělujícím jí přímočarý vratný pohyb proměnného zdvihu a dále obsahuje alespoň dvě magnetické dvojice tvořené opačnými póly magnetů uspořádaných proti sobě na rámu (1) stroje a na rozváděcí tyči (2). Magnetické dvojice jsou tvořeny alespoň jedním pohyblivým magnetem (210, 220) uloženým na rozváděcí tyči (2) a dvěma pevnými magnety (5, 6), které jsou na rámu (1) stroje uloženy prostřednictvím alespoň jednoho pružného deformovatelného prostředku v předepnutém stavu.

- (74) Ing. Dobroslav Musil, patentová kancelář, Ing. Dobroslav Musil, Cejl 38, Brno, 60200

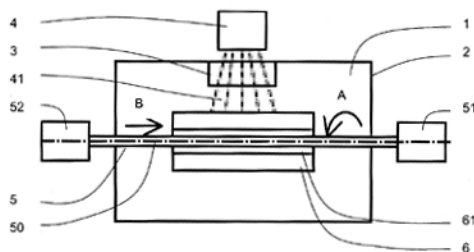


- (51) **C07F 9/44** (2006.01)
(21) **2011-26**
(71) Ústav organické chemie a biochemie Akademie věd ČR, v.v.i., Praha 6, CZ
(72) Jansa Petr Ing., Lanškroun, CZ
Baszczyński Ondřej Ing., Dobrá, CZ
Holý Antonín Prof. RNDr. DrSc., Praha, Horní Počernice, CZ
Janeba Zlatko Ing. Ph.D., Praha, Újezd nad Lesy, CZ

- (54) **Způsob výroby substituovaných diamidů fosfonových kyselin**
(22) 18.01.2011
(57) Způsob výroby substituovaných diamidů fosfonových kyselin, při němž se příslušné bis(trialkylsilyl)estery fosfonových kyselin ponechají reagovat s alkyl- nebo arylesterem kódované aminokyseliny C₃-C₁₆, popřípadě s hydrochloridem takové sloučeniny, v přítomnosti polárního organického rozpouštědla, organické baze a reaktantů pro aktivaci a záměnu kyslíku na fosfonové funkci, za zahřívání reakční směsi po dobu 1 až 6 hodin na teplotu 40 až 100 °C v závislosti na objemnosti zaváděné aminokyseliny, ke vzniku požadovaných produktů ve vysokém výtěžku a v čistotě, vyžadované pro léčovou substanci. Tyto produkty mohou být použity jako proléčiva biologicky aktivních fosfonových kyselin.

- (51) **D06B 15/00** (2006.01)
F26B 13/10 (2006.01)
F26B 3/347 (2006.01)
(21) **2010-784**
(71) Technická univerzita v Liberci, Liberec, CZ

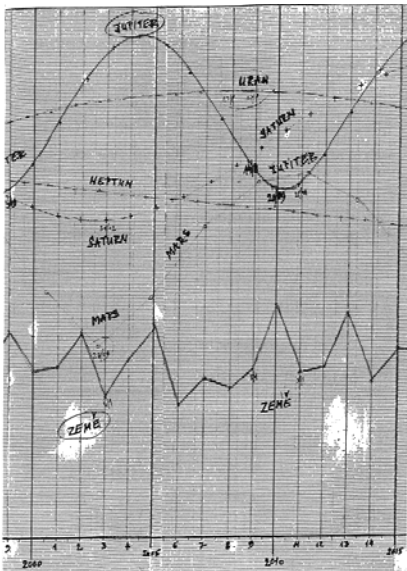
- (72) Wiener Jakub Doc. Ing. Ph.D., Liberec, CZ
(54) **Způsob a zařízení pro sušení útvaru z porézního materiálu obsahujícího kapalinu/kapaliny v sušicím prostoru prostřednictvím mikrovln**
(22) 27.10.2010
(57) Vynález se týká způsobu sušení útvaru z porézního materiálu obsahujícího kapalinu/kapaliny v sušicím prostoru prostřednictvím mikrovln vyzařovaných alespoň jedním zdrojem (4) mikrovln na povrch útvaru, jehož podstata spočívá v tom, že tento útvar z porézního materiálu vykonává vůči zdroji (4) mikrovln relativní translační pohyb podél své podélné osy a relativní rotační pohyb okolo své podélné osy. Vynález se dále týká zařízení pro sušení útvaru z porézního materiálu obsahujícího kapalinu/kapaliny prostřednictvím mikrovln, které obsahuje sušicí prostor (1) vymezený obalem (2), ve kterém je vytvořen alespoň jeden přívodní otvor (3), kterému je mimo obal (2) přiřazen alespoň jeden zdroj (4) mikrovln, přičemž pole (41) jím vyzařovaných mikrovln je orientováno přes přívodní otvor (3) do sušicího prostoru (1).
(74) Ing. Dobroslav Musil, patentová kancelář, Ing. Dobroslav Musil, Cejl 38, Brno, 60200



- (51) **F42B 12/02** (2006.01)
F42B 12/74 (2006.01)
(21) **2010-782**
(71) Sellier & Bellot a. s., Vlašim, CZ
(72) Musil Milan Ing., Vlašim, CZ
Kratochvíl Pavel Ing., Vlašim, CZ
Janouš Jiří, Vlašim, CZ
Frübling Petr, Vlašim, CZ
(54) **Metoda pro řízenou deformaci bezplášťové střely a deformující se střela**
(22) 27.10.2010
(57) Bezplášťová střela se řízenou deformací se skládá z válcového těla (1) střely s odlehčovacími drážkami (11) a přední ogivální částí (2) s dutinou (3), do které je vložena krytka (4). Dutina (3) přibližně válcového tvaru s podélnými drážkami (5) je u špičky vytvarována do přední části dutiny (6) s částečně kruhovým tvarem, ve které jsou vytvořeny podélné drážky (7) s částečně kruhovým tvarem. Krytka (4) dutinu uzavírá v místě dotyku s přední částí dutiny (6) ve tvaru kružnice (9), současně vytváří špičku střely, která zlepšuje vnější balistické vlastnosti střely a zároveň zabráňuje vniknutí nečistot do dutiny. Mezi spodní částí krytky (10) a přední částí dutiny (6) je nevyplněný prostor (8), do kterého se při nárazu střely do cíle částečně zatlačí krytka (4), aniž by došlo k deformaci přední části střely, a tím se částečně uvolní přední část dutiny (6) s drážkami (7) pro působení tlaku tkáně zasaženého cíle na tuto přední část dutiny, přičemž dojde k zahájení deformace a k pravidelnému dělení přední části střely na předem definovaný počet pravidelně se deformujících částí, jejichž deformace se zvětšuje s narůstající silou vyvolanou tlakem tkáně na postupně se zvětšující plochu přední části střely (6) při průchodu cílem. Krytka (4) se postupně zatlačuje do otevírající se dutiny (3), aniž by ovlivňovala deformaci přední části střely.

- (51) **F42B 33/00** (2006.01)
F42B 12/00 (2006.01)
(21) **2010-783**
(71) Sellier & Bellot a. s., Vlašim, CZ
(72) Nesveda Jiří Ing., Vlašim, CZ
Benáčan Ladislav Ing., Vlašim, CZ
Vadkerti Jaroslav, Dolní Kralovice, CZ
Sysel Stanislav, Vlašim, CZ
Janouš Jiří, Vlašim, CZ
(54) **Metoda spojování jader a plášťů střel určených pro speciální účely**
(22) 27.10.2010
(57) Při metodě spojování jader a plášťů střel technologií měkkého pájení jsou pájkou a současně základním materiálem tvořícím jádro střely slitiny olova nebo čistý kov Pb. Vhodným nekorozivním tavidlem je tavidlo typu kalafuny nebo některé z tuhých organických kyselin, a to jak ve směsi s kalafunou, tak i samotných. Pro nanášení v práškovém stavu na jádra střel je speciálně vyvinutá technologie.

- (51) **G01V 1/00** (2006.01)
G01V 1/30 (2006.01)
G01V 99/00 (2009.01)
(21) **2011-699**
(71) Staš Břetislav Ing. RNDr., Ostrava - Poruba, CZ
(72) Staš Břetislav Ing. RNDr., Ostrava - Poruba, CZ
(54) **Způsob předstihové prognózy kritického časového intervalu vývinu a kritických dnů vzniku zemětřesení**
(22) 02.11.2011
(57) Způsob předstihové prognózy kritického časového intervalu vývinu a kritických dnů vzniku zemětřesení vychází z výhledového astrografu pro požadovaný časový výhled prognózy a následně z dílčích hodnoticích grafů pro každou záměrovou lokalitu dle kritérií specifikovaných vynálezem, které umožňují dle komplexní interakce všech současně působících interakčních vlivů záměrových astrotěles na těleso Země (Slunce, planety Jupiteru, Měsíce a jejich nejmenších vzdáleností od Země). Dle komplexní interpretace současně na těleso Země působících všech interakčních astrovlivů lze dle vynálezu určit: kritický časový interval vývinu zemětřesení a nejpravděpodobnější kritický den vzniku dynam. jevu-otřesu.



(51) **G10C 3/06** (2006.01)

(21) **2010-793**

(71) Krampera Jiří, Milevsko, CZ

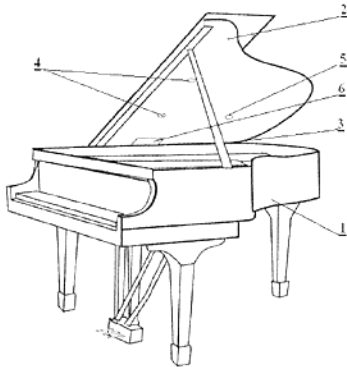
(72) Krampera Jiří, Milevsko, CZ

(54) **Aktivní víko pro prostorové ozvučení klavíru**

(22) 02.11.2010

(57) Aktivní víko pro prostorové ozvučení klavíru sestávající z víka (2) klavíru (1), mikrofonů (4, 5) a lokálních zesilovačů (6). Na vnitřní straně víka (2) klavíru (1) jsou vytvořeny zahlbění (3), do nichž jsou přes pružné uložení (7) uloženy nejbliže 5 mm od obvodové hrany (13) víka (2) a zároveň s odrazovou plochou (14) víka (2) mikrofony (4) nebo vyvažovací mikrofony (5), pro dovážení zvuku klavíru (1). Zahlbění (3) jsou propojena tunýlkou (8), pro uložení propojovacích vodičů (11), s komůrkou (10) s lokálními zesilovači (6), které jsou opatřeny výstupy (12) na spodní hraně (3) víka (2).

(74) KOŇÁK - patentová a známková kancelář, Antonín Koňák, Kbel čp. 53, Švihov, 34012



(51) **H01J 37/244** (2006.01)

H01J 37/28 (2006.01)

H01J 37/305 (2006.01)

H01J 37/30 (2006.01)

(21) **2012-225**

(71) HITACHI HIGH-TECHNOLOGIES CORPORATION, Tokyo 1058717, JP

(72) Tominatsu Satoshi, Hitachinaka-shi, Ibaraki 3128504, JP

Onishi Tsuyoshi, Hitachinaka-shi, Ibaraki 3128504, JP

Agemura Toshihide, Hitachinaka-shi, Ibaraki 3128504, JP

Nanri Terutaka, Hitachinaka-shi, Ibaraki 3128504, JP

(54) **Zařízení se svazkem nabitých částic a způsob měření tloušťky tenkých plátek**

(22) 12.10.2010

(32) 15.10.2009

(31) 2009-237830

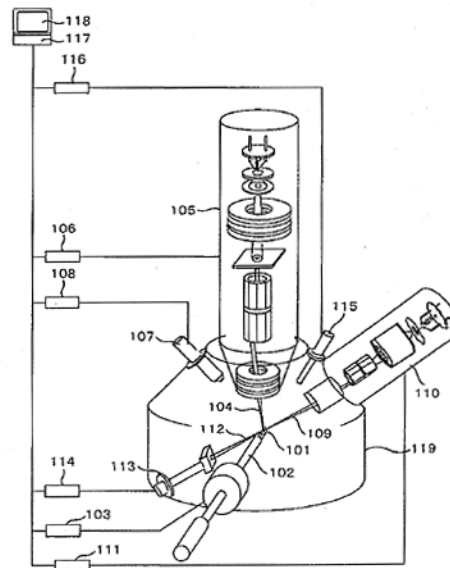
(33) JP

(86) PCT/PCT/JP2010/067824

(87) WO 2011/046093

(57) Zařízení se svazkem nabitých částic podle vynálezu obsahuje transmisní elektronový detektor (113; 206), jehož detekční část je rozdělena na množství regionů (201 až 205; 301 až 305). Zařízení vypočte tloušťku plátku vzorku tím, že detekuje transmisní elektronový paprsek (112), který při ozařování vzorku elektronovým paprskem (109) vzorek generuje, jako signály z různých regionů odpovídacích různým úhlům rozptylu transmisního elektronového paprsku, a poté vypočte intenzity jednotlivých signálů. V ýše popsané zařízení se svazkem nabitých částic podle vynálezu je schopno provádět přesnou kontrolu tloušťky plátku, přičemž potlačuje chyby vyplývající z vnějších podmínek. Rovněž je schopno tenkovrstvé vzorky zpracovávat na vzorky mající přesnou tloušťku plátku, čímž dovozuje zlepšit přesnost při pozorování struktur a analýze prvků.

(74) Rott, Růžička & Guttman Patentové, známkové a advokátní kanceláře, JUDr. Ing. Miloslav Hainz, Vinohradská 37, Praha 2, 12000



Zveřejněné přihlášky vynálezů - přehled podle třídících znaků

Tato kapitola obsahuje zveřejněné přihlášky vynálezů uspořádané podle třídících znaků mezinárodního patentové třídění, nacházejících se na druhém až x-tém místě zařazení přihlášky vynálezu. Přihlášky vynálezu uspořádané podle třídících znaků na 1. pozici zařazení jsou uvedeny v předchozí části.

<i>A 01 N 57/16</i>	(2006.01)	2011-274
<i>A 47 C 27/08</i>	(2006.01)	2010-705
<i>A 47 C 27/18</i>	(2006.01)	2010-705
<i>A 47 C 7/20</i>	(2006.01)	2010-705
<i>B 01 D 46/24</i>	(2006.01)	2010-780
<i>B 28 B 11/04</i>	(2006.01)	2010-794
<i>B 29 C 44/18</i>	(2006.01)	2010-794
<i>B 65 H 54/28</i>	(2006.01)	2011-553
<i>B 65 H 54/32</i>	(2006.01)	2011-553
<i>C 08 J 11/00</i>	(2006.01)	2011-214
<i>C 12 P 5/02</i>	(2006.01)	2011-214
<i>E 21 C 25/64</i>	(2006.01)	2010-787
<i>F 16 F 15/023</i>	(2006.01)	2010-705
<i>F 26 B 13/10</i>	(2006.01)	2010-784
<i>F 26 B 3/347</i>	(2006.01)	2010-784
<i>F 42 B 12/00</i>	(2006.01)	2010-783
<i>F 42 B 12/74</i>	(2006.01)	2010-782
<i>G 01 N 27/62</i>	(2006.01)	2010-780
<i>G 01 V 1/30</i>	(2006.01)	2011-699
<i>G 01 V 99/00</i>	(2009.01)	2011-699
<i>G 02 B 6/00</i>	(2006.01)	2010-789
<i>G 02 F 1/025</i>	(2006.01)	2010-789
<i>H 01 J 37/28</i>	(2006.01)	2012-225
<i>H 01 J 37/30</i>	(2006.01)	2012-225
<i>H 01 J 37/305</i>	(2006.01)	2012-225

Seznam přihlašovatelů zveřejněných přihlášek vynálezů

(71)	(21)	(51)	(71)	(21)	(51)
HELUZ cihlářský průmysl v.o.s., Dolní Bukovsko, CZ	2010-794	B 28 B 11/00	(2006.01)		
HITACHI HIGH-TECHNOLOGIES CORPORATION, Tokyo 1058717, JP	2012-225	H 01 J 37/244	(2006.01)		
Jihočeská univerzita v Českých Budějovicích, Zemědělská fakulta, České Budějovice, CZ	2011-214	B 09 B 3/00	(2006.01)		
KOEXPRO OSTRAVA, akciová společnost, Ostrava - Vítkovice, CZ	2010-787	B 27 B 17/12	(2006.01)		
Krampera Jiří, Milevsko, CZ	2010-793	G 10 C 3/06	(2006.01)		
Sellier & Bellot a. s., Vlašim, CZ	2010-782	F 42 B 12/02	(2006.01)		
Sellier & Bellot a. s., Vlašim, CZ	2010-783	F 42 B 33/00	(2006.01)		
Staš Břetislav Ing. RNDr., Ostrava - Poruba, CZ	2011-699	G 01 V 1/00	(2006.01)		
Škoda Auto a. s., Mladá Boleslav, CZ	2010-791	B 60 N 3/10	(2006.01)		
Technická univerzita v Liberci, Liberec, CZ	2010-705	B 60 N 2/44	(2006.01)		
Technická univerzita v Liberci, Liberec, CZ	2010-784	D 06 B 15/00	(2006.01)		
Technická univerzita v Liberci, Liberec, CZ	2011-553	B 65 H 54/30	(2006.01)		
Ústav organické chemie a biochemie Akademie věd ČR, v.v.i., Praha 6, CZ	2011-26	C 07 F 9/44	(2006.01)		
Ústav organické chemie a biochemie Akademie věd ČR, v.v.i., Praha 6, CZ	2011-274	A 01 N 43/48	(2006.01)		
Visteon Global Technologies, Inc., 48111 Van Buren Township, MI, US	2010-789	B 60 Q 1/04	(2006.01)		
Vysoké učení technické v Brně, Brno, CZ	2010-780	B 01 D 50/00	(2006.01)		

FG4A

Udělené patenty - přehled podle čísel patentů

V období uzávěrky tohoto čísla Věstníku udělil Úřad průmyslového vlastnictví tyto patenty.

303153	<i>C 01 G 1/02</i>	(2006.01)
303154	<i>A 61 K 9/72</i>	(2006.01)
303155	<i>A 61 K 38/12</i>	(2006.01)
303156	<i>C 07 F 15/00</i>	(2006.01)
303157	<i>C 04 B 26/26</i>	(2006.01)
303158	<i>G 05 B 13/04</i>	(2006.01)
303159	<i>C 07 J 75/00</i>	(2006.01)
303160	<i>A 61 K 31/485</i>	(2006.01)
303161	<i>A 61 K 35/14</i>	(2006.01)
303162	<i>C 07 D 239/46</i>	(2006.01)
303163	<i>B 60 N 2/44</i>	(2006.01)
303164	<i>C 07 F 9/44</i>	(2006.01)
303165	<i>B 09 B 3/00</i>	(2006.01)
303166	<i>A 01 N 43/48</i>	(2006.01)
303167	<i>B 65 H 54/30</i>	(2006.01)
303168	<i>A 61 K 9/08</i>	(2006.01)
303169	<i>C 07 D 401/14</i>	(2006.01)
303170	<i>E 02 D 29/02</i>	(2006.01)
303171	<i>A 61 K 31/575</i>	(2006.01)
303172	<i>C 07 H 1/06</i>	(2006.01)

FG4A

Udělené patenty - přehled podle MPT

(51) A01N 43/48 (2006.01)	(22) 26.02.2009
(11) A01N 57/16 (2006.01)	(74) Ing. Marie Smrčková, patentový zástupce, Velflíkova 10, Praha 6, 16000
(40) 303166	
(40) 09.05.2012	
(21) 2011-274	(51) A61K 38/12 (2006.01)
(73) Ústav organické chemie a biochemie Akademie věd ČR, v.v.i., Praha 6, CZ	(51) A61K 39/395 (2006.01)
Biologické centrum Akademie věd ČR, v.v.i., České Budějovice, CZ	(51) A61P 35/00 (2006.01)
(72) Špak Josef Prof. Ing. DrSc., Dubné, CZ	(51) A61P 35/04 (2006.01)
Pavingerová Daniela Mgr. CSc., Lednice, CZ	(11) 303155
Špaková Vlastimila RNDr., Dubné, CZ	(40) 15.05.2002
Petrzik Karel Doc. RNDr. CSc., České Budějovice, CZ	(21) 2001-2791
Votruba Ivan RNDr. DrSc., Praha 8, CZ	(73) THE SCRIPPS RESEARCH INSTITUTE, La Jolla, CA, US
Holý Antonín Prof. RNDr. DrSc. Dr. hc.mult., Praha - Horní Počernice, CZ	LEXIGEN PHARMACEUTICALS CORPORATION, Lexington, MA, US
(54) Použití acyklického nukleosidfosfonátu, tenofoviru, k eliminaci rostlinných ssDNA virů	(72) Lode Holder N., La Jolla, CA, US
(22) 10.05.2011	Reisfeld Ralph A., La Jolla, CA, US
(74) RNDr. Ladislava Součková CSc., Flemingovo náměstí 542/2, Praha 6, 16610	Cheresh David A., Encinitas, CA, US
	Gillies Stephen D., Carlisle, MA, US
	(54) Terapeutický prostředek pro léčení nádorové buňky v nádoru nebo metastázích nádoru a souprava jej obsahující
	(32) 12.02.1999
	(31) 60/119721
	(33) US
	(86) PCT/US2000/003483
	(87) WO 2000/047228
	(22) 11.02.2000
	(74) PATENTSERVIS PRAHA a.s., Jivenská 1273, Praha 4, 14000
(51) A61K 31/485 (2006.01)	(51) A61K 9/08 (2006.01)
(51) A61P 25/04 (2006.01)	(51) A61K 47/10 (2006.01)
(11) 303160	(51) A61K 47/18 (2006.01)
(40) 11.12.2002	(51) A61K 9/19 (2006.01)
(21) 2002-2121	(51) A61P 35/00 (2006.01)
(73) RECKITT BENCKISER HEALTHCARE (UK) LIMITED, Slough, GB	(11) 303168
(72) Chapleo Christopher Bourne, Gainsborough, GB	(40) 15.11.2000
McCormack Keith, Bedfordshire, GB	(21) 2000-2834
Varey Nicolas Calvert, Goole, GB	(73) NOVARTIS AG, Basel, CH
(54) Analgetická farmaceutická kompozice	(72) Van Hoogevest Peter, Bubendorf, CH
(32) 19.11.1999, 14.01.2000	(54) Farmaceutický prostředek
(31) 9927359, 176208	(32) 05.02.1998, 24.06.1998
(33) GB, US	(31) 9802451, 9813646
(86) PCT/GB2000/004372	(33) GB, GB
(87) WO 2001/035942	(86) PCT/EP1999/000702
(22) 17.11.2000	(87) WO 1999/039694
(74) JUDr. Pavel Zelený, Hálkova 2, Praha 2, 12000	(22) 03.02.1999
	(74) Ing. Jan Kubát, Přístavní 24, Praha 7, 17000
(51) A61K 31/575 (2006.01)	(51) A61K 9/72 (2006.01)
(51) A61P 35/04 (2006.01)	(51) A61K 47/12 (2006.01)
(51) C07J 9/00 (2006.01)	(11) 303154
(11) 303171	(40) 12.09.2001
(40) 11.05.2011	(21) 2001-1553
(21) 2009-725	(73) Jagotec AG, Muttentz, CH
(73) Ústav organické chemie a biochemie Akademie věd České republiky, v. v. i., Praha 6, CZ	(72) Keller Manfred, Bad Krozingen, DE
Univerzita Palackého v Olomouci, Olomouc, CZ	Müller-Walz Rudi, Schopfheim, DE
(72) Kohout Ladislav RNDr. DrSc., Praha 6, CZ	(54) Suchá prášková formulace k inhalaci obsahující stearát hořečnatý
Chodounská Hana RNDr. CSc., Praha 6, CZ	(32) 13.11.1998
Hniličková Jaroslava Ing., Praha 8, CZ	(31) 2286/98
Kasal Alexandr RNDr. DrSc., Praha 10, CZ	(33) CH
Černý Ivan RNDr. CSc., Praha 8, CZ	(86) PCT/CH1999/000528
Kolář Zdeněk Prof. MUDr. CSc., Prostějov, CZ	(87) WO 2000/028979
Strnad Miroslav Prof. Ing. DrSc., Olomouc, CZ	(22) 10.11.1999
Okleštková Jana Mgr. Ph.D., Olšany u Prostějova, CZ	(74) Dr. Karel Čermák, Národní třída 32, Praha 1, 11000
Steigerová Jana Mgr. Ph.D., Kroměříž, CZ	
Hoffmannová Lucie Mgr., Příbor, CZ	
(54) Použití cholestanových derivátů k výrobě léčiva pro léčbu nádorového bujení a s ním spojené angiogeneze	
(22) 04.11.2009	
(51) A61K 35/14 (2006.01)	(51) B09B 3/00 (2006.01)
(51) A23J 1/06 (2006.01)	(51) C12P 5/02 (2006.01)
(51) A61K 39/395 (2006.01)	(51) C08J 11/00 (2006.01)
(51) A61P 37/04 (2006.01)	(11) 303165
(11) 303161	(40) 09.05.2012
(40) 08.09.2010	(21) 2011-214
(21) 2009-117	
(73) SVUS Pharma, a. s., Hradec Králové, CZ	
(72) Trávníček Dušan Ing., Holice, CZ	
(54) Způsob biotechnologické výroby bovinního hemoderivátu	

(73) Jihočeská univerzita v Českých Budějovicích, Zemědělská fakulta, České Budějovice, CZ	(73) SAINT-GOBAIN VETROTEX FRANCE S. A., Chambéry, FR
(72) Kužel Stanislav Prof. Ing. CSc., České Budějovice, CZ Kolář Ladislav Prof. Ing. DrSc., České Budějovice, CZ Peterka Jiří Ing. Ph.D., České Budějovice, CZ Batt Jana Ing., Praha-Vršovice, CZ Pezlarová Jana, České Budějovice, CZ Brouček Josef Ing. Ph.D., České Budějovice, CZ Moudrý Jan ml. Ing. Ph.D., České Budějovice, CZ Šlachta Martin Mgr. Ph.D., České Budějovice, CZ Maroušek Josef Ing. Ph.D., České Budějovice, CZ Filištejn Václav Ing., Netolice, CZ Novák Jaroslav Ing., Protivín, CZ	(72) Rossi Francesco, Spotorno, IT Ferrante Antonio, Milano, IT
(54) Způsob bezodpadového zpracování biodegradabilní části organických odpadů a zařízení k provádění tohoto způsobu	(54) Vláknitý ztužující materiál pro živičné směsi, způsob výroby tohoto materiálu, použití tohoto materiálu a živičná směs pro povrchy vozovek
(22) 14.04.2011	(32) 14.04.1999
(74) PatentCentrum Sedlák a Partners s.r.o., Ing. Jiří Sedlák, Husova 5, České Budějovice, 37001	(31) MI99A000767
(51) B60N 2/44 (2006.01)	(33) IT
F16F 15/023 (2006.01)	(86) PCT/FR2000/000937
A47C 7/20 (2006.01)	(87) WO 2000/061516
A47C 27/18 (2006.01)	(22) 12.04.2000
A47C 27/08 (2006.01)	(74) JUDr. Miloš Všečetka, Hálkova 2, Praha 2, 12000
(11) 303163	(51) C07D 239/46 (2006.01)
(40) 09.05.2012	C07D 239/48 (2006.01)
(21) 2010-705	C07D 239/47 (2006.01)
(73) Technická univerzita v Liberci, Liberec, CZ	C07D 317/44 (2006.01)
(72) Cirkl David Ing. Ph.D., Turnov, CZ	C07D 405/12 (2006.01)
(54) Sedadlo	C07D 487/04 (2006.01)
(22) 24.09.2010	(11) 303162
(74) Ing. Dobroslav Musil, patentová kancelář, Ing. Dobroslav Musil, Cejl 38, Brno, 60200	(40) 14.05.2003
(51) B65H 54/30 (2006.01)	(21) 2010-462
B65H 54/28 (2006.01)	(73) ASTRAZENECA AB, S-15185 Södertälje, SE
B65H 54/32 (2006.01)	(72) Larsson Ulf, S-15185 Södertälje, SE Magnusson Mattias, S-15185 Södertälje, SE Musil Tibor, S-15185 Södertälje, SE Palmgreen Andreas, S-15185 Södertälje, SE
(11) 303167	(54) Způsob přípravy pyrimidinové sloučeniny
(40) 09.05.2012	(32) 02.06.2000, 06.06.2000
(21) 2011-553	(31) 0013488.2, 0002102
(73) Technická univerzita v Liberci, Liberec, CZ	(33) GB, SE
(72) Rieter CZ s.r.o., Ústí nad Orlicí, CZ	(86) PCT/SE2001/001241
(72) Beran Jaroslav Prof. Ing. CSc., Liberec, CZ	(87) WO 2001/092263
(72) Valtera Jan Ing., Dvůr Králové nad Labem, CZ	(22) 31.05.2001
(54) Způsob a zařízení k rozvádění přize na textilních strojích	(74) Společná advokátní kancelář Všečetka Zelený Švorčík Kalenský a partneři, JUDr. Pavel Zelený, Hálkova 2, Praha 2, 12000
(22) 06.09.2011	(51) C07D 401/14 (2006.01)
(74) Ing. Dobroslav Musil, patentová kancelář, Ing. Dobroslav Musil, Cejl 38, Brno, 60200	C07D 413/14 (2006.01)
(51) C01G 1/02 (2006.01)	C07D 417/14 (2006.01)
C01G 35/00 (2006.01)	A61K 31/4709 (2006.01)
C04B 35/495 (2006.01)	A61K 31/427 (2006.01)
H01G 9/052 (2006.01)	A61K 31/496 (2006.01)
(11) 303153	A61K 31/5377 (2006.01)
(40) 13.02.2002	A61P 29/00 (2006.01)
(21) 2001-953	A61P 11/00 (2006.01)
(73) CABOT CORPORATION, Boston, MA, US	A61P 19/02 (2006.01)
(72) Fife James A., Myrtle Beach, SC, US	A61P 35/00 (2006.01)
(54) Způsob výroby práškovitého oxidu kovu se sníženým obsahem kyslíku, práškovitý oxid kovu se sníženým obsahem kyslíku, kondenzátor a způsob výroby anody kondenzátoru	(11) 303169
(32) 16.09.1998	(40) 14.11.2001
(31) 60/100629	(21) 2001-3067
(33) US	(73) FOURNIER INDUSTRIE ET SANTE, Chenove, FR
(86) PCT/US1999/021413	(72) Dodey Pierre, Fontaine-Lés-Dijon, FR Barth Martine, Dijon, FR Bondoux Michel, Fontaine-Lés-Dijon, FR
(87) WO 2000/015556	(54) Heterocyklické benzensulfonamidové sloučeniny jako antagonisty bradykininu
(22) 16.09.1999	(32) 26.02.1999
(74) Dr. Karel Čermák, Národní třída 32, Praha 1, 11000	(31) 9902412
(51) C04B 26/26 (2006.01)	(33) FR
E01C 7/26 (2006.01)	(86) PCT/FR2000/000396
C04B 14/42 (2006.01)	(87) WO 2000/050418
(11) 303157	(22) 17.02.2000
(40) 14.08.2002	(74) JUDr. Miloš Všečetka, Hálkova 2, Praha 2, 12000
(21) 2001-3690	(51) C07F 15/00 (2006.01)
(51) C04B 26/26 (2006.01)	A61K 31/282 (2006.01)
E01C 7/26 (2006.01)	A61P 35/00 (2006.01)
C04B 14/42 (2006.01)	(11) 303156
(11) 303157	(40) 13.02.2002
(40) 14.08.2002	(21) 2001-3648
(21) 2001-3690	(73) AnorMED Inc., Langley, CA
(51) C04B 26/26 (2006.01)	(72) Wong Ernest S. Y., Langley, CA Giandomenico Christen M., Blaine, WA, US
E01C 7/26 (2006.01)	(54) Komplex cisplatinu a způsob jeho přípravy
C04B 14/42 (2006.01)	

(32)	13.04.1999	(31)	09339132, 09/487820
(31)	60/128939	(33)	US, US
(33)	US	(86)	PCT/US2000/002148
(86)	PCT/CA2000/000385	(87)	WO 2001/000932
(87)	WO 2000/061590	(22)	27.01.2000
(22)	11.04.2000	(74)	JUDr. Jan Matějka, Národní 32, Praha, 11000
(74)	JUDr. Ing. Michal Guttman, Nad Štolou 12, Praha 7, 17000		
(51)	C07F 9/44	(2006.01)	
(11)	303164	(51)	G05B 13/04
(40)	09.05.2012		(2006.01)
(21)	2011-26		C03B 9/16
(73)	Ústav organické chemie a biochemie Akademie věd ČR, v.v.i., Praha 6, CZ		(2006.01)
(72)	Jansa Petr Ing., Lanškroun, CZ Baszczyński Ondřej Ing., Dobrá, CZ Holý Antonín Prof. RNDr. DrSc., Praha, Horní Počernice, CZ		C03B 9/40
(72)	Janeba Zlatko Ing. Ph.D., Praha, Újezd nad Lesy, CZ	(11)	303158
(54)	Způsob výroby substituovaných diamidů fosfonových kyselin	(40)	13.11.2002
(22)	18.01.2011	(21)	2002-1201
		(73)	EMHART GLASS S. A., A SWISS CORPORATION, Cham, CH
(51)	C07H 1/06	(72)	Simon Jonathan S., Pleasant Valley, CT, US
	(2006.01)	(54)	Způsob řízení IS stroje na tvarování skla s ohledem na optimalizovanou dobu taktu stroje
	C07H 19/10	(32)	10.04.2001
	(2006.01)	(31)	09/829746
	C07H 21/00	(33)	US
	(2006.01)	(22)	05.04.2002
(11)	303172	(74)	Hák, Janeček & Švestka, Patentová a známková kancelář, RNDr. Roman Hák, U Průhonu 5, Praha 7, 17000
(40)	15.05.2002		
(21)	2001-4502		
(73)	Inspire Pharmaceuticals, Inc., Raleigh, 27617, NC, US		
(72)	Mori Kenya, Kurume-shi, JP Miyashita Takanori, Choshi-shi, JP Maeda Hideaki, Choshi-shi, JP Sato Hiroshi, Choshi-shi, JP Noda Yutaka, Choshi-shi, JP		
(54)	Krystalická forma P1-(2'-deoxycytidin-5'-)P4-(uridin-5'-)tetrafosfátu		
(32)	30.06.1999		
(31)	1999/184950		
(33)	JP		
(86)	PCT/JP2000/004336		
(87)	WO 2001/002416		
(22)	30.06.2000		
(74)	PATENTSERVIS Praha a.s., Jivenská 1273/1, Praha 4, 14021		
(51)	C07J 75/00	(2006.01)	
	B01D 15/00	(2006.01)	
	A61K 31/565	(2006.01)	
(11)	303159		
(40)	14.08.2002		
(21)	2002-1409		
(73)	SOLVAY PHARMACEUTICALS GMBH, Hannover, DE		
(72)	Ahnsorge Jürgen, Neustadt, DE Bán Ivan, Hannover, DE Rasche Heinz-Helmer, Burgdorf, DE		
(54)	Způsob a zařízení k obohacování a stabilizaci směsi konjugovaných estrogenů z moči březích klisen		
(32)	01.08.2000		
(31)	10037389		
(33)	DE		
(86)	PCT/EP2001/008657		
(87)	WO 2002/009732		
(22)	26.07.2001		
(74)	PATENTSERVIS PRAHA a.s., Jivenská 1, Praha 4, 14000		
(51)	E02D 29/02	(2006.01)	
(11)	303170		
(40)	14.08.2002		
(21)	2001-4554		
(73)	ANCHOR WALL SYSTEMS INC., Minnetonka, MN, US		
(72)	Borgersen Svann, Eangan, MN, US Rainey Thomas L., Duluth, GA, US Turgeon-Schramm John W., Brooklyn Park, MN, US		
(54)	Segmentová opěrná zed'		
(32)	24.06.1999, 18.01.2000		

Seznam majitelů udělených patentů

(73)	(11)	(51)	(73)	(11)	(51)
ANCHOR WALL SYSTEMS INC., Minnetonka, MN, US	303170	E 02 D 29/02	(2006.01)		
AnorMED Inc., Langley, CA	303156	C 07 F 15/00	(2006.01)		
ASTRAZENECA AB, S-15185 Södertälje, SE	303162	C 07 D 239/46	(2006.01)		
Biologické centrum Akademie věd ČR, v.v.i., České Budějovice, CZ	303166	A 01 N 43/48	(2006.01)		
CABOT CORPORATION, Boston, MA, US	303153	C 01 G 1/02	(2006.01)		
EMHART GLASS S. A., A SWISS CORPORATION, Cham, CH	303158	G 05 B 13/04	(2006.01)		
FOURNIER INDUSTRIE ET SANTE, Chenove, FR	303169	C 07 D 401/14	(2006.01)		
Inspire Pharmaceuticals, Inc., Raleigh, 27617, NC, US	303172	C 07 H 1/06	(2006.01)		
Jagotec AG, MuttENZ, CH	303154	A 61 K 9/72	(2006.01)		
Jihočeská univerzita v Českých Budějovicích, Zemědělská fakulta, České Budějovice, CZ	303165	B 09 B 3/00	(2006.01)		
LEXIGEN PHARMACEUTICALS CORPORATION, Lexington, MA, US	303155	A 61 K 38/12	(2006.01)		
NOVARTIS AG, Basel, CH	303168	A 61 K 9/08	(2006.01)		
RECKITT BENCKISER HEALTHCARE (UK) LIMITED, Slough, GB	303160	A 61 K 31/485	(2006.01)		
Rieter CZ s.r.o., Ústí nad Orlicí, CZ	303167	B 65 H 54/30	(2006.01)		
SAINT-GOBAIN VETROTEX FRANCE S. A., Chambéry, FR	303157	C 04 B 26/26	(2006.01)		
SOLVAY PHARMACEUTICALS GMBH, Hannover, DE	303159	C 07 J 75/00	(2006.01)		
SVUS Pharma, a. s., Hradec Králové, CZ	303161	A 61 K 35/14	(2006.01)		
Technická univerzita v Liberci, Liberec, CZ	303163	B 60 N 2/44	(2006.01)		
Technická univerzita v Liberci, Liberec, CZ	303167	B 65 H 54/30	(2006.01)		
THE SCRIPPS RESEARCH INSTITUTE, La Jolla, CA, US	303155	A 61 K 38/12	(2006.01)		
Univerzita Palackého v Olomouci, Olomouc, CZ	303171	A 61 K 31/575	(2006.01)		
Ústav organické chemie a biochemie Akademie věd České republiky, v. v. i., Praha 6, CZ	303171	A 61 K 31/575	(2006.01)		
Ústav organické chemie a biochemie Akademie věd ČR, v.v.i., Praha 6, CZ	303164	C 07 F 9/44	(2006.01)		
Ústav organické chemie a biochemie Akademie věd ČR, v.v.i., Praha 6, CZ	303166	A 01 N 43/48	(2006.01)		

Udělené evropské patenty

Evropský patentový úřad udělil následující evropské patenty s účinky pro Českou republiku. Tyto patenty mohou být zrušeny nebo zachovány v pozměněném znění Evropským patentovým úřadem v řízení o odporu. K tomu, aby nabyl evropský patent účinnosti na území České republiky, je třeba, aby byl Úřadu předložen ve stanovené lhůtě překlad patentového spisu do českého jazyka (§ 35c odst. 2 až 4 zákona č. 527/1990 Sb., v platném znění).

(97) EP 1308579	(47) 25.04.2012	(97) EP 1571844	(47) 25.04.2012
(97) EP 1329677	(47) 25.04.2012	(97) EP 1574193	(47) 25.04.2012
(97) EP 1341093	(47) 25.04.2012	(97) EP 1579527	(47) 25.04.2012
(97) EP 1348695	(47) 25.04.2012	(97) EP 1579646	(47) 25.04.2012
(97) EP 1367857	(47) 25.04.2012	(97) EP 1581076	(47) 25.04.2012
(97) EP 1375060	(47) 25.04.2012	(97) EP 1582236	(47) 25.04.2012
(97) EP 1375679	(47) 25.04.2012	(97) EP 1584069	(47) 25.04.2012
(97) EP 1380962	(47) 25.04.2012	(97) EP 1585623	(47) 25.04.2012
(97) EP 1401205	(47) 25.04.2012	(97) EP 1585636	(47) 25.04.2012
(97) EP 1402765	(47) 25.04.2012	(97) EP 1590028	(47) 25.04.2012
(97) EP 1415852	(47) 25.04.2012	(97) EP 1595110	(47) 25.04.2012
(97) EP 1416970	(47) 25.04.2012	(97) EP 1598115	(47) 25.04.2012
(97) EP 1422059	(47) 25.04.2012	(97) EP 1601016	(47) 25.04.2012
(97) EP 1423163	(47) 25.04.2012	(97) EP 1601559	(47) 25.04.2012
(97) EP 1430400	(47) 25.04.2012	(97) EP 1601590	(47) 25.04.2012
(97) EP 1432545	(47) 25.04.2012	(97) EP 1601767	(47) 25.04.2012
(97) EP 1432993	(47) 25.04.2012	(97) EP 1604250	(47) 25.04.2012
(97) EP 1435351	(47) 25.04.2012	(97) EP 1605235	(47) 25.04.2012
(97) EP 1436819	(47) 25.04.2012	(97) EP 1610127	(47) 25.04.2012
(97) EP 1437079	(47) 25.04.2012	(97) EP 1612239	(47) 25.04.2012
(97) EP 1441785	(47) 25.04.2012	(97) EP 1621218	(47) 25.04.2012
(97) EP 1444320	(47) 25.04.2012	(97) EP 1633700	(47) 25.04.2012
(97) EP 1448146	(47) 25.04.2012	(97) EP 1634634	(47) 25.04.2012
(97) EP 1450859	(47) 25.04.2012	(97) EP 1636371	(47) 25.04.2012
(97) EP 1454308	(47) 25.04.2012	(97) EP 1638505	(47) 25.04.2012
(97) EP 1457061	(47) 25.04.2012	(97) EP 1638762	(47) 25.04.2012
(97) EP 1457582	(47) 25.04.2012	(97) EP 1642038	(47) 25.04.2012
(97) EP 1458855	(47) 25.04.2012	(97) EP 1649725	(47) 25.04.2012
(97) EP 1461203	(47) 25.04.2012	(97) EP 1650205	(47) 25.04.2012
(97) EP 1461942	(47) 25.04.2012	(97) EP 1652502	(47) 25.04.2012
(97) EP 1461988	(47) 25.04.2012	(97) EP 1653859	(47) 25.04.2012
(97) EP 1463170	(47) 25.04.2012	(97) EP 1656534	(47) 25.04.2012
(97) EP 1471446	(47) 25.04.2012	(97) EP 1656726	(47) 25.04.2012
(97) EP 1474102	(47) 25.04.2012	(97) EP 1658079	(47) 25.04.2012
(97) EP 1481315	(47) 25.04.2012	(97) EP 1660374	(47) 25.04.2012
(97) EP 1482933	(47) 25.04.2012	(97) EP 1661712	(47) 25.04.2012
(97) EP 1485919	(47) 25.04.2012	(97) EP 1661842	(47) 25.04.2012
(97) EP 1486994	(47) 25.04.2012	(97) EP 1661905	(47) 25.04.2012
(97) EP 1488040	(47) 25.04.2012	(97) EP 1663781	(47) 25.04.2012
(97) EP 1491320	(47) 25.04.2012	(97) EP 1664758	(47) 25.04.2012
(97) EP 1493398	(47) 25.04.2012	(97) EP 1669111	(47) 25.04.2012
(97) EP 1503748	(47) 25.04.2012	(97) EP 1672140	(47) 25.04.2012
(97) EP 1505993	(47) 25.04.2012	(97) EP 1672989	(47) 25.04.2012
(97) EP 1514623	(47) 25.04.2012	(97) EP 1673023	(47) 25.04.2012
(97) EP 1516492	(47) 25.04.2012	(97) EP 1673147	(47) 25.04.2012
(97) EP 1519091	(47) 25.04.2012	(97) EP 1673484	(47) 25.04.2012
(97) EP 1525663	(47) 25.04.2012	(97) EP 1674018	(47) 25.04.2012
(97) EP 1528328	(47) 25.04.2012	(97) EP 1675722	(47) 25.04.2012
(97) EP 1534460	(47) 25.04.2012	(97) EP 1682581	(47) 25.04.2012
(97) EP 1534510	(47) 25.04.2012	(97) EP 1683541	(47) 25.04.2012
(97) EP 1535895	(47) 25.04.2012	(97) EP 1685152	(47) 25.04.2012
(97) EP 1539326	(47) 25.04.2012	(97) EP 1685578	(47) 25.04.2012
(97) EP 1541375	(47) 25.04.2012	(97) EP 1689766	(47) 25.04.2012
(97) EP 1541739	(47) 25.04.2012	(97) EP 1691637	(47) 25.04.2012
(97) EP 1543648	(47) 25.04.2012	(97) EP 1699207	(47) 25.04.2012
(97) EP 1544196	(47) 25.04.2012	(97) EP 1703258	(47) 25.04.2012
(97) EP 1544353	(47) 25.04.2012	(97) EP 1705759	(47) 25.04.2012
(97) EP 1546417	(47) 25.04.2012	(97) EP 1706150	(47) 25.04.2012
(97) EP 1547267	(47) 25.04.2012	(97) EP 1706628	(47) 25.04.2012
(97) EP 1547364	(47) 25.04.2012	(97) EP 1707808	(47) 25.04.2012
(97) EP 1549008	(47) 25.04.2012	(97) EP 1708759	(47) 25.04.2012
(97) EP 1552185	(47) 25.04.2012	(97) EP 1709270	(47) 25.04.2012
(97) EP 1552342	(47) 25.04.2012	(97) EP 1716173	(47) 25.04.2012
(97) EP 1554686	(47) 25.04.2012	(97) EP 1719078	(47) 25.04.2012
(97) EP 1559015	(47) 25.04.2012	(97) EP 1719768	(47) 25.04.2012
(97) EP 1565436	(47) 25.04.2012	(97) EP 1719774	(47) 25.04.2012
(97) EP 1566191	(47) 25.04.2012	(97) EP 1720536	(47) 25.04.2012
(97) EP 1567608	(47) 25.04.2012	(97) EP 1721043	(47) 25.04.2012
(97) EP 1569556	(47) 25.04.2012	(97) EP 1725430	(47) 25.04.2012
(97) EP 1570489	(47) 25.04.2012	(97) EP 1725490	(47) 25.04.2012

(97)	EP 1725676	(47)	25.04.2012	(97)	EP 1817164	(47)	25.04.2012
(97)	EP 1726351	(47)	25.04.2012	(97)	EP 1817510	(47)	25.04.2012
(97)	EP 1726632	(47)	25.04.2012	(97)	EP 1819617	(47)	25.04.2012
(97)	EP 1727486	(47)	25.04.2012	(97)	EP 1821023	(47)	25.04.2012
(97)	EP 1728381	(47)	25.04.2012	(97)	EP 1824823	(47)	25.04.2012
(97)	EP 1729553	(47)	25.04.2012	(97)	EP 1826051	(47)	25.04.2012
(97)	EP 1729681	(47)	25.04.2012	(97)	EP 1827056	(47)	25.04.2012
(97)	EP 1729831	(47)	25.04.2012	(97)	EP 1828137	(47)	25.04.2012
(97)	EP 1730464	(47)	25.04.2012	(97)	EP 1829129	(47)	25.04.2012
(97)	EP 1731103	(47)	25.04.2012	(97)	EP 1829477	(47)	25.04.2012
(97)	EP 1731810	(47)	25.04.2012	(97)	EP 1829822	(47)	25.04.2012
(97)	EP 1732536	(47)	25.04.2012	(97)	EP 1831032	(47)	25.04.2012
(97)	EP 1739206	(47)	25.04.2012	(97)	EP 1831746	(47)	25.04.2012
(97)	EP 1745024	(47)	25.04.2012	(97)	EP 1832749	(47)	25.04.2012
(97)	EP 1749544	(47)	25.04.2012	(97)	EP 1832980	(47)	25.04.2012
(97)	EP 1750239	(47)	25.04.2012	(97)	EP 1834499	(47)	25.04.2012
(97)	EP 1750319	(47)	25.04.2012	(97)	EP 1834824	(47)	25.04.2012
(97)	EP 1751649	(47)	25.04.2012	(97)	EP 1840250	(47)	25.04.2012
(97)	EP 1752775	(47)	25.04.2012	(97)	EP 1841506	(47)	25.04.2012
(97)	EP 1753147	(47)	25.04.2012	(97)	EP 1846363	(47)	25.04.2012
(97)	EP 1753448	(47)	25.04.2012	(97)	EP 1848228	(47)	25.04.2012
(97)	EP 1755216	(47)	25.04.2012	(97)	EP 1848442	(47)	25.04.2012
(97)	EP 1755528	(47)	25.04.2012	(97)	EP 1855898	(47)	25.04.2012
(97)	EP 1755811	(47)	25.04.2012	(97)	EP 1856926	(47)	25.04.2012
(97)	EP 1763017	(47)	25.04.2012	(97)	EP 1856947	(47)	25.04.2012
(97)	EP 1763645	(47)	25.04.2012	(97)	EP 1857163	(47)	25.04.2012
(97)	EP 1764419	(47)	25.04.2012	(97)	EP 1858878	(47)	25.04.2012
(97)	EP 1766752	(47)	25.04.2012	(97)	EP 1858940	(47)	25.04.2012
(97)	EP 1767731	(47)	25.04.2012	(97)	EP 1859926	(47)	25.04.2012
(97)	EP 1771143	(47)	25.04.2012	(97)	EP 1860225	(47)	25.04.2012
(97)	EP 1771711	(47)	25.04.2012	(97)	EP 1860511	(47)	25.04.2012
(97)	EP 1772900	(47)	25.04.2012	(97)	EP 1862565	(47)	25.04.2012
(97)	EP 1773613	(47)	25.04.2012	(97)	EP 1863708	(47)	25.04.2012
(97)	EP 1774406	(47)	25.04.2012	(97)	EP 1865581	(47)	25.04.2012
(97)	EP 1778284	(47)	25.04.2012	(97)	EP 1865878	(47)	25.04.2012
(97)	EP 1779543	(47)	25.04.2012	(97)	EP 1867576	(47)	25.04.2012
(97)	EP 1779820	(47)	25.04.2012	(97)	EP 1870978	(47)	25.04.2012
(97)	EP 1780015	(47)	25.04.2012	(97)	EP 1871669	(47)	25.04.2012
(97)	EP 1781350	(47)	25.04.2012	(97)	EP 1873901	(47)	25.04.2012
(97)	EP 1784291	(47)	25.04.2012	(97)	EP 1874548	(47)	25.04.2012
(97)	EP 1785001	(47)	25.04.2012	(97)	EP 1874641	(47)	25.04.2012
(97)	EP 1785084	(47)	25.04.2012	(97)	EP 1875887	(47)	25.04.2012
(97)	EP 1788090	(47)	25.04.2012	(97)	EP 1876998	(47)	25.04.2012
(97)	EP 1788140	(47)	25.04.2012	(97)	EP 1877204	(47)	25.04.2012
(97)	EP 1789106	(47)	25.04.2012	(97)	EP 1877909	(47)	25.04.2012
(97)	EP 1789447	(47)	25.04.2012	(97)	EP 1878824	(47)	25.04.2012
(97)	EP 1789452	(47)	25.04.2012	(97)	EP 1879466	(47)	25.04.2012
(97)	EP 1790106	(47)	25.04.2012	(97)	EP 1879656	(47)	25.04.2012
(97)	EP 1791962	(47)	25.04.2012	(97)	EP 1879742	(47)	25.04.2012
(97)	EP 1792632	(47)	25.04.2012	(97)	EP 1880063	(47)	25.04.2012
(97)	EP 1793270	(47)	25.04.2012	(97)	EP 1881598	(47)	25.04.2012
(97)	EP 1793736	(47)	25.04.2012	(97)	EP 1881834	(47)	25.04.2012
(97)	EP 1795591	(47)	25.04.2012	(97)	EP 1882354	(47)	25.04.2012
(97)	EP 1795624	(47)	25.04.2012	(97)	EP 1884218	(47)	25.04.2012
(97)	EP 1795938	(47)	25.04.2012	(97)	EP 1884811	(47)	25.04.2012
(97)	EP 1796209	(47)	25.04.2012	(97)	EP 1886699	(47)	25.04.2012
(97)	EP 1796462	(47)	25.04.2012	(97)	EP 1886984	(47)	25.04.2012
(97)	EP 1796700	(47)	25.04.2012	(97)	EP 1887805	(47)	25.04.2012
(97)	EP 1796920	(47)	25.04.2012	(97)	EP 1887881	(47)	25.04.2012
(97)	EP 1797542	(47)	25.04.2012	(97)	EP 1890151	(47)	25.04.2012
(97)	EP 1797669	(47)	25.04.2012	(97)	EP 1891232	(47)	25.04.2012
(97)	EP 1798828	(47)	25.04.2012	(97)	EP 1891487	(47)	25.04.2012
(97)	EP 1798936	(47)	25.04.2012	(97)	EP 1891871	(47)	25.04.2012
(97)	EP 1799089	(47)	25.04.2012	(97)	EP 1893163	(47)	25.04.2012
(97)	EP 1800046	(47)	25.04.2012	(97)	EP 1894301	(47)	25.04.2012
(97)	EP 1802698	(47)	25.04.2012	(97)	EP 1894590	(47)	25.04.2012
(97)	EP 1804523	(47)	25.04.2012	(97)	EP 1894723	(47)	25.04.2012
(97)	EP 1804797	(47)	25.04.2012	(97)	EP 1896668	(47)	25.04.2012
(97)	EP 1805470	(47)	25.04.2012	(97)	EP 1897064	(47)	25.04.2012
(97)	EP 1807204	(47)	25.04.2012	(97)	EP 1897107	(47)	25.04.2012
(97)	EP 1807518	(47)	25.04.2012	(97)	EP 1898803	(47)	25.04.2012
(97)	EP 1807731	(47)	25.04.2012	(97)	EP 1901166	(47)	25.04.2012
(97)	EP 1809106	(47)	25.04.2012	(97)	EP 1902688	(47)	25.04.2012
(97)	EP 1809194	(47)	25.04.2012	(97)	EP 1904197	(47)	25.04.2012
(97)	EP 1809560	(47)	25.04.2012	(97)	EP 1904576	(47)	25.04.2012
(97)	EP 1809897	(47)	25.04.2012	(97)	EP 1905557	(47)	25.04.2012
(97)	EP 1810654	(47)	25.04.2012	(97)	EP 1906588	(47)	25.04.2012
(97)	EP 1810966	(47)	25.04.2012	(97)	EP 1907623	(47)	25.04.2012

(97)	EP 1907889	(47)	25.04.2012	(97)	EP 1992049	(47)	25.04.2012
(97)	EP 1907972	(47)	25.04.2012	(97)	EP 1992126	(47)	25.04.2012
(97)	EP 1908720	(47)	25.04.2012	(97)	EP 1992528	(47)	25.04.2012
(97)	EP 1909600	(47)	25.04.2012	(97)	EP 1993415	(47)	25.04.2012
(97)	EP 1910264	(47)	25.04.2012	(97)	EP 1993442	(47)	25.04.2012
(97)	EP 1910593	(47)	25.04.2012	(97)	EP 1993694	(47)	25.04.2012
(97)	EP 1913187	(47)	25.04.2012	(97)	EP 1993852	(47)	25.04.2012
(97)	EP 1915124	(47)	25.04.2012	(97)	EP 1995418	(47)	25.04.2012
(97)	EP 1915488	(47)	25.04.2012	(97)	EP 1995934	(47)	25.04.2012
(97)	EP 1917664	(47)	25.04.2012	(97)	EP 1996405	(47)	25.04.2012
(97)	EP 1921888	(47)	25.04.2012	(97)	EP 1996715	(47)	25.04.2012
(97)	EP 1923214	(47)	25.04.2012	(97)	EP 2000637	(47)	25.04.2012
(97)	EP 1924331	(47)	25.04.2012	(97)	EP 2002094	(47)	25.04.2012
(97)	EP 1924402	(47)	25.04.2012	(97)	EP 2002277	(47)	25.04.2012
(97)	EP 1925192	(47)	25.04.2012	(97)	EP 2003199	(47)	25.04.2012
(97)	EP 1927259	(47)	25.04.2012	(97)	EP 2004225	(47)	25.04.2012
(97)	EP 1927996	(47)	25.04.2012	(97)	EP 2004488	(47)	25.04.2012
(97)	EP 1930711	(47)	25.04.2012	(97)	EP 2005338	(47)	25.04.2012
(97)	EP 1931576	(47)	25.04.2012	(97)	EP 2005820	(47)	25.04.2012
(97)	EP 1934078	(47)	25.04.2012	(97)	EP 2005962	(47)	25.04.2012
(97)	EP 1934300	(47)	25.04.2012	(97)	EP 2006600	(47)	25.04.2012
(97)	EP 1937146	(47)	25.04.2012	(97)	EP 2007316	(47)	25.04.2012
(97)	EP 1937249	(47)	25.04.2012	(97)	EP 2008782	(47)	25.04.2012
(97)	EP 1937327	(47)	25.04.2012	(97)	EP 2009274	(47)	25.04.2012
(97)	EP 1938834	(47)	25.04.2012	(97)	EP 2009310	(47)	25.04.2012
(97)	EP 1939133	(47)	25.04.2012	(97)	EP 2011974	(47)	25.04.2012
(97)	EP 1939895	(47)	25.04.2012	(97)	EP 2012901	(47)	25.04.2012
(97)	EP 1940974	(47)	25.04.2012	(97)	EP 2013200	(47)	25.04.2012
(97)	EP 1942013	(47)	25.04.2012	(97)	EP 2013207	(47)	25.04.2012
(97)	EP 1942982	(47)	25.04.2012	(97)	EP 2016940	(47)	25.04.2012
(97)	EP 1943651	(47)	25.04.2012	(97)	EP 2017051	(47)	25.04.2012
(97)	EP 1945831	(47)	25.04.2012	(97)	EP 2018094	(47)	25.04.2012
(97)	EP 1946403	(47)	25.04.2012	(97)	EP 2019777	(47)	25.04.2012
(97)	EP 1947501	(47)	25.04.2012	(97)	EP 2020130	(47)	25.04.2012
(97)	EP 1947944	(47)	25.04.2012	(97)	EP 2020234	(47)	25.04.2012
(97)	EP 1949401	(47)	25.04.2012	(97)	EP 2021508	(47)	25.04.2012
(97)	EP 1949471	(47)	25.04.2012	(97)	EP 2022821	(47)	25.04.2012
(97)	EP 1951887	(47)	25.04.2012	(97)	EP 2024035	(47)	25.04.2012
(97)	EP 1952479	(47)	25.04.2012	(97)	EP 2024330	(47)	25.04.2012
(97)	EP 1954326	(47)	25.04.2012	(97)	EP 2024510	(47)	25.04.2012
(97)	EP 1955456	(47)	25.04.2012	(97)	EP 2024590	(47)	25.04.2012
(97)	EP 1956346	(47)	25.04.2012	(97)	EP 2024758	(47)	25.04.2012
(97)	EP 1956743	(47)	25.04.2012	(97)	EP 2025954	(47)	25.04.2012
(97)	EP 1956882	(47)	25.04.2012	(97)	EP 2027160	(47)	25.04.2012
(97)	EP 1956980	(47)	25.04.2012	(97)	EP 2030441	(47)	25.04.2012
(97)	EP 1957027	(47)	25.04.2012	(97)	EP 2033014	(47)	25.04.2012
(97)	EP 1958523	(47)	25.04.2012	(97)	EP 2033604	(47)	25.04.2012
(97)	EP 1960239	(47)	25.04.2012	(97)	EP 2033868	(47)	25.04.2012
(97)	EP 1962071	(47)	25.04.2012	(97)	EP 2035085	(47)	25.04.2012
(97)	EP 1964162	(47)	25.04.2012	(97)	EP 2035272	(47)	25.04.2012
(97)	EP 1964792	(47)	25.04.2012	(97)	EP 2035452	(47)	25.04.2012
(97)	EP 1966238	(47)	25.04.2012	(97)	EP 2035486	(47)	25.04.2012
(97)	EP 1968538	(47)	25.04.2012	(97)	EP 2037003	(47)	25.04.2012
(97)	EP 1968575	(47)	25.04.2012	(97)	EP 2038370	(47)	25.04.2012
(97)	EP 1968885	(47)	25.04.2012	(97)	EP 2039616	(47)	25.04.2012
(97)	EP 1970415	(47)	25.04.2012	(97)	EP 2041049	(47)	25.04.2012
(97)	EP 1971138	(47)	25.04.2012	(97)	EP 2041425	(47)	25.04.2012
(97)	EP 1972105	(47)	25.04.2012	(97)	EP 2042332	(47)	25.04.2012
(97)	EP 1972650	(47)	25.04.2012	(97)	EP 2043658	(47)	25.04.2012
(97)	EP 1973154	(47)	25.04.2012	(97)	EP 2044163	(47)	25.04.2012
(97)	EP 1975183	(47)	25.04.2012	(97)	EP 2045320	(47)	25.04.2012
(97)	EP 1976367	(47)	25.04.2012	(97)	EP 2046040	(47)	25.04.2012
(97)	EP 1976406	(47)	25.04.2012	(97)	EP 2046564	(47)	25.04.2012
(97)	EP 1979047	(47)	25.04.2012	(97)	EP 2049227	(47)	25.04.2012
(97)	EP 1979764	(47)	25.04.2012	(97)	EP 2049842	(47)	25.04.2012
(97)	EP 1981637	(47)	25.04.2012	(97)	EP 2050571	(47)	25.04.2012
(97)	EP 1981694	(47)	25.04.2012	(97)	EP 2050686	(47)	25.04.2012
(97)	EP 1981769	(47)	25.04.2012	(97)	EP 2051649	(47)	25.04.2012
(97)	EP 1983688	(47)	25.04.2012	(97)	EP 2051720	(47)	25.04.2012
(97)	EP 1984333	(47)	25.04.2012	(97)	EP 2052383	(47)	25.04.2012
(97)	EP 1986854	(47)	25.04.2012	(97)	EP 2053437	(47)	25.04.2012
(97)	EP 1987273	(47)	25.04.2012	(97)	EP 2057682	(47)	25.04.2012
(97)	EP 1987969	(47)	25.04.2012	(97)	EP 2057904	(47)	25.04.2012
(97)	EP 1990450	(47)	25.04.2012	(97)	EP 2058137	(47)	25.04.2012
(97)	EP 1990886	(47)	25.04.2012	(97)	EP 2058589	(47)	25.04.2012
(97)	EP 1991151	(47)	25.04.2012	(97)	EP 2058971	(47)	25.04.2012
(97)	EP 1991426	(47)	25.04.2012	(97)	EP 2059402	(47)	25.04.2012
(97)	EP 1991509	(47)	25.04.2012	(97)	EP 2059534	(47)	25.04.2012

(97)	EP 2060276	(47)	25.04.2012	(97)	EP 2109116	(47)	25.04.2012
(97)	EP 2060388	(47)	25.04.2012	(97)	EP 2110002	(47)	25.04.2012
(97)	EP 2060717	(47)	25.04.2012	(97)	EP 2112088	(47)	25.04.2012
(97)	EP 2061251	(47)	25.04.2012	(97)	EP 2116210	(47)	25.04.2012
(97)	EP 2061657	(47)	25.04.2012	(97)	EP 2117032	(47)	25.04.2012
(97)	EP 2063004	(47)	25.04.2012	(97)	EP 2117374	(47)	25.04.2012
(97)	EP 2064322	(47)	25.04.2012	(97)	EP 2117860	(47)	25.04.2012
(97)	EP 2064419	(47)	25.04.2012	(97)	EP 2118459	(47)	25.04.2012
(97)	EP 2065154	(47)	25.04.2012	(97)	EP 2119417	(47)	25.04.2012
(97)	EP 2065215	(47)	25.04.2012	(97)	EP 2119486	(47)	25.04.2012
(97)	EP 2066656	(47)	25.04.2012	(97)	EP 2119935	(47)	25.04.2012
(97)	EP 2066916	(47)	25.04.2012	(97)	EP 2121137	(47)	25.04.2012
(97)	EP 2067775	(47)	25.04.2012	(97)	EP 2122153	(47)	25.04.2012
(97)	EP 2068909	(47)	25.04.2012	(97)	EP 2122184	(47)	25.04.2012
(97)	EP 2069084	(47)	25.04.2012	(97)	EP 2123311	(47)	25.04.2012
(97)	EP 2070567	(47)	25.04.2012	(97)	EP 2123544	(47)	25.04.2012
(97)	EP 2071983	(47)	25.04.2012	(97)	EP 2123598	(47)	25.04.2012
(97)	EP 2072107	(47)	25.04.2012	(97)	EP 2123875	(47)	25.04.2012
(97)	EP 2072863	(47)	25.04.2012	(97)	EP 2124935	(47)	25.04.2012
(97)	EP 2073094	(47)	25.04.2012	(97)	EP 2125070	(47)	25.04.2012
(97)	EP 2074010	(47)	25.04.2012	(97)	EP 2125446	(47)	25.04.2012
(97)	EP 2074845	(47)	25.04.2012	(97)	EP 2127563	(47)	25.04.2012
(97)	EP 2075354	(47)	25.04.2012	(97)	EP 2127906	(47)	25.04.2012
(97)	EP 2076424	(47)	25.04.2012	(97)	EP 2127910	(47)	25.04.2012
(97)	EP 2077174	(47)	25.04.2012	(97)	EP 2128035	(47)	25.04.2012
(97)	EP 2078083	(47)	25.04.2012	(97)	EP 2129375	(47)	25.04.2012
(97)	EP 2079076	(47)	25.04.2012	(97)	EP 2131048	(47)	25.04.2012
(97)	EP 2079798	(47)	25.04.2012	(97)	EP 2131195	(47)	25.04.2012
(97)	EP 2079804	(47)	25.04.2012	(97)	EP 2132081	(47)	25.04.2012
(97)	EP 2080355	(47)	25.04.2012	(97)	EP 2132110	(47)	25.04.2012
(97)	EP 2080411	(47)	25.04.2012	(97)	EP 2132324	(47)	25.04.2012
(97)	EP 2080458	(47)	25.04.2012	(97)	EP 2132409	(47)	25.04.2012
(97)	EP 2081241	(47)	25.04.2012	(97)	EP 2133827	(47)	25.04.2012
(97)	EP 2081294	(47)	25.04.2012	(97)	EP 2135552	(47)	25.04.2012
(97)	EP 2084147	(47)	25.04.2012	(97)	EP 2135870	(47)	25.04.2012
(97)	EP 2085113	(47)	25.04.2012	(97)	EP 2136295	(47)	25.04.2012
(97)	EP 2085160	(47)	25.04.2012	(97)	EP 2137816	(47)	25.04.2012
(97)	EP 2085718	(47)	25.04.2012	(97)	EP 2138116	(47)	25.04.2012
(97)	EP 2086169	(47)	25.04.2012	(97)	EP 2138844	(47)	25.04.2012
(97)	EP 2086465	(47)	25.04.2012	(97)	EP 2139259	(47)	25.04.2012
(97)	EP 2088256	(47)	25.04.2012	(97)	EP 2139280	(47)	25.04.2012
(97)	EP 2089070	(47)	25.04.2012	(97)	EP 2140341	(47)	25.04.2012
(97)	EP 2089356	(47)	25.04.2012	(97)	EP 2140920	(47)	25.04.2012
(97)	EP 2091404	(47)	25.04.2012	(97)	EP 2141071	(47)	25.04.2012
(97)	EP 2091443	(47)	25.04.2012	(97)	EP 2141514	(47)	25.04.2012
(97)	EP 2091707	(47)	25.04.2012	(97)	EP 2141848	(47)	25.04.2012
(97)	EP 2093078	(47)	25.04.2012	(97)	EP 2142684	(47)	25.04.2012
(97)	EP 2093193	(47)	25.04.2012	(97)	EP 2143359	(47)	25.04.2012
(97)	EP 2094837	(47)	25.04.2012	(97)	EP 2144067	(47)	25.04.2012
(97)	EP 2095863	(47)	25.04.2012	(97)	EP 2144729	(47)	25.04.2012
(97)	EP 2096130	(47)	25.04.2012	(97)	EP 2145937	(47)	25.04.2012
(97)	EP 2096696	(47)	25.04.2012	(97)	EP 2146727	(47)	25.04.2012
(97)	EP 2096709	(47)	25.04.2012	(97)	EP 2147756	(47)	25.04.2012
(97)	EP 2097269	(47)	25.04.2012	(97)	EP 2147853	(47)	25.04.2012
(97)	EP 2097280	(47)	25.04.2012	(97)	EP 2148054	(47)	25.04.2012
(97)	EP 2098260	(47)	25.04.2012	(97)	EP 2150079	(47)	25.04.2012
(97)	EP 2098275	(47)	25.04.2012	(97)	EP 2150350	(47)	25.04.2012
(97)	EP 2099269	(47)	25.04.2012	(97)	EP 2151239	(47)	25.04.2012
(97)	EP 2100002	(47)	25.04.2012	(97)	EP 2151311	(47)	25.04.2012
(97)	EP 2100705	(47)	25.04.2012	(97)	EP 2151496	(47)	25.04.2012
(97)	EP 2100745	(47)	25.04.2012	(97)	EP 2151816	(47)	25.04.2012
(97)	EP 2100917	(47)	25.04.2012	(97)	EP 2152330	(47)	25.04.2012
(97)	EP 2100925	(47)	25.04.2012	(97)	EP 2152768	(47)	25.04.2012
(97)	EP 2100991	(47)	25.04.2012	(97)	EP 2153044	(47)	25.04.2012
(97)	EP 2101772	(47)	25.04.2012	(97)	EP 2153482	(47)	25.04.2012
(97)	EP 2102239	(47)	25.04.2012	(97)	EP 2153948	(47)	25.04.2012
(97)	EP 2102902	(47)	25.04.2012	(97)	EP 2154281	(47)	25.04.2012
(97)	EP 2103046	(47)	25.04.2012	(97)	EP 2154799	(47)	25.04.2012
(97)	EP 2103323	(47)	25.04.2012	(97)	EP 2156124	(47)	25.04.2012
(97)	EP 2103966	(47)	25.04.2012	(97)	EP 2156652	(47)	25.04.2012
(97)	EP 2104433	(47)	25.04.2012	(97)	EP 2157080	(47)	25.04.2012
(97)	EP 2104963	(47)	25.04.2012	(97)	EP 2157440	(47)	25.04.2012
(97)	EP 2106230	(47)	25.04.2012	(97)	EP 2160275	(47)	25.04.2012
(97)	EP 2106426	(47)	25.04.2012	(97)	EP 2160532	(47)	25.04.2012
(97)	EP 2106454	(47)	25.04.2012	(97)	EP 2160682	(47)	25.04.2012
(97)	EP 2107281	(47)	25.04.2012	(97)	EP 2161331	(47)	25.04.2012
(97)	EP 2108413	(47)	25.04.2012	(97)	EP 2162549	(47)	25.04.2012
(97)	EP 2108443	(47)	25.04.2012	(97)	EP 2162952	(47)	25.04.2012

(97)	EP 2162998	(47)	25.04.2012	(97)	EP 2206676	(47)	25.04.2012
(97)	EP 2163170	(47)	25.04.2012	(97)	EP 2207181	(47)	25.04.2012
(97)	EP 2163264	(47)	25.04.2012	(97)	EP 2207182	(47)	25.04.2012
(97)	EP 2163410	(47)	25.04.2012	(97)	EP 2207183	(47)	25.04.2012
(97)	EP 2163411	(47)	25.04.2012	(97)	EP 2209711	(47)	25.04.2012
(97)	EP 2163478	(47)	25.04.2012	(97)	EP 2209736	(47)	25.04.2012
(97)	EP 2164308	(47)	25.04.2012	(97)	EP 2211175	(47)	25.04.2012
(97)	EP 2165912	(47)	25.04.2012	(97)	EP 2211631	(47)	25.04.2012
(97)	EP 2169126	(47)	25.04.2012	(97)	EP 2212411	(47)	25.04.2012
(97)	EP 2170667	(47)	25.04.2012	(97)	EP 2213139	(47)	25.04.2012
(97)	EP 2170697	(47)	25.04.2012	(97)	EP 2213483	(47)	25.04.2012
(97)	EP 2171025	(47)	25.04.2012	(97)	EP 2214806	(47)	25.04.2012
(97)	EP 2172316	(47)	25.04.2012	(97)	EP 2214873	(47)	25.04.2012
(97)	EP 2174851	(47)	25.04.2012	(97)	EP 2215148	(47)	25.04.2012
(97)	EP 2175370	(47)	25.04.2012	(97)	EP 2215774	(47)	25.04.2012
(97)	EP 2175493	(47)	25.04.2012	(97)	EP 2216350	(47)	25.04.2012
(97)	EP 2175529	(47)	25.04.2012	(97)	EP 2217937	(47)	25.04.2012
(97)	EP 2176216	(47)	25.04.2012	(97)	EP 2218169	(47)	25.04.2012
(97)	EP 2176578	(47)	25.04.2012	(97)	EP 2218302	(47)	25.04.2012
(97)	EP 2177574	(47)	25.04.2012	(97)	EP 2219652	(47)	25.04.2012
(97)	EP 2178024	(47)	25.04.2012	(97)	EP 2219920	(47)	25.04.2012
(97)	EP 2178519	(47)	25.04.2012	(97)	EP 2219929	(47)	25.04.2012
(97)	EP 2178761	(47)	25.04.2012	(97)	EP 2220233	(47)	25.04.2012
(97)	EP 2179466	(47)	25.04.2012	(97)	EP 2220855	(47)	25.04.2012
(97)	EP 2179690	(47)	25.04.2012	(97)	EP 2221853	(47)	25.04.2012
(97)	EP 2181082	(47)	25.04.2012	(97)	EP 2222021	(47)	25.04.2012
(97)	EP 2181122	(47)	25.04.2012	(97)	EP 2223004	(47)	25.04.2012
(97)	EP 2181378	(47)	25.04.2012	(97)	EP 2223825	(47)	25.04.2012
(97)	EP 2182317	(47)	25.04.2012	(97)	EP 2224839	(47)	25.04.2012
(97)	EP 2182470	(47)	25.04.2012	(97)	EP 2225210	(47)	25.04.2012
(97)	EP 2182519	(47)	25.04.2012	(97)	EP 2225999	(47)	25.04.2012
(97)	EP 2182520	(47)	25.04.2012	(97)	EP 2227820	(47)	25.04.2012
(97)	EP 2185425	(47)	25.04.2012	(97)	EP 2228290	(47)	25.04.2012
(97)	EP 2185507	(47)	25.04.2012	(97)	EP 2228549	(47)	25.04.2012
(97)	EP 2185613	(47)	25.04.2012	(97)	EP 2229308	(47)	25.04.2012
(97)	EP 2185744	(47)	25.04.2012	(97)	EP 2229483	(47)	25.04.2012
(97)	EP 2185757	(47)	25.04.2012	(97)	EP 2231357	(47)	25.04.2012
(97)	EP 2186275	(47)	25.04.2012	(97)	EP 2233045	(47)	25.04.2012
(97)	EP 2186461	(47)	25.04.2012	(97)	EP 2234974	(47)	25.04.2012
(97)	EP 2186465	(47)	25.04.2012	(97)	EP 2234975	(47)	25.04.2012
(97)	EP 2187796	(47)	25.04.2012	(97)	EP 2236341	(47)	25.04.2012
(97)	EP 2188167	(47)	25.04.2012	(97)	EP 2237668	(47)	25.04.2012
(97)	EP 2188786	(47)	25.04.2012	(97)	EP 2237694	(47)	25.04.2012
(97)	EP 2189047	(47)	25.04.2012	(97)	EP 2237932	(47)	25.04.2012
(97)	EP 2189647	(47)	25.04.2012	(97)	EP 2238019	(47)	25.04.2012
(97)	EP 2189828	(47)	25.04.2012	(97)	EP 2238392	(47)	25.04.2012
(97)	EP 2190555	(47)	25.04.2012	(97)	EP 2238407	(47)	25.04.2012
(97)	EP 2190920	(47)	25.04.2012	(97)	EP 2238516	(47)	25.04.2012
(97)	EP 2192062	(47)	25.04.2012	(97)	EP 2239089	(47)	25.04.2012
(97)	EP 2192063	(47)	25.04.2012	(97)	EP 2239975	(47)	25.04.2012
(97)	EP 2192135	(47)	25.04.2012	(97)	EP 2240354	(47)	25.04.2012
(97)	EP 2192289	(47)	25.04.2012	(97)	EP 2240370	(47)	25.04.2012
(97)	EP 2194261	(47)	25.04.2012	(97)	EP 2240537	(47)	25.04.2012
(97)	EP 2195652	(47)	25.04.2012	(97)	EP 2240590	(47)	25.04.2012
(97)	EP 2195975	(47)	25.04.2012	(97)	EP 2240904	(47)	25.04.2012
(97)	EP 2196272	(47)	25.04.2012	(97)	EP 2242003	(47)	25.04.2012
(97)	EP 2196554	(47)	25.04.2012	(97)	EP 2242388	(47)	25.04.2012
(97)	EP 2197115	(47)	25.04.2012	(97)	EP 2242546	(47)	25.04.2012
(97)	EP 2197359	(47)	25.04.2012	(97)	EP 2242675	(47)	25.04.2012
(97)	EP 2198708	(47)	25.04.2012	(97)	EP 2242942	(47)	25.04.2012
(97)	EP 2199145	(47)	25.04.2012	(97)	EP 2243017	(47)	25.04.2012
(97)	EP 2199246	(47)	25.04.2012	(97)	EP 2243752	(47)	25.04.2012
(97)	EP 2200256	(47)	25.04.2012	(97)	EP 2244597	(47)	25.04.2012
(97)	EP 2200518	(47)	25.04.2012	(97)	EP 2244618	(47)	25.04.2012
(97)	EP 2200621	(47)	25.04.2012	(97)	EP 2244769	(47)	25.04.2012
(97)	EP 2200718	(47)	25.04.2012	(97)	EP 2244927	(47)	25.04.2012
(97)	EP 2200893	(47)	25.04.2012	(97)	EP 2245027	(47)	25.04.2012
(97)	EP 2202564	(47)	25.04.2012	(97)	EP 2245062	(47)	25.04.2012
(97)	EP 2202569	(47)	25.04.2012	(97)	EP 2245085	(47)	25.04.2012
(97)	EP 2203133	(47)	25.04.2012	(97)	EP 2245114	(47)	25.04.2012
(97)	EP 2203995	(47)	25.04.2012	(97)	EP 2245117	(47)	25.04.2012
(97)	EP 2204050	(47)	25.04.2012	(97)	EP 2245241	(47)	25.04.2012
(97)	EP 2204134	(47)	25.04.2012	(97)	EP 2245908	(47)	25.04.2012
(97)	EP 2204311	(47)	25.04.2012	(97)	EP 2246165	(47)	25.04.2012
(97)	EP 2204404	(47)	25.04.2012	(97)	EP 2246494	(47)	25.04.2012
(97)	EP 2204713	(47)	25.04.2012	(97)	EP 2247324	(47)	25.04.2012
(97)	EP 2205404	(47)	25.04.2012	(97)	EP 2247413	(47)	25.04.2012
(97)	EP 2205809	(47)	25.04.2012	(97)	EP 2247492	(47)	25.04.2012

(97)	EP 2247568	(47)	25.04.2012	(97)	EP 2279187	(47)	25.04.2012
(97)	EP 2247586	(47)	25.04.2012	(97)	EP 2279336	(47)	25.04.2012
(97)	EP 2247705	(47)	25.04.2012	(97)	EP 2280047	(47)	25.04.2012
(97)	EP 2247716	(47)	25.04.2012	(97)	EP 2280829	(47)	25.04.2012
(97)	EP 2247852	(47)	25.04.2012	(97)	EP 2281327	(47)	25.04.2012
(97)	EP 2247868	(47)	25.04.2012	(97)	EP 2281752	(47)	25.04.2012
(97)	EP 2247872	(47)	25.04.2012	(97)	EP 2282034	(47)	25.04.2012
(97)	EP 2247926	(47)	25.04.2012	(97)	EP 2282045	(47)	25.04.2012
(97)	EP 2247992	(47)	25.04.2012	(97)	EP 2282660	(47)	25.04.2012
(97)	EP 2248774	(47)	25.04.2012	(97)	EP 2282869	(47)	25.04.2012
(97)	EP 2248834	(47)	25.04.2012	(97)	EP 2283049	(47)	25.04.2012
(97)	EP 2249014	(47)	25.04.2012	(97)	EP 2283170	(47)	25.04.2012
(97)	EP 2249962	(47)	25.04.2012	(97)	EP 2283621	(47)	25.04.2012
(97)	EP 2250019	(47)	25.04.2012	(97)	EP 2284973	(47)	25.04.2012
(97)	EP 2250072	(47)	25.04.2012	(97)	EP 2285455	(47)	25.04.2012
(97)	EP 2250074	(47)	25.04.2012	(97)	EP 2285613	(47)	25.04.2012
(97)	EP 2250361	(47)	25.04.2012	(97)	EP 2285682	(47)	25.04.2012
(97)	EP 2250388	(47)	25.04.2012	(97)	EP 2286012	(47)	25.04.2012
(97)	EP 2250731	(47)	25.04.2012	(97)	EP 2286060	(47)	25.04.2012
(97)	EP 2250908	(47)	25.04.2012	(97)	EP 2287630	(47)	25.04.2012
(97)	EP 2251249	(47)	25.04.2012	(97)	EP 2288054	(47)	25.04.2012
(97)	EP 2251788	(47)	25.04.2012	(97)	EP 2288278	(47)	25.04.2012
(97)	EP 2252113	(47)	25.04.2012	(97)	EP 2288287	(47)	25.04.2012
(97)	EP 2252477	(47)	25.04.2012	(97)	EP 2288375	(47)	25.04.2012
(97)	EP 2252510	(47)	25.04.2012	(97)	EP 2288523	(47)	25.04.2012
(97)	EP 2252534	(47)	25.04.2012	(97)	EP 2288574	(47)	25.04.2012
(97)	EP 2252785	(47)	25.04.2012	(97)	EP 2289134	(47)	25.04.2012
(97)	EP 2253507	(47)	25.04.2012	(97)	EP 2290164	(47)	25.04.2012
(97)	EP 2254431	(47)	25.04.2012	(97)	EP 2290480	(47)	25.04.2012
(97)	EP 2254849	(47)	25.04.2012	(97)	EP 2291111	(47)	25.04.2012
(97)	EP 2254921	(47)	25.04.2012	(97)	EP 2291136	(47)	25.04.2012
(97)	EP 2254935	(47)	25.04.2012	(97)	EP 2291244	(47)	25.04.2012
(97)	EP 2254957	(47)	25.04.2012	(97)	EP 2291547	(47)	25.04.2012
(97)	EP 2255107	(47)	25.04.2012	(97)	EP 2291711	(47)	25.04.2012
(97)	EP 2255366	(47)	25.04.2012	(97)	EP 2291988	(47)	25.04.2012
(97)	EP 2255395	(47)	25.04.2012	(97)	EP 2292420	(47)	25.04.2012
(97)	EP 2256392	(47)	25.04.2012	(97)	EP 2294120	(47)	25.04.2012
(97)	EP 2256756	(47)	25.04.2012	(97)	EP 2294609	(47)	25.04.2012
(97)	EP 2257161	(47)	25.04.2012	(97)	EP 2294793	(47)	25.04.2012
(97)	EP 2257447	(47)	25.04.2012	(97)	EP 2297095	(47)	25.04.2012
(97)	EP 2257624	(47)	25.04.2012	(97)	EP 2297390	(47)	25.04.2012
(97)	EP 2257772	(47)	25.04.2012	(97)	EP 2297435	(47)	25.04.2012
(97)	EP 2258655	(47)	25.04.2012	(97)	EP 2298380	(47)	25.04.2012
(97)	EP 2258739	(47)	25.04.2012	(97)	EP 2300270	(47)	25.04.2012
(97)	EP 2258965	(47)	25.04.2012	(97)	EP 2300713	(47)	25.04.2012
(97)	EP 2259736	(47)	25.04.2012	(97)	EP 2300755	(47)	25.04.2012
(97)	EP 2259977	(47)	25.04.2012	(97)	EP 2301148	(47)	25.04.2012
(97)	EP 2260023	(47)	25.04.2012	(97)	EP 2301233	(47)	25.04.2012
(97)	EP 2260077	(47)	25.04.2012	(97)	EP 2302245	(47)	25.04.2012
(97)	EP 2260561	(47)	25.04.2012	(97)	EP 2303527	(47)	25.04.2012
(97)	EP 2260587	(47)	25.04.2012	(97)	EP 2304285	(47)	25.04.2012
(97)	EP 2262427	(47)	25.04.2012	(97)	EP 2304851	(47)	25.04.2012
(97)	EP 2262625	(47)	25.04.2012	(97)	EP 2304913	(47)	25.04.2012
(97)	EP 2262700	(47)	25.04.2012	(97)	EP 2307354	(47)	25.04.2012
(97)	EP 2263218	(47)	25.04.2012	(97)	EP 2307372	(47)	25.04.2012
(97)	EP 2263354	(47)	25.04.2012	(97)	EP 2307384	(47)	25.04.2012
(97)	EP 2264516	(47)	25.04.2012	(97)	EP 2307683	(47)	25.04.2012
(97)	EP 2264555	(47)	25.04.2012	(97)	EP 2308142	(47)	25.04.2012
(97)	EP 2265631	(47)	25.04.2012	(97)	EP 2308219	(47)	25.04.2012
(97)	EP 2267858	(47)	25.04.2012	(97)	EP 2310181	(47)	25.04.2012
(97)	EP 2268905	(47)	25.04.2012	(97)	EP 2310283	(47)	25.04.2012
(97)	EP 2268939	(47)	25.04.2012	(97)	EP 2311301	(47)	25.04.2012
(97)	EP 2269098	(47)	25.04.2012	(97)	EP 2312188	(47)	25.04.2012
(97)	EP 2270334	(47)	25.04.2012	(97)	EP 2313153	(47)	25.04.2012
(97)	EP 2271559	(47)	25.04.2012	(97)	EP 2313861	(47)	25.04.2012
(97)	EP 2271596	(47)	25.04.2012	(97)	EP 2315514	(47)	25.04.2012
(97)	EP 2272682	(47)	25.04.2012	(97)	EP 2315678	(47)	25.04.2012
(97)	EP 2273938	(47)	25.04.2012	(97)	EP 2315962	(47)	25.04.2012
(97)	EP 2274371	(47)	25.04.2012	(97)	EP 2316635	(47)	25.04.2012
(97)	EP 2274373	(47)	25.04.2012	(97)	EP 2318125	(47)	25.04.2012
(97)	EP 2274419	(47)	25.04.2012	(97)	EP 2318263	(47)	25.04.2012
(97)	EP 2275705	(47)	25.04.2012	(97)	EP 2318798	(47)	25.04.2012
(97)	EP 2275764	(47)	25.04.2012	(97)	EP 2318852	(47)	25.04.2012
(97)	EP 2276351	(47)	25.04.2012	(97)	EP 2319249	(47)	25.04.2012
(97)	EP 2276905	(47)	25.04.2012	(97)	EP 2321227	(47)	25.04.2012
(97)	EP 2276914	(47)	25.04.2012	(97)	EP 2322893	(47)	25.04.2012
(97)	EP 2277508	(47)	25.04.2012	(97)	EP 2323356	(47)	25.04.2012
(97)	EP 2277668	(47)	25.04.2012	(97)	EP 2323511	(47)	25.04.2012

(97)	EP 2323900	(47)	25.04.2012
(97)	EP 2324016	(47)	25.04.2012
(97)	EP 2324092	(47)	25.04.2012
(97)	EP 2324124	(47)	25.04.2012
(97)	EP 2324391	(47)	25.04.2012
(97)	EP 2324566	(47)	25.04.2012
(97)	EP 2326455	(47)	25.04.2012
(97)	EP 2326491	(47)	25.04.2012
(97)	EP 2326911	(47)	25.04.2012
(97)	EP 2327731	(47)	25.04.2012
(97)	EP 2331273	(47)	25.04.2012
(97)	EP 2331306	(47)	25.04.2012
(97)	EP 2331309	(47)	25.04.2012
(97)	EP 2334256	(47)	25.04.2012
(97)	EP 2335233	(47)	25.04.2012
(97)	EP 2336261	(47)	25.04.2012
(97)	EP 2337660	(47)	25.04.2012
(97)	EP 2341252	(47)	25.04.2012
(97)	EP 2348902	(47)	25.04.2012
(97)	EP 2367764	(47)	25.04.2012
(97)	EP 2373571	(47)	25.04.2012
(97)	EP 2385882	(47)	25.04.2012

Zveřejněné překlady evropských patentových spisů

U následujících udělených evropských patentů s účinky pro Českou republiku byl majitelem předložen překlad patentového spisu do českého jazyka (§ 35c odst. 2 až 4 zákona č. 527/1990 Sb., v platném znění). Údaje jsou řazeny vzestupně podle čísel evropských patentů.

(97)	EP 1592401	(33)	EP, EP, EP
(47)	22.02.2012	(86)	PCT/EP2004/005621
(97)	05.08.2004	(87)	WO 2004/105765
(51)	A61K 9/14 (2006.01)	(74)	TRAPLOVÁ HAKR KUBÁT Advokátní a patentová kancelář, Ing. Eduard Hakr, Přístavní 24, Praha 7, 17000
(96)	19.01.2004		
(96)	04703158.8		

(73)	Novartis AG, 4056 Basel, CH	(97)	EP 1781631
(72)	PFEFFER, Sabine, 79576 Weil am Rhein, DE WIECKHUSEN, Dierk, 79589 Binzen, DE	(47)	25.01.2012
(54)	Způsob modifikace tvorby krystalů léčiva sodné soli mykofenolátu	(97)	09.02.2006
(32)	20.01.2003	(51)	C07D 295/155 (2006.01)
(31)	0301259		A61K 31/495 (2006.01)
(33)	GB		A61P 25/04 (2006.01)
(86)	PCT/EP2004/000354		A61P 25/16 (2006.01)
(87)	WO 2004/064806		A61P 25/22 (2006.01)
(74)	TRAPLOVÁ HAKR KUBÁT Advokátní a patentová kancelář, Ing. Jan Kubát, Přístavní 24, Praha 7, 17000		A61P 25/24 (2006.01)
		(96)	27.07.2005
		(96)	05762524.6

(97)	EP 1633365	(73)	AstraZeneca AB, 151 85 Södertälje, SE
(47)	08.02.2012	(72)	BROWN, William, AstraZeneca R & D Montreal, Montreal, Québec H4S1Z9, CA
(97)	09.12.2004		GRIFFIN, Andrew, AstraZeneca R & D Montreal, Montreal, Québec H4S1Z9, CA
(51)	A61K 31/529 (2006.01)		HUDZIK, Thomas, AstraZeneca Wilmington, Wilmington, DE 19850, US
	C07D 498/08 (2006.01)		MACIAG, Carla, AstraZeneca Wilmington, Wilmington, DE 19850, US
	A61P 35/00 (2006.01)		SMAGIN, Gennady, AstraZeneca Wilmington, Wilmington, DE 19850, US
	C07D 239/88 (2006.01)		WALPOLE, Christopher, AstraZeneca R & D Montreal, Montreal, Québec H4S 1Z9, CA
	C07D 239/93 (2006.01)		
	C07D 239/94 (2006.01)		
(96)	25.05.2004		
(96)	04739341.8		

(73)	Janssen Pharmaceutica NV, 2340 Beerse, BE	(54)	Diarylmethylpiperazinové deriváty, jejich příprava a jejich použití
(72)	FREYNE, Eddy Jean Edgard, 2340 Beerse, BE PERERA, Timothy Pietro Suren, 2340 Beerse, BE BUIJNSTERS, Peter Jacobus Johannes Antonius, 2340 Beerse, BE WILLEMS, Marc, 2340 Beerse, BE DIELS, Gaston Stanislas Marcella, 2340 Beerse, BE EMBRECHTS, Werner Constant Johan, 2340 Beerse, BE TEN HOLTE, Peter, 2340 Beerse, BE ROMBOUTS, Frederk, Jan, Rita, 2020 Antwerpen, BE SCHULZ-FADEMRECHT, Carsten, 00040 orvaianica/Martin Pescatore, IT	(32)	02.08.2004, 18.08.2004
		(31)	0401968, 602363 P
		(33)	SE, US
		(86)	PCT/SE2005/001186
		(87)	WO 2006/014133
		(74)	TRAPLOVÁ HAKR KUBÁT Advokátní a patentová kancelář, Ing. Eduard Hakr, Přístavní 24, Praha 7, 17000

(97)	EP 1788862	(97)	EP 1788862
(47)	28.12.2011	(47)	28.12.2011
(97)	23.03.2006	(97)	23.03.2006
(51)	A01J 5/08 (2006.01)	(51)	A01J 5/08 (2006.01)
(96)	17.08.2005	(96)	17.08.2005

(96) 05774745.3
(73) DeLaval Holding AB, 147 21 Tumba, SE
(72) MEHINOVIC, Raza, S-147 55 Tumba, SE
PETERSON, Torbjörn, S-646 32 Gnesta, SE
(54) **Strukový násadec a část strukového násadce**
(32) 14.09.2004
(31) 0402203
(33) SE
(86) PCT/SE2005/001219
(87) WO 2006/031164
(74) INPARTNERS GROUP, Ing. Bc. Ivan Lukšiček, Lidická
51/707, Brno, 60200

(97) **EP 1804862**
(47) 18.01.2012
(97) 04.05.2006
(51) **A61M 5/28** (2006.01)
A61M 5/50 (2006.01)
A61M 5/24 (2006.01)
A61M 5/31 (2006.01)
(96) 25.10.2005
(96) 05799629.0
(73) Pharma Consult Ges.m.b.H. & Co Nfg KG, A-1210 Wien,
AT
(72) PICKHARD, Ewald, A-2203 Grossebersdorf, AT
(54) **Způsob a zařízení pro lyofilizování, rekonstituování a
aplikaci rekonstituované účinné látky**
(32) 25.10.2004
(31) 18042004
(33) AT
(86) PCT/AT2005/000423
(87) WO 2006/045132
(74) Společná advokátní kancelář Všetečka Zelený Švorčík
Kalenský a partneři, JUDr. Otakar Švorčík, Hálkova 2,
Praha 2, 12000

(97) **EP 1850662**
(47) 08.02.2012
(97) 31.08.2006
(51) **A01N 25/00** (2006.01)
A01N 65/00 (2009.01)
(96) 22.02.2006
(96) 06723080.5
(73) Syngenta Participations AG, 4058 Basel, CH
(72) LONG, David, Greensboro, NC 27409, US
(54) **Způsob zlepšování růstu rostliny tolerantní nebo
rezistentní vůči hádřátkům**
(32) 24.02.2005
(31) 656042 P
(33) US
(86) PCT/EP2006/001615
(87) WO 2006/089733
(74) TRAPLOVÁ HAKR KUBÁT Advokátní a patentová
kancelář, Ing. Eduard Hakr, Přístavní 24, Praha 7, 17000

(97) **EP 1888595**
(47) 01.02.2012
(97) 19.10.2006
(51) **C07D 498/10** (2006.01)
A61K 31/404 (2006.01)
A61P 29/00 (2006.01)
(96) 11.04.2006
(96) 06750402.7
(73) Xenon Pharmaceuticals Inc., Burnaby, BC V5G 4W8, CA

(72) CHAFEEV, Mikhail, Burnaby, British Columbia V5H
4V9, CA
CHOWDHURY, Sultan, Scarborough, Ontario M1C 4Y3,
CA
FRASER, Robert, North Vancouver, British Columbia
V7J 1K, CA
FU, Jianmin, Coquitlam, British Columbia V3E 3B6, CA
KAMBOJ, Rajender, Burnaby, British Columbia V5E
2T6, CA
HOU, Duanjie, Burnaby, British Columbia V3N 1K5, CA
LIU, Shifeng, Port Coquitlam, British Columbia V3C 6E8,
CA
BAGHERZADEH, Mehran Seid, North Vancouver,
British Columbia V7N 1M, CA
SVIRIDOV, Serguei, Burnaby, British Columbia V5H
4N8, CA
SUN, Shaoyi, Coquitlam, British Columbia V3K 1G3, CA
SUN, Jianyu, Richmond, British Columbia V6Y 1N7, CA
CHAKKA, Nagasree, Burnaby, British Columbia V5E
2E1, CA
HSIEH, Tom, Burnaby, British Columbia V5J 4Z8, CA
RAINA, Vandna, Burnaby, British Columbia V5E 3G4,
CA
(54) **Spiro-oxindolové sloučeniny a jejich použití jako léčivé
přípravky**
(32) 11.04.2005
(31) 670896 P
(33) US
(86) PCT/US2006/014352
(87) WO 2006/110917
(74) Společná advokátní kancelář Všetečka Zelený Švorčík
Kalenský a partneři, JUDr. Petr Kalenský, Hálkova 2,
Praha 2, 12000

(97) **EP 1917128**
(47) 18.01.2012
(97) 01.03.2007
(51) **B29B 9/16** (2006.01)
B29B 9/06 (2006.01)
C08G 63/00 (2006.01)
C08G 63/90 (2006.01)
(96) 25.08.2006
(96) 06791670.0
(73) Lurgi Zimmer GmbH, 60295 Frankfurt am Main, DE
(72) OTTO, Brigitta, 14715 Milow, DE
SCHÄFER, Roland, 64291 Darmstadt, DE
BACHMANN, Holger, 64331 Weiterstadt, DE
LINKE, Rainer, 35510 Butzbach, DE
(54) **Způsob a zařízení pro snížení obsahu acetaldehydu v
polyesterovém granulátu**
(32) 26.08.2005, 12.06.2006
(31) 102005040668, 102006027176
(33) DE, DE
(86) PCT/EP2006/008361
(87) WO 2007/022994
(74) KOREJZOVÁ & SPOL., v.o.s., JUDr. Petra Korejzová,
Korunní 810/104 E, Praha 10, 10100

(97) **EP 1949515**
(47) 14.12.2011
(97) 19.04.2007
(51) **H02G 3/06** (2006.01)
H01B 7/18 (2006.01)
(96) 10.10.2006
(96) 06820168.0
(73) SNECMA, 75015 Paris, FR
(72) FERRAGUT, Eric, Daniel, José, F-91590 d'Huisson-
Longueville, FR
GOURY, Daniel, Henri, Mill Creek, WA 98012, US
LORAND, Anthony, Claude, Bernard, F-27200 Vernon,
FR
(54) **Zahnutý přípojný kus pro elektrický kabel s více vodiči**
(32) 12.10.2005
(31) 0510404

-
- (33) FR
(86) PCT/FR2006/002261
(87) WO 2007/042654
(74) Společná advokátní kancelář Všeťečka Zelený Švorčík Kalenský a partneři, JUDr. Michal Havlík, Hálkova 2, Praha 2, 12000
-
- (97) **EP 1967665**
(47) 15.02.2012
(97) 10.09.2008
(51) **E03C 1/04** (2006.01)
E03C 1/24 (2006.01)
E03C 1/232 (2006.01)
(96) 29.02.2008
(96) 08102158.6
(73) VIEGA GmbH & Co. KG, 57439 Attendorn, DE
(72) Kaiser, Cordula, 59872 Meschede, DE
(54) **Přítoková a přepadová souprava pro koupací vany**
(32) 03.03.2007
(31) 202007003299 U
(33) DE
(74) Čermák a spol., JUDr. Karel Čermák, Elišky Peškové 15, Praha 5, 15000
-
- (97) **EP 1976393**
(47) 25.01.2012
(97) 11.01.2007
(51) **A23L 1/10** (2006.01)
C08B 37/00 (2006.01)
A23C 9/152 (2006.01)
A23L 1/105 (2006.01)
A23L 1/29 (2006.01)
A23L 1/308 (2006.01)
(96) 29.06.2006
(96) 06764459.1
(73) Velle RW Ltd., 3608 Limassol, CY
(72) SALOVAARA, Hannu, FI-00780 Helsinki, FI
(54) **Potravinová suspenze zahrnující beta-glukan a způsob její výroby**
(32) 04.07.2005
(31) 20050715
(33) FI
(86) PCT/FI2006/000233
(87) WO 2007/003688
(74) Společná advokátní kancelář Všeťečka Zelený Švorčík Kalenský a partneři, JUDr. Michal Havlík, Hálkova 2, Praha 2, 12000
-
- (97) **EP 2008162**
(47) 11.01.2012
(97) 25.10.2007
(51) **G05B 19/042** (2006.01)
G05B 19/418 (2006.01)
F04B 49/06 (2006.01)
(96) 18.04.2007
(96) 07724331.9
(73) KSB Aktiengesellschaft, 67227 Frankenthal, DE
(72) SILOVIC, Marjan, 67227 Frankenthal, DE
(54) **Sestava odstředivého čerpadla se spínacím zařízením**
(32) 19.04.2006
(31) 102006018025
(33) DE
(86) PCT/EP2007/003394
(87) WO 2007/118706
(74) KOREJZOVÁ & SPOL., v.o.s., JUDr. Petra Korejzová, Korunní 810/104 E, Praha 10, 10100
-
- (97) **EP 2035432**
(47) 08.02.2012
(97) 27.12.2007
-
- (51) **C07D 493/04** (2006.01)
A61K 31/34 (2006.01)
A61P 31/18 (2006.01)
(96) 22.06.2007
(96) 07765554.6
(73) Tibotec Pharmaceuticals, Co Cork, IE
(72) DE KOCK, Herman, B-2370 Arendonk, BE
JONCKERS, Tim Hugo Maria, B-2650 Edegem, BE
BOONANTS, Paul Jozef Gabriel Maria, B-2800 Mechelen, BE
LAST, Stefaan Julien, B-2547 Lint, BE
DIERYNCK, Inge, B-2600 Berchem, BE
BAUMEISTER, Judith Eva, B-2800 Mechelen, BE
VAN 'T KLOOSTER, Gerben Albert Eleutherius, NL-4837 CK Breda, NL
(54) **2-(subst.amino)benzothiazol-sulfonamidy jako inhibitory HIV proteázy**
(32) 23.06.2006
(31) 06116003
(33) EP
(86) PCT/EP2007/056235
(87) WO 2007/147884
(74) TRAPLOVÁ HAKR KUBÁT Advokátní a patentová kancelář, Ing. Eduard Hakr, Přístavní 24, Praha 7, 17000
-
- (97) **EP 2069395**
(47) 25.01.2012
(97) 03.04.2008
(51) **C07K 14/435** (2006.01)
C07K 16/40 (2006.01)
G01N 33/574 (2006.01)
(96) 28.09.2007
(96) 07820692.7
(73) Ribovax Biotechnologies SA, 1213 Petit-Lancy (Geneva), CH
Bioline Diagnostici SRL, 10143 Torino, IT
(72) NOVELLI, Francesco, 10137 Torino, IT
TOMAINO, Barbara, 10086 Rivarolo Canavese, IT
CAPPELLO, Paola, 10127 Torino, IT
(54) **Nové antigeny a protilátky asociované s duktálním adenokarcinomem pankreatu**
(32) 29.09.2006, 20.12.2006
(31) 06121552, 06126726
(33) EP, EP
(86) PCT/EP2007/060305
(87) WO 2008/037792
(74) TRAPLOVÁ HAKR KUBÁT Advokátní a patentová kancelář, Ing. Eduard Hakr, Přístavní 24, Praha 7, 17000
-
- (97) **EP 2081609**
(47) 21.03.2012
(97) 24.04.2008
(51) **A61L 15/58** (2006.01)
C09J 123/02 (2006.01)
B32B 7/12 (2006.01)
C09J 123/08 (2006.01)
C09J 123/10 (2006.01)
(96) 06.10.2007
(96) 07818767.1
(73) Clariant Finance (BVI) Limited, Road Town, Tortola, VG
(72) BACH, Sebastijan, 86462 Achsheim, DE
HOHNER, Gerd, 86368 Gersthofen, DE
(54) **Za horka tavitelná lepicí hmota**
(32) 18.10.2006
(31) 102006049089
(33) DE
(86) PCT/EP2007/008691
(87) WO 2008/046536
(74) Společná advokátní kancelář Všeťečka Zelený Švorčík Kalenský a partneři, JUDr. Michal Havlík, Hálkova 2, Praha 2, 12000
-
- (97) **EP 2086655**

(47) 22.02.2012
(97) 02.05.2008
(51) **A63F 9/08** (2006.01)
(96) 22.10.2007
(96) 07821660.3
(73) Spielzeugdesign Und Herstellung Wilfried Braun, 55126 Mainz, DE
(72) BRAUN, Wilfried, 55126 Mainz, DE
(54) **Strategická hra**
(32) 26.10.2006
(31) 102006050988
(33) DE
(86) PCT/EP2007/061296
(87) WO 2008/049810
(74) Čermák a spol., JUDr. Karel Čermák, Elišky Peškové 15, Praha 5, 15000

(97) **EP 2094910**
(47) 04.01.2012
(97) 26.06.2008
(51) **D21H 11/18** (2006.01)
D21H 27/38 (2006.01)
B32B 29/00 (2006.01)
D21H 27/10 (2006.01)
(96) 27.11.2007
(96) 07852174.7
(73) Akzo Nobel N.V., 6800 SB Arnhem, NL
(72) WILDLOCK, Ylva, 442 33 Kungälv, SE
HEIJNESSON-HULTÉN, Anette, 443 39 Lerum, SE
(54) **Způsob výroby papírového výrobku**
(32) 18.12.2006, 18.12.2006
(31) 06126413, 875428 P
(33) EP, US
(86) PCT/SE2007/050902
(87) WO 2008/076056
(74) Rott, Růžička & Guttman Patentové, známkové a advokátní kanceláře, Ing. Václav Krmenčík, Vinohradská 37, Praha 2, 12000

(97) **EP 2106993**
(47) 08.02.2012
(97) 07.10.2009
(51) **B62K 15/00** (2006.01)
B62K 11/00 (2006.01)
(96) 03.04.2008
(96) 08103361.5
(73) C10 Ventures B.V., 2013 DK Haarlem, NL
(72) Sluijter, Robert Hugo, 2054 JB, OVERVEEN, NL
Van den Brande, Camille Wilhelmus, 2015 LA, HAARLEM, NL
Wilkinson, Simon James Hemmingway, 2353 WP, LEIDERDORP, NL
(54) **Motorizovaný skládací skútr**
(74) Společná advokátní kancelář Všeťečka Zelený Švorčík Kalenský a partneři, JUDr. Michal Havlík, Hálkova 2, Praha 2, 12000

(97) **EP 2148820**
(47) 29.02.2012
(97) 04.12.2008
(51) **B65D 30/20** (2006.01)
B65D 33/06 (2006.01)
B65D 33/20 (2006.01)
B65D 33/25 (2006.01)
B65D 75/62 (2006.01)
(96) 31.05.2007
(96) 07725707.9
(73) Nordenia Deutschland Halle GmbH, 33790 Halle, DE
(72) KUJAT, Marcus, verstorben, DE
(54) **Fóliový balicí pytel**
(86) PCT/EP2007/004823
(87) WO 2008/145164

(74) Čermák a spol., JUDr. Karel Čermák, Elišky Peškové 15, Praha 5, 15000

(97) **EP 2157867**
(47) 18.01.2012
(97) 07.05.2009
(51) **A23D 9/04** (2006.01)
C11B 3/00 (2006.01)
C11B 3/12 (2006.01)
C11B 7/00 (2006.01)
A23L 1/30 (2006.01)
A23D 7/00 (2006.01)
(96) 24.10.2008
(96) 08843425.3
(73) S. A. Corman, 4834 Goe, BE
(72) DALEMANS, Daniel, B-4040 Herstal, BE
(54) **Způsob snižování obsahu nasycené mastné kyseliny v mléčném tuku, získané produkty a jejich využití**
(32) 29.10.2007
(31) 07119534
(33) EP
(86) PCT/EP2008/064444
(87) WO 2009/056493
(74) Rott, Růžička & Guttman Patentové, známkové a advokátní kanceláře, Ing. Jana Fuchsová, Vinohradská 37, Praha 2, 12000

(97) **EP 2206027**
(47) 04.01.2012
(97) 28.05.2009
(51) **G05B 23/02** (2006.01)
(96) 21.11.2008
(96) 08852609.0
(73) Illinois Tool Works, Glenview, IL 60026, US
(72) LONG, David, Hertfordshire HP23 5EN, GB
JUNG, Gerald, 64686 Lautertal-Gadernheim, DE
LÖSCHNER, Gerhard, 64347 Griesheim, DE
HAYFORD, Paul, Holmer Green HP15 6TL, GB
MOULDEN, Andrew, High Wycombe HP12 4NR, GB
(54) **System, řadič a způsob synchronizovaného shromažďování a synchronizovaného přehrávání dat**
(32) 23.11.2007
(31) 0723039
(33) GB
(86) PCT/GB2008/003908
(87) WO 2009/066083
(74) TRAPLOVÁ HAKR KUBÁT Advokátní a patentová kancelář, Ing. Eduard Hakr, Přístavní 24, Praha 7, 17000

(97) **EP 2206431**
(47) 29.02.2012
(97) 14.07.2010
(51) **A01N 43/56** (2006.01)
(96) 23.04.2008
(96) 10157587.6
(73) Syngenta Participations AG, 4058 Basel, CH
(72) Tobler, Hans, 4054, Basel, CH
Walter, Harald, 4332, Stein, CH
Haas, Ulrich Johannes, 4332, Stein, CH
(54) **Fungicidní kompozice**
(32) 25.04.2007
(31) 07008370
(33) EP
(74) TRAPLOVÁ HAKR KUBÁT Advokátní a patentová kancelář, Ing. Eduard Hakr, Přístavní 24, Praha 7, 17000

(97) **EP 2209880**
(47) 18.01.2012
(97) 28.05.2009

- | | | | | | |
|------|--|-----------|------|--|-----------|
| (51) | <i>CI1D 3/20</i> | (2006.01) | (51) | <i>B44B 5/02</i> | (2006.01) |
| | <i>CI1D 3/22</i> | (2006.01) | | <i>B44C 1/22</i> | (2006.01) |
| | <i>CI1D 3/37</i> | (2006.01) | | <i>B23K 26/36</i> | (2006.01) |
| | <i>CI1D 3/386</i> | (2006.01) | | <i>B23K 26/08</i> | (2006.01) |
| | <i>CI1D 3/39</i> | (2006.01) | (96) | 26.08.2009 | |
| | <i>CI1D 3/42</i> | (2006.01) | (96) | 09010921.6 | |
| | <i>CI1D 3/50</i> | (2006.01) | (73) | Indaffil Holding AG, 6302 Zug, CH | |
| | <i>CI1D 17/00</i> | (2006.01) | (72) | Espe, Rolf, Dr. rer. nat., 44795 Bochum, DE | |
| (96) | 14.11.2008 | | | Espe, Oliver, Dipl. Des., 44795 Bochum, DE | |
| (96) | 08852613.2 | | (54) | Způsob vytváření povrchové struktury kovového lisovacího plechu, nekonečného pásu nebo razicího válce | |
| (73) | Henkel AG & Co. KGaA, 40589 Düsseldorf, DE | | (74) | Rott, Růžička & Guttmann Patentové, známkové a advokátní kanceláře, Ing. Václav Krmenčík, Vinohradská 37, Praha 2, 12000 | |
| (72) | SCHMIEDEL, Peter, 40599 Düsseldorf, DE | | | | |
| | RYBINSKI VON, Wolfgang, 40593 Düsseldorf, DE | | | | |
| | PADURSCHEL, Petra, 40699 Erkrath, DE | | | | |
| | SCHOLL, Elke, 40489 Düsseldorf, DE | | | | |
| | GOMOLKA, Stephan, 83022 Rosenheim, DE | | | | |
| | BESSLER, Cornelius, 40231 Düsseldorf, DE | | | | |
| | HÖLSKEN, Sören, 40589 Düsseldorf, DE | | | | |
| | GUCKENBIEHL, Bernhard, 50769 Köln, DE | | | | |
| (54) | Granulát senzitivní složky pracího nebo čistícího prášku | | (97) | EP 2307531 | |
| (32) | 21.11.2007 | | (47) | 15.02.2012 | |
| (31) | 102007056166 | | (97) | 04.02.2010 | |
| (33) | DE | | (51) | <i>C10L 5/44</i> | (2006.01) |
| (86) | PCT/EP2008/065514 | | | <i>C10L 5/46</i> | (2006.01) |
| (87) | WO 2009/065770 | | (96) | 17.02.2009 | |
| (74) | KOREJZOVÁ & SPOL., v.o.s., JUDr. Petra Korejzová, Korunní 810/104 E, Praha 10, 10100 | | (96) | 09802464.9 | |
| | | | (73) | DSM IP Assets B.V., 6411 TE Heerlen, NL | |
| | | | (72) | NAFID, Mohammed, 6160 MA Geleen, NL | |
| | | | | KOEKKOEK, Ralph, 1078 LK Amsterdam, NL | |
| | | | | VAN MANEN, Ernst-Jan, 6213 CT Maastricht, NL | |
| | | | (54) | Drtitelné pelety | |
| (97) | EP 2231785 | | (32) | 01.08.2008 | |
| (47) | 18.01.2012 | | (31) | 08013814 | |
| (97) | 18.06.2009 | | (33) | EP | |
| (51) | <i>C09B 67/14</i> | (2006.01) | (86) | PCT/EP2009/051858 | |
| | <i>C09B 67/20</i> | (2006.01) | (87) | WO 2010/012510 | |
| | <i>C09B 57/04</i> | (2006.01) | (74) | TRAPLOVÁ HAKR KUBÁT Advokátní a patentová kancelář, Ing. Eduard Hakr, Přístavní 24, Praha 7, 17000 | |
| | <i>C08K 5/00</i> | (2006.01) | | | |
| (96) | 08.12.2008 | | | | |
| (96) | 08860392.3 | | | | |
| (73) | BASF SE, 67056 Ludwigshafen, DE | | (97) | EP 2323805 | |
| (72) | HAINZ, Rüdiger, 79589 Binzen, DE | | (47) | 08.02.2012 | |
| | ALLAZ, Jean, CH-4147 Aesch, CH | | (97) | 07.01.2010 | |
| | SCHROEDER, Didier, F-68330 Huningue, FR | | (51) | <i>B23K 35/00</i> | (2006.01) |
| (54) | Izometrický isoindolinový žlutý pigment | | | <i>B23K 35/02</i> | (2006.01) |
| (32) | 10.12.2007, 02.06.2008 | | | <i>B23K 35/28</i> | (2006.01) |
| (31) | 07122749, 08157426 | | | <i>B32B 15/01</i> | (2006.01) |
| (33) | EP, EP | | | <i>C22C 21/02</i> | (2006.01) |
| (86) | PCT/EP2008/067011 | | | <i>C22C 21/04</i> | (2006.01) |
| (87) | WO 2009/074533 | | (96) | 25.06.2009 | |
| (74) | Společná advokátní kancelář Vsetečka Zelený Švorčík Kalenský a partneři, JUDr. Otakar Švorčík, Hálkova 2, Praha 2, 12000 | | (96) | 09772366.2 | |
| | | | (73) | Aleris Aluminum Koblenz GmbH, 56070 Koblenz, DE | |
| | | | (72) | WITTEBROOD, Adrianus Jacobus, NL-1991 HB Velsbroek, NL | |
| | | | | DE HAAN, Theobald, NL-5401 BV Uden, NL | |
| | | | | BÜRGER, Achim, 56203 Höhr Grenzhausen, DE | |
| (97) | EP 2264495 | | (54) | Pájecí plechový materiál obsahující jádrovou vrstvu z hliníkové slitiny | |
| (47) | 18.01.2012 | | (32) | 02.07.2008, 03.07.2008 | |
| (97) | 22.12.2010 | | (31) | 77615 P, 08012003 | |
| (51) | <i>B25B 27/10</i> | (2006.01) | (33) | US, EP | |
| (96) | 14.06.2010 | | (86) | PCT/EP2009/057956 | |
| (96) | 10165900.1 | | (87) | WO 2010/000666 | |
| (73) | Weidmüller Interface GmbH & Co. KG, 32758 Detmold, DE | | (74) | PATENTSERVIS Praha a.s., Jivenská 1273/1, Praha 4, 14021 | |
| (72) | Dierks, Christoph, 32791, Lage-Hörste, DE | | | | |
| | Hanning, Günther, 32758, Detmold, DE | | | | |
| (54) | Nástroj pro zpracování optických vodičů | | | | |
| (32) | 16.06.2009, 23.07.2009, 16.04.2010 | | (97) | EP 2328416 | |
| (31) | 202009004925 U, 202009010038 U, 202010005766 U | | (47) | 18.01.2012 | |
| (33) | DE, DE, DE | | (97) | 25.02.2010 | |
| (74) | Společná advokátní kancelář Vsetečka Zelený Švorčík Kalenský a partneři, JUDr. Otakar Švorčík, Hálkova 2, Praha 2, 12000 | | (51) | <i>A01N 43/90</i> | (2006.01) |
| | | | | <i>A01N 37/42</i> | (2006.01) |
| | | | | <i>A01P 5/00</i> | (2006.01) |
| | | | | <i>A01P 7/02</i> | (2006.01) |
| | | | | <i>A01P 7/04</i> | (2006.01) |
| (97) | EP 2289708 | | (96) | 21.07.2009 | |
| (47) | 28.12.2011 | | (96) | 09780896.8 | |
| (97) | 02.03.2011 | | | | |

- (73) Syngenta Participations AG, 4058 Basel, CH
(72) MAIENFISCH, Peter, CH-4332 Stein, CH
ANGST, Max, CH-4058 Basel, CH
HUETER, Ottmar Franz, CH-4332 Stein, CH
CISNEROS, Jorge, CH-4332 Stein, CH
ARAMAKI, Paulo, 04795-900 Sao Paulo, BR
RINDLIBACHER, Alfred, CH-4332 Stein, CH
(54) **Insekticidní kombinace obsahující abamectin a
cyflumetofen**
(32) 18.08.2008
(31) 0815068
(33) GB
(86) PCT/EP2009/059378
(87) WO 2010/020510
(74) PATENTSERVIS Praha a.s., Jivenská 1273/1, Praha 4,
14021

Evropské patenty zrušené Evropským patentovým úřadem

Následující evropské patenty udělené Evropským patentovým úřadem s účinky pro Českou republiku byly zrušeny Evropským patentovým úřadem podle článku 102 Úmluvy o udělování evropských patentů (§35f odst 2 zákona č. 527/1990 Sb., v platném znění).

- (97) EP 1532002
(97) EP 1655337
(97) EP 2106377

MM4A Zánik evropských patentů nezaplacením poplatků za udržování platnosti patentu

Následující evropské patenty udělené Evropským patentovým úřadem s účinky pro Českou republiku zanikly pro nezaplacení poplatků za udržování platnosti patentu (§22 písm. b) zákona č. 527/1990 Sb., v platném znění).

- | | |
|-----------------|-----------------|
| (97) EP 1336946 | (97) EP 1812562 |
| (97) EP 1410999 | (97) EP 1817759 |
| (97) EP 1413495 | (97) EP 1827159 |
| (97) EP 1434961 | (97) EP 1874415 |
| (97) EP 1436025 | (97) EP 1890448 |
| (97) EP 1436282 | (97) EP 1918043 |
| (97) EP 1441734 | (97) EP 1937328 |
| (97) EP 1442055 | (97) EP 1937662 |
| (97) EP 1443997 | (97) EP 1943032 |
| (97) EP 1446976 | (97) EP 1945346 |
| (97) EP 1485154 | (97) EP 1945593 |
| (97) EP 1523984 | (97) EP 1954697 |
| (97) EP 1524168 | (97) EP 1967262 |
| (97) EP 1524208 | (97) EP 2078063 |
| (97) EP 1525822 | (97) EP 2082087 |
| (97) EP 1554469 | (97) EP 2101943 |
| (97) EP 1556058 | |
| (97) EP 1558615 | |
| (97) EP 1563114 | |
| (97) EP 1565487 | |
| (97) EP 1567025 | |
| (97) EP 1567386 | |
| (97) EP 1585394 | |
| (97) EP 1625195 | |
| (97) EP 1655234 | |
| (97) EP 1659112 | |
| (97) EP 1659297 | |
| (97) EP 1676157 | |
| (97) EP 1678130 | |
| (97) EP 1678189 | |
| (97) EP 1680239 | |
| (97) EP 1680646 | |
| (97) EP 1680897 | |
| (97) EP 1685171 | |
| (97) EP 1733224 | |
| (97) EP 1746031 | |
| (97) EP 1783151 | |
| (97) EP 1787911 | |
| (97) EP 1795768 | |
| (97) EP 1802896 | |

PD4A Převod práv a ostatní změny majitelů evropských patentů

(97) (73)	EP 1401544 BAUER HOCKEY, INC., Exeter 03833, NH, US	(73)	Merck Serono SA, Vaud, CH
(97) (73)	EP 1401544 BAUER HOCKEY CORP., Québec J7Y 5G2, CA	(97) (73)	EP 1675813 Merck Serono SA, Vaud, CH
(97) (73)	EP 1434600 Merck Serono SA, Vaud, CH	(97) (73)	EP 1696909 Merck Serono SA, Vaud, CH
(97) (73)	EP 1450792 Merck Serono SA, Vaud, CH	(97) (73)	EP 1709019 Merck Serono SA, Vaud, CH
(97) (73)	EP 1456133 Veolia Water Solutions & Technologies Support, 94410 Saint Maurice, FR	(97) (73)	EP 1732534 Merck Serono SA, Vaud, CH
(97) (73)	EP 1476438 Merck Serono SA, Vaud, CH	(97) (73)	EP 1832554 Veolia Water Solutions & Technologies Support, 94410 Saint Maurice, FR
(97) (73)	EP 1487541 Merck Serono SA, Vaud, CH	(97) (73)	EP 1841853 Axpo Kompogas AG, 8152 Glattbrugg, CH
(97) (73)	EP 1494703 Merck Serono SA, Vaud, CH	(97) (73)	EP 1856206 Dow Corning Toray Co., Ltd., Tokyo 100-0004, JP
(97) (73)	EP 1499871 NanoSight Limited, Amesbury, Wiltshire SP4 7RT, GB	(97) (73)	EP 2019825 Gilead Sciences Limited, Cork, IE
(97) (73)	EP 1501765 Veolia Water Solutions & Technologies Support, 94410 Saint Maurice, FR	(97) (73)	EP 2019825 Gilead Sciences, Inc., Foster City 94404, CA, US
(97) (73)	EP 1501828 Merck Serono SA, Vaud, CH		
(97) (73)	EP 1515990 Merck Serono SA, Vaud, CH		
(97) (73)	EP 1527022 Veolia Water Solutions & Technologies Support, 94410 Saint Maurice, FR		
(97) (73)	EP 1601776 Merck Serono SA, Vaud, CH		
(97) (73)	EP 1606220 Veolia Water Solutions & Technologies Support, 94410 Saint Maurice, FR		
(97) (73)	EP 1610766 DSM Sinochem Pharmaceuticals Netherlands B.V., 2613 AX DELFT, NL		
(97) (73)	EP 1628920 Veolia Water Solutions & Technologies Support, 94410 Saint Maurice, FR		
(97) (73)	EP 1640535 HAPPICH GmbH, 42119 Wuppertal, DE		
(97) (73)	EP 1651665 Merck Serono SA, Vaud, CH		
(97)	EP 1673105		

FG1K

Zapsané užité vzory - přehled podle čísel zápisu

V období uzávěrky tohoto čísla Věstníku zapsal Úřad průmyslového vlastnictví tyto užité vzory.

23716	H 01 M 8/08	(2006.01)
23717	G 01 N 15/08	(2006.01)
23718	A 01 B 59/06	(2006.01)
23719	A 47 J 43/26	(2006.01)
23720	A 62 C 99/00	(2010.01)
23721	B 29 C 41/38	(2006.01)
23722	G 01 N 11/02	(2006.01)
23723	G 05 D 7/06	(2006.01)
23724	A 01 K 15/04	(2006.01)
23725	A 23 C 9/18	(2006.01)

FG1K

Zapsané užité vzory - řazené podle MPT

- | | |
|--|---|
| (51) A01B 59/06 (2006.01) | G01N 11/04 (2006.01) |
| (11) B62D 49/06 (2006.01) | (11) G01F 1/00 (2006.01) |
| (21) 23718 | (21) 23722 |
| (22) 2011-25076 | (22) 2012-25503 |
| (47) 08.11.2011 | (47) 23.01.2012 |
| (73) 26.04.2012 | (73) 26.04.2012 |
| (72) Hart Karel, Třemošná, CZ | (72) Vysoké učení technické v Brně, Brno, CZ |
| (72) Severa Pavel, Nová Role, CZ | (72) Malášek Jiří Doc. Ing. Ph.D., Brno, CZ |
| (72) Hart Karel, Třemošná, CZ | (54) Zařízení pro kreativní systém tvorby matematických popisů obecných procesů |
| (72) Severa Pavel, Nová Role, CZ | (74) Karel Voda, patentový zástupce, Bolzanova 13, Brno, 61800 |
| (54) Nosný rám na čtyřkolová motorová pracovní vozidla | (74) 61800 |
| (51) A01K 15/04 (2006.01) | (51) G01N 15/08 (2006.01) |
| (11) 23724 | (11) G01N 33/38 (2006.01) |
| (21) 2012-25578 | (21) G01N 33/24 (2006.01) |
| (22) 02.02.2012 | (22) G01M 3/26 (2006.01) |
| (47) 26.04.2012 | (47) 23717 |
| (73) Výzkumný ústav živočišné výroby, v. v. i., Praha, CZ | (73) 2011-25014 |
| (72) Daněk Petr MVDr. CSc., Doudleby nad Orlicí, CZ | (72) 20.10.2011 |
| (72) Seifert Josef Ing., Kostelec nad Orlicí, CZ | (72) 26.04.2012 |
| (54) Rekonvalescenční kotec pro miniaturní prasata | (73) Česká geologická služba, Praha, CZ |
| (74) Ministerstvo zemědělství ČR, Mgr. Hana Jirkalová, Těšnov 17, Praha 1, 11705 | (74) Bláha Vladimír, Praha, CZ |
| (51) A23C 9/18 (2006.01) | (74) Holeček Jan Mgr., Beroun, CZ |
| (11) 23725 | (74) Rukavičková Lenka Mgr. Ph.D., Praha, CZ |
| (21) 2012-25661 | (54) Zařízení pro in-situ měření propustnosti hornin, geotechnických a stavebních materiálů |
| (22) 22.02.2012 | (74) VYNÁLEZ, s.r.o., Vinohradská 1107/45, Praha 2, 12000 |
| (47) 26.04.2012 | (51) G05D 7/06 (2006.01) |
| (73) Marple s.r.o., Hlubočky, CZ | (51) G05D 7/00 (2006.01) |
| (72) Štěpánek Jiří Ing., Křelov-Břuchotín, CZ | (11) 23723 |
| (54) Výrobní linka pro přípravu sušeného kolostra | (21) 2012-25514 |
| (74) Ing. Petr Soukup, Vídeňská 8, Olomouc, 77200 | (22) 24.01.2012 |
| (51) A47J 43/26 (2006.01) | (47) 26.04.2012 |
| (11) A23N 5/00 (2006.01) | (73) Burger Oldřich, Klimkovice, CZ |
| (11) 23719 | (72) Otisk Jiří, Velká Polom, CZ |
| (21) 2011-25331 | (72) Burger Oldřich, Klimkovice, CZ |
| (22) 16.12.2011 | (72) Otisk Jiří, Velká Polom, CZ |
| (47) 26.04.2012 | (54) Zařízení pro víceúčelovou ochranu rozvodů vody |
| (73) Lacina Emil, Úpice, CZ | (74) Zdeněk Větrovský, Ukrajinská 1446/1, Ostrava-Poruba, 70800 |
| (72) Lacina Emil, Úpice, CZ | (51) H01M 8/08 (2006.01) |
| (54) Louskač ořechů | (51) H01M 4/02 (2006.01) |
| (51) A62C 99/00 (2010.01) | (51) H01M 4/86 (2006.01) |
| (11) 23720 | (51) B82B 1/00 (2006.01) |
| (21) 2011-25395 | (11) 23716 |
| (22) 27.12.2011 | (21) 2011-23863 |
| (47) 26.04.2012 | (22) 28.01.2011 |
| (73) K.B.K. Fire, s.r.o., Ostrava-Přivoz, CZ | (47) 26.04.2012 |
| (72) Bebčák Petr Ing. Ph.D., Frýdlant nad Ostravicí, CZ | (73) SLEZSKÁ MECHATRONIKA a.s., Ostrava - Moravská Ostrava, CZ |
| (54) Zařízení pro ověřování funkčnosti požárního větrání | (72) Haladová Petra Ing., Horní Bludovice, CZ |
| (74) Ing. Iva Rylková, Polská 1525, Ostrava - Poruba, 70800 | (72) Haladová Petra Ing., Horní Bludovice, CZ |
| (51) B29C 41/38 (2006.01) | (72) Pavlas Petr Ing., Havířov - Podlesí, CZ |
| (11) B29C 41/02 (2006.01) | (54) Elektrolyzér osazený nanoelektrodami s katodovou plochou pokrytou vrstvou nanočástic, zejména listy grafenu |
| (21) B29C 33/00 (2006.01) | |
| (21) B29C 70/30 (2006.01) | |
| (11) 23721 | |
| (21) 2012-25451 | |
| (22) 09.01.2012 | |
| (47) 26.04.2012 | |
| (73) Česká zemědělská univerzita v Praze, Praha, CZ | |
| (72) Hruška Michal Ing. Ph.D., Praha, CZ | |
| (72) Suchomel Ondřej Ing., Praha, CZ | |
| (54) Rám pro tvorbu modelu sedadla | |
| (51) G01N 11/02 (2006.01) | |
| (11) G01D 21/02 (2006.01) | |
| (21) G01D 5/26 (2006.01) | |
| (22) G01D 5/00 (2006.01) | |
| (47) G12B 5/00 (2006.01) | |

Seznam majitelů zapsaných užitečných vzorů

(73)	(11)	(51)	(73)	(11)	(51)
Burger Oldřich, Klimkovice, CZ	23723	G 05 D 7/06	(2006.01)		
Česká geologická služba, Praha, CZ	23717	G 01 N 15/08	(2006.01)		
Česká zemědělská univerzita v Praze, Praha, CZ	23721	B 29 C 41/38	(2006.01)		
Haladová Petra Ing., Horní Bludovice, CZ	23716	H 01 M 8/08	(2006.01)		
Hart Karel, Třemošná, CZ	23718	A 01 B 59/06	(2006.01)		
K.B.K. Fire, s.r.o., Ostrava-Přívoz, CZ	23720	A 62 C 99/00	(2010.01)		
Lacina Emil, Úpice, CZ	23719	A 47 J 43/26	(2006.01)		
Marple s.r.o., Hlubočky, CZ	23725	A 23 C 9/18	(2006.01)		
Otisk Jiří, Velká Polom, CZ	23723	G 05 D 7/06	(2006.01)		
Severa Pavel, Nová Role, CZ	23718	A 01 B 59/06	(2006.01)		
SLEZSKÁ MECHATRONIKA a.s., Ostrava - Moravská Ostrava, CZ	23716	H 01 M 8/08	(2006.01)		
Vysoké učení technické v Brně, Brno, CZ	23722	G 01 N 11/02	(2006.01)		
Výzkumný ústav živočišné výroby, v. v. i., Praha, CZ	23724	A 01 K 15/04	(2006.01)		

FG4Q

Zapsané průmyslové vzory - přehled podle čísel zápisu

V období uzávěrky tohoto čísla Věstníku zapsal Úřad průmyslového vlastnictví tyto průmyslové vzory:

35301	11-02
35302	25-01

FG4Q

Zapsané průmyslové vzory - přehled podle tříd

- (51) 11-02
- (11) 35301
- (21) 2010-38316
- (22) 20.07.2010
- (15) 26.04.2012
- (45) 26.04.2012
- (54) Dekorativní miniatura - rámeček
- (28) 8
- (73) ORANGE CITY s.r.o., Praha 5, CZ
- (72) Vidov Mikhail, Praha 7, CZ
- Zakardonskaya Olga, Praha 7, CZ
- (55)



1.1



1.2



2.1



2.2



3.1



3.2



4.1



4.2



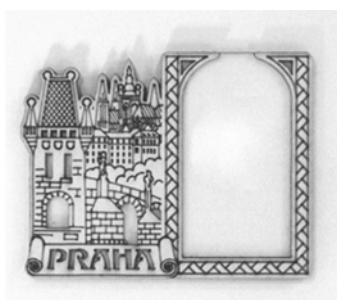
5.1



5.2



8.1



6.1



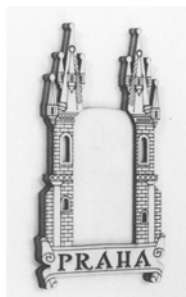
8.2



6.2



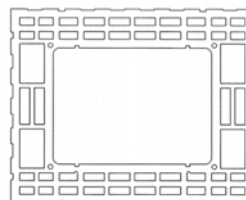
7.1



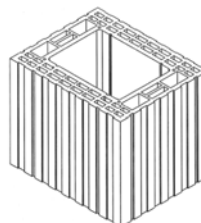
7.2

- (51) **25-01**
(11) 35302
(21) 2011-38866
(22) 30.11.2011
(15) 27.04.2012
(45) 27.04.2012
(54) Tvárnice
(28) 1
(73) HELUZ cihlářský průmysl v.o.s., Dolní Bukovsko, CZ
(72) Ing. Martin Coufalík, České Budějovice, CZ
(74) PatentCentrum Sedlák & Partners s.r.o., Husova 5, České Budějovice, 37001

(55)



1.1



1.2

Seznam vlastníků zapsaných průmyslových vzorů

(73)	(11)	(51)	(73)	(11)	(51)
HELUZ cihlářský průmysl v.o.s., Dolní Bukovsko, CZ	35302	25-01			
ORANGE CITY s.r.o., Praha 5, CZ	35301	11-02			

Dodatková ochranná osvědčení pro léčiva a pro přípravky na ochranu rostlin

Udělení osvědčení

- (73) UCB Pharma S.A., 1070 Bruxelles, BE
- (68) 300737
- (11) 300737/171
- (54) Molekula protilátky specifická pro humánní TNFalfa, sloučenina obsahující molekulu protilátky, sekvence DNA, klonovací nebo expresní vektor, hostitelská buňka, způsob přípravy molekuly protilátky, terapeutická nebo diagnostická kompozice a použití molekuly protilátky
- (92) EU/1/09/544/001, 01.10.2009
- (93) EU/09/544/001, 01.10.2009, EU
- (95) Cimzia-kertolizumab pegol, léčivý přípravek
- (94) 01.10.2024

Zánik dodatkového osvědčení na patent

- (11) 289405/34

Úřední rozhodnutí a oznámení

MK4A, MK4F

Zánik patentů a autorských osvědčení uplynutím doby platnosti

(11)	(21)	Int.Cl/(51)	(11)	(21)	Int.Cl/(51)
281403	1992-3906	6/C07D 453/02			
282288	1992-1293	8/B01D 33/048			
285982	1992-1326	8/C08G 14/08			
286232	1992-1337	8/C07D 231/44			

MK1K

Zániky užitečných vzorů uplynutím doby platnosti

(11)	(21)	(51)	
12275	2002-13077	<i>A45C 13/02</i>	(2006.01)
12316	2002-13066	<i>F25D 27/00</i>	(2006.01)
12372	2002-13074	<i>F23B 60/02</i>	(2006.01)
12497	2002-13076	<i>B01J 14/00</i>	(2006.01)
12632	2002-13078	<i>E06B 1/30</i>	(2006.01)
14910	2004-15904	<i>B27N 3/18</i>	(2006.01)
14944	2004-15902	<i>C10L 5/44</i>	(2006.01)
15206	2004-15868	<i>G06Q 30/00</i>	(2006.01)
17616	2007-18802	<i>B62B 3/02</i>	(2006.01)
17752	2006-18301	<i>F21S 4/00</i>	(2006.01)
17804	2007-18788	<i>A23K 1/16</i>	(2006.01)
18029	2007-19265	<i>C07C 19/075</i>	(2006.01)
18030	2007-19266	<i>C01B 7/01</i>	(2006.01)
18031	2007-19294	<i>F04B 17/05</i>	(2006.01)
18039	2007-19277	<i>F16B 37/10</i>	(2006.01)
18040	2007-19286	<i>F25B 30/02</i>	(2006.01)
18041	2007-19295	<i>A63H 3/33</i>	(2006.01)
18078	2007-19287	<i>G01G 7/00</i>	(2006.01)
18098	2007-19276	<i>A63H 33/08</i>	(2006.01)
18099	2007-19278	<i>F16B 41/00</i>	(2006.01)
18101	2007-19285	<i>A41D 3/00</i>	(2006.01)
18102	2007-19291	<i>A61M 15/08</i>	(2006.01)
18132	2007-19281	<i>A41B 11/00</i>	(2006.01)
18133	2007-19290	<i>F16C 1/10</i>	(2006.01)
18156	2007-19267	<i>B62D 65/06</i>	(2006.01)
18157	2007-19273	<i>B62D 49/02</i>	(2006.01)
18212	2007-19282	<i>F24D 15/00</i>	(2006.01)
18256	2007-19293	<i>A23L 1/20</i>	(2006.01)
18337	2007-19292	<i>F04D 29/26</i>	(2006.01)

MK4Q

Zániky práva ze zapsaných průmyslových vzorů uplynutím doby ochrany

(11)	(21)	Int.Cl/(51)	(11)	(21)	Int.Cl/(51)
23155	1991-24775	5/23-03			
30796	2001-33525	7/25-01			
30797	2001-33530	7/26-05			
30857	2001-33539	7/09-03			
30969	2001-33529	7/21-02			
33855	2006-36887	8/06-01			
33911	2006-36881	8/06-01			
33916	2006-36878	8/11-01			
33934	2006-36880	8/99-00, 15-99			
33935	2006-36886	8/99-00, 15-99			

MC3K

Výmazy užitečných vzorů

(11)	18956
(21)	2008-20219
(22)	15.08.2008
(54)	Systém pro bezhotosnostní výdej tekutin v reálném čase, zejména PHM a realizace úhrady 15.08.2008

Zápis licenčních smluv do patentového rejstříku pro nabyvatele

(11)	302735
(73)	Čechmánek David, Zlín, CZ Nabyvatel: Multilateri s.r.o., Kvítková 4323, Zlín, 76001, CZ Druh licence: výlučná Datum uzavření smlouvy: 21.12.2011 Datum zápisu smlouvy: 25.04.2012

ND4Q

Druhé obnovy doby ochrany průmyslových vzorů

- (51) 07-02
(11) 31149
(21) 2002-33901
(22) 29.04.2002
(54) Elektrická varná konvice
- (51) 01-01
(11) 31155
(21) 2002-33928
(22) 16.05.2002
(54) Cukrovinka

ND4Q

Třetí obnovy doby ochrany průmyslových vzorů

- (51) 24-02
(11) 28518
(21) 1998-30738
(22) 26.02.1998
(54) Odběrka
- (51) 02-04
(11) 28829
(21) 1997-30374
(22) 15.09.1997
(54) Obuv
- (51) 02-02
(11) 28989
(21) 1997-30375
(22) 15.09.1997
(54) Soubor oblečení
- (51) 02-02
(11) 28990
(21) 1997-30376
(22) 15.09.1997
(54) Soubor oblečení
- (51) 02-02
(11) 29313
(21) 1997-30391
(22) 17.09.1997
(54) Soubor oblečení

PD4A

Převod práv a ostatní změny majitelů patentů

- | | |
|--|--------------------------------|
| (11) 298579 | (11) 303128 |
| (21) 2000-3995 | (21) 2001-3267 |
| (73) Merck Serono SA, Vaud, CH | (73) Merck Serono SA, Vaud, CH |
| (11) 298597 | (11) 303144 |
| (21) 2005-48 | (21) 2002-2855 |
| (73) Merck Serono SA, Vaud, CH | (73) Merck Serono SA, Vaud, CH |
| (11) 299290 | |
| (21) 1999-2954 | |
| (73) DSM Sinochem Pharmaceuticals Netherlands B.V.,
2613 AX Delft, NL | |
| (11) 300472 | |
| (21) 2004-950 | |
| (73) VOP CZ, s.p., Šenov u Nového Jičína, CZ | |
| (11) 300984 | |
| (21) 2002-2169 | |
| (73) Merck Serono SA, Vaud, CH | |
| (11) 302835 | |
| (21) 2002-2555 | |
| (73) Merck Serono SA, Vaud, CH | |
| (11) 302866 | |
| (21) 2001-2656 | |
| (73) Merck Serono SA, Vaud, CH | |

PD1K

Převod práv a ostatní změny majitelů užitečných vzorů

(11)	13159	(11)	22785
(21)	2003-13989	(21)	2011-24791
(73)	VOP CZ, s.p., Šenov u Nového Jičína, CZ	(73)	VOP CZ, s.p., Šenov u Nového Jičína, CZ
(11)	13438	(11)	23500
(21)	2003-14170	(21)	2011-25153
(73)	VOP CZ, s.p., Šenov u Nového Jičína, CZ	(73)	HAIDY a.s., Praha 4, Michle, CZ
(11)	13734		
(21)	2003-14381		
(73)	VOP CZ, s.p., Šenov u Nového Jičína, CZ		
(11)	14683		
(21)	2004-15630		
(73)	VOP CZ, s.p., Šenov u Nového Jičína, CZ		
(11)	17099		
(21)	2006-18168		
(73)	VOP CZ, s.p., Šenov u Nového Jičína, CZ		
(11)	17142		
(21)	2006-18072		
(73)	VOP CZ, s.p., Šenov u Nového Jičína, CZ		
(11)	17253		
(21)	2006-18407		
(73)	VOP CZ, s.p., Šenov u Nového Jičína, CZ		
(11)	17306		
(21)	2007-18539		
(73)	VOP CZ, s.p., Šenov u Nového Jičína, CZ		
(11)	17602		
(21)	2007-18770		
(73)	VOP CZ, s.p., Šenov u Nového Jičína, CZ		
(11)	17872		
(21)	2007-19111		
(73)	VOP CZ, s.p., Šenov u Nového Jičína, CZ		
(11)	18076		
(21)	2007-19264		
(73)	VOP CZ, s.p., Šenov u Nového Jičína, CZ		
(11)	18246		
(21)	2007-19509		
(73)	VOP CZ, s.p., Šenov u Nového Jičína, CZ		
(11)	18353		
(21)	2007-19424		
(73)	VOP CZ, s.p., Šenov u Nového Jičína, CZ		
(11)	18828		
(21)	2008-20000		
(73)	JIP - Papírny Větrní, a. s., Větrní, CZ		
(11)	19104		
(21)	2008-20489		
(73)	VOP CZ, s.p., Šenov u Nového Jičína, CZ		
(11)	19739		
(21)	2009-21187		
(73)	VOP CZ, s.p., Šenov u Nového Jičína, CZ		
(11)	20189		
(21)	2009-21661		
(73)	VOP CZ, s.p., Šenov u Nového Jičína, CZ		
(11)	20190		
(21)	2009-21662		
(73)	VOP CZ, s.p., Šenov u Nového Jičína, CZ		
(11)	20823		
(21)	2010-22393		
(73)	VOP CZ, s.p., Šenov u Nového Jičína, CZ		

PD4Q

Převod práv a ostatní změny vlastníků průmyslových vzorů

- (11) 25110
- (21) 1993-26930
- (73) VOP CZ, s.p., Šenov u Nového Jičína, CZ

- (11) 28509
- (21) 1998-31152
- (73) VOP CZ, s.p., Šenov u Nového Jičína, CZ

- (11) 28915
- (21) 1998-31139
- (73) VOP CZ, s.p., Šenov u Nového Jičína, CZ

- (11) 33972
- (21) 2006-36934
- (73) VOP CZ, s.p., Šenov u Nového Jičína, CZ

- (11) 34178
- (21) 2007-37288
- (73) VOP CZ, s.p., Šenov u Nového Jičína, CZ

- (11) 34760
- (21) 2009-37794
- (73) Metropolitní univerzita Praha, o.p.s., Praha 3,
Žižkov, CZ

QA9A

Nabídka licence

- (73) České vysoké učení technické v Praze, Fakulta
stavební Experimentální centrum, Praha 6, CZ
- (11) 302525
- (54) Rozebiratelný polotuhý přípoj nebo spoj dřevěných
prutů nosné prutové konstrukce

- (73) PŘÍHODA s. r. o., Hlinsko v Čechách, CZ
- (11) 303235
- (54) Vzduchotechnické potrubí

MH4A

Částečné zrušení patentů

- (11) 299461
(21) 2002-2082
(22) 15.12.2000
(54) Matricová tableta umožňující prodloužené uvolňování trimetazidinu po orálním podání

Patentové nároky se stanovují v následujícím znění:

„1. Matricová tableta pro prodloužené uvolňování trimetazidinu ve farmaceuticky přijatelné formě dihydrochloridu, vyznačující se tím, že prodloužené uvolňování se reguluje použitím polymerního derivátu celulózy přítomného v matrici, vybraného z hydroxypropylcelulózy, hydroxyethylcelulózy, hydroxymethylcelulózy a hydroxypropyl-methylcelulózy, přičemž trimetazidin ve formě dihydrochloridu je přítomen v množství od 15 do 30 % hmotn. včetně, vztaheno na celkovou hmotnost tablety, a množství derivátu celulózy je mezi 25 a 50 % hmotn. včetně, vztaheno na celkovou hmotnost tablety.

2. Matricová tableta podle nároku 1, vyznačující se tím, že polymerním derivátem celulózy je hydroxypropylmethylcelulóza.

3. Matricová tableta podle nároku 1, vyznačující se tím, že též obsahuje pojidlo, ředidlo, mazivo a reologické činidlo.

4. Matricová tableta podle nároku 3, vyznačující se tím, že pojidlo je polyvidon.

5. Matricová tableta podle nároku 4, vyznačující se tím, že obsah polyvidonu je od 3 do 12 % hmotn. z celkové hmotnosti tablety.

6. Matricová tableta podle kteréhokoliv z nároků 3, 4 nebo 5, vyznačující se tím, že ředidlo je dihydrát hydrogenfosforečnanu vápenatého.

7. Matricová tableta podle nároku 6, vyznačující se tím, že obsah dihydrátu hydrogenfosforečnanu vápenatého je od 25 do 75 % hmotn. z celkové hmotnosti tablety.

8. Matricová tableta podle kteréhokoliv z nároků 3, 4, 5, 6 nebo 7, vyznačující se tím, že mazivo je stearát hořečnatý a reologické činidlo je bezvodý koloidní oxid křemičitý.

9. Matricová tableta podle nároku 1, vyznačující se tím, že obsah dihydrochloridu trimetazidinu je 17,5 % hmotn. z celkové hmotnosti tablety.

10. Matricová tableta podle kteréhokoliv z nároků 1 až 9, vyznačující se tím, že obsahuje 35 mg dihydrochloridu trimetazidinu, 74 mg hydroxypropylmethylcelulózy, 8,7 mg polyvidonu, 80,9 mg dihydrátu hydrogenfosforečnanu vápenatého, 1 mg stearátu hořečnatého a 0,4 mg koloidního oxidu křemičitého.

11. Matricová tableta podle nároku 10, vyznačující se tím, že se podává dvakrát denně.

12. Matricová tableta podle kteréhokoliv z nároků 1 až 11 pro použití při profylaktické léčbě anginy pectoris, u chorioretinálních ataků a při léčbě závratí cévního původu.

13. Způsob přípravy matricové tablety podle kteréhokoliv z nároků 1 až 10, vyznačující se tím, že: se provádí granulace za vlhka smísením trimetazidinu, polyvidonu a ředidla a zvlhčením směsí, takto získaný granulát se smísí s derivátem celulózy, potom se přidá mazi vo a reologické činidlo, získaná směs se lisuje.“

Datum částečného zrušení: 24.04.2012

Zamítnuté a částečně zamítnuté přihlášky ochranných známek před zveřejněním

Kapitola obsahuje údaje o rozhodnutích o přihláškách ochranných známek, u kterých byly na základě provedeného věcného průzkumu shledány Úřadem důvody pro zamítnutí přihlášky ochranné známky podle ustanovení § 4 nebo 6 zákona č. 441/2003 Sb. Na základě toho Úřad vydal rozhodnutí o zamítnutí přihlášky podle ustanovení § 22 zákona č. 441/2003 Sb., a to pro celý seznam výrobků a služeb nebo pro jeho část. Údaje o výsledku rozhodnutí (zamítnutí přihlášky, částečné zamítnutí přihlášky) jsou uvedeny za datem právní moci rozhodnutí pod INID kódem (583) s názvem "Datum právní moci rozhodnutí/výsledek rozhodnutí".

(210) **O-476979**

(540) **Centrum podpůrné péče**

(583) 17.07.2011 / zamítnutí přihlášky

(210) **O-487478**

(540)



(583) 19.04.2012 / zamítnutí přihlášky

(210) **O-488008**

(540)



(583) 24.04.2012 / zamítnutí přihlášky

Přehled zveřejněných přihlášek ochranných známek

Přihlášky ochranných známek, které byly na základě výsledků formálního a věcného průzkumu provedeného Úřadem shledány schopné zápisu do rejstříku ochranných známek, jsou obsaženy v této kapitole. Důležitou právní skutečností je, že zveřejněním přihlášky ochranné známky v této kapitole Věstníku (§ 23 zákona č. 441/2003 Sb.) začíná běžet zákonná tříměsíční lhůta pro podání námitek podle ustanovení § 25 zákona č. 441/2003 Sb.

Číselný přehled

O-480370, O-481316, O-485332, O-487870, O-488676, O-488695, O-488704, O-488705, O-488709, O-489582, O-489605, O-489606, O-489607, O-489608, O-489848, O-489850, O-489950, O-489966, O-490031, O-490128, O-490183, O-490537, O-490538, O-490567, O-490569, O-490573, O-490581, O-490693, O-490695, O-490750, O-490862, O-490870, O-490871, O-491019, O-491055, O-491062, O-491064, O-491065, O-491067, O-491068, O-491069, O-491073, O-491074, O-491080, O-491153, O-491154, O-491155, O-491156, O-491157, O-491203, O-491213, O-491214, O-491218, O-491221, O-491259, O-491312, O-491315, O-491322, O-491337, O-491338, O-491339, O-491532, O-491534, O-491824, O-491825, O-491827, O-491829, O-491846, O-491872, O-492091, O-492148, O-492149, O-492153, O-492154, O-492158, O-492206, O-492431, O-492551, O-492656, O-492691, O-492827, O-492886, O-492940, O-492945, O-493046, O-493090, O-493110, O-493210, O-493311, O-493316, O-493559, O-493560, O-493561, O-493605, O-493697, O-493702, O-493703, O-493708, O-493709, O-493710, O-493730, O-493813, O-493842, O-493843, O-493847, O-493849, O-493871, O-493890, O-493980, O-494121, O-494141

Zveřejněné přihlášky ochranných známek

(210) **O-480370**
(220) 20.10.2010
(320) 20.10.2010
(511) 9, 28
(540)



(510) (9) vybavení pro potápěče - výstroj (potápěčské oděvy) a přístroje (dýchací pro plavání pod vodou); (28) potřeby pro vodní sporty a potápění.
(730) **Sherwood Scuba s.r.o.**, Plzeňská 216, Králův Dvůr, 26701, CZ

(210) **O-481316**
(220) 26.11.2010
(320) 26.11.2010
(511) 24, 25, 39
(540)

KING WINGS

(510) (24) okenní záclony, ručníky, osušky; (25) obuv, kloboučnické zboží, bačkory, boty šněrovací, fotbalová obuv, galoše, kabátky krátké, kabáty (svrchní), kombiné (spodní prádlo), kostýmy, obleky, kožesíny (oděvy), noční kabátky, obuv plátěná, obuv plážová, obuv sportovní, oděvy z kůže, opasky, pantofle, pásky ke kalhotám, pláště, punčochy, pyžama, saka, sandály, střevíce, svrchní kabáty, šátky, šaty dámské, košilky, zástěry, zimníky, župany; (39) doprava, balení a skladování zboží, organizace cest, automobilová doprava, dopravci, doručovací služby, kurýrské služby, doručování zboží, nákladní doprava (kamiónová), nakládání, parkovací plochy (pronájem), pronájem skladovacích kontejnerů, spedice, vykládání nákladů, zboží (balení-), zboží (doručování, skladování-), zprostředkování dopravy (zasílatelství), zprostředkování přepravy.
(730) **KING WINGS International logistic s.r.o.**, Kolbenova 159/5, Praha 9, 19000, CZ

(210) **O-485332**
(220) 02.05.2011
(320) 02.05.2011
(511) 32
(540)

Fresh party

(510) (32) minerální vody, šumivé nápoje a jiné nápoje nealkoholické, nápoje a šťávy ovocné.
(730) **COME - automaty s.r.o.**, Rolnická 1551/146, Opava, 74705, CZ

(210) **O-487870**
(220) 11.08.2011
(320) 11.08.2011
(511) 5, 41, 44
(540)

REDUCCIA

(510) (5) dietetické přípravky pro léčebné účely; (41) pořádání odborných kurzů, školení a jiných vzdělávacích akcí včetně lektorské činnosti v oblasti výživy a diety; (44) sestavování dietních plánů, osobní a individuální konzultace, poradenství v oblasti zdravé výživy a životního stylu, léčba obezity.
(730) **REDUCCIA s.r.o.**, Okružní 1/147, Proboštov, 41712, CZ
(740) Mgr. Jindřich Hájek, Na Pořící 1071/17, Praha 1, 11000

(510) (2) náplně pro tiskárny a kopírovací přístroje, tonerové náplně pro tiskárny a kopírovací přístroje; (9) faxy, faxovací přístroje, hry a herní zařízení upravené pro použití s externí obrazovkou nebo monitorem, integrované obvody, jednotka disková pro počítač, klávesnice počítačové, kompaktní disky, kompaktní optické disky CD ROM, magnetická média, magnetické disky, magnetické nosiče dat, magnetické páskové jednotky pro počítače, páskové mechaniky, magnetické pásky, notebooky, obrazovky, optické disky, optické nosiče dat, počítačové programy, počítače, počítačové tiskárny, počítačový software, přehrávače kazet, přehrávače disků, přehrávače DVD, přístroje pro nahrávání zvuku, pro reprodukci zvuku; (16) inkousty, kancelářské potřeby s výjimkou nábytku, kopírovací zařízení (cyklostyly), papír, papír kopírovací, barvicí pásky do tiskáren, papírové pásky a karty na zaznamenávání počítačových programů, pásky barvicí pro počítačové tiskárny; (35) příprava a vyhotovení daňových příznání, fakturace, marketingové studie, pomoc při řízení obchodní činnosti, obchodní reklama, poradenství v oblasti reklamy, reklama, poradenské služby v obchodní činnosti; (36) celní služby, zprostředkování nemovitostí, obchodování s nemovitostmi, pronájem nemovitostí, realitní kanceláře, správa nemovitostí.
(730) **Zollmann Benjamin Mgr.**, Nerudova 253/11, Praha 1, 11800, CZ

(210) **O-488695**
(220) 15.09.2011
(320) 15.09.2011
(511) 16, 20, 40, 41
(540)

Ateliér Mona

(510) (16) alba, blahopřání, brožury, desky (papírnické výrobky), fotografie, grafické reprodukce, kalendáře, kalendáře trhací, kancelářské potřeby kromě nábytku, katalogy, knihy, knížky brožované, lepení fotografií (přístroje na -), nálepky (lepící pásky) pro kancelářské použití nebo pro domácnost, negativy, obálky (papírnické výrobky), obaly (papírnické výrobky), obrazy, oznámení (rodinné události), papír a výrobky z papíru a lepenky spadající do této třídy, plakáty, plátna malířská, pohlednice, portréty, poutače z papíru nebo z lepenky, prospekty, publikace, samolepky, stojany na fotografie, tištěné publikace, vázání knih (látky pro -), vázání knih (materiály pro -), vázání knih (plátno na -), vázání knih (přístroje a stroje pro -), vazby knihařské, záložky do knih, knihařské výrobky; (20) rámy (lišty -) na obrazy, rámy (na obrazy); (40) fotosazba, kopírování, úprava a zpracování fotografických snímků a kinematografických filmů, laminování, papír (zpracování -), rámování uměleckých děl, vazby publikací, knihařství, vyvolávání filmů a fotografických filmů; (41) digitální zpracování obrazu (služby -), elektronické publikování (DTP), fotografování (ateliérová fotografie, těhotenská fotografie, autorská aranžovaná novorozenecká a dětská fotografie, portrét, umělecký polo-akt, partnerská fotografie, módní fotografie a fototesty, fotoreklama), poradenská činnost v oblasti fotografie a fotografování, pořádání a organizování kulturních a vzdělávacích výstav, pořádání soutěží krásy, provádění fotopotisků, provozování fotoateliérů a DTP studia, vydávání knih, instruktážní služby, školení a vyučování (zejména v oblasti fotografie, fototechniky, DTP, fotografického svícení, úpravy fotografií, líčení).
(730) **Pichová Milada Bc.**, Zenklova 1545/39, Praha 8, 18000, CZ

(210) **O-488704**
(220) 15.09.2011
(320) 15.09.2011
(511) 14, 25, 35, 37, 40, 41, 42, 44, 45

(210) **O-488676**
(220) 14.09.2011
(320) 14.09.2011
(511) 2, 9, 16, 35, 36
(540)

WellPrint

- (540) (31) bylinky čerstvé polévkové jako koření, keře, křoví, klíčky semen pro botanické účely, kokosové skořápky, květinové cibule, věnce z přírodních květin, sušené květiny pro ozdobu a dekoraci, živé květiny, listy palmovníku, palmové listy, rostlinná semena, rostliny, růže (keře), sazenice, semena rostlin, stromechy vánoční, stromy (jako rostliny), přírodní trávniky; (39) automobilová doprava, pronájem automobilů, dodávky květin, nákladní kamiónová doprava; (44) aranžování květin, služby v oblasti zahradní architektury, zhotovování věnců, zahradnické služby, zahradnictví.

Brilliant Princess

- (510) (14) šperky, manžetové knoflíčky, náušnice, prsteny; (25) šaty dámské, šátky, šály, rukavice, přehozy (přes ramena), kostýmy, obleky, košile, kravaty, klobouky, boa; (35) obchodní vedení uměleckých agentur, reklamní činnost, aranžování výkladů; (37) žehlení prádla, mandlování, praní a čištění prádla; (40) dámské krejčovství, barvení a bělení látek, lemování oděvů, úprava a přešívání oděvů, úpravy bytového textilu; (41) plánování a organizování večírků, pronájem dekorací, služby v oblasti grafické úpravy, jiné než pro reklamní účely, zprostředkování vydávání svatebních oznámení, zajišťování videozáznamů, fotografování, hudební produkce, pořádání školení a kurzů, pořádání soutěží krásy; (42) oděvní návrhářství, umělecký design; (44) aranžování květin, manikúra, kadernické služby a jejich zprostředkování, služby vizážistů a jejich zprostředkování, salóny krásy; (45) půjčování obleků a večerních šatů, půjčování oděvů a šatů zejména společenských a svatebních šatů, zprostředkování výše uvedených služeb, svatební salón.

- (730) **FAME, spol. s r.o.**, Dunická 3143/4, Praha 4, 14100, CZ
(740) Mgr. Radka Seidlová, Krokova 827/2, Praha 2, 12800

- (210) **O-488705**
(220) 15.09.2011
(320) 15.09.2011
(511) 14, 25, 35, 37, 40, 41, 42, 43, 44, 45
(540)



- (510) (14) šperky, manžetové knoflíčky, náušnice, prsteny; (25) šaty dámské, šátky, šály, rukavice, přehozy (přes ramena), kostýmy, obleky, košile, kravaty, klobouky, boa; (35) obchodní vedení uměleckých agentur, reklamní činnost, aranžování výkladů; (37) žehlení prádla, mandlování, praní a čištění prádla; (40) dámské krejčovství, barvení a bělení látek, lemování oděvů, úprava a přešívání oděvů, úpravy bytového textilu; (41) plánování a organizování večírků, pronájem dekorací, služby v oblasti grafické úpravy, jiné než pro reklamní účely, zprostředkování vydávání svatebních oznámení, zajišťování videozáznamů, fotografování, hudební produkce, pořádání soutěží krásy; (42) oděvní návrhářství, umělecký design; (43) zajišťování stravování, catering, rezervace hotelů a penziónů; (44) aranžování květin, manikúra, kadernické služby a jejich zprostředkování, služby vizážistů a jejich zprostředkování, salóny krásy; (45) půjčování obleků a večerních šatů, půjčování oděvů a šatů zejména společenských a svatebních šatů, zprostředkování výše uvedených služeb, svatební salón.

- (730) **FAME, spol. s r.o.**, Dunická 3143/4, Praha 4, 14100, CZ
(740) Mgr. Radka Seidlová, Krokova 827/2, Praha 2, 12800

- (210) **O-488709**
(220) 15.09.2011
(320) 15.09.2011
(511) 31, 39, 44
(540)



- (510) (31) bylinky čerstvé polévkové jako koření, keře, křoví, klíčky semen pro botanické účely, kokosové skořápky, květinové cibule, věnce z přírodních květin, sušené květiny pro ozdobu a dekoraci, živé květiny, listy palmovníku, palmové listy, rostlinná semena, rostliny, růže (keře), sazenice, semena rostlin, stromechy vánoční, stromy (jako rostliny), přírodní trávniky; (39) automobilová doprava, pronájem automobilů, dodávky květin, nákladní kamiónová doprava; (44) aranžování květin, služby v oblasti zahradní architektury, zhotovování věnců, zahradnické služby, zahradnictví.

- (590) Barevná
(730) **Holflor czech s.r.o.**, 28. Října 152, Přelouč, 53501, CZ

- (210) **O-489582**
(220) 20.10.2011
(320) 20.10.2011
(511) 29, 40, 43
(540)

valašské párečky

- (510) (29) maso, ryby, drůbež, zvěřina a výrobky z nich, masné výrobky, zejména klobásy, salámy, párky, šunka, uzeniny, masové konzervy, veškeré zabijačkové výrobky, balené masové zboží, masové polotovary, paštiky, slanina; (40) řeznictví a uzenářství, zpracování potravinářských produktů, zejména masa a masných výrobků; (43) hostinská činnost, stravovací a ubytovací služby.

- (730) **MP Krásno, a.s.**, Hranická 430, Valašské Meziříčí, 75761, CZ
(740) JUDr. Miroslava Hořínková, areál DEZA, a.s., Valašské Meziříčí, 75728

- (210) **O-489605**
(220) 20.10.2011
(320) 20.10.2011
(511) 6, 7, 9, 16, 35, 36, 37, 39, 41, 42, 43, 44, 45
(540)



- (510) (6) stavební materiály z válcovaného a litého kovu, kovové nosníky, kovové konstrukce; (7) zařízení, stroje, přístroje a nástroje pro rozvod a přenos elektřiny; (9) zařízení, stroje, přístroje a nástroje pro měření elektrických veličin, pro účely signalizační, záchranné a vyučovací, elektrická a elektronická zařízení pro dozor, ověřování a dálkové ovládání průmyslových operací, dynam, generátorů, alternátorů, transformátorů, elektrických kabelů a vodičů, bleskojistek, jističů spínačů, vypínačů, akumulátorů, baterií, dozoren, velínů, elektroměrů, fázových zařízení, ochranných jiskřišť, kondenzátorů, zařízení pro kompenzaci účinků, konvertory, měničny, odpojovače, prepět'ové ochrany, elektroenergetické a rozvodné soustavy, regulátory, relé, tlumivky, izolátory, stožáry pro elektrická vedení, turboalternátory, hydroalternátory, termodynamické generátory, software a hardware počítačů, rozvaděče nízkého napětí; (16) nosiče informací všeho druhu spadající do této třídy, zejména tiskoviny; (35) obchodní a podnikatelský průzkum, průzkum trhu, obchodní management, činnost podnikatelských a organizačních poradců, pomoc při řízení obchodních a průmyslových podniků, zprostředkovatelská činnost v oblasti obchodu s výrobky uvedenými ve tř. 6, 7, 9 a 16, průzkum a analýza trhu zejména trhu realit, pomoc při řízení obchodní činnosti, ekonomické prognózy, poskytování obchodních nebo podnikatelských informací, personální poradenství, poskytování služeb v oblasti marketingu, propagace a public relations, zprostředkovatelská, obstaravatelská a zástupčí činnost v oblasti obchodu v odvětví energetiky, dovoz a vývoz elektřiny, kopírování a rozmnožování (reprodukce) dokumentů, dokladů a podobně, systematizace informací do počítačové databáze, automatizované zpracování dat, administrativní práce, zprostředkovatelská činnost výše uvedených služeb spadajících do této třídy, zajišťování dokumentace k územnímu řízení a ke stavebnímu povolení (shromážd'ování dokumentace), zajišťování dodavatelské dokumentace ke stavbám (shromážd'ování

dokumentace); (36) investorská činnost ve stavebnictví, poradenská činnost v oblasti financování a ekonomiky staveb, zpracování investičních záměrů, finanční poradenství, finanční řízení, finanční analýzy, poskytování finančních informací, finanční odhady a oceňování nemovitostí, kapitálové investice, činnost realitní kanceláře, pronájem bytů, pronájem nájemních domů, pronájem kanceláří a vlastních nemovitostí, správa realit a nemovitostí, obstaravatelská činnost ve správě bytového a nebytového fondu, leasing dopravních prostředků, skladišť, strojů a přístrojů sloužících pro přenos elektřiny, finanční analýzy nákladů v oblasti energetiky, zprostředkovatelské a poradenské služby v oblasti realit, poradenská a konzultační činnost v oblasti realit; (37) poskytování informací ve stavebnictví a stavitelství, konzultační a poradenská činnost ve stavebnictví, dozor nad stavbami (stavební dozor), provádění staveb a oprav, instalační služby všeho druhu, včetně výstavby, oprav, rekonstrukcí, modernizací a likvidací energetických zařízení, instalace a opravy elektronických zařízení a elektrických strojů a přístrojů, montáže, opravy, revize, zkoušky a údržba elektrických zařízení, zřizování, montáž, údržba a servis telekomunikačních zařízení, testování a měření, zejména v oblasti energetiky, provádění údržbářských a úklidových služeb pro nemovitosti, výkon autorského dozoru, výkon technického dozoru investora, zajištění kolaudace staveb; (39) doprava a skladování, distribuce a transfer elektřiny, rozvod elektřiny a tepla, doprava a skladování radioaktivních odpadů, zprostředkovatelská a obstaravatelská činnost v oblasti rozvodu elektřiny, pronájem a půjčování dopravních prostředků, skladišť, strojů a přístrojů sloužících pro přenos elektřiny, pronájem parkovacích ploch; (41) pořádání a řízení pracovních setkání (školení); (42) projektová činnost v investiční výstavbě, technické studie, architektonické poradenství, architektonické a urbanistické návrhy a studie, plánování městské výstavby, komplexní urbanistické a architektonické řešení, architektonické návrhy interiérů, konzultační a poradenská činnost v oboru projektování staveb, volby stavebních materiálů, stavebně technické výpočty, expertizní činnost, zpracování expertiz a znaleckých posudků ve stavebnictví, inženýrská činnost ve stavebnictví, inženýrská geologie, provádění geologických a geotechnických průzkumů, geodetické práce a zeměměřičství, geofyzikální měření, statické průzkumy, projektování, projektová činnost a studie technických projektů, poradenství o ochraně životního prostředí, programové projekty, inženýrská a projekční činnost, zejména v oblasti energetiky, tvorba a pronájem software, poradenství v oblasti informačních technologií, výzkum a vývoj v oblasti přírodních, technických a společenských věd, poradenská a konzultační činnost a zpracování odborných posudků a studií v rámci této třídy, provádění rozborů olejů, tvorba a správa webových portálů, hosting webových stránek, kontrolní činnost v oblasti energetiky, tvorba počítačových animací a vizualizací; (43) služby související s poskytováním stravování a ubytování, zprostředkovatelské a poradenské služby v oblasti ubytování; (44) zahradní a krajinářská projektová činnost (projekty zahrad, parků a podobně); (45) právní zastupování ve správních řízeních v oboru stavebnictví.

(730) **ČEPS, a.s.**, Elektrárenská 774/2, Praha 10, 10152, CZ

(740) Advokátní kancelář Kříž a Bělina, prof. Dr.h.c. JUDr. Jan Kříž, CSc., advokát, Dlouhá 13, Praha 1, 11000

(210) **O-489606**

(220) 20.10.2011

(320) 20.10.2011

(511) 6, 7, 9, 16, 35, 36, 37, 39, 41, 42, 43, 44, 45

(540)



(510) (6) stavební materiály z válcovaného a litého kovu, kovové nosníky, kovové konstrukce; (7) zařízení, stroje, přístroje a nástroje pro rozvod a přenos elektřiny; (9) zařízení, stroje, přístroje a nástroje pro měření elektrických veličin, pro účely

signalizační, záchranné a vyučovací, elektrická a elektronická zařízení pro dozor, ověřování a dálkové ovládnání průmyslových operací, dynam, generátorů, alternátorů, transformátorů, elektrických kabelů a vodičů, bleskojistek, jističů spínačů, vypínačů, akumulátorů, baterií, dozoren, velinů, elektroměrů, fázových zařízení, ochranných jiskřišť, kondenzátorů, zařízení pro kompenzaci účinků, konvertory, měničny, odpojovače, přepětové ochrany, elektroenergetické a rozvodné soustavy, regulátory, relé, tlumivky, izolátory, stožary pro elektrická vedení, turboalternátory, hydroalternátory, termodynamické generátory, software a hardware počítačů, rozvaděče nízkého napětí; (16) nosiče informací všeho druhu spadající do této třídy, zejména tiskoviny; (35) obchodní a podnikatelský průzkum, průzkum trhu, obchodní management, činnost podnikatelských a organizačních poradců, pomoc při řízení obchodních a průmyslových podniků, zprostředkovatelská činnost v oblasti obchodu s výrobky uvedenými ve tř. 6, 7, 9 a 16, průzkum a analýza trhu zejména trhu realit, pomoc při řízení obchodní činnosti, ekonomické prognózy, poskytování obchodních nebo podnikatelských informací, personální poradenství, poskytování služeb v oblasti marketingu, propagace a public relations, zprostředkovatelská, obstaravatelská a zástupčí činnost v oblasti obchodu v odvětví energetiky, dovoz a vývoz elektřiny, kopírování a rozmnožování (reprodukce) dokumentů, dokladů a podobně, systematizace informací do počítačové databáze, automatizované zpracování dat, administrativní práce, zprostředkovatelská činnost výše uvedených služeb spadajících do této třídy, zajišťování dokumentace k územnímu řízení a ke stavebnímu povolení (shromáždění dokumentace), zajišťování dodavatelské dokumentace ke stavbám (shromáždění dokumentace); (36) investorská činnost ve stavebnictví, poradenská činnost v oblasti financování a ekonomiky staveb, zpracování investičních záměrů, finanční poradenství, finanční řízení, finanční analýzy, poskytování finančních informací, finanční odhady a oceňování nemovitostí, kapitálové investice, činnost realitní kanceláře, pronájem bytů, pronájem nájemních domů, pronájem kanceláří a vlastních nemovitostí, správa realit a nemovitostí, obstaravatelská činnost ve správě bytového a nebytového fondu, leasing dopravních prostředků, skladišť, strojů a přístrojů sloužících pro přenos elektřiny, finanční analýzy nákladů v oblasti energetiky, zprostředkovatelské a poradenské služby v oblasti realit, poradenská a konzultační činnost v oblasti realit; (37) poskytování informací ve stavebnictví a stavitelství, konzultační a poradenská činnost ve stavebnictví, dozor nad stavbami (stavební dozor), provádění staveb a oprav, instalační služby všeho druhu, včetně výstavby, oprav, rekonstrukcí, modernizací a likvidací energetických zařízení, instalace a opravy elektronických zařízení a elektrických strojů a přístrojů, montáže, opravy, revize, zkoušky a údržba elektrických zařízení, zřizování, montáž, údržba a servis telekomunikačních zařízení, testování a měření, zejména v oblasti energetiky, provádění údržbářských a úklidových služeb pro nemovitosti, výkon autorského dozoru, výkon technického dozoru investora, zajištění kolaudace staveb; (39) doprava a skladování, distribuce a transfer elektřiny, rozvod elektřiny a tepla, doprava a skladování radioaktivních odpadů, zprostředkovatelská a obstaravatelská činnost v oblasti rozvodu elektřiny, pronájem a půjčování dopravních prostředků, skladišť, strojů a přístrojů sloužících pro přenos elektřiny, pronájem parkovacích ploch; (41) pořádání a řízení pracovních setkání (školení); (42) projektová činnost v investiční výstavbě, technické studie, architektonické poradenství, architektonické a urbanistické návrhy a studie, plánování městské výstavby, komplexní urbanistické a architektonické řešení, architektonické návrhy interiérů, konzultační a poradenská činnost v oboru projektování staveb, volby stavebních materiálů, stavebně technické výpočty, expertizní činnost, zpracování expertiz a znaleckých posudků ve stavebnictví, inženýrská činnost ve stavebnictví, inženýrská geologie, provádění geologických a geotechnických průzkumů, geodetické práce a zeměměřičství, geofyzikální měření, statické průzkumy, projektování, projektová činnost a studie technických projektů, poradenství o ochraně životního prostředí, programové projekty, inženýrská a projekční činnost, zejména v oblasti energetiky, tvorba a pronájem software, poradenství v oblasti informačních technologií, výzkum a vývoj v oblasti přírodních, technických a společenských věd, poradenská a konzultační činnost a zpracování odborných posudků a studií v rámci této třídy,

provádění rozborů olejů, tvorba a správa webových portálů, hosting webových stránek, kontrolní činnost v oblasti energetiky, tvorba počítačových animací a vizualizací; (43) služby související s poskytováním stravování a ubytování, zprostředkovatelské a poradenské služby v oblasti ubytování; (44) zahradní a krajinářská projektová činnost (projekty zahrad, parků a podobně); (45) právní zastupování ve správních řízeních v oboru stavebnictví.

(590) Barevná

(730) ČEPS, a.s., Elektrárenská 774/2, Praha 10, 10152, CZ

(740) Advokátní kancelář Kříž a Bělina, prof. Dr.h.c. JUDr. Jan Kříž, CSc., advokát, Dlouhá 13, Praha 1, 11000

(210) **O-489607**

(220) 20.10.2011

(320) 20.10.2011

(511) 6, 7, 9, 16, 35, 36, 37, 39, 41, 42, 43, 44, 45

(540)

ČEPS Invest

(510) (6) stavební materiály z válcovaného a litého kovu, kovové nosníky, kovové konstrukce; (7) zařízení, stroje, přístroje a nástroje pro rozvod a přenos elektřiny; (9) zařízení, stroje, přístroje a nástroje pro měření elektrických veličin, pro účely signalizační, záchranné a vyučovací, elektrická a elektronická zařízení pro dozor, ověřování a dálkové ovládání průmyslových operací, dynam, generátorů, alternátorů, transformátorů, elektrických kabelů a vodičů, bleskojistek, jističů spínačů, vypínačů, akumulátorů, baterií, dozoren, velinů, elektroměrů, fázových zařízení, ochranných jiskřišť, kondenzátorů, zařízení pro kompenzaci účinků, konvertory, měničny, odpojovače, přepěťové ochrany, elektroenergetické a rozvodné soustavy, regulátory, relé, tlumivky, izolátory, stožáry pro elektrická vedení, turboalternátory, hydroalternátory, termodynamické generátory, software a hardware počítačů, rozvaděče nízkého napětí; (16) nosiče informací všeho druhu spadající do této třídy, zejména tiskoviny; (35) obchodní a podnikatelský průzkum, průzkum trhu, obchodní management, činnost podnikatelských a organizačních poradců, pomoc při řízení obchodních a průmyslových podniků, zprostředkovatelská činnost v oblasti obchodu s výrobky uvedenými ve tř. 6, 7, 9 a 16, průzkum a analýza trhu, zejména trhu realit, pomoc při řízení obchodní činnosti, ekonomické prognózy, poskytování obchodních nebo podnikatelských informací, personální poradenství, poskytování služeb v oblasti marketingu, propagace a public relations, zprostředkovatelská, obstaravatelská a zástupčí činnost v oblasti obchodu v odvětví energetiky, dovoz a vývoz elektřiny, kopírování a rozmnožování (reprodukce) dokumentů, dokladů a podobně, systematizace informací do počítačové databáze, automatizované zpracování dat, administrativní práce, zprostředkovatelská činnost výše uvedených služeb spadajících do této třídy, zajišťování dokumentace k územnímu řízení a ke stavebnímu povolení (shromáždění dokumentace), zajišťování dodavatelské dokumentace ke stavbám (shromažďování dokumentace); (36) investorská činnost ve stavebnictví, poradenská činnost v oblasti financování a ekonomiky staveb, zpracování investičních záměrů, finanční poradenství, finanční řízení, finanční analýzy, poskytování finančních informací, finanční odhady a oceňování nemovitostí, kapitálové investice, činnost realitní kanceláře, pronájem bytů, pronájem nájemních domů, pronájem kanceláří a vlastních nemovitostí, správa realit a nemovitostí, obstaravatelská činnost ve správě bytového a nebytového fondu, leasing dopravních prostředků, skladišť, strojů a přístrojů sloužících pro přenos elektřiny, finanční analýzy nákladů v oblasti energetiky, zprostředkovatelské a poradenské služby v oblasti realit, poradenská a konzultační činnost v oblasti realit; (37) poskytování informací ve stavebnictví a stavitelství, konzultační a poradenská činnost ve stavebnictví, dozor nad stavbami (stavební dozor), provádění staveb a oprav, instalační služby všeho druhu, včetně výstavby, oprav, rekonstrukcí, modernizací a likvidačních energetických zařízení, instalace a opravy elektronických zařízení a elektrických strojů a přístrojů, montáže, opravy, revize, zkoušky a údržba elektrických zařízení, zřizování, montáž, údržba a servis telekomunikačních zařízení, testování a měření, zejména v oblasti energetiky, provádění údržbářských a úklidových služeb pro nemovitosti, výkon autorského dozoru, výkon technického dozoru investora, zajištění kolaudace staveb; (39) doprava a skladování, distribuce a transfer elektřiny, rozvod elektřiny a

tepla, doprava a skladování radioaktivních odpadů, zprostředkovatelská a obstaravatelská činnost v oblasti rozvodu elektřiny, pronájem a půjčování dopravních prostředků, skladišť, strojů a přístrojů sloužících pro přenos elektřiny, pronájem parkovacích ploch; (41) pořádání a řízení pracovních setkání (školení); (42) projektová činnost v investiční výstavbě, technické studie, architektonické poradenství, architektonické a urbanistické návrhy a studie, plánování městské výstavby, komplexní urbanistické a architektonické řešení, architektonické návrhy interiérů, konzultační a poradenská činnost v oboru projektování staveb, volby stavebních materiálů, stavební technické výpočty, expertizní činnost, zpracování expertiz a znaleckých posudků ve stavebnictví, inženýrská činnost ve stavebnictví, inženýrská geologie, provádění geologických a geotechnických průzkumů, geodetické práce a zeměměřičství, geofyzikální měření, statické průzkumy, projektování, projektová činnost a studie technických projektů, poradenství o ochraně životního prostředí, programové projekty, inženýrská a projektová činnost, zejména v oblasti energetiky, tvorba a pronájem software, poradenství v oblasti informačních technologií, výzkum a vývoj v oblasti přírodních, technických a společenských věd, poradenská a konzultační činnost a zpracování odborných posudků a studií v rámci této třídy, provádění rozborů olejů, tvorba a správa webových portálů, hosting webových stránek, kontrolní činnost v oblasti energetiky, tvorba počítačových animací a vizualizací; (43) služby související s poskytováním stravování a ubytování, zprostředkovatelské a poradenské služby v oblasti ubytování; (44) zahradní a krajinářská projektová činnost (projekty zahrad, parků a podobně); (45) právní zastupování ve správních řízeních v oboru stavebnictví.

(730) ČEPS, a.s., Elektrárenská 774/2, Praha 10, 10152, CZ

(740) Advokátní kancelář Kříž a Bělina, prof. Dr.h.c. JUDr. Jan Kříž, CSc., advokát, Dlouhá 13, Praha 1, 11000

(210) **O-489608**

(220) 20.10.2011

(320) 20.10.2011

(511) 6, 7, 9, 16, 35, 36, 37, 39, 41, 42, 43, 44, 45

(540)



(510) (6) stavební materiály z válcovaného a litého kovu, kovové nosníky, kovové konstrukce; (7) zařízení, stroje, přístroje a nástroje pro rozvod a přenos elektřiny; (9) zařízení, stroje, přístroje a nástroje pro měření elektrických veličin, pro účely signalizační, záchranné a vyučovací, elektrická a elektronická zařízení pro dozor, ověřování a dálkové ovládání průmyslových operací, dynam, generátorů, alternátorů, transformátorů, elektrických kabelů a vodičů, bleskojistek, jističů spínačů, vypínačů, akumulátorů, baterií, dozoren, velinů, elektroměrů, fázových zařízení, ochranných jiskřišť, kondenzátorů, zařízení pro kompenzaci účinků, konvertory, měničny, odpojovače, přepěťové ochrany, elektroenergetické a rozvodné soustavy, regulátory, relé, tlumivky, izolátory, stožáry pro elektrická vedení, turboalternátory, hydroalternátory, termodynamické generátory, software a hardware počítačů, rozvaděče nízkého napětí; (16) nosiče informací všeho druhu spadající do této třídy, zejména tiskoviny; (35) obchodní a podnikatelský průzkum, průzkum trhu, obchodní management, činnost podnikatelských a organizačních poradců, pomoc při řízení obchodních a průmyslových podniků, zprostředkovatelská činnost v oblasti obchodu s výrobky uvedenými ve tř. 6, 7, 9 a 16, průzkum a analýza trhu, zejména trhu realit, pomoc při řízení obchodní činnosti, ekonomické prognózy, poskytování obchodních nebo podnikatelských informací, personální poradenství, poskytování služeb v oblasti marketingu, propagace a public relations, zprostředkovatelská, obstaravatelská a zástupčí činnost v oblasti obchodu v odvětví energetiky, dovoz a vývoz elektřiny, kopírování a rozmnožování (reprodukce) dokumentů, dokladů a podobně, systematizace informací do počítačové databáze,

automatizované zpracování dat, administrativní práce, zprostředkovatelská činnost výše uvedených služeb spadajících do této třídy, zajišťování dokumentace k územnímu řízení a ke stavebnímu povolení (shromáždění dokumentace), zajišťování dodavatelské dokumentace ke stavbám (shromáždění dokumentace); (36) investorská činnost ve stavebnictví, poradenská činnost v oblasti financování a ekonomiky staveb, zpracování investičních záměrů, finanční poradenství, finanční řízení, finanční analýzy, poskytování finančních informací, finanční odhady a oceňování nemovitostí, kapitálové investice, činnost realitní kanceláře, pronájem bytů, pronájem nájemních domů, pronájem kanceláří a vlastních nemovitostí, správa realit a nemovitostí, obstaravatelská činnost ve správě bytového a nebytového fondu, leasing dopravních prostředků, skladišť, strojů a přístrojů sloužících pro přenos elektřiny, finanční analýzy nákladů v oblasti energetiky, zprostředkovatelské a poradenské služby v oblasti realit, poradenská a konzultační činnost v oblasti realit; (37) poskytování informací ve stavebnictví a stavitelství, konzultační a poradenská činnost ve stavebnictví, dozor nad stavbami (stavební dozor), provádění staveb a oprav, instalační služby všeho druhu, včetně výstavby, oprav, rekonstrukcí, modernizací a likvidačních energetických zařízení, instalace a opravy elektronických zařízení a elektrických strojů a přístrojů, montáže, opravy, revize, zkoušky a údržba elektrických zařízení, zřizování, montáž, údržba a servis telekomunikačních zařízení, testování a měření, zejména v oblasti energetiky, provádění údržbářských a úklidových služeb pro nemovitosti, výkon autorského dozoru, výkon technického dozoru investora, zajištění kolaudace staveb; (39) doprava a skladování, distribuce a transfer elektřiny, rozvod elektřiny a tepla, doprava a skladování radioaktivních odpadů, zprostředkovatelská a obstaravatelská činnost v oblasti rozvodu elektřiny, pronájem a půjčování dopravních prostředků, skladišť, strojů a přístrojů sloužících pro přenos elektřiny, pronájem parkovacích ploch; (41) pořádání a řízení pracovních setkání (školení); (42) projektová činnost v investiční výstavbě, technické studie, architektonické poradenství, architektonické a urbanistické návrhy a studie, plánování městské výstavby, komplexní urbanistické a architektonické řešení, architektonické návrhy interiérů, konzultační a poradenská činnost v oboru projektování staveb, volby stavebních materiálů, stavebně technické výpočty, expertizní činnost, zpracování expertiz a znaleckých posudků ve stavebnictví, inženýrská činnost ve stavebnictví, inženýrská geologie, provádění geologických a geotechnických průzkumů, geodetické práce a zeměměřičství, geofyzikální měření, statické průzkumy, projektování, projektová činnost a studie technických projektů, poradenství o ochraně životního prostředí, programové projekty, inženýrská a projekční činnost, zejména v oblasti energetiky, tvorba a pronájem software, poradenství v oblasti informačních technologií, výzkum a vývoj v oblasti přírodních, technických a společenských věd, poradenská a konzultační činnost a zpracování odborných posudků a studií v rámci této třídy, provádění rozborů olejů, tvorba a správa webových portálů, hosting webových stránek, kontrolní činnost v oblasti energetiky, tvorba počítačových animací a vizualizací; (43) služby související s poskytováním stravování a ubytování, zprostředkovatelské a poradenské služby v oblasti ubytování; (44) zahradní a krajinářská projektová činnost (projekty zahrad, parků a podobně); (45) právní zastupování ve správních řízeních v oboru stavebnictví.

(730) **ČEPS, a.s.**, Elektrárenská 774/2, Praha 10, 10152, CZ

(740) Advokátní kancelář Kříž a Bělina, prof. Dr.h.c. JUDr. Jan Kříž, CSc., advokát, Dlouhá 13, Praha 1, 11000

(210) **O-489848**

(220) 31.10.2011

(320) 31.10.2011

(511) 5

(540)

VITAEXPERT VISIO

(510) (5) farmaceutické přípravky a látky, dietetické látky pro lékařské užití, potravinové doplňky pro lékařské účely, výživové doplňky pro lékařské účely, vitamíny a minerály.

(730) **Actavis Group PTC ehf**, Reykjavikurvegi 76-78, 220 Hafnarfjordur, IS

(740) Čermák a spol., JUDr. Karel Čermák jr., Ph.D., LL.M., advokát, Národní 32, Praha 1, 11000

(210) **O-489850**

(220) 31.10.2011

(320) 31.10.2011

(511) 5

(540)

VITAEXPERT MEMO

(510) (5) farmaceutické přípravky a látky, dietetické látky pro lékařské užití, potravinové doplňky pro lékařské účely, výživové doplňky pro lékařské účely, vitamíny a minerály.

(730) **Actavis Group PTC ehf**, Reykjavikurvegi 76-78, 220 Hafnarfjordur, IS

(740) Čermák a spol., JUDr. Karel Čermák jr., Ph.D., LL.M., advokát, Národní 32, Praha 1, 11000

(210) **O-489950**

(220) 02.11.2011

(320) 02.11.2011

(511) 9, 16, 35, 38, 41, 42

(540)



(510) (9) modemy, hrací zařízení fungující po připojení na externí obrazovku nebo monitor, videotelefony, rádia, zábavní zařízení fungující po připojení na externí obrazovku nebo monitor, zvuková přehrávací zařízení, přehrávače, dálkové ovladače; (16) časopisy (periodika), katalogy; (35) předplatné telekomunikačních služeb, rozšiřování reklamních materiálů zákazníkům (letáky, prospekty, tiskoviny, vzorky); (38) kabelová televize (vysílání -), počítačová komunikace, pronájem modemů, pronájem telekomunikačních přístrojů, přenos zpráv a obrazových informací pomocí počítače, rozhlasové vysílání, televizní vysílání, vysílání kabelové televize, vysílání (rádiové -); (41) digitální tvorba obrazů na výstupních zařízeních, filmy (pronájem -), informace o možnostech rekreace, rozptýlení a zábavy, informace o výchově a vzdělávání, poskytování elektronických publikací on-line (bez možnosti kopírování), poskytování (on-line -) počítačových her (z počítačových sítí), půjčování filmů, pronájem kinematografických filmů, rozhlasová zábava, rozhlasové a televizní programy (výroba -), tvorba videofilmů, výroba (tvorba) videofilmů, vstupenky (předprodej -) na zábavní představení, vedení koncertů (organizování a -); (42) instalace počítačových programů, návrh počítačových systémů, počítačové programování, pronájem počítačového software, servery (pronájem webových -), převod údajů nebo dokumentů z fyzických médií na elektronická média, tvorba software, vytváření a udržování počítačových stránek (webových) pro zákazníky.

(590) Barevná

(730) **INTERSONIC spol. s r.o. OZ**, T. G. Masaryka 13, Břeclav, 69002, CZ

(210) **O-489966**

(220) 03.11.2011

(320) 03.11.2011

(511) 42

(540)



(510) (42) produktový design, architektura, grafika (grafický design).

- (590) Barevná
(730) **DESIGN VISION s.r.o.**, Na Strži 65, Praha 4, 14062, CZ
(740) Kristína Dvořáková, Názovská 10, Praha 10, 10000

(210) **O-490031**

- (220) 04.11.2011
(320) 04.11.2011
(511) 32, 35
(540)

GINSENGUP

- (510) (32) ženšenový nápoj; (35) obchodní činnost se ženšenovými nápoji, ženšenovými čaji a ženšenovou kávou.

- (730) **Dejdar Vlastimil Ing.**, Na Pančavě 244, Chrást u Chrudimi, 53851, CZ

Vamberský Vlastimil, Vítězslava Nováka 665, Skuteč, 53973, CZ

- (740) Ing. Vlastimil Dejdar, Na Pančavě 244, Chrást u Chrudimi, 53851

(210) **O-490128**

- (220) 08.11.2011
(320) 08.11.2011
(511) 35, 39, 40
(540)

Bud' líný

- (510) (35) reklamní a propagační činnost, pomoc při řízení obchodní činnosti, pomoc při řízení obchodních a průmyslových podniků, obchodní management a podnikové poradenství, obchodní nebo podnikatelské informace, komerční informační kanceláře, obchodní nebo podnikatelský průzkum, hospodářské (ekonomické) prognózy, služby týkající se přemísťování provozů nebo podniků, marketingové studie, analýzy nákupních a velkoobchodních cen, průzkum trhu, průzkum veřejného mínění, statistické informace, styky s veřejností, účetnictví, revize účtů (audit), analýzy nákladů, oceňování obchodních podniků, provádění výpisů z účtů, dražby, personální poradenství, posuzování efektivnosti provozu a racionalizace práce, nábor zaměstnanců, psychologické testování pro výběr zaměstnanců, příprava a vyhotovení daňových přiznání, příprava mezd a výplatních listin, zprostředkovatelské práce, služby reklamních agentur a propagace jako je zajišťování reklamy on-line v počítačové síti Internet, rozhlasové reklamy, televizní reklamy, pronájem reklamní doby v komunikačních médiích, organizování komerčních nebo reklamních výstav a veletrhů, aktualizování a pronájem reklamních materiálů a reklamních ploch, inzerce poštou, předvádění zboží, služby modelek - předvádění pro reklamní účely a podporu prodeje, rozšiřování reklamních materiálů (letáků, prospektů, tisků, vzorků) zákazníkům, venkovní reklama, vydávání reklamních nebo náborových, propagačních a inzertních textů, vylepování plakátů, aranžování výkladů, obchodní vedení uměleckých agentur, správa hotelů, dovozní a vývozní kanceláře, sekretářské služby, vyřizování telefonních vzkazů a dotazů, těsnopis, stenografie, přepisování, psaní na stroji, zpracování textů, překlad a systemizace informací do počítačových databází, vedení kartoték a souborů v počítači, vyhledávání dat v počítačových souborech, kopírování nebo rozmnožování (reprodukce) dokumentů, dokladů a podobně, fotokopírování, zajišťování předplatného novin a časopisů, pronájem fotokopírovacích a kancelářských strojů a zařízení, pronájem prodejních automatů, dodavatelské služby pro třetí osoby (nákup výrobků a služeb pro jiné podniky), výkup a odbyt upraveného elektrošrotu (obchodní služby), výkup a odbyt druhotných surovin a odpadů (obchodní služby), poradenská a zprostředkovatelská činnost při výkupu a odbytu elektrošrotu a služby v oblasti obchodu s odpady spadající do této třídy; (39) oddělené shromažďování, oddělený sběr, oddělený zpětný odběr a oddělený výkup elektroodpadů, privátní, veřejné, komunální, maloobchodní a velkoobchodní sítě sběrných míst pro elektroodpad, sběr odpadů včetně nebezpečných odpadů, shromažďování odpadů, poradenská a zprostředkovatelská činnost při shromažďování a sběru elektrošrotu a služby v oblasti nakládání s odpady spadající do této třídy, poskytování informací o sběru odpadů; (40) nakládání s odpady, úprava, zneškodňování, zpracování, recyklace, regenerace a likvidace elektroodpadů, recyklace materiálů, recyklace odpadů včetně nebezpečných odpadů a jejich regenerace, úprava odpadů, spalování odpadů, kompostování odpadů, zpracování druhotných

surovin a odpadů, konzultační a poradenská činnost v oblasti nakládání s odpady, zprostředkovatelská činnost v oblasti nakládání s odpady, sanace a rekultivace skládek, pronájem zpracovatelských strojů a zařízení pro zpracování odpadů, konzervační práce pro zeminy a horniny, poradenská a zprostředkovatelská činnost při nakládání s odpady, zejména elektroodpady ze světelné techniky, při úpravách, zpracování, recyklaci, regeneraci a likvidaci elektrošrotu a veškeré služby v oblasti nakládání s odpady spadající do této třídy, poskytování informací o zpracování a recyklaci odpadů.

- (730) **REMA Systém, a.s.**, Budějovická 1667/64, Praha 4, 14000, CZ
(740) **DANĚK & PARTNERS** Advokátní a patentová kancelář, Ing. Dr. Vilém Daněk, Vinohradská 45/1107, Praha 2, 12000

(210) **O-490183**

- (220) 10.11.2011
(320) 10.11.2011
(511) 2, 17, 19
(540)

Colour Group

- (510) (2) barvy, nátěry, laky, ochranné výrobky proti korozi a proti deteriorizaci dřeva, barviva, mořidla, přírodní pryskyřice v surovém stavu, kovy listkové a práškové pro malíře, dekoratéry a umělce; (17) kaučuk, gutaperča, guma, azbest, slída a výrobky z těchto materiálů, které nejsou zahrnuty do jiných tříd, polotovary z plastických hmot, materiály těsnící, ucpávací a izolační, ohebné trubky nekovové; (19) stavební materiály nekovové pro stavebnictví, asfalt, smůla, přenosné konstrukce nekovové, nekovové pomníky.

- (730) **Colour Group s.r.o.**, Františka Diviše 368/29, Praha 10 - Uhřetěves, 10400, CZ

(210) **O-490537**

- (220) 23.11.2011
(320) 23.11.2011
(511) 11
(540)



- (510) (11) automobilové reflektory, automobily (světelné zařízení proti oslnění pro-), baňky (lampové), baterky, cylindry (lampové), cylindry do svítidel, cylindry skleněné, důlní lampy (báňské), elektrické lampy, jízdní kola - světla, jízdní kola - svítidla, kapesní svítílny, kapesní svítílny elektrické, kryty pro svítidla, laboratorní lampy, lampová stínidla, lampy na svícení, lampy pouliční, lucerny, lucerny na svícení, lustry, objímky na elektrická světla, objímky na lampy, objímky na svítidla, osvětlovací přístroje a zařízení, osvětlovací trubice, osvětlovací zařízení pro dopravní prostředky, osvětlovací zařízení pro vzdušné dopravní prostředky, potápěčské reflektory, pouliční lampy, promítací přístroje (lampy do-), reflektory (automobilové-), reflektory (potápěčské-), reflektory (světelné-), rozptylovače světla (difuzéry), řetězy barevných žárovek (dekorativní-), signalizační světlo, skleněné cylindry, směrová světla pro automobily, směrové žárovky pro vozidla, stínidla na lampy, stropní světla, světelná domovní čísla, světelné koule, baňky, světelné lampy, světelné reflektory (světla), světelné vybavení automobilů proti oslnění, světla (elektrická) na vánoční stromky, světla pro auta, světla pro dopravní prostředky, světla pro jízdní kola, světlomety pro vozidla, světlomety, reflektory, svítidla (cylindry), svítidla pro jízdní kola, svítílny (baterky), svítílny (elektrické kapesní-), vánoční světla na stromky, vozidla (osvětlovací zařízení pro-), výbojky (elektrické-) pro osvětlení, výbojky elektrické na osvětlení, žárovky, žárovky (elektrické-), žárovky pro směrovky do vozidel, LED žárovky, LED zářivky, LED reflektory, LED fasádová světla, LED pásy, LED pouliční světla, LED halová světla, LED tunelová světla, LED podhledová světla, LED nouzové osvětlení, LED výstražná světla, LED bodová světla, LED dekorativní světla, LED podlahová světla, voděodolná LED svítidla, LED svítidla odolná

proti zamlžení, LED lustry, LED stojanová svítidla, LED lampičky, LED nástěnná svítidla, LED světelné zdroje, LED svítidla.

- (730) **MANDÍK Energy, a.s.**, Hostomice 550, Hostomice, 26724, CZ
(740) Ing. Viktor Čechura, Zahradní 449, Jirny, 25090

- (210) **O-490538**
(220) 23.11.2011
(320) 23.11.2011
(511) 25, 41, 44
(540)

Josef Rarach

- (510) (25) oděvy, obuv, kloboučnické zboží, kombinézy, kostýmy, punčocháče, rukavice, uniformy; (41) nakladatelství a vydavatelství, nahrávání nosičů zvukových nebo obrazových záznamů, agenturní činnost v oblasti kultury, půjčování nahraných zvukových a zvukově obrazových záznamů, tvorba filmových a video snímků, fotografické služby, výchovná, školicí a zábavní činnost, pořádání sportovních a kulturních podniků; (44) služby filmového a divadelního maskérství, masáže, kadeřnické salóny, manikúra, salón krásy, vizážista, implantace vlasů, služby péče o tělo, fyzioterapie.

- (730) **Dorofeev Sergey**, Boleslavská třída 133/4, Nymburk, 28802, CZ
(740) Halaxová & Halaxová, TETRAPAT, RNDr. Zdeňka Halaxová, Dukelská 4, Olomouc, 77900

- (210) **O-490567**
(220) 24.11.2011
(320) 24.11.2011
(511) 14, 18, 25
(540)

CYBER HELL

- (510) (14) bižuterie, výrobky z postříbřeného nebo pozlaceného kovu, nejsou-li uvedeny v jiných třídách, amulety (šperky), brože (šperky), jehlice (ozdobné), jehlice (šperky), klíčenky (bižuterie), medailony (šperky), náhrdelníky, náramky, náušnice, ozdoby (šperky), ozdoby ze stříbra, perly (klenoty), prsteny, přívěsky (šperky), řetízky (šperky), bižuterní sklo (štras), šperky z jantaru; (18) výrobky z umělé kůžešiny; (25) oděvy z kůžešin a jejich imitací, všechny druhy obuvi, opatky pro obuv, železná chránítka pro obuv, železné kování pro obuv, obuv, kožená obuv, střevíce, pantofle, dámské, dětské a pánské oděvy, koupací oděvy, kloboučnické zboží, klobouky, dámské a pánské klasické oděvy, dámské a pánské jeansové oděvy, pánské obleky, saka, kalhoty a pláště, dámské kostýmy, saka, kalhoty, sukně, pláště, šaty, jeansové kalhoty, košile, sukně, bundy, vesty, trička, dámské a pánské sportovní oděvy, dámské a pánské prádlo a oděvní doplňky, sportovní komplety, halenky, spodní prádlo, kravaty, opasky, klobouky, šály, ponožky, punčochy.

- (730) **CYBER HELL s.r.o.**, Boleslavská třída 133/4, Nymburk, 28802, CZ
(740) Halaxová & Halaxová, TETRAPAT, RNDr. Zdeňka Halaxová, Dukelská 4, Olomouc, 77900

- (210) **O-490569**
(220) 24.11.2011
(320) 24.11.2011
(511) 14, 18, 25
(540)



- (510) (14) bižuterie, výrobky z postříbřeného nebo pozlaceného kovu, nejsou-li uvedeny v jiných třídách, amulety (šperky), brože (šperky), jehlice (ozdobné), jehlice (šperky), klíčenky (bižuterie), medailony (šperky), náhrdelníky, náramky, náušnice, ozdoby (šperky), ozdoby ze stříbra, perly (klenoty), prsteny, přívěsky (šperky), řetízky (šperky), bižuterní sklo (štras), šperky z jantaru; (18) výrobky z umělé kůžešiny; (25) oděvy z kůžešin a jejich imitací, všechny druhy obuvi, opatky pro obuv, železná chránítka pro obuv, železné kování pro obuv, obuv, kožená obuv, střevíce,

pantofle, dámské, dětské a pánské oděvy, koupací oděvy, kloboučnické zboží, klobouky, dámské a pánské klasické oděvy, dámské a pánské jeansové oděvy, pánské obleky, saka, kalhoty a pláště, dámské kostýmy, saka, kalhoty, sukně, pláště, šaty, jeansové kalhoty, košile, sukně, bundy, vesty, trička, dámské a pánské sportovní oděvy, dámské a pánské prádlo a oděvní doplňky, sportovní komplety, halenky, spodní prádlo, kravaty, opasky, klobouky, šály, ponožky, punčochy.

- (730) **CYBER HELL s.r.o.**, Boleslavská třída 133/4, Nymburk, 28802, CZ

- (740) Halaxová & Halaxová, TETRAPAT, RNDr. Zdeňka Halaxová, Dukelská 4, Olomouc, 77900

- (210) **O-490573**
(220) 24.11.2011
(320) 24.11.2011
(511) 9, 16, 41
(540)

HRADIŠŤAN

- (510) (9) veškeré obrazové a zvukové nosiče v rámci této třídy; (16) veškeré tiskárenské výrobky, fotografie, reklamní výrobky na papírových nosičích; (41) umělecká činnost, kulturní tvorba včetně veřejných vystoupení, zprostředkovatelská činnost v oblasti kultury, nakladatelská a vydavatelská činnost.

- (730) **Pavlica Jiří Mgr.**, Jana Uhra 6, Brno, 60200, CZ

- (210) **O-490581**
(220) 24.11.2011
(320) 24.11.2011
(511) 14, 25, 41
(540)

Valiar

- (510) (14) bižuterie, výrobky z postříbřeného nebo pozlaceného kovu, nejsou - li uvedeny v jiných třídách, amulety (šperky), brože (šperky), jehlice (ozdobné), jehlice (šperky), klíčenky (bižuterie), medailony (šperky), náhrdelníky, náramky, náušnice, ozdoby (šperky), ozdoby ze stříbra, perly (klenoty), prsteny, přívěsky (šperky), řetízky (šperky), bižuterní sklo (štras), šperky z jantaru; (25) oděvy z kůžešin a jejich imitací, všechny druhy obuvi, opatky pro obuv, železná chránítka pro obuv, železné kování pro obuv, obuv, kožená obuv, střevíce, pantofle, dámské, dětské a pánské oděvy, koupací oděvy, kloboučnické zboží, klobouky, dámské, dětské a pánské klasické oděvy, dámské a pánské jeansové oděvy, pánské obleky, saka, kalhoty, pláště, dámské kostýmy, saka, kalhoty, sukně, pláště, šaty, jeansové kalhoty, košile, sukně, bundy, vesty, trička, dámské a pánské sportovní oděvy, dámské a pánské prádlo a oděvní doplňky, sportovní komplety, halenky, spodní prádlo, kravaty, opasky, klobouky, šály, ponožky, punčochy; (41) nakladatelství a vydavatelství, nahrávání nosičů zvukových nebo obrazových zvukových záznamů, agenturní činnost v oblasti kultury, půjčování nahraných zvukových a zvukově obrazových záznamů, tvorba filmových a video snímků, fotografické služby, výchovná, školicí a zábavní činnost, pořádání sportovních a kulturních podniků.

- (730) **Tyrdanov Anton**, Boleslavská 133/4, Nymburk, 28802, CZ
(740) Halaxová & Halaxová, TETRAPAT, RNDr. Zdeňka Halaxová, Dukelská 4, Olomouc, 77111

- (210) **O-490693**
(220) 29.11.2011
(320) 29.11.2011
(511) 32, 33
(540)



- (554) Prostorová
(510) (32) piva, minerální vody, šumivé nápoje a jiné nápoje

nealkoholické, nápoje a šťávy ovocné, sirupy a jiné přípravky k zhotovení nápojů; (33) alkoholické nápoje (s výjimkou pív).
(730) **Plzeňský Prazdroj, a.s.**, U Prazdroje 7, Plzeň, 30497, CZ

(210) **O-490695**
(220) 29.11.2011
(320) 29.11.2011
(511) 16, 35, 41
(540)

euro
SETKÁNÍ

(510) (16) časopisy, periodika; (35) reklamní a inzertní činnost; (41) organizování a vedení konferencí, kongresů, seminářů, sympozií, školení a pracovních setkání.
(730) **EURONEWS, a.s.**, Holečkova 103, Praha 5, 15000, CZ

(210) **O-490750**
(220) 30.11.2011
(320) 30.11.2011
(511) 35, 38, 41, 45
(540)

natoaktual.cz

(510) (35) styky s veřejností, vedení kartoték v počítači, organizování výstav (komerčních nebo reklamních), zpracování textů, počítačové databáze (překlad informací do-), počítačové databáze (systematizace informací do -), data (vyhledávání -) v počítačových souborech (pro třetí osoby), analýza a rešerše textů a dat; (38) posílání zpráv, tiskové agentury, tiskové kanceláře, informační kanceláře, počítačová komunikace, elektronická pošta, diskuzní fóra (poskytování internetových diskuzních fór), poskytování přístupu k databázím; (41) organizování soutěží (vzdělávacích nebo zábavných), texty (zveřejňování -) kromě reklamních, vydávání textů, s výjimkou reklamních nebo náborových, školení, výcvik (výchovný), vyučování, vzdělávání, knihovny (půjčovny knih), organizování a vedení konferencí, organizování a vedení kongresů, informace o výchově a vzdělávání, organizování kulturních nebo vzdělávacích výstav, živé vystoupení (organizování -), organizování a vedení seminářů, organizování a vedení sympozií, školení (pořádání a řízení), organizování představení (manažerské služby), vydávání elektronických knih a časopisů on-line, elektronické publikování (DTP), poskytování on-line elektronických publikací (bez možnosti stažení), zpravodajství (obrazové -), fotografování, reportérské služby, zpravodajské služby, psaní textů (jiných než reklamních), služby v oblasti grafické úpravy, jiné než pro reklamní účely; (45) bezpečnost (poradenství v oblasti -), poradenství v oblasti bezpečnosti, duševní vlastnictví (konzultační služby v oblasti -).

(590) Barevná
(730) **Jagello 2000**, Výstavní 8, Ostrava, 70900, CZ

(210) **O-490862**
(220) 06.12.2011
(320) 06.12.2011
(511) 35, 41, 42

(540)



(510) (35) reklama, reklamní agentury, reklamní materiály (aktualizování), reklamní materiály (rozšiřování)- zákazníkům (letáky, prospekty, tisky, vzorky), služby v oblasti grafické úpravy pro reklamní účely, televizní reklama, texty (psaní reklamních textů), umělci (agentury), veletrhy (pořádání) pro obchodní a reklamní účely; (41) filmová tvorba, filmové projekce, fotografování, kaligrafické služby, skládání hudby (služby), televizní programy (výroba rozhlasových a televizních programů), opatřování titulků, vydávání textů s výjimkou reklamních nebo náborových, výroba videofilmů, zábava (televizní); (42) navrhování obalů, obalový design, umělecký design.

(730) **Babinec Petr MgA**, Lubina 103, Kopřivnice, 74221, CZ

(210) **O-490870**
(220) 06.12.2011
(320) 06.12.2011
(511) 9, 16, 35, 38, 39, 41, 42
(540)

Klementinum

(510) (9) software, zvukové a obrazové záznamy na nosičích, magnetické disky, kompaktní disky, optické disky, nosiče nahrané, multimediální aplikace, informační katalogy na elektronických a magnetických nosičích, elektronické časopisy; (16) časopisy, periodika, fotografie, grafické reprodukce, katalogy, knihy, zeměpisné či historické mapy, obrazy, rejstříky, reprodukce, ročenky; (35) shromažďování a zpracování knihovního fondu, zejména literárních, vědeckých a uměleckých děl, vytváření specializovaných fondů v rámci univerzálního knihovního fondu, vyhledávání dat v počítačových souborech pro třetí osoby (rešerše), fotokopírování, kopírování, rozmnožování, reprodukce dokumentů, organizování výstav v rámci uvedené třídy, překlad informací do počítačových databází, systematizace informací do počítačových databází, reklama, propagace, aktualizování reklamních materiálů, rozšiřování a zaslání reklamních nebo inzertních materiálů, zpracování textů, vedení kartoték v počítači, vydávání propagačních textů, marketing; (38) poskytování uživatelského přístupu k Internetu, zprostředkování přístupu k informacím z vnějších zdrojů, zejména k informacím ze státní správy a samosprávy, přenos zpráv a obrazových informací pomocí počítače; (39) uchovávání a ochrana knihovních a specializovaných fondů v rámci univerzálního knihovního fondu, fondů hudebních a výtvarných, organizování prohlídek v rámci uvedené třídy, skladování a uchovávání elektronicky uložených dat, informací nebo dokumentů; (41) elektronické publikování, fotografování na mikrofilm, informace o výchově a vzdělávání a o možnostech zábavy, knihovna, půjčovny knih, časopisů, periodik, zvukových nosičů, knižní servis, organizování a vedení konferencí, kongresů, kurzů, přednášek, sympozií, seminářů, školení, kulturních nebo vzdělávacích výstav, literárních pořadů, společenských setkání a večírků, poskytování on-line elektronických publikací, vydávání knih a textů, vydávání elektronických knih a časopisů, on-line vydávání knih, vzdělávací informace, vyučování, vzdělávání; (42) tvorba počítačových programů, tvorba databází, tvorba multimediálních dokumentů, prezentací, katalogů, přenos dat nebo dokumentů z fyzických nosičů na elektronické nosiče, tvorba a správa webových stránek.

(730) **Národní knihovna České republiky**, Klementinum 190, Praha 1, 11000, CZ

(210) **O-490871**
(220) 06.12.2011
(320) 06.12.2011
(511) 9, 16, 35, 38, 39, 41, 42, 43

- (540) **Clementinum**
- (510) (9) software, zvukové a obrazové záznamy na nosičích, magnetické disky, kompaktní disky, optické disky, nosiče nahrané, multimediální aplikace, informační katalogy na elektronických a magnetických nosičích, elektronické časopisy; (16) časopisy, periodika, fotografie, grafické reprodukcce, katalogy, knihy, zeměpisné či historické mapy, obrazy, rejstříky, reprodukcce, ročenky; (35) shromažďování a zpracování knihovního fondu, zejména literárních, vědeckých a uměleckých děl, vytváření specializovaných fondů v rámci univerzálního knihovního fondu, vyhledávání dat v počítačových souborech pro třetí osoby (rešerše), fotokopírování, kopírování, rozmnožování, reprodukce dokumentů, organizování výstav v rámci uvedené třídy, překlad informací do počítačových databází, systematizace informací do počítačových databází, reklama, propagace, aktualizování reklamních materiálů, rozšiřování a zasilání reklamních nebo inzertních materiálů, zpracování textů, vedení kartoték v počítači, vydávání propagačních textů, marketing; (38) poskytování uživatelského přístupu k Internetu, zprostředkování přístupu k informacím z vnějších zdrojů, zejména k informacím ze státní správy a samosprávy, přenos zpráv a obrazových informací pomocí počítače; (39) uchovávání a ochrana knihovních a specializovaných fondů v rámci univerzálního knihovního fondu, fondů hudebních a výtvarných, organizování prohlídek v rámci uvedené třídy, skladování a uchovávání elektronicky uložených dat, informací nebo dokumentů; (41) elektronické publikování, fotografování na mikrofilm, informace o výchově a vzdělávání a o možnostech zábavy, knihovna, půjčování knih, časopisů, periodik, zvukových nosičů, knižní servis, organizování a vedení konferencí, kongresů, kurzů, přednášek, symposií, seminářů, školení, kulturních nebo vzdělávacích výstav, literárních pořadů, společenských setkání a večírků, poskytování on-line elektronických publikací, vydávání knih a textů, vydávání elektronických knih a časopisů, on-line vydávání knih, vzdělávací informace, vyučování, vzdělávání; (42) tvorba počítačových programů, tvorba databází, tvorba multimediálních dokumentů, prezentací, katalogů, přenos dat nebo dokumentů z fyzických nosičů na elektronické nosiče, tvorba a správa webových stránek; (43) poskytování přechodného ubytování, pronajímání jednacích místností a historických prostor, ubytovací služby, pronájem prostor pro restaurační a prodejní účely, hostinská činnost.
- (730) **Národní knihovna České republiky**, Klementinum 190, Praha 1, 11000, CZ

- (210) **O-491019**
(220) 09.12.2011
(320) 09.12.2011
(511) 35, 44
(540)



- (510) (35) propagační činnost, reklama, pomoc při řízení obchodní činnosti, obchodní administrativa, kancelářské práce; (44) lékařské služby, veterinární služby, péče o hygienu a krásu osob a zvířat, zemědělské, zahradnické a lesnické služby.
- (590) Barevná
(730) **Havlíček Petr Ing.**, Rubešova 636/6, Praha 2, 12000, CZ

- (210) **O-491055**
(220) 12.12.2011
(320) 12.12.2011
(511) 35

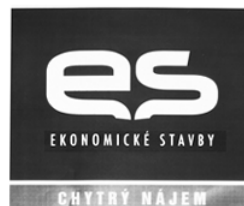
- (540)
-
- (510) (35) reklama (propagace), obchodní činnost (služby, poradenství v oblasti energií), srovnávací služby (v oblasti cen), subdodavatelské služby (obchodní pomoc).
- (590) Barevná
(730) **RAIL SERVICE, s.r.o.**, Mariánská 11/II, Sušice, 34201, CZ

- (210) **O-491062**
(220) 12.12.2011
(320) 12.12.2011
(511) 19
(540)

BROŽ PROTECT

- (510) (19) stavební prvky z betonu, zejména dlažba, tvárnice, dlaždice na stěny, obklady, obložení, pláště budov, panely pro stavby, ploty, zábradlí sloupkovité, prvky zahradní architektury jako dlažby, žlaby, schody, palisády.
- (730) **Beton Brož s.r.o.**, Dědina 484, Otnice, 68354, CZ
(740) **KANIA, SEDLÁK, SMOLA** Patentová a známková kancelář, Ing. František Kania, Mendlovo nám. 1a, Brno, 60300

- (210) **O-491064**
(220) 12.12.2011
(320) 12.12.2011
(511) 36, 37
(540)



- (510) (36) pronájem nemovitostí, správa nemovitostí; (37) dozor nad stavbami, stavebnictví, stavitelství.
- (730) **Ekonomické stavby s.r.o.**, Ke Křížovatce 466, Zruč - Senec, 33008, CZ

- (210) **O-491065**
(220) 12.12.2011
(320) 12.12.2011
(511) 36
(540)

Solid real

- (510) (36) informace o pojištění, konzultační služby v oblasti pojišťovnictví, pronájem bytů, činžovních domů, pronájem nemovitostí, realitní kanceláře, správa nemovitostí, vybírání nájemného, zprostředkování nemovitostí, obchodování s nemovitostmi, oceňování nemovitostí, zprostředkování pojištění, zprostředkování úvěrů a půjček.
- (730) **Solid real s.r.o.**, Příkop 838/6, Brno, 60200, CZ
(740) **Mgr. Vítězslav Musil**, advokát, Holandská 878/2, Brno, 63900

- (210) **O-491067**
(220) 12.12.2011
(320) 12.12.2011
(511) 41, 43
(540)



- (510) (41) provozování heren; (43) provozování barů, provozování

(730) kaváren.
Tůma Martin, Církvičská 392, Sedlčany, 26401, CZ (540)

(210) **O-491068**
(220) 12.12.2011
(320) 12.12.2011
(511) 29, 30, 32
(540)



(510) (29) zelenina a brambory (konzervované, sušené nebo vařené), ovoce (konzervované, sušené nebo vařené), houby (konzervované, sušené nebo vařené), maso, drůbež, zvěřina, ryby a mořské plody, všechny tyto výrobky rovněž ve formě výtažků, polévek, želé, past, konzerv, vařených jídel, hluboko zmrazených nebo sušených jídel, džemy, vejce, mléko, smetana, máslo, sýry a další potravinářské výrobky na bázi mléka, mléčné náhražky, nápoje vyrobené s mlékem, dezerty vyrobené z mléka a dezerty vyrobené ze smetany, jogurty, sojové mléko (mléčné náhražky), konzervované sojové boby pro lidskou spotřebu, jedlé oleje a tuky, proteinové přípravky pro spotřebu, náhražky smetany bez mléka do kávy a/nebo čaje (smetanové náhražky), párky a klobásy, uzeniny, arašidové máslo, polévky, polévkové koncentráty, vývary, bujónové kostky, bujóny, consomé; (30) káva, kávové výtažky a přípravky a nápoje na bázi kávy, ledová káva, kávové náhražky, výtažky z kávových náhražek, přípravky a nápoje na bázi kávových náhražek, cikorka, čaj, čajové výtažky, přípravky a nápoje na bázi čaje, ledový čaj, přípravky na bázi sladu, kakao a kakaové přípravky a nápoje, čokoláda, čokoládové výrobky, přípravky a nápoje na bázi čokolády, cukrovinky, sladkosti, bonbóny, výrobky z ovocného želé s čokoládovou polevou, cukr, žvýkačky, přírodní sladidla, pekařské výrobky, chléb, droždí, pečivo, jemné pečivo, sušenky, moučníky, kekсы, oplatky, karamely, karamelové bonbóny, pudinky, zmrzliny, vodové zmrzliny, šerbety, mražené cukrovinky, mražené moučníky, točené zmrzliny, mražené dezerty, mražené jogurty, pojiva pro výrobu zmrzliny a/nebo vodové zmrzliny a/nebo šerbetů a/nebo mražených cukrovinek a/nebo mražených moučníků a/nebo točených zmrzlín a/nebo mražených dezertů a/nebo mražených jogurtů, med a medové náhražky, snídaňové cereálie, muesli, kukuřičné vločky, cereální tyčinky, cereálie k přímé spotřebě, cereální přípravky, rýže, těstoviny, nudle, potraviny na bázi rýže, mouky nebo cereálií, také ve formě hotových jídel, pizzy, sendviče, směsi potravinářských těst a pasty, těsta připravená k pečení, omáčky, sojová omáčka, kečup, výrobky pro aromatizaci a ochucování jídla, jedlá koření, chuťové přísady, salátové zálivky, majonéza, hořčice, ocet; (32) stolní voda, perlivá nebo šumivá voda, zpracovaná voda, pramenitá voda, minerální voda, ochucená voda, nápoje s ovocnou příchutí a nápoje na bázi ovoce, ovocné a zeleninové džusy, nektary, limonády, sody a jiné nealkoholické nápoje, sirupy, extrakty, esence a další přípravky pro výrobu nealkoholických nápojů (kromě esenciálních olejů), mléčné fermentované nápoje, nápoje na bázi soji, nápoje na bázi sladu, izotonické nápoje.

(590) Barevná
(730) **Société des Produits Nestlé S.A.**, 1800 Vevey, CH
(740) Zeiner & Zeiner v.o.s., Mgr. Karel Šindelka, Maiselova 15/38, Praha 1, 11000

(210) **O-491069**
(220) 12.12.2011
(320) 12.12.2011
(511) 34



(510) (34) tabák surový nebo zpracovaný, tabákové výrobky, včetně doutníků, cigaret, cigarillos, tabáku k balení cigaret, dýmkového tabáku, žvýkacího tabáku, šňupacího tabáku, kreteku, snus, tabákové náhražky (nikoliv pro léčebné účely), kuřácké potřeby, včetně cigaretových papírů a dutinek, cigaretových filtrů, tabatěrek, pouzder na cigarety a popelníků, dýmek, kapesních strojků k balení cigaret, zapalovačů, zápalky.
(730) **Philip Morris Brands SARM**, Quai Jeanrenaud 3, 2000 Neuchâtel, CH
(740) Zeiner & Zeiner v.o.s., Mgr. Karel Šindelka, Maiselova 15/38, Praha 1, 11000

(210) **O-491073**
(220) 12.12.2011
(320) 12.12.2011
(511) 35, 36
(540)

Klikpůjčka

(510) (35) komerční informace a rady pro spotřebitele, prezentace výrobků v komunikačních médiích pro účely maloobchodu, propagační činnost, reklama on-line v počítačové síti; (36) elektronický převod kapitálu, finanční informace, finanční analýzy, finanční poradenství, finanční řízení, hypotéky (poskytování půjček), finanční konzultační služby, platby na splátky, platební převody vykonávané elektronicky, poskytování spotřebitelských úvěrů, půjčky zaručené, zástavní, půjčky (financování), úvěrové ústavy.
(730) **V6 profit spol. s r.o.**, Jenečská 112/50, Praha 6, 16100, CZ
(740) Mašek, Kočí, Aujezdský, JUDr. Josef Aujezdský, Opletalova 1535/4, Praha 1, 11000

(210) **O-491074**
(220) 12.12.2011
(320) 12.12.2011
(511) 16, 33, 43
(540)

DAČICKÉHO POHÁR

(510) (16) etikety kromě textilních, papírové obaly na láhve, sáčky jako obaly (z papíru nebo umělých hmot), papírové podložky pod sklenice, papírové ubrousky; (33) víno, alkoholické nápoje s výjimkou piva; (43) hostinské služby, ochutnávka vín a alkoholických nápojů.
(730) **České vinařské závody a.s.**, Bělehradská 7/13, Praha 4, 14016, CZ
(740) JUDr. Iveta Sokolová, advokát, Patočkova 1419/39, Praha 6, 16900

(210) **O-491080**
(220) 12.12.2011
(320) 12.12.2011
(511) 1, 5, 31
(540)

OPTILAC

(510) (1) chemické výrobky určené pro průmysl, zemědělství, zahradnictví a lesnictví; (5) výrobky zvěrolékařské, výživové krmné doplňky pro zvířata ve formě koncentrátů, prášků, granulí, to vše pro lékařské účely; (31) výrobky zemědělské, zahradnické, lesnické, krmivářské výrobky a doplňkové krmné směsi.
(730) **FIDES AGRO, spol. s r.o.**, Šardice 709, Šardice, 69613, CZ
(740) Patentová a známková kancelář, Ing. Jaromír Příkryl, Včelín 1161, Hulín, 76824

(210) **O-491153**
(220) 15.12.2011
(320) 15.12.2011
(511) 17

- (540) **Temapack**
(510) (17) kaučuk, gutaperča, guma, azbest, slída a výrobky z těchto materiálů, které nejsou zahrnuty do jiných tříd, polotovary z plastických hmot, materiály těsnící, ucpávací a izolační, ohebné trubky nekovové.
(730) **TEMAC, a.s.**, Nymburská 53, Zvěřinec, 28913, CZ
(740) **HÁJEK ZRZAVECKÝ** advokátní kancelář, s.r.o., JUDr. Tadeáš Petr, advokát, Revoluční 1003/3, Praha 1, 11000

- (210) **O-491154**
(220) 15.12.2011
(320) 15.12.2011
(511) 17
(540)

- (510) (17) kaučuk, gutaperča, guma, azbest, slída a výrobky z těchto materiálů, které nejsou zahrnuty do jiných tříd, polotovary z plastických hmot, materiály těsnící, ucpávací a izolační, ohebné trubky nekovové.
(730) **TEMAC, a.s.**, Nymburská 53, Zvěřinec, 28913, CZ
(740) **HÁJEK ZRZAVECKÝ** advokátní kancelář, s.r.o., JUDr. Tadeáš Petr, advokát, Revoluční 1003/3, Praha 1, 11000

- (210) **O-491155**
(220) 15.12.2011
(320) 15.12.2011
(511) 17
(540)

- (510) (17) kaučuk, gutaperča, guma, azbest, slída a výrobky z těchto materiálů, které nejsou zahrnuty do jiných tříd, polotovary z plastických hmot, materiály těsnící, ucpávací a izolační, ohebné trubky nekovové.
(730) **TEMAC, a.s.**, Nymburská 53, Zvěřinec, 28913, CZ
(740) **HÁJEK ZRZAVECKÝ** advokátní kancelář, s.r.o., JUDr. Tadeáš Petr, advokát, Revoluční 1003/3, Praha 1, 11000

- (210) **O-491156**
(220) 15.12.2011
(320) 15.12.2011
(511) 35, 36, 41
(540)

**dumrealit**

- (510) (35) propagační činnost, reklama, pomoc při řízení obchodní činnosti, obchodní administrativa, kancelářské práce; (36) pojištění, služby finanční, služby peněžní, služby nemovitostní; (41) výchova, vzdělávání, zábava, sportovní a kulturní aktivity.
(730) **BYTY CZ s.r.o.**, Nad Želivkou 499, Praha 6, 16400, CZ

- (210) **O-491157**
(220) 15.12.2011
(320) 15.12.2011
(511) 35, 36, 41
(540)

**HOME 4 PEOPLE**

- (510) (35) propagační činnost, reklama, pomoc při řízení obchodní činnosti, obchodní administrativa, kancelářské práce; (36) pojištění, služby finanční, služby peněžní, služby nemovitostní; (41) výchova, vzdělávání, zábava, sportovní a kulturní aktivity.
(730) **BYTY CZ s.r.o.**, Nad Želivkou 499, Praha 6, 16400, CZ

- (210) **O-491203**
(220) 19.12.2011
(320) 19.12.2011
(511) 35, 44
(540)

**fiv5**
HAIR STUDIO

- (510) (35) obchodní vedení kadeřnických salónů; (44) kadeřnické salóny.
(730) **Matějková Renata**, Podjavorinské 1601/8, Praha 4, 14900, CZ
(740) **JUDr. Josef Skácel**, Londýnská 55, Praha 2, 12000

- (210) **O-491213**
(220) 19.12.2011
(320) 19.12.2011
(511) 19
(540)

**BRAMAC**
STŘECHA NA CELÝ ŽIVOT

- (510) (19) stavební materiály nekovové, neohebné trubky nekovové pro stavebnictví, asfalt, směla, přenosné konstrukce nekovové, nekovové pomníky.
(590) Barevná
(730) **Bramac střešní systémy spol. s r.o.**, Kolbenova 882/5a, Praha 9, 19000, CZ

- (210) **O-491214**
(220) 19.12.2011
(320) 19.12.2011
(511) 19
(540)

**BRAMAC**

- (510) (19) stavební materiály nekovové, neohebné trubky nekovové pro stavebnictví, asfalt, směla, přenosné konstrukce nekovové, nekovové pomníky.
(590) Barevná
(730) **Bramac střešní systémy spol. s r.o.**, Kolbenova 882/5a, Praha 9, 19000, CZ

- (210) **O-491218**
(220) 19.12.2011
(320) 19.12.2011
(511) 20
(540)

**ASTORETH**
dog collection

- (510) (20) nábytek, nábytkové doplňky spadající do této třídy, postele.
(730) **HANE a.s.**, Dr. Milady Horákové 413/9a, Liberec 1, 46001, CZ

- (210) **O-491221**
(220) 19.12.2011

(320) 19.12.2011
(511) 9, 35, 36, 38, 41, 42
(540)

[SLEVOLIS]

- (510) (9) magnetické nebo optické suporty zvukových nebo zvukově obrazových záznamů, nosiče záznamů nahrané i nenahrané, programové vybavení pro počítače, software, hardware výpočetní techniky nebo komunikační nebo informační techniky, elektronické databáze a databázové produkty, informace a záznamy v elektronické podobě, informace a data a databáze a informační produkty na nosičích nebo i v elektronických, datových, informačních, počítačových a komunikačních sítích všeho druhu, související software a hardware, multimediální aplikace, elektronické multimediální nebo elektronické informační katalogy, elektronické časopisy, elektronická periodika a knihy v elektronické podobě, pohledy ilustrované se zvukovou nahrávkou; (35) propagační, reklamní a inzertní činnost, poskytování informací o cenách a slevách zboží prostřednictvím Internetu, reklamní materiály (aktualizace), předvádění zboží, reklamní agentura, aktualizování reklamních materiálů, rozšiřování a zaslání reklamních materiálů, především letáků, prospektů, katalogů, periodických a neperiodických publikací, tiskovin a různých vzorků, vydávání reklamních textů, rozhlasová a televizní reklama, organizace a pořádání výstav ke komerčním a reklamním účelům, příprava obchodních elektronických pozvánek, obchodní prezentace uživatelů na stránkách World Wide Web v počítačové síti Internet, činnost organizačních a ekonomických poradců, ekonomické prognózy, systematizace informací do počítačové databáze, obchodní průzkum, průzkum trhu, činnost v oblasti marketingu, zprostředkovatelská činnost v oblasti obchodu se zbožím a službami tříd 9, 36, 38, 41 a 42, internetový prodej reklamy a inzerce, služby a poradenství v obchodní činnosti, marketingové studie, organizační poradenství, zprostředkovávání obchodních kontaktů, provádění obchodních operací, on-line inzerce, komerční využití Internetu v oblastech komerčních internetových médií a vyhledávacích služeb; (36) finanční a peněžní služby, služby pro zpracování plateb po síti, služby elektronických plateb, zprostředkovatelské služby burzy cenných papírů, zprostředkování služeb vztahujících se k obchodu s cennými papíry, akciím, obligacím, opcím a dalším cenným papířům, informace, poradenství a konzultace vztahující se k výše uvedeným službám; (38) telekomunikační služby, komunikace prostřednictvím počítačových terminálů, komunikace prostřednictvím rádia, komunikace prostřednictvím telefonu, počítačem řízený přenos dat a obrazu, poskytování přístupu do světových počítačových sítí, poskytování interaktivních on-line vývšek pro přenos vzkazů mezi počítačovými uživateli, informace, poradenství a konzultace vztahující se k výše uvedeným službám; (41) nakladatelství a vydavatelství periodických a neperiodických publikací v tištěné i elektronické podobě, tvorba pořadů pro rozhlasové a televizní vysílání, ediční činnost, publikační činnost, nahrávání nosičů zvukových nebo obrazově zvukových, půjčování nahraných zvukových a/nebo obrazově zvukových záznamů, tvorba elektronických časopisů, periodik, knih; (42) tvorba software, programování internetových databázových systémů a internetových aplikací, programování multimediálních aplikací, vytváření a modelování 3D animací, interaktivní a grafické programy (tvorba), tvorba multimediálních dokumentů, prezentací, aplikací, katalogů, konstrukce WWW prezentací a řešení WWW serverů, počítačové animace a vizualizace, programové projekty (tvorba), tvorba informačních databází.
- (730) **SLEVOLIS s.r.o.**, Lumiérů 431/7, Praha 5 - Hlubočepy, 15200, CZ

(210) **O-491259**
(220) 20.12.2011
(320) 14.07.2011
(511) 33
(540)

HEROIC VODKA

(510) (33) vodka.

(730) **ST. NICOLAUS a.s.**, 1. mája 113, 031 28 Liptovský Mikuláš, SK
(740) JUDr. Jindřiška Šulcová, Na Radouči 1052, Mladá Boleslav, 29301

(210) **O-491312**
(220) 22.12.2011
(320) 22.12.2011
(511) 35
(540)



(510) (35) propagační činnost, reklama, pomoc při řízení obchodní činnosti, obchodní administrativa, kancelářské práce.
(730) **Andplay s.r.o.**, Korunní 20/860, Praha 2, 12000, CZ

(210) **O-491315**
(220) 22.12.2011
(320) 22.12.2011
(511) 35, 41
(540)



(510) (35) propagace a medializace individuálních a firemních dárců; (41) udělování veřejného ocenění individuálním a firemním dárcům.
(730) **Nadace VIA**, Jelení 195/9, Praha 1, 11800, CZ

(210) **O-491322**
(220) 22.12.2011
(320) 22.12.2011
(511) 35, 36, 38
(540)



(510) (35) reklama, řízení obchodní činnosti, obchodní administrativa, kancelářské práce, šíření propagačních materiálů (letáků, tiskovin, vzorků), služby předplatného novin pro ostatní, obchodní management a organizační poradenství, účetnictví, rozmnožování dokumentů, pracovní agentury, správa počítačových souborů, organizování výstav pro komerční nebo reklamní účely, propagační a reklamní činnosti pro rozvoj loajality zákazníků s finančními výhodami, on-line reklama na počítačové síti, pronájem reklamního času ve všech komunikačních prostředcích, publikace propagačních textů, pronájem reklamních ploch, šíření reklamy, styky s veřejností (public relations), pomoc při řízení podnikání, obchodní informace, reklamní agentury, konzultace k řízení podnikání, profesionální obchodní poradenství, distribuce vzorků (distribuce), aktualizace reklamních materiálů, obchodní odhady, studie trhu, poskytování obchodních expertů, sběr dat do hlavního souboru, obchodní informace, pronájem reklamních a propagačních materiálů, ekonomické prognózy, zaslání reklamy mailem, zaslání reklamy poštou, rozhlasové reklamy, televizní reklamy, sestavování účetních výkazů; (36) finanční služby,

úvěrové služby, individualizované poskytování úvěrů, úvěrové služby (půjčky), úvěrové operace, služby kreditních a debetních karet, měnové záležitosti, bankovní služby, realitní záležitosti, platební služby, správa portfolia a investic pro všechny spořicí produkty, informace týkající se finančních a bankovních záležitostí a nemovitostních a úvěrových služeb poskytovaných on-line nebo zpožděných ze systémů na zpracování dat, počítačových databází a počítačových nebo telematických sítí, včetně celosvětové webové sítě, spojitelný, vydávání cestovních šeků a akreditivů, oceňování nemovitostí, management nemovitostí, bankovníctví, finančních záležitostí, kreditních kanceláří, pojišťovacího poradenství, informací o pojištění, leasingu, makléřství s cennými papíry, vzájemnými fondy, investování fondů, služeb ručení, devizových směnárenských transakcí, ověřování šeků, trezorových depozitních služeb, clearingových domů (směna měn), finančního poradenství, makléřství s pojištěním, makléřství s realitami, kanceláři na vymáhání pohledávek, vydávání kreditních karet, úspor, finančních odhadů (pojištění, bank, nemovitostí), daňových odhadů, oceňování majetků, finančních služeb, finančních informací, kapitálových investic, elektronického převodu fondů, finančního řízení, zástavního makléřství, likvidace podnikání (finančních záležitostí), finančních transakcí, měnových transakcí, splátkových úvěrů, finančního sponzorování, půjček (financování); (38) přenos informací po Internetu, telekomunikační služby, komunikace v reálném čase na počítačových sítích, přenos, komunikace a telekomunikace zpráv, informací, textů, elektronických dokumentů včetně smluv, grafů, časopisů, dalších tiskovin a jiných dat, včetně těch, které jsou poskytovány on-line nebo opožděně ze systémů na zpracování dat, počítačových databází a počítačových nebo telematických sítí, včetně Internetu a celosvětové webové sítě, elektronické a počítačové poštovní služby, přenos zpráv a informací prostřednictvím telekomunikací, poskytování přístupu uživatelům k telekomunikacím, poskytování telekomunikačních přípojení k počítačovým databázím a počítačovým sítím nebo sítím na přenos dat, včetně Internetu a celosvětové webové sítě, komunikace prostřednictvím počítačových terminálů, komunikace pomocí sítí používajících vlákna, či optická vlákna, telefonní, rádiové a telegrafní komunikace, televizní a rozhlasové vysílání, elektronické mailové služby, přenos zpráv, přenos zpráv a obrazů za pomoci počítače, satelitní přenos, kabelová televizní vysílání, zpravodajské agentury (přenos zpráv), pronájem přístupového času k počítačům nebo komunikačním sítím, včetně Internetu pro konzultaci textů, elektronických dokumentů, grafických databází a audiovizuálních informací, pronájem přístupu k síťovým rozhraním pro zákazníka upravených stránek, zaručující přístup k počítačovým programům agenta, pronájem přístupového času k počítačové databázi, poskytování informací on-line pomocí počítače nebo telematických databází nebo sítě Internetu.

- (590) Barevná
(730) **BNP PARIBAS PERSONAL FINANCE**, 1, boulevard Hausmann, 75009 Paris, FR
(740) **PATENTSERVIS Praha a.s.**, Jivenská 1273/1, Praha 4, 14021

- (210) **O-491337**
(220) 10.01.2012
(320) 10.01.2012
(511) 16, 35, 41
(540)



- (510) (16) tištěný materiál, brožury, letáky; (35) propagační činnost, reklama, distribuce prospektů a pozvánek, kompilace pro účely marketingu, internetová reklama; (41) vzdělávání, školení, organizování a vedení seminářů.
(730) **KRKA ČR s.r.o.**, Mezibranská 7, Praha 1, 11000, CZ

- (210) **O-491338**
(220) 23.12.2011
(320) 23.12.2011
(511) 7, 12, 37

(540)

PEKASS

- (510) (7) stroje a obráběcí stroje s výjimkou strojů pro pekárny a cukrárny a obchody, motory (s výjimkou motorů pro pozemní vozidla), spojky a transmisní zařízení mimo ty, které jsou pro pozemní vozidla, zemědělské nástroje, kromě nástrojů poháněných ručně; (12) vozidla, dopravní prostředky pozemní, vzdušné nebo vodní; (37) stavebnictví, opravy s výjimkou oprav zařízení pro pekárny a cukrárny a obchody, instalační služby s výjimkou instalačních služeb zařízení pro pekárny a cukrárny a obchody.
(730) **PEKASS a.s.**, Přátelství 987, Praha 10, 10400, CZ
(740) Advokátní a patentová kancelář **VYSKOČIL, KROŠLÁK a spol.**, Dana Lukajová, Voršílská 10/130, Praha 1, 11000

- (210) **O-491339**
(220) 10.01.2012
(320) 10.01.2012
(511) 16, 35, 41
(540)

Krka – Partner Prevence



- (510) (16) tištěný materiál, brožury, letáky; (35) propagační činnost, reklama, distribuce prospektů a pozvánek, kompilace pro účely marketingu, internetová reklama; (41) vzdělávání, školení, organizování a vedení seminářů.
(730) **KRKA ČR s.r.o.**, Mezibranská 7, Praha 1, 11000, CZ

- (210) **O-491532**
(220) 06.01.2012
(320) 06.01.2012
(511) 7, 9, 16
(540)

POLYGRAFICKÉ STROJE

- (510) (7) stroje a obráběcí stroje, motory (s výjimkou motorů pro pozemní vozidla), spojky a transmisní zařízení mimo ty, které jsou pro pozemní vozidla, zemědělské nástroje, kromě nástrojů poháněných ručně, lžně pro vejce; (9) přístroje a nástroje vědecké, námořní, geodetické, fotografické, filmové, optické, přístroje pro vážení, měření, signalizaci, kontrolu (inspekci), záchranu a přístroje pro vyučování, přístroje a nástroje pro vedení, přepínání, přeměnu, akumulaci, regulaci nebo řízení elektrického proudu, přístroje pro záznam, převod, reprodukci zvuku nebo obrazu, magnetické nosiče zvukových záznamů, gramofonové desky, automatické distributory a mechanismy pro přístroje a mince, zapisovací pokladny, počítací stroje, přístroje pro zpracování informací a počítače, hasicí přístroje; (16) papír, lepenka a výrobky z těchto materiálů, které nejsou zařazeny do jiných tříd, tiskárenské výrobky, potřeby pro knižní vazby, fotografie, papírenské zboží, lepidla pro papírenství nebo domácnost, materiál pro umělce, štetce, psací stroje a kancelářské potřeby (vyjímaje nábytek), učební a vyučovací pomůcky s výjimkou přístrojů, plastické obaly (nezařazené do jiných tříd), tiskařské typy, štočky.
(590) Barevná
(730) **MACHINERY EUROPE s.r.o.**, Kloboukova 2194/10, Praha 4 – Chodov, 14800, CZ
(740) **KOREJZOVÁ & SPOL., v.o.s.**, JUDr. Petra Korejzová, Korunní 810/104 E, Praha 10, 10100

- (210) **O-491534**
(220) 06.01.2012
(320) 06.01.2012
(511) 7, 9, 16

(540)



- (510) (7) stroje a obráběcí stroje, motory (s výjimkou motorů pro pozemní vozidla), spojky a transmisní zařízení mimo ty, které jsou pro pozemní vozidla, zemědělské nástroje, kromě nástrojů poháněných ručně, lžně pro vejce; (9) přístroje a nástroje vědecké, námořní, geodetické, fotografické, filmové, optické, přístroje pro vážení, měření, signalizaci, kontrolu (inspekci), záchranu a přístroje pro vyučování, přístroje a nástroje pro vedení, přepínání, přeměnu, akumulaci, regulaci nebo řízení elektrického proudu, přístroje pro záznam, převod, reprodukci zvuku nebo obrazu, magnetické nosiče zvukových záznamů, gramofonové desky, automatické distributory a mechanismy pro přístroje a mince, zapisovací pokladny, počítačové stroje, přístroje pro zpracování informací a počítače, hasicí přístroje; (16) papír, lepenka a výrobky z těchto materiálů, které nejsou zařazeny do jiných tříd, tiskárenské výrobky, potřeby pro knižní vazby, fotografie, papírenské zboží, lepidla pro papírenství nebo domácnost, materiál pro umělce, štětce, psací stroje a kancelářské potřeby (vyjímaje nábytek), učební a vyučovací pomůcky s výjimkou přístrojů, plastické obaly (nezařazené do jiných tříd), tiskařské typy, štočky.
- (590) Barevná
(730) MACHINERY EUROPE s.r.o., Kloboukova 2194/10, Praha 4 – Chodov, 14800, CZ
(740) KOREJZOVÁ & SPOL., v.o.s., JUDr. Petra Korejzová, Korunní 810/104 E, Praha 10, 10100

- (210) **O-491824**
(220) 17.01.2012
(320) 17.01.2012
(511) 35, 40, 42
(540)

FINE GOLD INVESTMENT

- (510) (35) propagační činnost, reklama a obchodní činnost související s nákupem vzácných kovů nebo materiálů vzácné kovy v menší míře obsahující, jejich zpracováním a prodejem výrobků z nich, poskytování poradenství v oblasti zprostředkování obchodu se vzácnými kovy, zejména se zlatem, stříbrem, platinou ve formě investičních slitků a medailí; (40) zpracování vzácných kovů nebo materiálů vzácné kovy v menší míře obsahující, jejich tavení, homogenizace, rafinace a zpracování na další výrobky; (42) chemická analýza vzácných kovů.
- (730) FINE GOLD INVESTMENT, s.r.o., Koněvova 2660/141, Praha 3 - Žižkov, 13000, CZ

- (210) **O-491825**
(220) 17.01.2012
(320) 17.01.2012
(511) 35, 40, 42
(540)



- (510) (35) propagační činnost, reklama a obchodní činnost související s nákupem vzácných kovů nebo materiálů vzácné kovy v menší míře obsahující, jejich zpracováním a prodejem výrobků z nich, poskytování poradenství v oblasti zprostředkování obchodu se vzácnými kovy, zejména se zlatem, stříbrem, platinou ve formě investičních slitků a medailí; (40) zpracování vzácných kovů nebo materiálů vzácné kovy v menší míře obsahující, jejich tavení, homogenizace, rafinace a zpracování na další výrobky;

- (42) chemická analýza vzácných kovů.
(730) FINE GOLD INVESTMENT, s.r.o., Koněvova 2660/141, Praha 3 - Žižkov, 13000, CZ

- (210) **O-491827**
(220) 17.01.2012
(320) 17.01.2012
(511) 35, 40, 42
(540)



- (510) (35) propagační činnost, reklama a obchodní činnost související s nákupem vzácných kovů nebo materiálů vzácné kovy v menší míře obsahující, jejich zpracováním a prodejem výrobků z nich, poskytování poradenství v oblasti zprostředkování obchodu se vzácnými kovy, zejména se zlatem, stříbrem, platinou ve formě investičních slitků a medailí; (40) zpracování vzácných kovů nebo materiálů vzácné kovy v menší míře obsahující, jejich tavení, homogenizace, rafinace a zpracování na další výrobky; (42) chemická analýza vzácných kovů.
- (730) VSDK, s.r.o., Hvožd'anská 2237/5, Praha 4 - Chodov, 14800, CZ

- (210) **O-491829**
(220) 17.01.2012
(320) 17.01.2012
(511) 6, 9, 11
(540)

LIDOKOV TRADE

- (510) (6) obecné kovy a jejich slitiny a výrobky z nich jako například zámky a zámkové systémy, západky, vložky a táhla zámků, zámkové jazýčky a ostatní součásti kovových zámků, seřfy, dveřní závěsy a panty, kliky, klíče, kovové stavební materiály, kovové stavební materiály přenosné, kovové kabely a dráty neelektrické, kovové potřeby zámečnické a klempířské, kovové trubky, obaly z lehkých kovů, vše v rámci této třídy; (9) transformátorové páječky (elektrotechnika), přístroje a nástroje vědecké, námořní, geodetické, fotografické, filmové, optické, přístroje pro vážení, měření, signalizaci, kontrolu (inspekci), záchranu a přístroje pro vyučování, přístroje a nástroje pro vedení, přepínání, přeměnu, akumulaci, regulaci nebo řízení elektrického proudu, přístroje pro záznam, převod, reprodukci zvuku nebo obrazu, automatické distributory a mechanismy pro přístroje a mince, zapisovací pokladny, počítačové stroje, přístroje pro zpracování informací a počítače, elektronické tabule, světelná reklama, světelné reklamní panely exteriérové i interiérové, reklamní světelné přístroje, hasicí přístroje, světelná signalizační světla (blikače), světelná dopravní značení; (11) přístroje pro osvětlení, svítidla, osvětlovací tělesa, světelné zdroje, přístroje pro topení, přístroje pro vaření, přístroje chladicí, pro sušení, ventilaci, rozvod vody, sanitární zařízení a vanové zvedáky v rámci této třídy.
- (730) Lidokov, výrobní družstvo, Dřevařská 5, Boskovice, 68016, CZ
(740) INPARTNERS GROUP, Ing. Leopold Dadej, patentový zástupce, Na Valtické 339/6, Břeclav 4, 69141

- (210) **O-491846**
(220) 17.01.2012
(320) 17.01.2012
(511) 29, 30, 32, 33, 43
(540)

CROMPY

- (510) (29) hotová jídla všeho druhu, zejména na bázi brambor, zeleniny, vajec, sýrů, masa a ryb, občerstvení připravené na bázi upraveného masa, jako například šunky, sýru, vajec, bramborové placky, pirohy, plněné brambory, mléko, mléčné koktejly, saláty zeleninové, saláty ovocné; (30) káva, čaj, kakao, nápoje čokoládové, kakaové a kávové včetně kávových náhražek, potraviny připravované z obilnin, bagety, těstoviny, dorty, zákusky, koláče, palačinky, zmrzlina, zmrzlinové poháry; (32) piva všeho druhu včetně nealkoholických, nealkoholické nápoje, nealkoholické koktejly, ovocné šťávy, minerální vody, vody; (33) alkoholické nápoje, alkoholické koktejly; (43) služby

(730) restaurační včetně restaurací samoobslužných, služby podniků rychlého občerstvení, jídelny, kavárny, jídelní automaty, bufety, pojízdne občerstvení, pojízdne jídelny.
DIABAZ, s.r.o., Lučany nad Nisou 777, Lučany nad Nisou, 46871, CZ

(210) **O-491872**
(220) 18.01.2012
(320) 18.01.2012
(511) 9, 35, 36
(540)

sKarta

(510) (9) identifikační karty, karty s pamětí nebo mikroprocesorem, kódované magnetické karty; (35) propagační, reklamní a inzertní služby prostřednictvím jakéhokoliv média; (36) bankovní obchody a bankovní a finanční služby s těmito službami související.
(730) **Česká spořitelna, a.s.**, Olbrachtova 1929/62, Praha 4, 14000, CZ

(210) **O-492091**
(220) 25.01.2012
(320) 25.01.2012
(511) 5, 29, 35, 39
(540)

Optima Diet

(510) (5) potravinové doplňky zařazené do třídy 5, jako například dietní a dietetické přípravky, dietní potraviny, přípravky pro zvláštní výživu, bílkovinné a vitamínové přípravky a potraviny, proteinové koncentráty jako výživné přísady k potravinám, výživné nebo dietetické přípravky pro denní doplnění stravy jako rozpustná strava nebo samostatná směs, která se skládá hlavně z mléka v prášku nebo ze živočišných nebo zeleninových proteinů, také s přísadkou vitamínů nebo minerálů nebo stopových prvků nebo cukru, vše určeno pro lékařské účely; (29) potravinové doplňky ne pro lékařské účely (zařazené v této třídě) a obsahující látky živočišného původu, proteiny pro lidskou spotřebu, proteinové výrobky a přípravky pro výživu v rámci této třídy, přípravky zvláštní výživy v rámci této třídy pro sportovce nebo osoby s vysokým energetickým výdejem, želatinové výrobky a přípravky pro výživu v rámci této třídy, jedlé tuky a oleje, extrakty z chaluh jako výživa, výživné přípravky pro denní doplnění stravy, které se skládají hlavně z mléka v prášku nebo ze živočišných nebo zeleninových proteinů, také s přísadkou vitamínů nebo minerálů, stopových prvků nebo cukru; (35) export-import a zprostředkovatelská činnost s výrobky ve třídách 5 a 29, zákaznický servis, marketing, provozování internetového obchodu s výrobky ve třídách 5 a 29; (39) distribuce výrobků uvedených ve třídách 5 a 29.

(730) **Straka Pavel Dr.**, Dykova 1158/17, Praha 10, 10100, CZ

(210) **O-492148**
(220) 27.01.2012
(320) 27.01.2012
(511) 35, 39, 41
(540)



(510) (35) propagační a reklamní činnost v oblasti dopravy a autoškol; (39) doprava zboží a osob; (41) provozování autoškoly, výuka a výcvik žadatelů k získání oprávnění k řízení motorových vozidel, kondiční jízdy, školení řidičů, dopravní výchova.

(590) Barevná

(730) **Autoškola Vršovice, s.r.o.**, Holandská 1052/52, Praha 10, 10100, CZ

(210) **O-492149**
(220) 27.01.2012
(320) 27.01.2012
(511) 35, 41, 42
(540)

STUDIO GABRETA

(510) (35) fotokopírování, inzerce poštou, komunikační média (prezentace výrobků v komunikačních médiích) pro účely maloobchodu, kopírování nebo rozmnožování (reprodukce) dokumentů, dokladů a podobně, licence na výrobky a služby ostatních (komerční správa), marketingové studie, obchodní činnost (služby, poradenství v -), obchodní management a podnikové poradenství, obchodní a podnikatelské informace, obchodní nebo podnikatelské informace, obchodní nebo podnikatelský průzkum, obchodní reklama (pro třetí osoby -), pořádání veletrhů pro obchodní a reklamní účely, pronájem reklamní doby v komunikačních médiích, průzkum trhu, předplatné novin a časopisů (zajišťování -), předvádění (služby modelek) pro reklamní účely a podporu prodeje, příprava inzertních sloupků, rady pro spotřebitele (komerční informace a rady pro -) (spotřebitelská poradna), reklama, reklama (propagace), reklama on-line v počítačové síti, reklamní agentury, reklamní materiály (pronájem -), reklamní nebo inzertní materiály (pronájem -), reklamní materiály (aktualizování -), reklamní materiály (zasílání zákazníkům), reklamní nebo inzertní materiály (rozšiřování -), reklamní plochy (pronájem -), reklamní texty (psaní), reklamní texty (vydávání, zveřejňování, oznámení, vyhlášení, publikování -), rozhlasová reklama, rozšiřování reklamních nebo inzertních materiálů, služby v oblasti grafické úpravy pro reklamní účely, služby v oblasti srovnávání cen, subdodavatelství služby s výrobky tř. 1-34 (obchodní výpomoc), televizní reklama, texty (zpracování -), účely maloobchodu (prezentace výrobků v komunikačních médiích pro účely maloobchodu), umělci (agentury), venkovní reklama, veřejné mínění (průzkum -), výklady (aranžování -), výstavy komerční a reklamní (organizování -), výstřížková služba na zprávy, zajišťování novinového předplatného (pro předplatitele), zaslání reklamních materiálů zákazníkům, zboží (předvádění -), zpracování (administrativní) nákupních objednávek, zpracování textů; (41) agentury (umělecké módní), elektronické publikování (DTP), filmová produkce, jiná než reklamní, filmová studia, filmové projekce, fotografování, organizace a pořádání koncertů, organizování a vedení konferencí, organizování a vedení seminářů, organizování plesů, organizování soutěží (vzdělávacích nebo zábavných), poskytování on-line elektronických publikací [bez možnosti stažení], představení (organizování -) [manažerské služby], psaní scénářů, psaní textů (jiných než reklamních), reportérské služby, rozhlasová zábava, skládání hudby (služby -), služby v oblasti grafické úpravy, jiné než pro reklamní účely, soutěže (organizování sportovních -), střih videopásků, školení (pořádání a řízení), televizní zábava, umělecké módní agentury, večírky (organizování a plánování -), videopásky (nahrávání -), vydávání elektronických knih a časopisů on-line, vydávání knih, výroba divadelních anebo jiných představení, výroba rozhlasových a televizních programů, výstavy (organizování kulturních nebo vzdělávacích -), vzdělávací informace, zábava, pobavení, zpravodajské služby, živé vystoupení; (42) architektura, dárkové balení, design průmyslový, grafický design, hosting webových stránek, navrhování (průmyslový design -), tvorba webových stránek (pro třetí osoby), umělecký design.

(730) **Šmaus Filip**, tř. 28. října 1307/26, České Budějovice, 37001, CZ

(210) **O-492153**
(220) 27.01.2012
(320) 27.01.2012
(511) 9, 35, 42
(540)



(510) (9) výpočetní technika všeho druhu včetně periferních a síťových zařízení, příslušenství a náhradních dílů, základní a aplikační programové vybavení všeho druhu, počítačové datové sítě, zařízení pro informační a komunikační technologie, zařízení pro informační systémy všeho druhu, elektrotechnická zařízení všeho druhu, vysílače elektronických signálů, software všeho druhu, zejména software pro správu datových kanálů a sítí, software pro automatickou konsolidaci, validaci a agregaci dat z počítačových sítí; (35) automatizované zpracování dat, systematizace informací

do počítačových databází, poradenská činnost v oblasti obchodu, obchodování s výrobky ve tř. 9 a službami ve tř. 35 a 42 prostřednictvím Internetu, poradenská činnost v oblasti automatizovaného zpracování dat; (42) tvorba programového vybavení všeho druhu, projekční a programátorské práce pro velké, střední a personální počítače včetně přenosů dat, poskytování technické pomoci, poradenských a inženýrských činností a služeb v oblasti výpočetní techniky a programového vybavení, poradenské služby v oblasti počítačového softwaru, služeb on-line, sdělovací a informační technologie a informačních služeb, pronájem přístupového času na webových stránkách v oblasti počítačů, počítačového softwaru, sdělovací a informační technologie, informačních služeb a služeb on-line, instalace, údržba a úprava programového vybavení.

- (730) **ITS akciová společnost**, Vinohradská 184, Praha 3, 13052, CZ
(740) UNIPATENT, Ing. Jiří Chlustina, Jana Masaryka 43-47, Praha 2, 12000

- (210) **O-492154**
(220) 27.01.2012
(320) 27.01.2012
(511) 9, 35, 36, 38
(540)



- (510) (9) počítače, servery, software; (35) inzertní, reklamní a propagační služby, cílená banerová reklama a reklama on-line prostřednictvím počítačových sítí, pomoc při řízení obchodní činnosti, obchodní administrativa, kancelářské práce, marketingové služby, zprostředkování obchodních záležitostí, zákaznický servis (to je zajišťování odbytu, zastupování při obchodních jednáních, sjednávání obchodních podmínek), rozmožování a tisk reklamních a propagačních dokumentů, automatické zpracování dat; (36) činnost realitní kanceláře, služby správců nemovitostí, cenové odhady, pronájem a prodej nemovitostí, zprostředkovatelská činnost v oblasti realit, poskytování informací o realitním trhu prostřednictvím Internetu, pojišťování nemovitostí a zprostředkování pojišťování nemovitostí; (38) internetové služby, přenos informací pomocí internetových a mobilních sítí, rádiových a televizních programů, poskytování přístupu k databázím a databázovým serverům, provozování serverů, zejména serverů nabízejících realitní služby.

- (730) **ČeskoSlovenské reality s.r.o.**, Na Rokytce 1032/24, Praha 8, 18000, CZ

- (210) **O-492158**
(220) 27.01.2012
(320) 27.01.2012
(511) 21, 25, 43
(540)

Mazanej králiček

- (510) (21) užitkové sklo, porcelán; (25) oděvy, obuv, kloboučnické zboží, punčochové zboží, spodní prádlo, trička, mikiny; (43) služby, automaty (rychlé občerstvení), bary, bufety, hotelové služby, jídelny, kavárny, motely, penziony, provoz hotelového ubytování, restaurace, restaurace samoobslužné, ubytovací služby, catering.

- (730) **Paleta Rastislav**, Ke škole 863, Mníšek pod Brdy, 25210, CZ

- (210) **O-492206**
(220) 31.01.2012
(320) 31.01.2012
(511) 5, 29, 30
(540)

DIOHESPAN

- (510) (5) výrobky farmaceutické a parafarmaceutické, vitamíny a minerály a stopové prvky, dietní a nutriční přípravky upravené pro lékařské účely, léčiva, medicínální sirupy, výtažky z léčivých bylin a kombinované přípravky vitamínů, minerálů, stopových prvků a bylinných výtažků, potravinové doplňky obohacené vitamíny nebo minerály nebo stopovými prvky, vitamínové přípravky, vitamíny a multivitaminové preparáty, minerály a

multiminerálové preparáty, bylinné čaje, léčivé byliny, cukrovinky nebo pastilky nebo tabletky nebo tobolky nebo kapsle nebo žvýkačky s léčivými přísadami, dietetické látky upravené pro lékařské účely, minerální vody a dietetické nápoje upravené pro lékařské účely, dietní potraviny upravené pro lékařské účely, doplňky výživové pro lékařské účely, bílkovinné přípravky nebo potrava pro lékařské účely, balzámy a krémy a masti pro lékařské účely, chemické přípravky pro lékařské účely, léčivé oleje, oleje pro lékařské účely, tuky pro lékařské účely, léčivé soli, tinktury pro lékařské účely, bylinné výtažky nebo sirupy, vitamínová a minerální výživa ve formě koncentrátů, proteinové koncentráty jako výživné přísady k potravinám, droždí pro farmaceutické účely, potravinové doplňky s léčebnými účinky, výživné nebo dietetické přípravky pro lékařské účely pro denní doplnění stravy jako instantní strava nebo samostatná směs, která se skládá hlavně z mléka v prášku nebo ze živočišných nebo zeleninových proteinů, také s přísadkou vitamínů nebo minerálů nebo stopových prvků nebo cukru; (29) potravinové doplňky ne pro lékařské účely (zařazené v této třídě) a obsahující látky živočišného původu, protein pro lidskou spotřebu, proteinové výrobky a přípravky pro výživu, přípravky zvláštní výživy pro sportovce nebo osoby s vysokým energetickým výdejem, jedlá želatina, želatinové výrobky a přípravky pro výživu, tuky jedlé, oleje jedlé, extrakty z chaluh jako výživa, výživné přípravky pro denní doplnění stravy, která se skládá hlavně z mléka v prášku nebo ze živočišných nebo zeleninových proteinů, také s přísadkou vitamínů nebo minerálů nebo stopových prvků nebo cukru; (30) potravinové doplňky ne pro lékařské účely (zařazené v této třídě) a obsahující látky rostlinného původu.

- (730) **STYLPHARMA Holding, s.r.o.**, Akademičtí Heyrovského 1178/6, Hradec Králové, 50003, CZ

- (740) Ing. Zdeněk Kučera, Dlouhá 207 (P.O.BOX 92), Slušovice, 76315

- (210) **O-492431**
(220) 21.10.2004
(320) 21.10.2004
(511) 31
(540)

ZOLUX

- (510) (31) potrava pro zvířata.
(730) **Zolux, S.A.S.**, 141, cours Paul Doumer, Saintes, FR
(740) Čermák a spol., JUDr. Karel Čermák jr., Ph.D., LL.M., advokát, Elišky Peškové 15/735, Praha 5, 15000

- (210) **O-492551**
(220) 10.02.2012
(320) 10.02.2012
(511) 30, 35
(540)

Vykutálená rošťárna

- (510) (30) pekařské výrobky, jemné pečivo, trvanlivé pečivo sladké i slané, cukrářské výrobky, oplatky, kakaové, čokoládové, kávové náplně, krémy a polevy, cukrovinky, výrobky z obilovin, cereální výrobky; (35) akvizitní, marketingová, propagační, reklamní, informačně-obchodní a inzertní činnost, distribuce zboží k reklamním účelům, zejména v oblasti výrobků trvanlivého pečiva, organizování a pořádání soutěží pro veřejnost na podporu prodeje výrobků trvanlivého pečiva.

- (730) **Opavia - LU, s.r.o.**, Karolinská 661, Praha 8, 18600, CZ
(740) Advokátní kancelář Kučerek Legal, JUDr. Tomáš Kučerek, Petřská 29, Praha 1, 11000

- (210) **O-492656**
(220) 15.02.2012
(320) 15.02.2012
(511) 6, 22, 28
(540)



(510) (6) kovové popruhy, konstrukce kovové (přenosné), lanové úvazky (kovové), části kování pro popruhy, části kování pro upínací prostředky popruhů, části kování pro upínací prostředky popruhů s upínacími zámkami; (22) popruhy, zvedací popruhy, upínací popruhy, upevňovací popruhy, vázací popruhy, vlečné popruhy z přírodních materiálů nebo z plastových materiálů (nekovové), pásy z polyesteru, pásy ke zvedání, nošení, upínání a balení břemen, zvedací pásy; (28) hry a hračky, horolezecká výstroj.

(730) **Dostál Jakub**, Jindřichov 118, Jablonec nad Nisou, 46602, CZ

(210) **O-492691**

(220) 16.02.2012

(320) 16.02.2012

(511) 4, 35, 36, 39, 40

(540)



COMFORT

(510) (4) elektřina, elektrická energie, plyn; (35) inzertní, reklamní a propagační činnost, poskytování pomoci při provozu obchodu, zejména v oblasti energetiky, obchodní činnost s elektrickou energií a plynem včetně nabízení elektrické energie a plynu k prodeji, dovoz a vývoz elektrické energie a plynu; (36) tvorba a poskytování cenových tarifů elektřiny, elektrické energie a plynu; (39) doprava a skladování, zejména distribuce a transfer elektřiny a plynu, rozvody elektřiny, plynu a tepla, doprava a skladování radioaktivních odpadů; (40) výroba elektřiny, plynu a tepla.

(590) Barevná

(730) **ČEZ, a.s.**, Duhová 2/1444, Praha 4, 14053, CZ

(740) JUDr. Aleš Zábrš, Na Beránce 2, Praha 6, 16000

(210) **O-492827**

(220) 21.02.2012

(320) 21.02.2012

(511) 16, 29, 30, 31, 32, 38, 41, 43

(540)

BIOLENKA

(510) (16) periodické a neperiodické tiskoviny včetně propagačních, reklamních a inzertních materiálů spadajících do třídy 16, tiskoviny, katalogy, manuály, kalendáře, plakáty, prospekty, fotografie, vstupenky, programy kulturních a společenských akcí, periodické a neperiodické publikace, recepty, knihy, učebnice, časopisy, pohlednice, učební a vyučovací pomůcky s výjimkou přístrojů; (29) maso, ryby, drůbež, masové výtažky, konzervované, sušené a vařené ovoce a zelenina, rosoly, zavařeniny, zeleninové saláty, vejce, mléko a jiné mlékařenské výrobky, jedlé oleje, tuky, potraviny v konzervách, konzervované luštěniny a soja, hotová jídla, spadající do této třídy, vše vyráběné nebo pěstované v souladu s předpisy o ekologickém zemědělství; (30) káva, čaj, kakao, rýže, tapioka, ságo, kakaové náhražky, mouka a obilní přípravky, luštění, soja, chléb, sušenky, suchary, pečivo, cukrovinky, zmrzlina, med, sirup z melasy, kvasnice, prášky do pečiva, sůl, hořčice, pepř, ocet, chuťové omáčky, koření, hotová jídla, spadající do této třídy, vše vyráběné nebo pěstované v souladu s předpisy o ekologickém zemědělství; (31) čerstvé ovoce a zelenina, čerstvé luštěniny a soja, vše vyráběné nebo pěstované v souladu s předpisy o ekologickém zemědělství; (32) vody minerální, šumivé, nealkoholické nápoje, limonády, koktejly, sirupy a jiné přípravky k přípravě nápojů, piva, vše vyráběné nebo pěstované v souladu s předpisy o ekologickém zemědělství; (38) šíření informací, zejména v oblasti výchovy, zábavy a vzdělávání prostřednictvím komunikačních sítí, například Internetu, kabelových, bezdrátových a satelitních sítí, provozování a zajišťování komunikačních služeb, jako jsou elektronické konference a diskusní skupiny, poskytování a provozování virtuálních místností pro on-line komunikaci, šíření tiskovin, časopisů, periodik, receptů, knih v elektronické podobě; (41) pořádání zábavních a vzdělávacích soutěží a akcí, zájmových klubů, kurzů vaření, setkání a přednášek, včetně přednáškových a výukových akcí na podporu zdravého životního stylu, služby

vydavatelství a nakladatelství periodických a neperiodických publikací v tištěné i elektronické podobě, nahrávání nosičů zvukových a/nebo obrazových, tvorba, výroba audiovizuálních děl, vzdělávací, výchovná, osvětlová a zábavní činnost, výroba televizních a rozhlasových programů, televizní a rozhlasová produkce a vysílání; (43) služby spojené se stravováním a přípravou pokrmů, poradenská, konzultační a informační činnost v oblasti výživy, gastronomie a restauračních služeb, vše poskytované v souladu s předpisy o ekologickém zemědělství.

(730) **Žák Lenka Mgr.**, Budějovická 574, Vodňany, 38901, CZ

(740) PatentCentrum Sedláč & Partners s.r.o., Husova 5, České Budějovice, 37001

(210) **O-492886**

(220) 22.02.2012

(320) 22.02.2012

(511) 35, 36, 41

(540)

GALERIE PLATÝZ

(510) (35) zprostředkovatelská činnost v oblasti nákupu a prodeje uměleckých předmětů, starožitností, kulturních památek, předmětů kulturní hodnoty, propagační činnost, reklama, organizování komerčních a reklamních výstav, dražby a provádění dražeb (aukce), internetová prezentace starožitností, internetová aukce starožitností; (36) oceňování starožitností, uměleckých děl, finanční a peněžní služby a poradenství; (41) provozování umělecké galerie, prezentace umění veřejnosti, kulturní aktivity, poradenská a konzultační činnost v oblasti umění a starožitností, organizování kulturních nebo vzdělávacích výstav.

(730) **Lukešová Helena Ing.**, Voskovcova 1075/59, Praha 5, 15200, CZ

(210) **O-492940**

(220) 24.02.2012

(320) 24.02.2012

(511) 35, 42, 44

(540)

NEDIA
Neinvazivní diagnostika

(510) (35) zprostředkování v oblasti obchodu a služeb, zejména v oblasti lékařských služeb, analytických a výzkumných služeb v průmyslu, internetový obchod - prodej výrobků souvisejících s lékařskými, analytickými a výzkumnými službami v průmyslu prostřednictvím Internetu, nabízení služeb prostřednictvím Internetu - zejména v oblasti lékařských služeb, analytických a výzkumných služeb v průmyslu, maloobchod a velkoobchod se spotřebním zbožím - zejména v oblasti lékařství a analytických a výzkumných služeb, pomoc při řízení obchodní činnosti, činnost reklamní a inzertní, průzkum a analýzy trhů, aranžování výkladů, zprostředkovatelská činnost v oblasti obchodu s výrobky souvisejícími s lékařskými, analytickými a výzkumnými službami v průmyslu, pronájem reklamních ploch, předvádění pro reklamní účely a podporu prodeje, předvádění zboží, pronájem a prodej reklamních produktů zahrnutých v této třídě a vyhledávací služby v oblasti propagačních textů, on-line inzerce, předvádění outlet zboží, organizování výstav ke komerčním a reklamním účelům na Internetu, pomoc při podnikání, poradenství týkající se organizace reklamních výstav, podnikové poradenství, distribuce prospektů, podnikatelské informace, předplatné tiskovin pro třetí osoby, účetnictví, distribuce propagačních tiskovin, plánování obchodních a propagačních akcí, potvrzování uskutečnění obchodních transakcí, reklamní, inzertní a propagační činnost prostřednictvím jakéhokoliv média, prostřednictvím telefonní, datové nebo informační sítě, služby a poradenství v obchodní činnosti, předávání informací při reklamní činnosti, poskytování komerčních informací a informačních produktů reklamního a informačního charakteru, multimediálních informací obchodního a reklamního charakteru, komerční využití Internetu v oblastech komerčních internetových médií a vyhledávacích služeb, pronájem reklamních ploch, marketing, marketingové studie, obchodní informace, kopírování nebo rozmnožování dokumentů,

dokladů, poradenství v obchodní činnosti, obchodní nebo podnikatelský průzkum, obchodní management, obchodní reklama, systematizace informací do počítačové databáze, překlad informací do počítačové databáze, pronájem reklamních materiálů, rozšiřování reklamních materiálů, průzkum trhu, sekretářské služby, statistické informace, zpracování textů, účetnictví, vedení kartoték v počítači, vydávání reklamních nebo náborových, propagačních a inzertních textů, aktualizování reklamních materiálů, analýzy nákladů, daňové přiznání (příprava a vyhotovení), dražby, vedení dražeb, hospodářské (ekonomické) prognózy, inzerce poštou, nákupní ceny, velkoobchodní ceny (analýzy), oceňování obchodních podniků, oceňování a odhady v oblasti podnikání, personální poradenství, posuzování efektivity provozu a racionalizace práce, pronájem kancelářských strojů a zařízení, průzkum veřejného mínění, přepisování, styky s veřejností, vzorky zboží (distribuce), zprostředkovatelské práce, automatizované zpracování dat, elektronické zpracování dat pro třetí osoby, vedení a správa databank (zařazené ve třídě 35), poskytování pomoci při provozu obchodu na internetu; (42) analytické a výzkumné služby v průmyslu, výzkum a vývoj v oblasti farmacie a lékařství (zejména pro třetí osoby), výzkum v oblasti péče o zdraví, vědecké a technologické služby, výzkum klinický, lékařský, vědecký, expertní analýzy v oblasti lékařství, farmacie, veterinárního lékařství, biologický, bakteriologický a chemický výzkum, testování, zkoumání, vývoj a studie farmaceutik, kontrola jakosti léčiv-fyzikální, fyzikálně-chemické a chemické zkoušení léčiv včetně uchovávání vzorků pro zrychlené a dlouhodobé stabilní studie, výzkum v oblasti kosmetiky, expertizy, vývoj nových technologií, vědeckotechnické analýzy, testování a měření, kontrola kvality, zkoušky materiálů, poradenské a konzultační služby v oboru biochemie, vývoj počítačového hardwaru a softwaru, chemické analýzy, fyzikální výzkum, technický průzkum, geologické expertizy, návrhy počítačových systémů a konstrukci WWW prezentací v oblasti farmacie, konzultační, asistenční, analytické, designérské, vyhodnocovací a programovací služby týkající se počítačového softwaru, firmware, hardware a informačních technologií, konzultace týkající se hodnocení, výběru a zavádění počítačového softwaru, firmware, hardware, informačních technologií a systému zpracování dat, informačních technologií, a to i prostřednictvím telekomunikačních sítí, dodávkou on-line, Internetem a sítí World Wide Web, webhosting, webdesing, výzkumné služby, kódování a dekodování zabezpečovacích systémů (tvorba softwaru), poradenská činnost v oblasti aplikace výpočetní techniky, v oblasti informatiky, vytváření virtuálních/počítačových 3 D animací a modelů, informačních technologií, navrhování a realizace automatizovaných systémů řízení, programátorská činnost, projekce počítačových sítí, poskytování práva užití software a pronájem software, instalace, opravy, údržba a servis software, vytváření interaktivních aplikací umožňující předávání a tvorbu grafické podoby prostřednictvím sítě Internet, programování, software - návrhy, převod a konverze počítačových programů a údajů (kromě fyzické konverze), převod a konverze údajů a dokumentů z fyzických médií na elektronická média, tvorba a údržba počítačových stránek WEB pro zákazníky, hostování na počítačových stránkách WEB, instalace počítačových programů, návrh počítačových systémů, programování internetových databázových systémů a internetových aplikací, konstrukce WWW prezentací a řešení WWW serverů, aktualizace a údržba počítačových programů, pronájem času dat a údajů na přístup do počítačových databází, zhotovování kopií počítačových programů, technické studie v oblasti počítačů a programového vybavení, výzkum, vývoj a tvorba systémů pro elektronické obchodování, včetně příslušného softwaru a hardware, poskytování know-how pro oblast elektronického obchodování a informačních technologií v rámci třídy, programování multimediálních aplikací, vytváření interaktivních a grafických programů, počítačové animace a vizualizace, grafický design, zavádění, aktualizace, návrhy, strukturování a programování či jiné vytváření databází, jiných datových systémů a aplikací pro jejich zpracování, včetně jejich poskytování přístupu k nim a jejich instalace, zavádění, aktualizace a údržby, návrhy, strukturování a programování či jiné vytváření internetových či intranetových počítačových stránek a nástěnek (webpages a websites) a internetových či intranetových aplikací, hostování (poskytování volného prostoru) pro internetové či intranetové

informace, stránky a nástěnky (webpages a websites), hostování (poskytování volného prostoru) pro internetové či intranetové aplikace, převod (konverze) počítačových programů, dat či jiných údajů v elektronické podobě z různých formátů do jiných formátů, převod (konverze) dokumentů, dat či jiných údajů z fyzických médií na elektronická média, zálohování dat a informací elektronickými a počítačovými prostředky a prostřednictvím elektronické pošty, poradenství v oblasti výpočetní a informační techniky, zprostředkování analytických a výzkumných služeb v průmyslu; (44) poradenské a konzultační služby v oboru farmacie a lékařství, lékařské laboratorní služby, farmaceutické objevy, vývoj farmaceutických směsí, farmaceutické klinické studie pomocí webových databází, služby zdravotní péče, alternativní metody medicíny v rámci této třídy; kliniky nebo sanatoria (soukromé), zdravotnická střediska, zotavovny, útulky (domovy), nemocniční služby, ošetrovatelské služby, neurologie (chiropraktika), služby psychologa, léčba toxikomanů, stomatologie, plastická chirurgie, služby porodní asistentky, umělé oplodňování, oplodňování in-vitro, farmaceutické poradenství, služby optika, fyzioterapie, masáže, služby krevní banky, veřejné lázně pro hygienické účely, parní lázně, pronajímání zdravotních (zdravotnických) zařízení, aromaterapeutické služby, kadeřnické salóny, salóny krásy, implantace vlasů, manikúra, pedikúra, tetování, zahradnictví, zahradnické služby, služby v oblasti zahradní architektury, údržba trávníků, rostlinné školky, aranžování květin, léčení stromů, letecké a pozemní rozprašování hnojiv a jiných zemědělských chemických látek, ničení plevele, ničení škůdců v zemědělství, pronájem zemědělských nástrojů a zařízení, chov zvířat, veterinární pomoc, péče o čistotu domácích zvířat, úprava (česání) zvířat, lékařské služby, zprostředkování lékařských služeb v průmyslu.

(730) **Servis M + D s.r.o.**, U topíren 860/2, Praha 7, 17000, CZ
(740) **DANĚK & PARTNERS** Advokátní a patentová kancelář, Ing. Dr. Vilém Daněk, Vinohradská 45/1107, Praha 2, 12000

(210) **O-492945**

(220) 24.02.2012

(320) 24.02.2012

(511) 9, 35, 38, 42

(540)



(510) (9) telekomunikační technika všeho druhu včetně doplňků a příslušenství, zařízení pro vzájemnou komunikaci prostřednictvím telekomunikační sítě, přístroje a nástroje pro bezdrátovou telegrafii; (35) zprostředkování obchodních záležitostí v oboru telekomunikačních záležitostí, zákaznický servis (to je zajišťování odbytu, zastupování při obchodních jednáních, sjednávání obchodních podmínek), koupě zboží za účelem jeho dalšího prodeje v oboru telekomunikačních záležitostí, reklamní činnost, rozmožňování a tisk reklamních a propagačních dokumentů, zprostředkovatelské služby při nákupu a prodeji zboží v oblasti software a hardware a příslušenství, telekomunikací a telekomunikační techniky, marketing, automatické zpracování dat, zprostředkování prodeje WWW stránek na Internetu, administrativní správa, činnost účetních poradců, vedení účetnictví, vedení daňové evidence, provozování callcentra - aktivní a pasivní telemarketing; (38) telekomunikační služby, komunikace prostřednictvím telefonů nebo mobilních telefonů nebo počítačů a telekomunikační služby s tím spojené, pronájem telekomunikačních okruhů, vedení sítí, připojování zařízení a jejich začleňování do sítí, zřizování a provozování účelových, veřejných a privátních datových sítí, provozování datových a počítačových sítí, služby poskytované integrovanou digitální sítí, služby přístupu k datovým a informačním sítím a Internetu, poskytování telekomunikačních připojení ke globální počítačové síti, poskytování uživatelského přístupu ke globální počítačové síti, elektronická pošta, elektronický přenos dokumentů, provozování internetového vyhledávače, směrovací a spojovací služby pro telekomunikace, komunikace pomocí telefonu, pronájem informačních a komunikačních zařízení,

poskytování přístupu na on-line informační služby a databáze, přenos dat, telekomunikační služby umožňující přístup do telekomunikačních databází, zprostředkování komunikace pomocí Internetu, služby komunikace prostřednictvím sítě Internet, poradenská činnost v oblasti telekomunikačních zařízení a služeb, zprostředkování v oboru telekomunikačních služeb; (42) vývojové práce v oblasti telekomunikací, interkomunikačních systémů a vysílání, projekty telekomunikačních sítí, tvorba software, analytické a projekční práce v oblasti telekomunikací a informatiky, programování, administrace a monitoring serverů, tvorba WWW stránek, tvorba grafických návrhů WWW stránek, projektování elektrických zařízení, inženýrské služby a projektová činnost, poskytování poradenství v oblasti software a hardware.

(730) **Infinity a.s.**, Staročernská 1799, Pardubice, 53002, CZ

(210) **O-493046**
(220) 28.02.2012
(320) 28.02.2012
(511) 16, 30, 35, 36, 41
(540)



(510) (16) papír, výrobky z papíru nezařazené do jiných tříd, periodické a neperiodické publikace, brožury, fotografie, fotoalba, plakáty, pohlednice, kalendáře, samolepky, obtisky, papírové a umělohmotné tašky, tužky, pera a pastelky, papírové obaly všeho druhu, papírové ubrusy a ubrusy, papírové tácky, papírové vlajky, informační a reklamní produkty v papírové formě, umělecké nebo ozdobné předměty z papíru; (30) bonbóny, cukroví, cukrovinky, čokoláda, karamely (bonbóny), mandlové cukrovinky, marcipán, mentolové cukroví, pralinky, sušenky, suchary, keksy, biskvity, tabletky (cukrovinky), žvýkačky; (35) reklamní, inzertní a propagační činnost všemi druhy médií, komerční informační kanceláře, obchodní reklama (pro třetí osoby), pronájem reklamní doby v komunikačních médiích, pronájem reklamních ploch, pronájem reklamních materiálů, reklama (propagace), reklamní agentury, rozšiřování reklamních nebo inzertních materiálů, zaslání reklamních materiálů zákazníkům; (36) organizování sbírek, organizování dobročinných sbírek, shromažďování prostředků na dobročinné účely, finanční sponzorování; (41) organizování kulturních nebo vzdělávacích výstav, organizování a vedení kongresů, seminářů.

(590) Barevná
(730) **REKLAMKA 1&1, spol. s r.o.**, Na Pankráci 1724/129, Praha 4 - Nusle, 14000, CZ
(740) **KMVS, advokátní kancelář, s.r.o.**, Mgr. Petr Kůta, Hellichova 458/1, Praha 1, 11800

(210) **O-493090**
(220) 29.02.2012
(320) 29.02.2012
(511) 16, 35
(540)

Elfíkův sešit proti nudě

(510) (16) tiskárenské výrobky; (35) propagační činnost a reklama.
(730) **České dráhy, a.s.**, Nábřeží L. Svobody 1222, Praha 1, 11015, CZ

(210) **O-493110**
(220) 01.03.2012
(320) 01.03.2012
(511) 35, 39, 42
(540)

Action Prague

(510) (35) propagační činnost, reklama, pomoc při řízení obchodní činnosti, obchodní administrativa, kancelářské práce; (39) doprava, balení a skladování zboží, organizování cest; (42) vědecké a technologické služby a související výzkum a projektování, analytické a výzkumné služby v průmyslu, navrhování a vývoj počítačového hardwaru a softwaru.

(730) **Roncken Paulus Hubertus Josephus**, Myslíkova 1960/17, Praha 1, 11000, CZ
(740) **JUDr. Vladimíra Pajerová**, Fügnerovo nám. 1808/3, Praha 2, 12000

(210) **O-493210**
(220) 05.03.2012
(320) 05.03.2012
(511) 20, 24, 42
(540)



(510) (20) nábytek-bytové zařízení, dekorační předměty přenosné, polštáře; (24) plědy, povlaky na polštáře, ložní prádlo, přehozy na postele; (42) interiérová výzdoba, průmyslový design, návrhářství-průmyslový design.

(730) **OOOOX s.r.o.**, U Smaltovny 245/16, Praha 7, 17000, CZ

(210) **O-493311**
(220) 08.03.2012
(320) 08.03.2012
(511) 5, 29, 35
(540)

PROTICARE

(510) (5) potravinové doplňky (přípravky pro zvláštní výživu), zejména dietní a dietetické přípravky zařazené ve tř. 5, dietní potraviny zařazené ve tř. 5, vitamínové přípravky a potraviny obsahující vitamíny pro léčebné účely, bílkovinné přípravky a potraviny obsahující bílkoviny pro léčebné účely, proteinové koncentráty jako výživné přísady k potravinám, dietetické přípravky pro denní doplnění stravy, vše určeno po lékařské účely; (29) potravinové doplňky, ne pro lékařské účely (zařazené ve tř. 29) a obsahující látky živočišného původu, zejména proteinové výrobky a proteinové přípravky pro lidskou potřebu, přípravky zvláštní výživy na bázi bílkovin pro sportovce a osoby s vysokým energetickým výdejem, výživné přípravky živočišného původu pro denní doplnění stravy, tuky, jedlé oleje, mléko, mléčné výrobky, jogurty, sýry, polévky, vývary, bujóny, sušené ovoce; (35) zprostředkovatelská činnost v obchodu s výrobky uvedenými ve tř. 5 a 29, export-import, marketing, propagace, reklama, inzerce všemi druhy médií, zprostředkovatelská činnost v oblasti exportu a importu, marketingu, propagace, reklamy a inzerce.

(730) **EL CAMINO VERDE s.r.o.**, Ke Koulce 919/7, Praha 5, 15000, CZ
(740) **Ing. Francis Jupa**, Měchenická 4/2554, Praha 4, 14100

(210) **O-493316**
(220) 08.03.2012
(320) 08.03.2012
(511) 16, 28, 35, 41
(540)



(510) (16) papír, lepenka a výrobky z těchto materiálů, papírové modely, reklamní papírové předměty, tiskoviny, časopisy a brožury; (28) hry, hračky; (35) reklamní a propagační činnost, organizování komerčních a reklamních výstav; (41) provozování muzea, zejména muzea papírových modelů, výchovná, vzdělávací a zábavná činnost, vydavatelská a nakladatelská činnost, organizování kulturních nebo vzdělávacích výstav.
(730) **Město Police nad Metují**, Masarykovo náměstí 98, Police nad Metují, 54954, CZ

(210) **O-493559**
(220) 16.03.2012

(320) 16.03.2012

(511) 29, 30, 31

(540) **POEX CAPPUCCINO DE LUXE**

(510) (29) ovoce a zelenina konzervované, sušené a zavařované, mléko a mléčné výrobky, želé, džemy, ořechy zpracované, oleje a tuky jedlé, vejce; (30) cereální výrobky, krekry, cukr, cukrovinky, čokoláda, čokoládové a kávové polevy a náplně, káva, kakao, sůl, koření, med, melasa, glukózový sirup, tapioka, mouka a přípravky z obilovin, sójová omáčka, pečivo, rýže, müsli; (31) výrobky zemědělské, zrní neuvedené v jiných třídách, čerstvé ovoce a zelenina, ořechy nezpracované, obiloviny, krmivo pro zvířata.

(730) **POEX Velké Meziříčí, a.s.**, Třebíčská 384, Velké Meziříčí, 59401, CZ

(210) **O-493560**

(220) 16.03.2012

(320) 16.03.2012

(511) 29, 30, 31

(540) **POEX CARAMEL DE LUXE**

(510) (29) ovoce a zelenina konzervované, sušené a zavařované, mléko a mléčné výrobky, želé, džemy, ořechy zpracované, oleje a tuky jedlé, vejce; (30) cereální výrobky, krekry, cukr, cukrovinky, čokoláda, čokoládové a kávové polevy a náplně, káva, kakao, sůl, koření, med, melasa, glukózový sirup, tapioka, mouka a přípravky z obilovin, sójová omáčka, pečivo, rýže, müsli; (31) výrobky zemědělské, zrní neuvedené v jiných třídách, čerstvé ovoce a zelenina, ořechy nezpracované, obiloviny, krmivo pro zvířata, slad na výrobu piva a lihovin.

(730) **POEX Velké Meziříčí, a.s.**, Třebíčská 384, Velké Meziříčí, 59401, CZ

(210) **O-493561**

(220) 16.03.2012

(320) 16.03.2012

(511) 29, 30, 31

(540) **POEX STEVIA DE LUXE**

(510) (29) ovoce a zelenina konzervované, sušené a zavařované, mléko a mléčné výrobky, želé, džemy, ořechy zpracované, oleje a tuky jedlé, vejce; (30) cereální výrobky, krekry, cukr, cukrovinky, čokoláda, čokoládové a kávové polevy a náplně, káva, kakao, sůl, koření, med, melasa, glukózový sirup, tapioka, mouka a přípravky z obilovin, sójová omáčka, pečivo, rýže, müsli; (31) výrobky zemědělské, zrní neuvedené v jiných třídách, čerstvé ovoce a zelenina, ořechy nezpracované, obiloviny, krmivo pro zvířata, slad na výrobu piva a lihovin.

(730) **POEX Velké Meziříčí, a.s.**, Třebíčská 384, Velké Meziříčí, 59401, CZ

(210) **O-493605**

(220) 16.03.2012

(320) 16.03.2012

(511) 6, 35, 40, 42

(540)



(510) (6) obecné kovy a jejich slitiny (surové nebo jako polotovary), surové železo a jeho slitiny nebo jako polotovar, ocel nezpracovaná nebo jako polotovar pro různé použití, ocelové meziprodukty, ocelové ingoty, kvádry, kontislitky, předvalky, bloky, bramy, sochory, ploštiny, hutní výrobky a kovové materiály všeho druhu, výrobky válcoven, odlitky všeho druhu, kovové spojovací materiály všeho druhu, strojírenské výrobky z kovu spadající do této třídy, kovové materiály pro železnice, kovové materiály pro železniční koleje, železné, ocelové a ocelolitinové odlitky, za tepla válcovaná ocel, kolejnice, kolejnice pro výhybky (jazýkové), kovové kolejnicové spojky,

kovové podkladnice železniční, kovové pražce železniční, kovová silniční svodidla, kovové štetkovnice, kovové trubky, kovová potrubí, kovové roury, kovová kolena pro potrubí, kovové potrubní přípojky a odbočky, kovové přípojky a odbočky pro trubky, kovová rozdělovací potrubí, kovové spojky vzduchu pro potrubí a trubky, kovové fitinky pro potrubí na stlačený vzduch, kovové nátrubky, ocelové roury, ocelové trubky, pažnice, ocelové pásy, plochá ocel, pásová a pásková ocel, tyčová ocel kruhová, čtvercová a jiných tvarů, ocelové profily, ocelové úhelníky, kovový tažený materiál, ocelové tyče a drát, leskle tažený drát z legované a nelegované oceli, leskle tažený patentovaný ocelový drát, ocel loupáná, kovové formy pro odlévání, kovové stavební materiály, kovové nosníky, ocelové nosníky, ocelové stožary, ocelové výztuže (armatury) do betonu, kovové kabely a dráty neelektrické, ocelové dráty, kovové potřeby zámečnické a klempířské spadající do této třídy, drobné kovové zboží spadající do této třídy, výrobky z kovů a jejich slitin všeho druhu určené pro různé druhy průmyslu a zahrnuté v této třídě, kovové výrobky, které nejsou zahrnuty v jiných třídách, řetězy a jejich součásti z kovů zahrnuté v této třídě, kovové spojky na řetězy, kovové pružiny; (35) propagační činnost, reklama, pomoc při řízení obchodní činnosti, obchodní administrativa, kancelářské práce ve vztahu k uvedeným výrobkům a službám; (40) zpracování a úprava materiálů, železná ruda a kovů, obrábění kovů, hoblování, tváření, lisování, ražení, válcování a svařování kovů, prášková metalurgie, kovářství, slévárenství, tepelné zpracování a povrchová úprava kovů, popouštění kovů, kalení kovů, pokovování a plátování kovových materiálů, pokovování elektrolytické (galvanizace), chromování, kadmiování, poniklování, poskytování informací o zpracování a úpravě materiálů, sestavování materiálů (pro třetí osoby), čištění, rafinace, zpracování, recyklace a likvidace hutních odpadů a druhotných surovin, výroba energie, vše zahrnuté ve třídě 40; (42) výzkum a vývoj v oblasti průmyslových technologií, výrobků a jejich vlastností, včetně automatizovaných systémů řízení technologických a informačních procesů, výzkum a vývoj v oblasti ekologie, využívání zpracování odpadů a metodiky stanovování obsahu prvků v materiálech, inženýrské práce (expertizy), analytické práce a expertizy, služby v oblasti informatiky spadající do této třídy, pronájem počítačů, regenerace počítačových dat, počítačové programování, tvorba, aktualizace, instalace a kopírování počítačových programů, tvorba počítačových systémů, poradenské služby v oblasti počítačového hardwaru, tvorba, umístování a správa webových stránek, vše zahrnuté ve třídě 42.

(730) **Třinecké železářny, a.s.**, Průmyslová 1000, Třinec - Staré Město, 73970, CZ

(740) **PATENTSERVIS Praha a.s.**, Jivenská 1273/1, Praha 4, 14021

(210) **O-493697**

(220) 21.03.2012

(320) 21.03.2012

(511) 24, 25, 32, 41

(540)

COOL GREP

(510) (24) tkaniny a textilní výrobky - v rámci této třídy; (25) oděvy, obuv, kloboučnické zboží; (32) pivo, nealkoholické nápoje, nápoje na bázi piva; (41) zábavní činnost, výchova, vzdělávání, zábava, sportovní a kulturní aktivity.

(730) **Pivovary Staropramen a.s.**, Nádražní 84, Praha 5, 15054, CZ
(740) **TRAPLOVÁ-HAKR-KUBÁT Advokátní a patentová kancelář**, JUDr. Jarmila Traplová, Přístavní 24, Praha 7, 17000

(210) **O-493702**

(220) 21.03.2012

(320) 21.03.2012

(511) 9, 16, 41

(540)



Aisling

(510) (9) přístroje pro záznam, převod, reprodukci zvuku nebo obrazu, nosiče dat magnetické, záznamové disky, kompaktní disky, DVD a ostatní digitální záznamové nosiče; (16) papír, lepenka a výrobky z těchto materiálů, které nejsou zařazeny do jiných tříd, tiskárenské výrobky, potřeby pro knižní vazby, fotografie, papírenské zboží, materiál pro umělce, psací stroje a kancelářské potřeby (vyjímaje nábytek), učební a vyučovací pomůcky s výjimkou přístrojů, plastické obaly (nezařazené do jiných tříd), tiskařské typy, štočky; (41) výchova, vzdělávání, zábava, sportovní a kulturní aktivity.

(730) **Aisling o.s.**, Kozinec 152, Holubice, 25265, CZ

(210) **O-493703**

(220) 21.03.2012

(320) 21.03.2012

(511) 16, 35, 41

(540)



Neberte nám naši hru

(510) (16) papír a výrobky z papíru, kancelářské potřeby - v rámci této třídy, periodické a neperiodické tiskoviny; (35) inzertní a reklamní činnost, poskytování reklamních materiálů a předmětů, reklamní a propagační činnost, inzerce; (41) výchovná a zábavní činnost, sportovní a kulturní činnost, výchovná a vzdělávací činnost.

(730) **PRAŽSKÝ FOTBALOVÝ SVAZ**, Kozí 915/7, Praha 1, 11015, CZ

(740) Mgr. Lukáš Dlabáček, Bolzanova 5, Brno, 61800

(210) **O-493708**

(220) 21.03.2012

(320) 21.03.2012

(511) 29, 30, 35, 40

(540)

VOLOVEC

(510) (29) sýry všech druhů, sýrové výrobky, sýrové pomazánky, bílý sýr, čerstvý (nevyzrálý) sýr, domácí hrudkovitý sýr, měkký bílý sýr, měkký sýr, máslové sýry, míchaný sýr, mléčné výrobky vyrobené z čerstvého sýra nebo hlavně z čerstvého sýra (fromage frais), náhražky sýra, nevyzrálé čerstvé sýry, nízko-kalorický měkký sýr, nízkotučný sýr, ovčí sýr, pasírovaný měkký bílý sýr, pasírovaný sýr, pochutiny s obsahem sýra, potraviny sestávající zcela nebo převážně ze sušeného sýra, připravený strouhaný sýr, přípravky z měkkého sýra, přípravky z tvarohového sýra (cottage cheese), smetanový sýr, zpracované sýrové výrobky, zpracovaný sýr, sušený sýr, sýr Cancoillotte, sýr na opékání v sendvičích, sýr s modrou plísní, sýr s modrou plísní z ovčího mléka, sýr v těstíčku, sýrařské výrobky, sýřidlo, sýrové fondue, sýrové omáčky, sýrové polevy na pizzu, sýrové pomazánky, sýrové potraviny, sýrové tyčinky, sýry na grilování, sýry obsahující bylinky, sýry s obsahem koření, sýry ve formě omáček, sýry z kozího mléka, trojúhelníkový sýr, tvarohový sýr, tvrdý zrající sýr s modrou plísní z kravského mléka, vyzrálé sýry, směsi sýra, směsi sýra a masa, směsi sýra a ovoce, směsi sýra a zeleniny, zrající sýry s plísní, syrovátkové proteinové koncentráty, dezerty na bázi mléka a sýru, dezerty vyrobené z mléka, sýru a želatiny, jídla v podobě polotovarů z mléka a sýrů, jedlé mléčné proteiny k lidské spotřebě, potraviny vyrobené převážně z mléka a sýrů, tukové pomazánky na chléb, mléčné výrobky, výrobky s obsahem mléka a/nebo mléčných složek, jogurty, smetanové

dezerty, smetanové výrobky, dezerty vyrobené z jogurtů, jogurtové krémy, jogurtové nápoje, přípravky na výrobu jogurtů, přípravky vyrobené z jogurtů, nízkotučný jogurt, čerstvá smetana, smetana s nízkým obsahem tuku, smetana s vyšším obsahem tuku, kyselá smetana, mléčný krém, náhrada smetany, potravinářská smetana, sušená smetana, jedlý tvaroh, mléčný tvaroh, přípravky z tvarohu, mléčné nápoje (s vysokým obsahem mléka), sójové mléko (náhražka mléka) kyselé mléko, zakysané mléčné výrobky (acidofilní mléko, kefirové mléko), jogurtové mléka, konzervované, mražené, sušené a vařené ovoce a zelenina, rosoly, džemy, marmelády, ovocné zavařeniny, ovocné pyré, vejce, mléko a mléčné výrobky, jedlé oleje a tuky; (30) příchuti pro sýry, sýrové příchuti do potravin, chuťové přísady, aromatické přípravky do potravin, chutneys (koření), kuchyňská sůl, sůl na konzervování potravin, sůl s přidavkem mletých semen celeru, koření, koření, kari (pepř), nové koření, paprika (koření), šafrán (koření), hořčicová moučka, konzervované zahradní bylinky jako chuťové přísady, zahušťovací přípravky na kuchyňské použití, kreky (slané pečivo), sušenky ochucené sýrem, majonéza, sojová mouka, bramborová moučka pro lidskou spotřebu, sójová omáčka, pomazánka ze sójových bobů (chuťová přísada), sýrové kuličky jako chuťovky, chlazené dezerty, jogurty mražené (mražené potraviny), dezertní tyčinky, káva, čaj, kakao, cukr, kávové náhražky, mouka a výrobky z obilí, zmrzliny, zákusky, koláče; (35) maloobchodní a velkoobchodní služby s výše uvedeným zbožím v třídách 29 a 30, maloobchodní a velkoobchodní služby s mléčnými kulturami pro potravinářský průmysl, s bílkovinnými kyselinami pro výrobu sýra, shromažďování různého zboží (kromě dopravy), zejména výše uvedeného zboží pro třetí osoby umožňující spotřebitelům, aby si prohlédli a zakoupili zboží prostřednictvím katalogů, korespondenčního (zásilkového) prodeje, prostřednictvím Internetu, teleshopingu nebo prostřednictvím jiných komunikačních médií, reklama, rozhlasová a televizní reklama, reklamní a inzertní služby, reklamní agentury, on-line reklama prostřednictvím počítačové komunikační sítě, reklamní služby formou ochutnávky vzorků potravin, zejména sýrů, mléka a mléčných výrobků, vydávání a aktualizace reklamních nebo náborových materiálů, rozšiřování reklamních materiálů (letáky, katalogy a tiskoviny), rozšiřování vzorků zboží uvedeného ve třídách 29 a 30, šíření informací reklamního, propagačního a komerčního charakteru, zaslání reklamních materiálů zákazníkům, organizování výstav pro obchodní a reklamní účely, podpora prodeje pro třetí osoby, obchodní zprostředkování služeb uvedených ve třídách 35 a 40, organizování komerčních nebo reklamních výstav a veletrhů, pořádání obchodních výstav, organizování prodejních výstav a veletrhů, poskytování rad a informací o uvedených službách ve třídě 35 prostřednictvím komunikačních médií, elektronické pošty, SMS zpráv, počítačových sítí a Internetu nebo verbálně; (40) zpracování mléka a sýrů pro třetí osoby, uzení sýra, informace o zpracování a úpravě mléka a sýrů, uzení potravin, tepelná úprava potravin, zejména mléka a sýrů, chemická úprava potravin, zejména mléka a sýrů, odstředování mléka, pasterizace (UHT), zpracování a úprava materiálů, likvidace odpadu, zpracování odpadních materiálů, mletí, drcení potravin, kryokonzervace, konzervování mléčných výrobků, konzervování potravin a nápojů, zmrazování potravin, protiplišňová úprava potravin, poskytování rad a informací o uvedených službách ve třídě 40 prostřednictvím komunikačních médií, elektronické pošty, SMS zpráv, počítačových sítí a Internetu nebo verbálně.

(730) **MILK-AGRO, spol. s r.o.**, Čapajevova 36, Prešov, SK

(740) Ing. Róbert Porubčan, Puškinova 19, Ivanka pri Dunaji, 90028

(210) **O-493709**

(220) 21.03.2012

(320) 21.03.2012

(511) 5



(510) (5) farmaceutické a veterinářské výrobky, hygienické výrobky pro léčebné účely, dietní potraviny a dietetické přípravky pro léčebné nebo veterinární účely, potravní doplňky pro lidskou potřebu a pro zvířata, náplastí, obvazový materiál, materiály pro plombování zubů a pro zubní otisky, dezinfekční přípravky, výrobky pro hubení škodlivých zvířat, fungicidy, herbicidy.

(590) Barevná

(730) **MUDr. Jiří Musil, MBA**, Jiříčkova 540, Praha 5, 15531, CZ

(740) KOREJZOVÁ & SPOL., v.o.s., JUDr. Petra Korejzová, Korunní 810/104 E, Praha 10, 10100

(210) **O-493710**

(220) 21.03.2012

(320) 21.03.2012

(511) 5

(540)



(510) (5) farmaceutické a veterinářské výrobky, hygienické výrobky pro léčebné účely, dietní potraviny a dietetické přípravky pro léčebné nebo veterinární účely, potravní doplňky pro lidskou potřebu a pro zvířata, náplastí, obvazový materiál, materiály pro plombování zubů a pro zubní otisky, dezinfekční přípravky, výrobky pro hubení škodlivých zvířat, fungicidy, herbicidy.

(590) Barevná

(730) **MUDr. Jiří Musil, MBA**, Jiříčkova 540, Praha 5, 15531, CZ

(740) KOREJZOVÁ & SPOL., v.o.s., JUDr. Petra Korejzová, Korunní 810/104 E, Praha 10, 10100

(210) **O-493730**

(220) 22.03.2012

(320) 22.03.2012

(511) 7, 35, 42

(540)



(510) (7) obráběcí stroje a tvářecí stroje včetně jejich částí a příslušenství, jako jsou převodové mechanismy, pohybové a polohovací šrouby, kuličkové šrouby, trapézové šrouby, lineární vedení a suporty, valivá ložiska; (35) dodavatelské služby pro třetí osoby (nákup výrobků a služeb pro jiné podniky), zprostředkování obchodních záležitostí; (42) vývoj a výzkum nových výrobků, technické projektové studie v oblasti strojírenství.

(590) Barevná

(730) **KULIČKOVÉ ŠROUBY KUŘIM, a.s.**, Blanenská 1277, Kuřim, 66434, CZ

(740) Ing. Marie Jandová, Nerudova 1095, Kuřim, 66434

(210) **O-493813**

(220) 23.03.2012

(320) 23.03.2012

(511) 9, 21, 25

(540)



(510) (9) ochranné rukavice pro průmyslové účely, rukavice máčené v PVC proti kyselinám a luhům, rukavice máčené v PVC s nitrilem, rukavice z přírodního latexu máčené v nitrilu, rukavice azbestové, dielektrické, rukavice z vysoce odolných nerezových kroužků, dvouvrstvé a třívrstvé rukavice pro ochranu před kontaktem s vysokými teplotami, rukavice s kombinací uvedených materiálů i dalších materiálů, jako jsou štípaná vepřovice, hovězí štípenka, lícová kozinka, jemná lícová hovězína, bavlněná tkanina, ochranné brýle pro průmyslové účely, například svářečské brýle, brýle proti oslnění, ochranné brýle k použití přes dioptrické brýle, ke všem ochranným brýlím veškeré příslušenství, skla s UV filtrem, sluneční brýle, přílby, štíty a masky pro ochranu hlavy a obličeje, pracovní oděvy, ochranné oděvy pro průmyslové účely, proti úrazu, proti chladu, proti netoxickým chemikáliím, oděvy azbestové, oděvy protipožární, oděvy výstražné, například s retroreflexními prvky, sluchátka, chrániče sluchu a příslušenství, zátky do uší, ochranné respirátory; (21) rukavice pro domácí použití, zejména pro leštění, práce na zahradě, úklid, čištění; (25) ochrana uší proti chladu, klapky na uši, pokrývky hlavy, rukavice textilní, kožené, kombinované, oděvy, ochranné oděvy proti špině, dešti, vodě, zateplené i nezateplené, bundy, kalhoty, vesty, overaly, pláště z kůže, z imitace kůže, oděvy výstražné, například s retroreflexními prvky, obuv, obuv pracovní kožená, gumová, nepromokavá, zateplená i nezateplená, s ocelovou výztuží.

(730) **ČERVA EXPORT IMPORT a.s.**, Archeologická 1378, Hostivice, 25301, CZ

(740) Loskotová & partneři, patentová a známková kancelář, Ing. Gabriela Loskotová, K Závětínám 727, Praha 5, 15500

(210) **O-493842**

(220) 26.03.2012

(320) 26.03.2012

(511) 35, 39, 43

(540)



(510) (35) služby reklamních agentur, jakož i služby, jako jsou distribuce prospektů přímo nebo poštou nebo distribuce vzorků; (39) služby týkající se sdělování informací ohledně cesty nebo dopravy zboží, které poskytují agenti nebo turistické kanceláře, nebo informace týkající se tarifů, jízdního řádu a dopravních způsobů; (43) rezervace ubytování pro cestující, zejména prostřednictvím cestovních kanceláří a zprostředkovatelů.

(730) **Luxury Travel s.r.o.**, Radlická 3216/1g, Praha 5, 15000, CZ

(210) **O-493843**

(220) 26.03.2012

(320) 26.03.2012

(511) 35, 38, 41

(540)



(510) (35) shromažďování, poskytování, třídění, překlad nebo jiné zpracování obchodních nebo podnikatelských informací včetně vytváření, zpracování a třídění dat v rámci databází v oblasti rybářství, pomoc při řízení obchodní činnosti, průzkum trhu, šíření propagačních informací zejména systematizace informací do počítačových databází, reklama a propagace prostřednictvím

všech druhů sdělovacích prostředků, vše zejména v oblasti rybářství, rozšiřování a poskytování reklamních a inzertních materiálů v oblasti rybářství, zejména, tiskovin, novin, reklamních časopisů, prospektů, letáků, katalogů, reklamní literatury, brožur, na nosných médiích všeho druhu či prostřednictvím sítě Internet nebo jiné obdobné veřejné či neveřejné telekomunikační sítě, marketing, zprostředkovatelská činnost v oblasti obchodu a provozování internetového obchodu (e-shopu), vše s rybářskými oděvy, potřebami, náčiním, publikacemi a dalšími informačními materiály, služby elektronického zprostředkování prodeje rybářských oděvů, potřeb, náčiní, publikací a jiných informačních materiálů, to vše na Internetu a v telekomunikační síti; (38) provozování internetového rybářského serveru, šíření informací prostřednictvím informační, datové, elektronické, komunikační nebo telekomunikační sítě (zejména Internet) v oblasti rybářství, služby na Internetu - komunikační a vyhledávací systémy, zpravodajské a informační služby; (41) nakladatelské a vydavatelské služby, vydávání elektronických knih a časopisů on-line, instruktážních, naučných i zábavních CD a DVD, zejména s rybářskou tematikou, zabezpečování obrazových a zvukových záznamů, tvorba rozhlasových, televizních, filmových a jiných audiovizuálních programů, filmová produkce, kulturní aktivity, pořádání a organizování soutěží, sportovních, kulturních a společenských akcí a přehlídek, zejména s rybářskou tematikou.

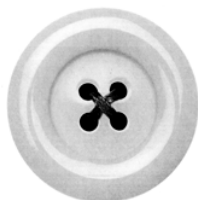
(730) **CHYTEJ s.r.o.**, Přiběnická 1105, Tábor, 39001, CZ
(740) Ing. Michal Jupa, patentový zástupce, Na Baních 1385, Praha 5 - Zbraslav, 15600

(210) **O-493847**
(220) 26.03.2012
(320) 26.03.2012
(511) 16, 35, 44
(540)

tattoo - suder

(510) (16) tištěné předlohy a motivy pro tetování; (35) maloobchodní prodej šperků pro piercing, kosmetiky pro tetování a piercing; (44) provádění tetování a body piercingu.
(730) **Suder Rostislav**, Kydlínovská 878, Hradec Králové, 50002, CZ

(210) **O-493849**
(220) 26.03.2012
(320) 26.03.2012
(511) 6, 19, 37
(540)



(510) (6) kovové konstrukce komínů, kovové komíny, kovové komínové vložky a jiné součásti komínů, kovové části topenišť, kovové, klempířské výrobky; (19) komíny, komínové systémy a komínové pláště, komínové tvarovky, komínové nástavce a poklopy nekovové, prefabrikované komíny a jejich součásti - vše v rámci této třídy; (37) provádění staveb komínů, včetně jejich změn, udržovacích prací na nich a jejich odstraňování, opravy a servis komínů a komínových systémů.
(730) **Freund Jiří**, Modřínová, Hostivice, 25301, CZ

(210) **O-493871**
(220) 26.03.2012
(320) 26.03.2012
(511) 1, 2, 42
(540)

Testpolymer
EU

(510) (1) pigmenty pro barvení plastů, plastické hmoty v surovém stavu, plnidla do plastických hmot, odbarvovací prostředky, impregnační přípravky, UV stabilizátory, retardéry hoření, aditiva pro polymery; (2) barvy, laky, nátěry, fermeže pro průmyslové i umělecké použití, pigmenty; (42) výzkum a vývoj v oblasti plastů, laboratorní testování plastů, certifikace plastů.
(590) Barevná
(730) **Vydržel Petr Ing.**, Luká 129, Slavětín, 78324, CZ
(740) Halaxová & Halaxová TETRAPAT, RNDr. Zdeňka Halaxová, Ostrovského 30, Praha, 15000

(210) **O-493890**
(220) 27.03.2012
(320) 27.03.2012
(511) 9, 37
(540)



(510) (9) elektronická zařízení - osazené desky plošných spojů; (37) instalace a opravy elektronických zařízení - osazených desek plošných spojů.
(730) **HOKAMI CZ, s.r.o.**, Ampérova 464, Liberec 8, 46008, CZ
(740) Společná advokátní kancelář Všečeka Zelený Švorčík Kalenský a partneři, JUDr. Otakar Švorčík, Hálkova 2, Praha 2, 12000

(210) **O-493980**
(220) 29.03.2012
(320) 29.03.2012
(511) 5, 29
(540)

CollPure

(510) (5) farmaceutické přípravky, léčiva pro humánní medicínu, léčiva pro zvěrolékařské účely, doplňky potravy pro léčebné účely, potraviny upravené pro lékařské účely, diabetické přípravky pro léčebné účely, chemicko-farmaceutické přípravky, chemické výrobky pro lékařství a hygienu; (29) doplňky stravy a potraviny, obsažené v této třídě, ne pro léčebné účely.
(730) **Cemio s.r.o.**, Italská 1580/26, Praha 2, 12000, CZ
(740) Rudolf Darník, Jupiterova 1186/10, Praha 10 - Uhřetěves, 10400

(210) **O-494121**
(220) 04.04.2012
(320) 04.04.2012
(511) 5, 41
(540)



(510) (5) lékárníčky (přenosné -) včetně obsahu, lékárníčky včetně obsahu; (41) školení (pořádání a řízení), zdravotnické školení posádek letadel a lodí, školení personálu v letecké dopravě, letecký výcvik.
(590) Barevná
(730) **Alpine Aviator Company s.r.o.**, Italská 2561/47, Praha 2, 12000, CZ
(740) Advokátní kancelář Vrána & Pelikán, JUDr. Robert Pelikán, Ph.D., Lazarská 8, Praha 2, 12000

(210) **O-494141**
(220) 04.04.2012
(320) 04.04.2012
(511) 12, 35, 37, 41, 42

(540)

Human Touch

- (510) (12) dopravní prostředky pozemní a jejich části, vše ve třídě 12; (35) propagační činnost, reklama v oblasti prodeje a odbytu pozemních vozidel, odborné obchodní poradenství a konzultační a posudková činnost v oboru prodeje a odbytu pozemních vozidel; (37) servisní a opravárenské služby a činnost; (41) vzdělávací, výchovná a osvětová činnost v oblasti prodeje a odbytu pozemních vozidel; (42) odborné poradenství v rámci této třídy.
- (730) **Škoda Auto a.s.**, Tr. Václava Klementa 869, Mladá Boleslav, 29360, CZ
-

Zamítnuté a částečně zamítnuté přihlášky ochranných známek po zveřejnění

Zjistí-li Úřad v průběhu řízení o námitkách, že přihlašovaná ochranná známka nespĺňuje podmínky pro zápis, přihlášku zamítne. Zjistí-li, že přihlašovaná ochranná známka nespĺňuje podmínky pro zápis jen pro některé výrobky nebo služby, přihlášku zamítne v rozsahu výrobků nebo služeb, pro které přihláška nespĺňuje podmínky zápisu. S ohledem na tuto skutečnost, obsahuje tato kapitola údaje o rozhodnutích o zamítnutí přihlášky ochranné známky v celém nebo částečném rozsahu na základě ustanovení § 26 zákona č. 441/2003 Sb.

Údaje o výsledku rozhodnutí (zamítnutí přihlášky, částečné zamítnutí přihlášky) jsou uvedeny za datem právní moci rozhodnutí pod INID kódem (583) s názvem "Datum právní moci rozhodnutí/výsledek rozhodnutí".

(210) **O-478582**

(540)

Biermann

(583) 24.04.2012 / částečné zamítnutí přihlášky

Zamítnuté námítky týkající se ochranných známek

V průběhu řízení o námítkách může být Úřadem zjištěno, že přihlašovaná ochranná známka, která byla zveřejněna ve Věstníku, nezasahuje do zákonem chráněných starších práv třetích osob, tzv. namítajících, uvedených v ustanovení § 7 zákona č. 441/2003 Sb., a proto Úřad námítky zamítne. Údaje o rozhodnutích o zamítnutí námítek na základě ustanovení § 26 zákona č. 441/2003 Sb. jsou obsaženy v této kapitole.

(210) **O-484318**

(540)

SimMetry

(583) 20.04.2012

Přehled zápisů ochranných známek bez změny ve vztahu ke zveřejněným přihláškám

Kapitola obsahuje údaje o ochranných známkách zapsaných na základě ustanovení § 28 odst. 1 zákona č. 441/2003 Sb., u kterých nedošlo ke změně údajů oproti zveřejněné přihlášce ochranné známky.

Číselný přehled
324218, 324219, 324220, 324221, 324222, 324223, 324224, 324225, 324226, 324227, 324228, 324229, 324230, 324231, 324232, 324233, 324234, 324235, 324236, 324237, 324238, 324239, 324240, 324241, 324242, 324243, 324244, 324245, 324246, 324247, 324248, 324249, 324250, 324251, 324252, 324253, 324254, 324255, 324256, 324257, 324258, 324259, 324260, 324261, 324262, 324263, 324264, 324265, 324266, 324267, 324268, 324269, 324270, 324271, 324272, 324273, 324274, 324275, 324276, 324277, 324278, 324279, 324280, 324281, 324282, 324283, 324284, 324285, 324286, 324287, 324288, 324289, 324290, 324291, 324292, 324293, 324294, 324295, 324296, 324297, 324298, 324299, 324300, 324301, 324302, 324303, 324304, 324305, 324306, 324307, 324308, 324309, 324310, 324311, 324312, 324313, 324314, 324315, 324316, 324317, 324318, 324319, 324320, 324321, 324322, 324323, 324324, 324325, 324326, 324327, 324328, 324329, 324330, 324331, 324332, 324333, 324334, 324335, 324336, 324337, 324338, 324339, 324340, 324341, 324342, 324343, 324344, 324345, 324346, 324347, 324348, 324349, 324350, 324351, 324352, 324353, 324354, 324355, 324356, 324357, 324358, 324359, 324360, 324361, 324362, 324363, 324364, 324365, 324366, 324367, 324368, 324369, 324370, 324371, 324372, 324373, 324374, 324375, 324376, 324377, 324378, 324379, 324380, 324381, 324382, 324383, 324384, 324385, 324386, 324387, 324388, 324389, 324390, 324391, 324392, 324393, 324394, 324395, 324396, 324397, 324398, 324399, 324400, 324401, 324402, 324403, 324404, 324405, 324406, 324407, 324408, 324409, 324410, 324411, 324412, 324413, 324414, 324415, 324416, 324417, 324418, 324419, 324420, 324421, 324422, 324423, 324424, 324425, 324426, 324427, 324428, 324429, 324430, 324431, 324432, 324433, 324434, 324435, 324436, 324437, 324438, 324439, 324440, 324441, 324442, 324443, 324444, 324445, 324446, 324447, 324448, 324449, 324450, 324451, 324452, 324453, 324454, 324455, 324456, 324457, 324458, 324459, 324460, 324461, 324462, 324463, 324464, 324465, 324466, 324467.

(730) GAS Familia, s.r.o. Stará Lubovňa , Prešovská 8, Stará Lubovňa, SK	(220) 16.05.2011 (320) 16.05.2011 (442) 18.01.2012 (151) 25.04.2012
(210) O-484878	(730) Karel Mašek , Pod Vyhlídkou 200, Český Krumlov, 38101, CZ
(111) 324233	(210) O-485717
(220) 13.04.2011 (320) 13.04.2011 (442) 18.01.2012 (151) 25.04.2012	(111) 324242
(730) AG FOODS Group a.s. , Soběšická 151, Brno, 63800, CZ	(220) 24.05.2011 (320) 24.05.2011 (442) 18.01.2012 (151) 25.04.2012
(210) O-484888	(730) CAR CLUB s.r.o. , Lánovská 633, Vrchlabí, 54301, CZ
(111) 324234	(210) O-485912
(220) 14.04.2011 (320) 14.04.2011 (442) 18.01.2012 (151) 25.04.2012	(111) 324243
(730) EURONEWS, a.s. , Holečkova 103, Praha 5, 15000, CZ	(220) 24.05.2011 (320) 24.05.2011 (442) 18.01.2012 (151) 25.04.2012
(210) O-484940	(730) CAR CLUB s.r.o. , Lánovská 633, Vrchlabí, 54301, CZ
(111) 324235	(210) O-485913
(220) 02.05.2011 (320) 02.05.2011 (442) 18.01.2012 (151) 25.04.2012	(111) 324244
(730) Česká pojišťovna ZDRAVÍ a.s. , Litevská 1174/8, Praha 10, 10005, CZ	(220) 25.05.2011 (320) 25.05.2011 (442) 18.01.2012 (151) 25.04.2012
(210) O-485334	(730) Vaillant GmbH , Berghauser Strasse 40, Remscheid, DE
(111) 324236	(210) O-485956
(220) 02.05.2011 (320) 02.05.2011 (442) 18.01.2012 (151) 25.04.2012	(111) 324245
(730) HF market s.r.o. , Plešnice 25, Plešnice, 33034, CZ	(220) 26.05.2011 (320) 26.05.2011 (442) 18.01.2012 (151) 25.04.2012
(210) O-485335	(730) Katolická beseda v Kopřivnici, o.s. , Štramberská 378, Kopřivnice, 74221, CZ
(111) 324237	(210) O-485985
(220) 06.05.2011 (320) 06.05.2011 (442) 18.01.2012 (151) 25.04.2012	(111) 324246
(730) AntiRadary.NET s.r.o. , Na Sekyrce 1392, Praha 6 - Dejvice, 16000, CZ	(220) 26.05.2011 (320) 26.05.2011 (442) 18.01.2012 (151) 25.04.2012
(210) O-485488	(730) OLMA, a.s. , Pavelkova 18, Olomouc, 77234, CZ
(111) 324238	(210) O-486003
(220) 06.05.2011 (320) 06.05.2011 (442) 18.01.2012 (151) 25.04.2012	(111) 324247
(730) Cyklopas - kolo s.r.o. , Hýlov 34, Klimkovice, 74283, CZ	(220) 02.06.2011 (320) 02.06.2011 (442) 18.01.2012 (151) 25.04.2012
(210) O-485490	(730) EXCOOL s.r.o. , Bořivojova 35/878, Praha 3, 13000, CZ
(111) 324239	(210) O-486169
(220) 13.05.2011 (320) 13.05.2011 (442) 18.01.2012 (151) 25.04.2012	(111) 324248
(730) Vašíček Martin , Bellušova 1863/42, Praha 5, 15500, CZ	(220) 02.06.2011 (320) 02.06.2011 (442) 18.01.2012 (151) 25.04.2012
(210) O-485691	(730) CJSC "TIRASPOL WINE & BRANDY DISTILLERY "KVINT" , Lenin Street 38, TIRASPOL, MD
(111) 324240	(210) O-486179
(220) 13.05.2011 (320) 13.05.2011 (442) 18.01.2012 (151) 25.04.2012	(111) 324249
(730) Vašíček Martin , Bellušova 1863/42, Praha 5, 15500, CZ	(220) 02.06.2011 (320) 02.06.2011 (442) 18.01.2012 (151) 25.04.2012
(210) O-485692	
(111) 324241	

(730) CJSC "TIRASPOL WINE & BRANDY DISTILLERY "KVINT" , Lenin Street 38, TIRASPOL, MD	(151) 25.04.2012 (730) PLAVÁČCI s.r.o. , Videňská 60, Brno, 63900, CZ (210) O-486595
(210) O-486180	
(111) 324250	(111) 324258
(220) 03.06.2011	(220) 17.06.2011
(320) 03.06.2011	(320) 17.06.2011
(442) 18.01.2012	(442) 18.01.2012
(151) 25.04.2012	(151) 25.04.2012
(730) BALOO AGENCY s.r.o. , Pobřežní 20/224, Praha 8, 18600, CZ	(730) Computer Games Distribution s.r.o. , Na Máchovně 1610, Beroun - Město, 26601, CZ
(210) O-486210	(210) O-486598
(111) 324251	(111) 324259
(220) 13.06.2011	(220) 17.06.2011
(320) 13.06.2011	(320) 17.06.2011
(442) 18.01.2012	(442) 18.01.2012
(151) 25.04.2012	(151) 25.04.2012
(730) EXPONO Steelforce, a.s. , Mlýnská 317/10, Ostrava, Moravská Ostrava, 70200, CZ	(730) ALFA COMPUTER a.s. , 28. října 858/257, Ostrava - Mariánské Hory, 70900, CZ
(210) O-486450	(210) O-486599
(111) 324252	(111) 324260
(220) 13.06.2011	(220) 17.06.2011
(320) 13.06.2011	(320) 17.06.2011
(442) 18.01.2012	(442) 18.01.2012
(151) 25.04.2012	(151) 25.04.2012
(730) Mg Consulting s.r.o. , K Zahrádkám 1028/51, Praha 5, 15500, CZ	(730) ALFA COMPUTER a.s. , 28. října 858/257, Ostrava - Mariánské Hory, 70900, CZ
(730) Confidence Human Capital, s.r.o. , Táborská 619/46, Praha 4, 14000, CZ	(210) O-486601
(210) O-486462	
(111) 324253	(111) 324261
(220) 13.06.2011	(220) 17.06.2011
(320) 13.06.2011	(320) 17.06.2011
(442) 18.01.2012	(442) 18.01.2012
(151) 25.04.2012	(151) 25.04.2012
(730) MOTOportal s.r.o. , Vrbova 1427/19, Praha 4, 14700, CZ	(730) Computer Games Distribution s.r.o. , Na Máchovně 1610, Beroun - Město, 26601, CZ
(210) O-486468	(210) O-486603
(111) 324254	(111) 324262
(220) 15.06.2011	(220) 21.06.2011
(320) 15.06.2011	(320) 21.06.2011
(442) 18.01.2012	(442) 18.01.2012
(151) 25.04.2012	(151) 25.04.2012
(730) Mountain sports camps, o.s. , Černý důl 215, Černý důl, 54344, CZ	(730) AUTO IN s.r.o. , Poděbradská 292, Pardubice, 53009, CZ
(210) O-486558	(210) O-486671
(111) 324255	(111) 324263
(220) 17.06.2011	(220) 23.06.2011
(320) 17.06.2011	(320) 23.06.2011
(442) 18.01.2012	(442) 18.01.2012
(151) 25.04.2012	(151) 25.04.2012
(730) Rakovnické tvářecí stroje s.r.o. , Kuštova 637, Rakovník, 26940, CZ	(730) AUTO IN s.r.o. , Poděbradská 292, Pardubice, 53009, CZ
(210) O-486589	(210) O-486765
(111) 324256	(111) 324264
(220) 17.06.2011	(220) 30.06.2011
(320) 17.06.2011	(320) 30.06.2011
(442) 18.01.2012	(442) 18.01.2012
(151) 25.04.2012	(151) 25.04.2012
(730) Iveta Pleyerová - OPTIKA , Velká Dominikánská 121/18, Litoměřice, 41201, CZ	(730) AED project, a.s. , Pod Radnicí 2a/1235, Praha 5, 15000, CZ
(210) O-486592	(210) O-486792
(111) 324257	(111) 324265
(220) 17.06.2011	(220) 27.06.2011
(320) 17.06.2011	(320) 27.06.2011
(442) 18.01.2012	(442) 18.01.2012
(151) 25.04.2012	(151) 25.04.2012
(730) Lavicka Janet , Lübeckerstr. 23, 10559 Berlin, DE	(730) Vala Lukáš , Sochařská 16, Praha 7, 17000, CZ

(210) O-486837	(442) 18.01.2012 (151) 25.04.2012 (730) Bison & Rose s.r.o. , Bělohorská 33, Praha 6, 16900, CZ (210) O-486940
(111) 324266 (220) 27.06.2011 (320) 27.06.2011 (442) 18.01.2012 (151) 25.04.2012 (730) CODE spol. s r.o. , Na Vrtálně 84, Pardubice, 53003, CZ (210) O-486843	(111) 324275 (220) 30.06.2011 (320) 30.06.2011 (442) 18.01.2012 (151) 25.04.2012 (730) Bison & Rose s.r.o. , Bělohorská 33, Praha 6, 16900, CZ (210) O-486941
(111) 324267 (220) 27.06.2011 (320) 27.06.2011 (442) 18.01.2012 (151) 25.04.2012 (730) Barrandov Televizní Studio a.s. , Kříženeckého nám. 322, Praha 5, 15200, CZ (210) O-486846	(111) 324276 (220) 30.06.2011 (320) 30.06.2011 (442) 18.01.2012 (151) 25.04.2012 (730) BOSPORT s.r.o. , Heydukova 436, Skuteč, 53973, CZ (210) O-486951
(111) 324268 (220) 29.06.2011 (320) 29.06.2011 (442) 18.01.2012 (151) 25.04.2012 (730) Barrandov Televizní Studio a.s. , Kříženeckého nám. 322, Praha 5, 15200, CZ (210) O-486888	(111) 324277 (220) 01.07.2011 (320) 01.07.2011 (442) 18.01.2012 (151) 25.04.2012 (730) NEPHRITE TECHNOLOGIES s.r.o. , Slezská 1487/70, Praha 3, 13000, CZ (210) O-486976
(111) 324269 (220) 29.06.2011 (320) 29.06.2011 (442) 18.01.2012 (151) 25.04.2012 (730) Bonafide Group, SE , Václavkova 169/1, Praha 6, 16000, CZ (210) O-486898	(111) 324278 (220) 11.07.2011 (320) 11.07.2011 (442) 18.01.2012 (151) 25.04.2012 (730) Seitl Martin MVDr. , Žireč 56, Dvůr Králové nad Labem, 54404, CZ (210) O-487079
(111) 324270 (220) 29.06.2011 (320) 29.06.2011 (442) 18.01.2012 (151) 25.04.2012 (730) Vykupto.cz s.r.o. , Lidická 965/31, Brno, 60200, CZ (210) O-486904	(111) 324279 (220) 11.07.2011 (320) 11.07.2011 (442) 18.01.2012 (151) 25.04.2012 (730) Malenovský Roman , Voděrady 56, Voděrady u Rychnova nad Kněžnou, 51734, CZ (210) O-487080
(111) 324271 (220) 30.06.2011 (320) 30.06.2011 (442) 18.01.2012 (151) 25.04.2012 (730) Grupo Penaflo S.A. , Arenales 460, Vicente López, Provincia de Buenos Aires, AR (210) O-486936	(111) 324280 (220) 11.07.2011 (320) 11.07.2011 (442) 18.01.2012 (151) 25.04.2012 (730) TERRA FELIX s.r.o. , Hejnická 4073, Frýdlant, 46401, CZ (210) O-487081
(111) 324272 (220) 30.06.2011 (320) 30.06.2011 (442) 18.01.2012 (151) 25.04.2012 (730) Bison & Rose s.r.o. , Bělohorská 33, Praha 6, 16900, CZ (210) O-486938	(111) 324281 (220) 11.07.2011 (320) 11.07.2011 (442) 18.01.2012 (151) 25.04.2012 (730) FILHARMONIE BRNO , Komenského nám. 534/8, Brno, 60200, CZ (210) O-487082
(111) 324273 (220) 30.06.2011 (320) 30.06.2011 (442) 18.01.2012 (151) 25.04.2012 (730) Bison & Rose s.r.o. , Bělohorská 33, Praha 6, 16900, CZ (210) O-486939	(111) 324282 (220) 11.07.2011 (320) 11.07.2011 (442) 18.01.2012 (151) 25.04.2012 (730) Matějů Zbyněk Mgr. , Roztylské sady 1225/33, Praha 4, 14100, CZ
(111) 324274 (220) 30.06.2011 (320) 30.06.2011	

(210) O-487083	(320) 14.07.2011 (442) 18.01.2012 (151) 25.04.2012 (730) LIMEMEDIA a.s., Nad Petruskou 63/1, Praha 2, 12000, CZ
(111) 324283 (220) 11.07.2011 (320) 11.07.2011 (442) 18.01.2012 (151) 25.04.2012 (730) Nadační fond pro boj proti korupci, Tržiště 366/13, Praha 1, 11800, CZ	(210) O-487182
(210) O-487085	(111) 324292 (220) 14.07.2011 (320) 14.07.2011 (442) 18.01.2012 (151) 25.04.2012 (730) LIMEMEDIA a.s., Nad Petruskou 63/1, Praha 2, 12000, CZ
(210) O-487092	(210) O-487183
(111) 324285 (220) 12.07.2011 (320) 12.07.2011 (442) 18.01.2012 (151) 25.04.2012 (730) Kubeš Vladimír Ing., Herrmannova 514, Chotěboř, 58301, CZ	(111) 324293 (220) 15.07.2011 (320) 15.07.2011 (442) 18.01.2012 (151) 25.04.2012 (730) NAR marketing s.r.o., Masarykovo náměstí 52/33, Ostrava - Moravská Ostrava, 70200, CZ
(210) O-487111	(210) O-487200
(111) 324286 (220) 12.07.2011 (320) 12.07.2011 (442) 18.01.2012 (151) 25.04.2012 (730) SUBLIMA CZ, s.r.o., Borská 332, Březnice, 26272, CZ	(111) 324294 (220) 15.07.2011 (320) 15.07.2011 (442) 18.01.2012 (151) 25.04.2012 (730) Solight, s.r.o., Křížkova 2987/70b, Brno, 61200, CZ
(210) O-487126	(210) O-487201
(111) 324287 (220) 13.07.2011 (320) 10.05.2011 (442) 18.01.2012 (151) 25.04.2012 (730) Hunold Schmierstoffe GmbH, Freisinger Strasse 25-27, Eching bei München, DE	(111) 324295 (220) 18.07.2011 (320) 18.07.2011 (442) 18.01.2012 (151) 25.04.2012 (730) Melounová Libuše Mgr., Jana Morávka 504, Jilové u Prahy, 25401, CZ
(210) O-487138	(210) O-487225
(111) 324288 (220) 13.07.2011 (320) 13.07.2011 (442) 18.01.2012 (151) 25.04.2012 (730) Lactalis CZ, s.r.o., Českobrodská 1174, Praha 9, 19800, CZ	(111) 324296 (220) 19.07.2011 (320) 19.07.2011 (442) 18.01.2012 (151) 25.04.2012 (730) UHC MONEY s.r.o., Ibsenova 501/17, Olomouc, 77900, CZ
(210) O-487144	(210) O-487253
(111) 324289 (220) 14.07.2011 (320) 14.07.2011 (442) 18.01.2012 (151) 25.04.2012 (730) Hron Pavel, 1. máje 1146, Strakonice, 38601, CZ	(111) 324297 (220) 21.07.2011 (320) 21.07.2011 (442) 18.01.2012 (151) 25.04.2012 (730) CelTel, s.r.o., 28.října 243/186, Ostrava, Mariánské Hory, 70900, CZ
(210) O-487177	(210) O-487311
(111) 324290 (220) 14.07.2011 (320) 14.07.2011 (442) 18.01.2012 (151) 25.04.2012 (730) LIMEMEDIA a.s., Nad Petruskou 63/1, Praha 2, 12000, CZ	(111) 324298 (220) 21.07.2011 (320) 21.07.2011 (442) 18.01.2012 (151) 25.04.2012 (730) NADACE T - SOFT ETERNITY, Novodvorská 1010/14, Praha 4 - Lhotka, 14201, CZ
(210) O-487181	(210) O-487314
(111) 324291 (220) 14.07.2011	(111) 324299 (220) 21.07.2011 (320) 21.07.2011 (442) 18.01.2012 (151) 25.04.2012

(730) CESK, a.s. , International Business Center, Příkop 6, Brno, 60415, CZ	(210) O-487488
(210) O-487315	(111) 324308
(111) 324300	(220) 28.07.2011
(220) 22.07.2011	(320) 28.07.2011
(320) 22.07.2011	(442) 18.01.2012
(442) 18.01.2012	(151) 25.04.2012
(151) 25.04.2012	(730) CHYTRYHONZA.CZ, s.r.o. , Mánesova 1374/53, Praha 2, 12000, CZ
(730) ZDRAVOTNÍ KLAUN o.s. , Končiny 1, Sloupnice, 56553, CZ	(210) O-487517
(210) O-487364	(111) 324309
(111) 324301	(220) 29.07.2011
(220) 25.07.2011	(320) 29.07.2011
(320) 25.07.2011	(442) 18.01.2012
(442) 18.01.2012	(151) 25.04.2012
(151) 25.04.2012	(730) ADVICE BROKER s.r.o. , Chelčického 1195, Rakovník, 26901, CZ
(730) Institut regionálních informací, s.r.o. , Beethovenova 4, Brno, 60200, CZ	(210) O-487544
(210) O-487405	(111) 324310
(111) 324302	(220) 01.08.2011
(220) 25.07.2011	(320) 01.08.2011
(320) 25.07.2011	(442) 18.01.2012
(442) 18.01.2012	(151) 25.04.2012
(151) 25.04.2012	(730) Heineken Česká republika, a.s. , U Pivovaru 1, Krušovice, 27053, CZ
(730) Institut regionálních informací, s.r.o. , Beethovenova 4, Brno, 60200, CZ	(210) O-487600
(210) O-487406	(111) 324311
(111) 324303	(220) 01.08.2011
(220) 25.07.2011	(320) 01.08.2011
(320) 25.07.2011	(442) 18.01.2012
(442) 18.01.2012	(151) 25.04.2012
(151) 25.04.2012	(730) HIPODROM MOST a.s. , Velebudice 213, Most, 43401, CZ
(730) Institut regionálních informací, s.r.o. , Beethovenova 4, Brno, 60200, CZ	(210) O-487619
(210) O-487407	(111) 324312
(111) 324304	(220) 03.08.2011
(220) 25.07.2011	(320) 03.08.2011
(320) 25.07.2011	(442) 18.01.2012
(442) 18.01.2012	(151) 25.04.2012
(151) 25.04.2012	(730) Ka - New Generation Reality s.r.o. , Vodárenská 3463, Mělník, 27601, CZ
(730) Seznam.cz, a.s. , Radlická 608/2, Praha 5, 15000, CZ	(210) O-487683
(210) O-487418	(111) 324313
(111) 324305	(220) 04.08.2011
(220) 27.07.2011	(320) 04.08.2011
(320) 27.07.2011	(442) 18.01.2012
(442) 18.01.2012	(151) 25.04.2012
(151) 25.04.2012	(730) Komerční banka, a.s. , Na Příkopě 33/969, Praha 1, 11407, CZ
(730) Slamaris s.r.o. , Vinohradská 1789/40, Praha 2, 12000, CZ	(210) O-487696
(210) O-487449	(111) 324314
(111) 324306	(220) 04.08.2011
(220) 28.07.2011	(320) 04.08.2011
(320) 28.07.2011	(442) 18.01.2012
(442) 18.01.2012	(151) 25.04.2012
(151) 25.04.2012	(730) 5 P Agency, spol. s r.o. , Vl. Pittnerové 9, Brno, 62100, CZ
(730) Business Consulting Group s.r.o. , Žitná 560/2, Praha 2 - Nové Město, 12000, CZ	(210) O-487704
(210) O-487487	(111) 324315
(111) 324307	(220) 08.08.2011
(220) 28.07.2011	(320) 08.08.2011
(320) 28.07.2011	(442) 18.01.2012
(442) 18.01.2012	(151) 25.04.2012
(151) 25.04.2012	(730) GComp., spol. s r.o. , Elišky Peškové 6/469, Praha 5, 15000, CZ
(730) Business Consulting Group s.r.o. , Žitná 560/2, Praha 2 - Nové Město, 12000, CZ	(210) O-487778

-
- (111) **324316**
(220) 08.08.2011
(320) 08.08.2011
(442) 18.01.2012
(151) 25.04.2012
(730) **Nekola Karel**, Ježkova 3222/6, Ústí nad Labem, 40011, CZ
(210) O-487783
-
- (111) **324317**
(220) 08.08.2011
(320) 08.08.2011
(442) 18.01.2012
(151) 25.04.2012
(730) **Bukvic Josef Bc.**, Ohrazenice 188, Turnov, 51101, CZ
(210) O-487784
-
- (111) **324318**
(220) 10.08.2011
(320) 10.08.2011
(442) 18.01.2012
(151) 25.04.2012
(730) **PAPILLONS a.s.**, Hradecká 387, Králíky, 56169, CZ
(210) O-487846
-
- (111) **324319**
(220) 10.08.2011
(320) 10.08.2011
(442) 18.01.2012
(151) 25.04.2012
(730) **Allergan, Inc.**, 2525 Dupont Dirve, Irvine, 92612, CA, US
(210) O-487847
-
- (111) **324320**
(220) 11.08.2011
(320) 11.08.2011
(442) 18.01.2012
(151) 25.04.2012
(730) **Spojená akreditační komise**, Nad Panenskou 4/164, Praha 6, 16900, CZ
(210) O-487863
-
- (111) **324321**
(220) 12.08.2011
(320) 12.08.2011
(442) 18.01.2012
(151) 25.04.2012
(730) **DAQUAS spol. s r.o.**, Anny Letenské 7, Praha 2, 12000, CZ
(210) O-487898
-
- (111) **324322**
(220) 12.08.2011
(320) 12.08.2011
(442) 18.01.2012
(151) 25.04.2012
(730) **SIMANDL, spol. s r.o.**, Dolní Marklovice 321, Petrovice u Karviné, 73572, CZ
(210) O-487903
-
- (111) **324323**
(220) 12.08.2011
(320) 12.08.2011
(442) 18.01.2012
(151) 25.04.2012
(730) **ABF, a.s.**, Mimoňská 645, Praha 9, 19000, CZ
(210) O-487904
-
- (111) **324324**
(220) 15.08.2011
(320) 15.08.2011
(442) 18.01.2012
(151) 25.04.2012
-
- (730) **Neofyt spol. s r.o.**, Pražská 442, Stříbrná Skalice, 28167, CZ
(210) O-487935
-
- (111) **324325**
(220) 15.08.2011
(320) 15.08.2011
(442) 18.01.2012
(151) 25.04.2012
(730) **Kaiser Artur**, Karlovo nám. 287/18, Praha 2, 12000, CZ
(210) O-487942
-
- (111) **324326**
(220) 15.08.2011
(320) 15.08.2011
(442) 18.01.2012
(151) 25.04.2012
(730) **Novák Petr Ing.**, Za Strahovem 48, Praha 6 - Břevnov, 16300, CZ
(210) O-487945
-
- (111) **324327**
(220) 15.08.2011
(320) 15.08.2011
(442) 18.01.2012
(151) 25.04.2012
(730) **Suleymanov Yunus**, Břežanecká 832/5, Praha 5, 15800, CZ
(210) O-487954
-
- (111) **324328**
(220) 16.08.2011
(320) 16.08.2011
(442) 18.01.2012
(151) 25.04.2012
(730) **AGRO 2000 s.r.o.**, U Barborky 1, Třebíč, 67401, CZ
(210) O-487976
-
- (111) **324329**
(220) 04.03.2011
(320) 04.03.2011
(442) 18.01.2012
(151) 25.04.2012
(730) **Regeneron Pharmaceuticals, Inc. společnost řízená dle práva státu New York**, 777 Old Saw Mill River Road, Tarrytown, NY 10591-6707, NY, US
(210) O-487994
-
- (111) **324330**
(220) 17.08.2011
(320) 17.08.2011
(442) 18.01.2012
(151) 25.04.2012
(730) **OP TIGER, spol. s r.o.**, Jeseniova 69, Praha 3, 13000, CZ
(210) O-488028
-
- (111) **324331**
(220) 18.08.2011
(320) 31.03.2011
(442) 18.01.2012
(151) 25.04.2012
(730) **Continental Eyewear Limited**, P.O.Box No. 8, Prescot, Merseyside, GB
(210) O-488065
-
- (111) **324332**
(220) 22.08.2011
(320) 22.08.2011
(442) 18.01.2012
(151) 25.04.2012
(730) **ICMC, spol. s r.o.**, Mitrovická 114, Ostrava - Stará Bělá, 72400, CZ

(210) O-488119	(111) 324341
	(220) 07.09.2011
(111) 324333	(320) 07.09.2011
(220) 27.08.2011	(442) 18.01.2012
(320) 27.08.2011	(151) 25.04.2012
(442) 18.01.2012	(730) MARIE CLAIRE ALBUM , 10 boulevard des Frères
(151) 25.04.2012	Voisin, 92130 Issy les Moulineaux, FR
(730) Le Thi Thu Hang , Levského 3187/6, Praha 4 - Modřany, 14300, CZ	(210) O-488531
(210) O-488262	
	(111) 324342
(111) 324334	(220) 07.09.2011
(220) 29.08.2011	(320) 07.09.2011
(320) 29.08.2011	(442) 18.01.2012
(442) 18.01.2012	(151) 25.04.2012
(151) 25.04.2012	(730) AMÁDEUS PLZEŇ, a.s. , Dlouhá 13, Praha 1, 11678, CZ
(730) JIŽNÍ CENTRUM BRNO, a.s. , Zvonařka 5, Brno - Trmitá, 60200, CZ	(210) O-488534
(210) O-488272	
	(111) 324343
(111) 324335	(220) 08.09.2011
(220) 02.09.2011	(320) 08.09.2011
(320) 02.09.2011	(442) 18.01.2012
(442) 18.01.2012	(151) 25.04.2012
(151) 25.04.2012	(730) Baudyš Luděk , Choustníkovo Hradiště 171, Chroustníkovo Hradiště, 54442, CZ
(730) TERINVEST, spol. s r.o. , Americká 459/27, Praha 2, 12000, CZ	(210) O-488564
(210) O-488415	
	(111) 324344
(111) 324336	(220) 08.09.2011
(220) 02.09.2011	(320) 08.09.2011
(320) 02.09.2011	(442) 18.01.2012
(442) 18.01.2012	(151) 25.04.2012
(151) 25.04.2012	(730) Glenmark Pharmaceuticals s.r.o. , Hvězdova 1716/2b, Praha 4, 14078, CZ
(730) Karolstav s.r.o. , Nechvilova 1857, Praha 4, 14800, CZ	(210) O-488566
(210) O-488417	
	(111) 324345
(111) 324337	(220) 08.09.2011
(220) 02.09.2011	(320) 08.09.2011
(320) 02.09.2011	(442) 18.01.2012
(442) 18.01.2012	(151) 25.04.2012
(151) 25.04.2012	(730) Glenmark Pharmaceuticals s.r.o. , Hvězdova 1716/2b, Praha 4, 14078, CZ
(730) MOKATE Czech s.r.o. , Počernická 96, Praha 10, 10800, CZ	(210) O-488567
(210) O-488432	
	(111) 324346
(111) 324338	(220) 08.09.2011
(220) 02.09.2011	(320) 08.09.2011
(320) 02.09.2011	(442) 18.01.2012
(442) 18.01.2012	(151) 25.04.2012
(151) 25.04.2012	(730) Ivo Háger , Wellnerova 1215/3, Olomouc - Nová Ulice, 77900, CZ
(730) MOKATE Czech s.r.o. , Počernická 96, Praha 10, 10800, CZ	(210) O-488568
(210) O-488433	
	(111) 324347
(111) 324339	(220) 08.09.2011
(220) 02.09.2011	(320) 08.09.2011
(320) 02.09.2011	(442) 18.01.2012
(442) 18.01.2012	(151) 25.04.2012
(151) 25.04.2012	(730) PRO.MED.CS Praha a.s. , Telčská 1, Praha 4, 14000, CZ
(730) MOKATE Czech s.r.o. , Počernická 96, Praha 10, 10800, CZ	(210) O-488569
(210) O-488434	
	(111) 324348
(111) 324340	(220) 08.09.2011
(220) 02.09.2011	(320) 08.09.2011
(320) 02.09.2011	(442) 18.01.2012
(442) 18.01.2012	(151) 25.04.2012
(151) 25.04.2012	(730) PRO.MED.CS Praha a.s. , Telčská 1, Praha 4, 14000, CZ
(730) MOKATE Czech s.r.o. , Počernická 96, Praha 10, 10800, CZ	(210) O-488573
(210) O-488435	
	(111) 324349

(220) 13.09.2011 (320) 13.09.2011 (442) 18.01.2012 (151) 25.04.2012 (730) FACECLICK.CZ s.r.o. , Geologická 1062/2b, Praha 5 - Hlubočepy, 15200, CZ (210) O-488632	(210) O-488745
(111) 324350 (220) 14.09.2011 (320) 14.09.2011 (442) 18.01.2012 (151) 25.04.2012 (730) ČR - Státní ústav pro kontrolu léčiv , Šrobárova 48, Praha 10, 10041, CZ (210) O-488661	(111) 324358 (220) 16.09.2011 (320) 16.09.2011 (442) 18.01.2012 (151) 25.04.2012 (730) Beton Brož s.r.o. , Dědina 484, Otnice, 68354, CZ (210) O-488746
(111) 324351 (220) 15.09.2011 (320) 15.09.2011 (442) 18.01.2012 (151) 25.04.2012 (730) ARDO COORDINATION CENTER NV , Wezestraat 61, Ardooie, BE (210) O-488698	(111) 324359 (220) 16.09.2011 (320) 16.09.2011 (442) 18.01.2012 (151) 25.04.2012 (730) Beton Brož s.r.o. , Dědina 484, Otnice, 68354, CZ (210) O-488747
(111) 324352 (220) 15.09.2011 (320) 15.09.2011 (442) 18.01.2012 (151) 25.04.2012 (730) Frolík Robert , Národní obrany 589/10, Praha 6, 16000, CZ (210) O-488721	(111) 324360 (220) 16.09.2011 (320) 16.09.2011 (442) 18.01.2012 (151) 25.04.2012 (730) Bohemia JazzFest Servis s.r.o. , Okružní 2615, České Budějovice, 37001, CZ (210) O-488772
(111) 324353 (220) 15.09.2011 (320) 15.09.2011 (442) 18.01.2012 (151) 25.04.2012 (730) Beneš Viktor , Na Farkáně I 130/5, Praha 5, 15000, CZ (210) O-488727	(111) 324361 (220) 22.09.2011 (320) 22.09.2011 (442) 18.01.2012 (151) 25.04.2012 (730) Český Aeroholding, a.s. , K Letišti 1040/10, Praha 6, 16008, CZ (210) O-488893
(111) 324354 (220) 15.09.2011 (320) 15.09.2011 (442) 18.01.2012 (151) 25.04.2012 (730) Kalanor s.r.o. , Habrmanova 295, Hradec Králové, 50002, CZ (210) O-488729	(111) 324362 (220) 22.09.2011 (320) 22.09.2011 (442) 18.01.2012 (151) 25.04.2012 (730) Český Aeroholding, a.s. , K Letišti 1040/10, Praha 6, 16008, CZ (210) O-488894
(111) 324355 (220) 16.09.2011 (320) 16.09.2011 (442) 18.01.2012 (151) 25.04.2012 (730) Beton Brož s.r.o. , Dědina 484, Otnice, 68354, CZ (210) O-488742	(111) 324363 (220) 22.09.2011 (320) 22.09.2011 (442) 18.01.2012 (151) 25.04.2012 (730) Český Aeroholding, a.s. , K Letišti 1040/10, Praha 6, 16008, CZ (210) O-488895
(111) 324356 (220) 16.09.2011 (320) 16.09.2011 (442) 18.01.2012 (151) 25.04.2012 (730) Beton Brož s.r.o. , Dědina 484, Otnice, 68354, CZ (210) O-488744	(111) 324364 (220) 22.09.2011 (320) 22.09.2011 (442) 18.01.2012 (151) 25.04.2012 (730) Český Aeroholding, a.s. , K Letišti 1040/10, Praha 6, 16008, CZ (210) O-488896
(111) 324357 (220) 16.09.2011 (320) 16.09.2011 (442) 18.01.2012 (151) 25.04.2012 (730) Beton Brož s.r.o. , Dědina 484, Otnice, 68354, CZ	(111) 324365 (220) 22.09.2011 (320) 22.09.2011 (442) 18.01.2012 (151) 25.04.2012 (730) Sara Lee Czech Republic, a.s. , K Žižkovu 282/9, Praha 9, 19000, CZ (210) O-488900
(111) 324358 (220) 16.09.2011 (320) 16.09.2011 (442) 18.01.2012 (151) 25.04.2012 (730) Beton Brož s.r.o. , Dědina 484, Otnice, 68354, CZ	(111) 324366

(220) 22.09.2011 (320) 22.09.2011 (442) 18.01.2012 (151) 25.04.2012 (730) Sara Lee Czech Republic, a.s. , K Žižkovu 282/9, Praha 9, 19000, CZ (210) O-488901	(730) Rašelina a.s. , Na Pískách 488, Soběslav, 39218, CZ (210) O-489215
(111) 324367 (220) 27.09.2011 (320) 27.09.2011 (442) 18.01.2012 (151) 25.04.2012 (730) Cinemark, a.s. , Národní 28, Praha 1, 11000, CZ (210) O-488991	(111) 324375 (220) 06.10.2011 (320) 06.10.2011 (442) 18.01.2012 (151) 25.04.2012 (730) Vinh Nguyen Thanh , Nad Rybníčky 756/9, Praha 4, 14000, CZ (210) O-489219
(111) 324368 (220) 27.09.2011 (320) 27.09.2011 (442) 18.01.2012 (151) 25.04.2012 (730) Oto Řeřicha , Litvínovice 317, České Budějovice, 37001, CZ (210) O-488992	(111) 324376 (220) 06.10.2011 (320) 06.10.2011 (442) 18.01.2012 (151) 25.04.2012 (730) Staňková Taťána MUDr. , Karoliny Světlé 11, Praha 1, 11000, CZ (210) O-489233
(111) 324369 (220) 27.09.2011 (320) 27.09.2011 (442) 18.01.2012 (151) 25.04.2012 (730) MgA. Radana Lencová, Ph.D. , Na Vinici 384, Dobroměřice, okr. Louny, 44001, CZ (210) O-488998	(111) 324377 (220) 06.10.2011 (320) 06.10.2011 (442) 18.01.2012 (151) 25.04.2012 (730) LIKO-S, a.s. , U Splavu 1419, Slavkov u Brna, 68401, CZ (210) O-489234
(111) 324370 (220) 27.10.2005 (320) 27.10.2005 (442) 18.01.2012 (151) 25.04.2012 (730) Olymp Bezner GmbH & Co. KG , Höpfigheimer Str. 19, Bietigheim-Bissingen, DE (210) O-489014	(111) 324378 (220) 06.10.2011 (320) 06.10.2011 (442) 18.01.2012 (151) 25.04.2012 (730) Teplárny Brno, a.s. , Okružní 25, Brno, 63800, CZ (210) O-489236
(111) 324371 (220) 30.09.2011 (320) 30.09.2011 (442) 18.01.2012 (151) 25.04.2012 (730) Orange Academy s.r.o. , Pionýrská 1137/15, Hustopeče, 69301, CZ (210) O-489062	(111) 324379 (220) 06.10.2011 (320) 06.10.2011 (442) 18.01.2012 (151) 25.04.2012 (730) OREATHEA s.r.o. , Londýnská 133/21, Praha 2, 12000, CZ (210) O-489239
(111) 324372 (220) 30.09.2011 (320) 30.09.2011 (442) 18.01.2012 (151) 25.04.2012 (730) Skřivánek Michal Ing. , Ráby 99, Staré Hradiště, 53352, CZ (210) O-489066	(111) 324380 (220) 06.10.2011 (320) 06.10.2011 (442) 18.01.2012 (151) 25.04.2012 (730) Zitová Klára , Ondříčkova 800/2, Liberec, 46001, CZ (210) O-489257
(111) 324373 (220) 06.10.2011 (320) 06.10.2011 (442) 18.01.2012 (151) 25.04.2012 (730) Rašelina a.s. , Na Pískách 488, Soběslav, 39218, CZ (210) O-489214	(111) 324381 (220) 07.10.2011 (320) 07.10.2011 (442) 18.01.2012 (151) 25.04.2012 (730) Správa železniční dopravní cesty, státní organizace , Dlážděná 1003/7, Praha 1, 11000, CZ (210) O-489286
(111) 324374 (220) 06.10.2011 (320) 06.10.2011 (442) 18.01.2012 (151) 25.04.2012	(111) 324382 (220) 10.10.2011 (320) 10.10.2011 (442) 18.01.2012 (151) 25.04.2012 (730) SYSCOM SOFTWARE spol. s r.o. , Kytlická 818/21a, Praha 9, 19000, CZ (210) O-489337

(111) 324383	(320) 18.10.2011
(220) 11.10.2011	(442) 18.01.2012
(320) 11.10.2011	(151) 25.04.2012
(442) 18.01.2012	(730) MORA MORAVIA, s.r.o. , Nádražní 50, Mariánské Údolí, Hlubočky, 78366, CZ
(151) 25.04.2012	(210) O-489513
(730) Havlík Opal spol. s r.o. , Dr. E. Beneše 1497/21, Bruntál, 79201, CZ	
(210) O-489371	
(111) 324384	(111) 324392
(220) 12.10.2011	(220) 18.10.2011
(320) 12.10.2011	(320) 18.10.2011
(442) 18.01.2012	(442) 18.01.2012
(151) 25.04.2012	(151) 25.04.2012
(730) Dott. Federico Steinhaus , Via San Francesco 26, Merano, IT	(730) MORA MORAVIA, s.r.o. , Nádražní 50, Mariánské Údolí, Hlubočky, 78366, CZ
(210) O-489376	(210) O-489514
(111) 324385	(111) 324393
(220) 11.10.2011	(220) 19.10.2011
(320) 11.10.2011	(320) 19.10.2011
(442) 18.01.2012	(442) 18.01.2012
(151) 25.04.2012	(151) 25.04.2012
(730) HAVLÍK OPAL spol. s r.o. , Dr. E. Beneše 1497/21, Bruntál, 79201, CZ	(730) Hotel TRINITY, s.r.o. , Pavelčákova 22/445, Olomouc, 77900, CZ
(210) O-489384	(210) O-489579
(111) 324386	(111) 324394
(220) 12.10.2011	(220) 20.10.2011
(320) 12.10.2011	(320) 20.10.2011
(442) 18.01.2012	(442) 18.01.2012
(151) 25.04.2012	(151) 25.04.2012
(730) Česká televize , Kavčí Hory 1, Praha 4 - Kavčí Hory, 14070, CZ	(730) KORBEL - ložiska, s.r.o. , Štěchovice 1359, Kroměříž, 76701, CZ
(210) O-489389	(210) O-489593
(111) 324387	(111) 324395
(220) 13.10.2011	(220) 20.10.2011
(320) 13.10.2011	(320) 20.10.2011
(442) 18.01.2012	(442) 18.01.2012
(151) 25.04.2012	(151) 25.04.2012
(730) multigate a.s. , Riegrova 373/6, Olomouc, 77200, CZ	(730) KORBEL - ložiska, s.r.o. , Štěchovice 1359, Kroměříž, 76701, CZ
(210) O-489398	(210) O-489594
(111) 324388	(111) 324396
(220) 14.10.2011	(220) 20.10.2011
(320) 14.10.2011	(320) 20.10.2011
(442) 18.01.2012	(442) 18.01.2012
(151) 25.04.2012	(151) 25.04.2012
(730) Suchanová Jana Ing. , Dvouletky 2722/213, Praha 10, 10000, CZ	(730) Havelka Lukáš Mgr. , Za Hřištěm 613, Pardubice, 53351, CZ
(210) O-489440	(210) O-489595
(111) 324389	(111) 324397
(220) 18.10.2011	(220) 20.10.2011
(320) 18.10.2011	(320) 20.10.2011
(442) 18.01.2012	(442) 18.01.2012
(151) 25.04.2012	(151) 25.04.2012
(730) MORA MORAVIA, s.r.o. , Nádražní 50, Mariánské Údolí, Hlubočky, 78366, CZ	(730) Alnair a.s. , U Plynárny 1002/97, Praha 10, 10100, CZ
(210) O-489511	(210) O-489596
(111) 324390	(111) 324398
(220) 18.10.2011	(220) 25.10.2011
(320) 18.10.2011	(320) 25.10.2011
(442) 18.01.2012	(442) 18.01.2012
(151) 25.04.2012	(151) 25.04.2012
(730) MORA MORAVIA, s.r.o. , Nádražní 50, Mariánské Údolí, Hlubočky, 78366, CZ	(730) GORENJE gospodinjski aparati, d.d. , Partizanska cesta 12, 3320 Velenje, SI
(210) O-489512	(210) O-489713
(111) 324391	(111) 324399
(220) 18.10.2011	(220) 25.10.2011
	(320) 25.10.2011
	(442) 18.01.2012
	(151) 25.04.2012

(730) GORENJE gospodinjski aparati, d.d. , Partizanska cesta 12, 3320 Velenje, SI	(730) PPL CZ s.r.o. , U Vozovny 658/8, Praha 10 - Malešice, 10800, CZ
(210) O-489714	(210) O-489751
(111) 324400	(111) 324408
(220) 25.10.2011	(220) 26.10.2011
(320) 25.10.2011	(320) 26.10.2011
(442) 18.01.2012	(442) 18.01.2012
(151) 25.04.2012	(151) 25.04.2012
(730) Biopharm, Výzkumný ústav biofarmacie a veterinárních léčiv, a.s. , Pohří - Chotouň 90, Jílové u Prahy, 25449, CZ	(730) GR.SARANTIS ANONYMI VIOMICHANIKI & EMPORIKI ETAIRIA KALLYNTIKON ENDYMATON OIKKIAKON & PHARMAKEFTIKON EIDON , Amarousiou - Halandriou Str. 26, Marousi, Athens, GR
(210) O-489717	(210) O-489752
(111) 324401	(111) 324409
(220) 25.10.2011	(220) 26.10.2011
(320) 25.10.2011	(320) 26.10.2011
(442) 18.01.2012	(442) 18.01.2012
(151) 25.04.2012	(151) 25.04.2012
(730) Formuliance B.V. , Dr. Willem Dreesweg 2, Amstelveen, NL	(730) Human Ways, s.r.o. , Osadní 324/12a, Praha 7, 17000, CZ
(210) O-489727	(210) O-489753
(111) 324402	(111) 324410
(220) 25.10.2011	(220) 26.10.2011
(320) 25.10.2011	(320) 26.10.2011
(442) 18.01.2012	(442) 18.01.2012
(151) 25.04.2012	(151) 25.04.2012
(730) Formuliance B.V. , Dr. Willem Dreesweg 2, Amstelveen, NL	(730) Kopřivová Dominika Ing. , U smaltovny 1382/28, Praha 7 - Holešovice, 17000, CZ
(210) O-489728	(210) O-489754
(111) 324403	(111) 324411
(220) 25.10.2011	(220) 31.10.2011
(320) 25.10.2011	(320) 31.10.2011
(442) 18.01.2012	(442) 18.01.2012
(151) 25.04.2012	(151) 25.04.2012
(730) Media Leasing s.r.o. , Alej Svobody 880/54, Plzeň, 32300, CZ	(730) Actavis Group PTC ehf , Reykjavikurvegi 76-78, 220 Hafnarfjordur, IS
(210) O-489739	(210) O-489844
(111) 324404	(111) 324412
(220) 26.10.2011	(220) 31.10.2011
(320) 26.10.2011	(320) 31.10.2011
(442) 18.01.2012	(442) 18.01.2012
(151) 25.04.2012	(151) 25.04.2012
(730) AFIMO CZ s.r.o. , Bellušova 1821/41, Praha 5, 15500, CZ	(730) Sonnentor s.r.o. , Havlíčkův mlýn 944, Čejkovice, 69615, CZ
(210) O-489744	(210) O-489858
(111) 324405	(111) 324413
(220) 26.10.2011	(220) 31.10.2011
(320) 26.10.2011	(320) 31.10.2011
(442) 18.01.2012	(442) 18.01.2012
(151) 25.04.2012	(151) 25.04.2012
(730) COLOSEUM RESTAURANTS s.r.o. , Vodičkova 30/699, Praha 1, 11000, CZ	(730) Sonnentor s.r.o. , Havlíčkův mlýn 944, Čejkovice, 69615, CZ
(210) O-489746	(210) O-489859
(111) 324406	(111) 324414
(220) 26.10.2011	(220) 31.10.2011
(320) 26.10.2011	(320) 31.10.2011
(442) 18.01.2012	(442) 18.01.2012
(151) 25.04.2012	(151) 25.04.2012
(730) Český institut interních auditorů, o.s. , Karlovo náměstí 3, Praha 2, 12000, CZ	(730) Sonnentor s.r.o. , Havlíčkův mlýn 944, Čejkovice, 69615, CZ
(210) O-489750	(210) O-489860
(111) 324407	(111) 324415
(220) 26.10.2011	(220) 31.10.2011
(320) 26.10.2011	(320) 31.10.2011
(442) 18.01.2012	(442) 18.01.2012
(151) 25.04.2012	

(151) 25.04.2012	(210) O-489938
(730) Sonnentor s.r.o. , Havlíčkův mlýn 944, Čejkovice, 69615, CZ	
(210) O-489861	(111) 324424
	(220) 02.11.2011
(111) 324416	(320) 02.11.2011
(220) 31.10.2011	(442) 18.01.2012
(320) 31.10.2011	(151) 25.04.2012
(442) 18.01.2012	(730) Řeháková Jiřina , Svatojánská 154, Louňovice, 25162, CZ
(151) 25.04.2012	(210) O-489939
(730) Sonnentor s.r.o. , Havlíčkův mlýn 944, Čejkovice, 69615, CZ	
(210) O-489862	(111) 324425
	(220) 04.11.2011
(111) 324417	(320) 04.11.2011
(220) 31.10.2011	(442) 18.01.2012
(320) 31.10.2011	(151) 25.04.2012
(442) 18.01.2012	(730) Dražební společnost LANG, s.r.o. , Dvořákova 14, Brno, 14200, CZ
(151) 25.04.2012	(210) O-489992
(730) Sonnentor s.r.o. , Havlíčkův mlýn 944, Čejkovice, 69615, CZ	
(210) O-489863	(111) 324426
	(220) 04.11.2011
(111) 324418	(320) 04.11.2011
(220) 31.10.2011	(442) 18.01.2012
(320) 31.10.2011	(151) 25.04.2012
(442) 18.01.2012	(730) Havránek Petr , Sadová 940/51, Karlovy Vary, 36001, CZ
(151) 25.04.2012	(210) O-490029
(730) Sonnentor s.r.o. , Havlíčkův mlýn 944, Čejkovice, 69615, CZ	
(210) O-489864	(111) 324427
	(220) 04.11.2011
(111) 324419	(320) 04.11.2011
(220) 31.10.2011	(442) 18.01.2012
(320) 31.10.2011	(151) 25.04.2012
(442) 18.01.2012	(730) Havránek Petr , Sadová 940/51, Karlovy Vary, 36001, CZ
(151) 25.04.2012	(210) O-490030
(730) Sonnentor s.r.o. , Havlíčkův mlýn 944, Čejkovice, 69615, CZ	
(210) O-489865	(111) 324428
	(220) 04.11.2011
(111) 324420	(320) 04.11.2011
(220) 02.11.2011	(442) 18.01.2012
(320) 02.11.2011	(151) 25.04.2012
(442) 18.01.2012	(730) Asociace pro sport a fair play, o.s. , Jakubská 14, Praha 1, 11000, CZ
(151) 25.04.2012	(210) O-490032
(730) LARGE LIFE LIMITED , 6 Bexley Square, Salford, Manchester, M3 GBZ, Velká Británie., GB	
(210) O-489934	(111) 324429
	(220) 04.11.2011
(111) 324421	(320) 04.11.2011
(220) 02.11.2011	(442) 18.01.2012
(320) 02.11.2011	(151) 25.04.2012
(442) 18.01.2012	(730) SLOVNAFT, a.s. , Vlčie hrdlo 1, Bratislava, SK
(151) 25.04.2012	(210) O-490033
(730) PROFIMED, s.r.o. , Ječná 2, Praha 2, 12000, CZ	
(210) O-489935	(111) 324430
	(220) 04.11.2011
(111) 324422	(320) 04.11.2011
(220) 02.11.2011	(442) 18.01.2012
(320) 02.11.2011	(151) 25.04.2012
(442) 18.01.2012	(730) SLOVNAFT, a.s. , Vlčie hrdlo 1, Bratislava, SK
(151) 25.04.2012	(210) O-490034
(730) Plotz Pavel , T. G. Masaryka 333, Slatiňany, 53821, CZ	
(210) O-489937	(111) 324431
	(220) 04.11.2011
(111) 324423	(320) 04.11.2011
(220) 02.11.2011	(442) 18.01.2012
(320) 02.11.2011	(151) 25.04.2012
(442) 18.01.2012	(730) SLOVNAFT, a.s. , Vlčie hrdlo 1, Bratislava, SK
(151) 25.04.2012	(210) O-490035
(730) Řeháková Jiřina , Svatojánská 154, Louňovice, 25162, CZ	
	(111) 324432
	(220) 04.11.2011

(320) 04.11.2011 (442) 18.01.2012 (151) 25.04.2012 (730) Villa Vino Rača, a.s. , Pri Vinohradoch 2, Bratislava, SK (210) O-490036	(210) O-490223
(111) 324433 (220) 04.11.2011 (320) 04.11.2011 (442) 18.01.2012 (151) 25.04.2012 (730) SLOVNAFT, a.s. , Vlčie hrdlo 1, Bratislava, SK (210) O-490037	(111) 324441 (220) 11.11.2011 (320) 11.11.2011 (442) 18.01.2012 (151) 25.04.2012 (730) Leška Vlasta Ing. , Kaznějovská 21, Plzeň, 32300, CZ (210) O-490229
(111) 324434 (220) 09.11.2011 (320) 09.11.2011 (442) 18.01.2012 (151) 25.04.2012 (730) Kintamani solutions s.r.o. , Sokolovská 366/84, Praha 8 - Karlín, 18600, CZ (210) O-490138	(111) 324442 (220) 14.11.2011 (320) 14.11.2011 (442) 18.01.2012 (151) 25.04.2012 (730) Česká pošta, s.p. , Politických vězňů 909/4, Praha 1, 22599, CZ (210) O-490297
(111) 324435 (220) 09.11.2011 (320) 09.11.2011 (442) 18.01.2012 (151) 25.04.2012 (730) ALVELIS, s.r.o. , 17. listopadu 833, Litomyšl, 57001, CZ (210) O-490139	(111) 324443 (220) 14.11.2011 (320) 14.11.2011 (442) 18.01.2012 (151) 25.04.2012 (730) Nekvapil Václav PhDr. , Trojická 1449/4, Praha 2, 12800, CZ (210) O-490312
(111) 324436 (220) 09.11.2011 (320) 09.11.2011 (442) 18.01.2012 (151) 25.04.2012 (730) Kružík Pavel Ing. , Rejchova 15, Jihlava, 58601, CZ (210) O-490140	(111) 324444 (220) 14.11.2011 (320) 14.11.2011 (442) 18.01.2012 (151) 25.04.2012 (730) LOM PRAHA s.p. , Tiskařská 8, Praha 10 - Malešice, 10038, CZ (210) O-490314
(111) 324437 (220) 09.11.2011 (320) 09.11.2011 (442) 18.01.2012 (151) 25.04.2012 (730) Baker's House, s.r.o. , Vojkovice 120, Vojkovice, 27744, CZ (210) O-490168	(111) 324445 (220) 15.11.2011 (320) 15.11.2011 (442) 18.01.2012 (151) 25.04.2012 (730) FISH-PRO s.r.o. , Tlustého 2401/4, Praha 9 - Horní Počernice, 19300, CZ (210) O-490316
(111) 324438 (220) 09.11.2011 (320) 09.11.2011 (442) 18.01.2012 (151) 25.04.2012 (730) JFK Investment spol. s r.o. , Kroftova 6, Praha 5, 15000, CZ (210) O-490170	(111) 324446 (220) 15.11.2011 (320) 15.11.2011 (442) 18.01.2012 (151) 25.04.2012 (730) FISH-PRO s.r.o. , Tlustého 2401/4, Praha 9 - Horní Počernice, 19300, CZ (210) O-490317
(111) 324439 (220) 09.11.2011 (320) 09.11.2011 (442) 18.01.2012 (151) 25.04.2012 (730) ENIKA, spol. s r.o. , Nádražní 609, Nová Paka, 50901, CZ (210) O-490172	(111) 324447 (220) 15.11.2011 (320) 15.11.2011 (442) 18.01.2012 (151) 25.04.2012 (730) SP - DIAMED PLUS s.r.o. , náměstí Národních Hrdinů 769/2, Olomouc, 77111, CZ (210) O-490361
(111) 324440 (220) 11.11.2011 (320) 11.11.2011 (442) 18.01.2012 (151) 25.04.2012 (730) Limberský Martin , Pastevců 484/8, Praha 4, 14900, CZ	(111) 324448 (220) 15.11.2011 (320) 15.11.2011 (442) 18.01.2012 (151) 25.04.2012 (730) SP - DIAMED PLUS s.r.o. , náměstí Národních Hrdinů 769/2, Olomouc, 77111, CZ (210) O-490362

(111) 324449	(442) 18.01.2012
(220) 15.11.2011	(151) 25.04.2012
(320) 15.11.2011	(730) Beton Brož s.r.o. , Dědina 484, Otnice, 68354, CZ
(442) 18.01.2012	(210) O-490554
(151) 25.04.2012	
(730) NOVARTIS AG , 4002 Basel, CH	
(210) O-490364	
<hr/>	
(111) 324450	(442) 18.01.2012
(220) 15.11.2011	(151) 25.04.2012
(320) 15.11.2011	(730) Věcičky pro malé lidičky, s.r.o. , Semtínská 56, Pardubice, Ohrazenice, 53353, CZ
(442) 18.01.2012	(210) O-490555
(151) 25.04.2012	
(730) e-gaming s.r.o. , Revoluční 1082/8, Praha 1 - Nové Město, 11000, CZ	
(210) O-490365	
<hr/>	
(111) 324451	(442) 18.01.2012
(220) 15.11.2011	(151) 25.04.2012
(320) 15.11.2011	(730) Smolka Aleš Bc. , Nám. V. Nováka 545/8, Ostrava, 70800, CZ
(442) 18.01.2012	(210) O-490559
(151) 25.04.2012	
(730) Novak Kirill , Nad Dalejským údolím 2690/7, Praha 5, 15500, CZ	
(210) O-490368	
<hr/>	
(111) 324452	(442) 18.01.2012
(220) 18.11.2011	(151) 25.04.2012
(320) 18.11.2011	(730) Slovák David , Kunická 417, Mnichovice, 25164, CZ
(442) 18.01.2012	(210) O-490561
(151) 25.04.2012	
(730) CECH MECHANICKÝCH ZÁMKOVÝCH SYSTÉMŮ ČESKÉ REPUBLIKY , Moskevská 367/22, Praha 10, 10100, CZ	
(210) O-490419	
<hr/>	
(111) 324453	(442) 18.01.2012
(220) 18.11.2011	(151) 25.04.2012
(320) 18.11.2011	(730) AQUA ENVIRO s.r.o. , Ječná 1321/29a, Brno, 62100, CZ
(442) 18.01.2012	(210) O-490562
(151) 25.04.2012	
(730) CCC BOTY CZECH, s.r.o. , Bucharova 1281/2, Praha 5 - Stodůlky, 15800, CZ	
(210) O-490423	
<hr/>	
(111) 324454	(442) 18.01.2012
(220) 18.11.2011	(151) 25.04.2012
(320) 18.11.2011	(730) Long Credit, s.r.o. , Doubravická 1691, Teplice, 41501, CZ
(442) 18.01.2012	(210) O-490563
(151) 25.04.2012	
(730) ProjectSoft HK a.s. , Eliščíno nábřeží 375, Hradec Králové, 50003, CZ	
(210) O-490429	
<hr/>	
(111) 324455	(442) 18.01.2012
(220) 18.11.2011	(151) 25.04.2012
(320) 18.11.2011	(730) Bejček Václav , Hůrky 30, Rokycany, 33701, CZ
(442) 18.01.2012	(210) O-490566
(151) 25.04.2012	
(730) Havlas Lukáš Ing. , Radbuzská 598, Praha 9, 19600, CZ	
(210) O-490435	
<hr/>	
(111) 324456	(442) 18.01.2012
(220) 24.11.2011	(151) 25.04.2012
(320) 24.11.2011	(730) MUCOS Pharma CZ, s.r.o. , Uhříněveská 448, Průhonice, 25243, CZ
(442) 18.01.2012	(210) O-490891
(151) 25.04.2012	
(730) Beton Brož s.r.o. , Dědina 484, Otnice, 68354, CZ	
(210) O-490553	
<hr/>	
(111) 324457	(442) 18.01.2012
(220) 24.11.2011	(151) 25.04.2012
(320) 24.11.2011	(730) MUCOS Pharma CZ, s.r.o. , Uhříněveská 448, Průhonice, 25243, CZ

(210) O-490892

(111) **324466**

(220) 16.09.2011

(320) 16.09.2011

(442) 18.01.2012

(151) 25.04.2012

(730) **Beton Brož s.r.o.**, Dědina 484, Otnice, 68354, CZ

(210) O-488743

(111) **324467**

(220) 10.10.2011

(320) 10.10.2011

(442) 18.01.2012

(151) 25.04.2012

(730) **SYSCOM SOFTWARE spol. s r.o.**, Kytlická 818/21a,
Praha 9, 19000, CZ

(210) O-489336

Obnovy zápisu ochranných známek

(111) **104441**
(220) 03.06.1932
(151) 03.06.1932
(540)



(730) **Procter & Gamble - Rakona, s. r. o.**, Ottova 402, Rakovník, 26932, CZ
(740) ŠTROS & KUSÁK advokátní a patentová kancelář, JUDr. David Štros, advokát, Národní 32, Praha 1, 11000
(510) (3) mýdla všeho druhu, mýdlové a prací prášky, bělicí prášky.
(511) 3
(210) O-26523

(111) **161146**
(220) 28.09.1972
(151) 13.12.1972
(540)

LON

(730) **Josef Lonský - AQUA TROPIC**, K Pérovně 740/6, Praha 10, 10221, CZ
(510) (31) krmivo pro akvarijní ryby.
(511) 31
(210) O-46516

(111) **161783**
(220) 09.03.1972
(151) 24.01.1974
(540)

DISTRANEURIN

(730) **AstraZeneca AB**, Södertälje, SE
(740) ŠTROS & KUSÁK advokátní a patentová kancelář, JUDr. David Štros, advokát, Národní 32, Praha 1, 11000
(510) (5) výrobky farmaceutické, zvěrolékařské a zdravotnické, výrobky dietetické pro děti a nemocné, náplasti, obvazový materiál, hmoty pro plombování zubů a na otisky zubů, dezinfekční prostředky, prostředky pro hubení rostlinných a živočišných škůdců.
(511) 5
(210) O-45993

(111) **173810**
(220) 22.10.1992
(151) 18.10.1993
(540)



(730) **ASTERIX a.s.**, Nad Kolonií 29/693, Praha 4, 14000, CZ
(510) Analýza, programování, technické, provozní a výrobní zajišťování projektů průmyslové automatizace, výpočetní techniky a elektroniky, návrh, vývoj, nákup, výroba, výrobní úpravy a prodej prostředků a zařízení průmyslové automatizace, výpočetní techniky a elektroniky, včetně speciálních souborů pro komunikaci a technologické aplikace. Projektování, instalace a provozní zajišťování prostředků průmyslové

automatizace, výpočetní techniky, elektroniky a počítačových sítí, poskytování programátorských technických, publikačních, obchodních a propagačních služeb v oblasti průmyslové automatizace, výpočetní techniky a elektroniky. Provádění konzultačních a školicích činností v oblasti průmyslové automatizace, výpočetní techniky a elektroniky. Vývoj, inovace, nákup a prodej software.

(511) 9, 35, 37, 41, 42
(210) O-72491

(111) **175101**
(220) 21.08.1992
(151) 28.02.1994
(540)



(730) **Českomoravská stavební společnost s r.o.**, Novobranská 14, Brno, 60200, CZ
(510) (37) provádění inženýrských, průmyslových, bytových a občanských staveb.
(511) 37
(210) O-71031

(111) **175254**
(220) 15.05.1992
(151) 14.03.1994
(540)

TAPSY TÖRTELS

(730) **Ferrero oHG mbH**, Rheinstrasse 12, 35260 Stadtallendorf, DE
(740) Společná advokátní kancelář Všeťečka Zelený Švorčák Kalenský a partneři, JUDr. Michal Havlík, Hálkova 2, Praha 2, 12000
(510) Drobné hračky, tiskoviny, samolepky, alba, drobné knížky.
(511) 16, 28
(210) O-68593

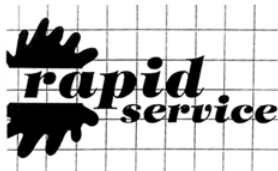
(111) **175843**
(220) 05.06.1992
(151) 21.04.1994
(540)

INDICATOR

(730) **Procter & Gamble Business Services Canada Company**, Suite 800, 1959 Upper Water St., Halifax NS B3J 2X2, CA
(740) ŠTROS & KUSÁK advokátní a patentová kancelář, JUDr. David Štros, advokát, Národní 32, Praha 1, 11000
(510) Zubní pasty, přípravky pro čištění a leštění přírodního nebo umělého chrupu, ústní vody a osvěžovače dechu bez obsahu látek, ústní vody s obsahem léčivých látek, přípravky pro výplně zubů, dentální vosk, prostředky k zjišťování zubního kamene, zubních kazů a chorob dásní, kartáčky na zuby a zubní protézy, kartáčky a materiály pro jejich výrobu, párátko na zuby, materiály a nástroje pro čištění a leštění přírodního nebo umělého chrupu, nádobek, držáků a misek.
(511) 3, 5, 21
(210) O-69110

(111) **176165**
(220) 25.08.1992
(151) 10.05.1994

(540)



- (730) **RAPID SERVICE s.r.o.**, U školky 176, Senohraby, 25166, CZ
(510) Čištění oděvů a textilu a poskytování služeb s tím souvisejících, strojní zařízení pro čistírenské služby, poradenství v oblasti podnikání.
(511) 7, 35, 37
(210) O-71081

- (111) **176609**
(220) 07.07.1992
(151) 19.05.1994
(540)



- (730) **Petr Jurníček - CULIPRESS**, Hvozdnice 4, Hvozdnice, 25205, CZ
(740) BOHEMIA PATENT, Ing. Jana Vanděliková, Umělecká 6, Praha 7, 17000
(510) Grafické práce, propagační grafika se zaměřením na propagační výtvarnictví, serigrafii a sitotisk.
(511) 16, 42
(210) O-69917

- (111) **176728**
(220) 12.03.1992
(151) 23.05.1994
(540)



- (730) **MONADA spol. s r.o.**, Nad Opatovem 2140, Praha 11, 14900, CZ
(510) Pedagogická činnost, rehabilitace, netradiční léčení.
(511) 41, 42
(210) O-67207

- (111) **178170**
(220) 26.03.1992
(151) 13.07.1994
(540)

ERMO

- (730) **ERMO spol. s r.o.**, Na Střezině 694, Hradec Králové, 50003, CZ
(740) HALAXOVÁ & HALAXOVÁ, TETRAPAT, RNDr. Zdeňka Halaxová, Dukelská 891/4, Olomouc, 77200
(510) Elektrická zařízení, montáž, oprava, údržba, revize, projektování; výroba rozvaděčů nízkého napětí; instalace, opravy elektrických strojů a přístrojů; montáže, opravy měřicí a regulační techniky; revize, montáže, opravy, údržby

hromosvodů; elektroinstalatérství; ekonomické a organizační poradenství; údržbářská a reklamní činnost v oblasti elektro; pronájem a podnájem bytových a nebytových prostor, zabezpečování úklidové činnosti.

- (511) 9, 37, 42
(210) O-67548

- (111) **178278**
(220) 03.07.1992
(151) 15.07.1994
(540)

Laktos

- (730) **LAKTOS PRAHA spol.s r.o.**, Nová cesta 17, Praha 4, 14000, CZ
(740) Ing. Reichel Pavel, Lopatecká 14, Praha 4, 14700
(510) Nápoje z mléka, kávy, kakaa a čokolády, mléko a mléčné výrobky zvláště sušené a kondenzované mléko, tvrdé sýry, jogurty, máslo, rostlinné tuky a oleje, maso, zvláště maso výsekové, maso v jateční úpravě, masné a uzenářské výrobky včetně masových konzerv, čerstvá a konzervovaná zelenina a ovoce včetně luštěnin, koření, kořeninové směsi a přísady, obiloviny, mouka a obilné výrobky, slad, chmel, cukr, služby spojené s výkupem zvláště potravin a potravinářskou výrobou, propagační, konzultační a poradenská činnost, poskytování služeb výpočetní techniky.

- (511) 29, 30, 31, 35, 42
(210) O-69892

- (111) **178823**
(220) 07.05.1992
(151) 09.08.1994
(540)



- (730) **RULYT s. r. o.**, 5. května 435, Dobroměřice, 44001, CZ
(740) Jiří Effmert, Družstevní 1424/12 C, Říčany, 25101
(510) Rybářské potřeby všeho druhu, zejména navijáky, splávky, vlasce a potřeby k rybolovu na udici, vnařidla, šňůry, sedule, sítě, pruty, harpuny.
(511) 22, 28
(210) O-68399

- (111) **179539**
(220) 10.06.1992
(151) 12.09.1994
(540)



- (730) **Signa Pumpy spol. s r.o.**, Pražská 12, Hradec Králové - Kukleny, 50004, CZ
(740) HALAXOVÁ & HALAXOVÁ, TETRAPAT, RNDr. Zdeňka Halaxová, Dukelská 891/4, Olomouc, 77200
(510) Čerpací technika, kompresory, spojovací a instalační materiál, prvky ústředního vytápění včetně automatiky, hadic, vybavení dílen, další výrobky související s vodou a vytápěním; export-import.
(511) 6, 7, 9, 11, 17, 35
(210) O-69195

- (111) **183258**
(220) 14.08.1992
(151) 08.03.1995
(540)

ARTYPA

- (730) **GRAFOBAL BOHEMIA s.r.o.**, Holubov 52, Křemže, 38203, CZ (540)
(740) PatentCentrum Sedlák & Partners s.r.o., Husova 5, České Budějovice, 37001
(510) Sítotisk, gumotisk, chemigrafie, stereotypie, galvanoplastika, ofsetový tisk, papírenské zboží.
(511) 16, 35, 40
(210) O-70898



- (111) **183672**
(220) 11.03.1993
(151) 24.03.1995
(540)



- (730) **TRIGON PLUS spol. s r.o.**, Čestlice 93, Říčany u Prahy, 25101, CZ
(510) Přístroje pro laboratorní a vědecké účely, sterilizátory, hlubokomrazicí boxy.
(511) 9, 10, 11
(210) O-75524

- (730) **Kraft Foods Schweiz Holding GmbH**, Chollerstrasse 4, Zug, 6301, CH
(740) Čermák a spol., JUDr. Karel Čermák jr., Ph.D., LL.M., advokát, Elišky Peškové 15/735, Praha 5, 15000
(510) (30) čokoládové cukrovinky, čokoládové tyčinky.
(511) 30
(210) O-179212

- (111) **250532**
(220) 24.04.2002
(151) 30.12.2002
(540)

LONGEA

- (730) **ROWAN LEGAL, účetní a daňová kancelář s.r.o.**, Na Pankráči 1683/127, Praha 4, 14000, CZ
(740) Mgr. Košek Jan, Bílinská 509/18, Praha 9, 19000
(510) (9) multimediální instruktážní a výukové nosiče záznamů (zejména CD, DVD, diskety) v oblasti daňového, účetního, ekonomického a organizačního poradenství; (16) tištěné instruktážní a výukové publikace a ostatní materiály, informační bulletiny, zprávy a brožury v oblasti daňového, účetního, ekonomického a organizačního poradenství; (35) zprostředkovatelská činnost v oblasti obchodu, organizační a ekonomické poradenství, vedení účetnictví a účetní poradenství, poradenské a konzultační služby v oblasti správy a řízení podniků, včetně rizikového řízení, řízení procesů, rozborů nákladů, poradenské služby týkající se fúzí, akvizic, franchisingu a likvidací podniků, poradenské služby při poskytování daňového, účetního, ekonomického a organizačního poradenství prostřednictvím či pomocí globálních informačních technologií (jako Internet, GSM), zprostředkování poradenství organizačního, ekonomického a účetního, vedení účetnictví, služeb poradenských a konzultačních v oblasti správy a řízení podniků, včetně rizikového řízení, řízení procesů, rozborů nákladů, poradenských služeb týkajících se fúzí, akvizic, franchisingu a likvidací společností; (36) zprostředkování služeb oceňování nemovitostí, zprostředkování služeb oceňování obchodních podniků a majetku, poskytování finančně ekonomických rad ve věcech daní, odvodů, poplatků a jiných podobných plateb, jakož i ve věcech, které s daněmi a jinými podobnými platbami přímo souvisejí; (42) poskytování právní pomoci.
(511) 9, 16, 35, 36, 42
(210) O-179174

- (111) **250533**
(220) 24.04.2002
(151) 30.12.2002

- (111) **250560**
(220) 30.04.2002
(151) 30.12.2002
(540)



OTTO BLANC

- (730) **Dr. Ivan Petr**, Suchý Vršek 2119, Praha 5, 15800, CZ
(510) (25) oděvy, obuv, kloboučnické zboží; (35) zprostředkovatelská činnost v oblasti obchodu; (41) výchova, školení, zábava, sportovní a kulturní aktivity.
(511) 25, 35, 41
(210) O-179423

- (111) **250587**
(220) 16.05.2002
(151) 30.12.2002
(540)

HELUZ

- (730) **HELUZ cihlářský průmysl v.o.s.**, Dolní Bukovsko 295, Dolní Bukovsko, 37365, CZ
(740) PatentCentrum Sedlák & Partners s.r.o., Husova 5, České Budějovice, 37001
(510) (19) stavební materiály nekovové, cihly pro zdivo obvodové, nosné i příčkové, cihly doplňkové, speciální a okrasné, stavební prvky nekovové pro stropní konstrukce, keramické stavební překlady, tvárnice, hlína pro cihly, jíla, kámen, štěrk, stavební prvky z betonu, dlažba nekovová, obklady zdí nekovové, stavební dřevo, dveře a okna nekovové, nekovové stavební konstrukce, dílce a panely nekovové, ploty nekovové, schody nekovové, tašky střešní nekovové, trubky drenážní nekovové, žaluzie nekovové; (37) hornická činnost; (39) silniční motorová doprava nákladní vnitrostátní; (40) kovoobrábění, zámečnictví; (41) provozování stělnic.
(511) 19, 37, 39, 40, 41
(210) O-179840

- (111) **250973**
(220) 27.03.2002
(151) 27.01.2003
(540)

BILLY BLANKS' TAE BO

- (730) **BG STAR PRODUCTIONS, INC**, 14708 Ventura Boulevard, Sherman Oaks, CA, US
(740) ŠTROS & KUSÁK advokátní a patentová kancelář, JUDr. David Štros, advokát, Národní 32, Praha 1, 11000
(510) (9) nahraná média, zejména předem nahrané videopásky, kompaktní disky, digitální audiodisky a videodisky, DVD, interaktivní kompaktní disky a software a zvukové nahrávky s aerobikem, instrukcemi ke cvičení, instrukcemi k bojovým uměním, hudbou, informacemi o kontrole váhy, zdraví, dietách, výživě a osobní motivaci; (41) vzdělávací služby, zejména kurzy, semináře, konference a workshopy v oboru motivační

výuky, aerobiku, cvičení, bojových umění, diet, cvičení a výživy.
(511) 9, 41
(210) O-178295

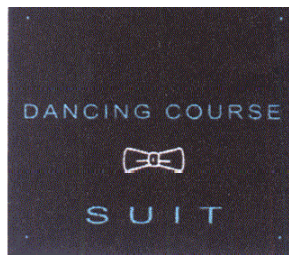
technické textilie, pytle, textilní vlákna; (24) textilie a tkaniny i technické.
(511) 17, 22, 24
(210) O-178886

(111) **251021**
(220) 12.04.2002
(151) 27.01.2003
(540)

sumako team

(730) **sumako team**, Lidická 1010, Unhošť, 27351, CZ
(740) UNIPATENT, Ing. Jiří Chlustina, Jana Masaryka 43-47, Praha 2, 12000
(510) (41) pořádání kulturních a vzdělávacích akcí, organizace tanečních večerů, pořádání sportovních akcí (turistických pochodů, cyklistických výletů, závodů amatérských cyklistů), pořádání lyžařských výcvikových kursů pro mládež, pořádání sportovních akcí během prázdnin a víkendů, pořádání dětských táborů, organizování sportovních soutěží (soutěže motokár, motocyklů), pořádání fotbalových a tenisových utkání, pořádání golfových turnajů, organizace soutěží v jachtingu, plavání a potápění, organizace relaxačních programů, pořádání odborných přednášek pro mládež na aktuální témata, pořádání kursů cizích jazyků.
(511) 41
(210) O-178830

(111) **251804**
(220) 29.04.2002
(151) 24.02.2003
(540)



(730) **Oděvní podnik, a.s.**, Za drahou 2, Prostějov, 79704, CZ
(510) (3) přípravky pro bělení, čištění, odmašťování a broušení; (14) vzácné kovy a jejich slitiny a výrobky z nich; (18) kůže, imitace kůže, výrobky z těchto materiálů; (25) oděvy, obuv, kloboučnické zboží; (26) krajky a výšivky, stuhu a tkaničky; (40) zpracování materiálů (stříhání, šití tkanin apod.).
(511) 3, 14, 18, 25, 26, 40
(210) O-179373

(111) **251684**
(220) 09.04.2002
(151) 24.02.2003
(540)

MEDOCENTRUM



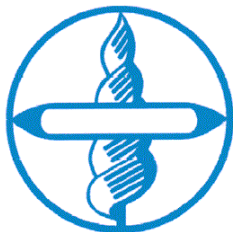
(730) **Jan Löffelmann**, 28 pluku 12, Praha 10, 10100, CZ
(510) (3) parfumerie, vonné oleje, kosmetika, vlasové vody, zubní pasty; (30) med, sirup melasový, včelí kašička, propolis; (33) alkoholické nápoje, medovina.
(511) 3, 30, 33
(210) O-178677

(111) **251823**
(220) 02.05.2002
(151) 24.02.2003
(540)

LESUL'KY

(730) **Kraft Foods Schweiz Holding GmbH**, Chollerstrasse 4, Zug, 6301, CH
(740) Čermák a spol., JUDr. Karel Čermák jr., Ph.D., LL.M., advokát, Elišky Peškové 15/735, Praha 5, 15000
(510) (30) nečokoládové cukrovinky, zejména žvýkačky, želé.
(511) 30
(210) O-179465

(111) **251705**
(220) 16.04.2002
(151) 24.02.2003
(540)



(730) **Technolen technický textil s.r.o.**, Husova 26, Hlinsko, 53901, CZ
(740) HALAXOVÁ & HALAXOVÁ, TETRAPAT, RNDr. Zdeňka Halaxová, Dukelská 891/4, Olomouc, 77200
(510) (17) výrobky z azbestu, filtrační hmoty, fólie, hydroizolační fólie, i armované, hadice z plátna a jiných textilních materiálů, i s vnější a vnitřní impregnací, požární hadice, izolační rukavice, polyesterové technické tkaniny a textilie, ostatní technické tkaniny a textilie, surová textilní a umělá vlákna, umělé hmoty jako polotovary, PVC plachtoviny; (22) filtrační hmoty, markýzy z textilních materiálů, maskovací plachty a sítě, plachty nepromokavé, vozové, fazónové plachty, rovné plachty, speciální stanové a plachtové výrobky zejména pro armádu, stany turistické ložnicové a kombinované, zahradní altány plachtové a stanové, hospodářské stany, pártý stany, velkoprostorové těžké stany, verandy k obytným přívěsům,

(111) **251960**
(220) 22.05.2002
(151) 24.02.2003
(540)

ŠkoLEASE

(730) **ŠkoFIN s.r.o.**, Pekařská 6, Praha 5, 15500, CZ
(740) FISCHER & PARTNER Intellectual Property s.r.o., Ing. Michael Fischer, Na Hrobci 294/5, Praha 2, 12000
(510) (35) obstaravatelská a zprostředkovatelská činnost v oblasti obchodu a služeb spojených s obchodem, reklamní, inzertní a propagační činnost, marketing, obchodní administrativa, pronájem kancelářských strojů a zařízení, prodeje v dražbě, pronájem propagačních materiálů, pronájem prodejních automatů; (36) pojišťovnictví a peněžnictví, zejména poskytování půjček a úvěrů (z vlastních zdrojů), pronájem bytů, pronájem nemovitostí, leasingové služby, poradenská a konzulatační činnost v oblasti leasingu; (39) pronajímání, zejména pronájem vozidel, především automobilů, pronájem dopravních prostředků, pronájem garáží, pronájem skladů, pronájem parkovišť; (42) pronájem počítačů.
(511) 35, 36, 39, 42
(210) O-180044

(111) **251962**
(220) 22.05.2002
(151) 24.02.2003
(540)

VIVOLAK

- (730) **LAKTOS PRAHA spol. s r.o.**, Nová cesta 17, Praha 4, 14000, CZ (210) O-179197
- (740) Ing. Reichel Pavel, Lopatecká 14, Praha 4, 14700
- (510) (29) mléko a mlékárenské výrobky; (31) krmiva pro zvířata, krmné směsi a přísady do krmných směsí. (111) **252477**
(220) 10.05.2002
(151) 24.03.2003
(540)
- (511) 29, 31
(210) O-180058

- (111) **251979**
(220) 24.05.2002
(151) 24.02.2003
(540)



- (730) **TIMBER PRODUCTION s.r.o.**, Velké Karlovice 1067, Velké Karlovice, 75606, CZ
- (740) HM PARTNERS s. r. o., Ing. Zdeněk Michálek, 28. října 150, Ostrava, 70200
- (510) (19) dřevěné výrobky, zejména lepené hranoly, řezivo, stavební drobné dřevařské výrobky v rámci této třídy; (20) drobné dřevěné výrobky v rámci této třídy; (40) kácení a zpracování dřeva.
- (511) 19, 20, 40
(210) O-180103

- (111) **252023**
(220) 06.06.2002
(151) 24.02.2003
(540)

ALLITUSSIL

- (730) **BIOMEDICA, spol. s r.o.**, Pekařská 8/601, Praha 5, 15500, CZ
- (510) (30) med.
(511) 30
(210) O-180484

- (111) **252425**
(220) 24.04.2002
(151) 24.03.2003
(540)



- (730) **Kotál Robert**, Nevanova 1055/17, Praha 6, 16300, CZ
- (740) Václav Müller, patentový zástupce, Filipova 2016, Praha 4, 14800
- (510) (38) šíření informací veřejnými datovými sítěmi, např. prostřednictvím Internetu, zejména šíření informací spojených s výukou řízení motorových vozidel; (41) pořádání odborných kurzů, školení a jiných vzdělávacích akcí sloužících ke zvýšení a zdokonalení odborné způsobilosti k ovládnutí dopravních prostředků, včetně lektorské činnosti, výuka a řízení motorových vozidel, letecké školy, lodní školy, příprava budoucích učitelů autoškol včetně jejich doškolování, doškolovací programy pro mladé řidiče, pro řidiče s častějším výskytem nehod a pro řidiče seniory, včetně praktického výcviku, organizování a vedení kolokvií, konferencí, kongresů, seminářů, symposií, společenských, sportovních, turistických, ekologických a kulturních akcí a slavností, provozování dětských dopravních hřišť; (42) výzkum v oblasti dopravy, vývojová činnost, směřující ke snížení dopravní nehodovosti, včetně poradenských služeb.
- (511) 38, 41, 42



- (730) **Spolek celníků České republiky**, Všenorská 180, Jiloviště, 25202, CZ
- (510) (9) elektronické nosiče; (16) kalendáře, letáky, brožury, ročenky; (21) sportovní poháry ne z drahých kovů; (28) sportovní potřeby; (33) víno; (35) poradenství při obchodní činnosti, reklama na Internetu; (41) výchovná a zábavní činnost, sportovní a kulturní aktivity.
- (511) 9, 16, 21, 28, 33, 35, 41
(210) O-179683

- (111) **252570**
(220) 30.05.2002
(151) 24.03.2003
(540)



- (730) **Wienerberger cihlářský průmysl, a.s.**, Plachého 388/28, České Budějovice, 37046, CZ
- (740) PatentCentrum Sedlák & Partners s.r.o., Husova 5, České Budějovice, 37001
- (510) (19) stavební materiály nekovové, jako např. cihly, zdící bloky, překlady, stropní prvky apod., okna a dveře dřevěná a plastová, dřevo polozpracované, stavební sklo, písek, vápno, cement a výrobky z cementu, štěrk, asphalt, přenosné konstrukce nekovové; (35) reklamní, propagační a inzertní činnost; (37) stavebnictví, opravy, instalační služby; (41) výchova, vzdělávání a zábava, zejména pořádání odborných kursů, přednášek a seminářů se zaměřením na stavebnictví, vydávání odborných tiskovin; (42) projektování, architektonické a urbanistické návrhy a studie, konzultační a poradenská činnost v oboru projektování staveb, volby stavebních materiálů, stavební a technické výpočty a expertizy.
- (511) 19, 35, 37, 41, 42
(210) O-180310

- (111) **252756**
(220) 03.07.2002
(151) 24.03.2003
(540)



- (730) **SVOPAP vzdělávací centrum s. r. o.**, U Sanatoria 586, Praha 5 - Radotín, 15300, CZ
- (510) (16) brožury, prospekty, periodické a neperiodické publikace a tiskoviny, učebnice a vyučovací pomůcky s výjimkou přístrojů; (35) reklamní a inzertní činnost, rozšiřování a aktualizace rekl. materiálů (letáky, prospekty, tisky, vzory), organizování výstav

(komerční nebo reklamní), systematizace informací do počítačových databází, kopírování nebo rozmnožování (reprodukce) dokumentů, dokladů; (41) informace o výchově a vzdělávání, dálkové studium, organizování a vedení seminářů, konferencí, organizování kulturních nebo vzděl. výstav, pořádání a řízení pracovních setkání, školení, texty (zveřejňování) a vydávání textů (s výj. rekl.), vyučování, vzdělávání (výchovné služby), vzdělávací informace, zkoušení, přezkoušení, vydávání knih.

(511) 16, 35, 41
(210) O-181600

(111) **253221**
(220) 24.04.2002
(151) 28.04.2003
(540)



(730) **Robert Kotál**, Nevanova 1055/17, Praha 6, 16300, CZ
(740) Müller Václav, patentový zástupce, Filipova 2016, Praha 4, 14800
(510) (9) nosiče informací v rozsahu třídy 9, jako např. audiovizuální zařízení pro výuku, zejména spojené s výukou řízení motorových vozidel, softwarové produkty; (38) šíření informací veřejnými datovými sítěmi, např. prostřednictvím Internetu, zejména šíření informací spojených s výukou řízení motorových vozidel; (41) výuka řízení motorových vozidel, včetně praktického výcviku, výchovná, zábavní, školicí, sportovní a kulturní činnost, jako organizování a vedení kolokvií, konferencí, kongresů, seminářů, sympozií, společenských, sportovních, turistických, ekologických a kulturních akcí a slavností, služby spojené s digitálním zpracováním obrazu, pomoc při výběru povolání, pronájem kinematografických filmů; (42) návrhy a vývoj software, včetně poradenských služeb.

(511) 9, 38, 41, 42
(210) O-179196

(111) **253237**
(220) 02.05.2002
(151) 28.04.2003
(540)

OASA

(730) **VESKO Jičín, s.r.o.**, Dělnická 15, Jičín, 50601, CZ
(740) Ing. Nedomlelová Margita, Štrauchova 932, Jičín, 50601
(510) (7) zemědělské nářadí velké (s výjimkou ručního); (11) přístroje pro distribuci a rozstřík vody; (17) ohebné trubky nekovové, těsnicí materiály.

(511) 7, 11, 17
(210) O-179427

(111) **253238**
(220) 02.05.2002
(151) 28.04.2003
(540)

ČESKÝ ŠIKULA

(730) **VESKO Jičín, s.r.o.**, Dělnická 15, Jičín, 50601, CZ
(740) Ing. Nedomlelová Margita, Štrauchova 932, Jičín, 50601
(510) (6) kovové předměty zámečnické a klempířské; (8) nářadí a přístroje s ručním pohonem, nože, vidličky, krouhadla, kladiva, klíče, utahovací šroubováky, hoblíky apod.; (11) kamna, kotle a přístroje pro topení a vaření; (17) materiály k těsnění a izolaci, výrobky z plastických hmot např. vodoinstalační spojovací prvky, sifóny, kolínka, spojky, hadice, fólie apod., ohebné trubky nekovové; (21) náčiní a nádoby pro domácnost nebo kuchyň.

(511) 6, 8, 11, 17, 21
(210) O-179428

(111) **253257**
(220) 09.05.2002
(151) 28.04.2003
(540)

(730) **CHEMOSVIT FIBROCHEM, a.s.**, Štúrova 101, Svit, 5921, SK
(740) HALAXOVÁ & HALAXOVÁ, TETRAPAT, RNDr. Zdeňka Halaxová, Dukelská 891/4, Olomouc, 77200
(510) (25) ponožky a podkolenky.
(511) 25
(210) O-179656

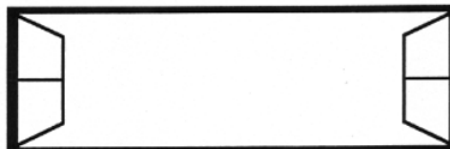
(111) **253308**
(220) 29.05.2002
(151) 28.04.2003
(540)

LADY M

(730) **VitaHarmony, s.r.o.**, Vyhlička 39, Brno, 63800, CZ
(510) (5) výrobky farmaceutické a zvěrolékařské, výrobky dietetické k lékařským účelům, vitamínové a multivitaminové přípravky a nápoje, potraviny pro kojence; (30) káva, čaj, kakao, cukr, rýže, tapioka, ságo, kávové náhražky, mouka a obilní výrobky, chléb, sušenky, suchary, koláče, jemné pečivo a cukrovinky, zmrzlina, med, sirup z melasy, kvasnice, prášky do pečiva, sůl, hořčice, pepř, ocet, chuťové omáčky, koření; (32) minerální vody, šumivé nápoje a jiné nápoje nealkoholické, sirupy a jiné přípravky ke zhotovování nápojů, ovocné šťávy a nápoje.

(511) 5, 30, 32
(210) O-180239

(111) **254252**
(220) 21.03.2002
(151) 26.05.2003
(540)



(730) **ÉTER CZ, spol. s r.o.**, Pasteurova 905/10, Olomouc - město, 77900, CZ
(740) Ing. Zdeněk Kučera, Dlouhá 207 (P.O.BOX 92), Slušovice, 76315
(510) (16) knihy, brožury, hudebniny, hudební rukopisy, atlasy, mapy, noviny, časopisy, inzertní katalogy, fotografie, plakáty, obrazy, pohlednice, vizitky, kalendáře, diáře, formuláře, telefonní seznamy, ostatní periodický a neperiodický tisk a tištěné materiály; (35) reklamní činnost a marketing, zpracování a výroba návrhů reklamy, šíření reklamy, průzkum trhu, pořádání výstav a předváděcích akcí komerčního charakteru, zpracování dat, poskytování údajů o firmách podnikajících na území ČR; (39) distribuce knih, novin, časopisů a jiných tiskovin; (41) nakladatelská a vydavatelská činnost - knihy, brožury, hudebniny, hudební rukopisy, atlasy, mapy, noviny, časopisy, inzertní katalogy, fotografie, plakáty, obrazy, pohlednice, vizitky, kalendáře, diáře, formuláře, telefonní seznamy, ostatní periodický a neperiodický tisk a tištěné materiály, pořádání výstav a veletrhů nekomerčního charakteru, organizování společenských, vzdělávacích, kulturních a sportovních akcí; (42) služby v oblasti počítačové grafiky, vytváření grafických návrhů, projekčních folií, příprava digitalizovaných vstupů, grafická úprava textů, správa počítačových sítí.

(511) 16, 35, 39, 41, 42

(210) O-178107

(210) O-179281

(111) **254253**
(220) 21.03.2002
(151) 26.05.2003
(540)

ÉTER

(730) **ÉTER CZ, spol. s r.o.**, Pasteurova 905/10, Olomouc - město, 77900, CZ

(740) Ing. Zdeněk Kučera, Dlouhá 207 (P.O.BOX 92), Slušovice, 76315

(510) (16) knihy, brožury, hudebniny, hudební rukopisy, atlasy, mapy, noviny, časopisy, inzertní katalogy, fotografie, plakáty, obrazy, pohlednice, vizitky, kalendáře, diáře, formuláře, telefonní seznamy, ostatní periodický a neperiodický tisk a tištěné materiály; (35) reklamní činnost a marketing, zpracování a výroba návrhů reklamy, šíření reklamy, průzkum trhu, pořádání výstav a předváděcích akcí komerčního charakteru, zpracování dat, poskytování údajů o firmách podnikajících na území ČR; (39) distribuce knih, novin, časopisů a jiných tiskovin; (41) nakladatelská a vydavatelská činnost - knihy, brožury, hudebniny, hudební rukopisy, atlasy, mapy, noviny, časopisy, inzertní katalogy, fotografie, plakáty, obrazy, pohlednice, vizitky, kalendáře, diáře, formuláře, telefonní seznamy, ostatní periodický a neperiodický tisk a tištěné materiály, pořádání výstav a veletrhů nekomerčního charakteru, organizování společenských, vzdělávacích, kulturních a sportovních akcí; (42) služby v oblasti počítačové grafiky, vytváření grafických návrhů, projekčních folií, příprava digitalizovaných vstupů, grafická úprava textů, správa počítačových sítí.

(511) 16, 35, 39, 41, 42

(210) O-178108

(111) **254288**
(220) 26.04.2002
(151) 26.05.2003
(540)



(730) **VLTAVA-LABE-PRESS, a.s.**, nám.Přemysla Otakara II. 8/5, České Budějovice, 37055, CZ

(510) (16) tiskoviny všeho druhu, zejména noviny, časopisy, knihy, propagační materiály; (35) zprostředkovatelská činnost v oblasti inzerce, komerční obchodní informační servis, vydávání statistických zpráv a obchodních informací; (40) polygrafické služby všeho druhu; (41) vydavatelská a nakladatelská činnost, vydávání odborných, vzdělávacích a zábavných zpráv a publikací.

(511) 16, 35, 40, 41

(210) O-179282

(111) **254289**
(220) 26.04.2002
(151) 26.05.2003
(540)



(730) **VLTAVA-LABE-PRESS, a.s.**, nám.Přemysla Otakara II. 8/5, České Budějovice, 37055, CZ

(510) (16) tiskoviny všeho druhu, zejména noviny, časopisy, knihy, propagační materiály; (35) zprostředkovatelská činnost v oblasti inzerce, komerční obchodní informační servis, vydávání statistických zpráv a obchodních informací; (40) polygrafické služby všeho druhu; (41) vydavatelská a nakladatelská činnost, vydávání odborných, vzdělávacích a zábavných zpráv a publikací.

(511) 16, 35, 40, 41

(210) O-179283

(111) **254286**
(220) 26.04.2002
(151) 26.05.2003
(540)



(730) **VLTAVA-LABE-PRESS, a.s.**, nám.Přemysla Otakara II. 8/5, České Budějovice, 37055, CZ

(510) (16) tiskoviny všeho druhu, zejména noviny, časopisy, knihy, propagační materiály; (35) zprostředkovatelská činnost v oblasti inzerce, komerční obchodní informační servis, vydávání statistických zpráv a obchodních informací; (40) polygrafické služby všeho druhu; (41) vydavatelská a nakladatelská činnost, vydávání odborných, vzdělávacích a zábavných zpráv a publikací.

(511) 16, 35, 40, 41

(210) O-179280

(111) **254290**
(220) 26.04.2002
(151) 26.05.2003
(540)



(730) **VLTAVA-LABE-PRESS, a.s.**, nám.Přemysla Otakara II. 8/5, České Budějovice, 37055, CZ

(510) (16) tiskoviny všeho druhu, zejména noviny, časopisy, knihy, propagační materiály; (35) zprostředkovatelská činnost v oblasti inzerce, komerční obchodní informační servis, vydávání statistických zpráv a obchodních informací; (40) polygrafické služby všeho druhu; (41) vydavatelská a nakladatelská činnost, vydávání odborných, vzdělávacích a zábavných zpráv a publikací.

(511) 16, 35, 40, 41

(210) O-179284

(111) **254287**
(220) 26.04.2002
(151) 26.05.2003
(540)



(730) **VLTAVA-LABE-PRESS, a.s.**, nám.Přemysla Otakara II. 8/5, České Budějovice, 37055, CZ

(510) (16) tiskoviny všeho druhu, zejména noviny, časopisy, knihy, propagační materiály; (35) zprostředkovatelská činnost v oblasti inzerce, komerční obchodní informační servis, vydávání statistických zpráv a obchodních informací; (40) polygrafické služby všeho druhu; (41) vydavatelská a nakladatelská činnost, vydávání odborných, vzdělávacích a zábavných zpráv a publikací.

(511) 16, 35, 40, 41

(111) **254438**
(220) 23.07.2002
(151) 26.05.2003

(540)



(730) **Kraft Foods Schweiz Holding GmbH**, Chollerstrasse 4, Zug, 6301, CH

(740) Čermák a spol., JUDr. Karel Čermák jr., Ph.D., LL.M., advokát, Elišky Peškové 15/735, Praha 5, 15000

(510) (30) kakao, čokoláda, kakaové nápoje, čokoládové nápoje a kávové nápoje a přípravky pro výrobu těchto nápojů, pekařské výrobky, moučníky a cukrářské výrobky, zejména cukrovinky čokoládové a cukrové, výrobky z těsta, cereální přípravky, led určený k jídlu.

(511) 30

(210) O-182086

(111) **254940**

(220) 10.05.2002

(151) 25.06.2003

(540)



(730) **GAZELA plus s.r.o.**, Svatopluka Čecha 7, Cheb, 35002, CZ

(740) Langrova, s.r.o., Skrétova 48/1011, Plzeň, 30100

(510) (9) elektrické měřicí přístroje, měřicí zařízení, analyzátory plynu, automatické rozvaděče, elektrické měniče, elektrické spojky, svorky, konektory, materiály pro elektrické vedení, identifikační obaly pro elektrické dráty, nahrané programy pro operační systémy, plynoměry, počítačový software, počítačové čítače, počítačové stroje, zařízení pro zpracování dat, zkušební přístroje (ne pro lékařství); (35) reklama, vydávání reklamních, náborových, propagačních a inzertních textů, jejich rozšiřování a aktualizace, vyhledávání dat v počítačových souborech, marketing, analýzy nákladů, obchodní a podnikatelský průzkum, převod informací do počítačových databází; (37) montáž, údržba a opravy strojů a přístrojů; (38) přenos informací pomocí datových sítí, kupř. Internetu a pomocí jiných komunikačních prostředků; (39) zprostředkování dopravy - zasilatelství, doručovací služby, skladování (archivace) elektronicky uložených dat nebo dokumentů - služby databanky; (41) elektronické publikování, organizování a vedení kurzů, školení, seminářů, sympozií a lektorská činnost při nich a s tím spojené poskytování on-line elektronických informací, pořádání a řízení pracovních setkání, instruktážní výcvik, zkoušení a přezkušování, vydávání textů (s výjimkou reklamních a náborových); (42) poradenství v oblasti měření a regulace energií, správa počítačových sítí, kontrola plombování a odečty elektroměrů, plynometrů, vodoměrů a měřičů tepla.

(511) 9, 35, 37, 38, 39, 41, 42

(210) O-179672

(111) **255796**

(220) 30.08.2002

(151) 28.07.2003

(540)



(730) **TOP-EL, spol. s r.o.**, Branická 67/33, Praha 4, 14700, CZ

(510) (11) litinová a ocelová kamna na uhlí a dřevo, krbová kamna litinová, ocelová, krbové vložky z litiny a oceli; (37) servis, stavba, opravy; (42) poradenství a konzultace v oboru kamna, krbů, návrhy montáže krbů, měření komínových cest.

(511) 11, 37, 42

(210) O-183005

(111) **256503**

(220) 26.07.2002

(151) 27.08.2003

(540)

MaxDrinks

(730) **MaxDrinks s.r.o.**, Na Vrstvách 216/22, Praha 4, 14000, CZ

(740) BOHEMIA PATENT, Ing. Jana Vandělíková, Vodičkova 791/41, Praha 1 - Nové Město, 11000

(510) (35) inzertní a reklamní činnost, obstaravatelská a zprostředkovatelská činnost v oblasti obchodu, marketing, obchodní administrativy, poskytování pomoci při provozu obchodu, kancelářské práce.

(511) 35

(210) O-182211

(111) **256720**

(220) 04.11.2002

(151) 27.08.2003

(540)

BIOTIQUE

(730) **Trishul Overseas Private Limited**, J-27, Jangpura Extension, New Delhi, IN

(740) Patentservis Praha a.s., Jivenská 1273/1, Praha 4, 14021

(510) (3) kosmetika, zejména obličejové a tělové krémy a pleťové vody, zvlhčovače pleti, obličejové zábaly, parfémy, šampóny, kondicionéry, vlasové oleje, vlasové lotion, pleťová mydla, esenciální oleje pro osobní užití, čistící přípravky na ruce; (5) ayurvedické léky a potravinové doplňky, farmaceutické a veterinářské výrobky, hygienické výrobky pro léčebné účely, diabetické přípravky pro léčebné účely, potraviny pro batolata, náplasti, obvazový materiál, materiály pro plombování zubů a zubní otisky, dezinfekční přípravky, výrobky pro hubení škodlivých zvířat, fungicidy, herbicidy.

(511) 3, 5

(210) O-185255

(111) **257269**

(220) 25.09.2002

(151) 29.09.2003

(540)

AGRIMEX

(730) **AGRIMEX Vestec a.s.**, Hlavní 199, Panenské Břežany, 25070, CZ

(740) Šachta, Zmeškal & partneři, Ing. Kratochvíl Václav, Radlická 28/663, Praha 5, 15000

(510) (29) mražené potraviny, zejména ovoce, zelenina, zeleninové směsi, maso, ryby, drůbež, zvěřina, mražené hotové pokrmy v rámci této třídy, konzervované potraviny v rámci této třídy, zejména ovoce, zelenina, zeleninové směsi, maso, ryby, drůbež, zvěřina, zavařeniny, rosoly; (31) krmivo pro zvířata, čerstvé ovoce a čerstvá zelenina; (39) automobilová doprava, balení zboží, doručování zboží, pronájem mrazících boxů, pronájem nákladních vozidel, pronájem skladišť, skladování, informace o skladování, pronájem skladů.

(511) 29, 31, 39

(210) O-183980

(111) **257298**

(220) 21.10.2002

(151) 29.09.2003

(540)



(730) **Kraft Foods Schweiz Holding GmbH**, Chollerstrasse 4, Zug, 6301, CH

- (740) Čermák a spol., JUDr. Karel Čermák jr., Ph.D., LL.M.,
advokát, Elišky Peškové 15/735, Praha 5, 15000
(510) (30) čokoládové cukrovinky, pralinky.
(511) 30
(210) O-184853

- (111) **257633**
(220) 10.01.2003
(151) 29.09.2003
(540)



- (730) **CEVE s.r.o.**, Letohradská 711/10, Praha - Holešovice, 17000, CZ
(740) PatentCentrum Sedlák & Partners s.r.o., Husova 5, České Budějovice, 37001
(510) (35) analýzy nákladů, posuzování efektivnosti provozu podniků, ekonomické prognózy, poskytování obchodních a podnikatelských informací, marketingové studie, pomoc při řízení obchodních a průmyslových podniků, obchodní management, podnikové poradenství, obchodní průzkumy, oceňování obchodních podniků, personální poradenství, krizový management, vyhodnocení podnikatelských plánů, poradenství v oblasti organizačního uspořádání podniků, činnost organizačních, ekonomických a účetních poradců, dražby; (36) finanční analýzy, finanční informace, finanční obchody, odhady a oceňování, finanční poradenství, finanční řízení, finanční služby, finanční sponzorování, kapitálové investice, jednatelství, kauce, záruky, ručení, financování koupě na splátky (leasing), makléřství, obchodování s nemovitostmi, oceňování a odhady nemovitosti, správa a pronájem nemovitosti, daňové oceňování a odhady, příprava akvizice, prodejů, transformací a fúzí obchodních firem, investiční poradenství, financování podnikatelských aktivit, zprostředkování úvěrů, konzultační činnost ve výše uvedených oblastech, zastavárny, činnost realitní kanceláře; (41) služby v oblasti výchovy, vzdělávání a zábavy, organizování a vedení přednášek, seminářů a kursů, lektorská činnost, zejména v oblasti služeb ve tř. 35 a 36.
(511) 35, 36, 41
(210) O-187438

- (111) **258091**
(220) 17.09.2002
(151) 29.10.2003
(540)

ALTIMA

- (730) **Lenka Zavoralová**, Barvičova 31/33, Brno - Stránice, 60200, CZ
(740) Ing. Dohnal Jiří, patentový zástupce, Nedbalova 29, Brno, 62300
(510) (18) kůže, imitace kůže, výrobky z těchto materiálů, pokud nejsou obsaženy v jiných třídách, surové kůže a kožešiny, kožená lepenka, kabelky, krabice kožené nebo z kožené lepenky, kufry, kufříky, nákupní tašky, peněženky, pouzdra na klíče, navštívenky kožené nebo z koženkové lepenky, pouzdra na deštníky, příkrývky na koně, pytle jako obaly kožené, ruksaky, cestovní brašny, školní tašky, lovecké torby, schránky kožené nebo z kožené lepenky, nákupní sítky, nažehlovací záplaty na opravu kůže a/nebo imitace kůže, nažehlovací ozdoby z kůže nebo z imitace kůže, deštníky, slunečníky a hole, šňůry kožené, šněrovadla do bot kožená, biče, postroje na koně a sedlářské výrobky; (25) oděvy, obuv, kloboučnické zboží, jakož i pro sportovní a rekreační účely; (26) krajky a výšivky, stuhy a tkaničky, knoflíky, háčky a očka, poutka - galanterie, spony, stuhy, špendlíky a jehly, šněrovadla do bot, šňůry a šňůrky do oděvů, tkalouny, tkanice a třapce, vycpávky ramenní do oděvů, výšivky, výztuže, výztuže límců, šicí potřeby, spadající do této třídy, krabice na šicí potřeby, kufříky na šicí potřeby, látačí hříbky, látačí jehly, náprstky na šití, lemovy,

lemovky pro oděvy, lemovky na záclony a závěsy, zdrhovadla, zipy, zipy pro tašky, monogramy na prádlo, nárameníky, nažehlovací záplaty na opravu textilu, nažehlovací ozdoby textilních výrobků, umělé květiny; (40) zpracování a úprava materiálu v souvisejících uvedených oborech, zejména zušlechťování a zpracování nebo apretace textilií, jakož i úprava a oprava textilií, kůže a imitace kůže včetně předsrážení látek a nažehlování záplat na opravu textilu, kůže a/nebo imitace kůže, zhotovování oblečení, provozování služeb v oborech pánského, dámského i dětského krejčovství včetně střihové služby.

- (511) 18, 25, 26, 40
(210) O-183708

- (111) **258092**
(220) 17.09.2002
(151) 29.10.2003
(540)



- (730) **Lenka Zavoralová**, Barvičova 31/33, Brno - Stránice, 60200, CZ
(740) Ing. Dohnal Jiří, patentový zástupce, Nedbalova 29, Brno, 62300
(510) (18) kůže, imitace kůže, výrobky z těchto materiálů, pokud nejsou obsaženy v jiných třídách, surové kůže a kožešiny, kožená lepenka, kabelky, krabice kožené nebo z kožené lepenky, kufry, kufříky, nákupní tašky, peněženky, pouzdra na klíče, navštívenky kožené nebo z koženkové lepenky, pouzdra na deštníky, příkrývky na koně, pytle jako obaly kožené, ruksaky, cestovní brašny, školní tašky, lovecké torby, schránky kožené nebo z kožené lepenky, nákupní sítky, nažehlovací záplaty na opravu kůže a/nebo imitace kůže, nažehlovací ozdoby z kůže nebo z imitace kůže, deštníky, slunečníky a hole, šňůry kožené, šněrovadla do bot kožená, biče, postroje na koně a sedlářské výrobky; (25) oděvy, obuv, kloboučnické zboží, jakož i pro sportovní a rekreační účely; (26) krajky a výšivky, stuhy a tkaničky, knoflíky, háčky a očka, poutka - galanterie, spony, stuhy, špendlíky a jehly, šněrovadla do bot, šňůry a šňůrky do oděvů, tkalouny, tkanice a třapce, vycpávky ramenní do oděvů, výšivky, výztuže, výztuže límců, šicí potřeby, spadající do této třídy, krabice na šicí potřeby, kufříky na šicí potřeby, látačí hříbky, látačí jehly, náprstky na šití, lemovy, lemovky pro oděvy, lemovky na záclony a závěsy, zdrhovadla, zipy, zipy pro tašky, monogramy na prádlo, nárameníky, nažehlovací záplaty na opravu textilu, nažehlovací ozdoby textilních výrobků, umělé květiny; (40) zpracování a úprava materiálu v souvisejících uvedených oborech, zejména zušlechťování a zpracování nebo apretace textilií, jakož i úprava a oprava textilií, kůže a imitace kůže včetně předsrážení látek a nažehlování záplat na opravu textilu, kůže a/nebo imitace kůže, zhotovování oblečení, provozování služeb v oborech pánského, dámského i dětského krejčovství včetně střihové služby.
(511) 18, 25, 26, 40
(210) O-183709

- (111) **258870**
(220) 15.11.2002
(151) 27.11.2003
(540)

Vitalitas. Jistota pro Vaše zdraví.

- (730) **Vitalitas pojišťovna, a.s.**, Tusarova 1152/36, Praha 7 - Holešovice, 17000, CZ
(740) PROPATENT, Ing. Vlasta Sedláčková, Ke Kateřinkám 1393, Praha 4, 14900
(510) (36) pojišťovací činnost, činnosti související s pojišťovací činností, zprostředkovatelská činnost prováděná v souvislosti s pojišťovací činností podle zákona o pojišťovnictví, poradenská činnost související s pojištěním fyzických a právnických osob

- (111) podle zákona o pojišťovnictví, šetření pojistných událostí prováděné na základě smlouvy s pojišťovnou podle zákona o pojišťovnictví, provozování zprostředkovatelské činnosti v oblasti stavebního spoření a v oblasti penzijního připojištění.
(511) 36
(210) O-185595

- (111) **259356**
(220) 04.04.2003
(151) 27.11.2003
(540)



- (730) **BaSys CS, s.r.o.**, Sodomkova 1478/8, Praha 10 - Hostivař, 10200, CZ
(740) Ing. Jiří Střelák, Šumberova 42, Praha 6, 16200
(510) (9) přístroje a zařízení pro záznam, převod a reprodukci zvuku nebo obrazu a jejich součásti, zvukové nebo obrazové nosiče informací spadající do této třídy, elektrické vodiče - kabely; (37) instalace a opravy elektronických přístrojů a zařízení.
(511) 9, 37
(210) O-190341

- (111) **259924**
(220) 25.03.2003
(151) 23.12.2003
(540)



- (730) **HACO, spol. s r.o.**, Svobody 826/88, Liberec, 46015, CZ
(740) PROPATENT, Ing. Vlasta Sedláčková, Ke Kateřinkám 1393, Praha 4, 14900
(510) (6) kovové stavební materiály, kovové stavební materiály přenosné, kovové mřížky ke krbům, kovové mřížky k odvětrání budov, místností, toalet, skladů, garáží, kovové armaturní branky, formy kovové k výrobě výrobků z plastických hmot; (8) drobné ruční nářadí z plastických hmot; (19) stavební materiály nekovové, nekovové mřížky ke krbům, nekovové mřížky k odvětrání budov, místností, toalet, skladů, garáží, nekovové armaturní branky; (40) zpracování termoplastů technologií vstřikování do forem; (42) návrhy a konstrukce nástrojů.
(511) 6, 8, 19, 40, 42
(210) O-189957

- (111) **260007**
(220) 14.04.2003
(151) 23.12.2003
(540)



- (730) **Kryll Jiří**, Obecnice 267, Obecnice, 26221, CZ
(740) PROPATENT, Ing. Vlasta Sedláčková, Ke Kateřinkám 1393, Praha 4, 14900
(510) (37) elektromontážní práce VN, NN, zemní práce, stavební činnost, revize elektro, pronájem vysokozdvizné montážní plošiny.
(511) 37
(210) O-190651

- (111) **260450**
(220) 15.04.2003
(151) 26.01.2004
(540)

tempoline

- (730) **Racek Vlastimil**, Opařany 235, Opařany, 39161, CZ
(740) PATENTFORM, Ing. Stanislav Dušek, Medinská 530, Praha 9 - Klánovice, 19014
(510) (6) konstrukce kovové přenosné, piloty upevňovací kovové, podpěry kovové, sloupy kovové, stojky kovové, oplacení kovové.
(511) 6
(210) O-190725

- (111) **261007**
(220) 08.04.2003
(151) 24.02.2004
(540)

global assist a.s.

- (730) **GLOBAL ASSIST, a.s.**, Dlouhá 16/705, Praha 1, 11000, CZ
(740) PROPATENT, Ing. Vlasta Sedláčková, Ke Kateřinkám 1393, Praha 4, 14900
(510) (35) informační kanceláře - komerční, zprostředkování obchodu, reklamní činnost a marketing; (36) pojišťovací služby; (37) opravárenské služby; (38) informační kanceláře; (41) zpravodajské služby.
(511) 35, 36, 37, 38, 41
(210) O-190462

- (111) **261774**
(220) 09.07.2002
(151) 23.03.2004
(540)



- (730) **Shell Brands International AG**, Baarermatte, Baar, CH
(740) Společná advokátní kancelář Všetečka Zelený Švorčík Kalenský a partneři, JUDr. Pavel Zelený, Hálkova 2, Praha 2, 12000
(510) (4) oleje, tuky, mazadla, paliva; (37) služby autoservisu.
(511) 4, 37
(210) O-181716

- (111) **264959**
(220) 25.11.2002
(151) 25.08.2004
(540)



Jihočeský kraj

- (730) **Jihočeský kraj**, U Zimního stadionu 1952/2, České Budějovice, 37076, CZ

- (740) PatentCentrum Sedlák & Partners s.r.o., Husova 5, České Budějovice, 37001
- (510) (35) propagační, reklamní a inzertní činnost a služby, marketing, reklama, administrativní práce, kopírování dokumentů, organizování výstav a veletrhů pro komerční nebo reklamní účely, systemizace dat do počítačových databází, poskytování statistických informací, styk s veřejností; (36) správa majetku a nemovitostí, organizování veřejných finančních sbírek; (38) šíření informací prostřednictvím veřejných datových sítí, např. internetu; (39) služby spojené s regionálním rozvojem cestovního ruchu v oblasti dopravy; (41) výchova, vzdělávání a zábava, sportovní a kulturní aktivit, služby spojené s vydáváním informačních tiskovin; (42) projektové řízení, ověřování pravosti listin a podpisů; (43) služby spojené s regionálním rozvojem a rozvojem cestovního ruchu v oblasti ubytování osob.
- (511) 35, 36, 38, 39, 41, 42, 43
(210) O-185925

- (111) **267397**
(220) 17.04.2003
(151) 29.11.2004
(540)



- (730) **e4t electronics for transportation s.r.o.**, Novodvorská 994, Praha 4, 14221, CZ
- (510) (9) nosiče magnetických dat, nahrávací diskety a jiné nosiče, zařízení na zpracování dat a počítače, počítačový software; (12) pozemní vozidla, jejich části a příslušenství, náhradní díly pro výše uvedené zboží; (35) reklama, rozšiřování reklamních nebo inzertních materiálů, pořádání veletrhů pro obchodní a reklamní účely, organizování komerčních a reklamních výstav, propagační činnost v oblasti nových systémů a služeb pro automobilový průmysl, marketingové studie, styky s veřejností (public relations); (38) komunikace pomocí počítačových terminálů a mobilních telefonů v oblasti automobilového průmyslu; (41) pořádání odborných kurzů, školení a jiných vzdělávacích akcí, včetně lektorské činnosti; (42) návrh, vývoj, tvorba hardwaru a softwaru, vývoj a výzkum v oblasti přírodních a technických věd nebo společenských věd, technické poradenství v oblasti elektrotechniky, elektroniky, informatiky, softwaru a hardware, příprava a vypracování technických návrhů.
- (511) 9, 12, 35, 38, 41, 42
(210) O-190828

- (111) **271535**
(220) 23.09.2002
(151) 26.04.2005
(540)

FISHERBRAND

- (730) **Fisher Scientific Company L.L.C.**, Liberty Lane, Hampton, NH, US
- (740) KOREJZOVÁ & SPOL., v.o.s., JUDr. Petra Korejzová, Korunní 810/104 E, Praha 10, 10100
- (510) (1) laboratorní chemikálie, zejména rozpouštědla, činidla a roztoky, aerosolové chladicí látky, chemická tkáňová a preparátová fixativa; (2) laboratorní barviva; (3) napuštěné čisticí papírky, laboratorní zahuštěné oleje, laboratorní krémy na ruce, čisticí prostředky k laboratornímu použití, zejména předvhlčené čisticí ubrusky, čisticí přípravky, aerosolové prachovky; (5) lékárníčky první pomoci, tampóny, obvazy, polštářky napuštěné alkoholem, testovací proužky a papírky pro laboratoře a vědecký výzkum, tekutiny pro zkoušky na toleranci glukózy, fyziologické roztoky pro krevní banky, pouzdra na léky, antimikrobiální čisticí látky na pokožku, dezinfekční prostředky, dekontaminační prostředky, odstraňovače pachů pro laboratorní vodní lázně; (9) laboratorní zařízení, nástroje a doplňky, zejména ampulky, otvárače

ampulek, adaptéry k filtračním baňkám, kontrolní testovací sklíčka, aplikační tyčinky, kádinky, ochranné brýle, brýle, zkumavky, držáky na zkumavky, stojany na zkumavky, uzávěry ke zkumavkám, skleněné lahvičky, nosiče na lahvičky, stříkací lahvičky, měřidla korkových zátek a zátek, pipety, pipetovací nástavce, hroty k pipetám, baňky k pipetám, stojánky na pipety, nádobky, testovací zkumavky, byrety, kyvety, baňky, držáky a stojany na baňky a misky, válce, kelímky, nálevky a trychtýře, průtokoměry, elektrické kondenzátory, desikanty, sterilizační nádoby, poplachové zařízení signalizující rozlité tekutiny, sestavy pro odstranění rozlitého materiálu, držáky, trubičky, skleněná a plastová sklíčka, držáky sklíček, válce se stupnicí, software k registraci dat, naběračky, lopatky, lžičky, nádobky, koše a nádoby k odkapání laboratorních nádobek, armatury pro laboratorní výlevky, nádoby k barvení, stojany k barvení, tácy k barvení, síta, stěrky, stojany k odkapávání laboratorních nádob, stojany k vysoušení, laboratorní kapátka, laboratorní zařízení na vyplachování očí, laboratorní zařízení na omývání obličeje, pinzety, nálevky na skleněné spoje, zařízení k uchopení buněk, zařízení ke sběru buněk, pomůcky k rozdělení buněk, sady pomůcek k odběru moči, filtry k oddělení tekuté složky krve od krevních sraženin, pomůcky k provádění dětské flebotomie, zásobníky na krev, smyčky a jehly (laboratorní nástroje), lancety, sady pomůcek k odběru a uchovávání hlenů, sady pomůcek k odběru a uchovávání stolice (vše pro laboratoře), lupy, laboratorní pomůcky usnadňující čtení hodnot na byretách, testovací destičky, mikroskopická sklíčka, zásobníky na mikroskopická sklíčka, držáky na mikroskopická sklíčka, skříňky na mikroskopická sklíčka, misky, tyčinky k míchání, speciální ochranné protiprachové povlaky a kryty z igelitu a vinylu pro ochranu laboratorních přístrojů a zařízení, chladicí kbelíky k laboratorním účelům, laboratorní nástroje, zejména cirkulátory, kalkulačky, zkoušečky baterií, měřicí zařízení, průměřky, anemometry, teploměry, přístroje k měření vlhkosti, přístroje k měření obsahu kyslíku, hustoměry, vlhkoměry, přístroje měřící schopnost lomu, barometry, tachometry, termometry, přístroje k zapisování teploty, přístroje k měření obsahu soli, přístroje k měření obsahu mléka, laboratorní čerpadla zařazená v této třídě, desikátory a jejich součásti, plynové regulátory, systémy filtrování nebezpečného odpadu, stopky, hodiny, časoměřiče, regulátory teploty, počítače bublinek, počítače kolonií, kahany, testovací zařízení na přítomnost arsenu, kontrolní systémy odpadního a elektrického zařízení, přístroje měřící vodivost, přístroje měřící světlo, inkubátory pro kultivaci bakterií, spektrofotometry, laboratorní notebooky, skleněné nádoby s možností udržení podtlaku, mikroskopy, laboratorní nádoby, zejména nádrže, zásobníky, krabičky na zkušební vzorky, odpadní nádoby, laboratorní demižony, pohárky na zkušební vzorky, držáky pro vzorky tkání, sklenice, laserová ukazovátka, masky na obličej, štíty na obličej; (10) lékařská kapátka, pomůcky pro pitvy, chirurgické nože, skalpely, chirurgické nůžky a kleště, ústní lžice, injekční stříkačky, filtry k injekčním stříkačkám, škrtilka pro odběry krve, inkubátory; (16) papírky na čištění čoček, filtrační papíry, savé podložky, absorbní papíry chránící pracovní plochu v laboratoři, tašky na odpad a krabice na odpad, papírenské zboží pro laboratorní účely, zejména pera, papír, papírové štítky, papírové visačky, poštovní lepenkové krabice, obálky a krabičky k zaslání nebezpečných biologických materiálů poštou, pravítka, lepicí pásy, plastické sáčky a krabice na odpad a k uskladňování vzorků a laboratorního materiálu; (25) ochranné oděvy, zejména zástěry, pracovní oděvy zařazené v této třídě, kombinézy, košile, kalhoty, rukávy, pokrývky bot, pokrývky na vousy, čepice a rukavice.

- (511) 1, 2, 3, 5, 9, 10, 16, 25
(210) O-183888

Zániky ochranných známek uplynutím doby platnosti

Kapitola obsahuje údaje o ochranných známkách, které zanikly uplynutím doby platnosti podle ustanovení § 29 odst. 1 zákona č. 441/2003 Sb.

Číslo zápisu	Datum zániku				
171766	15.10.2011	245293	18.10.2011	249190	18.10.2011
172984	12.09.2001	246056	18.10.2011	250072	16.10.2011
173210	14.10.2011	246077	16.10.2011	250076	19.10.2011
173211	14.10.2011	246078	16.10.2011	250742	16.10.2011
173380	16.10.2011	246084	17.10.2011	250743	18.10.2011
173381	16.10.2011	246085	17.10.2011	250744	18.10.2011
173382	16.10.2011	246086	17.10.2011	251361	17.10.2011
173385	16.10.2011	246087	17.10.2011	251362	18.10.2011
173388	16.10.2011	246088	17.10.2011	252222	16.10.2011
173391	16.10.2011	246089	17.10.2011	252223	17.10.2011
173394	16.10.2011	246090	17.10.2011	254196	18.10.2011
173395	16.10.2011	246095	17.10.2011	254197	19.10.2011
173396	16.10.2011	246100	18.10.2011	254829	16.10.2011
173399	16.10.2011	246104	19.10.2011	254830	16.10.2011
173400	16.10.2011	246107	19.10.2011	255513	19.10.2011
173401	16.10.2011	246108	19.10.2011	257127	17.10.2011
173553	15.10.2011	246109	19.10.2011		
173555	15.10.2011	246727	15.10.2011		
173611	15.10.2011	246729	15.10.2011		
173695	15.10.2011	246732	16.10.2011		
173855	15.10.2011	246733	16.10.2011		
174080	17.10.2011	246734	16.10.2011		
174193	16.10.2011	246735	16.10.2011		
174513	18.10.2011	246736	16.10.2011		
174555	18.10.2011	246737	16.10.2011		
174751	16.10.2011	246738	16.10.2011		
174845	16.10.2011	246739	16.10.2011		
174846	16.10.2011	246740	16.10.2011		
175121	14.10.2011	246741	17.10.2011		
176183	16.10.2011	246742	17.10.2011		
176958	15.10.2011	246743	17.10.2011		
180558	16.10.2011	246748	17.10.2011		
181470	17.10.2011	246749	18.10.2011		
182972	17.10.2011	246750	18.10.2011		
183375	17.10.2011	246751	18.10.2011		
243963	17.10.2011	246752	18.10.2011		
243965	17.10.2011	246753	18.10.2011		
243968	19.10.2011	247399	16.10.2011		
243969	19.10.2011	247403	17.10.2011		
243970	19.10.2011	247411	18.10.2011		
243971	19.10.2011	247412	18.10.2011		
243972	19.10.2011	247413	18.10.2011		
243975	19.10.2011	247414	18.10.2011		
245263	17.10.2011	247415	18.10.2011		
245264	17.10.2011	248228	16.10.2011		
245265	17.10.2011	248229	16.10.2011		
245266	17.10.2011	248230	16.10.2011		
245267	17.10.2011	248232	17.10.2011		
245268	17.10.2011	248233	18.10.2011		
245269	17.10.2011	249184	15.10.2011		
245270	17.10.2011	249187	16.10.2011		
245271	17.10.2011	249188	16.10.2011		

Změny vlastníků ochranných známek

Kapitola obsahuje údaje o ochranných známkách, které byly převedeny nebo přešly ve smyslu ustanovení § 15 odst. 1, 2 a § 16 zákona č. 441/2003 Sb. na jiného vlastníka v rozsahu všech zapsaných výrobků nebo služeb.

Číslo zápisu	Dřívější vlastník	Nynější vlastník	S účinností od
177313	DESMO s.r.o., Radlická 103, čp. 2485, Praha 5, 15000, CZ	DESMO a.s., Radlická 103/2485, Praha 5, 15000, CZ	26.04.2012
205315	České a slovenské odborné nakladatelství, spol. s r.o., Rosmarin Business Center Dělnická 213/12, Praha 7 - Holešovice, 17000, CZ	Veterinární a farmaceutická univerzita Brno Fakulta veterinární hygieny a ekologie, Palackého 1/3, Brno, 61242, CZ	25.04.2012
208716	Trebor Bassett Limited, Cadbury House, Sanderson Road, Uxbridge, Middlesex, UB81DH, GB	Cadbury UK Limited, PO Box 12, Bournville Lane, Bournville, Birmingham, B30 2LU, GB	27.04.2012
235045	Trebor Bassett Limited, Cadbury House, Sanderson Road, Uxbridge, Middlesex, UB81DH, GB	Cadbury UK Limited, PO Box 12, Bournville Lane, Bournville, Birmingham, B30 2LU, GB	27.04.2012
278615	Cadbury Ireland Limited, Malahide Road, Coolock, Dublin 5, IE	Kraft Foods Ireland Intellectual property Limited, Malahide Road, Coolock, Dublin 5, IL, IE	25.04.2012
278616	Cadbury Ireland Limited, Malahide Road, Coolock, Dublin 5, IE	Kraft Foods Ireland Intellectual property Limited, Malahide Road, Coolock, Dublin 5, IL, IE	25.04.2012
288475	Cadbury Espana S. L., Poligono Industrial San Christobal, C/Topacio. 7, San Christobal, Valladolid, 47012, ES	Kraft Foods Europe GmbH, Lindbergh-Allee 1, Glattpark, 8152, CH	25.04.2012
288997	Trebor Bassett Limited, Cadbury House, Sanderson Road, Uxbridge, Middlesex, UB81DH, GB	Cadbury UK Limited, PO Box 12, Bournville Lane, Bournville, Birmingham, B30 2LU, GB	27.04.2012
289116	Trebor Bassett Limited, Cadbury House, Sanderson Road, Uxbridge, Middlesex, UB81DH, GB	Cadbury UK Limited, PO Box 12, Bournville Lane, Bournville, Birmingham, B30 2LU, GB	27.04.2012
307299	Tuza Jiří Ing., Jičínská 543, Příbor, 74258, CZ	Cameleo s.r.o., Šalviová 42, Bratislava, SK	27.04.2012

Změny v údajích o vlastních ochranných známkách

Kapitola obsahuje ochranné známky, u kterých byla v rejstříku ochranných známkách vyznačena změna v údajích o vlastních ve smyslu ustanovení § 27 odst. 2 a 7 zákona č. 441/2003 Sb.

Číslo zápisu	Vlastník	S účinností od
161010	Lummus Technology Inc., 1515 Broad Street, Bloomfield, NJ, US	25.04.2012
175254	Ferrero oHG mbH, Rheinstrasse 12, 35260 Stadtallendorf, DE	30.04.2012
178036	Reebok International Limited, 11/12 Pall Mall, London SW1 Y5LU, GB	26.04.2012
179815	Detecha, chemické výrobní družstvo, Husovo nám. 1208, Nové Město nad Metují, 54901, CZ	30.04.2012
182799	CAD Studio a.s., Hornopolská 3322/34, Moravská Ostrava, 70200, CZ	30.04.2012
183672	TRIGON PLUS spol. s r.o., Čestlice 93, Říčany u Prahy, 25101, CZ	25.04.2012
208716	Trebor Bassett Limited, Cadbury House, Sanderson Road, Uxbridge, Middlesex, UB81DH, GB	27.04.2012
235045	Trebor Bassett Limited, Cadbury House, Sanderson Road, Uxbridge, Middlesex, UB81DH, GB	27.04.2012
247773	CASA a.s., Legerova 11, Praha 2, 12000, CZ	27.04.2012
250532	ROWAN LEGAL, účetní a daňová kancelář s.r.o., Na Pankráci 1683/127, Praha 4, 14000, CZ	25.04.2012
250533	Kraft Foods Schweiz Holding GmbH, Chollerstrasse 4, Zug, 6301, CH	26.04.2012
251823	Kraft Foods Schweiz Holding GmbH, Chollerstrasse 4, Zug, 6301, CH	26.04.2012
251845	Univerzita Tomáše Bati ve Zlíně, nám. T.G. Masaryka 5555, Zlín, 76001, CZ	30.04.2012
251979	TIMBER PRODUCTION s.r.o., Velké Karlovice 1067, Velké Karlovice, 75606, CZ	26.04.2012
252477	Spolek celníků České republiky, Všenorská 180, Jílovistě, 25202, CZ	26.04.2012
252772	Mlékárna Kunín a.s., Kunín 291, Kunín, 74253, CZ	26.04.2012
253221	Robert Kotál, Nevanova 1055/17, Praha 6, 16300, CZ	27.04.2012
253891	Mlékárna Kunín a.s., Kunín 291, Kunín, 74253, CZ	26.04.2012
254438	Kraft Foods Schweiz Holding GmbH, Chollerstrasse 4, Zug, 6301, CH	26.04.2012
255222	Reebok International Limited, 11/12 Pall Mall, London SW1 Y5LU, GB	26.04.2012
256503	MaxDrinks s.r.o., Na Vrstvách 216/22, Praha 4, 14000, CZ	25.04.2012
257298	Kraft Foods Schweiz Holding GmbH, Chollerstrasse 4, Zug, 6301, CH	26.04.2012
258797	Mlékárna Kunín a.s., Kunín 291, Kunín, 74253, CZ	26.04.2012
258870	Vitalitas pojišťovna, a.s., Tusarova 1152/36, Praha 7 - Holešovice, 17000, CZ	30.04.2012
259083	Vinařství Mutěnice, s.r.o., Údolní 1174, Mutěnice, 69611, CZ	30.04.2012
259084	Vinařství Mutěnice, s.r.o., Údolní 1174, Mutěnice, 69611, CZ	30.04.2012
259846	CASA a.s., Legerova 11, Praha 2, 12000, CZ	27.04.2012
267397	e4t electronics for transportation s.r.o., Novodvorská 994, Praha 4, 14221, CZ	26.04.2012
277567	HC ČSOB Pojišťovna Pardubice a.s., Sukovo nábřeží 1735, Pardubice, 53002, CZ	27.04.2012
280925	CARTEC motor, s.r.o., Mariánské nám. 5, Brno, 61700, CZ	27.04.2012
288997	Trebor Bassett Limited, Cadbury House, Sanderson Road, Uxbridge, Middlesex, UB81DH, GB	27.04.2012
289116	Trebor Bassett Limited, Cadbury House, Sanderson Road, Uxbridge, Middlesex, UB81DH, GB	27.04.2012
303139	HC ČSOB Pojišťovna Pardubice a.s., Sukovo nábřeží 1735, Pardubice, 53002, CZ	27.04.2012
303934	CASA a.s., Legerova 11, Praha 2, 12000, CZ	27.04.2012
304109	N-tek, s.r.o., Svat. Čecha 786/46, Hustopeče, 69301, CZ	25.04.2012
310916	CASA a.s., Legerova 11, Praha 2, 12000, CZ	27.04.2012
311336	HC ČSOB Pojišťovna Pardubice a.s., Sukovo nábřeží 1735, Pardubice, 53002, CZ	27.04.2012