

Číselné INID kódy pro označování bibliografických dat technických řešení

INID Codes for the identification of bibliographic data of technical solutions

(Standard WIPO ST. 9 a ST. 80)

(11)	číslo patentu/zápisu/osvědčení	(11)	Number of the patent/registration/certification
(15)	datum zápisu průmyslového vzoru	(15)	Industrial design registration date
(21)	číslo přihlášky/zádsti	(21)	Application number
(22)	datum podání přihlášky/zádsti	(22)	Date of application filing
(23)	údaje o výstavní prioritě	(23)	Exhibition priority data
(28)	počet průmyslových vzorů	(28)	Number of industrial designs included in the application
(31)	číslo prioritní přihlášky	(31)	Number of priority application
(32)	datum podání prioritní přihlášky	(32)	Filing date of priority application
(33)	země priority	(33)	Priority country
(40)	datum zveřejnění přihlášky vynálezu	(40)	Date of publication of patent application
(45)	datum zveřejnění zapsaného průmyslového vzoru	(45)	Publication date of the registered industrial design
(47)	datum zveřejnění udělení patentu a zápisu užitého vzoru, datum zápisu užitého vzoru, datum oznámení udělení evropského patentu v Evropském patentovém věstníku	(47)	Publication date of patent granting and publication date of utility model registration, registration date of utility model, publication date of European patent granting in the European patent bulletin
(51)	mezinárodní patentové třídění/Locarnské třídění průmyslových vzorů	(51)	International Patent Classification/ Locarno Classification for Industrial Designs
(54)	název	(54)	Title
(55)	vyobrazení průmyslového vzoru	(55)	Reproduction of the industrial design
(57)	anotace	(57)	Abstract
(68)	číslo základního patentu	(68)	Number of the basic patent
(71)	označení přihlašovatele/zadatele	(71)	Applicant
(72)	označení původce	(72)	Inventor
(73)	označení majitele/vlastníka	(73)	Owner
(74)	označení zástupce	(74)	Attorney's name and address
(86)	číslo mezinárodní přihlášky	(86)	International application number
(87)	číslo mezinárodního zveřejnění	(87)	International publication number
(92)	datum a číslo první registrace přípravku pro Českou republiku	(92)	Date and number(s) of the first authorization to market the product in the CZ
(93)	datum, číslo a země první registrace přípravku v rámci Společenství	(93)	Date, number(s) and country of the first authorization to market the product in the EEC
(94)	doba platnosti osvědčení	(94)	Term of certification validity
(95)	označení a typ přípravku	(95)	Name of the product and product type
(96)	datum podání a číslo evropské patentové přihlášky	(96)	European patent application filing date and number
(97)	datum zveřejnění a číslo zveřejnění evropské patentové přihlášky v Evropském patentovém věstníku	(97)	European patent application publication date and publication number in the European patent bulletin

Číselné INID kódy pro označování bibliografických dat ochranných známek

INID codes and minimum required for the identification of bibliographics data relating to marks

(Standard WIPO ST.60)

(111)	Číslo zápisu ochranné známky (registrace)	(111)	Number of registration
(151)	Datum zápisu ochranné známky	(151)	Date of the registration
(210)	Číslo přihlášky ochranné známky (spisu)	(210)	Number of the application
(220)	Datum podání přihlášky	(220)	Date of filing of the application
(320)	Datum vzniku práva přednosti	(320)	Date of the first application
(442)	Datum zveřejnění přihlášky po průzkumu	(442)	Date of the publication of the examined application
(450)	Datum zveřejnění zápisu ochranné známky ve Věstníku	(450)	Date of publication of the registration
(510)	Seznam výrobků a služeb	(510)	List of goods and/or services
(511)	Číslo třídy výrobků a služeb	(511)	Number of the class of goods and/or services
(526)	Omezení rozsahu ochrany o prvek	(526)	Disclaimer
(540)	Znění nebo vyobrazení ochranné známky	(540)	Reproduction of the mark
(551)	Kolektivní ochranná známka	(551)	Collective mark
(554)	Prostorová ochranná známka	(554)	Three-dimensional mark
(558)	Ochranná známka tvořená pouze barvou nebo kombinací barev	(558)	Mark consisting exclusively of one or several colours
(583)	Datum právní moci rozhodnutí/výsledek rozhodnutí	(583)	Date of the legal force of the decision/ result of the decision
(591)	Údaje o barevnosti ochranné známky	(591)	Information concerning colour
(730)	Přihlašovatel/vlastník ochranné známky	(730)	The applicant or the holder of the mark
(740)	Zástupce	(740)	Name and address of the representative
(811)	Mezinárodní číslo zápisu ochranné známky	(811)	Number of the international registration
(890)	Kód státu ochrany mezinárodní ochranné známky	(890)	INID code of the state of the international mark

Kódy pro kódování záhlaví oznámení publikovaných ve Věstníku

(Standard WIPO ST. 17)

BB9A	zveřejněné přihlášky vynálezů	MK4A	zánik patentů uplynutím doby platnosti
FG1K	zapsané užité vzory	MK4F	zánik autorských osvědčení uplynutím doby platnosti
FG4A	udělené patenty	MK4Q	zánik průmyslového vzoru uplynutím doby ochrany
FG4Q	zapsané průmyslové vzory	MM4A	zánik patentů pro nezaplacení ročních poplatků
LD3K	částečný výmaz užitého vzoru	MM4F	zánik autorských osvědčení pro nezaplacení ročních poplatků
LD4Q	částečný výmaz průmyslového vzoru	ND1K	prodloužení platnosti užitého vzoru
MA4A	zánik patentu vzdáním se	ND4Q	obnova doby ochrany průmyslového vzoru
MA4F	zánik autorských osvědčení vzdáním se	PA4A	změna autorského osvědčení na patent
MC3K	výmaz užitého vzoru	PC9A	změna dispozičního práva k vynálezu
MC4A	zrušení patentu	PD1K	převod práv a ostatní změny majitelů užitého vzoru
MC4F	zrušení autorského osvědčení	PD4A	převod práv a ostatní změny majitelů patentů
MC4Q	výmaz průmyslového vzoru	PD4Q	převod práv a ostatní změny vlastníků průmyslových vzorů
MH1K	zánik užitého vzoru vzdáním se	QA9A	nabídka licence
MH4A	částečné zrušení patentu	SB4A	zapsané patenty do rejstříku po odtajnění
MH4F	částečné zrušení autorského osvědčení	SB4F	zapsaná autorská osvědčení do rejstříku po odtajnění
MH4Q	zánik průmyslového vzoru vzdáním se		
MK1K	zánik užitého vzoru uplynutím doby platnosti		

Opravy Změny Různé

Opravy u přihlášek vynálezů s žádostí o udělení patentu

HA9A	jmenování vynálezce	HF9A	oprava dat
HB9A	oprava jmen	HG9A	oprava chyb v třídění
HC9A	změna jmen	HH9A	oprava nebo změna všeobecně
HD9A	oprava adres	HK9A	tiskové chyby v úřed. věstnících
HE9A	změna adres		

Opravy ochranných dokumentů

patenty	autorská osvědčení	užitné vzory	průmyslové vzory	
TA4A	TA4F	TA1K	TA4Q	jmenování vynálezce
TB4A	TB4F	TB1K	TB4Q	oprava jmen
TC4A	TC4F	TC1K	TC4Q	změna jmen
TD4A	TD4F	TD1K	TD4Q	oprava adres
TE4A	TE4F	TE1K	TE4Q	změna adres
TF4A	TF4F	TF1K	TF4Q	oprava dat
TG4A	TG4F	TG1K	TG4Q	oprava chyb v třídění
TH4A	TH4F	TH1K	TH4Q	oprava nebo změna všeobecně
TK9A	TK9F	TK1K	TK4Q	tiskové chyby v úřed. věstnících

Kódy pro označování zemí a mezinárodních organizací použité ve věstníku

AU	Austrálie
BS	Bahamy
CA	Kanada
CH	Švýcarsko
CY	Kypr
CZ	Česká republika
DE	Spolková republika Německo
FR	Francie
GB	Velká Británie
HK	Hongkong
HU	Maďarsko
IN	Indie
JP	Japonsko
KR	Korejská republika
LI	Lichtenštejnsko
NL	Nizozemí
NO	Norsko
PL	Polsko
SK	Slovensko
US	Spojené státy americké

Kódy pro označování států USA použité ve věstníku

CA	California
IL	Illinois
IN	Indiana
KS	Kansas
MA	Massachusetts
MO	Missouri
NC	North Carolina
NY	New York
OH	Ohio
PA	Pennsylvania

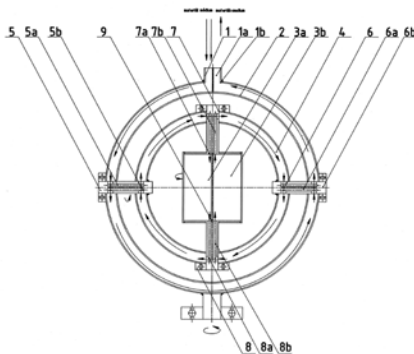
BB9A Zveřejněné přihlášky vynálezů - přehled podle čísel přihlášek

Dále uvedené přihlášky vynálezů byly zveřejněny dnem, uvedeným ve Věstníku podle zákona č. 527/1990 Sb., o vynálezech a zlepšovacích návrzích, ve znění pozdějších předpisů, a jsou k dispozici v patentové knihovně Úřadu průmyslového vlastnictví, Antonína Čermáka 2a, 160 68, Praha 6.

2010-744	<i>D 05 B 3/14</i>	(2006.01)
2010-749	<i>G 06 F 3/14</i>	(2006.01)
2010-750	<i>B 01 F 13/00</i>	(2006.01)
2010-751	<i>B 60 R 9/058</i>	(2006.01)
2010-752	<i>G 06 F 13/00</i>	(2006.01)
2010-754	<i>G 01 N 25/18</i>	(2006.01)
2010-755	<i>E 02 B 11/00</i>	(2006.01)
2010-756	<i>B 25 B 27/30</i>	(2006.01)
2010-757	<i>B 60 N 3/00</i>	(2006.01)
2010-847	<i>B 60 R 16/02</i>	(2006.01)
2011-76	<i>G 02 B 27/06</i>	(2006.01)
2011-105	<i>B 29 C 43/18</i>	(2006.01)
2011-278	<i>H 03 B 5/38</i>	(2006.01)
2011-635	<i>F 25 C 5/00</i>	(2006.01)

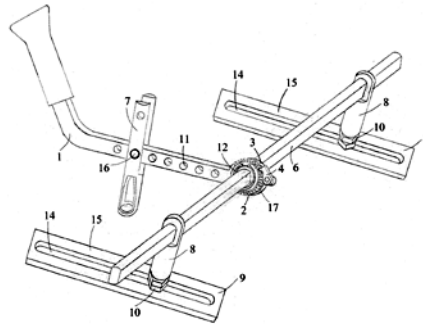
Zveřejněné přihlášky vynálezů - řazené podle MPT

- (51) **B01F 13/00** (2006.01)
B01F 3/18 (2006.01)
B82B 3/00 (2006.01)
- (21) **2010-750**
- (71) VYSOKÁ ŠKOLA BÁŇSKÁ-TECHNICKÁ UNIVERZITA OSTRAVA, Ostrava - Poruba, CZ
- (72) Skácel Kamil Ing., Ostrava - Poruba, CZ
Slíva Aleš Doc. Ing. Ph.D., Václavovice, CZ
Procházka Aleš Ing., Ostrava - Zábřeh, CZ
Kubeš Jiří Ing., Klenovice na Hané, CZ
- (54) **Gyrohomogenizátor nanostrukturovaných systémů a způsob jejich promíchávání**
- (22) 13.10.2010
- (57) Gyrohomogenizátor nanostrukturovaných materiálů je tvořen vnějším prstencem (2), který je uvnitř opatřen po celém obvodu drážkou. V horní části se nachází dělená násypka (1), sloužící jak pro přívod materiálu a nosného media tak i pro odvod těchto prvků (promísený materiál + medium). Do vnějšího prstence je zasazen vnitřní (4), který je opatřen čepy (5), zajišťující za pomoci vyvrtných drážek správný rozvod materiálu. Do tohoto prvku je umístěn rotační dutý válec (3), v jehož vnitřní části se nachází přepážka, umožňující pohyb materiálu ve dvou směrech. Tento prvek slouží zároveň i jako startér, který dokáže roztočit vlivem gyroskopického efektu oba prstence. Materiál je vhnán přes dělenou násypku (1) do vnitřní části vnějšího kroužku (2), za pomoci nosného media a vlivem gyroskopického efektu je materiál promícháván a posouván přes vodící čep (5) do vnitřního prstence (4), kde následně vlivem gravitační síly a proudů nosného media přechází za pomoci vnitřních drážek (5) do startovacího válce s přepážkou (3), ze kterého materiálu proudí opět do vnitřního kroužku (4) a přes vodící čep (5) do vnějšího prstence (2). Odtud je materiál veden vlivem proudů vzduchu a gravitační síly opět přes vodící čep (5) do vnitřního prstence (4) a z něj do startovacího válce (3). Dále následuje posun do vnitřního prstence (4), přes vodící čep (5) do vnějšího prstence (2) a z něj je promísený materiál odváděn společně s nosným médiem přes dělenou násypku (1) ven.

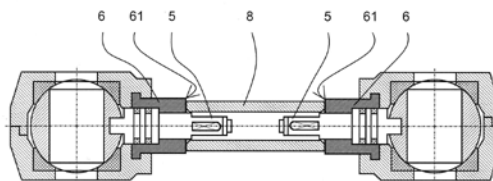


- (51) **B25B 27/30** (2006.01)
F01L 1/28 (2006.01)
- (21) **2010-756**
- (71) Hamara Robert, Praha 6, CZ
- (72) Hamara Robert, Praha 6, CZ
- (54) **Přípravek pro stlačování pružin ventilů spalovacích motorů**
- (22) 18.10.2010
- (57) Přípravek pro stlačování pružin ventilů spalovacích motorů je tvořený tlačnou pákou (1), vybroušenou trubkou (7) a opěrnou tyčí (6) nasunutou do bočních držáků (15). Tlačná páka (1) je opatřena aretačním zakončením (17) a je nasunuta na opěrné tyči (6) shodného víceúhelníkovitého průřezu jako vnitřní průchozí víceúhelníkovitý otvor (18) aretačního zakončení (17). Opěrná tyč (6) je svými konci nasunuta do vnitřních průchozích víceúhelníkovitých otvorů (18) otočných držáků (8) se šrouby (13), které jsou suvně uloženy v drážkách (14) opěrných destiček (9) bočních držáků (15).

- (74) Václav Müller, patentový zástupce, Filipova 2016, Praha 4, 14800

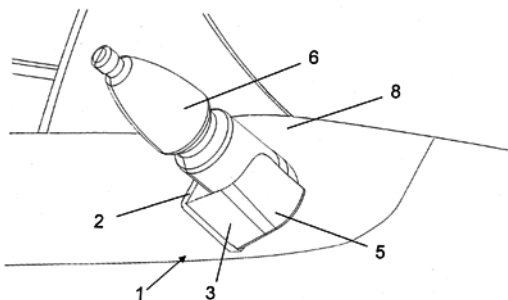


- (51) **B29C 43/18** (2006.01)
B29C 43/02 (2006.01)
F16K 5/06 (2006.01)
- (21) **2011-105**
- (71) F M P a.s., Praha 1, Hradčany, CZ
- (72) Machovec Pavel Ing., Třebíč, CZ
- (54) **Způsob výroby plastových kulových uzávěrů**
- (22) 01.03.2011
- (57) Řešení se týká způsobu výroby plastových kulových uzávěrů (1), u kterého se předem sestavený montážní celek plastového kulového uzávěru (1) obsahující pouzdro (6) dřívku (5) s otočně uloženým dřívkem (5), který z něj vystupuje, vloží do lisovací formy a zalisuje do vnějšího pouzdra (7) kulového uzávěru (1), čímž se vytvoří plastový kulový uzávěr (1), přičemž se do lisovací formy současně vkládají dva montážní celky plastových kulových uzávěrů (1), které se předtím vůči sobě přivrátí svými dřívky (5), přičemž se jejich dřívky (5) zasunou do aretační trubičky (8), která přitom dosedá na čela (61) pouzder (6) dřívků (5) obou montážních celků plastových kulových uzávěrů (1), čímž se tyto montážní celky uspořádají do předem dané axiální vzdálenosti, kterou si udržují po celou dobu.
- (74) Ing. Dobroslav Musil, patentová kancelář, Ing. Dobroslav Musil, Cejl 38, Brno, 60200

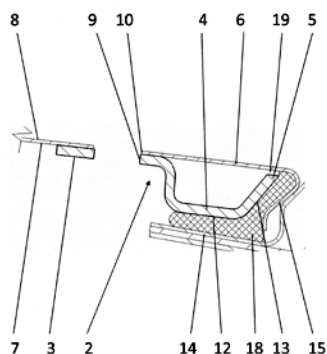


- (51) **B60N 3/00** (2006.01)
B60N 99/00 (2006.01)
- (21) **2010-757**
- (71) Škoda Auto a.s., Mladá Boleslav, CZ
- (72) Netušil Karel, Mladá Boleslav, CZ
Dolák Roman, Mladá Boleslav, CZ
Švábek Karel, Jablonec nad Nisou, CZ
- (54) **Sklopný držák láhve**
- (22) 18.10.2010
- (57) Sklopný držák (1) láhve (6) je umístěn ve vozidle v prostoru pro posádku před předním sedadlem v místě pro nohy posádky a je připevněn k středové konzole (8) vozidla. Sklopný držák (1) láhve (6) slouží k uložení láhve na pití nebo libovolné nádoby pro potřeby posádky vozidla. Podstata vynálezu spočívá v tom, že držák (1) láhve (6) je tvořen rámem (2) vsazeným a upevněným ve středové konzole (8) vozidla a kapsovitým víkem (3) spojeným s rámem (2) prostřednictvím otočného připevnění k hřídeli (4) rámu (2). Kapsovitě víko (3) je tvořené příklonnou stěnou (5) obloukovitého profilu uzpůsobenou v otevřené poloze pro vsunutí a držení láhve (6) ve sklopném držáku (1), a zadní opěrnou stěnou (7), o kterou je opřené dno láhve (6). Po vysunutí láhve (6) ze

sklopného držáku (1) je kapsovité víko (3) umístěné v zavřené poloze v rámu (2) sklopného držáku (1).



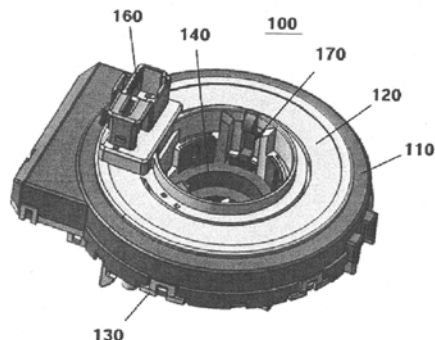
- (51) **B60R 9/058** (2006.01)
(21) **2010-751**
(71) ŠKODA AUTO a. s., Mladá Boleslav, CZ
(72) Novotný Miloslav Ing., Praha, CZ
Fouček Svatopluk, Mladá Boleslav, CZ
(54) **Držák střešního nosiče**
(22) 14.10.2010
(57) Držák střešního nosiče (2) sloužící k upevnění střešního nosiče (1) na střeše (6) motorového vozidla je tvořen dosedací částí (3) a upevňovací částí (4). Dosedací část (3) přiléhá k vnitřní ploše střechy (7), ke které je držák střešního nosiče (2) dočasně fixován. Upevňovací část (4) se skládá ze spodní části (12) a boční části (13), jež jsou při vrácení vnitřní konstrukci střechy, která sestává ze základní části vnější postranice (14) a koncové části střešního profilu (15). Spodní a boční část (12, 13) upevňovací části (4) držáku je opatřena tepelně vytvrditelným upevňovacím prostředkem (17) např. strukturální pěnou. V průběhu vytvrzování vyplní strukturální pěna dutinu (16) a pevně tak spojí části držáku (12, 13) s přilehlými částmi střešní konstrukce (14, 15).



- (51) **B60R 16/02** (2006.01)
B62D 1/04 (2006.01)
H01R 35/04 (2006.01)
(21) **2010-847**
(71) Hyundai Motor Company, Seoul, KR
Kia Motors Corporation, Seoul, KR
(72) Park Min Ha, Gyeonggi-do 423-050, KR
Yim Sung Ik, Anyang-si, Gyeonggi-do 431-791, KR
Yang Seung Kyu, Siwon-si, Gyeonggi-do 440725, KR
(54) **Automaticky uzamykající mechanismus konektoru typu "clock spring" pro vozidlo**
(22) 18.11.2010
(32) 14.10.2010
(31) 10-2010-0068176
(33) KR
(57) Automaticky uzamykající mechanismus konektoru (100) typu "clock spring" pro vozidlo obsahuje rotující destičku (180) umístěnou ve vnitřním prostoru konektoru (100) tak, že rotující destička (180) je uzpůsobena pro otáčení s ní a automatickou uzamykající jednotku (190) uzpůsobenou pro automatické uzamykání rotoru (120) takovým způsobem, aby v neutrální poloze konektoru (100) první uzamykající drážka (182) rotující destičky (180) a druhá uzamykající drážka (131) statoru (130), které definují vnitřní prostor konektoru (100), byly proti sobě.

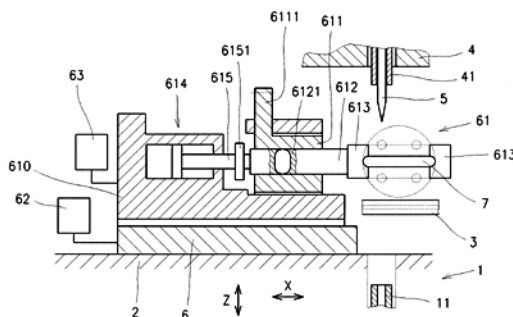
Automaticky uzamykající jednotka (190) je uzpůsobena pro záběr s první uzamykající drážkou (182) a druhou uzamykající drážkou (131), když jsou tyto proti sobě. Pak dojde k uzamčení rotoru (120).

- (74) PATENTSERVIS Praha a.s., Jivenská 1273/1, Praha 4, 14021



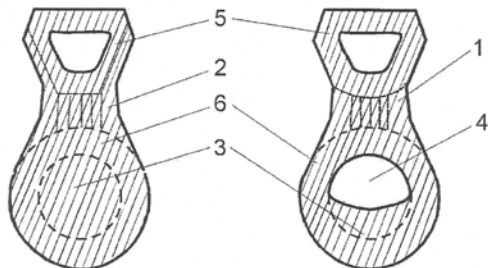
- (51) **D05B 3/14** (2006.01)
D05B 35/00 (2006.01)
D05B 69/30 (2006.01)
(21) **2010-744**
(71) AMF Reece CR, s.r.o., Prostějov, CZ
(72) Strouhal David, Prostějov, CZ
Krátký Kamil Ing., Prostějov, CZ
Gloneček Ludvík, Prostějov, CZ
Dostál Dušan, Prostějov, CZ
(54) **Způsob a zařízení k přišívání knoflíků na šicím stroji**
(22) 12.10.2010
(57) Vynález se týká způsobu přišívání knoflíku (7) na šicím stroji přišívajícím knoflíky alespoň se dvěma dvojicemi průchozích dírek uspořádaných kolmo k čelní ploše knoflíku (7) způsobem ručního šití do ohybu látky, při kterém se v první fázi přišívání jehly (5) předává mezi horní a dolní jehelní tyčí (41, 11) a nití (9) prochází při každém směru pohybu jehly (5) jinou dírkou prošívané dvojice dírek, přičemž spojovací nitě (9) vytvářejí mezi knoflíkem (7) a látkou (3) krček (91). Ve druhé fázi přišívání se knoflík (7) sklopí do ovijecí polohy, krček (91) se ovíjí nití, která se na konci ovijení zapošíje. Při stále vzájemné poloze knoflíku (7) a látky (3) se vykoná počet stehů požadovaný pro přišití jedné dvojice knoflíkových dírek, načež se knoflík nad látkou přesune knoflíkovou dírkou druhé dvojice knoflíkových dírek do osy vertikálního pohybu jehly (5) a při stále vzájemné poloze knoflíku (7) a látky (3) se vykoná počet stehů požadovaný pro přišití druhé dvojice knoflíkových dírek, čímž se vytvoří krček (91), který se směrem od knoflíku (7) k látce (3) zužuje, takže v místě přišití nedochází po ovinutí k deformaci látky. Vynález se také týká zařízení k přišívání knoflíku na šicím stroji přišívajícím knoflíky.

- (74) Ing. Dobroslav Musil, patentová kancelář, Ing. Dobroslav Musil, Cejl 38, Brno, 60200



- (51) **E02B 11/00** (2006.01)
(21) **2010-755**
(71) Výzkumný ústav meliorací a ochrany půdy, v.v.i., Praha 5 - Zbraslav, CZ
(72) Soukup Mojmir Ing. CSc., Praha 4, CZ
Kulhavý Zbyněk Ing. CSc., Pardubice, CZ
(54) **Regulační prvek pro odvodňovací systémy**
(22) 15.10.2010

- (57) Řešení se týká regulačního prvku pro odvodňovací systémy, který je charakterizovaný tím, že je tvořen clonou (1) nebo záslepkou (2) pro vložení do spáry (9) mezi drenážními trubkami (6) odvodňovacího systému, přičemž clona (1) je tvořena deskou (3) s otvorem (4), záslepka (2) je také tvořena deskou (3) a obě jsou v horní části opatřeny manipulačním úchytom (5). Velikost a tvar otvoru (4) ve cloně (1) jsou voleny s ohledem na splaveninový režim drenážní vody a účel použití clony z hlediska omezení drenážního průtoku za minimálních, maximálních nebo průměrných průtoků.
- (74) Ministerstvo zemědělství ČR, Mgr. Hana Jirkalová, Těšnov 17, Praha 1, 11705



- (51) **F25C 5/00** (2006.01)
G01G 11/00 (2006.01)
G01G 17/00 (2006.01)
B65G 53/34 (2006.01)

(21) **2011-635**

(71) Funk Dieter, Kehl, DE

(72) Funk Dieter, Kehl, DE

(54) **Odvažovací zařízení pro kusový led**

(22) 10.10.2011

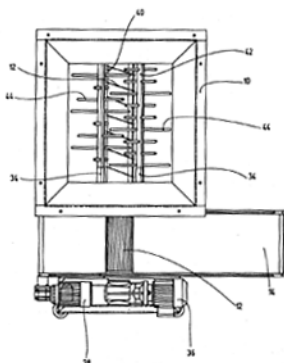
(32) 14.10.2010

(31) 102010042478

(33) DE

(57) Odvažovací zařízení pro kusový led je vytvořeno se zásobníkem (10) pro ve výrobě kusového ledu vyráběný kusový led, s vážicím snímačem pro měření váhy kusového ledu, s na dno zásobníku (10) navazujícím dopravním šnekem (12) pro kusový led a s vně zásobníku (10) uspořádaným, dopravním šnekem (12) zásobovaným transportním zařízením (14) pro transport kusového ledu do transportní nádoby nebo podobně. V zásobníku (10) je nad dopravním šnekem (12) uspořádáno nejméně jedno otočně poháněné míchadlo (34) pro rozvolňování kusového ledu.

(74) UNIPATENT, Ing. Jiří Chlustina, Jana Masaryka 43-47, Praha 2, 12000



- (51) **G01N 25/18** (2006.01)
G01N 27/18 (2006.01)

(21) **2010-754**

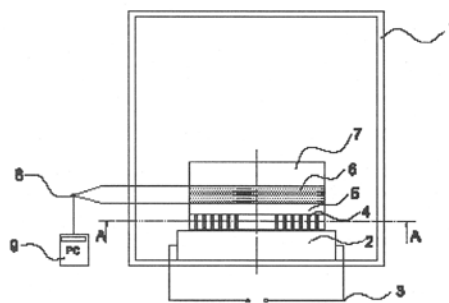
(71) VYSOKÁ ŠKOLA BÁŇSKÁ - TECHNICKÁ UNIVERZITA OSTRAVA, Ostrava, CZ
D&DAXNER TECHNOLOGY s.r.o., Ostrava, CZ

- (72) Kušnerová Milena RNDr. Ph.D., Ostrava - Poruba, CZ
Valíček Jan Doc. Ing. Ph.D., Uherské Hradiště, CZ
Václavík Vojtěch Ing. Ph.D, Ostrava - Poruba, CZ
Daxner Jaromír, Šenov, CZ

(54) **Způsob identifikace fyzikálních vlastností pevných materiálů a zařízení k jeho provádění**

(22) 15.10.2010

(57) Způsob identifikace fyzikálních vlastností pevných materiálů, kdy vzorek (6) je vložen mezi soustavu ohřevných desek (5) a úložných desek (7) rozdílných tepelných kapacit a stejné teploty, přičemž do rozhraní plochy soustavy ohřevných desek (5) a vzorku (6) a současně do rozhraní plochy soustavy úložných desek (7) a vzorku (6) jsou v drážkách, kterými je opatřen vzorek (6), rovnoběžně a s posunem $a/4$ od hran vzorku, tj. se vzájemným délkovým posunem $a/2$, vložený snímače (8) pro kontaktní snímání teplot dolní a horní stěny vzorku, tedy teplotní diference, které se zaznamenávají v ekvidistantních časových intervalech, přičemž při měření je udržována konstantní intenzita ohřevu vzorku (6). Zařízení pro identifikaci fyzikálních vlastností pevných materiálů je tvořeno nádobou termostatu (1) s ohřevnou plotnou (2) zabudovanou do jejího dna a napájenou elektrickým obvodem (3), přičemž na ohřevnou plotnu (2) je umístěn tepelný výměník (4) s radiátorem tak, že je uložen žebry vzhůru, na žebrech leží minimálně jedna ohřevná deska (5), na které je uložen vzorek (6) s přiřazenými snímači (8) teploměru, na horní stěnu vzorku těsně přiléhá minimálně jedna úložná deska (7), přičemž soustava, tvořená minimálně jednou ohřevnou deskou (5), vzorkem (6) a minimálně jednou úložnou deskou (7) je sestavena v ustáleném, předem pevně stanoveném pořadí vodivá-nevodivá-vodivá nebo nevodivá-vodivá-nevodivá, a to ve volitelném počtu podle tloušťky zvolených desek (5), (7) tak, jak to dovoluje vnitřní výška termostatické nádoby (1).



- (51) **G02B 27/06** (2006.01)
H04N 1/23 (2006.01)
G06T 1/00 (2006.01)
G06F 13/10 (2006.01)
G06F 3/01 (2006.01)
G06F 3/048 (2006.01)

(21) **2011-76**

(71) Gabčan Milan, Praha 4, CZ

(72) Gabčan Milan, Praha 4, CZ

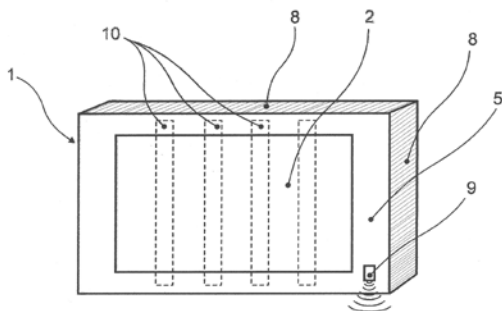
(54) **Digitální fotoalbum**

(22) 11.02.2011

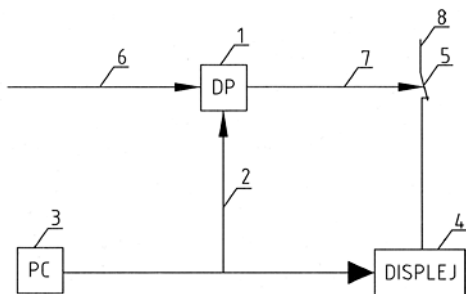
(57) Digitální fotoalbum sestává z vnějšího obalu (1), v němž je uložen displej (2) pro přehrávání souborů fotografií a/nebo videosekvencí, uchovávaných v elektronické vnitřní paměti (3), vybavené alespoň jedním datovým vstupem (4) pro externí zdroj těchto obrazových souborů. Vnější obal (1) je tvořen v místě displeje (2) transparentním a zcela hermeticky uzavíratelným ochranným pouzdrům (5), odolávajícím vnějším povětrnostním vlivům, v němž je dále uspořádán napájecí akumulátor (6), propojený přes automatickou řídicí jednotku (7) jeho nabíjení s nejméně jedním nabíjecím fotovoltaickým článkem (8), umístěným na vnějším povrchu hermeticky uzavíratelného ochranného pouzdra (5), přičemž toto ochranné pouzdro (5) je rovněž opatřeno aktivačním čidlem (9) pro zahájení automatické prezentace v elektronické vnitřní paměti (3) uložených

obrazových souborů v předem stanoveném časovém intervalu a nejméně jedním upevňovacím prvkem (10) pro zabudování zejména na venkovních pietních a/nebo jinak pamětních místech, jako jsou pomníky, hrobky, náhrobní kameny či desky.

- (74) Ing. Vladimír Belfin, patentový zástupce, P.O.BOX 117, Kladno, 27280

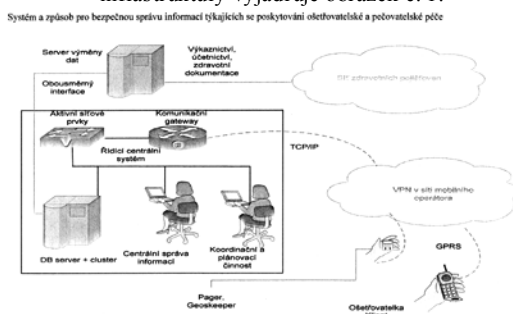


- (51) **G06F 3/14** (2006.01)
G06F 9/40 (2006.01)
G06F 13/10 (2006.01)
(21) **2010-749**
(71) ŠKODA TRANSPORTATION a.s., Plzeň, Jižní Předměstí, CZ
(72) Kolář Jan Ing., Dýšina - Nová Huť, CZ
(54) **Bezpečnostní systém vozidla**
(22) 13.10.2010
(57) Bezpečnostní systém vozidla sestává z řídicího počítače (3) spojeného linkou (2) aktuálně zobrazovaných informací s displejem (4). Řídicí počítač (3) je také linkou (2) aktuálně zobrazovaných informací spojen s prvním vstupem dohledového procesoru (1) a druhý vstup dohledového procesoru (1) je spojen s redundantním kanálem (6) aktuálně požadovaných informací. Výstup dohledového procesoru (1) je signální linkou (7) spojen s relé (5) sériově zapojeném v napájení (8) displeje (4).



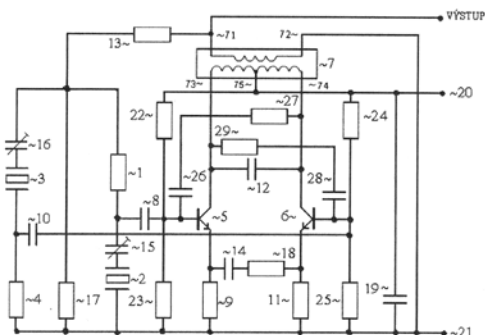
- (51) **G06F 13/00** (2006.01)
G06F 17/00 (2006.01)
G06F 17/40 (2006.01)
G06F 17/30 (2006.01)
H04L 12/00 (2006.01)
(21) **2010-752**
(71) TELTECH SERVIS a. s., Ostrava, Moravská Ostrava, CZ
(72) Zeman Martin, Havířov, CZ
Knop-Kostka David, Praha, CZ
(54) **Komunikační systém pro komplexní správu při poskytování ošetrovatelské a pečovatelské péče**
(22) 14.10.2010
(57) Ucelený soubor komunikačního systému, technologie a způsob pro zajištění komplexní správy, sběru dat, jejich evidenci, vykazování a zabezpečení v oblasti organizace, řízení administrativy a fyzického poskytování úkonů a výkonů sociální, zdravotní a pečovatelské služby, která je poskytována na základě Zákona č. 108/2006 Sb. Jde o poskytování těchto služeb potřebným občanům formou terénních služeb nebo formou péče ve zdravotnických zařízeních. V rámci navržené technologie je využito nosiče pečovatelských transakcí, událostí a stavů pro zajištění výměny a aktualizace informací, týkajících se vlastního režimu a způsobu poskytování péče, a souvisejících informací o jednotlivých klientech mezi centrálním řídicím

systémem, prostřednictvím komunikační infrastruktury. Centrální komunikační systém je dále ve spojení s dalšími informačními systémy zařízení. Nosičem pečovatelských transakcí může být PDA, počítač, pager, mobilní telefon nebo jiné zařízení schopné ukládat a přenášet datové informace. Systém může být použit v rámci drátové i bezdrátové sítě. Princip správy informací a komunikační infrastruktury vyjadřuje obrázek č. 1.



- (51) **H03B 5/38** (2006.01)
H03B 5/36 (2006.01)
H03B 5/04 (2006.01)
(21) **2011-278**
(71) České vysoké učení technické - Fakulta elektrotechnická, Praha 6, CZ
(72) Papež Václav Doc. Ing. CSc., Praha 10, CZ
(54) **Můstkový krystalový symetrický oscilátor**
(22) 12.05.2011
(57) Krystalový oscilátor je proveden s nevyváženým můstkem Wheatstoneova typu se symetrickým zesilovačem s bipolárními tranzistory. První krystalový rezonátor (2) je doplněn prvním doladovacím kondenzátorem (15) a druhý krystalový rezonátor (3) je doplněn druhým doladovacím kondenzátorem (16), které umožňují přesné nastavení rezonančních frekvencí obou větví můstku na stejnou hodnotu, a to i v případě, že rezonanční frekvence krystalových rezonátorů (2, 3) samotných nejsou přesně stejné. Zesilovač, který tvoří spolu s můstkem oscilující smyčku s kladnou zpětnou vazbou je řešen jako rozdílový symetrický zesilovač. Zesilovač je unilaterizován křížovým zapojením dvou unilaterizačních dvojpolů tvořených v jednom případě prvním unilaterizačním rezistorem (27) a prvním unilaterizačním kondenzátorem (26) a ve druhém případě druhým unilaterizačním (29) a druhým unilaterizačním kondenzátorem (28) tak, aby byl minimalizován zpětný přenos zesilovače a vyloučen možný vliv změn zesílení zesilovače na oscilační kmitočet. Obvod pro řízení zesílení je tvořen napětově závislým děličem napětí, který je zapojen mezi asymetrický výstup symetrického zesilovače, první svorka (71) nesymetrického vinutí transformátoru a vstupní svorku můstku tvořenou bodem propojení prvního rezistoru (1), lineárního rezistoru (17) a druhého doladovacího kondenzátoru (16). Napětově závislým dělič napětí je tvořen napětově závislým rezistorem (13) a lineárním rezistorem (17). Vzárním hodnoty napětově závislého rezistoru při vzrůstu úrovně signálu dochází ke snížení přenosu děliče napětí a stabilizaci amplitudy kmitů.

- (74) Ing. Hana Dušková, Na Kočově 180, Chotutice, 28103



Zveřejněné přihlášky vynálezů - přehled podle třídících znaků

Tato kapitola obsahuje zveřejněné přihlášky vynálezů uspořádané podle třídících znaků mezinárodního patentové třídění, nacházejících se na druhém až x-tém místě zařazení přihlášky vynálezu. Přihlášky vynálezu uspořádané podle třídících znaků na 1. pozici zařazení jsou uvedeny v předchozí části.

B 01 F 3/18	(2006.01)	2010-750
B 29 C 43/02	(2006.01)	2011-105
B 60 N 99/00	(2006.01)	2010-757
B 62 D 1/04	(2006.01)	2010-847
B 65 G 53/34	(2006.01)	2011-635
B 82 B 3/00	(2006.01)	2010-750
D 05 B 35/00	(2006.01)	2010-744
D 05 B 69/30	(2006.01)	2010-744
F 01 L 1/28	(2006.01)	2010-756
F 16 K 5/06	(2006.01)	2011-105
G 01 G 11/00	(2006.01)	2011-635
G 01 G 17/00	(2006.01)	2011-635
G 01 N 27/18	(2006.01)	2010-754
G 06 F 13/10	(2006.01)	2010-749 2011-76
G 06 F 17/00	(2006.01)	2010-752
G 06 F 17/30	(2006.01)	2010-752
G 06 F 17/40	(2006.01)	2010-752
G 06 F 3/01	(2006.01)	2011-76
G 06 F 3/048	(2006.01)	2011-76
G 06 F 9/40	(2006.01)	2010-749
G 06 T 1/00	(2006.01)	2011-76
H 01 R 35/04	(2006.01)	2010-847
H 03 B 5/04	(2006.01)	2011-278
H 03 B 5/36	(2006.01)	2011-278
H 04 L 12/00	(2006.01)	2010-752
H 04 N 1/23	(2006.01)	2011-76

Seznam přihlašovatelů zveřejněných přihlášek vynálezů

(71)	(21)	(51)	(71)	(21)	(51)
AMF Reece CR, s.r.o., Prostějov, CZ	2010-744	D 05 B 3/14	(2006.01)		
České vysoké učení technické - Fakulta elektrotechnická, Praha 6, CZ	2011-278	H 03 B 5/38	(2006.01)		
F M P a.s., Praha 1, Hradčany, CZ	2011-105	B 29 C 43/18	(2006.01)		
Funk Dieter, Kehl, DE	2011-635	F 25 C 5/00	(2006.01)		
Gabčan Milan, Praha 4, CZ	2011-76	G 02 B 27/06	(2006.01)		
Hamara Robert, Praha 6, CZ	2010-756	B 25 B 27/30	(2006.01)		
Hyundai Motor Company, Seoul, KR	2010-847	B 60 R 16/02	(2006.01)		
ŠKODA AUTO a. s., Mladá Boleslav, CZ	2010-751	B 60 R 9/058	(2006.01)		
Škoda Auto a.s., Mladá Boleslav, CZ	2010-757	B 60 N 3/00	(2006.01)		
ŠKODA TRANSPORTATION a.s., Plzeň, Jižní Předměstí, CZ	2010-749	G 06 F 3/14	(2006.01)		
TELTECH SERVIS a. s., Ostrava, Moravská Ostrava, CZ	2010-752	G 06 F 13/00	(2006.01)		
VYSOKÁ ŠKOLA BÁŇSKÁ - TECHNICKÁ UNIVERZITA OSTRAVA, Ostrava, CZ	2010-754	G 01 N 25/18	(2006.01)		
VYSOKÁ ŠKOLA BÁŇSKÁ- TECHNICKÁ UNIVERZITA OSTRAVA, Ostrava - Poruba, CZ	2010-750	B 01 F 13/00	(2006.01)		
Výzkumný ústav meliorací a ochrany půdy, v.v.i., Praha 5 - Zbraslav, CZ	2010-755	E 02 B 11/00	(2006.01)		

FG4A

Udělené patenty - přehled podle čísel patentů

V období uzávěrky tohoto čísla Věstníku udělil Úřad průmyslového vlastnictví tyto patenty.

303131	<i>G 01 C 9/08</i>	(2006.01)
303132	<i>G 02 B 27/06</i>	(2006.01)
303133	<i>H 03 B 5/38</i>	(2006.01)
303134	<i>A 61 K 9/00</i>	(2006.01)
303135	<i>B 23 Q 1/25</i>	(2006.01)
303136	<i>E 02 F 3/96</i>	(2006.01)
303137	<i>A 61 K 38/00</i>	(2006.01)
303138	<i>C 07 D 277/46</i>	(2006.01)
303139	<i>C 07 D 263/58</i>	(2006.01)
303140	<i>B 29 C 43/18</i>	(2006.01)

FG4A

Udělené patenty - přehled podle MPT

(51)	<i>A61K 38/00</i>	(2006.01)	(51)	<i>C07D 263/58</i>	(2006.01)
	<i>A61K 38/28</i>	(2006.01)		<i>C07D 413/12</i>	(2006.01)
	<i>A61K 9/26</i>	(2006.01)		<i>C07D 413/14</i>	(2006.01)
	<i>A61K 33/06</i>	(2006.01)		<i>C07D 417/12</i>	(2006.01)
	<i>A61P 25/28</i>	(2006.01)		<i>C07D 417/14</i>	(2006.01)
(11)	303137			<i>C07D 493/04</i>	(2006.01)
(40)	15.11.2000			<i>A61K 31/34</i>	(2006.01)
(21)	2000-1706			<i>A61K 31/423</i>	(2006.01)
(73)	Janssen Alzheimer Immunotherapy, Little Island, County Cork, IE			<i>A61K 31/427</i>	(2006.01)
(72)	Schenk Dale B., Burlingame, CA, US			<i>A61P 31/12</i>	(2006.01)
(54)	Konjugát obsahující Aβ 1-5 nebo Aβ 1-6, jeho použití a farmaceutický prostředek jej obsahující			<i>A61P 31/18</i>	(2006.01)
(32)	02.12.1997, 07.04.1998		(11)	303139	
(31)	60/067740, 60/080970		(40)	12.05.2004	
(33)	US, US		(21)	2003-2936	
(86)	PCT/US1998/025386		(73)	Tibotec Pharmaceuticals Ltd., Little Island, Co Cork, IE	
(87)	WO 1999/027944		(72)	Surleraux Dominoque Louis Nestor Chislain, Machelen, BE	
(22)	30.11.1998			Vendeville Sandrine Marie Helene, Bruxelles, BE	
(74)	PATENTSERVIS Praha a.s., Jivenská 1273/1, Praha 4, 14021			Verschueren Wim Gaston, Berchem, BE	
				De Bethune Marie-Pierre T. M. M. G., Everberg, BE	
				De Kock Herman Augustinus, Arendonk, BE	
				Tahri Abdallah, Heverlee, BE	
				Erra Solá Montserrat, Brussels, BE	
(51)	<i>A61K 9/00</i>	(2006.01)	(54)	2-(substituovaný amino)-benzoxazolsulfonamidový derivát, farmaceutická kompozice s jeho obsahem a způsob in vitro inhibice retrovirové replikace	
	<i>A61K 38/09</i>	(2006.01)	(32)	09.04.2001, 02.05.2001	
	<i>A61K 47/34</i>	(2006.01)	(31)	01201308, 60/287704	
(11)	303134		(33)	EP, US	
(40)	17.12.2003		(86)	PCT/EP2002/004012	
(21)	2003-1124		(87)	WO 2002/081478	
(73)	ATRIX LABORATORIES, INC., Fort Collins, CO, US		(22)	09.04.2002	
(72)	Dunn Richard L., Fort Collins, CO, US Garrett John S., Fort Collins, CO, US Ravivarapu Harish, Union City, CA, US Chandrashekar Bhagya L., Scarborough, ME, US		(74)	JUDr. Jan Matějka, Národní 32, Praha, 11000	
(54)	Polymerní formulace leuprolidu pro podání se zlepšenou účinností				
(32)	21.09.2000, 13.11.2000		(51)	<i>C07D 277/46</i>	(2006.01)
(31)	09/666174, 09/711758			<i>C07D 277/20</i>	(2006.01)
(33)	US, US			<i>C07D 417/12</i>	(2006.01)
(86)	PCT/US2001/029612			<i>C07D 417/14</i>	(2006.01)
(87)	WO 2002/030393			<i>A61K 31/427</i>	(2006.01)
(22)	21.09.2001			<i>A61K 31/426</i>	(2006.01)
(74)	Mgr. Martina Dvořáková, Mendlovo nám. 1a, Brno, 60300			<i>A61K 31/4439</i>	(2006.01)
				<i>A61K 31/497</i>	(2006.01)
				<i>A61P 35/00</i>	(2006.01)
				<i>A61P 25/28</i>	(2006.01)
(51)	<i>B23Q 1/25</i>	(2006.01)		<i>A61P 31/12</i>	(2006.01)
	<i>B23Q 1/26</i>	(2006.01)		<i>A61P 9/10</i>	(2006.01)
	<i>B23Q 1/01</i>	(2006.01)		<i>A61P 13/12</i>	(2006.01)
	<i>F16S 3/04</i>	(2006.01)		<i>A61P 17/06</i>	(2006.01)
(11)	303135			<i>A61P 19/02</i>	(2006.01)
(40)	08.04.2009			<i>A61P 37/02</i>	(2006.01)
(21)	2007-651		(11)	303138	
(73)	Uher Ondřej Ing. Ph.D., Sušice, CZ Šprdlík Vít Ing., Sušice, CZ		(40)	13.11.2002	
(72)	Uher Ondřej Ing. Ph.D., Sušice, CZ Šprdlík Vít Ing., Sušice, CZ		(21)	2002-486	
(54)	Nosník tělesa výrobního stroje		(73)	NERVIANO MEDICAL SCIENCES S.r.l., Nerviano (MI), 20014, IT	
(22)	18.09.2007		(72)	Pevarello Paolo, Pavia, IT Amici Raffaella, Codogno, IT Villa Manuela, Lurago d'Erba, IT Salom Barbara, Vedano al Lambro, IT Vulpetti Anna, Brugherio, IT Varasi Mario, Milan, IT	
(74)	Ing. Branko Turčič CSc., Doudova 12, Praha 4, 14000				
			(54)	Arylmethylkarbonylaminothiazolové deriváty a jejich použití jako protinádorová činidla	
(51)	<i>B29C 43/18</i>	(2006.01)	(32)	12.08.1999	
	<i>B29C 43/02</i>	(2006.01)	(31)	09/372832	
	<i>F16K 5/06</i>	(2006.01)	(33)	US	
(11)	303140		(86)	PCT/IB2000/001423	
(40)	25.04.2012		(87)	WO 2001/014353	
(21)	2011-105		(22)	11.08.2000	
(73)	F M P a.s., Praha 1, Hradčany, CZ		(74)	PATENTSERVIS Praha a.s., Jivenská 1273/1, Praha 4, 14021	
(72)	Machovec Pavel Ing., Třebíč, CZ				
(54)	Způsob výroby plastových kulových uzávěrů				
(22)	01.03.2011				
(74)	Ing. Dobroslav Musil, patentová kancelář, Ing. Dobroslav Musil, Cejl 38, Brno, 60200				

(51) **E02F 3/96** (2006.01)
E02F 3/34 (2006.01)
E02F 3/38 (2006.01)
E02F 3/36 (2006.01)
(11) 303136
(40) 18.06.2003
(21) **2002-3278**
(73) AGCO GMBH & CO., Marktoberdorf, DE
(72) Reiterer Peter, Marktoberdorf, DE
(54) **Čelní nakladač**
(32) 26.10.2001
(31) 0125695
(33) GB
(22) 02.10.2002
(74) PATENTSERVIS PRAHA a.s., Jivenská 1, Praha 4, 14000

(51) **G01C 9/08** (2006.01)
B60W 40/06 (2006.01)
B61K 9/00 (2006.01)
B61C 17/00 (2006.01)
(11) 303131
(40) 12.08.2009
(21) **2008-67**
(73) ŠKODA TRANSPORTATION a.s., Plzeň, Jižní Předměstí, CZ
(72) Tomša Ondřej Ing., Jindřichův Hradec, CZ
(54) **Způsob stanovení redukovaného sklonu tratě projížděné vozidlem**
(22) 05.02.2008

(51) **G02B 27/06** (2006.01)
H04N 1/23 (2006.01)
G06T 1/00 (2006.01)
G06F 13/10 (2006.01)
G06F 3/01 (2006.01)
G06F 3/048 (2006.01)
(11) 303132
(40) 25.04.2012
(21) **2011-76**
(73) Gabčan Milan, Praha 4, CZ
(72) Gabčan Milan, Praha 4, CZ
(54) **Digitální fotoalbum**
(22) 11.02.2011
(74) Ing. Vladimír Belfín, patentový zástupce, P.O.BOX 117, Kladno, 27280

(51) **H03B 5/38** (2006.01)
H03B 5/36 (2006.01)
H03B 5/04 (2006.01)
(11) 303133
(40) 25.04.2012
(21) **2011-278**
(73) České vysoké učení technické - Fakulta elektrotechnická, Praha 6, CZ
(72) Papež Václav Doc. Ing. CSc., Praha 10, CZ
(54) **Místkový krystalový symetrický oscilátor**
(22) 12.05.2011
(74) Ing. Hana Dušková, Na Kočově 180, Chotutice, 28103

Seznam majitelů udělených patentů

(73)	(11)	(51)	(73)	(11)	(51)
AGCO GMBH & CO., Marktobendorf, DE	303136	E 02 F 3/96	(2006.01)		
ATRIX LABORATORIES, INC., Fort Collins, CO, US	303134	A 61 K 9/00	(2006.01)		
České vysoké učení technické - Fakulta elektrotechnická, Praha 6, CZ	303133	H 03 B 5/38	(2006.01)		
F M P a.s., Praha 1, Hradčany, CZ	303140	B 29 C 43/18	(2006.01)		
Gabčan Milan, Praha 4, CZ	303132	G 02 B 27/06	(2006.01)		
Janssen Alzheimer Immunotherapy, Little Island, County Cork, IE	303137	A 61 K 38/00	(2006.01)		
NERVIANO MEDICAL SCIENCES S.r.l., Nerviano (MI), 20014, IT	303138	C 07 D 277/46	(2006.01)		
ŠKODA TRANSPORTATION a.s., Plzeň, Jižní Předměstí, CZ	303131	G 01 C 9/08	(2006.01)		
Šprdlík Vit Ing., Sušice, CZ	303135	B 23 Q 1/25	(2006.01)		
Tibotec Pharmaceuticals Ltd., Little Island, Co Cork, IE	303139	C 07 D 263/58	(2006.01)		
Uher Ondřej Ing. Ph.D., Sušice, CZ	303135	B 23 Q 1/25	(2006.01)		

Udělené evropské patenty

Evropský patentový úřad udělil následující evropské patenty s účinky pro Českou republiku. Tyto patenty mohou být zrušeny nebo zachovány v pozměněném znění Evropským patentovým úřadem v řízení o odporu. K tomu, aby nabyly evropský patent účinnosti na území České republiky, je třeba, aby byl Úřadu předložen ve stanovené lhůtě překlad patentového spisu do českého jazyka (§ 35c odst. 2 až 4 zákona č. 527/1990 Sb., v platném znění).

(97)	EP 1273444	(47)	11.04.2012	(97)	EP 1554348	(47)	11.04.2012
(97)	EP 1275414	(47)	11.04.2012	(97)	EP 1557187	(47)	11.04.2012
(97)	EP 1286548	(47)	11.04.2012	(97)	EP 1559213	(47)	11.04.2012
(97)	EP 1289322	(47)	11.04.2012	(97)	EP 1559284	(47)	11.04.2012
(97)	EP 1302492	(47)	11.04.2012	(97)	EP 1560566	(47)	11.04.2012
(97)	EP 1312615	(47)	11.04.2012	(97)	EP 1561811	(47)	11.04.2012
(97)	EP 1315182	(47)	11.04.2012	(97)	EP 1563050	(47)	11.04.2012
(97)	EP 1347081	(47)	11.04.2012	(97)	EP 1569893	(47)	11.04.2012
(97)	EP 1383223	(47)	11.04.2012	(97)	EP 1570601	(47)	11.04.2012
(97)	EP 1398325	(47)	11.04.2012	(97)	EP 1571963	(47)	11.04.2012
(97)	EP 1400813	(47)	11.04.2012	(97)	EP 1572548	(47)	11.04.2012
(97)	EP 1412423	(47)	11.04.2012	(97)	EP 1573245	(47)	11.04.2012
(97)	EP 1417848	(47)	11.04.2012	(97)	EP 1575517	(47)	11.04.2012
(97)	EP 1427747	(47)	11.04.2012	(97)	EP 1575941	(47)	11.04.2012
(97)	EP 1435792	(47)	11.04.2012	(97)	EP 1578324	(47)	11.04.2012
(97)	EP 1436914	(47)	11.04.2012	(97)	EP 1579510	(47)	11.04.2012
(97)	EP 1439811	(47)	11.04.2012	(97)	EP 1581159	(47)	11.04.2012
(97)	EP 1444074	(47)	11.04.2012	(97)	EP 1582087	(47)	11.04.2012
(97)	EP 1444971	(47)	11.04.2012	(97)	EP 1582626	(47)	11.04.2012
(97)	EP 1447891	(47)	11.04.2012	(97)	EP 1584120	(47)	11.04.2012
(97)	EP 1448952	(47)	11.04.2012	(97)	EP 1585427	(47)	11.04.2012
(97)	EP 1449650	(47)	11.04.2012	(97)	EP 1587537	(47)	11.04.2012
(97)	EP 1450487	(47)	11.04.2012	(97)	EP 1587861	(47)	11.04.2012
(97)	EP 1451937	(47)	11.04.2012	(97)	EP 1587931	(47)	11.04.2012
(97)	EP 1454268	(47)	11.04.2012	(97)	EP 1588544	(47)	11.04.2012
(97)	EP 1454461	(47)	11.04.2012	(97)	EP 1588975	(47)	11.04.2012
(97)	EP 1463188	(47)	11.04.2012	(97)	EP 1590872	(47)	11.04.2012
(97)	EP 1463528	(47)	11.04.2012	(97)	EP 1592441	(47)	11.04.2012
(97)	EP 1463640	(47)	11.04.2012	(97)	EP 1592555	(47)	11.04.2012
(97)	EP 1466050	(47)	11.04.2012	(97)	EP 1592798	(47)	11.04.2012
(97)	EP 1467786	(47)	11.04.2012	(97)	EP 1593284	(47)	11.04.2012
(97)	EP 1469953	(47)	11.04.2012	(97)	EP 1594533	(47)	11.04.2012
(97)	EP 1471088	(47)	11.04.2012	(97)	EP 1594704	(47)	11.04.2012
(97)	EP 1472067	(47)	11.04.2012	(97)	EP 1594918	(47)	11.04.2012
(97)	EP 1472703	(47)	11.04.2012	(97)	EP 1594955	(47)	11.04.2012
(97)	EP 1472975	(47)	11.04.2012	(97)	EP 1594964	(47)	11.04.2012
(97)	EP 1474090	(47)	11.04.2012	(97)	EP 1595250	(47)	11.04.2012
(97)	EP 1474300	(47)	11.04.2012	(97)	EP 1597084	(47)	11.04.2012
(97)	EP 1476082	(47)	11.04.2012	(97)	EP 1597933	(47)	11.04.2012
(97)	EP 1476505	(47)	11.04.2012	(97)	EP 1598384	(47)	11.04.2012
(97)	EP 1476614	(47)	11.04.2012	(97)	EP 1599312	(47)	11.04.2012
(97)	EP 1476966	(47)	11.04.2012	(97)	EP 1599615	(47)	11.04.2012
(97)	EP 1476985	(47)	11.04.2012	(97)	EP 1599616	(47)	11.04.2012
(97)	EP 1477147	(47)	11.04.2012	(97)	EP 1603028	(47)	11.04.2012
(97)	EP 1478073	(47)	11.04.2012	(97)	EP 1603936	(47)	11.04.2012
(97)	EP 1478463	(47)	11.04.2012	(97)	EP 1605882	(47)	11.04.2012
(97)	EP 1479796	(47)	11.04.2012	(97)	EP 1611794	(47)	11.04.2012
(97)	EP 1488886	(47)	11.04.2012	(97)	EP 1613738	(47)	11.04.2012
(97)	EP 1499866	(47)	11.04.2012	(97)	EP 1615530	(47)	11.04.2012
(97)	EP 1503794	(47)	11.04.2012	(97)	EP 1616708	(47)	11.04.2012
(97)	EP 1505041	(47)	11.04.2012	(97)	EP 1618981	(47)	11.04.2012
(97)	EP 1505913	(47)	11.04.2012	(97)	EP 1623064	(47)	11.04.2012
(97)	EP 1512078	(47)	11.04.2012	(97)	EP 1624569	(47)	11.04.2012
(97)	EP 1513175	(47)	11.04.2012	(97)	EP 1625348	(47)	11.04.2012
(97)	EP 1514152	(47)	11.04.2012	(97)	EP 1627126	(47)	11.04.2012
(97)	EP 1516086	(47)	11.04.2012	(97)	EP 1630590	(47)	11.04.2012
(97)	EP 1526338	(47)	11.04.2012	(97)	EP 1631316	(47)	11.04.2012
(97)	EP 1527113	(47)	11.04.2012	(97)	EP 1631726	(47)	11.04.2012
(97)	EP 1530978	(47)	11.04.2012	(97)	EP 1633418	(47)	11.04.2012
(97)	EP 1535797	(47)	11.04.2012	(97)	EP 1633502	(47)	11.04.2012
(97)	EP 1536314	(47)	11.04.2012	(97)	EP 1633521	(47)	11.04.2012
(97)	EP 1537595	(47)	11.04.2012	(97)	EP 1633908	(47)	11.04.2012
(97)	EP 1539590	(47)	11.04.2012	(97)	EP 1637065	(47)	11.04.2012
(97)	EP 1539702	(47)	11.04.2012	(97)	EP 1637571	(47)	11.04.2012
(97)	EP 1543701	(47)	11.04.2012	(97)	EP 1639130	(47)	11.04.2012
(97)	EP 1545351	(47)	11.04.2012	(97)	EP 1639223	(47)	11.04.2012
(97)	EP 1545466	(47)	11.04.2012	(97)	EP 1639362	(47)	11.04.2012
(97)	EP 1545788	(47)	11.04.2012	(97)	EP 1639779	(47)	11.04.2012
(97)	EP 1546028	(47)	11.04.2012	(97)	EP 1644523	(47)	11.04.2012
(97)	EP 1549205	(47)	11.04.2012	(97)	EP 1644576	(47)	11.04.2012

(97)	EP 1644871	(47)	11.04.2012	(97)	EP 1740045	(47)	11.04.2012
(97)	EP 1645342	(47)	11.04.2012	(97)	EP 1740388	(47)	11.04.2012
(97)	EP 1645418	(47)	11.04.2012	(97)	EP 1740796	(47)	11.04.2012
(97)	EP 1646569	(47)	11.04.2012	(97)	EP 1741247	(47)	11.04.2012
(97)	EP 1647997	(47)	11.04.2012	(97)	EP 1742029	(47)	11.04.2012
(97)	EP 1649365	(47)	11.04.2012	(97)	EP 1742732	(47)	11.04.2012
(97)	EP 1650191	(47)	11.04.2012	(97)	EP 1745091	(47)	11.04.2012
(97)	EP 1650493	(47)	11.04.2012	(97)	EP 1745132	(47)	11.04.2012
(97)	EP 1650911	(47)	11.04.2012	(97)	EP 1745217	(47)	11.04.2012
(97)	EP 1651612	(47)	11.04.2012	(97)	EP 1747904	(47)	11.04.2012
(97)	EP 1651814	(47)	11.04.2012	(97)	EP 1748596	(47)	11.04.2012
(97)	EP 1652842	(47)	11.04.2012	(97)	EP 1749103	(47)	11.04.2012
(97)	EP 1653456	(47)	11.04.2012	(97)	EP 1749240	(47)	11.04.2012
(97)	EP 1654375	(47)	11.04.2012	(97)	EP 1749321	(47)	11.04.2012
(97)	EP 1656446	(47)	11.04.2012	(97)	EP 1750916	(47)	11.04.2012
(97)	EP 1657338	(47)	11.04.2012	(97)	EP 1753729	(47)	11.04.2012
(97)	EP 1657357	(47)	11.04.2012	(97)	EP 1753828	(47)	11.04.2012
(97)	EP 1659162	(47)	11.04.2012	(97)	EP 1753860	(47)	11.04.2012
(97)	EP 1660543	(47)	11.04.2012	(97)	EP 1755560	(47)	11.04.2012
(97)	EP 1666012	(47)	11.04.2012	(97)	EP 1756023	(47)	11.04.2012
(97)	EP 1666156	(47)	11.04.2012	(97)	EP 1756343	(47)	11.04.2012
(97)	EP 1666370	(47)	11.04.2012	(97)	EP 1756687	(47)	11.04.2012
(97)	EP 1668169	(47)	11.04.2012	(97)	EP 1757372	(47)	11.04.2012
(97)	EP 1669045	(47)	11.04.2012	(97)	EP 1757373	(47)	11.04.2012
(97)	EP 1670419	(47)	11.04.2012	(97)	EP 1757597	(47)	11.04.2012
(97)	EP 1671069	(47)	11.04.2012	(97)	EP 1761121	(47)	11.04.2012
(97)	EP 1671496	(47)	11.04.2012	(97)	EP 1761770	(47)	11.04.2012
(97)	EP 1673356	(47)	11.04.2012	(97)	EP 1761795	(47)	11.04.2012
(97)	EP 1675552	(47)	11.04.2012	(97)	EP 1762400	(47)	11.04.2012
(97)	EP 1677202	(47)	11.04.2012	(97)	EP 1763364	(47)	11.04.2012
(97)	EP 1678971	(47)	11.04.2012	(97)	EP 1763709	(47)	11.04.2012
(97)	EP 1679963	(47)	11.04.2012	(97)	EP 1766287	(47)	11.04.2012
(97)	EP 1682677	(47)	11.04.2012	(97)	EP 1766530	(47)	11.04.2012
(97)	EP 1683526	(47)	11.04.2012	(97)	EP 1768743	(47)	11.04.2012
(97)	EP 1683787	(47)	11.04.2012	(97)	EP 1769062	(47)	11.04.2012
(97)	EP 1689056	(47)	11.04.2012	(97)	EP 1769118	(47)	11.04.2012
(97)	EP 1689939	(47)	11.04.2012	(97)	EP 1772563	(47)	11.04.2012
(97)	EP 1690235	(47)	11.04.2012	(97)	EP 1774215	(47)	11.04.2012
(97)	EP 1690271	(47)	11.04.2012	(97)	EP 1774291	(47)	11.04.2012
(97)	EP 1690686	(47)	11.04.2012	(97)	EP 1775416	(47)	11.04.2012
(97)	EP 1692285	(47)	11.04.2012	(97)	EP 1776031	(47)	11.04.2012
(97)	EP 1692583	(47)	11.04.2012	(97)	EP 1776646	(47)	11.04.2012
(97)	EP 1693419	(47)	11.04.2012	(97)	EP 1776681	(47)	11.04.2012
(97)	EP 1694737	(47)	11.04.2012	(97)	EP 1776796	(47)	11.04.2012
(97)	EP 1695438	(47)	11.04.2012	(97)	EP 1776928	(47)	11.04.2012
(97)	EP 1695457	(47)	11.04.2012	(97)	EP 1778511	(47)	11.04.2012
(97)	EP 1696492	(47)	11.04.2012	(97)	EP 1778946	(47)	11.04.2012
(97)	EP 1696632	(47)	11.04.2012	(97)	EP 1779228	(47)	11.04.2012
(97)	EP 1696971	(47)	11.04.2012	(97)	EP 1780118	(47)	11.04.2012
(97)	EP 1699562	(47)	11.04.2012	(97)	EP 1781377	(47)	11.04.2012
(97)	EP 1700125	(47)	11.04.2012	(97)	EP 1781612	(47)	11.04.2012
(97)	EP 1700444	(47)	11.04.2012	(97)	EP 1782464	(47)	11.04.2012
(97)	EP 1702803	(47)	11.04.2012	(97)	EP 1788297	(47)	11.04.2012
(97)	EP 1702845	(47)	11.04.2012	(97)	EP 1788392	(47)	11.04.2012
(97)	EP 1703893	(47)	11.04.2012	(97)	EP 1789213	(47)	11.04.2012
(97)	EP 1704228	(47)	11.04.2012	(97)	EP 1789524	(47)	11.04.2012
(97)	EP 1704375	(47)	11.04.2012	(97)	EP 1790209	(47)	11.04.2012
(97)	EP 1704758	(47)	11.04.2012	(97)	EP 1790354	(47)	11.04.2012
(97)	EP 1706191	(47)	11.04.2012	(97)	EP 1790906	(47)	11.04.2012
(97)	EP 1708782	(47)	11.04.2012	(97)	EP 1791034	(47)	11.04.2012
(97)	EP 1711064	(47)	11.04.2012	(97)	EP 1792121	(47)	11.04.2012
(97)	EP 1711879	(47)	11.04.2012	(97)	EP 1793741	(47)	11.04.2012
(97)	EP 1714730	(47)	11.04.2012	(97)	EP 1794120	(47)	11.04.2012
(97)	EP 1717609	(47)	11.04.2012	(97)	EP 1794465	(47)	11.04.2012
(97)	EP 1718197	(47)	11.04.2012	(97)	EP 1795175	(47)	11.04.2012
(97)	EP 1718475	(47)	11.04.2012	(97)	EP 1799363	(47)	11.04.2012
(97)	EP 1718676	(47)	11.04.2012	(97)	EP 1800066	(47)	11.04.2012
(97)	EP 1718767	(47)	11.04.2012	(97)	EP 1800946	(47)	11.04.2012
(97)	EP 1720561	(47)	11.04.2012	(97)	EP 1802981	(47)	11.04.2012
(97)	EP 1721550	(47)	11.04.2012	(97)	EP 1803328	(47)	11.04.2012
(97)	EP 1723375	(47)	11.04.2012	(97)	EP 1805434	(47)	11.04.2012
(97)	EP 1723836	(47)	11.04.2012	(97)	EP 1806012	(47)	11.04.2012
(97)	EP 1724258	(47)	11.04.2012	(97)	EP 1806046	(47)	11.04.2012
(97)	EP 1725407	(47)	11.04.2012	(97)	EP 1809229	(47)	11.04.2012
(97)	EP 1725790	(47)	11.04.2012	(97)	EP 1809353	(47)	11.04.2012
(97)	EP 1726523	(47)	11.04.2012	(97)	EP 1809431	(47)	11.04.2012
(97)	EP 1737076	(47)	11.04.2012	(97)	EP 1812255	(47)	11.04.2012
(97)	EP 1738716	(47)	11.04.2012	(97)	EP 1812629	(47)	11.04.2012

(97)	EP 1812904	(47)	11.04.2012	(97)	EP 1859586	(47)	11.04.2012
(97)	EP 1814687	(47)	11.04.2012	(97)	EP 1859841	(47)	11.04.2012
(97)	EP 1815213	(47)	11.04.2012	(97)	EP 1860718	(47)	11.04.2012
(97)	EP 1816090	(47)	11.04.2012	(97)	EP 1861121	(47)	11.04.2012
(97)	EP 1816350	(47)	11.04.2012	(97)	EP 1861696	(47)	11.04.2012
(97)	EP 1816735	(47)	11.04.2012	(97)	EP 1862559	(47)	11.04.2012
(97)	EP 1816944	(47)	11.04.2012	(97)	EP 1862799	(47)	11.04.2012
(97)	EP 1817085	(47)	11.04.2012	(97)	EP 1863249	(47)	11.04.2012
(97)	EP 1818305	(47)	11.04.2012	(97)	EP 1864588	(47)	11.04.2012
(97)	EP 1818366	(47)	11.04.2012	(97)	EP 1865800	(47)	11.04.2012
(97)	EP 1818727	(47)	11.04.2012	(97)	EP 1867779	(47)	11.04.2012
(97)	EP 1820307	(47)	11.04.2012	(97)	EP 1867785	(47)	11.04.2012
(97)	EP 1821096	(47)	11.04.2012	(97)	EP 1869075	(47)	11.04.2012
(97)	EP 1821553	(47)	11.04.2012	(97)	EP 1874574	(47)	11.04.2012
(97)	EP 1824332	(47)	11.04.2012	(97)	EP 1875785	(47)	11.04.2012
(97)	EP 1825014	(47)	11.04.2012	(97)	EP 1876885	(47)	11.04.2012
(97)	EP 1825760	(47)	11.04.2012	(97)	EP 1876893	(47)	11.04.2012
(97)	EP 1826074	(47)	11.04.2012	(97)	EP 1877262	(47)	11.04.2012
(97)	EP 1826079	(47)	11.04.2012	(97)	EP 1878947	(47)	11.04.2012
(97)	EP 1826121	(47)	11.04.2012	(97)	EP 1882564	(47)	11.04.2012
(97)	EP 1826254	(47)	11.04.2012	(97)	EP 1883137	(47)	11.04.2012
(97)	EP 1826267	(47)	11.04.2012	(97)	EP 1883523	(47)	11.04.2012
(97)	EP 1826309	(47)	11.04.2012	(97)	EP 1884673	(47)	11.04.2012
(97)	EP 1826417	(47)	11.04.2012	(97)	EP 1885625	(47)	11.04.2012
(97)	EP 1827752	(47)	11.04.2012	(97)	EP 1885869	(47)	11.04.2012
(97)	EP 1827784	(47)	11.04.2012	(97)	EP 1886315	(47)	11.04.2012
(97)	EP 1830147	(47)	11.04.2012	(97)	EP 1887658	(47)	11.04.2012
(97)	EP 1831169	(47)	11.04.2012	(97)	EP 1887698	(47)	11.04.2012
(97)	EP 1831534	(47)	11.04.2012	(97)	EP 1887877	(47)	11.04.2012
(97)	EP 1832435	(47)	11.04.2012	(97)	EP 1888179	(47)	11.04.2012
(97)	EP 1833555	(47)	11.04.2012	(97)	EP 1888327	(47)	11.04.2012
(97)	EP 1833760	(47)	11.04.2012	(97)	EP 1888951	(47)	11.04.2012
(97)	EP 1835937	(47)	11.04.2012	(97)	EP 1889900	(47)	11.04.2012
(97)	EP 1836112	(47)	11.04.2012	(97)	EP 1891105	(47)	11.04.2012
(97)	EP 1837179	(47)	11.04.2012	(97)	EP 1891346	(47)	11.04.2012
(97)	EP 1837270	(47)	11.04.2012	(97)	EP 1892314	(47)	11.04.2012
(97)	EP 1839487	(47)	11.04.2012	(97)	EP 1892536	(47)	11.04.2012
(97)	EP 1839642	(47)	11.04.2012	(97)	EP 1894309	(47)	11.04.2012
(97)	EP 1839769	(47)	11.04.2012	(97)	EP 1894501	(47)	11.04.2012
(97)	EP 1840429	(47)	11.04.2012	(97)	EP 1895260	(47)	11.04.2012
(97)	EP 1842156	(47)	11.04.2012	(97)	EP 1897798	(47)	11.04.2012
(97)	EP 1844058	(47)	11.04.2012	(97)	EP 1899232	(47)	11.04.2012
(97)	EP 1844440	(47)	11.04.2012	(97)	EP 1899438	(47)	11.04.2012
(97)	EP 1844542	(47)	11.04.2012	(97)	EP 1899635	(47)	11.04.2012
(97)	EP 1844677	(47)	11.04.2012	(97)	EP 1899984	(47)	11.04.2012
(97)	EP 1846244	(47)	11.04.2012	(97)	EP 1900513	(47)	11.04.2012
(97)	EP 1846654	(47)	11.04.2012	(97)	EP 1902030	(47)	11.04.2012
(97)	EP 1846686	(47)	11.04.2012	(97)	EP 1902031	(47)	11.04.2012
(97)	EP 1846832	(47)	11.04.2012	(97)	EP 1902035	(47)	11.04.2012
(97)	EP 1847109	(47)	11.04.2012	(97)	EP 1902289	(47)	11.04.2012
(97)	EP 1847834	(47)	11.04.2012	(97)	EP 1904262	(47)	11.04.2012
(97)	EP 1847964	(47)	11.04.2012	(97)	EP 1905312	(47)	11.04.2012
(97)	EP 1848189	(47)	11.04.2012	(97)	EP 1907412	(47)	11.04.2012
(97)	EP 1848335	(47)	11.04.2012	(97)	EP 1908244	(47)	11.04.2012
(97)	EP 1849649	(47)	11.04.2012	(97)	EP 1908726	(47)	11.04.2012
(97)	EP 1850619	(47)	11.04.2012	(97)	EP 1908878	(47)	11.04.2012
(97)	EP 1850802	(47)	11.04.2012	(97)	EP 1908896	(47)	11.04.2012
(97)	EP 1850978	(47)	11.04.2012	(97)	EP 1910019	(47)	11.04.2012
(97)	EP 1851205	(47)	11.04.2012	(97)	EP 1910164	(47)	11.04.2012
(97)	EP 1851868	(47)	11.04.2012	(97)	EP 1910602	(47)	11.04.2012
(97)	EP 1851959	(47)	11.04.2012	(97)	EP 1910679	(47)	11.04.2012
(97)	EP 1853082	(47)	11.04.2012	(97)	EP 1910838	(47)	11.04.2012
(97)	EP 1853347	(47)	11.04.2012	(97)	EP 1911335	(47)	11.04.2012
(97)	EP 1853846	(47)	11.04.2012	(97)	EP 1911525	(47)	11.04.2012
(97)	EP 1853970	(47)	11.04.2012	(97)	EP 1914155	(47)	11.04.2012
(97)	EP 1854051	(47)	11.04.2012	(97)	EP 1914444	(47)	11.04.2012
(97)	EP 1855776	(47)	11.04.2012	(97)	EP 1915237	(47)	11.04.2012
(97)	EP 1855880	(47)	11.04.2012	(97)	EP 1915939	(47)	11.04.2012
(97)	EP 1855928	(47)	11.04.2012	(97)	EP 1918157	(47)	11.04.2012
(97)	EP 1856348	(47)	11.04.2012	(97)	EP 1919224	(47)	11.04.2012
(97)	EP 1856384	(47)	11.04.2012	(97)	EP 1919595	(47)	11.04.2012
(97)	EP 1856839	(47)	11.04.2012	(97)	EP 1920822	(47)	11.04.2012
(97)	EP 1857323	(47)	11.04.2012	(97)	EP 1922908	(47)	11.04.2012
(97)	EP 1858409	(47)	11.04.2012	(97)	EP 1923881	(47)	11.04.2012
(97)	EP 1858441	(47)	11.04.2012	(97)	EP 1924218	(47)	11.04.2012
(97)	EP 1858490	(47)	11.04.2012	(97)	EP 1924307	(47)	11.04.2012
(97)	EP 1858732	(47)	11.04.2012	(97)	EP 1924465	(47)	11.04.2012
(97)	EP 1858912	(47)	11.04.2012	(97)	EP 1925601	(47)	11.04.2012

(97)	EP 1925824	(47)	11.04.2012	(97)	EP 1986521	(47)	11.04.2012
(97)	EP 1929352	(47)	11.04.2012	(97)	EP 1986576	(47)	11.04.2012
(97)	EP 1929353	(47)	11.04.2012	(97)	EP 1986631	(47)	11.04.2012
(97)	EP 1929371	(47)	11.04.2012	(97)	EP 1986728	(47)	11.04.2012
(97)	EP 1932644	(47)	11.04.2012	(97)	EP 1987119	(47)	11.04.2012
(97)	EP 1933940	(47)	11.04.2012	(97)	EP 1987530	(47)	11.04.2012
(97)	EP 1936376	(47)	11.04.2012	(97)	EP 1987622	(47)	11.04.2012
(97)	EP 1936825	(47)	11.04.2012	(97)	EP 1987819	(47)	11.04.2012
(97)	EP 1937530	(47)	11.04.2012	(97)	EP 1988396	(47)	11.04.2012
(97)	EP 1938707	(47)	11.04.2012	(97)	EP 1988545	(47)	11.04.2012
(97)	EP 1939569	(47)	11.04.2012	(97)	EP 1988557	(47)	11.04.2012
(97)	EP 1939740	(47)	11.04.2012	(97)	EP 1989057	(47)	11.04.2012
(97)	EP 1939780	(47)	11.04.2012	(97)	EP 1989123	(47)	11.04.2012
(97)	EP 1942140	(47)	11.04.2012	(97)	EP 1989222	(47)	11.04.2012
(97)	EP 1942243	(47)	11.04.2012	(97)	EP 1989299	(47)	11.04.2012
(97)	EP 1942719	(47)	11.04.2012	(97)	EP 1989432	(47)	11.04.2012
(97)	EP 1945539	(47)	11.04.2012	(97)	EP 1989470	(47)	11.04.2012
(97)	EP 1947765	(47)	11.04.2012	(97)	EP 1989723	(47)	11.04.2012
(97)	EP 1948429	(47)	11.04.2012	(97)	EP 1989903	(47)	11.04.2012
(97)	EP 1948485	(47)	11.04.2012	(97)	EP 1990432	(47)	11.04.2012
(97)	EP 1948667	(47)	11.04.2012	(97)	EP 1990849	(47)	11.04.2012
(97)	EP 1948689	(47)	11.04.2012	(97)	EP 1991128	(47)	11.04.2012
(97)	EP 1950385	(47)	11.04.2012	(97)	EP 1991248	(47)	11.04.2012
(97)	EP 1951825	(47)	11.04.2012	(97)	EP 1992464	(47)	11.04.2012
(97)	EP 1951905	(47)	11.04.2012	(97)	EP 1992703	(47)	11.04.2012
(97)	EP 1952586	(47)	11.04.2012	(97)	EP 1993106	(47)	11.04.2012
(97)	EP 1953344	(47)	11.04.2012	(97)	EP 1993745	(47)	11.04.2012
(97)	EP 1953934	(47)	11.04.2012	(97)	EP 1993902	(47)	11.04.2012
(97)	EP 1953957	(47)	11.04.2012	(97)	EP 1993904	(47)	11.04.2012
(97)	EP 1954730	(47)	11.04.2012	(97)	EP 1994039	(47)	11.04.2012
(97)	EP 1955334	(47)	11.04.2012	(97)	EP 1994217	(47)	11.04.2012
(97)	EP 1955638	(47)	11.04.2012	(97)	EP 1995926	(47)	11.04.2012
(97)	EP 1955756	(47)	11.04.2012	(97)	EP 1996052	(47)	11.04.2012
(97)	EP 1956143	(47)	11.04.2012	(97)	EP 1996842	(47)	11.04.2012
(97)	EP 1956187	(47)	11.04.2012	(97)	EP 1997427	(47)	11.04.2012
(97)	EP 1957082	(47)	11.04.2012	(97)	EP 1999291	(47)	11.04.2012
(97)	EP 1957763	(47)	11.04.2012	(97)	EP 1999843	(47)	11.04.2012
(97)	EP 1958905	(47)	11.04.2012	(97)	EP 2000988	(47)	11.04.2012
(97)	EP 1959794	(47)	11.04.2012	(97)	EP 2002842	(47)	11.04.2012
(97)	EP 1960457	(47)	11.04.2012	(97)	EP 2004292	(47)	11.04.2012
(97)	EP 1961691	(47)	11.04.2012	(97)	EP 2005400	(47)	11.04.2012
(97)	EP 1961901	(47)	11.04.2012	(97)	EP 2006227	(47)	11.04.2012
(97)	EP 1962070	(47)	11.04.2012	(97)	EP 2007668	(47)	11.04.2012
(97)	EP 1962679	(47)	11.04.2012	(97)	EP 2008143	(47)	11.04.2012
(97)	EP 1963319	(47)	11.04.2012	(97)	EP 2009309	(47)	11.04.2012
(97)	EP 1964150	(47)	11.04.2012	(97)	EP 2010255	(47)	11.04.2012
(97)	EP 1964616	(47)	11.04.2012	(97)	EP 2011213	(47)	11.04.2012
(97)	EP 1965184	(47)	11.04.2012	(97)	EP 2011366	(47)	11.04.2012
(97)	EP 1965268	(47)	11.04.2012	(97)	EP 2011760	(47)	11.04.2012
(97)	EP 1965836	(47)	11.04.2012	(97)	EP 2012780	(47)	11.04.2012
(97)	EP 1966005	(47)	11.04.2012	(97)	EP 2013256	(47)	11.04.2012
(97)	EP 1966052	(47)	11.04.2012	(97)	EP 2014393	(47)	11.04.2012
(97)	EP 1966177	(47)	11.04.2012	(97)	EP 2015289	(47)	11.04.2012
(97)	EP 1966466	(47)	11.04.2012	(97)	EP 2015928	(47)	11.04.2012
(97)	EP 1967554	(47)	11.04.2012	(97)	EP 2017171	(47)	11.04.2012
(97)	EP 1968151	(47)	11.04.2012	(97)	EP 2017922	(47)	11.04.2012
(97)	EP 1968632	(47)	11.04.2012	(97)	EP 2018153	(47)	11.04.2012
(97)	EP 1969175	(47)	11.04.2012	(97)	EP 2019079	(47)	11.04.2012
(97)	EP 1969355	(47)	11.04.2012	(97)	EP 2021842	(47)	11.04.2012
(97)	EP 1969779	(47)	11.04.2012	(97)	EP 2024013	(47)	11.04.2012
(97)	EP 1970075	(47)	11.04.2012	(97)	EP 2025267	(47)	11.04.2012
(97)	EP 1974103	(47)	11.04.2012	(97)	EP 2025420	(47)	11.04.2012
(97)	EP 1975501	(47)	11.04.2012	(97)	EP 2025749	(47)	11.04.2012
(97)	EP 1978758	(47)	11.04.2012	(97)	EP 2026533	(47)	11.04.2012
(97)	EP 1979001	(47)	11.04.2012	(97)	EP 2026753	(47)	11.04.2012
(97)	EP 1979696	(47)	11.04.2012	(97)	EP 2027839	(47)	11.04.2012
(97)	EP 1979988	(47)	11.04.2012	(97)	EP 2028633	(47)	11.04.2012
(97)	EP 1980503	(47)	11.04.2012	(97)	EP 2028963	(47)	11.04.2012
(97)	EP 1981700	(47)	11.04.2012	(97)	EP 2029727	(47)	11.04.2012
(97)	EP 1981822	(47)	11.04.2012	(97)	EP 2030847	(47)	11.04.2012
(97)	EP 1981898	(47)	11.04.2012	(97)	EP 2033611	(47)	11.04.2012
(97)	EP 1982082	(47)	11.04.2012	(97)	EP 2034975	(47)	11.04.2012
(97)	EP 1984103	(47)	11.04.2012	(97)	EP 2035022	(47)	11.04.2012
(97)	EP 1984291	(47)	11.04.2012	(97)	EP 2035183	(47)	11.04.2012
(97)	EP 1984460	(47)	11.04.2012	(97)	EP 2035234	(47)	11.04.2012
(97)	EP 1984569	(47)	11.04.2012	(97)	EP 2036049	(47)	11.04.2012
(97)	EP 1984834	(47)	11.04.2012	(97)	EP 2037763	(47)	11.04.2012
(97)	EP 1986370	(47)	11.04.2012	(97)	EP 2038148	(47)	11.04.2012

(97)	EP 2038194	(47)	11.04.2012	(97)	EP 2102817	(47)	11.04.2012
(97)	EP 2038324	(47)	11.04.2012	(97)	EP 2102989	(47)	11.04.2012
(97)	EP 2038478	(47)	11.04.2012	(97)	EP 2103086	(47)	11.04.2012
(97)	EP 2038886	(47)	11.04.2012	(97)	EP 2103647	(47)	11.04.2012
(97)	EP 2039173	(47)	11.04.2012	(97)	EP 2104565	(47)	11.04.2012
(97)	EP 2039264	(47)	11.04.2012	(97)	EP 2104630	(47)	11.04.2012
(97)	EP 2039274	(47)	11.04.2012	(97)	EP 2104650	(47)	11.04.2012
(97)	EP 2040803	(47)	11.04.2012	(97)	EP 2104860	(47)	11.04.2012
(97)	EP 2041365	(47)	11.04.2012	(97)	EP 2106064	(47)	11.04.2012
(97)	EP 2041734	(47)	11.04.2012	(97)	EP 2106523	(47)	11.04.2012
(97)	EP 2041916	(47)	11.04.2012	(97)	EP 2107103	(47)	11.04.2012
(97)	EP 2042666	(47)	11.04.2012	(97)	EP 2109465	(47)	11.04.2012
(97)	EP 2044997	(47)	11.04.2012	(97)	EP 2109591	(47)	11.04.2012
(97)	EP 2045648	(47)	11.04.2012	(97)	EP 2110113	(47)	11.04.2012
(97)	EP 2045763	(47)	11.04.2012	(97)	EP 2110274	(47)	11.04.2012
(97)	EP 2046592	(47)	11.04.2012	(97)	EP 2111452	(47)	11.04.2012
(97)	EP 2047509	(47)	11.04.2012	(97)	EP 2111501	(47)	11.04.2012
(97)	EP 2048471	(47)	11.04.2012	(97)	EP 2113393	(47)	11.04.2012
(97)	EP 2049038	(47)	11.04.2012	(97)	EP 2113444	(47)	11.04.2012
(97)	EP 2050348	(47)	11.04.2012	(97)	EP 2114195	(47)	11.04.2012
(97)	EP 2051084	(47)	11.04.2012	(97)	EP 2114638	(47)	11.04.2012
(97)	EP 2054390	(47)	11.04.2012	(97)	EP 2114677	(47)	11.04.2012
(97)	EP 2055006	(47)	11.04.2012	(97)	EP 2114834	(47)	11.04.2012
(97)	EP 2057778	(47)	11.04.2012	(97)	EP 2114925	(47)	11.04.2012
(97)	EP 2059508	(47)	11.04.2012	(97)	EP 2115314	(47)	11.04.2012
(97)	EP 2061192	(47)	11.04.2012	(97)	EP 2115365	(47)	11.04.2012
(97)	EP 2061690	(47)	11.04.2012	(97)	EP 2115470	(47)	11.04.2012
(97)	EP 2061891	(47)	11.04.2012	(97)	EP 2115516	(47)	11.04.2012
(97)	EP 2062055	(47)	11.04.2012	(97)	EP 2116444	(47)	11.04.2012
(97)	EP 2062627	(47)	11.04.2012	(97)	EP 2117284	(47)	11.04.2012
(97)	EP 2062715	(47)	11.04.2012	(97)	EP 2117861	(47)	11.04.2012
(97)	EP 2063017	(47)	11.04.2012	(97)	EP 2117969	(47)	11.04.2012
(97)	EP 2063109	(47)	11.04.2012	(97)	EP 2118462	(47)	11.04.2012
(97)	EP 2063548	(47)	11.04.2012	(97)	EP 2118963	(47)	11.04.2012
(97)	EP 2066651	(47)	11.04.2012	(97)	EP 2119024	(47)	11.04.2012
(97)	EP 2066709	(47)	11.04.2012	(97)	EP 2119718	(47)	11.04.2012
(97)	EP 2066745	(47)	11.04.2012	(97)	EP 2119797	(47)	11.04.2012
(97)	EP 2066933	(47)	11.04.2012	(97)	EP 2120763	(47)	11.04.2012
(97)	EP 2067578	(47)	11.04.2012	(97)	EP 2121211	(47)	11.04.2012
(97)	EP 2067589	(47)	11.04.2012	(97)	EP 2121292	(47)	11.04.2012
(97)	EP 2067857	(47)	11.04.2012	(97)	EP 2121489	(47)	11.04.2012
(97)	EP 2068041	(47)	11.04.2012	(97)	EP 2122620	(47)	11.04.2012
(97)	EP 2068447	(47)	11.04.2012	(97)	EP 2122756	(47)	11.04.2012
(97)	EP 2068812	(47)	11.04.2012	(97)	EP 2123020	(47)	11.04.2012
(97)	EP 2068838	(47)	11.04.2012	(97)	EP 2123429	(47)	11.04.2012
(97)	EP 2068880	(47)	11.04.2012	(97)	EP 2125184	(47)	11.04.2012
(97)	EP 2070002	(47)	11.04.2012	(97)	EP 2125754	(47)	11.04.2012
(97)	EP 2072105	(47)	11.04.2012	(97)	EP 2126041	(47)	11.04.2012
(97)	EP 2072290	(47)	11.04.2012	(97)	EP 2126078	(47)	11.04.2012
(97)	EP 2074260	(47)	11.04.2012	(97)	EP 2126371	(47)	11.04.2012
(97)	EP 2074712	(47)	11.04.2012	(97)	EP 2126561	(47)	11.04.2012
(97)	EP 2075167	(47)	11.04.2012	(97)	EP 2126640	(47)	11.04.2012
(97)	EP 2075476	(47)	11.04.2012	(97)	EP 2127081	(47)	11.04.2012
(97)	EP 2075584	(47)	11.04.2012	(97)	EP 2129863	(47)	11.04.2012
(97)	EP 2079342	(47)	11.04.2012	(97)	EP 2129978	(47)	11.04.2012
(97)	EP 2081397	(47)	11.04.2012	(97)	EP 2130059	(47)	11.04.2012
(97)	EP 2081599	(47)	11.04.2012	(97)	EP 2130179	(47)	11.04.2012
(97)	EP 2081970	(47)	11.04.2012	(97)	EP 2130238	(47)	11.04.2012
(97)	EP 2081990	(47)	11.04.2012	(97)	EP 2130607	(47)	11.04.2012
(97)	EP 2082002	(47)	11.04.2012	(97)	EP 2131021	(47)	11.04.2012
(97)	EP 2086107	(47)	11.04.2012	(97)	EP 2131745	(47)	11.04.2012
(97)	EP 2087341	(47)	11.04.2012	(97)	EP 2131845	(47)	11.04.2012
(97)	EP 2088610	(47)	11.04.2012	(97)	EP 2132274	(47)	11.04.2012
(97)	EP 2090042	(47)	11.04.2012	(97)	EP 2132513	(47)	11.04.2012
(97)	EP 2090397	(47)	11.04.2012	(97)	EP 2132787	(47)	11.04.2012
(97)	EP 2092485	(47)	11.04.2012	(97)	EP 2133768	(47)	11.04.2012
(97)	EP 2093283	(47)	11.04.2012	(97)	EP 2133797	(47)	11.04.2012
(97)	EP 2094021	(47)	11.04.2012	(97)	EP 2134987	(47)	11.04.2012
(97)	EP 2094540	(47)	11.04.2012	(97)	EP 2136206	(47)	11.04.2012
(97)	EP 2094662	(47)	11.04.2012	(97)	EP 2137021	(47)	11.04.2012
(97)	EP 2095007	(47)	11.04.2012	(97)	EP 2137291	(47)	11.04.2012
(97)	EP 2095551	(47)	11.04.2012	(97)	EP 2138015	(47)	11.04.2012
(97)	EP 2096943	(47)	11.04.2012	(97)	EP 2140138	(47)	11.04.2012
(97)	EP 2100311	(47)	11.04.2012	(97)	EP 2142018	(47)	11.04.2012
(97)	EP 2100918	(47)	11.04.2012	(97)	EP 2143435	(47)	11.04.2012
(97)	EP 2101974	(47)	11.04.2012	(97)	EP 2143831	(47)	11.04.2012
(97)	EP 2102628	(47)	11.04.2012	(97)	EP 2144515	(47)	11.04.2012
(97)	EP 2102636	(47)	11.04.2012	(97)	EP 2145649	(47)	11.04.2012

(97)	EP 2145721	(47)	11.04.2012
(97)	EP 2148469	(47)	11.04.2012
(97)	EP 2148583	(47)	11.04.2012
(97)	EP 2148614	(47)	11.04.2012
(97)	EP 2148907	(47)	11.04.2012
(97)	EP 2150781	(47)	11.04.2012
(97)	EP 2152542	(47)	11.04.2012
(97)	EP 2153910	(47)	11.04.2012
(97)	EP 2154064	(47)	11.04.2012
(97)	EP 2158715	(47)	11.04.2012
(97)	EP 2158787	(47)	11.04.2012
(97)	EP 2158972	(47)	11.04.2012
(97)	EP 2161298	(47)	11.04.2012
(97)	EP 2162016	(47)	11.04.2012
(97)	EP 2163219	(47)	11.04.2012
(97)	EP 2163271	(47)	11.04.2012
(97)	EP 2163578	(47)	11.04.2012
(97)	EP 2164536	(47)	11.04.2012
(97)	EP 2164939	(47)	11.04.2012
(97)	EP 2165329	(47)	11.04.2012
(97)	EP 2165460	(47)	11.04.2012
(97)	EP 2167388	(47)	11.04.2012
(97)	EP 2169040	(47)	11.04.2012
(97)	EP 2170032	(47)	11.04.2012
(97)	EP 2170302	(47)	11.04.2012
(97)	EP 2170754	(47)	11.04.2012
(97)	EP 2171937	(47)	11.04.2012
(97)	EP 2174330	(47)	11.04.2012
(97)	EP 2178332	(47)	11.04.2012
(97)	EP 2181638	(47)	11.04.2012
(97)	EP 2182850	(47)	11.04.2012
(97)	EP 2184025	(47)	11.04.2012
(97)	EP 2187363	(47)	11.04.2012
(97)	EP 2189908	(47)	11.04.2012
(97)	EP 2190655	(47)	11.04.2012
(97)	EP 2198035	(47)	11.04.2012
(97)	EP 2199723	(47)	11.04.2012
(97)	EP 2204671	(47)	11.04.2012
(97)	EP 2206014	(47)	11.04.2012
(97)	EP 2210428	(47)	11.04.2012
(97)	EP 2214727	(47)	11.04.2012
(97)	EP 2222204	(47)	11.04.2012
(97)	EP 2229577	(47)	11.04.2012
(97)	EP 2238036	(47)	11.04.2012
(97)	EP 2241997	(47)	11.04.2012
(97)	EP 2242235	(47)	11.04.2012
(97)	EP 2242874	(47)	11.04.2012
(97)	EP 2245866	(47)	11.04.2012
(97)	EP 2271233	(47)	11.04.2012
(97)	EP 2274188	(47)	11.04.2012
(97)	EP 2279064	(47)	11.04.2012
(97)	EP 2365120	(47)	07.03.2012

Zveřejněné překlady evropských patentových spisů

U následujících udělených evropských patentů s účinky pro Českou republiku byl majitelem předložen překlad patentového spisu do českého jazyka (§ 35c odst. 2 až 4 zákona č. 527/1990 Sb., v platném znění). Údaje jsou řazeny vzestupně podle čísel evropských patentů.

(97)	EP 1436059		(97)	EP 1474031	
(47)	18.01.2012		(47)	11.01.2012	
(97)	01.05.2003		(97)	31.07.2003	
(51)	B01D 17/035	(2006.01)	(51)	A61B 1/00	(2006.01)
(96)	18.10.2002		(96)	A61B 18/14	(2006.01)
(96)	02779164.9		(96)	22.01.2003	
(73)	Werkstoff + Funktion Grimmel Wassertechnik GmbH, 61239 Ober-Mörlen, DE		(96)	03703994.8	
(72)	GRIMMEL, Walter, 61239 Ober-Mörlen, DE		(73)	SurgRx, Inc., Redwood City, CA 94063, US	
(54)	Lapač pisku		(72)	TRUCKAI, Csaba, Saratoga, CA 95070, US	
(32)	18.10.2001, 13.05.2002			SHADDUCK, John, H., Tiburon, CA 94920, US	
(31)	10151498, 10221232			BAKER, James, A., Palo Alto, CA 94306, US	
(33)	DE, DE		(54)	Elektrochirurgický přístroj a způsob použití	
(86)	PCT/DE2002/003939		(32)	22.01.2002, 20.03.2002	
(87)	WO 2003/035210		(31)	351517 P, 366992 P	
(74)	Společná advokátní kancelář Všečečka Zelený Švorčík Kalenský a partneři, JUDr. Pavel Zelený, Hálkova 2, Praha 2, 12000		(33)	US, US	
			(86)	PCT/US2003/002131	
			(87)	WO 2003/061456	

(74) Čermák a spol., JUDr. Karel Čermák, advokát, Elišky Peškové 15, Praha 5, 15000

(97) **EP 1494649**

(47) 04.01.2012

(97) 23.10.2003

(51) **A61K 9/14** (2006.01)

A61K 31/57 (2006.01)

A61P 35/00 (2006.01)

(96) 14.04.2003

(96) 03723991.0

(73) Alkermes Pharma Ireland Limited, County Westmeath, IE

(72) HOVEY, Douglas, Gilbertsville, PA 19525, US

PRUITT, JOHN, Collegeville, PA 19426, US

RYDE, Tuula, Malvern, PA 19355, US

(54) **Formulace nanočástic megestrolu**

(32) 12.04.2002, 03.12.2002

(31) 371680 P, 430348 P

(33) US, US

(86) PCT/US2003/011277

(87) WO 2003/086354

(74) Rott, Růžička & Guttman Patentové, známkové a advokátní kanceláře, Ing. Václav Krmenčík, Vinohradská 37, Praha 2, 12000

(97) **EP 1530019**

(47) 25.01.2012

(97) 11.05.2005

(51) **F41H 9/10** (2006.01)

(96) 14.04.2004

(96) 04466011.6

(73) Košťál Břetislav Ing., Praha 10, CZ

Kůpa Vladimír Ing., Praha 5, CZ

(72) Kostal, Břetislav, 10600 Praha 10, CZ

Kupa, Vladimír, 150 00 Praha 5, CZ

(54) **Ovládací jednotka pro kontejner s obranným sprejem v kombinaci se zdrojem světla**

(32) 04.11.2003

(31) 20032987

(33) CZ

(74) Ing. Petr Řezáč, CSc., Jihozápadní III 1145/4, Praha 4 - Spořilov, 14100

(97) **EP 1553359**

(47) 15.02.2012

(97) 13.07.2005

(51) **F24F 11/04** (2006.01)

F24F 13/14 (2006.01)

(96) 27.12.2004

(96) 04030788.6

(73) Schako Klima Luft Ferdinand Schad KG, 78600

Kolbingen, DE

(72) Müller, Rainer, 78600 Kolbingen, DE

(54) **Zařízení k vedení proudění vzduchu**

(32) 12.01.2004, 28.07.2004

(31) 102004001785, 102004036674

(33) DE, DE

(74) Ing. Jiří Chlustina, Jana Masaryka 43-47, Praha 2, 12000

(72) ADAMS, William, Powell, OH 43065, US
CHALMERS, Alex, Norwood, MA 02062, US
GRODZINS, Lee, Lexington, MA 02421, US
PERICH, Louis, W., Londonderry, NH 03053, US
ROTHSCHILD, Peter, Newton, MA 02461, US

(54) **Mobilní krytý vůz pro inspekci zpětným rozptylem rentgenu**

(32) 06.11.2002, 26.12.2002, 21.05.2003

(31) 424357 P, 330000, 442687

(33) US, US, US

(86) PCT/US2003/035232

(87) WO 2004/043740

(74) Společná advokátní kancelář Vsetečka Zelený Švorčík Kalenský a partneři, JUDr. Michal Havlík, Hálkova 2, Praha 2, 12000

(97) **EP 1565210**

(47) 11.01.2012

(97) 10.06.2004

(51) **A61K 38/16** (2006.01)

A61K 39/08 (2006.01)

A61P 37/00 (2006.01)

(96) 20.11.2003

(96) 03786972.4

(73) Sanders, Ira, North Bergen, NJ 67047, US

(72) Sanders, Ira, North Bergen, NJ 67047, US

(54) **Klostridiový neurotoxin pro použití v léčbě nazální kongesce**

(32) 21.11.2002

(31) 427749 P

(33) US

(86) PCT/US2003/037286

(87) WO 2004/048519

(74) Společná advokátní kancelář Vsetečka Zelený Švorčík Kalenský a partneři, JUDr. Michal Havlík, Hálkova 2, Praha 2, 12000

(97) **EP 1567742**

(47) 04.01.2012

(97) 27.05.2004

(51) **E06B 3/70** (2006.01)

(96) 12.11.2003

(96) 03796376.6

(73) MASONITE CORPORATION, Tampa, FL 33609, US

(72) LYNCH, Steven, K., St. Charles, IL 60174, US

LIANG, Bei-Hong, Naperville, IL 60564, US

RUGGIE, Mark, A., Franklin Park, IL 60131, US

COGHLAN, Henry, M., Elburn, IL 60119, US

HARDWICK, Geoffrey, B., St. Charles, IL 60174, US

WALSH, Jason, M., St. Charles, IL 60174, US

(54) **Dveřní plášť, způsob výroby dveří a dveře**

(32) 12.11.2002, 27.01.2003

(31) 291756, 351592

(33) US, US

(86) PCT/US2003/035910

(87) WO 2004/044364

(74) KANIA, SEDLÁK, SMOLA Patentová a známková kancelář, Ing. Jiří Malůšek, Mendlovo nám. 1a, Brno, 60300

(97) **EP 1558947**

(47) 11.01.2012

(97) 27.05.2004

(51) **G01V 5/00** (2006.01)

G01N 23/20 (2006.01)

(96) 03.11.2003

(96) 03768678.9

(73) American Science & Engineering, Inc., Billerica, MA 01821, US

(97) **EP 1574643**

(47) 18.01.2012

(97) 14.09.2005

(51) **E05B 47/06** (2006.01)

(96) 11.03.2004

(96) 04405142.3

(73) KESO AG, 8805 Richterswil, CH

(72) Keller, Ernst, 8805 Richterswil, CH

(54) **Elektromechanický válcový zámek**

(74) KOREJZOVÁ & SPOL., v.o.s., JUDr. Petra Korejzová, Korunní 810/104 E, Praha 10, 10100

(97) EP 1660458	(97) EP 1704234
(47) 25.01.2012	(47) 18.01.2012
(97) 24.02.2005	(97) 28.07.2005
(51) C07D 239/48 (2006.01)	(51) C12N 15/16 (2006.01)
C07D 405/12 (2006.01)	C07K 14/605 (2006.01)
C07D 403/12 (2006.01)	C12P 21/02 (2006.01)
C07D 401/12 (2006.01)	A61K 38/26 (2006.01)
C07D 401/14 (2006.01)	(96) 22.11.2004
A61K 31/506 (2006.01)	(96) 04821092.6
A61K 35/00 (2006.01)	(73) NPS Pharmaceuticals, Inc., Bedminster, NJ 07921, US
A61P 37/00 (2006.01)	Nycomed GmbH, 78467 Konstanz, DE
A61P 29/00 (2006.01)	(72) SASAKI, Ken, Thornhill, Ontario L4J 4T7, CA
(96) 13.08.2004	WILLIAMSON, Vanessa Jane, Guelph, Ontario, N1H 1R2, CA
(96) 04764093.3	ARAUJO, Alberto de, Mississauga, Ontario L5N 6G4, CA
(73) Novartis AG, 4056 Basel, CH	WALCZYK, Ewa, Caledon, Ontario L0N 1C0, CA
IRM LLC, Hamilton HM LX, BM	(54) Výroba glukagonu podobného peptidu 2 a analogů
(72) GARCIA-ECHEVERRIA, Carlos, CH-4052 Basel, CH	(32) 21.11.2003
KANAZAWA, Takanori, Tsukuba-shi, Ibaraki Pref. 305-0033, JP	(31) 523667 P
KAWAHARA, Eiji, Tsukuba-shi, Ibaraki Pref. 305-0061, JP	(33) US
MASUYA, Keiichi, Tsukuba-shi, Ibaraki Pref. 300-3257, JP	(86) PCT/IB2004/004439
MATSUURA, Naoko, Tsukuba-shi, Ibaraki Pref. 305-0005, JP	(87) WO 2005/067368
MIYAKE, Takahiro, Tsukuba-shi, Ibaraki Pref. 305-0005, JP	(74) Společná advokátní kancelář Všetečka Zelený Švorčík Kalenský a partneři, JUDr. Michal Havlík, Hálkova 2, Praha 2, 12000
OHMORI, Osamu, Tsukuba-shi, Ibaraki Pref. 305-0047, JP	
UMEMURA, Ichiro, Tsukuba-shi, Ibaraki Pref. 305-0051, JP	(97) EP 1711654
STEENSMA, Ruo, La Jolla, CA 92037, US	(47) 01.02.2012
CHOPIUK, Greg, San Diego, CA 92130, US	(97) 19.05.2005
JIANG, Jiqing, San Diego, CA 92122, US	(51) D06N 3/12 (2006.01)
WAN, Yongqin, San Diego, CA 92122, US	D06M 15/643 (2006.01)
DING, Qiang, San Diego, CA 92122, US	C09D 183/04 (2006.01)
ZHANG, Qiong, San Diego, CA 92122, US	(96) 29.10.2004
GRAY, Nathanael, Schiander, San Diego, CA 92122, US	(96) 04805345.8
KARANEWSKY, Donald, Escondido, CA 92029, US	(73) Bluestar Silicones France, 69486 Lyon, FR
(54) 2,4 - Pyrimidindiaminy použitelné při léčení nádorových onemocnění, zánětlivých poruch a poruch imunitního systému	(72) POUCHELON, Alain, F-69330 MEYZIEU, FR
(32) 15.08.2003, 24.09.2003	DUMONT, Laurent, F-73290 La Motte Servolex, FR
(31) 0319227, 0322370	(54) Silikonová kompozice a postup ke zlepšení odolnosti vůči přetržení a vyčesání nafukovacího vaku
(33) GB, GB	(32) 03.11.2003
(86) PCT/EP2004/009099	(31) 0312845
(87) WO 2005/016894	(33) FR
(74) KOREJZOVÁ & SPOL., v.o.s., JUDr. Petra Korejzová, Korunní 810/104 E, Praha 10, 10100	(86) PCT/FR2004/002791
	(87) WO 2005/045123
	(74) TRAPLOVÁ HAKR KUBÁT Advokátní a patentová kancelář, Ing. Eduard Hakr, Přístavní 24, Praha 7, 17000
(97) EP 1668059	(97) EP 1711677
(47) 18.01.2012	(47) 18.01.2012
(97) 14.04.2005	(97) 25.08.2005
(51) C08F 279/02 (2006.01)	(51) E06B 3/673 (2006.01)
C08F 287/00 (2006.01)	(96) 04.02.2005
C08L 51/04 (2006.01)	(96) 05712985.0
C08F 4/38 (2006.01)	(73) Edgetech I.G., Inc., Cambridge, OH 43725, US
C08F 4/04 (2006.01)	(72) REICHERT, Gerhard, New Philadelphia, OH 44663, US
(96) 17.09.2004	(54) Způsob vytváření izolační zasklívací jednotky
(96) 04784605.0	(32) 04.02.2004
(73) FINA TECHNOLOGY, INC., Houston, Texas 77267-4412, US	(31) 541552 P
(72) SOSA, Jose, M., Deer Park, TX 77536, US	(33) US
ELLIS, Billy, J., Spring, TX 77373, US	(86) PCT/US2005/003759
(54) Vysokonárazový polystyren a způsob jeho přípravy	(87) WO 2005/078227
(32) 29.09.2003	(74) Čermák a spol., JUDr. Karel Čermák, Elišky Peškové 15, Praha 5, 15000
(31) 674224	
(33) US	(97) EP 1729077
(86) PCT/US2004/030792	(47) 01.02.2012
(87) WO 2005/033176	(97) 06.12.2006
(74) Čermák a spol., JUDr. Karel Čermák, Elišky Peškové 15, Praha 5, 15000	(51) F25J 3/02 (2006.01)
	C01B 31/18 (2006.01)
	C01B 3/50 (2006.01)
	(96) 30.05.2006
	(96) 06011129.1

(73) Linde AG, 80331 München, DE
(72) Lang, Martin, 80804 München, DE
(54) **Způsob a zařízení pro získávání produktů ze syntézního plynu**
(32) 03.06.2005
(31) 102005025651
(33) DE
(74) TRAPLOVÁ HAKR KUBÁT Advokátní a patentová kancelář, Ing. Eduard Hakr, Přístavní 24, Praha 7, 17000

(54) **Multifunkční port**
(32) 12.03.2004
(31) 798450
(33) US
(86) PCT/IB2005/000582
(87) WO 2005/089858
(74) Čermák a spol., JUDr. Karel Čermák, Elišky Peškové 15, Praha 5, 15000

(97) **EP 1748088**
(47) 04.01.2012
(97) 31.01.2007
(51) **C22C 21/06** (2006.01)
C22F 1/047 (2006.01)
(96) 29.07.2005
(96) 05016538.0
(73) Hydro Aluminium Deutschland GmbH, 53117 Bonn, DE
(72) Brünger, Eike, 53121 Bonn, DE
Wieser, Dietrich, Dr., 53117 Bonn, DE
Remppe, Wolfgang, 40667 Meerbusch, DE
(54) **Způsob výroby polotovaru nebo konstrukčního dílu pro podvozkové nebo strukturální aplikace u automobilu**
(74) Čermák a spol., JUDr. Karel Čermák, advokát, Národní 32, Praha 1, 11000

(97) **EP 1773703**
(47) 18.01.2012
(97) 23.02.2006
(51) **B65H 54/72** (2006.01)
B65H 54/28 (2006.01)
B65H 54/36 (2006.01)
(96) 07.07.2005
(96) 05789853.8
(73) Saint-Gobain Adfors, 73000 Chambéry, FR
(72) NAULET, Christophe, F-73000 CHAMBERY, FR
COGNIAUX, Jean-Michel, F-73290 LA MOTTE
SERVOLEX, FR
(54) **Navíječka s odnímatelným rozváděcím zařízením**
(32) 27.07.2004
(31) 0451671
(33) FR
(86) PCT/FR2005/050549
(87) WO 2006/018561
(74) Společná advokátní kancelář Všeťečka Zelený Švorčík Kalenský a partneři, JUDr. Michal Havlík, Hálkova 2, Praha 2, 12000

(97) **EP 1752669**
(47) 21.09.2011
(97) 14.02.2007
(51) **F16B 41/00** (2006.01)
F16B 35/00 (2006.01)
(96) 24.07.2006
(96) 06460024.0
(73) Korff, Michael, 54-060 Wroclaw, PL
(72) Korff, Michael, 54-060 Wroclaw, PL
(54) **Tepelně izolační, žáruvzdorné spojení**
(32) 11.08.2005
(31) 37659505
(33) PL
(74) Čermák a spol., JUDr. Karel Čermák, Elišky Peškové 15, Praha 5, 15000

(97) **EP 1781298**
(47) 04.01.2012
(97) 03.11.2005
(51) **A61K 31/538** (2006.01)
A61P 11/06 (2006.01)
A61K 45/06 (2006.01)
(96) 18.04.2005
(96) 05739576.6
(73) Boehringer Ingelheim International GmbH, 55216 Ingelheim am Rhein, DE
(72) BOUYSSOU, Thierry, 88447 Warthausen, DE
KONETZKI, Ingo, 88447 Warthausen, DE
PESTEL, Sabine, 88448 Attenweiler, DE
SCHNAPP, Andreas, 88400 Biberach, DE
HOENKE, Christoph, 55218 Ingelheim, DE
LUSTENBERGER, Philipp, 4056 Basel, CH
RUDOLF, Klaus, 88447 Warthausen, DE
PIEPER, Michael, P., 88400 Biberach, DE
PAIRET, Michel, 88400 Biberach, DE
(54) **Farmaceutické kombinace s obsahem benzoxazinu pro léčení respiračních onemocnění**
(32) 22.04.2004, 03.11.2004, 07.02.2005
(31) 102004019540, 102004052987, 05002496
(33) DE, DE, EP
(86) PCT/EP2005/004073
(87) WO 2005/102349
(74) KOREJZOVÁ & SPOL., v.o.s., JUDr. Petra Korejzová, Korunní 810/104 E, Praha 10, 10100

(97) **EP 1759051**
(47) 01.02.2012
(97) 02.02.2006
(51) **D06F 58/28** (2006.01)
D06F 93/00 (2006.01)
(96) 28.07.2005
(96) 05780745.5
(73) LG Electronics Inc., Seoul 150-721, KR
(72) Choi, Seung Bong, Gyeongsangnam-do 641-784, KR
Cho, Hung Myong, Gyeongsangnam-do 621-884, KR
(54) **Sušička na prádlo**
(32) 30.07.2004
(31) 2004060018
(33) KR
(86) PCT/KR2005/002461
(87) WO 2006/011765
(74) Společná advokátní kancelář Všeťečka Zelený Švorčík Kalenský a partneři, JUDr. Michal Havlík, Hálkova 2, Praha 2, 12000

(97) **EP 1804804**
(47) 25.01.2012
(97) 30.03.2006
(51) **A61K 31/553** (2006.01)
A61P 25/00 (2006.01)
C07D 267/02 (2006.01)
(96) 21.09.2005
(96) 05801120.6
(73) Hypnion, Inc., Indianapolis, IN 46285, US

(97) **EP 1765456**
(47) 16.11.2011
(97) 29.09.2005
(51) **A61M 39/02** (2006.01)
A61M 39/12 (2006.01)
(96) 08.03.2005
(96) 05708686.0
(73) Covance Laboratories GmbH, 48163 Münster, DE
(72) NOWAK, Piotr, 48163 Muenster, DE

- (72) EDGAR, Dale, M., Wayland, MA 01778, US
HANGAUER, David, G., East Amherst, NY 14051, US
SHIOSAKI, Kazumi, Wellesley, MA 02481, US
SOLOMON, Michael, Concord, MA 01742, US
WHITE, James, F., Carlisle, MA 01741, US
- (54) **3-[4-(DIBENZO[B,F][1,4]OXAZEPIN-11-YL)-PIPERAZIN-1-YL]-2,2-dimethylpropanová kyselina pro použití při léčbě poruch spánku**
- (32) 21.09.2004, 19.04.2005
(31) 611849 P, 673198 P
(33) US, US
(86) PCT/US2005/034015
(87) WO 2006/034414
(74) Společná advokátní kancelář Všeťečka Zelený Švorčík Kalenský a partneři, JUDr. Otakar Švorčík, Hálkova 2, Praha 2, 12000
-
- (97) **EP 1809848**
(47) 30.11.2011
(97) 27.04.2006
(51) **E06B 7/10** (2006.01)
F24F 13/18 (2006.01)
(96) 19.10.2005
(96) 05794594.1
(73) Christensen Horn, Irene Karoline, 6640 Lunderskov, DK
Byens Tegnestue APS, 2100 Copenhagen O, DK
Radvig Ende Ingeniorer, 2950 Vedbaek, DK
(72) CHRISTENSEN, Poul, DK-6621 Gesten, DK
HARILD, Jens, Arboe, DK-1364 Copenhagen K, DK
MADSEN, Soren, Moller, DK-3060 Espergarde, DK
(54) **Ventilační zařízení**
(32) 21.10.2004
(31) 200401617
(33) DK
(86) PCT/DK2005/000676
(87) WO 2006/042550
(74) Společná advokátní kancelář Všeťečka Zelený Švorčík Kalenský a partneři, JUDr. Michal Havlík, Hálkova 2, Praha 2, 12000
-
- (97) **EP 1812637**
(47) 04.01.2012
(97) 18.05.2006
(51) **D21H 11/12** (2006.01)
D21F 11/00 (2006.01)
D04H 1/00 (2006.01)
(96) 08.11.2005
(96) 05848915.4
(73) Hanwha Azdel, Inc., Forest, 24551, VA, US
(72) WOODMAN, Daniel, Scott, Lynchburg, VA 24502, US
RAGHAVENDRAN, Venkatkrishna, Forest, VA 24551, US
McHUGH, John, Joseph, Lynchburg, VA 24502-2049, US
(54) **Kompozitní termoplastické vrstvy obsahující přírodní vlákna**
(32) 08.11.2004
(31) 983535
(33) US
(86) PCT/US2005/040426
(87) WO 2006/052967
(74) Rott, Růžička & Guttman Patentové, známkové a advokátní kanceláře, Ing. Jana Fuchsová, Vinohradská 37, Praha 2, 12000
-
- (97) **EP 1817301**
(47) 01.02.2012
(97) 01.06.2006
- (51) **C07D 401/04** (2006.01)
C07D 257/04 (2006.01)
C07D 213/79 (2006.01)
C07D 213/70 (2006.01)
A61K 31/4427 (2006.01)
A61P 25/00 (2006.01)
A61P 37/08 (2006.01)
(96) 15.11.2005
(96) 05824420.3
(73) ELI LILLY AND COMPANY, Indianapolis, IN 46285, US
(72) AICHER, Thomas, Daniel, Superior, Colorado 80027, US
CORTEZ, Guillermo, S., Indianapolis, Indiana 46278, US
GROENDYKE, Todd, Michael, Ann Arbor, Michigan 48103, US
KHILEVICH, Albert, Westfield, Indiana 46074, US
KNOBELSDORF, James, Allen, Fishers, Indiana 46038, US
MAGNUS, Nicholas, Andrew, Indianapolis, Indiana 46032, US
MARMSATER, Fredrik, Pehr, Boulder, Colorado 80302, US
SCHKERYANTZ, Jeffrey, Michael, Fishers, Indiana 46037, US
TANG, Tony, Pisal, Longmont, Colorado 80503, US
(54) **Potenciátory glutamátových receptorů**
(32) 22.11.2004
(31) 630060 P
(33) US
(86) PCT/US2005/041441
(87) WO 2006/057870
(74) Společná advokátní kancelář Všeťečka Zelený Švorčík Kalenský a partneři, JUDr. Otakar Švorčík, Hálkova 2, Praha 2, 12000
-
- (97) **EP 1824639**
(47) 18.01.2012
(97) 22.06.2006
(51) **B24B 7/00** (2006.01)
B24B 9/00 (2006.01)
(96) 23.11.2005
(96) 05852237.6
(73) Akron Special Machinery, Inc., Akron, OH 44314, US
(72) POLING, SR., David, Akron, OH 44321, US
DELMORO, Richard, Tallmadge, OH 44278, US
(54) **Čelní obrušovací zařízení pro pneumatiky**
(32) 15.12.2004
(31) 13549
(33) US
(86) PCT/US2005/042830
(87) WO 2006/065498
(74) Čermák a spol., JUDr. Karel Čermák, Elišky Peškové 15, Praha 5, 15000
-
- (97) **EP 1824653**
(47) 11.01.2012
(97) 15.06.2006
(51) **B29C 33/04** (2006.01)
B29C 41/46 (2006.01)
(96) 16.11.2005
(96) 05808660.4
(73) Johnson Controls Interiors GmbH & Co. KG, 47929 Grefrath, DE
(72) DALIBOR, Harald, 30826 Garbsen, DE
ANDRE, Walter, 29699 Bomlitz, DE
(54) **Nástrojová forma pro výrobu tvarovaných těles**
(32) 10.12.2004
(31) 102004059459
(33) DE
(86) PCT/EP2005/012274
(87) WO 2006/061089
(74) TRAPLOVÁ HAKR KUBÁT Advokátní a patentová kancelář, Ing. Eduard Hakr, Přístavní 24, Praha 7, 17000

(97) **EP 1826750**
(47) 04.01.2012
(97) 29.08.2007
(51) **G10K 11/172** (2006.01)
(96) 16.11.2005
(96) 07110170.3
(73) Fritz Egger GmbH & Co. OG, 3105 Unterradlberg, AT
(72) Eichhorn, Adrian, 63607 Wächtersbach, DE
(54) **Krycí vrstva a panel s vlastnostmi pohlcujícími zvuk a způsob jeho výroby**
(32) 24.11.2004
(31) 202004018241 U
(33) DE
(74) Čermák a spol., JUDr. Karel Čermák, Elišky Peškové 15, Praha 5, 15000

(97) **EP 1831149**
(47) 25.01.2012
(97) 29.06.2006
(51) **C07C 229/52** (2006.01)
C07C 233/54 (2006.01)
C07D 295/155 (2006.01)
C07D 207/27 (2006.01)
C07D 207/325 (2006.01)
(96) 21.12.2005
(96) 05824484.9
(73) GALDERMA RESEARCH & DEVELOPMENT, 06410 Biot, FR
(72) BIADATTI, Thibaud, F-06650 Opio, FR
DUMAIS, Laurence, F-06650 Le Rouret, FR
SOULET, Catherine, F-06600 Antibes, FR
TALANO, Sandrine, F-06140 Vence, FR
DAVER, Sébastien, F-06600 Antibes, FR
(54) **Nové ligandy, které modulují receptory RAR a jejich použití v humánní medicíně a kosmetice**
(32) 23.12.2004, 28.01.2005
(31) 0413848, 647383 P
(33) FR, US
(86) PCT/EP2005/014217
(87) WO 2006/066978
(74) TRAPLOVÁ HAKR KUBÁT Advokátní a patentová kancelář, Ing. Eduard Hakr, Přístavní 24, Praha 7, 17000

(97) **EP 1840254**
(47) 04.01.2012
(97) 03.10.2007
(51) **D04B 27/26** (2006.01)
(96) 22.02.2007
(96) 07102917.7
(73) SANTONI S.p.A., 25135 Brescia, IT
(72) Lonati, Tiberio, 25128 Brescia, IT
(54) **Řídicí zařízení pro vláknové vodící tyče pletacích strojů s plochou osnovou**
(32) 08.03.2006
(31) BS20060056
(33) IT
(74) Společná advokátní kancelář Všeťečka Zelený Švorčík Kalenský a partneři, JUDr. Michal Havlík, Hálkova 2, Praha 2, 12000

(97) **EP 1854434**
(47) 11.01.2012
(97) 14.11.2007
(51) **A61F 5/01** (2006.01)
A61F 5/30 (2006.01)
(96) 25.04.2007
(96) 07008413.2
(73) Otto Bock HealthCare GmbH, 37115 Duderstadt, DE
(72) Kahlmeyer, Guido, 37308 Siemerode, DE
Lidolt, Klaus, 37115 Duderstadt, DE
Wagner, Helmut, 37115 Duderstadt, DE
Mühlenberend, Andreas, 04229 Leipzig, DE

(54) **Kloubová ortéza**
(32) 09.05.2006
(31) 102006021789
(33) DE
(74) Společná advokátní kancelář Všeťečka Zelený Švorčík Kalenský a partneři, JUDr. Otakar Švorčík, Hálkova 2, Praha 2, 12000

(97) **EP 1880944**
(47) 04.01.2012
(97) 23.01.2008
(51) **B65B 9/06** (2012.01)
B65B 59/02 (2006.01)
(96) 03.07.2007
(96) 07111652.9
(73) SITMA MACHINERY S.p.A., 41057 Spilamberto (MO), IT
(72) Ballestrazzi, Aris, 41056 Savignano sul Panaro (Modena), IT
Tassi, Lamberto, 41056 Savignano sul Panaro (Modena), IT
(54) **Způsob pro balení předmětů fólií plastového materiálu**
(32) 17.07.2006
(31) MI20061382
(33) IT
(74) Společná advokátní kancelář Všeťečka Zelený Švorčík Kalenský a partneři, JUDr. Michal Havlík, Hálkova 2, Praha 2, 12000

(97) **EP 1888316**
(47) 29.02.2012
(97) 14.12.2006
(51) **B29C 45/78** (2006.01)
B29C 45/77 (2006.01)
(96) 02.06.2006
(96) 06754096.3
(73) Priamus System Technologies AG, 8200 Schaffhausen, CH
(72) BADER, Christopherus, CH-8413 Neftenbach, CH
(54) **Způsob regulace procesu vstřikovacímho lítí ve vstřikovacím lícím stroji**
(32) 10.06.2005, 24.06.2005
(31) 102005027121, 102005029705
(33) DE, DE
(86) PCT/EP2006/005304
(87) WO 2006/131278
(74) UNIPATENT, Ing. Jiří Chlustina, Jana Masaryka 43-47, Praha 2, 12000

(97) **EP 1889702**
(47) 11.01.2012
(97) 20.02.2008
(51) **B27N 3/14** (2006.01)
(96) 14.08.2007
(96) 07015980.1
(73) Dieffenbacher GmbH Maschinen- und Anlagenbau, 75031 Eppingen, DE
(72) von Haas, Gernot, Dr., 69123 Heidelberg, DE
(54) **Způsob a vrstvicí stanice pro výrobu třískového koberce vcelku nebo po vrstvách**
(32) 14.08.2006
(31) 102006038183
(33) DE
(74) KANIA, SEDLÁK, SMOLA Patentová a známková kancelář, Ing. František Kania, Mendlovo nám. 1a, Brno, 60300

(97) **EP 1893196**
(47) 18.01.2012
(97) 23.11.2006

- | | | | | | |
|------|---|-----------|------|--|-----------|
| (51) | A61K 31/4184 | (2006.01) | (47) | 11.01.2012 | |
| | A61K 31/4166 | (2006.01) | (97) | 02.11.2006 | |
| | C07D 235/02 | (2006.01) | (51) | C11D 17/04 | (2006.01) |
| | C07D 233/86 | (2006.01) | | C11D 17/00 | (2006.01) |
| | A61P 35/00 | (2006.01) | | B65D 77/04 | (2006.01) |
| | C07D 401/04 | (2006.01) | (96) | 01.04.2006 | |
| | C07D 403/04 | (2006.01) | (96) | 06723958.2 | |
| | C07D 403/10 | (2006.01) | (73) | Henkel AG & Co. KGaA, 40589 Düsseldorf, DE | |
| (96) | 29.03.2006 | | (72) | NITSCH, Christian, 40591 Düsseldorf, DE | |
| (96) | 06748863.5 | | | BARTHEL, Wolfgang, 40764 Langenfeld, DE | |
| (73) | The Regents of The University of California, Oakland, CA 94607-5200, US | | | PEGELow, Ulrich, 40597 Düsseldorf, DE | |
| (72) | SAWYERS, Charles L., Los Angeles, California 90049, US | | | GENTSCHÉV, Pavel, 40479 Düsseldorf, DE | |
| | JUNG, Michael E., Los Angeles, California 90064, US | | (54) | Obalový systém pro prací nebo čistící prostředky | |
| | CHEN, Charlie D., Los Angeles, California 90066, US | | (32) | 27.04.2005 | |
| | OUK, Samedy, Los Angeles, California 90034, US | | (31) | 102005025690 | |
| | WELSBIE, Derek, Northridge, California 91235, US | | (33) | DE | |
| | TRAN, Chris, Rosemead, California 91770, US | | (86) | PCT/EP2006/002999 | |
| | WONGVIPAT, John, Arcadia, California 91006, US | | (87) | WO 2006/114185 | |
| | YOO, Dongwon, Los Angeles, California 90034, US | | (74) | KOREJZOVÁ & SPOL., v.o.s., JUDr. Petra Korejzová, Korunní 810/104 E, Praha 10, 10100 | |
| (54) | Diarylhydantoinová sloučenina | | | | |
| (32) | 13.05.2005, 15.12.2005, 06.01.2006 | | | | |
| (31) | 680835 P, 750351 P, 756552 P | | | | |
| (33) | US, US, US | | (97) | EP 1924832 | |
| (86) | PCT/US2006/011417 | | (47) | 11.01.2012 | |
| (87) | WO 2006/124118 | | (97) | 22.03.2007 | |
| (74) | KANIA, SEDLÁK, SMOLA Patentová a známková kancelář, Ing. Veronika Zemanová, Mendlovo nám. 1a, Brno, 60300 | | (51) | G01M 3/02 | (2006.01) |
| | | | (96) | 06.09.2006 | |
| | | | (96) | 06791862.3 | |
| | | | (73) | VALLOUREC MANNESMANN OIL & GAS FRANCE, 59620 Aulnoye-Aymeries, FR | |
| | | | (72) | DUTILLEUL, Pierre, F-59144 Jenlain, FR | |
| | | | (54) | Způsob tlakového testování závitové součásti | |
| | | | (32) | 12.09.2005 | |
| | | | (31) | 0509268 | |
| | | | (33) | FR | |
| | | | (86) | PCT/EP2006/008675 | |
| | | | (87) | WO 2007/031221 | |
| | | | (74) | Čermák a spol., JUDr. Karel Čermák, Elišky Peškové 15, Praha 5, 15000 | |
| (97) | EP 1895827 | | | | |
| (47) | 25.01.2012 | | | | |
| (97) | 05.03.2008 | | | | |
| (51) | H05K 7/20 | (2006.01) | | | |
| | H02B 1/56 | (2006.01) | | | |
| (96) | 30.08.2007 | | | | |
| (96) | 07115259.9 | | | | |
| (73) | Ormazabal Anlagentechnik GmbH, 47804 Krefeld, DE | | | | |
| (72) | Achten, Klaus, 47807 Krefeld, DE | | | | |
| | Plum, Jürgen, 52428 Jülich, DE | | | | |
| | Domann, Gerd, 47441 Moers, DE | | | | |
| | Kaulbars, Armin, 47877 Willich, DE | | | | |
| (54) | Teplně vodivý element, zařízení a systém pro větrání elektrické funkční jednotky vysokého a středního napětí | | (97) | EP 1975006 | |
| (32) | 04.09.2006 | | (47) | 18.01.2012 | |
| (31) | 102006041400 | | (97) | 01.10.2008 | |
| (33) | DE | | (51) | B60R 13/08 | (2006.01) |
| (74) | Čermák a spol., JUDr. Karel Čermák, Elišky Peškové 15, Praha 5, 15000 | | | B62D 29/00 | (2006.01) |
| | | | | B62D 25/04 | (2006.01) |
| | | | | B29C 44/18 | (2006.01) |
| | | | | G10K 11/16 | (2006.01) |
| | | | (96) | 12.12.2007 | |
| | | | (96) | 07024096.5 | |
| | | | (73) | Henkel AG & Co. KGaA, 40589 Düsseldorf, DE | |
| | | | (72) | Kochert, Stefan, 68799 Reilingen, DE | |
| | | | | Stiller, Andreas, 69115 Heidelberg, DE | |
| | | | (54) | Příčka tlumící zvuk pro utěsnění dutiny | |
| | | | (32) | 28.03.2007 | |
| | | | (31) | 102007015394 | |
| | | | (33) | DE | |
| | | | (74) | KOREJZOVÁ & SPOL., v.o.s., JUDr. Petra Korejzová, Korunní 810/104 E, Praha 10, 10100 | |
| (97) | EP 1906856 | | | | |
| (47) | 28.12.2011 | | | | |
| (97) | 18.01.2007 | | | | |
| (51) | A61B 18/20 | (2006.01) | | | |
| | H01S 3/092 | (2006.01) | | | |
| (96) | 10.07.2006 | | | | |
| (96) | 06795096.4 | | | | |
| (73) | Eurofeedback, 91017 Evry Cedex, FR | | | | |
| (72) | MEHLMANN, Christoph, 65582 Diez, DE | | | | |
| | BARLOW, Authur, Alton, Hampshire GU34 5AH, GB | | | | |
| (54) | Kartuše lampy s přerušovaným světlem pro odpojitelné připojení k zásuvce | | (97) | EP 1979226 | |
| (32) | 13.07.2005, 09.11.2005 | | (47) | 18.01.2012 | |
| (31) | 698681 P, 102005053469 | | (97) | 09.08.2007 | |
| (33) | US, DE | | (51) | B63B 22/16 | (2006.01) |
| (86) | PCT/IB2006/001908 | | | B63B 22/10 | (2006.01) |
| (87) | WO 2007/007167 | | (96) | 01.02.2007 | |
| (74) | Společná advokátní kancelář Vsetečka Zelený Švorčík Kalenský a partneři, JUDr. Michal Havlík, Hálkova 2, Praha 2, 12000 | | (96) | 07705079.7 | |
| | | | (73) | Seatriever International Holdings Limited, Goostroy Way Moberley Cheshire WA16 7GY, GB | |
| | | | (72) | JEFFREY, Peter, Liverpool L19 9BJ, GB | |
| (97) | EP 1907294 | | (54) | Plovákové zařízení | |

(32) 02.02.2006
(31) 0602087
(33) GB
(86) PCT/GB2007/000315
(87) WO 2007/088347
(74) Společná advokátní kancelář Všetečka Zelený Švorčík Kalenský a partneři, JUDr. Pavel Zelený, Hálkova 2, Praha 2, 12000

(97) **EP 1983631**
(47) 01.02.2012
(97) 22.10.2008
(51) **H02H 3/33** (2006.01)
(96) 20.03.2008
(96) 08005231.9
(73) Consul Werkstattausrüstung GmbH, 58553 Halver, DE
(72) Nippel, Walter, 58515 Lüdenscheid, DE
Abel, Dirk, 58339 Breckerfeld, DE
(54) **Elektrický obvod**
(32) 20.04.2007
(31) 102007018814
(33) DE
(74) KANIA, SEDLÁK, SMOLA Patentová a známková kancelář, Ing. Jiří Malůšek, Mendlovo nám. 1a, Brno, 60300

(97) **EP 1991131**
(47) 11.01.2012
(97) 07.09.2007
(51) **A61B 10/00** (2006.01)
A61B 10/02 (2006.01)
(96) 02.03.2007
(96) 07712827.0
(73) Systagenix Wound Management IP Co. BV., 1077 XX Amsterdam, NL
(72) HANNANT, Matthew, London SW8 3RL, GB
IRWIN, Stephen, James, London W5 2RB, GB
BAYLIFF, Simon, William, North Yorkshire BD23 6AH, GB
(54) **Zařízení s otočným ramenem pro odběr a testování vzorků**
(32) 03.03.2006
(31) 0604328
(33) GB
(86) PCT/GB2007/000754
(87) WO 2007/099355
(74) Čermák a spol., JUDr. Karel Čermák, Elišky Peškové 15, Praha 5, 15000

(97) **EP 2012839**
(47) 04.01.2012
(97) 18.10.2007
(51) **A61L 2/238** (2006.01)
A61L 27/30 (2006.01)
A61L 29/10 (2006.01)
A61L 31/08 (2006.01)
C23C 20/04 (2006.01)
A01N 59/16 (2006.01)
(96) 16.11.2006
(96) 06824554.7
(73) Bactiguard AB, 102 42 Stockholm, SE
(72) OHLANDER, Mattias, 122 38 Enskede, SE
SÖDERVALL, Billy, 281 31 Markaryd, SE
(54) **Nové antimikrobiální substráty a jejich použití**
(32) 07.04.2006
(31) 790307 P
(33) US
(86) PCT/SE2006/050485
(87) WO 2007/117191
(74) Společná advokátní kancelář Všetečka Zelený Švorčík Kalenský a partneři, JUDr. Michal Havlík, Hálkova 2, Praha 2, 12000

(97) **EP 2017145**
(47) 21.12.2011
(97) 21.01.2009
(51) **B60S 1/08** (2006.01)
G01N 21/45 (2006.01)
(96) 18.04.2008
(96) 08007649.0
(73) TRW Automotive Electronics & Components GmbH, 78315 Radolfzell, DE
(72) Backes, Ulrich Dr., 78315 Radolfzell, DE
(54) **Způsob a snímač pro detekci výskytu vlhkosti na okenní tabuli**
(32) 12.06.2007
(31) 102007027071
(33) DE
(74) KOREJZOVÁ & SPOL., v.o.s., JUDr. Petra Korejzová, Korunní 810/104 E, Praha 10, 10100

(97) **EP 2025210**
(47) 22.02.2012
(97) 13.12.2007
(51) **H05K 1/05** (2006.01)
H05K 3/28 (2006.01)
H05K 3/44 (2006.01)
C03C 3/064 (2006.01)
C23C 4/18 (2006.01)
(96) 25.05.2007
(96) 07718465.3
(73) A.B. Mikroelektronik Gesellschaft mit beschränkter Haftung, 5020 Salzburg, AT
(72) HAEGELE, Bernd, 84529 Tittmoning, DE
(54) **Nosič zapojení**
(32) 07.06.2006
(31) 9732006
(33) AT
(86) PCT/AT2007/000254
(87) WO 2007/140494
(74) Rott, Růžička & Guttmann Patentové, známkové a advokátní kanceláře, Ing. Jiří Andera, Vinohradská 37, Praha 2, 12000

(97) **EP 2027355**
(47) 18.01.2012
(97) 17.01.2008
(51) **E06B 3/667** (2006.01)
(96) 18.05.2007
(96) 07725357.3
(73) Kronenberg, Ralf Max, 42781 Haan, DE
Kronenberg, Max, 42657 Solingen, DE
Kronenberg, Ralf Max, 42781 Haan, DE
Kronenberg, Max, 42657 Solingen, DE
(54) **Zásuvná spojka**
(32) 14.06.2006
(31) 202006009491 U
(33) DE
(86) PCT/EP2007/004449
(87) WO 2008/006417
(74) TRAPLOVÁ HAKR KUBÁT Advokátní a patentová kancelář, Ing. Eduard Hakr, Přístavní 24, Praha 7, 17000

(97) **EP 2033815**
(47) 25.01.2012
(97) 11.03.2009
(51) **B60C 27/08** (2006.01)
(96) 01.09.2008
(96) 08015427.1
(73) Erlau AG, 73431 Aalen, DE
(72) Rieger, Johannes Werner, 73447 Oberkochen, DE
Bogdan, Zvonimir, 73453 Abtsgmünd, DE
(54) **Můstkový člen pro řetěz pro pneumatiku**
(32) 04.09.2007

(31) 102007043744
(33) DE
(74) UNIPATENT, Ing. Jiří Chlustina, Jana Masaryka 43-47,
Praha 2, 12000

(97) **EP 2049513**
(47) 25.01.2012
(97) 08.11.2007
(51) **C07D 401/04** (2006.01)
A61K 31/454 (2006.01)
A61P 3/00 (2006.01)
(96) 27.04.2007
(96) 07761424.6
(73) Eli Lilly & Company, Indianapolis, Indiana 46285, US
(72) YORK, Jeremy, Schulenburg, Indiana 46060, US
WALLACE, Owen, Brendan, Westfield, Indiana 46074,
US
XU, Yanping, Noblesville, Indiana 46062, US
(54) **Piperidinyl substituované pyrolidinony jako inhibitory
11 -betahydroxysteroid dehydrogenázy 1**
(32) 28.04.2006
(31) 796112 P
(33) US
(86) PCT/US2007/067597
(87) WO 2007/127901
(74) Společná advokátní kancelář Všečeka Zelený Švorčík
Kalenský a partneři, JUDr. Otakar Švorčík, Hálkova 2,
Praha 2, 12000

(97) **EP 2050570**
(47) 11.01.2012
(97) 14.02.2008
(51) **B41J 2/175** (2006.01)
(96) 10.08.2007
(96) 07792420.7
(73) Seiko Epson Corporation, Shinjuku-ku Tokyo 163-0811,
JP
(72) SHINADA, Satoshi, Suwa-shi Nagano 392-8502, JP
MIYAJIMA, Chiaki, Suwa-shi Nagano 392-8502, JP
MATSUYAMA, Masahide, Suwa-shi Nagano 392-8502,
JP
SEKI, Yuichi, Suwa-shi Nagano 392-8502, JP
KOIKE, Hisashi, Suwa-shi Nagano 392-8502, JP
ISHIZAWA, Taku, Suwa-shi Nagano 392-8502, JP
KATSUMURA, Takayoshi, Suwa-shi Nagano 392-8502,
JP
(54) **Způsob plnění tekutiny a kontejner k přijetí tekutiny**
(32) 11.08.2006, 12.08.2006, 18.07.2007
(31) 2006220755, 2006220762, 2007186992
(33) JP, JP, JP
(86) PCT/JP2007/065777
(87) WO 2008/018602
(74) PATENTSERVIS Praha a.s., Jivenská 1273/1, Praha 4,
14021

(97) **EP 2050887**
(47) 22.02.2012
(97) 22.04.2009
(51) **E04C 5/065** (2006.01)
(96) 25.09.2008
(96) 08016885.9
(73) Filigran Trägersysteme GmbH & Co. KG, 31633
Leese/Weser, DE
(72) Bauermeister, Ulrich, Dipl.-Ing., 31582 Nienburg, DE
Furche, Johannes, Dr.-Ing., 31582 Nienburg, DE
(54) **Betonový strop s mřížovým nosníkem**
(32) 19.10.2007
(31) 202007014677 U
(33) DE
(74) TRAPLOVÁ HAKR KUBÁT Advokátní a patentová
kancelář, Ing. Eduard Hakr, Přístavní 24, Praha 7, 17000

(97) **EP 2060570**
(47) 25.01.2012
(97) 20.05.2009
(51) **C07D 403/14** (2006.01)
A61K 31/403 (2006.01)
A61P 25/00 (2006.01)
C07D 403/04 (2006.01)
C07D 471/08 (2006.01)
A61K 31/501 (2006.01)

(96) 21.02.2005
(96) 08169935.7
(73) Glaxo Group Limited, Greenford, Middlesex UB6 0NN,
GB
(72) Arista, Luca, I-37135, Verona, IT
Bonanomi, Giorgio, I-37135, Verona, IT
Capelli, Anna Maria, I-37135, Verona, IT
Damiani, Federica, I-37135, Verona, IT
Di Fabio, Romano, I-37135, Verona, IT
Gentile, Gabriella, I-37135, Verona, IT
Hamprecht, Dieter, I-37135, Verona, IT
Micheli, Fabrizio, I-37135, Verona, IT
Tarsi, Luca, I-37135, Verona, IT
Tedesco, Giovanna, I-37135, Verona, IT
Terreni, Silvia, I-37135, Verona, IT
(54) **Azabicyklo[3.1.0]hexanové deriváty užitečné jakožto
modulátory receptorů dopaminu D3**
(32) 23.02.2004, 24.02.2004, 30.07.2004
(31) 0403990, 0404083, 0417120
(33) GB, GB, GB
(74) Čermák a spol., JUDr. Karel Čermák, Elišky Peškové 15,
Praha 5, 15000

(97) **EP 2082238**
(47) 11.01.2012
(97) 06.11.2008
(51) **G01N 33/68** (2006.01)
(96) 15.11.2007
(96) 07874283.0
(73) General Electric Company, Schenectady, NY 12345, US
(72) SOOD, Anup, Clifton Park, New York 12065, US
GERDES, Michael J., Albany, New York 12203, US
TREYNOR, Thomas Pirrie, Clifton Park, New York
12065, US
PANG, Zhengyu, Clifton Park, New York 12065, US
(54) **Sekvenční analýza biologických vzorků s přechodným
vybělením fluorescenčního detektoru**
(32) 16.11.2006, 28.09.2007
(31) 560599, 864098
(33) US, US
(86) PCT/US2007/084786
(87) WO 2008/133728
(74) Čermák a spol., JUDr. Karel Čermák, Elišky Peškové 15,
Praha 5, 15000

(97) **EP 2084440**
(47) 11.01.2012
(97) 29.05.2008
(51) **F16K 15/02** (2006.01)
F04B 53/10 (2006.01)
(96) 20.11.2007
(96) 07866150.1
(73) AEL MINING SERVICES LIMITED, Woodmead 2196
Sandton, ZA
(72) BÜHRMANN, Rudolph Teodor, 2196 Sandton, ZA
BÜHRMANN, Rudolph, 2196 Sandton, ZA
NIEMANN, Frank, 2196 Sandton, ZA
(54) **Uspořádání kontrolního ventilu**
(32) 21.11.2006
(31) 200609691
(33) ZA
(86) PCT/ZA2007/000076
(87) WO 2008/064375

(74) Společná advokátní kancelář Vsetečka Zelený Švorčík Kalenský a partneři, JUDr. Michal Havlík, Hálkova 2, Praha 2, 12000

(32) 15.12.2006

(31) 639615

(33) US

(86) PCT/EP2007/061603

(87) WO 2008/071497

(74) TRAPLOVÁ HAKR KUBÁT Advokátní a patentová kancelář, Ing. Eduard Hakr, Přístavní 24, Praha 7, 17000

(97) **EP 2086968**

(47) 08.02.2012

(97) 15.05.2008

(51) **C07D 413/14** (2006.01)

C07D 471/04 (2006.01)

A61K 31/4375 (2006.01)

A61K 31/4709 (2006.01)

A61P 31/00 (2006.01)

(96) 09.11.2007

(96) 07827038.6

(73) Actelion Pharmaceuticals Ltd., 4123 Allschwil, CH

(72) HUBSCHWERLEN, Christian, 68480 Durmenach, FR

PANCHAUD, Philippe, 4123 Allschwil, CH

SPECKLIN, Jean-Luc, 68680 Kembs, FR

(54) **5-Hydroxymethyloxazolidin-2-onové deriváty**

(32) 10.11.2006

(31) PCT/IB2006/054189

(33) IB

(86) PCT/IB2007/054557

(87) WO 2008/056335

(74) Čermák a spol., JUDr. Karel Čermák, Elišky Peškové 15, Praha 5, 15000

(97) **EP 2103919**

(47) 01.02.2012

(97) 23.09.2009

(51) **G01L 3/10** (2006.01)

G01L 5/22 (2006.01)

B29C 65/02 (2006.01)

(96) 09.03.2009

(96) 09154607.7

(73) Jtekt Europe, 69540 Irigny, FR

(72) Plataret, Nicolas, 69008, LYON, FR

Rey, Laurent, 69100, VILLEURBANNE, FR

(54) **Zařízení pro zjišťování točivého momentu u servořízení automobilového vozidla**

(32) 18.03.2008

(31) 0801474

(33) FR

(74) Čermák a spol., JUDr. Karel Čermák, Elišky Peškové 15, Praha 5, 15000

(97) **EP 2098580**

(47) 04.01.2012

(97) 09.09.2009

(51) **C09J 177/00** (2006.01)

C09J 177/06 (2006.01)

C09J 177/02 (2006.01)

B32B 27/34 (2006.01)

B32B 27/08 (2006.01)

B32B 1/08 (2006.01)

F16L 11/04 (2006.01)

C09K 5/00 (2006.01)

C08L 51/06 (2006.01)

C08L 77/00 (2006.01)

C08L 77/02 (2006.01)

C08L 77/06 (2006.01)

(96) 27.02.2009

(96) 09153907.2

(73) ARKEMA FRANCE, 92700 Colombes, FR

(72) Ferreiro, Vincent, 27180, SAINT-SEBASTIEN DE

MORSENT, FR

Montanari, THibaut, 27300, MENNEVAL, FR

Montezin, Fabrice, 27230, SAINT AUBIN DE

SCELLON, FR

(54) **Adhezní prostředek a struktura obsahující alespoň jednu vrstvu z uvedeného prostředku**

(32) 03.03.2008

(31) 0851379

(33) FR

(74) PATENTSERVIS Praha a.s., Jivenská 1273/1, Praha 4, 14021

(97) **EP 2107913**

(47) 15.02.2012

(97) 03.07.2008

(51) **A61L 27/20** (2006.01)

A61L 27/50 (2006.01)

(96) 21.12.2007

(96) 07855366.6

(73) Croma-Pharma Gesellschaft m.b.H., 2100 Leobendorf, AT

(72) HORNOF, Margit, A-1180 Vienna, AT

(54) **Použití thiolovaných polysacharidů pro augmentaci tkáně**

(32) 22.12.2006, 22.12.2006

(31) 21362006, 871534 P

(33) AT, US

(86) PCT/AT2007/000585

(87) WO 2008/077172

(74) Společná advokátní kancelář Vsetečka Zelený Švorčík Kalenský a partneři, JUDr. Michal Havlík, Hálkova 2, Praha 2, 12000

(97) **EP 2121177**

(47) 11.01.2012

(97) 21.08.2008

(51) **B01J 19/26** (2006.01)

C01B 21/28 (2006.01)

(96) 21.11.2007

(96) 07846701.6

(73) ThyssenKrupp Uhde GmbH, 44141 Dortmund, DE

(72) MAURER, Rainer, 58332 Schwelm, DE

(54) **Způsob a zařízení na zabránění korozi na vstupním hrdle plynu při kondenzaci kyseliny dusičné**

(32) 13.02.2007

(31) 102007006889

(33) DE

(86) PCT/EP2007/010062

(87) WO 2008/098600

(74) Společná advokátní kancelář Vsetečka Zelený Švorčík Kalenský a partneři, JUDr. Michal Havlík, Hálkova 2, Praha 2, 12000

(97) **EP 2099851**

(47) 01.02.2012

(97) 19.06.2008

(51) **C08J 9/00** (2006.01)

(96) 29.10.2007

(96) 07821961.5

(73) Evonik Goldschmidt GmbH, 45127 Essen, DE

(72) GLOS, Martin, 46325 Borken, DE

BUNTING, William, Chester, Virginia 23831, US

MODRO, Harald, 45968 Gladbeck, DE

VIDAKOVIC, Mladen, 47269 Duisburg, DE

(54) **Vodné formulace stabilizátorů studených pružných pěn pro výrobu vysoce elastických polyuretanových studených pružných pěn nebo roztoků aktivátorů studených pružných pěn**

(97) **EP 2139716**

(47) 11.01.2012

(97) 04.09.2008

(51) **B60N 2/20** (2006.01)
B60N 2/22 (2006.01)
(96) 25.02.2008
(96) 08716019.8
(73) Johnson Controls GmbH, 51399 Burscheid, DE
(72) SZEGENY, Peter, 51371 Leverkusen, DE
FLUCHT, Stefan, 71126 Gäufelden, DE
HALADUDA, Guido, 42799 Leichlingen, DE
(54) **Sedadlo vozidla**
(32) 26.02.2007, 16.03.2007, 29.06.2007, 16.11.2007
(31) 102007009622, 102007013376, 102007030332,
102007055082
(33) DE, DE, DE, DE
(86) PCT/EP2008/001474
(87) WO 2008/104348
(74) TRAPLOVÁ HAKR KUBÁT Advokátní a patentová
kancelář, Ing. Eduard Hakr, Přístavní 24, Praha 7, 17000

(97) **EP 2140762**
(47) 18.01.2012
(97) 06.01.2010
(51) **A01N 41/10** (2006.01)
A01N 37/22 (2006.01)
A01N 37/26 (2006.01)
A01N 43/10 (2006.01)
A01N 43/78 (2006.01)
A01N 43/82 (2006.01)
A01P 13/02 (2006.01)
A01N 25/32 (2006.01)
(96) 25.11.2002
(96) 09012740.8
(73) Bayer CropScience AG, 40789 Monheim, DE
(72) Hacker, Erwin, Dr., 65239 Hochheim, DE
Bieringer, Hermann, Dr., 65817 Eppstein, DE
Krähmer, Hansjörg, Dr., 65719 Hofheim, DE
(54) **Herbicidní prostředky, vyznačené účinným obsahem**
(32) 07.12.2001
(31) 10160139
(33) DE
(74) TRAPLOVÁ HAKR KUBÁT Advokátní a patentová
kancelář, Ing. Eduard Hakr, Přístavní 24, Praha 7, 17000

(97) **EP 2158372**
(47) 08.02.2012
(97) 24.12.2008
(51) **E05D 5/02** (2006.01)
E05D 7/02 (2006.01)
E05D 7/04 (2006.01)
(96) 27.05.2008
(96) 08760035.9
(73) SFS intec Holding AG, 9435 Heerbrugg, CH
(72) POLO FRIZ, Fabio, 33080 Giais di Aviano (PN), IT
(54) **Dveřní nebo okenní závěs**
(32) 20.06.2007
(31) 102007028218
(33) DE
(86) PCT/EP2008/056436
(87) WO 2008/155192
(74) UNIPATENT, Ing. Jiří Chlustina, Jana Masaryka 43-47,
Praha 2, 12000

(97) **EP 2159300**
(47) 14.12.2011
(97) 03.03.2010
(51) **C23C 14/28** (2006.01)
C23C 14/50 (2006.01)
(96) 25.08.2008
(96) 08014970.1
(73) Solmates B.V., 7522 NB Enschede, NL

(72) Janssens, Jan Amaud, 7412 DL Deventer, NL
Van de Eijkel, Gerard, 7582 BN Losser, NL
Dekkers, Jan Matthijn, 7611 AN Aadorp, NL
Broekmaat, Joska Johannes, 7511 DS Enschede, NL
Te Riele, Paul, 7521 SG Enschede, NL
(54) **Způsob nanášení materiálů**
(74) Společná advokátní kancelář Všeťečka Zelený Švorčík
Kalenský a partneři, JUDr. Michal Havlík, Hálkova 2,
Praha 2, 12000

(97) **EP 2160440**
(47) 21.03.2012
(97) 31.12.2008
(51) **C08K 5/09** (2006.01)
C08K 5/098 (2006.01)
C08L 81/06 (2006.01)
(96) 19.06.2008
(96) 08774149.2

(73) BASF SE, 67056 Ludwigshafen, DE
(72) WEBER, Martin, 67487 Maikammer, DE
BLUHM, Rüdiger, 67117 Limburgerhof, DE
MALETZKO, Christian, 67122 Altrip, DE
LANGE, Gerhard, 69198 Schriesheim, DE
ERBES, Jörg, 76137 Karlsruhe, DE
(54) **Tvarování hmoty obsahující polyarylether se zlepšenou kvalitou povrchu**
(32) 22.06.2007
(31) 07110844
(33) EP
(86) PCT/EP2008/057793
(87) WO 2009/000741
(74) Společná advokátní kancelář Všeťečka Zelený Švorčík
Kalenský a partneři, JUDr. Petr Kalenský, Hálkova 2,
Praha 2, 12000

(97) **EP 2165702**
(47) 16.11.2011
(97) 24.03.2010
(51) **A61K 9/16** (2006.01)
A61K 9/20 (2006.01)
A61K 31/41 (2006.01)
(96) 17.09.2008
(96) 08016396.7

(73) Helm AG, 20097 Hamburg, DE
Bluepharma, Industria Farmaceutica, S.A., 3045-016
Coimbra, PT
(72) Gindullis, Frank, Dr., 25365 Klein Offenseth-
Sparrishoop, DE
Simoes, Sergio, 3000-145 Coimbra, PT
Leitao da Silva, Alberto Gabriel, 3030-181 Coimbra, PT
(54) **Stabilní a snadno rozpustné kompozice Candesartan cilexetilu připravené procesem mokré granulace**
(74) Čermák a spol., JUDr. Karel Čermák, Elišky Peškové 15,
Praha 5, 15000

(97) **EP 2169111**
(47) 09.11.2011
(97) 31.03.2010
(51) **D21F 1/32** (2006.01)
(96) 11.09.2009
(96) 09170028.6

(73) Messer Austria GmbH, 2352 Gumpoldskirchen, AT
Messer Italia S.p.A., 10036 Settimo Torinese (TO), IT
Messer Ibérica de Gases S.A., 43080 Tarragona, ES
(72) Gutenberg, Helmut, 4652 Fischlham, AT
Galli, Leonardo, 50065 Pontassieve (Firenze), IT
Soler, Jordi, 08028 Barcelona, ES
(54) **Způsob a zařízení na čištění kolem dokola obíhajícího pásu tkaniny**
(32) 29.09.2008
(31) 102008049337
(33) DE

(74) TRAPLOVÁ HAKR KUBÁT Advokátní a patentová kancelář, Ing. Eduard Hakr, Přístavní 24, Praha 7, 17000

(97) **EP 2182573**

(47) 30.11.2011

(97) 05.05.2010

(51) **H01M 8/24** (2006.01)

H01M 8/04 (2006.01)

(96) 02.03.2009

(96) 09002931.5

(73) inhouse engineering GmbH, 12555 Berlin, DE

(72) Beckmann, Frank, Dipl.Ing. (FH), 12587 Berlin, DE

Hildebrandt, Christoph, Dipl.Ing. (FH), 16761

Henningsdorf, DE

Arnold, Jürgen, Dr.-Ing., 10318 Berlin, DE

Theuring, Steffen, Dipl.Ing., 10318 Berlin, DE

Schneider, Bernd, 16321 Bernau, DE

(54) **Soustava palivových článků s PEM**

(32) 31.10.2008

(31) 102008052531

(33) DE

(74) TRAPLOVÁ HAKR KUBÁT Advokátní a patentová kancelář, Ing. Eduard Hakr, Přístavní 24, Praha 7, 17000

(97) **EP 2184428**

(47) 21.12.2011

(97) 12.05.2010

(51) **E05D 3/18** (2006.01)

E05D 7/04 (2006.01)

(96) 05.09.2009

(96) 09011398.6

(73) Simonswerk, Gesellschaft mit beschränkter Haftung, 33378

Rheda-Wiedenbrück, DE

(72) Neukötter, Hubert, 48361 Beelen, DE

(54) **Dveřní závěs pro zakryté uspořádání**

(32) 07.11.2008

(31) 102008056327

(33) DE

(74) Čermák a spol., JUDr. Karel Čermák, Elišky Peškové 15, Praha 5, 15000

(97) **EP 2195130**

(47) 07.03.2012

(97) 16.04.2009

(51) **B22C 9/10** (2006.01)

B22C 11/10 (2006.01)

B22C 15/02 (2006.01)

B22C 15/08 (2006.01)

(96) 29.01.2008

(96) 08710815.5

(73) Sintokogio, Ltd., Nagoya-shi, Aichi 450-0002, JP

(72) HIRATA, Minoru, Toyokawa-shi Aichi 442-0061, JP

SAKAGUCHI, Koichi, Toyokawa-shi Aichi 442-0061, JP

(54) **Přístroj pro vložení jádra pro formovací zařízení a způsob vložení jádra**

(32) 11.10.2007

(31) 2007265425

(33) JP

(86) PCT/JP2008/051883

(87) WO 2009/047920

(74) FISCHER & PARTNER Intellectual Property s.r.o., Ing. Michael Fischer, Na Hrobcí 294/5, Praha 2, 12000

(97) **EP 2200062**

(47) 01.02.2012

(97) 23.06.2010

(51) **H01H 39/00** (2006.01)

(96) 18.12.2008

(96) 08021977.7

(73) ABB Technology AG, 8050 Zürich, CH

(72) Gentsch, Dietmar, 40882 Ratingen, DE

(54) **Zkratovací zařízení pro spínací zařízení nízkého a vysokého napětí**

(74) TRAPLOVÁ HAKR KUBÁT Advokátní a patentová kancelář, Ing. Eduard Hakr, Přístavní 24, Praha 7, 17000

(97) **EP 2203431**

(47) 10.08.2011

(97) 26.03.2009

(51) **C07D 239/22** (2006.01)

C07D 239/54 (2006.01)

C07D 401/10 (2006.01)

C07D 403/10 (2006.01)

C07D 405/10 (2006.01)

C07D 409/10 (2006.01)

C07D 413/10 (2006.01)

C07D 417/10 (2006.01)

A61K 31/513 (2006.01)

A61P 31/12 (2006.01)

(96) 17.09.2008

(96) 08832330.8

(73) Abbott Laboratories, Abbott Park, Illinois 60064, US

(72) FLENTGE, Charles, A., Salem WI 53168, US

HUTCHINSON, Douglas, K., Antioch IL 60002-1863, US

BETEBENNER, David, A., Libertyville IL 60048, US

DEGOEY, David, A., Salem WI 53168, US

DONNER, Pamela, L., Mundelein IL 60060, US

KATI, Warren, M., Gurnee IL 60031, US

KRUEGER, Allan, C., Gurnee IL 60031, US

LIU, Dachun, Waukegan, IL 60085, US

LIU, Yaya, Buffalo Grove IL 60089, US

LONGENECKER, Kenton, L., Grayslake IL 60030, US

MARING, Clarence, J., Palatine IL 60067, US

MOTTER, Christopher, E., Oak Creek WI 53154, US

PRATT, John, K., Kenosha WI 53142, US

RANDOLPH, John, T., Libertyville IL 60048, US

ROCKWAY, Todd, W., Grayslake IL 60030, US

STEWART, Kent, D., Gurnee IL 60031, US

WAGNER, Rolf, Antioch IL 60002, US

BARNES, David, M., Bristol WI 53104, US

CHEN, Shuang, Gurnee IL 60031, US

FRANCZYK, Thaddeus, S., II, Lake Villa IL 60046, US

GAO, Yi, Vernon Hills IL 60061, US

HAIGHT, Anthony, R., Wadsworth IL 60083, US

HENGEVELD, John, E., Kenosha WI 53143, US

KOTECKI, Brian, J., Oak Creek IL 53154, US

LOU, Xiaochun, Long Grove IL 60047, US

ZHANG, Geoff, G., Z., Libertyville IL 60048, US

(54) **Antiinfekční pyrimidiny a jejich použití**

(32) 17.09.2007, 13.09.2008

(31) 972881 P, 96792

(33) US, US

(86) PCT/US2008/076592

(87) WO 2009/039134

(74) Čermák a spol., JUDr. Karel Čermák, Elišky Peškové 15, Praha 5, 15000

(97) **EP 2204574**

(47) 07.03.2012

(97) 07.07.2010

(51) **F02M 55/02** (2006.01)

F02M 63/02 (2006.01)

(96) 23.12.2008

(96) 08172800.8

(73) Delphi Technologies Holding S.a.r.l., 4940 Bascharage, LU

(72) Bonneau, David, 41000, Blois, FR

Trenado, Guillaume, 41120 Les Montils, FR

(54) **Systém vstřikování paliva**

(74) Společná advokátní kancelář Všecka Zelený Švorčík

Kalenský a partneři, JUDr. Michal Havlík, Hájkova 2,

Praha 2, 12000

(97) **EP 2223843**

(47) 08.02.2012

(97) 01.09.2010

(51) **B62D 25/08** (2006.01)
B62D 29/00 (2006.01)
(96) 16.12.2009
(96) 09179443.8
(73) HBPO GmbH, 59552 Lippstadt, DE
(72) Opperbeck, Guido, 59558 Lippstadt, DE
Kleinewalter, Karsten, 59558 Lippstadt, DE
Zhao, Gaoming, Dr.-Ing., 59557 Lippstadt, DE
Schöning, Ralf, 33442 Herzbrock-Clarholz, DE
(54) **Čelní koncový modul pro vozidla**
(32) 27.02.2009
(31) 102009010669
(33) DE
(74) Rott, Růžička & Guttmann Patentové, známkové a
advokátní kanceláře, Ing. Jiří Andera, Vinohradská 37,
Praha 2, 12000

(97) **EP 2241384**
(47) 21.03.2012
(97) 20.10.2010
(51) **B21B 43/00** (2006.01)
B21B 43/06 (2006.01)
C21D 1/63 (2006.01)
C21D 9/06 (2006.01)
(96) 27.01.2009
(96) 10450109.3
(73) voestalpine Schienen GmbH, 8700 Leoben, AT
(72) Pfeiler, Hans, 8700 Leoben, AT
Köck, Norbert, 8792 St. Peter-Freienstein, AT
(54) **Zařízení pro vytvrzování kolejnic**
(32) 04.02.2008
(31) 1752008
(33) AT
(74) KANIA, SEDLÁK, SMOLA Patentová a známková
kancelář, Ing. Zdeněk Sedlák, Mendlovo nám. 1a, Brno,
60300

(97) **EP 2247222**
(47) 08.02.2012
(97) 27.08.2009
(51) **A47C 23/06** (2006.01)
A63B 59/12 (2006.01)
A63C 5/12 (2006.01)
B32B 5/02 (2006.01)
B32B 5/14 (2006.01)
B32B 27/30 (2006.01)
B63H 16/04 (2006.01)
E04C 3/00 (2006.01)
(96) 16.02.2009
(96) 09712815.1
(73) Thermoplast Composite GmbH, 91474 Langenfeld, DE
(72) BÖRGER, Herbert, 91474 Langenfeld, DE
(54) **Nosná konstrukce a způsob výroby a použití takové
nosní konstrukce**
(32) 23.02.2008
(31) 102008010869
(33) DE
(86) PCT/EP2009/001077
(87) WO 2009/103474
(74) Čermák a spol., JUDr. Karel Čermák, Elišky Peškové 15,
Praha 5, 15000

(97) **EP 2261080**
(47) 18.01.2012
(97) 15.12.2010
(51) **B60P 3/40** (2006.01)
F03D 1/00 (2006.01)
(96) 08.06.2009
(96) 09007526.8
(73) BARD Holding GmbH, 26725 Emden, DE
(72) Beichelt, Lothar, 27476 Cuxhaven, DE

(54) **Samohybné těžké nákladní modulové transportní
vozidlo pro zvednutí a vzprímené transportování
fundamentu zařízení pro využití energie větru**
(74) Rott, Růžička & Guttmann Patentové, známkové a
advokátní kanceláře, Ing. Jiří Andera, Vinohradská 37,
Praha 2, 12000

(97) **EP 2262440**
(47) 04.01.2012
(97) 12.11.2009
(51) **A61B 18/20** (2006.01)
(96) 10.04.2009
(96) 09742301.6
(73) Eurofeedback, 91017 Evry Cedex, FR
(72) SAFRAOUI, Georges, F-91140 Villejust, FR
(54) **Zařízení pro ošetřování vyzářováním světelných
záblesků**
(32) 10.04.2008
(31) 0852427
(33) FR
(86) PCT/FR2009/050650
(87) WO 2009/136103
(74) Společná advokátní kancelář Všeťečka Zelený Švorčík
Kalenský a partneři, JUDr. Michal Havlík, Hálkova 2,
Praha 2, 12000

(97) **EP 2281468**
(47) 21.03.2012
(97) 09.02.2011
(51) **A23N 7/00** (2006.01)
A23N 15/00 (2006.01)
A23P 1/10 (2006.01)
B23K 26/00 (2006.01)
B23K 26/40 (2006.01)
(96) 03.08.2009
(96) 09167065.3
(73) Kraft Foods R & D, Inc., Northfield, IL 60093-2753, US
(72) Loeser, Ulrich, Dr., 82054, Sauerlach, DE
(54) **Způsob pro zpracování potravinového materiálu
pomocí pulzního laserového paprsku**
(74) Společná advokátní kancelář Všeťečka Zelený Švorčík
Kalenský a partneři, JUDr. Michal Havlík, Hálkova 2,
Praha 2, 12000

(97) **EP 2282963**
(47) 28.12.2011
(97) 26.11.2009
(51) **B66B 23/24** (2006.01)
(96) 05.05.2009
(96) 09749710.1
(73) Inventio AG, 6052 Hergiswil, CH
(72) MATHEISL, Michael, A-2331 Vösendorf, AT
ILLEDITS, Thomas, A-2491 Neufeld, AT
NOVACEK, Thomas, A-2320 Schwechat, AT
FRITZ, Martin, A-8772 Traboch, AT
(54) **Zařízení pro přepravu osob, zejména eskalátor nebo
pohyblivý chodník, se zábradelním madlem, resp.
zábradelní madlo pro eskalátor nebo pohyblivý chodník**
(32) 21.05.2008
(31) 08156610
(33) EP
(86) PCT/EP2009/055393
(87) WO 2009/141220
(74) Společná advokátní kancelář Všeťečka Zelený Švorčík
Kalenský a partneři, JUDr. Michal Havlík, Hálkova 2,
Praha 2, 12000

(97) **EP 2292379**
(47) 11.01.2012
(97) 09.03.2011

- | | | | | |
|------|---|-----------|------|---|
| (51) | B24B 7/18 | (2006.01) | (86) | PCT/US2009/046058 |
| | B24B 1/00 | (2006.01) | (87) | WO 2009/149139 |
| | A47L 13/16 | (2006.01) | (74) | KOREJZOVÁ & SPOL., v.o.s., JUDr. Petra Korejzová,
Korunní 810/104 E, Praha 10, 10100 |
| | B24D 11/00 | (2006.01) | | |
| | B24D 13/14 | (2006.01) | | |
| (96) | 16.11.2005 | | | |
| (96) | 10184142.7 | | (97) | EP 2300479 |
| (73) | HTC Sweden AB, 614 22 Söderköping, SE | | (47) | 22.02.2012 |
| (72) | Thysell, Hakan, 614 92 Söderköping, SE | | (97) | 10.06.2010 |
| (54) | Způsob čištění leštěného tvrdého podlahového povrchu z kamene nebo z materiálu připomínajícího kámen | | (51) | C07D 489/08 (2006.01) |
| (32) | 15.03.2005, 15.03.2005 | | | A61K 31/485 (2006.01) |
| (31) | 79081, 05005570 | | (96) | A61P 25/30 (2006.01) |
| (33) | US, EP | | (96) | 04.12.2009 |
| (74) | Společná advokátní kancelář Všeťečka Zelený Švorčík
Kalenský a partneři, JUDr. Michal Havlík, Hálkova 2,
Praha 2, 12000 | | (96) | 09771286.3 |
| | | | (73) | H. Lundbeck A/S, 2500 Valby, DK |
| | | | | Biotie Therapies Corp., 20520 Turku, FI |
| | | | (72) | LOPEZ DE DIEGO, Heidi, DK-2850 Nørum, DK |
| | | | | DE FAVERI, Carla, I-31010 Farra di Soligo, IT |
| | | | | HUBER, Florian Anton Martin, I-36050 Bolzano
Vicentino, IT |
| (97) | EP 2294275 | | (54) | Dihydrát hydrochloridu nalmefenu |
| (47) | 04.01.2012 | | (32) | 05.12.2008, 05.12.2008 |
| (97) | 03.12.2009 | | (31) | 200801729, 120132 P |
| (51) | E06B 9/68 (2006.01) | | (33) | DK, US |
| | E06B 9/11 (2006.01) | | (86) | PCT/DK2009/050320 |
| | E04D 13/03 (2006.01) | | (87) | WO 2010/063292 |
| (96) | 27.05.2009 | | (74) | Společná advokátní kancelář Všeťečka Zelený Švorčík
Kalenský a partneři, JUDr. Michal Havlík, Hálkova 2,
Praha 2, 12000 |
| (96) | 09753566.0 | | | |
| (73) | VKR Holding A/S, 2970 Horsholm, DK | | | |
| (72) | EBBESEN, Henning, DK-6900 Skjern, DK | | | |
| | ULRIKSEN, Ulrik, DK-6900 Skjern, DK | | | |
| | ANDERSEN, Hans Gram, 6270 Tønder, DK | | | |
| (54) | Roletové stínění mající pohonný prostředek a pohonný prvek ve formě ozubeného pásu | | (97) | EP 2303707 |
| (32) | 28.05.2008 | | (47) | 04.01.2012 |
| (31) | PCT/DK2008/050121 | | (97) | 17.12.2009 |
| (33) | DK | | (51) | B65D 1/30 (2006.01) |
| (86) | PCT/DK2009/050120 | | | B65D 77/20 (2006.01) |
| (87) | WO 2009/143853 | | | B65D 85/76 (2006.01) |
| (74) | Společná advokátní kancelář Všeťečka Zelený Švorčík
Kalenský a partneři, JUDr. Michal Havlík, Hálkova 2,
Praha 2, 12000 | | (96) | 08.06.2009 |
| | | | (96) | 09761687.4 |
| | | | (73) | Nestec S.A., 1800 Vevey, CH |
| | | | (72) | BOURGUIGNON, Michel, 14740 Lasson, FR |
| | | | | BOULANGER, Marion, 27500 Pont-Audemer, FR |
| | | | | DAHLKE, Jochen, 27260 Saint-Sylvestre-de-Cormeilles,
FR |
| (97) | EP 2300472 | | (54) | Sada kelímků pro potravinářské produkty |
| (47) | 18.01.2012 | | (32) | 10.06.2008 |
| (97) | 10.12.2009 | | (31) | 08104348 |
| (51) | C07D 471/04 (2006.01) | | (33) | EP |
| | A61K 31/437 (2006.01) | | (86) | PCT/EP2009/057028 |
| | A61P 5/44 (2006.01) | | (87) | WO 2009/150124 |
| | A61P 5/46 (2006.01) | | (74) | KOREJZOVÁ & SPOL., v.o.s., JUDr. Petra Korejzová,
Korunní 810/104 E, Praha 10, 10100 |
| (96) | 03.06.2009 | | | |
| (96) | 09759298.4 | | | |
| (73) | Boehringer Ingelheim International GmbH, 55216
Ingelheim, DE | | | |
| (72) | BOEHRINGER INGELHEIM PHARMA GMBH&CO.
KG, 55216 Ingelheim, DE | | (97) | EP 2304364 |
| | BETAGERI, Rajashekhar, Ridgefield, CT 06877-0368,
US | | (47) | 04.01.2012 |
| | BOSANAC, Todd, Ridgefield, CT 06877-0368, US | | (97) | 04.02.2010 |
| | BURKE, Michael, Jason, Ridgefield, CT 06877-0368, US | | (51) | F27B 7/20 (2006.01) |
| | HARCKEN, Christian, Ridgefield, CT 06877-0368, US | | | C04B 7/36 (2006.01) |
| | KIM, Soojin, Ridgefield, CT 06877-0368, US | | | F27D 17/00 (2006.01) |
| | KUZMICH, Daniel, Ridgefield, CT 06877-0368, US | | (96) | 17.07.2009 |
| | LEE, Thomas, Wai-ho, Ridgefield, CT 06877-0368, US | | (96) | 09802552.1 |
| | LI, Zhibin, Ridgefield, CT 06877-0368, US | | (73) | Fives FCB, 59666 Villeneuve d'Ascq, FR |
| | LIU, Pingrong, Ridgefield, CT 06877-0368, US | | (72) | JORGET, Serge, F-59700 Marcq en Baroeul, FR |
| | LORD, John, Ridgefield, CT 06877-0368, US | | | DEVROE, Sébastien, F-59777 Lille, FR |
| | RAZAVI, Hossein, Ridgefield, CT 06877-0368, US | | (54) | Způsob výroby cementového slínku ve výrobním
zařízení a zařízení pro výrobu
cementového slínku jako takového |
| | REEVES, Jonathan, Timothy, Ridgefield, CT 06877-0368,
US | | (32) | 01.08.2008 |
| | THOMSON, David, Ridgefield, CT 06877-0368, US | | (31) | 0804407 |
| (54) | Látky napodobující glukokortikoidy, způsoby jejich výroby, farmaceutické prostředky a jejich použití | | (33) | FR |
| (32) | 06.06.2008 | | (86) | PCT/FR2009/000884 |
| (31) | 59388 | | (87) | WO 2010/012881 |
| (33) | US | | (74) | PATENTSERVIS Praha a.s., Jivenská 1273/1, Praha 4,
14021 |

-
- (97) **EP 2306467**
(47) 08.02.2012
(97) 06.04.2011
(51) **G21F 9/00** (2006.01)
B08B 3/12 (2006.01)
B08B 7/04 (2006.01)
B23K 26/00 (2006.01)
B24C 11/00 (2006.01)
B24C 1/00 (2006.01)
B24C 9/00 (2006.01)
(96) 05.10.2009
(96) 09012566.7
(73) Linde AG, 80331 München, DE
(72) Wigfall, Tim, Chesterfield S42 6LQ Derbyshire, GB
(54) **Způsob zachycování materiálu během otryskávání suchým ledem**
(74) TRAPLOVÁ HAKR KUBÁT Advokátní a patentová kancelář, Ing. Eduard Hakr, Přístavní 24, Praha 7, 17000
-

- (97) **EP 2306849**
(47) 30.11.2011
(97) 04.02.2010
(51) **A23L 1/16** (2006.01)
A23L 1/305 (2006.01)
A23L 1/308 (2006.01)
A23L 1/162 (2006.01)
(96) 17.07.2009
(96) 09802483.9
(73) Nestec S.A., 1800 Vevey, CH
(72) BATTAINI, Giuseppe, 78467 Konstanz, DE
FEZER, Ramona, 78224 Singen, DE
ROTH, Niklaus, CH-8451 Kleinandelfingen, CH
LAGARRIGUE, Sophie, 78462 Konstanz, DE
(54) **Prostředek ve formě suchých těstovin pro dehydratované potravinářské výrobky**
(32) 28.07.2008
(31) 08161253
(33) EP
(86) PCT/EP2009/059236
(87) WO 2010/012614
(74) KOREJZOVÁ & SPOL., v.o.s., JUDr. Petra Korejzová, Korunní 810/104 E, Praha 10, 10100
-

- (97) **EP 2316358**
(47) 18.01.2012
(97) 04.05.2011
(51) **A61B 17/29** (2006.01)
(96) 27.10.2010
(96) 10014001.1
(73) Richard Wolf GmbH, 75438 Knittlingen, DE
(72) Boebel, Manfred, 75245 Bauschlott, DE
Prestel, Stephan, 76287 Rheinstetten-Mörsch, DE
Körner, Eberhard, Dipl.-Ing., 75438 Knittlingen, DE
Falk, Ernst, 75447 Sternenfels-Diefenbach, DE
(54) **Lékařský instrument**
(32) 31.10.2009
(31) 102009051515
(33) DE
(74) Čermák a spol., JUDr. Karel Čermák, Elišky Peškové 15, Praha 5, 15000
-

- (97) **EP 2321286**
(47) 15.02.2012
(97) 30.12.2009
(51) **C07D 241/52** (2006.01)
C07D 401/04 (2006.01)
A61K 31/497 (2006.01)
A61P 25/28 (2006.01)
(96) 25.06.2009
(96) 09769668.6

Zveřejněné překlady pozměněného, nebo omezeného znění evropských patentových spisů

U následujících udělených evropských patentů s účinky pro Českou republiku byl majitelem předložen překlad omezeného, nebo pozměněného znění evropského patentového spisu do českého jazyka (§35f odst. 3 zákona č. 527/1990 Sb., v platném znění).

(97) EP 1460186
(97) EP 1661693
(97) EP 1679002
(97) EP 1751326

Evropské patenty zrušené Evropským patentovým úřadem

Následující evropské patenty udělené Evropským patentovým úřadem s účinky pro Českou republiku byly zrušeny Evropským patentovým úřadem podle článku 102 Úmluvy o udělování evropských patentů (§35f odst. 2 zákona č. 527/1990 Sb., v platném znění).

(97) EP 1423016
(97) EP 1445138

MM4A Zánik evropských patentů nezaplacením poplatků za udržování platnosti patentu

Následující evropské patenty udělené Evropským patentovým úřadem s účinky pro Českou republiku zanikly pro nezaplacení poplatků za udržování platnosti patentu (§22 písm. b) zákona č. 527/1990 Sb., v platném znění).

(97) EP 1300534
(97) EP 1311044
(97) EP 1317889
(97) EP 1408801
(97) EP 1408802
(97) EP 1409160
(97) EP 1413367
(97) EP 1421537
(97) EP 1431372
(97) EP 1432550
(97) EP 1434670
(97) EP 1435671
(97) EP 1436131
(97) EP 1442065
(97) EP 1521040
(97) EP 1522529
(97) EP 1522658
(97) EP 1522729
(97) EP 1522981
(97) EP 1553950
(97) EP 1567063
(97) EP 1575730
(97) EP 1586469
(97) EP 1626853
(97) EP 1642905
(97) EP 1643202
(97) EP 1650169
(97) EP 1650243
(97) EP 1656858
(97) EP 1669664
(97) EP 1670768
(97) EP 1678611
(97) EP 1680405
(97) EP 1797573
(97) EP 1802347
(97) EP 1802625
(97) EP 1937441
(97) EP 2044855
(97) EP 2086418
(97) EP 2192930

PD4A **Převod práv a ostatní změny majitelů evropských patentů**

(97) **EP 1394070**
(73) Deutsche Amphibolin-Werke von Robert Murjahn Stiftung
 & Co KG, 64372 Ober-Ramstadt, DE

(97) **EP 1622882**
(73) Zentiva, k.s., Praha 10, Dolní Měcholupy, CZ

(97) **EP 1704144**
(73) Zentiva, k.s., Praha 10, Dolní Měcholupy, CZ

(97) **EP 1793187**
(73) G & I IRTECH S.L., 08210 Barbera del Vallés Barcelona,
 ES

(97) **EP 1812637**
(73) Hanwha Azdel, Inc., Forest, 24551, VA, US

(97) **EP 1836903**
(73) Corn Products Development, Inc., Westchester, 60154, IL,
 US

FG1K

Zapsané užité vzory - přehled podle čísel zápisu

V období uzávěrky tohoto čísla Věstníku zapsal Úřad průmyslového vlastnictví tyto užité vzory.

23672	B 24 B 1/00	(2006.01)
23673	A 47 C 17/76	(2006.01)
23674	G 01 N 3/00	(2006.01)
23675	A 47 J 17/18	(2006.01)
23676	F 28 D 20/00	(2006.01)
23677	G 01 M 7/08	(2006.01)
23678	E 03 D 1/14	(2006.01)
23679	D 07 B 1/02	(2006.01)
23680	G 01 R 22/06	(2006.01)
23681	A 47 C 16/04	(2006.01)
23682	G 01 R 22/06	(2006.01)
23683	G 01 N 27/02	(2006.01)
23684	H 01 L 35/14	(2006.01)
23685	F 02 D 41/26	(2006.01)
23686	A 47 J 27/21	(2006.01)
23687	A 47 B 21/00	(2006.01)
23688	A 62 C 2/06	(2006.01)
23689	A 47 B 45/00	(2006.01)
23690	A 01 N 63/04	(2006.01)
23691	H 01 F 38/32	(2006.01)
23692	F 03 B 7/00	(2006.01)
23693	H 01 J 61/52	(2006.01)
23694	F 02 D 15/04	(2006.01)
23695	E 01 H 5/02	(2006.01)

FG1K

Zapsané užité vzory - řazené podle MPT

- (51) *A01N 63/04* (2006.01)
(11) 23690
(21) **2012-25720**
(22) 08.03.2012
(47) 16.04.2012
(73) AGRITEC Plant Research s.r.o., Šumperk, CZ
(72) Ondřej Michal RNDr. CSc., Šumperk, CZ
(54) **Směs mykoparazitické a mykorhizní houby vhodná pro výrobu biopreparátu**
- (51) *A47B 21/00* (2006.01)
(11) 23687
(21) **2012-25687**
(22) 01.03.2012
(47) 16.04.2012
(73) Hejtmánek Jan Ing., Plzeň, CZ
(72) Hejtmánek Jan Ing., Plzeň, CZ
(54) **Stojánek pod mobilní počítač**
(74) POLÁČEK a kol. patentopravní a známková kancelář, Ing. Jiří Poláček, Dominikánská 6, Plzeň, 30112
- (51) *A47B 45/00* (2006.01)
(11) 23689
(21) **2012-25716**
(22) 07.03.2012
(47) 16.04.2012
(73) Stara Vlastimil, Modřice, CZ
(72) Stara Vlastimil, Modřice, CZ
(54) **Závěsná polička**
(74) Ing. Libor Markes, Grohova 54/145, Brno, 60200
- (51) *A47C 16/04* (2006.01)
A47C 3/00 (2006.01)
(11) 23681
(21) **2012-25562**
(22) 31.01.2012
(47) 16.04.2012
(73) Nejedlý Karel, Mratín, CZ
(72) Nejedlý Karel, Mratín, CZ
(54) **Zdravotní a relaxační stolička**
(74) Jan Brykner, Resslerova 741, Hradec Králové, 50002
- (51) *A47C 17/76* (2006.01)
(11) 23673
(21) **2011-24794**
(22) 02.09.2011
(47) 16.04.2012
(73) Kašina Ivo, Prostějov, CZ
(72) Kašina Ivo, Prostějov, CZ
(54) **Sklápečí zařízení výsuvné palandy**
- (51) *A47J 17/18* (2006.01)
(11) 23675
(21) **2011-25293**
(22) 09.12.2011
(47) 16.04.2012
(73) Dykastová Klára, Praha, CZ
(72) Dykastová Klára, Praha, CZ
(54) **Zařízení na čištění a krouhání zeleniny**
(74) Ing. Jiří Malůšek, Mendlovo nám. 1a, Brno, 60300
- (51) *A47J 27/21* (2006.01)
(11) 23686
(21) **2012-25669**
(22) 23.02.2012
(47) 16.04.2012
(73) Zeronik Jiří, Liberec, CZ
(72) Zeronik Jiří, Liberec, CZ
(54) **Varná konvice**
(74) RETROPATENT s.r.o., Dolní nám. 5/679, Jablonec nad Nisou, 46601
- (51) *A62C 2/06* (2006.01)
(11) 23688
(21) **2012-25692**
(22) 01.03.2012
(47) 16.04.2012
(73) Maštálko Petr, Mělník, CZ
(72) Sedlák Jan Ing., Praha, CZ
Maštálko Petr, Mělník, CZ
Dvořák Bořivoj, Mělník, CZ
(54) **Objímka pro protipožární zabezpečení potrubních prostupů stěnami budov**
(74) Vladimír Jíra, Chodovická 653/23, Praha 9, 19300
- (51) *B24B 1/00* (2006.01)
B24B 41/00 (2006.01)
(11) 23672
(21) **2011-24601**
(22) 15.07.2011
(47) 16.04.2012
(73) Česká zemědělská univerzita v Praze, Praha - Suchdol, CZ
(72) Hrabě Petr Ing. Ph.D., Praha, CZ
Chotěborský Rostislav Doc. Ing. Ph.D., Praha, CZ
(54) **Držák pro manuální přípravu metalografických vzorků**
- (51) *D07B 1/02* (2006.01)
D07B 1/04 (2006.01)
D04D 1/00 (2006.01)
(11) 23679
(21) **2012-25484**
(22) 16.01.2012
(47) 16.04.2012
(73) PROMA Šumperk, s.r.o., Šumperk, CZ
(72) Prokop Petr, Šumperk, CZ
Česal Jaroslav Ing., Plzeň - Hradiště, CZ
(54) **Splétaná šňůra z textilních vláken**
(74) Halaxová & Halaxová, TETRAPAT, RNDr. Zdeňka Halaxová, Dukelská 4, Olomouc, 77900
- (51) *E01H 5/02* (2006.01)
E01H 5/06 (2006.01)
(11) 23695
(21) **2012-25800**
(22) 22.03.2012
(47) 16.04.2012
(73) Nevřkla Aleš, Stará Boleslav, CZ
(54) **Vyztužení pracovní hrany plastového hrabla nebo plastové lopaty na sníh**
- (51) *E03D 1/14* (2006.01)
E03D 1/34 (2006.01)
(11) 23678
(21) **2012-25480**
(22) 16.01.2012
(47) 16.04.2012
(73) Alca plast, s.r.o., Praha, CZ
(72) Fabičovic František Ing., Valtice, CZ
(54) **Vypouštěcí ventil splachovacích WC nádržek předstěnových systémů**
- (51) *F02D 15/04* (2006.01)
F02D 33/02 (2006.01)
F02B 3/04 (2006.01)
F02B 29/00 (2006.01)
(11) 23694
(21) **2012-25766**
(22) 15.03.2012
(47) 16.04.2012
(73) Mára Jan, Tábor, CZ
(72) Mára Jan, Tábor, CZ
(54) **Spalovací motor s řízeným množstvím stlačovaného vzduchu**

- (51) **F02D 41/26** (2006.01)
G06F 13/36 (2006.01)
- (11) 23685
(21) **2012-25667**
(22) 23.02.2012
(47) 16.04.2012
(73) Klobása Jakub, Velké Meziříčí, CZ
(72) Klobása Jakub, Velké Meziříčí, CZ
(54) **Zařízení pro změnu charakteristik spalovacího motoru**
(74) A. Holas & partner Patentová a známková kancelář, Ing. Mgr. Hana Holasová, Křížová 4/105, Brno, 60300
- (51) **F03B 7/00** (2006.01)
F03B 1/02 (2006.01)
- (11) 23692
(21) **2012-25740**
(22) 12.03.2012
(47) 16.04.2012
(73) Frolík Jiří Ing., Praha, CZ
(72) Frolík Jiří Ing., Praha, CZ
(54) **Vodní náporová obtoková turbína**
- (51) **F28D 20/00** (2006.01)
F28F 21/08 (2006.01)
F28F 21/06 (2006.01)
F28F 27/00 (2006.01)
- (11) 23676
(21) **2011-25325**
(22) 15.12.2011
(47) 16.04.2012
(73) Brandt Vladimír Ing., Plzeň, CZ
(72) Brandt Vladimír Ing., Plzeň, CZ
(54) **Zařízení k rekuperaci tepla z odpadních vod stavebních objektů**
(74) Václav Müller, patentový zástupce, Filipova 2016/6, Praha 4, 14800
- (51) **G01M 7/08** (2006.01)
G01M 17/00 (2006.01)
- (11) 23677
(21) **2011-25333**
(22) 16.12.2011
(47) 16.04.2012
(73) Vysoké učení technické v Brně, Brno, CZ
(72) Klapka Milan Ing. Ph.D., Nové Město na Moravě, CZ
Stecker Zbyněk Ing., Jankovice, CZ
Mazůrek Ivan Doc. Ing. CSc., Brno, CZ
(54) **Mobilní inerciální měřicí jednotka**
(74) Ing. Libor Markes, Grohova 54/145, Brno, 60200
- (51) **G01N 27/02** (2006.01)
G01R 27/02 (2006.01)
- (11) 23683
(21) **2012-25601**
(22) 09.02.2012
(47) 16.04.2012
(73) Vysoká škola chemicko - technologická v Praze, Praha, CZ
(72) Malíš Jakub Ing., Železný Brod, CZ
Paidar Martin Ing. Ph.D., Praha, CZ
(54) **Cela pro měření iontové vodivosti homogenních membrán metodou elektrochemické impedanční spektroskopie v bezproudém stavu za atmosférických podmínek s definovaným přítlakem**
- (51) **G01N 3/00** (2006.01)
G01N 3/08 (2006.01)
- (11) 23674
(21) **2011-25269**
(22) 06.12.2011
(47) 16.04.2012
(73) Výzkumný a zkušební letecký ústav, a. s., Praha - Letňany, CZ
(72) Doubrava Radek Ing. Ph.D., Praha - Troja, CZ
(54) **Zařízení pro zkoušku pevnosti bodového zatížení tenkostěnných částí konstrukce**
- (51) **G01R 22/06** (2006.01)
G01R 11/04 (2006.01)
H02B 1/03 (2006.01)
- (11) 23680
(21) **2012-25554**
(22) 31.01.2012
(47) 16.04.2012
(73) LOGAREX Smart Metering s.r.o., Jesenice, CZ
(72) Mika Michal Ing., Doubravčice, CZ
(54) **Elektroměr s konektorem pro vzdálenou komunikaci**
(74) KOREJZOVÁ & SPOL., v.o.s., JUDr. Petra Korejzová, Korunní 810/104E, Praha 10 - Vinohrady, 10100
- (51) **G01R 22/06** (2006.01)
G01R 11/04 (2006.01)
H02B 1/03 (2006.01)
G06K 19/06 (2006.01)
G06K 19/16 (2006.01)
- (11) 23682
(21) **2012-25566**
(22) 31.01.2012
(47) 16.04.2012
(73) LOGAREX Smart Metering s.r.o., Jesenice, CZ
(72) Holub Libor, Pardubice, CZ
(54) **Skříň měřicí části elektroměru**
(74) KOREJZOVÁ & SPOL., v.o.s., JUDr. Petra Korejzová, Korunní 810/104E, Praha 10 - Vinohrady, 10100
- (51) **H01F 38/32** (2006.01)
H02H 9/06 (2006.01)
- (11) 23691
(21) **2012-25735**
(22) 12.03.2012
(47) 16.04.2012
(73) MEgA - Měřicí Energetické Aparáty, a.s., Brno, CZ
(72) Pospichal Ladislav Doc. Ing. CSc., Brno, CZ
Hoder Karel Ing., Blansko, CZ
Strejček Miroslav, Stařeč, CZ
Kružík Zdeněk, Třebíč, CZ
(54) **Transformátor pro měření proudu ve vodičích VN**
(74) Ing. Libor Markes, Grohova 54/145, Brno, 60200
- (51) **H01J 61/52** (2006.01)
H01J 65/04 (2006.01)
- (11) 23693
(21) **2012-25745**
(22) 13.03.2012
(47) 16.04.2012
(73) OSTEOS SERVICE, s.r.o., Ostrava, CZ
(72) Tyrpa Miroslav, Ostrava - Mariánské Hory, CZ
(54) **Svítilno s indukční výbojkou**
(74) Ing. Jan Chwistek, patentový zástupce, Náměstí ČSA 3, Český Těšín, 73701
- (51) **H01L 35/14** (2006.01)
H01L 35/32 (2006.01)
- (11) 23684
(21) **2012-25608**
(22) 10.02.2012
(47) 16.04.2012
(73) Vysoká škola chemicko-technologická v Praze, Praha, CZ
(72) Jankovský Ondřej Ing., Praha, CZ
Sofer Zdeněk Ing. Ph.D., Hostivice, CZ
Sedmidubský David Prof. Dr. Ing., Praha - Suchdol, CZ
Šimek Petr Ing., Praha, CZ
(54) **Vysokoteplotní termoelektrická baterie ze směsného oxidu kobaltu a nitridu chromitého**

Seznam majitelů zapsaných užitečných vzorů

(73)	(11)	(51)	(73)	(11)	(51)
AGRITEC Plant Research s.r.o., Šumperk, CZ	23690	<i>A 01 N 63/04</i>	(2006.01)		
Alca plast, s.r.o., Praha, CZ	23678	<i>E 03 D 1/14</i>	(2006.01)		
Brandt Vladimír Ing., Plzeň, CZ	23676	<i>F 28 D 20/00</i>	(2006.01)		
Česká zemědělská univerzita v Praze, Praha - Suchdol, CZ	23672	<i>B 24 B 1/00</i>	(2006.01)		
Dykastová Klára, Praha, CZ	23675	<i>A 47 J 17/18</i>	(2006.01)		
Frolík Jiří Ing., Praha, CZ	23692	<i>F 03 B 7/00</i>	(2006.01)		
Hejtmánek Jan Ing., Plzeň, CZ	23687	<i>A 47 B 21/00</i>	(2006.01)		
Kašina Ivo, Prostějov, CZ	23673	<i>A 47 C 17/76</i>	(2006.01)		
Klobása Jakub, Velké Meziříčí, CZ	23685	<i>F 02 D 41/26</i>	(2006.01)		
LOGAREX Smart Metering s.r.o., Jesenice, CZ	23680	<i>G 01 R 22/06</i>	(2006.01)		
LOGAREX Smart Metering s.r.o., Jesenice, CZ	23682	<i>G 01 R 22/06</i>	(2006.01)		
Mára Jan, Tábor, CZ	23694	<i>F 02 D 15/04</i>	(2006.01)		
Mašťálko Petr, Mělník, CZ	23688	<i>A 62 C 2/06</i>	(2006.01)		
MEgA - Měřicí Energetické Aparáty, a.s., Brno, CZ	23691	<i>H 01 F 38/32</i>	(2006.01)		
Nejedlý Karel, Mratín, CZ	23681	<i>A 47 C 16/04</i>	(2006.01)		
Nevrkla Aleš, Stará Boleslav, CZ	23695	<i>E 01 H 5/02</i>	(2006.01)		
OSTEOS SERVICE, s.r.o., Ostrava, CZ	23693	<i>H 01 J 61/52</i>	(2006.01)		
PROMA Šumperk, s.r.o., Šumperk, CZ	23679	<i>D 07 B 1/02</i>	(2006.01)		
Stara Vlastimil, Modřice, CZ	23689	<i>A 47 B 45/00</i>	(2006.01)		
Vysoká škola chemicko - technologická v Praze, Praha, CZ	23683	<i>G 01 N 27/02</i>	(2006.01)		
Vysoká škola chemicko- technologická v Praze, Praha, CZ	23684	<i>H 01 L 35/14</i>	(2006.01)		
Vysoké učení technické v Brně, Brno, CZ	23677	<i>G 01 M 7/08</i>	(2006.01)		
Výzkumný a zkušební letecký ústav, a. s., Praha - Letňany, CZ	23674	<i>G 01 N 3/00</i>	(2006.01)		
Zeronik Jiří, Liberec, CZ	23686	<i>A 47 J 27/21</i>	(2006.01)		

FG4Q

Zapsané průmyslové vzory - přehled podle čísel zápisu

V období uzávěrky tohoto čísla Věstníku zapsal Úřad průmyslového vlastnictví tyto průmyslové vzory:

35298 12-11

FG4Q

Zapsané průmyslové vzory - přehled podle tříd

- (51) 12-11
- (11) 35298
- (21) 2011-38870
- (22) 02.12.2011
- (15) 16.04.2012
- (45) 16.04.2012
- (54) Šlapací čtyřkolka
- (28) 3
- (73) Korsa Filip Ing., Praha, CZ
- (72) Korsa Filip Ing., Praha, CZ
- (55)



2.1



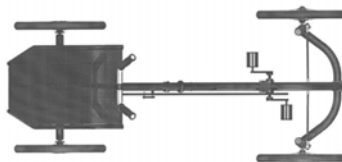
1.1



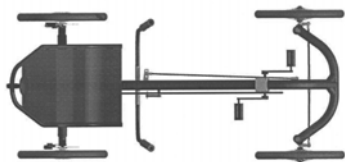
2.2



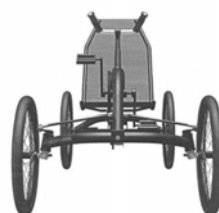
1.2



2.3



1.3



2.4



1.4



2.5



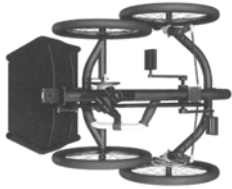
1.5



2.6



2.7



2.8



2.9



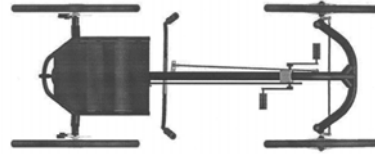
2.10



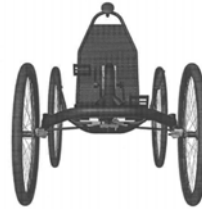
3.1



3.2



3.3



3.4



3.5

02-1

Seznam vlastníků zapsaných průmyslových vzorů

(73)	(11)	(51)	(73)	(11)	(51)
Korsa Filip Ing., Praha, CZ	35298	12-11			

Dodatková ochranná osvědčení pro léčiva a pro přípravky na ochranu rostlin

Udělení osvědčení

- (73) Sanofi Pasteur, Lyon Cedex F-69367, FR
(68) 289810
(11) 289810/201
(54) Vakcínová kompozice obsahující alespoň jeden antigen a způsob její přípravy
(92) 59/128/11-C, 16.02.2011
(93) PL 06745/0120, 16.10.2002, GB
(95) Pediacel-polysacharid chřipky Haemophilus typu b (polyribosylribitolfosfát)/anatoxin tetanu/ fosforečnan hlinitý, léčivý přípravek
(94) 16.10.2017
-
- (73) Bayer Animal Health GmbH, Leverkusen, DE
(68) 291251
(11) 291251/207
(54) Popřípadě substituované 8-kyan-1-cyklopropyl-7-(2,8-diazabicyklo-[4,3,0]nonan-8-yl)-6-fluor-1,4-dihydro-4-oxo-3-chinolinkarboxylové kyseliny a jejich deriváty, způsob jejich výroby, léčiva tyto látky obsahující a jejich použití
(92) EU/2/10/107/001-014, 12.04.2011
(93) EU/2/10/107/001-014, 12.04.2011, EU
(95) Veraflox - pradofloxacin, léčivý přípravek
(94) 12.02.2022
-

Úřední rozhodnutí a oznámení

MK4A, MK4F

Zánik patentů a autorských osvědčení uplynutím doby platnosti

(11)	(21)	Int.Cl/(51)	(11)	(21)	Int.Cl/(51)
279021	1992-1157	8/C12N 1/20			
280453	1992-1146	8/B62D 11/04			
282112	1992-1131	8/G09F 13/04			
282248	1992-3771	6/C08B 37/08			
282763	1992-1108	8/E04G 7/28			
283282	1993-2174	6/A24B 15/28			

MK1K

Zániky užitečných vzorů uplynutím doby platnosti

(11)	(21)	(51)	
12232	2002-13010	F04D 29/24	(2006.01)
12258	2002-13038	F04B 49/03	(2006.01)
12369	2002-13042	B65D 51/00	(2006.01)
12387	2002-13011	F02B 77/08	(2006.01)
12388	2002-13022	E01B 7/02	(2006.01)
12390	2002-13034	A47G 7/00	(2006.01)
12521	2002-13041	G07C 11/00	(2006.01)
14938	2004-15864	B61H 1/00	(2006.01)
14966	2004-15876	A23L 1/29	(2006.01)
15070	2004-15873	E02B 11/02	(2006.01)
15175	2004-15867	G08B 1/00	(2006.01)
18008	2007-19253	A47J 43/04	(2006.01)
18027	2007-19246	E04C 3/20	(2006.01)
18038	2007-19244	A61H 23/02	(2006.01)
18058	2007-19251	E02D 29/14	(2006.01)
18071	2007-19190	C09K 17/00	(2006.01)
18149	2007-19195	A01G 7/00	(2006.01)
18154	2007-19243	A01K 95/00	(2006.01)
18155	2007-19249	A23L 1/212	(2006.01)
18173	2007-19252	C12C 1/027	(2006.01)
18599	2007-19241	B65D 65/46	(2006.01)
18837	2007-19026	C08F 8/46	(2006.01)

MK4Q

Zániky práva ze zapsaných průmyslových vzorů uplynutím doby ochrany

(11)	(21)	Int.Cl/(51)	(11)	(21)	Int.Cl/(51)
30861	2001-33499	7/26-01			
30892	2001-33493	7/19-06			
31219	2001-33511	7/24-04			
31424	2001-33492	7/09-03			
33845	2006-36868	8/19-08			
33862	2006-36931	8/09-01, 09-07			
33867	2006-36873	8/07-01			
33894	2006-36860	8/21-02			
33895	2006-36867	8/06-02			

ND1K

První prodloužení doby platnosti užitečných vzorů

(51)	B08B 3/00	(2006.01)	(51)	B08B 11/00	(2006.01)
(11)	18558		(11)	18560	
(21)	2008-19734		(21)	2008-19736	
(22)	10.03.2008		(22)	10.03.2008	
(73)	PBT Rožnov p.Radhoštěm s.r.o., Rožnov pod Radhoštěm, CZ		(73)	PBT Rožnov p.R., s.r.o., Rožnov pod Radhoštěm, CZ	
(54)	Rozdělovací ventil pro výtok jednodemového mycího zařízení		(54)	Kontrolní mechanismus čistícího procesu předmětů s otvory nebo s detaily na povrchu	
(51)	B08B 3/02	(2006.01)	(51)	A61K 35/74	(2006.01)
(11)	18559			A61K 39/09	(2006.01)
(21)	2008-19735			A61K 39/02	(2006.01)
(22)	10.03.2008			A61P 1/02	(2006.01)
(73)	PBT Rožnov p.Radhoštěm s.r.o., Rožnov pod Radhoštěm, CZ		(11)	18592	
(54)	Pohyblivý distribuční systém médií pro čistící stroje		(21)	2008-19854	
			(22)	10.04.2008	
			(73)	Vrzal Vladimír MVDr. CSc., Ivanovice na Hané, CZ	
				Bittner Libor Ing. CSc., Vyškov, CZ	
			(54)	Speciální přípravek určený zejména pro léčbu, prevenci a profylaxi zubního kazu a parodontózy	

(51)	A61G 7/018 B66F 3/25 B66F 3/24	(2006.01) (2006.01) (2006.01)	(51)	G01F 23/00 G01F 23/22 G01F 23/28	(2006.01) (2006.01) (2006.01)
(11)	18594		(11)	19016	
(21)	2008-19868		(21)	2008-20070	
(22)	16.04.2008		(22)	24.06.2008	
(73)	Příborský Dušan Ing., Jihlava, CZ Tomšů Jiří Ing., Jihlava, CZ		(73)	České vysoké učení technické v Praze, Fakulta elektrotechnická Katedra měření, Praha 6, CZ	
(54)	Hydraulický zvedák nebo sloup		(54)	Kapacitní snímač výšky hladiny kapaliny	
(51)	B07B 15/00 C04B 33/04	(2006.01) (2006.01)	(51)	G01N 27/407	(2006.01)
(11)	18621		(11)	19069	
(21)	2008-19875		(21)	2008-20027	
(22)	17.04.2008		(22)	13.06.2008	
(73)	KERAMOST, a. s., Most, CZ		(73)	Výzkumný ústav živočišné výroby, v. v. i., Praha, CZ	
(54)	Zařízení pro odstraňování nežádoucích příměsí na bázi zrn pyritu z vytěžené jílové suroviny		(54)	Autonomní systém pro měření a záznam koncentrace plynů	
(51)	A61G 7/053 A61G 7/065 A61G 7/10 A61G 7/14	(2006.01) (2006.01) (2006.01) (2006.01)	(51)	B09B 3/00 B01F 9/02	(2006.01) (2006.01)
(11)	18691		(11)	19158	
(21)	2008-19903		(21)	2008-19842	
(22)	29.04.2008		(22)	07.04.2008	
(73)	Šáchová Veronika Ing., Praha, CZ		(73)	Štěpánek Robert Ing., Brno, CZ Švancara Rudolf, Brno, CZ Časlava František Ing., Brno, CZ	
(54)	Pomůcka pro vstávání imobilních pacientů z podložky		(54)	Zařízení pro zpracování hmot	
(51)	E02F 9/20 E02F 3/24 F16H 1/28	(2006.01) (2006.01) (2006.01)	(51)	E04B 2/02 E04B 2/58 E04C 2/284 E04C 2/26 E04C 2/04	(2006.01) (2006.01) (2006.01) (2006.01) (2006.01)
(11)	18695		(11)	19318	
(21)	2008-19957		(21)	2008-20496	
(22)	21.05.2008		(22)	31.10.2008	
(73)	VÍTKOVICE MKV, s. r. o., Plzeň, CZ		(73)	Matějka Jindřich, Znojmo, CZ	
(54)	Převodovka pohonu otáčení zakladače		(54)	Zdokonalená stavebnice, zejména bytového jádra	
(51)	A61G 7/05	(2006.01)	(51)	G01N 3/08 G01N 3/26 G01N 37/00	(2006.01) (2006.01) (2006.01)
(11)	18708		(11)	19350	
(21)	2008-19978		(21)	2008-20597	
(22)	26.05.2008		(22)	17.04.2008	
(73)	Linet, spol. s r. o., Slaný, CZ		(73)	Vysoké učení technické v Brně, Brno, CZ	
(54)	Ruční ovladač polohovatelného nemocničního lůžka		(54)	Zařízení pro mechanické zkoušení funkčních segmentů lidského těla	
(51)	E04F 11/18	(2006.01)	(51)	A61H 33/10 A61H 33/00 A47K 3/02 A47K 3/00	(2006.01) (2006.01) (2006.01) (2006.01)
(11)	18751		(11)	19692	
(21)	2008-19989		(21)	2009-20819	
(22)	29.05.2008		(22)	22.04.2008	
(73)	INTEGRA METAL SYSTEMS, s. r. o., Praha, CZ		(73)	USSPA, s.r.o., Dolní Dobrouč, CZ	
(54)	Zábradlí pro ohrazení prostorů a profily tvořící toto zábradlí		(54)	Zařízení pro manipulaci s termoizolačním krytem masážního bazénu nebo plaveckého masážního bazénu	
(51)	B65D 1/34 B65D 6/04 B65D 25/00	(2006.01) (2006.01) (2006.01)	(11)	19692	
(11)	18840		(21)	2009-20819	
(21)	2008-19871		(22)	22.04.2008	
(22)	16.04.2008		(73)	USSPA, s.r.o., Dolní Dobrouč, CZ	
(73)	Alfa Plastik a. s., Bruntál, CZ		(54)	Zařízení pro manipulaci s termoizolačním krytem masážního bazénu nebo plaveckého masážního bazénu	
(54)	Přepavní obal z plastu				
(51)	E02B 11/00	(2006.01)			
(11)	18947				
(21)	2008-19998				
(22)	02.06.2008				
(73)	JARET, s.r.o., Železný Brod, CZ				
(54)	Filtrační prostředek pro drenážní trubky a/nebo drenážní hadice				

ND1K

Druhé prodloužení doby platnosti užitečných vzorů

(51)	E02D 29/14	(2006.01)	(51)	F17C 1/10	(2006.01)
(11)	15389		(11)	15720	
(21)	2005-16176		(21)	2005-16630	
(22)	07.01.2005		(22)	17.05.2005	
(73)	Kačíř Ladislav, Krásno, CZ Čížek Jiří, Nejdek, CZ		(73)	Odehnal Arnošt Ing., Lipůvka, CZ Jeniš Leo Ing., Brno, CZ	
(54)	Mechanické zabezpečovací zařízení		(54)	Tlaková nádoba na technické plyny	
(51)	E02D 29/14	(2006.01)	(51)	A61N 1/10	(2006.01)
(11)	15390		(11)	A61N 1/02	(2006.01)
(21)	2005-16177		(21)	15814	
(22)	07.01.2005		(21)	2005-16714	
(73)	Čížek Jiří, Nejdek, CZ Kačíř Ladislav, Krásno, CZ		(22)	13.06.2005	
(54)	Klíč k mechanickému zabezpečovacímu zařízení		(73)	Košinář Jan, Ostrava-Poruba, CZ	
(51)	F24F 13/06	(2006.01)	(51)	E21C 27/44	(2006.01)
(11)	F24F 13/068	(2006.01)	(11)	15836	
(21)	15473		(21)	2005-16488	
(21)	2005-16536		(22)	13.04.2005	
(22)	22.04.2005		(73)	DBT GmbH, Lünen, DE	
(73)	2 VV s. r. o., Pardubice, CZ		(54)	Nůž uhelného hoblíku	
(54)	Výfuk vzduchové dveřní clony		(51)	G09F 11/00	(2006.01)
(51)	B60P 3/00	(2006.01)	(51)	G09F 11/02	(2006.01)
(11)	15500		(51)	G09F 19/02	(2006.01)
(21)	2005-16542		(11)	15978	
(22)	22.04.2005		(21)	2005-16983	
(73)	VESTA AUTO s. r. o., Praha, CZ		(22)	08.09.2005	
(54)	Mobilní chemická laboratoř se střední uličkou pro vestavení do skříňové nástavby vozidla		(73)	Bár Martin, Štramberk, CZ	
(51)	E06B 1/70	(2006.01)	(54)	Vícenásobně otočné reklamní zařízení	
(11)	15521		(51)	C02F 1/62	(2006.01)
(21)	2005-16424		(51)	C02F 1/52	(2006.01)
(22)	23.03.2005		(51)	C02F 1/28	(2006.01)
(73)	Aleris Aluminium Vogt GmbH, Vogt, DE		(11)	16599	
(54)	Zařízení pro uložení jedné strany okenního parapetu		(21)	2006-17615	
(51)	H02G 9/00	(2006.01)	(22)	07.04.2006	
(11)	H02G 9/10	(2006.01)	(73)	Eco-Aqua-Servis, s.r.o., Praha 5 - Stodůlky, CZ	
(21)	F16L 3/00	(2006.01)	(54)	Směs pro převod některých málo rozpustných sloučenin niklu /Ni/ do rozpustných komplexů	
(21)	F16L 3/02	(2006.01)	(51)	A01K 3/00	(2006.01)
(22)	E04D 13/072	(2006.01)	(51)	A01K 13/00	(2006.01)
(11)	15523		(51)	A01K 1/035	(2006.01)
(21)	2005-16520		(51)	A01K 29/00	(2006.01)
(22)	19.04.2005		(11)	17808	
(73)	Výzkumný ústav stavebních hmot, Brno, CZ		(21)	2007-18964	
(54)	Prvek k uložení a kotvení žlabů		(22)	26.05.2005	
(51)	E04G 13/04	(2006.01)	(73)	Výzkumný ústav živočišné výroby, v.v.i., Praha, CZ	
(11)	E04G 9/10	(2006.01)	(54)	Drbadlo pro zvířata	
(21)	15533				
(21)	2005-16503				
(22)	18.04.2005				
(73)	STAVOMODUL, s. r. o., Čebín, CZ				
(54)	Ztracené bednění zatepleného železobetonového překladu				
(51)	E04C 5/01	(2006.01)			
(11)	E04B 1/80	(2006.01)			
(21)	E04B 1/78	(2006.01)			
(11)	15557				
(21)	2005-16522				
(22)	19.04.2005				
(73)	Odehnal Arnošt Ing., Lipůvka, CZ Jeniš Leo Ing., Brno, CZ				
(54)	Armovací prvek				
(51)	B60J 10/02	(2006.01)			
(11)	15636				
(21)	2005-16693				
(22)	03.06.2005				
(73)	SaarGummi technologies S.á.r.l., Schengen, LU London Automotive, s. r. o., Mnichovo Hradiště, CZ				
(54)	Těsnění čelního skla automobilů				

ND4Q

První obnovy doby ochrany průmyslových vzorů

- (51) 24-01
(11) 34024
(21) 2007-37050
(22) 12.04.2007
(54) Rozdělovač pro elektrodialyzační zařízení
- (51) 25-01
(11) 34092
(21) 2007-37085
(22) 22.05.2007
(54) Střešní taška

ND4Q

Druhé obnovy doby ochrany průmyslových vzorů

- (51) 28-03
(11) 31137
(21) 2002-33867
(22) 15.04.2002
(54) Elektrické holicí strojky
- (51) 19-08
(11) 31243
(21) 2002-33860
(22) 11.04.2002
(54) Inzertní formulář

ND4Q

Třetí obnovy doby ochrany průmyslových vzorů

- (51) 25-03
(11) 27579
(21) 1997-30050
(22) 14.04.1997
(54) Kruhový rodinný dům a střecha kruhového rodinného domu
- (51) 25-03
(11) 27580
(21) 1997-30051
(22) 14.04.1997
(54) Kruhový rodinný dům
- (51) 25-03
(11) 27732
(21) 1997-30049
(22) 14.04.1997
(54) Kruhový rodinný dům
- (51) 09-02
(11) 27773
(21) 1997-30181
(22) 10.06.1997
(54) Nádobu s uzávěrem
- (51) 09-02
(11) 27775
(21) 1997-30183
(22) 10.06.1997
(54) Nádobu s uzávěrem
- (51) 25-01
(11) 27925
(21) 1997-29889
(22) 06.02.1997
(54) Kabelový žlab s víkem

ND4Q

Čtvrté obnovy doby ochrany průmyslových vzorů

- | | |
|------------------------|---|
| (51) 09-05 | (51) 09-05 |
| (11) 23902 | (11) 24431 |
| (21) 1992-25537 | (21) 1992-25542 |
| (22) 25.05.1992 | (22) 26.05.1992 |
| (54) Obal na potraviny | (54) Balená tyčinka s náplní kusového zboží |

PD4A

Převod práv a ostatní změny majitelů patentů

(11)	289261	(11)	296181
(21)	2000-2567	(21)	2004-857
(73)	Zentiva, k.s., Praha 10, Dolní Měcholupy, CZ	(73)	Zentiva, k.s., Praha 10, Dolní Měcholupy, CZ
(11)	291364	(11)	296345
(21)	2001-1502	(21)	2005-473
(73)	Zentiva, k.s., Praha 10, Dolní Měcholupy, CZ	(73)	Zentiva, k.s., Praha 10, Dolní Měcholupy, CZ
(11)	291802	(11)	296360
(21)	2001-3848	(21)	2001-3715
(73)	Zentiva, k.s., Praha 10, Dolní Měcholupy, CZ	(73)	Zentiva, k.s., Praha 10, Dolní Měcholupy, CZ
(11)	292221	(11)	296468
(21)	2001-2431	(21)	2004-712
(73)	Zentiva, k.s., Praha 10, Dolní Měcholupy, CZ	(73)	Zentiva, k.s., Praha 10, Dolní Měcholupy, CZ
(11)	293014	(11)	296472
(21)	2002-3555	(21)	2004-844
(73)	Zentiva, k.s., Praha 10, Dolní Měcholupy, CZ	(73)	Zentiva, k.s., Praha 10, Dolní Měcholupy, CZ
(11)	293349	(11)	296583
(21)	2002-3574	(21)	2004-1192
(73)	Zentiva, k.s., Praha 10, Dolní Měcholupy, CZ	(73)	Zentiva, k.s., Praha 10, Dolní Měcholupy, CZ
(11)	293509	(11)	296860
(21)	2003-531	(21)	2004-699
(73)	Zentiva, k.s., Praha 10, Dolní Měcholupy, CZ	(73)	Zentiva, k.s., Praha 10, Dolní Měcholupy, CZ
(11)	293787	(11)	296937
(21)	2001-4653	(21)	2004-924
(73)	Zentiva, k.s., Praha 10, Dolní Měcholupy, CZ	(73)	Zentiva, k.s., Praha 10, Dolní Měcholupy, CZ
(11)	293789	(11)	296967
(21)	2003-530	(21)	2002-413
(73)	Zentiva, k.s., Praha 10, Dolní Měcholupy, CZ	(73)	Zentiva, k.s., Praha 10, Dolní Měcholupy, CZ
(11)	293791	(11)	296992
(21)	2003-1571	(21)	2002-3312
(73)	Zentiva, k.s., Praha 10, Dolní Měcholupy, CZ	(73)	Zentiva, k.s., Praha 10, Dolní Měcholupy, CZ
(11)	293886	(11)	297016
(21)	2003-605	(21)	2003-2319
(73)	Zentiva, k.s., Praha 10, Dolní Měcholupy, CZ	(73)	Zentiva, k.s., Praha 10, Dolní Měcholupy, CZ
(11)	294505	(11)	297214
(21)	2003-2984	(21)	2005-63
(73)	Zentiva, k.s., Praha 10, Dolní Měcholupy, CZ	(73)	Zentiva, k.s., Praha 10, Dolní Měcholupy, CZ
(11)	295027	(11)	297215
(21)	2003-2135	(21)	2005-214
(73)	Zentiva, k.s., Praha 10, Dolní Měcholupy, CZ	(73)	Zentiva, k.s., Praha 10, Dolní Měcholupy, CZ
(11)	295243	(11)	297262
(21)	2003-3294	(21)	2004-1249
(73)	Zentiva, k.s., Praha 10, Dolní Měcholupy, CZ	(73)	Zentiva, k.s., Praha 10, Dolní Měcholupy, CZ
(11)	295244	(11)	297266
(21)	2004-61	(21)	2004-956
(73)	Zentiva, k.s., Praha 10, Dolní Měcholupy, CZ	(73)	Zentiva, k.s., Praha 10, Dolní Měcholupy, CZ
(11)	295386	(11)	297347
(21)	2005-149	(21)	2004-983
(73)	Zentiva, k.s., Praha 10, Dolní Měcholupy, CZ	(73)	Zentiva, k.s., Praha 10, Dolní Měcholupy, CZ
(11)	295583	(11)	297417
(21)	2004-197	(21)	2004-1020
(73)	Zentiva, k.s., Praha 10, Dolní Měcholupy, CZ	(73)	Zentiva, k.s., Praha 10, Dolní Měcholupy, CZ
(11)	295920	(11)	297472
(21)	2004-1048	(21)	2002-2906
(73)	Zentiva, k.s., Praha 10, Dolní Měcholupy, CZ	(73)	Zentiva, k.s., Praha 10, Dolní Měcholupy, CZ
(11)	296075	(11)	297481
(21)	2004-198	(21)	2005-426
(73)	Zentiva, k.s., Praha 10, Dolní Měcholupy, CZ	(73)	Zentiva, k.s., Praha 10, Dolní Měcholupy, CZ

(11) 297555	(11) 299213
(21) 2004-1073	(21) 2005-150
(73) Zentiva, k.s., Praha 10, Dolní Měcholupy, CZ	(73) Zentiva, k.s., Praha 10, Dolní Měcholupy, CZ
(11) 297560	(11) 299215
(21) 2004-1072	(21) 2005-427
(73) Zentiva, k.s., Praha 10, Dolní Měcholupy, CZ	(73) Zentiva, k.s., Praha 10, Dolní Měcholupy, CZ
(11) 297827	(11) 299218
(21) 2005-558	(21) 2006-697
(73) Zentiva, k.s., Praha 10, Dolní Měcholupy, CZ	(73) Zentiva, k.s., Praha 10, Dolní Měcholupy, CZ
(11) 297970	(11) 299265
(21) 2005-510	(21) 2005-664
(73) Zentiva, k.s., Praha 10, Dolní Měcholupy, CZ	(73) Zentiva, k.s., Praha 10, Dolní Měcholupy, CZ
(11) 298328	(11) 299270
(21) 2004-798	(21) 2006-7
(73) Zentiva, k.s., Praha 10, Dolní Měcholupy, CZ	(73) Zentiva, k.s., Praha 10, Dolní Měcholupy, CZ
(11) 298329	(11) 299485
(21) 2004-733	(21) 2005-635
(73) Zentiva, k.s., Praha 10, Dolní Měcholupy, CZ	(73) Zentiva, k.s., Praha 10, Dolní Měcholupy, CZ
(11) 298330	(11) 299493
(21) 2004-821	(21) 2005-251
(73) Zentiva, k.s., Praha 10, Dolní Měcholupy, CZ	(73) Zentiva, k.s., Praha 10, Dolní Měcholupy, CZ
(11) 298349	(11) 299779
(21) 2006-160	(21) 2007-596
(73) Zentiva, k.s., Praha 10, Dolní Měcholupy, CZ	(73) Zentiva, k.s., Praha 10, Dolní Měcholupy, CZ
(11) 298382	(11) 299902
(21) 2004-350	(21) 2005-679
(73) Zentiva, k.s., Praha 10, Dolní Měcholupy, CZ	(73) Zentiva, k.s., Praha 10, Dolní Měcholupy, CZ
(11) 298383	(11) 300047
(21) 2004-292	(21) 2007-169
(73) Zentiva, k.s., Praha 10, Dolní Měcholupy, CZ	(73) Zentiva, k.s., Praha 10, Dolní Měcholupy, CZ
(11) 298399	(11) 300115
(21) 2005-278	(21) 2006-760
(73) Zentiva, k.s., Praha 10, Dolní Měcholupy, CZ	(73) Zentiva, k.s., Praha 10, Dolní Měcholupy, CZ
(11) 298424	(11) 300116
(21) 2005-324	(21) 2006-773
(73) Zentiva, k.s., Praha 10, Dolní Měcholupy, CZ	(73) Zentiva, k.s., Praha 10, Dolní Měcholupy, CZ
(11) 298448	(11) 300307
(21) 2006-506	(21) 2006-8
(73) Zentiva, k.s., Praha 10, Dolní Měcholupy, CZ	(73) Zentiva, k.s., Praha 10, Dolní Měcholupy, CZ
(11) 298471	(11) 300351
(21) 2004-628	(21) 2005-338
(73) Zentiva, k.s., Praha 10, Dolní Měcholupy, CZ	(73) Zentiva, k.s., Praha 10, Dolní Měcholupy, CZ
(11) 298491	(11) 300352
(21) 2004-880	(21) 2005-93
(73) Zentiva, k.s., Praha 10, Dolní Měcholupy, CZ	(73) Zentiva, k.s., Praha 10, Dolní Měcholupy, CZ
(11) 298639	(11) 300456
(21) 2004-199	(21) 2005-92
(73) Zentiva, k.s., Praha 10, Dolní Měcholupy, CZ	(73) Zentiva, k.s., Praha 10, Dolní Měcholupy, CZ
(11) 298688	(11) 300465
(21) 2006-340	(21) 2007-501
(73) Zentiva, k.s., Praha 10, Dolní Měcholupy, CZ	(73) Zentiva, k.s., Praha 10, Dolní Měcholupy, CZ
(11) 298945	(11) 300468
(21) 2006-592	(21) 2007-658
(73) Zentiva, k.s., Praha 10, Dolní Měcholupy, CZ	(73) Zentiva, k.s., Praha 10, Dolní Měcholupy, CZ
(11) 299053	(11) 300692
(21) 2006-505	(21) 2006-828
(73) Zentiva, k.s., Praha 10, Dolní Měcholupy, CZ	(73) Zentiva, k.s., Praha 10, Dolní Měcholupy, CZ
(11) 299175	(11) 300698
(21) 2004-738	(21) 2006-392
(73) Zentiva, k.s., Praha 10, Dolní Měcholupy, CZ	(73) Zentiva, k.s., Praha 10, Dolní Měcholupy, CZ

(11)	300699	(11)	302518
(21)	2006-407	(21)	2007-455
(73)	Zentiva, k.s., Praha 10, Dolní Měcholupy, CZ	(73)	Zentiva, k.s., Praha 10, Dolní Měcholupy, CZ
(11)	300895	(11)	302548
(21)	2008-45	(21)	2008-651
(73)	Zentiva, k.s., Praha 10, Dolní Měcholupy, CZ	(73)	Zentiva, k.s., Praha 10, Dolní Měcholupy, CZ
(11)	300995	(11)	302585
(21)	2005-795	(21)	2007-160
(73)	Zentiva, k.s., Praha 10, Dolní Měcholupy, CZ	(73)	Zentiva, k.s., Praha 10, Dolní Měcholupy, CZ
(11)	301070	(11)	303127
(21)	2008-469	(21)	2001-1678
(73)	Zentiva, k.s., Praha 10, Dolní Měcholupy, CZ	(73)	KHD Humboldt Wedag GmbH, Köln, DE
(11)	301288		
(21)	2008-661		
(73)	Zentiva, k.s., Praha 10, Dolní Měcholupy, CZ		
(11)	301299		
(21)	2008-740		
(73)	Zentiva, k.s., Praha 10, Dolní Měcholupy, CZ		
(11)	301350		
(21)	2007-71		
(73)	Zentiva, k.s., Praha 10, Dolní Měcholupy, CZ		
(11)	301503		
(21)	2008-756		
(73)	Zentiva, k.s., Praha 10, Dolní Měcholupy, CZ		
(11)	301538		
(21)	2007-159		
(73)	Zentiva, k.s., Praha 10, Dolní Měcholupy, CZ		
(11)	302094		
(21)	2007-110		
(73)	Zentiva, k.s., Praha 10, Dolní Měcholupy, CZ		
(11)	302135		
(21)	2007-456		
(73)	Zentiva, k.s., Praha 10, Dolní Měcholupy, CZ		
(11)	302157		
(21)	2000-4489		
(73)	Baxter Healthcare SA, CH-8304 Wallisellen, CH Baxter International Inc., Deerfield, IL 60015, IL, US		
(11)	302157		
(21)	2000-4489		
(73)	Baxter Healthcare SA, 8152 Glattpark (Opfikon), CH		
(11)	302238		
(21)	2007-20		
(73)	Zentiva, k.s., Praha 10, Dolní Měcholupy, CZ		
(11)	302240		
(21)	2006-173		
(73)	Zentiva, k.s., Praha 10, Dolní Měcholupy, CZ		
(11)	302272		
(21)	2007-457		
(73)	Zentiva, k.s., Praha 10, Dolní Měcholupy, CZ		
(11)	302357		
(21)	2007-72		
(73)	Zentiva, k.s., Praha 10, Dolní Měcholupy, CZ		
(11)	302358		
(21)	2007-500		
(73)	Zentiva, k.s., Praha 10, Dolní Měcholupy, CZ		
(11)	302395		
(21)	2007-170		
(73)	Zentiva, k.s., Praha 10, Dolní Měcholupy, CZ		
(11)	302424		
(21)	2007-408		
(73)	Zentiva, k.s., Praha 10, Dolní Měcholupy, CZ		

PD1K

Převod práv a ostatní změny majitelů užitečných vzorů

- (11) 13296
- (21) 2003-14133
- (73) Zentiva, k.s., Praha 10, Dolní Měcholupy, CZ

- (11) 13674
- (21) 2003-14520
- (73) Zentiva, k.s., Praha 10, Dolní Měcholupy, CZ

- (11) 13797
- (21) 2003-14656
- (73) Zentiva, k.s., Praha 10, Dolní Měcholupy, CZ

- (11) 14190
- (21) 2004-15114
- (73) Zentiva, k.s., Praha 10, Dolní Měcholupy, CZ

- (11) 14266
- (21) 2004-15113
- (73) Zentiva, k.s., Praha 10, Dolní Měcholupy, CZ

- (11) 15276
- (21) 2005-16284
- (73) Zentiva, k.s., Praha 10, Dolní Měcholupy, CZ

- (11) 19224
- (21) 2008-20555
- (73) Zentiva, k.s., Praha 10, Dolní Měcholupy, CZ

- (11) 19225
- (21) 2008-20556
- (73) Zentiva, k.s., Praha 10, Dolní Měcholupy, CZ

QA9A

Nabídka licence

- (73) Ústav Termomechaniky AV ČR, v.v.i., Akademie
věd České republiky, Praha 8, CZ
- (11) 303193
- (54) Způsob zabránění námrazy

Zamítnuté a částečně zamítnuté přihlášky ochranných známek před zveřejněním

Kapitola obsahuje údaje o rozhodnutích o přihláškách ochranných známek, u kterých byly na základě provedeného věcného průzkumu shledány Úřadem důvody pro zamítnutí přihlášky ochranné známky podle ustanovení § 4 nebo 6 zákona č. 441/2003 Sb. Na základě toho Úřad vydal rozhodnutí o zamítnutí přihlášky podle ustanovení § 22 zákona č. 441/2003 Sb., a to pro celý seznam výrobků a služeb nebo pro jeho část. Údaje o výsledku rozhodnutí (zamítnutí přihlášky, částečné zamítnutí přihlášky) jsou uvedeny za datem právní moci rozhodnutí pod INID kódem (583) s názvem "Datum právní moci rozhodnutí/výsledek rozhodnutí".

(210) **O-470689**

(540)

ALERGIN

(583) 06.01.2012 / zamítnutí přihlášky

(210) **O-479186**

(540)

Dobry ročník

(583) 09.04.2012 / zamítnutí přihlášky

(210) **O-480396**

(540)

Vyhledávač příležitostí

(583) 11.04.2012 / zamítnutí přihlášky

(210) **O-481995**

(540)

AutoHELP

(583) 06.04.2012 / částečné zamítnutí přihlášky

(210) **O-483020**

(540)

New Age Facelift

(583) 11.04.2012 / částečné zamítnutí přihlášky

(210) **O-483497**

(540)



(583) 29.03.2012 / částečné zamítnutí přihlášky

(210) **O-483498**

(540)



(583) 29.03.2012 / částečné zamítnutí přihlášky

Přehled zveřejněných přihlášek ochranných známek

Přihlášky ochranných známek, které byly na základě výsledků formálního a věcného průzkumu provedeného Úřadem shledány schopné zápisu do rejstříku ochranných známek, jsou obsaženy v této kapitole. Důležitou právní skutečností je, že zveřejněním přihlášky ochranné známky v této kapitole Věstníku (§ 23 zákona č. 441/2003 Sb.) začíná běžet zákonná tříměsíční lhůta pro podání námitek podle ustanovení § 25 zákona č. 441/2003 Sb.

Číselný přehled

O-480408, O-480681, O-482098, O-483053, O-483135, O-483496, O-483497, O-483498, O-485153, O-486732, O-487198, O-487204, O-487205, O-487785, O-488015, O-488271, O-489229, O-489404, O-489618, O-489768, O-489823, O-489888, O-489889, O-489890, O-489971, O-489972, O-489973, O-489974, O-489975, O-489976, O-489977, O-489978, O-489997, O-490180, O-490207, O-490255, O-490383, O-490452, O-490469, O-490470, O-490491, O-490516, O-490595, O-490619, O-490620, O-490621, O-490756, O-490757, O-490782, O-490951, O-491103, O-491104, O-491110, O-491230, O-491232, O-491233, O-491234, O-491240, O-491241, O-491247, O-491249, O-491251, O-491252, O-491253, O-491254, O-491371, O-491374, O-491380, O-491383, O-491411, O-491413, O-491414, O-491904, O-492000, O-492001, O-492007, O-492027, O-492050, O-492134, O-492135, O-492138, O-492145, O-492146, O-492196, O-492197, O-492201, O-492208, O-492209, O-492213, O-492385, O-492386, O-492387, O-492393, O-492394, O-492396, O-492451, O-492453, O-492454, O-492456, O-492493, O-492502, O-492503, O-492504, O-492506, O-492509, O-492510, O-492511, O-492562, O-492638, O-492648, O-492649, O-492650, O-492663, O-492767, O-492768, O-492772, O-492777, O-492782, O-492783, O-492784, O-492786, O-492787, O-492790, O-492848, O-492851, O-492884, O-492885, O-492894, O-492895, O-492896, O-492900, O-492902, O-492907, O-492908, O-492909, O-492910, O-492911, O-492912, O-493119, O-493164, O-493231, O-493455, O-493456, O-493861, O-494273, O-494274

Zveřejněné přihlášky ochranných známek

(210) **O-480408**

(220) 21.10.2010

(320) 21.10.2010

(511) 30, 35, 39, 40, 43

(540)

DON CORLEONE PIZZA

(510) (30) tapioka, ságo, med, droždí, prášky do těsta v rámci této třídy; (35) reklama, propagace, rozesílání propagačního materiálu, publikace reklamních textů, výstavy k reklamním a obchodním účelům, aktualizování reklamních materiálů, reklama on-line v počítačové síti, on-line inzerce, rozšiřování reklamních materiálů zákazníkům (letáky, prospekty, tisky, vzorky), zaslání reklamních materiálů zákazníkům, vydávání, zveřejňování, oznámení, vyhlášení, publikování reklamních textů, venkovní reklama, pronájem reklamního času ve všech komunikačních médiích, vyhledávání dat a informací v počítačových souborech (pro třetí osoby), kopírování nebo rozmnožování (reprodukce) dokumentů, dokladů apod., zajišťování prezentací na server, zajištění služeb jako je poštovní schránka, využití PHP a MySQL, přístup přes FTP či webové rozhraní, organizační porady a řízení obchodních záležitostí, obchodní nebo podnikatelské informace, obchodní transakce-plány, dodavatelské služby pro třetí osoby (nákup výrobků a služeb pro jiné podniky), pořádání veletrhů pro obchodní a reklamní účely, prezentace výrobků v komunikačních médiích pro účely maloobchodu, styky s veřejností, provádění obchodních operací, poskytování obchodních informací a obchodních služeb pomocí Internetu, zprostředkování obchodu s výrobky, uvedenými ve třídě 30, zprostředkovatelská činnost v oblasti služeb třídy 35, zprostředkování obchodních kontaktů, zprostředkování internetového obchodu v oblasti výrobků, uvedených výše, informační a konzultační činnost v oblasti obchodu s nápoji a potravinami, maloobchodní prodej nápojů a potravin, specializovaný maloobchod a velkoobchod s nápoji a potravinami, komerční využití Internetu v oblastech komerčních internetových médií a vyhledávacích služeb v oblasti výrobků, uvedených výše, prezentace uživatelů na stránkách World Wide Web v počítačové síti Internet; (39) doprava, balení a skladování zboží, organizování cest, kurýrské služby, distribuce a doručování zboží, zejména potravinářských produktů, hotových jídel, nápojů, produktů pro rychlé občerstvení apod., služby donášení a rozvozu jídel a nápojů do domu, pronájem mrazicích boxů, pronájem parkovacích ploch; (40) rozbíjení ledu, konzervování potravin a nápojů, lisování ovoce, zmrazování potravin, zpracování a úprava potravin, výroba pizzy, výroba polotovárů pro potravinářský průmysl, výroba lahůdek, výroba cukrářských výrobků; (43) ubytovací služby, služby cestovních kanceláří v oblasti ubytování a stravování, poradenské a konzultační služby a poskytování know how v uvedených oblastech třídy 43, zajišťování jídla objednaného prostřednictvím on-line počítačové sítě, zásobování (rozvoz pizzy).

(730) **FOOD PRODUCTS s.r.o.**, Korunní 973/13, Ostrava - Mariánské Hory, 70900, CZ

(740) Ing. Pavel Nádvořík s.r.o., Sokola Tůmy 1099/1, Ostrava-Mariánské Hory, 70900

(210) **O-480681**

(220) 02.11.2010

(320) 02.11.2010

(511) 35, 36, 37, 39, 41, 43, 44

(540)

REGIO MÁCHOVA KRAJE

(510) (35) obchodní nebo podnikatelské informace, marketing, poradenská činnost v oblasti podnikání, pomoc při řízení obchodní činnosti, pronájem kancelářských strojů, zařízení a potřeb pro průmyslového zboží v rámci této třídy, správa hotelů, dovozní a vývozní kancelář, činnost účetních poradců; (36) směnářské služby, kapitálové investice, leasing; (37) úklid interiérů, úklidové práce, čištění budov, praní, žehlení, truhlářství, podlahářství, zámečnictví, nástrojařství; (39) doprava a skladování zboží, informace o skladování, pronájem parkovacích ploch, vedení skladové evidence zboží, pronájem obalů a přepravek, taxislužba; (41) půjčování sportovního nářadí

a náčiní a sportovních potřeb, vydávání textů s výjimkou reklamních nebo náborových, pronájem kulečnických stolů a příslušenství, pronájem sportovních zařízení; (43) pronájem jednacích místností, zásobování; (44) kadeřnické salóny, solária, salóny krásy, fyzikální terapie, lázně, sauny, ošetrovatelské služby, pronájem zdravotnických zařízení, zotavovny, zahradnické služby, chov ryb, vodních živočichů a pěstování rostlin na vodní ploše.

(730) **Regata Čechy, a.s.**, Čilova 304/9, Praha 6, 16000, CZ

(740) Ing. Václav Kratochvíl, Tábořská 758/33, Mladá Boleslav, 29301

(210) **O-482098**

(220) 04.01.2011

(320) 04.01.2011

(511) 6, 7, 8, 9, 11, 16, 17, 19, 20, 27, 35, 36, 37, 42

(540)

S1 STAVEBNÍ CENTRUM

(510) (6) obecné kovy a jejich slitiny, hutní materiál a profily, kovové stavební materiály, zejména kovové konstrukce všeho druhu, kovové balkony, kovové dveře, vrata, okna, světlíky, kovové zámečnické výrobky, vodovodní armatury, trubky pro rozvod vody, kovová střešní krytina, kovové potrubí, stavební lešení kovové, komíny kovové; (7) stavební stroje a mechanizace, stroje, strojíky a zařízení pro realizaci stavebních prací, stroje, strojíky a zařízení k provádění řemeslných prací ve stavebnictví a k provádění řemeslných a dokončovacích prací v interiérech zařazené do třídy 7; (8) ruční nářadí a nástroje pro stavební práce, elektrické ruční nářadí a nástroje pro stavební práce zařazené do třídy 8; (9) elektroinstalační kabely, katalogové projekty domů v elektronické podobě; (11) klimatizace, chlazení, topení, osvětlení, elektrospotřebiče jako topná tělesa, ohřivače vody, infra zdroje tepla, boilers, průtokové ohřivače, ventilátor, chladničky, mrazničky, mrazicí boxy a výrobky ledu, elektrická, plynová a kombinovaná zařízení pro vaření, pečení, smažení a opékání, krby-grily, zařízení větrací a klimatizační, přístroje pro úpravu vzduchu v místnostech jako jsou filtrační zařízení, zvlhčovače a odvlhčovače, odsavače par, elektrická a plynová topná zařízení, včetně kotlů, radiátorů, plynových topidel, elektrických topných těles, infrazářičů a konvektorů, elektrické a plynové ohřivače vody, filtry pro odsavače par, vodovodní baterie, boilers, sanitární technika, výrobky sanitární techniky z akrylátu, kovu a porcelánu, zařízení a materiál pro bytové a průmyslové rozvod pitné, užitkové a technické vody, zdravotnická a hygienická zařízení, vybavení koupelen jako např. vany, mísy, umývadla, bidety, hydromasážní vany, vanové zástěny, sprchové kouty, sprchové vaničky, hydromasážní systém, energetické systémy pro ohřev vody a vytápění pomocí sluneční energie, solární kolektory, fotovoltaické panely, solární systémy pro výrobu elektrické energie; (16) katalogové projekty domů v tištěné podobě; (17) armatury nekovové, azbest (obklady), plastové fólie, kromě na balení, kovové izolační fólie, izolační materiály k tepelné izolaci staveb, izolační materiály k hydroizolaci staveb, kabely (izolační materiály pro -), těsnění, tmel, hadice ohebné nekovové, hadice na rozvod vody, objímky na potrubí nekovové, plastové spojky k potrubí a hadicím, umělé hmoty jako polotovary; (19) stavební materiály nekovové, cihly, prefabrikáty nekovové stavební, dlažba nekovová, obkladový materiál nekovový, plastová okna a dveře, nekovová střešní krytina, betonová směs, kámen přírodní a umělý, cement, vápno, malta, omítkové směsi, zateplovací obklady, sádkokartón, šterk, kameninové nebo cementové roury, výrobky na stavbu cest, asfalt, smola a živec, přenosné domy a přenosné konstrukce, kamenné pomníky, komíny nekovové, polozpracované řezivo, stavební sklo, stavební lešení nekovové, podlahy nekovové, plovoucí podlahy, podlahy parketové, parkety, parkety dřevěné, parkety laminátové, lišty nekovové, dláždění ze dřeva, dřevěné obložení, dřevo opracované, stavební dřevo, korek, korkové podlahoviny, korek pro obklady lisovaný, dřevěné i keramické mozaiky pro stavebnictví, obklady stěn nekovové, nekovové potrubí, plastové okapy; (20) dekorativní a umělecké předměty ze dřeva, zrcadla samostatná; (27) podlahové krytiny s výjimkou předložek a rohožek, koberce, podložky pod koberce, protiskluzové rohože, linoleum, podlahové krytiny z PVC; (35)

zprostředkování a poradenství při územním řízení, při řízení o stavebním povolení, při rozpočtování stavby a při výběrovém řízení na dodavatele stavby - v rámci této třídy, internetový obchod ve stavebnictví s výrobky - obecné kovy a jejich slitiny, hutní materiál a profily, kovové stavební materiály, zejména kovové konstrukce všeho druhu, kovové balkóny, kovové dveře, vrata, okna, světlíky, kovové zámečnické výrobky, vodovodní armatury, trubky pro rozvod vody, kovová střešní krytina, kovové potrubí, stavební lešení kovové, komíny kovové, stavební materiály kovové, stavební stroje a mechanizace, stroje, strojky a zařízení pro realizaci stavebních prací, stroje, strojky a zařízení k provádění řemeslných prací ve stavebnictví a k provádění řemeslných a dokončovacích prací v interiérech zařazené do třídy 7, ruční nářadí a nástroje pro stavební práce, elektrické ruční nářadí a nástroje pro stavební práce zařazené do třídy 8, klimatizace, chlazení, topení, osvětlení, elektrospotřebiče jako topná tělesa, ohřivače vody, infra zdroje tepla, boilers, průtokové ohřivače, ventilátor, chladničky, mrazničky, mrazicí boxy a výrobky ledu, elektrická, plynová a kombinovaná zařízení pro vaření, pečení, smažení a opékání, krby-grily, zařízení větrací a klimatizační, přístroje pro úpravu vzduchu v místnostech jako jsou filtrační zařízení, zvlhčovače a odvlhčovače, odsavače par, elektrická a plynová topná zařízení, včetně kotlů, radiátorů, plynových topidel, elektrických topných těles, infrazářičů a konvektorů, elektrické a plynové ohřivače vody, filtry pro odsavače par, vodovodní baterie, boilers, sanitární technika, výrobky sanitární techniky z akrylátu, kovu a porcelánu, zařízení a materiál pro bytové a průmyslové rozvod pitné, užitkové a technické vody, zdravotnická a hygienická zařízení, vybavení koupelen jako například vany, mísy, umývadla, bidety, hydromasážní vany, vanové zástěny, sprchové kouty, sprchové vaničky, hydromasážní systém, energetické systémy pro ohřev vody a vytápění pomocí sluneční energie, solární kolektory, fotovoltaické panely, solární systémy pro výrobu elektrické energie, armatury nekovové, azbest (obklady), plastové a kovové fólie, izolační materiály k tepelné izolaci staveb, izolační materiály k hydroizolaci staveb, elektroinstalační kabely, kabely (izolační materiály pro-), nekovové potrubí a armatury, těsnění, tmel, plastové okapy, hadice ohebné nekovové, hadice na rozvod vody, objímky na potrubí nekovové, plastové spojky k potrubí a hadicím, umělé hmoty jako polotovary, stavební materiály nekovové, cihly, prefabrikáty nekovové stavební, dlažba nekovová, obkladový materiál nekovový, plastová okna a dveře, nekovová střešní krytina, betonová směs, kámen přírodní a umělý, cement, vápno, malta, omítkové směsi, zateplovací obklady, sádkokartón, štěr, kameninové nebo cementové roury, výrobky na stavbu cest, asfalt, smola a živec, přenosné domy a přenosné konstrukce, kamenné pomníky, komíny nekovové, polozpracované řezivo, stavební sklo, stavební lešení nekovové, podlahy nekovové, plovoucí podlahy, podlahy parketové, parkety, parkety dřevěné, parkety laminátové, lišty nekovové, dláždění ze dřeva, dřevěné obložení, dřevo opracované, stavební dřevo, korek, korkové podlahoviny, korek pro obklady lisovaný, dřevěné i keramické mozaiky pro stavebnictví, obklady stěn nekovové, nábytek, nábytek všeho druhu, jako kovový, dřevěný, plastový, sektorový nábytek, kuchyně, kuchyňské linky, židle, stoly, skříně, vestavěné skříně, postele, pohovky, vše z přírodních i umělých materiálů včetně nábytkových nekovových doplňků, dekorativní a umělecké předměty ze dřeva, zrcadla samostatná, zrcadla jako součást nábytku a interiéru, nábytek na zakázku, truhlářské výrobky, podlahové krytiny, koberce, koberečky, podložky pod koberce, protiskluzové rohože, linoleum, podlahové krytiny z PVC; (36) realitní činnost, služby realitní kanceláře, služby spojené s požíváním, prodejem, správou a údržbou nemovitostí, zprostředkovatelská, poradenská a konzultační činnost ve spojení se službami uvedenými ve třídě 36; (37) stavební činnost, provádění stavebních prací, oprav a přestaveb nemovitostí, stavební rekonstrukce, demolice staveb, bytová výstavba, realizace inženýrských sítí, zprostředkování stavebních prací, zprostředkování oprav a přestaveb nemovitostí, montované stavby bytů a průmyslových prostor, průmyslové stavby, vodohospodářské stavby, realizace stavebních konstrukcí a montovaných staveb, parkové úpravy zeleně v rámci dokončování staveb, poradenství a konzultace ve stavebnictví; (42) poradenství a konzultace v projekci staveb, projektová činnost ve stavebnictví, funkce generálního projektanta staveb, projekce staveb, projektová činnost a technické výpočty,

projektová a inženýrská činnost ve stavebnictví, zejména projektování pozemkových úprav, projektování inženýrských sítí, projektování vzduchotechniky, vytápění, elektroinstalace, technického zabezpečení budov, rekonstrukce a revitalizace bytových domů, projektování energeticky úsporných staveb, projektování solárního vytápění, projektování solárních elektráren, konstruktérské práce v oblasti stavebnictví a strojírenství (zpracování výkresové dokumentace), energetický audit, posuzování energetické náročnosti budov, tvorba projektů s využitím alternativních zdrojů energie včetně tepelných čerpadel a solární energie, projektová činnost, projektování pozemkových úprav, projektování.

(730) **RAHOLD s.r.o.**, Ke Skalce 106, Fryšták, Vítová, 76316, CZ
(740) Ing. Zdeněk Kučera, Dlouhá 207 (P.O.BOX 92), Slušovice, 76315

(210) **O-483053**

(220) 08.02.2011

(320) 08.02.2011

(511) 9, 16, 35, 38, 39, 41, 43

(540)

Grand Restaurant Festival

(510) (9) aparáty pro záznam, uchování, převod, přenos nebo reprodukci zvuku nebo obrazu, magnetické nebo optické suporty zvukových nebo zvukově obrazových záznamů, automatické distributory a mechanismy na mince, reklamní světelné přístroje, nosiče záznamů nahrané i nenahrané, videokazety nahrané i nenahrané, audiokazety nahrané i nenahrané, audiovizuální programy, audioprogramy, audiovizuální díla na nosičích, audiovizuální díla v digitální podobě, filmy, hudební díla na nosičích nebo v elektronické podobě, CD disky, programové vybavení pro počítače, software, hardware výpočetní techniky nebo komunikační nebo informační techniky, elektronické databáze a databázové produkty, informace a data a databáze a záznamy v elektronické podobě, elektronické nebo datové nebo informační nebo komunikační nebo výpočetní sítě včetně jednotlivých součástí a náhradních dílů obsažených ve třídě 9, multimediální aplikace, elektronické multimediální nebo elektronické informační katalogy, elektronické časopisy, elektronická periodika a knihy v elektronické podobě; (16) tiskoviny, tiskopisy, časopisy, periodika, knihy, databázové produkty a databáze v papírové formě, tiskárenské výrobky; (35) organizace spotřebitelských soutěží reklamního charakteru zaměřených zejména na podporu prodeje, vyhlášení výsledků soutěží reklamního charakteru zaměřených zejména na podporu prodeje, organizace spotřebitelských soutěží - v rámci této třídy, spotřebitelská anketa, propagace výherce soutěže či ankety, reklamní, inzertní a propagační činnost, marketing, poskytování informací komerčního nebo reklamního charakteru, multimediálních informací komerčního charakteru, on-line inzerce, pronájem informačních míst v rámci třídy, činnost reklamní agentury, činnost ekonomických a/nebo organizačních poradců, zprostředkování v obchodních vztazích, automatizované zpracování dat, pomoc při provozování obchodů a obchodních činností průmyslového nebo obchodního podniku, služby, které zahrnují záznam, přepis, vypracování, kompilaci, přenášení nebo systematickosti písemných či datových či elektronických sdělení a záznamů, jakož i využívání nebo kompilaci matematických a statistických údajů, organizační zabezpečování televizního vysílání; (38) televizní vysílání, rozhlasové vysílání, digitální vysílání, televizní vysílání programů, televizní vysílání zábavných, vzdělávacích, výchovných, soutěžních, diskusních a informačních pořadů, telematika, šíření, výměna nebo získávání zpráv a informací, šíření elektronických časopisů, informací, elektronických periodik, knih v elektronické podobě, audio nebo audiovizuálních děl prostřednictvím informační nebo datové nebo elektronické nebo komunikační nebo telekomunikační nebo počítačové sítě, zejm. Internetu, pomocí satelitů aj., služby na Internetu související s televizním vysíláním, pronájem komunikačních míst; (39) služby cestovní kanceláře, jako například organizování zájezdů a výletů, turistických prohlídek, rezervace cest, okružních plaveb, informační služby v cestovním ruchu, doprava pozemní, autobusová, automobilová i železniční, lodní, včetně trajektů, letecká, včetně jejího zprostředkování, přeprava osob, přeprava zavazadel a nákladů, včetně jejich skladování, poskytování průvodcovských služeb, cestovní kancelář, poskytování a zprostředkování cestovních služeb, organizování rekreačních, turistických, tématických a jiných

zájezdů a pobytů, zprostředkování přepravy, zajišťování vyhlídkových a okružních jízd, distribuce a rezervace letenek, jízdenek a místenek, distribuce cestovních katalogů a nabídkových listin v tuzemsku i zahraničí, služby, týkající se sdělování informací ohledně cesty, které poskytují turistické kanceláře, služby, týkající se organizování pobytu turistů, zprostředkování dopravy (zasílatelství), poradenská a konzultační činnost v cestovním ruchu, doprava, zprostředkování a průvodcovská činnost v cestovním ruchu, informační služby v cestovním ruchu, pořádání tematických zájezdů, zejména kulturních, sportovních, studijních, pobytových, poznávacích s komplexním programem; (41) nakladatelství a vydavatelství, ediční činnost, publikační činnost, nahrávání nosičů zvukových nebo obrazově zvukových, půjčování nahraných zvukových a zvukově obrazových záznamů, tvorba a šíření audiovizuálních děl, televizní produkce, filmová produkce, televizní výroba programů, tvorba programů, tvorba a výroba televizních a audiovizuálních programů, agenturní činnost v oblasti kultury, zprostředkování v oblasti kultury, výchovy, zábavy a sportu, výchovná, vzdělávací, soutěžní a zábavní činnost, zábavní nebo kulturní nebo vzdělávací představení, organizace společenských a kulturních akcí, organizace, provozování a provádění her a soutěží i veřejných, čtenářská anketa, divácká anketa, vyhlašování soutěží a vyhlašování jejich výsledků, výstavní činnost v oblasti kultury nebo zábavy nebo výchovy nebo vzdělávání, organizace turistických, ekologických a kulturních akcí a slavností, organizace a vyhlašování soutěží a anket a jejich výsledků a prezentace těchto výsledků z oblasti gastronomie; (43) restaurace, hodnocení restaurací, hodnocení jídla, hodnocení služeb souvisejících s gastronomií, ochutnávky související s anketou a soutěží, anketa na hodnocení restaurací a barů, hodnocení restauračních, barových a gastronomických služeb, služby zajišťující stravování a nápoje, bankety, rauty, gala večeře, cateringové služby, ubytovací služby, zajišťování, zprostředkovávání a rezervace ubytování a stravování, poradenské služby v turistickém ruchu, zajišťování noclehů, cestovní kancelář – ubytování, poradenská, konzultační a informační činnost v oblasti gastronomie a restauračních služeb.

(730) **MauMau, s.r.o.**, Raisova 433/2, Praha 6, 16000, CZ
(740) ČÍŽEK HOSTAŠ advokátní kancelář, v.o.s., JUDr. Petr Hostaš, Na Struze 1740/7, Praha 1, 11000

(210) **O-483135**
(220) 10.02.2011
(320) 10.02.2011
(511) 9, 37, 42
(540)

CIB Common Installation Bus

(510) (9) komunikační sběrnice, programovatelné řídicí systémy, elektrické a elektronické zařízení a přístroje pro elektrickou signalizaci, měření a záznam dat, pro instalaci, rozvod, ovládání a jištění elektrické energie, pro řízení v otevřené a uzavřené smyčce, spínací elektrická zařízení, vstupní, procesní, přenosová, záznamová a výstupní zařízení, elektronické komponenty, elektronické modulární sestavy, programy pro zpracování dat, elektronické počítače, počítačový hardware a počítačový software, počítačová periferní zařízení, bezdrátová a mobilní komunikační zařízení, počítačové propojovací panely a konektory pro spojení s počítačovými perifériemi, centrální procesorové jednotky (procesory), elektrické zařízení pro dálkové ovládání průmyslových procesů, detektory kouře, požární hlásiče, rozvaděče automatické, docházkový systém (zařízení pro evidenci docházky), elektrické dveřní zvonky, elektrické vedení, kódované magnetické karty, indikátory elektrické, hlásiče, zabezpečovací zařízení proti krádeži, měřicí přístroje, monitorovací přístroje elektrické, otvírače dveří elektrické, požární hlásiče, signalizační zařízení, dálkové spínače, přístroje pro reprodukci zvuku, regulátory světla, stmívače (elektrické), regulátory tepelné, elektrická relé, rozvodné panely (elektrická), řídicí, kontrolní panely, signalizační zařízení v případě požáru, signalizační zvonky (elektrické), svorky (elektrotechnika), teploměry, snímače teploty, termostaty, tlačítka ke zvonkům, transformátory (elektrotechnika), videotelefony, vlhkoměry, hygrometry, voltmetry, vysílací zařízení, vysílače elektronických signálů, zámky (elektrické), zavírače dveří elektrické, indikátory ztráty elektrické energie, elektrické signalizační zvonky, zvonky (poplašné zařízení) a kombinace výše uvedených zařízení, software; (37) instalace a

opravy elektrických strojů a přístrojů v oboru automatizační techniky; (42) projektování elektrických zařízení, tvorba software, činnost odborných poradců v oboru automatizační techniky.

(730) **Teco a.s.**, Havlíčkova 260, Kolín 4, 28058, CZ
(740) PatentCentrum Sedlák & Partners s.r.o., Husova 5, České Budějovice, 37001

(210) **O-483496**
(220) 24.02.2011
(320) 24.02.2011
(511) 21, 33
(540)



(510) (21) sklenice na pití; (33) víno.
(590) Barevná
(730) **České vinařské závody a.s.**, Bělehradská 7/13, Praha 4, 14016, CZ
(740) advokát, JUDr. Iveta Sokolová, Patočkova 1419/39, Praha 6, 16900

(210) **O-483497**
(220) 24.02.2011
(320) 24.02.2011
(511) 21, 33
(540)



(510) (21) sklenice na pití; (33) víno.
(590) Barevná
(730) **České vinařské závody a.s.**, Bělehradská 7/13, Praha 4, 14016, CZ
(740) advokát, JUDr. Iveta Sokolová, Patočkova 1419/39, Praha 6, 16900

(210) **O-483498**
(220) 24.02.2011
(320) 24.02.2011
(511) 21, 33
(540)



(510) (21) sklenice na pití; (33) víno.
(730) **České vinařské závody a.s.**, Bělehradská 7/13, Praha 4, 14016, CZ
(740) advokát, JUDr. Iveta Sokolová, Patočkova 1419/39, Praha 6, 16900

(210) **O-485153**
(220) 21.04.2011
(320) 21.04.2011

(511) 37, 42
(540)



- (510) (37) dozor nad stavbami, stavební informace, informace o opravách, izolování proti vlhkosti, izolování staveb, klempířství a instalatérství, malování a natírání, štukování, sádrování, demolice budov, stavebnictví, stavitelství, zednické služby; (42) expertízy, projekce (stavební), projektová činnost, studie technických projektů, inženýrské práce (expertízy), projektové studie technické, studie technických projektů.
- (730) **NEPRO stavební s.r.o.**, Útočiště 632, Klášterec nad Ohří, 43151, CZ
- (740) Havelková & Partners, advokátní kancelář, s.r.o., Mgr. Dominika Havelková, advokát, Revoluční 8, Praha 1, 11000

(210) **O-486732**
(220) 23.06.2011
(320) 23.06.2011
(511) 35, 36, 41, 44
(540)



- (510) (35) propagační činnost, reklama, pomoc při řízení obchodní činnosti, obchodní administrativa, kancelářské práce; (36) pojištění, služby finanční, služby peněžní, služby nemovitostní; (41) vzdělávací služby, vydávání textů pro vzdělávací účely; (44) lékařské služby, poradenství v oblasti lékařských služeb.
- (730) **Medica Healthworld a.s.**, Václavské náměstí 832/19, Praha 1, 11000, CZ
- (740) Mgr. Lukáš Dlabáček, patentový zástupce, Bolzanova 5, Brno, 61800

(210) **O-487198**
(220) 15.07.2011
(320) 15.07.2011
(511) 9, 35, 37, 38, 42
(540)

FaMa Services

- (510) (9) disky magnetické, disky kompaktní (audio – video), disky optické, disky počítačové, jednotka disková pro počítače, kompaktní optické disky, CD ROM, laptopy (počítače), monitory (počítače - hardware), monitory (počítače - programy), počítačové paměti, počítačové programy nahané, počítačové programy s možností stažení, počítačové klávesnice, počítačové periferie, periferní zařízení počítačů, počítačové tiskárny, počítačový software nahaný, programy operačních systémů nahané, notebooky (počítače), počítačové stroje, kalkulačky, počítačové hry (programy); (35) administrativní zpracování nákupních objednávek, analýzy nákladů, vyhledávání dat v počítačových souborech (pro třetí osoby), fakturace, obchodní nebo podnikatelské informace (poskytování), marketingové studie, pomoc při řízení obchodních a průmyslových podniků, překlad informací do počítačové databáze, obchodní nebo podnikatelské informace, obchodní nebo podnikatelské poradenství (profesionální), obchodní nebo podnikatelský průzkum, průzkum trhu, systemizace informací do počítačové databáze, služby, poradenství v obchodní činnosti, pomoc při řízení obchodní činnosti; (37) montáž, údržba a opravy počítačového vybavení; (38) počítačová komunikace, poskytování internetových diskusních fór, posílání zpráv, poskytování přístupu k databázím, poskytování telekomunikačních připojení ke globální počítačové síti, poskytování uživatelského přístupu ke globální počítačové síti,

přenos zpráv a obrazových informací pomocí počítače; (42) aktualizace počítačových programů, instalace počítačových programů, hosting webových stránek, konzultace v oblasti počítačového softwaru, kopírování počítačových programů, obnova počítačových dat (regenerace), počítačové programování, počítačové systémové analýzy, počítačové systémy (tvorba), poradenské služby v oblasti počítačového hardware, pronájem počítačového software, pronájem webových serverů, přenos dat nebo dokumentů z fyzických nosičů na elektronické nosiče, převod (konverze) dat a počítačových programů (ne fyzický), služby v oblasti ochrany proti počítačovým virům, grafický design, počítače (pronájem), programy počítačů (údržba), software (tvorba), webové stránky (tvorba a správa).

(730) **TESCO SW a.s.**, Jeremenkova 1142/42, Olomouc, 77200, CZ

(210) **O-487204**
(220) 15.07.2011
(320) 15.07.2011
(511) 16, 35, 38, 40, 41, 42
(540)



- (510) (16) papír a výrobky z papíru, lepenka a výrobky z lepenky, tištěné materiály, publikace, noviny, periodika a časopisy, knihy, propagační materiály, fotografie, plakáty, kalendáře, papírnické zboží, plastické obalové materiály obsažené v této třídě; (35) reklama, reklamní agentura, tvorba, aktualizace a rozšiřování reklamních materiálů, včetně reklamy on-line, psaní reklamních textů, vydávání a zveřejňování reklamních textů, administrativní služby, obchodní a podnikatelské informace, prezentace výrobků v komunikačních médiích pro maloobchodní účely, obchodní reklama pro třetí osoby, průzkum trhu, služby v oblasti grafické úpravy pro reklamní účely, styky s veřejností, činnost ekonomických a organizačních poradců, konzultační služby v oblasti marketingu; (38) komunikační služby; (40) vyvolávání fotografií, tisk (služby); (41) vydavatelské služby, vzdělávací informace, služby v oblasti vzdělávání, školicí služby, pořádání seminářů a konferencí, psaní textů (jiných než reklamních); (42) návrhářské a designové služby, služby art studia obsažené v této třídě, služby průmyslového designu, návrhářství v obalové technice, informační, průzkumové a konzultační služby týkající se shora uvedeného v této třídě, internetové informační a konzultační služby týkající se uvedeného v této třídě, zajišťování informací týkajících se uvedených služeb v této třídě.

(730) **Collective Connection s.r.o.**, Chodská 1315/18, Praha 2, 12000, CZ

(740) JUDr. Gabriela Vendlová, Ph.D, Lužická 32, Praha 2, 12000

(210) **O-487205**
(220) 15.07.2011
(320) 15.07.2011
(511) 16, 35, 38, 40, 41, 42
(540)



- (510) (16) papír a výrobky z papíru, lepenka a výrobky z lepenky, tištěné materiály, publikace, noviny, periodika a časopisy, knihy, propagační materiály, fotografie, plakáty, kalendáře, papírnické zboží, plastické obalové materiály obsažené v této třídě; (35) reklama, reklamní agentura, tvorba, aktualizace a rozšiřování reklamních materiálů, včetně reklamy on-line, psaní reklamních textů, vydávání a zveřejňování reklamních textů, administrativní služby, obchodní a podnikatelské informace, prezentace výrobků

v komunikačních médiích pro maloobchodní účely, obchodní reklama pro třetí osoby, průzkum trhu, služby v oblasti grafické úpravy pro reklamní účely, styky s veřejností, činnost ekonomických a organizačních poradců, konzultační služby v oblasti marketingu; (38) komunikační služby; (40) vyvolávání fotografií, tisk (služby); (41) vydavatelské služby, vzdělávací informace, služby v oblasti vzdělávání, školicí služby, pořádání seminářů a konferencí, psaní textů (jiných než reklamních); (42) návrhářské a designerské služby, služby art studia obsažené v této třídě, služby průmyslového designu, návrhářství v obalové technice, informační, průzkumové a konzultační služby týkající se shora uvedeného v této třídě, internetové informační a konzultační služby týkající se uvedeného v této třídě, zajišťování informací týkajících se uvedených služeb v této třídě.

(730) **Collective Connection s.r.o.**, Chodská 1315/18, Praha 2, 12000, CZ

(740) JUDr. Gabriela Vendlová, Ph.D, Lužická 32, Praha 2, 12000

(210) **O-487785**

(220) 08.08.2011

(320) 08.08.2011

(511) 43

(540)



(510) (43) pronajímání jednacích místností.

(590) Barevná

(730) **HOTEL GEMO, s.r.o.**, Pavelčákova 22/445, Olomouc, 77200, CZ

(740) JUDr. Jana Kašpárková, Blanická 917/19, Olomouc, 77900

(210) **O-488015**

(220) 17.08.2011

(320) 17.08.2011

(511) 35, 41

(540)

Okresní hospodářská komora Zlín

(510) (35) zprostředkovatelská činnost v oblasti obchodu s výrobky ze zpracovatelského průmyslu a v oblasti obchodních služeb, poradenské služby spojené s podnikatelskou činností, reklamní a propagační činnost; (41) organizování vzdělávací činnosti pro podnikatele.

(730) **Okresní hospodářská komora Zlín**, Vavrečkova 5262, Zlín, 76001, CZ

(210) **O-488271**

(220) 29.08.2011

(320) 29.08.2011

(511) 9, 16, 20, 25, 35, 36, 38, 39, 41, 42, 43

(540)

**PRAHA
MĚSTO
LITERATURY**

(510) (9) software, zvukové a obrazové záznamy na nosičích, magnetické disky, kompaktní disky, optické disky, nosiče nahrané, multimediální aplikace, informační katalogy na elektronických a magnetických nosičích, elektronické časopisy, gramofonové desky, hologramy, karty s pamětí nebo mikroprocesorem, kódované magnetické karty, kompaktní optické disky CD ROM, magnetická média, magnetické identifikační karty, magnetické kodéry a dekodéry, magnetické nosiče dat, nosiče dat optické, nosiče zvukových nahrávek, nahrané programy - operační systémy, optické disky, optické nosiče dat, nahrané počítačové programy, počítačové programy

(s možností stažení), nahraný počítačový software, podložky pod myš, programy počítačových her, pružné disky, diskety, videokazety, videopásky; (16) časopisy, periodika, fotografie, grafické reprodukce, katalogy, knihy, litografie, zeměpisné či historické mapy, obrazy, rejstříky, reprodukce, ročenky, blahopřání, brožury, etikety, kromě textilních, grafiky, kalendáře, kalendáře trhací, karty, lístky do kartoték, manuály, oběžníky, plakáty, pohlednice, poutače z papíru nebo z lepenky, prospekty, příručky, publikace, rejstříky (seznamy), čtenářské legitimace, klubové karty nemagnetické, identifikační karty z umělých hmot (nekódované), ročenky, tištěné publikace, tužky, záložky do knih, zarážky na knihy; (20) stojany na časopisy, dekorativní předměty (přenosné), držáky na noviny, poutače ze dřeva nebo z umělých hmot; (25) kombinézy pracovní, košile, kravaty, kšiltly sluneční, nátláčky, trička, slintáčky (ne z papíru), šály, šály na krk; (35) vyhledávání dat v počítačových souborech pro třetí osoby (rešerše), fotokopírování, kopírování, rozmnožování, reprodukce dokumentů, překlad informací do počítačových databází, systematizace informací do počítačových databází, zpracování textů, vedení kartoték v počítači, marketing, pronájem reklamních ploch, služby (telefonní vzkazy, dotazy), výstřížková služba na zprávy; (36) pronájem nemovitostí, oceňování a odhady knihovního fondu, organizování sbírek, shromažďování prostředků na dobročinné účely, oceňování uměleckých děl; (38) poskytování uživatelského přístupu k Internetu, počítačová komunikace, zprostředkování přístupu k informacím z vnějších zdrojů, zejména k informacím ze státní správy a samosprávy, přenos zpráv a obrazových informací pomocí počítače; (39) organizování prohlídek, vzdělávacích vycházek, skladování a uchovávání elektronicky uložených dat, informací nebo dokumentů, informace o dopravě; (41) elektronické publikování, filmová tvorba, fotografování na mikrofilm, informace o výchově a vzdělávání a o možnostech zábavy, provozování kinosálů, knihovna, půjčování knih, časopisů, periodik, zvukových nosičů, grafik a reprodukcí, organizování živých vystoupení, divadelních, filmových či tanečních představení, společenských setkání a večírků, poskytování on-line elektronických publikací, pronájem kinematografických filmů, předprodej vstupenek, nahrávání videopásek, půjčování filmů, kinofilmů, videopásek, vydávání knih a textů, vydávání elektronických knih a časopisů, on-line vydávání knih, vzdělávací informace, vyučování, vzdělávání, služby pojízdných knihoven, vydávání knih, organizování představení (manažerské služby), pronájem audio nahrávek, provozování kinosálů, předprodej vstupenek, výcvik (instruktážní), poskytování bibliografických, referenčních a faktografických informací, meziknihovní výpůjční služby; (42) tvorba počítačových programů, tvorba databází, tvorba multimediálních dokumentů, prezentací, katalogů, počítačová animace a vizualizace, pronájem počítačového software, přenos dat nebo dokumentů z fyzických nosičů na elektronické nosiče, tvorba a správa webových stránek, aktualizace počítačových programů, hosting webových stránek, instalace počítačových programů, kopírování počítačových programů, navrhování obalů, obalový design, obnova počítačových dat (regenerace), počítačové programování, počítačové systémové analýzy, tvorba počítačových systémů, poradenské služby v oblasti počítačového hardware, údržba počítačových programů, pronájem počítačů, převod (konverze) dat a počítačových programů (ne fyzický), umístění webových stránek; (43) pronajímání jednacích místností, půjčování židlí, stolů, prostírání, nápojového skla.

(730) **Městská knihovna v Praze**, Mariánské náměstí 1, Praha 1, 11572, CZ

(210) **O-489229**

(220) 06.10.2011

(320) 06.10.2011

(511) 16, 35, 38, 41

(540)



- (510) (16) brožury, diagramy, formuláře, fotografie, kalendáře, knihy, mapy, papírenské výrobky, plakáty, plány, publikace periodické i neperiodické, rejstříky, tiskoviny, tištěné informační materiály, učební pomůcky kromě přístrojů; (35) organizování komerčních nebo reklamních výstav, poradenství při koupi a prodeji motorových vozidel, prezentace výrobků v komunikačních médiích, pronájem a poskytování reklamních ploch, průzkum trhu a veřejného mínění, pořádání spotřebitelských anket, reklama, sestavování statistik, spotřebitelská poradna, vyhledávání dat (pro třetí osoby), systemizace informací do počítačových databází, zpracování textů; (38) poskytování přístupu k databázím, provozování diskusních fór, zasilání zpráv; (41) elektronické publikování, fotografování, organizování a vedení konferencí, organizování soutěží a her, organizování kulturních nebo vzdělávacích výstav, psaní textů s výjimkou reklamních, školení, vydávání knih a jiných publikací, výchovná a vzdělávací činnost, zábavní činnost.
- (730) **Občanské sdružení Věci automobilové**, Na Pankráci 1618/30, Praha 4, 14000, CZ

- (210) **O-489404**
(220) 13.10.2011
(320) 13.10.2011
(511) 18, 25, 35
(540)



- (510) (18) zboží z kůže a koženky v rámci této třídy, tašky a nádoby nikoliv uzpůsobené pro konkrétní obsah, včetně kabelek, aktovek, nákupních tašek, cestovních tašek, sportovních tašek, školních batohů, vaků a ruksaků, drobné kožené zboží včetně peněženek, náprsních tašek, cestovních souprav, kufrů a cestovní tašky; (25) oděvy, obuv, pokrývky hlavy, pásky; (35) reklamní a marketingová činnost, inzerce, průzkum trhu, obchodní nebo podnikatelský průzkum, obchodní poradenství a konzultace, obchodní strategie, předvádění zboží, modelling, distribuce vzorků zboží, zasilání reklamních výrobků a materiálů zákazníkům, pronájem reklamní plochy, organizování a pořádání reklamních akcí, obchodní zprostředkování a pomoc při řízení obchodní činnosti v oblasti textilních výrobků, obchodní zastoupení podnikatelských subjektů, poskytování obchodních a podnikatelských informací, automatizované zpracování a správa obchodních dat, administrativní služby, maloobchodní, velkoobchodní a elektronický prodej oděvů, oděvních doplňků, obuvi, zavazadel a kožených výrobků.
- (730) **Welltex, s.r.o.**, Seifertova 399, Ústí nad Labem, 40331, CZ

- (210) **O-489618**
(220) 21.10.2011
(320) 21.10.2011
(511) 29, 30
(540)

Mac Czech

- (510) (29) maso a masné výrobky, droby, vnitřnosti, dršťky, drůbež neživá, uzeniny jako salámy, klobásy, párky, konzervy masové, rybi, ryby a potraviny z ryb, zařazené do této třídy, koryši, sumýši a měkkýši zařazení do této třídy, vývary a výtahy masové, zvěřina, džemy, zavařeniny a kompoty, nakládaná a sušená zelenina, luštěniny, výrobky z brambor, mléko a mléčné výrobky, mražené potraviny zařazené do třídy 29, zpracované ořechy, jedlé oleje, tuky, margarín, vejce určená pro lidskou potravu, přípravky na polévku, jako bujóny a koncentráty masových vývarů; (30) výrobky z bramborového, obilného a kukuřičného těsta určené k lidské výživě, dalamánky, chleby, housky, rohlíky, slané pečivo, sendviče, bagety, cukroví a cukrovinky, čokoláda, čaj, káva, kakao, zmrzlina, koření, chuťové přísady, mouka pro přípravu pokrmů, těstoviny, rýže, sendviče, pudinky, výrobky z obilnin.
- (730) **PER FAS spol. s r.o.**, Klostermannova 1, Plzeň, 30100, CZ
(740) Langrova, s.r.o., Skřetova 48, Plzeň, 30100

- (210) **O-489768**
(220) 26.10.2011
(320) 26.10.2011
(511) 16, 24, 27
(540)



- (510) (16) samolepky (papírenské výrobky); (24) tapety textilní; (27) tapety.
(730) **Vavex 1990, s.r.o. Hana Velátová**, Zdaboř 503, Příbram, 26101, CZ

- (210) **O-489823**
(220) 31.10.2011
(320) 31.10.2011
(511) 3, 7, 21, 37
(540)



- (510) (3) přípravky bělicí, prací, avivážní, lešticí, odmašťovací, čistící a dezinfekční přípravky, přípravky na odstraňování nátěrů a lakových povlaků, kapaliny na odstraňování námrazy z vozidel, toaletní přípravky pro osobní potřebu, rozpouštědla tuků, úklidová chemie - v rámci této třídy, přípravky na čištění odpadního vedení, autokosmetika, přípravky k ošetřování povrchů materiálů na bázi vosků; (7) čistící elektrické stroje a přístroje - v rámci této třídy, hadice k vysavačům prachu, čistící zařízení pro odprašnění, odsávací stroje pro průmyslové účely, odsavače prachu a jiných nečistot, sáčky pro vysavače, vysavače, mycí stroje a zařízení, čistící stroje - v rámci této třídy, průmyslové vysavače; (21) náčiní pro úklid, a to vědra, kbelíky, odpadkové koše, stojany k upevnění pytlů na odpad, smetáky, smetáčky, lopatka a smetáček na droby, košťata, mopy, kartáče, kartáčky, lopatky, hadry na úklid, prachovky, utěrky, houby na úklid, houbičky, drátěnky, čistící vlna, jelenicová kůže na čištění, tampóny na čištění, dávkovače tekutého mýdla a mycí pasty, držáky a pouzdra na mýdlo, držáky hygienických sáčků, zásobníky a držáky toaletního papíru, zásobníky a držáky ručníků a ubrousků zejména papírových, zásobníky na osvěžovače vzduchu, pouzdra na hygienické potřeby, držáky na hygienické potřeby, věšáky a kroužky na ručníky, kroužky na ubrousky, přísavné zvony na čištění, drátky na čištění parket, kolíčky na prádlo a nádoby na ně, sušáky na prádlo, žehlicí prkna, vaničky na praní, rukavice pro domácnost a pro práci na zahradě, rukavice na leštění, lešticí stroje a zařízení neelektrické pro domácnost - v rámci této třídy; (37) úklidové práce všeho druhu, praní, čištění, mytí, kompletní úklidový servis bytů, domů, administrativních budov, provozních hal a výrobních celků, obchodů, škol a jiných veřejných zařízení včetně údržby chodníků a zelených ploch, čištění budov (fasád, vnějších povrchů a ploch), čištění a mytí oken a výkladů, výškové mytí oken, čištění kobereců, žaluzií a čalouněného nábytku, praní záclon, praní prádla, žehlení, mandlování, deratizace, dezinfekce, dezinfekce, vyklízení práce, výškové práce (například úklidové práce za použití horolezecké techniky), zprostředkovatelská činnost v oblasti čistících a úklidových služeb, odborné poradenství v oboru užití úklidové techniky a praktické aplikace čistících a jiných chemických prostředků, půjčování a pronájem čistících techniky, čištění vertikálních a horizontálních žaluzií.
- (590) Barevná
(730) **Růžičková Lenka**, Králova výšina 1359/20, Ústí nad Labem, 44001, CZ

- (210) **O-489888**
(220) 01.11.2011

- (320) 01.11.2011
(511) 16, 24, 25, 28, 35, 41
(540)



- (510) (16) papír, lepenka, balicí papír, papírové kartóny, fólie a výrobky z těchto materiálů spadající do této třídy, umělohmotné fólie, desky, kvadráty a výrobky z těchto materiálů sloužící jako obalový materiál spadající do této třídy, potřeby pro tiskařskou výrobu a tiskařské výrobky spadající do této třídy, materiál pro umělce a umělecké výrobky spadající do této třídy, fotografie, školní potřeby, učební a vyučovací pomůcky kromě přístrojů, nálepky, architektonické makety, plakáty, samolepky, mapy, známky, papírové praporky, pohlednice, pečete, obtisky, tikety, kancelářské potřeby s výjimkou nábytku, razítka, psací prostředky, tiskoviny, periodika, propagační materiály spadající do této třídy; (24) tkaniny a textilní výrobky, které nejsou uvedeny v jiných třídách, pokrývky ložní a ubrusy s výjimkou papírových, vlajky s výjimkou papírových, ložní prádlo, prostěradla, povlečení; (25) oděvy, obuv, kloboučnické zboží, šály; (28) hrací karty; (35) propagační činnost, reklama, pomoc při řízení obchodní činnosti, obchodní administrativa, kancelářské práce; (41) výchova, vzdělávání, sportovní a kulturní aktivity, kopaná, zábava, sportovní činnost fotbalového klubu.
- (730) **SK Slavia Praha - fotbal, a.s.**, Vladivostocká 1460/2, Praha 10, 10000, CZ
- (740) **CÍSAŘ, ČEŠKA, SMUTNÝ** a spol. advokátní kancelář, JUDr. Jaromír Císař, advokát, Hvězdova 1716/2b, Praha 4, 14078

- (210) **O-489889**
(220) 01.11.2011
(320) 01.11.2011
(511) 16, 35, 41
(540)

SLÁVISTICKÝ POLOČAS

- (510) (16) papír a výrobky z papíru spadající do této třídy, tiskoviny, časopisy, periodika, knihy, fotografie, kancelářské potřeby s výjimkou nábytku; (35) propagační činnost, reklama, marketing; (41) výchovná a zábavní činnost, zprostředkovatelská činnost v oblasti sportu, organizační zajišťování sportovních akcí, vydavatelská a nakladatelská činnost.
- (730) **SK Slavia Praha - fotbal, a.s.**, Vladivostocká 1460/2, Praha 10, 10000, CZ
- (740) **CÍSAŘ, ČEŠKA, SMUTNÝ** a spol. advokátní kancelář, JUDr. Jaromír Císař, advokát, Hvězdova 1716/2b, Praha 4, 14078

- (210) **O-489890**
(220) 01.11.2011
(320) 01.11.2011
(511) 16, 24, 25, 28, 35, 41
(540)



- (510) (16) papír, lepenka, balicí papír, papírové kartóny, fólie a výrobky z těchto materiálů spadající do této třídy, umělohmotné fólie, desky, kvadráty a výrobky z těchto materiálů sloužící jako obalový materiál spadající do této třídy, potřeby pro tiskařskou výrobu a tiskařské výrobky spadající do této třídy, materiál pro umělce a umělecké výrobky spadající do této třídy, fotografie, školní potřeby, učební a vyučovací pomůcky kromě přístrojů, nálepky, architektonické makety, plakáty, samolepky, mapy, známky, papírové praporky, pohlednice, pečete, obtisky, tikety, kancelářské potřeby s výjimkou nábytku, razítka, psací

- prostředky, tiskoviny, periodika, propagační materiály spadající do této třídy; (24) tkaniny a textilní výrobky, které nejsou uvedeny v jiných třídách, pokrývky ložní a ubrusy s výjimkou papírových, vlajky s výjimkou papírových, ložní prádlo, prostěradla, povlečení; (25) oděvy, obuv, kloboučnické zboží, šály; (28) hrací karty; (35) propagační činnost, reklama, pomoc při řízení obchodní činnosti, obchodní administrativa, kancelářské práce; (41) výchova, vzdělávání, sportovní a kulturní aktivity, kopaná, zábava, sportovní činnost fotbalového klubu.
- (730) **SK Slavia Praha - fotbal, a.s.**, Vladivostocká 1460/2, Praha 10, 10000, CZ
- (740) **CÍSAŘ, ČEŠKA, SMUTNÝ** a spol. advokátní kancelář, JUDr. Jaromír Císař, advokát, Hvězdova 1716/2b, Praha 4, 14078

- (210) **O-489971**
(220) 03.11.2011
(320) 03.11.2011
(511) 16, 35, 41
(540)

Packlog

- (510) (16) tiskoviny všeho druhu, včetně časopisů a slovníků; (35) reklamní činnost a marketing, organizování výstav (komerčních nebo reklamních), podnikové poradenství a obchodní management, obchodní nebo podnikatelské poradenství, služby v oblasti poradenství v obchodní činnosti; (41) kulturní a vzdělávací aktivity, organizování a vedení konferencí, organizování a vedení kongresů, organizování a vedení seminářů, organizování sportovních, zábavných a vzdělávacích soutěží, pořádání a řízení školení.
- (730) **ATOZ EVENT s.r.o.**, Holečkova 29, Praha 5, 15095, CZ

- (210) **O-489972**
(220) 03.11.2011
(320) 03.11.2011
(511) 16, 35, 41
(540)

Speedlog

- (510) (16) tiskoviny všeho druhu, včetně časopisů a slovníků; (35) reklamní činnost a marketing, organizování výstav (komerčních nebo reklamních), podnikové poradenství a obchodní management, obchodní nebo podnikatelské poradenství, služby v oblasti poradenství v obchodní činnosti; (41) kulturní a vzdělávací aktivity, organizování a vedení konferencí, organizování a vedení kongresů, organizování a vedení seminářů, organizování sportovních, zábavných a vzdělávacích soutěží, pořádání a řízení školení.
- (730) **ATOZ EVENT s.r.o.**, Holečkova 29, Praha 5, 15095, CZ

- (210) **O-489973**
(220) 03.11.2011
(320) 03.11.2011
(511) 16, 35, 41
(540)

Savelog

- (510) (16) tiskoviny všeho druhu, včetně časopisů a slovníků; (35) reklamní činnost a marketing, organizování výstav (komerčních nebo reklamních), podnikové poradenství a obchodní management, obchodní nebo podnikatelské poradenství, služby v oblasti poradenství v obchodní činnosti; (41) kulturní a vzdělávací aktivity, organizování a vedení konferencí, organizování a vedení kongresů, organizování a vedení seminářů, organizování sportovních, zábavných a vzdělávacích soutěží, pořádání a řízení školení.
- (730) **ATOZ EVENT s.r.o.**, Holečkova 29, Praha 5, 15095, CZ

- (210) **O-489974**
(220) 03.11.2011
(320) 03.11.2011
(511) 16, 35, 41
(540)

Futurelog

- (510) (16) tiskoviny všeho druhu, včetně časopisů a slovníků; (35) reklamní činnost a marketing, organizování výstav (komerčních nebo reklamních), podnikové poradenství a obchodní management, obchodní nebo podnikatelské poradenství, služby v oblasti poradenství v obchodní činnosti; (41) kulturní a vzdělávací aktivity, organizování a vedení konferencí,

organizování a vedení kongresů, organizování a vedení seminářů, organizování sportovních, zábavných a vzdělávacích soutěží, pořádání a řízení školení.

(730) **ATOZ EVENT s.r.o.**, Holečkova 29, Praha 5, 15095, CZ

(210) **O-489975**

(220) 03.11.2011

(320) 03.11.2011

(511) 16, 35, 41

(540)

Interlog

(510) (16) tiskoviny všeho druhu, včetně časopisů a slovníků; (35) reklamní činnost a marketing, organizování výstav (komerčních nebo reklamních), podnikové poradenství a obchodní management, obchodní nebo podnikatelské poradenství, služby v oblasti poradenství v obchodní činnosti; (41) kulturní a vzdělávací aktivity, organizování a vedení konferencí, organizování a vedení kongresů, organizování a vedení seminářů, organizování sportovních, zábavných a vzdělávacích soutěží, pořádání a řízení školení.

(730) **ATOZ EVENT s.r.o.**, Holečkova 29, Praha 5, 15095, CZ

(210) **O-489976**

(220) 03.11.2011

(320) 03.11.2011

(511) 16, 35, 41

(540)

HRlog

(510) (16) tiskoviny všeho druhu, včetně časopisů a slovníků; (35) reklamní činnost a marketing, organizování výstav (komerčních nebo reklamních), podnikové poradenství a obchodní management, obchodní nebo podnikatelské poradenství, služby v oblasti poradenství v obchodní činnosti; (41) kulturní a vzdělávací aktivity, organizování a vedení konferencí, organizování a vedení kongresů, organizování a vedení seminářů, organizování sportovních, zábavných a vzdělávacích soutěží, pořádání a řízení školení.

(730) **ATOZ EVENT s.r.o.**, Holečkova 29, Praha 5, 15095, CZ

(210) **O-489977**

(220) 03.11.2011

(320) 03.11.2011

(511) 5, 30, 32

(540)

COFFEE 2 SLIM

(510) (5) výrobky farmaceutické a výživové pro léčebné účely, chemické přípravky pro léčebné a farmaceutické účely, potraviny pro zvláštní výživu a pro zvláštní lékařské účely, vitamíny, vitamínové a multivitaminové přípravky s extrakty z kávy, minerály a minerální přípravky s extrakty z kávy, enzymové přípravky s extrakty z kávy, bylinné výtažky nebo sirupy s extrakty z kávy, sirupy cukerné s léčivými přísadami a s extrakty z kávy, medicínální sirupy a další výživové doplňky pro humánní speciální výživu a léčebné účely s extrakty z kávy ve formě tekuté, granulované, práškové, tablet, kapslí, diabetické, bezlepkové, bezcholesterolové, cukrovinky, pastilky, tabletky, tobolky, kapsle nebo žvýkačky s léčivými přísadami a s extrakty z kávy; (30) doplňky stravy zařazené v této třídě (ne pro lékařské účely) obsahující látky rostlinného původu, doplňky stravy na základě kávy a/nebo extraktů z kávy a/nebo kofeinu obsahující rostlinné enzymy s obsahem minerálních látek a stopových prvků, potraviny pro úpravu hmotnosti a pro sportovní výživu na základě kávy a/nebo extraktů z kávy a/nebo kofeinu obsahující látky rostlinného charakteru zařazené do této třídy, fortifikované vitamíny a/nebo minerálními a/nebo stopovými prvky a/nebo bylinnými výtažky a/nebo enzymy a/nebo probiotiky a/nebo prebiotiky a/nebo aminokyselinami a/nebo dietetickými oleji, bylinné extrakty obohacené o kávu a/nebo extrakty z kávy a/nebo kofein, biologicky aktivní rostlinné látky obohacené o kávu a/nebo extrakty z kávy a/nebo kofein v tekuté, granulované, práškové, tabletované nebo tobolkované formě, kakao, čaj, čokoláda, čajové nápoje, čokoládové nápoje, kakaové nápoje, kávové cukrovinky, instantní kávové dezerty, potraviny a pokrmy na bázi ovsy a ostatních obilovin s přídavkem kávy a/nebo extraktů z kávy a/nebo kofeinu pro neléčebné účely, muesli a vlákninové potraviny s přídavkem kávy a/nebo extraktů z kávy a/nebo kofeinu pro neléčebné účely; (32) nápoje a

koktejly nealkoholické, šumivé nealkoholické nápoje, instantní nápoje a jiné nealkoholické nápoje v tekuté, granulované, práškové nebo tabletované formě, nealkoholické nápoje obohacené vitamíny, minerály nebo bylinnými extrakty, ovocné nebo zeleninové nealkoholické nápoje, nealkoholické nápoje s příchutí ovoce nebo zeleniny, míchané nápoje nealkoholické, iontové a energetické nápoje nealkoholické, dietní nápoje, želatinové nápoje, proteinové nealkoholické nápoje, přípravky nebo příchutě na výrobu nápojů, prášky a směsi pro přípravu nealkoholických nápojů, tablety a prášky na přípravu šumivých nealkoholických nápojů, aperitivy nealkoholické, výtažky, sirupy a koncentráty k výrobě nealkoholických nápojů, ovocné nebo zeleninové šťávy, džusy a sirupy, syrovátkové nápoje.

(730) **GOLDIM, spol. s r.o.**, U Habrovky 247/11, Praha 4, 14000, CZ

(740) Rott, Růžička & Guttman Patentové, známkové a advokátní kanceláře, JUDr. Vladimír Rott, Vinohradská 37, Praha 2, 12000

(210) **O-489978**

(220) 03.11.2011

(320) 03.11.2011

(511) 5, 30, 32

(540)

COFFEE 4 SLIM

(510) (5) výrobky farmaceutické a výživové pro léčebné účely, chemické přípravky pro léčebné a farmaceutické účely, potraviny pro zvláštní výživu a pro zvláštní lékařské účely, vitamíny, vitamínové a multivitaminové přípravky s extrakty z kávy, minerály a minerální přípravky s extrakty z kávy, enzymové přípravky s extrakty z kávy, bylinné výtažky nebo sirupy s extrakty z kávy, sirupy cukerné s léčivými přísadami a s extrakty z kávy, medicínální sirupy a další výživové doplňky pro humánní speciální výživu a léčebné účely s extrakty z kávy ve formě tekuté, granulované, práškové, tablet, kapslí, diabetické, bezlepkové, bezcholesterolové, cukrovinky, pastilky, tabletky, tobolky, kapsle nebo žvýkačky s léčivými přísadami a s extrakty z kávy; (30) doplňky stravy zařazené v této třídě (ne pro lékařské účely) obsahující látky rostlinného původu, doplňky stravy na základě kávy a/nebo extraktů z kávy a/nebo kofeinu obsahující rostlinné enzymy s obsahem minerálních látek a stopových prvků, potraviny pro úpravu hmotnosti a pro sportovní výživu na základě kávy a/nebo extraktů z kávy a/nebo kofeinu obsahující látky rostlinného charakteru zařazené do této třídy, fortifikované vitamíny a/nebo minerálními a/nebo stopovými prvky a/nebo bylinnými výtažky a/nebo enzymy a/nebo probiotiky a/nebo prebiotiky a/nebo aminokyselinami a/nebo dietetickými oleji, bylinné extrakty obohacené o kávu a/nebo extrakty z kávy a/nebo kofein, biologicky aktivní rostlinné látky obohacené o kávu a/nebo extrakty z kávy a/nebo kofein v tekuté, granulované, práškové, tabletované nebo tobolkované formě, kakao, čaj, čokoláda, čajové nápoje, čokoládové nápoje, kakaové nápoje, kávové cukrovinky, instantní kávové dezerty, potraviny a pokrmy na bázi ovsy a ostatních obilovin s přídavkem kávy a/nebo extraktů z kávy a/nebo kofeinu pro neléčebné účely, muesli a vlákninové potraviny s přídavkem kávy a/nebo extraktů z kávy a/nebo kofeinu pro neléčebné účely; (32) nápoje a koktejly nealkoholické, šumivé nealkoholické nápoje, instantní nápoje a jiné nealkoholické nápoje v tekuté, granulované, práškové nebo tabletované formě, nealkoholické nápoje obohacené vitamíny, minerály nebo bylinnými extrakty, ovocné nebo zeleninové nealkoholické nápoje, nealkoholické nápoje s příchutí ovoce nebo zeleniny, míchané nápoje nealkoholické, iontové a energetické nápoje nealkoholické, dietní nápoje, želatinové nápoje, proteinové nealkoholické nápoje, přípravky nebo příchutě na výrobu nápojů, prášky a směsi pro přípravu nealkoholických nápojů, tablety a prášky na přípravu šumivých nealkoholických nápojů, aperitivy nealkoholické, výtažky, sirupy a koncentráty k výrobě nealkoholických nápojů, ovocné nebo zeleninové šťávy, džusy a sirupy, syrovátkové nápoje.

(730) **GOLDIM, spol. s r.o.**, U Habrovky 247/11, Praha 4, 14000, CZ

(740) Rott, Růžička & Guttman Patentové, známkové a advokátní kanceláře, JUDr. Vladimír Rott, Vinohradská 37, Praha 2, 12000

(210) **O-489997**

(220) 04.11.2011

(320) 04.11.2011

(511) 16, 35, 38, 41, 42

(540)



- (510) (16) periodické a neperiodické publikace; (35) marketing, reklama, inzerce, propagační činnost, sběr a pořizování dat a údajů do databází; (38) agentura tisková; (41) vydavatelská a nakladatelská činnost; (42) přenos dat nebo dokumentů z fyzických nosičů na elektronické nosiče.
- (730) **Macková Vladislava**, Val 73, Veselí nad Lužnicí, 39181, CZ

(210) **O-490180**

(220) 10.11.2011

(320) 10.11.2011

(511) 6, 16, 19, 25, 28, 37, 41, 42

(540)

LANÁČEK

- (510) (6) stavební materiály kovové pro stavbu sportovních a zábavních areálů, zařízení sloužících k regeneraci a rekondici a pro stavbu dětských hřišť a jejich vybavení (kovové konstrukce, prolézačky z kovových tyčí apod.) spadající do této třídy; (16) papír a výrobky z papíru a lepenky spadající do této třídy, reklamní, propagační a užitkové výrobky z papíru, např. etikety, kelímky a podnosy pro rychlé občerstvení (jako obaly), utěrky, ubrusy, ubrousky, ručníky, tiskoviny, periodické i neperiodické publikace, informační, reklamní a propagační letáky, plakáty, prospekty, pohlednice, mapy, průvodce, dopisní obálky, přání, kalendáře, samolepky, obtisky, vystřihovánky, omalovánky, kartičky, balicí papír, papírové tašky, sešity, skicáky, tužky, tiskárenské a kartonážní výrobky, data a databáze na papírových nosičích, těžítka; (19) stavební materiály nekovové, dřevo opracované, stavební, tvárné, užitkové, dřevo jako polotovár, dlažby ze dřeva, dřevěná obložení, stavby ze dřeva, zejména přenosné stavby nekovové, přístřešky, domky, altány, palisády, vše zejména pro dětská hřiště, sportovní a zábavní areály nebo zařízení sloužící k regeneraci a rekondici; (25) textilní upomínkové a reklamní výrobky, např. trička a pokrývky hlavy; (28) sportovní a nářadí pro sport a hry pro tělocvičny, dětská hřiště, sportovní a zábavní areály nebo zařízení sloužící k rekondici a regeneraci, jako jsou žebříky, schody, šplhací tyče a lana, cvičné horolezecké stěny, houpačky, prolézačky, skluzavky, trampoliny, šplhací sítě, trenažery obsažené v této třídě; (37) stavby dětských hřišť, sportovních a zábavních areálů a zařízení sloužících k rekondici a regeneraci, kompletace, montáž, opravy, údržba a rekonstrukce zařízení pro dětská hřiště, sportovní a zábavní areály nebo zařízení sloužících k rekondici a regeneraci; (41) organizace a pořádání výchovných, vzdělávacích, zábavních a sportovních akcí, provozování sportovních a zábavních areálů, provozování zařízení sloužících k rekondici a regeneraci, provozování dětských hřišť; (42) návrhy, vývoj a konstrukce dětských hřišť, lanových center, sportovních a zábavních areálů nebo zařízení sloužících k regeneraci a rekondici, vše pro děti, mládež i dospělé osoby.

(730) **Project Outdoor s.r.o.**, Na Střelnici čp. 343/č.or., Olomouc, 77200, CZ

(740) Ing. Petr Soukup, Videňská 8, Olomouc, 77200

(210) **O-490207**

(220) 10.11.2011

(320) 10.11.2011

(511) 35, 41

(540)

Modelingová liga

- (510) (35) poskytování reklamy pod názvem Modelingová liga; (41) pořádání sportovních a zábavních akcí a soutěží pod názvem Modelingová liga.

(730) **Štěpán Petr**, Hnězdenská 735, Praha 1, 11000, CZ

(210) **O-490255**

(220) 11.11.2011

(320) 11.11.2011

(511) 35, 41, 43

(540)



restaurant

- (510) (35) reklamní činnosti, služby spojené s nákupem a obstaráváním potravin, nápojů a občerstvení; (41) provozování rozhledny; (43) restaurační služby, občerstvení, služby spojené se stravováním a občerstvením, hostinská činnost, bary, snack bary, rychlé občerstvení, catering, zajištění stravování při společenských akcích, pohostinství, příprava jídel, provozování vyhlídkové restaurace, ubytovací služby.

(730) **OREATHEA s.r.o.**, Londýnská 133/21, Praha 2, 12000, CZ

(740) Společná advokátní kancelář Všečekka Zelený Švorčík Kalenský a partneři, JUDr. Otakar Švorčík, advokát, Hájkova 2, Praha 2, 12000

(210) **O-490383**

(220) 16.11.2011

(320) 16.11.2011

(511) 3, 5, 30, 31, 32, 33, 35

(540)



- (510) (3) kosmetické přípravky, zejména s obsahem medu, propolisu a mateří kasičky; (5) nápoje a sirupy na bázi medu pro léčebné účely, propolis pro lékařské účely, mateří kasička pro lékařské účely, pyl pro lékařské účely, alkohol pro léčebné účely, masti pro lékařské účely, náplasti a obvaziva pro lékařské účely, med pro lékařské účely; (30) med a včelí produkty ve třídě 30, zejména propolis a mateří kasička pro lidskou spotřebu (ne pro lékařské účely), medovňky, perníky, medové pečivo; (31) hospodářská zvířata, zejména včely; (32) nealkoholické nápoje, zejména s obsahem medu; (33) medovina a jiné alkoholické nápoje, zejména obohacené včelími produkty; (35) maloobchodní a/nebo velkoobchodní služby se včelařskými produkty, dodavatelské služby pro třetí osoby v oblasti včelařských produktů, zprostředkování obchodu s včelařskými produkty, propagační, inzertní a reklamní činnost, pořádání výstav k reklamním a obchodním účelům, pomoc při řízení obchodní činnosti.

(730) **Zástěra Miloš Mgr.**, Vnější 1389, Liberec XXX - Vratislavice nad Nisou, 46311, CZ

(740) Mgr. Lukáš Dlabáček, patentový zástupce, Bolzanova 5, Brno, 61800

(210) **O-490452**

(220) 19.01.2012

(320) 19.01.2012

(511) 35, 41

(540)

AGENTURA MONIA

- (510) (35) administrativní zpracování nákupních objednávek, agentury umělecké (obchodní vedení -), analýzy nákladů, dodavatelské služby pro třetí osoby (nákup výrobků a služeb pro jiné podniky), fakturace, fotokopírování, informace (obchodní nebo podnikatelské -), informační kanceláře (komerční -), komunikační média (prezentace výrobků v komunikačních médiích) pro účely maloobchodu, marketingové studie, obchodní činnost (služby, poradenství v-), obchodní management a podnikové poradenství, obchodní nebo podnikatelský průzkum, obchodní reklama (pro třetí osoby-), organizování výstav (komerčních nebo reklamních), pořádání veletrhů pro obchodní a reklamní účely, pronájem reklamní doby v komunikačních

médiích, pronájem reklamních materiálů, pronájem reklamních ploch, předvádění zboží, reklama, reklamní agentury, reklamní materiály (aktualizování), reklamní materiály (rozšiřování -) zákazníkům (letáky, prospekty, tisky, vzorky), styky s veřejností, subdodavatelské služby (obchodní pomoc), vydávání reklamních nebo náborových, propagačních a inzertních textů, vyhledávání sponzorů, zpracování textů; (41) agentury (umělecké módní), dekorace (pronájem), diskotéky (služby), divadla (představení -), estrády (služby v oblasti-), informace o možnostech zábavy, informace o výchově a vzdělávání, koncertní síně, sály, konference (organizování a vedení -), kongresy (organizování a vedení -), organizace a pořádání koncertů, organizování a vedení seminářů, organizování a vedení sympozií, organizování kulturních nebo vzdělávacích výstav, organizování plesů, organizování soutěží (vzdělávacích nebo zábavných), organizování sportovních soutěží, plánování a organizování večírků, pořádání a řízení pracovních setkání (školení), prázdninové tábory (služby -) (zábava), představení (organizování-) (manažerské služby), služby v oblasti prodeje vstupenek (zábava), zábava, pobavení.

(730) **Vejlupek Josef Ing.**, Šefíková 386, Ústí nad Labem, 40321, CZ

(740) JUDr. Michal Vejlupek, advokát, Pařížská 6, Ústí nad Labem, 40001

(210) **O-490469**

(220) 21.11.2011

(320) 21.11.2011

(511) 29, 30, 35, 40

(540)



(510) (29) maso a masné výrobky všeho druhu, masné výrobky čerstvé i potravinářsky upravené - tepelně zpracované, uzené, sušené, zmrazené a podobně, uzeniny všeho druhu, neživá drůbež a zvěřina, ryby s výjimkou živých, masové výtažky, masné výrobky pro děti, mléko, vejce, mléčné a vaječné výrobky všeho druhu, spadající do této třídy, jedlé oleje a tuky, ovoce a zelenina konzervovaná, zmrazená, sušená a zavařená, hotová jídla a polotovary z uvedených potravin spadající do této třídy, delikatesy - lahůdky z uvedených potravin spadající do této třídy, speciální potraviny z uvedených surovin - dietetické, bezlepkové nebo pro děti (spadající do této třídy); (30) koření všeho druhu - sušené i tekuté, nálevy k ochucení, dresinky, marinády a omáčky k ochucení, majonézy a hořčice všeho druhu, mouka, droždí a výrobky z nich - pečivo a chléb všeho druhu, trvanlivé pečivo slané i sladké, sendviče, bagety, pizza, suši, rýže a výrobky z ní, káva, čaj, kakao, cukr, sůl a výrobky z nich, cukrovinky, obilniny pro osobní konzumaci, müsli, ovesné a kukuřičné vločky, kukuřice pražené, sójová mouka, krupice, potravinářské škroby a soli, potravinářské příchutě (aroma), delikatesy - lahůdky z uvedených potravin, spadající do této třídy; (35) maloobchodní, velkoobchodní a elektronický prodej potravin, masa a masných výrobků a hotových jídel, zprostředkování v oblasti nákupu a prodeje potravin a potravinářských surovin, poskytování obchodních informací, obchodní management - řízení podniku nebo obchodu, obchodní zastoupení jiných podnikatelských subjektů, reklamní a marketingová činnost v oblasti potravinářství, průzkumy trhu, předvádění výrobků, organizování a pořádání prodejních a reklamních akcí, automatizované i ruční zpracování dat, administrativní práce; (40) výroba, zpracování a úprava potravin, masa a masných výrobků, tepelná či jiná úprava potravin, konzervace potravin, uzení, sušení, zmrazení potravin, porážka zvířat, řeznictví, uzenářství, polygrafická činnost - tisk, potisk obalů výrobků.

(730) **ZEDNÍČEK a.s.**, Kunovice 1482, Kunovice, 68604, CZ

(740) Ing. Jiří Střelák, Šumberova 42, Praha 6, 16200

(210) **O-490470**

(220) 21.11.2011

(320) 21.11.2011

(511) 29, 30, 35, 40

(540)

(510) (29) maso a masné výrobky všeho druhu, masné výrobky čerstvé i potravinářsky upravené - tepelně zpracované, uzené, sušené, zmrazené a podobně, uzeniny všeho druhu, neživá drůbež a zvěřina, ryby s výjimkou živých, masové výtažky, masné výrobky pro děti, mléko, vejce, mléčné a vaječné výrobky všeho druhu, spadající do této třídy, jedlé oleje a tuky, ovoce a zelenina konzervovaná, zmrazená, sušená a zavařená, hotová jídla a polotovary z uvedených potravin spadající do této třídy, delikatesy - lahůdky z uvedených potravin spadající do této třídy, speciální potraviny z uvedených surovin - dietetické, bezlepkové nebo pro děti (spadající do této třídy); (30) koření všeho druhu - sušené i tekuté, nálevy k ochucení, dresinky, marinády a omáčky k ochucení, majonézy a hořčice všeho druhu, mouka, droždí a výrobky z nich - pečivo a chléb všeho druhu, trvanlivé pečivo slané i sladké, sendviče, bagety, pizza, suši, rýže a výrobky z ní, káva, čaj, kakao, cukr, sůl a výrobky z nich, cukrovinky, obilniny pro osobní konzumaci, müsli, ovesné a kukuřičné vločky, kukuřice pražené, sójová mouka, krupice, potravinářské škroby a soli, potravinářské příchutě (aroma), delikatesy - lahůdky z uvedených potravin, spadající do této třídy; (35) maloobchodní, velkoobchodní a elektronický prodej potravin, masa a masných výrobků a hotových jídel, zprostředkování v oblasti nákupu a prodeje potravin a potravinářských surovin, poskytování obchodních informací, obchodní management - řízení podniku nebo obchodu, obchodní zastoupení jiných podnikatelských subjektů, reklamní a marketingová činnost v oblasti potravinářství, průzkumy trhu, předvádění výrobků, organizování a pořádání prodejních a reklamních akcí, automatizované i ruční zpracování dat, administrativní práce; (40) výroba, zpracování a úprava potravin, masa a masných výrobků, tepelná či jiná úprava potravin, konzervace potravin, uzení, sušení, zmrazení potravin, porážka zvířat, řeznictví, uzenářství, polygrafická činnost - tisk, potisk obalů výrobků.

(730) **ZEDNÍČEK a.s.**, Kunovice 1482, Kunovice, 68604, CZ

(740) Ing. Jiří Střelák, Šumberova 42, Praha 6, 16200

(210) **O-490491**

(220) 22.11.2011

(320) 22.11.2011

(511) 36, 38, 42

(540)

(510) (36) služby realitní kanceláře - vedení evidence nabídek nemovitostí s užitím identifikačního kódu RID; (38) šíření informací po Internetu; (42) tvorba software v oboru nemovitostních operací, provozování webových stránek, jejich aplikací a vyhledávačů v oboru nemovitostních operací.

(730) **El Amin Asim**, Feřteckova 542, Praha 8, 18100, CZ

(740) Ing. Francis Jupa, Měchenická 4/2554, Praha 4, 14100

(210) **O-490516**

(220) 23.11.2011

(320) 23.11.2011

(511) 35, 36, 41

(540)

(510) (35) administrativní zpracování nákupních objednávek, aktualizování reklamních materiálů, analýzy nákladů, příprava a vyhotovení daňového priznání, vyhledávání dat v počítačových souborech, dodavatelské služby pro třetí osoby (nákup výrobků a služeb pro jiné podniky), dražby, posuzování efektivnosti provozu a racionalizace práce, hospodářské (ekonomické) prognózy, obchodní nebo podnikatelské informace, komerční informační kanceláře, pronájem kancelářských strojů a zařízení, komerční informace a rady pro spotřebitele (spotřebitelská poradna), komunikační média (prezentace výrobků v komunikačních médiích) pro účely maloobchodu, licence na

Tygrík

RID



výrobky a služby ostatních (komerční správa), nábor zaměstnanců, analýzy nákupních cen a velkoobchodních cen, pomoc při řízení obchodních a průmyslových podniků, pomoc při řízení obchodní činnosti, služby a poradenství v obchodní činnosti, obchodní management a podnikové poradenství, poskytování obchodních nebo podnikatelských informací, profesionální obchodní nebo podnikatelské poradenství, obchodní nebo podnikatelský průzkum, obchodní reklama (pro třetí osoby), oceňování obchodních podniků, personální poradenství, překlad informací do počítačové databáze, systemizace informací do počítačové databáze, oceňování a odhady v oblasti podnikání, pomoc při řízení obchodní činnosti, odborné obchodní poradenství, poradenství při vedení podniků, poradenství v obchodní činnosti, prezentace výrobků v komunikačních médiích pro účely maloobchodu, pronájem reklamních materiálů, pronájem reklamních ploch, obchodní průzkum, průzkum trhu, příprava inzertních sloupků, psychologické testování pro výběr zaměstnanců, reklama (propagace), reklama on-line v počítačové síti, rozšiřování reklamních materiálů zákazníkům (letáky, prospekty, tisky, vzorky), reklamní materiály (zasílání zákazníkům), rozšiřování reklamních nebo inzertních materiálů, vydávání, zveřejňování, oznámení, vyhlášení, publikování reklamních textů, revize účtů (audit), sekretářské služby, sestavování statistiky, služby (telefonní vzkazy, dotazy), služby v oblasti srovnávání cen, marketingové studie, subdodavatelské služby (obchodní pomoc), průzkum veřejného mínění, styky s veřejností, vydávání reklamních nebo náborových, propagačních a inzertních textů, vyhledávání sponzorů; (36) finanční analýzy, burzovní makléřství, pronájem bytů, celní služby, vydávání cenných papírů, úschova cenností, clearing (zúčtování vzájemných pohledávek a závazků - bezhotovostní operace), daňové odhady (služby), elektronický převod kapitálu, finanční informace, finanční odhady a oceňování (pojišťovnictví, bankovníctví, nemovitosti), finanční poradenství, finanční řízení, finanční služby, finanční sponzorování, důchodové fondy, garance, záruky, kauce, hypotéky (poskytování půjček), informace o pojištění, kapitálové investice, jednatelství, kanceláře pro inkasování pohledávek, kanceláře realitní, konzultační služby v oblasti pojišťovnictví, koupě na splátky (financování), služby kreditních karet, vydávání kreditních karet, kurzovní záznamy na burze, služby likvidace podniků, makléřství, inkasování nájemného, obchodování s nemovitostmi, oceňování a odhady nemovitostí, pronájem nemovitostí, správa nemovitostí, směňování peněz, platby na splátky, pronajímání kanceláří (nemovitosti), záruční nebo zástavní půjčky, půjčky (financování), shromažďování prostředků na dobročinné účely, správa majetku, úschovní služby, úschova v bezpečnostních schránkách, služby týkající se úvěrových karet; (41) dálkové studium, informace o výchově a vzdělávání, organizování a vedení kolokvií, organizování a vedení konferencí, organizování a vedení kongresů, organizování a vedení seminářů, organizování a vedení symposií, pořádání a řízení pracovních setkání (školení), školení, vyučování, zkoušení, přezkoušení.

(730) **ACTIVE CAPITAL s.r.o.**, Vyšehradská 1376/43, Praha 2, 12800, CZ

(210) **O-490595**
(220) 25.11.2011
(320) 25.11.2011
(511) 9, 11, 37, 42
(540)



(510) (9) přístroje pro měření, signalizaci, kontrolu (inspekci), jejich programové vybavení a řídicí systémy (software); (11) přístroje pro topení a rozvod vody; (37) servis a opravy elektronických zařízení, instalace a opravy počítačů (hardware), montáž přístrojů pro měření, signalizaci a kontrolu; (42) vědecké a technologické služby, průmyslové analýzy a výzkum, vývoj přístrojů pro měření, signalizaci a kontrolu, tvorba jejich programového

vybavení, poradenská služba v oblasti elektroniky.

(730) **ELIS PLZEŇ a.s.**, Luční 425/15 PO BOX 126, Plzeň, 30100, CZ
(740) Ing. Václav Feiferlík, Žlutická 10, Plzeň, 32300

(210) **O-490619**
(220) 25.11.2011
(320) 25.11.2011
(511) 7, 11, 37, 40, 42
(540)



(510) (7) průmyslové stroje a jejich součásti, stroje pro svařování, svařovací automaty, zdroje pro svařování, systémy pro orbitální svařování, svařovací pojezdové systémy, plasmové systémy, svařovací buňky, svařecí invertory, průmyslové stroje pro zpracování, opracování a konečnou úpravu materiálů, robotické stroje, robotizované průmyslové stroje, obráběcí stroje a CNC obráběcí stroje, tryskací a otryskávací stroje, stroje pro dělení materiálů, průmyslové stroje pro frézování, řezání, vrtání, stříhání, děrování, nýtování, rytí, broušení, leštění a lakování, hydraulické stroje, dopravníky (stroje), kompresory (stroje), mechanické ruční nástroje, motory pro průmyslové stroje a jejich součásti (spadající do této třídy), součásti a náhradní díly uvedených průmyslových strojů a zařízení (spadající do této třídy); (11) průmyslové pece, mobilní pece, stroje, přístroje a zařízení pro tepelné zpracování, hořáky, přístroje pro ohřev, přístroje pro předehřev a dohřev při svařování, přístroje a zařízení pro topení, chlazení, zmrazení, rozmrazování, ventilaci, klimatizaci, přístroje pro sušení, odsávání, vysoušení a zvlhčování, přístroje pro pečení a vaření, přístroje pro osvětlení, světelné zdroje, přístroje a zařízení pro distribuci vody, plynu či jiných látek, produktovody, sanitární technika; (37) servis, opravy a rekonstrukce průmyslových strojů a zařízení, půjčování a pronájem průmyslových strojů a zařízení; (40) zpracování a úprava materiálů, povrchová a finální úprava materiálů, zušlechťování materiálů, svařování, robotické svařování, plasmové svařování a dělení, obrábění, kovoobrábění, CNC obrábění, pokovení, tepelné zpracování materiálů, tepelné zpracování v průmyslových pecích, předehřevy a dohřevy při svařování, žihání na odstranění vnitřního pnutí po svařování a obrábění, normalizační žihání a popouštění, recyklace materiálů, spalování, nakládání s odpady a nebezpečnými odpady, zpracování a úprava různých nerostných surovin, polygrafické služby, tisk a potisk materiálů, gravírování; (42) projektová a inženýrská činnost ve strojírenství, konstruktérská činnost, průmyslový design, výzkum a vývoj ve strojírenství, konzultace a odborné poradenství ve strojírenství, projektová, inženýrská, architektonická a konstruktérská činnost, geodetické služby, programování průmyslových strojů a počítačů, činnosti programátorů, pronájem software, tvorba a správa webových stránek, měřicí a laboratorní činnosti, zkušební a testovací činnosti, kontroly jakosti a kvality materiálů nebo výrobků.

(730) **ARC-H a.s.**, Doudlevecká 17, Plzeň, 30100, CZ
(740) Ing. Jiří Střelák, Šumberova 42, Praha 6, 16200

(210) **O-490620**
(220) 25.11.2011
(320) 25.11.2011
(511) 7, 11, 37, 40, 42
(540)



(510) (7) průmyslové stroje a jejich součásti, stroje pro svařování, svařovací automaty, zdroje pro svařování, systémy pro orbitální

svařování, svařovací pojezdové systémy, plasmové systémy, svařovací buňky, svářecí invertory, průmyslové stroje pro zpracování, opracování a konečnou úpravu materiálů, robotické stroje, robotizované průmyslové stroje, obráběcí stroje a CNC obráběcí stroje, tryskací a otryskávací stroje, stroje pro dělení materiálů, průmyslové stroje pro frézování, řezání, vrtání, střihání, děrování, nýtování, rytí, broušení, leštění a lakování, hydraulické stroje, dopravníky (stroje), kompresory (stroje), mechanické ruční nástroje, motory pro průmyslové stroje a jejich součásti (spadající do této třídy), součásti a náhradní díly uvedených průmyslových strojů a zařízení (spadající do této třídy); (11) průmyslové pece, mobilní pece, stroje, přístroje a zařízení pro tepelné zpracování, hořáky, přístroje pro ohřev, přístroje pro předehřev a dohřev při svařování, přístroje a zařízení pro topení, chlazení, zmrazení, rozmrazování, ventilaci, klimatizaci, přístroje pro sušení, odsávání, vysoušení a zvlhčování, přístroje pro pečení a vaření, přístroje pro osvětlení, světelné zdroje, přístroje a zařízení pro distribuci vody, plynu či jiných látek, produktovody, sanitární technika; (37) servis, opravy a rekonstrukce průmyslových strojů a zařízení, půjčování a pronájem průmyslových strojů a zařízení; (40) zpracování a úprava materiálů, povrchová a finální úprava materiálů, zušlechťování materiálů, svařování, robotické svařování, plasmové svařování a dělení, obrábění, kovoobrábění, CNC obrábění, pokovení, tepelné zpracování materiálů, tepelné zpracování v průmyslových pecích, předehřevy a dohřevy při svařování, žihání na odstranění vnitřního pnutí po svařování a obrábění, normalizační žihání a popouštění, recyklace materiálů, spalování, nakládání s odpady a nebezpečnými odpady, zpracování a úprava různých nerostných surovin, polygrafické služby, tisk a potisk materiálů, gravírování; (42) projektová a inženýrská činnost ve strojírenství, konstruktérská činnost, průmyslový design, výzkum a vývoj ve strojírenství, konzultace a odborné poradenství ve strojírenství, projektová, inženýrská, architektonická a konstruktérská činnost, geodetické služby, programování průmyslových strojů a počítačů, činnosti programátorů, pronájem software, tvorba a správa webových stránek, měřicí a laboratorní činnosti, zkušební a testovací činnosti, kontroly jakosti a kvality materiálů nebo výrobků.

(730) **ARC-Heating s.r.o.**, Doudlevecká 17, Plzeň, 30100, CZ
(740) Ing. Jiří Střelák, Šumberova 42, Praha 6, 16200

(210) **O-490621**
(220) 25.11.2011
(320) 25.11.2011
(511) 7, 11, 37, 40, 42
(540)

ARCWELD s.r.o.

(510) (7) průmyslové stroje a jejich součásti, stroje pro svařování, svařovací automaty, zdroje pro svařování, systémy pro orbitální svařování, svařovací pojezdové systémy, plasmové systémy, svařovací buňky, svářecí invertory, průmyslové stroje pro zpracování, opracování a konečnou úpravu materiálů, robotické stroje, robotizované průmyslové stroje, obráběcí stroje a CNC obráběcí stroje, tryskací a otryskávací stroje, stroje pro dělení materiálů, průmyslové stroje pro frézování, řezání, vrtání, střihání, děrování, nýtování, rytí, broušení, leštění a lakování, hydraulické stroje, dopravníky (stroje), kompresory (stroje), mechanické ruční nástroje, motory pro průmyslové stroje a jejich součásti (spadající do této třídy), součásti a náhradní díly uvedených průmyslových strojů a zařízení (spadající do této třídy); (11) průmyslové pece, mobilní pece, stroje, přístroje a zařízení pro tepelné zpracování, hořáky, přístroje pro ohřev, přístroje pro předehřev a dohřev při svařování, přístroje a zařízení pro topení, chlazení, zmrazení, rozmrazování, ventilaci, klimatizaci, přístroje pro sušení, odsávání, vysoušení a zvlhčování, přístroje pro pečení a vaření, přístroje pro osvětlení, světelné zdroje, přístroje a zařízení pro distribuci vody, plynu či jiných látek, produktovody, sanitární technika; (37) servis, opravy a rekonstrukce průmyslových strojů a zařízení, půjčování

a pronájem průmyslových strojů a zařízení; (40) zpracování a úprava materiálů, povrchová a finální úprava materiálů, zušlechťování materiálů, svařování, robotické svařování, plasmové svařování a dělení, obrábění, kovoobrábění, CNC obrábění, pokovení, tepelné zpracování materiálů, tepelné zpracování v průmyslových pecích, předehřevy a dohřevy při svařování, žihání na odstranění vnitřního pnutí po svařování a obrábění, normalizační žihání a popouštění, recyklace materiálů, spalování, nakládání s odpady a nebezpečnými odpady, zpracování a úprava různých nerostných surovin, polygrafické služby, tisk a potisk materiálů, gravírování; (42) projektová a inženýrská činnost ve strojírenství, konstruktérská činnost, průmyslový design, výzkum a vývoj ve strojírenství, konzultace a odborné poradenství ve strojírenství, projektová, inženýrská, architektonická a konstruktérská činnost, geodetické služby, programování průmyslových strojů a počítačů, činnosti programátorů, pronájem software, tvorba a správa webových stránek, měřicí a laboratorní činnosti, zkušební a testovací činnosti, kontroly jakosti a kvality materiálů nebo výrobků.
(730) **ARC-Weld s.r.o.**, Doudlevecká 17, Plzeň, 30100, CZ
(740) Ing. Jiří Střelák, Šumberova 42, Praha 6, 16200

(210) **O-490756**
(220) 01.12.2011
(320) 01.12.2011
(511) 9, 35, 36
(540)

KARTA

(510) (9) identifikační karty v rámci této třídy; (35) propagační, reklamní a inzertní služby prostřednictvím jakéhokoliv média; (36) bankovní obchody a bankovní a finanční služby s těmito službami související.
(730) **Česká spořitelna, a.s.**, Olbrachtova 1929/62, Praha 4, 14000, CZ

(210) **O-490757**
(220) 01.12.2011
(320) 01.12.2011
(511) 16, 35, 36
(540)

Účelové spoření České spořitelny

(510) (9) identifikační karty v rámci této třídy; (35) propagační, reklamní a inzertní služby prostřednictvím jakéhokoliv média; (36) bankovní obchody a bankovní a finanční služby s těmito službami související.
(730) **Česká spořitelna, a.s.**, Olbrachtova 1929/62, Praha 4, 14000, CZ

(210) **O-490782**
(220) 02.12.2011
(320) 02.12.2011
(511) 36
(540)

FOREXchange

(510) (36) směnárenské služby.
(590) Barevná
(730) **FOREXchange s.r.o.**, Rejskova 948/5, Praha 2, 12000, CZ
(740) Mgr. Jana Párová Langerová, U Státní dráhy 248/4, Praha 6, 16000

(210) **O-490951**
(220) 07.12.2011

(320) 07.12.2011
(511) 3, 5, 16, 21
(540)

NEUTRA - BALANCE

(510) (3) čisticí prostředky, přípravky na bělení a další látky, vše pro praní, přípravky na udržování tkanin, změkčovadla, přípravky na odstraňování skvrn, deodoranti a osvěžující přípravky pro použití na oblečení a textil, mýdla pro zjasnění textilií, přípravky pro praní oblečení a textilu v ruce, škrob na prádlo, čistič, leštič, odmašťovací a abrazivní přípravky, přípravky na mytí nádobí, tekuté přípravky na mytí, parfémované kosmetické ubrousky, mýdla, přípravky na mytí rukou a těla, voňavkářství, toaletní voda, voda po holení, kolínská voda, esenciální oleje, deodoranty a antiperspiranty pro osobní potřebu, přípravky o péči pokožky hlavy a vlasů, šampóny a kondicionéry, barvy na vlasy, výrobky pro úpravu vlasů, zubní pasta, ústní voda, nikoliv pro lékařské účely, přípravky pro péči o ústa a zuby, neléčivé toaletní přípravky, přípravky do koupele a do sprchy, přípravky pro péči o pleť, oleje, krémy, masti (ne pro léčebné účely), pleťové krémy a vody, přípravky na holení, přípravky před holením a po holení, depilační přípravky, přípravky na opalování a ochranu před sluncem, kosmetika, make-up a odličovací přípravky, vazelína, přípravky pro péči o rty, pudr, vata a vatové tyčinky ke kosmetickým účelům, napuštěné kosmetické polštářky, kapesníky nebo ubrousky, navlhčené nebo napuštěné kosmetické čisticí polštářky, kapesníky nebo ubrousky, zkrášlující masky, pleťové zábaly, mýdlo s léčivými účinky, dezinfekční mýdla a gely, přípravky na čištění, péči, zkrášlování a ošetření pleti, vlasové pokožky a vlasů; (5) dezinfekční prostředky, hygienické přípravky, přípravky pro hubení škůdců, hmyzu a škodlivých zvířat, fungicidy, bakteriocidní prostředky, přípravky na hubení parazitů, algicidy, insekticidy, přípravky na hubení plevele, deodoranty, jiné než pro osobní potřebu, přípravky pro osvěžení vzduchu, repelenty proti hmyzu, čisticí materiály napuštěné dezinfekčními prostředky, dezinfekční prostředky, jiné než dezinfekční mýdla pro použití v domácnosti, ubrousky napuštěné dezinfekčními prostředky; (16) jednorázové papírové výrobky pro kojence a děti v rámci této třídy, jednorázové papírové plenky a ubrousky, jednorázové papírové plenkové vložky, jednorázové papírové utěrky a kapesníky; (21) neelektrické nástroje a potřeby, všechny pro čisticí účely v rámci této třídy, utěrky pro čištění, utírání prachu a leštění, napuštěné utěrky pro čištění, utírání prachu a leštění, ubrousky napuštěné přípravky a látkami pro čištění a leštění, dávkovače čisticích prostředků, kartáče, polštářky na drnutí a čištění, houby a stěrky v rámci této třídy.

(730) **Unilever N.V.**, Weena 455, Rotterdam, NL
(740) **Baker & McKenzie v.o.s.**, advokátní kancelář, JUDr. Jiří Čermák, advokát, Klimentská 46/1216, Praha 1, 11002

(210) **O-491103**
(220) 13.12.2011
(320) 13.12.2011
(511) 9, 38, 42
(540)

AITEX

(510) (9) elektronické publikace, software na nosičích; (38) telekomunikační služby, internetové a telefonní služby, počítačová komunikace; (42) poskytování software, zahrnující počítačové programování – tvorbu programových prostředků a instalaci počítačového software, poradenství v oblasti počítačového hardware a software, tvorba a údržba software, pronájem software, tvorba a správa webových stránek (pro třetí osoby), umístování webových stránek, zpracování dat, služby databank, správa počítačových sítí.

(730) **AITEX s.r.o.**, Žlutická 1649/44, Plzeň, Bolevec, 32300, CZ
(740) **Pavel Reichel a kol.**, Ing. Pavel Reichel, Lopatecká 14, Praha 4, 14700

(210) **O-491104**
(220) 13.12.2011
(320) 13.12.2011
(511) 9, 38, 42
(540)

MAXTEL

(510) (9) elektronické publikace, software na nosičích; (38) telekomunikační služby, internetové a telefonní služby, počítačová komunikace; (42) poskytování software, zahrnující

počítačové programování – tvorbu programových prostředků a instalaci počítačového software, poradenství v oblasti počítačového hardware a software, tvorba a údržba software, pronájem software, tvorba a správa webových stránek (pro třetí osoby), umístování webových stránek, zpracování dat, služby databank, správa počítačových sítí.

(730) **MAXTEL s.r.o.**, V Rybníčkách 650, Sušice II, 34201, CZ
(740) **Pavel Reichel a kol.**, Ing. Pavel Reichel, Lopatecká 14, Praha 4, 14700

(210) **O-491110**
(220) 13.12.2011
(320) 13.12.2011
(511) 36
(540)

makléř doporučený přáteli

(510) (36) nájemní, činžovní domy (vedení), nemovitosti - zprostředkování, nemovitosti - obchodování s, nemovitosti - oceňování a odhady, pronájem bytů, pronájem nájemních, činžovních domů, pronájem nemovitostí, pronajímání kanceláří (nemovitostí), realitní kanceláře, správa nemovitostí.

(730) **Frolík Robert**, Národní obrany 589/10, Praha 6, 16000, CZ

(210) **O-491230**
(220) 19.12.2011
(320) 19.12.2011
(511) 35, 36
(540)

ING Konto

(510) (35) reklama, propagace, inzerce, obchodní vedení, obchodní administrativa, činnosti kanceláře; (36) pojištění, finanční záležitosti, peněžní (měnové) záležitosti, záležitosti v oblasti realit.

(730) **ING Groep N.V.**, Amstelveenseweg 500, 1081 KL Amsterdam, NL

(740) **PATENTSERVIS Praha a.s.**, Jivenská 1273/1, Praha 4, 14021

(210) **O-491232**
(220) 19.12.2011
(320) 19.12.2011
(511) 35, 36
(540)

ING Termínovaný vklad

(510) (35) reklama, propagace, inzerce, obchodní vedení, obchodní administrativa, činnosti kanceláře; (36) pojištění, finanční záležitosti, peněžní (měnové) záležitosti, záležitosti v oblasti realit.

(730) **ING Groep N.V.**, Amstelveenseweg 500, 1081 KL Amsterdam, NL

(740) **PATENTSERVIS Praha a.s.**, Jivenská 1273/1, Praha 4, 14021

(210) **O-491233**
(220) 19.12.2011
(320) 19.12.2011
(511) 35, 36
(540)

ING Běžný účet

(510) (35) reklama, propagace, inzerce, obchodní vedení, obchodní administrativa, činnosti kanceláře; (36) pojištění, finanční záležitosti, peněžní (měnové) záležitosti, záležitosti v oblasti realit.

(730) **ING Groep N.V.**, Amstelveenseweg 500, 1081 KL Amsterdam, NL

(740) **PATENTSERVIS Praha a.s.**, Jivenská 1273/1, Praha 4, 14021

(210) **O-491234**
(220) 19.12.2011
(320) 19.12.2011
(511) 9, 16, 35, 38, 41
(540)



(510) (9) antény, audiovizuální zařízení pro výuku, automaty hudební, hrací skříně uváděné do chodu vhozením mince, automaty prodejní, nástroje na určování azimutu, barometry, brýle, pouzdra na brýle, brýle sluneční, brýle proti slunci, brýlové řetízky, buzoly, směrové kompas, clony na oči, čističe nosičů zvukových záznamů, čočky kontaktní, čočky optické, čtecí zařízení v televizi, dalekohledy, diapositivy, promítací přístroje na diapositivy, diktafony, magnetické disky, kompaktní disky (audio-video), gramofonové desky, gramofonové jehly, disky optické, DVD přehrávače, elektronická pera (vizuální zobrazovací jednotky), elektronické oznamovací tabule, elektronické publikace (s možností stažení), epidiaskopy, filmové kamery, exponované filmy, střihací zařízení na filmy, kreslené filmy, fotoaparáty, hologramy, jezdecké přílby, kalkulačky, kalkulačky kapsní, exponované kinofilmy, klávesnice počítačové, kromoměry, magnetická média, magnetické disky, magnetické nosiče dat, magnetické pásky, magnetofony, magnety, magnety dekorativní, mincové mechanismy pro televizory, monitory, mikrofony, nosiče dat magnetické, nosiče dat optické, nosiče zvukových nahrávek, nosiče zvukových záznamů, ochranné brýle pro sport, ochranné helmy pro sport, obrazovky, optické disky kompaktní CD ROM, plátna promítací, plovací kruhy, plovací pásy, plovací vesty, počítače, programy pro počítačové hry, počítačové tiskárny, podložky pod myš, potápěčské masky, potápěčské oděvy, potápěčské rukavice, pravítka (měřicí přístroje), pravítko logaritmické, přehrávače kompaktních disků, přílby ochranné, přístroje pro reprodukci zvuku, rádia, signalizační pišťalky, sluchátka, snímače obrazu, skenery (zpracování dat), špunty do uší, tampóny do uší pro potápěče, televizní přístroje, trojúhelníky výstražné pro vozidla, videokamery, videokazety, videopásky, vyučovací stroje, zápisník elektronický, závaží, elektrické žehličky; (16) alba, atlasy, pouzdra s barvami (školní pomůcky), blahopřání, blahopřání hudební, bloky (papírnické výrobky), brožury, papírové bryndáčky, časopisy, časopisy – komiksy, čínská tuš, desky (papírnické výrobky), psací desky s klipsem na přidržování papíru, desky na dokumenty (šanonny, pořadače), dopisní papír, držáky na psací potřeby, figurky (sošky) z papírové hmoty, fólie hliníková na balení potravin, fotografie, stojany na fotografie, zemské globusy, grafické reprodukce, grafiky, gumy na mazání, hlína modelovací, houbičky navlhčovací (kancelářské potřeby), hroty psacích per, chrániče prstů (kancelářské potřeby), inkoust v tyčince, inkousty, kalamáře, kalendáře, kalendáře trhací, kalhotky plenkové z papíru nebo buničiny, kancelářské potřeby, kromě nábytku, kancelářské sponky, papírové kapesníky, výrobky z kartónu, spadající do této třídy, karty, katalogy, kelímky papírové na mléčné výrobky, krabice na klobouky z lepenky, knihy, záložky do knih, knížky brožované, knižní zarážky, vzory na kopírování, papírové kornouty, krabice lepenkové nebo papírové, kružítka, křída na psaní, laminovačky (- na dokumenty) pro použití v kanceláři, výrobky z lepenky spadající do této třídy, malířská plátna, malířské stojany, malířské štětce, štětce, štětce na psaní, mapy, zeměpisné mapy, mašle papírové, materiály na pečeti, pomůcky na mazání, sáčky pro mikrovlnné trouby, misky na vodové barvy, materiály na modelování, nálepky (lepící pásky) pro kancelářské použití nebo pro domácnost, napínáčky, násadky na pera, noviny, nože na papír, obálky, obaly (papírnické výrobky), obaly na spisy, obtisky, ocelová pera, opěradla na ruce pro malíře, ořezávací strojky na tužky, ořezávkata na tužky, oznámení rodinných událostí (papírnické výrobky), palety pro malíře, papír, dopisní papír, papír kopírovací (pauzovací), pergamenový papír, papír sací, svítilný papír, toaletní papír, papír voskovaný, papír Xuan, papírenské výrobky spadající do této třídy, papírová prostírání, papírové ubrusy, papírové podložky pod sklenice, podložky pod pívni sklenice, papírové ubrusky, pastelky, pouzdra na pasy, pečeti, penály, pera (kancelářské potřeby), pera plnicí, periodika, plakáty, plány, psací podložky, pomůcky učební, kromě přístrojů, pohlednice, poštovní známky, potřeby na psaní, poustače z papíru nebo lepenky, pouzdra na doklady, pouzdra na pera, pouzdra s psacími potřebami, papírové praporky, pravítka, prospekty, příručky, psací podložky, psací soupravy (sada psacích potřeb), publikace, papírové pytlíky jako obaly, razítka, razítka datovací, pouzdra na razítka, razítkovací podušky, ročenky, papírové ručníky, rýsovací nástroje, samolepky, samolepky pro domácnost a pro kancelářské potřeby, sešity, sešíváčky, skicáky, stírátko na tabule, školní potřeby, tabule školní, těžítka, tikety, tiskopisy, tiskové typy, tiskoviny,

tužky, tuhy do tužek, držátka na tužky, patentní tužky, uhly na kreslení, zápisníky, zpěvníky; (35) inzerce poštou, licence na výrobky a služby ostatních (komerční správa), nábor zaměstnanců, pomoc při řízení obchodní činnosti, obchodní nebo podnikatelské informace, obchodní nebo podnikatelský průzkum, organizování výstav (komerčních nebo reklamních), personální poradenství, pořádání veletrhů pro obchodní a reklamní účely, průzkum trhu, průzkum veřejného mínění, zajišťování předplatného telekomunikačních služeb pro ostatní, předvádění zboží, příprava inzertních sloupků, reklama (propagace), reklama on-line v počítačové síti, aktualizování reklamních materiálů, pronájem reklamních materiálů, zaslání reklamních materiálů zákazníkům, rozšiřování reklamních nebo inzertních materiálů, sekretářské služby, služby v oblasti grafické úpravy pro reklamní účely, styky s veřejností, vydávání reklamních nebo náborových propagačních a inzertních textů, televizní reklama, obchodní vedení uměleckých agentur, zajišťování novinového předplatného (pro předplatitele); (38) elektronická pošta, služby elektronických nástěnek (telekomunikační služby), informační kanceláře, vysílání kabelové televize, služby dálkových konferencí, počítačová komunikace, posílání zpráv, poskytování internetových diskusních fór, pronájem přístrojů pro přenos zpráv, pronájem přístupového času ke globálním počítačovým sítím, pronájem zařízení pro přenos informací, přenášení pomocí satelitních družic, přenos zpráv a obrazových informací pomocí počítače, půjčování telekomunikačních zařízení, telekonference (služby dálkových konferencí), teleshoppingové služby (poskytování televizních kanálů pro teleshoppingové služby), televizní vysílání, telexové služby, výzvy (služby poskytované rádiem, telefonem nebo jinými elektronickými komunikačními prostředky), zaslání zpráv; (41) dabing, pronájem dekorací, služby v oblasti digitálního zpracování obrazu, elektronické publikování (DTP), služby v oblasti estrád, filmová studia, filmová tvorba, filmové projekce, pronájem filmových promítaček a jejich příslušenství, půjčování filmů, fotografování, informace o možnostech zábavy, informace o výchově a vzdělávání, poskytování služeb v oblasti karaoke (hudební doprovod písní dle výběru zpěváka), výchovné zábavné klubové služby, kluby zdraví (služby), knihovny (půjčování knih), vydávání knih, koncertní sítě, sály, organizování a vedení konference, organizování a vedení kongresu, korespondenční kurzy, provozování muzea, služby nahrávacího studia, nahrávání videopásek, obrazové zpravodajství, organizování kulturních nebo vzdělávacích výstav, organizování plesů, organizování vzdělávacích nebo zábavných soutěží, zábavné parky, plánování a organizování večírků, pořádání soutěží krásy, pronájem audio nahrávek, pronájem dekorací, pronájem kinematografických filmů, pronájem osvětlovacích zařízení pro divadla nebo televizní studia, provozování her on-line (z počítačové sítě), předprodej vstupenek, výroba divadelních nebo jiných představení, půjčování filmů, psaní scénářů, reportérské služby, školení, vyučování, výroba rozhlasových a televizních programů, televizní zábava, výuka, vzdělávací informace, organizování živých vystoupení.

(730) **Česká televize**, Kavčí Hory, Praha 4 - Kavčí Hory, 14070, CZ

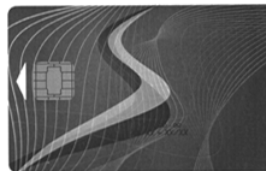
(210) **O-491240**

(220) 20.12.2011

(320) 20.12.2011

(511) 9, 35, 36

(540)



(510) (9) identifikační karty, karty s pamětí nebo mikroprocesorem, kódované magnetické karty; (35) propagační, reklamní a inzertní služby prostřednictvím jakéhokoliv média; (36) bankovní obchody a bankovní a finanční služby s těmito službami související.

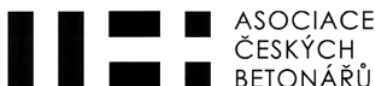
(730) **Česká spořitelna, a.s.**, Olbrachtova 1929/62, Praha 4, 14000, CZ

(210) **O-491241**
(220) 20.12.2011
(320) 20.12.2011
(511) 9, 35, 36
(540)



(510) (9) identifikační karty, karty s pamětí nebo mikroprocesorem, kódované magnetické karty; (35) propagační, reklamní a inzertní služby prostřednictvím jakéhokoliv média; (36) bankovní obchody a bankovní a finanční služby s těmito službami související.
(730) **Česká spořitelna, a.s.**, Olbrachtova 1929/62, Praha 4, 14000, CZ

(210) **O-491247**
(220) 20.12.2011
(320) 20.12.2011
(511) 6, 19, 35
(540)



(510) (6) obecné kovy a jejich slitiny, kovové stavební materiály, kování stavební i nábytkové, klempířské výrobky, hřebíky, šrouby, vruty, matice, podložky, litinová zábradlí, litinové sloupky, litinové mříže a jiné litinové stavební prvky a doplňky, trezory, kovové výrobky jako rámy, trámy, mříže, žebříky, kovové potřeby zámečnické, typové a atypické zámečnické konstrukce, železářské výrobky a drobné kovové zboží, zejména dráty, drátěné pleťivo, kovová držadla, kovové kolejnice, kovové kolíky, kovové koše, markýzy a pohyblivé mříže kovové, kovové barely, kovové potrubí a roury, kovové rošty, kovové lamely, výrobky z kovu, které nejsou obsaženy v jiných třídách, kovové slévárenské formy, kovové konstrukce, výtuhové profily z kovu, profilové konzole pro stavebnictví z kovu, ocelové profily válcované za studena, kovové vyztužovací materiály pro řemeny, kovové části fasád, kovová okna a dveře včetně hliníkových, kovové dveřní a okenní rámy, kovové části dveří a oken, dveřní a okenní kování, okenice kovové, okenní uzávěry a zarážky z kovu, vrata všech typů z kovu, rolety, markýzy a pohyblivé mříže kovové, kovové součásti zimních zahrad, kovové konstrukce prosklených fasád, skleníkové a jiné kovové konstrukce, garážová a průmyslová sekční vrata z kovu, zámečnické výrobky všeho druhu, kovové brány, kovové závory, kovové stavební konstrukce, kovové ploty, kovové lešení, kovové a ocelové rolety, žaluzie, řetězy, kovové kabely, dráty a roury, kovové sejfy, obecné kovy v surovém a polozpracovaném stavu a jejich slitiny, kotvy, kovadliny, stavební materiál z válcovaného a litého kovu, rudy; (19) beton, cementové zboží a umělý kámen, dlažební prvky, včetně tvarovaných dlaždic, dlažební panely, dlažební kostky a kameny, dělicí a okrajové stavební prvky jako obrubníky, mostní obruby, vozovkové dělicí prvky, tvarovky, kameninové a cementové roury, keramické stavební prvky a keramické stavební doplňky, stavební dřevo, stavební sklo, včetně skleněných cihel a dlaždic, velkoplošné betonové dlaždice, betonové, keramické a kamenné stavební prvky pro veřejná prostranství, venkovní architekturu a architektonické prvky, vše v rámci této třídy, tvárnice, stavební dílce, dlažba nekovová, nekovové stavební prvky v rámci této třídy, veskeré betonové produkty, stavební prvky z betonu, betonové tvárnice, zámková dlažba z betonu, betonové obrubníky, betonové odvodňovací prvky a systémy, stavební materiály nekovové (betonové, dřevěné, sádkartonové, skleněné a plastové), montované stavby kancelářských, výrobních, skladovacích, obytných a rekreačních budov, montované stavby s přestavitelnými prvky a s měnitelnou dispozicí, nekovové přenosné stavby, nekovové stavební

materiály přenosné, stavební prvky nekovové, interiérové stavební materiály jako montované vnitřní nekovové schody, stavební dílce nekovové, kámen přírodní a umělý, cement, beton, beton armovaný, betonové desky, betonové panely, betonové okenní sloupky, betonové překlady, betonové dlaždice, cihlářské výrobky, obkladové desky a dlaždice nekovové, nekovové panely pro obklady stěn, stropní dekorační podhledy nekovové, dveře nekovové, dveře křídlové dřevěné, dveře posuvné, dveřní rámy nekovové, okenní rámy nekovové, okenní sklo, vláknité stavební panely a desky, stěny dřevěné, panely dřevěné, vláknité a z aglomerovaného materiálu, komíny nekovové, papír dehtový (jako krytina), dřevěné dlažební kostky, dřevěné ostění, stavební dřevěné polotovary, nekovové podlahy a stropy pro stavby, materiály pro jednolitě podlahy, podlahy dřevěné, podlahovina z korkové drti, nekovové potřeby pro stavbu podlah, dlaždice nekovové, stavební výrobky z břidlice, bednění a šalování do betonu (nekovová); (35) pomoc při řízení obchodní činnosti spočívající v organizaci a vedení členů asociace českých betonářů a v jejich podpoře v oblasti betonových konstrukcí a dalších stavebních materiálů a souvisejícím obchodem, výzkumem, navrhováním, prováděním, údržbou a rekonstrukcemi, prosazování obchodních a podnikatelských zájmů členů sdružení prostřednictvím propagační činnosti a reklamy, poradenství týkající se reklamní, inzertní a marketingové činnosti podporující členy asociace, průzkum trhu, pomoc při obchodní činnosti členů asociace, zprostředkování obchodních kontaktů zahraničních i tuzemských podnikatelských subjektů, pořádání reklamních a komerčních výstav a veletrhů, obchodní zastoupení, pořádání reklamních a komerčních výstav a veletrhů a dalších reklamních akcí, reklamní a propagační činnost, pomoc při řízení obchodní činnosti, pomoc při řízení obchodních a průmyslových podniků, obchodní management a podnikové poradenství, obchodní nebo podnikatelské informace, komerční informační kanceláře, obchodní nebo podnikatelský průzkum, hospodářské (ekonomické) prognózy, služby týkající se přemísťování provozů nebo podniků, marketingové studie, analýzy nákupních a velkoobchodních cen, průzkum trhu, průzkum veřejného mínění, statistické informace, styky s veřejností, účetnictví, revize účtů (audit), analýzy nákladů, oceňování obchodních podniků, provádění výpisů z účtů, dražby, personální poradenství, posuzování efektivnosti provozu a racionalizace práce, nábor zaměstnanců, psychologické testování pro výběr zaměstnanců, příprava a vyhotovení daňových přiznání, příprava mezd a výplatních listin, zprostředkovatelný práce, služby reklamních agentur a propagace jako je zajišťování reklamy on-line v počítačové síti Internet, rozhlasové reklamy, televizní reklamy, pronájem reklamní doby v komunikačních médiích, organizování komerčních nebo reklamních výstav a veletrhů, aktualizování a pronájem reklamních materiálů a reklamních ploch, inzerce poštou, předvádění zboží, služby modelek - předvádění pro reklamní účely a podporu prodeje, rozšiřování reklamních materiálů (letáků, prospektů, tisků, vzorků) zákazníkům, venkovní reklama, vydávání reklamních nebo náborových, propagačních a inzertních textů, vylepování plakátů, aranžování výkladů, obchodní vedení uměleckých agentur, správa hotelů, dovozní a vývozní kanceláře, sekretářské služby, vyřizování telefonních vzkazů a dotazů, těsnopis, stenografie, přepisování, psaní na stroji, zpracování textů, překlad a systemizace informací do počítačových databází, vedení kartoték a souborů v počítači, vyhledávání dat v počítačových souborech, kopírování nebo rozmnožování (reprodukce) dokumentů, dokladů, fotokopírování, zajišťování předplatného novin a časopisů, pronájem fotokopírovacích a kancelářských strojů a zařízení, pronájem prodejních automatů, dodavatelské služby pro třetí osoby (nákup výrobků a služeb pro jiné podniky).

(730) **Český svaz betonářů**, Drnovská 14, Praha 6, 16100, CZ
(740) **DANĚK & PARTNERS** Advokátní a patentová kancelář, Ing. Dr. Vilém Daněk, Vinohradská 45/1107, Praha 2, 12000

(210) **O-491249**
(220) 20.12.2011
(320) 20.12.2011
(511) 32
(540)

(510) (32) piva.

Paroháč

- (730) **AEZZ a.s.**, Petržilova 3300/9, Praha 4 - Modřany, 14300, CZ (540)
(740) Korbař, Pokorný a spol., Společná advokátní kancelář, Mgr.
Julie Pítrová, Lublaňská 507/8, Praha 2, 12000

- (210) **O-491251**
(220) 20.12.2011
(320) 20.12.2011
(511) 35, 38, 41
(540)

valka.cz

- (510) (35) komerční poradenské a konzultační služby v oblasti Internetu, reklamní služby a marketing, reklama na Internetu, zajištění a realizace reklamních kampaní, komerční informační kancelář, komerční využití Internetu v oblastech komerčních internetových médií a vyhledávacích služeb, on-line inzerce, marketing, obchod s publikacemi v tištěné a elektronické podobě, distribuce reklamních vzorků ve formě prospektů a vzorků knih; (38) služby zabezpečující audiovizuální komunikace prostřednictvím informačních a telekomunikačních sítí a počítačové sítě Internet, rozšiřování, zveřejňování a přenos informací prostřednictvím informačních a telekomunikačních prostředků a sítí, satelitů, šíření elektronických časopisů, elektronických periodik a knih v elektronické podobě prostřednictvím počítačové sítě, pomocí satelitů; (41) vydávání knih, časopisů, nakladatelská činnost, pořádání soutěží, přehlídek a koncertů, půjčování knih a časopisů, výstavy pro kulturní účely, služby v oblasti vzdělávání, zábavy, sportu.

- (730) **Ing. Radek Havelka**, V Lipské 63, Nelahozeves, Lešany, 27751, CZ

- (740) Halaxová & Halaxová, TETRAPAT, RNDr. Zdeňka Halaxová, Dukelská 4, Olomouc, 77900

- (210) **O-491252**
(220) 20.12.2011
(320) 20.12.2011
(511) 35, 38, 41
(540)

VOLKA

- (510) (35) komerční poradenské a konzultační služby v oblasti Internetu, reklamní služby a marketing, reklama na Internetu, zajištění a realizace reklamních kampaní, komerční informační kancelář, komerční využití Internetu v oblastech komerčních internetových médií a vyhledávacích služeb, on-line inzerce, marketing, obchod s publikacemi v tištěné a elektronické podobě, distribuce reklamních vzorků ve formě prospektů a vzorků knih; (38) služby zabezpečující audiovizuální komunikace prostřednictvím informačních a telekomunikačních sítí a počítačové sítě Internet, rozšiřování, zveřejňování a přenos informací prostřednictvím informačních a telekomunikačních prostředků a sítí, satelitů, šíření elektronických časopisů, elektronických periodik a knih v elektronické podobě prostřednictvím počítačové sítě, pomocí satelitů; (41) vydávání knih, časopisů, nakladatelská činnost, pořádání soutěží, přehlídek a koncertů, půjčování knih a časopisů, výstavy pro kulturní účely, služby v oblasti vzdělávání, zábavy, sportu.

- (730) **Ing. Radek Havelka**, V Lipské 63, Nelahozeves, Lešany, 27751, CZ

- (740) Halaxová & Halaxová, TETRAPAT, RNDr. Zdeňka Halaxová, Dukelská 4, Olomouc, 77900

- (210) **O-491253**
(220) 20.12.2011
(320) 20.12.2011
(511) 16, 28, 41



**vědomý
leadership**

- (510) (16) blahopřání, brožury, časopisy, desky, desky na dokumenty, etikety, grafiky, kalendáře, karty, knihy, komiksy, noviny, periodika, plakáty, publikace, sešity, šanony, tiskoviny, tištěné publikace; (28) hry, stolní hry, společenské hry; (41) cvičení, dálkové studium, výchovně-zábavné klubové služby, knihovny (půjčovny knih), vydávání knih, konference, kongresy, kurzy, korespondenční kurzy, organizování a vedení školení, organizování a vedení seminářů, organizování a vedení konferencí, organizování a vedení symposií, organizování a vedení kongresů, pořádání a řízení pracovních setkání, poskytování on-line elektronických publikací, praktický výcvik, prázdninové tábory (zábavné služby), psaní textů, tvorba rozhlasových a televizních programů, semináře, školení, soutěže, vzdělávání, zveřejňování textů (kromě reklamních), výcvik, vydávání elektronických knih a časopisů on-line, vydávání textů, vyučování, vzdělávací informace, vzdělávání, zábava, pobavení, zkoušení, přezkoušení (vzdělávací zkoušky).

- (730) **PhDr. Eva Velechovská**, Kadlická 109, Liberec, 46015, CZ

- (210) **O-491254**
(220) 20.12.2011
(320) 20.12.2011
(511) 16, 28, 41
(540)



- (510) (16) blahopřání, brožury, časopisy, desky, desky na dokumenty, etikety, grafiky, kalendáře, karty, knihy, komiksy, noviny, periodika, plakáty, publikace, sešity, šanony, tiskoviny, tištěné publikace; (28) hry, stolní hry, společenské hry; (41) cvičení, dálkové studium, výchovně-zábavné klubové služby, knihovny (půjčovny knih), vydávání knih, konference, kongresy, kurzy, korespondenční kurzy, organizování a vedení školení, organizování a vedení seminářů, organizování a vedení konferencí, organizování a vedení symposií, organizování a vedení kongresů, pořádání a řízení pracovních setkání, poskytování on-line elektronických publikací, praktický výcvik, prázdninové tábory (zábavné služby), psaní textů, tvorba rozhlasových a televizních programů, semináře, školení, soutěže, vzdělávání, zveřejňování textů (kromě reklamních), výcvik, vydávání elektronických knih a časopisů on-line, vydávání textů, vyučování, vzdělávací informace, vzdělávání, zábava, pobavení, zkoušení, přezkoušení (vzdělávací zkoušky).

- (730) **PhDr. Eva Velechovská**, Kadlická 109, Liberec, 46015, CZ

- (210) **O-491371**
(220) 27.12.2011
(320) 27.12.2011
(511) 29, 30, 43
(540)



sushi time.cz
sushi & wok delivery

- (510) (29) potraviny z ryb; (30) suši; (43) služby zajišťující stravování

a nápoje.
(590) Barevná
(730) **Sushi Time Praha s.r.o.**, Sokolovská 106/42, Praha 8, 18600, CZ

(210) **O-491374**
(220) 27.12.2011
(320) 27.12.2011
(511) 1, 7, 35
(540)



(510) (1) kapaliny pro čištění, odmašťování a konzervaci dílů a součástí; (7) zařízení pro čištění, odmašťování a konzervaci dílů a součástí, zejména s uzavřeným okruhem mycí kapaliny a se zajištěnou likvidací použitých čističů, zachycovací vany, zařízení pro demontáž olejových filtrů; (35) propagační činnost, reklama, pomoc při řízení obchodní činnosti, obchodní administrativa, kancelářské práce, styk s veřejností (public relations), pomoc obchodním či průmyslovým společnostem v řízení jejich podnikatelské činnosti, inzertní služby, reklama on-line v počítačové síti, rozhlasová reklama, reklama, včetně on-line reklamy prostřednictvím počítačové sítě, televizní reklama, reklama a služby reklamních agentur, komerční informační agentury, pronájem a prodej reklamních a propagačních ploch, šíření reklamních materiálů (letáků, prospektů, tiskovin, CD-ROM zdarma pro přístup k databance nebo do telekomunikační celosvětové sítě Internet), pronájem reklamních ploch, podpora prodeje pro druhé, šíření reklamních inzerátů, tvorba mediaplánů, předvádění zboží, studie a průzkum trhu, obchodní informace a průzkumy, kompilace a statistické studie, obchodní zprávy, kompilace informací, organizace a řízení telekomunikačních a multimediálních sítí (administrativa), počítačová správa dokumentů, sběr dat do hlavního souboru, předplatné do celosvětové telekomunikační sítě (Internet) nebo do sítě se soukromým přístupem (intranet) (zajištění), předplatné na databázový či na multimediální server (zajištění), předplatné na telematické služby (zajištění), předplatné v dodavatelském centru pro přístup do počítačové telekomunikační sítě nebo pro přenos dat (zajištění), předplatné elektronických novin (zajištění), předplatné telekomunikačních služeb (zajištění), organizace komerčních nebo reklamních výstav a veletrhů, předplatné denního tisku pro druhé, administrativní správa výstavišť, hotelů, motelů a rekreačních zařízení, vyhledávání informací pro druhé v počítačových souborech, odborná pomoc, jmenovitě při zjišťování veřejného mínění, anketách, obchodování s doménovými jmény a internetovými projekty.
(730) **QTS CZ s.r.o.**, Kydlínovská 245, Hradec Králové, 50301, CZ

(210) **O-491380**
(220) 27.12.2011
(320) 27.12.2011
(511) 8, 9, 21
(540)

De Gusto

(510) (8) nářadí a nástroje s ručním pohonem, jídelní přístroje, vidličky, nože, lžice, lžičky, kuchyňské nože, bloky na nože, očílky, sekáčky, mačety, dýky, kapesní nože, nůžky, nůžky kadeřnické, nůžky krejčovské, nůžky na papír, nůžky na potraviny, brousíky, brousíky nožů; (9) přístroje pro vážení, měření, kuchyňské váhy, dvě a ostatní digitální záznamové nosiče, počítačový software; (21) pomůcky a nádoby pro domácnost a kuchyň, sklo, porcelán a majolika neobsažená v jiných třídách, nerez kuchyňské nářadí a nádoby, ruční mixér, grily, termosky, kávovary (ne elektrické), kuchyňské potřeby jako jídelní soupravy keramické, kovové, porcelánové, hliněné a dřevěné včetně samostatných talířů, mís, misek, táčů, podnosů a konvic, kuchyňské potřeby jako hrnce, tlakové hrnce, napařovací hrnce, kastrolky, rendlíky, pánve, pánve se speciálními povrchy, pekáče, poklice a pokličky, konvíčky, plechy a formy na pečení, jídelní servisy, servírovací soupravy,

talíře, podnosy, tácy a misky, nádobí pro mikrovlnné trouby, nádobí pro mrazicí a chladicí boxy, kuchyňské nářadí jako škrabky, rádlá, krájecí kolečka, ozdobné vykrajovače a kráječe, grilovací jehly, mašlovačky, lisy na česnek a citrony, louskáčky na ořechy, kleště, kleště na cukr, moučníky, saláty a špagety, porcováče (na zmrzlinu), naběračky, obracečky, pěnovačky, šťouchadla brambor, šlehací metly, kališky na vejce, odměrky, lopatky, nálevky, vařečky, paličky, servírovací lopatky, stěrky, uzávěry lahví, otvíráky lahví, konzerv a univerzální otvíráky, krájecí desky a prkénka, struhadla, sítky, cedníky, napařovací vějíře a mísy, vykrajovátka, formičky, misky, podnosy, jídlonosiče, odšťavňovače, omáčnický, dózy na máslo, solníčky, pepřenky, cukřenky, sypátka na sýr a koření, nádoby na smetanu, kořenky, dózy na koření, podložky pod hrnce a skleničky, tvořítka na led, kroužky a stojánky na ubrusy, věšáky kuchyňského nářadí, prachovky, čisticí válečky, viskózní houby, kuchyňské rukavice, párátko, špejle, párty ozdoby, plastové šuplíky, poličky a zásobníky, dávkovače plastové, plastové podnosy a podložky.

(730) **TV PRODUCTS CZ, s.r.o.**, Rybná 669/4, Praha 1, 11000, CZ
(740) **ŠTROS & KUSÁK** advokátní a patentová kancelář, JUDr. David Štros, advokát, Národní 32, Praha 1, 11000

(210) **O-491383**
(220) 27.12.2011
(320) 27.12.2011
(511) 35, 39, 41, 43
(540)

Eldorado

(510) (35) propagační a reklamní činnost; (39) organizování prázdninových táborů; (41) zajištění výchovných, sportovních, kulturních a zábavných služeb na prázdninových táborech a školách v přírodě, služby pro oddech a rekreaci, mimoškolní výchova a vzdělávání, volnočasové aktivity sportovního, kulturního a zábavného charakteru; (43) dočasné ubytování a stravovací služby v penzionech, hotelech, kempech, táborech a rekreačních zařízeních.

(730) **Václav Vaněček**, Doubravická 8, Praha 4, 14900, CZ

(210) **O-491411**
(220) 29.12.2011
(320) 29.12.2011
(511) 27
(540)



(510) (27) koberce, rohožky, rohože, linoleum a jiné obklady podlah.
(730) **Alimine a.s.**, Nám. 14. října 1307/2, Praha 5, 15000, CZ

(210) **O-491413**
(220) 29.12.2011
(320) 29.12.2011
(511) 35, 38, 41
(540)



(510) (35) reklamní činnost a marketing, činnost reklamní a mediální agentury, marketingové studie, marketingové a reklamní poradenství a služby, inzertní služby, testovací marketing, průzkumy a výzkumy veřejného mínění, vše pro podnikatelské účely, informační a analytické služby, všechny vztahující se k podnikání, průzkumy cen, průzkum a analýzy trhu, marketingový, obchodní a reklamní průzkum, reklama, testování a analýza, průzkumné a informační služby týkající se obchodu, reklamy a marketingu, služby podpory trhu, služby v oblasti

plánování a nákupu, služby pro styk s veřejností, obchodní reklama, všechny formy a prostředky propagace ve všech druzích komunikačních prostředků či médiích a všemi druhy nosičů informací, aktualizování, pronájem, rozšiřování nebo zasilání reklamních materiálů, vydávání, zveřejňování, oznamování nebo publikování reklamních textů, reklama on-line v počítačové síti (Internet), televizní reklama, venkovní reklama, vydávání reklamních nebo náborových, propagačních a inzertních textů, zasilání reklamních materiálů zákazníkům, tvorba reklamních materiálů a mediální reklamy, mediální průzkum a konzultace, plánování, zajišťování nákupu a vedení obchodních jednání v oblasti reklamních prostor, zajišťování informací vztahujících se k uvedeným službám; (38) šíření elektronických časopisů, elektronických periodik a knih v elektronické podobě prostřednictvím počítačové sítě, Internetu, pomocí satelitů ap., výměna a šíření zpráv a informací, získávání zpráv a informací, služby poskytování informací prostřednictvím informačních a telekomunikačních sítí (Internet), poskytování nebo zobrazování informací pro podnikatelské a/nebo soukromé účely z počítačem uchovávaných datových bank nebo prostřednictvím Internetu, telekomunikace a šíření informací ve zvukové nebo obrazové formě, telekomunikace informací (včetně webových stránek), počítačových programů a jiných dat, telekomunikační služby, poskytování služeb vztahujících se k příjmu, zpracování, zobrazení, záznamu, vyhledávání nebo přenosu dat, poskytování hlasových a datových komunikačních služeb, poskytování přístupu k elektronickým vývěskám prostřednictvím globální počítačové sítě, poradenská činnost v oblasti sdělovacích prostředků; (41) zpravodajské služby.

(590) Barevná
(730) **MÉDEA RESEARCH, k.s.**, Mikuleckého 1311/8, Praha 4, 14700, CZ
(740) Mgr. Kateřina Boháčová, advokát, Mikuleckého 1311/8, Praha 4, 14700

(210) **O-491414**
(220) 29.12.2011
(320) 29.12.2011
(511) 35, 38
(540)

AD-TRIX

(510) (35) reklamní činnost a marketing, činnost reklamní a mediální agentury, marketingové studie, marketingové a reklamní poradenství a služby, inzertní služby, testovací marketing, průzkumy a výzkumy veřejného mínění, vše pro podnikatelské účely, informační a analytické služby, všechny vztahující se k podnikání, průzkumy cen, průzkum a analýzy trhu, marketingový, obchodní a reklamní průzkum, reklama, testování a analýza, průzkumné a informační služby týkající se obchodu, reklamy a marketingu, služby podpory trhu, služby v oblasti plánování a nákupu, služby pro styk s veřejností, obchodní reklama, všechny formy a prostředky propagace ve všech druzích komunikačních prostředků či médiích a všemi druhy nosičů informací, aktualizování, pronájem, rozšiřování nebo zasilání reklamních materiálů, vydávání, zveřejňování, oznamování nebo publikování reklamních textů, reklama on-line v počítačové síti (Internet), televizní reklama, venkovní reklama, vydávání reklamních nebo náborových, propagačních a inzertních textů, zasilání reklamních materiálů zákazníkům, tvorba reklamních materiálů a mediální reklamy, mediální průzkum a konzultace, plánování, zajišťování nákupu a vedení obchodních jednání v oblasti reklamních prostor, zajišťování informací vztahujících se k uvedeným službám; (38) šíření elektronických časopisů, elektronických periodik a knih v elektronické podobě prostřednictvím počítačové sítě, Internetu, pomocí satelitů ap., výměna a šíření zpráv a informací, získávání zpráv a informací, služby poskytování informací prostřednictvím informačních a telekomunikačních sítí (Internet), poskytování nebo zobrazování informací pro podnikatelské a/nebo soukromé účely z počítačem uchovávaných datových bank nebo prostřednictvím Internetu, telekomunikace a šíření informací ve zvukové nebo obrazové formě, telekomunikace informací (včetně webových stránek), počítačových programů a jiných dat, telekomunikační služby, poskytování služeb vztahujících se k příjmu, zpracování, zobrazení, záznamu, vyhledávání nebo přenosu dat, poskytování hlasových a datových komunikačních služeb, poskytování přístupu k elektronickým vývěskám prostřednictvím globální počítačové sítě, poradenská činnost v oblasti sdělovacích

prostředků.
(590) Barevná
(730) **MÉDEA RESEARCH, k.s.**, Mikuleckého 1311/8, Praha 4, 14700, CZ
(740) Mgr. Kateřina Boháčová, advokát, Mikuleckého 1311/8, Praha 4, 14700

(210) **O-491904**
(220) 19.01.2012
(320) 19.01.2012
(511) 1, 19, 37, 44
(540)

SYPET

(510) (1) půda, zemina a substráty pro pěstování rostlin, pěšební zátěžový substrát pro rekultivaci, hnojiva pro půdu, chemické prostředky pro zemědělství a lesnictví; (19) nekovové stavební materiály, nekovové materiály pro zpevnění terénu; (37) stavební služby, zpevňování terénu, stavební činnosti pro rekultivace terénu, sanace skládek, rekultivace skládek; (44) zemědělské, zahradnické a lesnické služby.

(730) **Kocour Jindřich**, Kotvrdovice 279, Kotvrdovice, 67907, CZ
(740) Ing. René Lašťovka, CSc., Urbánkova 3371/69, Praha 4, 14300

(210) **O-492000**
(220) 23.01.2012
(320) 23.01.2012
(511) 33
(540)

DVA DUBY

(510) (33) alkoholické nápoje s výjimkou piv, víno.
(730) **Dva duby s.r.o.**, Trboušanská 41, Dolní Kounice, 66454, CZ
(740) KANIA, SEDLÁK, SMOLA Patentová a známková kancelář, Ing. František Kania, Mendlovo nám. 1a, Brno, 60300

(210) **O-492001**
(220) 23.01.2012
(320) 23.01.2012
(511) 7, 12, 37, 40, 42
(540)



(510) (7) stroje pro zemní práce, úpravu zemin a přemisťování zemin, rypadla, buldozery, grejdry, skrejpry, pěchovače, důlní stroje pro povrchovou i hlubinnou těžbu, drtící stroje a zařízení, jeřáby mostové i sloupové (otočné), michačky, skryvkové těžební mosty, beranidla a vyťahovače pilot, kovoobráběcí stroje, důlní vrtáky, extraktory (vyhazovače) důlní, náhradní díly, součásti a příslušenství pro uvedené výrobky, jako kompletní podvozky a pásové skupiny pro traktory (I-trac a ITM řetězy a články řetězů, spojovací články K-loc, desky housenkových pasů, šrouby a matice housenkových pasů, napínací kola pro housenkové pasy, hnací kola pro housenkové pasy, pojezdové a nosné kladky pro housenkové pasy, lžice bagrů, lopaty nakladačů, zuby lžic bagrů, zuby SHARK, zuby UNI-Z, zuby COMBI-PARTS, zuby ESCO, radlice pro dozery, rozrýváky pro dozery, drapáky, břity pro grejdry a dozery, filtry, hřídele převodové, hřídelové spojky, hydraulická ovládací zařízení pro stroje, motory a hnací stroje, kardanové spojky, valivá ložiska, samomazná ložiska, ložiskové čepy a skříně, maznice, mazací kroužky, navíjecí zařízení mechanická, pásy pro dopravníky, pružiny, čerpadla) - vše v rámci této třídy; (12) pozemní motorová vozidla, nákladní automobily, pásové a kolové traktory, nakladače, pokladače rour, nákladní automobily se zvedacím zařízením, náhradní díly, součásti a příslušenství pro shora uvedené výrobky, motory pro shora uvedené stroje - vše v rámci této třídy; (37) údržba, opravy, servis a renovace v oblasti strojů a vozidel pro přesun a přemisťování zemin a materiálů (zemních strojů), důlních strojů a stavebních strojů, příslušného příslušenství a dílů, pronájem zemních, stavebních a důlních strojů a zařízení, informace o renovacích a opravách strojů uvedených v předchozích třídách; (40) dělení kovů plamenem (vypalování), lisování kovů,

svařování a navařování kovů, tepelné zpracování kovů, otáčení a lisování řetězových čepů a pouzder; (42) výzkum a vývoj v oblasti strojírenství, technické poradenství - v rámci této třídy.

- (590) Barevná
(730) **RENOMAG spol. s r.o.**, Cukrovarská 1266, Rosice, 66484, CZ
(740) Patentový zástupce, Doc. Ing. Jindřich Špaček, CSc., Svatopluka Čecha 106A, Brno, 61200

(210) **O-492007**

(220) 23.01.2012

(320) 23.01.2012

(511) 3, 5, 30

(540)

Artenax

- (510) (3) přípravky prací a bělicí, čistící, lešticí, odmašťovací, mýdlo, výrobky kosmetické, zejména krémy, tělová mléka, výrobky voňavkářské, zejména parfěmy, toaletní vody, éterické oleje, vodičky a barvy na vlasy, zubní pasty, ústní vody a prášky na zuby, osobní a ústní deodoranty, vlasové přípravky; (5) výrobky veterinářské a farmaceutické, výrobky hygienické v rámci této třídy (kalhotky, ubrousky, vložky, vata, tampóny), výrobky dietetické pro děti a nemocné pro léčebné účely, výrobky chemické pro účely lékařské, multivitaminové přípravky a nápoje pro léčebné účely, potravinové doplňky k léčebným účelům, posilující a podpůrné minerální látky a vitamíny k léčebným účelům, balzámy, krémy a masti pro lékařské účely, náplasti, obvazový materiál, prostředky dezinfekční, k hubení rostlinných a živočišných škůdců, antiparazitní látky; (30) potravní doplňky neléčebné pro posílení imunity organismu a zlepšení zdraví rostlinného původu v tuhém i tekutém stavu ve formě práškových směsí, kapek, sirupů, gelů, past, tablet, šumivých tablet, pastilek, dražé, tobolek, kapslí, bonbónů, želé, prášků, vše výše uvedené pro neléčebné účely a v rámci této třídy.

- (730) **Hovhannes Sardarjan**, Arnošta z Pardubic 2608, Pardubice, 53002, CZ

(210) **O-492027**

(220) 24.01.2012

(320) 24.01.2012

(511) 41

(540)

BELLYFORM

- (510) (41) cvičení (praktické), výuka cvičení, vedení skupinových cvičení, vedení výuky v oblasti cvičení, tělesná výchova, zábava, živé představení.

- (730) **Rambousková Marie**, Na Perštýně 591, Liberec, 46001, CZ

(210) **O-492050**

(220) 24.01.2012

(320) 24.01.2012

(511) 10, 25, 28

(540)

FITWALK

- (510) (10) ortopedické bandáže, podpěry, pásky, ortopedické výrobky; (25) oděvy, obuv, pokrývky hlavy; (28) hry a hračky, gymnastické a sportovní zboží a zařízení nezahrnuté do jiných tříd.

- (730) **TV PRODUCTS CZ, s.r.o.**, Rybná 669/4, Praha 1, 11000, CZ
(740) **ŠTROS & KUSÁK** advokátní a patentová kancelář, JUDr. David Štros, advokát, Národní 32, Praha 1, 11000

(210) **O-492134**

(220) 27.01.2012

(320) 27.01.2012

(511) 30, 31, 35, 39, 40

(540)



- (510) (30) mouka a přípravky z obilnin; (31) výrobky zemědělské, zrní neuvedené v jiných třídách, osivo, krmivo pro zvířata, slad; (35) obchodně-ekonomické poradenství, zprostředkovatelská činnost

v oblasti obchodu s produkty tříd 30 a 31; (39) doprava, balení a skladování zboží; (40) mlynářství.

- (590) Barevná
(730) **Mlýn Kojetín, spol. s r.o.**, Mlýnská 280, Kojetín, 75230, CZ

(210) **O-492135**

(220) 27.01.2012

(320) 27.01.2012

(511) 41, 43, 44

(540)



- (510) (41) sportovní a kulturní aktivity, pořádání a organizování sportovních turnajů, pronájem sportovních potřeb a vybavení, provozování bazénů, klubové služby (zábava, výuka, vzdělávání, sport), zprostředkování služeb v oboru vzdělávání; (43) služby hotelů a kaváren, hostinská činnost, provozování restaurace a restaurační služby, ubytovací a stravovací služby; (44) masérské, rekondiční a regenerační služby, služby kadeřnických salónů a salónů krásy.

- (730) **SNĚŽNÍK, a.s.**, Dolní Morava 58, pošta Králíky, 56169, CZ
(740) **Ludmila Hájková**, Olbrachtovo nám. 5, Brno, 62400

(210) **O-492138**

(220) 27.01.2012

(320) 27.01.2012

(511) 33, 35, 43

(540)



- (510) (33) alkoholické nápoje (s výjimkou pív); (35) reklama a propagace, zejména v oblasti alkoholických nápojů; (43) odborné poradenství v oblasti přípravy alkoholických nápojů.

- (590) Barevná
(730) **Milan Metelka a.s.**, Moravské Prusy 119, Prusy - Boškůvky, 68201, CZ

- (740) **A. Holas & partner** Patentová a známková kancelář, Ing. Mgr. Hana Holasová, Křížová 4/105, Brno, 60300

(210) **O-492145**

(220) 27.01.2012

(320) 27.01.2012

(511) 36, 41

(540)



- (510) (36) nadační činnost v oblasti financování; (41) nadační činnost v oblasti výchovy, kultury a vzdělávání.


- (730) **FÓRUM DÁRCŮ, o.s.**, Štěpánská 61, palác Lucerna, 5. patro, Praha 1, 11000, CZ

(210) **O-492146**

(220) 27.01.2012

(320) 27.01.2012

(511) 36, 41

- (540)
- 
- (510) (36) nadační činnost v oblasti financování; (41) nadační činnost v oblasti výchovy, kultury a vzdělávání.
- (730) **FÓRUM DÁRCŮ, o.s.**, Štěpánská 61, palác Lucerna, 5. patro, Praha 1, 11000, CZ
- (730) **Základní umělecká škola**, Na Popelce 1, Praha 5 - Košiče, 15000, CZ
- (740) Mgr. Roman Fojtášek, advokát, Vinohradská 6, Praha 2, 12000

- (210) **O-492196**
(220) 30.01.2012
(320) 30.01.2012
(511) 9, 16, 35, 41
(540)



- (510) (9) informace, data a databáze a jiné informační produkty na magnetických a optických nosičích všeho druhu v rámci této třídy, a to nahrané a nenahrané nosiče informací magnetické a elektronické, nosiče zvukových, zvukově-obrazových a obrazových záznamů, multimediální aplikace, kompaktní disky, pásky se zvukovými záznamy, 3D animace, elektronické informační publikace, texty, časopisy a periodika, nahraný počítačový software, přístroje pro snímání, záznam a reprodukci zvuku a obrazu, včetně jejich příslušenství; (16) odborné a informační texty a publikace na papírových nosičích, zejména brožury a hudebniny, notový materiál, včetně zpěvníků a partitur, propagační tiskoviny, letáky, fotografie a fotografická alba, zejména z oboru hudební, hudebně-dramatické a divadelní tvorby, plakáty a papírové reklamní desky a poutače, etikety (vyjma textilních), reprodukce a grafiky, diáře a kalendáře, blahopřání, obaly z papíru a plastu, například etuje, desky a tašky, propagační a upomínkové předměty z papíru; (35) propagační činnost a marketing v oblasti kultury, obchodní poradenství v oboru nosičů informací, řízení reklamní a propagační činnosti, zpracování a prodej informačních produktů na papírových a elektronických nosičích, včetně multimediálních informací pro reklamní a inzertní účely, styky s veřejností, on-line inzerce a prezentace v počítačové síti Internet, vydávání propagačních a informačních materiálů na papírových a elektronických nosičích včetně jejich zpracování a rozšiřování, inzertní a propagační služby, služby obchodního zastupování třetích subjektů, zprostředkovatelská činnost v oblasti mediálního průmyslu, například zprostředkování reklamy, inzerce, propagace a komerčních informací, poradenské služby v oboru propagace a inzerce, management koncertní, divadelní, výchovné a zábavní činnosti; (41) zprostředkovatelská a agenturní činnost a zpravodajské služby v oblasti kultury a vzdělávání, zajišťování a řízení koncertní, divadelní, výchovné a zábavní činnosti, zejména hudebních, hudebně-dramatických a dramatických pořadů, orchestrálních a komorních koncertů a vystoupení, včetně festivalů, uměleckých a zábavních soutěží v tuzemsku a v zahraničí, organizování interpretace hudebního umění, tvorba a produkce koncertů, hudebně-dramatických pořadů a vystoupení, včetně nahrávání zvukových, zvukově-obrazových a obrazových záznamů a dabingu, tvorba rozhlasových a televizních pořadů, fotografování a filmová produkce, ediční činnost, vydávání odborných publikací a materiálů v oblasti hudby na papírových a elektronických nosičích, zajišťování a prodej vstupenek, včetně jejich předprodeje, půjčování a pronájem zvukových a zvukově-obrazových nahrávacích zařízení, nahraných zvukových nosičů a zvukově-obrazových a obrazových záznamů, filmů, hudebních nástrojů, hudebnin a notového materiálu, výchovná a vzdělávací činnost v oblasti kultury, například pořádání výchovných koncertů a setkání s mládeží, půjčování nahraných záznamů na

- (210) **O-492197**
(220) 30.01.2012
(320) 30.01.2012
(511) 9, 35, 38, 41
(540)



- (510) (9) nosiče záznamů spadající do této třídy; (35) internetový prodej audiovizuálních děl a vysílacího času, reklamní a propagační činnost; (38) šíření televizních programů a zpravodajství zejména prostřednictvím digitálního a internetového vysílání, přenos zvuku a obrazu, provozování webových portálů; (41) výchova, vzdělávání, kulturní a společenské aktivity.
- (590) Barevná
(730) **TPMC s.r.o.**, Zahradní 173/2, Plzeň, 32600, CZ
(740) Langrova, s.r.o., Skřetova 48, Plzeň, 30100

- (210) **O-492201**
(220) 30.01.2012
(320) 30.01.2012
(511) 29, 30
(540)

nuttela

- (510) (29) vejce, mléko a mléčné výrobky; (30) kakao, cukr, mouka a přípravky z obilnin, cukrovinky.
- (590) Barevná
(730) **Červenka Lubomír Ing.**, Vondroušova 1162, Praha 6 - Řepy, 16300, CZ

- (210) **O-492208**
(220) 31.01.2012
(320) 31.01.2012
(511) 9, 35, 42
(540)

ANTEE

- (510) (9) veškeré počítačové programy a software bez ohledu na záznamová média nebo prostředky šíření; (35) propagační činnost, pomoc při řízení obchodní činnosti, sdělování obchodních a komerčních informací pomocí elektronických médií, zejména prostřednictvím internetových stránek; (42) návrh a vývoj počítačového hardwaru a softwaru.
- (730) **ANTEE s.r.o.**, Pod Slovany 16/1886, Praha 2, 12800, CZ
(740) **VEVERKA-KOHOUTOVÁ**, advokáti, Mgr. Josef Veverka, Za Poříčskou branou 12, Praha 8, 18600

- (210) **O-492209**
(220) 31.01.2012
(320) 31.01.2012
(511) 6, 7, 35, 39, 40

- (540) **UNITOM**
- (510) (6) obecné kovy a jejich slitiny, kovové stavební materiály, kovové stavební materiály přenosné, kovové materiály pro železnice, kovové kabely a dráty neelektrické, kovové potřeby zámečnické a klempířské, kovové trubky, sejfy, kovové výrobky, které nejsou uvedeny v jiných třídách, rudy; (7) stroje a obráběcí stroje, motory (s výjimkou motorů pro pozemní vozidla), spojky a transmisní zařízení mimo ty, které jsou pro pozemní vozidla, zemědělské nástroje, kromě nástrojů poháněných ručně, lihně pro vejce, prodejní automaty; (35) propagační činnost, reklama, pomoc při řízení obchodní činnosti, obchodní administrativa, kancelářské práce; (39) doprava, balení a skladování zboží, organizování cest; (40) zpracování materiálů.
- (730) **UNITOM s.r.o.**, Svitavská 500, Blansko, 67801, CZ
- (740) JUDr. Petr Pospíšil, advokát, Kalvodova 88/1, Brno, 60200

- (210) **O-492213**
(220) 31.01.2012
(320) 31.01.2012
(511) 9, 12, 18, 25, 40
(540)



- (510) (9) ochranné oděvy pro motocyklisty včetně ochranných rukavic, obuvi, ochranných motocyklových přileb, ochranných motocyklových brýlí a slunečních brýlí; (12) motocykly, malé motocykly, skútry, mopedy, jakož i jejich části a příslušenství, zejména motory, sedadla, kola a ráfky kol, kryty, nosiče zavazadel, stojany, blatníky, zpětná zrcadla, palivové nádrže, uzávěry palivových nádrží, ochranné podložky a obaly nádrží, osvětlení motocyklů, výfuky, motocyklové rámy a pomocné rámy, říditka a rukojeti, můstky vidlic, plechové, plastové, laminátové a karbonové části karotáží, brzdy, brzdové kotouče a další brzdové součásti, jmenovitě brzdové páky a brzdové hadice; (18) výrobky z kůže a imitace kůže, které nejsou zařazeny do jiných tříd, zejména tašky, kufry a cestovní zavazadla, sportovní tašky, peněženky, ledvinky, pouzdra na doklady, sedadla; (25) oděvy, zejména spodní prádlo, trička, košile, polokošile, mikiny, svetry, pulovry, bundy, kalhoty, kombinézy, ponožky, rukavice, obuvnické zboží, polobotky, boty nad kotníky, čepice, klobouky, šátky, šály, opasky, nepromokavé oděvy, špičky bot; (40) úpravy motocyklů, změny vzhledu úpravou zejména nádrží, podsedlových částí, sedadel, říditek, blatníků, kol, výfuků a osvětlení motocyklů, optimalizace pracovních cyklů spalovacích motorů úpravou jednotlivých částí, zejména sání, výfuků, rozvodových mechanismů, klikových mechanismů, převodovek, alternátorů, válců, pístů a hlav motorů.
- (730) **Sklenář Jan**, Na Dlouhé 288, Tábor, 39001, CZ
- (740) Advokátní kancelář Šíkola a partneři, s.r.o., Mgr. Luděk Šíkola, Dvořákova 13, Brno, 60200

- (210) **O-492385**
(220) 06.02.2012
(320) 06.02.2012
(511) 2
(540)

FAMILY ZONE

- (510) (2) barvy, nátěry, laky, vysušovač, včetně kondenzačních vysušovačů, ředidla, barviva, vše jako přísady do barev, nátěrů nebo laků, ochranné výrobky proti korozi a proti deteriorizaci dřeva, podkladové přípravky (v podobě barev), mořidla na dřevo, mastix (pryskyřice přírodní), přesunovatelné stupnice barev, nátěrů nebo laků.
- (730) **Akzo Nobel Coatings International B.V.**, Velperweg 76, 6824 BM Arnhem, NL
- (740) Rott, Růžička & Guttman Patentové, známkové a advokátní kanceláře, JUDr. Vladimír Rott, Vinohradská 37, Praha 2, 12000

- (210) **O-492386**
(220) 06.02.2012
(320) 06.02.2012

- (511) 9, 16, 35, 38, 41
(540)



- (510) (9) aparáty a přístroje elektronické, fotografické, filmové, optické, aparáty pro záznam, převod, reprodukci zvuku nebo obrazu, magnetické supporty zvukových záznamů, audiovizuální díla na jakémkoliv nosiči, filmové kamery, filmové přístroje, obaly na zvukové nosiče, gramofonové desky, přístroje pro zpracování informací, zařízení výpočetní techniky, programové vybavení pro počítače na nosičích, nosiče magnetických záznamů nahrané i nenahrané, audiovizuální díla na nosičích, audiokazety a videokazety nahrané i nenahrané, CD disky; (16) papír, lepenka a výrobky z těchto materiálů patřící do třídy 16, plakáty, fotografie, pohlednice, gratulace, dopisní papíry, obálky, kalendáře, zejména nástěnné a stolní, samolepky, obtisky, poznámkové bloky, desky na spisy, pořadače, omalovánky, aktivity books, balicí papír, školní sešity, skicáky, tužky, pastelky, tuhy do tužek, gummy na mazání, ořezávátko na tužky, penály, papírové a umělohmotné tašky spadající do této třídy, papírové kapesníčky, tiskoviny, časopisy, periodika, knihy, tiskárenské výrobky, lepidla na papír a pro domácnost, materiály pro umělce, štětce, kancelářské potřeby patřící do třídy 16, učební pomůcky (s výjimkou přístrojů), papírové obaly, obaly z plastických hmot zařazené v této třídě; (35) reklamní, inzertní a propagační činnost, prodej reklamního času inzerentům, prezentace výrobků a služeb v komunikačních médiích; (38) televizní vysílání, rozšiřování televizního vysílání, přenosy zpráv, přenos zpráv a obrazových informací pomocí počítače, přenášení vysílání pomocí satelitních družic, šíření audiovizuálních děl, vysílání kabelové televize, technické a organizační zabezpečení televizního vysílání; (41) nakladatelská a vydavatelská činnost, nahrávání nosičů zvukových a/nebo obrazových, agenturní činnost v oblasti kultury v rámci této třídy, tvorba a vydávání audiovizuálních děl, půjčování nahraných a nosičů zvukových a/nebo obrazových záznamů, výchovná a zábavní činnost, organizace her a soutěží pro veřejnost, tvorba televizních pořadů.
- (730) **FTV Prima, spol. s r.o.**, Na Žertvách 24/132, Praha 8 - Libeň, 18000, CZ

- (210) **O-492387**
(220) 06.02.2012
(320) 06.02.2012
(511) 32
(540)



- (510) (32) minerální vody, šumivé nápoje a jiné nápoje nealkoholické, nápoje a šťávy ovocné, sirupy a jiné přípravky ke zhotovování nápojů, piva všeho druhu.
- (590) Barevná
- (730) **Kofola Holding a.s.**, Nad Porubkou 2278/31a, Ostrava, 70800, CZ
- (740) Čermák a spol., Mgr. Lukáš Lorenc, Elišky Peškové 15/735, Praha 5, 15000

- (210) **O-492393**
(220) 06.02.2012
(320) 06.02.2012
(511) 30

(540)



- (510) (30) pikantní sušenky a krekry.
(590) Barevná
(730) **United Biscuits (UK) Limited**, Hayes Park, Hayes End Road, Hayes UB4 8EE, GB
(740) KOREJZOVÁ & SPOL., v.o.s., JUDr. Petra Korejzová, Korunní 810/104 E, Praha 10, 10100

(210) **O-492394**

(220) 06.02.2012
(320) 06.02.2012

(511) 30

(540)

CARR'S

- (510) (30) pikantní sušenky a krekry.
(730) **United Biscuits (UK) Limited**, Hayes Park, Hayes End Road, Hayes UB4 8EE, GB
(740) KOREJZOVÁ & SPOL., v.o.s., JUDr. Petra Korejzová, Korunní 810/104 E, Praha 10, 10100

(210) **O-492396**

(220) 06.02.2012
(320) 06.02.2012

(511) 30

(540)

HOB NOBS

- (510) (30) sušenky, sušenky máčené v čokoládě.
(730) **United Biscuits (UK) Limited**, Hayes Park, Hayes End Road, Hayes UB4 8EE, GB
(740) KOREJZOVÁ & SPOL., v.o.s., JUDr. Petra Korejzová, Korunní 810/104 E, Praha 10, 10100

(210) **O-492451**

(220) 08.02.2012
(320) 08.02.2012

(511) 16, 35, 41

(540)



- (510) (16) papír, lepenka a výrobky z těchto materiálů, které nejsou zařazeny do jiných tříd, tiskárenské výrobky, potřeby pro knižní vazby, fotografie, papírenské zboží, lepidla pro papírenství nebo domácnost, materiál pro umělce, štětce, psací stroje a kancelářské potřeby (vyjímaje nábytek), učební a vyučovací pomůcky s výjimkou přístrojů, plastické obaly (nezařazené do jiných tříd), tiskařské typy, štočky; (35) propagační činnost, reklama, pomoc při řízení obchodní činnosti, obchodní administrativa, kancelářské práce - zejména pomoc při provozu a řízení podniku nebo pomoc při provozování obchodů a obchodních činností průmyslového nebo obchodního podniku, jakož i služby reklamních kanceláří, které se zabývají hlavně sdělováním veřejnosti, prohlášeními nebo inzeráty a používají všechny možné prostředky sdělovací, týkající se všech druhů zboží nebo služeb; (41) výchova, vzdělávání, zábava, sportovní a kulturní aktivity - zejména služby pro rozvoj duševních schopností osob nebo zvířat, jakož i služby určené k zábavě nebo k upoutání pozornosti.

(730) **Bonafide Group, SE**, Václavkova 169/1, Praha 6, 16000, CZ

(210) **O-492453**

(220) 08.02.2012

(320) 08.02.2012

(511) 16, 35, 41

(540)

CZECH HOTEL AWARDS

- (510) (16) papír, lepenka a výrobky z těchto materiálů, které nejsou zařazeny do jiných tříd, tiskárenské výrobky, potřeby pro knižní vazby, fotografie, papírenské zboží, lepidla pro papírenství nebo domácnost, materiál pro umělce, štětce, psací stroje a kancelářské potřeby (vyjímaje nábytek), učební a vyučovací pomůcky s výjimkou přístrojů, plastické obaly (nezařazené do jiných tříd), tiskařské typy, štočky; (35) propagační činnost, reklama, pomoc při řízení obchodní činnosti, obchodní administrativa, kancelářské práce - zejména pomoc při provozu a řízení podniku nebo pomoc při provozování obchodů a obchodních činností průmyslového nebo obchodního podniku, jakož i služby reklamních kanceláří, které se zabývají hlavně sdělováním veřejnosti, prohlášeními nebo inzeráty a používají všechny možné prostředky sdělovací, týkající se všech druhů zboží nebo služeb; (41) výchova, vzdělávání, zábava, sportovní a kulturní aktivity - zejména služby pro rozvoj duševních schopností osob nebo zvířat, jakož i služby určené k zábavě nebo k upoutání pozornosti.

(730) **Bonafide Group, SE**, Václavkova 169/1, Praha 6, 16000, CZ

(210) **O-492454**

(220) 08.02.2012

(320) 08.02.2012

(511) 16, 35, 41

(540)



- (510) (16) papír, lepenka a výrobky z těchto materiálů, které nejsou zařazeny do jiných tříd, tiskárenské výrobky, potřeby pro knižní vazby, fotografie, papírenské zboží, lepidla pro papírenství nebo domácnost, materiál pro umělce, štětce, psací stroje a kancelářské potřeby (vyjímaje nábytek), učební a vyučovací pomůcky s výjimkou přístrojů, plastické obaly (nezařazené do jiných tříd), tiskařské typy, štočky; (35) propagační činnost, reklama, pomoc při řízení obchodní činnosti, obchodní administrativa, kancelářské práce - zejména pomoc při provozu a řízení podniku nebo pomoc při provozování obchodů a obchodních činností průmyslového nebo obchodního podniku, jakož i služby reklamních kanceláří, které se zabývají hlavně sdělováním veřejnosti, prohlášeními nebo inzeráty a používají všechny možné prostředky sdělovací, týkající se všech druhů zboží nebo služeb; (41) výchova, vzdělávání, zábava, sportovní a kulturní aktivity - zejména služby pro rozvoj duševních schopností osob nebo zvířat, jakož i služby určené k zábavě nebo k upoutání pozornosti.

(730) **Bonafide Group, SE**, Václavkova 169/1, Praha 6, 16000, CZ

(210) **O-492456**

(220) 08.02.2012

(320) 08.02.2012

(511) 16, 35, 41

(540)



- (510) (16) papír, lepenka a výrobky z těchto materiálů, které nejsou zařazeny do jiných tříd, tiskárenské výrobky, potřeby pro knižní vazby, fotografie, papírenské zboží, lepidla pro papírenství nebo domácnost, materiál pro umělce, štetce, psací stroje a kancelářské potřeby (vyjímaje nábytek), učební a vyučovací pomůcky s výjimkou přístrojů, plastické obaly (nezařazené do jiných tříd), tiskařské typy, štočky; (35) propagační činnost, reklama, pomoc při řízení obchodní činnosti, obchodní administrativa, kancelářské práce - zejména pomoc při provozu a řízení podniku nebo pomoc při provozování obchodů a obchodních činnostech průmyslového nebo obchodního podniku, jakož i služby reklamních kanceláří, které se zabývají hlavně sdělováním veřejnosti, prohlášeními nebo inzeráty a používají všechny možné prostředky sdělovací, týkající se všech druhů zboží nebo služeb; (41) výchova, vzdělávání, zábava, sportovní a kulturní aktivity - zejména služby pro rozvoj duševních schopností osob nebo zvířat, jakož i služby určené k zábavě nebo k upoutání pozornosti.

(730) **Bonafide Group, SE**, Václavkova 169/1, Praha 6, 16000, CZ

(210) **O-492493**

(220) 09.02.2012
(320) 09.02.2012
(511) 16, 28, 35, 41
(540)



- (510) (16) tiskárenské výrobky, papírenské zboží; (28) hry, hrací karty, hračky; (35) reklamní, inzertní a propagační činnost, marketing, zprostředkování v obchodních vztazích, merchandising, franchising, pořádání prodejních akcí, public relation a reklama v médiích, tisku, rozhlasu, televizi a na Internetu; (41) vydavatelská a nakladatelská činnost, agenturní činnost v oblasti kultury, zprostředkování v oblasti kultury, výchovy, výchovná a vzdělávací, soutěžní a zábavní činnost, kulturní aktivity, organizování kulturních společenských akcí, provozování her a soutěží.

(730) **Pavlů Jan Ing.**, Raisova 1500/16, Nymburk, 28801, CZ

Ulrych Ivan Ing., V Zahrádkách 1617/9, Nymburk, 28801, CZ

(740) Advokátní kancelář, JUDr. Markéta Vaňková, Ph.D., Nad Nuslemi 11/714, Praha 4, 14000

(210) **O-492502**

(220) 09.02.2012
(320) 09.02.2012
(511) 5
(540)

OLFEN MEDI - PLASTER

- (510) (5) farmaceutické přípravky, zejména obvazový materiál, náplasti.

(730) **Mepha Schweiz AG**, Dornacherstrasse 114, 4147 Aesh, CH

(740) Rott, Růžička & Guttman Patentové, známkové a advokátní kanceláře, JUDr. Vladimír Rott, Vinohradská 37, Praha 2, 12000

(210) **O-492503**

(220) 09.02.2012
(320) 09.02.2012
(511) 5
(540)

OLFEN THERMO PLASTER

- (510) (5) farmaceutické přípravky, zejména obvazový materiál, náplasti, hřejivé náplasti.

(730) **Mepha Schweiz AG**, Dornacherstrasse 114, 4147 Aesh, CH

(740) Rott, Růžička & Guttman Patentové, známkové a advokátní kanceláře, JUDr. Vladimír Rott, Vinohradská 37, Praha 2, 12000

(210) **O-492504**

(220) 09.02.2012
(320) 09.02.2012
(511) 5
(540)

OLFEN EMULGEL

- (510) (5) farmaceutické přípravky, zejména přípravky pro lokální ošetření muskuloskeletálního systému.

(730) **Mepha Schweiz AG**, Dornacherstrasse 114, 4147 Aesh, CH

(740) Rott, Růžička & Guttman Patentové, známkové a advokátní kanceláře, JUDr. Vladimír Rott, Vinohradská 37, Praha 2, 12000

(210) **O-492506**

(220) 09.02.2012
(320) 09.02.2012
(511) 33, 35, 39, 41, 43
(540)



- (510) (33) whisky; (35) reklama (propagace), reklama on-line v počítačové síti, prezentace výrobků v komunikačních médiích pro účely maloobchodu, rozšiřování reklamních materiálů zákazníkům (letáky, prospekty, tisky, vzorky); (39) organizování cest; (41) noční kluby, organizování a vedení seminářů, plánování a organizování večírků; (43) bary, restaurace.

(730) **SIVEMA s.r.o.**, Radlická 227/107, Praha 5, 15800, CZ

(740) JUDr. Klára Mottlová, Freyova 27, Praha 9, 19000

(210) **O-492509**

(220) 10.02.2012
(320) 10.02.2012
(511) 16, 25, 35, 41, 43
(540)



- (510) (16) papír, lepenka a výrobky z těchto materiálů, papírenské zboží, papírové reklamní předměty, tiskoviny všeho druhu, zejména časopisy, knihy, plakáty, letáky, fotografie; (25) oděvy, obuv, kloboučnické zboží, zejména oděvy, obuv a kloboučnické zboží pro sport a volný čas; (35) inzertní, reklamní a propagační činnost, poskytování pomoci při provozu obchodu, zejména v oblasti sportovní, zábavní a kulturní činnosti a pohostinství, obstaravatelská a zprostředkovatelská činnost, zejména v oblasti zábavní, kulturní a sportovní činnosti a pohostinství, obchodní výstavy, marketing, administrativní práce, vystavování a nabízení zboží, zejména z oblasti zábavní, kulturní a sportovní činnosti a pohostinství; (41) výchovná, vzdělávací, kulturní, zábavní a sportovní činnost, zejména provozování zábavních zařízení a zařízení pro volný čas, provozování dětských zábavních parků a hřišť a sportovních zařízení, provozování pouťových atrakcí a lunaparků, vydavatelství a nakladatelství; (43) restaurační a pohostinská činnost, zejména provozování restaurací, barů, bufetů, automatu rychlého občerstvení, kaváren, ubytovací služby, zejména provozování hotelů, kempů a penzionů.

(730) **TRANTOŠ s.r.o.**, Na Perchtě 1631, Turnov, 51101, CZ

(740) JUDr. Aleš Zábrš, Na Beránce 2, Praha 6, 16000

(210) **O-492510**

(220) 10.02.2012
(320) 10.02.2012
(511) 11, 30
(540)



(510) (11) kávovary elektrické; (30) káva, čaj.
(590) Barevná
(730) **Orfeo Office, s.r.o.**, Chelčického 95/13A, České Budějovice, 37001, CZ

(210) **O-492511**

(220) 10.02.2012
(320) 10.02.2012
(511) 7, 9, 11, 35, 36, 37, 41, 42
(540)



(510) (7) motory s výjimkou motorů pro pozemní vozidla, spojky a transmisní zařízení mimo ty, které jsou pro pozemní vozidla, zemědělské nástroje, kromě nástrojů poháněných ručně, prodejní automaty; (9) přístroje a nástroje vědecké, námořní, geodetické, fotografické, filmové, optické, přístroje pro vážení, měření, signalizaci, kontrolu (inspekci), záchranu a přístroje pro vyučování, přístroje a nástroje pro vedení, přepínání, přeměnu, akumulaci, regulaci nebo řízení elektrického proudu, přístroje pro záznam, převod, reprodukci zvuku nebo obrazu, nosiče dat magnetické, záznamové disky, kompaktní disky, DVD a ostatní digitální záznamové nosiče, zařízení na zpracování dat, počítačový software; (11) přístroje pro osvětlení, topení, výrobu páry, pro vaření, přístroje chladicí, pro sušení, ventilaci, rozvod vody a sanitární zařízení; (35) propagační činnost, reklama, pomoc při řízení obchodní činnosti, obchodní administrativa, kancelářské práce; (36) pojištění, služby finanční, služby peněžní, služby nemovitostní; (37) stavebnictví, opravy, instalační služby; (41) výchova, vzdělávání, zábava, sportovní a kulturní aktivity; (42) vědecké a technologické služby a související výzkum a projektování, analytické a výzkumné služby v průmyslu, navrhování a vývoj počítačového hardwaru a softwaru.

(590) Barevná
(730) **CAUTUM s.r.o.**, Kubelíkova 1224/42, Praha 3, 13000, CZ

(210) **O-492562**

(220) 13.02.2012
(320) 13.02.2012
(511) 3, 11, 14, 20, 28, 40
(540)



(510) (3) osvěžovače vzduchu, vonná dřeva, vonné sáčky do prádla, aromatické pecky, vonné vysoušeče, pot pourri; (11) kapesní ohříváče, ohříváče do lůžek, ohřívadla, nahřívací polštářky, termo polštářky; (14) amulety (šperky), brože (šperky), klenoty, korálky pro výrobu šperků, náhrdelníky, náramky (šperky), náušnice, ozdoby (šperky), prsteny, přívěsky (šperky), šperky, bižuterie, suvenýry, ozdobné pecky, pecky pro výrobu bižuterie; (20) ozdoby z pecek, bytové dekorace z pecek, pecky pro

aranžování; (28) hrací kuličky, hračky, hračky plyšové, hry společenské, hry stolní, chrastítka, ozdoby vánoční, hračky z pecek; (40) barvení látek, barvení textilu a textilií, dřevo (zpracování ovocných pecek), výroba keramických výrobků, kovářství, oděvy (úprava, přešívání), úprava a zpracování kovů, vzduch (osvěžování -), povrchové úpravy pecek, aromatizace ovocných pecek, zpracování ovocných pecek.

(730) **KREDUM CZ s.r.o.**, Pecka 11, Pecka, 50782, CZ

(210) **O-492638**

(220) 15.02.2012
(320) 15.02.2012
(511) 9, 16, 41
(540)



(510) (9) CD-ROM; (16) periodika (časopisy); (41) vydavatelství, vydávání a publikování knih a časopisů v elektronické podobě.
(730) **Karlík Viktor**, Na Březince 21, Praha 5, 15000, CZ

(210) **O-492648**

(220) 15.02.2012
(320) 15.02.2012
(511) 9, 35, 36, 38, 39, 41, 42
(540)



**FINANČNÍ SLUŽBY
KDYKOLI A KDEKOLI**

(510) (9) systémy dálkového přenosu dat, programy na zpracování dat, dešifrovací systémy, platební karty, čipy, informační produkty v elektronické podobě, bezpečnostní zařízení (pro úschovu svěřených peněz, cenných listin, dokumentů i ostatních cenností) spadající do této třídy, přístroje a zařízení pro směnu a výměnu peněz spadající do této třídy, vše pouze v souvislosti s finančními, peněžními a pojišťovacími službami; (35) inzertní, reklamní a propagační činnost, uskutečňovaná prostřednictvím jakýchkoliv médií, marketing, informační servis a poradenské služby v oblasti obchodu, obchodní management a obchodní administrativa, automatizované zpracování dat v oblasti bankovníctví, prezentace akcí pro reklamní a obchodní účely, vše pouze v souvislosti s finančními, peněžními a pojišťovacími službami; (36) služby finanční, peněžní a pojišťovací; (38) telekomunikace, systém dálkového přenosu dat prostřednictvím všech dostupných médií; (39) přeprava peněz, cenných papírů a jiných cenností; (41) výchova a vzdělávání, pořádání společenských, kulturních, zábavních i sportovních akcí, vše pouze v souvislosti s finančními, peněžními a pojišťovacími službami; (42) tvorba, zavádění, adaptace, aktualizace a údržba softwaru, kódování a dekódování zabezpečovacích systémů, tvorba www stránek, vše pouze v souvislosti s finančními, peněžními a pojišťovacími službami.

(730) **Československá obchodní banka, a.s.**, Radlická 333/150, Praha 5, 15057, CZ

(740) **Baker & McKenzie v.o.s.**, advokátní kancelář, JUDr. Jiří Čermák, advokát, Klimentůvská 46/1216, Praha 1, 11002

(210) **O-492649**

(220) 15.02.2012
(320) 15.02.2012
(511) 9, 35, 36, 38, 39, 41, 42

(540)



FINANČNÍ SLUŽBY
KDYKOLI A KDEKOLI

(510) (9) systémy dálkového přenosu dat, programy na zpracování dat, dešifrovací soustavy, platební karty, čipy, informační produkty v elektronické podobě, bezpečnostní zařízení (pro úschovu svěřených peněz, cenných listin, dokumentů i ostatních cenností) spadající do této třídy, přístroje a zařízení pro směnu a výměnu peněz spadající do této třídy, vše pouze v souvislosti s finančními, peněžními a pojišťovacími službami; (35) inzertní, reklamní a propagační činnost, uskutečňovaná prostřednictvím jakýchkoliv médií, marketing, informační servis a poradenské služby v oblasti obchodu, obchodní management a obchodní administrativy, automatizované zpracování dat v oblasti bankovníctví, prezentace akcí pro reklamní a obchodní účely, vše pouze v souvislosti s finančními, peněžními a pojišťovacími službami; (36) služby finanční, peněžní a pojišťovací; (38) telekomunikace, systém dálkového přenosu dat prostřednictvím všech dostupných médií; (39) přeprava peněz, cenných papírů a jiných cenností; (41) výchova a vzdělávání, pořádání společenských, kulturních, zábavních i sportovních akcí, vše pouze v souvislosti s finančními, peněžními a pojišťovacími službami; (42) tvorba, zavádění, adaptace, aktualizace a údržba softwaru, kódování a dekódování zabezpečovacích systémů, tvorba www stránek, vše pouze v souvislosti s finančními, peněžními a pojišťovacími službami.

(730) **Československá obchodní banka, a.s.**, Radlická 333/150, Praha 5, 15057, CZ

(740) Baker & McKenzie v.o.s., advokátní kancelář, JUDr. Jiří Čermák, advokát, Klimentská 46/1216, Praha 1, 11002

(210) **O-492650**

(220) 15.02.2012

(320) 15.02.2012

(511) 9, 35, 36, 38, 39, 41, 42

(540)



jednoduše

(510) (9) systémy dálkového přenosu dat, programy na zpracování dat, dešifrovací soustavy, platební karty, čipy, informační produkty v elektronické podobě, bezpečnostní zařízení (pro úschovu svěřených peněz, cenných listin, dokumentů i ostatních cenností) spadající do této třídy, přístroje a zařízení pro směnu a výměnu peněz spadající do této třídy, vše pouze v souvislosti s finančními, peněžními a pojišťovacími službami; (35) inzertní, reklamní a propagační činnost, uskutečňovaná prostřednictvím jakýchkoliv médií, marketing, informační servis a poradenské služby v oblasti obchodu, obchodní management a obchodní administrativy, automatizované zpracování dat v oblasti bankovníctví, prezentace akcí pro reklamní a obchodní účely, vše pouze v souvislosti s finančními, peněžními a pojišťovacími službami; (36) služby finanční, peněžní a pojišťovací; (38) telekomunikace, systém dálkového přenosu dat prostřednictvím všech dostupných médií; (39) přeprava peněz, cenných papírů a jiných cenností; (41) výchova a vzdělávání, pořádání společenských, kulturních, zábavních i sportovních akcí, vše pouze v souvislosti s finančními, peněžními a pojišťovacími službami; (42) tvorba, zavádění, adaptace, aktualizace a údržba softwaru, kódování a dekódování zabezpečovacích systémů, tvorba www stránek, vše pouze v souvislosti s finančními, peněžními a pojišťovacími službami.

(730) **Československá obchodní banka, a.s.**, Radlická 333/150, Praha 5, 15057, CZ

(740) Baker & McKenzie v.o.s., advokátní kancelář, JUDr. Jiří Čermák, advokát, Klimentská 46/1216, Praha 1, 11002

(210) **O-492663**

(220) 16.02.2012

(320) 16.02.2012

(511) 9, 16, 35, 41, 42

(540)



LOGLINE
PRODUCTION

(510) (9) nosiče dat všeho druhu, zejména magnetické nosiče zvukových záznamů, nosiče obrazových záznamů, magnetické nosiče obrazových záznamů, CD nosiče, DVD nosiče, počítačový software, software určený k organizování a kontrole práce, diagnostický software, analyzační software, software určený k publikování dokumentů, archivační software, software určený ke kontrole a ovládání počítačových serverů, prohlížeč určený pro počítačové sítě, šifrovací a kódovací software, logistický software, software určený ke spravování zásob, software určený k výpočtu nákladů, fakturační, expertní software, paměťové karty nebo karty s mikroprocesorem, magnetické karty, audio-video kompaktní disky, optické kompaktní disky, magnetické nosiče dat, počítačové programy, počítačové programy (software ke stažení), elektronické publikace (ke stažení), audiovizuální nosiče, audiovizuální technika, audiovizuální technologie, přístroje pro záznam, převod a reprodukci zvuku/obrazu, přístroje spojové, filmové, fotografické, optické a telekomunikační, přístroje pro zpracování informací, počítače, software, přístroje pro rozhlasové, televizní a satelitní vysílání, veskeré nosiče informací v rozsahu třídy 9, včetně audiovizuálních děl, aparáty a přístroje vědecké, geodetické, fotografické, filmové, optické, přístroje pro vážení, měření, signalizaci, kontrolu, záchranu a přístroje učební, aparáty pro záznam, uchování, převod, přenos nebo reprodukci zvuku nebo obrazu, magnetické nebo optické suporty zvukových nebo zvukově obrazových záznamů, přístroje pro zpracování informací a počítače, včetně jejich jednotlivých součástí a náhradních dílů ze třídy 9, baterie a články elektrické, elektrické akumulátory, pohledy ilustrované se zvukovou nahrávkou, hrací skříně uváděné v činnost vhozením mince, reklamní světelné přístroje, nosiče záznamů nahrané i nenahrané, videokazety nahrané i nenahrané, audiokazety nahrané i nenahrané, audiovizuální programy, audioprogramy, audiovizuální díla na nosičích, audiovizuální díla v digitální podobě, filmy, hudební díla na nosičích nebo v elektronické podobě, CD disky, programové vybavení pro počítače, software (s výjimkou počítačových her), hardware výpočetní techniky nebo komunikační nebo informační techniky, elektronické databáze a databázové produkty, informace a data a databáze a záznamy v elektronické podobě, elektronické nebo datové nebo informační nebo komunikační nebo výpočetní sítě, včetně jednotlivých součástí a náhradních dílů obsažených ve třídě 9, multimediální aplikace, elektronické multimediální nebo elektronické informační katalogy, elektronické časopisy, elektronické periodika a knihy v elektronické podobě; (16) tiskoviny všeho druhu, včetně propagačních materiálů, propagačních tiskovin, katalogy, fotografie, neperiodický tisk, programy, bulletiny, drobné propagační předměty, vše spadající do této třídy, brožury, letáky, noviny, časopisy, komixy, periodické a neperiodické publikace, formuláře, fotografie, grafické reprodukce, kalendáře, kalatogy, mapy, obrazy a malby, prospekty, ročenky, seznamy, papír, lepenka a výrobky z těchto materiálů patřící do třídy 16, plakáty, fotografie, pohlednice, gratulace, dopisní papíry, obálky, kalendáře, zejména nástěnné a stolní, samolepky, obtisky, poznámkové bloky, desky na spisy, pořadače, omalovánky, aktivity books, balicí papír, školní sešity, skicáky, tužky, pastelky, tuhy, gumy, ořezávátka na tužky, penály, papírové tašky, umělohmotné tašky, papírové kapesníčky, tiskoviny,

časopisy, periodika, knihy, tiskárenské výrobky, tiskařské typy, potřeby pro knižní vazby, lepidla na papír a pro domácnost, materiály pro umělce, štetce, psací stroje a kancelářské potřeby, učební pomůcky (s výjimkou přístrojů), papírové obaly, obaly z plastických hmot (zařazené v této třídě); (35) informační komerční kancelář, shromažďování a poskytování obchodních informací, marketingové studie a průzkum trhu z veřejného mínění, reklamní služby, public relations, sales promotion, reklamní, inzertní a propagační činnost, marketing, inzertní, public relations, sales promotion a propagační činnost prostřednictvím jakéhokoli média, prostřednictvím telefonní sítě nebo datové sítě nebo informační sítě nebo elektronické sítě nebo komunikační sítě nebo počítačové sítě, poskytování informací komerčního nebo reklamního charakteru, multimediálních informací komerčního charakteru, komerční využití Internetu v oblastech komerčních internetových médií a vyhledávacích služeb, on-line inzerce, pronájem reklamních ploch, činnost reklamní agentury, činnost ekonomických a/ nebo organizačních poradců, zprostředkování v obchodních vztazích, merchandising, franchising, pomoc při využívání a řízení obchodního podniku, personální agentura, personální poradenství, automatizované zpracování dat, pomoc při provozování obchodů a obchodních činnostech průmyslového nebo obchodního podniku, služby, které zahrnují záznam, přepis, vypracování, kompilaci, přenášení nebo systematickosti písemných či datových či elektronických sdělení a záznamů, jakož i využívání nebo kompilaci matematických a statistických údajů, organizační zabezpečování televizního vysílání, organizování výstav a veletrhů pro obchodní a reklamní účely, pronájem reklamních ploch, reklamního prostoru a reklamního času, předplatné periodik, tvorba a distribuce reklamních materiálů, vydávání reklamních textů a publikací obsahující reklamu, distribuce reklamních materiálů a publikací obsahujících reklamu, tvorba a zpracování textů, vylepování plakátů, výstřižková a rešeršní služby obchodního charakteru, propagační činnost multimediálních formátů a systémů, WWW titulů, zprostředkovatelská činnost v odvětví reklamy a propagace multimediálních formátů a systémů, WWW titulů, velkoobchod-maloobchod provozovaný mimo řádné provozovny, vše s potravinářskými výrobky a reklamními předměty, šíření reklamních předmětů a textů; (41) zpracování zvuku, obrazu, televizní a rozhlasová tvorba, elektronické publikování, výroba a zpracování filmů a videopořadů a audionahrávek, fotografování a fotografické služby, vydávání knih, periodik i neperiodických publikací a textů, pořádání a organizování konferencí, seminářů, symposií, školení, korespondenční kurzy, organizování kulturních a vzdělávacích výstav, pronájem audio, video a filmových děl, psaní scénářů, knih, příběhů a textů, nakladatelství a vydavatelství, ediční činnost, publikační činnost, nahrávání nosičů zvukových nebo obrazově zvukových, půjčování nahraných zvukových a zvukově obrazových záznamů, tvorba a šíření audiovizuálních děl, televizní zpravodajství, produkční činnost, TV produkce, filmová produkce, televizní výroba programů, tvorba programů, tvorba a výroba televizních a audiovizuálních programů, služby při výrobě filmu, video nahrávek, zpracování programů pro digitální televizi, přepisy filmů a videa, animace, kreslená animace, on-line, off-line střihy, školící služby v těchto oborech agenturní činnost v oblasti kultury, zprostředkování v oblasti kultury, výchovy, zábavy a sportu, výchovná, vzdělávací, soutěžní a zábavní činnost, zábavní nebo kulturní nebo vzdělávací představení, organizace společenských a kulturních akcí, organizace, provozování a provádění her (s výjimkou počítačových her provozovaných prostřednictvím GPS) a soutěží i veřejných, výstavní činnost v oblasti kultury nebo zábavy nebo výchovy nebo vzdělávání, provozování tělovýchovných zařízení, pronájem a půjčování sportovních potřeb, s výjimkou dopravních prostředků, půjčování knih, tiskovin, pronájem a půjčování audiopřístrojů, videopřístrojů, videorekordérů, videokamer, fotoaparátů, promítaček, rozhlasových a televizních přijímačů, filmů, kulturních a vzdělávacích potřeb a přístrojů, půjčování a pronájem obrazů a dekorací; (42) vývoj a tvorba software, počítačové programování, konzultační a poradenské služby v oboru počítačové grafiky a informačních systémů, tvorba aplikací v oboru počítačové grafiky, elektronického zpracování signálu, tvorba triků a speciálních efektů, produkce multimediálních formátů a systémů, WWW titulů, zprostředkovatelská činnost v oblasti počítačové grafiky, služba zhotovování fotokoláží a diapositivů, analýza instalace

počítačových systémů a softwaru, rekonstrukce databází, převod dat a počítačových programů, poradenství v oblasti počítačů a softwaru, vytváření a správa webových stránek pro druhé, vytváření a údržba počítačových sítí, vytváření a navrhování softwaru, vytváření počítačových systémů, technické projektové studie ve vztahu k informatice a organizační práce, hosting webových stránek, instalace softwaru, údržba softwaru, údržba počítačových programů, údržba počítačových programů a softwaru na dálku, počítačové programování, rekonstrukce databází, stahování softwaru.

(730) **LOGLINE PRODUCTION s.r.o.**, Na Srážku 2071/6, Praha 4, 14300, CZ

(210) **O-492767**

(220) 20.02.2012

(320) 20.02.2012

(511) 35, 38, 41

(540)

ČeskýPortál.eu

(510) (35) propagační činnost, reklama, pomoc při řízení obchodní činnosti, obchodní administrativa, kancelářské práce; (38) spoje (komunikace); (41) výchova, vzdělávání, zábava, sportovní a kulturní aktivity.

(730) **Hranička Jaroslav**, Větrná 398, Pobežovice, 34522, CZ

(740) **AK Helena Ottová, JUDr. Helena Ottová, Sady Pětatřicátníků 31, Plzeň, 30100**

(210) **O-492768**

(220) 20.02.2012

(320) 20.02.2012

(511) 35, 38, 41

(540)

ČeskýPortál

(510) (35) propagační činnost, reklama, pomoc při řízení obchodní činnosti, obchodní administrativa, kancelářské práce; (38) spoje (komunikace); (41) výchova, vzdělávání, zábava, sportovní a kulturní aktivity.

(730) **Hranička Jaroslav**, Větrná 398, Pobežovice, 34522, CZ

(740) **JUDr. Helena Ottová, Sady pětatřicátníků 31, Plzeň, 30100**

(210) **O-492772**

(220) 20.02.2012

(320) 20.02.2012

(511) 5

(540)

STIMULUS
MAXIMUM SPORT PERFORMANCE

(510) (5) přípravky pro sportovce neléčebné pro zvýšení výkonnosti a urychlení regenerace, posílení imunity organismu a zlepšení zdraví, vytvořené na bázi aminokyselin, sacharidů a rostlinných extraktů v tuhém i tekutém stavu ve formě práškových směsí, kapek, sirupů, gelů, past, tablet, šumivých tablet, pastilek, dražé, tobolek, kapslí, bonbónů, žele, prášků.

(730) **HOLMA s.r.o.**, Masarykova 118, Modřice, 66442, CZ

(740) **Ing. Petr Soukup, Videňská 8, Olomouc, 77200**

(210) **O-492777**

(220) 20.02.2012

(320) 20.02.2012

(511) 35, 36, 37

- (540) **Rajský vrch**
(510) (35) propagační činnost, reklama, pomoc při řízení obchodní činnosti, obchodní administrativa, kancelářské práce; (36) služby nemovitosti; (37) stavebnictví.
(730) **Landia Management s.r.o.**, Evropská 810/136, Praha 6, 16000, CZ



- (210) **O-492782**
(220) 20.02.2012
(320) 20.02.2012
(511) 29
(540)



- (510) (29) sýry a sýrové speciality.
(590) Barevná
(730) **BEL LEERDAMMER B.V.**, Steenovenweg 4, 4145 KK Schoonrewoerd, NL
(740) **BOHEMIA PATENT**, Ing. Jana Vanděliková, Spálená 97/29, Praha 1, 11000

- (210) **O-492783**
(220) 20.02.2012
(320) 20.02.2012
(511) 29
(540)



- (510) (29) sýry a sýrové speciality.
(590) Barevná
(730) **BEL LEERDAMMER B.V.**, Steenovenweg 4, 4145 KK Schoonrewoerd, NL
(740) **BOHEMIA PATENT**, Ing. Jana Vanděliková, Spálená 97/29, Praha 1, 11000

- (210) **O-492784**
(220) 20.02.2012
(320) 20.02.2012
(511) 29
(540)



- (510) (29) sýry a sýrové speciality.
(590) Barevná
(730) **BEL LEERDAMMER B.V.**, Steenovenweg 4, 4145 KK Schoonrewoerd, NL
(740) **BOHEMIA PATENT**, Ing. Jana Vanděliková, Spálená 97/29, Praha 1, 11000

- (210) **O-492786**
(220) 20.02.2012
(320) 20.02.2012
(511) 9, 16, 35, 38, 41, 42, 44

- (540)
(510) (9) data, databáze a jiné produkty na nosičích dat a v elektronických, datových, informačních, telekomunikačních sítích všeho druhu, nosiče magnetických, optických a kombinovaných audio, video, audiovizuálních záznamů, multimediálních aplikací, zejména floppy disky, CD ROM, magnetické pásky, disky, videokazety, elektronické sítě, multimediální informační katalogy, elektronické časopisy, elektronická periodika a knihy v elektronické podobě; (16) propagační a informační materiály jako psací potřeby, obaly na spisy, samolepky, kancelářské potřeby, obtisky, plakáty, fotografie, katalogy, reklamní tiskoviny, inzertní listy, etikety, prospekty, novoročenky, vizitky, pohlednice, kalendáře, periodické a neperiodické publikace; (35) reklamní, propagační a inzertní činnost v oblasti bezpečnosti potravin a zdravé výživy, příprava a organizace obchodních výstav, propagačních akcí a jiných veřejných akcí v rámci této třídy, rozšiřování reklamních nebo inzertních materiálů, poskytování obchodních a podnikatelských informací, statistické informace v potravinářské problematice zdravé výživy a bezpečnosti potravin, vyhledávání dat v počítačových souborech pro třetí osoby, systemizace informací do počítačové databáze, správa počítačových souborů; (38) šíření informací z oboru potravinářství, zdravé výživy a bezpečnosti potravin prostřednictvím komunikačních sítí, přenosu zpráv a obrazových informací pomocí Internetu v rámci této třídy; (41) pořádání odborných kurzů, školení a jiných vzdělávacích akcí v oblasti potravinářství, zdravé výživy a bezpečnosti potravin, organizování a vedení konferencí a seminářů, zveřejňování textů, obrazové zpravodajství v rámci této třídy; (42) tvorba a správa webových stránek pro oblast potravinářství, zdravé výživy a bezpečnosti potravin; (44) konzultační a poradenská činnost v oblasti potravinářství, zdravé výživy a bezpečnosti potravin.
(730) **Česká republika - Ministerstvo zemědělství**, Těšnov 17, Praha 1, 11705, CZ

- (210) **O-492787**
(220) 20.02.2012
(320) 20.02.2012
(511) 9, 16, 35, 38, 41, 42, 44
(540)



- (510) (9) data, databáze a jiné produkty na nosičích dat a v elektronických, datových, informačních, telekomunikačních sítích všeho druhu, nosiče magnetických, optických a kombinovaných audio, video, audiovizuálních záznamů, multimediálních aplikací, zejména floppy disky, CD ROM, magnetické pásky, disky, videokazety, elektronické sítě, multimediální informační katalogy, elektronické časopisy, elektronická periodika a knihy v elektronické podobě; (16) propagační a informační materiály jako psací potřeby, obaly na spisy, samolepky, kancelářské potřeby, obtisky, plakáty, fotografie, katalogy, reklamní tiskoviny, inzertní listy, etikety, prospekty, novoročenky, vizitky, pohlednice, kalendáře, periodické a neperiodické publikace; (35) reklamní, propagační a inzertní činnost v oblasti bezpečnosti potravin a zdravé výživy, příprava a organizace obchodních výstav, propagačních akcí a jiných veřejných akcí v rámci této třídy, rozšiřování reklamních nebo inzertních materiálů, poskytování obchodních a podnikatelských informací, statistické informace v potravinářské problematice, zdravé výživy a bezpečnosti potravin, vyhledávání dat v počítačových souborech pro třetí osoby, systemizace informací do počítačové databáze, správa počítačových souborů;

(38) šíření informací z oboru potravinářství, zdravé výživy a bezpečnosti potravin prostřednictvím komunikačních sítí, přenosu zpráv a obrazových informací pomocí Internetu v rámci této třídy; (41) pořádání odborných kurzů, školení a jiných vzdělávacích akcí v oblasti potravinářství, zdravé výživy a bezpečnosti potravin, organizování a vedení konferencí a seminářů, zveřejňování textů, obrazové zpravodajství v rámci této třídy; (42) tvorba a správa webových stránek pro oblast potravinářství, zdravé výživy a bezpečnosti potravin; (44) konzultační a poradenská činnost v oblasti potravinářství, zdravé výživy a bezpečnosti potravin.

(730) Česká republika - Ministerstvo zemědělství, Těšnov 17, Praha 1, 11705, CZ

(210) O-492790
(220) 20.02.2012
(320) 20.02.2012
(511) 35, 41, 42
(540)

whoWants²

(510) (35) propagační činnost, reklama, umístění reklamy na Internet, pomoc při řízení obchodní činnosti, obchodní administrativa, kancelářské práce, pomoc při provozování obchodů, obchodních činností, pomoc při organizování akcí, propagace akcí a aktivit, propagace pomocí elektronických, zvukových, tištěných a obrazových médií, sdělování veřejnosti prohlášeními, inzeráty a podobně za využití všech možných prostředků; (41) výchova, vzdělávání, zábava, sportovní a kulturní aktivity, služby týkající se výchovy osob, zábavy, rozptýlení, rekreace a různých aktivit, prezentace služeb veřejnosti; (42) vědecké a technologické služby a související výzkum a projektování, analytické a výzkumné služby v průmyslu, navrhování a vývoj počítačového softwaru.

(730) OK - WORLD s.r.o., Kalendova 747/9a, Hradec Králové, 50004, CZ

(210) O-492848
(220) 21.02.2012
(320) 21.02.2012
(511) 29, 31, 35, 40, 43
(540)

SKLIZEN
opravdové jídlo

(510) (29) maso (zejména hovězí a vepřové), ryby, drůbež, zvířina, uzeniny a jiné masné výrobky; (31) výrobky zemědělské, zahradnické, lesní a zrní neuvedené v jiných třídách, živá zvířata, čerstvé ovoce, a zelenina, osivo, rostliny a přírodní květiny, krmivo pro zvířata, slad na výrobu piva a lihovin; (35) provozování velkoobchodů a maloobchodů zejména s potravinami, stánkový prodej potravin, inzertní, reklamní a propagační služby, pomoc při řízení obchodní činnosti, obchodní administrativa, výstavy k reklamním a obchodním účelům, pořádání trhů, kancelářské práce, marketingové služby, zprostředkování obchodních záležitostí (zákaznický servis, tj. zajišťování odbytu, zastupování při obchodních jednáních, sjednávání obchodních podmínek), rozmnožování a tisk reklamních a propagačních dokumentů, automatické zpracování dat, aranžérství, teleshopping, organizace spotřebitelských soutěží reklamního charakteru zaměřených zejména na podporu prodeje, vyhlášení výsledků soutěží reklamního charakteru zaměřených zejména na podporu prodeje, organizace spotřebitelských soutěží - v rámci této třídy, spotřebitelská anketa, propagace výherce soutěže či ankety, reklamní, inzertní a propagační činnost, marketing, poskytování informací komerčního nebo reklamního charakteru, multimediálních informací komerčního charakteru, on-line inzerce, pronájem informačních míst v rámci třídy, činnost reklamní agentury, činnost ekonomických a/nebo organizačních poradců,

zprostředkování v obchodních vztazích, automatizované zpracování dat, pomoc při provozování obchodů a obchodních činností průmyslového nebo obchodního podniku; (40) řeznictví (zejména bourání, zpracování a vyzrávání masa), uzenářství, výroba potravin; (43) služby zajišťující stravování a nápoje, cateringové služby, hostinská činnost.

(590) Barevná
(730) PROFOR, s.r.o., Nad Vinným potokem 1149/2, Praha 10, 10111, CZ

(210) O-492851
(220) 22.02.2012
(320) 22.02.2012
(511) 5, 30
(540)



(510) (5) dietní potraviny; (30) cukrovinky.
(730) Alloh Zuher, Píškova 1960/40, Praha 5, 15500, CZ

(210) O-492884
(220) 22.02.2012
(320) 22.02.2012
(511) 24, 25, 35
(540)



(510) (24) textil a textilní zboží nezahrnuté v jiných třídách, povlečení, ubrusy s výjimkou papírových; (25) oděvy, obuv a kloboučnické zboží; (35) propagační činnost, reklama, pomoc při řízení obchodní činnosti, obchodní administrativa, kancelářské práce.

(730) Balga Zdeněk M.A., Kút 10/35, Tvrdonice, 69153, CZ
(740) Mgr. Lukáš Dlabáček, patentový zástupce, Bolzanova 5, Brno, 61800

(210) O-492885
(220) 22.02.2012
(320) 22.02.2012
(511) 30, 35, 43
(540)



(510) (30) káva, čaj, kakao, cukr, rýže, kávové náhražky, mouka a přípravky z obilnin, chléb, pečivo, cukrovinky všeho druhu, trvanlivé cukrovinky, turecký med, zmrzlina, med, sirup melasový, droždí, prášky do těsta, sůl, hořčice, ocet, nálevy (k ochucení), koření, led pro osvěžení, sladké pečivo, dezerty, záviny, dorty, pralinky; (35) reklama, propagace, inzerce, reklama on-line v počítačové síti, maloobchod, velkoobchod, internetový obchod se zbožím ve tř. 30, zprostředkovatelská činnost v oblasti obchodu s výrobky uvedenými ve tř. 30, pomoc při řízení obchodní činnosti, obchodní administrativa, dodavatelské služby pro třetí osoby, prezentace výrobků v komunikačních médiích pro účely maloobchodu, prezentace výrobků a služeb včetně prezentace na WWW stránkách v počítačové síti Internet, prezentace výrobků na e-shopu; (43) služby zajišťující stravování a nápoje, hostinská činnost, provoz cukrárny a služby s tím spojené v rámci této třídy, kavárny,

- (590) dočasné ubytování. (540)
(590) Barevná
(730) **HC Trans Team s.r.o.**, Pionýrů 839, Frýdek-Místek, 73801, CZ
(740) Ing. Pavel Nádvořník s.r.o., Sokola Tůmy 1099/1, Ostrava-Mariánské Hory, 70900

- (210) **O-492894**
(220) 23.02.2012
(320) 23.02.2012
(511) 5, 41
(540)

edupolis

- (510) (5) léčiva; (41) organizování a vedení výukových programů, vzdělávání, včetně vzdělávání po Internetu, zejména v oblasti zdravotnictví.
(730) **Hromádka Róbert MUDr.**, Mánesova 562, Hradec Králové, 50002, CZ

- (210) **O-492895**
(220) 23.02.2012
(320) 23.02.2012
(511) 35, 36, 41, 42
(540)



- (510) (35) konzultační služby v oblasti ekonomie a hospodářské politiky; (36) finanční konzultační služby; (41) vzdělání v oblasti ekonomie, školení, vyučování v oblasti ekonomie; (42) výzkum v oblasti ekonomických věd a souvisejících odvětvích.
(730) **Nadace CERGE-EI**, Politických vězňů 7, Praha 1 - Nové Město, 11000, CZ

- (210) **O-492896**
(220) 23.02.2012
(320) 23.02.2012
(511) 25
(540)



- (510) (25) bryndáčky (ne z papíru), čapky (přiléhavé), čelenky, čepice, čepice (sprchovací-), čepice se štítkem, chrániče uší (proti chladu, jako pokrývka hlavy), kalhoty, kamaše, kamaše (pásky ke -), klapky na uši (proti chladu, jako pokrývka hlavy), korzety (prádlo), korzety (spodní prádlo), legíny, pánské plavky, paty u punčoch, plavky, plavky dámské, pletené zboží (stávkové zboží), podprsenky, podvazkové pásy, podvazky, podvazky na punčochy, podvazky pánské, podvlékačky (dlouhé spodky), pokrývky hlavy, ponožky, potítka, prádlo (osobní), prádlo (osobní, lněné), prádlo spodní (proti pocení), protiskluzné pomůcky pro obuv, punčocháče (punčochové kalhoty), punčochy, punčochy (pohlcující pot), ramínka u dámského prádla, rukavice, rukavice (dámské dlouhé-), rukavice bez prstů, rukavice palcové, rukávničky, spodky, spodky pánské, spodní prádlo, spodní prádlo pohlcující pot, šály, šály na krk, šátky kolem krku, šátky, šle, štítky (na čepice), tílka, košilky, nátělníky, trička.
(590) Barevná
(730) **Buranský Pavel**, Hlavní 670, Tlučná, 33026, CZ
(740) JUDr. Julie Šindelářová, Mikulášská třída 9, Plzeň, 32600

- (210) **O-492900**
(220) 23.02.2012
(320) 23.02.2012
(511) 16, 35, 38, 41, 42

JIHLAVSKÉ LISTY

založeny roku 1892

- (510) (16) periodické a neperiodické tiskoviny všeho druhu, zejména noviny, časopisy, knihy, propagační materiály, tiskárenské výrobky; (35) propagační, reklamní a inzertní činnost, poskytování on-line inzerce; (38) šíření elektronických periodických a neperiodických publikací prostřednictvím Internetu, šíření obsahu tiskovin a elektronických tiskovin prostřednictvím Internetu, informační kanceláře; (41) vydavatelská činnost a další služby v rámci této třídy v oblasti masmédií, tvorba elektronických časopisů a periodik; (42) tvorba informačních databází.
(730) **PAROLA, spol. s r.o.**, Fritzoza 1552/34, Jihlava, 58601, CZ
(740) Mgr. Hana Ševčíková, Majakovského 1517/10, Jihlava, 58601

- (210) **O-492902**
(220) 23.02.2012
(320) 23.02.2012
(511) 16, 35, 41
(540)



- (510) (16) periodické a neperiodické tiskoviny všeho druhu, zejména noviny, časopisy, knihy, propagační materiály, tiskárenské výrobky; (35) reklamní, inzertní a propagační činnosti; (41) nakladatelská a vydavatelská činnost.
(730) **PAROLA, spol. s r.o.**, Fritzoza 1552/34, Jihlava, 58601, CZ
(740) Mgr. Hana Ševčíková, Majakovského 1517/10, Jihlava, 58601

- (210) **O-492907**
(220) 23.02.2012
(320) 23.02.2012
(511) 3
(540)



- (510) (3) prací a bělicí prostředky a čisticí přípravky pro použití na praní a bělení prádla, aviváže a zjemňující přípravky na prádlo, mýdla pro užití v domácnosti.
(590) Barevná
(730) **The Procter & Gamble Company**, One Procter & Gamble Plaza, Cincinnati, Ohio 45202, OH, US
(740) **ŠTROS & KUSÁK** advokátní a patentová kancelář, JUDr. David Štros, advokát, Národní 32, Praha 1, 11000

- (210) **O-492908**
(220) 23.02.2012
(320) 23.02.2012
(511) 29
(540)



- (510) (29) maso a masné výrobky všeho druhu, zejména klobásy,

salámy, párky, šunka, uzeniny, masové konzervy, veškeré zabijačkové výrobky, balené masové zboží, masové polotovary, paštiky, slanina, vše v rámci této třídy, masné výrobky čerstvé i potravinářsky upravené - tepelně zpracované, uzené, sušené, zmrazené apod., uzeniny všeho druhu, drůbež, ryby, zvěřina, masové výtahy, mléko, vejce, mléčné a vaječné výrobky všeho druhu, spadající do této třídy, jedlé oleje a tuky, ovoce a zelenina konzervovaná, zmrazená, sušená a zavařená, hotová jídla a polotovary z uvedených potravin spadající do této třídy, delikatesy - lahůdky z uvedených potravin spadající do této třídy, speciální potraviny z uvedených surovin - dietetické, bezlepkové nebo pro děti (spadající do této třídy).

(730) **Gornicky, s.r.o.**, Harantova 1359, Písek, 39701, CZ
(740) PatentCentrum Sedlák & Partners s.r.o., Husova 5, České Budějovice, 37001

(210) **O-492909**
(220) 23.02.2012
(320) 23.02.2012
(511) 5
(540)



(510) (5) léčiva, farmaceutické přípravky humánní.
(590) Barevná
(730) **Zentiva, k.s.**, U Kabelovny 130, Praha 10 - Dolní Měcholupy, 10237, CZ
(740) ČERVENKA, KLEINTOVÁ, TURKOVÁ Patentová, známková a advokátní kancelář, Ing. Eva Kleintová, Budečská 6/974, Praha 2, 12000

(210) **O-492910**
(220) 23.02.2012
(320) 23.02.2012
(511) 5
(540)



(510) (5) léčiva, farmaceutické přípravky humánní.
(590) Barevná
(730) **Zentiva, k.s.**, U Kabelovny 130, Praha 10 - Dolní Měcholupy, 10237, CZ
(740) ČERVENKA, KLEINTOVÁ, TURKOVÁ Patentová, známková a advokátní kancelář, Ing. Eva Kleintová, Budečská 6/974, Praha 2, 12000

(210) **O-492911**
(220) 23.02.2012
(320) 23.02.2012
(511) 5
(540)



(510) (5) léčiva, farmaceutické přípravky humánní.
(590) Barevná
(730) **Zentiva, k.s.**, U Kabelovny 130, Praha 10 - Dolní Měcholupy, 10236, CZ
(740) ČERVENKA, KLEINTOVÁ, TURKOVÁ Patentová, známková a advokátní kancelář, Ing. Eva Kleintová, Budečská 6/974, Praha 2, 12000

(210) **O-492912**
(220) 23.02.2012
(320) 23.02.2012
(511) 9, 42
(540)

CMOS

(510) (9) software pro centrální monitorování a ovládání zařízení na letišti; (42) vývoj software pro centrální monitorování a ovládání zařízení na letišti.

(730) **ELVAC SOLUTIONS s.r.o.**, Hasičská 930/53, Ostrava - Hrabůvka, 70030, CZ

(210) **O-493119**
(220) 01.03.2012
(320) 01.03.2012
(511) 35, 36, 41, 42, 43, 44
(540)



(510) (35) propagační činnost; (36) pořádání sbírek; (41) profesionální příprava a vzdělávání instruktorů a chovatelů psů a koček, osvětová a osvětově publikační činnost v oborech péče o zvířata a kastrace zvířat, pořádání umístovacích výstav zvířat a charitativních akcí; (42) poradenství v oblasti výzkumu chovu, výživy a chování zvířat; (43) krmení zvířat, hotel pro zvířata; (44) azyl a útulek pro bezprizorná a toulavá zvířata, veterinární péče, kynologické služby, chov zvířat, péče o zvířata, umístování zvířat novým majitelům, odchytová služba, záchranná činnost pro zvířata, poradenství v oboru chovu, výživy a chování zvířat.

(590) Barevná
(730) **Občanské sdružení na ochranu zvířat TOULAVÉ TLAPKY**, Bojanovická 11, Praha 4, 14100, CZ
(740) APT, spol. s r.o., JUDr. Vratislav Jeništa, V Potočkách 8, Praha 4, 14300

(210) **O-493164**
(220) 05.03.2012
(320) 05.03.2012
(511) 35, 36
(540)



(510) (35) pronájem reklamní plochy; (36) realitní kancelář, nemovitosti (oceňování a odhady), správa nemovitostí.
(590) Barevná
(730) **ZÁMEČNICKÁ a.s.**, Zámečnická 563/8, Liberec, 46001, CZ

(210) **O-493231**
(220) 06.03.2012
(320) 06.03.2012
(511) 19, 20, 40
(540)

Technistone

(510) (19) stavební materiály nekovové, polozpracovaný konglomerovaný/technický kámen, konglomerovaný/technický kámen pro stavební účely, nekovové obklady a dlažba; (20) kuchyňské desky a obklady z konglomerovaného/technického kamene jako součásti nábytku; (40) výroba a zpracování konglomerovaného/technického kamene.

(730) **Technistone, a.s.**, Bratří Štefanů 1070, Hradec Králové, 50003, CZ
(740) Havel, Holásek & Partners s.r.o., Mgr. Robert Nešpůrek, LL.M., Týn 1049/3, Praha 1 - Staré Město, 11000

(210) **O-493455**
(220) 13.03.2012
(320) 13.03.2012
(511) 9, 16, 25
(540)



(510) (9) videokazety a jiné magnetické nosiče včetně CD, CD ROM a DVD nahrané a nenahrané, nosiče záznamů nahrané a nenahrané, audiovizuální programy, audio programy, filmy, informace a záznamy v elektronické podobě, informace a data v elektronických nebo datových sítích všeho druhu, elektronické knihy a časopisy; (16) papír, lepenka a výrobky z těchto materiálů zařazené do třídy 16, výrobky z papíru, plakáty, fotografie, kalendáře, pohlednice, gratulace, dopisní papíry, obálky, samolepicí obtisky, obtisky, časopisy, knihy, periodické a neperiodické tiskoviny a publikace; (25) trička, čepice, vesty, kalhoty, pánské, dámské a dětské oblečení, sportovní a turistické oblečení, šátky, pásky, kravaty a vázanky, obuv.
(590) Barevná
(730) **CZECH PRESS GROUP a.s.**, Klíšská 1432/18, Ústí nad Labem, 40001, CZ

(210) **O-493456**
(220) 13.03.2012
(320) 13.03.2012
(511) 41
(540)



(510) (41) diskotéky, klubové služby, noční kluby, plánování a organizování večírků, předprodej vstupenek, zábava, organizování a pořádání koncertů.
(730) **CERVELLO 600 s.r.o.**, Sokolovská 1276/152, Praha 8, 18000, CZ
(740) Martin Houda, Kloknerova 2015, Praha 4, 14800

(210) **O-493861**
(220) 26.03.2012
(320) 26.03.2012
(511) 24, 25, 26
(540)



(510) (24) tkaniny a textilní výrobky - v rámci této třídy; (25) oděvy, obuv, kloboučnické zboží; (26) krajky a výšivky, stuhy a tkaničky, knoflíky, háčky a očka, poutka - galanterie, špendlíky a jehly.
(730) **BLAŽEK HOLDING a.s.**, Ortenovo náměstí 542/16, Praha 7, 17000, CZ
(740) Machytková, Sedláček, Vaca & spol., advokátní kancelář, Mgr. Robert Kvasnička, Dlouhá 16, Praha 1, 11000

(210) **O-494273**
(220) 10.04.2012
(320) 10.04.2012
(511) 9

(540)



(510) (9) brýle, sluneční brýle, čočky, brýlové obruby.
(730) **Metzler International, s.r.o.**, Jindřichova 308, Domažlice - Týnské předměstí, 34401, CZ
(740) Advokátní poradna, Mgr. Vojtěch Fořt, Npor. O. Bartoška 15, Domažlice, 34401

(210) **O-494274**
(220) 10.04.2012
(320) 10.04.2012
(511) 9
(540)



(510) (9) brýle, sluneční brýle, čočky, brýlové obruby.
(730) **Metzler International, s.r.o.**, Jindřichova 308, Domažlice - Týnské předměstí, 34401, CZ
(740) Mgr. Vojtěch Fořt, Npor. O. Bartoška 15, Domažlice, 34401

Zamítnuté a částečně zamítnuté přihlášky ochranných známek po zveřejnění

Zjistí-li Úřad v průběhu řízení o námitkách, že přihlašovaná ochranná známka nespĺňuje podmínky pro zápis, přihlášku zamítne. Zjistí-li, že přihlašovaná ochranná známka nespĺňuje podmínky pro zápis jen pro některé výrobky nebo služby, přihlášku zamítne v rozsahu výrobků nebo služeb, pro které přihláška nespĺňuje podmínky zápisu. S ohledem na tuto skutečnost, obsahuje tato kapitola údaje o rozhodnutích o zamítnutí přihlášky ochranné známky v celém nebo částečném rozsahu na základě ustanovení § 26 zákona č. 441/2003 Sb.

Údaje o výsledku rozhodnutí (zamítnutí přihlášky, částečné zamítnutí přihlášky) jsou uvedeny za datem právní moci rozhodnutí pod INID kódem (583) s názvem "Datum právní moci rozhodnutí/výsledek rozhodnutí".

(210) **O-478988**

(540) **Jídelní a lůžkové vozy, a.s.**

(583) 11.04.2012 / zamítnutí přihlášky

(210) **O-480521**

(540)


FOKUS

(583) 11.04.2012 / částečné zamítnutí přihlášky

(210) **O-484407**

(540)


mui

(583) 06.04.2012 / zamítnutí přihlášky

(210) **O-484843**

(540)



(583) 10.04.2012 / částečné zamítnutí přihlášky

Zamítnuté námítky týkající se ochranných známek

V průběhu řízení o námítkách může být Úřadem zjištěno, že přihlašovaná ochranná známka, která byla zveřejněna ve Věstníku, nezasahuje do zákonem chráněných starších práv třetích osob, tzv. namítajících, uvedených v ustanovení § 7 zákona č. 441/2003 Sb., a proto Úřad námítky zamítne. Údaje o rozhodnutích o zamítnutí námítek na základě ustanovení § 26 zákona č. 441/2003 Sb. jsou obsaženy v této kapitole.

(210) **O-476647**
(540)



(583) 10.04.2012

(210) **O-479674**
(540)

Alaris

(583) 05.04.2012

(210) **O-483684**
(540)



(583) 10.04.2012

(210) **O-483831**
(540)



(583) 06.04.2012

Přehled zápisů ochranných známek bez změny ve vztahu ke zveřejněným přihláškám

Kapitola obsahuje údaje o ochranných známkách zapsaných na základě ustanovení § 28 odst. 1 zákona č. 441/2003 Sb., u kterých nedošlo ke změně údajů oproti zveřejněné přihlášce ochranné známky.

Číselný přehled
324144, 324145, 324146, 324147, 324149, 324150, 324151, 324152, 324153, 324154, 324155, 324156, 324157, 324158, 324159, 324160, 324161, 324162, 324163, 324164, 324165, 324166, 324167, 324168, 324169, 324170, 324171, 324172.

Zápis ochranných známek bez změny ve vztahu ke zveřejněným přihláškám

-
- (111) **324144**
(220) 09.10.2009
(320) 09.10.2009
(442) 01.12.2010
(151) 11.04.2012
(730) **Simply You Pharmaceuticals a.s.**, Roháčova 188/37,
Praha 3, 13000, CZ
(210) O-471352
-
- (111) **324145**
(220) 13.09.2010
(320) 13.09.2010
(442) 22.12.2010
(151) 11.04.2012
(730) **TANY, spol. s r.o.**, ul. Čsl. legií 563, Nýrsko, 34022, CZ
(210) O-479398
-
- (111) **324146**
(220) 17.09.2010
(320) 17.09.2010
(442) 29.12.2010
(151) 11.04.2012
(730) **Ing. Luděk Kupka**, Jana Masaryka 1365, Hradec
Králové, 50012, CZ
Aleš Domanský, Werichova 6, Olomouc, 77900, CZ
(210) O-479561
-
- (111) **324147**
(220) 11.11.2010
(320) 11.11.2010
(442) 19.01.2011
(151) 11.04.2012
(730) **Ecce Vita, spol. s r.o.**, Holandská 10, Praha 10, 10100,
CZ
(210) O-480918
-
- (111) **324149**
(220) 09.02.2011
(320) 09.02.2011
(442) 04.01.2012
(151) 11.04.2012
(730) **Sanoma Media Praha s.r.o.**, Lomnického 7/1705, Praha
4, 14000, CZ
(210) O-483119
-
- (111) **324150**
(220) 28.02.2011
(320) 28.02.2011
(442) 04.01.2012
(151) 11.04.2012
(730) **INVIA.CZ, a.s.**, Senovážné náměstí 5, Praha 1, 11000,
CZ
(210) O-483616
-
- (111) **324151**
(220) 18.03.2011
(320) 18.03.2011
(442) 04.01.2012
(151) 11.04.2012
(730) **Zenit, spol. s r.o.**, Radlická 138, Praha 5, 15021, CZ
(210) O-484183
-
- (111) **324152**
(220) 14.04.2011
(320) 14.04.2011
(442) 03.08.2011
(151) 11.04.2012
-
- (470) **UNI HOBBY, a.s.**, Vinohradská 365/10, Praha 2, 12000,
CZ
(210) O-484934
-
- (111) **324153**
(220) 10.05.2011
(320) 10.05.2011
(442) 04.01.2012
(151) 11.04.2012
(730) **Jana Procházková**, Kralovická 21, Plzeň, 32300, CZ
(210) O-485570
-
- (111) **324154**
(220) 27.06.2011
(320) 27.06.2011
(442) 04.01.2012
(151) 11.04.2012
(730) **Zeman Dušan**, Čelakovského 280/2, Litoměřice, 41201,
CZ
(210) O-486844
-
- (111) **324155**
(220) 27.06.2011
(320) 27.06.2011
(442) 04.01.2012
(151) 11.04.2012
(730) **Höppner Ondřej Ing.**, Sarajevská 16, Praha 2, 12000,
CZ
(210) O-486851
-
- (111) **324156**
(220) 11.07.2011
(320) 11.07.2011
(442) 04.01.2012
(151) 11.04.2012
(730) **Společnost pro projektové řízení o.s.**, Zemědělská 5,
Brno, 61300, CZ
(210) O-487098
-
- (111) **324157**
(220) 11.07.2011
(320) 11.07.2011
(442) 04.01.2012
(151) 11.04.2012
(730) **Společnost pro projektové řízení o.s.**, Zemědělská 5,
Brno, 61300, CZ
(210) O-487099
-
- (111) **324158**
(220) 11.07.2011
(320) 11.07.2011
(442) 04.01.2012
(151) 11.04.2012
(730) **Společnost pro projektové řízení o.s.**, Zemědělská 5,
Brno, 61300, CZ
(210) O-487100
-
- (111) **324159**
(220) 11.07.2011
(320) 11.07.2011
(442) 04.01.2012
(151) 11.04.2012
(730) **Společnost pro projektové řízení o.s.**, Zemědělská 5,
Brno, 61300, CZ
(210) O-487101
-
- (111) **324160**

(220) 04.08.2011 (320) 04.08.2011 (442) 04.01.2012 (151) 11.04.2012 (730) ratiopharm GmbH , Graf-Arco-Str. 3, 89079 Ulm, DE (210) O-487707	(151) 11.04.2012 (730) Tenisový klub Sport aktiv , Melodická 1980/3, Praha 5, 15000, CZ (210) O-489188
(111) 324161 (220) 16.08.2011 (320) 16.08.2011 (442) 04.01.2012 (151) 11.04.2012 (730) Česká spořitelna, a.s. , Olbrachtova 1929/62, Praha 4, 14000, CZ (210) O-487978	(111) 324169 (220) 14.10.2011 (320) 14.10.2011 (442) 04.01.2012 (151) 11.04.2012 (730) Šimek Jiří , Vršovická 1525/1, Praha 10, 10100, CZ (210) O-489433
(111) 324162 (220) 22.08.2011 (320) 22.08.2011 (442) 04.01.2012 (151) 11.04.2012 (730) Česká rada dětí a mládeže , Senovážné nám. 977/24, Praha 1, 11647, CZ (210) O-488138	(111) 324170 (220) 11.11.2011 (320) 11.11.2011 (442) 04.01.2012 (151) 11.04.2012 (730) Identifikační systémy, s.r.o. , Na Pankráci 30, Praha 4, 14000, CZ (210) O-490278
(111) 324163 (220) 22.08.2011 (320) 22.08.2011 (442) 04.01.2012 (151) 11.04.2012 (730) Česká rada dětí a mládeže , Senovážné nám. 977/24, Praha 1, 11647, CZ (210) O-488139	(111) 324171 (220) 14.11.2011 (320) 14.11.2011 (442) 04.01.2012 (151) 11.04.2012 (730) Ing. Arch. Martin Čermák , Dukelských hrdinů 904/44, Praha 7, 17000, CZ Ing. Arch. Matěj Beránek , Batličkova 253/1, Praha 8, 18200, CZ (210) O-490289
(111) 324164 (220) 22.08.2011 (320) 22.08.2011 (442) 04.01.2012 (151) 11.04.2012 (730) Česká rada dětí a mládeže , Senovážné nám. 977/24, Praha 1, 11647, CZ (210) O-488140	(111) 324172 (220) 14.11.2011 (320) 14.11.2011 (442) 04.01.2012 (151) 11.04.2012 (730) Ji Lin Xiaozhou , Skautská 827/6, Praha 10, 10300, CZ (210) O-490295
(111) 324165 (220) 29.08.2011 (320) 29.08.2011 (442) 04.01.2012 (151) 11.04.2012 (730) "J. A. P." spol. s r.o. , Nivky 67, Přerov III - Lověšice, 75002, CZ (210) O-488265	
(111) 324166 (220) 29.08.2011 (320) 29.08.2011 (442) 04.01.2012 (151) 11.04.2012 (730) "J. A. P." spol. s r.o. , Nivky 67, Přerov III - Lověšice, 75002, CZ (210) O-488266	
(111) 324167 (220) 29.08.2011 (320) 29.08.2011 (442) 04.01.2012 (151) 11.04.2012 (730) NEUBERT marketing & Company s.r.o. , Pražská 92, Vráž, 26711, CZ (210) O-488303	
(111) 324168 (220) 05.10.2011 (320) 05.10.2011 (442) 04.01.2012	

Přehled zápisů ochranných známek se změnou ve vztahu ke zveřejněným přihláškám

Kapitola obsahuje údaje o ochranných známkách zapsaných na základě ustanovení § 28 odst. 1 zákona č. 441/2003 Sb., u kterých došlo ke změně údajů oproti zveřejněné přihlášce ochranné známky.

Číselný přehled

324148

Zápisy ochranných známek se změnou ve vztahu ke zveřejněným přihláškám

(111) **324148**
(220) 09.02.2011
(320) 09.02.2011
(442) 09.03.2011
(151) 11.04.2012
(540)



(730) **Jandík Milan**, Třešňová 522, Hradec Králové, 50311, CZ
(510) (35) zprostředkování v oblasti prodeje automobilů, dovoz, vývoz; (36) služby nemovitostní, zprostředkování prodeje v oblasti nemovitostí; (37) oprava a servis vozidel, příprava vozidel na stk v rámci této třídy.
(511) 35, 36, 37
(210) O-483107

Zápisy licenčních smluv k ochranným známkám

V této kapitole jsou zveřejněny zápisy licenčních smluv podle ustanovení § 18 odst. 1 zákona č. 441/2003 Sb.

Číslo zápisu	Vlastník	Nabyvatel licence	Druh licence	Datum uzavření licenční smlouvy	S účinností od data
245796	B. Braun Medical s.r.o., V Parku 2335/20, Praha 4, 14800, CZ;	Hyper-Pharm, s.r.o., Vrchlického 678/19, Hradec Králové, 50002, CZ;	nevýlučná	31.01.2012	13.04.2012
245796	B. Braun Medical s.r.o., V Parku 2335/20, Praha 4, 14800, CZ;	DEVĚTSIL JST, s.r.o., Francouzská 2079/2, Plzeň, 32600, CZ;	nevýlučná	05.03.2012	13.04.2012
245796	B. Braun Medical s.r.o., V Parku 2335/20, Praha 4, 14800, CZ;	KOVALI.PM s.r.o., Meduňková 212/2, Plzeň - Lhota, 30100, CZ;	nevýlučná	26.03.2012	13.04.2012
245797	B. Braun Medical s.r.o., V Parku 2335/20, Praha 4, 14800, CZ;	Hyper-Pharm, s.r.o., Vrchlického 678/19, Hradec Králové, 50002, CZ;	nevýlučná	31.01.2012	13.04.2012
245797	B. Braun Medical s.r.o., V Parku 2335/20, Praha 4, 14800, CZ;	DEVĚTSIL JST, s.r.o., Francouzská 2079/2, Plzeň, 32600, CZ;	nevýlučná	05.03.2012	13.04.2012
245797	B. Braun Medical s.r.o., V Parku 2335/20, Praha 4, 14800, CZ;	KOVALI.PM s.r.o., Meduňková 212/2, Plzeň - Lhota, 30100, CZ;	nevýlučná	26.03.2012	13.04.2012
266649	Pivovar Janáček, a. s., Neradice 369, Uherský Brod, 68816, CZ;	100čes s.r.o., Bořivojova 878/35, Praha 3, 13000, CZ;	nevýlučná	04.01.2012	13.04.2012
299459	MEDIS Holding a.s., Škroupova 719, Hradec Králové, 50002, CZ;	M - STROJÍRNÝ a.s., Husova 1697, Pardubice, 53138, CZ;	nevýlučná	29.07.2008	11.04.2012
313755	B. Braun Medical s.r.o., V Parku 2335/20, Praha 4, 14800, CZ;	Hyper-Pharm, s.r.o., Vrchlického 678/19, Hradec Králové, 50002, CZ;	nevýlučná	31.01.2012	13.04.2012
313755	B. Braun Medical s.r.o., V Parku 2335/20, Praha 4, 14800, CZ;	DEVĚTSIL JST, s.r.o., Francouzská 2079/2, Plzeň, 32600, CZ;	nevýlučná	05.03.2012	13.04.2012
313755	B. Braun Medical s.r.o., V Parku 2335/20, Praha 4, 14800, CZ;	KOVALI.PM s.r.o., Meduňková 212/2, Plzeň - Lhota, 30100, CZ;	nevýlučná	26.03.2012	13.04.2012

Přehled obnov zápisu ochranných známek

Kapitola obsahuje údaje o ochranných známkách, u kterých byl na žádost vlastníka obnoven zápis podle ustanovení § 28 odst. 2 zákona č. 441/2003 Sb.

Číselný přehled												
117856	155205	161477	170319	170320	174639	174884	175211	175504	175517	175687	176158	176493
176668	177224	177241	177462	177613	177711	177766	177832	177906	177908	177909	178098	178264
178393	178480	178659	178761	179050	179121	179268	179479	180348	180575	180680	181181	181566
183766	184691	188493	193326	223068	246075	247416	247855	248882	248885	249807	249821	249834
249835	249855	250183	250334	250432	250454	250510	250511	250528	250543	250544	250994	251010
251016	251106	251115	251136	251542	251685	251686	251695	251728	251730	251736	251799	251947
252296	252415	252416	252422	252423	252454	252540	252541	252699	252852	252854	252921	252922
253135	253476	253624	253762	253827	253856	253973	254013	254038	254053	254082	254083	254084
254106	254107	254340	254363	254364	254365	254709	254873	254959	255069	255158	255253	255562
255623	255624	255643	255856	255966	256666	256868	257435	257621	257662	257689	257690	258027
258078	258105	258288	258348	258482	258771	258857	258868	258920	259069	259312	259345	259646
259948	260200	260879	261875	265001	266577	266578	268880	271530	277898	279152	279153	279154

Obnovy zápisu ochranných známek

(111) **117856**
(220) 15.11.1932
(151) 15.11.1932
(540)

NAUTILA

(730) **SIGMA PUMPY HRANICE, s.r.o.**, Tovární č. p. 605, Hranice I - Město, 75301, CZ
(740) Čermák a spol., JUDr. Karel Čermák jr., Ph.D., LL.M., advokát, Elišky Peškové 15/735, Praha 5, 15000
(510) Čerpací stanice, čerpadla, všechna vodovodní a instalační zařízení, stroje všeho druhu a elektrické přístroje všeho druhu.
(511) 7, 9, 10, 11, 12
(210) O-607

(111) **155205**
(220) 24.05.1962
(151) 23.08.1962
(540)

JUKI

(730) **JUKI KABUSHIKI KAISHA (Juki Corporation)**, 2-11-1, Tsurumaki, Tama-shi, Tokyo, JP
(740) ZIVKO MIJATOVIC & PARTNERS s.r.o., Jugoslávských partyzánů 639/26, Praha 6, 16000
(510) (7) šicí stroje, pletací stroje, jejich části a příslušenství.
(511) 7
(210) O-26559

(111) **161477**
(220) 28.11.1972
(151) 05.07.1973
(540)

MULTISTIX

(730) **BAYER HEALTHCARE LLC**, 100 Bayer Road, Pittsburgh, PA, US
(740) Společná advokátní kancelář Všetečka Zelený Švorčík Kalenský a partneři, JUDr. Pavel Zelený, Hálkova 2, Praha 2, 12000
(510) Chemické reagentie pro analýzu tělesných tekutin.
(511) 1, 5
(210) O-46665

(111) **170319**
(220) 03.04.1992
(151) 15.06.1992
(540)



(730) **MEDIN, a.s.**, Vlachovická 619, Nové Město na Moravě, 59231, CZ
(740) KALIŠ, OPLETAL & PARTNEŘI, JUDr. Petr Kališ, Ph.D., Zlatnická 10, Praha 1, 11000
(510) Stroje, frézy, technické nástroje a nástroje diamantové nebo opatřené diamantovým hrotem, uváděné do činnosti mechanicky; frézy, technické nástroje ruční a ruční nástroje s diamantem nebo s diamantovým hrotem, uváděné do činnosti ručně; přístroje a nástroje vědeckého výzkumu pro laboratoře, přístroje a nástroje měřicí; přístroje, nástroje a nářadí zdravotnické, chirurgické, veterinární a pro zubní chirurgii, zdravotnická zařízení, včetně speciálního nábytku pro uvedené obory, mechanické antikoncepční pomůcky; dovoz, vývoz a marketing výrobků v uvedeném oboru; výzkum a vývoj uvedených výrobků.
(511) 7, 8, 9, 10, 35, 42
(210) O-67734

(111) **170320**
(220) 03.04.1992
(151) 15.06.1992
(540)



(730) **MEDIN, a.s.**, Vlachovická 619, Nové Město na Moravě, 59231, CZ
(740) KALIŠ, OPLETAL & PARTNEŘI, JUDr. Petr Kališ, Ph.D., Zlatnická 10, Praha 1, 11000
(510) Stroje, frézy, technické nástroje a nástroje diamantové nebo opatřené diamantovým hrotem, uváděné do činnosti mechanicky; frézy, technické nástroje ruční a ruční nástroje s diamantem nebo s diamantovým hrotem, uváděné do činnosti ručně; přístroje a nástroje vědeckého výzkumu pro laboratoře, přístroje a nástroje měřicí; přístroje, nástroje a nářadí zdravotnické, chirurgické, veterinární a pro zubní chirurgii, zdravotnická zařízení, včetně speciálního nábytku pro uvedené obory, mechanické antikoncepční pomůcky; dovoz, vývoz a marketing výrobků v uvedeném oboru; výzkum a vývoj uvedených výrobků.
(511) 7, 8, 9, 10, 35, 42
(210) O-67735

(111) **174639**
(220) 31.08.1992
(151) 25.01.1994
(540)

APO

(730) **APOTEX Inc.**, 150 Signet Drive, Weston, Ontario M9L 1T9, CA
(740) Patentová kancelář Kania, Sedlák, Smola, Ing. Smola Josef, Mendlovo nám. 1a, Brno, 60300
(510) (5) léčiva, zejména psychoterapeutika, močopudné léky, přípravky proti artritidě, protizánětlivé prostředky, kortikosteroidy, přípravky proti snižování množství cukru v krvi, přípravky proti infekčním chorobám, přípravky proti vysokému tlaku, inhibitory enzymů - xantinové oxidázy, beta - adrenergické blokové prostředky, lékařské a diagnostické potřeby a činidla, potřeby a činidla pro léčení a diagnózu; (10) lékařský a farmaceutický pomocný a provozní materiál.
(511) 5, 10
(210) O-71250

(111) **174884**
(220) 27.01.1992
(151) 17.02.1994
(540)



(730) **Wrigley Confections ČR, kom. spol.**, Pražská 320, Poříčí nad Sázavou, 25721, CZ
(740) KOREJZOVÁ & SPOL., v.o.s., JUDr. Petra Korejzová, advokátka, Korunní 810/104 E, Praha 10, 10100
(510) Čaj, káva, kávové náhražky, kakao, čokoláda na pití, také extrakty z uvedeného zboží (tekuté a sušené), jako připravené nápoje, tak i ze sáčků také z prodejných automatů; sirup z melasy, cukr, med, omáčky (včetně dressingů pro saláty), zmrzlina, zmrzlinové krémy, zmrzlinové výrobky, zmrazené cukrářské výrobky, chléb, sušenky, suchary, koláče, sladké hmoty, čokolády, kusové výrobky z čokolády, náplně do koláčů a zákusky vyrobené z uvedeného zboží, deserty, zákuskové kusy a malé zákusky k použití mezi hlavním jídlem, převážně z obilovin, rýže, brambor, těstovin, masa, ryb, drůbeže, zeleniny, sýry, čokolády, kakaa ve formě sušenek nebo koláčů.
(511) 29, 30, 31

(210) O-66118

(111) **175211**
(220) 17.08.1992
(151) 11.03.1994
(540)



(730) **MORAVIA CANS a.s.**, Tovární 532, Bojkovice, 68771, CZ
(740) Ing. Dohnal Jiří, patentový zástupce, Nedbalova 29, Brno, 62300
(510) Hliníkové obaly, aerosoly.
(511) 1, 6
(210) O-70928

(111) **175504**
(220) 04.08.1992
(151) 28.03.1994
(540)

CHEP

(730) **CHEP Technology Pty Limited**, Level 40, Gateway, 1 Macquarie Place, Sydney NSW 2000, AU
(740) KANIA, SEDLÁK, SMOLA Patentová a známková kancelář, Ing. Jiří Malůšek, Mendlovo nám. 1a, Brno, 60300
(510) (42) sdružený systém služeb zejména půjčování a pronajímání včetně udržování a počítačových záznamů všech typů palet, krabic, skříní, beden, pytlů, paletových klecí, paletových konvertorů, válcových palet, kontejnerů tvořených připojováním vnějších palet, kontejnerů, nádob, rozkládacích klecí, objemných tašek, kontejnerů pro lahve, kontejnerů pro strojní součásti, malé nádoby pro tekutiny a prášky, zvedací a spouštěcí zařízení pro palety se zbožím, sjednocování balicích strojů a materiálů, systém kovových polic pro ukládání nákladů v paletách, plastické přepravky pro více použití (a všechny podobné výrobky, které jsou známy jako přepravní palety) sloužící k manipulaci, skladování a přepravě zboží, kde pronájem a půjčování se děje na společné bázi, t.j., že zahrnuje oběh palet u různých uživatelů anebo mezi nimi, přičemž jsou tyto palety a jakékoliv části nebo komponenty tohoto systému přístupné z centrálního fondu a nebo pomocných fondů (buď pro přímý přenos mezi uživateli nebo pro vrácení a vydávání z centrálního fondu nebo kteréhokoliv pomocného fondu).

(511) 42
(210) O-70673

(111) **175517**
(220) 05.05.1992
(151) 28.03.1994
(540)

IMMUCYST

(730) **Sanofi Pasteur Limited/Sanofi Pasteur Limitée**, 1755 Steeles Avenue West, Toronto, Ontario, CA
(740) Čermák a spol., JUDr. Karel Čermák jr., Ph.D., LL.M., advokát, Elišky Peškové 15/735, Praha 5, 15000
(510) (5) farmaceutické přípravky, zvláště imunoterapeutické prostředky.
(511) 5
(210) O-68351

(111) **175687**
(220) 04.08.1992
(151) 11.04.1994
(540)



(730) **CHEP Technology Pty Limited**, Level 40, Gateway, 1 Macquarie Place, Sydney NSW 2000, AU
(740) KANIA, SEDLÁK, SMOLA Patentová a známková kancelář, Ing. Jiří Malůšek, Mendlovo nám. 1a, Brno, 60300
(510) (42) sdružený systém služeb zejména půjčování a pronajímání včetně udržování a počítačových záznamů všech typů palet, krabic, skříní, beden, pytlů, paletových klecí, paletových konvertorů, válcových palet, kontejnerů tvořených připojováním vnějších palet, kontejnerů, nádob, rozkládacích klecí, objemných tašek, kontejnerů pro lahve, kontejnerů pro strojní součásti, malé nádoby pro tekutiny a prášky, zvedací a spouštěcí zařízení pro palety se zbožím, sjednocování balicích strojů a materiálů, systém kovových polic pro ukládání nákladů v paletách, plastické přepravky pro více použití (a všechny podobné výrobky, které jsou známy jako přepravní palety) sloužící k manipulaci, skladování a přepravě zboží, kde pronájem a půjčování se děje na společné bázi, t.j., že zahrnuje oběh palet u různých uživatelů anebo mezi nimi, přičemž jsou tyto palety a jakékoliv části nebo komponenty tohoto systému přístupné z centrálního fondu a nebo pomocných fondů (buď pro přímý přenos mezi uživateli nebo pro vrácení a vydávání z centrálního fondu nebo kteréhokoliv pomocného fondu).

(511) 42
(210) O-70674

(111) **176158**
(220) 03.07.1992
(151) 10.05.1994
(540)

NEVICA

(730) **Nevica IP Limited**, Unit A, Brook Park East, Shirebrook, NG20 8RY, GB
(740) Rott, Růžička & Guttman Patentové, známkové a advokátní kanceláře, JUDr. Vladimír Rott, Vinohradská 37, Praha 2, 12000
(510) (25) svrchní oděv, šátky na krk, klobouky, rukavice a obuv, lyžařské oblečení, lyžařské obleky, lyžařské kabátky, lyžařské kalhoty, svetry, klobouky a plavky.

(511) 25
(210) O-69910

(111) **176493**
(220) 04.12.1991
(151) 17.05.1994
(540)

STARBURST

(730) **Wrigley Confections ČR, kom. spol.**, Pražská 320, Poříčí nad Sázavou, 25721, CZ
(740) KOREJZOVÁ & SPOL., v.o.s., JUDr. Petra Korejzová, advokátka, Korunní 810/104 E, Praha 10, 10100
(510) (32) šťavy a pěny na bázi ovoce.
(511) 32
(210) O-65217

(111) **176668**
(220) 16.04.1992
(151) 20.05.1994
(540)



(730) **Arista Music**, 550 Madison Avenue, New York, 10022, NY, US
(740) KOREJZOVÁ & SPOL., v.o.s., JUDr. Petra Korejzová, Korunní 810/104 E, Praha 10, 10100
(510) (9) zvukové nahrávky a video nahrávky ve formě desek a pásek.
(511) 9
(210) O-68024

(111) **177224**
(220) 22.04.1992

(151) 08.06.1994
(540)

ERNST & YOUNG

(730) **EYGN LIMITED, a company incorporated under the laws of the Bahamas**, One Montague Place, East Bay Street, Nassau, BS

(740) Havel, Holásek & Partners s.r.o., advokátní kancelář, Mgr. Robert Nešpůrek, LL.M., Týn 1049/3, Praha 1, 11000

(510) Periodické publikace s obchodními informacemi, obchodním managementem, problematikou daní, účetnictví a finančního hospodářství; obstarávání obchodních informací, řízení obchodu, konzultační služby, účetnické a auditorské služby; obstarávání finančních informací a služby spojené s finančním managementem.

(511) 16, 35, 36
(210) O-68105

(111) **177241**
(220) 14.05.1992
(151) 09.06.1994
(540)



(730) **Zbyněk Rektorič**, Velký Beranov 190, Velký Beranov, 58821, CZ

(510) Umělecké truhlářství: výroba nábytku v těchto slozích - gotika, renesance, baroko, rokoko, klasicismus, empír,iedermeier, romantismus, nové rokoko, nová renesance, nové baroko; stoly a židle, rohové lavice a ostatní sedací nábytek, křesla, skříně, komody, skleníky, police, truhly, postele, noční a konferenční stolky, psací stoly, stoly pod květiny, toaletní stolky, svítidla a lampy, zrcadla, repliky starého nábytku, opravy těchto výrobků. Řezbářství: vyřezávané obrazové rámy /ve stylu výše uvedených slohů/, vyřezávané sošky a figury, ornamentální řezby, vyřezávaný slohový nábytek a jeho doplňky. Výroba paliček na bicí nástroje: celodřevěných paliček a paliček s umělými špičkami.

(511) 11, 15, 20, 37, 40
(210) O-68535

(111) **177462**
(220) 31.08.1992
(151) 15.06.1994
(540)



(730) **APOTEX Inc.**, 150 Signet Drive, Weston, Ontario, CA
(740) Patentová kancelář Kania, Sedlák, Smola, Ing. Smola Josef, Mendlovo nám. 1a, Brno, 60300

(510) (5) lékařské a farmaceutické přípravky, zejména psychoterapeutika - přípravky proti depresím, uklidňující přípravky, přípravky proti Parkinsonově nemoci, proti cukrovce, vitamíny a dietní prostředky, močopudné léky, přípravky proti vysokému tlaku, sedativa, léky proti zvracení, baktericidní přípravky, antibiotika, přípravky proti artritidě,

protizánětlivé prostředky, protikřečové prostředky, prostředky proti arytmií, prostředky proti dně, inhibitory enzymů - xantinové oxidázy; (10) lékařský a farmaceutický pomocný a provozní materiál.

(511) 5, 10
(210) O-71249

(111) **177613**
(220) 13.03.1992
(151) 21.06.1994
(540)

BENTRANS

(730) **Benedikt Lavrinčík**, Čechůvská 356, Kralice na Hané, 79812, CZ

(740) Ing. Jana Vandělíková - BOHEMIA PATENT, Ing. Jana Vandělíková, Vodičkova 791/41, Praha 1 - Nové Město, 11000

(510) (20) výrobky ze dřeva (dřevěné palety, jednoduché dřevařské výrobky).

(511) 20
(210) O-67243

(111) **177711**
(220) 14.07.1992
(151) 27.06.1994
(540)

AMICA

(730) **Věra Colombová - Čuhelová**, Zámečnická 2-6, Brno, 60200, CZ

(510) Dámská a pánská konfekce, textilní galanterie.

(511) 25, 26
(210) O-70153

(111) **177766**
(220) 05.05.1992
(151) 28.06.1994
(540)



(730) **Stanislav Berousek**, Veselá 165/16, Brno, 60200, CZ
(740) AK Machourek & spol., JUDr. Jiří Machourek, advokát, Cihlářská 16, Brno, 60200

(510) Ubytovací a restaurační služby, služby v oblasti cestovního ruchu.

(511) 39, 42
(210) O-68343

(111) **177832**
(220) 15.09.1992
(151) 28.06.1994
(540)

MATLOWS

(730) **SWIZZELS MATLOW LIMITED**, New Mills, Stockport, Cheshire SK12 3HA, GB

(740) Společná advokátní kancelář Všetečka, Zelený, Švorčík, Kalenský a partneři, JUDr. Pavel Zelený, advokát, Háčkova 2, Praha 2, 12000

(510) (30) nemedicinnální cukrovinky.

(511) 30
(210) O-71702

(111) **177906**
(220) 14.04.1992
(151) 30.06.1994

(540)



- (730) **Arista Music**, 550 Madison Avenue, New York, 10022, NY, US
(740) KOREJZOVÁ & SPOL., v.o.s., JUDr. Petra Korejzová, Korunní 810/104 E, Praha 10, 10100
(510) (9) zvukové nahrávky a video nahrávky ve formě desek a pásek.
(511) 9
(210) O-67960

(111) **177908**
(220) 14.04.1992
(151) 30.06.1994
(540)

GOLD SEAL

- (730) **Arista Music**, 550 Madison Avenue, New York, 10022, NY, US
(740) KOREJZOVÁ & SPOL., v.o.s., JUDr. Petra Korejzová, Korunní 810/104 E, Praha 10, 10100
(510) (9) zvukové nahrávky a video nahrávky ve formě desek a pásek.
(511) 9
(210) O-67962

(111) **177909**
(220) 14.04.1992
(151) 30.06.1994
(540)

RED SEAL

- (730) **Arista Music**, 550 Madison Avenue, New York, 10022, NY, US
(740) KOREJZOVÁ & SPOL., v.o.s., JUDr. Petra Korejzová, Korunní 810/104 E, Praha 10, 10100
(510) (9) zvukové nahrávky a video nahrávky ve formě desek a pásek.
(511) 9
(210) O-67963

(111) **178098**
(220) 21.04.1992
(151) 12.07.1994
(540)



- (730) **Ing. Zdeněk Jarolím**, Jizdárenská 399, Hrušovany u Brna, 66462, CZ
(740) Patentová kancelář Kania, Sedlák, Smola, Ing. Smola Josef, Mendlovo nám. 1a, Brno, 60300
(510) Projektování a konstrukce elektrických zařízení; elektrické rozvaděče včetně jejich montáže.
(511) 9, 37, 42
(210) O-68067

(111) **178264**
(220) 02.06.1992
(151) 15.07.1994
(540)

REDKEN

- (730) **L'Oreal, S.A.**, 14, Rue Royale, Paris, 75008, FR
(740) Čermák a spol., JUDr. Karel Čermák, Elišky Peškové 15, Praha 5, 15000
(510) (3) prostředky pro údržbu vlasů a účesů, spreje na vlasy, přípravky pro ondulace, vodičky pro udržování ondulací, krémy na obličej a na pokožku, šampony na vlasy, jemná mýdla

pro ženy.
(511) 3
(210) O-68986

(111) **178393**
(220) 11.09.1992
(151) 21.07.1994
(540)

NICE PRICE

- (730) **Sony Music Entertainment**, 550 Madison Avenue, New York, NY, US
(740) KOREJZOVÁ & SPOL., v.o.s., JUDr. Petra Korejzová, Korunní 810/104 E, Praha 10, 10100
(510) (9) audio a audiovizuální záznamy včetně gramofonových, částečně nahané magnetofonové pásky, disky a kazety, kinematografické filmy.
(511) 9
(210) O-71663

(111) **178480**
(220) 21.05.1992
(151) 26.07.1994
(540)



- (730) **Cembrit a.s.**, Lidická 302, Beroun 3, 26638, CZ
(740) Patentservis Praha a.s., Jivenská 1273/1, Praha 4, 14021
(510) Azbestocementové trouby, tvarovky odpadní i tlakové, květináče, střešní krytina hladká i vlnitá.
(511) 11, 19, 21
(210) O-68722

(111) **178659**
(220) 21.04.1992
(151) 29.07.1994
(540)



- (730) **Český svaz vynálezců a zlepšovatelů**, Novotného lávka 5, Praha 1, 11665, CZ
(740) Martin Kořistka, patentový zástupce, Karpatská 241/3, Brno, 62500
(510) Organizování vynálezcetví a zlepšovatelství, pořádání odborných akcí typu seminářů, přednášek a konferencí, poskytování komplexní pomoci v oblasti průmyslových práv.
(511) 41, 42
(210) O-68045

(111) **178761**
(220) 23.06.1992
(151) 05.08.1994
(540)

MONETA

- (730) **Hartmann - Rico, a.s.**, Masarykovo nám. 77, Veverská Bítýška, 66471, CZ
(740) Rott, Růžička & Guttman Patentové, známkové a advokátní kanceláře, JUDr. Vladimír Rott, Vinohradská 37, Praha 2, 12000
(510) (5) farmaceutické výrobky a preparáty pro péči o zdraví zejména náplasti, obvazový materiál, výrobky pro dámskou hygienu, zejména menstruační vložky, savé vložky, vložky do kalhotek, tampóny, pleny pro nemocné.
(511) 5
(210) O-69513

(111) **179050**

(220) 03.12.1992
(151) 24.08.1994
(540)

 **National Car Rental**

(730) VANGUARD TRADEMARK HOLDINGS USA LLC, 600
Corporate Park Drive, 63105 St. Louis, MO, US

(740) KANIA, SEDLÁK, SMOLA Patentová a známková kancelář,
Ing. Lucie Lunzarová, Mendlovo nám. 1a, Brno, 60300
(510) (39) nájemní a půjčovní služby osobních a nákladních
automobilů.
(511) 39
(210) O-73568

(111) **179121**
(220) 17.07.1992
(151) 25.08.1994
(540)

FUN Light

(730) STABBURET AS, Lienga 8, 1411 KOLBOTN, OPPEGARD,
NO
(740) Patentservis Praha a.s., Jivenská 1273/1, Praha 4, 14021
(510) Maso, ryby včetně měkkýšů a koryšů, drůbež, zvěřina, masové
výtažky, konzervovaná, sušená a vařená zelenina a ovoce,
rosoly, zavařeniny, vejce, mléko a jiné mlékařenské výrobky,
jedlé oleje a tuky, konzervované potraviny, zelenina naložená v
octě; káva, čaj, kakao, cukr, rýže, tapioka, ságo, kávové
náhražky, mouka a obilné výrobky, chléb, suchary a sušenky,
jemné pečivo, zmrzlina, med, sirup z melasy, kvasnice, prášky
do pečiva, sůl, hořčice, pepř, ocet, chuťové omáčky, koření,
led; pivo, lehká piva a ležáky, minerální vody a jiné
nealkoholické nápoje, sirupy a jiné přípravky k výrobě nápojů.
(511) 29, 30, 32
(210) O-70363

(111) **179268**
(220) 03.06.1992
(151) 30.08.1994
(540)

ELECTRON

(730) Visa International Service Association, 900 Metro Center
Boulevard, Foster City, CA, US
(740) KOREJZOVÁ & SPOL., v.o.s., JUDr. Petra Korejzová,
Korunní 810/104 E, Praha 10, 10100
(510) (36) služby poskytované v souvislosti s kreditními a debetními
kartami.
(511) 36
(210) O-69044

(111) **179479**
(220) 13.03.1992
(151) 08.09.1994
(540)



(730) **Benedikt Lavrinčík**, Čechůvská 356, Kralice na Hané,
79812, CZ
(740) Ing. Jana Vandělíková - BOHEMIA PATENT, Ing. Jana
Vandělíková, Vodičkova 791/41, Praha 1 - Nové Město, 11000
(510) (20) výrobky ze dřeva (dřevěné palety, jednoduché dřevařské
výrobky).
(511) 20
(210) O-67242

(111) **180348**
(220) 12.12.1991
(151) 17.10.1994
(540)

LIQUIFILM

(730) ALLERGAN INC., 2525 Dupont Drive, Irvine, CA, US

(740) Čermák a spol., JUDr. Karel Čermák jr., Ph.D., LL.M.,
advokát, Elišky Peškové 15/735, Praha 5, 15000
(510) (5) oční přípravky zejména mazové a vlhčící roztoky.
(511) 5
(210) O-65382

(111) **180575**
(220) 16.04.1992
(151) 25.10.1994
(540)

m' art in "a"

(730) **Martina Volvovičová**, Polomská 934/1, Český Brod, 28201,
CZ
(510) Ručně spřádané a skané příze; ručně tkané látky; oděvy pletení,
šití, batikování oděvů (originály); šperky a oděvní doplňky z
přírodních materiálů; umělecké řemeslné výrobky ze dřeva,
keramiky ap. (plastiky, doplňky a pod.) a jejich návrhy.
(511) 20, 21, 23, 24, 25, 40, 42
(210) O-68008

(111) **180680**
(220) 09.06.1992
(151) 31.10.1994
(540)

 **stavospol**

(730) STAVOSPOL, s.r.o., Staňkova 41, Brno, 61200, CZ
(740) Patentová kancelář Kania, Sedlák, Smola, Ing. Smola Josef,
Mendlovo nám. 1a, Brno, 60300
(510) Projekční činnost ve stavebnictví se zaměřením na nosné
konstrukce, pozemní a inženýrské stavby; inženýrská činnost
ve stavebnictví; provádění dlažeb a obkladů z umělého a
přírodního kamene; provádění tepelných a zvukových izolací;
provádění staveb metodou suché montáže ze sádkkartonu;
provádění staveb na klíč; tepelné a zvukové izolace,
sádkkartony, střešní okna, asfaltové izolační pásy, fólie pro
tepelné a zvukové izolace, dlažba a obklady z umělého a
přírodního kamene a keramiky; reklamní činnost; instalace
reklamních zařízení; stavba, rekonstrukce a modernizace
staveb; nemovitosti; přírodní kámen, zejména mramor včetně
pokládky; reklamní zařízení, samolepící nápisy; grafika.
(511) 16, 17, 19, 35, 36, 37, 40, 42
(210) O-69159

(111) **181181**
(220) 19.05.1992
(151) 24.11.1994
(540)

TAAWIN

(730) **Tauš Jan**, Bzenecká 18, Brno, 62800, CZ
(740) Ing. Libor Markes, Grohova 54, Brno, 60200
(510) Poradenská a servisní služba v oboru výstavby větrných
elektráren.
(511) 9, 37, 42
(210) O-68639

(111) **181566**
(220) 08.10.1992
(151) 08.12.1994
(540)



(730) **STUHA a.s.**, Radima Drejsla 93, Dobruška, 51801, CZ
(740) Patentová a známková kancelář, Ing. Jaromír Příkryl, Včelín 1161, Hulín, 76824
(510) Stuhly a prýmký, leonské zboží; vánoční ozdoby; strojírenské výrobky; montáž strojírenských výrobků; opravy základních prostředků.
(511) 7, 26, 28, 37
(210) O-72171

(151) 23.03.2000
(540)

BUPI

(730) **PALMA Group, a.s.**, Račianska 76, 836 04 Bratislava, SK
(740) JUDr. Aleš Zábrš, Na Beránce 2, Praha 6, 16000
(510) (3) mýdla.
(511) 3
(210) O-70520

(111) **183766**
(220) 18.05.1992
(151) 29.03.1995
(540) **VODOHOSPODÁŘSKÁ STAVEBNÍ SPOL. S R.O. CHOMUTOV**
(730) **Vodohospodářská stavební spol. s r.o.**, Černovická 4264, Chomutov, 43001, CZ
(740) ZEMAN - podkrušnohorská patentová a známková kancelář, Petr Zeman, Hradní 301, Lohet, 35733
(510) (37) provádění občanských staveb, provádění inženýrských staveb.
(511) 37
(210) O-68606

(111) **246075**
(220) 15.10.2001
(151) 29.07.2002
(540)

COMPANION

(730) **Arysta LifeScience North America, LLC**, 15401 Weston Park Way, Suite 150, Cary, 27513, NC, US
(740) Společná advokátní kancelář Všetěčka Zelený Švorčík Kalenský a Partneři, JUDr. Petr Kalenský, Hálkova 2, Praha 2, 12000
(510) (5) pesticidy, insekticidy, fungicidy a herbicidy - vše pro použití v zemědělství, zahradnictví, lesnictví, domovech a zahradách.
(511) 5
(210) O-172429

(111) **184691**
(220) 26.08.1992
(151) 05.05.1995
(540) **MINERVA**
(730) **Miloš Smolík**, Kubatova 1437/17, Praha 15 - Hostivař, 10200, CZ
(740) BOHEMIA PATENT, Ing. Jana Vandělíková, Vodčická 791/41, Praha 1 - Nové Město, 11000
(510) Zámečnická výroba.
(511) 6, 42
(210) O-71096

(111) **247416**
(220) 18.10.2001
(151) 24.09.2002
(540)

ALTEST

(730) **OJGAR, s.r.o.**, Křížová 1018/6, Praha 5, SMíchov, 15000, CZ
(740) AK SODOMKA-SOUČEK-JINDRA-MOKRÝ & PARTNEŘI, JUDr. Tomáš Jindra, U Prašné brány 3, Praha 1, 11000
(510) (9) laboratorní a technické sklo, detekční trubice sloužící ke zjišťování alkoholu ve vydechovaném vzduchu a další výrobky ze skla obsažené v této třídě; (21) skleněné ampule, nádobky a baňky a další výrobky ze skla obsažené v této třídě.
(511) 9, 21
(210) O-172775

(111) **188493**
(220) 24.09.1992
(151) 19.03.1996
(540)

(730) **Ty-net, spol. s r.o.**, Traťová 574/1, Brno-město, 61900, CZ
(740) Patentová a známková kancelář, Ing. Jaromír Příkryl, Včelín 1161, Hulín, 76824
(510) (9) výpočetní systémy, terminálové sítě, slaboproudé rozvody včetně rozvodů měření a regulace; (37) provádění montážních prací, poskytování servisu v uvedené oblasti; (42) dodávky úplné projektové dokumentace, konzultační činnost v uvedené oblasti včetně činnosti zprostředkovatelské.
(511) 9, 37, 42
(210) O-71828

(111) **247855**
(220) 14.02.2002
(151) 24.09.2002
(540)

SAUCONY

(730) **Saucony, Inc.**, 13 Centennial Drive, P. O. Box 6046, Peabody, MA, US
(740) Čermák a spol., JUDr. Karel Čermák, Elišky Peškové 15, Praha 5, 15000
(510) (25) obuv, zejména atletická obuv.
(511) 25
(210) O-176736

(111) **193326**
(220) 29.10.1992
(151) 24.09.1996
(540) **SYSTEMCONSULT**
(730) **Ing. Ivo Machačka, CSc.**, Bartoňova 675, Pardubice, 53012, CZ
(510) (1) filmy; (9) magnetické nosiče textu, obrazu a zvuku, filmy; (16) knihy, časopisy; (35) organizační a ekonomické poradenství; (41) nakladatelství a vydavatelství.
(511) 1, 9, 16, 35, 41
(210) O-72630

(111) **248882**
(220) 13.03.2002
(151) 29.10.2002
(540)

CASINO VIP CLUB PRAGUE

(730) **VIP CLUB a.s.**, Václavské náměstí 7/839, Praha 1, 11000, CZ
(740) Advokátní kancelář, Mgr. Termer David, Jandova 3, Praha 9 - Vysočany, 19000
(510) (36) směnářská činnost; (41) provozování casina a výherních hracích automatů; (43) hostinská činnost.
(511) 36, 41, 43
(210) O-177731

(111) **223068**
(220) 27.07.1992

(111) **248885**
(220) 13.03.2002
(151) 29.10.2002
(540)

CASINO VIP CLUB

(730) **VIP CLUB a.s.**, Václavské náměstí 7/839, Praha 1, 11000, CZ
(740) Advokátní kancelář, Mgr. Termer David, Jandova 3, Praha 9 - Vysočany, 19000

- (510) (36) směnářská činnost; (41) provozování casina a výherních (540)
hracích automatů; (43) hostinská činnost.
(511) 36, 41, 43
(210) O-177734



- (111) **249807**
(220) 05.04.2002
(151) 25.11.2002
(540)

LONGHAIR

- (730) **Robert Pospíchal**, Palackého 991, Polná, 58813, CZ
(740) **DANĚK & PARTNERS** Advokátní a patentová kancelář, Ing.
Dr. Vilém Daněk, Vinohradská 45/1107, Praha 2, 12000
(510) (21) hřebeny.
(511) 21
(210) O-178599

- (730) **LIBERTY INTERNATIONAL AG**, Pflugstrasse 10/12,
Vaduz, LI
(740) Ing. Dobroslav Musil, patentová kancelář, Ing. Dobroslav
Musil, Cejl 38, Brno, 60200
(510) (39) doprava, služby cestovní kanceláře, zejména zajišťování
dopravy osob, pronájem, vozidel, dopravní informace ohledně
cest, tarifů, jízdního řádu a dopravních způsobů, jízdních
grafikonů, zajišťování letenek; (43) služby spojené s
ubytováním a stravováním, rezervace a předprodej ubytovacích
míst, restaurační a hotelová činnost, služby cestovní kanceláře
spadající do této třídy.
(511) 39, 43
(210) O-179248

- (111) **249821**
(220) 15.04.2002
(151) 25.11.2002
(540)



A R D E A

- (730) **ARDEA grafické studio, s.r.o.**, Podkovářská 674/2, Praha 9,
19000, CZ
(740) **JUDr. Vladimír Brejcha**, advokát, Křemencova 18, Praha 1,
11000
(510) (35) reklama (propagace), reklamní agentury, vydávání
reklamních nebo náborových, propagačních a inzertních textů;
(41) vydávání knih.
(511) 35, 41
(210) O-178857

- (111) **250183**
(220) 15.01.2002
(151) 30.12.2002
(540)



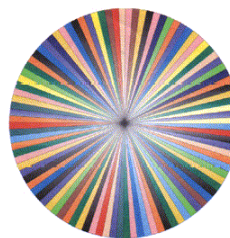
- (730) **L'OR Special drinks s.r.o.**, Losiná 299, Nezvěstice, 33204,
CZ
(510) (16) papírové etikety, propagační a informační materiál,
tiskoviny; (33) alkoholické nápoje; (35) zprostředkování
obchodu - pomoc při řízení obchodní činnosti.
(511) 16, 33, 35
(210) O-175562

- (111) **249834**
(220) 16.04.2002
(151) 25.11.2002
(540)

CASTELLINO BIANCO

- (730) **UNITED BRANDS, s.r.o.**, Modletice 98, 25101, CZ
(740) **Rott, Růžička & Guttman Patentové, známkové a advokátní**
kanceláře, **JUDr. Michal Růžička, CSc.**, Vinohradská 37, Praha
2, 12000
(510) (32) piva, minerální vody, šumivé nápoje a jiné nápoje
nealkoholické, nápoje a šťávy ovocné, sirupy a jiné přípravky k
zhotovování nápojů; (33) alkoholické nápoje (s výjimkou pív).
(511) 32, 33
(210) O-178924

- (111) **250334**
(220) 15.03.2002
(151) 30.12.2002
(540)



- (111) **249835**
(220) 16.04.2002
(151) 25.11.2002
(540)

CASTELLINO ROSSO

- (730) **UNITED BRANDS, s.r.o.**, Modletice 98, 25101, CZ
(740) **Rott, Růžička & Guttman Patentové, známkové a advokátní**
kanceláře, **JUDr. Michal Růžička, CSc.**, Vinohradská 37, Praha
2, 12000
(510) (32) piva, minerální vody, šumivé nápoje a jiné nápoje
nealkoholické, nápoje a šťávy ovocné, sirupy a jiné přípravky k
zhotovování nápojů; (33) alkoholické nápoje (s výjimkou pív).
(511) 32, 33
(210) O-178925

- (730) **Ing. Oswald Staffa**, Bezručova 7, Blansko, 67801, CZ
(510) (35) překlad a systemizace informací do počítačových databází,
pronájem kancelářských strojů a zařízení; (37) montáž, údržba
a opravy počítačového vybavení, montáž počítačových sítí;
(38) služby v oblasti telefonní komunikace, komunikace
prostřednictvím mobilních telefonů, počítačová komunikace;
(42) pronájem počítačového vybavení, návrh, instalace a
konfigurace telefonní techniky, počítačové programování,
návrh a tvorba počítačových systémů, jejich aktualizace,
instalace a údržba, tvorba software, pronájem počítačového
software, obnova počítačových dat, kopírování počítačových
programů, konverze dat a počítačových programů, přenos dat
nebo dokumentů z fyzických nosičů na elektronické nosiče,
poradenství v oblasti počítačového hardware, tvorba a správa
webových stránek, expertízy v oblasti počítačové techniky,
komunikačních sítí a software.
(511) 35, 37, 38, 42
(210) O-177830

- (111) **249855**
(220) 25.04.2002
(151) 25.11.2002

(111) **250432**
(220) 02.04.2002
(151) 30.12.2002
(540)

SHIMANO

(730) **SHIMANO INC.**, 77, Oimatsu-Cho, 3-Cho, Sakai, Osaka, JP
(740) Zeiner & Zeiner v.o.s., Mgr. Řehák David, advokát, Maiselova 15, Praha 1, 11000
(510) (11) zařízení k osvětlení bicyklů, cyklistické svítlny, cyklistické svítlny poháněné dynamem, cyklistická směrová světla, cyklistické reflektory, signalizační světla k bicyklům, chladicí boxy; (18) cestovní tašky, nákupní tašky, pouzdra na kola, cestovní tašky na jízdní kola, tašky pro přepravu jízdních kol, kempinkové tašky, batohy, cestovní tašky na oděvy, kuffíky, deštníky, tašky na kolečkách, rybářské tašky; (21) papírové a plastické šálky, pohárky z neušlechtilých kovů, sklenice, láhve na vodu, pивní korbely, polní láhve, izolující láhve a izolující nádoby pro potraviny a nápoje, izolující schránky, chladicí láhve, chladicí tašky, přenosné chladicí boxy, přenosné chladicí nádoby, talíře a kuchyňské potřeby z porcelánu, kameniny, skla, plastu nebo papíru, shakery, podnosy z neušlechtilých kovů.
(511) 11, 18, 21
(210) O-178490

(111) **250454**
(220) 05.04.2002
(151) 30.12.2002
(540)

CRM 360

(730) **AGH(C) LIMITED**, Dagorou 4, 1097 Nicosia, CY
(740) Ing. Vladimír Čmejla - LEGR PATENT, Ing. Vladimír Čmejla, patentový zástupce a soudní znalec, Rašínovo nábřeží 54, Praha 2, 12800
(510) (35) informace týkající se zvláště činnosti obchodu, ekonomiky a výroby; (36) informace v pojišťovnictví a bankovníctví; (38) informace týkající se oboru telekomunikací; (41) školení, konzultace a vzdělávání v oborech celopodnikových informačních systémů uvedených ve třídě 35, 36 a 38; (42) tvorba (poskytování) software, programátorské práce, vypracování programů pro hromadné zpracování dat, projektová řešení informačních technologií a provádění analýz v oborech uvedených ve třídě 35, 36 a 38.
(511) 35, 36, 38, 41, 42
(210) O-178612

(111) **250510**
(220) 17.04.2002
(151) 30.12.2002
(540) **POLYMED medicínská technika**

(730) **Ing. Jaromír Joukl**, Petra Jilemnického 197, Hradec Králové, 50301, CZ
(510) (10) přístroje elektrické pro lékařské použití, lékařské přístroje, nástroje a potřeby v rámci této třídy; (11) přístroje pro osvětlení, topení, výrobu páry, přístroje chladicí, pro ventilaci; (37) opravy a údržba všech výše uvedených výrobků tříd 10, 11.
(511) 10, 11, 37
(210) O-178948

(111) **250511**
(220) 17.04.2002
(151) 30.12.2002
(540)

POLYMED

(730) **Ing. Jaromír Joukl**, Petra Jilemnického 197, Hradec Králové, 50301, CZ
(510) (10) přístroje elektrické pro lékařské použití, lékařské přístroje, nástroje a potřeby v rámci této třídy; (11) přístroje pro osvětlení, topení, výrobu páry, přístroje chladicí, pro ventilaci; (37) opravy a údržba všech výše uvedených výrobků tříd 10, 11.
(511) 10, 11, 37
(210) O-178949

(111) **250528**
(220) 23.04.2002
(151) 30.12.2002
(540)

Rádío BLANÍK - Přátelské rádío

(730) **MEDIA BOHEMIA a.s.**, Kopernikova 794/6, Praha 2, 12000, CZ
(510) (35) propagační činnost, reklama; (38) spoje (komunikace) - zejména vysílání vědeckých, vzdělávacích, výchovných, zábavných, hudebních, sportovních, kulturních a jiných rozhlasových programů; (41) zábava, kulturní aktivity.
(511) 35, 38, 41
(210) O-179142

(111) **250543**
(220) 26.04.2002
(151) 30.12.2002
(540)

CZECHOMOR

(730) **Karel Holas**, Všerubská 141/1, Praha 5, 15500, CZ
(740) ZÁBRŠ - Advokátní, patentová a známková kancelář, JUDr. Aleš Zábrš, Na Beránce 2, Praha 6, 16000
(510) (41) hudební vystoupení, producentská a agenturní činnost v oblasti kultury, živá vystoupení, zábava, pobavení, vydávání textů mimo textů reklamních a náborových, nahrávací studia, diskotéky, vydavatelství a nakladatelství, nahrávání videopásek.
(511) 41
(210) O-179292

(111) **250544**
(220) 26.04.2002
(151) 30.12.2002
(540)

ČECHOMOR

(730) **Karel Holas**, Všerubská 141/1, Praha 5, 15500, CZ
(740) ZÁBRŠ - Advokátní, patentová a známková kancelář, JUDr. Aleš Zábrš, Na Beránce 2, Praha 6, 16000
(510) (41) hudební vystoupení, producentská a agenturní činnost v oblasti kultury, živá vystoupení, zábava, pobavení, vydávání textů mimo textů reklamních a náborových, nahrávací studia, diskotéky, vydavatelství a nakladatelství, nahrávání videopásek.
(511) 41
(210) O-179293

(111) **250994**
(220) 08.04.2002
(151) 27.01.2003
(540)

DRAČÍ KREV

(730) **DRAGON CZ s.r.o.**, Luční 294, Mariánské Lázně - Drmoul, 35301, CZ
(740) RETROPATENT s.r.o., Mgr. Kamil Kolátor, Dolní nám. 5, Jablonec nad Nisou, 46601
(510) (32) piva, minerální vody, šumivé nápoje a jiné nápoje nealkoholické, nápoje a šťávy ovocné, sirupy a jiné přípravky ke zhotovování nápojů; (33) víno, lihoviny, likéry, alkoholické nápoje /kromě pív/; (35) zprostředkovatelská činnost v oblasti obchodu.
(511) 32, 33, 35
(210) O-178625

(111) **251010**
(220) 11.04.2002
(151) 27.01.2003
(540)

REFRESH ENDURA

(730) **Allergan, Inc.**, 2525 Dupont Drive, Irvine, CA, US
(740) Čermák a spol., JUDr. Karel Čermák jr., Ph.D., LL.M.,
advokát, Elišky Peškové 15/735, Praha 5, 15000
(510) (5) oční mazadla.
(511) 5
(210) O-178771

(111) **251016**
(220) 11.04.2002
(151) 27.01.2003
(540)

ACE Consulting

(730) **ACE Consulting, s.r.o.**, Konviktská 24, Praha 1, 11000, CZ
(740) BOHEMIA PATENT, Ing. Jana Vandělková, Spálená 97/29,
Praha 1, 11000
(510) (35) poradenství v personalistice, výběrová řízení v
personalistice, zprostředkování obchodních záležitostí; (41)
kurzy a školení v oblasti personalistiky; (44) psychologické
poradenství.
(511) 35, 41, 44
(210) O-178797

(111) **251106**
(220) 22.05.2002
(151) 27.01.2003
(540)

HILL'S SCIENCE PLAN NATURE'S BEST

(730) **HILL'S PET NUTRITION, INC.**, 400 SW Eighth Street,
Topeka, KS, US
(740) Advokátní a patentová kancelář Traplová, Hakr, Kubát, JUDr.
Traplová Jarmila, Přístavní 24, Praha 7, 17000
(510) (31) krmivo pro psy, kočky a ostatní domácí zvířata.
(511) 31
(210) O-180046

(111) **251115**
(220) 27.05.2002
(151) 27.01.2003
(540)

LVÍ LEASING

(730) **UniCredit Leasing CZ, a.s.**, Želetavská 1525/1, Praha 4,
Michle, 14000, CZ
(740) Společná advokátní kancelář Prokopec, Veselý, Balcar, David,
Hrouzek, JUDr. Zdeněk Veselý, Štěpánská 20, Praha 1, 11000
(510) (36) finanční půjčky, leasing, realitní kancelář, agentura pro
nájem nemovitostí, agentura pro zprostředkování prodeje a
koupě nemovitostí, nabývání nemovitostí, správa majetku,
správa nemovitého majetku, správa budov, pronájem
nemovitostí, pronájem bytů, koupě pohledávek ze zbožíových
obchodů nebo služeb s převzetím inkasního rizika nebo bez něj,
jakož i návazné inkaso pohledávek (factoring a forfaiting),
agentura (zprostředkovatelna) pro movitostí, nemovitostí nebo
pozemky, finanční půjčky, finanční a operativní leasing,
financování pronájmu, pronájem a správa nemovitostí,
konzultační a poradenské služby v celé oblasti financí,
vyhledávání vhodných úvěrových zdrojů, pronájem faren; (39)
pronájem autokarů, pronájem automobilů, pronájem nákladních
vozidel, kamionů, pronájem plavidel (člunů, lodí), pronájem
nosičů na automobily, pronájem garáží, pronájem koní,
pronájem chladicích zařízení, pronájem mrazicích boxů,
pronájem parkovacích ploch, pronájem potápěčských
skafandrů, pronájem potápěčských zvonů (kesonů), pronájem
skladů, skladišť, pronájem skladovacích kontejnerů.
(511) 36, 39
(210) O-180182

(111) **251136**
(220) 04.06.2002
(151) 27.01.2003
(540)

BTX-A

(730) **Allergan, Inc.**, 2525 Dupont Drive, Irvine, CA, US
(740) Čermák a spol., JUDr. Karel Čermák jr., Ph.D., LL.M.,
advokát, Elišky Peškové 15/735, Praha 5, 15000
(510) (5) farmaceutické přípravky pro léčbu neurologických
onemocnění, svalové dystonie, onemocnění hladkého svalstva,
onemocnění vegetativních nervů, bolesti hlavy, vrásek,
hyperhydrózy, sportovních úrazů, mozkové obrny, křečí, trasu a
bolesti.
(511) 5
(210) O-180431

(111) **251542**
(220) 15.02.2002
(151) 24.02.2003
(540)

repronis

(730) **Jiří Němec REPRONIS**, Nádražní 2967/93, Ostrava -
Moravská Ostrava, 70200, CZ
(740) Pacl Václav, patentový zástupce, Okrajová 4a, Havířov -
Podlesí, 73601
(510) (16) papír, výrobky z papíru a papírnické zboží, tiskoviny a
tiskárenské výrobky, spadající do této třídy, jako například
pohlednice, kalendáře, receptáře, knihy, učebnice, katalogy,
zápisníky a brožury, složky, novoročenky a obálky, filtrační
papír a papírové filtry na kávu nebo čaj, blahopřání,
navštívenky, inzertní listy, formuláře, samolepky, pozvánky,
prospekty, dopisní papír a pohlednice, lepenkové zboží
neobsažené v jiných třídách, např. ozdobné krabičky,
poznámkové karty, záložky do knih, knihafské vazby, plakáty a
transparenty, kreslířské a malířské potřeby spadající do této
třídy, lepidla kancelářská nebo pro domácnost, toaletní papír,
papírový odpad, kancelářské náčiní kromě nábytku spadající do
této třídy, jako například razítka, šablony, těžítka, pořadače,
psací potřeby a to plnicí pera a jejich příslušenství, tužky všeho
druhu, zejména propisovací, patentní a plnicí, kancelářské
potřeby kromě nábytku spadající do této třídy, jako například
penály, globusy, atlasy a mapy, bloky na kreslení a
poznámkové, sešity, alba, cestovní mapy na psaní a na spisy,
desky na spisy, držátka psacích per, tužek a gum, reklamní a
propagační předměty a materiály kancelářského charakteru,
stavěče knih do knihovních příhrádek, reklamní tabule z papíru
nebo z lepenky, školní a školící tabule, potřeby, zařízení,
přístroje a nástroje pro kancelářské použití v rozsahu této třídy,
pro úpravu a opracování tiskovin, spisů, dokladů a dokumentů;
(35) reklamní a propagační činnost, činnost reklamní agentury,
též reklama on line v počítačové síti a venkovní reklama,
reklama prostřednictvím Internetu, vydávání, rozšiřování,
zveřejňování a aktualizování reklamních textů a materiálů,
rozhlasová a televizní reklama, plakátování, doplňování
propagační dokumentace, rozmnožování reklamního materiálu,
aranžování a výzdoba výkladních skříní a vitrín, reklamní
nápis na výkladní skříně a automobily, kancelářské práce,
zejména reprografické a kopírovací služby, zprostředkování
obchodu, zprostředkování interaktivní obchodní činnosti,
zejména prostřednictvím Internetu, inzertní činnost,
organizování komerčních nebo reklamních výstav, předvádění
zboží, pronájem reklamních ploch; (40) polygrafická výroba,
laminování, provádění vazeb, zejména kroužkových a
termovazeb, litografické a ofsetové tisky, sítotisk, tisk vzorů,
informace o zpracování a úpravě materiálů, polygrafické
služby, odborné poradenství k polygrafickým službám s
výjimkou obchodního; (42) grafický design, grafické návrhy,
zejména grafické návrhy tiskovin a obalů, kresby průmyslové,
výzdoba interiérů, potisk reklamních předmětů, technické
zabezpečování výstav, umístování webových stránek.
(511) 16, 35, 40, 42
(210) O-176760

(111) **251685**
(220) 09.04.2002
(151) 24.02.2003
(540)

DISKOPŘÍBĚH

- (730) **GOJA, spol. s r.o., agentura Gott - Janeček**, Pod průsekem 3, Praha 10, 10200, CZ (220) 17.04.2002
(151) 24.02.2003
(540)
- (510) (35) agentury umělecké (obchodní vedení -), reklama (propagace), reklama on line v počítačové síti, reklamní materiály (aktualizování -), reklamní materiály (zasílání zákazníkům -), reklamní nebo inzertní materiály (rozšiřování -), reklamní texty (vydávání, zveřejňování, oznámení, vyhlášení, publikování -), rozhlasová reklama, venkovní reklama, vydávání reklamních nebo náborových, propagačních a inzertních textů; (41) divadelní představení, informace o možnostech zábavy, organizování představení (manažerské služby), organizování soutěží (vzdělávacích nebo zábavných), předprodej vstupenek, představení (výroba divadelních nebo jiných -), vstupenky (předprodej -), vydávání textů, s výjimkou reklamních nebo náborových, výroba divadelních nebo jiných představení, výroba rozhlasových a televizních programů, zábava, pobavení, živá představení.
- (511) 35, 41
(210) O-178682

- (111) **251686**
(220) 09.04.2002
(151) 24.02.2003
(540)

DISCOPŘÍBĚH

- (730) **GOJA, spol. s r.o., agentura Gott - Janeček**, Pod průsekem 3, Praha 10, 10200, CZ
- (510) (35) agentury umělecké (obchodní vedení -), reklama (propagace), reklama on line v počítačové síti, reklamní materiály (aktualizování -), reklamní materiály (zasílání zákazníkům -), reklamní nebo inzertní materiály (rozšiřování -), reklamní texty (vydávání, zveřejňování, oznámení, vyhlášení, publikování -), rozhlasová reklama, venkovní reklama, vydávání reklamních nebo náborových, propagačních a inzertních textů; (41) divadelní představení, informace o možnostech zábavy, organizování představení (manažerské služby), organizování soutěží (vzdělávacích nebo zábavných), předprodej vstupenek, představení (výroba divadelních nebo jiných -), vstupenky (předprodej -), vydávání textů, s výjimkou reklamních nebo náborových, výroba divadelních nebo jiných představení, výroba rozhlasových a televizních programů, zábava, pobavení, živá představení.
- (511) 35, 41
(210) O-178683

- (111) **251695**
(220) 10.04.2002
(151) 24.02.2003
(540)



- (730) **Dr. Ing. Jan Pintíř, Ph.D.**, Měčín, Nedaničky 24, Švihov, 34012, CZ
- (510) (30) med; (33) medovina.
- (511) 30, 33
(210) O-178727

- (111) **251728**
(220) 17.04.2002
(151) 24.02.2003
(540)

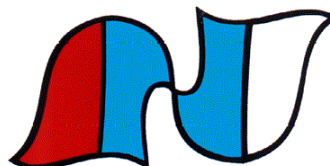
infolab

- (730) **Ing. Miroslav Paclt - MP - program**, Sarajevská 12, Praha 2, 12000, CZ
- (510) (9) software.
- (511) 9
(210) O-178978

- (111) **251730**

- (220) 17.04.2002
(151) 24.02.2003
(540)
- Rádio BLANÍK - Pohoda domova**
- (730) **MEDIA BOHEMIA a.s.**, Kopernikova 794/6, Praha 2, 12000, CZ
- (510) (35) propagační činnost, reklama; (38) spoje (komunikace), vysílání vědeckých, vzdělávacích, výchovných, zábavných, hudebních, sportovních, kulturních a jiných rozhlasových programů; (41) zábava, kulturní aktivity.
- (511) 35, 38, 41
(210) O-178981

- (111) **251736**
(220) 19.04.2002
(151) 24.02.2003
(540)



- (730) **NOČELI BOHEMIA spol. s r.o.**, Havlíčkova 75, Nový Bor - Arnultovice, 47301, CZ
- (510) (16) zboží z papíru a lepenky, např. obaly a krabice z papíru a lepenky; (40) zušlechťování skla malováním a rytím.
- (511) 16, 40
(210) O-179026

- (111) **251799**
(220) 29.04.2002
(151) 24.02.2003
(540)



- (730) **INTERIO spol. s r.o.**, Tyršova 244, Litomyšl, 57001, CZ
- (740) **PROPATENT, Ing. Vlasta Sedláčková**, Ke Kateřinkám 1393, Praha 4, 14900
- (510) (20) nábytek, zrcadla, rámy, výrobky ze dřeva (spadající do tř. 20), korku, rákosu, perleti, vrbového proutí, rohu, kostí, slonoviny, kostic, želvoviny, jantaru, mořské pěny, náhražky všech těchto materiálů nebo náhražky z plastických hmot; (40) truhlářství; (42) návrhy interiérů, průmyslového designu, interierová výzdoba.
- (511) 20, 40, 42
(210) O-179352

- (111) **251947**
(220) 21.05.2002
(151) 24.02.2003
(540)

FINEST CALL

- (730) **CLARK FOODS, INC.**, 495 Industrial Blvd., New Albany, IN, US
- (740) Společná advokátní kancelář Vsetečka Zelený Švorčík Kalenský a partneři, JUDr. Otakar Švorčík, Hálkova 2, Praha 2, 12000
- (510) (32) nealkoholické míchané nápoje.
- (511) 32
(210) O-179983

- (111) **252296**
(220) 18.02.2002
(151) 24.03.2003

(540)



... prostor pro Vaše přání

- (730) Jiří Němec REPRONIS, Nádražní 2967/93, Ostrava - Moravská Ostrava, 70200, CZ
- (740) Pacl Václav, patentový zástupce, Okrajová 4a, Havířov - Podlesí, 73601
- (510) (16) papír, výrobky z papíru a papírnické zboží, tiskoviny a tiskárenské výrobky, spadající do této třídy, jako např. pohlednice, kalendáře, receptáře, knihy, učebnice, katalogy, zápisníky a brožury, složky, novoročenky a obálky, filtrační papír a papírové filtry na kávu nebo čaj, blahopřání, navštívenky, inzertní listy, formuláře, samolepky, pozvánky, prospekty, dopisní papír a pohlednice, lepenkové ražené zboží neobsažené v jiných třídách, např. ozdobné krabičky, poznámkové karty, záložky do knih, knihařské vazby, plakáty a transparenty, kreslířské a malířské potřeby spadající do této třídy, lepidla kancelářská nebo pro domácnost, toaletní papír, papírový odpad, kancelářské náčiní kromě nábytku spadající do této třídy, jako např. razítka, šablony, těžítka, pořadače, psací potřeby a to plnicí pera a jejich příslušenství, tužky, zejména propisovací, patentní a plnicí, kancelářské potřeby kromě nábytku spadající do této třídy, jako např. penály, globusy, atlasy a mapy, bloky na kreslení a poznámkové, sešity, alba, cestovní mapy, desky na psaní a na spisy, držátka psacích per, tužek a gum, reklamní a propagační předměty a materiály kancelářského charakteru, stavěče knih do knihovnických přihrádek, reklamní tabule z papíru nebo z lepenky, školní a školící tabule, potřeby, zařízení, přístroje a nástroje pro kancelářské použití v rozsahu této třídy, pro úpravu a opracování tiskovin, spisů, dokladů a dokumentů; (35) reklamní a propagační činnost, činnost reklamní agentury, též reklama on line v počítačové síti a venkovní reklama, reklama prostřednictvím Internetu, vydávání, rozšiřování, zveřejňování a aktualizování reklamních textů a materiálů, rozhlasová a televizní reklama, plakátování, doplňování propagační dokumentace, rozmnožování reklamního materiálu, aranžování a výzdoba výkladních skříní a vitrín, reklamní nápisy na výkladní skříně a automobily, kancelářské práce, zejména reprografické a kopírovací služby, zprostředkování obchodu, zprostředkování interaktivní obchodní činnosti, zejména prostřednictvím Internetu, inzertní činnost, organizování komerčních nebo reklamních výstav, předvádění zboží, pronájem reklamních ploch; (40) polygrafická výroba, laminování, provádění vazeb, zejména kroužkových a termovazeb, litografické a ofsetové tisky, sitotisk, tisk vzorů, informace o zpracování a úpravě materiálů, polygrafické služby, odborné poradenství k polygrafickým službám s výjimkou obchodního; (42) grafický design, grafické návrhy, zejména grafické návrhy tiskovin a obalů, kresby průmyslové, výzdoba interiérů, potisk reklamních předmětů, technické zabezpečování výstav, umístování webových stránek.
- (511) 16, 35, 40, 42
- (210) O-176807

(111) 252415
(220) 19.04.2002
(151) 24.03.2003
(540)

LYRAKIS

- (730) JAROMÍR STEINHAUSER, s.r.o., Mojžírovo nám. 20, Brno, 61200, CZ
- (740) Ing. Dobroslav Musil, patentová kancelář, Cejl 38, Brno, 60200
- (510) (5) olej z tresčích jater; (29) olej olivový jedlý, olej řepkový jedlý, olivy konzervované, tuky jedlé, tukové substance pro výrobu jedlých tuků; (31) olivy čerstvé.
- (511) 5, 29, 31
- (210) O-179069

(111) 252416
(220) 19.04.2002
(151) 24.03.2003
(540)

LYRAKIS FAMILY

- (730) JAROMÍR STEINHAUSER, s.r.o., Mojžírovo nám. 20, Brno, 61200, CZ
- (740) Ing. Dobroslav Musil, patentová kancelář, Cejl 38, Brno, 60200
- (510) (5) olej z tresčích jater; (29) olej olivový jedlý, olej řepkový jedlý, olivy konzervované, tuky jedlé, tukové substance pro výrobu jedlých tuků; (31) olivy čerstvé.
- (511) 5, 29, 31
- (210) O-179070

(111) 252422
(220) 22.04.2002
(151) 24.03.2003
(540)



- (730) ČEBO s.r.o., Prušánská 268, Moravský Žižkov, 69101, CZ
- (740) Ing. Čmejla Vladimír, patentový zástupce, Rašínovo nám. 54, Praha 2, 12800
- (510) (1) detergenty průmyslové; (3) čistící přípravky, mycí přípravky, bělicí a prací přípravky; (5) desinfekční přípravky.
- (511) 1, 3, 5
- (210) O-179121

(111) 252423
(220) 22.04.2002
(151) 24.03.2003
(540)



- (730) Alexandr Paul, Černínská 10/93, Praha 1, 11800, CZ
- (740) JUDr. Hráský Michal, Ostrovského 911/30, Praha 5, 15000
- (510) (43) ubytovací služby.
- (511) 43
- (210) O-179123

(111) 252454
(220) 02.05.2002
(151) 24.03.2003
(540)



- (730) Jack Daniel's Properties, Inc., 4040 Civic Center Drive, Suite 528, San Rafael, CA, US
- (740) Společná advokátní kancelář Všečeka Zelený Švorčík Kalenský a partneři, JUDr. Pavel Zelený, Hálkova 2, Praha 2, 12000
- (510) (25) obuv, pokrývky hlavy, zejména čepice, klobouky, pásky do vlasů, štitky na čepice, šátky na krk, oděvy, zejména zástěry, rukávy, trika, golfová trika, baseballová trika, polokošile,

- košile, topy, tílka, svetry, neprodyšné sportovní kalhoty na (540)
pocení, oblečení na jogging, kalhoty, bundy, saka, kabáty,
opasky, kravaty, šály, šátky, podvazky, šle, kožené bundy.
(511) 25
(210) O-179462

- (111) **252540**
(220) 27.05.2002
(151) 24.03.2003
(540)



The logo consists of the letters 'CAC' in a large, outlined, serif font, positioned above the word 'LEASING' in a smaller, solid, sans-serif font. A thick horizontal bar is placed between 'CAC' and 'LEASING'.

- (730) **UniCredit Leasing CZ, a.s.**, Želetavská 1525/1, Praha 4,
Michle, 14000, CZ
(740) Společná advokátní kancelář Prokopec, Veselý, Balcar, David,
Hrouzek, JUDr. Zdeněk Veselý, Štěpánská 20, Praha 1, 11000
(510) (35) pomoc při řízení obchodní činnosti, informace obchodní,
porady organizační, ekonomické a obchodní a s tím související
vedení záležitostí, obchodní management a podnikové
poradenství, poradenské služby v obchodní činnosti, pronájem
kancelářských strojů a zařízení, vedení účetních knih,
účetnictví, pronájem fotokopírovacích strojů, pronájem
prodejních automatů, pronájem reklamní doby v
komunikačních médiích, pronájem reklamních materiálů,
pronájem reklamních ploch; (36) finanční půjčky, leasing,
realitní kancelář, agentura pro nájem nemovitostí, agentura pro
zprostředkování prodeje a koupě nemovitostí, nabývání
nemovitostí, správa majetku, správa nemovitého majetku,
správa budov, pronájem nemovitostí, pronájem bytů, koupě
pohledávek ze zbožových obchodů nebo služeb s převzetím
inkasního rizika nebo bez něj, jakož i návazné inkaso
pohledávek (factoring a forfaiting), agentura
(zprostředkovatelná) pro movitosti, nemovitosti nebo pozemky,
finanční půjčky, finanční a operativní leasing, financování
pronájmu, pronájem a správa nemovitostí, konzultační a
poradenské služby v celé oblasti financí, vyhledávání vhodných
úvěrových zdrojů, pronájem farem; (37) pronájem stavebních
strojů a zařízení, pronájem buldozerů, pronájem bagrů a
rypadel, pronájem čistících strojů; (38) pronájem přístrojů pro
přenos zpráv, pronájem zařízení pro přenos informací; (39)
pronájem autokarů, pronájem automobilů, pronájem nákladních
vozidel, kamionů, pronájem plavidel (člunů, lodí), pronájem
nosičů na automobily, pronájem garáží, pronájem koní,
pronájem chladicích zařízení, pronájem mrazicích boxů,
pronájem parkovacích ploch, pronájem potápěčských
skafandrů, pronájem potápěčských zvonů (kesonů), pronájem
skladů, skladišť, pronájem skladovacích kontejnerů; (40)
pronájem pletacích strojů, pronajímání generátorů; (41)
pronájem audio nahrávek, pronájem video pásků, pronájem
dekorací, pronájem divadelních dekorací, pronájem
kinematografických filmů, pronájem rozhlasových a televizních
přijímačů, pronájem zvukových nahrávacích zařízení, pronájem
filmových promítaček a jejich příslušenství, pronájem stadiónů,
pronájem video-rekordérů, pronajímání osvětlovacích zařízení
pro divadla nebo televizní studia, pronájem tenisových dvorců,
pronájem sportovních zařízení; (42) pronájem počítačového
software, pronájem počítačů; (43) pronájem přenosných staveb,
pronajímání jednacích místností; (44) pronájem zemědělských
nástrojů a zařízení, pronajímání zdravotních (zdravotnických)
zařízení.
(511) 35, 36, 37, 38, 39, 40, 41, 42, 43, 44
(210) O-180183

- (111) **252541**
(220) 27.05.2002
(151) 24.03.2003



The logo consists of the letters 'CAC' in a large, outlined, serif font, positioned above the word 'LEASING' in a smaller, solid, sans-serif font. A thick horizontal bar is placed between 'CAC' and 'LEASING'.

- (730) **UniCredit Leasing CZ, a.s.**, Želetavská 1525/1, Praha 4,
Michle, 14000, CZ
(740) Společná advokátní kancelář Prokopec, Veselý, Balcar, David,
Hrouzek, JUDr. Zdeněk Veselý, Štěpánská 20, Praha 1, 11000
(510) (35) pomoc při řízení obchodní činnosti, informace obchodní,
porady organizační, ekonomické a obchodní a s tím související
vedení záležitostí, obchodní management a podnikové
poradenství, poradenské služby v obchodní činnosti, pronájem
kancelářských strojů a zařízení, vedení účetních knih,
účetnictví, pronájem fotokopírovacích strojů, pronájem
prodejních automatů, pronájem reklamní doby v
komunikačních médiích, pronájem reklamních materiálů,
pronájem reklamních ploch; (36) finanční půjčky, leasing,
realitní kancelář, agentura pro nájem nemovitostí, agentura pro
zprostředkování prodeje a koupě nemovitostí, nabývání
nemovitostí, správa majetku, správa nemovitého majetku,
správa budov, pronájem nemovitostí, pronájem bytů, koupě
pohledávek ze zbožových obchodů nebo služeb s převzetím
inkasního rizika nebo bez něj, jakož i návazné inkaso
pohledávek (factoring a forfaiting), agentura
(zprostředkovatelná) pro movitosti, nemovitosti nebo pozemky,
finanční půjčky, finanční a operativní leasing, financování
pronájmu, pronájem a správa nemovitostí, konzultační a
poradenské služby v celé oblasti financí, vyhledávání vhodných
úvěrových zdrojů, pronájem farem; (37) pronájem stavebních
strojů a zařízení, pronájem buldozerů, pronájem bagrů a
rypadel, pronájem čistících strojů; (38) pronájem přístrojů pro
přenos zpráv, pronájem zařízení pro přenos informací; (39)
pronájem autokarů, pronájem automobilů, pronájem nákladních
vozidel, kamionů, pronájem plavidel (člunů, lodí), pronájem
nosičů na automobily, pronájem garáží, pronájem koní,
pronájem chladicích zařízení, pronájem mrazicích boxů,
pronájem parkovacích ploch, pronájem potápěčských
skafandrů, pronájem potápěčských zvonů (kesonů), pronájem
skladů, skladišť, pronájem skladovacích kontejnerů; (40)
pronájem pletacích strojů, pronajímání generátorů; (41)
pronájem audio nahrávek, pronájem video pásků, pronájem
dekorací, pronájem divadelních dekorací, pronájem
kinematografických filmů, pronájem rozhlasových a televizních
přijímačů, pronájem zvukových nahrávacích zařízení, pronájem
filmových promítaček a jejich příslušenství, pronájem stadiónů,
pronájem video-rekordérů, pronajímání osvětlovacích zařízení
pro divadla nebo televizní studia, pronájem tenisových dvorců,
pronájem sportovních zařízení; (42) pronájem počítačového
software, pronájem počítačů; (43) pronájem přenosných staveb,
pronajímání jednacích místností; (44) pronájem zemědělských
nástrojů a zařízení, pronajímání zdravotních (zdravotnických)
zařízení.
(511) 35, 36, 37, 38, 39, 40, 41, 42, 43, 44
(210) O-180184

- (111) **252699**
(220) 20.06.2002
(151) 24.03.2003
(540)

COOLAIR

- (730) **DMITRI SINIAKOV - SIPR**, Náhon 762, Hradec Králové,
50009, CZ
(510) (18) kufry, sportovní tašky, batohy; (25) oděvy, obuv,
kloboučnické zboží, sportovní oděvy a oděvy pro volný čas,
oděvy a prádlo všeho druhu, prádlo dámské a pánské, ponožky,
plavky, sukně, kalhoty, košile, pletené oděvní zboží, šály,
čepice, pláště, kabáty, konfekční oděvy, pletené oděvy, vesty,
nepromokavé pláště, pyžama, kombinézy, kombinézy na
lyžování, sportovní a vycházková obuv, kožešinové oděvy,
uniformy.
(511) 18, 25

(210) O-181104

(511) 9
(210) O-182813

(111) **252852**
(220) 26.07.2002
(151) 24.03.2003
(540)



- (730) **AZ KORT, s. r. o.**, Tř. Dr. M. Horákové 185/66, Liberec 6, 46006, CZ
(740) STRNAD Patent. a známková kancelář, Ing. Václav Strnad, Rychtářská 375/31, Liberec 14, 46014
(510) (16) knihy, periodické a neperiodické publikace, tiskoviny, zejména prezentační a firemní, pohledy, diáře, záznamníky, kalendáře, katalogy, letáky, plakáty, pozvánky, vývěsky, etikety, obálky, ubrousky, psací potřeby, vše náležející do této třídy, obaly z papíru a z umělých hmot, reklamní, propagační a informační materiály na bázi papíru a umělých hmot; (39) zásilkový prodej knih a literatury, služby zásilkového knihkupectví; (41) organizování a pořádání školicích kurzů a seminářů, zprostředkování školicích kurzů a seminářů, vydavatelská činnost.
(511) 16, 39, 41
(210) O-182195

(111) **252854**
(220) 26.07.2002
(151) 24.03.2003
(540)



- (730) **Ivanková Ivana**, Za Hospodou 314/9, Praha 10 - Štěrboholy, 10200, CZ
(740) JUDr. Miroslav Kupka, patentový zástupce, Levého 1532, Rakovník, 26901
(510) (30) chléb, pečivo, cukrovinky, přípravky z obilnin, hotová jídla, lahůdky a výrobky studené kuchyně zahrnuté do tř. 30.
(511) 30
(210) O-182197

(111) **252921**
(220) 22.08.2002
(151) 24.03.2003
(540)

JACK DANIEL'S

- (730) **Jack Daniel's Properties, Inc.**, 4040 Civic Center Drive, Suite 528, San Rafael, CA, US
(740) Společná advokátní kancelář Všetečka Zelený Švorčík Kalenský a partneři, JUDr. Pavel Zelený, Hálkova 2, Praha 2, 12000
(510) (9) telefonická příslušenství, včetně krytů a pouzder pro mobilní telefony, sluchátka pro mobilní telefony, elektronické displeje pro mobilní telefony, magneticky kódované předplacené telefonní karty, ozdobné magnety, kryty rozvaděčů, audio zařízení, včetně radiopřijímačů, AM/FM rádií a radiobudíků, AM/FM radiomagnetofonů, CD a DVD přehrávačů, gramofonů, sluchátek, mikrofony, audio příslušenství, včetně kazet, kompaktních (CD) disků, gramofonových desek, DVD disků, počítačové příslušenství, včetně podložek pod myš, počítačových myši a opěr pro zápěstí, brýle, včetně lyžařských brýlí, ochranných brýlí, dioptrických brýlí a slunečních brýlí a pouzdra na ně, řetízky a pásky na brýle.

(111) **252922**
(220) 22.08.2002
(151) 24.03.2003
(540)



- (730) **Jack Daniel's Properties, Inc.**, 4040 Civic Center Drive, Suite 528, San Rafael, CA, US
(740) Společná advokátní kancelář Všetečka Zelený Švorčík Kalenský a partneři, JUDr. Pavel Zelený, Hálkova 2, Praha 2, 12000
(510) (9) telefonická příslušenství, včetně krytů a pouzder pro mobilní telefony, sluchátka pro mobilní telefony, elektronické displeje pro mobilní telefony, magneticky kódované předplacené telefonní karty, ozdobné magnety, kryty rozvaděčů, audio zařízení, včetně radiopřijímačů, AM/FM rádií a radiobudíků, AM/FM radiomagnetofonů, CD a DVD přehrávačů, gramofonů, sluchátek, mikrofony, audio příslušenství, včetně kazet, kompaktních (CD) disků, gramofonových desek, DVD disků, počítačové příslušenství, včetně podložek pod myš, počítačových myši a opěr pro zápěstí, brýle, včetně lyžařských brýlí, ochranných brýlí, dioptrických brýlí a slunečních brýlí a pouzdra na ně, řetízky a pásky na brýle.
(511) 9
(210) O-182814

(111) **253135**
(220) 07.03.2002
(151) 28.04.2003
(540)

IZOSTEP

- (730) **Gunnex, s.r.o.**, Pobřežní 36, Praha 8, 18600, CZ
(510) (17) izolace, stavební izolace, akustické izolace; (19) stavební hmoty nekovové.
(511) 17, 19
(210) O-177500

(111) **253476**
(220) 09.07.2002
(151) 28.04.2003
(540)



- (730) **GENERALE BISCUIT, Société par Actions Simplifiée**, 3 Rue Saarinen, Bâtiment Saarinen, Rungis, 94150, FR
(740) Halaxová & Halaxová TETRAPAT, RNDr. Zdeňka Halaxová, Ostrovského 30, Praha, 15000
(510) (5) mléčná fermentační činidla pro farmaceutické účely, laktóza, dietetické výrobky pro lékařské účely, vitamínové přípravky, potraviny pro kojence a batolata, zejména mléčná mouka, krupice, polévky, dehydrované polévky, mléko, sušené mléko, ovocné kompoty, zeleninové protlaky, dehydrované zeleninové protlaky, ovocné a zeleninové džusy, dřeně; (29) sušené, nakládané a/nebo vařené ovoce a zelenina, ovocné kompoty, džemy, ovocné protlaky, rosoly, želé, polévky, konzervovaná jídla částečně vyrobená z masa, ryb, šunky, drůbeže a/nebo zvířiny, krájené maso především pro předkrmy, polotovary, sušená, vařená, konzervovaná, mražená hotová

jídla, částečně vyrobená z masa, ryb, šunky, drůbeže a/nebo zvěřiny, sladké nebo slané předkrmky vyrobené z ovoce nebo zeleniny jako jsou brambory, ochucené nebo neochucené bramborové lupínky, směsi sušených plodů a veškerých olejnatých ořechů jako jsou burské oříšky a kešu, kousky vařeného vepřového masa jako předkrmky, mléko, sušené mléko, ochucené, gelovité mléko a mléčné koktejly, mléčné výrobky, zejména mléčné dezerty, jogurty, jogurtové nápoje, pěny, smetana, šlehačkové dezerty, čerstvá šlehačka, máslo, sýrové pomazánky, sýry, uleželé sýry včetně plísňových, čerstvé sýry neuleželé, sýry v nálevu, tvaroh, nápoje vyrobené převážně z mléka nebo mléčných výrobků, mražené mléčné výrobky, zakysané mléčné výrobky; (30) káva, čaj, kakao, čokoláda, nápoje na bázi kávy, kakaa, čokolády, cukr, rýže, tapioka, mouka, koláče (slané nebo sladké), pizzy, dorty (slané nebo sladké), těstoviny (bez příchuti nebo ochucené a/nebo plněné), přípravky vyrobené z cereálií, cereálie určené ke snídani, hotové pokrmy zcela nebo z části vyrobené z těstovin, chléb, suchary, sušenky (sladké nebo slané) vafle, oplatky, koláče, pečivo, veškeré tyto výrobky bez příchuti a/nebo s polevou a/nebo plněné a/nebo ochucené, slané nebo sladké předkrmky složené ze sušenek, pečiva, těsta nebo másla, cukrovinky, zmrzlina, mražené krémy, omáčky na těstoviny; (32) šumivé a nešumivé vody (minerální nebo neminerální vody), ovocné nebo zeleninové džusy, nápoje na bázi ovoce nebo i zeleniny, limonády, tonik, šerbety, přípravky na výrobu nápojů, sirupy, nealkoholické ovocné a zeleninové výtažky, nealkoholické nápoje obsahující malý díl mléčných produktů, nealkoholické nápoje obsahující malý díl mléčných fermentačních činidel.

(511) 5, 29, 30, 32
(210) O-181703

(111) **253624**
(220) 31.07.2002
(151) 28.04.2003
(540)



(730) **NOWACO Czech Republic s.r.o.**, V Růžovém údolí 553, Kralupy nad Vltavou, 27801, CZ
(740) Václav Müller, patentový zástupce, Filipova 2016/6, Praha 4, 14800
(510) (29) mléčné výrobky, jako mražené smetanové krémy i s rostlinným tukem, jogurtové, s přídavkem ovoce, ovocné krémy mražené samostatně, ovocné dřeně; (30) zmrzlina, zmrzlinové poháry, led pro osvěžení, přísady do zmrzlin, muesli, cukrovinky.
(511) 29, 30
(210) O-182315

(111) **253762**
(220) 22.08.2002
(151) 28.04.2003
(540)

AQUAHERBS

(730) **VESETA spol. s r.o.**, V. Vlčka 202, Kyšice, 27351, CZ
(740) JUDr. Miroslav Kupka, Levého 1532, Rakovník, 26901
(510) (32) nealkoholické nápoje sycené i nesycené, včetně nápojů minerálních, šumivých, iontových a energetických, sirupy, koncentráty a jiné přípravky pro přípravu nápojů, ovocné a zeleninové šťávy, mošty, ovocné nektary a nápoje z ovocných šťáv, stolní a minerální vody, diabetické a dietetické nápoje neléčebné, práškové nealkoholické nápoje, práškové přípravky a příchutě pro výrobu nealkoholických nápojů a likérů, obohacené vitaminové nápoje a koncentráty, nealkoholické aperitivy.

(511) 32
(210) O-182800

(111) **253827**
(220) 29.08.2002
(151) 28.04.2003
(540)

PROPEL

(730) **Stokely - Van Camp, Inc.**, 555 W. Monroe Street, Chicago, IL, US
(740) Rott, Růžička a Guttman, patentová, známková a právní kancelář, JUDr. Rott Vladimír, JUDr. Růžička Michal CSc., Nad Štolou 12, Praha 7, 17000
(510) (32) nealkoholické, neperlivé nápoje s ovocnou příchutí.
(511) 32
(210) O-183003

(111) **253856**
(220) 02.09.2002
(151) 28.04.2003
(540)

PURITE

(730) **Allergan, Inc.**, 2525 Dupont Drive, Irvine, CA, US
(740) Čermák a spol., JUDr. Karel Čermák jr., Ph.D., LL.M., advokát, Elišky Peškové 15/735, Praha 5, 15000
(510) (5) farmaceutický ochranný prostředek, který je součástí oftalmických přípravků.
(511) 5
(210) O-183086

(111) **253973**
(220) 18.09.2002
(151) 28.04.2003
(540)

SANATORIUM Helios

(730) **SANATORIUM Helios, spol. s r.o.**, Štefánikova 12, Brno, 61200, CZ
(740) A. Holas & partner PATENTOVÁ A ZNÁMKOVÁ KANCELÁŘ, Ing. Mgr. Holasová Hana, Křížová 4, Brno, 60300
(510) (5) výrobky farmaceutické a hygienické, zejména gynekologického použití, léky, léčiva, čaje z léčivých bylin, léčebné potraviny, dietetické a vitaminové přípravky, minerální doplňky potravin pro léčebné účely, kosmetické přípravky pro léčebné účely, obvazový materiál, hygienické vložky, léčivé vody; (10) postele a lůžka speciální pro lékařské účely, prostředky zdravotnické techniky, zejména zdravotnické pomůcky pro ženy, přístroje a nástroje lékařské, zejména pro gynekologii a porodnictví, porodnické nástroje, porodnické matrace; (41) vzdělávání lékařů a dalšího zdravotnického personálu, osvětová činnost v oblasti gynekologie a porodnictví; (44) zprostředkování odborných informací a poradenství, zejména v oblasti gynekologie a porodnictví se zaměřením na léčbu sterility a prevenci nádorových onemocnění, lékařské služby, zejména provozování a poskytování péče v oblasti gynekologie a porodnictví se zaměřením na komplexní vyšetření a léčbu sterility a prevenci nádorových onemocnění, soukromé kliniky nebo sanatoria, provozování soukromého zdravotnického zařízení, zejména v oblasti diagnostické, léčebné a preventivní v oboru gynekologie, dětské gynekologie, pronajímání zdravotnických zařízení, lékařské služby, služby týkající se umělého oplodnění.
(511) 5, 10, 41, 44
(210) O-183751

(111) **254013**
(220) 24.09.2002
(151) 28.04.2003
(540)



(730) **Ringier Axel Springer CZ a.s.**, Komunardů 1584/42, Praha 7, 17000, CZ

(510) (16) tiskoviny všeho druhu, noviny, časopisy, periodika, knihy, papírenské zboží; (35) inzertní a reklamní činnost; (38) přenos zpráv prostřednictvím počítačů; (41) výchovná, vzdělávací a zábavná činnost, nakladatelská a vydavatelská činnost.

(511) 16, 35, 38, 41
(210) O-183925

(111) **254038**
(220) 26.09.2002
(151) 28.04.2003
(540)



(730) **Penny Market s.r.o.**, Počernická 257, Radonice, 25073, CZ
(740) JUDr. Miroslav Kupka, Levého 1532, Rakovník, 26901
(510) (29) sýry.
(511) 29
(210) O-183992

(111) **254053**
(220) 30.09.2002
(151) 28.04.2003
(540)

SANATORIUM HELIOS

(730) **SANATORIUM Helios, spol. s r.o.**, Štefánikova 12, Brno, 61200, CZ
(740) A. Holas & partner PATENTOVÁ A ZNÁMKOVÁ KANCELÁŘ, Ing. Mgr. Holasová Hana, Křížová 4, Brno, 60300
(510) (5) výrobky farmaceutické a hygienické, zejména gynekologického použití, léky, léčiva, čaje z léčivých bylin, léčebné potraviny, dietetické a vitaminové přípravky, minerální doplňky potravin pro léčebné účely, kosmetické přípravky pro léčebné účely, dezinfekce, obvazový materiál, hygienické vložky, léčivé vody; (10) postele a lůžka speciální pro lékařské účely, prostředky zdravotnické techniky, zejména zdravotnické pomůcky pro ženy, přístroje a nástroje lékařské, zejména pro gynekologii a porodnictví, porodnické nástroje, porodnické matrace; (41) vzdělávání lékařů a dalšího zdravotnického personálu, osvětová činnost v oblasti gynekologie, porodnictví; (44) zprostředkování odborných informací a poradenství, zejména v oblasti gynekologie a porodnictví se zaměřením na léčbu sterility a prevenci nádorových onemocnění, lékařské služby, zejména provozování a poskytování péče v oblasti gynekologie a porodnictví se zaměřením na komplexní vyšetření a léčbu sterility a prevenci nádorových onemocnění, soukromé kliniky nebo sanatoria, provozování soukromého zdravotnického zařízení, zejména v oblasti diagnostické, léčebné a preventivní v oboru gynekologie, dětské gynekologie, pronajímání zdravotnických zařízení, lékařské služby, služby týkající se umělého oplodnění.

(511) 5, 10, 41, 44
(210) O-184106

(111) **254082**
(220) 15.10.2002
(151) 28.04.2003
(540)

JUTACON

(730) **JUTA a.s.**, Dukelská 417, Dvůr Králové n. Labem, 54415, CZ
(510) (17) antikondenzační pojistná podstřešní fólie z polypropylenu

a viskózy.
(511) 17
(210) O-184644

(111) **254083**
(220) 15.10.2002
(151) 28.04.2003
(540)

JUTATOP

(730) **JUTA a.s.**, Dukelská 417, Dvůr Králové n. Labem, 54415, CZ
(510) (17) paropropustná podstřešní hydroizolace z polypropylenu k ochraně podstřešních konstrukcí.
(511) 17
(210) O-184645

(111) **254084**
(220) 15.10.2002
(151) 28.04.2003
(540)

JUTAFOL

(730) **JUTA a.s.**, Dukelská 417, Dvůr Králové n. Labem, 54415, CZ
(510) (17) paropropustná pojistná podstřešní fólie z polyetylénu, parotěsná zábrana z polyetylénu.
(511) 17
(210) O-184646

(111) **254106**
(220) 04.11.2002
(151) 28.04.2003
(540)

ЮТАКОН

(730) **JUTA a.s.**, Dukelská 417, Dvůr Králové n. Labem, 54415, CZ
(510) (17) antikondenzační pojistná podstřešní fólie z polypropylénu a viskózy.
(511) 17
(210) O-185280

(111) **254107**
(220) 04.11.2002
(151) 28.04.2003
(540)

ЮТАФОЛ

(730) **JUTA a.s.**, Dukelská 417, Dvůr Králové n. Labem, 54415, CZ
(510) (17) paropropustná pojistná podstřešní fólie z polyetylénu, parotěsná zábrana z polyetylénu.
(511) 17
(210) O-185281

(111) **254340**
(220) 28.05.2002
(151) 26.05.2003
(540)

RABÍN

(730) **Mlékárna Olešnice, RMD**, Tržní 376, Olešnice na Moravě, 67974, CZ
(740) Ing. Reichel Pavel, Lopatecká 14, Praha 4, 14700
(510) (29) mléko, mlékárenské výrobky všeho druhu, např. sýry, mléčné a kysané nápoje, máslo, smetana, jogurty.
(511) 29

(210) O-180219

(111) **254363**
(220) 07.06.2002
(151) 26.05.2003
(540)

ZABAGED

- (730) Česká republika - Zeměměřický úřad, Pod sídlištěm 9, Praha 8, 18211, CZ
(740) Unipatent, Dipl. Ing. Jiří Chlustina, Jana Masaryka 43-47, Praha 2, 12000
(510) (9) výpočetní technika všeho druhu včetně periferních zařízení, telekomunikační technika všeho druhu, mapy a geografická díla a související data na všech druzích nosičů, software a programové vybavení všeho druhu; (16) papír a výrobky z papíru, lepenky a kartonážní výrobky, tiskoviny všeho druhu, časopisy, periodika, knihy, mapy a geografická díla všeho druhu na všech druzích papírových nosičů, manuály a jiné školící materiály, výrobky knihařské, fotografie, učební a školní potřeby a pomůcky, razítka; (35) zpracování dat; (42) odborné konzultace a poradenství v oblasti tvorby a vývoje geografických informačních systémů, poskytování služeb v oblasti tvorby a vývoje geografických informačních systémů, návrhy a projektování v oblasti geografických informačních systémů.
(511) 9, 16, 35, 42
(210) O-180574

(111) **254364**
(220) 07.06.2002
(151) 26.05.2003
(540)



- (730) NOVA COAST INC., 255 Keele St., Toronto, Ontario, M6P-2K1, CA
(740) BOHEMIA PATENT, Ing. Jana Vanděliková, Spálená 97/29, Praha 1, 11000
(510) (3) přípravky prací a bělicí, čistící, lešticí, odmašťovací, mýdlo, výrobky kosmetické, zejména krémy, tělová mléka, výrobky voňavkářské, zejména parfémy, toaletní vody, éterické oleje, vodičky a barvy na vlasy, zubní pasty, ústní vody a prášky na zuby, osobní a ústní deodoranty, vlasové přípravky; (5) výrobky veterinářské, hygienické, výrobky dietetické pro děti a nemocné, výrobky chemické pro účely lékařské, multivitaminové přípravky a nápoje pro léčebné účely, potravinové doplňky k léčebným účelům, podpůrné dietetické prostředky, náplasti, obvazový materiál, prostředky dezinfekční, k hubení rostlinných a živočišných škůdců, antiparazitní látky; (25) oděvy, obuv, trepky, plavky, spodní prádlo.
(511) 3, 5, 25
(210) O-180575

(111) **254365**
(220) 11.06.2002
(151) 26.05.2003
(540)

◁EZU▷ ▷HARD▷

- (730) Elektrotechnický zkušební ústav, s.p., Pod Lisem 129, Praha 71, 17102, CZ

(510) (42) certifikace a zkoušení kabelů.
(511) 42
(210) O-180740

(111) **254709**
(220) 18.10.2002
(151) 26.05.2003
(540)

CETLERTEC

- (730) Warszawskie Zakłady Farmaceutyczne "POLFA" Spółka Akcyjna, ul. Karolkowa 22/24, Warszawa, PL
(740) Čermák a spol., JUDr. Karel Čermák jr., Ph.D., LL.M., advokát, Elišky Peškové 15/735, Praha 5, 15000
(510) (5) farmaceutické výrobky.
(511) 5
(210) O-184823

(111) **254873**
(220) 16.01.2002
(151) 25.06.2003
(540)



- (730) RESA-sanace a rekonstrukce, spol. s r. o., Šalounova 778/18, Ostrava-Vitkovice, 70300, CZ
(740) Ing. Josef Bocek, Dělnická 19/1168, Havířov, 73601
(510) (37) provádění staveb, jejich změn a odstraňování, provádění vrtacích prací, pážení vrtů, injektáže, sanace škod způsobených požárem, vodou a důlní činností, zámečnictví, rekonstrukce staveb.
(511) 37
(210) O-175591

(111) **254959**
(220) 11.06.2002
(151) 25.06.2003
(540)



- (730) Elektrotechnický zkušební ústav, s.p., Pod Lisem 129, Praha 71, 17102, CZ
(510) (42) certifikace a zkoušení domácích spotřebičů.
(511) 42
(210) O-180739

(111) **255069**
(220) 30.08.2002
(151) 25.06.2003
(540)



- (730) Jan Kočnar - PERFEKTRA s. r. o., Náměstí F. L. Věka 29, Dobruška, 51801, CZ

- (740) Ing. Milan Škoda, Nahořanská 308, Nové Město nad Metují, 54901
(510) (5) potraviny a nápoje pro zvláštní výživu k léčebným účelům, potraviny a nápoje léčebné, diabetické přípravky pro nápoje a pro léčebné účely, potraviny pro batolata; (30) káva, čaj, kakao, cukr, rýže, sirupy a melasy, med, tapioka, kávové náhražky, přípravky z obilnin a ovesných vloček; (32) piva, minerální vody, nápoje a šťávy ovocné, sirupy a jiné přípravky ke zhotovování nápojů.
(511) 5, 30, 32
(210) O-183026

kolečky, objemné kabely, dámské kabely, víceúčelové sportovní kabely, batohy, tlumoky, torny, desky na listiny (portfolio), náprsní tašky, peněženky.

(511) 18
(210) O-176446

(111) **255623**
(220) 30.04.2002
(151) 28.07.2003
(540)

(111) **255158**
(220) 27.09.2002
(151) 25.06.2003
(540)



- (730) **Willtech (PRC) Limited**, of Unit A, 10/F., Block 2, Kwai Tak Industrial Centre, Nos 15-33 Kwai Tak Street, Kwai Chung, N.T., Honk Kong, HK
(740) PATENTSERVIS Praha a.s., Jivenská 1273/1, Praha 4, 14021
(510) (28) strunové výplety tenisových raket, strunové výplety raket na badminton, strunové výplety raket na squash, rybářské vlasce, ozdobné a lemovací vlasce a lanka.
(511) 28
(210) O-184085

(111) **255253**
(220) 15.10.2002
(151) 25.06.2003
(540)



- (730) **Allergan, Inc.**, 2525 Dupont Drive, Irvine, CA, US
(740) Čermák a spol., JUDr. Karel Čermák jr., Ph.D., LL.M., advokát, Elišky Peškové 15/735, Praha 5, 15000
(510) (5) farmaceutické přípravky pro léčbu neurologických onemocnění, svalové dystonie, onemocnění vegetativních nervů, bolesti hlavy, vrásek, hyperhydrózy, sportovních úrazů, mozkové obrny, křečí, třasu a bolesti.

(511) 5
(210) O-184664

(111) **255562**
(220) 06.02.2002
(151) 28.07.2003
(540)



- (730) **Oakley, Inc. a Washington state corporation**, One Icon, Foothill Ranch, California, CA, US
(740) PATENTSERVIS Praha a.s., Jivenská 1273/1, Praha 4, 14021
(510) (18) kufry, cestovní kabely a cestovní brašny, cestovní pytle

- (730) **UNITED BRANDS, s.r.o.**, Modletice 98, 25101, CZ
(740) Rott, Růžička & Guttman Patentové, známkové a advokátní kanceláře, JUDr. Michal Růžička, CSc., Vinohradská 37, Praha 2, 12000
(510) (16) tiskárenské výrobky, tiskoviny, brožury, prospekty, kalendáře, etikety, plakáty, časopisy, obaly na lahve lepenkové nebo papírové, fotografie, papírenské výrobky, učební a vyučovací pomůcky s výjimkou přístrojů, vinětovací stroje, vývěsní štíty z papíru nebo lepenky; (32) piva, minerální vody, šumivé nápoje a jiné nápoje nealkoholické, nápoje a šťávy ovocné, sirupy a jiné přípravky ke zhotovování nápojů; (33) alkoholické nápoje (s výjimkou pív).
(511) 16, 32, 33
(210) O-179417

(111) **255624**
(220) 07.05.2002
(151) 28.07.2003
(540)



- (730) **SPORT INVEST International, a.s.**, Hvězdova 1716/2b, Praha 4, Nusle, 14000, CZ
(740) Mgr. Jana Fráňová, Jakubská 14, Praha 1, 11000
(510) (35) pomoc při řízení obchodní činnosti; (41) organizování kulturních a sportovních akcí, zprostředkování služeb v oblasti sportu.
(511) 35, 41
(210) O-179608

(111) **255643**
(220) 29.05.2002
(151) 28.07.2003
(540)



- (730) **Dvořák Viktor**, U Nemocenské Pojišťovny 4, Praha 1, 11000, CZ
(740) Müller Václav, patentový zástupce, Filipova 2016, Praha 4, 14800
(510) (39) autopůjčovna, včetně rezervace aut do zahraničí a pronájmu motorových vozidel, služby cestovní kanceláře, jako organizování zájezdů a výletů, turistických prohlídek, rezervace

cest, okružních plaveb apod., doprava pozemní autobusová, automobilová, železniční, lodní, včetně trajektů, letecká, včetně jejího zprostředkování, přeprava osob, zavazadel a nákladů, včetně skladování, služby cestovní kanceláře spojené s přepravou, poradenské služby v turistickém ruchu, poskytování průvodcovských služeb, pořádání tematických zájezdů, zejména kulturních, sportovních, studijních, pobytových a poznávacích s komplexním programem; (41) pořádání odborných kurzů, příprava a realizace výukových programů, zajišťování sportovního výcviku, zajišťování vstupenek; (43) služby cestovní kanceláře spojené s ubytováním a stravováním, včetně hotelových služeb, zajišťování, zprostředkovávání a rezervace ubytování a stravování prostřednictvím sítě Internet; (44) zahradnictví, zahradnické služby, jako návrhy zahrad, zahradní architektura a poradenské služby v této oblasti, aranžování květin.

(511) 39, 41, 43, 44
(210) O-180293

(111) **255856**
(220) 20.09.2002
(151) 28.07.2003
(540)

www.select.cz

(730) **Krajské zařízení pro další vzdělávání pedagogických pracovníků a informační centrum, Nový Jičín, příspěvková organizace, Štefánikova 7/826, Nový Jičín, 74101, CZ**

(740) HM PARTNERS s. r. o., Ing. Zdeněk Michálek, 28. října 150, Ostrava, 70200

(510) (9) poskytování software - prodej hotových programů; (35) reklamní činnost a marketing; (37) montáž, údržba a servis telekomunikačních zařízení; (38) poskytování přístupu na Internet, poskytování prostoru na hardware a přenos informací (web hosting); (41) organizování a zabezpečování školících akcí; (42) poskytování software - vyhotovování programů na zakázku, poskytování komplexních služeb při využití výpočetní techniky.

(511) 9, 35, 37, 38, 41, 42
(210) O-183838

(111) **255966**
(220) 25.10.2002
(151) 28.07.2003
(540)



(730) **Penny Market s.r.o., Počernická 257, Radonice, 25073, CZ**

(740) JUDr. Miroslav Kupka, Levého 1532, Rakovník, 26901

(510) (32) nealkoholické nápoje - minerální vody, šumivé nápoje, jiné nápoje nealkoholické, nápoje a šťávy ovocné, sirupy a jiné přípravky ke zhotovování nápojů.

(511) 32
(210) O-184998

(111) **256666**
(220) 25.10.2002
(151) 27.08.2003
(540)

KID'S BOMB

(730) **VESETA spol. s r.o., V. Vlčka 202, Kyšice, 27351, CZ**

(740) JUDr. Miroslav Kupka, Levého 1532, Rakovník, 26901

(510) (32) nealkoholické nápoje syčené i nesyčené, včetně nápojů minerálních, šumivých, iontových a energetických, sirupy, koncentráty a jiné přípravky pro přípravu nápojů, ovocné a zeleninové šťávy, mošty, ovocné nektary a nápoje z ovocných šťáv, stolní a minerální vody, diabetické a dietetické nápoje neléčebné, práškové nealkoholické nápoje, práškové přípravky a příchutě pro výrobu nealkoholických nápojů a likérů,

obohacené vitaminové nápoje a koncentráty, nealkoholické aperitivy.

(511) 32
(210) O-184982

(111) **256868**
(220) 09.12.2002
(151) 27.08.2003
(540)

CALCULI

(730) **Kořistková Tamara RNDr., Vránova 172, Brno, 62100, CZ**
(740) Martin Kořistka, patentový zástupce, Karpatská 3, Brno, 62500
(510) (16) papír a lepenka, výrobky z papíru a lepenky, tiskařské výrobky, tiskoviny, tištěné publikace, vzory na kopírování, zeměpisné mapy, těž plány měst a aglomerací, tabule reklamní z papíru nebo lepenky, prospekty, plakáty, obtisky, pohlednice, tiskopisy, vizitky, kalendáře, tabulky, propagační předměty z výrobků ve třídě 16 (např. těžítka, tužky a psací potřeby, podložky na psaní, nálepky, nože na dopisy a papír, ubrusky, prostírání, vlaječky, záložky do knih, sáčky z papíru a plastických hmot) učební pomůcky, manuály; (42) analýzy chemické pro humánní i veterinární medicínu, diagnostické laboratorní analýzy, expertízy založené na těchto analýzách; (44) zdravotní péče, zdravotní střediska, lékařské analýzy.

(511) 16, 42, 44
(210) O-186489

(111) **257435**
(220) 10.12.2002
(151) 29.09.2003
(540)

STEINEX

(730) **JAROMÍR STEINHAUSER, s.r.o., Mojžírovo nám. 20, Brno, 61200, CZ**

(740) Ing. Musil Dobroslov, patentová kancelář, Cejl 38, Brno, 60200

(510) (29) maso, ryby, drůbež, zvěřina, masné, uzenářské a lahůdkářské výrobky; (30) pekařské výrobky (potravin rostlinného původu) obsahující masné a uzenářské výrobky; (40) porážka zvířat, zpracování všech druhů mas včetně ryb, drůbeže a zvěřiny.

(511) 29, 30, 40
(210) O-186638

(111) **257621**
(220) 09.01.2003
(151) 29.09.2003
(540)



(730) **ABK - Pardubice, a. s., Vodárenská 22, Pardubice, Nemošice, 53003, CZ**

(740) Ing. Jiří Štělák, Šumberova 42, Praha 6, 16200

(510) (6) obecné kovy a jejich slitiny, hutní materiály - ocel pro různé využití, plechy, profily apod., kovové stavební materiály a konstrukce, kovové spojovací materiály - šrouby, matky, nýty apod., kovové formy a odlitky - slévárenské výrobky; (19) stavební materiály nekovové, stavební konstrukce nekovové, stavební plasty, stavební dřevo, stavební sklo.

(511) 6, 19
(210) O-187409

(111) **257662**
(220) 16.01.2003
(151) 29.09.2003

(540)

SK Eurochemicals

- (730) **SK Holdings Co., Ltd.**, 99, Seorin-dong, Jongro-gu, Seoul, KR
- (740) KANIA, SEDLÁK, SMOLA Patentová a známková kancelář, Ing. František Kania, Mendlovo nám. 1a, Brno, 60300
- (510) (1) nezpracovaný umělý polyester, polyvinylchlorid, polymethylmethakrylátové pryskyřice ve formě prášků, tekutin, hmot, vloček nebo granulí pro použití ve výrobním odvětví plastických hmot, chemická aditiva do automobilového benzínu, chemická aditiva do motorového oleje, chemická aditiva pro použití při výrobě farmaceutických přípravků, kosmetických přípravků a směsí pro lisování plastů, nemrznoucí směsi, nezpracované umělé pryskyřice pro výrobu nátěrových hmot, lepidel, plastických hmot, sklolaminátů a pro elektroniku, chemická aditiva pro zpracování pohonných hmot, chemická aditiva pro použití u pohonných hmot pro spalovací motory, chemické látky pro použití pro výrobu lepidel, farmaceutických přípravků, textilu a nátěrových hmot, chlór do plaveckých bazénů, chladicí kapaliny pro vozidlové motory, syntetické pryskyřice pro použití při výrobě lisovacích směsí, plastové lisovací směsi pro použití při lisování umělých hmot, plastové lisovací směsi pro použití při výrobě zboží lisovaného z plastických hmot, plastové lisovací směsi pro použití při výrobě plastových fólií a nátěrů, umělé nezpracované pryskyřice pro výrobní odvětví plastických hmot a sklolaminátů, syntetické pryskyřice pro použití při výrobě lepidel, nátěrových hmot, kosmetických přípravků a tmelů, syntetické pryskyřice pro použití při výrobě směsí pro lisování výrobků z plastických hmot, sirany amonné pro analytická použití, chladicí směsi a činění, superfosfáty pro hnojiva, oxyselovací přípravky do kypřících prášků, pšeničné mouky, minerálních přísad do potravin a krmiv, manganová hnojiva, vápenatá hnojiva, hnojivo vyrobené z humusu, smíšená organická hnojiva, stájový odpad pro použití jako hnojivo, smíšená chemická hnojiva, umělé hnojivo pro pěstování rostlin, anorganické kyseliny do hnojiv, fenoly do desinfekčních prostředků, lékařské a průmyslové organické látky a barviva, emulgační prostředky pro potravinové doplňky, bělicí chemické prostředky, chemické přípravky pro zpracování kůže, chemické přípravky na konzervaci potravin, lepidla na kladení podlahových dlažeb, obklady stěn, umělá sladidla, saze pro průmyslové použití, chemické přípravky pro úpravu vody, chladicí média a keramické glazury, polyesterové pryskyřice pro použití při výrobě elektroizolačních materiálů, kaseinové pryskyřice pro použití při výrobě lisovaných plastů, lepidel a nátěrových hmot, buničiny pro použití při výrobě balicích materiálů, polyvinylchloridové pryskyřice pro použití při výrobě náhražek kaučuku, povrchové povlaky tkanin a hadic, polymethylmethakrylátové pryskyřice pro použití při výrobě fibrových tkaniv, letadel a automobilů, polystyrénové pryskyřice pro použití při výrobě součástí elektrospotřebičů, akrylátové pryskyřice pro použití při výrobě součástí elektrospotřebičů, polyamidové pryskyřice pro výrobu náhražek kaučuku, povrchových povlaků tkanin a hadic, epoxidové pryskyřice pro použití při výrobě barviv a lepidel, polybutyltereftalátové pryskyřice pro použití při výrobě protéz, elektroizolací a nátěrů papíru, polyetylen-tereftalátové pryskyřice pro použití při výrobě protéz, elektroizolací a nátěrů papíru, ftalátové pryskyřice při výrobě barviv, antistatické spreje na oděvy.

(511) 1
(210) O-187618

(111) **257689**
(220) 16.01.2003
(151) 29.09.2003

(540)

SSS
G+H

BVV
Veletřhy
Brno

- (730) **Veletřhy Brno, a.s.**, Výstaviště 1, Brno, 64700, CZ
- (740) Ing. Dohnal Jiří, patentový zástupce, Nedbalova 29, Brno, 62300
- (510) (9) přístroje pro záznam, přenos nebo reprodukci zvuku či obrazu, software na magnetických nosičích, magnetické nebo optické nosiče zvukových a/nebo obrazových záznamů nahrané i nenahrané, videokazety nahrané i nenahrané, audiokazety nahrané i nenahrané, audiovizuální programy, audioprogramy, audiovizuální díla, audiovizuální díla v digitální podobě, CD disky, videodiskety, audiodiskety, informace a záznamy v elektronické podobě; (16) papír, lepenka a výrobky z těchto materiálů, které nejsou zařazeny do jiných tříd, tiskárenské výrobky, tiskoviny, časopisy, periodika, knihy, potřeby pro knižní vazby, fotografie, papírenské zboží, fotografie, folie, kalendáře, katalogy, prospekty, plakáty, pohlednice, mapy, obálky, obaly, obaly na spisy, desky, desky na dokumenty, dopisní papír, držáky na psací potřeby, etikety kromě textilních, samolepky, vložky papírové, papír balicí, papírové ubrusky, psací potřeby, psací podložky, psací soupravy, lepidla pro papírenství nebo domácnost, materiál pro umělce, štětce, psací stroje a kancelářské potřeby s výjimkou nábytku, kancelářské pořadače, učební a školní potřeby a pomůcky s výjimkou přístrojů, plastické obaly, které nejsou zařazeny do jiných tříd; (35) inzertní, reklamní a propagační činnost, poskytování pomoci při provozu obchodu včetně zprostředkování obchodních a souvisejících obchodně personálních záležitostí, organizování výstav a veletrhů k reklamním a obchodním účelům, organizování módních přehlídek k obchodním účelům, odborné poradenství, vztahující se k organizování výstav a veletrhů, správa obchodních zájmů třetích osob, vypracování statistických přehledů, poradenství v oblasti organizace a ekonomiky podnikání, marketing, průzkum a analýzy trhů, činnost a služby v oblasti aranžérství výstavních ploch, výstavních expozic, jakož i výstavních exponátů k reklamním a obchodním účelům, pronájem kancelářských strojů a zařízení, distribuce zboží k reklamním účelům, rozmnožování dokumentů; (37) technické zabezpečení výstav a výstavních ploch, zejména montáž a demontáž výstavních expozic, jako i výstavních exponátů; (41) činnost vyučovací, výchovná, vzdělávací a zábavní včetně pořádání specializačních doškolovacích kurzů, symposií a konferencí, doprovodné výstavy, provozování pracovních diskusního a zájmového klubu, organizování výstav a veletrhů ke vzdělávacím, kulturním, výchovným a zábavním účelům, organizování společensko-kulturních akcí, pořádání zábavních soutěží, organizování soutěží o oceňování nejlepších exponátů, jakož i nejlepších expozic, odborné poradenství, vztahující se k organizování výstav a veletrhů, organizování módních přehlídek pro výchovné, vzdělávací, kulturní a zábavní účely, kromě módních přehlídek pro reklamní účely, nakladatelská a vydavatelská činnost, provozování galerií.

(511) 9, 16, 35, 37, 41
(210) O-187657

(111) **257690**
(220) 16.01.2003
(151) 29.09.2003
(540)

mbk

BVV
Veletřhy
Brno

- (730) **Veletřhy Brno, a.s.**, Výstaviště 1, Brno, 64700, CZ
(740) Ing. Dohnal Jiří, patentový zástupce, Nedbalova 29, Brno, 62300
- (510) (9) přístroje pro záznam, přenos nebo reprodukci zvuku či obrazu, software na magnetických nosičích, magnetické nebo optické nosiče zvukových a/nebo obrazových záznamů nahrané i nenahrané, videokazety nahrané i nenahrané, audiokazety nahrané i nenahrané, audiovizuální programy, audioprogramy, audiovizuální díla, audiovizuální díla v digitální podobě, CD disky, videodiskety, audiodiskety, informace a záznamy v elektronické podobě; (16) papír, lepenka a výrobky z těchto materiálů, které nejsou zařazeny do jiných tříd, tiskárenské výrobky, tiskoviny, časopisy, periodika, knihy, potřeby pro knižní vazby, fotografie, papírenské zboží, fotografie, folie, kalendáře, katalogy, prospekty, plakáty, pohlednice, mapy, obálky, obaly, obaly na spisy, desky, desky na dokumenty, dopisní papír, držáky na psací potřeby, etikety kromě textilních, samolepky, vlajky papírové, papír balící, papírové ubrousky, psací potřeby, psací podložky, psací soupravy, lepidla pro papírenství nebo domácnost, materiál pro umělce, štětce, stroje a kancelářské potřeby s výjimkou nábytku, kancelářské pořadače, učební a školní potřeby a pomůcky s výjimkou přístrojů, plastické obaly, které nejsou zařazeny do jiných tříd; (35) inzertní, reklamní a propagační činnost, poskytování pomoci při provozu obchodu včetně zprostředkování obchodních a souvisejících obchodně personálních záležitostí, organizování výstav a veletrhů k reklamním a obchodním účelům, organizování módních přehlídek k obchodním účelům, odborné poradenství, vztahující se k organizování výstav a veletrhů, správa obchodních zájmů třetích osob, vypracování statistických přehledů, poradenství v oblasti organizace a ekonomiky podnikání, marketing, průzkum a analýzy trhů, činnost a služby v oblasti aranžérství výstavních ploch, výstavních expozic, jakož i výstavních exponátů k reklamním a obchodním účelům, pronájem kancelářských strojů a zařízení, distribuce zboží k reklamním účelům, rozmnožování dokumentů; (37) technické zabezpečení výstav a výstavních ploch, zejména montáž a demontáž výstavních expozic, jako i výstavních exponátů; (41) činnost vyučovací, výchovná, vzdělávací a zábavní včetně pořádání specializačních doškolovacích kurzů, sympozií a konferencí, doprovodné výstavy, provozování pracovního a zájmového klubu, organizování výstav a veletrhů ke vzdělávacím, kulturním, výchovným a zábavním účelům, organizování společensko-kulturních akcí, pořádání zábavních soutěží, organizování soutěží o oceňování nejlepších exponátů, jakož i nejlepších expozic, odborné poradenství, vztahující se k organizování výstav a veletrhů, organizování módních přehlídek pro výchovné, vzdělávací, kulturní a zábavní účely, kromě módních přehlídek pro reklamní účely, nakladatelská a vydavatelská činnost, provozování galerií.

(511) 9, 16, 35, 37, 41
(210) O-187658

(111) **258027**
(220) 15.04.2002
(151) 29.10.2003
(540)



- (730) **ALFA PLASTIK, a.s.**, Opavská 45, Bruntál, 79211, CZ
(510) (6) formy a modely pro tváření plastů (kovové); (7) jednoúčelové stroje pro tváření a opracování plastů; (17) polotovary z plastických hmot; (42) tvorba konstrukční a technologické dokumentace pro výrobky z plastů, navrhování modelů výrobků z plastů, projektování forem pro tváření plastů.
- (511) 6, 7, 17, 42
(210) O-178843

(111) **258078**
(220) 02.09.2002
(151) 29.10.2003
(540)



- (730) **GAMA Fobos s.r.o.**, Náměstí E. F. Buriana 546, Hradec Králové - Kukleny, 50004, CZ
(510) (35) zprostředkovatelská činnost v oblasti obchodu, export-import, marketingová, akviziční, propagační, reklamní, informační a inzertní obchodně-podnikatelská činnost prostřednictvím všech druhů médií, organizování a pořádání obchodních, propagačních a výstavních akcí v rámci této třídy, poskytování informací obchodního charakteru, poradenská a konzultační činnost obchodního charakteru; (37) montáž, instalace, opravy a servis elektrických a elektronických strojů, přístrojů a zařízení, dodávky, montáž, demontáž, opravy, revize a zkoušky plynových zařízení, provádění staveb včetně jejich změn a udržovacích prací a jejich odstraňování, činnost technických poradců v oblasti stavebnictví, dodávky a rekonstrukce gastronomických provozů jako např. velkokapacitních kuchyní, jednotlivých gastronomických technologií včetně montážní a servisní činnosti, dodávek náhradních dílů, interiérů, stavebních prací a inventáře, poskytování informací a poradenská a konzultační činnost v uvedených oblastech, spadající do této třídy; (41) pořádání, organizování a zprostředkování vzdělávacích akcí jako např. odborných kurzů a školení včetně lektorské činnosti; (42) projektová činnost ve výstavbě, vývojová, projekční, designérská a související odborná poradenská činnost v rámci dodávek gastronomických technologických celků, zpracování technických návrhů ve výše uvedených oblastech.
- (511) 35, 37, 41, 42
(210) O-183074

(111) **258105**
(220) 23.09.2002
(151) 29.10.2003
(540)



- (730) **Kerio Technologies s.r.o.**, Anglické nábřeží 1, Plzeň, 30149, CZ
(740) JUDr. Miroslav Kupka, patentový zástupce, Levého 1532, Rakovník, 26901
(510) (9) software na nosičích; (35) zprostředkování prodeje software prostřednictvím internetu; (42) vývoj software.
- (511) 9, 35, 42
(210) O-183875

(111) **258288**
(220) 23.01.2003
(151) 29.10.2003
(540)



- (730) **Veletřhy Brno, a. s.**, Výstaviště 1, Brno, 64700, CZ
(740) Ing. Dohnal Jiří, patentový zástupce, Nedbalova 29, Brno, 62300
(510) (9) přístroje pro záznam, přenos nebo reprodukci zvuku či obrazu, software na magnetických nosičích, magnetické nebo

optické nosiče zvukových a/nebo obrazových záznamů nahrané i nenahrané, videokazety nahrané i nenahrané, audiokazety nahrané i nenahrané, audiovizuální programy, audioprogramy, audiovizuální díla, audiovizuální díla v digitální podobě, CD disky, videodisky, audiodisky, informace a záznamy v elektronické podobě; (16) papír, lepenka a výrobky z těchto materiálů, které nejsou zařazeny do jiných tříd, tiskárenské výrobky, tiskoviny, časopisy, periodika, knihy, potřeby pro knižní vazby, fotografie, papírenské zboží, folie, kalendáře, katalogy, prospekty, plakáty, pohlednice, mapy, obálky, obaly, obaly na spisy, desky, desky na dokumenty, dopisní papír, držáky na psací potřeby, etikety kromě textilních, samolepky, vlajky, papír balicí, papírové ubrousky, psací potřeby, psací podložky, psací soupravy, lepidla pro papírenství nebo domácnost, materiál pro umělce, štětce, psací stroje a kancelářské potřeby s výjimkou nábytku, kancelářské pořadače, učební a školní potřeby a pomůcky s výjimkou přístrojů, plastické obaly, které nejsou zařazeny do jiných tříd; (35) inzertní, reklamní a propagační činnost, poskytování pomoci při provozu obchodu včetně zprostředkování obchodních a souvisejících obchodně personálních záležitostí, organizování výstav a veletrhů k reklamním a obchodním účelům, organizování módních přehlídek k obchodním účelům, odborné poradenství, vztahující se k organizování výstav a veletrhů, správa obchodních zájmů třetích osob, vypracování statistických přehledů, poradenství v oblasti organizace a ekonomiky podnikání, marketing, průzkum a analýzy trhů, činnost a služby v oblasti aranžérství výstavních ploch, výstavních expozic, jakož i výstavních exponátů k reklamním a obchodním účelům, pronájem kancelářských strojů a zařízení, distribuce zboží k reklamním účelům, rozmnožování dokumentů; (37) technické zabezpečení výstav a výstavních ploch, zejména montáž a demontáž výstavních expozic, jakož i výstavních exponátů; (41) činnost vyučovací, výchovná, vzdělávací a zábavní včetně pořádání specializačních doškolovacích kurzů, sympozií a konferencí, doprovodné výstavy, provozování pracovně diskusního a zájmového klubu, organizování výstav a veletrhů ke vzdělávacím, kulturním, výchovným a zábavním účelům, organizování společensko-kulturních akcí, pořádání zábavních soutěží, organizování soutěží o oceňování nejlepších exponátů, jakož i nejlepších expozic, odborné poradenství, vztahující se k organizování výstav a veletrhů, organizování módních přehlídek pro výchovné, vzdělávací, kulturní a zábavní účely, kromě módních přehlídek pro reklamní účely, organizování módních přehlídek pro informace o módě, nakladatelská a vydavatelská činnost, provozování galerií.

(511) 9, 16, 35, 37, 41
(210) O-187820

(111) **258348**
(220) 03.02.2003
(151) 29.10.2003
(540)

ROZRUCH

(730) **ŠILHAVÝ s. r. o.**, Svorností 1908, Vsetín, 75501, CZ
(740) Ing. Zdeněk Kučera, Dlouhá 207 (P.O.BOX 92), Slušovice, 76315

(510) (9) výpočetní technika, software; (35) marketing, reklama, činnost reklamní agentury, reklamní a propagační činnost, tvorba reklamních návrhů, reklamní náměty a návrhy, grafický návrh reklamy, šíření reklamy, činnost informačních a zpravodajských agentur, využití internetu k reklamě, reklama prostřednictvím informačních systémů, konzultace a poradenské služby k elektronickému obchodu, marketingová komunikace; (38) telekomunikační služby, elektronický přenos informací a dat pomocí internetu, počítačová komunikace prostřednictvím internetu, konzultace a poradenské služby v souvislosti s přenosem informací a užíváním internetu; (41) vydavatelská a nakladatelská činnost; (42) tvorba a vývoj software, zakázkový vývoj software pro komerční využití, tvorba softwarových produktů pro internetové využití, tvorba počítačové grafiky, tvorba systémů pro obchod prostřednictvím internetu, konzultace a poradenské služby v oblasti software.

(511) 9, 35, 38, 41, 42
(210) O-188179

(111) **258482**
(220) 21.02.2003
(151) 29.10.2003
(540)

BRAIN LOGISTICS

(730) **Ing. Viliam Grác**, V přístavu 2, Praha 7, 17000, CZ
(510) (35) podnikové poradenství v řízení.
(511) 35
(210) O-189071

(111) **258771**
(220) 21.05.2002
(151) 27.11.2003
(540)



(730) **IDG Czech Republic, a.s.**, Seydlerova 2451, Praha 5 - Nové Butovice, 15800, CZ
(510) (35) organizace a pořádání obchodních přehlídek, expozic a výstav v oblasti informačních a komunikačních technologií a služeb; (40) tisk v oblasti informačních a komunikačních technologií a služeb, počítačů a počítačového software; (41) elektronické publikování v oblasti informačních a komunikačních technologií a služeb, počítačů a počítačového software, organizace a pořádání konferencí v oblasti obchodních a komunikačních technologií a služeb; (42) poskytování prostoru na webových stránkách (hosting) v oblasti informačních a komunikačních technologií a on-line služeb.
(511) 35, 40, 41, 42
(210) O-179985

(111) **258857**
(220) 25.10.2002
(151) 27.11.2003
(540)



(730) **Penny Market s.r.o.**, Počernická 257, Radonice, 25073, CZ
(740) JUDr. Miroslav Kupka, Levého 1532, Rakovník, 26901
(510) (29) uzenářské výrobky z masa vepřového, hovězího, drůbežního a zvěřiny.
(511) 29
(210) O-184997

(111) **258868**
(220) 14.11.2002
(151) 27.11.2003
(540)



(730) **CEBES a. s.**, Kloboucká 866, Brumov - Bylnice, 76331, CZ
(740) Ing. Vítězslav Žák, patentový zástupce, Ostropovická 4, Troubsko, 66441
(510) (7) stroje a obráběcí stroje a jejich součásti, motory a jejich součásti (ne pro motorová vozidla), stroje s elektrickým pohonem, elektrické stroje, nástroje a nářadí a jejich součásti zařazené ve tř. 7, elektrické stroje točivé a jejich příslušenství, kroužkové sběrače, lisované a skládací sběrací kroužky,

kartáčové držáky pro kroužkové sběrače (vše součást stříd. elektrických strojů točivých zařazených ve tř. 7); (9) elektrické kabely, elektrické spojky, svorky, konektory, elektrické komutátory lisované a skládané, kartáčové držáky pro komutátory, výroby a zařízení kontrolní, regulační a měřicí techniky k výše uvedeným strojům a zařízením; (11) zařízení pro filtraci vzduchu, elektrostatické čističky vzduchu; (37) montáž, instalace, údržba a servis pro výrobky ve výše uvedených třídách.

(511) 7, 9, 11, 37
(210) O-185574

(111) **258920**
(220) 12.01.2003
(151) 27.11.2003
(540)



(730) **Veletřhy Brno, a. s.**, Výstaviště 1, Brno, 64700, CZ
(740) Ing. Dohnal Jiří, patentový zástupce, Nedbalova 29, Brno, 62300

(510) (9) přístroje pro záznam, přenos nebo reprodukci zvuku či obrazu, software na magnetických nosičích, magnetické nebo optické nosiče zvukových a/nebo obrazových záznamů nahrané i nenahrané, videokazety nahrané i nenahrané, audiokazety nahrané i nenahrané, audiovizuální programy, audioprogramy, audiovizuální díla, audiovizuální díla v digitální podobě, CD disky, videodiskety, audiodiskety, informace a záznamy v elektronické podobě; (16) papír, lepenka a výrobky z těchto materiálů, které nejsou zařazeny do jiných tříd, tiskárenské výrobky, tiskoviny, časopisy, periodika, knihy, potřeby pro knižní vazby, fotografie, papírenské zboží, fotografie, fólie, kalendáře, katalogy, prospekty, plakáty, pohlednice, mapy, obálky, obaly, obaly na spisy, desky, desky na dokumenty, dopisní papír, držáky na psací potřeby, etikety kromě textilních, samolepky, vlajky, papír balicí, papírové ubrousky, psací potřeby, psací podložky, psací soupravy, lepidla pro papírenství nebo domácnost, materiál pro umělce, štětce, psací stroje a kancelářské potřeby s výjimkou nábytku, kancelářské pořadače, učební a školní potřeby a pomůcky s výjimkou přístrojů, plastické obaly, které nejsou zařazeny do jiných tříd; (35) inzertní, reklamní a propagační činnost, poskytování pomoci při provozu obchodu včetně zprostředkování obchodních a souvisejících obchodně personálních záležitostí, organizování výstav a veletrhů k reklamním a obchodním účelům, organizování módních přehlídek k obchodním účelům, odborné poradenství, vztahující se k organizování výstav a veletrhů, správa obchodních zájmů třetích osob, vypracování statistických přehledů pro obchodní účely, poradenství v oblasti organizace a ekonomiky podnikání, marketing, průzkum a analýzy trhů, činnost a služby v oblasti aranžérství výstavních ploch, výstavních expozic, jakož i výstavních exponátů k reklamním a obchodním účelům, pronájem kancelářských strojů a zařízení, distribuce zboží k reklamním účelům, rozmnožování dokumentů; (37) technické zabezpečení výstav a výstavních ploch, zejména montáž a demontáž výstavních expozic, jakož i výstavních exponátů; (41) činnost vyučovací, výchovná, vzdělávací a zábavní včetně pořádání specializačních doškolovacích kurzů, symposií a konferencí, doprovodné výstavy, provozování pracovních diskusních a zájmového klubu, organizování výstav a veletrhů ke vzdělávacím, kulturním, výchovným a zábavním účelům, organizování módních přehlídek pro výchovné, vzdělávací, kulturní a zábavní účely, jakož i pro informace o módě, kromě módních přehlídek pro reklamní účely, organizování společensko-kulturních akcí, pořádání zábavních soutěží, organizování soutěží o oceňování nejlepších exponátů, jakož i nejlepších expozic, odborné poradenství, vztahující se k organizování výstav a veletrhů, nakladatelská a vydavatelská činnost, provozování galerií.

(511) 9, 16, 35, 37, 41
(210) O-187460

(111) **259069**
(220) 17.02.2003
(151) 27.11.2003
(540)



(730) **WEST DELIVERY s.r.o.**, Nám. Bratří Synků 5/1, Praha 4, 14000, CZ
(740) BOHEMIA PATENT, Ing. Jana Vandělíková, Umělecká 6, Praha 7, 17000
(510) (16) papír, výrobky z papíru, informační produkty na papírových nosičích, jídelní listky, letáky, plakáty, data a databáze na papírových nosičích, tištěné manuály, reklamní, propagační a užitkové výrobky z papíru, kupříkladu pohlednice, dopisní papíry, obálky, přání, hudební přání, kalendáře, samolepky, obtisky, vystřihovánky, kartičky, balicí papír, sešity, skicáky, akvarely, architektonické makety, grafické reprodukcce, umělecké litografie, pečeti, papírové obaly všeho druhu včetně obalů na nápoje a podnosy na pokrmy pro rychlé občerstvení a jiné výrobky z papíru, například utěrky, ubrusy, ubrousky, ručníky a podobně; (35) zprostředkování v oblasti provozování sítě obchodů, obchodních středisek, marketů, supermarketů a maloobchodního prodeje z pojiždných prodejen, řízení obchodní činnosti sítě obchodů, poskytování pomoci při provozu obchodu, zprostředkování obchodních kontaktů, provádění obchodních operací, informační a poradenská činnost v oblasti obchodu, pomoc při řízení obchodní činnosti, manažerské služby při zřízení a provozu restaurací; (39) distribuce a doručování zboží, zejména potravinářských produktů, hotových jídel, nápojů, produktů pro rychlé občerstvení apod., služby donášení a rozvozu jídel a nápojů do domu; (43) služby stravování, gastronomické a restaurační služby, provozování restaurací, barů, kaváren, vináren, cukráren, bufetů a kiosků s občerstvením, služby samoobslužných restaurací, středisek rychlého občerstvení, provozování pizzerie, provozování internetové kavárny - cybercafé v rámci této třídy, pořádání gastronomických akcí, provozování hotelů, penzionů, pronajímání a přechodné ubytování.
(511) 16, 35, 39, 43
(210) O-188869

(111) **259312**
(220) 31.03.2003
(151) 27.11.2003
(540)

LANTEA

(730) **LANTEA a.s.**, K Vápence 975, Pardubice, 53055, CZ
(740) Ing. Jiří Střelák, Šumberova 42, Praha 6, 16200
(510) (18) kůže, imitace kůže a výrobky z ní spadající do této třídy, kožená galanterie, tašky, kabelky, batohy, kufrý nebo jiná zavazadla, deštníky, sedlářské výrobky; (24) tkaniny a textilní výrobky spadající do této třídy, metrový textil; (25) oděvy všeho druhu spadající do této třídy, oděvní doplňky spadající do této třídy, obuv.
(511) 18, 24, 25
(210) O-190143

(111) **259345**
(220) 03.04.2003
(151) 27.11.2003
(540)

TTI PRAHA NÁŘADÍ

(730) **TTI PRAHA NÁŘADÍ, s.r.o.**, Blatovská 1/1362, Praha 10, 10000, CZ
(510) (7) stroje a obráběcí stroje; (8) ruční nářadí a nástroje; (9)

přístroje optické a měřicí.
(511) 7, 8, 9
(210) O-190280

(111) **260879**
(220) 24.10.2002
(151) 24.02.2004
(540)

www.eva.cz

(111) **259646**
(220) 19.03.2002
(151) 23.12.2003
(540)

(730) **Zásobování a.s.**, Chloumecká 3376, Mělník, 27601, CZ
(740) DANĚK & PARTNERS, Dr. Vilém Daněk, Vinohradská 45, Praha, 12000



(510) (1) chemické výrobky pro průmyslové, vědecké, fotografické účely, chemické výrobky pro zemědělské, zahradnické a lesnické účely, zejména hnojiva na trávníky, hnojiva na růže, hnojiva na jedle, hnojiva na květiny, prostředky pro udržování květin v čerstvém stavu, zem pro květiny, výživné soli, prostředky pro zlepšování půdního obsahu, těžká hnojiva, hnojiva na rododendrony, spreje na růže, umělé pryskyřice, syntetické pryskyřice, umělé hmoty v surovém stavu v podobě prášků, tekutin nebo past, hnojiva přírodní nebo umělá, protipožární prostředky-hasící směsi, prostředky na tvrzení a chemické přípravky pro letování a sváření, chemické výrobky na udržování potravin čerstvými a stabilními, třísla, lepidla pro průmyslové účely, louhy pro průmyslové účely, zejména louhy na dřevo, louhy na kůži, leštící louhy; (2) barvy, fermeže, laky, antikorozi prostředky, prostředky na konzervování dřeva, barvicí prostředky, přírodní pryskyřice, kovové fólie a kovy práškové pro malbě a dekoratery; (4) technické oleje a tuky (vyjma potravinářských olejů a potravinářských tuků a éterických olejů), maziva, prostředky na vázání prachu, paliva všeho druhu včetně motorových pohonných hmot, zejména kamenné uhlí, dřevěné uhlí, hnědé uhlí, koks, zapalovací pasty, zapalovací kostky, rašeliny, dřevo, benzin, oleje, topný olej, olej z nafty, pohonné látky pro výbušné motory, benzol, petrolej, líh, tekutý plyn, propanový plyn, butanový plyn, plyn na svícení, zemní plyn, acetylen, prostředky ke svícení, svíčky, vosková svítidla, noční svítidla a knoty; (5) prostředky k likvidaci plevele, prostředky proti hmyzu, insekticidy, fungicidy, prostředky k likvidaci hlemýžďů; (6) kabely a dráty (nikoli pro elektrické účely), zámečnické zboží, kovové trubky, peněžní přihrádky, kazety, trezory, ocelové koule, podkovy, hřebíky a šrouby, ostatní zboží z nešlechtěných kovů, je-li obsaženo ve tř. 6, tedy zboží z taženého kovu, železa, mědi, olova, niklu, zinku, mosazi, bronzu, dural-hliníku, oceli z chromu niklu jakož i drátěné zboží; (8) řemeslná nářadí (s výjimkou nástřikových zařízení a rozprašovačů pro tekutiny a prášky všeho druhu), nástroje (s výjimkou přístrojů pro etiketování, označování a nalepování cenovek), nožířské zboží, nože, vidličky a lžičky, sečné a bodné zbraně, holící přístroje; (10) ortopedické potřeby, zubní nástroje a nástroje veterinářské, speciální nábytek k lékařským účelům; (12) vozidla motorová a přívěsy k vozidlům, přívěsy k osobním vozidlům na přepravu člunů, příslušenství a výbava motorových vozidel spadající do této třídy, motocykly, mopedy, jízdní kola, kajaky, přístroje k dopravě na zemi a na vodě, vozíky na přepravu nemocných, posuvné vozíky a vozíky vlečné, zahradní vozíky, nafukovací čluny; (13) ohňostroje, pyrotechnické potřeby; (14) drahé kovy a jejich slitiny jakož i předměty z nich vyráběné, poplátované předměty (s výjimkou nožířského zboží, vidliček a lžiček), zejména postříbřené, pozlacené nebo platinované uměleckoprůmyslové a ozdobné předměty, náramky, hodinkové náramky, včetně ozdobných náramků, medaile a medailony, klenotnické zboží, drahokamy, hodinky, hodiny a jiné přístroje na měření času; (15) hudební nástroje (s výjimkou mluvicích strojů a přístrojů pro bezdrátovou telegrafii a telefonní spojení); (16) odpadkové pytle z papíru nebo umělé hmoty; (17) folie, plátky a tyčinky z umělé hmoty (polotovary), prostředky ke zhušťování, shlukování a izolování, azbest, slída surová nebo jako polotovar zboží ze slídy, izolační rukavice a tkaniny, hadice (nikoliv z kovu); (18) kůže a imitace kůže, jakož i zboží z nich, jsou-li obsaženy ve tř. 18, zejména příruční tašky, tašky na spisy, kosmetické tašky a kufříky, cestovní neceséry, náprsní tašky, peněženky, pouzdra na klíče, pouzdra na řidičské průkazy, kožky a kožešiny, cestovní a příruční kufříky, deštníky, slunečníky, procházkové hole, biče; (19) stavební materiály a trubky pro stavební účely nekovové; (20) nábytek, podušky, slavníky, zrcadla, rámy, zboží (je-li obsaženo ve tř. 20) ze dřeva, korku, rohožového pletiva, vrbového pletiva, rohů, kostí, slonových kostí, rybích kostí, želvoviny, jantaru, perloviny, mořské pěny, celulóidu a látek nahrazujících tyto materiály, nebo z umělých hmot, zejména

(730) **PERFO LINEA a.s.**, K Májovu 1262, Chrudim IV, 53701, CZ
(740) Halaxová & Halaxová TETRAPAT, RNDr. Zdeňka Halaxová, patentový zástupce, Ostrovského 911/30, Praha 5 - Smíchov, 15000
(510) (7) pásy pro dopravníky; (11) plechy tvarované pro trouby; (35) zprostředkování v obchodní činnosti, účetnictví; (37) zámečnictví; (40) kovoobráběčství, nástrojářství.
(511) 7, 11, 35, 37, 40
(210) O-177875

(111) **259948**
(220) 31.03.2003
(151) 23.12.2003
(540)

GEN

(730) **FEBIO s.r.o.**, Růžová 951/13, Praha 1, 11000, CZ
(740) PROPATENT, Ing. Vlasta Sedláčková, Ke Kateřinkám 1393, Praha 4, 14900
(510) (9) exponované filmy a videoprogramy, videoprogramy na nosičích; (16) tiskoviny periodické i neperiodické, fotografie, kalendáře, katalogy, letáky, výrobky z papíru, plakáty, pohlednice, databázové produkty na papírových nosičích; (35) propagace, inzerce, reklama, export a import filmů.
(511) 9, 16, 35
(210) O-190131

(111) **260200**
(220) 18.04.2002
(151) 26.01.2004
(540)

Kouzelný svět dárků

(730) **Stil trade s.r.o.**, Libišany 156, Opatovice nad Labem, 53345, CZ
(510) (14) klíčenky jako bižuterie, přívěsky jako bižuterie, zejména přívěsky na klíče; (16) papírenské zboží a kancelářské potřeby, zejména blahopřání, pohlednice, papírové přívěsky na dárky, papír v listech, zápisníky, kalendáře, rozvrhy hodin, periodické i neperiodické publikace, pera, tužky, psací potřeby, kreslicí náčiní, malířské štetce, malířská plátna, alba, školní potřeby, atlasy, tiskoviny, brožury, tiskařská písma, razítka a papírové odznaky, reklamní a umělecké fotografie, kartonové odznaky, kartonové nebo papírové ohlašovací tabulky, papírové praporky, etikety, geografické mapy, kresby, grafiky, knihařské materiály, prospekty, výrobky z kartonu, katalogy, lepidla pro kancelářské účely a domácnost, adresní štítky, letáky, obálky, plastické obaly, pouzdra na pera a psací potřeby, balicí papír, dopisní papíry, dopisní popisové sety, papírové a plastové tašky, sáčky na cvičky, papírové ubrusy a ubrousky, papírové rámečky na fotografie, krabice a krabičky z papíru a kartonu, adresáře, památníky, bloky, diáře, folie z umělých hmot na balení; (18) klíčenky jako kožená galanterie, školní tašky, peněženky a batohy; (20) sváteční dekorativní předměty, vytvářející výzdobu k těmto svátkům a zahrnující v rámci této třídy výrobky ze dřeva, korku, rákosu, vrbového proutí, náhražky těchto materiálů nebo náhražky z umělých hmot; (28) plyšové hračky, vánoční ozdoby, hrací karty.
(511) 14, 16, 18, 20, 28
(210) O-179014

uzavíratelné přepravní a skladové zásobníky, kování nábytku (nekovové), krabice, koše, koše na papír, nádoby z umělých hmot; (22) lana, vazné sítě, zejména rybářské sítě, síťové tašky, celt, plachty, lodní plachtoví, pytle pro přepravu a skladování hromadného zboží, materiály k polstrování (žíně, vycpávkový kapok, peří, mořské řasy, surová vlákna na předení); (23) přize, materiály ke tkaní; (24) lůžkové povlečení a materiály k prostírání stolů, textilní zboží, není-li obsaženo v jiných třídách, zejména lůžkové prádlo, ručníky, stolní prádlo, potahový materiál na nábytek, záclony, závěsy, dekorační materiály; (26) paličkované věci a výšivky, pásky a tkaničky, knoflíky, druky, háčky, osičky, špendlíky, umělé květiny; (27) koberce, linolea a jiné zboží sloužící jako povrch podlahy, zejména pásové nebo plátové povrchy podlahy z umělé hmoty nebo gumy, malé koberce, běhouny, předložky, kobercové podlahy, kobercové dlaždice, předložky okolo postelí, tapety (s výjimkou látkových tapet); (28) hry, hračky, závodní a sportovní nářadí a náčiní (s výjimkou oděvních součástí), ozdoby vánočních stromků; (29) káva, čaj, kakao, cukr, rýže, tapioka, ságo, náhražky kávy, mouky a preparáty z obilí, zejména krupice, obilný šrot, vločky, kroupy, krupice, ječmen, ječmenné vločky, kukuřičné vločky, hnětená kukuřice, chléb, biskvity, koláče, jemné pečivo, cukrářské zboží, jedlá zmrzlina, med, melasové sirupy, droždí, prášek na pečení, sůl, zejména kuchyňská sůl, dobytčí sůl, hořčice, pepř, ocet, omáčky, koření, zmrzlina; (30) zemědělské, zahradnické a lesnické výrobky, jakož i semenná jádra, jsou-li obsažena ve tř. 31. zejména brambory, semeníky, živé rostliny, přírodní květiny, květinové cibulky a hlízy, čerstvé ovoce a zelenina, živé rostliny a přírodní květy, krmiva, slad; (31) kuřácké zboží, zejména popelníky, zapalovače, hořlaviny pro zapalovače, čističe lulek a dýmek, nácávače lulek a dýmek, taštičky pro dýmky, kuřácké soupravy, kuřácký kapesní nož, váčky na tabák, tabákové dýmky, tabákové dózy, misky na tabák, vodní dýmky, zařízení na odřezávání cigár, obaly na cigára a cigarety, krabičky na cigára a cigarety, cigárové a cigaretové špičky, zápalky; (32) provozování obchodního systému v síti internet, propagační činnost, reklama, pomoc při řízení obchodní činnosti, obchodní administrativy, kancelářské práce, odborné ekonomické a obchodní analýzy a prognózy, znalecké posudky se zaměřením na ekonomiku a obchod; (33) směnárenská činnost, finanční služby týkající se půjček, úvěrů a leasingu; (34) opravárenské služby, zejména pro spotřební zboží, údržbářské služby a servisní činnost; (35) telekomunikační služby, interní televizní a rozhlasový provoz, průmyslová televize; (36) doprava, balení a skladování, dopravní a skladovací logistika; (37) barvení a bělení textilií, leštění a broušení předmětů a nástrojů, pokovování předmětů; (38) provozování fitcentra; (39) tvorba software, právní poradenství; (40) restaurační a hostinská činnost, služby rychlého občerstvení, gastronomické a kulinařské služby, ubytovací služby, služby poskytované podniky, které opatřují zejména potraviny nebo nápoje připravované ke konzumaci jako jsou služby restaurací, samoobsluh, kantýn; (41) služby poradenské v oblasti zahrádkářské a lesnické, služby v oblasti pěstování rostlin, zahradního designu a květinových kompozic, služby spojené s péčí o krásu a zdraví a salónů krásy.

(511) 1, 2, 4, 5, 6, 8, 10, 12, 13, 14, 15, 16, 17, 18, 19, 20, 22, 23, 24, 26, 27, 28, 30, 31, 34, 35, 36, 37, 38, 39, 40, 41, 42, 43, 44
(210) O-184951

(111) **261875**
(220) 21.03.2003
(151) 23.03.2004
(540)

PLASTOCHEM

(730) **PLASTOCHEM BRNO, spol. s r.o.**, Olomoucká 1129/63, Brno, 62700, CZ

(740) Ing. Jiří Střelák, Šumberova 42, Praha 6, 16200
(510) (1) chemické výrobky určené pro průmysl, plastické hmoty v surovém stavu, umělé pryskyřice v surovém stavu, lepidla pro průmysl; (7) stroje a strojní zařízení pro různá odvětví průmyslu a technologické průmyslové celky spadající do této třídy; (17) plastické hmoty polozpracované a výlisky a výrobky z nich spadající do této třídy, kaučuk surový nebo jako polotovár, těsnící hmoty, izolační materiály.
(511) 1, 7, 17
(210) O-189908

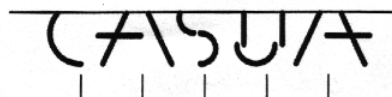
(111) **265001**
(220) 08.04.2003
(151) 25.08.2004
(540)



VALAŠSKÉ MUZEUM V PŘÍRODĚ
V ROŽNOVĚ POD RADHOŠTĚM
NÁRODNÍ KULTURNÍ PAMÁTKA
♦♦♦

(730) **Valašské muzeum v přírodě v Rožnově pod Radhoštěm**, Palackého 147, Rožnov pod Radhoštěm, 75661, CZ
(740) PROPATENT, Ing. Vlasta Sedláčková, Ke Kateřinkám 1393, Praha 4, 14900
(510) (16) papír a výrobky z papíru, tiskoviny, časopisy, periodika, výrobky knihařské, fotografie, psací potřeby, kancelářské potřeby; (35) reklamní a propagační činnost; (37) restaurování a konzervování předmětů; (41) výchovná, vzdělávací a kulturní činnost, pořádání kulturních, výchovných a vzdělávacích výstav, vydavatelská, nakladatelská a publikační činnost, pořádání přednášek, školení, seminářů, sympózií a konferencí, pořádání kulturních, vzdělávacích a výchovných akcí, přehlídek a festivalů, organizování vzdělávacích a zábavných soutěží.
(511) 16, 35, 37, 41
(210) O-190446

(111) **266577**
(220) 07.04.2003
(151) 29.09.2004
(540)



(730) **CASUA, spol. s r.o.**, Běžecká 2407, Praha 6, 16900, CZ
(740) Ing. Jupa Francis, patentový zástupce, Měchenická 4, Praha 4, 14100
(510) (36) koupě, prodej a pronájem nemovitostí, správa a hospodaření s nimi, investorská a developerská činnost ve stavebnictví; (37) generální dodávky staveb na klíč, jejich změny a odstraňování, kompletní dodávky interiérů, stavební práce, poradenská a obstaravatelská činnost ve stavebnictví, odborná pomoc ve stavebnictví, stavební dozor; (42) projektová činnost, inženýring a konzultační činnost v oblasti stavebnictví, urbanismu, architektura a územního plánování, architektonické návrhy budov, jejich částí a vybavení, výtvarné návrhy interiérů-designérská činnost.
(511) 36, 37, 42
(210) O-190398

(111) **266578**
(220) 07.04.2003
(151) 29.09.2004

(540)



(730) **CASUA, spol. s r.o.**, Běžecká 2407, Praha 6, 16900, CZ

(740) Ing. Jupa Francis, patentový zástupce, Měchenická 4, Praha 4, 14100

(510) (36) koupě, prodej a pronájem nemovitostí, správa a hospodaření s nimi, investorská a developerská činnost ve stavebnictví; (37) generální dodávky staveb na klíč, jejich změny a odstraňování, kompletní dodávky interiérů, stavební práce, poradenská a obstaravatelská činnost ve stavebnictví, konzultační činnost ve stavebnictví, odborná pomoc ve stavebnictví, stavební dozor; (42) projektová činnost, inženýring, konzultační činnost v oblasti urbanismu, architektury a územního plánování, architektonické návrhy budov, jejich částí a vybavení, výtvarné návrhy interiérů-designérská činnost.

(511) 36, 37, 42

(210) O-190399

(111) **268880**

(220) 01.04.2003

(151) 17.01.2005

(540)



(730) **TESPO engineering s.r.o.**, Roubalova 462/7a, Brno, 60200, CZ

(510) (7) převodové mechanismy s výjimkou mechanismů pro pozemní vozidla, převodové skříně s výjimkou převodovek pro pozemní vozidla, převodovky strojů, motory elektrické s výjimkou motorů pro pozemní vozidla, hnací motory s výjimkou motorů pro pozemní vozidla; (9) elektrické měniče; (35) obchodní služby a poradenství v obchodní činnosti, dodavatelské služby pro třetí osoby; (42) inženýrské práce (expertízy), projektová činnost, studie technických projektů, projektování.

(511) 7, 9, 35, 42

(210) O-190191

(111) **271530**

(220) 20.06.2002

(151) 26.04.2005

(540)

EXCESS

(730) **Jan Šťastník**, Přímětice 471, Znojmo, 66904, CZ

(740) Ing. Kučera Zdeněk, Padělký 548 (P.O.BOX 92), Slušovice, 76315

(510) (24) tkaniny a textilie pro výrobu oděvů, kusového textilu a obuvi, tkaniny a textilní výrobky neuvedené v jiných třídách, ne pro papírenské potřeby, textilie ze syntetických materiálů, tkaniny elastické, textilie bavlněné, vlněné, textilie z hedvábí, z umělého hedvábí, textilie flanelové; (25) oděvy, oblečení, obuv a kloboučnické a čepičářské zboží všeho druhu, včetně oděvů, oblečení, obuvi a kloboučnického zboží z kůže a z imitace kůže, oděvy svrchní, oděvy spodní, oděvy koupací a plážové, oděvy na spaní, uniformy, zástěry, svetry, mikiny, vesty, prádlo pánské, dámské a dětské, sportovní oděvy všeho druhu, oděvy pro volný čas, oděvy ve stylu jeans, ponožky, punčochové zboží, pokrývky hlavy, rukavice, pláštěnky, šály, vázanky, motýlky, vaky na oděvy; (26) galanterie a prýmkářské zboží jako zipy, knoflíky, šněrovadla, háčky, poutka, stuhy, krajky, nášivky, spony a sponky k oděvnímu, obuvnickému,

kloboučnickému a čepičářskému zboží a kravatám, tkaničky a tkanice.

(511) 24, 25, 26

(210) O-181100

(111) **277898**

(220) 09.03.2002

(151) 23.01.2006

(540)

Kolo štěstí

(730) **Ing. Oswald Staffa**, Bezručova 7, Blansko, 67801, CZ

(510) (35) pronájem kancelářských strojů a zařízení; (37) montáž, údržba, opravy kancelářských strojů a zařízení, montáž, údržba a opravy počítačového vybavení; (42) pronájem počítačového vybavení, návrh a montáž počítačových sítí, instalace a konfigurace telefonní techniky, počítačové programování, jejich aktualizace, instalace a údržba, návrh a tvorba počítačových systémů, tvorba software, pronájem počítačového software, obnova počítačových dat, kopírování počítačových programů, konverze dat a počítačových programů, přenos dat nebo dokumentů z fyzických nosičů na elektronické nosiče, poradenství v oblasti počítačového hardware, tvorba a správa webových stránek, expertízy v oblasti počítačové techniky, komunikačních sítí a software.

(511) 35, 37, 42

(210) O-177611

(111) **279152**

(220) 09.09.2002

(151) 22.03.2006

(540)



(730) **OCHRANNÁ ZNÁMKA, s.r.o.**, Tomášiková 30, Bratislava, 82101, SK

(740) Ing. Petr Soukup, patentový a známkový zástupce, Vídeňská 8, Olomouc, 77200

(510) (6) kuličky, válečky a výkovky z oceli, ocelové kroužky a pojistné podložky, ocelová upínací i stahovací pouzdra a jejich ocelové matice; (7) kuličková, válečková a jehlová ložiska, vodící kladky, ozubená kola a hřídele strojů, stroje na zpracovávání kovů, obráběcí stroje a stroje pro ložiskovou výrobu a jejich články, strojové řezné nástroje; (8) ruční nástroje a nářadí na zpracování kovů; (35) zprostředkování obchodu s uvedenými výrobky; (40) kovářské práce, obrábění a tepelná úprava kovů.

(511) 6, 7, 8, 35, 40

(210) O-183457

(111) **279153**

(220) 09.09.2002

(151) 22.03.2006

(540)



(730) **OCHRANNÁ ZNÁMKA, s.r.o.**, Tomášiková 30, Bratislava, 82101, SK

(740) Ing. Petr Soukup, patentový a známkový zástupce, Vídeňská 8, Olomouc, 77200

(510) (6) kuličky, válečky a výkovky z oceli, ocelové kroužky a pojistné podložky, ocelová upínací i stahovací pouzdra a jejich ocelové matice; (7) kuličková, válečková a jehlová ložiska,

vodící kladky, ozubená kola a hřídele strojů, stroje na zpracovávání kovů, obráběcí stroje a stroje pro ložiskovou výrobu a jejich články, strojové řezné nástroje; (8) ruční nástroje a nářadí na zpracování kovů; (35) zprostředkování obchodu s uvedenými výrobky; (40) kovářské práce, obrábění a tepelná úprava kovů.

(511) 6, 7, 8, 35, 40
(210) O-183458

(111) **279154**
(220) 18.09.2002
(151) 22.03.2006

ZVL

(730) **OCHRANNÁ ZNÁMKA, s.r.o.**, Tomášiková 30, Bratislava, 82101, SK
(740) Ing. Petr Soukup, patentový a známkový zástupce, Vídeňská 8, Olomouc, 77200
(510) (6) kuličky, válečky a výkovky z oceli, ocelové kroužky a pojistné podložky, ocelová upínací i stahovací pouzdra a jejich ocelové matice; (7) kuličková, válečková a jehlová ložiska, vodící kladky, ozubená kola a hřídele strojů, stroje na zpracovávání kovů, obráběcí stroje a stroje pro ložiskovou výrobu a jejich články, strojové řezné nástroje; (8) ruční nástroje a nářadí na zpracování kovů; (35) zprostředkování obchodu s uvedenými výrobky; (40) kovářské práce, obrábění a tepelná úprava kovů.

(511) 6, 7, 8, 35, 40
(210) O-183753

Zániky ochranných známek uplynutím doby platnosti

Kapitola obsahuje údaje o ochranných známkách, které zanikly uplynutím doby platnosti podle ustanovení § 29 odst. 1 zákona č. 441/2003 Sb.

Číslo zápisu	Datum zániku				
101697	01.10.2011	246035	04.10.2011	248195	05.10.2011
150667	28.09.2011	246036	04.10.2011	249161	01.10.2011
154879	02.10.2011	246039	05.10.2011	249163	01.10.2011
154927	04.10.2011	246040	05.10.2011	249167	04.10.2011
160797	01.10.2011	246041	05.10.2011	250054	02.10.2011
160798	01.10.2011	246042	05.10.2011	250055	03.10.2011
171705	01.10.2011	246043	05.10.2011	250057	04.10.2011
171762	30.09.2011	246045	05.10.2011	250058	04.10.2011
172620	04.10.2011	246046	05.10.2011	250059	04.10.2011
172713	03.10.2011	246047	05.10.2011	250061	05.10.2011
172715	03.10.2011	246048	05.10.2011	250062	05.10.2011
172735	02.10.2011	246049	05.10.2011	250063	05.10.2011
173174	03.10.2011	246682	27.09.2011	250734	04.10.2011
173597	30.09.2011	246683	27.09.2011	250735	05.10.2011
173764	30.09.2011	246686	01.10.2011	251350	27.09.2011
174054	03.10.2011	246688	01.10.2011	251351	30.09.2011
174275	30.09.2011	246691	01.10.2011	251352	01.10.2011
174295	01.10.2011	246692	01.10.2011	252216	27.09.2011
174427	30.09.2011	246694	01.10.2011	252217	27.09.2011
175502	27.09.2011	246695	02.10.2011	257125	02.10.2011
175845	27.09.2011	246696	03.10.2011	257126	05.10.2011
176068	01.10.2011	246697	03.10.2011	259613	02.10.2011
243945	27.09.2011	246698	03.10.2011	261752	04.10.2011
243946	27.09.2011	246699	03.10.2011	268069	01.10.2011
243947	02.10.2011	246700	03.10.2011		
243948	02.10.2011	246701	03.10.2011		
243952	04.10.2011	246702	03.10.2011		
245250	04.10.2011	246706	05.10.2011		
245251	04.10.2011	246707	05.10.2011		
245252	04.10.2011	246709	05.10.2011		
245254	04.10.2011	246710	05.10.2011		
245255	04.10.2011	247342	27.09.2011		
245256	04.10.2011	247344	01.10.2011		
245257	05.10.2011	247347	01.10.2011		
246008	27.09.2011	247348	01.10.2011		
246009	27.09.2011	247350	02.10.2011		
246011	01.10.2011	247351	02.10.2011		
246012	01.10.2011	247353	03.10.2011		
246013	01.10.2011	247354	03.10.2011		
246014	01.10.2011	247356	03.10.2011		
246015	01.10.2011	247358	03.10.2011		
246016	01.10.2011	247359	03.10.2011		
246017	01.10.2011	247360	03.10.2011		
246018	01.10.2011	247366	05.10.2011		
246019	01.10.2011	248174	01.10.2011		
246021	01.10.2011	248175	01.10.2011		
246026	03.10.2011	248176	01.10.2011		
246027	03.10.2011	248178	02.10.2011		
246029	03.10.2011	248180	03.10.2011		
246030	03.10.2011	248181	03.10.2011		
246033	03.10.2011	248186	04.10.2011		
246034	03.10.2011	248192	05.10.2011		

Vzdání se práv k ochranné známce

Vlastník ochranné známky se může podle ustanovení § 30 zákona č. 441/2003 Sb. u Úřadu písemným prohlášením vzdát práv k ochranné známce v rozsahu všech výrobků nebo služeb, pro které byla zapsána, nebo některých z nich. Účinky tohoto prohlášení nastávají dnem doručení prohlášení vlastníka ochranné známky Úřadu a nelze je vzít zpět. V této kapitole je tedy uvedeno datum účinnosti vzdání se práv k ochranné známce. Pokud se vlastník vzdal práv k ochranné známce jen v rozsahu některých výrobků a služeb, je pod příslušným INID kódem zveřejněn rovněž zbývající seznam výrobků a služeb, pro které ochranná známka zůstává zapsána.

Tato kapitola dále zahrnuje údaje o ochranných známkách, u kterých vlastník písemným prohlášením omezil rozsah ochrany ve vztahu k prvku ochranné známky.

(111) 311899

(540)

CADILLAC ATS

(510) (12) motorová pozemní vozidla s výjimkou ráfků z lehkých kovů pro kola vozidel.

(511) 12

(210) O-472465

s účinností ode dne 13.04.2012/částečné vzdání se práv k ochranné známce

letáky, katalogy, kalendáře, fotografie, etikety, tašky papírové, plakáty, kartóny, pohlednice, gratulace, obálky, samolepky, tašky umělohmotné; (38) šíření informací a reklamy počítačovou sítí a Internetem, radiovými a televizními programy.

(511) 3, 5, 16, 38

(210) O-481831

s účinností ode dne 12.04.2012/částečné vzdání se práv k ochranné známce

(111) 319863

(540)



(510) (3) mýdla, tekutá mýdla, šampóny, kondicionéry, šampóny tělové, pěny do koupele, pleťová a tělová kosmetika, krémy, přípravky pro bělení, prací prostředky (i tekuté), aviváže, tekuté mycí a čisticí prostředky, zubní pasty, přípravky pro čištění, leštění, odmašťování a broušení, čisticí, lešticí a brousící přípravky pro automobily, autokosmetika, tělová mléka, čisticí mléka, pleťové vody, dětská kosmetika, všechny uvedené výrobky s výjimkou přípravků na odstraňování skvrn v tekuté, pastové a práškové formě; (5) přípravky pro čištění a osvěžování vzduchu, deodoranty (jiné než pro osobní potřebu), hygienické výrobky pro osobní hygienu zařazené do třídy 5, antibakteriální a dezinfekční přípravky; (16) tiskoviny a výrobky z papíru jako letáky, katalogy, kalendáře, fotografie, etikety, tašky papírové, plakáty, kartóny, pohlednice, gratulace, obálky, samolepky, tašky umělohmotné; (38) šíření informací a reklamy počítačovou sítí a Internetem, radiovými a televizními programy.

(511) 3, 5, 16, 38

(210) O-484650

s účinností ode dne 12.04.2012/částečné vzdání se práv k ochranné známce

(111) 322516

(540)



(510) (3) přípravky pro bělení, prací prostředky (i tekuté), aviváže, tekuté mycí a čisticí prostředky, přípravky pro čištění, leštění, odmašťování a broušení, čisticí, lešticí a brousící přípravky pro automobily, autokosmetika, všechny uvedené výrobky s výjimkou přípravků na odstraňování skvrn v tekuté, pastové a práškové formě; (5) přípravky pro čištění a osvěžování vzduchu, deodoranty (jiné než pro osobní potřebu), hygienické výrobky pro osobní hygienu zařazené do třídy 5, antibakteriální a dezinfekční přípravky; (16) tiskoviny a výrobky z papíru jako

Úpravy znění/vyobrazení ochranných známek a seznamu výrobků a služeb

Kapitola obsahuje údaje o ochranných známkách, u kterých na žádost vlastníka ochranné známky došlo v souladu s ustanovením § 27 zákona č.441/2003 Sb. k úpravě ve znění, vyobrazení nebo seznamu výrobků a služeb, pokud tato změna uvádí údaje v ochranné známce do souladu se skutečností, aniž by se tím ochranná známka zásadně změnila. Kapitola dále obsahuje údaje o ochranných známkách, jejichž zápis byl obnoven pouze pro některé z výrobků a služeb v souladu s ustanovením §29 zákona č. 441/2003 Sb.

(111) **250510**
(510) (10) přístroje elektrické pro lékařské použití, lékařské přístroje, nástroje a potřeby v rámci této třídy; (11) přístroje pro osvětlení, topení, výrobu páry, přístroje chladicí, pro ventilaci; (37) opravy a údržba všech výše uvedených výrobků tříd 10, 11.
(511) 10, 11, 37

(111) **250511**
(510) (10) přístroje elektrické pro lékařské použití, lékařské přístroje, nástroje a potřeby v rámci této třídy; (11) přístroje pro osvětlení, topení, výrobu páry, přístroje chladicí, pro ventilaci; (37) opravy a údržba všech výše uvedených výrobků tříd 10, 11.
(511) 10, 11, 37

Změny vlastníků ochranných známek

Kapitola obsahuje údaje o ochranných známkách, které byly převedeny nebo přešly ve smyslu ustanovení § 15 odst. 1, 2 a § 16 zákona č. 441/2003 Sb. na jiného vlastníka v rozsahu všech zapsaných výrobků nebo služeb.

Číslo zápisu	Dřívější vlastník	Nynější vlastník	S účinností od
100280	Teva Czech Industries s.r.o., Ostravská 29/305, Opava - Komárov, 74770, CZ	VAKOS XT a.s., Pernerova 28a, Praha 8, 18600, CZ	17.04.2012
112857	BUDĚJOVICKÝ MĚŠŤANSKÝ PIVOVAR a.s., Lidická 458/51, České Budějovice, 37054, CZ	Pivovar Samson a.s., Lidická tř. 458/51, České Budějovice, 37001, CZ	17.04.2012
112858	BUDĚJOVICKÝ MĚŠŤANSKÝ PIVOVAR a.s., Lidická 458/51, České Budějovice, 37054, CZ	Pivovar Samson a.s., Lidická tř. 458/51, České Budějovice, 37001, CZ	17.04.2012
113054	BUDĚJOVICKÝ MĚŠŤANSKÝ PIVOVAR a.s., Lidická 458/51, České Budějovice, 37054, CZ	Pivovar Samson a.s., Lidická tř. 458/51, České Budějovice, 37001, CZ	17.04.2012
113069	BUDĚJOVICKÝ MĚŠŤANSKÝ PIVOVAR a.s., Lidická 458/51, České Budějovice, 37054, CZ	Pivovar Samson a.s., Lidická tř. 458/51, České Budějovice, 37001, CZ	17.04.2012
113292	BUDĚJOVICKÝ MĚŠŤANSKÝ PIVOVAR a.s., Lidická 458/51, České Budějovice, 37054, CZ	Pivovar Samson a.s., Lidická tř. 458/51, České Budějovice, 37001, CZ	17.04.2012
156682	BUDĚJOVICKÝ MĚŠŤANSKÝ PIVOVAR a.s., Lidická 458/51, České Budějovice, 37054, CZ	Pivovar Samson a.s., Lidická tř. 458/51, České Budějovice, 37001, CZ	17.04.2012
158950	BUDĚJOVICKÝ MĚŠŤANSKÝ PIVOVAR a.s., Lidická 458/51, České Budějovice, 37054, CZ	Pivovar Samson a.s., Lidická tř. 458/51, České Budějovice, 37001, CZ	17.04.2012
158973	CIECH Spółka Akcyjna, ul. Puławska 182, 02-670 Warszawa, PL	POLFA sp. z o.o., Prosta 69, 00-838 Warszawa, PL	12.04.2012
159126	BUDĚJOVICKÝ MĚŠŤANSKÝ PIVOVAR a.s., Lidická 458/51, České Budějovice, 37054, CZ	Pivovar Samson a.s., Lidická tř. 458/51, České Budějovice, 37001, CZ	17.04.2012
159507	BUDĚJOVICKÝ MĚŠŤANSKÝ PIVOVAR a.s., Lidická 458/51, České Budějovice, 37054, CZ	Pivovar Samson a.s., Lidická tř. 458/51, České Budějovice, 37001, CZ	17.04.2012
160579	Dow AgroSciences LLC, 9330 Zionsville Road, Indianapolis, IN, US	Indofil Industries Limited, Kalpataru Square, 4th Floor, Off Andheri Kurla Road, Andheri East, Mumbai, IN	17.04.2012
162358	Binney & Smith Inc., společnost zřízená podle zákonů státu Delaware, Easton, PA, US	BINNEY & SMITH LLC, 1100 Church Lane, Easton, PA, US	16.04.2012
162358	BINNEY & SMITH LLC, 1100 Church Lane, Easton, PA, US	CRAYOLA PROPERTIES, INC., 1100 Church Lane, Easton, PA, US	16.04.2012
162793	BUDĚJOVICKÝ MĚŠŤANSKÝ PIVOVAR a.s., Lidická 458/51, České Budějovice, 37054, CZ	Pivovar Samson a.s., Lidická tř. 458/51, České Budějovice, 37001, CZ	17.04.2012
163472	BINNEY & SMITH INC., 1100 Church Lane, Easton, PA, US	BINNEY & SMITH LLC, 1100 Church Lane, Easton, PA, US	16.04.2012
163472	BINNEY & SMITH LLC, 1100 Church Lane, Easton, PA, US	CRAYOLA PROPERTIES, INC., 1100 Church Lane, Easton, PA, US	16.04.2012
163579	BINNEY & SMITH INC., 1100 Church Lane, Easton, PA, US	BINNEY & SMITH LLC, 1100 Church Lane, Easton, PA, US	16.04.2012
163579	BINNEY & SMITH LLC, 1100 Church Lane, Easton, PA, US	CRAYOLA PROPERTIES, INC., 1100 Church Lane, Easton, PA, US	16.04.2012
163580	BINNEY & SMITH INC., 1100 Church Lane, Easton, PA, US	BINNEY & SMITH LLC, 1100 Church Lane, Easton, PA, US	16.04.2012
163580	BINNEY & SMITH LLC, 1100 Church Lane, Easton, PA, US	CRAYOLA PROPERTIES, INC., 1100 Church Lane, Easton, PA, US	16.04.2012
164865	BUDĚJOVICKÝ MĚŠŤANSKÝ PIVOVAR a.s., Lidická 458/51, České Budějovice, 37054, CZ	Pivovar Samson a.s., Lidická tř. 458/51, České Budějovice, 37001, CZ	17.04.2012

Číslo zápisu	Dřívější vlastník	Nynější vlastník	S účinností od
175315	Philip Morris Magyarország Cigaretta Kereskedelmi Korlátolt Felelősségű Társaság, East Gate Business Park 0221/12, Bldg. D2, Akácos, 2151 Fót, HU	Philip Morris Products S.A., Quai Jeanrenaud 3, 2000 Neuchâtel, CH	17.04.2012
175320	Philip Morris Magyarország Cigaretta Kereskedelmi Korlátolt Felelősségű Társaság, East Gate Business Park 0221/12, Bldg. D2, Akácos, 2151 Fót, HU	Philip Morris Products S.A., Quai Jeanrenaud 3, 2000 Neuchâtel, CH	17.04.2012
176092	BUDĚJOVICKÝ MĚŠŤANSKÝ PIVOVAR a.s., Lidická 458/51, České Budějovice, 37054, CZ	Pivovar Samson a.s., Lidická tř. 458/51, České Budějovice, 37001, CZ	17.04.2012
182899	BUDĚJOVICKÝ MĚŠŤANSKÝ PIVOVAR a. s., Lidická 458/51, České Budějovice, 37054, CZ	Pivovar Samson a.s., Lidická tř. 458/51, České Budějovice, 37001, CZ	17.04.2012
184267	Konstruktis Praha, spol. s r.o., Kolbenova 616/34, Praha 9, 19002, CZ	KONSTRUKTIS, a.s., Kolbenova 616/34, Praha 9, 19000, CZ	11.04.2012
185162	K & V a. s., Týnská 21, Praha 1, 11000, CZ	K & V ELEKTRO a.s., Týnská 1053/21, Praha, 11000, CZ	11.04.2012
196470	AGIR, spol.s r.o., Ke Kablu 193, Praha 10, 10900, CZ	FABOK spol. s r.o., Husovo náměstí 10, Mochov, 25087, CZ	17.04.2012
197924	AGIR, spol.s r.o., Ke Kablu 193, Praha 10, 10900, CZ	FABOK spol. s r.o., Husovo náměstí 10, Mochov, 25087, CZ	17.04.2012
202318	K & V a.s., Týnská 21/1053, Praha 1, 11000, CZ	K & V ELEKTRO a.s., Týnská 1053/21, Praha, 11000, CZ	11.04.2012
202319	K & V a.s., Týnská 21/1053, Praha 1, 11000, CZ	K & V ELEKTRO a.s., Týnská 1053/21, Praha, 11000, CZ	11.04.2012
224136	BUDĚJOVICKÝ MĚŠŤANSKÝ PIVOVAR a. s., Lidická 458/51, České Budějovice, 37054, CZ	Pivovar Samson a.s., Lidická tř. 458/51, České Budějovice, 37001, CZ	17.04.2012
224161	Dow AgroSciences LLC, 9330 Zionsville Road, Indianapolis, IN, US	Indofil Industries Limited, Kalpataru Square, 4th Floor, Off Andheri Kurla Road, Andheri East, Mumbai, IN	17.04.2012
244410	BUDĚJOVICKÝ MĚŠŤANSKÝ PIVOVAR a.s., Lidická 458/51, České Budějovice, 37054, CZ	Pivovar Samson a.s., Lidická tř. 458/51, České Budějovice, 37001, CZ	17.04.2012
254439	Smaha Jiří, Sokolovská 400/194, Praha 8, 18000, CZ	EVROPSKÁ OBCHODNÍ A PORADENSKÁ SE, Koněvova 2596/211, Praha 3, 13000, CZ	13.04.2012
257486	AZ KLIMA, s. r. o., Tilhonova 59, Brno - Slatina, 62700, CZ	AZ KLIMA a. s., Tilhonova 59, Brno-Slatina, 62700, CZ	13.04.2012
272397	BUDĚJOVICKÝ MĚŠŤANSKÝ PIVOVAR a. s., Lidická 458/51, České Budějovice, 37054, CZ	Pivovar Samson a.s., Lidická tř. 458/51, České Budějovice, 37001, CZ	17.04.2012
273170	K & V a.s., Týnská 21/1053, Praha 1, 11000, CZ	K & V ELEKTRO a.s., Týnská 1053/21, Praha, 11000, CZ	11.04.2012
292966	HILLCOM, s.r.o., Makovského 1392, Praha 6 - Řepy, 16000, CZ	ADOKRATECH s.r.o., Domažlická 1256/1, Praha 3, Žižkov, 13000, CZ	17.04.2012
294487	HILLCOM s.r.o., Makovského 1392, Praha 6 - Řepy, 16000, CZ	ADOKRATECH s.r.o., Domažlická 1256/1, Praha 3, Žižkov, 13000, CZ	17.04.2012
297159	BUDĚJOVICKÝ MĚŠŤANSKÝ PIVOVAR a.s., Lidická 458/51, České Budějovice, 37054, CZ	Pivovar Samson a.s., Lidická tř. 458/51, České Budějovice, 37001, CZ	17.04.2012
299202	IMMOFINANCE s.r.o., Třebízského 1388/7, Praha 2, 12000, CZ	IMMOINVEST Group - corporate trading s.r.o., Třebízského 1388/7, Praha 2 - Vinohrady, 12000, CZ	12.04.2012
299522	NOWACO Czech Republic s.r.o., Růžové údolí 553, Kralupy nad Vltavou, 27801, CZ	NOWACO Czech Republic s.r.o., V Růžovém údolí 553, Kralupy nad Vltavou, 27801, CZ	17.04.2012
299523	NOWACO Czech Republic s.r.o., Růžové údolí 553, Kralupy nad Vltavou, 27801, CZ	NOWACO Czech Republic s.r.o., V Růžovém údolí 553, Kralupy nad Vltavou, 27801, CZ	17.04.2012
299524	NOWACO Czech Republic s.r.o., Růžové údolí 553, Kralupy nad Vltavou, 27801, CZ	NOWACO Czech Republic s.r.o., V Růžovém údolí 553, Kralupy nad Vltavou, 27801, CZ	17.04.2012

Číslo zápisu	Dřívější vlastník	Nynější vlastník	S účinností od
299525	NOWACO Czech Republic s.r.o., Růžové údolí 553, Kralupy nad Vltavou, 27801, CZ	NOWACO Czech Republic s.r.o., V Růžovém údolí 553, Kralupy nad Vltavou, 27801, CZ	17.04.2012
299846	NOWACO Czech Republic s.r.o., V Růžovém údolí 553, Kralupy nad Vltavou, 27801, CZ	NOWACO Czech Republic s.r.o., V Růžovém údolí 553, Kralupy nad Vltavou, 27801, CZ	17.04.2012
303235	NOWACO Czech Republic s.r.o., Růžové údolí 553, Kralupy nad Vltavou, 27801, CZ	NOWACO Czech Republic s.r.o., V Růžovém údolí 553, Kralupy nad Vltavou, 27801, CZ	17.04.2012
303371	HILLCOM s.r.o., Makovského 1392, Praha 6 - Řepy, 16000, CZ	ADOKRATECH s.r.o., Domažlická 1256/1, Praha 3, Žižkov, 13000, CZ	17.04.2012
304189	NOWACO Czech Republic s.r.o., Růžové údolí 553, Kralupy nad Vltavou, 27801, CZ	NOWACO Czech Republic s.r.o., V Růžovém údolí 553, Kralupy nad Vltavou, 27801, CZ	17.04.2012
306060	NOWACO Czech Republic s.r.o., Růžové údolí 553, Kralupy nad Vltavou, 27801, CZ	NOWACO Czech Republic s.r.o., V Růžovém údolí 553, Kralupy nad Vltavou, 27801, CZ	17.04.2012
307176	HILLCOM s.r.o., Makovského 1392, Praha 6 - Řepy, 16000, CZ	ADOKRATECH s.r.o., Domažlická 1256/1, Praha 3, Žižkov, 13000, CZ	17.04.2012
308733	NOWACO Czech Republic s.r.o., Růžové údolí 553, Kralupy nad Vltavou, 27801, CZ	NOWACO Czech Republic s.r.o., V Růžovém údolí 553, Kralupy nad Vltavou, 27801, CZ	17.04.2012
310828	NOWACO Czech Republic s.r.o., Růžové údolí 553, Kralupy nad Vltavou, 27801, CZ	NOWACO Czech Republic s.r.o., V Růžovém údolí 553, Kralupy nad Vltavou, 27801, CZ	17.04.2012
311066	NOWACO Czech Republic s.r.o., Růžové údolí 553, Kralupy nad Vltavou, 27801, CZ	NOWACO Czech Republic s.r.o., V Růžovém údolí 553, Kralupy nad Vltavou, 27801, CZ	17.04.2012
314972	NOWACO Czech Republic s.r.o., V Růžovém údolí 553, Kralupy nad Vltavou, 27801, CZ	NOWACO Czech Republic s.r.o., V Růžovém údolí 553, Kralupy nad Vltavou, 27801, CZ	17.04.2012
316071	NOWACO Czech Republic s.r.o., V Růžovém údolí 553, Kralupy nad Vltavou, 27801, CZ	NOWACO Czech Republic s.r.o., V Růžovém údolí 553, Kralupy nad Vltavou, 27801, CZ	17.04.2012
316477	NOWACO Czech Republic s.r.o., V Růžovém údolí 553, Kralupy nad Vltavou, 27801, CZ	NOWACO Czech Republic s.r.o., V Růžovém údolí 553, Kralupy nad Vltavou, 27801, CZ	17.04.2012
316478	NOWACO Czech Republic s.r.o., V Růžovém údolí 553, Kralupy nad Vltavou, 27801, CZ	NOWACO Czech Republic s.r.o., V Růžovém údolí 553, Kralupy nad Vltavou, 27801, CZ	17.04.2012
318149	Firma na zážitky, s.r.o., Nad Petruskou 63/1, Praha 2, 12000, CZ	MEDIA MARKETING SERVICES a.s., Koperníkova 6/794, Praha 2, 12000, CZ	11.04.2012
322423	Jarolín Dušan JUDr., Hüttlova 868, Trutnov, 54101, CZ	Lauko Promotion, s.r.o., Ľ. Stárka 2843, Trenčín, SK	12.04.2012
322660	BUDĚJOVICKÝ MĚŠŤANSKÝ PIVOVAR a.s., Lidická 458/51, České Budějovice, 37054, CZ	Pivovar Samson a.s., Lidická tř. 458/51, České Budějovice, 37001, CZ	17.04.2012
323179	BUDĚJOVICKÝ MĚŠŤANSKÝ PIVOVAR a.s., Lidická 458/51, České Budějovice, 37054, CZ	Pivovar Samson a.s., Lidická tř. 458/51, České Budějovice, 37001, CZ	17.04.2012
323605	BUDĚJOVICKÝ MĚŠŤANSKÝ PIVOVAR a.s., Lidická 458/51, České Budějovice, 37054, CZ	Pivovar Samson a.s., Lidická tř. 458/51, České Budějovice, 37001, CZ	17.04.2012

Změny v údajích o vlastních ochranných známkách

Kapitola obsahuje ochranné známky, u kterých byla v rejstříku ochranných známkách vyznačena změna v údajích o vlastních ve smyslu ustanovení § 27 odst. 2 a 7 zákona č. 441/2003 Sb.

Číslo zápisu	Vlastník	S účinností od
174884	Wrigley Confections ČR, kom. spol., Pražská 320, Poříčí nad Sázavou, 25721, CZ	12.04.2012
175315	Philip Morris Magyarország Cigaretta Kereskedelmi Korlátolt Felelősségű Társaság, East Gate Business Park 0221/12, Bldg. D2, Akácos, 2151 Fót, HU	17.04.2012
175320	Philip Morris Magyarország Cigaretta Kereskedelmi Korlátolt Felelősségű Társaság, East Gate Business Park 0221/12, Bldg. D2, Akácos, 2151 Fót, HU	17.04.2012
176493	Wrigley Confections ČR, kom. spol., Pražská 320, Poříčí nad Sázavou, 25721, CZ	13.04.2012
177613	Benedikt Lavrinčík, Čechůvská 356, Kralice na Hané, 79812, CZ	11.04.2012
177766	Stanislav Berousek, Veselá 165/16, Brno, 60200, CZ	17.04.2012
178480	Cembrit a.s., Lidická 302, Beroun 3, 26638, CZ	17.04.2012
178800	SLOVNAFT, a.s., Vlčie hrdlo 1, Bratislava, 82412, SK	17.04.2012
179050	VANGUARD TRADEMARK HOLDINGS USA LLC, 600 Corporate Park Drive, 63105 St. Louis, MO, US	17.04.2012
179479	Benedikt Lavrinčík, Čechůvská 356, Kralice na Hané, 79812, CZ	11.04.2012
180575	Martina Volvovičová, Polomská 934/1, Český Brod, 28201, CZ	13.04.2012
181810	PATRIOT, spol. s r.o., Tuřanka 383/92, Brno - Slatina, 62700, CZ	12.04.2012
183766	Vodohospodářská stavební spol. s r.o., Černovická 4264, Chomutov, 43001, CZ	16.04.2012
187156	Slévárna Kuřim, a.s., Blanenská 157, Kuřim, 66434, CZ	12.04.2012
193326	Ing. Ivo Machačka, CSc., Bartoňova 675, Pardubice, 53012, CZ	11.04.2012
194787	GAMALUX Plzeň spol. s r.o., Doudlevecká 2924/50, Plzeň, 30100, CZ	12.04.2012
202440	Ing. Jiří Tetzeli, U svépomoci 9, Plzeň, 30100, CZ	12.04.2012
207795	MCS Central Europe Sp. z o.o., Ul. Magazynowa 5A, 62 023 Gadki, PL	13.04.2012
210083	Slévárna Kuřim, a.s., Blanenská 157, Kuřim, 66434, CZ	12.04.2012
214196	MEDIA PRODUCTION s.r.o., Mírová 2203/14, Plzeň, 30100, CZ	12.04.2012
220377	M-tech, s.r.o., Průmyslová 526, Pardubice, 53003, CZ	12.04.2012
223692	MCS Central Europe Sp. z o.o., Ul. Magazynowa 5A, 62 023 Gadki, PL	13.04.2012
231995	Aptalis Pharma SAS, Route de Bu, 78550 Houdan, FR	12.04.2012
235769	Ing. Tetzeli Jiří, U svépomoci 9, Plzeň, 30100, CZ	12.04.2012
246075	Arysta LifeScience North America, LLC, 15401 Weston Park Way, Suite 150, Cary, 27513, NC, US	13.04.2012
249834	UNITED BRANDS, s.r.o., Modletice 98, 25101, CZ	13.04.2012
249835	UNITED BRANDS, s.r.o., Modletice 98, 25101, CZ	13.04.2012
249855	LIBERTY INTERNATIONAL AG, Pflugstrasse 10/12, Vaduz, LI	11.04.2012
250183	L'OR Special drinks s.r.o., Losiná 299, Nezvěstice, 33204, CZ	11.04.2012
251016	ACE Consulting, s.r.o., Konviktská 24, Praha 1, 11000, CZ	16.04.2012
251115	UniCredit Leasing CZ, a.s., Želetavská 1525/1, Praha 4, Michle, 14000, CZ	13.04.2012
251539	Metropolitní univerzita Praha, o.p.s., Prokopova 16/100, Praha 3 - Žižkov, 13000, CZ	17.04.2012
251736	NOČELI BOHEMIA spol. s r.o., Havlíčkova 75, Nový Bor - Arnultovice, 47301, CZ	16.04.2012
251799	INTERIO spol. s r.o., Tyršova 244, Litomyšl, 57001, CZ	12.04.2012
252422	ČEBO s.r.o., Prušánská 268, Moravský Žižkov, 69101, CZ	11.04.2012
252540	UniCredit Leasing CZ, a.s., Želetavská 1525/1, Praha 4, Michle, 14000, CZ	13.04.2012
252541	UniCredit Leasing CZ, a.s., Želetavská 1525/1, Praha 4, Michle, 14000, CZ	13.04.2012
252699	DMITRI SINIAKOV - SIPR, Náhon 762, Hradec Králové, 50009, CZ	12.04.2012

Číslo zápisu	Vlastník	S účinností od
254363	Česká republika - Zeměměřický úřad, Pod sídlištěm 9, Praha 8, 18211, CZ	16.04.2012
254873	RESA-sanace a rekonstrukce, spol. s r. o., Šalounova 778/18, Ostrava-Vítkovice, 70300, CZ	16.04.2012
255623	UNITED BRANDS, s.r.o., Modletice 98, 25101, CZ	13.04.2012
255856	Krajské zařízení pro další vzdělávání pedagogických pracovníků a informační centrum, Nový Jičín, příspěvková organizace, Štefánikova 7/826, Nový Jičín, 74101, CZ	16.04.2012
258482	Ing. Viliam Grác, V přístavu 2, Praha 7, 17000, CZ	13.04.2012
259646	PERFO LINEA a.s., K Májovu 1262, Chrudim IV, 53701, CZ	11.04.2012
264689	WELLCOM s. r. o., Mělecká 2638, Louny, 44001, CZ	11.04.2012
266577	CASUA, spol. s r.o., Běžecká 2407, Praha 6, 16900, CZ	17.04.2012
266578	CASUA, spol. s r.o., Běžecká 2407, Praha 6, 16900, CZ	17.04.2012
270878	Richard Masařík, Pekařská 441/86, Brno, 60200, CZ	12.04.2012
271530	Jan Šťastník, Přímětice 471, Znojmo, 66904, CZ	13.04.2012
280461	TRIEPERT s.r.o., Radlická 3201/14, Praha 5, 15000, CZ	12.04.2012
285865	PATRIOT, spol. s r.o., Tuřanka 383/92, Brno - Slatina, 62700, CZ	12.04.2012
288441	iStyle CZ, s.r.o., Revoluční 1003/3, Praha 1, 11000, CZ	12.04.2012
289226	AK Koutná, Slušná & Bělohávek v.o.s., Kostelní 875/6, Praha 7, 17000, CZ	12.04.2012
295360	PATRIOT, spol. s r.o., Tuřanka 383/92, Brno - Slatina, 62700, CZ	12.04.2012
295361	PATRIOT, spol. s r.o., Tuřanka 383/92, Brno - Slatina, 62700, CZ	12.04.2012
296810	Metropolitní univerzita Praha, o.p.s., Prokopova 16/100, Praha 3 - Žižkov, 13000, CZ	17.04.2012
296811	Metropolitní univerzita Praha, o.p.s., Prokopova 16/100, Praha 3 - Žižkov, 13000, CZ	17.04.2012
296812	Metropolitní univerzita Praha, o.p.s., Prokopova 16/100, Praha 3 - Žižkov, 13000, CZ	17.04.2012
297547	Metropolitní univerzita Praha, o.p.s., Prokopova 16/100, Praha 3 - Žižkov, 13000, CZ	17.04.2012
299761	L i d o v, výrobní družstvo, Dřevařská 5, Boskovice, 68016, CZ	12.04.2012
306687	Metropolitní univerzita Praha, o.p.s., Prokopova 16/100, Praha 3 - Žižkov, 13000, CZ	17.04.2012
306797	ČERVA EXPORT IMPORT a.s., Archeologická 1378, Hostivice, 25301, CZ	17.04.2012
308730	Metropolitní univerzita Praha, o.p.s., Prokopova 16/100, Praha 3 - Žižkov, 13000, CZ	17.04.2012
314270	Metropolitní univerzita Praha, o.p.s., Prokopova 16/100, Praha 3 - Žižkov, 13000, CZ	17.04.2012
317315	Metropolitní univerzita Praha, o.p.s., Prokopova 16/100, Praha 3 - Žižkov, 13000, CZ	17.04.2012
317642	Metropolitní univerzita Praha, o.p.s., Prokopova 16/100, Praha 3 - Žižkov, 13000, CZ	17.04.2012
318393	Metropolitní univerzita Praha, o.p.s., Prokopova 16/100, Praha 3 - Žižkov, 13000, CZ	17.04.2012
320406	Metropolitní univerzita Praha, o.p.s., Prokopova 16/100, Praha 3 - Žižkov, 13000, CZ	17.04.2012
321200	Metropolitní univerzita Praha, o.p.s., Prokopova 16/100, Praha 3 - Žižkov, 13000, CZ	17.04.2012
323209	BAZALSNUZ o.s., Vítkovická 3080/10, Ostrava - Moravská Ostrava, 70200, CZ	17.04.2012
324000	Průša Jan, Podedvorská 1470, Praha 9, 19800, CZ	17.04.2012
324056	LEO Express a.s., Kutvirtova 339/5, Praha 5 - Radlice, 15000, CZ	11.04.2012