

Číselné INID kódy pro označování bibliografických dat technických řešení

INID Codes for the identification of bibliographic data of technical solutions

(Standard WIPO ST. 9 a ST. 80)

(11)	číslo patentu/zápisu/osvědčení	(11)	Number of the patent/registration/certification
(15)	datum zápisu průmyslového vzoru	(15)	Industrial design registration date
(21)	číslo přihlášky/zálosti	(21)	Application number
(22)	datum podání přihlášky/zálosti	(22)	Date of application filing
(23)	údaje o výstavní prioritě	(23)	Exhibition priority data
(28)	počet průmyslových vzorů	(28)	Number of industrial designs included in the application
(31)	číslo prioritní přihlášky	(31)	Number of priority application
(32)	datum podání prioritní přihlášky	(32)	Filing date of priority application
(33)	země priority	(33)	Priority country
(40)	datum zveřejnění přihlášky vynálezu	(40)	Date of publication of patent application
(45)	datum zveřejnění zapsaného průmyslového vzoru	(45)	Publication date of the registered industrial design
(47)	datum zveřejnění udělení patentu a zápisu užitého vzoru, datum zápisu užitého vzoru, datum oznámení udělení evropského patentu v Evropském patentovém věstníku	(47)	Publication date of patent granting and publication date of utility model registration, registration date of utility model, publication date of European patent granting in the European patent bulletin
(51)	mezinárodní patentové třídění/Locarnské třídění průmyslových vzorů	(51)	International Patent Classification/ Locarno Classification for Industrial Designs
(54)	název	(54)	Title
(55)	vyobrazení průmyslového vzoru	(55)	Reproduction of the industrial design
(57)	anotace	(57)	Abstract
(68)	číslo základního patentu	(68)	Number of the basic patent
(71)	označení přihlašovatele/žadatele	(71)	Applicant
(72)	označení původce	(72)	Inventor
(73)	označení majitele/vlastníka	(73)	Owner
(74)	označení zástupce	(74)	Attorney's name and address
(86)	číslo mezinárodní přihlášky	(86)	International application number
(87)	číslo mezinárodního zveřejnění	(87)	International publication number
(92)	datum a číslo první registrace přípravku pro Českou republiku	(92)	Date and number(s) of the first authorization to market the product in the CZ
(93)	datum, číslo a země první registrace přípravku v rámci Společenství	(93)	Date, number(s) and country of the first authorization to market the product in the EEC
(94)	doba platnosti osvědčení	(94)	Term of certification validity
(95)	označení a typ přípravku	(95)	Name of the product and product type
(96)	datum podání a číslo evropské patentové přihlášky	(96)	European patent application filing date and number
(97)	datum zveřejnění a číslo zveřejnění evropské patentové přihlášky v Evropském patentovém věstníku	(97)	European patent application publication date and publication number in the European patent bulletin

Číselné INID kódy pro označování bibliografických dat ochranných známek

INID codes and minimum required for the identification of bibliographics data relating to marks

(Standard WIPO ST.60)

(111)	Číslo zápisu ochranné známky (registrace)	(111)	Number of registration
(151)	Datum zápisu ochranné známky	(151)	Date of the registration
(210)	Číslo přihlášky ochranné známky (spisu)	(210)	Number of the application
(220)	Datum podání přihlášky	(220)	Date of filing of the application
(320)	Datum vzniku práva přednosti	(320)	Date of the first application
(442)	Datum zveřejnění přihlášky po průzkumu	(442)	Date of the publication of the examined application
(450)	Datum zveřejnění zápisu ochranné známky ve Věstníku	(450)	Date of publication of the registration
(510)	Seznam výrobků a služeb	(510)	List of goods and/or services
(511)	Číslo třídy výrobků a služeb	(511)	Number of the class of goods and/or services
(526)	Omezení rozsahu ochrany o prvek	(526)	Disclaimer
(540)	Znění nebo vyobrazení ochranné známky	(540)	Reproduction of the mark
(551)	Kolektivní ochranná známka	(551)	Collective mark
(554)	Prostorová ochranná známka	(554)	Three-dimensional mark
(558)	Ochranná známka tvořená pouze barvou nebo kombinací barev	(558)	Mark consisting exclusively of one or several colours
(583)	Datum právní moci rozhodnutí/výsledek rozhodnutí	(583)	Date of the legal force of the decision/ result of the decision
(591)	Údaje o barevnosti ochranné známky	(591)	Information concerning colour
(730)	Přihlašovatel/vlastník ochranné známky	(730)	The applicant or the holder of the mark
(740)	Zástupce	(740)	Name and address of the representative
(811)	Mezinárodní číslo zápisu ochranné známky	(811)	Number of the international registration
(890)	Kód státu ochrany mezinárodní ochranné známky	(890)	INID code of the state of the international mark

Kódy pro kódování záhlaví oznámení publikovaných ve Věstníku

(Standard WIPO ST. 17)

BB9A	zveřejněné přihlášky vynálezů	MK4A	zánik patentů uplynutím doby platnosti
FG1K	zapsané užité vzory	MK4F	zánik autorských osvědčení uplynutím doby platnosti
FG4A	udělené patenty	MK4Q	zánik průmyslového vzoru uplynutím doby ochrany
FG4Q	zapsané průmyslové vzory	MM4A	zánik patentů pro nezaplacení ročních poplatků
LD3K	částečný výmaz užitého vzoru	MM4F	zánik autorských osvědčení pro nezaplacení ročních poplatků
LD4Q	částečný výmaz průmyslového vzoru	ND1K	prodloužení platnosti užitého vzoru
MA4A	zánik patentu vzdáním se	ND4Q	obnova doby ochrany průmyslového vzoru
MA4F	zánik autorských osvědčení vzdáním se	PA4A	změna autorského osvědčení na patent
MC3K	výmaz užitého vzoru	PC9A	změna dispozičního práva k vynálezu
MC4A	zrušení patentu	PD1K	převod práv a ostatní změny majitelů užitého vzoru
MC4F	zrušení autorského osvědčení	PD4A	převod práv a ostatní změny majitelů patentů
MC4Q	výmaz průmyslového vzoru	PD4Q	převod práv a ostatní změny vlastníků průmyslových vzorů
MH1K	zánik užitého vzoru vzdáním se	QA9A	nabídka licence
MH4A	částečné zrušení patentu	SB4A	zapsané patenty do rejstříku po odtajnění
MH4F	částečné zrušení autorského osvědčení	SB4F	zapsaná autorská osvědčení do rejstříku po odtajnění
MH4Q	zánik průmyslového vzoru vzdáním se		
MK1K	zánik užitého vzoru uplynutím doby platnosti		

Opravy Změny Různé

Opravy u přihlášek vynálezů s žádostí o udělení patentu

HA9A	jmenování vynálezce	HF9A	oprava dat
HB9A	oprava jmen	HG9A	oprava chyb v třídění
HC9A	změna jmen	HH9A	oprava nebo změna všeobecně
HD9A	oprava adres	HK9A	tiskové chyby v úřed. věstnících
HE9A	změna adres		

Opravy ochranných dokumentů

patenty	autorská osvědčení	užité vzory	průmyslové vzory	
TA4A	TA4F	TA1K	TA4Q	jmenování vynálezce
TB4A	TB4F	TB1K	TB4Q	oprava jmen
TC4A	TC4F	TC1K	TC4Q	změna jmen
TD4A	TD4F	TD1K	TD4Q	oprava adres
TE4A	TE4F	TE1K	TE4Q	změna adres
TF4A	TF4F	TF1K	TF4Q	oprava dat
TG4A	TG4F	TG1K	TG4Q	oprava chyb v třídění
TH4A	TH4F	TH1K	TH4Q	oprava nebo změna všeobecně
TK9A	TK9F	TK1K	TK4Q	tiskové chyby v úřed. věstnících

Kódy pro označování zemí a mezinárodních organizací použité ve věstníku

BR	Brazílie
CH	Švýcarsko
CN	Čína
CY	Kypr
CZ	Česká republika
DE	Spolková republika Německo
DK	Dánsko
FR	Francie
GB	Velká Británie
GR	Řecko
JP	Japonsko
KR	Korejská republika
LU	Lucembursko
MC	Monako
MD	Moldavsko
RO	Rumunsko
SE	Švédsko
SG	Singapur
SK	Slovensko
US	Spojené státy americké

Kódy pro označování států USA použité ve věstníku

CA	California
CT	Connecticut
DE	Delaware
IL	Illinois
MA	Massachusetts
MI	Michigan
NJ	New Jersey
NY	New York
OH	Ohio
TN	Tennessee

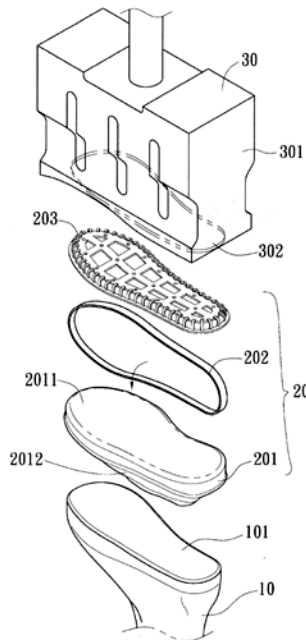
BB9A Zveřejněné přihlášky vynálezů - přehled podle čísel přihlášek

Dále uvedené přihlášky vynálezů byly zveřejněny dnem, uvedeným ve Věstníku podle zákona č. 527/1990 Sb., o vynálezech a zlepšovacích návrzích, ve znění pozdějších předpisů, a jsou k dispozici v patentové knihovně Úřadu průmyslového vlastnictví, Antonína Čermáka 2a, 160 68, Praha 6.

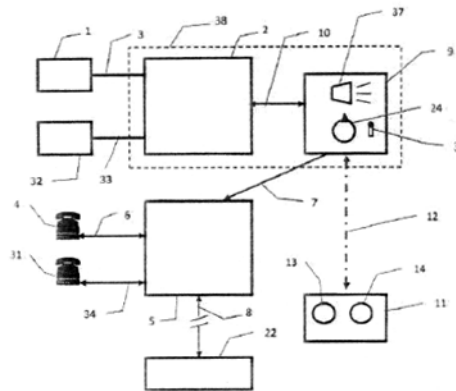
2010-176	B 62 B 5/02	(2006.01)
2010-177	B 62 B 5/02	(2006.01)
2010-359	F 15 B 20/00	(2006.01)
2010-597	A 43 D 86/00	(2006.01)
2010-629	A 61 B 5/00	(2006.01)
2010-644	E 05 B 19/02	(2006.01)
2010-688	E 01 F 9/053	(2006.01)
2010-690	B 60 R 13/00	(2006.01)
2011-574	H 01 J 37/09	(2006.01)

Zveřejněné přihlášky vynálezů - řazené podle MPT

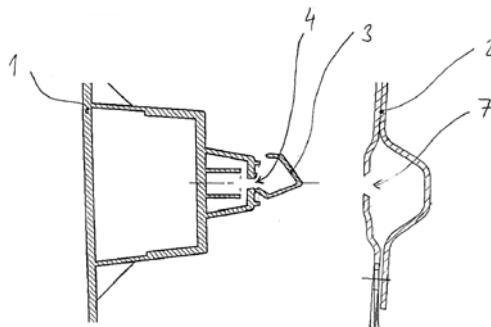
- (51) **A43D 86/00** (2006.01)
A43B 9/18 (2006.01)
2010-597
(71) Chen Ming-Te, Fon Chou City, Taichung Hsien, TW
(72) Chen Ming-Te, Fon Chou City, Taichung Hsien, TW
(54) **Způsob výroby bot**
(22) 05.08.2010
(32) 14.08.2009, 20.07.2010
(31) 61/233920, 12/839428
(33) US, US
(57) Způsob výroby bot zahrnuje použití první formy (10), vyrobené z tuhého materiálu, a druhé formy (30), obsahující dutinu, ve které se vytváří bota (20). Bota (20) obsahuje svršek (201), spojovací člen (202) a podešev (203), přičemž spojovací člen (203) a podešev (203) se připojují ke svršku (201) tak, že druhá forma (30) přenáší ultrazvukovou tepelnou energii do spojovacího členu (202) a do podešve (203) proto, aby se spojovací člen (202) a podešev (203) správně smrštily a přizpůsobily svršku (201).
- (74) Ing. Zdeněk Janík, Bulharská 1418, Ostrava-Poruba, 70800



vyhlášením poplachů.

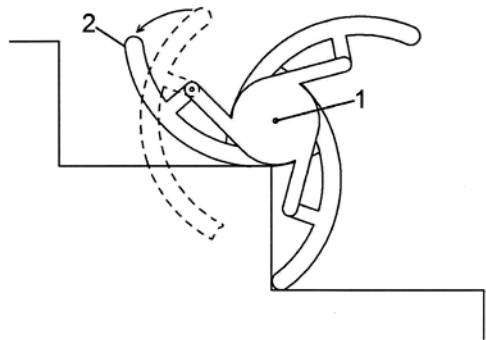


- (51) **B60R 13/00** (2006.01)
B60R 11/00 (2006.01)
F16B 5/12 (2006.01)
F16B 2/20 (2006.01)
2010-690
(71) Škoda Auto a. s., Mladá Boleslav, CZ
(72) Novotný Josef Ing., Bystré, CZ
(54) **Systém pro spojení dílů vozidla**
(22) 15.09.2010
(57) Systém pro spojení dílů vozidla, zejména spojení dílů obložení s karosérií vozidla je tvořen dvěma díly (1, 2). První díl vykazuje integrovaný primární spojovací element (3) pro bezprostřední tvarový styk s druhým dílem (2). První díl (1) dále vykazuje upevňovací prvek (4) pro separátní sekundární spojovací element (8), přičemž prostřednictvím sekundárního spojovacího elementu (8) je první díl (1) připojitelný k druhému dílu (2) po poruše primárního spojovacího elementu (3). Sekundární spojovací element (8) koresponduje se stejnou částí (7) druhého dílu (2) jako primární spojovací element (3). Při poruše primárního spojovacího elementu (3) není nutno měnit celý první díl (1), ale oprava instalací sekundárního spojovacího elementu (8).



- (51) **A61B 5/00** (2006.01)
H04M 11/04 (2006.01)
G08B 21/04 (2006.01)
G08B 25/00 (2006.01)
G08B 13/02 (2006.01)
G08B 21/00 (2006.01)
G08B 21/22 (2006.01)
G08B 25/04 (2006.01)
G08B 25/08 (2006.01)
G08B 25/10 (2006.01)
A61B 5/11 (2006.01)
A61B 5/02 (2006.01)
H04M 11/00 (2006.01)
H04M 11/06 (2006.01)
2010-629
(71) Kranz Vladimír Ing., Praha 4, CZ
(72) Kranz Vladimír Ing., Praha 4, CZ
(54) **Aktivace poplachu u osob v ohrožení**
(22) 19.08.2010
(57) Zařízení k aktivaci poplachu u osob v ohrožení zahrnuje detektor pohybu 1 komunikující s řídicí jednotkou 2, která spustí poplach vyslaný do dohledové centrály 22 v případě, že detektor pohybu nezaznamená pohyb v čase, který monitorovaná osoba může nastavit knoflíkem 24. V případě, že není v ohrožení, může resetovat čas k poplachu tlačítkem 13 na bezdrátovém ovladači 11 ještě před

- (51) **B62B 5/02** (2006.01)
B62D 55/075 (2006.01)
2010-176
(71) VYSOKÁ ŠKOLA BÁŇSKÁ - TECHNICKÁ UNIVERZITA OSTRAVA, Ostrava - Poruba, CZ
(72) Mostýn Vladimír Prof. Dr. Ing., Ostrava - Poruba, CZ
Krys Václav Ing., Ostrava - Poruba, CZ
(54) **Kolo pro jízdu po schodech**
(22) 11.03.2010
(57) Kolo pro jízdu po schodech je sestaveno ze dvou a více otočných segmentů (2), které kolem společného unášече (1) tvoří kruhový profil kola při pohybu po rovině a pro pohyb po schodech jsou natočeny do polohy tvořící dva a více výstupků, které se po kruhové ploše odvalují po nášlapné ploše schodu.



(51) **B62B 5/02** (2006.01)
B62D 55/075 (2006.01)

(21) **2010-177**

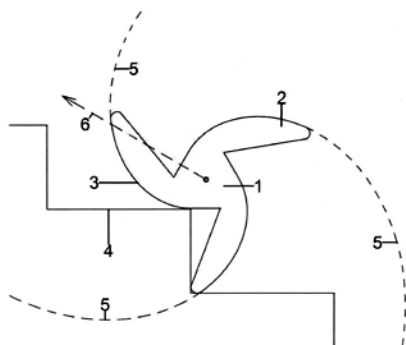
(71) VYSOKÁ ŠKOLA BÁŇSKÁ - TECHNICKÁ UNIVERZITA
OSTRAVA, Ostrava - Poruba, CZ

(72) Mostýn Vladimír Prof. Dr. Ing., Ostrava - Poruba, CZ
Krys Václav Ing., Ostrava - Poruba, CZ

(54) **Kolo pro jízdu v terénu a po schodech**

(22) 11.03.2010

(57) Kolo pro jízdu v terénu a po schodech má po obvodu umístěno dva a více výstupků (2) s jednostranně nebo oboustranně umístěnou styčnou plochou (3) ve tvaru logaritmické spirály (5) a při odvalování styčné plochy (3) výstupku (2) ve tvaru logaritmické spirály (5) po náslapné ploše schodu (4) se střed kola pohybuje po přímce (6) pohybu středu kola, jejíž stoupání je dáno parametry logaritmické spirály (5).



(51) **E01F 9/053** (2006.01)
G02B 6/00 (2006.01)

(21) **2010-688**

(71) Centrum dopravního výzkumu, v.v.i., Brno, CZ

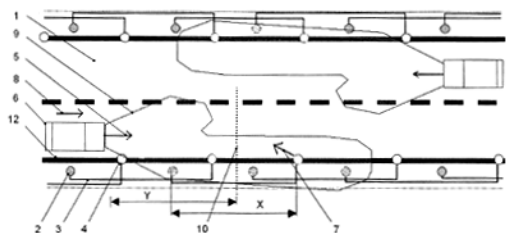
(72) Frič Jindřich Ing. Ph.D., Sokolnice, CZ
Pospíšil Karel Prof. Ing. Ph.D. MBA., Brno, CZ

(54) **Aktivní vodící systém světelného značení umístěný podél komunikace**

(22) 14.09.2010

(57) Aktivní vodící systém světelného značení umístěný podél komunikace, který obsahuje alespoň jednu sestavu obsahující jeden snímač (2) světla opatřený odrazovým prvkem, a alespoň jeden svítící prvek (4) opatřený odrazovým prvkem, přičemž snímač (2) světla a svítící prvek (4) jsou vzájemně propojeny optickým kabelem (3).

(74) Ing. Jiří Malůšek, Mendlovo nám. 1a, Brno, 60300



(51) **E05B 19/02** (2006.01)

E05B 19/04 (2006.01)

E05B 35/14 (2006.01)

E05B 27/00 (2006.01)

(21) **2010-644**

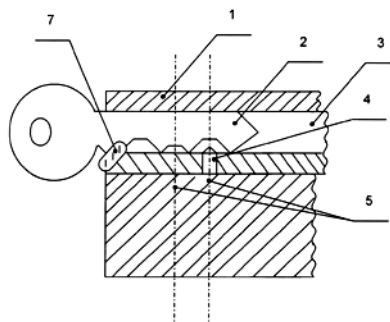
(71) Vašík Miloš Ing., Brno, CZ

(72) Vašík Miloš Ing., Brno, CZ

(54) **Klíč a válcový zámek s přidavnou ochranou**

(22) 27.08.2010

(57) Ploché klíč (2) a válcový zámek (1), který je osazený válcem (3) uloženým v tělese příslušného tvaru dle druhu zámku s příčnými komorami (5) pro blokovací prvky (4), které jsou doplněny profilovou pevnou nebo pohyblivou snímací plochou (7), která narážejí kolmo p lochu dorazu (12) plochého klíče (11) a válcového zámku. Snímání polohy blokovacích prvků (4), která obklopuje otáčení válce, je možné pouze v poloze dané shodou profilové snímací plochy (7) tvořené profilovou snímací plochou válce a kombinací profilových zářezů a vyvýšení narážejících doraz plochého klíče (2) se zvýšenou bezpečností.



(51) **F15B 20/00** (2006.01)

(21) **2010-359**

(71) UVB TECHNIK s.r.o., Hlučín, CZ

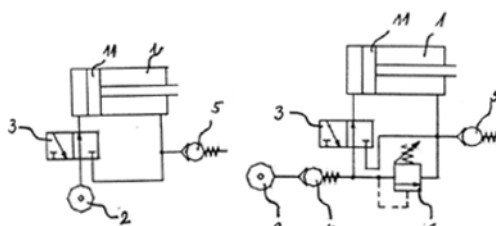
(72) Barták Tomáš Ing., Hlučín, CZ

(54) **Zapojení pneumatických válců pro ovládání zařízení ve výbušném a agresivním prostředí**

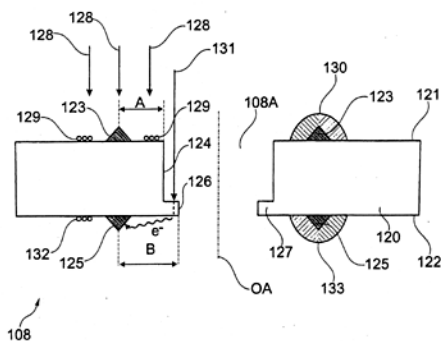
(22) 07.05.2010

(57) Zapojení pneumatického válce pro ovládání zařízení ve výbušném nebo agresivním prostředí obsahuje konstrukční prvek nebo prvky s obsahem hliníku nebo jeho slitin. Kromě jednočinného nebo dvoučinného pneumatického válce (1) obsahuje alespoň zdroj (2) tlakového vzduchu a vícecestný vzduchový rozvaděč (3). Podle první varianty je zdroj (2) tlakového vzduchu zapojený na vstup třicestného vzduchového rozvaděče (3), přičemž výstup třicestného vzduchového rozvaděče (3) je zapojen na výstup pneumatického válce (1) a zároveň paralelně na jednosměrný odvětrávací ventil (5). Podle druhé varianty je zdroj (2) tlakového vzduchu, za nímž je v sérii zařazen vstupní jednosměrný ventil (4), zapojený na vstup třicestného vzduchového rozvaděče (3) a zároveň je přes omezovač (6) tlaku paralelně zapojen na výstup třicestného vzduchového rozvaděče (3), na výstup pneumatického válce (1) a na jednosměrný odvětrávací ventil (5). Podobná zapojení ve smyslu druhé varianty pak představují zapojení se čtyřcestným vzduchovým rozvaděčem (3), s pěticestným vzduchovým rozvaděčem (3) a se dvěma třicestnými vzduchovými rozvaděči (3).

(74) HALAXOVÁ & HALAXOVÁ, TETRAPAT, RNDr. Zdeňka Halaxová, Dukelská 891/4, Olomouc, 77200



- (51) **H01J 37/09** (2006.01)
H01J 37/26 (2006.01)
H01J 37/301 (2006.01)
- (21) **2011-574**
- (71) Carl Zeiss NTS GmbH, 73446 Oberkochen, DE
- (72) Lang Matthias, Mögglingen, DE
Zeile Ulrike, Heidenheim, DE
Albiez Michael Dr., Aalen, DE
Bühler Wolfram Dr., Hermaringen, DE
- (54) **Clonová jednotka pro přístroj používající korpuskulární záření**
- (22) 16.09.2011
- (32) 21.09.2010
- (31) 102010041156
- (33) DE
- (57) Vynález se týká jednotky (108) clony pro přístroj se svazkem částic, zvláště přístroje s elektronovým svazkem jako je elektronový mikroskop SEM nebo TEM. Dále se vynález týká přístroje se svazkem částic příkladně FIB s takovou jednotkou (108) clony. Na jednotce (108) clony jsou uspořádány jednotky (123, 125) podporující úsady, pomocí nichž může být kontaminace (130, 133) natolik vázána, že kontaminace se už nemůže na otvoru (108A) clony jednotky (108) clony ukládat. Pomocí vrstev, které mohou být uspořádány na jednotce (108) clony, je možné snížit interakce, které kontaminační úsady na otvoru (108A) clony ovlivňují.
- (74) Ing. Veronika Zemanová, Mendlovo nám. 1a, Brno, 60300



Zveřejněné přihlášky vynálezů - přehled podle třídících znaků

Tato kapitola obsahuje zveřejněné přihlášky vynálezů uspořádané podle třídících znaků mezinárodního patentové třídění, nacházejících se na druhém až x-tém místě zatřídění přihlášky vynálezu. Přihlášky vynálezu uspořádané podle třídících znaků na 1. pozici zatřídění jsou uvedeny v předchozí části.

A 43 B 9/18	(2006.01)	2010-597
A 61 B 5/02	(2006.01)	2010-629
A 61 B 5/11	(2006.01)	2010-629
B 60 R 11/00	(2006.01)	2010-690
B 62 D 55/075	(2006.01)	2010-176
		2010-177
E 05 B 19/04	(2006.01)	2010-644
E 05 B 27/00	(2006.01)	2010-644
E 05 B 35/14	(2006.01)	2010-644
F 16 B 2/20	(2006.01)	2010-690
F 16 B 5/12	(2006.01)	2010-690
G 02 B 6/00	(2006.01)	2010-688
G 08 B 13/02	(2006.01)	2010-629
G 08 B 21/00	(2006.01)	2010-629
G 08 B 21/04	(2006.01)	2010-629
G 08 B 21/22	(2006.01)	2010-629
G 08 B 25/00	(2006.01)	2010-629
G 08 B 25/04	(2006.01)	2010-629
G 08 B 25/08	(2006.01)	2010-629
G 08 B 25/10	(2006.01)	2010-629
H 01 J 37/26	(2006.01)	2011-574
H 01 J 37/301	(2006.01)	2011-574
H 04 M 11/00	(2006.01)	2010-629
H 04 M 11/04	(2006.01)	2010-629
H 04 M 11/06	(2006.01)	2010-629

Seznam přihlašovatelů zveřejněných přihlášek vynálezů

(71)	(21)	(51)	(71)	(21)	(51)
Carl Zeiss NTS GmbH, 73446 Oberkochen, DE	2011-574	H 01 J 37/09	(2006.01)		
Centrum dopravního výzkumu, v.v.i., Brno, CZ	2010-688	E 01 F 9/053	(2006.01)		
Chen Ming-Te, Fon Chou City, Taichung Hsien, TW	2010-597	A 43 D 86/00	(2006.01)		
Kranz Vladimír Ing., Praha 4, CZ	2010-629	A 61 B 5/00	(2006.01)		
Škoda Auto a. s., Mladá Boleslav, CZ	2010-690	B 60 R 13/00	(2006.01)		
UVB TECHNIK s.r.o., Hlučín, CZ	2010-359	F 15 B 20/00	(2006.01)		
Vašík Miloš Ing., Brno, CZ	2010-644	E 05 B 19/02	(2006.01)		
VYSOKÁ ŠKOLA BÁŇSKÁ - TECHNICKÁ UNIVERZITA OSTRAVA, Ostrava - Poruba, CZ	2010-176	B 62 B 5/02	(2006.01)		
VYSOKÁ ŠKOLA BÁŇSKÁ - TECHNICKÁ UNIVERZITA OSTRAVA, Ostrava - Poruba, CZ	2010-177	B 62 B 5/02	(2006.01)		

FG4A

Udělené patenty - přehled podle čísel patentů

V období uzávěrky tohoto čísla Věstníku udělil Úřad průmyslového vlastnictví tyto patenty.

303085	B 21 K 1/30	(2006.01)
303086	C 12 N 15/09	(2006.01)
303087	G 01 N 3/10	(2006.01)
303088	C 12 N 1/20	(2006.01)
303089	F 01 N 3/00	(2006.01)
303090	F 01 N 3/00	(2006.01)
303091	F 01 N 3/00	(2006.01)
303092	F 01 N 3/00	(2006.01)
303093	F 01 N 3/00	(2006.01)
303094	E 01 F 9/053	(2006.01)
303095	A 61 K 9/08	(2006.01)

FG4A

Udělené patenty - přehled podle MPT

(51)	A61K 9/08	(2006.01)	(54)	Způsob purifikace dvojřetězcové DNA užitím imobilizovaného oligonukleotidu	
	A61K 31/50	(2006.01)	(32)	26.05.2000	
	A61P 9/00	(2006.01)	(31)	09/580923	
(11)	303095		(33)	US	
(40)	13.11.2002		(86)	PCT/2009	
(21)	2002-788		(87)	WO 752	
(73)	Orion Corporation (BIC 1999212-6), 02200 Espoo, FI		(22)	25.05.2001	
(72)	Bäckström Reijo, Helsinki, FI Granvik Päivi, Espoo, FI Haikala Ritva, Espoo, FI Pelttari Sirpa, Espoo, FI Saukko Eva, Espoo, FI Yrjölä Reija, Ruutana, FI		(74)	TRAPLOVÁ HAKR KUBÁT Advokátní a patentová kancelář, Ing. Eduard Hakr, Přístavní 24, Praha 7, 17000	
(54)	Vodný intravenosní infusní roztok nebo farmaceutický roztok obsahující levosimendan		(51)	E01F 9/053	(2006.01)
(32)	10.09.1999			G02B 6/00	(2006.01)
(31)	19991925		(11)	303094	
(33)	FI		(40)	28.03.2012	
(86)	PCT/FI2000/000761		(21)	2010-688	
(87)	WO 2001/019334		(73)	Centrum dopravního výzkumu, v.v.i., Brno, CZ	
(22)	08.09.2000		(72)	Frič Jindřich Ing. Ph.D., Sokolnice, CZ Pospíšil Karel Prof. Ing. Ph.D. MBA., Brno, CZ	
(74)	Čermák Hořejš Matějka a spol., JUDr. Karel Čermák, advokát, Národní 32, Praha 1, 11000		(54)	Aktivní vodící systém světelného značení umístěný podél komunikace	
			(22)	14.09.2010	
			(74)	Ing. Jiří Malůšek, Mendlovo nám. 1a, Brno, 60300	
(51)	B21K 1/30	(2006.01)	(51)	F01N 3/00	(2006.01)
	F16D 23/02	(2006.01)		F16L 55/07	(2006.01)
	F16H 3/12	(2006.01)		F16L 43/00	(2006.01)
	F16H 3/38	(2006.01)		F16T 1/00	(2006.01)
(11)	303085		(11)	303089	
(40)	12.12.2001		(40)	07.12.2011	
(21)	2001-1547		(21)	2010-410	
(73)	INA WÄLZLAGER SCHAEFFLER OHG, Herzogenaurach, DE		(73)	České vysoké učení technické v Praze, Fakultní strojní, Výzkumné centrum spalovacích motorů a automobilů Josefa Božka, Praha 6, CZ	
(72)	Schwuger Josef, Höchstadt, DE Malik Reinhart, Herzogenaurach, DE Röckelein Ernst, Burgebrach, DE		(72)	Škarohlíd Marcel Ing., Liberec 14, CZ	
(54)	Způsob výroby spojkového ozubení prvku synchronizační jednotky		(54)	Zařízení pro odvod kondenzátu z výfukových plynů spalovacích motorů	
(32)	04.05.2000		(22)	26.05.2010	
(31)	10021588		(74)	Ing. Václav Kratochvíl, patentový zástupce, Tábořská 758/33, Mladá Boleslav, 29301	
(33)	DE				
(22)	02.05.2001		(51)	F01N 3/00	(2006.01)
(74)	JUDr. Petr Kalenský, Hálkova 2, Praha 2, 12000			F16L 55/07	(2006.01)
				F16L 43/00	(2006.01)
				F16T 1/00	(2006.01)
(51)	C12N 1/20	(2006.01)	(11)	303090	
	C12R 1/19	(2006.01)	(40)	07.12.2011	
	C07K 14/245	(2006.01)	(21)	2010-411	
(11)	303088		(73)	České vysoké učení technické v Praze, Fakulta strojní, Výzkumné centrum spalovacích motorů a automobilů Josefa Božka, Praha 6, CZ	
(40)	29.09.2011		(72)	Škarohlíd Marcel Ing., Liberec 14, CZ	
(21)	2010-192		(54)	Zařízení pro odvod kondenzátu z výfukových plynů spalovacích motorů	
(73)	Výzkumný ústav veterinárního lékařství, v.v.i., Brno, CZ		(22)	26.05.2010	
(72)	Alexa Pavel MVDr. CSc., Lelekovice, CZ Konstantinova Lucie MVDr., Tišnov, CZ Zajacová Zuzana MVDr., 94901 Nitra, SK		(74)	Ing. Václav Kratochvíl, patentový zástupce, Tábořská 758/33, Mladá Boleslav, 29301	
(54)	Kmen mikroorganismu Escherichia coli produkující verotoxin VT2e				
(22)	15.03.2010				
(74)	Ministerstvo zemědělství ČR, Mgr. Hana Jirkalová, Těšnov 17, Praha 1, 11705		(51)	F01N 3/00	(2006.01)
				F16L 55/07	(2006.01)
				F16L 43/00	(2006.01)
				F16T 1/00	(2006.01)
(51)	C12N 15/09	(2006.01)	(11)	303091	
	C12N 15/11	(2006.01)	(40)	07.12.2011	
	C12N 15/10	(2006.01)	(21)	2010-412	
	C12Q 1/68	(2006.01)	(73)	České vysoké učení technické v Praze, Fakulta strojní, Výzkumné centrum spalovacích motorů a automobilů Josefa Božka, Praha 6, CZ	
	C12N 15/63	(2006.01)	(72)	Škarohlíd Marcel Ing., Liberec 14, CZ	
	A61K 48/00	(2006.01)	(54)	Zařízení pro odvod kondenzátu z výfukových plynů spalovacích motorů	
(11)	303086		(22)	26.05.2010	
(40)	16.04.2003		(74)	Ing. Václav Kratochvíl, patentový zástupce, Tábořská 758/33, Mladá Boleslav, 29301	
(21)	2002-3865				
(73)	AVENTIS PHARMA S.A., 92160 Antony, FR				
(72)	Crouzet Joel, Sceaux, FR Scherman Daniel, Paris, FR Wils Pierre, Oakland, CA, US Blanche Francis, Paris, FR Cameron Beatrice, Paris, FR				

(51) **F01N 3/00** (2006.01)
F16L 55/07 (2006.01)
F16L 43/00 (2006.01)
F16T 1/00 (2006.01)
(11) 303092
(40) 07.12.2011
(21) **2010-413**
(73) České vysoké učení technické v Praze, Fakulta strojní,
Výzkumné centrum spalovacích motorů a automobilů
Josefa Božka, Praha 6, CZ
(72) Škarohlíd Marcel Ing., Liberec 14, CZ
(54) **Zařízení pro odvod kondenzátu z výfukových plynů
spalovacích motorů**
(22) 26.05.2010
(74) Ing. Václav Kratochvíl, patentový zástupce, Tábořská
758/33, Mladá Boleslav, 29301

(51) **F01N 3/00** (2006.01)
F16L 55/07 (2006.01)
F16L 43/00 (2006.01)
F16T 1/00 (2006.01)
(11) 303093
(40) 07.12.2011
(21) **2010-414**
(73) České vysoké učení technické v Praze, Fakulta strojní,
Výzkumné centrum spalovacích motorů a automobilů
Josefa Božka, Praha 6, CZ
(72) Škarohlíd Marcel Ing., Liberec 14, CZ
(54) **Zařízení pro odvod kondenzátu z výfukových plynů
spalovacích motorů**
(22) 26.05.2010
(74) Ing. Václav Kratochvíl, patentový zástupce, Tábořská
758/33, Mladá Boleslav, 29301

(51) **G01N 3/10** (2006.01)
G01N 3/08 (2006.01)
G01N 3/12 (2006.01)
G01N 3/02 (2006.01)
(11) 303087
(40) 25.05.2011
(21) **2009-752**
(73) Vysoké učení technické v Brně, Brno, CZ
(72) Matějka Libor Ing. CSc. Ph.D. MBA., Brno, CZ
Pěničik Jan Ing. Ph.D., Brno, CZ
(54) **Zatěžovací zařízení s trvale působící hydraulickou
soustavou**
(22) 12.11.2009
(74) KANIA, SEDLÁK, SMOLA Patentová a známková
kancelář, Ing. Jiří Malůšek, Mendlovo nám. 1a, Brno,
60300

Seznam majitelů udělených patentů

(73)	(11)	(51)	(73)	(11)	(51)
AVENTIS PHARMA S.A., 92160 Antony, FR	303086	<i>C 12 N 15/09</i>	(2006.01)		
Centrum dopravního výzkumu, v.v.i., Brno, CZ	303094	<i>E 01 F 9/053</i>	(2006.01)		
České vysoké učení technické v Praze, Fakulta strojní, Výzkumné centrum spalovacích motorů a automobilů Josefa Božka, Praha 6, CZ	303090	<i>F 01 N 3/00</i>	(2006.01)		
České vysoké učení technické v Praze, Fakulta strojní, Výzkumné centrum spalovacích motorů a automobilů Josefa Božka, Praha 6, CZ	303091	<i>F 01 N 3/00</i>	(2006.01)		
České vysoké učení technické v Praze, Fakulta strojní, Výzkumné centrum spalovacích motorů a automobilů Josefa Božka, Praha 6, CZ	303092	<i>F 01 N 3/00</i>	(2006.01)		
České vysoké učení technické v Praze, Fakulta strojní, Výzkumné centrum spalovacích motorů a automobilů Josefa Božka, Praha 6, CZ	303093	<i>F 01 N 3/00</i>	(2006.01)		
České vysoké učení technické v Praze, Fakultní strojní, Výzkumné centrum spalovacích motorů a automobilů Josefa Božka, Praha 6, CZ	303089	<i>F 01 N 3/00</i>	(2006.01)		
INA WÄLZLAGER SCHAEFFLER OHG, Herzogenaurach, DE	303085	<i>B 21 K 1/30</i>	(2006.01)		
Orion Corporation (BIC 1999212-6), 02200 Espoo, FI	303095	<i>A 61 K 9/08</i>	(2006.01)		
Vysoké učení technické v Brně, Brno, CZ	303087	<i>G 01 N 3/10</i>	(2006.01)		
Výzkumný ústav veterinárního lékařství, v.v.i., Brno, CZ	303088	<i>C 12 N 1/20</i>	(2006.01)		

Udělení evropské patenty

Evropský patentový úřad udělil následující evropské patenty s účinky pro Českou republiku. Tyto patenty mohou být zrušeny nebo zachovány v pozměněném znění Evropským patentovým úřadem v řízení o odporu. K tomu, aby nabyl evropský patent účinnosti na území České republiky, je třeba, aby byl Úřadu předložen ve stanovené lhůtě překlad patentového spisu do českého jazyka (§ 35c odst. 2 až 4 zákona č. 527/1990 Sb., v platném znění).

(97) EP 1318526	(47) 14.03.2012	(97) EP 1609179	(47) 14.03.2012
(97) EP 1371903	(47) 14.03.2012	(97) EP 1610850	(47) 14.03.2012
(97) EP 1376742	(47) 14.03.2012	(97) EP 1613658	(47) 14.03.2012
(97) EP 1385260	(47) 14.03.2012	(97) EP 1615042	(47) 14.03.2012
(97) EP 1391988	(47) 14.03.2012	(97) EP 1616079	(47) 14.03.2012
(97) EP 1398591	(47) 14.03.2012	(97) EP 1620200	(47) 14.03.2012
(97) EP 1415193	(47) 14.03.2012	(97) EP 1620238	(47) 14.03.2012
(97) EP 1416895	(47) 14.03.2012	(97) EP 1620251	(47) 14.03.2012
(97) EP 1421595	(47) 14.03.2012	(97) EP 1621227	(47) 14.03.2012
(97) EP 1426521	(47) 14.03.2012	(97) EP 1622632	(47) 14.03.2012
(97) EP 1428647	(47) 14.03.2012	(97) EP 1622939	(47) 14.03.2012
(97) EP 1429532	(47) 14.03.2012	(97) EP 1624948	(47) 14.03.2012
(97) EP 1429911	(47) 14.03.2012	(97) EP 1627213	(47) 14.03.2012
(97) EP 1440191	(47) 14.03.2012	(97) EP 1629009	(47) 14.03.2012
(97) EP 1443270	(47) 14.03.2012	(97) EP 1630320	(47) 14.03.2012
(97) EP 1443974	(47) 14.03.2012	(97) EP 1631698	(47) 14.03.2012
(97) EP 1448106	(47) 14.03.2012	(97) EP 1631931	(47) 14.03.2012
(97) EP 1448746	(47) 14.03.2012	(97) EP 1633384	(47) 14.03.2012
(97) EP 1448984	(47) 14.03.2012	(97) EP 1636171	(47) 14.03.2012
(97) EP 1451533	(47) 14.03.2012	(97) EP 1636436	(47) 14.03.2012
(97) EP 1452889	(47) 14.03.2012	(97) EP 1637246	(47) 14.03.2012
(97) EP 1455766	(47) 14.03.2012	(97) EP 1638887	(47) 14.03.2012
(97) EP 1461720	(47) 14.03.2012	(97) EP 1639975	(47) 14.03.2012
(97) EP 1464111	(47) 14.03.2012	(97) EP 1642503	(47) 14.03.2012
(97) EP 1474420	(47) 14.03.2012	(97) EP 1648996	(47) 14.03.2012
(97) EP 1476727	(47) 14.03.2012	(97) EP 1651452	(47) 14.03.2012
(97) EP 1477694	(47) 14.03.2012	(97) EP 1654025	(47) 14.03.2012
(97) EP 1478969	(47) 14.03.2012	(97) EP 1654572	(47) 14.03.2012
(97) EP 1479258	(47) 14.03.2012	(97) EP 1663058	(47) 14.03.2012
(97) EP 1479321	(47) 14.03.2012	(97) EP 1664541	(47) 14.03.2012
(97) EP 1487169	(47) 14.03.2012	(97) EP 1665058	(47) 14.03.2012
(97) EP 1488042	(47) 14.03.2012	(97) EP 1665705	(47) 14.03.2012
(97) EP 1492131	(47) 14.03.2012	(97) EP 1666644	(47) 14.03.2012
(97) EP 1494860	(47) 14.03.2012	(97) EP 1667685	(47) 14.03.2012
(97) EP 1499684	(47) 14.03.2012	(97) EP 1670745	(47) 14.03.2012
(97) EP 1501897	(47) 14.03.2012	(97) EP 1672336	(47) 14.03.2012
(97) EP 1505874	(47) 14.03.2012	(97) EP 1672542	(47) 14.03.2012
(97) EP 1506240	(47) 14.03.2012	(97) EP 1672912	(47) 14.03.2012
(97) EP 1507615	(47) 14.03.2012	(97) EP 1673008	(47) 14.03.2012
(97) EP 1510308	(47) 14.03.2012	(97) EP 1673226	(47) 14.03.2012
(97) EP 1519743	(47) 14.03.2012	(97) EP 1676285	(47) 14.03.2012
(97) EP 1521795	(47) 14.03.2012	(97) EP 1676626	(47) 14.03.2012
(97) EP 1527649	(47) 14.03.2012	(97) EP 1677766	(47) 14.03.2012
(97) EP 1541518	(47) 14.03.2012	(97) EP 1678020	(47) 14.03.2012
(97) EP 1543763	(47) 14.03.2012	(97) EP 1678812	(47) 14.03.2012
(97) EP 1546194	(47) 14.03.2012	(97) EP 1678898	(47) 14.03.2012
(97) EP 1550005	(47) 14.03.2012	(97) EP 1679469	(47) 14.03.2012
(97) EP 1552692	(47) 14.03.2012	(97) EP 1681809	(47) 14.03.2012
(97) EP 1552963	(47) 14.03.2012	(97) EP 1682586	(47) 14.03.2012
(97) EP 1555889	(47) 14.03.2012	(97) EP 1683426	(47) 14.03.2012
(97) EP 1562043	(47) 14.03.2012	(97) EP 1684995	(47) 14.03.2012
(97) EP 1562830	(47) 14.03.2012	(97) EP 1687078	(47) 14.03.2012
(97) EP 1563255	(47) 14.03.2012	(97) EP 1687395	(47) 14.03.2012
(97) EP 1564446	(47) 14.03.2012	(97) EP 1688232	(47) 14.03.2012
(97) EP 1570695	(47) 14.03.2012	(97) EP 1688727	(47) 14.03.2012
(97) EP 1572946	(47) 14.03.2012	(97) EP 1691059	(47) 14.03.2012
(97) EP 1581388	(47) 14.03.2012	(97) EP 1694614	(47) 14.03.2012
(97) EP 1582898	(47) 14.03.2012	(97) EP 1694622	(47) 14.03.2012
(97) EP 1582936	(47) 14.03.2012	(97) EP 1696990	(47) 14.03.2012
(97) EP 1583567	(47) 14.03.2012	(97) EP 1699503	(47) 14.03.2012
(97) EP 1587216	(47) 14.03.2012	(97) EP 1702176	(47) 14.03.2012
(97) EP 1589875	(47) 14.03.2012	(97) EP 1704696	(47) 14.03.2012
(97) EP 1590447	(47) 14.03.2012	(97) EP 1707215	(47) 14.03.2012
(97) EP 1590636	(47) 14.03.2012	(97) EP 1708890	(47) 14.03.2012
(97) EP 1592838	(47) 14.03.2012	(97) EP 1709344	(47) 14.03.2012
(97) EP 1593491	(47) 14.03.2012	(97) EP 1710034	(47) 14.03.2012
(97) EP 1599955	(47) 14.03.2012	(97) EP 1710458	(47) 14.03.2012
(97) EP 1605926	(47) 14.03.2012	(97) EP 1711377	(47) 14.03.2012
(97) EP 1606196	(47) 14.03.2012	(97) EP 1714856	(47) 14.03.2012
(97) EP 1606829	(47) 14.03.2012	(97) EP 1715086	(47) 14.03.2012

(97)	EP 1715523	(47)	14.03.2012	(97)	EP 1852442	(47)	14.03.2012
(97)	EP 1715646	(47)	14.03.2012	(97)	EP 1853905	(47)	14.03.2012
(97)	EP 1716797	(47)	14.03.2012	(97)	EP 1854357	(47)	14.03.2012
(97)	EP 1717385	(47)	14.03.2012	(97)	EP 1854816	(47)	14.03.2012
(97)	EP 1720289	(47)	14.03.2012	(97)	EP 1855372	(47)	14.03.2012
(97)	EP 1721044	(47)	14.03.2012	(97)	EP 1855414	(47)	14.03.2012
(97)	EP 1726052	(47)	14.03.2012	(97)	EP 1859158	(47)	14.03.2012
(97)	EP 1729572	(47)	14.03.2012	(97)	EP 1859590	(47)	14.03.2012
(97)	EP 1735412	(47)	14.03.2012	(97)	EP 1861024	(47)	14.03.2012
(97)	EP 1741841	(47)	14.03.2012	(97)	EP 1862170	(47)	14.03.2012
(97)	EP 1743388	(47)	14.03.2012	(97)	EP 1863228	(47)	14.03.2012
(97)	EP 1745240	(47)	14.03.2012	(97)	EP 1865829	(47)	14.03.2012
(97)	EP 1745690	(47)	14.03.2012	(97)	EP 1867120	(47)	14.03.2012
(97)	EP 1746875	(47)	14.03.2012	(97)	EP 1868581	(47)	14.03.2012
(97)	EP 1749080	(47)	14.03.2012	(97)	EP 1869085	(47)	14.03.2012
(97)	EP 1749269	(47)	14.03.2012	(97)	EP 1869236	(47)	14.03.2012
(97)	EP 1749468	(47)	14.03.2012	(97)	EP 1869324	(47)	14.03.2012
(97)	EP 1753313	(47)	14.03.2012	(97)	EP 1872664	(47)	14.03.2012
(97)	EP 1753484	(47)	14.03.2012	(97)	EP 1874917	(47)	14.03.2012
(97)	EP 1753838	(47)	14.03.2012	(97)	EP 1875036	(47)	14.03.2012
(97)	EP 1754929	(47)	14.03.2012	(97)	EP 1876058	(47)	14.03.2012
(97)	EP 1756555	(47)	14.03.2012	(97)	EP 1877164	(47)	14.03.2012
(97)	EP 1756577	(47)	14.03.2012	(97)	EP 1880437	(47)	14.03.2012
(97)	EP 1757561	(47)	14.03.2012	(97)	EP 1880467	(47)	14.03.2012
(97)	EP 1759369	(47)	14.03.2012	(97)	EP 1883503	(47)	14.03.2012
(97)	EP 1762096	(47)	14.03.2012	(97)	EP 1884977	(47)	14.03.2012
(97)	EP 1765668	(47)	14.03.2012	(97)	EP 1887228	(47)	14.03.2012
(97)	EP 1768214	(47)	14.03.2012	(97)	EP 1888604	(47)	14.03.2012
(97)	EP 1769153	(47)	14.03.2012	(97)	EP 1888640	(47)	14.03.2012
(97)	EP 1769917	(47)	14.03.2012	(97)	EP 1888926	(47)	14.03.2012
(97)	EP 1771252	(47)	14.03.2012	(97)	EP 1891711	(47)	14.03.2012
(97)	EP 1776484	(47)	14.03.2012	(97)	EP 1892429	(47)	14.03.2012
(97)	EP 1777842	(47)	14.03.2012	(97)	EP 1893367	(47)	14.03.2012
(97)	EP 1779513	(47)	14.03.2012	(97)	EP 1893770	(47)	14.03.2012
(97)	EP 1782892	(47)	14.03.2012	(97)	EP 1894379	(47)	14.03.2012
(97)	EP 1785063	(47)	14.03.2012	(97)	EP 1897381	(47)	14.03.2012
(97)	EP 1785120	(47)	14.03.2012	(97)	EP 1897578	(47)	14.03.2012
(97)	EP 1786170	(47)	14.03.2012	(97)	EP 1897975	(47)	14.03.2012
(97)	EP 1786346	(47)	14.03.2012	(97)	EP 1900880	(47)	14.03.2012
(97)	EP 1787658	(47)	14.03.2012	(97)	EP 1902181	(47)	14.03.2012
(97)	EP 1787904	(47)	14.03.2012	(97)	EP 1903911	(47)	14.03.2012
(97)	EP 1791948	(47)	14.03.2012	(97)	EP 1903963	(47)	14.03.2012
(97)	EP 1795497	(47)	14.03.2012	(97)	EP 1904003	(47)	14.03.2012
(97)	EP 1796553	(47)	14.03.2012	(97)	EP 1905549	(47)	14.03.2012
(97)	EP 1798912	(47)	14.03.2012	(97)	EP 1907991	(47)	14.03.2012
(97)	EP 1799697	(47)	14.03.2012	(97)	EP 1908994	(47)	14.03.2012
(97)	EP 1801232	(47)	14.03.2012	(97)	EP 1909714	(47)	14.03.2012
(97)	EP 1801844	(47)	14.03.2012	(97)	EP 1909976	(47)	14.03.2012
(97)	EP 1804650	(47)	14.03.2012	(97)	EP 1910287	(47)	14.03.2012
(97)	EP 1804839	(47)	14.03.2012	(97)	EP 1910837	(47)	14.03.2012
(97)	EP 1806805	(47)	14.03.2012	(97)	EP 1911843	(47)	14.03.2012
(97)	EP 1809321	(47)	14.03.2012	(97)	EP 1915923	(47)	14.03.2012
(97)	EP 1809850	(47)	14.03.2012	(97)	EP 1916041	(47)	14.03.2012
(97)	EP 1810418	(47)	14.03.2012	(97)	EP 1916894	(47)	14.03.2012
(97)	EP 1812733	(47)	14.03.2012	(97)	EP 1916907	(47)	14.03.2012
(97)	EP 1813212	(47)	14.03.2012	(97)	EP 1918019	(47)	14.03.2012
(97)	EP 1814954	(47)	14.03.2012	(97)	EP 1919982	(47)	14.03.2012
(97)	EP 1815486	(47)	14.03.2012	(97)	EP 1924033	(47)	14.03.2012
(97)	EP 1825349	(47)	14.03.2012	(97)	EP 1925011	(47)	14.03.2012
(97)	EP 1826961	(47)	14.03.2012	(97)	EP 1925085	(47)	14.03.2012
(97)	EP 1828150	(47)	14.03.2012	(97)	EP 1928669	(47)	14.03.2012
(97)	EP 1828202	(47)	14.03.2012	(97)	EP 1928872	(47)	14.03.2012
(97)	EP 1830835	(47)	14.03.2012	(97)	EP 1929691	(47)	14.03.2012
(97)	EP 1833523	(47)	14.03.2012	(97)	EP 1930608	(47)	14.03.2012
(97)	EP 1833880	(47)	14.03.2012	(97)	EP 1931475	(47)	14.03.2012
(97)	EP 1835068	(47)	14.03.2012	(97)	EP 1932415	(47)	14.03.2012
(97)	EP 1835985	(47)	14.03.2012	(97)	EP 1935806	(47)	14.03.2012
(97)	EP 1838249	(47)	14.03.2012	(97)	EP 1936689	(47)	14.03.2012
(97)	EP 1839861	(47)	14.03.2012	(97)	EP 1936787	(47)	14.03.2012
(97)	EP 1841139	(47)	14.03.2012	(97)	EP 1937352	(47)	14.03.2012
(97)	EP 1841778	(47)	14.03.2012	(97)	EP 1937570	(47)	14.03.2012
(97)	EP 1844260	(47)	14.03.2012	(97)	EP 1938147	(47)	14.03.2012
(97)	EP 1844438	(47)	14.03.2012	(97)	EP 1940566	(47)	14.03.2012
(97)	EP 1844498	(47)	14.03.2012	(97)	EP 1943592	(47)	14.03.2012
(97)	EP 1845657	(47)	14.03.2012	(97)	EP 1944186	(47)	14.03.2012
(97)	EP 1848553	(47)	14.03.2012	(97)	EP 1944256	(47)	14.03.2012
(97)	EP 1849371	(47)	14.03.2012	(97)	EP 1945800	(47)	14.03.2012
(97)	EP 1849627	(47)	14.03.2012	(97)	EP 1946183	(47)	14.03.2012

(97)	EP 1947890	(47)	14.03.2012	(97)	EP 2024131	(47)	14.03.2012
(97)	EP 1948057	(47)	14.03.2012	(97)	EP 2024310	(47)	14.03.2012
(97)	EP 1948608	(47)	14.03.2012	(97)	EP 2025952	(47)	14.03.2012
(97)	EP 1948627	(47)	14.03.2012	(97)	EP 2026455	(47)	14.03.2012
(97)	EP 1950495	(47)	14.03.2012	(97)	EP 2026923	(47)	14.03.2012
(97)	EP 1950574	(47)	14.03.2012	(97)	EP 2027017	(47)	14.03.2012
(97)	EP 1953075	(47)	14.03.2012	(97)	EP 2029178	(47)	14.03.2012
(97)	EP 1953428	(47)	14.03.2012	(97)	EP 2029600	(47)	14.03.2012
(97)	EP 1954101	(47)	14.03.2012	(97)	EP 2030046	(47)	14.03.2012
(97)	EP 1957214	(47)	14.03.2012	(97)	EP 2030153	(47)	14.03.2012
(97)	EP 1958217	(47)	14.03.2012	(97)	EP 2030492	(47)	14.03.2012
(97)	EP 1959910	(47)	14.03.2012	(97)	EP 2032810	(47)	14.03.2012
(97)	EP 1962319	(47)	14.03.2012	(97)	EP 2035852	(47)	14.03.2012
(97)	EP 1962959	(47)	14.03.2012	(97)	EP 2035936	(47)	14.03.2012
(97)	EP 1963661	(47)	14.03.2012	(97)	EP 2036046	(47)	14.03.2012
(97)	EP 1965068	(47)	14.03.2012	(97)	EP 2036669	(47)	14.03.2012
(97)	EP 1966373	(47)	14.03.2012	(97)	EP 2036896	(47)	14.03.2012
(97)	EP 1968592	(47)	14.03.2012	(97)	EP 2036992	(47)	14.03.2012
(97)	EP 1971603	(47)	14.03.2012	(97)	EP 2037627	(47)	14.03.2012
(97)	EP 1971608	(47)	14.03.2012	(97)	EP 2039102	(47)	14.03.2012
(97)	EP 1971688	(47)	14.03.2012	(97)	EP 2042435	(47)	14.03.2012
(97)	EP 1972500	(47)	14.03.2012	(97)	EP 2042571	(47)	14.03.2012
(97)	EP 1972602	(47)	14.03.2012	(97)	EP 2043750	(47)	14.03.2012
(97)	EP 1972746	(47)	14.03.2012	(97)	EP 2044264	(47)	14.03.2012
(97)	EP 1974037	(47)	14.03.2012	(97)	EP 2045572	(47)	14.03.2012
(97)	EP 1974360	(47)	14.03.2012	(97)	EP 2045861	(47)	14.03.2012
(97)	EP 1975474	(47)	14.03.2012	(97)	EP 2046083	(47)	14.03.2012
(97)	EP 1976588	(47)	14.03.2012	(97)	EP 2046647	(47)	14.03.2012
(97)	EP 1976933	(47)	14.03.2012	(97)	EP 2047174	(47)	14.03.2012
(97)	EP 1977876	(47)	14.03.2012	(97)	EP 2047601	(47)	14.03.2012
(97)	EP 1978094	(47)	14.03.2012	(97)	EP 2048098	(47)	14.03.2012
(97)	EP 1978995	(47)	14.03.2012	(97)	EP 2048821	(47)	14.03.2012
(97)	EP 1979075	(47)	14.03.2012	(97)	EP 2049112	(47)	14.03.2012
(97)	EP 1979137	(47)	14.03.2012	(97)	EP 2049456	(47)	14.03.2012
(97)	EP 1979301	(47)	14.03.2012	(97)	EP 2049806	(47)	14.03.2012
(97)	EP 1979697	(47)	14.03.2012	(97)	EP 2049863	(47)	14.03.2012
(97)	EP 1980127	(47)	14.03.2012	(97)	EP 2049913	(47)	14.03.2012
(97)	EP 1980340	(47)	14.03.2012	(97)	EP 2051771	(47)	14.03.2012
(97)	EP 1981682	(47)	14.03.2012	(97)	EP 2052273	(47)	14.03.2012
(97)	EP 1982390	(47)	14.03.2012	(97)	EP 2053796	(47)	14.03.2012
(97)	EP 1985500	(47)	14.03.2012	(97)	EP 2056166	(47)	14.03.2012
(97)	EP 1986239	(47)	14.03.2012	(97)	EP 2056612	(47)	14.03.2012
(97)	EP 1988401	(47)	14.03.2012	(97)	EP 2057048	(47)	14.03.2012
(97)	EP 1990992	(47)	14.03.2012	(97)	EP 2059165	(47)	14.03.2012
(97)	EP 1992313	(47)	14.03.2012	(97)	EP 2059543	(47)	14.03.2012
(97)	EP 1995101	(47)	14.03.2012	(97)	EP 2060942	(47)	14.03.2012
(97)	EP 1995177	(47)	14.03.2012	(97)	EP 2062704	(47)	14.03.2012
(97)	EP 1995375	(47)	14.03.2012	(97)	EP 2063281	(47)	14.03.2012
(97)	EP 1996462	(47)	14.03.2012	(97)	EP 2064196	(47)	14.03.2012
(97)	EP 1997471	(47)	14.03.2012	(97)	EP 2065043	(47)	14.03.2012
(97)	EP 1998578	(47)	14.03.2012	(97)	EP 2066216	(47)	14.03.2012
(97)	EP 1999926	(47)	14.03.2012	(97)	EP 2067424	(47)	14.03.2012
(97)	EP 2000041	(47)	14.03.2012	(97)	EP 2067843	(47)	14.03.2012
(97)	EP 2000763	(47)	14.03.2012	(97)	EP 2068504	(47)	14.03.2012
(97)	EP 2003707	(47)	14.03.2012	(97)	EP 2068949	(47)	14.03.2012
(97)	EP 2003758	(47)	14.03.2012	(97)	EP 2069552	(47)	14.03.2012
(97)	EP 2004865	(47)	14.03.2012	(97)	EP 2070597	(47)	14.03.2012
(97)	EP 2007469	(47)	14.03.2012	(97)	EP 2071806	(47)	14.03.2012
(97)	EP 2008674	(47)	14.03.2012	(97)	EP 2073660	(47)	14.03.2012
(97)	EP 2008745	(47)	14.03.2012	(97)	EP 2074270	(47)	14.03.2012
(97)	EP 2008936	(47)	14.03.2012	(97)	EP 2074877	(47)	14.03.2012
(97)	EP 2009523	(47)	14.03.2012	(97)	EP 2076929	(47)	14.03.2012
(97)	EP 2010029	(47)	14.03.2012	(97)	EP 2078018	(47)	14.03.2012
(97)	EP 2011996	(47)	14.03.2012	(97)	EP 2079951	(47)	14.03.2012
(97)	EP 2013211	(47)	14.03.2012	(97)	EP 2079974	(47)	14.03.2012
(97)	EP 2013372	(47)	14.03.2012	(97)	EP 2080459	(47)	14.03.2012
(97)	EP 2013856	(47)	14.03.2012	(97)	EP 2080460	(47)	14.03.2012
(97)	EP 2015250	(47)	14.03.2012	(97)	EP 2080493	(47)	14.03.2012
(97)	EP 2016525	(47)	14.03.2012	(97)	EP 2080500	(47)	14.03.2012
(97)	EP 2017258	(47)	14.03.2012	(97)	EP 2080658	(47)	14.03.2012
(97)	EP 2017517	(47)	14.03.2012	(97)	EP 2080800	(47)	14.03.2012
(97)	EP 2017568	(47)	14.03.2012	(97)	EP 2081188	(47)	14.03.2012
(97)	EP 2018110	(47)	14.03.2012	(97)	EP 2082657	(47)	14.03.2012
(97)	EP 2019056	(47)	14.03.2012	(97)	EP 2083063	(47)	14.03.2012
(97)	EP 2021046	(47)	14.03.2012	(97)	EP 2083112	(47)	14.03.2012
(97)	EP 2022206	(47)	14.03.2012	(97)	EP 2085549	(47)	14.03.2012
(97)	EP 2022364	(47)	14.03.2012	(97)	EP 2086538	(47)	14.03.2012
(97)	EP 2022663	(47)	14.03.2012	(97)	EP 2086652	(47)	14.03.2012

(97)	EP 2086975	(47)	14.03.2012	(97)	EP 2141155	(47)	14.03.2012
(97)	EP 2087876	(47)	14.03.2012	(97)	EP 2141664	(47)	14.03.2012
(97)	EP 2087991	(47)	14.03.2012	(97)	EP 2142372	(47)	14.03.2012
(97)	EP 2088339	(47)	14.03.2012	(97)	EP 2142397	(47)	14.03.2012
(97)	EP 2089546	(47)	14.03.2012	(97)	EP 2142631	(47)	14.03.2012
(97)	EP 2089937	(47)	14.03.2012	(97)	EP 2143380	(47)	14.03.2012
(97)	EP 2090126	(47)	14.03.2012	(97)	EP 2143916	(47)	14.03.2012
(97)	EP 2092732	(47)	14.03.2012	(97)	EP 2144836	(47)	14.03.2012
(97)	EP 2092979	(47)	14.03.2012	(97)	EP 2145991	(47)	14.03.2012
(97)	EP 2094841	(47)	14.03.2012	(97)	EP 2146630	(47)	14.03.2012
(97)	EP 2095447	(47)	14.03.2012	(97)	EP 2146821	(47)	14.03.2012
(97)	EP 2095931	(47)	14.03.2012	(97)	EP 2147256	(47)	14.03.2012
(97)	EP 2096120	(47)	14.03.2012	(97)	EP 2147827	(47)	14.03.2012
(97)	EP 2096791	(47)	14.03.2012	(97)	EP 2148423	(47)	14.03.2012
(97)	EP 2097219	(47)	14.03.2012	(97)	EP 2148738	(47)	14.03.2012
(97)	EP 2098134	(47)	14.03.2012	(97)	EP 2148796	(47)	14.03.2012
(97)	EP 2099378	(47)	14.03.2012	(97)	EP 2150685	(47)	14.03.2012
(97)	EP 2099590	(47)	14.03.2012	(97)	EP 2150853	(47)	14.03.2012
(97)	EP 2099695	(47)	14.03.2012	(97)	EP 2151053	(47)	14.03.2012
(97)	EP 2099940	(47)	14.03.2012	(97)	EP 2151709	(47)	14.03.2012
(97)	EP 2099971	(47)	14.03.2012	(97)	EP 2152436	(47)	14.03.2012
(97)	EP 2100055	(47)	14.03.2012	(97)	EP 2152714	(47)	14.03.2012
(97)	EP 2101903	(47)	14.03.2012	(97)	EP 2154043	(47)	14.03.2012
(97)	EP 2103601	(47)	14.03.2012	(97)	EP 2154846	(47)	14.03.2012
(97)	EP 2103837	(47)	14.03.2012	(97)	EP 2155128	(47)	14.03.2012
(97)	EP 2104260	(47)	14.03.2012	(97)	EP 2156485	(47)	14.03.2012
(97)	EP 2105411	(47)	14.03.2012	(97)	EP 2157543	(47)	14.03.2012
(97)	EP 2105999	(47)	14.03.2012	(97)	EP 2162007	(47)	14.03.2012
(97)	EP 2106294	(47)	14.03.2012	(97)	EP 2162886	(47)	14.03.2012
(97)	EP 2106386	(47)	14.03.2012	(97)	EP 2163585	(47)	14.03.2012
(97)	EP 2106401	(47)	14.03.2012	(97)	EP 2165214	(47)	14.03.2012
(97)	EP 2106421	(47)	14.03.2012	(97)	EP 2165585	(47)	14.03.2012
(97)	EP 2107274	(47)	14.03.2012	(97)	EP 2166197	(47)	14.03.2012
(97)	EP 2107402	(47)	14.03.2012	(97)	EP 2166394	(47)	14.03.2012
(97)	EP 2109387	(47)	14.03.2012	(97)	EP 2168651	(47)	14.03.2012
(97)	EP 2110012	(47)	14.03.2012	(97)	EP 2170212	(47)	14.03.2012
(97)	EP 2110243	(47)	14.03.2012	(97)	EP 2170615	(47)	14.03.2012
(97)	EP 2110320	(47)	14.03.2012	(97)	EP 2170709	(47)	14.03.2012
(97)	EP 2110647	(47)	14.03.2012	(97)	EP 2170733	(47)	14.03.2012
(97)	EP 2111505	(47)	14.03.2012	(97)	EP 2170757	(47)	14.03.2012
(97)	EP 2114763	(47)	14.03.2012	(97)	EP 2172060	(47)	14.03.2012
(97)	EP 2114830	(47)	14.03.2012	(97)	EP 2172874	(47)	14.03.2012
(97)	EP 2115165	(47)	14.03.2012	(97)	EP 2173220	(47)	14.03.2012
(97)	EP 2115415	(47)	14.03.2012	(97)	EP 2174828	(47)	14.03.2012
(97)	EP 2115495	(47)	14.03.2012	(97)	EP 2175091	(47)	14.03.2012
(97)	EP 2116746	(47)	14.03.2012	(97)	EP 2175306	(47)	14.03.2012
(97)	EP 2116752	(47)	14.03.2012	(97)	EP 2175395	(47)	14.03.2012
(97)	EP 2117184	(47)	14.03.2012	(97)	EP 2175546	(47)	14.03.2012
(97)	EP 2117804	(47)	14.03.2012	(97)	EP 2177414	(47)	14.03.2012
(97)	EP 2117932	(47)	14.03.2012	(97)	EP 2177808	(47)	14.03.2012
(97)	EP 2119117	(47)	14.03.2012	(97)	EP 2177848	(47)	14.03.2012
(97)	EP 2120114	(47)	14.03.2012	(97)	EP 2177860	(47)	14.03.2012
(97)	EP 2121504	(47)	14.03.2012	(97)	EP 2178987	(47)	14.03.2012
(97)	EP 2122700	(47)	14.03.2012	(97)	EP 2181270	(47)	14.03.2012
(97)	EP 2122763	(47)	14.03.2012	(97)	EP 2182156	(47)	14.03.2012
(97)	EP 2123188	(47)	14.03.2012	(97)	EP 2182823	(47)	14.03.2012
(97)	EP 2123948	(47)	14.03.2012	(97)	EP 2183000	(47)	14.03.2012
(97)	EP 2124480	(47)	14.03.2012	(97)	EP 2183148	(47)	14.03.2012
(97)	EP 2125483	(47)	14.03.2012	(97)	EP 2183374	(47)	14.03.2012
(97)	EP 2126335	(47)	14.03.2012	(97)	EP 2183956	(47)	14.03.2012
(97)	EP 2126397	(47)	14.03.2012	(97)	EP 2184113	(47)	14.03.2012
(97)	EP 2126447	(47)	14.03.2012	(97)	EP 2184482	(47)	14.03.2012
(97)	EP 2126482	(47)	14.03.2012	(97)	EP 2184875	(47)	14.03.2012
(97)	EP 2127430	(47)	14.03.2012	(97)	EP 2184897	(47)	14.03.2012
(97)	EP 2128140	(47)	14.03.2012	(97)	EP 2185150	(47)	14.03.2012
(97)	EP 2128308	(47)	14.03.2012	(97)	EP 2185325	(47)	14.03.2012
(97)	EP 2129359	(47)	14.03.2012	(97)	EP 2185441	(47)	14.03.2012
(97)	EP 2129932	(47)	14.03.2012	(97)	EP 2185854	(47)	14.03.2012
(97)	EP 2130701	(47)	14.03.2012	(97)	EP 2186094	(47)	14.03.2012
(97)	EP 2130857	(47)	14.03.2012	(97)	EP 2186569	(47)	14.03.2012
(97)	EP 2132682	(47)	14.03.2012	(97)	EP 2187105	(47)	14.03.2012
(97)	EP 2134951	(47)	14.03.2012	(97)	EP 2187741	(47)	14.03.2012
(97)	EP 2135810	(47)	14.03.2012	(97)	EP 2189324	(47)	14.03.2012
(97)	EP 2136116	(47)	14.03.2012	(97)	EP 2189328	(47)	14.03.2012
(97)	EP 2138358	(47)	14.03.2012	(97)	EP 2190135	(47)	14.03.2012
(97)	EP 2139278	(47)	14.03.2012	(97)	EP 2190335	(47)	14.03.2012
(97)	EP 2140056	(47)	14.03.2012	(97)	EP 2190889	(47)	14.03.2012
(97)	EP 2141138	(47)	14.03.2012	(97)	EP 2191039	(47)	14.03.2012

(97)	EP 2191336	(47)	14.03.2012	(97)	EP 2229504	(47)	14.03.2012
(97)	EP 2191661	(47)	14.03.2012	(97)	EP 2230568	(47)	14.03.2012
(97)	EP 2191824	(47)	14.03.2012	(97)	EP 2230799	(47)	14.03.2012
(97)	EP 2192250	(47)	14.03.2012	(97)	EP 2230857	(47)	14.03.2012
(97)	EP 2192718	(47)	14.03.2012	(97)	EP 2231590	(47)	14.03.2012
(97)	EP 2193844	(47)	14.03.2012	(97)	EP 2232080	(47)	14.03.2012
(97)	EP 2194243	(47)	14.03.2012	(97)	EP 2233061	(47)	14.03.2012
(97)	EP 2194390	(47)	14.03.2012	(97)	EP 2233665	(47)	14.03.2012
(97)	EP 2195244	(47)	14.03.2012	(97)	EP 2234018	(47)	14.03.2012
(97)	EP 2195452	(47)	14.03.2012	(97)	EP 2234858	(47)	14.03.2012
(97)	EP 2195707	(47)	14.03.2012	(97)	EP 2234905	(47)	14.03.2012
(97)	EP 2196704	(47)	14.03.2012	(97)	EP 2235092	(47)	14.03.2012
(97)	EP 2196736	(47)	14.03.2012	(97)	EP 2236721	(47)	14.03.2012
(97)	EP 2196768	(47)	14.03.2012	(97)	EP 2236998	(47)	14.03.2012
(97)	EP 2197065	(47)	14.03.2012	(97)	EP 2237070	(47)	14.03.2012
(97)	EP 2197417	(47)	14.03.2012	(97)	EP 2237946	(47)	14.03.2012
(97)	EP 2198864	(47)	14.03.2012	(97)	EP 2238064	(47)	14.03.2012
(97)	EP 2199092	(47)	14.03.2012	(97)	EP 2238349	(47)	14.03.2012
(97)	EP 2200465	(47)	14.03.2012	(97)	EP 2238676	(47)	14.03.2012
(97)	EP 2200982	(47)	14.03.2012	(97)	EP 2239001	(47)	14.03.2012
(97)	EP 2201271	(47)	14.03.2012	(97)	EP 2239106	(47)	14.03.2012
(97)	EP 2202051	(47)	14.03.2012	(97)	EP 2239179	(47)	14.03.2012
(97)	EP 2202177	(47)	14.03.2012	(97)	EP 2239258	(47)	14.03.2012
(97)	EP 2202229	(47)	14.03.2012	(97)	EP 2239540	(47)	14.03.2012
(97)	EP 2202673	(47)	14.03.2012	(97)	EP 2239593	(47)	14.03.2012
(97)	EP 2203184	(47)	14.03.2012	(97)	EP 2239858	(47)	14.03.2012
(97)	EP 2204112	(47)	14.03.2012	(97)	EP 2240321	(47)	14.03.2012
(97)	EP 2204884	(47)	14.03.2012	(97)	EP 2240355	(47)	14.03.2012
(97)	EP 2205397	(47)	14.03.2012	(97)	EP 2240474	(47)	14.03.2012
(97)	EP 2205480	(47)	14.03.2012	(97)	EP 2241013	(47)	14.03.2012
(97)	EP 2205750	(47)	14.03.2012	(97)	EP 2241401	(47)	14.03.2012
(97)	EP 2206126	(47)	14.03.2012	(97)	EP 2241425	(47)	14.03.2012
(97)	EP 2206642	(47)	14.03.2012	(97)	EP 2241801	(47)	14.03.2012
(97)	EP 2207099	(47)	14.03.2012	(97)	EP 2241896	(47)	14.03.2012
(97)	EP 2207354	(47)	14.03.2012	(97)	EP 2242317	(47)	14.03.2012
(97)	EP 2207396	(47)	14.03.2012	(97)	EP 2242673	(47)	14.03.2012
(97)	EP 2208446	(47)	14.03.2012	(97)	EP 2246129	(47)	14.03.2012
(97)	EP 2208604	(47)	14.03.2012	(97)	EP 2246941	(47)	14.03.2012
(97)	EP 2208694	(47)	14.03.2012	(97)	EP 2247055	(47)	14.03.2012
(97)	EP 2210023	(47)	14.03.2012	(97)	EP 2247499	(47)	14.03.2012
(97)	EP 2210406	(47)	14.03.2012	(97)	EP 2248737	(47)	14.03.2012
(97)	EP 2210518	(47)	14.03.2012	(97)	EP 2248867	(47)	14.03.2012
(97)	EP 2210560	(47)	14.03.2012	(97)	EP 2249120	(47)	14.03.2012
(97)	EP 2210682	(47)	14.03.2012	(97)	EP 2249182	(47)	14.03.2012
(97)	EP 2211238	(47)	14.03.2012	(97)	EP 2249545	(47)	14.03.2012
(97)	EP 2211267	(47)	14.03.2012	(97)	EP 2249581	(47)	14.03.2012
(97)	EP 2211363	(47)	14.03.2012	(97)	EP 2250318	(47)	14.03.2012
(97)	EP 2211364	(47)	14.03.2012	(97)	EP 2250870	(47)	14.03.2012
(97)	EP 2211365	(47)	14.03.2012	(97)	EP 2251263	(47)	14.03.2012
(97)	EP 2211408	(47)	14.03.2012	(97)	EP 2251442	(47)	14.03.2012
(97)	EP 2211576	(47)	14.03.2012	(97)	EP 2251477	(47)	14.03.2012
(97)	EP 2213179	(47)	14.03.2012	(97)	EP 2251569	(47)	14.03.2012
(97)	EP 2213195	(47)	14.03.2012	(97)	EP 2251743	(47)	14.03.2012
(97)	EP 2213533	(47)	14.03.2012	(97)	EP 2251851	(47)	14.03.2012
(97)	EP 2216364	(47)	14.03.2012	(97)	EP 2252029	(47)	14.03.2012
(97)	EP 2216563	(47)	14.03.2012	(97)	EP 2252491	(47)	14.03.2012
(97)	EP 2217105	(47)	14.03.2012	(97)	EP 2253186	(47)	14.03.2012
(97)	EP 2217393	(47)	14.03.2012	(97)	EP 2253544	(47)	14.03.2012
(97)	EP 2217433	(47)	14.03.2012	(97)	EP 2253553	(47)	14.03.2012
(97)	EP 2217805	(47)	14.03.2012	(97)	EP 2253619	(47)	14.03.2012
(97)	EP 2218161	(47)	14.03.2012	(97)	EP 2254900	(47)	14.03.2012
(97)	EP 2218654	(47)	14.03.2012	(97)	EP 2256000	(47)	14.03.2012
(97)	EP 2218805	(47)	14.03.2012	(97)	EP 2256313	(47)	14.03.2012
(97)	EP 2219329	(47)	14.03.2012	(97)	EP 2256343	(47)	14.03.2012
(97)	EP 2219808	(47)	14.03.2012	(97)	EP 2256559	(47)	14.03.2012
(97)	EP 2219810	(47)	14.03.2012	(97)	EP 2257476	(47)	14.03.2012
(97)	EP 2220019	(47)	14.03.2012	(97)	EP 2258966	(47)	14.03.2012
(97)	EP 2220401	(47)	14.03.2012	(97)	EP 2259626	(47)	14.03.2012
(97)	EP 2221182	(47)	14.03.2012	(97)	EP 2259627	(47)	14.03.2012
(97)	EP 2221197	(47)	14.03.2012	(97)	EP 2259647	(47)	14.03.2012
(97)	EP 2221517	(47)	14.03.2012	(97)	EP 2260691	(47)	14.03.2012
(97)	EP 2222470	(47)	14.03.2012	(97)	EP 2261145	(47)	14.03.2012
(97)	EP 2223125	(47)	14.03.2012	(97)	EP 2261168	(47)	14.03.2012
(97)	EP 2224054	(47)	14.03.2012	(97)	EP 2261696	(47)	14.03.2012
(97)	EP 2224550	(47)	14.03.2012	(97)	EP 2261966	(47)	14.03.2012
(97)	EP 2225113	(47)	14.03.2012	(97)	EP 2262465	(47)	14.03.2012
(97)	EP 2225461	(47)	14.03.2012	(97)	EP 2262985	(47)	14.03.2012
(97)	EP 2227075	(47)	14.03.2012	(97)	EP 2263617	(47)	14.03.2012

(97)	EP 2264243	(47)	14.03.2012	(97)	EP 2289831	(47)	14.03.2012
(97)	EP 2265177	(47)	14.03.2012	(97)	EP 2290009	(47)	14.03.2012
(97)	EP 2265470	(47)	14.03.2012	(97)	EP 2290220	(47)	14.03.2012
(97)	EP 2266103	(47)	14.03.2012	(97)	EP 2290648	(47)	14.03.2012
(97)	EP 2266701	(47)	14.03.2012	(97)	EP 2292083	(47)	14.03.2012
(97)	EP 2266722	(47)	14.03.2012	(97)	EP 2292085	(47)	14.03.2012
(97)	EP 2266830	(47)	14.03.2012	(97)	EP 2292347	(47)	14.03.2012
(97)	EP 2267980	(47)	14.03.2012	(97)	EP 2292441	(47)	14.03.2012
(97)	EP 2268579	(47)	14.03.2012	(97)	EP 2292446	(47)	14.03.2012
(97)	EP 2269355	(47)	14.03.2012	(97)	EP 2293663	(47)	14.03.2012
(97)	EP 2269770	(47)	14.03.2012	(97)	EP 2293709	(47)	14.03.2012
(97)	EP 2269785	(47)	14.03.2012	(97)	EP 2293914	(47)	14.03.2012
(97)	EP 2270275	(47)	14.03.2012	(97)	EP 2294331	(47)	14.03.2012
(97)	EP 2270779	(47)	14.03.2012	(97)	EP 2295092	(47)	14.03.2012
(97)	EP 2271189	(47)	14.03.2012	(97)	EP 2295372	(47)	14.03.2012
(97)	EP 2271196	(47)	14.03.2012	(97)	EP 2295941	(47)	14.03.2012
(97)	EP 2272047	(47)	14.03.2012	(97)	EP 2298133	(47)	14.03.2012
(97)	EP 2272432	(47)	14.03.2012	(97)	EP 2298569	(47)	14.03.2012
(97)	EP 2272621	(47)	14.03.2012	(97)	EP 2298573	(47)	14.03.2012
(97)	EP 2272642	(47)	14.03.2012	(97)	EP 2298586	(47)	14.03.2012
(97)	EP 2272788	(47)	14.03.2012	(97)	EP 2298591	(47)	14.03.2012
(97)	EP 2273175	(47)	14.03.2012	(97)	EP 2299857	(47)	14.03.2012
(97)	EP 2273759	(47)	14.03.2012	(97)	EP 2300793	(47)	14.03.2012
(97)	EP 2273818	(47)	14.03.2012	(97)	EP 2301638	(47)	14.03.2012
(97)	EP 2274739	(47)	14.03.2012	(97)	EP 2301640	(47)	14.03.2012
(97)	EP 2275058	(47)	14.03.2012	(97)	EP 2301668	(47)	14.03.2012
(97)	EP 2275086	(47)	14.03.2012	(97)	EP 2302072	(47)	14.03.2012
(97)	EP 2275359	(47)	14.03.2012	(97)	EP 2302265	(47)	14.03.2012
(97)	EP 2275794	(47)	14.03.2012	(97)	EP 2303048	(47)	14.03.2012
(97)	EP 2276037	(47)	14.03.2012	(97)	EP 2304185	(47)	14.03.2012
(97)	EP 2276651	(47)	14.03.2012	(97)	EP 2304262	(47)	14.03.2012
(97)	EP 2276917	(47)	14.03.2012	(97)	EP 2304432	(47)	14.03.2012
(97)	EP 2277367	(47)	14.03.2012	(97)	EP 2305015	(47)	14.03.2012
(97)	EP 2277468	(47)	14.03.2012	(97)	EP 2305549	(47)	14.03.2012
(97)	EP 2277620	(47)	14.03.2012	(97)	EP 2305576	(47)	14.03.2012
(97)	EP 2278179	(47)	14.03.2012	(97)	EP 2305593	(47)	14.03.2012
(97)	EP 2278299	(47)	14.03.2012	(97)	EP 2307895	(47)	14.03.2012
(97)	EP 2278518	(47)	14.03.2012	(97)	EP 2308215	(47)	14.03.2012
(97)	EP 2278604	(47)	14.03.2012	(97)	EP 2308645	(47)	14.03.2012
(97)	EP 2278725	(47)	14.03.2012	(97)	EP 2309154	(47)	14.03.2012
(97)	EP 2279586	(47)	14.03.2012	(97)	EP 2310068	(47)	14.03.2012
(97)	EP 2279693	(47)	14.03.2012	(97)	EP 2310558	(47)	14.03.2012
(97)	EP 2279775	(47)	14.03.2012	(97)	EP 2310634	(47)	14.03.2012
(97)	EP 2279868	(47)	14.03.2012	(97)	EP 2311112	(47)	14.03.2012
(97)	EP 2280103	(47)	14.03.2012	(97)	EP 2311283	(47)	14.03.2012
(97)	EP 2280116	(47)	14.03.2012	(97)	EP 2311306	(47)	14.03.2012
(97)	EP 2280180	(47)	14.03.2012	(97)	EP 2311314	(47)	14.03.2012
(97)	EP 2280207	(47)	14.03.2012	(97)	EP 2311368	(47)	14.03.2012
(97)	EP 2280459	(47)	14.03.2012	(97)	EP 2311643	(47)	14.03.2012
(97)	EP 2280495	(47)	14.03.2012	(97)	EP 2311694	(47)	14.03.2012
(97)	EP 2280577	(47)	14.03.2012	(97)	EP 2311745	(47)	14.03.2012
(97)	EP 2281591	(47)	14.03.2012	(97)	EP 2312698	(47)	14.03.2012
(97)	EP 2281836	(47)	14.03.2012	(97)	EP 2313285	(47)	14.03.2012
(97)	EP 2282203	(47)	14.03.2012	(97)	EP 2314416	(47)	14.03.2012
(97)	EP 2283171	(47)	14.03.2012	(97)	EP 2314761	(47)	14.03.2012
(97)	EP 2283185	(47)	14.03.2012	(97)	EP 2314882	(47)	14.03.2012
(97)	EP 2283492	(47)	14.03.2012	(97)	EP 2314896	(47)	14.03.2012
(97)	EP 2283501	(47)	14.03.2012	(97)	EP 2315682	(47)	14.03.2012
(97)	EP 2283990	(47)	14.03.2012	(97)	EP 2315965	(47)	14.03.2012
(97)	EP 2284023	(47)	14.03.2012	(97)	EP 2316042	(47)	14.03.2012
(97)	EP 2284169	(47)	14.03.2012	(97)	EP 2316390	(47)	14.03.2012
(97)	EP 2284312	(47)	14.03.2012	(97)	EP 2316757	(47)	14.03.2012
(97)	EP 2284472	(47)	14.03.2012	(97)	EP 2317119	(47)	14.03.2012
(97)	EP 2284510	(47)	14.03.2012	(97)	EP 2318687	(47)	14.03.2012
(97)	EP 2284554	(47)	14.03.2012	(97)	EP 2319420	(47)	14.03.2012
(97)	EP 2284764	(47)	14.03.2012	(97)	EP 2320522	(47)	14.03.2012
(97)	EP 2285096	(47)	14.03.2012	(97)	EP 2321132	(47)	14.03.2012
(97)	EP 2285195	(47)	14.03.2012	(97)	EP 2321319	(47)	14.03.2012
(97)	EP 2285629	(47)	14.03.2012	(97)	EP 2321553	(47)	14.03.2012
(97)	EP 2285665	(47)	14.03.2012	(97)	EP 2322330	(47)	14.03.2012
(97)	EP 2286654	(47)	14.03.2012	(97)	EP 2323548	(47)	14.03.2012
(97)	EP 2286983	(47)	14.03.2012	(97)	EP 2324560	(47)	14.03.2012
(97)	EP 2287489	(47)	14.03.2012	(97)	EP 2324973	(47)	14.03.2012
(97)	EP 2287495	(47)	14.03.2012	(97)	EP 2325244	(47)	14.03.2012
(97)	EP 2287842	(47)	14.03.2012	(97)	EP 2325415	(47)	14.03.2012
(97)	EP 2288117	(47)	14.03.2012	(97)	EP 2326004	(47)	14.03.2012
(97)	EP 2288413	(47)	14.03.2012	(97)	EP 2326424	(47)	14.03.2012
(97)	EP 2289783	(47)	14.03.2012	(97)	EP 2327366	(47)	14.03.2012

(97)	EP 2327625	(47)	14.03.2012
(97)	EP 2329052	(47)	14.03.2012
(97)	EP 2329103	(47)	14.03.2012
(97)	EP 2331044	(47)	14.03.2012
(97)	EP 2331400	(47)	14.03.2012
(97)	EP 2331648	(47)	14.03.2012
(97)	EP 2332762	(47)	14.03.2012
(97)	EP 2333737	(47)	14.03.2012
(97)	EP 2333912	(47)	14.03.2012
(97)	EP 2334836	(47)	14.03.2012
(97)	EP 2335266	(47)	14.03.2012
(97)	EP 2335963	(47)	14.03.2012
(97)	EP 2336058	(47)	14.03.2012
(97)	EP 2337117	(47)	14.03.2012
(97)	EP 2337512	(47)	14.03.2012
(97)	EP 2340944	(47)	14.03.2012
(97)	EP 2341266	(47)	14.03.2012
(97)	EP 2341504	(47)	14.03.2012
(97)	EP 2343694	(47)	14.03.2012
(97)	EP 2345601	(47)	14.03.2012
(97)	EP 2345984	(47)	14.03.2012
(97)	EP 2347960	(47)	14.03.2012
(97)	EP 2351606	(47)	14.03.2012
(97)	EP 2353880	(47)	14.03.2012
(97)	EP 2355468	(47)	14.03.2012
(97)	EP 2357226	(47)	14.03.2012
(97)	EP 2361662	(47)	14.03.2012
(97)	EP 2371241	(47)	14.03.2012
(97)	EP 2372047	(47)	14.03.2012
(97)	EP 2372197	(47)	14.03.2012
(97)	EP 2378311	(47)	14.03.2012

Zveřejněné překlady evropských patentových spisů

U následujících udělených evropských patentů s účinky pro Českou republiku byl majitelem předložen překlad patentového spisu do českého jazyka (§ 35c odst. 2 až 4 zákona č. 527/1990 Sb., v platném znění). Údaje jsou řazeny vzestupně podle čísel evropských patentů.

(97)	EP 1412077	(86)	PCT/EP2002/011644
(47)	19.10.2011	(87)	WO 2003/038419
(97)	13.02.2003	(74)	KANIA, SEDLÁK, SMOLA Patentová a známková kancelář, Ing. František Kania, Mendlovo nám. 1a, Brno, 60300
(51)	B01J 8/06 F28F 13/08	(2006.01)	
(96)	16.07.2002		
(96)	02756496.2		
(73)	BP Corporation North America Inc., Houston, 77079, TX, US	(97)	EP 1443920
(72)	DICKINSON, Curtis, D., Homer, IL 61849-9714, US TAHERI, Hassan, Naperville, IL 60540, US JACOBSON, Paul A., Batavia, IL 60510, US	(47)	28.12.2011
(54)	Průtokové reaktory pro chemické konverze s heterogenními katalyzátory	(97)	22.05.2003
(32)	02.08.2001	(51)	A61K 31/202 (2006.01) A61K 31/4415 (2006.01) A61K 31/519 (2006.01) A61K 31/714 (2006.01) A61P 25/00 (2006.01)
(31)	920981	(96)	14.11.2002
(33)	US	(96)	02780164.6
(86)	PCT/US2002/022550	(73)	N.V. Nutricia, 2700 MA Zoetermeer, NL
(87)	WO 2003/011449	(72)	KILIAAN, Amanda, Johanne, NL-6523 PR Nijmegen, NL HAGEMAN, Robert, Johan, Joseph, NL-6705 CT Wageningen, NL
(74)	Čermák a spol., JUDr. Karel Čermák, Elišky Peškové 15, Praha 5, 15000	(54)	Přípravek pro zlepšení činnosti receptorů
(97)	EP 1440307	(32)	14.11.2001
(47)	30.11.2011	(31)	1019368
(97)	08.05.2003	(33)	NL
(51)	G01N 23/18	(86)	PCT/NL2002/000731
(96)	17.10.2002	(87)	WO 2003/041701
(96)	02777315.9	(74)	Hák, Janeček & Švestka, Patentová a známková kancelář, Ing. Pavel Janeček, U Průhonu 5, Praha 7, 17000
(73)	Fraunhofer-Gesellschaft zur Förderung der angewandten Forschung e.V., 80686 München, DE	(97)	EP 1444004
(72)	WENZEL, Thomas, 91083 Baiersdorf, DE Stone, Ashley, Brampton, Ontario L6T 4Z7, CA HANKE, Randolf, 90617 Puschendorf, DE	(47)	14.12.2011
(54)	Zařízení k rentgenovému zkoušení kol	(97)	24.04.2003
(32)	30.10.2001	(51)	A61N 1/36 (2006.01) A61M 5/50 (2006.01)
(31)	10153379	(96)	18.10.2002
(33)	DE	(96)	02786437.0
		(73)	Uroplasty, Inc., Minnetonka, MN 55343, US

(72) WILLIAMS, Jeffrey, M., Andover, MN 55304, US
VAN AART, Fred, NL-4926 ZJ Lage Zwaluwe, NL
VAN DEN BIGGELAAR, Hans, Haaren, NL-5076 CW
Haaren, NL
VAN HELVOIRT, Piet, deceased, NL
(54) **Systém elektronervového stimulatoru a způsob použití
transkutánní a perkutánní elektrody**
(32) 18.10.2001
(31) 336074 P
(33) US
(86) PCT/US2002/033318
(87) WO 2003/033068
(74) PATENTSERVIS Praha a.s., Jivenská 1273/1, Praha 4,
14021

(97) **EP 1473686**
(47) 05.10.2011
(97) 03.11.2004
(51) **G09B 1/08** (2006.01)
(96) 09.02.2004
(96) 04250668.3
(73) Sandvik Innovations LLC, Wayne, Pennsylvania 10987,
US
(72) Burrows, Roger I, Wilton Connecticut 06897, US
(54) **Magnetický interaktivní substrát**
(32) 01.05.2003
(31) 428057
(33) US
(74) Společná advokátní kancelář Všeťečka Zelený Švorčík
Kalenský a partneři, JUDr. Michal Havlík, Hálkova 2,
Praha 2, 12000

(97) **EP 1493304**
(47) 18.01.2012
(97) 16.10.2003
(51) **H05B 3/16** (2006.01)
H05B 1/02 (2006.01)
F24H 9/20 (2006.01)
F24H 3/04 (2006.01)
(96) 09.04.2003
(96) 03740586.7
(73) VALEO SYSTEMES THERMIQUES, 78321 Le Mesnil
Saint Denis, FR
(72) PIERRON, Frédéric, F-78120 Rambouillet, FR
TERRANOVA, Gilbert, F-78610 Le Perray-en-Yvelines,
FR
COLETTE, Olivier, F-78320 Le Mesnil Saint Denis, FR
MARANGE, Christophe, F-78400 Chatou, FR
(54) **Elektrické topné zařízení, zejména pro vytápění a/nebo
klimatizační jednotku vozidla**
(32) 11.04.2002
(31) 0204554
(33) FR
(86) PCT/FR2003/001125
(87) WO 2003/086018
(74) Společná advokátní kancelář Všeťečka Zelený Švorčík
Kalenský a partneři, JUDr. Michal Havlík, Hálkova 2,
Praha 2, 12000

(97) **EP 1501496**
(47) 30.11.2011
(97) 13.11.2003
(51) **A61K 31/343** (2006.01)
A61K 31/724 (2006.01)
A61K 49/00 (2006.01)
(96) 29.04.2003
(96) 03728598.8
(73) CyDex Pharmaceuticals, Inc., Lawrence, 66047, KS, US
(72) MOSHER, Gerold, L., Kansas City, MO 64145, US
JOHNSON, Karen, T., Lawrence, KS 66044, US
GAYED, Atef, A., Overland Park, KS 66209, US

(54) **Formulace obsahující amiodaron a
sulfoalkylethercyklodextrin**
(32) 04.05.2002
(31) 139620
(33) US
(86) PCT/US2003/013250
(87) WO 2003/092590
(74) Čermák a spol., JUDr. Karel Čermák, Elišky Peškové 15,
Praha 5, 15000

(97) **EP 1523305**
(47) 31.08.2011
(97) 12.06.2003
(51) **A61K 9/70** (2006.01)
(96) 06.12.2002
(96) 02792915.7
(73) Heilein, Ernst-Peter, 85716 Unterschleissheim, DE
(72) Hoenzelaer, Norbert, 47533 Kleve, DE
(54) **Přípravek ve formě náplasti ke kontrolovanému
uvolňování vanilinu, derivátů
etylvanilinu nebo směsí těchto látek**
(32) 07.12.2001
(31) 10160110
(33) DE
(86) PCT/EP2002/013820
(87) WO 2003/047557
(74) PATENTSERVIS Praha a.s., Jivenská 1273/1, Praha 4,
14021

(97) **EP 1545819**
(47) 30.11.2011
(97) 08.01.2004
(51) **B23B 27/16** (2006.01)
B23B 51/00 (2006.01)
B23C 5/22 (2006.01)
(96) 27.06.2003
(96) 03741737.5
(73) Seco Tools AB, 737 82 Fagersta, SE
(72) BLUECHER, Mats, S-761 21 Norrtälje, SE
BOMAN, Jonas, S-791 47 Falun, SE
ERIKSSON, Thomas, S-791 52 Falun, SE
LUNDEQVIST, Jan-Olov, S-737 43 Fagersta, SE
VIRTANEN, Kaj, S-722 26 Västerås, SE
(54) **Spojovací zařízení v nástrojích pro třískové obrábění,
nástroj, řezná hlava a držák**
(32) 01.07.2002, 14.11.2002
(31) 0202029, 0203356
(33) SE, SE
(86) PCT/SE2003/001165
(87) WO 2004/002662
(74) Společná advokátní kancelář Všeťečka Zelený Švorčík
Kalenský a partneři, JUDr. Petr Kalenský, Hálkova 2,
Praha 2, 12000

(97) **EP 1585470**
(47) 01.06.2011
(97) 21.05.2004
(51) **A61K 9/70** (2006.01)
A61K 31/445 (2006.01)
(96) 29.10.2003
(96) 03781469.6
(73) Mylan Pharmaceuticals, Inc., Morgantown, West Virginia
26505, US
(72) MILLER, Kenneth, J., II, St. Albans, VT 05478-3301, US
GOVIL, Sharad, K., Essex, VT 05452, US
BHATIA, Kuljit Singh, St. Albans, VT 05478, US
(54) **Transdermální aplikace fentanylů**
(32) 30.10.2002
(31) 283355
(33) US
(86) PCT/US2003/034403
(87) WO 2004/041324

- | | |
|--|--|
| <p>(74) Čermák a spol., JUDr. Karel Čermák, Elišky Peškové 15, Praha 5, 15000</p> <hr/> <p>(97) EP 1592786
(47) 23.11.2011
(97) 26.08.2004
(51) C12N 9/02 (2006.01)
C12N 15/52 (2006.01)
C12Q 1/68 (2006.01)
A61K 38/44 (2006.01)
A61K 31/7088 (2006.01)
G01N 33/68 (2006.01)
(96) 10.02.2004
(96) 04709824.9
(73) Shire Human Genetic Therapies, Inc., Cambridge, MA 02139, US
(72) VON FIGURA, Kurt, 37085 Gottingen, DE
SCHMIDT, Bernhard, 37073 Goettingen, DE
DIERKS, Thomas, 33613 Bielefeld, DE
HEARTLEIN, Michael, W., Boxborough, MA 01719, US
BALLABIO, Andrea, I-80122 Naples, IT
COSMA, Maria, Pia, I-80134 Naples, IT
(54) Diagnóza a léčení mnohačetné sulfatázové deficience a dalších pomocí enzymu generujícího formylglycin
(32) 11.02.2003
(31) 447747 P
(33) US
(86) PCT/US2004/003632
(87) WO 2004/072275
(74) TRAPLOVÁ HAKR KUBÁT Advokátní a patentová kancelář, Ing. Eduard Hakr, Přístavní 24, Praha 7, 17000</p> <hr/> <p>(97) EP 1608441
(47) 30.11.2011
(97) 07.10.2004
(51) A63B 57/00 (2006.01)
A63B 69/36 (2006.01)
(96) 29.03.2004
(96) 04724043.7
(73) Wyeth, Martin, Old Town, Swindon, Wiltshire, GB
(72) Wyeth, Martin, Old Town, Swindon, Wiltshire, GB
(54) Detekční přístroj odpalu míčku a stroj pro odpalště golfového míčku
(32) 28.03.2003
(31) 0307159
(33) GB
(86) PCT/GB2004/001391
(87) WO 2004/085009
(74) PATENTSERVIS Praha a.s., Jivenská 1273/1, Praha 4, 14021</p> <hr/> <p>(97) EP 1636288
(47) 21.12.2011
(97) 23.12.2004
(51) C08G 18/83 (2006.01)
C08G 18/28 (2006.01)
C08G 18/66 (2006.01)
C09D 175/06 (2006.01)
(96) 03.06.2004
(96) 04735878.3
(73) Cytec Austria GmbH, 8402 Werndorf, AT
(72) SCHAFHEUTLE, Markus, A-8044 Graz, AT
ARZT, Anton, A-8430 Neutillmitsch, AT
BURKL, Julius, A-8053 Graz, AT
GARBER, Gudrun, A-8503 St.Josef, AT
GSÖLL, Hannelore, A-8055 Graz, AT
JEDLICKA, Rudolf, A-2700 Wiener Neustadt, AT
NEUMAYER, Susanne, A-8020 Graz, AT
PETRITSCH, Gerlinde, A-8054 Graz, AT
PITTERMANN, Renate, A-8321 St. Margareten/Raab, AT
WANGO, Jörg, A-8142 Wundschuh, AT
(54) Samozesit'ující vodné polyuretanové disperze
(32) 13.06.2003</p> | <p>(31) 9262003
(33) AT
(86) PCT/EP2004/005992
(87) WO 2004/111103
(74) Společná advokátní kancelář Všeťečka Zelený Švorčík Kalenský a partneři, JUDr. Michal Havlík, Hálkova 2, Praha 2, 12000</p> <hr/> <p>(97) EP 1638551
(47) 21.12.2011
(97) 02.12.2004
(51) A61K 31/397 (2006.01)
A61K 31/40 (2006.01)
A61K 31/445 (2006.01)
A61K 31/495 (2006.01)
A61K 31/195 (2006.01)
A61K 31/216 (2006.01)
C07C 323/63 (2006.01)
C07D 207/12 (2006.01)
C07D 211/32 (2006.01)
C07D 241/04 (2006.01)
C07D 205/04 (2006.01)
(96) 19.05.2004
(96) 04752678.5
(73) IRM LLC, Hamilton HM 11, BM
(72) MARSILJE, Thomas, H., San Diego, CA 92128, US
GRAY, Nathanael, S., San Diego, CA 92122, US
JIANG, Tao, San Diego, CA 92130, US
LU, Wenshuo, San Diego, CA 92126, US
PAN, Shifeng, San Diego, CA 92130, US
(54) Sloučeniny imunosupresantů a jejich kompozice
(32) 19.05.2003
(31) 471931 P
(33) US
(86) PCT/US2004/015701
(87) WO 2004/103309
(74) TRAPLOVÁ HAKR KUBÁT Advokátní a patentová kancelář, Ing. Jan Kubát, Přístavní 24, Praha 7, 17000</p> <hr/> <p>(97) EP 1651577
(47) 30.11.2011
(97) 17.02.2005
(51) C02F 11/14 (2006.01)
(96) 08.07.2004
(96) 04741981.7
(73) S.A. LHOIST RECHERCHE ET DEVELOPPEMENT, 1342 Ottignies-Louvain-La-Neuve, BE
(72) REMY, Marc, 1457 Nil-Saint-Martin, BE
JUDENNE, Eric, 75011 Paris, FR
ROHMANN, Matthias, 37441 Bad Sachsa, DE
(54) Způsob dehydratace kalu a výsledný dehydratovaný kal
(32) 11.07.2003
(31) 200300401
(33) BE
(86) PCT/EP2004/051422
(87) WO 2005/014495
(74) Společná advokátní kancelář Všeťečka Zelený Švorčík Kalenský a partneři, JUDr. Michal Havlík, Hálkova 2, Praha 2, 12000</p> <hr/> <p>(97) EP 1664036
(47) 28.12.2011
(97) 10.03.2005
(51) C07D 405/14 (2006.01)
C07D 413/14 (2006.01)
C07D 401/12 (2006.01)
C07D 405/06 (2006.01)
A61K 31/4184 (2006.01)
A61P 1/04 (2006.01)
(96) 20.08.2004
(96) 04744319.7
(73) Pfizer Inc., New York, NY 10017, US</p> |
|--|--|

(72) IGUCHI, Satoru, Pfizer Global R & D, Chita-gun, Aichi-ken 470-2393, JP
KATSU, Yasuhiro, Pfizer Global R & D, Chita-gun, Aichi-ken 470-2393, JP
SONE, Hiroki, Pfizer Global R & D, Chita-gun, Aichi-ken 470-2393, JP
UCHIDA, Chikara, Pfizer Global R & D, Chita-gun, Aichi-ken 470-2393, JP
KOJIMA, Takashi, Pfizer Global R & D, Chita-gun, Aichi-ken 470-2393, JP

(54) **Benzimidazolonové sloučeniny, které mají agonistickou aktivitu K 5-HT4 receptoru**

(32) 03.09.2003
(31) 500144 P
(33) US
(86) PCT/IB2004/002741
(87) WO 2005/021539
(74) Společná advokátní kancelář Vsetečka Zelený Švorčík Kalenský a partneři, JUDr. Pavel Zelený, Hálkova 2, Praha 2, 12000

(97) **EP 1678230**

(47) 21.12.2011

(97) 28.04.2005

(51) **C08G 18/12** (2006.01)

C08G 18/48 (2006.01)

(96) 15.10.2004

(96) 04817206.8

(73) Sika Technology AG, 6340 Baar, CH

(72) BURCKHARDT, Urs, CH-8057 Zürich, CH

KISLIG, Stefan, CH-8967 Widen, CH

(54) **Dvousložková polyurethanová kompozice s vysokou časnou pevností**

(32) 15.10.2003

(31) 03023340

(33) EP

(86) PCT/EP2004/052555

(87) WO 2005/037885

(74) Společná advokátní kancelář Vsetečka Zelený Švorčík Kalenský a partneři, JUDr. Michal Havlík, Hálkova 2, Praha 2, 12000

(97) **EP 1693495**

(47) 23.11.2011

(97) 23.08.2006

(51) **D03D 1/02** (2006.01)

B60R 21/235 (2006.01)

(96) 15.02.2006

(96) 06002995.6

(73) Cordenka GmbH, 63784 Obernburg, DE

(72) Eule, Andreas, 53797 Lohmar, DE

Uihlein, Kurt, 63920 Grossheubach, DE

(54) **Airbagová tkanina**

(32) 21.02.2005

(31) 202005002863 U

(33) DE

(74) Společná advokátní kancelář Vsetečka Zelený Švorčík Kalenský a partneři, JUDr. Michal Havlík, Hálkova 2, Praha 2, 12000

(97) **EP 1716041**

(47) 30.11.2011

(97) 25.08.2005

(51) **B63B 1/38** (2006.01)

(96) 11.02.2005

(96) 05710883.9

(73) Marinvention B.V., 6652 BG Druten, NL

(72) Boon, Cornelis Arie Adrianus, 2971 VG Bleskensgraaf, NL

Kwakernaak, Willem, 6652 BB Druten, NL

(54) **Plavidlo se vzduchovými komorami pro snížení odporu mezi trupem a vodou**

(32) 13.02.2004

(31) 1025481

(33) NL

(86) PCT/NL2005/000102

(87) WO 2005/077746

(74) Hák, Janeček & Švestka, Patentová a známková kancelář, Ing. Pavel Janeček, U Průhonu 5, Praha 7, 17000

(97) **EP 1719208**

(47) 14.12.2011

(97) 01.09.2005

(51) **H01R 4/66** (2006.01)

(96) 11.02.2005

(96) 05713157.5

(73) Pem Management, Inc., Wilmington, Delaware 19801, US

(72) BRUNO, David, J., Doylestown, PA 18901, US

(54) **Montážní držák obvodové desky**

(32) 17.02.2004

(31) 544309 P

(33) US

(86) PCT/US2005/004016

(87) WO 2005/079249

(74) A. Holas & partner Patentová a známková kancelář, Ing. Mgr. Hana Holasová, Křížová 4/105, Brno, 60300

(97) **EP 1726230**

(47) 29.02.2012

(97) 29.11.2006

(51) **A44B 18/00** (2006.01)

(96) 19.05.2006

(96) 06290817.3

(73) Aplix, 75008 Paris, FR

(72) Westeel, Stéphane, 59910 Bondues, FR

(54) **Soustava odlévací formy s výliskem a pojistkou proti opětovnému vzestupu**

(32) 27.05.2005

(31) 0505373

(33) FR

(74) Čermák a spol., JUDr. Karel Čermák, Elišky Peškové 15, Praha 5, 15000

(97) **EP 1731148**

(47) 16.11.2011

(97) 13.12.2006

(51) **A61K 31/337** (2006.01)

A61K 31/165 (2006.01)

A61P 35/00 (2006.01)

C07C 327/56 (2006.01)

(96) 10.07.2002

(96) 06019066.7

(73) Synta Pharmaceuticals Corp., Lexington, MA 02421, US

(72) Koya, Keizo, Brookline Massachusetts 02467, US

Sun, Lijun, Harvard MA 01451, US

Chen, Shoujun, Bedford Massachusetts 01730, US

Tatsuta, Noriaki, Lexington MA 02420, US

Wu, Yaming, Lexington MA 02420, US

Ono, Mitsunori, Lexington MA 02421, US

(54) **Bis (thiohydrazidoamidové sloučeniny v kombinaci s taxolem pro léčení rakoviny**

(32) 10.07.2001, 06.03.2002

(31) 304252 P, 361946 P

(33) US, US

(74) Společná advokátní kancelář Vsetečka Zelený Švorčík Kalenský a partneři, JUDr. Michal Havlík, Hálkova 2, Praha 2, 12000

(97) **EP 1736296**

(47) 14.12.2011

(97) 27.12.2006

- | | |
|--|---|
| (51) B29C 45/73 (2006.01) | (74) Čermák a spol., JUDr. Karel Čermák, Elišky Peškové 15, Praha 5, 15000 |
| B29C 45/27 (2006.01) | |
| B29C 47/78 (2006.01) | |
| H05B 3/14 (2006.01) | |
| (96) 14.08.2004 | (97) EP 1768329 |
| (96) 06121136.3 | (47) 18.01.2012 |
| (73) KraussMaffei Technologies GmbH, 80997 München, DE | (97) 30.03.2006 |
| (72) Burr, August, 74626 Bretzfeld, DE | (51) H04L 12/18 (2006.01) |
| Müller, Andreas, 74348 Lauffen a. N., DE | G06F 21/00 (2006.01) |
| Hetschel, Martin, 74336 Brackenheim, DE | H04L 29/06 (2006.01) |
| Bürkle, Erwin, 83671 Benediktbeuern, DE | H04N 7/16 (2011.01) |
| (54) Vyhřívateľný nástroj | H04N 21/4623 (2011.01) |
| (32) 16.08.2003 | H04N 21/258 (2011.01) |
| (31) 10337685 | H04L 12/56 (2006.01) |
| (33) DE | (96) 09.09.2005 |
| (74) Čermák a spol., JUDr. Karel Čermák, Elišky Peškové 15, Praha 5, 15000 | (96) 05783997.9 |
| | (73) Huawei Technologies Co., Ltd., Longgang District, Shenzhen Guangdong 518129, CN |
| (97) EP 1753344 | (72) LUO, Yong, Huawei Administration Building, Shenzhen, Guangdong 518129, CN |
| (47) 28.12.2011 | (54) Způsob a systém realizace nahlížení multicastového video programu v širokopásmové přístupové síti |
| (97) 29.12.2005 | (32) 23.09.2004 |
| (51) A61B 17/00 (2006.01) | (31) 200410078298 |
| (96) 06.06.2005 | (33) CN |
| (96) 05757785.0 | (86) PCT/CN2005/001444 |
| (73) PHIL DURANGO LLC, Golden CO 80401, US | (87) WO 2006/032188 |
| (72) ESPOSITO, Mark, Golden, CO 80401, US | (74) TRAPLOVÁ HAKR KUBÁT Advokátní a patentová kancelář, Ing. Eduard Hakr, Přístavní 24, Praha 7, 17000 |
| (54) Škrtilo | |
| (32) 08.06.2004 | |
| (31) 521630 P | |
| (33) US | |
| (86) PCT/US2005/020111 | (97) EP 1786605 |
| (87) WO 2005/122908 | (47) 07.12.2011 |
| (74) Inventia s.r.o., RNDr. Kateřina Hartvichová, Na Bělidle 3, Praha 5, 15000 | (97) 23.03.2006 |
| | (51) B27N 3/00 (2006.01) |
| (97) EP 1756545 | (96) 07.09.2005 |
| (47) 05.10.2011 | (96) 05793930.8 |
| (97) 26.01.2006 | (73) Johns Manville, Denver CO 80202, US |
| (51) G01N 1/36 (2006.01) | (72) JAFFEE, Alan Michael, Bowling Green, OH 43402, US |
| B01L 9/00 (2006.01) | (54) Způsoby pro výrobu laminovaných produktů |
| B01J 19/00 (2006.01) | (32) 10.09.2004 |
| (96) 16.06.2005 | (31) 938828 |
| (96) 05762255.7 | (33) US |
| (73) Covance, Inc., Princeton, New Jersey 08540, US | (86) PCT/US2005/031749 |
| (72) POSTOYALKO, Andrew, Harrogate, North Yorkshire HG2 8JY, GB | (87) WO 2006/031522 |
| ROBERTS, John, Harrogate, North Yorkshire HG1 5HX, GB | (74) Společná advokátní kancelář Všečeka Zelený Švorčík Kalenský a partneři, JUDr. Michal Havlík, Hálkova 2, Praha 2, 12000 |
| (54) Mikroskopická soustava zmrazené tkáně | |
| (32) 18.06.2004 | (97) EP 1789390 |
| (31) 580370 P | (47) 09.11.2011 |
| (33) US | (97) 16.03.2006 |
| (86) PCT/US2005/021122 | (51) C07D 213/40 (2006.01) |
| (87) WO 2006/009733 | C07D 213/82 (2006.01) |
| (74) Čermák a spol., JUDr. Karel Čermák, Elišky Peškové 15, Praha 5, 15000 | C07D 409/12 (2006.01) |
| | C07D 413/12 (2006.01) |
| (97) EP 1767818 | C07D 401/14 (2006.01) |
| (47) 14.12.2011 | C07D 417/04 (2006.01) |
| (97) 28.03.2007 | C07D 417/12 (2006.01) |
| (51) F16H 55/17 (2006.01) | C07D 213/56 (2006.01) |
| F16H 57/04 (2010.01) | C07D 213/38 (2006.01) |
| (96) 06.09.2006 | C07D 213/75 (2006.01) |
| (96) 06120165.3 | C07D 401/12 (2006.01) |
| (73) ROBERT BOSCH GMBH, 70442 Stuttgart, DE | C07D 405/12 (2006.01) |
| (72) Guettinger, Joachim, 77855 Achern, DE | C07D 213/81 (2006.01) |
| Gabriel De Dias, Orlando, 76131 Karlsruhe, DE | C07D 213/70 (2006.01) |
| Mueller, Erich, 77815 Buehl-Vimbuch, DE | C07F 9/142 (2006.01) |
| (54) Ozubené kolo | A61K 31/4418 (2006.01) |
| (32) 26.09.2005 | A61K 31/4427 (2006.01) |
| (31) 102005045938 | A61P 35/00 (2006.01) |
| (33) DE | (96) 02.09.2005 |
| | (96) 05795325.9 |
| | (73) Genentech, Inc., South San Francisco CA 94080-4990, US |
| | Curis, Inc., Lexington, MA 02421, US |

- | | |
|--|---|
| <p>(72) GUNZNER, Janet, Berkeley, CA 94705, US
SUTHERLIN, Daniel, South San Francisco, CA 94080, US
STANLEY, Mark, Pacifica, CA 94044, US
BAO, Liang, Daly City, CA 94015, US
CASTANEDO, Georgette, Redwood City, CA 94061, US
LALONDE, Rebecca, Redwood City, CA 94062, US
WANG, Shumei, Foster City, CA 94404, US
REYNOLDS, Mark, Millbrae, CA 94030, US
SAVAGE, Scott, Burlingame, CA 94010, US
MALESKY, Kimberly, San Francisco, CA 94133, US
DINA, Michael, Daly City, CA 94014, US
KOEHLER, Michael F. T., Palo Alto, CA 94306, US</p> | <p>(32) 11.01.2005
(31) 102005001367
(33) DE
(86) PCT/EP2006/050161
(87) WO 2006/075010
(74) TRAPLOVÁ HAKR KUBÁT Advokátní a patentová kancelář, Ing. Eduard Hakr, Přístavní 24, Praha 7, 17000</p> |
| <p>(54) Pyridylové inhibitory signalizace hedgehot
(32) 02.09.2004
(31) 607367 P
(33) US
(86) PCT/US2005/031284
(87) WO 2006/028958
(74) TRAPLOVÁ HAKR KUBÁT Advokátní a patentová kancelář, Ing. Eduard Hakr, Přístavní 24, Praha 7, 17000</p> | <p>(97) EP 1852200
(47) 02.11.2011
(97) 07.11.2007
(51) B23B 27/14 (2006.01)
(96) 27.04.2007
(96) 07008590.7
(73) CERATIZIT Austria Gesellschaft m.b.H., 6600 Reutte /Tirol, AT
(72) Hofegger, Alfred, 6600 Pflach, AT
Urschitz, Harald, 6600 Breitenwang, AT
(54) Řezná vložka na třískové obrábění
(32) 03.05.2006
(31) 3602006
(33) AT
(74) Společná advokátní kancelář Všeťečka Zelený Švorčík Kalenský a partneři, JUDr. Michal Havlík, Hálkova 2, Praha 2, 12000</p> |
| <p>(97) EP 1800019
(47) 07.03.2012
(97) 16.03.2006
(51) F16F 1/06 (2006.01)
F16F 3/00 (2006.01)
(96) 01.09.2005
(96) 05796530.3
(73) Danly IEM Llc., Boston, MA 02110, US
(72) CHUN, Victor, L., Walton, Hills, OH 44146, US
TAYLOR, Brian, Lee, Medina, OH 44256, US
LEIBMAN, Alexander, B., Strongville, OH 44136, US
HAJJAR, Michael, Strongville, OH 44136, US
(54) Kombinovaná pružina s dlouhou dráhou pohybu a vysokou silou
(32) 07.09.2004
(31) 936213
(33) US
(86) PCT/US2005/031389
(87) WO 2006/029003
(74) TRAPLOVÁ HAKR KUBÁT Advokátní a patentová kancelář, Ing. Eduard Hakr, Přístavní 24, Praha 7, 17000</p> | <p>(97) EP 1852433
(47) 23.11.2011
(97) 04.05.2006
(51) C07D 413/12 (2006.01)
C07D 413/14 (2006.01)
C07D 417/12 (2006.01)
A61K 31/422 (2006.01)
A61K 31/427 (2006.01)
A61K 31/4439 (2006.01)
A61P 1/16 (2006.01)
A61P 3/04 (2006.01)
A61P 3/06 (2006.01)
A61P 3/10 (2006.01)
A61P 9/12 (2006.01)
(96) 28.10.2005
(96) 05799893.2
(73) ZERIA PHARMACEUTICAL CO., LTD., Tokyo 103-8351, JP
(72) MURATA, Masakazu, Tokyo 1038351, JP
ITOKAZU, Yoshihiko, Tokyo 1038351, JP
NAKAO, Ryu, Tokyo 1038351, JP
(54) Karbazolový derivát, jeho solvát nebo jeho farmaceuticky přijatelná sůl
(32) 29.10.2004
(31) 2004316872
(33) JP
(86) PCT/JP2005/020250
(87) WO 2006/046779
(74) Společná advokátní kancelář Všeťečka Zelený Švorčík Kalenský a partneři, JUDr. Michal Havlík, Hálkova 2, Praha 2, 12000</p> |
| <p>(97) EP 1837465
(47) 01.02.2012
(97) 26.09.2007
(51) E05B 19/06 (2006.01)
(96) 22.12.2006
(96) 06126984.1
(73) Aug. Winkhaus GmbH & Co. KG, 48291 Telgte, DE
(72) Kamm, Götz, 04209, Leipzig, DE
(54) Klíč pro cylindrický zámek
(32) 20.03.2006
(31) 102006000126
(33) DE
(74) Mgr. Ing. Tomáš Feigl, patentový zástupce, Na Vyhliďce 53, Karlovy Vary, 36001</p> | <p>(97) EP 1852656
(47) 18.01.2012
(97) 07.11.2007
(51) F23R 3/28 (2006.01)
F23R 3/32 (2006.01)
F23D 11/10 (2006.01)
F23D 14/64 (2006.01)
(96) 30.03.2007
(96) 07466008.5
(73) Nauchno-proizvodstvennoe predpriatie "EST", Sankt Petersburg 192148, RU
EKOL, spol. s.r.o., 602 00 Brno, CZ</p> |
| <p>(97) EP 1838569
(47) 07.12.2011
(97) 20.07.2006
(51) B62D 29/00 (2006.01)
(96) 11.01.2006
(96) 06701190.8
(73) Johnson Controls Interiors GmbH & Co. KG, 47929 Grefrath, DE
(72) FRANKENMOLEN, Jeroen, NL-5641 GB Eindhoven, NL
ZIMMERMANN, Jochen, 42399 Wuppertal, DE
GEIERMANN, Volkmar, 50827 Köln, DE
KRISCH, Wolfgang, 42799 Leichlingen, DE
(54) Kovem zesílená hybridní struktura</p> | <p>(97) EP 1852656
(47) 18.01.2012
(97) 07.11.2007
(51) F23R 3/28 (2006.01)
F23R 3/32 (2006.01)
F23D 11/10 (2006.01)
F23D 14/64 (2006.01)
(96) 30.03.2007
(96) 07466008.5
(73) Nauchno-proizvodstvennoe predpriatie "EST", Sankt Petersburg 192148, RU
EKOL, spol. s.r.o., 602 00 Brno, CZ</p> |

(72) Vinogradov, E.D., Sankt Petersburg, 192148, RU
Zacharov, J.I., Sankt Petersburg, 192148, RU
Vesely, Stanislav, 664 72 Jinacovice, CZ
Poslusny, Gustav, 644 00 Brno, CZ
(54) **Způsob spalování paliva**
(32) 04.04.2006
(31) 2006110900
(33) RU
(74) KANIA, SEDLÁK, SMOLA Patentová a známková kancelář, Ing. Jiří Malůšek, Mendlovo nám. 1a, Brno, 60300

(97) **EP 1857593**
(47) 26.10.2011
(97) 21.11.2007
(51) **E01C 13/08** (2006.01)
(96) 16.05.2007
(96) 07108339.8
(73) Inventress B.V., 2324 HJ Leiden, NL
(72) Brandon, Abraham Wilhelmus, 8331 WN, Steenwijk, NL
(54) **Umělý trávníkový systém**
(32) 19.05.2006
(31) 1031837
(33) NL
(74) Společná advokátní kancelář Všeťečka Zelený Švorčík Kalenský a partneři, JUDr. Michal Havlík, Hálkova 2, Praha 2, 12000

(97) **EP 1857644**
(47) 11.01.2012
(97) 14.09.2006
(51) **F01L 1/34** (2006.01)
F02B 67/04 (2006.01)
(96) 10.02.2006
(96) 06713468.4
(73) AISIN SEIKI KABUSHIKI KAISHA, Kariya-shi, Aichi-ken 448-8650, JP
(72) KIRA, Naoki, Kariya-shi, Aichi-ken, 448-8650, JP
(54) **Řídící zařízení časování otevírání/zavírání ventilů**
(32) 11.03.2005
(31) 2005069001
(33) JP
(86) PCT/JP2006/302325
(87) WO 2006/095532
(74) Rott, Růžička & Guttman Patentové, známkové a advokátní kanceláře, JUDr. Ing. Miloslav Hainz, Vinohradská 37, Praha 2, 12000

(97) **EP 1860363**
(47) 21.12.2011
(97) 28.11.2007
(51) **F16L 47/16** (2006.01)
F16L 15/08 (2006.01)
(96) 26.05.2006
(96) 06114575.1
(73) Uponor Innovation AB, 730 61 Virsbo, SE
(72) Larsson, Thomas, 736 91 Kungsör, SE
Smahl, Jarmo, FI-15550, Nastola, FI
(54) **Trubní tvarovka**
(74) Společná advokátní kancelář Všeťečka Zelený Švorčík Kalenský a partneři, JUDr. Michal Havlík, Hálkova 2, Praha 2, 12000

(97) **EP 1875116**
(47) 21.12.2011
(97) 19.10.2006
(51) **F16L 21/06** (2006.01)
(96) 12.04.2006
(96) 06743803.6
(73) Etablissements Caillau, 92130 Issy-les-Moulineaux, FR

(72) RIGOLLET, Nicolas, F-41200 Romorantin, FR
PREVOT, Fabrice, F-41130 Selles sur Cher, FR
ROINTRU, Tony, F-41210 Marcilly en Gault, FR
(54) **Zařízení pro těsné spojení dvou hladkých trubek**
(32) 13.04.2005
(31) 0503690
(33) FR
(86) PCT/FR2006/050342
(87) WO 2006/109002
(74) Společná advokátní kancelář Všeťečka Zelený Švorčík Kalenský a partneři, JUDr. Michal Havlík, Hálkova 2, Praha 2, 12000

(97) **EP 1883712**
(47) 02.11.2011
(97) 16.11.2006
(51) **C22C 9/10** (2006.01)
B32B 15/01 (2006.01)
F16C 33/14 (2006.01)
F16C 33/12 (2006.01)
C22F 1/08 (2006.01)
(96) 13.05.2006
(96) 06753590.6
(73) Federal-Mogul Wiesbaden GmbH, 65201 Wiesbaden, DE
(72) ANDLER, Gerd, 65307 Bad Schwalbach, DE
(54) **Kompozitní materiál pro kluzná ložiska, jeho použití a způsob výroby**
(32) 13.05.2005
(31) 102005023308
(33) DE
(86) PCT/EP2006/004505
(87) WO 2006/120016
(74) KANIA, SEDLÁK, SMOLA Patentová a známková kancelář, Ing. František Kania, Mendlovo nám. 1a, Brno, 60300

(97) **EP 1883713**
(47) 02.11.2011
(97) 16.11.2006
(51) **C22C 9/10** (2006.01)
C22C 9/06 (2006.01)
F16C 33/12 (2006.01)
F16C 33/14 (2006.01)
B32B 15/01 (2006.01)
C22F 1/08 (2006.01)
(96) 13.05.2006
(96) 06753591.4
(73) Federal-Mogul Wiesbaden GmbH, 65201 Wiesbaden, DE
(72) ANDLER, Gerd, 65307 Bad Schwalbach, DE
(54) **Kompozitní materiál pro kluzná ložiska, jeho použití a způsob výroby**
(32) 13.05.2005
(31) 102005023306
(33) DE
(86) PCT/EP2006/004507
(87) WO 2006/120018
(74) KANIA, SEDLÁK, SMOLA Patentová a známková kancelář, Ing. František Kania, Mendlovo nám. 1a, Brno, 60300

(97) **EP 1883714**
(47) 02.11.2011
(97) 16.11.2006
(51) **C22C 9/10** (2006.01)
C22C 9/06 (2006.01)
F16C 33/12 (2006.01)
F16C 33/14 (2006.01)
B32B 15/20 (2006.01)
C22F 1/08 (2006.01)
(96) 13.05.2006
(96) 06753597.1
(73) Federal-Mogul Wiesbaden GmbH, 65201 Wiesbaden, DE

- (72) WILHELM, Maik, 55270 Ober-Olm, DE
LEHMANN, Uwe, 55232 Alzey, DE
ANDLER, Gerd, 65307 Bad Schwalbach, DE
DAMOUR, Philippe, 60489 Frankfurt/Main, DE
GRAHAM, Neil, 65189 Wiesbaden, DE
- (54) **Spojovací materiál pro kluzná ložiska, jeho použití a způsob výroby**
- (32) 13.05.2005
(31) 102005023309
(33) DE
(86) PCT/EP2006/004517
(87) WO 2006/120024
(74) KANIA, SEDLÁK, SMOLA Patentová a známková kancelář, Ing. František Kania, Mendlovo nám. 1a, Brno, 60300

- (97) **EP 1888641**
(47) 14.12.2011
(97) 23.11.2006
(51) **C07K 16/18** (2006.01)
C07K 19/00 (2006.01)
(96) 17.05.2006
(96) 06742963.9
- (73) Ablynx N.V., 9052 Ghent-Zwijnaarde, BE
(72) BEIRNAERT, Els, B-9881 Bellem, BE
REVETS, Hilde, Adi, Pierette, B-1860 Meise, BE
HOOGENBOOM, Hendricus, Renerus, Jacobus, Matheus, NL-6214 AE Maastricht, NL
- (54) **Proteiny vázající sérový albumin**
- (32) 18.05.2005
(31) 682332 P
(33) US
(86) PCT/EP2006/004679
(87) WO 2006/122787
(74) TRAPLOVÁ HAKR KUBÁT Advokátní a patentová kancelář, Ing. Eduard Hakr, Přístavní 24, Praha 7, 17000

- (97) **EP 1896791**
(47) 28.09.2011
(97) 21.12.2006
(51) **F28D 20/00** (2006.01)
F25B 25/02 (2006.01)
(96) 13.06.2006
(96) 06763673.8
- (73) PBB GbR, 13088 Berlin, DE
(72) STACH, Helmut, 15752 Prieros, DE
FUESTING, Bernd, 13088 Berlin, DE
MUENN, Peter, 13089 Berlin, DE
- (54) **Zásobník tepla s vysokou hustotou akumulace**
- (32) 13.06.2005, 21.10.2005
(31) 102005000075, 102005051574
(33) DE, DE
(86) PCT/EP2006/063148
(87) WO 2006/134107
(74) Společná advokátní kancelář Vsetečka Zelený Švorčík Kalenský a partneři, JUDr. Pavel Zelený, Hálkova 2, Praha 2, 12000

- (97) **EP 1899324**
(47) 30.11.2011
(97) 30.11.2006
(51) **C07D 401/14** (2006.01)
C07D 405/14 (2006.01)
C07D 409/14 (2006.01)
A61K 31/4545 (2006.01)
A61P 1/00 (2006.01)
(96) 24.05.2006
(96) 06760341.5
(73) Theravance, Inc., South San Francisco, CA 94080, US

- (72) MCKINNELL, Robert, Murray, Half Moon Bay, California 94019, US
GENDRON, Roland, San Francisco, California 94110, US
JIANG, Lan, Foster City, California 94404, US
CHOI, Seok-ki, Palo Alto, California 94301, US
LONG, Daniel, D., San Francisco, California 94114, US
FATHEREE, Paul, R., San Francisco, California 94107, US
MARQUESS, Daniel, Half Moon Bay, California 94019, US
DALZIEL, Sean, M., San Francisco, California 94105, US
PHIZACKERLEY, Kirsten, M., San Rafael, California 94901, US
- (54) **Benzimidazol-karboxamidové sloučeniny jako agonisté receptorů 5-HT4**
- (32) 25.05.2005, 25.05.2005, 08.12.2005
(31) 684466 P, 684478 P, 748415 P
(33) US, US, US
(86) PCT/US2006/020085
(87) WO 2006/127815
(74) Rott, Růžička & Guttmann Patentové, známkové a advokátní kanceláře, Ing. Ivana Jirotková, Vinohradská 37, Praha 2, 12000

- (97) **EP 1899605**
(47) 18.01.2012
(97) 11.01.2007
(51) **F04B 27/18** (2006.01)
(96) 05.07.2006
(96) 06776125.4
- (73) Daimler AG, 70327 Stuttgart, DE
(72) AGUILAR ROJAS, Joan, 71229 Leonberg, DE
ČÁŠAR, Roland, 70378 Stuttgart, DE
- (54) **Řídicí ventil pro chladivový kompresor a chladivový kompresor**
- (32) 06.07.2005
(31) 102005031511
(33) DE
(86) PCT/EP2006/006545
(87) WO 2007/003423
(74) Společná advokátní kancelář Vsetečka Zelený Švorčík Kalenský a partneři, JUDr. Michal Havlík, Hálkova 2, Praha 2, 12000

- (97) **EP 1907371**
(47) 23.11.2011
(97) 25.01.2007
(51) **C07D 309/08** (2006.01)
C07C 211/35 (2006.01)
C07D 491/20 (2006.01)
(96) 14.07.2006
(96) 06792504.0
- (73) STRAGEN PHARMA SA, 1228 Plan-Les-Ouates - Geneve, CH
(72) FERRARI, Massimo, I-24069 Cenate Sotto, IT
BELOTTI, Paolo, I-24060 San Paolo D'argon, IT
- (54) **Způsob přípravy 2-methoxykarbonylmethyl-6,6-dimethyl-2-tetrahydropyranocarboxylové kyseliny**
- (32) 15.07.2005
(31) MI20051352
(33) IT
(86) PCT/EP2006/064273
(87) WO 2007/009953
(74) Rott, Růžička & Guttmann Patentové, známkové a advokátní kanceláře, Ing. Jana Fuchsová, Vinohradská 37, Praha 2, 12000

- (97) **EP 1920005**
(47) 23.11.2011
(97) 01.03.2007

- (51) **C08L 63/00** (2006.01)
C08L 63/02 (2006.01)
C08L 51/04 (2006.01)
C09J 163/00 (2006.01)
C09J 163/02 (2006.01)
- (96) 24.08.2006
(96) 06789966.6
- (73) Henkel AG & Co. KGaA, 40589 Düsseldorf, DE
Loctite (R & D) Limited, Tallaght, Dublin, IE
- (72) AGARWAL, Rajat, Brighton, MA 48116, US
LAMMERSCHOP, Olaf, 47829 Krefeld, DE
BURNS, Barry, N., Liffey Valley Park, Lucan, IE
HOLLOWAY, Matthew, J., Co. Kildare, IE
WARD, Mary, B., Dublin 7, IE
FITZPATRICK, Martin, J., Dublin 6W, IE
SCHOENFELD, Rainer, 40221 Duesseldorf, DE
SCHENKEL, Hubert, K., 69207 Sandhausen, DE
WIGHAM, Jonathan, P., So. Co. Dublin, IE
- (54) **Epoxidové směsi s zlepšenou odolností proti nárazu**
- (32) 24.08.2005, 23.01.2006
(31) 711029 P, 760941 P
(33) US, US
(86) PCT/US2006/033013
(87) WO 2007/025007
(74) KOREJZOVÁ & SPOL., v.o.s., JUDr. Petra Korejzová,
Korunní 810/104 E, Praha 10, 10100
-
- (97) **EP 1921144**
(47) 14.12.2011
(97) 14.05.2008
(51) **C12N 15/10** (2006.01)
C12N 15/13 (2006.01)
C07K 16/12 (2006.01)
C40B 40/08 (2006.01)
- (96) 17.09.2004
(96) 08152066.0
- (73) Symphogen A/S, 2800 Lyngby, DK
(72) Oleksiewicz, Martin B., 2700 Brønshøj, DK
Nielsen, Lars S., 2990 Niva, DK
Andersen, Peter S., 2720 Vanløse, DK
Hansen, Margit H., 2100 København K, DK
- (54) **Způsob spojování požadovaných sekvencí**
- (32) 18.09.2003, 18.09.2003, 17.12.2003, 15.05.2004
(31) 504589 P, 504455 P, 200301867, 200400782
(33) US, US, DK, DK
(74) Čermák a spol., JUDr. Karel Čermák, Elišky Peškové 15,
Praha 5, 15000
-
- (97) **EP 1922307**
(47) 28.12.2011
(97) 19.04.2007
(51) **C07D 237/24** (2006.01)
C07D 213/80 (2006.01)
C07D 213/82 (2006.01)
C07D 213/85 (2006.01)
A61K 31/501 (2006.01)
A61P 35/00 (2006.01)
- (96) 17.05.2006
(96) 06836069.2
- (73) Array Biopharma, Inc., Boulder, CO 80301, US
AstraZeneca AB, 151 85 Södertälje, SE
- (72) MARLOW, Allison, L., Boulder, CO 80301, US
WALLACE, Eli, Boulder, CO 80301, US
SEO, Jeongebeob, Boulder, CO 80301, US
LYSSIKATOS, Joseph, P., Boulder, CO 80301, US
YANG, Hong, Woon, Boulder, CO 80301, US
BLAKE, Jim, Boulder, CO 80301, US
STOREY, Richard, Anthony, Macclesfield, Cheshire,
SK10 2NA, GB
BOOTH, Rebecca, Jane, Macclesfield, Cheshire, SK10
4TG, GB
PITTAM, John, David, Macclesfield, Cheshire, SK10
2NA, GB
LEONARD, John, Macclesfield, Cheshire, SK10 2NA,
GB
FIELDING, Mark, Richard, Macclesfield, Cheshire, SK10
2NA, GB
- (54) **Heterocyklické inhibitory MEK a způsoby jejich použití**
- (32) 18.05.2005
(31) 682335 P
(33) US
(86) PCT/US2006/019108
(87) WO 2007/044084
(74) TRAPLOVÁ HAKR KUBÁT Advokátní a patentová
kancelář, Ing. Eduard Hakr, Přístavní 24, Praha 7, 17000
-
- (97) **EP 1925899**
(47) 30.11.2011
(97) 28.05.2008
(51) **F28F 9/02** (2006.01)
F02M 25/07 (2006.01)
- (96) 08.11.2007
(96) 07120252.7
- (73) Valeo Termico S.A., 50011 Saragosse, ES
(72) Lopez Lazaro, Francisco, 50011 Zaragoza, ES
Ruiz, Abel, 50011 Zaragoza, ES
Guillen Lambea, Silvia, 50011 Zaragoza, ES
- (54) **Výměník tepla pro plyny, zejména pro výfukové plyny motoru**
- (32) 17.11.2006
(31) 200602935
(33) ES
(74) Společná advokátní kancelář Všečeka Zelený Švorčík
Kalenský a partneři, JUDr. Michal Havlík, Hálkova 2,
Praha 2, 12000
-
- (97) **EP 1935929**
(47) 30.11.2011
(97) 25.06.2008
(51) **C08J 5/18** (2006.01)
C09D 183/04 (2006.01)
C09D 183/02 (2006.01)
C08L 83/02 (2006.01)
C08L 83/04 (2006.01)
- (96) 19.12.2006
(96) 06126485.9
- (73) Evonik Degussa GmbH, 45128 Essen, DE
(72) Fregonese, Daniele, Dr., 30030 Vigonovo (VE), IT
Costa, Fulvio, 27048 Sommo, IT
- (54) **Sol-gel postup k přípravě ochranných filmů pro polymerní substráty**
- (74) TRAPLOVÁ HAKR KUBÁT Advokátní a patentová
kancelář, Ing. Eduard Hakr, Přístavní 24, Praha 7, 17000
-
- (97) **EP 1936068**
(47) 30.11.2011
(97) 25.06.2008
(51) **E04F 15/02** (2006.01)
F16B 5/00 (2006.01)
B27D 5/00 (2006.01)
B27M 3/04 (2006.01)
B65D 69/00 (2006.01)
- (96) 22.10.2004
(96) 07150233.0

(73) Välinge Innovation AB, 260 40 Viken, SE
(72) Pervan, Darko, 260 40 Viken, SE
Hakansson, Niclas, 254 42 Helsingborg, SE
Nygren, Per, 256 54 Ramlösa, SE
(54) **Způsob poskytnutí pravoúhlých podlahových panelů**
(74) TRAPLOVÁ HAKR KUBÁT Advokátní a patentová kancelář, Ing. Eduard Hakr, Přístavní 24, Praha 7, 17000

(97) **EP 1942163**

(47) 23.11.2011

(97) 12.04.2007

(51) **C09D 201/02** (2006.01)

B05D 7/14 (2006.01)

B05D 7/24 (2006.01)

B32B 27/00 (2006.01)

C09D 105/16 (2006.01)

C09D 167/04 (2006.01)

C09D 171/02 (2006.01)

(96) 05.10.2006

(96) 06811304.2

(73) Nissan Motor Company Limited, Yokohama-shi, Kanagawa 221-0023, JP

The University of Tokyo, Bunkyo-ku, Tokyo 113-8654, JP

(72) ITO, Kohzo, Tokyo 116-0002, JP

ARAKI, Jun, Tokyo 104-0052, JP

SUZUKI, Tatsuya c/o IP Dpt., of Nissan Motor Co., Ltd., Kanagawa 243-0123, JP

YAMANAKA, Masahiko c/o IP Dpt., of Nissan Motor Co., Ltd., Kanagawa 243-0123, JP

WATANABE, Kentarou c/o IP Dpt., of Nissan Motor Co., Ltd., Kanagawa 243-0123, JP

(54) **Materiál pro vytvrzovací nátěrový materiál na bázi rozpouštědel, a nátěrový materiál a nátěrový film tento materiál obsahující nebo z něho vyrobený**

(32) 06.10.2005, 06.10.2005

(31) 2005293830, 2005293831

(33) JP, JP

(86) PCT/JP2006/319966

(87) WO 2007/040262

(74) Inventia s.r.o., Ing. Marta Gabrielová, Na Bělidle 3, Praha 5, 15000

(97) **EP 1945647**

(47) 11.01.2012

(97) 18.05.2007

(51) **C07D 491/12** (2006.01)

C07D 498/06 (2006.01)

(96) 08.11.2006

(96) 06844315.9

(73) Immunogen, Inc., Waltham, MA 02451, US

(72) CHARI, Ravi, V.J., Newton, Massachusetts 02461, US

WIDDISON, Wayne, C., Belmont, MA 02478, US

(54) **Postupy přípravy maytansinolu**

(32) 08.11.2005

(31) 734330 P

(33) US

(86) PCT/US2006/043718

(87) WO 2007/056550

(74) Společná advokátní kancelář Všetečka Zelený Švorčík Kalenský a partneři, JUDr. Pavel Zelený, Hálkova 2, Praha 2, 12000

(97) **EP 1948582**

(47) 07.12.2011

(97) 10.05.2007

(51) **C07C 29/132** (2006.01)

C07C 29/145 (2006.01)

C07C 45/52 (2006.01)

C07C 49/17 (2006.01)

C09K 5/20 (2006.01)

(96) 31.10.2006

(96) 06836781.2

(73) University of Missouri Board of Curators, Columbia, MO 65211, US

(72) SUPPES, Galen, J., Columbia, MO 65203, US

SUTTERLIN, William, Rusty, Columbia, MO 65211-

2290, US

(54) **Způsob výroby směsi acetolu, propylenglykolu a ethylenglykolu z glycerolu**

(32) 31.10.2005, 28.08.2006

(31) 731673 P, 510992

(33) US, US

(86) PCT/US2006/042707

(87) WO 2007/053705

(74) KOREJZOVÁ & SPOL., v.o.s., JUDr. Petra Korejzová, Korunní 810/104 E, Praha 10, 10100

(97) **EP 1949409**

(47) 14.12.2011

(97) 10.05.2007

(51) **H01J 37/34** (2006.01)

(96) 26.10.2006

(96) 06831028.3

(73) ArcelorMittal France, 93200 Saint-Denis, FR

CORNIL, Hugues, B-4570 Marchin, BE

DEWEER, Benoît, B-1933 Sterrebeek, BE

MABOGE, Claude, B-5650 Castillon, BE

(54) **Způsob a zařízení pro aviváž kovového pásu za vakua magnetronovým rozprašováním**

(32) 07.11.2005

(31) 05292355

(33) EP

(86) PCT/FR2006/002415

(87) WO 2007/051917

(74) TRAPLOVÁ HAKR KUBÁT Advokátní a patentová kancelář, Ing. Eduard Hakr, Přístavní 24, Praha 7, 17000

(97) **EP 1949870**

(47) 28.12.2011

(97) 30.07.2008

(51) **A61C 19/10** (2006.01)

(96) 25.01.2007

(96) 07101150.6

(73) Vita Zahnfabrik H. Rauter GmbH & Co. KG, 79713 Bad Säckingen, DE

(72) Thiel, Norbert, Dr., 79713, Bad Säckingen, DE

Albarski, Olivia, Dr., 5000, Aarau, CH

(54) **Předlohový systém pro zubní vzorky**

(74) Čermák a spol., JUDr. Karel Čermák, Elišky Peškové 15, Praha 5, 15000

(97) **EP 1951299**

(47) 04.01.2012

(97) 10.05.2007

(51) **A61K 39/145** (2006.01)

A61K 39/39 (2006.01)

(96) 06.11.2006

(96) 06808428.4

(73) Novartis Vaccines and Diagnostics S.r.l., 53100 Siena (SI), IT

(72) RAPPUOLI, Rino, I-53100 Siena, IT

O'HAGAN, Derek, I-53100 Siena, IT

DEL GUIDICE, Guiseppa, I-53100 Siena, IT

(54) **Chřipkové vakcíny obsahující kombinace částicových adjuvancií a imunopotenciátorů**

(32) 04.11.2005, 11.11.2005

(31) 734026 P, 735468 P

(33) US, US

(86) PCT/GB2006/004133

(87) WO 2007/052058

(74) Čermák a spol., JUDr. Karel Čermák, Elišky Peškové 15, Praha 5, 15000

(97) **EP 1951395**
(47) 29.02.2012
(97) 22.03.2007
(51) **B01D 15/34** (2006.01)
G01N 33/487 (2006.01)
G01N 33/68 (2006.01)
(96) 14.09.2006
(96) 06793534.6
(73) ARES TRADING S.A., 1170 Aubonne, CH
(72) ROSSI, Mara, I-00179 Rome, IT
(54) **Způsob pro kvantitativní stanovení poloxamerů**
(32) 14.09.2005, 16.09.2005
(31) 05108439, 717642 P
(33) EP, US
(86) PCT/EP2006/066383
(87) WO 2007/031566
(74) KOREJZOVÁ & SPOL., v.o.s., JUDr. Petra Korejzová,
Korunní 810/104 E, Praha 10, 10100

(97) **EP 1966012**
(47) 18.01.2012
(97) 28.06.2007
(51) **B60S 1/34** (2006.01)
(96) 03.11.2006
(96) 06807725.4
(73) ROBERT BOSCH GMBH, 70442 Stuttgart, DE
(72) BOOS, Tino, 76532 Baden-Baden, DE
ESCHENBRENNER, Nicolas, F-67100 Strasbourg, FR
(54) **Upevňovací zařízení**
(32) 20.12.2005
(31) 102005060865
(33) DE
(86) PCT/EP2006/068055
(87) WO 2007/071490
(74) Čermák a spol., JUDr. Karel Čermák, Elišky Peškové 15,
Praha 5, 15000

(97) **EP 1956329**
(47) 23.11.2011
(97) 13.08.2008
(51) **F28D 7/04** (2006.01)
F28F 9/013 (2006.01)
(96) 08.02.2007
(96) 07002694.3
(73) OSCHATZ GMBH, 45143 Essen, DE
(72) Hünning, Herbert, Dipl.-Ing., 46348 Raesfeld, DE
(54) **Zařízení pro chlazení tekutin**
(74) Čermák a spol., JUDr. Karel Čermák, Elišky Peškové 15,
Praha 5, 15000

(97) **EP 1978537**
(47) 21.12.2011
(97) 08.10.2008
(51) **H01H 71/08** (2006.01)
H01H 89/06 (2006.01)
(96) 30.03.2007
(96) 07006733.5
(73) SIEMENS AKTIENGESELLSCHAFT, 80333 München,
DE
(72) Drexler, Johann, 92421 Schwandorf, DE
Faber, Stephan, 92245 Kümmersbruck, DE
Oberleiter, Alexander, 91230 Thalheim, DE
(54) **Stykač s kabelovým kanálem a odbočka pro zátěž s
takovým stykačem**
(74) Čermák a spol., JUDr. Karel Čermák, Elišky Peškové 15,
Praha 5, 15000

(97) **EP 1957854**
(47) 04.01.2012
(97) 14.06.2007
(51) **F16L 59/147** (2006.01)
(96) 30.11.2006
(96) 06819856.3
(73) Commissariat a l'Énergie Atomique et aux Énergies
Alternatives, 75015 Paris, FR
(72) CACHON, Lionel, F-04100 Manosque, FR
DECHELETTE, Franck, F-13090 Aix En Provence, FR
DELASALLE, Fabrice, F-13490 Jouques, FR
(54) **Izolační prvek potrubí pro přepravu horkého plynu a
způsob výroby tohoto potrubí**
(32) 05.12.2005
(31) 0553723
(33) FR
(86) PCT/EP2006/069089
(87) WO 2007/065835
(74) Čermák a spol., JUDr. Karel Čermák, Elišky Peškové 15,
Praha 5, 15000

(97) **EP 1979375**
(47) 23.11.2011
(97) 26.07.2007
(51) **C07K 7/08** (2006.01)
C07K 14/365 (2006.01)
(96) 17.01.2007
(96) 07704921.1
(73) Novacta Biosystems Limited, Welwyn Garden City
Hertfordshire AL7 3AX, GB
(72) BOAKES, Steven, Welwyn Garden City, Hertfordshire
AL7 3AX, GB
CORTEZ BARGALLO, Jesus, Welwyn Garden City,
Hertfordshire AL7 3AX, GB
DAWSON, Michael, John, Welwyn Garden City,
Hertfordshire AL7 3AX, GB
(54) **Biosyntetické genové klastry pro lantibiotika z A.
garbadinensis a A. liguriae**
(32) 17.01.2006
(31) 0600928
(33) GB
(86) PCT/GB2007/000138
(87) WO 2007/083112
(74) KOREJZOVÁ & SPOL., v.o.s., JUDr. Petra Korejzová,
Korunní 810/104 E, Praha 10, 10100

(97) **EP 1964365**
(47) 10.08.2011
(97) 05.07.2007
(51) **H04L 29/06** (2006.01)
(96) 13.12.2006
(96) 06845481.8
(73) APPLE INC., Cupertino, CA 95014, US
(72) KO, Steve, San Francisco, CA 94117, US
LEMAY, Stephen, O., San Francisco, CA 94122, US
(54) **Vzdálené řízení pomocí přenosného mediálního
přehrávače a způsob vzdáleného řízení**
(32) 20.12.2005
(31) 314291
(33) US
(86) PCT/US2006/047825
(87) WO 2007/075376
(74) Rott, Růžička & Guttman Patentové, známkové a
advokátní kanceláře, JUDr. Ing. Míloslav Hainz,
Vinohradská 37, Praha 2, 12000

(97) **EP 1982014**
(47) 04.01.2012
(97) 16.08.2007
(51) **D06F 39/02** (2006.01)
(96) 05.02.2007
(96) 07704368.5
(73) Dylas Italia S.r.l., 20052 Monza MB, IT
(72) SCOPPA, Luca, 40122 Bologna, IT
(54) **Sáček na praní barevných textilií**
(32) 10.02.2006
(31) BO20060081

(33) IT
(86) PCT/EP2007/051085
(87) WO 2007/090818
(74) Společná advokátní kancelář Vsetečka Zelený Švorčík Kalenský a partneři, JUDr. Michal Havlík, Hálkova 2, Praha 2, 12000

(97) **EP 1987395**
(47) 28.12.2011
(97) 27.12.2007
(51) **G03F 1/00** (2006.01)
B29C 59/00 (2006.01)
B44B 5/02 (2006.01)
(96) 11.05.2007
(96) 07845254.7
(73) Hueck Engraving GmbH & Co. KG, 41747 Viersen, DE
(72) REICHERT, Jordi Fred, 58840 Plettenberg, DE
(54) **Způsob strukturního vzorování povrchu lisovacího plechu nebo nekonečného pásu**
(32) 12.05.2006
(31) 102006022722
(33) DE
(86) PCT/DE2007/000872
(87) WO 2007/147376
(74) Rott, Růžička & Guttmann Patentové, známkové a advokátní kanceláře, JUDr. Ing. Miloslav Hainz, Vinohradská 37, Praha 2, 12000

(97) **EP 1989208**
(47) 08.02.2012
(97) 07.09.2007
(51) **C07D 489/02** (2006.01)
A61K 31/485 (2006.01)
A61P 25/04 (2006.01)
A61P 29/00 (2006.01)
(96) 15.02.2007
(96) 07711544.2
(73) Universitätsklinikum Freiburg, 79106 Freiburg, DE
(72) TRITTLER, Rainer, 79114 Freiburg, DE
(54) **Nové morfinové sloučeniny pro farmaceutické kompozice**
(32) 02.03.2006
(31) 06004218
(33) EP
(86) PCT/EP2007/001316
(87) WO 2007/098860
(74) Čermák a spol., JUDr. Karel Čermák, Elišky Peškové 15, Praha 5, 15000

(97) **EP 1996889**
(47) 30.11.2011
(97) 04.10.2007
(51) **F28D 9/00** (2006.01)
F28F 21/04 (2006.01)
F28F 3/04 (2006.01)
(96) 22.03.2007
(96) 07723516.6
(73) ESK Ceramics GmbH & Co.KG, 87437 Kempten, DE
(72) MESCHKE, Frank, 87474 Buchenberg, DE
KAYSER, Armin, 87474 Buchenberg, DE
(54) **Deskový výměník tepla, způsob jeho výroby a jeho použití**
(32) 23.03.2006
(31) 102006013503
(33) DE
(86) PCT/EP2007/002565
(87) WO 2007/110196
(74) Čermák a spol., JUDr. Karel Čermák, Elišky Peškové 15, Praha 5, 15000

(97) **EP 2011669**

(47) 21.12.2011
(97) 07.01.2009
(51) **B60B 33/00** (2006.01)
(96) 04.07.2008
(96) 08012096.7
(73) Maier Immobilien GmbH & Co. KG, 75382 Althengstett, DE
(72) Maier, Carsten, 75392 Deckenpfronn, DE
Maier, Hans-Christian, 71116 Gärtringen, DE
(54) **Kolečko, zejména samostavné kolečko pro nábytek**
(32) 04.07.2007
(31) 102007031172
(33) DE
(74) KANIA, SEDLÁK, SMOLA Patentová a známková kancelář, Ing. František Kania, Mendlovo nám. 1a, Brno, 60300

(97) **EP 2013148**
(47) 14.12.2011
(97) 15.11.2007
(51) **C02F 11/12** (2006.01)
(96) 23.04.2007
(96) 07724458.0
(73) Passavant-Geiger GmbH, 65326 Aarbergen, DE
(72) ZIZMANN, Richard, 72401 Haigerloch-Owingen, DE
(54) **Zařízení a způsob pro sušení kalů**
(32) 04.05.2006
(31) 102006021131
(33) DE
(86) PCT/EP2007/003528
(87) WO 2007/128400
(74) Společná advokátní kancelář Vsetečka Zelený Švorčík Kalenský a partneři, JUDr. Otakar Švorčík, Hálkova 2, Praha 2, 12000

(97) **EP 2021292**
(47) 18.01.2012
(97) 29.11.2007
(51) **C02F 11/00** (2006.01)
C02F 11/14 (2006.01)
C09K 3/22 (2006.01)
B09B 3/00 (2006.01)
C02F 1/56 (2006.01)
C02F 103/10 (2006.01)
C02F 103/16 (2006.01)
(96) 01.05.2007
(96) 07728684.7
(73) BASF SE, 67056 Ludwigshafen, DE
(72) LAMPERD, John, Mandurah, Western Australia 6210, AU
KAISER, Lloyd, Western Australia 6018, AU
(54) **Odstranění prachu**
(32) 19.05.2006
(31) 0610000
(33) GB
(86) PCT/EP2007/054230
(87) WO 2007/134953
(74) Společná advokátní kancelář Vsetečka Zelený Švorčík Kalenský a partneři, JUDr. Petr Kalenský, Hálkova 2, Praha 2, 12000

(97) **EP 2022332**
(47) 04.01.2012
(97) 11.02.2009
(51) **A01N 59/00** (2006.01)
A01N 37/02 (2006.01)
A01N 31/02 (2006.01)
A01P 1/00 (2006.01)
(96) 16.05.2008
(96) 08009091.3
(73) WESSO AG, 91217 Hersbruck, DE
(72) Kimmel, Stefan, 90409 Nürnberg, DE

(54) **Vodný dezinfekční prostředek k omezení počtu choroboplodných zárodků ve vzduchu**
(32) 02.08.2007
(31) 07015174
(33) EP
(74) Čermák a spol., JUDr. Karel Čermák, Elišky Peškové 15, Praha 5, 15000

(97) **EP 2036961**
(47) 30.11.2011
(97) 18.03.2009
(51) **C09J 7/02** (2006.01)
C09J 7/04 (2006.01)
(96) 25.07.2008
(96) 08161146.9
(73) TESA SE, 20253 Hamburg, DE
(72) Böhm, Nicolai, 22559, Hamburg, DE
Himmelsbach, Peter, 21614, Buxtehude, DE
Barkley, Arne, 25551, Winseldorf, DE
Böhmer, Carsten, 22523, Hamburg, DE
Sell, Stefan, 24568, Kaltenkirchen, DE
(54) **Dvoustranná lepicí páska pro upevňování ochranných plošných útvarů**
(32) 17.09.2007
(31) 102007044322
(33) DE
(74) KOREJZOVÁ & SPOL., v.o.s., JUDr. Petra Korejzová, Korunní 810/104 E, Praha 10, 10100

(97) **EP 2042265**
(47) 30.11.2011
(97) 10.01.2008
(51) **B24B 13/005** (2006.01)
(96) 28.06.2007
(96) 07788632.3
(73) Insomec Integra Soluciones, S.L.L., 08037 Barcelona, ES
(72) GUARDIA AURA, José, 08205 Sabadell (Barcelona), ES
(54) **Způsob odpojení nosiče a odstranění ochranného filmu z čoček v průběhu výroby**
(32) 06.07.2006
(31) 200601846
(33) ES
(86) PCT/ES2007/000384
(87) WO 2008/003805
(74) Společná advokátní kancelář Všetečka Zelený Švorčík Kalenský a partneři, JUDr. Petr Kalenský, Hálkova 2, Praha 2, 12000

(97) **EP 2044043**
(47) 11.01.2012
(97) 21.12.2007
(51) **C07D 295/08** (2006.01)
A61K 31/495 (2006.01)
A61P 25/24 (2006.01)
A61P 25/28 (2006.01)
A61P 25/18 (2006.01)
A61P 25/22 (2006.01)
A61P 25/32 (2006.01)
A61P 25/34 (2006.01)
A61P 25/36 (2006.01)
(96) 15.06.2007
(96) 07764495.3
(73) H. Lundbeck A/S, 2500 Valby-Copenhagen, DK

(72) BANG-ANDERSEN, Benny, 2300 Copenhagen S, DK
FALDT, André, 2635 Ishøj, DK
MÖRK, Arne, 2760 Maløv, DK
LOPEZ DE DIEGO, Heidi, 2850 Nørum, DK
HOLM, René, 4040 Jyllinge, DK
STENSBÖL, Tine Bryan, 3500 Värlose, DK
RINGGAARD, Lone Munch, 2400 Copenhagen NV, DK
MEALY, Michael J., 4320 Lejre, DK
ROCK, Michael Harold, 2650 Hvidovre, DK
BRODERSEN, Jörgen, 4300 Holbæk, DK
JÖRGENSEN, Morten, 2880 Bagsvård, DK
MOORE, Nicholas, Ridgewood, New Jersey 07450, US
(54) **1-[2-(2,4-dimethylfenylsulfanyl) fenyl] piperazin jako sloučenina s kombinovanými účinky na zpětné vychytávání serotoninu, 5-HT3 a 5-HT1A pro léčbu kognitivního poškození**
(32) 16.06.2006, 16.06.2006, 22.09.2006, 22.09.2006, 25.10.2006, 25.10.2006, 20.03.2007
(31) 200600824, 805014 P, 200601223, 826666 P, 200601384, 862826 P, 200700427
(33) DK, US, DK, US, DK, US, DK
(86) PCT/DK2007/050075
(87) WO 2007/144005
(74) Společná advokátní kancelář Všetečka Zelený Švorčík Kalenský a partneři, JUDr. Michal Havlík, Hálkova 2, Praha 2, 12000

(97) **EP 2046831**
(47) 04.01.2012
(97) 10.01.2008
(51) **C07K 16/00** (2006.01)
C07K 19/00 (2006.01)
C12N 15/62 (2006.01)
(96) 26.06.2007
(96) 07718518.9
(73) f-star Biotechnologische Forschungs- und Entwicklungsges. m.b.H., 1230 Vienna, AT
(72) RÜKER, Florian, 1170 Wien, AT
HIMMLER, Gottfried, 2301 Gross-Enzersdorf, AT
WOZNIAK-KNOPP, Gordana, 1190 Vienna, AT
(54) **Nové multivalentní imunoglobuliny**
(32) 05.07.2006
(31) 11472006
(33) AT
(86) PCT/AT2007/000313
(87) WO 2008/003103
(74) TRAPLOVÁ HAKR KUBÁT Advokátní a patentová kancelář, Ing. Eduard Hakr, Přístavní 24, Praha 7, 17000

(97) **EP 2048410**
(47) 14.12.2011
(97) 15.04.2009
(51) **F16G 15/04** (2006.01)
B66C 1/34 (2006.01)
(96) 07.10.2008
(96) 08450152.7
(73) pewag austria GmbH, 8020 Graz, AT
(72) Pengg, Ägyd, 9020 Klagenfurt, AT
(54) **Spojovací prvek pro článkový řetěz**
(32) 08.10.2007
(31) 15942007
(33) AT
(74) A. Holas & partner Patentová a známková kancelář, Ing. Mgr. Hana Holasová, Křížová 4/105, Brno, 60300

(97) **EP 2060161**
(47) 01.02.2012
(97) 13.03.2008
(51) **H05K 5/00** (2006.01)
H05K 9/00 (2006.01)
B65D 81/07 (2006.01)
(96) 23.08.2007
(96) 07802826.3

(73) SIEMENS AKTIENGESELLSCHAFT, 80333 München, DE
(72) BOHNEN, Peter, 13437 Berlin, DE
MIHAILOVIC, Philip, 13359 Berlin, DE
(54) **Skříňka pro dopravu pro elektronické ploché uspořádání**
(32) 06.09.2006
(31) 102006042417
(33) DE
(86) PCT/EP2007/058766
(87) WO 2008/028820
(74) Čermák a spol., JUDr. Karel Čermák, Elišky Peškové 15, Praha 5, 15000

(72) IWEMA BAKKER, Wouter I., 1381 CP Weesp, NL
KEIZER, Hiskias G., 1381 CP Weesp, NL
NEUT, VAN DER, Martina A.W., 1381 CP Weesp, NL
KRUSE, Cornelis G., 1381 CP Weesp, NL
LOEVEZIJN, VAN, Arnold, 1381 CP Weesp, NL
ZORGDRAGER, Jan, 1381 CP Weesp, NL
(54) **Deriváty sulfonylpyrazolin-1-karboxamidinu jako 5-HT6 antagonisté**
(32) 22.09.2006, 22.09.2006, 23.02.2007, 23.02.2007
(31) 846406 P, 06121087, 902865 P, 07102965
(33) US, EP, US, EP
(86) PCT/EP2007/059944
(87) WO 2008/034863
(74) PATENTSERVIS Praha a.s., Jivenská 1273/1, Praha 4, 14021

(97) **EP 2062748**
(47) 28.12.2011
(97) 27.05.2009
(51) **B60B 21/02** (2006.01)
B60B 21/12 (2006.01)
(96) 28.03.2008
(96) 08006140.1
(73) CAMPAGNOLO S.r.l., 36100 Vicenza (VI), IT
(72) Meggiolan, Mario, 36051 Creazzo (Vicenza), IT
Saccardo, Paolo, 36015 Schio (Vicenza), IT
(54) **Ráfek pro kolo bicyklu a kolo bicyklu obsahující ráfek**
(32) 26.11.2007
(31) MI20072231
(33) IT
(74) Rott, Růžička & Guttmann Patentové, známkové a advokátní kanceláře, JUDr. Ing. Miloslav Hainz, Vinohradská 37, Praha 2, 12000

(97) **EP 2070536**
(47) 28.12.2011
(97) 17.04.2008
(51) **A61K 31/445** (2006.01)
A61K 31/4196 (2006.01)
A61K 31/7048 (2006.01)
A61K 45/00 (2006.01)
A61K 31/10 (2006.01)
A61K 45/06 (2006.01)
A61P 31/10 (2006.01)
(96) 03.10.2007
(96) 07829080.6
(73) Toyama Chemical Co., Ltd., Shinjuku-ku Tokyo 160-0023, JP
(72) NISHIKAWA, Hiroshi, Toyama-shi Toyama 930-8508, JP
(54) **Farmaceutická kompozice s obsahem derivátu fenylamidinu a způsob použití farmaceutické kompozice v kombinaci s antifungálním činidlem**
(32) 06.10.2006
(31) 2006274709
(33) JP
(86) PCT/JP2007/069341
(87) WO 2008/044562
(74) Čermák a spol., JUDr. Karel Čermák, Elišky Peškové 15, Praha 5, 15000

(97) **EP 2068873**
(47) 09.11.2011
(97) 20.03.2008
(51) **A61K 31/44** (2006.01)
A61P 17/02 (2006.01)
(96) 14.09.2007
(96) 07801393.5
(73) Bridge BioResearch Rights (Jersey) Limited, St. Helier Jersey JE2 4UH, GB
(72) WULFF, Trine, 3050 Humlebæk, DK
LANGE, Sven, 3520 Farum, DK
AAGREN, Magnus, 3050 Humlebæk, DK
(54) **Hojení ran a vředů za použití isoniazidu**
(32) 14.09.2006
(31) 200601187
(33) DK
(86) PCT/DK2007/050128
(87) WO 2008/031440
(74) Čermák a spol., JUDr. Karel Čermák, Elišky Peškové 15, Praha 5, 15000

(97) **EP 2080967**
(47) 21.09.2011
(97) 22.07.2009
(51) **F25B 41/00** (2006.01)
(96) 16.01.2009
(96) 09150713.7
(73) Valeo Klimasysteme GmbH, 96476 Rodach, DE
(72) Haussmann, Roland, 69168 Wiesloch, DE
(54) **Ejektory pro klimatizační zařízení**
(32) 18.01.2008
(31) 102008005074
(33) DE
(74) Společná advokátní kancelář Všečeka Zelený Švorčík Kalenský a partneři, JUDr. Michal Havlík, Hálkova 2, Praha 2, 12000

(97) **EP 2069310**
(47) 14.12.2011
(97) 27.03.2008
(51) **C07D 231/06** (2006.01)
C07D 401/12 (2006.01)
C07D 409/12 (2006.01)
C07D 513/04 (2006.01)
C07D 417/12 (2006.01)
C07D 403/12 (2006.01)
C07D 231/12 (2006.01)
A61K 31/415 (2006.01)
A61K 31/4155 (2006.01)
A61P 25/00 (2006.01)
C07D 401/04 (2006.01)
C07D 407/04 (2006.01)
(96) 20.09.2007
(96) 07820387.4
(73) Abbott Healthcare Products B.V., 1381 CP Weesp, NL

(97) **EP 2084339**
(47) 21.12.2011
(97) 08.05.2008
(51) **E03F 5/06** (2006.01)
(96) 05.03.2007
(96) 07711784.4
(73) ACO SEVERIN AHLMANN GMBH & CO. KG, 24768 Rendsburg, DE
(72) RATHMANN, Axel, 25876 Hude, DE
AHLMANN, Hans-Julius, 24782 Büdelsdorf, DE
(54) **Krycí rošt**
(32) 30.10.2006
(31) 102006051160
(33) DE

(86) PCT/EP2007/001874
(87) WO 2008/052599
(74) Společná advokátní kancelář Všeťečka Zelený Švorčík Kalenský a partneři, JUDr. Michal Havlík, Hálkova 2, Praha 2, 12000

(97) **EP 2086847**
(47) 14.12.2011
(97) 08.05.2008
(51) **B65D 5/36** (2006.01)
B65D 5/24 (2006.01)
B65D 5/46 (2006.01)

(96) 24.10.2007
(96) 07817849.8
(73) Nielsen, Elsebeth Bjerg, 3600 Frederikssund, DK
(72) Nielsen, Elsebeth Bjerg, 3600 Frederikssund, DK
(54) **Skládací zásobník mající čtyřstrannou rovinnou základnu**

(32) 03.11.2006, 14.05.2007
(31) 200601427, 200700718

(33) DK, DK
(86) PCT/DK2007/000453
(87) WO 2008/052543
(74) Společná advokátní kancelář Všeťečka Zelený Švorčík Kalenský a partneři, JUDr. Michal Havlík, Hálkova 2, Praha 2, 12000

(97) **EP 2094658**
(47) 21.12.2011
(97) 29.05.2008
(51) **C07D 209/58** (2006.01)
(96) 06.11.2007
(96) 07844898.2

(73) ELI LILLY AND COMPANY, Indianapolis, IN 46285, US
(72) GAVARDINAS, Konstantinos, Monrovia, Indiana 46157, US
GREEN, Jonathan Edward, Avon, Indiana 46123, US
JADHAV, Prabhakar Kondaji, Zionsville, Indiana 46077, US
MATTHEWS, Donald Paul, Indianapolis, Indiana 46250, US

(54) **Tetrahydrocyklopenta[b]indolové sloučeniny jako modulátory androgenního receptoru**

(32) 20.11.2006
(31) 866484 P
(33) US
(86) PCT/US2007/083745
(87) WO 2008/063867

(74) Společná advokátní kancelář Všeťečka Zelený Švorčík Kalenský a partneři, JUDr. Otakar Švorčík, Hálkova 2, Praha 2, 12000

(97) **EP 2097187**
(47) 28.12.2011
(97) 03.07.2008
(51) **B21C 37/08** (2006.01)
B21K 1/76 (2006.01)
B21D 5/01 (2006.01)

(96) 05.12.2007
(96) 07845277.8
(73) ThyssenKrupp Presta Aktiengesellschaft, 9492 Eschen, LI
(72) ECKSTEIN, Ralf, 6800 Feldkirch, AT
MEIDERT, Markus, 9493 Mauren, LI

(54) **Tvarový dílec a způsob výroby takového tvarového dílce**

(32) 22.12.2006
(31) 102006062242
(33) DE
(86) PCT/AT2007/000547
(87) WO 2008/077163

(74) KOREJZOVÁ & SPOL., v.o.s., JUDr. Petra Korejzová, Korunní 810/104 E, Praha 10, 10100

(97) **EP 2101097**
(47) 30.11.2011
(97) 16.09.2009
(51) **F16L 37/088** (2006.01)

(96) 09.03.2009
(96) 09290168.5
(73) Hutchinson, 75008 Paris, FR
(72) Godeau, Denis, 45260 Vieilles Maisons, FR
Milanini, Luc, 45120 Corquilleroy, FR
Ully, Stéphane, 45210 Fontenay sur Loing, FR

(54) **Přípojně zařízení pro vedení kapalin, okruh jím vybavený a způsob jeho montáže a demontáže**

(32) 12.03.2008
(31) 0801340
(33) FR
(74) KOREJZOVÁ & SPOL., v.o.s., JUDr. Petra Korejzová, Korunní 810/104 E, Praha 10, 10100

(97) **EP 2111145**
(47) 21.12.2011
(97) 21.08.2008
(51) **A47L 9/28** (2006.01)
A47L 9/08 (2006.01)
A47L 9/22 (2006.01)

(96) 30.08.2007
(96) 07793757.1
(73) Hanool Robotics Corp., Bucheon-City, Gyunggi-Do 420-734, KR

(72) KIM, Byung-Soo, Daejeon 305-756, KR
CHOI, Jae-Young, Daejeon 305-745, KR
LEE, Se-Won, Kyunggi-Do 461-120, KR
KIM, Sang-Hee, Daejeon 305-752, KR

(54) **Čistič robot s funkcí zpětného vedení odsávaného vzduchu**

(32) 15.02.2007, 17.08.2007
(31) 20070015775, 20070082620

(33) KR, KR
(86) PCT/KR2007/004175
(87) WO 2008/099999
(74) PATENTSERVIS Praha a.s., Jivenská 1273/1, Praha 4, 14021

(97) **EP 2115010**
(47) 19.10.2011
(97) 04.09.2008
(51) **C08B 37/00** (2006.01)

(96) 28.02.2008
(96) 08709658.2
(73) Lipoxen Technologies Limited, London NW1 0NH, GB
(72) JAIN, Sanjay, London NW1 0NH, GB
LAING, Peter, London NW1 0NH, GB
GREGORIADIS, Gregory, London NW1 0NH, GB

(54) **Způsob snížení obsahu endotoxinu v polysialové kyselině**

(32) 28.02.2007
(31) 07103275
(33) EP
(86) PCT/GB2008/050138
(87) WO 2008/104811

(74) KOREJZOVÁ & SPOL., v.o.s., JUDr. Petra Korejzová, Korunní 810/104 E, Praha 10, 10100

(97) **EP 2116645**
(47) 19.10.2011
(97) 11.11.2009
(51) **D04H 13/00** (2006.01)
D04H 1/46 (2006.01)

(96) 25.04.2008
(96) 08384007.4
(73) BC Nonwovens, S.L., 08036 Barcelona, ES

(72) Verdaguer Torrens, Casimiro, 08029 Barcelona, ES
Vinas Pich, Carlos, 08029 Barcelona, ES
(54) **Způsob výroby netkané textilie**
(74) Čermák a spol., JUDr. Karel Čermák, advokát, Elišky
Peškové 15, Praha 5, 15000

(47) 07.12.2011
(97) 09.12.2009
(51) **F16L 37/14** (2006.01)
(96) 05.06.2009
(96) 09007440.2
(73) IVG Colbachini S.p.A., 35030 Cervarese Santa Croce
(PD), IT
(72) Aldinio Colbachini, Giuseppe, 35030 Cervarese Santa
Croce (PD), IT
(54) **Rychlospojka pro potrubí**
(32) 06.06.2008
(31) MI20081034
(33) IT
(74) PATENTSERVIS Praha a.s., Jivenská 1273/1, Praha 4,
14021

(97) **EP 2121362**
(47) 14.12.2011
(97) 04.09.2008
(51) **B60J 1/02** (2006.01)
B62D 65/06 (2006.01)
(96) 14.02.2008
(96) 08762094.4
(73) Peugeot Citroën Automobiles SA, 78140 Vélizy-
Villacoublay, FR
Saint-Gobain Glass France, 92400 Courbevoie, FR
(72) JEANGEORGES, Fabrice, F-25400 Audincourt, FR
LAMOUREUX, Laurent, F-60170 Ribecourt-Dreslincourt,
FR
DE PAOLI, Martial, F-60400 Cuts, FR
(54) **Způsob připojování zasklení k jeho rámu lepením a**
prostředky pro provádění tohoto způsobu
(32) 15.02.2007
(31) 0753275
(33) FR
(86) PCT/FR2008/050246
(87) WO 2008/104715
(74) Společná advokátní kancelář Všeťečka Zelený Švorčík
Kalenský a partneři, JUDr. Michal Havlík, Hálkova 2,
Praha 2, 12000

(97) **EP 2135776**
(47) 14.12.2011
(97) 23.12.2009
(51) **B60R 19/12** (2006.01)
(96) 17.06.2009
(96) 09163018.6
(73) Faurecia Bloc Avant, 92000 Nanterre, FR
(72) Gonin, Vincent, 25600, SOCHAUX, FR
(54) **Zadní nárazník pro užitkové motorové vozidlo**
(32) 18.06.2008
(31) 0854021
(33) FR
(74) INPARTNERS GROUP, Ing. Dušan Kendereski, Lidická
51, Brno, 60200

(97) **EP 2123398**
(47) 21.12.2011
(97) 25.11.2009
(51) **B24B 23/02** (2006.01)
B24B 23/04 (2006.01)
B24B 55/05 (2006.01)
B24B 55/10 (2006.01)
(96) 08.05.2009
(96) 09159788.0
(73) INOTEC GmbH Transport- und Fördersysteme, 79761
Waldshut-Tiengen, DE
(72) Meister, Gottfried, 79879 Ewatingen, DE
Holzmann, Markus, 79777 Berau, DE
(54) **Ruční nástroj pro opracování povrchu polotovaru nebo**
konstrukčního dílu úběrem materiálu
(32) 23.05.2008
(31) 102008024801
(33) DE
(74) PATENTSERVIS Praha a.s., Jivenská 1273/1, Praha 4,
14021

(97) **EP 2139739**
(47) 01.02.2012
(97) 25.09.2008
(51) **B60W 30/18** (2012.01)
B60W 10/06 (2006.01)
B60W 10/08 (2006.01)
B60W 20/00 (2006.01)
G08G 1/16 (2006.01)
(96) 19.03.2008
(96) 08718047.7
(73) Continental Teves AG & Co. OHG, 60488 Frankfurt, DE
(72) STÄHLIN, Ulrich, 65760 Eschborn, DE
BAUER, Roger, 60326 Frankfurt Am Main, DE
(54) **Způsob a zařízení pro prediktivní řízení a/nebo regulaci**
hybridního pohonu v motorovém vozidle, jakož i
hybridní vozidlo
(32) 20.03.2007, 20.03.2007, 20.03.2007, 19.03.2008
(31) 102007013866, 102007013864, 102007013865,
102008015046
(33) DE, DE, DE, DE
(86) PCT/EP2008/053326
(87) WO 2008/113836
(74) TRAPLOVÁ HAKR KUBÁT Advokátní a patentová
kancelář, Ing. Eduard Hakr, Přístavní 24, Praha 7, 17000

(97) **EP 2125534**
(47) 22.02.2012
(97) 04.09.2008
(51) **B65D 1/09** (2006.01)
(96) 08.12.2007
(96) 07856483.8
(73) Hansen, Bernd, 74429 Sulzbach-Laufen, DE
(72) Hansen, Bernd, 74429 Sulzbach-Laufen, DE
(54) **Nádoba, zejména hermeticky uzavřená ampule**
(32) 27.02.2007
(31) 102007009457
(33) DE
(86) PCT/EP2007/010707
(87) WO 2008/104210
(74) KANIA, SEDLÁK, SMOLA Patentová a známková
kancelář, Ing. František Kania, Mendlovo nám. 1a, Brno,
60300

(97) **EP 2143149**
(47) 21.12.2011
(97) 04.12.2008
(51) **H01L 31/05** (2006.01)
H01L 31/02 (2006.01)
H01L 31/048 (2006.01)
H01L 31/042 (2006.01)
(96) 17.04.2008
(96) 08788194.2
(73) Aperam Alloys Imphy, 93200 Saint Denis, FR
Solarte, 66500 Ria Sirach, FR
(72) REYAL, Jean-Pierre, F-95610 Eragny, FR
JAUTARD, Yves, F-66820 Vernet Les Bains, FR
(54) **Nosný rám elektricky aktivního panelu, jako je**
fotovoltaický panel
(32) 20.04.2007

(97) **EP 2131090**

(31) 0754616
(33) FR
(86) PCT/FR2008/050681
(87) WO 2008/145898
(74) INPARTNERS GROUP, Ing. Dušan Kendereški, Lidická 51, Brno, 60200

(97) **EP 2147160**
(47) 28.12.2011
(97) 23.10.2008
(51) **E01B 27/20** (2006.01)
E01B 35/08 (2006.01)
(96) 04.03.2008
(96) 08716217.8

(73) Franz Plasser Bahnbaumaschinen-Industriegesellschaft m.b.H., 1010 Wien, AT
(72) THEURER, Josef, 1010 Wien, AT
LICHTBERGER, Bernhard, 4230 Pregarten, AT
(54) **Způsob a stroj pro spouštění koleje**
(32) 12.04.2007
(31) 5632007
(33) AT
(86) PCT/EP2008/001698
(87) WO 2008/125168
(74) TRAPLOVÁ HAKR KUBÁT Advokátní a patentová kancelář, Ing. Eduard Hakr, Přístavní 24, Praha 7, 17000

(97) **EP 2152107**
(47) 21.12.2011
(97) 18.12.2008
(51) **A41D 27/13** (2006.01)
(96) 06.06.2008
(96) 08758169.0
(73) BetaLife GmbH, 46047 Oberhausen, DE
(72) HÖFER, Stephanie, 47167 Duisburg, DE
SAFINA-WRIGHT, Gelnaz, 34266 Niestetal, DE
(54) **Antitranspirační vložka pro připevnění na kusu oděvu**
(32) 13.06.2007
(31) 202007008283 U
(33) DE
(86) PCT/DE2008/000943
(87) WO 2008/151607
(74) Čermák a spol., JUDr. Karel Čermák, Elišky Peškové 15, Praha 5, 15000

(97) **EP 2162642**
(47) 14.12.2011
(97) 11.12.2008
(51) **F16H 47/04** (2006.01)
F03D 11/02 (2006.01)
(96) 06.06.2008
(96) 08762294.0
(73) Orbital2 Limited, Chipping Campden, Gloucestershire GL55 6BJ, GB
(72) HICKS, Raymond, John, Powys LD4 4BS, GB
CUNLIFFE, Frank, Gloucestershire GL55 6BJ, GB
(54) **Převod s proměnným převodovým poměrem**
(32) 08.06.2007, 08.06.2007
(31) 0711043, 942675 P
(33) GB, US
(86) PCT/GB2008/001953
(87) WO 2008/149109
(74) PATENTSERVIS Praha a.s., Jivenská 1273/1, Praha 4, 14021

(97) **EP 2163804**
(47) 12.10.2011
(97) 17.03.2010
(51) **F16N 7/38** (2006.01)
F16N 29/02 (2006.01)
C03B 40/027 (2006.01)

(96) 27.08.2009
(96) 09010963.8
(73) Heye International GmbH, 31683 Obernkirchen, DE
(72) Felgenhauer, Benedikt, Dr., 32049 Herford, DE
Engler, Thomas, 31688 Nienstädt, DE
Isensee, Dennis, 31698 Lindhorst, DE
(54) **Způsob a zařízení k zásobování I.S. stroje na tváření skla mazadlem**
(32) 10.09.2008
(31) 102008046655
(33) DE
(74) Společná advokátní kancelář Vsetečka Zelený Švorčík Kalenský a partneři, JUDr. Michal Havlík, Hálkova 2, Praha 2, 12000

(97) **EP 2166128**
(47) 09.11.2011
(97) 24.03.2010
(51) **C23C 14/34** (2006.01)
(96) 19.09.2008
(96) 08016572.3
(73) Oerlikon Trading AG, Trübbach, 9477 Trübbach, CH
(72) Ramm, Jürgen, Dr., 7304 Maienfeld, CH
Widrig, Beno, 7310 Bad Ragaz, CH
(54) **Způsob výroby vrstev kovového oxidu obloukovým napařováním**
(74) Čermák a spol., JUDr. Karel Čermák, Elišky Peškové 15, Praha 5, 15000

(97) **EP 2168585**
(47) 28.12.2011
(97) 31.03.2010
(51) **A61K 31/58** (2006.01)
A61K 9/20 (2006.01)
A61K 9/16 (2006.01)
A61K 9/50 (2006.01)
A61P 25/22 (2006.01)
(96) 09.06.2006
(96) 10000305.2
(73) Euro-Celtique S.A., 1653 Luxembourg, LU
(72) Woodward, Richard M., Phoenixville, PA 19460-4638, US
(54) **Farmaceutické kompozice obsahující neuroaktivní steroid a jejich použití**
(32) 09.06.2005
(31) 688905 P
(33) US
(74) Čermák a spol., JUDr. Karel Čermák, Elišky Peškové 15, Praha 5, 15000

(97) **EP 2175816**
(47) 14.12.2011
(97) 05.02.2009
(51) **A61F 5/01** (2006.01)
A61F 5/37 (2006.01)
(96) 16.07.2008
(96) 08779231.3
(73) Otto Bock Healthcare GmbH, 37115 Duderstadt, DE
(72) KUORAK, Lars-Ove, S-982 35 Gällivare, SE
LARSSON, Kurt, Lennart, S-983 34 Malmberget, SE
(54) **Ramenní ortéza**
(32) 27.07.2007
(31) 0701792
(33) SE
(86) PCT/SE2008/000452
(87) WO 2009/017442
(74) KOREJZOVÁ & SPOL., v.o.s., JUDr. Petra Korejzová, Korunní 810/104 E, Praha 10, 10100

(97) **EP 2178723**
(47) 14.12.2011

(97) 19.02.2009
(51) **B60R 21/205** (2011.01)
B60R 21/215 (2011.01)
(96) 05.08.2008
(96) 08785353.7
(73) Peguform GmbH, 79268 Bötzingen, DE
(72) BASILE, Robert, 79268 Bötzingen, DE
FORSTHOFER, Konrad, 93352 Rohr/Laaberberg, DE
MULLOL, Nuria Ignés i, 79362 Forchheim, DE
SCHULER, Marco, 79106 Freiburg,, DE
VERSEGHY, Gustav, 93342 Mitterfecking, DE
(54) **Tvarový díl s integrovaným krytem airbagu a krycí plech airbagu**
(32) 10.08.2007
(31) 102007038055
(33) DE
(86) PCT/EP2008/006427
(87) WO 2009/021654
(74) Čermák a spol., JUDr. Karel Čermák, Elišky Peškové 15, Praha 5, 15000

(97) **EP 2178840**
(47) 14.12.2011
(97) 19.02.2009
(51) **C07D 213/74** (2006.01)
C07D 239/42 (2006.01)
C07D 401/04 (2006.01)
C07D 401/10 (2006.01)
A61K 31/44 (2006.01)
A61K 31/506 (2006.01)
A61P 19/00 (2006.01)
A61P 17/00 (2006.01)
A61P 35/00 (2006.01)
A61P 37/00 (2006.01)
A61P 31/00 (2006.01)
C07D 413/10 (2006.01)
(96) 08.08.2008
(96) 08785465.9
(73) Almirall, S.A., 08022 Barcelona, ES
(72) CASTRO PALOMINO LARIA, Julio, Cesar, E-08330 Premiá de Mar (Barcelona), ES
TERRICABRAS BELART, Emma, E-08190 Sant Cugat Del Valles Barcelona, ES
ERRA SOLA, Montserrat, E-08903 L' Hospitalet de Llobregat (Barcelona), ES
NAVARRO ROMERO, Eloisa, E-08011 Barcelona, ES
FONQUERNA POU, Silvia, E-08030 Barcelona, ES
CARDUS FIGUERAS, Aranzazu, E-08780 Palleja Barcelona, ES
LOZOYA TORIBIO, Maria, Estrella, Barcelona, ES
(54) **DERIVÁTY KYSELINY AZABIFENYLAMINOBENZOOVÉ JAKO INHIBITORY DHODH**
(32) 10.08.2007, 13.03.2008
(31) 200702261, 08382011
(33) ES, EP
(86) PCT/EP2008/006573
(87) WO 2009/021696
(74) A. Holas & partner Patentová a známková kancelář, Ing. Mgr. Hana Holasová, Křížová 4/105, Brno, 60300

(97) **EP 2181343**
(47) 28.12.2011
(97) 26.02.2009
(51) **G01S 7/527** (2006.01)
G01S 15/10 (2006.01)
G01S 15/93 (2006.01)
(96) 24.06.2008
(96) 08761339.4
(73) Robert Bosch GmbH, 70442 Stuttgart, DE
(72) NIEMZ, Volker, 71229 Leonberg, DE
(54) **Snímač vzdálenosti a způsob určování vzdálenosti**
(32) 21.08.2007
(31) 102007039348

(33) DE
(86) PCT/EP2008/058028
(87) WO 2009/024375
(74) Čermák a spol., JUDr. Karel Čermák, Elišky Peškové 15, Praha 5, 15000

(97) **EP 2188930**
(47) 28.12.2011
(97) 12.03.2009
(51) **H04H 20/26** (2008.01)
(96) 04.09.2008
(96) 08807525.4
(73) Nokia Corporation, 02150 Espoo, FI
(72) PEKONEN, Harri J., FI-21260 Raisio, FI
HIMMANEN, Heidi, FI-20880 Turku, FI
VARE, Jani, FI-20780 Kaarina, FI
VESMA, Jussi, FI-20320 Turku, FI
TALMOLA, Pekka, FIN-20240 Turku, FI
(54) **Způsob a přístroj pro zaručení příjmu v rámci systému plošného vysílání**
(32) 07.09.2007
(31) 970671 P
(33) US
(86) PCT/IB2008/053572
(87) WO 2009/031109
(74) Společná advokátní kancelář Všetečka Zelený Švorčík Kalenský a partneři, JUDr. Michal Havlík, Hálkova 2, Praha 2, 12000

(97) **EP 2189343**
(47) 18.01.2012
(97) 26.05.2010
(51) **B60T 8/1755** (2006.01)
(96) 05.10.2009
(96) 09172225.6
(73) Robert Bosch GmbH, 70442 Stuttgart, DE
(72) Bouchard, Christophe, 95100, ARGENTEUIL, FR
(54) **Způsob automatické opravy dráhy**
(32) 25.11.2008
(31) 0806657
(33) FR
(74) TRAPLOVÁ HAKR KUBÁT Advokátní a patentová kancelář, Ing. Eduard Hakr, Přístavní 24, Praha 7, 17000

(97) **EP 2191711**
(47) 25.01.2012
(97) 02.06.2010
(51) **A01D 78/06** (2006.01)
(96) 23.11.2009
(96) 09176784.8
(73) Brielmaier, Martin, 88048 Friedrichshafen, DE
(72) Walser, Beat, 7212, Seewis Dorf, CH
Hartmann, Anton, 7240, Küblis, CH
(54) **Přídavná pásová shrabovačka pro nasazení v horách**
(32) 26.11.2008
(31) 18412008
(33) CH
(74) UNIPATENT, Ing. Jiří Chlustina, Jana Masaryka 43-47, Praha 2, 12000

(97) **EP 2198855**
(47) 04.01.2012
(97) 23.06.2010
(51) **A61K 9/16** (2006.01)
A61K 9/50 (2006.01)
A61K 9/26 (2006.01)
(96) 29.08.2006
(96) 10001313.5
(73) CIMA LABS INC., Eden Prairie, MN 55344-9361, US

(72) Chastain, Sara, J., Maple Grove, MN 55369, US
Habib, Walid, Cincinnati, Ohio 45244, US
Moe, Derek, Maple Grove, MN 55311, US
(54) **Sušený mletý granulát a metody**
(32) 30.08.2005, 21.08.2006
(31) 712580 P, 507240
(33) US, US
(74) TRAPLOVÁ HAKR KUBÁT Advokátní a patentová kancelář, Ing. Eduard Hakr, Přístavní 24, Praha 7, 17000

(97) **EP 2201840**
(47) 02.11.2011
(97) 30.06.2010
(51) **A01N 43/90** (2006.01)
A61K 31/519 (2006.01)
C07D 487/04 (2006.01)
A61P 35/00 (2006.01)
(96) 28.12.2006
(96) 10155834.4
(73) Pharmacyclics, Inc., Sunnyvale, CA 94086, US
(72) Honigberg, Lee, San Francisco, CA 94110, US
Verner, Erik, San Mateo, CA 94401, US
Pan, Zhengying, Alpharetta, GA 30005, US
(54) **Inhibitor Brutonovy tyrosin kinázy**
(32) 22.09.2006, 06.10.2006
(31) 826720 P, 828590 P
(33) US, US
(74) FISCHER & PARTNER Intellectual Property s.r.o., Ing. Michael Fischer, Na Hrobcí 294/5, Praha 2, 12000

(97) **EP 2212585**
(47) 18.01.2012
(97) 30.04.2009
(51) **F16H 7/12** (2006.01)
(96) 12.09.2008
(96) 08804119.9
(73) Schaeffler Technologies GmbH & Co. KG, 91074 Herzogenaurach, DE
(72) SINGER, Johann, 91091 Grossenseebach, DE
THOMANN, Christine, 91074 Herzogenaurach, DE
(54) **Napínací zařízení s mechanickým tlumením pro pohon tažným prostředkem**
(32) 18.10.2007
(31) 102007049858
(33) DE
(86) PCT/EP2008/062156
(87) WO 2009/053164
(74) TRAPLOVÁ HAKR KUBÁT Advokátní a patentová kancelář, Ing. Eduard Hakr, Přístavní 24, Praha 7, 17000

(97) **EP 2213214**
(47) 07.12.2011
(97) 04.08.2010
(51) **A47K 7/02** (2006.01)
(96) 03.02.2010
(96) 10152518.6
(73) JOYinCARE Group B.V., 9698 TA Wedde, NL
(72) Huizinga, Jozef, 9698 TA, Wedde, NL
(54) **Vícestranná žínka**
(32) 03.02.2009
(31) 2002488
(33) NL
(74) PATENTSERVIS Praha a.s., Jivenská 1273/1, Praha 4, 14021

(97) **EP 2217219**
(47) 14.12.2011
(97) 16.04.2009

(51) **A61K 9/46** (2006.01)
A61K 47/48 (2006.01)
A61K 9/20 (2006.01)
A61K 31/57 (2006.01)
(96) 10.10.2008
(96) 08805213.9
(73) ALTERGON S.A., 6903 Lugano, CH
(72) BELLORINI, Lorenzo, I-21025 Comerio, IT
NOCELLI, Luca, I-21016 Luino, IT
ZOPPETTI, Giorgio, I-20155 Milano, IT

(54) **Sublinguální šumivá tableta progesteronu v kombinaci s cyklodextrinem**
(32) 10.10.2007
(31) MI20071971
(33) IT
(86) PCT/EP2008/063595
(87) WO 2009/047321
(74) Rott, Růžička & Guttman Patentové, známkové a advokátní kanceláře, Ing. Jana Fuchsová, Vinohradská 37, Praha 2, 12000

(97) **EP 2217508**
(47) 07.12.2011
(97) 30.04.2009
(51) **B65D 47/24** (2006.01)
B65D 51/28 (2006.01)
(96) 16.10.2008
(96) 08800481.7
(73) Wilhelm, René, 9601 Lütisburg Station, CH
(72) Wilhelm, René, 9601 Lütisburg Station, CH

(54) **Propichovač fólie pro uzávěr obalu**
(32) 22.10.2007
(31) 16442007
(33) CH
(86) PCT/CH2008/000435
(87) WO 2009/052642
(74) Společná advokátní kancelář Všecka Zelený Švorčík Kalenský a partneři, JUDr. Michal Havlík, Hálkova 2, Praha 2, 12000

(97) **EP 2230189**
(47) 14.12.2011
(97) 22.09.2010
(51) **B65D 43/24** (2006.01)
(96) 01.10.2009
(96) 09012473.6
(73) Adam Hall GmbH, 61267 Neu-Anspach, DE
(72) Kirby, David, 61350 Bad Homburg, DE
(54) **Zařízení na aretaci víka**
(32) 18.03.2009
(31) 102009013783
(33) DE
(74) Ing. Marta Gabrielová, patentový zástupce, Na Bělidle 3, Praha 5, 15000

(97) **EP 2231447**
(47) 16.11.2011
(97) 25.03.2010
(51) **B60S 5/06** (2006.01)
B60K 1/04 (2006.01)
B60L 11/18 (2006.01)
E04H 5/06 (2006.01)
(96) 18.09.2009
(96) 09792745.3
(73) Better Place GmbH, 6304 Zug, CH
(72) AGASSI, Shai, Palo Alto, CA 94304, US
HEICHAL, Yoav, Ganey Yehuda, IL

(54) **Systém posuvných dveří pro stanici pro výměnu baterií**
(32) 02.04.2009, 03.02.2009, 19.09.2008, 04.02.2009
(31) 166239 P, 149690 P, 98724 P, 206913 P
(33) US, US, US, US
(86) PCT/US2009/057596

(87) WO 2010/033883
(74) Společná advokátní kancelář Všečeka Zelený Švorčík Kalenský a partneři, JUDr. Michal Havlík, Hálkova 2, Praha 2, 12000

(97) **EP 2233705**
(47) 28.12.2011
(97) 29.09.2010
(51) **F01L 1/344** (2006.01)
(96) 05.03.2010
(96) 10002318.3
(73) Aisin Seiki Kabushiki Kaisha, Aichi-ken 448-8650, JP
(72) Asahi, Takeo, Kariya-shi Aichi-ken, 448-8650, JP
Suzuki, Shigemitsu, Kariya-shi Aichi-ken, 448-8650, JP
Kobayashi, Masaki, Kariya-shi Aichi-ken, 448-8650, JP
(54) **Řídicí zařízení časování ventilů**
(32) 25.03.2009
(31) 2009074113
(33) JP
(74) Rott, Růžička & Guttmann Patentové, známkové a advokátní kanceláře, JUDr. Ing. Miloslav Hainz, Vinohradská 37, Praha 2, 12000

(97) **EP 2241046**
(47) 07.12.2011
(97) 13.08.2009
(51) **H04L 1/16** (2006.01)
H04L 1/18 (2006.01)
(96) 18.09.2008
(96) 08872246.7
(73) Telefonaktiebolaget L M Ericsson (publ), 164 83 Stockholm, SE
(72) MEYER, Michael, 52080 Aachen, DE
WIEMANN, Henning, 52080 Aachen, DE
TORSNER, Johan, FI-02430 Masaby, FI
(54) **Způsob a uspořádání v telekomunikačním systému**
(32) 08.02.2008
(31) 27110
(33) US
(86) PCT/SE2008/051047
(87) WO 2009/099369
(74) PATENTSERVIS Praha a.s., Jivenská 1273/1, Praha 4, 14021

(97) **EP 2245312**
(47) 30.11.2011
(97) 20.05.2010
(51) **F04D 29/10** (2006.01)
F04D 29/12 (2006.01)
F16J 15/34 (2006.01)
(96) 30.10.2009
(96) 09744087.9
(73) KSB Aktiengesellschaft, 67227 Frankenthal, DE
(72) URBAN, Lutz, 76669 Bad Schönborn, DE
PRAGER, Steffen, 91257 Pegnitz, DE
(54) **Odplyňovací zařízení**
(32) 12.11.2008
(31) 102008056855
(33) DE
(86) PCT/EP2009/007778
(87) WO 2010/054753
(74) KOREJZOVÁ & SPOL., v.o.s., JUDr. Petra Korejzová, Korunní 810/104 E, Praha 10, 10100

(97) **EP 2247464**
(47) 23.11.2011
(97) 03.09.2009
(51) **B60K 28/00** (2006.01)
B62D 6/00 (2006.01)
B62D 1/16 (2006.01)
(96) 19.02.2009

(96) 09716162.4
(73) ThyssenKrupp Presta Aktiengesellschaft, 9492 Eschen, LI
(72) LUTZ, Christian, A-6714 Nüziders, AT
(54) **Uspořádání řízení pro motorové vozidlo s otočnou rukojetí řízení**
(32) 28.02.2008
(31) 102008011621
(33) DE
(86) PCT/AT2009/000063
(87) WO 2009/105799
(74) KOREJZOVÁ & SPOL., v.o.s., JUDr. Petra Korejzová, Korunní 810/104 E, Praha 10, 10100

(97) **EP 2247873**
(47) 07.12.2011
(97) 09.04.2009
(51) **F16H 57/08** (2006.01)
F03D 11/02 (2006.01)
F16H 57/02 (2006.01)
F16H 37/04 (2006.01)
F16H 1/28 (2006.01)
F16H 1/46 (2006.01)
(96) 01.10.2008
(96) 08806503.2
(73) Orbital2 Limited, Chipping Campden, Gloucestershire GL55 6BJ, GB
(72) HICKS, Raymond, John, Powys LD4 4BS, GB
CUNLIFFE, Franck, Gloucestershire GL55 6BJ, GB
(54) **Převodový systém, zejména, pro řízení generátoru nebo podobně prostřednictvím rotačního primárního iniciátoru turbíny**
(32) 01.10.2007
(31) 0719119
(33) GB
(86) PCT/GB2008/003358
(87) WO 2009/044159
(74) PATENTSERVIS Praha a.s., Jivenská 1273/1, Praha 4, 14021

(97) **EP 2249138**
(47) 15.02.2012
(97) 03.09.2009
(51) **G01M 17/02** (2006.01)
B60C 19/00 (2006.01)
(96) 24.02.2009
(96) 09715420.7
(73) Kabushiki Kaisha Kobe Seiko Sho, Chuo-ku Kobe-shi Hyogo 651-8585, JP
(72) YOSHIKAWA, Tetsuya c/o Takasago Works in Kobe Steel, Ltd., Takasago-shi, Hyogo 676-8670, JP
FUJIEDA, Yasuhiko c/o Takasago Works in Kobe Steel, Ltd., Takasago-shi, Hyogo 676-8670, JP
(54) **Stroj pro zkoušení pneumatik a způsob zkoušení pneumatik**
(32) 26.02.2008
(31) 2008044183
(33) JP
(86) PCT/JP2009/053266
(87) WO 2009/107604
(74) Rott, Růžička & Guttmann Patentové, známkové a advokátní kanceláře, JUDr. Ing. Miloslav Hainz, Vinohradská 37, Praha 2, 12000

(97) **EP 2250107**
(47) 07.12.2011
(97) 17.09.2009
(51) **B65G 17/24** (2006.01)
B65G 47/68 (2006.01)
(96) 04.03.2009
(96) 09720818.5
(73) Laitram, LLC, Harahan, LA 70123, US

(72) PRESSLER, Eric M., New Orleans Louisiana 70124, US
 DEPASO, Joseph M., Gretna Louisiana 70056, US
 (54) **Dopravníky a způsoby nestejnomyerného urychlování
 dopravovaných předmětů**
 (32) 14.03.2008
 (31) 49065
 (33) US
 (86) PCT/US2009/035965
 (87) WO 2009/114352
 (74) Čermák a spol., JUDr. Karel Čermák, Elišky Peškové 15,
 Praha 5, 15000

(97) **EP 2250159**
 (47) 07.12.2011
 (97) 11.09.2009
 (51) **C07D 281/08** (2006.01)
C07D 281/10 (2006.01)
 (96) 03.03.2009
 (96) 09718412.1
 (73) Arngo Pharma, Inc., Tarrytown, NY 10591, US
 Les Laboratoires Servier, 92284 Suresnes Cedex, FR
 (72) DENG, Shixian, White Plains, New York 10605, US
 BELVEDERE, Sandro, New York, New York 10033, US
 YAN, Jiaming, New York, New York 10032, US
 LANDRY, Donald, New York, New York 10027, US
 (54) **Způsob přípravy benzothiazepinů z gamma-
 aminoalkylbenzenů**
 (32) 03.03.2008
 (31) 33197
 (33) US
 (86) PCT/US2009/035863
 (87) WO 2009/111463
 (74) Rott, Růžička & Guttmann Patentové, známkové a
 advokátní kanceláře, Ing. Ivana Jirotková, Vinohradská 37,
 Praha 2, 12000

(97) **EP 2252850**
 (47) 21.09.2011
 (97) 20.08.2009
 (51) **F28F 9/02** (2006.01)
 (96) 11.02.2009
 (96) 09709867.7
 (73) Valeo Systemes Thermiques, 78321 Le Mesnil-Saint-Denis
 Cedex, FR
 (72) LESUEUR, Jean-Marc, 51100 REIMS, FR
 RIONDET, Christian, 51110 Bourgongne, FR
 (54) **Výměník tepla**
 (32) 13.02.2008
 (31) 0800759
 (33) FR
 (86) PCT/EP2009/051557
 (87) WO 2009/101101
 (74) Společná advokátní kancelář Vsetečka Zelený Švorčík
 Kalenský a partneři, JUDr. Michal Havlík, Hálkova 2,
 Praha 2, 12000

(97) **EP 2257676**
 (47) 30.11.2011
 (97) 11.09.2009
 (51) **E02B 3/10** (2006.01)
E04H 9/14 (2006.01)
 (96) 26.01.2009
 (96) 09718145.7
 (73) Higginson, Simon John, Burcott, Herefordshire HR1 1JN,
 GB
 (72) Higginson, Simon John, Burcott, Herefordshire HR1 1JN,
 GB
 (54) **Flotační konstrukce pro plovoucí ochrannou bariéru
 proti záplavám a bariéra zahrnující takovou konstrukci**
 (32) 01.03.2008
 (31) 0803927
 (33) GB

(86) PCT/GB2009/000213
 (87) WO 2009/109735
 (74) KOREJZOVÁ & SPOL., v.o.s., JUDr. Petra Korejzová,
 Korunní 810/104 E, Praha 10, 10100

(97) **EP 2262397**
 (47) 28.12.2011
 (97) 17.06.2010
 (51) **A47B 88/04** (2006.01)
 (96) 07.12.2009
 (96) 09764741.6
 (73) Arturo Salice S.p.A., 22060 Novedrate (Como), IT
 (72) SALICE, Luciano, I-22060 Carimate, IT
 (54) **Zařízení pro otevírání a zavírání pohyblivých částí
 prvků nábytku**
 (32) 12.12.2008
 (31) MI20082196
 (33) IT
 (86) PCT/EP2009/008713
 (87) WO 2010/066393
 (74) Čermák a spol., JUDr. Karel Čermák, Elišky Peškové 15,
 Praha 5, 15000

(97) **EP 2263632**
 (47) 09.11.2011
 (97) 22.12.2010
 (51) **A61G 7/05** (2006.01)
 (96) 18.06.2009
 (96) 09163140.8
 (73) Wissner-Bosserhoff GmbH, 58739 Wickede, DE
 (72) Bernal, Carlos, 59494 Soest, DE
 (54) **Uspořádání, tvořící boční, čelní nebo patní část lůžka s
 prostředkem pro přenášení pohybu a lůžko s takovým
 uspořádáním**
 (74) TRAPLOVÁ HAKR KUBÁT Advokátní a patentová
 kancelář, Ing. Eduard Hakr, Přístavní 24, Praha 7, 17000

(97) **EP 2279811**
 (47) 07.12.2011
 (97) 02.02.2011
 (51) **B21F 1/00** (2006.01)
B21F 23/00 (2006.01)
B21D 43/02 (2006.01)
 (96) 31.05.2010
 (96) 10164434.2
 (73) Otto Bihler Handels-Beteiligungs-GmbH, 87642 Halblech,
 DE
 (72) Bihler, Mathias, 87642 Halblech, DE
 Walter, Marc, 87642 Halblech, DE
 (54) **Pracovní stroj s příčným transportním zařízením a
 způsob výroby objímky za použití tohoto pracovního
 stroje**
 (32) 29.07.2009
 (31) 102009035203
 (33) DE
 (74) KOREJZOVÁ & SPOL., v.o.s., JUDr. Petra Korejzová,
 Korunní 810/104 E, Praha 10, 10100

(97) **EP 2280920**
 (47) 28.12.2011
 (97) 10.12.2009
 (51) **C07C 45/50** (2006.01)
B01J 31/02 (2006.01)
B01J 31/18 (2006.01)
 (96) 28.04.2009
 (96) 09757368.7
 (73) Evonik Oxeno GmbH, 45772 Marl, DE

(72) LÜKEN, Hans-Gerd, 45770 Marl, DE
FRIDAG, Dirk, 45721 Haltern am See, DE
LENZ, Udo, 45657 Recklinghausen, DE
SCHULTE-ALTHOFF, Hermann-Josef, 45721 Haltern am See, DE
WIESE, Klaus-Diether, 45721 Haltern am See, DE
KAIZIK, Alfred, 45772 Marl, DE
MUHLACK, Patrick, 45659 Recklinghausen, DE
BÜSCHKEN, Wilfried, 45721 Haltern am See, DE
HÖPER, Frank, 45721 Haltern am See, DE
(54) **Způsob výroby směsí C5-aldehydů s vysokým podílem n-pentanalů**
(32) 03.06.2008
(31) 102008002187
(33) DE
(86) PCT/EP2009/055133
(87) WO 2009/146985
(74) TRAPLOVÁ HAKR KUBÁT Advokátní a patentová kancelář, Ing. Eduard Hakr, Přístavní 24, Praha 7, 17000

(97) **EP 2282727**
(47) 23.11.2011
(97) 05.11.2009
(51) **A61K 9/51** (2006.01)
(96) 28.04.2009
(96) 09738359.0
(73) Les Laboratoires Servier, 92284 Suresnes Cedex, FR
COMMISSARIAT A L'ENERGIE ATOMIQUE, 75015 Paris, FR
(72) OGIER, Julien, 75015 Paris, FR
DORIS, Eric, F-91400 Orsay, FR
LEFOULON, François, F-45000 Orléans, FR
ARNAULD, Thomas, F-45000 Orléans, FR
(54) **Polymerizované micely**
(32) 29.04.2008
(31) 0802390
(33) FR
(86) PCT/FR2009/000493
(87) WO 2009/133325
(74) Rott, Růžička & Guttman Patentové, známkové a advokátní kanceláře, Ing. Ivana Jirotková, Vinohradská 37, Praha 2, 12000

(97) **EP 2282866**
(47) 18.01.2012
(97) 19.11.2009
(51) **B23K 7/00** (2006.01)
B23K 7/10 (2006.01)
(96) 16.04.2009
(96) 09745949.9
(73) L'Air Liquide Société Anonyme pour l'Etude et l'Exploitation des Procédés Georges Claude, 75007 Paris, FR
(72) SAEZ, Michel, F-60260 Lamorlaye, FR
BULLY, Sébastien, F-78600 Maisons Laffitte, FR
(54) **Způsob pro řezání ocelového kusu kyslíkovým plamenem, se zvýšením tlaku a/nebo rychlosti průtoku plynného kyslíku po zahájení proražení**
(32) 24.04.2008
(31) 0852747
(33) FR
(86) PCT/FR2009/050706
(87) WO 2009/138630
(74) Společná advokátní kancelář Všečeka Zelený Švorčík Kalenský a partneři, JUDr. Michal Havlík, Hálkova 2, Praha 2, 12000

(97) **EP 2286372**
(47) 16.11.2011
(97) 17.12.2009
(51) **G06K 19/07** (2006.01)
G06K 19/077 (2006.01)

(96) 29.04.2009
(96) 09761943.1
(73) De La Rue International Limited, Basingstoke, Hampshire RG22 4BS, GB
(72) GREEN, Stephen Banister, Southampton SO30 2TY, GB
(54) **Bezpečnostní dokument, bezpečnostní systémy a způsoby řízení přístupu do regionu**
(32) 12.06.2008, 06.10.2008
(31) 0810807, 0818272
(33) GB, GB
(86) PCT/GB2009/001093
(87) WO 2009/150394
(74) Společná advokátní kancelář Všečeka Zelený Švorčík Kalenský a partneři, JUDr. Michal Havlík, Hálkova 2, Praha 2, 12000

(97) **EP 2295297**
(47) 09.11.2011
(97) 16.03.2011
(51) **B60R 19/24** (2006.01)
F16B 21/07 (2006.01)
F16B 21/08 (2006.01)
F16B 5/06 (2006.01)
(96) 09.06.2010
(96) 10005928.6
(73) Peguform GmbH, 79268 Bötzingen, DE
(72) Zipfel, Rainer, 79206 Breisach, DE
Kotterer, Mike, 79367 Weisweil, DE
Zwigart, Mario, 79364 Malterdingen, DE
Borchard, Stefanie, 79232 Bötzingen, DE
Adler, Florian, 79291 Merdingen, DE
(54) **Zařízení pro polohově přesné montážní umístění alespoň dvou součástí vůči sobě navzájem**
(32) 15.09.2009
(31) 202009012422 U
(33) DE
(74) Čermák a spol., JUDr. Karel Čermák, Elišky Peškové 15, Praha 5, 15000

(97) **EP 2295685**
(47) 04.01.2012
(97) 16.03.2011
(51) **E05C 9/18** (2006.01)
(96) 26.08.2009
(96) 09168694.9
(73) ROTO FRANK AG, 70771 Leinfelden-Echterdingen, DE
(72) Hanel, Dirk, 71144 Steinenbronn, DE
Minich, Peter, 70327 Stuttgart, DE
Mattausch, Jürgen, 71144 Steinenbronn, DE
Klaiber, Jochen, 71332 Waiblingen, DE
(54) **Závěrný čep pro okenní nebo dveřní blokovací kování**
(74) Čermák a spol., JUDr. Karel Čermák, Elišky Peškové 15, Praha 5, 15000

(97) **EP 2295686**
(47) 08.02.2012
(97) 16.03.2011
(51) **E05C 9/18** (2006.01)
(96) 26.08.2009
(96) 09168695.6
(73) ROTO FRANK AG, 70771 Leinfelden-Echterdingen, DE
(72) Hanel, Dirk, 71144 Steinenbronn, DE
Minich, Peter, 70327 Stuttgart, DE
Mattausch, Jürgen, 71144 Steinenbronn, DE
Klaiber, Jochen, 71332 Waiblingen, DE
(54) **Závěrný čep pro okenní nebo dveřní blokovací kování**
(74) Čermák a spol., JUDr. Karel Čermák, Elišky Peškové 15, Praha 5, 15000

(97) **EP 2296903**
(47) 30.11.2011

(97) 17.12.2009
(51) **B41J 3/407** (2006.01)
B41J 11/00 (2006.01)
E04F 15/02 (2006.01)
(96) 10.06.2009
(96) 09756393.6
(73) KAINDL FLOORING GmbH, 5071 Wals, AT
(72) SCHNIEPP, Jochen, 83395 Freilassing, DE
(54) **Způsob potisku obkladové desky**
(32) 12.06.2008
(31) 102008028000
(33) DE
(86) PCT/EP2009/057209
(87) WO 2009/150185
(74) KOREJZOVÁ & SPOL., v.o.s., JUDr. Petra Korejzová,
Korunní 810/104 E, Praha 10, 10100

(97) **EP 2300250**
(47) 09.11.2011
(97) 17.12.2009
(51) **B60J 5/10** (2006.01)
(96) 10.06.2009
(96) 09761928.2
(73) Compagnie Plastic Omnium, 69007 Lyon, FR
(72) HACHE, Bertrand, F-07430 Saint CYR, FR
(54) **Otvírání, zejména výklopné zadní dveře pro automobil**
(32) 12.06.2008
(31) 0853906
(33) FR
(86) PCT/FR2009/051094
(87) WO 2009/150377
(74) Rott, Růžička & Guttmann Patentové, známkové a
advokátní kanceláře, Ing. Ivana Menšíková, Vinohradská
37, Praha 2, 12000

(97) **EP 2304392**
(47) 30.11.2011
(97) 14.01.2010
(51) **G01F 1/68** (2006.01)
G01F 1/696 (2006.01)
(96) 08.07.2009
(96) 09780333.2
(73) Continental Automotive GmbH, 30165 Hannover, DE
(72) ACHHAMMER, Roland, 93176 Beratzhausen, DE
LAUERER, Wolfgang, 93164 Laaber, DE
(54) **Zařízení pro tepelné měření hmotnostního proudu,
zejména pro měření vzduchu přiváděného do
spalovacího motoru**
(32) 09.07.2008
(31) 102008032300
(33) DE
(86) PCT/EP2009/058690
(87) WO 2010/003987
(74) Čermák a spol., JUDr. Karel Čermák, Elišky Peškové 15,
Praha 5, 15000

(97) **EP 2307261**
(47) 07.12.2011
(97) 14.01.2010
(51) **B62D 15/02** (2006.01)
B62D 5/04 (2006.01)
(96) 23.06.2009
(96) 09794020.9
(73) JTEKT Europe, 69540 Irigny, FR
(72) CASSAR, Stéphane, F-69300 Caluire, FR
HERAULT, Sébastien, F-69008 Lyon, FR
KASBARIAN, Jean-Marc, F-69007 Lyon, FR
PILAZ, Pierre, F-69170 Saint Marcel L'eclair, FR
MOULAIRE, Pascal, F-42300 Roanne, FR
(54) **Systém elektrického servořízení automobilového vozidla**
(32) 07.07.2008
(31) 0803853

(33) FR
(86) PCT/FR2009/051195
(87) WO 2010/004160
(74) Čermák a spol., JUDr. Karel Čermák, Elišky Peškové 15,
Praha 5, 15000

(97) **EP 2307631**
(47) 09.11.2011
(97) 13.08.2009
(51) **E04C 3/22** (2006.01)
E04C 3/26 (2006.01)
E04C 2/22 (2006.01)
E04C 2/26 (2006.01)
(96) 13.03.2009
(96) 09709238.1
(73) ABEO A/S, 2000 Frederiksberg, DK
(72) HERTZ, Kristian, DK-2700 Brønshøj, DK
(54) **Lehká nosná konstrukce vyztužená jádrovými prvky
vytvořená ze segmentů**
(32) 14.07.2008, 14.07.2008
(31) 08160304, 80455 P
(33) EP, US
(86) PCT/EP2009/052987
(87) WO 2009/098325
(74) Rott, Růžička & Guttmann Patentové, známkové a
advokátní kanceláře, Ing. Ivana Menšíková, Vinohradská
37, Praha 2, 12000

(97) **EP 2309331**
(47) 25.01.2012
(97) 13.04.2011
(51) **G03F 7/32** (2006.01)
(96) 09.10.2009
(96) 09172718.0
(73) Flexoclean Engineering B.V., 4941 SG Raamsdonksveer,
NL
(72) Aydogan, Figen, 4901 BC, Oosterhout, NL
(54) **Rozpouštědlo k vymývání polymeru a jeho použití k
vývoji flexografické tiskové desky**
(74) PATENTSERVIS Praha a.s., Jivenská 1273/1, Praha 4,
14021

(97) **EP 2311673**
(47) 02.11.2011
(97) 20.04.2011
(51) **B60G 17/06** (2006.01)
B62D 63/06 (2006.01)
(96) 15.10.2010
(96) 10187673.8
(73) LR Intralogistik GmbH, 84109 Wörth a. d. Isar, DE
(72) Berghammer, Fritz, 84079, Bruckberg, DE
(54) **Přívěs pro nákladní jízdní soupravu**
(32) 15.10.2009
(31) 202009013359 U
(33) DE
(74) Čermák a spol., JUDr. Karel Čermák, Elišky Peškové 15,
Praha 5, 15000

(97) **EP 2313386**
(47) 04.01.2012
(97) 28.01.2010
(51) **C07D 307/33** (2006.01)
C07C 235/02 (2006.01)
(96) 23.07.2009
(96) 09800073.0
(73) DSM IP Assets B.V., 6411 TE Heerlen, NL

- (72) VRIES DE, Andreas, Hendrikus, Maria, NL-6212 CR Maastricht, NL
 VERZIJL, Gerardus, Karel, Maria, NL-5855 AR Well, NL
 HERMSEN, Petrus, Johannes, NL-5961 VC Horst, NL
 CASTELIJNS, Anna, Maria, Cornelia, Francisca, NL-6176 JB Spaubeek, NL
- (54) **Syntetické cesty ke 2(S),4(S),5(S),7(S)-2,7-dialkyl-4-hydroxy-5-amino-8-aryl-oktanoylamidům**
- (32) 23.07.2008
 (31) 08160971
 (33) EP
 (86) PCT/EP2009/059526
 (87) WO 2010/010165
 (74) TRAPLOVÁ HAKR KUBÁT Advokátní a patentová kancelář, Ing. Eduard Hakr, Přístavní 24, Praha 7, 17000
-
- (97) **EP 2316047**
 (47) 07.12.2011
 (97) 25.02.2010
 (51) **G02B 7/00** (2006.01)
G02B 7/02 (2006.01)
 (96) 06.08.2009
 (96) 09777694.2
 (73) Qioptiq Photonics GmbH & Co. KG, 37081 Göttingen, DE
 (72) ULRICH, Matthias, 37124 Rosdorf, DE
 SONNTAG, Arnold, 37083 Göttingen, DE
 THÖNISS, Thomas, 37083 Göttingen, DE
- (54) **Způsob výroby objektivu**
- (32) 18.08.2008
 (31) 102008038245
 (33) DE
 (86) PCT/EP2009/005692
 (87) WO 2010/020347
 (74) Čermák a spol., JUDr. Karel Čermák, Elišky Peškové 15, Praha 5, 15000
-
- (97) **EP 2321295**
 (47) 21.12.2011
 (97) 30.12.2009
 (51) **C07D 401/04** (2006.01)
C07D 487/04 (2006.01)
A61K 31/53 (2006.01)
A61P 25/28 (2006.01)
A61P 3/10 (2006.01)
A61P 35/00 (2006.01)
A61P 33/06 (2006.01)
 (96) 25.06.2009
 (96) 09769671.0
 (73) Mitsubishi Tanabe Pharma Corporation, Osaka-shi Osaka 541-8505, JP
 SANOFI, 75013 Paris, FR
- (72) LOCHEAD, Alistair, F-75013 Paris, FR
 SAADY, Mourad, F-75013 Paris, FR
 YAICHE, Philippe, F-75013 Paris, FR
- (54) **4-pyridin-4-yl-1H-[1,3,5]triazin-2-onové deriváty jako inhibitory GSK3B pro ošetření neurodegenerativních onemocnění**
- (32) 26.06.2008
 (31) 08290617
 (33) EP
 (86) PCT/IB2009/006463
 (87) WO 2009/156860
 (74) TRAPLOVÁ HAKR KUBÁT Advokátní a patentová kancelář, Ing. Eduard Hakr, Přístavní 24, Praha 7, 17000
-
- (97) **EP 2329983**
 (47) 02.11.2011
 (97) 08.06.2011
 (51) **B60K 7/00** (2006.01)
B60K 17/04 (2006.01)
 (96) 21.05.2010
 (96) 10163630.6
- (73) Fairfield Manufacturing Company, Inc., South Lafayette IN 47903, US
 Schoon, Benjamin Warren, Lafayette, IN 47905, US
- (72) **Sestava pro pohon kola a vřetenový nosič**
- (54) **Sestava pro pohon kola a vřetenový nosič**
- (32) 02.12.2009
 (31) 629204
 (33) US
 (74) Čermák a spol., JUDr. Karel Čermák, Elišky Peškové 15, Praha 5, 15000
-
- (97) **EP 2331714**
 (47) 07.12.2011
 (97) 18.03.2010
 (51) **C21B 7/20** (2006.01)
 (96) 17.07.2009
 (96) 09812690.7
 (73) Paul Wurth S.A., 1122 Luxembourg, LU
 FLORA, Bruno, L-4396 Pontpierre, LU
 VANDIVINIT, Jeff, L-5687 Dalheim, LU
 THINNES, Claude, L-8284 Kehlen, LU
- (54) **Zavěšovací zařízení pro vysokou pec a odpovídající distribuční násypný žlab**
- (32) 12.09.2008
 (31) 91480
 (33) LU
 (86) PCT/EP2009/059244
 (87) WO 2010/028894
 (74) TRAPLOVÁ HAKR KUBÁT Advokátní a patentová kancelář, Ing. Jan Kubát, Přístavní 24, Praha 7, 17000
-
- (97) **EP 2334202**
 (47) 01.02.2012
 (97) 11.03.2010
 (51) **A23L 1/236** (2006.01)
A61K 9/20 (2006.01)
 (96) 28.07.2009
 (96) 09811073.7
 (73) Cargill, Incorporated, Wayzata, MN 55391, US
 BOGHMANS, Catherine, Patricia, L., B-1852 Beigem, BE
 MEEUS, Liesbeth, Maria, Fernande, B-3078 Everberg, BE
- (54) **Tabletování erythritolu**
- (32) 04.09.2008
 (31) 08015598
 (33) EP
 (86) PCT/EP2009/005460
 (87) WO 2010/025796
 (74) Společná advokátní kancelář Všeťečka Zelený Švorčík Kalenský a partneři, JUDr. Michal Havlík, Hálkova 2, Praha 2, 12000
-
- (97) **EP 2338677**
 (47) 08.02.2012
 (97) 29.06.2011
 (51) **B32B 5/18** (2006.01)
B32B 5/26 (2006.01)
B32B 3/24 (2006.01)
B60N 2/58 (2006.01)
 B32B 27/02 (2006.01)
 B32B 27/08 (2006.01)
 B32B 27/12 (2006.01)
 B32B 27/34 (2006.01)
 B32B 27/36 (2006.01)
 B32B 27/40 (2006.01)
 (96) 22.12.2009
 (96) 09180281.9
 (73) Mattes & Ammann GmbH & Co. KG, 72469 Messstetten (Tieringen), DE
 Larsen, Sven Christoph, 72469 Messstetten-Tieringen, DE
- (54) **Způsob k výrobě dílu netkané látky, zejména k použití pro potahy vozidlových sedadel**

(74) Společná advokátní kancelář Vsetečka Zelený Švorčík
Kalenský a partneři, JUDr. Michal Havlík, Hájkova 2,
Praha 2, 12000

(97) **EP 2350005**
(47) 21.12.2011
(97) 04.03.2010
(51) **C07D 213/30** (2006.01)
A61K 31/4406 (2006.01)
A61P 35/00 (2006.01)
(96) 27.08.2009
(96) 09778301.3
(73) Bayer Pharma Aktiengesellschaft, 13353 Berlin, DE
(72) SCHNEIDER, Matthias, 14482 Potsdam, DE
GOTTFRIED, Michael, 42103 Wuppertal, DE
GEISLER, Jens, 13587 Berlin, DE
WINTER, Gabriele, 16548 Glienicke, DE
(54) **Polymorf B N-(2-aminofenyl)-4-[N-(pyridin-3-yl)methoxykarbonylaminomethyl]benzamidu (MS-275)**
(32) 29.08.2008, 29.08.2008
(31) 08163274, 93046 P
(33) EP, US
(86) PCT/EP2009/006381
(87) WO 2010/022988
(74) TRAPLOVÁ HAKR KUBÁT Advokátní a patentová
kancelář, Ing. Eduard Hakr, Přístavní 24, Praha 7, 17000

Zveřejněné opravené překlady evropských patentových spisů

U následujících udělených evropských patentů s účinky pro Českou republiku byl majitelem předložen opravený překlad patentového spisu do českého jazyka (§35d odst. 2 zákona č. 527/1990 Sb., v platném znění).

Datem zveřejnění opraveného překladu evropského patentového spisu je datum publikace tohoto Věstníku.

(97) EP 1569929
(97) EP 1959014

Zveřejněné překlady pozměněného, nebo omezeného znění evropských patentových spisů

U následujících udělených evropských patentů s účinky pro Českou republiku byl majitelem předložen překlad omezeného, nebo pozměněného znění evropského patentového spisu do českého jazyka (§35f odst. 3 zákona č. 527/1990 Sb., v platném znění).

(97) EP 1304244

Evropské patenty zrušené Evropským patentovým úřadem

Následující evropské patenty udělené Evropským patentovým úřadem s účinky pro Českou republiku byly zrušeny Evropským patentovým úřadem podle článku 102 Úmluvy o udělování evropských patentů (§35f odst. 2 zákona č. 527/1990 Sb., v platném znění).

(97) EP 1517947
(97) EP 1592766

MM4A Zánik evropských patentů nezaplacením poplatků za udržování platnosti patentu

Následující evropské patenty udělené Evropským patentovým úřadem s účinky pro Českou republiku zanikly pro nezaplacení poplatků za udržování platnosti patentu (§22 písm. b) zákona č. 527/1990 Sb., v platném znění).

(97) EP 1293506	(97) EP 1425612	(97) EP 1432890
(97) EP 1396684	(97) EP 1427701	(97) EP 1512524
(97) EP 1423066	(97) EP 1427767	(97) EP 1513180
(97) EP 1423105	(97) EP 1427958	(97) EP 1514709
(97) EP 1423231	(97) EP 1430237	(97) EP 1518859
(97) EP 1423381	(97) EP 1432784	(97) EP 1525925

(97) EP 1527918
(97) EP 1537352
(97) EP 1539379
(97) EP 1539540
(97) EP 1539572
(97) EP 1539753
(97) EP 1552238
(97) EP 1560694
(97) EP 1582496
(97) EP 1612826
(97) EP 1635014
(97) EP 1637367
(97) EP 1660668
(97) EP 1663236
(97) EP 1663320
(97) EP 1663445
(97) EP 1663921
(97) EP 1664289
(97) EP 1675738
(97) EP 1713308
(97) EP 1760383
(97) EP 1762427
(97) EP 1764250
(97) EP 1786656
(97) EP 1787490
(97) EP 1792066
(97) EP 1805060
(97) EP 1897636
(97) EP 1897814
(97) EP 1900280
(97) EP 1900475
(97) EP 1900570
(97) EP 1914022
(97) EP 1926715
(97) EP 1928830
(97) EP 1933620
(97) EP 1959600
(97) EP 2064097
(97) EP 2064532
(97) EP 2066669
(97) EP 2097201

PD4A Převod práv a ostatní změny majitelů evropských patentů

(97) **EP 1382554** (73) Nasir, Muhammed Aslam, Caddington, Bedfordshire LU1
(73) FLSmidth MÖLLER GmbH, 25421 Pinneberg, DE 4AX, GB

(97) **EP 1382554** (97) **EP 2020014**
(73) FLSmidth Hamburg GmbH, 25421 Pinneberg, DE (73) Eaton Industries (Austria) GmbH, 3943 Schrems, AT

(97) **EP 1420908** (97) **EP 2158319**
(73) EDAG GmbH & Co. KGaA, 36039 Fulda, DE (73) Enobia Canada Limited Partnership, Montréal, Québec
H1W 4A4, CA

(97) **EP 1420908**
(73) FFT EDAG Produktionssysteme GmbH & Co. KG, 36039
Fulda, DE

(97) **EP 1575833**
(73) Transcoject GmbH, 24539 Neumünster, DE

(97) **EP 1585966**
(73) F.Hoffmann-La Roche AG, 4070 Basel, CH

(97) **EP 1640080**
(73) EDAG GmbH & Co. KGaA, 36039 Fulda, DE

(97) **EP 1685915**
(73) FFT EDAG Produktionssysteme GmbH & Co. KG, 36041
Fulda, DE

(97) **EP 1875937**

Zápisy licenčních smluv do českého rejstříku evropských patentů

(97) **EP 1875937**

(73) Nasir, Muhammed Aslam, Caddington, Bedfordshire
LU1 4AX, GB

Nabyvatel: TALRIA LIMITED, 4th Floor, Exchange House,
54-58 Athol Street, Douglas, IM1 1JD, IM

Druh licence: výlučná
Datum uzavření smlouvy: 14.05.2007
Datum zápisu smlouvy: 20.03.2012

(97) **EP 1875937**

(73) Nasir, Muhammed Aslam, Caddington, Bedfordshire
LU1 4AX, GB

Nabyvatel: INTERSURGICAL UAB, Armioniu 60/28-1, 4710
Pabrade, LT

Druh licence: sublicence
Datum uzavření smlouvy: 23.08.2007
Datum zápisu smlouvy: 20.03.2012

FG1K

Zapsané užitné vzory - přehled podle čísel zápisu

V období uzávěrky tohoto čísla Věstníku zapsal Úřad průmyslového vlastnictví tyto užitné vzory.

23527	C 04 B 28/26	(2006.01)
23528	C 04 B 28/26	(2006.01)
23529	C 04 B 28/26	(2006.01)
23530	C 04 B 28/26	(2006.01)
23531	C 04 B 28/26	(2006.01)
23532	B 24 D 13/04	(2006.01)
23533	B 03 C 1/00	(2006.01)
23534	A 61 H 9/00	(2006.01)
23535	E 04 B 1/74	(2006.01)
23536	B 23 Q 11/00	(2006.01)
23537	B 60 R 25/00	(2006.01)
23538	B 60 R 25/00	(2006.01)
23539	B 60 R 25/00	(2006.01)
23540	B 60 S 1/58	(2006.01)
23541	C 03 B 5/02	(2006.01)
23542	F 04 C 3/00	(2006.01)
23543	C 30 B 29/06	(2006.01)
23544	H 04 B 3/60	(2006.01)
23545	A 61 C 7/34	(2006.01)
23546	C 21 D 1/63	(2006.01)
23547	G 08 G 1/095	(2006.01)
23548	B 82 B 1/00	(2006.01)
23549	G 01 N 30/60	(2006.01)
23550	B 44 F 3/00	(2006.01)
23551	B 42 D 1/08	(2006.01)
23552	G 01 N 33/14	(2006.01)
23553	B 01 D 39/20	(2006.01)
23554	F 24 J 2/08	(2006.01)
23555	E 04 H 6/00	(2006.01)
23556	C 04 B 22/06	(2006.01)
23557	A 63 B 69/00	(2006.01)
23558	E 02 B 3/10	(2006.01)
23559	A 61 D 99/00	(2006.01)
23560	F 16 H 3/44	(2006.01)
23561	C 12 M 1/02	(2006.01)
23562	A 47 B 47/02	(2006.01)
23563	A 47 J 27/00	(2006.01)
23564	G 07 C 9/00	(2006.01)
23565	G 01 R 22/06	(2006.01)
23566	F 28 D 21/00	(2006.01)
23567	C 03 C 4/12	(2006.01)
23568	C 03 C 4/10	(2006.01)
23569	C 03 C 4/12	(2006.01)
23570	H 04 N 5/10	(2006.01)
23571	H 01 Q 7/00	(2006.01)
23572	H 03 L 7/24	(2006.01)

FG1K

Zapsané užité vzory - řazené podle MPT

- (51) **A47B 47/02** (2006.01)
(11) 23562
(21) **2012-25430**
(22) 04.01.2012
(47) 20.03.2012
(73) Tritón Pardubice, spol. s r. o., Pardubice, CZ
(72) Kučera Milan, Krouna, CZ
(54) **Plechová polička**
(74) Ing. Libor Markes, Grohova 54/145, Brno, 60200
- (51) **A47J 27/00** (2006.01)
(11) 23563
(21) **2012-25493**
(22) 19.01.2012
(47) 20.03.2012
(73) TPT COATING, s.r.o., Brno, CZ
(72) Vaněček Pavel Ing., Uherský Ostroh, CZ
(54) **Spoj madla s nádobou**
(74) JUDr. Libor Konečný, Ptašinského 4, Brno, 60200
- (51) **A61C 7/34** (2006.01)
A61C 7/16 (2006.01)
(11) 23545
(21) **2012-25609**
(22) 10.02.2012
(47) 15.03.2012
(73) Němeček Jaroslav MUDr., Dobřany, CZ
(72) Němeček Jaroslav MUDr., Dobřany, CZ
(54) **Ortodontický zámek, molárový kroužek a bukální kanyla k léčbě ortodontických vad**
(74) LANGROVA s.r.o., Skrětova 48, Plzeň, 30100
- (51) **A61D 99/00** (2006.01)
A61C 13/30 (2006.01)
A61C 13/225 (2006.01)
A61F 2/02 (2006.01)
(11) 23559
(21) **2011-25358**
(22) 21.12.2011
(47) 20.03.2012
(73) Timplant s.r.o., Ostrava, CZ
(72) Dluhoš Luděk Dr. Ing., Ostrava, CZ
Fichtel Tomáš MVDr. Ph.D., Brno, CZ
Hrušák Daniel MUDr. Ph.D., Plzeň, CZ
Sochová Jarmila, Studénka, CZ
Kraus Libor Ing., Zbůch, CZ
Zemko Michal Ing. Ph.D., Brezno, SK
Dluhoš Ondřej Ing., Ostrava, CZ
Bolek Lukáš MUDr. Ph.D., Plzeň, CZ
(54) **Veterinární implantát**
- (51) **A61H 9/00** (2006.01)
A61H 33/10 (2006.01)
(11) 23534
(21) **2011-25318**
(22) 14.12.2011
(47) 15.03.2012
(73) Koller Rudolf, Praha, CZ
(72) Koller Rudolf, Praha, CZ
(54) **Vana s hydromasážním a/nebo air masážním systémem**
(74) Ing. Václav Kratochvíl, Husníkova 2086/22, Praha 5, 15800
- (51) **A63B 69/00** (2006.01)
B64D 23/00 (2006.01)
(11) 23557
(21) **2011-25294**
(22) 09.12.2011
(47) 20.03.2012
(73) VYSOKÁ ŠKOLA BAŇSKÁ - TECHNICKÁ
UNIVERZITA OSTRAVA, Ostrava, CZ
- (72) Konečný Jaromír Ing., Brušperk, CZ
Kelnar Michal Bc., Rybí, CZ
Koziorek Jiří Doc. Ing. Ph.D., Staré Město, CZ
(54) **Vyhodnocovací zařízení pro terč doskočiště**
- (51) **B01D 39/20** (2006.01)
B01D 29/00 (2006.01)
B01D 71/02 (2006.01)
C04B 38/00 (2006.01)
(11) 23553
(21) **2011-25002**
(22) 19.10.2011
(47) 20.03.2012
(73) Thomas Jan Ing. Ph.D., Opava, CZ
Vidlář Jiří prof. Ing. CSc., Ostrava - Poruba, CZ
Slivka Vladimír prof. Ing. CSc. dr.h.c., Ostrava - Poruba, CZ
(72) Thomas Jan Ing. Ph.D., Opava, CZ
Vidlář Jiří prof. Ing. CSc., Ostrava - Poruba, CZ
Slivka Vladimír prof. Ing. CSc. dr.h.c., Ostrava - Poruba, CZ
(54) **Mikrofiltrační keramický membránový modul na bázi energetického popílku**
(74) Ing. Jan Thomas, Ph.D., Polní 1090/37, Opava, 74601
- (51) **B03C 1/00** (2006.01)
(11) 23533
(21) **2011-25221**
(22) 25.11.2011
(47) 15.03.2012
(73) MAGSY, s.r.o., Zlín, CZ
(72) Němeček Jiří, Želechovice nad Dřevnicí, CZ
(54) **Průtokový magnetický separátor**
(74) UTB ve Zlíně, Univerzitní institut, Ing. Jan Görig, Nám. T.G.Masaryka 5555, Zlín, 76001
- (51) **B23Q 11/00** (2006.01)
(11) 23536
(21) **2011-25419**
(22) 30.12.2011
(47) 15.03.2012
(73) České vysoké učení technické v Praze, Fakulta strojní, Výzkumné centrum pro strojírenskou výrobní techniku a technologii, Praha, CZ
(72) Kolář Petr Ing. Ph.D., Odolena Voda, CZ
Skácel Pavel Ing. Ph.D., Brno, CZ
Vosolsobě Josef Ing., Vyškov, CZ
(54) **Stírací prvek, zejména teleskopických krytů pohybových os výrobních strojů**
(74) Ing. Václav Kratochvíl, Husníkova 2086/22, Praha 5, 15800
- (51) **B24D 13/04** (2006.01)
(11) 23532
(21) **2011-25202**
(22) 22.11.2011
(47) 15.03.2012
(73) Leška Vlasta Ing., Plzeň, CZ
(72) Leška Vlasta Ing., Plzeň, CZ
(54) **Brusný nástroj**
(74) TICHÝ & POLÁČEK Patentová a známková kancelář, Ing. Jiří Poláček, Dominikánská 6, Plzeň, 30112
- (51) **B42D 1/08** (2006.01)
H04N 1/23 (2006.01)
G06T 1/00 (2006.01)
G06F 3/01 (2006.01)
(11) 23551
(21) **2011-24910**
(22) 30.09.2011
(47) 20.03.2012

- (73) Intuition Media s.r.o., Praha - Strašnice, CZ
CeWe Color, a.s., Praha Chodov, CZ
- (72) Macnar Jaroslav, Praha - Holešovice, CZ
Krössl Tomáš, Praha - Vinohrady, CZ
- (54) **Fotokniha**
- (74) Ing. Václav Kratochvíl, Husníkova 22/2086, Praha 5, 15800
- (51) **B44F 3/00** (2006.01)
(11) 23550
(21) **2011-24836**
(22) 14.09.2011
(47) 20.03.2012
(73) Pozděna Ludvík Mgr., Praha, CZ
(72) Pozděna Ludvík Mgr., Praha, CZ
(54) **Ozdobný panel**
- (51) **B60R 25/00** (2006.01)
(11) 23537
(21) **2012-25456**
(22) 10.01.2012
(47) 15.03.2012
(73) Ambrož Petr, Velké Meziříčí, CZ
(72) Ambrož Petr, Velké Meziříčí, CZ
(54) **Mechanické zamykací zařízení pro blokování součástí motorového vozidla**
- (74) Rott, Růžička & Guttman Patentové, známkové a advokátní kanceláře, Ing. Jiří Andera, Vinohradská 37, Praha 2, 12000
- (51) **B60R 25/00** (2006.01)
(11) 23538
(21) **2012-25457**
(22) 10.01.2012
(47) 15.03.2012
(73) Ambrož Petr, Velké Meziříčí, CZ
(72) Ambrož Petr, Velké Meziříčí, CZ
(54) **Mechanický zámek pro blokování součástí motorového vozidla**
- (74) Rott, Růžička & Guttman Patentové, známkové a advokátní kanceláře, Ing. Jiří Andera, Vinohradská 37, Praha 2, 12000
- (51) **B60R 25/00** (2006.01)
(11) 23539
(21) **2012-25458**
(22) 10.01.2012
(47) 15.03.2012
(73) Ambrož Petr, Velké Meziříčí, CZ
(72) Ambrož Petr, Velké Meziříčí, CZ
(54) **Konzolový zámek pro blokování součástí motorového vozidla**
- (74) Rott, Růžička & Guttman Patentové, známkové a advokátní kanceláře, Ing. Jiří Andera, Vinohradská 37, Praha 2, 12000
- (51) **B60S 1/58** (2006.01)
B60S 1/34 (2006.01)
B60S 1/08 (2006.01)
(11) 23540
(21) **2012-25459**
(22) 10.01.2012
(47) 15.03.2012
(73) Motycka Paul, Southampton NY, NY, US
(72) Motycka Paul, Southampton NY, NY, US
(54) **Zadní okno motorového vozidla se stěračem**
- (74) Rott, Růžička & Guttman Patentové, známkové a advokátní kanceláře, Ing. Jiří Andera, Vinohradská 37, Praha 2, 12000
- (51) **B82B 1/00** (2006.01)
B82B 3/00 (2006.01)
G01N 27/02 (2006.01)
(11) 23548
(21) **2011-24570**
(22) 07.07.2011
- (47) 20.03.2012
- (73) Vysoké učení technické v Brně, Brno, CZ
(72) Hubálek Jaromír doc. Ing. Ph.D., Brno, CZ
Kizek René doc. Ing. Ph.D., Bořitov, CZ
Adam Vojtěch RNDr. Ph.D., Brno, CZ
- (54) **Konstrukce chemického pole nanosenzorů a prostorové struktury nanosenzorů**
- (51) **C03B 5/02** (2006.01)
C03B 5/08 (2006.01)
C03B 5/16 (2006.01)
C03B 5/18 (2006.01)
C03B 5/182 (2006.01)
(11) 23541
(21) **2012-25465**
(22) 11.01.2012
(47) 15.03.2012
(73) Vysoká škola chemicko - technologická v Praze, Praha, CZ
(72) Němec Lubomír Ing. Prof. Ing. DrSc., Praha, CZ
Kloužek Jaroslav Doc. Ing. CSc., Senohraby, CZ
Tonarová Vladislava Ing. Ph.D., Žďár nad Sázavou, CZ
- (54) **Zařízení k čerění skloviny odstřediváním**
- (74) Ing. Marie Smrčková, patentový zástupce, Velflíkova 10, Praha 6, 16000
- (51) **C03C 4/10** (2006.01)
C03C 3/085 (2006.01)
C03C 3/087 (2006.01)
C03C 3/089 (2006.01)
(11) 23568
(21) **2012-25551**
(22) 30.01.2012
(47) 20.03.2012
(73) Vysoká škola chemicko - technologická v Praze, Praha, CZ
(72) Míka Martin Ing. Ph.D., Praha, CZ
Špirková Jarmila Ing. CSc., Praha, CZ
Lahodný František Ing., Počátky, CZ
Nekvindová Pavla Ing. Ph.D., Benátky nad Jizerou, CZ
Staněk Stanislav Ing. Ph.D., Nové Město pod Smrkem, CZ
- (54) **Optické sodnohlinítkřemičité sklo pro fotonické komponenty**
- (74) Ing. Marie Smrčková, patentový zástupce, Velflíkova 10, Praha 6, 16000
- (51) **C03C 4/12** (2006.01)
C03C 3/085 (2006.01)
C03C 3/087 (2006.01)
C03C 3/089 (2006.01)
(11) 23567
(21) **2012-25550**
(22) 30.01.2012
(47) 20.03.2012
(73) Vysoká škola chemicko - technologická v Praze, Praha, CZ
(72) Míka Martin Ing. Ph.D., Praha, CZ
Špirková Jarmila Ing. CSc., Praha, CZ
Lahodný František Ing. Ph.D., Počátky, CZ
Stará Stanislava Ing. Ph.D., Liberec, CZ
Nekvindová Pavla Ing. Ph.D., Benátky nad Jizerou, CZ
Švecová Blanka Ing. Ph.D., Nový Bor, CZ
Staněk Stanislav Ing. Ph.D., Nové Město pod Smrkem, CZ
- (54) **Optické luminiscenční sodnohlinítkřemičité sklo dopované oxidy kovů a určené pro fotoniku**
- (74) Ing. Marie Smrčková, patentový zástupce, Velflíkova 10, Praha 6, 16000
- (51) **C03C 4/12** (2006.01)
C03C 3/085 (2006.01)
C03C 3/087 (2006.01)
C03C 3/089 (2006.01)
(11) 23569
(21) **2012-25552**
(22) 30.01.2012
(47) 20.03.2012
(73) Vysoká škola chemicko - technologická v Praze, Praha, CZ

- (72) Míka Martin Ing. Ph.D., Praha, CZ
Špírková Jarmila Ing. CSc., Praha, CZ
Stará Stanislava Ing. Ph.D., Liberec, CZ
Malichová Hana Ing. Ph.D., Chodov u Karlových Varů, CZ
Třešňáková Pavlína Ing. Ph.D., Měšice, CZ
- (54) **Optické luminiscenční sodnohlinítokřemičité sklo, dopované ionty Cu⁺ a Cu²⁺, určené pro fotoniku**
- (74) Ing. Marie Smrčková, patentový zástupce, Velflíkova 10, Praha 6, 16000
- (51) *C04B 22/06* (2006.01)
C08K 3/22 (2006.01)
C04B 7/147 (2006.01)
C04B 7/26 (2006.01)
C04B 28/08 (2006.01)
- (11) 23556
(21) **2011-25174**
(22) 18.11.2011
(47) 20.03.2012
(73) Výzkumný ústav stavebních hmot, a. s., Brno, CZ
- (72) Boháč Martin Mgr., Brno, CZ
Staněk Theodor RNDr. Ph.D., Brno, CZ
- (54) **Cementové pojivo pro kompozit obsahující skleněné vlákno**
- (74) Ing. Libor Markes, Grohova 54/145, Brno, 60200
- (51) *C04B 28/26* (2006.01)
C04B 16/08 (2006.01)
C04B 18/14 (2006.01)
- (11) 23527
(21) **2011-25196**
(22) 22.11.2011
(47) 15.03.2012
(73) VYSOKÁ ŠKOLA BÁŇSKÁ - TECHNICKÁ UNIVERZITA OSTRAVA, Ostrava, CZ
- (72) Staněk Stanislav Ing., Praha - Kbely, CZ
Boháčová Jana Ing., Frýdlant nad Ostravicí, CZ
Vavro Martin Ing. Ph.D., Ostrava, CZ
- (54) **Tepelně izolační geopolymerní hmota na bázi recyklovaného polystyrenu**
- (51) *C04B 28/26* (2006.01)
C04B 18/12 (2006.01)
C04B 18/14 (2006.01)
- (11) 23531
(21) **2011-25201**
(22) 22.11.2011
(47) 15.03.2012
(73) VYSOKÁ ŠKOLA BÁŇSKÁ - TECHNICKÁ UNIVERZITA OSTRAVA, Ostrava, CZ
- (72) Vavro Martin Ing. Ph.D., Ostrava, CZ
Tomková Václava Doc. Ing. CSc., Ostrava, CZ
Boháčová Jana Ing., Frýdlant nad Ostravicí, CZ
Mec Pavel Ing., Šenov, CZ
Staněk Stanislav Ing., Praha - Kbely, CZ
Vlček Jozef Doc. Ing., Ostrava, CZ
Pticen František Ing., Praha - Kobylisy, CZ
- (54) **Stavební geopolymerní hmota na bázi vybraných sekundárních surovin z těžby a úpravy hornin**
- (51) *C04B 28/26* (2006.01)
C04B 18/16 (2006.01)
C04B 18/14 (2006.01)
- (11) 23530
(21) **2011-25200**
(22) 22.11.2011
(47) 15.03.2012
(73) VYSOKÁ ŠKOLA BÁŇSKÁ - TECHNICKÁ UNIVERZITA OSTRAVA, Ostrava, CZ
- (72) Vavro Martin Ing. Ph.D., Ostrava, CZ
Tomková Václava Doc. Ing. CSc., Ostrava, CZ
Boháčová Jana Ing., Frýdlant nad Ostravicí, CZ
Mec Pavel Ing., Šenov, CZ
Staněk Stanislav Ing., Praha - Kbely, CZ
Vlček Jozef Doc. Ing., Ostrava, CZ
- (54) **Stavební geopolymerní hmota na bázi vybraných recyklátů z výroby stavebních hmot**
- (51) *C04B 28/26* (2006.01)
C04B 20/06 (2006.01)
C04B 14/12 (2006.01)
C04B 18/14 (2006.01)
- (11) 23528
(21) **2011-25197**
(22) 22.11.2011
(47) 15.03.2012
(73) VYSOKÁ ŠKOLA BÁŇSKÁ - TECHNICKÁ UNIVERZITA OSTRAVA, Ostrava, CZ
- (72) Staněk Stanislav Ing., Praha - Kbely, CZ
Boháčová Jana Ing., Frýdlant nad Ostravicí, CZ
Vavro Martin Ing. Ph.D., Ostrava, CZ
- (54) **Tepelně izolační geopolymerní hmota na bázi keramického kameniva**
- (51) *C04B 28/26* (2006.01)
C04B 20/06 (2006.01)
C04B 14/18 (2006.01)
C04B 18/14 (2006.01)
- (11) 23529
(21) **2011-25198**
(22) 22.11.2011
(47) 15.03.2012
(73) VYSOKÁ ŠKOLA BÁŇSKÁ - TECHNICKÁ UNIVERZITA OSTRAVA, Ostrava, CZ
- (72) Staněk Stanislav Ing., Praha - Kbely, CZ
Boháčová Jana Ing., Frýdlant nad Ostravicí, CZ
Vavro Martin Ing. Ph.D., Ostrava, CZ
- (54) **Tepelně izolační geopolymerní hmota na bázi expandovaného perlitu**
- (51) *C12M 1/02* (2006.01)
C12M 1/06 (2006.01)
C12P 7/28 (2006.01)
- (11) 23561
(21) **2011-25413**
(22) 29.12.2011
(47) 20.03.2012
(73) Výzkumný ústav rostlinné výroby, v.v.i., Praha - Ruzyně, CZ
- (72) Vaňa Jaroslav Ing. CSc., Praha, CZ
Ušťák Sergej Ing. CSc., Jirkov, CZ
- (54) **Zařízení pro aceton - butanolovou fermentaci s pervaporačním modulem**
- (74) Ing. Sergej Ušťák CSc., Smetanovy sady 1547, Jirkov, 43111
- (51) *C21D 1/63* (2006.01)
- (11) 23546
(21) **2012-25629**
(22) 16.02.2012
(47) 15.03.2012
(73) COMTES FHT a.s., Dobřany, CZ
Šuchmann Pavel Ing., Dýšina, CZ
Duchek Michal Ing., Plzeň, CZ
Motyčka Jan, Osek, CZ
- (54) **Laboratorní zařízení pro nízkoteplotní tepelné zpracování kovových materiálů**
- (74) LANGROVA s.r.o., Skrětova 48, Plzeň, 30100
- (51) *C30B 29/06* (2006.01)
C30B 33/02 (2006.01)
C30B 31/00 (2006.01)
G02B 1/02 (2006.01)
- (11) 23543
(21) **2012-25473**
(22) 12.01.2012
(47) 15.03.2012
(73) České vysoké učení technické v Praze Fakulta jaderná a fyzikálně inženýrská, Praha, CZ
Vysoká škola chemicko-technologická v Praze, Praha, CZ

- (72) Míka Martin Ing. Ph.D., Praha, CZ
Pina Ladislav Doc. Ing. Ph.D., Praha, CZ
Hudec René Doc. RNDr. CSc., Ondřejov, CZ
Havlíková Radka Bc., Praha, CZ
Švéda Libor Mgr. Ph.D., Zábřeh, CZ
Jankovský Ondřej Ing., Praha, CZ
- (54) **Tepelné tvarované křemíkové plátky pro přesnou rentgenovou optiku**
- (74) Ing. Marie Smrčková, patentový zástupce, Velflíkova 10, Praha 6, 16000
- (51) **E02B 3/10** (2006.01)
E02B 3/04 (2006.01)
- (11) 23558
(21) **2011-25320**
(22) 14.12.2011
(47) 20.03.2012
(73) JaP - Jacina, s.r.o., Mnichovo Hradiště, CZ
(72) Jacina Petr, Bakov nad Jizerou, CZ
(54) **Deska protipovodňové zábrany**
(74) RETROPATENT s.r.o., Dolní nám. 5/679, Jablonec nad Nisou, 46601
- (51) **E04B 1/74** (2006.01)
E04B 1/62 (2006.01)
- (11) 23535
(21) **2011-25327**
(22) 15.12.2011
(47) 15.03.2012
(73) VYSOKÁ ŠKOLA BAŇSKÁ - TECHNICKÁ
UNIVERZITA OSTRAVA, Ostrava, CZ
(72) Labudek Jiří Ing., Havířov, CZ
Oravec Pavel Ing., Jeseník, CZ
(54) **Konstrukční řešení akumulací stěny**
- (51) **E04H 6/00** (2006.01)
E04H 1/12 (2006.01)
E01C 9/00 (2006.01)
- (11) 23555
(21) **2011-25063**
(22) 04.11.2011
(47) 20.03.2012
(73) CS-BETON s. r. o., Litoměřice, CZ
(72) Matějka Josef, Ústí nad Labem, CZ
(54) **Betonová prefabrikovaná autobusová zastávka**
(74) DANĚK & PARTNERS Advokátní a patentová kancelář, Ing. Dr. Vilém Daněk, Vinohradská 45/1107, Praha 2, 12000
- (51) **F04C 3/00** (2006.01)
C08G 18/00 (2006.01)
- (11) 23542
(21) **2012-25466**
(22) 11.01.2012
(47) 15.03.2012
(73) GM Plast, s.r.o., Prostějov, CZ
(72) Řehulka Jan, Myslejovice, CZ
(54) **Stator vřetenového čerpadla**
(74) UTB ve Zlíně, Univerzitní institut, Ing. Jan Görig, Nám. T.G.Masaryka 5555, Zlín, 76001
- (51) **F16H 3/44** (2006.01)
- (11) 23560
(21) **2011-25386**
(22) 23.12.2011
(47) 20.03.2012
(73) VÍTKOVICE MKV s.r.o., Plzeň, CZ
(72) Krejčí František, Plzeň, CZ
Zoubek Libor Ing., Plzeň, CZ
- (54) **Převodovka pohonu housenice**
- (51) **F24J 2/08** (2006.01)
- (11) 23554
(21) **2011-25023**
(22) 25.10.2011
(47) 20.03.2012
- (73) Lacko Branislav Doc. Ing. CSc., Lysice, CZ
(72) Lacko Branislav Doc. Ing. CSc., Lysice, CZ
(54) **Solární panel s optickou koncentrací sendvičového provedení**
- (51) **F28D 21/00** (2006.01)
- (11) 23566
(21) **2012-25545**
(22) 30.01.2012
(47) 20.03.2012
(73) Vysoké učení technické v Brně, Brno, CZ
(72) Počinková Marcela Ing. Ph.D., Těšany, CZ
Horák Petr Ing. Ph.D., Hostašovice, CZ
Bartoník Adam Ing., Letonice, CZ
Koňarik Marcel Ing., Hovězí, CZ
(54) **Tepelný kanalizační výměník**
(74) Ing. Jiří Malůšek, Mendlovo nám. 1a, Brno, 60300
- (51) **G01N 30/60** (2006.01)
G01N 30/50 (2006.01)
G01N 33/20 (2006.01)
- (11) 23549
(21) **2011-24756**
(22) 23.08.2011
(47) 20.03.2012
(73) Vysoká škola chemicko - technologická v Praze, Praha, CZ
(72) Patera Jan Ing. Ph.D., Praha, CZ
Krupka Jiří Ing. Ph.D., Praha, CZ
(54) **Zařízení pro měření specifického povrchu účinné složky palladiových katalyzátorů chemisorpcí oxidu uhelnatého**
- (51) **G01N 33/14** (2006.01)
G01N 31/02 (2006.01)
G01N 15/04 (2006.01)
- (11) 23552
(21) **2011-24993**
(22) 17.10.2011
(47) 20.03.2012
(73) Sladký Petr Doc. Ing. CSc., Praha - Podolí, CZ
(72) Sladký Petr Doc. Ing. CSc., Praha - Podolí, CZ
Matoušková Dagmar Ing., Praha - Modřany, CZ
Kubeš Jan Ing., Havlíčkův Brod, CZ
(54) **Aparatura pro stanovení pěnivosti, filtrovatelnosti a přípravu vzorků kalových částic piva, mladiny a sladin a jiných kapalných disperzí**
- (51) **G01R 22/06** (2006.01)
G01R 11/04 (2006.01)
H02B 1/03 (2006.01)
- (11) 23565
(21) **2012-25541**
(22) 27.01.2012
(47) 20.03.2012
(73) LOGAREX Smart Metering s.r.o., Jesenice, CZ
(72) Holub Libor, Pardubice, CZ
Míka Michal Ing., Doubravčice, CZ
(54) **Závěsný mechanismus elektroměru**
(74) KOREJZOVÁ & SPOL., v.o.s., JUDr. Petra Korejzová, Korunní 810/104E, Praha 10 - Vinohrady, 10100
- (51) **G07C 9/00** (2006.01)
A61B 5/117 (2006.01)
- (11) 23564
(21) **2012-25537**
(22) 27.01.2012
(47) 20.03.2012
(73) Vysoké učení technické v Brně, Brno, CZ
(72) Fiedler Petr Doc. Ing. Ph.D., Brno - Komin, CZ
Kučera Pavel Ing. Ph.D., Bavory, CZ
Hynčica Ondřej Ing., Brno - Starý Lískovec, CZ
Burda Karel Doc. Ing. CSc., Brno - Královo Pole, CZ
(54) **Přístupový systém s autentizací osoby**
(74) Ing. Dobroslav Musil, patentová kancelář, Ing. Dobroslav Musil, Cejl 38, Brno, 60200
- (51) **G08G 1/095** (2006.01)

- G08G 1/00** (2006.01)
B61L 9/04 (2006.01)
B61L 9/00 (2006.01)
B61L 5/18 (2006.01)
- (11) 23547
(21) **2011-23885**
(22) 12.05.2008
(47) 20.03.2012
(73) PDSystems, s. r. o., Praha, Radotín, CZ
(72) Látal Jaroslav Ing., Praha, Radotín, CZ
Kalous Petr Ing., Praha, CZ
(54) **Zařízení pro zvýšení bezpečnosti systému řízení dopravy**
(74) Loskotová & partneři Patentová a známková kancelář, Ing. Jarmila Loskotová, K Závětinám 727, Praha 5, 15500
- (51) **H01Q 7/00** (2006.01)
H01Q 1/32 (2006.01)
- (11) 23571
(21) **2012-25590**
(22) 07.02.2012
(47) 20.03.2012
(73) Burger Oldřich, Klimkovice, CZ
Otisk Jiří, Velká Polom, CZ
(72) Burger Oldřich, Klimkovice, CZ
Otisk Jiří, Velká Polom, CZ
(54) **Magnetická smyčková anténa s elektroovou kapacitní vazbou**
(74) Zdeněk Větrovský, Ukrajinská 1446/1, Ostrava-Poruba, 70800
- (51) **H03L 7/24** (2006.01)
H03B 28/00 (2006.01)
- (11) 23572
(21) **2012-25598**
(22) 09.02.2012
(47) 20.03.2012
(73) Západočeská univerzita v Plzni, Plzeň, CZ
(72) Štork Milan Prof. Ing. CSc., Plzeň, CZ
(54) **Syntezátor frekvence s nábojovým vyrovnáním**
- (51) **H04B 3/60** (2006.01)
H04B 1/54 (2006.01)
H04B 1/48 (2006.01)
- (11) 23544
(21) **2012-25565**
(22) 31.01.2012
(47) 15.03.2012
(73) RCD Radiokomunikace spol. s r. o., Pardubice, CZ
(72) Holík Stanislav Ing., Staré Hradiště, CZ
Sova Břetislav Ing., Pardubice, CZ
(54) **Zařízení pro napájení vyzářovacího kabelu**
(74) Jan Brykner, Resslerova 741, Hradec Králové, 50002
- (51) **H04N 5/10** (2006.01)
- (11) 23570
(21) **2012-25579**
(22) 03.02.2012
(47) 20.03.2012
(73) Vysoké učení technické v Brně, Brno, CZ
(72) Chmelař Milan Doc. Ing. CSc., Brno - Královo pole, CZ
(54) **Obvod pro výběr televizního řádku z kompozitního videa**
(74) Ing. Hana Dušková, Na Kočově 180, Chotutice, 28103

Seznam majitelů zapsaných užitečných vzorů

(73)	(11)	(51)	(73)	(11)	(51)	
Ambrož Petr, Velké Meziříčí, CZ	23537	B 60 R 25/00	(2006.01)	Sladký Petr Doc. Ing. CSc., Praha - Podolí, CZ	23552 G 01 N 33/14	(2006.01)
Ambrož Petr, Velké Meziříčí, CZ	23538	B 60 R 25/00	(2006.01)	Slivka Vladimír prof. Ing. CSc. dr.h.c., Ostrava - Poruba, CZ	23553 B 01 D 39/20	(2006.01)
Ambrož Petr, Velké Meziříčí, CZ	23539	B 60 R 25/00	(2006.01)	Thomas Jan Ing. Ph.D., Opava, CZ	23553 B 01 D 39/20	(2006.01)
Burger Oldřich, Klimkovice, CZ	23571	H 01 Q 7/00	(2006.01)	Timplant s.r.o., Ostrava, CZ	23559 A 61 D 99/00	(2006.01)
CeWe Color, a.s., Praha Chodov, CZ	23551	B 42 D 1/08	(2006.01)	TPT COATING, s.r.o., Brno, CZ	23563 A 47 J 27/00	(2006.01)
COMTES FHT a.s., Dobřany, CZ	23546	C 21 D 1/63	(2006.01)	Tritón Pardubice, spol. s r. o., Pardubice, CZ	23562 A 47 B 47/02	(2006.01)
CS-BETON s. r. o., Litoměřice, CZ	23555	E 04 H 6/00	(2006.01)	Vidlář Jiří prof. Ing. CSc., Ostrava - Poruba, CZ	23553 B 01 D 39/20	(2006.01)
České vysoké učení technické v Praze, Fakulta strojní, Výzkumné centrum pro strojírenskou výrobní techniku a technologii, Praha, CZ	23536	B 23 Q 11/00	(2006.01)	VÍTKOVICE MKV s.r.o., Plzeň, CZ	23560 F 16 H 3/44	(2006.01)
České vysoké učení technické v Praze Fakulta jaderná a fyzikálně inženýrská, Praha, CZ	23543	C 30 B 29/06	(2006.01)	VYSOKÁ ŠKOLA BÁŇSKÁ - TECHNICKÁ UNIVERZITA OSTRAVA, Ostrava, CZ	23527 C 04 B 28/26	(2006.01)
GM Plast, s.r.o., Prostějov, CZ	23542	F 04 C 3/00	(2006.01)	VYSOKÁ ŠKOLA BÁŇSKÁ - TECHNICKÁ UNIVERZITA OSTRAVA, Ostrava, CZ	23528 C 04 B 28/26	(2006.01)
Intuition Media s.r.o., Praha - Strašnice, CZ	23551	B 42 D 1/08	(2006.01)	VYSOKÁ ŠKOLA BÁŇSKÁ - TECHNICKÁ UNIVERZITA OSTRAVA, Ostrava, CZ	23529 C 04 B 28/26	(2006.01)
JaP - Jacina, s.r.o., Mnichovo Hradiště, CZ	23558	E 02 B 3/10	(2006.01)	VYSOKÁ ŠKOLA BÁŇSKÁ - TECHNICKÁ UNIVERZITA OSTRAVA, Ostrava, CZ	23530 C 04 B 28/26	(2006.01)
Koller Rudolf, Praha, CZ	23534	A 61 H 9/00	(2006.01)	VYSOKÁ ŠKOLA BÁŇSKÁ - TECHNICKÁ UNIVERZITA OSTRAVA, Ostrava, CZ	23531 C 04 B 28/26	(2006.01)
Lacko Branislav Doc. Ing. CSc., Lysice, CZ	23554	F 24 J 2/08	(2006.01)	VYSOKÁ ŠKOLA BÁŇSKÁ - TECHNICKÁ UNIVERZITA OSTRAVA, Ostrava, CZ	23535 E 04 B 1/74	(2006.01)
Leška Vlasta Ing., Plzeň, CZ	23532	B 24 D 13/04	(2006.01)	VYSOKÁ ŠKOLA BÁŇSKÁ - TECHNICKÁ UNIVERZITA OSTRAVA, Ostrava, CZ	23557 A 63 B 69/00	(2006.01)
LOGAREX Smart Metering s.r.o., Jesenice, CZ	23565	G 01 R 22/06	(2006.01)	Vysoká škola chemicko - technologická v Praze, Praha, CZ	23541 C 03 B 5/02	(2006.01)
MAGSY, s.r.o., Zlín, CZ	23533	B 03 C 1/00	(2006.01)	Vysoká škola chemicko - technologická v Praze, Praha, CZ	23549 G 01 N 30/60	(2006.01)
Motycka Paul, Southampton NY, NY, US	23540	B 60 S 1/58	(2006.01)	Vysoká škola chemicko - technologická v Praze, Praha, CZ	23567 C 03 C 4/12	(2006.01)
Němeček Jaroslav MUDr., Dobřany, CZ	23545	A 61 C 7/34	(2006.01)	Vysoká škola chemicko - technologická v Praze, Praha, CZ	23568 C 03 C 4/10	(2006.01)
Otisk Jiří, Velká Polom, CZ	23571	H 01 Q 7/00	(2006.01)			
PDSsystems, s. r. o., Praha, Radotín, CZ	23547	G 08 G 1/095	(2006.01)			
Pozděna Ludvík Mgr., Praha, CZ	23550	B 44 F 3/00	(2006.01)			
RCD Radiokomunikace spol. s r. o., Pardubice, CZ	23544	H 04 B 3/60	(2006.01)			

Vysoká škola chemicko - technologická v Praze, Praha, CZ	23569	C 03 C 4/12	(2006.01)
Vysoká škola chemicko- technologická v Praze, Praha, CZ	23543	C 30 B 29/06	(2006.01)
Vysoké učení technické v Brně, Brno, CZ	23548	B 82 B 1/00	(2006.01)
Vysoké učení technické v Brně, Brno, CZ	23564	G 07 C 9/00	(2006.01)
Vysoké učení technické v Brně, Brno, CZ	23566	F 28 D 21/00	(2006.01)
Vysoké učení technické v Brně, Brno, CZ	23570	H 04 N 5/10	(2006.01)
Výzkumný ústav rostlinné výroby, v.v.i., Praha - Ruzyně, CZ	23561	C 12 M 1/02	(2006.01)
Výzkumný ústav stavebních hmot, a. s., Brno, CZ	23556	C 04 B 22/06	(2006.01)
Západočeská univerzita v Plzni, Plzeň, CZ	23572	H 03 L 7/24	(2006.01)

FG4Q

Zapsané průmyslové vzory - přehled podle čísel zápisu

V období uzávěrky tohoto čísla Věstníku zapsal Úřad průmyslového vlastnictví tyto průmyslové vzory:

35279	08-06
35280	03-03
35281	08-05
35282	21-03
35283	08-05

FG4Q

Zapsané průmyslové vzory - přehled podle tříd

(51) **03-03**
(11) 35280
(21) 2011-38634
(22) 12.04.2011
(15) 15.03.2012
(45) 15.03.2012
(54) Berle
(28) 1
(73) NOVAGUE, s.r.o., Praha 10, CZ
(72) Novague Petr MgA., Tábor, CZ
(74) Ing. Ladislav Vaněk, Ortenovo nám. 6/443, Praha 7,
17000
(55)



1.1



1.2



1.3

(51) **08-05**
(11) 35281
(21) 2011-38700
(22) 07.06.2011
(15) 15.03.2012
(45) 15.03.2012
(54) Univerzální nástroj - hrábě
(28) 1
(73) Skřivánek Zdeněk, Litomyšl, CZ
(72) Skřivánek Zdeněk, Litomyšl, CZ
(74) KOŘISTKA Martin, patentový zástupce, Martin Kořistka,
Karpatská 241 / 3, Brno, 62500
(55)



1.1



1.2



1.3



1.4

(51) **08-05**
(11) 35283
(21) 2010-38497
(22) 15.12.2010
(15) 19.03.2012
(45) 19.03.2012
(54) Aretační stojan
(28) 1
(73) Flachs Karel, Rousínov, CZ
(72) Flachs Karel, Rousínov, CZ
(74) Karel Voda, Bolzanova 13, Brno, 61800

(55)



1.1

(51) **08-06**

(11) 35279

(21) 2010-38453

(22) 16.11.2010

(15) 15.03.2012

(45) 15.03.2012

(54) Pant

(28) 1

(73) Západočeská univerzita v Plzni, Plzeň, CZ

(72) Doc. Ing. Ladislav Němec, CSc., Plzeň, CZ

Vlček Martin Ing., Hořovice, CZ

(55)



1.1



1.2

(51) **21-03**

(11) 35282

(21) 2010-38367

(22) 20.09.2010

(15) 19.03.2012

(45) 19.03.2012

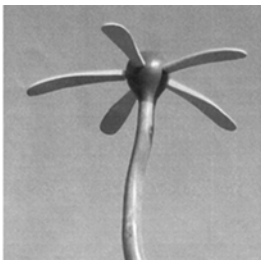
(54) Plastika květiny, která je součástí dětských hřišť

(28) 1

(73) Hřiště Pod Květinou s.r.o., Písek, CZ

(72) Pešek Ivan Bc., Písek, CZ

(55)



1.1

Seznam vlastníků zapsaných průmyslových vzorů

(73)	(11)	(51)	(73)	(11)	(51)
Flachs Karel, Rousínov, CZ	35283	08-05			
Hřiště Pod Květinou s.r.o., Písek, CZ	35282	21-03			
NOVAGUE, s.r.o., Praha 10, CZ	35280	03-03			
Skřivánek Zdeněk, Litomyšl, CZ	35281	08-05			
Západočeská univerzita v Plzni, Plzeň, CZ	35279	08-06			

Úřední rozhodnutí a oznámení

MK4A, MK4F

Zánik patentů a autorských osvědčení uplynutím doby platnosti

(11)	(21)	Int.Cl/(51)	(11)	(21)	Int.Cl/(51)
280505	1993-1958	6/A61K 39/245			
282162	1994-2270	6/C07D 211/20			
284339	1992-858	8/C07D 487/04			

MK1K

Zániky užitečných vzorů uplynutím doby platnosti

(11)	(21)	(51)	
12270	2002-12930	H02M 1/08	(2006.01)
12286	2002-12939	G07C 5/00	(2006.01)
14771	2004-15776	G09F 15/00	(2006.01)
14859	2004-15790	A23K 1/16	(2006.01)
14902	2004-15797	E02B 15/04	(2006.01)
14928	2004-15777	B60R 9/10	(2006.01)
15098	2004-15781	A61K 31/195	(2006.01)
15385	2004-15788	B65D 75/50	(2006.01)
17959	2007-19187	G06Q 90/00	(2006.01)
18000	2007-19177	A61H 23/00	(2006.01)
18001	2007-19183	G01T 1/178	(2006.01)
18020	2007-19175	A47B 1/04	(2006.01)
18021	2007-19176	A47B 1/04	(2006.01)
18048	2007-19174	A47B 5/04	(2006.01)
18051	2007-19188	B67D 5/08	(2006.01)
18091	2007-19186	G09F 19/22	(2006.01)
18125	2007-19182	A01N 65/12	
18364	2007-19189	G06F 3/00	(2006.01)

MK4Q

Zániky práva ze zapsaných průmyslových vzorů uplynutím doby ochrany

(11)	(21)	Int.Cl/(51)	(11)	(21)	Int.Cl/(51)
26986	1996-29464	6/08-08			
27155	1996-29451	6/12-08			
27172	1996-29478	6/28-01			
30712	2001-33441	7/14-03			
30777	2001-33448	7/09-03			
30778	2001-33449	7/15-03			
30779	2001-33450	7/15-03			
30781	2001-33430	7/25-01			
30788	2001-33439	7/14-03			
30789	2001-33440	7/14-03			
30819	2001-33452	7/06-01			
30842	2001-33444	7/21-03			
30854	2001-33455	7/08-06			
31023	2001-33454	7/12-03			
33832	2006-36845	8/26-05			
33837	2006-36844	8/30-02			
33861	2006-36846	8/19-08			
33863	2006-36848	8/02-02			
34067	2006-36847	8/12-16			
34614	2006-36849	9/19-08			

Zápisy licenčních smluv do patentového rejstříku pro nabyvatele

(11)	280118	(11)	295050
(73)	MPI Group, s.r.o., Praha 5 – Smíchov, CZ Nabyvatel: ZVI a.s., Holečkova 103/31, Praha 5 – Smíchov, 15095, CZ Druh licence: nevýlučná Datum uzavření smlouvy: 31.12.2011 Datum zápisu smlouvy: 19.03.2012	(73)	MPI Group, s.r.o., Praha 5 – Smíchov, CZ Nabyvatel: ZVI a.s., Holečkova 103/31, Praha 5 – Smíchov, 15095, CZ Druh licence: nevýlučná Datum uzavření smlouvy: 31.12.2011 Datum zápisu smlouvy: 19.03.2012
(11)	289391	(11)	295127
(73)	MPI Group, s.r.o., Praha 5 – Smíchov, CZ Nabyvatel: ZVI a.s., Holečkova 103/31, Praha 5 – Smíchov, 15095, CZ Druh licence: nevýlučná Datum uzavření smlouvy: 31.12.2011 Datum zápisu smlouvy: 19.03.2012	(73)	MPI Group, s.r.o., Praha 5 – Smíchov, CZ Nabyvatel: ZVI a.s., Holečkova 103/31, Praha 5 – Smíchov, 15095, CZ Druh licence: nevýlučná Datum uzavření smlouvy: 31.12.2011 Datum zápisu smlouvy: 19.03.2012

- (11) 302510
(73) Univerzita Palackého v Olomouci, Olomouc, CZ
Nabyvatel: RNDr. Jan Šarek, Ph.D. provozovna:
BETULININES, Sázavská 323, Stříbrná Skalice,
28167, CZ
Druh licence: nevýlučná
Datum uzavření smlouvy: 21.12.2011
Datum zápisu smlouvy: 15.03.2012

Zápisy licenčních smluv do rejstříku užitých vzorů pro nabyvatele

- (11) 17439
(73) ArcelorMittal Ostrava a.s., Ostrava – Kunčice,
CZ
Nabyvatel: KLS, s.r.o., Mierová 212, 821 06
Bratislava, SK
Druh licence: nevýlučná
Datum uzavření smlouvy: 08.02.2012
Datum zápisu smlouvy: 20.03.2012

- (11) 21786
(73) ArcelorMittal Ostrava a.s., Ostrava - Kunčice,
CZ
Nabyvatel: KLS, s.r.o., Mierová 212, 821 06
Bratislava, SK
Druh licence: nevýlučná
Datum uzavření smlouvy: 08.02.2012
Datum zápisu smlouvy: 20.03.2012

- (11) 22027
(73) ArcelorMittal Ostrava a.s., Ostrava - Kunčice,
CZ
Nabyvatel: KLS, s.r.o., Mierová 212, 821 06
Bratislava, SK
Druh licence: nevýlučná
Datum uzavření smlouvy: 08.02.2012
Datum zápisu smlouvy: 20.03.2012

Zápisy licenčních smluv do rejstříku průmyslových vzorů pro nabyvatele

- (11) 27106
(73) MPI Group, s.r.o., Praha 5 - Smíchov, CZ
Nabyvatel: ZVI a.s., Holečkova 103/31, Praha 5 –
Smíchov, 15095, CZ
Druh licence: nevýlučná
Datum uzavření smlouvy: 31.12.2011
Datum zápisu smlouvy: 19.03.2012

ND4Q

První obnovy doby ochrany průmyslových vzorů

- (51) 30-04
(11) 34271
(21) 2007-37284
(22) 04.12.2007
(54) Postroj pro psy

ND4Q

Druhé obnovy doby ochrany průmyslových vzorů

- (51) 13-02
(11) 31200
(21) 2002-33952
(22) 27.05.2002
(54) Baterie
- (51) 23-01
(11) 31298
(21) 2002-34010
(22) 18.06.2002
(54) Vodotěsná spojka

PD4A

Převod práv a ostatní změny majitelů patentů

- | | |
|---|--|
| (11) 297889 | (11) 300467 |
| (21) 2000-3581 | (21) 2007-82 |
| (73) UCB MANUFACTURING IRELAND LIMITED,
Shannon County Clare, IE | (73) FERMENTA BIOTECH LIMITED, Majiwada,
Thane (West), IN |

- (11) 301359
(21) 2002-3848
(73) ALKERMES CONTROLLED THERAPEUTICS,
INC., WALTHAM, 02451, MA, US

PD1K

Převod práv a ostatní změny majitelů užitečných vzorů

- | | |
|---|-------------------------------------|
| (11) 12171 | (11) 21566 |
| (21) 2002-12869 | (21) 2010-22910 |
| (73) ETA a. s., Praha 4, Braník, CZ | (73) ETA a. s., Praha 4, Braník, CZ |
| (11) 12317 | (11) 21567 |
| (21) 2002-13091 | (21) 2010-22911 |
| (73) ETA a. s., Praha 4, Braník, CZ | (73) ETA a. s., Praha 4, Braník, CZ |
| (11) 13482 | (11) 21568 |
| (21) 2003-14311 | (21) 2010-22912 |
| (73) ETA a. s., Praha 4, Braník, CZ | (73) ETA a. s., Praha 4, Braník, CZ |
| (11) 13700 | |
| (21) 2003-14241 | |
| (73) ETA a. s., Praha 4, Braník, CZ | |
| (11) 13752 | |
| (21) 2003-14610 | |
| (73) ETA a. s., Praha 4, Braník, CZ | |
| (11) 13865 | |
| (21) 2003-14709 | |
| (73) ETA a. s., Praha 4, Braník, CZ | |
| (11) 13890 | |
| (21) 2003-14590 | |
| (73) ETA a. s., Praha 4, Braník, CZ | |
| (11) 13965 | |
| (21) 2003-14844 | |
| (73) ETA a. s., Praha 4, Braník, CZ | |
| (11) 14064 | |
| (21) 2003-14902 | |
| (73) ETA a. s., Praha 4, Braník, CZ | |
| (11) 14119 | |
| (21) 2003-14845 | |
| (73) ETA a. s., Praha 4, Braník, CZ | |
| (11) 14631 | |
| (21) 2004-15469 | |
| (73) ETA a. s., Praha 4, Braník, CZ | |
| (11) 14669 | |
| (21) 2004-15468 | |
| (73) ETA a. s., Praha 4, Braník, CZ | |
| (11) 15393 | |
| (21) 2005-16265 | |
| (73) ETA a. s., Praha 4, Braník, CZ | |
| (11) 17612 | |
| (21) 2007-18576 | |
| (73) ETA a. s., Praha 4, Braník, CZ | |
| (11) 18055 | |
| (21) 2007-19229 | |
| (73) ETA a. s., Praha 4, Braník, CZ | |
| (11) 19066 | |
| (21) 2008-19791 | |
| (73) VEND s.r.o., Jeníkov, CZ | |
| (11) 19913 | |
| (21) 2009-21458 | |
| (73) JIC, zájmové sdružení právnických osob, Brno, CZ | |
| (11) 20605 | |
| (21) 2009-22097 | |
| (73) ETA a. s., Praha 4, Braník, CZ | |

PD4Q

Převod práv a ostatní změny vlastníků průmyslových vzorů

- (11) 27750
(21) 1997-30213
(73) ETA a. s., Praha 4, Braník, CZ
- (11) 27937
(21) 1997-30540
(73) ETA a. s., Praha 4, Braník, CZ
- (11) 28920
(21) 1998-31306
(73) ETA a. s., Praha 4, Braník, CZ
- (11) 28977
(21) 1999-31564
(73) ETA a. s., Praha 4, Braník, CZ
- (11) 28978
(21) 1999-31570
(73) ETA a. s., Praha 4, Braník, CZ
- (11) 28979
(21) 1999-31571
(73) ETA a. s., Praha 4, Braník, CZ
- (11) 30722
(21) 2001-33382
(73) ETA a. s., Praha 4, Braník, CZ
- (11) 32339
(21) 2003-35010
(73) ETA a. s., Praha 4, Braník, CZ
- (11) 34219
(21) 2007-37260
(73) ETA a. s., Praha 4, Braník, CZ
- (11) 34245
(21) 2008-37413
(73) ETA a. s., Praha 4, Braník, CZ
- (11) 34246
(21) 2008-37415
(73) ETA a. s., Praha 4, Braník, CZ
- (11) 34350
(21) 2008-37414
(73) ETA a. s., Praha 4, Braník, CZ
- (11) 34352
(21) 2008-37517
(73) ETA a. s., Praha 4, Braník, CZ
- (11) 34353
(21) 2008-37518
(73) ETA a. s., Praha 4, Braník, CZ
- (11) 34354
(21) 2008-37519
(73) ETA a. s., Praha 4, Braník, CZ
- (11) 34359
(21) 2008-37405
(73) ETA a.s., Praha 4, Braník, CZ

QA9A

Nabídka licence

- (73) České vysoké učení technické v Praze Fakulta
strojní, Praha 6, CZ
- (11) 301690
(54) Elektronický obvod pro vyhodnocení informací ze
senzorů s variabilním elektrickým odporem
- (73) České vysoké učení technické v Praze Fakulta
strojní, Praha 6, CZ
- (11) 301717
(54) Zařízení na snímání taktilní informace

MC4A, MC4F

Zrušení patentů a autorských osvědčení

Zrušení působí od počátku platnosti patentu

- (11) 293068
- (21) 1997-2026
- (22) 11.12.1995
- (54) Použití deskarboethoxyloratadinu pro výrobu
farmaceutických prostředků
Datum nabytí právní moci: 28.02.2012

Zamítnuté a částečně zamítnuté přihlášky ochranných známek před zveřejněním

Kapitola obsahuje údaje o rozhodnutích o přihláškách ochranných známek, u kterých byly na základě provedeného věcného průzkumu shledány Úřadem důvody pro zamítnutí přihlášky ochranné známky podle ustanovení § 4 nebo 6 zákona č. 441/2003 Sb. Na základě toho Úřad vydal rozhodnutí o zamítnutí přihlášky podle ustanovení § 22 zákona č. 441/2003 Sb., a to pro celý seznam výrobků a služeb nebo pro jeho část. Údaje o výsledku rozhodnutí (zamítnutí přihlášky, částečné zamítnutí přihlášky) jsou uvedeny za datem právní moci rozhodnutí pod INID kódem (583) s názvem "Datum právní moci rozhodnutí/výsledek rozhodnutí".

(210) **O-479930**
(540)

Kup české

(583) 07.03.2012 / zamítnutí přihlášky

(210) **O-479931**
(540)

Buy Czech

(583) 07.03.2012 / zamítnutí přihlášky

(210) **O-479932**
(540)

Česko, skvělá adresa

(583) 07.03.2012 / zamítnutí přihlášky

(210) **O-483443**
(540) **WEBTRADER**

(583) 16.03.2012 / zamítnutí přihlášky

(210) **O-483926**
(540) **Krkonošská medovina**

(583) 17.03.2012 / zamítnutí přihlášky

(210) **O-484706**
(540) **Apollo**

(583) 13.03.2012 / částečné zamítnutí přihlášky

(210) **O-485239**
(540) **ZELENÉ ROZTYLY**

(583) 09.03.2012 / zamítnutí přihlášky

(210) **O-485971**
(540) **KUCHYNĚ-NÁBYTEK Jiří
Plecitý**

(583) 16.03.2012 / zamítnutí přihlášky

(210) **O-486876**
(540)

Holešovsko

(583) 17.03.2012 / zamítnutí přihlášky

(210) **O-486884**
(540)



Privátní banka

(583) 08.03.2012 / zamítnutí přihlášky

(210) **O-487163**
(540)



Rodinné centrum Amálka

(583) 17.03.2012 / částečné zamítnutí přihlášky

(210) **O-487301**
(540)

NG 4

(583) 16.03.2012 / zamítnutí přihlášky

(210) **O-487737**
(540) **Dieta do krabičky**

(583) 07.03.2012 / zamítnutí přihlášky

(210) **O-487738**
(540) **Krabičková dieta**

(583) 07.03.2012 / zamítnutí přihlášky

Přehled zveřejněných přihlášek ochranných známek

Přihlášky ochranných známek, které byly na základě výsledků formálního a věcného průzkumu provedeného Úřadem shledány schopné zápisu do rejstříku ochranných známek, jsou obsaženy v této kapitole. Důležitou právní skutečností je, že zveřejněním přihlášky ochranné známky v této kapitole Věstníku (§ 23 zákona č. 441/2003 Sb.) začíná běžet zákonná tříměsíční lhůta pro podání námitek podle ustanovení § 25 zákona č. 441/2003 Sb.

Číselný přehled

O-464385, O-480427, O-484706, O-485060, O-486804, O-487048, O-487646, O-488626, O-488690, O-488691, O-488741, O-488865, O-488906, O-488948, O-488949, O-488950, O-489057, O-489064, O-489118, O-489187, O-489193, O-489221, O-489395, O-489396, O-489530, O-489531, O-489669, O-489703, O-489772, O-489774, O-489778, O-489779, O-489780, O-489830, O-489838, O-489839, O-489840, O-489841, O-489908, O-489982, O-489983, O-489985, O-489986, O-489987, O-489988, O-489989, O-489990, O-490025, O-490026, O-490089, O-490113, O-490114, O-490124, O-490126, O-490200, O-490203, O-490215, O-490526, O-490575, O-490576, O-490625, O-490632, O-490642, O-490790, O-490801, O-490804, O-490805, O-490806, O-490807, O-490808, O-490809, O-490940, O-490960, O-490962, O-490963, O-490964, O-491101, O-491102, O-491105, O-491106, O-491107, O-491109, O-491111, O-491112, O-491113, O-491187, O-491384, O-491389, O-491392, O-491488, O-491510, O-491731, O-491774, O-491775, O-491776, O-491777, O-491778, O-491779, O-491780, O-491781, O-491782, O-491783, O-491884, O-491886, O-491888, O-491893, O-492034, O-492035, O-492047, O-492055, O-492155, O-492166, O-492168, O-492193, O-492194, O-492262, O-492361, O-492373, O-492403, O-492543, O-492544, O-492545, O-492554, O-492555, O-492627, O-492699, O-492714, O-492773, O-492774, O-492822

Zveřejněné přihlášky ochranných známek

- (210) **O-464385**
(220) 09.12.2008
(320) 09.12.2008
(511) 9, 16, 35, 38, 39, 41, 43
(540)

*Prague
Card*

- (510) (9) informace, data a databáze a jiné informační produkty na magnetických, elektronických a optických nosičích všeho druhu, multimediální aplikace, zejména elektronické nahrané zvukové, zvukově-obrazové a obrazové záznamy a elektronické nosiče databází, multifunkční magnetické a elektronické karty, např. čipové karty, průkazy a průkazky, zejména návštěvnické, cestovní a ubytovací průkazky pro užití v oblasti cestovního ruchu a turistiky, elektronické informační a propagační tiskoviny a katalogy, včetně software na CD a DVD discích, magnetických a optických nosičích, elektronické propagační, inzertní a reklamní materiály a tiskoviny; (16) papír, lepenka a kartón a výrobky z nich, tiskoviny na papírových nosičích, zejména periodické a neperiodické publikace, např. časopisy, zpravodaje, knihy, brožurky, mapy, prospekty, turistické průvodce, průkazy a průkazky, např. průkazní karty turistické, návštěvnické a ubytovací, cestovní lístky, tištěné manuály, data a databáze na papírových nosičích, kalendáře a diáře, etikety a potisky (vyjma textilních), fotografie, grafiky a grafické reprodukce, litografie, plakáty, poutače a reklamní tabule z lepenky a/nebo kartónu, informační, propagační a upomínkové výrobky a předměty z papíru, kartónu, lepenky a plastu, papírové a plastové tašky, pytle a sáčky, tužky a pera; (35) reklamní a inzertní služby v oblasti cestovního ruchu, turistiky a sportu, včetně jejich zprostředkování, řízení reklamní a inzertní činnosti, poskytování informačních produktů na papírových a elektronických nosičích, včetně multimediálních informací pro reklamní a inzertní účely, včetně jejich vyhledávání a systemizace do počítačových sítí, styky s veřejností a dodavatelské služby pro jiné fyzické a/nebo právnické osoby, on-line inzerce a prezentace v počítačové síti Internet, obchodní využití sítě Internet v oblasti vyhledávacích služeb a e-businessu, zajišťování a distribuce reklamních a/nebo náborových textů, propagačních a inzertních tiskovin a materiálů, včetně jejich rozšiřování, marketing, podnikatelské průzkumy a analýzy, organizování, zajišťování a účast na reklamních a propagačních akcích a obchodně propagačních setkáních, pomoc při zahraničně-obchodní činnosti, obchodní zastoupení tuzemských a zahraničních firem, administrativní služby, automatizované zpracování dat a informací, kopírovací a rozmnožovací služby (vyjma tiskárenských služeb), informační servis v oboru reklamy a inzerce, včetně odborných konzultačních a poradenských služeb v oborech zahrnutých v této třídě, prodej turistických, návštěvnických průkazů, jízdenek a místenek, prodej turistických a návštěvnických průkazových karet, prodej ubytovacích průkazů; (38) elektronická pošta a počítačové komunikace, přenos informací, zpráv, obrazových informací a publikací na nosičích přenášených po síti a pomocí satelitních družic, pomocí počítače, zprostředkovatelská a odborná informační a poradenská činnost v oborech uvedených ve třídě 38; (39) cestovní agentura, zejména provozování informačních turistických kanceláří, poskytování cestovních a dopravních informací a služeb, např. zajišťování a rezervace turistických, návštěvnických průkazů, jízdenek a místenek, distribuce turistických a návštěvnických průkazových karet, zajišťování ubytovacích průkazů, zajišťování dopravy osob a přepravy zavazadel, organizování a zajišťování průvodcovských a doprovodných služeb, exkurzí, výletů a turistických prohlídek, archivace elektronicky doručených dat a dokumentů, odborná informační a poradenská služby v oborech zahrnutých ve třídě 39; (41) nakladatelství a vydavatelství periodických a neperiodických publikací, zejména magazínů, turistických a

kulturně-historických průvodců, časopisů, brožur, knih, odborných publikací a tiskovin na papírových a elektronických nosičích, vzdělávací informační a zpravodajské služby, zprostředkování předprodeje vstupenek na kulturní, sportovní a společenské akce a představení, poskytování on-line informací v oblasti služeb zahrnutých v této třídě, organizování kulturních a vzdělávacích a společenských akcí, zprostředkovatelská činnost oblasti vzdělávání v oboru cestovního ruchu, např. pořádání odborných setkání, seminářů, konferencí a symposií a akcí na podporu cestovního ruchu a turistiky, nahrávání zvukových a zvukově-obrazových nosičů, produkční a obstaravatelská činnost v oboru turistiky a cestovního ruchu, odborné informační, konzultační a poradenské služby v oblasti služeb zahrnutých ve třídě 41; (43) zajišťování ubytovacích a stravovacích služeb turistům a návštěvníkům, včetně rezervace přechodného ubytování a stravovacích služeb všeho druhu, poskytování ubytovacích informací a služeb.

(730) **PRAGUE CARD, spol. s r.o.**, 5. května 1640/65, Praha 4 - Nusle, 14021, CZ

(740) Mgr. Roman Fojtášek, advokát, Vinohradská 6, Praha 2, 12000

- (210) **O-480427**
(220) 22.10.2010
(320) 22.10.2010
(511) 16, 20, 35, 37, 39
(540)

TAVOČER

- (510) (16) krabice lepenkové nebo papírové, bublinové obaly (z umělých hmot), obaly (papírnické výrobky); (20) krabice ze dřeva nebo z umělých hmot, kontejnery (nekovové), kontejnery přepravní (nekovové); (35) reklamní a marketingové služby, zprostředkování v oblasti obchodu s motorovými vozidly a nábytkem, dodavatelské služby pro třetí osoby (nákup výrobků a služeb pro jiné podniky); (37) úklidové služby, montáž a demontáž nábytku, oprava a údržba vozidel a jejich příslušenství, oprava a údržba motorových vozidel; (39) stěhovací služby, silniční motorová doprava nákladní, zprostředkování v dopravě, skladovací služby, dovoz, doprava, přeprava nábytku, uskladňování a balení zboží, doručování balíků, automobilová doprava, nákladní kamiónová doprava, služby dopravců, doručovací služby, kurýrské služby, nakládání, respektive vykládání, pronájem nákladních vozidel a kamiónů, přeprava nábytku, skládání nákladu, skladování zboží, služby v dopravě a přepravě, expedice, doručování zboží.

(730) **TAVOČER s.r.o.**, Nad Vinným potokem 2/1149, Praha 10, 10100, CZ

(740) Advokátní kancelář Machytková, Sedláček, Vaca & spol., JUDr. Peter Radošovský, Ph.D., Dlouhá 16, Praha 1, 11000

- (210) **O-484706**
(220) 07.04.2011
(320) 07.04.2011
(511) 37
(540)

Apollo

- (510) (37) provozování čerpacích stanic s palivy a mazivy.
(730) **Ledvicke uhlí a.s.**, Sportovců 364, Kutná Hora, 28401, CZ

- (210) **O-485060**
(220) 20.04.2011
(320) 20.04.2011
(511) 19, 37, 42
(540)

NATURHOUSE

- (510) (19) stavební materiály (nekovové), přenosné konstrukce nekovové, dřevěné obložení, dřevo konstrukční (stavební), dřevo opracované, konstrukce stavební nekovové, obklady stěn nekovové, okenice, dřevo pro stavby; (37) stavebnictví, opravy, instalační služby (skladů, staveb, zahradních staveb a zahradního příslušenství, parkovacích stání, saun apod.); (42) inženýrsko technické a projekční služby, návrhy konstrukcí, architektura.
(730) **Naturmont s.r.o.**, Borská 728, Břežnice, 26272, CZ

(210) **O-486804**
(220) 24.06.2011
(320) 24.06.2011
(511) 9, 16, 41
(540)



(510) (9) nosiče textových, obrazových a zvukových dat a informací, elektronický časopis; (16) tiskoviny všeho druhu, noviny, časopisy, knihy, periodický a neperiodický tisk; (41) nakladatelská a vydavatelská činnost.

(590) Barevná
(730) **MEDIA/ST, s.r.o.**, Moyzesova 35, Žilina, SK
(740) INPARTNERS GROUP, Ing. Ivan Lukšiček, Lidická 51, Brno, 60200

(210) **O-487048**
(220) 07.07.2011
(320) 07.07.2011
(511) 25
(540)



(510) (25) oděvy, obuv, kloboučnické zboží.
(730) **Chi Keung Hui**, 13F Kiu Fai Mausion, King's Road 413 - 423, North Point Hong Kong, CN
(740) JUDr. Petr Hubený, advokát, Pplk. Sochora 1391/4, Praha 7, 17000

(210) **O-487646**
(220) 02.08.2011
(320) 02.08.2011
(511) 30, 32, 41
(540)

Filmonáda

(510) (30) čaj, čaj (ledový -), čaj (nápoje na bázi -), čokoládové nápoje, čokoládové nápoje s mlékem, kakaové nápoje, kakaové nápoje s mlékem, kávové nápoje, kávové nápoje s mlékem; (32) aperitivy nealkoholické, citronády, hroznový mošt (nekvašený), jablečný mošt (nealkoholický), koktejly nealkoholické, kvas (nealkoholické nápoje), minerální vody (nápoje), mošty, nápoje (nealkoholické -), nápoje iontové, nápoje na bázi medu (nealkoholické), nápoje nealkoholické, nealkoholické šťávy, nealkoholické výtažky z ovoce, nektar (ovocný -) (nealkoholický), orgeada (nealkoholický nápoj), ovocné šťávy, ovocné šťávy (nealkoholické nápoje z -), pивní mladinka, pivo, prášky na přípravu šumivých nápojů, rajčatová šťáva (nápoj), sarsaparilový nápoj nealkoholický, selterská voda, minerálka, sirupy na výrobu nápojů, sirupy pro limonády, sladové nápoje, sladové pivo, soda, stolové vody, syrovátkové nápoje, šerbety (nápoje), šumivá voda, šumivé nápoje (pastilky na výrobu -), šumivé nápoje (prášky na výrobu -), tablety na přípravu šumivých nápojů, voda (sodová -), vody (nápoje), zázvorové pivo, zeleninové šťávy (nápoje), nealkoholické pivo; (41) služby klubové (výchovně-zábavné), filmová tvorba, filmové projekce, informace o možnostech zábavy, organizování a vedení seminářů, rozhlasové a televizní programy (výroba -), televizní zábava, zábava (služby -).

(730) **Vojkuvková Vávrová Kateřina**, Nový lesík 5/998, Praha 6, 16200, CZ
Vojkuvka Michal MgA., Nový lesík 5/998, Praha 6, 16200, CZ

(210) **O-488626**

(220) 12.09.2011
(320) 12.09.2011
(511) 35, 38, 39, 41, 42, 43, 44
(540)

KVIG

(510) (35) marketing včetně inzertních, reklamních a propagačních služeb, správa ubytovacích služeb a hotelů, komerční informační kancelář, informace obchodní a podnikatelské; (38) pronájem přístupového času ke globální počítačové síti, poskytování přístupu k Internetu prostřednictvím Wi-Fi (bezdrátová komunikace v počítačových sítích), služba sdílení digitálních dat prostřednictvím sítě Internet; (39) zprostředkovatelská činnost v oblasti cestovního ruchu a turistiky, rezervace, organizování a zprostředkování zájezdů, výletů, okružních výletů, exkurzí, prohlídek, pobytů - v rámci této třídy, půjčování a zprostředkování půjčování dopravních prostředků, zprostředkování dopravy, zprostředkování přepravy osob, turistické informace, zprostředkovatelské a obstaravatelské služby v oblasti turistiky, poskytování informací prostřednictvím internetového on-line informačního portálu v oblasti turistiky, poskytování a zprostředkování on-line služeb a informací v oblasti volnočasových aktivit, a to v oblasti turistiky, poskytování informací on-line z databázi nebo Internetu v oblasti turistiky, poskytování a zprostředkování on-line služeb a informací v oblasti cestovního ruchu; (41) půjčování a zprostředkování půjčování sportovního vybavení, informace o možnostech zábavy a rekreace, rezervace, organizování a zprostředkování vstupenek na sportovní a kulturní akce, informace o možnostech wellness pro sportovní účely, zprostředkovatelské a obstaravatelské služby v oblasti zábavy, sportovních a kulturních aktivit a wellness pro sportovní účely, poskytování informací prostřednictvím internetového on-line informačního portálu v oblasti zábavy, sportovních a kulturních aktivit a wellness pro sportovní účely, poskytování a zprostředkování on-line služeb a informací v oblasti volnočasových aktivit, a to v oblasti zábavy, sportovních a kulturních aktivit a wellness pro sportovní účely, zprostředkovatelská činnost v oblasti zábavy, sportovních a kulturních aktivit a wellness pro sportovní účely, poskytování informací on-line z databázi nebo Internetu v oblasti zábavy, sportovních a kulturních aktivit a wellness pro sportovní účely; (42) služby ASP (poskytovatele aplikací takzvaně application service provider), podpora, poskytování uploading a downloading (stahování a ukládání) digitálních dat, hosting interaktivních webových stránek; (43) ubytovací a stravovací služby a jejich zprostředkování; (44) rezervace, organizování a zprostředkování lázeňských pobytů a jednotlivých procedur, léčebné pobyty, informace o možnostech wellness pro léčebné účely, informační služby spojené s poskytováním lázeňské péče, zprostředkovatelské a obstaravatelské služby v oblasti lázeňské péče a wellness pro léčebné účely, poskytování informací prostřednictvím internetového on-line informačního portálu v oblasti lázeňské péče a wellness pro léčebné účely, poskytování a zprostředkování on-line služeb a informací v oblasti volnočasových aktivit, a to v oblasti lázeňské péče a wellness pro léčebné účely, zprostředkovatelská činnost v oblasti lázeňské péče a wellness pro léčebné účely, poskytování informací on-line z databázi nebo z Internetu v oblasti lázeňské péče a wellness pro léčebné účely.

(730) **Jelínek Lukáš Ing.**, Sídlištní 245/18a, Praha 6 - Lysolaje, 16500, CZ
(740) advokátní kancelář, Mgr. Karin Pomaizlová, Strossmayerovo nám. 977/2, Praha 7, 17000

(210) **O-488690**
(220) 14.09.2011
(320) 14.09.2011
(511) 16, 35, 41
(540)

NOVINY ZÁKAZNÍKŮ ŘETĚZCOVÝCH PRODEJEN

coop TUTY coop TIP coop STAVEBNINY

COOP
NOVINKY

- (510) (16) časopisy, magazíny, letáky, periodické a neperiodické tiskoviny; (35) reklamní, inzertní a propagační činnost; (41) nakladatelství a vydavatelství.
(590) Barevná
(730) **DELEX, spol. s r.o.**, Denisovo nábřeží 4, Plzeň, 30543, CZ
(740) Langrova, s.r.o., Skřetova 48, Plzeň, 31200

- (210) **O-488691**
(220) 14.09.2011
(320) 14.09.2011
(511) 16, 35, 41
(540)



- (510) (16) časopisy, magazíny, letáky, periodické a neperiodické tiskoviny; (35) reklamní, inzertní a propagační činnost; (41) nakladatelství a vydavatelství.
(590) Barevná
(730) **DELEX, spol. s r.o.**, Denisovo nábřeží 4, Plzeň, 30543, CZ
(740) Langrova, s.r.o., Skřetova 48, Plzeň, 31200

- (210) **O-488741**
(220) 16.09.2011
(320) 16.09.2011
(511) 6, 12, 20, 24, 27, 35, 39
(540)



- (510) (6) kování (kovové) pro postele, kolečka k postelím (kovová), kolečka pro nábytek (kovová); (12) židle kolečková; (20) matrace, matrace nafukovací, kromě matrací k léčebným účelům, nábytek bytový, nábytek kancelářský, nábytek kovový, nábytek školní, kolečka k nábytku nekovová, lišty u nábytku z umělých hmot, nekovové obložení nábytku, části nábytku ze dřeva, dvířka k nábytku, dekorativní předměty (přenosné), opěrky na hlavu (u nábytku), paravány (nábytek), postele, vodní postele, kromě postelí pro léčebné účely, kování na postele (nekovové), kolečka k postelím nekovová, kování na postele (nekovové), pelesti postelí dřevěné, vodní lůžka, kromě lůžek pro léčebné účely, polštáře, polštáře nafukovací (kromě polštářů k léčebným účelům), ohrádky dětské, kolébky, komody, kontejnery (nekovové), koše (nekovové), košíky (nekovové), krabice ze dřeva nebo z umělých hmot, lehátka skládací, lavičky (nábytek), lenošky, podhlavníky, podušky nafukovací, kromě podušek k léčebným účelům, pohovky, pohovky čalouněné s podnožkou, police, police do registračních skříní, police na knihy, nábytkové police, prádelníky (se zásuvkami), proutěné zboží, příborníky, psací stoly, spací pytle, ratan, regály, regály do registračních skříní, skříně, skříně registrační, skřínky na ručníky, skřínky na hračky, vitríny, gauče, slavníky, sofa, stojany na časopisy, stojany na deštníky, stojany na klobouky, stoličky, stolky na květiny, stolky odkládací, stolky pojízdné pro počítače, stolky pojízdné servírovací, stolky pracovní (školní lavice), stolky toaletní, stoly, stoly pracovní, stoly psací, věšáky na kabáty, vozíky (servírovací stolky), židle, židle vysoké pro děti; (24) lůžkoviny, ložní pokrývky a příkrývky, ložní prádlo, lůžkové přehozy, prádlo ložní a stolní (pro domácnost), příkrývky cestovní, příkrývky prošívané prachové nebo péřové, příkrývky, včetně přehozů přes postele, povlaky na matrace, potahy na matrace, matracovina, potahy na postele, prostěradla, povlečení, povlaky na polštáře, okenní záclony, tapety textilní, závěsy plastové nebo textilní, závěsy na stěnu (textilní), stolní ubrusy látkové, stolní pokrývky (ne z papíru), utěrky, ručníky textilní; (27) koberce, koberečky, předložky, předložky koupelnové (rohožky), rohože, rohožky, tapety; (35) internetový obchod,

- e-shop, zásilkový prodej, provozování sítě obchodů, zprostředkovatelská činnost v oblasti obchodu, obchodní činnost, vše s výše uvedenými výrobky ve tř. 6, 12, 20, 24 a 27, poskytování obchodních informací prostřednictvím Internetu; (39) doručování zboží, dovoz, doprava, balení a skladování, přeprava nábytku, služby v dopravě a přepravě, skladování zboží.
(730) **Ondřej Mikeska**, Čechovská 60, Příbram, 26101, CZ

- (210) **O-488865**
(220) 21.09.2011
(320) 21.09.2011
(511) 9, 35, 38, 41
(540)

PORTAL MORTAL

- (510) (9) magnetické a elektronické nosiče zvuku, obrazu a dat, zaznamenávací a reprodukční zařízení a systémy, hardware, nosiče dat v podobě disků, karet a mikročipů, elektronické čtecí systémy, telekomunikační modemy, elektronické kódovací systémy, multimediální aplikace, elektronické informační publikace; (35) reklamní, propagační a inzertní služby, zprostředkování v oblasti obchodu s produkty obsaženými ve třídě 9, zprostředkovatelská činnost v oblasti mediálního průmyslu spadající do této třídy, obchodní poradenství v oboru nosičů informací; (38) poskytování telekomunikačních služeb, provozování internetového serveru a interaktivní datové komunikace s uživateli, provozování sociálních sítí pomocí Internetu, provozování virtuálních internetových schránek, provozování multimediální prezentace; (41) vydavatelská a nakladatelská činnost, vydavatelství periodických i neperiodických tiskovin, vydavatelství publikací na zvukově-obrazových elektronických nosičích, ediční a publikační činnost, produkční a agenturní činnost v oblasti kultury, vzdělávání a zájmových aktivit.
(730) **Sirový Filip**, Maiselova 8/62, Praha 1, 11000, CZ
Hovorka Jan, U Milosrdných 14/804, Praha 1, 11000, CZ

- (210) **O-488906**
(220) 22.09.2011
(320) 22.09.2011
(511) 35, 41, 44
(540)

PROMERCATORY

- (510) (35) obchodní činnost (pomoc při řízení), pracovní úřady (zprostředkovatelný práce), podnikové poradenství a obchodní management, poradenství (personální), marketingové studie, obchodní nebo podnikatelský průzkum, poradenství v obchodní činnosti, průzkum (obchodní), reklamní agentury, průzkum trhu, poradenství (odborné obchodní), zaměstnanci (nábor), obchodní reklama (pro třetí osoby), pořádání veletrhů pro obchodní a reklamní účely, dodavatelské služby pro třetí osoby (nákup výrobků a služeb pro jiné podniky), psychologické testování pro výběr zaměstnanců, prezentace výrobků v komunikačních médiích pro účely maloobchodu, subdodavatelské služby (obchodní pomoc); (41) školení, vyučování, konference (organizování a vedení), kongresy (organizování a vedení), praktický výcvik (training), semináře (organizování a vedení), pořádání a řízení pracovních setkání (školení), pomoc při výběru povolání; (44) farmacie (poradenství).
(730) **Šístková Martina Mgr.**, Na Žižkově 808/37, Liberec 6, 46006, CZ

- (210) **O-488948**
(220) 26.09.2011
(320) 26.09.2011
(511) 30, 32, 39
(540)



- (510) (30) cukr, kávové náhražky, mouka a výrobky z obilnin, obilniny, muesli a celozrnné výrobky, těstoviny, čokoládové nápoje, aromatické přípravky do potravin, chléb, jemné pečivo a

cukrovinky, sladkosti, zmrzlina, pudinky, med, melasa, droždí, prášek do pečiva, potravinářský škrob, sůl, hořčice, majonéza, kečup, ocet, nálevy (k ochucení), salátové zálivky, koření, aromatické výtažky, sušené aromatické koření, hotová a mražená jídla vyrobená z potravin zařazených do třídy 30, bramborová moučka pro lidskou spotřebu, cukroví, čokoláda, dorty, krekrý, mouka z ječmene, kapary, kávové nápoje s mlékem, krupice, semolina (pšeničná hrubá mouka), keksy, kypřicí prášek, ledový čaj, makaróny, masové šťávy (omáčky), mouka potravinářská, přísady do zmrzlin (pojiva), pšeničná mouka, rajčatová omáčka, ravioli, sladké pečivo, suchary, sušenky, sušenky máslové, špagety, zákusky, koláče, výše uvedené produkty pocházející z Itálie; (32) piva, nealkoholické pivo, dietní pivo, minerálky a šumivé vody a jiné nealkoholické nápoje, nealkoholické ovocné nápoje a ovocné džusy, sirupy a jiné přípravky pro výrobu nápojů, minerální vody, rajčatová šťáva (nápoj), kávové nebo kakaové přípravky ke zhotovování alkoholických nebo nealkoholických nápojů, výše uvedené produkty pocházející z Itálie; (39) cestování (rezervace), doprava, balení a skladování zboží.

(590) Barevná

(730) VIGOR s.r.o., Průběžná 387/41, Praha 10, 10000, CZ

(210) **O-488949**

(220) 26.09.2011

(320) 26.09.2011

(511) 25, 35, 43

(540)



(510) (25) oděvy, módní oděvní doplňky spadající do této třídy, obuv; (35) maloobchodní služby vztahující se k hygienickým výrobkům, potravinám a požíváním pocházejících z Itálie; (43) služby zajišťující stravování a nápoje, dočasné ubytování, restaurace, samoobslužné restaurace, zásobování (catering), hostinská činnost - provozování pizzerie, catering, služby v oblasti stravování poskytované za použití italských produktů.

(590) Barevná

(730) VIGOR s.r.o., Průběžná 387/41, Praha 10, 10000, CZ

(210) **O-488950**

(220) 26.09.2011

(320) 26.09.2011

(511) 29, 30, 31

(540)



(510) (29) maso, ryby, drůbež a zvěřina, jmenované výrobky i v mražené podobě, masové výrobky a uzeniny, masové výtažky, měkkýši (neživí), konzervované, sušené a vařené ovoce a zelenina, jmenované výrobky také v podobě zavařenin nebo v octovém nálevu, želé, džemy, marmelády, ovocná povidla a jiné sladké pomazánky spadající do této třídy, vejce, mléko a mléčné výrobky, máslo, sýry, čerstvé mléko, trvanlivé mléko, smetana, jogurt, tvaroh, sušené mléko pro účely výživy, dezerty z jogurtu, tvarohu a smetany, uzeniny, zpracované ořechy, jedlé oleje a tuky, hotová a mražená jídla vyrobená z potravin zařazených do třídy 29, cibule (konzervovaná), čočka (konzervovaná), drůbež (neživá), ovocná dřev, konzervované fazole, hranolky bramborové, jedlá želatina, konzervy masové, konzervy rybí, konzervy zeleninové, losos (neživý), mražené ovoce, mušle (neživé), nakládaná zelenina, nasolené potraviny, olivy konzervované, jedlý olivový olej, ovoce zavařené (slazené), rajčatový protlak, slanina, šunka, tuňák konzervovaný, zelenina v pikantním nálevu, výše uvedené produkty pocházející z Itálie;

(30) mouka a výrobky z obilnin, obiloviny, muesli a celozrnné výrobky, těstoviny, čokoládové nápoje, aromatické přípravky do potravin, chléb, jemné pečivo a cukrovinky, sladkosti, zmrzlina, pudinky, med, melasa, droždí, prášek do pečiva, potravinářský škrob, sůl, hořčice, majonéza, kečup, ocet, nálevy (k ochucení), salátové zálivky, koření, aromatické výtažky, sušené aromatické koření, hotová a mražená jídla vyrobená z potravin zařazených do třídy 30, bramborová moučka pro lidskou spotřebu, cukr, cukroví, čokoláda, dorty, krekrý, mouka z ječmene, kapary, kávové nápoje s mlékem, krupice, semolina (pšeničná hrubá mouka), keksy, kypřicí prášek, ledový čaj, makaróny, masové šťávy (omáčky), mouka potravinářská, přísady do zmrzlin (pojiva), pšeničná mouka, rajčatová omáčka, ravioli, sladké pečivo, suchary, sušenky, sušenky máslové, špagety, zákusky, koláče, bylinky zahradní konzervované (koření), zálivky na saláty, výše uvedené produkty pocházející z Itálie; (31) čerstvé ovoce a zelenina, čerstvé ořechy, semena rostlin, přírodní rostliny a květiny, sušené rostliny, potrava pro zvířata a přísady do krmiv pro zvířata, podestýlka pro zvířata, brambory čerstvé, bylinky čerstvé polévkové jako koření, hrozny čerstvé, pomeranče, výše uvedené produkty pocházející z Itálie.

(590) Barevná

(730) VIGOR s.r.o., Průběžná 387/41, Praha 10, 10000, CZ

(210) **O-489057**

(220) 30.09.2011

(320) 30.09.2011

(511) 9, 14, 25

(540)



(510) (9) brýle, sluneční brýle, brýlová skla, brýlové obroučky, brýlové řetízky, kontaktní čočky, korekční čočky, ochranné helmy pro sportovce, sportovní ochranné brýle; (14) acháty, ambroid (perly z -), amulety (šperky), brože (šperky), budíky, busty z drahých kovů, ciferníky (hodinářství), diamanty, drahé kameny, drahé kovy jako surovina nebo polotovar, gagát jako surovina nebo polotovar, hodinářské kotvičky, hodinky, hodinky náramkové, hodinové ručičky, hodinové stroje, hodiny, hodiny elektrické, chronografy, chronometry, chronoskopy, ingoty z drahých kovů, iridium, jantar (šperky z -), jehlice (šperky), klenoty, klíčenky (bižuterie), klobouky (ozdoby na -) z drahých kovů, krabice z drahých kovů, kravaty (jehlice do-), kyvadla (hodinářská -), manžetové knoflíky, medaile, medailóny (šperky), měděné žetony, mince, náhrdelníky, náramky (šperky), nástroje na měření času (časoměry), náušnice, nitě stříbrné, nitě z drahých kovů, obuv (ozdoby na -) z drahých kovů, odznaky z drahých kovů, olivín (drahý kámen), osmium, ozdobné jehlice, ozdoby (šperky), ozdoby gagátové, ozdoby ze stříbra, paládium, pásky k náramkovým hodinkám, pera (hodinová -), perly (klenoty), pérovníky (do hodin), platina (kov), polodrahokamy, pouzdra na hodiny a hodinky, pouzdra na šperky, prsteny, přívěšky (šperky), rhodium, ruthenium, řetízky (šperky), řetízky k hodinkám, schránky na hodiny, schránky z drahých kovů, skříňka (hodinková -), skříňky hodinové, skříňky na šperky, slitiny drahých kovů, slonovina (ozdoby z -), sluneční hodiny, sochy z drahých kovů, sošky (figurky) z drahých kovů, spinely (drahé kameny), spony do kravát, strojky hodinové, stříbro surové nebo tepané, špendlíky (šperky), špendlíky do kravát, šperkovnice (kazety na šperky), šperky, šperky vzorované metodou "cloisonné" (vzorování emailové keramiky pomocí kovových proužků), štras (bižuterií sklo k napodobení drahých kamenů), umělecká díla z drahých kovů, vlákna z drahých kovů, vlákno stříbrné, zlato surové nebo tepané, žetony (měděné -); (25) barety, boa (kožešinové límce), body (spodní prádlo), bundy sportovní, cylindry, čapky (přiléhavé), čelenky, čepice, čepice koupací, kabátky krátké, kalhoty, kalhoty jezdecké krátké, kapesníčky do vrchní kapsy saka, kapuce, klobouky, kombiné (spodní prádlo), kombinézy (oděvy), korzety (kombinace podvazkového pásu a podprsenky), korzety (spodní prádlo), kostýmy, obleky, košile, kožešiny (oděvy), kravaty, kšilty

(čepice s -), kůže (oděvy z napodobenin -), kůže (oděvy z -), legíny, límce, límce snímatelné, límečky, livrej, mantily, manžety, manžety (části oděvů), náprsenky (části košile), noční kabátky, oblečení, obuv (kování na -), obuv (podpatky pro -), obuv (svršky), obuv, obuv gymnastická, obuv koupací, obuv plátěná, obuv plážová, obuv sportovní, oděv svrchní, oděvy, oděvy koupací, oděvy nepromokavé, oděvy plážové, oděvy pletené, oděvy pro cyklisty, okolek pro obuv (řemínky prošívací pro obuv), opasky, pantofle, papírové klobouky (oděvy), pásky ke kalhotám, paty u punčoch, peleríny, peníze (opasky na -), plastróny (nevázané kravaty), pláště, pláštěnky, pláštěnky dámské (peleríny), plavky, plavky dámské, plavky pánské, pletené zboží (stávkové zboží), podpatěnky (vločky do boty pod patu), podpatky, podpatky (samostatné), podprsenky, podšívky hotové konfekční (jako části oděvů), podvazkové pásy, podvazky k ponožkám, podvazky na punčochy, podvazky pánské, podvlékačky (dlouhé spodky), pokrývky hlavy, ponožky, potítka, prádlo (osobní), prádlo (osobní, lněné), prádlo (spodní) pohlcující pot, prelátské mitry, protiskluzné pomůcky pro obuv, přehozy (přes ramena), převlečníky (kabáty), přezůvky přes boty, pulovry, punčocháče (punčochové kalhoty), punčochy, punčochy (pohlcující pot), pytle na oděvy, pyžama, rukavice, saka, sandály, sandály koupací, spodky, spodky pánské, spodní prádlo, spodničky, střevíce, střevíce domácí, sukně, svetry, svetry silně vlněné, bundy sportovní, svrchní kabáty, šály, šátky kolem krku, šaty dámské, šněrovací boty, tílka, košilky, nátlčníky, trička, turbany, vesty, zástěry, závoje, zimníky, živůtky, župany.

(590) Barevná
(730) **Buráš Aleš**, Havličkova 1271, Uherský Brod, 68801, CZ

(210) **O-489064**
(220) 30.09.2011
(320) 30.09.2011
(511) 35, 36, 42
(540)



(510) (35) reklama a marketing; (36) pojištění, zprostředkování pojištění (makléř a agent), obchodní činnost a poradenství v oblasti pojištění a risk managementu v oblasti pojištění; (42) vývoj a tvorba softwaru, tvorba a správa webových stránek, správa srovnávacího portálu.
(730) **Top-Pojištění.cz s.r.o.**, Novodvorská 994/138, Praha 4, 14221, CZ

(210) **O-489118**
(220) 04.10.2011
(320) 04.10.2011
(511) 35, 36, 42
(540)



(510) (35) reklama a marketing; (36) pojištění, zprostředkování pojištění (makléř a agent), obchodní činnost a poradenství v oblasti pojištění a risk managementu v oblasti pojištění; (42) vývoj a tvorba softwaru, tvorba a správa webových stránek, správa srovnávacího portálu.
(730) **Top-Pojištění.cz s.r.o.**, Novodvorská 994/138, Praha 4, 14221, CZ

(210) **O-489187**
(220) 05.10.2011
(320) 05.10.2011
(511) 16, 35, 38, 41

(540)



(510) (16) tiskoviny všeho druhu, noviny, časopisy, periodika, knihy, učebnice, učební pomůcky, papírenské zboží; (35) inzertní činnost, reklamní činnost; (38) přenos zpráv prostřednictvím počítačů, počítačových, datových a telekomunikačních sítí (zejména prostřednictvím Internetu), šíření obsahu tištěných a elektronických periodik prostřednictvím Internetu; (41) výchovná, vzdělávací a zábavná činnost, sportovní a kulturní aktivity, organizování vzdělávacích a zábavných soutěží, vydavatelská činnost, rozmnožování a nahrávání zvukových a zvukově-obrazových záznamů.
(730) **Ringier Axel Springer CZ a.s.**, Komunardů 1584/42, Praha 7, 17000, CZ

(210) **O-489193**
(220) 05.10.2011
(320) 05.10.2011
(511) 41
(540)

MĚSTO JIČÍN - BRÁNA DO POHÁDKY

(510) (41) pořádání kulturních aktivit včetně vícedenních festivalů.
(730) **Kulturní zařízení města Jičína**, Husova 206, Jičín, 50601, CZ

(210) **O-489221**
(220) 06.10.2011
(320) 06.10.2011
(511) 8, 20, 35
(540)

PROTECO nářadí s.r.o.

(510) (8) nářadí a nástroje ruční; (20) kontejnery přepravní nekovové; (35) zprostředkovatelská činnost v oblasti obchodu s výrobky ve tř. 8.
(730) **PROTECO nářadí s.r.o.**, Biskupský dvůr 2095/8, Praha 1, 11000, CZ

(210) **O-489395**
(220) 12.10.2011
(320) 12.10.2011
(511) 8, 37
(540)

ROLLASI

(510) (8) nářadí a nástroje ruční, spadající do této třídy; (37) stavební práce, dodávky staveb a jejich částí, půjčování stavebních strojů, zařízení, nářadí a nástrojů, zprostředkování služeb v oblasti stavebnictví, poradenství ve stavebnictví.
(730) **WILLGRADE Czech Republic, s.r.o.**, Husovo náměstí 22, Rakovník, 26901, CZ
(740) JUDr. Miroslav Kupka, Levého 1532, Rakovník, 26901

(210) **O-489396**
(220) 12.10.2011
(320) 12.10.2011
(511) 8, 37
(540)



(510) (8) nářadí a nástroje ruční, spadající do této třídy; (37) stavební práce, dodávky staveb a jejich částí, půjčování stavebních strojů, zařízení, nářadí a nástrojů, zprostředkování služeb v oblasti stavebnictví, poradenství ve stavebnictví.

(590) Barevná
(730) **WILLGRADE Czech Republic, s.r.o.**, Husovo náměstí 22,
Rakovník, 26901, CZ

(740) JUDr. Miroslav Kupka, Levého 1532, Rakovník, 26901

(210) **O-489530**
(220) 18.10.2011
(320) 18.10.2011
(511) 35, 41
(540)



(510) (35) inzertní, reklamní, propagační činnost, vydávání reklamních textů, provozování reklamních ploch, reklamních bannerů, reklamních balonů, reklamních klipů, vše v souvislosti s provozováním loterie, marketing k provozování loterie; (41) provozování a organizování loterií a jiných podobných her v souladu s obecně závaznými právními předpisy prostřednictvím poboček sázkové kanceláře a dalších smluvně zavázaných prodejních míst.

(590) Barevná
(730) **Fortuna Loterie a.s.**, Vodičkova 30, Praha 1, 11000, CZ
(740) Mgr. Radek Schmitz, advokátní kancelář s.r.o., Mgr. Radek Schmitz, Podkovářská 933/3, Praha 9, 19000

(210) **O-489531**
(220) 18.10.2011
(320) 18.10.2011
(511) 35, 41
(540)



(510) (35) inzertní, reklamní, propagační činnost, vydávání reklamních textů, provozování reklamních ploch, reklamních bannerů, reklamních balonů, reklamních klipů, vše v souvislosti s provozováním loterie, marketing k provozování loterie; (41) provozování a organizování loterií a jiných podobných her v souladu s obecně závaznými právními předpisy prostřednictvím poboček sázkové kanceláře a dalších smluvně zavázaných prodejních míst.

(590) Barevná
(730) **Fortuna Loterie a.s.**, Vodičkova 30, Praha 1, 11000, CZ
(740) Mgr. Radek Schmitz, advokátní kancelář s.r.o., Mgr. Radek Schmitz, Podkovářská 933/3, Praha 9, 19000

(210) **O-489669**
(220) 24.10.2011
(320) 24.10.2011
(511) 36, 37, 43
(540)



(510) (36) nájem a pronájem nemovitostí, bytových a nebytových prostor, správa nemovitostí; (37) údržba a opravy budov včetně oprav a údržby rozvodů tepla, vody a elektřiny, údržba nemovitostí; (43) ubytovací služby, poskytování přechodného ubytování.

(730) **Sedmá ubytovací s.r.o.**, Nábřeží kpt. Jaroše 1000, Praha 7, 17000, CZ

(210) **O-489703**
(220) 07.06.2011
(320) 07.06.2011
(511) 12
(540)

e-totem

(510) (12) jízdní kola.
(730) **Agentura Repro spol. s r.o.**, Albrechtická 539, Lanškroun, 56301, CZ

(210) **O-489772**
(220) 26.10.2011
(320) 26.10.2011
(511) 12, 35, 36, 37, 39, 45
(540)

AB TIR s.r.o.

(510) (12) osobní auta, užitková vozidla, mikrobusey a ostatní dopravní prostředky, motory pro pozemní vozidla, nákladní vozidla a kamióny; (35) autobazar, zprostředkovatelská činnost v oblasti obchodu, zejména zprostředkování nákupu a prodeje nových i ojetých vozidel, administrativní služby spojené s přihlašováním motorových vozidel; (36) zprostředkování leasingových smluv, zejména na dopravní prostředky, finanční služby, včetně leasingu a úvěru, směnárská činnost, zastavárna, zprostředkovatelská činnost, zastavárna, zprostředkovatelská činnost v oblasti výše uvedených služeb tř. 36; (37) opravy, údržba, seřizování a mytí dopravních prostředků, montáž a demontáž motorových vozidel, montáž motorových vozidel, montáž autopříslušenství, zprostředkovatelská činnost v oblasti výše uvedených služeb tř. 37; (39) pronájem motorových vozidel, půjčování použitých silničních vozidel, parkování použitých silničních vozidel (služby), pronájem použitých a nákladních a užitkových vozidel; (45) právní služby související s přihlašováním motorových vozidel.

(730) **AB TIR s.r.o.**, Květnového vítězství 20, Praha 4 - Háje, 14900, CZ

(210) **O-489774**
(220) 26.10.2011
(320) 26.10.2011
(511) 12, 35, 39
(540)

FINANCIAL SYSTEM s.r.o.

(510) (12) motorová vozidla, přívesy a jejich části, osobní auta, užitková vozidla, mikrobusey a ostatní dopravní prostředky, motory pro pozemní vozidla, nákladní vozidla a kamióny; (35) zprostředkovatelská činnost v oblasti obchodu s výrobky nárokovými ve tř. 12; (39) pronájem motorových vozidel, půjčování použitých silničních vozidel, parkování použitých silničních vozidel (služby), pronájem použitých užitkových a nákladních vozidel.

(730) **FINANCIAL SYSTEM s.r.o.**, Květnového vítězství 945/82a, Praha 9 - Černý Most, 14900, CZ

(210) **O-489778**
(220) 26.10.2011
(320) 26.10.2011
(511) 12, 35, 36, 37, 39, 45
(540)



(510) (12) osobní auta, užitková vozidla, mikrobusey a ostatní dopravní prostředky, motory pro pozemní vozidla, nákladní vozidla a kamióny; (35) autobazar, zprostředkovatelská činnost v oblasti obchodu, zejména zprostředkování nákupu a prodeje nových i ojetých vozidel, administrativní služby spojené s přihlašováním motorových vozidel; (36) zprostředkování leasingových smluv, zejména na dopravní prostředky, finanční služby, včetně leasingu

a úvěru, směnářská činnost, zastavárna, zprostředkovatelská činnost, zastavárna, zprostředkovatelská činnost v oblasti výše uvedených služeb tř. 36; (37) opravy, údržba, seřizování a mytí dopravních prostředků, montáž a demontáž motorových vozidel, montáž motorových vozidel, montáž autopříslušenství, zprostředkovatelská činnost v oblasti výše uvedených služeb tř. 37; (39) pronájem motorových vozidel, půjčování použitých silničních vozidel, parkování použitých silničních vozidel (služby), pronájem použitých a nákladních a užitkových vozidel; (45) právní služby související s přihlašovaním motorových vozidel.

(590) Barevná
(730) **AC DODÁVKY s.r.o.**, Květnového vítězství 945/82a, Praha 4 - Háje, 14900, CZ

(210) **O-489779**
(220) 26.10.2011
(320) 26.10.2011
(511) 12, 35, 36, 37, 39, 45
(540)



(510) (12) osobní auta, užitková vozidla, mikrobusey a ostatní dopravní prostředky, motory pro pozemní vozidla, nákladní vozidla a kamióny; (35) autobazar, zprostředkovatelská činnost v oblasti obchodu, zejména zprostředkování nákupu a prodeje nových i ojetých vozidel, administrativní služby spojené s přihlašovaním motorových vozidel; (36) zprostředkování leasingových smluv, zejména na dopravní prostředky, finanční služby, včetně leasingu a úvěru, směnářská činnost, zastavárna, zprostředkovatelská činnost, zastavárna, zprostředkovatelská činnost v oblasti výše uvedených služeb tř. 36; (37) opravy, údržba, seřizování a mytí dopravních prostředků, montáž a demontáž motorových vozidel, montáž motorových vozidel, montáž autopříslušenství, zprostředkovatelská činnost v oblasti výše uvedených služeb tř. 37; (39) pronájem motorových vozidel, půjčování použitých silničních vozidel, parkování použitých silničních vozidel (služby), pronájem použitých a nákladních a užitkových vozidel; (45) právní služby související s přihlašovaním motorových vozidel.

(590) Barevná
(730) **AC TIR s.r.o.**, Květnového vítězství 945/82a, Praha 4 - Háje, 14900, CZ

(210) **O-489780**
(220) 26.10.2011
(320) 26.10.2011
(511) 12, 35, 39
(540)



(510) (12) motorová vozidla, přívesy a jejich části, osobní auta, užitková vozidla, mikrobusey a ostatní dopravní prostředky, motory pro pozemní vozidla, nákladní vozidla a kamióny; (35) zprostředkovatelská činnost v oblasti obchodu s výrobky nárokoványými ve tř. 12; (39) pronájem motorových vozidel, půjčování použitých silničních vozidel, parkování použitých silničních vozidel (služby), pronájem použitých užitkových a nákladních vozidel.

(590) Barevná
(730) **Tomáš Kachyňa**, Nám. Osvoboditelů 570, Velké Bílovice, 14900, CZ

(210) **O-489830**
(220) 31.10.2011
(320) 31.10.2011
(511) 9, 38, 42
(540)

RSTI

(9) webový portál poskytující základní informace o územní působnosti subjektů, které mají vztah k technické infrastruktuře, internetové a jiné elektronické aplikace, elektronické informační portály, informační produkty v elektronických, datových, informačních a telekomunikačních sítích všeho druhu, operační systémy, databázové produkty zařazené ve třídě 9, webová mapová aplikace, která umožňuje odeslání tak zvané žádosti o vyjádření k existenci sítí všem správcům sítí, kteří se mohou vyskytovat v oblasti, kterou v aplikaci žadatel definoval, multimediální nebo informační katalogy, periodika a knihy v elektronické podobě, elektronické publikace s možností stažení, elektronická data a databáze, informace a záznamy na nosiči s výjimkou nosičů papírových ze třídy 16, informace a data na nosičích nebo v elektronických, datových, informačních, počítačových a komunikačních sítích, související software a hardware, elektronické, datové, informační, komunikační nebo výpočetní sítě včetně jednotlivých součástí a náhradních dílů obsažených ve třídě 9, multimediální aplikace, elektronky a svítidla - zářivky (se žhavenou katodou), etikety elektronické pro zboží, informace a záznamy na nosičích zařazených ve třídě 9, hasicí přístroje, požárnícké hole, hubice protipožární rozprašovací, automobilové požární stříkačky, ochranné štíty z azbestu pro požárníky, azbestové oděvy na ochranu proti ohni, bleskosvody, bleskojistky, bóje signální, značkovací, čluny a lodě požárnícké, detektory kouře, požární hlásiče, UV testery, přístroje pro měření kvality povrchu výrobků, UV/VIS spektrofotometry, detektory, detektory alkoholu, analyzátor plynů (přístroje na rozbor plynů), náustky na detektory spadající do třídy 9, diagnostické přístroje jiné než k lékařským účelům, promítací přístroje na diapositivy, diaprojektory, promítací žárovky, difrakční zařízení (mikroskopie), diktovací stroje, diktafony, magnetické disky, disky kompaktní (audio-video), disky nahané se zvukovými nahrávkami, gramofonové desky, disky optické, disky počítačové, distribuční stroje automatické, rozvaděče automatické, docházkový systém (zařízení pro evidenci docházky), dopravní značky světelné nebo mechanické, dozimetry, dráty magnetické, dráty telegrafní, dráty ze slitin kovů (pojistkové), držáky fotografických kazet, dýchací masky, filtry pro dýchací masky, dýchací přístroje pro plavání pod vodou, dýchací přístroje a respirátory, s výjimkou pro umělé dýchání, elektrické dveřní zvonky, elektrické kabely, pláště elektrických kabelů, elektrické spojky, svorky a konektory, elektrické zatížení pro dálkové ovládání průmyslových procesů, elektrodynamická zařízení pro dálkové řízení signalizace, elektronická pera (vizuální zobrazovací jednotky), elektronické oznamovací tabule, nosiče dat či záznamů včetně audiokazet nahaných i nenahaných, elektronické, datové nebo informační sítě, multimediální aplikace na nosičích zařazených ve třídě 9 nebo v sítích, interaktivní a grafické programy, software, zejména pro systémy pro přenos dat, dešifrovací soustavy, platební karty nebo magnetické a čipové karty pro použití v bankovníctví, pojišťovnictví, v oblasti služeb a v obchodním styku, mezinárodní platební karty, elektronické peněženky, čipy (integrované obvody), audiovizuální programy a díla, programové vybavení pro počítače, software, hardware výpočetní, komunikační nebo informační techniky, elektronické databáze a databázové produkty, počítačové hry, hlavolamy elektrické nebo elektronické - v rámci této třídy, elektronická zařízení a vybavení spadající do třídy 9; (38) informační a telekomunikační služby zejména v oblasti webového portálu poskytujícího základní informace o územní působnosti subjektů, které mají vztah k technické infrastruktuře, informační a telekomunikační služby v oblasti internetových portálů, informační a telekomunikační služby na Internetu uvedené v této třídě včetně provozování elektronických nástěnek, diskusních skupin a fór a poskytování přístupu k on-line informačním službám a databázím, přenos dat a informací, informační a telekomunikační služby v oblasti webových mapových aplikací, zejména webové mapové aplikace, která umožňuje odeslání tak zvané žádosti o vyjádření k existenci sítí všem správcům sítí, kteří se mohou vyskytovat v oblasti, kterou v aplikaci žadatel definoval, informační a telekomunikační služby umožňující

žadatelé hromadné vytvoření žádosti o vyjádření k existenci sítí více správcům technické infrastruktury najednou, služby přístupu a připojení k datovým a informačním sítím a Internetu, poskytování nebo vyvolávání informací z počítačové databáze - v rámci této třídy, komunikační služby prostřednictvím internetu, vnějších sítí a vnitřních sítí a dalších elektronických prostředků, telekomunikační technologie (Voice over IP, bezdrátové technologie), telekomunikace, komunikace pomocí terminálů nebo počítačů, počítačový přenos pošty a obrazu, komunikace a transakce v sítích, tisková agentura, dálkový přenos obrazu a video obrazu, provozování datové sítě, provozování veřejné mobilní radiotelefonní sítě, poradenství v oblasti telekomunikační techniky, zprostředkovatelská činnost v oblasti telekomunikací, výměna, získávání a šíření informací a zpráv prostřednictvím telekomunikační sítě nebo datové sítě nebo sítě výpočetní, informační, komunikační nebo elektronické techniky nebo satelitů nebo kabelu, šíření tiskovin a knih prostřednictvím počítačové, datové, elektronické, telekomunikační nebo informační sítě, služby hlasové schránky, telekomunikační služby, včetně přímého propojení lokální zákaznické pevné sítě se sítí mobilních telefonů, služby krátkých textových zpráv, teletext a služby s ním spojené, poskytování informací (informační kancelář), komunikace spočívající ve výměně, šíření, získávání a poskytování informací a zpráv prostřednictvím telekomunikačních sítí, provozování informačních a komunikačních sítí, provozování internetového vyhledávače, pronájem telekomunikačních zařízení a přístrojů včetně telefonů, služby zaslání zpráv; (42) tvorba a správa webových stránek a portálů, zejména webového portálu poskytujícího základní informace o územní působnosti subjektů, které mají vztah k technické infrastruktuře, tvorba internetových a jiných elektronických aplikací, zejména webových mapových aplikací poskytování mapových podkladů prostřednictvím internetu nebo intranetu, vývoj v oblasti mapových aplikací a portálů, konzultační, asistenční, analytické, designérské, vyhodnocovací a programovací služby týkající se počítačového software, firmware, hardware a informačních technologií, zejména v oblasti mapových aplikací a portálů, tvorba a vývoj aplikací a portálů umožňující prohlížení a stahování mapových podkladů, správa portálů umožňující prohlížení a stahování mapových podkladů, konzultace týkající se hodnocení, výběru a zavádění počítačového software, firmware, hardware, informačních technologií a systému zpracování dat, informačních technologií, a to i prostřednictvím telekomunikačních sítí, dodávkou on-line, Internetem a sítí World Wide Web, webhosting, webdesign, výzkumné služby, kódování a dekodování zabezpečovacích systémů (tvorba software), poradenská činnost v oblasti aplikace výpočetní techniky, v oblasti informatiky, vytváření virtuálních/počítačových 3 D animací a modelů, informačních technologií, navrhování a realizace automatizovaných systémů řízení, programátorská činnost, projekce počítačových sítí, pronájem software, instalace, opravy, údržba a servis software, vytváření interaktivních aplikací umožňující předávání a tvorbu grafické podoby prostřednictvím sítí Internet, programování, software - návrhy, převod a konverze počítačových programů a údajů (kromě fyzické konverze), převod a konverze údajů a dokumentů z fyzických médií na elektronická média, tvorba a údržba počítačových stránek WEB pro zákazníky, hostování na počítačových stránkách WEB, instalace počítačových programů, návrh počítačových systémů, programování internetových databázových systémů a internetových aplikací, konstrukce WWW prezentací a řešení WWW serverů, aktualizace a údržba počítačových programů, pronájem času dat a údajů na přístup do počítačových databází, zhotovování kopií počítačových programů, technické studie v oblasti počítačů a programového vybavení, výzkum, vývoj a tvorba systémů pro elektronické obchodování včetně příslušného software a hardware, programování multimediálních aplikací, vytváření interaktivních a grafických programů, počítačové animace a vizualizace, grafický design, zavádění, aktualizace, návrhy, strukturování a programování či jiné vytváření databází, jiných datových systémů a aplikací pro jejich zpracování, včetně jejich poskytování přístupu k nim a jejich instalace, zavádění, aktualizace a údržby, návrhy, strukturování a programování či jiné vytváření internetových či intranetových počítačových stránek a nástěnek (webpages a websites) a internetových či intranetových aplikací, hostování (poskytování volného prostoru) pro internetové či intranetové informace, stránky a nástěnky

(webpages a websites), hostování (poskytování volného prostoru) pro internetové či intranetové aplikace, převod (konverze) počítačových programů, dat či jiných údajů v elektronické podobě z různých formátů do jiných formátů, převod (konverze) dokumentů, dat či jiných údajů z fyzických médií na elektronická média, poradenství v oblasti výpočetní a informační techniky.

(730) **HRDLÍČKA spol. s r.o.**, Tetín 45, Beroun, 26601, CZ
(740) **DANĚK & PARTNERS** Advokátní a patentová kancelář, Dr. Vilém Daněk, Vinohradská 45/1107, Praha 2, 12000

(210) **O-489838**
(220) 31.10.2011
(320) 31.10.2011
(511) 39, 40
(540)



(510) (39) doprava, balení a skladování zboží, organizování cest; (40) zpracování materiálů.

(730) **Domeček - odpady s.r.o.**, Dřevčická 44, Praha 10, 10800, CZ
(740) JUDr. Božena Montagová, Mánesova 19, Praha 2, 12000

(210) **O-489839**
(220) 31.10.2011
(320) 31.10.2011
(511) 16, 35, 36, 41
(540)

HVĚZDY NEPADAJÍ Z NEBE

(510) (16) papírové nosiče informací, tiskoviny, fotografie, letáky, plakáty, papírové propagační předměty, papírenské a kartonážní zboží spadající do této třídy; (35) inzertní, reklamní a propagační činnost v oblasti podpory a zajištění rozvoje sportu a vyhledávání sportovních talentů, obstaravatelská a zprostředkovatelská činnost v oblasti reklamy pro zajištění rozvoje sportu, marketing, administrativní práce; (36) finanční a finančně-materiální podpora rozvoje sportu a sportovních aktivit široké veřejnosti a finanční a finančně-materiální podpora při vyhledávání sportovních talentů, finanční a finančně-materiální podpora studijní činnosti, vzdělávání a rozvoje sportovních talentů, finanční a finančně-materiální vytváření podmínek pro rozvoj sportovních talentů, dětí a mládeže, finanční a finančně-materiální podpora českých sportovních reprezentantů ve vybraných letních a zimních sportech; (41) výchovná, vzdělávací, kulturní a sportovní činnost, pořádání sportovních akcí a vyhledávání sportovních talentů.

(730) **United Sport Partners s.r.o.**, Ověnecká 380/9, Praha 7, 17000, CZ
(740) JUDr. Aleš Zábrš, Na Beránce 2, Praha 6, 16000

(210) **O-489840**
(220) 31.10.2011
(320) 31.10.2011
(511) 16, 35, 36, 41
(540)



(510) (16) papírové nosiče informací, tiskoviny, fotografie, letáky, plakáty, papírové propagační předměty, papírenské a kartonážní zboží spadající do této třídy; (35) inzertní, reklamní a propagační činnost v oblasti podpory a zajištění rozvoje sportu a vyhledávání sportovních talentů, obstaravatelská a zprostředkovatelská činnost v oblasti reklamy pro zajištění rozvoje sportu, marketing, administrativní práce; (36) finanční a finančně-materiální

podpora rozvoje sportu a sportovních aktivit široké veřejnosti a finanční a finančně-materiální podpora při vyhledávání sportovních talentů, finanční a finančně-materiální podpora studijní činnosti, vzdělávání a rozvoje sportovních talentů, finanční a finančně-materiální vytváření podmínek pro rozvoj sportovních talentů, dětí a mládeže, finanční a finančně-materiální podpora českých sportovních reprezentantů ve vybraných letních a zimních sportech; (41) výchovná, vzdělávací, kulturní a sportovní činnost, pořádání sportovních akcí a vyhledávání sportovních talentů.

- (590) Barevná
(730) **United Sport Partners s.r.o.**, Oveňecká 380/9, Praha 7, 17000, CZ
(740) JUDr. Aleš Zábrš, Na Beránce 2, Praha 6, 16000

(210) **O-489841**

- (220) 31.10.2011
(320) 31.10.2011
(511) 35, 41, 44
(540)



institut sportovního lékařství

- (510) (35) reklamní, inzertní a propagační činnost, zejména propagace sportovního lékařství, vystavování a nabízení sportovních, lékařských a diagnostických potřeb a pomůcek, za účelem jejich prohlídky a prodeje, administrativní činnost, marketing, činnost obchodních a ekonomických poradců; (41) vzdělávací, kulturní, sportovní a tělovýchovná činnost, zejména pořádání a organizování různých sportovních akcí a vzdělávacích akcí, zejména ve vztahu k pohybovým aktivitám, vydavatelská a nakladatelská činnost; (44) lékařské služby, zejména služby lékařských tělovýchovných zařízení, jako preventivní a speciální lékařské prohlídky sportovců, zjišťování vlivu pohybové aktivity na lidský organismus, diagnostická vyšetření na stav tělesné zdatnosti a výkonnosti, provozování moderních neinvazivních vyšetřovacích metod jako jsou spiroergometrie, komplexní spirografie, telemetrie, lékařská funkční antropologie se somatometrií ve vztahu k pohybové aktivitě a civilizačním chorobám i s využitím informačních technologií v tělovýchovném lékařství, péče o hygienu a krásu osob.

- (590) Barevná
(730) **Bis Jiří**, Bělohorská 29, Praha 6, 16900, CZ
(740) JUDr. Aleš Zábrš, Na Beránce 2, Praha 6, 16000

(210) **O-489908**

- (220) 01.11.2011
(320) 01.11.2011
(511) 9, 16, 25, 41
(540)



- (510) (9) nahraná média pro skladování a reprodukci zvuku a/nebo videa, obsahující hudbu a/nebo divadelní nebo dramatické představení, zejména audio disky, video disky, kompaktní disky (CD), DVD disky, interaktivní kompaktní disky, diskety, filmy obsahující hudební, divadelní a dramatická představení, pouzdra na kompaktní disky (CD) a DVD, sluneční brýle a pouzdra na sluneční brýle, brýle a pouzdra na brýle, dekorativní magnety, zábavní a vzdělávací software, zejména multimediální interaktivní počítačový herní software, multimediální software nahraný na CD-ROM a další formáty pouze pro čtení obsahující zábavu a/nebo vzdělávání v oblasti hudby, drama a varieté, magneticky kódované debetní karty pro užití ve veřejných

telefonech, média sloužící k zápisu hudby, zvuku a videa, média sloužící k zápisu hudby, zvuku a videa (ke stažení), počítačové myši a podložky pod myš, přenosná pouzdra a ochranné kryty pro pagery, telefony, PDA (Personal Digital Assistants), tabulkové počítače a přehrávače MP3, ozdobné přívěšky k mobilům, USB hardware, video, počítačové a elektronické hry upravené pro použití s externí obrazovkou nebo monitorem; (16) zboží z papíru, zejména časopisy, brožury, suvenýrové programy, knihy a pamětní knihy týkající se cirkusů, zábavy, umění, plakáty, litografie, kalendáře, deníky, poznámkové bloky, obtisky, dekorativní tetování (obtisky), papírové vlajky, prapory a vlajky, omalovánky, kreslicí a malovací sady pro děti, komiksy, alba, adresáře, záložky do knih, předměty na otvírání dopisů v rámci této třídy, foto alba, diáře, karisbloky (pořadače na volné listy), balicí dárkový papír, papírové a plastové sáčky pro balení, tašky na zboží (obaly) spadající do této třídy, plastové dárkové tašky spadající do této třídy, papírenské zboží, zarámované obrázky, pera, tužky, kancelářské sady, sady per a tužek, magneticky nekódované debetní karty pro užití ve veřejných telefonech, tištěné publikace o hudbě, ozdobné zarážky na knihy, penály, těžítka, blahopřání, pohlednice, pozdravy, obrázky, bloky na osobní agendu, zápisníky, trhací bloky, knihy pro nálepky, složky, složky na spisy, papírové složky, obrazy, papírové prostírání; (25) oděvy, oblečení a doplňky na nošení, zejména topy, košile, mikiny, trička, dresy, svetry, rozepinací svetříky, tílka, topy zavazující se za krkem, kalhoty, tepláky, šortky, živůtky, dámské a pánské spodní prádlo, zejména kalhotky, boxerky, chlapecké šortky, tanga, podprsenky, kombiné, dámské erotické prádlo, punčocháče, korzety, podvazkové pásy, kusy zavinovací látky na pláž (oděvy), oděvy na spaní, zejména župany, noční košile, pyžama, šaty na spaní, kimona, kabáty, bundy, vesty, šaty, sukně, halenky, kalhotové šaty (romperky), oděvy na plavání, oděvy do deště, zejména pláštěnky, pokrývky hlavy proti dešti, boty do deště, kapuce, kravaty, pánské šátky do košil (askoty), pásky, šátky, obuv, zejména střevíce, vysoké boty, ponožky, punčocháče a punčochy, pokrývky hlavy, zejména klobouky, čepice a pletené čepice, zástěry, maškarňí kostýmy; (41) zábavní služby, zejména koncepce, tvorba, produkce a prezentace divadelních představení, koncepce, tvorba, produkce, distribuce a prezentace audio-vizuálních děl, produkce multimediálních divadelních představení, služby kasin.

- (730) **CIRQUE DU SOLEIL i.i. S.A.**, 16, Avenue Pasteur, Luxembourg, LU
(740) Čermák a spol., JUDr. Karel Čermák jr., Ph.D., LL.M., advokát, Národní 32, Praha 1, 11000

(210) **O-489982**

- (220) 03.11.2011
(320) 03.11.2011
(511) 14, 35, 41
(540)



- (510) (14) mince, vzácné kovy a jejich slitiny, zejména medaile, plakety a žetony ze vzácných kovů; (35) propagační činnost, pomoc při řízení obchodní činnosti, marketingové studie, obchodní administrativa, kancelářské práce, propagační publikace - rozšiřování, překlad informací do počítačových databází, systematizace informací do počítačových databází, hospodářské nebo ekonomické prognózy, obchodní informace, obchodní informace prostřednictvím Internetu, kompilace dat, analyzování a zpracování dat a informačních materiálů, vyhledávání dat v počítačových souborech pro třetí osoby, inzercie reklamní, vytváření informačních studií a zpracování informací, vše spadající do třídy 35, maloobchod, velkoobchod a zprostředkování obchodu s výrobky ve třídě 14; (41) nakladatelský servis, včetně elektronického, školení, organizování konferencí, kongresů, seminářů, včetně internetových, zábava, výchova a vzdělávání, korespondenční

- kurzy, sportovní a kulturní aktivity a informace o nich pomocí počítačových sítí, poskytování on-line elektronických publikací bez možnosti stažení, výroba rozhlasových a televizních programů, výstavy - organizování kulturních výstav.
- (730) **Česká mincovna, a.s.**, U Přehrady 3204/61, Jablonec nad Nisou, 46623, CZ
- (740) RETROPATENT s.r.o., Mgr. Kamil Kolátor, Dolní nám. 5/679, Jablonec nad Nisou, 46601

- (210) **O-489983**
(220) 03.11.2011
(320) 03.11.2011
(511) 14, 35, 41
(540)



- (510) (14) mince, vzácné kovy a jejich slitiny, zejména medaile, plakety a žetony ze vzácných kovů; (35) propagační činnost, pomoc při řízení obchodní činnosti, marketingové studie, obchodní administrativa, kancelářské práce, propagační publikace - rozšiřování, překlad informací do počítačových databází, systematizace informací do počítačových databází, hospodářské nebo ekonomické prognózy, obchodní informace, obchodní informace prostřednictvím Internetu, kompilace dat, analyzování a zpracování dat a informačních materiálů, vyhledávání dat v počítačových souborech pro třetí osoby, inzercie reklamní, vytváření informačních studií a zpracování informací, vše spadající do třídy 35, maloobchod, velkoobchod a zprostředkování obchodu s výrobky ve třídě 14; (41) nakladatelský servis, včetně elektronického, školení, organizování konferencí, kongresů, seminářů, včetně internetových, zábava, výchova a vzdělávání, korespondenční kurzy, sportovní a kulturní aktivity a informace o nich pomocí počítačových sítí, poskytování on-line elektronických publikací bez možnosti stažení, výroba rozhlasových a televizních programů, výstavy - organizování kulturních výstav.
- (730) **Česká mincovna, a.s.**, U Přehrady 3204/61, Jablonec nad Nisou, 46623, CZ
- (740) RETROPATENT s.r.o., Mgr. Kamil Kolátor, Dolní nám. 5/679, Jablonec nad Nisou, 46601

- (210) **O-489985**
(220) 03.11.2011
(320) 03.11.2011
(511) 14, 16, 18, 25, 35
(540)



- (510) (14) šperky, hodinky, dárkové předměty z drahých kovů, ostatní reklamní a dárkové předměty zařazené v této třídě; (16) papírenské zboží, kancelářské a školní potřeby, psací potřeby, reklamní a dárkové předměty zařazené v této třídě; (18) kožená galanterie, kůže, imitace kůže a výrobky z těchto materiálů, kufry a zavazadla, nákupní tašky, cestovní tašky, školní aktovky, aktovky diplomatky, batohy, kabelky, deštníky, slunečníky a hole, biče a sedlářské výrobky, reklamní a dárkové předměty zařazené v této třídě; (25) obuv, oděvy, reklamní a dárkové předměty zařazené v této třídě; (35) reklama, marketing, zprostředkování v oblasti obchodu a internetový obchod s následujícími výrobky: šperky, hodinky, dárkové předměty z drahých kovů, papírenské zboží, kancelářské a školní potřeby, psací potřeby, kožená galanterie, kůže, imitace kůže a výrobky z těchto materiálů, kufry a zavazadla, nákupní tašky, cestovní tašky, školní aktovky, aktovky diplomatky, batohy, kabelky, deštníky, slunečníky a hole, biče a sedlářské výrobky, obuv,

- oděvy, sportovní oblečení, reklamní a dárkové předměty zařazené ve tř. 14, 16, 18 a 25, sportovní potřeby a nářadí.
- (730) **Lithness spol. s r.o.**, Herlošova 1626, Tábor, 39001, CZ
- (740) Ing. Zdeněk Kučera, Dlouhá 207 (P.O.BOX 92), Slušovice, 76315

- (210) **O-489986**
(220) 04.11.2011
(320) 04.11.2011
(511) 5, 29, 35
(540)

FERTIL PLUS

- (510) (5) výrobky dietetické k lékařským účelům, potraviny pro lékařské účely pro děti a dospělé, dietetické potravinářské výrobky a nápoje pro léčebné účely, přípravky pro humánní aplikaci pro léčebné účely, bylinné výrobky pro léčebné účely, léčivé nápoje, želatinové výrobky pro lékařské účely, výživové doplňky pro lékařské účely, doplňky stravy pro léčebné účely, minerální vody pro léčebné účely; (29) potravinové doplňky a doplňky stravy v rámci této třídy s výjimkou upravených obilných přípravků, doplňky výživové ne pro lékařské účely, bylinné doplňky stravy, dietní doplňky, potravinové doplňky obsahující enzymy, vše v rámci této třídy; (35) maloobchodní a velkoobchodní prodej včetně prodeje prostřednictvím Internetu a zprostředkovatelské služby v oblasti nákupu a prodeje výrobků ve třídách 5 a 29.
- (730) **VEGALL Pharma s.r.o.**, Železná 63, Vrbno pod Pradědem, 79326, CZ
- (740) Patentová a známková kancelář, Ing. Jaromír Příkryl, Včelín 1161, Hulín, 76824

- (210) **O-489987**
(220) 03.11.2011
(320) 03.11.2011
(511) 14, 16, 18, 25, 35
(540)



ARDE STYLE SHOP

- (510) (14) šperky, hodinky, dárkové předměty z drahých kovů, ostatní reklamní a dárkové předměty zařazené v této třídě; (16) papírenské zboží, kancelářské a školní potřeby, psací potřeby, reklamní a dárkové předměty zařazené v této třídě; (18) kožená galanterie, kůže, imitace kůže a výrobky z těchto materiálů, kufry a zavazadla, nákupní tašky, cestovní tašky, školní aktovky, aktovky diplomatky, batohy, kabelky, deštníky, slunečníky a hole, biče a sedlářské výrobky, reklamní a dárkové předměty zařazené v této třídě; (25) obuv, oděvy, reklamní a dárkové předměty zařazené v této třídě; (35) reklama, marketing, zprostředkování v oblasti obchodu a internetový obchod s následujícími výrobky: šperky, hodinky, dárkové předměty z drahých kovů, papírenské zboží, kancelářské a školní potřeby, psací potřeby, kožená galanterie, kůže, imitace kůže a výrobky z těchto materiálů, kufry a zavazadla, nákupní tašky, cestovní tašky, školní aktovky, aktovky diplomatky, batohy, kabelky, deštníky, slunečníky a hole, biče a sedlářské výrobky, obuv, oděvy, sportovní oblečení, reklamní a dárkové předměty zařazené ve tř. 14, 16, 18 a 25, sportovní potřeby a nářadí.
- (730) **Lithness spol. s r.o.**, Herlošova 1626, Tábor, 39001, CZ
- (740) Ing. Zdeněk Kučera, Dlouhá 207 (P.O.BOX 92), Slušovice, 76315

- (210) **O-489988**
(220) 04.11.2011
(320) 04.11.2011
(511) 18, 20, 43

(540)



- (510) (18) chovatelské potřeby pro zvířata patřící do této třídy; (20) nábytek, nábytek všeho druhu, kovový, dřevěný, plastový a sektorový nábytek, kuchyně, kuchyňské linky, židle, sedací nábytek, sedací míče, sedací pytle, stoly, skříně, vestavěné skříně, postele, pohovky, vše z přírodních i umělých materiálů včetně nábytkových nekovových doplňků, dekorace a umělecké předměty ze dřeva, zrcadla samostatná, zrcadla jako součást nábytku a interiéru, nábytek na zakázku, truhlářské výrobky; (43) hostinská činnost, hotelové služby, penziony, restaurace, bary, kavárny, vinárny, provoz cukráren, bufety, jídelny, samoobslužné restaurace, hromadné stravování, rychlé občerstvení, kiosky, poskytování občerstvení, ubytování a stravování.
- (590) Barevná
(730) **SIRIUS MP, s.r.o.**, Opatovice nad Labem 345, Opatovice nad Labem, 53345, CZ
(740) Ing. Zdeněk Kučera, Dlouhá 207 (P.O.BOX 92), Slušovice, 76315

- (210) **O-489989**
(220) 04.11.2011
(320) 04.11.2011
(511) 29, 30
(540)



- (510) (29) maso, masné výrobky, uzeniny, ryby (neživé), drůbež (neživá), zvěřina, masové výtahy, hotová jídla z potravin spadajících do této třídy, lahůdkářské výrobky, zejména chlebičky, saláty a pomazánky vyráběné z potravin spadajících do této třídy, aspiky, zavařované, mražené, sušené a vařené ovoce a zelenina, želé, džemy, kompoty, vejce, mléko a mléčné výrobky, oleje a jedlé tuky, želatina pro potravinářské účely; (30) káva, čaj, kakao, cukr, rýže, tapioka, ságo, kávové náhražky, mouka a přípravky z obilnin, těstoviny, chléb, pečivo, cukrovinky, žvýkačky, cukrářské výrobky, zmrzlina, čokoláda, med, sirup melasový, droždí pro kynutí, prášky do těsta, sůl, hořčice, ocet, nálevy (k ochucení), obilniny připravené pro osobní konzumaci, jako ovesné vločky a jiné cereálie, koření, hotová jídla vyrobená z potravin spadajících do této třídy, led pro osvěžení.
- (730) **JEDNOTA, spotřební družstvo České Budějovice**, Lidická 1625/156, České Budějovice, 37007, CZ
(740) PatentCentrum Sedlák & Partners s.r.o., Husova 5, České Budějovice, 37001

- (210) **O-489990**
(220) 04.11.2011
(320) 04.11.2011
(511) 29, 30
(540)



- (510) (29) maso, masné výrobky, uzeniny, ryby (neživé), drůbež (neživá), zvěřina, masové výtahy, hotová jídla z potravin

spadajících do této třídy, lahůdkářské výrobky, zejména chlebičky, saláty a pomazánky vyráběné z potravin spadajících do této třídy, aspiky, zavařované, mražené, sušené a vařené ovoce a zelenina, želé, džemy, kompoty, vejce, mléko a mléčné výrobky, oleje a jedlé tuky, želatina pro potravinářské účely; (30) káva, čaj, kakao, cukr, rýže, tapioka, ságo, kávové náhražky, mouka a přípravky z obilnin, těstoviny, chléb, pečivo, cukrovinky, žvýkačky, cukrářské výrobky, zmrzlina, čokoláda, med, sirup melasový, droždí pro kynutí, prášky do těsta, sůl, hořčice, ocet, nálevy (k ochucení), obilniny připravené pro osobní konzumaci, jako ovesné vločky a jiné cereálie, koření, hotová jídla vyrobená z potravin spadajících do této třídy, led pro osvěžení.

- (590) Barevná
(730) **JEDNOTA, spotřební družstvo České Budějovice**, Lidická 1625/156, České Budějovice, 37007, CZ
(740) PatentCentrum Sedlák & Partners s.r.o., Husova 5, České Budějovice, 37001

- (210) **O-490025**
(220) 04.11.2011
(320) 04.11.2011
(511) 9, 35, 38, 42
(540)

FINAGE

- (510) (9) přístroje pro zpracování informací, počítače, počítačové programy (software), počítačové systémy, počítačové informační systémy, počítačové systémy pro finanční oblast - pro banky, spořitelny, stavební spořitelny, penzijní fondy a pojišťovny, počítačové paměti, elektronické a magnetické nosiče informací, periferní zařízení pro počítače, přístroje pro záznam, převod a reprodukci zvuku nebo obrazu, telekomunikační přístroje; (35) automatizované i ruční zpracování dat, správa obchodních dat, administrativní a kancelářské práce, reklama, marketing, průzkumy trhu, činnosti organizačních a ekonomických poradců, obchodní management, obchodní poradenství, organizační poradenství, obchodní a podnikatelské informace, vyhledávání dat, služby databank; (38) telekomunikační služby, počítačová komunikace, elektronický přenos dat, elektronická pošta, pronájem telekomunikační techniky; (42) počítačové programování, tvorba počítačových programů a systémů, vývoj a výzkum počítačových programů a systémů, vývoj a výzkum počítačů, služby počítačových programátorů, instalace počítačových programů, aktualizace počítačových programů, kopírování počítačových programů, počítačové systémové analýzy, regenerace počítačových dat, pronájem počítačových programů a systémů, pronájem počítačů, tvorba internetových stránek, poradenství v oblasti počítačových programů, počítačových systémů a počítačů.
- (730) **TurboConsult s.r.o.**, Botanická 56, Brno, 60200, CZ
(740) Ing. Jiří Střelák, Šumberova 42, Praha 6, 16200

- (210) **O-490026**
(220) 04.11.2011
(320) 04.11.2011
(511) 9, 35, 38, 42
(540)

CODAS

- (510) (9) přístroje pro zpracování informací, počítače, počítačové programy (software), počítačové systémy, počítačové informační systémy, počítačové systémy pro finanční oblast - pro banky, spořitelny, stavební spořitelny, penzijní fondy a pojišťovny, počítačové paměti, elektronické a magnetické nosiče informací, periferní zařízení pro počítače, přístroje pro záznam, převod a reprodukci zvuku nebo obrazu, telekomunikační přístroje; (35) automatizované i ruční zpracování dat, správa obchodních dat, administrativní a kancelářské práce, reklama, marketing, průzkumy trhu, činnosti organizačních a ekonomických poradců, obchodní management, obchodní poradenství, organizační poradenství, obchodní a podnikatelské informace, vyhledávání dat, služby databank; (38) telekomunikační služby, počítačová komunikace, elektronický přenos dat, elektronická pošta, pronájem telekomunikační techniky; (42) počítačové programování, tvorba počítačových programů a systémů, vývoj a výzkum počítačových programů a systémů, vývoj a výzkum počítačů, služby počítačových programátorů, instalace počítačových programů, aktualizace počítačových programů,

kopírování počítačových programů, počítačové systémové analýzy, regenerace počítačových dat, pronájem počítačových programů a systémů, pronájem počítačů, tvorba internetových stránek, poradenství v oblasti počítačových programů, počítačových systémů a počítačů.

(730) **TurboConsult s.r.o.**, Botanická 56, Brno, 60200, CZ
(740) Ing. Jiří Střelák, Šumberova 42, Praha 6, 16200

(210) **O-490089**

(220) 08.11.2011

(320) 08.11.2011

(511) 41, 44

(540)

VUFB

(41) výuka a vzdělávání, organizování a vedení seminářů a konferencí; (44) lékařské služby, zdravotnické služby.

(730) **In Company Education, a.s.**, Lidická 1879/48, Brno, 60200, CZ

(740) KOPŘIVA & PENKA, advokátní kancelář, JUDr. Ing. Jan Kopřiva, Zahradnická 6, Brno, 60300

(210) **O-490113**

(220) 08.11.2011

(320) 08.11.2011

(511) 28, 35

(540)



(510) (28) hry, hračky spadající do této třídy, potřeby pro gymnastiku a sport spadající do této třídy, vánoční ozdoby; (35) maloobchod, velkoobchod, internetový obchod, dovoz, vývoz, zprostředkování obchodu, vše s výrobky třídy 28.

(590) Barevná

(730) **CENTURY RC MODEL s.r.o.**, K Průmstavu 604, Praha 10, 10700, CZ

(210) **O-490114**

(220) 08.11.2011

(320) 08.11.2011

(511) 28, 35

(540)



(510) (28) hry, hračky spadající do této třídy, potřeby pro gymnastiku a sport spadající do této třídy, vánoční ozdoby; (35) maloobchod, velkoobchod, internetový obchod, dovoz, vývoz, zprostředkování obchodu, vše s výrobky třídy 28.

(590) Barevná

(730) **CENTURY RC MODEL s.r.o.**, K Průmstavu 604, Praha 10, 10700, CZ

(210) **O-490124**

(220) 08.11.2011

(320) 08.11.2011

(511) 36, 37, 39

(540)



(510) (36) pronájem nemovitostí, vybírání nájemného; (37) opravy automobilů, údržba a opravy motorových vozidel, údržba vozidel; (39) automobilová doprava, pronájem automobilů, kamiónová nákladní doprava, dovoz, doprava, osobní doprava, pronájem nákladních vozidel, kamiónů, skladování, služby v dopravě a přepravě, expedice, doručování a skladování zboží.

(730) **Autocentrum DASL s.r.o.**, Na Hutích 44, Jablonec nad Nisou, 46657, CZ

(740) JUDr. Valerie Vodičková, Vodičkova 40, Praha 1, 11000

(210) **O-490126**

(220) 08.11.2011

(320) 08.11.2011

(511) 30

(540)

MARINE BOY

(510) (30) čokolády, sušenky, koláčky, krekry, oplatky, cukrovinky, chléb, pečivo, koláče, plněné pečivo.

(730) **ORION CORPORATION**, 30-10, Munbae-Dong, Yongsan-Gu, Seoul, KR

(740) Rott, Růžička & Guttman Patentové, známkové a advokátní kanceláře, JUDr. Vladimír Rott, Vinohradská 37, Praha 2, 12000

(210) **O-490200**

(220) 10.11.2011

(320) 10.11.2011

(511) 2, 5

(540)

LIKVISAN

(510) (2) antikorozní přípravky, antikorozní tuky a oleje, azbestové barvy, baktericidní nátěry, barvy, laky, nátěrové hmoty, barvy olejové, syntetické, akrylové, emailové, alkydové, polyuretanové a epoxidové, pojiva pro barvy, ředidla pro barvy, lepidla pro barvy, zahušťovadla nátěrových hmot, barvy v automatizované plněných obalech, barvy s počítačově řízeným obsahem složek, barvy tónované, pigmenty pro barvy, potravinářská barviva, nátěry na podvozky, nátěry proti usazeninám, barvy pro keramiku, na dřevo, na kůži, ke značkování zvířat, na obuv, na ocel a železo, malířské barvy a nátěry pro interiér i exteriér zařazené v této třídě, materiály pro povrchové úpravy stěn budov v rámci této třídy, barvy s přísadami strukturálními, protiplišňovými, aromatickými a optickými, konzervační oleje a přípravky, mořidla, přípravky na odstraňování tapet, sklenářský kyt, tonery pro fotokopírky, přírodní pryskyřice v surovém stavu, kovy listkové a práškové pro malíře, dekoratéry a umělce; (5) antibakteriální a dezinfekční přípravky, bakteriální přípravky pro lékařské a zvěrolékařské účely, insekticidy, přípravky pro hubení roztočů, dezinfekční přípravky pro hygienické účely, herbicidy, fungicidy, chemické prostředky jako fungicidy a chemické přípravky proti parazitům pro léčení vinné révy, jedy bakteriální, biocidní přípravky proti plísním, houbám a řasám.

(730) **HET, spol. s r.o.**, Ohníč 14, 41765, CZ

(740) FISCHER & PARTNER Intellectual Property s.r.o., Ing. Michael Fischer, Na Hrobci 294/5, Praha 2, 12000

(210) **O-490203**

(220) 10.11.2011

(320) 10.11.2011

(511) 2

(540)

SOLDECOL

(510) (2) antikorozní přípravky, antikorozní tuky a oleje, azbestové barvy, baktericidní nátěry, barvy, laky, nátěrové hmoty, barvy olejové, syntetické, akrylové, emailové, alkydové, polyuretanové a epoxidové, pojiva pro barvy, ředidla pro barvy, lepidla pro barvy, zahušťovadla nátěrových hmot, barvy v automatizované plněných obalech, barvy s počítačově řízeným obsahem složek, barvy tónované, pigmenty pro barvy, potravinářská barviva, nátěry na podvozky, nátěry proti usazeninám, barvy pro keramiku, na dřevo, na kůži, ke značkování zvířat, na obuv, na ocel a železo, malířské barvy a nátěry pro interiér i exteriér zařazené v této třídě, materiály pro povrchové úpravy stěn budov v rámci této třídy, barvy s přísadami strukturálními, protiplišňovými, aromatickými a optickými, konzervační oleje a přípravky, mořidla, přípravky na odstraňování tapet, sklenářský kyt, tonery pro fotokopírky, přírodní pryskyřice v surovém stavu, kovy listkové a práškové pro malíře, dekoratéry a umělce.

- (730) **HET, spol. s r.o.**, Ohnič 14, 41765, CZ
(740) FISCHER & PARTNER Intellectual Property s.r.o., Ing. Michael Fischer, Na Hrobcí 294/5, Praha 2, 12000

- (210) **O-490215**
(220) 10.11.2011
(320) 10.11.2011
(511) 25, 35, 41
(540)

Sexy liga

- (510) (25) oděvy a obuv s označením Sexy liga; (35) poskytování reklamy pod názvem Sexy liga; (41) pořádání sportovních a zábavních akcí a soutěží pod názvem Sexy liga.
(730) **Štěpán Petr**, Hnězdenská 735, Praha 1, 11000, CZ

- (210) **O-490526**
(220) 23.11.2011
(320) 01.11.2011
(511) 5
(540)

Urofos

- (510) (5) farmaceutické a veterinárněmedicínské výrobky.
(730) **Apogepha Arzneimittel GmbH**, Kyffhäuser Strasse 27, Dresden De-01309, DE
(740) UNIPATENT, Ing. Jiří Chludina, Jana Masaryka 43-47, Praha 2, 12000

- (210) **O-490575**
(220) 24.11.2011
(320) 24.11.2011
(511) 16, 18, 25
(540)

Bohemian Cat

- (510) (16) knihy, časopisy, reprodukce výtvarných děl, výrobky drobné grafiky, pohlednice, gratulace, vizitky, obtisky, fotografie, pohlednice, brožury, plakáty, mapy, tiskopisy listin; (18) kožené výrobky a výrobky z imitace kůže, zejména kufry, kabely, cestovní brašny, dámské kabelky, peněženky, oděvní doplňky z kůže, zejména pásky, obojky pro zvířata, vodítka pro zvířata, femínky na vodění zvířat, postroje pro zvířata, pokrývky pro zvířata, oděvy pro zvířata, náhubky pro zvířata, sedlářské zboží, oděvy a oděvní doplňky pro zvířata, kabelky, klíčenky (pouzdra na klíče), kostry kabelek, kůže na nábytek, náhubky, nákupní tašky, obojky (psi), slunečníky, sportovní tašky, tašky cestovní, tašky na kolečkách, tašky plážové; (25) oděvy, čepice, šátky, prádlo, rukavice a punčochové zboží.
(730) **Bohemian Cat s.r.o.**, Boleslavská třída 133/4, Nymburk, 28802, CZ
(740) PRK Partners s.r.o., advokátní kancelář, JUDr. Jan Kohout, advokát, Jáchymova 26/2, Praha 1, 11000

- (210) **O-490576**
(220) 24.11.2011
(320) 24.11.2011
(511) 16, 18, 25
(540)



- (510) (16) knihy, časopisy, reprodukce výtvarných děl, výrobky drobné grafiky, pohlednice, gratulace, vizitky, obtisky, fotografie, pohlednice, brožury, plakáty, mapy, tiskopisy listin; (18) kožené výrobky a výrobky z imitace kůže, zejména kufry, kabely, cestovní brašny, dámské kabelky, peněženky, oděvní doplňky z kůže, zejména pásky, obojky pro zvířata, vodítka pro zvířata, femínky na vodění zvířat, postroje pro zvířata, pokrývky pro zvířata, oděvy pro zvířata, náhubky pro zvířata, sedlářské zboží, oděvy a oděvní doplňky pro zvířata, kabelky, klíčenky (pouzdra na klíče), kostry kabelek, kůže na nábytek, náhubky, nákupní tašky, obojky (psi), slunečníky, sportovní tašky, tašky cestovní,

tašky na kolečkách, tašky plážové; (25) oděvy, čepice, šátky, prádlo, rukavice a punčochové zboží.

- (730) **Bohemian Cat s.r.o.**, Boleslavská třída 133/4, Nymburk, 28802, CZ
(740) PRK Partners s.r.o., advokátní kancelář, JUDr. Jan Kohout, advokát, Jáchymova 26/2, Praha 1, 11000

- (210) **O-490625**
(220) 25.11.2011
(320) 25.11.2011
(511) 16, 35, 41
(540)

EYEDEAS

- (510) (16) papír, lepenka a výrobky z těchto materiálů, které nejsou zařazeny do jiných tříd, tiskárenské výrobky, potřeby pro knižní vazby, fotografie, papírenské zboží, materiál pro umělce, psací stroje a kancelářské potřeby (vyjímaje nábytek), učební a vyučovací pomůcky s výjimkou přístrojů, plastické obaly (nezařazené do jiných tříd), tiskařské typy, štočky; (35) propagační činnost, reklama, pomoc při řízení obchodní činnosti, obchodní administrativa, kancelářské práce; (41) výchova, vzdělávání, zábava, sportovní a kulturní aktivity.
(730) **Oubrecht Libor**, Sámova 929/20, Praha 10, 10100, CZ

- (210) **O-490632**
(220) 25.11.2011
(320) 25.11.2011
(511) 9
(540)

Alarm Locator



- (510) (9) detektory, poplašná zařízení, zabezpečovací zařízení proti krádeži, i elektronická.
(730) **Kašperlík Roman Ing.**, Dělnická 305/45, Ostrava - Poruba, 70800, CZ

- (210) **O-490642**
(220) 27.11.2011
(320) 27.11.2011
(511) 35, 36, 41
(540)



- (510) (35) reklamní, inzertní a propagační činnost, marketing, reklamní, inzertní a propagační činnost prostřednictvím jakéhokoliv média, prostřednictvím telefonní sítě nebo datové sítě nebo informační sítě, poskytování komerčních informací a jiných komerčních informačních produktů všeho druhu, informačních produktů reklamního charakteru, poskytování multimediálních informací komerčního charakteru, komerční využití Internetu v oblastech komerčních internetových médií a vyhledávacích služeb, on-line inzerce, zprostředkování v obchodních vztazích, výstavy komerční, merchandising, služby zahrnující záznam, přenos, přepis, převod, vypracování, kompilaci, přenášení nebo systematickosti písemných sdělení a/nebo záznamů, využívání nebo kompilaci matematických a statistických údajů, činnost ekonomických a/nebo organizačních poradců, zprostředkování v obchodních vztazích, merchandising, franchising, pomoc při využívání a řízení obchodního podniku, personální agentura, personální poradenství, automatizované zpracování dat, pomoc při provozování obchodů a obchodních činností průmyslového nebo obchodního podniku, podporování a intenzifikace obchodních služeb založené na zvýhodňování klíčových spolupracovníků a klientů, poskytování věrnostních a bonusových systémů, jako například poskytování slev a odměn,

přednostní a nadstandardní poskytování služeb, vše zejména v prodeji výrobků ve tř. 1 - 34, poskytování obchodních slev; (36) finanční služby, pojišťovnictví, zajišťovací činnost, činnosti související s pojišťovací a zajišťovací činností, zábranná činnost, bankovníctví, finanční služby, provádění bankovních obchodů a jakýchkoliv operací s tím spojených, bankovní služby, služby týkající se financí a peněžnictví, přijímání vkladů, poskytování úvěrů, vydávání hypotečních zástavních listů, investování do cenných papírů, financování pronájmu, vedení účtů, řízení, obsluha a provozování výměny dat v rámci platebního styku, poradenská a informační činnost a zprostředkování v oblasti financí a pojišťovnictví, sponzoring, shromažďování a poskytování finančních prostředků, organizování a provozování dobročinných a humanitárních akcí formou poskytování příspěvků potřebným ve finanční podobě; (41) výchova, vzdělávání, zábava, sportovní a kulturní aktivity, agenturní činnost v oblasti kultury, informační služby v oblasti výchovy, vzdělávání, zábavy, soutěží, her a sportovních a kulturních aktivit, zprostředkování v oblasti kultury, výchovy, zábavy a sportu, výchovná, vzdělávací, soutěžní a zábavní činnost, výroba a provozování a organizování zábavných nebo kulturních nebo vzdělávacích nebo soutěžních nebo sportovních představení, organizace společenských a kulturních akcí, organizace, provozování a provádění her a soutěží i veřejných, výstavní činnost v oblasti kultury nebo zábavy nebo výchovy nebo vzdělávání, nakladatelství a vydavatelství, ediční činnost, publikační činnost, nahrávání nosičů zvukových nebo obrazově zvukových, půjčování nahraných zvukových a zvukově obrazových záznamů, tvorba a šíření audiovizuálních děl, zpravodajství, publicistika, tvorba programů, tvorba a výroba televizních a audiovizuálních programů.

(590) Barevná

(730) Česká pojišťovna a.s., Spálená 16, Praha 1, 11304, CZ

(740) Advokátní a patentová kancelář VYSKOČIL, KROŠLÁK a spol., Dana Lukajová, Voršilská 10/130, Praha 1, 11000

(210) **O-490790**

(220) 02.12.2011

(320) 02.12.2011

(511) 2, 17, 19

(540)

ATHERM

(510) (2) barvy, nátěry, nátěry akrylátové, laky; (17) izolační nátěry, izolační omítky, izolační tmely, materiály na izolace, tmely těsnící, umělé hmoty jako polotovary, hmoty na výplně z umělých hmot; (19) nátěrové hmoty pro stavebnictví, hmoty pro stavby (nekovové).

(730) V.P.A. Europe s.r.o., Vocelova 1135, Hradec Králové, 50002, CZ

(740) Ing. Iva Rylková, Polská 1525, Ostrava - Poruba, 70800

(210) **O-490801**

(220) 02.12.2011

(320) 02.12.2011

(511) 25, 28, 35, 41

(540)



(510) (25) obuv, oděvy; (28) sportovní potřeby, náčiní, hračky, hry, hokejové hole a puky; (35) propagační, reklamní a marketingová činnost, statistické informace se vztahem k lednímu hokeji; (41) sportovní, tělovýchovná, kulturní a organizační činnost, organizování a pořádání sportovních akcí, provoz sportovních zařízení, pořádání a vedení seminářů, symposií, konferencí, kongresů se vztahem k lednímu hokeji, vydávání knih s problematikou ledního hokeje, tvorba audiovizuálního zpravodajství, organizace a pořádání kulturních a vzdělávacích akcí, pořádání soutěží, pronájem sportovních ploch (stadiónů).

(590) Barevná

(730) Český svaz ledního hokeje, Prvního pluku 8-10, Praha 8, 18600, CZ

(210) **O-490804**

(220) 02.12.2011

(320) 02.12.2011

(511) 5

(540)

Rapidnorm

(510) (5) farmaceutické a veterinárněmedicinské výrobky.

(730) Apogepha Arzneimittel GmbH, Kyffhäuser Strasse 27, 01309 Dresden, DE

(740) UNIPATENT, Ing. Jiří Chlustina, Jana Masaryka 43-47, Praha 2, 12000

(210) **O-490805**

(220) 02.12.2011

(320) 02.12.2011

(511) 16, 19, 21, 24, 31, 35

(540)

MOTÝLÍ LOUKA

(510) (16) prospekty, papír, pohlednice, pera, tužky; (19) dřevo (opracované); (21) sklo křišťálové (výrobky z -), keramika na použití v domácnosti; (24) textilie (materiály); (31) semena rostlin; (35) obchodní činnost (služby, poradenství v-).

(730) MOTÝLÍ LOUKA o.s., Bílá 95, Český Dub, 46343, CZ

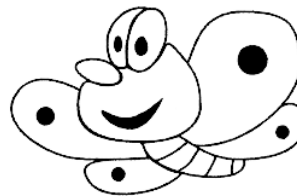
(210) **O-490806**

(220) 02.12.2011

(320) 02.12.2011

(511) 16, 19, 21, 24, 31, 35

(540)



(510) (16) prospekty, papír, pohlednice, pera, tužky; (19) dřevo (opracované); (21) sklo křišťálové (výrobky z -), keramika na použití v domácnosti; (24) textilie (materiály); (31) semena rostlin; (35) obchodní činnost (služby, poradenství v-).

(730) MOTÝLÍ LOUKA o.s., Bílá 95, Český Dub, 46343, CZ

(210) **O-490807**

(220) 02.12.2011

(320) 02.12.2011

(511) 35, 36, 45

(540)



(510) (35) analýzy nákladů, posuzování efektivnosti provozu a racionalizace práce, poskytování obchodních a podnikatelských informací, pomoc při řízení a poradenství v obchodní činnosti, podnikové poradenství a obchodní management, hospodářské a ekonomické prognózy, poradenství při vedení podniku; (36) finanční analýzy, finanční poradenství a konzultační služby, poradenství při likvidaci podniků, poskytování pojištění; (45) poskytování právních služeb.

(730) Kubišta Šimon JUDr., Vinohradská 2356/168, Praha 3, 13000, CZ

(210) **O-490808**


(220) 02.12.2011

(320) 02.12.2011

(511) 35, 36, 45

- (540) **RESTART**
(510) (35) analýzy nákladů, posuzování efektivity provozu a racionalizace práce, poskytování obchodních a podnikatelských informací, pomoc při řízení a poradenství v obchodní činnosti, podnikové poradenství a obchodní management, hospodářské a ekonomické prognózy, poradenství při vedení podniku; (36) finanční analýzy, finanční poradenství a konzultační služby, poradenství při likvidaci podniků, poskytování pojištění; (45) poskytování právních služeb.
(730) **Kubišta Šimon JUDr.**, Vinohradská 2356/168, Praha 3, 13000, CZ

- (210) **O-490809**
(220) 02.12.2011
(320) 02.12.2011
(511) 35
(540) **HYDROFRAC EUROPE s.r.o.**
(510) (35) zprostředkování služeb v obchodě - nákup a prodej technologií hydraulického štěpení a hydraulické stimulace geologických vrstev, nákup a prodej prací, výkonů, licencí, služeb, výrobků potřebných k hydraulickému štěpení a hydraulické stimulaci, vše v rámci této třídy, nákup a prodej porézních směsí obsahujících keramický písek a chemikálie pro průmyslové využití pro jiné podniky, pomoc při řízení obchodní činnosti - průzkum trhu.
(730) **HYDROFRAC EUROPE s.r.o.**, Kubánské náměstí 1391/11, Praha 10, 10000, CZ

- (210) **O-490940**
(220) 07.12.2011
(320) 07.12.2011
(511) 33, 35, 39
(540) 
(510) (33) alkoholické nápoje (s výjimkou pív); (35) propagační činnost, reklama, pomoc při řízení obchodní činnosti, obchodní administrativa, kancelářské práce; (39) doprava, balení a skladování zboží, organizování cest.
(590) Barevná
(730) **S.C. PRODAL '94 S.R.L.**, Str. Drumul Între Tarlale nr. 1, Comuna Cernica, Judetul Ilfov, RO
(740) Čermák a spol., JUDr. Karel Čermák jr., Ph.D., LL.M., advokát, Národní 32, Praha 1, 11000

- (210) **O-490960**
(220) 08.12.2011
(320) 08.12.2011
(511) 35, 41, 43
(540)

CulinArt

- (510) (35) organizování komerčních a reklamních výstav; (41) organizování kulturních nebo vzdělávacích výstav, organizování plesů, organizování představení, organizování vzdělávacích nebo zábavných soutěží; (43) restaurační služby.
(730) **SOAVE GASTRO s.r.o.**, Hvězdova 1716/2b, Praha 4 - Nusle, 14078, CZ
(740) Ing. Ladislav Vaněk, Ortenovo nám. 6/443, Praha 7, 17000

- (210) **O-490962**
(220) 08.12.2011
(320) 08.12.2011

- (511) 25
(540) **RDTA**
(510) (25) oděvy, obuv, ponožky, čepice, rukavice, kraťasy.
(730) **Qian Bin**, Mochovská 316, Čelákovice, 25088, CZ
(740) Advokátní kancelář, Mgr. Liliana Křístková, advokát, náměstí I. P. Pavlova 3/1785, Praha 2, 12000

- (210) **O-490963**
(220) 07.12.2011
(320) 07.12.2011
(511) 5, 29, 30
(540) **ESCIRUTIN**
(510) (5) výrobky farmaceutické a parafarmaceutické, vitamíny a minerály a stopové prvky, dietní a nutriční přípravky a léčiva, medicínální sirupy, výtažky z léčivých bylin a kombinované přípravky vitamínů, minerálů, stopových prvků a bylinných výtažků, potravinové doplňky obohacené vitamíny nebo minerály nebo stopovými prvky, vitamínové přípravky, vitamíny a multivitaminové preparáty, minerály a multiminerálové preparáty, bylinné čaje, léčivé byliny, cukrovinky nebo pastilky nebo tabletky nebo tobolky nebo kapsle nebo žvýkačky s léčivými přísadami, dietetické látky upravené pro lékařské účely, minerální vody a dietetické nápoje upravené pro lékařské účely, dietní potraviny upravené pro lékařské účely, doplňky výživové pro lékařské účely, bílkovinné přípravky nebo potrava pro lékařské účely, balzámy a krémy a masti pro lékařské účely, chemické přípravky pro lékařské účely, léčivé oleje, oleje pro lékařské účely, tuky pro lékařské účely, léčivé soli, tinktury pro lékařské účely, bylinné výtažky nebo sirupy, vitamínová a minerální výživa ve formě koncentrátů, proteinové koncentráty jako výživné přísady k potravinám, droždí pro farmaceutické účely, potravinové doplňky s léčebnými účinky, výživné nebo dietetické přípravky pro lékařské účely pro denní doplnění stravy jako instantní strava nebo samostatná směs, která se skládá hlavně z mléka v prášku nebo ze živočišných nebo zeleninových proteinů, také s přísadami vitamínů nebo minerálů nebo stopových prvků nebo cukru; (29) potravinové doplňky ne pro lékařské účely (zařazené v této třídě) a obsahující látky živočišného původu, protein pro lidskou spotřebu, proteinové výrobky a přípravky pro výživu, přípravky zvláštní výživy pro sportovce nebo osoby s vysokým energetickým výdejem, jedlá želatina, želatinové výrobky a přípravky pro výživu, tuky jedlé, oleje jedlé, extrakty z chaluh jako výživa, výživné přípravky pro denní doplnění stravy, která se skládá hlavně z mléka v prášku nebo ze živočišných nebo zeleninových proteinů, také s přísadami vitamínů nebo minerálů nebo stopových prvků nebo cukru; (30) potravinové doplňky ne pro lékařské účely (zařazené v této třídě) a obsahující látky rostlinného původu.

- (730) **STYLPHARMA Holding s.r.o.**, Akademia Heyrovského 1178/6, Hradec Králové, 50003, CZ
(740) Ing. Zdeněk Kučera, Dlouhá 207 (P.O.BOX 92), Slušovice, 76315

- (210) **O-490964**
(220) 08.12.2011
(320) 08.12.2011
(511) 18, 25
(540) **Blanka Winterová**
(510) (18) zavazadla, kabelky; (25) oděvy.
(730) **Winterová Blanka**, Karlovarská 406, Tuchlovice, 27302, CZ

- (210) **O-491101**
(220) 13.12.2011
(320) 13.12.2011
(511) 3, 5, 44
(540)

Portora
trimetazidin

- (510) (3) přípravky pro bělení a jiné prací prostředky, přípravky pro čištění, leštění, odmašťování a broušení, mýdla, parfumerie, vonné oleje, kosmetika, vlasové vody (lotions), zubní pasty; (5) farmaceutické a veterinářské výrobky, hygienické výrobky pro léčebné účely, dietetické přípravky pro léčebné účely, potraviny pro batolata, náplasti, obvazový materiál, materiály pro plombování zubů a pro zubní otisky, dezinfekční přípravky, výrobky pro hubení škodlivých zvířat, fungicidy, herbicidy; (44) lékařské služby, veterinární služby, péče o hygienu a krásu osob a zvířat, zemědělské, zahradnické a lesnické služby.
- (730) **Glenmark Pharmaceuticals s.r.o.**, Hvězdova 1716/2b, Praha 4, 14078, CZ

- (210) **O-491102**
(220) 13.12.2011
(320) 13.12.2011
(511) 3, 5, 44
(540)



- (510) (3) přípravky pro bělení a jiné prací prostředky, přípravky pro čištění, leštění, odmašťování a broušení, mýdla, parfumerie, vonné oleje, kosmetika, vlasové vody (lotions), zubní pasty; (5) farmaceutické humánní výrobky; (44) lékařské služby.
- (730) **Glenmark Pharmaceuticals s.r.o.**, Hvězdova 1716/2b, Praha 4, 14078, CZ

- (210) **O-491105**
(220) 13.12.2011
(320) 13.12.2011
(511) 5
(540)

ARNETTE

- (510) (5) farmaceutické výrobky, léčiva.
- (730) **Teva Pharmaceuticals CR, s.r.o.**, Radlická 3185/1c, Praha 5, 15000, CZ
- (740) Rott, Růžička & Guttman Patentové, známkové a advokátní kanceláře, JUDr. Vladimír Rott, Vinohradská 37, Praha 2, 12000

- (210) **O-491106**
(220) 13.12.2011
(320) 13.12.2011
(511) 16, 35, 38
(540)



- (510) (16) papír, lepenka a výrobky z těchto materiálů, tiskárenské výrobky; (35) propagační činnost, reklama; (38) spoje (komunikace).
- (730) **Buble Tomáš**, Vinařská 4/418, Praha 7, 17000, CZ

- (210) **O-491107**
(220) 13.12.2011
(320) 13.12.2011
(511) 7, 11, 44
(540)

LED SPECTRABOX PRO

- (510) (7) zemědělské nástroje, kromě nástrojů poháněných ručně; (11) přístroje pro osvětlení, topení, výrobu páry, pro vaření a chladicí, pro sušení, ventilaci, rozvod vody a sanitární zařízení; (44) zemědělské, zahradnické a lesnické služby.

- (730) **Vrátil David**, Teplická 45, Jilové, 40701, CZ
(740) ZEMAN - podkrušnohorská patentová a známková kancelář, Petr Zeman, patentový zástupce, Hradní 301, Loket, 35733

- (210) **O-491109**
(220) 13.12.2011
(320) 13.12.2011
(511) 5, 31, 44
(540)

TOP TAO SEEDS

- (510) (5) farmaceutické a veterinární výrobky, hygienické výrobky pro léčebné účely, dietetické přípravky pro léčebné účely, potraviny pro batolata, dezinfekční přípravky; (31) výrobky zemědělské, zahradnické, lesní a zmi neuvedené v jiných třídách, živá zvířata, čerstvé ovoce a zelenina, osivo, rostliny a přírodní květiny, krmivo pro zvířata, slad; (44) lékařské služby, veterinární služby, péče o hygienu a krásu osob a zvířat, zemědělské, zahradnické a lesnické služby.
- (730) **Vrátil David**, Teplická 45, Jilové, 40701, CZ
(740) ZEMAN - podkrušnohorská patentová a známková kancelář, Petr Zeman, patentový zástupce, Hradní 301, Loket, 35733

- (210) **O-491111**
(220) 14.12.2011
(320) 14.12.2011
(511) 29, 30, 35, 40
(540)



- (510) (29) maso a masné výrobky všeho druhu, masné výrobky čerstvé i potravinářsky upravené - tepelně zpracované, uzené, sušené, zmrazené apod., uzeniny všeho druhu, drůbež, ryby, zvířina, masové výtažky, masné výrobky pro děti, mléko, vejce, mléčné a vaječné výrobky všeho druhu, spadající do této třídy, jedlé oleje a tuky, ovoce a zelenina konzervovaná, zmrazená, sušená a zavářená, hotová jídla a polotovary z uvedených potravin spadající do této třídy, delikatesy - lahůdky z uvedených potravin spadající do této třídy, speciální potraviny z uvedených surovin - dietetické, bezlepkové nebo pro děti (spadající do této třídy); (30) koření všeho druhu - sušené i tekuté, nálevy, dresinky, marinády a omáčky k ochucení, majonézy a hořčice všeho druhu, mouka, droždí a výrobky z nich - pečivo a chléb všeho druhu, trvanlivé pečivo slané i sladké, sendviče/bagety, pizza, suši, rýže a výrobky z ní, káva, čaj, kakao, cukr, sůl a výrobky z nich, cukrovinky, obilniny pro osobní konzumaci, müsli, ovesné a kukuřičné vločky, kukuřice pražené, sójová mouka, krupice, potravinářské škroby a soli, potravinářské příchutě (aroma), delikatesy/lahůdky z uvedených potravin, spadající do této třídy; (35) maloobchodní, velkoobchodní a elektronický prodej potravin, zejména masa a masných výrobků a hotových jídel, zprostředkování v oblasti nákupu a prodeje potravin a potravinářských surovin, poskytování obchodních informací, obchodní management řízení podniku nebo obchodu, obchodní zastoupení jiných podnikatelských subjektů, reklamní a marketingová činnost v oblasti potravinářství, průzkumy trhu, předvádění výrobků, organizování a pořádání prodejních a reklamních akcí, automatizované i ruční zpracování dat, administrativní práce; (40) výroba, zpracování a úprava potravin, zejména masa a masných výrobků, tepelná či jiná úprava potravin, konzervace potravin, uzení, sušení, zmrazení potravin, porážka zvířat, řeznictví, uzenářství, polygrafická činnost - tisk, potisk obalů výrobků.
- (730) **ZEDNÍČEK a.s.**, Kunovice 1482, Kunovice, 68604, CZ
(740) Ing. Jiří Střelák, Šumberova 42, Praha 6, 16200

- (210) **O-491112**
(220) 14.12.2011
(320) 14.12.2011
(511) 16, 35, 41

(540)



- (510) (16) tiskoviny všeho druhu, včetně časopisů a slovníků; (35) reklamní činnost a marketing, organizování výstav (komerčních nebo reklamních), poradenství a obchodní management, obchodní nebo podnikatelské poradenství, obchodní činnost (služby, poradenství); (41) kulturní a vzdělávací aktivity, organizování a vedení konferencí, organizování a vedení kongresů, organizování a vedení seminářů, organizování sportovních, zábavných a vzdělávacích soutěží, pořádání a řízení školení.
- (590) Barevná
(730) **ATOZ Marketing Services, spol. s r.o.**, Holečkova 29/657, Praha 5, 15095, CZ

(210) **O-491113**

(220) 14.12.2011
(320) 14.12.2011
(511) 16, 35, 41
(540)

Trendlog

- (510) (16) tiskoviny všeho druhu, včetně časopisů a slovníků; (35) reklamní činnost a marketing, organizování výstav (komerčních nebo reklamních), poradenství a obchodní management, obchodní nebo podnikatelské poradenství, obchodní činnost (služby, poradenství); (41) kulturní a vzdělávací aktivity, organizování a vedení konferencí, organizování a vedení kongresů, organizování a vedení seminářů, organizování sportovních, zábavných a vzdělávacích soutěží, pořádání a řízení školení.
- (730) **ATOZ EVENT, s.r.o.**, Holečkova 29/657, Praha 5, 15095, CZ

(210) **O-491187**

(220) 16.12.2011
(320) 16.12.2011
(511) 29
(540)



- (510) (29) uzeniny, párky konzervované, smíšené konzervy obsahující uzeniny a/nebo zeleninu, konzervovaná masa, zejména uzené, solené a/nebo sušené maso, jelita, játrová paštika, šunka, slanina, párky v těstíčku, salámy, klobásy, párky, uzené nebo částečně připravené zboží vyrobené z masa, zvěřiny a drůbeže, hotová jídla, polotovary a částečně hotová jídla sestávající převážně z uzenin, vše v rámci této třídy.
- (730) **Kaufland Warenhandel GmbH & Co. KG**, Rötelstrasse 35, Neckarsulm, DE
- (740) TRAPLOVÁ-HAKR-KUBÁT Advokátní a patentová kancelář, JUDr. Jarmila Traplová, Přístavní 24, Praha 7, 17000

(210) **O-491384**

(220) 27.12.2011
(320) 27.12.2011
(511) 5
(540)

MARPEZZA

- (510) (5) farmaceutické přípravky a léky k léčení rakoviny.
- (730) **Abbott Products Operations AG**, Hegenheimerattweg 127, 4123 Allschwil, CH
- (740) Společná advokátní kancelář Všetečka Zelený Švorčík Kalenský a partneři, JUDr. Michal Havlík, Hálkova 2, Praha 2, 12000

(210) **O-491389**

(220) 28.12.2011
(320) 28.12.2011
(511) 9, 35
(540)

leady

- (510) (9) počítačové programy a software; (35) propagační činnost, reklama, pomoc při řízení obchodní činnosti, obchodní administrativní práce, kancelářské práce.
- (730) **IMPER CZ, s.r.o.**, Švábova 772/18, Praha 5, 15200, CZ

(210) **O-491392**

(220) 28.12.2011
(320) 28.12.2011
(511) 32, 35, 39
(540)



- (510) (32) nápoje a šťávy ovocné, sirupy a jiné přípravky zhotovování nápojů; (35) prodej výrobků výše uvedených ve třídě 32; (39) doprava nákladní, dovoz, doprava, skladování, uskladňování, balení zboží, doručování zboží, skladování zboží, distribuce zboží.
- (590) Barevná
(730) **CASPIAN LOGISTICS SERVICES s.r.o.**, Argentinská 194/12, Praha 7 - Holešovice, 17000, CZ

(210) **O-491488**

(220) 04.01.2012
(320) 04.01.2012
(511) 5, 30, 32
(540)

REVI PLUS

- (510) (5) výrobky parafarmaceutické, vitamíny, minerály a stopové prvky, dietní a nutriční přípravky pro léčebné účely, medicínální sirupy, kombinované přípravky vitamínů, minerálů, stopových prvků a bylinných výtažků, potravinové doplňky i obohacené vitamíny nebo minerály nebo stopovými prvky, vitamínové přípravky, multivitaminové preparáty, minerály a multiminerálové preparáty, bylinné čaje, léčivé rostliny, dietetické látky upravené pro lékařské účely, bílkovinné přípravky nebo potrava pro lékařské účely, bylinné výtažky nebo sirupy, vitamínová výživa ve formě koncentrátů, proteinové koncentráty jako výživné přísady k potravinám, léčivé cukrářské výrobky a cukrovinky s léčivými účinky, přípravky, poživatiny obsahující biologické katalyzátory pro fyzicky aktivní osoby, sportovce, rekonvalescenty, posilující poživatiny, extrakty a potraviny pro zvláštní výživu, dietetické a diabetické poživatiny a potraviny pro zvláštní výživu, potravní doplňky pro posílení imunity organismu a zlepšení zdraví v tuhém i tekutém stavu ve formě práškových směsí, kapek, sirupů, gelů, past, tablet, šumivých tablet, pastilek, dražé, tobolek, kapslí, bonbónů, žele, prášků, vše výše uvedené pro léčebné účely, diabetické a dietetické nápoje pro léčebné účely, přírodní pramenité a kojenecké vody pro léčebné účely, obohacené vitamínové nápoje a koncentráty pro léčebné účely; (30) potravní doplňky neléčebné pro posílení imunity organismu a zlepšení zdraví rostlinného původu v tuhém i tekutém stavu ve formě práškových směsí, kapek, sirupů, gelů, past, tablet, šumivých tablet, pastilek, dražé, tobolek, kapslí, bonbónů, žele, prášků, vše výše uvedené pro neléčebné účely v rámci této třídy, obilní vločky a jiné obilné výrobky určené k lidské výživě, muesli, pekařské, cukrářské a cukrovinkářské výrobky, zejména oplatky, sušenky, keksy, bonbóny; (32) nealkoholické nápoje sycené i nesycené, včetně nápojů minerálních, šumivých, iontových a energetických, sirupy, koncentráty a jiné přípravky pro přípravu nápojů, ovocné a zeleninové šťávy v rámci této třídy, mošty, ovocné nektary a nápoje z ovocných šťáv, stolní a minerální vody, diabetické a dietetické nápoje neléčebné, práškové nealkoholické nápoje, práškové přípravky a příchutě pro výrobu

(730) nealkoholických nápojů a likérů, nealkoholické aperitivy.
Revajová Václava Bc., Akátová 13, Litoměřice, 41201, CZ

(210) **O-491510**
(220) 05.01.2012
(320) 05.01.2012
(511) 41, 45
(540)



(510) (41) organizování sportovních soutěží, cvičení (praktické), konzultační služby v oblasti trénování sportovců; (45) duševní vlastnictví (konzultační služby v oblasti duševního vlastnictví).
(590) Barevná
(730) **ENERGY TRAVEL s.r.o.,** K Železnici 294, Praha 9, 19011, CZ

(210) **O-491731**
(220) 13.01.2012
(320) 13.01.2012
(511) 9, 25, 35, 39, 41
(540)



(510) (9) zařízení na zpracování dat, počítače, počítačový software, přístroje pro záznam, převod, reprodukci zvuku nebo obrazu, nosiče dat magnetické, záznamové disky, kompaktní disky, DVD a ostatní digitální záznamové nosiče, ústrojí pro přístroje na mince; (25) oděvy, obuv, pokrývky hlavy; (35) služby komerčních informačních kanceláří, zprostředkování rezervací a objednávek zboží a služeb, reklamní a inzertní služby v oblasti kultury, cestovního ruchu, turistiky a sportu, včetně jejich zprostředkování, pomoc při poskytování informací pro reklamní a inzertní účely, pro jejich vyhledávání a systematizaci, styky s veřejností a dodavatelské služby pro třetí osoby fyzické i právnické, nákup výrobků a služeb pro jiné fyzické a právnické osoby, on-line inzerce a prezentace na Internetu, pořádání kulturních, sportovních, obchodních a zábavních akcí k propagačním účelům; (39) zprostředkování dopravy, přepravy, rezervace a platby jízdenek; (41) zprostředkování předprodeje a prodeje vstupenek, poskytování on-line elektronických publikací, organizování kulturních, sportovních, vzdělávacích a zábavních akcí, agenturní činnost v oblasti kultury a vzdělávání, organizace zábavních pořadů a soutěží, obstaravatelská a zprostředkovatelská činnost v oblasti kultury a zábavy, pořádání koncertů, večírků, informace o možnostech zábavy a vzdělávání, organizování a vedení seminářů a konferencí.
(730) **AXIMA s.r.o.,** Poděbradova 133, Brno, 61200, CZ
(740) Ing. Veronika Zemanová, Mendlovo nám. 1a, Brno, 60300

(210) **O-491774**
(220) 16.01.2012
(320) 16.01.2012
(511) 16, 35, 41
(540)



(510) (16) časopisy, periodika; (35) reklamní a inzertní činnost; (41) organizování a vedení konferencí, kongresů, seminářů, sympozií, školení a pracovních setkání.

(730) **EURONEWS, a.s.,** Holečkova 103, Praha 5, 15000, CZ

(210) **O-491775**
(220) 16.01.2012
(320) 16.01.2012
(511) 16, 35, 41
(540)



(510) (16) časopisy, periodika; (35) reklamní a inzertní činnost; (41) organizování a vedení konferencí, kongresů, seminářů, sympozií, školení a pracovních setkání.
(730) **EURONEWS, a.s.,** Holečkova 103, Praha 5, 15000, CZ

(210) **O-491776**
(220) 16.01.2012
(320) 16.01.2012
(511) 16, 35, 41
(540)



(510) (16) časopisy, periodika; (35) reklamní a inzertní činnost; (41) organizování a vedení konferencí, kongresů, seminářů, sympozií, školení a pracovních setkání.
(730) **EURONEWS, a.s.,** Holečkova 103, Praha 5, 15000, CZ

(210) **O-491777**
(220) 16.01.2012
(320) 16.01.2012
(511) 35, 38, 41
(540)



(510) (35) reklamní a inzertní činnost; (38) šíření zpráv a tiskovin, šíření a přenos inzerce a reklamy, vše prostřednictvím počítačových sítí včetně Internetu; (41) vydavatelství a nakladatelství, elektronické zpravodajství.
(730) **EURONEWS, a.s.,** Holečkova 103, Praha 5, 15000, CZ

(210) **O-491778**
(220) 16.01.2012
(320) 16.01.2012
(511) 16, 35, 41
(540)



(510) (16) časopisy, periodika; (35) reklama, inzertní činnost; (41) vydavatelství, nakladatelství.
(730) **EURONEWS, a.s.,** Holečkova 103, Praha 5, 15000, CZ

(210) **O-491779**
(220) 16.01.2012

(320) 16.01.2012
(511) 35, 38, 41
(540)

euro
24

(510) (35) reklama v rámci této třídy, informace v rámci této třídy, zajišťování předplatného novin a časopisů; (38) šíření zpráv a tiskovin, šíření a přenos inzerce a reklamy, vše prostřednictvím počítačových sítí včetně Internetu, zasilání zpráv; (41) vydavatelství a nakladatelství elektronické.

(730) **EURONEWS, a.s.**, Holečkova 103, Praha 5, 15000, CZ

(210) **O-491780**
(220) 16.01.2012
(320) 16.01.2012
(511) 16, 35, 41
(540)

euro
**BUSINESS
BREAKFAST**

(510) (16) časopisy, periodika; (35) reklamní a inzertní činnost; (41) organizování a vedení konferencí, kongresů, seminářů, symposií, školení a pracovních setkání.

(730) **EURONEWS, a.s.**, Holečkova 103, Praha 5, 15000, CZ

(210) **O-491781**
(220) 16.01.2012
(320) 16.01.2012
(511) 16, 35, 41
(540)

euro
**BUSINESS
CLUB**

(510) (16) časopisy, periodika; (35) reklamní a inzertní činnost; (41) organizování a vedení konferencí, kongresů, seminářů, symposií, školení a pracovních setkání.

(730) **EURONEWS, a.s.**, Holečkova 103, Praha 5, 15000, CZ

(210) **O-491782**
(220) 16.01.2012
(320) 16.01.2012
(511) 16, 35, 41
(540)

euro
**GAS BUSINESS
BREAKFAST**

(510) (16) časopisy, periodika; (35) reklamní a inzertní činnost; (41) organizování a vedení konferencí, kongresů, seminářů, symposií, školení a pracovních setkání.

(730) **EURONEWS, a.s.**, Holečkova 103, Praha 5, 15000, CZ

(210) **O-491783**
(220) 16.01.2012
(320) 16.01.2012
(511) 16, 35, 41
(540)

euro
**BUSINESS
LUNCH**

(510) (16) časopisy, periodika; (35) reklamní a inzertní činnost; (41) organizování a vedení konferencí, kongresů, seminářů, symposií, školení a pracovních setkání.

(730) **EURONEWS, a.s.**, Holečkova 103, Praha 5, 15000, CZ

(210) **O-491884**
(220) 18.01.2012
(320) 18.01.2012
(511) 36, 41
(540)

 **BROSWEY**
investment

(510) (36) finanční informace, elektronický převod kapitálu, finanční poradenství, finanční služby, finanční řízení, investování kapitálu, burzovní makléřství, bankovníctví, makléřství, finanční půjčky, směnárenské služby; (41) školení, školství, vyučování, vzdělávací informace, zpravodajské služby.

(730) **Boruta Matěj**, Malenovice 234, Frýdlant nad Ostravicí, 73911, CZ

(210) **O-491886**
(220) 18.01.2012
(320) 18.01.2012
(511) 16, 35, 39, 41
(540)

EKO

futura

(510) (16) tištěné publikace periodické i neperiodické, časopisy, knihy, brožury, plakáty, prospekty a podobně; (35) propagační činnost prospektů a vzorků, tvorba a publikování reklamních textů tištěných i on-line, organizace výstav ke komerčním a reklamním účelům; (39) organizování cest, exkurzí, zájezdů, výletů, prohlídek a podobně; (41) vydavatelská a nakladatelská činnost, organizování a vedení výuky, školení, výchovně-vzdělávací služby, kolokvia, konference, kongresy, semináře, symposia, kulturní a vzdělávací výstavy, vydávání elektronických publikací, knih a časopisů on-line, fotografování, psaní textů, scénářů, reportáží.

(730) **Jirešová (Binková) Beata PhDr.**, Žižkova 302, Český Brod, 28201, CZ

(210) **O-491888**
(220) 18.01.2012
(320) 18.01.2012
(511) 16, 26, 35, 41, 43

(540)



- (510) (16) tiskoviny, plakáty, fotografie; (26) odznaky v rámci této třídy; (35) propagace, reklama, inzerce; (41) školicí činnost v oblasti chovatelství a veterinární péče, organizování a vedení kurzů, školení a seminářů, cvičení zvířat, výchovné působení na zvířata; (43) stravování pro zvířata, ubytovací služby pro zvířata, opatrovací služby pro zvířata, zprostředkování opatrovacích služeb pro zvířata.
- (730) **Liga na ochranu zvířat ČR**, Brechtova 826, Praha 4, 14900, CZ
- (740) PROPATENT, Ing. Vlasta Sedláčková, Ke Kateřinkám 1393, Praha 4, 14900

(210) **O-491893**

- (220) 18.01.2012
(320) 18.01.2012
(511) 9, 16, 35, 36, 37, 38, 39, 40, 42
(540)

AviaEnergo

- (510) (9) přístroje a zařízení pro měření dodávek tepelné energie, plynu a vody; (16) papírnické výrobky, tiskoviny, knihy, psací potřeby, kancelářské potřeby, časopisy, příručky, katalogy, publikace, prospekty; (35) služby poskytované odběratelům v souvislosti s dodávkou elektřiny, marketing, propagace, reklama, vše v souvislosti s dodávkami tepelné energie, plynu a vody, provozováním vodovodů a kanalizací a poskytováním telekomunikačních služeb; (36) správa nemovitostí; (37) montáž, opravy, údržba a revize elektrických a elektronických strojů, přístrojů a zařízení v souvislosti s dodávkou elektřiny, zkoušení, ověřování, opravy a montáž měřidel v souvislosti s dodávkami elektřiny, tepelné energie, plynu a vody, provozováním vodovodů a kanalizací a poskytováním telekomunikačních služeb, montáž a servis telekomunikačních zařízení, montáž a opravy měřicí a regulační techniky, stavební činnost, plynoinstalátérství, opravy a instalace zařízení pro vodárny a kanalizace, čerpadel, potrubí, vodárenských objektů, strojů a zařízení, údržba spojená s provozem vodáren a kanalizací, vodoinstalátérství, zemní práce, ověřování, opravy, repase, ocejchování a montáž vodoměrů, popřípadě jiných měřidel, prohlídka a proplach kanalizací jiných subjektů, topenářství, údržba nemovitostí; (38) poskytování telekomunikačních služeb; (39) rozvod a odbyt tepelné energie, přeprava a distribuce plynu, provozování vodovodů a kanalizací, dodávka, doprava a rozvod vody, odvod odpadních vod, silniční motorová doprava nákladní a osobní s výjimkou provozování garáží a parkovacích míst; (40) výroba tepelné energie, nakládání s odpady, úprava vody, výroba pitné a užitkové vody, provozování čistíren odpadních vod, podnikání v oblasti nakládání s odpady; (42) projektová činnost v oboru pozemních a inženýrských staveb, projektová, poradenská a stavební činnost v oboru vodárenství, poradenství v oblasti měření, regulace, řízení výroby, rozvodu a spotřeby elektřiny.
- (730) **Avia Energo, s.r.o.**, Beranových 140, Praha 9 - Letňany, 19903, CZ
- (740) JUDR. Jindřiška Šulcová, Na Radouči 1052, Mladá Boleslav, 29301

(210) **O-492034**

- (220) 24.01.2012
(320) 24.01.2012
(511) 41

(540)



KABINET STUDIA JAZYKŮ ÚJČ AV ČR, v. v. i.

- (510) (41) vyučování, vyučování (výuka), vzdělávání, vzdělávací informace, školení, školení (pořádání a řízení).
- (730) **Ústav pro jazyk český AV ČR, v.v.i.**, Letenská 4/123, Praha 1, 11851, CZ

(210) **O-492035**

- (220) 24.01.2012
(320) 24.01.2012
(511) 35, 36, 41, 43
(540)



- (510) (35) reklama, propagace, reklamní agentura, obchodní vedení umělecké agentury, reklamní, inzertní a propagační činnost, vyhledávání sponzorů, rozšiřování a poskytování reklamních a inzertních materiálů, vydávání reklamních nebo náborových, propagačních a inzertních textů; (36) správa nemovitostí, nemovitostí (zprostředkování prodeje, obchodování); (41) zábava, sportovní a kulturní aktivity, výchova, vzdělávání, školení, vydavatelská činnost, organizování společenských, kulturních nebo vzdělávacích akcí, organizace a pořádání koncertů, pronájem a půjčování videopásek, videofilmů, zvukově nahrávacích zařízení, videorekordérů, kinematografických filmů, audionahrávek, filmových promítaček a jejich příslušenství, výroba videofilmů, videopásek, stříh videopásek, filmová projekce, filmová produkce, jiná než reklamní, zpracování kinematografických filmů, filmová studia, agenturní činnost v oblasti kultury, vydavatelství, vzdělávání a audiovizuálních děl; (43) restaurace, bary, zásobování.
- (730) **MAT FILM s.r.o.**, Karlovo náměstí 285/19, Praha 2, 12000, CZ
- (740) JUDr. Jiří Štajdl, Apolinářská 6, Praha 2, 12800

(210) **O-492047**

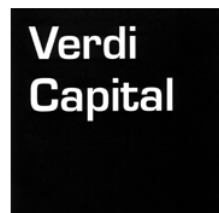
- (220) 24.01.2012
(320) 24.01.2012
(511) 9, 42
(540)

SYPOS

- (510) (9) počítačové programy (nahrané-), počítačový software (nahráný-); (42) konzultace v oblasti počítačového softwaru, počítačové programování, počítačové programy (aktualizace), počítačové programy (instalace), počítačové systémové analýzy, tvorba počítačových systémů, tvorba software (počítačových programů), údržba počítačových programů.
- (730) **TLP, spol. s r.o.**, Nučická 1746/9, Praha 10, 10000, CZ

(210) **O-492055**

- (220) 25.01.2012
(320) 25.01.2012
(511) 36
(540)



- (510) (36) finanční analýzy, bankovníctví, bankovníctví finanční

operace, bankovníctví finanční transakce, bankovníctví měnové operace, bankovníctví měnové služby, burzovní makléřství, finanční informace, finanční odhady a oceňování (pojišťovnictví, bankovníctví, nemovitosti), finanční poradenství, finanční řízení, finanční služby, důchodové fondy, kapitálové investice, investování kapitálu, konzultační služby (finanční), makléřství, jednatelství, oceňování (finanční) (pojištění, bankovníctví, nemovitosti), řízení (finanční), vydávání cenných papírů, zprostředkování pojištění, správa majetku.

(730) **Verdi Capital s.r.o.**, Opletalova 1015/55, Praha 1, 11000, CZ
(740) NH Partners, advokátní kancelář, s.r.o., Mgr. Lukáš Nývlt, Václavské náměstí 832/19, Praha 1, 11000

(210) **O-492155**
(220) 27.01.2012
(320) 27.01.2012
(511) 16, 35, 38, 41
(540)

PRIMA LIDI

(510) (16) tiskoviny všech druhů, zejména noviny, časopisy, knihy, propagační materiály, fotografie; (35) služby propagační, reklama, inzertní a agenturní zprostředkovatelské služby v oblasti obchodu s výrobky uvedenými ve třídě 16, průzkumy trhu, průzkumy veřejného mínění; (38) šíření zpráv a tiskovin, šíření a přenos inzerce a reklamy, vše prostřednictvím počítačových sítí včetně Internetu a s tím související zprostředkované služby; (41) nakladatelské a vydavatelské služby, zejména vydávání novin, časopisů, knih, zabezpečování obrazových a zvukových záznamů, tvorba rozhlasových, televizních, filmových a jiných audiovizuálních programů, kulturní aktivity, zejména soutěží, pořádání loterií a odborných her a zprostředkovatelské služby v rámci této třídy.

(730) **Štefaňáková Radka Mgr.**, Na Kopečku 1527, Hořovice, 26801, CZ

(210) **O-492166**
(220) 27.01.2012
(320) 27.01.2012
(511) 35, 36, 41
(540)

NADACE



(510) (35) propagační činnost, reklama, vydávání reklamních a propagačních textů, organizování seminářů a výstav k propagaci poslání nadace a za účelem podpory občanských aktivit; (36) veřejné sbírky a veřejné soutěže související s grantovým rozdělováním finančních prostředků, zejména na záchranu kulturního dědictví a historických památek, grantové rozdělování finančních prostředků; (41) kulturní, sportovní a společenské akce a aktivity v souladu s posláním nadace a na podporu její nadační činnosti, organizování vzdělávacích akcí a večírků, vydávání knih a publikací, vydávání hodnotících a dokumentačních textů, fotografování a obrazové zpravodajství.

(590) Barevná
(730) **Nadace Občanského fóra**, Štěpánská 61, Praha 10, 11000, CZ
(740) KOŘISTKA Martin, patentový zástupce - *MORAVIAPATENT*, Martin Kořistka, P.O.Box 20, Brno, 62100

(210) **O-492168**
(220) 28.01.2012
(320) 28.01.2012
(511) 25, 28, 35



(510) (25) oděvy pánské, dámské, dětské, oděvy určené pro sport a volný čas, zimní a letní sportovní oblečení, bundy, bundy sportovní s kapucí, kombinézy sportovní, trika, polokošile, mikiny, tepláky sportovní, soupravy, šortky, legíny, oděvy pletené, oděvy nepromokavé, plavky, větrovky, sportovní dresy, tílka, pulovry, vesty, svetry, kalhoty, opasky, šle, prádlo (osobní spodní), termoprádlo, ponožky, boty, sportovní obuv, lyžařské boty, kopačky, oděvní doplňky - šály, šálky, pokrývky hlavy, rukavice, čelenky; (28) lyže a jejich součásti, běžecké lyže, sjezdové lyže a jejich součásti, skokanské lyže, kolečkové lyže, lyže vodní, snowboardy, skateboardy, sáňky, miniskis, surfovací prkna, lyžařská vázání, sportovní hole v rámci této třídy, lyžařské hole, povlaky a obaly na lyže, vosky, horolezecké potřeby v rámci této třídy, sportovní ochranná výstroj v rámci této třídy, sportovní chrániče, sportovní rukavice, míče, potřeby pro sport a sportovní hry a sportovní nářadí a náčiní všeho druhu, zejména pro lyžování, bruslení, tenis a golf, zařazené v této třídě, posilovací stroje a přístroje pro tělesná cvičení, trenážery, hry, hry stolní a do místnosti; (35) marketingové služby při provozování obchodu.

(730) **Peterka Dušan Mgr.**, Lelekovice 485, Lelekovice, 66431, CZ
(740) Ing. František Čáslava, patentová a známková kancelář, Ing. František Čáslava, Sabinova 6, Brno, 61600

(210) **O-492193**
(220) 30.01.2012
(320) 30.01.2012
(511) 35, 38, 45
(540)



(510) (35) podpora a zprostředkování reklamní a propagační činnosti, průzkum a analýza trhů, vypracování statistických přehledů, pomoc při řízení obchodní činnosti; (38) informační kancelář, komunikace, zejména komunikace s médii; (45) právní služby.

(730) **České sdružení pro značkové výrobky**, Těšnov 1163/5, Praha 1, 11000, CZ

(210) **O-492194**
(220) 30.01.2012
(320) 30.01.2012
(511) 5
(540)

FLUFIX

(510) (5) farmaceutické výrobky, léčiva.

(730) **Teva Pharmaceuticals CR, s.r.o.**, Radlická 3185/1c, Praha 5, 15000, CZ
(740) Rott, Růžička & Guttman Patentové, známkové a advokátní kanceláře, JUDr. Vladimír Rott, Vinohradská 37, Praha 2, 12000

(210) **O-492262**
(220) 01.02.2012
(320) 01.02.2012
(511) 35, 41, 45
(540)

- (510) (35) personální poradenství, zprostředkovatelný práce, kancelářské práce, posuzování efektivnosti provozu a racionalizace práce, psychologické testování pro výběr zaměstnanců, nábor zaměstnanců; (41) agentura v rámci této třídy, poradenství pro volbu povolání, výchova, vzdělávání, školení, vyučování.
- (590) Barevná
- (730) **SD Search CZ, s.r.o.**, Na Pankráci 1724/129, Praha 4, 14000, CZ
- (740) Advokátní kancelář Zrůstek, Lůdl a partneři v.o.s., Mgr. Tomáš Šetina, Orlí 36, Brno, 60200

- (210) **O-492361**
(220) 06.02.2012
(320) 06.02.2012
(511) 1, 30, 31
(540)

FIXAMYL

- (510) (1) aktivní látky a fermentační půdy pro technologie a výroby malotonážní chemie pro průmysl, vědu, fotografii, zemědělství, zahradnictví a lesnictví, bramborová mouka a škrob pro průmysl, lepidla škrobová, dextrinová a syntetická, klišy a tmely pro průmysl; (30) škrobové hydrolyzáty pro potravinářství, pochutiny a přísady do pečiva, spadající do této třídy, bramborová mouka a škrob pro potravinářství, potraviny ze škrobu a jeho derivátů; (31) brambory a výrobky z brambor, spadající do této třídy, krmiva ze škrobu a jeho derivátů.
- (730) **Amylon, a.s.**, Švermova 117, Havlíčkův Brod, 58036, CZ
- (740) Advokátní, znalecká a patentová kancelář, Mgr. Václav Karlíček, Vinohradská 6, Praha 2, 12000

- (210) **O-492373**
(220) 06.02.2012
(320) 06.02.2012
(511) 35, 36
(540)



- (510) (35) obchodní administrativa, kancelářské práce; (36) služby nemovitostní.
- (590) Barevná
- (730) **PERSPEKTIVA IMPERIAL, s.r.o.**, nám. Přátelství 1518/5, Praha 10, 10200, CZ

- (210) **O-492403**
(220) 05.03.2009
(320) 05.03.2009
(511) 3
(540)



- (510) (3) kosmetické přípravky na hubnutí, kosmetické přípravky, kosmetické krémy, pleťové bělicí krémy, aromatické silice (oleje pro aromaterapii), kosmetické přípravky do koupele a na sprchování, vody po holení (včetně gelů, balzámů a krémů), mandlové mléko pro kosmetické účely, mandlový olej, mandlové mýdlo, éterické esence, éterické oleje, výtažky z květin (parfémy), kolínské vody, kosmetika na obočí, tužky pro kosmetické účely, krémy bez léčebných účinků na ochranu proti slunci, kosmetické pleťové přípravky k ochraně před účinky slunce, kosmetické opalovací ochranné výrobky včetně krémů a vodiček bez léčebných účinků, přípravky bez léčebných účinků užívané po opalování včetně krémů a vodiček, kosmetické

přípravky jako make-up základy (tekutý make-up, kompaktní základní make-up), pudry kompaktní i sypké, barvy na oči a rty, tužky na oči a rty, oční linky a tekuté rtěnky, sypké líčící barvy, tekuté líčící barvy, tužky na obočí, pudry na obočí, kosmetické pomůcky - štetce k líčení, odličovací kosmetické přípravky - krémy, vodičky a kosmetické kapesníčky, zkrášlovací masky, adstringenty pro kosmetické účely, mýdlo proti pocení, osvěžovače dechu, zubní pasty, přípravky pro čištění zubních protéz, čistící mléko pro toaletní účely, kosmetické soupravy (neceséry), vatové tyčinky a vata pro kosmetické účely, deodorantové mýdlo, tekuté mýdlo, léčebné šampóny, deodorant pro osobní použití, depilátory (kosmetické přípravky), depilační přípravky, kosmetické barvy, práškový make-up, kosmetické přípravky pro ochranu rtů, kondicionéry k ošetření vlasů (výrobky pro péči o vlasy, vodičky na vlasy), barvy na vlasy.

- (730) **Apivita S.A.**, Koleti Str. No. 3, Athens, GR
(740) PATENTSERVIS Praha a.s., Jivenská 1273/1, Praha 4, 14021

- (210) **O-492543**
(220) 10.02.2012
(320) 10.02.2012
(511) 30, 43
(540)



- (510) (30) káva, kávové nápoje, kávové nápoje s mlékem; (43) automaty (rychlé občerstvení), bary (služby), kavárny, restaurace, restaurace samoobslužné.
- (590) Barevná
- (730) **Vlach Tomáš**, Jana Přibíka 958/5, Praha 9, 19000, CZ

- (210) **O-492544**
(220) 10.02.2012
(320) 10.02.2012
(511) 9, 35, 36, 41, 42
(540)



- (510) (9) všechny sítě z oblasti výpočetní techniky a jejich jednotlivé části i náhradní díly, včetně sítí datových, informačních a telekomunikačních, přístroje a nástroje optické, přístroje a nástroje k měření a signalizování, přístroje a zařízení pro záznam, přenos, převod, zpracování a reprodukci zvuku, obrazu, textu nebo jiných dat či informací, nosiče záznamů zvuku, obrazu, textu nebo jiných dat či informací, data, databáze, databázové produkty, databázové systémy, informace a záznamy v elektronické podobě, bez ohledu na to, zda uloženy na samostatných nosičích a/nebo v rámci datových, informačních či telekomunikačních sítí, elektronické časopisy, elektronická periodika a knihy v elektronické podobě, související software a hardware, včetně elektronických multimediálních aplikací, multimediálních nebo informačních katalogů a aplikací pro prohlížení, zpracování nebo uchování dat v elektronické podobě; (35) shromažďování, poskytování, třídění, překlad (informací do počítačových databází) nebo jiné zpracování obchodních nebo podnikatelských informací, včetně vytváření, zpracování a třídění dat v rámci databází, pomoc při řízení obchodní činnosti, průzkum trhu, šíření propagačních informací, zejména systemizace informací do počítačových databází, zpracování specializovaných podnikových evidencí, reklamní a propagační činnost, rozšiřování a poskytování reklamních a inzertních materiálů, periodických a neperiodických tiskovin, zejména novin, časopisů určených pro reklamu a propagaci, prospektů, letáků, katalogů, reklamní literatury, brožur v tištěné podobě, na jiných nosných médiích prostřednictvím sítě Internet nebo jiné obdobné veřejné či neveřejné telekomunikační sítě;

(36) pojištění, služby finanční, služby peněžní, služby nemovitostní; (41) elektronické publikování (DTP), poskytování on-line publikací, organizování soutěží, provozování her on-line z počítačové sítě, vydávání knih a časopisů on-line, informace o možnostech zábavy, informace o možnostech rekreace, informace o výchově a vzdělávání, informace o možnostech rozptýlení, publikování a vydávání knih, časopisů a magazínů, služby v oblasti vzdělávání, zábavy a sportu, digitální zpracování obrazu; (42) návrhy, strukturování a programování či jiné vytváření počítačových programů a počítačových systémů, zejména programového vybavení internetových, intranetových či jiných síťových serverů, serverových stanic a systémů, včetně jejich instalace, zavádění, aktualizace a údržby, návrhy, strukturování a programování či jiné vytváření databází, jiných datových systémů a aplikací pro jejich zpracování, včetně jejich poskytování přístupu k nim a jejich instalace, zavádění, aktualizace a údržby, návrhy, strukturování a programování či jiné vytváření internetových či intranetových počítačových stránek a nástěnek (webpages a websites) a internetových či intranetových aplikací, včetně jejich instalace, zavádění, aktualizace a údržby, hostování (poskytování volného prostoru) pro internetové či intranetové počítačové stránky a nástěnky (webpages a websites) nebo hostování (poskytování volného prostoru) v rámci těchto stránek či nástěnek, hostování (poskytování volného prostoru) pro internetové či intranetové aplikace, převod (konverze) počítačových programů, dat či jiných údajů v elektronické podobě z různých formátů do jiných formátů, převod (konverze) dokumentů, dat či jiných údajů z fyzických médií na elektronická média.

(730) **Agentura Sahel, spol. s r.o.**, Ortenovo náměstí 930/32, Praha 7, 17000, CZ

(210) **O-492545**

(220) 10.02.2012

(320) 10.02.2012

(511) 19, 37, 42

(540)

ARCHKASO

(510) (19) sochy z kamene, z mramoru a z betonu; (37) restaurování uměleckých děl, restaurování soch, omítek, štukatérských děl, staveb; (42) architektura, architektonické poradenství, design průmyslový, geologický průzkum, urbanistické plánování, stavební projekce.

(730) **Ak. sochař a rest. Jaroslav Jelínek**, Kamenice u Jihlavy 310, Kamenice u Jihlavy, 58823, CZ

(740) Mgr. Ing. Marek Němec, advokát, patentový zástupce, Nádražní 106, Sedlčany, 26401

(210) **O-492554**

(220) 10.02.2012

(320) 10.02.2012

(511) 16, 18, 21, 25, 28, 35, 41

(540)



(510) (16) papír, lepenka a výrobky z těchto materiálů, které nejsou zařazeny do jiných tříd, tiskárenské výrobky, potřeby pro knižní vazby, fotografie, papírenské zboží, lepidla pro papírenství nebo domácnost, materiál pro umělce, štětce, psací stroje a kancelářské potřeby (vyjímaje nábytek), učební a vyučovací pomůcky s výjimkou přístrojů, plastické obaly (nezařazené do jiných tříd), tiskařské typy, štočky; (18) kůže a její imitace, zboží vyrobené z těchto materiálů, nezahrnuté v jiných třídách, zvířecí kůže, usně, kufry, batohy a cestovní tašky, deštníky a slunečníky, vycházkové hole, biče, jezdecké postroje a sedla; (21) pomůcky a nádoby pro domácnost a kuchyň, hřebeny a mycí houby, kartáče (s výjimkou štětců), materiály pro výrobu kartáčů, čisticí potřeby, drátky na čištění parket, sklo surové nebo opracované (s výjimkou stavebního skla), sklo, porcelán a majolika neobsažené v jiných třídách; (25) oděvy, obuv, kloboučnické zboží; (28) hry, hračky, potřeby pro gymnastiku a sport, které nejsou uvedeny v jiných třídách, vánoční ozdoby; (35) propagační činnost, reklama, pomoc při řízení obchodní činnosti, obchodní

administrativa, kancelářské práce; (41) výchova, vzdělávání, zábava, sportovní a kulturní aktivity.

(730) **Footballmania, a.s.**, Máchova 431/21, Praha 2, 12000, CZ

(740) Mgr. Lukáš Dlabáček, Bolzanova 5, Brno, 61800

(210) **O-492555**

(220) 10.02.2012

(320) 10.02.2012

(511) 3, 14, 16, 18, 21, 24, 25, 28, 35, 41

(540)



(510) (3) přípravky pro bělení a jiné prací prostředky, přípravky pro čištění, leštění, odmašťování a broušení, mýdla, parfumerie, vonné oleje, kosmetika, vlasové vody (lotions), zubní pasty; (14) vzácné kovy a jejich slitiny a výrobky z těchto látek nebo postříbřeného nebo pozlaceného kovu, nejsou-li uvedeny v jiných třídách, klenoty, bižuterie, drahokamy, hodinářské potřeby a chronometrické přístroje; (16) papír, lepenka a výrobky z těchto materiálů, které nejsou zařazeny do jiných tříd, tiskárenské výrobky, potřeby pro knižní vazby, fotografie, papírenské zboží, lepidla pro papírenství nebo domácnost, materiál pro umělce, štětce, psací stroje a kancelářské potřeby (vyjímaje nábytek), učební a vyučovací pomůcky s výjimkou přístrojů, plastické obaly (nezařazené do jiných tříd), tiskařské typy, štočky; (18) kůže a její imitace, zboží vyrobené z těchto materiálů, nezahrnuté v jiných třídách, zvířecí kůže, usně, kufry, batohy a cestovní tašky, deštníky a slunečníky, vycházkové hole, biče, jezdecké postroje a sedla; (21) pomůcky a nádoby pro domácnost a kuchyň, hřebeny a mycí houby, kartáče (s výjimkou štětců), materiály pro výrobu kartáčů, čisticí potřeby, drátky na čištění parket, sklo surové nebo opracované (s výjimkou stavebního skla), sklo, porcelán a majolika neobsažené v jiných třídách; (24) textil a textilní zboží nezahrnuté v jiných třídách, povlečení, ubrusy; (25) oděvy, obuv, kloboučnické zboží; (28) hry, hračky, potřeby pro gymnastiku a sport, které nejsou uvedeny v jiných třídách, vánoční ozdoby; (35) propagační činnost, reklama, pomoc při řízení obchodní činnosti, obchodní administrativa, kancelářské práce; (41) výchova, vzdělávání, zábava, sportovní a kulturní aktivity.

(730) **Footballmania, a.s.**, Máchova 431/21, Praha 2, 12000, CZ

(740) Mgr. Lukáš Dlabáček, Bolzanova 5, Brno, 61800

(210) **O-492627**

(220) 14.02.2012

(320) 14.02.2012

(511) 16, 35, 41

(540)



(510) (16) papír, lepenka, tiskárenské výrobky, potřeby pro knižní vazby, fotografie, papírenské zboží, lepidla pro papírenství nebo domácnost, materiál pro umělce, štětce, psací stroje a kancelářské potřeby, učební a vyučovací pomůcky, plastické obaly, tiskařské typy, štočky; (35) propagační činnost, reklama, pomoc při řízení obchodní činnosti, obchodní administrativa, kancelářské práce; (41) výchova, vzdělávání, zábava, sportovní a kulturní aktivity.

(590) Barevná

(730) **HESKAEUR, SE**, náměstí Svobody 93/22, Brno, 60200, CZ

(210) **O-492699**

(220) 16.02.2012

(320) 16.02.2012

(511) 5, 14, 16, 19, 24, 25, 29, 30, 32, 35, 36, 37, 39, 40, 41, 42, 43

(540)



- (510) (5) biologické přípravky pro lékařské účely, bylinné čaje pro lékařské účely, čaje léčivé, čaje odtučňovací pro lékařské účely, chemické přípravky pro diagnostikování těhotenství, minerální doplňky potravy, výživové doplňky pro lékařské účely, minerální vody pro lékařské účely, nápoje léčivé, lékařské přípravky pro hubnutí, přípravky potlačující chuť k jídlu pro lékařské účely, potravinové doplňky pro lidskou potřebu pro léčebné účely, posilující přípravky, tonika, tablety na snížení chuti k jídlu, tablety pro snížení váhy, vitamínové přípravky; (14) drahé kovy jako surovina nebo polotovary, hodinky, hodinky náramkové, hodiny, ingoty z drahých kovů, klenoty, náhrdelníky, náušnice, ozdoby (šperky), perly (klenoty), platina (kov), prsteny, řetízky (šperky), slitiny drahých kovů, stříbro surové nebo tepané, zlato surové nebo tepané; (16) balicí papír, brožury, desky (papírnické výrobky), desky na dokumenty (šanon, pořadače), etikety, kromě textilních, formuláře, kalendáře, výrobky z kartónu, krabice lepenkové nebo papírové, obaly (papírnické výrobky), obaly na spisy, poutače z papíru nebo z lepenky, sáčky jako obaly (z papíru nebo umělých hmot), tabule reklamní z papíru nebo lepenky, tiskoviny, tištěné publikace, tužky; (19) cihly, konstrukce stavební (nekovové), hmoty pro nekovové stavby, líci formy (nekovové), nosníky (nekovové), panely (stavební -) (nekovové), pláště budov (nekovové), překlady (okenní, dveřní) (nekovové), schodiště nekovová, schodnice (součástí schodišť) (nekovové), schody (stupně) nekovové, sloupy (nekovové), panely pro nekovové stavby, stavební hmoty (nekovové), tvárnice; (24) hedvábí (textilie z -), flanel (textilie), korouhve, praporce, ložní pokrývky a příkrývky, ložní prádlo, lůžkové přehozy, lůžkoviny, marabutová textilie (jemná hedvábná látka), prádlo ložní a stolní (pro domácnost), praporečky, s výjimkou papírových, příkrývky prošívané prachové nebo pěřové, příkrývky včetně přehozy přes postele, ramie (textilie z -); (25) boty (šněrovací), bundy sportovní, bundy sportovní s kapucí (s kožesinovou nebo plyšovou vložkou), kabáty krátké, kabáty (svrchní -), kalhoty, kombinézy (oděvy), konfekce, kostýmy, obleky, košile, kožesiny (oděvy), kůže (oděvy z -), oblečení, opasky, pláště, převlečníky, pyžama, rukavice, saka, sukně, svetry, svetry silně vlněné, šály na krk, šátky kolem krku, šaty dámské, vesty, zimníky, župany; (29) džemy, kyselé zelí, občerstvení na bázi ovoce, saláty (ovocné), saláty (zeleninové), sýry, šunka, zelenina v pikantním nálevu, zeleninové polévky; (30) cukroví, čaj, čokoláda, dorty, kakaové nápoje, kávové nápoje, koláče s náplní, mandlové cukrovinky, masové pirožky, medovníky, perníky, občerstvení na bázi cereálií, oplatky, palačinky, pečivo jemné, pečivo s masovou náplní, pizzy; (32) citronády, minerální vody (nápoje), mošty, nápoje (nealkoholické), nektar (ovocný -) (nealkoholický), ovocné šťávy, zeleninové šťávy (nápoje); (35) administrativní zpracování nákupních objednávek, aktualizování reklamních materiálů, analýzy nákladů, dodavatelské služby pro třetí osoby (nákup výrobků a služeb pro jiné podniky), fakturace, hotely (správa-), informace (obchodní nebo podnikatelské -), kanceláře dovozní a vývozní, komerční informační kanceláře, obchodní činnost (pomoc při řízení -), obchodní a průmyslové podniky (pomoc při řízení -), obchodní management a podnikové poradenství, obchodní nebo podnikatelské informace, obchodní nebo podnikatelské informace (poskytování -), obchodní nebo podnikatelské poradenství (profesionální -), obchodní nebo podnikatelský průzkum, průzkum trhu, reklama on-line v počítačové síti, řízení průmyslových nebo obchodních podniků, správa hotelů, vydávání reklamních nebo náborových, propagačních a inzertních textů, zpracování textů; (36) bankovníctví, byty (pronájem -), důchodové fondy, finanční informace, finanční poradenství, finanční řízení, finanční služby, kapitálové investice, kanceláře ubytovací, konzultační služby (finanční -), koupě na splátky (financování), kreditní karty, leasing, nemovitosti (obchodování s -), nemovitosti (správa -), pronájem bytů, pronájem nemovitostí, řízení (finanční -), správa majetku, správa nemovitostí, úschova cenností, vydávání

cenných papírů, vydávání kreditních karet; (37) informace (stavební -), počítačové vybavení (montáž, údržba a opravy), stavby továren, stavební dozor, stavebnictví, stavitelství, zednické (zednické služby); (39) autobusová doprava, balení zboží, cestování (rezervace -), cesty (organizování -), doprava (letecká -), doprava nákladní (kamiónová), doprovázení turistů, doručování zboží, organizování cest, organizování prohlídek, organizování exkurzí, organizování zájezdů, osobní doprava, prohlídky (turistické), pronájem automobilů, přeprava turistů, rezervace (cestování -), rezervace (v dopravě), skladování elektronicky uložených dat nebo dokumentů, skladování zboží, služby v dopravě a přepravě, turisté (doprava -), turisté (doprovázení -), výlety (organizování -); (40) dámské krejčovství, odpad (recyklace -), odpad (spalování), pánské krejčovství, zpracování odpadu; (41) organizování a vedení konferencí, organizování a vedení seminářů, rekreace (informace o možnostech -), rekreace (služby pro oddech a -), školení, školení (pořádání a řízení), texty (psaní textů) jiné než reklamní, vyučování, vzdělávání; (42) aktualizace počítačových programů, grafický design, instalace počítačových programů, konzultace v oblasti počítačového softwaru, navrhování obalů, obalový design, obnova počítačových dat, oděvní návrhářství, počítačové programování, projektování, průmyslový design, tvorba a správa webových stránek (pro třetí osoby), tvorba software (počítačových programů), údržba počítačových programů; (43) hotelové služby, poskytování přechodného ubytování, provoz hotelového ubytování, restaurace, rezervace hotelů, rezervace přechodného ubytování, zásobování.

(730) **Lytovchenko Dina**, Běhounkova 2461/31, Praha 5, 15800, CZ

(210) **O-492714**

(220) 16.02.2012

(320) 16.02.2012

(511) 35, 36, 37, 39, 40, 41, 42

(540)

PIKR

- (510) (35) propagační činnost, reklama, pomoc při řízení obchodní činnosti, obchodní administrativní, kancelářské práce; (36) pojištění, služby finanční, služby peněžní, služby nemovitostní; (37) stavebnictví, opravy, instalační služby; (39) doprava, balení a skladování zboží, organizování cest; (40) zpracování materiálů; (41) výchova, vzdělávání, zábava, sportovní a kulturní aktivity; (42) vědecké a technologické služby a související výzkum a projektování, analytické a výzkumné služby v průmyslu, navrhování a vývoj počítačového hardwaru a softwaru.
- (730) **Surák Filip**, Ostravská 543/34, Bílovec, 74301, CZ
- (740) Advokátní kancelář, JUDr. Petr Holub, Jugoslávská 1809/23, Nový Jičín, 74101

(210) **O-492773**

(220) 20.02.2012

(320) 20.02.2012

(511) 16, 25, 35, 41, 42, 43

(540)



- (510) (16) alba, archy papíru, balicí papír, blahopřání, brožury, časopisy, desky na dokumenty, dopisní papír, fotografie, kalendáře, kancelářské potřeby kromě nábytku, knihy, komiksy, mapy, papírové mašle, noviny, obaly na spisy, obtisky, papír balicí, papír pergamenový, papír pro kopírování, toaletní papír, papírenské výrobky, papírová prostírání, papírové ubrusy, doutníkové pásky, pastelky, pečeti, penály, plnicí pera, plakáty, plány, psací podložky, pohlednice, portréty, potřeby na psaní, prospekty, papírová prostírání, publikace, pouzdra na doklady a pasy, pouzdra na kancelářské potřeby, reklamní tabule, razítka, těžítka, tikety, tiskoviny, záložky do knih, zápisníky, zpěvníky; (25) pánské, dámské a dětské oblečení, boa, body, bryndáčky, kombinézy, konfekce, košile, kravaty, oděvy z kůže, maškarní kostýmy, obuv, opasky, pokrývky hlavy, ponožky, spodní prádlo, punčochy, pytle na oděvy, pyžama, rukavice, tógy, šály, uniformy, župany; (35) propagační činnost, reklama, zasilání

reklamních a propagačních materiálů, vydávání reklamních, propagačních a inzertních textů, pomoc při řízení obchodní činnosti, poradenství v obchodní činnosti, obchodní administrativa, kancelářské práce, organizování výstav a veletrhů k obchodním a reklamním účelům, komerční informační kanceláře, obchodní správa hotelů, personální poradenství, poradenství při vedení podniků, pronájem prodejních automatů, průzkum trhu, předvádění zboží, účetnictví, distribuce vzorků zboží; (41) služby digitálního zpracování obrazů, organizování diskoték, divadelní představení, filmová tvorba, filmová projekce, fotografování, provozování golfových hřišť, informace o možnostech rekreace, kempinky, výchovné a zábavné klubové služby, půjčování knih, organizování a vedení konferencí a kongresů a seminářů, organizování kulturních nebo vzdělávacích výstav, organizování plesů, organizování vzdělávacích nebo zábavných soutěží, organizování sportovních soutěží, plánování a organizování večírků, pořádání soutěží krásy, pořádání táborů, pronájem dekorací, předprodej vstupenek, půjčování audio zařízení a filmů a videokamer a knih, půjčování přenosných videokamer, půjčování sportovního nářadí s výjimkou dopravních prostředků, vydávání elektronických knih a časopisů on-line, vydávání knih, vzdělávací informace, zpravodajství obrazové, zpravodajské služby, pronájem zvukových zařízení, pořádání kursů pro cvičitele, trenéry, lektory, rozhodčí a klienty, pořádání tělovýchovných kurzů a činnost sportovních instruktorů, manažerská činnost, provozování tělovýchovných zařízení a zařízení sloužících k regeneraci a k rekondici, výcvik koní a jezdeckví, zprostředkovatelská činnost v oblasti pronájmu sportovišť, pronájem sportovních potřeb; (42) dárková balení, průmyslový design, grafický design, interiérová výzdoba, oděvní návrhářství, navrhování obalů, obalový design, umělecký design, tvorba počítačových programů a systémů, umístění a tvorba webových stránek, pronájem webových serverů, poskytování vyhledávače pro Internet; (43) automaty na rychlé občerstvení, bary, bufety, hotelové služby, provoz hotelového ubytování, provoz jídelny a závodní jídelny, kavárny, provozování motelů, nocleháren, penzionů, provoz restaurace, rezervace hotelů, rezervace penzionů, rezervace přechodného ubytování, pronajímání ubytování, ubytovací služby, pronajímání jednacích místností, půjčování stanů, půjčování židlí, stolů, prostírání, nápojového skla, zásobování-catering, služby cestovní kanceláře, zajišťování rekreačních pobytů v oblasti ubytování a stravování.

(730) **Zavázal Jiří**, Jaurisova 1484/11, Praha 4, 14000, CZ
(740) Mgr. Jan Hart, LL.M., Anežská 10, Praha 1, 11000

(210) **O-492774**
(220) 20.02.2012
(320) 20.02.2012
(511) 16, 25, 35, 41, 42, 43
(540)



(510) (16) alba, archy papíru, balicí papír, blahopřání, brožury, časopisy, desky na dokumenty, dopisní papír, fotografie, kalendáře, kancelářské potřeby kromě nábytku, knihy, komiksy, mapy, papírové mašle, noviny, obaly na spisy, obtisky, papír balicí, papír pergamenový, papír pro kopírování, toaletní papír, papírenské výrobky, papírová prostírání, papírové ubrousky, doutníkové pásky, pastelky, pečetě, penály, plnicí pera, plakáty, plány, psací podložky, pohlednice, portréty, potřeby na psaní, prospekty, papírová prostírání, publikace, pouzdra na doklady a pasy, pouzdra na kancelářské potřeby, reklamní tabule, razítka, těžítka, tikety, tiskoviny, záložky do knih, zápisníky, zpěvníky; (25) pánské, dámské a dětské oblečení, boa, body, bryndáčky, kombinézy, konfekce, košile, kravaty, oděvy z kůže, maškarní kostýmy, obuv, opasky, pokrývky hlavy, ponožky, spodní prádlo, punčochy, pytle na oděvy, pyžama, rukavice, tógy, šály, uniformy, župany; (35) propagační činnost, reklama, zaslání reklamních a propagačních materiálů, vydávání reklamních, propagačních a inzertních textů, pomoc při řízení obchodní

činnosti, poradenství v obchodní činnosti, obchodní administrativa, kancelářské práce, organizování výstav a veletrhů k obchodním a reklamním účelům, komerční informační kanceláře, obchodní správa hotelů, personální poradenství, poradenství při vedení podniků, pronájem prodejních automatů, průzkum trhu, předvádění zboží, účetnictví, distribuce vzorků zboží; (41) služby digitálního zpracování obrazů, organizování diskoték, divadelní představení, filmová tvorba, filmová projekce, fotografování, provozování golfových hřišť, informace o možnostech rekreace, kempinky, výchovné a zábavné klubové služby, půjčování knih, organizování a vedení konferencí a kongresů a seminářů, organizování kulturních nebo vzdělávacích výstav, organizování plesů, organizování vzdělávacích nebo zábavných soutěží, organizování sportovních soutěží, plánování a organizování večírků, pořádání soutěží krásy, pořádání táborů, pronájem dekorací, předprodej vstupenek, půjčování audio zařízení a filmů a videokamer a knih, půjčování přenosných videokamer, půjčování sportovního nářadí s výjimkou dopravních prostředků, vydávání elektronických knih a časopisů on-line, vydávání knih, vzdělávací informace, zpravodajství obrazové, zpravodajské služby, pronájem zvukových zařízení, pořádání kursů pro cvičitele, trenéry, lektory, rozhodčí a klienty, pořádání tělovýchovných kurzů a činnost sportovních instruktorů, manažerská činnost, provozování tělovýchovných zařízení a zařízení sloužících k regeneraci a k rekondici, výcvik koní a jezdeckví, zprostředkovatelská činnost v oblasti pronájmu sportovišť, pronájem sportovních potřeb; (42) dárková balení, průmyslový design, grafický design, interiérová výzdoba, oděvní návrhářství, navrhování obalů, obalový design, umělecký design, tvorba počítačových programů a systémů, umístění a tvorba webových stránek, pronájem webových serverů, poskytování vyhledávače pro Internet; (43) automaty na rychlé občerstvení, bary, bufety, hotelové služby, provoz hotelového ubytování, provoz jídelny a závodní jídelny, kavárny, provozování motelů, nocleháren, penzionů, provoz restaurace, rezervace hotelů, rezervace penzionů, rezervace přechodného ubytování, pronajímání ubytování, ubytovací služby, pronajímání jednacích místností, půjčování stanů, půjčování židlí, stolů, prostírání, nápojového skla, zásobování-catering, služby cestovní kanceláře, zajišťování rekreačních pobytů v oblasti ubytování a stravování.

(730) **Residence golf s.r.o.**, Boženy Němcové 372/12, Mariánské Lázně, 35301, CZ

(740) Mgr. Jan Hart, LL.M., Anežská 10, Praha 1, 11000

(210) **O-492822**
(220) 21.02.2012
(320) 21.02.2012
(511) 38, 41, 42
(540)



(510) (38) počítačová komunikace, zvláště komunikace pomocí počítačových terminálů, zaslání zpráv, přenos zpráv a obrazových informací pomocí počítačů, poskytování přístupu k databázím, poskytování internetových diskusních fór, poskytování telekomunikačních připojení ke globální počítačové síti (facebook), poskytování uživatelského přístupu ke globální počítačové síti (facebook), pronájem přístupového času ke globální počítačové síti, pronájem zařízení a přístrojů pro přenos informací; (41) informace o možnostech zábavy, rekreace, vzdělávání, poskytování on-line elektronických publikací (bez možnosti stažení), zveřejňování textů; (42) tvorba, instalace, kopírování a aktualizace počítačových programů, tvorba a správa webových stran, umístění webových stran, poskytování vyhledávačů pro Internet, přenos dat nebo dokumentů z fyzických nosičů na elektronické nosiče, pronájem počítačů, pronájem softwaru, pronájem webových serverů.

(590) Barevná

(730) **Khapin Ilarion**, U Kavalírky 4, Praha 5, 15000, CZ

(740) PATENTSERVIS Praha a.s., Jivenská 1273/1, Praha 4, 14021

Zamítnuté a částečně zamítnuté přihlášky ochranných známek po zveřejnění

Zjistí-li Úřad v průběhu řízení o námitkách, že přihlašovaná ochranná známka nespĺňuje podmínky pro zápis, přihlášku zamítne. Zjistí-li, že přihlašovaná ochranná známka nespĺňuje podmínky pro zápis jen pro některé výrobky nebo služby, přihlášku zamítne v rozsahu výrobků nebo služeb, pro které přihláška nespĺňuje podmínky zápisu. S ohledem na tuto skutečnost, obsahuje tato kapitola údaje o rozhodnutích o zamítnutí přihlášky ochranné známky v celém nebo částečném rozsahu na základě ustanovení § 26 zákona č. 441/2003 Sb.

Údaje o výsledku rozhodnutí (zamítnutí přihlášky, částečné zamítnutí přihlášky) jsou uvedeny za datem právní moci rozhodnutí pod INID kódem (583) s názvem "Datum právní moci rozhodnutí/výsledek rozhodnutí".

(210) **O-470728**

(540)

CATFIRE

(583) 06.03.2012 / zamítnutí přihlášky

(210) **O-476129**

(540)

Fun Beat

(583) 07.03.2012 / zamítnutí přihlášky

Zamítnuté námítky týkající se ochranných známek

V průběhu řízení o námítkách může být Úřadem zjištěno, že přihlašovaná ochranná známka, která byla zveřejněna ve Věstníku, nezasahuje do zákonem chráněných starších práv třetích osob, tzv. namítajících, uvedených v ustanovení § 7 zákona č. 441/2003 Sb., a proto Úřad námítky zamítne. Údaje o rozhodnutích o zamítnutí námítek na základě ustanovení § 26 zákona č. 441/2003 Sb. jsou obsaženy v této kapitole.

(210) **O-474751**

(540)

TERAXIN

(583) 14.03.2012

(210) **O-480202**

(540)

Bonusový vklad od LIŠKY

(583) 07.03.2012

Přehled zápisů ochranných známek bez změny ve vztahu ke zveřejněným přihláškám

Kapitola obsahuje údaje o ochranných známkách zapsaných na základě ustanovení § 28 odst. 1 zákona č. 441/2003 Sb., u kterých nedošlo ke změně údajů oproti zveřejněné přihlášce ochranné známky.

Číselný přehled

323666, 323668, 323669, 323670, 323671, 323672, 323673, 323674, 323675, 323676, 323677, 323678, 323679, 323681, 323682, 323683, 323684, 323685, 323686, 323687, 323688, 323689, 323690, 323691, 323692, 323693, 323694, 323695, 323696, 323697, 323698, 323699, 323700, 323701, 323702, 323703, 323704, 323705, 323706, 323707, 323708, 323709, 323710, 323711, 323712, 323713, 323714, 323715, 323716, 323717, 323718, 323719, 323720, 323721, 323722, 323723, 323724, 323725, 323726, 323727, 323728, 323729, 323730, 323731, 323732, 323733, 323734, 323735, 323736, 323737, 323738, 323739, 323740, 323741, 323742, 323743, 323744, 323745, 323746, 323747, 323748, 323749, 323750, 323751, 323752, 323753, 323754, 323755, 323756, 323757, 323758, 323759, 323760, 323761, 323762, 323763, 323764, 323765, 323766.

Záписы ochranných známek bez změny ve vztahu ke zveřejněným přihláškám

- (111) **323666**
(220) 15.03.2010
(320) 15.03.2010
(442) 07.12.2011
(151) 14.03.2012
(730) **TUESDAY Business Network**, Milady Horákové
109/116, Praha 6, 16041, CZ
(210) O-475121
-
- (111) **323668**
(220) 13.09.2010
(320) 13.09.2010
(442) 22.12.2010
(151) 14.03.2012
(730) **TANY, spol. s r.o.**, ul. Čsl. legií 563, Nýrsko, 34022, CZ
(210) O-479396
-
- (111) **323669**
(220) 13.09.2010
(320) 13.09.2010
(442) 22.12.2010
(151) 14.03.2012
(730) **TANY, spol. s r.o.**, ul. Čsl. legií 563, Nýrsko, 34022, CZ
(210) O-479397
-
- (111) **323670**
(220) 24.09.2010
(320) 24.09.2010
(442) 19.01.2011
(151) 14.03.2012
(730) **Special Service International, spol. s r.o.**, Milady
Horákové 12/686, Praha 7, 17000, CZ
(210) O-479725
-
- (111) **323671**
(220) 27.09.2010
(320) 27.09.2010
(442) 03.11.2010
(151) 14.03.2012
(730) **CLAS Economy s.r.o.**, Slaměnickova 1, Brno, 61400, CZ
(210) O-479756
-
- (111) **323672**
(220) 27.09.2010
(320) 27.09.2010
(442) 01.12.2010
(151) 14.03.2012
(730) **Vinacz, spol. s r.o.**, Dolní Bojanovice 882, Dolní
Bojanovice, 69617, CZ
(210) O-479788
-
- (111) **323673**
(220) 27.09.2010
(320) 27.09.2010
(442) 01.12.2010
(151) 14.03.2012
(730) **Vinacz, spol. s r.o.**, Dolní Bojanovice 882, Dolní
Bojanovice, 69617, CZ
(210) O-479789
-
- (111) **323674**
(220) 29.10.2010
(320) 29.10.2010
(442) 07.12.2011
(151) 14.03.2012
(730) **Fotbalová asociace České republiky, o.s.**, Diskařská
2431/4, Praha 6 - Břevnov, 16900, CZ
- (210) O-480616
-
- (111) **323675**
(220) 24.11.2010
(320) 24.11.2010
(442) 07.12.2011
(151) 14.03.2012
(730) **MAFRA, a.s.**, Karla Engliše 519/11, Praha 5, 15000, CZ
(210) O-481217
-
- (111) **323676**
(220) 03.12.2010
(320) 03.12.2010
(442) 20.04.2011
(151) 14.03.2012
(730) **KOVONA SYSTEM, a.s.**, Průmyslová 2007, Český
Těšín, 73701, CZ
(210) O-481519
-
- (111) **323677**
(220) 10.12.2010
(320) 10.12.2010
(442) 07.12.2011
(151) 14.03.2012
(730) **Životský Jindřich Ing.**, Pavlovská 503/14, Brno, 62300,
CZ
(210) O-481671
-
- (111) **323678**
(220) 10.12.2010
(320) 10.12.2010
(442) 07.12.2011
(151) 14.03.2012
(730) **Životský Jindřich Ing.**, Pavlovská 503/14, Brno, 62300,
CZ
(210) O-481674
-
- (111) **323679**
(220) 08.02.2011
(320) 08.02.2011
(442) 07.12.2011
(151) 14.03.2012
(730) **VÍTKOVICE TOURS s.r.o.**, Mírové náměstí 3d-519,
Ostrava - Vítkovice, 70300, CZ
(210) O-483035
-
- (111) **323681**
(220) 08.03.2011
(320) 08.03.2011
(442) 07.12.2011
(151) 14.03.2012
(730) **VASUS Contact s.r.o.**, Špálava 716, Sobotka, 50743,
CZ
(210) O-483857
-
- (111) **323682**
(220) 11.03.2011
(320) 11.03.2011
(442) 11.05.2011
(151) 14.03.2012
(730) **Zentiva, k.s.**, U kabelovny 130, Praha 10 - Dolní
Měcholupy, 10237, CZ
(210) O-483989
-
- (111) **323683**
(220) 06.04.2011
(320) 06.04.2011

(442) 07.12.2011
(151) 14.03.2012
(730) **Glenmark Pharmaceuticals s.r.o.**, Hvězdova 1716/2b,
Praha 4, 14078, CZ
(210) O-484685

(730) **CJSC "TIRASPOL WINE & BRANDY
DISTILLERY "KVINT"**, Lenin Street 38, TIRASPOL,
MD
(210) O-486183

(111) **323684**
(220) 11.04.2011
(320) 11.04.2011
(442) 07.12.2011
(151) 14.03.2012
(730) **White industry s.r.o.**, Purkyňova 71/99, Brno, 61200,
CZ
(210) O-484782

(111) **323692**
(220) 02.06.2011
(320) 02.06.2011
(442) 07.12.2011
(151) 14.03.2012
(730) **CJSC "TIRASPOL WINE & BRANDY
DISTILLERY "KVINT"**, Lenin Street 38, TIRASPOL,
MD
(210) O-486184

(111) **323685**
(220) 11.04.2011
(320) 11.04.2011
(442) 17.08.2011
(151) 14.03.2012
(730) **DK ROYAL GROUP s.r.o.**, Lannova 2016/8, Praha 1,
11000, CZ
(210) O-484791

(111) **323693**
(220) 02.06.2011
(320) 02.06.2011
(442) 07.12.2011
(151) 14.03.2012
(730) **CJSC "TIRASPOL WINE & BRANDY
DISTILLERY "KVINT"**, Lenin Street 38, TIRASPOL,
MD
(210) O-486186

(111) **323686**
(220) 20.04.2011
(320) 20.04.2011
(442) 07.12.2011
(151) 14.03.2012
(730) **INTERLABO LIMITED**, Kyriakos Matsis Avenue,
Eagle House 16, Nicosia, CY
(210) O-485066

(111) **323694**
(220) 15.06.2011
(320) 15.06.2011
(442) 07.12.2011
(151) 14.03.2012
(730) **United Sport Partners, s.r.o.**, Ovenecká 380/9, Praha 7,
17000, CZ
(210) O-486559

(111) **323687**
(220) 20.04.2011
(320) 20.04.2011
(442) 07.12.2011
(151) 14.03.2012
(730) **INTERLABO LIMITED**, Kyriakos Matsis Avenue,
Eagle House 16, Nicosia, CY
(210) O-485067

(111) **323695**
(220) 30.06.2011
(320) 30.06.2011
(442) 07.12.2011
(151) 14.03.2012
(730) **TERMO + holding, a.s.**, Všebořická 239/9, Ústí nad
Labem - Bukov, 40001, CZ
(210) O-486955

(111) **323688**
(220) 20.04.2011
(320) 20.04.2011
(442) 07.12.2011
(151) 14.03.2012
(730) **VÍNO SLOVÁCKO s.r.o.**, Leoše Janáčka 180, Uherské
Hradiště, 68601, CZ
(210) O-485072

(111) **323696**
(220) 30.06.2011
(320) 30.06.2011
(442) 07.12.2011
(151) 14.03.2012
(730) **TERMO + holding, a.s.**, Všebořická 239/9, Ústí nad
Labem - Bukov, 40001, CZ
(210) O-486957

(111) **323689**
(220) 10.05.2011
(320) 10.05.2011
(442) 07.12.2011
(151) 14.03.2012
(730) **Martin Toman**, Šebelova 734, Bílovice nad Svitavou,
66401, CZ
(210) O-485563

(111) **323697**
(220) 30.06.2011
(320) 30.06.2011
(442) 07.12.2011
(151) 14.03.2012
(730) **TERMO + holding, a.s.**, Všebořická 239/9, Ústí nad
Labem - Bukov, 40001, CZ
(210) O-486958

(111) **323690**
(220) 11.05.2011
(320) 11.05.2011
(442) 07.12.2011
(151) 14.03.2012
(730) **A A A radiotaxi s.r.o.**, Wüchterlova 566/7, Praha 6,
16000, CZ
(210) O-485623

(111) **323698**
(220) 30.06.2011
(320) 30.06.2011
(442) 07.12.2011
(151) 14.03.2012
(730) **TERMO + holding, a.s.**, Všebořická 239/9, Ústí nad
Labem - Bukov, 40001, CZ
(210) O-486959

(111) **323691**
(220) 02.06.2011
(320) 02.06.2011
(442) 07.12.2011
(151) 14.03.2012

(111) **323699**
(220) 30.06.2011
(320) 30.06.2011
(442) 07.12.2011

(151) 14.03.2012
(730) **TERMO + holding, a.s.**, Všebořická 239/9, Ústí nad
Labem - Bukov, 40001, CZ
(210) O-486960

(111) **323700**
(220) 30.06.2011
(320) 30.06.2011
(442) 07.12.2011
(151) 14.03.2012
(730) **TERMO + holding, a.s.**, Všebořická 239/9, Ústí nad
Labem - Bukov, 40001, CZ
(210) O-486961

(111) **323701**
(220) 30.06.2011
(320) 30.06.2011
(442) 07.12.2011
(151) 14.03.2012
(730) **TERMO + holding, a.s.**, Všebořická 239/9, Ústí nad
Labem - Bukov, 40001, CZ
(210) O-486962

(111) **323702**
(220) 12.07.2011
(320) 12.07.2011
(442) 07.12.2011
(151) 14.03.2012
(730) **Kubáňová Zuzana Mgr.**, Lázeňská 2323/42b, Dobrá
voda u Českých Budějovic, 37316, CZ
(210) O-487131

(111) **323703**
(220) 19.07.2011
(320) 19.07.2011
(442) 07.12.2011
(151) 14.03.2012
(730) **CET 21 spol. s r.o.**, Křiženeckého nám. 1078/5, Praha 5,
15200, CZ
(210) O-487275

(111) **323704**
(220) 27.07.2011
(320) 27.07.2011
(442) 07.12.2011
(151) 14.03.2012
(730) **FC Vítkovice 1919, občanské sdružení**, 30. dubna
560/11, Ostrava, 70200, CZ
(210) O-487481

(111) **323705**
(220) 28.07.2011
(320) 28.07.2011
(442) 07.12.2011
(151) 14.03.2012
(730) **GOLDIM, spol. s r.o.**, U Habrovky 247/11, Praha 4,
14000, CZ
(210) O-487524

(111) **323706**
(220) 28.07.2011
(320) 28.07.2011
(442) 07.12.2011
(151) 14.03.2012
(730) **GOLDIM, spol. s r.o.**, U Habrovky 247/11, Praha 4,
14000, CZ
(210) O-487525

(111) **323707**
(220) 28.07.2011
(320) 28.07.2011
(442) 07.12.2011
(151) 14.03.2012

(730) **GOLDIM, spol. s r.o.**, U Habrovky 247/11, Praha 4,
14000, CZ
(210) O-487526

(111) **323708**
(220) 28.07.2011
(320) 28.07.2011
(442) 07.12.2011
(151) 14.03.2012
(730) **GOLDIM, spol. s r.o.**, U Habrovky 247/11, Praha 4,
14000, CZ
(210) O-487527

(111) **323709**
(220) 29.07.2011
(320) 29.07.2011
(442) 07.12.2011
(151) 14.03.2012
(730) **CLEVERLANCE ENTERPRISE SOLUTIONS a.s.**,
Na Zámecké 410/8, Praha 4, 14000, CZ
(210) O-487580

(111) **323710**
(220) 02.08.2011
(320) 02.08.2011
(442) 07.12.2011
(151) 14.03.2012
(730) **ABF, a.s.**, Mimoňská 645, Praha 9, 19000, CZ
(210) O-487629

(111) **323711**
(220) 03.08.2011
(320) 03.08.2011
(442) 07.12.2011
(151) 14.03.2012
(730) **Program H plus, s.r.o.**, Kartouzská 3274/10, Praha 5,
15000, CZ
(210) O-487669

(111) **323712**
(220) 03.08.2011
(320) 03.08.2011
(442) 07.12.2011
(151) 14.03.2012
(730) **Program H plus, s.r.o.**, Kartouzská 3274/10, Praha 5,
15000, CZ
(210) O-487671

(111) **323713**
(220) 03.08.2011
(320) 03.08.2011
(442) 07.12.2011
(151) 14.03.2012
(730) **Artesa, spořitelní družstvo**, Politických vězňů 1272/21,
Praha 1, 11000, CZ
(210) O-487688

(111) **323714**
(220) 03.08.2011
(320) 03.08.2011
(442) 07.12.2011
(151) 14.03.2012
(730) **Artesa, spořitelní družstvo**, Politických vězňů 1272/21,
Praha 1, 11000, CZ
(210) O-487689

(111) **323715**
(220) 04.08.2011
(320) 04.08.2011
(442) 07.12.2011
(151) 14.03.2012
(730) **Herbamedicus, s.r.o.**, Ostružnická 325/6, Olomouc -
Město, 77900, CZ

(210) O-487711	(220) 19.09.2011
(320) 19.09.2011	(442) 07.12.2011
(111) 323716	(151) 14.03.2012
(220) 04.08.2011	(730) 4Health s.r.o. , Malá Bělá 76, Bakov nad Jizerou, 29401, CZ
(320) 04.08.2011	(210) O-488799
(442) 07.12.2011	(111) 323725
(151) 14.03.2012	(220) 19.09.2011
(730) MgA. Simona Krompholcová , Bronzová 2012/5, Praha 5, 15500, CZ	(320) 19.09.2011
(210) O-487723	(442) 07.12.2011
(111) 323717	(151) 14.03.2012
(220) 12.08.2011	(730) Česká televize , Kavčí hory, Praha 4 - Kavčí hory, 14070, CZ
(320) 12.08.2011	(210) O-488800
(442) 07.12.2011	(111) 323726
(151) 14.03.2012	(220) 19.09.2011
(730) Emeran 1791, s.r.o. , Moskevská 1/14, Most, 43451, CZ	(320) 19.09.2011
(210) O-487897	(442) 07.12.2011
(111) 323718	(151) 14.03.2012
(220) 24.08.2011	(730) Centre of Excellence Prague, s.r.o. , Kočova 513/22, Praha 8 - Čimice, 18100, CZ
(320) 24.08.2011	(210) O-488802
(442) 07.12.2011	(111) 323727
(151) 14.03.2012	(220) 19.09.2011
(730) ookidoo s.r.o. , Ostrovní 1708/12, Praha 1, 11000, CZ	(320) 19.09.2011
(210) O-488185	(442) 07.12.2011
(111) 323719	(151) 14.03.2012
(220) 05.09.2011	(730) Mašíčková Šárka , Jeseniova 17, Praha 3, 13000, CZ
(320) 05.09.2011	(210) O-488803
(442) 07.12.2011	(111) 323728
(151) 14.03.2012	(220) 19.09.2011
(730) UNITED BRANDS, s.r.o. , Modletice 98, Modletice, 25101, CZ	(320) 19.09.2011
(210) O-488477	(442) 07.12.2011
(111) 323720	(151) 14.03.2012
(220) 14.09.2011	(730) Pokorný Miroslav Mgr. , Velká Dominikánská 102/23, Litoměřice, 41201, CZ
(320) 14.09.2011	(210) O-488804
(442) 07.12.2011	(111) 323729
(151) 14.03.2012	(220) 19.09.2011
(730) CENEGA CZECH s.r.o. , Kováků 456/28, Praha 5, 15000, CZ	(320) 19.09.2011
(210) O-488673	(442) 07.12.2011
(111) 323721	(151) 14.03.2012
(220) 14.09.2011	(730) Blue Events, s.r.o. , Vysokovská 1336, Praha 9, 19300, CZ
(320) 14.09.2011	(210) O-488805
(442) 07.12.2011	(111) 323730
(151) 14.03.2012	(220) 19.09.2011
(730) CENEGA CZECH s.r.o. , Kováků 456/28, Praha 5, 15000, CZ	(320) 19.09.2011
(210) O-488674	(442) 07.12.2011
(111) 323722	(151) 14.03.2012
(220) 15.09.2011	(730) Teva Czech Industries s.r.o. , Ostravská 29/305, Opava - Komárov, 74770, CZ
(320) 15.09.2011	(210) O-488807
(442) 07.12.2011	(111) 323731
(151) 14.03.2012	(220) 20.09.2011
(730) TECHKON, s.r.o. , Březohorská 253, Příbram VII, 26101, CZ	(320) 20.09.2011
(210) O-488728	(442) 07.12.2011
(111) 323723	(151) 14.03.2012
(220) 19.09.2011	(730) CCK Czech, a.s. , Podle náhonu 3225/69, Praha 10 - Záběhllice, 14100, CZ
(320) 19.09.2011	(210) O-488827
(442) 07.12.2011	(111) 323732
(151) 14.03.2012	(220) 23.09.2011
(730) COM MEDIAS, s.r.o. , Wuchterlova 523/5, Praha 6, 16000, CZ	(320) 23.09.2011
(210) O-488798	(442) 07.12.2011
(111) 323724	

(151) 14.03.2012 (730) Blažek Ladislav Ing. , K Zeleným domkům 1267/30A, Praha 4, 14800, CZ (210) O-488924	(111) 323741 (220) 04.10.2011 (320) 04.10.2011 (442) 07.12.2011 (151) 14.03.2012 (730) Novák Jan , Jaroslava Bendy 18, České Budějovice, 37005, CZ (210) O-489127
(111) 323733 (220) 23.09.2011 (320) 23.09.2011 (442) 07.12.2011 (151) 14.03.2012 (730) EXCOLO s.r.o. , Strmá 317, Cheb, 35002, CZ (210) O-488934	(111) 323742 (220) 04.10.2011 (320) 04.10.2011 (442) 07.12.2011 (151) 14.03.2012 (730) ASEKOL s.r.o. , Československého exilu 2062/8, Praha 4, 14300, CZ (210) O-489131
(111) 323734 (220) 23.09.2011 (320) 23.09.2011 (442) 07.12.2011 (151) 14.03.2012 (730) KANZELSBERGER a.s. , Václavské náměstí 796/42, Praha 1, 11000, CZ (210) O-488935	(111) 323743 (220) 04.10.2011 (320) 04.10.2011 (442) 07.12.2011 (151) 14.03.2012 (730) ASEKOL s.r.o. , Československého exilu 2062/8, Praha 4, 14300, CZ (210) O-489132
(111) 323735 (220) 23.09.2011 (320) 23.09.2011 (442) 07.12.2011 (151) 14.03.2012 (730) KANZELSBERGER a.s. , Václavské náměstí 796/42, Praha 1, 11000, CZ (210) O-488936	(111) 323744 (220) 04.10.2011 (320) 04.10.2011 (442) 07.12.2011 (151) 14.03.2012 (730) ASEKOL s.r.o. , Československého exilu 2062/8, Praha 4, 14300, CZ (210) O-489133
(111) 323736 (220) 23.09.2011 (320) 23.09.2011 (442) 07.12.2011 (151) 14.03.2012 (730) KANZELSBERGER a.s. , Václavské náměstí 796/42, Praha 1, 11000, CZ (210) O-488937	(111) 323745 (220) 04.10.2011 (320) 04.10.2011 (442) 07.12.2011 (151) 14.03.2012 (730) ASEKOL s.r.o. , Československého exilu 2062/8, Praha 4, 14300, CZ (210) O-489134
(111) 323737 (220) 26.09.2011 (320) 26.09.2011 (442) 07.12.2011 (151) 14.03.2012 (730) Generali Pojišťovna, a.s. , Bělehradská 132, Praha 2, 12084, CZ (210) O-488957	(111) 323746 (220) 04.10.2011 (320) 04.10.2011 (442) 07.12.2011 (151) 14.03.2012 (730) AD pivní Cash & Carry, s.r.o. , Polanecká 803/72, Ostrava-Svinov, 72100, CZ (210) O-489135
(111) 323738 (220) 26.09.2011 (320) 26.09.2011 (442) 07.12.2011 (151) 14.03.2012 (730) BMB, spol. s r.o. , Nádražní 524, Ždánice, 69632, CZ (210) O-488990	(111) 323747 (220) 04.10.2011 (320) 04.10.2011 (442) 07.12.2011 (151) 14.03.2012 (730) Haniš srubové domy s.r.o. , Třebízského 842, Hradec Králové, 50002, CZ (210) O-489147
(111) 323739 (220) 03.10.2011 (320) 03.10.2011 (442) 07.12.2011 (151) 14.03.2012 (730) AURORA COOL TECHNOLOGY s.r.o. , Vladycká 1508/4, Praha 10 - Hostivař, 10200, CZ (210) O-489105	(111) 323748 (220) 04.10.2011 (320) 04.10.2011 (442) 07.12.2011 (151) 14.03.2012 (730) Ševčík Miroslav , Dřevná 2/382, Praha 2, 12800, CZ (210) O-489148
(111) 323740 (220) 04.10.2011 (320) 04.10.2011 (442) 07.12.2011 (151) 14.03.2012 (730) Kulštejn Michal Ing. , U Jeslí 441, Vratimov, 73932, CZ (210) O-489126	(111) 323749 (220) 06.10.2011

(320) 06.10.2011	(151) 14.03.2012
(442) 07.12.2011	(730) ALKONE a.s. , Senovážné náměstí 992/8, Praha 1, 11000, CZ
(151) 14.03.2012	(210) O-489306
(730) Zhang Yu Shan , Jeřabinová 1200, Jesenice u Prahy, 25242, CZ	
(210) O-489258	
(111) 323750	(111) 323758
(220) 07.10.2011	(220) 10.10.2011
(320) 07.10.2011	(320) 12.10.2011
(442) 07.12.2011	(442) 07.12.2011
(151) 14.03.2012	(151) 14.03.2012
(730) Biogen Idec MA Inc. , 14 Cambridge Center, Cambridge, MA 02142, MA, US	(730) Diamond Pirate s.r.o. , Jugoslávská 1588/5, Plzeň, 32600, CZ
(210) O-489297	(210) O-489334
(111) 323751	(111) 323759
(220) 07.10.2011	(220) 14.10.2011
(320) 07.10.2011	(320) 14.10.2011
(442) 07.12.2011	(442) 07.12.2011
(151) 14.03.2012	(151) 14.03.2012
(730) Biogen Idec MA Inc. , 14 Cambridge Center, Cambridge, MA 02142, MA, US	(730) MARIMEX CZ, s.r.o. , Libušská 221/264, Praha 4 - Libuš, 14200, CZ
(210) O-489299	(210) O-489452
(111) 323752	(111) 323760
(220) 07.10.2011	(220) 14.10.2011
(320) 07.10.2011	(320) 14.10.2011
(442) 07.12.2011	(442) 07.12.2011
(151) 14.03.2012	(151) 14.03.2012
(730) Biogen Idec MA Inc. , 14 Cambridge Center, Cambridge, MA 02142, MA, US	(730) JEDNOTA, spotřební družstvo České Budějovice , Lidická 1625/156, České Budějovice, 37007, CZ
(210) O-489300	(210) O-489454
(111) 323753	(111) 323761
(220) 07.10.2011	(220) 14.10.2011
(320) 07.10.2011	(320) 14.10.2011
(442) 07.12.2011	(442) 07.12.2011
(151) 14.03.2012	(151) 14.03.2012
(730) Biogen Idec MA Inc. , 14 Cambridge Center, Cambridge, MA 02142, MA, US	(730) BN Leasing, a.s. , Tyršova 2070, Benešov, 25601, CZ
(210) O-489301	(210) O-489455
(111) 323754	(111) 323762
(220) 07.10.2011	(220) 14.10.2011
(320) 07.10.2011	(320) 14.10.2011
(442) 07.12.2011	(442) 07.12.2011
(151) 14.03.2012	(151) 14.03.2012
(730) Biogen Idec MA Inc. , 14 Cambridge Center, Cambridge, MA 02142, MA, US	(730) BN Leasing, a.s. , Tyršova 2070, Benešov, 25601, CZ
(210) O-489302	(210) O-489456
(111) 323755	(111) 323763
(220) 07.10.2011	(220) 14.10.2011
(320) 07.10.2011	(320) 14.10.2011
(442) 07.12.2011	(442) 07.12.2011
(151) 14.03.2012	(151) 14.03.2012
(730) Biogen Idec MA Inc. , 14 Cambridge Center, Cambridge, MA 02142, MA, US	(730) Voňková Karolina Mgr. , Osadní 6, Praha 7, 17000, CZ
(210) O-489303	(210) O-489457
(111) 323756	(111) 323764
(220) 07.10.2011	(220) 14.10.2011
(320) 07.10.2011	(320) 14.10.2011
(442) 07.12.2011	(442) 07.12.2011
(151) 14.03.2012	(151) 14.03.2012
(730) FASTRADE s.r.o. , Hornátecká 1772, Praha 8 - Kobylisy, 18200, CZ	(730) JEDNOTA, spotřební družstvo České Budějovice , Lidická 1625/156, České Budějovice, 37007, CZ
(210) O-489305	(210) O-489462
(111) 323757	(111) 323765
(220) 07.10.2011	(220) 20.10.2011
(320) 07.10.2011	(320) 20.10.2011
(442) 07.12.2011	(442) 07.12.2011
	(151) 14.03.2012
	(730) AV MEDIA, a.s. , Pražská 1335/63, Praha 10, 10200, CZ
	(210) O-489603

- (111) **323766**
(220) 04.11.2011
(320) 04.11.2011
(442) 07.12.2011
(151) 14.03.2012
(730) **JOBIprofi s.r.o.**, Jinošov 95, Náměšť nad Oslavou,
67571, CZ
(210) O-489991
-

Přehled zápisů ochranných známek se změnou ve vztahu ke zveřejněným přihláškám

Kapitola obsahuje údaje o ochranných známkách zapsaných na základě ustanovení § 28 odst. 1 zákona č. 441/2003 Sb., u kterých došlo ke změně údajů oproti zveřejněné přihlášce ochranné známky.

Číselný přehled

323665, 323667, 323680

Zápisy ochranných známek se změnou ve vztahu ke zveřejněným přihláškám

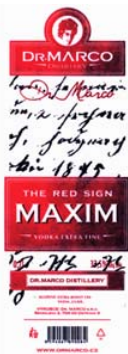
(111) **323665**
(220) 09.03.2010
(320) 09.03.2010
(442) 28.07.2010
(151) 14.03.2012
(540)

NIKOM

(730) **NIKOM, a.s.**, Mníšek pod Brdy 900, Mníšek pod Brdy, 25210, CZ
(740) Ing. Marie Smrčková, patentový zástupce, Velflikova 10, Praha 6, 16000
(510) (19) cihly, brikety a pelety zhotovené z nekovové strusky, cihly, brikety a pelety zhotovené z nekovové syntetické strusky, stavební výrobky nekovové, zhotovené z nekovového odpadního materiálu z výroby feroslitin, sypké nekovové stavební hmoty; (35) zprostředkování obchodu s výrobky obsaženými ve třídách 1 a 19, zprostředkování obchodu s druhotnými surovinami, především se železným šrotem a barevnými kovy a jejich slitinami, zprostředkování obchodu s odpady, obchodní a podnikatelský průzkum v oblasti trhu s hutními produkty a feroslitinami, marketing a propagace; (39) zprostředkování služeb v oblasti skladování odpadů; (40) zprostředkování služeb v oblasti zpracování odpadů; (42) zprostředkování služeb v oblasti životního prostředí.
(511) 19, 35, 39, 40, 42
(210) O-474977

(730) **SILTEK s.r.o.**, Okružní 834/29a, Brno - Lesná, 63800, CZ
(740) Ing. Jiří Střelák, Šumberova 42, Praha 6, 16200
(510) (19) stavební materiály nekovové všeho druhu (spadající do této třídy), nekovové stavební materiály na opravu dopravních/pozemních komunikací, asfalt, asfaltové směsi a emulze, polotovary stavebních hmot - granuláty; (37) stavební činnost - provádění staveb včetně jejich změn, udržovacích prací na nich a jejich odstraňování, zemní práce, stavebně-montážní práce, stavební opravy dopravních/pozemních komunikací, asfaltérství, čistící a úklidové služby, čištění a údržba dopravních/pozemních komunikací a veřejného prostranství, servis strojů a strojního vybavení, servis stavebních strojů a mechanismů, servis elektrických strojů a zařízení, zednictví, malování, lakování, instalatérské práce - voda a plyn, pronájem stavebních strojů a mechanismů, pronájem strojů na opravu dopravních/ pozemních komunikací, poskytování informací a konzultace ve stavebnictví, poskytování opravárenských a montážních informací; (40) zpracování a úprava materiálů, zpracování a úprava stavebních materiálů, frézování vozovek, broušení, vrtání, děrování, leštění, konečná úprava materiálů, povrchová úprava materiálů, likvidace odpadů, recyklace materiálů, nástrojářství, obrábění, poskytování informací a konzultace v oblasti úpravy materiálů, úpravy materiálů v rámci této třídy.
(511) 19, 37, 40
(210) O-483324

(111) **323667**
(220) 05.08.2010
(320) 05.08.2010
(442) 08.12.2010
(151) 14.03.2012
(540)



(730) **Dr. Marco s.r.o.**, Bendlova 374/3, Ostrava, Mariánské Hory, 70900, CZ
(510) (32) minerální vody, šumivé nápoje a jiné nápoje nealkoholické, nápoje a šťávy ovocné, bioformační širokospektrální regenerační nápoje, iontové nápoje, isotonické nápoje, energetické nápoje, proteinové nápoje, nenávykové nápoje pro stimulaci a regeneraci organismu a/nebo ke zvýšení jeho výkonnosti, dietní nápoje, koncentráty k výrobě nápojů fortifikované stopovými prvky, vitamíny, přírodními nebo minerálními extrakty, šerbety (nápoje), sirupy a jiné přípravky k zhotovování nápojů, piva; (35) velkoobchodní, maloobchodní a zprostředkovatelské služby v oboru potravin s výjimkou alkoholických nápojů, v oboru nealkoholických nápojů, hraček, oděvů, papírenského zboží, distribuce reklamních materiálů.
(590) Barevná
(511) 32, 35
(210) O-478522

(111) **323680**
(220) 17.02.2011
(320) 17.02.2011
(442) 20.04.2011
(151) 14.03.2012
(540)

SILTEK

Zápisy licenčních smluv k ochranným známkám

V této kapitole jsou zveřejněny zápisy licenčních smluv podle ustanovení § 18 odst. 1 zákona č. 441/2003 Sb.

Číslo zápisu	Vlastník	Nabyvatel licence	Druh licence	Datum uzavření licenční smlouvy	S účinností od data
221462	COMEBACK, umělecká agentura spol. s r.o., Kroftova 5, Praha 5, 15000, CZ;	APOKALYPSA s.r.o., Chopinova 303/13, Brno - Kohoutovice, 62300, CZ;	výlučná	12.05.2011	20.03.2012
232996	MPI GROUP s.r.o., Holečkova 103/31, Praha 5 - Smíchov, 15000, CZ;	ZVI a.s., Holečkova 103/31, Praha 5, 15095, CZ;	nevýlučná	31.12.2011	15.03.2012
260996	ČEZ, a. s., Duhová 2/1444, Praha 4, 14053, CZ;	ČEZ Správa majetku, s.r.o., Teplická 874/8, Děčín IV., 40549, CZ;	nevýlučná	30.12.2010	15.03.2012
260996	ČEZ, a. s., Duhová 2/1444, Praha 4, 14053, CZ;	ČEZ Logistika, s.r.o., 28. října 3123/152, Ostrava - Moravská Ostrava, 70902, CZ;	nevýlučná	30.12.2010	15.03.2012
260996	ČEZ, a. s., Duhová 2/1444, Praha 4, 14053, CZ;	ČEZ Měření, s.r.o., Riegrovo náměstí 1493, Hradec Králové, 50002, CZ;	nevýlučná	30.12.2010	15.03.2012
260996	ČEZ, a. s., Duhová 2/1444, Praha 4, 14053, CZ;	ČEZ ENERGOSERVIS spol. s r.o., Bráfova 16, Třebíč, 67401, CZ;	nevýlučná	30.12.2010	15.03.2012
260996	ČEZ, a. s., Duhová 2/1444, Praha 4, 14053, CZ;	ČEZ Obnovitelné zdroje, s.r.o., Křížkova 788, Hradec Králové, 50003, CZ;	nevýlučná	30.12.2010	15.03.2012
260996	ČEZ, a. s., Duhová 2/1444, Praha 4, 14053, CZ;	ČEZ Zákaznické služby, s.r.o., Guldenerova 2577/19, Plzeň, 30328, CZ;	nevýlučná	30.12.2010	15.03.2012
260996	ČEZ, a. s., Duhová 2/1444, Praha 4, 14053, CZ;	ČEZ Distribuce, a. s., Teplická 874/8, Děčín - Děčín IV - Podmokly, 40502, CZ;	nevýlučná	30.12.2010	15.03.2012
260996	ČEZ, a. s., Duhová 2/1444, Praha 4, 14053, CZ;	ČEZ Energo, s.r.o., Karolinská 661/4, Praha 8 - Karlín, 18600, CZ;	nevýlučná	30.12.2011	15.03.2012
260996	ČEZ, a. s., Duhová 2/1444, Praha 4, 14053, CZ;	ČEZ Distribuční služby, s.r.o., 28. října 3123/152, Ostrava - Moravská Ostrava, 70902, CZ;	nevýlučná	30.12.2010	15.03.2012
264115	ČEZ, a.s., Duhová 2/1444, Praha 4, 14053, CZ;	ČEZ Správa majetku, s.r.o., Teplická 874/8, Děčín IV., 40549, CZ;	nevýlučná	30.12.2010	15.03.2012
264115	ČEZ, a.s., Duhová 2/1444, Praha 4, 14053, CZ;	ČEZ Logistika, s.r.o., 28. října 3123/152, Ostrava - Moravská Ostrava, 70902, CZ;	nevýlučná	30.12.2010	15.03.2012
264115	ČEZ, a.s., Duhová 2/1444, Praha 4, 14053, CZ;	ČEZ Měření, s.r.o., Riegrovo náměstí 1493, Hradec Králové, 50002, CZ;	nevýlučná	30.12.2010	15.03.2012
264115	ČEZ, a.s., Duhová 2/1444, Praha 4, 14053, CZ;	ČEZ ENERGOSERVIS spol. s r.o., Bráfova 16, Třebíč, 67401, CZ;	nevýlučná	30.12.2010	15.03.2012
264115	ČEZ, a.s., Duhová 2/1444, Praha 4, 14053, CZ;	ČEZ Obnovitelné zdroje, s.r.o., Křížkova 788, Hradec Králové, 50003, CZ;	nevýlučná	30.12.2010	16.03.2012

Číslo zápisu	Vlastník	Nabyvatel licence	Druh licence	Datum uzavření licenční smlouvy	S účinností od data
264115	ČEZ, a.s., Duhová 2/1444, Praha 4, 14053, CZ;	ČEZ Zákaznické služby, s.r.o., Guldenerova 2577/19, Plzeň, 30328, CZ;	nevýlučná	30.12.2010	16.03.2012
264115	ČEZ, a.s., Duhová 2/1444, Praha 4, 14053, CZ;	ČEZ Distribuce, a. s., Teplická 874/8, Děčín - Děčín IV - Podmokly, 40502, CZ;	nevýlučná	30.12.2010	16.03.2012
264115	ČEZ, a.s., Duhová 2/1444, Praha 4, 14053, CZ;	ČEZ Distribuční služby, s.r.o., 28. října 3123/152, Ostrava - Moravská Ostrava, 70902, CZ;	nevýlučná	30.12.2010	16.03.2012
264115	ČEZ, a.s., Duhová 2/1444, Praha 4, 14053, CZ;	ČEZ Energo, s.r.o., Karolinská 661/4, Praha 8 - Karlín, 18600, CZ;	nevýlučná	30.12.2011	16.03.2012
269023	Ing. Leo Kolečkář, Tichá 6, Držovice, 79607, CZ;	Josef Pelant, Lipová 384, Bochov, 36471, CZ;	sublicence	02.03.2012	20.03.2012
288621	ČEZ, a. s., Duhová 2/1444, Praha 4, 14053, CZ;	ČEZ Správa majetku, s.r.o., Teplická 874/8, Děčín IV., 40549, CZ;	nevýlučná	30.12.2010	16.03.2012
288621	ČEZ, a. s., Duhová 2/1444, Praha 4, 14053, CZ;	ČEZ Logistika, s.r.o., 28. října 3123/152, Ostrava - Moravská Ostrava, 70902, CZ;	nevýlučná	30.12.2010	16.03.2012
288621	ČEZ, a. s., Duhová 2/1444, Praha 4, 14053, CZ;	ČEZ Měření, s.r.o., Riegrovo náměstí 1493, Hradec Králové, 50002, CZ;	nevýlučná	30.12.2010	16.03.2012
288621	ČEZ, a. s., Duhová 2/1444, Praha 4, 14053, CZ;	ČEZ ENERGOSERVIS spol. s r.o., Bráfova 16, Třebíč, 67401, CZ;	nevýlučná	30.12.2010	16.03.2012
288621	ČEZ, a. s., Duhová 2/1444, Praha 4, 14053, CZ;	ČEZ Obnovitelné zdroje, s.r.o., Křížkova 788, Hradec Králové, 50003, CZ;	nevýlučná	30.12.2010	16.03.2012
288621	ČEZ, a. s., Duhová 2/1444, Praha 4, 14053, CZ;	ČEZ Zákaznické služby, s.r.o., Guldenerova 2577/19, Plzeň, 30328, CZ;	nevýlučná	30.12.2010	16.03.2012
288621	ČEZ, a. s., Duhová 2/1444, Praha 4, 14053, CZ;	ČEZ Distribuce, a. s., Teplická 874/8, Děčín - Děčín IV - Podmokly, 40502, CZ;	nevýlučná	30.12.2010	16.03.2012
288621	ČEZ, a. s., Duhová 2/1444, Praha 4, 14053, CZ;	ČEZ Energo, s.r.o., Karolinská 661/4, Praha 8 - Karlín, 18600, CZ;	nevýlučná	30.12.2011	16.03.2012
288621	ČEZ, a. s., Duhová 2/1444, Praha 4, 14053, CZ;	ČEZ Distribuční služby, s.r.o., 28. října 3123/152, Ostrava - Moravská Ostrava, 70902, CZ;	nevýlučná	30.12.2010	16.03.2012
288622	ČEZ, a. s., Duhová 2/1444, Praha 4, 14053, CZ;	ČEZ Správa majetku, s.r.o., Teplická 874/8, Děčín IV., 40549, CZ;	nevýlučná	30.12.2010	15.03.2012
288622	ČEZ, a. s., Duhová 2/1444, Praha 4, 14053, CZ;	ČEZ Logistika, s.r.o., 28. října 3123/152, Ostrava - Moravská Ostrava, 70902, CZ;	nevýlučná	30.12.2010	15.03.2012
288622	ČEZ, a. s., Duhová 2/1444, Praha 4, 14053, CZ;	ČEZ Měření, s.r.o., Riegrovo náměstí 1493, Hradec Králové, 50002, CZ;	nevýlučná	30.12.2010	15.03.2012

Číslo zápisu	Vlastník	Nabyvatel licence	Druh licence	Datum uzavření licenční smlouvy	S účinností od data
288622	ČEZ, a. s., Duhová 2/1444, Praha 4, 14053, CZ;	ČEZ ENERGOSERVIS spol. s r.o., Bráfova 16, Třebíč, 67401, CZ;	nevýlučná	30.12.2010	15.03.2012
288622	ČEZ, a. s., Duhová 2/1444, Praha 4, 14053, CZ;	ČEZ Obnovitelné zdroje, s.r.o., Křižíkova 788, Hradec Králové, 50003, CZ;	nevýlučná	30.12.2010	16.03.2012
288622	ČEZ, a. s., Duhová 2/1444, Praha 4, 14053, CZ;	ČEZ Zákaznické služby, s.r.o., Guldenerova 2577/19, Plzeň, 30328, CZ;	nevýlučná	30.12.2010	16.03.2012
288622	ČEZ, a. s., Duhová 2/1444, Praha 4, 14053, CZ;	ČEZ Distribuce, a. s., Teplická 874/8, Děčín - Děčín IV - Podmokly, 40502, CZ;	nevýlučná	30.12.2010	16.03.2012
288622	ČEZ, a. s., Duhová 2/1444, Praha 4, 14053, CZ;	ČEZ Distribuční služby, s.r.o., 28. října 3123/152, Ostrava - Moravská Ostrava, 70902, CZ;	nevýlučná	30.12.2010	16.03.2012
288622	ČEZ, a. s., Duhová 2/1444, Praha 4, 14053, CZ;	ČEZ Energo, s.r.o., Karolinská 661/4, Praha 8 - Karlín, 18600, CZ;	nevýlučná	30.12.2011	16.03.2012
289525	ČEZ, a. s., Duhová 2/1444, Praha 4, 14053, CZ;	ČEZ Distribuce, a. s., Teplická 874/8, Děčín - Děčín IV - Podmokly, 40502, CZ;	nevýlučná	30.12.2010	16.03.2012
289526	ČEZ, a. s., Duhová 2/1444, Praha 4, 14053, CZ;	ČEZ Distribuční služby, s.r.o., 28. října 3123/152, Ostrava - Moravská Ostrava, 70902, CZ;	nevýlučná	30.12.2010	16.03.2012
289528	ČEZ, a. s., Duhová 2/1444, Praha 4, 14053, CZ;	ČEZ ENERGOSERVIS spol. s r.o., Bráfova 16, Třebíč, 67401, CZ;	nevýlučná	30.12.2010	16.03.2012
289530	ČEZ, a. s., Duhová 2/1444, Praha 4, 14053, CZ;	ČEZ Logistika, s.r.o., 28. října 3123/152, Ostrava - Moravská Ostrava, 70902, CZ;	nevýlučná	30.12.2010	16.03.2012
289531	ČEZ, a. s., Duhová 2/1444, Praha 4, 14053, CZ;	ČEZ Měření, s.r.o., Riegrovo náměstí 1493, Hradec Králové, 50002, CZ;	nevýlučná	30.12.2010	16.03.2012
289532	ČEZ, a. s., Duhová 2/1444, Praha 4, 14053, CZ;	ČEZ Zákaznické služby, s.r.o., Guldenerova 2577/19, Plzeň, 30328, CZ;	nevýlučná	30.12.2010	16.03.2012
289534	ČEZ, a. s., Duhová 2/1444, Praha 4, 14053, CZ;	ČEZ Obnovitelné zdroje, s.r.o., Křižíkova 788, Hradec Králové, 50003, CZ;	nevýlučná	30.12.2010	16.03.2012
289536	ČEZ, a. s., Duhová 2/1444, Praha 4, 14053, CZ;	ČEZ Správa majetku, s.r.o., Teplická 874/8, Děčín IV., 40549, CZ;	nevýlučná	30.12.2010	16.03.2012
304328	Nadační fond pro podporu zaměstnávání osob se zdravotním postižením, Bohuslava ze Švamberka 1684/4, Praha 4, 14000, CZ;	Etincelle, o.s., Žižkova 288, Kladno, 27201, CZ;	nevýlučná	20.08.2011	20.03.2012
304328	Nadační fond pro podporu zaměstnávání osob se zdravotním postižením, Bohuslava ze Švamberka 1684/4, Praha 4, 14000, CZ;	Handicap centrum Srdce, o.p.s., Ostende 88, Poděbrady, 29080, CZ;	nevýlučná	07.11.2011	20.03.2012

Číslo zápisu	Vlastník	Nabyvatel licence	Druh licence	Datum uzavření licenční smlouvy	S účinností od data
308751	ČEZ, a.s., Duhová 2/1444, Praha 4, 14053, CZ;	ČEZ Správa majetku, s.r.o., Teplická 874/8, Děčín IV., 40549, CZ;	nevýlučná	30.12.2010	16.03.2012
308751	ČEZ, a.s., Duhová 2/1444, Praha 4, 14053, CZ;	ČEZ Logistika, s.r.o., 28. října 3123/152, Ostrava - Moravská Ostrava, 70902, CZ;	nevýlučná	30.12.2010	16.03.2012
308751	ČEZ, a.s., Duhová 2/1444, Praha 4, 14053, CZ;	ČEZ ENERGOSERVIS spol. s r.o., Bráfova 16, Třebíč, 67401, CZ;	nevýlučná	30.12.2010	16.03.2012
308751	ČEZ, a.s., Duhová 2/1444, Praha 4, 14053, CZ;	ČEZ Distribuce, a. s., Teplická 874/8, Děčín - Děčín IV - Podmokly, 40502, CZ;	nevýlučná	30.12.2010	16.03.2012
308751	ČEZ, a.s., Duhová 2/1444, Praha 4, 14053, CZ;	ČEZ Zákaznické služby, s.r.o., Guldenerova 2577/19, Plzeň, 30328, CZ;	nevýlučná	30.12.2010	16.03.2012
308751	ČEZ, a.s., Duhová 2/1444, Praha 4, 14053, CZ;	ČEZ Obnovitelné zdroje, s.r.o., Křížkova 788, Hradec Králové, 50003, CZ;	nevýlučná	30.12.2010	16.03.2012
308751	ČEZ, a.s., Duhová 2/1444, Praha 4, 14053, CZ;	ČEZ Měření, s.r.o., Riegrovo náměstí 1493, Hradec Králové, 50002, CZ;	nevýlučná	30.12.2010	16.03.2012
308751	ČEZ, a.s., Duhová 2/1444, Praha 4, 14053, CZ;	ČEZ Energo, s.r.o., Karolinská 661/4, Praha 8 - Karlín, 18600, CZ;	nevýlučná	30.12.2011	16.03.2012
308751	ČEZ, a.s., Duhová 2/1444, Praha 4, 14053, CZ;	ČEZ Distribuční služby, s.r.o., 28. října 3123/152, Ostrava - Moravská Ostrava, 70902, CZ;	nevýlučná	30.12.2010	16.03.2012
309151	ČEZ, a.s., Duhová 2/1444, Praha 4, 14052, CZ;	ČEZ Správa majetku, s.r.o., Teplická 874/8, Děčín IV., 40549, CZ;	nevýlučná	30.12.2010	15.03.2012
309151	ČEZ, a.s., Duhová 2/1444, Praha 4, 14052, CZ;	ČEZ Logistika, s.r.o., 28. října 3123/152, Ostrava - Moravská Ostrava, 70902, CZ;	nevýlučná	30.12.2010	15.03.2012
309151	ČEZ, a.s., Duhová 2/1444, Praha 4, 14052, CZ;	ČEZ Měření, s.r.o., Riegrovo náměstí 1493, Hradec Králové, 50002, CZ;	nevýlučná	30.12.2010	15.03.2012
309151	ČEZ, a.s., Duhová 2/1444, Praha 4, 14052, CZ;	ČEZ ENERGOSERVIS spol. s r.o., Bráfova 16, Třebíč, 67401, CZ;	nevýlučná	30.12.2010	15.03.2012
309151	ČEZ, a.s., Duhová 2/1444, Praha 4, 14052, CZ;	ČEZ Obnovitelné zdroje, s.r.o., Křížkova 788, Hradec Králové, 50003, CZ;	nevýlučná	30.12.2010	15.03.2012
309151	ČEZ, a.s., Duhová 2/1444, Praha 4, 14052, CZ;	ČEZ Zákaznické služby, s.r.o., Guldenerova 2577/19, Plzeň, 30328, CZ;	nevýlučná	30.12.2010	15.03.2012
309151	ČEZ, a.s., Duhová 2/1444, Praha 4, 14052, CZ;	ČEZ Distribuce, a. s., Teplická 874/8, Děčín - Děčín IV - Podmokly, 40502, CZ;	nevýlučná	30.12.2010	15.03.2012

Číslo zápisu	Vlastník	Nabyvatel licence	Druh licence	Datum uzavření licenční smlouvy	S účinností od data
309151	ČEZ, a.s., Duhová 2/1444, Praha 4, 14052, CZ;	ČEZ Distribuční služby, s.r.o., 28. října 3123/152, Ostrava - Moravská Ostrava, 70902, CZ;	nevýlučná	30.12.2010	15.03.2012
309151	ČEZ, a.s., Duhová 2/1444, Praha 4, 14052, CZ;	ČEZ Energo, s.r.o., Karolinská 661/4, Praha 8 - Karlín, 18600, CZ;	nevýlučná	30.12.2011	15.03.2012
312200	ČEZ, a.s., Duhová 2/1444, Praha 4, 14053, CZ;	ČEZ Správa majetku, s.r.o., Teplická 874/8, Děčín IV., 40549, CZ;	nevýlučná	30.12.2010	16.03.2012
312200	ČEZ, a.s., Duhová 2/1444, Praha 4, 14053, CZ;	ČEZ ENERGOSERVIS spol. s r.o., Bráfova 16, Třebíč, 76401, CZ;	nevýlučná	30.12.2010	16.03.2012
312200	ČEZ, a.s., Duhová 2/1444, Praha 4, 14053, CZ;	ČEZ Obnovitelné zdroje, s.r.o., Křižíkova 788, Hradec Králové, 50003, CZ;	nevýlučná	30.12.2010	16.03.2012
312200	ČEZ, a.s., Duhová 2/1444, Praha 4, 14053, CZ;	ČEZ Měření, s.r.o., Riegrovo náměstí 1493, Hradec Králové, 50002, CZ;	nevýlučná	30.12.2010	16.03.2012
312200	ČEZ, a.s., Duhová 2/1444, Praha 4, 14053, CZ;	ČEZ Logistika, s.r.o., 28. října 3123/152, Ostrava - Moravská Ostrava, 70902, CZ;	nevýlučná	30.12.2010	16.03.2012
312200	ČEZ, a.s., Duhová 2/1444, Praha 4, 14053, CZ;	ČEZ Zákaznické služby, s.r.o., Guldenerova 2577/19, Plzeň, 30328, CZ;	nevýlučná	30.12.2010	16.03.2012
312200	ČEZ, a.s., Duhová 2/1444, Praha 4, 14053, CZ;	ČEZ Energo, s.r.o., Karolinská 661/4, Praha 8 - Karlín, 18600, CZ;	nevýlučná	30.12.2011	16.03.2012
312200	ČEZ, a.s., Duhová 2/1444, Praha 4, 14053, CZ;	ČEZ Distribuční služby, s.r.o., 28. října 3123/152, Ostrava - Moravská Ostrava, 70902, CZ;	nevýlučná	30.12.2010	16.03.2012
312200	ČEZ, a.s., Duhová 2/1444, Praha 4, 14053, CZ;	ČEZ Distribuce, a. s., Teplická 874/8, Děčín - Děčín IV - Podmokly, 40502, CZ;	nevýlučná	30.12.2010	16.03.2012
312201	ČEZ, a.s., Duhová 2/1444, Praha 4, 14053, CZ;	ČEZ Správa majetku, s.r.o., Teplická 874/8, Děčín IV., 40549, CZ;	nevýlučná	30.12.2010	16.03.2012
312201	ČEZ, a.s., Duhová 2/1444, Praha 4, 14053, CZ;	ČEZ ENERGOSERVIS spol. s r.o., Bráfova 16, Třebíč, 67401, CZ;	nevýlučná	30.12.2010	16.03.2012
312201	ČEZ, a.s., Duhová 2/1444, Praha 4, 14053, CZ;	ČEZ Logistika, s.r.o., 28. října 3123/152, Ostrava - Moravská Ostrava, 70902, CZ;	nevýlučná	30.12.2010	16.03.2012
312201	ČEZ, a.s., Duhová 2/1444, Praha 4, 14053, CZ;	ČEZ Měření, s.r.o., Riegrovo náměstí 1493, Hradec Králové, 50002, CZ;	nevýlučná	30.12.2010	16.03.2012
312201	ČEZ, a.s., Duhová 2/1444, Praha 4, 14053, CZ;	ČEZ Obnovitelné zdroje, s.r.o., Křižíkova 788, Hradec Králové, 50003, CZ;	nevýlučná	30.12.2010	16.03.2012
312201	ČEZ, a.s., Duhová 2/1444, Praha 4, 14053, CZ;	ČEZ Distribuce, a. s., Teplická 874/8, Děčín - Děčín IV - Podmokly, 40502, CZ;	nevýlučná	30.12.2010	16.03.2012

Číslo zápisu	Vlastník	Nabyvatel licence	Druh licence	Datum uzavření licenční smlouvy	S účinností od data
312201	ČEZ, a.s., Duhová 2/1444, Praha 4, 14053, CZ;	ČEZ Distribuční služby, s.r.o., 28. října 3123/152, Ostrava - Moravská Ostrava, 70902, CZ;	nevýlučná	30.12.2010	16.03.2012
312201	ČEZ, a.s., Duhová 2/1444, Praha 4, 14053, CZ;	ČEZ Energo, s.r.o., Karolinská 661/4, Praha 8 - Karlín, 18600, CZ;	nevýlučná	30.12.2011	16.03.2012
312201	ČEZ, a.s., Duhová 2/1444, Praha 4, 14053, CZ;	ČEZ Zákaznické služby, s.r.o., Guldenerova 2577/19, Plzeň, 30328, CZ;	nevýlučná	30.12.2010	16.03.2012
312274	ČEZ, a.s., Duhová 2/1444, Praha 4, 14053, CZ;	ČEZ Správa majetku, s.r.o., Teplická 874/8, Děčín IV., 40549, CZ;	nevýlučná	30.12.2010	15.03.2012
312274	ČEZ, a.s., Duhová 2/1444, Praha 4, 14053, CZ;	ČEZ Logistika, s.r.o., 28. října 3123/152, Ostrava - Moravská Ostrava, 70902, CZ;	nevýlučná	30.12.2010	15.03.2012
312274	ČEZ, a.s., Duhová 2/1444, Praha 4, 14053, CZ;	ČEZ Měření, s.r.o., Riegrovo náměstí 1493, Hradec Králové, 50002, CZ;	nevýlučná	30.12.2010	15.03.2012
312274	ČEZ, a.s., Duhová 2/1444, Praha 4, 14053, CZ;	ČEZ ENERGOSERVIS spol. s r.o., Bráfova 16, Třebíč, 67401, CZ;	nevýlučná	30.12.2010	15.03.2012
312274	ČEZ, a.s., Duhová 2/1444, Praha 4, 14053, CZ;	ČEZ Obnovitelné zdroje, s.r.o., Křižíkova 788, Hradec Králové, 50003, CZ;	nevýlučná	30.12.2010	15.03.2012
312274	ČEZ, a.s., Duhová 2/1444, Praha 4, 14053, CZ;	ČEZ Zákaznické služby, s.r.o., Guldenerova 2577/19, Plzeň, 30328, CZ;	nevýlučná	30.12.2010	15.03.2012
312274	ČEZ, a.s., Duhová 2/1444, Praha 4, 14053, CZ;	ČEZ Distribuce, a. s., Teplická 874/8, Děčín - Děčín IV - Podmokly, 40502, CZ;	nevýlučná	30.12.2010	15.03.2012
312274	ČEZ, a.s., Duhová 2/1444, Praha 4, 14053, CZ;	ČEZ Distribuční služby, s.r.o., 28. října 3123/152, Ostrava - Moravská Ostrava, 70902, CZ;	nevýlučná	30.12.2010	15.03.2012
312274	ČEZ, a.s., Duhová 2/1444, Praha 4, 14053, CZ;	ČEZ Energo, s.r.o., Karolinská 661/4, Praha 8 - Karlín, 18600, CZ;	nevýlučná	30.12.2011	15.03.2012
317543	ČEZ, a.s., Duhová 2/1444, Praha 4, 14053, CZ;	ČEZ Správa majetku, s.r.o., Teplická 874/8, Děčín IV., 40549, CZ;	nevýlučná	30.12.2010	16.03.2012
317543	ČEZ, a.s., Duhová 2/1444, Praha 4, 14053, CZ;	ČEZ Logistika, s.r.o., 28. října 3123/152, Ostrava - Moravská Ostrava, 70902, CZ;	nevýlučná	30.12.2010	16.03.2012
317543	ČEZ, a.s., Duhová 2/1444, Praha 4, 14053, CZ;	ČEZ Měření, s.r.o., Riegrovo náměstí 1493, Hradec Králové, 50002, CZ;	nevýlučná	30.12.2010	16.03.2012
317543	ČEZ, a.s., Duhová 2/1444, Praha 4, 14053, CZ;	ČEZ ENERGOSERVIS spol. s r.o., Bráfova 16, Třebíč, 67401, CZ;	nevýlučná	30.12.2010	16.03.2012
317543	ČEZ, a.s., Duhová 2/1444, Praha 4, 14053, CZ;	ČEZ Obnovitelné zdroje, s.r.o., Křižíkova 788, Hradec Králové, 50003, CZ;	nevýlučná	30.12.2010	16.03.2012

Číslo zápisu	Vlastník	Nabyvatel licence	Druh licence	Datum uzavření licenční smlouvy	S účinností od data
317543	ČEZ, a.s., Duhová 2/1444, Praha 4, 14053, CZ;	ČEZ Zákaznické služby, s.r.o., Guldenerova 2577/19, Plzeň, 30328, CZ;	nevýlučná	30.12.2010	16.03.2012
317543	ČEZ, a.s., Duhová 2/1444, Praha 4, 14053, CZ;	ČEZ Distribuce, a. s., Teplická 874/8, Děčín - Děčín IV - Podmokly, 40502, CZ;	nevýlučná	30.12.2010	16.03.2012
317543	ČEZ, a.s., Duhová 2/1444, Praha 4, 14053, CZ;	ČEZ Energo, s.r.o., Karolinská 661/4, Praha 8 - Karlín, 18600, CZ;	nevýlučná	30.12.2011	16.03.2012
317543	ČEZ, a.s., Duhová 2/1444, Praha 4, 14053, CZ;	ČEZ Distribuční služby, s.r.o., 28. října 3123/152, Ostrava - Moravská Ostrava, 70902, CZ;	nevýlučná	30.12.2010	16.03.2012
320151	ČEZ, a.s., Duhová 2/1444, Praha 4, 14053, CZ;	ČEZ Energo, s.r.o., Karolinská 661/4, Praha 8 - Karlín, 18600, CZ;	nevýlučná	30.12.2011	16.03.2012
323117	Ježek Josef, Vyšehradská 1287, Hluk, 68725, CZ;	JEŽEK'S LAW CONSULTANTS, sdružení, Rumburská 244/22, Praha 9 - Střížkov, 19000, CZ;	nevýlučná	20.02.2012	14.03.2012
323232	Ježek Josef, Vyšehradská 1287, Hluk, 68725, CZ;	JEŽEK'S LAW CONSULTANTS, Rumburská 244/22, Praha 9 - Střížkov, 19000, CZ;	nevýlučná	10.03.2012	20.03.2012

Obnovy zápisu ochranných známek

(111) **91095**
(220) 16.06.1932
(151) 16.06.1932
(540)

ACIFEIN

(730) **Herbacos Recordati s.r.o.**, Štrossova 239, Pardubice, 53003, CZ
(740) Karel Čálek, patentový zástupce, Nad Palatou 12/2657, Praha 5, 15000
(510) Farmaceutické, chemické, dietetické, kosmetické, léčivé a desinfekční výrobky.
(511) 1, 3, 5
(210) O-19031

(111) **95461**
(220) 20.09.1922
(151) 20.09.1922
(540)

ACYLPYRIN

(730) **Herbacos Recordati s.r.o.**, Štrossova 239, Pardubice, 53003, CZ
(740) Karel Čálek, patentový zástupce, Nad Palatou 12/2657, Praha 5, 15000
(510) (5) farmaceutický výrobek zvláštní ceny terapeutické.
(511) 5
(210) O-1043

(111) **99680**
(220) 08.11.1932
(151) 08.11.1932
(540)

PONTIN

(730) **Herbacos Recordati s.r.o.**, Štrossova 239, Pardubice, 53003, CZ
(740) Karel Čálek, patentový zástupce, Nad Palatou 12/2657, Praha 5, 15000
(510) Lékárnické a lučební výrobky /základní látka na výrobu krémů/.
(511) 1, 3, 5
(210) O-19417

(111) **111259**
(220) 13.04.1922
(151) 13.04.1922
(540)



(730) **European Property Group, a.s.**, Cejl 494/25, Brno, 60200, CZ
(740) TRAPLOVÁ-HAKR-KUBÁT Advokátní a patentová kancelář, JUDr. Jarmila Traplová, Přístavní 24, Praha 7, 17000
(510) Zápalky, zápalkové zboží všeho druhu, lučební výrobky, tuky, čisticí přípravky, leštidla na obuv.
(511) 1, 3, 4, 34
(210) O-25828

(111) **155245**
(220) 23.07.1962
(151) 17.10.1962

(540)



(730) **European Property Group, a.s.**, Cejl 494/25, Brno, 60200, CZ
(740) TRAPLOVÁ-HAKR-KUBÁT Advokátní a patentová kancelář, JUDr. Jarmila Traplová, Přístavní 24, Praha 7, 17000
(510) (34) zápalky.
(511) 34
(210) O-26972

(111) **160968**
(220) 09.06.1972
(151) 07.08.1972
(540)

SKABICID

(730) **Herbacos Recordati s.r.o.**, Štrossova 239, Pardubice, 53003, CZ
(740) Karel Čálek, patentový zástupce, Nad Palatou 12/2657, Praha 5, 15000
(510) (1) výrobky lučební pro zdravotnický průmysl, umělé a syntetické pryskyřice, lučebniny na konzervování potravin; (3) zdravotnická mýdla, výrobky voňavkářské, éterické oleje, výrobky kosmetické, vodičky na mytí vlasů, prostředky na čištění zubů; (5) výrobky lékárnické, veterinářské a zdravotnické, léčiva pro lidi a zvířata, výrobky dietetické pro děti a nemocné, náplastí, materiál na obvazy, hmoty na plombování zubů a na otisky zubů, léčiva pro dentisty, dezinfekční prostředky s výjimkou dezinfekčních prostředků na vázání prachu, prostředky na ničení plevele a škodlivých zvířat, medicínální vína.
(511) 1, 3, 5
(210) O-46205

(111) **161113**
(220) 14.06.1972
(151) 14.11.1972
(540)

SKOL

(730) **Carlsberg Breweries A/S**, Ny Carlsberg Vej 100, Copenhagen V, DK
(740) Čermák a spol., JUDr. Karel Čermák, Elišky Peškové 15, Praha 5, 15000
(510) (32) pivo.
(511) 32
(210) O-46213

(111) **165198**
(220) 23.03.1982
(151) 08.10.1982
(540)

WINDSOR

(730) **ALPA, a.s.**, Hornoměstská 378, Velké Meziříčí, 59425, CZ
(510) (3) toaletní mýdlo a kosmetické výrobky.
(511) 3
(210) O-52615

(111) **165218**
(220) 15.02.1982
(151) 15.02.1982
(540)

PLAMOR

(730) **CHEMOLAK a.s.**, Továrenská 1, Smolenice, 91904, SK
(740) Ing. Zdeněk Kučera, Dlouhá 207 (P.O.BOX 92), Slušovice, 76315
(510) (2) penotvorný ochranný náter proti ohňu.
(511) 2

(210) O-52572

(111) **165275**
(220) 18.02.1982
(151) 11.01.1983
(540)



(730) **THE POLO/LAUREN COMPANY, L.P.**, 650 Madison Avenue, New York, NY, US
(740) Advokátní a patentová kancelář Traplová, Hakr, Kubát, JUDr. Traplová Jarmila, Přístavní 24, Praha 7, 17000
(510) (25) oděvní artikly, prádlo.
(511) 25
(210) O-52573

(111) **172853**
(220) 04.02.1992
(151) 08.06.1993
(540)



(730) **Ing. Pavel Kytlica**, Jiráskova 2, Nový Jičín, 74101, CZ
(740) Ing. Zdeněk Kučera, Dlouhá 207 (P.O.BOX 92), Slušovice, 76315
(510) (3) kosmetika "henna", pleťové masky s příměsí prášku "henna", mýdla na vlasy s příměsí extraktu z prášku "henna", "henna" přírodní barvy na vlasy.
(511) 3
(210) O-66250

(111) **173074**
(220) 09.10.1992
(151) 13.07.1993
(540)



(730) **B.I.R.T. GROUP, a.s.**, Dlouhá č.o. 16, č.p. 704, Praha 1, 11000, CZ
(510) Zajištění obchodních, ubytovacích a stravovacích služeb; pronájem provozovaných prostor k bytovým a nebytovým účelům; zřízení a provozování galerie moderního výtvarného umění; provádění agenturní činnosti v oblasti výtvarného umění; nabývání nemovitostí, zejména domovních objektů do vlastnictví i do nájmu za výše uvedenými účely a jejich rekonstrukce; poradenská a konzultační činnost; zprostředkovatelská a obstaravatelská činnost; nabývání,

zhodnocování, zcizování a pronájem nemovitostí.
(511) 35, 36, 37, 41, 42
(210) O-71864

(111) **174763**
(220) 14.04.1992
(151) 31.01.1994
(540)

ELEVONIC

(730) **OTIS ELEVATOR COMPANY, spol.zřízená podle zákonů státu New Jersey**, 10 Farm Springs, Farmington, CT, US
(740) ŠTROS & KUSÁK advokátní a patentová kancelář, JUDr. David Štros, advokát, Národní 32, Praha 1, 11000
(510) Výtahy s elektronickým kontrolním zařízením a náhradní díly k nim; elektronická kontrolní zařízení pro výtahy a náhradní díly k nim.
(511) 7, 9
(210) O-67953

(111) **174956**
(220) 15.04.1992
(151) 17.02.1994
(540)

ELBEX

(730) **Elbex Video Kabushiki Kaisha**, 11-51, Tsunashimahigashi 6-chome, Kohoku-ku, Yokohama-shi, Kanagawa-ken, JP
(740) Čermák a spol., JUDr. Karel Čermák, Elišky Peškové 15, Praha 5, 15000
(510) Elektrické a elektronické výrobky, jako televizní projektory, testovací zařízení, adaptéry k analogovým počítačům, jednotky pro převod energie, kazetové magnetofony, páskové magnetofony, hi-fi přístroje, reproduktory, radia, televizory, televizní kamery, televizní čočky, interkomunikační systémy, diktafony, videopřístroje, videokamery, video a audiopřehrávače, videopásky, videokazety, ferritové součástky, monokrystalové ferrity, videohlavy a audiohlavy, hlavy počítačů, televize s uzavřenými okruhy, kamery pro televizi s uzavřenými okruhy, součásti a příslušenství těchto výrobků; elektrické a elektronické součástky jako CB-konektory, audiokonektory, rezistory, kondenzátory, monitory, audiozástrčky, integrované obvody, tranzistory, vypínače, šrouby, matky, podložky, elektronky, vidikony, obrazovky, jha obrazovky, transformátory, kabely, spojovací šňůry, prodlužovací kabely, šňůry pro dálkové ovládání, trojnožky pro videokamery, konektory pro televizi s uzavřenými okruhy a příslušenství.
(511) 6, 9
(210) O-67983

(111) **174957**
(220) 22.04.1992
(151) 17.02.1994
(540)

LUBRIN

(730) **Herbacos Recordati s.r.o.**, Štrossova 239, Pardubice, 53003, CZ
(740) Karel Čálek, patentový zástupce, Nad Palatou 12/2657, Praha 5, 15000
(510) Farmaceutické, dezinfekční, antiparazitní, hygienické a kosmetické přípravky.
(511) 3, 5
(210) O-68097

(111) **175385**
(220) 09.07.1992
(151) 22.03.1994
(540)

HAJAJA

(730) **Český rozhlas**, Vinohradská 12, Praha 2, 12099, CZ
(740) Advokátní kancelář Winter & spol., JUDr. Filip Winter, Na Příkopě 25, Praha 1, 11000
(510) Nahrané a nenahrané nosiče záznamů zvuku a obrazu, zejména audiokazety, videokazety, magnetofonové pásky, gramofonové

desky, kompaktní desky, videodesky, propagační tiskoviny, zejména katalogy, prospekty, plakáty, fotografie, knihy, časopisy, periodické a neperiodické tiskoviny, reklamní a propagační činnost, provozování rozhlasového vysílání, zejména tvorba rozhlasových programů, rozhlasové zpravodajství, publicistika, hudební vysílání, činnost vyučovací, vzdělávací a zábavná, vydavatelská a nakladatelská činnost, pořádání koncertů, agentážní činnost v oblasti umění a kultury, hudební soutěže, archivování rozhlasových fondů.

(511) 9, 16, 35, 38, 41, 42
(210) O-70072

(111) **175386**
(220) 09.07.1992
(151) 22.03.1994
(540)

DOMINO

(730) **Český rozhlas**, Vinohradská 12, Praha 2, 12099, CZ
(740) Advokátní kancelář Winter & spol., JUDr. Filip Winter, Na Příkopě 25, Praha 1, 11000
(510) Nahrané a nenahrané nosiče záznamů zvuku a obrazu, zejména audiokazety, videokazety, magnetofonové pásky, gramofonové desky, kompaktní desky, videodesky, propagační tiskoviny, zejména katalogy, prospekty, plakáty, fotografie, knihy, časopisy, periodické a neperiodické tiskoviny, reklamní a propagační činnost, provozování rozhlasového vysílání, zejména tvorba rozhlasových programů, rozhlasové zpravodajství, publicistika, hudební vysílání, činnost vyučovací, vzdělávací a zábavná, vydavatelská a nakladatelská činnost, pořádání koncertů, agentážní činnost v oblasti umění a kultury, hudební soutěže, archivování rozhlasových fondů.

(511) 9, 16, 35, 38, 41, 42
(210) O-70073

(111) **175398**
(220) 25.03.1992
(151) 22.03.1994
(540)

TETESEPT

(730) **Merz Pharma GmbH & Co. KGaA**, Eckenheimer Landstrasse 100, 60318 Frankfurt am Main, DE
(740) Čermák a spol., JUDr. Karel Čermák, Elišky Peškové 15, Praha 5, 15000
(510) Prostředky pro péči o tělo a krásu, farmaceutické a dietetické výrobky.

(511) 3, 5
(210) O-67476

(111) **175876**
(220) 26.03.1992
(151) 26.04.1994
(540)

V ZÁTIŠÍ

(730) **Zátiší Catering Group a.s.**, Novotného Lávká 5, Praha 1, 11000, CZ
(740) Mgr. Jiří Jaroš, advokát, Na Pankráci 11/449, Praha 4, 14000
(510) (42) veřejné stravování, ubytovací zařízení, hotely, zprostředkovatelská činnost v této oblasti.

(511) 42
(210) O-67535

(111) **176519**
(220) 13.03.1992
(151) 18.05.1994
(540)

INKOS

(730) **Ing. Petr Štěpánek**, Svážná 22, Brno, 62500, CZ
(740) Patentová kancelář Kania, Sedlák, Smola, Ing. Smola Josef, Mendlovo nám. 1a, Brno, 60300
(510) Potravinářské stroje a zařízení, chemické stroje a zařízení, hutnické stroje a zařízení, energetické stroje a zařízení, čistírny a úpravny vod, dokumentace těchto zařízení a jejich vývoj, odborné poradenství, montáž a kompletace dodávek.

(511) 7, 9, 11, 35, 37, 42
(210) O-67244

(111) **177566**
(220) 13.03.1992
(151) 20.06.1994
(540)



(730) **PRAGOCLIMA, spol. s r.o.**, Bečovská 1434, Praha 10 - Uhřetěves, 10000, CZ
(740) Rott, Růžička & Guttman Patentové, známkové a advokátní kanceláře, JUDr. Vladimír Rott, Vinohradská 37, Praha 2, 12000
(510) Reklamní činnost v oboru klimatizace, chlazení, vytápění a techniky budov, poskytování pomoci při výkonu hospodářské činnosti, zejména technickoporadenské a konzultační služby v oboru klimatizace, chlazení, vytápění a techniky budov, zprostředkovatelské a obchodní služby včetně akviziční v oboru klimatizace, chlazení, vytápění a techniky budov, služby realitní kanceláře, služby opravárenské, servisní, montážní, instalační v oboru klimatizace, chlazení, vytápění a techniky budov, činnost vzdělávací a školicí v oboru klimatizace, chlazení, vytápění a techniky budov, projektová činnost.

(511) 35, 36, 37, 38, 41, 42
(210) O-67259

(111) **177679**
(220) 07.04.1992
(151) 27.06.1994
(540)

CALCMAVIT

(730) **VITAR, s.r.o.**, třída Tomáše Bati 385, Zlín - Louky, 76302, CZ
(740) JUDr. Lucie Miklová, advokátka, tř. T. Bati 385, Zlín, 76302
(510) (5) vitaminový přípravek.
(511) 5
(210) O-67798

(111) **178177**
(220) 21.05.1992
(151) 14.07.1994
(540)



(730) **Domino's IP Holder LLC**, 24 Frank Lloyd Wright Drive, P.O.Box 485, Ann Arbor, MI, US
(740) PATENTSERVIS Praha a.s., Jivenská 1273/1, Praha 4, 14021
(510) Pizza, služby v oblasti restaurací, zásilkové služby specializované na pizzu.
(511) 30, 39, 42
(210) O-68720

(111) **178178**
(220) 21.05.1992
(151) 14.07.1994
(540)

DOMINO'S PIZZA

(730) **Domino's IP Holder LLC**, 24 Frank Lloyd Wright Drive, P.O.Box 485, Ann Arbor, MI, US
(740) PATENTSERVIS Praha a.s., Jivenská 1273/1, Praha 4, 14021
(510) Pizza, služby v oblasti restaurací, zásilkové služby specializované na pizzu.
(511) 30, 39, 42
(210) O-68721

(111) **178256**
(220) 29.04.1992
(151) 15.07.1994
(540)

CCB

- (730) **CCB, spol. s r.o.**, Okružní 19 č.p. 580, Brno, 60200, CZ
(740) Ing. Musil Dobroslav, patentová kancelář, Cejl 38, Brno, 60200
(510) Vydavatelství, nakladatelství i neperiodických publikací, poradenská, školící služba, časopis, publikace.
(511) 16, 41, 42
(210) O-68266

- (111) **178968**
(220) 27.10.1992
(151) 19.08.1994
(540)

FOSCAVIR

- (730) **CLINIGEN HEALTHCARE LIMITED**, Wilmont House, St. James Court, Friar Gate, Derby DE1 1BT, GB
(740) Společná advokátní kancelář Všetečka Zelený Švorčík Kalenský a partneři, JUDr. Pavel Zelený, Hálkova 2, Praha 2, 12000
(510) (5) farmaceutické látky a přípravky.
(511) 5
(210) O-72587

- (111) **180935**
(220) 01.06.1992
(151) 11.11.1994
(540)



- (730) **TEP akciová společnost**, Chebská 79/23, Plzeň-Křimice, 32200, CZ
(740) Patentová a známková kancelář, Ing. Jaromír Příkryl, Včelín 1161, Hulín, 76824
(510) Nítě, tkaniny mimo uvedené ve tř. 22, oděvy, prádlo, krajky, výšivky, knoflíky, koberce a jiné podlahové krytiny.
(511) 23, 24, 25, 26, 27
(210) O-68963

- (111) **181298**
(220) 21.05.1992
(151) 28.11.1994
(540)

REZNOR

- (730) **THOMAS & BETTS INTERNATIONAL, INC.**, 501 Silverside Road, Suite 67, Wilmington, DE, US
(740) Šachta, Zmeškal & partneři, Ing. Václav Kratochvíl, patentový zástupce, Radlická 28/663, Praha 5, 15000
(510) (11) topná zařízení, jejich části a součásti.
(511) 11
(210) O-68729

- (111) **182047**
(220) 14.05.1992
(151) 03.01.1995
(540)



- (730) **LAGARDERE ACTIVE BROADCAST, Société de droit monégasque**, 57 rue Grimaldi, 98000 Monte Carlo, MC
(740) Advokátní a patentová kancelář Čermák, Hořejš, Myslíl, JUDr. Matějka Jan, Národní 32, Praha 1, 11000
(510) Přístroje a nástroje vědecké, navigační, geodetické, elektrické, fotografické, kinematografické, optické, pro vážení, měření,

signalizaci, kontrolu (inspekci), záchranu a výuku; přístroje pro záznam, přenos, reprodukci zvuku nebo obrazu; nosiče magnetických záznamů, akustické disky; automatické distributory a mechanismy pro přístroje, u nichž se platí předem; registrační pokladny, kalkulačky a vybavení pro zpracování informací a počítače; hasicí přístroje. Vzácné kovy a jejich slitiny a výrobky z těchto kovů nebo jimi pokovené zahrnuté ve tř. 14; klenoty, bižuterie, vzácné kameny; hodinářství a chronometrické přístroje. Papír, lepenka a produkty z těchto materiálů, zahrnuté ve tř. 16; tiskařské výrobky; zboží pro vazbu knih; fotografie; papírenské zboží; lepidla na papír a pro domácnost; materiál pro umělce; štětce; psací stroje a potřeby pro kancelář (s výjimkou nábytku); plastické materiály na obaly zahrnuté ve tř. 16; hrací karty; tiskařská písma; štočky. Kůže a imitace kůže, výrobky z těchto materiálů zahrnuté ve tř. 18; zvířecí kůže; cestovní kufrы a zavazadla; deštníky, slunečníky a hole; biče a sedlářské výrobky. Ošacení, obuv, kloboučnické výrobky. Hry, hračky; výrobky pro gymnastiku a sport zahrnuté ve tř. 28; vánoční ozdoby. Publikační činnost; řízení obchodních záležitostí; obchodní správa. Distribuce prospektů, vzorků. Novinová abonentní služba pro veřejnost. Porady, informace nebo zpravodajství o obchodních záležitostech. Organizace výstav za účelem obchodním nebo reklamním. Pojišťování; finanční záležitosti; peněžní záležitosti; správa nemovitostí. Stavebnictví a opravy; instalační služby. Telekomunikace. Tiskové a informační agentury. Komunikace pomocí počítačových terminálů. Transport; balení a uskladnění zboží; organizace cestování. Distribuce novin, rezervace míst pro cestování a divadla. Úpravy materiálů. Montáž video-pásek, vydávání fotografií. Výchova; výuka; zábava; sportovní a kulturní činnost; vydávání knih, časopisů; půjčování knih; produkce divadel, filmů; umělecké agentury; pronájem filmů fonografických záznamů, projekčních přístrojů pro kina a příslušenství pro dekoraci divadel; organizace soutěží ve výchově nebo v zábavě; organizace a provádění kolokvií, konferencí, kongresů; organizace výstav za účelem kulturním nebo výchovným. Restauranty (stravování); odborné konzultace a provádění plánů bez vztahů k vedení záležitostí; pronájem přístupu k databázi; reportéřské služby; filmování na video-pásky; správa výstavišť.

- (511) 9, 14, 16, 18, 25, 28, 35, 36, 37, 38, 39, 40, 41, 42
(210) O-68546

- (111) **182299**
(220) 06.08.1992
(151) 11.01.1995
(540)



- (730) **LAGARDERE ACTIVE BROADCAST, Société de droit monégasque**, 57 rue Grimaldi, Monte Carlo, 98000, MC
(740) Advokátní a patentová kancelář Čermák, Hořejš, Vrba, JUDr. Matějka Jan, Národní 32, Praha 1, 11000
(510) Služby propagační a pomocné, služby při provozu a obchodu, služby - výměna zpráv (rozhlas, televize apod.).
(511) 35, 38
(210) O-70742

- (111) **184267**
(220) 23.10.1992
(151) 14.04.1995
(540)



- (730) **Konstruktis Praha, spol. s r.o.**, Kolbenova 616/34, Praha 9, 19002, CZ (540)
(740) JUDr. Aleš Zábrš, advokát a patentový zástupce, Na Beránce 2, Praha 6, 16000
(510) Projektová činnost v investiční výstavbě, provádění bytových, občanských, průmyslových a inženýrských staveb včetně technické vybavenosti sídlištních celků, pronájem bytových a nebytových prostor včetně doplňkových služeb.
(511) 36, 37, 42
(210) O-72528



- (111) **189133**
(220) 10.03.1992
(151) 29.04.1996
(540)

- (730) **Allied Van Lines, Inc.**, 700 Oakmont Lane, Westmont, 60559, IL, US
(740) KOREJZOVÁ & SPOL., v.o.s., JUDr. Petra Korejzová, Korunní 810/104 E, Praha 10, 10100
(510) (39) doprava, přeprava a skladování.
(511) 39
(210) O-67147

- (111) **245858**
(220) 15.08.2001
(151) 29.07.2002
(540)

DIDEROT ASISTENT

- (730) **Medford Invest, s.r.o.**, Karlovo nám. 290/216, Praha 2, 12000, CZ
(740) Mgr. Bc. Jiří Hrabánek, Olbramovická 698/19, Praha 4, 14200
(510) (9) nahrané i nenahrané nosiče informací zvuku a/nebo obrazu, jako např. disky, diskety, CD ROM, výpočetní technika všeho druhu zejm. počítače, počítačové periférie, paměti, tiskárny, náhradní díly k počítačům, software jako součást hardware; (16) tiskoviny všeho druhu, zejm. knihy, časopisy, periodika, plakáty, fotografie, knihařské výrobky; (35) zprostředkovatelská činnost v oblasti obchodu, marketing, reklamní, propagační a inzertní služby všeho druhu, včetně informací poskytovaných prostřednictvím elektronických médií, počítačových a telekomunikačních sítí; (38) získávání, šíření, poskytování a výměna informací prostřednictvím telekomunikačních, datových a počítačových sítí; (41) vydavatelství a nakladatelství, včetně vydávání tiskovin prostřednictvím počítačových sítí; (42) tiskárna, knihárna, fotografické a výtvarné práce, tvorba a vývoj software, vytváření internetových stránek v elektronické podobě, tvorba internetové databáze, ofsetový tisk.
(511) 9, 16, 35, 38, 41, 42
(210) O-170561

- (111) **246967**
(220) 04.02.2002
(151) 26.08.2002
(540)



NÁBYTEK
rodinná pohoda

- (730) **Sanik s.r.o.**, Skřivanská 461/3, Praha 10, 10800, CZ
(510) (20) nábytek a bytové doplňky - zrcadla, věšáky (na kabáty) a pod.
(511) 20
(210) O-176331

- (111) **246989**
(220) 18.03.2002
(151) 26.08.2002

- (730) **Vitana a. s.**, Byšice, 27732, CZ
(510) (30) tekutá koření.
(511) 30
(210) O-177854

- (111) **248778**
(220) 08.02.2002
(151) 29.10.2002
(540)

ALENA

- (730) **Alena Seidlová Randová**, Struhařov 70, Benešov, 25601, CZ
(740) BOHEMIA PATENT, Ing. Jana Vandělíková, Spálená 97/29, Praha 1, 11000
(510) (9) oděvy ochranné spadající do této třídy; (25) oděvy dámské, pánské, dětské, oděvy pracovní, obuv, baret, bundy sportovní, bundy sportovní s kapucí (s kožešinou nebo plyšovou vložkou), čapky, čelenky, čepice, čepice s kšilty, kabáty krátké, kalhoty, kamaše, kapuce, klapky na uši, klobouky, kombiné (spodní prádlo), kombinézy (oděvy), kombinézy pracovní spadající do této třídy, zástěry a pláště pracovní, montérky, rukavice pracovní, pokrývky hlavy pracovní, konfekce, korzety (spodní prádlo), kostýmy, obleky, oděvy z kůže, oděvy z napodobenin kůže, oděvy koupací, oděvy nepromokavé, oděvy plážové, oděvy pletené, oděvy riflové, oděvy tělocvičné, opasky, košile, koupací pláště, kožešiny (oděvy), kravaty, legíny, límce, noční kabátky, plavky, pláště, pláště koupací, pláštěnky, podprsenky, podvazkové pásy, pokrývky hlavy, ponožky, prádlo (osobní, spodní), přehozy kolem ramen, pulovry, punčocháče, punčochy, pyžama, rukavice, rukavice bez prstů, saka, spodky, spodničky, sukně, svetry, svrchní kabáty, šály, šátky, šaty dámské, šle, tílka, košilky, trička; (40) šití oděvů.
(511) 9, 25, 40
(210) O-176580

- (111) **248843**
(220) 28.02.2002
(151) 29.10.2002
(540)



- (730) **Heinrich Tahedi**, Am Wiesengrund 1, Deisenhausen, DE
(740) KOREJZOVÁ & SPOL., v.o.s., JUDr. Petra Korejzová, advokátka, Korunní 810/104 E, Praha 10, 10100
(510) (29) polévkové a omáčkové koncentráty v prášku nebo granulích, polévkové přípravky, masové extrakty, bujóny, jedlý olej, pokrmový tuk; (30) koření v prášku nebo granulích, kakao, káva, těstoviny, med, ocet, hotové zálivky na salát, směs koření v prášku nebo granulích pro masitá jídla.
(511) 29, 30
(210) O-177236

- (111) **248877**
(220) 12.03.2002
(151) 29.10.2002
(540)

ZETIA

- (730) **MSP SINGAPORE COMPANY, LLC**, 2 Havelock Road, #04-10/11 Apollo Ctr., Singapore, SG

- (740) KOREJZOVÁ & SPOL. Advokátní a patentová kancelář, JUDr. Korejzová Zdeňka, Spálená 29, Praha 1, 11000
(510) (5) farmaceutické a veterinární přípravky, hygienické výrobky pro léčebné účely, dietetické přípravky pro léčebné účely, potraviny pro batolata, náplasti, obvazový materiál, materiály pro plombování zubů a pro zubní otisky, dezinfekční přípravky, výrobky pro hubení živočišných škůdců, fungicidy, herbicidy.
(511) 5
(210) O-177692

- (111) **248914**
(220) 04.04.2002
(151) 29.10.2002
(540)

Granulen

- (730) D PLAST a.s., U Tescomy 206, Zlín, Lužkovice, 76001, CZ
(740) UTB ve Zlíně, Univerzitní institut, Ing. Jan Görig, Nám. T.G.Masaryka 5555, Zlín, 76001
(510) (1) polymerní materiály jako suroviny; (17) polotovary z plastů.
(511) 1, 17
(210) O-178540

- (111) **248915**
(220) 04.04.2002
(151) 29.10.2002
(540)

Granulit

- (730) D PLAST a.s., U Tescomy 206, Zlín, Lužkovice, 76001, CZ
(740) UTB ve Zlíně, Univerzitní institut, Ing. Jan Görig, Nám. T.G.Masaryka 5555, Zlín, 76001
(510) (1) polymerní materiály, zejména na bázi polyvinylchloridu, jako suroviny pro technické a potravinářské aplikace.
(511) 1
(210) O-178541

- (111) **249102**
(220) 15.08.2001
(151) 25.11.2002
(540)

DIDEROT - neumím, neznám, nechápu

- (730) Medford Invest, s.r.o., Karlovo nám. 290/216, Praha 2, 12000, CZ
(740) Mgr. Bc. Jiří Hrabánek, Olbramovická 698/19, Praha 4, 14200
(510) (9) nahrané i nenahrané nosiče informací zvuku a/nebo obrazu, jako např. disky, diskety, CD ROM, výpočetní technika všeho druhu zejm. počítače, počítačové periférie, paměti, tiskárny, náhradní díly k počítačům, software jako součást hardware; (16) tiskoviny všeho druhu, zejm. knihy, časopisy, periodika, plakáty, fotografie, knihařské výrobky; (35) zprostředkovatelská činnost v oblasti obchodu, marketing, reklamní, propagační a inzertní služby všeho druhu, včetně informací poskytovaných prostřednictvím elektronických médií, počítačových a telekomunikačních sítí; (38) získávání, šíření, poskytování a výměna informací prostřednictvím telekomunikačních, datových a počítačových sítí; (41) vydavatelství a nakladatelství, včetně vydávání tiskovin prostřednictvím počítačových sítí; (42) tiskárna, knihárna, fotografické a výtvarné práce, tvorba software, pronájem software, vytváření internetových stránek v elektronické podobě, tvorba internetové databáze, ofsetový tisk.
(511) 9, 16, 35, 38, 41, 42
(210) O-170562

- (111) **249471**
(220) 06.02.2002
(151) 25.11.2002
(540)

ROSIMA

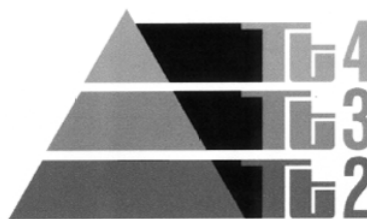
- (730) Ing. Robert Šimarek, Metodějova 1466/7, Praha 4, 14900, CZ
(740) Mgr. Zbyněk Hajn, V Šáreckém údolí 139/34, Praha 6, 16000
(510) (18) kožená galanterie.
(511) 18
(210) O-176432

- (111) **249483**
(220) 07.02.2002
(151) 25.11.2002
(540)



- (730) THE POLO/LAUREN COMPANY, L. P., 650 Madison Avenue, New York, 10022, NY, US
(740) Advokátní a patentová kancelář Traplová, Hakr, Kubát, JUDr. Traplová Jarmila, Přístavní 24, Praha 7, 17000
(510) (9) přístroje a nástroje vědecké, námořní, geodetické, fotografické, filmové, optické, přístroje pro vážení, měření, signalizaci, kontrolu (inspekci), záchranu a přístroje pro vyučování, přístroje a nástroje pro vedení, přepínání, přeměnu, akumulaci, regulaci nebo řízení elektrického proudu, přístroje pro záznam, převod, reprodukci zvuku nebo obrazu, magnetické nosiče zvukových záznamů, gramofonové desky, automatické distributory a mechanismy pro přístroje a mince, zapisovací pokladny, počítačové stroje, přístroje pro zpracování informací a počítače, hasicí přístroje; (18) kůže, imitace kůže, kůže ze zvířat, kufrů a zavazadla, deštníky, slunečníky a hole, biče a sedlářské výrobky; (20) nábytek, zrcadla, rámy; (21) náčiní a nádoby pro domácnost nebo kuchyň, hřebeny a mycí houby, kartáče, materiály pro výrobu kartáčů, čisticí potřeby, drátky na čištění parket, sklo surové nebo opracované; (24) tkaniny a textilní výrobky, pokrývky ložní a ubrusy; (25) oděvy, obuv, kloboučnické zboží; (27) koberce, rohožky, rohože, linoleum a jiné obklady podlah, tapety na stěny.
(511) 9, 18, 20, 21, 24, 25, 27
(210) O-176515

- (111) **249521**
(220) 12.02.2002
(151) 25.11.2002
(540)



- (730) NAPAKO, výrobní družstvo, Magistrů 1275/13, Praha 4 - Michle, 14000, CZ
(740) Kvítek Jiří, Pod průsekem 11, Praha 10, 10200
(510) (6) dveře (kovové), dveřní kování, dveřní rámy a uzávěry, dveřní zarážky a zárubně, mechanické ovládací zařízení pro dveře, zavírací a zabezpečovací mechanismy neelektrické, zámky, závory, trezory a schránky, zabezpečovací mříže a rolety, okna, okenní rámy a kování, okenní zarážky a uzávěry; (9) elektronické zabezpečovací zařízení proti krádeži, zámky elektrické a jejich příslušenství, poplašná zařízení, požární a poplachové systémy včetně jejich příslušenství a součástí, ovládací zařízení ne mechanické, čipové, magnetické a jiné karty, kódové zámky, magnetické klíče, elektronické, optické a akustické přístroje a jejich ovládací zařízení, bezpečnostní sítě ochranné, zavírače dveří ne mechanické; (37) instalace, montáž, opravy a údržba bezpečnostních, požárních a poplašných zařízení budov, bytů a interiérů, údržba a opravy bezpečnostních schránek, informační služby o opravách.

(511) 6, 9, 37
(210) O-176648

(111) **249698**
(220) 11.03.2002
(151) 25.11.2002
(540)



(730) **VODNÍ ZDROJE, a.s.**, Jindřicha Plachty 535/16, Praha 5 - Smíchov, 15000, CZ
(740) Rott, Růžička & Guttman Patentové, známkové a advokátní kanceláře, JUDr. Vladimír Rott, Vinohradská 37, Praha 2, 12000
(510) (11) vodárenská zařízení (úpravny vody); (37) montáž vodárenských zařízení.
(511) 11, 37
(210) O-177647

(111) **249768**
(220) 27.03.2002
(151) 25.11.2002
(540)



**MOBIL
POHOTOVOST**

(730) **MOBIL POHOTOVOST GSM s.r.o.**, Spálená č.p. 101/37, Praha 1, 11000, CZ
(740) Ing. Petr Soukup, patentový a známkový zástupce, Vídeňská 8, Olomouc, 77200
(510) (9) data, databáze a jiné informační produkty na magnetických, elektronických a optických nosičích, související software a hardware, nosiče dat všeho druhu spadající do tř. 9, elektronické a datové sítě, multimediální aplikace, 3D animace, multimediální informační katalogy, elektronické časopisy, elektronická periodika a knihy v elektronické podobě, software pro počítače, programové vybavení umožňující elektronické obchodování, videohry, nahraný software na CD a DVD discích a magnetických médiích, magnetické disky, optické disky, čtecí zařízení optických a magnetických disků, kompaktní disky, magnetické pásky, výrobky výpočetní techniky, jako kupř. počítače, mikropočítače, notebooky, tiskárny, monitory, scannery, doplňkové vybavení, kupř. myši, klávesnice apod., diskety a programové vybavení, telekomunikační technika zejména telefony s příslušenstvím jako jsou stolní napáječe, CL adaptéry, baterie, antény, anténní adaptéry, boostery, repeatry, kožená pouzdra pro mobilní telefony, pouzdra pro mobilní telefony, kryty mobilních telefonů, faxy, zařízení pro reprodukci dat, kopírovací stroje, spotřební elektronika, elektronické sítě, přístroje pro audiovizuální komunikaci, přístroje pro záznam, převod a reprodukci zvuku nebo obrazu a jejich součástí, zařízení pro zpracování informací, systémy informačních technologií zařazené do tř. 9, systémy výpočetní, komunikační a informační techniky zařazené ve tř. 9, satelitní komplexy, elektronické řídicí systémy a přístroje, optické a optickoelektrické přístroje, audio, video a DTP studia, fotografické přístroje; (12) sady pro instalaci mobilních telefonů do automobilů, držáky telefonů do automobilů; (37) servis, montáž, údržba výrobků a zařízení, včetně jejich příslušenství, uvedených ve tř. 9.
(511) 9, 12, 37
(210) O-178266

(111) **249808**
(220) 08.04.2002
(151) 25.11.2002
(540)



(730) **Karlovarské minerální vody a. s.**, Horova 3, Karlovy Vary, 36021, CZ
(740) AK Mrázek - Mrázková, JUDr. Josef Mrázek, DrSc., Pernerova 11, Praha 8, 18600
(510) (3) mýdla, parfumerie, vonné oleje, kosmetika, vlasové vody; (32) minerální vody, stolní vody, limonády, výrobky z minerálních vod.
(511) 3, 32
(210) O-178661

(111) **249811**
(220) 09.04.2002
(151) 25.11.2002
(540)

InfoRating

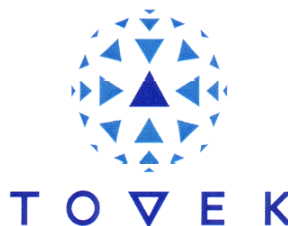
(730) **TOVEK, spol. s r.o.**, U Nikolajky 820/4, Praha 5, 15000, CZ
(510) (9) software, počítačové programy; (35) zpracování a systematizace písemných dokumentů a sdělení; (42) návrh a vývoj počítačového softwaru.
(511) 9, 35, 42
(210) O-178671

(111) **249812**
(220) 09.04.2002
(151) 25.11.2002
(540)

TOVEK

(730) **TOVEK, spol. s r.o.**, U Nikolajky 820/4, Praha 5, 15000, CZ
(510) (9) software, počítačové programy; (28) sportovní potřeby; (42) návrh a vývoj počítačového softwaru.
(511) 9, 28, 42
(210) O-178672

(111) **249813**
(220) 09.04.2002
(151) 25.11.2002
(540)



(730) **TOVEK, spol. s r.o.**, U Nikolajky 820/4, Praha 5, 15000, CZ
(510) (9) software, počítačové programy; (28) sportovní potřeby; (42) návrh a vývoj počítačového softwaru.
(511) 9, 28, 42
(210) O-178673

(111) **250358**
(220) 21.03.2002
(151) 30.12.2002
(540)

Parodent Hbf

(730) **Herbacos Recordati s.r.o.**, Štrossova 239, Pardubice, 53003, CZ
(740) Karel Čálek, patentový zástupce, Nad Palatou 12/2657, Praha 5, 15000
(510) (3) kosmetické přípravky; (5) farmaceutické přípravky.
(511) 3, 5

(210) O-178070

(111) **250399**
(220) 28.03.2002
(151) 30.12.2002
(540)

SPRAVBETON

(730) **BETOSAN s.r.o.**, Na Dolinách 148/28, Praha 4, 14700, CZ
(510) (19) stavební materiály nekovové; (37) stavebnictví.
(511) 19, 37
(210) O-178362

(111) **250400**
(220) 28.03.2002
(151) 30.12.2002
(540)

HASSAN

(730) **BETOSAN s.r.o.**, Na Dolinách 148/28, Praha 4, 14700, CZ
(510) (19) stavební materiály nekovové; (37) stavebnictví.
(511) 19, 37
(210) O-178364

(111) **250401**
(220) 28.03.2002
(151) 30.12.2002
(540)

STAVLEP

(730) **BETOSAN s.r.o.**, Na Dolinách 148/28, Praha 4, 14700, CZ
(510) (1) lepidla pro průmysl; (19) stavební materiály nekovové; (37) stavebnictví.
(511) 1, 19, 37
(210) O-178365

(111) **250402**
(220) 28.03.2002
(151) 30.12.2002
(540)

DRŽTOFEST

(730) **BETOSAN s.r.o.**, Na Dolinách 148/28, Praha 4, 14700, CZ
(510) (19) stavební materiály nekovové; (37) stavebnictví.
(511) 19, 37
(210) O-178366

(111) **250403**
(220) 28.03.2002
(151) 30.12.2002
(540)

ANTIHRB

(730) **BETOSAN s.r.o.**, Na Dolinách 148/28, Praha 4, 14700, CZ
(510) (19) stavební materiály nekovové; (37) stavebnictví.
(511) 19, 37
(210) O-178367

(111) **250404**
(220) 28.03.2002
(151) 30.12.2002
(540)



(730) **Sony Ericsson Mobile Communications AB**, Nya Vattentornet, Lund, SE
(740) **KOREJZOVÁ & SPOL.**, v.o.s., JUDr. Zdeňka Korejzová, Korunní 810/104 E, Praha 10, 10100
(510) (9) telefonní zařízení a přístroje, mobilní telefony, telefonní ústředny, skříně na telefonní zařízení, stojany a regály na telefonní zařízení, přepínací jednotky, spínače a relé pro telefonní zařízení, telefonní ovládací pulty a přepojovače, nízkofrekvenční zesilovače, rezonátory, telefonní přijímače (sluchátka), napájecí zdroje pro telefonní systémy, nabíječky

akumulátorů, počítačové programy zaznamenané a uložené v elektronickém paměťovém obvodu, v počítačové paměti a jádru, zařízení pro vyhledávání osob a interkomunikační zařízení, elektronická poplašná zařízení pro použití s komunikačními přístroji k signalizaci poruchy, přetížení, poškození apod., automatické telefonní odpovídače, radiče a směrovače, radioreléová a přenosová zařízení, kompletní koaxiální linkové telekomunikační systémy, desky s plošnými spoji, frekvenční generátory, multiplexní audiopřenosové terminály pro použití v audiopřenosových systémech, mikrofony, kompletní telekomunikační systémy pro energetické sítě, železnice, potrubí apod., elektromagnetické zvonky, elektronické filtry, datové modemy pro vysokorychlostní datové spojení a nízkofrekvenční zařízení, zejména pupinační cívký, regenerativní zesilovače, kompondory, omezovače odražených signálů, počítačové programy předem zaznamenané na páskách, kartách a discích (neobsahující spojky pro připojení k elektrickým vodičům nebo kabelům), bezdrátové komunikační a mobilní telefonní systémy, zejména mobilní stanice, základnové stanice a mobilní zařízení ústředí, AC/DC napájecí zdroje, DC/DC konvertory, DC/AC napájecí generátory a jiné napájecí zdroje a jejich části, konektorové zástrčky, konektory s tištěnými spoji, spínače pro elektronické komunikační zařízení, integrované obvody, optické komponenty, tranzistory, elektrická komunikační zařízení a přístroje, počítačové datové programy nesoucí elektronické obvody, IC karty, magnetické pásky, magnetické disky, optické disky, magnetooptické disky a jiná elektronická zařízení/přístroje a jejich části/příslušenství, baterie, fotografické přístroje a nástroje, filmové přístroje a nástroje, optické přístroje a nástroje, předem zaznamenané audio magnetické pásky, IC karty, magnetické disky, optické disky, magnetooptické disky a jiné záznamy, předem zaznamenané video magnetické pásky, IC karty, magnetické disky, optické disky, magnetooptické disky a jiné předem zaznamenané video disky a video pásky, přístroje pro video hry určené pro domácí použití.

(511) 9
(210) O-178368

(111) **250423**
(220) 29.03.2002
(151) 30.12.2002
(540)

SUK

(730) **SUK,s r.o.**, Jinonická 804/80, Praha 5, Košíře, 15800, CZ
(510) (6) kovové stavební materiály, kovové stavební konstrukce (materiály) přenosné; (17) polotovary z plastických hmot, materiály těsnící, ucpávací a izolační; (19) stavební materiály nekovové, přenosné konstrukce nekovové; (37) stavebnictví, opravy, instalační služby.
(511) 6, 17, 19, 37
(210) O-178451

(111) **250440**
(220) 05.04.2002
(151) 30.12.2002
(540)



(730) **VITANA, a.s.**, Mělnická 133, Byšice, 27732, CZ
(510) (29) polévky.
(511) 29
(210) O-178572

(111) **250464**
(220) 09.04.2002
(151) 30.12.2002
(540)

VYPROŠŤOVÁK

(730) **VITAR, s.r.o.**, třída Tomáše Bati 385, Zlín - Louky, 76302, CZ

(151) 30.12.2002
(540)

(740) JUDr. Lucie Miklová, advokátka, tř. T. Bati 385, Zlín, 76302
(510) (5) farmaceutické a vitamínové přípravky tabletované a v prášku s léčivým účinkem; (30) cukrovinky, tabletované a práškové potravinářské výrobky jako sladidla, bonbóny a jiné cukrovinky; (32) nealkoholické nápoje a tabletované a práškové přípravky pro jejich přípravu, ovocné koncentráty, ovocné šťávy, koktejly, sirupy, mošty.

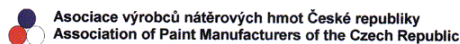
(511) 5, 30, 32
(210) O-178668

(111) **250512**

(220) 17.04.2002

(151) 30.12.2002

(540)



(730) **Asociace výrobců nátěrových hmot České republiky**, Učňovská 1, Praha 9, 19000, CZ

(740) JUDr. Petr Bokotj, advokát, Táboritká 23, Praha 3, 13000

(510) (2) nátěrové hmoty, barvy, laky; (35) obchodní informace v oblasti nátěrových hmot, barev a laků, rozborů ekonomické a obchodní, zastupování ve věcech obchodních; (42) technické poradenství a informace v oblasti nátěrových hmot, barev a laků, zastupování ve věcech odborně technických.

(511) 2, 35, 42
(210) O-178980

(111) **250535**

(220) 24.04.2002

(151) 30.12.2002

(540)



(730) **FORJAS TAURUS S.A.**, Av. do Forte 511, Porto Alegre, Rio Grande do Sul, BR

(740) Společná advokátní kancelář Všetečka Zelený Švorčík Kalenský a Partneři, JUDr. Petr Kalenský, Hálkova 2, Praha 2, 12000

(510) (13) stříelné zbraně, střelivo, náboje, výbušniny, ohňostroje včetně všech výrobků k pyrotechnickým účelům.

(511) 13
(210) O-179214

(111) **250568**

(220) 06.05.2002

(151) 30.12.2002

(540)

UNCARIA
ZDRAVÍ Z PERU

(730) **UNCARIA ČR, s.r.o.**, Smetanova 4619/3, Jablonec nad Nisou, 46601, CZ

(510) (3) kosmetické přípravky; (5) byliny léčivé; (29) konzervované byliny a bylinné extrakty ne pro léčebné účely; (30) čaje v nálevových sáčcích; (35) zprostředkování obchodu, velkoobchod a maloobchod; (41) vydavatelská a nakladatelská činnost.

(511) 3, 5, 29, 30, 35, 41
(210) O-179572

(111) **250569**

(220) 06.05.2002

(730) **UNCARIA ČR, s.r.o.**, Smetanova 4619/3, Jablonec nad Nisou, 46601, CZ

(510) (3) kosmetické přípravky; (5) byliny léčivé; (29) konzervované byliny a bylinné extrakty ne pro léčebné účely; (30) čaje v nálevových sáčcích; (35) zprostředkování obchodu, velkoobchod a maloobchod; (41) vydavatelská a nakladatelská činnost.

(511) 3, 5, 29, 30, 35, 41
(210) O-179573



UNCARIA ČR

(111) **250570**

(220) 07.05.2002

(151) 30.12.2002

(540)

STUART

(730) **Roman Studený**, Žerotínovo nám. 35, Píerov, 75002, CZ

(740) Patentová a známková kancelář, Ing. Jaromír Příkryl, Včelín 1161, Hulín, 76824

(510) (16) reklamní a propagační tiskoviny a papír, papír a výrobky z papíru, propagační dokumentace, propagační materiál (letáky, tiskopisy, prospekty, vzorky), propagační vzorky, propagační publikace, propagační dokumentace, reklamní materiály, tisky vícebarevné, inzertní činnost; (35) inzertní a propagační činnost prostřednictvím jakéhokoliv média, prostřednictvím telefonní sítě nebo datové sítě nebo informační sítě, poskytování obchodních informací a jiných informačních produktů obchodního charakteru zejména k reklamním účelům, informačních produktů reklamního charakteru, on-line reklama na datové komunikační síti, on-line inzerce, zajištění a realizace reklamních kampaní, reklamní korespondence, zprostředkování obchodních záležitostí, poradenská činnost v oblasti reklamy a propagace, marketingové služby, informace a informační služby obchodního a podnikatelského charakteru, zprostředkování informací obchodního a podnikatelského charakteru, zprostředkování informací mezi právníckými a fyzickými osobami pro obchodní účely, zprostředkování informací o firmách, výrobcích a službách.

(511) 16, 35
(210) O-179580

(111) **250589**

(220) 16.05.2002

(151) 30.12.2002

(540)

INKA

(730) **CAFEA GmbH**, Am Sandtorkai 2, 20457 Hamburg, DE

(740) **KOREJZOVÁ & SPOL., v.o.s.**, JUDr. Petra Korejzová, advokátka, Korunní 810/104 E, Praha 10, 10100

(510) (30) káva, kávové náhražky, jakož i směsi těchto výrobků včetně těch, které obsahují sušené mléko a/nebo smetanu do kávy, všechny výše uvedené výrobky také v instantní formě.

(511) 30
(210) O-179855

(111) **250979**

(220) 29.03.2002

(151) 27.01.2003

(540)



(730) **VITANA, a. s.**, Mělnická 133, Byšice, 27732, CZ
(510) (29) polévky.
(511) 29
(210) O-178410

(111) **250980**
(220) 29.03.2002
(151) 27.01.2003
(540)



(730) **VITANA, a. s.**, Mělnická 133, Byšice, 27732, CZ
(510) (29) polévky.
(511) 29
(210) O-178411

(111) **250983**
(220) 29.03.2002
(151) 27.01.2003
(540)

RWA SYSTEMY

(730) **SUK, s r.o.**, Jinonická 804/80, Praha 5, Košíře, 15800, CZ
(510) (6) kovové stavební materiály, kovové stavební konstrukce (materiály) přenosné; (9) přístroje a nástroje vědecké, námořní, geodetické, fotografické, filmové, optické, přístroje pro vážení, měření, signalizaci, kontrolu (inspekci), záchranu a přístroje pro vyučování, přístroje a nástroje pro vedení, přepínání, přeměnu, akumulaci, regulaci nebo řízení elektrického proudu; (17) polotovary z plastických hmot, materiály těsnící, ucpávací a izolační; (19) stavební materiály nekovové, přenosné konstrukce nekovové; (37) stavebnictví, opravy, instalační služby; (40) zpracování materiálů.
(511) 6, 9, 17, 19, 37, 40
(210) O-178452

(111) **251045**
(220) 24.04.2002
(151) 27.01.2003
(540)

STŘECHUSPRAV

(730) **BETOSAN s.r.o.**, Na Dolinách 148/28, Praha 4, 14700, CZ
(510) (2) barvy, nátěry, laky; (17) materiály těsnící, ucpávkové, izolační; (19) stavební materiály nekovové.
(511) 2, 17, 19
(210) O-179168

(111) **251066**
(220) 03.05.2002
(151) 27.01.2003
(540)



LONKA
SINCE 1872

(730) **Zdeněk Janoušek - BOMA**, Kunice 222, Stránčice, 25163, CZ
(740) HM PARTNERS s. r. o., Ing. Zdeněk Michálek, 28. října 150, Ostrava, 70200
(510) (25) punčochové zboží, jako ponožky, punčochy, punčochové kalhoty, podkolenky apod.; (40) úpravy přize, jako barvení, Mercerace, bělení, hygienické úpravy, měkčení, antistatické úpravy apod.
(511) 25, 40
(210) O-179496

(111) **251067**
(220) 03.05.2002
(151) 27.01.2003
(540)

LONKA

(730) **Zdeněk Janoušek - BOMA**, Kunice 222, Stránčice, 25163, CZ
(740) HM PARTNERS s. r. o., Ing. Zdeněk Michálek, 28. října 150, Ostrava, 70200
(510) (25) punčochové zboží, jako ponožky, punčochy, punčochové kalhoty, podkolenky apod.; (40) úpravy přize, jako barvení, Mercerace, bělení, hygienické úpravy, měkčení, antistatické úpravy apod.
(511) 25, 40
(210) O-179497

(111) **251645**
(220) 27.03.2002
(151) 24.02.2003
(540)

Kravík

(730) **Mlékárna Hlinsko, s.r.o.**, Kouty 53, Hlinsko v Čechách, 53901, CZ
(740) Ing. Radmila Baumová, nám. Republiky 75/2, Žďár nad Sázavou, 59101
(510) (29) mléko a mlékařenské výrobky všeho druhu, zejména mlékařenské ošetřené mléko, mléko ochucené, slazená a neslazená mléka, smetana, zahuštěná smetana, máslo, tvaroh, sýry, sušené mléčné výrobky, mléčné nápoje, mléčné nápoje kysané, jogurty a výrobky na bázi jogurtu; (30) nápoje připravované na základě kávy, kakaa nebo čokolády, zmrzliny, zmrzlinové krémy, zmrzlinové výrobky, pudinky, mražené cukrovinky, trvanlivé pečivo a cukrovinky; (32) ovocné šťávy, ovocné nápoje a nektary, nápojové směsi a prášky.
(511) 29, 30, 32
(210) O-178276

(111) **251663**
(220) 28.03.2002
(151) 24.02.2003
(540)

LEPENKA V KÝBLU

(730) **BETOSAN s.r.o.**, Na Dolinách 148/28, Praha 4, 14700, CZ
(510) (17) materiály izolační; (19) stavební materiály nekovové; (37) stavebnictví.
(511) 17, 19, 37
(210) O-178361

(111) **251706**
(220) 16.04.2002
(151) 24.02.2003
(540)

AQUABEAUTY

(730) **Karlovarské minerální vody, a.s.**, Horova 3, Karlovy Vary, 36021, CZ
(740) AK Mrázek - Mrázková, JUDr. Josef Mrázek, DrSc., Pernerova 11, Praha 8, 18600
(510) (3) kosmetika, toaletní vody, přípravky pro péči o tělo a pleť, krásu a vlasy, pleťové krémy, tělové krémy, krémy hydratační, make-up, oční linky a stíny, odličovací prostředky, sypké a kompaktní pudry, laky na nehty, rtěnky, kosmetické výrobky zajišťující hydrataci a zvlhčení těla a pleti, pleťové vody a tonika, sprchové gely, šampony, tělová kosmetika, koupelová kosmetika, pleťová kosmetika, šampony na vlasy, krémy.
(511) 3

(210) O-178888

(111) **251707**
(220) 16.04.2002
(151) 24.02.2003
(540)

**MAGNESIA
LITERA** 

(730) **Karlovarské minerální vody, a.s.**, Horova 3, Karlovy Vary, 36021, CZ
(740) AK Mrázek - Mrázková, JUDr. Josef Mrázek, DrSc., Pernerova 11, Praha 8, 18600
(510) (35) propagační činnost, pomoc při řízení obchodní činnosti, obchodní administrativa, kancelářské práce, reklamní, inzertní a propagační činnost prostřednictvím jakéhokoli média; (41) výchova, školení, zábava, sportovní a kulturní aktivity, spolupráce při tvorbě a rozšiřování rozhlasových a televizních programů, soutěže pro veřejnost, výchovná a zábavní činnost, udílení knižních cen, služby související s podporou uměleckého vývoje, pořádání akcí.
(511) 35, 41
(210) O-178890

(111) **251708**
(220) 16.04.2002
(151) 24.02.2003
(540)

MAGNESIA LITERA

(730) **Karlovarské minerální vody, a. s.**, Horova 3, Karlovy Vary, 36021, CZ
(740) AK Mrázek - Mrázková, JUDr. Josef Mrázek, DrSc., Pernerova 11, Praha 8, 18600
(510) (35) propagační činnost, pomoc při řízení obchodní činnosti, obchodní administrativa, kancelářské práce, reklamní, inzertní a propagační činnost prostřednictvím jakéhokoli média; (41) výchova, školení, zábava, sportovní a kulturní aktivity, spolupráce při tvorbě a rozšiřování rozhlasových a televizních programů, soutěže pro veřejnost, výchovná a zábavní činnost, udílení knižních cen, služby související s podporou uměleckého vývoje, pořádání akcí.
(511) 35, 41
(210) O-178891

(111) **251716**
(220) 16.04.2002
(151) 24.02.2003
(540)



(730) **Martina Slapničková**, Nová 200, Velké Přítočno, 27351, CZ
(510) (24) tkaniny a ložní prádlo, ručníky, lůžkoviny, osušky, ubrusy, plédy, kapesníky, přehozy, cest. přikrývky, látkové vložky, krajky, matracovina, textilie pro obuv; (25) oděvy; (40) šití svrchních oděvů, prádla a oděvních doplňků na zakázku.
(511) 24, 25, 40
(210) O-178927

(111) **251892**
(220) 14.05.2002
(151) 24.02.2003
(540)

APB

(730) **Petr Březina - APB Plzeň**, Losiná 303, Nezvěstice, 33204, CZ
(510) (19) stavební materiály nekovové - recyklát; (37) provádění staveb, jejich změn a odstraňování, speciální demolice, demoliční práce, jeřábnické a zemní práce; (39) silniční motorová doprava nákladní, doprava a skladování odpadů; (40) recyklace stavebních materiálů, nakládání s odpady - v rámci této třídy.
(511) 19, 37, 39, 40
(210) O-179769

(111) **251893**
(220) 14.05.2002
(151) 24.02.2003
(540)

APB - PLZEŇ

(730) **Petr Březina - APB Plzeň**, Losiná 303, Nezvěstice, 33204, CZ
(510) (19) stavební materiály nekovové - recyklát; (37) provádění staveb, jejich změn a odstraňování, speciální demolice, demoliční práce, jeřábnické a zemní práce; (39) silniční motorová doprava nákladní, doprava a skladování odpadů; (40) recyklace stavebních materiálů, nakládání s odpady - v rámci této třídy.
(511) 19, 37, 39, 40
(210) O-179770

(111) **252286**
(220) 08.02.2002
(151) 24.03.2003
(540)



(730) **Agentura H production, s.r.o.**, Vodičkova 682/20, Praha 1 - Nové Město, 11000, CZ
(740) Ing. Zdeněk Kučera, Dlouhá 207 (P.O.BOX 92), Slušovice, 76315
(510) (25) oděvy, obuv, vlaječky a suvenýry z textilu, sportovní dresy a oblečení; (28) sportovní potřeby pro míčové hry a hokej, hokejové puky, hokejky, brusle a ostatní výstroj pro hráče ledního hokeje; (35) činnost sportovní reklamní agentury, zprostředkování pracovních kontaktů pro sportovce, zejména pro hráče ledního hokeje; (39) autodoprava, přeprava osob a zboží; (41) organizování sportovních, kulturních a společenských akcí, služby profesionálního hráčského agenta v rozsahu tř. 41; (42) zastupování sportovců v právních věcech.
(511) 25, 28, 35, 39, 41, 42
(210) O-176537

(111) **252324**
(220) 13.03.2002
(151) 24.03.2003
(540)

METABOLIK

(730) **LIFTEC CZ spol. s r.o.**, Počernická 272/96, Praha 10, 10803, CZ
(510) (5) výrobky fortifikované vitamíny, minerály a rostlinnými výtažky, podpůrné dietetické přípravky, přípravky k optimalizaci látkové výměny, přípravky ke zlepšení kvality pleti, přípravky ke snížení nadváhy, potraviny pro zvláštní výživu ve formě tekuté, práškové, tablet a kapslí, dietetické a

dietní potraviny a nápoje upravené pro lékařské účely, potrava pro kojence, čaje astmatické, léčivé, odtučňovací pro lékařské účely, cukrovinky s léčivými přísadami, potraviny pro zvláštní výživu, zejména potravní doplňky, jako jsou minerální doplňky a výživové doplňky pro lékařské účely, bylinné a ovocné čaje a koncentráty - vše k léčebným účelům; (30) nápoje na bázi čokoládových a nečokoládových cukrovin, ovocné a bylinné čaje a koncentráty, posilující a povzbuzující nápoje, nápoje vč. instantních na bázi kávy, kakaa, čokolády a čaje, přísady do nápojů jiné než esence, pastilky (cukrovinky); (32) instantní nápoje a jiné nealkoholické nápoje nepocházející ze základu kávy, kakaa, čokolády ve formě tekuté, granulované, práškové nebo tabletové, nealkoholické koktejly, šťávy, nealkoholické výtažky z ovoce, nektary, sirupy, prášky na přípravu šumivých nápojů, příchutě a přípravky na výrobu nápojů, prášky a tablety na přípravu nápojů a šumivých nápojů - vše v rámci této třídy.

(511) 5, 30, 32
(210) O-177747

(111) **252332**
(220) 20.03.2002
(151) 24.03.2003
(540)

TICKET ART

(730) **TICKET ART PRAHA, s.r.o.**, Politických vězňů 9/1531, Praha 1, 11000, CZ
(510) (9) počítače pro rezervaci a vydávání vstupenek, počítačový software pro rezervaci vstupenek na kulturní, sportovní a společenské akce, pro vydávání vstupenek a jejich vyúčtování; (16) vstupenky na kulturní, sportovní a společenské akce; (41) agenturní činnost v oblasti kultury, včetně rezervace, distribuce, prodeje a zprostředkování prodeje vstupenek na kulturní, sportovní a společenské akce; (42) grafické návrhy vstupenek, tvorba software pro rezervaci a vydávání vstupenek, tvorba online databáze pro počítačovou rezervaci a prodej vstupenek; (43) zajišťování ubytování, rezervace ubytování.

(511) 9, 16, 41, 42, 43
(210) O-178046

(111) **252333**
(220) 20.03.2002
(151) 24.03.2003
(540)



TICKET ART

(730) **TICKET ART PRAHA, s.r.o.**, Politických vězňů 9/1531, Praha 1, 11000, CZ
(510) (9) počítače pro rezervaci a vydávání vstupenek, počítačový software pro rezervaci vstupenek na kulturní, sportovní a společenské akce, pro vydávání vstupenek a jejich vyúčtování; (16) vstupenky na kulturní, sportovní a společenské akce; (41) agenturní činnost v oblasti kultury, včetně rezervace, distribuce, prodeje a zprostředkování prodeje vstupenek na kulturní, sportovní a společenské akce; (42) grafické návrhy vstupenek, tvorba software pro rezervaci a vydávání vstupenek, tvorba online databáze pro počítačovou rezervaci a prodej vstupenek; (43) zajišťování ubytování, rezervace ubytování.

(511) 9, 16, 41, 42, 43
(210) O-178047

(111) **253298**
(220) 27.05.2002
(151) 28.04.2003



(740) **MODETA STYLE s.r.o.**, Břežinovy sady 441/2, Jihlava, 58601, CZ
(740) TM-AGENCY, Doc.Ing. Špaček Jindřich, CSc., pat. zástupce, Svatoopluka Čecha 106A, Brno, 61200
(510) (17) tepelně izolační materiál, izolační tkaniny z různých hmot; (18) kůže a imitace kůže, výrobky z nich neobsažené v jiných třídách, surové kůže, kufry a cestovní brašny, deštníky, slunečníky a hole, biče, postroje na koně a sedlářské výrobky, řemeny, řemínky, opasky, cestovní brašny, brašnářské výrobky, batohy, krosny, chlebníky, lodní vaky, tašky ruční, tašky a kabely sportovní; (24) tkaniny a textilní výrobky v této třídě obsažené, pokrývky ložní a stolní, ložní prádlo, prostěradla a povlečení, textilní vlajky, prapory a podobné zboží, látky jerseyové, záclonoviny, krajkoviny, ubrusy, technické úplety pro pracovní oděvy; (25) oděvy, obuv a kloboučnické zboží, plavky, dámské plavky jednodílné a dvoudílné, dívčí plavky jednodílné a dvoudílné, pánské a chlapecké plavky, plážové obleky, sportovní oděvy, dresy, svrchní ošacení, bundy, pletené a stávkové zboží, tepláky a teplákové bundy, teplákové soupravy, rukavice pletené, pletené vesty a svetry, pletené šály, pletené čepice, pletené vložky do rukavic, dětské vrchní pletené ošacení, pulovry, twinsety, pletené a stávkové prádlo, sportovní ošacení, spodní prádlo, trička a trikoty, košile, kalhoty, vrchní ošacení, halenky, sukně, šaty, dámské pracovní pláště, módní ošacení, počesávané halenky, domácí ošacení, župany, pyžama, noční košile, šátky, čepce, čepice koupací, plážové nebo toaletní, dámské osnovní punčochy, ponožky a podkolenky, baret, klobouky, lodičky, obuv turistická, obuv sportovní, obuv pletená; (26) krajky a výšivky, stuhy, pásky a šňerovadla, knoflíky, stiskací knoflíky, háčky a očka, špendlíky a jehly, umělé květiny, odznaky slavnostní, spolkové nebo společenské, krojové nášivky a výšivky; (27) koberce, rohože, rohožky, linolea a jiné podlahové krytiny, podlahovina izolující proti teplotě, podlahovina zvukově izolační, podlahy - výrobky na pokrývání z kaučuku nebo z jiných hmot, papírové tapety a náhražky papírových tapet, folie ve formě tapet; (40) zpracování a úprava materiálů a výrobků ve výše uvedených třídách, apretace textilu, bělení a barvení látek, barvení obuvi, látek, textilií a tkanin, barvení oděvů, bělení tkanin, barvířství, zpracování plastických hmot, zpracování kovů, zpracování dřeva, vydělávání, barvení, příprava, zpracování a povrchové zušlechťování kůží.

(511) 17, 18, 24, 25, 26, 27, 40
(210) O-180158

(111) **253364**
(220) 12.06.2002
(151) 28.04.2003
(540)



(730) **MANAGEMENT EUROPE MEETING (M.E.M.)**, 66, rue Escudier, Bologne, FR
(740) Čermák a spol., JUDr. Karel Čermák jr., Ph.D., LL.M., advokát, Elišky Peškové 15/735, Praha 5, 15000
(510) (35) obchodní informace a zprávy, organizace akcí za účelem obchodu nebo reklamy, průzkum trhu, podpora prodeje, průzkumy mínění, poradenská činnost v oblasti průzkumu trhu, podpory prodeje a průzkumu mínění, organizace soutěží a předávání cen pro účely obchodu nebo propagace, poradenství

v obchodní, reklamní a propagační činnosti. (540)
(511) 35
(210) O-180807

(111) **253365**
(220) 12.06.2002
(151) 28.04.2003
(540)



(730) **MANAGEMENT EUROPE MEETING (M.E.M.)**, 66, rue Escudier, Boulogne, FR
(740) Čermák a spol., JUDr. Karel Čermák jr., Ph.D., LL.M., advokát, Elišky Peškové 15/735, Praha 5, 15000
(510) (35) obchodní informace a zprávy, organizace akcí za účelem obchodu nebo reklamy, průzkum trhu, podpora prodeje, průzkumy mínění, poradenská činnost v oblasti průzkumu trhu, podpory prodeje a průzkumu mínění, organizace soutěží a předávání cen pro účely obchodu nebo propagace, poradenství v obchodní, reklamní a propagační činnosti.
(511) 35
(210) O-180808

(111) **253691**
(220) 12.08.2002
(151) 28.04.2003
(540) **"Onkologické centrum J.G. Mendela"**

(730) **MEDIVIS PRO a.s.**, Bezručova 2, Nový Jičín, 74101, CZ
(740) HM PARTNERS s. r. o., Ing. Zdeněk Michálek, 28. října 150, Ostrava, 70200
(510) (3) výrobky kosmetické, zejména bylinné, mýdla včetně mýdel medicíálních, dezodoranty pro osobní potřebu, emulze, ústní vody, gely, mléka pro osobní kosmetickou potřebu, toaletní přípravky, kosmetika vlasová jako kondicionéry, pomády, tužidla, spreje, prostředky pro ošetřování pokožky, jako masážní krémy a emulze, regenerační krémy, vody, opalovací přípravky, koupelové soli ne pro medicínské účely; (5) léky, léčiva, výrobky farmaceutické, léčivé byliny, čaje z léčivých bylin, pastilky, dietetické, posilující a vitamínové přípravky, dietetické nápoje a potraviny, minerální doplňky potravy vše s léčebnými účinky, léčivé vody, masti pro farmaceutické účely, koupele a koupelové soli zdravotní, kosmetické přípravky pro léčebné účely, potraviny a nápoje pro batolata, obvazový materiál, drogy pro léčebné účely, lékárníčky včetně obsahu, výrobky hygienické jako antibakteriální, dezinfekční přípravky pro hygienické účely, hygienické vložky, podložky, ubrousky, kalhotky a plenky; (10) prostředky zdravotnické techniky, zejména přístroje a nástroje a potřeby, ortopedické pomůcky, ortopedická obuv, protézy, bandáže, ochranné pomůcky jako rukavice, roušky, ochranné podušky a polštáře proti proleženinám; (36) správa a pronájem nemovitostí; (44) provozování nestátního zdravotnického zařízení, zejména v oborech klinická onkologie, radioterapie, chirurgie, hematologie, patologická anatomie, lékařská genetika, nukleární medicína, léčba bolesti, klinická biochemie, lékařská mikrobiologie, lékařská parazitologie, radiodiagnostika, laboratoř klinické farmakologie, laboratoř alergologická a imunologická, laboratoř toxikologická, laboratoř nukleární medicíny, laboratoř lékařské genetiky, laboratoř hematologická, laboratoř patologie, provoz lékárny, poradenská činnost a konzultace odborných záležitostí ve zdravotnictví.
(511) 3, 5, 10, 36, 44
(210) O-182587

(111) **253692**
(220) 12.08.2002
(151) 28.04.2003



(730) **MEDIVIS PRO a.s.**, Bezručova 2, Nový Jičín, 74101, CZ
(740) HM PARTNERS s. r. o., Ing. Zdeněk Michálek, 28. října 150, Ostrava, 70200
(510) (3) výrobky kosmetické, zejména bylinné, mýdla včetně mýdel medicíálních, dezodoranty pro osobní potřebu, emulze, ústní vody, gely, mléka pro osobní kosmetickou potřebu, toaletní přípravky, kosmetika vlasová jako kondicionéry, pomády, tužidla, spreje, prostředky pro ošetřování pokožky, jako masážní krémy a emulze, regenerační krémy, vody, opalovací přípravky, koupelové soli ne pro medicínské účely; (5) léky, léčiva, výrobky farmaceutické, léčivé byliny, čaje z léčivých bylin, pastilky, dietetické, posilující a vitamínové přípravky, dietetické nápoje a potraviny, minerální doplňky potravy vše s léčebnými účinky, léčivé vody, masti pro farmaceutické účely, koupele a koupelové soli zdravotní, kosmetické přípravky pro léčebné účely, potraviny a nápoje pro batolata, obvazový materiál, drogy pro léčebné účely, lékárníčky včetně obsahu, výrobky hygienické jako antibakteriální, dezinfekční přípravky pro hygienické účely, hygienické vložky, podložky, ubrousky, kalhotky a plenky; (10) prostředky zdravotnické techniky, zejména přístroje a nástroje a potřeby, ortopedické pomůcky, ortopedická obuv, protézy, bandáže, ochranné pomůcky jako rukavice, roušky, ochranné podušky a polštáře proti proleženinám; (36) správa a pronájem nemovitostí; (44) provozování nestátního zdravotnického zařízení, zejména v oborech klinická onkologie, radioterapie, chirurgie, hematologie, patologická anatomie, lékařská genetika, nukleární medicína, léčba bolesti, klinická biochemie, lékařská mikrobiologie, lékařská parazitologie, radiodiagnostika, laboratoř klinické farmakologie, laboratoř alergologická a imunologická, laboratoř toxikologická, laboratoř nukleární medicíny, laboratoř lékařské genetiky, laboratoř hematologická, laboratoř patologie, provoz lékárny, poradenská činnost a konzultace odborných záležitostí ve zdravotnictví.
(511) 3, 5, 10, 36, 44
(210) O-182588

(111) **253702**
(220) 14.08.2002
(151) 28.04.2003
(540)

VANHAWK

(730) **Bridgestone Licensing Services, Inc.**, 535 Marriott Drive, Nashville, TN, US
(740) Společná advokátní kancelář Všečetka Zelený Švorčák Kalenský a partneři, JUDr. Otakar Švorčák, Hálkova 2, Praha 2, 12000
(510) (12) pneumatiky.
(511) 12
(210) O-182646

(111) **253937**
(220) 12.09.2002
(151) 28.04.2003
(540)



PET-MEDIC

(730) **Ivana Bidlová Janků PET - MEDIC**, Dětská 15/2456, Praha 10, 10000, CZ
(510) (39) doprava; (44) poskytování veterinárních služeb,

poradenství v oblasti veterinárních služeb. (540)
(511) 39, 44
(210) O-183611

(111) **254265**
(220) 09.04.2002
(151) 26.05.2003
(540)

COOL & FRESH

(730) **VITAR, s.r.o.**, třída Tomáše Bati 385, Zlín - Louky, 76302, CZ
(740) JUDr. Lucie Miklová, advokátka, tř. T. Bati 385, Zlín, 76302
(510) (5) farmaceutické a vitamínové přípravky tabletované a v prášku s léčivým účinkem; (30) cukrovinky, tabletované a práškové potravinářské výrobky jako sladidla, bonbóny a jiné cukrovinky; (32) nealkoholické nápoje a tabletované a práškové přípravky pro jejich přípravu, ovocné koncentráty, ovocné šťávy, koktejly, sirupy, mošty.
(511) 5, 30, 32
(210) O-178667

(111) **254347**
(220) 30.05.2002
(151) 26.05.2003
(540)



(730) **Control spol. s r.o.**, Dukelská 559, Šenov u Nového Jičína, 74242, CZ
(740) HM PARTNERS s. r. o., Ing. Zdeněk Michálek, 28. října 150, Ostrava, 70200
(510) (42) tvorba počítačových programů, aktualizace počítačových programů, počítačové systémové analýzy, poradenství v oblasti počítačového hardware, údržba programů počítačů, pronájem počítačových programů.
(511) 42
(210) O-180301

(111) **254686**
(220) 14.10.2002
(151) 26.05.2003
(540)



(730) **GLOSSA, s.r.o.**, Jindřišská 11, Praha 1, 11000, CZ
(740) Ing. Mgr. Marek Němec, advokát, patentový zástupce, Nádražní 106, Sedlčany, 26401
(510) (9) CD - nosiče, elektronické publikace; (16) knihy, učebnice, mapy, průvodce, cizojazyčná literatura; (41) výuka jazyků, výuka jazyků prostřednictvím elektronických nosičů informací.
(511) 9, 16, 41
(210) O-184621

(111) **254993**
(220) 09.07.2002
(151) 25.06.2003



(730) **Levier s.r.o.**, Sadová 179, Zlín, 76001, CZ
(740) Patentová a známková kancelář, Ing. Jaromír Přikryl, Včelín 1161, Hulín, 76824
(510) (24) tkaniny a textilie pro výrobu oděvů, kusového textilu a obuvi, tkaniny a textilní výrobky neuvedené v jiných třídách, ne pro papírenské potřeby, textilie ze syntetických materiálů, tkaniny elastické, textilie bavlněné, vlněné, textilie z hedvábí, z umělého hedvábí, textilie flanelové; (25) oděvy, oblečení, obuv a kloboučnické zboží všeho druhu, včetně oděvů, oblečení, obuvi a kloboučnického zboží z kůže a z imitace kůže, oděvy svrchní, oděvy spodní, oděvy koupací a plážové, oděvy na spaní, uniformy, zástěry, svetry, mikiny, vesty, prádlo pánské, dámské a dětské, sportovní oděvy všeho druhu, oděvy pro volný čas, oděvy ve stylu jeans, ponožky, punčochové zboží, pokrývky hlavy, rukavice, pláštěnky, šály, vázanky, motýlky, vaky na oděvy; (35) zprostředkovatelská a obstaravatelská činnosti v oblasti obchodu.
(511) 24, 25, 35
(210) O-181694

(111) **255231**
(220) 10.10.2002
(151) 25.06.2003
(540)

Pupík

(730) **Herbacos Recordati s.r.o.**, Štrossova 239, Pardubice, 53003, CZ
(740) Karel Čálek, patentový zástupce, Nad Palatou 12/2657, Praha 5, 15000
(510) (3) kosmetické přípravky.
(511) 3
(210) O-184492

(111) **255232**
(220) 10.10.2002
(151) 25.06.2003
(540)

I care

(730) **Herbacos Recordati s.r.o.**, Štrossova 239, Pardubice, 53003, CZ
(740) Karel Čálek, patentový zástupce, Nad Palatou 12/2657, Praha 5, 15000
(510) (3) kosmetické přípravky.
(511) 3
(210) O-184493

(111) **255233**
(220) 10.10.2002
(151) 25.06.2003
(540)

Rybilka

(730) **Herbacos Recordati s.r.o.**, Štrossova 239, Pardubice, 53003, CZ
(740) Karel Čálek, patentový zástupce, Nad Palatou 12/2657, Praha 5, 15000
(510) (3) kosmetické přípravky.
(511) 3
(210) O-184494

(111) **255360**
(220) 13.11.2002
(151) 25.06.2003

(540)

VOXX

- (730) **Zdeněk Janoušek - BOMA**, Kunice 222, Stránčice, 25163, CZ
(740) HM PARTNERS s.r.o., Ing. Zdeněk Michálek, 28. října 150, Ostrava, 70200
(510) (23) vlákna pro textilní účely; (25) oděvy, obuv, kloboučnické zboží; (26) krajky a výšivky, stuhy a tkaničky, knoflíky, háčky a očka, poutka - galanterie, špendlíky a jehly, umělé květiny.
(511) 23, 25, 26
(210) O-185517

- (111) **255597**
(220) 25.03.2002
(151) 28.07.2003
(540)

Fitness Blue Gym

- (730) **Blue Gym, s.r.o.**, Kotlářská 51a č.p. 989, Brno, 60200, CZ
(740) BOHEMIA PATENT, Ing. Jana Vandělková, Spálená 97/29, Praha 1, 11000
(510) (16) papír, výrobky z papíru, periodické a neperiodické publikace, knihy, časopisy, brožury, fotografie, plakáty, pohledy, kalendáře, manuály, samolepky, obtisky, nažehlovací obtisky, papírové a umělohmotné tašky, tužky, pera a pastelky, papírové obaly všeho druhu, ubrousky a ubrusy, tácky, papírové vlajky, čepice a stínítka, informační a reklamní produkty v papírové formě, data a databáze obecně na papírových nosičích, umělecké nebo ozdobné předměty z papíru, vstupenky, klubové a prezentační karty, papírové obaly, formuláře; (39) zprostředkování cestovních služeb, organizování pobytů, cestovní programy a informace; (41) činnost vyučovací, výchovná, vzdělávací a zábavní, provozování sportovních zařízení a zařízení sloužících regeneraci a rekondici, včetně fit centra, pořádání kurzů aerobiku, indoor cycling, provozování sauny, bazénu, pořádání sportovních a výchovných akcí, pořádání sportovních pobytů, pořádání kurzů pro cvičitele aerobiku, trenéry a rozhodčí, pořádání tělovýchovných kurzů a činnost sportovních instruktorů, půjčování tělovýchovného nářadí, organizování sportovních soutěží, elektronické publikování se zaměřením na fitness a zdravý životní styl, poradenství sportovní; (43) služby stravování, gastronomické a restaurační služby, provozování restaurací, bufetů a kiosků s občerstvením, internet kavárna - cybercafé, prázdninové tábory - ubytovací služby; (44) masérské služby, pobyty se zaměřením na snižování nadváhy, provozování solária.
(511) 16, 39, 41, 43, 44
(210) O-178220

- (111) **255651**
(220) 06.06.2002
(151) 28.07.2003
(540)



- (730) **TREXIMA, spol. s r.o.**, tř.T.Batí 299, Zlín-Louky, 76421, CZ
(740) HM PARTNERS s. r. o., Ing. Zdeněk Michálek, 28. října 150, Ostrava, 70200
(510) (9) internetové aplikace integrovaného systému typových pozic, elektronická kartotéka typových pozic - elektronická podoba katalogu prací, software pro řešení prezentace kartotéky, správy a modifikace obsahu kartotéky, programy

poradenských nástrojů v oblasti personální problematiky, software umožňující kioskové ovládání aplikací ISTP; (16) kartotéka typových pozic - tištěná podoba katalogu prací, pracovní manuály pro uživatele ISTP; (35) služby a poradenství při řízení obchodních a průmyslových podniků pomocí zpracovaného integrovaného systému typových pozic ke zvýšení efektivnosti provozu a racionalizace práce, personální a mzdové poradenství, systemizace informací do počítačových databází, poradenské nástroje v oblasti personální problematiky - analýza individuálního potenciálu a analýza způsobilosti, poradenské služby v oblasti lidského činitele pro podniky a organizace, zejména na trhu práce, při volbě povolání, tvorba popisů pracovních pozic a popisů volného pracovního místa apod., tvorba projektových studií zejména v oblasti personální a mzdové; (41) vzdělávací činnost, zejména kurzy v oblasti personální problematiky, vzdělávací informace, zejména výukové a prezentační materiály v oblasti personální problematiky, výukové programy pro volbu povolání, E-learnig - výukové a testovací programy pro posouzení potenciálu lidského činitele; (42) počítačové programování, zejména tvorba software pro řešení prezentace kartotéky, správy a modifikace obsahu kartotéky, tvorba programů poradenských nástrojů v oblasti personální problematiky, tvorba softwarového řešení umožňující kioskové ovládání aplikací ISTP.

- (511) 9, 16, 35, 41, 42
(210) O-180510

- (111) **255740**
(220) 24.07.2002
(151) 28.07.2003
(540)



- (730) **BONGRAIN S.A.**, 42, rue Rieussec, 78220 - Viroflay, FR
(740) KANIA, SEDLÁK, SMOLA Patentová a známková kancelář, Ing. František Kania, Mendlovo nám. 1a, Brno, 60300
(510) (29) mléko, sýr, mléčné výrobky.
(511) 29
(210) O-182103

- (111) **255988**
(220) 30.10.2002
(151) 28.07.2003
(540)

UNIWIN

- (730) **David Türke**, Kounická 361, Poříčany, 28914, CZ
(510) (6) obecné kovy, kovové stavební materiály, železářské zboží, kovové trubice a trubky, zboží z obecných kovů neobsažené v jiných třídách - okna a dveře, střešní okna, světlíky, stavební díly připravené k montáži, okenní křídla, okenní díly, výplně stavebních otvorů, otevírací a zavírací zařízení a mechanismy pro okna a dveře včetně krycích profilů pro budovy, žaluzie, rolety, kování; (19) stavební materiály nekovové - přenosné stavby, dveře a okna, střešní okna, světlíky, stavební díly připravené k montáži, okenní křídla, okenní díly, výplně stavebních otvorů, okenní a dveřní systémy, otevírací a zavírací mechanismy pro okna a dveře včetně krycích profilů pro budovy, zboží pro stavbaře - lemovací rámy, žaluzie, rolety, okenice, větrací mechanismy, kování, díly a příslušenství (neobsažené v jiných třídách) pro všechno shora uvedené zboží; (37) stavebnictví, opravářské, údržbářské a instalační služby, zasklívání, instalace, montáž, údržba a oprava výplní stavebních otvorů a stavebních dílů připravených k montáži a upínacích, zamykacích, otevíracích a zavíracích zařízení pro okna, dveře a stavební výplně, konzultace v oboru stavebnictví; (42) konzultace v oboru architektury.
(511) 6, 19, 37, 42
(210) O-185081

(111) **256083**
(220) 14.11.2002
(151) 28.07.2003
(540)



- (730) **Top Oil Services, k.s.**, Nádražní 5, Horšovský Týn, 34601, CZ
(740) Advokátní kancelář, JUDr. Jan Gallivoda, Nerudova 5, Plzeň, 30127
(510) (2) antikorozi oleje, antikorozi přípravky, antikorozi tuky a oleje, ochranné nátěry na podvozky vozidel, ochranné přípravky na kovy, ředidla pro barvy, ředidla pro laky; (4) aditiva nechemická do motorových paliv, benzen, benzín (pohonná směs), benzín těžký, benzol, gazolin, lehký benzín, grafit (pro mazání), kapaliny olejové pro řezání, karnaubový vosk, kerosin, rafinovaný petrolej, mazací oleje, mazací tuky, mazadla, mazadla pro řemeny, mazivo pro zbraně, mazut, minerální paliva, nafta motorová, nafta topná, olej pro ochranu zdíva, olein, olej jako palivo, olej motorový, olej ricinový pro technické účely, olej řepkový pro průmyslové účely, olej zvlhčující, oleje pro odstranění bednění (stavebnictví), oleje průmyslové, olejový plyn, paliva, paliva na bázi alkoholu, paliva, pohonné látky, plyny palivové, pohonné, těkavé pohonné směsi, protiskluzové přípravky pro hnací řemeny, ropa, ropa surová nebo rafinovaná, olej na textil, tuky průmyslové.
- (511) 2, 4
(210) O-185568

(111) **256101**
(220) 18.11.2002
(151) 28.07.2003
(540)



- (730) **CERT Kladno, s.r.o.**, Cyrila Boudy 1444, Kladno, 27201, CZ
(510) (35) organizační a ekonomické poradenství; (41) přednášky a školení; (42) poradenství při zajištění certifikace systému jakosti, poradenství při zajišťování certifikace environmentálního systému, poradenství v zabezpečování jakosti, poradenství v certifikaci environmentálních systémů; (45) poskytování služeb v oblasti bezpečnosti a ochrany zdraví při práci.
- (511) 35, 41, 42, 45
(210) O-185736

(111) **256103**
(220) 18.11.2002
(151) 28.07.2003
(540)



- (730) **CERT-ACO, s.r.o.**, Hut'ská 275/3, Kladno, 27201, CZ
(510) (42) certifikace systému jakosti, certifikace pracovníků v oblasti řízení jakosti, certifikace pracovníků v oblasti

metrologie, certifikace environmentálních systémů, certifikace pracovníků v oblasti životního prostředí.

(511) 42
(210) O-185738

(111) **256374**
(220) 11.02.2003
(151) 28.07.2003
(540)



- (730) **THERMOTECHNIKA BOHEMIA, spol. s r. o.**, Komenského 951, Újezd u Brna, 66453, CZ
(740) Ing. Dohnal Jiří, patentový zástupce, Nedbalova 29, Brno, 62300
(510) (9) elektrické přístroje pro indikaci a/nebo ovládání parametrů fyzikálních veličin okolního prostředí, zejména teploty, vlhkosti, tlaku, rychlosti a/nebo směru proudění okolního tekutinového prostředí, a/nebo parametrů elektrického a/nebo magnetického pole, elektrické přístroje pro analýzu vyšších harmonických fyzikálních veličin elektrického a/nebo magnetického pole, přístroje a nástroje pro vedení, přepínání, přeměnu, akumulaci, regulaci nebo řízení elektrického proudu a/nebo napětí, rozvaděče nízkého napětí, přístroje a zařízení pro záznam, zesilování, reprodukci a přenos písma, zvuku a obrazu, videorekordéry, videokamery, software na magnetických nosičích, magnetické nebo optické nosiče zvukových a/nebo obrazových záznamů nahrané i nenahrané, videokazety nahrané i nenahrané, audiokazety nahrané i nenahrané, audiovizuální programy, audioprogramy, audiovizuální díla, audiovizuální díla v digitální podobě, CD disky, videodiskety, audiodiskety, informace a záznamy v elektronické podobě, kancelářská technika, zejména počítače, jejich periferní vybavení včetně diskové jednotky pro uchování programu, diskové paměti, jednotky pro vnitřní řízení, počítačové programy na magnetických nosičích a ostatní příslušenství počítačů, databanky, faxové přístroje, kopírovací technika, telefonní přístroje včetně přístrojů v kombinaci se záznamníky, elektronické kalkulačky, související doplňková zařízení, příslušenství a náhradní díly, speciální pouzdra pro zařízení, přístroje a nástroje, které jsou zařazeny do této třídy; (11) zařízení pro osvětlování, topení, chlazení a sušení, zařízení pro větrání, zařízení pro rozvod a regulaci průtoku tekutin včetně vody, jejich součásti a příslušenství včetně kohoutků, filtry tlakové i beztlakové, ventily regulační, ventily termostatické, ventily vzduchové pro parní vytápěcí tělesa, sanitární zařízení, pece, chladicí vany pro pece, přístroje na chlazení vzduchu, regenerátory tepla, stroje a přístroje na čištění vzduchu, plynové a elektrické kotle, chladicí komory, chladicí přístroje, zařízení a stroje, chladicí přístroje a zařízení na chlazení kapalin a/nebo plynů, včetně vody, jakož i nápojů, chladničky, mrazicí přístroje a zařízení, mrazničky, mrazicí boxy, odsávací zařízení, klimatizační zařízení, výčepní chladírenská zařízení, výčepní chladírenské pulty, ohřivače tekutin, ohřivače vody, zařízení pro ventilaci, doplňková regulační zařízení, příslušenství a náhradní díly pro vytápěcí kotle, přístroje na čištění a filtraci vzduchu, regulačně bezpečnostní zařízení pro rozvod a regulaci průtoku tekutin, regulačně bezpečnostní zařízení pro rozvod vody, sušičky; (21) náčiní a nádoby pro domácnost nebo kuchyň (nikoliv z drahých kovů, ani postříbřených nebo pozlacených kovů), hřebeny a mycí houby, kartáče (s výjimkou štětců), materiály pro výrobu kartáčů, čisticí potřeby, drátky na čištění parket, sklo surové nebo opracované (s výjimkou stavebního skla), sklo, porcelán a majolika neobsažené v jiných třídách, chladicí nádoby, chladicí zařízení na potraviny pro domácnost, obsahující chladicí směsi, kamenina na použití pro domácnost nebo kuchyň, soupravy kuchyňského nádobí, nádoby na led, nádoby na pití, skleněné nádoby, sklo křemenné jako polotovary, jiné než pro stavebnictví, sklenice na pití; (37) stavebnictví, opravy,

instalační služby vedení a realizace průmyslových, inženýrských, bytových a občanských staveb včetně souvisejících zemních prací, výstavba příslušejících strojírenských výrobních provozů a strojně technologických zařízení, montážní, servisní a opravárenská činnost v uvedených oborech, obstaravatelská a zprostředkovatelská činnost v této oblasti.

(511) 9, 11, 21, 37
(210) O-188692

(111) **256428**
(220) 14.03.2002
(151) 27.08.2003
(540)

GASTON

(730) **GASTON, spol. s r.o.**, Hluboká ul. 5254, Zlín, 76001, CZ
(510) (2) fasádní barvy, barvy pro stavební účely; (5) potraviny pro zvláštní účely, jako výrobky dietetické pro léčebné účely, potraviny pro děti, batolata a nemocné, vitamínové přípravky a dietetické přípravky pro léčebné účely, vitamínové a minerální přípravky ve formě práškové, tablet a nápojů, ochranné prostředky k ničení plevelu a likvidaci škůdců; (12) automobily, motocykly, jízdní kola, ostatní dopravní prostředky zařazené do třídy 12, autopříslušenství zařazené do třídy 12; (17) folie, desky a tyče z plastických hmot, elektricky, tepelně a zvukově izolační či těsnicí hmoty, těsnění, kaučuk, guma a jejich náhražky, gumárenské výrobky mimo pneumatik, izolační nátěrové hmoty, izolační nástřikové hmoty na bázi organických pojiv a organických plnidel; (19) stavební materiál, betonová směs, betonové prefabrikáty, kámen přírodní a umělý, cement, vápno, malta, písek, štěr, kameninové nebo cementové roury, obkladová keramika, sanitární keramika, výrobky na stavbu cest, asfalt, živec, mobilní buňky, obytné kontejnery, montované stavby ubytoven a kanceláří (nekovové), krby, komíny, polozpracované žezivo, stavební sklo, dveře, okna, rámy, zárubně z plastů, dřeva i jiných nekovových materiálů, maltovinová pojiva, nástřikové omítkové hmoty, lité podlahy, asfaltové nátěry, stavební nástřikové hmoty na bázi organických pojiv a organických plnidel; (20) nábytek kovový, dřevěný, plastový, sektorový a ratanový, zrcadla, výrobky z keramiky, skla, porcelánu, výrobky ze dřeva, korku a plastických hmot zařazené do třídy 20, nekovové nábytkové, dveřní a okenní kování; (21) plastové výrobky pro domácnost spadající do této třídy; (28) hry, hračky, sportovní potřeby, výstroj a nářadí, sportovní oblečení pro speciální sporty, vánoční ozdoby; (33) víno, lihoviny, likéry a jiné alkoholické nápoje kromě pív.

(511) 2, 5, 12, 17, 19, 20, 21, 28, 33
(210) O-177766

(111) **257866**
(220) 07.02.2003
(151) 29.09.2003
(540)



(730) **A studio group, spol. s r.o.**, Nerudova 1339, Kyjov, 69701, CZ
(510) (35) dodavatelské služby pro třetí osoby, reklama, propagace; (42) grafický design, navrhování obalů, obalový design.
(511) 35, 42
(210) O-188493

(111) **258055**
(220) 26.06.2002
(151) 29.10.2003

(540)



EgroNet

(730) **Zweckverband Öffentlicher Personennahverkehr Vogtland Körperschaft des öffentlichen Rechts**, Friedrich-Ebert-Straße 21a, Auerbach, DE

(740) Ing. Smola Josef, Mendlovo nám. 1a, Brno, 60300
(510) (35) organizace akcí komerčního zaměření, organizace reklamních akcí, marketing, průzkum trhu, reklama, reklama prostřednictvím reklamních letáků, šíření a rozdělování reklamních letáků a reklamních materiálů, rozšiřování reklamních poutačů a inzerátů, rozesílání reklamních zásilek, rozhlasová reklama, televizní reklama, reklama pomocí plakátů; (39) železniční doprava, doprava osob omnibusy a autobusy, přeprava cestujících, tramvajová osobní doprava, služby dopravních a přepravních kanceláří (s výjimkou poskytování těchto služeb v hotelech a penzionech), provádění rezervací a objednávek v dopravě, prodej jízdenek pro osobní dopravu, informace o dopravních záležitostech; (41) organizace a pořádání symposií, organizace a pořádání seminářů a konferencí, pořádání a provádění diskusních akcí, prodej vstupenek na kulturní, sportovní a jiné akce k využití volného času.

(511) 35, 39, 41
(210) O-181403

(111) **258461**
(220) 20.02.2003
(151) 29.10.2003
(540)

DOMAFIT

(730) **Roman Klvaňa**, Lidická 347, Jeneč, 25261, CZ
(740) Ing. Jiří Střelák, Šumberova 42, Praha 6, 16200
(510) (6) kovy a jejich slitiny, výrobky z kovů spadající do této třídy - kovové odlitky, kovové konstrukce apod.; (25) oděvy a obuv všeho druhu, zejména pro sport; (28) sportovní potřeby všeho druhu spadající do této třídy, vybavení pro sportovní centra spadající do této třídy, vybavení pro fitness centra - např. posilovací stroje a jejich součásti apod.

(511) 6, 25, 28
(210) O-188998

(111) **258462**
(220) 20.02.2003
(151) 29.10.2003
(540)

ARSENAL

(730) **Roman Klvaňa**, Lidická 347, Jeneč, 25261, CZ
(740) Ing. Jiří Střelák, Šumberova 42, Praha 6, 16200
(510) (6) kovy a jejich slitiny, výrobky z kovů spadající do této třídy - kovové odlitky, kovové konstrukce apod.; (28) sportovní potřeby všeho druhu spadající do této třídy, vybavení pro sportovní centra spadající do této třídy, vybavení pro fitness centra - např. posilovací stroje a jejich součásti apod.

(511) 6, 28
(210) O-188999

(111) **258758**
(220) 19.04.2002
(151) 27.11.2003
(540)

Penzion POHODA

(730) **Penzion POHODA s.r.o.**, Řečkovice 1067E, Brno, 62100, CZ

(740) Ing. Radmila Baumová, nám. Republiky 75/2, Žďár nad Sázavou, 59101
(510) (41) pořádání a organizace sportovních akcí, provozování hřišť, tělocvičen, fitcenter, provozování heren, pronájem sportovních zařízení a sportovního náčiní, služby pro oddech a rekreaci; (43) provoz penzionů, motelů a kempů, hostinská činnost,

ubytovací a stravovací služby, provoz restaurací, bufetů, občerstvení, barů, vináren, pivnic apod., hotelové služby, pronájem jednacích místností; (44) provozování zařízení sloužících k regeneraci a rehabilitaci, lázně, masáže, manikúra a pedikúra, kadeřnické služby.

(511) 41, 43, 44
(210) O-179042

(111) **259043**
(220) 11.02.2003
(151) 27.11.2003
(540)



(730) **THERMOTEKNIKA BOHEMIA, spol. s r. o.,**
Komenského 951, Újezd u Brna, 66453, CZ
(740) Ing. Dohnal Jiří, patentový zástupce, Nedbalova 29, Brno, 62300
(510) (9) elektrické přístroje pro indikaci a/nebo ovládání parametrů fyzikálních veličin okolního prostředí, zejména teploty, vlhkosti, tlaku, rychlosti a/nebo směru proudění okolního tekutinového prostředí, a/nebo parametrů elektrického a/nebo magnetického pole, elektrické přístroje pro analýzu vyšších harmonických veličin elektrického a/nebo magnetického pole, elektrické přístroje pro vedení, přepínání, přeměnu, akumulaci, regulaci nebo řízení elektrického proudu a/nebo napětí, rozvaděče nízkého napětí, přístroje a zařízení pro záznam, zesilování, reprodukci a přenos písma, zvuku a obrazu, videorekordéry, videokamery, software na magnetických nosičích, magnetické nebo optické nosiče zvukových a/nebo obrazových záznamů nahrané i nenahrané, videokazety nahrané i nenahrané, audiokazety nahrané i nenahrané, audiovizuální programy, audioprogramy, audiovizuální díla, audiovizuální díla v digitální podobě, CD disky, videodiskety, audiodiskety, informace a záznamy v elektronické podobě, kancelářská technika, zejména počítače, jejich periferní vybavení včetně diskové jednotky pro uchování programu, diskové paměti, jednotky pro vnitřní řízení, počítačové programy na magnetických nosičích a ostatní příslušenství počítačů, databanky, faxové přístroje, kopírovací technika, telefonní přístroje, včetně přístrojů v kombinaci se záznamníky, elektronické kalkulačky, související doplňková zařízení, příslušenství a náhradní díly, speciální pouzdra pro zařízení, přístroje a nástroje, které jsou zařazeny do této třídy; (11) zařízení pro osvětlování, topení, chlazení a sušení, zařízení pro větrání, zařízení pro rozvod a regulaci průtoku tekutin včetně vody, jejich součásti a příslušenství včetně kohoutků, filtry tlakové i beztlakové, ventily regulační, ventily termostatické, ventily vzduchové pro parní vytápěcí tělesa, sanitární zařízení, pece, chladicí vany pro pece, přístroje na chlazení vzduchu, regenerátory tepla, stroje a přístroje na čištění vzduchu, plynové a elektrické kotle, chladicí komory, chladicí přístroje, zařízení a stroje, chladicí přístroje a zařízení na chlazení kapalin a/nebo plynů, včetně vody, jakož i nápojů, chladničky, mrazicí přístroje a zařízení, mrazničky, mrazicí boxy, odsávací zařízení, klimatizační zařízení, výčepní chladírenské zařízení, výčepní chladírenské pulty, ohřívače tekutin, ohřívače vody, zařízení pro ventilaci, doplňkové regulační zařízení, příslušenství a náhradní díly pro vytápěcí kotle, přístroje na čištění a filtraci vzduchu, regulačně bezpečnostní zařízení pro rozvod a regulaci průtoku tekutin, regulačně bezpečnostní zařízení pro rozvod vody, sušičky; (21) náčiní a nádoby pro domácnost nebo kuchyň (nikoliv z drahých kovů, ani posílených nebo pozlacených kovů), hřebeny a mycí houby, kartáče (s výjimkou štětců), materiály pro výrobu kartáčů, čistící potřeby, drátky na čištění parket, sklo surové nebo opracované (s výjimkou stavebního skla), sklo, porcelán a majolika neobsazené v jiných třídách, chladicí nádoby, chladicí zařízení na potraviny, obsahující chladicí směsi, kamenina na použití pro domácnost nebo kuchyň, soupravy kuchyňského

nádobí, nádoby na led, nádoby na pití, skleněné nádoby, sklo křemenné jako polotovary, jiné než pro stavebnictví, sklenice na pití; (37) stavebnictví, opravy, instalační služby, jakož i vedení a realizace průmyslových, inženýrských, bytových a občanských staveb včetně souvisejících zemních prací, příslušejících strojírenských výrobních provozů a strojně technologických zařízení, montážní, servisní a opravárenská činnost v uvedených oborech, obstaravatelská a zprostředkovatelská činnost v této oblasti.

(511) 9, 11, 21, 37
(210) O-188694

(111) **259856**
(220) 03.03.2003
(151) 23.12.2003
(540)

STRATOS AUTO

(730) **STRATOS AUTO, spol. s r.o.,** Bří Štefanů 1002, Hradec Králové, 50003, CZ
(740) JUDr. Miloš Slabý, advokát, Nádražní 9, Mohelnice, 78985
(510) (12) vozidla, dopravní prostředky pozemní; (35) propagační činnost, reklama, pomoc při řízení obchodní činnosti; (37) opravy.
(511) 12, 35, 37
(210) O-189290

(111) **260209**
(220) 05.06.2002
(151) 26.01.2004
(540)

FOX

(730) **TWENTIETH CENTURY FOX FILM CORPORATION,**
společnost zřízená podle zákonů státu Delaware, 10201
West Pico Boulevard, Los Angeles, CA, US
(740) Společná advokátní kancelář Vsetečka, Zelený, Švorčík,
Kalenský a partneři, JUDr. Pavel Zelený, advokát, Hálkova 2,
Praha 2, 12000
(510) (9) hrané filmy, nahrané video pásky, video kazety, video disky, DVD disky a VCD disky, nahrané audio pásky, audio kazety, audio kompaktní disky, počítačové software programy, software pro počítačové a video hry, kazety pro počítačové a video hry, cartridge a CD-ROMy, kazety pro počítačové a video hry, cartridge a CD-ROMy přizpůsobené pro použití přes televizní přijímače.
(511) 9
(210) O-180469

(111) **263692**
(220) 10.02.2003
(151) 26.05.2004
(540)

AUTO ASSISTANCE PRAHA

(730) **KINGO s. r. o.,** U Bílého mlýnku 648, Praha 9 - Čakovice, 19600, CZ
(510) (12) motocykly, osobní, nákladní a užitkové automobily, náhradní díly a doplňky k motocyklům, osobním, nákladním a užitkovým automobilům; (35) zprostředkování nákupu a prodeje náhradních dílů a doplňků; (37) opravy motorových vozidel, zprostředkování oprav motorových vozidel; (39) pronájem motorových vozidel, zprostředkování pronájmu motorových vozidel, zprostředkování odtahové služby motoristické veřejnosti; (40) úpravy motorových vozidel, zprostředkování úpravy motorových vozidel, např. chromováním, úpravy (kódování) autoskel.
(511) 12, 35, 37, 39, 40
(210) O-188652

(111) **265869**

(220) 04.02.2003

(151) 29.09.2004

(540)

Evropská distribuční a. s.

(730) **Česká distribuční a.s.**, Na Rovince 879, Ostrava, Hrabová, 72000, CZ

(740) Ing. Pavel Nádvořník s.r.o., Sokola Tůmy 1099/1, Ostrava-Mariánské Hory, 70900

(510) (16) papír, lepenka a výrobky z těchto materiálů, které nejsou zařazeny do jiných tříd, tiskárenské výrobky, potřeby pro knižní vazby (např. knihařské nitě, látky pro vázání knih, plátno na vázání knih apod.), formuláře, fotografie, papírenské zboží, lepidla pro papírenství nebo domácnost, materiál pro umělce, štetce, psací stroje a kancelářské potřeby, přístroje a stroje pro vázání knih, plastické obaly, nezařazené do jiných tříd, tiskařské typy, štočky, listy, pytle a sáčky z plastických hmot pro obalovou techniku, balicí papír, grafické reprodukce, grafiky, atlasy, zeměpisné mapy, kalendáře, blahopřání, dopisní papír, brožury, časopisy (periodika), tištěné publikace, katalogy, knihy, knížky brožované, kopírovací zařízení (cyklostyly); (35) tisk reklamních prospektů, vydávání propagačních materiálů, provádění průzkumových anket, zpracování dat a vytváření informačních databází, zpracování výsledků distribuce propagačních materiálů, vyhodnocování dosahu marketingových projektů, zapracování struktury zákazníků do mapy, zpracování demografických údajů do informačních databází, zpracování demografických údajů do digitálních map, vytváření digitalizovaných map měst s údaji o poštovních schránkách a o obyvatelích, poskytování výstupů z informačních databází, navrhování a zpracování listovních zásilek s propagačními materiály, balení a kompletování listovních zásilek s propagačními materiály, balení a kompletování balíkových zásilek s propagačními materiály, komplexní zpracování listovních nebo balíkových zásilek propagačních materiálů, zejména skládání, rozkládání, obálkování a frankování, vkládání propagačních tiskovin do jiných materiálů, neadresná distribuce propagačních materiálů do poštovních schránek domácností a firem, adresná distribuce propagačních materiálů na základě údajů z informačních databází, distribuce reklamních vzorků výrobků do poštovních schránek, distribuce reklamních vzorků výrobků v obchodní síti a/nebo na frekventovaných místech, telemarketing, provozování klientských linek; (39) navrhování a zpracování listovních zásilek, balení a kompletování listovních zásilek, balení a kompletování balíkových zásilek, doručovací služby, kurýrské služby, doručování zboží, balení zboží, dodávka zboží poštou, dovoz, doprava, skladování, skladování zboží, skladování elektronicky uložených dat nebo dokumentů.

(511) 16, 35, 39

(210) O-188232

(111) **271490**

(220) 17.07.2002

(151) 12.04.2005

(540)

VITAFIT

(730) **Mlékárna Valašské Meziříčí, spol. s r.o.**, Zámecká 2/57, Valašské Meziříčí - Krásno nad Bečvou, 75701, CZ

(740) Müller Václav, patentový zástupce, Filipova 2016, Praha 4, 14800

(510) (5) výrobky dietetické, pro léčebné účely, potraviny pro děti, batolata a nemocné, potravinové přípravky a doplňky všeho druhu, jako posilující poživatiny, vitamínové přípravky, poživatiny pro doplnění redukčních diet nebo přípravků pro hubnutí, vše s léčebnými účinky, přípravky s léčebnými účinky obsahující biochemické katalyzátory, zejména pro fyzicky aktivní osoby, rekonvalescenty a nemocné, vše výše uvedené určené k léčebným účelům, výrobky zvěrolékařské, farmaceutické a zdravotnické – nikoli ve formě nápojů; (29) maso, ryby, drůbež, zvěřina, masové výtahy, želé, džemy, vejce, mléčné výrobky, jako jogurty, sýry apod., oleje a tuky jedlé, ovocné dřeně; (30) led pro osvěžení.

(511) 5, 29, 30

(210) O-181916

Zániky ochranných známek uplynutím doby platnosti

Kapitola obsahuje údaje o ochranných známkách, které zanikly uplynutím doby platnosti podle ustanovení § 29 odst. 1 zákona č. 441/2003 Sb.

Číslo zápisu	Datum zániku				
98190	06.09.2011	245180	30.08.2011	246578	06.09.2011
99647	03.09.2011	245182	31.08.2011	246579	06.09.2011
102979	05.09.2011	245183	31.08.2011	246580	06.09.2011
154840	29.08.2011	245184	31.08.2011	246585	06.09.2011
160785	03.09.2011	245185	03.09.2011	246586	06.09.2011
160932	31.08.2011	245187	04.09.2011	246588	07.09.2011
165135	02.09.2011	245191	05.09.2011	247292	29.08.2011
165192	03.09.2011	245195	06.09.2011	247293	30.08.2011
172010	06.09.2011	245196	06.09.2011	247295	30.08.2011
172751	04.09.2011	245197	06.09.2011	247296	03.09.2011
173419	02.09.2011	245211	07.09.2011	247301	04.09.2011
173420	02.09.2011	245908	31.08.2011	247302	05.09.2011
173421	06.09.2011	245911	03.09.2011	247309	06.09.2011
173422	06.09.2011	245913	03.09.2011	247310	06.09.2011
173585	30.08.2011	245915	03.09.2011	247311	06.09.2011
173752	06.09.2011	245916	03.09.2011	247312	07.09.2011
174007	09.09.2011	245919	04.09.2011	248138	29.08.2011
174593	04.09.2011	245921	04.09.2011	248141	31.08.2011
174594	04.09.2011	245922	05.09.2011	248150	07.09.2011
175286	06.09.2011	245923	05.09.2011	249118	06.09.2011
175511	06.09.2011	245924	06.09.2011	249119	06.09.2011
175553	05.09.2011	245926	06.09.2011	249124	06.09.2011
180346	05.09.2011	245928	06.09.2011	249125	06.09.2011
241819	30.08.2011	245932	06.09.2011	249130	07.09.2011
241821	31.08.2011	245933	06.09.2011	249131	07.09.2011
241822	31.08.2011	245944	07.09.2011	249132	07.09.2011
242761	31.08.2011	246421	03.09.2011	249133	07.09.2011
242762	31.08.2011	246527	04.09.2011	250023	31.08.2011
242763	03.09.2011	246538	29.08.2011	250027	04.09.2011
242764	03.09.2011	246540	30.08.2011	250031	05.09.2011
242765	03.09.2011	246541	30.08.2011	250032	05.09.2011
242767	06.09.2011	246543	30.08.2011	250033	05.09.2011
243870	30.08.2011	246544	30.08.2011	250037	06.09.2011
243909	29.08.2011	246545	30.08.2011	250723	07.09.2011
243910	29.08.2011	246546	30.08.2011	251331	31.08.2011
243911	29.08.2011	246549	31.08.2011	251332	31.08.2011
243912	30.08.2011	246550	31.08.2011	252200	03.09.2011
243914	31.08.2011	246551	31.08.2011	252202	07.09.2011
243920	07.09.2011	246552	03.09.2011	252203	07.09.2011
243921	07.09.2011	246560	03.09.2011	253015	31.08.2011
243922	07.09.2011	246561	03.09.2011	253016	07.09.2011
243923	07.09.2011	246562	03.09.2011	253017	07.09.2011
243924	07.09.2011	246563	03.09.2011	254818	30.08.2011
244600	07.09.2011	246564	03.09.2011	255497	29.08.2011
244601	07.09.2011	246566	04.09.2011	255498	30.08.2011
244602	07.09.2011	246567	04.09.2011	255499	30.08.2011
244603	07.09.2011	246568	04.09.2011	255501	03.09.2011
244604	07.09.2011	246569	04.09.2011	257123	06.09.2011
244605	07.09.2011	246570	04.09.2011	259609	29.08.2011
244606	07.09.2011	246573	05.09.2011		
245177	29.08.2011	246574	05.09.2011		
245179	30.08.2011	246576	05.09.2011		

Vzdání se práv k ochranné známce

Vlastník ochranné známky se může podle ustanovení § 30 zákona č. 441/2003 Sb. u Úřadu písemným prohlášením vzdát práv k ochranné známce v rozsahu všech výrobků nebo služeb, pro které byla zapsána, nebo některých z nich. Účinky tohoto prohlášení nastávají dnem doručení prohlášení vlastníka ochranné známky Úřadu a nelze je vzít zpět. V této kapitole je tedy uvedeno datum účinnosti vzdání se práv k ochranné známce. Pokud se vlastník vzdal práv k ochranné známce jen v rozsahu některých výrobků a služeb, je pod příslušným INID kódem zveřejněn rovněž zbývající seznam výrobků a služeb, pro které ochranná známka zůstává zapsána.

Tato kapitola dále zahrnuje údaje o ochranných známkách, u kterých vlastník písemným prohlášením omezil rozsah ochrany ve vztahu k prvku ochranné známky.

(111) 303802
(540)

WEBNODE

(510) (9) počítačové programy a software, s výjimkou software pro ochranu dat; (35) propagační činnost, reklama, pomoc při řízení obchodní činnosti, sdělování obchodních a komerčních informací pomocí elektronických médií, zejména prostřednictvím internetových stránek; (38) informační kanceláře poskytující informace pomocí elektronických médií, zejména prostřednictvím internetových stránek; (42) projektování a tvorba webových služeb, webhosting, analytické a výzkumné služby, navrhování a vývoj počítačového hardwaru a softwaru, s výjimkou software pro ochranu dat.

(511) 9, 35, 38, 42

(210) O-461886

s účinností ode dne 23.02.2012/částečné vzdání se práv k ochranné známce

(111) 322051
(540)



(510) (11) lampové baňky, lampové cylindry, cylindry do svítidel, cylindry skleněné, držáky na lampy a svítidla, fontány, chrániče osvětlovacích těles, kryty pro svítidla, lampová svítidla, lampióny, lucerny, odpařovače, stropní světla, světelné koule, světelné lampy, elektrická světla na vánoční stromky, ventilátory, zvlhčovače vzduchu na radiátory ústředního topení, žárovky, dřezy; (18) kožesiny (kůže zvířat), pokrývky z kožesin, krabice kožené nebo z kožené lepenky, kožené krabice na klobouky, kožené ozdoby na nábytek, kožené potahy na nábytek, kožesinové pokrývky, slunečníky; (20) bambusové závěsy, bambus, bedny nekovové, busty ze dřeva, vosku, sádry nebo umělých hmot, části nábytku ze dřeva, dekorativní předměty v rámci této třídy, desky stolní, skleněné desky pro zrcadla, stojany na deštníky, umělecká díla ze dřeva, vosku, sádry, umělých hmot, domovní čísla (s výjimkou kovových a svítících), držáky na noviny, držáky na závěsy (kromě držáků z textilních materiálů), dřevěné rolety, kování na dveře nekovové (dveře nekovové – viz tř. 19), snímatelné kryty nebo vložky pro dřezy, háčky na záclony, dvířka k nábytku, figury voskové, gauče, háčky na oděvy (nekovové), háky k věšákům (nekovové), dětská chodítka, kazety na šperky v rámci této třídy, kolébky, kolečka k nábytku nekovová, komody, konzole na záclony a závěsy, koše v rámci této třídy, kování na okna (nekovová), kování na postele (nekovové), krabice ze dřeva nebo z umělých hmot, křesla, podstavce na květináče, stolky na květiny, stojany na lahve, lenošky, žaluzie (vnitřní lištové rolety), lišty rámu na obrazy, lůžka, lůžkoviny (s výjimkou ložního prádla), matrace, nábytek, ohrádky pro děti, ošatky, opěrky na hlavu (u nábytku), ozdoby pohyblivé (ozdobné pohyblivé předměty vydávající zvuk, zpravidla zvonečky nebo tyčinky), podhlavníky, podnožky, podušky, pohovky, police, police na knihy, polštáře, postele, prádelníky, prkénka na krájení a sekání masa (feznické stoly), proutěné zboží, přepravky nekovové, příborníky, psací stoly, rámy na obrazy, regály, sekretáře, servírovací stolky pojízdné, skříňky na hračky, skříňky na jídlo, sofa, sošky ze dřeva, vosku,

sádry nebo umělých hmot, stojany na časopisy, stojany na klobouky, stolky odkládací, stolky toaletní, stoly, truhly, tyče záclonové, umělecké truhlářské výrobky v rámci této třídy, věšáky na kabáty, vitríny, zásuvky, zrcadla, židle, židle vysoké pro děti; (21) busty z porcelánu, terakoty nebo skla, cukřenky, kartáče na cylindry u svítidel, čajníky, čajové soupravy, dávkovače mýdla, dávkovače papírových ručníků, držáky na mýdlo, držáky na svíce, držáky na ubrousky, háčky v rámci této třídy, chladicí nádoby, karafy, stolní lahve, kbelíky na led, kbelíky na odpadky, kropící konve, kořenáče ozdobné, květiníky, květináče, sušáky na prádlo, žehlicí prkna; (24) běhouny na stůl, bavlněné látky, textilie, cestovní příkrývky, látky, ložní příkrývky a pokrývky, ložní prádlo, lůžkové přehozy, lůžkoviny, povlaky na matrace, nábytkové potahy ochranné, okenní záclony, plédy, prostírání, pokrývky na stůl, povlaky na polštáře, prádlo ložní a stolní, přehozy na postele, ručníky, stolní ubrousky látkové, tapety textilní, tkaniny, závěsy textilní nebo plastové.

(511) 11, 18, 20, 21, 24

(210) O-487202

s účinností ode dne 21.02.2012/částečné vzdání se práv k ochranné známce

Změny vlastníků ochranných známek

Kapitola obsahuje údaje o ochranných známkách, které byly převedeny nebo přešly ve smyslu ustanovení § 15 odst. 1, 2 a § 16 zákona č. 441/2003 Sb. na jiného vlastníka v rozsahu všech zapsaných výrobků nebo služeb.

Číslo zápisu	Dřívější vlastník	Nynější vlastník	S účinností od
160696	SAINT-GOBAIN VETROTEX (UK) LIMITED, 5 Thames Park, Lester Way, Wallingford, Oxon OX10 9TA, GB	OCV Intellectual Capital, LLC, One Owens Corning Parkway, Toledo, OH, US	19.03.2012
169398	ITW CCIP HOLDINGS LLC, 1201 North Market Stree, PO Box 1347, Wilmington, DE, US	ILLINOIS TOOL WORKS INC., 3600 West Lake Avenue, Glenview, IL, US	19.03.2012
170592	ITW CCIP HOLDINGS LLC, 1201 North Market Stree, PO Box 1347, Wilmington, DE, US	ILLINOIS TOOL WORKS INC., 3600 West Lake Avenue, Glenview, IL, US	19.03.2012
172191	ITW CCIP HOLDINGS LLC, 1201 North Market Stree, PO Box 1347, Wilmington, DE, US	ILLINOIS TOOL WORKS INC., 3600 West Lake Avenue, Glenview, IL, US	19.03.2012
175398	Merz + Co. GmbH & Co., Eckenheimer Landstr. 100-104, 6000 Frankfurt am Main 1, DE	Merz Pharma GmbH & Co. KGaA, Eckenheimer Landstrasse 100, 60318 Frankfurt am Main, DE	15.03.2012
180480	ITW CCIP HOLDINGS LLC, 1201 North Market Stree, PO Box 1347, Wilmington, DE, US	ILLINOIS TOOL WORKS INC., 3600 West Lake Avenue, Glenview, IL, US	19.03.2012
185920	ANNONCE Publishing, s.r.o., Gotthardská 28/8, Praha 6, 16000, CZ	ANNONCE a.s., Václavské náměstí 802/56, Praha, Nové Město, 11000, CZ	16.03.2012
206986	RHODIA INC, 8 Cedar Brook Drive, Cranbury, NJ, US	RHODIA RECHERCHES ET TECHNOLOGIES, 52 Rue de la Haie Coq, 93300 Aubervilliers Cedex, FR	16.03.2012
211973	ANNONCE Publishing, s.r.o., Gotthardská 28/8, Praha 6, 16000, CZ	ANNONCE a.s., Václavské náměstí 802/56, Praha, Nové Město, 11000, CZ	16.03.2012
212376	Jiří Študent, Jaroňkova 1749, Rožnov pod Radhoštěm, 75661, CZ	VITRUM Rožnov s.r.o., Nuselská 1419/53, Praha 4, 14000, CZ	16.03.2012
220072	ANNONCE Publishing, s.r.o., Gotthardská 28/8, Praha 6, 16000, CZ	ANNONCE a.s., Václavské náměstí 802/56, Praha, Nové Město, 11000, CZ	16.03.2012
224740	Encyclopedia Publishing House Ltd., Athene House, The Broadway Mill Hill, London, GB	Medford Invest, s.r.o., Karlovo nám. 290/216, Praha 2, 12000, CZ	15.03.2012
229220	ANNONCE Publishing, s.r.o., Gotthardská 28/8, Praha 6, 16000, CZ	ANNONCE a.s., Václavské náměstí 802/56, Praha, Nové Město, 11000, CZ	16.03.2012
229221	ANNONCE Publishing, s.r.o., Gotthardská 28/8, Praha 6, 16000, CZ	ANNONCE a.s., Václavské náměstí 802/56, Praha, Nové Město, 11000, CZ	16.03.2012
229222	ANNONCE Publishing, s.r.o., Gotthardská 28/8, Praha 6, 16000, CZ	ANNONCE a.s., Václavské náměstí 802/56, Praha, Nové Město, 11000, CZ	16.03.2012
229223	ANNONCE Publishing, s.r.o., Gotthardská 28/8, Praha 6, 16000, CZ	ANNONCE a.s., Václavské náměstí 802/56, Praha, Nové Město, 11000, CZ	16.03.2012
229224	ANNONCE Publishing, s.r.o., Gotthardská 28/8, Praha 6, 16000, CZ	ANNONCE a.s., Václavské náměstí 802/56, Praha, Nové Město, 11000, CZ	16.03.2012
229225	ANNONCE Publishing, s.r.o., Gotthardská 28/8, Praha 6, 16000, CZ	ANNONCE a.s., Václavské náměstí 802/56, Praha, Nové Město, 11000, CZ	16.03.2012
229226	ANNONCE Publishing, s.r.o., Gotthardská 28/8, Praha 6, 16000, CZ	ANNONCE a.s., Václavské náměstí 802/56, Praha, Nové Město, 11000, CZ	16.03.2012
229227	ANNONCE Publishing, s.r.o., Gotthardská 28/8, Praha 6, 16000, CZ	ANNONCE a.s., Václavské náměstí 802/56, Praha, Nové Město, 11000, CZ	16.03.2012
229228	ANNONCE Publishing, s.r.o., Gotthardská 28/8, Praha 6, 16000, CZ	ANNONCE a.s., Václavské náměstí 802/56, Praha, Nové Město, 11000, CZ	16.03.2012
230023	ANNONCE Publishing, s.r.o., Gotthardská 28/8, Praha 6, 16000, CZ	ANNONCE a.s., Václavské náměstí 802/56, Praha, Nové Město, 11000, CZ	16.03.2012

Číslo zápisu	Dřívější vlastník	Nynější vlastník	S účinností od
230024	ANNONCE Publishing, s.r.o., Gotthardská 28/8, Praha 6, 16000, CZ	ANNONCE a.s., Václavské náměstí 802/56, Praha, Nové Město, 11000, CZ	16.03.2012
230025	ANNONCE Publishing, s.r.o., Gotthardská 28/8, Praha 6, 16000, CZ	ANNONCE a.s., Václavské náměstí 802/56, Praha, Nové Město, 11000, CZ	16.03.2012
230026	ANNONCE Publishing, s.r.o., Gotthardská 28/8, Praha 6, 16000, CZ	ANNONCE a.s., Václavské náměstí 802/56, Praha, Nové Město, 11000, CZ	16.03.2012
230027	ANNONCE Publishing, s.r.o., Gotthardská 28/8, Praha 6, 16000, CZ	ANNONCE a.s., Václavské náměstí 802/56, Praha, Nové Město, 11000, CZ	16.03.2012
230028	ANNONCE Publishing, s.r.o., Gotthardská 28/8, Praha 6, 16000, CZ	ANNONCE a.s., Václavské náměstí 802/56, Praha, Nové Město, 11000, CZ	16.03.2012
230029	ANNONCE Publishing, s.r.o., Gotthardská 28/8, Praha 6, 16000, CZ	ANNONCE a.s., Václavské náměstí 802/56, Praha, Nové Město, 11000, CZ	16.03.2012
230030	ANNONCE Publishing, s.r.o., Gotthardská 28/8, Praha 6, 16000, CZ	ANNONCE a.s., Václavské náměstí 802/56, Praha, Nové Město, 11000, CZ	16.03.2012
230031	ANNONCE Publishing, s.r.o., Gotthardská 28/8, Praha 6, 16000, CZ	ANNONCE a.s., Václavské náměstí 802/56, Praha, Nové Město, 11000, CZ	16.03.2012
230987	ANNONCE Publishing, s.r.o., Gotthardská 28/8, Praha 6, 16000, CZ	ANNONCE a.s., Václavské náměstí 802/56, Praha, Nové Město, 11000, CZ	16.03.2012
230988	ANNONCE Publishing, s.r.o., Gotthardská 28/8, Praha 6, 16000, CZ	ANNONCE a.s., Václavské náměstí 802/56, Praha, Nové Město, 11000, CZ	16.03.2012
234622	Encyclopedia Publishing House Ltd., Athene House, The Broadway Mill Hill, London, GB	Medford Invest, s.r.o., Karlovo nám. 290/216, Praha 2, 12000, CZ	15.03.2012
235568	ANNONCE Publishing, s.r.o., Loretánské nám. 109/3, Praha 1, Hradčany, 11800, CZ	ANNONCE a.s., Václavské náměstí 802/56, Praha, Nové Město, 11000, CZ	16.03.2012
235569	ANNONCE Publishing, s.r.o., Loretánské nám. 109/3, Praha 1, Hradčany, 11800, CZ	ANNONCE a.s., Václavské náměstí 802/56, Praha, Nové Město, 11000, CZ	16.03.2012
236884	ANNONCE Publishing, s.r.o., Loretánské nám. 109/3, Praha 1, 11800, CZ	ANNONCE a.s., Václavské náměstí 802/56, Praha, Nové Město, 11000, CZ	16.03.2012
237675	ANNONCE Publishing, s.r.o., Loretánské nám. 109/3, Praha 1, 11800, CZ	ANNONCE a.s., Václavské náměstí 802/56, Praha, Nové Město, 11000, CZ	16.03.2012
237676	ANNONCE Publishing, s.r.o., Loretánské nám. 109/3, Praha 1, 11800, CZ	ANNONCE a.s., Václavské náměstí 802/56, Praha, Nové Město, 11000, CZ	16.03.2012
241143	Encyclopedia Publishing House Ltd., Athene House, The Broadway Mill Hill, London, GB	Medford Invest, s.r.o., Karlovo nám. 290/216, Praha 2, 12000, CZ	15.03.2012
241774	Bučková Hanka, Klimkovická 2154, Ostrava - Poruba, 70800, CZ	Roman Hnátek, Evžena Rošického 1081/20, Ostrava-Svinov, 72100, CZ	16.03.2012
245858	Encyclopedia Publishing House Ltd., Athene House The Broadway Mill Hill, London NW7 3 TB, GB	Medford Invest, s.r.o., Karlovo nám. 290/216, Praha 2, 12000, CZ	15.03.2012
246967	AJA v. o. s., Biskupcova 46/1630, Praha 3, 13000, CZ	Sanik s.r.o., Skřivanská 461/3, Praha 10, 10800, CZ	19.03.2012
249102	Encyklopedia Publishing House Ltd., Athene House, The Broadway, Mill Hill, London NW7 3 TB, GB	Medford Invest, s.r.o., Karlovo nám. 290/216, Praha 2, 12000, CZ	15.03.2012
251463	Londa GmbH, An der Milchinsel 2, Leipzig, DE	Wella GmbH, Sulzbacher Str. 40, 65824 Schwalbach am Taunus, DE	20.03.2012
258764	KH SOFT system s.r.o., Ortenova 63, Kutná Hora, 28401, CZ	OFFICE DEPOT s.r.o., Floriánova 2461, Hostivice, 25301, CZ	20.03.2012
261158	VEIDEC s. r. o., Hradecká 537, Pardubice, 53009, CZ	Hans Petersson, Stationsgatan 5B, 34014 Lagan, SE Rickard Palsson, Dalbyvägen 10, 24762 Veberöd, SE	19.03.2012

Číslo zápisu	Dřívější vlastník	Nynější vlastník	S účinností od
266472	VEIDEC s.r.o., Hradecká 537, Pardubice, 53009, CZ	Hans Petersson, Stationsgatan 5B, 34014 Lagan, SE Rickard Palsson, Dalbyvägen 10, 24762 Veberöd, SE	19.03.2012
273496	ANNONCE Publishing, s.r.o., Gotthardská 28/8, Praha 6, 16000, CZ	ANNONCE a.s., Václavské náměstí 802/56, Praha, Nové Město, 11000, CZ	16.03.2012
274470	VEIDEC, s.r.o., Hradecká 537, Pardubice, 53009, CZ	Hans Petersson, Stationsgatan 5B, 34014 Lagan, SE Rickard Palsson, Dalbyvägen 10, 24762 Veberöd, SE	19.03.2012
276230	Bílek Pavel, Ivančice - Letkovice 35, okr. Brno-venkov, 66491, CZ	BÍLEK - AVELOPA, s.r.o., Široká 1, Ivančice, 66491, CZ	20.03.2012
305451	Sky Service plus s.r.o., Italská 1202/2, Praha, Vinohrady, 12000, CZ	SKY WALKERS Czech Republic s.r.o., Týnská ulička 1064/6, Praha 1, 11000, CZ	14.03.2012
310121	Študent Jiří, Jaroňkova 1749, Rožnov pod Radhoštěm, 75661, CZ	VITRUM Rožnov s.r.o., Nuselská 1419/53, Praha 4, 14000, CZ	16.03.2012
316465	Skalka Roman, U Potoka 242, Dolní Dunajovice, 69185, CZ	Leona Kamarýtová, Křížkovského 29, Brno, 60300, CZ Lukáš Janderka, Zahradníková 930/11, Brno, 60200, CZ Jan Nimrichter, Tábor 46b, Brno, 60200, CZ	15.03.2012
316717	ANNONCE Publishing, s.r.o., Loretánské nám. 109/3, Praha 1, 11800, CZ	ANNONCE a.s., Václavské náměstí 802/56, Praha, Nové Město, 11000, CZ	16.03.2012
316718	ANNONCE Publishing, s.r.o., Loretánské nám. 109/3, Praha 1, 11800, CZ	ANNONCE a.s., Václavské náměstí 802/56, Praha, Nové Město, 11000, CZ	16.03.2012
316719	ANNONCE Publishing, s.r.o., Loretánské nám. 109/3, Praha 1, 11800, CZ	ANNONCE a.s., Václavské náměstí 802/56, Praha, Nové Město, 11000, CZ	16.03.2012
317887	SKALKA Roman, U Potoka 242, Dolní Dunajovice, 69185, CZ	Leona Kamarýtová, Křížkovského 29, Brno, 60300, CZ Lukáš Janderka, Zahradníková 930/11, Brno, 60200, CZ Jan Nimrichter, Tábor 46b, Brno, 60200, CZ	15.03.2012
318036	Stada Pharma CZ, s.r.o., Lojovická 13/652, Praha 4, 14200, CZ	Actimedix s.r.o., Horská 2999/39, Brno, 61600, CZ	16.03.2012

Změny v údajích o vlastních ochranných známkách

Kapitola obsahuje ochranné známky, u kterých byla v rejstříku ochranných známkách vyznačena změna v údajích o vlastních ve smyslu ustanovení § 27 odst. 2 a 7 zákona č. 441/2003 Sb.

Číslo zápisu	Vlastník	S účinností od
107766	Crystalex CZ, s.r.o., Masarykovo nábřeží 236/30, Praha 1 - Nové Město, 11000, CZ	14.03.2012
118638	ETA a.s., Zelený pruh 95/97, Praha 4, Braník, 14700, CZ	15.03.2012
164251	ETA a.s., Zelený pruh 95/97, Praha 4, Braník, 14700, CZ	15.03.2012
165756	Dunhill Tobacco of London Limited, Globe House, 4 Temple Place, London WC2R 2PG, GB	19.03.2012
175876	Zátiší Catering Group a.s., Novotného Lávká 5, Praha 1, 11000, CZ	15.03.2012
176000	Gabriella Salvete a.s., Krajinská 16/251, České Budějovice, 37001, CZ	20.03.2012
177566	PRAGOCLIMA, spol. s r.o., Bečovská 1434, Praha 10 - Uhřetěves, 10000, CZ	14.03.2012
189133	Allied Van Lines, Inc., 700 Oakmont Lane, Westmont, 60559, IL, US	16.03.2012
194383	Dunhill Tobacco of London Limited, Globe House, 4 Temple Place, London WC2R 2PG, GB	19.03.2012
194384	Dunhill Tobacco of London Limited, Globe House, 4 Temple Place, London WC2R 2PG, GB	19.03.2012
194385	Dunhill Tobacco of London Limited, Globe House, 4 Temple Place, London WC2R 2PG, GB	19.03.2012
195162	Dunhill Tobacco of London Limited, Globe House, 4 Temple Place, London WC2R 2PG, GB	19.03.2012
196161	Dunhill Tobacco of London Limited, Globe House, 4 Temple Place, London WC2R 2PG, GB	19.03.2012
196162	Dunhill Tobacco of London Limited, Globe House, 4 Temple Place, London WC2R 2PG, GB	19.03.2012
201308	Dunhill Tobacco of London Limited, Globe House, 4 Temple Place, London WC2R 2PG, GB	19.03.2012
203034	Dunhill Tobacco of London Limited, Globe House, 4 Temple Place, London WC2R 2PG, GB	19.03.2012
205473	Dunhill Tobacco of London Limited, Globe House, 4 Temple Place, London WC2R 2PG, GB	19.03.2012
206986	RHODIA OPERATIONS, 40 rue de la Haie-Cog, 93306 Aubervilliers, FR	16.03.2012
208524	Crystalex CZ, s.r.o., Masarykovo nábřeží 236/30, Praha 1 - Nové Město, 11000, CZ	14.03.2012
208526	Crystalex CZ, s.r.o., Masarykovo nábřeží 236/30, Praha 1 - Nové Město, 11000, CZ	14.03.2012
211454	Crystalex CZ, s.r.o., Masarykovo nábřeží 236/30, Praha 1 - Nové Město, 11000, CZ	14.03.2012
211455	Crystalex CZ, s.r.o., Masarykovo nábřeží 236/30, Praha 1 - Nové Město, 11000, CZ	14.03.2012
221104	Crystalex CZ, s.r.o., Masarykovo nábřeží 236/30, Praha 1 - Nové Město, 11000, CZ	14.03.2012
221105	Crystalex CZ, s.r.o., Masarykovo nábřeží 236/30, Praha 1 - Nové Město, 11000, CZ	14.03.2012
222068	Dunhill Tobacco of London Limited, Globe House, 4 Temple Place, London WC2R 2PG, GB	19.03.2012
222069	Dunhill Tobacco of London Limited, Globe House, 4 Temple Place, London WC2R 2PG, GB	19.03.2012
222070	Dunhill Tobacco of London Limited, Globe House, 4 Temple Place, London WC2R 2PG, GB	19.03.2012
222071	Dunhill Tobacco of London Limited, Globe House, 4 Temple Place, London WC2R 2PG, GB	19.03.2012
222072	Dunhill Tobacco of London Limited, Globe House, 4 Temple Place, London WC2R 2PG, GB	19.03.2012
222073	Dunhill Tobacco of London Limited, Globe House, 4 Temple Place, London WC2R 2PG, GB	19.03.2012
222074	Dunhill Tobacco of London Limited, Globe House, 4 Temple Place, London WC2R 2PG, GB	19.03.2012
223012	Dunhill Tobacco of London Limited, Globe House, 4 Temple Place, London WC2R 2PG, GB	19.03.2012
224650	Dunhill Tobacco of London Limited, Globe House, 4 Temple Place, London WC2R 2PG, GB	19.03.2012
228241	Crystalex CZ, s.r.o., Masarykovo nábřeží 236/30, Praha 1 - Nové Město, 11000, CZ	14.03.2012
229110	Dunhill Tobacco of London Limited, Globe House, 4 Temple Place, London WC2R 2PG, GB	19.03.2012
229117	Crystalex CZ, s.r.o., Masarykovo nábřeží 236/30, Praha 1 - Nové Město, 11000, CZ	14.03.2012
232499	ETA a.s., Zelený pruh 95/97, Praha 4, Braník, 14700, CZ	15.03.2012
241328	Dunhill Tobacco of London Limited, Globe House, 4 Temple Place, London WC2R 2PG, GB	19.03.2012
244190	ETA a.s., Zelený pruh 95/97, Praha 4, Braník, 14700, CZ	15.03.2012
246877	Trustica s.r.o., Husinecká 903/10, Praha 3, 13000, CZ	20.03.2012

Číslo zápisu	Vlastník	S účinností od
249807	Robert Pospíchal, Palackého 991, Polná, 58813, CZ	14.03.2012
249811	TOVEK, spol. s r.o., U Nikolajky 820/4, Praha 5, 15000, CZ	19.03.2012
249812	TOVEK, spol. s r.o., U Nikolajky 820/4, Praha 5, 15000, CZ	19.03.2012
249813	TOVEK, spol. s r.o., U Nikolajky 820/4, Praha 5, 15000, CZ	19.03.2012
250512	Asociace výrobců nátěrových hmot České republiky, Učňovská 1, Praha 9, 19000, CZ	16.03.2012
250568	UNCARIA ČR, s.r.o., Smetanova 4619/3, Jablonec nad Nisou, 46601, CZ	14.03.2012
250569	UNCARIA ČR, s.r.o., Smetanova 4619/3, Jablonec nad Nisou, 46601, CZ	14.03.2012
251648	MEFISTO SOFTWARE, a.s., U Továren 770/1b, Praha 10, 10200, CZ	20.03.2012
251649	MEFISTO SOFTWARE, a.s., U Továren 770/1b, Praha 10, 10200, CZ	20.03.2012
251650	MEFISTO SOFTWARE, a.s., U Továren 770/1b, Praha 10, 10200, CZ	20.03.2012
251651	MEFISTO SOFTWARE, a.s., U Továren 770/1b, Praha 10, 10200, CZ	20.03.2012
251652	MEFISTO SOFTWARE, a.s., U Továren 770/1b, Praha 10, 10200, CZ	20.03.2012
251996	L.C. SOKOTRANS REALITY a.s., Tovární 610, Sokolov, 35601, CZ	20.03.2012
252286	Agentura H production, s.r.o., Vodičkova 682/20, Praha 1 - Nové Město, 11000, CZ	19.03.2012
256101	CERT Kladno, s.r.o., Cyrila Boudy 1444, Kladno, 27201, CZ	14.03.2012
258758	Penzion POHODA s.r.o., Řečkovice 1067E, Brno, 62100, CZ	14.03.2012
259458	PLEMO, a. s., Horní 2299/36, Žďár nad Sázavou, 59101, CZ	20.03.2012
279046	L.C. SOKOTRANS REALITY a.s., Tovární 610, Sokolov, 35601, CZ	20.03.2012
285340	ETA a.s., Zelený pruh 95/97, Praha 4, Braník, 14700, CZ	15.03.2012
285848	Crystalex CZ, s.r.o., Masarykovo nábřeží 236/30, Praha 1 - Nové Město, 11000, CZ	14.03.2012
290382	ETA a.s., Zelený pruh 95/97, Praha 4, Braník, 14700, CZ	15.03.2012
290654	ETA a.s., Zelený pruh 95/97, Praha 4, Braník, 14700, CZ	15.03.2012
292352	ETA a.s., Zelený pruh 95/97, Praha 4, Braník, 14700, CZ	15.03.2012
292690	ETA a.s., Zelený pruh 95/97, Praha 4, Braník, 14700, CZ	15.03.2012
293992	ETA a.s., Zelený pruh 95/97, Praha 4, Braník, 14700, CZ	15.03.2012
294696	ETA a.s., Zelený pruh 95/97, Praha 4, Braník, 14700, CZ	15.03.2012
303706	ETA a.s., Zelený pruh 95/97, Praha 4, Braník, 14700, CZ	15.03.2012
303847	ETA a.s., Zelený pruh 95/97, Praha 4, Braník, 14700, CZ	15.03.2012
303931	EUROGATE LOGISTICS spol. s r.o., Sokolovská 100/94, Praha 8, 18000, CZ	16.03.2012
307593	Ing. Jan Chudoba, Nebovidy 205, Nebovidy, 66448, CZ	20.03.2012
309779	ETA a.s., Zelený pruh 95/97, Praha 4, Braník, 14700, CZ	15.03.2012
312373	Credoma a.s., Karolinská 661/4, Praha 8 - Karlín, 18600, CZ	20.03.2012
313922	Ing. Jan Chudoba, Nebovidy 205, Nebovidy, 66448, CZ	20.03.2012
314924	ETA a.s., Zelený pruh 95/97, Praha 4, Braník, 14700, CZ	15.03.2012
315973	ETA a.s., Zelený pruh 95/97, Praha 4, Braník, 14700, CZ	15.03.2012
317168	ETA a.s., Zelený pruh 95/97, Praha 4, Braník, 14700, CZ	15.03.2012
318681	Aleš Kacl, Sokolská 177, Mimoň III, 47124, CZ	20.03.2012
319462	Studio Moderna s.r.o., U nákladového nádraží 3153/8, Praha 3, 13000, CZ	14.03.2012
319549	PPG Deco Czech a.s., Břasy 223, 33824, CZ	16.03.2012

Ostatní rozhodné údaje a úřední opravy

Kapitola zahrnuje zejména přetřídění seznamu výrobků a služeb v návaznosti na mezinárodní zápis, opravu chyb ve formulaci, přepisů a zjevných nesprávností za účelem uvedení do souladu se skutečností. V této kapitole jsou zveřejňovány jen takové údaje, které nemohou být zveřejněny spolu se zveřejněním přihlášky nebo se zápisem ochranné známky. Dále kapitola obsahuje důležitá úřední sdělení.

(111) **306120**
(210) O-464315

Datum provedení změny: 14.03.2012

Ve Věstníku č. 8/2012 byl v kapitole "Vzdání se práv k ochranné známce" u ochranné známky č. 306120 chybně uveden seznam výrobků a služeb. Správně mělo být uvedeno: (33) víno a nápoje z vína pocházející z Bořetic.