

Číselné INID kódy pro označování bibliografických dat technických řešení

INID Codes for the identification of bibliographic data of technical solutions

(Standard WIPO ST. 9 a ST. 80)

(11)	číslo patentu/zápisu/osvědčení	(11)	Number of the patent/registration/certification
(15)	datum zápisu průmyslového vzoru	(15)	Industrial design registration date
(21)	číslo přihlášky/zádsti	(21)	Application number
(22)	datum podání přihlášky/zádsti	(22)	Date of application filing
(23)	údaje o výstavní prioritě	(23)	Exhibition priority data
(28)	počet průmyslových vzorů	(28)	Number of industrial designs included in the application
(31)	číslo prioritní přihlášky	(31)	Number of priority application
(32)	datum podání prioritní přihlášky	(32)	Filing date of priority application
(33)	země priority	(33)	Priority country
(40)	datum zveřejnění přihlášky vynálezu	(40)	Date of publication of patent application
(45)	datum zveřejnění zapsaného průmyslového vzoru	(45)	Publication date of the registered industrial design
(47)	datum zveřejnění udělení patentu a zápisu užitého vzoru, datum zápisu užitého vzoru, datum oznámení udělení evropského patentu v Evropském patentovém věstníku	(47)	Publication date of patent granting and publication date of utility model registration, registration date of utility model, publication date of European patent granting in the European patent bulletin
(51)	mezinárodní patentové třídění/Locarnské třídění průmyslových vzorů	(51)	International Patent Classification/ Locarno Classification for Industrial Designs
(54)	název	(54)	Title
(55)	vyobrazení průmyslového vzoru	(55)	Reproduction of the industrial design
(57)	anotace	(57)	Abstract
(68)	číslo základního patentu	(68)	Number of the basic patent
(71)	označení přihlašovatele/zadatele	(71)	Applicant
(72)	označení původce	(72)	Inventor
(73)	označení majitele/vlastníka	(73)	Owner
(74)	označení zástupce	(74)	Attorney's name and address
(86)	číslo mezinárodní přihlášky	(86)	International application number
(87)	číslo mezinárodního zveřejnění	(87)	International publication number
(92)	datum a číslo první registrace přípravku pro Českou republiku	(92)	Date and number(s) of the first authorization to market the product in the CZ
(93)	datum, číslo a země první registrace přípravku v rámci Společenství	(93)	Date, number(s) and country of the first authorization to market the product in the EEC
(94)	doba platnosti osvědčení	(94)	Term of certification validity
(95)	označení a typ přípravku	(95)	Name of the product and product type
(96)	datum podání a číslo evropské patentové přihlášky	(96)	European patent application filing date and number
(97)	datum zveřejnění a číslo zveřejnění evropské patentové přihlášky v Evropském patentovém věstníku	(97)	European patent application publication date and publication number in the European patent bulletin

Číselné INID kódy pro označování bibliografických dat ochranných známek

INID codes and minimum required for the identification of bibliographics data relating to marks

(Standard WIPO ST.60)

(111)	Číslo zápisu ochranné známky (registrace)	(111)	Number of registration
(151)	Datum zápisu ochranné známky	(151)	Date of the registration
(210)	Číslo přihlášky ochranné známky (spisu)	(210)	Number of the application
(220)	Datum podání přihlášky	(220)	Date of filing of the application
(320)	Datum vzniku práva přednosti	(320)	Date of the first application
(442)	Datum zveřejnění přihlášky po průzkumu	(442)	Date of the publication of the examined application
(450)	Datum zveřejnění zápisu ochranné známky ve Věstníku	(450)	Date of publication of the registration
(510)	Seznam výrobků a služeb	(510)	List of goods and/or services
(511)	Číslo třídy výrobků a služeb	(511)	Number of the class of goods and/or services
(526)	Omezení rozsahu ochrany o prvek	(526)	Disclaimer
(540)	Znění nebo vyobrazení ochranné známky	(540)	Reproduction of the mark
(551)	Kolektivní ochranná známka	(551)	Collective mark
(554)	Prostorová ochranná známka	(554)	Three-dimensional mark
(558)	Ochranná známka tvořená pouze barvou nebo kombinací barev	(558)	Mark consisting exclusively of one or several colours
(583)	Datum právní moci rozhodnutí/výsledek rozhodnutí	(583)	Date of the legal force of the decision/ result of the decision
(591)	Údaje o barevnosti ochranné známky	(591)	Information concerning colour
(730)	Přihlašovatel/vlastník ochranné známky	(730)	The applicant or the holder of the mark
(740)	Zástupce	(740)	Name and address of the representative
(811)	Mezinárodní číslo zápisu ochranné známky	(811)	Number of the international registration
(890)	Kód státu ochrany mezinárodní ochranné známky	(890)	INID code of the state of the international mark

Kódy pro kódování záhlaví oznámení publikovaných ve Věstníku

(Standard WIPO ST. 17)

BB9A	zveřejněné přihlášky vynálezů	MK4A	zánik patentů uplynutím doby platnosti
FG1K	zapsané užité vzory	MK4F	zánik autorských osvědčení uplynutím doby platnosti
FG4A	udělené patenty	MK4Q	zánik průmyslového vzoru uplynutím doby ochrany
FG4Q	zapsané průmyslové vzory	MM4A	zánik patentů pro nezaplacení ročních poplatků
LD3K	částečný výmaz užitého vzoru	MM4F	zánik autorských osvědčení pro nezaplacení ročních poplatků
LD4Q	částečný výmaz průmyslového vzoru	ND1K	prodloužení platnosti užitého vzoru
MA4A	zánik patentu vzdáním se	ND4Q	obnova doby ochrany průmyslového vzoru
MA4F	zánik autorských osvědčení vzdáním se	PA4A	změna autorského osvědčení na patent
MC3K	výmaz užitého vzoru	PC9A	změna dispozičního práva k vynálezu
MC4A	zrušení patentu	PD1K	převod práv a ostatní změny majitelů užitého vzoru
MC4F	zrušení autorského osvědčení	PD4A	převod práv a ostatní změny majitelů patentů
MC4Q	výmaz průmyslového vzoru	PD4Q	převod práv a ostatní změny vlastníků průmyslových vzorů
MH1K	zánik užitého vzoru vzdáním se	QA9A	nabídka licence
MH4A	částečné zrušení patentu	SB4A	zapsané patenty do rejstříku po odtajnění
MH4F	částečné zrušení autorského osvědčení	SB4F	zapsaná autorská osvědčení do rejstříku po odtajnění
MH4Q	zánik průmyslového vzoru vzdáním se		
MK1K	zánik užitého vzoru uplynutím doby platnosti		

Opravy Změny Různé

Opravy u přihlášek vynálezů s žádostí o udělení patentu

HA9A	jmenování vynálezce	HF9A	oprava dat
HB9A	oprava jmen	HG9A	oprava chyb v třídění
HC9A	změna jmen	HH9A	oprava nebo změna všeobecně
HD9A	oprava adres	HK9A	tiskové chyby v úřed. věstnících
HE9A	změna adres		

Opravy ochranných dokumentů

patenty	autorská osvědčení	užitné vzory	průmyslové vzory	
TA4A	TA4F	TA1K	TA4Q	jmenování vynálezce
TB4A	TB4F	TB1K	TB4Q	oprava jmen
TC4A	TC4F	TC1K	TC4Q	změna jmen
TD4A	TD4F	TD1K	TD4Q	oprava adres
TE4A	TE4F	TE1K	TE4Q	změna adres
TF4A	TF4F	TF1K	TF4Q	oprava dat
TG4A	TG4F	TG1K	TG4Q	oprava chyb v třídění
TH4A	TH4F	TH1K	TH4Q	oprava nebo změna všeobecně
TK9A	TK9F	TK1K	TK4Q	tiskové chyby v úřed. věstnících

Kódy pro označování zemí a mezinárodních organizací použité ve věstníku

BR	Brazílie
CA	Kanada
CH	Švýcarsko
CL	Chile
CY	Kypr
CZ	Česká republika
DE	Spolková republika Německo
FR	Francie
GB	Velká Británie
GI	Gibraltar
ID	Indonésie
IT	Itálie
JP	Japonsko
KP	Korejská lid. demo. republika
KR	Korejská republika
MT	Malta
MX	Mexiko
NL	Nizozemí
NZ	Nový Zéland
PL	Polsko
SK	Slovensko
UA	Ukrajina
US	Spojené státy americké

Kódy pro označování států USA použité ve věstníku

CA	California
FL	Florida
GA	Georgia
KS	Kansas
MI	Michigan
MN	Minnesota
MO	Missouri
NY	New York
OH	Ohio
SC	South Carolina
VA	Virginia

BB9A Zveřejněné přihlášky vynálezů - přehled podle čísel přihlášek

Dále uvedené přihlášky vynálezů byly zveřejněny dnem, uvedeným ve Věstníku podle zákona č. 527/1990 Sb., o vynálezech a zlepšovacích návrzích, ve znění pozdějších předpisů, a jsou k dispozici v patentové knihovně Úřadu průmyslového vlastnictví, Antonína Čermáka 2a, 160 68, Praha 6.

2010-306	F 24 F 13/20	(2006.01)
2010-635	A 01 J 11/16	(2006.01)
2010-642	C 12 Q 1/68	(2006.01)
2010-672	F 24 H 1/50	(2006.01)
2010-673	G 01 B 17/02	(2006.01)
2010-677	F 01 B 9/04	(2006.01)
2010-678	F 01 B 11/00	(2006.01)
2010-679	F 01 N 1/08	(2006.01)
2010-680	F 16 F 15/00	(2006.01)
2010-681	F 16 F 15/00	(2006.01)
2010-685	B 60 B 15/18	(2006.01)
2010-687	C 07 H 5/06	(2006.01)
2010-689	B 28 B 23/04	(2006.01)
2010-963	A 01 G 17/02	(2006.01)
2010-976	B 60 N 2/50	(2006.01)
2011-86	B 60 P 1/34	(2006.01)
2011-187	A 01 B 21/08	(2006.01)
2011-223	G 01 N 33/68	(2006.01)
2011-399	A 24 B 3/18	(2006.01)
2011-538	F 02 C 7/052	(2006.01)
2011-546	C 10 G 65/02	(2006.01)
2011-669	B 01 D 1/06	(2006.01)

Zveřejněné přihlášky vynálezů - řazené podle MPT

- (51) **A01B 21/08** (2006.01)
A01B 25/00 (2006.01)
A01B 49/02 (2006.01)

(21) **2011-187**

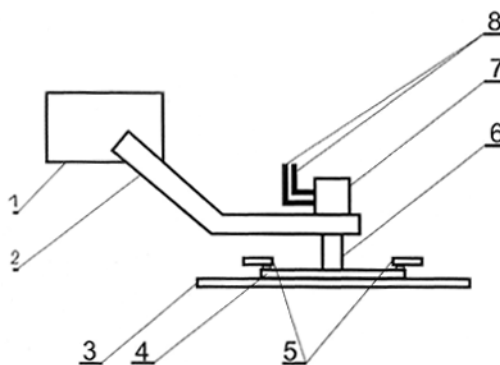
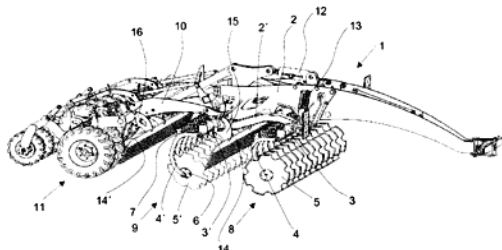
- (71) FARMET a.s., Česká Skalice, CZ
(72) Nýč Michal Ing., Červený Kostelec, CZ

(54) **Stroj na zpracování půdy**

(22) 04.04.2011

- (57) Stroj (1) na zpracování půdy obsahuje alespoň dvě za sebou příčně umístěné řady (8, 9) vydutých talířů (5, 5') umístěné na spojovacím rámu (2, 2'), přičemž vyduté talíře (5, 5') směřují šikmo ke směru jízdy tak, že vyduté talíře (5) jedné řady (8) směřují šikmo vpřed na jednu stranu a vyduté talíře (5') druhé řady (9) směřují šikmo vpřed na druhou stranu. Jednotlivé vyduté talíře (5, 5'), v každé z řad (8, 9), jsou umístěny vedle sebe na samostatných nosných ramenech (4, 4'), se kterými jsou volně otočně spojeny ložisky. Za nejméně jednou z řad (8, 9) vydutých talířů (5, 5') je v celé její pracovní šířce umístěna nejméně jedna defleční deska (14, 14'), která je vytvořena jako celistvá a tuhá, přičemž je na své spodní straně opatřena vedle sebe ve směru šířky stroje umístěnými výřezy (18), které zasahují minimálně do 50 % její výšky. Poměr ploch výřezů (18) vůči celkové ploše defleční desky (14, 14') do výše výřezů (18) je větší než 55 %.

- (74) Ing. Milan Škoda, Nahořanská 308, Nové Město nad Metují, 54901



- (51) **A01J 11/16** (2006.01)
B01F 5/08 (2006.01)

(21) **2010-635**

- (71) Tetra Laval Holdings & Finance S.A., SE-221 86 Lund, SE
(72) Mamberg Rolf, SE-226 52 Lund, SE
Valencuk Jozo, SE-240 10 Dalby, SE

(54) **Homogenizační ventil**

(22) 09.12.2008

(32) 29.01.2008

(31) 0800208-1

(33) SE

(86) PCT/SE2008/000688

(87) WO 2009/096825

- (57) Homogenizační ventil (1) sestávající z tlakového, posunovatelného ventilového kužele (5), ventilového sedla (6) a krytu (2) ventilu obklopujícího ventilový kužel (5) a ventilové sedlo (6), kde ventilový kužel (5) a ventilové sedlo (6) jsou uspořádány tak, že se mezi nimi vytváří přívěra, vytvářející homogenizační štěrbinu (7), obsahuje nejméně dva ventilové kužele (5) umístěné nad sebou a nejméně dvě ventilová sedla (6) umístěná nad sebou, takže vytváří nejméně dvě homogenizační štěrbinu (7). Homogenizační ventil je určen pro homogenizátory na homogenizaci kapalin například mléka.
- (74) KOREJZOVÁ & SPOL., v.o.s., JUDr. Petra Korejzová, Korunní 810/104E, Praha 10 - Vinohrady, 10100

- (51) **A01G 17/02** (2006.01)
A01D 34/60 (2006.01)

(21) **2010-963**

- (71) Česká zemědělská univerzita v Praze Technická fakulta, Praha, CZ

Chmelařský institut, s.r.o., Žatec, CZ

(72) Honzík Ivo, Praha, CZ

Heřmánek Petr Doc. Ing. Ph.D., Praha, CZ

Rybka Adolf Doc. Ing. CSc., Praha, CZ

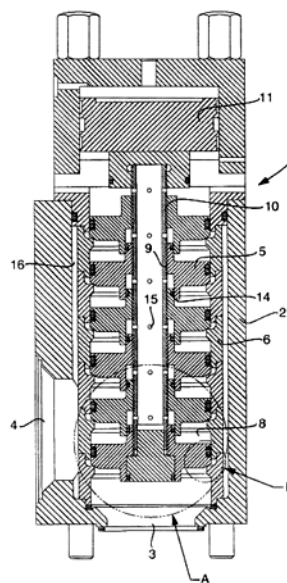
Jošt Bohuslav, Praha, CZ

(54) **Zařízení pro ořezávání chmele pěstovaného v nízké konstrukci**

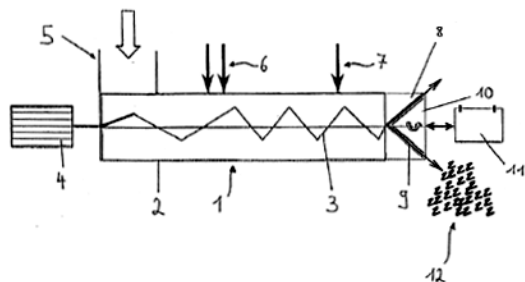
(22) 22.12.2010

- (57) Řešení se týká zařízení pro ořezávání chmele pěstovaného v nízké konstrukci, sestávající z pojezdového prostředku, zejména traktoru. Podstata spočívá v tom, že mezi nápravami dopravního prostředku, v místě viditelném z místa řidiče, je uchycena upevňovací deska (1) s ramenem (2), na jehož protilehlém konci vzhledem k držáku (1) se na jeho vrchní straně nachází hydromotor (7), jehož výstupní hřídel je uložen v ložiskové skříně (6), nacházející se na spodní straně ramene (2). Na výstupní hřídeli, ve spodní části ložiskové skříně (6), je upevněna příruba (4), na níž se nacházejí nejméně dva volně otočné osekávací nože (5) a ořezávací kotouč (3). Celková výška jednotlivých konstrukčních prvků, hydromotoru (7), ložiskové skříně (6) a příruby (4) s osekávacími noži (5) a řezacím kotoučem (3), činí maximálně 0,3 m.

- (74) Ing. Jiří Jurčíčka, Jandova 3/10, Praha 9, 19000



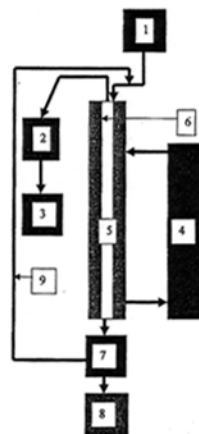
- (51) **A24B 3/18** (2006.01)
A23F 3/34 (2006.01)
B29C 47/08 (2006.01)
B29C 47/12 (2006.01)
A23L 1/00 (2006.01)
A23P 1/12 (2006.01)
- (21) **2011-399**
- (71) British American Tobacco (Germany) GmbH, 20354 Hamburg, DE
- (72) Franke Dietmar, 95445 Bayreuth, DE
Schmekel Gerald, 25337 Elmshorn, DE
Plückhahn Frank, 95445 Bayreuth, DE
- (54) **Způsob dodávání tvaru a velikosti u rostlinného materiálu obsahujícího celulózu, použití procesu vytlačování a použití ucpávkového šnekového výtlačného lisu**
- (22) 16.11.2009
(32) 18.12.2008
(31) 102008063613
(33) DE
(86) PCT/PCT/EP2009/065191
(87) WO 2010/069686 A3
- (57) Vynález se týká způsobu dodávání tvaru a velikosti u rostlinného materiálu obsahujícího celulózu, při němž se tento rostlinný materiál zpracovává alespoň jedním vytlačovacím procesem, který obsahuje stlačování se zvyšováním tlaku a teploty, jakož i mechanické zpracování materiálu na výstupu výtlačného lisu (1). Vynález se dále týká použití vytlačovacího procesu, který obsahuje stlačování se zvyšováním tlaku a teploty, jakož i mechanické zpracování materiálu na výstupu výtlačného lisu (1), pro přípravu rostlinného materiálu obsahujícího celulózu pro dodání tvaru a velikosti tomuto rostlinnému materiálu. Vynález se konečně týká použití ucpávkového výtlačného lisu (1) s výstupem ve tvaru střížné mezery pro přípravu rostlinného materiálu obsahujícího celulózu pro dodání tvaru a velikosti tomuto rostlinnému materiálu.
- (74) Čermák a spol., JUDr. Karel Čermák, advokát, Národní 32, Praha 1, 11000



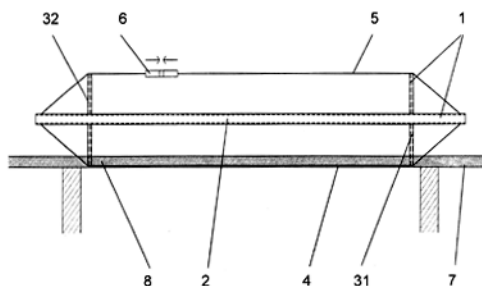
- (51) **B01D 1/06** (2006.01)
B01D 1/22 (2006.01)
B01D 3/12 (2006.01)
C10M 175/00 (2006.01)
- (21) **2011-669**
- (71) Štibrányi Ladislav Doc. Ing. CSc., Bratislava, SK
Timár Pavel Doc. Ing. CSc., Bratislava, SK
Baleš Vladimír, Bratislava, SK
Ratvaj Vladimír, Spišská Nová Ves, SK
Král Rastislav, Harichovce, SK
Chocholáček Ludovít, Michalovce - Topolany, SK
- (72) Štibrányi Ladislav Doc. Ing. CSc., Bratislava, SK
Timár Pavel Doc. Ing. CSc., Bratislava, SK
Baleš Vladimír, Bratislava, SK
Ratvaj Vladimír, Spišská Nová Ves, SK
Král Rastislav, Harichovce, SK
Chocholáček Ludovít, Michalovce - Topolany, SK
- (54) **Způsob destilace kapalných odpadů v destilačním odpařovacím zařízení**
- (22) 19.04.2010
(32) 20.04.2009
(31) PUV5027-2009
(33) SK
(86) PCT/PCT/SK2010/000003
(87) WO 2010/123468
- (57) Způsob destilace kapalných odpadů, zejména odpadních olejů je řešen tak, že kapalně odpady se při vádějí do

vyhříváné filmové destilační odparky, kde destilace uskutečňuje z tenkého kapalinového filmu stékajícího působením gravitační síly s odběrem par z vnitřních vyhříváných odpařovacích ploch při tlaku 0,1 kPa až 110 kPa a teplotě par 80 °C až 330 °C. Filmová destilační odparka kapalných odpadů, vakuová nebo atmosférická, s chladičem destilačních par sestává z bloku destilace tvořeného alespoň jedním, vertikálně orientovaným, dutým destilačním tělesem (5) s vnitřní odpařovací plochou (6) a dále z bloku (4) ohřevu s přestupem tepla na vnější vyhřívávanou plochu dutého destilačního tělesa, přičemž horní čelo destilačního tělesa (5) s vnitřní odpařovací plochou (6) je opatřeno distributorem pro nátok kapalného odpadu na odpařovací plochu.

- (74) Ing. Vitězslav Žák, Ostopovická 4, Troubsko, 66441

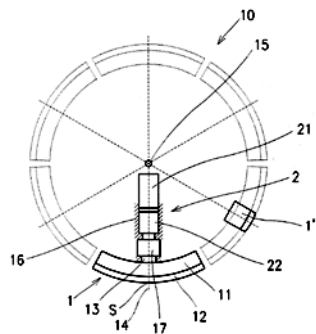


- (51) **B28B 23/04** (2006.01)
E04B 1/06 (2006.01)
- (21) **2010-689**
- (71) Nevřiva Václav Ing., Brno, CZ
(72) Nevřiva Václav Ing., Brno, CZ
- (54) **Způsob výroby předem předpjatých monolitických železobetonových konstrukcí a zařízení k provádění způsobu**
- (22) 14.09.2010
- (57) Způsob výroby monolitických předem předpjatých betonových konstrukcí spočívá v zabetonování předpínacího rámu (1) nesoucího výztuž (4), popřípadě opatřenou táhlem (5) a dilatačním prvkem (6) a případně vzpěrami (3). Výztuž (4) je s částí předpínacího rámu ponořena do betonové směsi, zatímco část rámu (1) se nachází vně monolitické konstrukce (8). Po dosažení soudržnosti výztuže (4) s betonem se rám oddělí od konstrukce (8), tahová síla, kterou původně nesl předpínací rám (1), je vnesena jako předpětí do monolitické konstrukce (8). Zařízení k provádění způsobu sestává z nejméně jednoho předpínacího rámu (1) a nejméně jedné výztuže (4).
- (74) INPROCHES Patentová a známková kancelář, Ing. Mihnea Gheorghiu, CSc., Mezírka 1, Brno, 60200

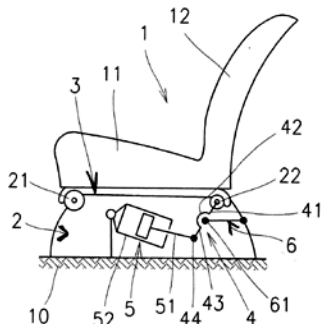


- (51) **B60B 15/18** (2006.01)
- (21) **2010-685**
- (71) Technická univerzita v Liberci, Liberec, CZ
(72) Záda Václav Doc. Mgr. Ing. CSc., Liberec 23, CZ

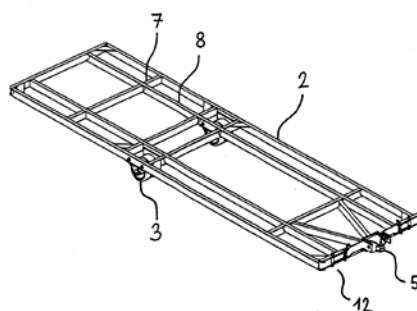
- (54) **Pojezdové kolo vozidla**
(22) 14.09.2010
(57) Vynález se týká pojezdového kola (10, 30, 40, 70) vozidla pro jízdu na vozovce a/nebo v terénu, jehož valivá plocha obsahuje za sebou navazující obvodové segmenty (1), které jsou v tělese (16, 37, 45, 71) pojezdového kola (10, 30, 40, 70) uspořádány přestavitelně mezi polohou pro jízdu na vozovce a terénní polohou. V terénní poloze jsou jednotlivé obvodové segmenty (1) odkloněny od obvodového směru pojezdového kola (10, 30, 40, 70), přičemž mezi obvodovými segmenty (1) jsou ve směru obvodu pojezdového kola (10, 30, 40, 70) mezery přerušující valivou plochu pojezdového kola (10, 30, 40, 70).
- (74) Ing. Dobroslav Musil, patentová kancelář, Ing. Dobroslav Musil, Cejl 38, Brno, 60200



- (51) **B60N 2/50** (2006.01)
B60N 2/42 (2006.01)
(21) **2010-976**
(71) Technická univerzita v Liberci, Liberec, CZ
(72) Petrů Michal Ing., Liberec 6, CZ
Novák Ondřej Ing., Liberec 5, CZ
Doubek Miroslav, Lomnice nad Popelkou, CZ
(54) **Sedadlo, zejména sedadlo řidiče pro automobily nebo pracovní stroje**
(22) 29.12.2010
(57) Sedadlo (1), zejména sedadlo řidiče pro automobily nebo pracovní stroje, obsahuje sedák (11) a opěradlo (12), jejichž polštářované výplně jsou tvořeny elastickou pěnou. Mezi sedákem (11) a podlahou (10) vozidla je uspořádán pevný rám (2) sedadla (1) a mezi rámem (2) a dolní plochou polštářované výplně sedáku (11) je uspořádán vibroizolační systém obsahující pružnou výtuhu (3) tvořenou pásem elastického materiálu. Vibroizolační systém obsahuje aktivní hřídel (21) situovaný v blízkosti jednoho okraje sedáku (11) a probíhající podél něj, přičemž je aktivní hřídel (21) otočně uložen v rámu (2) a spřažen s ovládacím prostředkem jeho aretované úhlové polohy. Vibroizolační systém dále obsahuje kyvný nosník (22) situovaný v blízkosti druhého okraje sedáku (11) a probíhající podél něj a uložený pohyblivě vzhledem k rámu (2). Pružná výtuha (3) je jedním svým koncem spojena s aktivním hřídelem (21) a druhým svým koncem s kyvným nosníkem (22).
- (74) Ing. Dobroslav Musil, patentová kancelář, Ing. Dobroslav Musil, Cejl 38, Brno, 60200



- (51) **B60P 1/34** (2006.01)
B60P 1/64 (2006.01)
B65D 90/14 (2006.01)
B66F 9/065 (2006.01)
(21) **2011-86**
(71) VARIEL a. s., Zruč nad Sázavou, CZ
(72) Bílek Jiří, Zruč nad Sázavou, CZ
Závorka Josef, Zruč nad Sázavou, CZ
(54) **Manipulační podvozek pro uložení kontejnerů ve stísněných podmínkách**
(22) 17.02.2011
(57) Manipulační podvozek (1) pro uložení kontejnerů (9) sestává z nosného rámu (2) na kolečkách (3) opatřený spřáhlovým nosičem (5). Šířka nosného rámu (2) je menší než šířka kontejneru (9). Nosný rám (2) je v přední části opatřen dorazem (11), kolečka (3) jsou uspořádána v zadní polovině délky nosného rámu (2) a v rozích zadní části nosného rámu (2) jsou uspořádány zámky (12). Spřáhlový nosič (5) je propojen se spřáhlovým okem (6) adaptéru (4). Adaptér (4) sestává ze dvou pouzder (17) navzájem paralelně pevně spojených o rozměrech dutin (21) pro umožnění zasunutí vidlic vysokozdvizného vozíku.
- (74) Ing. Jiří Malůšek, Mendlovo nám. 1a, Brno, 60300



- (51) **C07H 5/06** (2006.01)
C08B 37/00 (2006.01)
C07D 407/12 (2006.01)
(21) **2010-687**
(71) Contipro Biotech s.r.o., Dolní Dobrouč, CZ
(72) Huerta-Angeles Gloria Ph.D., Col. Alamos, Nogales, Veracruz, MX
Chládková Drahomíra, p. Letohrad, CZ
Šmejkalová Drahomíra Ph.D., Písek, CZ
Buffa Radovan Mgr. Ph.D., Humenné, SK
Velebný Vladimír RNDr. CSc., Žamberk, CZ
(54) **Způsob přípravy vysoce substituovaných amidů kyseliny hyaluronové**
(22) 14.09.2010
(57) Způsob přípravy vysoce substituovaných amidů kyseliny hyaluronové s kontrolovatelným stupněm substituce, připravených v polárním aprotickém prostředí z kyselých formy kyseliny hyaluronové v přítomnosti ethylchlorformiátu, pomocí primárního aminu.
- (74) KANIA, SEDLÁK, SMOLA Patentová a známková kancelář, Ing. František Kania, Mendlovo nám. 1a, Brno, 60300

- (51) **C10G 65/02** (2006.01)
C10G 45/02 (2006.01)
(21) **2011-546**
(71) UOP LLC, Des Plaines, Illinois 60017-5017, IL, US
LUMMUS TECHNOLOGY, INC., Bloomfield 07003, NJ, US
(72) Ram Sanjeev, Bloomfield, NJ, US
Gami Ajaykumar C., Bloomfield, NJ, US
Woodle Guy B., Des Plaines, IL, US
(54) **Způsob dehydrogenace uhlovodíků**
(22) 05.03.2009
(86) PCT/PCT/US2009/036129
(87) WO 2010/101571
(57) Způsob katalytické dehydrogenace C3+ uhlovodíkové vsázky. Uhlovodíková vstupní surovina se nejprve rozdělí a první část suroviny se zavede do první dehydrogenační reakční zóny pracující bez oxidačního opětovného ohřevu a výsledný vytékající proud se zavádí do druhé dehydrogenační reakční zóny pracující bez oxidačního opětovného ohřevu. Výsledný odtékající proud z druhé

dehydrogenační reakční zóny se zavádí spolu s druhou částí suroviny do třetí dehydrogenační reakční zóny pracující s oxidačním opětovým ohřevem.

- (74) Čermák a spol., JUDr. Karel Čermák, advokát, Národní 32, Praha 1, 11000

- (51) **C12Q 1/68** (2006.01)
C12N 15/09 (2006.01)
C12N 15/11 (2006.01)
C12N 15/12 (2006.01)
G01N 33/48 (2006.01)

(21) **2010-642**

- (71) Výzkumný ústav živočišné výroby, v. v. i., Praha 10 - Uhřetěves, CZ

- (72) Kyselová Jitka Dr. Ing., Světlá, CZ

- Rychtářová Jana Ing., Bechyně, CZ

- Czerneková Vladimíra RNDr., Praha 8, CZ

- (54) **Způsob stanovení alelických variant kappa kaseinu a beta laktoglobulinu u skotu**

(22) 26.08.2010

- (57) Řešení se týká způsob stanovení alelických variant kappa kaseinu a beta laktoglobulinu u skotu multiplexní touch down polymerázovou řetězovou reakcí (PCR), který je charakterizovaný tím, že amplifikace alelických variant se provádí s primery o složení Kappa kasein CSN3 F: 5' - CCA TTG CTA GTG GTG AGC CTA C - 3' (22 mer), CSN3 R: 5' - CCT GCG TTG TCT TCT TTG ATG TC - 3' (23 mer) o délce ampliconu DNA 175 bp a Beta laktoglobulin LGB F: 5' - TTG TGC TGG ACA CCG ACT AC - 3' (20 mer), LGB R: 5' - GCA GCG AGG ACC ACA CAG - 3' (18 mer) o délce ampliconu DNA 142 bp a poté se analýzou křivky tání speciálních heteroduplexů DNA s vysokým rozlišením (HRM) v Light Cycler 480 II Real time PCR systému, která je nově aplikovaná a optimalizovaná pro stanovení genetického polymorfismu kappa kaseinu a beta laktoglobulinu u skotu, přesně a současně určí genotypy kappa kaseinu, varianty A, B a E a beta laktoglobulinu, varianty A a B.

- (74) Ministerstvo zemědělství ČR, Mgr. Hana Jirkalová, Těšnov 17, Praha 1, 11705

- (51) **F01B 9/04** (2006.01)
F01B 25/00 (2006.01)
F02B 3/00 (2006.01)
F02B 33/44 (2006.01)
F02B 71/00 (2006.01)
F02B 75/28 (2006.01)

(21) **2010-677**

- (71) Činčura Pavel, Dunajovice, CZ

- Paděra Břetislav, Hradec Králové, CZ

- (72) Činčura Pavel, Dunajovice, CZ

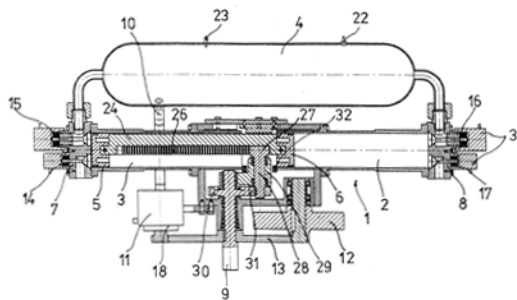
- Paděra Břetislav, Hradec Králové, CZ

- (54) **Dvouválcový zážehový motor**

(22) 10.09.2010

- (57) Dvouválcový zážehový motor sestává z elektronicky řízené motorové jednotky (1) se dvěma protilehlými pracovními válci (2, 3), v nichž jsou uloženy písty (5, 6) a které jsou uzavřeny hlavami (7, 8) pracovních válců (2, 3) se vstupními ventily (15, 16) a výstupními ventily (14, 17). Vnitřní prostory pracovních válců (2, 3) jsou přes hlavy (7, 8) pracovních válců (2, 3) propojeny se zásobníkem (4) stlačeného vzduchu, který je opatřen tlakovacím ventilkem (22) jakož i tlakovým snímačem (23) a je přes zpětný ventil (10) propojen s kompresorem (11), poháněným společně se setrvačником (12) hnacím ozubeným kolem (13), nasazeným na výstupním hřídeli (9) motoru přes elektromagnetickou spojku (18). Pracovní válce (2, 3) jsou opatřeny polohovými snímači (32) polohy pístů (5, 6) a hlavy (7, 8) pracovních válců (2, 3) jsou opatřeny jednak vstřikovacími tryskami (19) paliva do vnitřního prostoru pracovních válců (2, 3) jakož i jeho zapalovacími svíčkami (20) a jednak tlakovými čidly (21) a tepelnými snímači (33) průběhu teplot uvnitř pracovních válců (2, 3).

- (74) Ing. Vladimír Belfín, patentový zástupce, P.O.BOX 117, Kladno, 27280



- (51) **F01B 11/00** (2006.01)

(21) **2010-678**

- (71) Kvapil Jiří, Jablonec nad Nisou, CZ

- Wojnar Petr, Ústí nad Labem, CZ

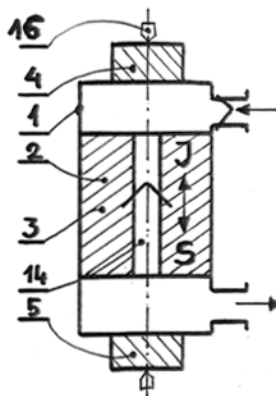
- AGES Asociace green energy scientific, Karviná, CZ

- (72) Wojnar Petr, Ústí nad Labem, CZ

- (54) **Hybridní spalovací elektro-magnetický reaktor**

(22) 10.09.2010

- (57) Píst (2) se pohybuje v lineárním válci (1) ve vstupním a výstupním kanálem (A, B). Píst (2) je opatřen permanentním magnetem (3). Na obou koncích válce (1) jsou elektromagnetické cívky (4, 5) opatřené tryskami. Palivovou tryskou (16) ústící do kompresní pracovní komory se zapalovací svíčkou a vodní tryskou (15) ústící do expanzní pracovní komory. Válec (1) má vstupní a výstupní kanály, a sice mezikomorový kanál (14) s jednocestným ventilem a sací kanál (B) s jednocestným ventilem (7). Píst (2) má na obou stranách tlumiče (9, 10).



- (51) **F01N 1/08** (2006.01)

(21) **F16L 55/033** (2006.01)

(21) **2010-679**

- (71) Česká zemědělská univerzita v Praze, Technická fakulta, Praha 6, CZ

- (72) Kadleček Boleslav Doc. Ing. CSc., Praha 6 - Suchbát, CZ

- Kratochvíl Milan Ing. CSc., Praha 4 - Chodov, CZ

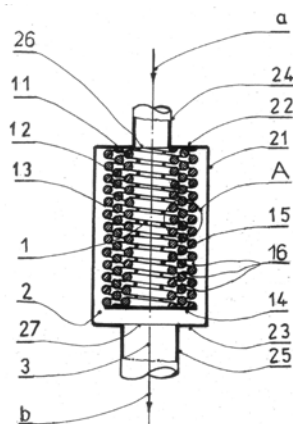
- Zajíc Pavel Ing., Kladno, CZ

- (54) **Tlumič hluku**

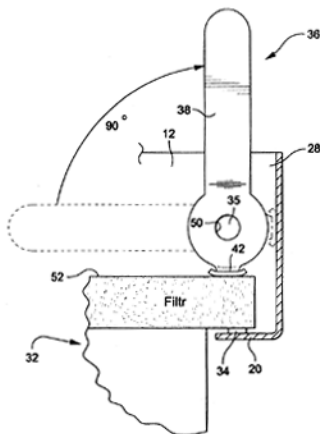
(22) 10.09.2010

- (57) Tlumič hluku obsahuje plášť (21), s nímž je neprodyšně spojeno vstupní víko (22) a výstupní víko (23). Uvnitř je vytvořena vnitřní komora (1), která je uzpůsobena pro napojení na vstupní potrubí (24), a vnější komora (2), která je uzpůsobena pro napojení na výstupní potrubí (25). Vnitřní komora (1) je od vnější komory (2) oddělena koncentricky uspořádanou skupinou šroubovic (11, 12, 13). Mezi závity šroubovic (11, 12, 13) jsou vytvořeny průchozí mezery (16). Primární proud plynu, vstupující do tlumiče, je zatížen vstupními tlakovými pulsacemi, projevujícími se jako hluk. Tlakové pulsace mají vektorový charakter. Průchodem přes průchozí mezery (16) šroubovice (11, 12, 13) se proud plynu rozděluje na dílčí proudy, které jsou nositeli dílčích vektorů (c, f). Vzájemnou interakcí dochází k jejich zmenšení, a tím ke snížení hluku.

- (74) Ing. Libor Šimek, Vinohradská 194, Praha 3 - Vinohrady, 13000

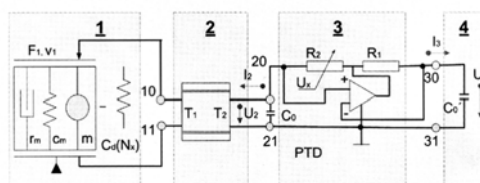


- (51) **F02C 7/052** (2006.01)
B01D 29/00 (2006.01)
B01D 35/00 (2006.01)
- (21) **2011-538**
 (71) General Electric Company, Schenectady, NY, US
 (72) Banks Stephen Francis, Alton, Hampshire GU34 2QE, GB
 McGuigan Peter, Alton, Hampshire GU34 2QE, GB
- (54) **Vačkové blokovací zařízení pro přidržování statických filtračních panelů v rámu držícím filtru**
- (22) 30.08.2011
 (32) 13.09.2010
 (31) 12880496
 (33) GB
- (57) Sestava držáku filtru zahrnuje alespoň jeden rám s obvodovou stěnou (12, 14, 16, 18) a s obvodovým okrajem (20, 22, 24, 26) směřujícím dovnitř, v podstatě kolmým k obvodové stěně a přizpůsobeným pro nesení filtru (32). Alespoň jedna páčka (36) vačkového zámku je zajištěna k obvodové stěně v první, předem určené vzdálenosti od obvodového okraje směřujícího dovnitř pro stlačení filtru v rámu a proti obvodovému okraji směřujícímu dovnitř. Páčka (36) vačkového zámku má úchytnou část (38) na jednom jejím konci a hlavu vačky s patou (42) vačky na jejím opačném konci. Páčka (36) vačkového zámku je otočná, aby způsobila pohyb paty (42) vačky mezi otevřenou polohou a upínací polohou, kde pata (42) vačky vyvíjí tlačující sílu na filtr (32).
- (74) Společná advokátní kancelář Všetečka Zelený Švorčík Kalenský a partneři, JUDr. Otakar Švorčík, Hálkova 2, Praha 2, 12000

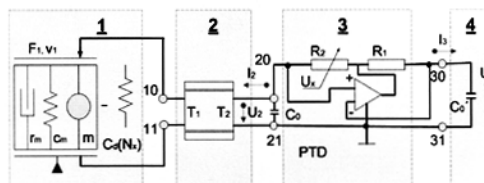


- (51) **F16F 15/00** (2006.01)
G05D 19/02 (2006.01)
- (21) **2010-680**
 (71) České vysoké učení technické v Praze - fakulta dopravní, Praha 1, CZ
- (72) Moos Petr Prof. Ing. CSc., Praha 9, CZ
 Jíra Josef Prof. Ing. CSc., Praha 2, CZ
 Schmidt Drahomír Ing. Ph.D., Černošice, CZ
 Jiroušek Ondřej Doc. Ing. Ph.D., Praha 1, CZ
- (54) **Zapojení pro řízení tuhosti v kmitajících elektromechanických systémech**
- (22) 10.09.2010

- (57) Zapojení pro řízení tuhosti v kmitajících elektromechanických systémech, kde k regulované mechanické soustavě (1) je v uzlech, kde působí síla (F_1) a rychlost (v_1), připojeno kaskádní spojení elektromechanického měniče (2) s proměnnou elektrickou impedancí realizovanou elektrickým parametrickým transformačním dvojbranem (3) s impedanční zátěží (4). Elektrický transformační dvojbran (3) transformuje elektrickou impedanci z výstupních svorek na vstupní svorky elektromechanického měniče (2) tak, že se elektromechanickým měničem (2) předřazeným v kaskádním spojení vytváří mechanický projev v podobě změny tuhosti kmitající mechanické soustavy na mechanické straně měniče. Elektrický parametrický transformační dvojbran (3) může mít plynule nebo skokově proměnnou konverzní nebo gyrační konstantu podle toho, jestli půjde o spojení impedančního konvertoru s měničem 2. druhu jako je piezoelektrický či elektrostatický měnič nebo o spojení gyrátoru s měničem 1. druhu, elektromagnetickým, magnetostričným a podobně.
- (74) Ing. Hana Dušková, Na Kočově 180, Chotutice, 28103

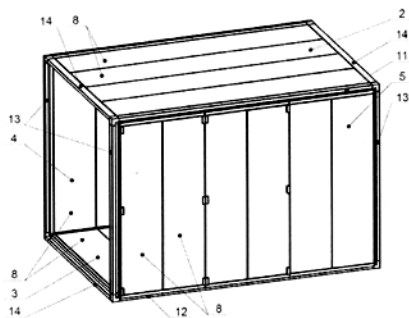


- (51) **F16F 15/00** (2006.01)
G05D 19/02 (2006.01)
- (21) **2010-681**
 (71) České vysoké učení technické v Praze - fakulta dopravní, Praha 1, CZ
- (72) Moos Petr Prof. Ing. CSc., Praha 9, CZ
 Jíra Josef Prof. Ing. CSc., Praha 2, CZ
 Schmidt Drahomír Ing. Ph.D., Černošice, CZ
 Jiroušek Ondřej Doc. Ing. Ph.D., Praha 1, CZ
- (54) **Zapojení pro řízení hmotnosti v kmitajících elektromechanických systémech**
- (22) 10.09.2010
 (57) Zapojení pro řízení hmotnosti v kmitajících elektromechanických systémech, kde k regulované mechanické soustavě (1) je v uzlech, kde působí síla (F_1) a rychlost (v_1), připojen elektromechanický měnič (2), na jehož elektrický výstup tvořený první výstupní svorkou (20) a druhou výstupní svorkou (21) připojena proměnná elektrická impedance, která je realizována prostřednictvím elektrického transformačního dvojbranu (3) s impedanční zátěží (4). Elektromechanický měnič (2) může být měnič prvního druhu, kdy elektrický transformační dvojbran (3) je negativní impedanční konvertor buď s plynule nebo skokově proměnnou konverzní konstantou, kdy je impedanční zátěž (4) tvořena kondenzátorem (C_0). Podobné varianty v případě použití elektromechanického měniče (2) druhého druhu, kdy je elektrický parametrický transformační dvojbran (3) realizován parametrickým mutátorem nebo parametrickým gyrátorem.
- (74) Ing. Hana Dušková, Na Kočově 180, Chotutice, 28103



- (51) **F24F 13/20** (2006.01)
- (21) **2010-306**
 (71) REMAK a.s., Rožnov pod Radhoštěm, CZ
 (72) Měrka Ivan Ing., Zubří, CZ
- (54) **Lamelový plášť klimatizační jednotky**
- (22) 20.04.2010

- (57) Lamelový plášť klimatizační jednotky je tvořen stěnami (2, 3, 4, 5), které jsou složeny z unifikovaných a modulárních lamel (8) upevněných v rámu (1). Lamely (8) jsou uspořádány ve dvou vrstvách (6, 7), přičemž horní, dolní a zadní stěna (2, 3, 4) mají lamely jedné vrstvy (6) orientovány podélně a lamely (8) druhé vrstvy (7) příčně. Přední stěna (5), která je tvořena servisními přístupy, má lamely (8) obou vrstev (6, 7) orientovány shodně. Všechny lamely (8) mají stejnou šířku (S) a jejich délka (L) je vždy rovna n-násobku šířky (S). Rám (1) má horní podélné profily (11) a dolní podélné profily (12), jejichž konce jsou spojeny svislými a příčnými profily (13, 14).
- (74) HM PARTNERS s. r. o., Ing. Zdeněk Michálek, 28. října 150, Ostrava, 70200



- (51) **F24H 1/50** (2006.01)
F24D 11/00 (2006.01)

(21) **2010-672**

(71) COOP THERM s. r. o., Jindřichův Hradec, CZ

(72) Štěbeták Karel Ing., Dačice, CZ

Gargoš Štěpán Ing., Jindřichův Hradec, CZ

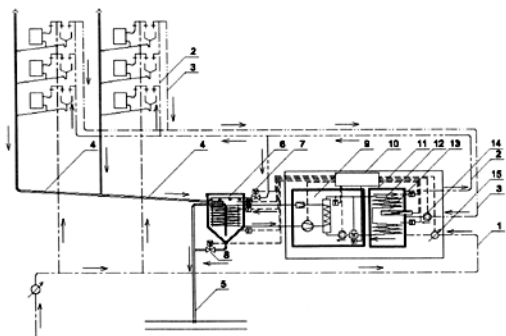
Buček Zdeněk, Český Rudolec, CZ

(54) **Zařízení pro ohřev teplé vody, zvláště v objektech s centrálním rozvodem teplé vody**

(22) 08.09.2010

- (57) Zařízení pro ohřev teplé vody, zvláště v objektech s centrálním rozvodem vody, sestávající z první části tvořené akumulací nádrží (6) s přívodem odpadní vody z objektu a z druhé části tvořené tepelným čerpadlem (9), akumulací zásobníkem (11) a řídicí skříň (10), přičemž výparník tepelného čerpadla je uspořádán v akumulací nádrží (6) odpadní vody a tepelné čerpadlo (9) je propojeno s teplovodní vložkou (12) uspořádanou v akumulací zásobníku (11) opatřeném elektrickou topnou vložkou (13), potrubím (1) rozvodu studené vody a přívodním potrubím (3) rozvodu (2) teplé vody.

(74) Ing. Karel Novotný, Žufanova 2, Praha 6, 16300



- (51) **G01B 17/02** (2006.01)
A01K 29/00 (2006.01)

(21) **2010-673**

(71) Výzkumný ústav živočišné výroby, v. v. i., Praha 10 - Uhřetěves, CZ

(72) Milerski Michal, Nýdek, CZ

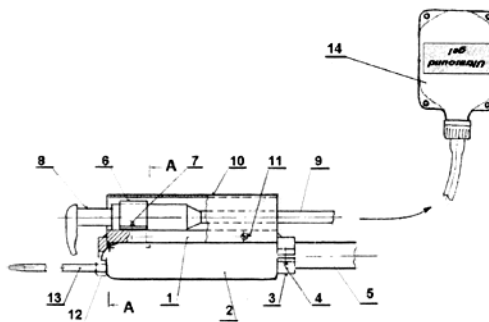
(54) **Nástavec na ultrazvukovou hlavici pro sonografii zmasilosti a protučnělosti ovcí**

(22) 08.09.2010

- (57) Řešení se týká konstrukce nástavce na ultrazvukovou hlavici, k jehož tělu (1) je připevněna obruba (2), ke které je z vnější strany připevněna matka (12), do níž je upevněn

bodec (13). Protilehle od matky (12) je na obrubě (2) připevněna objímka (3) se stahovacím šroubem (4), kterou prochází kabel (5) od ultrazvukové hlavice. Dále je k horní straně těla (1) nástavce připevněna objímka (6) se dvěma šrouby (7), upevňujícími pumpičku (8), z které vede hadička (9) k zásobníku (14) gelu. K tělu (1) je nástavce připevněn ochranný kryt (10) šrouby (11). Tento nástavce umožňuje spojit bodec (13) pro rozčesání vlny a/nebo pumpičku (8) a zásobník (14) ultrasonografického gelu s ultrazvukovou hlavici echokamery, čímž lze dosáhnout výrazného zrychlení provádění ultrazvukových měření oproti postupnému používání tří oddělených nástrojů.

- (74) Přínosem řešení je snížení pracovní náročnosti ultrazvukových měření a zlepšení životní pohody zvířat.
Ministerstvo zemědělství ČR, Mgr. Hana Jirkalová, Těšnov 17, Praha 1, 11705



- (51) **G01N 33/68** (2006.01)

(21) **2011-223**

(71) MEAD JOHNSON NUTRITION COMPANY, Evansville, Indiana 47721-0001, IN, US

(72) Valenta Rudolph, A-1090 Vienna, AT

Herz Udo, 35274 Kirchhain, DE

Focke-Tejkl Margarete, A-1140 Vienna, AT

Hochwallner Heidrun, A-3243 St. Leonhard/Forst, AT

Schulmeister Ulrike, A-3914 Waldhausen, AT

Swoboda Ines, A-1020 Vienna, AT

Van Tol Eric A.F., NL-6824 MZ Arnhem, NL

(54) **Způsob detekce alergenních proteinů a peptidů**

(22) 19.10.2009

(32) 17.10.2008

(31) 61/196,416

(33) US

(86) PCT/PCT/EP2009/063696

(87) WO 2010/043724

- (57) Předložené řešení se týká způsobu detekce alergenních proteinů a peptidů. Přesněji řešení poskytuje způsob detekce alergenních mléčných proteinů a/nebo peptidů a zahrnuje kroky opatření nejméně jedné expresní knihovny obsahující DNA nebo cDNA odvozené z tkáně mléčné žlázy kojícího savce, výhodně kojící krávy, exprimující nejméně jeden protein nebo peptid kódovaný uvedenou expresní knihovnou, stanovení vazebné kapacity uvedeného nejméně jednoho proteinu nebo peptidu k IgE nejméně jednoho séra jedinice citlivého na savčí mléko, výhodně kravské mléko, kontakt nejméně jednoho proteinu nebo peptidu vykazujícího IgE vazebnou kapacitu, jak je uvedeno v kroku c) u bazoofilů, eozinofilů nebo mastocytů a detekci nejméně jednoho proteinu nebo peptidu jako alergenního v případě, že bazofily, eozinofily nebo mastocyty po kontaktu s nejméně jedním proteinem z kroku d) uvolní nejméně jeden mediátor.

(74) INPARTNERS GROUP, Ing. Dušan Kendereški, Lidická 51, Brno, 60200

Zveřejněné přihlášky vynálezů - přehled podle třídících znaků

Tato kapitola obsahuje zveřejněné přihlášky vynálezů uspořádané podle třídících znaků mezinárodního patentové třídění, nacházejících se na druhém až x-tém místě zatřídění přihlášky vynálezu. Přihlášky vynálezu uspořádané podle třídících znaků na 1. pozici zatřídění jsou uvedeny v předchozí části.

<i>A 01 B 25/00</i>	(2006.01)	2011-187
<i>A 01 B 49/02</i>	(2006.01)	2011-187
<i>A 01 D 34/60</i>	(2006.01)	2010-963
<i>A 01 K 29/00</i>	(2006.01)	2010-673
<i>A 23 F 3/34</i>	(2006.01)	2011-399
<i>A 23 L 1/00</i>	(2006.01)	2011-399
<i>A 23 P 1/12</i>	(2006.01)	2011-399
<i>B 01 D 1/22</i>	(2006.01)	2011-669
<i>B 01 D 29/00</i>	(2006.01)	2011-538
<i>B 01 D 3/12</i>	(2006.01)	2011-669
<i>B 01 D 35/00</i>	(2006.01)	2011-538
<i>B 01 F 5/08</i>	(2006.01)	2010-635
<i>B 29 C 47/08</i>	(2006.01)	2011-399
<i>B 29 C 47/12</i>	(2006.01)	2011-399
<i>B 60 N 2/42</i>	(2006.01)	2010-976
<i>B 60 P 1/64</i>	(2006.01)	2011-86
<i>B 65 D 90/14</i>	(2006.01)	2011-86
<i>B 66 F 9/065</i>	(2006.01)	2011-86
<i>C 07 D 407/12</i>	(2006.01)	2010-687
<i>C 08 B 37/00</i>	(2006.01)	2010-687
<i>C 10 G 45/02</i>	(2006.01)	2011-546
<i>C 10 M 175/00</i>	(2006.01)	2011-669
<i>C 12 N 15/09</i>	(2006.01)	2010-642
<i>C 12 N 15/11</i>	(2006.01)	2010-642
<i>C 12 N 15/12</i>	(2006.01)	2010-642
<i>E 04 B 1/06</i>	(2006.01)	2010-689
<i>F 01 B 25/00</i>	(2006.01)	2010-677
<i>F 02 B 3/00</i>	(2006.01)	2010-677
<i>F 02 B 33/44</i>	(2006.01)	2010-677
<i>F 02 B 71/00</i>	(2006.01)	2010-677
<i>F 02 B 75/28</i>	(2006.01)	2010-677
<i>F 16 L 55/033</i>	(2006.01)	2010-679
<i>F 24 D 11/00</i>	(2006.01)	2010-672
<i>G 01 N 33/48</i>	(2006.01)	2010-642
<i>G 05 D 19/02</i>	(2006.01)	2010-680
		2010-681

Seznam přihlašovatelů zveřejněných přihlášek vynálezů

(71)	(21)	(51)	(71)	(21)	(51)
British American Tobacco (Germany) GmbH, 20354 Hamburg, DE	2011-399	A 24 B 3/18	(2006.01)		
Contipro Biotech s.r.o., Dolní Dobrouč, CZ	2010-687	C 07 H 5/06	(2006.01)		
COOP THERM s. r. o., Jindřichův Hradec, CZ	2010-672	F 24 H 1/50	(2006.01)		
Česká zemědělská univerzita v Praze, Technická fakulta, Praha 6, CZ	2010-679	F 01 N 1/08	(2006.01)		
Česká zemědělská univerzita v Praze Technická fakulta, Praha, CZ	2010-963	A 01 G 17/02	(2006.01)		
České vysoké učení technické v Praze - fakulta dopravní, Praha 1, CZ	2010-680	F 16 F 15/00	(2006.01)		
České vysoké učení technické v Praze - fakulta dopravní, Praha 1, CZ	2010-681	F 16 F 15/00	(2006.01)		
Činčura Pavel, Dunajovice, CZ	2010-677	F 01 B 9/04	(2006.01)		
FARMET a.s., Česká Skalice, CZ	2011-187	A 01 B 21/08	(2006.01)		
General Electric Company, Schenectady, NY, US	2011-538	F 02 C 7/052	(2006.01)		
Kvapil Jiří, Jablonec nad Nisou, CZ	2010-678	F 01 B 11/00	(2006.01)		
MEAD JOHNSON NUTRITION COMPANY, Evansville, Indiana 47721-0001, IN, US	2011-223	G 01 N 33/68	(2006.01)		
Nevřiva Václav Ing., Brno, CZ	2010-689	B 28 B 23/04	(2006.01)		
REMAK a.s., Rožnov pod Radhoštěm, CZ	2010-306	F 24 F 13/20	(2006.01)		
Štibraný Ladislav Doc. Ing. CSc., Bratislava, SK	2011-669	B 01 D 1/06	(2006.01)		
Technická univerzita v Liberci, Liberec, CZ	2010-685	B 60 B 15/18	(2006.01)		
Technická univerzita v Liberci, Liberec, CZ	2010-976	B 60 N 2/50	(2006.01)		
Tetra Laval Holdings & Finance S.A., SE-221 86 Lund, SE	2010-635	A 01 J 11/16	(2006.01)		
UOP LLC, Des Plaines, Illinois 60017-5017, IL, US	2011-546	C 10 G 65/02	(2006.01)		
VARIEL a. s., Zruč nad Sázavou, CZ	2011-86	B 60 P 1/34	(2006.01)		
Výzkumný ústav živočišné výroby, v. v. i., Praha 10 - Uhřetíněves, CZ	2010-642	C 12 Q 1/68	(2006.01)		
Výzkumný ústav živočišné výroby, v. v. i., Praha 10 - Uhřetíněves, CZ	2010-673	G 01 B 17/02	(2006.01)		

FG4A

Udělené patenty - přehled podle čísel patentů

V období uzávěrky tohoto čísla Věstníku udělil Úřad průmyslového vlastnictví tyto patenty.

303064	B 60 P 1/34	(2006.01)
303065	A 01 B 21/08	(2006.01)
303066	G 01 N 25/56	(2006.01)
303067	A 61 K 9/14	(2006.01)
303068	B 41 F 33/16	(2006.01)
303069	A 61 K 33/06	(2006.01)
303070	C 10 L 1/18	(2006.01)
303071	C 11 B 3/06	(2006.01)
303072	A 61 K 31/337	(2006.01)
303073	H 01 C 7/12	(2006.01)
303074	F 24 F 13/20	(2006.01)
303075	B 60 N 2/50	(2006.01)
303076	F 03 B 13/06	(2006.01)
303077	C 07 C 17/20	(2006.01)
303078	C 22 C 21/00	(2006.01)
303079	E 21 C 35/12	(2006.01)
303080	F 03 B 3/04	(2006.01)
303081	A 61 M 5/00	(2006.01)
303082	B 61 C 15/00	(2006.01)
303083	C 12 Q 1/68	(2006.01)
303084	A 01 G 17/02	(2006.01)

FG4A

Udělené patenty - přehled podle MPT

(51) A01B 21/08 (2006.01)	(11) 303067
A01B 25/00 (2006.01)	(40) 14.03.2001
A01B 49/02 (2006.01)	(21) 2000-3288
(11) 303065	(73) SMITHKLINE BEECHAM CORPORATION, Philadelphia, PA, US
(40) 21.03.2012	(72) Venkatesh Gopadi M., King of Prussia, PA, US
(21) 2011-187	(54) Farmaceutický prostředek obsahující eprosartan
(73) FARMET a.s., Česká Skalice, CZ	(32) 11.03.1998
(72) Nýč Michal Ing., Červený Kostelec, CZ	(31) 60/077660
(54) Stroj na zpracování půdy	(33) US
(22) 04.04.2011	(86) PCT/US1999/004651
(74) Ing. Milan Škoda, Nahořanská 308, Nové Město nad Metují, 54901	(87) WO 1999/045779
	(22) 11.03.1999
	(74) JUDr. Pavel Zelený, Hálkova 2, Praha 2, 12000
(51) A01G 17/02 (2006.01)	(51) A61M 5/00 (2006.01)
A01D 34/60 (2006.01)	A61M 29/00 (2006.01)
(11) 303084	A61F 2/06 (2006.01)
(40) 21.03.2012	(11) 303081
(21) 2010-963	(40) 24.06.2009
(73) Česká zemědělská univerzita v Praze Technická fakulta, Praha, CZ	(21) 2007-879
Chmelařský institut, s.r.o., Žatec, CZ	(73) ELLA-CS, s. r. o., Hradec Králové, CZ
(72) Honzík Ivo, Praha, CZ	(72) Volenec Karel RNDr. CSc., Hradec Králové, CZ
Hefmánek Petr Doc. Ing. Ph.D., Praha, CZ	Ondráček Vítězslav, Bukovina, CZ
Rybka Adolf Doc. Ing. CSc., Praha, CZ	(54) Způsob výroby samoexpančního biodegradabilního stentu
Jošt Bohuslav, Praha, CZ	(22) 13.12.2007
(54) Zařízení pro ořezávání chmele pěstovaného v nízké konstrukci	(74) Jan Brykner, Resslova 741, Hradec Králové, 50002
(22) 22.12.2010	
(74) Ing. Jiří Jurčička, Jandova 3/10, Praha 9, 19000	
(51) A61K 31/337 (2006.01)	(51) B41F 33/16 (2006.01)
A61K 47/48 (2006.01)	G06F 1/12 (2006.01)
A61P 35/00 (2006.01)	G04G 7/00 (2006.01)
(11) 303072	(11) 303068
(40) 25.08.2010	(40) 17.07.2002
(21) 2009-85	(21) 2001-3655
(73) Zentiva, k.s., Praha 10 - Dolní Měcholupy, CZ	(73) HEIDELBERGER DRUCKMASCHINEN AG, Heidelberg, DE
(72) Etrych Tomáš Mgr. Ph.D., Klíneč, CZ	(72) Albrecht Kai, Heidelberg, DE
Ulbrich Karel Prof. Ing. DrSc., Praha 4, CZ	Grimm Ulrich, Dielheim, DE
Řihová Blanka Prof. RNDr., Praha 4, CZ	Husterer Thomas, Sinsheim, DE
Širová Milada RNDr., Praha 4, CZ	Janzer Reinhard, Bruchsal, DE
(54) Polymerní konjugáty paclitaxelu a docetaxelu s pH řízeným uvolňováním kancerostatika	Meyer Helmut, Weisloch, DE
(22) 13.02.2009	Roessler Georg, Angelbachtal, DE
(74) Rott, Růžička & Guttman Patentové, známkové a advokátní kanceláře, Ing. Jana Fuchsová, Vinohradská 37, Praha 2, 12000	Wagner Andreas, Graben Neudorf, DE
	(54) Zařízení pro synchronizaci procesů, probíhajících na více jednotkách a způsob této synchronizace
	(32) 29.11.2000
	(31) 10059270
	(33) DE
	(22) 10.10.2001
	(74) APT, spol. s r.o., JUDr. Vratislav Jeništa, V Potočkách 8, Praha 4, 14300
(51) A61K 33/06 (2006.01)	(51) B60N 2/50 (2006.01)
A61K 33/10 (2006.01)	B60N 2/42 (2006.01)
A61K 31/593 (2006.01)	(11) 303075
A61K 9/14 (2006.01)	(40) 21.03.2012
A61P 19/10 (2006.01)	(21) 2010-976
(11) 303069	(73) Technická univerzita v Liberci, Liberec, CZ
(40) 11.12.2002	(72) Petřů Michal Ing., Liberec 6, CZ
(21) 2002-3292	Novák Ondřej Ing., Liberec 5, CZ
(73) Zentiva, a.s., Hlohovec, SK	Doubek Miroslav, Lomnice nad Popelkou, CZ
(72) Rázus L'uboslav Pharm. Dr., Hlohovec, SK	(54) Sedadlo, zejména sedadlo řidiče pro automobily nebo pracovní stroje
Wendl Juraj MUDr., Bratislava, SK	(22) 29.12.2010
Varga Ivan Ing., Hlohovec, SK	(74) Ing. Dobroslav Musil, patentová kancelář, Ing. Dobroslav Musil, Cejl 38, Brno, 60200
Šimek Petr Ing., Praha, CZ	
(54) Léčivý přípravek s obsahem vápníku nebo směsi vápníku a vitamínu D nebo směsi vápníku a hořčičku v nové lékové formě	
(32) 06.04.2000	
(31) 0498-2000	
(33) SK	
(86) PCT/SK2001/000004	
(87) WO 2001/076610	
(22) 15.03.2001	
(74) Ing. Ivana Jirotková, Nad Štolou 12, Praha 7, 17000	
(51) A61K 9/14 (2006.01)	(51) B60P 1/34 (2006.01)
A61K 31/4178 (2006.01)	B60P 1/64 (2006.01)
A61K 31/4164 (2006.01)	B65D 90/14 (2006.01)
	B66F 9/065 (2006.01)
	(11) 303064
	(40) 21.03.2012
	(21) 2011-86

(73) VARIEL a. s., Zruč nad Sázavou, CZ	(74) UTB ve Zlíně, Univerzitní institut, Ing. Jan Görig, Nám. T.G.Masaryka 5555, Zlín, 76001
(72) Bílek Jiří, Zruč nad Sázavou, CZ	
(54) Závorka Josef, Zruč nad Sázavou, CZ	
(54) Manipulační podvozek pro uložení kontejnerů ve stísněných podmínkách	(51) <i>C12Q 1/68</i> (2006.01)
(22) 17.02.2011	<i>C12N 15/09</i> (2006.01)
(74) Ing. Jiří Malůšek, Mendlovo nám. 1a, Brno, 60300	<i>C12N 15/11</i> (2006.01)
	<i>C12N 15/12</i> (2006.01)
	<i>G01N 33/48</i> (2006.01)
(51) <i>B61C 15/00</i> (2006.01)	(11) 303083
<i>B60L 15/20</i> (2006.01)	(40) 21.03.2012
<i>B60T 8/18</i> (2006.01)	(21) 2010-642
<i>B60T 8/17</i> (2006.01)	(73) Výzkumný ústav živočišné výroby, v. v. i., Praha 10 - Uhřetíněves, CZ
<i>B60T 8/00</i> (2006.01)	(72) Kyselová Jitka Dr. Ing., Světlice, CZ
<i>B61C 15/14</i> (2006.01)	Rychtářová Jana Ing., Bechyně, CZ
<i>B61H 13/00</i> (2006.01)	Czerneková Vladimíra RNDr., Praha 8, CZ
(11) 303082	(54) Způsob stanovení alelických variant kappa kaseinu a beta laktoglobulinu u skotu
(40) 12.08.2009	(22) 26.08.2010
(21) 2008-66	(74) Ministerstvo zemědělství ČR, Mgr. Hana Jirkalová, Těšnov 17, Praha 1, 11705
(73) ŠKODA TRANSPORTATION a.s., Plzeň, Jižní Předměstí, CZ	
(72) Tomša Ondřej Ing., Jindřichův Hradec, CZ	
(54) Způsob regulace tažné nebo brzdné síly vozidla	
(22) 05.02.2008	
(51) <i>C07C 17/20</i> (2006.01)	(51) <i>C22C 21/00</i> (2006.01)
<i>C07C 17/38</i> (2006.01)	<i>C22C 21/02</i> (2006.01)
<i>C07C 19/08</i> (2006.01)	<i>C22F 1/04</i> (2006.01)
<i>C01B 7/19</i> (2006.01)	<i>C22F 1/043</i> (2006.01)
(11) 303077	<i>C22F 1/05</i> (2006.01)
(40) 17.10.2001	<i>C23C 24/10</i> (2006.01)
(21) 2001-2215	<i>C23C 28/02</i> (2006.01)
(73) SOLVAY (SOCIETE ANONYME), Bruxelles, BE	<i>F02F 1/00</i> (2006.01)
(72) Lambert Alain, Beauvechain, BE	<i>F16J 10/00</i> (2006.01)
Wilmet Vincent, Wavre, BE	<i>F16C 33/12</i> (2006.01)
(54) Způsob separace směsi obsahující alespoň jeden hydrofluoralkan a fluorovodík, způsob přípravy hydrofluoralkanu a azeotropní kompozice	<i>F16D 69/02</i> (2006.01)
(32) 18.12.1998	<i>B23K 26/34</i> (2006.01)
(31) 1998/00910	(11) 303078
(33) BE	(40) 17.04.2002
(86) PCT/EP1999/010173	(21) 2001-3858
(87) WO 2000/037401	(73) VAW ALUMINIUM AG, Bonn, DE
(22) 16.12.1999	(72) Feikus Franz Josef, Bonn, DE
(74) Čermák Hořejš Myslíl a spol., JUDr. Karel Čermák, advokát, Národní 32, Praha 1, 11000	Fischer Alexander, Swisttal, DE
	(54) Povrchově legovaná válcovitá, částečně válcovitá nebo dutá válcovitá konstrukční součást
	(32) 28.02.2000
	(31) 10009250
	(33) DE
	(86) PCT/2006
	(87) WO 636
	(22) 21.02.2001
	(74) Dr. Karel Čermák, Národní třída 32, Praha 1, 11000
(51) <i>C10L 1/18</i> (2006.01)	(51) <i>E21C 35/12</i> (2006.01)
<i>C11C 3/00</i> (2006.01)	<i>E21C 35/08</i> (2006.01)
(11) 303070	<i>E21C 27/34</i> (2006.01)
(40) 27.01.2010	(11) 303079
(21) 2008-18	(40) 25.04.2007
(73) UNIVERZITA TOMÁŠE BATI VE ZLÍNĚ, Zlín, CZ	(21) 2006-639
(72) Kolomazník Karel Prof. Ing. DrSc., Zlín, CZ	(73) DBT GmbH, Lünen, DE
Klein Karel, Zlín, CZ	(72) Klabisch Adam, Dortmund, DE
Vašek Vladimír Prof. Ing. CSc., Zlín, CZ	Siepenkort Gerhard, Lünen, DE
Janáčková Dagmar Ing. CSc., Zlín, CZ	Duhnke Klaus, Bochum, DE
Jelínek Miloš Ing. CSc., Hradec Králové, CZ	Hesse Norbert, Bochum, DE
(54) Způsob výroby bionafty z tuků a olejů	Bettermann Diedrich, Unna, DE
(22) 14.01.2008	(54) Připojovací zařízení pro hoblovací zařízení s řídicími jednotkami výložníku pro řízení řezného horizontu hoblíku
(74) UTB ve Zlíně, Univerzitní institut, Ing. Jan Görig, Nám. T.G.Masaryka 5555, Zlín, 76001	(32) 12.10.2005
	(31) 100516178
	(33) DE
	(22) 11.10.2006
	(74) Čermák Hořejš Myslíl a spol., JUDr. Karel Čermák, advokát, Národní 32, Praha 1, 11000
(51) <i>C11B 3/06</i> (2006.01)	(51) <i>F03B 13/06</i> (2006.01)
<i>C07C 67/00</i> (2006.01)	<i>E21F 16/00</i> (2006.01)
<i>C10L 1/18</i> (2006.01)	<i>F03B 3/10</i> (2006.01)
(11) 303071	<i>E02B 9/06</i> (2006.01)
(40) 03.02.2010	<i>F03B 13/10</i> (2006.01)
(21) 2008-411	<i>F03G 4/00</i> (2006.01)
(73) Univerzita Tomáše Bati ve Zlíně, Zlín, CZ	
(72) Kolomazník Karel Prof. Ing. DrSc., Zlín, CZ	
Klein Karel, Zlín, CZ	
Vašek Vladimír Prof. Ing. CSc., Zlín, CZ	
Uhlířová Michaela Mgr., Zlín, CZ	
Mynařík Alois Ing., Otrokovice, CZ	
(54) Způsob předúpravy odpadních olejů a tuků s obsahem volných mastných kyselin pro alkoholickou výrobu bionafty	
(22) 30.06.2008	

- (11) 303076
(40) 04.03.2009
(21) **2007-586**
(73) FITE, a. s., Ostrava - Mariánské Hory, CZ
SLD - REACONT, a. s., Ostrava - Moravská Ostrava, CZ
(72) Bartoš Pavel Ing., Ludgeřovice, CZ
Halada Pavel, Havířov - Město, CZ
(54) **Zařízení pro využití důlních děl k výrobě špičkové elektrické energie přečerpávacími systémy**
(22) 24.08.2007
-

- (51) **F03B 3/04** (2006.01)
E02B 9/04 (2006.01)
(11) 303080
(40) 29.10.2008
(21) **2007-270**
(73) GESS-CZ, s. r. o., Hranice, CZ
(72) Brada Karel Prof. Ing. DrSc., Praha 2 - Vinohrady, CZ
(54) **Malá vodní elektrárna se šroubovým rotorem**
(22) 16.04.2007
(74) ROTT, RŮŽIČKA & GUTTMANN Patentová, známková a advokátní kancelář, Ing. Jiří Andera, Nad Štolou 12, Praha 7, 17000
-

- (51) **F24F 13/20** (2006.01)
(11) 303074
(40) 21.03.2012
(21) **2010-306**
(73) REMAK a.s., Rožnov pod Radhoštěm, CZ
(72) Měrka Ivan Ing., Zubří, CZ
(54) **Lamelový plášť klimatizační jednotky**
(22) 20.04.2010
(74) HM PARTNERS s. r. o., Ing. Zdeněk Michálek, 28. října 150, Ostrava, 70200
-

- (51) **G01N 25/56** (2006.01)
G01N 27/04 (2006.01)
G01N 33/42 (2006.01)
G01N 33/24 (2006.01)
(11) 303066
(40) 06.04.2011
(21) **2009-498**
(73) Vysoká škola technická a ekonomická v Českých Budějovicích, České Budějovice, CZ
(72) Váchal Jan Prof. Ing. CSc., České Budějovice, CZ
Vochozka Marek Ing. Ph.D. MBA., České Budějovice, CZ
(54) **Zařízení pro měření filtračních a hydraulických vlastností obsypu drenážních potrubí**
(22) 28.07.2009
(74) PatentCentrum Sedlák & Partners s.r.o., Husova 5, České Budějovice, 37001
-

- (51) **H01C 7/12** (2006.01)
H01T 1/12 (2006.01)
H01T 1/14 (2006.01)
(11) 303073
(40) 26.10.2011
(21) **2010-282**
(73) Čermička Jozef Ing. CSc., Nitra, SK
(72) Čermička Jozef Ing. CSc., Nitra, SK
(54) **Zařízení pro přepětovou ochranu**
(22) 13.04.2010
(74) Ing. Dobroslav Musil, patentová kancelář, Ing. Dobroslav Musil, Cejl 38, Brno, 60200
-

Seznam majitelů udělených patentů

(73)	(11)	(51)	(73)	(11)	(51)
Chmelařský institut, s.r.o., Žatec, CZ	303084	A 01 G 17/02	(2006.01)		
Černička Jozef Ing. CSc., Nitra, SK	303073	H 01 C 7/12	(2006.01)		
Česká zemědělská univerzita v Praze Technická fakulta, Praha, CZ	303084	A 01 G 17/02	(2006.01)		
DBT GmbH, Lünen, DE	303079	E 21 C 35/12	(2006.01)		
ELLA-CS, s. r. o., Hradec Králové, CZ	303081	A 61 M 5/00	(2006.01)		
FARMET a.s., Česká Skalice, CZ	303065	A 01 B 21/08	(2006.01)		
FITE, a. s., Ostrava - Mariánské Hory, CZ	303076	F 03 B 13/06	(2006.01)		
GESS-CZ, s. r. o., Hranice, CZ	303080	F 03 B 3/04	(2006.01)		
HEIDELBERGER DRUCKMASCHINEN AG, Heidelberg, DE	303068	B 41 F 33/16	(2006.01)		
REMAK a.s., Rožnov pod Radhoštěm, CZ	303074	F 24 F 13/20	(2006.01)		
SLD - REACONT, a. s., Ostrava - Moravská Ostrava, CZ	303076	F 03 B 13/06	(2006.01)		
SMITHKLINE BEECHAM CORPORATION, Philadelphia, PA, US	303067	A 61 K 9/14	(2006.01)		
SOLVAY (SOCIETE ANONYME), Bruxelles, BE	303077	C 07 C 17/20	(2006.01)		
ŠKODA TRANSPORTATION a.s., Plzeň, Jižní Předměstí, CZ	303082	B 61 C 15/00	(2006.01)		
Technická univerzita v Liberci, Liberec, CZ	303075	B 60 N 2/50	(2006.01)		
Univerzita Tomáše Bati ve Zlíně, Zlín, CZ	303071	C 11 B 3/06	(2006.01)		
UNIVERZITA TOMÁŠE BATI VE ZLÍNĚ, Zlín, CZ	303070	C 10 L 1/18	(2006.01)		
VARIEL a. s., Zruč nad Sázavou, CZ	303064	B 60 P 1/34	(2006.01)		
VAW ALUMINIUM AG, Bonn, DE	303078	C 22 C 21/00	(2006.01)		
Vysoká škola technická a ekonomická v Českých Budějovicích, České Budějovice, CZ	303066	G 01 N 25/56	(2006.01)		
Výzkumný ústav živočišné výroby, v. v. i., Praha 10 - Uhřetěves, CZ	303083	C 12 Q 1/68	(2006.01)		
Zentiva, a.s., Hlohovec, SK	303069	A 61 K 33/06	(2006.01)		
Zentiva, k.s., Praha 10 - Dolní Měcholupy, CZ	303072	A 61 K 31/337	(2006.01)		

Udělené evropské patenty

Evropský patentový úřad udělil následující evropské patenty s účinky pro Českou republiku. Tyto patenty mohou být zrušeny nebo zachovány v pozmeněném znění Evropským patentovým úřadem v řízení o odporu. K tomu, aby nabyl evropský patent účinnosti na území České republiky, je třeba, aby byl Úřadu předložen ve stanovené lhůtě překlad patentového spisu do českého jazyka (§ 35c odst. 2 až 4 zákona č. 527/1990 Sb., v platném znění).

(97) EP 1300581	(47) 07.03.2012	(97) EP 1571730	(47) 07.03.2012
(97) EP 1306451	(47) 07.03.2012	(97) EP 1572641	(47) 07.03.2012
(97) EP 1323508	(47) 07.03.2012	(97) EP 1573839	(47) 07.03.2012
(97) EP 1328051	(47) 07.03.2012	(97) EP 1575749	(47) 07.03.2012
(97) EP 1329689	(47) 07.03.2012	(97) EP 1580111	(47) 07.03.2012
(97) EP 1332902	(47) 07.03.2012	(97) EP 1580764	(47) 07.03.2012
(97) EP 1355379	(47) 07.03.2012	(97) EP 1583506	(47) 07.03.2012
(97) EP 1375649	(47) 07.03.2012	(97) EP 1585451	(47) 07.03.2012
(97) EP 1386948	(47) 07.03.2012	(97) EP 1585518	(47) 07.03.2012
(97) EP 1391527	(47) 07.03.2012	(97) EP 1587407	(47) 07.03.2012
(97) EP 1405744	(47) 07.03.2012	(97) EP 1588068	(47) 07.03.2012
(97) EP 1410426	(47) 07.03.2012	(97) EP 1588291	(47) 07.03.2012
(97) EP 1433298	(47) 07.03.2012	(97) EP 1588317	(47) 07.03.2012
(97) EP 1433449	(47) 07.03.2012	(97) EP 1588586	(47) 07.03.2012
(97) EP 1438493	(47) 07.03.2012	(97) EP 1591250	(47) 07.03.2012
(97) EP 1441079	(47) 07.03.2012	(97) EP 1591574	(47) 07.03.2012
(97) EP 1443143	(47) 07.03.2012	(97) EP 1595032	(47) 07.03.2012
(97) EP 1445235	(47) 07.03.2012	(97) EP 1599435	(47) 07.03.2012
(97) EP 1445550	(47) 07.03.2012	(97) EP 1604640	(47) 07.03.2012
(97) EP 1445611	(47) 07.03.2012	(97) EP 1612224	(47) 07.03.2012
(97) EP 1445994	(47) 07.03.2012	(97) EP 1620588	(47) 07.03.2012
(97) EP 1451019	(47) 07.03.2012	(97) EP 1622307	(47) 07.03.2012
(97) EP 1452567	(47) 07.03.2012	(97) EP 1623114	(47) 07.03.2012
(97) EP 1458050	(47) 07.03.2012	(97) EP 1623591	(47) 07.03.2012
(97) EP 1458760	(47) 07.03.2012	(97) EP 1626269	(47) 07.03.2012
(97) EP 1460181	(47) 07.03.2012	(97) EP 1626762	(47) 07.03.2012
(97) EP 1467990	(47) 07.03.2012	(97) EP 1631684	(47) 07.03.2012
(97) EP 1468382	(47) 07.03.2012	(97) EP 1632389	(47) 07.03.2012
(97) EP 1468422	(47) 07.03.2012	(97) EP 1633987	(47) 07.03.2012
(97) EP 1469625	(47) 07.03.2012	(97) EP 1635928	(47) 07.03.2012
(97) EP 1472468	(47) 07.03.2012	(97) EP 1637248	(47) 07.03.2012
(97) EP 1474522	(47) 07.03.2012	(97) EP 1637416	(47) 07.03.2012
(97) EP 1478974	(47) 07.03.2012	(97) EP 1638525	(47) 07.03.2012
(97) EP 1493876	(47) 07.03.2012	(97) EP 1641571	(47) 07.03.2012
(97) EP 1500584	(47) 07.03.2012	(97) EP 1641701	(47) 07.03.2012
(97) EP 1501670	(47) 07.03.2012	(97) EP 1641955	(47) 07.03.2012
(97) EP 1502572	(47) 07.03.2012	(97) EP 1644254	(47) 07.03.2012
(97) EP 1505192	(47) 07.03.2012	(97) EP 1646682	(47) 07.03.2012
(97) EP 1505560	(47) 07.03.2012	(97) EP 1648562	(47) 07.03.2012
(97) EP 1506051	(47) 07.03.2012	(97) EP 1652752	(47) 07.03.2012
(97) EP 1513777	(47) 07.03.2012	(97) EP 1653928	(47) 07.03.2012
(97) EP 1516363	(47) 07.03.2012	(97) EP 1654915	(47) 07.03.2012
(97) EP 1517589	(47) 07.03.2012	(97) EP 1657205	(47) 07.03.2012
(97) EP 1518987	(47) 07.03.2012	(97) EP 1661863	(47) 07.03.2012
(97) EP 1519732	(47) 07.03.2012	(97) EP 1663597	(47) 07.03.2012
(97) EP 1520659	(47) 07.03.2012	(97) EP 1663994	(47) 07.03.2012
(97) EP 1520845	(47) 07.03.2012	(97) EP 1664148	(47) 07.03.2012
(97) EP 1521353	(47) 07.03.2012	(97) EP 1668279	(47) 07.03.2012
(97) EP 1522310	(47) 07.03.2012	(97) EP 1668777	(47) 07.03.2012
(97) EP 1528714	(47) 07.03.2012	(97) EP 1669108	(47) 07.03.2012
(97) EP 1533001	(47) 07.03.2012	(97) EP 1669139	(47) 07.03.2012
(97) EP 1534041	(47) 07.03.2012	(97) EP 1670546	(47) 07.03.2012
(97) EP 1537365	(47) 07.03.2012	(97) EP 1677873	(47) 07.03.2012
(97) EP 1538254	(47) 07.03.2012	(97) EP 1681825	(47) 07.03.2012
(97) EP 1541958	(47) 07.03.2012	(97) EP 1682192	(47) 07.03.2012
(97) EP 1542667	(47) 07.03.2012	(97) EP 1682427	(47) 07.03.2012
(97) EP 1543410	(47) 07.03.2012	(97) EP 1683417	(47) 07.03.2012
(97) EP 1543632	(47) 07.03.2012	(97) EP 1686957	(47) 07.03.2012
(97) EP 1544316	(47) 07.03.2012	(97) EP 1687393	(47) 07.03.2012
(97) EP 1545739	(47) 07.03.2012	(97) EP 1691441	(47) 07.03.2012
(97) EP 1546340	(47) 07.03.2012	(97) EP 1692184	(47) 07.03.2012
(97) EP 1548166	(47) 07.03.2012	(97) EP 1692480	(47) 07.03.2012
(97) EP 1549690	(47) 07.03.2012	(97) EP 1694644	(47) 07.03.2012
(97) EP 1550239	(47) 07.03.2012	(97) EP 1695491	(47) 07.03.2012
(97) EP 1554314	(47) 07.03.2012	(97) EP 1698677	(47) 07.03.2012
(97) EP 1556414	(47) 07.03.2012	(97) EP 1699696	(47) 07.03.2012
(97) EP 1558387	(47) 07.03.2012	(97) EP 1703867	(47) 07.03.2012
(97) EP 1558542	(47) 07.03.2012	(97) EP 1704675	(47) 07.03.2012
(97) EP 1560243	(47) 07.03.2012	(97) EP 1706259	(47) 07.03.2012
(97) EP 1565129	(47) 07.03.2012	(97) EP 1707844	(47) 07.03.2012

(97) EP 1709062	(47) 07.03.2012	(97) EP 1814955	(47) 07.03.2012
(97) EP 1709246	(47) 07.03.2012	(97) EP 1819882	(47) 07.03.2012
(97) EP 1710466	(47) 07.03.2012	(97) EP 1820851	(47) 07.03.2012
(97) EP 1711597	(47) 07.03.2012	(97) EP 1825118	(47) 07.03.2012
(97) EP 1713839	(47) 07.03.2012	(97) EP 1825197	(47) 07.03.2012
(97) EP 1713907	(47) 07.03.2012	(97) EP 1825771	(47) 07.03.2012
(97) EP 1714896	(47) 07.03.2012	(97) EP 1826182	(47) 07.03.2012
(97) EP 1715884	(47) 07.03.2012	(97) EP 1827543	(47) 07.03.2012
(97) EP 1716955	(47) 07.03.2012	(97) EP 1828657	(47) 07.03.2012
(97) EP 1718836	(47) 07.03.2012	(97) EP 1828785	(47) 07.03.2012
(97) EP 1718960	(47) 07.03.2012	(97) EP 1828788	(47) 07.03.2012
(97) EP 1722698	(47) 07.03.2012	(97) EP 1829419	(47) 07.03.2012
(97) EP 1724542	(47) 07.03.2012	(97) EP 1829426	(47) 07.03.2012
(97) EP 1725379	(47) 07.03.2012	(97) EP 1833223	(47) 07.03.2012
(97) EP 1727803	(47) 07.03.2012	(97) EP 1836614	(47) 07.03.2012
(97) EP 1727904	(47) 07.03.2012	(97) EP 1836892	(47) 07.03.2012
(97) EP 1730197	(47) 07.03.2012	(97) EP 1837489	(47) 07.03.2012
(97) EP 1731351	(47) 07.03.2012	(97) EP 1837611	(47) 07.03.2012
(97) EP 1731649	(47) 07.03.2012	(97) EP 1837872	(47) 07.03.2012
(97) EP 1732679	(47) 07.03.2012	(97) EP 1838157	(47) 07.03.2012
(97) EP 1732871	(47) 07.03.2012	(97) EP 1838414	(47) 07.03.2012
(97) EP 1734332	(47) 07.03.2012	(97) EP 1839269	(47) 07.03.2012
(97) EP 1737901	(47) 07.03.2012	(97) EP 1839729	(47) 07.03.2012
(97) EP 1738426	(47) 07.03.2012	(97) EP 1840528	(47) 07.03.2012
(97) EP 1739876	(47) 07.03.2012	(97) EP 1841389	(47) 07.03.2012
(97) EP 1741478	(47) 07.03.2012	(97) EP 1842677	(47) 07.03.2012
(97) EP 1743149	(47) 07.03.2012	(97) EP 1842847	(47) 07.03.2012
(97) EP 1744672	(47) 07.03.2012	(97) EP 1844183	(47) 07.03.2012
(97) EP 1748166	(47) 07.03.2012	(97) EP 1845274	(47) 07.03.2012
(97) EP 1750605	(47) 07.03.2012	(97) EP 1847504	(47) 07.03.2012
(97) EP 1753195	(47) 07.03.2012	(97) EP 1848374	(47) 07.03.2012
(97) EP 1753504	(47) 07.03.2012	(97) EP 1848829	(47) 07.03.2012
(97) EP 1754702	(47) 07.03.2012	(97) EP 1851777	(47) 07.03.2012
(97) EP 1755167	(47) 07.03.2012	(97) EP 1851797	(47) 07.03.2012
(97) EP 1756325	(47) 07.03.2012	(97) EP 1853372	(47) 07.03.2012
(97) EP 1758263	(47) 07.03.2012	(97) EP 1857265	(47) 07.03.2012
(97) EP 1760221	(47) 07.03.2012	(97) EP 1859580	(47) 07.03.2012
(97) EP 1762586	(47) 07.03.2012	(97) EP 1867256	(47) 07.03.2012
(97) EP 1762657	(47) 07.03.2012	(97) EP 1867632	(47) 07.03.2012
(97) EP 1762710	(47) 07.03.2012	(97) EP 1868613	(47) 07.03.2012
(97) EP 1764252	(47) 07.03.2012	(97) EP 1868645	(47) 07.03.2012
(97) EP 1767546	(47) 07.03.2012	(97) EP 1869354	(47) 07.03.2012
(97) EP 1768810	(47) 07.03.2012	(97) EP 1871012	(47) 07.03.2012
(97) EP 1768966	(47) 07.03.2012	(97) EP 1871791	(47) 07.03.2012
(97) EP 1772039	(47) 07.03.2012	(97) EP 1872609	(47) 07.03.2012
(97) EP 1773884	(47) 07.03.2012	(97) EP 1874671	(47) 07.03.2012
(97) EP 1775216	(47) 07.03.2012	(97) EP 1874765	(47) 07.03.2012
(97) EP 1776228	(47) 07.03.2012	(97) EP 1877685	(47) 07.03.2012
(97) EP 1777627	(47) 07.03.2012	(97) EP 1880115	(47) 07.03.2012
(97) EP 1778928	(47) 07.03.2012	(97) EP 1884411	(47) 07.03.2012
(97) EP 1781352	(47) 07.03.2012	(97) EP 1885909	(47) 07.03.2012
(97) EP 1782206	(47) 07.03.2012	(97) EP 1886025	(47) 07.03.2012
(97) EP 1783174	(47) 07.03.2012	(97) EP 1886551	(47) 07.03.2012
(97) EP 1783985	(47) 07.03.2012	(97) EP 1886763	(47) 07.03.2012
(97) EP 1785176	(47) 07.03.2012	(97) EP 1888703	(47) 07.03.2012
(97) EP 1785342	(47) 07.03.2012	(97) EP 1890595	(47) 07.03.2012
(97) EP 1785401	(47) 07.03.2012	(97) EP 1891433	(47) 07.03.2012
(97) EP 1785901	(47) 07.03.2012	(97) EP 1892331	(47) 07.03.2012
(97) EP 1787698	(47) 07.03.2012	(97) EP 1893445	(47) 07.03.2012
(97) EP 1787700	(47) 07.03.2012	(97) EP 1894525	(47) 07.03.2012
(97) EP 1788380	(47) 07.03.2012	(97) EP 1898122	(47) 07.03.2012
(97) EP 1788934	(47) 07.03.2012	(97) EP 1899247	(47) 07.03.2012
(97) EP 1789222	(47) 07.03.2012	(97) EP 1900651	(47) 07.03.2012
(97) EP 1791178	(47) 07.03.2012	(97) EP 1900669	(47) 07.03.2012
(97) EP 1792417	(47) 07.03.2012	(97) EP 1900889	(47) 07.03.2012
(97) EP 1795614	(47) 07.03.2012	(97) EP 1900975	(47) 07.03.2012
(97) EP 1800019	(47) 07.03.2012	(97) EP 1901773	(47) 07.03.2012
(97) EP 1801634	(47) 07.03.2012	(97) EP 1902933	(47) 07.03.2012
(97) EP 1804137	(47) 07.03.2012	(97) EP 1905582	(47) 07.03.2012
(97) EP 1805362	(47) 07.03.2012	(97) EP 1906743	(47) 07.03.2012
(97) EP 1807850	(47) 07.03.2012	(97) EP 1909551	(47) 07.03.2012
(97) EP 1807900	(47) 07.03.2012	(97) EP 1910119	(47) 07.03.2012
(97) EP 1808038	(47) 07.03.2012	(97) EP 1910835	(47) 07.03.2012
(97) EP 1808874	(47) 07.03.2012	(97) EP 1910914	(47) 07.03.2012
(97) EP 1811279	(47) 07.03.2012	(97) EP 1914110	(47) 07.03.2012
(97) EP 1811881	(47) 07.03.2012	(97) EP 1914432	(47) 07.03.2012
(97) EP 1813707	(47) 07.03.2012	(97) EP 1915862	(47) 07.03.2012
(97) EP 1813919	(47) 07.03.2012	(97) EP 1916741	(47) 07.03.2012

(97)	EP 1917938	(47)	07.03.2012	(97)	EP 1980348	(47)	07.03.2012
(97)	EP 1918506	(47)	07.03.2012	(97)	EP 1981346	(47)	07.03.2012
(97)	EP 1919466	(47)	07.03.2012	(97)	EP 1982182	(47)	07.03.2012
(97)	EP 1919891	(47)	07.03.2012	(97)	EP 1982738	(47)	07.03.2012
(97)	EP 1921132	(47)	07.03.2012	(97)	EP 1982986	(47)	07.03.2012
(97)	EP 1923179	(47)	07.03.2012	(97)	EP 1983517	(47)	07.03.2012
(97)	EP 1924313	(47)	07.03.2012	(97)	EP 1983739	(47)	07.03.2012
(97)	EP 1924696	(47)	07.03.2012	(97)	EP 1985732	(47)	07.03.2012
(97)	EP 1926570	(47)	07.03.2012	(97)	EP 1986369	(47)	07.03.2012
(97)	EP 1926811	(47)	07.03.2012	(97)	EP 1987246	(47)	07.03.2012
(97)	EP 1926982	(47)	07.03.2012	(97)	EP 1987360	(47)	07.03.2012
(97)	EP 1927122	(47)	07.03.2012	(97)	EP 1987723	(47)	07.03.2012
(97)	EP 1928052	(47)	07.03.2012	(97)	EP 1989962	(47)	07.03.2012
(97)	EP 1929184	(47)	07.03.2012	(97)	EP 1990269	(47)	07.03.2012
(97)	EP 1929191	(47)	07.03.2012	(97)	EP 1993739	(47)	07.03.2012
(97)	EP 1930257	(47)	07.03.2012	(97)	EP 1994202	(47)	07.03.2012
(97)	EP 1930345	(47)	07.03.2012	(97)	EP 1998138	(47)	07.03.2012
(97)	EP 1931290	(47)	07.03.2012	(97)	EP 1998741	(47)	07.03.2012
(97)	EP 1932459	(47)	07.03.2012	(97)	EP 1999256	(47)	07.03.2012
(97)	EP 1933410	(47)	07.03.2012	(97)	EP 2006951	(47)	07.03.2012
(97)	EP 1934377	(47)	07.03.2012	(97)	EP 2008635	(47)	07.03.2012
(97)	EP 1936066	(47)	07.03.2012	(97)	EP 2008746	(47)	07.03.2012
(97)	EP 1938525	(47)	07.03.2012	(97)	EP 2010705	(47)	07.03.2012
(97)	EP 1940519	(47)	07.03.2012	(97)	EP 2010763	(47)	07.03.2012
(97)	EP 1940543	(47)	07.03.2012	(97)	EP 2011194	(47)	07.03.2012
(97)	EP 1942120	(47)	07.03.2012	(97)	EP 2012472	(47)	07.03.2012
(97)	EP 1942792	(47)	07.03.2012	(97)	EP 2013375	(47)	07.03.2012
(97)	EP 1944206	(47)	07.03.2012	(97)	EP 2014676	(47)	07.03.2012
(97)	EP 1944782	(47)	07.03.2012	(97)	EP 2015376	(47)	07.03.2012
(97)	EP 1945014	(47)	07.03.2012	(97)	EP 2015831	(47)	07.03.2012
(97)	EP 1946036	(47)	07.03.2012	(97)	EP 2017153	(47)	07.03.2012
(97)	EP 1946733	(47)	07.03.2012	(97)	EP 2017583	(47)	07.03.2012
(97)	EP 1947798	(47)	07.03.2012	(97)	EP 2018321	(47)	07.03.2012
(97)	EP 1948155	(47)	07.03.2012	(97)	EP 2018406	(47)	07.03.2012
(97)	EP 1948545	(47)	07.03.2012	(97)	EP 2019719	(47)	07.03.2012
(97)	EP 1949149	(47)	07.03.2012	(97)	EP 2020265	(47)	07.03.2012
(97)	EP 1949888	(47)	07.03.2012	(97)	EP 2021215	(47)	07.03.2012
(97)	EP 1949968	(47)	07.03.2012	(97)	EP 2022368	(47)	07.03.2012
(97)	EP 1949980	(47)	07.03.2012	(97)	EP 2022816	(47)	07.03.2012
(97)	EP 1950088	(47)	07.03.2012	(97)	EP 2022923	(47)	07.03.2012
(97)	EP 1951901	(47)	07.03.2012	(97)	EP 2024104	(47)	07.03.2012
(97)	EP 1954251	(47)	07.03.2012	(97)	EP 2024411	(47)	07.03.2012
(97)	EP 1954383	(47)	07.03.2012	(97)	EP 2024692	(47)	07.03.2012
(97)	EP 1954705	(47)	07.03.2012	(97)	EP 2025613	(47)	07.03.2012
(97)	EP 1957592	(47)	07.03.2012	(97)	EP 2025918	(47)	07.03.2012
(97)	EP 1958071	(47)	07.03.2012	(97)	EP 2026085	(47)	07.03.2012
(97)	EP 1958148	(47)	07.03.2012	(97)	EP 2027055	(47)	07.03.2012
(97)	EP 1958757	(47)	07.03.2012	(97)	EP 2027145	(47)	07.03.2012
(97)	EP 1960249	(47)	07.03.2012	(97)	EP 2027672	(47)	07.03.2012
(97)	EP 1961372	(47)	07.03.2012	(97)	EP 2027827	(47)	07.03.2012
(97)	EP 1962475	(47)	07.03.2012	(97)	EP 2027957	(47)	07.03.2012
(97)	EP 1962850	(47)	07.03.2012	(97)	EP 2028193	(47)	07.03.2012
(97)	EP 1963756	(47)	07.03.2012	(97)	EP 2030534	(47)	07.03.2012
(97)	EP 1963990	(47)	07.03.2012	(97)	EP 2032206	(47)	07.03.2012
(97)	EP 1965758	(47)	07.03.2012	(97)	EP 2035597	(47)	07.03.2012
(97)	EP 1966303	(47)	07.03.2012	(97)	EP 2040050	(47)	07.03.2012
(97)	EP 1966839	(47)	07.03.2012	(97)	EP 2040839	(47)	07.03.2012
(97)	EP 1969660	(47)	07.03.2012	(97)	EP 2040840	(47)	07.03.2012
(97)	EP 1970316	(47)	07.03.2012	(97)	EP 2040913	(47)	07.03.2012
(97)	EP 1971297	(47)	07.03.2012	(97)	EP 2043592	(47)	07.03.2012
(97)	EP 1971445	(47)	07.03.2012	(97)	EP 2044356	(47)	07.03.2012
(97)	EP 1971586	(47)	07.03.2012	(97)	EP 2045459	(47)	07.03.2012
(97)	EP 1971904	(47)	07.03.2012	(97)	EP 2045980	(47)	07.03.2012
(97)	EP 1972055	(47)	07.03.2012	(97)	EP 2046099	(47)	07.03.2012
(97)	EP 1973431	(47)	07.03.2012	(97)	EP 2047256	(47)	07.03.2012
(97)	EP 1973748	(47)	07.03.2012	(97)	EP 2048846	(47)	07.03.2012
(97)	EP 1974494	(47)	07.03.2012	(97)	EP 2052198	(47)	07.03.2012
(97)	EP 1977044	(47)	07.03.2012	(97)	EP 2053408	(47)	07.03.2012
(97)	EP 1977233	(47)	07.03.2012	(97)	EP 2053743	(47)	07.03.2012
(97)	EP 1978900	(47)	07.03.2012	(97)	EP 2053863	(47)	07.03.2012
(97)	EP 1979110	(47)	07.03.2012	(97)	EP 2055982	(47)	07.03.2012
(97)	EP 1979230	(47)	07.03.2012	(97)	EP 2056136	(47)	07.03.2012
(97)	EP 1979232	(47)	07.03.2012	(97)	EP 2056987	(47)	07.03.2012
(97)	EP 1979331	(47)	07.03.2012	(97)	EP 2057066	(47)	07.03.2012
(97)	EP 1979453	(47)	07.03.2012	(97)	EP 2057782	(47)	07.03.2012
(97)	EP 1979497	(47)	07.03.2012	(97)	EP 2058431	(47)	07.03.2012
(97)	EP 1979621	(47)	07.03.2012	(97)	EP 2059371	(47)	07.03.2012
(97)	EP 1979920	(47)	07.03.2012	(97)	EP 2059465	(47)	07.03.2012

(97)	EP 2059687	(47)	07.03.2012	(97)	EP 2122383	(47)	07.03.2012
(97)	EP 2060331	(47)	07.03.2012	(97)	EP 2122793	(47)	07.03.2012
(97)	EP 2060475	(47)	07.03.2012	(97)	EP 2122907	(47)	07.03.2012
(97)	EP 2064171	(47)	07.03.2012	(97)	EP 2123800	(47)	07.03.2012
(97)	EP 2064949	(47)	07.03.2012	(97)	EP 2124633	(47)	07.03.2012
(97)	EP 2066312	(47)	07.03.2012	(97)	EP 2125334	(47)	07.03.2012
(97)	EP 2066532	(47)	07.03.2012	(97)	EP 2126147	(47)	07.03.2012
(97)	EP 2066718	(47)	07.03.2012	(97)	EP 2126235	(47)	07.03.2012
(97)	EP 2067259	(47)	07.03.2012	(97)	EP 2126919	(47)	07.03.2012
(97)	EP 2067542	(47)	07.03.2012	(97)	EP 2127464	(47)	07.03.2012
(97)	EP 2067583	(47)	07.03.2012	(97)	EP 2128040	(47)	07.03.2012
(97)	EP 2068692	(47)	07.03.2012	(97)	EP 2128074	(47)	07.03.2012
(97)	EP 2069547	(47)	07.03.2012	(97)	EP 2129391	(47)	07.03.2012
(97)	EP 2070082	(47)	07.03.2012	(97)	EP 2130083	(47)	07.03.2012
(97)	EP 2070404	(47)	07.03.2012	(97)	EP 2130839	(47)	07.03.2012
(97)	EP 2074509	(47)	07.03.2012	(97)	EP 2130866	(47)	07.03.2012
(97)	EP 2074596	(47)	07.03.2012	(97)	EP 2131438	(47)	07.03.2012
(97)	EP 2074905	(47)	07.03.2012	(97)	EP 2131488	(47)	07.03.2012
(97)	EP 2074964	(47)	07.03.2012	(97)	EP 2132067	(47)	07.03.2012
(97)	EP 2075019	(47)	07.03.2012	(97)	EP 2132732	(47)	07.03.2012
(97)	EP 2076350	(47)	07.03.2012	(97)	EP 2132733	(47)	07.03.2012
(97)	EP 2076362	(47)	07.03.2012	(97)	EP 2133112	(47)	07.03.2012
(97)	EP 2077625	(47)	07.03.2012	(97)	EP 2134040	(47)	07.03.2012
(97)	EP 2077907	(47)	07.03.2012	(97)	EP 2134755	(47)	07.03.2012
(97)	EP 2077929	(47)	07.03.2012	(97)	EP 2134871	(47)	07.03.2012
(97)	EP 2078801	(47)	07.03.2012	(97)	EP 2134908	(47)	07.03.2012
(97)	EP 2079847	(47)	07.03.2012	(97)	EP 2136377	(47)	07.03.2012
(97)	EP 2080512	(47)	07.03.2012	(97)	EP 2136899	(47)	07.03.2012
(97)	EP 2080842	(47)	07.03.2012	(97)	EP 2137180	(47)	07.03.2012
(97)	EP 2081422	(47)	07.03.2012	(97)	EP 2138312	(47)	07.03.2012
(97)	EP 2082875	(47)	07.03.2012	(97)	EP 2138748	(47)	07.03.2012
(97)	EP 2082894	(47)	07.03.2012	(97)	EP 2139762	(47)	07.03.2012
(97)	EP 2083221	(47)	07.03.2012	(97)	EP 2140806	(47)	07.03.2012
(97)	EP 2084774	(47)	07.03.2012	(97)	EP 2141534	(47)	07.03.2012
(97)	EP 2085095	(47)	07.03.2012	(97)	EP 2141824	(47)	07.03.2012
(97)	EP 2085153	(47)	07.03.2012	(97)	EP 2142215	(47)	07.03.2012
(97)	EP 2085320	(47)	07.03.2012	(97)	EP 2142439	(47)	07.03.2012
(97)	EP 2086464	(47)	07.03.2012	(97)	EP 2143966	(47)	07.03.2012
(97)	EP 2089181	(47)	07.03.2012	(97)	EP 2144145	(47)	07.03.2012
(97)	EP 2089280	(47)	07.03.2012	(97)	EP 2144785	(47)	07.03.2012
(97)	EP 2089967	(47)	07.03.2012	(97)	EP 2144981	(47)	07.03.2012
(97)	EP 2090477	(47)	07.03.2012	(97)	EP 2145187	(47)	07.03.2012
(97)	EP 2091145	(47)	07.03.2012	(97)	EP 2145554	(47)	07.03.2012
(97)	EP 2091710	(47)	07.03.2012	(97)	EP 2146998	(47)	07.03.2012
(97)	EP 2091822	(47)	07.03.2012	(97)	EP 2147148	(47)	07.03.2012
(97)	EP 2096584	(47)	07.03.2012	(97)	EP 2148925	(47)	07.03.2012
(97)	EP 2096929	(47)	07.03.2012	(97)	EP 2149470	(47)	07.03.2012
(97)	EP 2097786	(47)	07.03.2012	(97)	EP 2149697	(47)	07.03.2012
(97)	EP 2099591	(47)	07.03.2012	(97)	EP 2151358	(47)	07.03.2012
(97)	EP 2100330	(47)	07.03.2012	(97)	EP 2151428	(47)	07.03.2012
(97)	EP 2100895	(47)	07.03.2012	(97)	EP 2152027	(47)	07.03.2012
(97)	EP 2101492	(47)	07.03.2012	(97)	EP 2152808	(47)	07.03.2012
(97)	EP 2102054	(47)	07.03.2012	(97)	EP 2153082	(47)	07.03.2012
(97)	EP 2102087	(47)	07.03.2012	(97)	EP 2155589	(47)	07.03.2012
(97)	EP 2102844	(47)	07.03.2012	(97)	EP 2155886	(47)	07.03.2012
(97)	EP 2103117	(47)	07.03.2012	(97)	EP 2158313	(47)	07.03.2012
(97)	EP 2105461	(47)	07.03.2012	(97)	EP 2159104	(47)	07.03.2012
(97)	EP 2106517	(47)	07.03.2012	(97)	EP 2159256	(47)	07.03.2012
(97)	EP 2108027	(47)	07.03.2012	(97)	EP 2159260	(47)	07.03.2012
(97)	EP 2108224	(47)	07.03.2012	(97)	EP 2159290	(47)	07.03.2012
(97)	EP 2110993	(47)	07.03.2012	(97)	EP 2159850	(47)	07.03.2012
(97)	EP 2111361	(47)	07.03.2012	(97)	EP 2160951	(47)	07.03.2012
(97)	EP 2111402	(47)	07.03.2012	(97)	EP 2162189	(47)	07.03.2012
(97)	EP 2111449	(47)	07.03.2012	(97)	EP 2162265	(47)	07.03.2012
(97)	EP 2112028	(47)	07.03.2012	(97)	EP 2162566	(47)	07.03.2012
(97)	EP 2112365	(47)	07.03.2012	(97)	EP 2162643	(47)	07.03.2012
(97)	EP 2114727	(47)	07.03.2012	(97)	EP 2163006	(47)	07.03.2012
(97)	EP 2115542	(47)	07.03.2012	(97)	EP 2163481	(47)	07.03.2012
(97)	EP 2116282	(47)	07.03.2012	(97)	EP 2163504	(47)	07.03.2012
(97)	EP 2116398	(47)	07.03.2012	(97)	EP 2164728	(47)	07.03.2012
(97)	EP 2117946	(47)	07.03.2012	(97)	EP 2165324	(47)	07.03.2012
(97)	EP 2118664	(47)	07.03.2012	(97)	EP 2165836	(47)	07.03.2012
(97)	EP 2119123	(47)	07.03.2012	(97)	EP 2167267	(47)	07.03.2012
(97)	EP 2119284	(47)	07.03.2012	(97)	EP 2167280	(47)	07.03.2012
(97)	EP 2119338	(47)	07.03.2012	(97)	EP 2167289	(47)	07.03.2012
(97)	EP 2119497	(47)	07.03.2012	(97)	EP 2168019	(47)	07.03.2012
(97)	EP 2119632	(47)	07.03.2012	(97)	EP 2168382	(47)	07.03.2012
(97)	EP 2121286	(47)	07.03.2012	(97)	EP 2168458	(47)	07.03.2012

(97)	EP 2168475	(47)	07.03.2012	(97)	EP 2204541	(47)	07.03.2012
(97)	EP 2168559	(47)	07.03.2012	(97)	EP 2204546	(47)	07.03.2012
(97)	EP 2168682	(47)	07.03.2012	(97)	EP 2204574	(47)	07.03.2012
(97)	EP 2169843	(47)	07.03.2012	(97)	EP 2204625	(47)	07.03.2012
(97)	EP 2171985	(47)	07.03.2012	(97)	EP 2205112	(47)	07.03.2012
(97)	EP 2172093	(47)	07.03.2012	(97)	EP 2206424	(47)	07.03.2012
(97)	EP 2172592	(47)	07.03.2012	(97)	EP 2206560	(47)	07.03.2012
(97)	EP 2172674	(47)	07.03.2012	(97)	EP 2206667	(47)	07.03.2012
(97)	EP 2173962	(47)	07.03.2012	(97)	EP 2207315	(47)	07.03.2012
(97)	EP 2174147	(47)	07.03.2012	(97)	EP 2207377	(47)	07.03.2012
(97)	EP 2174261	(47)	07.03.2012	(97)	EP 2207786	(47)	07.03.2012
(97)	EP 2174695	(47)	07.03.2012	(97)	EP 2207856	(47)	07.03.2012
(97)	EP 2174829	(47)	07.03.2012	(97)	EP 2207957	(47)	07.03.2012
(97)	EP 2175507	(47)	07.03.2012	(97)	EP 2208554	(47)	07.03.2012
(97)	EP 2175859	(47)	07.03.2012	(97)	EP 2208631	(47)	07.03.2012
(97)	EP 2175958	(47)	07.03.2012	(97)	EP 2209129	(47)	07.03.2012
(97)	EP 2175966	(47)	07.03.2012	(97)	EP 2209140	(47)	07.03.2012
(97)	EP 2176169	(47)	07.03.2012	(97)	EP 2210856	(47)	07.03.2012
(97)	EP 2176680	(47)	07.03.2012	(97)	EP 2211035	(47)	07.03.2012
(97)	EP 2176723	(47)	07.03.2012	(97)	EP 2211321	(47)	07.03.2012
(97)	EP 2177223	(47)	07.03.2012	(97)	EP 2212372	(47)	07.03.2012
(97)	EP 2178711	(47)	07.03.2012	(97)	EP 2213031	(47)	07.03.2012
(97)	EP 2178778	(47)	07.03.2012	(97)	EP 2213255	(47)	07.03.2012
(97)	EP 2178971	(47)	07.03.2012	(97)	EP 2213473	(47)	07.03.2012
(97)	EP 2179078	(47)	07.03.2012	(97)	EP 2213674	(47)	07.03.2012
(97)	EP 2179318	(47)	07.03.2012	(97)	EP 2213812	(47)	07.03.2012
(97)	EP 2180213	(47)	07.03.2012	(97)	EP 2214391	(47)	07.03.2012
(97)	EP 2181231	(47)	07.03.2012	(97)	EP 2214406	(47)	07.03.2012
(97)	EP 2181369	(47)	07.03.2012	(97)	EP 2214632	(47)	07.03.2012
(97)	EP 2181408	(47)	07.03.2012	(97)	EP 2215008	(47)	07.03.2012
(97)	EP 2182046	(47)	07.03.2012	(97)	EP 2216098	(47)	07.03.2012
(97)	EP 2182510	(47)	07.03.2012	(97)	EP 2216569	(47)	07.03.2012
(97)	EP 2183040	(47)	07.03.2012	(97)	EP 2216581	(47)	07.03.2012
(97)	EP 2183318	(47)	07.03.2012	(97)	EP 2217345	(47)	07.03.2012
(97)	EP 2183804	(47)	07.03.2012	(97)	EP 2217436	(47)	07.03.2012
(97)	EP 2183808	(47)	07.03.2012	(97)	EP 2217822	(47)	07.03.2012
(97)	EP 2183950	(47)	07.03.2012	(97)	EP 2217829	(47)	07.03.2012
(97)	EP 2184234	(47)	07.03.2012	(97)	EP 2218949	(47)	07.03.2012
(97)	EP 2184475	(47)	07.03.2012	(97)	EP 2219466	(47)	07.03.2012
(97)	EP 2185284	(47)	07.03.2012	(97)	EP 2220008	(47)	07.03.2012
(97)	EP 2185418	(47)	07.03.2012	(97)	EP 2220289	(47)	07.03.2012
(97)	EP 2186760	(47)	07.03.2012	(97)	EP 2225146	(47)	07.03.2012
(97)	EP 2186830	(47)	07.03.2012	(97)	EP 2225527	(47)	07.03.2012
(97)	EP 2188220	(47)	07.03.2012	(97)	EP 2225549	(47)	07.03.2012
(97)	EP 2188253	(47)	07.03.2012	(97)	EP 2226420	(47)	07.03.2012
(97)	EP 2188876	(47)	07.03.2012	(97)	EP 2226674	(47)	07.03.2012
(97)	EP 2189052	(47)	07.03.2012	(97)	EP 2227124	(47)	07.03.2012
(97)	EP 2189399	(47)	07.03.2012	(97)	EP 2228223	(47)	07.03.2012
(97)	EP 2190123	(47)	07.03.2012	(97)	EP 2229149	(47)	07.03.2012
(97)	EP 2190651	(47)	07.03.2012	(97)	EP 2229665	(47)	07.03.2012
(97)	EP 2191597	(47)	07.03.2012	(97)	EP 2230138	(47)	07.03.2012
(97)	EP 2192019	(47)	07.03.2012	(97)	EP 2230422	(47)	07.03.2012
(97)	EP 2195130	(47)	07.03.2012	(97)	EP 2230868	(47)	07.03.2012
(97)	EP 2195164	(47)	07.03.2012	(97)	EP 2231044	(47)	07.03.2012
(97)	EP 2195247	(47)	07.03.2012	(97)	EP 2231074	(47)	07.03.2012
(97)	EP 2196809	(47)	07.03.2012	(97)	EP 2231404	(47)	07.03.2012
(97)	EP 2197587	(47)	07.03.2012	(97)	EP 2231842	(47)	07.03.2012
(97)	EP 2197708	(47)	07.03.2012	(97)	EP 2231885	(47)	07.03.2012
(97)	EP 2197753	(47)	07.03.2012	(97)	EP 2232098	(47)	07.03.2012
(97)	EP 2197764	(47)	07.03.2012	(97)	EP 2232220	(47)	07.03.2012
(97)	EP 2197930	(47)	07.03.2012	(97)	EP 2234874	(47)	07.03.2012
(97)	EP 2199405	(47)	07.03.2012	(97)	EP 2234897	(47)	07.03.2012
(97)	EP 2199912	(47)	07.03.2012	(97)	EP 2234985	(47)	07.03.2012
(97)	EP 2200113	(47)	07.03.2012	(97)	EP 2235423	(47)	07.03.2012
(97)	EP 2200229	(47)	07.03.2012	(97)	EP 2236301	(47)	07.03.2012
(97)	EP 2200667	(47)	07.03.2012	(97)	EP 2237905	(47)	07.03.2012
(97)	EP 2200730	(47)	07.03.2012	(97)	EP 2238280	(47)	07.03.2012
(97)	EP 2200760	(47)	07.03.2012	(97)	EP 2238306	(47)	07.03.2012
(97)	EP 2200903	(47)	07.03.2012	(97)	EP 2238647	(47)	07.03.2012
(97)	EP 2201002	(47)	07.03.2012	(97)	EP 2239021	(47)	07.03.2012
(97)	EP 2201592	(47)	07.03.2012	(97)	EP 2239209	(47)	07.03.2012
(97)	EP 2202351	(47)	07.03.2012	(97)	EP 2239430	(47)	07.03.2012
(97)	EP 2202686	(47)	07.03.2012	(97)	EP 2240396	(47)	07.03.2012
(97)	EP 2203349	(47)	07.03.2012	(97)	EP 2241749	(47)	07.03.2012
(97)	EP 2203862	(47)	07.03.2012	(97)	EP 2242703	(47)	07.03.2012
(97)	EP 2204292	(47)	07.03.2012	(97)	EP 2242930	(47)	07.03.2012
(97)	EP 2204325	(47)	07.03.2012	(97)	EP 2244138	(47)	07.03.2012
(97)	EP 2204516	(47)	07.03.2012	(97)	EP 2244834	(47)	07.03.2012

(97)	EP 2244973	(47)	07.03.2012	(97)	EP 2307835	(47)	07.03.2012
(97)	EP 2247207	(47)	07.03.2012	(97)	EP 2308090	(47)	07.03.2012
(97)	EP 2248734	(47)	07.03.2012	(97)	EP 2309836	(47)	07.03.2012
(97)	EP 2249205	(47)	07.03.2012	(97)	EP 2310222	(47)	07.03.2012
(97)	EP 2249347	(47)	07.03.2012	(97)	EP 2310303	(47)	07.03.2012
(97)	EP 2249460	(47)	07.03.2012	(97)	EP 2310332	(47)	07.03.2012
(97)	EP 2249672	(47)	07.03.2012	(97)	EP 2310866	(47)	07.03.2012
(97)	EP 2251158	(47)	07.03.2012	(97)	EP 2311044	(47)	07.03.2012
(97)	EP 2251729	(47)	07.03.2012	(97)	EP 2312783	(47)	07.03.2012
(97)	EP 2253178	(47)	07.03.2012	(97)	EP 2317511	(47)	07.03.2012
(97)	EP 2253487	(47)	07.03.2012	(97)	EP 2317581	(47)	07.03.2012
(97)	EP 2253910	(47)	07.03.2012	(97)	EP 2318097	(47)	07.03.2012
(97)	EP 2257458	(47)	07.03.2012	(97)	EP 2318272	(47)	07.03.2012
(97)	EP 2257580	(47)	07.03.2012	(97)	EP 2319174	(47)	07.03.2012
(97)	EP 2258234	(47)	07.03.2012	(97)	EP 2319603	(47)	07.03.2012
(97)	EP 2259896	(47)	07.03.2012	(97)	EP 2320117	(47)	07.03.2012
(97)	EP 2260197	(47)	07.03.2012	(97)	EP 2320386	(47)	07.03.2012
(97)	EP 2261101	(47)	07.03.2012	(97)	EP 2321192	(47)	07.03.2012
(97)	EP 2262092	(47)	07.03.2012	(97)	EP 2321481	(47)	07.03.2012
(97)	EP 2263867	(47)	07.03.2012	(97)	EP 2322822	(47)	07.03.2012
(97)	EP 2265120	(47)	07.03.2012	(97)	EP 2323873	(47)	07.03.2012
(97)	EP 2265410	(47)	07.03.2012	(97)	EP 2324431	(47)	07.03.2012
(97)	EP 2266782	(47)	07.03.2012	(97)	EP 2326559	(47)	07.03.2012
(97)	EP 2268557	(47)	07.03.2012	(97)	EP 2326910	(47)	07.03.2012
(97)	EP 2269944	(47)	07.03.2012	(97)	EP 2329512	(47)	07.03.2012
(97)	EP 2272576	(47)	07.03.2012	(97)	EP 2331194	(47)	07.03.2012
(97)	EP 2273961	(47)	07.03.2012	(97)	EP 2331477	(47)	07.03.2012
(97)	EP 2274359	(47)	07.03.2012	(97)	EP 2331794	(47)	07.03.2012
(97)	EP 2274510	(47)	07.03.2012	(97)	EP 2332863	(47)	07.03.2012
(97)	EP 2275391	(47)	07.03.2012	(97)	EP 2334524	(47)	07.03.2012
(97)	EP 2276522	(47)	07.03.2012	(97)	EP 2335427	(47)	07.03.2012
(97)	EP 2277203	(47)	07.03.2012	(97)	EP 2336212	(47)	07.03.2012
(97)	EP 2279808	(47)	07.03.2012	(97)	EP 2336495	(47)	07.03.2012
(97)	EP 2280626	(47)	07.03.2012	(97)	EP 2337541	(47)	07.03.2012
(97)	EP 2280865	(47)	07.03.2012	(97)	EP 2339340	(47)	07.03.2012
(97)	EP 2281169	(47)	07.03.2012	(97)	EP 2348662	(47)	07.03.2012
(97)	EP 2281402	(47)	07.03.2012	(97)	EP 2352408	(47)	07.03.2012
(97)	EP 2282067	(47)	07.03.2012	(97)	EP 2353758	(47)	07.03.2012
(97)	EP 2282604	(47)	07.03.2012				
(97)	EP 2282933	(47)	07.03.2012				
(97)	EP 2282958	(47)	07.03.2012				
(97)	EP 2283069	(47)	07.03.2012				
(97)	EP 2283231	(47)	07.03.2012				
(97)	EP 2283594	(47)	07.03.2012				
(97)	EP 2285791	(47)	07.03.2012				
(97)	EP 2286508	(47)	07.03.2012				
(97)	EP 2287887	(47)	07.03.2012				
(97)	EP 2288434	(47)	07.03.2012				
(97)	EP 2288638	(47)	07.03.2012				
(97)	EP 2289047	(47)	07.03.2012				
(97)	EP 2291030	(47)	07.03.2012				
(97)	EP 2291770	(47)	07.03.2012				
(97)	EP 2292103	(47)	07.03.2012				
(97)	EP 2293270	(47)	07.03.2012				
(97)	EP 2293924	(47)	07.03.2012				
(97)	EP 2293955	(47)	07.03.2012				
(97)	EP 2294351	(47)	07.03.2012				
(97)	EP 2294503	(47)	07.03.2012				
(97)	EP 2294700	(47)	07.03.2012				
(97)	EP 2295651	(47)	07.03.2012				
(97)	EP 2295990	(47)	07.03.2012				
(97)	EP 2296494	(47)	07.03.2012				
(97)	EP 2296927	(47)	07.03.2012				
(97)	EP 2296940	(47)	07.03.2012				
(97)	EP 2297197	(47)	07.03.2012				
(97)	EP 2297755	(47)	07.03.2012				
(97)	EP 2299951	(47)	07.03.2012				
(97)	EP 2301061	(47)	07.03.2012				
(97)	EP 2301100	(47)	07.03.2012				
(97)	EP 2301283	(47)	07.03.2012				
(97)	EP 2302879	(47)	07.03.2012				
(97)	EP 2302995	(47)	07.03.2012				
(97)	EP 2303479	(47)	07.03.2012				
(97)	EP 2304281	(47)	07.03.2012				
(97)	EP 2304385	(47)	07.03.2012				
(97)	EP 2304755	(47)	07.03.2012				
(97)	EP 2307223	(47)	07.03.2012				
(97)	EP 2307756	(47)	07.03.2012				

Zveřejněné překlady evropských patentových spisů

U následujících udělených evropských patentů s účinky pro Českou republiku byl majitelem předložen překlad patentového spisu do českého jazyka (§ 35c odst. 2 až 4 zákona č. 527/1990 Sb., v platném znění). Údaje jsou řazeny vzestupně podle čísel evropských patentů.

(97) **EP 1461193**
(47) 28.12.2011
(97) 05.06.2003
(51) **B29C 33/60** (2006.01)
B29C 67/24 (2006.01)
(96) 15.11.2002
(96) 02774782.3
(73) Bayer MaterialScience AG, 51368 Leverkusen, DE
(72) SIX, Christian, 41468 Neuss, DE
SCHNEIDER, Michael, 51519 Odenthal, DE
(54) **Separáční prostředek a způsob výroby vlásků ze syntetické hmoty**
(32) 28.11.2001
(31) 10158154
(33) DE
(86) PCT/EP2002/012818
(87) WO 2003/045656
(74) TRAPLOVÁ HAKR KUBÁT Advokátní a patentová kancelář, Ing. Eduard Hakr, Přístavní 24, Praha 7, 17000

(97) **EP 1476138**
(47) 07.12.2011
(97) 04.09.2003
(51) **A61K 9/22** (2006.01)
A61K 9/32 (2006.01)
A61K 9/36 (2006.01)
(96) 21.02.2003
(96) 03743147.5
(73) Valeant International (Barbados) SRL, Barbados BB 17154, BB
(72) SETH, Pawan, Irvine, CA 92612, US
MAES, Paul, J., Toronto, Ontario M5R 2V1, CA
(54) **Formulace s modifikovaným uvolňování alespoň jedné formy tramadolu**
(32) 21.02.2002
(31) 357851 P
(33) US
(86) PCT/US2003/004866
(87) WO 2003/072025
(74) TRAPLOVÁ HAKR KUBÁT Advokátní a patentová kancelář, Ing. Jan Kubát, Přístavní 24, Praha 7, 17000

(97) **EP 1483317**
(47) 23.11.2011
(97) 25.09.2003
(51) **C08J 9/00** (2006.01)
C08K 5/13 (2006.01)
(96) 11.03.2003
(96) 03716504.0
(73) R.T. VANDERBILT COMPANY, INC., Norwalk Connecticut 06855, US
(72) DEMASSA, John, Matthew, Stamford, CT 06905, US
(54) **Kompozice inhibitorů zbarvování s nízkým žloutnutím**
(32) 13.03.2002
(31) 363954 P
(33) US
(86) PCT/US2003/007603
(87) WO 2003/078515
(74) TRAPLOVÁ HAKR KUBÁT Advokátní a patentová kancelář, Ing. Eduard Hakr, Přístavní 24, Praha 7, 17000

(97) **EP 1505614**
(47) 16.11.2011
(97) 09.02.2005
(51) **H01H 11/00** (2006.01)
H01H 9/02 (2006.01)

(96) 04.08.2004
(96) 04018461.6
(73) TRW Automotive Electronics & Components GmbH, 78315 Radolfzell, DE
(72) Altmann, Markus, 78345 Moos-Bankholzen, DE
Bornhorst, Dieter, 78333 Stockach, DE
Schostok, Christoph, 78256 Steisslingen, DE
Wohlfahrt, Karl-Heinz, 78351 Bodman-Ludwigshafen, DE
(54) **Modulární spínací a ovládací systém pro užití v motorovém vozidle**
(32) 08.08.2003
(31) 10336582
(33) DE
(74) KOREJZOVÁ & SPOL., v.o.s., JUDr. Petra Korejzová, Korunní 810/104 E, Praha 10, 10100

(97) **EP 1525289**
(47) 28.09.2011
(97) 19.02.2004
(51) **C10G 9/20** (2006.01)
C22C 38/40 (2006.01)
C22C 30/00 (2006.01)
(96) 08.05.2003
(96) 03725176.6
(73) Schmidt + Clemens GmbH & Co. KG, 51789 Lindlar, DE
(72) WÖLPERT, Peter, 34289 Zierenberg, DE
GANSER, Benno, 63755 Alzenau, DE
JAKOBI, Dietlinde, 50733 Köln, DE
KIRCHHEINER, Rolf, 58644 Iserlohn, DE
(54) **Způsob a žebrová trubka k tepelnému štěpení uhlovodíků**
(32) 25.07.2002
(31) 10233961
(33) DE
(86) PCT/EP2003/004827
(87) WO 2004/015029
(74) KANIA, SEDLÁK, SMOLA Patentová a známková kancelář, Ing. František Kania, Mendlovo nám. 1a, Brno, 60300

(97) **EP 1542536**
(47) 07.12.2011
(97) 05.02.2004
(51) **C12N 5/0789** (2010.01)
(96) 25.07.2003
(96) 03772195.8
(73) THE SCRIPPS RESEARCH INSTITUTE, La Jolla, CA 92037, US
(72) FRIEDLANDER, Martin, Del Mar, CA 92014, US
OTANI, Atsushi, 2110 San Diego, CA 92122, US
DASILVA, Karen, La Jolla, CA 92037, US
(54) **Hemopoetické kmenové buňky a způsoby léčby neovaskulárních očních chorob těmito buňkami**
(32) 25.07.2002, 02.05.2003
(31) 398522 P, 467051 P
(33) US, US
(86) PCT/US2003/024839
(87) WO 2004/010959
(74) Čermák a spol., JUDr. Karel Čermák, Elišky Peškové 15, Praha 5, 15000

(97) **EP 1542657**
(47) 16.11.2011
(97) 26.02.2004
(51) **A61K 9/12** (2006.01)
A61K 31/352 (2006.01)
(96) 14.08.2003

(96) 03787900.4
(73) GW Pharma Limited, Salisbury, Wiltshire SP4 0JQ, GB
(72) WHITTLE, Brian, Anthony, Hornsea, Yorkshire HU18 IQS, GB
(54) **Kanaboidní tekuté formulace pro mukosální podání**
(32) 14.08.2002, 14.08.2002
(31) 0218930, 218989
(33) GB, US
(86) PCT/GB2003/003574
(87) WO 2004/016246
(74) A. Holas & partner Patentová a známková kancelář, Ing. Mgr. Hana Holasová, Křížová 4/105, Brno, 60300

(97) **EP 1581254**
(47) 23.11.2011
(97) 24.06.2004
(51) **A61K 38/48** (2006.01)
A61P 41/00 (2006.01)
(96) 05.12.2003
(96) 03812818.7
(73) ThromboGenics N.V., 3000 Leuven, BE
(72) PAKOLA, Steve, Sleepy Hollow, NY 10591, US
DE SMET, Marc, NL-1186 DH Amstelveen, NL
(54) **Farmakologická vitreolýza s použitím zkráceného plasminu**
(32) 06.12.2002
(31) 0228409
(33) GB
(86) PCT/US2003/038714
(87) WO 2004/052228
(74) TRAPLOVÁ HAKR KUBÁT Advokátní a patentová kancelář, Ing. Eduard Hakr, Přístavní 24, Praha 7, 17000

(97) **EP 1599209**
(47) 17.08.2011
(97) 04.03.2004
(51) **A61K 31/65** (2006.01)
A61K 31/045 (2006.01)
A61K 9/14 (2006.01)
A61K 31/075 (2006.01)
A61K 31/56 (2006.01)
A61K 31/135 (2006.01)
A61K 47/26 (2006.01)
A61K 9/00 (2006.01)
(96) 21.08.2003
(96) 03751884.2
(73) NORTON HEALTHCARE LIMITED, Swiss Cottage London NW6 3RZ, GB
(72) ZENG, Xian-Ming, Mitcham, Surrey CR4 HS, GB
(54) **Inhalační kompozice**
(32) 21.08.2002, 21.08.2002
(31) 0219513, 0219514
(33) GB, GB
(86) PCT/US2003/026385
(87) WO 2004/017914
(74) Čermák a spol., JUDr. Karel Čermák, Elišky Peškové 15, Praha 5, 15000

(97) **EP 1601863**
(47) 28.09.2011
(97) 10.09.2004
(51) **F01N 3/20** (2006.01)
F01N 3/08 (2006.01)
F16K 1/22 (2006.01)
(96) 01.03.2004
(96) 04715949.6
(73) T. Baden Hardstaff Limited, Kingston-on-Soar Nottingham NG11 0DF, GB
(72) FLETCHER, Trevor Lee, Nr. Loughborough, Leicestershire LE12 5NB, GB
STORRAR, Stephen David, Derby DE72 2BA, GB
(54) **Výfukový systém**

(32) 28.02.2003
(31) 0304629
(33) GB
(86) PCT/GB2004/000821
(87) WO 2004/076830
(74) Společná advokátní kancelář Vsetečka Zelený Švorčík Kalenský a partneři, JUDr. Michal Havlík, Hálkova 2, Praha 2, 12000

(97) **EP 1603875**
(47) 21.09.2011
(97) 28.10.2004
(51) **C07D 207/22** (2006.01)
(96) 06.03.2004
(96) 04718207.6
(73) LG Life Sciences Ltd, Seoul 150-010, KR
(72) HWANG, Gyo-Hyun, 510-1301, Expo Apt., Daejeon 305-762, KR
KIM, Yeong-Dae, 108-1104, Hanvit Apt., Daejeon 305-755, KR
NAM, Hyun, Seoul 136-141, KR
CHANG, Jay-Hyok, R & D Park, LG Life Sciences Ltd., Daejeon 305-380, KR
SHIN, Hyun-Ik, R & D Park, LG Life Sciences Ltd., Daejeon 305-380, KR
KIM, Young-Keun, R & D Park, LG Life Sciences Ltd., Daejeon 305-380, KR
LEE, Kyung-Hee, Professor Apt. 5-604, Pohang-si, Kyongsangbuk-do 790-751, KR
LEE, Jae-Sung, Professor Apt. 6-1205, Pohang-si, Kyongsangbuk-do 790-751, KR
NOH, Hyun-Kuk, Hanshin Apt. 102-1608, Seoul 150-862, KR

(54) **Nový způsob přípravy methansulfonátu 4-aminomethyl-3-alkoxyiminopyrrolidinu**
(32) 07.03.2003
(31) 2003014469
(33) KR
(86) PCT/KR2004/000476
(87) WO 2004/092129
(74) Čermák a spol., JUDr. Karel Čermák, Elišky Peškové 15, Praha 5, 15000

(97) **EP 1632980**
(47) 18.01.2012
(97) 08.03.2006
(51) **H01J 37/244** (2006.01)
H01J 37/28 (2006.01)
H01J 37/26 (2006.01)
H04N 5/57 (2006.01)
(96) 31.08.2005
(96) 05018964.6
(73) Carl Zeiss NTS Limited, Cambridge CB1 3JS, GB
(72) Armit, Andrew Philip, Cambridge CB3 7JW, GB
(54) **Přístroj pro rastrování svazku částic**
(32) 03.09.2004
(31) 0419571
(33) GB
(74) TRAPLOVÁ HAKR KUBÁT Advokátní a patentová kancelář, Ing. Eduard Hakr, Přístavní 24, Praha 7, 17000

(97) **EP 1663103**
(47) 09.11.2011
(97) 19.05.2005
(51) **A61K 35/00** (2006.01)
(96) 08.09.2004
(96) 04816850.4
(73) Genyous Biomed International Inc., Henderson, NV 89052, US

(72) DAO, James, Henderson, NV 89052, US
DAO, Tom, C., S., Bellevue, WA 98005, US
TONG, David, D., Northridge, CA 93125, US
WILSON, Leslie, Carpinteria, CA 93013, US
JORDAN, Mary, Ann, Santa Barbara, CA 93105, US
GERWICK, William, Corvallis, OR 97330, US
(54) **KOMPOZICE ROSTLINNÝCH VÝTAŽKŮ PRO
LÉČBU RAKOVINY**
(32) 08.09.2003
(31) 501456 P
(33) US
(86) PCT/US2004/029263
(87) WO 2005/044182
(74) A. Holas & partner Patentová a známková kancelář, Ing.
Mgr. Hana Holasová, Křížová 4/105, Brno, 60300

(97) **EP 1663155**
(47) 30.11.2011
(97) 24.03.2005
(51) **A61K 9/14** (2006.01)
(96) 15.09.2004
(96) 04768542.5
(73) Vectura Limited, Chippenham, Wiltshire SN14 6FH, GB
(72) MORTON, David, Chippenham Wiltshire SN14 6FH, GB
STANIFORTH, John, Chippenham Wiltshire SN14 6FH,
GB
(54) **Suchý práškový prostředek zahrnující společně
tryskově mleté částice pro plicní inhalaci**
(32) 15.09.2003
(31) 0321607
(33) GB
(86) PCT/GB2004/003996
(87) WO 2005/025536
(74) Společná advokátní kancelář Všeťečka Zelený Švorčík
Kalenský a partneři, JUDr. Michal Havlík, Hálkova 2,
Praha 2, 12000

(97) **EP 1689724**
(47) 21.12.2011
(97) 09.06.2005
(51) **C07D 239/90** (2006.01)
C07D 401/06 (2006.01)
A61K 31/505 (2006.01)
A61P 35/00 (2006.01)
(96) 24.11.2004
(96) 04812051.3
(73) Novartis AG, 4056 Basel, CH
(72) WANG, Weibo, Emeryville, CA 94662-8097, US
LAGNITON, Liana M., Emeryville, CA 94662-8097, US
CONSTANTINE, Ryan N., Emeryville, CA 94662-8097,
US
DESAI, Manoj C., Emeryville, CA 94662-8097, US
(54) **Chinazolinonové sloučeniny jako protirakovinná činidla**
(32) 25.11.2003
(31) 525059 P
(33) US
(86) PCT/US2004/039448
(87) WO 2005/051922
(74) Čermák a spol., JUDr. Karel Čermák, Elišky Peškové 15,
Praha 5, 15000

(97) **EP 1701616**
(47) 14.12.2011
(97) 04.08.2005
(51) **A01N 53/00** (2006.01)
A01N 47/40 (2006.01)
(96) 07.01.2005
(96) 05705186.4
(73) Nippon Soda Co., Ltd., Tokyo 100-8165, JP

(72) RICHMAN, Dina, L., Philadelphia, PA 19125, US
BALLARD, James, B., Medford, NJ 08055, US
WATSON, Kim, Cherry Hill, NJ 08003, US
PALMER, Cristi, L., Hightstown, NJ 08520, US
(54) **Prostředky obsahující bifenthrin a acetamidrid ke
kontrolce obecných domácích škůdců**
(32) 09.01.2004
(31) 535373 P
(33) US
(86) PCT/US2005/000412
(87) WO 2005/070209
(74) TRAPLOVÁ HAKR KUBÁT Advokátní a patentová
kancelář, Ing. Eduard Hakr, Přístavní 24, Praha 7, 17000

(97) **EP 1702993**
(47) 24.08.2011
(97) 20.09.2006
(51) **C21D 1/10** (2006.01)
C21D 9/00 (2006.01)
(96) 03.03.2006
(96) 06110669.6
(73) GMF Umformtechnik GmbH, 33647 Bielefeld, DE
(72) Horstkott, Dirk, Dipl.-Ing., 49205 Hasbergen, DE
(54) **Způsob a zařízení pro prokalení úseků součástí z
ocelového plechu**
(32) 16.03.2005
(31) 102005012522
(33) DE
(74) Čermák a spol., JUDr. Karel Čermák, Elišky Peškové 15,
Praha 5, 15000

(97) **EP 1704990**
(47) 16.11.2011
(97) 27.09.2006
(51) **B29C 70/48** (2006.01)
B29C 70/86 (2006.01)
B29D 99/00 (2010.01)
(96) 23.03.2005
(96) 05405265.9
(73) 3A Technology & Management AG, 8212 Neuhausen am
Rheinfall, CH
(72) Anderegg, Kurt, 9424 Rheineck, CH
Wilde, Dirk, 9444 Diepoldsau, CH
(54) **Způsob výroby listu vrtule ventilátoru**
(74) Čermák a spol., JUDr. Karel Čermák, Elišky Peškové 15,
Praha 5, 15000

(97) **EP 1706908**
(47) 05.10.2011
(97) 04.08.2005
(51) **H01L 31/18** (2006.01)
C23C 16/24 (2006.01)
C23C 16/509 (2006.01)
(96) 16.12.2004
(96) 04816261.4
(73) Forschungszentrum Jülich GmbH, 52425 Jülich, DE
(72) REPMANN, Tobias, 63755 Alzenau, DE
RECH, Bernd, 12159 Berlin, DE
(54) **Způsob výroby tandemových solárních článků
zahrnujících vrstvy mikrokrystalického křemíku**
(32) 23.01.2004
(31) 102004003761
(33) DE
(86) PCT/DE2004/002752
(87) WO 2005/071761
(74) Čermák a spol., JUDr. Karel Čermák, Elišky Peškové 15,
Praha 5, 15000

(97) **EP 1727663**
(47) 05.10.2011
(97) 06.10.2005

- | | |
|---|---|
| (51) B29C 67/00 (2006.01) | (73) Erytech Pharma, 69008 Lyon, FR |
| (96) G03F 7/027 (2006.01) | (72) GODFRIN, Yann, F-69009 LYON, FR |
| (96) 21.03.2005 | (54) Způsob lýzy/opětného uzavření pro zavedení účinné složky do erytrocytů |
| (96) 05729543.8 | (32) 05.08.2004 |
| (73) Huntsman Advanced Materials (Switzerland) GmbH, 4057 Basel, CH | (31) 0408667 |
| (72) PATEL, Ranjana C, Little Hallingbury Essex CM22 7PP, GB | (33) FR |
| RHODES, Michael, Haverhill Suffolk CB9 9NP, GB | (86) PCT/IB2005/002323 |
| ZHAO, Yong, Cambridge CB2 9SB, GB | (87) WO 2006/016247 |
| (54) Foto-tvrditelné přípravky | (74) Čermák a spol., JUDr. Karel Čermák, Elišky Peškové 15, Praha 5, 15000 |
| (32) 22.03.2004 | |
| (31) 04251653 | |
| (33) EP | |
| (86) PCT/EP2005/051287 | |
| (87) WO 2005/092598 | |
| (74) TRAPLOVÁ HAKR KUBÁT Advokátní a patentová kancelář, Ing. Eduard Hakr, Přístavní 24, Praha 7, 17000 | |
| | |
| (97) EP 1727903 | (97) EP 1775060 |
| (47) 05.10.2011 | (47) 02.11.2011 |
| (97) 06.10.2005 | (97) 18.04.2007 |
| (51) C12N 15/56 (2006.01) | (51) B23K 35/30 (2006.01) |
| C12N 9/24 (2006.01) | (96) 27.09.2006 |
| C12N 1/15 (2006.01) | (96) 06300991.4 |
| A23K 1/165 (2006.01) | (73) L'AIR LIQUIDE, Société Anonyme pour l'Etude et l'Exploitation des Procédés Georges Claude, 75007 Paris, FR |
| A23L 1/03 (2006.01) | (72) AIR LIQUIDE WELDING FRANCE, 75007 Paris, FR |
| D21H 17/22 (2006.01) | (72) Leduey, Bruno, 95000 Cergy, FR |
| (96) 24.03.2005 | (54) Bezstruskový plněný drát pro svařování ve vertikální sestupné poloze |
| (96) 05714675.5 | (32) 05.10.2005 |
| (73) Iogen Bio-Products Corporation, Ottawa, ON K1V 1C1, CA | (31) 0553020 |
| (72) WHITE, Theresa, Ottawa, Ontario K1V 0W6, CA | (33) FR |
| GIROUX, Genevieve, R., Gloucester, Ontario K1V 1T5, CA | (74) Společná advokátní kancelář Všečeka Zelený Švorčík Kalenský a partneři, JUDr. Michal Havlík, Hálkova 2, Praha 2, 12000 |
| WALLACE, Katie, E., A., Nepean, Ontario K2E 6J8, CA | |
| (54) Modifikované xylanasy se zvýšenou expresí | (97) EP 1776326 |
| (32) 25.03.2004 | (47) 25.01.2012 |
| (31) 556061 P | (97) 02.03.2006 |
| (33) US | (51) C07C 37/86 (2006.01) |
| (86) PCT/CA2005/000448 | C07C 39/04 (2006.01) |
| (87) WO 2005/093072 | (96) 03.02.2005 |
| (74) PATENTSERVIS Praha a.s., Jivenská 1273/1, Praha 4, 14021 | (96) 05712610.4 |
| | (73) Honeywell International Inc., NJ 07962-2245, US |
| | (72) WIJESEKERA, Tilak, P., Boothwyn, PA 19061, US |
| | BHINDE, Manoj, V., Boothwyn, PA 19061, US |
| | (54) Způsob odstraňování acetolu z fenolu |
| | (32) 09.08.2004, 16.09.2004 |
| | (31) 915723, 944315 |
| | (33) US, US |
| | (86) PCT/US2005/003228 |
| | (87) WO 2006/022818 |
| | (74) TRAPLOVÁ HAKR KUBÁT Advokátní a patentová kancelář, Ing. Eduard Hakr, Přístavní 24, Praha 7, 17000 |
| | |
| (97) EP 1731637 | (97) EP 1778451 |
| (47) 23.11.2011 | (47) 12.10.2011 |
| (97) 13.12.2006 | (97) 02.03.2006 |
| (51) D01H 5/56 (2006.01) | (51) B29C 45/16 (2006.01) |
| D01H 1/16 (2006.01) | (96) 18.08.2005 |
| (96) 04.05.2006 | (96) 05798601.0 |
| (96) 06009209.5 | (73) Faurecia Interieur Industrie, 92000 Nanterre, FR |
| (73) MASCHINENFABRIK RIETER AG, 8406 Winterthur, CH | (72) ROY-MARTINACHE, Annabelle, F-95300 CERGY PONTOISE, FR |
| (72) Stahlecker, Gerd, 73054 Eisligen / Fils, DE | DI RIENZO, Alain, F-95270 ASNIERES SUR OISE, FR |
| Schäffler, Gernot, 73116 Wäschenbeuren, DE | (54) Licí forma pro vstřikování plastového dílu a postup odlévání |
| (54) Dvojitá jednotka se dvěma průtažnými ústrojími pro doprůdaci stroj | (32) 18.08.2004 |
| (32) 06.06.2005 | (31) 0408963 |
| (31) 102005027193 | (33) FR |
| (33) DE | (86) PCT/FR2005/002112 |
| (74) Ing. Dobroslav Musil, patentová kancelář, Ing. Dobroslav Musil, Cejl 38, Brno, 60200 | (87) WO 2006/021697 |
| | (74) INPARTNERS GROUP, Ing. Dušan Kendereški, Lidická 51, Brno, 60200 |
| | |
| (97) EP 1773452 | |
| (47) 09.11.2011 | |
| (97) 16.02.2006 | |
| (51) A61K 9/50 (2006.01) | |
| A61K 35/18 (2006.01) | |
| A61P 35/00 (2006.01) | |
| (96) 04.08.2005 | |
| (96) 05768180.1 | |

(97) **EP 1781455**
(47) 26.10.2011
(97) 18.08.2005
(51) **B29B 11/16** (2006.01)
B29C 70/54 (2006.01)
B29C 70/48 (2006.01)
(96) 21.01.2005
(96) 05717681.0
(73) Saertex France, 38510 Arandon, FR
(72) Klethi, Thierry, 01300 Saint Benoit, FR
PINAN, Frédéric, 31140 Aucamville, FR
(54) **Způsob výroby výztuže s alespoň jedním povrchem přemístitelně lepivým a takto získaná výztuž**
(32) 22.01.2004
(31) 0450119
(33) FR
(86) PCT/FR2005/050037
(87) WO 2005/075168
(74) Rott, Růžička & Guttman Patentové, známkové a advokátní kanceláře, Ing. Ivana Jirotková, Vinohradská 37, Praha 2, 12000

(97) **EP 1781683**
(47) 16.11.2011
(97) 02.03.2006
(51) **C07J 43/00** (2006.01)
C07J 31/00 (2006.01)
(96) 23.08.2005
(96) 05781067.3
(73) BTG International Limited, London EC4M 7RD, GB
(72) BURY, Paul Stanley, SAFC Pharma, Manchester M15 6SY, GB
(54) **Způsob přípravy 17-vinyl-triflátů jako meziproductů**
(32) 24.08.2004, 24.08.2004, 24.08.2004
(31) 0418900, 0418901, 603558 P
(33) GB, GB, US
(86) PCT/GB2005/003283
(87) WO 2006/021777
(74) Společná advokátní kancelář Vsetečka Zelený Švorčík Kalenský a partneři, JUDr. Michal Havlík, Hálkova 2, Praha 2, 12000

(97) **EP 1781712**
(47) 26.10.2011
(97) 02.03.2006
(51) **C08F 8/00** (2006.01)
C08F 10/04 (2006.01)
C08F 10/14 (2006.01)
C08F 110/02 (2006.01)
C08F 110/04 (2006.01)
C08F 110/14 (2006.01)
C08F 210/00 (2006.01)
C08F 210/04 (2006.01)
C08F 210/14 (2006.01)
C08L 23/00 (2006.01)
C08L 23/04 (2006.01)
F16L 9/12 (2006.01)
(96) 04.05.2005
(96) 05744340.0
(73) Univation Technologies, LLC, Houston, TX 77056, US
(72) KWALK, Tae, Hoon, Belle Mead, NJ 08502, US
(54) **Bimodální polyethylenové kompozice s vysokou pevností**
(32) 13.08.2004
(31) 918190
(33) US
(86) PCT/US2005/015569
(87) WO 2006/022918
(74) Společná advokátní kancelář Vsetečka Zelený Švorčík Kalenský a partneři, JUDr. Michal Havlík, Hálkova 2, Praha 2, 12000

(97) **EP 1783172**
(47) 14.12.2011
(97) 09.05.2007
(51) **C08L 77/00** (2006.01)
C08J 3/00 (2006.01)
C08L 77/02 (2006.01)
C08L 77/06 (2006.01)
(96) 12.10.2006
(96) 06021382.4
(73) LANXESS Deutschland GmbH, 51369 Leverkusen, DE
(72) Joachimi, Detlev, Dr., 47800 Krefeld, DE
Bienmüller, Wolfgang, Dr., 47803 Krefeld, DE
Endtner, Jochen, Dr., 50679 Köln, DE
Ulrich, Ralph, Dr., 40878 Ratingen, DE
Persigehl, Peter, Dr., Wuxi Jiangsu 214121, CN
Klingenhöfer, Stefanie, Dr., 47809 Krefeld, DE
(54) **Polyamidové tvarovací hmoty se zlepšenou tekutostí**
(32) 25.10.2005
(31) 102005050958
(33) DE
(74) Společná advokátní kancelář Vsetečka Zelený Švorčík Kalenský a partneři, JUDr. Michal Havlík, Hálkova 2, Praha 2, 12000

(97) **EP 1788328**
(47) 09.11.2011
(97) 23.05.2007
(51) **F25D 21/04** (2006.01)
(96) 08.09.2006
(96) 06018892.7
(73) KERMI GmbH, 94447 Plattling, DE
Miltkau, Thorsten, Dipl.-Ing., 94469 Deggendorf, DE
Künkler, Thomas, Dipl.-Ing., 94428 Eichendorf, DE
Kirchmeyer, Jürgen, 94486 Osterhofen, DE
(54) **Způsob přivádění a odvádění chladicího média do a ze spotřebitelské jednotky vytvářející ztrátové teplo**
(32) 17.11.2005
(31) 102005055277
(33) DE
(74) Čermák a spol., JUDr. Karel Čermák, Elišky Peškové 15, Praha 5, 15000

(97) **EP 1794030**
(47) 09.11.2011
(97) 30.03.2006
(51) **B60R 9/04** (2006.01)
(96) 21.09.2005
(96) 05785202.2
(73) Hans und Ottmar Binder GmbH Oberflächenveredelung, 89558 Böhmenkirch, DE
(72) BINDER, Hans, 89558 Böhmenkirch, DE
BINDER, Ottmar, 89558 Böhmenkirch, DE
(54) **Střešní nosičový systém pro vozidlo**
(32) 24.09.2004, 15.10.2004
(31) 102004047565, 102004050966
(33) DE, DE
(86) PCT/EP2005/010201
(87) WO 2006/032476
(74) Společná advokátní kancelář Vsetečka Zelený Švorčík Kalenský a partneři, JUDr. Petr Kalenský, Hálkova 2, Praha 2, 12000

(97) **EP 1794294**
(47) 20.07.2011
(97) 06.04.2006
(51) **C12N 9/48** (2006.01)
C12N 15/57 (2006.01)
(96) 26.09.2005
(96) 05789512.0
(73) Sanofi-Aventis Deutschland GmbH, 65929 Frankfurt am Main, DE

- | | |
|---|--|
| <p>(72) VAN DEN HEUVEL, Joop, 38304 Wolfenbüttel, DE
BARTUCH, Jörg, 38304 Wolfenbüttel, DE
CORDES, Arno, 38239 Salzgitter, DE</p> <p>(54) Rekombinantní karboxypeptidáza B</p> <p>(32) 27.09.2004</p> <p>(31) 04104696</p> <p>(33) EP</p> <p>(86) PCT/EP2005/054806</p> <p>(87) WO 2006/035008</p> <p>(74) Čermák a spol., JUDr. Karel Čermák, Elišky Peškové 15, Praha 5, 15000</p> | <p>(73) V. Mane Fils, 06620 Bar sur Loup, FR</p> <p>(72) ZUCCA, Joseph, F-06130 Grasse, FR
MANE, Jean, F-06130 Grasse, FR</p> <p>(54) Stereoselektivní příprava gamma-laktonů</p> <p>(32) 03.11.2004</p> <p>(31) 0411722</p> <p>(33) FR</p> <p>(86) PCT/FR2005/002730</p> <p>(87) WO 2006/048551</p> <p>(74) KOREJZOVÁ & SPOL., v.o.s., JUDr. Petra Korejzová, Korunní 810/104 E, Praha 10, 10100</p> |
|---|--|

- | | |
|--|--|
| <p>(97) EP 1802571</p> <p>(47) 23.11.2011</p> <p>(97) 20.04.2006</p> <p>(51) C07D 205/04 (2006.01)
A61K 31/397 (2006.01)
A61P 3/00 (2006.01)</p> <p>(96) 10.10.2005</p> <p>(96) 05809316.2</p> <p>(73) Aventis Pharma S.A., 92160 Antony, FR</p> <p>(72) BOFFELLI, Philippe, F-93110 ROSNY SOUS BOIS, FR
DELTHIL, Michel, F-93130 NOISY LE SEC, FR
GRONDARD, Luc, F-91080 COURCOURONNES, FR
LAMPILAS, Maxime, F-93230 ROMAINVILLE, FR
MALPART, Joël, F-45160 OLIVET, FR
MUTTI, Stéphane, F-94170 LE PERREUX SUR MARNE, FR
NAIT BOUDA, Lahlou, F-93140 BONDY, FR
RIEKE-ZAPP, Joerg, 60325 FRANKFURT AM MAIN, DE</p> <p>(54) Nový způsob a meziprodukty pro přípravu derivátů N-(1-benzhydryl-azetidín-3-yl)-N-fenylmethylsulfonamidu</p> <p>(32) 14.10.2004</p> <p>(31) 0410845</p> <p>(33) FR</p> <p>(86) PCT/FR2005/002489</p> <p>(87) WO 2006/040464</p> <p>(74) TRAPLOVÁ HAKR KUBÁT Advokátní a patentová kancelář, Ing. Eduard Hakr, Přístavní 24, Praha 7, 17000</p> | <p>(97) EP 1827437</p> <p>(47) 02.11.2011</p> <p>(97) 22.06.2006</p> <p>(51) A61K 31/4745 (2006.01)
A61K 31/427 (2006.01)
A61K 31/337 (2006.01)
A61K 31/53 (2006.01)
A61K 31/282 (2006.01)
A61K 33/24 (2006.01)
A61K 31/555 (2006.01)
A61K 39/395 (2006.01)
A61P 35/00 (2006.01)</p> <p>(96) 13.12.2005</p> <p>(96) 05853820.8</p> <p>(73) SIGMA-TAU Industrie Farmaceutiche Riunite S.p.A., 00144 Roma, IT</p> <p>(72) ZAKNOEN, Sara, Hoboken, New Jersey 07030, US
WOO, Margaret Ma, Raritan, New Jersey 08869, US
VERSACE, Richard William, Wanaque, New Jersey 07465, US
PISANO, Claudio, I-04011 Aprilia (It), IT
VESCI, Loredana, I-00128 Roma, IT</p> <p>(54) Kombinace terapeutických činidel pro léčení rakoviny</p> <p>(32) 15.12.2004</p> <p>(31) 636439 P</p> <p>(33) US</p> <p>(86) PCT/US2005/044993</p> <p>(87) WO 2006/065780</p> <p>(74) Společná advokátní kancelář Všeťečka Zelený Švorčák Kalenský a partneři, JUDr. Michal Havlík, Hálkova 2, Praha 2, 12000</p> |
|--|--|

- | | |
|---|--|
| <p>(97) EP 1802709</p> <p>(47) 11.01.2012</p> <p>(97) 27.04.2006</p> <p>(51) C09B 62/515 (2006.01)
C09B 62/095 (2006.01)
C09D 11/02 (2006.01)
C09B 62/44 (2006.01)
C09D 11/00 (2006.01)</p> <p>(96) 10.10.2005</p> <p>(96) 05797037.8</p> <p>(73) Huntsman Advanced Materials (Switzerland) GmbH, 4057 Basel, CH</p> <p>(72) SCHMIEDL, Jürgen, 79585 Steinen, DE
SCHOEHN, Damien, F-68190 Ensisheim, FR</p> <p>(54) Reaktivní barviva, jejich příprava a jejich použití</p> <p>(32) 19.10.2004</p> <p>(31) 04105136</p> <p>(33) EP</p> <p>(86) PCT/EP2005/055120</p> <p>(87) WO 2006/042802</p> <p>(74) TRAPLOVÁ HAKR KUBÁT Advokátní a patentová kancelář, Ing. Jan Kubát, Přístavní 24, Praha 7, 17000</p> | <p>(97) EP 1842022</p> <p>(47) 21.12.2011</p> <p>(97) 03.08.2006</p> <p>(51) F28F 3/10 (2006.01)</p> <p>(96) 13.01.2006</p> <p>(96) 06700449.9</p> <p>(73) Alfa Laval Corporate AB, 221 00 Lund, SE</p> <p>(72) SVENSSON, Magnus, S-SE-224 73 Lund, SE</p> <p>(54) Těsnění pro deskový tepelný výměník</p> <p>(32) 28.01.2005</p> <p>(31) 0500216</p> <p>(33) SE</p> <p>(86) PCT/SE2006/000049</p> <p>(87) WO 2006/080874</p> <p>(74) INPARTNERS GROUP, Ing. Bc. Ivan Lukšiček, Lidická 51/707, Brno, 60200</p> |
|---|--|

- | | |
|---|--|
| <p>(97) EP 1806978</p> <p>(47) 14.12.2011</p> <p>(97) 11.05.2006</p> <p>(51) A23L 1/23 (2006.01)
C07D 307/32 (2006.01)
C12P 17/04 (2006.01)</p> <p>(96) 02.11.2005</p> <p>(96) 05814932.9</p> | <p>(97) EP 1843606</p> <p>(47) 16.11.2011</p> <p>(97) 06.07.2006</p> <p>(51) H04W 4/10 (2009.01)</p> <p>(96) 29.12.2004</p> <p>(96) 04802581.1</p> <p>(73) ZTE Corporation, 518057 Shenzhen City, Guangdong Province, CN</p> |
|---|--|

- (72) FANG, Huiying, Shenzhen, Guangdong 518057, CN
LIU, Xuemin, Shenzhen, Guangdong 518057, CN
ZHANG, Wanshuai, Shenzhen, Guangdong 518057, CN
YANG, Jiaan, Shenzhen, Guangdong 518057, CN
- (54) **Způsob pro přenos reverzní signalizace v clusterovém CDMA komunikačním systému**
- (86) PCT/CN2004/001569
(87) WO 2006/069483
(74) Společná advokátní kancelář Všeťečka Zelený Švorčík Kalenský a partneři, JUDr. Michal Havlík, Hálkova 2, Praha 2, 12000

- (97) **EP 1846394**
(47) 26.10.2011
(97) 10.08.2006
(51) **C07D 401/14** (2006.01)
C07D 413/14 (2006.01)
C07D 401/12 (2006.01)
C07D 409/14 (2006.01)
C07D 405/14 (2006.01)
A61K 31/4439 (2006.01)
A61P 35/00 (2006.01)
(96) 01.02.2006
(96) 06701619.6
(73) AstraZeneca AB, 151 85 Södertälje, SE
(72) DAVIES, Audrey, AstraZeneca R & D Boston, Waltham, Massachusetts 02451, US
LAMB, Michelle, AstraZeneca R & D Boston, Waltham, Massachusetts 02451, US
LYNE, Paul, AstraZeneca R & D Boston, Waltham, Massachusetts 02451, US
MOHR, Peter, Array BioPharma Inc, Boulder, Colorado 80301, US
WANG, Bin, Array BioPharma Inc, Boulder, Colorado 80301, US
WANG, Tao, AstraZeneca R & D Boston, Walham, Massachusetts 02451, US
YU, Dingwei, AstraZeneca R & D Boston, Waltham, Massachusetts 02451, US
- (54) **Pyrazolylaminopyridinové deriváty použitelné jako inhibitory kinázy**
- (32) 04.02.2005, 16.02.2005, 29.09.2005
(31) 650053 P, 653329 P, 721633 P
(33) US, US, US
(86) PCT/GB2006/000334
(87) WO 2006/082392
(74) Společná advokátní kancelář Všeťečka Zelený Švorčík Kalenský a partneři, JUDr. Michal Havlík, Hálkova 2, Praha 2, 12000

- (97) **EP 1869386**
(47) 19.10.2011
(97) 19.10.2006
(51) **F26B 15/12** (2006.01)
F26B 21/02 (2006.01)
(96) 11.04.2006
(96) 06722779.3
(73) Lindauer Dornier GmbH, 88129 Lindau, DE
(72) DOTZLER, Alfred, 88239 Wangen, DE
HECHT, Anton, 88131 Lindau, DE
- (54) **Průběžná sušička ve vícepodlažním provedení, zejména pro deskové výrobky**
- (32) 13.04.2005
(31) 102005017187
(33) DE
(86) PCT/DE2006/000642
(87) WO 2006/108398
(74) Čermák a spol., JUDr. Karel Čermák, Elišky Peškové 15, Praha 5, 15000

- (97) **EP 1875090**
(47) 04.01.2012
(97) 02.11.2006

- (51) **F16C 23/10** (2006.01)
B60S 1/16 (2006.01)
(96) 20.04.2006
(96) 06724459.0
(73) Valeo Wischersysteme GmbH, 74321 Bietigheim-Bissingen, DE
(72) HARTMANN, Werner, 71665 Vaihingen/Enz, DE
(54) **Způsob uložení hřídele, jakož i uložení ložisek**
(32) 27.04.2005
(31) 102005019501
(33) DE
(86) PCT/EP2006/003627
(87) WO 2006/114237
(74) Společná advokátní kancelář Všeťečka Zelený Švorčík Kalenský a partneři, JUDr. Michal Havlík, Hálkova 2, Praha 2, 12000

- (97) **EP 1877330**
(47) 22.06.2011
(97) 16.11.2006
(51) **B65G 43/02** (2006.01)
B65G 15/08 (2006.01)
(96) 08.04.2006
(96) 06724157.0
(73) RWE Power Aktiengesellschaft, 45128 Essen, DE
(72) ZIEGLER, Manfred, 50374 Erftstadt, DE
(54) **Způsob pro kontrolu vycentrování pásu a/nebo běhu pásu pásového dopravního zařízení, jakož i pásový dopravník**
(32) 06.05.2005
(31) 102005021627
(33) DE
(86) PCT/EP2006/003220
(87) WO 2006/119832
(74) TRAPLOVÁ HAKR KUBÁT Advokátní a patentová kancelář, Ing. Eduard Hakr, Přístavní 24, Praha 7, 17000

- (97) **EP 1887139**
(47) 16.11.2011
(97) 13.02.2008
(51) **E01D 22/00** (2006.01)
(96) 05.07.2007
(96) 07111874.9
(73) SOLETANCHE FREYSSINET, 92500 Rueil Malmaison, FR
(72) Petit, Sébastien, 75004 Paris, FR
Sevoz, Guy, 78960 Voisins Le Bretonneux, FR
- (54) **Způsob demontáže nataženého lana, přidružený systém a zařízení**
- (32) 02.08.2006
(31) 0607078
(33) FR
(74) KOREJZOVÁ & SPOL., v.o.s., JUDr. Petra Korejzová, Korunní 810/104 E, Praha 10, 10100

- (97) **EP 1891774**
(47) 14.12.2011
(97) 21.12.2006
(51) **H04W 48/18** (2009.01)
(96) 17.05.2006
(96) 06744959.5
(73) Nokia Corporation, 02150 Espoo, FI
(72) SUUMÁKI, Jan, FIN-33720 Tampere, FI
SHRESTHA, Bimal, FIN-33720 Tampere, FI
WALLENIIUS, Matti, FIN-33720 Tampere, FI
- (54) **Podpora neoprávněného mobilního přístupu v mobilních sítích třetí generace**
- (32) 17.06.2005, 29.11.2005
(31) 05013165, 288341
(33) EP, US
(86) PCT/IB2006/051554
(87) WO 2006/134504

(74) Společná advokátní kancelář Vsetečka Zelený Švorčík Kalenský a partneři, JUDr. Michal Havlík, Hálkova 2, Praha 2, 12000

(97) **EP 1891953**

(47) 09.11.2011

(97) 27.02.2008

(51) **A61K 31/4375** (2006.01)

A61K 31/4745 (2006.01)

A61L 2/00 (2006.01)

(96) 19.07.2007

(96) 07014182.5

(73) Meda AB, 17009 Solna, SE

(72) Stoesz, James D., Inver Grove Heights, MN 55077, US

Statham, Alexis S., Woodbury, MN 55129, US

Truong, Myhanh T., Cottage Grove, MN 55016, US

(54) **Sterilní formulace modifikátoru imunitní odezvy a způsoby**

(32) 31.07.2006

(31) 820876 P

(33) US

(74) Čermák a spol., JUDr. Karel Čermák, Elišky Peškové 15, Praha 5, 15000

(97) **EP 1899321**

(47) 28.12.2011

(97) 04.01.2007

(51) **C07D 401/06** (2006.01)

(96) 14.06.2006

(96) 06754352.0

(73) SANOFI, 75013 Paris, FR

(72) STROBEL, Hartmut, 65926 Frankfurt am Main, DE

WOHLFART, Paulus, 65926 Frankfurt am Main, DE

ZOLLER, Gerhard, 65926 Frankfurt am Main, DE

WILL, David, William, 65926 Frankfurt am Main, DE

(54) **Heteroarylem substituované amidy obsahující nasycenou spojovací skupinu a jejich použití jako léčivých přípravků**

(32) 28.06.2005

(31) 05013870

(33) EP

(86) PCT/EP2006/005706

(87) WO 2007/000246

(74) TRAPLOVÁ HAKR KUBÁT Advokátní a patentová kancelář, Ing. Eduard Hakr, Přístavní 24, Praha 7, 17000

(97) **EP 1902010**

(47) 30.11.2011

(97) 28.06.2007

(51) **C07C 43/21** (2006.01)

C07C 65/26 (2006.01)

(96) 16.06.2006

(96) 06848698.4

(73) Medichem, S.A., 08970 Sant Joan Despi, Barcelona, ES

(72) PUIG SERRANO, Jordi, E-17006 Girona, ES

(54) **Způsob přípravy adapalenu a souvisejících sloučenin**

(32) 17.06.2005

(31) 691259 P

(33) US

(86) PCT/IB2006/003987

(87) WO 2007/072217

(74) Společná advokátní kancelář Vsetečka Zelený Švorčík Kalenský a partneři, JUDr. Michal Havlík, Hálkova 2, Praha 2, 12000

(97) **EP 1907720**

(47) 04.01.2012

(97) 01.02.2007

(51) **F16D 23/06** (2006.01)

(96) 05.07.2006

(96) 06762409.8

(73) Diehl Metall Stiftung & Co. KG, 90552 Röthenbach, DE

(72) HOLDERIED, Meinrad, 91338 Igendorf, DE

GEBHARD, Friedrich, 91207 Lauf/Peg, DE

DÖRNHÖFER, Martin, 91245 Simmelsdorf, DE

RAIMUND, Karl, 91220 Schnaittach, DE

(54) **Paket synchronizačních kroužků**

(32) 28.07.2005

(31) 102005035941

(33) DE

(86) PCT/EP2006/006538

(87) WO 2007/012386

(74) TRAPLOVÁ HAKR KUBÁT Advokátní a patentová kancelář, Ing. Eduard Hakr, Přístavní 24, Praha 7, 17000

(97) **EP 1920037**

(47) 30.11.2011

(97) 08.03.2007

(51) **C11D 1/62** (2006.01)

C11D 3/00 (2006.01)

C11D 3/20 (2006.01)

C11D 3/32 (2006.01)

C11D 3/37 (2006.01)

(96) 30.08.2006

(96) 06795828.0

(73) The Procter & Gamble Company, Cincinnati, OH 45202, US

(72) CORONA, Alessandro, 111, Maineville, Ohio 45039, US

SIVIK, Mark, Robert, Mason, Ohio 45040, US

(54) **Koncentrovaná aktivní směs ke změkčování textilu**

(32) 31.08.2005

(31) 713016 P

(33) US

(86) PCT/IB2006/053018

(87) WO 2007/026314

(74) Společná advokátní kancelář Vsetečka Zelený Švorčík Kalenský a partneři, JUDr. Otakar Švorčík, Hálkova 2, Praha 2, 12000

(97) **EP 1939055**

(47) 19.10.2011

(97) 02.07.2008

(51) **B60S 1/04** (2006.01)

(96) 31.10.2007

(96) 07119767.7

(73) ROBERT BOSCH GMBH, 70442 Stuttgart, DE

(72) Hawighorst, Achim, 77830, Buehlertal, DE

Benner, Andreas, 77830, Buehlertal, DE

(54) **Zařízení stěrače**

(32) 28.12.2006

(31) 102006061677

(33) DE

(74) Čermák a spol., JUDr. Karel Čermák, Elišky Peškové 15, Praha 5, 15000

(97) **EP 1945493**

(47) 24.08.2011

(97) 26.04.2007

(51) **B62D 5/16** (2006.01)

B62D 1/04 (2006.01)

B62D 6/10 (2006.01)

(96) 28.09.2006

(96) 06808212.2

(73) Jtekt Europe, 69540 Irigny, FR

(72) BARTHOMEUF, Julien, F-69230 Saint Genis Laval, FR

CASSAR, Stéphane, F-69004 Lyon, FR

(54) **Způsob stanovení držení volantu v reálném čase u automobilu vybaveného elektrickým servořízením**

(32) 19.10.2005

(31) 0510653

(33) FR

(86) PCT/FR2006/002199

(87) WO 2007/045735

(74) Čermák a spol., JUDr. Karel Čermák, Elišky Peškové 15,
Praha 5, 15000

(74) PATENTSERVIS Praha a.s., Jivenská 1273/1, Praha 4,
14021

(97) **EP 1948358**

(47) 11.01.2012

(97) 24.05.2007

(51) **B01J 21/00** (2006.01)

B01J 21/06 (2006.01)

B01J 21/12 (2006.01)

B01J 21/14 (2006.01)

B01J 21/16 (2006.01)

B01J 23/72 (2006.01)

B01J 23/76 (2006.01)

B01J 23/02 (2006.01)

B01J 32/00 (2006.01)

C07C 17/156 (2006.01)

B01J 37/04 (2006.01)

B01J 35/02 (2006.01)

(96) 10.11.2006

(96) 06839813.0

(73) Oxy Vinyls L.P., Dallas, Texas 75244, US

(72) KRAMER, Keith, S., Avon Lake, OH 44012, US

COWFER, Joseph, A., Avon Lake, OH 44012, US

(54) **Použití katalytických kompozic pro oxichloraci
uhlovodíků na chlorované uhlovodíky ve fluidním loži**

(32) 14.11.2005

(31) 736524 P

(33) US

(86) PCT/US2006/060758

(87) WO 2007/059424

(74) PATENTSERVIS Praha a.s., Jivenská 1273/1, Praha 4,
14021

(97) **EP 1969217**

(47) 16.11.2011

(97) 31.05.2007

(51) **F02M 43/00** (2006.01)

(96) 24.11.2006

(96) 06838394.2

(73) Exen Holdings, LLC, Wilmington, DE 19801, US

(72) LUND, Morten A., Escondido, CA 92029, US

(54) **Systém společného vstřikování více paliv pro vnitřní
spalovací a turbínové motory**

(32) 26.11.2005

(31) 739594 P

(33) US

(86) PCT/US2006/045399

(87) WO 2007/062217

(74) A. Holas & partner Patentová a známková kancelář, Ing.
Mgr. Hana Holasová, Křížová 4/105, Brno, 60300

(97) **EP 1985175**

(47) 11.01.2012

(97) 29.10.2008

(51) **A01K 1/015** (2006.01)

(96) 14.04.2008

(96) 08007326.5

(73) Kraiburg Elastik GmbH, 84529 Tittmoning, DE

(72) Klinger, Martin, 84489 Burghausen, DE

(54) **Deska podlahové krytiny pro chlévy**

(32) 23.04.2007

(31) 202007005817 U

(33) DE

(74) KOREJZOVÁ & SPOL., v.o.s., JUDr. Petra Korejzová,
Korunní 810/104 E, Praha 10, 10100

(97) **EP 1952225**

(47) 19.10.2011

(97) 24.05.2007

(51) **G06F 3/023** (2006.01)

(96) 14.11.2006

(96) 06827790.4

(73) CareFusion 303, Inc., San Diego, CA 92130, US

(72) EVELEIGH, Simon, F., Eastergate, Chichester PO20 3RP,
GB

(54) **Systém a způsob pro rychlé zadávání dat**

(32) 15.11.2005

(31) 280743

(33) US

(86) PCT/US2006/044118

(87) WO 2007/059095

(74) Společná advokátní kancelář Všečeka Zelený Švorčík
Kalenský a partneři, JUDr. Otakar Švorčík, Hálkova 2,
Praha 2, 12000

(97) **EP 1989137**

(47) 04.01.2012

(97) 30.08.2007

(51) **B65H 19/30** (2006.01)

(96) 27.02.2006

(96) 06728452.1

(73) A. CELLI NONWOVENS S.p.A., 55016 Porcari Lucca, IT

(72) SIMONELLI, Giulio, 55025 Coreglia Antelminelli
(Lucca), IT

LAZZERINI, Franco, 51017 Pescia, Pistoia, IT

(54) **Způsob a zařízení na přípravu trubkových navíjecích
jader**

(86) PCT/IT2006/000109

(87) WO 2007/096916

(74) Společná advokátní kancelář Všečeka Zelený Švorčík
Kalenský a partneři, JUDr. Michal Havlík, Hálkova 2,
Praha 2, 12000

(97) **EP 1962764**

(47) 23.11.2011

(97) 05.07.2007

(51) **A61G 11/00** (2006.01)

(96) 08.12.2006

(96) 06835691.4

(73) Babybloom Healthcare B.V., 2333 AA Leiden, NL

(72) WILLEMSSEN, Heleen, NL-1093 GB Amsterdam, NL
CONNEMAN, Harald, Nicolaas, Laurentius, NL-3016 CP
Rotterdam, NL

GOOSSENS, Richard, Hendrik, Marc, NL-3137 PJ

Vlaardingen, NL

VAN BOEIJEN, Annemieke, Geertje, Christine, NL-2613

SH Delft, NL

(54) **Inkubátor**

(32) 13.12.2005

(31) 1030654

(33) NL

(86) PCT/NL2006/050311

(87) WO 2007/075085

(97) **EP 1992724**

(47) 25.01.2012

(97) 19.11.2008

(51) **D03C 9/06** (2006.01)

(96) 14.05.2007

(96) 07009593.0

(73) Groz-Beckert KG, 72458 Albstadt, DE

(72) Mettler, Franz, 8832 Wollerau, CH

(54) **Rozpůlitelný list**

(74) Čermák a spol., JUDr. Karel Čermák, Elišky Peškové 15,
Praha 5, 15000

(97) **EP 1999109**

(47) 28.12.2011

(97) 08.11.2007

-
- (51) **C07D 213/16** (2006.01)
A61K 51/04 (2006.01)
- (96) 26.03.2007
(96) 07753982.3
- (73) The Trustees Of The University Of Pennsylvania,
Philadelphia PA 19104, US
- (72) KUNG, Hank F., Wynnewood, PA 19096, US
KUNG, Mei-Ping, Wynnewood, PA 19096, US
- (54) **Styrylpiridinové deriváty a jejich použití pro vazbu a zobrazení amyloidního plaku**
- (32) 30.03.2006
(31) 787156 P
(33) US
(86) PCT/US2007/007400
(87) WO 2007/126733
(74) Společná advokátní kancelář Všečeka Zelený Švorčík
Kalenský a partneři, JUDr. Michal Havlík, Hálkova 2,
Praha 2, 12000
-
- (97) **EP 2000623**
(47) 23.11.2011
(97) 10.12.2008
- (51) **E06B 1/68** (2006.01)
E06B 1/60 (2006.01)
- (96) 09.06.2008
(96) 08157900.5
- (73) profine GmbH, 53840 Troisdorf, DE
(72) Könnel, Volker, 66919, Hermersberg, DE
- (54) **Profilový systém a postup na spojování profilů**
- (32) 09.06.2007
(31) 102007026749
(33) DE
(74) A. Holas & partner Patentová a známková kancelář, Ing.
Mgr. Hana Holasová, Křížová 4/105, Brno, 60300
-
- (97) **EP 2001424**
(47) 23.11.2011
(97) 11.10.2007
- (51) **A61F 13/02** (2006.01)
A61L 15/58 (2006.01)
A61L 26/00 (2006.01)
C09J 7/02 (2006.01)
- (96) 03.04.2007
(96) 07733602.2
- (73) BRIGHTWAKE LIMITED, Kirkby-In-Ashfield
Nottingham, Nottinghamshire NG17 7JZ, GB
- (72) COTTON, Stephen, Nottinghamshire NG15 8EQ, GB
- (54) **Přilnavé lamináty a jejich aplikace**
- (32) 03.04.2006
(31) 0606661
(33) GB
(86) PCT/GB2007/050179
(87) WO 2007/113597
(74) A. Holas & partner Patentová a známková kancelář, Ing.
Mgr. Hana Holasová, Křížová 4/105, Brno, 60300
-
- (97) **EP 2004911**
(47) 07.12.2011
(97) 11.10.2007
- (51) **E01B 29/32** (2006.01)
- (96) 03.03.2007
(96) 07711767.9
- (73) Robel Bahnbaumaschinen GmbH, 83395 Freilassing, DE
(72) WIDLROITHER, Otto, 83395 Freilassing, DE
- (54) **Zařízení a způsob pro obnovu podložek pod patu kolejniče**
- (32) 05.04.2006
(31) 102006015950
(33) DE
(86) PCT/EP2007/001847
(87) WO 2007/112816
-
- (74) TRAPLOVÁ HAKR KUBÁT Advokátní a patentová
kancelář, Ing. Eduard Hakr, Přístavní 24, Praha 7, 17000
-
- (97) **EP 2009293**
(47) 09.11.2011
(97) 31.12.2008
- (51) **F16B 7/04** (2006.01)
F16B 2/12 (2006.01)
- (96) 13.06.2008
(96) 08010792.3
- (73) Schletter GmbH, 83527 Kirchdorf, DE
(72) Urban, Hans, 83527 Haag, DE
Schletter, Ludwig, 83527 Haag, DE
- (54) **Zařízení pro spojování nosného profilu s jinou konstrukční součástí**
- (32) 13.06.2007
(31) 202007008471 U
(33) DE
(74) TRAPLOVÁ HAKR KUBÁT Advokátní a patentová
kancelář, Ing. Eduard Hakr, Přístavní 24, Praha 7, 17000
-
- (97) **EP 2016244**
(47) 19.10.2011
(97) 15.11.2007
- (51) **E05B 63/16** (2006.01)
- (96) 19.04.2007
(96) 07730692.6
- (73) Abloy Oy, 80100 Joensuu, FI
(72) KOSUNEN, Heikki, FI-80130 Joensuu, FI
- (54) **Dělené vřeteno**
- (32) 09.05.2006
(31) 20065302
(33) FI
(86) PCT/FI2007/050205
(87) WO 2007/128868
(74) Čermák a spol., JUDr. Karel Čermák, Elišky Peškové 15,
Praha 5, 15000
-
- (97) **EP 2019242**
(47) 09.11.2011
(97) 28.01.2009
- (51) **F16L 9/00** (2006.01)
F16L 9/18 (2006.01)
F16L 11/11 (2006.01)
F16L 11/15 (2006.01)
F24F 13/02 (2006.01)
H02G 3/04 (2006.01)
F16L 3/237 (2006.01)
- (96) 16.07.2008
(96) 08012857.2
- (73) FRÄNKISCHE ROHRWERKE Gebr. Kirchner GmbH &
Co. KG, 97486 Königsberg, DE
(72) Büttner, Matthias, 96106 Ebern, DE
- (54) **Trubka a kombinace dvou podobných trubek**
- (32) 23.07.2007
(31) 102007034244
(33) DE
(74) KOREJZOVÁ & SPOL., v.o.s., JUDr. Petra Korejzová,
Korunní 810/104 E, Praha 10, 10100
-
- (97) **EP 2020996**
(47) 23.11.2011
(97) 29.11.2007
- (51) **A61K 31/00** (2006.01)
A61P 35/00 (2006.01)
C07F 9/6561 (2006.01)
- (96) 16.05.2007
(96) 07794933.7
- (73) GILEAD SCIENCES, INC., Foster City, California 94404,
US

(72) CHONG, Lee, S., Newark, CA 94560, US
LEE, William, A., Los Altos, CA 94024, US
RAY, Adrian, S., Redwood City, CA 94065, US
REISER, Hans, C., San Francisco, CA 94109, US
TUMAS, Daniel, B., San Carlos, CA 94070, US
WATKINS, William, J., Saratoga, CA 95070, US
(54) **Způsoby a prostředí pro léčení hematologických zhoubných bujení**
(32) 16.05.2006, 18.07.2006
(31) 800983 P, 831805 P
(33) US, US
(86) PCT/US2007/011726
(87) WO 2007/136650
(74) Společná advokátní kancelář Všeťečka Zelený Švorčík Kalenský a partneři, JUDr. Otakar Švorčík, Hálkova 2, Praha 2, 12000

(97) **EP 2025938**
(47) 14.12.2011
(97) 18.02.2009
(51) **F04C 2/12** (2006.01)
F04C 13/00 (2006.01)
(96) 23.07.2008
(96) 08013242.6
(73) Hugo Vogelsang Maschinenbau GmbH, 49632 Essen, DE
(72) Krampe, Paul, 49632 Essen, DE
(54) **Zařízení pro odlučování rušivých pevných látek (kameny, části železa, kusy dřeva, vlákna) z biosuspenzí**
(32) 06.08.2007
(31) 102007036899
(33) DE
(74) PATENTSERVIS Praha a.s., Jivenská 1273/1, Praha 4, 14021

(97) **EP 2035529**
(47) 30.11.2011
(97) 10.01.2008
(51) **C10B 45/02** (2006.01)
C10B 31/10 (2006.01)
(96) 20.06.2007
(96) 07764722.0
(73) FLSMIDTH A/S, 2500 Valby, DK
(72) FIEDLER, Norbert, 66299 Friedrichsthal, DE
SCHWAN, Wilfried, 66539 Neunkirchen, DE
(54) **Způsob a zařízení k odstraňování volného materiálu na vlnovitých površích upěchovaného uhlí pro koksování**
(32) 01.07.2006
(31) 102006030524
(33) DE
(86) PCT/EP2007/005398
(87) WO 2008/003400
(74) Společná advokátní kancelář Všeťečka Zelený Švorčík Kalenský a partneři, JUDr. Michal Havlík, Hálkova 2, Praha 2, 12000

(97) **EP 2047705**
(47) 23.11.2011
(97) 24.01.2008
(51) **H04W 4/00** (2009.01)
H04W 84/00 (2009.01)
(96) 07.07.2007
(96) 07785933.8
(73) T-Mobile International AG, 53227 Bonn, DE
(72) JESSEN, Peter, 53229 Bonn, DE
LEBL, Tomas, 53227 Bonn, DE
KIRSCH, Maik, 53757 Sankt Augustin, DE
(54) **Způsob blokování roaming steering mechanismů**
(32) 19.07.2006
(31) 102006033327
(33) DE
(86) PCT/EP2007/006029
(87) WO 2008/009359

(74) Společná advokátní kancelář Všeťečka Zelený Švorčík Kalenský a partneři, JUDr. Michal Havlík, Hálkova 2, Praha 2, 12000

(97) **EP 2049461**
(47) 21.09.2011
(97) 17.01.2008
(51) **C07C 67/08** (2006.01)
C07C 67/03 (2006.01)
C07C 69/24 (2006.01)
C07C 69/52 (2006.01)
C11C 3/10 (2006.01)
C11C 3/06 (2006.01)
C10L 1/02 (2006.01)
(96) 10.05.2007
(96) 07735841.4
(73) A. & A. F.lli Parodi S.r.l., 16014 Campomorone (GE), IT
(72) PARODI, Augusto, I-16167 Genova, IT
MARINI, Leandro, I-16014 Ceranesi, IT
(54) **Způsob výroby bionafty**
(32) 10.07.2006
(31) 06116898
(33) EP
(86) PCT/IB2007/051763
(87) WO 2008/007231
(74) Rott, Růžička & Guttmann Patentové, známkové a advokátní kanceláře, Ing. Václav Krmenčík, Vinohradská 37, Praha 2, 12000

(97) **EP 2049760**
(47) 23.11.2011
(97) 07.02.2008
(51) **E21B 17/046** (2006.01)
E21B 17/20 (2006.01)
E21B 17/08 (2006.01)
F16C 27/04 (2006.01)
E21B 43/02 (2006.01)
(96) 01.08.2007
(96) 07804682.8
(73) EUROSLOT KDSS France, 86140 Scorbe Clairvaux, FR
(72) NADERI, Abdal Hossein, 86000 Poitiers, FR
(54) **Kloubové odváděcí potrubí**
(32) 02.08.2006
(31) 0607075
(33) FR
(86) PCT/IB2007/002202
(87) WO 2008/015540
(74) Společná advokátní kancelář Všeťečka Zelený Švorčík Kalenský a partneři, JUDr. Michal Havlík, Hálkova 2, Praha 2, 12000

(97) **EP 2059539**
(47) 16.11.2011
(97) 13.03.2008
(51) **C08F 8/28** (2006.01)
C08F 20/54 (2006.01)
D21H 17/37 (2006.01)
(96) 31.08.2007
(96) 07803101.0
(73) BASF SE, 67056 Ludwigshafen, DE
(72) WRIGHT, Matthew, Smithfield, Virginia 23430, US
(54) **Použití glyoxylovaného vinylamidového polymeru jako prostředku pro zlepšení pevnosti papíru za sucha a za mokra**
(32) 07.09.2006, 12.10.2006
(31) 843156 P, 851188 P
(33) US, US
(86) PCT/EP2007/059096
(87) WO 2008/028865
(74) Společná advokátní kancelář Všeťečka Zelený Švorčík Kalenský a partneři, JUDr. Otakar Švorčík, Hálkova 2, Praha 2, 12000

(97) EP 2066429		(73) Hauff-Technik GmbH & Co. KG, 89542 Herbrechtingen, DE
(47) 16.11.2011		(72) Scheuring, Horst, 89182 Bernstadt, DE
(97) 27.03.2008		(54) Průchodka pro vedení skrze stěnu budovy
(51) B01F 3/08 (2006.01)		(74) Pavel Reichel a kol., Ing. Pavel Reichel, Lopatecká 14, Praha 4, 14700
B01F 5/02 (2006.01)		
B01F 5/10 (2006.01)		
B01J 19/24 (2006.01)		
B01J 19/26 (2006.01)		
F04F 5/10 (2006.01)		
B01F 1/00 (2006.01)		
(96) 17.09.2007		(97) EP 2085794
(96) 07803512.8		(47) 14.12.2011
(73) BASF SE, 67056 Ludwigshafen, DE		(97) 05.08.2009
(72) BLECHSCHMITT, Michael, 67105 Schifferstadt, DE		(51) G01V 3/12 (2006.01)
HAMMON, Ulrich, 68163 Mannheim, DE		G01V 15/00 (2006.01)
MARTIN, Friedrich-Georg, 69124 Heidelberg, DE		(96) 29.01.2009
MÜLLER-ENGEL, Klaus Joachim, 76297 Stutensee, DE		(96) 09001200.6
ZEHNER, Peter, 67273 Weisenheim Am Berg, DE		(73) Naue GmbH & Co. KG, 32339 Espelkamp-Fiestel, DE
(54) Způsob pro promíchávání kapaliny nebo směsi sestávající z kapaliny a pevné látky z jemných částic nacházející se v uzavřeném zásobníku za použití ejektorové trysky		(72) Niessen, Jürgen, 28357 Bremen, DE
(32) 21.09.2006, 21.09.2006		Johannssen, Karsten, 32369 Rahden, DE
(31) 102006045089, 846094 P		(54) Zařízení a způsob detekce hraničních ploch ve vrstvách zeminy
(33) DE, US		(32) 04.02.2008
(86) PCT/EP2007/059747		(31) 102008007705
(87) WO 2008/034778		(33) DE
(74) Společná advokátní kancelář Všeťečka Zelený Švorčík Kalenský a partneři, JUDr. Otakar Švorčík, Hálkova 2, Praha 2, 12000		(74) Rott, Růžička & Guttmann Patentové, známkové a advokátní kanceláře, Ing. Jiří Andera, Vinohradská 37, Praha 2, 12000
(97) EP 2066554		(97) EP 2086791
(47) 07.12.2011		(47) 14.12.2011
(97) 20.03.2008		(97) 08.05.2008
(51) B63B 35/79 (2006.01)		(51) B60N 2/07 (2006.01)
(96) 14.09.2006		(96) 18.05.2007
(96) 06805716.5		(96) 07725349.0
(73) Skysails GmbH, 21079 Hamburg, DE		(73) Brose Fahrzeugteile GmbH & Co. Kommanditgesellschaft Coburg, 96450 Coburg, DE
(72) WRAGE Stephan, 21079 Hamburg, DE		(72) HOFMANN, Jochen, 96257 Marktgraitz, DE
BRABECK Stephan, 21079 Hamburg, DE		GLEISSBERG, Marco, 09326 Geringswalde, DE
(54) Řídicí jednotka pro systém poháněný větrem		(54) Podélné přestavovací zařízení pro sedadlo motorového vozidla
(86) PCT/EP2006/008959		(32) 31.10.2006
(87) WO 2008/031446		(31) 202006016652 U
(74) PATENTSERVIS Praha a.s., Jivenská 1273/1, Praha 4, 14021		(33) DE
		(86) PCT/EP2007/004441
		(87) WO 2008/052601
		(74) Čermák a spol., JUDr. Karel Čermák, Elišky Peškové 15, Praha 5, 15000
(97) EP 2071120		(97) EP 2087897
(47) 02.11.2011		(47) 16.11.2011
(97) 17.06.2009		(97) 08.05.2008
(51) E06C 5/40 (2006.01)		(51) A61K 35/60 (2006.01)
B66F 11/04 (2006.01)		A61P 37/04 (2006.01)
(96) 28.11.2008		A61K 31/711 (2006.01)
(96) 08291121.5		(96) 09.10.2007
(73) Gimaex International, 94100 Saint Maur des Fosses, FR		(96) 07866932.2
(72) Bruneau, Michel, 94350 Villiers sur Marne, FR		(73) Kaplina, Elli Nikolaevna, Moscow 101000, RU
(54) Nadzemní zdvihací zařízení a vozidlo vybavené takovým zařízením		Ladyigin, Alexandr Evgenevich, Moscow 101000, RU
(32) 11.12.2007		Kaplin, Valeri Yurievich, Moscow 119136, RU
(31) 0708616		(72) Kaplina, Elli Nikolaevna, Moscow 101000, RU
(33) FR		Ladyigin, Alexandr Evgenevich, Moscow 101000, RU
(74) Rott, Růžička & Guttmann Patentové, známkové a advokátní kanceláře, Ing. Ivana Menšíková, Vinohradská 37, Praha 2, 12000		Kaplin, Valeri Yurievich, Moscow 119136, RU
		(54) Způsob výroby epirogenetického imunomodulátoru
		(32) 03.11.2006
		(31) 2006138863
		(33) RU
		(86) PCT/RU2007/000547
		(87) WO 2008/054247
		(74) BOHEMIA PATENT, Ing. Jana Vandělíková, Spálená 97/29, Praha 1, 11000
(97) EP 2071688		(97) EP 2090667
(47) 30.11.2011		(47) 15.06.2011
(97) 17.06.2009		
(51) F16L 5/02 (2006.01)		
H02G 3/22 (2006.01)		
(96) 14.12.2007		
(96) 07024323.3		

- | | | |
|--|--|---|
| (97) 19.08.2009 | | (72) Sundermeier, Mark, 40225, Düsseldorf, DE |
| (51) C21D 1/52 (2006.01) | | Gotta, Matthias, 51061, Köln, DE |
| C21D 9/00 (2006.01) | | Jacobi von Wangelin, Axel, 50931, Köln, DE |
| C21D 11/00 (2006.01) | | Czaplik, Waldemar Maximilian, 51399, Burscheid, DE |
| F27B 9/00 (2006.01) | | (54) Způsob výroby organických sloučenin pomocí |
| F27B 9/36 (2006.01) | | přechodovým kovem katalyzované křížové kopulační |
| F27B 9/40 (2006.01) | | reakce aryl-X-, heteroaryl-X-, cykloalkenyl-X- nebo |
| F27D 19/00 (2006.01) | | alkenyl-X-sloučeniny a alkylalkenyl-, cykloalkyl- nebo |
| C21D 1/08 (2006.01) | | cykloalkenylhalogenidem |
| (96) 07.01.2009 | | (32) 31.03.2008, 17.12.2008 |
| (96) 09000089.4 | | (31) 102008016702, 102008062690 |
| (73) Schwartz Eva, 52070 Aachen, DE | | (33) DE, DE |
| (72) Schwartz, Rolf-Josef, 52152 Simmerath, DE | | (74) Společná advokátní kancelář Vsetečka Zelený Švorčík |
| (54) Zařízení a způsob pro zahřívání obrobků | | Kalenský a partneři, JUDr. Michal Havlík, Hálkova 2, |
| (32) 25.01.2008 | | Praha 2, 12000 |
| (31) 102008006248 | | |
| (33) DE | | |
| (74) Společná advokátní kancelář Vsetečka Zelený Švorčík | | |
| Kalenský a partneři, JUDr. Michal Havlík, Hálkova 2, | | |
| Praha 2, 12000 | | |
| <hr/> | | |
| (97) EP 2097475 | | (97) EP 2107906 |
| (47) 30.11.2011 | | (47) 23.11.2011 |
| (97) 03.07.2008 | | (97) 28.08.2008 |
| (51) C08K 5/09 (2006.01) | | (51) A61K 31/519 (2006.01) |
| C08K 5/101 (2006.01) | | A61K 31/704 (2006.01) |
| C08K 5/20 (2006.01) | | A61K 31/7068 (2006.01) |
| C08L 95/00 (2006.01) | | A61K 45/06 (2006.01) |
| E01C 7/18 (2006.01) | | A61P 35/02 (2006.01) |
| (96) 20.12.2007 | | (96) 27.12.2007 |
| (96) 07857969.5 | | (96) 07872446.5 |
| (73) Total Raffinage Marketing, 92800 Puteaux, FR | | (73) SANOFI, 75013 Paris, FR |
| (72) DREESSEN, Sylvia, 69360 Solaize, FR | | (72) BOURRIE, Bernard, F-75013 Paris, FR |
| GODIVIER, Charlotte, 75017 Paris, FR | | CASELLAS, Pierre, F-75013 Paris, FR |
| MARIOTTI, Sophie, 78220 Viroflay, FR | | (54) Nové terapeutické použití pro léčení leukémií |
| (54) FLUXAČNÍ ČINIDLO A JEHO POUŽITÍ | | (32) 28.12.2006 |
| (32) 22.12.2006 | | (31) 0611492 |
| (31) 0611355 | | (33) FR |
| (33) FR | | (86) PCT/FR2007/002171 |
| (86) PCT/EP2007/064350 | | (87) WO 2008/102075 |
| (87) WO 2008/077888 | | (74) TRAPLOVÁ HAKR KUBÁT Advokátní a patentová |
| (74) KOREJZOVÁ & SPOL., v.o.s., JUDr. Petra Korejzová, | | kancelář, Ing. Eduard Hakr, Přístavní 24, Praha 7, 17000 |
| Korunní 810/104 E, Praha 10, 10100 | | |
| <hr/> | | |
| (97) EP 2104621 | | (97) EP 211571 |
| (47) 07.12.2011 | | (47) 30.11.2011 |
| (97) 24.07.2008 | | (97) 17.07.2008 |
| (51) B60Q 1/04 (2006.01) | | (51) G06F 1/16 (2006.01) |
| (96) 21.12.2007 | | G06F 3/048 (2006.01) |
| (96) 07872015.8 | | (96) 27.12.2007 |
| (73) Compagnie Plastic Omnium, 69007 Lyon, FR | | (96) 07869993.1 |
| (72) FAYT, Arnold, F-01640 Jujurieux, FR | | (73) APPLE INC., Cupertino, CA 95014, US |
| CHERON, Hugues, F-01800 Meximieux, FR | | (72) ELIAS, John, Greer, Townsend, DE 19734, US |
| ROCHEBLAVE, Laurent, F-69100 Villeurbanne, FR | | (54) Rozhraní na zadní straně pro zařízení pro držení v ruce |
| (54) Jednotka světel motorového vozidla | | (32) 05.01.2007 |
| (32) 22.12.2006 | | (31) 620424 |
| (31) 0611331 | | (33) US |
| (33) FR | | (86) PCT/US2007/088982 |
| (86) PCT/FR2007/052605 | | (87) WO 2008/085760 |
| (87) WO 2008/087347 | | (74) Společná advokátní kancelář Vsetečka Zelený Švorčík |
| (74) Rott, Růžička & Guttman Patentové, známkové a | | Kalenský a partneři, JUDr. Michal Havlík, Hálkova 2, |
| advokátní kanceláře, Ing. Ivana Menšíková, Vinohradská | | Praha 2, 12000 |
| 37, Praha 2, 12000 | | |
| <hr/> | | |
| (97) EP 2107047 | | (97) EP 2113450 |
| (47) 28.09.2011 | | (47) 18.01.2012 |
| (97) 07.10.2009 | | (97) 04.11.2009 |
| (51) C07B 49/00 (2006.01) | | (51) B62D 65/18 (2006.01) |
| C07C 1/32 (2006.01) | | B62D 65/04 (2006.01) |
| (96) 23.03.2009 | | (96) 21.02.2009 |
| (96) 09155811.4 | | (96) 09002500.8 |
| (73) Saltigo GmbH, 40764 Langenfeld, DE | | (73) Dr. Ing. h.c. F. Porsche AG, 70435 Stuttgart, DE |
| | | (72) Krüger, Detlef, 04229 Leipzig, DE |
| | | Birnstiel, Michael, 04277 Leipzig, DE |
| | | Maschmeier, Horst, 32289 Rodinghausen, DE |
| | | (54) Výrobní linka na výrobu motorových vozidel |
| | | (32) 30.04.2008 |
| | | (31) 102008022442 |
| | | (33) DE |

(74) TRAPLOVÁ HAKR KUBÁT Advokátní a patentová kancelář, Ing. Eduard Hakr, Přístavní 24, Praha 7, 17000

(97) **EP 2120534**

(47) 12.10.2011

(97) 28.08.2008

(51) **A01K 1/00** (2006.01)

A01K 1/02 (2006.01)

A01K 15/02 (2006.01)

(96) 19.02.2008

(96) 08712620.7

(73) R. Andringa Holding B.V., 9295 KD Westergeest, NL

(72) ANDRINGA, Rinse, NL-9295 KD Westergeest, NL

(54) **Lehací box pro volné ustájení dobytka**

(32) 19.02.2007

(31) 1033422

(33) NL

(86) PCT/NL2008/050094

(87) WO 2008/103038

(74) PATENTSERVIS Praha a.s., Jivenská 1273/1, Praha 4, 14021

(97) **EP 2120618**

(47) 26.10.2011

(97) 12.09.2008

(51) **A41B 11/02** (2006.01)

A41B 11/14 (2006.01)

(96) 28.02.2008

(96) 08719309.0

(73) Nemar Spa, 25011 Ponte San Marco di Calcinato (BS), IT

(72) EOLI, Andrea, I-25011 Ponte San Marco di Calcinato (BS), IT

(54) **Technické punčochové kalhoty pro zimní použití**

(32) 02.03.2007

(31) CR20070001 U

(33) IT

(86) PCT/IB2008/000613

(87) WO 2008/107791

(74) Společná advokátní kancelář Všeťečka Zelený Švorčík Kalenský a partneři, JUDr. Michal Havlík, Hálkova 2, Praha 2, 12000

(97) **EP 2121920**

(47) 24.08.2011

(97) 04.09.2008

(51) **C12N 15/10** (2006.01)

C07K 16/00 (2006.01)

(96) 27.02.2008

(96) 08706942.3

(73) Symphogen A/S, 2800 Kgs. Lyngby, DK

(72) MEIJER, Per-Johan, DK-2800 Kgs. Lyngby, DK

NIELSEN, Lars, Soegaard, DK-2990 Nivaa, DK

KASTRUP, Jesper, DK-3660 Ganløse, DK

(54) **Způsob klonování příbuzných protilátek**

(32) 01.03.2007, 05.03.2007

(31) 200700316, 904772 P

(33) DK, US

(86) PCT/DK2008/050048

(87) WO 2008/104184

(74) Čermák a spol., JUDr. Karel Čermák, Elišky Peškové 15, Praha 5, 15000

(97) **EP 2128152**

(47) 16.11.2011

(97) 02.12.2009

(51) **C07D 319/12** (2006.01)

C08G 63/08 (2006.01)

(96) 15.04.2009

(96) 09450080.8

(73) JUNGBUNZLAUER AUSTRIA AG, 1010 Wien, AT

(72) Rafler, Gerald, 14473 Potsdam, DE

Rafler, Jutta, 14473 Potsdam, DE

Windsperger, Andreas, 3034 Maria Anzbach, AT

Edlauer, Robert, 2136 Laa a.d. Thaya, AT

Gaß, Josef, 2265 Drösing, AT

(54) **Způsob čištění cyklických diesterů kyseliny L-mléčné nebo kyseliny D-mléčné**

(32) 16.04.2008

(31) 5992008

(33) AT

(74) Ing. Pavel Reichel, Záhřebská 30, Praha 2, 12000

(97) **EP 2132188**

(47) 14.12.2011

(97) 12.09.2008

(51) **C07D 277/34** (2006.01)

(96) 06.03.2008

(96) 08731517.2

(73) Janssen Pharmaceutica N.V., 2340 Beerse, BE

(72) GAUL, Michael, Yardley, Pennsylvania 19067, US

SEARLE, Lily Lee, Waltham, Massachusetts 02453, US

RENTZEPERIS, Dionisios, Downingtown, Pennsylvania 19335, US

(54) **Substituované n-alkylované fenoxithiazolidindiony jako modulatory estrogenového sirotčího receptoru alfa**

(32) 07.03.2007

(31) 893458 P

(33) US

(86) PCT/US2008/056018

(87) WO 2008/109731

(74) Čermák a spol., JUDr. Karel Čermák, Elišky Peškové 15, Praha 5, 15000

(97) **EP 2133442**

(47) 01.02.2012

(97) 16.10.2008

(51) **C22C 38/00** (2006.01)

C22C 38/28 (2006.01)

C22C 38/24 (2006.01)

C21D 9/08 (2006.01)

C21D 8/10 (2006.01)

(96) 28.03.2008

(96) 08739231.2

(73) Sumitomo Metal Industries, Ltd., Osaka 541-0041, JP

(72) TOMOMATSU, Kuniaki, Osaka-shi Osaka 541-0041, JP

OMURA, Tomohiko, Osaka-shi Osaka 541-0041, JP

ARAI, Yujii, Osaka-shi Osaka 541-0041, JP

ABE, Toshiharu, Osaka-shi Osaka 541-0041, JP

(54) **Nízkolegovaná ocel, bežešvá ocelová trubka pro naftový vrt a proces výroby bežešvé ocelové trubky**

(32) 30.03.2007

(31) 2007092144

(33) JP

(86) PCT/JP2008/056113

(87) WO 2008/123422

(74) Společná advokátní kancelář Všeťečka Zelený Švorčík Kalenský a partneři, JUDr. Petr Kalenský, Hálkova 2, Praha 2, 12000

(97) **EP 2136925**

(47) 21.12.2011

(97) 25.09.2008

(51) **B02C 19/18** (2006.01)

(96) 16.03.2007

(96) 07710803.3

(73) Selfrag AG, 3210 Kerzers, CH

(72) MÜLLER-SIEBERT, Reinhard, CH-3013 Bern, CH

ANLIKER, Christoph, CH-4900 Langenthal, CH

HOPPÉ, Peter, 76297 Stutensee, DE

SINGER, Josef, 76344 Eggenstein-leopoldshafen, DE

(54) **Držák vzorku a uspořádání k elektrodynamickému fragmentování vzorků**

(86) PCT/CH2007/000144
(87) WO 2008/113189
(74) Čermák a spol., JUDr. Karel Čermák, Elišky Peškové 15,
Praha 5, 15000

(86) PCT/KR2008/001015
(87) WO 2008/102993
(74) UNIPATENT, Ing. Jiří Chlustina, Jana Masaryka 43-47,
Praha 2, 12000

(97) **EP 2138061**
(47) 16.11.2011
(97) 30.12.2009
(51) **A42B 3/14** (2006.01)
(96) 05.06.2009
(96) 09354024.3
(73) Zedel, 38920 Crolles, FR
(72) Petzl, Paul, 38530 Barraux, FR
Lanez, Raphaël, 38920 Crolles, FR
D'Adhemar, Emmanuel, 38420 Domene, FR
(54) **Ochranná helma se zdokonaleným nastavitelným
nákrčníkem**
(32) 26.06.2008
(31) 0803613
(33) FR
(74) Společná advokátní kancelář Všetečka Zelený Švorčík
Kalenský a partneři, JUDr. Petr Kalenský, Hálkova 2,
Praha 2, 12000

(97) **EP 2139881**
(47) 09.11.2011
(97) 16.10.2008
(51) **C07D 401/10** (2006.01)
C07D 413/10 (2006.01)
C07D 417/10 (2006.01)
C07D 215/227 (2006.01)
C07D 215/233 (2006.01)
A61K 31/4709 (2006.01)
A61P 11/00 (2006.01)
(96) 03.04.2008
(96) 08736891.6
(73) Pulmagen Therapeutics (Asthma) Limited, Fulmer Slough
SL3 6HD, GB
(72) MONTANA, John, Gary, Essex CM19 5TR, GB
FINCH, Harry, Essex CM19 5TR, GB
HYND, George, Essex CM19 5TR, GB
CRAMP, Michael, Colin, Essex CM19 5TR, GB
ARIENZO, Rosa, Essex CM19 5TR, GB
MCLEAN, Neville, Essex CM19 5TR, GB

(97) **EP 2138335**
(47) 23.11.2011
(97) 30.12.2009
(51) **B60H 1/00** (2006.01)
(96) 19.06.2009
(96) 09163204.2
(73) Valeo Systemes Thermiques, 78321 Le Mesnil St Denis
Cedex, FR
(72) Dubois, Christian, 78610 Le Perray en Yvelines, FR
(54) **Zařízení pro ovládání prostředku pro uzavírání
přístupu vzduchu pro vytápěcí, ventilační a/nebo
klimatizační jednotku, zejména pro kabinu vozidla**
(32) 25.06.2008
(31) 0803563
(33) FR
(74) Společná advokátní kancelář Všetečka Zelený Švorčík
Kalenský a partneři, JUDr. Michal Havlík, Hálkova 2,
Praha 2, 12000

(54) **Chinoliny a jejich terapeutické použití**
(32) 04.04.2007, 14.12.2007
(31) 0706636, 0724430
(33) GB, GB
(86) PCT/GB2008/001201
(87) WO 2008/122784
(74) Společná advokátní kancelář Všetečka Zelený Švorčík
Kalenský a partneři, JUDr. Michal Havlík, Hálkova 2,
Praha 2, 12000

(97) **EP 2138667**
(47) 12.10.2011
(97) 30.12.2009
(51) **E06B 3/67** (2006.01)
C03C 17/34 (2006.01)
(96) 25.06.2008
(96) 08011500.9
(73) Scheuten S.á.r.l., 5916 PA Venlo, NL
(72) Villari, Valentino, Dr., 41063 Mönchengladbach, DE
(54) **Trojité izolační zasklení**
(74) Společná advokátní kancelář Všetečka Zelený Švorčík
Kalenský a partneři, JUDr. Michal Havlík, Hálkova 2,
Praha 2, 12000

(97) **EP 2143046**
(47) 04.01.2012
(97) 30.10.2008
(51) **G06K 19/077** (2006.01)
(96) 08.11.2007
(96) 07827351.3
(73) Smartrac IP B.V., 1077 XX Amsterdam, NL
(72) SHAFRAN, Guy, 12000 Rosh-Pina, IL
BASHAN, Oded, 12000 Rosh Pina, IL
(54) **Čipová karta, způsob a systém pro výrobu čipové karty**
(32) 24.04.2007
(31) 07104374
(33) CN
(86) PCT/IL2007/001378
(87) WO 2008/129526
(74) Čermák a spol., JUDr. Karel Čermák, Elišky Peškové 15,
Praha 5, 15000

(97) **EP 2139527**
(47) 26.10.2011
(97) 28.08.2008
(51) **A61L 2/14** (2006.01)
F04B 13/00 (2006.01)
(96) 21.02.2008
(96) 08723053.8
(73) Human Meditek Co., Ltd, Seoul 150-023, KR
(72) KO, Jung Suek, Seoul 135-270, KR
(54) **Zařízení pro dávkované vstřikování tekutiny do
plasmového sterilizátoru**
(32) 23.02.2007
(31) 20070018586
(33) KR

(97) **EP 2144899**
(47) 07.12.2011
(97) 20.11.2008
(51) **C07D 407/12** (2006.01)
C07D 498/04 (2006.01)
(96) 07.05.2008
(96) 08764285.6
(73) Otsuka Pharmaceutical Co., Ltd., Tokyo 101-8535, JP
(72) TSUBOUCHI, Hidetsugu, Osaka-shi Osaka 541-0045, JP
HARAGUCHI, Yoshikazu, Osaka-shi Osaka 541-0045, JP
HAYAKAWA, Satoshi, Osaka-shi Osaka 541-0045, JP
UTSUMI, Naoto, Osaka-shi Osaka 541-0045, JP
TAIRA, Shinichi, Osaka-shi Osaka 541-0045, JP
TANADA, Yoshihisa, Osaka-shi Osaka 541-0045, JP
FUJITA, Nobuhisa, Osaka-shi Osaka 541-0045, JP
SHINHAMA, Koichi, Osaka-shi Osaka 541-0045, JP
ANNAKA, Kimiyoshi, Osaka-shi Osaka 541-0045, JP
FURUTA, Takuya, Osaka-shi Osaka 541-0045, JP
(54) **Epoxysloučenina a způsob její výroby**
(32) 08.05.2007

(31) 2007123097
(33) JP
(86) PCT/JP2008/058798
(87) WO 2008/140090
(74) PATENTSERVIS Praha a.s., Jivenská 1273/1, Praha 4, 14021

(97) **EP 2145840**
(47) 30.11.2011
(97) 20.01.2010
(51) **B65D 88/58** (2006.01)
B65D 88/64 (2006.01)

(96) 18.07.2008
(96) 08075645.5
(73) Deutsche Amphibolin-Werke von Robert Murjahn Stiftung & Co KG, 64372 Ober-Ramstadt, DE
(72) Schäfer, Heinz, 36208 Wildeck-Richelsdorf, DE
Rimbach, Frank, 36214 Nentershausen, DE
Linss, Jürgen, 36208 Wildeck-Richelsdorf, DE
Schösse, Klaus, 36208 Wildeck-Bosserode, DE
(54) **Nakypření sypkých médií v silech a kontejnerech**
(74) Rott, Růžička & Guttman Patentové, známkové a advokátní kanceláře, Ing. Jiří Andera, Vinohradská 37, Praha 2, 12000

(97) **EP 2153729**
(47) 16.11.2011
(97) 17.02.2010
(51) **A23D 7/005** (2006.01)
A23D 7/01 (2006.01)
A21D 8/00 (2006.01)

(96) 24.07.2008
(96) 08161090.9
(73) Vandemoortele Lipids NV, 9000 Gent, BE
(72) Lesaffre, Ans, 8870, Izegem, BE
De Laporte, André, 8870, Izegem, BE
(54) **Kompozice pro laminované těsto**
(74) A. Holas & partner Patentová a známková kancelář, Ing. Mgr. Hana Holasová, Křížová 4/105, Brno, 60300

(97) **EP 2154013**
(47) 02.11.2011
(97) 17.02.2010
(51) **B60H 1/00** (2006.01)

(96) 29.07.2009
(96) 09166696.6
(73) Valeo Systemes Thermiques, 78321 Le Mesnil Saint Denis Cedex, FR
(72) Najji, Said, 78990, ELANCOURT, FR
Brosseron, Laurent, 78180, MONTIGNY LE BRETONNEUX, FR
Vincent, Philippe, 28230, EPERNON, FR
Legot, Laurent, 75020, PARIS, FR
(54) **Vytápěcí, ventilační a/nebo klimatizační zařízení s vylepšenou akustikou**
(32) 13.08.2008
(31) 0804580
(33) FR
(74) Společná advokátní kancelář Všeťečka Zelený Švorčík Kalenský a partneři, JUDr. Michal Havlík, Hálkova 2, Praha 2, 12000

(97) **EP 2158027**
(47) 09.11.2011
(97) 31.12.2008
(51) **B01F 5/06** (2006.01)
B01F 3/10 (2006.01)

(96) 10.06.2008
(96) 08760786.7
(73) Sulzer Chemtech AG, 8404 Winterthur, CH

(72) HIRSCHBERG, Sebastian, CH-8408 Winterthur, CH
SCHOECK, Joachim, CH-8400 Winterthur, CH
FLEISCHLI, Markus, CH-8404 Winterthur, CH
MOSER, Felix, CH-8413 Neftenbach, CH

(54) **Statický míchací prvek**

(32) 22.06.2007
(31) 07110892
(33) EP
(86) PCT/EP2008/057226
(87) WO 2009/000642
(74) KOREJZOVÁ & SPOL., v.o.s., JUDr. Petra Korejzová, Korunní 810/104 E, Praha 10, 10100

(97) **EP 2178322**
(47) 23.11.2011
(97) 21.04.2010
(51) **H04W 8/18** (2009.01)

(96) 08.10.2004
(96) 10000377.1
(73) T-Mobile Deutschland GmbH, 53227 Bonn, DE
(72) Dennert, Thomas, 53844 Troisdorf, DE
Quast, Joachim, 53604 Bad Honnef, DE
Spörl, Michael, 53255 Bonn, DE
Vöhringer, Gerrit, 53111 Bonn, DE
Wegmann, Georg, 53111 Bonn, DE
(54) **Způsob řízení vícepřístrojové konfigurace telekomunikačních koncových přístrojů**
(32) 09.10.2003
(31) 10347617
(33) DE
(74) Společná advokátní kancelář Všeťečka Zelený Švorčík Kalenský a partneři, JUDr. Michal Havlík, Hálkova 2, Praha 2, 12000

(97) **EP 2179637**
(47) 30.11.2011
(97) 28.04.2010
(51) **A01C 3/06** (2006.01)
A01C 15/16 (2006.01)
A01C 17/00 (2006.01)

(96) 13.05.2009
(96) 09160149.2
(73) Fliegl, Josef, 84513 Töging, DE
(72) Fliegl, Josef, 84513 Töging, DE
(54) **Vozidlo s vynášečím zařízením**
(32) 22.10.2008
(31) 202008014060 U
(33) DE
(74) Čermák a spol., JUDr. Karel Čermák, Elišky Peškové 15, Praha 5, 15000

(97) **EP 2182129**
(47) 14.12.2011
(97) 05.05.2010
(51) **E04B 9/30** (2006.01)
E04B 9/12 (2006.01)
E04B 9/18 (2006.01)

(96) 30.10.2009
(96) 09174640.4
(73) Chicago Metallic Continental, 2110 Wijnegem, BE
(72) Stessel, Wilfried, B - 2520, Ranst, BE
Borgers, Stéphane, B - 2640, Mortsel, BE

(54) **Závěsný stropní ostrovní systém**
(32) 30.10.2008
(31) 08167915
(33) EP
(74) Společná advokátní kancelář Všeťečka Zelený Švorčík Kalenský a partneři, JUDr. Michal Havlík, Hálkova 2, Praha 2, 12000

(97) **EP 2183418**

- (47) 25.01.2012
(97) 12.03.2009
(51) **D04H 1/54** (2012.01)
D04H 3/14 (2012.01)
(96) 02.07.2008
(96) 08784596.2
(73) Carl Freudenberg KG, 69469 Weinheim, DE
(72) GROTEN, Robert, F-68280 Sundhoffen, FR
JAHN, Ulrich, F-68910 Labaroche, FR
RIBOULET, Georges, F-68000 Colmar, FR
HESS, Michael, 67705 Trippstadt, DE
ABDELKADER, Ameer, F-6800 Colmar, FR
(54) **Způsob výroby tkaniny odolné proti dalšímu trhání, tkanina odolná proti dalšímu trhání a její použití**
(32) 28.08.2007
(31) 102007040795
(33) DE
(86) PCT/EP2008/005391
(87) WO 2009/030300
(74) TRAPLOVÁ HAKR KUBÁT Advokátní a patentová kancelář, Ing. Eduard Hakr, Přístavní 24, Praha 7, 17000
-
- (97) **EP 2185357**
(47) 12.10.2011
(97) 12.03.2009
(51) **B32B 17/10** (2006.01)
B60S 1/08 (2006.01)
(96) 04.09.2008
(96) 08785820.5
(73) Saint-Gobain Glass France, 93300 Aubervilliers, FR
(72) MELCHER, Martin, 52134 Herzogenrath, DE
GRÜNERT, Jan, 21129 Hamburg, DE
OLLFISCH, Karl-Josef, 52159 Roetgen, DE
MAURER, Marc, F-60350 Saint Jean au Bois, FR
(54) **Skleněný tabulkovitý dílec mající detektor pro elektromagnetické záření**
(32) 05.09.2007
(31) 102007042028
(33) DE
(86) PCT/EP2008/007227
(87) WO 2009/030476
(74) Společná advokátní kancelář Vsetečka Zelený Švorčík Kalenský a partneři, JUDr. Michal Havlík, Hálkova 2, Praha 2, 12000
-
- (97) **EP 2185428**
(47) 25.01.2012
(97) 29.01.2009
(51) **B65D 1/16** (2006.01)
(96) 22.07.2008
(96) 08796410.2
(73) Crown Packaging Technology, Inc, Alsip, IL 60803-2599, US
(72) YUAN, Sheery, Tinley Park, IL 60487, US
GRABOWSKI, Marion, Lemont, IL 60439, US
(54) **Lehké kovové kontejnery, které jsou vytvarované procesem tažení a protahování s redukcí síly stěny**
(32) 25.07.2007
(31) 782749
(33) US
(86) PCT/US2008/070735
(87) WO 2009/015131
(74) PATENTSERVIS Praha a.s., Jivenská 1273/1, Praha 4, 14021
-
- (97) **EP 2185717**
(47) 14.12.2011
(97) 05.02.2009
(51) **C12P 19/44** (2006.01)
A23L 1/185 (2006.01)
(96) 18.07.2008
(96) 08775209.3
- (73) Novozymes A/S, 2880 Bagsvaerd, DK
(72) NIELSEN, Per Munk, DK-3400 Hilleroed, DK
(54) **Způsob konzervace piva maltobionátem vyráběným enzymatickým procesem přímo z maltózy již přítomné v pivu**
(32) 27.07.2007
(31) 07113338
(33) EP
(86) PCT/EP2008/059433
(87) WO 2009/016049
(74) PATENTSERVIS Praha a.s., Jivenská 1273/1, Praha 4, 14021
-
- (97) **EP 2188162**
(47) 21.09.2011
(97) 05.03.2009
(51) **B60T 17/08** (2006.01)
(96) 25.08.2008
(96) 08794258.7
(73) Arfesan Arkan Fren Elemanlari Sanayi Ve Ticaret A.S., 41480 Kocaeli, TR
(72) AKIN, Ahmet, 41480 Kocaeli, TR
BAYKARA, Mustafa, Evren, 41480 Kocaeli, TR
BATTAL, Yavuz, 41480 Kocaeli, TR
YAMUC, Sinan, 41480 Kocaeli, TR
(54) **Kompozitový adaptérový talíř**
(32) 28.08.2007
(31) 200705940
(33) TR
(86) PCT/TR2008/000104
(87) WO 2009/029060
(74) Společná advokátní kancelář Vsetečka Zelený Švorčík Kalenský a partneři, JUDr. Michal Havlík, Hálkova 2, Praha 2, 12000
-
- (97) **EP 2189135**
(47) 23.11.2011
(97) 26.05.2010
(51) **A61F 2/34** (2006.01)
A61F 2/46 (2006.01)
(96) 08.01.2008
(96) 10153901.3
(73) Gradel, Thomas, 74970 Marignier, FR
(72) Gradel, Thomas, 74970 Marignier, FR
(54) **Kloubová jamka se sterilním rozhraním**
(32) 08.01.2007
(31) 0752558
(33) FR
(74) Společná advokátní kancelář Vsetečka Zelený Švorčík Kalenský a partneři, JUDr. Otakar Švorčík, Hálkova 2, Praha 2, 12000
-
- (97) **EP 2190770**
(47) 30.11.2011
(97) 26.03.2009
(51) **B66B 5/00** (2006.01)
B66B 11/02 (2006.01)
(96) 05.09.2008
(96) 08783472.7
(73) H. Henseler AG, 6403 Küsnacht am Rigi, CH
(72) HENSELER, Markus, CH-6405 Immensee, CH
(54) **Výťahová kabina pro redukované hlavy výťahových šachet**
(32) 17.09.2007
(31) 14452007
(33) CH
(86) PCT/CH2008/000372
(87) WO 2009/036583
(74) Společná advokátní kancelář Vsetečka Zelený Švorčík Kalenský a partneři, JUDr. Michal Havlík, Hálkova 2, Praha 2, 12000

(97) EP 2193577	(97) 30.06.2010	
(47) 21.12.2011	(51) B23K 3/06	(2006.01)
(97) 05.03.2009	(51) B23K 1/08	(2006.01)
(51) H01R 13/432	(96) 23.12.2009	
(2006.01)	(96) 09252889.2	
(96) 21.08.2008	(73) Senju Metal Industry Co., Ltd, Tokyo 120-8555, JP	
(96) 08787400.4	(72) Sato, Issaku, Tokyo 120-8555, JP	
(73) Tyco Electronics AMP GmbH, 64625 Bensheim, DE	(73) Takaguchi, Akira, Toyama-shi, Toyama 939-2708, JP	
(72) BOEMMEL, Christian, 63225 Langen, DE	(54) Lázeň pájky a způsob ohřívání pájky obsažené v lázni pájky	
(72) JETTER, Rolf, 46297 Darmstadt, DE	(32) 27.12.2008	
(54) Elektrický kontakt	(31) 2008335448	
(32) 30.08.2007	(33) JP	
(31) 102007040937	(74) TRAPLOVÁ HAKR KUBÁT Advokátní a patentová kancelář, Ing. Eduard Hakr, Přístavní 24, Praha 7, 17000	
(33) DE		
(86) PCT/EP2008/060968		
(87) WO 2009/027317		
(74) PATENTSERVIS Praha a.s., Jivenská 1273/1, Praha 4, 14021		
(97) EP 2198865	(97) EP 2213587	
(47) 16.11.2011	(47) 07.12.2011	
(97) 23.06.2010	(97) 04.08.2010	
(51) A61K 31/465	(51) B65D 61/00	(2006.01)
(2006.01)	(51) B65D 81/05	(2006.01)
(51) A61K 47/48	(51) B66C 1/62	(2006.01)
(2006.01)	(51) F03D 11/00	(2006.01)
(96) 19.12.2008	(96) 01.02.2010	
(96) 08022123.7	(96) 10152236.5	
(73) Siegfried Ltd., 4800 Zofingen, CH	(73) Wilic S.ar.l., 1724 Luxembourg, LU	
(72) Franz, Alexander, 6260 Reiden, CH	(72) Casazza, Matteo, 39049, VAL DI VIZZE, IT	
(54) Výrobek, obsahující nikotin	(54) Obal lopatky větrné turbíny a způsob balení	
(74) KOREJZOVÁ & SPOL., v.o.s., JUDr. Petra Korejzová, Korunní 810/104 E, Praha 10, 10100	(32) 30.01.2009	
	(31) MI20090119	
	(33) IT	
	(74) Ing. Marie Smrčková, patentový zástupce, Velflíkova 10, Praha 6, 16000	
(97) EP 2200514	(97) EP 2215058	
(47) 04.01.2012	(47) 23.11.2011	
(97) 30.04.2009	(97) 23.04.2009	
(51) A61B 6/00	(51) C07D 207/06	(2006.01)
(2006.01)	(51) C07D 403/12	(2006.01)
(51) A61B 6/04	(51) C07D 409/12	(2006.01)
(2006.01)	(51) A61K 31/4025	(2006.01)
(96) 24.10.2007	(51) A61P 25/00	(2006.01)
(96) 07854394.9	(96) 14.10.2008	
(73) Citow Cervical Visualizer CO., Libertyville, IL 60048, US	(96) 08838702.2	
(72) PICKETT, Jill, C., Hobart IN 46342, US	(73) SANOFI, 75013 Paris, FR	
(72) CITOW, Jonathan, S., Glencoe IL 60025, US	(72) CZECHIZKY, Werngard, 65926 Frankfurt Am Main, DE	
(54) Způsob a zařízení pro vizualizaci krčních obratlů v jediném snímku	(73) GAO, Zhongli, Bridgewater, New Jersey 08807, US	
(86) PCT/US2007/082416	(73) HURST, William J., Bridgewater, New Jersey 08807, US	
(87) WO 2009/054850	(73) SCHWINK, Lothar, 65926 Frankfurt Am Main, DE	
(74) Společná advokátní kancelář Všetečka Zelený Švorčík Kalenský a partneři, JUDr. Michal Havlík, Hálkova 2, Praha 2, 12000	(72) STENGELIN, Siegfried, 65926 Frankfurt Am Main, DE	
	(54) Substituované n-fenylbipyrrolidinmočoviny a jejich terapeutické použití	
	(32) 17.10.2007	
	(31) 980606 P	
	(33) US	
	(86) PCT/US2008/079763	
	(87) WO 2009/052068	
	(74) TRAPLOVÁ HAKR KUBÁT Advokátní a patentová kancelář, Ing. Eduard Hakr, Přístavní 24, Praha 7, 17000	
(97) EP 2201817	(97) EP 2215392	
(47) 12.10.2011	(47) 19.10.2011	
(97) 23.04.2009	(97) 07.05.2009	
(51) H05B 3/84	(51) F16L 23/12	(2006.01)
(2006.01)	(96) 30.10.2008	
(96) 16.10.2008	(96) 08844215.7	
(96) 08840755.6	(73) Saint-Gobain Performance Plastics Corporation, Aurora, OH 44202, US	
(73) Saint-Gobain Glass France, 93300 Aubervilliers, FR	(73) Saint-gobain Performance Plastics Asti, 92741 Nanterre, FR	
(72) SCHALL, Günther, 52372 Kreuzau, DE		
(54) Transparentní okenní dílec s elektricky vyhřívateľným povlakem		
(32) 18.10.2007		
(31) 102007050286		
(33) DE		
(86) PCT/EP2008/008775		
(87) WO 2009/049890		
(74) Společná advokátní kancelář Všetečka Zelený Švorčík Kalenský a partneři, JUDr. Michal Havlík, Hálkova 2, Praha 2, 12000		
(97) EP 2202022		
(47) 01.02.2012		

(72) STEFANI, Yves, 92170 Vanves, FR
LUCOTTE, Roland, 71870 Hurigny, FR
(54) **Trubková spojka**
(32) 31.10.2007, 31.10.2007
(31) 984003 P, 0707658
(33) US, FR
(86) PCT/US2008/081869
(87) WO 2009/059057
(74) TRAPLOVÁ HAKR KUBÁT Advokátní a patentová kancelář, Ing. Eduard Hakr, Přístavní 24, Praha 7, 17000

(97) **EP 2218270**
(47) 23.11.2011
(97) 07.05.2009
(51) **H04W 8/12** (2009.01)
(96) 27.10.2008
(96) 08844578.8
(73) Nokia Corporation, 02150 Espoo, FI
(72) BLOMMAERT, Marc, B-9140 Temse, BE
FORSBERG, Dan, FI-00210 Helsinki, FI
MADEMANN, Frank, 13189 Berlin, DE
NIEMI, Valtteri, FI-00180 Helsinki, FI
(54) **Systém a způsob pro ověřování kontextového přenosu**
(32) 29.10.2007
(31) 983450 P
(33) US
(86) PCT/IB2008/002856
(87) WO 2009/056938
(74) Společná advokátní kancelář Všetečka Zelený Švorčík Kalenský a partneři, JUDr. Michal Havlík, Hálkova 2, Praha 2, 12000

(97) **EP 2218632**
(47) 18.01.2012
(97) 18.08.2010
(51) **B62D 65/18** (2006.01)
(96) 28.10.2009
(96) 09013555.9
(73) Dr. Ing. h.c. F. Porsche AG, 70435 Stuttgart, DE
(72) Krüger, Detlef, 04229 Leipzig, DE
Birstiel, Michael, 04277 Leipzig, DE
Schulze, Hans-Joachim, 29392 Wesendorf, DE
Maschmeier, Horst, 32289 Rodinghausen, DE
(54) **Posuvná plošinová jednotka**
(32) 14.02.2009
(31) 102009010454
(33) DE
(74) TRAPLOVÁ HAKR KUBÁT Advokátní a patentová kancelář, Ing. Eduard Hakr, Přístavní 24, Praha 7, 17000

(97) **EP 2223203**
(47) 22.02.2012
(97) 16.07.2009
(51) **G06F 9/30** (2006.01)
G06F 9/50 (2006.01)
(96) 12.01.2009
(96) 09700680.3
(73) International Business Machines Corporation, Armonk, NY 10504, US
(72) GAINEY, Charles, Poughkeepsie NY 12603-1524, US
FARRELL, Mark, Pleasant Valley NY 12569, US
KUBALA, Jeffrey, Poughquag NY 12570, US
SCHMIDT, Donald, Stone Ridge NY 12484, US
(54) **Provádění změny virtuální topologie konfigurací**
(32) 11.01.2008
(31) 972766
(33) US
(86) PCT/EP2009/050251
(87) WO 2009/087233
(74) Společná advokátní kancelář Všetečka Zelený Švorčík Kalenský a partneři, JUDr. Petr Kalenský, Hálkova 2, Praha 2, 12000

(97) **EP 2238281**
(47) 30.11.2011
(97) 16.07.2009
(51) **D01G 25/00** (2006.01)
D04H 1/72 (2006.01)
(96) 12.01.2009
(96) 09700432.9
(73) Advance Nonwoven A/S, 8410 Ronde, DK
(72) ERIKSEN, Marianne Etlar, 8900 Randers, DK
(54) **Tvarovací hlava pro suché tvarování vláknenného rouna**
(32) 11.01.2008
(31) 08150185
(33) EP
(86) PCT/EP2009/050273
(87) WO 2009/087236
(74) A. Holas & partner Patentová a známková kancelář, Ing. Mgr. Hana Holasová, Křížová 4/105, Brno, 60300

(97) **EP 2240651**
(47) 16.11.2011
(97) 13.08.2009
(51) **E04F 19/08** (2006.01)
E04F 19/02 (2006.01)
(96) 06.02.2009
(96) 09709217.5
(73) Knauf alutop GmbH, 97346 Iphofen, DE
(72) FLORENSKE, Oliver, 59519 Möhnesee, DE
(54) **Zařízení s profilovanými lištami**
(32) 08.02.2008, 07.08.2008, 05.09.2008
(31) 202008001831 U, 202008010542 U, 202008011882 U
(33) DE, DE, DE
(86) PCT/EP2009/000826
(87) WO 2009/098067
(74) Čermák a spol., JUDr. Karel Čermák, Elišky Peškové 15, Praha 5, 15000

(97) **EP 2241144**
(47) 07.12.2011
(97) 13.08.2009
(51) **H04W 56/00** (2009.01)
H04W 74/00 (2009.01)
(96) 16.12.2008
(96) 08872148.5
(73) Telefonaktiebolaget L M Ericsson (publ), 164 83 Stockholm, SE
(72) GERSTENBERGER, Dirk, S-113 56 Stockholm, SE
BERGMAN, Johan, S-112 27 Stockholm, SE
(54) **Postup a zařízení v systému bezdrátové komunikace pro řízení načasování uživatelského zařízení vstupujícího do procesu UPLINK přenosu**
(32) 04.02.2008
(31) 25900 P
(33) US
(86) PCT/SE2008/051470
(87) WO 2009/099372
(74) PATENTSERVIS Praha a.s., Jivenská 1273/1, Praha 4, 14021

(97) **EP 2241190**
(47) 07.12.2011
(97) 20.10.2010
(51) **A23G 1/00** (2006.01)
A23G 1/02 (2006.01)
(96) 17.04.2009
(96) 09158123.1
(73) Kraft Foods R & D, Inc., Northfield, IL 60093, US
(72) Kopp, Gabriele Margarete, 81545 Munich, DE
Hennen, Jozef Christiaan, 7429 BK Colmschate, NL
Seyller, Milena, 81541 Munich, DE
Brandstetter, Bernhard, 84453 Mühldorf, DE

- | | |
|---|--|
| (54) Způsob výroby vysoce aromatického kakaa | (31) 20308239 U |
| (74) Společná advokátní kancelář Všečeka Zelený Švorčík Kalenský a partneři, JUDr. Michal Havlík, Hálkova 2, Praha 2, 12000 | (33) DE |
| | (74) Čermák a spol., JUDr. Karel Čermák, Elišky Peškové 15, Praha 5, 15000 |

- | | |
|----------------------------------|---|
| (97) EP 2242647 | (97) EP 2249070 |
| (47) 30.11.2011 | (47) 07.12.2011 |
| (97) 20.08.2009 | (97) 10.11.2010 |
| (51) B32B 27/00 (2006.01) | (51) F16L 5/10 (2006.01) |
| C08L 23/08 (2006.01) | (96) 04.05.2009 |
| C08L 31/04 (2006.01) | (96) 09006065.8 |
| C08L 35/00 (2006.01) | (73) Hauff-Technik GmbH & Co. KG, 89542 Herbrechtingen, DE |
| C08L 51/06 (2006.01) | (72) Scheuring, Horst, 89182 Bernstadt, DE |
| C09J 123/00 (2006.01) | (54) Průchodka pro vedení pro stěnu budovy |
| H01L 31/00 (2006.01) | (74) Pavel Reichel a kol., Ing. Pavel Reichel, Lopatecká 14, Praha 4, 14700 |
| C09J 7/00 (2006.01) | |
| C08J 5/12 (2006.01) | |
| B32B 27/04 (2006.01) | |
| B32B 27/08 (2006.01) | |
| B32B 17/10 (2006.01) | |
| H01L 31/042 (2006.01) | |
| C03C 27/12 (2006.01) | |

- | | |
|--|---|
| (96) 13.02.2009 | (97) EP 2252851 |
| (96) 09711062.1 | (47) 04.01.2012 |
| (73) ARKEMA FRANCE, 92700 Colombes, FR | (97) 20.08.2009 |
| (72) CARTIER, Laurent B., Wayne, PA 19087, US | (51) F28F 25/08 (2006.01) |
| COLLAS, Olivier, F-27800 Saint Pierre De Salerne, FR | B01J 19/32 (2006.01) |
| CORFIAS-ZUCCALLI, Catherine, F-27500 Pont-Audemer, FR | E05C 19/06 (2006.01) |
| DEVISME, Samuel, F-76000 Rouen, FR | (96) 22.01.2009 |
| (54) POJIVO ZALOŽENÉ NA KOPOLYMERU ETHYLEN-VYNYLESTER KYSELINY KARBOXYLOVÉ A NA POLYOLEFINU, KTERÝ OBSAHUJE FUNKČNÍ MONOMER | (96) 09710758.5 |
| (32) 13.02.2008, 04.03.2008 | (73) GEA 2H Water Technologies GmbH, 48493 Wetrtingen, DE |
| (31) 0850908, 33452 P | (72) WOICKE, Nina, 48161 Münster, DE |
| (33) FR, US | (54) Instalační prvek instalované soupravy |
| (86) PCT/FR2009/050229 | (32) 12.02.2008 |
| (87) WO 2009/101369 | (31) 102008008806 |
| (74) PATENTSERVIS Praha a.s., Jivenská 1273/1, Praha 4, 14021 | (33) DE |
| | (86) PCT/EP2009/000361 |
| | (87) WO 2009/100808 |
| | (74) Společná advokátní kancelář Všečeka Zelený Švorčík Kalenský a partneři, JUDr. Michal Havlík, Hálkova 2, Praha 2, 12000 |

- | | |
|--|--|
| (97) EP 2245998 | (97) EP 2254915 |
| (47) 04.01.2012 | (47) 30.11.2011 |
| (97) 03.11.2010 | (97) 24.09.2009 |
| (51) A61B 17/135 (2006.01) | (51) C08F 2/34 (2006.01) |
| (96) 15.07.2003 | C08F 210/16 (2006.01) |
| (96) 10167429.9 | (96) 24.02.2009 |
| (73) Terumo Kabushiki Kaisha, Tokyo, JP | (96) 09723065.0 |
| (72) Wada, Satoshi, Fujinomiya-shi Shizuoka, JP | (73) Ineos Commercial Services UK Limited, Hampshire SO43 7FG, GB |
| Numata, Shigeki, Fujinomiya-shi Shizuoka, JP | (72) CHAMAYOU, Jean-Louis, F-13620 Carry Le Rouet, FR |
| Yagi, Hiroshi, Fujinomiya-shi Shizuoka, JP | LALANNE-MAGNE, Claudine Viviane, F-13920 Saint Mitre Les Remparts, FR |
| (54) Prostředek stavící krvácení, který je připevněn k pacientově končetině na místě, kde má být zastaveno krvácení | MURON, Melanie, F-13800 Istres, FR |
| (32) 15.07.2002, 07.11.2002, 24.12.2002 | (54) Polymerační způsob |
| (31) 2002206295, 2002323940, 2002373013 | (32) 20.03.2008 |
| (33) JP, JP, JP | (31) 08102794 |
| (74) PATENTSERVIS Praha a.s., Jivenská 1273/1, Praha 4, 14021 | (33) EP |
| | (86) PCT/EP2009/052154 |
| | (87) WO 2009/115397 |
| | (74) Čermák a spol., JUDr. Karel Čermák, Elišky Peškové 15, Praha 5, 15000 |

- | | |
|---|--|
| (97) EP 2248986 | (97) EP 2257283 |
| (47) 02.11.2011 | (47) 07.12.2011 |
| (97) 10.11.2010 | (97) 08.10.2009 |
| (51) E06B 9/15 (2006.01) | (51) A61K 31/198 (2006.01) |
| (96) 19.05.2004 | A61K 36/185 (2006.01) |
| (96) 10005560.7 | A61K 31/7084 (2006.01) |
| (73) Rehau AG & Co, 95111 Rehau, DE | A61P 15/10 (2006.01) |
| (72) Völkel, Christian, 95168 Marktleuthen, DE | (96) 10.03.2009 |
| Bräuer, Stefan, 95100 Selb, DE | (96) 09728678.5 |
| Griesshammer, Klaus, 95111 Rehau, DE | (73) Androsystems S.R.L., 00198 Roma, IT |
| (54) Profilový prvek k vytvoření žaluzie | |
| (32) 23.05.2003 | |

(72) GRECO, Ermanno, I-00198 Roma, IT
(54) **L-citrulín pro léčbu erektilní dysfunkce**
(32) 02.04.2008
(31) MI20080567
(33) IT
(86) PCT/EP2009/052799
(87) WO 2009/121687
(74) Rott, Růžička & Guttmann Patentové, známkové a advokátní kanceláře, JUDr. Ing. Michal Guttmann, Vinohradská 37, Praha 2, 12000

(97) **EP 2261227**

(47) 28.12.2011

(97) 15.12.2010

(51) **C07H 21/04** (2006.01)

C12N 15/82 (2006.01)

A01H 5/00 (2006.01)

A01H 5/10 (2006.01)

(96) 04.11.2002

(96) 10172495.3

(73) Syngenta Participations AG, 4058 Basel, CH

(72) Milligan, Stephen, B., Kirkland, WA 98034, US
Skalla, Dale, Research Triangle Park, NC 27709, US
Lawton, Kay, Raleigh, NC 27612, US

(54) **Promotory pro regulaci exprese genu v kořenech**

(32) 07.11.2001

(31) 337026 P

(33) US

(74) PATENTSERVIS Praha a.s., Jivenská 1273/1, Praha 4, 14021

(97) **EP 2276625**

(47) 16.11.2011

(97) 10.06.2010

(51) **B29D 30/20** (2006.01)

B29D 30/26 (2006.01)

(96) 18.04.2008

(96) 08737910.3

(73) Pirelli Tyre S.P.A., 20126 Milan, IT

(72) MANCINI, Gianni, I-20126 Milano, IT
MARCHINI, Maurizio, I-20126 Milano, IT
LO PRESTI, Gaetano, I-20126 Milano, IT

(54) **Způsob a zařízení pro sestavování pneumatik**

(86) PCT/IB2008/051501

(87) WO 2010/064077

(74) Společná advokátní kancelář Všeťečka Zelený Švorčík Kalenský a partneři, JUDr. Pavel Zelený, Hálkova 2, Praha 2, 12000

(97) **EP 2280886**

(47) 07.12.2011

(97) 26.11.2009

(51) **B65G 17/24** (2006.01)

B65G 47/53 (2006.01)

(96) 23.03.2009

(96) 09751039.0

(73) Laitram, LLC, Harahan, LA 70123, US

(72) FOURNEY, Matthew, L., Laurel MD 20723, US

(54) **Dopravníkové systémy pro odklánění předmětů**

(32) 20.05.2008

(31) 123931

(33) US

(86) PCT/US2009/037925

(87) WO 2009/142809

(74) Čermák a spol., JUDr. Karel Čermák, Elišky Peškové 15, Praha 5, 15000

(97) **EP 2285648**

(47) 30.11.2011

(97) 19.11.2009

(51) **B62D 35/00** (2006.01)

(96) 15.05.2009

(96) 09746819.3

(73) Tecama Holding As, 5137 Mjolkeraen, NO

(72) TERTNES, Roald, N-5137 Mjolkeraen, NO

(54) **Nafukovací zařízení pro snížení aerodynamického odporu vozidel**

(32) 15.05.2008

(31) 53227

(33) US

(86) PCT/NO2009/000185

(87) WO 2009/139642

(74) FISCHER & PARTNER Intellectual Property s.r.o., Ing. Michael Fischer, Na Hrobci 294/5, Praha 2, 12000

(97) **EP 2293791**

(47) 23.11.2011

(97) 13.08.2009

(51) **A61K 31/275** (2006.01)

A61K 9/14 (2006.01)

A61K 47/26 (2006.01)

A61K 9/16 (2006.01)

A61K 9/26 (2006.01)

(96) 06.02.2009

(96) 09708991.6

(73) Wockhardt Limited, Aurangabad 431210, IN

(72) KAPOOR, Ritesh, Mandi 175001, IN

MATE, Sanjay, Pune 410504, IN

TALWAR, Munish, Panchkula, IN

JAIN, Girish Kumar, Delhi 110034, IN

(54) **Farmaceutické kompozice obsahující entakapon společně mikronisovaný s alkoholickými cukry**

(32) 06.02.2008

(31) MU02642008

(33) IN

(86) PCT/IB2009/050490

(87) WO 2009/098663

(74) Rott, Růžička & Guttmann Patentové, známkové a advokátní kanceláře, JUDr. Ing. Michal Guttmann, Vinohradská 37, Praha 2, 12000

(97) **EP 2294974**

(47) 07.12.2011

(97) 16.03.2011

(51) **A61B 5/00** (2006.01)

A61F 5/01 (2006.01)

A61F 13/08 (2006.01)

(96) 28.06.2010

(96) 10167580.9

(73) LABORATOIRES INNOTHERA, 94110 Arcueil, FR

(72) Bassez, Sophie, 91140, Villebon/Yvette, FR

Cros, François, 94200, Ivry/Seine, FR

(54) **Způsob pro charakterizování elastické pletené kompresivní ortézy**

(32) 01.09.2009

(31) 0955958

(33) FR

(74) Rott, Růžička & Guttmann Patentové, známkové a advokátní kanceláře, Ing. Ivana Menšíková, Vinohradská 37, Praha 2, 12000

(97) **EP 2295530**

(47) 23.11.2011

(97) 16.03.2011

(51) **C11D 1/22** (2006.01)

C11D 3/30 (2006.01)

(96) 14.09.2009

(96) 09170174.8

(73) The Procter & Gamble Company, Cincinnati, OH 45202, US

(72) Courchay, Florence Catherine, 1050 Bruxelles, BE

(54) **Kapalná detergentní směs**

-
- (74) Společná advokátní kancelář Všeťečka Zelený Švorčík Kalenský a partneři, JUDr. Otakar Švorčík, Hálkova 2, Praha 2, 12000
-
- (97) **EP 2300323**
(47) 02.11.2011
(97) 05.11.2009
(51) **B65B 25/04** (2006.01)
B65B 57/00 (2006.01)
B65B 61/02 (2006.01)
B23K 26/03 (2006.01)
(96) 29.04.2008
(96) 08749209.6
(73) PerfoTec B.V., 3641 SG Mijdrecht, NL
(72) DE BRUIN, Martijn Willem, 3628 BC Kockengen, NL
GROENEWEG, Bastian, Rinke, Antony, 3235 CG
Rockanje, NL
(54) **Způsob pro vytváření perforací v plastovém fóliovém materiálu**
(86) PCT/EP2008/003446
(87) WO 2009/132663
(74) Společná advokátní kancelář Všeťečka Zelený Švorčík Kalenský a partneři, JUDr. Michal Havlík, Hálkova 2, Praha 2, 12000
-
- (97) **EP 2303658**
(47) 07.12.2011
(97) 17.12.2009
(51) **B60T 17/00** (2006.01)
B60T 17/08 (2006.01)
(96) 28.05.2009
(96) 09763251.7
(73) Wabtec Holding Corp., Wilmerding, PA 15148, US
(72) MATHERN, Peter, D., Greenville SC 29601-1531, US
(54) **Parkovací brzda zatahovaná pružinou s manuálním uvolňováním a znovuzatažením**
(32) 12.06.2008
(31) 137851
(33) US
(86) PCT/US2009/045395
(87) WO 2009/151960
(74) Společná advokátní kancelář Všeťečka Zelený Švorčík Kalenský a partneři, JUDr. Michal Havlík, Hálkova 2, Praha 2, 12000
-
- (97) **EP 2319066**
(47) 28.12.2011
(97) 20.01.2011
(51) **H01J 7/18** (2006.01)
H01J 7/20 (2006.01)
H01J 61/26 (2006.01)
H01J 61/28 (2006.01)
(96) 07.07.2010
(96) 10732691.0
(73) SAES GETTERS S.p.A., 20020 Lainate (Milano), IT
(72) RIVA, Mauro, I-21050 Cantello VA, IT
CORAZZA, Alessio, I-22030 Como - Camnago Volta CO, IT
GIORGI, Stefano, Paolo, I-20046 Biassono MI, IT
JUHR, Werner, 50937 Köln, DE
(54) **Držák pro vláknové prvky obsahující aktivní materiál**
(32) 15.07.2009, 24.03.2010
(31) MI20091255, MI20100085 U
(33) IT, IT
(86) PCT/EP2010/059706
(87) WO 2011/006811
(74) Společná advokátní kancelář Všeťečka Zelený Švorčík Kalenský a partneři, JUDr. Michal Havlík, Hálkova 2, Praha 2, 12000
-
- (97) **EP 2328748**
-
- (47) 01.02.2012
(97) 18.02.2010
(51) **B32B 15/01** (2006.01)
C22C 21/02 (2006.01)
C22C 21/08 (2006.01)
(96) 11.08.2009
(96) 09781694.6
(73) Novelis, Inc., Toronto, ON M8Z 1J5, CA
(72) TIMM, Juergen, 78256 Steisslingen, DE
BASSI, Corrado, CH-3970 Salgesch, CH
(54) **Kompozitní hliníkový plech, zejména určený pro použití u automobilových aplikací.**
(32) 13.08.2008
(31) 08162298
(33) EP
(86) PCT/EP2009/060370
(87) WO 2010/018161
(74) PATENTSERVIS Praha a.s., Jivenská 1273/1, Praha 4, 14021
-
- (97) **EP 2334341**
(47) 04.01.2012
(97) 11.03.2010
(51) **A61L 2/12** (2006.01)
A61L 2/26 (2006.01)
A23L 3/01 (2006.01)
B01J 19/12 (2006.01)
H05B 6/78 (2006.01)
C02F 1/32 (2006.01)
C02F 1/30 (2006.01)
(96) 15.12.2008
(96) 08876248.9
(73) Enbio Technology Sp. Z o.o., 81-198 Kosakowo, PL
(72) LISKIN, Mikolaj, PL-14-100 Ostroda, PL
(54) **Rezonanční komora, zejména pro zařízení pro pasterizaci kapalných produktů**
(32) 05.09.2008
(31) 38602808
(33) PL
(86) PCT/PL2008/000096
(87) WO 2010/027285
(74) UNIPATENT, Ing. Jiří Chlustina, Jana Masaryka 43-47, Praha 2, 12000
-

Zveřejněné opravené překlady evropských patentových spisů

U následujících udělených evropských patentů s účinky pro Českou republiku byl majitelem předložen opravený překlad patentového spisu do českého jazyka (§35d odst. 2 zákona č. 527/1990 Sb., v platném znění).

Datem zveřejnění opraveného překladu evropského patentového spisu je datum publikace tohoto Věstníku.

(97) EP 2299899

Zveřejněné překlady pozměněného, nebo omezeného znění evropských patentových spisů

U následujících udělených evropských patentů s účinky pro Českou republiku byl majitelem předložen překlad omezeného, nebo pozměněného znění evropského patentového spisu do českého jazyka (§35f odst. 3 zákona č. 527/1990 Sb., v platném znění).

(97) EP 1417665

(97) EP 1567775

Evropské patenty zrušené Evropským patentovým úřadem

Následující evropské patenty udělené Evropským patentovým úřadem s účinky pro Českou republiku byly zrušeny Evropským patentovým úřadem podle článku 102 Úmluvy o udělování evropských patentů (§35f odst. 2 zákona č. 527/1990 Sb., v platném znění).

(97) EP 1507529

MM4A Zánik evropských patentů nezaplacením poplatků za udržování platnosti patentu

Následující evropské patenty udělené Evropským patentovým úřadem s účinky pro Českou republiku zanikly pro nezaplacení poplatků za udržování platnosti patentu (§22 písm. b) zákona č. 527/1990 Sb., v platném znění).

(97) EP 1287912

(97) EP 1288605

(97) EP 1312460

(97) EP 1396536

(97) EP 1423391

(97) EP 1424210

(97) EP 1509735

(97) EP 1531723

(97) EP 1532141

(97) EP 1630173

(97) EP 1682288

(97) EP 1750765

(97) EP 1786977

(97) EP 1900546

(97) EP 1926380

(97) EP 1933768

(97) EP 1980368

(97) EP 2059392

(97) EP 2158982

PD4A Převod práv a ostatní změny majitelů evropských patentů

(97) **EP 1412077**
(73) BP Corporation North America Inc., Houston, 77079, TX,
US

(97) **EP 1456133**
(73) Veolia Water Solutions & Technologies Support, 94417
Saint-Maurice Cédex, FR

(97) **EP 1464471**
(73) Leister Technologies AG, 6056 Kägisvil, CH

(97) **EP 1483297**
(73) Bayer Pharma Aktiengesellschaft, 13353 Berlin, DE

(97) **EP 1483297**
(73) Philogen S.p.A., 53100 Siena, IT

(97) **EP 1501496**
(73) CyDex Pharmaceuticals, Inc., Lawrence, 66047, KS, US

(97) **EP 1501765**
(73) Veolia Water Solutions & Technologies Support, 94417
Saint-Maurice Cédex, FR

(97) **EP 1502415**
(73) CDC POINT S.P.A., 56025 Pontedera (PI), IT

(97) **EP 1527022**
(73) Veolia Water Solutions & Technologies Support, 94417
Saint-Maurice Cédex, FR

(97) **EP 1606220**
(73) Veolia Water Solutions & Technologies Support, 94417
Saint-Maurice Cédex, FR

(97) **EP 1628920**
(73) Veolia Water Solutions & Technologies Support, 94417
Saint-Maurice Cédex, FR

(97) **EP 1789083**
(73) Premune AB, 11145 Stockholm, SE

(97) **EP 1827437**
(73) SIGMA-TAU Industrie Farmaceutiche Riunite S.p.A.,
00144 Roma, IT

(97) **EP 1832554**
(73) Veolia Water Solutions & Technologies Support, 94417
Saint-Maurice Cédex, FR

(97) **EP 1907371**
(73) STRAGEN PHARMA SA, 1228 Plan-Les-Ouates -
Geneve, CH

(97) **EP 1968911**
(73) Nuplex Resins B.V., 4612 RB Bergen op Zoom, NL

(97) **EP 2311673**
(73) LR Intralogistik GmbH, 84109 Wörth a. d. Isar, DE

Zápisy licenčních smluv do českého rejstříku evropských patentů

(97) **EP 1691964**

(73) Cambridge Enterprise Limited, Trinity Lane, Cambridge
CB2 1TN, GB

Nabyvatel: Cadbury Holdings Limited, Cadbury House,
Sanderson Road, Uxbridge, Middlesex, UB8 1DH,
GB

Druh licence: výlučná
Datum uzavření smlouvy: 26.06.2009
Datum zápisu smlouvy: 09.03.2012

FG1K

Zapsané užité vzory - přehled podle čísel zápisu

V období uzávěrky tohoto čísla Věstníku zapsal Úřad průmyslového vlastnictví tyto užité vzory.

23496	G 01 M 1/02	(2006.01)
23497	B 23 K 26/00	(2006.01)
23498	F 23 N 5/10	(2006.01)
23499	G 01 N 17/00	(2006.01)
23500	G 05 B 21/02	(2006.01)
23501	G 01 C 15/00	(2006.01)
23502	A 23 C 9/00	(2006.01)
23503	B 26 F 1/38	(2006.01)
23504	E 21 B 33/138	(2006.01)
23505	F 16 K 7/04	(2006.01)
23506	A 61 B 5/0295	(2006.01)
23507	G 01 K 13/00	(2006.01)
23508	G 01 N 33/44	(2006.01)
23509	B 61 D 19/02	(2006.01)
23510	E 04 H 4/06	(2006.01)
23511	E 04 C 2/12	(2006.01)
23512	G 01 N 1/28	(2006.01)
23513	G 09 F 15/00	(2006.01)
23514	E 04 H 17/14	(2006.01)
23515	B 25 G 1/00	(2006.01)
23516	E 03 B 1/00	(2006.01)
23517	F 28 D 1/00	(2006.01)
23518	B 26 B 21/28	(2006.01)
23519	E 01 C 13/08	(2006.01)
23520	B 25 B 11/00	(2006.01)
23521	A 61 H 33/00	(2006.01)
23522	C 12 C 1/18	(2006.01)
23523	F 16 L 11/04	(2006.01)
23524	E 21 F 13/02	(2006.01)
23525	E 21 F 13/02	(2006.01)
23526	H 01 L 35/14	(2006.01)

FG1K

Zapsané užité vzory - řazené podle MPT

- | | | | | | |
|------|--|-----------|------|---|-----------|
| (51) | <i>A23C 9/00</i> | (2006.01) | (21) | 2011-25159 | |
| | <i>G01N 21/84</i> | (2006.01) | (22) | 16.11.2011 | |
| | <i>G01N 21/00</i> | (2006.01) | (47) | 12.03.2012 | |
| (11) | 23502 | | (73) | Západočeská univerzita v Plzni, Plzeň, CZ | |
| (21) | 2011-25329 | | (72) | Kroták Stanislav Ing., Třemošná, Záluží, CZ | |
| (22) | 15.12.2011 | | | Šimlová Martina Ing., Kaznějov, CZ | |
| (47) | 08.03.2012 | | | Kroták Tomáš Ing., Třemošná, Záluží, CZ | |
| (73) | MILCOM a.s., Praha - Vokovice, CZ | | (54) | Ergonomicky upravená rukojeť jednoručních kleští | |
| (72) | Elich Ondřej Ing., Praha, CZ | | (51) | <i>B26B 21/28</i> | (2006.01) |
| | Snášelová Jana Ing., Praha, CZ | | | <i>B26B 21/56</i> | (2006.01) |
| | Švejcarová Martina Ing., Praha, CZ | | (11) | 23518 | |
| | Marková Marie Ing., Brandýs nad Labem, CZ | | (21) | 2011-25281 | |
| | Zikán Vladimír, Praha - Kbely, CZ | | (22) | 08.12.2011 | |
| (54) | Modifikovaný mléčný materiál s navýšeným obsahem bílkovin a laktózy určený pro kontrolu měření infračervených analyzátorů mléka | | (47) | 12.03.2012 | |
| (74) | Patentová a známková kancelář Novotný, Ing. Jaroslav Novotný, Římská 45/2135, Praha 2, 12000 | | (73) | Bula Lumír Ing., Ostrava, CZ | |
| | | | (72) | Bula Lumír Ing., Ostrava, CZ | |
| | | | (54) | Šikmobbřitě holítka | |
| (51) | <i>A61B 5/0295</i> | (2006.01) | (51) | <i>B26F 1/38</i> | (2006.01) |
| (11) | 23506 | | | <i>B26D 5/02</i> | (2006.01) |
| (21) | 2012-25559 | | | <i>B26D 5/00</i> | (2006.01) |
| (22) | 31.01.2012 | | | <i>B21C 51/00</i> | (2006.01) |
| (47) | 08.03.2012 | | | <i>B21D 22/00</i> | (2006.01) |
| (73) | VYSOKÁ ŠKOLA BÁŇSKÁ - TECHNICKÁ UNIVERZITA OSTRAVA, Ostrava, CZ | | (11) | 23503 | |
| (72) | Jirka Jakub Ing., Ostrava, CZ | | (21) | 2011-25350 | |
| | Penhaker Marek Ing. Ph.D., Ostrava, CZ | | (22) | 20.12.2011 | |
| | Černý Martin Ing., Prostějov, CZ | | (47) | 08.03.2012 | |
| (54) | Zařízení pro měření prokrvení periferní tkáně kapacitní metodou | | (73) | České vysoké učení technické v Praze, Fakulta strojní, Výzkumné centrum pro strojírenskou výrobní techniku a technologii, Praha, CZ | |
| (51) | <i>A61H 33/00</i> | (2006.01) | (72) | Hovorka Jiří Ing., Poříčany, CZ | |
| | <i>A61H 33/02</i> | (2006.01) | (54) | Zařízení pro plošné tváření a průmyslové značení | |
| (11) | 23521 | | (74) | Ing. Václav Kratochvíl, Husníkova 2086/22, Praha 5, 15800 | |
| (21) | 2011-25321 | | (51) | <i>B61D 19/02</i> | (2006.01) |
| (22) | 14.12.2011 | | | <i>G08B 5/36</i> | (2006.01) |
| (47) | 12.03.2012 | | (11) | 23509 | |
| (73) | Koller Rudolf, Praha, CZ | | (21) | 2011-24844 | |
| (72) | Koller Rudolf, Praha, CZ | | (22) | 15.09.2011 | |
| (54) | Systém ovládání napouštění a vypouštění vody z koupací vany | | (47) | 12.03.2012 | |
| (74) | Ing. Václav Kratochvíl, Husníkova 2086/22, Praha 5, 15800 | | (32) | 16.09.2010 | |
| | | | (31) | GM580/2010 | |
| | | | (33) | AT | |
| (51) | <i>B23K 26/00</i> | (2006.01) | (73) | Siemens AG Österreich, Wien, AT | |
| | <i>B23K 28/00</i> | (2006.01) | (72) | Chmelar Werner, Neulengbach, AT | |
| (11) | 23497 | | | Gschwantner Antony, Trumau, AT | |
| (21) | 2011-24074 | | (54) | Signalizační zařízení, řídicí zařízení a dopravní prostředek | |
| (22) | 17.03.2011 | | (74) | Čermák a spol., JUDr. Karel Čermák, advokát, Národní 32, Praha 1, 11000 | |
| (47) | 08.03.2012 | | | | |
| (73) | PLEHASO, komanditní společnost, Plaňany, CZ | | (51) | <i>C12C 1/18</i> | (2006.01) |
| (72) | Hovorka Stanislav Ing., Plaňany, CZ | | | <i>C12C 1/02</i> | (2006.01) |
| (54) | Zařízení na prostorové řezání polotovaru | | | <i>C12C 1/027</i> | (2006.01) |
| (74) | Václav Müller, patentový zástupce, Filipova 2016, Praha 4, 14800 | | (11) | 23522 | |
| | | | (21) | 2011-25347 | |
| | | | (22) | 20.12.2011 | |
| (51) | <i>B25B 11/00</i> | (2006.01) | (47) | 12.03.2012 | |
| (11) | 23520 | | (73) | Výzkumný ústav pivovarský a sladařský, a. s., Praha, CZ | |
| (21) | 2011-25315 | | | Agrotest fyto, s.r.o., Kroměříž, CZ | |
| (22) | 13.12.2011 | | | Výzkumný ústav potravinářský Praha, v.v.i., Praha - Hostivař, CZ | |
| (47) | 12.03.2012 | | | | |
| (73) | Výzkumný a zkušební letecký ústav, a. s., Praha - Letňany, CZ | | (72) | Hartman Ivo Ing. Ph.D., Brno, CZ | |
| (72) | Jamrůz Tomáš Ing., Praha, CZ | | | Prokeš Josef Ing. Ph.D., Brno, CZ | |
| (54) | Přípravek na lepení dorazů do skleněného hranolu | | | Vaculová Kateřina Ing. CSc., Kroměříž, CZ | |
| | | | | Rysová Jana Ing., Praha - Kyje, CZ | |
| (51) | <i>B25G 1/00</i> | (2006.01) | (54) | Směs sladu z bezpluchého ječmene | |
| | <i>B25G 1/10</i> | (2006.01) | (74) | Ing. Ludvík Koldovský, Horáčkova 9, Praha 4, 14000 | |
| | <i>B25G 3/38</i> | (2006.01) | | | |
| (11) | 23515 | | (51) | <i>E01C 13/08</i> | (2006.01) |

- (11) 23519
(21) **2011-25286**
(22) 08.12.2011
(47) 12.03.2012
(73) JUTA, a.s., Dvůr Králové nad Labem, CZ
(72) Holman Václav, Úpice, CZ
Bukovský Petr Ing., Dvůr Králové nad Labem, CZ
(54) **Podkladová tkanina pro umělé trávníky**
(74) Karel Čálek, patentový zástupce, Nad Palatou 12/2657, Praha 5, 15000
- (51) **E03B 1/00** (2006.01)
E02D 29/12 (2006.01)
(11) 23516
(21) **2011-25168**
(22) 16.11.2011
(47) 12.03.2012
(73) České vysoké učení technické v Praze Fakulta stavební, Praha, CZ
(72) Šrytr Petr Doc. Ing. CSc., Praha, CZ
(54) **Regulační armaturní šachta pro distribuční vodovodní síť**
(74) Ing. Hana Dušková, Na Kočově 180, Chotutice, 28103
- (51) **E04C 2/12** (2006.01)
E04C 2/34 (2006.01)
E04B 1/10 (2006.01)
(11) 23511
(21) **2011-24940**
(22) 07.10.2011
(47) 12.03.2012
(32) 13.04.2011
(31) 57-2011
(33) SK
(73) Hrčka Ivan Ing., Zvolen, SK
(72) Hrčka Ivan Ing., Zvolen, SK
(54) **Dvouplošťový stavební konstrukční systém**
(74) INPARTNERS GROUP, Ing. Dušan Kendereški, Lidická 51, Brno, 61200
- (51) **E04H 17/14** (2006.01)
E04H 17/00 (2006.01)
(11) 23514
(21) **2011-25083**
(22) 08.11.2011
(47) 12.03.2012
(73) GLOBAL ENTERPRISES LTD spol. s r.o., Vizovice, CZ
(72) Kubíček Stanislav, Vizovice, CZ
(54) **Plot obsahující plastový děrovaný pás**
(74) Ing. Václav Kratochvíl, Husníkova 2086/22, Praha 5, 15800
- (51) **E04H 4/06** (2006.01)
(11) 23510
(21) **2011-24934**
(22) 06.10.2011
(47) 12.03.2012
(73) AQUA Program s.r.o., Turnov, CZ
(72) Kabeláč Martin, Karlovice, CZ
(54) **Zařízení pro zakrytí venkovních bazénů nosnou plochou**
(74) RETROPATENT s.r.o., Dolní nám. 5/679, Jablonec nad Nisou, 46601
- (51) **E21B 33/138** (2006.01)
E21B 33/13 (2006.01)
(11) 23504
(21) **2011-25380**
(22) 22.12.2011
(47) 08.03.2012
(73) VYSOKÁ ŠKOLA BÁŇSKÁ - TECHNICKÁ UNIVERZITA OSTRAVA, Ostrava, CZ
(72) Vojtasík Karel doc. Ing. CSc., Bílovec, CZ
Mohyla Marek Ing., Frenštát pod Radhoštěm, CZ
(54) **Prostředek k injektování s integrovaným podáváním injektážního média a odvzdušněním**
- (51) **E21F 13/02** (2006.01)
E21F 13/00 (2006.01)
(11) 23524
(21) **2012-25469**
(22) 12.01.2012
(47) 12.03.2012
(73) TRANSL, v.o.s., Frýdek-Místek, CZ
(72) Slivník Miroslav Ing., Frýdek-Místek, CZ
(54) **Spoj důlní závěsné drážky**
(74) Ing. Pavel Nádvorník s.r.o., Sokola Tůmy 1099/1, Ostrava-Mariánské Hory, 70900
- (51) **E21F 13/02** (2006.01)
E21F 13/00 (2006.01)
(11) 23525
(21) **2012-25470**
(22) 12.01.2012
(47) 12.03.2012
(73) TRANSL, v.o.s., Frýdek - Místek, CZ
(72) Miroslav Slivník Ing., Frýdek-Mýstek, CZ
(54) **Horní spoj jednotlivých sekcí tratě závěsné drážky**
(74) Ing. Pavel Nádvorník s.r.o., Sokola Tůmy 1/1099, Ostrava-Mariánské Hory, 70900
- (51) **F16K 7/04** (2006.01)
F16K 7/07 (2006.01)
(11) 23505
(21) **2012-25452**
(22) 09.01.2012
(47) 08.03.2012
(73) Výzkumný ústav mlékárenský s.r.o., Praha - Vokovice, CZ
(72) Kadlec Robert Msc, Pohořelice, CZ
Křepelka Pavel Ing., Staré Hodějovice, CZ
Jakubec Martin Bc., Libina, CZ
(54) **Zařízení pro ovládání průtoku média v mikrofluidních systémech**
(74) Patentová a známková kancelář Novotný, Ing. Jaroslav Novotný, Římská 45/2135, Praha 2, 12000
- (51) **F16L 11/04** (2006.01)
F16L 11/20 (2006.01)
F16L 11/08 (2006.01)
(11) 23523
(21) **2011-25387**
(22) 23.12.2011
(47) 12.03.2012
(73) Przedsiębiorstwo Produkcyjno - Handlowo - Usługowe "SORBEX" Boguslaw Soremski, Katowice, PL
(72) Soremski Boguslaw, Katowice, PL
(54) **Flexibilní potrubí**
(74) A. Holas & partner Patentová a známková kancelář, Ing. Mgr. Hana Holasová, Křížová 4/105, Brno, 60300
- (51) **F23N 5/10** (2006.01)
F23N 5/26 (2006.01)
(11) 23498
(21) **2011-24090**
(22) 21.03.2011
(47) 08.03.2012
(73) MikroORC Systémy s.r.o., Praha - Sobín, CZ
(72) Maščuch Jakub Ing., Kladno-Kročehlavy, CZ
(54) **Zařízení pro určení orientační účinnosti kotlů, lokálních topenišť, krbů, kamen na tuhá paliva a dalších charakterem podobných spalovacích zařízení s možností regulace uvedených zařízení podle účinnosti spalování**
- (51) **F28D 1/00** (2006.01)
F28F 9/24 (2006.01)
(11) 23517
(21) **2011-25268**
(22) 06.12.2011
(47) 12.03.2012
(73) LICON HEAT s.r.o., Praha, CZ
(72) Kniha Martin, Křížany, CZ
(54) **Topné těleso s nuceným oběhem vzduchu**

- (74) RETROPATENT s.r.o., Dolní nám. 5/679, Jablonec nad Nisou, 46601
- (51) **G01C 15/00** (2006.01)
G01C 15/06 (2006.01)
G01C 15/12 (2006.01)
G01C 1/06 (2006.01)
- (11) 23501
(21) **2011-25205**
(22) 22.11.2011
(47) 08.03.2012
(73) České vysoké učení technické v Praze, Fakulta stavební, Katedra speciální geodézie, Praha, CZ
- (72) Urban Rudolf Ing. Ph.D., Praha, CZ
Štroner Martin Doc. Ing. Ph.D., Roudnice nad Labem, CZ
- (54) **Cílová souprava pro inženýrskou geodézii**
- (74) Ing. Václav Kratochvíl, Husníkova 2086/22, Praha 5, 15800
- (51) **G01K 13/00** (2006.01)
G01K 1/14 (2006.01)
G01K 1/08 (2006.01)
G01K 1/00 (2006.01)
A61B 5/01 (2006.01)
- (11) 23507
(21) **2011-24818**
(22) 08.09.2011
(47) 12.03.2012
(32) 03.06.2011
(31) 201120185598.8
(33) CN
(73) WUXI MEDICAL INSTRUMENT FACTORY, Wuxi City, Jiangsu 214194, CN
- (72) Huang Xiao, Wuxi City, Jiangsu 214194, CN
- (54) **Třepací pouzdro pro skleněný lékařský teploměr**
- (74) Společná advokátní kancelář Všetečka Zelený Švorčík Kalenský a partneři, JUDr. Pavel Zelený, Hálkova 2, Praha 2, 12000
- (51) **G01M 1/02** (2006.01)
G01G 19/03 (2006.01)
G01G 23/06 (2006.01)
- (11) 23496
(21) **2010-23602**
(22) 10.12.2010
(47) 08.03.2012
(73) Vysoké učení technické v Brně, Brno, CZ
(72) Mazúrek Ivan Doc. Ing. CSc., Brno, CZ
Klapka Milan Ing. Ph.D., Nové Město na Moravě, CZ
- (54) **Bezdemontážní testr pro ověřování komplexního stavu polonáprav osobních automobilů**
- (51) **G01N 1/28** (2006.01)
A61B 5/00 (2006.01)
G01N 33/48 (2006.01)
- (11) 23512
(21) **2011-25035**
(22) 26.10.2011
(47) 12.03.2012
(73) České vysoké učení technické v Praze, Fakulta strojní, Praha, CZ
- (72) Šepitka Josef Ing., Řevnice, CZ
Lukeš Jaroslav Ing. Ph.D., Praha, CZ
- (54) **Přípravek na broušení a dvouosou nanoindentaci biologických vzorků**
- (51) **G01N 17/00** (2006.01)
G01N 33/24 (2006.01)
G01F 1/05 (2006.01)
- (11) 23499
(21) **2011-25151**
(22) 15.11.2011
(47) 08.03.2012
(73) Vysoké učení technické v Brně, Brno, CZ
- (72) Dumbrovský Miroslav Doc. Ing. CSc., Brno, CZ
Sobotková Veronika Ing., Brno, CZ
Váchal Jan Prof. Ing. CSc., České Budějovice, CZ
- (54) **Zařízení k provádění volumetrické kvantifikace projevů vodní eroze půdy**
- (74) PatentCentrum Sedlák a Partners s.r.o., Husova 5, České Budějovice, 37001
- (51) **G01N 33/44** (2006.01)
G01N 11/02 (2006.01)
G01N 11/00 (2006.01)
- (11) 23508
(21) **2011-24839**
(22) 14.09.2011
(47) 12.03.2012
(73) Univerzita Tomáše Bati ve Zlíně, Zlín, CZ
(72) Minařík Antonín Ing. Ph.D., Zlín - Želechovice, CZ
Smolka Petr Ing. Ph.D., Březolupy, CZ
Stěnička Martin Ing. Ph.D., Holešov, CZ
Pavlínek Vladimír doc. Dr. Ing., Otrokovice, CZ
- (54) **Zařízení pro ovlivňování a sledování změn materiálu v průběhu smykového namáhání**
- (74) UTB ve Zlíně, Univerzitní institut, Ing. Dana Kreizlová, nám. T.G. Masaryka 5555, Zlín, 76001
- (51) **G05B 21/02** (2006.01)
G05F 5/00 (2006.01)
G05F 1/00 (2006.01)
G05B 19/02 (2006.01)
- (11) 23500
(21) **2011-25153**
(22) 15.11.2011
(47) 08.03.2012
(73) POSITRO a.s., Praha, CZ
(72) Dršťák Zdeněk, Pečky, CZ
Koperniech Martin Ing., Poprad, SK
Čáp Jan, Pyšely, CZ
Zelenka Petr, Tehov u Řičan, CZ
Hrabec Michal, Zdice, CZ
Abraham Petr Ing., Třebíč, CZ
Kolař Lukáš Ing., Praha - Chodov, CZ
Stýblo Jaroslav, Bobnice, CZ
Truska Dušan Ing., Žiar nad Hronom, SK
Lesák Vít, Praha, CZ
Chovan Radoslav Ing., Poprad, SK
- (54) **Systém pro řízení inteligentní elektroinstalace, zejména v budovách**
- (74) PatentCentrum Sedlák a Partners s.r.o., Ing. Jiří Sedlák, Husova 5, České Budějovice, 37001
- (51) **G09F 15/00** (2006.01)
E04B 1/343 (2006.01)
- (11) 23513
(21) **2011-25039**
(22) 27.10.2011
(47) 12.03.2012
(73) D-LINE.cz s.r.o., Ostrava - Přívoz, CZ
(72) Malý Petr, Hlučín, CZ
- (54) **Variabilní stavebnicová sestava, zejména k reklamním účelům**
- (74) Ing. Iva Rylková, Polská 1525, Ostrava - Poruba, 70800
- (51) **H01L 35/14** (2006.01)
H01L 35/32 (2006.01)
- (11) 23526
(21) **2012-25501**
(22) 20.01.2012
(47) 12.03.2012
(73) Vysoká škola chemicko-technologická v Praze, Praha, CZ
(72) Jankovský Ondřej Ing., Praha, CZ
Sofer Zdeněk Ing. Ph.D., Hostivice, CZ
Šanek Filip Ing., Veselí nad Moravou, CZ
Huber Štěpán Ing., Dolní Benešov - Zábřeh, CZ
Sedmidubský David Prof. Dr. Ing., Praha - Suchdol, CZ
- (54) **Vysokoteplotní termoelektrický modul pro regeneraci elektrické energie**

Seznam majitelů zapsaných užitečných vzorů

(73)	(11)	(51)	(73)	(11)	(51)	
Agrotest fyto, s.r.o., Kroměříž, CZ	23522	C 12 C 1/18	(2006.01)	VYSOKÁ ŠKOLA BÁŇSKÁ - TECHNICKÁ UNIVERZITA OSTRAVA, Ostrava, CZ	23504 E 21 B 33/138	(2006.01)
AQUA Program s.r.o., Turnov, CZ	23510	E 04 H 4/06	(2006.01)	VYSOKÁ ŠKOLA BÁŇSKÁ - TECHNICKÁ UNIVERZITA OSTRAVA, Ostrava, CZ	23506 A 61 B 5/0295	(2006.01)
Bula Lumír Ing., Ostrava, CZ	23518	B 26 B 21/28	(2006.01)	Vysoká škola chemicko-technologická v Praze, Praha, CZ	23526 H 01 L 35/14	(2006.01)
České vysoké učení technické v Praze, Fakulta strojní, Praha, CZ	23512	G 01 N 1/28	(2006.01)	Vysoké učení technické v Brně, Brno, CZ	23496 G 01 M 1/02	(2006.01)
České vysoké učení technické v Praze, Fakulta strojní, Výzkumné centrum pro strojírenskou výrobní techniku a technologii, Praha, CZ	23503	B 26 F 1/38	(2006.01)	Vysoké učení technické v Brně, Brno, CZ	23499 G 01 N 17/00	(2006.01)
České vysoké učení technické v Praze Fakulta stavební, Praha, CZ	23516	E 03 B 1/00	(2006.01)	Výzkumný a zkušební letecký ústav, a. s., Praha - Letňany, CZ	23520 B 25 B 11/00	(2006.01)
České vysoké učení technické v Praze, Fakulta stavební, Katedra speciální geodézie, Praha, CZ	23501	G 01 C 15/00	(2006.01)	Výzkumný ústav mlékárenský s.r.o., Praha - Vokovice, CZ	23505 F 16 K 7/04	(2006.01)
D-LINE.cz s.r.o., Ostrava - Přívoz, CZ	23513	G 09 F 15/00	(2006.01)	Výzkumný ústav pivovarský a sladařský, a. s., Praha, CZ	23522 C 12 C 1/18	(2006.01)
GLOBAL ENTERPRISES LTD spol. s r.o., Vizovice, CZ	23514	E 04 H 17/14	(2006.01)	Výzkumný ústav potravinářský Praha, v.v.i., Praha - Hostivař, CZ	23522 C 12 C 1/18	(2006.01)
Hrčka Ivan Ing., Zvolen, SK	23511	E 04 C 2/12	(2006.01)	WUXI MEDICAL INSTRUMENT FACTORY, Wuxi City, Jiangsu 214194, CN	23507 G 01 K 13/00	(2006.01)
JUTA, a.s., Dvůr Králové nad Labem, CZ	23519	E 01 C 13/08	(2006.01)	Západočeská univerzita v Plzni, Plzeň, CZ	23515 B 25 G 1/00	(2006.01)
Koller Rudolf, Praha, CZ	23521	A 61 H 33/00	(2006.01)			
LICON HEAT s.r.o., Praha, CZ	23517	F 28 D 1/00	(2006.01)			
MikroORC Systémy s.r.o., Praha - Sobín, CZ	23498	F 23 N 5/10	(2006.01)			
MILCOM a.s., Praha - Vokovice, CZ	23502	A 23 C 9/00	(2006.01)			
PLEHASO, komanditní společnost, Plaňany, CZ	23497	B 23 K 26/00	(2006.01)			
POSITRO a.s., Praha, CZ	23500	G 05 B 21/02	(2006.01)			
Przedsiębiorstwo Produkcyjno - Handlowo - Usługowe "SORBEX" Bogusław Soremski, Katowice, PL	23523	F 16 L 11/04	(2006.01)			
Siemens AG Österreich, Wien, AT	23509	B 61 D 19/02	(2006.01)			
TRANSL, v.o.s., Frýdek-Místek, CZ	23524	E 21 F 13/02	(2006.01)			
TRANSL, v.o.s., Frýdek - Místek, CZ	23525	E 21 F 13/02	(2006.01)			
Univerzita Tomáše Bati ve Zlíně, Zlín, CZ	23508	G 01 N 33/44	(2006.01)			

Dodatková ochranná osvědčení pro léčiva a pro přípravky na ochranu rostlin

Podání žádosti o udělení osvědčení

- (22) 22.02.2012
- (21) SPC/CZ2012/215
- (73) AstraZeneca AB, Södertälje, SE
- (68) 296154
- (54) Trihydrát hořečnaté soli S-omeprazolu, způsob jeho přípravy a farmaceutický prostředek s jeho obsahem
- (92) 16/527/11-C, 24.08.2011
- (93) 5402359, 5402367, 5402375, 12.08.2011, PT
- (95) AXANUM - kyselina acetylsalicylová/ esomeprazol ve formě trihydrátu hořečné soli, léčivý přípravek

Udělení osvědčení

- (73) Bristol-Myers Squibb Company, Princeton NJ 08543-4000, US
- (68) 1427415
- (11) 1427415/204
- (54) Sloučeniny obsahující laktam a jejich deriváty jako inhibitory faktoru Xa
- (92) EU/1/11/691/001 - 005, 18.05.2011
- (93) EU/1/11/691/001 - 005, 18.05.2011, EU
- (95) Eliquis-apixaban, léčivý přípravek
- (94) 18.05.2026

- (73) Dr. Karl Thomae GmbH, D-88397 Biberach an der Riss, DE
- (68) 287607
- (11) 287607/190
- (54) Benzimidazolové deriváty, způsob jejich výroby a farmaceutické prostředky s jejich obsahem
- (92) EU/1/10/648/001-028, 07.10.2010
- (93) EU/1/10/648/001-028, 07.10.2010, EU
- (95) TWYNSTA -telmisartan/almodipin, léčivý přípravek
- (94) 04.02.2017

- (73) ASTRAZENECA AB, Södertälje, SE
- (68) 295234
- (11) 295234/192
- (54) Triazolo[4,5-d]pyrimidinové deriváty
- (92) EU/1/10/655/001 až EU/1/10/655/006, 03.12.2010
- (93) EU/1/10/665/001 až EU/1/10/665/006, 03.12.2010, EU
- (95) Brilique - tikagrelor, léčivý přípravek
- (94) 02.12.2024

- (73) PFIZER PRODUCTS INC., Groton, CT, US
- (68) 301925
- (11) 301925/185
- (54) Azapolycyklické deriváty s anelovanou arylskupinou, jejich použití, farmaceutické kompozice na jejich bázi a meziprodukty pro jejich výrobu
- (92) EU/1/06/360/001 až 1/06/360/010, 26.09.2006
- (93) EU/1/06/360/001 až 1/06/360/010, 29.06.2006, EU
- (95) Champix-vareniklin tartrát, léčivý přípravek
- (94) 26.09.2021

Úřední rozhodnutí a oznámení

MK4A, MK4F

Zánik patentů a autorských osvědčení uplynutím doby platnosti

(11)	(21)	Int.Cl/(51)	(11)	(21)	Int.Cl/(51)
280750	1992-691	8/B21C 3/04			
281267	1993-1932	6/A61M 35/00			
281286	1993-1450	6/A61K 38/55			
286180	1993-1847	6/C07D 419/14			

MK1K

Zániky užitečných vzorů uplynutím doby platnosti

(11)	(21)	(51)	
12334	2002-12918	F16C 3/02	(2006.01)
12382	2002-12904	E04C 2/04	(2006.01)
14756	2004-15751	A23G 1/20	(2006.01)
14757	2004-15752	A23G 1/20	(2006.01)
14872	2004-15757	B60N 2/00	(2006.01)
14896	2004-15760	E21F 17/00	(2006.01)
14897	2004-15761	E21F 17/00	(2006.01)
15097	2004-15766	E05B 47/02	(2006.01)
17898	2007-19150	F02B 47/08	(2006.01)
17924	2007-19149	E04B 1/26	(2006.01)
17935	2007-19135	A42B 1/00	(2006.01)
17937	2007-19146	A45C 11/32	(2006.01)
17957	2007-19162	A47C 1/028	(2006.01)
17976	2007-19156	E05C 19/18	(2006.01)
17977	2007-19159	E21F 13/00	(2006.01)
17995	2007-19147	A47J 37/12	(2006.01)
17997	2007-19157	E03C 1/12	(2006.01)
18124	2007-19153	F16C 3/02	(2006.01)
18254	2007-19158	C08J 11/04	(2006.01)
18484	2007-19139	B65D 5/04	(2006.01)
18485	2007-19142	B64C 29/00	(2006.01)
18575	2007-19136	G07C 5/00	(2006.01)

MK4Q

Zániky práva ze zapsaných průmyslových vzorů uplynutím doby ochrany

(11)	(21)	Int.Cl/(51)	(11)	(21)	Int.Cl/(51)
27094	1996-29424	6/13-03			
27170	1996-29418	6/08-06			
27619	1996-29434	6/09-03			
28048	1996-29417	6/09-01			
30701	2001-33424	7/20-01			
30776	2001-33419	7/09-07			
30853	2001-33422	7/21-03			
30959	2001-33418	7/12-07			
33828	2006-36837	8/30-01			
33858	2006-36838	8/99-00, 32-00			

Zápisy licenčních smluv do patentového rejstříku pro nabyvatele

(11)	301541	(11)	302895
(73)	Biologické centrum AV ČR, v.v.i., Parazitologický ústav, České Budějovice, CZ Nabyvatel: Bioveta, a.s., Komenského 212, Ivanovice na Hané, 68323, CZ Druh licence: výlučná Datum uzavření smlouvy: 30.12.2011 Datum zápisu smlouvy: 08.03.2012	(73)	České vysoké učení technické v Praze Fakulta strojní, Praha 6, CZ Výzkumný a zkušební letecký ústav, a.s., Praha 9, Letňany, CZ Nabyvatel: CVP Galvanika s.r.o., Příbram VI/550, Příbram, 26101, CZ Druh licence: nevýlučná Datum uzavření smlouvy: 19.12.2011 Datum zápisu smlouvy: 12.03.2012
(11)	302434		
(73)	VYSOKÁ ŠKOLA BÁŇSKÁ - TECHNICKÁ UNIVERZITA OSTRAVA, Ostrava - Poruba, CZ Nabyvatel: MEDIATRADE s.r.o., Havlíčkova 869, Valašské Meziříčí, 75701, CZ Druh licence: nevýlučná Datum uzavření smlouvy: 01.02.2012 Datum zápisu smlouvy: 09.03.2012		

Zápisy licenčních smluv do rejstříku užitných vzorů pro nabyvatele

(11) 17437
(73) ArcelorMittal Ostrava a.s., Ostrava – Kunčice,
CZ
Nabyvatel: KLS, s.r.o., Mierová 212, 821 06
Bratislava, SK
Druh licence: nevýlučná
Datum uzavření smlouvy: 08.02.2012
Datum zápisu smlouvy: 13.03.2012

ND1K

První prodloužení doby platnosti užitných vzorů

(51) **A23L 3/3571** (2006.01)
A23C 19/00 (2006.01)
(11) 18257
(21) 2007-19308
(22) 23.10.2007
(73) MILCOM a.s., Praha 6, CZ
Výzkumný ústav mlékárenský s.r.o., Praha 6, CZ
(54) Směs mikrobiálních kmenů a lysozymu pro urychlení zrání tvrdých a polotvrdých sýrů

(51) **A61H 23/02** (2006.01)
A61H 1/00 (2006.01)
(11) 18453
(21) 2008-19713
(22) 03.03.2008
(73) Kiryukhin Vyacheslav MUDr., Praha, CZ
(54) Kmitací masážní stroj

(51) **G01N 21/71** (2006.01)
G01N 21/88 (2006.01)
(11) 18596
(21) 2008-19874
(22) 16.04.2008
(73) Štarman Stanislav Ing., Praha, CZ
(54) Zařízení pro detekci povrchových vad elektricky vodivého materiálu

(51) **B65D 19/22** (2006.01)
(11) 18619
(21) 2008-19867
(22) 15.04.2008
(73) Sýkora Jaroslav Doc. PhDr. CSc., Zábřeh, CZ
(54) Paleta pro manipulaci a přepravu štosovaného papíru

(51) **H02G 7/00** (2006.01)
H02G 7/05 (2006.01)
H01B 17/56 (2006.01)
(11) 18701
(21) 2008-19924
(22) 12.05.2008
(73) Kučera Dušan Ing., Dolný Lieskov, SK
(54) Ochranný kryt elektrických rozvodných vedení

(51) **H05K 5/00** (2006.01)
(11) 18972
(21) 2008-19826
(22) 02.04.2008
(73) ATS-TELCOM PRAHA, a.s., Praha, CZ
(54) Robustní datový rozvaděč

ND1K

Druhé prodloužení doby platnosti užitných vzorů

(51) A47B 96/14 (2006.01)	(51) B61D 33/00 (2006.01)
(51) A47B 96/20 (2006.01)	(51) A47C 1/12 (2006.01)
(11) 15315	(11) 15357
(21) 2005-16428	(21) 2005-16420
(22) 24.03.2005	(22) 23.03.2005
(73) Švédová Barbora Mgr., Dašice, CZ	(73) BORCAD cz s. r. o., Fryčovice, CZ
(54) Sestava nosných dílců	(54) Posuvné uložení sedáku polohovatelného sedadla

- (51) **E04F 13/02** (2006.01)
E04F 13/04 (2006.01)
E04G 23/02 (2006.01)
E04B 1/76 (2006.01)
E04B 1/74 (2006.01)
- (11) 15400
(21) 2005-16372
(22) 09.03.2005
(73) Saint-Gobain Construction Products CZ a.s., Praha
10, CZ
(54) Sanační systém pro vnější kontaktní zateplovací
systémy
- (51) **E05G 1/00** (2006.01)
- (11) 15537
(21) 2005-16554
(22) 27.04.2005
(73) PHOBOS, spol. s r. o., Frenštát pod Radhoštěm, CZ
(54) Zařízení pro uložení a transport cenných papírů,
zejména bankovek
- (51) **E05G 1/00** (2006.01)
- (11) 15538
(21) 2005-16555
(22) 27.04.2005
(73) PHOBOS, spol. s r. o., Frenštát pod Radhoštěm, CZ
(54) Bezpečnostní zařízení pro uložení a transport
cenných papírů
- (51) **E04G 23/02** (2006.01)
- (11) 15713
(21) 2005-16658
(22) 26.05.2005
(73) Dobeš Ivan, České Budějovice, CZ
Diviš Pavel, Dubné, CZ
(54) Dodatečné vyztužení staticky porušených
parapetních panelů
- (51) **E04B 1/80** (2006.01)
E04B 1/78 (2006.01)
E04F 15/18 (2006.01)
- (11) 15768
(21) 2005-16575
(22) 02.05.2005
(73) ECORAW, s.r.o., 036 01 Martin, SK
(54) Izolační tvarovka
- (51) **C05F 15/00** (2006.01)
C05F 1/00 (2006.01)
C05F 3/00 (2006.01)
- (11) 19776
(21) 2009-20890
(22) 07.04.2005
(73) K. R. K. Hájek s. r. o., Březnice, CZ
(54) Živinná hnojivová směs

ND4Q

První obnovy doby ochrany průmyslových vzorů

- (51) 16-06
(11) 34017
(21) 2007-37020
(22) 02.03.2007
(54) Frontální čočka kolimátoru

ND4Q

Druhé obnovy doby ochrany průmyslových vzorů

- | | |
|--------------------------------------|-----------------|
| (51) 23-02 | (51) 09-01 |
| (11) 31004 | (11) 31263 |
| (21) 2002-33797 | (21) 2002-33899 |
| (22) 11.03.2002 | (22) 26.04.2002 |
| (54) Vana | (54) Nádobka |
| (51) 11-01 | |
| (11) 31127 | |
| (21) 2002-33863 | |
| (22) 11.04.2002 | |
| (54) Přírodní a umělé ozdobné kameny | |

PD4A

Převod práv a ostatní změny majitelů patentů

- (11) 294323
- (21) 1997-237
- (73) 3M Deutschland GmbH, Neuss D-41453, DE

- (11) 294920
- (21) 2000-1904
- (73) Ener-G Holdings PLC, Manchester, GB

- (11) 301942
- (21) 2009-403
- (73) Tchurik Peter Ing., 089 01 Svidník, SK

- (11) 302868
- (21) 2010-742
- (73) Tchurik Peter Ing., 089 01 Svidník, SK

PD4Q

Převod práv a ostatní změny vlastníků průmyslových vzorů

- (11) 31034
- (21) 2002-33718
- (73) STANLEY WORKS (EUROPE) AG, 8600
Dübendorf, CH

- (11) 31034
- (21) 2002-33718
- (73) STANLEY WORKS (EUROPE) GMBH, 8600
Dübendorf, CH

- (11) 34271
- (21) 2007-37284
- (73) Zero DC s.r.o., Jilové – Martiněves, CZ

- (11) 35253
- (21) 2010-38178
- (73) TT2011 s.r.o., Praha 1, Josefov, CZ

Zamítnuté a částečně zamítnuté přihlášky ochranných známek před zveřejněním

Kapitola obsahuje údaje o rozhodnutích o přihláškách ochranných známek, u kterých byly na základě provedeného věcného průzkumu shledány Úřadem důvody pro zamítnutí přihlášky ochranné známky podle ustanovení § 4 nebo 6 zákona č. 441/2003 Sb. Na základě toho Úřad vydal rozhodnutí o zamítnutí přihlášky podle ustanovení § 22 zákona č. 441/2003 Sb., a to pro celý seznam výrobků a služeb nebo pro jeho část. Údaje o výsledku rozhodnutí (zamítnutí přihlášky, částečné zamítnutí přihlášky) jsou uvedeny za datem právní moci rozhodnutí pod INID kódem (583) s názvem "Datum právní moci rozhodnutí/výsledek rozhodnutí".

(210) **O-483560**

(540)



(583) 06.03.2012 / částečné zamítnutí přihlášky

(210) **O-488512**

(540)



(583) 08.03.2012 / zamítnutí přihlášky

Přehled zveřejněných přihlášek ochranných známek

Přihlášky ochranných známek, které byly na základě výsledků formálního a věcného průzkumu provedeného Úřadem shledány schopné zápisu do rejstříku ochranných známek, jsou obsaženy v této kapitole. Důležitou právní skutečností je, že zveřejněním přihlášky ochranné známky v této kapitole Věstníku (§ 23 zákona č. 441/2003 Sb.) začíná běžet zákonná tříměsíční lhůta pro podání námitek podle ustanovení § 25 zákona č. 441/2003 Sb.

Číselný přehled

O-479399, O-479400, O-480870, O-481867, O-482319, O-483560, O-483782, O-484307, O-484512, O-487746, O-487830, O-488264, O-488321, O-488414, O-488479, O-488583, O-488584, O-488585, O-488671, O-488778, O-488787, O-488788, O-488789, O-488790, O-488810, O-488813, O-488883, O-488912, O-488939, O-489081, O-489140, O-489225, O-489226, O-489227, O-489228, O-489408, O-489497, O-489498, O-489645, O-489699, O-489700, O-489706, O-489709, O-489729, O-489767, O-489769, O-489777, O-489831, O-489832, O-489833, O-489834, O-489917, O-489920, O-489922, O-489923, O-489924, O-489925, O-489928, O-489930, O-489933, O-489980, O-490072, O-490078, O-490079, O-490081, O-490111, O-490141, O-490154, O-490184, O-490217, O-490218, O-490224, O-490228, O-490299, O-490350, O-490352, O-490353, O-490360, O-490405, O-490406, O-490478, O-490486, O-490488, O-490493, O-490495, O-490496, O-490497, O-490533, O-490534, O-490549, O-490552, O-490572, O-490589, O-490623, O-490624, O-490634, O-490635, O-490637, O-490646, O-490648, O-490654, O-490700, O-490701, O-490730, O-490743, O-490788, O-490863, O-490864, O-490866, O-490868, O-490869, O-490872, O-490889, O-490999, O-491028, O-491032, O-491036, O-491145, O-491146, O-491185, O-491305, O-491385, O-491386, O-491458, O-491460, O-491469, O-491473, O-491493, O-491508, O-491570, O-491572, O-491614, O-491617, O-491730, O-491732, O-491736, O-491738, O-491882, O-491883, O-491956, O-492026, O-492031, O-492071, O-492123, O-492159, O-492160, O-492174, O-492257, O-492260, O-492261, O-492264, O-492266, O-492293, O-492294, O-492450, O-493088, O-493207

Zveřejněné přihlášky ochranných známek

(210) **O-479399**
(220) 13.09.2010
(320) 13.09.2010
(511) 6, 19, 20, 24, 37
(540)

KUBESO

(510) (6) obecné kovy v surovém a polozpracovaném stavu a jejich slitiny, kovové stavební materiály, kabely a kovové dráty neelektrické, zámečnické a klempířské výrobky kovové, kovové nádoby, nádrže a tanky stabilní všech velikostí na kapaliny a plyny, tlakové i beztlakové, zásobníky kovové na sypek nebo vytékání schopné materiály, kovové potrubní rozvody, kovové konstrukce, haly, dveře kovové, rámy na dveře kovové, okna kovová, rámy na okna kovové, dveřní kování kovové, kovové trubky, roury a hadice, řetězy, ocelové kuličky, hřebíky, šrouby a ostatní spojovací materiál kovový, kovové výrobky neobsažené v jiných třídách; (19) stavební materiály nekovové, včetně polozpracovaného řeziva, například na trámy, prkna, dřevěné panely, překližky, panely betonové, cihly, tvárnice a dlaždice, střešní krytina, jakož i střešní tašky, skleněné cihly, přírodní kámen, umělý kámen, cement, vápno, malta, jakož i suché maltové a omítkové směsi, sádra, špátle, drtě, antuka, kameninové a cementové roury, stavební materiál pro stavbu cest, zejména sportovních drah, asphalt, směla, živice, neohebné trubky nekovové pro stavebnictví, přenosné konstrukce nekovové, přenosné domy, stavební materiály nekovové ve tvaru dveří, oken, včetně oken, střešních oken, rámy na dveře nekovové, rámy na okna nekovové, okenní kování nekovové, stavební sklo, skleněné kostky a dlaždice; (20) nábytek včetně kovového a kempingového nábytku, broušená skla a zrcadla, rámy, výrobky ze dřeva, korku, třtiny, vrbového proutí, rohoviny, kostí, slonoviny, z kostic, želvoviny, jantaru, perleti, mořské pěny, buničiny, pokud nejsou zahrnuty v jiných třídách, výrobky z náhražek těchto materiálů včetně výrobků z plastických hmot, pokud nejsou zařazeny v jiných třídách, zámečnické výrobky nekovové, domovní schránky ani kovové ani zděné, matrace, žíněnky, podhlavníky; (24) tkaniny včetně textilu metrového, textilní výrobky, pokud nejsou obsaženy v jiných třídách, například potahové látky, závěsy, dekorační látky, pokrývky ložní včetně pokrývek cestovních, ubrusy; (37) stavebnictví, opravy, instalační služby, vedení a realizace průmyslových, bytových a občanských staveb včetně souvisejících zemních prací, řízení staveb technologických celků, technický dozor pro montáže technologických celků, jakož i montážní, servisní a opravárenská činnost v souvisejících uvedených oborech, sklenářské práce, zámečnické práce spadající do této třídy - opravy, zprostředkovatelská a poradenská činnost v oblasti výše uvedených služeb tř. 37.

(730) **Bednář Jan**, Vavřínecká 1059/6, Brno - Komín, 62400, CZ
(740) Patentová a známková kancelář, Ing. Jiří Dohnal, Nedbalova 29, Brno, 62300

(210) **O-479400**
(220) 13.09.2010
(320) 13.09.2010
(511) 6, 19, 20, 24, 37
(540)

KUBESO

(510) (6) obecné kovy v surovém a polozpracovaném stavu a jejich slitiny, kovové stavební materiály, kabely a kovové dráty neelektrické, zámečnické a klempířské výrobky kovové, kovové nádoby, nádrže a tanky stabilní všech velikostí na kapaliny a plyny, tlakové i beztlakové, zásobníky kovové na sypek nebo vytékání schopné materiály, kovové potrubní rozvody, kovové konstrukce, haly, dveře kovové, rámy na dveře kovové, okna

kovová, rámy na okna kovové, dveřní kování kovové, kovové trubky, roury a hadice, řetězy, ocelové kuličky, hřebíky, šrouby a ostatní spojovací materiál kovový, kovové výrobky neobsažené v jiných třídách; (19) stavební materiály nekovové, včetně polozpracovaného řeziva, například na trámy, prkna, dřevěné panely, překližky, panely betonové, cihly, tvárnice a dlaždice, střešní krytina, jakož i střešní tašky, skleněné cihly, přírodní kámen, umělý kámen, cement, vápno, malta, jakož i suché maltové a omítkové směsi, sádra, špátle, drtě, antuka, kameninové a cementové roury, stavební materiál pro stavbu cest, zejména sportovních drah, asphalt, směla, živice, neohebné trubky nekovové pro stavebnictví, přenosné konstrukce nekovové, přenosné domy, stavební materiály nekovové ve tvaru dveří, oken, včetně oken, střešních oken, rámy na dveře nekovové, rámy na okna nekovové, okenní kování nekovové, stavební sklo, skleněné kostky a dlaždice; (20) nábytek včetně kovového a kempingového nábytku, broušená skla a zrcadla, rámy, výrobky ze dřeva, korku, třtiny, vrbového proutí, rohoviny, kostí, slonoviny, z kostic, želvoviny, jantaru, perleti, mořské pěny, buničiny, pokud nejsou zahrnuty v jiných třídách, výrobky z náhražek těchto materiálů včetně výrobků z plastických hmot, pokud nejsou zařazeny v jiných třídách, zámečnické výrobky nekovové, domovní schránky ani kovové ani zděné, matrace, žíněnky, podhlavníky; (24) tkaniny včetně textilu metrového, textilní výrobky, pokud nejsou obsaženy v jiných třídách, například potahové látky, závěsy, dekorační látky, pokrývky ložní včetně pokrývek cestovních, ubrusy; (37) stavebnictví, opravy, instalační služby, vedení a realizace průmyslových, bytových a občanských staveb včetně souvisejících zemních prací, řízení staveb technologických celků, technický dozor pro montáže technologických celků, jakož i montážní, servisní a opravárenská činnost v souvisejících uvedených oborech, sklenářské práce, zámečnické práce spadající do této třídy - opravy, zprostředkovatelská a poradenská činnost v oblasti výše uvedených služeb tř. 37.

(730) **Bednář Jan**, Vavřínecká 1059/6, Brno - Komín, 62400, CZ
(740) Patentová a známková kancelář, Ing. Jiří Dohnal, Nedbalova 29, Brno, 62300

(210) **O-480870**
(220) 10.11.2010
(320) 10.11.2010
(511) 16, 20, 35, 37, 39
(540)



(510) (16) krabice lepenkové nebo papírové, bublinové obaly z umělých hmot, obaly (papírnické výrobky); (20) krabice ze dřeva nebo z umělých hmot, kontejnery (nekovové), kontejnery přepravní (nekovové); (35) reklamní a marketingové služby, zprostředkování v oblasti obchodu s motorovými vozidly a nábytkem, dodavatelské služby pro třetí osoby (nákup výrobků a služeb pro jiné podniky); (37) údržba a opravy motorových vozidel, úklidové služby, montáž a demontáž nábytku, opravy a údržba vozidel a jejich příslušenství; (39) stěhovací služby, silniční motorová doprava nákladní, zprostředkování v dopravě, skladovací služby, dovoz, doprava, přeprava nábytku, uskladňování, balení zboží, doručování balíků, automobilová doprava, doprava nákladní kamiónová, dopravci, doručovací služby, kurýrní služby, nakládání, respektive vykládání, pronájem nákladních vozidel a kamiónů, skládání nákladu, skladování zboží, služby v dopravě a přepravě, expedice, doručování zboží.

- (730) **TAVOČER s.r.o.**, Nad Vinným potokem 2/1149, Praha 10, 10100, CZ
(740) Machytková, Sedláček, Vaca & spol., advokátní kancelář, JUDr. Peter Radošovský, Ph.D., Dlouhá 16, Praha 1, 11000

- (210) **O-481867**
(220) 17.12.2010
(320) 17.12.2010
(511) 29, 30
(540)

SLAVIA

- (510) (29) zelenina a brambory (konzervované, sušené nebo vařené), ovoce (konzervované, sušené nebo vařené), houby (konzervované, sušené nebo vařené), maso, drůbež, zvěřina, ryby a mořské plody, všechny tyto výrobky rovněž ve formě výtažků, polévek, želé, past, konzerv, vařených jídel, hluboko zmrazených nebo sušených jídel, džemy, vejce, mléko, smetana, máslo, sýry a další potravinářské výrobky na bázi mléka, mléčné náhražky, nápoje vyrobené s mlékem, dezerty vyrobené z mléka a dezerty vyrobené ze smetany, jogurty, sojové mléko (mléčné náhražky), konzervované sojové boby pro lidskou spotřebu, jedlé oleje a tuky, proteinové přípravky pro lidskou spotřebu, náhražky smetany bez mléka do kávy anebo čaje (smetanové náhražky), párky a klobásy, uzeniny, arašídové máslo, polévky, polévkové koncentráty, vývary, bujónové kostky, bujóny, consomé; (30) káva, kávové výtažky a přípravky a nápoje na bázi kávy, ledová káva, kávové náhražky, výtažky z kávových náhražek, přípravky a nápoje na bázi kávových náhražek, cikorka, čaj, čajové výtažky, přípravky a nápoje na bázi čaje, ledový čaj, přípravky na bázi sladu, kakao a kakaové přípravky a nápoje, čokoláda, čokoládové výrobky, přípravky a nápoje na bázi čokolády, cukrovinky, sladkosti, bonbóny, kokosové tyčinky, čokoládové tyčinky, sojové tyčinky, cukr, žvýkačky, přírodní sladidla, pekařské výrobky, chléb, droždí, pečivo, jemné pečivo, sušenky, moučnický, kekсы, oplatky, karamely, karamelové bonbóny, pudinky, zmrzlina, vodové zmrzlina, šerbet (zmrzlinové nápoje), mražené cukrovinky, mražené moučnický, točené zmrzlina, mražené dezerty, mražené jogurty, pojiva pro výrobu zmrzlina nebo vodové zmrzlina nebo šerbetů a/nebo mražených cukrovinek a/nebo mražených moučnicků anebo točených zmrzlin a/nebo mražených dezertů a/nebo mražených jogurtů, med a medové náhražky, sníadaňové cereálie, muesli, kukuřičné vločky, cereální tyčinky, cereálie k přímé spotřebě, cereální přípravky, rýže, těstoviny, nudle, potraviny na bázi rýže, mouky nebo cereálií, také ve formě hotových jídel, pizzy, sendviče, směsi potravinářských těst a pasty, těsta připravená k pečení, omáčky, sojová omáčka, kečup, výrobky pro aromatizaci a ochucování jídla, jedlá koření, chuťové přísady, salátové zálivky, majonéza, hořčice, ocet.
(730) **Société des Produits Nestlé S.A.**, 1800 Vevey, CH
(740) Zeiner & Zeiner v.o.s., Mgr. Karel Šindelka, Maiselova 15, Praha 1, 11000

- (210) **O-482319**
(220) 11.01.2011
(320) 11.01.2011
(511) 11, 35, 37, 42
(540)

CH & T

- (510) (11) přístroje pro osvětlení, pro topení, výrobu páry, pro vaření, přístroje pro chlazení včetně dílů pro montáž a konstrukci chladicích zařízení, klimatizací, tepelných čerpadel, mražení, přístroje pro sušení, ventilaci, rozvod vody, sanitární zařízení; (35) pomoc při řízení obchodní činnosti, zprostředkovatelská činnost v oblasti obchodu s výrobky uvedenými ve třídě 11, reklama, propagační činnost, organizační a ekonomické poradenství; (37) montáž, opravy, rekonstrukce a revize chladicích zařízení, montáž a opravy vyhrazených plynových zařízení, revize a zkoušky vyhrazených tlakových zařízení,

provádění staveb, včetně jejich změn, udržovacích prací na nich a jejich odstraňování, instalační služby, zprostředkovatelská činnost v oblasti služeb uvedených v této třídě; (42) projektová činnost ve výstavbě a zprostředkovatelská činnost v oblasti těchto služeb.

- (590) Barevná
(730) **CH&T s.r.o.**, K Průhonicům 83, Praha 10, Křeslice, 10400, CZ
(740) Společná advokátní kancelář Vsetečka Zelený Švorčík Kalenský a partneři, JUDr. Michal Havlík, Hálkova 2, Praha 2, 12000

- (210) **O-483560**
(220) 25.02.2011
(320) 25.02.2011
(511) 39, 41
(540)



- (510) (39) automobilová doprava, pronájem (půjčovna) autokarů, nákladních vozidel a kamiónů, půjčování závodních automobilů, informace o dopravě, nákladní doprava, odtažování dopravních prostředků při poruchách, pronájem nosičů na automobily, osobní doprava, poskytování pomoci v dopravě, služby v dopravě a přepravě, zprostředkování dopravy; (41) škola ekologické a ekonomické jízdy pro jednotlivce i skupiny, aeroškola a služby s tím spojené, vzdělávací akce pro motoristy, realizace zkoušek řidičů, navazující vzdělávání.
(590) Barevná
(730) **MAX CARS Plus s.r.o.**, Antonína Dvořáka 98, Dobříš, 26301, CZ
(740) HALAXOVÁ & HALAXOVÁ, TETRAPAT, RNDr. Zdeňka Halaxová, Dukelská 891/4, Olomouc, 77200

- (210) **O-483782**
(220) 04.03.2011
(320) 04.03.2011
(511) 12, 35
(540)

NASTARTUJTE VÍC NEŽ JEN AUTO

- (510) (12) motorová vozidla a jejich součásti a příslušenství; (35) maloobchodní prodej motorových vozidel.
(730) **Ford Motor Company**, One American Road, Dearborn 48126, MI, US
(740) Čermák a spol., Mgr. Lukáš Lorenc, advokát, Národní 32, Praha 1, 11000

- (210) **O-484307**
(220) 23.03.2011
(320) 23.03.2011
(511) 31, 35, 42
(540)

CLEMATIS SHOW

- (510) (31) zahradnické sazenice, zahradnické výpěstky; (35) propagační činnost, reklama, organizování výstav (komerčních nebo reklamních); (44) zahradnictví, zahradnické služby.
(730) **PARKON s.r.o.**, Okružní 752, Kolín, 28002, CZ

- (210) **O-484512**
(220) 31.03.2011
(320) 31.03.2011
(511) 41
(540)

SONO s.r.o.

- (510) (41) výroba audiovizuálních děl, služby nahrávacího studia, pronájem zvukového nahrávacího zařízení, výroba rozhlasových a televizních programů.
(730) **SONO s.r.o.**, Šlikova 45, Praha 6, 16900, CZ

- (210) **O-487746**
(220) 05.08.2011
(320) 05.08.2011
(511) 35, 37, 39, 41, 42, 43, 44
(540)



- (510) (35) obchodní nebo podnikatelský průzkum, přepisování, sekretářské služby, služby (telefonní vzkazy, dotazy), texty (zpracování -), dodavatelské služby pro třetí osoby - nákup výrobků a služeb pro jiné podniky, vyhledávání dat v počítačových souborech, zpracování (administrativní) nákupních objednávek, subdodavatelské služby (obchodní pomoc); (37) zprostředkování informací o mytí, čištění a opravě automobilů, o pronájmu a půjčování jeřábů, stavebních strojů a zařízení, o opravách, o čištění a opravách kotlů, o kominických službách; (39) zprostředkování informací o autobusové dopravě, zprostředkování rezervace a organizace cestování, zprostředkování informací a dodávky květin v rámci této třídy, zprostředkování informací o letecké dopravě a rezervace letecké dopravy, zprostředkování doprovázení turistů, zprostředkování doručovacích a kurýrních služeb, zprostředkování doručení zboží, zprostředkování organizace exkurzí, zprostředkování informací o jízdě výletní lodí, zprostředkování informací o pronájmu koní, zprostředkování informací o organizování prohlídek, zprostředkování informací o pronájmu automobilů, zprostředkování rezervací v dopravě a v cestování, zprostředkování organizace výletů, zprostředkování informací o pronájmu lodí; (41) zprostředkování informací o možnostech zábavy, zprostředkování a organizace kongresů, konferencí, seminářů, večírků, zprostředkování informací o prodeji vstupenek, zprostředkování překladatelských služeb; (42) zprostředkování grafického designu, zprostředkování informací v oblasti ověřování pravosti uměleckých děl, zprostředkování informací o tvorbě počítačového softwaru; (43) zprostředkování rezervací v hotelech, zprostředkování informací o hotelovém ubytování, zprostředkování informací o penzionech, zprostředkování informací o restauracích a rezervace restaurací, zprostředkování ubytovacích služeb; (44) zprostředkování aranžování květin, zprostředkování informací o lékařských a ošetrovatelských službách, o veterinární pomoci a o zdravotní péči.
- (590) Barevná
(730) **Hermanová Jiřina Ing.**, Tobručká 713, Praha 6, 16000, CZ

- (210) **O-487830**
(220) 10.08.2011
(320) 10.08.2011
(511) 25, 35, 41
(540)



- (510) (25) oděvy, sportovní oděvy, obuv, sportovní obuv, spodní prádlo, ponožky, čepice, kloboučnické zboží, kšiltovky; (35) reklama, propagace, rozesílání propagačního materiálu, publikace reklamních textů, výstavy k reklamním a obchodním účelům, aktualizování reklamních materiálů, reklama on-line v počítačové síti, on-line inzerce, rozšiřování reklamních materiálů zákazníkům (letáky, prospekty, tisky, vzorky), zasilání reklamních materiálů zákazníkům, vydávání, zveřejňování, oznámení, vyhlášení, publikování reklamních textů, venkovní reklama, pronájem reklamního času ve všech komunikačních médiích, vyhledávání dat a informací v počítačových souborech

(pro třetí osoby), kopírování nebo rozmnožování (reprodukce) dokumentů, dokladů, prezentace uživatelů na stránkách World Wide Web v počítačové síti Internet, ekonomická poradenská činnost pro obchodní podniky, zprostředkování práce; (41) výchova, vzdělávání, zábava, sportovní a kulturní aktivity, tělesná výchova, organizování a pořádání sportovních činností a soutěží, informace o možnostech rozptýlení a zábavy, provozování sportovních zařízení, provozování fitness, provozování zařízení sloužící k zábavě, vzdělávání, poskytování výchovně-zábavních a školících služeb, výchovně zábavné klubové služby (klubová činnost), agentury zabývající se nákupem a prodejem vstupenek on-line.

- (730) **Tereza Slancová**, Na Zlaté Stezce 918, Dobříš, 26301, CZ
Mgr. Eva Ekrťová, Kosořice 169, Dobruška, 29441, CZ

- (210) **O-488264**
(220) 28.08.2011
(320) 28.08.2011
(511) 11, 37, 42
(540)



- (510) (11) rekuperační jednotky, klimatizační zařízení, ohřivače vzduchu a vody, výměníky tepla, větrací zařízení, regulátory topení, regulačně bezpečnostní zařízení pro plynové potrubí a vodovodní zařízení, regulace ústředního vytápění a větrání, ventilátory a příslušenství, vzduchotechnická zařízení a regulace, klimatizační filtry, tepelná čerpadla; (37) montáž a opravy měřicí a regulační techniky, montáž, opravy a údržba elektrických, elektrotechnických a elektronických zařízení, instalace a opravy vytápění a větrání, zprostředkovatelská činnost v oblasti investiční výstavby; (42) projektování elektrických a vzduchotechnických zařízení.
- (590) Barevná
(730) **UNIVENT CZ s.r.o.**, Boleslavova 15/53, Praha 4, 14000, CZ
(740) Ing. Václav Kratochvíl, Husníkova 2086/22, Praha 13, 15800

- (210) **O-488321**
(220) 30.08.2011
(320) 30.08.2011
(511) 30, 31, 34, 39, 43
(540)

Pivovar Dačický

- (510) (30) anýz (semena), arašídové cukrovinky, aromatické přípravky do potravin, badyán, bonbóny, bramborová moučka pro lidskou spotřebu, bylinky zahradní, cikorka (čekanka) jako kávová náhražka, cukr, cukroví, cukrovinky, cukrovinky k ozdobení vánočních stromků, čaj, čátní (indické směsi), čokoláda, čokoládové nápoje, dorty, dorty (jedlé ozdoby na -), droždí, fondány (cukrovinky), glukóza pro výživu, guma (žvýkací -) - ne pro lékařské účely, hořčice, hořčicová moučka, housky, hřebíček, chalva (cukroví), chléb, chuťové přísady, jamy závitky, ječmen, jemné pečivo, jogurtová zmrzlina, kakao, kakaové nápoje, kandys jako potrava, kapary, karamely (bonbóny), kari, kaše ovesná (mléčná -), káva, kávové náhražky, kávové nápoje, kávové příchutě, kečup, keksy, koláče s náplní, koláčky (rýžové), konzervační sůl, koření, kreky, kroupy pro lidskou spotřebu, krupice, kuchyňská sůl, kukuřice, kukuřičná mouka, kukuřičné vločky, kukuřičný škrob, kukuřičný šrot, kurkuma jako potrava, kvas do těsta (kvasnice), kvasinky, kvasnice, droždí v tabletách k nelékařským účelům, kypřicí prášek, led (přírodní nebo umělý), ledový čaj, lékořice, lepek (potravinářský), listové těsto, loupáný ječmen, loupáný oves, lupínky, vločky (obilné), majonéza, makaróny, maltosa (sladový cukr), mandlové cukrovinky, mandlové těsto, marcipán, marinády (chuťové přísady), máslové, tukové těsto, maso (látky na zjemnění -) pro domácí spotřebu, masové paštiky zapečené v těstě, masové pirožky, masové šřávy (omáčka), mateří kašička pro lidskou spotřebu (ne pro lékařské účely), med, medovníky, melasa, melasový sirup, mentol do cukrovinek, mentolové cukroví, mořská voda (na vaření), mouka

(potravinářská -), mouka (výrobky z -), mouka kukuřičná, muesli, müsli, müsliové ořechy, nápoje (přísady do -) jiné než essence, nápoje na bázi čaje, nekynutý chléb, nepražená káva, nové koření, nudle, občerstvení (na bázi cereálií), občerstvení (na bázi rýže), ocet, omáčka sójová ostrá, omáčky (masové -), oplatky, oves, palačinky, paprika (koření), pasta (ze sojových bobů), pastilky (cukrovinky), pečivo, pečivo jemné, pečivo s masovou náplní, pepř, perníky, pивní ocet, pizzy, pojíva do uzenin, popcorn (vločky obilní), potravinářská mouka, prášek do pečiva, prášky (zmrzlinové -), propolis pro lidskou spotřebu, příchutě (aroma), příchutě do nápojů (s výjimkou éterických olejů), příchutě do pečiva (s výjimkou éterických olejů), příchutě do potravin (s výjimkou esencí a éterických olejů), pšeničná mouka (výrazková -), pudinky, quiche (slaný koláč), rajčatová omáčka, ravioli, rohlíky, rostlinné přípravky jako kávové náhražky, rýže, ságo, saláty (zálivky na -), sedlina vaječná, semolina (pšeničná hrubá mouka), sendviče, sirup melasový, skořice (koření), slad pro lidskou spotřebu, sladidla (přírodní -), sladké dřevo (cukrovinka), sladový výtažek jako potravina, soda bikarbona pro kuchyňské účely (soda na pečení), sójová mouka, strouhanka, sůl (kuchyňská -), sůl na konzervování potravin, sůl s přídavkem mletých semen celeru, sušenky, suchary, keksy, biskvity, suši, šafrán (koření), šerbet (zmrzlinový nápoj), škrob jako potrava, šlehačka (přípravky na ztužení -), špagety, šťáva (rajčatová -), šťávy s výjimkou dresinků, tabbouleh (libanonský salát), tabletky (cukrovinky), tacos, tapioca, těsta, těstoviny, trestí (do potravin) nikoliv pro lékařské účely, vanilín (vanilková náhražka), vanilka (příchutě), vánoční stromky (cukrovinky na zdobení -), včelí kašička pro lidskou spotřebu (ne pro lékařské účely), vermicelli (vlasové nudle, svitky), vločky, výrobky z kakaa, výrobky z obilnin, zahradní bylinky (konzervované -) (koření), zahušťovací přípravky na kuchyňské použití, zákusky, zázvor, zjemňující látky (na maso -), zmrzlina, zmrzlinové poháry, želé (ovocné), zemle (sladké -), žvýkačky, ne pro lékařské účely; (31) algarovila (řasa) pro živočišnou spotřebu, arašídové pokrutiny pro zvířata, bílkoviny (proteiny) pro zvířata, bobule jalovce, bobule, čerstvé ovoce, boby kakaové syrové, bochnice, borové šišky, bourec morušový, brambory čerstvé, bylinky čerstvé polévkové jako koření, cibule čerstvá (zelenina), cibule květinové, citróny, citrusové ovoce, cukrová třtina vylišaná (surovina), čekanka salátová, čerstvé kaštiny, čočka (čerstvá), dobytek (potrava pro -), domácí zvířata (pískový papír pro -) (stelivo), domácí zvířata (vonný písek pro -) (stelivo), droždí pro dobytek, drůbež (živá zvířata), drůbež na chov, dřevěné třísky na výrobu papírenské buničiny (celulózy), dřevo surové, fazole čerstvé, hlávkový salát, hospodářská zvířata, hospodářské zvířectvo (přípravky na výkrm -), houby čerstvé, hrách čerstvý, hrozny čerstvé, humří živí, chaluhy pro humánní nebo živočišnou spotřebu, chléb svatojánský (lusky rohovníku), chmel, chmelové šišky, chovatelské, pěstitelské produkty, chovná drůbež, ječmen, jikry rybí, kaštiny čerstvé, keře, křoví, klíčky semen pro botanické účely, kmeny stromů, kokosové skořápky, kolové oříšky (plody kolovníku), kopra, kopřivy, korek surový, korýši živí, kořeny čekankové, kořeny jedlé, krmiva suchá pro zvířata, krmivo (přísady do -), ne pro lékařské účely, krmivo pro zvířata (vápno do -), krmivo suché, krmivo, píce, krmné směsi na výkrm hospodářských zvířat, kroupy pro drůbež, kukuřice, kulatina dřevěná, neodkorněná, kultura houbová na výsev (podhoubí), kůra surová, kvasnice pro dobytek, květinové cibule, květiny (včetně z přírodních -), květiny sušené na ozdobu, květiny živé, langusty (živé), lanýže čerstvé, lihovarnický odpad pro živočišnou spotřebu, listy palmovníku, palmové listy, mandle (ovoce), matoliny (výlisky ovoce), měkkýši (živí), mláto, moučka arašídová pro zvířata, moučka lněná (suché krmivo), moučka pro zvířata, moučka rybí pro zvířecí spotřebu, moučka rýžová jako krmivo, mulč slaměný (materiál na překrytí povrchu půdy), nápoje pro domácí zvířata, návnady (živé rybářské -), nosnice (přípravky pro -), drůbež, obilná zrna v nezpracovaném stavu, obilninové zbytkové produkty pro živočišnou spotřebu, okurky, olejná pokrutina, olivy čerstvé, ořechy, ořechy kokosové, oříšky kolové (plody kolovníku), oříšky lískové, otruby, otruby jako krmná směs pro živočišnou spotřebu, oves setý, palmy, palmovníky, paprika (rostlina), píce, krmivo, pískový papír pro domácí zvířata (stelivo), podestýlka (výrobky pro zvířata), podhoubí (houbová kultura na výsev), pochoutky a odměny ke žvýkání pro zvířata, pokrutina kukuřičná pro dobytek, pokrutina olejná, pokrutina řepková pro dobytek, pokrutiny arašídové pro zvířata, polévkové bylinky čerstvé (jako

koření), pomeranče, pór, pórek, potěr (jikry), potrava pro domácí zvířata, potrava pro hovězí dobytek, potrava pro ptactvo, potrava pro zvířata, proteiny pro živočišnou spotřebu, přípravky posilující pro zvířata, přísady do krmiv, ne pro lékařské účely, psí suchary, pšenice, pyl (surovina), raci živí, rašelina jako podestýlka, rebarbora, reveň, réva vinná, rohovník (lusky) - svatojánský chléb, rostlinná semena, rostliny, rostliny, sušené pro dekoraci, růže (keře), ryby (živé návnady na -), ryby živé, rýže neopracovaná (natural), řasy pro lidskou nebo živočišnou spotřebu (potravin), řepa jedlá, řepková pokrutina pro dobytek, řezivo neočištěné od kůry, sadba, salát hlávkový, sazenice, semena rostlin, seno, sépiové kosti pro ptáky, sezam, skořápky kokosového ořechu, slad na výrobu piva a lihovin, sláma jako krmivo, sláma jako podestýlka, slaměnky pro dekoraci, slaměný mulč (materiál na překrytí povrchu půdy), stelivo (výrobky pro zvířata), stromy (jako rostliny), stromy (kmeny -), suchary psí, suché krmivo, sůl pro dobytek, sumýši (živí), surová kůra, surové dřevo, surový korek, sušené rostliny (slaměnky) pro dekoraci, šišky borové, šišky chmelové, šrot pro zvířata, tráviny přírodní, třísky dřevěné na výrobu papírenské buničiny (celulózy), třtina cukrová, tykev, tykev turek, ústřice živé, vajíčka bource morušového, vánoční stromečky, vápno do krmiva pro zvířata, vedlejší produkty při zpracování obilnin pro živočišnou spotřebu, vejce na líhnutí (oploďněná -), věnce z přírodních květů, výkrmovací přípravky pro zvířata, výlisky ovoce (matoliny), výpalky vinné (zbytky od výroby vína), výživa pro domácí zvířata, zelenina čerstvá, zrna obilná v nezpracovaném stavu, zrní (obilniny), zrní (semena), zrní pro živočišnou spotřebu, zvířata (krmivo pro -), žito, živá zvířata; (34) tabák, cigarety, potřeby pro kuřáky, zápalky; (39) autobusová doprava, autokary (pronájem -), automobilová doprava, automobily (pronájem -), balení zboží, balíky (doručování -), cennosti (přeprava s doprovodem -), cestování (rezervace -), cesty (organizování -), dodávka zboží poštou, dodávky květin, doprava (informace o -), doprava (letecká -), doprava (lodní -), doprava (lodní trajektová -), doprava (rezervace -), doprava (řiční -), doprava (železniční -), doprava a skladování odpadu, doprava nákladní (kamiónová -), doprava ropovodem, doprava tramvajů, dopravci, dopravní prostředky (odtahování -) při poruchách, doručovací služby, kurýrské služby, doručování balíků, doručování novin a časopisů, doručování zboží, dovoz, doprava, elektřina (rozvod -), energie (rozvod -), exkurze (organizování -), frankování pošty, garáže (pronájem -), chladicí zařízení (pronájem -), informace (skladování -), jízda výletní lodí, koně (pronájem -), kurýrní služby (dokumenty nebo zboží), kurýrské služby, květiny (dodávky), lodě (vyprošťování, vyzdvihování -), lodě, plavidla (záchrana -), lodivodství, pilotování, lodní trajektová doprava, místenky (rezervace -), nábytek (přeprava -), náklad (lodní doprava zboží), nakládání, respektive vykládání, nákladní vozidla, kamióny (pronájem -), námořní doprava, námořní doprava (zprostředkování -), nošení, noviny a časopisy (doručování -), obrněné vozy (přeprava -), obsluhování zdymadel, odpad (doprava a skladování -), odtahování dopravních prostředků při poruchách, okružní plavby (organizování -), organizování cest, organizování exkurzí, organizování okružních výletů, organizování prohlídek, organizování zájezdů, osobní doprava, parkovací plochy (pronájem -), parkování automobilů (služby -), plavidla (pronajímání -), podmořské záchranné práce, prohlídky (turistické), pronájem koní, pronájem lodí, pronájem mrazicích boxů, pronájem nákladních vozidel, kamiónů, pronájem parkovacích ploch, pronájem potápěčských skafandrů, pronájem potápěčských zvonů (kesonů), pronájem skladišť, pronájem skladovacích kontejnerů, pronajímání plavidel (člunů, lodí), překlad (zboží) námořními nákladními čluny, přeprava cenností, přeprava turistů, převozy sanitkou, půjčování kolečkových židlí (pojízdných křesel), půjčování nosičů na automobily, půjčování potápěčských skafandrů, půjčování závodních automobilů, remorkáž, rezervace (cestování -), rezervace (v dopravě), rezervace místenek, ropovod (přeprava -), rozbižení ledu, rozvod (vody -), řidiči (služby -), skládání nákladu, skladování, skladování (informace -), skladování elektronicky uložených dat nebo dokumentů, skladování lodí, skladování zboží, sklady (pronájem -), služby v dopravě a přepravě, spedice, stěhování, taxislužba, tramvajová doprava, transport vlečnými čluny, turisté (doprava -), turisté (doprovázení -), ukládání (fyzické) elektronicky uložených dat nebo dokumentů, úschova (lodě -), uskladňování, vlečné čluny (transport -), voda (zásobování -),

vykládání nákladu, výletní lodě (služby poskytované -), výlety (organizování -), vypouštění satelitů pro třetí osoby, vyprošťování uvíznutých lodí, vyzdvihování potopených lodí, záchrana (podmořská -), záchrana lodí, záchranné služby, záchranné služby (v dopravě), zprostředkování (doprava -), zprostředkování dopravy (zasílatelství), zprostředkování námořní dopravy, zprostředkování pronájmu lodí, zprostředkování přepravy, železniční doprava; (43) automaty (rychlé občerstvení), bary (služby -), dětské jesle, domovy důchodců, hotelové služby, hotely (rezervace -), jídelny a závodní jídelny, kavárny, Kempy, motely, noclehárny (turistické -), penziony, penziony (rezervace -), penziony pro zvířata, poskytování přechodného ubytování, prázdninové tábory (ubytovací služby), pronájem přenosných staveb, pronajímání jednacích místností, provoz hotelového ubytování, provozování kempů, přechodné ubytování (rezervace), půjčování stanů, půjčování židlí, stolů, prostírání, nápojového skla, samoobslužné restaurace, ubytování, zásobování.

(730) **Pivovar Dačický s.r.o.**, Klínek 81, Mníšek pod Brdy, 25210, CZ

(210) **O-488414**

(220) 01.09.2011

(320) 01.09.2011

(511) 9, 35, 38

(540)



(510) (9) informace, data a databáze na elektronických, magnetických a optických nosičích všeho druhu a v elektronických, datových, informačních a telekomunikačních sítích všeho druhu, multimediální aplikace; (35) telefonický marketing, služby v oblasti telefonického marketingu, organizace a zprostředkování prodeje výrobků uvedených ve třídách 2, 3, 5, 11, 16, 18, 20, 21, 24, 25, 26, 27, 28, 29, 30, 31, 32, 33 a 34 prostřednictvím telekomunikačních zařízení, pomoc při provozování obchodů třetích osob, prezentace a nabídky zboží a služeb třetích osob prostřednictvím telekomunikačních zařízení, administrativní zpracování nákupních objednávek, dodavatelské služby pro třetí osoby, služby v oblasti telefonických objednávek a telefonického nakupování, marketingové služby, zákaznické služby, obchodní a podnikatelské služby v oblasti telefonického marketingu, pomoc při řízení obchodní činnosti v oblasti telefonického marketingu, reklamní služby, propagační činnost, inzertní činnost, zprostředkovací činnost v obchodní činnosti v oblasti telefonických objednávek a telefonického nakupování, administrativní služby, komerční informace a rady pro podnikatele, obchodní reklama pro třetí osoby, poradenství v oblasti obchodní a podnikatelské činnosti, poradenství při vedení podniku, shromažďování zboží ve prospěch třetích osob, systematizace informací ukládaných do počítačové databáze, vedení počítačové databáze; (38) telekomunikační služby, telefonní komunikace, telefonické služby, poskytování kanálů pro teleshoppingové služby, půjčování telekomunikačních zařízení, šíření elektronických informací, zprostředkovatelská činnost v oblasti telekomunikací, počítačová komunikace, elektronická pošta, poskytování služby centra telefonické komunikace, poskytování kanálů pro telekomunikační zprostředkování služeb v oblasti marketingu, reklamy, financí, výchovy, vzdělávání, zábavy, sportovních a kulturních aktivit, stravování a ubytování, lékařských, zemědělských, zahradnických a lesnických služeb a v oblasti právních, bezpečnostních a sociálních služeb.

(590) Barevná

(730) **UniCall Communication Group s.r.o.**, U Smaltovny 625, České Budějovice, 37001, CZ

(740) Mgr. Petra Fialová, advokátka, V Jámě 1, Praha 1, 11000

(210) **O-488479**

(220) 05.09.2011

(320) 05.09.2011

(511) 44

Program
PROFYMEL

(540) (44) péče léčebná, hygienická a kosmetická, služby lékařské estetiky, dermatologie, korektivní dermatologie, lékařská kosmetologie.

(730) **Esthē-Klinika estetické medicíny a.s.**, Na Příkopě 1047/17, Praha 1, 11000, CZ

(210) **O-488583**

(220) 09.09.2011

(320) 09.09.2011

(511) 3, 16

(540)

DENAX

(510) (3) čisticí prostředky, detergenty, dezinfekční mýdlo, dezodorizační mýdlo, přípravky pro odstraňování vodního kamene, lešticí přípravky, lešticí přípravky na nábytek a podlahy, mýdla, odmašťovací přípravky, vosky na parketové podlahy, lešticí pasty, neklouzavé tekutiny na podlahy, neklouzavý vosk na podlahy, prací prostředky, přípravky pro praní prádla, změkčovače tkanin; (16) xerografický papír, bloky, reklamní předměty v rámci této třídy, dávkovače lepicí pásky, děrovačky, desky, desky s klipsem, desky na dokumenty, dopisní papír, držáky na psací potřeby, gumy na mazání, houby navlhčovací, inkoust v tyčince, kancelářské potřeby kromě nábytku, kancelářské sponky, účetní knihy, kopírovací zařízení, korektory, krabice lepenkové nebo papírové, krabice na poštu, laminovačky na dokumenty pro použití v kanceláři, lepicí pásky pro kancelářské účely a lepidla pro kancelářské účely, lístky do kartoték, nálepky pro kancelářské účely, napínáčky, nože na papír, obaly na spisy, ořezávací strojky na tužky, ořezávátka na tužky, řezačky na papír pro kancelářské použití, pastelky, pera, pera plnicí, podušky razítkovací, pořadače, potřeby na psaní, pouzdra s psacími potřebami, pravítka, průsvitky, připínáčky, razítka, razítka datovací, samolepky pro kancelářské použití, sešity, sešíváčky, skicáky, stojany na pera a tužky, tiskopisy, tuhy do tužek, tužky.

(730) **Schiller Jaroslav Ing.**, Houškova 1211/2, Brno, 62400, CZ

(740) **KOPŘIVA & PENKA**, advokátní kancelář, JUDr. Ing. Jan Kopriva, Zahradnická 6, Brno, 60300

(210) **O-488584**

(220) 09.09.2011

(320) 09.09.2011

(511) 3, 16

(540)

BIKA

(510) (3) čisticí prostředky, detergenty, dezinfekční mýdlo, dezodorizační mýdlo, přípravky pro odstraňování vodního kamene, lešticí přípravky, lešticí přípravky na nábytek a podlahy, mýdla, odmašťovací přípravky, vosky na parketové podlahy, lešticí pasty, neklouzavé tekutiny na podlahy, neklouzavý vosk na podlahy, prací prostředky, přípravky pro praní prádla, změkčovače tkanin; (16) xerografický papír, bloky, reklamní předměty v rámci této třídy, dávkovače lepicí pásky, děrovačky, desky, desky s klipsem, desky na dokumenty, dopisní papír, držáky na psací potřeby, gumy na mazání, houby navlhčovací, inkoust v tyčince, kancelářské potřeby kromě nábytku, kancelářské sponky, účetní knihy, kopírovací zařízení, korektory, krabice lepenkové nebo papírové, krabice na poštu, laminovačky na dokumenty pro použití v kanceláři, lepicí pásky pro kancelářské účely a lepidla pro kancelářské účely, lístky do kartoték, nálepky pro kancelářské účely, napínáčky, nože na papír, obaly na spisy, ořezávací strojky na tužky, ořezávátka na tužky, řezačky na papír pro kancelářské použití, pastelky, pera, pera plnicí, podušky razítkovací, pořadače, potřeby na psaní, pouzdra s psacími potřebami, pravítka, průsvitky, připínáčky, razítka, razítka datovací, samolepky pro kancelářské použití, sešity, sešíváčky, skicáky, stojany na pera a tužky, tiskopisy, tuhy do tužek, tužky.

- (730) **Schiller Jaroslav Ing.**, Houškova 1211/2, Brno, 62400, CZ
(740) KOPŘIVA & PENKA, advokátní kancelář, JUDr. Ing. Jan Kopřiva, Zahradnická 6, Brno, 60300

- (210) **O-488585**
(220) 09.09.2011
(320) 09.09.2011
(511) 3, 16
(540)

ANECO

- (510) (3) čisticí prostředky, detergenty, dezinfekční mýdlo, dezodorizační mýdlo, přípravky pro odstraňování vodního kamene, lešticí přípravky, lešticí přípravky na nábytek a podlahy, mýdla, odmašťovací přípravky, vosky na parquetové podlahy, lešticí pasty, nekouzavé tekutiny na podlahy, nekouzavý vosk na podlahy, prací prostředky, přípravky pro praní prádla, změkčovače tkanin; (16) xerografický papír, bloky, reklamní předměty v rámci této třídy, dávkovače lepicí pásky, děrovačky, desky, desky s klípsem, desky na dokumenty, dopisní papír, držáky na psací potřeby, gummy na mazání, houby navlhčovací, inkoust v tyčince, kancelářské potřeby kromě nábytku, kancelářské sponky, účetní knihy, kopírovací zařízení, korektory, krabice lepenkové nebo papírové, krabice na poštu, laminovačky na dokumenty pro použití v kanceláři, lepicí pásky pro kancelářské účely a lepidla pro kancelářské účely, listky do kartoték, nálepky pro kancelářské účely, napínáčky, nože na papír, obaly na spisy, ořezávací stroje na tužky, ořezávátka na tužky, řezačky na papír pro kancelářské použití, pastelky, pera, pera plnicí, podušky razítkovací, pořadače, potřeby na psaní, pouzdra s psacími potřebami, pravítka, průsvitky, připínáčky, razítka, razítka datovací, samolepky pro kancelářské použití, sešity, sešivačky, skicáky, stojany na pera a tužky, tiskopisy, tuhy do tužek, tužky.
- (730) **Schiller Jaroslav Ing.**, Houškova 1211/2, Brno, 62400, CZ
(740) KOPŘIVA & PENKA, advokátní kancelář, JUDr. Ing. Jan Kopřiva, Zahradnická 6, Brno, 60300

- (210) **O-488671**
(220) 14.09.2011
(320) 14.09.2011
(511) 16, 20
(540)

slavneobrazy.cz

- (510) (16) plakáty, malby (obrazy) zarámované či nezarámované, obrazy, obrazy (malby) zarámované či nezarámované, reprodukce (grafické -), publikace, fotografie; (20) lišty rámu na obrazy, lišty na rámy obrazů, obrazy (rámy na -).
- (730) **Pakosta Petr Mgr.**, Puškinova 23, Brno, 61600, CZ

- (210) **O-488778**
(220) 19.09.2011
(320) 19.09.2011
(511) 9, 10, 16, 28, 35, 38, 41, 42
(540)

SEXIMA

- (510) (9) data, databáze, software a jiné informační produkty bez ohledu na záznamová média nebo prostředky šíření spadající do této třídy, včetně Internetu, intranetu, extranetu, televize, telefonu, rozhlasu, WWW stránek, informačních médií spadajících do této třídy, celulárních, počítačových, satelitních a telekomunikačních sítí; (10) masturbační pomůcky, erotické a sexuální pomůcky, spadající do této třídy; (16) tiskoviny, instruktážní materiály tištěné, obaly spadající do této třídy, papírové a plastové pytle a sáčky jako obaly, krabice lepenkové nebo papírové, data, databáze, software a jiné informační produkty šířené pomocí tisku; (28) sexuální hračky, žertovné předměty spadající do této třídy; (35) merchandising, franchising, předvádění zboží, prezentace uživatelů, propagační činnost, reklama, reklama a propagace týkající se obchodu, výrobků a služeb, vše uvedené také přes lokální nebo globální informační a komunikační sítě, pomocí prostředků a zařízení všeho druhu včetně Internetu, intranetu, extranetu, televize, tisku, telefonu, rozhlasu, WWW stránek, informačních médií, celulárních, počítačových, satelitních a telekomunikačních sítí, obchodní administrativa, kancelářské práce, provádění obchodních operací, distribuce vzorků zboží, prezentačních a dárkových reklamních předmětů, obchodní služby, komerční maloobchodní a

velkoobchodní prodej a elektronické obchodování s následujícími výrobky: potravinářské výrobky, nápoje, tabákové výrobky, chemické látky a chemické přípravky, základní farmaceutické výrobky a farmaceutické přípravky, kosmetické přípravky, mýdla, parfumerie, vonné oleje, kosmetika, vlasové vody (lotions), hřebeny a mycí houby, kartáče, rozprašovače, potřeby toaletní, pryžové a plastové výrobky, gumové potřeby hygienické, masážní přístroje, vibromasážní přístroje, elektroléčebné a elektroterapeutické přístroje, umělé údy, ortopedické potřeby, vzácné kovy a jejich slitiny a výrobky z těchto látek, zejména erotické šperky, sexuální hračky, masturbační pomůcky, sochy a sošky ze dřeva, vosku, sádry nebo umělých hmot, reklamní předměty nafukovací z plastických hmot, textilie, oděvy včetně prádla, obuv, kloboučnické zboží, hry, hračky, nafukovací hračky, žertovné předměty pro oklamání, nářadí a nástroje s ručním pohonem, počítače a elektronické a optické přístroje a zařízení, elektrická zařízení, přístroje pro záznam, převod, reprodukci zvuku nebo obrazu, magnetické nosiče zvukových záznamů, gramofonové desky, disky, počítačové programy a software, počítačové operační systémy, počítačové hry bez ohledu na záznamová média nebo prostředky šíření, elektronické publikace, usně a související výrobky, biče a sedlářské výrobky, imitace kůže a výrobky z těchto materiálů, dřevo a dřevěné výrobky, korkové výrobky, proutěné a slaměné výrobky, papír a výrobky z papíru, tiskárenské výrobky, fotografie, zábavné stroje automatické, automaty, kondomy, sexuální a erotické pomůcky, vakuové pumpy, nosiče audiovizuálního záznamu, spotřební elektronika, motorová vozidla, přívěsy a návěsy, ostatní dopravní zařízení, nábytek, ostatní výrobky zpracovatelského průmyslu; (38) spoje (komunikace), komunikace, přenos a poskytování dat, textů, databází, zpráv, informací, animací, dokumentů, WWW stránek, obrazových, zvukových a audiovizuálních informací v lokálních nebo globálních informačních a komunikačních sítích prostředky a zařízeními Internetu, intranetu, extranetu, televize, tisku, telefonu, rozhlasu, WWW stránek, informačních médií, celulárních, počítačových, satelitních a telekomunikačních sítí; (41) publikování a elektronické publikování přes lokální nebo globální informační a komunikační sítě, prostředky a zařízení všeho druhu včetně Internetu, intranetu, extranetu, televize, tisku, telefonu, rozhlasu, WWW stránek, informačních médií, celulárních, počítačových, satelitních a telekomunikačních sítí; (42) tvorba software, tvorba multimediálních dokumentů, prezentací, katalogů a WWW stránek, internetová doména (tvorba).

- (730) **Kocková Edita**, Kostnická 603, Pardubice, 53006, CZ

- (210) **O-488787**
(220) 19.09.2011
(320) 19.09.2011
(511) 3, 4, 5, 16, 21
(540)

- (510) (3) vata a výrobky z vaty pro kosmetické účely, např. tampóny, polštářky a tyčinky, saponátové čisticí, prací a mycí prostředky, prací přípravky a substance, přípravky na úpravu a apretaci tkanin spadající do této třídy, přípravky pro bělení, přípravky pro čištění, leštění, odmašťování a broušení, mýdla, deodoranty pro osobní užití, přípravky pro ruční praní, přípravky a substance k impregnaci tkanin, přípravky a substance pro čištění a leštění, přípravky na odvápňování a odstraňování vodního kamene, avivážní prostředky na tkaniny, prací přísady, přípravky na odstraňování skvrn, kosmetické výrobky a parfumerie; (4) svíčky, vonné svíčky; (5) hygienické ubrousky a hygienické kapesníčky spadající do této třídy, hygienické vložky, hygienické kalhotky, dezinfekční prostředky, dezodoranti jiné než pro osobní použití, přípravky k osvěžování vzduchu, osvěžovače vzduchu a přípravky k čištění vzduchu ne pro osobní hygienu, deodoranty na tkaniny, deodoranty na koberce a do místností, přípravky k hubení živočišných škůdců, hmyzu a

škodlivých zvířat, prostředky proti houbám a plísním, prostředky antibakteriální a dezinfekční, baktericidní prostředky, prostředky na hubení parazitů, prostředky na hubení řas, prostředky na hubení plevele; (16) papírové ručníky, utěrky, kapesníky, ubrousky, ubrusy, pleny a plenky, toaletní papír, papírové kosmetické ubrousky na odličování; (21) ruční nástroje a materiály pro čisticí účely, čisticí a lešticí hadříky a prachovky, impregnované hadříky k čištění, k odstraňování prachu a k leštění, dávkovače čisticích prostředků, kartáče, houbičky k čištění a leštění, houby a stěrky, lapače nečistot, zařízení pro zachycování nečistot, odpuzování, chytání nebo hubení hmyzu, škůdců a škodlivých zvířat.

(730) **NAKOS spol. s r.o.**, 1. máje 56, Nové Město nad Metují, Krčín, 54901, CZ

(740) Ing. Petr Soukup, Videňská 8, Olomouc, 77200

(210) **O-488788**

(220) 19.09.2011

(320) 19.09.2011

(511) 3, 5, 16

(540)



(510) (3) vata a výrobky z vaty pro kosmetické účely, např. tampóny, polštářky a tyčinky, saponátové čisticí, prací a mycí prostředky, prací přípravky a substance, přípravky na úpravu a apretaci tkanin spadající do této třídy, přípravky pro bělení, přípravky pro čištění, leštění, odmašťování a broušení, mýdla, deodoranty pro osobní užití, přípravky pro ruční praní, přípravky a substance k impregnaci tkanin, přípravky a substance pro čištění a leštění, přípravky na odvápnění a odstraňování vodního kamene, avivážní prostředky na tkaniny, prací přísady, přípravky na odstraňování skvrn, kosmetické výrobky a parfumerie; (5) hygienické ubrousky a hygienické kapesníčky spadající do této třídy, hygienické vložky, hygienické kalhotky, dezinfekční prostředky, dezodorační prostředky jiné než pro osobní použití, přípravky k osvěžování vzduchu, osvěžovače vzduchu a přípravky k čištění vzduchu ne pro osobní hygienu, deodoranty na tkaniny, deodoranty na koberce a do místností, přípravky k hubení živočišných škůdců, hmyzu a škodlivých zvířat, prostředky proti houbám a plísním, prostředky antibakteriální a dezinfekční, baktericidní prostředky, prostředky na hubení parazitů, prostředky na hubení řas, prostředky na hubení plevele; (16) papírové ručníky, utěrky, kapesníky, ubrousky, ubrusy, pleny a plenky, toaletní papír, papírové kosmetické ubrousky na odličování.

(730) **NAKOS spol. s r.o.**, 1. máje 56, Nové Město nad Metují, Krčín, 54901, CZ

(740) Ing. Petr Soukup, Videňská 8, Olomouc, 77200

(210) **O-488789**

(220) 19.09.2011

(320) 19.09.2011

(511) 3, 5, 16

(540)



(510) (3) vata a výrobky z vaty pro kosmetické účely, např. tampóny, polštářky a tyčinky, saponátové čisticí, prací a mycí prostředky, prací přípravky a substance, přípravky na úpravu a apretaci tkanin spadající do této třídy, přípravky pro bělení, přípravky pro čištění, leštění, odmašťování a broušení, mýdla, deodoranty pro osobní užití, přípravky pro ruční praní, přípravky a substance k impregnaci tkanin, přípravky a substance pro čištění a leštění, přípravky na odvápnění a odstraňování vodního kamene,

avivážní prostředky na tkaniny, prací přísady, přípravky na odstraňování skvrn, kosmetické výrobky a parfumerie; (5) hygienické ubrousky a hygienické kapesníčky spadající do této třídy, hygienické vložky, hygienické kalhotky, dezinfekční prostředky, dezodorační prostředky jiné než pro osobní použití, přípravky k osvěžování vzduchu, osvěžovače vzduchu a přípravky k čištění vzduchu ne pro osobní hygienu, deodoranty na tkaniny, deodoranty na koberce a do místností, přípravky k hubení živočišných škůdců, hmyzu a škodlivých zvířat, prostředky proti houbám a plísním, prostředky antibakteriální a dezinfekční, baktericidní prostředky, prostředky na hubení parazitů, prostředky na hubení řas, prostředky na hubení plevele; (16) papírové ručníky, utěrky, kapesníky, ubrousky, ubrusy, pleny a plenky, toaletní papír, papírové kosmetické ubrousky na odličování.

(730) **NAKOS spol. s r.o.**, 1. máje 56, Nové Město nad Metují, Krčín, 54901, CZ

(740) Ing. Petr Soukup, Videňská 8, Olomouc, 77200

(210) **O-488790**

(220) 19.09.2011

(320) 19.09.2011

(511) 3, 4, 5, 16, 21

(540)



(510) (3) vata a výrobky z vaty pro kosmetické účely, např. tampóny, polštářky a tyčinky, saponátové čisticí, prací a mycí prostředky, prací přípravky a substance, přípravky na úpravu a apretaci tkanin spadající do této třídy, přípravky pro bělení, přípravky pro čištění, leštění, odmašťování a broušení, mýdla, deodoranty pro osobní užití, přípravky pro ruční praní, přípravky a substance k impregnaci tkanin, přípravky a substance pro čištění a leštění, přípravky na odvápnění a odstraňování vodního kamene, avivážní prostředky na tkaniny, prací přísady, přípravky na odstraňování skvrn, kosmetické výrobky a parfumerie; (4) svíčky, vonné svíčky; (5) hygienické ubrousky a hygienické kapesníčky spadající do této třídy, hygienické vložky, hygienické kalhotky, dezinfekční prostředky, dezodorační prostředky jiné než pro osobní použití, přípravky k osvěžování vzduchu, osvěžovače vzduchu a přípravky k čištění vzduchu ne pro osobní hygienu, deodoranty na tkaniny, deodoranty na koberce a do místností, přípravky k hubení živočišných škůdců, hmyzu a škodlivých zvířat, prostředky proti houbám a plísním, prostředky antibakteriální a dezinfekční, baktericidní prostředky, prostředky na hubení parazitů, prostředky na hubení řas, prostředky na hubení plevele; (16) papírové ručníky, utěrky, kapesníky, ubrousky, ubrusy, pleny a plenky, toaletní papír, papírové kosmetické ubrousky na odličování; (21) ruční nástroje a materiály pro čisticí účely, čisticí a lešticí hadříky a prachovky, impregnované hadříky k čištění, k odstraňování prachu a k leštění, dávkovače čisticích prostředků, kartáče, houbičky k čištění a leštění, houby a stěrky, lapače nečistot, zařízení pro zachycování nečistot, odpuzování, chytání nebo hubení hmyzu, škůdců a škodlivých zvířat.

(730) **NAKOS spol. s r.o.**, 1. máje 56, Nové Město nad Metují, Krčín, 54901, CZ

(740) Ing. Petr Soukup, Videňská 8, Olomouc, 77200

(210) **O-488810**

(220) 19.09.2011

(320) 19.09.2011

(511) 9, 16, 35, 38, 41

(540)



(540)



(510) (9) informace, data a databáze na elektronických, magnetických a optických nosičích všeho druhu a v elektronických, datových, informačních a telekomunikačních sítích všeho druhu, multimediální aplikace, zejména elektronické informační katalogy, časopisy a periodika, knihy v elektronické podobě, nahrané zvukové a zvukově-obrazové záznamy, včetně software na CD a DVD discích a magnetických nosičích, software pro počítače; (16) tiskoviny všeho druhu, zejména periodické a neperiodické publikace na papírových nosičích, např. časopisy, noviny, knihy, prospekty, plakáty, data a databáze na papírových nosičích, kalendáře, fotografie, pohlednice, plakáty, samolepky, knihařské výrobky, informační a propagační výrobky z papíru, včetně dekorativních předmětů z papíru, obalový materiál z papíru a balicí fólie z plastu, papírové a plastové sáčky a tašky, kancelářské potřeby (vyjma nábytku); (35) zprostředkovatelské služby v oblasti obchodu s reklamou a pomoc při řízení obchodní činnosti, zprostředkování obchodních kontaktů v oblasti výrobků tříd 9, 16 a služeb tříd 35, 38 a 41, reklamní a propagační činnost, poskytování obchodních informačních produktů, např. multimediálních informací pro reklamní a obchodní účely, včetně jejich vyhledávání, inzertní a propagační činnost, včetně on-line inzerce a prezentace uživatelů v počítačové síti Internet, obchodní využití sítě Internet v oblasti vyhledávacích služeb v oblasti obchodu s reklamou a e-businessu, vydávání reklamních a/nebo náborových textů, propagačních a inzertních tiskovin, rozšiřování reklamních a/nebo inzertních materiálů, obchodní průzkum a analýza trhu, marketing, organizace reklamních a obchodních předváděcích akcí výrobků a služeb, včetně obchodních výstav a jejich doprovodných akcí, např. komerčních módních přehlídek, distribuce zboží a tiskovin k reklamním účelům, obchodní zastoupení tuzemských a zahraničních firem, obchodní a podnikatelský informační servis, obchodní poradenské a konzultační služby; (38) šíření elektronických informací, zpráv textových, zvukových a zvukově-obrazových, např. elektronických časopisů, knih a děl prostřednictvím počítačové sítě Internet a satelitů, výměna elektronických zpráv a informací, služby zabezpečující audiovizuální komunikaci prostřednictvím informačních a telekomunikačních sítí, např. počítačové sítě Internet a satelitů, šíření audiovizuálních děl, zpráv a informací, anket a soutěží, odborná informační a poradenská činnost v daných oborech, televizní vysílání; (41) nakladatelství a vydavatelství periodických a neperiodických publikací, zejména společenských, zábavních, vzdělávacích a odborných časopisů, a to tištěných na papírových nosičích i v elektronické podobě, včetně textových, zvukových a zvukově-obrazových zpráv a informací na elektronických, magnetických a optických nosičích všeho druhu, ediční a publikační činnost, včetně nahrávání zvukových a zvukově-obrazových nosičů a pořadů pro rozhlasové a televizní vysílání, půjčování publikací a nahraných zvukových a zvukově-obrazových nosičů, produkční a agenturní činnost v oblasti zábavy, vzdělávání, kultury a sportu, včetně pořádání zábavních a vzdělávacích soutěží a akcí, hobby-soutěží, zájmových klubů, setkání a přednášek, včetně akcí na podporu zdravého životního stylu a společenského uplatnění a aktivity zájmových skupin, kulturních a/nebo vzdělávacích výstav, informační, konzultační, poradenské a obstaravatelské služby v oboru nakladatelské a vydavatelské činnosti, produkční a agenturní činnost v oblasti zábavy, kultury, vzdělávání, zájmové činnosti a společenských aktivit.

(730) **BAUER MEDIA v.o.s.**, Moulíkova 3286/1b, Praha 5 - Smíchov, 15000, CZ

(740) Mgr. Petra Fialová, V Jámě 1, Praha 1, 11000

(210) **O-488813**

(220) 20.09.2011

(320) 20.09.2011

(511) 5

(510) (5) léky, léčiva, léčivé a zdravotnické in vitro prostředky, zvláště profesionální a domácí testy pro rozlišení, stanovení virové a bakteriální infekce.

(730) **IVT IMUNO, s.r.o.**, Pavlovická 12/59, Olomouc - Pavlovičky, 77200, CZ

(740) Ing. Petr Soukup, Videňská 8, Olomouc, 77200

(210) **O-488883**

(220) 22.09.2011

(320) 22.09.2011

(511) 9, 35, 42

(540)



(510) (9) veškeré počítačové programy a software; (35) sbírání a překlad informací do počítačových databází a evidencí, systemizace písemných či jiných záznamů, výběr a systemizace informací do počítačových databází a evidencí, využívání matematických a statistických údajů; (42) návrh a vývoj počítačového software, webových aplikací, webových prezentací, správa serverů, na kterých jsou webové aplikace a prezentace umístěny, tvorba a programování počítačových databází.

(730) **eMan s.r.o.**, Korunní 810/104, Praha 10, 10100, CZ

(210) **O-488912**

(220) 23.09.2011

(320) 23.09.2011

(511) 16, 35, 41, 42

(540)

CAXMIX - časopis o využívání informačních technologií v průmyslové výrobě

(510) (16) časopis, newsletter - informační publikace; (35) marketing, reklama, organizování reklamních a komerčních výstav, inzertní a propagační činnost; (41) publikační činnost, organizování konferencí; (42) tvorba a správa webových stránek.

(730) **Ing. Josef Hnojil, Ph.D.**, Brtnická 1169/9, Praha 10, 10100, CZ
Homola Jan Ing., Svatopluka Čecha 14, Hustopeče, 69301, CZ

(210) **O-488939**

(220) 23.09.2011

(320) 23.09.2011

(511) 16, 33, 35

(540)



MonteStregone

(510) (16) etikety všeho druhu, tiskoviny všeho druhu; (33) alkoholické nápoje, zejména víno; (35) reklamní a inzertní činnost, služby obchodu s vínem.

(730) **Orsi Roberto**, Via Alessandria 160, Strevi (AL), IT

(740) Jan Pánek, Novodvorská 419, Praha 4, 14200

(210) **O-489081**
(220) 03.10.2011
(320) 03.10.2011
(511) 29, 30
(540)

MONSTER BEEF

- (510) (29) protein pro lidskou potřebu, tofu, želatina, kumys, jedlé oleje, potravinové doplňky ne pro lékařské účely (zařazené v této třídě) a obsahující látky živočišného původu; (30) pastilky (cukrovinky), mentolové cukroví, čaj, glukóza pro výživu, žvýkáci guma ne pro lékařské účely, muesli, příchuť do potravin (s výjimkou esenci a éterických olejů), potravinové doplňky ne pro lékařské účely (zařazené v této třídě) a obsahující látky rostlinného původu.
- (730) **LARGE LIFE LIMITED**, 6 Bexley Square, Salford, Manchester, M3 GBZ, Velká Británie., GB
- (740) Václav Müller, patentový zástupce, Filipova 2016, Praha 4, 14800

(210) **O-489140**
(220) 04.10.2011
(320) 04.10.2011
(511) 30, 39, 43
(540)

Pizza Go Home

- (510) (30) pizzy; (39) doručování zboží, kurýrní služby; (43) restaurace.
- (730) **PIZZA GO HOME - centrum s.r.o.**, Argentinská 702/1, Praha 7, 17000, CZ

(210) **O-489225**
(220) 06.10.2011
(320) 06.10.2011
(511) 6, 7, 9, 11, 36, 37, 39, 40, 42
(540)



- (510) (6) trubky (kovové, kotlové), zámečnické výrobky; (7) elektrické stroje v rámci této třídy; (9) měřidla; (11) zařízení pro větrání, ústřední topení; (36) pronájem nemovitostí, bytových a nebytových prostor; (37) zednictví, tesařství, provádění tepelných a hlukových izolací, vodoinstalatérství, opravy motorových vozidel, klempířství, montáž a opravy měřidel, montáž, opravy a údržba vyhrazených elektrických zařízení, montáž a opravy měřicí a regulační techniky, revize elektrických zařízení, instalace a opravy ústředního vytápění a větrání, provádění inženýrských staveb, provádění průmyslových staveb, stavitelství, stavební dozor, stavební informace, instalace a opravy elektrických strojů; (39) přenos a odbyt elektřiny a tepla, silniční motorová doprava; (40) výroba tepla, zámečnictví v rámci této třídy, kovoobrábění, nakládání s odpady; (42) projektování elektrických zařízení, projektová činnost v investiční výstavbě, úřední měření, revize a zkoušky provozovaných kotlů a tlakových nádob, provozování středisek kalibrační služby.
- (730) **Teplárny Brno, a.s.**, Okružní 25, Brno, 63800, CZ
- (740) A. Holas & partner Patentová a známková kancelář, Ing. Antonín Holas, Křížová 4/105, Brno, 60300

(210) **O-489226**
(220) 06.10.2011
(320) 06.10.2011
(511) 6, 19, 37

(540)



- (510) (6) stavební materiály kovové, kovové konstrukce a profily, kovové okenní a dveřní profily, výrobky z kovu jako okna, dveře, vrata, dveřní a vratové rámy, dveřní klepadla, dveřní zárážky, dveřní zástrčky, křídlová okna, okenní a dveřní uzavěry (s výjimkou elektrických), otevírače dveří (s výjimkou elektrických), panty, závěsy a držadla kovová, dveřní, vratové a okenní kování, úchyty, madla a kliky všeho druhu kovové, zárubně kovové, okenice kovové, upínací technika kovová, výlisky z kovů pro různé použití spadající do této třídy, kovové konstrukce zimních zahrad, kovové rámy pro sítě proti hmyzu, žaluzie a rolety vnější kovové, žaluzie kovové horizontální, zejména meziokenní a interiérové, venkovní navíjecí rolety s kovovými lamelami, rolety kovové (ocelové) navíjecí v kombinaci se sítí ovládané ručně, elektricky i dálkově; (19) stavební nekovové prvky a konstrukce, nekovové dveře a okna včetně výztuží a těsnění spadajících do této třídy, nekovové dveřní zárubně, nekovová dveřní okénka a dveřní prahy, rámy na okna nekovová, parapety nekovové, nekovové římsy, vrata, profily a výplně vitrín a výloh zařazené v této třídě, nekovové okenní a dveřní profily, okenice nekovové, okenní sklo, nekovové okenní a dveřní prvky pro zimní zahrady, nekovové lišty na fasády, stavební sklo, sklo bezpečnostní - v rámci této třídy, stavební kování pro okna a dveře z plastu a dřeva, úchyty, madla, kliky všeho druhu nekovové, doplňkové profily a universální panely pro stavby z nekovových materiálů, rolety venkovní (kromě kovových a textilních), žaluzie nekovové, markýzy nekovové, sítě proti hmyzu nekovové; (37) montáž, servis a opravy oken, dveří, výloh, zimních zahrad, parapetů, obkladů, žaluzií a rolet, opravy, servis a údržba výrobků ve stavebnictví, drobné stavební práce.
- (590) Barevná
- (730) **SULKO, s.r.o.**, Československé armády 861/28, Zábřeh, 78901, CZ
- (740) Ing. Petr Soukup, patentový zástupce, Vídeňská 8, Olomouc, 77200

(210) **O-489227**
(220) 06.10.2011
(320) 06.10.2011
(511) 35, 41
(540)



Elite Golf Tour

- (510) (35) propagační činnost a reklama; (41) zábava, sportovní a kulturní aktivity.
- (730) **events 4u s.r.o.**, Rytiřská 411/4, Praha 1 - Staré Město, 11000, CZ
- (740) Mgr. Martin Elger, advokát, Vodičkova 30, Praha 1, 11000

(210) **O-489228**
(220) 06.10.2011
(320) 06.10.2011
(511) 35, 36, 37, 38, 40, 41, 42, 43, 44, 45

- (540)  (320) 17.10.2011
(511) 37, 42
(540)
- (510) (35) propagační činnost, reklama, pomoc při řízení obchodní činnosti, obchodní administrativa, kancelářské práce; (36) pojištění, služby finanční, služby peněžní, služby nemovitostní; (37) stavebnictví, opravy, instalační služby; (38) spoje; (40) zpracování materiálů; (41) výchova, vzdělávání, zábava, sportovní a kulturní aktivity; (42) vědecké a technologické služby a související výzkum a projektování, analytické a výzkumné služby v průmyslu, navrhování a vývoj počítačového hardwaru a softwaru; (43) služby zajišťující stravování a nápoje, dočasné ubytování; (44) lékařské služby, veterinární služby, péče o hygienu a krásu osob a zvířat, zemědělské, zahradnické a lesnické služby; (45) právní služby, bezpečnostní služby pro ochranu majetku a jednotlivců, osobní a sociální služby poskytované ostatními za účelem uspokojování potřeb jednotlivců.
(590) Barevná
(730) **KSENIA TRAVEL s.r.o.**, U Imperiálu 2116/1, Karlovy Vary, 36001, CZ
-
- (210) **O-489408**
(220) 12.10.2011
(320) 12.10.2011
(511) 9, 35
(540)
- SimSwitch**
- (510) (9) měřicí zařízení, zejména pro měření sledovanosti televizních programů, měření zvuku, měřidla, karty s pamětí nebo mikroprocesorem, komparátory, komutátory, chronografy, elektrická zařízení pro ovládání průmyslových procesů, ergometry, čtecí zařízení, centrální procesorové jednotky, audiovizuální zařízení pro výuku, magnetické disky, magnetické nosiče dat, videorekordéry, rozvodné panely, řídicí a kontrolní panely, videokamery, zařízení na přenášení zvuku; (35) marketingové studie, průzkum trhu, vyhledávání dat v počítačových souborech pro třetí osoby.
(730) **MEDIARESEARCH, a.s.**, Českobratrská 1/2778, Praha 3, 13000, CZ
-
- (210) **O-489497**
(220) 17.10.2011
(320) 17.10.2011
(511) 29, 30, 35
(540)
- 
- (510) (29) mléčné výrobky, jako mražené smetanové krémy i s rostlinným tukem, jogurtové s přísadkou ovoce, ovocné krémy mražené, ovocné dřeně, vše spadající do této třídy; (30) mražené krémy na bázi kávy, kakaa a čokolády, zmrzliny, zmrzlinové poháry, žvýkačky, led, přísady do zmrzlin; (35) zprostředkovatelská činnost v oblasti obchodu s výše uvedenými výrobky ve tř. 29 a 30, export-import, vše v oblasti potravin, marketing, propagace, reklama a inzercie všemi druhy médií, dodavatelské služby pro třetí osoby.
(590) Barevná
(730) **PREGO Hradec Králové s.r.o.**, Luční 460, Hradec Králové, 50003, CZ
-
- (210) **O-489498**
(220) 17.10.2011
- (320) 17.10.2011
(511) 29, 30, 35
(540)
- TRANSPORTERCLUB**
- (510) (12) auta, automobily, autobusy, mikrobuses, autokary, transportéry, vznášedla, motory, spojky a jejich součásti pro pozemní vozidla a vznášedla, převodová zařízení a jejich součásti pro pozemní vozidla a vznášedla, karosérie, podvozky, kola, nápravy, brzdy, tlumič pružiny, tlumiče kmitů a tlumiče pérování dopravních prostředků, vozidel, aut, automobilů, autobusů, mikrobuses, autokarů, transportérů, přívěsů, přívěsných vozíků, obytných přívěsů k automobilům, přívěsných obytných vozů a vznášedel a jejich části, pneumatiky; (35) marketingové služby při pořádání a provozování kurzů, školení, propagačních, společenských, sportovních, soutěžních akcí a při provozování obchodu, propagační činnost, reklama; (41) výchova, vzdělávání, zábava, kulturní, sportovní, společenské, vzdělávací, propagační a reklamní akce a aktivity, pořádání kurzů, školení, soutěží, soutěžních akcí, činnost odborných a soutěžních instruktorů.
(730) **TRANSPORTERCLUB, s.r.o.**, Příční 130/24, Brno, Zábřovice, 60200, CZ
(740) Patentová a známková kancelář, Ing. František Časlava, Sabinova 6, Brno, 61600
-
- (210) **O-489700**



- (510) (37) elektromontážní a elektroinstalační práce, montáže, instalace, opravy, servis výrobků v rámci třídy 9, především montáže, instalace, opravy a servis elektrických strojů, přístrojů, nástrojů a ručního nářadí, informace o opravách, provádění revizí elektrických zařízení; (42) projekční práce, především projektování elektrických a elektronických zařízení, elektrických rozvodů, elektrických instalací, práce konstruktérské, zejména konstrukce nástrojů, elektrických strojů, elektrických a elektronických přístrojů, poradenská činnost v oboru elektrických zařízení NN (nízké napětí), VN (vysoké napětí), WN (velmi vysoké napětí).
(590) Barevná
(730) **ACER HK s.r.o.**, Bratří Štefanů 967, Hradec Králové, 50003, CZ

- (210) **O-489645**
(220) 24.10.2011
(320) 24.10.2011
(511) 4, 35, 37, 39
(540)



- (510) (4) paliva, maziva, motorové oleje, pohonné látky, minerální oleje, mazadla, parafin, ceresin a veškeré výrobky z ropy; (35) prodej nákladních vozidel; (37) údržba a opravy vozidel a jejich částí, opravy pneumatik, mytí vozidel; (39) silniční doprava osobní i nákladní, autobusová doprava, kamiónová nákladní doprava, skladování zboží, expedice, provozování parkovišť, garáží a jiných odstavných ploch, pronájem nákladních vozidel.
(590) Barevná
(730) **VYDRUS spol. s r.o.**, Plynárenská 384, Králíky, 56169, CZ

- (210) **O-489699**
(220) 25.10.2011
(320) 25.10.2011
(511) 12, 35, 41
(540)

(220) 25.10.2011
(320) 25.10.2011
(511) 7, 8, 21
(540)

WARRIOR

(510) (7) pily řetězové, sekačky na trávu (stroje), čerpadla (stroje, části strojů), čerpadla na stlačený vzduch, kompresory, drtiče, generátory proudu, kultivátory (motorové), štípačky dřeva (stroje), tlakové myčky, zahradní traktory, stavební nakladače, úklidové stroje, vysavače, sněhové frézy, kotoučové pily; (8) postřikovače, zahradní nářadí ruční, stříkáčské pistole, zahradní nůžky na větvě, rozmetače, sekery, lopaty; (21) postřikovače na zalévání květin a rostlin.

(590) Barevná
(730) **WERCO spol. s r.o.**, Za Mlýnem 25/1562, Praha 4, 14700, CZ

(210) **O-489706**
(220) 24.10.2011
(320) 24.10.2011
(511) 5, 29, 30
(540)

DETRAVENOL

(510) (5) výrobky farmaceutické a parafarmaceutické, vitamíny a minerály a stopové prvky, léčiva, medicínální sirupy, výtažky z léčivých bylin a kombinované přípravky vitamínů, minerálů, stopových prvků a bylinných výtažků, vitamínové přípravky, vitamíny a multivitaminové preparáty, minerály a multiminerálové preparáty, bylinné čaje, léčivé byliny, cukrovinky nebo pastilky nebo tabletky nebo tobolky nebo kapsle nebo žvýkačky s léčivými přísadami, dietetické látky upravené pro lékařské účely, minerální vody a dietetické nápoje upravené pro lékařské účely, dietní potraviny upravené pro lékařské účely, doplňky výživové pro lékařské účely, bílkovinné přípravky nebo potrava pro lékařské účely, balzámy a krémy a masti pro lékařské účely, chemické přípravky pro lékařské účely, léčivé oleje, oleje pro lékařské účely, tuky pro lékařské účely, léčivé soli, tinktury pro lékařské účely, bylinné výtažky nebo sirupy, droždí pro farmaceutické účely, potravinové doplňky s léčebnými účinky, výživné nebo dietetické přípravky pro lékařské účely pro denní doplnění stravy jako instantní strava nebo samostatná směs, která se skládá hlavně z mléka v prášku nebo ze živočišných nebo zeleninových proteinů, také s přísadkou vitamínů nebo minerálů nebo stopových prvků nebo cukru, dietní a nutriční přípravky s léčebným účinkem, potravinové doplňky obohacené vitamíny nebo minerály nebo stopovými prvky s léčebným účinkem, vitamínová a minerální výživa ve formě koncentrátů s léčebným účinkem, proteinové koncentráty s léčebným účinkem jako výživné přísady k potravinám; (29) potravinové doplňky ne pro lékařské účely (zařazené v této třídě) a obsahující látky živočišného původu, protein pro lidskou spotřebu, proteinové výrobky a přípravky pro výživu, přípravky zvláštní výživy pro sportovce nebo osoby s vysokým energetickým výdejem spadající do této třídy, jedlá želatina, želatinové výrobky a přípravky pro výživu, tuky jedlé, oleje jedlé, extrakty z chaluh jako výživa, výživné přípravky pro denní doplnění stravy, která se skládá hlavně z mléka v prášku nebo ze živočišných nebo zeleninových proteinů, také s přísadkou vitamínů nebo minerálů nebo stopových prvků nebo cukru, mléko, mléčné výrobky, jogurty, konzervované, sušené, vařené nebo nakládané ovoce nebo zelenina, polévky, vývary a bujóny, dietní a nutriční přípravky, potravinové doplňky obohacené vitamíny nebo minerály nebo stopovými prvky, vitamínová a minerální výživa ve formě koncentrátů, proteinové koncentráty jako výživné přísady k potravinám - vše výše uvedené bez léčebného účinku z látek živočišného původu; (30) potravinové doplňky ne pro lékařské účely (zařazené v této třídě) a obsahující látky rostlinného původu, cukrovinky, žvýkačky, bonbóny, zmrzliny, pekařské výrobky, cukrářské výrobky, kakao, káva, čaj, čokoláda, nápoje čokoládové, čajové, kakaové nebo kávové, potraviny a pokrmy z obilovin pro lidskou spotřebu, těstoviny, muesli, med a propolis pro lidskou potřebu,

dietní a nutriční přípravky, potravinové doplňky obohacené vitamíny nebo minerály nebo stopovými prvky, vitamínová a minerální výživa ve formě koncentrátů, proteinové koncentráty jako výživné přísady k potravinám - vše výše uvedené bez léčebného účinku z látek rostlinného původu.

(730) **Media Leasing s.r.o.**, Alej Svobody 880/54, Plzeň, 32300, CZ
(740) Advokátní a patentová kancelář VYSKOČIL, KROŠLÁK a spol., Dana Lukajová, Voršílská 10/130, Praha 1, 11000

(210) **O-489709**

(220) 25.10.2011
(320) 25.10.2011
(511) 35, 39, 41, 43, 44
(540)

GOLDEN BODY

(510) (35) nákup a prodej potravin, nápojů, oblečení, kosmetiky, cvičebních a sportovních pomůcek; (39) zajišťování dopravy pro wellness a sportovní pobyty; (41) výchova, vzdělávání, pořádání seminářů a školení, sportovní služby, rekondiční a regenerační služby; (43) poskytování přechodného ubytování, rezervace přechodného ubytování, informace o ubytování, zajišťování ubytování, hostinské služby, informace o stravování, zprostředkování výše uvedených služeb, vše pro účely wellness a sportovních pobyty; (44) lázeňské služby v rámci této třídy, poradenství v oblasti péče o tělo a hygieny.

(730) **A&M Property, s.r.o.**, Na Zlatnici 144/8, Praha 4, 14700, CZ
(740) Langrova, s.r.o., Skrétova 48, Plzeň, 31200

(210) **O-489729**

(220) 25.10.2011
(320) 25.10.2011
(511) 9, 35, 36, 42
(540)

**SOMECS - Sociomap-based
Models of Economic Systems**

(510) (9) přístroje a nástroje vědecké, přístroje pro vážení, měření, signalizaci, kontrolu (inspekci), záchranu a přístroje pro vyučování, přístroje pro záznam, převod, reprodukci zvuku nebo obrazu, počítačové stroje, přístroje pro zpracování informací a počítače, počítačové programy a software bez ohledu na záznamová média nebo prostředky šíření, kompaktní disky, magnetická média, optické nosiče dat, přístroje pro vizualizaci statistických informací, přístroje pro vizualizaci analytických informací, počítačové programy pro vizualizaci analytických informací; (35) analýzy dat a datových systémů, analýzy vztahů v systémech, analýzy nákladů, vyhledávání dat v počítačových souborech, posuzování efektivnosti provozu a racionalizace práce, informace obchodní nebo podnikatelské, komerční informace a rady pro spotřebitele, marketingové studie, pomoc při řízení obchodních a průmyslových podniků, pomoc při řízení obchodní činnosti, obchodní management a podnikové poradenství, obchodní nebo podnikatelské informace, obchodní nebo podnikatelský průzkum, systemizace informací do počítačové databáze, řízení obchodních nebo průmyslových podniků, sestavování statistik; (36) finanční analýzy, finanční poradenství, finanční řízení, kapitálové investice; (42) aktualizace počítačových programů, expertizy, počítačové systémové analýzy, tvorba počítačových systémů, hodnotící studie spadající do této třídy, instalace a aktualizace počítačových programů, přenos dat z fyzických nosičů na elektronické nosiče, vizualizace-grafické zpracování statistických informací, vizualizace-grafické zpracování výsledků analytických operací.

(730) **Formuliance B.V.**, Dr. Willem Dreesweg 2, Amstelveen, NL
(740) Mgr. Robert Zelenka, advokát, Haštalská 760/27, Praha 1, 11000

(210) **O-489767**

(220) 26.10.2011
(320) 26.10.2011
(511) 9, 11, 37

(540)



nemovitostí, konzultační služby v rámci této třídy, vytyčování vlastnických hranic nemovitostí, analýzy současného stavu a zaměřování skutečného stavu nemovitostí, ověření hranic nemovitostí v terénu a výměr bytů, práce v podrobném bodovém poli, certifikace správnosti a přesnosti zaměřených hodnot dané nemovitosti.

(590) Barevná
(730) **Donath Business & Media s.r.o.**, Spálená 29, Praha 1, 11000, CZ

(510) (9) zábavní přístroje upravené pro použití s externí obrazovkou nebo monitorem; (11) přístroje pro osvětlení; (37) různé služby opravářské, jako služby v oblastech oprav elektrických přístrojů a zařízení, nábytku, nástrojů a nářadí.

(590) Barevná
(730) **Lenoch Pavel**, Miřejovice 10, Nová Ves - Miřejovice, 27751, CZ

(210) **O-489831**
(220) 31.10.2011
(320) 31.10.2011
(511) 35, 41
(540)

(210) **O-489769**

(220) 26.10.2011
(320) 26.10.2011
(511) 35, 39, 41, 42, 43, 45
(540)



(510) (35) propagační činnost, reklama, pomoc při řízení obchodní činnosti, obchodní administrativa; (41) zábava, sportovní a kulturní aktivity.

(590) Barevná
(730) **Zoom s.r.o.**, K Vinici 1256, Pardubice, 53002, CZ

(510) (35) pořádání veletrhů a výstav pro obchodní a reklamní účely, informační a poradenská činnost v oblasti obchodu (včetně burzovního obchodu s použitými produkty a technologiemi), vydávání reklamních nebo propagačních a inzertních textů a tiskovin, reklamní, propagační a marketingová činnost, pronájem reklamních ploch, rozšiřování reklamních nebo inzertních materiálů zákazníkům (letáky, prospekty, tisky); (39) provozování lanových drah, horských drah, provozování lyžařských vleků, provozování horské dopravy, zprostředkovatelská a poradenská činnost v oblasti služeb nárokováných ve tř. 39; (41) vydavatelská činnost, organizování a vedení kongresů, konferencí, seminářů a sympozií, organizování kulturních nebo vzdělávacích výstav, organizování sportovních soutěží, organizování soutěží (vzdělávacích nebo zábavných), pořádání sportovních, kulturních a společenských událostí, pořádání a řízení pracovních setkání (školení), vzdělávací činnost, zpravodajské služby, poskytování služeb v oblasti sportovních aktivit, provozování zařízení ke sportovním účelům, zprostředkovatelská a poradenská činnost v oblasti služeb nárokováných ve tř. 41; (42) tvorba a správa webových stránek; (43) ubytovací a stravovací služby; (45) právní služby.

(590) Barevná
(730) **Svaz provozovatelů lanovek a vleků, o.s.**, U Velké Skály 170/10, Praha 8 - Bohnice, 18100, CZ

(740) Žižlavský a partneři, advokátní kancelář s.r.o., Mgr. Adam Sigmund, advokát, Široká 5, Praha 1, 12800

(210) **O-489832**
(220) 31.10.2011
(320) 31.10.2011
(511) 9, 35, 42
(540)



(510) (9) přístroje pro záznam, převod, reprodukci zvuku nebo obrazu, magnetické nosiče zvukových záznamů, automatické distributory a mechanismy pro přístroje a mince, počítačové stroje, přístroje pro zpracování informací a počítače; (35) propagační činnost, reklama, pomoc při řízení obchodní činnosti, obchodní administrativa, kancelářské práce; (42) vědecké a technologické služby a s nimi spojený výzkum a návrhy, průmyslové analýzy a výzkum, návrh a vývoj počítačového hardwaru a softwaru.

(590) Barevná
(730) **MD Access, a.s.**, Hvězdova 33, Praha 4, 14021, CZ
(740) JUDr. Tomáš Křížek, advokát, Návazná 1180, Praha 6, 16500

(210) **O-489777**

(220) 26.10.2011
(320) 26.10.2011
(511) 35, 42
(540)



(510) (35) zjištění věcných břemen v katastru nezapsaných a na nemovitostech vázoucích, ověření technických údajů v evidenci katastru, zajištění podkladů na katastrálních úřadech; (42) geodetické služby a poradenství pro účely katastru nemovitostí včetně prověření nabyvacích titulů, zpracování geometrických plánů, zpracování znaleckých posudků v oblasti katastru

(210) **O-489833**
(220) 31.10.2011
(320) 31.10.2011
(511) 9, 35, 42
(540)

(510) (9) přístroje pro záznam, převod, reprodukci zvuku nebo obrazu, magnetické nosiče zvukových záznamů, automatické distributory a mechanismy pro přístroje a mince, počítačové stroje, přístroje pro zpracování informací a počítače; (35) propagační činnost, reklama, pomoc při řízení obchodní činnosti, obchodní administrativa, kancelářské práce; (42) vědecké a technologické služby a s nimi spojený výzkum a návrhy, průmyslové analýzy a výzkum, návrh a vývoj počítačového hardwaru a softwaru.

(590) Barevná

(730) **MD Access, a.s.**, Hvězdova 33, Praha 4, 14021, CZ
(740) JUDr. Tomáš Křížek, advokát, Návazná 1180, Praha 6, 16500

(210) **O-489834**
(220) 31.10.2011
(320) 31.10.2011
(511) 9, 35, 42
(540)



(510) (9) přístroje pro záznam, převod, reprodukci zvuku nebo obrazu, magnetické nosiče zvukových záznamů, automatické distributory a mechanismy pro přístroje a mince, počítací stroje, přístroje pro zpracování informací a počítače; (35) propagační činnost, reklama, pomoc při řízení obchodní činnosti, obchodní administrativa, kancelářské práce; (42) vědecké a technologické služby a s nimi spojený výzkum a návrhy, průmyslové analýzy a výzkum, návrh a vývoj počítačového hardwaru a softwaru.
(590) Barevná
(730) **MD Access, a.s.**, Hvězdova 33, Praha 4, 14021, CZ
(740) JUDr. Tomáš Křížek, advokát, Návazná 1180, Praha 6, 16500

(210) **O-489917**
(220) 01.11.2011
(320) 01.11.2011
(511) 16, 35, 41
(540)



(510) (16) reklamní, inzertní, propagační, uživatelské a instruktážní materiály i tiskoviny, databázové produkty v papírové formě, plakáty, tiskoviny všeho druhu a ostatní polygrafické výrobky zařazené v této třídě, výrobky z papíru, papírnické zboží, obálky, dopisní papíry, kalendáře, fotografie, přehledy sportovních zařízení v papírové formě; (35) inzertní, reklamní a propagační činnost, poskytování pomoci při provozu obchodu, marketing, kancelářské a administrativní práce, poradenství týkající se organizace a podnikání, distribuce prospektů, podnikatelské informace, computerizovaná pomoc při podnikání (počítačem podporované podnikání), předplatné tiskovin pro třetí osoby, plánování propagačních a obchodních akcí, potvrzování a ověřování obchodních transakcí, obchodní výstavy, komerční využívání Internetu, zpracování dat a informací, poskytování obchodních informací přes Internet, zpracování přehledů sportovních zařízení; (41) kulturní, vzdělávací, výchovná, zábavní a sportovní činnost, zprostředkovatelská a obstaravatelská činnost v oblasti vzdělávání, výchovy, sportu, zábavy a kultury, vyhlášení a organizování soutěží v oblasti sportu, kultury a podnikání, vydavatelská a nakladatelská činnost, vydávání knižních, brožovaných a časopiseckých publikací.
(590) Barevná
(730) **Bison & Rose s.r.o.**, Bělohorská 33, Praha 6, 16900, CZ
(740) JUDr. Aleš Zábrš, Na Beránce 2, Praha 6, 16000

(210) **O-489920**
(220) 01.11.2011
(320) 01.11.2011
(511) 35, 42

(540)



(510) (35) provozování informačního systému pro tvorbu dotazníků a realizaci internetových výzkumů; (42) navrhování a vývoj počítačového softwaru.
(730) **Peřina Petr**, Moravská 1589/16, Praha 2, 12000, CZ

(210) **O-489922**
(220) 02.11.2011
(320) 02.11.2011
(511) 19, 37, 42
(540)

WALLFISH

(510) (19) stavební materiály nekovové, jako například dlažba, obrubníky, cihly, zdící bloky, tvarovky, překlady, stropní prvky, střešní krytina, písek, vápno, cement a výrobky z cementu a betonu; (37) stavebnictví, opravy, instalace; (42) projektování, architektonické a urbanistické návrhy a studie, konzultační a poradenská činnost v oboru projektování staveb a volby stavebních materiálů, stavební a technické výpočty a expertizy.
(730) **KB - BLOK systém, s.r.o.**, Masarykova 635, Postoloprty, 43942, CZ
(740) PELIKÁN KROFTA KOHOUTEK advokátní kancelář s.r.o., Mgr. David Krofta, advokát, Újezd 450/40, Praha 1 - Malá Strana, 11801

(210) **O-489923**
(220) 02.11.2011
(320) 02.11.2011
(511) 19, 37, 42
(540)

HAKLIK BLOK

(510) (19) stavební materiály nekovové, jako například dlažba, obrubníky, cihly, zdící bloky, tvarovky, překlady, stropní prvky, střešní krytina, písek, vápno, cement a výrobky z cementu a betonu; (37) stavebnictví, opravy, instalace; (42) projektování, architektonické a urbanistické návrhy a studie, konzultační a poradenská činnost v oboru projektování staveb a volby stavebních materiálů, stavební a technické výpočty a expertizy.
(730) **KB - BLOK systém, s.r.o.**, Masarykova 635, Postoloprty, 43942, CZ
(740) PELIKÁN KROFTA KOHOUTEK advokátní kancelář s.r.o., Mgr. David Krofta, advokát, Újezd 450/40, Praha 1 - Malá Strana, 11801

(210) **O-489924**
(220) 02.11.2011
(320) 02.11.2011
(511) 19, 37, 42
(540)



(510) (19) stavební materiály nekovové, jako například dlažba, obrubníky, cihly, zdící bloky, tvarovky, překlady, stropní prvky, střešní krytina, písek, vápno, cement a výrobky z cementu a betonu; (37) stavebnictví, opravy, instalace; (42) projektování, architektonické a urbanistické návrhy a studie, konzultační a poradenská činnost v oboru projektování staveb a volby stavebních materiálů, stavební a technické výpočty a expertizy.

- (730) **KB - BLOK systém, s.r.o.**, Masarykova 635, Postoloprty, 43942, CZ
(740) PELIKÁN KROFTA KOHOUTEK advokátní kancelář s.r.o., Mgr. David Krofta, advokát, Újezd 450/40, Praha 1 - Malá Strana, 11801

- (210) **O-489925**
(220) 02.11.2011
(320) 02.11.2011
(511) 3, 25, 35, 42, 43, 44
(540)



- (510) (3) barvy na vlasy, depilační přípravky, kosmetické přípravky, laky na vlasy, líčidla, parfémy; (25) oděvy, oděvní doplňky, spodní prádlo; (35) obchodní činnost s výrobky ve třídách 3 a 25, předvádění a prodej oděvů, módních doplňků, kadeřnických a kosmetických potřeb, reklama, služby modelek; (42) aranžérství, designérství, oděvní návrhářství; (43) bary, kavárny, restaurace, vinárny; (44) kadeřnické salóny, konzultace v oblasti péče o vlasy, konzultace v oblasti vizážistiky, kosmetické služby, masáže, salóny krásy.
(730) **Hughan Craig Guy**, Lincoln Street 45, Auckland, NZ
(740) ADVOKÁTNÍ KANCELÁŘ KUČERA, JUDr. Robert Kučera, Dukelských hrdinů 29/471, Praha 7, 17000

- (210) **O-489928**
(220) 02.11.2011
(320) 02.11.2011
(511) 16, 35, 41
(540)

Unique Unique

- (510) (16) tiskárenské výrobky; (35) propagační činnost, reklama; (41) zábava, sportovní a kulturní aktivity.
(730) **DORLAND, spol. s r.o.**, Rokycanova 794/31, Praha 3, 13000, CZ

- (210) **O-489930**
(220) 02.11.2011
(320) 02.11.2011
(511) 16, 35, 39, 41, 43
(540)

ASTEN HOTELS

- (510) (16) tiskárenské výrobky a fotografie; (35) propagační činnost a reklama; (39) zprostředkovatelské služby v cestovním ruchu v rámci této třídy; (41) organizování seminářů, vzdělávacích akcí, kongresů a sympozií; (43) hotelové služby.
(730) **Asten Hotels s.r.o.**, Pařížská 1073/1, Praha 1, 11000, CZ
(740) HKDW Legal s.r.o., Mgr. Jaromír Kalužík, LL.M., Na Příkopě 583/15, Praha 1, 11000

- (210) **O-489933**
(220) 02.11.2011
(320) 02.11.2011
(511) 16, 38, 41, 44
(540)

DORNPLUS

- (510) (16) nosiče informací všeho druhu v rozsahu třídy 16, tiskoviny, katalogy, manuály, kalendáře, plakáty, prospekty, fotografie, vstupenky, programy kulturních a společenských akcí, periodické a neperiodické publikace, knihy, učebnice, časopisy,

pohlednice, kalendáře, učební a vyučovací pomůcky s výjimkou přístrojů; (38) šíření informací, zejména v oblasti výchovy, zábavy a vzdělávání prostřednictvím komunikačních sítí, například Internetu, kabelových, bezdrátových a satelitních sítí, provozování a zajišťování komunikačních služeb, jako jsou elektronické konference a diskusní skupiny, poskytování a provozování virtuálních místností pro on-line komunikaci; (41) služby vydavatelství a nakladatelství periodických a neperiodických publikací v tištěné i elektronické podobě, nahrávání nosičů zvukových a/nebo obrazových, tvorba, výroba audiovizuálních děl, vzdělávací, výchovná, osvětlová a zábavní činnost, společenské a kulturní aktivity, pořádání nekomerčních výstav, organizování a pořádání odborných setkání všeho druhu, například přednášek, seminářů, konferencí, elektronických konferencí a diskusních skupin, výuka terapeutické praxe, vydávání certifikátů opravňujících k provozování odborné praxe a výuky; (44) terapeutické služby, fyzioterapie, masérské služby, organizování léčebných a terapeutických programů.

- (730) **Lehrmannová Prouzová Zuzana MgA.**, Kaplířova 148, Libochovice, 41117, CZ
(740) **Púry Jozef**, Kaplířova 148, Libochovice, 41117, CZ
(740) PatentCentrum Sedlák & Partners s.r.o., Husova 5, České Budějovice, 37001

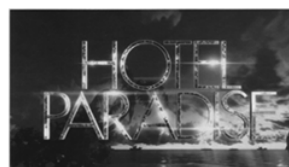
- (210) **O-489980**
(220) 03.11.2011
(320) 03.11.2011
(511) 9, 35, 38, 42
(540)



- (510) (9) SW produkty pro pokladní systémy, automaty pro prodej zboží a poskytování služeb; (35) vytváření a zpracování elektronických daňových dokladů, jako služba archivace a distribuce elektronických daňových dokladů, elektronická složka, elektronický obchod s výrobky uvedenými ve třídě 9 a službami uvedenými ve třídách 38 a 42, internetový obchod s výrobky uvedenými ve třídě 9 a službami uvedenými ve třídách 38 a 42; (38) autentizace klienta ke vzdálenému úložišti dat, kryptografická ochrana dat, elektronický podpis; (42) vývoj SW produktů pro elektronické daňové doklady, vývoj SW pro účetní agendy a evidenční systémy, služby pro datové přenosy a elektronické úložiště dat, zpracování a verifikace elektronických transakcí.

- (730) **MONET+, a.s.**, Za Dvorem 505, Zlín-Štípa, 76314, CZ
(740) Rott, Růžička & Guttman Patentové, známkové a advokátní kanceláře, JUDr. Vladimír Rott, Vinohradská 37, Praha 2, 12000

- (210) **O-490072**
(220) 07.11.2011
(320) 07.11.2011
(511) 9, 16, 35, 38, 41
(540)



- (510) (9) aparáty a přístroje elektronické, fotografické, filmové, optické, aparáty pro záznam, převod, reprodukci zvuku nebo obrazu, magnetické supporty zvukových záznamů, audiovizuální díla na jakémkoliv nosiči, filmové kamery, filmové přístroje, obaly na zvukové nosiče, gramofonové desky, přístroje pro zpracování informací, zařízení výpočetní techniky, programové vybavení pro počítače na nosičích, nosiče magnetických záznamů nahrané i nenahrané, audiovizuální díla na nosičích,

audiokazety a videokazety nahrané i nenahrané, CD disky; (16) papír, lepenka a výrobky z těchto materiálů patřící do třídy 16, plakáty, fotografie, pohlednice, gratulace, dopisní papíry, obálky, kalendáře, zejména nástěnné a stolní, samolepky, obtisky, poznámkové bloky, desky na spisy, pořadače, omalovánky, aktivity books, balicí papír, školní sešity, skicáky, tužky, pastelky, tuhy, gumy, ořezávátka na tužky, penály, papírové tašky, umělohmotné tašky, papírové kapesníčky, tiskoviny, časopisy, periodika, knihy, tiskárenské výrobky, lepidla na papír a pro domácnost, materiály pro umělce, štetce, kancelářské potřeby patřící do třídy 16, učební pomůcky (s výjimkou přístrojů), papírové obaly, obaly z plastických hmot zařazené v této třídě; (35) reklamní, inzertní a propagační činnost, prodej reklamního času inzerentům, prezentace her a soutěží pro veřejnost; (38) televizní vysílání, rozšiřování televizního vysílání, přenosy zpráv, přenos zpráv a obrazových informací pomocí počítače, přenášení vysílání pomocí satelitních družic, šíření audiovizuálních děl, vysílání kabelové televize, technické a organizační zabezpečení televizního vysílání; (41) nakladatelská a vydavatelská činnost, nahrávání nosičů zvukových a/nebo obrazových, agenturní činnost v oblasti kultury v rámci této třídy, tvorba a vydávání audiovizuálních děl, půjčování nahraných a nosičů zvukových a/nebo obrazových záznamů, výchovná a zábavní činnost, organizace her a soutěží pro veřejnost, tvorba televizních pořadů.

(730) **FTV Prima, spol. s r.o.**, Na Žertvách 24/132, Praha 8, 18000, CZ

(210) **O-490078**
(220) 08.11.2011
(320) 08.11.2011
(511) 35, 41, 42
(540)

SRDCE EVROPY
komunikační agentura

(510) (35) agentury umělecké (obchodní vedení -), aktualizování reklamních materiálů, dodavatelské služby pro třetí osoby (nákup výrobků a služeb pro jiné podniky), fotokopírování, komerční informace a rady pro spotřebitele (spotřebitelská poradna), komunikační média (prezentace výrobků v komunikačních médiích) pro účely maloobchodu, kopírování nebo rozmnožování (reprodukce) dokumentů, dokladů a podobně, marketingové studie, obchodní činnost (pomoc při řízení -), obchodní činnost (služby, poradenství v -), obchodní nebo podnikatelský průzkum, obchodní reklama (pro třetí osoby -), organizování výstav (komerčních nebo reklamních), podnikové poradenství a obchodní management, pořádání veletrhů pro obchodní a reklamní účely, pronájem reklamní doby v komunikačních médiích, pronájem reklamních materiálů, pronájem reklamních ploch, průzkum trhu, průzkum veřejného mínění, předvádění (služby modelek) pro reklamní účely a podporu prodeje, předvádění zboží, příprava inzertních sloupců, psaní reklamních textů, rady pro spotřebitele (komerční informace a rady pro -) (spotřebitelská poradna), reklama, reklama (propagace), reklama on-line v počítačové síti, reklamní agentury, reklamní nebo inzertní materiály (rozšiřování -), reklamní texty (vydávání, zveřejňování, oznámení, vyhlášení, publikování -), rozhlasová reklama, rozšiřování vzorků (zboží), sestavování statistiky, služby (telefonní vzkazy, dotazy), služby v oblasti grafické úpravy pro reklamní účely, služby v oblasti srovnávání cen, styky s veřejností, televizní reklama, umělci (agentury), venkovní reklama, veřejné mínění (průzkum -), vyhledávání sponzorů, výklady (aranžování -), vylepování plakátů; (41) elektronické publikování (DTP), filmová tvorba, fotografování, konference (organizování a vedení -), nahrávací studia (služby -), organizování a vedení konferencí, organizování a vedení kongresů, organizování kulturních nebo vzdělávacích výstav, organizování představení (manažerské služby), organizování soutěží (vzdělávacích nebo zábavných), překladatelské služby, psaní scénářů, rozhlasová zábava, rozhlasové a televizní programy (výroba -), skládání hudby (služby -), titulky

(opatřování -), večírky (organizování a plánování -), vydávání elektronických knih a časopisů on-line, vydávání knih, vydávání textů, s výjimkou reklamních nebo náborových, výstavy (organizování kulturních nebo vzdělávacích -), zábava (služby -), živé vystoupení (organizování -); (42) grafický design, navrhování obalů, obalový design, umístování webových stránek, webové servery (pronájem webových serverů), webové stránky (tvorba a správa -).

(590) Barevná
(730) **SRDCE EVROPY, s.r.o.**, Bořivojova 17, Praha 3, 13000, CZ

(210) **O-490079**
(220) 08.11.2011
(320) 08.11.2011
(511) 24, 25
(540)

Útěcha duše

(510) (24) tkaniny, textilní výrobky, pokrývky ložní; (25) oděvy, klobouky.
(730) **Michalcová Marie**, Fryčajova 13, Brno, 61400, CZ

(210) **O-490081**
(220) 08.11.2011
(320) 08.11.2011
(511) 9, 38, 42
(540)



(510) (9) software a hardware spadající do třídě 9, zejména software pro software na CD a DVD discích a magnetických médiích, data, databáze a jiné informační produkty na elektronických, magnetických a optických nosičích a v elektronických, datových, informačních a telekomunikačních sítích, elektronické a datové sítě, programové vybavení pro informační technologie a pro komunikaci, systémy výpočetní, komunikační a informační techniky zařazené ve třídě 9; (38) šíření informací prostřednictvím počítačové, datové, elektronické, telekomunikační nebo informační sítě, poskytování on-line přístupu k elektronickým informacím; (42) počítačové programování, vytváření a správa internetových stránek, včetně jejich instalace, zavádění, aktualizace a údržby, konzultace v oblasti počítačového softwaru, tvorba softwaru, umístování webových stránek, tvorba a správa webových stránek, poradenství v oblasti informačních technologií, převod a konverze dat, tvorba počítačových databází, grafická činnost, grafická digitální tvorba obrazů na výstupních zařízeních.

(730) **ROWOOD & Co. s.r.o.**, Bulharská 1491/18, Znojmo, 69902, CZ
(740) **JUDr. Lukáš Jansa**, advokát, Sokola Tůmy 743/16, Ostrava - Mariánské Hory, 70900

(210) **O-490111**
(220) 08.11.2011
(320) 08.11.2011
(511) 9, 38, 42
(540)



(510) (9) počítačový software, data, databáze a jiné informační produkty na nosičích dat a v elektronických datových, informačních, telekomunikačních sítích všeho druhu, multimediální informační katalogy, elektronické dokumenty, nosiče informací všeho druhu - elektronické, zejména zvukových, obrazových a zvukově obrazových záznamů,

elektronické publikace, počítačový hardware, fotografické, kinematografické a optické přístroje a nástroje, přístroje pro záznam a reprodukci zvuku a obrazu, počítačové hry, počítačové disky, počítače, tiskárny, multimediální přístroje, čipy, počítačová rozhraní, modemy, skenery, mikrofony, monitory, reproduktory, CD-ROM, zvukové karty, diskové mechaniky, videa, myši, textové procesory, faxové přístroje, satelitní antény, kompaktní disky, telefony, fotokopírky, části a díly pro všechno výše uvedené zboží; (38) elektronická pošta, elektronický přenos dat, šíření informací pomocí Internetu, komunikace a přenos dat prostřednictvím veřejné nebo neveřejné telekomunikační sítě včetně Internetu, počítačů či terminálů nebo jakýmkoliv jinými prostředky, poskytování přístupu k on-line informačním službám a databázím, tisková agentura, informační služby na Internetu, a to provozování diskusních skupin, elektronických nástěnek a fór; (42) vývoj a pronájem softwaru, tvorba a správa webových stránek, konzultace v oblasti počítačového softwaru, obnova počítačových dat, programování, instalace a aktualizace počítačových programů, tvorba počítačových systémů, poradenské služby v oblasti počítačového hardwaru, pronájem počítačů, služby v oblasti ochrany proti počítačovým virům.

(730) **Berezhnyi Dmytro**, ul. Primakova d. 79/1, Aleksandria, Kirovogradská oblast, UA

(740) **PROPATENT**, JUDr. Matěj Sedláček, Ke Kateřinkám 1393, Praha 4, 14900

(210) **O-490141**

(220) 09.11.2011

(320) 09.11.2011

(511) 44

(540)



(510) (44) kadeřnické salóny, služby vizážistů.

(730) **Kostecká Monika**, Mánesova 14, Plzeň, 30100, CZ

(210) **O-490154**

(220) 09.11.2011

(320) 09.11.2011

(511) 5, 6, 8, 16, 17, 21, 22, 24, 25, 27, 28

(540)



(510) (5) farmaceutické a veterinářské výrobky, hygienické výrobky pro léčebné účely, diabetické přípravky pro léčebné účely, potraviny pro batolata, náplasti, obvazový materiál, materiály pro plombování zubů a pro zubní otisky, dezinfekční přípravky, výrobky pro hubení škodlivých zvířat, fungicidy, herbicidy; (6) obecné kovy a jejich slitiny, kovové stavební materiály, kovové stavební materiály přenosné, kovové materiály pro železnice, kovové kabely a dráty neelektrické, kovové potřeby zámečnické a klempířské, kovové trubky, sejfy, kovové výrobky, které nejsou uvedeny v jiných třídách, rudy; (8) nářadí a nástroje s ručním pohonem, nože, vidličky a lžice, sečné zbraně, břitvy; (16) papír, lepenka a výrobky z těchto materiálů, které nejsou zařazeny do jiných tříd, tiskárenské výrobky, potřeby pro knižní vazby, fotografie, papírenské zboží, lepidla pro papírenství nebo domácnost, materiál pro uměle, štětce, psací stroje a kancelářské potřeby (vyjímaje nábytek), učební a vyučovací pomůcky s výjimkou přístrojů, plastické obaly (nezařazené do jiných tříd), tiskařské typy, štočky; (17) kaučuk, gutaperča, guma, azbest, slída a výrobky z těchto materiálů, které nejsou zahrnuty do jiných tříd, polotovary z plastických hmot, materiály těsnící, ucpávací a izolační, ohebné trubky nekovové; (21) pomůcky a nádoby pro domácnost a kuchyň, hřebeny a mycí houby, kartáče

(s výjimkou štětců), materiály pro výrobu kartáčů, čisticí potřeby, drátky na čištění parket, sklo surové nebo opracované (s výjimkou stavebního skla), sklo, porcelán a majolika neobsažené v jiných třídách; (22) lana, provazy, sítky, stany, plachty, plachtoviny, pytle (neobsažené v jiných třídách), materiál na vycpávky (s výjimkou kaučuku nebo plastických hmot), textilní materiály ze surových vláken; (24) tkaniny a textilní výrobky, které nejsou uvedeny v jiných třídách, pokrývky ložní a ubrusy; (25) oděvy, obuv, kloboučnické zboží; (27) koberce, rohožky, rohože, linoleum a jiné obklady podlah, tapety na stěny nikoliv textilní; (28) hry, hračky, potřeby pro gymnastiku a sport, které nejsou uvedeny v jiných třídách, vánoční ozdoby.

(730) **CarWay Assistance CZ s.r.o.**, Dopraváků 723/1, Praha 8, 18400, CZ

(740) **KOREJZOVÁ & SPOL.**, v.o.s., JUDr. Petra Korejzová, Korunní 810/104 E, Praha 10, 10100

(210) **O-490184**

(220) 10.11.2011

(320) 10.11.2011

(511) 2, 17, 19

(540)



(510) (2) barvy, nátěry, laky, ochranné výrobky proti korozi a proti deteriorizaci dřeva, barviva, mořidla, přírodní pryskyřice v surovém stavu, kovy listkové a práškové pro malíře, dekorátéry a umělce; (17) kaučuk, gutaperča, guma, azbest, slída a výrobky z těchto materiálů, které nejsou zahrnuty do jiných tříd, polotovary z plastických hmot, materiály těsnící, ucpávací a izolační, ohebné trubky nekovové; (19) stavební materiály nekovové pro stavebnictví, asfalt, směla, přenosné konstrukce nekovové, nekovové pomníky.

(730) **Colour Group s.r.o.**, Františka Diviše 368/29, Praha 10 - Uhřetěves, 10400, CZ

(210) **O-490217**

(220) 11.11.2011

(320) 11.11.2011

(511) 16, 25, 38, 42

(540)



(510) (16) papír, lepenka a výrobky z těchto materiálů zařazené ve třídě 16, umělecké výrobky z papíru nebo lepenky, obrazy, výrobky z papíru, plakáty, fotografie, kalendáře, pohlednice, gratulace, dopisní papíry, obálky, samolepky, obtisky, desky na spisy, omalovánky, balicí papír, tiskopisy, časopisy, periodika, knihy, databáze a databázové produkty v papírové formě, tiskárenské výrobky, písma pro tiskárny, losy, materiál pro uměle, štětce, učební pomůcky v rámci této třídy, umělecké nebo ozdobné předměty z papíru, reklamní výrobky z papíru, dekorativní předměty z papíru, reklamní a informační poutače z papíru, papírové a umělohmotné tašky jako upomínkové předměty, mapy, reklamní a ozdobné předměty papírové, tiskařský materiál, zápisníky a záznamníky jako upomínkové předměty, omalovánky, vystřihovánky, památníky, leporela, diplomy, rozvrhy hodin, potištěné papírenské výrobky, potištěný balicí papír všeho druhu, nože na řezání papíru potištěné, pytle a sáčky z plastických hmot pro obalovou techniku, umělecké a upomínkové předměty v rámci této třídy, malby, obrazy malované, též olejomalby, rytiny, rytiny všeho druhu, dřevorytina, hlubotisky, mědirytina, lepty, tisky napodobující rytiny a další upomínkové předměty nebo výtvarná díla v rámci

této třídy; (25) oděvy, obuv, kloboučnické zboží, oděvy všeho druhu a oděvní doplňky v rámci této třídy, zejména trička, topy, vesty, halenky, košile, kalhoty, šortky, sukně, šaty, kostýmy, saka, bundy, kabáty, pyžama, sportovní oblečení, noční košile, domácí oblečení, tréninkové obleky, zástěry, rukavice, čepice, barety, šátky, pásky, kravaty, župany, ponožky, punčochy, punčocháče, šály, svetry, koupací oděvy, slippy, spodní prádlo, spodničky, korzety, body, kombinézy, kožichy, spodky, lyžařské větrovky, dámské kostýmy, obleky, dámské boty, pánské boty, sportovní obuv, sandály, holínky, kozačky, výletní obuv, domácí obuv a dětská obuv, lyžařská obuv, textilní dětské pleny, rybářské vesty, kamaše, reklamní a propagační výrobky spadající do této třídy; (38) telekomunikace, samostatný přenos dat nebo informací prostřednictvím telekomunikačních zařízení, počítačů, mobilních telefonů, služby zabezpečující audiovizuální komunikaci prostřednictvím informačních telekomunikačních sítí, kupříkladu počítačové sítě Internet, mobilních telefonů, satelitu, služby umožňující komunikaci jedné osoby z druhou, přenos zpráv a obrázků pomocí počítačů, služba přenosu hlasu přes Internet, dálkový přenos hlasu, přenos zpráv a obrazových informací pomocí počítače, provozování internetového serveru, provozování internetového portálu, zajištění prostoru pro webové stránky, poskytování portálu na Internetu, poskytování on-line platformy pro nahrávání, uchovávání, zpracování, přenos a aktualizaci dat, obrázků, fotografií, 3D aplikací, zprostředkovatelská činnost v oblasti informačního servisu, komunikace a přenos dat prostřednictvím veřejné nebo neveřejné telekomunikační sítě, telekomunikační služby umožňující on-line v sítích dálkové nahrávání a zpracování obrázků a obrazových dat a tvorbu a zpracování fotografických alb a fotoknih, telekomunikační služby umožňující on-line v sítích dálkové objednávání a dodávání výrobků, na kterých jsou nanesená obrazová nebo zvuková data objednatel; (42) navrhování a vývoj počítačového hardwaru a softwaru, grafický design, grafická, výtvarná, designérská, umělecká a návrhářská činnost, vědecké a technologické služby a s nimi spojený výzkum a návrhy, průmyslové analýzy, výzkum, návrh a vývoj počítačového hardwaru a softwaru, design internetových stránek a prezentací, vypracovávání technických zpráv, expertiz, technické kreslení, tvorba programového vybavení, zejména související s reklamou, vytváření virtuálních počítačových 3D animací a modelů, informačních technologií, vytváření interaktivních aplikací umožňující předávání a tvorbu grafické podoby prostřednictvím sítě Internet, programování software - návrhy, převod a konverze počítačových programů a údajů (kromě fyzické konverze), převod a konverze údajů a dokumentů z fyzických médií na elektronická média, výzkum, vývoj a tvorba systémů pro elektronické obchodování, včetně příslušného software a hardware, programování multimediálních aplikací, vytváření interaktivních a grafických programů, počítačové animace, vizualizace, zavádění, aktualizace, návrhy, hostování (poskytování volného prostoru) pro internetové či intranetové informace, návrhy, strukturování a programování či jiné vytváření internetových stránek a nástěnek (webpages a websites) se zaměřením na oblast reklamy, hostování (poskytování volného prostoru) pro internetové či intranetové aplikace, převod (konverze) počítačových programů, dat či jiných údajů v elektronické podobě z různých formátů do jiných formátů.

(730) **Břešťanová Markéta**, Pod Marjánkou 1675/41, Praha 6, 16900, CZ

Šilingerová Linda, Sarajevská 10, Praha 2, 12000, CZ

(740) **Inventia s.r.o.**, Ing. Jana Holpuchová, Na Bělidle 3, Praha 5, 15000

(210) **O-490218**

(220) 10.11.2011

(320) 10.11.2011

(511) 16, 35, 41

(540)

 POŠTOVNÍ
NOVINY

(510) (16) papír, lepenka, papírenské a kancelářské výrobky a výrobky z těchto materiálů, tiskoviny všeho druhu, zejména časopisy, knihy, propagační materiály, fotografie, potřeby pro knižní vazby; (35) reklamní, inzertní a propagační činnost prostřednictvím jakéhokoliv média (tištěného, datové sítě, informační sítě, elektronické sítě, počítačové sítě), pomoc při řízení obchodní činnosti, obchodní administrativa, kancelářské práce; (41) nakladatelské a vydavatelské služby, zejména vydávání novin, časopisů a knih, distribuce novin, časopisů a knih, výchova, vzdělávání, zábava, sportovní a kulturní aktivity, služby, které poskytují osoby nebo instituce pro rozvoj duševních schopností, jakož i služby určené k zábavě nebo k upoutání pozornosti, pro vzdělávací účely.

(590) Barevná

(730) **Česká pošta, s.p.**, Politických vězňů 909/4, Praha 1, 22599, CZ

(210) **O-490224**

(220) 11.11.2011

(320) 11.11.2011

(511) 30, 43

(540)



GASTRON

(510) (30) těstoviny, nudle, strouhanka; (43) jídelny (závodní -), restaurace (samoobslužné -), zásobování (catering), automaty (rychlé občerstvení), bufety, rozvoz jídel.

(590) Barevná

(730) **Školní jídelna GASTRON - Zuzana Vaničková s.r.o.**, Ještědská 354, Liberec 8, 46008, CZ

(210) **O-490228**

(220) 11.11.2011

(320) 11.11.2011

(511) 16, 35, 39, 41, 42

(540)



LOGISTICKÁ AKADEMIE

(510) (16) odborná literatura, výukové materiály, skripta, dokumentované případové studie, manuály, knihy, časopisy, tiskoviny, periodika; (35) činnost podnikatelských, organizačních a ekonomických poradců, zprostředkování obchodu, zejména v oblasti logistických služeb, poskytování poradenských služeb v oblasti služeb uvedených v této třídě a interim managementu; (39) poskytování poradenských služeb a interim managementu v oblasti logistiky, provádění logistických auditů a expertiz; (41) pořádání, realizace odborných kurzů, seminářů, školení, odborných konferencí, workshopů a jiných vzdělávacích akcí včetně lektorské činnosti, pořádání odborných kurzů, školení a jiných vzdělávacích akcí včetně lektorské činnosti; (42) certifikace personálu v oblasti logistiky ve stupních - provozní logistik, manažer logistiky, inženýr logistiky, trenér a konzultant logistiky, auditor logistiky.

(730) **PQL poradenství pro kvalitu a logistiku, s.r.o.**, K Hájence 204, Dolní Lutyně, 73553, CZ

(740) **HM PARTNERS s.r.o.**, Ing. Zdeněk Michálek, 28. října 150, Ostrava, 70200

(210) **O-490299**

(220) 14.11.2011

(320) 14.11.2011

(511) 35, 38, 41

(540)

4 svatby

(510) (35) reklamní, inzertní a propagační činnost, marketing,

reklamní, inzertní a propagační činnost prostřednictvím jakéhokoliv média, prostřednictvím telefonní sítě nebo datové sítě nebo informační sítě nebo elektronické sítě nebo komunikační sítě nebo počítačové sítě, poskytování informací komerčního nebo reklamního charakteru, multimediálních informací komerčního charakteru, komerční využití Internetu v oblastech komerčních internetových médií a vyhledávacích služeb, on-line inzerce, pronájem informačních míst v rámci této třídy, činnost reklamní agentury, činnost ekonomických a/nebo organizačních poradců, zprostředkování v obchodních vztazích, merchandising, franchising, pomoc při využívání a řízení obchodního podniku, personální agentura, personální poradenství, automatizované zpracování dat, pomoc při provozování obchodů a obchodních činností průmyslového nebo obchodního podniku, služby, které zahrnují záznam, přepis, vypracování, kompilaci, přenášeni nebo systematickosti písemných či datových či elektronických sdělení a záznamů, jakož i využívání nebo kompilaci matematických a statistických údajů, organizační zabezpečování televizního vysílání, systém na podporu a intenzifikaci obchodních služeb založený na zvýhodňování klíčových spolupracovníků a klientů, věrnostní a bonusové systémy jako například poskytování slev a odměn, přednostní a nadstandardní poskytování služeb, vše zejména v prodeji výrobků a služeb, výstavy komerční nebo reklamní nebo propagační, předvádění zboží prostřednictvím Internetu nebo katalogu nebo výstav za účelem reklamy a/nebo prodeje, přeskupování a shromažďování (kromě dopravy) různých výrobků pro třetí osoby za účelem umožnit spotřebiteli pohodlně vybrat a prohlížet a kupovat (kromě přepravy) prostřednictvím katalogu a/nebo Internetu a/nebo zásilkového prodeje, zásilkový prodej zboží, maloobchodní prodej výrobků zařazených ve tř. 1-34; (38) telekomunikace, služby umožňující komunikaci jedné osoby s druhou, televizní vysílání, rozhlasové vysílání, digitální vysílání, televizní vysílání programů, televizní vysílání zábavných, vzdělávacích, výchovných, soutěžních, diskusních a informačních pořadů, telematika, šíření, výměna nebo získávání zpráv a informací, šíření elektronických časopisů, informací, elektronických periodik, knih v elektronické podobě, audio nebo audiovizuálních děl prostřednictvím informační nebo datové počítačové sítě, zejména Internetu, pomocí satelitů aj., informační služby na Internetu související s televizním vysíláním, služby na Internetu související s televizním vysíláním, provozování internetového serveru, provozování internetového portálu, zajištění prostoru pro webové stránky, poskytování portálu na Internetu, poskytování on-line platformy pro nahrávání, uchovávání, zpracování, přenos a aktualizaci dat, obrázků, fotografií, 3D aplikací, zprostředkovatelská činnost v oblasti informačního servisu, komunikace a přenos dat prostřednictvím veřejné nebo neveřejné telekomunikační sítě, komunikace, poradenská činnost v oblasti sdělovacích prostředků, telekomunikací, informační služby v oblasti telekomunikací, informační kancelář, poskytování informačních služeb prostřednictvím počítačů, pronájem komunikačních míst, telekomunikační služby umožňující on-line v sítích dálkově nahrávání a zpracování obrázků a obrazových dat a tvorbu a zpracování fotografických alb a fotoknih, telekomunikační služby umožňující on-line v sítích dálkově objednávat a dodávat výrobky, na kterých jsou nanesena obrazová data objednatel; (41) nakladatelství a vydavatelství, ediční činnost, publikační činnost, nahrávání nosičů zvukových nebo obrazově zvukových, půjčování nahraných zvukových a zvukově obrazových záznamů, tvorba a šíření audiovizuálních děl, zpravodajství, publicistika, televizní zpravodajství, rozhlasové zpravodajství, obrazové zpravodajství, TV produkce, filmová produkce, tvorba programů, tvorba a výroba televizních a audiovizuálních programů, agenturní činnost v oblasti kultury, modelingová agentura, zprostředkování v oblasti kultury, výchovy, zábavy a sportu, výchovná, vzdělávací, soutěžní a zábavní činnost, zábavní nebo kulturní nebo vzdělávací představení, organizace společenských a kulturních akcí, organizace, provozování a provádění her a soutěží i veřejných, provozování divadla, provozování kina, výstavní činnost v oblasti kultury nebo zábavy nebo výchovy nebo vzdělávání, digitální zpracování obrazu (služby -), elektronické publikování (DTP), nahrávací studia (služby -), poskytování on-line elektronických publikací a děl (bez možnosti stažení), poskytování on-line elektronických publikací, vydávání

elektronických knih a on-line časopisů, poskytování publikací z celosvětové počítačové sítě nebo Internetu s možností prohledávání, pronájem kinematografických filmů, výroba rozhlasových a televizních programů, texty (psaní, zveřejňování -) kromě reklamních, vydávání textů, s výjimkou reklamních nebo náborových, výroba divadelních a/nebo jiných představení, organizování kulturních nebo vzdělávacích výstav, poskytování služeb výchovných, vzdělávacích, soutěžních, kulturních a zábavních prostřednictvím Internetu a jiných sítí, provozování tělovýchovných zařízení, pronájem a půjčování sportovních potřeb s výjimkou dopravních prostředků, půjčování knih, tiskovin, pronájem a půjčování audiopřístrojů, videopřístrojů, videorekordérů, videokamer, fotoaparátů, promítaček, rozhlasových a televizních přijímačů, filmů, kulturních a vzdělávacích potřeb a přístrojů, půjčování a pronájem obrazů, dekorací, pronájem stadiónů, tenisových dvorců, pronájem a půjčování potápěčské výstroje, pronájem a půjčování sportovního nářadí s výjimkou dopravních prostředků, provozování a/nebo pronájem fitness centra.

(730) **CET 21 spol. s r.o.**, Křiženeckého náměstí 1078/5, Praha 5, 15252, CZ

(740) Advokátní a patentová kancelář **VYSKOČIL, KROŠLÁK** a spol., Dana Lukajová, Voršílská 10/130, Praha 1, 11000

(210) **O-490350**

(220) 15.11.2011

(320) 15.11.2011

(511) 41, 42, 44

(540)

Klub psychotroniky a UFO (KPUFO)

(510) (41) agentury (umělecké módní), cvičení (praktické -), digitální zpracování obrazu (služby -), diskotéky (služby), divadelní představení, elektronické publikování, estrády (služby v oblasti -), filmová studia, filmová tvorba, filmové projekce, fotografování, herny (provozování -), hraní o peníze, tvorba elektronického časopisu, kasina (provozování -), kluby zdraví (služby), kolokvium (organizování a vedení), kongresy (organizování a vedení -), loterie (pořádání -), náboženská výchova, noční kluby, obrazové zpravodajství, organizace a pořádání koncertů, organizování a vedení seminářů, organizování a vedení sympozií, organizování kulturních nebo vzdělávacích výstav, organizování soutěží (vzdělávacích nebo zábavných), organizování sportovních soutěží, plánování a organizování večírků, pomoc při výběru povolání, pořádání soutěží krásy, poskytování on-line elektronických publikací (bez možnosti stažení), provozování her on-line (z počítačové sítě), provozování heren, psaní textů (jiných než reklamních), reportérské služby, rozhlasová zábava, rozhlasové a televizní programy (výroba -), služby v oblasti grafické úpravy jiné než pro reklamní účely, školství, televizní zábava, texty (zveřejňování -) kromě reklamních, vydávání elektronických knih a časopisů on-line, vydávání knih, vydávání textů, s výjimkou reklamních nebo náborových, zábava, pobavení, zábavné parky, zpravodajské služby, zvířata (cvičení -), živé představení; (42) internetový portál (tvorba), konzultace v oblasti úspor energie; (44) aromaterapeutické služby, fyzikální terapie, fyzioterapie, chov zvířat, lázeňské služby, léčba toxikomanů, lékařské služby, masáže, psycholog (služby -), salóny krásy, soukromé kliniky nebo sanatoria, útulky (domovy).

(730) **Klub psychotroniky a UFO, o.s.**, Borská 19, Plzeň, 32022, CZ

(210) **O-490352**

(220) 15.11.2011

(320) 15.11.2011

(511) 36, 41

(540)

BBT Reality

(510) (36) realitní služby i po Internetu, pomoc při zajišťování úvěrů; (41) vydavatelská činnost, pořádání školení v oblasti realit.

(730) **TOMANAX s.r.o.**, Zábrdovická 2, Brno, 61500, CZ

(740) Ing. Libor Markes, Grohova 54/145, Brno, 60200

(210) **O-490353**

(220) 15.11.2011

(320) 15.11.2011

(511) 35, 36, 41
(540)

REALITNÍ ROZHLEDNA

- (510) (35) propagační činnost, reklama, inzerce, marketing, franchiseing; (36) realitní služby i po Internetu, pomoc při zajišťování úvěrů; (41) vydavatelská činnost, pořádání školení v oblasti realit.
(730) **TOMANAX s.r.o.**, Zábrdovická 2, Brno, 61500, CZ
(740) Ing. Libor Markes, Grohova 54/145, Brno, 60200

(540)



(210) **O-490360**
(220) 15.11.2011
(320) 15.11.2011
(511) 36
(540)



- (510) (36) směnárenská činnost.
(730) **BANCO-CASINO a.s.**, Na Příkopě 959/27, Praha 1, 11000, CZ
(740) JUDr. Václav Rompot, P.O. Box 300, Praha 1, 11121

(210) **O-490405**
(220) 16.11.2011
(320) 16.11.2011
(511) 35, 41
(540)

PŘÍRODA ČARUJE - ZAHŘÁDKÁŘ ZÍRÁ

- (510) (35) organizování reklamních a komerčních výstav; (41) vzdělávací soutěže, vydávání časopisů, organizování kulturních a vzdělávacích výstav.
(730) **Český zahrádkářský svaz, o.s.**, Rokycanova 15, Praha 3, 13000, CZ
(740) JUDr. Jitka Bartlová, Jungmannova 5, Praha 1, 11000

(210) **O-490406**
(220) 16.11.2011
(320) 16.11.2011
(511) 16, 35, 41
(540)



- (510) (16) časopis; (35) organizování reklamních a komerčních výstav; (41) vzdělávání, vydávání časopisu Zahrádkář, organizování kulturních a vzdělávacích výstav.
(730) **Český zahrádkářský svaz, o.s.**, Rokycanova 15, Praha 3, 13000, CZ
(740) JUDr. Jitka Bartlová, Jungmannova 5, Praha 1, 11000

(210) **O-490478**
(220) 22.11.2011
(320) 22.11.2011
(511) 16, 35, 38, 41

- (510) (16) papír, výrobky z papíru, periodické a neperiodické publikace, časopisy, brožury, fotografie, informační produkty na papírových nosičích, letáky, plakáty, data a databáze na papírových nosičích, reklamní, propagační a užitkové výrobky z papíru v rámci této třídy; (35) propagační, reklamní a inzertní činnost, vydávání reklamních materiálů, předvádění zboží, rozšiřování a zaslání reklamních materiálů, především letáků, prospektů, katalogů, periodických a neperiodických publikací, tiskovin a různých vzorků, vydávání reklamních textů, rozhlasová a televizní reklama, organizace a pořádání akcí k reklamním účelům, příprava elektronických pozvánek, prezentace uživatelů na stránkách World Wide Web v počítačové síti Internet, systemizace informací do počítačové databáze, zprostředkovatelská činnost v oblasti obchodu s potřebami a výrobky pro motorkáře, zprostředkovatelská činnost v oblasti marketingu, reklamy, inzerce, zprostředkovávání obchodních kontaktů, provádění obchodních operací, komerční využití Internetu v oblastech komerčních internetových médií a vyhledávacích služeb, on-line inzerce, vyhledávání dat v počítačových souborech pro třetí osoby; (38) telekomunikace, zejména elektronické informační a komunikační služby všech druhů ve třídě 38, výměna zpráv a informací všeho druhu, včetně převodu formátů do hlasových a jiných výstupních médií, video streaming, mobilní datové služby s přidanou hodnotou ve třídě 38, konkrétně hlasové služby, SMS, WAP, GPRS, UMTS, přenos zvuku, obrazu a dat přes kabel, satelit, počítač a počítačové sítě, poskytování platformy pro elektronické obchodování na Internetu, web messaging, tj. přeposílání zpráv všech druhů na internetové adresy, uspořádání a přidělování přístupových práv uživatelům různých komunikačních sítí, konkrétní poskytování přístupu k Internetu; (41) vzdělávací, výuková, zábavná, sportovní a kulturní činnost, pořádání a realizace soutěží a her o ceny, zejména na Internetu, v tiskovinách a jiných médiích všech druhů, vydávání tiskovin a elektronických médií, zejména prospektů, katalogů, novin a časopisů, vydavatelské služby, vydávání textů, grafických, obrazových a zvukových dat, reprodukovatelných v elektronické formě, které lze získat prostřednictvím datových sítí, produkce a realizace zábavných a soutěžních akcí, rozhovorů, sportovních a hudebních akcí a pořádání soutěží, zejména na Internetu, pořizování zvukových a obrazových nahrávek, včetně pásků a disků, jejich tvorba a produkce v rámci třídy 41, poskytování zábavných programů pro vyhledávání na Internetu, v jiných datových sítích a prostřednictvím on-line služeb.

(730) **Radek Raška**, Peškova 487/2, Olomouc, 77900, CZ

(210) **O-490486**
(220) 22.11.2011
(320) 22.11.2011
(511) 35, 36, 41
(540)



- (510) (35) reklamní činnost, marketing, zprostředkování v oblasti obchodu a služeb ve třídě 35, podnikatelské, organizační a ekonomické poradenství; (36) finanční služby, zprostředkování pojištění, zprostředkování stavebního spoření, penzijního připojištění a prodeje podílových fondů, finanční poradenství, poradenství v oblasti pojištění, pronájem nemovitostí, bytů a nebytových prostor; (41) pořádání odborných kurzů, školení a jiných vzdělávacích akcí, lektorská činnost, vydavatelství a

- nakladatelství.
(730) **Total Brokers a.s.**, Za Skalkou 421/10, Praha 4 - Braník, 14700, CZ
(740) FILIP Media, a.s., Katarína Hricková, Korunní 53, Praha 2, 12000

- (210) **O-490488**
(220) 22.11.2011
(320) 22.11.2011
(511) 43
(540)



- (510) (43) restaurační činnost.
(730) **Buha Zoran**, Libočanská 843/8, Praha 9, 10900, CZ

- (210) **O-490493**
(220) 22.11.2011
(320) 22.11.2011
(511) 9, 16, 35, 41
(540)



- (510) (9) nosiče informací všeho druhu v rozsahu třídy 9, například dat, obrazu a zvuku, elektronické publikace, software, to vše v oblasti výstavnictví; (16) nosiče informací všeho druhu v rozsahu třídy 16, například tiskoviny a polygrafické výrobky, informační letáky a brožury, katalogy, vstupenky, fotografie, plakáty, to vše v oblasti výstavnictví; (35) výstavy a veletrhy pro obchodní a reklamní účely, jejich organizování a pořádání, odborné poradenství, vztahující se k organizování komerčních výstav a veletrhů; (41) výchovná, vzdělávací a zábavní činnost, pořádání odborných setkání, například školení, kurzů, konferencí a sympozií, přednášek, to vše v oblasti výstavnictví, organizování a pořádání výstav a veletrhů ke vzdělávacím, kulturním, výchovným a zábavním účelům, odborné poradenství, vztahující se k organizování vzdělávacích, kulturních, výchovných a zábavních výstav a veletrhů.
(590) Barevná
(730) **Incheba Praha, spol. s r.o.**, Areál Výstaviště 67, Praha 7, 17000, CZ
(740) Pavel Reichel a kol., Ing. Pavel Reichel, Lopatecká 14, Praha 4, 14700

- (210) **O-490495**
(220) 22.11.2011
(320) 22.11.2011
(511) 35, 36, 38
(540)



- (510) (35) propagační, reklamní a inzertní činnost, komerční informační kancelář, reklamní agentura, předvádění zboží, prezentace výrobků v komunikačních médiích, aktualizování reklamních materiálů, rozšiřování a zasílání reklamních materiálů, vydávání reklamních textů, rozhlasová a televizní reklama, organizace a pořádání výstav ke komerčním a reklamním účelům, příprava elektronických pozvánek,

prezentace uživatelů na stránkách World Wide Web v počítačové síti Internet, činnost organizačních a ekonomických poradců, ekonomické prognózy, systematizace informací do počítačové databáze, obchodní průzkum, průzkum trhu, zprostředkovatelská činnost v oblasti obchodu se zbožím ve třídách 25-34 a služeb ve třídách 41 a 43, internetový prodej reklamy a inzerce, služby a poradenství v obchodní činnosti, marketingové studie, organizační poradenství, zprostředkovávání obchodních kontaktů, provádění obchodních operací, komerční využití Internetu v oblastech komerčních internetových médií a vyhledávacích služeb, on-line inzerce, shromažďování, poskytování, třídění, překlad nebo jiné zpracovávání obchodních nebo podnikatelských informací včetně vytváření, zpracovávání a třídění dat v rámci databází, účetnictví; (36) finanční a peněžní služby, služby pro zpracování plateb po síti, služby elektronických plateb, zprostředkovatelské služby burzy cenných papírů, zprostředkování služeb vztahujících se k obchodu s cennými papíry, akciím, obligacím, opcím a dalším cenným papířům, informace, poradenství a konzultace vztahující se k výše uvedeným službám, leasing; (38) telekomunikační služby, komunikace prostřednictvím sítě vláknové optiky, komunikace prostřednictvím počítačových terminálů, komunikace prostřednictvím rádia, komunikace prostřednictvím telefonu, počítačem řízený přenos dat a obrazu, poskytování přístupu do světových počítačových sítí, poskytování interaktivních on-line vývěsek pro přenos vzkazů mezi počítačovými uživateli, informace, poradenství a konzultace vztahující se k výše uvedeným službám.

- (590) Barevná
(730) **TOP APPS a.s.**, Křenova 438/7, Praha 6, 16200, CZ

- (210) **O-490496**
(220) 22.11.2011
(320) 22.11.2011
(511) 29, 30, 32
(540)

OVOCNÁCI

- (510) (29) mléko, mléko v prášku, krystalizované, ochucené a šlehané mléko, mléčné výrobky, zejména mléčné dezerty, jogurtové nápoje, pěny, krémy a šlehačky, šlehačky a krémy na dezerty, sladká smetana a čerstvá šlehačka, máslo, přírodní nebo ochucené nápoje složené hlavně z mléka a/nebo mléčných výrobků, mléčné nápoje obsahující ovoce, kvašené přírodní či ochucené mléčné výrobky, přesnídávky, zejména mléčné přesnídávky, mimo zmrzliny, ledového mléka a mražených jogurtů, sýrové přesnídávky, sýry, sýrové pomazánky, zrající sýry, zrající sýry s plísní, nezralé čerstvé sýry a sýry naložené v solném láku, tvarohové sýry, čerstvé sýry v tekutém nebo pastovém stavu, jogurtové sýry, jogurty; (30) káva, čaj, kakao, čokoláda, kávové nápoje, kakaové nápoje, čokoládové nápoje, cukr, rýže, burizony, tapioka, mouka, dorty a koláče sladké či slané, pizzy, přírodní či ochucená a/nebo plněná těsta, přípravky vyrobené z obilnin, snídaně obilniny, hotová jídla obsahující převážně těsto, jídla vyrobená převážně z dortového těsta, chléb, suchary, sušenky sladké nebo kořeněné, oplatky, vaflé, koláče, cukrářské výrobky, všechny uvedené výrobky buď jako přírodní a/nebo obalované a/nebo plněné a/nebo ochucené, sladké nebo slané předkrmy obsahující chléb, sušenky nebo cukrářské těsto, cukrovinky, jedlé cukrové polevy, jedlé cukrové polevy vyrobené převážně z jogurtu, zmrzliny, ledu do potravin, mražených jogurtů (jedlé cukrové polevy), ochucený led, med, sůl, hořčice, ocet, omáčky (chuťové přísady), sladké omáčky, těstové omáčky, koření; (32) přírodní či perlivé vody (minerální nebo neminerální), ovocné nebo zeleninové šťávy, ovocné nebo zeleninové nápoje, limonády, sodovky, zázvorové limonády, šerbety, nápojové přípravky, sirupy do nápojů, nealkoholické ovocné nebo zeleninové výtažky, nealkoholické nápoje obsahující činidla pro mléčné kvašení.

- (730) **Danone, a.s.**, Vinohradská 2828/151, Praha 3, 13000, CZ
(740) Společná advokátní kancelář Všečečka Zelený Švorčík Kalenský a partneři, JUDr. Otakar Švorčík, Hálkova 2, Praha 2, 12000

- (210) **O-490497**
(220) 22.11.2011
(320) 22.11.2011
(511) 30, 31, 35

(540)



(510) (30) čaj; (31) ovoce a zelenina čerstvé; (35) obchodní činnost s výrobky uvedenými ve tř. 30 a 31.

(730) **Do Thuyen**, Pražská 3/5, Hořovice, 26801, CZ

(210) **O-490533**

(220) 23.11.2011

(320) 23.11.2011

(511) 6, 7, 8

(540)

Toolmax

(510) (6) hřebíky, šrouby, vruty, matky, podložky a podobný kovový spojovací materiál, dráty ocelové a z barevných kovů, dráty svařovací a pájecí, kovádky, kovové skříně a boxy na nářadí, stojany, schody a žebříky kovové, drátěné pletivo; (7) kovo a dřevoobráběcí stroje, spadající do této třídy, zejména elektrické ruční nářadí - vrtačky, ruční kotoučové pily, rozbrušovačky, úhlové brusky, úhlové pily, elektrické šroubováky, sbíjecí kladiva, svářecí stroje, stříkací pistole na barvy, frézy, elektrické hoblíky, kladiva elektrická, kladiva pneumatická, kompresory, pistole lepicí elektrické, vysavače pro suché a mokré použití, motorové elektrické pily, vyžínací elektrické kosačky, vyžínací kosačky na benzinové motory, motorové benzinové pily na dřevo, čerpadla; (8) nářadí a nástroje s ručním pohonem, spadající do této třídy, zejména ruční nářadí, klíče, momentové klíče, ráčny, šroubováky, kleště štípací, kleště kombinované, hasáky, sekyry, kladiva, ruční pily na kov, ruční pily na dřevo, hoblíky na dřevo, pilníky na kov a na dřevo, lopaty, krumpáče, palice, hevery, vyťahovače hřebíků, rýče, srpy, sekáče, vrtáky na kov, vrtáky na dřevo, vrtáky na zdivo a beton, vrtačky ruční, zahradnické nůžky, zvedáky a zdvihadla na ruční ovládání, stahovačky, strojní svěráky a upínače, pákové nůžky, svěrky a svěráky, sklíčidla a jiné nástroje zastávající funkci sklíčidel, nýtovací kleště, ztužidla, výstružníky, výhrubníky, děrovače, frézy, frézovací trny, závitníky a závitové čelisti.

(730) **Lebeda Václav**, Na Cukavě 1480, Milevsko, 39901, CZ

(210) **O-490534**

(220) 23.11.2011

(320) 23.11.2011

(511) 6, 7, 8

(540)

LEBEDA Tools

(510) (6) hřebíky, šrouby, vruty, podložky a podobný kovový spojovací materiál, dráty ocelové a z barevných kovů, dráty svařovací a pájecí, kovádky, kovové skříně a boxy na nářadí, stojany, schody a žebříky kovové, drátěné pletivo; (7) kovo a dřevoobráběcí stroje, spadající do této třídy, zejména elektrické ruční nářadí - vrtačky, ruční kotoučové pily, rozbrušovačky, úhlové brusky, úhlové pily, elektrické šroubováky, sbíjecí kladiva, svářecí stroje, stříkací pistole na barvy, frézy, elektrické hoblíky, kladiva elektrická, kladiva pneumatická, kompresory, pistole lepicí elektrické, vysavače pro suché a mokré použití, motorové elektrické pily, vyžínací elektrické kosačky, vyžínací kosačky na benzinové motory, motorové benzinové pily na dřevo, čerpadla; (8) nářadí a nástroje s ručním pohonem, spadající do této třídy, zejména ruční nářadí, klíče, momentové klíče, ráčny, šroubováky, kleště štípací, kleště kombinované, hasáky, sekyry, kladiva, ruční pily na kov, ruční pily na dřevo, hoblíky na dřevo, pilníky na kov a na dřevo, lopaty, krumpáče, palice, hevery, vyťahovače hřebíků, rýče, srpy, sekáče, vrtáky na kov, vrtáky na dřevo, vrtáky na zdivo a beton, vrtačky ruční, zahradnické nůžky, zvedáky a zdvihadla na ruční ovládání, stahovačky, strojní svěráky a upínače, pákové nůžky, svěrky a

svěráky, sklíčidla a jiné nástroje zastávající funkci sklíčidel, nýtovací kleště, ztužidla, výstružníky, výhrubníky, děrovače, frézy, frézovací trny, závitníky a závitové čelisti.

(730) **Lebeda Václav**, Na Cukavě 1480, Milevsko, 39901, CZ

(210) **O-490549**

(220) 24.11.2011

(320) 24.11.2011

(511) 14, 28, 41

(540)

LÉČIVÉ DIVADLO

(510) (14) amulety (šperky), brože (šperky), figurky (sošky) z drahých kovů, ozdoby z gagátu, šperky z jantaru, ozdobné jehlice, jehlice (šperky), kazety na šperky, klenoty, klíčenky (bižutérie), medaile, medailony (šperky), mince, náhrdelníky, náramky, náušnice, odznaky z drahých kovů, ozdoby ze stříbra, prsteny, přívěšky (šperky), skříňky na šperky v rámci této třídy; (28) balóny na hraní, divadelní masky, draci létající, hra v kostky, hrací karty, hrací žetony, hračky, hračky plyšové, hračky pohyblivé, hry, hry společenské, hry stolní, káča, vlček (hračky), kouzelnické potřeby, masky karnevalové, přístroje pro tělesná cvičení, zvonky na vánoční stromečky; (41) umělecké módní agentury, cvičení (praktické), pronájem dekorací, dětské jesle a školky, pronájem divadelních dekorací, divadelní představení, divadlo, filmová tvorba, filmové projekce, informace o výchově a vzdělávání, klubové služby výchovně zábavné, divadelní, služby klubů zdraví, organizování a vedení konferencí a kongresů, náboženská výchova, organizování a vedení seminářů a sympozií, organizování kulturních, vzdělávacích nebo zábavných výstav, organizování představení, zábavné parky, pořádání koncertů, praktický výcvik, prázdninové tábory (služby zábava), výroba divadelních nebo jiných představení, rozhlasová zábava, výroba rozhlasových a televizních programů, skládání hudby, školení, vyučování, televizní zábava, vydávání textů, výroba videofilmů, vyučování (výchovně, vzdělávací služby), zábava (služby), živá představení, živá vystoupení.

(730) **Karochová Gabriela**, Ohnivcova 18/1333, Praha 4, 14700, CZ
Kokay s.r.o., Ohnivcova 18/1333, Praha 4, 14700, CZ

(210) **O-490552**

(220) 24.11.2011

(320) 24.11.2011

(511) 35, 43

(540)



(510) (35) prodej alkoholických a nealkoholických nápojů; (43) hostinská a restaurační činnost, poskytování gastronomických služeb, příprava jídel a výrobků studené a teplé kuchyně, pořádání hostin, provozování baru, bufetu, samoobslužné restaurace, kavárny, pronajímání restauračních a jednacích místností k pořádání seminářů, konferencí, školení a společenských akcí, catering, pronajímání židlí, stolů, prostírání, nápojového skla, podávání alkoholických a nealkoholických nápojů.

(590) Barevná

(730) **Vejsada Antonín**, Reierstrasse 31, Otterstadt, DE

(740) **Plavec & Partners**, advokátní kancelář s.r.o., JUDr. Plavec, Ph.D. Petr, Na Zábradlí 1, Praha 1, 11000

(210) **O-490572**

(220) 24.11.2011

(320) 24.11.2011

(511) 35, 38, 39, 41, 42

(540)

 DENÍK POLITIKA

(510) (35) služby a poradenství v obchodní činnosti, obchodní nebo podnikatelské informace (poskytování statistik, průzkumů), podnikové poradenství a obchodní management, pronájem reklamní doby v komunikačních médiích, pronájem reklamních ploch, průzkum trhu, průzkum veřejného mínění, překlad informací do počítačových databází, reklama, reklama (propagace), reklamní agentury, reklamní materiály (pronájem), reklamní materiály (rozšiřování zákazníkům), reklamní materiály (zasílání zákazníkům), reklamní texty (psaní), reklamní texty (vydávání, zveřejňování, oznámení, vyhlášení, publikování), sestavování statistik, služby (telefonní vzkazy, dotazy), služby v oblasti grafické úpravy pro reklamní účely, studie marketingové, systemizace informací do počítačových databází, televizní reklama, venkovní reklama, vyhledávání dat v počítačových souborech (pro třetí osoby), vylepování plakátů, zpracování textů; (38) agentury tiskové, kabelová televize, komunikace telefonní, poskytování internetových diskusních fór, poskytování přístupu k databázím, poskytování telekomunikačních připojení ke globální počítačové síti, poskytování uživatelského přístupu ke globální počítačové síti, pošta elektronická, přenos zpráv a obrázků pomocí počítačů, tiskové kanceláře, vysílání rádiové, vysílání rozhlasové, vysílání televizní, vysílání kabelové televize; (39) skladování elektronicky uložených dat nebo dokumentů; (41) psaní textů s výjimkou reklamních, reportérské služby, zveřejňování textů s výjimkou reklamních, zpravodajské služby, zpravodajství obrazové, služby a poradenství v oblasti zpravodajství, překlady do cizích jazyků; (42) tvorba a správa webových stránek (pro třetí osoby), hosting webových stránek, umístění webových stránek, webové servery (pronájem webových serverů).

(590) Barevná

(730) **Boldi Ladislav**, Hellichova 632/11A, Praha 1, 11000, CZ

(210) **O-490589**

(220) 24.11.2011

(320) 24.11.2011

(511) 35, 36, 45

(540)



(510) (35) obchodní management a podnikové poradenství, obchodní nebo podnikatelské poradenství, odborné obchodní poradenství, poradenství při vedení podniků, poradenství v obchodní činnosti; (36) finanční poradenství, finanční analýzy, finanční řízení, finanční služby, kanceláře pro inkasování pohledávek; (45) právní služby, arbitrážní služby, mediace.

(730) **JUDr. Marianna Svobodová**, Frýdlantská 1304/18, Praha 8, 18200, CZ

Mgr. Pavel Duška, Jeřabinová 3251/10, Praha 5, 15000, CZ

(210) **O-490623**

(220) 25.11.2011

(320) 25.11.2011

(511) 10

(540)



(510) (10) boty pro lékařské účely, ortopedické výrobky, výztuže do bot pro podporu nožní klenby, obuv ortopedická, vložky pro ploché nohy, vložky do bot (ortopedické).

(590) Barevná

(730) **Rychtrová Marie**, Komenského 67, Plzeň, 32300, CZ

(210) **O-490624**

(220) 25.11.2011

(320) 25.11.2011

(511) 35, 36, 41

(540)

Šmerha Finance

(510) (35) propagační činnost, reklama, pomoc při řízení obchodní činnosti, obchodní administrativa, kancelářské práce; (36) pojištění, služby finanční, služby peněžní, služby nemovitostní; (41) výchova, vzdělávání, zábava, sportovní a kulturní aktivity.

(730) **Šmerha Miroslav**, Obránců míru 713, Hořovice, 26801, CZ

(740) **Mgr. Martin Šnajdr**, advokát, Sedláčkova 26a, Plzeň, 30100

(210) **O-490634**

(220) 25.11.2011

(320) 25.11.2011

(511) 3, 5, 9, 16, 35, 38, 41, 44

(540)

Odlehčeme zeměkouli !

(510) (3) kosmetické přípravky, hygienické přípravky (gely na mytí, mýdla, ústní vody – nikoli pro léčebné účely), masážní a regenerační přípravky neléčebné; (5) potraviny určené pro zvláštní účely s léčebnými účinky, doplňky stravy k léčebným účelům; (9) nahrané i nenahrané nosiče informací všeho druhu, nahrané i nenahrané nosiče zvuku a obrazu, software, elektronické publikace; (16) papír, výrobky z papíru, které nejsou zařazeny do jiných tříd, tiskoviny, periodický a neperiodický tisk, zejména časopisy, noviny, knihy, prospekty, plakáty, fotografie, pohlednice, kalendáře, knihařské výrobky, propagační materiály a předměty z papíru, obalový materiál zařazený ve tř. 16, tiskařské typy a štočky; (35) marketing, reklama, organizování výstav pro reklamní a komerční účely, inzertní a propagační činnost, zprostředkovatelská činnost v oblasti obchodu s výrobky ve tř. 3, 5, 9 a 16, šíření a distribuce vzorků a reklamních předmětů, reklama, propagace a inserce všemi druhy médií, výstavní akce reklamního a obchodního charakteru, maloobchodní a velkoobchodní prodej a zprostředkování v oblasti nákupu a prodeje zboží, včetně prodeje prostřednictvím Internetu s výrobky ve tř. 3, 5, 9 a 16; (38) přenos zpráv a obrazových informací pomocí počítače, včetně Internetu, poskytování internetových diskusních fór, počítačová komunikace; (41) nakladatelská a vydavatelská činnost v oboru zábavních, odborných, zpravodajských a vzdělávacích tiskovin, časopisů, periodických i neperiodických publikací, zvukových, textových a audiovizuálních nosičů, produkční a agenturní činnost v oblasti zábavy, kultury a výchovy, pořádání zábavních a odborných soutěží, společenských akcí, výstav, vzdělávacích, zábavních, sportovních a kulturních akcí, odborných setkání, seminářů a konferencí, organizování kurzů snižování nadváhy, organizování redukčně kondičních pobytů, organizování cvičení, organizování školení, organizování seminářů a konferencí, služby zdraví (zdravotní a kondiční cvičení); (44) lékařské služby, lékařská poradenská činnost v oblasti snižování nadváhy.

(730) **WELLNESS PROFI s.r.o.**, Bezručova 133/87, Žďár nad Sázavou, 59102, CZ

(740) **Ing. Radmila Baumová**, nám. Republiky 75/2, Žďár nad Sázavou, 59101

(210) **O-490635**

(220) 25.11.2011

(320) 25.11.2011

(511) 3, 5, 9, 16, 35, 38, 41, 44
(540)



**Odlehčeme
zeměkouli!**

- (510) (3) kosmetické přípravky, hygienické přípravky (gely na mytí, mýdla, ústní vody – nikoli pro léčebné účely), masážní a regenerační přípravky neléčebné; (5) potraviny určené pro zvláštní účely s léčebnými účinky, doplňky stravy k léčebným účelům; (9) nahrané i nenahrané nosiče informací všeho druhu, nahrané i nenahrané nosiče zvuku a obrazu, software, elektronické publikace; (16) papír, výrobky z papíru, které nejsou zařazeny do jiných tříd, tiskoviny, periodický a neperiodický tisk, zejména časopisy, noviny, knihy, prospekty, plakáty, fotografie, pohlednice, kalendáře, knihařské výrobky, propagační materiály a předměty z papíru, obalový materiál zařazený ve tř. 16, tiskařské typy a štočky; (35) marketing, reklama, organizování výstav pro reklamní a komerční účely, inzertní a propagační činnost, zprostředkovatelská činnost v oblasti obchodu s výrobky ve tř. 3, 5, 9 a 16, šíření a distribuce vzorků a reklamních předmětů, reklama, propagace a inzerce všemi druhy médií, výstavní akce reklamního a obchodního charakteru, maloobchodní a velkoobchodní prodej a zprostředkování v oblasti nákupu a prodeje zboží, včetně prodeje prostřednictvím Internetu s výrobky ve tř. 3, 5, 9 a 16; (38) přenos zpráv a obrazových informací pomocí počítače, včetně Internetu, poskytování internetových diskusních fór, počítačová komunikace; (41) nakladatelská a vydavatelská činnost v oboru zábavních, odborných, zpravodajských a vzdělávacích tiskovin, časopisů, periodických i neperiodických publikací, zvukových, textových a audiovizuálních nosičů, produkční a agenturní činnost v oblasti zábavy, kultury a výchovy, pořádání zábavních a odborných soutěží, společenských akcí, výstav, vzdělávacích, zábavních, sportovních a kulturních akcí, odborných setkání, seminářů a konferencí, organizování kurzů snižování nadváhy, organizování redukčně kondičních pobytů, organizování cvičení, organizování školení, organizování seminářů a konferencí, kluby zdraví (zdravotní a kondiční cvičení); (44) lékařské služby, lékařská poradenská činnost v oblasti snižování nadváhy.
- (590) Barevná
(730) **WELLNESS PROFI s.r.o.**, Bezručova 133/87, Žďár nad Sázavou, 59102, CZ
(740) Ing. Radmila Baumová, nám. Republiky 75/2, Žďár nad Sázavou, 59101

(210) **O-490637**
(220) 25.11.2011
(320) 25.11.2011
(511) 5, 30, 35
(540)



- (510) (5) potraviny určené pro zvláštní účely s léčebnými účinky, doplňky stravy k léčebným účelům; (30) med, výrobky z medu nebo med obsahující zařazené v této třídě, výrobky z obilnin, cukrovinky, zmrzlina; (35) zprostředkovatelská činnost v oblasti obchodu s výrobky ve tř. 5 a 30, šíření a distribuce vzorků a reklamních předmětů, reklama, propagace a inzerce všemi druhy médií, výstavní akce reklamního a obchodního charakteru, maloobchodní a velkoobchodní prodej a zprostředkování v oblasti nákupu a prodeje zboží, včetně prodeje prostřednictvím Internetu s výrobky ve tř. 5 a 30.
- (590) Barevná

(730) **Grulich s.r.o.**, Sedloňov 149, Sedloňov, 51791, CZ
(740) Ing. Radmila Baumová, nám. Republiky 75/2, Žďár nad Sázavou, 59101

(210) **O-490646**
(220) 27.11.2011
(320) 27.11.2011
(511) 1, 2, 19
(540)

STONEMIX

- (510) (1) chemikálie pro průmysl, vědu, fotografii, zemědělství, zahradnictví, lesnictví, umělé pryskyřice v surovém stavu, plastické hmoty v surovém stavu, půdní hnojiva, směsi do hasicích přístrojů, prostředky pro kalení a svařování kovů, chemické látky na konzervování potravin, třísloviny, lepidla používaná v průmyslu; (2) barvy, laky, emaily, fermeže, nátěrové látky, ředidla, sušidla (sikativa) a pojiva do nátěrových hmot, barev a laků, zlatolaky, tmely na vyrovnávání nerovných povrchů při povrchových úpravách, barviva, mořidla, ochranné prostředky proti rzi a hnilobě dřeva, ohnivzdorné nátěry, práškové nátěrové látky, práškové barvy, tiskařské a tiskárenské barvy, impregnační prostředky na dřevo a na beton ve formě barev, elektroforetické nátěrové látky, nástřikové hmoty na bázi organických pojiv a organických plnidel; (19) omítky pro stavebnictví, tenkovrstvé omítky, dekorativní omítky, omítky z barevných zm, mozaiky (pro stavebnictví), stavební malta, potěry s výjimkou kovových, obkladový materiál na budovy s výjimkou kovového.
- (730) **CHEMOLAK, a.s.**, Továrenská 1, Smolenice, 91404, SK
(740) Ing. Zdeněk Kučera, Dlouhá 207 (P.O.BOX 92), Slušovice, 76315

(210) **O-490648**
(220) 28.11.2011
(320) 28.11.2011
(511) 35, 41, 45
(540)



- (510) (35) propagační činnost, reklama, pomoc při řízení obchodní činnosti, obchodní administrativní, kancelářské práce; (41) výchova, vzdělávání, zábava, sportovní a kulturní aktivity; (45) právní služby, bezpečnostní služby pro ochranu majetku a jednotlivců, osobní a sociální služby poskytované ostatními za účelem uspokojování potřeb jednotlivců.
- (730) **SPOLEK ČESKÝCH PRÁVNÍKŮ VŠEHRD**, Nám. Curieových 901/7, Praha 1, 11640, CZ
(740) Vladimír Lajsek, U Laboratoře 437/9, Praha 6, 16200

(210) **O-490654**
(220) 28.11.2011
(320) 28.11.2011
(511) 5, 29, 30
(540)

DOLOGRÁNCI

- (510) (5) výrobky farmaceutické, potravní doplňky pro léčebné účely, potravní doplňky se zvýšeným obsahem vitamínů, minerálů a stopových prvků, multivitaminové přípravky, vitamíny, minerály a přípravky se zvýšeným obsahem stopových prvků, nápoje, dietetické potraviny, potraviny a cukrovinky, vše pro lékařské účely; (29) potravinové doplňky ne pro lékařské účely zahrnuté v této třídě s obsahem látek živočišného původu, a to ve formě tekuté i pevné, zejména ve formě granulí, tablet, tablet šumivých, sirupů, želé, mléčné výrobky, jogurty, konzervované, sušené, vařené nebo nakládané ovoce nebo zelenina; (30) potravinové doplňky v rámci této třídy, cukrovinky, sladkosti, cukrovinky, bonbóny, žvýkačky, nikoli pro léčebné účely.
- (730) **Jiřina Jiříčková - FARMEX**, Nerudova 1186, Vrchlabí, 54301, CZ
(740) Mgr. Jitka Vejražková, Podkovářská 6, Praha 9, 19000

(210) **O-490700**
(220) 29.11.2011
(320) 29.11.2011
(511) 35, 38, 39
(540)

**coproněj?**

(510) (35) maloobchod, velkoobchod s dárkovými předměty, pomocí objednávkových katalogů nebo elektronických médií, např. prostřednictvím internetových stránek nebo teleshoppingu, shromažďování, poskytování a třídění obchodních nebo podnikatelských informací, překlad informací do počítačových databází nebo jiné zpracovávání obchodních nebo podnikatelských informací, včetně vytváření, zpracovávání a třídění dat v rámci databází, pomoc při řízení obchodní činnosti, průzkum trhu, šíření propagačních informací, zejména systemizace informací do počítačových databází, zpracovávání specializovaných podnikových evidencí, reklamní a propagační činnost, rozšiřování a poskytování reklamních a inzertních materiálů, periodických a neperiodických tiskovin, a to novin, časopisů určených pro reklamu a propagaci, prospektů, letáků, katalogů, reklamní literatury, brožur v tištěné podobě, na jiných nosných médiích prostřednictvím sítě Internet nebo jiné, reklama on-line v počítačové síti; (38) komunikace a přenos dat prostřednictvím veřejné nebo neveřejné telekomunikační sítě včetně Internetu pomocí telefonů, mobilních telefonů, telefaxů, satelitů, počítačů či terminálů nebo jakýmkoliv jinými prostředky, včetně přenosu elektronické pošty a přenosu dat v reálném čase (přenosu zvuku, obrazu, textu nebo jiných dat či informací) a poskytování a zprostředkovávání služeb s tím spojených včetně poskytování přístupu a připojení k těmto telekomunikačním sítím včetně Internetu, provozování veřejné nebo neveřejné telekomunikační sítě, šíření a zpřístupňování elektronických tiskovin, časopisů, periodik, knih a jiných dat prostřednictvím veřejné nebo neveřejné telekomunikační sítě včetně Internetu, informační služby na Internetu (informační kancelář) včetně provozování elektronických nástěnek, diskusních skupin a fór a poskytování přístupu k on-line informačním službám a databázím, tisková agentura; (39) doprava, balení a skladování zboží, organizování cest, skladování údajů a dokumentů uložených na hmotných nosičích nebo v elektronické podobě.

(590) Barevná
(730) **COPRONE s.r.o.**, U Hostavického potoka 722/9, Praha 9, Hostavice, 19800, CZ
(740) Advokátní kancelář Šocová, Klvačová & Širhalová, Mgr. Bohdana Šocová, Gajdošova 7, Brno, Židenice, 61500

(210) **O-490701**
(220) 29.11.2011
(320) 29.11.2011
(511) 35, 38, 39
(540)

**coproni?**

(510) (35) maloobchod, velkoobchod s dárkovými předměty, pomocí objednávkových katalogů nebo elektronických médií, např. prostřednictvím internetových stránek nebo teleshoppingu, shromažďování, poskytování a třídění obchodních nebo podnikatelských informací, překlad informací do počítačových databází nebo jiné zpracovávání obchodních nebo podnikatelských informací, včetně vytváření, zpracovávání a třídění dat v rámci databází, pomoc při řízení obchodní činnosti,

průzkum trhu, šíření propagačních informací, zejména systemizace informací do počítačových databází, zpracovávání specializovaných podnikových evidencí, reklamní a propagační činnost, rozšiřování a poskytování reklamních a inzertních materiálů, periodických a neperiodických tiskovin, a to novin, časopisů určených pro reklamu a propagaci, prospektů, letáků, katalogů, reklamní literatury, brožur v tištěné podobě, na jiných nosných médiích prostřednictvím sítě Internet nebo jiné, reklama on-line v počítačové síti; (38) komunikace a přenos dat prostřednictvím veřejné nebo neveřejné telekomunikační sítě včetně Internetu pomocí telefonů, mobilních telefonů, telefaxů, satelitů, počítačů či terminálů nebo jakýmkoliv jinými prostředky, včetně přenosu elektronické pošty a přenosu dat v reálném čase (přenosu zvuku, obrazu, textu nebo jiných dat či informací) a poskytování a zprostředkovávání služeb s tím spojených včetně poskytování přístupu a připojení k těmto telekomunikačním sítím včetně Internetu, provozování veřejné nebo neveřejné telekomunikační sítě, šíření a zpřístupňování elektronických tiskovin, časopisů, periodik, knih a jiných dat prostřednictvím veřejné nebo neveřejné telekomunikační sítě včetně Internetu, informační služby na Internetu (informační kancelář) včetně provozování elektronických nástěnek, diskusních skupin a fór a poskytování přístupu k on-line informačním službám a databázím, tisková agentura; (39) doprava, balení a skladování zboží, organizování cest, skladování údajů a dokumentů uložených na hmotných nosičích nebo v elektronické podobě.

(590) Barevná
(730) **COPRONE s.r.o.**, U Hostavického potoka 722/9, Praha 9, Hostavice, 19800, CZ
(740) Advokátní kancelář Šocová, Klvačová & Širhalová, Mgr. Bohdana Šocová, Gajdošova 7, Brno, Židenice, 61500

(210) **O-490730**
(220) 30.11.2011
(320) 30.11.2011
(511) 1, 2, 3, 8, 9, 17
(540)

**ADV**

(510) (1) přídavné kapaliny pro použití s abrazivou, antistatické přípravky s výjimkou přípravků pro domácnost, chemické přípravky pro výrobu barev, zjasňující chemické přípravky pro barvy pro průmyslové účely, chemické prostředky pro čištění olejů, chemikálie pro průmysl, rozpouštědla pro laky, lepidla pro průmyslové účely, plniva pro automobilové karosérie, silikony, tmel sklenářský, tmely na opravu rozbitých předmětů; (2) bronzové laky, emaily (laky), fixativy (laky), glazury (barvy, laky), kopálový lak, laky, ohnivzdorné barvy (nátěry), ochranné nátěry na podvozky vozidel, pigmenty, pojiva pro barvy, ředidla pro barvy, ředidla pro laky, terpentýn (ředidlo pro barvy), základní ochranný nátěr na podvozky vozidel, živičné (bitumenové) laky; (3) odstraňovací přípravky pro barvy, brusiva, brusné plátno, brusné plátno leštící, brusné přípravky, brusný papír leštící, brusný papír, diamantinové brusivo, karbidy kovů (brusiva), korund (brusivo), leštící přípravky, odlakovače, přípravky na odstraňování laků, silikonový karbid (brusivo); (8) brusné kameny (ruční nástroje), brusné kotouče (ruční nástroje), brusné nástroje (pro ruční broušení), brusy (ruční nástroje), pistole ruční na vytlačování tmelu, smirkové brusné kotouče; (9) dýchací přístroje, s výjimkou pro umělé dýchání, filtry pro dýchací masky, ochranné rukavice, ochranné štíty na obličej, ochranné masky, ochranné obleky proti úrazům, radiaci a ohni, respirátory, respirátory na filtraci vzduchu, špunty do uší, ochranné obličejové štíty; (17) izolační laky, tmely, těsnící tmely.

(590) Barevná
(730) **ADV, s.r.o.**, Měřičkova 77, Brno, 62100, CZ

(210) **O-490743**
(220) 30.11.2011

(320) 30.11.2011
(511) 29, 30, 34, 43
(540)



(510) (29) oříšky zpracované; (30) čaj, pochutiny (obiloviny zpracované, cukrovinky); (34) tabák do vodních dýmek; (43) příprava čaje.
(730) Čermák Zdeněk, Pod Novým lesem 66, Praha 6, 16200, CZ

(210) **O-490788**
(220) 02.12.2011
(320) 02.12.2011
(511) 35, 36, 45
(540)



(510) (35) oceňování obchodních podniků, komerční informace a rady pro spotřebitele (spotřebitelská poradna); (36) finanční odhady a oceňování (pojišťovnictví, nemovitosti), informace o pojištění, oceňování a odhady nemovitostí, provozování zastaváren, zprostředkování pojištění; (45) právnícké (komerční služby), arbitrážní služby, poradenství v oblasti bezpečnosti, detektivní kanceláře, zprostředkovatelství (mediace).
(590) Barevná
(730) CAC CREDIT a.s., Holečkova 777/39, Praha 5 - Smíchov, 15000, CZ
(740) Mgr. David Velička, advokát, Holečkova 777/39, Praha 5, 15000

(210) **O-490863**
(220) 06.12.2011
(320) 06.12.2011
(511) 16, 21, 32, 43
(540)

MODRÁ KOMETA

(510) (16) papírenské zboží, zejména papírové etikety, podtácky (papírové podložky pod sklenice), papírové tašky, umělohmotné tašky, papírové kelímky, těžítka, viněty, pasparty, papírové ubrousky, papírové průkazy, psací potřeby, rozetky, papírové obaly na lahve, reklamní a ozdobné předměty v jiné třídě neuvedené, billboardy z lepenky, mapy, modely, samolepky, fotografie, obalové materiály z papíru nebo umělých hmot; (21) zboží skleněné spadající do této třídy, zejména láhve, sklenice na pití, půllitry, poháry keramické, keramické a porcelánové tácky, porcelánové džbány, vázičky, nádoby z plastu, karafy, stolní lahve, podtácky kromě papírových a určených k prostírání, pohárky z papíru nebo umělých hmot, poháry, tácky papírové, tácky (podnosy), cestovní lahve, otvíráky na lahve, štíty vývěsní, reklamní z porcelánu nebo skla, desky na jídelní lístky, pouzdra na jídelní lístky, tepelně izolační nádoby, termosky na jídlo, termosky na nápoje, krabice na jídlo; (32) aperitivy nealkoholické, nealkoholické nápoje, pivo, sladové pivo, sladové nápoje, výtažky z chmele na výrobu piva, přípravky na výrobu nápojů, zázvorové pivo, prášky na přípravu šumivých nápojů, příchutě na výrobu nápojů, minerální vody, limonády, šumivé nápoje, ovocné šťávy a nápoje, sirupy na výrobu nápojů; (43) barové služby, bufety, hotelové služby, rezervace hotelů, jídelny a závodní jídelny, kavárny, poskytování přechodného ubytování, poskytování gastronomických služeb, provoz hotelového ubytování, půjčování stanů, půjčování židlí, stolů, prostírání, nápojového skla, restaurace, služby spojené s provozováním pohostinství, ubytovací služby (hotely, penziony), zásobování (catering), čepování piva.

(730) Heineken Česká republika, a.s., U Pivovaru 1, Krušovice, 27053, CZ
(740) Kyjovský, Blažek & kolegové, advokátní kancelář, JUDr. Milan Kyjovský, Poštovská 8c, Brno, 60100

(210) **O-490864**
(220) 06.12.2011
(320) 06.12.2011
(511) 35
(540)



(510) (35) distribuce léčivých přípravků k reklamním účelům a prodej léčivých přípravků.
(590) Barevná
(730) Medindex, spol. s r.o., Olštýnská 607/1, Praha 8, 18100, CZ

(210) **O-490866**
(220) 06.12.2011
(320) 06.12.2011
(511) 6, 19, 37
(540)



(510) (6) stavební materiály kovové, zejména výplně stavební (kovové), výplně dveří (kovové), dveře (kovové), zárubně dveřní (kovové), dveřní rámy (kovové), výplně dveří (kovové), okna (kovová), okenní rámy (kovové), kovové okenice, vnější žaluzie kovové, konstrukce stavební kovové (zejména kovové výplně prostupů staveb určené pro fasádní systémy, konstrukce zimních zahrad a lodžii), skleníkové konstrukce (kovové), kovové výztuže, obložení stavební (kovová), panely stavební (kovové); (19) stavební materiály nekovové, zejména stavební sklo, sklo na okna (kromě skel na automobily), okna nekovová, rámy na okna nekovové, nekovové okenice, nekovové žaluzie, dveře nekovové, výplně pro nekovové dveře, zárubně pro nekovové dveře, pláště budov nekovové; (37) stavebnictví, zejména demolice budov, izolování staveb, utěšňování (tmelení) budov, instalace dveří a oken.
(590) Barevná
(730) ENERGOKOMPLEX, spol. s r.o., Thunovská 179/12, Praha 1 - Malá Strana, 11800, CZ

(210) **O-490868**
(220) 06.12.2011
(320) 06.12.2011
(511) 9, 16, 35, 38, 39, 41, 42
(540)



Národní knihovna
České republiky
National Library
of the Czech Republic

(510) (9) software, zvukové a obrazové záznamy na nosičích, magnetické disky, kompaktní disky, optické disky, nosiče nahrané, multimediální aplikace, informační katalogy na elektronických a magnetických nosičích, elektronické časopisy; (16) časopisy, periodika, fotografie, grafické reprodukcce, katalogy, knihy, zeměpisné či historické mapy, obrazy, rejstříky, reprodukcce, ročenky; (35) shromažďování a zpracování

knihovního fondu, zejména literárních, vědeckých a uměleckých děl, vytváření specializovaných fondů v rámci univerzálního knihovního fondu, vyhledávání dat v počítačových souborech pro třetí osoby (rešerše), fotokopírování, kopírování, rozmnožování, reprodukce dokumentů, organizování výstav, překlad informací do počítačových databází, systematizace informací do počítačových databází, reklama, propagace, aktualizování reklamních materiálů, rozšiřování a zaslání reklamních nebo inzertních materiálů, zpracování textů, vedení kartoték v počítači, vydávání propagačních textů, marketing; (38) poskytování uživatelského přístupu k Internetu, zprostředkování přístupu k informacím z vnějších zdrojů, zejména k informacím ze státní správy a samosprávy, přenos zpráv a obrazových informací pomocí počítače; (39) uchovávání a ochrana knihovních a specializovaných fondů v rámci univerzálního knihovního fondu, fondů hudebních a výtvarných, organizování prohlídek, skladování a uchovávání elektronicky uložených dat, informací nebo dokumentů; (41) elektronické publikování, fotografování na mikrofilm, informace o výchově a vzdělávání a o možnostech zábavy, knihovna, půjčování knih, časopisů, periodik, zvukových nosičů, knižní servis, organizování a vedení konferencí, kongresů, kurzů, přednášek, symposií, seminářů, školení, kulturních nebo vzdělávacích výstav, literárních pořadů, společenských setkání a večírků, poskytování on-line elektronických publikací, vydávání knih a textů, vydávání elektronických knih a časopisů, on-line vydávání knih, vzdělávací informace, vyučování, vzdělávání; (42) tvorba počítačových programů, tvorba databází, tvorba multimediálních dokumentů, prezentací, katalogů, přenos dat nebo dokumentů z fyzických nosičů na elektronické nosiče, tvorba a správa webových stránek.

(590) Barevná

(730) **Národní knihovna České republiky**, Klementinum 190, Praha 1, 11000, CZ

(210) **O-490869**

(220) 06.12.2011

(320) 06.12.2011

(511) 9, 16, 35, 38, 39, 41, 42

(540)

Národní knihovna ČR

(510) (9) software, zvukové a obrazové záznamy na nosičích, magnetické disky, kompaktní disky, optické disky, nosiče nahrané, multimediální aplikace, informační katalogy na elektronických a magnetických nosičích, elektronické časopisy; (16) časopisy, periodika, fotografie, grafické reprodukce, katalogy, knihy, zeměpisné či historické mapy, obrazy, rejstříky, reprodukce, ročenky; (35) shromažďování a zpracování knihovního fondu, zejména literárních, vědeckých a uměleckých děl, vytváření specializovaných fondů v rámci univerzálního knihovního fondu, vyhledávání dat v počítačových souborech pro třetí osoby (rešerše), fotokopírování, kopírování, rozmnožování, reprodukce dokumentů, organizování výstav, překlad informací do počítačových databází, systematizace informací do počítačových databází, reklama, propagace, aktualizování reklamních materiálů, rozšiřování a zaslání reklamních nebo inzertních materiálů, zpracování textů, vedení kartoték v počítači, vydávání propagačních textů, marketing; (38) poskytování uživatelského přístupu k Internetu, zprostředkování přístupu k informacím z vnějších zdrojů, zejména k informacím ze státní správy a samosprávy, přenos zpráv a obrazových informací pomocí počítače; (39) uchovávání a ochrana knihovních a specializovaných fondů v rámci univerzálního knihovního fondu, fondů hudebních a výtvarných, organizování prohlídek, skladování a uchovávání elektronicky uložených dat, informací nebo dokumentů; (41) elektronické publikování, fotografování na mikrofilm, informace o výchově a vzdělávání a o možnostech zábavy, knihovna, půjčování knih, časopisů, periodik, zvukových nosičů, knižní servis, organizování a vedení konferencí, kongresů, kurzů, přednášek, symposií, seminářů, školení, kulturních nebo vzdělávacích výstav, literárních pořadů, společenských setkání a večírků, poskytování on-line elektronických publikací, vydávání knih a textů, vydávání elektronických knih a časopisů, on-line vydávání knih, vzdělávací informace, vyučování, vzdělávání; (42) tvorba počítačových programů, tvorba databází, tvorba multimediálních dokumentů, prezentací, katalogů, přenos dat nebo dokumentů z fyzických nosičů na elektronické nosiče, tvorba a správa

webových stránek.

(730) **Národní knihovna České republiky**, Klementinum 190, Praha 1, 11000, CZ

(210) **O-490872**

(220) 06.12.2011

(320) 06.12.2011

(511) 9, 16, 35, 38, 39, 41, 42

(540)

Národní knihovna České republiky

(510) (9) software, zvukové a obrazové záznamy na nosičích, magnetické disky, kompaktní disky, optické disky, nosiče nahrané, multimediální aplikace, informační katalogy na elektronických a magnetických nosičích, elektronické časopisy; (16) časopisy, periodika, fotografie, grafické reprodukce, katalogy, knihy, zeměpisné či historické mapy, obrazy, rejstříky, reprodukce, ročenky; (35) shromažďování a zpracování knihovního fondu, zejména literárních, vědeckých a uměleckých děl, vytváření specializovaných fondů v rámci univerzálního knihovního fondu, vyhledávání dat v počítačových souborech pro třetí osoby (rešerše), fotokopírování, kopírování, rozmnožování, reprodukce dokumentů, organizování výstav, překlad informací do počítačových databází, reklama, propagace, aktualizování reklamních materiálů, rozšiřování a zaslání reklamních nebo inzertních materiálů, zpracování textů, vedení kartoték v počítači, vydávání propagačních textů, marketing; (38) poskytování uživatelského přístupu k Internetu, zprostředkování přístupu k informacím z vnějších zdrojů, zejména k informacím ze státní správy a samosprávy, přenos zpráv a obrazových informací pomocí počítače; (39) uchovávání a ochrana knihovních a specializovaných fondů v rámci univerzálního knihovního fondu, fondů hudebních a výtvarných, organizování prohlídek, skladování a uchovávání elektronicky uložených dat, informací nebo dokumentů; (41) elektronické publikování, fotografování na mikrofilm, informace o výchově a vzdělávání a o možnostech zábavy, knihovna, půjčování knih, časopisů, periodik, zvukových nosičů, knižní servis, organizování a vedení konferencí, kongresů, kurzů, přednášek, symposií, seminářů, školení, kulturních nebo vzdělávacích výstav, literárních pořadů, společenských setkání a večírků, poskytování on-line elektronických publikací, vydávání knih a textů, vydávání elektronických knih a časopisů, on-line vydávání knih, vzdělávací informace, vyučování, vzdělávání; (42) tvorba počítačových programů, tvorba databází, tvorba multimediálních dokumentů, prezentací, katalogů, přenos dat nebo dokumentů z fyzických nosičů na elektronické nosiče, tvorba a správa webových stránek.

(730) **Národní knihovna České republiky**, Klementinum 190, Praha 1, 11000, CZ

(210) **O-490889**

(220) 06.12.2011

(320) 06.12.2011

(511) 36

(540)

Půjčkomat

(510) (36) finanční služby, bankovníctví, bankovní finanční transakce, banky úvěrové, clearing, finanční analýzy, finanční poradenství, poskytování finančních informací, domácí banking, kapitálové investice, investování kapitálu, konzultační služby finanční, koupě na splátky, služby kreditních karet, vydávání kreditních karet, makléřství, nákup na splátky, platby na splátky, inkasování pohledávek, platební převody vykonávané elektronicky, financování půjček, spořitelny, služby týkající se úvěrových karet, vydávání kreditních karet, zprostředkování pojištění.

(730) **Bankerat a.s.**, Ostrovského 253/3, Praha 5, 15000, CZ

(210) **O-490999**

(220) 09.12.2011

(320) 09.12.2011

(511) 16, 28, 35, 41

(540)



(510) (16) papír, lepenka a výrobky z těchto materiálů, které nejsou zařazeny do jiných tříd, tiskárenské výrobky, potřeby pro knižní vazby, fotografie, papírenské zboží, lepidla pro papírenství nebo domácnost, materiál pro umělce, štetce, psací stroje a kancelářské potřeby (vyjímaje nábytek), učební a vyučovací pomůcky s výjimkou přístrojů, plastické obaly (nezařazené do jiných tříd), tiskařské typy, štočky; (28) hry, hračky, potřeby pro gymnastiku a sport, které nejsou uvedeny v jiných třídách, vánoční ozdoby; (35) propagační činnost, reklama, pomoc při řízení obchodní činnosti, obchodní administrativa, kancelářské práce; (41) výchova, vzdělávání, zábava, sportovní a kulturní aktivity.

(590) Barevná

(730) **VLTAVA - LABE - PRESS, a.s.**, nám. Přemysla Otakara II. 8/5, České Budějovice, 37001, CZ

(740) Advokátní kancelář, Mgr. Jana Fráňová, advokát, Jakubská 14, Praha 1, 11000

(210) **O-491028**

(220) 09.12.2011

(320) 09.12.2011

(511) 7, 9, 37, 42

(540)



(510) (7) elektrické generátory, generátory proudu, pohonné mechanismy, motory, průmyslové záložní systémy a záložní zdroje v rámci této třídy; (9) přístroje a nástroje pro vedení, přepínání, přeměnu, akumulaci, regulaci nebo řízení elektrického proudu, elektrotechnické výrobky, měniče napětí, elektrocentrály, systémy ochrany kotle, transformátory, akumulátory, nabíječe, nabíjecí zdroje, nabíječky autobaterií, průmyslové záložní systémy, systémy napájení a záložní zdroje v rámci této třídy; (37) opravy, údržba, instalace výrobků uvedených ve třídách 7 a 9; (42) vývoj, projektování a poradenství v oblasti elektrotechniky, zdrojové techniky, řízení motorů, záložních systémů.

(730) **Tipek Michal Ing.**, Luční 910, Ostrov, 36301, CZ

Pospišek Libor, Masarykovo náměstí 100, Šlapanice, 66451, CZ

(740) Ing. Dobroslav Musil, patentová kancelář, Ing. Dobroslav Musil, Cejl 38, Brno, 60200

(210) **O-491032**

(220) 09.12.2011

(320) 09.12.2011

(511) 16, 35, 43

(540)



(554) Prostorová

(510) (16) papír, lepenka a výrobky z těchto materiálů, tiskoviny, periodický a neperiodický tisk, učební a vyučovací pomůcky, kancelářské potřeby (mimo nábytek), psací potřeby, přístroje pro snímání, záznam a reprodukci zvuku a obrazu, včetně jejich

příslušenství, odborné a informační publikace a texty na papírových nosičích, propagační tiskoviny, letáky, texty, fotografie a fotografická alba, plakáty a papírové reklamní desky a poutače, etikety (vyjma textilních), reprodukce a grafiky, diáře a kalendáře, blahopřání, obaly z papíru a plastu, etuje, desky a tašky, propagační a upomínkové předměty z papíru, lepenky a plastu; (35) reklama, marketing, propagace, merchandising, franchising, maloobchod, velkoobchod a internetový obchod s výrobky patřícími do tříd 1 až 34, prodej reklamních a propagačních předmětů z papíru, lepenky, plastu, skla, porcelánu, keramiky, drahých kovů, obecných kovů, textilu a podobných materiálů, poskytování informačních produktů na papírových a elektronických nosičích, včetně multimediálních informací pro reklamní a inzertní účely, styky s veřejností, on-line inzerce a prezentace v počítačové síti Internet, zajišťování propagačních a informačních materiálů na papírových a elektronických nosičích včetně jejich zpracování a rozšiřování, systém na podporu a intenzifikaci obchodních služeb založený na zvýhodňování klíčových spolupracovníků a klientů, věrnostní a bonusové systémy jako například poskytování slev a odměn, přednostní a nadstandardní poskytování služeb; (43) restaurační a ubytovací služby, catering, provozování penzionu a jiných ubytovacích zařízení, zajištění občerstvení mimo kamenné provozovny.

(590) Barevná

(730) **Bečovská Hradní, s.r.o.**, náměstí 5. května 19, Bečov nad Teplou, 36464, CZ

(740) Mgr. Michaela Chytilová, Na Zlatnici 108/18, Praha 4 - Podolí, 14700

(210) **O-491036**

(220) 09.12.2011

(320) 09.12.2011

(511) 33

(540)

RIO ALTO

(510) (33) vína.

(730) **Viña San Esteban S.A.**, La Florida 2178, San Esteban, Los Andes, CL

(740) **KOREJZOVÁ & SPOL., v.o.s.**, JUDr. Petra Korejzová, Korunní 810/104 E, Praha 10, 10100

(210) **O-491145**

(220) 15.12.2011

(320) 15.12.2011

(511) 6, 11, 17, 19, 36, 37, 39, 41, 42

(540)



(510) (6) armatury kovové do betonu, obecné kovy v surovém a polozpracovaném stavu a jejich slitiny, surové železo, hliník, odlitky kovové, odlitky z litiny, odlitky ze šedé litiny, odlitky z hliníku, modely slévárenské kovové, formy na lití kovů, lešení kovové, lana kovová, obkladové desky a dlaždice kovové, dveře kovové, odolné proti ohni, dveře ocelové, dveře z kujného železa, dveřní rámy kovové, okenní rámy kovové, okna kovová, okenní stavěče, mříže, haly kovové montované, závěsy kovové, závěsné systémy pro stropní podhledy, panely kovové, kovové stavební dílce, kovové trubky, kovové lišty pro stavbu stropu a zdi, válcované profily z plechu, protlačované profily, kotvy, stavební materiál z válcovaného a litého kovu, kovové stavební konstrukce, kovové těsnění, kovy lehké, kovy ložiskové, kovy obecné ne polozpracované, kovy rafinované, kovy svářecí, kovy tvarované různým způsobem, lisované, ražené, kované, frézované, vrtané, soustružené, kovové mříže, kování pro stavby nebo pro nábytek, kování dveřní kovové, kování na okna, kování na výrobky stavebního truhlářství, ocel, ocelové konstrukce nepřenosné a stavební ocelové dílce, ocelové předměty tvarované; (11) zařízení osvětlovací, topná a chladičí, svítidla a osvětlovací soustavy, lampy letovací, lampy velké stojací, lampy bezpečnostní, klimatizační zařízení včetně instalace, zařízení pro vaření, chlazení, sušení, větrání, pro rozvod vody a zařízení

sanitární, nádrže tlakové vody, bojler, kamna všech druhů, kotle plynové, kotlové trubky, parní generátory, radiátory; (17) armatury potrubní tlakovzdušné nekovové; (19) stavební materiál nekovový, kámen přírodní a umělý, cement, beton, beton armovaný, betonové desky, betonové okenní sloupky, monolitické betonové konstrukce, vápno, malty, sádra, štěrka, kameninové nebo cementové roury, výrobky pro stavbu cest, asfalt, smola, živec, cihly a cihlářské výrobky, přenosné domky nekovové, obkladačky, obkladové desky a dlaždice nekovové, nekovové panely pro obklady stěn, stropní akustické i dekorační podhledy, dveře nekovové, dveře křídlové dřevěné, dveře posuvné, dveřní rámy nekovové, okenní rámy nekovové, stavební panely a desky, stěny dřevěné, panely dřevěné, dřevěné dýhy, dřevěné ostění, dřevo atlasové, dřevo důlní, stavební dřevo, stavební dřevěné polotovary, dřevěné montované stavby, dřevo schopné formování, dřevolepenka pro stavebnictví, podlahy nekovové, podlahy a stropy nekovové pro stavby; (36) strategie finančního plánování a investic, konzultační a poradenské služby v oblasti investičního bankovníctví, finanční konzultační a poradenské služby, poskytování poradenských a konzultačních služeb v oblasti finančního ocenění v oblasti obchodních společností, zásob, majetku, zařízení, vybavení, poskytování licencí a služeb řízení rizik; (37) provozování benzinových stanic s palivy a mazivy, provádění bytových, občanských, dopravních, inženýrských a průmyslových staveb, ekologických staveb, vodohospodářských staveb, montáže strojně technologických zařízení průmyslových staveb, betonáren, výstavby inženýrských staveb, zejména teplovodů, vodovodů, dopravních staveb, opravy a rekonstrukce staveb včetně údržby, opravy stavebních mechanismů, pronájem stavebního nářadí a jiných stavebních mechanismů, opravy motorových vozidel, opravy karosérií, opravy ostatních dopravních prostředků; (39) doprava stavebních materiálů, stavebních dílců, stavebních mechanismů, speciální přeprava velkorozměrových a těžkých nákladů; (41) vzdělávací služby, zejména příprava mládeže na dělnická povolání, organizace výuky, seminářů, konferencí a praktických cvičení v oblasti podnikání, řízení, přípravy pracovníků, stavební výroby; (42) projektová činnost v investiční a bytové výstavbě, její obstarávání, expertizy a znalecké posudky ve stavebnictví, geologické průzkumy, konzultační a poradenské služby v oblasti ochrany životního prostředí, zejména rozvojové a realizační postupy, kontrola kritérií pro účely plnění požadavků obsažených v zákonech, nařízeních a programech týkajících se ochrany životního prostředí, vývojové a výzkumné práce v oblasti stavebnictví, inženýring.

(730) **PSJ, a.s.**, Jiráskova 3960/32, Jihlava, 58604, CZ

(210) **O-491146**

(220) 15.12.2011

(320) 15.12.2011

(511) 6, 11, 17, 19, 36, 37, 39, 41, 42

(540)



(510) (6) armatury kovové do betonu, libecné kovy v surovém a polozpracovaném stavu a jejich slitiny, surové železo, hliník, odlitky kovové, odlitky z litiny, odlitky ze šedé litiny, odlitky z hliníku, modely slévárenské kovové, formy na lití kovů, lešení kovové, lana kovová, obkladové desky a dlaždice kovové, dveře kovové, odolné proti ohni, dveře ocelové, dveře z kujného železa, dveřní rámy kovové, okenní rámy kovové, okna kovová, okenní stavěče, mříže, haly kovové montované, závěsy kovové, závěsné systémy pro stropní podhledy, panely kovové, kovové stavební dílce, kovové trubky, kovové lišty pro stavbu stropu a zdi, válcované profily z plechu, protlačované profily, kotvy, stavební materiál z válcovaného a litého kovu, kovové stavební konstrukce, kovové těsnění, kovy lehké, kovy ložiskové, kovy obecné ne polozpracované, kovy rafinované, kovy svářecí, kovy tvarované různým způsobem, lisované, ražené, kované, frézované, vrtané, soustružené, kovové mříže, kování pro stavby

nebo pro nábytek, kování dveřní kovové, kování na okna, kování na výrobky stavebního truhlářství, ocel, ocelové konstrukce nepřenosné a stavební ocelové dílce, ocelové předměty tvarované; (11) zařízení osvětlovací, topná a chladicí, svítidla a osvětlovací soustavy, lampy letovací, lampy velké stojací, lampy bezpečnostní, klimatizační zařízení včetně instalace, zařízení pro vaření, chlazení, sušení, větrání, pro rozvod vody a zařízení sanitární, nádrže tlakové vody, bojler, kamna všech druhů, kotle plynové, kotlové trubky, parní generátory, radiátory; (17) armatury potrubní tlakovzdušné nekovové; (19) stavební materiál nekovový, kámen přírodní a umělý, cement, beton, beton armovaný, betonové desky, betonové okenní sloupky, monolitické betonové konstrukce, vápno, malty, sádra, štěrka, kameninové nebo cementové roury, výrobky pro stavbu cest, asfalt, smola, živec, cihly a cihlářské výrobky, přenosné domky nekovové, obkladačky, obkladové desky a dlaždice nekovové, nekovové panely pro obklady stěn, stropní akustické i dekorační podhledy, dveře nekovové, dveře křídlové dřevěné, dveře posuvné, dveřní rámy nekovové, okenní rámy nekovové, stavební panely a desky, stěny dřevěné, panely dřevěné, dřevěné dýhy, dřevěné ostění, dřevo atlasové, dřevo důlní, stavební dřevo, stavební dřevěné polotovary, dřevěné montované stavby, dřevo schopné formování, dřevolepenka pro stavebnictví, podlahy nekovové, podlahy a stropy nekovové pro stavby; (36) strategie finančního plánování a investic, konzultační a poradenské služby v oblasti investičního bankovníctví, finanční konzultační a poradenské služby, poskytování poradenských a konzultačních služeb v oblasti finančního ocenění v oblasti obchodních společností, zásob, majetku, zařízení, vybavení, poskytování licencí a služeb řízení rizik; (37) provozování benzinových stanic s palivy a mazivy, provádění bytových, občanských, dopravních, inženýrských a průmyslových staveb, ekologických staveb, vodohospodářských staveb, montáže strojně technologických zařízení průmyslových staveb, betonáren, výstavby inženýrských staveb, zejména teplovodů, vodovodů, dopravních staveb, opravy a rekonstrukce staveb včetně údržby, opravy stavebních mechanismů, pronájem stavebního nářadí a jiných stavebních mechanismů, opravy motorových vozidel, opravy karosérií, opravy ostatních dopravních prostředků; (39) doprava stavebních materiálů, stavebních dílců, stavebních mechanismů, speciální přeprava velkorozměrových a těžkých nákladů; (41) vzdělávací služby, zejména příprava mládeže na dělnická povolání, organizace výuky, seminářů, konferencí a praktických cvičení v oblasti podnikání, řízení, přípravy pracovníků, stavební výroby; (42) projektová činnost v investiční a bytové výstavbě, její obstarávání, expertizy a znalecké posudky ve stavebnictví, geologické průzkumy, konzultační a poradenské služby v oblasti ochrany životního prostředí, zejména rozvojové a realizační postupy, kontrola kritérií pro účely plnění požadavků obsažených v zákonech, nařízeních a programech týkajících se ochrany životního prostředí, vývojové a výzkumné práce v oblasti stavebnictví, inženýring.

(590) Barevná

(730) **PSJ, a.s.**, Jiráskova 3960/32, Jihlava, 58604, CZ

(210) **O-491185**

(220) 16.12.2011

(320) 21.11.2011

(511) 4, 6, 8, 11, 15, 20

(540)

BIENE

(510) (4) technické oleje a tuky, mazadla, výrobky pro pohlcování, skrápění (zavlažování) a vázání prachu, paliva (včetně benzínu pro motory) a osvětlovací látky, svíčky a knoty na svícení; (6) neušlechtilé kovy a jejich slitiny, kovové stavební materiály, kovové stavby přenosné, kovové stavební materiály pro železnice, kovové kabely a dráty (ne pro elektrické účely), zámečnické zboží a drobné železářské zboží, kovové trubky, sejfy, kovové výrobky, rudy; (8) ruční nástroje a přístroje, nožířské zboží; (11) osvětlovací, vytápěcí přístroje, přístroje pro výrobu páry, varné, chladicí, sušicí, ventilační přístroje, přístroje pro rozvod vody, jakož i sanitární zařízení; (15) hudební nástroje, ladičky; (20) nábytek, zrcadla, obrazové rámy, výrobky ze dřeva, korku, rákosu, sítiny, vrbového proutí, z rohu, kosti, slonoviny, z kůže, želvoviny, jantaru, perleti, mošské pěny, náhražky všech těchto materiálů nebo náhražky z plastických hmot.

- (730) **Alfred Jahn GmbH & Co.KG**, Coburger Strasse 43, 96271
Grub am Forst, DE
(740) Společná advokátní kancelář Všečeka Zelený Švorčík Kalenský
a partneři, JUDr. Otakar Švorčík, Hálkova 2, Praha 2, 12000

- (210) **O-491305**
(220) 21.12.2011
(320) 21.12.2011
(511) 3, 35, 40
(540)



NATURAL COSMETICS

- (510) (3) kosmetika, parfumerie, přírodní kosmetika, dekorativní kosmetika, přípravky na a po opalování, přípravky pro péči o tělo, ruce, vlasy a nehty, přípravky pro péči o nohy a chodidla, přípravky pro ústní a dentální péči, přípravky pro modeláž a dekoraci nehtů, bylinné kosmetické přípravky, mýdla, včetně mýdel medicínálních, vonné oleje, kosmetické krémy, mléka, gely a emulze, vody a deodoranty pro osobní potřebu, toaletní přípravky, samoopalovací přípravky, masážní krémy a emulze, regenerační krémy a vody, krémy a gely pro intimní použití a hygienu, depilační přípravky a přípravky pro holení a péči po depilaci a holení; (35) maloobchod, velkoobchod a internetový obchod s výrobky uvedenými ve třídě 3, reklama, propagace, marketing; (40) výroba kosmetiky a parfémů a dalších výrobků uvedených ve třídě 3.
(730) **Kuzmischev Alexander**, Zlonín 69, Praha - východ, 25063, CZ
(740) Mgr. Michaela Chytilová, Na Zlatnici 108/18, Praha 4 - Podolí, 14700

- (210) **O-491385**
(220) 27.12.2011
(320) 20.10.2011
(511) 35, 38, 42
(540)

DINNERDATE

- (510) (35) poskytování on-line interaktivní webové stránky na Internetu obsahující diskuse uživatelů týkajících se událostí, poskytování informací o sociálních sítích a o sdílení informací uživateli Internetu, zejména kompilací, třídění, hodnocení, přehledů, odkazů, sponzorů a doporučení, propagace na podporu prodeje výrobků a služeb pro třetí osoby pomocí pobídkových programů peněžního a ekonomického charakteru; (38) poskytování elektronické pošty a služeb elektronických zpráv; (42) počítačové služby, zejména hosting, vytváření webových stránek pro třetí osoby, umožňujících účast na interaktivních diskusních fórech a v sociálních médiích, poskytování softwarové aplikace na časově omezenou dobu bez možnosti jejího stažení pro sociální sítě, blogy, sdílení fotografií, sdílení videí a sdílení informací.
(730) **Dinner Date Ltd.**, Tower Business Centre Suite 2 Room 2
Tower Street, Swatar BKR 4013, MT
(740) Rott, Růžička & Guttman Patentové, známkové a advokátní kanceláře, JUDr. Vladimír Rott, Vinohradská 37, Praha 2, 12000

- (210) **O-491386**
(220) 27.12.2011
(320) 20.10.2011
(511) 35, 38, 42
(540)



- (510) (35) poskytování on-line interaktivní webové stránky na Internetu obsahující diskuse uživatelů týkajících se událostí, poskytování informací o sociálních sítích a o sdílení informací uživateli Internetu, zejména kompilací, třídění, hodnocení, přehledů, odkazů, sponzorů a doporučení, propagace na podporu prodeje výrobků a služeb pro třetí osoby pomocí pobídkových programů peněžního a ekonomického charakteru; (38) poskytování elektronické pošty a služeb elektronických zpráv; (42) počítačové služby, zejména hosting, vytváření webových stránek pro třetí osoby, umožňujících účast na interaktivních diskusních fórech a v sociálních médiích, poskytování softwarové aplikace na časově omezenou dobu bez možnosti jejího stažení pro sociální sítě, blogy, sdílení fotografií, sdílení videí a sdílení informací.
(730) **Dinner Date Ltd.**, Tower Business Centre Suite 2 Room 2
Tower Street, Swatar BKR 4013, MT
(740) Rott, Růžička & Guttman Patentové, známkové a advokátní kanceláře, JUDr. Vladimír Rott, Vinohradská 37, Praha 2, 12000

- (210) **O-491458**
(220) 03.01.2012
(320) 03.01.2012
(511) 25
(540)



- (510) (25) oděvy, obuv, kloboučnické zboží.
(730) **EUROPE ECHT s.r.o.**, Ke Stinkovskému rybníku 509/6, Praha 10, 10700, CZ

- (210) **O-491460**
(220) 03.01.2012
(320) 03.01.2012
(511) 9, 11
(540)

SUNSAT

- (510) (9) přístroje pro záznam, přenos nebo reprodukci zvuku či obrazu, elektronická zařízení, zejména elektronická zařízení pracující na elektromagnetickém principu, satelitní technika, zejména satelitní přijímače televizního signálu a jejich části, přijímače pro pozemní a kabelový příjem, kombinované přijímače na pozemní a satelitní příjem, přijímače s HDD a samostatné HDD do přijímačů, karty pro příjem TV do počítače, dekódovací karty, moduly a programátory, plazmové televize, antény a paraboly, kabely koaxiální, optické, HD, video, měřicí technika, zejména pro měření TV signálu a další příslušenství, zejména stožáry, držáky, motory pro antény, zesilovače, slučovače, přepínače, multipřepínače, rozbočovače, odbočovače, konvertory, konektory poplašná zařízení, akustická poplašná zařízení, detektory, signály (světelné), zabezpečovací zařízení proti krádeži s výstražnou funkcí, instalace pro prevenci krádeží, s výjimkou výtahů, elevátorů, pohyblivých chodníků a dalšího dopravního zařízení, elektrické a optické přístroje a nástroje, přístroje pro signalizaci, kontrolu (inspekci), tištěné obvody, tištěné obvodové desky, přístroje pro zpracování informací, automatické stroje a vybavení pro zpracování informací, kancelářské stroje a přístroje, zapisovací pokladny, části a součásti pro výše uvedené stroje a vybavení v rámci uvedené třídy, elektronické integrované obvody, mikročipy, textové procesory, zařízení na zpracování textu, počítačové stroje, účtovací stroje, stroje na vydávání vstupenek, stroje vybavené výpočetním zařízením, registrační pokladny, automatické stroje a jednotky pro zpracování dat, magnetické, nebo optické snímače, stroje pro přepis dat do kódované formy a stroje ke zpracování takových dat, kancelářské stroje a vybavení, části, součásti a příslušenství pro výše uvedené stroje a vybavení v rámci uvedené třídy, signalizační přístroje, elektrické, kazetové magnetofony a další zařízení pro záznam zvuku, včetně reprodukčního zařízení, vysílací přístroje pro radiotelefonické, rozhlasové nebo telefonní vysílání, včetně přijímacího zařízení nebo zařízení na záznam

zvuku, televizní kamery, radiolokační a rádiové průzkumné přístroje, radarové přístroje, rozhlasové navigační přístroje pro dálkové ovládání, elektrické přístroje pro signalizaci, zabezpečení nebo pro ovládání a řízení železnic, tramvají, elektrické, akustické nebo vizuální signalizační přístroje, tištěné obvody, elektronické integrované obvody a mikroantény, elektronické bezpečnostní skříně, poplašná zařízení do automobilů, elektronické centrální uzamykací systémy, digitální čidla, akustické signály, zařízení pro automatické zapínání světel, elektronické ovládání vrat a dveří, elektronické otevírání oken, bezdrátové přijímače a vysílače, elektronické přístupové systémy, elektronické ovladače teploty, dálkové ovladače osvětlení, poplašná zařízení pro batolata, informační výrobky v elektronických, datových, informačních a telekomunikačních sítích všeho druhu, periodické publikace a knihy v elektronické formě, produkty databáze zařazené do třídy 9, nosiče dat a záznamů, včetně nahraných a nenahraných audiokazet, multimediální aplikace na nosičích zařazených do třídy 9 nebo v sítích, interaktivní a grafické programy, software, zejména pro datové komunikační systémy, dekodovací systémy, platební karty nebo magnetické a čipové karty pro použití v bankovníctví, pojištění, v oboru služeb a v obchodě, mezinárodní platební karty, elektronické peněženky, čipy, multimediální nebo počítačové katalogy, audiovizuální programy a díla, filmy exponované, hudební díla na nosičích, CD, počítačový software, hardware, přístroje pro zpracování informací a počítače, elektronická databáze a databázové produkty, elektrické nebo elektronické skládačky, zařazené do této třídy, hasicí přístroje; (11) elektrické osvětlení, zejména žárovky.

(730) **MILADA-MA PROJECTMANAGEMENT LTD.,**
Kleomenous 1, Nicosia, CY

(740) Ing. Dobroslav Musil, patentová kancelář, Ing. Dobroslav Musil,
Cejl 38, Brno, 60200

(210) **O-491469**

(220) 03.01.2012

(320) 03.01.2012

(511) 32, 33, 35

(540)



(510) 32) minerální vody, šumivé nápoje a jiné nápoje nealkoholické, nápoje a šťávy ovocné, sirupy a jiné přípravky k zhotovování nápojů; (33) alkoholické nápoje s výjimkou pív; (35) inzertní a reklamní činnost, reklama a propagace, maloobchod, velkoobchod, internetový obchod, obchod provozovaný mimo řádné provozovny, zprostředkování obchodu - a to vše s výrobky ve třídách 1 až 34.

(730) **NATURVINI, s.r.o.,** Bavorsy 147, Bavorsy, 69201, CZ

(740) **RETROPATENT s.r.o.,** Mgr. Kamil Kolátor, Dolní nám. 5/679,
Jablonec nad Nisou, 46601

(210) **O-491473**

(220) 03.01.2012

(320) 03.01.2012

(511) 35, 36, 39, 41, 43

(540)

REKREA

(510) (35) zasilání reklamních materiálů zákazníkům, aktualizování reklamních materiálů, rozšiřování reklamních nebo inzertních materiálů, reklama; (36) zprostředkování pojištění; (39) pronájem automobilů, autobusová doprava, rezervace doprava, doprovázení turistů, okružní výlety (organizování-), organizování cest, organizování exkurzí, organizování prohlídek, organizování zájezdů, prohlídky turistické, přeprava turistů, rezervace místenek, turistické kanceláře s výjimkou kanceláří poskytující hotelové rezervace, zprostředkování přepravy; (41) informace o možnostech rekreace, služby pro oddech a rekreaci; (43)

rezervace hotelů, rezervace penzionů, rezervace přechodného ubytování.

(730) **DCK Rekrea Ostrava s.r.o.,** Nádražní 40, Ostrava - Moravská
Ostrava, 70200, CZ

(210) **O-491493**

(220) 04.01.2012

(320) 04.01.2012

(511) 13, 18, 25

(540)



(510) (13) acetyl-nitrocelulosa, balistické střely, balistické zbraně, střelná bavlna, bengálské ohně, broky (olovo) do loveckých pušek, kolébkové čepy pro těžké zbraně, čisticí kartáče pro střelné zbraně, děla, kanóny, dělové lafety, detonační kapsle, dusičnan amonný (výbušnina), dynamit, granáty, střely, hlavně pušek, hlavně střelných zbraní, hledáčky, zaměřovače, miřidla pro střelné zbraně (jiná než teleskopická), kanóny, děla, kapsle detonační, kulometry, lovecké střelné zbraně, lovecké zbraně (olovo -), lučičky spouští zbraní a pušek, minomety, miny (výbušniny), miřidla, hledáčky střelných zbraní, miřidla, zaměřovače, hledáčky, ne teleskopické pro střelné zbraně, miřidla, zaměřovače, ne teleskopická pro děla, kanóny, motorizované zbraně, munice pro střelné zbraně, munice, střelivo, nábojnice, náboje, zařízení na plnění nábojnicových pásů, nábojnicová pouzdra, nálož, nárameníky na zbraně, náramenné pásy na nošení zbraní, nárazové zápalky ne jako hračky, nitrát celulózy (pyroxylin), ohňostroje, palebné rampy (plošiny), pásy na rameno na nošení zbraní, pažby zbraní, petardy, pistole (zbraně), plničky nábojnic, plynové zbraně (slzné), pouzdra na náboje (sumky), pouzdra na pušky, pouzdra na střelné zbraně, prach střelný, prachovnice, projektily zbraní, pušky, lučičky pro pušky, úderníky pro pušky, zaměřovací zrcadla pro pušky, pyrotechnické výrobky, raketomety, rakety, prskavky, rachejtle signální, rachejtle, vrhací, metací rampy, plošiny palebné, revolversy, rozbušky, rozbušky pro výbušniny, rozbušky, s výjimkou kapslí pro hračky, roznětky, zápalnice pro výbušniny, roznětky (zápalky) pro výbušniny užívané v dolech, kapsle ne pro hračky, samozápalné látky, signální rakety, prskavky, signální výstražné střely do mlhy, slzotvorné zbraně, sportovní střelné zbraně, spreje pro účely osobní obrany, střelné zbraně, čisticí kartáče na střelné zbraně, střelné zbraně (harpuny) (zbraně), hledáčky střelných zbraní, střelné zbraně (munice -), střelné zbraně (pušky) (úderníky -), výzbroj tanků, tlumiče pro zbraně, trhaviny, výbušniny, vrhací, metací rakety, výbušniny (dusičnan amonný), výstražná zvuková znamení, výbušná, do mlhy, vzduchové pistole (zbraně), zaměřovací zrcadla pro zbraně a pušky, zápalky (rozbušky), zápalky nárazové, ne jako hračky, zápalky, roznětky pro výbušniny, miny, zápalné šňůry pro výbušniny, zápalnice, zařízení na plnění nábojnic, závěry střelných zbraní; (18) aktovky (kožená galanterie), aktovky školní, aktovky diplomatky, batohy, batohy pro horolezce, batohy turistické, biče, blány zlatotepecké, brašny lovecké, brašny na nářadí prázdné, řemínky na brusle, cepíny, cestovní kufrý, desky na noty, deštníky, kostice na deštníky a slunečníky, kroužky na deštníky, rukojeti na deštníky, oblečky pro domácí zvířata, držadla kufrů, důtky, části třmenů z gumy, hole, hole deštníkové, rukojeti na hole, hole se sedátkem, hole turistické, hole vycházkové, chlebníky, imitace kůže, jelenice, kromě jelenice na čištění, kabelky, kostry kabelek, klapky kožené, klapky na oči (postroje pro koně), klíčenky (kožená galanterie), kožené krabice na klobouky, popruhy pro nošení kojcenců, chomouty na koně, nákolnice pro koně, příkrývky na koně, kostry deštníků a slunečníků, kostry jezdeckých sedel, kozinka, kožená lepenka, kožešiny (kůže zvířat), pokrývky z kožešiny, krabice kožené nebo z kožené lepenky, krabice z vulkanfibru, krupóny, kufrý, lodní kufrý, kufříky, kufříky diplomatické, kufříky na doklady, kufříky na toaletní potřeby, kůže, imitace kůže, nitě z kůže, ozdoby z kůže na nábytek, pásky z kůže, pásy

na nošení závěsné z kůže, podbradníky z kůže, popruhy z kůže, řemení z kůže (sedlářské výrobky), zpracované kůže, zvířecí kůže, kůže jatečních zvířat, kůže stažené zvířecí, lepenka kožená, mázdry zlatotepecké, moleskin (imitace kůže), mošny, potahy kožené na nábytek, náhubky, nákupní tašky, náprsní tašky, pouzdra na navštívenky, neceséry cestovní (kožená galanterie), obaly na deštníky, obaly na oděvy (cestovní), oblečky pro domácí zvířata, obojky psí, obojky pro zvířata, ohlávky, opratě, pásky kožené, pásy na nošení závěsné kožené, peněženky, podbradníky kožené, podkovy, podložky pod koňská sedla, pokrývky (kožešinové), pokrývky pro zvířata, popruhy kožené, popruhy pro nošení kojenců, postraňky (postroje), postroje pro zvířata, pouzdra kožená na pružiny, pouzdra na deštníky, pouzdra na klíče (kožená galanterie), pouzdra na navštívenky, karty, průkazy (peněženky), pytle jako obaly kožené, rukojeti deštníků, rukojeti holí, ruksaky, ruksaky turistické, řemení jako součást postrojů (na koně), řemení kožené (sedlářské výrobky), řemení vojenské kožené, řemeny závěsné kožené, řemínky kožené, řemínky na brusle, sáčky jako obaly (kožené), sedla jezdecká, podložky pod koňská sedla, upnutí na sedla, sedlářské výrobky, semiš, kromě semiše na čištění, schránky kožené nebo z kožené lepenky, schránky z vulkanfibru, síťky nákupní, slunečníky, soupravy postrojů, spletané peněženky, sportovní tašky, střevo pro uzeniny, šňůry kožené, tašky (sportovní), tašky cestovní (kožená galanterie), tašky lovecké, tašky na kolečkách, tašky na nošení dětí, tašky plážové, torby lovecké, torny, třmeny, třmeny (gumové části -), hole pro turistiku, udidla (postroje), upnutí na sedla, usně jako surovina nebo polotovar, uzdy (postroje), vaky na nošení dětí, vodítka, schránky z vulkanfibru, vstroj vojenská (části) z kůže, kůže z jatečných zvířat, obojky na zvířata; (25) bačkory, barety, boa (kožešinové límce), body (spodní prádlo), boty šněrovací, bryndáčky (ne z papíru), bundy sportovní, bundy sportovní s kapucí (s kožešinovou nebo plyšovou vložkou), cylindry, čapky (přiléhavé), čelenky, čepce jeptišek, čepice, čepice sprchovací, čepice koupací, čepice se štítkem, dětské pleny z textilu, dřeváky, fotbalová obuv, gabardénové oděvy, galoše, holínky polovysoké, holínky vysoké, chrániče uší (proti chladu, jako pokrývka hlavy), kabátky krátké, kabáty svrchní, kalhotky plenkové pro děti, kalhoty, kalhoty jezdecké krátké, kamaše, pásky ke kamaším, kapesníčky do vrchní kapsy saka, kapuce, klapky na uši proti chladu, jako pokrývka hlavy, kloboukové formy, kloboukové konstrukce, klobouky, klobouky (papírové -oděvy), kolíky k fotbalovým kopačkám, kombiné (spodní prádlo), kombinézy (oděvy), kombinézy gumové pro vodní lyžování, kombinézy pracovní, konfekce, korzety (kombinace podvazkového pásu a podprsenky), korzety (prádlo), kostýmy, obleky, košile, košilová sedla, koupací pláště, kování na obuv, kožešinové štoły, kožešiny (oděvy), kravaty, čepice s kšiltly, kšiltly sluneční, oděvy z napodobenin kůže, oděvy z kůže, legíny, límce, límce snímatelné, límečky, livrety, lyžařská obuv, manipuly (části mešních rouch), mantily, manžety (části oděvů), masky na spaní, maškarní kostýmy, mitry prelátské, nánožníky ne elektricky vyhřívané, náprsenky (části košile), noční kabátky, oblečení, podpatky pro obuv, protiskluzné pomůcky pro obuv, obuv (svršky), špičky pro obuv, obuv, obuv gymnastická, obuv koupací, obuv plátěná, obuv plážová, obuv pro fotbal, obuv sportovní, oděvy svrchní, potítka pro oděvy, oděvy, oděvy koupací, oděvy nepromokavé, oděvy papírové, oděvy plážové, oděvy pletené, oděvy pro cyklisty, oděvy pro motoristy, oděvy tělocvičné, oděvy z kůže, oděvy z napodobenin kůže, okolek pro obuv (řemínky prošívací pro obuv), podvazky pánské, podvlékačky (dlouhé spodky), pokrývky hlavy, ponožky, prádlo (osobní), prádlo (osobní, lněné), prádlo (spodní), prádlo (spodní) pohlcující pot, prádlo spodní (proti pocení), protiskluzné pomůcky pro obuv, přehozy kolem ramen, převlečníky (kabáty), přezůvky přes boty, psí dečky (nízké kamaše), pulovry, punčochové kalhoty, punčochy, paty pro punčochy, punčochy (pohlcující pot), pytle na oděvy, pyžama, ramínka u dámského prádla, roucha mešní, ornáty, rukavice, rukavice dámské dlouhé, rukavice bez prstů, rukavice palcové, rukávničky, rybářské vesty, řemínky prošívací pro obuv (okolky), saka, sandály, sandály koupací, sáří (oděv indických žen), sedlo u košil, slintáčky (ne z papíru), snímatelné límce, spodky, spodky pánské, spodní prádlo, spodní prádlo pohlcující pot, spodničky, stávkové zboží (pletené), střevice, střevice domácí, sukně, svetry, svetry silně vlněné, bundy sportovní, svršky obuvi, šály, šály na krk, šátky kolem krku, šátky, šaty dámské, šerpy, šle, ramínka u dámského

prádlá, špunty k fotbalové obuvi, štítky (na čepice), tílka, košilkly, nátělníky, tógy, trepky, trička, turbany, úbor koupací, uniformy, vaky na oděvy, vesty, vložky hotové konfekční (jako součást oděvu), výbavička pro novorozence, zástěry, závoje, zimníky, živůtky (krátké kabátky), živůtky (náprsenky), župany.

(730) Šesták Jaromír, Rybničná 14/3a, Praha 6, 16200, CZ

(210) O-491508

(220) 05.01.2012

(320) 05.01.2012

(511) 9, 16, 35, 38, 41

(540)

Křeslo pro hosta

(9) antény, audiovizuální zařízení pro výuku, automaty hudební, hrací skříně uváděné do chodu vhozením mince, automaty prodejní, nástroje na určování azimutu, barometry, brýle, pouzdra na brýle, brýle sluneční, brýle proti slunci, brýlové řetízky, buzoly, směrové kompas, clony na oči, čističe nosičů zvukových záznamů, čočky kontaktní, čočky optické, čtecí zařízení v televizi, dalekohledy, diapozitivy, promítací přístroje na diapozitivy, diktafony, magnetické disky, kompaktní disky (audio-video), gramofonové desky, gramofonové jehly, disky optické, DVD přehrávače, elektronická pera (vizuální zobrazovací jednotky), elektronické oznamovací tabule, elektronické publikace (s možností stažení), epidiaskopy, filmové kamery, exponované filmy, stříhací zařízení na filmy, kreslené filmy, fotoaparáty, hologramy, jezdecké přílby, kalkulačky, kalkulačky kapesní, exponované kinofilmy, klávesnice počítačové, krokoměry, magnetická média, magnetické disky, magnetické nosiče dat, magnetické pásky, magnetofony, magnety, magnety dekorační, mincové mechanismy pro televizory, monitory, mikrofony, nosiče dat magnetické, nosiče dat optické, nosiče zvukových nahrávek, nosiče zvukových záznamů, ochranné brýle pro sport, ochranné helmy pro sport, obrazovky, optické disky kompaktní CD ROM, plátina promítací, plovací kruhy, plovací pásy, plovací vesty, počítače, programy pro počítačové hry, počítačové tiskárny, podložky pod myš, potápěčské masky, potápěčské oděvy, potápěčské rukavice, pravítka (měřicí přístroje), pravítka logaritmická, přehrávače kompaktních disků, přílby ochranné, přístroje pro reprodukci zvuku, rádia, signalizační pišťalky, sluchátka, snímáče obrazu, skenery (zpracování dat), špunty do uší, tampóny do uší pro potápěče, televizní přístroje, trojúhelníky výstražné pro vozidla, videokamery, videokazety, videopásky, vyučovací stroje, zápisník elektronický, závaží; (16) alba, atlasy, pouzdra s barvami (školní pomůcky), blahopřání, blahopřání hudební, bloky (papírnické výrobky), brožury, papírové bryndáčky, časopisy, časopisy - komiksy, čínská tuš, desky (papírnické výrobky), psací desky s klipsem na přidržování papíru, desky na dokumenty (šanonny, pořadače), dopisní papír, držáky na psací potřeby, figurky (sošky) z papírové hmoty, fólie hliníková na balení potravin, fotografie, stojany na fotografie, zemské globusy, grafické reprodukcce, grafiky, gumy na mazání, hlína modelovací, houbičky navlhčovací (kancelářské potřeby), hroty psacích per, chrániče prstů (kancelářské potřeby), inkoust v tyčince, inkousty, kalamáře, kalendáře, kalendáře trhací, kalhotky plenkové z papíru nebo buničiny, kancelářské potřeby, kromě nábytku, kancelářské sponky, papírové kapesníky, výrobky z kartónu, spadající do této třídy, karty, katalogy, kelímky papírové na mléčné výrobky, krabice na klobouky z lepenky, knihy, záložky do knih, knížky brožované, knižní zarážky, vzory na kopírování, papírové kornouty, krabice lepenkové nebo papírové, kružítko, křída na psaní, laminovačky (-na dokumenty) pro použití v kanceláři, výrobky z lepenky spadající do této třídy, malířská plátina, malířské stojany, malířské štětce, štětce, štětce na psaní, mapy, zeměpisné mapy, mašle papírové, materiály na pečetění, pomůcky na mazání, sáčky pro mikrovlnné trouby, misky na vodové barvy, materiály na modelování, nálepky (lepící pásky) pro kancelářské použití nebo pro domácnost, napínáčky, násadky na pera, noviny, nože na papír, obálky, obaly (papírnické výrobky), obaly na spisy, obtisky, ocelová pera, opěrada na ruce pro malíře, ořezávací strojíky na tužky, ořezávatka na tužky, oznámení rodinných událostí (papírnické výrobky), palety pro malíře, papír, dopisní papír, papír kopírovací (pauzovací), pergamenový papír, papír sací, svítilní papír, toaletní papír, papír voskovaný, papír Xuan, papírenské výrobky spadající do této třídy, papírová prostírání, papírové ubrusy, papírové podložky pod sklenice, podložky pod pivní

sklenice, papírové ubrusky, pastelky, pouzdra na pasy, pečete, penály, pera (kancelářské potřeby), pera plnicí, periodika, plakáty, plány, psací podložky, pomůcky učební, kromě přístrojů, pohlednice, poštovní známky, potřeby na psaní, poutače z papíru nebo lepenky, pouzdra na doklady, pouzdra na pera, pouzdra s psacími potřebami, papírové praporky, pravítka, prospekty, příručky, psací podložky, psací soupravy (sada psacích potřeb), publikace, papírové pytlíky jako obaly, razítka, razítka datovací, pouzdra na razítka, razítkovací podušky, ročenky, papírové ručníky, rýsovací nástroje, samolepky, samolepky pro domácnost a pro kancelářské potřeby, sešity, sešivačky, skicáky, stírátka na tabule, školní potřeby, tabule školní, těžítka, tikety, tiskopisy, tiskové typy, tiskoviny, tužky, tuhy do tužek, držátka na tužky, patentní tužky, uhly na kreslení, zápisníky, zpěvníky; (35) inzerce poštou, licence na výrobky a služby ostatních (komerční správa), nábor zaměstnanců, pomoc při řízení obchodní činnosti, obchodní nebo podnikatelské informace, obchodní nebo podnikatelský průzkum, organizování výstav (komerčních nebo reklamních), personální poradenství, pořádání veletrhů pro obchodní a reklamní účely, průzkum trhu, průzkum veřejného mínění, zajišťování předplatného telekomunikačních služeb pro ostatní, předvádění zboží, příprava inzertních sloupků, reklama (propagace), reklama on-line v počítačové síti, aktualizování reklamních materiálů, pronájem reklamních materiálů, zaslání reklamních materiálů zákazníkům, rozšiřování reklamních nebo inzertních materiálů, sekretářské služby, služby v oblasti grafické úpravy pro reklamní účely, styky s veřejností, vydávání reklamních nebo náborových propagačních a inzertních textů, televizní reklama, obchodní vedení uměleckých agentur, zajišťování novinového předplatného (pro předplatitele); (38) elektronická pošta, služby elektronických nástěnek (telekomunikační služby), informační kanceláře, vysílání kabelové televize, služby dálkových konferencí, počítačová komunikace, posílání zpráv, poskytování internetových diskusních fór, pronájem přístrojů pro přenos zpráv, pronájem přístupového času ke globálním počítačovým sítím, pronájem zařízení pro přenos informací, přenášení pomocí satelitních družic, přenos zpráv a obrazových informací pomocí počítače, půjčování telekomunikačních zařízení, telekonference (služby dálkových konferencí), teleshoppingové služby (poskytování televizních kanálů pro teleshoppingové služby), televizní vysílání, telexové služby, výzvy (služby poskytované rádiem, telefonem nebo jinými elektronickými komunikačními prostředky), zaslání zpráv; (41) dabing, pronájem dekorací, služby v oblasti digitálního zpracování obrazu, elektronické publikování (DTP), služby v oblasti estrád, filmová studia, filmová tvorba, filmové projekce, pronájem filmových promítaček a jejich příslušenství, půjčování filmů, fotografování, informace o možnostech zábavy, informace o výchově a vzdělávání, poskytování služeb v oblasti karaoke (hudební doprovod písní dle výběru zpěváka), výchovně zábavné klubové služby, kluby zdraví (služby), knihovny (půjčování knih), vydávání knih, koncertní síně, sály, organizování a vedení konference, organizování a vedení kongresu, korespondenční kurzy, provozování muzea, služby nahrávacího studia, nahrávání videopásek, obrazové zpravodajství, organizování kulturních nebo vzdělávacích výstav, organizování plesů, organizování vzdělávacích nebo zábavných soutěží, zábavné parky, plánování a organizování večírků, pořádání soutěží krásy, pronájem audio nahrávek, pronájem dekorací, pronájem kinematografických filmů, pronájem osvětlovacích zařízení pro divadla nebo televizní studia, provozování her on-line (z počítačové sítě), předprodej vstupenek, výroba divadelních nebo jiných představení, půjčování filmů, psaní scénářů, reportéřské služby, školení, vyučování, výroba rozhlasových a televizních programů, televizní zábava, výuka, vzdělávací informace, organizování živých vystoupení.

(730) **Česká televize**, Kavčí Hory, Praha 4 - Kavčí Hory, 14070, CZ

(210) **O-491570**
(220) 09.01.2012
(320) 09.01.2012
(511) 39, 41

(540)



CK Umělecký klub

(510) (39) cestovní kancelář; (41) nakladatelství a vydavatelství.
(730) **CK UMĚLECKÝ KLUB s.r.o.**, Hudečkova 2036/1A, Praha 4, 14000, CZ

(210) **O-491572**
(220) 09.01.2012
(320) 09.01.2012
(511) 16, 35, 38, 41, 42
(540)

EPOD.cz

(510) (16) periodické a neperiodické tiskoviny a publikace, noviny, časopisy brožury, katalogy, letáky, prospekty, reklamní literatura a tiskoviny, knihy, tištěné publikace, fotografie; (35) reklama a propagace, obchodní reklama pro třetí osoby, rozšiřování reklamních nebo inzertních materiálů, příprava inzertních sloupků, psaní reklamních textů, reklamní texty (vydávání, zveřejňování, oznámení, vyhlášení, publikování-), vydávání reklamních nebo náborových, propagačních nebo inzertních textů, zpracování textů, zprostředkovatelské služby v oblasti informací a obchodu, systematizace informací do počítačové databáze, překlad informací do počítačových databází, vyhledávání dat v počítačových souborech, personální poradenství, průzkum trhu, průzkum veřejného mínění, ekonomické prognózy, sestavování statistik, porovnávání cen; (38) šíření zpráv a tiskovin, šíření a přenos informace a reklamy, vše prostřednictvím počítačových sítí včetně Internetu a s tím související zprostředkovatelské služby, internetový informační portál; (41) vydavatelská a nakladatelská činnost, vydávání periodických a neperiodických tiskovin, elektronické publikování, vydávání elektronických knih a časopisů on-line, poskytování elektronických on-line publikací bez možnosti stažení, psaní textů jiných než reklamních, zveřejňování textů kromě reklamních, vydávání textů s výjimkou reklamních a náborových, informace o možnostech rekreace, rozptýlení a zábavy, zpravodajské služby, zpravodajství obrazové; (42) tvorba a správa webových stránek, tvorba a správa internetového informačního portálu, vytváření WWW prezentací, tvorba informačních databází, elektronických časopisů a periodik, webové servery (pronájem-), hosting webových stránek, webdesign, grafický design, správa obsahu webů, správa datových center, pronájem webových serverů.

(590) Barevná
(730) **PROFIL Brno, s.r.o.**, Rosická 1, Brno, 60200, CZ
(740) A. Holas & partner Patentová a známková kancelář, Ing. Mgr. Hana Holasová, Křížová 4/105, Brno, 60300

(210) **O-491614**
(220) 10.01.2012
(320) 10.01.2012
(511) 35, 41
(540)



(510) (35) veletrhy a výstavy k obchodním a reklamním účelům, reklamní, inzertní a propagační služby spojené s pořádáním

veletrhů a výstav, reklama, reklama on-line v počítačové síti, (540)
reklamní agentury, reklamní texty (psaní, vydávání,
zveřejňování, oznámení, vyhlášení, publikování); (41) veletrhy a
výstavy neobchodní.

(590) Barevná
(730) Šviga Jiří Ing., Týnská ulička 611/10, Praha 1, 11000, CZ



(210) **O-491617**

(220) 10.01.2012
(320) 10.01.2012
(511) 9, 16, 18, 21, 24, 25, 28, 35, 41
(540)



(510) (9) nosiče písemných, zvukových a obrazových záznamů - v rámci této třídy; (16) papír, kartón, lepenka a výrobky z nich, kancelářské potřeby (kromě nábytku), obaly z umělých hmot zařazené ve třídě 16, psací potřeby, školní potřeby a učební pomůcky (kromě přístrojů), rýsovací potřeby, potřeby pro umělce, razítka a razídlá, tiskoviny, noviny, časopisy, periodika, knihy, knížky, propagační materiály - v rámci této třídy, inzertní listy, katalogy, prospekty, brožury, reklamní tiskoviny, tiskopisy, letáky, kalendáře, výrobky knihařské, samolepky, obtisky, poštovní známky, záložky do knih, vizitky, pohlednice, mapy, karty, fotografie, plakáty, pohlednice, obrazy, malby, grafické reprodukce, litografie umělecké, rytiny, figurky (sošky) z papírové hmoty, toaletní papír, papírové kapesníky, kelímky papírové, papírové ubrusy a ubrousky, boxy na kancelářské potřeby; (18) výrobky z kůže a imitace kůže, kožená galanterie, batohy, kufry, deštníky, slunečníky; (21) hrnčířské zboží, porcelán, kamenina, skleněné nádoby, lahve, chladicí nádoby, pomůcky a nádoby pro domácnost, hřebeny a mycí houby, kartáčky zubní, potřeby toaletní, kufříky toaletní, neceséry, umělecké předměty z porcelánu, terakoty nebo skla, koule a kuličky skleněné; (24) textilie s výjimkou oblečení, lůžkoviny, spací pytle; (25) oděvy a jejich části, spodní prádlo, pokrývky hlavy, pletené zboží - v rámci této třídy, opasky, obuv a její části, kloboučnické zboží, pytle na oděvy; (28) hry, hračky, potřeby pro gymnastiku a sport, které nejsou uvedeny v jiných třídách, vánoční ozdoby; (35) propagační činnost, reklama, pomoc při řízení obchodní činnosti, obchodní administrativa, kancelářské práce; (41) výchova, vzdělávání, zábava, sportovní a kulturní aktivity, semináře, kurzy, výměnné pobyty, vzdělávací pobyty.

(590) Barevná
(730) Místní akční skupina LAG Strakonicko, o.s., Palackého náměstí 1090, Strakonice, 38601, CZ

(210) **O-491730**

(220) 13.01.2012
(320) 13.01.2012
(511) 35, 36
(540)



(510) (35) propagační činnost, reklama; (36) služby nemovitostní.
(590) Barevná
(730) Real Seven s.r.o., Vranovská 834/49, Brno, Husovice, 61400, CZ

(210) **O-491732**

(220) 13.01.2012
(320) 13.01.2012
(511) 9, 16, 35, 37, 41

(510) (9) přístroje pro záznam, přenos nebo reprodukci zvuku či obrazu, hardware výpočetní a/ nebo komunikační a/ nebo informační techniky, software na elektronických, magnetických a optických nosičích všeho druhu, elektronické, magnetické nebo optické nosiče zvukových a/ nebo obrazových záznamů nahrané i nenahrané, videokazety nahrané i nenahrané, audiokazety nahrané i nenahrané, audiovizuální programy, audiovizuální díla, audiovizuální díla v digitální podobě, CD disky, videodiskety, audiodiskety, informace a záznamy v elektronické podobě, elektronické datové sítě, počítačové a telekomunikační elektronické sítě a systémy pro přenos dat, data, databáze a databázové produkty na elektronických, magnetických a optických nosičích všeho druhu a v elektronických, datových, informačních, počítačových a telekomunikačních sítích všeho druhu, zařízení a přístroje pro datovou komunikaci, elektronické časopisy, knihy v elektronické podobě, multimediální noviny a časopisy, multimediální, zejména elektronická periodika, multimediální informační katalogy, vše pouze v rámci organizování výstav a veletrhů k reklamním a obchodním účelům, a/nebo v rámci organizování výstav a veletrhů ke vzdělávacím, kulturním, výchovným a zábavním účelům; (16) papír, lepenka a výrobky z těchto materiálů, které nejsou zařazené do jiných tříd, tiskárenské výrobky, tiskoviny, časopisy, periodika, knihy, potřeby pro knižní vazby, fotografie, papírenské zboží, fotografie, fólie z umělých hmot na balení, kalendáře, katalogy, prospekty, plakáty, pohlednice, mapy, obálky, obaly spadající do této třídy, desky spadající do této třídy, dopisní papír, držáky na psací potřeby, etikety kromě textilních, samolepky, vložky papírové, papír balicí, papírové ubrousky, psací potřeby, psací podložky, psací soupravy, lepidla pro papírenství nebo domácnost, materiál pro umělce, štetce, psací stroje a kancelářské potřeby s výjimkou nábytku, kancelářské pořadače, učební a školní potřeby a pomůcky s výjimkou přístrojů, plastické obaly, které nejsou zařazené do jiných tříd, vše pouze v rámci organizování výstav a veletrhů k reklamním a obchodním účelům, a/nebo v rámci organizování výstav a veletrhů ke vzdělávacím, kulturním, výchovným a zábavním účelům; (35) inzertní, reklamní a propagační činnost, poskytování pomoci při provozu obchodu včetně zprostředkování obchodních a souvisejících obchodně personálních záležitostí, organizování výstav a veletrhů k reklamním a obchodním účelům, organizování módních přehlídek k obchodním účelům, odborné poradenství, vztahující se k organizování výstav a veletrhů k reklamním a obchodním účelům, správa obchodních zájmů třetích osob, vypracování statistických přehledů, poradenství v oblasti organizace a ekonomiky podnikání, marketing, průzkum a analýzy trhů, činnost a služby v oblasti aranžerství výstavních ploch, výstavních expozic, jakož i výstavních exponátů k reklamním a obchodním účelům, pronájem kancelářských strojů a zařízení, distribuce zboží k reklamním účelům, rozmnožování dokumentů; (37) technické zabezpečení výstav a výstavních ploch, zejména montáž a demontáž výstavních expozic, jakož i výstavních exponátů; (41) činnost vyučovací, výchovná, vzdělávací a zábavní včetně pořádání specializačních doškolovacích kurzů, symposií a konferencí, doprovodné výstavy k výchovným a vzdělávacím účelům, organizování kolokvií, provozování vzdělávacího zájmového klubu, organizování výstav a veletrhů ke vzdělávacím, kulturním, výchovným a zábavním účelům, organizování společensko-kulturních akcí, pořádání zábavních soutěží, organizování soutěží o oceňování nejlepších exponátů, jakož i nejlepších expozic, odborné poradenství, vztahující se k organizování výstav a veletrhů ke vzdělávacím, kulturním, výchovným a zábavním účelům, organizování módních přehlídek pro výchovné, vzdělávací, kulturní a zábavní účely, kromě módních přehlídek pro reklamní účely, nakladatelská a vydavatelská činnost, provozování galerií.

- (730) **Veletrhy Brno, a.s.**, Výstaviště 1, Brno, 64700, CZ
(740) Ing. Jiří Dohnal, Nedbalova 29, Brno, 62300

- (210) **O-491736**
(220) 13.01.2012
(320) 13.01.2012
(511) 25, 31, 32, 41, 43
(540)



- (510) (25) oděvy; (31) čerstvé ovoce a zelenina; (32) minerální vody, nealkoholické nápoje, ovocné šťávy, sirupy a jiné přípravky pro výrobu nápojů, pivo; (41) diskotéky, plánování a organizování večírků, soutěží, kulturní aktivity; (43) pohoštění, zabezpečení stravy, catering a teambuilding pro pohoštění, pivnice, hostince, hospůdky.
(590) Barevná
(730) **SANDWICH, s.r.o.**, Anglická 17, Praha 2, 12000, CZ
(740) PROPATENT, Ing. Vlasta Sedláčková, Ke Kateřinkám 1393, Praha 4, 14900

- (210) **O-491738**
(220) 13.01.2012
(320) 13.01.2012
(511) 35, 36, 37
(540)



- (510) (35) propagační činnost, reklama, pomoc při řízení obchodní činnosti, obchodní administrativa; (36) služby nemovitosti; (37) stavebnictví.
(730) **Development & Investment CZ, a.s.**, Korunní 810/104, Praha 10, 10100, CZ

- (210) **O-491882**
(220) 18.01.2012
(320) 18.01.2012
(511) 29, 30, 43
(540)



- (510) (29) maso, ryby, zvěřina a výrobky z nich, smažené potraviny, jako smažené řízky, karbanátky, sekaná, čerstvé, chlazené, mražené, salám, bramborové lupínky, bujón, vývar, přípravky na bujóny, čočka konzervovaná, drůbež (neživá), dřev (ovocná), džemy, fazole konzervované, hrách konzervovaný, hranolky bramborové, humři (neživí), huspeniny, játra, játrová paštika, jedlé oleje, jedlé tuky, jelita, tlačěnka, kaviár, klobásy, párky, koblihy plněné brambory, koncentráty bujónové, koncentrované vývary, konzervy masové, konzervy rybí, konzervy zeleninové, korýši (s výjimkou živých), krevety (neživé), krokety, kysané zelí, langusty neživé, lanýže konzervované, losos, margarín, marmeláda, maso konzervované, masové extrakty, masné výrobky tepelně neopracované, masové šťávy (omáčky), měkkýši (neživí), mražené ovoce, mušle (neživé), nakládaná zelenina,

nasolené potraviny, olivový olej, ovoce konzervované, ovoce zavařené, ovoce kandované, ovocně-zeleninové saláty, maso-zeleninové saláty, ovocné saláty, zeleninové saláty, rybí plátky, polévky, přípravky pro výrobu polévek, potraviny z ryb, ryby solené, ryby ve slaném nálevu, ryby s výjimkou živých, řepkový olej jedlý, sardinky, slanečci, sledí, slanina, slunečnicový olej jedlý, sušené ovoce, šťávy zeleninové na vaření, šunka, tofu, tukové pomazánky na chléb, tuky jedlé, tuňák, ústřice s výjimkou živých, uzeniny, vejce, vepřové sádlo, vnitřnosti, droby, dršťky, výtahy masové, zelenina v pikantním nálevu, zvěřina, žampiony konzervované, želatina, mražená zelenina, zelenina sušená; (30) popcorn (vločky obilné), cukr, cukroví, cukrovinky, čaj, čokoláda, dorty, hořčice, jemné pečivo, kakao, kakaové nápoje s výjimkou nápojů na bázi mléka, karamely, káva, kečup, keksy, koláče, koření, kreky, krupice, kuchyňská sůl, kvasnice, droždí v tabletách k nelékařským účelům, kypřicí prášek, led přírodní nebo umělý, led pro osvěžení, listové těsto, majonéza a majonézové saláty, dresinky, makaróny, mandlové těsto, marcipán, marinády (chutňové přísady), máslové tukové těsto, látky na zjemnění masa pro domácnost, masové paštiky v těstě, masové pirožky zapečené v těstě, med, medovíčky, perníky, mouka potravinářská a výrobky z mouky, müsli, müsli tyčinky, corn-flakes, nápoje, čokoládové, kakaové, kávové s výjimkou nápojů na bázi mléka, přísady do nápojů, nekynutý chléb, nudle, ocet, oplatky, ovesná kaše, potraviny na bázi ovsa, ovesné vločky, ozdoby na dorty jedlé, palačinky a pizzy čerstvé, chlazené a mražené, pralinky, přísady do zmrzlín, pudinky, rajčatová omáčka, ravioli, rýže a výrobky z rýže, rýžové koláčky, suchary, sušenky, biskvity, šerbet, přípravky na ztužení šlehačky, špagety, šťávy s výjimkou dresinků, těsta, těstoviny, těstovinové saláty, vlasové nudle, vločky, zákusky, zálivky na ochucení, zmrzlina, zmrzlinové poháry, želé ovocné, knedlíky, sójová mouka; (43) restaurace, restaurace samoobslužné, restaurace podávající pokrmy přes ulici, příprava lahůdek, služby poskytované v restauracích a jiných zařízeních podávající pokrmy a nápoje připravené ke konzumaci, jakož i při prodeji pokrmových specialit.

- (590) Barevná
(730) **PEJSKAR & spol., spol. s r.o.**, Dlouhá 614/10, Praha 1, 11000, CZ
(740) AK Mgr. Petr Mimochoдек, Mgr. Petr Mimochoдек, Nuselská 375/98, Praha 4, 14000

- (210) **O-491883**
(220) 18.01.2012
(320) 18.01.2012
(511) 29, 30, 43
(540)



- (510) (29) maso, ryby, zvěřina a výrobky z nich, smažené potraviny, jako smažené řízky, karbanátky, sekaná, čerstvé, chlazené, mražené, salám, bramborové lupínky, bujón, vývar, přípravky na bujóny, čočka konzervovaná, drůbež (neživá), dřev (ovocná), džemy, fazole konzervované, hrách konzervovaný, hranolky bramborové, humři (neživí), huspeniny, játra, játrová paštika, jedlé oleje, jedlé tuky, jelita, tlačěnka, kaviár, klobásy, párky, koblihy plněné brambory, koncentráty bujónové, koncentrované vývary, konzervy masové, konzervy rybí, konzervy zeleninové, korýši (s výjimkou živých), krevety (neživé), krokety, kysané zelí, langusty neživé, lanýže konzervované, losos, margarín, marmeláda, maso konzervované, masové extrakty, masné výrobky tepelně neopracované, masové šťávy (omáčky), měkkýši (neživí), mražené ovoce, mušle (neživé), nakládaná zelenina, nasolené potraviny, olivový olej, ovoce konzervované, ovoce zavařené, ovoce kandované, ovocně-zeleninové saláty, maso-zeleninové saláty, ovocné saláty, zeleninové saláty, rybí plátky, polévky, přípravky pro výrobu polévek, potraviny z ryb, ryby solené, ryby ve slaném nálevu, ryby s výjimkou živých, řepkový olej jedlý, sardinky, slanečci, sledí, slanina, slunečnicový olej

jedlý, sušené ovoce, šťávy zeleninové na vaření, šunka, tofu, tukové pomazánky na chléb, tuky jedlé, tuňák, ústřice s výjimkou živých, uzeniny, vejce, vepřové sádlo, vnitřnosti, droby, dršťky, výtažky masové, zelenina v pikantním nálevu, zvěřina, žampiony konzervované, želatina, mražená zelenina, zelenina sušená; (30) popcorn (vločky obilné), cukr, cukroví, cukrovinky, čaj, čokoláda, dorty, hořčice, jemné pečivo, kakao, kakaové nápoje s výjimkou nápojů na bázi mléka, karamely, káva, kečup, keksy, koláče, koření, kreky, krupice, kuchyňská sůl, kvasnice, droždí v tabletách k nelékařským účelům, kypřicí prášek, led přírodní nebo umělý, led pro osvěžení, listové těsto, majonéza a majonézové saláty, dresinky, makaróny, mandlové těsto, marcipán, marinády (chuťové přísady), máslové tukové těsto, látky na zjemnění masa pro domácnost, masové paštiky v těstě, masové pirožky zapečené v těstě, med, medovíčky, perníky, mouka potravinářská a výrobky z mouky, müsli, müsli tyčinky, corn-flakes, nápoje, čokoládové, kakaové, kávové s výjimkou nápojů na bázi mléka, přísady do nápojů, nekynutý chléb, nudle, ocet, oplatky, ovesná kaše, potraviny na bázi ovsu, ovesné vločky, ozdoby na dorty jedlé, palačinky a pizzy čerstvé, chlazené a mražené, pralinky, přísady do zmrzlin, pudinky, rajčatová omáčka, ravioli, rýže a výrobky z rýže, rýžové koláčky, suchary, sušenky, biskvity, šerbet, přípravky na ztužení šlehačky, špagety, šťávy s výjimkou dresinků, těsta, těstoviny, těstovinové saláty, vlasové nudle, vločky, zákusky, zálivky na ochucení, zmrzlina, zmrzlinové poháry, želé ovocné, knedlíky, sójová mouka; (43) restaurace, restaurace samoobslužné, restaurace podávající pokrmy přes ulici, příprava lahůdek, služby poskytované v restauracích a jiných zařízeních podávající pokrmy a nápoje připravené ke konzumaci, jakož i při prodeji pokrmových specialit.

- (590) Barevná
(730) **PEJSKAR & spol., spol. s r.o.**, Dlouhá 614/10, Praha 1, 11000, CZ
(740) AK Mgr. Petr Mimochoдек, Mgr. Petr Mimochoдек, Nuselská 375/98, Praha 4, 14000

- (210) **O-491956**
(220) 20.01.2012
(320) 20.01.2012
(511) 35, 41, 43
(540)



- (510) (35) organizování výstav (komerčních nebo reklamních); (41) kempinky (služby -), kempy (provozování -), měření času při sportovních disciplínách, organizování sportovních soutěží, provozování sportovních zařízení, půjčování sportovního nářadí s výjimkou dopravních prostředků, organizování kulturních nebo vzdělávacích výstav; (43) bary, bufety, hotelové služby, hotely, kavárny, motely, penziony, provoz hotelového ubytování, ubytovací služby, restaurace.
(730) **Správa areálu Slezské plovárny, s.r.o.**, Na Mlejнку 1130/21b, Hradec Králové, Slezské Předměstí, 50003, CZ
(740) Moreno Vlk & Asociados, JUDr. Václav Vlk, Sokolovská 22, Praha 8 - Karlín, 18600

- (210) **O-492026**
(220) 24.01.2012
(320) 24.01.2012
(511) 35, 41
(540)

FORTUNA LOTO PLUS

- (510) (35) inzertní, reklamní, propagační činnost, vydávání reklamních textů, provozování reklamních ploch, reklamních bannerů, reklamních balonů, reklamních klipů, vše v souvislosti s provozováním loterie, marketing k provozování loterie; (41) provozování a organizování loterií a jiných podobných her v souladu s obecně závaznými právními předpisy prostřednictvím poboček sázkové kanceláře a dalších smluvně zavázaných prodejních míst.

- (730) **Fortuna Loterie a.s.**, Vodičkova 30, Praha 1, 11000, CZ
(740) Mgr. Radek Schmitz, advokátní kancelář s.r.o., Mgr. Radek Schmitz, Podkovářská 933/3, Praha 9, 19000

- (210) **O-492031**
(220) 24.01.2012
(320) 24.01.2012
(511) 16, 35, 41
(540)



- (510) (16) periodické a neperiodické tiskoviny; (35) poskytování reklamních materiálů a předmětů, reklamní a propagační činnost, inzerce; (41) sportovní a kulturní činnost, výchovná a vzdělávací činnost.
(730) **PRAŽSKÝ FOTBALOVÝ SVAZ**, Kozi 915/7, Praha 1, 11015, CZ
(740) Mgr. Lukáš Dlabáček, patentový zástupce, Bolzanova 5, Brno, 61800

- (210) **O-492071**
(220) 25.01.2012
(320) 25.01.2012
(511) 16, 30, 35, 39, 41
(540)



- (510) (16) personalizované přání, kalendáře a umělecké litografie; (30) pastilky (cukrovinky), bonbóny, tabletky (cukrovinky), žvýkačky (ne pro lékařské účely); (35) služby v oblasti grafické úpravy pro reklamní účely; (39) balení zboží, dodávka zboží poštou; (41) elektronické publikování, organizování kulturních nebo vzdělávacích výstav.
(730) **Charity Mints.com, s.r.o.**, Roháčova 188/37, Praha 3, 13000, CZ

- (210) **O-492123**
(220) 26.01.2012
(320) 26.01.2012
(511) 16, 17, 20, 21, 24, 27
(540)



- (510) (16) papír, lepenka a výrobky z těchto materiálů, nezahmuté v jiných třídách, tiskoviny, materiály pro vázání knih, fotografie, kancelářské potřeby, lepidla pro kancelář a domácnost, potřeby pro umělce, malířské potřeby; (17) guma a výrobky z tohoto materiálu nezahmuté v jiných třídách, polotovary z plastických hmot, balící, těsnicí a izolační materiál; (20) nábytek, zrcadla, stojany, výrobky (nezařazené do jiných tříd) ze dřeva, korku a plastických hmot; (21) pomůcky a nádoby pro domácnost a kuchyň, hřebeny a mycí houby, kartáče (s výjimkou štětců), čisticí potřeby, sklo, porcelán neobsažené v jiných třídách; (24) textilní materiály a textilní zboží, nezařazené do jiných tříd, přehozy přes postele a ubrusy; (27) koberce, rohožky, rohože, linoleum a jiné obklady podlah, tapety na stěny nikoliv textilní.

(730) **TV PRODUCTS CZ, s.r.o.**, Rybná 669/4, Praha 1, 11000, CZ
(740) **ŠTROS & KUSÁK** advokátní a patentová kancelář, JUDr. David Štros, advokát, Národní 32, Praha 1, 11000

(210) **O-492159**
(220) 27.01.2012
(320) 27.01.2012
(511) 35, 41
(540)



(510) (35) inzertní, reklamní, propagační činnost, vydávání reklamních textů, provozování reklamních ploch, reklamních bannerů, reklamních balonů, reklamních klipů, vše v souvislosti s provozováním loterie, marketing k provozování loterie; (41) provozování a organizování loterií a jiných podobných her v souladu s obecně závaznými právními předpisy prostřednictvím poboček sázkové kanceláře a dalších smluvně zavázaných prodejních míst.
(590) Barevná
(730) **Fortuna Loterie a.s.**, Vodičkova 30, Praha 1, 11000, CZ
(740) Mgr. Radek Schmitz, advokátní kancelář s.r.o., Mgr. Radek Schmitz, Podkovářská 933/3, Praha 9, 19000

(210) **O-492160**
(220) 27.01.2012
(320) 27.01.2012
(511) 35, 41
(540)



(510) (35) inzertní, reklamní, propagační činnost, vydávání reklamních textů, provozování reklamních ploch, reklamních bannerů, reklamních balonů, reklamních klipů, vše v souvislosti s provozováním loterie, marketing k provozování loterie; (41) provozování a organizování loterií a jiných podobných her v souladu s obecně závaznými právními předpisy prostřednictvím poboček sázkové kanceláře a dalších smluvně zavázaných prodejních míst.
(590) Barevná
(730) **Fortuna Loterie a.s.**, Vodičkova 30, Praha 1, 11000, CZ
(740) Mgr. Radek Schmitz, advokátní kancelář s.r.o., Mgr. Radek Schmitz, Podkovářská 933/3, Praha 9, 19000

(210) **O-492174**
(220) 30.01.2012
(320) 30.01.2012
(511) 14, 18, 20, 25
(540)



(510) (14) bižuterie, brože, hodinky, hodiny, náhrdelníky, náramky, náušnice, prsteny, šperky; (18) batohy, deštníky, kabelky, klíčenky, nákupní tašky, pásky (kožené -), peněženky, tašky cestovní, tašky plážové; (20) dekorativní předměty (přenosné), díla umělecká ze dřeva, vosku, sádry nebo umělých hmot, květináče, lenošky, nábytek, obrazy (rámy na -), polštáře, poštovní schránky, kromě zděných a kovových, stojany k vystavování zboží, truhlářské umělecké výrobky, vějíře, zrcadla; (25) čelenky,

čepice, klobouky, kravaty, kšilty (čepice s -), oblečení, obuv, opasky, spodní prádlo.

(730) **Lovemusic s.r.o.**, Lidická 303/35, Praha 5, 15000, CZ

(210) **O-492257**
(220) 01.02.2012
(320) 01.02.2012
(511) 5, 29, 30
(540)

DUETA

(510) (5) výrobky dietetické pro léčebné účely, potraviny pro děti, batolata a nemocné, potravinové přípravky a doplňky všeho druhu, jako posilující poživatiny, vitamínové přípravky, poživatiny pro doplnění redukčních diet nebo přípravků pro hubnutí, vše s léčebnými účinky, přípravky s léčebnými účinky obsahující biochemické katalyzátory, zejména pro fyzicky aktivní osoby, rekonvalescenty a nemocné, vše výše uvedené určené k léčebným účelům; (29) maso, ryby, drůbež, zvěřina, masové výtažky, ovoce a zelenina konzervované, sušené a zavařené, želé, džemy, kompoty, vejce, mléko a mléčné výrobky jako jogurty, mléčné nápoje, kysané mléčné výrobky, tvarohy, smetanové krémy, mléčné deserty, sýry, výrobky na bázi brambor, jako např. bramborové lupínky, oleje a tuky jedlé, ovocné dřevě; (30) oplatky, cukrovinky včetně gumových a esencí pro cukrovinky, cukrářské výrobky všeho druhu, káva, kakao, cukr, rýže, kávové náhražky, med, sirup melasový, droždí pro kynutí, sůl, hořčice, ocet, omáčky, koření, led pro osvětlení, obilné vločky, výrobky na bázi sušené bramborové kaše, pšeničné mouky, nativních a modifikovaných škrobů, jako bramborové těsto v prášku, bramborová kaše v prášku, bramborové drtě, bramborové krokety v prášku, bramborové noky v prášku, směs pro přípravu knedlíků.
(730) **Mlékárna Valašské Meziříčí, spol. s r.o.**, Zámecká 2/57, Valašské Meziříčí - Krásno nad Bečvou, 75701, CZ
(740) Václav Müller, Filipova 2016, Praha 4, 14800

(210) **O-492260**
(220) 01.02.2012
(320) 01.02.2012
(511) 3, 5, 17, 19, 25, 30, 31, 32, 35
(540)

Dr. Konopník

(510) (3) kosmetické, toaletní a regenerační přípravky jako krémy, oleje, mléka, gely, roztoky, pasty a mýdla; (5) farmaceutické přípravky s léčivými účinky, výtažky z rostliny a rostlinné směsi s léčivými účinky, posilujícími a povzbuzujícími vlastnostmi, bylinné čaje pro lékařské účely, léčivé přípravky do koupelí, léčiva na zuby, léčivé cukrovinky, léčivé kořeny, léčivé rostliny, pastilky, masti pro farmaceutické účely, žvýkačky pro lékařské účely, kapsle s vitamíny, přísady do krmiva pro lékařské účely; (17) materiály těsnicí, ucpávací a izolační, izolační materiály z vláken, zejména z umělých a druhotných surovin, například konopí, materiály pro izolaci budov a částí budov, plst' izolační, izolační tkaniny, tepelně, chladově a zvukově izolační materiály, ohnivzdorné materiály a materiály pohlcující zvuky k akustické regulaci, parotěsné zábrany, izolační materiály ve formě tepelně izolačních desek; (19) stavební materiály nekovové, přenosné konstrukce nekovové, zvláště vyrobené z obnovitelných surových materiálů, například z konopí nebo z jílů; (25) oděvy a obuv, oděvy a obuv z přírodních materiálů, klobouky, čepice; (30) pečivo, oplatky, bombóny, želé ovocné (cukrovinky), cukrovinky včetně gumových a esencí pro cukrovinky, žvýkačky ne pro lékařské účely, zmrzliny, aromatické přípravky do potravin, cukrářské výrobky všeho druhu, káva, čaj, kakao, potravinové doplňky rostlinného původu; (31) výrobky zemědělské, zahradnické, lesní a zrní neuvedené v jiných třídách, osivo, rostliny a přírodní květiny, semena, krmiva pro zvířata; (32) nealkoholické nápoje, energetické nápoje, pivo; (35) provozování obchodního systému v síti Internet, propagační činnost, reklama, import a export, management, zprostředkování obchodu s výrobky uvedenými ve třídách 3, 5, 17, 19, 30, 31, 32.
(730) **Eurologis s.r.o.**, Pobřežní 370/4, Praha 8 - Karlín, 18600, CZ
(740) PROPATENT, Ing. Vlasta Sedláčková, Ke Kateřinkám 1393, Praha 4, 14900

(210) **O-492261**
(220) 01.02.2012

(320) 01.02.2012
(511) 4, 35, 37
(540)



(510) (4) energie, energie (elektrická), mazut, paliva, pohonné látky, plyn generátorový, oleje, benziny, tuky k mazání, parafíny, topné oleje, asfalty; (35) zprostředkování obchodních záležitostí v oblasti pohonných látek, minerálních olejů, mazadel, parafinu, ceresinu a veškerých výrobků z ropy, dovozní a vývozní agentura, zprostředkování obchodu s výše uvedenými výrobky; (37) provozování mycích linek, provozování čerpacích stanic s palivy a mazivou.

(730) **KORAMO, s.r.o.**, Raisova 57, Kolín, 28002, CZ

(210) **O-492264**
(220) 01.02.2012
(320) 01.02.2012
(511) 9, 11
(540)



(510) (9) přístroje pro signalizaci; (11) osvětlení, medicínské osvětlení, venkovní osvětlení, přístroje na osvětlení.

(590) Barevná
(730) **OLEMAX s.r.o.**, Paťanka 2722/11b, Praha 6, 16000, CZ

(210) **O-492266**
(220) 02.02.2012
(320) 02.02.2012
(511) 35, 41
(540)



(510) (35) komunikační média (prezentace výrobků v komunikačních médiích) pro účely maloobchodu, venkovní reklama, reklama (propagace), reklamní nebo inzertní materiály (rozšiřování -), organizování výstav (komerčních nebo reklamních), pronájem reklamních ploch, televizní reklama; (41) estrády (služby v oblasti -), organizace a pořádání koncertů, organizování kulturních nebo vzdělávacích výstav, parky (zábavné -), pronájem stadiónů, provozování sportovních zařízení, soutěže (organizování sportovních -), měření času při sportovních disciplínách, texty (zveřejňování -) kromě reklamních.

(590) Barevná
(730) **Greyhound Company, a.s.**, Jindřišská 889/17, Praha 1, 11000, CZ

(210) **O-492293**
(220) 02.02.2012
(320) 02.02.2012
(511) 9, 16, 25, 28, 35, 39, 41, 43
(540)

Baby Funtazie klub

(510) (9) nosiče zvukových a zvukově obrazových záznamů; (16) knihy, časopisy, publikace; (25) oděvy, obuv, kloboučnické zboží; (28) hry, hračky, sportovní potřeby ve třídě 28; (35) propagační činnost, reklama, zprostředkování prodeje s výrobky uvedenými ve třídách 9, 16, 25, 28; (39) služby cestovní

kanceláře zajišťující dopravu a organizování cest, organizování zájezdů, doprovázení turistů (průvodcovské služby); (41) informace o možnostech zábavy, klubové služby, organizování sportovních soutěží, soutěže (organizování vzdělávacích a zábavných -), zábava, pobavení, nahrávání zvukových a zvukově obrazových záznamů; (43) služby cestovní kanceláře spojené se zajišťováním ubytování a stravování, dočasné ubytování, stravování.

(730) **Cestovní kancelář FISCHER, a.s.**, Na Strži 65/1702, Praha 4 - Nusle, 14062, CZ

(740) JUDr. Kristina Škampová, Pellicova 8a, Brno, 60200

(210) **O-492294**
(220) 02.02.2012
(320) 02.02.2012
(511) 9, 16, 25, 28, 35, 39, 41, 43
(540)



(510) (9) nosiče zvukových a zvukově obrazových záznamů; (16) knihy, časopisy, publikace; (25) oděvy, obuv, kloboučnické zboží; (28) hry, hračky, sportovní potřeby ve třídě 28; (35) propagační činnost, reklama, zprostředkování prodeje s výrobky uvedenými ve třídách 9, 16, 25, 28; (39) služby cestovní kanceláře zajišťující dopravu a organizování cest, organizování zájezdů, doprovázení turistů (průvodcovské služby); (41) informace o možnostech zábavy, klubové služby, organizování sportovních soutěží, soutěže (organizování vzdělávacích a zábavných -), zábava, pobavení, nahrávání zvukových a zvukově obrazových záznamů; (43) služby cestovní kanceláře spojené se zajišťováním ubytování a stravování, dočasné ubytování, stravování.

(590) Barevná
(730) **Cestovní kancelář FISCHER, a.s.**, Na Strži 65/1702, Praha 4 - Nusle, 14062, CZ
(740) JUDr. Kristina Škampová, Pellicova 8a, Brno, 60200

(210) **O-492450**
(220) 08.02.2012
(320) 08.02.2012
(511) 36, 45
(540)

Bakeš & partneři

ADVOKÁTNÍ KANCELÁŘ
ATTORNEYS AT LAW
RECHTSANWÄLTE

(510) (36) daňové poradenství, poradenství v oblasti pojištění; (45) poradenství v oblasti duševního vlastnictví, právní poradenství v oblasti podnikání a obchodu, činnost advokátní kanceláře, výkon advokacie a služeb s tím spojených v rámci této třídy.

(590) Barevná
(730) **Zámiška Miroslav Dr. JUDr.**, Na Příkopě 23, Praha 1, 11000, CZ

(210) **O-493088**
(220) 29.02.2012
(320) 29.02.2012
(511) 21

(540)



(510) (21) domácenské, užitkové a umělecké výrobky ze skla a křišťálu hladké, zdobené a/nebo broušené.

(730) **BOHEMIA MACHINE s.r.o.**, Zámecká 1177, Světlá nad Sázavou, 58291, CZ

(740) AK Sodomka-Souček-Jindra-Mokrý & partneři, JUDr. Tomáš Jindra, advokát, U Prašné brány 3, Praha 1, 11000

(210) **O-493207**

(220) 05.03.2012

(320) 05.03.2012

(511) 9, 10, 12, 37

(540)

STAIRMANN

(510) (9) přístroje a nástroje pro záchranu života, záchranné vybavení, vše v rámci této třídy; (10) lékařská zařízení, přístroje a nástroje první pomoci, vše v rámci této třídy; (12) sanitní a záchranné vozy; (37) montáž a servis vybavení sanitních a záchranných vozů.

(730) **ROYAX, s.r.o.**, Na Příkopě 859/22, Praha 1, 11000, CZ

(740) JUDr. Miroslav Kupka, Levého 1532, Rakovník, 26901

Zamítnuté a částečně zamítnuté přihlášky ochranných známek po zveřejnění

Zjistí-li Úřad v průběhu řízení o námitkách, že přihlašovaná ochranná známka nespĺňuje podmínky pro zápis, přihlášku zamítne. Zjistí-li, že přihlašovaná ochranná známka nespĺňuje podmínky pro zápis jen pro některé výrobky nebo služby, přihlášku zamítne v rozsahu výrobků nebo služeb, pro které přihláška nespĺňuje podmínky zápisu. S ohledem na tuto skutečnost, obsahuje tato kapitola údaje o rozhodnutích o zamítnutí přihlášky ochranné známky v celém nebo částečném rozsahu na základě ustanovení § 26 zákona č. 441/2003 Sb.

Údaje o výsledku rozhodnutí (zamítnutí přihlášky, částečné zamítnutí přihlášky) jsou uvedeny za datem právní moci rozhodnutí pod INID kódem (583) s názvem "Datum právní moci rozhodnutí/výsledek rozhodnutí".

(210) **O-474977**

(540)

NIKOM

(583) 01.03.2012 / částečné zamítnutí přihlášky

(210) **O-478522**

(540)



(583) 21.02.2012 / částečné zamítnutí přihlášky

(210) **O-483324**

(540)

SILTEK

(583) 02.03.2012 / částečné zamítnutí přihlášky

Zamítnuté námítky týkající se ochranných známek

V průběhu řízení o námítkách může být Úřadem zjištěno, že přihlašovaná ochranná známka, která byla zveřejněna ve Věstníku, nezasahuje do zákonem chráněných starších práv třetích osob, tzv. namítajících, uvedených v ustanovení § 7 zákona č. 441/2003 Sb., a proto Úřad námítky zamítne. Údaje o rozhodnutích o zamítnutí námítek na základě ustanovení § 26 zákona č. 441/2003 Sb. jsou obsaženy v této kapitole.

(210) **O-479396**
(540)



(583) 02.03.2012

(210) **O-479397**
(540)



(583) 02.03.2012

(210) **O-479725**
(540)



(583) 28.02.2012

(210) **O-479756**
(540)



(583) 08.03.2012

(210) **O-483989**
(540)

FLEUR

(583) 23.02.2012

Přehled zápisů ochranných známek bez změny ve vztahu ke zveřejněným přihláškám

Kapitola obsahuje údaje o ochranných známkách zapsaných na základě ustanovení § 28 odst. 1 zákona č. 441/2003 Sb., u kterých nedošlo ke změně údajů oproti zveřejněné přihlášce ochranné známky.

Číselný přehled

323607, 323608, 323609, 323610, 323611, 323612, 323613, 323614, 323615, 323616, 323617, 323618, 323619, 323620, 323621, 323622, 323623, 323624, 323625, 323626, 323627, 323628, 323629, 323630, 323631, 323632, 323633, 323634, 323635, 323636, 323637, 323638, 323639, 323640, 323641, 323642, 323643, 323644, 323645, 323646, 323647, 323648, 323649, 323650, 323651, 323652, 323653, 323654, 323655, 323656, 323657, 323658, 323659, 323660, 323661, 323662, 323663, 323664.

Záписы ochranných známek bez změny ve vztahu ke zveřejněným přihláškám

- (111) **323607**
(220) 03.03.2010
(320) 03.03.2010
(442) 30.11.2011
(151) 07.03.2012
(730) **PHOBOS, spol. s r.o.**, Horní 199, Frenštát pod Radhoštěm, 74401, CZ
(210) O-474806
-
- (111) **323608**
(220) 13.04.2010
(320) 13.04.2010
(442) 07.07.2010
(151) 07.03.2012
(730) **Vojtíšek Petr**, Jagellonská 4/1328, Praha 3, 13000, CZ
(210) O-475877
-
- (111) **323609**
(220) 18.08.2010
(320) 18.08.2010
(442) 19.01.2011
(151) 07.03.2012
(730) **Martin Trik**, Spolková 31, Plzeň, 31200, CZ
(210) O-478837
-
- (111) **323610**
(220) 12.10.2010
(320) 12.10.2010
(442) 30.11.2011
(151) 07.03.2012
(730) **BIOVIT IMPEX CO. ČR, s.r.o.**, Sinkulova 683/34, Praha 4, 14700, CZ
(210) O-480162
-
- (111) **323611**
(220) 03.02.2011
(320) 03.02.2011
(442) 30.11.2011
(151) 07.03.2012
(730) **PPG Deco Czech a.s.**, Břasy 223, 33824, CZ
(210) O-482923
-
- (111) **323612**
(220) 25.02.2011
(320) 25.02.2011
(442) 30.11.2011
(151) 07.03.2012
(730) **Státní fond životního prostředí České republiky**, Kaplanova 1931/1, Praha 11, 14800, CZ
(210) O-483541
-
- (111) **323613**
(220) 03.03.2011
(320) 03.03.2011
(442) 30.11.2011
(151) 07.03.2012
(730) **Ligová fotbalová asociace, zájmové sdružení právníků osob**, Kozí 7/915, Praha 1, 11000, CZ
(210) O-483730
-
- (111) **323614**
(220) 09.03.2011
(320) 09.03.2011
(442) 30.11.2011
(151) 07.03.2012
(730) **Cifrinec Ivan Ing.**, Květinová 15, Praha 3, 13000, CZ
Sládek Ivan Ing. arch., Pod višňovkou 2, Praha 4, 14000, CZ
- (210) O-483906
-
- (111) **323615**
(220) 18.03.2011
(320) 18.03.2011
(442) 03.08.2011
(151) 07.03.2012
(730) **Alpa, a.s.**, Hornoměstská 378, Velké Meziříčí, 59425, CZ
(210) O-484172
-
- (111) **323616**
(220) 05.04.2011
(320) 05.04.2011
(442) 30.11.2011
(151) 07.03.2012
(730) **ÚSOVSKO a.s.**, Klopina 33, Úsov, 78973, CZ
(210) O-484656
-
- (111) **323617**
(220) 20.04.2011
(320) 20.04.2011
(442) 30.11.2011
(151) 07.03.2012
(730) **KADRIA Ekoteplárenská spol. s r.o.**, Libenice 116, Kolín, 28002, CZ
(210) O-485070
-
- (111) **323618**
(220) 28.04.2011
(320) 28.04.2011
(442) 30.11.2011
(151) 07.03.2012
(730) **OMEGA ALTERMED a.s.**, Drážní 253/7, Brno - Slatina, 62700, CZ
(210) O-485256
-
- (111) **323619**
(220) 29.04.2011
(320) 29.04.2011
(442) 15.06.2011
(151) 07.03.2012
(730) **Simply You Pharmaceuticals, a.s.**, Roháčova 188/37, Praha 3, 13000, CZ
(210) O-485318
-
- (111) **323620**
(220) 12.05.2011
(320) 12.05.2011
(442) 30.11.2011
(151) 07.03.2012
(730) **České Radiokomunikace a.s.**, U Nákladového nádraží 3144/4, Praha 3, 13000, CZ
(210) O-485650
-
- (111) **323621**
(220) 12.05.2011
(320) 12.05.2011
(442) 30.11.2011
(151) 07.03.2012
(730) **České Radiokomunikace a.s.**, U Nákladového nádraží 3144/4, Praha 3, 13000, CZ
(210) O-485651
-
- (111) **323622**
(220) 25.05.2011
(320) 25.05.2011

(442) 30.11.2011 (151) 07.03.2012 (730) Broker Consulting, a.s. , Jiráskovo náměstí 2, Plzeň, 32600, CZ (210) O-485946	(730) EUROPE ECHT s.r.o. , Ke Stinkovskému rybníku 509/6, Praha 10, 10700, CZ (210) O-487479
(111) 323623 (220) 25.05.2011 (320) 25.05.2011 (442) 30.11.2011 (151) 07.03.2012 (730) Broker Consulting, a.s. , Jiráskovo náměstí 2, Plzeň, 32600, CZ (210) O-485947	(111) 323631 (220) 03.08.2011 (320) 03.08.2011 (442) 30.11.2011 (151) 07.03.2012 (730) Nehlsen Třinec, s.r.o. , Jablunkovská 392, Třinec - Staré Město, 73961, CZ (210) O-487663
(111) 323624 (220) 01.06.2011 (320) 01.06.2011 (442) 30.11.2011 (151) 07.03.2012 (730) KAUFLAND ČESKÁ REPUBLIKA v.o.s. , Pod Višňovkou 25, Praha 4, 14000, CZ (210) O-486116	(111) 323632 (220) 03.08.2011 (320) 03.08.2011 (442) 30.11.2011 (151) 07.03.2012 (730) IKORUNA Payment Systems, SE , Hybernská 1009/24, Praha 1, Nové Město, 11000, CZ (210) O-487681
(111) 323625 (220) 22.06.2011 (320) 22.06.2011 (442) 30.11.2011 (151) 07.03.2012 (730) Monster Energy Company , 550 Monica Circle, Suite 201, Corona, CA, US (210) O-486729	(111) 323633 (220) 08.08.2011 (320) 08.08.2011 (442) 30.11.2011 (151) 07.03.2012 (730) Hiltavský Martin Ing. , Bělá 169, Bělá, 74723, CZ (210) O-487764
(111) 323626 (220) 26.06.2011 (320) 26.06.2011 (442) 30.11.2011 (151) 07.03.2012 (730) BAUER MEDIA v.o.s. , Moulíkova 3286/1b 6, Praha 5, Smíchov, 15000, CZ (210) O-486815	(111) 323634 (220) 15.08.2011 (320) 15.08.2011 (442) 30.11.2011 (151) 07.03.2012 (730) Sidiz, Inc. , Segyo-Dong 536-12, Pyeongtaek-Si, Gyeonggi-do, 450-818, KP (210) O-487936
(111) 323627 (220) 14.07.2011 (320) 14.07.2011 (442) 30.11.2011 (151) 07.03.2012 (730) GORDIA Czech Republic s.r.o. , Radlická 751/113e, Praha 5, 15800, CZ (210) O-487170	(111) 323635 (220) 24.08.2011 (320) 24.08.2011 (442) 30.11.2011 (151) 07.03.2012 (730) MEDIAN s.r.o. , Národních hrdinů 73, Praha 9, 19012, CZ (210) O-488179
(111) 323628 (220) 19.07.2011 (320) 19.07.2011 (442) 30.11.2011 (151) 07.03.2012 (730) LABOREX, s.r.o. , Pohraniční 641/106, Ostrava - Moravská Ostrava, 70300, CZ (210) O-487256	(111) 323636 (220) 25.08.2011 (320) 25.08.2011 (442) 30.11.2011 (151) 07.03.2012 (730) Europatron s.r.o. , Poděbradská 186/56, Praha 9, 19821, CZ (210) O-488212
(111) 323629 (220) 20.07.2011 (320) 20.07.2011 (442) 30.11.2011 (151) 07.03.2012 (730) Bc. Jangl Tomáš Dis. , Náměstí Svobody 832, Jeseník, 79001, CZ (210) O-487278	(111) 323637 (220) 25.08.2011 (320) 25.08.2011 (442) 30.11.2011 (151) 07.03.2012 (730) Europatron s.r.o. , Poděbradská 186/56, Praha 9, 19821, CZ (210) O-488213
(111) 323630 (220) 27.07.2011 (320) 27.07.2011 (442) 30.11.2011 (151) 07.03.2012	(111) 323638 (220) 26.08.2011 (320) 26.08.2011 (442) 23.11.2011 (151) 07.03.2012 (730) RIGI stavební společnost, s.r.o. , Tišnovská 9, Hradčany, 66603, CZ

(210) O-488239	(320) 15.09.2011 (442) 30.11.2011 (151) 07.03.2012 (730) Ševčík Jiří, Náměstí Míru 356, Smiřice, 50303, CZ (210) O-488696
(111) 323639 (220) 01.09.2011 (320) 01.09.2011 (442) 30.11.2011 (151) 07.03.2012 (730) Ing. Luboš Pasák, MBA, Soukenická 74, Tábor, 39001, CZ (210) O-488392	(111) 323648 (220) 20.09.2011 (320) 20.09.2011 (442) 30.11.2011 (151) 07.03.2012 (730) PT. INSERASENA, JL. JAWA - DESA WADUNGASIH, BUDURAN, SIDOARJO 61252, ID (210) O-488824
(111) 323640 (220) 01.09.2011 (320) 01.09.2011 (442) 30.11.2011 (151) 07.03.2012 (730) Doubrava Marcel, Janov 50, Dobruška, 51801, CZ (210) O-488394	(111) 323649 (220) 20.09.2011 (320) 20.09.2011 (442) 30.11.2011 (151) 07.03.2012 (730) EL CAMINO VERDE s.r.o., Ke Koulce 919/7, Praha 5, 15000, CZ (210) O-488829
(111) 323641 (220) 07.09.2011 (320) 07.09.2011 (442) 30.11.2011 (151) 07.03.2012 (730) ATEX - spol. s r.o., Vážného 21/3, Brno - Řečkovice, 62100, CZ (210) O-488516	(111) 323650 (220) 20.09.2011 (320) 20.09.2011 (442) 30.11.2011 (151) 07.03.2012 (730) Dulovčík Jozef, Francouzská 1189/34, Kopřivnice, 74221, CZ (210) O-488831
(111) 323642 (220) 07.09.2011 (320) 07.09.2011 (442) 30.11.2011 (151) 07.03.2012 (730) LONDA spol. s r.o., Křemencova 4, Praha 1, 11000, CZ (210) O-488523	(111) 323651 (220) 20.09.2011 (320) 20.09.2011 (442) 30.11.2011 (151) 07.03.2012 (730) Křivohlávek Miroslav, Verměřovice 238, Verměřovice, 56152, CZ (210) O-488834
(111) 323643 (220) 07.09.2011 (320) 07.09.2011 (442) 30.11.2011 (151) 07.03.2012 (730) Vistar s.r.o., Hněvkovská 1249/28, Praha 4, 14800, CZ (210) O-488525	(111) 323652 (220) 26.09.2011 (320) 26.09.2011 (442) 30.11.2011 (151) 07.03.2012 (730) Generali Pojišťovna, a.s., Bělehradská 132, Praha 2, 12084, CZ (210) O-488958
(111) 323644 (220) 07.09.2011 (320) 07.09.2011 (442) 30.11.2011 (151) 07.03.2012 (730) TRYSTOM, spol. s r.o., Pasteurova 67/15, Olomouc, 77200, CZ (210) O-488526	(111) 323653 (220) 26.09.2011 (320) 26.09.2011 (442) 30.11.2011 (151) 07.03.2012 (730) Generali Pojišťovna, a.s., Bělehradská 132, Praha 2, 12084, CZ (210) O-488959
(111) 323645 (220) 14.09.2011 (320) 14.09.2011 (442) 30.11.2011 (151) 07.03.2012 (730) CENTRO Hustopeče a.s., Husova 8, Hustopeče, 69301, CZ (210) O-488662	(111) 323654 (220) 26.09.2011 (320) 26.09.2011 (442) 30.11.2011 (151) 07.03.2012 (730) Generali Pojišťovna, a.s., Bělehradská 132, Praha 2, 12084, CZ (210) O-488960
(111) 323646 (220) 14.09.2011 (320) 14.09.2011 (442) 30.11.2011 (151) 07.03.2012 (730) CENTRO Hustopeče a.s., Husova 8, Hustopeče, 69301, CZ (210) O-488664	(111) 323655 (220) 26.09.2011 (320) 26.09.2011 (442) 30.11.2011 (151) 07.03.2012
(111) 323647 (220) 15.09.2011	

(730)	Generali Pojišťovna, a.s. , Bělehradská 132, Praha 2, 12084, CZ	(210)	O-489422
(210)	O-488961	(111)	323664
(111)	323656	(220)	17.10.2011
(220)	26.09.2011	(320)	17.10.2011
(320)	26.09.2011	(442)	30.11.2011
(442)	30.11.2011	(151)	07.03.2012
(151)	07.03.2012	(730)	SEEFood s.r.o. , Zborovská 619/49, Praha 5 - Malá Strana, 15000, CZ
(730)	Generali Pojišťovna, a.s. , Bělehradská 132, Praha 2, 12084, CZ	(210)	O-489485
(210)	O-488962		
(111)	323657		
(220)	26.09.2011		
(320)	26.09.2011		
(442)	30.11.2011		
(151)	07.03.2012		
(730)	Generali Pojišťovna, a.s. , Bělehradská 132, Praha 2, 12084, CZ		
(210)	O-488963		
(111)	323658		
(220)	26.09.2011		
(320)	26.09.2011		
(442)	30.11.2011		
(151)	07.03.2012		
(730)	HAPPY HILL, s.r.o. , Pec pod Sněžkou 244, Pec pod Sněžkou, 54221, CZ		
(210)	O-488969		
(111)	323659		
(220)	28.09.2011		
(320)	28.09.2011		
(442)	30.11.2011		
(151)	07.03.2012		
(730)	Hála Pavel , Školní 852, Kuřim, 66434, CZ		
(210)	O-489017		
(111)	323660		
(220)	04.10.2011		
(320)	04.10.2011		
(442)	30.11.2011		
(151)	07.03.2012		
(730)	Asseco Solutions, a.s. , Zelený pruh 1560/99, Praha 4, 14002, CZ		
(210)	O-489124		
(111)	323661		
(220)	04.10.2011		
(320)	04.10.2011		
(442)	30.11.2011		
(151)	07.03.2012		
(730)	DITIPO, a.s. , Mariánské nám. 14, Uherský Brod, 68801, CZ		
(210)	O-489130		
(111)	323662		
(220)	10.10.2011		
(320)	10.10.2011		
(442)	30.11.2011		
(151)	07.03.2012		
(730)	DFBN INT s.r.o. , Rokycanova 1422/76, Brno, 61500, CZ		
(210)	O-489335		
(111)	323663		
(220)	13.10.2011		
(320)	13.10.2011		
(442)	30.11.2011		
(151)	07.03.2012		
(730)	PetCenter CZ, s.r.o. , Do Čertous 2634/7, Praha 9 - Horní Počernice, 19300, CZ		

Zápisy licenčních smluv k ochranným známkám

V této kapitole jsou zveřejněny zápisy licenčních smluv podle ustanovení § 18 odst. 1 zákona č. 441/2003 Sb.

Číslo zápisu	Vlastník	Nabyvatel licence	Druh licence	Datum uzavření licenční smlouvy	S účinností od data
193153	OLIMPEX, spol. s r.o., Wellnerova 134/7, Olomouc, 77900, CZ;	Ivo Kleňha, Za Zelenou liškou 1586/2a, Praha 4 - Krč, 14000, CZ;	nevýlučná	16.02.2012	08.03.2012
198654	OLIMPEX, spol. s r.o., Wellnerova 134/7, Olomouc, 77900, CZ;	Ivo Kleňha, Za Zelenou liškou 1586/2a, Praha 4 - Krč, 14000, CZ;	nevýlučná	16.02.2012	08.03.2012
221305	NATURPUR spol. s r.o., Dražovice 250, Rousínov u Vyškova, 68301, CZ;	Naturprodukt CZ spol. s r.o., Na Viničkách č.p. 638, Praha - Východ, Šestajovice, 25092, CZ;	nevýlučná	14.02.2012	07.03.2012
222135	Naturprodukt CZ spol. s r.o., Na Viničkách č.p. 638, Šestajovice, Praha - Východ, 25092, CZ;	NATURPUR spol. s r.o., Dražovice 250, Rousínov u Vyškova, 68301, CZ;	nevýlučná	14.02.2012	07.03.2012
232262	ADLER International, a.s., Masarykova 1689/57, Ústí nad Labem, 40001, CZ;	ADLER Czech, a.s., Nový svět čp. 199, Ústí nad Labem - Krásné Březno, 40007, CZ;	výlučná	01.02.2011	08.03.2012
234938	KEZ o.p.s., Poděbradova 909, Chrudim, 53701, CZ;	René Šulc, Radlická 326, Jílové u Prahy, 25401, CZ;	nevýlučná	23.01.2012	09.03.2012
269023	Ing. Leo Kolečkář, Tichá 6, Držovice, 79607, CZ;	Jan Folk - MIRA MAR, Vinice 460, Všetaty, 27716, CZ;	sublicence	01.03.2012	09.03.2012
269023	Ing. Leo Kolečkář, Tichá 6, Držovice, 79607, CZ;	PEKO, spol. s r.o. pekárna, Palackého 110, Česká Skalice, 55203, CZ;	sublicence	05.03.2012	09.03.2012
277203	INTERLACTO, spol. s r.o., Koubkova 13/228, Praha 2, 12000, CZ;	Moravia Lacto a.s., Jiráskova 94, Jihlava, 58651, CZ;	nevýlučná	29.12.2011	08.03.2012
277203	INTERLACTO, spol. s r.o., Koubkova 13/228, Praha 2, 12000, CZ;	Mlékárna Olešnice, RMD, Tržní 376, Olešnice na Moravě, 67974, CZ;	nevýlučná	29.12.2011	08.03.2012
298317	VIOS, a. s., Beranových 130, Praha 9, Letňany, 19904, CZ;	MESIT reality spol. s r.o., Sokolovská 573, Uherské Hradiště, 68601, CZ;	nevýlučná	30.12.2011	09.03.2012
302904	INTERLACTO, spol. s r.o., Koubkova 13/228, Praha 2, 12000, CZ;	Mlékárna Olešnice, RMD, Tržní 376, Olešnice na Moravě, 67974, CZ;	nevýlučná	29.12.2011	08.03.2012
311882	PRESSKAN system, a.s., Vápenice čp. 2974/13-15, Prostějov, 79601, CZ;	DodMont s.r.o., Kutnohorská 349, Mukařov, 25162, CZ;	nevýlučná	31.01.2012	08.03.2012
311883	PRESSKAN system, a.s., Vápenice čp. 2974/13-15, Prostějov, 79601, CZ;	DodMont s.r.o., Kutnohorská 349, Mukařov, 25162, CZ;	nevýlučná	31.01.2012	08.03.2012
316973	INTERLACTO, spol. s r.o., Koubkova 13/228, Praha 2, 12000, CZ;	BOHEMILK, a.s., Podzámčí 385, Opočno, 51773, CZ;	nevýlučná	29.12.2011	08.03.2012
319668	INTERLACTO, spol. s r.o., Koubkova 228/13, Praha 2, 12000, CZ;	BOHEMILK, a.s., Podzámčí 385, Opočno, 51773, CZ;	nevýlučná	29.12.2011	08.03.2012

Číslo zápisu	Vlastník	Nabyvatel licence	Druh licence	Datum uzavření licenční smlouvy	S účinností od data
320066	INTERLACTO, spol. s r.o., Koubkova 228/13, Praha 2, 12000, CZ;	BOHEMILK, a.s., Podzámčí 385, Opočno, 51773, CZ;	nevýlučná	29.12.2011	08.03.2012

Obnovy zápisu ochranných známek

(111) **104399**
(220) 03.07.1902
(151) 03.07.1902
(540)

Koh-i-noor

(730) **KOH-I-NOOR a.s.**, Vršovická 478/51, Praha 10, Vršovice, 10101, CZ
(740) Rott, Růžička & Guttman Patentové, známkové a advokátní kanceláře, JUDr. Vladimír Rott, Vinohradská 37, Praha 2, 12000
(510) Stiskací knoflíky. Drobné zboží z kovu a z plastických hmot, a to knoflíky všeho druhu a nástroje k smontování nýtovacích knoflíků, přezky, háky, háčky a očka, háčkovadla, náprstky, šlové a podvazkové součásti, zdrhovadla, nýty všeho druhu, hřebíčky, třmeny, pojistné kroužky, kovové podložky, krabice, plomby, zátky, aerosolové ventilký, aerosolové balení, tubové uzávěry, kapací vložky, výsypníky a jiné uzávěry, jehlářské zboží, a to špendlíky všeho druhu, kadeřnické potřeby, a to vlasové spony, vlásničky, vlniče vlasů, pinetky, obtahovače čepelek, otevírače konzerv, zapalovače plynu, otevírače lahví, kancelářské potřeby, a to těžítka na dopisy, držátka na pera, tužky, čepelky, sešivačky, děrovače, dopisní váhy, cívky pro psací stroje, krabice na barvy, misky na barvy, klipy na tužky a pera, pořadače, kování pořadačů, rychlovazače, kování plnicích per, propisovací desky, cívky pro film, hračky a strojky do hraček, vánoční ozdoby, kuřácké potřeby, a to zapalovače, kamínky do zapalovačů, kovové části kuřáckých dýmek a cigaretových špiček, cigaretové nabíječky.

(511) 6, 8, 9, 14, 16, 17, 20, 21, 28, 34
(210) O-10339

(111) **104406**
(220) 31.08.1912
(151) 31.08.1912
(540)

MIA

(730) **KOH-I-NOOR a.s.**, Vršovická 478/51, Praha 10, Vršovice, 10101, CZ
(740) Rott, Růžička & Guttman Patentové, známkové a advokátní kanceláře, JUDr. Vladimír Rott, Vinohradská 37, Praha 2, 12000
(510) Drobné zboží z kovu a z plastických hmot, a to knoflíky všeho druhu a nástroje k smontování nýtovacích knoflíků, přezky, háky, háčky a očka, háčkovadla, náprstky, šlové a podvazkové součásti, zdrhovadla, nýty všeho druhu, hřebíčky, třmeny, pojistné kroužky, kovové podložky, krabice, plomby, zátky, aerosolové ventilký, aerosolové balení, tubové uzávěry, kapací vložky, výsypníky a jiné uzávěry, jehlářské zboží, a to špendlíky všeho druhu, kadeřnické potřeby, a to vlasové spony, vlásničky, vlniče vlasů, pinetky, obtahovače čepelek, otevírače konzerv, zapalovače plynu, otevírače lahví, kancelářské potřeby, a to těžítka na dopisy, držátka na pera, tužky, čepelky, sešivačky, děrovače, dopisní váhy, cívky pro psací stroje, krabice na barvy, misky na barvy, klipy na tužky a pera, pořadače, kování pořadačů, rychlovazače, kování plnicích per, propisovací desky, cívky pro film, hračky a strojky do hraček, vánoční ozdoby, kuřácké potřeby, a to zapalovače, kamínky do zapalovačů, kovové části kuřáckých dýmek a cigaretových špiček, cigaretové nabíječky.

(511) 6, 8, 9, 14, 16, 17, 20, 21, 28, 34
(210) O-25671

(111) **104410**
(220) 09.10.1912
(151) 09.10.1912
(540)

BUTTERFLY

(730) **KOH-I-NOOR a.s.**, Vršovická 478/51, Praha 10, Vršovice, 10101, CZ
(740) Rott, Růžička & Guttman Patentové, známkové a advokátní kanceláře, JUDr. Vladimír Rott, Vinohradská 37, Praha 2, 12000
(510) Drobné výrobky z kovu a z plastických hmot všeho druhu,

zvláště spinadla a jiné součásti a příslušenství oděvů a obuvi, zboží krátké, galanterní a jehlářské, drobné potřeby kancelářské, psací, sportovní, kuřácké, kadeřnické a kosmetické, drobné potřeby pro krejčí, obuvníky, sedláře a čalouníky, spony, kování, zámky a jiné uzávěry; stroje a nástroje sloužící ke zhotovení a použití těchto výrobků.

(511) 6, 7, 8, 14, 16, 17, 18, 20, 21, 28, 34
(210) O-25672

(111) **150341**
(220) 14.01.1932
(151) 14.01.1932
(540)



(730) **Starorolský porcelán Moritz Zdekauer, a.s.**, Závodu míru 891, Karlovy Vary, Stará Role, 36017, CZ
(740) Patentservis Praha a.s., Jivenská 1273/1, Praha 4, 14021
(510) (21) porcelánové zboží všeho druhu.
(511) 21
(210) O-1317

(111) **165073**
(220) 29.03.1982
(151) 09.04.1982
(540)

DEPOTOCIN

(730) **NORDIC Pharma, s. r. o.**, K Rybníku 475, Jesenice u Prahy, 25242, CZ
(740) ČERVENKA, KLEINTOVÁ, TURKOVÁ Patentová, známková a advokátní kancelář, Ing. Eva Kleintová, Budečská 6/974, Praha 2, 12000
(510) Výrobky lučební pro zdravotnický průmysl, umělé a syntetické pryskyřice, lučebniny na konzervování potravin, kosmetické, etherické oleje, zdravotnická mýdla, prostředky na čištění zubů, výrobky farmaceutické, veterinářské a zdravotnické, léčiva, výrobky dietetické pro děti a nemocné, náplasti, materiál na obvazy, hmoty na plombování zubů a na otisky zubů, dezinfekční prostředky, prostředky na ničení plevele a škodlivých zvířat, medicínální nápoje, sirupy k farmaceutickým účelům, chemické přísady do krmiv.
(511) 1, 3, 5, 31
(210) O-52623

(111) **165231**
(220) 09.03.1982
(151) 04.11.1982
(540)



(730) **Asics Corporation**, Kobe, JP

- (740) Čermák a spol., JUDr. Karel Čermák jr., Ph.D., LL.M.,
advokát, Elišky Peškové 15/735, Praha 5, 15000 (540)
(510) (25) oděvy včetně bot, střeviců a trepek.
(511) 25
(210) O-52595



- (111) **165387**
(220) 10.08.1982
(151) 16.06.1983
(540)

TERATHANE

- (730) **INVISTA Technologies S.a.r.l.**, Pestalozzistrasse 2, CH-
9000, St. Gallen, CH
(740) Čermák a spol., JUDr. Karel Čermák, Elišky Peškové 15, Praha
5, 15000
(510) (1) chemické výrobky pro průmyslové a vědecké účely,
zejména pro polyeterglycol, chemické výrobky určené pro
fotografii, zemědělství, zahradnictví a lesnictví, pryskyřice
umělé, plastické hmoty v surovém stavu, půdní hnojiva přírodní
i umělá, hasicí prostředky, prostředky pro kalení a svařování,
chemické prostředky pro konzervování potravin, třísloviny,
průmyslová pojidla.
(511) 1
(210) O-52792

- (730) **DELTA AIR LINES, INC.**, 1030 Delta Boulevard, Atlanta,
GA, US
(740) Společná advokátní kancelář Vsetečka Zelený Švorčák
Kalenský a partneři, JUDr. Otakar Švorčák, Hálkova 2, Praha 2,
12000
(510) (39) služby pro leteckou dopravu pasažérů a nákladu.
(511) 39
(210) O-67097

- (111) **174709**
(220) 02.03.1992
(151) 28.01.1994
(540)



ALTRON

- (730) **ALTRON, a.s.**, Novodvorská 994/138, Praha 4, 14221, CZ
(740) FELIX A SPOL. advokátní kancelář, s.r.o., JUDr. Jana
Felixová, U Nikolajky 5, Praha 5, 15000
(510) (9) měniče napětí elektrického proudu.
(511) 9
(210) O-67008

- (111) **175722**
(220) 06.03.1992
(151) 11.04.1994
(540)

DELTA

- (730) **DELTA AIR LINES, INC.**, 1030 Delta Boulevard, Atlanta,
GA, US
(740) Společná advokátní kancelář Vsetečka Zelený Švorčák
Kalenský a partneři, JUDr. Otakar Švorčák, Hálkova 2, Praha 2,
12000
(510) (39) služby pro leteckou dopravu pasažérů a nákladu.
(511) 39
(210) O-67098

- (111) **174987**
(220) 02.10.1992
(151) 17.02.1994
(540)

KLÍDEK

- (730) **Petr Kadlček**, Peckova 3, Praha 8-Karlín, 18600, CZ
(740) Ing. Sedláčková Vlasta, Ke Kateřinkám 1393, Praha 4, 14900
(510) Zprostředkovatelská činnost v oblasti reklamy.
(511) 35, 36, 42
(210) O-72063

- (111) **175761**
(220) 18.03.1992
(151) 18.04.1994
(540)

IMI

- (730) **IMI Plc**, Lakeside, Solihull Parkway, Birmingham Business
Park, Birmingham B37 7XZ, GB
(740) Společná advokátní kancelář Vsetečka Zelený Švorčák
Kalenský a partneři, JUDr. Michal Havlík, Hálkova 2, Praha 2,
12000
(510) Kovy a jejich slitiny, výrobky z kovů, které nejsou obsaženy v
jiných třídách; nářadí a nástroje a jejich součásti, motory, válce
a výměníky tepla jako součásti strojů, zvedáky, filtry, ventily,
hydraulické a pneumatické spojky, olejové chladiče, tlakové
nádoby, pumpy, radiátory a regulátory pro vedení tlaceného
vzduchu, kompresory, stroje pro přípravu, uskladnění a
rozvádění nápojů, stroje na výrobu ledu, ovládací a naváděcí
zařízení pro automatické soubory a obráběcí stroje, části a
součásti všech shora uvedených zařízení, strojů a motorů;
elektrické, elektronické signalizační, měřicí, vážící a hlídací
přístroje a nástroje, elektrické kabely a supervodiče, elektrické
instalace, ventily zařazené do třídy 9, jiskrojemy, brusné
kotoúče, computerové programy, části a součásti shora
uvedeného zařízení; instalace a zařízení pro osvětlování, topení,
výrobu páry, úpravu vzduchu, chlazení, čištění a ventilaci,
zásobování vodou a pro sanitární účely, části a součásti shora
uvedených zařízení; části a doplňky pro motorová pozemní
vozidla, plavidla a letadla; střelivo a projektily a jejich části a
součásti, výbušné látky, náboje a rozbušky; drahé kovy a jejich
slitiny a výrobky z nich, mince a mincovní předrobky, medaile
a znaky, medailony; izolační materiály, plastické materiály ve
formě rour, trubek, bloků, tyčí a profilů pro užití ve výrobě,
hadice a tvarovky; roury a tvarovky z nich, trubkové sestavy,
roury (vše zařazené do tř. 19), stavební materiál zcela nebo v
podstatě nekovový.
(511) 6, 7, 9, 11, 12, 13, 14, 17, 19
(210) O-67339

- (111) **175095**
(220) 16.11.1992
(151) 28.02.1994
(540)

REALCENTRUM

- (730) **Ing. Petr Václavek**, Masarykova 2, Brno, 60200, CZ
(510) (36) realitní a zprostředkovatelská činnost.
(511) 36
(210) O-73001

- (111) **175204**
(220) 25.02.1992
(151) 11.03.1994
(540)

DEŠTENKA

- (730) **FONTEA a.s.**, Veselí nad Lužnicí 596/I, 39181, CZ
(740) Rott, Růžicka & Guttman Patentové, známkové a advokátní
kanceláře, JUDr. Vladimír Rott, Vinohradská 37, Praha 2,
12000
(510) (32) nealkoholické nápoje.
(511) 32
(210) O-66795

- (111) **175721**
(220) 06.03.1992
(151) 11.04.1994

- (111) **175802**
(220) 12.05.1992
(151) 19.04.1994

(540)



- (730) **TRILTON, a.s.**, Na dvorecké louce-botel Racek, Praha 4, 14000, CZ
(740) Patentová a známková kancelář, Ing. Jaromír Příkryl, Včelín 1161, Hulín, 76824
(510) Provozování hotelů, hotelů a kempingů, provozování restauračních zařízení a gastronomických služeb, směnárenská činnost, cestovní kancelář, služby cestovního ruchu, propagační, reklamní a nakladatelská činnost, zprostředkovatelská a obstaravatelská činnost.
(511) 35, 36, 39, 41, 42
(210) O-68485

- (111) **175832**
(220) 25.02.1992
(151) 20.04.1994

COLEMAN

- (730) **THE COLEMAN COMPANY, INC., společnost zřízená podle zákonů státu Kansas, 3600 N. Hydraulic, Wichita, KS, US**
(740) Společná advokátní kancelář Všetěčka Zelený Švorčík Kalenský a partneři, JUDr. Otakar Švorčík, Hálkova 2, Praha 2, 12000
(510) Pohonné látky; kovové kontejnery na pohonné látky; přenosné vzduchové kompresory; elektrické vodní pumpy; nožičské zboží; lžice a vidličky; nabíjecí kapesní svítilny; flotační zařízení pro osobní použití a prodlužovací šňůry; svítilny; lampy; punčošky do lamp; kulovitá stínidla; žárovky; přenosná topidla; kamínka a plotýnky pro kempování; zařízení pro vaření a pečení v přírodě; pánve na rožnění; zábleskové svítilny a baterie do zábleskových svítilen; elektrické svítilny bodové; termoelektrické zařízení pro topení a chlazení; čluny; kanoe; pádla; veslové vidlice; člunové podvozky; člunová sedátka; torny; kostry pro torny; kabely; kempingové pytle; vyvložkované pytle a kabely; spací pytle; pytle na spací potřeby; syntetické náplně spacích pytlů; nafukovací matrace; polštáře; nábytek a nekovové schránky na klíče; izolované nádoby na jídlo a nápoje; držáky nápojových konvic; stlačitelné lahve z plastických hmot; chladičí pomůcky a konve, jak pevné, tak tkaninové konstrukce; kuchyňské potřeby, zejména kávovary, konvice, šálky, talíře, hrnce, pekáče a mísy; dávkovací nádoby a náhražky ledu používané pro zmrazování; stany a nepromokavé plachty, včetně jejich součástí a příslušenství; krátké kabátky; bundy s kapucí; saka; vesty; pláště s odpínací podšívkou; oblečení do deště; pulovery; kalhoty; ponožky; šponovky; obuv; střevice; holinky; turistické boty; mokasiny; punčochové zboží; klobouky; lyžařské čepice; basebalové čepice; svetry; plavky; rukavice; košile, košile z pletených materiálů, vlnou podšité košile; trička; košile z tenkého teplákového materiálu; tenké teplákové kalhoty; šortky; oteplovací soupravy; větrovky a šály; vyhřívanou vložkou podšité kabátky; vesty pro vodní lyžování; čepice pro vodní lyžování; rukavice pro vodní lyžování; ponožky pro vodní lyžování; oblečení západnického stylu; oblečení do deště; svrchní oděvy; lovecké oblečení; ozdobné výšivky a spony k páskům zhotovené z laciných kovů; hračky a sportovní zboží; vodní lyže; desky pro vodní lyžování; součásti pro upevňování vodních lyží; lana pro vodní lyžování.

- (511) 4, 6, 7, 8, 9, 11, 12, 18, 20, 21, 22, 25, 26, 28
(210) O-66802

- (111) **176515**
(220) 10.03.1992
(151) 18.05.1994

DAENYX

- (730) **DAEWOO INTERNATIONAL CORPORATION, 541 Namdaemoon 5-Ga, Joong-Gu, Seoul, KR**
(740) Patentservis Praha a.s., Jivenská 1273/1, Praha 4, 14021
(510) Elektrické akumulátory, zesilovače, fotoaparáty, počítačové klávesnice, počítačové paměti, počítače, fotografické kopírovací stroje, přístroje na zpracování dat, magnetické disky, floppy disky, přístroje pro hry přizpůsobené pro použití v televizních přijímačích, integrované obvody, mezipojkové přístroje, reproduktory, magnetické pásky, měřicí přístroje, elektrické monitorovací přístroje, osciloskopy, tiskové obvody, radia, autoradia, magnetofony, přehrávače kompaktních disků, přístroje na zaznamenávání, zesilování, reprodukování a přenášení zvuku, telefonní přístroje, elektrické terminály, elektrické instalace k zabránění krádeže, vysavače, videopásky, procesory, satelitní video, přijímače, telefony, video-magnetofony, chladničky, vysoušeče vlasů, elektrické kuchyňské potřeby na vaření, stahovací lampy, elektrické lampy ventilátorové instalace a přístroje, klimatizátory, mikrovlnné trouby.
(511) 9, 11

(210) O-67140

(111) **176544**
(220) 09.03.1992
(151) 19.05.1994
(540)



(730) **Ing. Jiří Klement**, Tuřanka 28, Brno, 62700, CZ
(740) Kania, Sedlák, Smola Patentová a známková kancelář, Ing. Josef Smola, Mendlovo nám. 1a, Brno, 60300
(510) Elektronické výrobky a zařízení, zejména výrobky měřicí a regulační techniky, zařízení zvukové techniky, elektronické hudební nástroje a jejich doplňky, montáž a opravy elektronických výrobků a zařízení, zejména měřicí a regulační techniky, zvukové reprodukční techniky, elektronických hudebních nástrojů, výroba, zpracování zvukového záznamu, zejména hudební nahrávky nebo záznam zvuku pro vědecké a studijní účely
(511) 9, 15, 37, 41
(210) O-67109

(111) **176979**
(220) 20.05.1992
(151) 27.05.1994
(540)

TAPUNA

(730) **ATOTA s.r.o.**, Jiráskova 569, Zlín, 76001, CZ
(740) Patentová a známková kancelář, Ing. Jaromír Příkryl, Včelín 1161, Hulín, 76824
(510) Chemický čisticí prostředek na kovové, keramické a smaltované předměty.
(511) 1, 3
(210) O-68671

(111) **177931**
(220) 04.03.1992
(151) 30.06.1994
(540)



(730) **Forjas Taurus**, Av. Do Forte 511, Porto Alegre, Rio Grande do Sul, BR
(740) Společná advokátní kancelář Všečeka a partneři, JUDr. Kalenský Petr, Hálkova 2, Praha 2, 12000
(510) (13) střelné zbraně, střelivo, náboje, výbušniny, ohňostroje včetně všech výrobků k pyrotechnickým účelům.
(511) 13
(210) O-67060

(111) **178309**
(220) 20.05.1992
(151) 18.07.1994
(540)

ATOTA

(730) **ATOTA s.r.o.**, Jiráskova 569, Zlín, 76001, CZ
(740) Patentová a známková kancelář, Ing. Jaromír Příkryl, Včelín 1161, Hulín, 76824
(510) Čisticí a dezinfekční prostředky, pesticidy, hnojiva, teplotnosné kapaliny, mazadla.
(511) 1, 3, 4, 5
(210) O-68670

(111) **180634**

(220) 16.06.1992
(151) 31.10.1994
(540)



(730) **Fakultní nemocnice Královské Vinohrady**, Šrobárova 50, Praha 10, 10034, CZ
(510) (42) poskytování komplexní lůžkové a ambulantní zdravotní péče obyvatelstvu.
(511) 42
(210) O-69334

(111) **183889**
(220) 07.12.1992
(151) 04.04.1995
(540)



(730) **Martina Nevařilová - NAVARILA**, Velkoveská 44, Předboj, 25072, CZ
(510) (42) výtvarné návrhy a realizace v oblasti oděvního a uměleckého designu.
(511) 42
(210) O-73645

(111) **187324**
(220) 09.07.1992
(151) 24.01.1996
(540)

NATURAMYL

(730) **Natura, a.s.**, Hamry 1596, Havlíčkův Brod, 58001, CZ
(740) Václav Müller, patentový zástupce, Filipova 2016, Praha 4, 14800
(510) (29) želírující potravinářské výrobky; (30) výrobky z brambor, které nejsou uvedeny v jiných třídách, škrob k potravinářským účelům.
(511) 29, 30
(210) O-69993

(111) **188516**
(220) 08.10.1992
(151) 19.03.1996
(540)



(730) **ADAPTA, spol. s r.o.**, Křenová 22, Brno, 60200, CZ
(740) Ing. Musil Dobroslav, Cejl 38, Brno, 60200
(510) (37) provádění inženýrských, bytových a občanských staveb.
(511) 37
(210) O-72197

(111) **190084**
(220) 24.02.1992
(151) 20.05.1996
(540)



- (730) **VLTAVA-LABE-PRESS, a.s.**, nám. Přemysla Otakara II.
8/5, České Budějovice, 37000, CZ
- (740) Rott, Růžička a Guttman, patentová, známková a právní
kancelář, JUDr. Rott Vladimír, Nad Štolou 12, Praha 7, 17000
- (510) (16) tiskoviny všeho druhu, zejména noviny, časopisy, knihy,
propagační materiály; (39) expedice a distribuce tiskovin; (41)
nakladatelská a vydavatelská činnost; (42) polygrafické služby
všeho druhu, zejména tiskařské služby, zprostředkovatelské
služby ve výše uvedených oblastech.
- (511) 16, 39, 41, 42
(210) O-66740

- (111) **190085**
(220) 24.02.1992
(151) 20.05.1996
(540)

Večerník - Praha

- (730) **VLTAVA-LABE PRESS, a.s.**, nám. Přemysla Otakara II.
8/5, České Budějovice, 37000, CZ
- (740) Rott, Růžička a Guttman, patentová, známková a právní
kancelář, JUDr. Rott Vladimír, Nad Štolou 12, Praha 7, 17000
- (510) (16) tiskoviny všeho druhu, zejména noviny, časopisy, knihy,
propagační materiály; (39) expedice a distribuce tiskovin; (41)
nakladatelská a vydavatelská činnost; (42) polygrafické služby
všeho druhu, zejména tiskařské služby, zprostředkovatelské
služby ve výše uvedených oblastech.
- (511) 16, 39, 41, 42
(210) O-66741

- (111) **190086**
(220) 24.02.1992
(151) 20.05.1996
(540)

Večerník - Praha

- (730) **VLTAVA-LABE-PRESS, a.s.**, nám. Přemysla Otakara II.
8/5, České Budějovice, 37000, CZ
- (740) Rott, Růžička a Guttman, patentová, známková a právní
kancelář, JUDr. Rott Vladimír, Nad Štolou 12, Praha 7, 17000
- (510) (16) tiskoviny všeho druhu, zejména noviny, časopisy, knihy,
propagační materiály; (39) expedice a distribuce tiskovin; (41)
nakladatelská a vydavatelská činnost; (42) polygrafické služby
všeho druhu, zejména tiskařské služby, zprostředkovatelské
služby ve výše uvedených oblastech.
- (511) 16, 39, 41, 42
(210) O-66742

- (111) **191742**
(220) 13.05.1992
(151) 24.07.1996
(540)



- (730) **Univerzita Karlova v Praze 3. lékařská fakulta**, Ruská 87,
Praha 10, 10000, CZ
- (510) (16) publikace periodické i neperiodické; (35) řízení prodeje a
zprostředkování prodeje výsledků hospodářské,
vědeckovýzkumné a pedagogické činnosti, propagační a
osvětová činnost; (41) činnost vyučovací, vzdělávací a
pedagogická, vydávání periodických i neperiodických

- publikací; (42) tvorba programů a zpracování programových
vybavení, odborné porady, technicko-poradenská a vědecko-
technická činnost, zprostředkování výměny korespondence.
- (511) 16, 35, 41, 42
(210) O-68532

- (111) **194031**
(220) 23.01.1992
(151) 23.10.1996
(540)



- (730) **Bc. Jana Burešová**, Verdunská 28, Praha 6, 16000, CZ
- (740) Mgr. Václav Pacl, Okrajová 4, Havířov - Podlesí, 73601
- (510) (9) nosiče dat a informací.
- (511) 9
(210) O-66051

- (111) **247453**
(220) 29.10.2001
(151) 24.09.2002
(540)

AIDA

- (730) **Aida Engineering, Ltd.**, 2-10, Ohyama-cho, Midori Ward,
Sagamihara-shi, Kanagawa-ken, JP
- (740) Advokátní a patentová kancelář Čermák, Hořejš, Myslíl, JUDr.
Matějka Jan, Národní 32, Praha 1, 11000
- (510) (7) průmyslové strojní lis, kovoobráběcí stroje, zejména
mechanické lis pro užití při výrobě automobilů, elektrických a
elektronických zařízení, hydraulické lis pro užití při výrobě
automobilů, elektrických a elektronických zařízení, zásekové
stroje, kovací stroje, ohýbací stroje pro použití při výrobě
nábytku, elektrických a elektronických zařízení, součásti
průmyslových strojních lisů, zejména řezné nástroje, upínače a
opěry pro obráběcí stroje, zápustky pro použití v lisech, formy
pro kovací stroje, strojní součástky vyrobené vstříkovým litím,
zejména kovářské formy, formovací stroje na vstříkové lití,
průmysloví roboti, stroje a zařízení na dodávání kovu do lisu
a/nebo pro dodávání plastů do strojů pro vstříkování do formy,
stroje a zařízení pro vyjímání hotových kovových výrobků z
lisu a/nebo vyjímání plastových výrobků ze stroje na
zpracování uživaného pro vstříkování do formy, stroje a
zařízení pro odstraňování zbytků kovu z lisu a/nebo
odstraňování zbytků plastu ze strojů na zpracování plastu
uživaného pro vstříkování do formy.

- (511) 7
(210) O-173156

- (111) **247865**
(220) 06.03.2002
(151) 24.09.2002
(540)



- (730) **Starorolský porcelán Moritz Zdekauer, a.s.**, Závodu míru 891, Karlovy Vary, Stará Role, 36017, CZ
(740) Advokátní kancelář, Mgr. Pavel Tomek, advokát, Polská 4, Karlovy Vary, 36020
(510) (21) výrobky z porcelánu používané v domácnosti spadající do tř. 21.
(511) 21
(210) O-177430

- (111) **248660**
(220) 18.01.2002
(151) 29.10.2002

NULASTA

- (730) **Amgen Inc.**, One Amgen Center Drive, Thousand Oaks, CA, US
(740) Společná advokátní kancelář Všetečka Zelený Švorčík Kalenský a partneři, JUDr. Otakar Švorčík, Hálkova 2, Praha 2, 12000
(510) (5) farmaceutické přípravky.
(511) 5
(210) O-175705

- (111) **248662**
(220) 18.01.2002
(151) 29.10.2002

NEULASTYL

- (730) **Amgen Inc.**, One Amgen Center Drive, Thousand Oaks, CA, US
(740) Společná advokátní kancelář Všetečka Zelený Švorčík Kalenský a partneři, JUDr. Otakar Švorčík, Hálkova 2, Praha 2, 12000
(510) (5) farmaceutické přípravky.
(511) 5
(210) O-175707

- (111) **248663**
(220) 18.01.2002
(151) 29.10.2002

NEULAST

- (730) **Amgen Inc.**, One Amgen Center Drive, Thousand Oaks, CA, US
(740) Společná advokátní kancelář Všetečka Zelený Švorčík Kalenský a partneři, JUDr. Otakar Švorčík, Hálkova 2, Praha 2, 12000
(510) (5) farmaceutické přípravky.
(511) 5
(210) O-175708

- (111) **248725**
(220) 29.01.2002
(151) 29.10.2002

KARFO

- (730) **Jitka Foldynová - KARFO**, Viktora Huga 623/23a, Ostrava - Hrabová, 72000, CZ
(740) Mgr. Václav Pačl, Okrajová 1416/4, Havířov - Podlesí, 73601
(510) (1) chemické suroviny, výrobky a přípravky pro průmysl, zejména chemické zásady, organické a anorganické kyseliny a jejich soli, též pro vědecké účely (kromě užití v lékařství a zvěrolékařství), zejména pro analytické postupy a procesy, pro tiskárny, fotografie, zemědělství, zahradnictví a lesnictví, půdní hnojiva přírodní a umělá, chemické výrobky ke zkvalitnění půdy (jiné než fungicidy, insekticidy a herbicidy), umělé pryskyřice, plastické hmoty v surovém stavu (v prášku, pastách, ve stavu tekutém, v emulcích, dispersích a granulích pro průmysl), alkohol (líh dřevný), alkohol čistý, bělicí činidlo organické, vytvářející optické bělmo, bělicí hlinky (na oleje), borax, brzdové kapaliny, aktivní uhlí, prostředky pro svařování, hasící směsi, jodová a kamenná sůl, kapalina pro hydraulický okruh, kyslík, též kapalný, draslík, drogy pro účely průmyslové nebo technické, průmyslová lepidla a pojidla, též na papírové tapety, rtuť a rtuť technická (zakalená), tiskařský papír (tiskový papír), dřevo na vydělávání, tuha (pro průmyslové účely), konzervační prostředky na zboží (kromě nátěrů), zejména proti

vlhkosti, vedlejší produkty při zpracování obilnin pro průmyslové účely, vinný líh, vodní sklo, chemické výrobky na impregnaci kůže a textilu, okyselená voda na doplnění akumulátorů, prostředky pro česání a čištění tekutin, destilovaná voda, ochranné přípravky pro dlaždice a obkládačky, s výjimkou barev a olejů, fotografické vývojky a fotografický papír, octan hlinitý, hrnčířská hlína, humus, chemikálie pro čištění radiátorů, chladicí kapaliny pro motory vozidel, chemické látky pro konzervování potravin, zejména na uzení masa, přípravky na ochranu květin, parafín, peroxid vodíku, tmely na pneumatiky, štěpařské vosky a tmely, přípravky ze živočišného uhlí, látky proti utváření nebo na odstraňování usazenin, chemické přípravky na sebeobranu proti útočnickovi, přípravky na změkčování vody; (3) přípravky a prostředky bělicí, zejména bělicí soli, činidla k aviváži a k oživení barev pro účely domácího praní, prací, zejména mýdla, včetně medicínálních, desinfekční, odstraňující zápach nebo na bázi zřídelných solí, mýdlové náhražky, namačecí prostředky na prádlo, pasty, prášky, škrob na prádlo, čistící, např. čistící mléko pro toaletní účely, mycí prostředky, a to i pro toaletní účely, toaletní mýdla, ústní vody, zubní pasty, prášky, šampon, tekutý nebo v prášku, čistící prostředky na okna, na tapety, líhy a louhy, pro jiné účely - na čištění dřeva, kůže, kovů, skla, barevných papírů, parket a usní, písek jemný na drhnutí a čištění, lešticí přípravky, přípravky odmašťovací a na odstraňování nátěrů a lakových povlaků, zejména kapaliny na mytí předních skel vozidel, a to i na odstraňování námrazy z vozidel, parfumerie, zejména voňavkářské přípravky a směsi voňavých látek, esence, kosmetika, např. krémy, přípravky pro péči o pokožku, přísady do koupelí, pomády, pudry, vlasové a pleťové vody, barviva na vlasy a vousy, na nehty, rtěnky, tužky na obočí, umělé řasy, přípravky k broušení, jako brusný papír a plátno, papír skelný, smirkovaný a smirkový, plavená křída, čistící prostředky (prací) pro použití v průmyslovém procesu nebo při výrobě, antistatické přípravky pro použití v domácnosti, apretační přípravky pro žehlení prádla, krémy na obuv, opalovací přípravky, spreje pro osvěžení dechu, pemza; (8) ruční nářadí a nástroje, zejména ruční hevery, sekery, kosy, kosiře a srpy, brousky a nástroje na broušení čepelí, česáčky na ovoce, dláta, hrábě, vidle, zařízení na hubení rostlinných škůdců, ruční rozprašovače na insekticidy, perličky, ruční kladiva, naklepávací kladívka na ostření, kleště, krumpáče, rýče, sázecí lopatky, lopaty, motyky a motyčky na okopávání, plecí motyčky, napínače drátů a kovových pásek, štěpařské nástroje, zejména štěpařské nože, nůžky, zejména nůžky na větve, nůžky zahradnické, obloukové pily, očílky, palice, pěchovačky, pěchovadla na zeminu, plečky, rámy pro pily, zahradnické škrabáky, kleště na natáčení očních řas, holicí čepelky, holicí strojky, depilační přístroje elektrické i neelektrické, otvírače konzerv neelektrické, krbové náčiní, malířské špachtle, nabírací lžice, sochory, ruční zařízení na stáčení tekutin, stolní přístroje; (16) papír, výrobky z papíru a papírnické zboží, např. balicí papír, zápisníky, filtrační papír, blahopřání, samolepky, tiskoviny a tiskárenské výrobky, zejména složky na propagační materiály, novoročenky a obálky, reklamní a propagační tiskoviny a předměty a materiály kancelářského charakteru, prospekty, dopisní papír a pohlednice, lepenkové ražené zboží neobsažené v jiných třídách, např. ozdobné krabičky, lepenkové kresby a motivy nástěnné výzdoby, záložky do knih, plakáty a transparenty, papírové kelímky, plenky a plenkové kalhotky z papíru, papírové prostírání, papírové ručníky, toaletní papír, papírové ubrusy, kancelářské potřeby a kancelářské náčiní, kromě nábytku, razítka, šablony, těžítka, pořadače, kancelářská lepidla, plnicí pera a jejich příslušenství, tužky všeho druhu, zejména propisovací, patentní a plnicí, penály, atlasy a mapy, bloky na kreslení a poznámkové, sešity, zápisníky a brožury, cestovní mapy na psaní a na spisy, papírový odpad, sáčky jako obaly, (z papíru nebo z umělých hmot), fólie na balení z umělých hmot; (20) výrobky ze dřeva, zejména násady na ruční nářadí, kosy, smetáky, z korku, proutí a z plastických hmot, dřevěné žebříky, nekovové nádrže všech forem na veškeré tekutiny, nekovové palety pro skladování a přepravu, zahradní sedačky, lavice, židle a stoly, též pracovní, stavebnicové skříně, atypické truhlářské výrobky, zámky, kromě zámků kovových a elektrických, bedny ze dřeva nebo z umělých hmot, držáky na kartáče, nádoby z umělých hmot jako obaly, nakládací, přepravní a manipulační palety nekovové, regály; (21) náčiní a

nádoby pro domácnost nebo kuchyni, s výjimkou nádob z drahých kovů, zejména bandasky a termosky, demižony, kbelíky též na odpadky a smetí, koše na odpadky, smetníky, pohárky z papíru a z umělých hmot, kartáčnické zboží, zejména kartáče, též elektrické, s výjimkou kartáčů jako součástí strojů, kartáče na čistění cylindrů a svítidel, na čistění nádrží a nádob, na koně, na obuv a šaty, na umývání nádobí, na nehty, na obočí, zubní kartáčky, též elektrické, smetáky, smetáčky a lopatky na smetí, holicí štětky, stojánky na štětky na holení, papírové tácky, brusné houby na kůži, utěrky na čistění, distributory toaletního papíru, kávové filtry mimo elektrických; (27) výrobky určené ke krytí nebo obložení podlah nebo stěn, podlahové krytiny všeho druhu, zejména linoleum a výrobky z linolea, podlahové potahy z kaučuku nebo z plastické hmoty, obklady podlah tepelně a/nebo zvukově izolační, koberce, zejména vlněné a zvláště pak dvojitě tkané, též s moderními, orientálními a jemnými vzory, rohože, gumové koberce, koberce z gutaperči a korku, koberce a rohože neklouzající pro koupelny a sprchy, běhouny, předložky, koberečky, též do automobilů, podložky pod koberce, zejména protiskluzové, rákosové rohože, rohožky ke dveřím, čalouny a koberce nástěnné jiné než textilní, plastické fólie ve formě tapet na obklady stěn, tapety nahrazující nástěnné malby, umělé trávníky.

(511) 1, 3, 8, 16, 20, 21, 27
(210) O-176076

(111) **248856**
(220) 06.03.2002
(151) 29.10.2002
(540)



(730) **PRECIOSA, a.s.**, Opletalova č.p. 3197, Jablonec nad Nisou, 46667, CZ
(510) (14) kameny pro šperky, šperkařské a bižuterní polotovary; (21) výrobky z barevného skla, bloky z barevného skla jako polotovary.
(511) 14, 21
(210) O-177404

(111) **249366**
(220) 16.01.2002
(151) 25.11.2002
(540)

VČELBAL

(730) **Petr Balnar - Včelbal**, Joži Davida 60, Opava 6, 74706, CZ
(740) BOHEMIA PATENT, Ing. Jana Vanděliková, Spálená 97/29, Praha 1, 11000
(510) (3) výrobky kosmetické a voňavkářské, bylinné kosmetické přípravky, mýdla, parfumerie, vonné oleje, krémy, mléka, gely, emulze, vody a deodoranty pro osobní potřebu, toaletní přípravky, vlasové a ústní vody, pasty, prášky a vodičky pro čištění a ošetřování zubů, šampony tělové i vlasové, prostředky pro mytí a ošetřování rukou a vlasů, prostředky pro ošetřování pokožky, masážní krémy a emulze, regenerační krémy a vody, kosmetické přípravky z přírodních a včelích produktů s obsahem medu, propolisu a mateří kašičky, depilační přípravky, depilační vosk, mýdla, pleťová voda s obsahem včelích produktů, ústní voda s obsahem včelích produktů, kupř. propolisu, zubní pasty s obsahem včelích produktů; (4) včelí vosk, vosk jako surovina, vosk na svícení, vosk pro průmyslové účely, svíčky, knoty, vonné svíčky, svíčky z včelího vosku, ušní svíčky z včelího vosku, hmyzí vosky a výrobky z nich, voskové plásty; (5) dietetický výrobek s obsahem včelího medu, propolisu, mateří kašičky, květového pylu a dalších včelích produktů, mastí s obsahem včelích produktů, propolisová mast, balzámy pro lékařské účely, cukrovinky s léčivými přísadami, mateří kašička pro lékařské účely, žvýkací gummy s přísadkou včelích produktů, dietetické a potravinové

doplňky v tuhém i tekutém stavu, například kapky, tablety, kapsle a tobolky pro posílení imunity organismu, všechny výše uvedené výrobky jsou určeny k léčebným účelům; (20) včelí úly, plástve a voskové plástve do včelích úlů, výdřevy pro včelí úly, proutěné výrobky; (30) potravinové doplňky s obsahem včelího medu, propolisu, mateří kašičky, květového pylu pro neléčebné účely, propolis a včelí kašička pro lidskou potřebu, med s léčivými bylinami, med s nakládanými léčivými bylinami, medové perníky, mateří kašička, med s přísadou květového pylu, s přísadou propolisu, s přísadou mateří kašičky, cukrovinky, žvýkačky, bombóny, med a umělý med a výrobky z něho, med s ovocem, med s ořechy apod., včelí produkty pro potravinářské účely, propolis a včelí kašička pro lidskou potřebu; (32) nealkoholické nápoje, nealkoholické nápoje na bázi medu; (33) alkoholické nápoje ze včelích produktů, medovina, likéry z medu a bylin.

(511) 3, 4, 5, 20, 30, 32, 33
(210) O-175582

(111) **249367**
(220) 16.01.2002
(151) 25.11.2002
(540)



(730) **Petr Balnar - Včelbal**, Joži Davida 60, Opava 6, 74706, CZ
(740) BOHEMIA PATENT, Ing. Jana Vanděliková, Spálená 97/29, Praha 1, 11000
(510) (3) výrobky kosmetické a voňavkářské, bylinné kosmetické přípravky, mýdla, parfumerie, vonné oleje, krémy, mléka, gely, emulze, vody a deodoranty pro osobní potřebu, toaletní přípravky, vlasové a ústní vody, pasty, prášky a vodičky pro čištění a ošetřování zubů, šampony tělové i vlasové, prostředky pro mytí a ošetřování rukou a vlasů, prostředky pro ošetřování pokožky, masážní krémy a emulze, regenerační krémy a vody, kosmetické přípravky z přírodních a včelích produktů s obsahem medu, propolisu a mateří kašičky, depilační přípravky, depilační vosk, mýdla, pleťová voda s obsahem včelích produktů, ústní voda s obsahem včelích produktů, kupř. propolisu, zubní pasty s obsahem včelích produktů; (4) včelí vosk, vosk jako surovina, vosk na svícení, vosk pro průmyslové účely, svíčky, knoty, vonné svíčky, svíčky z včelího vosku, ušní svíčky z včelího vosku, hmyzí vosky a výrobky z nich, voskové plásty; (5) dietetický výrobek s obsahem včelího medu, propolisu, mateří kašičky, květového pylu a dalších včelích produktů, mastí s obsahem včelích produktů, propolisová mast, balzámy pro lékařské účely, cukrovinky s léčivými přísadami, mateří kašička pro lékařské účely, žvýkací gummy s přísadkou včelích produktů, dietetické a potravinové doplňky v tuhém i tekutém stavu, například kapky, tablety, kapsle a tobolky pro posílení imunity organismu, všechny výše uvedené výrobky jsou určeny k léčebným účelům; (20) včelí úly, plástve a voskové plástve do včelích úlů, výdřevy pro včelí úly, proutěné výrobky; (30) potravinové doplňky s obsahem včelího medu, propolisu, mateří kašičky, květového pylu pro neléčebné účely, propolis a včelí kašička pro lidskou potřebu, med s léčivými bylinami, med s nakládanými léčivými bylinami, medové perníky, mateří kašička, med s přísadou květového pylu, s přísadou propolisu, s přísadou mateří kašičky, cukrovinky, žvýkačky, bombóny, med a umělý med a výrobky z něho, med s ovocem, med s ořechy apod., včelí produkty pro potravinářské účely, propolis a včelí kašička pro lidskou potřebu; (32) nealkoholické nápoje, nealkoholické nápoje na bázi medu; (33) alkoholické nápoje ze včelích produktů, medovina, likéry z medu a bylin.
(511) 3, 4, 5, 20, 30, 32, 33
(210) O-175583

(111) **249368**

(220) 16.01.2002
(151) 25.11.2002
(540)



- (730) **Petr Balnar - Včelbal**, Joži Davida 60, Opava 6, 74706, CZ
(740) BOHEMIA PATENT, Ing. Jana Vandlíková, Spálená 97/29, Praha 1, 11000
(510) (3) výrobky kosmetické a voňavkářské, bylinné kosmetické přípravky, mýdla, parfumerie, vonné oleje, krémy, mléka, gely, emulze, vody a deodoranty pro osobní potřebu, toaletní přípravky, vlasové a ústní vody, pasty, prášky a vodičky pro čištění a ošetřování zubů, šampony tělové i vlasové, prostředky pro mytí a ošetřování rukou a vlasů, prostředky pro ošetřování pokožky, masážní krémy a emulze, regenerační krémy a vody, kosmetické přípravky z přírodních a včelích produktů s obsahem medu, propolisu a mateří kašičky, depilační přípravky, depilační vosk, mýdla, pleťová voda s obsahem včelích produktů, ústní voda s obsahem včelích produktů, kupř. propolisu, zubní pasty s obsahem včelích produktů; (4) včelí vosk, vosk jako surovina, vosk na svícení, vosk pro průmyslové účely, svíčky, knoty, vonné svíčky, svíčky z včelího vosku, ušní svíčky z včelího vosku, hmyzí vosky a výrobky z nich, voskové plástve; (5) dietetický výrobek s obsahem včelího medu, propolisu, mateří kašičky, květového pylu a dalších včelích produktů, masti s obsahem včelích produktů, propolisová mast, balzámy pro lékařské účely, cukrovinky s léčivými přísadami, mateří kašička pro lékařské účely, žvýkací gummy s přísadkou včelích produktů, dietetické a potravinové doplňky v tuhém i tekutém stavu, například kapky, tablety, kapsle a tobolky pro posílení imunity organismu, všechny výše uvedené výrobky jsou určeny k léčebným účelům; (20) včelí úl, plástve a voskové plástve do včelích úlů, výdřevy pro včelí úl, proutěné výrobky; (30) potravinové doplňky s obsahem včelího medu, propolisu, mateří kašičky, květového pylu pro neléčebné účely, propolis a včelí kašička pro lidskou potřebu, med s léčivými bylinami, med s nakládanými léčivými bylinami, medové perníčky, mateří kašička, med s přísadou květového pylu, s přísadou propolisu, s přísadou mateří kašičky, cukrovinky, žvýkačky, bonbóny, med a umělý med a výrobky z něho, med s ovocem, med s ořechy apod., včelí produkty pro potravinářské účely, propolis a včelí kašička pro lidskou potřebu; (32) nealkoholické nápoje, nealkoholické nápoje na bázi medu; (33) alkoholické nápoje ze včelích produktů, medovina, likéry z medu a bylin.
- (511) 3, 4, 5, 20, 30, 32, 33
(210) O-175584

(111) **249482**
(220) 07.02.2002
(151) 25.11.2002
(540)

Deco design

- (730) **AHOLD Czech Republic, a.s.**, Slavičkova 1a, Brno, 63800, CZ
(740) Čermák a spol., Mgr. Lukáš Lorenc, Elišky Peškové 15/735, Praha 5, 15000
(510) 1) abraziva, agrochemikálie, aktivní uhlí, etylalkohol pro průmyslové účely, amoniak pro průmyslové účely, apretace chemické, barvy pro průmyslové účely, bělicí přípravky pro průmyslové účely, bentonit, benzoová kyselina, bílkoviny živočišné nebo rostlinné jako suroviny, brzdové kapaliny,

celuloza, prostředky pro čišení tekutin, přípravky pro čišení kůži, chemická činidla, přípravky pro čištění tekutin, zejména vody, přípravky proti zamžení čoček, defolianty, dehydratační prostředky pro průmyslové účely, fotocitlivé desky, destilovaná voda, dextrin, dolomit pro průmyslové účely, metylalkohol pro průmyslové účely, dusíkaté vápno jako hnojivo, filmy citlivé neexponované, filtrační materiály v rozsahu tř. 1, fosfáty jako hnojiva, fotografické vývojky, fotografický papír, chemikálie pro fotografii, galvanizační přípravky, glazury pro keramiku, glycerin pro průmyslové účely, grafit pro průmyslové účely, hnojiva, humus, hydraulické kapaliny, chemikálie pro lesnictví, s výjimkou fungicidů, herbicidů, insekticidů a přípravků pro hubení hmyzu, chemikálie pro vědecké účely, impregnační chemické přípravky pro kůže a textil, indikátorový papír, kamenec, kaolin, kompost, chemické látky pro konzervaci potravin, rašelina jako hnojivo, kyseliny v rozsahu tř.1, lepidla pro průmyslové účely, přípravky na odstraňování leštidla, louhy v rozsahu tř.1, přípravky pro nakládání a uzení masa pro průmyslové účely, peroxid vodíku, zemina pro pěstování, protipožární přípravky, průmyslové chemikálie, rozpouštědla pro fermeže a laky, sladidla umělá, soda kalcinovaná, soli v rozsahu tř. 1, štěpařský vosk, vápenec; (2) barvy v rozsahu tř. 2, laky v rozsahu tř. 2, antikoroziní přípravky, barviva v rozsahu tř. 2, prostředky pro ochranu dřeva a kovu, mořidla v rozsahu tř. 2, práškové kovy a fólie pro malíře, kalařuna, sklenářský tmel, ředidla pro barvy a laky, saze jako barvivo, šelak; (3) alkálie, amoniak, mýdla, antistatické přípravky pro použití v domácnosti, apretační přípravky pro žehlení prádla, barvy na vlasy a vousy, odbarvovače, odlakovače, bělicí přípravky na prádlo, brusiva v rozsahu tř. 3, brusná plátna a papír, cídídlo, čisticí mléko pro toaletní účely, toaletní a čisticí prostředky, depilační přípravky, deodoranty pro osobní potřebu, přípravky na holení, kamenec, kapaliny na mytí skel do ostřikovačů, kolínská voda, kosmetické necesery, kosmetické přípravky, kosmetické tužky, koupelové soli nikoliv pro medicínální účely, pleťové masky, krém na obuv a kůži, kosmetické krémy, kosmetika, křída na čištění, parfémy, laky na vlasy a nehty, lepidla pro kosmetické účely, lešticí přípravky, ličidla, louh sodný na praní, obtisky pro kosmetické účely, oční řasy, odličovací přípravky, vlasové přípravky, peroxid vodíku pro kosmetické účely, leštidla na politury, prací a namáčeči prostředky, rtěnky, řasy, šampony, toaletní terpentýn, toaletní přípravky a potřeby, ústní vody, vlasové vody, vody pro holení, voňavky, vosky spadající do tř. 3, zubní pasty, kosmetické přípravky pro zvířata; (4) benzin, palivové brikety, dřevěné uhlí, knoty, konservační oleje a tuky, líh na pálení, mazací oleje a tuky, nafta, topný olej, motorový olej, paliva, pohonné látky, palivové dřevo, parafin, podpalovače, uhlí, grafit pro mazání, mazadla na obuv, plyny palivové, vosk včelí, podpalovače, svíčky; (5) absorpční tampóny, vata pro lékařské účely, alkohol pro lékařské účely, dezinfekční přípravky pro hygienické účely, bikarbonát sodný pro farmaceutické účely, bílkovinná potrava pro lékařské účely, léčivé byliny, bylinné čaje, cukrovinky s léčebnými přísadami, diabetický chléb, dietetické nápoje a potraviny upravené pro lékařské účely, doplňky potravin pro lékařské účely, farmaceutické přípravky, pesticidy, fungicidy, gáza na obvazování, glukóza pro lékařské účely, herbicidy, repelenty proti hmyzu, lékařské přípravky pro hubnutí, hygienické kalhotky, ubrousky napuštěné farmaceutickými vodičkami, vložky hygienické, obvazy zdravotnické, knoty sirmé pro dezinfekci, léčivé přípravky do koupele, lékárníčky včetně obsahu, přísady do krmiva pro lékařské účely, prostředky na kuřáka, léčiva pro humánní medicínu, léčiva pro veterinární medicínu, leukoplast, minerální vody a soli pro lékařské účely, mléko sušené pro kojenec, přípravky proti molům, mouchám a ostatnímu hmyzu, mucholapky, přípravky na hubení hlodavců, nápoje dietetické upravené pro lékařské účely, obinadla hygienická, přípravky proti parazitům, potrava pro kojenec, přípravky na mytí psů, přípravky pro péči o ústní dutinu, živočišné uhlí pro farmaceutické účely, peroxid vodíku pro lékařské účely, posilující přípravky, tonika; (6) alobal, armatury kovové do betonu, armatury pro potrubí, kovové potrubí, barely kovové, bazény kovové, bedny na nářadí kovové, řetězy, dráty, drátěné pletivo, kovové dveře, kování dveří a oken, kovové rámy dveří a oken, železářské zboží, hřebíky, lana kovová, klíče, dveřní kliky a klepadla, kovadliny, kování pro nábytek, kovové zboží, kovová střešní krytina, šrouby, matice, nýty, plechy, okapní žlaby a roury, pájky,

skoby, kramle, zámky, vrata, vruty, podložky, výztuže, žebříky; (7) alternátory, stříkací pistole, brusky, čerpadla, generátory, el. mlýnky, frézky, vysavače prachu, hevery, hoblovky, kompresory, dynamo, karburátory, kladkostroje, obráběcí stroje, kuchyňské stroje elektrické, lisy, ložiska, mandly, mechanické ruční nástroje a nářadí, míchačky, myčky na nádobí, nástroje, nástroje a nářadí ruční, pily, pluhy, pračky, sekačky na trávu, svařovací stroje, šicí stroje, šrotovníky, vrtáčky; (8) brousny, brusy, holicí čepelky, česáčky na ovoce, depilační přístroje, diamanty pro sklenáře, dláta, frézy, hevery, závitové hlavy, hmoždíky, hoblíky, holicí soupravy, holicí strojky, hrábě, vyťahovačky hřebíků, zařízení pro hubení rostlinných škůdců, hustilky pneumatik, pilníky, kapesní nože, kladiva, kleště, klíče maticové, vrtáky, otevírače konzerv, kosa, kráječ, krumpáče, lopaty, louskáčky na ořechy, pily, lžíce, špachtle, motyčky, naběračky, nástroje a ruční nářadí, nebozezy, necesery a holicí potřeby, nože, přístroje, nůžky, zahradnické nůžky, obloukové pily, očílky, palice, pinzety, ruční pistole na vytlačování tmelu, pohrabáče, pořizy, průbojníky, rašple, rýče, řezné nástroje, sekery, srpy, ruční mlýnky, svěráky, škrabky, šroubováky, vidle, vrtáky, ruční vrtáčky, výhrubníky, výstružníky, zahradnické nářadí ruční, závitníky, zednické lžíce; (9) nabíječky, akumulátory, akustické a světelná poplachová zařízení, ampérmetry, reproduktory, antény, automobilové výstražné trojúhelníky, autorádia, barometry, baterie, brýle, pouzdra na brýle, buzoly, bzučáky, čočky, dalekohledy, požární hlásiče, diapozitivy, promítací přístroje, diktafony, magnetické disky, kompaktní disky, disky nahrané, disky optické, dozimetry, elektrické dráty, dýchací přístroje pro plavání pod vodou, el. dveřní zvonky, el. kabely, el. spojky, svorky a konektory, el. svařovací přístroje, el. zařízení pro vábení a ničení hmyzu, el. vyhřívání vlasové nátačky, elektrody svařecí, elektromotory, expozimetry, faxy, filmové kamery, filmy, fotografické filtry, fotoaparáty, gramofonové desky, gramofony, hasicí přístroje, hvězdařské dalekohledy, jističe, pojistky, kalkulačky, kondenzátory, kopírovací stroje, kosmetické stroje elektrické, kruhy plovací, kukátka, laptopy, leštičky na fotografie, vodováhy, lihoměry, magnetické nosiče dat, magnetofony, ochranné masky, matematické přístroje, megafony, měřicí přístroje, měřidla, mikrofony, mikroskopy, neprůstřelné vesty, nosiče dat, ochranné obleky a obuv, ochranné přilby, ochranné rukavice, ochranné štíty na obličej, olovnice, programy pro počítače, optické výrobky, plátna promítací, ploty, plovací pásy a vesty, počítače, počítačové periferie, vypínače, audio a video přijímače, přístroje pro nahrávání a reprodukci zvuku či obrazu, telefony, radary, radia, spínače, stativy, teploměry, váhy, videotelefony, zástrčky, zásuvky a ostatní el. spojky, závaží, záznamník telefonní, optická zrcadla, zvětšovací přístroje; (10) bandáže, berle, dudlíky, dětské lahve, pomůcky pro kojení, kondomy, masážní přístroje, elastické punčochy, chirurgické rukavice, teploměry, matrace nafukovací pro lékařské účely, matrace porodnické; (11) akvarijní přístroje na vytápění a čištění, baterie vodovodní, baterky, žárovky jako svítidla, bidety, bojler, topné články, džez, el. kávovary, el. lampy, el. vyhřívání podušky a příkrývky, filtry na pitnou vodu, fontány, fritézy, grily, chladič stroje, přístroje a zařízení, chladičky, jogurtovače elektrické, sprchovací kabiny, kamna, pece, sporáky, klimatizační zařízení, kohoutky, el. konvice, kotle, vany, koupelnové armatury, obklady, krby, kuchyňská odsávací zařízení, lampy, lustry, ledničky, el. vyhřívání nánožníky, zařízení pro ohřev teplé vody, ohříváče, toustovače, osvětlovací přístroje a zařízení, pečící trouby, pisoáry, plechy pečící, řetězy barevných žárovek, sanitární přístroje a zařízení, saunová zařízení, sedátka, splachovače, sprchové kouty, sprchy, stínidla, stropní světla a lustry, sušičky prádla, toalety, umyvadla, vánoční světla, ventilátory, vodovodní zařízení, výbojky, zapalovače, kapesní svítilny, žárovky; (12) auta, autobusy, pneumatiky, bezpečnostní sedačky pro děti, čluny, dětské kočárky, tříkolky, duše, záplaty na opravy duší, dvojkolové vozíky, elektromobily, galusky, hnací mechanismy pro pozemní vozidla, houkačky, jízdní kola, karoserie automobilů, kolečka, trakaře, lodě, mopedy, motocykly, potahy vozidel, sněhové řetězy, saně, potahy sedadel, traktory, vesla, volanty, nákupní vozíky, nosiče na zavazadla, židle kolečková, náhradní díly pro výrobky ve tř. 12; (13) broky, lovecké střelné zbraně, náboje, ohňostroje, sportovní střelné zbraně, vrhací a metací rakety, prskavky, rachejtla, vzduchové zbraně; (14) brože,

budíky, dublé, hodinky, klenoty, medailony, nádobí z drahých kovů, náhrdelníky, náramky, náušnice, šperky, šperkovnice, štras, stříbrnické a zlatnické zboží; (15) hudební nástroje; (16) archy papíru, alba, atlasy, balicí papír, barvicí pásy do psacích strojů, barvy vodové, blahopřání, bloky, brožury, celofán, periodika, tuš, číslačky, děrovačky, desky na dokumenty, pleny papírové, dopisní papír, etikety kromě textilních, filtrační papír, fotografie, globusy, reprodukce grafické, grafiky, guma na mazání, hmota modelovací, houbičky, inkousty, kalendáře, kancelářské potřeby, kancelářské sponky, kapesníky papírové, kartóny, knihy, konfety, krajóny, křívítka, lepicí pásy a lepidla pro kancelářské účely a pro domácnost, lístky, malířské potřeby, mapy, napínáčky, noviny, nože, nožičky, obálky, obaly, obtisky, ořezávátko, papír, papír toaletní, papírenské výrobky, ubrusy papírové, ubrusy papírové, pastelky, pečetící vosk, plakáty, plány, pohlednice, poštovní známky, potřeby na psaní, praporečky papírové, pravítka, prostírání papírové, psací stroje, pytlíky papírové, razítka, ručníky papírové, rýsovací potřeby, sešity, sešivačky, skicáky, školní potřeby, štetce, těžítka, tiskopisy, tužky, učební pomůcky kromě přístrojů, folie na balení z plastických hmot, malířské válečky, zápisníky, zpěvníky; (17) folie z plastických hmot, hadice, izolace, izolační materiály, izolační tkaniny, lepicí pásy, minerální vlna, plst izolační, těsnicí podložky, pryž, materiály zabraňující sálení tepla, skleněná vlna, tepelně izolační prostředky, těsnění, těsnící tmely, tmely, ucpávky, vycpávky z pryže nebo z umělých hmot; (18) aktovky, batohy, brašny, cestovní kufrty, deštníky, diplomaty, hole, chlebníky, kabelky, kožené galanterie, kožesíny, kuffíky, nákupní tašky, náprsní tašky, pouzdra, obojky, peněženky, kožené potahy, ruksaky, řemínky, sedlářské výrobky, slunečníky, šňůry kožené, tašky na kolečkách, vodítka; (19) akvária (stavby), altány, asfalt, bazény, beton, břidlice, cement, cementové zboží, cihly, dehet, lepenka, cementové desky, dlaždice, drenáže, dřevěné obložení, dřevo opracované, dveře, sošky z kamene nebo betonu, střešní, kůly, latě, malta, mramor, nářetové hmoty, nosníky, obkladačky, obklady zdi, okna, omítky, parkety, pisek, prkna, překližka, kamenina, sádra, schody, skleníky, sklo stavební, stavby přenosné, šamot, šterk, tašky, tvárnice, vápenec, vápno, vlisy podlahové, vrata, žlaby okapní, žula; (20) bambus, boudy pro domácí zvířata, nábytek bytový a kancelářský, gauče, hmoždinky, kádě, kolébky, koše, křesla, lavičky, lehátka skládací, lenošky, matrace, obrazové lišty a rámy, ošatky, pohovky, police, polštáře, ponky, postele, prádelníky, prkénka na maso, proutěné zboží, ratan, rukojeti na nářadí, sláma pletená, slamníky, stoličky a stoly, truhlářské umělecké výrobky, tyče záclonové, tácky k rostlinám, žebříky, židle; (21) bandasky, cedníky, cestovní lahve, cukřenky, čajníky, čajové soupravy, čistící nástroje, dávkovače mýdla, dávkovače papírových ručníků, dávkovače toaletního papíru, demizony, kape pro domácí zvířata, drátěnky, džbánky, figurky z porcelánu, terakoty nebo skla, kuchyňské formy a formičky, formy na koláče, grily pro použití na pečení, hadry na čištění, hluboké mísy, houby mycí, hrnce, hrnčířské zboží, hřebeny, chladič nádoby, prkénka a schránky na chléb, kartáče, kartáčky zubní, kastroly, kávové soupravy, kbelíky, kořenáče, koše na odpadky, kotlíky, kuchyňské nádobí, lisy na ovoce pro domácnost s výjimkou elektrických, majolika, mísy, mixery ruční, mlýnky ruční, mopy, naběračky, nádoby kuchyňské, nádoby na smet, nálevky, nit zubní, nočníky, obaly na mýdlo, otevíráky lahví, pánev, párátka, pasty na hmyz a hlodavce, pepřenky, plácačky na mouchy, plácačky na koberce, podnosy, porcelán, potřeby kuchyňské, potřeby toaletní, prádelní kolíky, prádelní sušáky, prkna žehlicí, krabice na jídlo, pudřenky, rozstříkovače na voňavky, rožně pro použití na pečení, rukavice pro domácnost, sběračky, servisy, sklo tabulové, slánky, smetáky, stojánky, struhadla, svícny, šálky, škopky, šlehače ruční, šrotovníky, štoudve, tácky papírové, talíře papírové, talíře, termosky, tlakové hrnce s výjimkou elektrických, utěrky na čištění, válečky na těsto, vaničky, vědra, vykrojovátka na pečivo, výrobky z křišťálového skla, vývrtky, žejdlíky; (22) lana, provazy, koudel, látka na vycpávky, lýko, markýzy, motouzy, papírové provazy, pásy balicí, plachty, popruhy, pytle, síť, stany; (23) nitě a přize; (24) bavlněné látky, barčet, brokát, cestovní příkrývky, damašek, flanel, flauš, hedvábí, jutový textil, kaliko, kanava, kapesníky, kartoun, krep, látky, ložní pokrývky a příkrývky, ložní prádlo, lůžkoviny, manšestry,

matracovina, moskytiery, nábytkové potahy, záclony, plátno, plst, podšívky, potahy, prádlo ložní a stolní, prostěradla, povlečení, přehozy, pytlovina, rolety, ručníky, samet, spací pytle, sukno, sypkovina, taft, textilie, rolety, tkaniny, tyl, úplet, vlaječky, záclonovina; (25) bačkory, barety, boty, bundy, čapky, čepice, dětské pleny textilní, galoše, holínky, kabáty, kalhotky plenkové, kalhotky, kamaše, kapuce, klobouky, kombinézy, konfekce, korzety, kostýmy, košile, koupací pláště, kožešiny, kravaty, legíny, límce, lyžařská obuv, oblečení, obuv, sportovní obuv, oděvy, oděvy nepromokavé, sportovní oděvy, opasky, pantofle, pletené zboží, podprsenky, podvazky, ponožky, prádlo spodní, pulovry, punčochy, pyžama, rukavice, saka, sandály, spodky, saka, střevíce, sukně, svetry, šály, šátky, šle, nátělníky, uniformy, vesty, výbavičky pro novorozence, zástěry, župany; (26) bambule, cedulky na prádlo, dracouny, flitry, galanterie textilní, gumy do prádla, hříbky na látání, jehelníky, jehlice pletací a háčkovací, jehly, kalouny, kanýry, knoflíky, krabice na síci potřeby, krajky, květiny umělé, lacety, lemovky, natačky do vlasů, nažehlovací záplaty, ovoce umělé, ozdobné jehlice, ozdoby, paruky, patentky, prýmařské zboží, přezky, síťky na vlasy, spony, stuhy, šněrovadla, šňůry, tkanice, vázačky, výšivky, zdrhovadla; (27) izolační podlahové krytiny, koberce, linoleum, podlahové krytina, předložky, rohožky, tapety, tělocvičné žíněnky, umělé trávníky; (28) autička, automobilové modely, bazény plavecké, biliardy, boby, boty na bruslení s bruslemi, bowling, boxerské rukavice, brusle, činky, stolní hry, sportovní nářadí, divadelní masky, draci, golfové vybavení, gymnastické zařízení, rybářské náčiní, hokejky, sportovní zboží, horolezecká výstroj, houpačky, kuželky, šachy, kuličky, hračky, hry, chrasťka, jízdní kola nehybná, kapsle, rožala, kolečkové brusle, koloběžky, loutky, náčiní pro lukostřelbu, lyže, lyže surfovací a vodní, maňásky, míče, náčiní rybářské, návsnady pro rybáře, ozdoby na vánoční stromky, pátky, panenky, ploutve, puky, sportovní, rukavice, sítě jako sportovní potřeby, skateboardy, společenské hry, stojánky na vánoční stromky, stromky vánoční umělé, šachovnice, šipky, terče, vázání na lyže, hrací karty; (29) ančovičky, arašidy zpracované, bílek, bramborové lupínky, bujóny, byliny konzervované, cibule konzervovaná, čočka konzervovaná, datle, droby, drůbež, džemy, fazole konzervované, garnáty, hrách konzervovaný, hranolky, hrozinky, huspeniny, játra, jedlé oleje a tuky, jogurt, kandované ovoce, kaviár, kefir, klobásky, salámy, párky, kokosová moučka, konzervy masové, konzervy rybí, konzervovaná zelenina, korýši, krevety, kůry ovocné, kyselé zelí, langusty, lanýže, losos, mandle zpracované, margarín, marmeláda, máslo, maso, masové extrakty, měkkýši, mléčné nápoje, mléčné výrobky, mléko, mražené ovoce, mušle neživé, nakládaná zelenina, nasolené potraviny, olivy konzervované, ořišky zpracované, konzervované ovoce, ovocné rosoly, paštiky, raci, rajčatový protlak, ryby, saláty, sardinky, sledi, slanina, smetana, sušená vejce, syrovátka, šlehačka, šunka, tofu, tuňák, uzzeniny, vejce, zelenina, zvěřina, houby konzervované, želatina; (30) anýz, aromatické přípravky do potravin, badyán, bonbóny, bramborová moučka, cikorka, cukr, cukroví, cukrovinky, čaj, čokoláda, čokoládové nápoje, dorty, droždí, glukóza pro výživu, hořčice, housky, chléb, chuťové přísady, ječmen loupáný a mletý, jemné pečivo, kakao, kakaové nápoje, kandys, kapary, kari, kaše, káva, kávoviny, kávové nápoje, keksy, koláče, koření, krekerky, kroupy, krupice, kuchařská sůl, kukuřice mletá, kukuřice pražená, kukuřičné vločky, kypřicí prášek, lékořice, lepek, listkové těsto, majonéza, maltosa, masové pirožky, med, perníky, melasa, mouky, mšlí, muškátové ořechy, nápoje, nové koření, ocet, omáčka sojová, oplatky, vločky, palačinky, paprika jako koření, pastilky (cukrovinky), pepř, pizzy, potraviny z mouky, potraviny škrobovité, pralinky, příchutě (aroma), pudinky, rýže, ságo, sendviče, skořice, suchary, sušenky, šafrán, škrob, tapioka, těsta, těstoviny, vanilin, vanilka, zákusky, zálivky, zázvor, zmrzlina, žele, žemle, žvýkačky; (31) arašidy, bílkoviny pro zvířata, jalovčinky, brambory, byliny čerstvé jako koření, cibule, citrusové ovoce, čekanka salátová, čerstvé ovoce, dřevo surové, fazole, hlávkový salát, hospodářská zvířata, houby, hrách, hrozny, chléb svatojánský, chmel, chovatelské a pěstitelské produkty, ječmen, jikry, plůdek, kaštiny, keře, kolové ořechy, korýši, kořen čekanky, krmiva, krmné směsi, kukuřice, květiny živé, květiny sušené, langusty, moučka pro zvířata, obilí, okurky, olivy, ořechy, otruby, oves,

ovoce, píce, podestýlky, podhoubí, pokrutiny, pórek, psi suchary, pšenice, rašelina, revent, réva vinná, rostliny, růže, ryby živé, řepa, sadby, semena rostlin, seno, sěpie, sezam, slad, sláma, stelivo, šrot, tykev, ústřice, vánoční stromky, zelenina, zrní, zvířata domácí a hospodářská, žito, houby čerstvé; (32) nealkoholické nápoje, ovocné a zeleninové šťávy, výtažky z ovoce, iontové nápoje, pivo, prášky pro přípravu šumivých nápojů, příchutě a přípravky pro nápoje, přípravky pro výrobu likérů, sodová voda, minerálky, sirupy, sladové nápoje, stolní voda, syrovátkové nápoje; (33) alkoholové esence, alkoholické nápoje, alkoholové extrakty, aperitivy, brandy, destilované nápoje, likéry a pálenky, gin, mošty s alkoholem, koktejly spadající do tř. 33, lihoviny, medovina, rum, saké, víno, vodka, whisky; (34) cigaretové filtry, cigaretové papírky, cigaretové špičky, cigarety, čističe dýmek, doutníky, dózy na tabák, dýmky, plyn do zapalovačů, popelníky, šňupavý tabák, tabák, tabatěrky, zapalovače, žvýkací tabák; (35) hospodářské prognózy, informace obchodní a podnikatelské, marketingové studie, organizační a ekonomické poradenství; (36) pronájem a správa nemovitostí; (37) stavebnictví; (39) balení zboží, pronájem parkovišť; (40) mlynářství, konzervování potravin a nápojů; (41) výcvik školení a zkoušky, hodnocení způsobilosti v rámci podnikání, zejména zaměstnanců; (42) projektová činnost; (43) rychlé občerstvení, jídelny, kavárny, hostinská činnost, samoobslužné restaurace; (44) aranžování květin, optické služby; (45) půjčování šatů a obleků, seznamovací služby.

(511) 1, 2, 3, 4, 5, 6, 7, 8, 9, 10, 11, 12, 13, 14, 15, 16, 17, 18, 19, 20, 21, 22, 23, 24, 25, 26, 27, 28, 29, 30, 31, 32, 33, 34, 35, 36, 37, 39, 40, 41, 42, 43, 44, 45

(210) O-176493

(111) **249532**

(220) 14.02.2002

(151) 25.11.2002

(540)

Komendir

(730) **Pekárna Komendir, s.r.o.**, Doubrava 529, Doubrava, 73533, CZ

(740) Mgr. Václav Pacl, Okrajová 1416/4, Havířov - Podlesí, 73601
(510) (29) výrobky obsahující luštěniny a směsi z nich, výrobky z luštěnin pro další zpracování, pekařské tuky, tukové náhražky, výrobky obsahující upravené mandle, ořechy, arašidy, kokos, mák, kandované a sušené ovoce, texturované proteiny a směsi z nich pro humánní využití, ostatní speciální komponenty a výrobky pro zušlechťování poživatin, zejména pasty a pomazánky z leguminos a z jejich směsi, želirovací látky včetně ostatních substancí a výrobků zařazených v této třídě, mléko a mléčné výrobky, vejce, jejich výtažky, náhražky a výrobky z nich, žitné klíčky, jedlé oleje a tuky, ovoce, zmrazené, sušené, vařené a kandované, ovocná dřev, marmelády, hrozinky, jádrová paštika, kaviár; (30) potravinářské vůně - spadající do této třídy, suroviny a polotovary pro pekárenskou a cukrářskou výrobu, zahušťovací a pojící činidla, zpracovaná mouka obsahující všechny přísady nutné pro výrobu pekařských, cukrářských a těstářských výrobků, trvanlivého a jemného pečiva, náplně, polevy, zlepšující přípravky vše do chleba, pečiva a cukrářských výrobků, extrakty a moučky ze sladu, mlynářské, těstářské, pekárenské a cukrářské výrobky, potravinářské mouky, mouky z obilovin, výrobky obsahující obiloviny, výrobky z mouky, mouka sloužící jako dělicí produkt pro pekařské a cukrářské výrobky, pečivové hmoty, pasty nebo prášky (pekárenské a cukrářské), výrobky zdravé a racionální výživy, obsahující biodegradovatelné látky, obalová pouzdra z mouky, přírodní vlákniny, izolovanou sojovou bílkovinu a ostatní ingredience zařazené v této třídě, pekařské výrobky, zejména moučné, zvláště chléb všeho druhu, zejména nekvašený a sladový, chlebičky a taštičky, též plněné masem, sýrem, zeleninou, pizza, kvásek, kvasnice, běžné, jemné a trvanlivé pečivo, housky, též plněné masem, sýrem, rohlíky, bagety, škrobovité výrobky, jemné, trvanlivé a sladové pečivo, cukrářské pečivo a výrobky, zvláště drobné cukroví a cukrovinky, perník, moučnický, zejména bábovky, koláče, dorty, drobné pečivo, sušenky a oplatky, lívance, cukrovinky nečokoládové i čokoládové, káva, kávové náhražky a přísady, čaj, kakao a kakaové přípravky a výrobky, čokoláda, rýže, cukr, med, mák, sůl, droždí, kypřicí prášky, melasový sirup, kmín, koření a jeho

směsi, potravinářské dresinky a zahušťovače, sušené byliny, jejich výtažky a náhražky, mandlové těsto a marcipán, plnicí masy do pečiva převážně rostlinného původu, masové paštiky zapečené v těstě, zmrzlina, chlebové konzervy, výrobky expandované a extrudované a dehydratovaná hotová jídla a směsi k přípravě hotových jídel - spadající do této třídy; (40) zpracování těsta, zhotovování pekařských a cukrářských polotovarů a jejich pečení.

(511) 29, 30, 40
(210) O-176712

(111) **249764**
(220) 26.03.2002
(151) 25.11.2002
(540)

ENERGO-OIL

(730) **ENERGOINVESTMENT s.r.o.**, Kostelec 493, Zlín, 76314, CZ
(740) Patentová a známková kancelář, Ing. Jaromír Přikryl, Včelín 1161, Hulín, 76824
(510) (4) palivo na bázi topných olejů, průmyslové oleje a tuky.
(511) 4
(210) O-178242

(111) **249771**
(220) 27.03.2002
(151) 25.11.2002
(540)



(730) **PRECIOSA, a.s.**, Opletalova č.p. 3197, Jablonec nad Nisou, 46667, CZ
(510) (11) svítidla, lustry, sklo lampové; (14) bižuterie, bižuterní ozdoby, kameny pro bižuterii a šperky, perle, borty, šperkařské a bižuterní polotovary; (16) růžence; (21) lustrové ověsy z křišťálového a barevného skla, osvětlovací sklo, křišťálové sklo, výrobky z křišťálového a barevného skla, skleněné dekorativní hranoly, sklo křemenné jako polotovar - jiné než pro stavebnictví, bloky z křišťálového a barevného skla jako polotovar, skleněné figurky.
(511) 11, 14, 16, 21
(210) O-178271

(111) **249789**
(220) 02.04.2002
(151) 25.11.2002
(540)

KORTEX

(730) **KORDÁRNA Plus a.s.**, Velká nad Veličkou 890, 69674, CZ
(740) UTB ve Zlíně, Univerzitní institut, Ing. Dana Kreizlová, nám. T.G. Masaryka 5555, Zlín, 76001
(510) (17) geotextilie tkané, netkané, pletené, izolační tkaniny, fólie a filmy z plastů jiné než pro balení, zejména geomembrány a jiné fólie pro terénní práce, zemědělské a ochranné účely, geosítě, geomříže a ostatní fóliové mřížky nebo perforované plastové fólie pro tyto aplikace; (22) plachtovina, popruhy, pytle, textilní vlákna, zejména syntetická vlákna pro textilní účely, textilie technické, zejména kordové a séglové tkaniny.
(511) 17, 22
(210) O-178464

(111) **249790**
(220) 02.04.2002
(151) 25.11.2002
(540)

VALDŠTEJN

(730) **ZŘUD-MASOKOMBINÁT PÍSEK CZ, a. s.**, Novodvorská 1010/14, Praha 4, 14200, CZ
(740) Bartoloměj Kouba, patentový zástupce, Mánesova 1200, Strakonice 1, 38601
(510) (29) masné výrobky, uzeniny, salámy.
(511) 29
(210) O-178466

(111) **250306**
(220) 12.03.2002
(151) 30.12.2002
(540)



(730) **G. Benedikt Karlovy Vary s.r.o.**, 1. máje 30, Karlovy Vary, 36006, CZ
(740) Langrova, s.r.o., Skrétova 48, Plzeň, 30100
(510) (21) porcelán užitkový, ozdobný a figurální.
(511) 21
(210) O-177661

(111) **250363**
(220) 22.03.2002
(151) 30.12.2002
(540)

GABRIELA

(730) **PRESBETON Drahotuše, s.r.o.**, U Panelárny 594/6, Olomouc, 77200, CZ
(740) Ing. Petr Soukup, patentový a známkový zástupce, Vídeňská 8, Olomouc, 77200
(510) (19) přírodní a umělý kámen, cementové zboží, dlažební prvky včetně tvarovaných dlaždic, dlažebních kamenů, dlažebních panelů, tvarovky, stavební prvky nekovové, betonové a kamenné prvky pro veřejná prostranství, komunikace, průmyslovou, občanskou, inženýrskou, zahradní a venkovní architekturu.
(511) 19
(210) O-178118

(111) **250364**
(220) 22.03.2002
(151) 30.12.2002
(540)

GITA

(730) **PRESBETON Drahotuše, s.r.o.**, U Panelárny 594/6, Olomouc, 77200, CZ
(740) Ing. Petr Soukup, patentový a známkový zástupce, Vídeňská 8, Olomouc, 77200
(510) (19) přírodní a umělý kámen, cementové zboží, dlažební prvky včetně tvarovaných dlaždic, dlažebních kamenů, dlažebních panelů, tvarovky, stavební prvky nekovové, betonové a kamenné prvky pro veřejná prostranství, komunikace, průmyslovou, občanskou, inženýrskou, zahradní a venkovní architekturu.
(511) 19
(210) O-178119

(111) **250365**
(220) 22.03.2002
(151) 30.12.2002
(540)

ŽANETA

(730) **PRESBETON Drahotuše, s.r.o.**, U Panelárny 594/6, Olomouc, 77200, CZ

- (740) Ing. Petr Soukup, patentový a známkový zástupce, Vídeňská 8, Olomouc, 77200
(510) (19) přírodní a umělý kámen, cementové zboží, dlažební prvky včetně tvarovaných dlaždic, dlažebních kamenů, dlažebních panelů, tvarovky, stavební prvky nekovové, betonové a kamenné prvky pro veřejná prostranství, komunikace, průmyslovou, občanskou, inženýrskou, zahradní a venkovní architekturu.
(511) 19
(210) O-178120

- (111) **250366**
(220) 22.03.2002
(151) 30.12.2002
(540)

TINA

- (730) **PRESBETON Drahotuše, s.r.o.**, U Panelárny 594/6, Olomouc, 77200, CZ
(740) Ing. Petr Soukup, patentový a známkový zástupce, Vídeňská 8, Olomouc, 77200
(510) (19) přírodní a umělý kámen, cementové zboží, dlažební prvky včetně tvarovaných dlaždic, dlažebních kamenů, dlažebních panelů, tvarovky, stavební prvky nekovové, betonové a kamenné prvky pro veřejná prostranství, komunikace, průmyslovou, občanskou, inženýrskou, zahradní a venkovní architekturu.
(511) 19
(210) O-178121

- (111) **250367**
(220) 22.03.2002
(151) 30.12.2002
(540)

TAMARA

- (730) **PRESBETON Drahotuše, s.r.o.**, U Panelárny 594/6, Olomouc, 77200, CZ
(740) Ing. Petr Soukup, patentový a známkový zástupce, Vídeňská 8, Olomouc, 77200
(510) (19) přírodní a umělý kámen, cementové zboží, dlažební prvky včetně tvarovaných dlaždic, dlažebních kamenů, dlažebních panelů, tvarovky, stavební prvky nekovové, betonové a kamenné prvky pro veřejná prostranství, komunikace, průmyslovou, občanskou, inženýrskou, zahradní a venkovní architekturu.
(511) 19
(210) O-178122

- (111) **250369**
(220) 22.03.2002
(151) 30.12.2002
(540)

PASO

- (730) **PRESBETON Nova, s.r.o.**, U Panelárny 594/6, Olomouc, Chválkovice, 77900, CZ
(740) Ing. Petr Soukup, patentový a známkový zástupce, Vídeňská 8, Olomouc, 77200
(510) (19) přírodní a umělý kámen, cementové zboží, dlažební prvky včetně tvarovaných dlaždic, dlažebních kamenů, dlažebních panelů, tvarovky, stavební prvky nekovové, betonové a kamenné prvky pro veřejná prostranství, komunikace, průmyslovou, občanskou, inženýrskou, zahradní a venkovní architekturu.
(511) 19
(210) O-178125

- (111) **250370**
(220) 22.03.2002
(151) 30.12.2002
(540)

PADOVA

- (730) **PRESBETON Nova, s.r.o.**, U Panelárny 594/6, Olomouc, Chválkovice, 77900, CZ
(740) Ing. Petr Soukup, patentový a známkový zástupce, Vídeňská 8, Olomouc, 77200
(510) (19) přírodní a umělý kámen, cementové zboží, dlažební prvky včetně tvarovaných dlaždic, dlažebních kamenů, dlažebních panelů, tvarovky, stavební prvky nekovové, betonové a

- kamenné prvky pro veřejná prostranství, komunikace, průmyslovou, občanskou, inženýrskou, zahradní a venkovní architekturu.
(511) 19
(210) O-178126

- (111) **250387**
(220) 25.03.2002
(151) 30.12.2002
(540)

CRASH BLOCK

- (730) **PRESBETON Nova, s.r.o.**, U Panelárny 594/6, Olomouc, Chválkovice, 77900, CZ
(740) Ing. Petr Soukup, patentový a známkový zástupce, Vídeňská 8, Olomouc, 77200
(510) (19) přírodní a umělý kámen, cementové zboží, dlažební prvky včetně tvarovaných dlaždic, dlažebních kamenů, dlažebních panelů, tvarovky, stavební prvky nekovové, betonové a kamenné prvky pro veřejná prostranství, komunikace, průmyslovou, občanskou, inženýrskou, zahradní a venkovní architekturu.
(511) 19
(210) O-178184

- (111) **250455**
(220) 05.04.2002
(151) 30.12.2002
(540)



- (730) **SOMA spol. s r.o.**, B. Smetany č.p. 380, Lanškroun, 56301, CZ
(740) Unipatent, Dipl. Ing. Jiří Chlustina, Jana Masaryka 43-47, Praha 2, 12000
(510) (7) stroje a zařízení pro řezání a zpracování různých materiálů (papíru, PE folie, hliníku, mědi, mosazi, oceli), zejména příčné řezačky, podélné řezačky, vysekávací automaty, flexotiskové linky, tiskařské stroje všeho druhu, kartonážní stroje (lepička, flexotisk, slotr), navíječky kondenzátorů, stroje a zařízení pro elektrotechnický průmysl; (9) přístroje a nástroje vědecké, námořní, geodetické, fotografické, filmové, optické, přístroje pro vážení, měření, signalizaci, kontrolu (inspekci), záchranu a přístroje pro vyučování, přístroje a nástroje pro vedení, přepínání, přeměnu, akumulaci, regulaci nebo řízení elektrického proudu, přístroje pro záznam, převod, reprodukci zvuku nebo obrazu, automatické distributory a mechanismy pro přístroje na mince, zapisovací pokladny, počítačové stroje, přístroje pro zpracování informací a počítače, kancelářské stroje pro děrovací karty, hasicí přístroje, ruční elektrické svářečky, pouzdra na tyto nástroje a přístroje, speciální záchranné oděvy, ochranné oděvy proti úrazům, oděvy ohříváné elektricky, elektrické zapalovače pro automobily; (37) generální opravy strojů a zařízení, rekonstrukce, demontáž a montáž technologických celků; (40) zpracování a úprava kovů, kovoobrábění, výroba jednoúčelových strojů na zakázku (pro třetí osoby).
(511) 7, 9, 37, 40
(210) O-178613

- (111) **250513**
(220) 18.04.2002
(151) 30.12.2002

(540)



(730) **Fakultní nemocnice v Motole, V Úvalu 84, Praha 5, 15006, CZ**

(510) (41) vzdělávání; (44) lékařské služby.

(511) 41, 44

(210) O-178984

(111) **250514**

(220) 18.04.2002

(151) 30.12.2002

(540)



(730) **NELAN, spol. s r.o., Třebeň - Horní Ves 1, Cheb, 35002, CZ**

(740) ZEMAN - podnikušňohorská patentová a známková kancelář, Mgr. Dita Fialová, Hradní 301, Loket, 35733

(510) (6) kovová okna, dveře, zárubně a dveřní rámy, okenní rámy, kovové části dveří a oken, dveřní kování a okenní kování, okenice kovové, okenní uzávěry a zárážky, vrata všech typů, rolety, markýzy, pohyblivé mříže, zimní zahrady, konstrukce prosklených fasád, skleníkové konstrukce a jiné kovové konstrukce; (19) nekovová okna, dveře, zárubně a okenní a dveřní rámy, okenice nekovové, nekovová vrata, rolety a markýzy z plastů, nekovové konstrukce zimních zahrad, zasklených lodžií a prosklených fasád, sklo tabulové, plastové profily; (35) zprostředkování obchodu; (36) pronájem nemovitostí; (37) kompletace a instalace oken a dveří včetně zárubní a okenních rámu, vrat všech typů, zimních zahrad, zasklených lodžií, prosklených fasád a jiných kovových a nekovových konstrukcí, servisní, údržbářské a opravárenské práce, zprostředkování uvedených činností, pronájem zemědělských a stavebních strojů; (40) truhlářské práce, úpravy plastových profilů, zakázková výroba oken, prosklených stěn, zimních zahrad, skleníků, pařenišť, práce svářečské, úpravy povrchů zařazené v této třídě (např. pokovování, moření).

(511) 6, 19, 35, 36, 37, 40

(210) O-178988

(111) **250887**

(220) 06.03.2002

(151) 27.01.2003

(540)

FANGO

(730) **HLUBNA chemické výrobní družstvo v Brně, Zábřdovická 10, Brno, 65829, CZ**

(510) (3) tělový osvěžovač (dezodorant pro osobní potřebu); (5) antibakteriální přípravky.

(511) 3, 5

(210) O-177403

(111) **250899**

(220) 07.03.2002

(151) 27.01.2003

(540)

McCain

(730) **McCain Foods Limited, 8800 Main Street, Florenceville, New Brunswick E7L 1B2, CA**

(740) Společná advokátní kancelář Všeťečka Zelený Švorčik Kalenský a partneři, JUDr. Michal Havlík, Hálkova 2, Praha 2, 12000

(510) (29) mražené francouzské smažené brambory, různé mražené

výrobky z brambor, sušené bramborové granule a plátky, instantní bramborové vločky, mražená zelenina, zejména hrášek, mrkev, kadeřávek, brokolice, růžičková kapusta, fazole, zelené fazole, kukuřice, květák, špenát, tykev, dýně, okra a různorodá míchaná zelenina, mražená předvařená zelenina, mražená před smažená zelenina, cibulové kroužky, mražené ovoce, zejména jahody a borůvky, sýry a před smažené sýrové výrobky, mořské produkty, drůbež, mražená hotová jídla; (30) lasagne a těstoviny, pizzy, chlebičky a obložené chleby, mražené pizzy s různými náplněmi, mražené dezerty a pekařské zboží, zejména taštičky a šátečky, koláče, koláče z třeňého těsta, ovocné koláče, koblíhy, croissanty s ovocnou náplní, pudinky, koláčky, sušenky, jemné pečivo, waffle; (32) mražené ovocné džusy, ovocné nápoje a šťavy, nealkoholické nápoje, ledové čaje.

(511) 29, 30, 32

(210) O-177481

(111) **250900**

(220) 07.03.2002

(151) 27.01.2003

(540)



(730) **McCain Foods Limited, 8800 Main Street, Florenceville, New Brunswick E7L 1B2, CA**

(740) Společná advokátní kancelář Všeťečka Zelený Švorčik Kalenský a partneři, JUDr. Michal Havlík, Hálkova 2, Praha 2, 12000

(510) (29) mražené francouzské smažené brambory, různé mražené výrobky z brambor, sušené bramborové granule a plátky, instantní bramborové vločky, mražená zelenina, zejména hrášek, mrkev, kadeřávek, brokolice, růžičková kapusta, fazole, zelené fazole, kukuřice, květák, špenát, tykev, dýně, okra a různorodá míchaná zelenina, mražená předvařená zelenina, mražená před smažená zelenina, cibulové kroužky, mražené ovoce, zejména jahody a borůvky, sýry a před smažené sýrové výrobky, mořské produkty, drůbež, mražená hotová jídla; (30) lasagne a těstoviny, pizzy, chlebičky a obložené chleby, mražené pizzy s různými náplněmi, mražené dezerty a pekařské zboží, zejména taštičky a šátečky, koláče, koláče z třeňého těsta, ovocné koláče, koblíhy, croissanty s ovocnou náplní, pudinky, koláčky, sušenky, jemné pečivo, waffle; (32) mražené ovocné džusy, ovocné nápoje a šťavy, nealkoholické nápoje, ledové čaje.

(511) 29, 30, 32

(210) O-177482

(111) **250904**

(220) 08.03.2002

(151) 27.01.2003

(540)



(730) **REPOS TECHNIK, s.r.o., Vítkovická 1708/17, Ostrava 1, 70200, CZ**

(740) Mgr. Václav Pacl, Okrajová 1416/4, Havířov - Podlesí, 73601
(510) (9) přístroje a zařízení elektrická, zejména rozvaděče, jističe, automatické a časové vypínače, elektrická spínací a přepínací zařízení, přístroje ke zjišťování závad v izolaci elektrického vedení, přístroje k měření a regulaci, elektronické přístroje a zařízení, zejména elektronická ochranná zařízení, zvláště pak přepět'ové ochrany, elektroinstalační materiál, elektrické

vodiče, zejména kabely, spojky a pojistky elektrického vedení, přístroje na dálkové ovládání, přístroje na kontrolu tepla, poplašné přístroje, zkušební přístroje, programové vybavení počítačů (hotové programy nebo zhotovené na zakázku), soupravy pro instalaci software, soupravy pro aplikaci k předávání zpráv serverům a manažerům; (35) zprostředkovatelské služby v oblasti obchodu, též prostřednictvím internetu, vedení obchodů, poskytování informací komerčního charakteru, poradenství a poskytování pomoci při řízení obchodní činnosti, předvádění zboží; (37) elektroinstalace, montáž, opravy vyhrazených elektrických zařízení, montáž a demontáž s technickým dozorem, revize, zkoušky včetně závěrečných zkoušek funkčnosti vyhrazených elektrických zařízení a vypracování výchozích elektrorevizí, údržba, servis (garanční i pogaranční) a opravy elektrických strojů, přístrojů a zařízení (studených, pouze řídicí proces i teplých zkoušek, včetně spuštění technologií), přípravné práce pro stavby, instalace a servis elektrických strojů a přístrojů, montáž, demontáž, revize, zkoušky, údržba, servis a opravy elektrických strojů, přístrojů a zařízení těžebního, chemického, potravinářského a zpracovatelského průmyslu, papíren a celulózek, objektů občanské vybavenosti, průmyslových podniků, ekologických staveb včetně čistíren odpadních vod, elektroinstalace v oblasti bytového fondu, technologický silnoproud, instalace systémů měření a regulace základní i vyšší úrovně včetně optimalizačních systémů, montáž, zkoušky, revize, opravy a servis vyhrazených elektrických zařízení a rozvaděčů VN a NN, odrušování elektrických přístrojů, montáž, údržba a opravy elektronických zařízení a počítačového vybavení (hardware), instalace a opravy poplašných systémů proti vloupání; (42) projektování elektrických zařízení, odborné poradenství zejména v oblasti elektrotechniky, inženýrská činnost v investiční výstavbě, vypracovávání technických posudků, dozor a technická inspekce, inženýrské práce, znalecké posudky a expertizy, konstruktérské a projekční činnosti zejména ve výstavbě, technické poradenství a vypracovávání posudků, měření okamžitého mechanického napětí, instalace, údržba a opravy počítačového vybavení (software), tvorba a správa webových stránek, tvorba programového vybavení, tvorba multimediálních aplikací, poskytování informací a jiných informačních produktů v oblasti výpočetní techniky.

(511) 9, 35, 37, 42
(210) O-177512

(111) **250913**
(220) 11.03.2002
(151) 27.01.2003
(540)



(730) **Blue Heart Tours, Inc.**, 6125 Stegen Drive, Alexandria, VA, US
(740) KOREJZOVÁ & SPOL., v.o.s., JUDr. Petra Korejzová, Korunní 810/104 E, Praha 10, 10100
(510) (41) služby výchovy a zábavy, zejména organizování, plánování, inzerování a pořádání hudebních symposií, představení a koncertů pro děti konaných v České republice, zejména v Praze.
(511) 41
(210) O-177638

(111) **251026**
(220) 15.04.2002
(151) 27.01.2003



(730) **Potravinářská komora České republiky**, Počernická 96/272, Praha 10 - Malešice, 10803, CZ
(510) (35) poskytování informačních služeb a provozování informačního systému v oblasti potravinářského průmyslu obchodního, ekonomického a organizačního charakteru, hromadné zpracovávání dat, administrativní služby, propagační služby, činnost organizačních a ekonomických poradců, obchodně-organizační služby, zprostředkování v oblasti obchodu; (41) vydavatelská činnost; (42) poradenské služby technického zaměření a analytická činnost v oblasti potravinářského průmyslu.
(511) 35, 41, 42
(210) O-178871

(111) **251038**
(220) 19.04.2002
(151) 27.01.2003
(540)



(730) **Red Hat, Inc.**, 1801 Varsity Drive, Raleigh, SC, US
(740) Společná advokátní kancelář Všetěčka Zelený Švorčik Kalenský a Partneři, JUDr. Petr Kalenský, Hálkova 2, Praha 2, 12000
(510) (9) počítačový software, zejména počítačové programy pro operační systémy, správu systémů, správu počítačové komunikace, počítačový software pro použití v měření výkonnosti, aplikace pro benchmarking a plánování kapacity používané v oblasti počítačových sítí, počítačový software pro usnadnění on-line komerčních transakcí, zejména software pro provádění ověřování transakcí s kreditními kartami a jiných typů bezhotovostních transakcí prostřednictvím globální počítačové sítě, počítačový software pro použití ve vývoji, úpravě, ladění, řešení problémů a vylepšování výkonu kompilací softwaru, profilování a simulace softwaru jinými, počítačový software a počítačový hardware pro hostitelské a vestavěné mikroprocesorové systémy pro použití ve vývoji, úpravě, ladění, řešení problémů a vylepšení výkonnosti kompilací softwaru, profilování a simulace softwaru jinými, zabudovaný hardware počítačových systémů, hardware počítačových systémů pro práci v reálném čase a počítačový software pro použití jako operační systém a pro použití při řízení zabudovaných počítačových zařízení v reálném čase, zabudovaný software aplikačního programového rozhraní, softwarová sada nástrojů pro počítače, obsahující knihovnu aplikačních komponent pro použití při vývoji počítačových programových aplikací, instrukční příručky pro veškeré výše uvedené prodávané s ním jako celek; (41) vzdělávací služby, zejména trénování jiných v používání, údržbě, aktualizaci, konfiguraci, instalaci, podpoře a programování počítačového softwaru, testování, analýza a vyhodnocování dovedností a způsobilosti jiných pro účely certifikace, poskytování vzdělávacích služeb prostřednictvím globální počítačové sítě; (42) vývoj pro jiné v oblasti počítačů, vývoj počítačového softwaru pro jiné, údržba počítačového softwaru, aktualizace počítačového softwaru, konzultace k počítačům, konzultace k počítačovému softwaru, služby diagnostiky počítačů, služby diagnostiky počítačového softwaru, analýza počítačových systémů, instalace, údržba, aktualizace počítačového softwaru, služby podpory pro počítačový software, instalace, údržba,

- (511) aktualizace konfigurace, programování, správa systému, a (540)
(220) podpora počítačového softwaru a hardwaru doručovaná
(151) prostřednictvím globální počítačové sítě, měření výkonnosti,
(540) služby benchmarkingu a plánování kapacit pro počítačové sítě
doručované prostřednictvím globální počítačové sítě,
poskytování informací o počítačovém hardwaru, softwaru a
vývoj softwaru, programovací techniky a techniky ladění
prostřednictvím globální počítačové sítě.

(511) 9, 41, 42
(210) O-179061

(111) **251039**
(220) 19.04.2002
(151) 27.01.2003
(540)

RED HAT

(730) **Red Hat, Inc.**, 1801 Varsity Drive, Raleigh, SC, US
(740) Společná advokátní kancelář Všečeka Zelený Švorčík
Kalenský a Partneři, JUDr. Petr Kalenský, Hálkova 2, Praha 2,
12000

- (510) (9) počítačový software, zejména počítačové programy pro
operační systémy, správu systémů, správu počítačové
komunikace, počítačový software pro použití v měření
výkonnosti, aplikace pro benchmarking a plánování kapacity
používané v oblasti počítačových sítí, počítačový software pro
usnadnění on-line komerčních transakcí, zejména software pro
provádění ověřování transakcí s kreditními kartami a jiných
typů bezhotovostních transakcí prostřednictvím globální
počítačové sítě, počítačový software pro použití ve vývoji,
úpravě, ladění, řešení problémů a vylepšování výkonu
kompilací softwaru, profilování a simulace softwaru jinými,
počítačový software a počítačový hardware pro hostitelské a
vestavěné mikroprocesorové systémy pro použití ve vývoji,
úpravě, ladění, řešení problémů a vylepšení výkonnosti
kompilací softwaru, profilování a simulace softwaru jinými,
zabudovaný hardware počítačových systémů, hardware
počítačových systémů pro práci v reálném čase a počítačový
software pro použití jako operační systém a pro použití při
řízení zabudovaných počítačových zařízení v reálném čase,
zabudovaný software aplikačního programového rozhraní,
softwarová sada nástrojů pro počítače, obsahující knihovnu
aplikačních komponent pro použití při vývoji počítačových
programových aplikací, instrukční příručky pro veškeré výše
uvedené prodávané s ním jako celek; (41) vzdělávací služby,
zejména trénování jiných v používání, údržbě, aktualizaci,
konfiguraci, instalaci, podpoře a programování počítačového
softwaru, testování, analýza a vyhodnocování dovedností a
způsobilosti jiných pro účely certifikace, poskytování
vzdělávacích služeb prostřednictvím globální počítačové sítě;
(42) vývoj pro jiné v oblasti počítačů, vývoj počítačového
softwaru pro jiné, údržba počítačového softwaru, aktualizace
počítačového softwaru, konzultace k počítačům, konzultace k
počítačovému softwaru, služby diagnostiky počítačů, služby
diagnostiky počítačového softwaru, analýza počítačových
systémů, instalace, údržba, aktualizace počítačového softwaru,
služby podpory pro počítačový software, instalace, údržba,
aktualizace konfigurace, programování, správa systému, a
podpora počítačového softwaru a hardwaru doručovaná
prostřednictvím globální počítačové sítě, měření výkonnosti,
služby benchmarkingu a plánování kapacit pro počítačové sítě
doručované prostřednictvím globální počítačové sítě,
poskytování informací o počítačovém hardwaru, softwaru a
vývoj softwaru, programovací techniky a techniky ladění
prostřednictvím globální počítačové sítě.

(511) 9, 41, 42
(210) O-179062

(111) **251047**
(220) 24.04.2002
(151) 27.01.2003



- (730) **TAAR s.r.o.**, Budějovická 11, Veselí nad Lužnicí, 39181, CZ
(740) PatentCentrum Sedlák & Partners s.r.o., Husova 5, České
Budějovice, 37001
(510) (9) výherní a hrací automaty, elektronická a mechanická
zařízení pro rozměnění papírových bankovek na mince nebo
žetony, zařízení pro kumulovanou výhru z výherních a hracích
automatů (jackpot), automatické distributory a mechanismy pro
přístroje a mince; (16) papír, lepenka a výrobky z těchto
materiálů, papírenské zboží, papírové a plastické obaly; (20)
nábytek, zejména speciální nábytek pro casina a herny,
čalounické výrobky pro nábytek.

(511) 9, 16, 20
(210) O-179175

(111) **251533**
(220) 12.02.2002
(151) 24.02.2003
(540)

Pomo, to je ono!

- (730) **MOKATE SPÓLKA Z OGRANICZONA**
ODPOWIEDZIALNOŚCIA, Strażacka 48, 44-240 Żory, PL
(740) Mgr. Václav Pacl, Okrajová 4, Havířov - Podlesí, 73601
(510) (29) ovoce a zelenina sušené a jinak konzervované; (30) káva,
čaj, kakao a nápoje z nich, kávové náhražky, cukr, cukrovinky,
oplatky, piškoty, keksy, sušenky, perníky, marcipán, čokoláda,
žvýkačky, rýže, mouka a moučné směsi, moučné výrobky, sůl,
ocet, koření, omáčky k dochucení, škrob - v rámci této třídy,
droždí; (32) veškeré nealkoholické nápoje, sirupy, instantní
prášky a jiné přípravky k výrobě nápojů; (33) alkoholické
nápoje s výjimkou piva.

(511) 29, 30, 32, 33
(210) O-176655

(111) **251575**
(220) 04.03.2002
(151) 24.02.2003
(540)



- (730) **RUPA, spol. s r.o.**, Poslední 8, Praha 10, 10200, CZ
(740) MIRA - patentová a známková kancelář, Blanka Fišerová, V
Kapslovně 11/2770, Praha 3, 13000
(510) (5) tyčinky na bázi zrn s ovocem a/nebo suchými plody se
zvýšeným obsahem vitaminů s vlákninami, se stopovými prvky
a flavonoidními látkami, nízkenergetické a specifické doplňky
pro zvláštní výživu - vše pro léčebné účely; (29) požívatiny z
ovoce a upravených bílkovin a olejnin, vejce, náhrady vajec na
rostlinné bázi, jedlé oleje a tuky i jejich náhražky, upravené
ořechy, arašidy, semena a ostatní suché plody, kandované
ovoce, texturované proteiny a směsi z nich pro humánní
využití, sojové a bílkovinné výrobky, byliny drcené nebo mleté,
výrobky s obsahem rostlinných a zahradních vláknin spadající
do této třídy; (30) cukrovinky všech druhů, tyčinky s
vlákninou, tyčinky na bázi zrn s ovocem a/nebo suchými plody
s polevou a/nebo bez ní se zvýšeným obsahem vitaminů, se
stopovými prvky a flavonoidními látkami, obiloviny upravené
pro přímou konzumaci ve všech formách, výrobky
expandované a extrudované včetně výrobků zdravé a racionální
výživy na bázi obilovin, kukuřice, semen, ořechů a upraveného
ovoce, rýže a upravená rýže, výrobky nugátové, fondánové a

- kokosové, výrobky z perníkového a medového těsta, výrobky na bázi kávy, s kávovým a/nebo karamelovým extraktem, čokoláda a čokoládové výrobky všech druhů, trvanlivé potravinářské výrobky na bázi rýže a amarantu, cukr a výrobky z cukru, výrobky z medu, pochutiny a potravní doplňky dietetické nemedicinní na bázi zrn a semen, ostatní nízkenergetické doplňky pro výživu lidí zař. v této třídě, náplně a polevy na bázi tuků a jejich náhražek, přísady a zlepšující přípravky do čokolády, čokoládových a kávových výrobků, do výrobků zdravé a racionální výživy; (35) marketing, obchodní management a podnikové poradenství, marketingové studie, obchodní a/nebo podnikatelské informace, analýzy nákladů, ekonomické prognózy, pomoc při řízení obchodní činnosti, propagace výše uvedených výrobků.
- (511) 5, 29, 30, 35
(210) O-177339

- (111) **251578**
(220) 06.03.2002
(151) 24.02.2003
(540)



- (730) **Poličské strojírny a. s.**, Polička, 57212, CZ
(740) HALAXOVÁ & HALAXOVÁ, TETRAPAT, RNDr. Zdeňka Halaxová, Dukelská 891/4, Olomouc, 77200
(510) (7) pneumatické prvky jako válce, i rotační, ventily, škrtící ventily, regulátory, upínací skřídla a jejich součásti, pneumatické stroje jako motory, pracovní jednotky, čističe, odlučovače, kompresory včetně jejich součástí, pneumatické ovládací zařízení pro stroje, hnací stroje a motory včetně jejich součástí; (37) služby opravářské a opravárenské v oblasti pneumatických prvků, strojů a ovládacích zařízení, včetně poradenských služeb.
- (511) 7, 37
(210) O-177401

- (111) **251704**
(220) 15.04.2002
(151) 24.02.2003
(540)

FOODNET

- (730) **Potravinářská komora České republiky**, Počernická 96/272, Praha 10 - Malešice, 10803, CZ
(510) (35) poskytování informačních služeb a provozování informačního systému v oblasti potravinářského průmyslu - obchodního, ekonomického a organizačního charakteru, hromadné zpracovávání dat, administrativní služby, propagační služby, činnost organizačních a ekonomických poradců, obchodně-organizační služby, zprostředkování v oblasti obchodu; (41) vydavatelská činnost; (42) odborné poradenské služby technického zaměření a analytická činnost v oblasti technologie potravinářského průmyslu.
- (511) 35, 41, 42
(210) O-178872

- (111) **251739**
(220) 19.04.2002
(151) 24.02.2003
(540)



- (730) **Josef Blahovec**, Žár 25, Vacov, 38486, CZ
(740) PatentCentrum Sedlák & Partners s.r.o., Husova 5, České Budějovice, 37001
(510) (29) ryby neživé, čerstvé, konzervované a jinak zpracované, potravinářské výrobky z ryb, rybí pokrmy; (31) živé ryby tržní, násadové, generační, živé rybí plůdky; (35) obchodně - poradenské a zprostředkovatelské služby v oblasti chovu a prodeje ryb, marketingové služby; (41) sportovní rybolov, lov ryb na udici; (43) služby ubytovací, zejména provozování hotelů a penzionů, hostinská činnost, restaurace, pohostinství; (44) chov a hospodářská těžba ryb ve speciálních rybochovných zařízeních, využívání těchto zařízení k produkci plůdků, násadových, tržních a generačních ryb, zpracování sladkovodních ryb.
- (511) 29, 31, 35, 41, 43, 44
(210) O-179029

- (111) **251759**
(220) 23.04.2002
(151) 24.02.2003
(540)

TICKETSOFT

- (730) **Ticketpro Technologies, a.s.**, Klimentská 1515/22, Praha 1, 11000, CZ
(740) JUDr. Jaroslava Šafránková, Mezibranská 19, Praha 1, 11502
(510) (9) počítače a příslušenství, hardware, hotové programy pro počítače, programy pro počítače předem nahanené, hotový software, technické nosiče dat, obaly na zvukové nosiče a technické nosiče dat; (16) manuály, referenční, uživatelské a jiné příručky, návody k použití, ostatní dokumentace pro programy a software, papírové obaly pro hardware, software a technické nosiče dat; (35) překlad informací do počítačových databází, systematizace informací do počítačových databází; (41) předprodej (prodej) vstupenek na divadelní, filmová hudební a jiná umělecká představení, předprodej (prodej) vstupenek na výstavy, prohlídky (muzea), kongresy, konference a ostatní kulturní, sportovní a vzdělávací a umělecké akce, zprostředkování prodeje vstupenek na divadelní, hudební a jiná umělecká představení, zprostředkování prodeje vstupenek na výstavy, prohlídky (muzea), kongresy, konference a ostatní kulturní, sportovní, vzdělávací a umělecké akce, školení v oblasti hardware, školení v oblasti programů pro počítače a software; (42) programování počítači, pronájem software (počítačových programů), tvorba software (počítačových programů), údržba počítačových programů a software, poradenství v oblasti hardware, poradenství v oblasti programů pro počítače a software, údržba a provozování počítačových databází.
- (511) 9, 16, 35, 41, 42
(210) O-179139

- (111) **251808**
(220) 29.04.2002
(151) 24.02.2003
(540)

COLGATE VISIBLE WHITE

- (730) **COLGATE - PALMOLIVE Company, A. Delaware Corporation**, 300 Park Avenue, New York, NY, US
(740) Advokátní a patentová kancelář Traplová, Hakr, Kubát, JUDr. Traplová Jarmila, Přístavní 24, Praha 7, 17000
(510) (21) zubní kartáčky.
- (511) 21
(210) O-179379

- (111) **251884**
(220) 13.05.2002
(151) 24.02.2003
(540)

CompAir

- (730) **TIBBIS, s.r.o.**, Podle Kačerova 486/28, Praha 4, 14100, CZ
(740) BOHEMIA PATENT, Ing. Jana Vandělíková, Umělecká 6, Praha 7, 17000
(510) (7) stroje a strojní zařízení s mechanickým pohonem, zejména kompresory, příslušenství uvedených strojů, nástroje, strojní součásti a mechanismy všeho druhu; (37) montáž, instalace, servis, rekonstrukce a opravy strojů a strojních zařízení, zejména kompresorů; (42) služby inženýrské, konstrukční a

- projekční související s výrobou strojů a strojních zařízení, zejména kompresorů a rozvodů stlačeného vzduchu, konzultační a poradenské činnosti v této oblasti. (540)
- (511) 7, 37, 42
(210) O-179748

- (111) **251885**
(220) 13.05.2002
(151) 24.02.2003
(540)

Hydrovane

- (730) **TIBBIS, s.r.o.**, Podle Kačerova 486/28, Praha 4, 14100, CZ
(740) BOHEMIA PATENT, Ing. Jana Vandělková, Umělecká 6, Praha 7, 17000
(510) (7) stroje a strojní zařízení s mechanickým pohonem, zejména kompresory, příslušenství uvedených strojů, nástroje, strojní součásti a mechanismy všeho druhu; (37) montáž, instalace, servis, rekonstrukce a opravy strojů a strojních zařízení, zejména kompresorů; (42) služby inženýrské, konstrukční a projekční související s výrobou strojů a strojních zařízení, zejména kompresorů a rozvodů stlačeného vzduchu, konzultační a poradenské činnosti v této oblasti.
- (511) 7, 37, 42
(210) O-179749

- (111) **251941**
(220) 21.05.2002
(151) 24.02.2003
(540)

TICKETSOFT
www.ticketsoft.biz

- (730) **Ticketpro Technologies, a.s.**, Klimentská 1515/22, Praha 1, 11000, CZ
(740) JUDr. Jaroslava Šafránková, Mezibranská 19, Praha 1, 11502
(510) (9) počítače a příslušenství, hardware, hotové programy pro počítače, programy pro počítače předem nahané, hotový software, technické nosiče dat, obaly na zvukové nosiče a technické nosiče dat; (16) manuály, referenční, uživatelské a jiné příručky, návody k použití, ostatní dokumentace pro programy a software, papírové obaly pro hardware, software a technické nosiče dat; (35) překlad informací do počítačových databází, systematizace informací do počítačových databází; (41) předprodej (prodej) vstupenek na divadelní, filmová, hudební a jiná umělecká představení, předprodej (prodej) vstupenek na výstavy, prohlídky (muzea), kongresy, konference a ostatní kulturní, sportovní a vzdělávací a umělecké akce, zprostředkování prodeje vstupenek na divadelní, hudební a jiná umělecká představení, zprostředkování prodeje vstupenek na výstavy, prohlídky (muzea), kongresy, konference a ostatní kulturní, sportovní, vzdělávací a umělecké akce, školení v oblasti hardware, školení v oblasti programů pro počítače a software; (42) programování počítači, pronájem software (počítačových programů), tvorba software (počítačových programů), údržba počítačových programů a software, poradenství v oblasti hardware, poradenství v oblasti programů pro počítače a software, údržba a provozování počítačových databází.
- (511) 9, 16, 35, 41, 42
(210) O-179972

- (111) **252024**
(220) 06.06.2002
(151) 24.02.2003

**SVĚT SÝRŮ**
CATERING SERVICE

- (730) **BONGRAIN S.A.**, 42 rue Rieussec, Viroflay, FR
(740) KANIA, SEDLÁK, SMOLA Patentová a známková kancelář, Ing. František Kania, Mendlovo nám. 1a, Brno, 60300
(510) (29) mléko, sýr, mléčné výrobky; (43) zásobovací služby.
(511) 29, 43
(210) O-180487

- (111) **252078**
(220) 24.06.2002
(151) 24.02.2003
(540)



- (730) **H & HOTELS s r.o.**, Václavské náměstí 7/839, Praha 1, 11000, CZ
(740) Ing. Marie Smrčková, patentový zástupce, Velflíkova 10, Praha 6, 16000
(510) (36) směnárská činnost; (43) ubytovací služby, hostinská činnost.
(511) 36, 43
(210) O-181263

- (111) **252280**
(220) 06.02.2002
(151) 24.03.2003
(540)

EMERSON PROCESS MANAGEMENT

- (730) **Emerson Electric Co.**, 8000 W. Florissant Ave., St. Louis, 63136, MO, US
(740) KOREJZOVÁ & SPOL., v.o.s., JUDr. Petra Korejzová, Korunní 810/104 E, Praha 10, 10100
(510) (6) kovové ventily (nikoli jako části strojů), kovové redukční ventily a kovové ventilové ovladače (nikoli jako části strojů), rozdělovače průtoku, kovové díly pro ovládací a řídicí mechanismy, kovová vyrovnávací sedla, držáky potrubí (kovové), kovové ovládací prvky, kovové panely pro ovládací a řídicí prvky, kovové skříně spínacích skříní, kovová pouzdra, kryty a pláště spínačů, kovové obroučky, podpěry, držáky, konzole, rozpěry, vzpěry a montážní soupravy, kovové rozdělovače, sběrače a kolektory pro potrubí, kovové regulátory, kovové filtry; (7) ozubená kola, ozubené převody, soukolí, manipulanty soukolí (jiná než pro pozemní vozidla), hydraulické hnací jednotky, regulátory tlaku, tlakové regulátory pro řízení průtoku plynů, regulátory tlaku paliva, elektrické motorové pohony, stejnosměrné pohony s nastavitelnou rychlostí, střídavé a stejnosměrné pohony s nastavitelnou rychlostí, přenosné elektrické motorové pohony; (9) přístroje na měření tlaku, přístroje na měření teploty, nivelační přístroje, přístroje na měření průtoku, analyzátory kapalin, analyzátory plynů a zplodin, laboratorní analyzátory, kondenzátorové regulační řídicí ventily, tlakové řídicí ventily, automatické řídicí ventily, zejména kontrolní ventily, kulové kontrolní ventily a membránové zpětné ventily, směrové řídicí ventily, solenoidem ovládané kapalinové řídicí ventily, záklapné řídicí ventily, elektronické řídicí ventily, kapalinové řídicí ventily, všechny výše uvedené výrobky v rámci třídy 9, regulátory elektrické, regulátory ohřivačů horké vody, regulátory tepelné, regulátory napětí, elektromechanické přístroje pro měření tlaku

a průtoku ventilem nebo regulátorem, pístové regulátory, všechny výše uvedené výrobky v rámci třídy 9, by-passové spínače regulátorů napětí, elektrická zařízení pro měření fyzikálních vlastností tekutých materiálů a řídicí vybavení a příslušenství pro výše uvedené výrobky, zejména energetické zdroje a regulátory, kompenzátory, konvertory, měřiče a zapisovače, ovladače elektrických regulátorů, regulátory vedení střídavého proudu, systémy řízení výroby, elektrické spínače, vypínače, přepínače, voliče, automatické ventily, měřiče průtoku, signální a poplašná zařízení, indikátory polohy, kalibrační přístroje, snímače a vysílače, měniče, čidla a převodníky, odkalovací měřidla, měřidla, počítače průtoku, měrky, kalibry a měřítka, základní měrky rovnoběžné a koncové měrky, elektronické registry, elektrické aktuátory, rozváděcí a spínací skříně, kontrolní a měřicí panely pro sledování rychlosti, přístroje komunikační sběrnice, hnací jednotky pro energetické systémy, software pro správu jmění, pro řízení výroby a pro zpracování dat, opravárenské a diagnostické zařízení s dálkovým ovládním, panelové zavadače, rozsahové a objemové boostery, stanice pro měření plynu a redukci tlaku v sítích, software pro automatizaci výroby, podnikový integrační software, tovární optimalizační software, software pro sběr údajů a řízení, senzory, detektory, čidla, snímače, software pro optimalizaci výroby, software pro monitorování výkonnosti a užítkovosti, I/O zařízení, analytická přístrojová technika, přístroje na monitorování emisí, analyzátoři pro zpracování stavu životního prostředí, provozní chromatografy, chromatografy pro stanovení výhřevnosti plynu, přenosné provozní chromatografy a přenosné chromatografy pro stanovení výhřevnosti plynu, všechny výše uvedené výrobky zařazené ve tř. 9, fotometry, záznamová zařízení, jednotky pevných disků, pohony počítačových diskových mechanik, polovodičové stejnosměrné pohony, diskové mechaniky, pohony počítačových diskových mechanik a pohony magnetických pásek, programovatelné jednotky servořízení pro průmyslové použití sestávající z bezkomutátorových servomotorů, pohonů a řídicích jednotek, regulační a ovládací prvky pro výše uvedené přístroje a zařízení zařazené ve tř. 9; (11) regulační kontrolní ventily a ventilové vybavení, solenoidové ventily, automatické ventily pro řízení průtoku, automatické plynové a kapalinové ventily, ventily pro řízení průtoku, ventily pro řízení průtoku pro chladicí jednotky, řídicí ventily chladiva, ventily pro řízení průtoku plynu dle teploty, regulační ventily tlaku plynu, automatické plynové a kapalinové ventily, regulátory vzduchové, regulátory teploty, indikátory průtoku, regulátory paliva, všechny výše uvedené výrobky v rámci tř. 11; (35) obchodní správa zařízení a budov; (36) správa jmění, obchodní půjčky a zprostředkování půjček, poskytování stipendií; (37) instalace a opravy systémů řízení výroby a prací a automatizovaných systémů, údržba zařízení a budov, opravy průmyslových a obchodních strojů a zařízení a predikční údržbářské služby, opravy a výměny strojního zařízení; (39) správa náhradních dílů strojního zařízení a inventáře (skladování); (41) vzdělávací služby, výcvik a školení v oblasti řízení výroby a prací a v oblasti automatizace; (42) inženýrské služby, designérské služby, poradenské služby v oblasti řízení výroby a prací a v oblasti automatizace, optimalizace zdrojů a investic v provozech a podnicích, diagnostika a identifikace poruch strojního zařízení, diagnostika a dálková analýza strojního zařízení, jeho opotřebení, sledování výkonnosti řízení výroby a strojního vybavení, služby týkající se hospodaření s energií, zejména sledování spotřeby energie, vyhodnocování spotřeby energie, posudky týkající se spotřeby energie a hospodaření s ní, návrhy řešení úspor v této oblasti, testování výkonnosti výrobních podniků, zařízení, strojů, strojního vybavení a testování výkonnosti zaměstnanců, zprostředkovatelské a obstaravatelské služby v oblasti inženýrských, designérských a poradenských služeb zařazených ve tř. 42, řízení projektu, plánování a koordinace systémů řízení výroby a prací a automatizovaných systémů, provozní služby (studie, návrhy řešení).

(511) 6, 7, 9, 11, 35, 36, 37, 39, 41, 42
(210) O-176459

(111) **252288**
(220) 11.02.2002
(151) 24.03.2003

(540)

Combi G

(730) **Tekro, spol. s r.o.**, Višňová 2/484, Praha 4 - Krč, 14000, CZ
(510) (31) krmiva, speciální krmiva, doplňky, specificky účinné látky určené k výživě zvířat; (44) poradenská, výzkumná, zprostředkovatelská činnost a odborné konzultace se zaměřením na chov a výživu zvířat.
(511) 31, 44
(210) O-176595

(111) **252323**
(220) 12.03.2002
(151) 24.03.2003
(540)



(730) **G. Benedikt Karlovy Vary s.r.o.**, 1. máje 30, Karlovy Vary, 36006, CZ
(740) Langrova, s.r.o., Skrétova 48, Plzeň, 30100
(510) (21) porcelán užítkový, ozdobný a figurální.
(511) 21
(210) O-177660

(111) **252358**
(220) 29.03.2002
(151) 24.03.2003
(540)



(730) **BALTKOM, s.r.o.**, Hlavní 281, Třebotov, 25226, CZ
(740) Advokátní kancelář Krejčík a Vlček, Mgr. Rudolf Krejčík, Nám. krále Jiřího z Poděbrad 24, Řevnice, 25230
(510) (7) kompresory; (35) dodavatelské služby pro třetí osoby; (37) obnova strojů, stroje (montáž, údržba a opravy).
(511) 7, 35, 37
(210) O-178391

(111) **252384**
(220) 09.04.2002
(151) 24.03.2003
(540)



(730) **VINIUM, a.s.**, Hlavní 666, Velké Pavlovice, 69106, CZ
(740) JUDr. Iveta Sokolová, advokátka, Patočkova 1419/39, Praha, 16900
(510) (33) alkoholické nápoje.
(511) 33
(210) O-178696

(111) **252418**
(220) 22.04.2002
(151) 24.03.2003
(540)

BIRD

- (730) **Bird Technologies Group, Inc.**, 5900 Landerbrook Road, (540)
Suite 390, Mayfield Heights, OH, US
(740) Ing. Markes Libor, Grohova 54, Brno, 60200
(510) (9) vysokofrekvenční přístroje, zejména elektrické měřicí
přístroje, elektrické útlumové články pro koaxiální linky,
elektrické filtry a elektrické spínače.
(511) 9
(210) O-179116



- (111) **252419**
(220) 22.04.2002
(151) 24.03.2003
(540)



- (730) **HOLLANDIA Karlovy Vary, a.s.**, U Krčské vodárny
337/23, Praha 4, Krč, 14000, CZ
(740) Václav Müller, patentový zástupce, Filipova 2016, Praha 4,
14800
(510) (29) mlékárenské výrobky.
(511) 29
(210) O-181829

- (730) **Bird Technologies Group, Inc.**, 5900 Landerbrook Road,
Suite 390, Mayfield Heights, OH, US
(740) Ing. Markes Libor, Grohova 54, Brno, 60200
(510) (9) vysokofrekvenční přístroje, zejména elektrické měřicí
přístroje, elektrické útlumové články pro koaxiální linky,
elektrické filtry a elektrické spínače.
(511) 9
(210) O-179117

Fly - fakt dost dobrá!

- (111) **252420**
(220) 22.04.2002
(151) 24.03.2003
(540)

SITE ANALYZER

- (730) **Bird Technologies Group, Inc.**, 5900 Landerbrook Road,
Suite 390, Mayfield Heights, OH, US
(740) Ing. Markes Libor, Grohova 54, Brno, 60200
(510) (9) vysokofrekvenční wattmetry a anténní analyzátory pro
měření a analýzu vysokofrekvenční energie a pro měření
energie vlnění vycházejícího z antén vysokofrekvenčních
přenosových linek.
(511) 9
(210) O-179118

- (730) **RUPA, spol. s r.o.**, Poslední 8, Praha 10, 10200, CZ
(740) MIRA - patentová a známková kancelář, Blanka Fišerová, V
Kapslovně 11/2770, Praha 3, 13000
(510) (5) tyčinky na bázi zrn s ovocem a/nebo suchými plody se
zvýšeným obsahem vitamínů s vlákninami, se stopovými prvky
a flavonoidními látkami, nízkoenergetické a specifické doplňky
pro zvláštní výživu - vše pro léčebné účely; (29) poživatiny z
ovoce a upravených bílkovin a olejnin, vejce, náhrady vajec na
rostlinné bázi, jedlé oleje a tuky i jejich náhražky, upravené
ořechy, arašidy, semena a ostatní suché plody, kandované
ovoce, texturované proteiny a směsi z nich pro humánní
využití, sojové a bílkovinné výrobky, byliny drčené nebo mleté,
výrobky s obsahem rostlinných a zahradních vláknin spadající
do této třídy; (30) müsli tyčinky, cukrovinky všech druhů,
tyčinky s vlákninou, tyčinky na bázi zrn s ovocem, s medem,
a/nebo suchými plody s plevou a/nebo bez ní se zvýšeným
obsahem vitamínů a se stopovými prvky, obiloviny upravené
pro přímou konzumaci ve všech formách, výrobky
expandované a extrudované včetně výrobků zdravé a racionální
výživy na bázi obilovin, kukuřice, semen, ořechů a upraveného
ovoce, rýže a upravená rýže, výrobky nugátové, fondánové a
kokosové, výrobky z perníkového a medového těsta, výrobky
na bázi kávy, s kávovým a/nebo karamelovým extraktem,
čokoláda a čokoládové výrobky všech druhů, trvanlivé
potravinářské výrobky na bázi rýže a amarantu, cukr a výrobky
z cukru, výrobky z medu, pochutiny a potravní doplňky
dietetické nemedicinní na bázi zrn a semen, ostatní
nízkoenergetické doplňky pro výživu lidí zařazené v této třídě,
náplně a polevy na bázi tuků a jejich náhražek, přísady a
zlepšující přípravky do čokolády, čokoládových a kávových
výrobků, do výrobků zdravé a racionální výživy; (35)
marketing, obchodní management a podnikové poradenství,
marketingové studie, obchodní a/nebo podnikatelské
informace, analýzy nákladů, ekonomické prognózy, pomoc při
řízení obchodní činnosti, propagace výše uvedených výrobků.
(511) 5, 29, 30, 35
(210) O-177340

- (111) **252511**
(220) 21.05.2002
(151) 24.03.2003
(540)



- (730) **GRUPO BIMBO S.A.B. DE C.V.**, Prolongación Paseo de la
Reforma No. 1000 Colonia Pena Blanca Santa Fe, Delegación
Alvaro Obregón, Mexico D.F., MX
(740) Rott, Růžička & Guttman Patentové, známkové a advokátní
kanceláře, JUDr. Vladimír Rott, Vinohradská 37, Praha 2,
12000
(510) (30) pekařské výrobky, chléb, moučniky, sušenky, koláčky,
pečivo, těstoviny, vločky a přípravky z obilnin, mouka,
cukrovinky, zmrzlina, med, melasový cukr, droždí, prášky do
pečiva.
(511) 30
(210) O-179987

- (111) **253157**
(220) 22.03.2002
(151) 28.04.2003
(540)

GOTIK

- (111) **252797**
(220) 15.07.2002
(151) 24.03.2003

- (730) **PRESBETON Nova, s.r.o.**, U Panelárny 594/6, Olomouc,
Chválkovice, 77900, CZ

- (740) Ing. Petr Soukup, patentový a známkový zástupce, Vídeňská 8, Olomouc, 77200
(510) (19) přírodní a umělý kámen, cementové zboží, dlažební prvky včetně tvarovaných dlaždic, dlažebních kamenů, dlažebních panelů, tvarovky, stavební prvky nekovové, betonové a kamenné prvky pro veřejná prostranství, komunikace, průmyslovou, občanskou, inženýrskou, zahradní a venkovní architekturu.
(511) 19
(210) O-178123

- (111) **253184**
(220) 05.04.2002
(151) 28.04.2003
(540)

ZLATÁ LÉTA

- (730) VitaHarmony, s.r.o., Vyhlídka 39, Brno, 63800, CZ
(510) (5) výrobky farmaceutické, zvěrolékařské, výrobky dietetické k lékařským účelům, vitamínové a multivitaminové přípravky, potraviny pro kojení; (30) káva, čaj, kaka, cukr, rýže, tapioka, ságo, kávové náhražky, mouka a obilní výrobky, chléb, sušenky, suchary, koláče, jemné pečivo a cukrovinky, zmrzlina, med, sirup z melasy, kvasnice, prášky do pečiva, sůl, hořčice, pepř, ocet, chuťové omáčky, koření; (32) minerální vody, šumivé nápoje a jiné nápoje nealkoholické, sirupy a jiné přípravky ke zhotovování nápojů, ovocné šťávy a nápoje, vitamínové a multivitaminové nápoje.
(511) 5, 30, 32
(210) O-178574

- (111) **253185**
(220) 05.04.2002
(151) 28.04.2003
(540)

RAINFOREST

- (730) VitaHarmony, s.r.o., Vyhlídka 39, Brno, 63800, CZ
(510) (5) výrobky farmaceutické, zvěrolékařské, výrobky dietetické k lékařským účelům, vitamínové a multivitaminové přípravky, potraviny pro kojení; (30) káva, čaj, kaka, cukr, rýže, tapioka, ságo, kávové náhražky, mouka a obilní výrobky, chléb, sušenky, suchary, koláče, jemné pečivo a cukrovinky, zmrzlina, med, sirup z melasy, kvasnice, prášky do pečiva, sůl, hořčice, pepř, ocet, chuťové omáčky, koření; (32) minerální vody, šumivé nápoje a jiné nápoje nealkoholické, sirupy a jiné přípravky ke zhotovování nápojů, ovocné šťávy a nápoje, vitamínové a multivitaminové nápoje.
(511) 5, 30, 32
(210) O-178575

- (111) **253224**
(220) 26.04.2002
(151) 28.04.2003
(540)

TRÍCESTNÝ OBCHODNÍ SYSTÉM

- (730) Vokoun Jiří, Na Kozákově 1413, Říčany, 25101, CZ
(510) (35) pomoc při řízení obchodní činnosti.
(511) 35
(210) O-179319

- (111) **253578**
(220) 26.07.2002
(151) 28.04.2003
(540)



- (730) CPI Hotels, a.s., Bečvářova 2081/14, Praha 10, 10000, CZ
(510) (36) směnárenské a bankovní služby, směnárny; (39) služby v oblasti cestovního ruchu včetně služeb dopravních; (41) kasína; (43) služby ubytovací a hostinské, hotely, restaurace, kavárny,

- vinárny, bary.
(511) 36, 39, 41, 43
(210) O-182184

- (111) **253636**
(220) 02.08.2002
(151) 28.04.2003
(540)



- (730) SONING Praha a.s., Plzeňská 846/66, Praha 5, 15000, CZ
(740) JUDr. Aleš Zábřeh, advokát a patentový zástupce, Na Beránce 2, Praha 6, 16000
(510) (7) stroje, obráběcí stroje a motory, především kryty (jako součást strojů) a kapotáže strojů a motorů, kabiny (jako součást strojů) a velíny pro obsluhu a řízení hlučných provozů; (9) přístroje a nástroje vědecké, geodetické, kartografické, filmové a optické, přístroje pro vážení, měření, signalizaci a kontrolu, přístroje pro záznam převod a reprodukci zvuku nebo obrazu, zejména zařízení pro videoprojekce, záznamová, režijní, stříhová a reprodukční zařízení, včetně upravovačů signálů a zařízení pro rozvod a distribuci zvukových, obrazových, synchronizačních a dorozumivacích signálů, dorozumivací a povelové systémy, magnetické nosiče zvukových a obrazových záznamů, počítačové stroje, počítače a software počítačů, velíny pro obsluhu a řízení hlučných provozů; (19) stavební materiály, zejména akustické materiály všeho druhu, především zvukoabsorpční prvky určené k obkladu stěn, stropů a podlah, podhledové systémy, protihlukové bariéry, kmitající panely, RPG difusory, rezonátory, přírodní a umělý kámen, tvárnice, cihly, panely, obkládačky, betonové zboží, cement, vápno, malta, sádra, písek, šterk, přenosné domy, stavební část krbů, komíny, výplně stavebních otvorů, zejména okna a dveře; (20) nábytek všeho druhu, zejména technologické stoly pro režie, střížny, teleprojekce, dabing, odbavovací a vysilací pracoviště, netechnologický nábytek pro ukládání obrazových a záznamových nosičů, nahraných dílů, měřicích zařízení, technické dokumentace a dalších provozních potřeb, stojany zařazené v této třídě; (35) propagační, inzertní a reklamní činnost, obstaravatelská a zprostředkovatelská činnost v oblasti obchodu, marketing, obchodní administrativa, pomoc při řízení obchodní činnosti, obchodní výstavy; (37) stavby a opravy, instalační služby a montážní činnosti ve stavebnictví, zejména činnosti spojené s prostorovou a stavební akustikou, zařizování interiérů, především z hlediska požadavků na akustiku, realizace protihlukových opatření, odhlučňování strojů a přístrojů, ozvučování a odhlučňování vnitřních a venkovních prostorů a prostranství, poradenská činnost v oblasti stavebnictví; (42) projektová a inženýrská činnost v oblasti investiční výstavby a stavebnictví, poradenská činnost v oblasti akustiky a audiovizuální a obrazové techniky, inženýrská činnost v oblasti akustiky, měření v oblasti akustiky, návrhy a projekty protihlukových opatření v průmyslu a dopravě, diagnostika dominantních zdrojů hluku.
(511) 7, 9, 19, 20, 35, 37, 42
(210) O-182379

- (111) **253954**
(220) 13.09.2002
(151) 28.04.2003
(540)

DURMAN

- (730) Durman spol. s r.o., Jarnická 97, Staré Město u Frýdku-Místku, 73801, CZ
(740) Pacl Václav, patentový zástupce, Okrajová 4a, Havířov - Podlesí, 73601
(510) (6) kovové stavební materiály, kovové stavební konstrukce, kovové potřeby zámečnické, drobné kování pro stavební účely, kovové dveře a vrata, kovové protipožární a ohnivzdorné dveře s kovovým příslušenstvím, kovová okna, kování na okna, kovové okenice, kovové okenní rámy, kovové okenní záržky a uzávěry, kovové, zejména ocelové svinovací rolety, kovové

žaluzie, kovové markýzy, kovové římsy a lišty pro ně, kovová lešení, kovové schody, kovový spojovací materiál, zámečnické výrobky kovové, zámky všeho druhu, kombinační, zapuštěné pružinové, bezpečnostní, kromě zámků elektrických; (7) stroje, motory a jejich části, spadající do této třídy, zejména elektrická zařízení k ovládání rolet; (17) polotovary z plastických hmot ve fóliích, blocích, tyčích a trubkách ke zpracování, zejména izolační folie a lamináty z plastické hmoty, materiály těsnící, tmely (těsnící prostředky), tmely na spárování, materiály ucpávací a izolační, ucpávky a izolace (tepelné, elektrické nebo zvukové), těsnění všeho druhu, spadající do této třídy, samolepicí folie z plastických hmot (kromě tapet na stěny), svařovací polypropylenový drát, izolační nátěry, ohebné trubky nekovové, kaučuk, gutaperča, guma, azbest, slída a výrobky z těchto materiálů spadající do této třídy; (19) stavební materiály a přenosné konstrukce nekovové, zejména nekovová okna a rámy na ně, zvláště plastová okna, sklo na nekovová okna, nekovové okenice, dveře nekovové, zejména plastové, dřevěné dveře křídlové a posuvné, dveřní a okenní rámy nekovové, nekovové žaluzie, venkovní rolety, kromě kovových a textilních, dveřní výplně nekovové, nekovová vrata, geotextilie, malta na stavbu, nekovová lešení, nekovové markýzy, nekovové římsy a lišty k nim, nátěrové hmoty a nekovové obklady pro stavebnictví, skleníky a rámy na skleníky nekovové, stavební sklo, síť proti hmyzu nekovové; (20) výrobky ze dřeva v rozsahu třídy 20, nábytek a jeho části k bytovému zařízení, zejména nekovové kování na okna, vnitřní lištové rolety (žaluzie), válce k roletám, regály, police, přepravní kontejnery nekovové; (22) textilní materiály, spadající do této třídy, zejména lanka s protizávažím pro okna svisle posuvná, lištové okenní žaluzie, markýzy a rolety z textilních a syntetických materiálů; (35) zprostředkovatelská činnost v oblasti obchodu, též pomocí Internetu, vytváření a provozování obchodních sítí, předvádění zboží; (37) stavby a opravy, stavební činnost k montáži výplní otvorů u staveb, provádění montáže výplní otvorů u staveb, demontážní, opravářské, údržbářské a servisní služby k této činnosti.

(511) 6, 7, 17, 19, 20, 22, 35, 37
(210) O-183649

(111) **254675**
(220) 10.10.2002
(151) 26.05.2003
(540)

STUDIO LENY

(730) **Lenka Schön Navrátilová**, Sportovní 263, Tachlovice, 25217, CZ
(510) (3) nehtová kosmetika; (41) organizování a realizace kulturních a vzdělávacích akcí, rekvalifikační kurzy; (44) péče o hygienu a krásu osob, zejména kaděnictví, kosmetika, modelace nehtů, pedikúra, solárium.
(511) 3, 41, 44
(210) O-184514

(111) **255011**
(220) 17.07.2002
(151) 25.06.2003
(540)

DAGEN

(730) **DAGEN s. r. o.**, Rodinná 1010/3, Havířov - Bludovice, 73601, CZ
(740) Pacl Václav, patentový zástupce, Okrajová 4a, Havířov - Podlesí, 73601
(510) (2) barvy, nátěry, laky, fermeže a mořidla pro průmyslové, řemeslnické a umělecké účely, sklenářský tmel, přípravky k barvení potravin a nápojů, barviva pro barvení oděvů, antikorozi a impregnační nátěry, ochranné antikorozi přípravky, zejména tuky a oleje, přírodní pryskyřice v surovém stavu, kovové fólie pro malíře, dekoratéry, tiskaře a umělce, kovy v prášku pro účely malířské a dekorátorské, tonery pro kopírovací stroje a zařízení, ředidla pro laky, sušící čidla na barvy; (9) přístroje a zařízení v oblasti chemie, zvláště pak k měření a zkoušení barev, jejich chemického složení, hustoty, vlhkosti a teploty, nosiče zvukových a obrazových záznamů, zejména pásky se zvukovými záznamy, kompaktní a optické disky (audio-video), televizní a počítačové hry, počítačový software, magnetické identifikační karty, schránky na disky a

jiná paměťová media; (19) stavební materiály nekovové, zejména armovaný beton, nekovové armatury pro stavby, asfalty, asfaltovaná lepenka pro stavebnictví, bazény na plavání nekovové a nepřenosné, nekovové konstrukce pro sestup nebo výstup do/z bazénů, bednění na beton nekovové, belgický mramor, betonové pražce a traverzy, břidlice přírodní nebo umělá, břidlicové desky broušené, hlazené, leštěné nebo jinak opracované, břidlice na střechy, cement, cementová drť, struska pro stavebnictví, dlažba, dlaždice a obkládačky nekovové, též z cementu, dlažební kostky nekovové, cementové břidlice, cihly, desky, cementové omítky odolné proti ohni, cementové sloupy, vysokopecní cement, hliněné cihly pálené či nikoliv, cihly ohnivzdorné tvarované, hliněné desky, betonové desky na obkládání podlah, stavební panely, desky nebo folie z umělých hmot ke značení cest nebo stezek, obkladové desky nekovové, dilatační trubky nekovové, dřevěné dýhy a překližky spojované nebo lepené, dřevěné ostění, stavební dřevo, dřevolepenka pro stavebnictví, dveře nekovové, neobsazené v jiných třídách, dveřní rámy a výplně, parkety, parketové vlasy a desky dřevěné, hlína a jíl, hmoty na jednolitě podlahy, hurdisky, hydraulické vápno, impregnovaná plst' na podlahy pro stavební účely, kamenické výrobky, keramické masy, komínové nástavce nekovové, komíny nekovové, korkové cihly a desky, nárožní a střešní krokve nekovové, trámy a nosníky nekovové, obkladový kámen, stavební obklady, obklady prahů ze dřeva, krovky nekovové, křemen, malta na stavbu, mozaiky pro stavby, mramor přírodní nebo umělý, surový, zpracovaný, tesaný, mřížoví, zděné nádrže všech forem a na veškeré tekutiny, živěné nátěry, nátěry ohnivzdorné na cement, nekovové panely na obklady stěn, odpadní nebo drenážní potrubí z plastických hmot, otočné okenice nekovové, nekovové okenní rámy, okenní sklo, nekovová okna, též posuvná, římsy z betonu nebo ze dřeva, též ornamentální římsy, dřevěné ozdoby krbů, dveřní rámy, plastické dekorace a umělecké předměty z kamene, betonu nebo mramoru, panely z napodobeného dřeva, papír pro stavebnictví, sádra, též pařížská, sádrové desky a tašky, nekovové ploty, podlahy a stropy pro stavby, překližky, schody nekovové, skleněné cihly na zdění, skleněné dlaždice světlé, skleněné obkládací desky na příčky, skleněné tašky, nekovové rámy pro skleníky, alabastrové sklo, stavební a izolační sklo, tabulové sklo pro stavební účely, slévarenská struska, ochranné střešní nátěry, šamot, šterk, vápenc, vápno, vaznice, zahradní besídky, zdi, žaluzie nekovové, též svinovací nekovové, okenní a střešní žlaby nekovové; (35) poradenství a pomoc při řízení obchodní činnosti, zprostředkovatelská činnost v oblasti obchodu, též pomocí Internetu, předvádění zboží, informace v oblasti podnikání, organizací a provozně-ekonomických otázkách, pronájem reklamních ploch; (36) finanční činnost, zejména pronájem nemovitostí, poradenství ve finanční oblasti, úvěrové poradenství a zprostředkovávání úvěrů, úvěrové konzultace a rešerše, zprostředkování finančních operací, zprostředkování koupě a prodeje cenných papírů, šetření v peněžních záležitostech, zprostředkování kaucí, garancí a záruk, vymáhání pohledávek.

(511) 2, 9, 19, 35, 36
(210) O-181906

(111) **255277**
(220) 17.10.2002
(151) 25.06.2003
(540)

ŽELETAVA MILUJEME SÝRY

(730) **BEL Sýry Česko a.s.**, Pražská 218, Želetava, 67526, CZ
(740) Rott, Růžička & Guttman Patentové, známkové a advokátní kanceláře, JUDr. Michal Růžička, CSc., Vinohradská 37, Praha 2, 12000
(510) (29) mléko a mléčné výrobky, sýry všeho druhu.
(511) 29
(210) O-184759

(111) **255564**
(220) 07.02.2002
(151) 28.07.2003
(540)

SELSKÝ DVŮR

(730) **AHOLD Czech Republic, a.s.**, Slavíčková 1a, Brno, 63800, CZ

(740) Čermák a spol., Mgr. Lukáš Lorenc, Elišky Peškové 15/735, Praha 5, 15000

(510) (1) aktivní uhlí, bentonit, bílkoviny (jodidované, sladové, živočišné nebo rostlinné jako surovina), prostředky pro čerění tekutin, přípravky pro čištění tekutin, zejména vody, destilovaná voda, dextrin, dolomit, dusíkaté vápno (hnojivo), filtrační keramické materiály ve formě částic, filtrační materiály (chemické přípravky, minerální látky, plastické látky v surovém stavu), fosfáty (hnojiva), hnojiva, humus, impregnační chemické přípravky pro kůži a textil, indikátorový papír, kamenec, kaolín, kompost, chemické přípravky pro konzervaci potravin, rašelina (hnojivo), zemina pro pěstování, protipožární přípravky, soda kalcinovaná, sůl kamenná, štěpašský vosk na stromy), vápenec; (2) kalafuna; (3) mýdla, čistící mléko, toaletní a čistící prostředky, kamenec (antiseptický), kolínská voda, kosmetické přípravky, kampeleové soli, pleťové masky, krém na obuv a kůži, kosmetické krémy, křída na čištění, parfěmy, louh sodný na praní, prací a namáčeací prostředky, šampony, toaletní terpentýn jako odmašťovací prostředek, toaletní přípravky a potřeby, ústní vody, vlasové vody, vody pro holení, voňavky, vosky zařazené v této třídě, zubní pasty; (4) palivové brikety, dřevěné uhlí, svíčky, knoty, paliva, bionafta, palivové dřevo, parafin; (5) bílkovinná potrava pro lékařské účely, byliny léčivé, bylinné čaje, cukrovinky s léčebnými přísadami, diabetický chléb, dietetické nápoje a potraviny upravené pro lékařské účely, doplňky potravin minerální, glukóza pro lékařské účely, repelenty, lékařské přípravky pro hubnutí, léčivé přípravky do koupele, přísady do krmiv pro lékařské účely, minerální vody pro lékařské účely, soli z minerální vody, mléko sušené pro kojenec, přípravky proti molům, mouchám a ostatnímu hmyzu, mucholapky, nápoje dietetické, přípravky proti parazitům, potrava pro kojenec; (7) elektrické obilní mlýny a mlýnky na koření, kuchyňské stroje elektrické, mechanické ruční nástroje a nářadí, pluchy, šrotovníky, lisy na ovoce pro domácnost, lisy na víno, loupací stroje, žací stroje, odstředivky, tkalcovské stavy, stroje na výrobu těstovin, zemědělské stroje; (8) brusy, česáčky na ovoce, hmoždíře, zařízení pro hubení rostlinných škůdců, kosa, brousíky, kráječe na zeleninu, hrábě, louskáčky na ořechy, lžice, nástroje a ruční nářadí, nože, přístroje, nůžky, zahradnické nůžky, obloukové pily, očílky, palice, pohrabáče, pořizy, rašple, rýče, sekery, srpy, ruční mlýnky, vidle, zahradnické nářadí; (16) blahopřání, brožury, celofán, periodika, pleny papírové, dopisní papír, etikety, filtrační papír, fotografie, reprodukce, grafiky, hmota modelovací, hrací karty, kalendáře, kapesníky papírové, knihy, mapy, nože na papír, obálky, obaly, obtisky, papír, papír toaletní, papírenské výrobky, ubrusy, ubrusy, pečecí vosk, plakáty, plány, pohlednice, prostírání papírová, pytlíky, ručníky papírové, těžítka, tužky, zpěvníky; (17) izolační materiály, izolační tkaniny, lepicí pásy, plst izolační, materiály zabraňující sálání tepla, tepelně izolační prostředky, materiály na těsnění; (18) aktovky, batohy, brašny, cestovní kufry, deštníky, diplomatky, hole, chlebníky, kabelky, kožená galanterie, kožesíny (kůže zvířat), kufříky, nákupní tašky, náprsní tašky, pouzdra na klíče, obojky pro zvířata, peněženky, kožené potahy, rukavky, řemínky kožené, sedlářské výrobky, slunečníky, šňůry kožené, tašky na kolečkách, vodítka; (19) altány, břidlice, cihly, dlaždice, drenáže, dřevěné obložení, dřevo opracované, dveře nekovové, sošky z kamene, betonu a mramoru, kámen, krytiny střešní, kůly, latě, mramor, náterové hmoty pro stavebnictví, obkladačky, obklady zdi, okna nekovová, omítky, parkety, prkna, překližka, kamenina, schody, skleníky nekovové, stavby přenosné nekovové, tašky střešní nekovové, vápenec, vápno, vlisy podlahové, vrata, žlabky okapní, žula; (20) bambus, boudy pro domácí zvířata, nábytek bytový, hmoždínky, kádě, kolébky, koše, křesla, lavičky, lehátka skládací, lenošky, matrace, obrazové lišty a rámy, ošátky, pohovky, police, polštáře, ponky, postele, prádelníky, prkénka na maso, proutěné zboží, ratan, rukojeti na nářadí nekovové, sláma pletená (s výjimkou rohoží), slammíky, stoličky a stoly, truhlářské umělecké výrobky, tyče záclonové, stolky na květiny, žebříky ze dřeva a umělých hmot, židle; (21) bandasky, cedníky, cestovní lahve, cukřenky, čajníky, čajové soupravy, čistící nástroje, dávkovače papírových ručníků, dávkovače toaletního papíru, demizony, klece pro domácí zvířata, drátěnky, džbánky, figurky z porcelánu, terakoty nebo skla, kuchyňské formy a formičky, formy na koláče, grily, hadry na čištění, hluboké mísy, houby mycí, hrnce, hrncířské

zboží, hřebeny, chladicí nádoby, prkénka kuchyňská a na krájení chleba, schránky na chléb, kartáče, kartáčky zubní, kastroly, kávové soupravy, kbelíky, kořenáče, koše na odpadky, kotlíky, kuchyňské nádoby, lisy na ovoce neelektrické, majolika, mísy, mixery ruční neelektrické, mlýnky ruční neelektrické, mopy, naběračky, nádoby kuchyňské, nádoby na smetě, nálevky, nit zubní, nočníky, obaly na mýdlo, otvíráky lahví, pánve, párátka, pasty na hmyz a hlodavce, pepřenky, plácačky na mouchy, plácačky na koberce, podnosy, porcelán, potřeby kuchyňské, potřeby toaletní, prádelní kolíky, prádelní sušáky, prkna žehlicí, krabice na jídlo, pudřenky ne z drahých kovů, rozstřikovače, grily pro použití na pečení, rukavice pro domácnost, sběračky, servisy, sklo tabulové jako surovina, slánky, smetáky, stojánky na vajíčka, stojánky na rožně, struhadla, svícny, šálky, škopky, šlehače ruční neelektrické, šrotovníky kuchyňské neelektrické, štoudevy, tácy papírové, talíře papírové, talíře, termosky, tlakové hrnce, utěrky na čištění, válečky na těsto, vaničky, vědra, vykrajovátko na pečivo, výrobky z křišťálového skla, vývrtky, žejdlíky; (22) lana, provazy, koudel, látka na vycpávky, lýko, markýzy, motouzy, papírové provazy, pásy balící nekovové, plachty, popruhy nekovové, pytle na přepravu a uskladnění volně loženého sypaného zboží, sítě houpačí, stany pro volný čas; (24) bavlněné látky, barchet, brokát, cestovní příkrývky, damašek, flanel, flauš, hedvábí, jutový textil, kaliko, kanava, kapesníky, kartoun, krep, látky z přírodních materiálů, ložní pokrývky a příkrývky, ložní prádlo, lůžkoviny, manšestry, matracovina, moskytiéry, nábytkové potahy, záclony, plátno hrubě ztužené, plst z přírodních materiálů, podšívky textilní, potahy na nábytek z textilních materiálů, prádlo ložní a stolní, prostěradla, povlečení, přehozy, pytlovina, rolety, ručníky, samet, spací pytle, sypkovina, taft, textilie (materiály), rolety, tkaniny z přírodních materiálů, tyl, úplety, vlaječky, záclonovina; (25) bačkory, barety, boty, bundy, čapky, čepice, dětské plenky textilní, galoše, holínky, kabáty, kalhotky, kalhotky, kamaše, kapuce, klobouky, kombinézy, konfekce, kostýmy, košile, kožesinové oděvy, kravaty, límce, oblečení, obuv, oděvy nepromokavé, opasky, plavky, pantofle, pletené zboží, podprsenky, podvazky, ponožky, prádlo spodní, pulovry, punčochy, pyžama, rukavice, saka, sandály, spodky, saka, střevice, sukne, svetry, šály, šátky, šle, nátlčníky, uniformy, vesty, výbavičky pro novorozence, zástěry, župany; (26) bambule, cedulky na prádlo, dracouny, flitry na oděvy, galanterie textilní, gumy do prádla, hříbky na látání, jehelníky, jehlice pletací a háčkovací, jehly, kalouny, kanýry, knoflíky, krabice na šicí potřeby, krajky, květiny umělé, lacety, lemovky, náprsenky (části košile), neelektrické natačky do vlasů, nažehlovací záplaty, ovoce umělé, ozdobné jehlice, ozdoby (pro oděvy), paruky, patentky, prýmkařské zboží, přezky jako oděvní doplňky, sítky na vlasy, spony na oděvy, stuhy (textil. galanterie), šněrovačla do bot, šňůry pro oděvy, tkanice (textil. galanterie), vázačky, výšivky, zhrhovadla; (27) koberce, linoleum, podlahové krytiny, předložky, rohožky, tapety; (28) autička, biliardy, boby a saně, stolní hry, sportovní nářadí, divadelní masky, draci, golfové vybavení, rybářské vybavení, sportovní zboží, houpačky, kuželky, šachy, kuličky, hračky, hry stolní a společenské, chraštítka, jízdní kola nehybná určená pro trenink, koloběžky, loutky, náčiní pro lukostřelbu, maňásky, míče, náčiní rybářské, návnady pro lov a rybolov, ozdoby na vánoční stromky, panenky, sportovní rukavice, sítě jako sportovní potřeby, stojánky na vánoční stromky, stromky vánoční umělé, šachovnice, šipky jako hra, terče pro střelbu a lukostřelbu; (29) ančovičky, arašidy, bilek vaječný, bramborové lupínky, bujóny, byliny konzervované, cibule konzervovaná, čočka konzervovaná, datle, droby, drůbež, džemy, fazole konzervované, garnáty, hrách konzervovaný, hranolky, hrozinky, huspeniny, játra, jedlé oleje a tuky, jogurt, kandované ovoce, kaviár, kefir, klobásy, salámy, párky, kokosová moučka, konzervy masové, konzervy rybí, konzervovaná zelenina, korýši, krevety, kúry ovocné, kyselé zelí, langusty, lanýže, losos, mandle, margarín, marmeláda, máslo, maso, masové extrakty, měkkýši, mléčné nápoje, mléčné výrobky, mléko, mražené ovoce, mušle, nakládaná zelenina, nasolené potraviny, olivy, oříšky, konzervované ovoce, ovocné rosoly, paštiky, raci, rajčatový protlak, ryby, saláty, sardinky, sledi, slanina, smetana, sušená vejce, šlehačka, šunka, tofu, tuňák, uzeniny, vejce, zpracovaná zelenina, zvěřina, houby, želatina jedlá; (30) anýz, aromatické přípravky do potravin,

badyán, bonbóny, bramborová moučka, cikorka, cukr, cukroví, cukrovinky, čaj, čokoláda, čokoládové nápoje, dorty, droždí, glukóza, hořčice, housky, chléb, chuťové přísady, ječmen zpracovaný, jemné pečivo, kakao, kakaové nápoje, kandys, kapary, kari, kaše ovesná, káva, kávoviny, kávové nápoje, keksy, koláče, koření, krekerky, kroupy, krupice, kuchyňská sůl, kukuřice zpracovaná, kypřicí prášek, lékořice, lepek, lístkové těsto, majonéza, maltosa, masové pirožky, med, perníky, melasa, mouky, mšlí, muškátové ořechy, nápoje kávové, kakaové a čokoládové, nové koření, ocet, omáčka sojová, oplatky, vločky, palačinky, paprika (koření), pastilky, pepř, pizzy, potraviny, pralinky, příchutě, pudinky, rýže, ságo, sendviče, skořice, suchary, sušenky, šafrán, škrob, tapioka, těsta, těstoviny, vanilin, vanilka, zákusky, zálivky, zázvor, zmrzliny, želé, žemle, žvýkačky; (31) čerstvé arašidy, bílkoviny pro zvířata, bobule jalovce, brambory, čerstvé byliny, cibule, citrusové ovoce, čekanka salátová, čerstvé ovoce, dřevo surové, fazole, hlávkový salát, hospodářská zvířata, houby, hrách, hrozny, chléb svatojánský, chmel, chovatelské a pěstitelské produkty, ječmen, jikry, plůdek, kaštany, keře, kolové ořechy, živí korýši, kořen čekanky, krmiva, krmné směsi, kukuřice, květiny, langusty, moučka pro zvířata, obilí, okurky, čerstvé olivy, ořechy, otruby, oves, čerstvé ovoce, píce, podestýlky, podhoubí, pokrutiny, pórek, psí suchary, pšenice, rašelina jako podestýlka, reveň, réva vinná, rostliny hrcové, řezané a sušené pro dekoraci, růže, ryby živé, řepa, sadby, semena rostlin, seno, sepiové kosti pro ptáky, sezam, slad pro výrobu piva a lihovin, sláma, stelivo, šrot, tykev, ústřice, vánoční stromky, čerstvá zelenina, zrní, zvířata domácí a hospodářská, žito; (32) nealkoholické nápoje, ovocné a zeleninové šťávy, výtažky z ovoce, iontové nápoje, pivo, prášky pro přípravu šumivých nápojů, příchutě a přípravky pro nápoje, přípravky pro výrobu likérů, sodová voda, minerálky, sirupy, sladové nápoje, stolní voda, syrovátkové nápoje; (33) alkoholové esence, alkoholické nápoje, alkoholové extrakty, aperitivy, brandy, destilované nápoje, likéry a pálenky, gin, mošty s alkoholem, koktejly s alkoholem, lihoviny, medovina, rum, saké, víno, vodka, whisky; (35) předvádění zboží; (39) balení zboží; (40) mlynářství, konzervování potravin a nápojů; (43) hostinská činnost.

(511) 1, 2, 3, 4, 5, 7, 8, 16, 17, 18, 19, 20, 21, 22, 24, 25, 26, 27, 28, 29, 30, 31, 32, 33, 35, 39, 40, 43
(210) O-176492

(111) **255620**
(220) 26.04.2002
(151) 28.07.2003
(540)

ELYSEE HOTEL PRAHA

(730) **H & Hotels s r.o.**, Václavské náměstí 7/839, Praha 1, 11000, CZ
(740) Ing. Marie Smrčková, patentový zástupce, Velflíkova 10, Praha 6, 16000
(510) (36) směnárenská činnost; (43) ubytovací služby, hostinská činnost.
(511) 36, 43
(210) O-179295

(111) **255634**
(220) 22.05.2002
(151) 28.07.2003
(540)



(730) **TICKETPRO a.s.**, Rybná 732/25, Praha 1, 11000, CZ
(740) JUDr. Jaroslava Šafránková, Mezibranská 19, Praha 1, 11502
(510) (16) papír a výrobky z papíru; (40) potisk vstupenek pomocí počítačové techniky; (41) výchovná a zábavní činnost, organizace a pořádání kulturních, sportovních a společenských akcí, včetně distribuce vstupenek; (42) návrhy vstupenek

pomocí počítačové techniky.

(511) 16, 40, 41, 42
(210) O-180040

(111) **255635**
(220) 22.05.2002
(151) 28.07.2003
(540)



(730) **TICKETPRO a.s.**, Rybná 732/25, Praha 1, 11000, CZ
(740) JUDr. Jaroslava Šafránková, Mezibranská 19, Praha 1, 11502
(510) (16) papír a výrobky z papíru; (40) potisk vstupenek pomocí počítačové techniky; (41) výchovná a zábavní činnost, organizace a pořádání kulturních, sportovních a společenských akcí, včetně distribuce vstupenek; (42) návrhy vstupenek pomocí počítačové techniky.
(511) 16, 40, 41, 42
(210) O-180041

(111) **255645**
(220) 31.05.2002
(151) 28.07.2003
(540)



(730) **Web4U s.r.o.**, Pravdova 837, Jindřichův Hradec II, 37701, CZ
(740) HM PARTNERS s. r. o., Ing. Zdeněk Michálek, 28. října 150, Ostrava, 70200
(510) (35) poradenské a konzultační služby v oblasti reklamy na Internetu, reklama na Internetu, zajištění reklamních kampaní, obchodní management a podnikatelské poradenství, odborné obchodní poradenství, poskytování informací a jiných informačních produktů všeho druhu - komerční informační kancelář, poskytování multimediálních obchodních informací, komerční využití Internetu v oblastech komerčních internetových médií a vyhledávacích služeb, on-line inzerce, prezentace uživatelů na stránkách World Wide Web v počítačové síti Internet, systemizace informací do počítačových databází, konzultační a analytická činnost v oblasti automatizovaného zpracování dat, zaslání reklamních materiálů zákazníkům; (37) počítačové vybavení - montáž údržba a opravy; (38) zřizování a provoz WWW a FTP serverů, pronájem zařízení připojeného k síti Internet; (42) konzultace a poradenství v oblasti IT, návrh programového vybavení, aktualizace programového vybavení, údržba programového vybavení, programování počítačů, pronájem doby přístupu k databázi, podpora rozvoje komerčního využití Internetu i jiných počítačových, datových a komunikačních sítí navrhováním a vývojem software, tvorba systémů pro elektronické obchodování včetně příslušného software a hardware, know-how pro oblast elektronického obchodování a informačních technologií, programování internetových databázových systémů a internetových aplikací, programování multimediálních aplikací, vytváření a modelování 3D animací a interaktivních grafických programů, tvorba multimediálních dokumentů, prezentací, aplikací, katalogů apod., konstrukce WWW prezentací a řešení WWW serverů, počítačové animace a vizualizace, programové projekty, tvorba informačních databází, elektronických časopisů, periodik, knih.

(511) 35, 37, 38, 42
(210) O-180331

(111) **255683**
(220) 28.06.2002
(151) 28.07.2003
(540)

Get more out of life

(730) **T-Mobile Czech Republic a.s.**, Tomičkova 2144/1, Praha 4, 14900, CZ

(510) (9) aparáty pro záznam, převod, reprodukci zvuku nebo obrazu, telefonní přístroje, mobilní telefony, ostatní komunikační výrobky, technika a zařízení, spadající do této třídy, radiotelefonní zařízení, telefonní sluchátka, telefonní mikrofony, telekomunikační vysílací zařízení, vysílačky, telekomunikační vysílače, telefonní záznamníky, hlasové schránky, faxy, faxovací přístroje, nabíječky pro elektrické baterie, akumulátorové nabíječky, mikrofony, telefonní dráty, přístroje pro zpracování informací a počítače včetně jejich jednotlivých součástí a náhradních dílů ze třídy 9, modemy, paměti počítačové, počítače, počítačové periferie, periferní zařízení počítačů, procesory, (centrální procesorové jednotky), počítačové programy (nahrané), počítačový software (nahráný), nosiče dat magnetické, nosiče dat optické, čipy, karty s pamětí nebo s mikroprocesorem, kompaktní optické disky, CD ROM, magnetické disky, data, databáze, databázové produkty a jiné informace, záznamy a informační produkty v elektronických, datových, informačních a telekomunikačních sítích všeho druhu a na nosičích dat všeho druhu, s výjimkou papírových nosičů ze třídy 16, elektronické sítě, přístroje pro nahrávání zvuku, přístroje pro reprodukci zvuku, kompaktní disky (audio, video), nahrané zvukové a obrazové nosiče (pro účely reklamy, marketingu a propagace), automaty hudební, automaty prodejní, reklamní přístroje na střídavé obrazy, reklamní světelné přístroje; (16) výrobky z papíru, lepenky a z plastických hmot zařazené ve třídě 16 pro reklamní, marketingové a propagační účely, kancelářské potřeby pro reklamní, marketingové a propagační účely, tiskoviny, časopisy (periodika), knihy, prospekty, databáze a databázové produkty v papírové formě; (35) reklama, propagace, reklamní materiály - pronájem, reklamní materiály (rozšiřování zákazníkům - letáky, prospekty, tisky, vzorky), reklamní nebo inzertní materiály (jejich rozšiřování), reklamní texty (vydávání, zveřejňování, oznámení, vyhlášení, publikování), informace obchodní nebo podnikatelské, systemizace informací do počítačových databází, odborné obchodní poradenství, konzultační a zprostředkovací služby obchodní, telefonní služby (telefonní vzkazy, dotazy) pro nepřítomné; (36) leasing, nákup na splátky; (37) výstavba veřejné mobilní telekomunikační sítě, telefony (instalace); (38) spoje (komunikace), provoz veřejné mobilní telekomunikační a datové sítě, elektronická pošta, připojení k mezinárodní síti Internet, služby na Internetu, zejména přístup k síti Internet, včetně vysokorychlostního a přenos hlasové služby přes internetový protokol, komunikace (telefonní), počítačová komunikace, posílání (výměna) informací a zpráv, půjčování telekomunikačních zařízení, telefonické služby, telekomunikační informace, telekomunikace, telekomunikační služby, pronájem zařízení pro přenos informací, poradenství v oblasti telekomunikací, zprostředkovatelská činnost v oblasti telekomunikací; (41) vydávání knih a časopisů, informace o možnostech vzdělání, výchovy, zábavy, sportovních a kulturních aktivit, organizování soutěží (zábavných, vzdělávacích), organizování sportovních soutěží, vzdělávací informace; (42) pronájem počítačového software, pronájem počítačů, poradenství v oblasti počítačového hardware, poradenství v oblasti informační technologie.

(511) 9, 16, 35, 36, 37, 38, 41, 42
(210) O-181456

(111) **255684**
(220) 28.06.2002
(151) 28.07.2003

(540)



Žijte naplno

(730) **T-Mobile Czech Republic a.s.**, Tomičkova 2144/1, Praha 4, 14900, CZ

(510) (9) aparáty pro záznam, převod, reprodukci zvuku nebo obrazu, telefonní přístroje, mobilní telefony, ostatní komunikační výrobky, technika a zařízení, spadající do této třídy, radiotelefonní zařízení, telefonní sluchátka, telefonní mikrofony, telekomunikační vysílací zařízení, vysílačky, telekomunikační vysílače, telefonní záznamníky, hlasové schránky, faxy, faxovací přístroje, nabíječky pro elektrické baterie, akumulátorové nabíječky, mikrofony, telefonní dráty, přístroje pro zpracování informací a počítače včetně jejich jednotlivých součástí a náhradních dílů ze třídy 9, modemy, paměti počítačové, počítače, počítačové periferie, periferní zařízení počítačů, procesory, (centrální procesorové jednotky), počítačové programy (nahrané), počítačový software (nahráný), nosiče dat magnetické, nosiče dat optické, čipy, karty s pamětí nebo s mikroprocesorem, kompaktní optické disky, CD ROM, magnetické disky, data, databáze, databázové produkty a jiné informace, záznamy a informační produkty v elektronických, datových, informačních a telekomunikačních sítích všeho druhu a na nosičích dat všeho druhu, s výjimkou papírových nosičů ze třídy 16, elektronické sítě, přístroje pro nahrávání zvuku, přístroje pro reprodukci zvuku, kompaktní disky (audio, video), nahrané zvukové a obrazové nosiče (pro účely reklamy, marketingu a propagace), automaty hudební, automaty prodejní, reklamní přístroje na střídavé obrazy, reklamní světelné přístroje; (16) výrobky z papíru, lepenky a z plastických hmot zařazené ve třídě 16 pro reklamní, marketingové a propagační účely, kancelářské potřeby pro reklamní, marketingové a propagační účely, tiskoviny, časopisy (periodika), knihy, prospekty, databáze a databázové produkty v papírové formě; (35) reklama, propagace, reklamní materiály - pronájem, reklamní materiály (rozšiřování zákazníkům - letáky, prospekty, tisky, vzorky), reklamní nebo inzertní materiály (jejich rozšiřování), reklamní texty (vydávání, zveřejňování, oznámení, vyhlášení, publikování), informace obchodní nebo podnikatelské, systemizace informací do počítačových databází, odborné obchodní poradenství, konzultační a zprostředkovací služby obchodní, telefonní služby (telefonní vzkazy, dotazy) pro nepřítomné; (36) leasing, nákup na splátky; (37) výstavba veřejné mobilní telekomunikační sítě, telefony (instalace); (38) spoje (komunikace), provoz veřejné mobilní telekomunikační a datové sítě, elektronická pošta, připojení k mezinárodní síti Internet, služby na Internetu, zejména přístup k síti Internet, včetně vysokorychlostního a přenos hlasové služby před internetový protokol, komunikace (telefonní), počítačová komunikace, posílání (výměna) informací a zpráv, půjčování telekomunikačních zařízení, telefonické služby, telekomunikační informace, telekomunikace, telekomunikační služby, pronájem zařízení pro přenos informací, poradenství v oblasti telekomunikací, zprostředkovatelská činnost v oblasti telekomunikací; (41) vydávání knih a časopisů, informace o možnostech vzdělání, výchovy, zábavy, sportovních a kulturních aktivit, organizování soutěží (zábavných, vzdělávacích), organizování sportovních soutěží, vzdělávací informace; (42) pronájem počítačového software, pronájem počítačů, poradenství v oblasti počítačového hardware, poradenství v oblasti informační technologie.

(511) 9, 16, 35, 36, 37, 38, 41, 42
(210) O-181457

(111) **255685**
(220) 28.06.2002
(151) 28.07.2003

(540)



Get more

(730) **T-Mobile Czech Republic a.s.**, Tomičkova 2144/1, Praha 4, 14900, CZ

(510) (9) aparáty pro záznam, převod, reprodukci zvuku nebo obrazu, telefonní přístroje, mobilní telefony, ostatní komunikační výrobky, technika a zařízení, spadající do této třídy, radiotelefonní zařízení, telefonní sluchátka, telefonní mikrofony, telekomunikační vysílací zařízení, vysílačky, telekomunikační vysílače, telefonní záznamníky, hlasové schránky, faxy, faxovací přístroje, nabíječky pro elektrické baterie, akumulátorové nabíječky, mikrofony, telefonní dráty, přístroje pro zpracování informací a počítače včetně jejich jednotlivých součástí a náhradních dílů ze třídy 9, modemy, paměti počítačové, počítače, počítačové periferie, periferní zařízení počítačů, procesory, (centrální procesorové jednotky), počítačové programy (nahrané), počítačový software (nahraný), nosiče dat magnetické, nosiče dat optické, čipy, karty s pamětí nebo s mikroprocesorem, kompaktní optické disky, CD ROM, magnetické disky, data, databáze, databázové produkty a jiné informace, záznamy a informační produkty v elektronických, datových, informačních a telekomunikačních sítích všeho druhu a na nosičích dat všeho druhu, s výjimkou papírových nosičů ze třídy 16, elektronické sítě, přístroje pro nahrávání zvuku, přístroje pro reprodukci zvuku, kompaktní disky (audio, video), nahrané zvukové a obrazové nosiče (pro účely reklamy, marketingu a propagace), automaty hudební, automaty prodejní, reklamní přístroje na střídavé obrazy, reklamní světelné přístroje; (16) výrobky z papíru, lepenky a z plastických hmot zařazené ve třídě 16 pro reklamní, marketingové a propagační účely, kancelářské potřeby pro reklamní, marketingové a propagační účely, tiskoviny, časopisy (periodika), knihy, prospekty, databáze a databázové produkty v papírové formě; (35) reklama, propagace, reklamní materiály - pronájem, reklamní materiály (rozšiřování zákazníkům - letáky, prospekty, tisky, vzorky), reklamní nebo inzertní materiály (jejich rozšiřování), reklamní texty (vydávání, zveřejňování, oznámení, vyhlášení, publikování), informace obchodní nebo podnikatelské, systemizace informací do počítačových databází, odborné obchodní poradenství, konzultační a zprostředkovací služby obchodní, telefonní služby (telefonní vzkazy, dotazy) pro nepřítomné; (36) leasing, nákup na splátky; (37) výstavba veřejné mobilní telekomunikační sítě, telefony (instalace); (38) spoje (komunikace), provoz veřejné mobilní telekomunikační a datové sítě, elektronická pošta, připojení k mezinárodní síti Internet, služby na Internetu, zejména přístup k síti Internet, včetně vysokorychlostního a přenos hlasové služby přes internetový protokol, komunikace (telefonní), počítačová komunikace, posílání (výměna) informací a zpráv, půjčování telekomunikačních zařízení, telefonické služby, telekomunikační informace, telekomunikace, telekomunikační služby, pronájem zařízení pro přenos informací, poradenství v oblasti telekomunikací, zprostředkovatelská činnost v oblasti telekomunikací; (41) vydávání knih a časopisů, informace o možnostech vzdělání, výchovy, zábavy, sportovních a kulturních aktivit, organizování soutěží (zábavných, vzdělávacích), organizování sportovních soutěží, vzdělávací informace; (42) pronájem počítačového software, pronájem počítačů, poradenství v oblasti počítačového hardware, poradenství v oblasti informační technologie.

(511) 9, 16, 35, 36, 37, 38, 41, 42

(210) O-181458

(111) **255686**

(220) 28.06.2002

(151) 28.07.2003

(540)



Get more out of life

(730) **T-Mobile Czech Republic a.s.**, Tomičkova 2144/1, Praha 4, 14900, CZ

(510) (9) aparáty pro záznam, převod, reprodukci zvuku nebo obrazu, telefonní přístroje, mobilní telefony, ostatní komunikační výrobky, technika a zařízení, spadající do této třídy, radiotelefonní zařízení, telefonní sluchátka, telefonní mikrofony, telekomunikační vysílací zařízení, vysílačky, telekomunikační vysílače, telefonní záznamníky, hlasové schránky, faxy, faxovací přístroje, nabíječky pro elektrické baterie, akumulátorové nabíječky, mikrofony, telefonní dráty, přístroje pro zpracování informací a počítače včetně jejich jednotlivých součástí a náhradních dílů ze třídy 9, modemy, paměti počítačové, počítače, počítačové periferie, periferní zařízení počítačů, procesory, (centrální procesorové jednotky), počítačové programy (nahrané), počítačový software (nahraný), nosiče dat magnetické, nosiče dat optické, čipy, karty s pamětí nebo s mikroprocesorem, kompaktní optické disky, CD ROM, magnetické disky, data, databáze, databázové produkty a jiné informace, záznamy a informační produkty v elektronických, datových, informačních a telekomunikačních sítích všeho druhu a na nosičích dat všeho druhu, s výjimkou papírových nosičů ze třídy 16, elektronické sítě, přístroje pro nahrávání zvuku, přístroje pro reprodukci zvuku, kompaktní disky (audio, video), nahrané zvukové a obrazové nosiče (pro účely reklamy, marketingu a propagace), automaty hudební, automaty prodejní, reklamní přístroje na střídavé obrazy, reklamní světelné přístroje; (16) výrobky z papíru, lepenky a z plastických hmot zařazené ve třídě 16 pro reklamní, marketingové a propagační účely, kancelářské potřeby pro reklamní, marketingové a propagační účely, tiskoviny, časopisy (periodika), knihy, prospekty, databáze a databázové produkty v papírové formě; (35) reklama, propagace, reklamní materiály - pronájem, reklamní materiály (rozšiřování zákazníkům - letáky, prospekty, tisky, vzorky), reklamní nebo inzertní materiály (jejich rozšiřování), reklamní texty (vydávání, zveřejňování, oznámení, vyhlášení, publikování), informace obchodní nebo podnikatelské, systemizace informací do počítačových databází, odborné obchodní poradenství, konzultační a zprostředkovací služby obchodní, telefonní služby (telefonní vzkazy, dotazy) pro nepřítomné; (36) leasing, nákup na splátky; (37) výstavba veřejné mobilní telekomunikační sítě, telefony (instalace); (38) spoje (komunikace), provoz veřejné mobilní telekomunikační a datové sítě, elektronická pošta, připojení k mezinárodní síti Internet, služby na Internetu, zejména přístup k síti Internet, včetně vysokorychlostního a přenos hlasové služby přes internetový protokol, komunikace (telefonní), počítačová komunikace, posílání (výměna) informací a zpráv, půjčování telekomunikačních zařízení, telefonické služby, telekomunikační informace, telekomunikace, telekomunikační služby, pronájem zařízení pro přenos informací, poradenství v oblasti telekomunikací, zprostředkovatelská činnost v oblasti telekomunikací; (41) vydávání knih a časopisů, informace o možnostech vzdělání, výchovy, zábavy, sportovních a kulturních aktivit, organizování soutěží (zábavných, vzdělávacích), organizování sportovních soutěží, vzdělávací informace; (42) pronájem počítačového software, pronájem počítačů, poradenství v oblasti počítačového hardware, poradenství v oblasti informační technologie.

(511) 9, 16, 35, 36, 37, 38, 41, 42

(210) O-181459

(111) **255718**

(220) 15.07.2002

(151) 28.07.2003

(540)

Extreme Tour

(730) **T-Mobile Czech Republic a.s.**, Tomíčková 2144/1, Praha 4, 14900, CZ

(510) (9) aparáty pro záznam, převod, reprodukci zvuku nebo obrazu, telefonní přístroje, mobilní telefony, ostatní komunikační výrobky, technika a zařízení, spadající do této třídy, radiotelefonní zařízení, telefonní sluchátka, telefonní mikrofony, telekomunikační vysílací zařízení, vysílačky, telekomunikační vysílače, telefonní záznamníky, hlasové schránky, faxy, faxovací přístroje, nabíječky pro elektrické baterie, akumulátorové nabíječky, mikrofony, telefonní dráty, přístroje pro zpracování informací a počítače včetně jejich jednotlivých součástí a náhradních dílů ze třídy 9, modemy, paměti počítačové, počítače, počítačové periferie, periferní zařízení počítačů, procesory, (centrální procesorové jednotky), počítačové programy (nahrané), počítačový software (nahraný), nosiče dat magnetické, nosiče dat optické, čipy, karty s pamětí nebo s mikroprocesorem, kompaktní optické disky, CD ROM, magnetické disky, data, databáze, databázové produkty a jiné informace, záznamy a informační produkty v elektronických, datových, informačních a telekomunikačních sítích všeho druhu a na nosičích dat všeho druhu, s výjimkou papírových nosičů ze třídy 16 - elektronické sítě, přístroje pro nahrávání zvuku, přístroje pro reprodukci zvuku, kompaktní disky (audio, video), nahrané zvukové a obrazové nosiče (pro účely reklamy, marketingu a propagace), automaty hudební, automaty prodejní, reklamní přístroje na střídavé obrazy, reklamní světelné přístroje; (16) výrobky z papíru, lepenky a z plastických hmot zařazené ve třídě 16 pro reklamní, marketingové a propagační účely, kancelářské potřeby pro reklamní, marketingové a propagační účely, tiskoviny, časopisy (periodika), knihy, prospekty, databáze a databázové produkty v papírové formě; (35) reklama, propagace, reklamní materiály pronájem, reklamní materiály (rozšiřování zákazníkům - letáky, prospekty, tisky vzorky), reklamní nebo inzertní materiály (jejich rozšiřování), reklamní texty (vydávání, zveřejňování, oznámení, vyhlášení, publikování), informace obchodní nebo podnikatelské, systemizace informací do počítačových databází, odborné obchodní poradenství, konzultační a zprostředkovací služby v obchodě, telefonní služby (telefonní vzkazy, dotazy) pro nepřítomné; (36) leasing, nákup na splátky; (37) výstavba veřejné mobilní telekomunikační sítě, telefony (instalace); (38) spoje (komunikace), provoz veřejné mobilní telekomunikační a datové sítě, elektronická pošta, připojení k mezinárodní síti Internet, služby na Internetu, zejména přístup k síti Internet, včetně vysokorychlostního a přenos hlasové služby přes internetový protokol, komunikace (telefonní), počítačová komunikace, posílání (výměna) informací a zpráv, půjčování telekomunikačních zařízení, telefonické služby, telekomunikační informace, telekomunikace, telekomunikační služby, pronájem zařízení pro přenos informací, poradenství v oblasti telekomunikací, zprostředkovatelská činnost v oblasti telekomunikací; (41) vydávání knih a časopisů, informace o možnostech vzdělání, výchovy, zábavy, sportovních a kulturních aktivit, organizování soutěží (zábavných, vzdělávacích), organizování sportovních soutěží, vzdělávací informace; (42) pronájem počítačů, poradenství v oblasti počítačového hardware, poradenství v oblasti informační technologie.

(511) 9, 16, 35, 36, 37, 38, 41, 42
(210) O-181825

(111) **255719**
(220) 15.07.2002
(151) 28.07.2003
(540)

Twist Extreme Tour

(730) **T-Mobile Czech Republic a.s.**, Tomíčková 2144/1, Praha 4, 14900, CZ

(510) (9) aparáty pro záznam, převod, reprodukci zvuku nebo obrazu, telefonní přístroje, mobilní telefony, ostatní komunikační výrobky, technika a zařízení, spadající do této třídy, radiotelefonní zařízení, telefonní sluchátka, telefonní mikrofony, telekomunikační vysílací zařízení, vysílačky, telekomunikační vysílače, telefonní záznamníky, hlasové schránky, faxy, faxovací přístroje, nabíječky pro elektrické baterie, akumulátorové nabíječky, mikrofony, telefonní dráty, přístroje pro zpracování informací a počítače včetně jejich jednotlivých součástí a náhradních dílů ze třídy 9, modemy,

paměti počítačové, počítače, počítačové periferie, periferní zařízení počítačů, procesory, (centrální procesorové jednotky), počítačové programy (nahrané), počítačový software (nahraný), nosiče dat magnetické, nosiče dat optické, čipy, karty s pamětí nebo s mikroprocesorem, kompaktní optické disky, CD ROM, magnetické disky, data, databáze, databázové produkty a jiné informace, záznamy a informační produkty a v elektronických, datových, informačních a telekomunikačních sítích všeho druhu a na nosičích dat všeho druhu, s výjimkou papírových nosičů ze třídy 16 - elektronické sítě, přístroje pro nahrávání zvuku, přístroje pro reprodukci zvuku, kompaktní disky (audio, video), nahrané zvukové a obrazové nosiče (pro účely reklamy, marketingu a propagace), automaty hudební, automaty prodejní, reklamní přístroje na střídavé obrazy, reklamní světelné přístroje; (16) výrobky z papíru, lepenky a z plastických hmot zařazené ve třídě 16 pro reklamní, marketingové a propagační účely, kancelářské potřeby pro reklamní, marketingové a propagační účely, tiskoviny, časopisy (periodika), knihy, prospekty, databáze a databázové produkty v papírové formě; (35) reklama, propagace, reklamní materiály pronájem, reklamní materiály (rozšiřování zákazníkům - letáky, prospekty, tisky vzorky), reklamní nebo inzertní materiály (jejich rozšiřování), reklamní texty (vydávání, zveřejňování, oznámení, vyhlášení, publikování), informace obchodní nebo podnikatelské, systemizace informací do počítačových databází, odborné obchodní poradenství, konzultační a zprostředkovací služby v obchodě, telefonní služby (telefonní vzkazy, dotazy) pro nepřítomné; (36) leasing, nákup na splátky; (37) výstavba veřejné mobilní telekomunikační sítě, telefony (instalace); (38) spoje (komunikace), provoz veřejné mobilní telekomunikační a datové sítě, elektronická pošta, připojení k mezinárodní síti Internet, služby na Internetu, zejména přístup k síti Internet, včetně vysokorychlostního a přenos hlasové služby přes internetový protokol, komunikace (telefonní), počítačová komunikace, posílání (výměna) informací a zpráv, půjčování telekomunikačních zařízení, telefonické služby, telekomunikační informace, telekomunikace, telekomunikační služby, pronájem zařízení pro přenos informací, poradenství v oblasti telekomunikací, zprostředkovatelská činnost v oblasti telekomunikací; (41) vydávání knih a časopisů, informace o možnostech vzdělání, výchovy, zábavy, sportovních a kulturních aktivit, organizování soutěží (zábavných, vzdělávacích), organizování sportovních soutěží, vzdělávací informace; (42) pronájem počítačů, poradenství v oblasti počítačového hardware, poradenství v oblasti informační technologie.

(511) 9, 16, 35, 36, 37, 38, 41, 42
(210) O-181826

(111) **255737**
(220) 22.07.2002
(151) 28.07.2003
(540)



(730) **Bayerische Milchindustrie eG**, Kloetzlmüllerstrasse 140, Landshut, DE
(740) Advokátní a patentová kancelář Traplová, Hakr, Kubát, JUDr. Traplová Jarmila, Přístavní 24, Praha 7, 17000
(510) (29) mléko, mléčné výrobky, zejména sýry.
(511) 29
(210) O-182066

(111) **256373**
(220) 07.02.2003
(151) 28.07.2003
(540)

Eureca Shops

(730) **UNITED BUSINESS a.s.**, Bohunická 24/519, Brno, 61900, CZ

- (510) (29) maso, ryby, drůbež, zvěřina, ovoce, zelenina konzervované, sušené a zavažené, želé, džemy, vejce, mléko, mléčné výrobky; (30) káva, čaj, kakao, cukr, rýže, mouka a přípravky z obilnin, chléb, pečivo, cukrovinky, zmrzlina; (32) piva, minerální vody, šumivé nápoje a jiné nealkoholické nápoje, šťávy ovocné, sirupy a jiné přípravky k zhotovování nápojů; (33) alkoholické nápoje s výjimkou pív; (43) služby zajišťující stravování, konzultační služby (poradenské) v oblasti výše uvedených výrobků a služeb.
- (511) 29, 30, 32, 33, 43
(210) O-188525

- (111) **256766**
(220) 12.11.2002
(151) 27.08.2003
(540)

BOB A BOBEK

- (730) **Ateliéry Bonton Zlín a.s.**, Vodičkova 38/1935, Praha 1, 11000, CZ
- (510) (9) informační média všeho druhu v rozsahu třídy 9, zejména se záznamem zvuku a/nebo obrazu, obaly nosičů zvuku a/nebo obrazu; (16) nosiče informací v rozsahu třídy 16, zejména tiskoviny jako časopisy, knihy, letáky, booklety; (38) šíření informací prostřednictvím veřejných datových sítí, např. v internetu; (41) výchovná a zábavní činnost, televizní a rozhlasové pořady, audiovizuální díla a jejich distribuce.
- (511) 9, 16, 38, 41
(210) O-185504

- (111) **256905**
(220) 13.12.2002
(151) 27.08.2003
(540)



- (730) **ANIS CZ, s.r.o.**, Klánova 334/31, Praha 4, 14700, CZ
- (740) JUDr. Cehák Jiří, Gen. Svobody 788, Nový Bor, 47301
- (510) (11) přístroje pro osvětlení topení, výrobu páry, pro vaření, přístroje chladicí, pro sušení, ventilaci, rozvod vody a sanitární zařízení; (37) stavebnictví, opravy, instalační služby.
- (511) 11, 37
(210) O-186788

- (111) **257146**
(220) 11.02.2002
(151) 29.09.2003
(540)

Active C

- (730) **Tekro, spol. s r.o.**, Višňová 2/484, Praha 4 - Krč, 14000, CZ
- (510) (44) poradenská, výzkumná, zprostředkovatelská činnost a konzultace se zaměřením na chov a výživu zvířat.
- (511) 44
(210) O-176594

- (111) **257231**
(220) 31.07.2002
(151) 29.09.2003
(540)

Server České hory

- (730) **eProgress s.r.o.**, Skokanská 433, Liberec 19, 46008, CZ
- (510) (35) zprostředkování internetového prodeje věcí; (41) poskytování informací o rekreaci a turistice, informací pro turisty, cykloturisty, lyžaře a ostatní návštěvníky hor; (43) poskytování informací o ubytování, zprostředkování ubytování.
- (511) 35, 41, 43
(210) O-182301

- (111) **257376**

- (220) 25.11.2002
(151) 29.09.2003
(540)

JOGODUCH

- (730) **Zott GmbH & Co. KG, Dr.-Steichele-Strasse 4, Mertingen, DE**
- (740) Společná advokátní kancelář Všetěčka Zelený Švorčík Kalenský a partneři, JUDr. Otakar Švorčík, Hálkova 2, Praha 2, 12000
- (510) (29) mléko, mléčné výrobky zejména mléko na pití, kyselé mléko, podmáslí, jogurty, ovocné jogurty, čokoládové nebo kakaové jogurty, nealkoholické míchané mléčné nápoje, kefíry, smetana, měkké sýry, měkké sýry s ovocem a zeleninou, deserty sestávající především z mléka a obsahující želatinu nebo škrob jako pojivo, máslo, čištěné máslo, sýry a sýrové výrobky, mléko se syrovátkovými prášky, dietní jogurty ne pro léčebné použití; (30) pudinky, zmrzlina, ovocné zmrzlina, prášky na výrobu zmrzlina.
- (511) 29, 30
(210) O-185961

- (111) **257481**
(220) 16.12.2002
(151) 29.09.2003
(540)



- (730) **ASTROSAT, spol. s r.o.**, Přátelství 986, Praha 10, Uhřetěves, 10401, CZ
- (740) Mgr. Jiří Plewa, advokát, Americká 17, Praha 2, 12000
- (510) (9) nosiče informací se záznamem zvuku a nebo obrazu, zejména audiokazety, videokazety, CD romy, DVD disky; (16) tiskoviny, noviny, časopisy, periodický tisk; (38) poskytování (šíření) informací prostřednictvím datových sítí; (41) nakladatelská a vydavatelská činnost.
- (511) 9, 16, 38, 41
(210) O-186850

- (111) **257872**
(220) 07.02.2003
(151) 29.09.2003
(540)



PRO DRINKS s.r.o.

- (730) **PRO DRINKS spol. s r.o.**, Chotěbuzská 262, Chotěbuz, 73561, CZ
- (740) Ing. Bocek Josef, patentový zástupce, Buriana 4A, Havířov, 73601
- (510) (32) piva, vody, nealkoholické nápoje; (33) alkoholické nápoje; (36) směnárenská činnost; (43) hostinská činnost.
- (511) 32, 33, 36, 43
(210) O-188509

- (111) **257920**
(220) 19.02.2003
(151) 29.09.2003
(540)

WLP - ekonomika

- (730) **Mladá fronta a.s.**, Mezi Vodami 1952/9, Praha 4 - Modřany, 14300, CZ
- (510) (16) periodické a neperiodické publikace, tiskoviny, časopisy, knihy, propagační materiály, letáky, brožury, prospekty; (35) marketing, reklama, inzerce; (41) vydavatelství a nakladatelství.
- (511) 16, 35, 41

(210) O-188931

(111) **257936**
(220) 24.02.2003
(151) 29.09.2003
(540)



(730) **RENOCAR, a.s.**, Podolí 445, Podolí, 66403, CZ
(740) PROPATENT, Ing. Vlasta Sedláčková, Ke Kateřinkám 1393, Praha 4, 14900
(510) (35) zprostředkování v obchodní činnosti; (37) pneuservisy, opravy motorových vozidel a karosérií.
(511) 35, 37
(210) O-189081

(111) **258032**
(220) 24.04.2002
(151) 29.10.2003
(540)

Rangers

(730) **MUDr. Stanislava Dufková**, Pod Stadiony 2726/5, Praha 5, Smíchov, 15000, CZ
(510) (9) zvukově obrazové nosiče; (41) zajišťování, zprostředkování a organizace vystoupení výkonných umělců, zábava, kulturní aktivity, nahrávání a vydávání zvukových a zvukově obrazových záznamů.
(511) 9, 41
(210) O-179208

(111) **258085**
(220) 12.09.2002
(151) 29.10.2003
(540)



(730) **VIRTSHOP CZ, s.r.o.**, Letců 1005, Hradec Králové, 50002, CZ
(740) BOHEMIA PATENT, Ing. Jana Vandělíková, Spálená 29, Praha 1, 11000
(510) (10) erotické pomůcky elektricky vybavené, zejména masážní vibrační strojky, elektrické nafukovací panny, elektrické vakuové pumpy, vibrátory, vagíny, vibrační kuličky, erotické pomůcky elektricky nevybavené, zejména nafukovací panny, vakuové pumpy, vagíny, dílka - napodobeniny penisu bez elektrického pohonu.
(511) 10
(210) O-183587

(111) **258339**
(220) 30.01.2003
(151) 29.10.2003
(540)



(730) **NET Kralovice, spol. s r. o.**, Žatecká 492, Kralovice, 33141, CZ

(740) Tichý & Poláček patentoprávní a známková kancelář, Ing. Jiří Poláček, Dominikánská 6, Plzeň, 30112
(510) (29) sýry, tukové pomazánky se sýrem na chléb, mléko a výrobky mléčné; (30) zmrzlina a mražené krémy z mléka.
(511) 29, 30
(210) O-188096

(111) **258470**
(220) 20.02.2003
(151) 29.10.2003
(540)



(730) **BOHEMIA SEKT, s.r.o.**, Smetanova 220, Starý Plzenec, 33202, CZ
(740) Advokátní kancelář Kříž a Bělina s.r.o., prof. JUDr. Jan Kříž, advokát, Dlouhá 13, Praha 1, 11000
(510) (30) čaje, nápoje na bázi čaje, ledové čaje, čokoládové, kávové a kakaové nápoje, včetně nápojů s mlékem, omáčky, kečup, nápojové směsi, potravní doplňky pro posílení imunity organismu a zlepšení zdraví rostlinného původu v tekutém stavu pro neléčebné účely spadající do této třídy; (32) nealkoholické nápoje sycené i nesycené, včetně nápojů minerálních, šumivých a energetických, sirupy a jiné přípravky a koncentráty pro přípravu nápojů, včetně nápojů diabetických a dietetických, ovocné šťávy, nápoje z ovocných šťáv, stolní a minerální vody, energetické nápoje, iontové nápoje obohacené vitamínové nápoje a koncentráty, nealkoholické aperitivy, arašidové a mandlové mléko, nápoje syrovátkové, pivo; (33) alkoholické nápoje všeho druhu, jako destiláty, lihoviny, likéry, vína, vína perlivá, šumivá.
(511) 30, 32, 33
(210) O-189011

(111) **258499**
(220) 26.02.2003
(151) 29.10.2003
(540)

SARA

(730) **SARA CZ s. r. o.**, Mezibranská 19, Praha 1, 11000, CZ
(510) (36) realitní činnost a služby; (37) stavby všeho druhu, jejich údržba a rekonstrukce, poradenská činnost a služby v oblasti stavebnictví; (42) projektová činnost v oblasti stavebnictví, inženýrská činnost v oblasti stavebnictví.
(511) 36, 37, 42
(210) O-189172

(111) **258504**
(220) 27.02.2003
(151) 29.10.2003
(540)

Kovoprojekta

(730) **Kovoprojekta Brno a.s.**, Šumavská 416/15, Brno, 60200, CZ
(510) (35) činnost organizačních a ekonomických poradců, průzkum možností umístění průmyslové výroby, výrobků a služeb v ČR především pro zahraniční partnery, obchodní zprostředkování dodávek strojírenských a hutních polotovarů, dílů a komponentů; (37) provádění průmyslových, bytových a občanských staveb, poradenská činnost v investiční výstavbě, poradenská činnost v oblasti stavebnictví; (42) projektová činnost v investiční výstavbě, projektová a poradenská činnost v oblasti ekologie, projektová činnost v oblasti stavebnictví, projektování elektrických zařízení, inženýrská činnost.
(511) 35, 37, 42
(210) O-189223

(111) **258550**
(220) 06.03.2003
(151) 29.10.2003

(540)



(730) **AMYLON, a.s.**, Švermova 117, Havlíčkův Brod, 58036, CZ

(740) Advokátní, znalecká a patentová kancelář, Mgr. Václav Karlíček, Vinohradská 6, Praha 2, 12000

(510) (1) aktivní látky a fermentační přípravky pro zkvalitnění půdy, pro technologie a malotonážní chemie pro průmysl, vědu, fotografii, zemědělství, zahradnictví a lesnictví, bramborová mouka a škrob pro průmysl, škrobové hydralýzátory pro potravinářství, lepidla škrobová, dextrinová a syntetická, klišy a tmely pro průmysl; (30) pochutiny a přísady do pečiva, spadající do této třídy, bramborová mouka a škrob pro potravinářství, potraviny ze škrobu a jeho derivátů; (31) čerstvé brambory a výrobky z nich včetně zušlechtěných, spadající do této třídy, krmiva ze škrobu a jeho derivátů.

(511) 1, 30, 31

(210) O-189423

(111) **258765**

(220) 15.05.2002

(151) 27.11.2003

(540) **SMALL CHARMING HOTELS**

(730) **Hotelpo s.r.o.**, Budečská 17, Praha 2, 12000, CZ

(740) ŠTROS & KUSÁK advokátní a patentová kancelář, JUDr. David Štros, advokát, Národní 32, Praha 1, 11000

(510) (35) činnost podnikatelských, organizačních a ekonomických poradců; (36) činnost finančních poradců; (43) ubytovací služby, hostinská činnost.

(511) 35, 36, 43

(210) O-179798

(111) **258781**

(220) 26.06.2002

(151) 27.11.2003

(540)



(730) **Liptovská mliekařeň, a.s.**, 1. mája 124, Liptovský Mikuláš, SK

(740) KANIA, SEDLÁK, SMOLA Patentová a známková kancelář, Ing. František Kania, Mendlovo nám. 1a, Brno, 60300

(510) (29) maso, ryby, drůbež, zvěřina, paštiky, masové výtažky, ovoce a zelenina konzervované, sušené a zavažené, želé, džemy, kompoty, vejce, ovocné protlaky, mléko a mléčné výrobky, oleje a tuhy jedlé, ovocné dřeně; (30) káva, čaj, kakao, cukr, rýže, kávové náhražky, mouka a výrobky z obilí, chléb, pekárenské a cukrářské výrobky, med, sirup melasový, droždí pro kynutí, sůl, hořčice, ocet, omáčky, kečup, koření, zmrzlina, led pro osvěžení; (31) výrobky zemědělské, zahradnické a lesní, čerstvé ovoce a zelenina.

(511) 29, 30, 31

(210) O-181421

(111) **259071**

(220) 18.02.2003

(151) 27.11.2003

(540)

Ing. Pavel Ouhrabka
Realitní a inženýrská kancelář



(730) **Ing. Pavel Ouhrabka**, Voroněžská 217/5, Liberec, 46171, CZ

(740) Ing. Michal Jupa, patentový zástupce, Na Baních 1385, Praha 5 - Zbraslav, 15600

(510) (35) zprostředkovatelská, konzultační a poradenská činnost v oblasti obchodu, zprostředkovatelská činnost v oblasti koupě a prodeje garáží, skladovacích prostor a ploch, parkovacích a odstavných ploch, reklama, propagace, inserce a poskytování obchodních informací prostřednictvím všech druhů médií, marketing; (36) činnost realitní kanceláře, zprostředkovatelská činnost v oblasti koupě a prodeje a pronájmu nemovitostí, správa nemovitostí; (37) údržba nemovitostí; (39) zprostředkovatelská činnost v oblasti pronájmu garáží, skladovacích prostor a ploch, parkovacích a odstavných ploch; (42) konstrukční, projektová a inženýrská činnost ve stavebnictví.

(511) 35, 36, 37, 39, 42

(210) O-188892

(111) **260212**

(220) 20.06.2002

(151) 26.01.2004

(540)



(730) **BONGRAIN S.A.**, 42 rue Rieussec, Viroflay, FR

(740) KANIA, SEDLÁK, SMOLA Patentová a známková kancelář, Ing. František Kania, Mendlovo nám. 1a, Brno, 60300

(510) (29) mléko, sýr, mléčné výrobky.

(511) 29

(210) O-181095

(111) **260326**

(220) 25.02.2003

(151) 26.01.2004

(540)



ZAHRADA OLOMOUC
Zahradní architektura a krajinářství

(730) **ZAHRADA Olomouc s. r. o.**, Železniční 469/4, Olomouc, 77211, CZ

(740) PROPATENT, Ing. Vlasta Sedláčková, Ke Kateřinkám 1393, Praha 4, 14900

(510) (19) dřevěné kůly; (31) zahradnické výrobky (okrasné keře a stromy); (37) instalace objektů zahradní architektury, údržba objektů zahradní architektury, montování objektů zahradní architektury; (39) silniční motorová doprava; (44) zahradní a krajinářská projektová činnost (projekty zahrad, parků, apod.), realizace veřejné zeleně a krajinářských úprav, údržba zeleně, pěstování okrasných stromů a keřů.

(511) 19, 31, 37, 39, 44

(210) O-189143

(111) **260915**

(220) 13.01.2003

(151) 24.02.2004

(540)



- (730) Lázeňské lesy Karlovy Vary, Na Vyhliďce 35, Karlovy Vary, 36001, CZ
- (740) ZEMAN - podkrušnohorská patentová a známková kancelář, Zeman Petr, Hradní 301, Loket, 35733
- (510) (19) řezivo, dřevo neopracované, polozpracované i opracované vč. stavebního, jako např. kůly, sloupy, trámy, hranoly, latě, lišty, fošny, prkna, palubky, vlýsky, dřevěné dlažební prvky, dřevěné profily, dřevěné vazníky, krokve a jiné nosníky, dřevěné dveře, zárubně, okna, okenní rámy, dřevostavby, dřevěné schody, lávky a zábradlí, konstrukce dřevěné, dřevěné plotové prvky, prvky parkové a zahradní architektury, fólie a desky na značení cest dřevěné a z umělých hmot; (31) surové dřevo, řezivo neodkúrované, surová kůra, seno, sláma, třísky dřevěné, piliny, hobliny, lesní plody, semena rostlin, sadba, jiné výpěstky lesnické a zahradnické, krmivo pro zvěř a zvířata, krmivo pro ryby, krmivo pro ptactvo, ovoce čerstvé, zelenina čerstvá, stelivo pro zvířata, živá zvířata, živé ryby, živé ptactvo; (40) kácení a zpracování dřeva, práce truhlářské, tesařské, impregnace dřeva, zpracování, opracování a úpravy dřeva v jiné třídě neobsazené; (44) pěstování lesa, provozování lázeňských lesů, zemědělských a ostatních ploch včetně vodních a malých vodních toků, městských parků a ostatních veřejných prostor, zajišťování a zprostředkování jejich údržby a regenerace, vysazování rostlin a setí semen rostlin, zakládání a provozování rostlinných školek a péče o ně, služby zahradnické, péče o prvky parkové a zahradní architektury, jiné odborné služby v oboru parkové a zahradní architektury obsažené v této třídě, chov zvířat, péče o zvěř, ryby a ptactvo, likvidace plevelů a škůdců rostlin v zemědělství a lesnictví.
- (511) 19, 31, 40, 44
(210) O-187463

- (111) 261781
(220) 16.09.2002
(151) 23.03.2004
(540)



- (730) Miroslav Drs, Bošilec 9, Dolní Bukovsko, 37365, CZ
- (740) PatentCentrum Sedlák & Partners s.r.o., Husova 5, České Budějovice, 37001
- (510) (29) maso, masné a uzenářské výrobky; (31) živá zvířata; (40) řeznictví a uzenářství, zpracování masa a masných výrobků.
- (511) 29, 31, 40
(210) O-183679

- (111) 261796
(220) 05.11.2002
(151) 23.03.2004
(540)

www.polar.cz

- (730) POLAR televize Ostrava, s.r.o., Boleslavova 710/19, Ostrava, Mariánské Hory, 70900, CZ
- (740) Ing. Pavel Nádvořník, Sokola Tůmy 1, Ostrava - Hulváky, 70900
- (510) (35) vyhledávání informací v počítačových souborech, poskytování obchodních informací a služeb pomocí internetu, zprostředkování internetového obchodu, komerční využití internetu v oblastech komerčních internetových médií a vyhledávacích služeb, vyhledávání dat v počítačových

souborech, kopírování nebo rozmnožování (reprodukce) dokumentů a dokladů, nábor zaměstnanců; (38) provozování počítačových sítí, služby poskytované elektronickými informačními tabulemi (telekomunikační služby), poskytování telekomunikačních připojení ke globální počítačové síti, poskytování uživatelského přístupu ke globální počítačové síti, služby zabezpečující vstup do telekomunikačních sítí, telekonferenční služby, pronájem přístrojů pro přenos zpráv a informací, služby zabezpečující audiovizuální komunikaci prostřednictvím informačních a telekomunikačních sítí, např. počítačové sítě Internet, satelitu, poskytování přístupu k Internetu, elektronická pošta, výměna zpráv, šíření a výměna informací a zpráv prostřednictvím informačních a telekomunikačních sítí, např. počítačové sítě Internet, přenos zpráv, obrázků a obrázkových informací pomocí počítačů, poskytování (on-line) počítačových her z počítačových sítí, rozhlasové vysílání; (40) zpracování kinematografických filmů, vyvolávání filmů, kopírování fotografických snímků, úprava filmů a televizních programů; (41) dabing, filmová studia, filmová tvorba, fotografování, pronájem filmových promítaček a jejich příslušenství (pronájem filmové techniky), pronájem zvukových nahrávacích zařízení, služby nahrávacího studia, obrazové zpravodajství, výroba videofilmů, pronájem dekorací, pronájem divadelních dekorací, půjčování přenosných videokamer, překladatelské služby, reportéřské služby, výroba rozhlasových a televizních programů, střih videopásků, opatřování titulků, školení, vyučování, sportovní a kulturní aktivity, elektronické publikování (DTP), elektronická grafická ediční činnost v malém (DTP služby), grafická digitální tvorba obrazu na výstupních zařízeních; (42) tvorba software a programů, programování, software-návrhy, převod a konverze počítačových programů a údajů (kromě fyzické konverze), převod a konverze údajů a dokumentů z fyzických médií na elektronické média, tvorba a údržba počítačových stránek (WEB) pro zákazníky, hostování na počítačových stránkách (WEB), instalace počítačových programů, kopírování počítačových programů, návrh počítačových systémů, programování internetových databázových systémů a internetových aplikací, konstrukce WWW prezentací a řešení WWW serverů, aktualizace počítačových programů, údržba počítačových programů, pronájem času na přístup do počítačových databází, regenerace počítačových dat, pronájem počítačového software.

- (511) 35, 38, 40, 41, 42
(210) O-185296

- (111) 262653
(220) 07.02.2002
(151) 28.04.2004
(540)



- (730) AHOLD Czech Republic, a.s., Slavičková 1a, Brno, 63800, CZ
- (740) Čermák a spol., Mgr. Lukáš Lorenc, Elišky Peškové 15/735, Praha 5, 15000
- (510) (5) bílkovinová potrava, byliny, bylinné čaje, cukrovinky s léčebnými přísadami, diabetický chléb, dietetické nápoje a potraviny, doplňky potravin, glukóza, přípravky pro hubnutí, přísady do krmiv, minerální vody a soli, mléko pro kojenice, nápoje dietetické, potrava pro kojenice; (13) broky, ohňostroje, prskavky, rachejtle, vzduchové zbraně; (29) ančovičky, arašidy, bílek, bramborové lupínky, bujóny, byliny konzervované, cibule konzervovaná, čočka konzervovaná, datle, droby, drůbež, džemy, fazole konzervované, garnáty, hrách konzervovaný, hranolky, hrozinky, huspeniny, játra, jedlé oleje a tuky, jogurt, kandované ovoce, kaviár, kefir, klobásy, salámy, párky, kokosová moučka, konzervy masové, konzervy rybí, konzervovaná zelenina, koryši, krevety, kůry ovocné, kyselé zelí, langusty, lanýže, losos, mandle, margarín,

marmeláda, máslo, maso, masové extrakty, měkkýši, mléčné nápoje, mléčné výrobky, mléko, mražené ovoce, mušle, nakládaná zelenina, nasolené potraviny, olivy, ořišky, konzervované ovoce, ovocné rosoly, paštiky, raci, rajčatový protlak, ryby, saláty, sardinky, sledi, slanina, smetana, sušená vejce, syrovátka, šlehačka, šunka, tofu, tuňák, uzeniny, vejce, zelenina, zvěřina, houby, želatina; (30) anýz, aromatické přípravky do potravin, badyán, bramborová moučka, cikorka, cukr, čaj, čokoládové nápoje, droždí, glukóza, hořčice, chuťové přísady, ječmen, kakao, kakaové nápoje, kapary, kari, kaše, káva, kávoviny, kávové nápoje, koření, kroupy, krupice, kuchyňská sůl, kukuřice, kypřicí prášek, lékořice, lepek, majonéza, maltosa, med, melasa, mouky, muškátové ořechy, nápoje, nové koření, ocet, omáčka sojová, vločky, paprika, pastilky, pepř, potraviny, příchutě, pudinky, rýže, ságo, sendviče, skořice, šafrán, škrob, tapioka, těsta, těstoviny, vanilin, vanilka, zálivky, zázvor, zmrzliny; (31) arašidy, bílkoviny pro zvířata, jalovčinky, brambory, byliny, cibule, citrusové ovoce, čekanka salátová, čerstvé ovoce, dřevo, fazole, hlávkový salát, hospodářská zvířata, houby, hrách, hrozny, chléb svatojánský, chmel, chovatelské a pěstitelské produkty, ječmen, jikry, plůdek, kaštan, keře, kolové ořechy, koryši, kořen čekanky, krmiva, krmné směsi, kukuřice, květiny, langusty, moučka pro zvířata, obilí, okurky, olivy, ořechy, otruby, oves, ovoce, píce, podestýlky, podhoubí, pokrutiny, pórek, psí suchary, pšenice, rašelina, reveň, réva vinná, rostliny, růže, ryby živé, řepa, sadby, semena rostlin, seno, sepie, sezam, slad, sláma, stelivo, šrot, tykev, ústřice, vánoční stromky, zelenina, zrní, zvířata domácí a hospodářská, žito; (32) nealkoholické nápoje, ovocné a zeleninové šťávy, výtažky z ovoce, iontové nápoje, pivo, příchutě a přípravky pro nápoje, přípravky pro výrobu likérů, sodová voda, minerálky, sirupy, sladové nápoje, stolní voda, syrovátkové nápoje; (33) alkoholové esence, alkoholické nápoje, alkoholové extrakty, aperitivy, brandy, destilované nápoje, likéry a pálenky, gin, mošty s alkoholem, koktejly, lihoviny, medovina, rum, saké, víno, vodka, whisky; (34) cigaretové filtry, cigaretové papírky, cigaretové špičky, cigarety, čističe dýmek, doutníky, dózy na tabák, dýmky, plyn do zapalovačů, popelníky, šňupavý tabák, tabák, tabatěrky, zapalovače, žvýkací tabák; (36) pronájem a správa nemovitostí, realitní kancelář; (37) stavebnictví; (38) komunikace pomocí počítačových terminálů, přenos zpráv a obrazů pomocí počítačů; (39) balení zboží, pronájem parkovišť, doprava; (40) mlynářství, konzervování potravin a nápojů; (41) výcvik, školení a zkoušky, hodnocení způsobilosti v rámci podnikání, zejména zaměstnanců; (42) projektová činnost; (43) rychlé občerstvení, jídelny, kavárny, hostinská činnost, samoobslužné restaurace; (44) aranžování květin, optické služby; (45) půjčování šatů a obleků, seznamovací služby.

(511) 5, 13, 29, 30, 31, 32, 33, 34, 35, 36, 37, 38, 39, 40, 41, 42, 43, 44, 45
(210) O-176494

(111) **262762**
(220) 09.12.2002
(151) 10.05.2004
(540)



(730) **L.T.-obchodní a stavební společnost spol. s r.o.**, Za podjezdem 500, Praha - Kolovraty, 10300, CZ
(740) BOHEMIA PATENT, Ing. Jana Vandělková, Umělecká 6, Praha 7, 17000
(510) (35) zprostředkovatelská obchodní činnost v oboru motorových vozidel, marketing, průzkum a analýza trhu, pořádání komerčních výstav, přehlídek a předváděcích akcí; (36) leasing automobilů; (37) autoservis, autoopravenství, autoúdržba, opravy stavebních strojů, autoklempířské práce, autolakování, přestavby a údržba motorových vozidel a jejich částí, kontrola vozidel před dopravou, pneuservis, autoumývárna, výjezdová

servisní služba, zámečnické služby, půjčovna strojů kupř.stavebních; (39) půjčovna automobilů a motorových vozidel, včetně rezervace aut do zahraničí a pronájmu motorových vozidel, zprostředkovatelská činnost v oblasti pronájmu motorových vozidel, doprava pozemní autobusová, automobilová osobní i nákladní, včetně jejího zprostředkování, přeprava osob, zavazadel a nákladů, včetně skladování, odtahová služba, pronájem motorových vozidel.

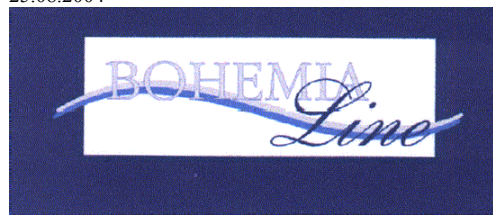
(511) 35, 37
(210) O-186563

(111) **264941**
(220) 22.05.2002
(151) 25.08.2004
(540)

TWIST PŘÍMÉ DOBÍJENÍ přes sázkové terminály

(730) **T-Mobile Czech Republic a.s.**, Tomičkova 2144/1, Praha 4, 14900, CZ
(510) (9) aparáty pro záznam, převod, reprodukci zvuku nebo obrazu, telefonní přístroje, mobilní telefony, ostatní komunikační výrobky, technika, zařízení, radiotelefonní zařízení, telefonní sluchátka, telefonní mikrofony, telekomunikační vysílací zařízení, vysílačky, telekomunikační vysílače, telefonní záznamníky, hlasové schránky, faxy, faxovací přístroje, nabíječky pro elektrické baterie, akumulátorové nabíječky, mikrofony, telefonní dráty, přístroje pro zpracování informací a počítače včetně jejich jednotlivých součástí a náhradních dílů ze třídy 9, modemy, paměti počítačové, počítače, počítačové periferie, periferní zařízení počítačů, procesory (centrální procesorové jednotky), počítačové programy (nahrané), počítačový software (nahráný), čipy, elektronické sítě, přístroje pro nahrávání zvuku, přístroje pro reprodukci zvuku, automaty hudební, automaty prodejní, reklamní přístroje na střídavé obrazy, reklamní světelné přístroje; (37) výstavba veřejné mobilní telekomunikační sítě, telefony (instalace); (38) spoje (komunikace), provoz veřejné mobilní telekomunikační a datové sítě, elektronická pošta, připojení k mezinárodní síti Internet, služby na Internetu, komunikace (telefonní), mobilní telefony (služby mobilních telefonů), počítačová komunikace, posílání (výměna) informací a zpráv, půjčování telekomunikačních zařízení, telefonické služby, telekomunikační informace, telekomunikace, telekomunikační služby, pronájem zařízení pro přenos informací.
(511) 9, 37, 38
(210) O-180032

(111) **264976**
(220) 11.02.2003
(151) 25.08.2004
(540)



(730) **THERMOTECNIKA BOHEMIA, spol. s r.o.**, Komenského 951, Újezd u Brna, 66453, CZ
(740) Ing. Dohnal Jiří, patentový zástupce, Nedbalova 29, Brno, 62300
(510) (9) elektrické přístroje pro indikaci a/nebo ovládání parametrů fyzikálních veličin okolního prostředí, zejména teploty, vlhkosti, tlaku, rychlosti a/nebo směru proudění okolního tekutinového prostředí, a/nebo parametrů elektrického a/nebo magnetického pole, elektrické přístroje pro analýzu vyšších harmonických fyzikálních veličin elektrického a/nebo magnetického pole, přístroje a nástroje pro vedení, přepínání, přeměnu, akumulaci, regulaci nebo řízení elektrického proudu a/nebo napětí, rozvaděče nízkého napětí, přístroje a zařízení pro záznam, zesilování, reprodukci a přenos písma, zvuku a obrazu, videorekordéry, videokamery, software na magnetických nosičích, magnetické nebo optické nosiče zvukových a/nebo obrazových záznamů nahrané i nenahrané, videokazety nahrané i nenahrané, audiokazety nahrané i nenahrané, audiovizuální

programy, audioprogramy, audiovizuální díla, audiovizuální díla v digitální podobě, CD disky, videodiskety, audiodiskety, informace a záznamy v elektronické podobě, kancelářská technika, zejména počítače, jejich periferní vybavení včetně diskové jednotky pro uchování programu, diskové paměti, jednotky pro vnitřní řízení, počítačové programy na magnetických nosičích a ostatní příslušenství počítačů, elektrické databanky, faxové přístroje, kopírovací technika, telefonní přístroje, včetně v kombinaci se záznamníky, elektronické kalkulačky, související doplňková zařízení, příslušenství a náhradní díly, speciální pouzdra pro zařízení, přístroje a nástroje, které jsou zařazeny do této třídy; (11) zařízení pro osvětlování, topení, chlazení a sušení, zařízení pro větrání, zařízení pro rozvod a regulaci průtoku tekutin včetně vody, jejich součástí a příslušenství včetně kohoutků, filtry beztlakové i tlakové, ventily regulační, ventily termostatické, ventily vzduchové pro parní vytápěcí tělesa, sanitární zařízení, pece, chladicí vany pro pece, přístroje na chlazení vzduchu, regenerátory tepla, plynové a elektrické kotle, chladicí komory, chladicí přístroje, zařízení a stroje, chladicí přístroje a zařízení na chlazení kapalin a/nebo plynů, včetně vody, jakož i nápojů, chladničky, mrazicí přístroje a zařízení, mrazničky, mrazicí boxy, odsávací zařízení, klimatizační zařízení, výčepní chladírenská zařízení, výčepní chladírenské pulty, ohřivače tekutin, ohřivače vody, zařízení pro ventilaci, doplňková regulační zařízení, příslušenství a náhradní díly pro vytápěcí kotle, stroje a přístroje na čištění a filtraci vzduchu, regulačně bezpečnostní zařízení pro rozvod a regulaci průtoku tekutin, regulačně bezpečnostní zařízení pro rozvod vody, sušičky; (21) náčiní a nádoby pro domácnost nebo kuchyň (nikoliv z drahých kovů, a postříbřených nebo pozlacených kovů), též mimo nádob ze skla, porcelánu a keramiky, hřebeny a mycí houby, kartáče (s výjimkou štětců), materiály pro výrobu kartáčů, čisticí potřeby, drátky na čištění parket, chladicí nádoby, chladicí zařízení na potraviny, obsahující chladicí směsi, kamenina na použití pro domácnost nebo kuchyň, soupravy kuchyňského nádobí, nádoby na led, mimo nádobí a nádob ze skla, porcelánu a keramiky ; (37) stavebnictví, opravy, instalační služby, jakož i vedení a realizace průmyslových, inženýrských, bytových a občanských staveb včetně souvisejících zemních prací, výstavba příslušejících strojírenských výrobních provozů a strojně technologických zařízení, montážní (v rámci této třídy), servisní a opravárenská činnost v uvedených oborech, obstaravatelská a zprostředkovatelská činnost v této oblasti.

(511) 9, 11, 21, 37
(210) O-188690

(111) **267332**
(220) 09.04.2002
(151) 10.11.2004
(540)



(730) **VINIUM, a.s.**, Hlavní 666, Velké Pavlovice, 69106, CZ
(740) JUDr. Iveta Sokolová, advokátka, Patočkova 1419/39, Praha, 16900
(510) (16) tiskoviny.
(511) 16
(210) O-178697

(111) **277100**
(220) 19.03.2002
(151) 14.12.2005
(540)

INTRA

(730) **Lifestyles International Holdings Corporation**, 57/63 Line Wall Road, P.O.BOX 199, Gibraltar, GI
(740) Advokátní kancelář HOLEC, ZUSKA & Partneři, JUDr. Oldřich Trojan, Palác Anděl, Radlická 1c/3185, Praha 5, 15000

(510) (30) potravinové doplňky obsahující bylinné směsi, bylinné přípravky a výtažky z bylin; (32) potravinové nápoje obsahující bylinné směsi, bylinné přípravky a výtažky z bylin.
(511) 30, 32
(210) O-177878

(111) **282521**
(220) 06.03.2002
(151) 24.07.2006
(540)

SANTA CECILIA

(730) **Planeta S.r.l.**, Contrada Dispensa, Menfi (Agrigento), 92013, IT
(740) **KOREJZOVÁ & SPOL., v.o.s.**, JUDr. Petra Korejzová, Korunní 810/104 E, Praha 10, 10100
(510) (33) alkoholické nápoje (s výjimkou piva).
(511) 33
(210) O-432872

(111) **282943**
(220) 12.06.2002
(151) 24.08.2006
(540)

BIFI

(730) **HOLLANDIA Karlovy Vary, a.s.**, U Krčské vodárny 337/23, Praha 4, Krč, 14000, CZ
(740) Müller Václav, patentový zástupce, Filipova 2016, Praha 4, 14800
(510) (5) dietetické potraviny pro léčebné účely, nápoje a jiné výrobky pro léčebné účely, potraviny pro kojence a děti s léčebnými účinky, posilující potraviny s léčebnými účinky vše s výjimkou masových a drůbežích výrobků, zvěřiny; (29) bramborové lupínky, přípravky na bujóny (s výjimkou masových a drůbežích výrobků, zvěřiny), hranolky bramborové, jogurty, kefiry, krokety, kysané zelí, mléko, mléčné výrobky, zakysané mléčné výrobky s dietetickou mikroflorou, potraviny solené, polévky (s výjimkou masových a drůbežích výrobků, zvěřiny), přípravky pro výrobu polévek (s výjimkou masových a drůbežích výrobků, zvěřiny), smetana, sýry, šlehačka, tofu, žampiony konzervované, želatina; (30) cukr, cukroví, cukrovinky, čaj, čokoláda, dorty, hořčice, housky, chléb, jemné pečivo, zmrzlina a jogurtová zmrzlina včetně zmrzlinových pohárů, kakao, kakaové nápoje, čokoládové nápoje, karamely, káva, kečup, keksy, koláče, koblihy plněné brambory, koření, krekry, krupice, kuchyňská sůl, kvasnice, droždí v tabletách k nelékařským účelům, kypřicí prášek, led přírodní nebo umělý, led pro osvěžení, listové těsto, majonéza, makaróny, mandlové těsto, marcipán, marinády (chuťové přísady), máslové tukové těsto, med, medovníky, perníky, mouka potravinářská a výrobky z mouky, müsli, kakaové a kávové přísady do nápojů, nekynutý chléb, nudle, ocet, oplatky, ovesná kaše, potraviny na bázi ovsu, ovesné vločky, ozdoby na dorty jedlé, palačinky, pizzy (s výjimkou masových a drůbežích výrobků, zvěřiny), pralinky, přísady do zmrzlin, pudinky, rajčatová omáčka, ravioli (s výjimkou masových a drůbežích výrobků, zvěřiny), rohlíky, rýže, rýžové koláčky, sendviče (s výjimkou masových a drůbežích výrobků, zvěřiny), suchary, sušenky, biskvity, šerbet, přípravky na ztužení šlehačky, špagety, šťávy s výjimkou dresinků, těsta, těstoviny, vlasové nudle, vločky, zákusky, zálivky na ochucení, želé ovocné, žemle, knedlíky.

(511) 5, 29, 30
(210) O-180817

Zániky ochranných známek uplynutím doby platnosti

Kapitola obsahuje údaje o ochranných známkách, které zanikly uplynutím doby platnosti podle ustanovení § 29 odst. 1 zákona č. 441/2003 Sb.

Číslo zápisu	Datum zániku		
160608	24.08.2011	245894	23.08.2011
165131	27.08.2011	245896	27.08.2011
172507	27.08.2011	245897	27.08.2011
172711	26.08.2011	245898	27.08.2011
172745	26.08.2011	245899	27.08.2011
172758	21.08.2011	245905	28.08.2011
173004	23.08.2011	246521	21.08.2011
173172	21.08.2011	246522	21.08.2011
173413	23.08.2011	246523	21.08.2011
173907	28.08.2011	246524	22.08.2011
174000	22.08.2011	246525	22.08.2011
175586	27.08.2011	246528	23.08.2011
178144	21.08.2011	246529	23.08.2011
178145	21.08.2011	246531	23.08.2011
241817	22.08.2011	246533	24.08.2011
243894	22.08.2011	246536	27.08.2011
243895	22.08.2011	247278	23.08.2011
243897	22.08.2011	247279	23.08.2011
243899	24.08.2011	247280	23.08.2011
243900	24.08.2011	247282	24.08.2011
243903	27.08.2011	247283	27.08.2011
243904	27.08.2011	247284	27.08.2011
243905	27.08.2011	247288	28.08.2011
243906	27.08.2011	247290	28.08.2011
243908	27.08.2011	248132	23.08.2011
244578	27.08.2011	248133	23.08.2011
244579	28.08.2011	248135	24.08.2011
244580	28.08.2011	248137	28.08.2011
245143	21.08.2011	249109	22.08.2011
245145	21.08.2011	249113	28.08.2011
245146	21.08.2011	250018	21.08.2011
245150	21.08.2011	250020	21.08.2011
245151	21.08.2011	253014	27.08.2011
245153	22.08.2011	255495	21.08.2011
245154	22.08.2011	260824	28.08.2011
245155	22.08.2011	275799	28.08.2011
245156	22.08.2011		
245157	23.08.2011		
245158	23.08.2011		
245162	23.08.2011		
245163	24.08.2011		
245164	24.08.2011		
245165	24.08.2011		
245170	28.08.2011		
245171	28.08.2011		
245172	28.08.2011		
245173	28.08.2011		
245879	21.08.2011		
245880	21.08.2011		
245885	22.08.2011		
245887	23.08.2011		
245891	23.08.2011		

Úpravy znění/vyobrazení ochranných známek a seznamu výrobků a služeb

Kapitola obsahuje údaje o ochranných známkách, u kterých na žádost vlastníka ochranné známky došlo v souladu s ustanovením § 27 zákona č.441/2003 Sb. k úpravě ve znění, vyobrazení nebo seznamu výrobků a služeb, pokud tato změna uvádí údaje v ochranné známce do souladu se skutečností, aniž by se tím ochranná známka zásadně změnila. Kapitola dále obsahuje údaje o ochranných známkách, jejichž zápis byl obnoven pouze pro některé z výrobků a služeb v souladu s ustanovením §29 zákona č. 441/2003 Sb.

(111) **165231**
(510) (25) oděvy včetně bot, stěVICŮ a trepek.
(511) 25

Změny vlastníků ochranných známek

Kapitola obsahuje údaje o ochranných známkách, které byly převedeny nebo přešly ve smyslu ustanovení § 15 odst. 1, 2 a § 16 zákona č. 441/2003 Sb. na jiného vlastníka v rozsahu všech zapsaných výrobků nebo služeb.

Číslo zápisu	Dřívější vlastník	Nynější vlastník	S účinností od
87464	Pharma Products, s.r.o., Borovianska cesta 39, 960 01 Zvolen, SK	TEKRO, spol. s r.o., Višnová 2/484, Praha 4, 14000, CZ	13.03.2012
153037	3 M Česko, spol. s r.o., Vyskočilova 1/1410, Praha, 14000, CZ	3M Company, 3M Center, 2501 Hudson Road, St. Paul, MN, US	12.03.2012
153098	Pharma Products, s.r.o., Borovianska cesta 39, 960 01 Zvolen, SK	TEKRO, spol. s r.o., Višnová 2/484, Praha 4, 14000, CZ	13.03.2012
153099	Pharma Products, s.r.o., Borovianska cesta 39, 960 01 Zvolen, SK	TEKRO, spol. s r.o., Višnová 2/484, Praha 4, 14000, CZ	13.03.2012
156033	Pharma Products, s.r.o., Borovianska cesta 39, 960 01 Zvolen, SK	TEKRO, spol. s r.o., Višnová 2/484, Praha 4, 14000, CZ	13.03.2012
166046	Pharma Products, s.r.o., Borovianska cesta 39, 960 01 Zvolen, SK	TEKRO, spol. s r.o., Višnová 2/484, Praha 4, 14000, CZ	13.03.2012
174267	Martin Kalvoda, Křídlovická 43a, Brno, 60300, CZ	PIZZA K, s.r.o., Lelekovice 391, Lelekovice, 66431, CZ	08.03.2012
175568	Forbo Financial Sevices AG, Lindenstrasse 8, 6340 Baar, CH	H.B. Fuller IP Licensing GmbH, Lindenstrasse 8, 6340 Baar, CH	13.03.2012
191265	Future Graphics Imaging Corporation, 1175 Aviation Place, San Fernando, CA, US	Mitsubishi Kagaku Imaging Corporation, 1175 Aviation Place, San Fernando, CA, US	12.03.2012
191266	Future Graphics Imaging Corporation, 1175 Aviation Place, San Fernando, CA, US	Mitsubishi Kagaku Imaging Corporation, 1175 Aviation Place, San Fernando, CA, US	12.03.2012
198255	Future Graphics Imaging Corporation, 1175 Aviation Place, San Fernando, CA, US	Mitsubishi Kagaku Imaging Corporation, 1175 Aviation Place, San Fernando, CA, US	12.03.2012
201798	Pharma Products, s.r.o., Borovianska cesta 39, 960 01 Zvolen, SK	TEKRO, spol. s r.o., Višnová 2/484, Praha 4, 14000, CZ	13.03.2012
239848	TV PRODUCTS CZ, s.r.o., Rybná 669/4, Praha 1, 11000, CZ	Scotch & Soda B.V., Jacobus Spijkerdreef 20-24, Hoofddorp, 2132 PZ, NL	09.03.2012
248825	Sgalitzer Tomáš, Nad pískovnou 1488/6, Praha 4, 14000, CZ	SNOW-HOW ČR s.r.o., Nad Pískovnou 1488/6, Praha 4, 14000, CZ	09.03.2012
254928	Zdeněk Matoušek, Kladenská 497, Kralupy nad Vltavou, 27801, CZ	MATPRO s.r.o., Kladenská čp. 497, Kralupy nad Vltavou, 27801, CZ	08.03.2012
261781	František Drs, Bošilec 17, Dolní Bukovsko, 37365, CZ	Miroslav Drs, Bošilec 9, Dolní Bukovsko, 37365, CZ	08.03.2012
265585	Český institut interních auditorů, Karlovo nám. 3, Praha 2, 12000, CZ	The Institute of Internal Auditors, Inc., 247 Maitland Avenue, Altamonte Springs FL 32701-4201, FL, US	07.03.2012
267581	Český institut interních auditorů, Karlovo nám. 3, Praha 2, 12000, CZ	The Institute of Internal Auditors, Inc., 247 Maitland Avenue, Altamonte Springs FL 32701-4201, FL, US	07.03.2012
268271	SBD Trademark Limited Partnership, P.A. 5100 Town Center Circle, Suite 400, Boca Raton, FL, US	SBD Holdings Group Corporation, 320 Park Avenue, Suite 1600, New York, NY, US	07.03.2012
277615	Linea Directa Communication s.r.o., U nákladového nádraží 3153/8, Praha 3, 13000, CZ	Studio Moderna s.r.o., U nákladového nádraží 3153/8, Praha 3, 13000, CZ	12.03.2012
278126	Linea Directa Communication s.r.o., U nákladového nádraží 3153/8, Praha 3, 13000, CZ	Studio Moderna s.r.o., U nákladového nádraží 3153/8, Praha 3, 13000, CZ	12.03.2012
294090	Nguyen Hoan Kiem, U Jankovky, Praha 5 - Radotín, 15300, CZ	Sushi Sakura s.r.o., Hábova 2345, Praha 5, Stodůlky, 15000, CZ	09.03.2012

Číslo zápisu	Dřívější vlastník	Nynější vlastník	S účinností od
295928	Regionální Televizní Agentura, a.s., Žernovská 1195/2, Praha 10 - Strašnice, 10800, CZ	PeaDr. Jaroslav Berka, Široká 77, Český Krumlov, 38101, CZ	12.03.2012
308191	Liesner Petr, Zdeňka Štěpánka 426/34, Most, 43401, CZ	Internet Mall, a.s., Dělnická 213/12, Praha 7, 17000, CZ	08.03.2012
315845	Culek Roman, U Prutníku 232, Předboj, 25072, CZ	RadioPraha s.r.o., U Prutníku 232, Předboj, 25072, CZ	08.03.2012

Změny v údajích o vlastních ochranných známkách

Kapitola obsahuje ochranné známky, u kterých byla v rejstříku ochranných známké vyznačena změna v údajích o vlastních ve smyslu ustanovení § 27 odst. 2 a 7 zákona č. 441/2003 Sb.

Číslo zápisu	Vlastník	S účinností od
100280	Teva Czech Industries s.r.o., Ostravská 29/305, Opava - Komárov, 74770, CZ	07.03.2012
111259	European Property Group, a.s., Cejl 494/25, Brno, 60200, CZ	07.03.2012
150341	Starorolský porcelán Moritz Zdekauer, a.s., Závodu míru 891, Karlovy Vary, Stará Role, 36017, CZ	08.03.2012
155245	European Property Group, a.s., Cejl 494/25, Brno, 60200, CZ	07.03.2012
158011	INVISTA Technologies S.á.r.l., Pestalozzistrasse 2, 9000 St. Gallen, CH	08.03.2012
158824	INVISTA Technologies S.á.r.l., Pestalozzistrasse 2, 9000 St. Gallen, CH	08.03.2012
159491	Teva Czech Industries s.r.o., Ostravská 29/305, Opava - Komárov, 74770, CZ	07.03.2012
165387	INVISTA Technologies S.a.r.l., Pestalozzistrasse 2, CH-9000, St. Gallen, CH	08.03.2012
166421	INVISTA Technologies S.á.r.l., Pestalozzistrasse 2, 9000 St. Gallen, CH	08.03.2012
173955	Antec International Limited, Windham Road, Chilton Industrial Estate, Sudbury, Suffolk, CO10 6XD, GB	13.03.2012
175802	TRILTON, a.s., Na dvorecké louce-botel Racek, Praha 4, 14000, CZ	13.03.2012
177679	VITAR, s.r.o., třída Tomáše Bati 385, Zlín - Louky, 76302, CZ	13.03.2012
183889	Martina Nevařilová - NAVARILA, Velkoveská 44, Předboj, 25072, CZ	09.03.2012
196747	KELLYS BICYCLES s.r.o., Slnečná cesta 374, Veľké Orvište, 92201, SK	07.03.2012
199574	INVISTA Technologies S.á.r.l., Pestalozzistrasse 2, 9000 St. Gallen, CH	08.03.2012
199685	INVISTA Technologies S.á.r.l., Pestalozzistrasse 2, 9000 St. Gallen, CH	08.03.2012
200512	INVISTA Technologies S.á.r.l., Pestalozzistrasse 2, 9000 St. Gallen, CH	08.03.2012
201325	INVISTA Technologies S.á.r.l., Pestalozzistrasse 2, 9000 St. Gallen, CH	08.03.2012
214952	INVISTA Technologies S.á.r.l., Pestalozzistrasse 2, 9000 St. Gallen, CH	08.03.2012
215543	INVISTA Technologies S.á.r.l., Pestalozzistrasse 2, 9000 St. Gallen, CH	08.03.2012
243130	COFFEE DAY CZ a.s., Malátova 543/9, Praha 5 - Smíchov, 15000, CZ	12.03.2012
247865	Starorolský porcelán Moritz Zdekauer, a.s., Závodu míru 891, Karlovy Vary, Stará Role, 36017, CZ	08.03.2012
248725	Jitka Foldynová - KARFO, Viktora Huga 623/23a, Ostrava - Hrabová, 72000, CZ	08.03.2012
248914	D PLAST a.s., U Tescomy 206, Zlín, Lužkovice, 76001, CZ	09.03.2012
248915	D PLAST a.s., U Tescomy 206, Zlín, Lužkovice, 76001, CZ	09.03.2012
249698	VODNÍ ZDROJE, a.s., Jindřicha Plachty 535/16, Praha 5 - Smíchov, 15000, CZ	12.03.2012
249764	ENERGOINVESTMENT s.r.o., Kostelec 493, Zlín, 76314, CZ	13.03.2012
250306	G. Benedikt Karlovy Vary s.r.o., 1. máje 30, Karlovy Vary, 36006, CZ	08.03.2012
250369	PRESBETON Nova, s.r.o., U Panelárny 594/6, Olomouc, Chválkovice, 77900, CZ	08.03.2012
250370	PRESBETON Nova, s.r.o., U Panelárny 594/6, Olomouc, Chválkovice, 77900, CZ	08.03.2012
250387	PRESBETON Nova, s.r.o., U Panelárny 594/6, Olomouc, Chválkovice, 77900, CZ	08.03.2012
250423	SUK,s r.o., Jionická 804/80, Praha 5, Košíře, 15800, CZ	12.03.2012
250464	VITAR, s.r.o., třída Tomáše Bati 385, Zlín - Louky, 76302, CZ	13.03.2012
250899	McCain Foods Limited, 8800 Main Street, Florenceville, New Brunswick E7L 1B2, CA	09.03.2012
250900	McCain Foods Limited, 8800 Main Street, Florenceville, New Brunswick E7L 1B2, CA	09.03.2012
250983	SUK,s r.o., Jionická 804/80, Praha 5, Košíře, 15800, CZ	12.03.2012
251026	Potravinářská komora České republiky, Počernická 96/272, Praha 10 - Malešice, 10803, CZ	09.03.2012
251047	TAAR s.r.o., Budějovická 11, Veselí nad Lužnicí, 39181, CZ	08.03.2012
251704	Potravinářská komora České republiky, Počernická 96/272, Praha 10 - Malešice, 10803, CZ	09.03.2012
252323	G. Benedikt Karlovy Vary s.r.o., 1. máje 30, Karlovy Vary, 36006, CZ	08.03.2012

Číslo zápisu	Vlastník	S účinností od
252696	COFFEE DAY CZ a.s., Malátova 543/9, Praha 5 - Smíchov, 15000, CZ	12.03.2012
252797	HOLLANDIA Karlovy Vary, a.s., U Kréské vodárny 337/23, Praha 4, Krč, 14000, CZ	13.03.2012
253157	PRESBETON Nova, s.r.o., U Panelárny 594/6, Olomouc, Chválkovice, 77900, CZ	08.03.2012
253578	CPI Hotels, a.s., Bečvářova 2081/14, Praha 10, 10000, CZ	08.03.2012
254265	VITAR, s.r.o., třída Tomáše Bati 385, Zlín - Louky, 76302, CZ	13.03.2012
254675	Lenka Schön Navrátilová, Sportovní 263, Tachlovice, 25217, CZ	08.03.2012
255634	TICKETPRO a.s., Rybná 732/25, Praha 1, 11000, CZ	13.03.2012
255635	TICKETPRO a.s., Rybná 732/25, Praha 1, 11000, CZ	13.03.2012
255645	Web4U s.r.o., Pravdova 837, Jindřichův Hradec II, 37701, CZ	13.03.2012
256766	Ateliéry Bonton Zlín a.s., Vodičkova 38/1935, Praha 1, 11000, CZ	07.03.2012
257213	COFFEE DAY CZ a.s., Malátova 543/9, Praha 5 - Smíchov, 15000, CZ	12.03.2012
257866	A studio group, spol. s r.o., Nerudova 1339, Kyjov, 69701, CZ	08.03.2012
264314	COFFEE DAY CZ a.s., Malátova 543/9, Praha 5 - Smíchov, 15000, CZ	12.03.2012
268271	SBD Holdings Group Corporation, 24311 Walden Center Dr., Suite 200, Bonita Springs, FL, US	13.03.2012
268532	COFFEE DAY CZ a.s., Malátova 543/9, Praha 5 - Smíchov, 15000, CZ	12.03.2012
276504	INVISTA Technologies S.á.r.l., Pestalozzistrasse 2, 9000 St. Gallen, CH	08.03.2012
277614	Studio Moderna s.r.o., U nákladového nádraží 3153/8, Praha 3, 13000, CZ	13.03.2012
277615	Linea Directa Communication s.r.o., U nákladového nádraží 3153/8, Praha 3, 13000, CZ	12.03.2012
278123	Studio Moderna s.r.o., U nákladového nádraží 3153/8, Praha 3, 13000, CZ	13.03.2012
278124	Studio Moderna s.r.o., U nákladového nádraží 3153/8, Praha 3, 13000, CZ	13.03.2012
278125	Studio Moderna s.r.o., U nákladového nádraží 3153/8, Praha 3, 13000, CZ	13.03.2012
278126	Linea Directa Communication s.r.o., U nákladového nádraží 3153/8, Praha 3, 13000, CZ	12.03.2012
278763	Studio Moderna s.r.o., U nákladového nádraží 3153/8, Praha 3, 13000, CZ	13.03.2012
278764	Studio Moderna s.r.o., U nákladového nádraží 3153/8, Praha 3, 13000, CZ	13.03.2012
278765	Studio Moderna s.r.o., U nákladového nádraží 3153/8, Praha 3, 13000, CZ	13.03.2012
279265	Studio Moderna s.r.o., U nákladového nádraží 3153/8, Praha 3, 13000, CZ	13.03.2012
280033	Studio Moderna s.r.o., U nákladového nádraží 3153/8, Praha 3, 13000, CZ	13.03.2012
280034	Studio Moderna s.r.o., U nákladového nádraží 3153/8, Praha 3, 13000, CZ	13.03.2012
282943	HOLLANDIA Karlovy Vary, a.s., U Kréské vodárny 337/23, Praha 4, Krč, 14000, CZ	13.03.2012
285169	Studio Moderna s.r.o., U nákladového nádraží 3153/8, Praha 3, 13000, CZ	13.03.2012
286350	Studio Moderna s.r.o., U nákladového nádraží 3153/8, Praha 3, 13000, CZ	13.03.2012
287116	Potravinářská komora České republiky, Počernická 96/272, Praha 10 - Malešice, 10803, CZ	12.03.2012
287482	Studio Moderna s.r.o., U nákladového nádraží 3153/8, Praha 3, 13000, CZ	13.03.2012
288471	ACP Traductera, a.s., Na Piketě 173/III, Jindřichův Hradec, 37701, CZ	08.03.2012
290460	Petra Blahovcová, Americká 46, Plzeň, 30100, CZ	07.03.2012
292899	COFFEE DAY CZ a.s., Malátova 543/9, Praha 5 - Smíchov, 15000, CZ	12.03.2012
292900	COFFEE DAY CZ a.s., Malátova 543/9, Praha 5 - Smíchov, 15000, CZ	12.03.2012
294921	Petra Blahovcová, Americká 46, Plzeň, 30100, CZ	07.03.2012
297054	Studio Moderna s.r.o., U nákladového nádraží 3153/8, Praha 3, 13000, CZ	13.03.2012
298523	Antonín Škoda s.r.o., V Koutě 8, Sibřina, 25084, CZ	07.03.2012
298524	Antonín Škoda s.r.o., V Koutě 8, Sibřina, 25084, CZ	07.03.2012
301382	PQL poradenství pro kvalitu a logistiku, s.r.o., K Hájence 204, Dolní Lutyně, 73553, CZ	12.03.2012
301383	PQL poradenství pro kvalitu a logistiku, s.r.o., K Hájence 204, Dolní Lutyně, 73553, CZ	12.03.2012
301396	PROMINECON CZ a.s., Revoluční 25/767, Praha 1, 11000, CZ	12.03.2012
303936	Studio Moderna s.r.o., U nákladového nádraží 3153/8, Praha 3, 13000, CZ	13.03.2012

Číslo zápisu	Vlastník	S účinností od
304003	PROMINECON CZ a.s., Revoluční 25/767, Praha 1, 11000, CZ	12.03.2012
304773	Potravinářská komora České republiky, Počernická 96/272, Praha 10 - Malešice, 10803, CZ	12.03.2012
310727	PROMINECON CZ a.s., Revoluční 25/767, Praha 1, 11000, CZ	12.03.2012
311137	Studio Moderna s.r.o., U nákladového nádraží 3153/8, Praha 3, 13000, CZ	13.03.2012
311399	PROMINECON CZ a.s., Revoluční 25/767, Praha 1, 11000, CZ	12.03.2012
311504	Studio Moderna s.r.o., U nákladového nádraží 3153/8, Praha 3, 13000, CZ	13.03.2012
311505	Studio Moderna s.r.o., U nákladového nádraží 3153/8, Praha 3, 13000, CZ	13.03.2012
314800	Mgr. Jana Couralová, Zlatá Hora 1365, Slavkov u Brna, 68401, CZ	13.03.2012
318135	Studio Moderna s.r.o., U nákladového nádraží 3153/8, Praha 3, 13000, CZ	13.03.2012
318459	HENEP s.r.o., Jeníkov 89, Jeníkov, 41724, CZ	08.03.2012
319878	JABLOTRON SECURITY a.s., Sinkulova 1209/40, Praha 4 - Nusle, 14000, CZ	12.03.2012

Zveřejnění změny specifikace CHOP/CHZO

Toto zveřejnění zakládá právo podat námitku podle ustanovení § 22a odst. 2 zákona č. 452/2001 Sb. Každá fyzická nebo právnická osoba usazená nebo fyzická osoba s bydlištěm na území České republiky s oprávněným zájmem může vznést u Úřadu námitku proti změně specifikace ve lhůtě 3 měsíců ode dne tohoto zveřejnění. Změna specifikace je vyložena po dobu 3 měsíců k veřejnému nahlížení ve studovně Úřadu podle ustanovení § 22a odst. 2 zákona č. 452/2001 Sb.

ŽÁDOST O ZMĚNU

Nařízení Rady (ES) č. 510/2006 o ochraně zeměpisných označení a označení původu zemědělských produktů a potravin

ŽÁDOST O ZMĚNU PODLE ČLÁNKU 9

„ČESKOBUDĚJOVICKÉ PIVO“

č. ES:

CHZO (X) CHOP ()

1 POLOŽKA SPECIFIKACE PRODUKTU, JÍŽ SE ZMĚNA TÝKÁ

- Název produktu
- Popis produktu
- Zeměpisná oblast
- Důkaz původu
- Metoda produkce
- Souvislost
- Označování
- Vnitrostátní požadavky
- Jiná [uved'te]

2 DRUH ZMĚNY (ZMĚN)

- Změna jednotného dokumentu nebo přehledu
- Změna specifikace zapsaného CHOP nebo CHZO, k němuž nebyl zveřejněn jednotný dokument ani přehled
- Změna specifikace, která nevyžaduje změnu zveřejněného jednotného dokumentu (čl. 9 odst. 3 nařízení (ES) č. 510/2006)
- Dočasná změna specifikace vyplývající z uložení závazných hygienických nebo rostlinolékařských opatření ze strany veřejných orgánů (čl. 9 odst. 4 nařízení (ES) č. 510/2006)

3 ZMĚNA (ZMĚNY):

Důvodem pro změnu popisu produktu, spočívající v rozšíření druhů piva, je skutečnost, že výrobce a jediný oprávněný uživatel CHZO Českobudějovické pivo v roce 2004 oživil tradici výroby tmavého ležáku, který má stejnou tradici, shodné zeměpisné vymezení území i historické označování názvem Českobudějovické pivo jako světlá piva. Při jeho výrobě se dodržují stejné podmínky i suroviny, pouze s přihlédnutím k odlišné barvě piva. Od počátku pivovarnictví v Českých Budějovicích se vařily oba typy piva – světlé i tmavé. První zmínka v archivních pramenech přímo o tmavém pivu se objevuje v r. 1495, kdy došlo k založení Městského pivovaru, který měl nadále vařit jen světlé pivo, zatímco budějovičtí měšťané měli nadále vařit pouze pivo tmavé. Proto zařazení tmavého ležáku do druhů piv Českobudějovického piva je tak jen logickým oficiálním rozšířením druhů piv oprávněných k užívání CHZO Českobudějovické pivo.

Oprávněný zájem na navrhované změně vyplývá ze skutečnosti, že změnu navrhuje výrobce a jediný oprávněný uživatel CHZO Českobudějovické pivo.

JEDNOTNÝ DOKUMENT

NAŘÍZENÍ RADY (ES) č. 510/2006 o ochraně zeměpisných označení a označení původu zemědělských produktů a potravin

„ČESKOBUDĚJOVICKÉ PIVO“

č. ES: CZ/PGI/0005/0446-29.04.2004

CHZO (X) CHOP ()

1 NÁZEV:

„ČESKOBUDĚJOVICKÉ PIVO“

2 ČLENSKÝ STÁT NEBO TŘETÍ ZEMĚ

ČESKÁ REPUBLIKA

3 POPIS ZEMĚDĚLSKÉHO PRODUKTU NEBO POTRAVINY

3.1 Druh produktu

Třída 2.1. pivo

3.2 Popis produktu, k němuž se vztahuje název uvedený v bodě 1

Pivo světlého typu s charakteristickým aroma, daným světlým sladem a žateckým aromatickým chmelem, v chuti s nižší intenzitou jemné a mírné hořkosti, sladovou příchutí, která je způsobena rozdílem mezi skutečným a dosažitelným stupněm prokvašení mladiny, s říznou chutí, jejímž základem je přírodní kvasný oxid uhličitý.

Tmavé pivo syté barvy s dominujícím praženým aroma daným použitím barvícího, karamelového a bavorského sladu se střední až vyšší mírně drsnou hořkostí, docílenou spojením žateckého chmele a speciálních sladů. Plná chuť bez dozvuků sladkosti je způsobena zbytkovým neprokvašeným extraktem. Základem řízu je přírodní kvasný oxid uhličitý.

Při nalití do sklenice má pivo typicky světle zlatavou, resp. temně tmavou barvu a hebkou, krémovou pěnu. Díky vysokému obsahu polyfenolů, zajištěnému žateckým jemným aromatickým chmelem, jsou všechny druhy Českobudějovického piva příjemně pitelné a oblíbené.

Pivo lze rozdělit na 6 různých druhů s výrazným společným původem.

Světlý ležák

Obsah alkoholu obj. %: 4,6 – 5,3

Původní mladina %: 11,4 – 12,3

Hořkost:m.j.h. 20 – 24

Barva EBC: 9 – 13

Vůně: Střední až silná intenzita, výrazná vůně žateckého jemného aromatického chmele.

Chuť: Hořkost mírné až střední intenzity, jemný až mírně hrubý charakter, střední až silná plnost chuti s nasládlým dozvukem, výrazný říz.

Světlý kvasnicový ležák

Obsah alkoholu obj. %: 4,6 – 5,3
Původní mladina %: 11,4 – 12,3
Hořkost:m.j.h. 20 – 24
Barva EBC: 9 – 13

Vůně: Střední až silná intenzita, výrazná vůně žateckého jemného aromatického chmele.

Chuť: Hořkost mírné až střední intenzity, jemný až mírně hrubý charakter, silná až velmi silná plnost chuti s nasládlým dozvukem, výrazný říz

Světlé výčepní pivo

Obsah alkoholu obj. %: 3,5 – 4,5
Původní mladina %: 9,5 – 10,1
Hořkost:m.j.h. 18 - 21
Barva EBC: 8 - 12

Vůně: Střední až silná intenzita, výrazná vůně žateckého jemného aromatického chmele.

Chuť: Hořkost mírné až střední intenzity, mírně hrubý charakter, střední plnost chuti s nasládlým dozvukem, výrazný říz.

Speciální pivo

Obsah alkoholu obj. %: 7,4 – 8,2
Původní mladina %: 16,0 – 17,0
Hořkost:m.j.h. 24 - 28
Barva EBC: 11 - 17

Vůně: Střední až silná intenzita, výrazná vůně žateckého jemného aromatického chmele.

Chuť: Hořkost střední až silné intenzity, jemný až mírně hrubý charakter, silná až velmi silná plnost chuti s nasládlým dozvukem, výrazný říz.

Nealkoholické pivo

Obsah alkoholu obj. %: 0,2 – 0,5
Původní mladina %: 3 – 4
Hořkost:m.j.h. 22 – 26
Barva EBC: 5 – 7

Vůně: Střední intenzita, výrazná vůně žateckého jemného aromatického chmele, mírně připomíná mladinu.

Chuť: Hořkost střední intenzity, mírně hrubý charakter hořkosti, plnost chuti slabá, výrazný říz, lehká příchut' mladiny.

Tmavý ležák

Obsah alkoholu obj. %: 4,0 – 5,3
Původní mladina %: 10,5 – 12,0
Hořkost:m.j.h. 20 - 35
Barva EBC: 60 - 120

Vůně: Střední až silná intenzita, výrazná vůně žateckého jemného aromatického chmele a praženého sladu.

Chuť: Hořkost střední až silné intenzity, jemný až mírně hrubý charakter, silná až velmi silná plnost chuti se suchým a praženým dozvukem, výrazný říz.

3.3 Suroviny (pouze u zpracovaných produktů)

Hlavními surovinami pro výrobu Českobudějovického piva jsou voda, slad a chmel při využití pivovarských kvasinek spodního kvašení. Všechny používané hlavní suroviny pocházejí ze specifikovaných zeměpisných oblastí a mají specifikované vlastnosti.

Používá se výlučně voda z artézských studní hlubokých přes 300 m. Tyto studny poskytují ekologicky nezávadnou vodu z podzemního jezera pod povrchem vymezené oblasti Českobudějovické pánve. Obsah dusičnanů v této vodě musí být méně než 3 mg/l. Stáří vody, která je ukryta v horních křídových vrstvách, je asi 7000 až 8000 let. Tvrdost této varní vody je velice nízká, musí být maximálně 1 mmol/l, a její minerální složení je rozhodující pro typický charakter Českobudějovického piva stejně tak, jako hodnota pH 6-7, která je mimořádně vhodná pro varní proces bez jakékoliv úpravy.

Světlý slad se vyrábí z dvouřadého jarního ječmene pěstovaného na Moravě, jež je ověřován a schvalován příslušným kontrolním orgánem. Světlý slad je typický vysokým výtěžkem a světlou barvou.

Pro výrobu tmavého piva se dále používají speciální slady: karamelový, bavorský a barvicí.

Žatecký jemný aromatický poloraný červeňák, nakupovaný a dávkovaný výlučně ve formě lisovaného hlávkového chmele (ne pelet ani extraktů), je pěstován ve vymezené geografické oblasti – Žatecké oblasti.

Kmen kvasinek pro spodní kvašení (*Saccharomyces cerevisiae* var. *uvarum*), jehož vlastnosti dávají pivu charakteristickou vůni a chuť. Je uchováván pod označením č. 2 ve Sbírce výrobních mikroorganismů Výzkumného ústavu pivovarského a sladařského v Praze. Sbírka je mezinárodně zaregistrována pod číslem RIBM 655.

3.4 Krmivo (pouze u produktů živočišného původu)

Nepoužije se

3.5 Specifické kroky při produkci, které se musejí uskutečnit v označené zeměpisné oblasti

Všechna stadia výroby, zpracování surovin a přípravy Českobudějovického piva se provádí výlučně ve vymezené zeměpisné oblasti.

Mladina pro Českobudějovické pivo se vyrábí výlučně metodou dvourmutové dekokce s otevřeným scezováním sladiny a varem za atmosférického tlaku.

Kvašení probíhá ve vertikálních cylindrokónických tancích s řízenou teplotou od 6 do 11 °C, zatímco zrání probíhá odděleně od kvašení, a to výlučně v horizontálních tancích (dvoufázový výrobní postup). Doba zrání odpovídá zásadám dlouhodobého studeného dokvašování za maximální teploty 3°C. Po dokvašení se pivo filtruje a stáčí do spotřebitelských nebo transportních obalů.

3.6 Zvláštní pravidla pro krájení, strouhání, balení atd.

Nepoužije se

3.7 Zvláštní pravidla pro označování

"Českobudějovické pivo" se užívá v souladu s obecně platnými pravidly pro užívání zeměpisných označení a v souladu s konkrétními pravidly pro užití komunitárního symbolu pro chráněné zeměpisné označení, jakož i v souladu s ostatními požadavky EU na označování. Způsob užití kromě toho také respektuje ustanovení Přístupové dohody.

4 STRUČNÉ VYMEZENÍ ZEMĚPISNÉ OBLASTI

Místo výroby, zpracování a přípravy výrobku je vymezeno zeměpisným územím, v němž lze čerpat vodu z podzemního jezera Českobudějovické pánve.

Pěstební oblast žateckého chmele je Žatecká oblast vymezená katastrálními územími obcí v okresech Chomutov, Kladno, Louny, Plzeň – sever, Rakovník, Rokycany.

Pěstební oblast světlého sladovnického ječmene se nachází v regionu Moravy.

5 SOUVISLOST SE ZEMĚPISNOU OBLASTÍ

5.1 Specifičnost zeměpisné oblasti

Pivo se v Českých Budějovicích vaří od doby založení města v roce 1265 a celou dobu je nazýváno podle místa původu.

Používá se výlučně voda z podzemního jezera pod povrchem vymezené oblasti Českobudějovické pánve. Obsah dusičnanů v této vodě musí být méně než 3 mg/l. Stáří vody, která je ukryta v horních křídových vrstvách, se odhaduje na 7000 až 8000 let. Tvrdost této varní vody je velice nízká, musí být maximálně 1 mmol/l, a její minerální složení je rozhodující pro typický charakter Českobudějovického piva stejně tak, jako hodnota pH 6-7, která je mimořádně vhodná pro varní proces bez jakékoliv úpravy.

Výrobní postupy a výrobní zařízení používané při výrobě tohoto piva jsou založeny na odborných zkušenostech a praktických dovednostech získaných generacemi pivovarníků a dále rozvíjených v souladu s novodobými poznatky pivovarnického oboru. Nejprve byla výroba výsadou jednotlivců, později byly zakládány manufaktury, což vedlo ke sloučení výroby piva v Českých Budějovicích – k vytvoření českobudějovických pivovarů. Tato tradice výroby piva přetrvává dodnes.

5.2 Specifičnost produktu

Senzorický charakter Českobudějovického piva je stanoven zejména minerálním složením vody z místního zdroje, doplněným kombinovaným vlivem charakteristik hlavních surovin, používaného kmene pivovarnických kvasnic, geometrií provozních nádob a časovým průběhem hlavních technologických činností.

Pivo je světlého či tmavého typu s charakteristickým aroma, daným použitým druhem sladu a žateckým aromatickým chmelem, v chuti s nižší intenzitou jemné a mírné hořkosti, sladovou příchutí, která je způsobena rozdílem mezi skutečným a dosažitelným stupněm prokvašení mladiny, s říznou chutí, jejímž základem je přírodní kvasný oxid uhličitý. Při nalití do sklenice má světlé pivo typicky světle zlatavou barvu,

tmavé má barvu ovlivněnou tmavým sladem, a hebkou krémovou pěnu. Vysoký obsah polyfenolů zajišťuje žatecký jemný aromatický chmel.

Pojem Českobudějovické pivo dosáhl takového věhlasu, že byl v roce 1967 na základě národní registrace zapsán u WIPO v registru označení původu pod číslem registrace 49 ve formě Českobudějovické pivo/Budweiser Bier/Bière de České Budějovice/Budweis Beer. Současně byla jeho ochrana zajištěna i prostřednictvím bilaterální dohody s Portugalskem.

5.3 Příčinná souvislost mezi zeměpisnou oblastí a jakostí nebo vlastnostmi produktu (u CHOP) nebo specifickou jakostí, pověstí nebo jinou vlastností produktu (u CHZO).

Historicky vydobytá obliba a stálá kvalita Českobudějovickému pivu i v novodobé historii zaručuje pevné místo na zahraničních trzích ve více než 50 státech světa. Svým věhlasem se zařadilo mezi přední světové pivní značky.

Senzorický charakter Českobudějovického piva je stanoven zejména minerálním složením vody z místního zdroje, doplněným kombinovaným vlivem charakteristik hlavních surovin, používaného kmene pivovarnických kvasnic, geometrií provozních nádob ověřenou generacemi pivovarníků a časovým průběhem hlavních technologických činností.

Výroba Českobudějovického piva je nedílnou součástí města České Budějovice. Většina místních i zahraničních encyklopedií spojuje město České Budějovice právě s výrobou Českobudějovického piva.

Tradice je pro spotřebitele jedním ze základních měřítek kvality, představuje pro ně určitou přidanou hodnotu, garanci kvality. Českobudějovický původ piva významně předurčuje očekávání konkrétních vlastností piva vyrobeného v tomto teritoriu.

Spotřebitelé mají České Budějovice spojené již od nepaměti s výrobou kvalitního piva, které je svými sensorickými vlastnostmi odlišné od piv vyráběných v jiných oblastech.

ODKAZ NA ZVEŘEJNĚNÍ SPECIFIKACE

(čl. 5 odst. 7 nařízení (ES) č. 510/2006)

<http://isdv.upv.cz/portal/pls/portal/portlets.ops.det?popk=65&plang=cs>

Specifikace

NAŘÍZENÍ RADY (ES) č. 510/2006 o ochraně zeměpisných označení a označení původu zemědělských produktů a potravin

"ČESKOBUDĚJOVICKÉ PIVO"

č. ES: CZ/PGI/0005/0446

CHZO (X) CHOP ()

1. Příslušný orgán členského státu

Název: Úřad průmyslového vlastnictví
Adresa: Antonína Čermáka 2a, 168 00 Praha 6, Česká republika
Tel: +420 220 383 111
Fax: +420 224 324 718
e-mail: posta@upv.cz

2. Skupina

Název: Budějovický Budvar, národní podnik, Budweiser Budvar, National Corporation, Budweiser Budvar, Entreprise Nationale
Adresa: Karolíny Světlé 4, 370 21 České Budějovice, Česká republika
Tel: +420 387 705 111
Fax: -
e-mail: budvar@budvar.cz
Složení: Producenti/zpracovatelé (X) ostatní ()

3. Druh produktu:

Třída 2.1. pivo

4. Specifikace (přehled požadavků podle čl 4 odst. 2)

4.1 Název: „Českobudějovické pivo“

4.2 Popis:

Pivo světlého typu s charakteristickým aroma, daným světlým sladem a žateckým aromatickým chmelem, v chuti s nižší intenzitou jemné a mírné hořkosti, sladovou příchutí, která je způsobena rozdílem mezi skutečným a dosažitelným stupněm prokvašení mladiny, s říznou chutí, jejímž základem je přírodní kvasný oxid uhličitý.

Tmavé pivo syté barvy s dominujícím praženým aroma daným použitím barvicího, karamelového a bavorského sladu, se střední až vyšší mírně drsnou hořkostí docílenou spojním žateckého chmele a speciálních sladů. Plná chuť bez dozvuků sladkosti je způsobena zbytkovým neprokvašeným extraktem. Základem řízu je přírodní kvasný oxid uhličitý.

Při nalití do sklenice má pivo typicky světle zlatavou, resp. temně tmavou barvu a hebkou, krémovou pěnu. Díky vysokému obsahu polyfenolů, zajištěnému žateckým jemným aromatickým chmelem, jsou všechny druhy Českobudějovického piva příjemně pitelné a oblíbené.

Pivo lze rozdělit na 6 různých druhů s výrazným společným původem.

Světlý ležák

Obsah alkoholu obj. %: 4,6 – 5,3

Původní mladina %: 11,4 – 12,3

Hořkost:m.j.h. 20 – 24

Barva EBC: 9 – 13

Vůně: Střední až silná intenzita, výrazná vůně žateckého jemného aromatického chmele.

Chuť: Hořkost mírné až střední intenzity, jemný až mírně hrubý charakter, střední až silná plnost chuti s nasládlým dozvukem, výrazný říz

Světlý kvasnicový ležák

Obsah alkoholu obj. %: 4,6 – 5,3

Původní mladina %: 11,4 – 12,3

Hořkost:m.j.h. 20 – 24

Barva EBC: 9 – 13

Vůně: Střední až silná intenzita, výrazná vůně žateckého jemného aromatického chmele.

Chuť: Hořkost mírné až střední intenzity, jemný až mírně hrubý charakter, silná až velmi silná plnost chuti s nasládlým dozvukem, výrazný říz

Světlé výčepní pivo

Obsah alkoholu obj. %: 3,5 – 4,5

Původní mladina %: 9,5 – 10,1

Hořkost:m.j.h. 18 - 21

Barva EBC: 8 - 12

Vůně: Střední až silná intenzita, výrazná vůně žateckého jemného aromatického chmele.

Chuť: Hořkost mírné až střední intenzity, mírně hrubý charakter, střední plnost chuti s nasládlým dozvukem, výrazný říz

Speciální pivo

Obsah alkoholu obj. %: 7,4 – 8,2

Původní mladina %: 16,0 – 17,0

Hořkost:m.j.h. 24 - 28

Barva EBC: 11 - 17

Vůně: Střední až silná intenzita, výrazná vůně žateckého jemného aromatického chmele.

Chuť: Hořkost střední až silné intenzity, jemný až mírně hrubý charakter, silná až velmi silná plnost chuti s nasládlým dozvukem, výrazný říz.

Nealkoholické pivo

Obsah alkoholu obj. %: 0,2 – 0,5

Původní mladina %: 3 – 4

Hořkost:m.j.h. 22 – 26

Barva EBC: 5 – 7

Vůně: Střední intenzita, výrazná vůně žateckého jemného aromatického chmele, mírně připomíná mladinu.

Chuť: Hořkost střední intenzity, mírně hrubý charakter hořkosti, plnost chuti slabá, výrazný říz, lehká příchuť mladiny

Tmavý ležák

Obsah alkoholu obj. %:	4,0 - 5,3
Původní mladina %:	10,5 – 12,0
Hořkost:m.j.h.	20 - 35
Barva EBC:	60 - 120

Vůně: Střední až silná intenzita, výrazná vůně žateckého jemného aromatického chmele a praženého sladu.

Chuť: Hořkost střední až silné intenzity, jemný až mírně hrubý charakter, silná až velmi silná plnost chuti se suchým a praženým dozvukem, výrazný říz.

Seznam surovin: voda, slad, chmel

Pro výrobu Českobudějovického piva se používají vybrané suroviny.

Používá se výlučně voda z konkrétního zdroje: z artézských studní, které jsou hluboké přes 300 m. Tyto studny poskytují ekologicky nezávadnou vodu z podzemního jezera pod povrchem vymezené oblasti Českobudějovické pánve. Obsah dusičnanů v této vodě musí být méně než 3 mg/l. Stáří vody, která je ukryta v horních křídových vrstvách, se odhaduje na 7000 až 8000 let. Tvrdost této varní vody je velice nízká, musí být maximálně 1 mmol/l, a její minerální složení je rozhodující pro typický charakter Českobudějovického piva stejně tak, jako hodnota pH 6-7, která je mimořádně vhodná pro varní proces bez jakékoliv úpravy.

Další surovinou je světlý slad. Vyrábí se z dvouřadého jarního ječmene pěstovaného na Moravě (viz písmeno c) specifikace), jež je ověřován a schvalován příslušným kontrolním orgánem. Slad je typický vysokým výtěžkem, světlou barvou a splňuje následující kvalitativní kritéria:

extrakt v sušině	80-83%
barva	3,2- 3,8 j. EBC
rozdíl mezi zdánlivým a dosažitelným prokvašením piva	3-8% .

Pro výrobu tmavého piva se dále používají speciální slady: karamelový, bavorský a barvicí.

Žatecký jemný aromatický poloraný červeňák, nakupovaný a dávkovaný výlučně ve formě lisovaného hlávkového chmele (ne pelet ani extraktů), je pěstován ve vymezené geografické oblasti – Žatecké oblasti. Tento chmel se historicky uznává jako základní standard pro aromatický chmel a je charakteristický svým poměrem mezi a a b hořkými kyselinami 1:1,5. Další význačnou vlastností žateckého chmele je obsah 14 – 20% b farnesenu z celkového obsahu silic.

Pro výrobu Českobudějovického piva se používá kmen kvasinek pro spodní kvašení (*Saccharomyces cerevisiae* var. *uvarum*), jehož vlastnosti dávají pivu charakteristickou vůni a chuť. Tento kmen byl izolován a nyní se používá a pomnožuje přímo v pivovaru. Je uchováván pod označením č. 2 ve Sbírce výrobních mikroorganismů Výzkumného ústavu pivovarského a sladařského v Praze. Sbírka je mezinárodně zaregistrována pod číslem RIBM 655.

4.3 Zeměpisná oblast:

Místo výroby, zpracování a přípravy výrobku je vymezeno zeměpisným územím, v němž lze čerpat vodu z podzemního jezera Českobudějovické pánve, vyznačeném na předložené mapě.

Pěstební oblastí žateckého chmele je Žatecká oblast vymezená katastrálními územími obcí v okresech Chomutov, Kladno, Louny, Plzeň – sever, Rakovník, Rokycany. Její hranice jsou vyznačeny na předložené mapě. Hraničními obcemi jsou Louny, Klobuky, Zlonice, Řevničov, Rakovník, Čistá u Rakovníka, Lubenec, Krásný Dvůr, Žatec, Lenešice.

Pěstební oblast ječmene se nachází v regionu Moravy vyznačeném na předložené mapě.

4.4 Důkaz o původu:

Pivo se v Českých Budějovicích vaří od doby jeho založení v roce 1265 a celou dobu je nazýváno podle místa původu.

Každému nově založenému královskému městu byla udělena různá privilegia. Jedním z nich bylo právo várečné. Toto právo bylo uděleno i městu České Budějovice, a to v době jeho založení. Na rozvinuté pivovarské řemeslo se dá usuzovat i z potvrzení významného daru místního pivovarníka Zachariáše pro založení místního lazaretu sv. Václava již v roce 1300.

Pojem Českobudějovické pivo dosáhl takového věhlasu, že byl v roce 1967 na základě národní registrace zapsán u WIPO v registru označení původu pod číslem registrace 49 ve formě Českobudějovické pivo/Budweiser Bier/Bière de České Budějovice/Budweis Beer, jak dokládá předložený certifikát. Současně byla jeho ochrana zajištěna i prostřednictvím bilaterální dohody s Portugalskem.

Pro zajištění sledovatelnosti výrobku kontrolní orgán vede výrobce zeměpisného označení ve svém registračním systému kontrolovaných osob, který obsahuje informace o výrobcí, zahájení výroby i výsledcích kontrol, uložených opatřeních apod. Kontrolní orgán provádí kontroly, které zjišťují, zda výrobci, pokud užívají zeměpisné označení, splňují podmínky specifikace. V průběhu kontroly kontroluje doklady, případně odebírá vzorky a provádí rozbor. O výsledku kontroly vydává závazný nález, posudek nebo osvědčení. Uživatel zeměpisného označení je povinen archivovat doklady o své výrobní činnosti, zvláště doklady o nákupu surovin pro výrobu Českobudějovického piva včetně analytických hodnot uvedených v této specifikaci.

Výrobce má povinnost na požádání předložit kontrolnímu orgánu vyžádané doklady a poskytnout mu součinnost při provádění kontroly.

Analytické složení i mikrobiologická jakost vody je kontrolována interními i externími laboratořemi.

Kvalita světlého ječného sladu v každé dodávce podléhá kontrole. Tak jsou ověřeny údaje uvedené v analýze dodavatele, která zahrnuje jak kvalitativní kritéria tak odrůdovou skladbu.

Žoky chmele každé dodávky jsou očíslovány a označeny speciální tmavomodrou pečetí, na které je státní znak a text "Veřejná známková chmele v Žatci, Česká republika", který zaručuje původ chmele a vylučuje jakoukoliv záměnu chmele. Dodávka zahrnuje osvědčení státního orgánu o tom, že dodávka pochází ze Žatecké oblasti. Osvědčení poskytuje informace o druhu chmele (což je žatecký jemný aromatický poloraný červeňák), roce sklizně, číslo a hmotnosti dodávky, počtu žoků a datu osvědčení. Kvantifikační analýza hořkých a a b kyselin podle analytické metodiky EBC (European Brewery Convention) je připojena k dodávce. Správný obsah hořkých kyselin je v pivovaru kontrolován.

4.5 Metoda produkce:

Všechna stadia výroby, zpracování surovin a přípravy Českobudějovického piva se provádí výlučně ve vymezené zeměpisné oblasti podle sekce c) této specifikace.

Mladina pro Českobudějovické pivo se vyrábí výlučně metodou dvourmutové dekokce s otevřeným scezováním sladiny a varem za atmosférického tlaku.

Pro zakvašení se používá kmen kvasinek spodního kvašení, který byl izolován a v současnosti se pomnožuje a uchovává přímo v pivovaru. Kvašení probíhá ve vertikálních cylindrokónických tancích s řízenou teplotou od 6 do 11 °C, zatímco zrání probíhá odděleně od kvašení a to výlučně v horizontálních tancích (dvoufázový výrobní postup). Doba zrání odpovídá zásadám dlouhodobého studeného dokvašování za maximální teploty 3°C. Po dokvašení se pivo filtruje a stáčí do spotřebitelských nebo transportních obalů.

Výrobní postupy a výrobní zařízení používané při výrobě tohoto piva jsou založeny na odborných zkušenostech a praktických dovednostech získaných generacemi pivovarníků a dále rozvíjených v souladu s novodobými poznatky pivovarnického oboru. Nejprve byla výroba výsadou jednotlivců, později byly zakládány manufaktury, což vedlo ke sloučení výroby piva v Českých Budějovicích – k vytvoření českobudějovických pivovarů. Tato tradice výroby piva přetrvává dodnes.

4.6 Souvislost:

Výroba piva v Českých Budějovicích se dále rozvíjela a byla chráněna jinými privilegii – např. mílovým právem, které znemožňovalo konkurenci v rámci vymezené oblasti (cca 10 km od hradeb města) a pomáhalo udržet charakter piva vařeného v Českých Budějovicích, protože jej díky omezení konkurence bránilo před cizím vlivem. Udělení mílového práva bylo potvrzeno listinami Karla IV. a Václava IV.

Toto pivo bylo vždy velice populární a bylo oceňováno pro svou výjimečnou kvalitu i na královských dvorech. Ferdinand I., král římský a český, byl chutí tohoto piva tak nadšen, že jej poručil vařit pro svůj dvůr v Augsburgu.

V roce 1885 si pro svůj dvůr poručil toto pivo i král würtensberský, který dal českobudějovickému pivovaru současně s právem dodávat pivo na jeho dvůr i právo používat titul "oficiální dvorní dodavatel".

Kromě toho dodával českobudějovický pivovar své pivo i na dvůr arcivévodky Josefa Ferdinanda v Klagenfurtu.

Historicky vydobytá obliba a stálá kvalita Českobudějovickému pivu i v novodobé historii zaručuje pevné místo na zahraničních trzích ve více než 50 státech světa. Svým věhlasem se zařadilo mezi přední světové pivní značky.

Senzorický charakter a vysokou kvalitu Českobudějovického piva zaručuje

- jedinečná varní voda, jejíž stáří je odhadováno na 7000 až 8000 let, která pochází z artézské studny, jejíž hloubka přesahuje 300 m. Z této studny se čerpá ekologicky nezávadná voda z podzemního jezera pod povrchem vymezené oblasti Českobudějovické pánve,
- světlý slad z Moravy, charakteristický vysokým výtěžkem, světlou barvou a rozdílem mezi zdánlivým a dosažitelným stupněm prokvašení mladiny, kompetentními úřady osvědčený a povolený pro výrobu Českobudějovického piva,
- u tmavého piva dále používané typy tmavých sladů,

- žatecký poloraný červeňák s ušlechtilým aroma, který je pěstován ve vymezené oblasti Žatecka, s typickým poměrem mezi a a b hořkými kyselinami 1:1,5 a obsahem 14 – 20% b farnesenu z celkového obsahu silic
- kmen kvasinek spodního kvašení č. 2,
- výrobní zařízení a výrobní postupy založené na odborných znalostech předávanými a vyzkoušenými generacemi pivovarníků.

Senzorický charakter Českobudějovického piva je stanoven zejména minerálním složením vody z místního zdroje, doplněným kombinovaným vlivem charakteristik hlavních surovin, vlastního kmene pivovarnických kvasnic, geometrií provozních nádob a časovým průběhem hlavních technologických činností.

Výroba Českobudějovického piva je nedílnou součástí města České Budějovice. Většina místních i zahraničních encyklopedií spojuje město České Budějovice právě s výrobou Českobudějovického piva.

Tradice je pro spotřebitele jedním ze základních měřítek kvality, představuje pro ně určitou přidanou hodnotu, garanci kvality. Českobudějovický původ piva významně předurčuje očekávání konkrétních vlastností piva vyrobeného v tomto teritoriu.

Spotřebitelé mají České Budějovice spojené již od nepaměti s výrobou kvalitního piva, které je svými sensorickými vlastnostmi odlišné od piv vyráběných v jiných oblastech.

4.7 Kontrolní subjekt:

Název: Státní zemědělská a potravinářská inspekce, inspektorát v Táboře

Adresa: Purkyňova 2533, Tábor, Česká republika

Tel: +420 381 257 111

Fax: -

e-mail: -

4.8 Označování:

"Českobudějovické pivo" se užívá v souladu s obecně platnými pravidly pro užívání zeměpisných označení a v souladu s konkrétními pravidly pro užití komunitárního symbolu pro chráněné zeměpisné označení, jakož i v souladu s ostatními požadavky EU na označování. Způsob užití kromě toho také respektuje ustanovení Přístupové dohody.

4.9 Národní požadavky: -----