

Číselné INID kódy pro označování bibliografických dat technických řešení

INID Codes for the identification of bibliographic data of technical solutions

(Standard WIPO ST. 9 a ST. 80)

(11)	číslo patentu/zápisu/osvědčení	(11)	Number of the patent/registration/certification
(15)	datum zápisu průmyslového vzoru	(15)	Industrial design registration date
(21)	číslo přihlášky/zádsti	(21)	Application number
(22)	datum podání přihlášky/zádsti	(22)	Date of application filing
(23)	údaje o výstavní prioritě	(23)	Exhibition priority data
(28)	počet průmyslových vzorů	(28)	Number of industrial designs included in the application
(31)	číslo prioritní přihlášky	(31)	Number of priority application
(32)	datum podání prioritní přihlášky	(32)	Filing date of priority application
(33)	země priority	(33)	Priority country
(40)	datum zveřejnění přihlášky vynálezu	(40)	Date of publication of patent application
(45)	datum zveřejnění zapsaného průmyslového vzoru	(45)	Publication date of the registered industrial design
(47)	datum zveřejnění udělení patentu a zápisu užitého vzoru, datum zápisu užitého vzoru, datum oznámení udělení evropského patentu v Evropském patentovém věstníku	(47)	Publication date of patent granting and publication date of utility model registration, registration date of utility model, publication date of European patent granting in the European patent bulletin
(51)	mezinárodní patentové třídění/Locarnské třídění průmyslových vzorů	(51)	International Patent Classification/ Locarno Classification for Industrial Designs
(54)	název	(54)	Title
(55)	vyobrazení průmyslového vzoru	(55)	Reproduction of the industrial design
(57)	anotace	(57)	Abstract
(68)	číslo základního patentu	(68)	Number of the basic patent
(71)	označení přihlašovatele/zadatele	(71)	Applicant
(72)	označení původce	(72)	Inventor
(73)	označení majitele/vlastníka	(73)	Owner
(74)	označení zástupce	(74)	Attorney's name and address
(86)	číslo mezinárodní přihlášky	(86)	International application number
(87)	číslo mezinárodního zveřejnění	(87)	International publication number
(92)	datum a číslo první registrace přípravku pro Českou republiku	(92)	Date and number(s) of the first authorization to market the product in the CZ
(93)	datum, číslo a země první registrace přípravku v rámci Společenství	(93)	Date, number(s) and country of the first authorization to market the product in the EEC
(94)	doba platnosti osvědčení	(94)	Term of certification validity
(95)	označení a typ přípravku	(95)	Name of the product and product type
(96)	datum podání a číslo evropské patentové přihlášky	(96)	European patent application filing date and number
(97)	datum zveřejnění a číslo zveřejnění evropské patentové přihlášky v Evropském patentovém věstníku	(97)	European patent application publication date and publication number in the European patent bulletin

Číselné INID kódy pro označování bibliografických dat ochranných známek

INID codes and minimum required for the identification of bibliographics data relating to marks

(Standard WIPO ST.60)

(111)	Číslo zápisu ochranné známky (registrace)	(111)	Number of registration
(151)	Datum zápisu ochranné známky	(151)	Date of the registration
(210)	Číslo přihlášky ochranné známky (spisu)	(210)	Number of the application
(220)	Datum podání přihlášky	(220)	Date of filing of the application
(320)	Datum vzniku práva přednosti	(320)	Date of the first application
(442)	Datum zveřejnění přihlášky po průzkumu	(442)	Date of the publication of the examined application
(450)	Datum zveřejnění zápisu ochranné známky ve Věstníku	(450)	Date of publication of the registration
(510)	Seznam výrobků a služeb	(510)	List of goods and/or services
(511)	Číslo třídy výrobků a služeb	(511)	Number of the class of goods and/or services
(526)	Omezení rozsahu ochrany o prvek	(526)	Disclaimer
(540)	Znění nebo vyobrazení ochranné známky	(540)	Reproduction of the mark
(551)	Kolektivní ochranná známka	(551)	Collective mark
(554)	Prostorová ochranná známka	(554)	Three-dimensional mark
(558)	Ochranná známka tvořená pouze barvou nebo kombinací barev	(558)	Mark consisting exclusively of one or several colours
(583)	Datum právní moci rozhodnutí/výsledek rozhodnutí	(583)	Date of the legal force of the decision/ result of the decision
(591)	Údaje o barevnosti ochranné známky	(591)	Information concerning colour
(730)	Přihlašovatel/vlastník ochranné známky	(730)	The applicant or the holder of the mark
(740)	Zástupce	(740)	Name and address of the representative
(811)	Mezinárodní číslo zápisu ochranné známky	(811)	Number of the international registration
(890)	Kód státu ochrany mezinárodní ochranné známky	(890)	INID code of the state of the international mark

Kódy pro kódování záhlaví oznámení publikovaných ve Věstníku

(Standard WIPO ST. 17)

BB9A	zveřejněné přihlášky vynálezů	MK4A	zánik patentů uplynutím doby platnosti
FG1K	zapsané užité vzory	MK4F	zánik autorských osvědčení uplynutím doby platnosti
FG4A	udělené patenty	MK4Q	zánik průmyslového vzoru uplynutím doby ochrany
FG4Q	zapsané průmyslové vzory	MM4A	zánik patentů pro nezaplacení ročních poplatků
LD3K	částečný výmaz užitého vzoru	MM4F	zánik autorských osvědčení pro nezaplacení ročních poplatků
LD4Q	částečný výmaz průmyslového vzoru	ND1K	prodloužení platnosti užitého vzoru
MA4A	zánik patentu vzdáním se	ND4Q	obnova doby ochrany průmyslového vzoru
MA4F	zánik autorských osvědčení vzdáním se	PA4A	změna autorského osvědčení na patent
MC3K	výmaz užitého vzoru	PC9A	změna dispozičního práva k vynálezu
MC4A	zrušení patentu	PD1K	převod práv a ostatní změny majitelů užitého vzoru
MC4F	zrušení autorského osvědčení	PD4A	převod práv a ostatní změny majitelů patentů
MC4Q	výmaz průmyslového vzoru	PD4Q	převod práv a ostatní změny vlastníků průmyslových vzorů
MH1K	zánik užitého vzoru vzdáním se	QA9A	nabídka licence
MH4A	částečné zrušení patentu	SB4A	zapsané patenty do rejstříku po odtajnění
MH4F	částečné zrušení autorského osvědčení	SB4F	zapsaná autorská osvědčení do rejstříku po odtajnění
MH4Q	zánik průmyslového vzoru vzdáním se		
MK1K	zánik užitého vzoru uplynutím doby platnosti		

Opravy Změny Různé

Opravy u přihlášek vynálezů s žádostí o udělení patentu

HA9A	jmenování vynálezce	HF9A	oprava dat
HB9A	oprava jmen	HG9A	oprava chyb v třídění
HC9A	změna jmen	HH9A	oprava nebo změna všeobecně
HD9A	oprava adres	HK9A	tiskové chyby v úřed. věstnících
HE9A	změna adres		

Opravy ochranných dokumentů

patenty	autorská osvědčení	užitné vzory	průmyslové vzory	
TA4A	TA4F	TA1K	TA4Q	jmenování vynálezce
TB4A	TB4F	TB1K	TB4Q	oprava jmen
TC4A	TC4F	TC1K	TC4Q	změna jmen
TD4A	TD4F	TD1K	TD4Q	oprava adres
TE4A	TE4F	TE1K	TE4Q	změna adres
TF4A	TF4F	TF1K	TF4Q	oprava dat
TG4A	TG4F	TG1K	TG4Q	oprava chyb v třídění
TH4A	TH4F	TH1K	TH4Q	oprava nebo změna všeobecně
TK9A	TK9F	TK1K	TK4Q	tiskové chyby v úřed. věstnících

Kódy pro označování zemí a mezinárodních organizací použité ve věstníku

AT	Rakousko
CH	Švýcarsko
CZ	Česká republika
DE	Spolková republika Německo
EC	Ekvádor
ES	Španělsko
FR	Francie
GB	Velká Británie
HR	Chorvatsko
IT	Itálie
LU	Lucembursko
MD	Moldavsko
NL	Nizozemí
PL	Polsko
RO	Rumunsko
RU	Ruská federace
SE	Švédsko
SK	Slovensko
SY	Syrská arabská republika
TH	Thajsko
US	Spojené státy americké
VG	Panenské ostrovy (Britské)

Kódy pro označování států USA použité ve věstníku

CA	California
DE	Delaware
IN	Indiana
KS	Kansas
MA	Massachusetts
MN	Minnesota
NJ	New Jersey
NY	New York
OH	Ohio
RI	Rhode Island
TN	Tennessee

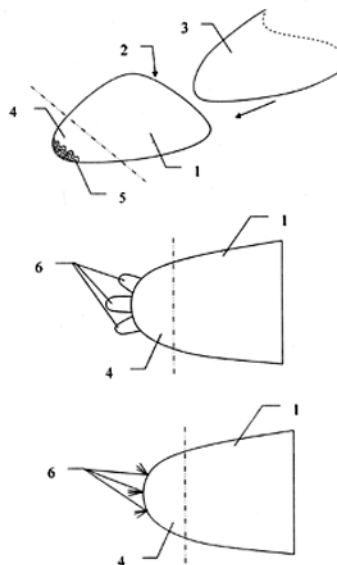
BB9A Zveřejněné přihlášky vynálezů - přehled podle čísel přihlášek

Dále uvedené přihlášky vynálezů byly zveřejněny dnem, uvedeným ve Věstníku podle zákona č. 527/1990 Sb., o vynálezech a zlepšovacích návrzích, ve znění pozdějších předpisů, a jsou k dispozici v patentové knihovně Úřadu průmyslového vlastnictví, Antonína Čermáka 2a, 160 68, Praha 6.

2010-632	B 66 F 11/00	(2006.01)
2010-633	H 02 K 19/00	(2006.01)
2010-634	B 01 D 65/02	(2006.01)
2010-637	C 12 M 1/00	(2006.01)
2010-638	H 02 H 3/20	(2006.01)
2010-639	A 01 N 65/36	(2009.01)
2010-640	B 23 B 5/32	(2006.01)
2010-641	F 02 M 35/16	(2006.01)
2010-643	F 02 B 19/00	(2006.01)
2010-645	A 61 F 7/00	(2006.01)
2010-646	A 61 C 17/16	(2006.01)
2010-647	C 01 G 51/00	(2006.01)
2010-648	B 82 B 3/00	(2006.01)
2010-650	G 06 T 5/00	(2006.01)
2010-840	G 01 R 31/26	(2006.01)
2010-941	H 01 F 27/34	(2006.01)
2011-7	G 02 C 13/00	(2006.01)
2011-69	H 01 C 3/02	(2006.01)
2011-109	C 12 C 11/00	(2006.01)
2011-266	E 06 B 3/72	(2006.01)
2011-523	F 02 C 7/052	(2006.01)

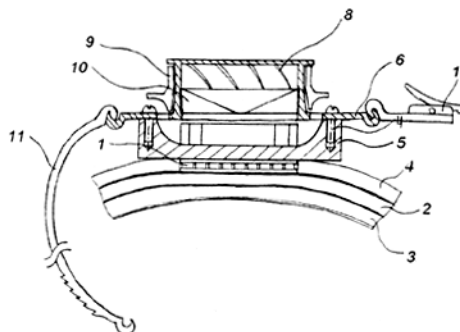
Zveřejněné přihlášky vynálezů - řazené podle MPT

- (51) **A01N 65/36** (2009.01)
(21) **2010-639**
(71) Výzkumný ústav rostlinné výroby, v. v. i., Praha 6 - Ruzyně, CZ
Ústav chemických procesů AV ČR, v.v.i., Praha 6 - Suchbátka, CZ
AGRA GROUP a.s., Střelské Hoštice, CZ
(72) Pavla Roman, Tuřany u Slaného, CZ
Sovová Helena, Praha 5, CZ
Sajfrtová Marie, Sokoleč, CZ
Bárnet Martin, Letohrad, CZ
(54) **Přípravek pro ochranu rostlin před hmyzem**
(22) 25.08.2010
(57) Řešení se týká přípravku pro ochranu rostlin před hmyzem, který je charakterizovaný tím, že obsahuje extrakt z kvetoucích nadzemních částí rostlin routy vonné *Ruta graveolens* L., dále jen routa, v množství 0,5 až 99,5 % hmotn. a nosiče na bázi povrchově aktivního činidla a/nebo emulgátoru v množství 0,5 až 99,5 % hmotn.
(74) Ministerstvo zemědělství ČR, Mgr. Hana Jirkalová, Těšnov 17, Praha 1, 11705

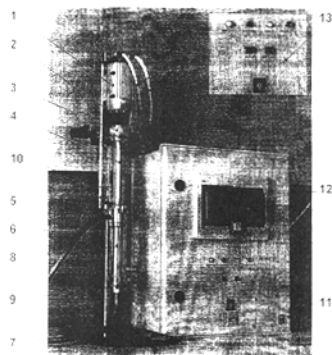


- (51) **A61C 17/16** (2006.01)
(21) **2010-646**
(71) TOMYTECH s. r. o., Praha 5, CZ
(72) Vlach Tomáš, Praha 5, CZ
(54) **Návlek pro masírování dásní a čištění zubů a jeho použití**
(22) 27.08.2010
(57) Návlek k masírování dásní a čištění zubů a jeho použití, kdy návlek je navlečen na jazyk a ten vykonává veškerý pohyb při čištění uvnitř dutiny ústní. Vlastní masáž nebo čištění vnitřní části zubů se tak může provádět prakticky kdykoliv, a to intuitivně bez nutnosti soustředění se na uvedenou činnost, tzn. i při vykonávání jiných činností (např. práci, sledování TV, četbě apod.). Samotný návlek má ve výhodném provedení na své špičce zdrsňelý povrch umožňující čištění zubů a masáž dásní, v dalším výhodném provedení je špička těla opatřena alespoň dvěma vertikálními a/nebo horizontálními tenkými lamelami nebo lamelami ve tvaru vln, v dalším výhodném provedení je opatřen nejméně jedním výstupkem pro masáž dásní, v dalším výhodném provedení je špička návleku opatřena štětinami, v dalším výhodném provedení je špička návleku opatřena štětinami a alespoň jedním masážním výstupkem. Je možná i kombinace všech výše uvedených provedení. Návlek je vyroben z pružného a elastického materiálu, např. latexu nebo měkkého silikonu, které zaručují dostatečnou pružnost a hygienickou nezávadnost. Použitý materiál se snadno přizpůsobuje tvaru a velikosti jazyka, přičemž vnitřní část návleku, tj. vybrání, je vůči němu tvarově komplementární.
(74) DANĚK & PARTNERS Advokátní a patentová kancelář, Ing. Dr. Vilém Daněk, Vinohradská 45, Praha 2, 12000

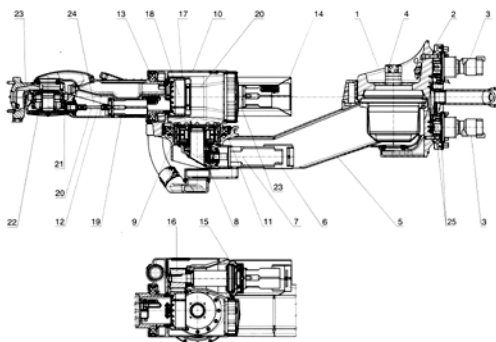
- (51) **A61F 7/00** (2006.01)
A61F 7/10 (2006.01)
A61B 18/02 (2006.01)
(21) **2010-645**
(71) VYSOKÁ ŠKOLA BÁŇSKÁ-TECHNICKÁ UNIVERZITA OSTRAVA, Ostrava - Poruba, CZ
(72) Noga Zdeněk Ing. CSc., Rychvald, CZ
Tomeček František Ing., Zlín, CZ
(54) **Zařízení pro aplikaci hypotermie**
(22) 27.08.2010
(57) Zařízení pro aplikaci hypotermie je sestavené z chladicího bloku (5), k němuž je z jedné strany připevněn Peltierův článok (1) a z druhé strany prostřednictvím spojovacího prvku sekundární systém chlazení. K Peltierovu článku (1) je na straně směrem k živé tkáni připojen chladicí prvek (2), na který navazuje kontaktní prvek (3). Chladicí prvek (2) může být z vnější strany tepelně izolován izolací (4). Na sekundárním systému chlazení nebo na opěrném prvku (12) nebo na chladicím prvku (2) je umístěno rozebíratelné kloubové spojení (15), umožňující propojení jednotlivých chladicích bloků (5) mezi sebou. Při uchycení zařízení na chlazenou oblast dojde pomocí kloubového spojení (15) k vhodnému kontaktu mezi chlazenou tkání a kontaktním prvkem (3). Zařízení pro aplikaci hypotermie je následně pomocí upínacího prvku (11) fixováno tak, aby došlo k žádanému kontaktu s chlazenou tkání. Upínací prvek (11) zajistí dosažení ideálních kontaktních podmínek mezi živou tkání a kontaktním prvkem (3). Upínací prvek (11) je součástí sekundárního systému chlazení nebo opěrného prvku (12) nebo chladicího prvku (2). Systém sekundárního chlazení, může fungovat na bázi odvodu tepelné energie z teplé strany Peltierova článku (1), tj. chladicího bloku prostřednictvím kapaliny nebo vzduchu.



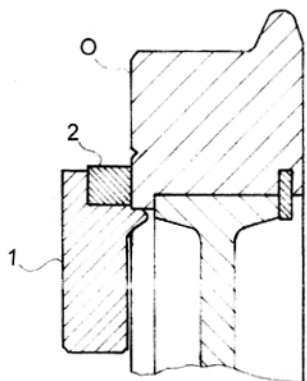
- (51) **B01D 65/02** (2006.01)
(21) **2010-634**
(71) Vysoká škola chemicko-technologická v Praze, Ústav chemie a technologie sacharidů, Praha, CZ
MIKROPUR, s. r. o., Hradec Králové, CZ
(72) Bubník Zdeněk Prof. Ing. CSc., Praha 8 - Čimice, CZ
Přidal Jaroslav Ing. CSc., Hradec Králové 6, CZ
Urban Antonín, Hradec Králové 2, CZ
(54) **Zařízení na zpětný proplach separačních membrán v membránovém modulu**
(22) 24.08.2010
(57) Vynález se týká zařízení na zpětný proplach separačních membrán v membránovém modulu, opatřeného vnějším zdrojem tlaku a zařízením pro nastavení filtrace nebo zpětného proplachu. K membránovému modulu je připojeno zařízení pro nastavení filtrace nebo zpětného proplachu tvořené ventilem (30), sestávajícím z pístu (4) umístěného v pístnici (8), v jejíž horní části je výstup (6) permeátu a ve spodní části je vstup (7) permeátu z membránového modulu. Ventil (30) je elektricky řízený z řídicí elektrické jednotky (11) propojené s programovatelnou jednotkou (12), a řídicí elektrická jednotka (11) je propojena dvěma vodiči (14) s pohonem a koncovými spínači pro zajištění horní a dolní polohy pístu (4) ventilu (30).
(74) Ing. Václav Kratochvíl, patentový zástupce, Tábořská 758/33, Mladá Boleslav, 29301



- (72) Bartoš Pavel Ing., Ludgeřovice, CZ
Konderla Josef Ing., Vendryně, CZ
Rucki Miroslav Ing., Třinec, CZ
Polák Daniel Ing., Ostrava - Svinov, CZ
(54) **Robotické rameno s pěti stupni volnosti**
(22) 24.08.2010
(57) Robotické rameno s pěti stupni volnosti, kde je točna (1) s okem otočně uložena v prvním ložisku (2), do jehož ozubené části zapadá druhý pastorek (25) dvojice (3) pohonů, přičemž točna (1) s okem je pevně spojena s prvním pohonem (4), jehož vnější povrch je pevně spojen se základním ramenem (5), na jehož konci je pevně spojeno s druhým pohonem (6). Druhý pohon (6) se skládá z prvního motoru (7), úhlové předlokové převodovky (8) a první převodovky (9), přičemž s první převodovkou (9) je přírubově spojena skříň (10), která je kyvně uložena prostřednictvím první převodovky (9) na konci základního ramene (5) v druhém ložisku (11). Nástavbové dvoukomorové rameno (12) je otočně uloženo v třetím ložisku (13), které je pevně uloženo ve skříni (10), přičemž na jejím konci je pevně uložen druhý motor (14), který je připojen na druhou převodovku (15), na jejíž konci je pastorek (16), který je propojen prostřednictvím pružného elementu (17) s ozubeným kolem (18) pevně připojeným s nástavbovým dvoukomorovým ramenem (12). V komoře (24) dvoukomorového nástavbového ramene (12) je uložen třetí motor (19), ke kterému je prostřednictvím propojovací hřídele (20) pevně připojeno předlokové rotační soukolí (21), na jehož výstupu je třetí převodovka (22), na jejíž rotační části je pevně připojen nosný prvek (23).

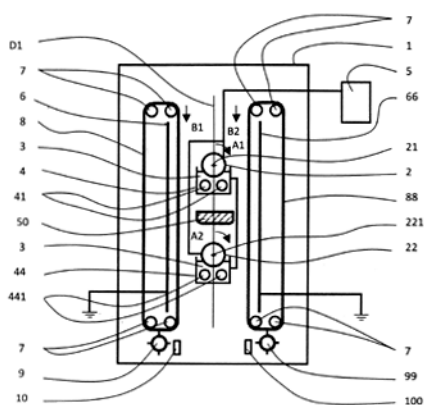


- (51) **B23B 5/32** (2006.01)
(21) **2010-640**
(71) Trčka Josef Ing., Plzeň, CZ
(72) Trčka Josef Ing., Plzeň, CZ
(54) **Skličidlo určené pro upnutí obrobku**
(22) 26.08.2010
(57) Skličidlo určené pro upnutí obrobku (O) je vhodné především pro upnutí dvojkolí kolejového vozidla. Je opatřené alespoň trojicí upínacích čelistí (1), které jsou opatřeny adhezními čelistmi (2), vystupujícími z upínacích čelistí (1) proti čelu obrobku (O).
(74) TICHÝ & POLÁČEK Patentoprávní a známková kancelář, Ing. Jiří Poláček, Dominikánská 6, Plzeň, 30112



- (51) **B82B 3/00** (2006.01)
D01D 5/00 (2006.01)
D01D 5/08 (2006.01)
D01D 5/11 (2006.01)
D04H 3/02 (2006.01)
(21) **2010-648**
(71) ELMARCO s.r.o., Liberec 9, CZ
(72) Samek Libor Ing., Hodkovice nad Mohelkou, CZ
(54) **Zařízení pro výrobu nanovláken**
(22) 30.08.2010
(57) Zařízení pro výrobu nanovláken elektrostatickým zvlákňováním polymerní matrice (3) v elektrickém poli obsahuje alespoň dvě zvlákňovací elektrody (2, 22, 222, 2222, 20, 220, 2220, 22220, 200, 2200, 22200, 222200) protáhlého tvaru nebo alespoň dvě zvlákňovací elektrody obsahující zvlákňovací prvky protáhlého tvaru uspořádaného pod sebou. Každé zvlákňovací elektrodě (2, 22, 222, 2222, 20, 220, 2220, 22220, 200, 2200, 22200, 222200) je z obou stran a ve stejné vzdálenosti od ní přiřazena sběrná elektroda (6, 66, 666, 6666, 66666, 666666).
(74) Ing. Dobroslav Musil, patentová kancelář, Ing. Dobroslav Musil, Cejl 38, Brno, 60200

- (51) **B66F 11/00** (2006.01)
(21) **2010-632**
(71) Strojírny Třinec, a. s., Třinec - Staré Město, CZ
FITE a. s., Ostrava - Mariánské Hory, CZ



22x10⁶ buněk/ml mladiny a zakvašená mladina o objemu do 5 litrů se umístí do otevřeného kónického válce, který se následně uloží do prostředí s řízenou teplotou, ve kterém dochází k hlavnímu kvašení mladiny, které se následně po předem stanovené době a/nebo po dosažení předem stanovené hodnoty některého z parametrů kvasící mladiny ukončí, přičemž se alespoň jednou sledují parametry kvasící mladiny ze skupiny zdánlivý obsah extraktu, stupeň zdánlivého prokvašení, obsah alkoholu, růstová křivka kvasinek, sedimentace kvasinek a/nebo mladého piva ze skupiny obsah extraktu, rychlost zkvašování extraktu, stupeň zdánlivého prokvašení, obsah alkoholu, obsah vicinálních diketonů, obsah SO₂, obsah těkavých látek, obsah dusíku, obsah hořkých látek, obsah redukujících cukrů, přítomnost vitamínů skupiny B.

(74) Ing. Dobroslav Musil, patentová kancelář, Ing. Dobroslav Musil, Cejl 38, Brno, 60200

(51) **C01G 51/00** (2006.01)
B82Y 5/00 (2011.01)
G01N 33/558 (2006.01)

(21) **2010-647**

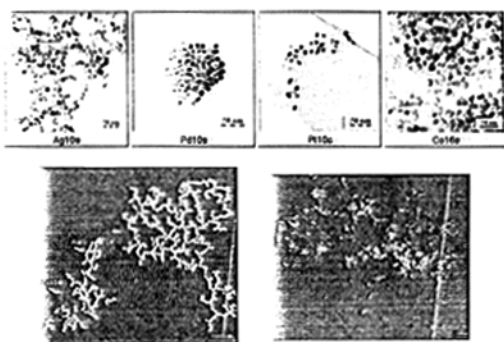
(71) Ústav molekulární genetiky AV ČR, v.v.i., Praha 4, CZ
Ústav makromolekulární chemie AV ČR, v.v.i., Praha 6, CZ
Biologické centrum AV ČR, v. v. i., České Budějovice, CZ
SEVAPHARMA a.s., Praha 15 - Hostivař, CZ
CENTRAL EUROPEAN BIOSYSTEMS s.r.o., Praha 4 - Krč, CZ
(72) Hozák Pavel Prof. RNDr. DrSc., Jesenice u Prahy - Zdiměřice, CZ
Šlouf Miroslav RNDr. Ph.D., Praha 10, CZ
Nebesářová Jana Ing. CSc., Hluboká nad Vltavou, CZ
Moša Marek RNDr. Ph.D., Mladá Boleslav, CZ
Krivjanská Mária Mgr., Praha 6, CZ

(54) **Soubor vzájemně rozlišitelných nanočástic, způsob jejich přípravy a jejich použití pro vícenásobné ultrastrukturální značení**

(22) 27.08.2010

(57) Soubor vzájemně rozlišitelných nanočástic, způsob jejich přípravy a jejich použití pro vícenásobné ultrastrukturální značení. Soubor vzájemně rozlišitelných nanočástic zlata, stříbra, paladia, platiny a oxidu kobaltu o různé velikosti, tvaru a/nebo různém prvkovém složení, které lze použít k současnému vysoce citlivému imunoznačení tří nebo více oblastí v biologických strukturách, k imunocytochemické analýze distribuce antigenů v těchto biologických strukturách a k popisu jejich interakcí pomocí metod elektronové mikroskopie, přičemž antigenem se zde rozumí libovolná molekula, kterou chceme studovat a jejíž strukturální motiv je specificky rozeznáván protilátkou během imunocytochemické detekce.

(74) VYNÁLEZ, s.r.o., Vinohradská 45, Praha 2, 12000



(51) **C12C 11/00** (2006.01)
C12Q 1/00 (2006.01)

(21) **2011-109**

(71) Výzkumný ústav pivovarský a sladařský, a.s., Praha 2, CZ
(72) Kosař Karel RNDr. CSc., Brno, CZ
Kubizniaková Petra Ing., Praha 9 - Horní Počernice, CZ

(54) **Způsob provádění kvasných zkoušek**

(22) 02.03.2011

(57) Vynález se týká způsobu provádění kvasných zkoušek, u kterého se mladina zakvasí zvoleným produkčním kmenem pivovarských kvasinek o koncentraci 10x10⁶ až

(51) **C12M 1/00** (2006.01)
C12M 1/04 (2006.01)

(21) **2010-637**

(71) EcoFuel Laboratories s.r.o., Praha 2, CZ
(72) Kašťánek Petr Ing. Ph.D., Praha 2, CZ
(54) **Fotobioreaktor pro velkoobjemovou autotrofní kultivaci řas**
(22) 25.08.2010

(57) Fotobioreaktor pro velkoobjemovou autotrofní kultivaci řas mající konstrukční řešení, při němž kultivační médium obohacené živinami a oxidem uhličitým stéká v tenké vrstvě po skloněné ploše opatřené mělkými důlky či mělkými rýhami, přičemž plocha je vystavena působení fotosyntetizujícího záření a geometrie důlků je volena tak, aby nedocházelo k usazování řas v důlcích, nýbrž k lokálnímu snížení rychlosti proudění kultivačního média, zvýšení doby prodlení řas na kultivační ploše, vyšší zadržít kapaliny na ploše a periodickému střídání oblastí s různou intenzitou záření uvnitř kultivačního média.

(51) **E06B 3/72** (2006.01)

(21) **2011-266**

(71) VARIOTEC GmbH & Co. KG, 92318 Neumarkt, DE
(72) Bauer-Ebenhoech Erich, 92318 Neumarkt, DE

(54) **Prvek venkovních dveří**

(22) 06.05.2011

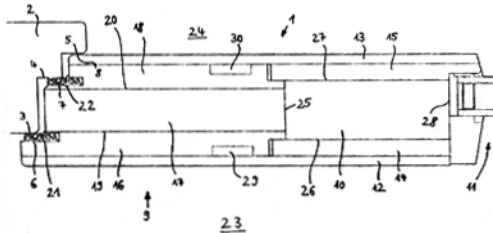
(32) 21.07.2010

(31) 102010010475

(33) DE

(57) Řešení se týká prvku (1) venkovních dveří s rámem (9) ze dřeva. Rám (9) zahrnuje více, zejména tři dřevěné lamely (16, 17, 18), které jsou od sebe odděleny vždy parotěsnou vrstvou (19, 20).

(74) PATENTSERVIS Praha a.s., Jivenská 1273/1, Praha 4, 14021



(51) **F02B 19/00** (2006.01)

F02G 3/00 (2006.01)

F02C 3/14 (2006.01)

F02C 5/00 (2006.01)

F23R 3/00 (2006.01)

F23R 7/00 (2006.01)

(21) **2010-643**

(71) Ševčík Milan Ing., Sloup v Moravském Krasu, CZ

(72) Ševčík Milan Ing., Sloup v Moravském Krasu, CZ

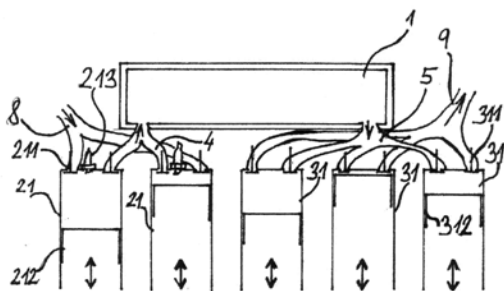
(54) **Motor s oddělenou spalovací komorou**

(22) 27.08.2010

(57) Spalovací motor má spalovací prostor tvořen nejméně jednou oddělenou spalovací komorou (1) spojenou s nejméně jedním plnicím zařízením (2) a nejméně jedním pracovním zařízením (3). Oddělená spalovací komora (1)

je vysokotlaká izolovaná nádoba, která je s plnicím zařízením (2) spojena plnicím potrubím (4) a s pracovním zařízením (3) je spojena pracovním potrubím (5) a je variantně také opatřena zážehovým mechanismem (7) a přívodem paliva (6). Plnicím zařízením (2) spalovacího motoru může být kompresor a pracovním zařízením (3) může být nejméně jeden pracovní válec s pístem a/nebo šnekové soukolí a/nebo rotační turbína. Spalovací motor může být vybaven plnicím zařízením (2) jímž je nejméně jeden o sobě známý plnicí válec (21) pístového motoru a pracovním zařízením (3) jímž je nejméně jeden o sobě známý pracovní válec (31) pístového motoru a/nebo šnekové soukolí a/nebo rotační turbína.

- (74) KOŘISTKA Martin, patentový zástupce, Martin Kořistka, Karpatská 241/3, Brno, 62500



- (72) Dostál Ondřej, Praha 3, CZ
Hatschbach Petr, Hostivice, CZ
Novotný Jan, Praha 9, CZ
(54) **Cyklonový separátor s vodorovnou osou cyklonu**
(22) 26.08.2010
(57) Cyklonový separátor (1) s vodorovnou osou cyklonu (4) sestává ze vstupu (2) pro směs vzduchu s aerosolem, cyklonu (4) s vodorovnou osou a výstupu (5) vzduchu. Obsahuje sběrný kanálek (7) ve tvaru vaničky umístěný do prostoru separátoru (1) pod hranou spodní stěny (6) cyklonu (4). Sběrný kanálek (7) má mírný sklon směrem k boční stěně (8) separátoru (1), kde je vytvořen otvor (9), který ústí do odváděcí trubičky (10) směřující kolmo dolů. Trubička je na spodním konci opatřena zpětným ventilem (12).

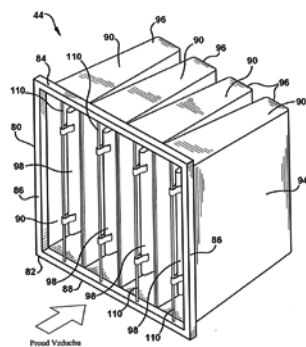


- (51) **F02C 7/052** (2006.01)
B01D 29/00 (2006.01)
(21) **2011-523**
(71) General Electric Company, 12345 Schenectady, NY, US
(72) Eyers William Keith Albert, Alton, Hampshire GU34 2QE, GB
Nikolin Przemyslaw Krzysztof, Alton, Hampshire GU34 2QE, GB

(54) **Uspořádání kapsových filtrů se zvětšenou plochou filtračních náplní**

- (22) 24.08.2011
(32) 31.08.2010
(31) 12/872,379
(33) US
(57) Je popsáno uspořádání (44) několika kapsových filtrů poskytující zvětšenou plochu filtračních náplní. Každý kapsový filtr (90) zahrnuje hrdlo (92) kapsy spojené s filtračním rámem (80) a tělo (94) kapsy, které se rozšiřuje podélně směrem od hrdla (94) kapsy k zavřenému konci (96). Zavřený konec (96) je prolomený zpět dovnitř směrem k hrdlu (94) kapsy pro vytvoření ohybu (98), který určuje první kapsový podfiltr (100) a druhý kapsový podfiltr (102) u hrdla (94) kapsy. První kapsový podfiltr (100) a druhý kapsový podfiltr (102) mají oba hrdla (94), které se kryje s částí hrdla (94) kapsy, s bočnicemi (106) podélně se odtud rozšiřujícími. Tím je vytvořen vrchol (108) na zavřeném konci (96) kapsového filtru (90). První kapsový podfiltr (100) je oddělen od druhého kapsového podfiltru (102) ohybem (98).

- (74) Společná advokátní kancelář Všeťečka Zelený Švorčík Kalenský a partneři, JUDr. Otakar Švorčík, Hálkova 2, Praha 2, 12000



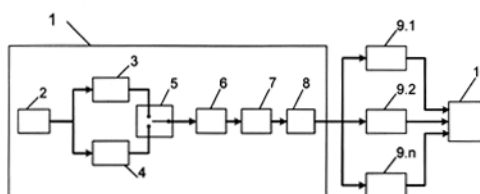
- (51) **F02M 35/16** (2006.01)
(21) **2010-641**
(71) ŠKODA AUTO a.s., Mladá Boleslav, CZ

- (51) **G01R 31/26** (2006.01)
G01R 29/26 (2006.01)
H01L 21/66 (2006.01)
(21) **2010-840**
(71) České vysoké učení technické v Praze Fakulta elektrotechnická, Praha 6, CZ

(72) Koječký Bedřich Ing. CSc., Praha 6, CZ
Hájek Jiří Ing., Praha 5, CZ
Papež Václav Doc. Ing. CSc., Praha 10, CZ
(54) **Zařízení pro vyhodnocování napěťových vlastností výkonových polovodičových součástek**

- (22) 15.11.2010
(57) Zařízení sestává ze stejnosměrného nízkonapěťového zdroje (2) opatřeného jednou svorkou pro připojení prvního vývodu měřené výkonové polovodičové součástky (3) a druhou svorkou pro připojení prvního vývodu referenční výkonové polovodičové součástky (4), za kterým je zařazen přepínač (5) s prvním polohovým kontaktem pro připojení druhého vývodu měřené výkonové polovodičové součástky (3) a s druhým polohovým kontaktem pro připojení druhého vývodu referenční výkonové polovodičové součástky (4). Výstup přepínače (5) je propojen přes vazební a ochranný člen (6) tvořený sériovým spojením ochranného rezistoru a oddělovacího kondenzátoru a přes diodový omezovač (7) se vstupem nízkoušumového lineárního zesilovače (8) s vysokým zesílením a velkým vstupním odporem. Jeho výstup je připojen k paralelně spojeným vstupům sady pasivních filtrů (9.1) až (9.n) typu pásmová propust', jejichž výstupy jsou přivedeny na vyhodnocovací a zobrazovací jednotku (10). Stejnoscenný napěťový zdroj (2), přepínač (5), měřená výkonová polovodičová součástka (3), referenční výkonová polovodičová součástka (4), vazební a ochranný člen (6), diodový omezovač (7) a nízkoušumový lineární zesilovač (8) jsou umístěny uvnitř stínícího krytu (1).

- (74) Ing. Hana Dušková, Na Kočově 180, Chotutice, 28103



- (51) **G02C 13/00** (2006.01)
B08B 11/02 (2006.01)
B08B 11/00 (2006.01)

(21) **2011-7**

(71) Traudich Denis, Pers-Jussy 74930, FR

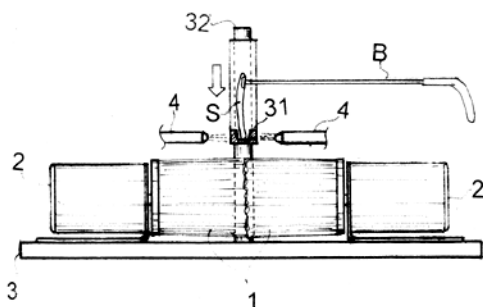
(72) Formánek Josef Doc. Ing. Ph.D., Nezvěstice, CZ
Traudich Denis, 74930 Pers-Jussy, FR

(54) **Zařízení pro mechanické čištění skel brýlí**

(22) 06.01.2011

(57) Zařízení pro mechanické čištění skel (S) brýlí (B) obsahuje čelní kartáče (1) umístěné na stojanu (3) ve vzdálenosti odpovídající rozteči brýlových skel (S). Dvojice čelních kartáčů (1) jsou uspořádány vzájemně proti lehle a jsou spojeny se zdrojem (2) otáčivého pohybu. Nad čelním kartáčem (1) je umístěna tryska (4) tlakového vzduchu. Na stojanu (3) je výškově přesta vitelně na vedeních (32) uspořádán držák (31) brýlí (B).

(74) TICHÝ & POLÁČEK Patentoprávní a známková kancelář, Ing. Jiří Poláček, Dominikánská 6, Plzeň, 30112



- (51) **G06T 5/00** (2006.01)
H04N 1/409 (2006.01)

(21) **2010-650**

(71) Vysoké učení technické v Brně, Brno, CZ

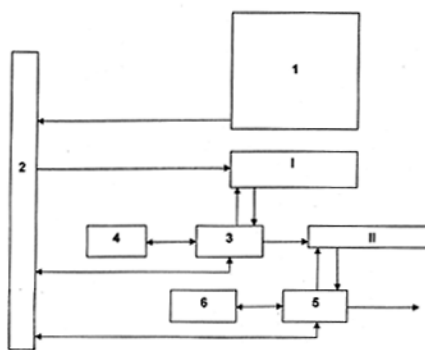
(72) Zemčík Pavel Doc. Dr. Ing., Brno, CZ
Herout Adam Ing. Ph.D., Brno, CZ
Seeman Michal Ing., Brno, CZ
Příbyl Bronislav, Zlín, CZ

(54) **Způsob a zařízení pro digitální korekci obrazu**

(22) 31.08.2010

(57) Způsob digitální korekce obrazu, při které se na obraz nejprve aplikuje vertikální korekce, která ukládá hodnoty korigované interpolací do bufferu, následně se obdobně aplikuje horizontální korekce, po jejímž interpolačním zásahu se dosáhne korigovaného obrazu, přičemž při horizontálním i vertikálním převzorkování se pro každý pixel vybere z připravených variant vertikálního resp. horizontálního FIR filtru ta varianta, která nejlépe odpovídá subpixelové části geometrické odchylky tohoto pixelu, a tato varianta se na daný pixel aplikuje. Zařízení k provádění tohoto způsobu je tvořeno prvním bufferem (I) propojeným obousměrně s blokem (3) vertikálního převzorkování napojeným na jednotku (4) vertikální interpolace odchylek, na jehož výstupu se nachází vyrovnávací buffer (II) propojený obousměrně s blokem (5) horizontálního převzorkování napojeným na jednotku (6) horizontální interpolace odchylek. Bloky (3, 5) převzorkování jsou napojeny na řídicí jednotku (2), přičemž součástí bloků (3, 5) jsou Lanczosovy filtry.

(74) Ing. Libor Markes, Grohova 54, Brno, 60200



- (51) **H01C 3/02** (2006.01)
H01C 13/02 (2006.01)

(21) **2011-69**

(71) České vysoké učení technické v Praze, Fakulta elektrotechnická, Praha, CZ

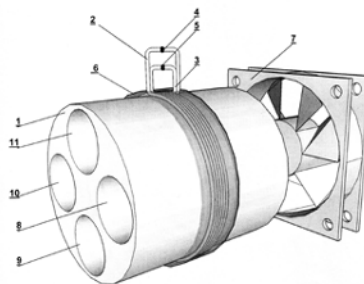
(72) Papež Václav Doc. Ing. CSc., Praha 10, CZ

(54) **Vysokofrekvenční výkonový drátový rezistor**

(22) 04.02.2011

(57) Vysokofrekvenční výkonový drátový rezistor s protisměrně zapojenými spirálními vinutími z odporového drátu sestává z vodivé válcové kostry (1) a alespoň jednoho páru vinutí tvořeného prvním dílčím vinutím (2) z izolovaného odporového drátu a shodným druhým dílčím vinutím (3) z izolovaného odporového drátu, která jsou symetrická vzhledem k jejich geometrickým středům a jsou navinutá na povrch válcové kostry (1), se kterou tvoří nesymetrická ztrátová vedení s vlnou TEM. První dílčí vinutí (2) a druhé dílčí vinutí (3) jsou protisměrně propojena tak, že začátek prvního dílčího vinutí (2) je propojen s koncem druhého dílčího vinutí (3) v prvním spoji (4) a začátek druhého dílčího vinutí (3) je propojen s koncem prvního dílčího vinutí (2) ve druhém spoji (5). První spoj (4) a druhý spoj (5) tvoří svorky rezistoru. Celé vinutí na povrchu vodivé válcové kostry (1) je impregnováno a překryto vrstvou (6) izolačního laku. Ve výhodném provedení je vodivá válcová kostra (1) opatřena alespoň jedním axiálním otvorem (8, 9, 10, 11). V blízkosti této válcové kostry (1) je umístěn proti těmto axiálním otvorům (8, 9, 10, 11) ventilátor pro vzduchové chlazení vodivé válcové kostry (1) a vinutí.

(74) Ing. Hana Dušková, Na Kočově 180, Chotutice, 28103



- (51) **H01F 27/34** (2006.01)
H01F 30/12 (2006.01)
H02H 9/00 (2006.01)

(21) **2010-941**

(71) Technická univerzita v Liberci, Liberec, CZ

(72) Novák Miroslav Ing. Ph.D., Liberec XXX, CZ

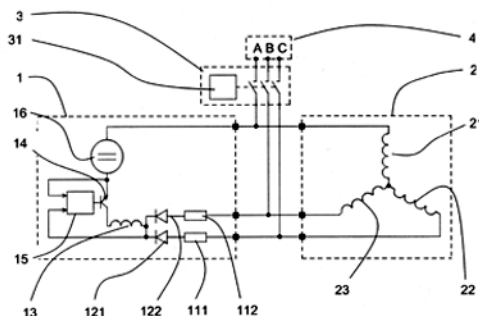
(54) **Způsob eliminace zapínacího proudu třífázového transformátoru, a zařízení pro magnetování jádra třífázového transformátoru stejnsměrným proudem**

(22) 15.12.2010

(57) Vynález se týká způsobu eliminace zapínacího proudu třífázového transformátoru (2) při jeho připojování ke zdroji (4) třífázového střídavého proudu. Před připojením ke zdroji (4) třífázového střídavého proudu přivádí do jednoho vinutí třífázového transformátoru (2) ze zdroje (16) stejnosměrného proudu zapojeného v jedné větvi obvodu zařízení (1) pro magnetování jádra třífázového

transformátoru (2) stejnosměrný proud, který magnetuje jádro třífázového transformátoru (2), čímž v něm vytváří magnetický indukční tok předem stanovené velikosti. Třífázový transformátor (2) se připojí ke zdroji (4) třífázového střídavého proudu v okamžiku, kdy fázový úhel napětí zdroje (4) třífázového střídavého proudu dosáhne předem stanovené hodnoty. Po připojení ke zdroji (4) třífázového střídavého proudu se třífázový transformátor (2) s magnetovaným jádrem odpojí od zdroje (16) stejnosměrného proudu rozpojením obvodu zařízení (1) pro magnetování jádra třífázového transformátoru (2) stejnosměrným proudem. Vynález se dále týká zařízení (1) pro magnetování jádra třífázového transformátoru (2) stejnosměrným proudem, které obsahuje tři navzájem propojené větve, z nichž každá je propojená nebo opatřená prostředky pro propojení s jednou cívkou (21, 22, 23, 24, 25, 26) stejného vinutí třífázového transformátoru (2). Jedna z větví tohoto zařízení (1) obsahuje zdroj (16) stejnosměrného proudu, připojený přes sériově zapojený tranzistor (14), komutační tlumivku (13) a dvojici diod (121, 122) a odporů (111, 112) ke zbývajícím dvěma větvím.

(74) Ing. Dobroslav Musil, patentová kancelář, Ing. Dobroslav Musil, Cejl 38, Brno, 60200



(51) **H02H 3/20** (2006.01)
H02H 3/02 (2006.01)

(21) **2010-638**

(71) HESS R+D, s.r.o., Sudoměřice, CZ

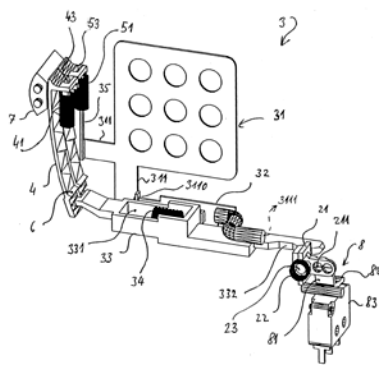
(72) Ulehla Ivan, Skalica, SK

(54) **Odpojovací a signalizační ústrojí přepět'ové ochrany**

(22) 25.08.2010

(57) Vynález se týká odpojovacího a signalizačního ústrojí přepět'ové ochrany, kde toto ústrojí obsahuje nelineární odporový ochranný prvek s vývody od jeho elektrod, kde k prvnímu vývodu z těchto vývodů je připojený a pro odpojení mechanicky předepjatý člen, propojený elektricky s jednou z venkovních svorek přepět'ové ochrany, kde současně předepjatý člen je spojen s hlavním iniciačním a/nebo signalizačním členem signalizace stavu přepět'ové ochrany a/nebo je jako takový člen signalizace sám vytvořen, a kde druhý vývod z těchto vývodů od elektrod nelineárního odporového ochranného prvku je propojen přímo s druhou svorkou z venkovních svorek přepět'ové ochrany, a kde podstata spočívá v tom, že první vývod (311) od elektrod nelineárního odporového prvku (31) je upraven ještě pro připojení mechanicky pro odpojení předepjatého vedlejšího, druhého iniciačního členu (35) signalizace nouzového chodu přepět'ové ochrany a/nebo je jako takový člen signalizace nouzového chodu tento druhý iniciační člen sám vytvořen.

(74) Ing. Jiří Walter, Počernická 54, Praha 10, 10800



(51) **H02K 19/00** (2006.01)
H02K 19/02 (2006.01)
H02K 19/16 (2006.01)

(21) **2010-633**

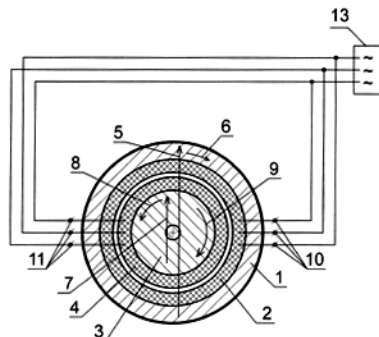
(71) Soukup Jaroslav, Praha, CZ

(72) Soukup Jaroslav, Praha, CZ

(54) **Elektrický točivý dvousynchronní stroj**

(22) 24.08.2010

(57) Ve funkci třífázového alternátoru řeší možnost vyrábět elektrickou energii s frekvencí 50 Hz při 6 000 otáčkách za minutu. Hlavní výhodou je, že s poháněcí parní turbínou zkonstruovanou na 6 000 otáček za minutu lze dosáhnout vyšší účinnosti, než zkonstruovanou na 3 000 otáček za minutu, což by vedlo k úsporám paliva v tepelných a atomových elektrárnách a snížení exhalací. Elektrický točivý dvousynchronní stroj je konstrukčně shodný s indukčním motorem s vinutým rotorem a kroužky, to znamená, že v rotoru i statoru je umístěno shodné tři fázové vinutí. Liší se v tom, že rotorové i statorové vinutí jsou elektricky spojena a odebírá se z nich elektrická energie. Další výhodou je, že dvousynchronní stroj nemá stejnosměrné buzení a tak odpadá stejnosměrný budicí zdroj. Magnetizační proud si dvousynchronní stroj odebírá ze sítě, nebo případně z kondenzátorů připojených k jeho výstupu. Funkce dvousynchronního dvou pólového motoru je patrna z obr. 1. Magnetické točivé pole (7), vytvořené rotorovým vinutím (4) v rotoru (3) otáčející se ve směru (8) vzhledem k rotorovému vinutí (4), se při ztotožnění s magnetickým točivým polem (5) statoru (1) vytvořeným statorovým vinutím (2) způsobí, že rotor (3) se otáčí ve směru (9) vzhledem ke statorovému magnetickému poli (5) rychlostí 3 000 otáček za minutu. Statorové magnetické točivé pole (5) se zase otáčí vzhledem ke statoru (1) ve směru (6) také rychlostí 3 000 otáček za minutu. Tím se rotor (3) vzhledem ke statoru (1) otáčí rychlostí 6 000 otáček za minutu. Statorové i rotorové vinutí je svými vývody (10, 11) připojeno na jeden napájecí zdroj o frekvenci 50 Hz.



Zveřejněné přihlášky vynálezů - přehled podle třídících znaků

Tato kapitola obsahuje zveřejněné přihlášky vynálezů uspořádané podle třídících znaků mezinárodního patentové třídění, nacházejících se na druhém až x-tém místě zatřídění přihlášky vynálezu. Přihlášky vynálezu uspořádané podle třídících znaků na 1. pozici zatřídění jsou uvedeny v předchozí části.

<i>A 61 B 18/02</i>	(2006.01)	2010-645
<i>A 61 F 7/10</i>	(2006.01)	2010-645
<i>B 01 D 29/00</i>	(2006.01)	2011-523
<i>B 08 B 11/00</i>	(2006.01)	2011-7
<i>B 08 B 11/02</i>	(2006.01)	2011-7
<i>B 82 Y 5/00</i>	(2011.01)	2010-647
<i>C 12 M 1/04</i>	(2006.01)	2010-637
<i>C 12 Q 1/00</i>	(2006.01)	2011-109
<i>D 01 D 5/00</i>	(2006.01)	2010-648
<i>D 01 D 5/08</i>	(2006.01)	2010-648
<i>D 01 D 5/11</i>	(2006.01)	2010-648
<i>D 04 H 3/02</i>	(2006.01)	2010-648
<i>F 02 C 3/14</i>	(2006.01)	2010-643
<i>F 02 C 5/00</i>	(2006.01)	2010-643
<i>F 02 G 3/00</i>	(2006.01)	2010-643
<i>F 23 R 3/00</i>	(2006.01)	2010-643
<i>F 23 R 7/00</i>	(2006.01)	2010-643
<i>G 01 N 33/558</i>	(2006.01)	2010-647
<i>G 01 R 29/26</i>	(2006.01)	2010-840
<i>H 01 C 13/02</i>	(2006.01)	2011-69
<i>H 01 F 30/12</i>	(2006.01)	2010-941
<i>H 01 L 21/66</i>	(2006.01)	2010-840
<i>H 02 H 3/02</i>	(2006.01)	2010-638
<i>H 02 H 9/00</i>	(2006.01)	2010-941
<i>H 02 K 19/02</i>	(2006.01)	2010-633
<i>H 02 K 19/16</i>	(2006.01)	2010-633
<i>H 04 N 1/409</i>	(2006.01)	2010-650

Seznam přihlašovatelů zveřejněných přihlášek vynálezů

(71)	(21)	(51)	(71)	(21)	(51)
České vysoké učení technické v Praze, Fakulta elektrotechnická, Praha, CZ	2011-69	H 01 C 3/02	(2006.01)		
České vysoké učení technické v Praze Fakulta elektrotechnická, Praha 6, CZ	2010-840	G 01 R 31/26	(2006.01)		
EcoFuel Laboratories s.r.o., Praha 2, CZ	2010-637	C 12 M 1/00	(2006.01)		
ELMARCO s.r.o., Liberec 9, CZ	2010-648	B 82 B 3/00	(2006.01)		
General Electric Company, 12345 Schenectady, NY, US	2011-523	F 02 C 7/052	(2006.01)		
HESS R+D, s.r.o., Sudoměřice, CZ	2010-638	H 02 H 3/20	(2006.01)		
Soukup Jaroslav, Praha, CZ	2010-633	H 02 K 19/00	(2006.01)		
Strojírny Třinec, a. s., Třinec - Staré Město, CZ	2010-632	B 66 F 11/00	(2006.01)		
Ševčík Milan Ing., Sloup v Moravském Krasu, CZ	2010-643	F 02 B 19/00	(2006.01)		
ŠKODA AUTO a.s., Mladá Boleslav, CZ	2010-641	F 02 M 35/16	(2006.01)		
Technická univerzita v Liberci, Liberec, CZ	2010-941	H 01 F 27/34	(2006.01)		
TOMYTECH s. r. o., Praha 5, CZ	2010-646	A 61 C 17/16	(2006.01)		
Traudich Denis, Pers-Jussy 74930, FR	2011-7	G 02 C 13/00	(2006.01)		
Trčka Josef Ing., Plzeň, CZ	2010-640	B 23 B 5/32	(2006.01)		
Ústav molekulární genetiky AV ČR, v.v.i., Praha 4, CZ	2010-647	C 01 G 51/00	(2006.01)		
VARIOTEC GmbH & Co. KG, 92318 Neumarkt, DE	2011-266	E 06 B 3/72	(2006.01)		
VYSOKÁ ŠKOLA BÁŇSKÁ-TECHNICKÁ UNIVERZITA OSTRAVA, Ostrava - Poruba, CZ	2010-645	A 61 F 7/00	(2006.01)		
Vysoká škola chemicko-technologická v Praze, Ústav chemie a technologie sacharidů, Praha, CZ	2010-634	B 01 D 65/02	(2006.01)		
Vysoké učení technické v Brně, Brno, CZ	2010-650	G 06 T 5/00	(2006.01)		
Výzkumný ústav pivovarský a sladařský, a.s., Praha 2, CZ	2011-109	C 12 C 11/00	(2006.01)		
Výzkumný ústav rostlinné výroby, v. v. i., Praha 6 - Ruzyně, CZ	2010-639	A 01 N 65/36	(2009.01)		

FG4A

Udělené patenty - přehled podle čísel patentů

V období uzávěrky tohoto čísla Věstníku udělil Úřad průmyslového vlastnictví tyto patenty.

303029	G 02 C 13/00	(2006.01)
303030	C 08 B 37/10	(2006.01)
303031	C 07 C 229/22	(2006.01)
303032	B 01 D 9/02	(2006.01)
303033	C 04 B 38/06	(2006.01)
303034	A 01 J 7/04	(2006.01)
303035	G 01 L 9/02	(2006.01)
303036	H 04 B 10/16	(2006.01)
303037	C 07 J 5/00	(2006.01)
303038	H 04 L 12/43	(2006.01)
303039	G 06 T 5/00	(2006.01)
303040	G 01 R 31/26	(2006.01)
303041	H 01 C 3/02	(2006.01)
303042	C 12 C 11/00	(2006.01)
303043	H 01 F 27/34	(2006.01)
303044	F 16 G 1/08	(2006.01)
303045	C 07 K 7/06	(2006.01)

FG4A

Udělené patenty - přehled podle MPT

(51) A01J 7/04 (2006.01)	(74) BOHEMIA PATENT, Ing. Jana Vanděliková, Spálená 97/29, Praha 1, 11000
(11) 303034	
(40) 30.07.2008	
(21) 2007-21	(51) C07J 5/00 (2006.01)
(73) Výzkumný ústav zemědělské techniky, v.v.i., Praha, CZ	A61K 31/57 (2006.01)
(72) Machálek Antonín Ing. CSc., Praha, CZ	A61P 25/00 (2006.01)
(54) Čisticí násadec	(11) 303037
(22) 10.01.2007	(40) 08.12.2010
(74) Ing. Libor Šimek, patentový zástupce, Kartouzská 4, Praha 5, 15099	(21) 2009-348
	(73) Ústav organické chemie a biochemie, Akademie věd ČR, v. v. i., Praha 6, CZ
(51) B01D 9/02 (2006.01)	Fyziologický ústav Akademie věd ČR, v. v. i., Praha 4, CZ
(11) 303032	Psychiatrické centrum Praha, Praha 8, CZ
(40) 16.07.2003	(72) Chodounská Hana RNDr. CSc., Praha 6, CZ
(21) 2002-3819	Šťastná Eva Mgr. Ph.D., Přerov I - město, CZ
(73) BASF AKTIENGESELLSCHAFT, Ludwigshafen, DE	Kapras Vojtěch Bc., Praha 7, CZ
(72) Allen Peter Mark, Neustadt, DE	Kohout Ladislav RNDr. DrSc., Praha 6, CZ
Gahn Christoph, Speyer, DE	Borovská Jiřina Mgr., Tuklaty, CZ
Rieker Christopher William, Mutterstadt, DE	Vyklický Ladislav MUDr. DrSc., Kamenice, CZ
Schneider Hainz-Walter, Ludwigshafen, DE	Valeš Karel RNDr. Ph.D., Praha 5 Zbraslav, CZ
Wagner Robert, Frankenthal, DE	Cais Ondřej Ing., Praha 6, CZ
(54) Způsob krystalizace látek z roztoků nebo disperzí	Rambousek Lukáš Bc., Koprivnice, CZ
(32) 29.05.2000	Stuchlík Aleš RNDr. Ph.D., Čelákovice, CZ
(31) 10026619	Valešová Věra RNDr. Ph.D., Lysá nad Labem, CZ
(33) DE	(54) Deriváty pregnanolonu substituované v poloze 3alfa, způsob jejich výroby a jejich použití
(86) PCT/EP2001/005815	(22) 28.05.2009
(87) WO 2001/091874	(74) Ing. Václav Herman, Hlavní 43, Průhonice, 25243
(22) 21.05.2001	
(74) JUDr. Miloš Všecka, Hálkova 2, Praha 2, 12000	
(51) C04B 38/06 (2006.01)	(51) C07K 7/06 (2006.01)
C04B 41/83 (2006.01)	A61K 38/08 (2006.01)
A61K 6/06 (2006.01)	A61P 35/00 (2006.01)
A61K 6/083 (2006.01)	(11) 303045
(11) 303033	(40) 13.06.2001
(40) 14.07.2004	(21) 2000-176
(21) 2003-2439	(73) ABBOTT GMBH & CO. KG, Wiesbaden, DE
(73) VITA ZAHNFABRIK H. RAUTER GMBH & CO. KG, Bad Säckingen, DE	(72) Janssen Bernd, Marlborough, MA, US
(72) Aechtner Stefan, Bad Säckingen, DE	Barlozzari Teresa, Wellesley, MA, US
Hornberger Helga, Nürnberg, DE	Haupt Andreas, Northborough, MA, US
Nagel Emil, Bad Säckingen, DE	Zierke Thomas, Bohl-Iggelheim, DE
Thiel Norbert, Bad Säckingen, DE	Kling Andreas, Mannheim, DE
(54) Kompozitní materiál s porézni anorganicko-nekovovou maticí a druhým materiálem, způsob přípravy tohoto kompozitního materiálu, použití tohoto kompozitního materiálu, vícevrstvý tvářený díl obsahující tento kompozitní materiál a způsob výroby tohoto tvářeného dílu	(54) Deriváty dolostatinu 15
(32) 10.03.2001	(32) 18.07.1997
(31) 01105991	(31) 08/896394
(33) EP	(33) US
(86) PCT/EP2002/002567	(86) PCT/US1998/013901
(87) WO 2002/076907	(87) WO 1999/003879
(22) 08.03.2002	(22) 07.07.1998
(74) Čermák Hořejš Matějka a spol., JUDr. Karel Čermák, advokát, Národní 32, Praha 1, 11000	(74) Společná advokátní kancelář Všecka Zelený Švorčík Kalenský a partneři, JUDr. Petr Kalenský, Hálkova 2, Praha 2, 12000
(51) C07C 229/22 (2006.01)	(51) C08B 37/10 (2006.01)
C07C 59/285 (2006.01)	A61K 31/726 (2006.01)
(11) 303031	A61K 31/727 (2006.01)
(40) 12.02.2003	A61K 31/715 (2006.01)
(21) 2002-2533	(11) 303030
(73) SIGMA-TAU INDUSTRIE FARMACEUTICHE RIUNITE S. P. A., Rome, IT	(40) 15.01.2003
(72) Bagolini Carlo Alberto, Rome, IT	(21) 2002-2308
Deluca Angelo, Rome, IT	(73) SIGMA-TAU INDUSTRIE FARMACEUTICHE RIUNITE S. P. A., Roma, IT
(54) Postup přípravy solí L-karnitinu a alkanoyl-L-karnitinu s kyselinou slizovou	(72) Casu Benito, Milan, IT
(32) 10.02.2000	Torri Giangiacomo, Milan, IT
(31) RM00A000060	Naggi Anna Maria, Milan, IT
(33) IT	Pisano Claudio, Pomezia, IT
(86) PCT/IT2001/000056	Penco Sergio, Milan, IT
(87) WO 2001/058850	Giannini Giuseppe, Pomezia, IT
(22) 09.02.2001	(54) Deriváty částečně desulfatovaných glykosaminoglykanů s antiangiogenním účinkem a postrádajících antikoagulační účinky
	(32) 25.01.2000
	(31) RM00A000041
	(33) IT
	(86) PCT/IT2001/000034
	(87) WO 2001/055221

(22) 24.01.2001		(51) G02C 13/00 (2006.01)
(74) BOHEMIA PATENT, Ing. Jana Vanděliková, Spálená 97/29, Praha 1, 11000		B08B 11/02 (2006.01)
		B08B 11/00 (2006.01)
(51) C12C 11/00 (2006.01)		(11) 303029
C12Q 1/00 (2006.01)		(40) 07.03.2012
(11) 303042		(21) 2011-7
(40) 07.03.2012		(73) Traudich Denis, Pers-Jussy 74930, FR
(21) 2011-109		(72) Formánek Josef Doc. Ing. Ph.D., Nezvěstice, CZ
(73) Výzkumný ústav pivovarský a sladařský, a.s., Praha 2, CZ		Traudich Denis, 74930 Pers-Jussy, FR
(72) Kosař Karel RNDr. CSc., Brno, CZ		(54) Zařízení pro mechanické čištění skel brýlí
Kubizniaková Petra Ing., Praha 9 - Horní Počernice, CZ		(22) 06.01.2011
(54) Způsob provádění kvasných zkoušek		(74) TICHÝ & POLÁČEK Patentopravní a známková kancelář, Ing. Jiří Poláček, Dominikánská 6, Plzeň, 30112
(22) 02.03.2011		
(74) Ing. Dobroslav Musil, patentová kancelář, Ing. Dobroslav Musil, Cejl 38, Brno, 60200		
(51) F16G 1/08 (2006.01)		(51) G06T 5/00 (2006.01)
F16G 1/10 (2006.01)		H04N 1/409 (2006.01)
F16G 1/28 (2006.01)		(11) 303039
F16G 5/06 (2006.01)		(40) 07.03.2012
F16G 5/08 (2006.01)		(21) 2010-650
F16G 5/20 (2006.01)		(73) Vysoké učení technické v Brně, Brno, CZ
(11) 303044		(72) Zemčík Pavel Doc. Dr. Ing., Brno, CZ
(40) 17.08.2005		Herout Adam Ing. Ph.D., Brno, CZ
(21) 2005-12		Seeman Michal Ing., Brno, CZ
(73) THE GATES CORPORATION, Denver, CO, US		Příbyl Bronislav, Zlín, CZ
(72) Edwards Charles O., Arvada, CO, US		(54) Způsob a zařízení pro digitální korekci obrazu
Miller Lance D., Highlands Ranch, CO, US		(22) 31.08.2010
Sedlacek Douglas R., Englewood, CO, US		(74) Ing. Libor Markes, Grohova 54, Brno, 60200
(54) Hnací řemen		
(32) 09.07.2002		(51) H01C 3/02 (2006.01)
(31) 10/192669		H01C 13/02 (2006.01)
(33) US		(11) 303041
(86) PCT/US2003/019170		(40) 07.03.2012
(87) WO 2004/0005751		(21) 2011-69
(22) 17.06.2003		(73) České vysoké učení technické v Praze, Fakulta elektrotechnická, Praha, CZ
(74) Ing. Václav Herman, Hlavní 43, Průhonice, 25243		(72) Papež Václav Doc. Ing. CSc., Praha 10, CZ
(51) G01L 9/02 (2006.01)		(54) Vysokofrekvenční výkonový drátový rezistor
G01L 9/04 (2006.01)		(22) 04.02.2011
G01L 9/00 (2006.01)		(74) Ing. Hana Dušková, Na Kočově 180, Chotutice, 28103
G01L 15/00 (2006.01)		
G01L 7/00 (2006.01)		(51) H01F 27/34 (2006.01)
(11) 303035		H01F 30/12 (2006.01)
(40) 03.06.2009		H02H 9/00 (2006.01)
(21) 2007-831		(11) 303043
(73) České vysoké učení technické v Praze, Fakulta strojní, Praha 6, CZ		(40) 07.03.2012
(72) Volf Jaromír Doc. Ing. DrSc., Praha 10, CZ		(21) 2010-941
Vítek Karel Ing. CSc., Zdislavice, CZ		(73) Technická univerzita v Liberci, Liberec, CZ
Děd Pavel Ing., Praha 6, CZ		(72) Novák Miroslav Ing. Ph.D., Liberec XXX, CZ
Novák Petr Ing., Kostelec nad Labem, CZ		(54) Způsob eliminace zapínacího proudu třífázového transformátoru, a zařízení pro magnetování jádra třífázového transformátoru stejnosměrným proudem
Šťastný Jiří Doc. Ing. CSc., Praha 4, CZ		(22) 15.12.2010
Vlček Josef Ing. CSc., Praha 4, CZ		(74) Ing. Dobroslav Musil, patentová kancelář, Ing. Dobroslav Musil, Cejl 38, Brno, 60200
(54) Proporcionální snímač smykových sil a rozložení kontaktního tlaku		
(22) 26.11.2007		(51) H04B 10/16 (2006.01)
(74) Ing. Hana Dušková, patentový zástupce, Travná 1285, Praha 14 - Kyje, 19800		H01S 3/30 (2006.01)
		G02B 6/00 (2006.01)
		G06F 1/16 (2006.01)
(51) G01R 31/26 (2006.01)		(11) 303036
G01R 29/26 (2006.01)		(40) 14.04.2010
H01L 21/66 (2006.01)		(21) 2008-596
(11) 303040		(73) CESNET Zájmové sdružení právnických osob, Praha, CZ
(40) 07.03.2012		(72) Karásek Miroslav Ing. DrSc., Kolín, CZ
(21) 2010-840		Vojtěch Josef Ing., Praha 5, CZ
(73) České vysoké učení technické v Praze Fakulta elektrotechnická, Praha 6, CZ		Radil Jan Ing. Ph.D., Praha 5, CZ
(72) Koječský Bedřich Ing. CSc., Praha 6, CZ		(54) Modulární stavebnice zařízení pro optické zesilování signálu ramanovským vláknovým zesilovačem
Hájek Jiří Ing., Praha 5, CZ		(22) 06.10.2008
Papež Václav Doc. Ing. CSc., Praha 10, CZ		(74) Ing. Hana Dušková, Na Kočově 180, Chotutice, 28103
(54) Zařízení pro vyhodnocování napěťových vlastností výkonových polovodičových součástek		
(22) 15.11.2010		(51) H04L 12/43 (2006.01)
(74) Ing. Hana Dušková, Na Kočově 180, Chotutice, 28103		H04L 29/12 (2006.01)
		(11) 303038
		(40) 19.10.2011
		(21) 2010-256
		(73) Vysoké učení technické v Brně, Brno, CZ

- (72) Zemčík Pavel Doc. Dr. Ing., Brno, CZ
Beran Vítězslav Ing., Brno, CZ
Zuzaňák Jiří Ing., Lešná, CZ
Žádník Martin Ing., Dolní Újezd, CZ
Havel Jiří Ing., Opava, CZ
Herout Adam Ing. PhDr., Brno, CZ
Hradiš Michal Ing., Víkřovice, CZ
Juránek Roman Ing., Tábor, CZ
- (54) **Způsob distribuce dat smyčkou a distribuční blok
smyčky k provádění tohoto způsobu**
- (22) 06.04.2010
- (74) Ing. Libor Markes, Grohova 54, Brno, 60200
-

Seznam majitelů udělených patentů

(73)	(11)	(51)	(73)	(11)	(51)
ABBOTT GMBH & CO. KG, Wiesbaden, DE	303045	C 07 K 7/06	(2006.01)		
BASF AKTIENGESELLSCHAFT, Ludwigshafen, DE	303032	B 01 D 9/02	(2006.01)		
CESNET Zájmové sdružení právnických osob, Praha, CZ	303036	H 04 B 10/16	(2006.01)		
České vysoké učení technické v Praze, Fakulta elektrotechnická, Praha, CZ	303041	H 01 C 3/02	(2006.01)		
České vysoké učení technické v Praze Fakulta elektrotechnická, Praha 6, CZ	303040	G 01 R 31/26	(2006.01)		
České vysoké učení technické v Praze, Fakulta strojní, Praha 6, CZ	303035	G 01 L 9/02	(2006.01)		
Fyziologický ústav Akademie věd ČR, v. v. i., Praha 4, CZ	303037	C 07 J 5/00	(2006.01)		
Psychiatrické centrum Praha, Praha 8, CZ	303037	C 07 J 5/00	(2006.01)		
SIGMA-TAU INDUSTRIE FARMACEUTICHE RIUNITE S. P. A., Roma, IT	303030	C 08 B 37/10	(2006.01)		
SIGMA-TAU INDUSTRIE FARMACEUTICHE RIUNITE S. P. A., Rome, IT	303031	C 07 C 229/22	(2006.01)		
Technická univerzita v Liberci, Liberec, CZ	303043	H 01 F 27/34	(2006.01)		
THE GATES CORPORATION, Denver, CO, US	303044	F 16 G 1/08	(2006.01)		
Traudich Denis, Pers-Jussy 74930, FR	303029	G 02 C 13/00	(2006.01)		
Ústav organické chemie a biochemie, Akademie věd ČR, v. v. i., Praha 6, CZ	303037	C 07 J 5/00	(2006.01)		
VITA ZAHNFABRIK H. RAUTER GMBH & CO. KG, Bad Säckingen, DE	303033	C 04 B 38/06	(2006.01)		
Vysoké učení technické v Brně, Brno, CZ	303038	H 04 L 12/43	(2006.01)		
Vysoké učení technické v Brně, Brno, CZ	303039	G 06 T 5/00	(2006.01)		
Výzkumný ústav pivovarský a sladařský, a.s., Praha 2, CZ	303042	C 12 C 11/00	(2006.01)		
Výzkumný ústav zemědělské techniky, v.v.i., Praha, CZ	303034	A 01 J 7/04	(2006.01)		

Zpřístupněné překlady nároků evropských patentových přihlášek

U následujících zveřejněných evropských patentových přihlášek s účinky pro Českou republiku byl přihlašovatelem předložen překlad patentových nároků do českého jazyka (§ 35a, odst. 4 zákona č. 527/1990 Sb., v platném znění). Datum zpřístupnění překladu patentových nároků veřejnosti je datum publikace tohoto Věstníku. Údaje jsou řazeny vzestupně podle čísla zveřejnění evropské patentové přihlášky.

- (97) **EP 2361397**
(97) 10.06.2010
(51) **G02B 5/18** (2006.01)
B42D 15/10 (2006.01)
(96) 01.12.2009
(96) 09799056.8
(71) Optaglio s.r.o., 250 68 Husinec- Rez, CZ
(72) VIZDAL, Petr, 278 01 Kralupy nad Vltavou, CZ
KOTACKA, Libor, Velka Bites 595 01, CZ
BEHOUNEK, Tomas, Hluboka nad Vltavou 373 41, CZ
(54) **Optické zařízení a způsob jeho výroby**
(32) 01.12.2008
(31) 0821872
(33) GB
(86) PCT/EP2009/066176
(87) WO 2010/063737
(74) PATENTSERVIS Praha a.s., Jivenská 1273/1, Praha 4,
14021

Udělení evropské patenty

Evropský patentový úřad udělil následující evropské patenty s účinky pro Českou republiku. Tyto patenty mohou být zrušeny nebo zachovány v pozměněném znění Evropským patentovým úřadem v řízení o odporu. K tomu, aby nabyl evropský patent účinnosti na území České republiky, je třeba, aby byl Úřadu předložen ve stanovené lhůtě překlad patentového spisu do českého jazyka (§ 35c odst. 2 až 4 zákona č. 527/1990 Sb., v platném znění).

- | | | | |
|-----------------|-----------------|-----------------|-----------------|
| (97) EP 1296413 | (47) 22.02.2012 | (97) EP 1523528 | (47) 22.02.2012 |
| (97) EP 1316290 | (47) 22.02.2012 | (97) EP 1529133 | (47) 22.02.2012 |
| (97) EP 1322017 | (47) 22.02.2012 | (97) EP 1529853 | (47) 22.02.2012 |
| (97) EP 1406300 | (47) 22.02.2012 | (97) EP 1531850 | (47) 22.02.2012 |
| (97) EP 1415743 | (47) 22.02.2012 | (97) EP 1532278 | (47) 22.02.2012 |
| (97) EP 1421827 | (47) 22.02.2012 | (97) EP 1533465 | (47) 22.02.2012 |
| (97) EP 1422407 | (47) 22.02.2012 | (97) EP 1534680 | (47) 22.02.2012 |
| (97) EP 1424739 | (47) 22.02.2012 | (97) EP 1535366 | (47) 22.02.2012 |
| (97) EP 1429468 | (47) 22.02.2012 | (97) EP 1540945 | (47) 22.02.2012 |
| (97) EP 1431486 | (47) 22.02.2012 | (97) EP 1541151 | (47) 22.02.2012 |
| (97) EP 1443101 | (47) 22.02.2012 | (97) EP 1541878 | (47) 22.02.2012 |
| (97) EP 1443271 | (47) 22.02.2012 | (97) EP 1548520 | (47) 22.02.2012 |
| (97) EP 1450868 | (47) 22.02.2012 | (97) EP 1548768 | (47) 22.02.2012 |
| (97) EP 1462465 | (47) 22.02.2012 | (97) EP 1549686 | (47) 22.02.2012 |
| (97) EP 1463840 | (47) 22.02.2012 | (97) EP 1549692 | (47) 22.02.2012 |
| (97) EP 1465763 | (47) 22.02.2012 | (97) EP 1554379 | (47) 22.02.2012 |
| (97) EP 1466325 | (47) 22.02.2012 | (97) EP 1558226 | (47) 22.02.2012 |
| (97) EP 1467103 | (47) 22.02.2012 | (97) EP 1558544 | (47) 22.02.2012 |
| (97) EP 1469931 | (47) 22.02.2012 | (97) EP 1563766 | (47) 22.02.2012 |
| (97) EP 1471959 | (47) 22.02.2012 | (97) EP 1565441 | (47) 22.02.2012 |
| (97) EP 1474624 | (47) 22.02.2012 | (97) EP 1567007 | (47) 22.02.2012 |
| (97) EP 1477459 | (47) 22.02.2012 | (97) EP 1569979 | (47) 22.02.2012 |
| (97) EP 1484557 | (47) 22.02.2012 | (97) EP 1570590 | (47) 22.02.2012 |
| (97) EP 1486114 | (47) 22.02.2012 | (97) EP 1571957 | (47) 22.02.2012 |
| (97) EP 1488214 | (47) 22.02.2012 | (97) EP 1572234 | (47) 22.02.2012 |
| (97) EP 1489298 | (47) 22.02.2012 | (97) EP 1574103 | (47) 22.02.2012 |
| (97) EP 1491662 | (47) 22.02.2012 | (97) EP 1575566 | (47) 22.02.2012 |
| (97) EP 1494721 | (47) 22.02.2012 | (97) EP 1575812 | (47) 22.02.2012 |
| (97) EP 1494888 | (47) 22.02.2012 | (97) EP 1577904 | (47) 22.02.2012 |
| (97) EP 1498030 | (47) 22.02.2012 | (97) EP 1579382 | (47) 22.02.2012 |
| (97) EP 1499370 | (47) 22.02.2012 | (97) EP 1580340 | (47) 22.02.2012 |
| (97) EP 1505480 | (47) 22.02.2012 | (97) EP 1581299 | (47) 22.02.2012 |
| (97) EP 1506043 | (47) 22.02.2012 | (97) EP 1583609 | (47) 22.02.2012 |
| (97) EP 1507582 | (47) 22.02.2012 | (97) EP 1585371 | (47) 22.02.2012 |
| (97) EP 1507778 | (47) 22.02.2012 | (97) EP 1585624 | (47) 22.02.2012 |
| (97) EP 1509231 | (47) 22.02.2012 | (97) EP 1587953 | (47) 22.02.2012 |
| (97) EP 1513675 | (47) 22.02.2012 | (97) EP 1588509 | (47) 22.02.2012 |
| (97) EP 1514542 | (47) 22.02.2012 | (97) EP 1590328 | (47) 22.02.2012 |
| (97) EP 1516105 | (47) 22.02.2012 | (97) EP 1591986 | (47) 22.02.2012 |
| (97) EP 1516941 | (47) 22.02.2012 | (97) EP 1592401 | (47) 22.02.2012 |
| (97) EP 1520838 | (47) 22.02.2012 | (97) EP 1595966 | (47) 22.02.2012 |

(97)	EP 1597182	(47)	22.02.2012	(97)	EP 1727571	(47)	22.02.2012
(97)	EP 1604481	(47)	22.02.2012	(97)	EP 1727906	(47)	22.02.2012
(97)	EP 1606010	(47)	22.02.2012	(97)	EP 1728006	(47)	22.02.2012
(97)	EP 1608767	(47)	22.02.2012	(97)	EP 1728901	(47)	22.02.2012
(97)	EP 1611150	(47)	22.02.2012	(97)	EP 1729136	(47)	22.02.2012
(97)	EP 1611768	(47)	22.02.2012	(97)	EP 1732787	(47)	22.02.2012
(97)	EP 1613740	(47)	22.02.2012	(97)	EP 1733157	(47)	22.02.2012
(97)	EP 1615558	(47)	22.02.2012	(97)	EP 1737667	(47)	22.02.2012
(97)	EP 1615655	(47)	22.02.2012	(97)	EP 1737758	(47)	22.02.2012
(97)	EP 1617385	(47)	22.02.2012	(97)	EP 1738096	(47)	22.02.2012
(97)	EP 1625022	(47)	22.02.2012	(97)	EP 1740608	(47)	22.02.2012
(97)	EP 1625415	(47)	22.02.2012	(97)	EP 1740778	(47)	22.02.2012
(97)	EP 1625618	(47)	22.02.2012	(97)	EP 1742169	(47)	22.02.2012
(97)	EP 1626049	(47)	22.02.2012	(97)	EP 1742533	(47)	22.02.2012
(97)	EP 1627004	(47)	22.02.2012	(97)	EP 1747326	(47)	22.02.2012
(97)	EP 1629394	(47)	22.02.2012	(97)	EP 1748104	(47)	22.02.2012
(97)	EP 1632252	(47)	22.02.2012	(97)	EP 1749484	(47)	22.02.2012
(97)	EP 1633387	(47)	22.02.2012	(97)	EP 1751437	(47)	22.02.2012
(97)	EP 1638620	(47)	22.02.2012	(97)	EP 1753067	(47)	22.02.2012
(97)	EP 1639769	(47)	22.02.2012	(97)	EP 1755737	(47)	22.02.2012
(97)	EP 1641831	(47)	22.02.2012	(97)	EP 1755984	(47)	22.02.2012
(97)	EP 1642655	(47)	22.02.2012	(97)	EP 1756320	(47)	22.02.2012
(97)	EP 1643450	(47)	22.02.2012	(97)	EP 1756489	(47)	22.02.2012
(97)	EP 1644363	(47)	22.02.2012	(97)	EP 1758106	(47)	22.02.2012
(97)	EP 1644625	(47)	22.02.2012	(97)	EP 1761124	(47)	22.02.2012
(97)	EP 1646486	(47)	22.02.2012	(97)	EP 1763445	(47)	22.02.2012
(97)	EP 1648061	(47)	22.02.2012	(97)	EP 1765254	(47)	22.02.2012
(97)	EP 1648274	(47)	22.02.2012	(97)	EP 1765420	(47)	22.02.2012
(97)	EP 1648494	(47)	22.02.2012	(97)	EP 1765922	(47)	22.02.2012
(97)	EP 1648496	(47)	22.02.2012	(97)	EP 1771791	(47)	22.02.2012
(97)	EP 1649523	(47)	22.02.2012	(97)	EP 1774562	(47)	22.02.2012
(97)	EP 1652500	(47)	22.02.2012	(97)	EP 1775399	(47)	22.02.2012
(97)	EP 1652517	(47)	22.02.2012	(97)	EP 1778432	(47)	22.02.2012
(97)	EP 1658073	(47)	22.02.2012	(97)	EP 1778637	(47)	22.02.2012
(97)	EP 1660440	(47)	22.02.2012	(97)	EP 1779050	(47)	22.02.2012
(97)	EP 1664338	(47)	22.02.2012	(97)	EP 1781560	(47)	22.02.2012
(97)	EP 1664731	(47)	22.02.2012	(97)	EP 1783317	(47)	22.02.2012
(97)	EP 1665475	(47)	22.02.2012	(97)	EP 1784351	(47)	22.02.2012
(97)	EP 1665952	(47)	22.02.2012	(97)	EP 1785024	(47)	22.02.2012
(97)	EP 1668013	(47)	22.02.2012	(97)	EP 1785211	(47)	22.02.2012
(97)	EP 1670545	(47)	22.02.2012	(97)	EP 1786405	(47)	22.02.2012
(97)	EP 1673976	(47)	22.02.2012	(97)	EP 1788074	(47)	22.02.2012
(97)	EP 1677132	(47)	22.02.2012	(97)	EP 1790422	(47)	22.02.2012
(97)	EP 1677690	(47)	22.02.2012	(97)	EP 1791339	(47)	22.02.2012
(97)	EP 1677797	(47)	22.02.2012	(97)	EP 1791910	(47)	22.02.2012
(97)	EP 1678019	(47)	22.02.2012	(97)	EP 1791936	(47)	22.02.2012
(97)	EP 1684845	(47)	22.02.2012	(97)	EP 1791958	(47)	22.02.2012
(97)	EP 1685276	(47)	22.02.2012	(97)	EP 1792443	(47)	22.02.2012
(97)	EP 1689456	(47)	22.02.2012	(97)	EP 1793562	(47)	22.02.2012
(97)	EP 1691693	(47)	22.02.2012	(97)	EP 1793966	(47)	22.02.2012
(97)	EP 1691836	(47)	22.02.2012	(97)	EP 1794462	(47)	22.02.2012
(97)	EP 1691894	(47)	22.02.2012	(97)	EP 1794823	(47)	22.02.2012
(97)	EP 1692969	(47)	22.02.2012	(97)	EP 1798094	(47)	22.02.2012
(97)	EP 1697494	(47)	22.02.2012	(97)	EP 1799268	(47)	22.02.2012
(97)	EP 1697612	(47)	22.02.2012	(97)	EP 1799529	(47)	22.02.2012
(97)	EP 1697746	(47)	22.02.2012	(97)	EP 1800076	(47)	22.02.2012
(97)	EP 1698702	(47)	22.02.2012	(97)	EP 1803732	(47)	22.02.2012
(97)	EP 1701225	(47)	22.02.2012	(97)	EP 1805510	(47)	22.02.2012
(97)	EP 1701760	(47)	22.02.2012	(97)	EP 1812520	(47)	22.02.2012
(97)	EP 1701769	(47)	22.02.2012	(97)	EP 1813235	(47)	22.02.2012
(97)	EP 1702071	(47)	22.02.2012	(97)	EP 1813757	(47)	22.02.2012
(97)	EP 1702481	(47)	22.02.2012	(97)	EP 1815636	(47)	22.02.2012
(97)	EP 1703835	(47)	22.02.2012	(97)	EP 1816797	(47)	22.02.2012
(97)	EP 1703935	(47)	22.02.2012	(97)	EP 1817881	(47)	22.02.2012
(97)	EP 1704854	(47)	22.02.2012	(97)	EP 1819412	(47)	22.02.2012
(97)	EP 1705345	(47)	22.02.2012	(97)	EP 1820003	(47)	22.02.2012
(97)	EP 1708752	(47)	22.02.2012	(97)	EP 1825466	(47)	22.02.2012
(97)	EP 1709457	(47)	22.02.2012	(97)	EP 1827849	(47)	22.02.2012
(97)	EP 1710634	(47)	22.02.2012	(97)	EP 1828515	(47)	22.02.2012
(97)	EP 1711257	(47)	22.02.2012	(97)	EP 1828869	(47)	22.02.2012
(97)	EP 1711966	(47)	22.02.2012	(97)	EP 1828938	(47)	22.02.2012
(97)	EP 1712046	(47)	22.02.2012	(97)	EP 1831026	(47)	22.02.2012
(97)	EP 1715521	(47)	22.02.2012	(97)	EP 1834976	(47)	22.02.2012
(97)	EP 1720322	(47)	22.02.2012	(97)	EP 1835641	(47)	22.02.2012
(97)	EP 1720593	(47)	22.02.2012	(97)	EP 1835836	(47)	22.02.2012
(97)	EP 1721574	(47)	22.02.2012	(97)	EP 1836340	(47)	22.02.2012
(97)	EP 1722026	(47)	22.02.2012	(97)	EP 1837315	(47)	22.02.2012
(97)	EP 1725284	(47)	22.02.2012	(97)	EP 1837588	(47)	22.02.2012

(97) EP 1837828	(47) 22.02.2012	(97) EP 1917779	(47) 22.02.2012
(97) EP 1838881	(47) 22.02.2012	(97) EP 1919139	(47) 22.02.2012
(97) EP 1840993	(47) 22.02.2012	(97) EP 1919808	(47) 22.02.2012
(97) EP 1841750	(47) 22.02.2012	(97) EP 1920271	(47) 22.02.2012
(97) EP 1843630	(47) 22.02.2012	(97) EP 1921871	(47) 22.02.2012
(97) EP 1844150	(47) 22.02.2012	(97) EP 1925864	(47) 22.02.2012
(97) EP 1844846	(47) 22.02.2012	(97) EP 1926757	(47) 22.02.2012
(97) EP 1845745	(47) 22.02.2012	(97) EP 1927138	(47) 22.02.2012
(97) EP 1846504	(47) 22.02.2012	(97) EP 1929928	(47) 22.02.2012
(97) EP 1848135	(47) 22.02.2012	(97) EP 1930434	(47) 22.02.2012
(97) EP 1848155	(47) 22.02.2012	(97) EP 1931168	(47) 22.02.2012
(97) EP 1848893	(47) 22.02.2012	(97) EP 1931253	(47) 22.02.2012
(97) EP 1849819	(47) 22.02.2012	(97) EP 1932581	(47) 22.02.2012
(97) EP 1850801	(47) 22.02.2012	(97) EP 1934652	(47) 22.02.2012
(97) EP 1853280	(47) 22.02.2012	(97) EP 1935129	(47) 22.02.2012
(97) EP 1855350	(47) 22.02.2012	(97) EP 1936744	(47) 22.02.2012
(97) EP 1855966	(47) 22.02.2012	(97) EP 1936752	(47) 22.02.2012
(97) EP 1856809	(47) 22.02.2012	(97) EP 1936883	(47) 22.02.2012
(97) EP 1857797	(47) 22.02.2012	(97) EP 1936895	(47) 22.02.2012
(97) EP 1858153	(47) 22.02.2012	(97) EP 1937274	(47) 22.02.2012
(97) EP 1858658	(47) 22.02.2012	(97) EP 1937380	(47) 22.02.2012
(97) EP 1858957	(47) 22.02.2012	(97) EP 1937666	(47) 22.02.2012
(97) EP 1861244	(47) 22.02.2012	(97) EP 1937805	(47) 22.02.2012
(97) EP 1861478	(47) 22.02.2012	(97) EP 1940036	(47) 22.02.2012
(97) EP 1863361	(47) 22.02.2012	(97) EP 1941298	(47) 22.02.2012
(97) EP 1865103	(47) 22.02.2012	(97) EP 1942411	(47) 22.02.2012
(97) EP 1865844	(47) 22.02.2012	(97) EP 1943162	(47) 22.02.2012
(97) EP 1866357	(47) 22.02.2012	(97) EP 1943992	(47) 22.02.2012
(97) EP 1866630	(47) 22.02.2012	(97) EP 1943998	(47) 22.02.2012
(97) EP 1869129	(47) 22.02.2012	(97) EP 1944048	(47) 22.02.2012
(97) EP 1873036	(47) 22.02.2012	(97) EP 1946254	(47) 22.02.2012
(97) EP 1873870	(47) 22.02.2012	(97) EP 1946684	(47) 22.02.2012
(97) EP 1874381	(47) 22.02.2012	(97) EP 1952785	(47) 22.02.2012
(97) EP 1876754	(47) 22.02.2012	(97) EP 1952914	(47) 22.02.2012
(97) EP 1878621	(47) 22.02.2012	(97) EP 1953449	(47) 22.02.2012
(97) EP 1879706	(47) 22.02.2012	(97) EP 1954929	(47) 22.02.2012
(97) EP 1879823	(47) 22.02.2012	(97) EP 1955050	(47) 22.02.2012
(97) EP 1882730	(47) 22.02.2012	(97) EP 1955107	(47) 22.02.2012
(97) EP 1882937	(47) 22.02.2012	(97) EP 1958427	(47) 22.02.2012
(97) EP 1883987	(47) 22.02.2012	(97) EP 1959725	(47) 22.02.2012
(97) EP 1884170	(47) 22.02.2012	(97) EP 1962223	(47) 22.02.2012
(97) EP 1886652	(47) 22.02.2012	(97) EP 1963073	(47) 22.02.2012
(97) EP 1886791	(47) 22.02.2012	(97) EP 1963286	(47) 22.02.2012
(97) EP 1888503	(47) 22.02.2012	(97) EP 1963292	(47) 22.02.2012
(97) EP 1889415	(47) 22.02.2012	(97) EP 1963541	(47) 22.02.2012
(97) EP 1890597	(47) 22.02.2012	(97) EP 1964502	(47) 22.02.2012
(97) EP 1890706	(47) 22.02.2012	(97) EP 1966342	(47) 22.02.2012
(97) EP 1891071	(47) 22.02.2012	(97) EP 1968464	(47) 22.02.2012
(97) EP 1891216	(47) 22.02.2012	(97) EP 1968623	(47) 22.02.2012
(97) EP 1891423	(47) 22.02.2012	(97) EP 1968795	(47) 22.02.2012
(97) EP 1891526	(47) 22.02.2012	(97) EP 1969110	(47) 22.02.2012
(97) EP 1891762	(47) 22.02.2012	(97) EP 1969303	(47) 22.02.2012
(97) EP 1891876	(47) 22.02.2012	(97) EP 1969897	(47) 22.02.2012
(97) EP 1893828	(47) 22.02.2012	(97) EP 1970673	(47) 22.02.2012
(97) EP 1893870	(47) 22.02.2012	(97) EP 1972846	(47) 22.02.2012
(97) EP 1896182	(47) 22.02.2012	(97) EP 1980488	(47) 22.02.2012
(97) EP 1896387	(47) 22.02.2012	(97) EP 1980605	(47) 22.02.2012
(97) EP 1896908	(47) 22.02.2012	(97) EP 1982201	(47) 22.02.2012
(97) EP 1900153	(47) 22.02.2012	(97) EP 1984618	(47) 22.02.2012
(97) EP 1900156	(47) 22.02.2012	(97) EP 1986017	(47) 22.02.2012
(97) EP 1900450	(47) 22.02.2012	(97) EP 1988858	(47) 22.02.2012
(97) EP 1900708	(47) 22.02.2012	(97) EP 1989598	(47) 22.02.2012
(97) EP 1901776	(47) 22.02.2012	(97) EP 1989953	(47) 22.02.2012
(97) EP 1902133	(47) 22.02.2012	(97) EP 1990225	(47) 22.02.2012
(97) EP 1903123	(47) 22.02.2012	(97) EP 1991425	(47) 22.02.2012
(97) EP 1903190	(47) 22.02.2012	(97) EP 1995240	(47) 22.02.2012
(97) EP 1905858	(47) 22.02.2012	(97) EP 1995283	(47) 22.02.2012
(97) EP 1906053	(47) 22.02.2012	(97) EP 1998503	(47) 22.02.2012
(97) EP 1906977	(47) 22.02.2012	(97) EP 1998905	(47) 22.02.2012
(97) EP 1907638	(47) 22.02.2012	(97) EP 1999684	(47) 22.02.2012
(97) EP 1907697	(47) 22.02.2012	(97) EP 2001585	(47) 22.02.2012
(97) EP 1908245	(47) 22.02.2012	(97) EP 2002019	(47) 22.02.2012
(97) EP 1908677	(47) 22.02.2012	(97) EP 2002204	(47) 22.02.2012
(97) EP 1908805	(47) 22.02.2012	(97) EP 2003045	(47) 22.02.2012
(97) EP 1908879	(47) 22.02.2012	(97) EP 2004505	(47) 22.02.2012
(97) EP 1910994	(47) 22.02.2012	(97) EP 2004535	(47) 22.02.2012
(97) EP 1912795	(47) 22.02.2012	(97) EP 2005414	(47) 22.02.2012
(97) EP 1913965	(47) 22.02.2012	(97) EP 2007013	(47) 22.02.2012

(97) EP 2008638	(47) 22.02.2012	(97) EP 2074914	(47) 22.02.2012
(97) EP 2009964	(47) 22.02.2012	(97) EP 2076322	(47) 22.02.2012
(97) EP 2010565	(47) 22.02.2012	(97) EP 2076497	(47) 22.02.2012
(97) EP 2010963	(47) 22.02.2012	(97) EP 2078130	(47) 22.02.2012
(97) EP 2012731	(47) 22.02.2012	(97) EP 2079327	(47) 22.02.2012
(97) EP 2014548	(47) 22.02.2012	(97) EP 2082216	(47) 22.02.2012
(97) EP 2015430	(47) 22.02.2012	(97) EP 2083455	(47) 22.02.2012
(97) EP 2015876	(47) 22.02.2012	(97) EP 2083935	(47) 22.02.2012
(97) EP 2016837	(47) 22.02.2012	(97) EP 2084059	(47) 22.02.2012
(97) EP 2017166	(47) 22.02.2012	(97) EP 2084556	(47) 22.02.2012
(97) EP 2017798	(47) 22.02.2012	(97) EP 2085223	(47) 22.02.2012
(97) EP 2017925	(47) 22.02.2012	(97) EP 2085634	(47) 22.02.2012
(97) EP 2017987	(47) 22.02.2012	(97) EP 2085649	(47) 22.02.2012
(97) EP 2018308	(47) 22.02.2012	(97) EP 2086057	(47) 22.02.2012
(97) EP 2019385	(47) 22.02.2012	(97) EP 2086655	(47) 22.02.2012
(97) EP 2019629	(47) 22.02.2012	(97) EP 2086995	(47) 22.02.2012
(97) EP 2020712	(47) 22.02.2012	(97) EP 2087202	(47) 22.02.2012
(97) EP 2023986	(47) 22.02.2012	(97) EP 2087768	(47) 22.02.2012
(97) EP 2024137	(47) 22.02.2012	(97) EP 2088173	(47) 22.02.2012
(97) EP 2024191	(47) 22.02.2012	(97) EP 2088512	(47) 22.02.2012
(97) EP 2024260	(47) 22.02.2012	(97) EP 2091520	(47) 22.02.2012
(97) EP 2024475	(47) 22.02.2012	(97) EP 2091801	(47) 22.02.2012
(97) EP 2025210	(47) 22.02.2012	(97) EP 2091840	(47) 22.02.2012
(97) EP 2026890	(47) 22.02.2012	(97) EP 2093228	(47) 22.02.2012
(97) EP 2027214	(47) 22.02.2012	(97) EP 2094441	(47) 22.02.2012
(97) EP 2028296	(47) 22.02.2012	(97) EP 2094551	(47) 22.02.2012
(97) EP 2028877	(47) 22.02.2012	(97) EP 2094855	(47) 22.02.2012
(97) EP 2029185	(47) 22.02.2012	(97) EP 2097155	(47) 22.02.2012
(97) EP 2029751	(47) 22.02.2012	(97) EP 2097333	(47) 22.02.2012
(97) EP 2029887	(47) 22.02.2012	(97) EP 2099245	(47) 22.02.2012
(97) EP 2030127	(47) 22.02.2012	(97) EP 2099806	(47) 22.02.2012
(97) EP 2030168	(47) 22.02.2012	(97) EP 2100516	(47) 22.02.2012
(97) EP 2030554	(47) 22.02.2012	(97) EP 2100806	(47) 22.02.2012
(97) EP 2030898	(47) 22.02.2012	(97) EP 2102335	(47) 22.02.2012
(97) EP 2031641	(47) 22.02.2012	(97) EP 2102727	(47) 22.02.2012
(97) EP 2032262	(47) 22.02.2012	(97) EP 2103296	(47) 22.02.2012
(97) EP 2033479	(47) 22.02.2012	(97) EP 2103969	(47) 22.02.2012
(97) EP 2036984	(47) 22.02.2012	(97) EP 2105391	(47) 22.02.2012
(97) EP 2039301	(47) 22.02.2012	(97) EP 2105394	(47) 22.02.2012
(97) EP 2042441	(47) 22.02.2012	(97) EP 2105467	(47) 22.02.2012
(97) EP 2043841	(47) 22.02.2012	(97) EP 2105799	(47) 22.02.2012
(97) EP 2044098	(47) 22.02.2012	(97) EP 2106302	(47) 22.02.2012
(97) EP 2044869	(47) 22.02.2012	(97) EP 2106355	(47) 22.02.2012
(97) EP 2045773	(47) 22.02.2012	(97) EP 2106625	(47) 22.02.2012
(97) EP 2046074	(47) 22.02.2012	(97) EP 2110078	(47) 22.02.2012
(97) EP 2046613	(47) 22.02.2012	(97) EP 2110167	(47) 22.02.2012
(97) EP 2047757	(47) 22.02.2012	(97) EP 2110887	(47) 22.02.2012
(97) EP 2048924	(47) 22.02.2012	(97) EP 2111025	(47) 22.02.2012
(97) EP 2049382	(47) 22.02.2012	(97) EP 2112120	(47) 22.02.2012
(97) EP 2049909	(47) 22.02.2012	(97) EP 2112575	(47) 22.02.2012
(97) EP 2050124	(47) 22.02.2012	(97) EP 2113473	(47) 22.02.2012
(97) EP 2050690	(47) 22.02.2012	(97) EP 2114486	(47) 22.02.2012
(97) EP 2050887	(47) 22.02.2012	(97) EP 2114717	(47) 22.02.2012
(97) EP 2052866	(47) 22.02.2012	(97) EP 2115455	(47) 22.02.2012
(97) EP 2053294	(47) 22.02.2012	(97) EP 2116121	(47) 22.02.2012
(97) EP 2054844	(47) 22.02.2012	(97) EP 2116452	(47) 22.02.2012
(97) EP 2055643	(47) 22.02.2012	(97) EP 2116462	(47) 22.02.2012
(97) EP 2057068	(47) 22.02.2012	(97) EP 2117027	(47) 22.02.2012
(97) EP 2057780	(47) 22.02.2012	(97) EP 2118760	(47) 22.02.2012
(97) EP 2059580	(47) 22.02.2012	(97) EP 2119063	(47) 22.02.2012
(97) EP 2059631	(47) 22.02.2012	(97) EP 2119095	(47) 22.02.2012
(97) EP 2060180	(47) 22.02.2012	(97) EP 2119174	(47) 22.02.2012
(97) EP 2060182	(47) 22.02.2012	(97) EP 2119329	(47) 22.02.2012
(97) EP 2061204	(47) 22.02.2012	(97) EP 2119416	(47) 22.02.2012
(97) EP 2061643	(47) 22.02.2012	(97) EP 2119491	(47) 22.02.2012
(97) EP 2063285	(47) 22.02.2012	(97) EP 2121293	(47) 22.02.2012
(97) EP 2065571	(47) 22.02.2012	(97) EP 2122015	(47) 22.02.2012
(97) EP 2065697	(47) 22.02.2012	(97) EP 2122051	(47) 22.02.2012
(97) EP 2066073	(47) 22.02.2012	(97) EP 2122073	(47) 22.02.2012
(97) EP 2066527	(47) 22.02.2012	(97) EP 2122150	(47) 22.02.2012
(97) EP 2069007	(47) 22.02.2012	(97) EP 2123211	(47) 22.02.2012
(97) EP 2070738	(47) 22.02.2012	(97) EP 2123463	(47) 22.02.2012
(97) EP 2070824	(47) 22.02.2012	(97) EP 2125534	(47) 22.02.2012
(97) EP 2071022	(47) 22.02.2012	(97) EP 2126268	(47) 22.02.2012
(97) EP 2071083	(47) 22.02.2012	(97) EP 2126391	(47) 22.02.2012
(97) EP 2072261	(47) 22.02.2012	(97) EP 2126454	(47) 22.02.2012
(97) EP 2072499	(47) 22.02.2012	(97) EP 2126625	(47) 22.02.2012
(97) EP 2072924	(47) 22.02.2012	(97) EP 2127569	(47) 22.02.2012

(97)	EP 2127570	(47)	22.02.2012	(97)	EP 2172930	(47)	22.02.2012
(97)	EP 2127725	(47)	22.02.2012	(97)	EP 2173388	(47)	22.02.2012
(97)	EP 2128026	(47)	22.02.2012	(97)	EP 2173528	(47)	22.02.2012
(97)	EP 2128407	(47)	22.02.2012	(97)	EP 2174080	(47)	22.02.2012
(97)	EP 2129724	(47)	22.02.2012	(97)	EP 2175605	(47)	22.02.2012
(97)	EP 2130126	(47)	22.02.2012	(97)	EP 2176078	(47)	22.02.2012
(97)	EP 2130775	(47)	22.02.2012	(97)	EP 2176356	(47)	22.02.2012
(97)	EP 2130965	(47)	22.02.2012	(97)	EP 2176877	(47)	22.02.2012
(97)	EP 2131873	(47)	22.02.2012	(97)	EP 2177431	(47)	22.02.2012
(97)	EP 2132096	(47)	22.02.2012	(97)	EP 2178478	(47)	22.02.2012
(97)	EP 2132814	(47)	22.02.2012	(97)	EP 2179048	(47)	22.02.2012
(97)	EP 2133376	(47)	22.02.2012	(97)	EP 2179335	(47)	22.02.2012
(97)	EP 2133898	(47)	22.02.2012	(97)	EP 2179935	(47)	22.02.2012
(97)	EP 2134394	(47)	22.02.2012	(97)	EP 2180240	(47)	22.02.2012
(97)	EP 2134799	(47)	22.02.2012	(97)	EP 2180280	(47)	22.02.2012
(97)	EP 2134841	(47)	22.02.2012	(97)	EP 2181006	(47)	22.02.2012
(97)	EP 2135510	(47)	22.02.2012	(97)	EP 2181126	(47)	22.02.2012
(97)	EP 2135599	(47)	22.02.2012	(97)	EP 2181932	(47)	22.02.2012
(97)	EP 2137026	(47)	22.02.2012	(97)	EP 2182266	(47)	22.02.2012
(97)	EP 2138108	(47)	22.02.2012	(97)	EP 2182267	(47)	22.02.2012
(97)	EP 2138387	(47)	22.02.2012	(97)	EP 2183433	(47)	22.02.2012
(97)	EP 2138409	(47)	22.02.2012	(97)	EP 2184114	(47)	22.02.2012
(97)	EP 2138698	(47)	22.02.2012	(97)	EP 2184887	(47)	22.02.2012
(97)	EP 2138710	(47)	22.02.2012	(97)	EP 2185738	(47)	22.02.2012
(97)	EP 2139080	(47)	22.02.2012	(97)	EP 2185829	(47)	22.02.2012
(97)	EP 2139712	(47)	22.02.2012	(97)	EP 2186738	(47)	22.02.2012
(97)	EP 2140751	(47)	22.02.2012	(97)	EP 2187097	(47)	22.02.2012
(97)	EP 2141030	(47)	22.02.2012	(97)	EP 2188685	(47)	22.02.2012
(97)	EP 2141133	(47)	22.02.2012	(97)	EP 2189134	(47)	22.02.2012
(97)	EP 2142387	(47)	22.02.2012	(97)	EP 2189603	(47)	22.02.2012
(97)	EP 2143212	(47)	22.02.2012	(97)	EP 2190217	(47)	22.02.2012
(97)	EP 2143681	(47)	22.02.2012	(97)	EP 2190637	(47)	22.02.2012
(97)	EP 2145909	(47)	22.02.2012	(97)	EP 2191674	(47)	22.02.2012
(97)	EP 2145955	(47)	22.02.2012	(97)	EP 2192405	(47)	22.02.2012
(97)	EP 2146381	(47)	22.02.2012	(97)	EP 2193579	(47)	22.02.2012
(97)	EP 2147190	(47)	22.02.2012	(97)	EP 2193775	(47)	22.02.2012
(97)	EP 2147208	(47)	22.02.2012	(97)	EP 2193981	(47)	22.02.2012
(97)	EP 2150400	(47)	22.02.2012	(97)	EP 2194294	(47)	22.02.2012
(97)	EP 2150690	(47)	22.02.2012	(97)	EP 2194327	(47)	22.02.2012
(97)	EP 2150696	(47)	22.02.2012	(97)	EP 2195573	(47)	22.02.2012
(97)	EP 2150724	(47)	22.02.2012	(97)	EP 2196009	(47)	22.02.2012
(97)	EP 2151185	(47)	22.02.2012	(97)	EP 2196033	(47)	22.02.2012
(97)	EP 2152116	(47)	22.02.2012	(97)	EP 2196493	(47)	22.02.2012
(97)	EP 2152117	(47)	22.02.2012	(97)	EP 2196666	(47)	22.02.2012
(97)	EP 2152571	(47)	22.02.2012	(97)	EP 2197275	(47)	22.02.2012
(97)	EP 2152657	(47)	22.02.2012	(97)	EP 2197862	(47)	22.02.2012
(97)	EP 2152709	(47)	22.02.2012	(97)	EP 2198228	(47)	22.02.2012
(97)	EP 2153096	(47)	22.02.2012	(97)	EP 2198973	(47)	22.02.2012
(97)	EP 2155359	(47)	22.02.2012	(97)	EP 2199038	(47)	22.02.2012
(97)	EP 2155386	(47)	22.02.2012	(97)	EP 2199363	(47)	22.02.2012
(97)	EP 2155512	(47)	22.02.2012	(97)	EP 2199479	(47)	22.02.2012
(97)	EP 2155654	(47)	22.02.2012	(97)	EP 2200825	(47)	22.02.2012
(97)	EP 2155937	(47)	22.02.2012	(97)	EP 2201481	(47)	22.02.2012
(97)	EP 2157013	(47)	22.02.2012	(97)	EP 2202782	(47)	22.02.2012
(97)	EP 2157328	(47)	22.02.2012	(97)	EP 2203302	(47)	22.02.2012
(97)	EP 2160542	(47)	22.02.2012	(97)	EP 2204337	(47)	22.02.2012
(97)	EP 2160877	(47)	22.02.2012	(97)	EP 2204448	(47)	22.02.2012
(97)	EP 2161189	(47)	22.02.2012	(97)	EP 2205325	(47)	22.02.2012
(97)	EP 2161480	(47)	22.02.2012	(97)	EP 2205384	(47)	22.02.2012
(97)	EP 2161881	(47)	22.02.2012	(97)	EP 2205840	(47)	22.02.2012
(97)	EP 2162276	(47)	22.02.2012	(97)	EP 2206579	(47)	22.02.2012
(97)	EP 2162440	(47)	22.02.2012	(97)	EP 2206899	(47)	22.02.2012
(97)	EP 2164769	(47)	22.02.2012	(97)	EP 2207722	(47)	22.02.2012
(97)	EP 2164819	(47)	22.02.2012	(97)	EP 2208589	(47)	22.02.2012
(97)	EP 2165072	(47)	22.02.2012	(97)	EP 2208612	(47)	22.02.2012
(97)	EP 2165591	(47)	22.02.2012	(97)	EP 2208869	(47)	22.02.2012
(97)	EP 2165947	(47)	22.02.2012	(97)	EP 2208908	(47)	22.02.2012
(97)	EP 2166110	(47)	22.02.2012	(97)	EP 2208920	(47)	22.02.2012
(97)	EP 2166786	(47)	22.02.2012	(97)	EP 2209406	(47)	22.02.2012
(97)	EP 2167359	(47)	22.02.2012	(97)	EP 2209577	(47)	22.02.2012
(97)	EP 2167598	(47)	22.02.2012	(97)	EP 2209707	(47)	22.02.2012
(97)	EP 2168522	(47)	22.02.2012	(97)	EP 2210884	(47)	22.02.2012
(97)	EP 2168892	(47)	22.02.2012	(97)	EP 2212600	(47)	22.02.2012
(97)	EP 2169685	(47)	22.02.2012	(97)	EP 2212601	(47)	22.02.2012
(97)	EP 2169825	(47)	22.02.2012	(97)	EP 2213102	(47)	22.02.2012
(97)	EP 2170151	(47)	22.02.2012	(97)	EP 2214882	(47)	22.02.2012
(97)	EP 2170607	(47)	22.02.2012	(97)	EP 2214980	(47)	22.02.2012
(97)	EP 2171376	(47)	22.02.2012	(97)	EP 2215301	(47)	22.02.2012

(97)	EP 2215384	(47)	22.02.2012	(97)	EP 2265192	(47)	22.02.2012
(97)	EP 2215595	(47)	22.02.2012	(97)	EP 2265885	(47)	22.02.2012
(97)	EP 2215788	(47)	22.02.2012	(97)	EP 2265920	(47)	22.02.2012
(97)	EP 2217453	(47)	22.02.2012	(97)	EP 2268756	(47)	22.02.2012
(97)	EP 2218142	(47)	22.02.2012	(97)	EP 2268847	(47)	22.02.2012
(97)	EP 2219832	(47)	22.02.2012	(97)	EP 2269091	(47)	22.02.2012
(97)	EP 2220421	(47)	22.02.2012	(97)	EP 2271501	(47)	22.02.2012
(97)	EP 2221646	(47)	22.02.2012	(97)	EP 2272197	(47)	22.02.2012
(97)	EP 2221850	(47)	22.02.2012	(97)	EP 2275384	(47)	22.02.2012
(97)	EP 2222444	(47)	22.02.2012	(97)	EP 2276554	(47)	22.02.2012
(97)	EP 2222495	(47)	22.02.2012	(97)	EP 2277628	(47)	22.02.2012
(97)	EP 2222550	(47)	22.02.2012	(97)	EP 2277799	(47)	22.02.2012
(97)	EP 2222559	(47)	22.02.2012	(97)	EP 2277856	(47)	22.02.2012
(97)	EP 2222979	(47)	22.02.2012	(97)	EP 2279385	(47)	22.02.2012
(97)	EP 2223203	(47)	22.02.2012	(97)	EP 2281195	(47)	22.02.2012
(97)	EP 2223760	(47)	22.02.2012	(97)	EP 2282861	(47)	22.02.2012
(97)	EP 2224770	(47)	22.02.2012	(97)	EP 2284208	(47)	22.02.2012
(97)	EP 2224978	(47)	22.02.2012	(97)	EP 2284870	(47)	22.02.2012
(97)	EP 2225436	(47)	22.02.2012	(97)	EP 2285367	(47)	22.02.2012
(97)	EP 2226530	(47)	22.02.2012	(97)	EP 2285892	(47)	22.02.2012
(97)	EP 2227322	(47)	22.02.2012	(97)	EP 2286260	(47)	22.02.2012
(97)	EP 2227360	(47)	22.02.2012	(97)	EP 2288435	(47)	22.02.2012
(97)	EP 2227630	(47)	22.02.2012	(97)	EP 2288494	(47)	22.02.2012
(97)	EP 2227819	(47)	22.02.2012	(97)	EP 2288831	(47)	22.02.2012
(97)	EP 2227924	(47)	22.02.2012	(97)	EP 2288881	(47)	22.02.2012
(97)	EP 2228048	(47)	22.02.2012	(97)	EP 2290918	(47)	22.02.2012
(97)	EP 2228543	(47)	22.02.2012	(97)	EP 2291424	(47)	22.02.2012
(97)	EP 2229122	(47)	22.02.2012	(97)	EP 2291971	(47)	22.02.2012
(97)	EP 2229842	(47)	22.02.2012	(97)	EP 2292059	(47)	22.02.2012
(97)	EP 2230107	(47)	22.02.2012	(97)	EP 2294008	(47)	22.02.2012
(97)	EP 2230954	(47)	22.02.2012	(97)	EP 2294241	(47)	22.02.2012
(97)	EP 2231614	(47)	22.02.2012	(97)	EP 2294294	(47)	22.02.2012
(97)	EP 2231798	(47)	22.02.2012	(97)	EP 2294441	(47)	22.02.2012
(97)	EP 2232255	(47)	22.02.2012	(97)	EP 2294677	(47)	22.02.2012
(97)	EP 2232483	(47)	22.02.2012	(97)	EP 2294830	(47)	22.02.2012
(97)	EP 2233546	(47)	22.02.2012	(97)	EP 2294875	(47)	22.02.2012
(97)	EP 2233637	(47)	22.02.2012	(97)	EP 2295784	(47)	22.02.2012
(97)	EP 2234139	(47)	22.02.2012	(97)	EP 2297516	(47)	22.02.2012
(97)	EP 2234782	(47)	22.02.2012	(97)	EP 2297552	(47)	22.02.2012
(97)	EP 2234992	(47)	22.02.2012	(97)	EP 2297731	(47)	22.02.2012
(97)	EP 2235330	(47)	22.02.2012	(97)	EP 2297870	(47)	22.02.2012
(97)	EP 2235591	(47)	22.02.2012	(97)	EP 2298678	(47)	22.02.2012
(97)	EP 2235847	(47)	22.02.2012	(97)	EP 2300479	(47)	22.02.2012
(97)	EP 2236443	(47)	22.02.2012	(97)	EP 2300768	(47)	22.02.2012
(97)	EP 2238626	(47)	22.02.2012	(97)	EP 2301615	(47)	22.02.2012
(97)	EP 2239004	(47)	22.02.2012	(97)	EP 2303064	(47)	22.02.2012
(97)	EP 2240660	(47)	22.02.2012	(97)	EP 2304079	(47)	22.02.2012
(97)	EP 2241850	(47)	22.02.2012	(97)	EP 2304228	(47)	22.02.2012
(97)	EP 2241922	(47)	22.02.2012	(97)	EP 2304274	(47)	22.02.2012
(97)	EP 2242522	(47)	22.02.2012	(97)	EP 2305531	(47)	22.02.2012
(97)	EP 2242677	(47)	22.02.2012	(97)	EP 2306016	(47)	22.02.2012
(97)	EP 2244929	(47)	22.02.2012	(97)	EP 2307183	(47)	22.02.2012
(97)	EP 2245028	(47)	22.02.2012	(97)	EP 2307263	(47)	22.02.2012
(97)	EP 2245126	(47)	22.02.2012	(97)	EP 2307684	(47)	22.02.2012
(97)	EP 2245722	(47)	22.02.2012	(97)	EP 2307712	(47)	22.02.2012
(97)	EP 2245771	(47)	22.02.2012	(97)	EP 2308129	(47)	22.02.2012
(97)	EP 2245804	(47)	22.02.2012	(97)	EP 2309122	(47)	22.02.2012
(97)	EP 2246996	(47)	22.02.2012	(97)	EP 2310288	(47)	22.02.2012
(97)	EP 2247037	(47)	22.02.2012	(97)	EP 2310382	(47)	22.02.2012
(97)	EP 2247406	(47)	22.02.2012	(97)	EP 2310537	(47)	22.02.2012
(97)	EP 2247853	(47)	22.02.2012	(97)	EP 2310554	(47)	22.02.2012
(97)	EP 2248641	(47)	22.02.2012	(97)	EP 2310865	(47)	22.02.2012
(97)	EP 2249509	(47)	22.02.2012	(97)	EP 2311098	(47)	22.02.2012
(97)	EP 2251021	(47)	22.02.2012	(97)	EP 2313117	(47)	22.02.2012
(97)	EP 2252658	(47)	22.02.2012	(97)	EP 2313537	(47)	22.02.2012
(97)	EP 2253114	(47)	22.02.2012	(97)	EP 2314397	(47)	22.02.2012
(97)	EP 2253406	(47)	22.02.2012	(97)	EP 2315626	(47)	22.02.2012
(97)	EP 2254447	(47)	22.02.2012	(97)	EP 2315701	(47)	22.02.2012
(97)	EP 2255085	(47)	22.02.2012	(97)	EP 2316115	(47)	22.02.2012
(97)	EP 2256061	(47)	22.02.2012	(97)	EP 2316179	(47)	22.02.2012
(97)	EP 2256514	(47)	22.02.2012	(97)	EP 2318236	(47)	22.02.2012
(97)	EP 2256922	(47)	22.02.2012	(97)	EP 2318630	(47)	22.02.2012
(97)	EP 2257635	(47)	22.02.2012	(97)	EP 2318928	(47)	22.02.2012
(97)	EP 2258905	(47)	22.02.2012	(97)	EP 2319197	(47)	22.02.2012
(97)	EP 2261132	(47)	22.02.2012	(97)	EP 2320837	(47)	22.02.2012
(97)	EP 2262936	(47)	22.02.2012	(97)	EP 2320975	(47)	22.02.2012
(97)	EP 2264597	(47)	22.02.2012	(97)	EP 2321117	(47)	22.02.2012
(97)	EP 2265130	(47)	22.02.2012	(97)	EP 2321177	(47)	22.02.2012

(97)	EP 2321708	(47)	22.02.2012
(97)	EP 2321873	(47)	22.02.2012
(97)	EP 2323520	(47)	22.02.2012
(97)	EP 2323646	(47)	22.02.2012
(97)	EP 2324142	(47)	22.02.2012
(97)	EP 2324361	(47)	22.02.2012
(97)	EP 2324645	(47)	22.02.2012
(97)	EP 2325701	(47)	19.10.2011
(97)	EP 2325807	(47)	22.02.2012
(97)	EP 2326222	(47)	22.02.2012
(97)	EP 2326644	(47)	22.02.2012
(97)	EP 2327483	(47)	22.02.2012
(97)	EP 2327947	(47)	22.02.2012
(97)	EP 2329884	(47)	22.02.2012
(97)	EP 2331247	(47)	22.02.2012
(97)	EP 2331350	(47)	22.02.2012
(97)	EP 2331596	(47)	22.02.2012
(97)	EP 2334500	(47)	22.02.2012
(97)	EP 2334515	(47)	22.02.2012
(97)	EP 2335044	(47)	22.02.2012
(97)	EP 2335338	(47)	22.02.2012
(97)	EP 2347515	(47)	22.02.2012
(97)	EP 2357724	(47)	22.02.2012
(97)	EP 2364229	(47)	22.02.2012

Zveřejněné překlady evropských patentových spisů

U následujících udělených evropských patentů s účinky pro Českou republiku byl majitelem předložen překlad patentového spisu do českého jazyka (§ 35c odst. 2 až 4 zákona č. 527/1990 Sb., v platném znění). Údaje jsou řazeny vzestupně podle čísel evropských patentů.

(97)	EP 1507554	(97)	EP 1534335
(47)	10.08.2011	(47)	07.12.2011
(97)	04.12.2003	(97)	26.02.2004
(51)	A61K 38/40 (2006.01)	(51)	A61K 39/395 (2006.01)
	A61P 35/00 (2006.01)		A61K 39/40 (2006.01)
(96)	09.05.2003		A61K 39/42 (2006.01)
(96)	03755357.5		C07K 16/00 (2006.01)
(73)	Agennix Incorporated, Houston, TX 77046, US	(96)	14.08.2003
(72)	VARADHACHARY, Atul, Bellaire, TX 77401, US	(96)	03788456.6
	BARSKY, Rick, Houston, TX 77005, US	(73)	MACROGENICS, INC., Rockville, MD 20850, US
	PERICLE, Frederica, Conroe, TX 77385, US	(72)	KOENIG, Scott, Rockville, MD 20852, US
	PETRAK, Karel, Houston, TX 77007, US		VERI, Maria-Concetta, Derwood, MD 20855, US
	WANG, Yenyun, Houston, TX 77083, US	(54)	FcgamaRIIB-specifické protilátky a způsoby jejich použití
(54)	Laktoferin při léčbě zhoubných neoplazmat a dalších hyperproliferativních nemocí	(32)	14.08.2002
(32)	10.05.2002, 10.05.2002, 10.05.2002	(31)	403266 P
(31)	379441 P, 379442 P, 379474 P	(33)	US
(33)	US, US, US	(86)	PCT/US2003/025399
(86)	PCT/US2003/014789	(87)	WO 2004/016750
(87)	WO 2003/099323	(74)	Společná advokátní kancelář Vsetečka Zelený Švorčík Kalenský a partneři, JUDr. Michal Havlík, Hálkova 2, Praha 2, 12000
(74)	Ing. Marie Smrčková, patentový zástupce, Velflíkova 10, Praha 6, 16000		
(97)	EP 1521679	(97)	EP 1554446
(47)	30.11.2011	(47)	16.11.2011
(97)	26.02.2004	(97)	29.12.2004
(51)	B42D 15/00 (2006.01)	(51)	E04F 13/12 (2006.01)
	B42D 15/10 (2006.01)	(96)	21.06.2004
(96)	02.07.2003	(96)	04773974.3
(96)	03787620.8	(73)	Roser Co., Ltd., Gyeongsangbuk-do 712-820, KR
(73)	Leonhard Kurz Stiftung & Co. KG, 90763 Fürth, DE	(72)	KIM, Yee-Hyeng, Gyeongsangbuk-do 712-820, KR
(72)	WILD, Heinrich, 91074 Herzogenaurach, DE	(54)	Kryt pro zamezení zpětného toku a panely s přehyby pro vzájemné spojení
	BREHM, Ludwig, 91325 Adelsdorf, DE	(32)	26.06.2003
(54)	Optický proměnný prvek s proměnnou tloušťkou distanční vrstvy	(31)	2003020263
(32)	17.07.2002	(33)	KR
(31)	10232245	(86)	PCT/KR2004/001490
(33)	DE	(87)	WO 2004/113643
(86)	PCT/DE2003/002196	(74)	Rott, Růžička & Guttman Patentové, známkové a advokátní kanceláře, Ing. Ivana Menšíková, Vinohradská 37, Praha 2, 12000
(87)	WO 2004/016441		
(74)	Čermák a spol., JUDr. Karel Čermák, Elišky Peškové 15, Praha 5, 15000		

(97) **EP 1566363**

(47) 12.10.2011
(97) 24.08.2005
(51) **C03B 11/06** (2006.01)
C03B 29/00 (2006.01)
(96) 18.02.2005
(96) 05003589.8
(73) Zwiesel Kristallglas AG, 94227 Zwiesel, DE
(72) Heller, Kurt, 94258 Frauenau, DE
(54) **Způsob a zařízení pro uhlazování sklenic na pití**
(32) 19.02.2004, 14.07.2004
(31) 102004008151, 102004033981
(33) DE, DE
(74) Čermák a spol., JUDr. Karel Čermák, Elišky Peškové 15, Praha 5, 15000

(97) **EP 1603553**
(47) 23.11.2011
(97) 30.09.2004
(51) **A61K 31/265** (2006.01)
(96) 17.03.2004
(96) 04721345.9
(73) Japan Tobacco Inc., Tokyo 105-8422, JP
(72) Uemoto, Yoshifumi, Gifu 509-0131, JP
(54) **Farmaceutické kompozice obsahující CPTP inhibitory**
(32) 17.03.2003, 04.04.2003, 10.06.2003, 08.08.2003
(31) 455293 P, 460521 P, 477202 P, 493649 P
(33) US, US, US, US
(86) PCT/JP2004/003585
(87) WO 2004/082593
(74) Společná advokátní kancelář Všeťečka Zelený Švorčík Kalenský a partneři, JUDr. Michal Havlík, Hálkova 2, Praha 2, 12000

(97) **EP 1637686**
(47) 19.10.2011
(97) 22.03.2006
(51) **E06B 3/30** (2006.01)
E06B 5/16 (2006.01)
(96) 29.07.2005
(96) 05016502.6
(73) Holzbau Schmid GmbH & Co. KG, 73099 Adelberg, DE
(72) Schmid, Claus, 73099 Adelberg, DE
(54) **Protipožární zasklení**
(32) 20.09.2004
(31) 202004014618 U
(33) DE
(74) Čermák a spol., JUDr. Karel Čermák, Elišky Peškové 15, Praha 5, 15000

(97) **EP 1663216**
(47) 02.11.2011
(97) 10.03.2005
(51) **A61K 31/436** (2006.01)
A61K 9/16 (2006.01)
A61K 9/14 (2006.01)
A61P 37/06 (2006.01)
(96) 30.08.2004
(96) 04762794.8
(73) Veloxis Pharmaceuticals A/S, 2970 Horsholm, DK
(72) HOLM, Per, DK-2720 Vanlose, DK
NORLING, Tomas, DK-2800 Lyngby, DK
(54) **Kompozice s modifikovaným uvolňováním s obsahem tacrolimu**
(32) 29.08.2003, 11.12.2003, 15.12.2003, 21.01.2004, 23.03.2004, 23.03.2004
(31) 200301232, 200301837, 529793 P, 200400079, 200400463, 200400467
(33) DK, DK, US, DK, DK, DK
(86) PCT/DK2004/000573
(87) WO 2005/020993
(74) Čermák a spol., JUDr. Karel Čermák, Elišky Peškové 15, Praha 5, 15000

(97) **EP 1671618**
(47) 07.12.2011
(97) 21.04.2005
(51) **A61K 8/18** (2006.01)
A61K 31/7064 (2006.01)
(96) 08.10.2004
(96) 04792515.1
(73) OTSUKA PHARMACEUTICAL CO., LTD., Chiyoda-ku Tokyo 101-8535, JP
(72) SHINOHARA, Shigeo, Kyoto-shi, Kyoto 606-8275, JP
KAWAMURA, Mitsuki, Kyoto-shi, Kyoto 607-8412, JP
(54) **Kompozice podporující tvorbu kolagenu**
(32) 08.10.2003
(31) 2003349156
(33) JP
(86) PCT/JP2004/015298
(87) WO 2005/034902
(74) Rott, Růžička & Guttman Patentové, známkové a advokátní kanceláře, JUDr. Ing. Michal Guttman, Vinohradská 37, Praha 2, 12000

(97) **EP 1721965**
(47) 11.01.2012
(97) 15.11.2006
(51) **C12N 1/10** (2006.01)
A61K 39/002 (2006.01)
A23L 1/30 (2006.01)
C12Q 1/68 (2006.01)
(96) 12.05.2006
(96) 06450073.9
(73) Veterinärmedizinische Universität Wien, 1210 Vienna, AT
(72) Hess, Michael, 1020 Wien, AT
(54) **Způsob výroby a použití kultur protozoí**
(32) 12.05.2005
(31) 8152005
(33) AT
(74) Společná advokátní kancelář Všeťečka Zelený Švorčík Kalenský a partneři, JUDr. Michal Havlík, Hálkova 2, Praha 2, 12000

(97) **EP 1748965**
(47) 02.11.2011
(97) 03.11.2005
(51) **C03C 17/23** (2006.01)
C03C 17/36 (2006.01)
(96) 07.04.2005
(96) 05748639.1
(73) SAINT-GOBAIN GLASS FRANCE, 92400 Courbevoie, FR
(72) NADAUD, Nicolas, F-94250 Gentilly, FR
LABROUSSE, Laurent, F-93120 La Courneuve, FR
GUENEAU, Laeticia, F-94300 Vincennes, FR
(54) **Substrát, zejména skleněný substrát, nesoucí vrstvu s fotokatalytickou vlastností modifikovanou pro absorpci fotonů ve viditelném pásmu**
(32) 09.04.2004
(31) 0450728
(33) FR
(86) PCT/FR2005/050214
(87) WO 2005/102953
(74) Společná advokátní kancelář Všeťečka Zelený Švorčík Kalenský a partneři, JUDr. Michal Havlík, Hálkova 2, Praha 2, 12000

(97) **EP 1802658**
(47) 30.11.2011
(97) 12.01.2006
(51) **C07K 16/24** (2006.01)
(96) 30.06.2005
(96) 05757024.4

- (73) GLAXO GROUP LIMITED, Greenford, Middlesex UB6 0NN, GB
- (72) ASHMAN, Claire GlaxoSmithKline Gunnels Wood Road, Hertfordshire SG1 2NY, GB
CASSIDY, Martin John GlaxoSmithKline, Hertfordshire SG1 2NY, GB
ELLIS, Jonathan Henry GlaxoSmithKline, Hertfordshire SG1 2NY, GB
WATTAM, Trevor Anthony Kenneth GlaxoSmithKline, Hertfordshire SG1 2NY, GB
- (54) **Chimérická a humanizovaná monoklonální protilátka proti interleukinu-13**
- (32) 01.07.2004, 25.10.2004
(31) 0414799, 0423675
(33) GB, GB
(86) PCT/GB2005/002581
(87) WO 2006/003407
(74) KOREJZOVÁ & SPOL., v.o.s., JUDr. Petra Korejzová, Korunní 810/104 E, Praha 10, 10100
-
- (97) **EP 1806136**
(47) 30.11.2011
(97) 13.04.2006
(51) **A61K 31/4045** (2006.01)
A61P 13/08 (2006.01)
C07D 209/14 (2006.01)
(96) 04.10.2005
(96) 05790245.4
(73) Kissei Pharmaceutical Co., Ltd., Matsumoto-shi Nagano 399-8710, JP
(72) OKUBO, Yoshio, Kissei Pharmaceutical Co., Ltd., Tokyo 112-0002, JP
SHIMIZU, Tomoji, Kissei Pharmaceutical Co., Ltd., Tokyo 112-0002, JP
ARAI, Nobuhiko, Kissei Pharmaceutical Co., Ltd., Tokyo 112-0002, JP
OMORI, Yasuhiro, Kissei Pharmaceutical Co., Ltd., Tokyo 112-0002, JP
- (54) **Léčivá kompozice pro prevenci nutnosti přejít k chirurgické léčbě hypertrofie prostaty**
- (32) 06.10.2004, 01.06.2005
(31) 2004294358, 2005160843
(33) JP, JP
(86) PCT/JP2005/018356
(87) WO 2006/038619
(74) TRAPLOVÁ HAKR KUBÁT Advokátní a patentová kancelář, Ing. Jan Kubát, Přístavní 24, Praha 7, 17000
-
- (97) **EP 1836748**
(47) 23.11.2011
(97) 20.07.2006
(51) **E06B 3/08** (2006.01)
E06B 7/28 (2006.01)
H01R 25/14 (2006.01)
(96) 10.01.2006
(96) 06707695.0
(73) SCHÜCO International KG, 33609 Bielefeld, DE
(72) WILKER, Burkhard, 32760 Detmold, DE
HANKE, Carsten, 33613 Bielefeld, DE
- (54) **Profil pro okno, dveře nebo fasádní dílec s elektrickým kabelem**
- (32) 14.01.2005, 14.01.2005, 14.01.2005
(31) 20500609 U, 20500580 U, 20500579 U
(33) DE, DE, DE
(86) PCT/EP2006/050127
(87) WO 2006/074998
(74) Společná advokátní kancelář Všeťečka Zelený Švorčík Kalenský a partneři, JUDr. Otakar Švorčík, Hálkova 2, Praha 2, 12000
-
- (97) **EP 1842603**
(47) 15.02.2012
- (97) 06.07.2006
(51) **B21D 22/16** (2006.01)
B21D 22/14 (2006.01)
B21D 41/04 (2006.01)
(96) 09.12.2005
(96) 05814175.5
(73) Sango Co., Ltd., Nishikamo-gun, Aichi 470-0294, JP
(72) Okada, Hitoshi, Yawatayama Kojo, SANGO CO., LTD., Nishikamo-gun, Aichi 470-0224, JP
Irie, Tohru, Yawatayama Kojo, SANGO CO., LTD., Nishikamo-gun, Aichi 470-0224, JP
- (54) **Způsob tváření částí se změněným průměrem na obrobku**
- (32) 27.12.2004
(31) 2004375943
(33) JP
(86) PCT/JP2005/022669
(87) WO 2006/070584
(74) Rott, Růžička & Guttmann Patentové, známkové a advokátní kanceláře, JUDr. Ing. Miloslav Hainz, Vinohradská 37, Praha 2, 12000
-
- (97) **EP 1893398**
(47) 19.10.2011
(97) 21.12.2006
(51) **B29C 70/20** (2006.01)
(96) 15.06.2006
(96) 06778598.0
(73) Saertex France, 38510 Arandon, FR
(72) WAGENER, Gert, 48282 Emsdetten, DE
KLETHI, Thierry, 01300 Saint Benoit, FR
- (54) **Způsob zhotovení výstuhu pro kompozitní materiál s variabilním profilem odolnosti a takto získaná výztuha**
- (32) 15.06.2005
(31) 0551637
(33) FR
(86) PCT/FR2006/001356
(87) WO 2006/134271
(74) Rott, Růžička & Guttmann Patentové, známkové a advokátní kanceláře, Ing. Ivana Jirotková, Vinohradská 37, Praha 2, 12000
-
- (97) **EP 1893589**
(47) 14.09.2011
(97) 14.12.2006
(51) **C07D 261/20** (2006.01)
C07D 413/12 (2006.01)
A61K 31/423 (2006.01)
A61P 29/00 (2006.01)
(96) 06.06.2006
(96) 06761974.2
(73) Grünenthal GmbH, 52078 Aachen, DE
(72) MERLA, Beatrix, 52078 Aachen, DE
GERLACH, Matthias, 63636 Brachttal, DE
SUNDERMANN, Corinna, 52074 Aachen, DE
JAGUSCH, Utz-Peter, 52066 Aachen, DE
HENNIES, Hagen-Heinrich, 52152 Simmerath, DE
OBERBÖRSCH, Stefan, 52074 Aachen, DE
HAURAND, Michael, 52078 Aachen, DE
JOSTOCK, Ruth, 52223 Stolberg, DE
REICH, Melanie, 52072 Aachen, DE
- (54) **Substituované deriváty N-benzo [D]isoxazol-3-yl-aminu jako inhibitory MGLUR5, serotonin-(5-HT) a noradrenalin receptorů a jejich použití pro výrobu léčiv**
- (32) 06.06.2005
(31) 102005026194
(33) DE
(86) PCT/EP2006/005356
(87) WO 2006/131296
(74) Společná advokátní kancelář Všeťečka Zelený Švorčík Kalenský a partneři, JUDr. Otakar Švorčík, Hálkova 2, Praha 2, 12000

(97) EP 1893612		(54) Astigmatická nitrooční čočka
(47) 03.08.2011		(32) 22.06.2005
(97) 04.01.2007		(31) 102005028933
(51) C07D 471/04 (2006.01)		(33) DE
A61K 31/435 (2006.01)		(86) PCT/EP2006/006041
C07C 49/517 (2006.01)		(87) WO 2006/136424
A61P 35/00 (2006.01)		(74) Rott, Růžička & Guttmann Patentové, známkové a advokátní kanceláře, Ing. Jiří Andera, Vinohradská 37, Praha 2, 12000
(96) 21.06.2006		
(96) 06773861.7		
(73) PLEXXIKON, INC., Berkeley, CA 94710, US		
(72) IBRAHIM, Prabha, N., Mountain View, CA 94040, US		(97) EP 1915477
ARTIS, Dean, R., Kensington, CA 94707, US		(47) 18.01.2012
BREMER, Ryan, Oakland, CA 94610, US		(97) 08.02.2007
HABETS, Gaston, Pleasant Hill, CA 94523, US		(51) D04H 11/00 (2006.01)
MAMO, Shumeye, Oakland, CA 94619, US		B05D 1/14 (2006.01)
NESPI, Marika, Berkeley, CA 94707, US		D06Q 1/14 (2006.01)
ZHANG, Chao, Moraga, CA 94556, US		(96) 28.07.2006
ZHANG, Jiazhong, Foster City, CA 94404, US		(96) 06796242.3
ZHU, Yong-Liang, Fremont, CA 94539, US		(73) Fintex and Partners Italia S.p.A., 51100 Pistoia, IT
ZUCKERMAN, Rebecca, Alameda, CA 94501, US		(72) CECCONI, Riccardo, I-59100 Prato, IT
WEST, Brian, San Francisco, CA 94110, US		BULLERI, Barbara, I-51019 Ponte Buggianese, Pistoia, IT
SUZUKI, Yoshihisa, San Pablo, CA 94806, US		ALLEGRI, Chiara, I-55100 S. Cassiano A Vico, Lucca, IT
TSAI, James, Vallejo, CA 94591, US		(54) Způsob výroby pásového výrobku pro výrobu absorpčních výrobků apod., výrobek takto získaný a absorpční výrobek obsahující takový výrobek
HIRTH, Klaus-Peter, San Francisco, CA 94114, US		(32) 03.08.2005
BOLLAG, Gideon, Orinda, CA 94563, US		(31) FI20050172
SPEVAK, Wayne, Berkeley, CA 94708, US		(33) IT
CHO, Hanna, Oakland, CA 94610, US		(86) PCT/IT2006/000590
GILLETTE, Samuel, J., Oakland, CA 94610, US		(87) WO 2007/015286
WU, Guoxian, Palo Alto, CA 94306, US		(74) Společná advokátní kancelář Všeťečka Zelený Švorčík Kalenský a partneři, JUDr. Michal Havlík, Hálkova 2, Praha 2, 12000
ZHU, Hongyao, Berkeley, CA 94710, US		
SHI, Shenghua, San Diego, California 92130, US		
(54) DERIVÁTY PYROLO(2,3-B)PYRIDINU JAKO INHIBITORY PROTEINOVÉ KINÁZY		
(32) 22.06.2005, 28.10.2005		
(31) 692960 P, 731528 P		
(33) US, US		
(86) PCT/US2006/024524		
(87) WO 2007/002433		
(74) PATENTSERVIS Praha a.s., Jivenská 1273/1, Praha 4, 14021		
(97) EP 1900459		(97) EP 1927353
(47) 23.11.2011		(47) 23.11.2011
(97) 19.03.2008		(97) 01.03.2007
(51) B22D 41/22 (2006.01)		(51) A61K 31/4174 (2006.01)
B22D 41/24 (2006.01)		A61K 9/08 (2006.01)
B22D 41/26 (2006.01)		A61P 27/02 (2006.01)
B22D 41/38 (2006.01)		C07D 233/64 (2006.01)
B22D 41/34 (2006.01)		(96) 24.08.2006
(96) 12.01.2006		(96) 06782954.9
(96) 07121932.3		(73) Teika Pharmaceutical Co., Ltd., Toyama-shi, Toyama 930-0982, JP
(73) GB TECH S.R.L., 45100 Rovigo, IT		(72) KIMURA, Takahito c/o TEIKA PHARMACEUTICAL CO., LTD., Toyama-shi, Toyama 9300982, JP
(72) ROSE, William, 59140 DUNKERQUE, FR		FUJISHITA, Shigeto c/o TEIKA PHARMACEUTICAL CO., LTD., Toyama-shi, Toyama 9300982, JP
VERRELLE, Dominique, 5832 FENTANGE, LU		KAWADA, Hiroyoshi c/o TEIKA PHARMACEUTICAL CO., LTD., Toyama-shi, Toyama 9300982, JP
GAUCHE, Albert, 5832 FENTANGE, LU		(54) Léčivo pro onemocnění rohovky
(54) Lineární posuvné uzavírací šoupátko pro hutnickou nádobu		(32) 24.08.2005
(32) 10.03.2005		(31) 2005242852
(31) 05101886		(33) JP
(33) EP		(86) PCT/JP2006/316550
(74) Čermák a spol., JUDr. Karel Čermák, Elišky Peškové 15, Praha 5, 15000		(87) WO 2007/023877
		(74) Rott, Růžička & Guttmann Patentové, známkové a advokátní kanceláře, Ing. Jana Fuchsová, Vinohradská 37, Praha 2, 12000
(97) EP 1903986		(97) EP 1936347
(47) 15.02.2012		(47) 08.02.2012
(97) 28.12.2006		(97) 25.06.2008
(51) A61F 2/16 (2006.01)		(51) G01M 1/04 (2006.01)
G02C 7/02 (2006.01)		G01M 1/24 (2006.01)
(96) 22.06.2006		(96) 11.12.2007
(96) 06743184.1		(96) 07122946.2
(73) Carl Zeiss Meditec AG, 07745 Jena, DE		(73) Schenck RoTec GmbH, 64293 Darmstadt, DE
(72) FIALA, Werner, A-1180 Wien, AT		(72) Rogalla, Martin, 64297, Darmstadt, DE
KREINER, Christine, 81545 München, DE		Thelen, Dieter, Dr., 64397, Modautal, DE

(54) **Zařízení k uložení rotorů, zejména kloubových hřídelů, ve vyvažovacím stroji**
(47) 18.12.2006
(31) 102006060200
(33) DE
(74) UNIPATENT, Ing. Jiří Chlustina, Jana Masaryka 43-47, Praha 2, 12000

(97) **EP 1945665**
(47) 07.12.2011
(97) 26.04.2007
(51) **C07K 16/00** (2006.01)
C07K 16/30 (2006.01)
A61K 39/395 (2006.01)
A61P 31/00 (2006.01)
A61P 35/00 (2006.01)
A61P 37/00 (2006.01)
(96) 20.10.2006
(96) 06846120.1
(73) GENZYME CORPORATION, Cambridge, MA 02142, US
(72) MCPHERSON, John, M., Hopkinton, MA 01748, US
EDMUNDS, Tim, Bolton, MA 01740, US
ZHOU, Qun, Ashland, MA 01721, US

(54) **Terapeutika založená na bázi protilátek s posílenou aktivitou ADCC**
(32) 21.10.2005
(31) 728947 P
(33) US
(86) PCT/US2006/060113
(87) WO 2007/048122
(74) KOREJZOVÁ & SPOL., v.o.s., JUDr. Petra Korejzová, Korunní 810/104 E, Praha 10, 10100

(97) **EP 1963362**
(47) 24.08.2011
(97) 28.06.2007
(51) **C07K 14/47** (2006.01)
A61K 38/16 (2006.01)
(96) 21.12.2006
(96) 06843555.1
(73) Takeda Pharmaceutical Company Limited, Osaka-shi, Osaka 541-0045, JP
(72) ASAMI, Taiji, Ibaraki 300-4293, JP
NISHIZAWA, Naoki, Ibaraki 300-4293, JP
(54) **Metastinové deriváty a jejich použití**
(32) 22.12.2005, 06.10.2006
(31) 2005370388, 2006275843
(33) JP, JP
(86) PCT/JP2006/326176
(87) WO 2007/072997
(74) Čermák a spol., JUDr. Karel Čermák, Elišky Peškové 15, Praha 5, 15000

(97) **EP 1982797**
(47) 25.01.2012
(97) 22.10.2008
(51) **B25B 21/00** (2006.01)
E04D 15/04 (2006.01)
(96) 10.04.2008
(96) 08103475.3
(73) HILTI Aktiengesellschaft, 9494 Schaan, LI
(72) Spröwitz, Michael, 6800 Feldkirch-Tisis, AT
Frommelt, Markus, 9494 Schaan, LI
Herwig, Peter, 98593 Floh-Seligenthal, DE
(54) **Vsazovacího nástroje pro hmoždinku**
(32) 20.04.2007
(31) 102007000235
(33) DE
(74) PATENTSERVIS Praha a.s., Jivenská 1273/1, Praha 4, 14021

(97) **EP 1991584**
(47) 21.12.2011
(97) 30.08.2007
(51) **C07K 16/24** (2006.01)
C07K 14/54 (2006.01)
(96) 21.02.2007
(96) 07751204.4
(73) Wyeth LLC, Madison, NJ 07940, US
MEDIMMUNE LIMITED, Cambridge Cambridgeshire CB21 6GH, GB
(72) LI, Jing, Lexington, MA 02420, US
GILL, Davinder, S., Andover, MA 01810, US
VELDMAN, Geertruida, M., Sudbury, MA 01776, US
FOUSER, Lynette, A., Acton, MA 01720, US
VALGE-ARCHER, Viia, Cambridge CB 1 6GH, GB
LOWE, David, C., Cambridge CB 1 6GH, GB
RUSSELL, Caroline, S., Cambridge CB 1 6GH, GB
COHEN, Suzanne, E., Cambridge CB 1 6GH, GB
THOM, Albert, B., Cambridge CB 1 6GH, GB
MINTER, Ralph, R., Cambridge CB 1 6GH, GB

(54) **Protilátky proti humánnímu IL-22 a jejich použití**
(32) 21.02.2006
(31) 774596 P
(33) US
(86) PCT/US2007/004430
(87) WO 2007/098170
(74) Společná advokátní kancelář Všečeka Zelený Švorčík Kalenský a partneři, JUDr. Michal Havlík, Hálkova 2, Praha 2, 12000

(97) **EP 2024594**
(47) 21.12.2011
(97) 06.12.2007
(51) **E06B 3/66** (2006.01)
G09F 3/18 (2006.01)
(96) 19.05.2007
(96) 07725387.0
(73) Dow Corning Corporation, Midland, Michigan 48611, US
(72) WOLF, Andreas, 65510 Huenstetten, DE
THOMAS, Richard, Henry, Vale of Glamorgan CF71 7SD, GB
PUSCHMANN, Klaus, 76669 Bad Schonborn, DE
SCHULER, Peter, 75233 Tiefenbronn, DE
(54) **Izolační skleněné díly, které obsahují dvě skleněné tabule držené od sebe rozpěrkou**
(32) 30.05.2006
(31) 0610634
(33) GB
(86) PCT/EP2007/004479
(87) WO 2007/137719
(74) PATENTSERVIS Praha a.s., Jivenská 1273/1, Praha 4, 14021

(97) **EP 2038460**
(47) 16.11.2011
(97) 10.01.2008
(51) **D04B 15/06** (2006.01)
D04B 15/00 (2006.01)
(96) 03.07.2007
(96) 07765024.0
(73) SANTONI S.p.A., 25135 Brescia, IT
(72) LONATI, Tiberio, 25121 Brescia, IT
LONATI, Ettore, 25080 Botticino, IT
LONATI, Fausto, 25128 Brescia, IT
(54) **Pletací stroj s jazýčkovými jehlami a bez platin**
(32) 07.07.2006, 30.05.2007
(31) MI20061320, MI20071096
(33) IT, IT
(86) PCT/EP2007/005881
(87) WO 2008/003463
(74) Rott, Růžička & Guttman Patentové, známkové a advokátní kanceláře, Ing. Ivana Menšíková, Vinohradská 37, Praha 2, 12000

- | | |
|--|---|
| <p>(97) EP 2049700
(47) 21.12.2011
(97) 07.02.2008
(51) C22C 38/44 (2006.01)
C22C 38/46 (2006.01)
C22B 9/04 (2006.01)
C22B 9/18 (2006.01)
C22B 9/20 (2006.01)
C21D 8/10 (2006.01)
(96) 02.08.2007
(96) 07788174.6
(73) AUBERT & DUVAL, 75755 Paris Cedex 15, FR
(72) Gay, Gérald, 92300 Levallois-Perret, FR
GAILLARD-ALLEMAND, Bruno, 43200 Grazac, FR
(54) Způsob pro výrobu ocelových polotovárů
(32) 03.08.2006
(31) 0653272
(33) FR
(86) PCT/EP2007/058035
(87) WO 2008/015258
(74) Společná advokátní kancelář Vsetečka Zelený Švorčík Kalenský a partneři, JUDr. Michal Havlík, Hálkova 2, Praha 2, 12000</p> | <p>(72) FRANK, Bruno, 97271 Kleinrinderfeld, DE
DIMPFFEL, Wilfried, 35578 Wetzlar, DE
(54) Aspalathinový dihydrochalkon, extrakt z nefermentovaného rooibosu a způsob přípravy
(32) 23.10.2007
(31) 07020728
(33) EP
(86) PCT/EP2008/007279
(87) WO 2009/052895
(74) Čermák a spol., JUDr. Karel Čermák, Elišky Peškové 15, Praha 5, 15000</p> |
| <p>(97) EP 2055969
(47) 21.12.2011
(97) 06.05.2009
(51) F16B 25/00 (2006.01)
F16B 33/06 (2006.01)
(96) 15.10.2008
(96) 08105579.0
(73) HILTI Aktiengesellschaft, 9494 Schaan, LI
(72) Huber, Franz, 86865, Markt Wald, DE
Oppeneiger, Simon, 6973, Hoechst, AT
(54) Šroub s dřikem
(32) 31.10.2007
(31) 102007000606
(33) DE
(74) PATENTSERVIS Praha a.s., Jivenská 1273/1, Praha 4, 14021</p> | <p>(97) EP 2072666
(47) 16.11.2011
(97) 02.04.2009
(51) D06M 11/74 (2006.01)
D06M 11/83 (2006.01)
A47G 9/02 (2006.01)
(96) 12.09.2008
(96) 08825869.4
(73) Venex Co., Ltd., Odawara-shi Kanagawa 250-0055, JP
Vision Development Co., Ltd, Tokyo 104-0031, JP
(72) FUJIMURA, Tadamasu, Yokohama-shi Kanagawa 244-0801, JP
NAKAMURA, Taichi, Odawara-shi Kanagawa 250-0055, JP
SHIOZAKI, Shigeru, Machida-shi Tokyo 195-0056, JP
(54) Vlákna obsahující diamantové nanočástice a nanokoloidní platínu a ložní produkty obsahující tato vlákna
(32) 28.09.2007
(31) 2007256728
(33) JP
(86) PCT/JP2008/066566
(87) WO 2009/041302
(74) UNIPATENT, Ing. Jiří Chlustina, Jana Masaryka 43-47, Praha 2, 12000</p> |
| <p>(97) EP 2059525
(47) 21.12.2011
(97) 13.03.2008
(51) C07K 14/02 (2006.01)
(96) 12.07.2007
(96) 07786022.9
(73) Universitätsklinikum Freiburg, 79106 Freiburg, DE
NASSAL, Michael, 79232 March, DE
SKAMEL, Claudia, 79108 Freiburg, DE
WALKER, Andreas, 45357 Essen, DE
(54) Split-core částice pro prezentaci cizích molekul, zejména pro vakcinační využití a způsob jejich výroby
(32) 08.09.2006
(31) 06018847
(33) EP
(86) PCT/EP2007/006190
(87) WO 2008/028535
(74) Čermák a spol., JUDr. Karel Čermák, Elišky Peškové 15, Praha 5, 15000</p> | <p>(97) EP 2086144
(47) 30.11.2011
(97) 05.08.2009
(51) H04L 1/00 (2006.01)
H04L 5/00 (2006.01)
H04L 27/26 (2006.01)
(96) 19.12.2008
(96) 08172458.5
(73) LG Electronics Inc., Seoul 150-721, KR
(72) Ko, Woo Suk LG ELECTRONICS INC. IP GROUP, Seoul 137-724, KR
Moon, Sang Chul LG ELECTRONICS INC. IP GROUP, Seoul 137-724, KR
(54) Způsob opravy chyb pro vysílání a příjem signálu a odpovídající zařízení
(32) 25.01.2008, 15.12.2008
(31) 23436 P, 20080127316
(33) US, KR
(74) KOREJZOVÁ & SPOL., v.o.s., JUDr. Petra Korejzová, Korunní 810/104 E, Praha 10, 10100</p> |
| <p>(97) EP 2069334
(47) 16.11.2011
(97) 30.04.2009
(51) C07D 407/10 (2006.01)
A61K 31/353 (2006.01)
A61P 25/00 (2006.01)
(96) 05.09.2008
(96) 08801873.4
(73) Kneipp-Werke Kneipp-Mittel-Zentrale GmbH & Co. KG, 97082 Würzburg, DE</p> | <p>(97) EP 2091780
(47) 14.12.2011
(97) 15.05.2008
(51) B60N 2/58 (2006.01)
B60N 2/68 (2006.01)
(96) 26.10.2007
(96) 07819364.6
(73) Johnson Controls GmbH, 51399 Burscheid, DE
(72) PEHAR, Dario, 51379 Leverkusen, DE
HAUBRICH, Joerg, 51399 Burscheid, DE
(54) Opěradlo zad s pouzdrzem pro opěrku hlavy, určené pro uložení konstrukční součásti
(32) 07.11.2006</p> |

(31) 102006052703
(33) DE
(86) PCT/EP2007/009319
(87) WO 2008/055600
(74) TRAPLOVÁ HAKR KUBÁT Advokátní a patentová kancelář, Ing. Eduard Hakr, Přístavní 24, Praha 7, 17000

(97) **EP 2096802**
(47) 05.10.2011
(97) 10.07.2008
(51) **H04Q 11/00** (2006.01)
H04L 12/56 (2006.01)
(96) 01.12.2006
(96) 06828220.1
(73) ZTE Corporation, Shenzhen, Guangdong 518057, CN
(72) SUN, Desheng, Shenzhen City, Guangdong 518057, CN
(54) **Způsob žádání o hierarchické směřování automaticky přepinané optické sítě**
(86) PCT/CN2006/003250
(87) WO 2008/080251
(74) Společná advokátní kancelář Vsetečka Zelený Švorčík Kalenský a partneři, JUDr. Michal Havlík, Hálkova 2, Praha 2, 12000

(97) **EP 2106776**
(47) 07.12.2011
(97) 07.10.2009
(51) **A61F 13/56** (2006.01)
(96) 31.03.2008
(96) 08006233.4
(73) Nordenia Technologies GmbH, 48599 Gronau, DE
(72) Baldauf, Georg, 48366 Laer, DE
Homölle, Dieter, 48607 Ochtrup, DE
Schönbeck, Marcus, 33775 versmold, DE
(54) **Elastický kompozitní materiál**
(74) Čermák a spol., JUDr. Karel Čermák, Elišky Peškové 15, Praha 5, 15000

(97) **EP 2123182**
(47) 04.01.2012
(97) 25.11.2009
(51) **A42B 3/08** (2006.01)
(96) 25.04.2009
(96) 09005794.4
(73) ALPINA SPORTS GmbH, 86316 Friedberg, DE
(72) Hromada, Michael, 63110 Rodgau, DE
(54) **Helma**
(32) 21.05.2008
(31) 102008024663
(33) DE
(74) Čermák a spol., JUDr. Karel Čermák, Elišky Peškové 15, Praha 5, 15000

(97) **EP 2142327**
(47) 07.12.2011
(97) 06.11.2008
(51) **B23B 29/04** (2006.01)
B23B 31/107 (2006.01)
(96) 03.04.2008
(96) 08738166.1
(73) Iscar Ltd., 24959 Tefen, IL
(72) HECHT, Gil, 22443 Nahariya, IL
(54) **Nástrojový držák**
(32) 29.04.2007
(31) 18285907
(33) IL
(86) PCT/IL2008/000462
(87) WO 2008/132715
(74) Čermák a spol., JUDr. Karel Čermák, Elišky Peškové 15, Praha 5, 15000

(97) **EP 2142533**
(47) 16.11.2011
(97) 09.10.2008
(51) **C07D 401/14** (2006.01)
C07D 403/06 (2006.01)
C07D 403/14 (2006.01)
C07D 413/14 (2006.01)
C07D 417/14 (2006.01)
C07D 495/04 (2006.01)
A61P 3/00 (2006.01)
A61K 31/496 (2006.01)

(96) 18.03.2008
(96) 08717926.3
(73) F. Hoffmann-La Roche AG, 4070 Basel, CH
(72) DEHMLow, Henrietta, 79540 Loerrach, DE
KUHn, Bernd, CH-4153 Reinach, CH
OBST SANDER, Ulrike, CH-4153 Reinach, CH
ROEVER, Stephan, 79594 Inzlingen, DE
SCHULZ-GASCH, Tanja, CH-4410 Liestal, CH
WRIGHT, Matthew, CH-4053 Basel, CH

(54) **Imidazolidinonové deriváty**
(32) 30.03.2007
(31) 07105376
(33) EP
(86) PCT/EP2008/053192
(87) WO 2008/119657
(74) Čermák a spol., JUDr. Karel Čermák, Elišky Peškové 15, Praha 5, 15000

(97) **EP 2198983**
(47) 24.08.2011
(97) 23.06.2010
(51) **B07C 5/342** (2006.01)
(96) 19.12.2008
(96) 08172445.2

(73) Omya Development AG, 4665 Oftringen, CH
(72) Tavakkoli, Bahman, 9722 Puch, AT
Mangelberger, Thomas, 9500 Villach, AT
Reisinger, Matthias, 57000 Metz, FR
(54) **Způsob oddělování minerálních nečistot od hornin s obsahem uhličitanu vápenatého prostřednictvím třídění pomocí rentgenových paprsků**
(74) Čermák a spol., JUDr. Karel Čermák, Elišky Peškové 15, Praha 5, 15000

(97) **EP 2206626**
(47) 14.12.2011
(97) 14.07.2010
(51) **B60N 3/00** (2006.01)
B60N 3/10 (2006.01)
(96) 21.10.2009
(96) 09013293.7

(73) Johnson Controls GmbH, 51399 Burscheid, DE
(72) EVELS, Sebastian, 42369 Wuppertal, DE
Hosták, Róbert, 91101 Trenčín, SK
Fissler, Leonid, 51381 Leverkusen, DE
Bellamy, Nathan, 42657 Solingen, DE
(54) **Vozidlové sedadlo se stolkem uspořádaným na opěradle zad**
(32) 17.11.2008
(31) 102008057790
(33) DE
(74) TRAPLOVÁ HAKR KUBÁT Advokátní a patentová kancelář, Ing. Eduard Hakr, Přístavní 24, Praha 7, 17000

(97) **EP 2219996**
(47) 14.12.2011
(97) 04.06.2009

- | | | | | | |
|------|---|-----------|------|--|-----------|
| (51) | C01B 33/12 | (2006.01) | (51) | H04L 27/26 | (2006.01) |
| | C01B 33/143 | (2006.01) | | H04L 5/00 | (2006.01) |
| | C01B 33/18 | (2006.01) | | H04B 7/26 | (2006.01) |
| | C01B 33/187 | (2006.01) | | H04L 5/26 | (2006.01) |
| | C01B 33/193 | (2006.01) | (96) | 11.12.2008 | |
| (96) | 24.10.2008 | | (96) | 10170587.9 | |
| (96) | 08854777.3 | | (73) | LG Electronics Inc., Seoul 150-721, KR | |
| (73) | Evonik Degussa GmbH, 45128 Essen, DE | | (72) | Ko, Woo Suk, 137-724, Seoul, KR | |
| (72) | PANZ, Christian, 50389 Wesseling-Berzdorf, DE | | | Moon, Sang Chul, 137-724, Seoul, KR | |
| | MEIER, Karl, 53347 Alfter, DE | | (54) | Zařízení a způsob pro vysílání a příjem signálu | |
| | TOTH, James J., Jersey City New Jersey 07306, US | | (32) | 11.12.2007, 08.12.2008 | |
| | ROMAINE, Matthew, New Jersey New Jersey 08823, US | | (31) | 12889 P, 20080124333 | |
| | SCHOLZ, Mario, 63584 Gründau, DE | | (33) | US, KR | |
| | TITZ, Guido, 52396 Heimbach, DE | | (74) | KOREJZOVÁ & SPOL., v.o.s., JUDr. Petra Korejzová, Korunní 810/104 E, Praha 10, 10100 | |
| (54) | Nová sražená kyselina křemičitá pro zahušťování a pro generování thixotropního chování v kapalných systémech | | | | |
| (32) | 26.11.2007 | | (97) | EP 2240487 | |
| (31) | 944851 | | (47) | 14.12.2011 | |
| (33) | US | | (97) | 13.08.2009 | |
| (86) | PCT/EP2008/064413 | | (51) | C07D 487/04 | (2006.01) |
| (87) | WO 2009/068379 | | | A61K 31/5025 | (2006.01) |
| (74) | TRAPLOVÁ HAKR KUBÁT Advokátní a patentová kancelář, Ing. Eduard Hakr, Přístavní 24, Praha 7, 17000 | | | A61P 7/02 | (2006.01) |
| | | | (96) | 23.01.2009 | |
| | | | (96) | 09708289.5 | |
| | | | (73) | SANOFI, 75013 Paris, FR | |
| (97) | EP 2230299 | | (72) | HEINELT, Uwe, 65926 Frankfurt am Main, DE | |
| (47) | 07.12.2011 | | | WEHNER, Volkmar, 65926 Frankfurt am Main, DE | |
| (97) | 22.09.2010 | | | HERRMANN, Matthias, 65926 Frankfurt am Main, DE | |
| (51) | C12N 5/10 | (2006.01) | | SCHOENAFINGER, Karl, 63755 Alzenau, DE | |
| | C12N 15/19 | (2006.01) | | STEINHAGEN, Henning, 65843 Sulzbach, DE | |
| | C12N 15/62 | (2006.01) | | SCHEIPER, Bodo, 65926 Frankfurt am Main, DE | |
| | C12N 15/63 | (2006.01) | (54) | Triazolopyridaziny jako inhibitory par1, jejich příprava a jejich použití jako léčiv | |
| | C07K 14/52 | (2006.01) | (32) | 05.02.2008 | |
| | C07K 16/24 | (2006.01) | (31) | 08290112 | |
| | G01N 33/53 | (2006.01) | (33) | EP | |
| | G01N 33/567 | (2006.01) | (86) | PCT/EP2009/000406 | |
| | A61K 38/19 | (2006.01) | (87) | WO 2009/097970 | |
| | A61K 39/395 | (2006.01) | (74) | TRAPLOVÁ HAKR KUBÁT Advokátní a patentová kancelář, Ing. Eduard Hakr, Přístavní 24, Praha 7, 17000 | |
| | C07K 14/54 | (2006.01) | | | |
| (96) | 21.01.2003 | | | | |
| (96) | 10168189.8 | | | | |
| (73) | ZymoGenetics, Inc., Seattle, Washington 98102, US | | | | |
| (72) | Sprecher, Cindy A., Hereford, WA 98615, US | | (97) | EP 2240972 | |
| | Kuijper, Joseph L., Kenmore, WA 98028, US | | (47) | 02.11.2011 | |
| | Dasovich, Maria M., Seattle, WA 98144, US | | (97) | 25.06.2009 | |
| | Grant, Francis J., Seattle, WA 98115, US | | (51) | H01M 2/10 | (2006.01) |
| | Hammond, Angela K., Kirkland, WA 98033, US | | (96) | 12.12.2008 | |
| | Gross, Jane A., Seattle, WA 98115, US | | (96) | 08862328.5 | |
| | Dillon, Stacey R., Seattle, WA 98115, US | | (73) | NMC S.A., 4731 Eynatten, BE | |
| | Kuestner, Rolf, Bothell, WA 98021, US | | (72) | ZAMORANO, Rafael, B-4633 Melen-Soumagne, BE | |
| (54) | Nový ligand cytokinu ZCYTOR17 | | | MEESSEN, Silvain, B-4840 Welkenraedt, BE | |
| (32) | 18.01.2002, 25.04.2002, 19.12.2002 | | | MAYERES, Jean-Pierre, B-4700 Eupen, BE | |
| (31) | 350325 P, 375323 P, 435315 P | | | JOB, Denis, B-4031 Angleur, BE | |
| (33) | US, US, US | | (54) | Ochranný obal | |
| (74) | PATENTSERVIS Praha a.s., Jivenská 1273/1, Praha 4, 14021 | | (32) | 18.12.2007 | |
| | | | (31) | 07024488 | |
| | | | (33) | EP | |
| | | | (86) | PCT/EP2008/010582 | |
| (97) | EP 2233626 | | (87) | WO 2009/077131 | |
| (47) | 30.11.2011 | | (74) | Společná advokátní kancelář Všečeka Zelený Švorčík Kalenský a partneři, JUDr. Michal Havlík, Hálkova 2, Praha 2, 12000 | |
| (97) | 29.09.2010 | | | | |
| (51) | D04H 18/00 | (2006.01) | | | |
| (96) | 27.03.2009 | | | | |
| (96) | 09156528.3 | | | | |
| (73) | Groz-Beckert KG, 72458 Albstadt, DE | | (97) | EP 2241532 | |
| (72) | Münster, Bernhard, 72469 Meßstetten, DE | | (47) | 16.11.2011 | |
| | Fehrenbacher, Eckhard, 72070, Tübingen, DE | | (97) | 20.10.2010 | |
| (54) | Zaváděcí zařízení pro osazování jehelních desek | | (51) | B67D 7/04 | (2010.01) |
| (74) | Čermák a spol., JUDr. Karel Čermák, Elišky Peškové 15, Praha 5, 15000 | | (96) | 15.04.2009 | |
| | | | (96) | 09157988.8 | |
| | | | (73) | Dresser Wayne AB, 202 15 Malmö, SE | |
| (97) | EP 2239905 | | (72) | Larsson, Bengt I., 274 53 Skivarp, SE | |
| (47) | 16.11.2011 | | | Hakansson, Marie, 216 16 Limhamn, SE | |
| (97) | 13.10.2010 | | | Martensson, Mattias, 226 42 Lund, SE | |

(54) **Způsob a ovládání palivové výpustné jednotky**
(74) PATENTSERVIS Praha a.s., Jivenská 1273/1, Praha 4, 14021

(32) 18.05.2009
(31) 102009021766
(33) DE
(74) Čermák a spol., JUDr. Karel Čermák, Elišky Peškové 15, Praha 5, 15000

(97) **EP 2243974**

(47) 26.10.2011

(97) 27.10.2010

(51) **F16D 65/847** (2006.01)

F16D 65/12 (2006.01)

F16D 65/78 (2006.01)

(96) 15.05.2003

(96) 10172807.9

(73) Freni Brembo S.p.A., 24035 Curno (Bergamo), IT

(72) Oberti, Leone, I-24010, Lenna, BERGAMO, IT

Quartí, Antonio, I-24011, Alme, BERGAMO, IT

(54) **Větráný brzdící pás pro kotoučovou brzdu**

(74) PATENTSERVIS Praha a.s., Jivenská 1273/1, Praha 4, 14021

(97) **EP 2254808**

(47) 14.12.2011

(97) 27.08.2009

(51) **B65D 77/20** (2006.01)

B65D 77/22 (2006.01)

(96) 29.01.2009

(96) 09713338.3

(73) Constantia Teich GmbH, 3200 Weinburg, AT

(72) REITERER, Franz, A-3131 Getzersdorf, AT

NEKULA, Lambert, A-3202 Hofstetten, AT

KORNFELD, Martin, A-3400 Klosterneuburg, AT

STIEBÖCK, Peter, A-3100 St. Pölten, AT

(54) **Obal sestávající z nádoby a víčka**

(32) 18.02.2008

(31) 2612008

(33) AT

(86) PCT/AT2009/000029

(87) WO 2009/103096

(74) Čermák a spol., JUDr. Karel Čermák, Elišky Peškové 15, Praha 5, 15000

(97) **EP 2246938**

(47) 30.11.2011

(97) 03.11.2010

(51) **H01R 4/50** (2006.01)

H01R 4/48 (2006.01)

(96) 13.04.2007

(96) 10008601.6

(73) Wago Verwaltungsgesellschaft mbH, 32423 Minden, DE

(72) Stromiedel, Konrad, 99735 Wolframshausen, DE

(54) **Elektrický konektor**

(32) 25.04.2006

(31) 102006019655

(33) DE

(74) Ing. Vítězslav Žák, patentový zástupce, Ostopovická 4, Troubsko, 66441

(97) **EP 2260024**

(47) 28.12.2011

(97) 11.09.2009

(51) **C07D 211/52** (2006.01)

(96) 02.03.2009

(96) 09717792.7

(73) H. Lundbeck A/S, 2500 Valby, DK

(72) ROCK, Michael, Harold, DK-2650 Hvidovre, DK

BRANDES, Sebastian, DK-4000 Roskilde, DK

(54) **Způsob výroby [fenylsulfanylfenyl] piperidinů**

(32) 03.03.2008, 03.03.2008

(31) 200800314, 33093 P

(33) DK, US

(86) PCT/EP2009/052440

(87) WO 2009/109541

(74) Společná advokátní kancelář Všečeka Zelený Švorčík Kalenský a partneři, JUDr. Michal Havlík, Hálkova 2, Praha 2, 12000

(97) **EP 2250103**

(47) 04.01.2012

(97) 13.08.2009

(51) **B65D 75/12** (2006.01)

B65D 57/00 (2006.01)

(96) 06.02.2009

(96) 09707293.8

(73) G.D Societa' per Azioni, 40133 Bologna, IT

(72) BIONDI, Andrea, 40133 Bologna, IT

CAVAZZA, Luca, 40132 Bologna, IT

SQUARZONI, Michele, 44100 Ferrara, IT

(54) **Balení cigaret s vyztuženým vnitřním obalem**

(32) 07.02.2008

(31) BO200800080

(33) IT

(86) PCT/EP2009/051387

(87) WO 2009/098297

(74) Ing. Marie Smrčková, patentový zástupce, Velflíkova 10, Praha 6, 16000

(97) **EP 2261049**

(47) 07.12.2011

(97) 15.12.2010

(51) **B42B 5/10** (2006.01)

(96) 28.01.2010

(96) 10151959.3

(73) Kugler-Womako GmbH, 72622 Nürtingen, DE

(72) Fuchs, Ferdinand, 72622 Nürtingen, DE

(54) **Způsob a zařízení pro vázání na sobě nastohovatelných plochých dílů, zejména papírových archů**

(32) 11.06.2009

(31) 102009025105

(33) DE

(74) PATENTSERVIS Praha a.s., Jivenská 1273/1, Praha 4, 14021

(97) **EP 2253363**

(47) 25.01.2012

(97) 24.11.2010

(51) **B01D 9/00** (2006.01)

B01D 9/02 (2006.01)

C13B 30/02 (2011.01)

C13B 50/00 (2011.01)

(96) 14.05.2010

(96) 10162806.3

(73) Nordzucker AG, 38100 Braunschweig, DE

(72) Ekelhof, Bernhard, 38104, Braunschweig, DE

Heppner, Stefan, 38114, Braunschweig, DE

Wullbrandt, Dieter, 38321, Groß Denkte, DE

(54) **Způsob výroby očkovacích krystalů pro výrobu cukru a kompozice obsahující očkovací krystaly pro použití při výrobě cukru**

(97) **EP 2268617**

(47) 23.11.2011

(97) 03.09.2009

(51) **C07D 217/20** (2006.01)

(96) 25.02.2009

(96) 09714576.7

(73) Recordati Industria Chimica e Farmaceutica SPA, 20148 Milano, IT

- | | |
|--|--|
| <p>(72) SEGNALINI, Franca, I-04100 Borgo Grappa (Latina), IT
TUOZZI, Angela, I-04100 Latina, IT
GENTILE, Angelo, I-20063 Cernusco sul Naviglio (MI), IT</p> <p>(54) Způsob štěpení isochinolinových derivátů</p> <p>(32) 28.02.2008</p> <p>(31) MI20080319</p> <p>(33) IT</p> <p>(86) PCT/EP2009/052234</p> <p>(87) WO 2009/106547</p> <p>(74) Společná advokátní kancelář Vsetečka Zelený Švorčík Kalenský a partneři, JUDr. Michal Havlík, Hálkova 2, Praha 2, 12000</p> | <p>(31) 235895 P, 850440</p> <p>(33) US, US</p> <p>(74) Čermák a spol., JUDr. Karel Čermák, Elišky Peškové 15, Praha 5, 15000</p> |
| <p>(97) EP 2281022</p> <p>(47) 23.11.2011</p> <p>(97) 08.04.2010</p> <p>(51) C09J 133/00 (2006.01)</p> <p>(96) 23.09.2009</p> <p>(96) 09783325.5</p> <p>(73) TESA SE, 20253 Hamburg, DE</p> <p>(72) KEITE-TELGENBÜSCHER, Klaus, 22529 Hamburg, DE
STAIGER, Anja, 22459 Hamburg, DE
MEYER, Florian, 22089 Hamburg, DE</p> <p>(54) Tepelně vodivá lepicí hmota</p> <p>(32) 01.10.2008</p> <p>(31) 102008049850</p> <p>(33) DE</p> <p>(86) PCT/EP2009/062320</p> <p>(87) WO 2010/037676</p> <p>(74) KOREJZOVÁ & SPOL., v.o.s., JUDr. Petra Korejzová, Korunní 810/104 E, Praha 10, 10100</p> | <p>(97) EP 2299899</p> <p>(47) 04.01.2012</p> <p>(97) 12.11.2009</p> <p>(51) A61B 5/00 (2006.01)
B01J 3/00 (2006.01)
G01N 21/86 (2006.01)
G01N 33/487 (2006.01)</p> <p>(96) 06.05.2009</p> <p>(96) 09742081.4</p> <p>(73) F. Hoffmann-La Roche AG, 4070 Basel, CH</p> <p>(72) SEELIG, Peter, 60318 Frankfurt (Main), DE
LEININGER, Helmut, 68259 Mannheim, DE</p> <p>(54) Diagnostická pásková jednotka a diagnostický měřicí systém</p> <p>(32) 06.05.2008</p> <p>(31) 08155742</p> <p>(33) EP</p> <p>(86) PCT/EP2009/055450</p> <p>(87) WO 2009/135863</p> <p>(74) Čermák a spol., JUDr. Karel Čermák, Elišky Peškové 15, Praha 5, 15000</p> |
| <p>(97) EP 2285890</p> <p>(47) 02.11.2011</p> <p>(97) 29.10.2009</p> <p>(51) C08K 9/08 (2006.01)
C08K 3/26 (2006.01)
C08L 67/04 (2006.01)</p> <p>(96) 21.04.2009</p> <p>(96) 09734590.4</p> <p>(73) PURAC Biochem BV, 4206 AC Gorinchem, NL</p> <p>(72) DE VOS, Siebe Cornelis, NL-6846 JL Arnhem, NL</p> <p>(54) Polymerní prostředek tvořený polyaktidem, způsob výroby uvedeného polymerního prostředku</p> <p>(32) 21.04.2008</p> <p>(31) 08154888</p> <p>(33) EP</p> <p>(86) PCT/EP2009/054721</p> <p>(87) WO 2009/130205</p> <p>(74) PATENTSERVIS Praha a.s., Jivenská 1273/1, Praha 4, 14021</p> | <p>(97) EP 2310383</p> <p>(47) 30.11.2011</p> <p>(97) 17.12.2009</p> <p>(51) C07D 401/14 (2006.01)
A61K 31/496 (2006.01)
A61P 35/00 (2006.01)
A61P 29/00 (2006.01)
A61P 25/00 (2006.01)</p> <p>(96) 12.06.2009</p> <p>(96) 09761938.1</p> <p>(73) SANOFI, 75013 Paris, FR</p> <p>(72) BARONI, Marco, F-75013 Paris, FR
BONO, Françoise, F-75013 Paris, FR
DELBARY-GOSSART, Sandrine, F-75013 Paris, FR</p> <p>(54) Deriváty 2-oxoalkyl-1-piperazin-2-onu, jejich příprava a jejich terapeutické použití</p> <p>(32) 13.06.2008</p> <p>(31) 0803298</p> <p>(33) FR</p> <p>(86) PCT/FR2009/051117</p> <p>(87) WO 2009/150387</p> <p>(74) TRAPLOVÁ HAKR KUBÁT Advokátní a patentová kancelář, Ing. Eduard Hakr, Přístavní 24, Praha 7, 17000</p> |
| <p>(97) EP 2286933</p> <p>(47) 09.11.2011</p> <p>(97) 23.02.2011</p> <p>(51) B08B 3/02 (2006.01)
B08B 9/00 (2006.01)</p> <p>(96) 16.08.2010</p> <p>(96) 10008534.9</p> <p>(73) Gas Turbine Efficiency Sweden AB, 175 27 Järfälla, SE</p> <p>(72) Battaglioli, John L., Ballston Lake, NY 12019, US
Bland, Robert J. L., Oviedo, FL 32765, US
Burke, Robert J., West Charlton, NY 12010, US
Early, Lindsay A., Mechanicville, NY 12118, US
Knaust, Jonathan R., North Syracuse, NY 13212, US
Oliveri, Christopher R., Orlando, FL 32828, US
Valdez, Hilbert H., Tampa, Florida 33614, US
Wagner, Thomas, Troy, NY 12180, US
Woolley, Daniel F., Schenectady, NY 12309, US</p> <p>(54) Stupňový vodní promývací systém kompresoru</p> <p>(32) 21.08.2009, 04.08.2010</p> | <p>(97) EP 2310769</p> <p>(47) 25.01.2012</p> <p>(97) 07.01.2010</p> <p>(51) F25B 29/00 (2006.01)</p> <p>(96) 03.07.2009</p> <p>(96) 09772753.1</p> <p>(73) 2F2C, 43700 Saint Germain Laprade, FR</p> <p>(72) GOURGOUILLAT, Jean-Marc, F-43800 Rosieres, FR</p> <p>(54) Zařízení pro chlazení nejméně jednoho nábytkového dílu a/nebo chladičí komory a pro vytápění nejméně jedné místnosti a vzduchový tepelný výměník pro toto zařízení</p> <p>(32) 03.07.2008</p> <p>(31) 0854525</p> <p>(33) FR</p> <p>(86) PCT/FR2009/051311</p> <p>(87) WO 2010/001071</p> <p>(74) Čermák a spol., JUDr. Karel Čermák, Elišky Peškové 15, Praha 5, 15000</p> |

Evropské patenty zrušené Evropským patentovým úřadem

Následující evropské patenty udělené Evropským patentovým úřadem s účinky pro Českou republiku byly zrušeny Evropským patentovým úřadem podle článku 102 Úmluvy o udělování evropských patentů (§35f odst 2 zákona č. 527/1990 Sb., v platném znění).

(97) EP 1872015

MM4A Zánik evropských patentů nezaplacením poplatků za udržování platnosti patentu

Následující evropské patenty udělené Evropským patentovým úřadem s účinky pro Českou republiku zanikly pro nezaplacení poplatků za udržování platnosti patentu (§22 písm. b) zákona č. 527/1990 Sb., v platném znění).

(97) EP 1288424
(97) EP 1289069
(97) EP 1391599
(97) EP 1394329
(97) EP 1417196
(97) EP 1417818
(97) EP 1417857
(97) EP 1420943
(97) EP 1427724
(97) EP 1441921
(97) EP 1507046
(97) EP 1510119
(97) EP 1527795
(97) EP 1532002
(97) EP 1532011
(97) EP 1534455
(97) EP 1539712
(97) EP 1546083
(97) EP 1626428
(97) EP 1664026
(97) EP 1673971
(97) EP 1761779
(97) EP 1776464
(97) EP 1776587
(97) EP 1781656
(97) EP 1786674
(97) EP 1786988
(97) EP 1886603
(97) EP 1922424
(97) EP 1922841
(97) EP 2025708
(97) EP 2058985
(97) EP 2087633

PD4A Převod práv a ostatní změny majitelů evropských patentů

(97) EP 1451416 (73) TUONO s.r.l., Milan, IT	(97) EP 1964938 (73) Heraeus Materials Technology GmbH & Co. KG, 63450 Hanau, DE
(97) EP 1451416 (73) RE.LE.VI. S.R.L., Milan, IT	(97) EP 2049461 (73) A. & A. F.lli Parodi S.r.l., 16014 Campomorone (GE), IT
(97) EP 1451416 (73) RE.LE.VI. S.R.L., 46040 Rodigo (Mantova), IT	(97) EP 2068969 (73) Aspire Bariatrics, LLC, King of Prussia, 19406, PA, US
(97) EP 1451416 (73) RE.LE.VI. S.P.A., 46040 Rodigo (Mantova), IT	(97) EP 2068969 (73) Aspiration Medical Technology, LLC, Philadelphia, 19103, PA, US
(97) EP 1512116 (73) Tyco Electronics Services GmbH, Schaffhausen, CH	(97) EP 2153729 (73) Vandemoortele Lipids NV, 9000 Gent, BE
(97) EP 1521526 (73) BASF SE, 67056 Ludwigshafen, DE	(97) EP 2240651 (73) Knauf alutop GmbH, 97346 Iphofen, DE
(97) EP 1534237 (73) Warner Chilcott Iberia SL, 08940 Cornellà de Llobregat (Barcelona), ES	
(97) EP 1551220 (73) Radio Systems Corporation, Knoxville, 37932, TN, US	
(97) EP 1571228 (73) Heraeus Materials Technology GmbH & Co. KG, 63450 Hanau, DE	
(97) EP 1595037 (73) TUONO s.r.l., Milan, IT	
(97) EP 1595037 (73) RE.LE.VI. S.R.L., 46040 Rodigo (Mantova), IT	
(97) EP 1595037 (73) RE.LE.VI. S.P.A., 46040 Rodigo (Mantova), IT	
(97) EP 1595037 (73) RE.LE.VI. S.R.L., Milan, IT	
(97) EP 1623791 (73) Heraeus Materials Technology GmbH & Co. KG, 63450 Hanau, DE	
(97) EP 1702993 (73) GMF Umformtechnik GmbH, 33647 Bielefeld, DE	
(97) EP 1759001 (73) Enobia Canada Limited Partnership, Montréal, Québec H1W 4A4, CA	
(97) EP 1794294 (73) Sanofi-Aventis Deutschland GmbH, 65929 Frankfurt am Main, DE	
(97) EP 1810112 (73) Kapsch TrafficCom AG, 1120 Wien, AT	
(97) EP 1813567 (73) SEMATIC S.p.A., 24046 Osio Sotto, IT	
(97) EP 1917370 (73) Heraeus Materials Technology GmbH & Co. KG, 63450 Hanau, DE	

FG1K

Zapsané užité vzory - přehled podle čísel zápisu

V období uzávěrky tohoto čísla Věstníku zapsal Úřad průmyslového vlastnictví tyto užité vzory.

23435	G 01 N 3/12	(2006.01)
23436	G 05 B 23/02	(2006.01)
23437	B 01 D 3/02	(2006.01)
23438	B 27 K 3/02	(2006.01)
23439	B 44 F 1/06	(2006.01)
23440	B 23 D 61/18	(2006.01)
23441	G 01 N 33/24	(2006.01)
23442	E 06 B 1/16	(2006.01)
23443	G 08 B 17/06	(2006.01)
23444	E 04 F 13/072	(2006.01)
23445	F 24 J 2/52	(2006.01)
23446	E 04 B 1/24	(2006.01)
23447	B 62 K 5/06	(2006.01)
23448	E 06 B 9/52	(2006.01)
23449	E 06 B 9/52	(2006.01)
23450	F 42 B 7/00	(2006.01)
23451	A 23 C 9/127	(2006.01)
23452	G 01 N 1/22	(2006.01)
23453	E 04 C 2/288	(2006.01)
23454	E 04 H 1/02	(2006.01)
23455	B 82 B 3/00	(2006.01)
23456	C 01 B 25/26	(2006.01)
23457	F 41 C 3/14	(2006.01)
23458	E 01 C 19/45	(2006.01)
23459	E 01 D 6/00	(2006.01)

FG1K

Zapsané užité vzory - řazené podle MPT

- | | | | | | |
|------|---|-----------|------|---|-----------|
| (51) | <i>A23C 9/127</i> | (2006.01) | (51) | <i>B62K 5/06</i> | (2006.01) |
| | <i>A23C 21/06</i> | (2006.01) | | <i>B62K 5/00</i> | (2006.01) |
| | <i>A23C 9/133</i> | (2006.01) | | <i>B62K 19/06</i> | (2006.01) |
| (11) | 23451 | | | <i>B62K 19/00</i> | (2006.01) |
| (21) | 2011-25290 | | (11) | 23447 | |
| (22) | 08.12.2011 | | (21) | 2011-25253 | |
| (47) | 27.02.2012 | | (22) | 02.12.2011 | |
| (73) | MILCOM a.s., Praha - Vokovice, CZ | | (47) | 27.02.2012 | |
| | Výzkumný ústav mlékárenský s.r.o., Praha - Vokovice, CZ | | (73) | Korsa Filip Ing., Praha, CZ | |
| (72) | Švejcárová Martina Ing., Praha, CZ | | (72) | Korsa Filip Ing., Praha, CZ | |
| | Elich Ondřej Ing., Praha, CZ | | (54) | Rám dvoustupěho šlapacího vozidla s pozicí jezdce vleže | |
| | Dragounová Hedvika, Slaný, CZ | | (51) | <i>B82B 3/00</i> | (2006.01) |
| | Marková Marie Ing., Brandýs nad Labem, CZ | | | <i>D01D 5/00</i> | (2006.01) |
| (54) | Fermentovaný probiotický nápoj z ovčího mléka s obsahem syrovátky | | | <i>D01D 5/08</i> | (2006.01) |
| (74) | Patentová a známková kancelář Novotný, Ing. Jaroslav Novotný, Římská 45/2135, Praha 2, 12000 | | | <i>D04H 3/02</i> | (2006.01) |
| (51) | <i>B01D 3/02</i> | (2006.01) | (11) | 23455 | |
| (11) | 23437 | | (21) | 2011-25409 | |
| (21) | 2011-24395 | | (22) | 29.12.2011 | |
| (22) | 26.05.2011 | | (47) | 27.02.2012 | |
| (47) | 27.02.2012 | | (73) | C2P s.r.o., Chlumeck nad Cidlinou, CZ | |
| (73) | Rusko Jozef, Pelhřimov, CZ | | (72) | Hromádka Róbert MUDr., Hradec Králové, CZ | |
| (72) | Rusko Jozef, Pelhřimov, CZ | | | Šandriková Viera Bc., Košice, SK | |
| (54) | Technologický ohřev destilačních a rektifikačních kotlů ovocnářských palíren aplikací plynových světlych infrazářičů s řízením směšováním paliva | | | Toman František, Praha - Libeň, CZ | |
| (51) | <i>B23D 61/18</i> | (2006.01) | (54) | Zařízení pro výrobu polymerních nanovláken a mikrovláken | |
| | <i>B23D 61/12</i> | (2006.01) | (74) | Jan Brykner, Resslova 741, Hradec Králové, 50002 | |
| | <i>B23D 63/12</i> | (2006.01) | (51) | <i>C01B 25/26</i> | (2006.01) |
| (11) | 23440 | | | <i>C25B 11/14</i> | (2006.01) |
| (21) | 2011-24996 | | (11) | 23456 | |
| (22) | 18.10.2011 | | (21) | 2011-25416 | |
| (47) | 27.02.2012 | | (22) | 30.12.2011 | |
| (73) | PILANA Metal s. r. o., Hulín, CZ | | (47) | 27.02.2012 | |
| (72) | Michal Jiří Ing., Kroměříž, CZ | | (73) | AV Eko-color s. r. o., Ústí nad Labem, CZ | |
| (54) | Pilový pás na kov s rozvedenými zuby | | (54) | Impregnační přípravek pro snížení oxidace grafitových elektrod | |
| (74) | Advokátní kancelář Novák, Hlína, Schenk, Příkazská a partneři, JUDr. Lenka Příkazská, advokátka, Čechova 2, Přerov, 75002 | | (51) | <i>E01C 19/45</i> | (2006.01) |
| (51) | <i>B27K 3/02</i> | (2006.01) | | <i>E01C 19/08</i> | (2006.01) |
| | <i>B27K 3/08</i> | (2006.01) | | <i>E01C 7/22</i> | (2006.01) |
| | <i>B27K 3/10</i> | (2006.01) | | <i>B09B 3/00</i> | (2006.01) |
| (11) | 23438 | | (11) | 23458 | |
| (21) | 2011-24583 | | (21) | 2012-25502 | |
| (22) | 12.07.2011 | | (22) | 20.01.2012 | |
| (47) | 27.02.2012 | | (47) | 27.02.2012 | |
| (73) | Mendelova univerzita v Brně, Brno, CZ | | (73) | Panská lícha, s.r.o., Brno, CZ | |
| (72) | Dejmal Aleš Ing. Ph.D., Brno, CZ | | (72) | Charvát Jiří Ing., Brno, CZ | |
| | Zejska Jiří Ing. Ph.D., Brno - Kohoutovice, CZ | | (54) | Zařízení pro zpracování recyklovaného materiálu z asfaltových vozovek | |
| | Šustr Tomáš Ing., Pacov, CZ | | (74) | Ing. Petr Soukup, Vídeňská 8, Olomouc, 77200 | |
| | Vaněk Pavel, Pacov, CZ | | (51) | <i>E01D 6/00</i> | (2006.01) |
| (54) | Automatizované laboratorní zařízení pro vakuově tlakovou impregnaci porézních materiálů | | | <i>E01D 15/133</i> | (2006.01) |
| (74) | Ing. Marie Jandová, patentový zástupce, Nerudova 1095, Kuřim, 66434 | | | <i>E01D 15/12</i> | (2006.01) |
| (51) | <i>B44F 1/06</i> | (2006.01) | | <i>E01D 19/00</i> | (2006.01) |
| | <i>B44F 7/00</i> | (2006.01) | | <i>E01D 101/30</i> | (2006.01) |
| (11) | 23439 | | (11) | 23459 | |
| (21) | 2011-24749 | | (21) | 2012-25529 | |
| (22) | 22.08.2011 | | (22) | 26.01.2012 | |
| (47) | 27.02.2012 | | (47) | 27.02.2012 | |
| (73) | Kadlčík Pavel, Zlín, CZ | | (73) | Fišer Vladimír, Brno, CZ | |
| (72) | Kadlčík Pavel, Zlín, CZ | | (72) | Simon Pavel Ing., Lipůvka, CZ | |
| (54) | Plastický obrázek | | (54) | Lávka | |
| (74) | Mgr. Dagmar Maršíková, advokátka, Štefánikova 458, Zlín, 76001 | | (74) | A. Holas & partner Patentová a známková kancelář, Ing. Mgr. Hana Holasová, Křížová 4/105, Brno, 60300 | |
| | | | (51) | <i>E04B 1/24</i> | (2006.01) |
| | | | | <i>E04B 1/62</i> | (2006.01) |
| | | | (11) | 23446 | |
| | | | (21) | 2011-25245 | |

- (22) 01.12.2011
(47) 27.02.2012
(73) VYSOKÁ ŠKOLA BAŇSKÁ - TECHNICKÁ
UNIVERZITA OSTRAVA, Ostrava, CZ
(72) Agel Petr Ing., Orlová - Lutyně, CZ
Labudek Jiří Ing., Havířov, CZ
(54) **Víceúčelový ocelový nosný prvek pro stavby zateplené
foukanou izolací**
(51) **E04C 2/288** (2006.01)
E04C 2/04 (2006.01)
(11) 23453
(21) **2011-25310**
(22) 12.12.2011
(47) 27.02.2012
(73) České vysoké učení technické v Praze, Fakulta stavební,
Katedra konstrukcí pozemních staveb, Praha, CZ
(72) Kopecký Pavel Ing. Ph.D., Praha, CZ
Kynčlová Magdaléna Ing., Kralupy nad Vltavou, CZ
(54) **Prefabrikovaný stavební dílec**
(74) Ing. Václav Kratochvíl, Husníkova 2086/22, Praha 5,
15800
(51) **E04F 13/072** (2006.01)
E04F 13/075 (2006.01)
E04B 1/80 (2006.01)
(11) 23444
(21) **2011-25175**
(22) 18.11.2011
(47) 27.02.2012
(73) Výzkumný ústav stavebních hmot, a. s., Brno, CZ
(72) Vilam Hynek Ing., Slavkov u Brna, CZ
Nešpor Bohdan Ing., Brno, CZ
Střítecký Miloslav, Hrušovany u Brna, CZ
(54) **Tepelně akumuláční obkladový dílec na bázi PCM
materiálů**
(74) Ing. Libor Markes, Grohova 54/145, Brno, 60200
(51) **E04H 1/02** (2006.01)
E04H 1/04 (2006.01)
(11) 23454
(21) **2011-25322**
(22) 15.12.2011
(47) 27.02.2012
(73) KOMA MODULAR CONSTRUCTION s.r.o., Vizovice,
CZ
(72) Valenta Jiří Ing., Biskupice u Luhačovic, CZ
(54) **Nízkoenergetický obytný kontejner**
(74) Patentová a známková kancelář, ing. Jaromír Píkrýl,
Včelín 1161, Hulín, 76824
(51) **E06B 1/16** (2006.01)
E06B 3/16 (2006.01)
E06B 3/74 (2006.01)
E06B 3/82 (2006.01)
(11) 23442
(21) **2011-25061**
(22) 03.11.2011
(47) 27.02.2012
(73) Okna Macek s.r.o., Dubňany, CZ
(72) Macek Libor, Dubňany, CZ
(54) **Vstupní dveře**
(74) Patentová a známková kancelář, ing. Jaromír Píkrýl,
Včelín 1161, Hulín, 76824
(51) **E06B 9/52** (2006.01)
E06B 9/00 (2006.01)
(11) 23448
(21) **2011-25270**
(22) 06.12.2011
(47) 27.02.2012
(73) SITPROM, s.r.o., Ústí nad Orlicí, CZ
(72) Böthig Erich, Bačetín, CZ
(54) **Zařízení k zabránění průletu hmyzu**
(74) Jan Brykner, Resslova 741, Hradec Králové, 50002
(51) **E06B 9/52** (2006.01)
E06B 9/00 (2006.01)
(11) 23449
(21) **2011-25271**
(22) 06.12.2011
(47) 27.02.2012
(73) SITPROM, s.r.o., Ústí nad Orlicí, CZ
(72) Böthig Erich, Bačetín, CZ
(54) **Zařízení zabraňující průletu hmyzu**
(74) Jan Brykner, Resslova 741, Hradec Králové, 50002
(51) **F24J 2/52** (2006.01)
(11) 23445
(21) **2011-25204**
(22) 22.11.2011
(47) 27.02.2012
(73) Solartec s.r.o., Rožnov pod Radhoštěm, CZ
(72) Mrázek Jan Doc. RNDr. Ing. CSc., Opava, CZ
Řehák Jaromír Ing., Rožnov pod Radhoštěm, CZ
(54) **Opláštění ploch vystavených slunečnímu svitu, zejména
střech budov**
(74) Ing. Petr Soukup, Vídeňská 8, Olomouc, 77200
(51) **F41C 3/14** (2006.01)
(11) 23457
(21) **2012-25468**
(22) 12.01.2012
(47) 27.02.2012
(73) Pejčoch Oldřich Ing., Starý Jičín, CZ
Páleníková Sáša, Praha, CZ
Páleníková Linda, Praha, CZ
(72) Pejčoch Oldřich Ing., Starý Jičín, CZ
Páleníková Sáša, Praha, CZ
Páleníková Linda, Praha, CZ
(54) **Aretace revolverového válce**
(51) **F42B 7/00** (2006.01)
(11) 23450
(21) **2011-25275**
(22) 06.12.2011
(47) 27.02.2012
(73) Filip Pavel, Praha, CZ
(72) Filip Pavel, Praha, CZ
(54) **Brok do střelných zbraní**
(74) Mgr. Klára Studená, advokátní a patentová kancelář,
Komunardů 36, Praha 7, 17000
(51) **G01N 1/22** (2006.01)
B01D 46/00 (2006.01)
(11) 23452
(21) **2011-25302**
(22) 12.12.2011
(47) 27.02.2012
(73) Masarykova univerzita, Brno, CZ
BAGHIRRA s.r.o., Praha - Karlín, CZ
(72) Čupr Pavel RNDr. Ph.D., Pohořelice, CZ
Pěnkava Bohumil, Praha - Karlín, CZ
(54) **Vzorkovač volného ovzduší**
(74) Inventia s.r.o., RNDr. Kateřina Hartvichová, Na Bělidle 3,
Praha 5, 15000
(51) **G01N 3/12** (2006.01)
G01N 3/08 (2006.01)
(11) 23435
(21) **2011-23842**
(22) 26.01.2011
(47) 27.02.2012
(73) České vysoké učení technické v Praze, Fakulta strojní,
Centrum leteckého a kosmického výzkumu, Praha, CZ
(72) Kučera Jaromír Ing., Mnichovice, CZ
Jeřábek Ivan Ing. Ph.D., Batelov, CZ
(54) **Zařízení pro stanovení stabilitní únosnosti rovných
kompozitních panelů**
(74) Ing. Václav Kratochvíl, patentový zástupce, Tábořská
758/33, Mladá Boleslav, 29301
(51)

- G01N 33/24** (2006.01)
G01N 1/28 (2006.01)
G01N 19/00 (2006.01)
G01N 17/00 (2006.01)
- (11) 23441
(21) **2011-25021**
(22) 20.10.2011
(47) 27.02.2012
(73) Výzkumný ústav meliorací a ochrany půdy, v.v.i., Praha - Zbraslav, CZ
DEUTON. s.r.o., Praha - Libeň, CZ
(72) Khel Tomáš Ing., Praha, CZ
Vopravil Jan Ing. Ph.D., Praha, CZ
Orholz Pavel, Hlásná Třebáň, CZ
(54) **Zařízení pro granulometrickou separaci a stabilizaci půdních agregátů spirálovitým pohybem**
(74) Ministerstvo zemědělství ČR, Mgr. Hana Jirkalová, Těšnov 17, Praha 1, 11705
- (51) **G05B 23/02** (2006.01)
G06Q 50/06 (2012.01)
G01N 27/00 (2006.01)
- (11) 23436
(21) **2011-24365**
(22) 18.05.2011
(47) 27.02.2012
(73) Vysoká škola báňská - Technická univerzita Fakulta elektrotechniky a informatiky Katedra měřicí a řídicí techniky, Ostrava- Poruba, CZ
(72) Hájovský Radovan Ing. Ph.D., Klimkovice, CZ
Ožana Štěpán Ing. Ph.D., Ostrava-Zábřeh, CZ
Pieš Martin Ing., Nový Jičín, CZ
Hájovský Jiří Ing. CSc., Klimkovice, CZ
(54) **Měřicí zařízení pro elektronickou detekci poruchy čidla výskytu hořlavých plynů**
- (51) **G08B 17/06** (2006.01)
G08B 17/10 (2006.01)
- (11) 23443
(21) **2011-25113**
(22) 10.11.2011
(47) 27.02.2012
(73) Ray Service, a.s., Staré Město, CZ
(72) Navrátil Zbyněk, Uherský Ostroh, CZ
(54) **Optimalizovaný optický senzor systému detekce a hašení požáru**
(74) UTB ve Zlíně, Univerzitní institut, Ing. Jan Görig, Nám. T.G.Masaryka 5555, Zlín, 76001

Seznam majitelů zapsaných užitečných vzorů

(73)	(11)	(51)	(73)	(11)	(51)
AV Eko-color s. r. o., Ústí nad Labem, CZ	23456	C 01 B 25/26	(2006.01)	Solartec s.r.o., Rožnov pod Radhoštěm, CZ	23445 F 24 J 2/52 (2006.01)
BAGHIRRA s.r.o., Praha - Karlín, CZ	23452	G 01 N 1/22	(2006.01)	VYSOKÁ ŠKOLA BÁŇSKÁ - TECHNICKÁ UNIVERZITA OSTRAVA, Ostrava, CZ	23446 E 04 B 1/24 (2006.01)
C2P s.r.o., Chlumec nad Cidlinou, CZ	23455	B 82 B 3/00	(2006.01)	Vysoká škola báňská - Technická univerzita Fakulta elektrotechniky a informatiky Katedra měřicí a řídicí techniky, Ostrava- Poruba, CZ	23436 G 05 B 23/02 (2006.01)
České vysoké učení technické v Praze, Fakulta stavební, Katedra konstrukcí pozemních staveb, Praha, CZ	23453	E 04 C 2/288	(2006.01)	Výzkumný ústav meliorací a ochrany půdy, v.v.i., Praha - Zbraslav, CZ	23441 G 01 N 33/24 (2006.01)
České vysoké učení technické v Praze, Fakulta strojní, Centrum leteckého a kosmického výzkumu, Praha, CZ	23435	G 01 N 3/12	(2006.01)	Výzkumný ústav mlékárenský s.r.o., Praha - Vokovice, CZ	23451 A 23 C 9/127 (2006.01)
DEUTON. s.r.o., Praha - Libeň, CZ	23441	G 01 N 33/24	(2006.01)	Výzkumný ústav stavebních hmot, a. s., Brno, CZ	23444 E 04 F 13/072 (2006.01)
Filip Pavel, Praha, CZ	23450	F 42 B 7/00	(2006.01)		
Fišer Vladimír, Brno, CZ	23459	E 01 D 6/00	(2006.01)		
Kadlčík Pavel, Zlín, CZ	23439	B 44 F 1/06	(2006.01)		
KOMA MODULAR CONSTRUCTION s.r.o., Vizovice, CZ	23454	E 04 H 1/02	(2006.01)		
Korsa Filip Ing., Praha, CZ	23447	B 62 K 5/06	(2006.01)		
Masarykova univerzita, Brno, CZ	23452	G 01 N 1/22	(2006.01)		
Mendelova univerzita v Brně, Brno, CZ	23438	B 27 K 3/02	(2006.01)		
MILCOM a.s., Praha - Vokovice, CZ	23451	A 23 C 9/127	(2006.01)		
Okna Macek s.r.o., Dubňany, CZ	23442	E 06 B 1/16	(2006.01)		
Páleníková Sáša, Praha, CZ	23457	F 41 C 3/14	(2006.01)		
Páleníková Linda, Praha, CZ	23457	F 41 C 3/14	(2006.01)		
Panská lícha, s.r.o., Brno, CZ	23458	E 01 C 19/45	(2006.01)		
Pejčoch Oldřich Ing., Starý Jičín, CZ	23457	F 41 C 3/14	(2006.01)		
PILANA Metal s. r. o., Hulín, CZ	23440	B 23 D 61/18	(2006.01)		
Ray Service, a.s., Staré Město, CZ	23443	G 08 B 17/06	(2006.01)		
Rusko Jozef, Pelhřimov, CZ	23437	B 01 D 3/02	(2006.01)		
SITPROM, s.r.o., Ústí nad Orlicí, CZ	23448	E 06 B 9/52	(2006.01)		
SITPROM, s.r.o., Ústí nad Orlicí, CZ	23449	E 06 B 9/52	(2006.01)		

FG4Q

Zapsané průmyslové vzory - přehled podle čísel zápisu

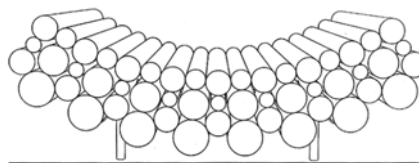
V období uzávěrky tohoto čísla Věstníku zapsal Úřad průmyslového vlastnictví tyto průmyslové vzory:

35272	12-03
35273	12-16
35274	25-03
35275	06-01, 06-03

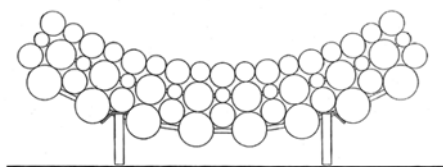
FG4Q

Zapsané průmyslové vzory - přehled podle tříd

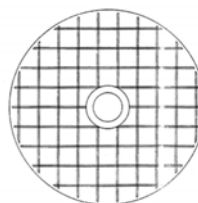
- (51) 06-01, 06-03
- (11) 35275
- (21) 2011-38885
- (22) 14.12.2011
- (15) 23.02.2012
- (45) 23.02.2012
- (54) Lavice, stolek
- (28) 4
- (73) Vysoká škola uměleckoprůmyslová v Praze, Praha 1, CZ
- (72) Šumová Klára, Česká Lípa, CZ
- (55)



1.6



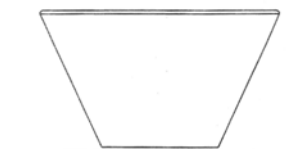
1.1



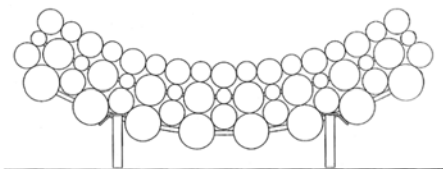
2.1



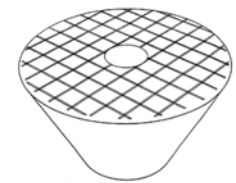
1.2



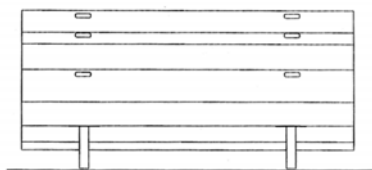
2.2



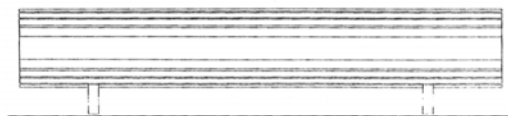
1.3



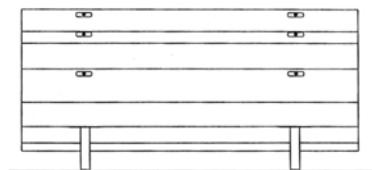
2.3



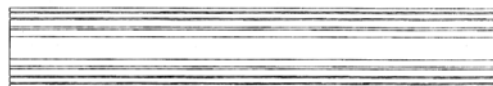
1.4



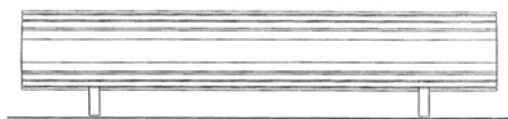
3.1



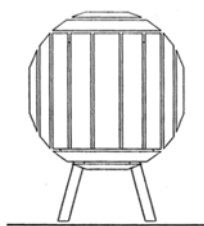
1.5



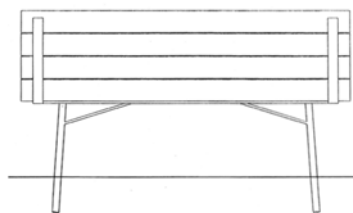
3.2



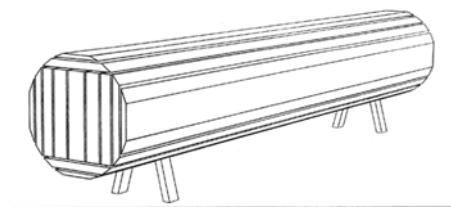
3.3



3.4



4.5



3.5



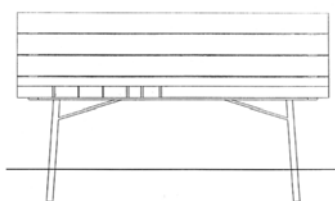
4.6



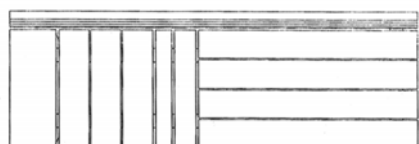
4.1



4.2



4.3



4.4

- (51) **12-03**
(11) 35272
(21) 2010-38488
(22) 03.12.2010
(15) 23.02.2012
(45) 23.02.2012
(54) Převozná trakční měnírna
(28) 1
(73) Elektrizace železnic Praha a.s., Praha 4, CZ
(72) Boček Václav Ing., Praha 13, CZ
Lužný Richard Ing., Nučice, CZ

(55)



1.1

- (51) **12-16**
(11) 35273
(21) 2010-38494
(22) 13.12.2010
(15) 23.02.2012
(45) 23.02.2012
(54) Držák hlavního předního osvětlení elektromobilu
(28) 2
(73) Západočeská univerzita v Plzni, Plzeň, CZ
(72) Doc. Ing. Josef Formánek, Ph.D., Nezvěstice, CZ
Kleisner Petr Ing. Bc., Plzeň, CZ
Kutlwašer Jan Ing., Most, CZ
Friml Vladimír Ing., Plzeň, CZ
Návara Michal Ing., Plzeň, CZ
Kriegelstein Petr, Zbůch, CZ

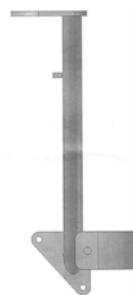
(55)



1.1



1.2



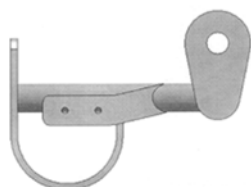
2.2



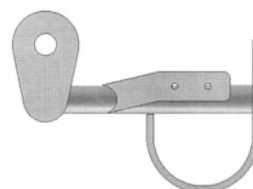
1.3



2.3



1.4



2.4



1.5



2.5



2.1

- (51) **25-03**
(11) 35274
(21) 2011-38718
(22) 11.08.2011
(15) 23.02.2012
(45) 23.02.2012
(54) Hřiště
(28) 1
(73) UHER COMPANY s.r.o., Valašské Meziříčí, CZ
(72) Uher David, Valašské Meziříčí, CZ
(55)



1.1

Seznam vlastníků zapsaných průmyslových vzorů

(73)	(11)	(51)	(73)	(11)	(51)
Elektrizace železnic Praha a.s., Praha 4, CZ	35272	12-03			
UHER COMPANY s.r.o., Valašské Meziříčí, CZ	35274	25-03			
Vysoká škola uměleckoprůmyslová v Praze, Praha 1, CZ	35275	06-01, 06- 03			
Západočeská univerzita v Plzni, Plzeň, CZ	35273	12-16			

Úřední rozhodnutí a oznámení

MK4A, MK4F

Zánik patentů a autorských osvědčení uplynutím doby platnosti

(11)	(21)	Int.Cl/(51)	(11)	(21)	Int.Cl/(51)
287775	1992-3280	7/A61K 39/385			
289521	2000-721	7/A61K 39/385			

MK1K

Zániky užitečných vzorů uplynutím doby platnosti

(11)	(21)	(51)	
12169	2002-12854	E21C 47/00	(2006.01)
12171	2002-12869	A47L 9/19	(2006.01)
12191	2002-12872	F28D 1/02	(2006.01)
12192	2002-12873	F28D 1/02	(2006.01)
12408	2002-12860	B65G 65/20	(2006.01)
12409	2002-12861	B65G 65/20	(2006.01)
12410	2002-12862	B65G 29/00	(2006.01)
12584	2002-12855	F27D 13/00	(2006.01)
14768	2004-15740	A24D 3/04	(2006.01)
17850	2007-19117	F23D 5/16	(2006.01)
17873	2007-19114	A47J 37/06	(2006.01)
17953	2007-19101	H02M 5/42	(2006.01)
17970	2007-19103	G09F 19/00	(2006.01)
18019	2007-19116	G06F 19/00	(2006.01)
18122	2007-19107	A46B 1/00	(2006.01)
18351	2007-19102	A63B 3/00	(2006.01)
19156	2007-19125	F23C 3/00	(2006.01)
19277	2007-19126	F23C 5/00	(2006.01)
19278	2007-19127	F23C 5/00	(2006.01)
19279	2007-19128	F23C 5/00	(2006.01)

MK4Q

Zániky práva ze zapsaných průmyslových vzorů uplynutím doby ochrany

(11)	(21)	Int.Cl/(51)	(11)	(21)	Int.Cl/(51)
23133	1991-24603	5/08-07			
27057	1996-29391	6/02-02			
30620	2001-33411	7/02-04			
30691	2001-33399	7/14-03			
30692	2001-33400	7/14-03			
30693	2001-33401	7/14-03			
30694	2001-33402	7/14-03			
30699	2001-33412	7/03-01			
30726	2001-33403	7/25-02			
30740	2001-33407	7/07-03			
30928	2001-33408	7/06-06			
33804	2006-36835	8/02-02			
33868	2006-36832	8/19-04			

LD3K

Částečné výmazy užitečných vzorů

- (11) 20035
(21) 2008-20567
(22) 21.11.2008
(54) Balicí zařízení pro adjustaci a manipulaci štípaného dřeva

Nároky na ochranu se částečně vymazávají takto:

"1. Balicí zařízení pro adjustaci a manipulaci štípaného dřeva, vyznačující se tím, že je tvořeno navijákem (1) pro zvedání/spouštění k němu lanem připevněného plnicího bubnu (2) nad/na paletu (6) a plnicím bubnem (2) se souose uloženým otočným ramenem (3), na jehož konci je cívka s navinutou pružnou plastovou sítí (5), přičemž otočné rameno (3) je spojeno s vlastním elektromotorem s převodem (4) a jeho rotace je samočinně synchronizována se zdvihem plnicího bubnu (2).

2. Balicí zařízení pro adjustaci a manipulaci štípaného dřeva, vyznačující se tím, že je tvořeno navijákem (1) pro zvedání/spouštění k němu lanem připevněného plnicího bubnu (2) nad/na paletu (6) a plnicím bubnem (2) se souose uloženým otočným ramenem (3), na jehož konci je cívka s navinutou pružnou plastovou sítí (5), přičemž závěs navijáku (1) je připevněn na přenosnou rámovou nosnou trubkovou konstrukci."

Částečný výmaz působí od počátku platnosti užitého vzoru.

Datum nabytí právní moci rozhodnutí o částečném výmazu: 17.01.2012

Zápisy licenčních smluv do patentového rejstříku pro nabyvatele

- (11) 296588
(73) ZBROJOVKA BRNO, s.r.o., Brno-Zábřovice, CZ
Nabyvatel: Česká zbrojovka a.s., Svat. Čecha 1283, Uherský Brod, 68827, CZ
Druh licence: výlučná
Datum uzavření smlouvy: 31.01.2012
Datum zápisu smlouvy: 23.02.2012

Zápisy licenčních smluv do rejstříku užitečných vzorů pro nabyvatele

- (11) 22505
(73) Lako Daniel Ing., 020 01 Púchov, SK
Nabyvatel: Družstevní závody Dražice - strojírna s r.o., Dražice 69, Benátky nad Jizerou, 29471, CZ
Druh licence: výlučná
Datum uzavření smlouvy: 23.01.2012
Datum zápisu smlouvy: 23.02.2012

ND1K

První prodloužení doby platnosti užitečných vzorů

- | | | | | | |
|------|-------------------------------------|-----------|------|-------------------------------|-----------|
| (51) | E04D 11/02 | (2006.01) | (51) | E04B 9/22 | (2006.01) |
| | E04D 11/00 | (2006.01) | | E04B 9/18 | (2006.01) |
| | E04B 7/00 | (2006.01) | | E04B 9/06 | (2006.01) |
| (11) | 18456 | | (11) | 18526 | |
| (21) | 2008-19732 | | (21) | 2008-19727 | |
| (22) | 10.03.2008 | | (22) | 06.03.2008 | |
| (73) | BENDA TRADE s.r.o., Praha, CZ | | (73) | ALLEGRO s.r.o., Černošice, CZ | |
| (54) | Vegetační střecha, zejména sklonitá | | (54) | Závěs, zejména podhledů | |

(51)	G09F 19/22	(2006.01)	(51)	E02F 3/42	(2006.01)
	G09F 19/00	(2006.01)		E02F 3/43	(2006.01)
	E02D 17/20	(2006.01)		E02F 9/22	(2006.01)
	B32B 3/12	(2006.01)	(11)	18685	
(11)	18528		(21)	2008-19815	
(21)	2008-19731		(22)	31.03.2008	
(22)	10.03.2008		(73)	WAY INDUSTRIES, a.s., 963 01 Krupina, SK	
(73)	BENDA TRADE s.r.o., Praha, CZ		(54)	Hydraulické udržování horizontality nástroje, zejména vyrovnávání lopaty prokluzem řízeného nakladače	
(54)	Reklamní plocha vytvořená na svahu a/nebo mající svažité povrch				
(51)	G01N 33/12	(2006.01)	(51)	F24J 2/40	(2006.01)
	G01N 33/50	(2006.01)		F24J 2/54	(2006.01)
	G01N 33/52	(2006.01)	(11)	18700	
(11)	18533		(21)	2008-19899	
(21)	2008-19780		(22)	28.04.2008	
(22)	19.03.2008		(73)	EGE, spol. s r.o., České Budějovice, CZ	
(73)	Výzkumný ústav potravinářský Praha, v.v.i., Praha, CZ		(54)	Nosné a polohovací zařízení pro soustavu solárních panelů	
(54)	SEDIUM RD, s. r. o., Pardubice, CZ Imunoanalytická souprava na stanovení hovězího sérového albuminu v potravinách		(51)	B60D 1/52	(2006.01)
				B60D 1/06	(2006.01)
(51)	G01N 33/04	(2006.01)	(11)	18753	
	G01N 33/50	(2006.01)	(21)	2008-20031	
	G01N 33/52	(2006.01)	(22)	16.06.2008	
(11)	18534		(73)	Gejdoš Karol, Dúbrava, SK	
(21)	2008-19781		(54)	Upínací část tažného zařízení	
(22)	19.03.2008				
(73)	Výzkumný ústav potravinářský Praha, v.v.i., Praha, CZ		(51)	B65D 6/16	(2006.01)
(54)	SEDIUM RD, s. r. o., Pardubice, CZ Imunoanalytická souprava na stanovení alergenu kravského mléka kaseinu v potravinách		(11)	18853	
			(21)	2008-19807	
			(22)	27.03.2008	
			(73)	Klaster výrobců obalů, družstvo, Jaroměř, CZ	
			(54)	Obal pro vícenásobné použití	
(51)	B65D 85/57	(2006.01)	(51)	G08G 1/005	(2006.01)
(11)	18554			G08G 1/09	(2006.01)
(21)	2008-19703			G08G 1/16	(2006.01)
(22)	27.02.2008		(11)	22749	
(73)	Pragopacket s.r.o., Říčany - Radošovice, CZ		(21)	2011-23948	
(54)	Obálka pro distribuci kompaktních disků a polotovar pro její zhotovení		(22)	12.02.2007	
			(73)	Látal Jaroslav Ing., Praha, Radotín, CZ	
(51)	B65D 85/46	(2006.01)	(54)	Zařízení k provádění detekce a indikace aktuálního výskytu chodce na přechodu pro chodce	
(11)	18610				
(21)	2008-19789		(51)	F04D 7/00	(2006.01)
(22)	21.03.2008		(11)	22971	
(73)	Klaster výrobců obalů, družstvo, Jaroměř, CZ		(21)	2011-24124	
(54)	Přepravní obal		(22)	23.09.2004	
			(73)	Bulis Otakar, Přelouč, CZ	
(51)	E02F 3/26	(2006.01)	(54)	Zařízení k úpravě čerpadla odpadních vod	
	E02F 3/24	(2006.01)			
(11)	18638		(51)	A47B 96/06	(2006.01)
(21)	2008-19692			A47C 19/02	(2006.01)
(22)	22.02.2008		(11)	23419	
(73)	Vršanská uhelná a.s., Most, CZ		(21)	2011-24974	
	Krušnohorské strojírny Komořany a.s., Most - Komořany, CZ		(22)	07.12.2006	
	Litvínovská uhelná a.s., Most, CZ		(73)	Mendelova zemědělská a lesnická univerzita v Brně Lesnická a dřevařská fakulta Ústav nábytku, designu a bydlení, Brno, CZ	
(54)	Zařízení k zastavení kola kolesového rýpadla		(54)	Závěs pro nábytkové lamely	
(51)	E02F 3/24	(2006.01)			
	E02F 3/26	(2006.01)			
(11)	18639				
(21)	2008-19693				
(22)	22.02.2008				
(73)	Krušnohorské strojírny Komořany a.s., Most - Komořany, CZ				
	Vršanská uhelná a.s., Most, CZ				
	Litvínovská uhelná a.s., Most, CZ				
(54)	Pohon kola kolesového rýpadla				

ND1K

Druhé prodloužení doby platnosti užitečných vzorů

(51)	E06B 1/70	(2006.01)	(51)	E05F 15/18	(2006.01)
(11)	15106			E05F 15/00	(2006.01)
(21)	2004-15990			E05F 1/00	(2006.01)
(22)	16.11.2004			E05F 7/00	(2006.01)
(73)	SKALA SYSTEM, s.r.o., Libice nad Cidlinou, CZ			H02K 41/02	(2006.01)
(54)	Okenní parapet			B60J 5/06	(2006.01)
(51)	H01H 85/30	(2006.01)	(11)	22557	
(11)	15283		(21)	2010-22790	
(21)	2005-16327		(22)	02.09.2004	
(22)	23.02.2005		(73)	VÚKV a.s., Praha, CZ	
(73)	OEZ s. r. o., Letohrad, CZ		(54)	Dveře s pohonem přímým lineárním elektrickým motorem, pro hromadné dopravní prostředky, zejména pro kolejová vozidla	
(54)	Pojistková vložka elektrické tavné pojistky s duální signalizací jejího provozního stavu s aretačním elementem				
(51)	H01H 85/30	(2006.01)			
(11)	15295				
(21)	2005-16326				
(22)	23.02.2005				
(73)	OEZ s. r. o., Letohrad, CZ				
(54)	Pojistková vložka elektrické tavné pojistky s duální signalizací jejího provozního stavu				
(51)	E05B 65/16	(2006.01)			
(11)	15425				
(21)	2005-16323				
(22)	23.02.2005				
(73)	ROYAL DEFEND HOLDING a. s., Praha, CZ				
(54)	Zařízení s přidavným zámek pro zabezpečení mechanismu zámku dveří				
(51)	E05B 65/19	(2006.01)			
(11)	15426				
(21)	2005-16324				
(22)	23.02.2005				
(73)	ROYAL DEFEND HOLDING a. s., Praha, CZ				
(54)	Zařízení s přidavným zámek pro zabezpečení dveří nákladového prostoru automobilu				
(51)	B65D 19/08	(2006.01)			
(11)	15569				
(21)	2005-16352				
(22)	03.03.2005				
(73)	Benda Břetislav doc. ing. DrSc., Praha, CZ				
(54)	Kontejner pro manipulaci s kovovým odpadem a jeho shromažďování				
(51)	B61L 5/10	(2006.01)			
(11)	15750				
(21)	2005-16583				
(22)	12.05.2005				
(73)	Pražská strojírna a. s., Praha 9, Vinoř, CZ				
(54)	Seřizovací závěs kontrolního táhla jazyku výhybky				
(51)	F28D 3/04	(2006.01)			
(11)	15983				
(21)	2005-17045				
(22)	05.10.2005				
(73)	Sakal Ivan, Týn nad Vltavou, CZ				
(54)	Zapojení koupelnového výměníku				

ND4Q

První obnovy doby ochrany průmyslových vzorů

(51)	12-16	(51)	13-03
(11)	33912	(11)	33926
(21)	2006-36892	(21)	2007-37009
(22)	25.10.2006	(22)	19.02.2007
(54)	Nosič za auto	(54)	Elektroinstalační kanál

(51) 12-08
(11) 33995
(21) 2007-37016
(22) 23.02.2007
(54) Sportovní dvoumístný automobil

ND4Q

Druhé obnovy doby ochrany průmyslových vzorů

(51) 23-03
(11) 31001
(21) 2002-33733
(22) 14.02.2002
(54) Krbová kamna

PD4A

Převod práv a ostatní změny majitelů patentů

(11) 285721
(21) 1998-970
(73) PHARMEDICA TRADE s.r.o., Praha 10, CZ

(11) 290855
(21) 1998-1418
(73) Schuberth Helme GmbH, D-39126 Magdeburg, DE

(11) 297835
(21) 2002-103
(73) W.C. Heraeus GmbH, 63450 Hanau, DE

(11) 297835
(21) 2002-103
(73) Heraeus Materials Technology GmbH & Co. KG,
63450 Hanau, DE

(11) 298832
(21) 2001-4459
(73) W.C. Heraeus GmbH, 63450 Hanau, DE

(11) 298832
(21) 2001-4459
(73) Heraeus Materials Technology GmbH & Co. KG,
63450 Hanau, DE

(11) 301778
(21) 1999-2508
(73) Valeant Pharmaceuticals North America LLC,
Wilmington, County of Newcastle, XY, US

(11) 301778
(21) 1999-2508
(73) Valeant Pharmaceuticals North America LLC,
Bridgewater, 08807, NJ, US

PD1K

Převod práv a ostatní změny majitelů užitných vzorů

(11) 22888
(21) 2011-24485
(73) COMINFO, a.s., Zlín, Prštné, CZ

Zamítnuté a částečně zamítnuté přihlášky ochranných známek před zveřejněním

Kapitola obsahuje údaje o rozhodnutích o přihláškách ochranných známek, u kterých byly na základě provedeného věcného průzkumu shledány Úřadem důvody pro zamítnutí přihlášky ochranné známky podle ustanovení § 4 nebo 6 zákona č. 441/2003 Sb. Na základě toho Úřad vydal rozhodnutí o zamítnutí přihlášky podle ustanovení § 22 zákona č. 441/2003 Sb., a to pro celý seznam výrobků a služeb nebo pro jeho část. Údaje o výsledku rozhodnutí (zamítnutí přihlášky, částečné zamítnutí přihlášky) jsou uvedeny za datem právní moci rozhodnutí pod INID kódem (583) s názvem "Datum právní moci rozhodnutí/výsledek rozhodnutí".

(210) **O-478111**

(540)

idoklad

(583) 21.02.2012 / částečné zamítnutí přihlášky

(210) **O-486423**

(540)

France Gourmet

(583) 15.02.2012 / zamítnutí přihlášky

(210) **O-481734**

(540)

Životabudič

(583) / zamítnutí přihlášky

(210) **O-486515**

(540)

ETERNIT DACORA

(583) 11.02.2012 / zamítnutí přihlášky

(210) **O-482381**

(540)

festival světla

(583) 21.02.2012 / částečné zamítnutí přihlášky

(210) **O-486594**

(540)

BrilantCar

(583) 15.02.2012 / zamítnutí přihlášky

(210) **O-482976**

(540)

BUSINESS FENG SHUI

(583) 21.02.2012 / zamítnutí přihlášky

(210) **O-483361**

(540)

ČESKOSLOVENSKÝ PLES

(583) 21.02.2012 / zamítnutí přihlášky

(210) **O-484443**

(540)

*Babiččin ovocný
Čaj*

(583) 11.02.2012 / zamítnutí přihlášky

(210) **O-485705**

(540)

mámavpráci.cz

(583) 21.02.2012 / zamítnutí přihlášky

(210) **O-486120**

(540)



(583) 21.02.2012 / zamítnutí přihlášky

Přehled zveřejněných přihlášek ochranných známek

Přihlášky ochranných známek, které byly na základě výsledků formálního a věcného průzkumu provedeného Úřadem shledány schopné zápisu do rejstříku ochranných známek, jsou obsaženy v této kapitole. Důležitou právní skutečností je, že zveřejněním přihlášky ochranné známky v této kapitole Věstníku (§ 23 zákona č. 441/2003 Sb.) začíná běžet zákonná tříměsíční lhůta pro podání námitek podle ustanovení § 25 zákona č. 441/2003 Sb.

Číselný přehled

O-478111, O-479099, O-479997, O-482381, O-485602, O-485603, O-486790, O-487417, O-487977, O-488058, O-488260, O-488337, O-488474, O-488543, O-488548, O-488550, O-488693, O-488761, O-488785, O-488864, O-488884, O-488891, O-488917, O-488918, O-488919, O-488923, O-489054, O-489069, O-489070, O-489071, O-489072, O-489073, O-489075, O-489076, O-489078, O-489156, O-489158, O-489178, O-489179, O-489190, O-489191, O-489197, O-489240, O-489241, O-489244, O-489245, O-489281, O-489315, O-489319, O-489358, O-489400, O-489419, O-489420, O-489474, O-489599, O-489611, O-489622, O-489760, O-489761, O-489762, O-489763, O-489764, O-489765, O-489907, O-489909, O-489910, O-489914, O-490048, O-490053, O-490080, O-490153, O-490204, O-490221, O-490226, O-490227, O-490231, O-490336, O-490351, O-490356, O-490357, O-490392, O-490393, O-490410, O-490416, O-490422, O-490475, O-490479, O-490480, O-490481, O-490482, O-490485, O-490490, O-490570, O-490737, O-490958, O-490970, O-491091, O-491095, O-491114, O-491119, O-491120, O-491341, O-491438, O-491562, O-491563, O-491564, O-491566, O-491567, O-491688, O-491711, O-491714, O-491715, O-491716, O-491717, O-491719, O-492065

Zveřejněné přihlášky ochranných známek

(210) **O-478111**
(220) 23.07.2010
(320) 23.07.2010
(511) 9
(540)

idoklad

(510) (9) počítačový software.
(730) **CÍGLER SOFTWARE, a.s.**, Rostislavovo náměstí 12, Brno, 61200, CZ
(740) KANIA, SEDLÁK, SMOLA Patentová a známková kancelář, Ing. František Kania, Mendlovo nám. 1a, Brno, 60300

(210) **O-479099**
(220) 30.08.2010
(320) 30.08.2010
(511) 25
(540)

miss lollipop

(510) (25) oděvy, obuv, pokrývky hlavy.
(730) **Sokolová Kateřina**, V Jezírku 544, Průhonice, Praha - západ, 25243, CZ

(210) **O-479997**
(220) 07.10.2010
(320) 07.10.2010
(511) 9, 16, 35, 41, 42, 43
(540)

VIA MUSICA

(510) (9) nahrané i nenahrané magnetické, optické a obdobné nosiče zvuku, obrazu a jiných dat, elektronické publikace; (16) tiskoviny, notové zápisy, odborné a informační publikace a texty na papírových nosičích, zejména brožury a hudebniny, notový materiál, včetně partitur a zpěvníků, propagační tiskoviny, letáky, plakáty, obaly z papíru a plastu; (35) maloobchod a internetový obchod v oblasti nahraných i nenahraných magnetických, optických a obdobných nosičů zvuku, obrazu a jiných dat, v oblasti papírových nosičů dat, propagační činnost v oblasti kultury, reklamní činnost, poskytování informačních produktů na papírových a elektronických nosičích (reklamní a propagační materiály); (41) předprodeji vstupenek; (42) návrh a tvorba počítačových systémů a software pro přenos a distribuci informací; (43) stravovací a ubytovací služby.

(730) **Daniela Stádníková - VIAMUSICA**, Staroměstské nám. 14, Praha 1, 11000, CZ
(740) Mgr. Michaela Chytilová, Na Zlatnici 108/18, Praha 4 - Podolí, 14700

(210) **O-482381**
(220) 14.01.2011
(320) 14.01.2011
(511) 35, 42
(540)

festival světla

(510) (35) propagační činnost, reklama; (42) vědecké a technologické služby a související výzkum a projektování.
(730) **Philips Česká republika s.r.o.**, Šafránkova 1238/1, Praha 5, 15500, CZ
(740) JUDr. Petra Vlachová, Vodičkova 710/31, Praha 1, 11000

(210) **O-485602**
(220) 11.05.2011
(320) 11.05.2011
(511) 35, 39, 41, 43
(540)

Artbanka Museum of Young Art

(510) (35) propagační činnost, reklama, pomoc při řízení obchodní činnosti, obchodní administrativa, kancelářské práce; (39) doprava, balení a skladování zboží, organizování cest; (41) vzdělávání, školení, zábava, sportovní a kulturní činnosti; (43) služby zajišťující stravování a nápoje, dočasné ubytování.
(730) **ART DEPOSIT, s.r.o.**, Štěrboholská 560, Praha 10, 10200, CZ
(740) Vladan Kliment, Bellušova 1846/8, Praha 5, 15500

(210) **O-485603**
(220) 11.05.2011
(320) 11.05.2011
(511) 35, 39, 41, 43
(540)

Artbanka

(510) (35) propagační činnost, reklama, pomoc při řízení obchodní činnosti, obchodní administrativa, kancelářské práce; (39) doprava, balení a skladování zboží, organizování cest; (41) vzdělávání, školení, zábava, sportovní a kulturní činnosti; (43) služby zajišťující stravování a nápoje, dočasné ubytování.
(730) **ART DEPOSIT, s.r.o.**, Štěrboholská 560, Praha 10, 10200, CZ
(740) Vladan Kliment, Bellušova 1846/8, Praha 5, 15500

(210) **O-486790**
(220) 24.06.2011
(320) 24.06.2011
(511) 1, 2, 3, 4, 5, 6, 7, 8, 9, 10, 11, 12, 13, 14, 15, 16, 17, 18, 19, 20, 21, 22, 23, 24, 25, 26, 27, 28, 29, 30, 31, 32, 33, 34, 35, 36, 37, 38, 39, 40, 41, 42
(540)

TESCO | Na všem záleží

(510) (1) chemikálie pro průmysl, vědecké účely a fotografování, pro použití v zemědělství, zahradnictví a lesním hospodářství, surová syntetická pryskyřice, surové plastické hmoty, hnojiva, hasicí prostředky, temperovací a pájecí přípravky, chemické látky pro konzervaci potravin, třísloviny, průmyslová lepidla; (2) barvy, laky, malířské barvy, ochranné nátěry proti korozi a zkáze dřeva, barviva, mořidla, surové přírodní pryskyřice, kovy ve formě folie nebo prášku pro malíře, dekorátory, tiskaře a umělce; (3) bělicí přípravky, prací prostředky, čistící, lešticí, odmašťovací a brusné prostředky, mýdla, parfumerie, éterické oleje, kosmetika, přípravky pro růst vlasů, prostředky na čištění zubů, toaletní potřeby bez léčivých účinků; (4) průmyslové oleje a mazací tuky, mazadla, směsi pohlcující prach, smáčedla a pojiva, paliva včetně benzinu a osvětlovací látky, svíčky, knoty; (5) farmaceutické, veterinární a hygienické přípravky, dietetické látky přizpůsobené pro lékařské účely, dětská výživa, náplasti a obvazové materiály, zubní plombovací materiály, zubní vosk, dezinfekční látky, přípravky k likvidaci hlodavců, fungicidy, herbicidy; (6) kovy a jejich slitiny a výrobky z nich, kovové stavební materiály, přepravitelné kovové materiály, kovové materiály pro železniční koleje, neelektrické kabely a dráty, železářské výrobky, drobné kovové zboží, kovové trubky a roury, bezpečnostní schránky, rudy; (7) stroje a obráběcí stroje, motory kromě motorů pro pozemní vozidla, spojovací a převodová ústrojí kromě ústrojí pro pozemní vozidla, zemědělské nářadí, líně; (8) ruční nástroje a nářadí ručně ovládané, nože, vidličky, lžice, nástroje na řezání a stříhání, sečné zbraně, holicí přístroje a břitvy; (9) vědecké, námořní, zeměměřičské, elektrické, fotografické, filmové, optické, navažovací, signální, kontrolní (řídící), záchranné a výukové zařízení a nástroje, zařízení pro nahrávání, přenos a reprodukci zvuku a obrazu, prodejní automaty a zařízení s provozem na mince, kontrolní pokladny, hasicí zařízení; (10) chirurgické, lékařské, dentální a veterinární přístroje a nástroje, umělé končetiny, oči a zuby, ortopedické pomůcky, materiály k sešívání; (11) osvětlovací a otopné zařízení, zařízení na výrobu

páry, vaření, chlazení, sušení, vzduchotechniku, dodávku vody a (540) hygienické účely; (12) vozidla, dopravní prostředky a zařízení pro pozemní, leteckou a vodní dopravu; (13) ohňostroje; (14) drahé kovy a jejich slitiny a zboží z drahých kovů nebo zboží pokovené drahými kovy, klenoty, drahokamy, bižuterie, hodinářské nástroje a nástroje pro časomíru; (15) hudební nástroje; (16) tiskoviny, materiály k vázání knih, fotografie, lepidla pro použití v kanceláři nebo domácnosti, potřeby pro umělce, štětce, kancelářské potřeby, vzdělávací a výukové materiály kromě přístrojů, balicí materiály z plastických hmot, které nejsou zařazeny v jiných třídách, tiskařské písmo, tiskařské formy; (17) pryž, gutaperča, guma, azbest, slída a zboží vyrobené z těchto materiálů, plastické hmoty v protlačených profilech k použití při výrobě, balicí, plnicí a izolační materiály, pružné trubky; (18) usně, umělé usně a zboží vyrobené z těchto materiálů, kůže zvířat, kufry a cestovní brašny, deštníky, slunečníky a vycházkové hole, biče a sedlářské výrobky; (19) stavební materiály nekovové, nekovové pevné trubky pro stavební účely, asfalt, smola a bitumen, nekovové přepravitelné budovy a konstrukce, nekovové památníky a pomníky; (20) nábytek, zrcadla, rámy obrazů, výrobky ze dřeva, korku, rákosu, třtiny, proutí, rohoviny, kostí, velrybí kostí, želvoviny, lastur, jantaru, perleti, mořské pěny a náhražek všech materiálů nebo z plastické hmoty; (21) domácí a kuchyňské potřeby a nádoby, hřebeny a houby, kartáče kromě malířských štětců, kartáčové materiály, úklidové prostředky, drátky na podlahu, neopracované či poloopracované sklo kromě skla používaného ve stavebnictví, výrobky ze skla, porcelánu a kameniny; (22) provazy a lana, struny, plachty, nepromokavá plachtovina, pytle, impregnační a vycpávkové materiály kromě pryže nebo plastické hmoty, surové vláknité textilní materiály; (23) příze a vlákna pro využití v textilním průmyslu; (24) textil a textilní zboží, které není zařazeno v jiných třídách, ložní prádlo a stolní prostírání; (25) oděvy, obuv, kloboučnické zboží; (26) krajký a vyšívání, stuhý a lemování, knoflíky, háčky a očka, galanterní výrobky, špendlíky a jehly, umělé květiny; (27) koberce, pokrývky, matrace a rohože, linoleum a další materiály, které slouží jako podlahové krytiny, tapiserie a tapety nikoli textilní; (28) hrací karty, cvičební a sportovní náčiní, jež není zařazeno do jiných tříd, ozdoby pro vánoční stromky; (29) maso, ryby, drůbež a zvěřina, masové výtahy, konzervované, sušené, vařené a zavařené ovoce a zelenina, želé, džemy a marmelády, kompoty, ovocné omáčky, vejce, mléko a mléčné výrobky, jedlé oleje, tuky; (30) káva, čaj, kakao, cukr, rýže, tapioka, ságo, kávová náhražka, mouka a výrobky z obilnin, chléb, pečivo a cukrářské výrobky, zmrzlina, med, sirup, kvasnice, prášek do pečiva, sůl, hořčice, ocet, omáčky aromatické, koření, polevy; (31) zemědělské, zahradnické a lesnické výrobky a obilí, které nejsou zařazeny do jiných tříd, živá zvířata, čerstvé ovoce a čerstvá zelenina, semena, osivo, živé rostliny a květiny, krmivo pro zvířata, slad; (32) pivo, minerální a sodové vody a další nealkoholické nápoje, ovocné nápoje a ovocné šťávy, sirupy a další polotovary k výrobě nápojů; (33) alkoholické nápoje kromě piva; (34) tabák, kuřácké potřeby, zápalky; (35) reklama, propagační služby, rozšiřování reklamních a propagačních materiálů, vedení obchodů, kancelářský provoz, reklamní služby s využitím direct mailingu, průzkum trhu a marketing, distribuce vzorků, aranžování výloh, poskytování a vyhledávání počítačových obchodních informací, ukládání a zpracování dat a informací; (36) pojištění, finanční záležitosti, peněžní záležitosti, nemovitosti, bankovníctví, úvěrové služby, služby vkladových účtů, služby úvěrových karet; (37) stavební výroba, opravy budov, instalační služby; (38) telekomunikace a přenos informací elektronickým počítačem, telegrafem, rádiem, dálnopisem, telefaxem, elektronickou poštou, mikrovlákným spojením, laserovým paprskem nebo komunikačním satelitem; (39) doprava, přeprava, balení a skladování zboží, zásilkový obchod, organizování cest; (40) zpracování materiálů; (41) vzdělávání, poskytování školení, zábava, sportovní a kulturní činnost; (42) vyhledávání neobchodních informací o kontrole kvality.

(730) **Tesco Stores ČR a.s.**, Vršovická 1527/68b, Praha 10, 10000, CZ

profito.cz

(510) (35) systemizace informací do databází, reklamní, inzertní a propagační činnost, marketing, automatizované zpracování dat, poskytování informací v oblasti obchodu, propagace, reklamy a v dalších oblastech obsažených v této třídě, marketingová činnost, průzkumy trhu, elektronická koordinace a zpracování nabídky a poptávky mezi kupujícími a prodávajícími, služby zákazkového přístupu a obchodní informační služby pro kupující a prodávající, monitoring tržního prostředí prostřednictvím sítě Internet, poskytování pomoci při provozu obchodu a související reklamní, informační, zprostředkovatelská a obstaravatelská činnost, jako vedení databáze účastníků, párování konkrétních poptávek s nabídkou účastnických subjektů, shromažďování, poskytování, třídění, překlad nebo jiné zpracování obchodních nebo podnikatelských informací včetně vytváření, zpracování a třídění dat v rámci databází, pomoc při řízení obchodní činnosti; (38) provozování internetového serveru, provozování internetového portálu, přenos zpráv a informací, zprostředkování elektronického či telekomunikačního spojení, poskytování přístupů k počítačovým serverům, informační služby na Internetu, úplatné či bezúplatné zpřístupňování a uveřejňování informací prostřednictvím Internetu, poskytování informačního servisu prostřednictvím telefonu, mobilní telekomunikační sítě a Internetu, poskytování přístupu na on-line informační služby a databáze, přenos a úplatné či bezúplatné poskytování informací, jehož předmětem může být jakákoliv datová položka obsažená v databázích, on-line informační a databázové služby spadající do této třídy, komunikační služby prostřednictvím Internetu, vnějších a vnitřních sítí, šíření elektronických tiskovin, časopisů, periodik a knih prostřednictvím počítačové, datové, elektronické, telekomunikační nebo informační sítě, provozování informační a datové sítě, šíření obchodních informací prostřednictvím informačních a telekomunikačních sítí, provozování internetového serveru, provozování internetového portálu v rámci této třídy, šíření propagačních informací, poskytování přístupů k počítačovým databázím, poskytování přístupu k databázím; (41) elektronické publikování (DTP), poskytování on-line publikací, organizování vzdělávacích nebo soutěží, provozování her on-line z počítačové sítě, vydávání knih a časopisů on-line, poskytování informací o možnostech zábavy, rekreace, o výchově, vzdělávání a o možnostech rozptýlení, publikování a vydávání knih, časopisů a magazínů, služby v oblasti vzdělávání, zábavy a sportu spadající do této třídy, služby digitálního zpracování obrazu; (42) strukturování a programování či jiné vytváření databází, jiných datových systémů a aplikací pro jejich zpracování, včetně jejich instalace, zavádění, aktualizace, údržba, návrhy, strukturování a programování či jiné vytváření internetových či intranetových počítačových stránek a nástěnek (webpages a websites) a internetových či intranetových aplikací, včetně jejich instalace, zavádění, aktualizace a údržby, hostování (poskytování volného prostoru) pro internetové či intranetové počítačové stránky a nástěnky (webpages a websites) nebo hostování (poskytování volného prostoru) v rámci těchto stránek či nástěnek, hostování (poskytování volného prostoru) pro internetové či intranetové aplikace, převod (konverze) počítačových programů, dat či jiných údajů v elektronické podobě z různých formátů do jiných formátů (ne fyzický), převod (konverze) dokumentů, dat či jiných údajů z fyzických médií na elektronická média, tvorba software, tvorba počítačové databáze, vývoj, úpravy a pronájem programového vybavení, vývoj programů, programování pro počítače, řešerše technických dat a vypracování technických zpráv, tvorba a údržba webových stránek, výzkum a vývoj software, poradenství v oblasti software a výpočetní techniky, grafické služby, počítačová grafika, webový design, návrhy, strukturování a programování či jiné vytváření počítačových programů a počítačových systémů a programového vybavení internetových, intranetových či jiných síťových serverů, serverových stanic a systémů, včetně jejich instalace, zavádění, aktualizace, údržby a návrhů.

(210) **O-487417**

(220) 25.07.2011

(320) 25.07.2011

(511) 35, 38, 41, 42

- (590) Barevná
(730) **B2M.CZ, s.r.o.**, Šafaříkova 3/1243, Praha 5, 15500, CZ
(740) HALAXOVÁ & HALAXOVÁ, TETRAPAT, RNDr. Zdeňka Halaxová, Dukelská 891/4, Olomouc, 77200

- (210) **O-487977**
(220) 16.08.2011
(320) 16.08.2011
(511) 9, 15, 16, 25, 28, 32, 33, 34, 35, 39, 40
(540)



- (510) (9) nahrané i nenahrané elektronické a elektromagnetické nosiče audio, video a audiovizuálních dat, kazety, diskety, CD - ROM, DVD - ROM a jiné elektronické nosiče dat, gramofonové desky, nosiče informací s nahranými publikacemi určené k elektronickému vysílání, multimediální aplikace, spotřební elektronika všeho druhu, televizní přístroje, diaprojektory, promítací žárovky, elektrické a elektronické přístroje pro záznam, přenos, uchovávání a reprodukci audio, video a audiovizuálních dat, počítače včetně periferních zařízení (například filmové kamery a fotoaparáty, zesilovače zvuku), hrací přístroje fungující po připojení na televizní přijímače, televizní hry, hi - fi přístroje, plastové obaly nosičů informací, 3D animace, software; (15) hudební nástroje; (16) papír, lepenka a výrobky z těchto materiálů spadající do této třídy, kancelářské potřeby s výjimkou nábytku, propagační a reklamní tisk (letáky, plakáty, katalogy); (25) oděvy, obuv; (28) hry, hračky; (32) piva, minerální vody, šumivé nápoje a jiné nápoje nealkoholické, nápoje a šťávy ovocné, sirupy a jiné přípravky ke zhotovování nápojů; (33) alkoholické nápoje (s výjimkou piva); (34) tabák, potřeby pro kuřáky, zápalky; (35) reklamní, inzertní a propagační činnost, rozšiřování propagačních materiálů, informační služby týkající se obchodu, poskytované on-line na Internetu a obdobných informačních zdrojích, jako jsou informační sítě, mobilní telefony, elektronické katalogy a podobně, zprostředkovatelská a poradenská činnost v oblasti obchodu s výše uvedenými výrobky ve třídách 9, 15, 16, 25, 28, 32, 33 a 34, reklamy, inzerce a propagace, předvádění zboží prostřednictvím Internetu, přeskupování různých výrobků pro třetí osoby za účelem umožnit spotřebiteli vybírat a nakupovat mimo přepravu zboží, komerční využití Internetu v oblastech obchodu s výše uvedenými výrobky ve třídách 9, 15, 16, 25, 28, 32, 33 a 34 a nabídky služeb s obchodem spojených, inzertní, propagační služby a informační služby prostřednictvím Internetu za účelem obchodu, mimo informačních produktů, poskytování reklamních informací; (39) distribuce filmů; (40) propagační a reklamní tisk (tištění).
- (730) **FAJN SVĚT a.s.**, Václavské náměstí 846/1, Praha 1, 11000, CZ
(740) AK Doležalová & Hruška, JUDr. Filip Hruška, advokát, Tábořská 619, Praha 4, 14000

- (210) **O-488058**
(220) 18.08.2011
(320) 18.08.2011
(511) 35
(540)



- (510) (35) administrativní zpracování nákupních objednávek, aktualizování reklamních materiálů, analýzy nákladů, dodavatelské služby pro třetí osoby (nákup výrobků a služeb pro jiné podniky), posuzování efektivnosti provozu a racionalizace práce, hospodářské (ekonomické) prognózy, obchodní nebo

podnikatelské informace, kanceláře dovozní a vývozní, komerční informace a rady pro spotřebitele (spotřebitelská poradna), marketingové studie, nákupní ceny, analýzy velkoobchodních cen, pomoc při řízení obchodních a průmyslových podniků, pomoc při řízení obchodní činnosti, služby poradenství v obchodní činnosti, obchodní management a podnikové poradenství, profesionální obchodní nebo podnikatelské poradenství, obchodní nebo podnikatelský průzkum, personální poradenství, odborné obchodní poradenství, poradenství při vedení podniků, průzkum trhu, reklama, reklama on-line v počítačové síti, rozšiřování vzorků (zboží), řízení (poradenské služby obchodní nebo podnikatelské), poskytování pomoci při řízení obchodních nebo průmyslových podniků, služby v oblasti srovnávání cen, subdodavatelské služby (obchodní pomoc), zpracování textů.

- (730) **BNG Group s.r.o.**, Heydukova 896/11, Praha 8 - Libeň, 18000, CZ
(740) Martin Hapla, Těchov 164, Blansko, 67801

- (210) **O-488260**
(220) 26.08.2011
(320) 26.08.2011
(511) 9, 14, 16, 18, 21, 25, 28, 35, 38, 41, 42, 44
(540)

MEN'S LIFE

- (510) (9) software, CD, CD - ROM, zvukové a zvukově-obrazové záznamy na nosičích všeho druhu, elektronické noviny a časopisy a časopisy na nosičích i v sítích, čipové a magnetické karty, elektronická data nebo databáze nebo informační produkty v elektronických, datových, informačních a telekomunikačních sítích; (14) šperky, hodinky, knoflíky do manžet; (16) periodické a neperiodické tiskoviny všeho druhu, knihy, brožury, noviny a časopisy, tiskárenské výrobky, pohlednice, obtisky, záložky do knih, fotografie, plakáty, papírenské výrobky spadající do této třídy, kancelářské potřeby s výjimkou nábytku, bloky, samolepky, kalendáře, fotoalba, dopisní papíry, desky (papírnické výrobky), nože na papír (kancelářské potřeby), psací potřeby, penály, drobné kancelářské potřeby z plastů a kovu spadající do této třídy, těžítka, plastické obaly ve třídě 16, karty, štočky, učební pomůcky s výjimkou přístrojů, obrazy a grafiky, lístky, obaly papírové a plastové spadající do této třídy; (18) tašky nákupní, cestovní, náprsní a plážové, kabelky, diplomatky, deštníky, batohy, klíčenky (kožená galanterie); (21) toaletní doplňky spadající do této třídy, hřebeny a mycí houby, kartáče, zboží ze skla a porcelánu spadající do této třídy; (25) oděvy, obuv, pokrývky hlavy; (28) nářadí pro sporty a různé hry, rybářské potřeby; (35) inzertní a propagační služby, inzerce, propagace, rozhlasová, televizní a venkovní reklama, zajišťování předplatného periodických tiskovin, předplatné tiskovin pro třetí osoby, marketingové studie a průzkum trhu, služby reklamních agentur, vydavatelství a šíření reklamních materiálů, letáků, prospektů, vzorků, distribuce propagačních tiskovin a vzorků zboží, plánování obchodních a propagačních akcí, pronájem reklamních ploch, poskytování obchodních a podnikatelských informací, organizování výstav ke komerčním účelům, odborné obchodní poradenství; (38) šíření elektronických časopisů, informací, elektronických periodik a knih v elektronické podobě, šíření tiskovin pomocí počítačových a obdobných sítí, počítačová komunikace, šíření informací, včetně poskytování informací pomocí WAP technologie, zprostředkování informačních služeb na Internetu, provozování internetových informačních portálů; (41) organizování kulturních a vzdělávacích výstav, vydavatelská a nakladatelská činnost, elektronické publikování (DTP), obrazové zpravodajství, organizování živých vystoupení a živých představení, organizování kulturních a sportovních aktivit, soutěží, přehlídek, plesů, estrád, besed, výchova, vzdělávání, rozhlasová a televizní zábava, výroba videofilmů, nahrávání zvukových a obrazově zvukových nosičů záznamu, výroba rozhlasových a televizních programů, poskytování zábavy přes globální informační sítě, kabelový a satelitní systém, zprostředkování zábavy, kultury, výchovy a sportu, předprodej vstupenek, organizování a vedení večírků, konferencí, psaní scénářů, provozování her on-line, filmová a rozhlasová tvorba, vydávání elektronických knih a časopisů on-line, pořádání loterií; (42) tvorba a správa webových stránek, grafický design, umělecký design, oděvní a průmyslové návrhářství; (44) zkrášlovací salóny, lázeňské služby, manikúra, masáže, kadeřnické salóny, služby v oblasti sauny, kosmetiky a vizážistů.

(730) **BOREMI invest a.s.**, Na Kozačce 1289/7, Praha 2, 12000, CZ

(220) 08.09.2011
(320) 08.09.2011
(511) 9, 35, 38, 40, 41
(540)

(210) **O-488337**

(220) 30.08.2011
(320) 30.08.2011
(511) 16, 32, 33
(540)



(554) Prostorová

(510) (16) papírové obaly, etikety kromě textilních; (32) nealkoholické nápoje, piva, přípravky k výrobě nealkoholických nápojů, šumivé nealkoholické nápoje; (33) alkoholické nápoje s výjimkou piva.

(730) **Soare sekt a.s.**, U Vily 480, Zaječí, 69105, CZ

(740) Mgr. Kamil Kolátor, Dolní nám. 679/5, Jablonec nad Nisou, 46601

(210) **O-488474**

(220) 05.09.2011
(320) 05.09.2011
(511) 29, 30, 32, 33
(540)



(510) (29) konzervované ovoce, zavařené slazené ovoce, zpracované ovoce jako náplň do jogurtů; (30) čaj, nápoje na bázi čaje, čaje s ovocnou příchutí, čajové koncentráty, koření, skořice, badyán, hřebíček, přísady do nápojů, jiné než esence, náplň do pečiva v rámci této třídy, přírodní sladidlo; (32) nealkoholické nápoje, sirupy na výrobu nápojů, příchutě na výrobu nápojů, přípravky na výrobu nápojů, ovocné šťávy, nealkoholické nápoje z ovocné šťávy, nealkoholické výtažky z ovoce; (33) alkoholické nápoje obsahující kombinaci čaje a alkoholu.

(730) **Staněk Lukáš**, Tolstého 35, Brno, 61600, CZ

(740) A. Holas & partner Patentová a známková kancelář, Ing. Mgr. Hana Holasová, Křížová 4/105, Brno, 60300

(210) **O-488543**

(220) 08.09.2011
(320) 08.09.2011
(511) 31, 35, 38, 42, 44
(540)

FLOREUS

(510) (31) květinové cibule, čerstvé ovoce a zelenina, dřevo surové, chovatelské a pěstitelské produkty, větve z přírodních květin, větve z přírodních materiálů, květiny živé a sušené, ryby živé, kůra surová, rostlinná semena, stromečky vánoční a stromy rostlinné, stromy jako rostliny; (35) prezentace výrobků v komunikačních médiích pro účely maloobchodu, aranžování výkladů, pomoc při řízení obchodní činnosti, poskytování obchodních a podnikatelských informací; (38) provozování portálu pro obchodování po Internetu; (42) poskytování prostoru na stránkách Internetu – pro reklamu, prodej a zprostředkování uvedených výrobků ve tř. 31 (hosting); (44) zahradnictví, aranžování květin, rostlinné školky, zhotovování věnců, zahradnické služby.

(730) **Kubný Milan**, Macharova 8, České Budějovice, 37006, CZ

(210) **O-488548**

turbo

(510) (9) hudební zvukové záznamy hudební skupiny, hudební video záznamy hudební skupiny, hudební videonahrávky hudební skupiny, nosiče zvukových záznamů hudební skupiny, nosiče video záznamů hudební skupiny, CD hudební skupiny, DVD hudební skupiny, hudební zvukové záznamy, hudební video záznamy, hudební videonahrávky, gramofonové desky, CD, DVD, videokazety, nosiče zvukových záznamů, nosiče video záznamů; (35) zprostředkování v oblasti obchodu, obchodní činnost, maloobchod a velkoobchod, internetový obchod - vše v oblasti výrobků uvedených ve třídách 9, 16 a 25, zprostředkování služeb spadajících do této třídy; (38) šíření audiovizuálních děl hudební skupiny, elektronické (on-line) šíření audiovizuálních děl hudební skupiny, zprostředkování služeb spadajících do této třídy; (40) reklamní potiskování textilních, plastových a papírových předmětů a materiálů, potiskování reklamních předmětů, sazba, osvit, gravírování, leptání, laminování, tampónový tisk, sítotisk, ofsetový tisk, digitální tisk, flexotisk, tiskové služby grafického studia, předtisková příprava (pre-press), zprostředkování služeb spadajících do této třídy; (41) živé vystoupení hudební skupiny, organizování vystoupení hudební skupiny, umělecká agentura hudební skupiny, organizování a zajištění kulturních a společenských akcí, umělecká agentura, pořádání a zprostředkování hudebních pořadů a vystoupení, zprostředkování služeb spadajících do této třídy.

(730) **Mudroch Rudolf**, Čsl. armády 233, Trutnov, 54101, CZ
(740) Mgr. Ladislav Sudík, Polní 293, Letohrad, 56151

(210) **O-488550**

(220) 08.09.2011
(320) 08.09.2011
(511) 16, 35, 41, 42
(540)



(510) (16) tiskoviny, časopisy (periodika), pomůcky učební, kromě přístrojů; (35) marketingové studie, poskytování obchodních nebo podnikatelských informací, komerční informační kanceláře, odborné obchodní poradenství, obchodní nebo podnikatelský průzkum, průzkum trhu, průzkum veřejného mínění, poradenství v obchodní činnosti, služby v oblasti srovnávání cen, reklama (propagace), komerční informace a rady pro spotřebitele (spotřebitelská poradna), sestavování statistiky, zajišťování předplatného novin a časopisů; (41) organizování a vedení seminářů, organizování vzdělávacích nebo zábavných soutěží, vydávání elektronických knih a časopisů on-line, vydávání knih, vydávání textů, s výjimkou reklamních nebo náborových, vyučování, vzdělávání, poskytování vzdělávacích informací, vzdělávání (výchovné služby), poskytování informací o výchově a vzdělávání; (42) kontrola kvality.

(730) **Občanské sdružení spotřebitelů TEST**, Moskevská 415, Praha 10 - Vršovice, 10100, CZ

(740) Mgr. Miroslav Krutina, Vyšehradská 27, Praha 2, 12800

(210) **O-488693**

(220) 15.09.2011
(320) 15.09.2011
(511) 1, 19, 31

(540)



(510) (1) komposty, rašelina (hnojivo), hnojiva rostlinného nebo živočišného původu, hnojiva, bezzeminné rostlinné substráty, zemina pro pěstování, substráty; (19) dřevo opracované, stavební a užitkové, kámen, šterk a písek pro akvária a terária; (31) pískový papír pro domácí zvířata (stelivo), chovatelské a pěstitelské produkty, kokosové skořápky, korek surový, krmiva suchá a konzervy vše pro zvířata, kůra surová, nápoje pro domácí zvířata, živé rybářské návnady, podestýlka (výrobky pro zvířata), pochoutky a odměny ke žvýkání pro zvířata, potrava pro zvířata, potrava pro ptactvo a ryby, psí suchary, rašelina jako podestýlka, rostlinná semena, rostliny včetně rostlin do akvária, rostliny sušené pro dekoraci, ryby živé, seno, sěpie (kosti pro ptáky), vonný písek pro domácí zvířata (stelivo), živá zvířata.

(730) **Zelničák Jiří**, Národní obrany 437/3, Praha 6, 16000, CZ
Hausknecht Antonín, Zahradní 1404, Roztoky, 25263, CZ
Flekač Zdeněk, Pod strání 169, Podolánka, 25073, CZ

(210) **O-488761**

(220) 16.09.2011

(320) 16.09.2011

(511) 9, 11, 12, 18, 25, 35

(540)

HQBC

(510) (9) elektrické bateriové články, žárovky a zářivky v rámci této třídy, ochranné přilby pro cyklisty; (11) svítidla, svítilny, osvětlení pro jízdní kola; (12) jízdní kola, náhradní díly a příslušenství k jízdním kolům zařazené do tř. 12; (18) kožené a textilní doplňky k jízdním kolům jako batohy, tašky, ledvinky, brašny na nářadí, osobní potřeby pro cyklisty připevnitelné k bicyklu, kožené a textilní doplňky vybavení cyklisty v rámci této třídy; (25) obuv, sportovní obuv, sportovní oblečení, sportovní termooblečení, sportovní oblečení pro cyklisty s výztuhami pro ochranu loktů, kolena a boků, rukavice, čepice, členky; (35) zprostředkování nákupu a prodeje zboží, zejména zboží uvedeného výše ve třídách 9, 11, 12, 18 a 25.

(730) **KCK CYKLOSPORT - MODE spol. s r.o.**, Mierová 854/37, Oslany, SK

(740) JUDr. Miroslav Kupka, Levého 1532, Rakovník, 26901

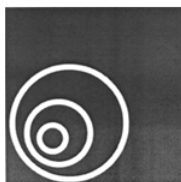
(210) **O-488785**

(220) 19.09.2011

(320) 19.09.2011

(511) 16, 28, 35

(540)



(510) (16) papír a výrobky z papíru, kartonážní zboží, papírové reklamní a dárkové předměty, tiskoviny, knihy, periodika, časopisy, knihařské výrobky, prospekty, katalogy, plakáty, pohlednice, brožury, fotografie, etikety papírové, kalendáře, manuály a návody, formuláře, obálky, samolepky, obtisky, ozdobné předměty z papíru, papírnické zboží, potřeby pro umělce, kancelářské potřeby (vyjímaje nábytek), učební a školní potřeby a pomůcky vyjma přístrojů, obalové materiály z papíru a

z plastických hmot, štětce a malířské potřeby spadající do této třídy, tiskací písmena a číslice, psací, rýsovací a kreslicí potřeby a pomůcky, modelovací pasty a hmoty pro modelování spadající do této třídy, razítka, penály, bloky, zápisníky, notesy, záložky do knih, psací podložky, obaly na spisy, plastické obaly, nezařazené do jiných tříd, papírové vlajky a praporky, informační a reklamní produkty v papírové formě, zeměpisné mapy; (28) hry, hry společenské, hry stolní, elektronické hry s výjimkou her používaných výhradně s TV, karetní hry, puzzle, pexesa, draci létající, hračky všeho druhu, spadající do třídy 28, speciální hračky určené pro rozvoj dětských znalostí, dovedností a schopností, plyšové hračky, modely automobilů, letadel a vrtulníků, lodí, zvířat a lidí, vše spadající do třídy 28, elektronické hračky, hlavolamy, stavebnice všech druhů, potřeby pro gymnastiku a sport, které nejsou uvedeny v jiných třídách, rybářské potřeby, zařízení, náčiní a nářadí pro sporty a různé hry, míče na hraní, houpačky, koloběžky, skateboardy, vánoční ozdoby, kanadské žertíky (atrapy), kouzelnické potřeby, loutky, maňásci (prstová loutka), masky divadelní, masky karnevalové, chraстítka; (35) reklamní a propagační činnost, maloobchod, velkoobchod a internetový obchod se zbožím ve třídách 16 a 28, zprostředkovatelská činnost v oblasti obchodu s výrobky uvedenými ve třídě 28, pomoc při řízení obchodní činnosti, obchodní administrativa, kancelářské práce, dodavatelské služby pro třetí osoby, komerční informace a rady pro spotřebitele, prezentace výrobků v komunikačních médiích pro účely maloobchodu, prezentace výrobků a služeb včetně prezentace na WWW stránkách v počítačové síti Internet, organizování výstav komerčních a/nebo reklamních, obchodní průzkum, průzkum trhu, předvádění zboží, rozšiřování vzorků zboží, poradenství v obchodní činnosti, aranžování výkladů.

(730) **Palla Přemysl Ing.**, ul. Jasná 293, Český Těšín, 73562, CZ

(740) Ing. Pavel Nádvorník s.r.o., Sokola Tůmy 1099/1, Ostrava-Mariánské Hory, 70900

(210) **O-488864**

(220) 21.09.2011

(320) 21.09.2011

(511) 16, 35, 38, 41

(540)

MOTOL in

(510) (16) časopisy, tiskoviny, periodika, knihy, papírenské výrobky; (35) reklamní, propagační a inzertní služby, poradenská činnost v oblasti obchodu a mediálního průmyslu; (38) poskytování telekomunikačních služeb, provozování internetového serveru a interaktivní datové komunikace s uživateli, provozování publikační činnosti pomocí Internetu, provozování virtuálních internetových schránek, provozování multimediální prezentace; (41) vydavatelská a nakladatelská činnost, vydavatelství periodických i neperiodických tiskovin, vydavatelství publikací na zvukově-obrazových elektronických nosičích, ediční a publikační činnost, produkční a agenturní činnost v oblasti kultury, vzdělávání, sportu a zájmových aktivit.

(730) **Hovorka Jan**, U Milosrdných 14/804, Praha 1, 11000, CZ
Vránová Veronika, Pražská 362, Mnichovice, 25164, CZ

(210) **O-488884**

(220) 22.09.2011

(320) 22.09.2011

(511) 2, 16, 28, 35, 39, 41

(540)

SEVT

(510) (2) barvy, barvy pro umění, barviva pro barvení oděvů; (16) papír, lepenka, tiskárenské výrobky, papírenské zboží, lepidla pro papírenství nebo domácnost, štětce, psací stroje a kancelářské potřeby (vyjímaje nábytek), učební a vyučovací pomůcky s výjimkou přístrojů; (28) hry, hračky, potřeby pro sport a gymnastiku, které nejsou uvedeny v jiných třídách; (35) propagační činnost, reklama, obchodní administrativa, kancelářské práce; (39) doprava, balení a skladování zboží, organizování cest; (41) výchova, vzdělávání, zábava, sportovní a kulturní aktivity.

(730) **SEVT, a.s.**, Pekařova 4, Praha 8, 18106, CZ

(210) **O-488891**

(220) 22.09.2011

(320) 22.09.2011

(511) 36, 43
(540)



(510) (36) pronajímání kanceláří, pronájem nemovitostí, finanční konzultační služby, zprostředkování nemovitosti; (43) pronajímání jednacích místností.
(590) Barevná
(730) **Načeradský Petr Ing.**, Tyršovo nábřeží 1357, Pardubice, 53002, CZ

(210) **O-488917**
(220) 23.09.2011
(320) 23.09.2011
(511) 35, 41, 45
(540)



(510) (35) propagační činnost, reklama, pomoc při řízení obchodní činnosti, obchodní administrativní, kancelářské práce; (41) výchova, vzdělávání, zábava, sportovní a kulturní aktivity; (45) bezpečnostní služby pro ochranu majetku a jednotlivců, poradenství v oblasti bezpečnostních služeb pro ochranu majetku a služeb, detektivní kancelář, monitorování bezpečnostních a poplašných zařízení, noční hlídací služba, osobní strážce.
(590) Barevná
(730) **KBS Security D.I. s.r.o.**, Podhorská 1236/48, Jablonec nad Nisou, 46601, CZ
(740) JUDr. Vojtěch Krupka, Lučanská 5, Jablonec nad Nisou, 46602

(210) **O-488918**
(220) 23.09.2011
(320) 23.09.2011
(511) 35, 42
(540)



(510) (35) odborné obchodní poradenství, personální poradenství, pomoc při řízení obchodní činnosti, pomoc při řízení obchodních a průmyslových podniků, analýzy nákladů, posuzování efektivnosti provozu a racionalizace práce, podnikové poradenství a podnikový management, fakturace, obchodní nebo podnikové informace, průzkum veřejného mínění, služby poradenství v obchodní činnosti, poradenství při vedení podniků, zpracování textů, vyhledávání dat v počítačových souborech (pro třetí osoby); (42) hosting webových stránek, tvorba počítačových systémů, tvorba software.
(590) Barevná
(730) **AXEN, s.r.o.**, Skuhrov 35, Velký Borek, 27731, CZ

(210) **O-488919**
(220) 23.09.2011
(320) 23.09.2011
(511) 9, 16, 36

(540)



(510) (9) bankomaty, karty s pamětí nebo mikroprocesorem, kódované magnetické karty, magnetické kodéry a dekodéry; (16) přístroje na potisk kreditních karet (neelektrické); (36) bankovníctví, finanční operace, finanční transakce, měnové služby, úvěrové banky, domácí bankovní služby, finanční analýzy, finanční informace, finanční odhady a oceňování (pojišťovnictví, bankovníctví, nemovitosti), finanční poradenství, finanční řízení, finanční služby, finanční sponzorování, hypotéky (poskytování půjček), vydávání a služby kreditních karet, služby týkající se úvěrových karet.
(730) **J & T BANKA, a.s.**, Pobřežní 297/14, Praha 8, 18600, CZ
(740) Mgr. Kateřina Velková, advokát, Ovčích hájek 2347, Praha 5, 15800

(210) **O-488923**
(220) 23.09.2011
(320) 23.09.2011
(511) 16, 35, 41
(540)

Dietář

(510) (16) časopisy (periodika), noviny, knihy, prospekty, plakáty, fotografie, pohlednice, samolepky, etikety (kromě textilních), informační a propagační papírenské výrobky, grafiky, kancelářské potřeby (kromě nábytku), kalendáře, formuláře, desky na dokumenty - šanony, pořadače, tiskoviny, diáře; (35) reklamní služby, rozšiřování reklamních materiálů, psaní, publikování reklamních textů, reklama (propagace), reklama online v počítačové síti, rozhlasová reklama, poskytování informací a jiných informačních produktů komerčního nebo reklamního charakteru, personální poradenství, organizování výstav ke komerčním a reklamním účelům; (41) organizování kulturních a společenských akcí na podporu zdravého životního stylu, včetně vedení seminářů, konferencí a kongresů, kulturních nebo vzdělávacích výstav, nakladatelství a vydavatelství tištěných publikací se zaměřením na zdravý životní styl.
(730) **Vašáková Jana**, U Karlova stánku 740, Praha 5, 15600, CZ
(740) Advokátní kancelář Hartmann, Jelínek, Vališ, Vych a partneři, Mgr. Ludmila Kutějová, advokátka, Sokolovská 49/5, Praha 8, 18600

(210) **O-489054**
(220) 30.09.2011
(320) 30.09.2011
(511) 35, 36, 42
(540)

BonEx

(510) (35) propagační činnost, reklama, pomoc při řízení obchodní činnosti, obchodní administrativní, kancelářské práce; (36) pojištění, služby finanční, služby peněžní, služby nemovitostní; (42) vědecké a technologické služby a související výzkum a projektování, analytické a výzkumné účely v průmyslu, navrhování a vývoj počítačového hardwaru a softwaru.
(730) **Bonnet.cz, spol. s r.o.**, Na Záhonech 6, Praha 4, 14100, CZ

(210) **O-489069**
(220) 30.09.2011
(320) 30.09.2011
(511) 29, 30, 32
(540)

PAPOUŠCI

(510) (29) zelenina a brambory (konzervované, sušené nebo vařené),

ovoce (konzervované, sušené nebo vařené), houby (konzervované, sušené nebo vařené), maso, drůbež, zvěřina, ryby a mořské plody, všechny tyto výrobky rovněž ve formě výtahů, polévek, želé, past, konzerv, vařených jídel, hluboko zmrazených nebo sušených jídel, džemy, vejce, mléko, smetana, máslo, sýry a další potravinářské výrobky na bázi mléka, mléčné náhražky, nápoje vyrobené s mlékem, dezerty vyrobené z mléka a dezerty vyrobené ze smetany, jogurty, sojové mléko (mléčné náhražky), konzervované sojové boby pro lidskou spotřebu, jedlé oleje a tuky, proteinové přípravky pro spotřebu, náhražky smetany bez mléka do kávy a/nebo čaje (smetanové náhražky), párky a klobásy, uzeniny, arašidové máslo, polévky, polévkové koncentráty, vývary, bujónové kostky, bujóny, consommé; (30) káva, kávové výtahy a přípravky a nápoje na bázi kávy, ledová káva, kávové náhražky, výtahy z kávových náhražek, přípravky a nápoje na bázi kávových náhražek, cikorka, čaj, čajové výtahy, přípravky a nápoje na bázi čaje, ledový čaj, přípravky na bázi sladu, kakao a kakaové přípravky a nápoje, čokoláda, čokoládové výrobky, přípravky a nápoje na bázi čokolády, cukrovinky, sladkosti, bonbóny, cukr, zvykačky, přírodní sladidla, pekařské výrobky, chléb, droždí, pečivo, jemné pečivo, sušenky, moučníky, keksy, oplatky, karamely, karamelové bonbóny, pudinky, zmrzliny, vodové zmrzliny, šerbety, mražené cukrovinky, mražené moučníky, točené zmrzliny, mražené dezerty, mražené jogurty, pojiva pro výrobu zmrzliny a/nebo vodové zmrzliny a/nebo šerbetů a/nebo mražených cukrovinek a/nebo mražených moučnicků a/nebo točených zmrzlin a/nebo mražených dezertů a/nebo mražených jogurtů, med a medové náhražky, snídaně cereálie, muesli, kukuřičné vločky, cereální tyčinky, cereálie k přímé spotřebě, cereální přípravky, rýže, těstoviny, nudle, potraviny na bázi rýže, mouky nebo cereálií, také ve formě hotových jídel, pizzy, sendviče, směsi potravinářských těst a pasty, těsta připravená k pečení, omáčky, sojová omáčka, kečup, výrobky pro aromatizaci a ochucování jídla, jedlá koření, chuťové přísady, salátové zálivky, majonéza, hořčice, ocet; (32) stolní voda, perlivá nebo šumivá voda, zpracovaná voda, pramenitá voda, minerální voda, ochucená voda, nápoje s ovocnou příchutí a nápoje na bázi ovoce, ovocné a zeleninové džusy, nektary, limonády, sody a jiné nealkoholické nápoje, sirupy, extrakty, esence a další přípravky pro výrobu nealkoholických nápojů (kromě esenciálních olejů), mléčné fermentované nápoje, nápoje na bázi sóji, nápoje na bázi sladu, izotonické nápoje.

(730) **Société des Produits Nestlé S.A.**, 1800 Vevey, CH
(740) Zeiner & Zeiner v.o.s., Mgr. Karel Šindelka, Maiselova 15, Praha 1, 11000

(210) **O-489070**
(220) 30.09.2011
(320) 30.09.2011
(511) 29, 30, 32
(540)

HOUSENKY

(510) (29) zelenina a brambory (konzervované, sušené nebo vařené), ovoce (konzervované, sušené nebo vařené), houby (konzervované, sušené nebo vařené), maso, drůbež, zvěřina, ryby a mořské plody, všechny tyto výrobky rovněž ve formě výtahů, polévek, želé, past, konzerv, vařených jídel, hluboko zmrazených nebo sušených jídel, džemy, vejce, mléko, smetana, máslo, sýry a další potravinářské výrobky na bázi mléka, mléčné náhražky, nápoje vyrobené s mlékem, dezerty vyrobené z mléka a dezerty vyrobené ze smetany, jogurty, sojové mléko (mléčné náhražky), konzervované sojové boby pro lidskou spotřebu, jedlé oleje a tuky, proteinové přípravky pro spotřebu, náhražky smetany bez mléka do kávy a/nebo čaje (smetanové náhražky), párky a klobásy, uzeniny, arašidové máslo, polévky, polévkové koncentráty, vývary, bujónové kostky, bujóny, consommé; (30) káva, kávové výtahy a přípravky a nápoje na bázi kávy, ledová káva, kávové náhražky, výtahy z kávových náhražek, přípravky a nápoje na bázi kávových náhražek, cikorka, čaj, čajové výtahy, přípravky a nápoje na bázi čaje, ledový čaj, přípravky na bázi sladu, kakao a kakaové přípravky a nápoje, čokoláda, čokoládové výrobky, přípravky a nápoje na bázi čokolády, cukrovinky, sladkosti, bonbóny, cukr, zvykačky, přírodní sladidla, pekařské výrobky, chléb, droždí, pečivo, jemné pečivo, sušenky, moučníky, keksy, oplatky, karamely, karamelové bonbóny, pudinky, zmrzliny, vodové zmrzliny, šerbety, mražené cukrovinky, mražené moučníky, točené zmrzliny, mražené

dezerty, mražené jogurty, pojiva pro výrobu zmrzliny a/nebo vodové zmrzliny a/nebo šerbetů a/nebo mražených cukrovinek a/nebo mražených moučnicků a/nebo točených zmrzlin a/nebo mražených dezertů a/nebo mražených jogurtů, med a medové náhražky, snídaně cereálie, muesli, kukuřičné vločky, cereální tyčinky, cereálie k přímé spotřebě, cereální přípravky, rýže, těstoviny, nudle, potraviny na bázi rýže, mouky nebo cereálií, také ve formě hotových jídel, pizzy, sendviče, směsi potravinářských těst a pasty, těsta připravená k pečení, omáčky, sojová omáčka, kečup, výrobky pro aromatizaci a ochucování jídla, jedlá koření, chuťové přísady, salátové zálivky, majonéza, hořčice, ocet; (32) stolní voda, perlivá nebo šumivá voda, zpracovaná voda, pramenitá voda, minerální voda, ochucená voda, nápoje s ovocnou příchutí a nápoje na bázi ovoce, ovocné a zeleninové džusy, nektary, limonády, sody a jiné nealkoholické nápoje, sirupy, extrakty, esence a další přípravky pro výrobu nealkoholických nápojů (kromě esenciálních olejů), mléčné fermentované nápoje, nápoje na bázi sóji, nápoje na bázi sladu, izotonické nápoje.

(730) **Société des Produits Nestlé S.A.**, 1800 Vevey, CH
(740) Zeiner & Zeiner v.o.s., Mgr. Karel Šindelka, Maiselova 15, Praha 1, 11000

(210) **O-489071**
(220) 30.09.2011
(320) 30.09.2011
(511) 29, 30, 32
(540)

PAVOUCI

(510) (29) zelenina a brambory (konzervované, sušené nebo vařené), ovoce (konzervované, sušené nebo vařené), houby (konzervované, sušené nebo vařené), maso, drůbež, zvěřina, ryby a mořské plody, všechny tyto výrobky rovněž ve formě výtahů, polévek, želé, past, konzerv, vařených jídel, hluboko zmrazených nebo sušených jídel, džemy, vejce, mléko, smetana, máslo, sýry a další potravinářské výrobky na bázi mléka, mléčné náhražky, nápoje vyrobené s mlékem, dezerty vyrobené z mléka a dezerty vyrobené ze smetany, jogurty, sojové mléko (mléčné náhražky), konzervované sojové boby pro lidskou spotřebu, jedlé oleje a tuky, proteinové přípravky pro spotřebu, náhražky smetany bez mléka do kávy a/nebo čaje (smetanové náhražky), párky a klobásy, uzeniny, arašidové máslo, polévky, polévkové koncentráty, vývary, bujónové kostky, bujóny, consommé; (30) káva, kávové výtahy a přípravky a nápoje na bázi kávy, ledová káva, kávové náhražky, výtahy z kávových náhražek, přípravky a nápoje na bázi kávových náhražek, cikorka, čaj, čajové výtahy, přípravky a nápoje na bázi čaje, ledový čaj, přípravky na bázi sladu, kakao a kakaové přípravky a nápoje, čokoláda, čokoládové výrobky, přípravky a nápoje na bázi čokolády, cukrovinky, sladkosti, bonbóny, cukr, zvykačky, přírodní sladidla, pekařské výrobky, chléb, droždí, pečivo, jemné pečivo, sušenky, moučníky, keksy, oplatky, karamely, karamelové bonbóny, pudinky, zmrzliny, vodové zmrzliny, šerbety, mražené cukrovinky, mražené moučníky, točené zmrzliny, mražené dezerty, mražené jogurty, pojiva pro výrobu zmrzliny a/nebo vodové zmrzliny a/nebo šerbetů a/nebo mražených cukrovinek a/nebo mražených moučnicků a/nebo točených zmrzlin a/nebo mražených dezertů a/nebo mražených jogurtů, med a medové náhražky, snídaně cereálie, muesli, kukuřičné vločky, cereální tyčinky, cereálie k přímé spotřebě, cereální přípravky, rýže, těstoviny, nudle, potraviny na bázi rýže, mouky nebo cereálií, také ve formě hotových jídel, pizzy, sendviče, směsi potravinářských těst a pasty, těsta připravená k pečení, omáčky, sojová omáčka, kečup, výrobky pro aromatizaci a ochucování jídla, jedlá koření, chuťové přísady, salátové zálivky, majonéza, hořčice, ocet; (32) stolní voda, perlivá nebo šumivá voda, zpracovaná voda, pramenitá voda, minerální voda, ochucená voda, nápoje s ovocnou příchutí a nápoje na bázi ovoce, ovocné a zeleninové džusy, nektary, limonády, sody a jiné nealkoholické nápoje, sirupy, extrakty, esence a další přípravky pro výrobu nealkoholických nápojů (kromě esenciálních olejů), mléčné fermentované nápoje, nápoje na bázi sóji, nápoje na bázi sladu, izotonické nápoje.

(730) **Société des Produits Nestlé S.A.**, 1800 Vevey, CH
(740) Zeiner & Zeiner v.o.s., Mgr. Karel Šindelka, Maiselova 15, Praha 1, 11000

(210) **O-489072**
(220) 30.09.2011
(320) 30.09.2011
(511) 29, 30, 32
(540)

KAČENKY

(510) (29) zelenina a brambory (konzervované, sušené nebo vařené), ovoce (konzervované, sušené nebo vařené), houby (konzervované, sušené nebo vařené), maso, drůbež, zvěřina, ryby a mořské plody, všechny tyto výrobky rovněž ve formě výtažků, polévek, želé, past, konzerv, vařených jídel, hluboko zmrazených nebo sušených jídel, džemy, vejce, mléko, smetana, máslo, sýry a další potravinářské výrobky na bázi mléka, mléčné náhražky, nápoje vyrobené s mlékem, dezerty vyrobené z mléka a dezerty vyrobené ze smetany, jogurty, sojové mléko (mléčné náhražky), konzervované sojové boby pro lidskou spotřebu, jedlé oleje a tuky, proteinové přípravky pro spotřebu, náhražky smetany bez mléka do kávy a/nebo čaje (smetanové náhražky), párky a klobásy, uzeniny, arašidové máslo, polévky, polévkové koncentráty, vývary, bujónové kostky, bujóny, consommé; (30) káva, kávové výtažky a přípravky a nápoje na bázi kávy, ledová káva, kávové náhražky, výtažky z kávových náhražek, přípravky a nápoje na bázi kávových náhražek, cikorka, čaj, čajové výtažky, přípravky a nápoje na bázi čaje, ledový čaj, přípravky na bázi sladu, kakao a kakaové přípravky a nápoje, čokoláda, čokoládové výrobky, přípravky a nápoje na bázi čokolády, cukrovinky, sladkosti, bonbóny, cukr, žvýkačky, přírodní sladidla, pekařské výrobky, chléb, droždí, pečivo, jemné pečivo, sušenky, moučnický, kekсы, oplatky, karamely, karamelové bonbóny, pudinky, zmrzliny, vodové zmrzliny, šerbety, mražené cukrovinky, mražené moučnický, točené zmrzliny, mražené dezerty, mražené jogurty, pojiva pro výrobu zmrzliny a/nebo vodové zmrzliny a/nebo šerbetů a/nebo mražených cukrovinek a/nebo mražených moučnicků a/nebo točených zmrzlin a/nebo mražených dezertů a/nebo mražených jogurtů, med a medové náhražky, snídaně cereálie, muesli, kukuřičné vločky, cereální tyčinky, cereálie k přímé spotřebě, cereální přípravky, rýže, těstoviny, nudle, potraviny na bázi rýže, mouky nebo cereálií, také ve formě hotových jídel, pizzy, sendviče, směsi potravinářských těst a pasty, těsta připravená k pečení, omáčky, sojová omáčka, kečup, výrobky pro aromatizaci a ochucování jídla, jedlá koření, chuťové přísady, salátové zálivky, majonéza, hořčice, ocet; (32) stolní voda, perlivá nebo šumivá voda, zpracovaná voda, pramenitá voda, minerální voda, ochucená voda, nápoje s ovocnou příchutí a nápoje na bázi ovoce, ovocné a zeleninové džusy, nektary, limonády, sody a jiné nealkoholické nápoje, sirupy, extrakty, esence a další přípravky pro výrobu nealkoholických nápojů (kromě esenciálních olejů), mléčné fermentované nápoje, nápoje na bázi sóji, nápoje na bázi sladu, izotonické nápoje.

(730) **Société des Produits Nestlé S.A.**, 1800 Vevey, CH
(740) Zeiner & Zeiner v.o.s., Mgr. Karel Šindelka, Maiselova 15, Praha 1, 11000

(210) **O-489073**
(220) 30.09.2011
(320) 30.09.2011
(511) 9, 11, 16, 35, 38, 41, 42
(540)

PresentBase

(510) (9) data, databáze a jiné informační produkty na nosičích dat a v elektronických datových, informačních telekomunikačních sítích všeho druhu, nosiče dat všeho druhu spadající do třídy 9, elektronické a datové sítě, multimediální aplikace, elektronická periodika, počítače, programové vybavení pro informační technologie a pro komunikaci, programové vybavení umožňující elektronické obchodování, nahráný software; (11) světelné tabule a displeje, zařízení pro klimatizaci; (16) atlasy, brožury, časopisy, tiskoviny, fotografie, kalendáře, katalogy, knihy, mapy, noviny, obtisky, papírenské výrobky v rámci této třídy, prospekty, obrazy, příručky, publikace, samolepky; (35) služby poradenství v obchodní činnosti, podnikatelské nebo obchodní informace, propagační a marketingová činnost, on-line inzertní činnost, komerční využití Internetu v oblastech komerčních internetových médií a vyhledávacích služeb, e-business (elektronické obchodování) s výrobky ve třídách 9 a 16, prezentace uživatelů na stránkách World Wide Web a počítačové síti Internet, překládání informací do počítačové databáze,

zprostředkovatelská činnost v oblasti reklamy, zprostředkování obchodu s výrobky ve třídách 9 a 16, zprostředkování služeb uvedených ve třídě 35, průzkum trhu, public relations, administrativní práce, direct mailové služby; (38) propojování telekomunikační sítě s telekomunikačními sítěmi dalších provozovatelů, poskytování informací a jiných informačních produktů všeho druhu - informační kancelář, telefonní a telekomunikační služby, přenos veřejných informací, zpráv a obrázků pomocí počítačů, zprostředkování v oblasti telekomunikací, zprostředkovatelské služby v telekomunikačních službách a v oblasti šíření informací, elektronická pošta, poradenská činnost v oblasti telekomunikačních systémů, provozování informačních sítí, systémů a databází, včetně elektronických, zejména on-line systémů, zprostředkování služeb uvedených ve třídě 38; (41) agenturní činnost v oblasti kultury, elektronické publikování, informace o možnostech rozptýlení, zábavy a vzdělávání, organizování kulturních nebo vzdělávacích výstav a soutěží, vydávání textů s výjimkou reklamních nebo náborových, zábava, vydávání CD-ROM titulů, informace o výchově a vzdělávání, výroba audiovizuálních děl, organizování a vedení odborných kurzů, školení, seminářů, vzdělávací informace, tvorba elektronických časopisů, periodik a knih, zprostředkování služeb uvedených ve třídě 41; (42) tvorba software, programování, počítačové programy (tvorba), návrh programového vybavení, aktualizace a údržba programového vybavení, programování internetových databázových systémů a internetových aplikací, tvorba multimediálních dokumentů, prezentací, aplikací, katalogů apod., konstrukce WWW prezentací a řešení WWW serverů, tvorba informačních databází, zprostředkování služeb uvedených ve třídě 42.

(730) **LIGHT IN MOTION s.r.o.**, Kováků 14, Praha 5, 15000, CZ
(740) Ing. Václav Kratochvíl, Husníkova 2086/22, Praha 5, 15800

(210) **O-489075**
(220) 03.10.2011
(320) 03.10.2011
(511) 20, 40, 42
(540)



(510) (20) regálové a stojanové stavebnicové systémy a jiný speciální nábytek a vybavení, zejména z plechů a tvarovaných drátů, pro prodejní plochy, pokladní zóny a výlohy obchodů, supermarketů, restauračních zařízení a jiných interiérů prodejních sítí; (40) kovovýroba, zámečnická výroba, zejména ohýbání a tvarování drátů a plechů, vstříkové a tlakové lití kovů a plastických hmot; (42) výzkum, vývoj, návrhy designu a konstrukce strojního zařízení a výrobků a speciálního nábytku a vybavení interiérů obchodů a obchodních a prodejních sítí.

(730) **FIGREMA, spol. s r.o.**, Květinová 59, Křelov, 78336, CZ
(740) Ing. Petr Soukup, Vídeňská 8, Olomouc, 77200

(210) **O-489076**
(220) 03.10.2011
(320) 03.10.2011
(511) 5, 29, 30, 31, 32, 33
(540)

COOP NEJLEPŠÍ DOMÁČÍ POTRAVINY

(510) (5) dietetické přípravky pro léčebné účely, potraviny pro batolata; (29) maso, ryby, drůbež, zvěřina, masové výtažky, ovoce a zelenina konzervované, sušené a zavařené, želé, džemy, vejce, mléko a mléčné výrobky, oleje a tuky jedlé; (30) káva, čaj, kakao, cukr, rýže, tapioka, ságo, kávové náhražky, mouka a přípravky z obilnin, chléb, pečivo, cukrovinky, zmrzlina, med, sirup melasový, droždí, prášky do těsta, sůl, hořčice, ocet, nálevy (k ochucení), koření, led pro osvěžení; (31) výrobky zemědělské, zahradnické, lesní a zrní neuvedené v jiných třídách, čerstvé ovoce a zelenina, osivo, rostliny a přírodní květiny; (32) piva, minerální vody, šumivé nápoje a jiné nápoje nealkoholické,

- (730) nápoje a šťávy ovocné, sirupy a jiné přípravy k zhotovení nápojů; (33) alkoholické nápoje (s výjimkou pív).
Svaz českých a moravských spotřebních družstev, U Rajske zahrady 3, Praha 3, 13000, CZ

(210) **O-489078**

(220) 02.10.2011
(320) 02.10.2011
(511) 16, 21, 33
(540)



- (510) (16) papír a výrobky z papíru, lepenka a kartonážní výrobky spadající do této třídy, časopisy, tiskoviny, periodika, knihy, knihařské výrobky, fotografie, pohlednice, papírnické zboží, pивní tácky, etikety, viněty, obalové materiály z papíru a z plastických hmot spadající do této třídy; (21) skleněné obaly na víno; (33) alkoholické nápoje, vína všech druhů, lihoviny.
(730) **ALKONE a.s.**, Senovážné náměstí 992/8, Praha 1, 11000, CZ
(740) Ing. Zdeněk Kučera, Dlouhá 207 (P.O.BOX 92), Slušovice, 76315

(210) **O-489156**

(220) 04.10.2011
(320) 04.10.2011
(511) 9, 35, 37, 38, 41, 42
(540)

AV MEDIA

- (510) (9) audiovizuální zařízení pro výuku, elektronické oznamovací tabule, hlasovací zařízení (stroje), promítací plátna, počítačový software, promítací přístroje, simulátory, řídicí systémy, přístroje pro záznam, přenos, reprodukci obrazu nebo zvuku, digitalizovaná audiovizuální a multimediální díla, vizualizační systémy; (35) pronájem kancelářských strojů a zařízení, prezentace výrobků v komunikačních médiích pro účely maloobchodu, obchodní činnost v oblasti audiovizuálních a komunikačních zařízení, organizování komerčních nebo reklamních výstav, pronájem reklamní doby v komunikačních médiích, reklama, propagační činnost, tvorba, záznam, přenášení, reprodukce obrazových a zvukových sdělení, služby a poradenství v obchodní činnosti, prodej zařízení pro přenos informací, zajišťování předplatného telekomunikačních služeb pro ostatní; (37) instalace, údržba, opravy audiovizuálních, komunikačních, zabezpečovacích zařízení; (38) poskytování služeb počítačové komunikace, pronájem zařízení pro přenos informací, přenos audiovizuálních informací pomocí počítače, poskytování služeb dálkových konferencí (telekonference), telekomunikační služby; (41) digitální zpracování obrazu, organizování filmových projekcí, vyučování, vzdělávání, poskytování informací o výchově a vzdělávání, organizování a vedení konferencí, organizování a vedení kulturních nebo vzdělávacích akcí, organizování a vedení pracovních setkání a školení, pronájem audiovizuálních zařízení; (42) instalace počítačových programů, poskytování konzultací v oblasti počítačového softwaru a hardwaru, tvorba softwaru, tvorba multimediálních prezentací, poskytování konzultací v oblasti audiovizuálních, filmových, kongresových, komunikačních, výpočetních zařízení, zpracování projektové dokumentace pro technické vybavení místností audiovizuální, filmovou, kongresovou, komunikační technikou, vytváření elektronických nástěnek, poskytování konzultací v oblasti úspor energie.
(730) **AV MEDIA, a.s.**, Pražská 1335/63, Praha 10, 10200, CZ
(740) Běbr/ Seidlová/ Petrů, advokátní kancelář, JUDr. Jan Běbr, Ostrovského 3, Praha 5, 15000

(210) **O-489158**

(220) 04.10.2011
(320) 04.10.2011
(511) 35, 37, 42

(540) **GLANCE MEDIA**

- (510) (35) pronájem kancelářských strojů a zařízení, prezentace výrobků v komunikačních médiích pro účely maloobchodu, obchodní činnost v oblasti audiovizuálních a komunikačních zařízení, organizování komerčních nebo reklamních výstav, pronájem reklamní doby v komunikačních médiích, reklama, propagační činnost, tvorba, záznam, přenášení, reprodukce obrazových a zvukových sdělení, služby a poradenství v obchodní činnosti; (37) instalace, údržba, opravy audiovizuálních, komunikačních, zabezpečovacích zařízení; (42) instalace počítačových programů, poskytování konzultací v oblasti počítačového softwaru a hardwaru, tvorba softwaru, tvorba multimediálních prezentací, poskytování konzultací v oblasti audiovizuálních, filmových, kongresových, komunikačních, výpočetních zařízení, zpracování projektové dokumentace pro technické vybavení místností audiovizuální, filmovou, kongresovou, komunikační technikou.
(730) **AV MEDIA, a.s.**, Pražská 1335/63, Praha 10, 10200, CZ
(740) Běbr/ Seidlová/ Petrů, advokátní kancelář, JUDr. Jan Běbr, Ostrovského 3, Praha 5, 15000

(210) **O-489178**

(220) 05.10.2011
(320) 05.10.2011
(511) 3, 9, 44
(540)

DIFFERENT WAY

- (510) (3) kosmetické přípravky; (9) kosmetické přístroje elektrické; (44) zkrášlovací salóny.
(730) **DIFFERENT WAY s.r.o.**, Keltičkova 1905/44, Ostrava - Slezská Ostrava, 71000, CZ

(210) **O-489179**

(220) 05.10.2011
(320) 05.10.2011
(511) 3, 9, 44
(540)

SILK & SLIM

- (510) (3) kosmetické přípravky; (9) kosmetické přístroje elektrické; (44) zkrášlovací salóny.
(730) **DIFFERENT WAY s.r.o.**, Keltičkova 1905/44, Ostrava - Slezská Ostrava, 71000, CZ

(210) **O-489190**

(220) 05.10.2011
(320) 05.10.2011
(511) 32, 33, 41
(540)

Cuvee Plachty

- (510) (32) nealkoholické nápoje, zejména na vinné bázi, hroznový mošt, sirupy na bázi ovoce; (33) vína, lihoviny, zejména vinné destiláty, aperitivy, alkoholické nápoje s výjimkou pív, zejména výtažky z ovoce alkoholické, likéry, medovina, mošty s alkoholem; (41) pořádání soutěží a přehlídek degustace vína k výchovným, zábavním a kulturním účelům, provozování klubů – vinoték, klubové služby související s vedením vinoték k výchovným a zábavním účelům, organizování seminářů, kongresů, symposií, zejména o víně.
(730) **VÍNO BLATEL, a.s.**, Blatnice pod Svatým Antonínkem 855, Blatnice pod Svatým Antonínkem, 69671, CZ
(740) **RETROPATENT s.r.o.**, Mgr. Kamil Kolátor, Dolní nám. 5/679, Jablonec nad Nisou, 46601

(210) **O-489191**

(220) 05.10.2011
(320) 05.10.2011
(511) 32, 33, 41
(540)

Cuvee St. Antonius

- (510) (32) nealkoholické nápoje, zejména na vinné bázi, hroznový mošt, sirupy na bázi ovoce; (33) vína, lihoviny, zejména vinné destiláty, aperitivy, alkoholické nápoje s výjimkou pív, zejména výtažky z ovoce alkoholické, likéry, medovina, mošty s alkoholem; (41) pořádání soutěží a přehlídek degustace vína k výchovným, zábavním a kulturním účelům, provozování klubů – vinoték, klubové služby související s vedením vinoték k

- výchovným a zábavním účelům, organizování seminářů, kongresů, symposií, zejména o víně.
- (730) **VÍNO BLATEL, a.s.**, Blatnice pod Svatým Antonínkem 855, Blatnice pod Svatým Antonínkem, 69671, CZ
- (740) RETROPATENT s.r.o., Mgr. Kamil Kolátor, Dolní nám. 5/679, Jablonec nad Nisou, 46601

- (730) **E.PROXIMA, s.r.o.**, Holická 31, Olomouc, 77200, CZ
- (740) Ing. Petr Soukup, Vídeňská 8, Olomouc, 77200

- (210) **O-489197**
- (220) 05.10.2011
- (320) 05.10.2011
- (511) 14, 18, 25
- (540)

- (210) **O-489241**
- (220) 06.10.2011
- (320) 06.10.2011
- (511) 1, 9, 16, 35, 40, 42
- (540)



dobagu

- (510) (14) bižuterie; (18) nákupní tašky, tašky cestovní, tašky sportovní, tašky plážové, deštníky; (25) čepice, rukavice, šátky, šály, pásky ke kalhotám, oděvy, obuv.
- (730) **Ateliér frou-frou s.r.o.**, Korunní 1143/84, Praha 10, 10100, CZ

- (210) **O-489240**
- (220) 06.10.2011
- (320) 06.10.2011
- (511) 19, 35, 37
- (540)

EPROXIMA

- (510) (19) nekovové stavební materiály, výrobky a hmoty, zejména betonové směsi, betonové a železobetonové prefabrikáty, kámen přírodní a umělý, cement, vápno, malta, šterk, kameninové nebo cementové roury, nekovové materiály na stavbu cest, asfalt, smola a živec, nekovové přenosné domy, kamenné pomníky, nekovové komíny, polozpracované řezivo, stavební sklo, krytiny plochých střech na bázi asfaltů a modifikovaných asfaltů, živičné směsi, zdicí materiál, krytiny střešní nekovové, omítkové směsi, dřevo stavební, nekovové pevné trubní materiály na bázi betonu pro přenosné konstrukce nekovové, pro inženýrské sítě i pro technická zařízení budov, okna nekovová, dlažba a obklady nekovové, betonové prvky, bazény plavecké nekovové, dveře nekovové, dřevěné konstrukce; (35) zprostředkování obchodních zakázek a obchodní činnosti související s výrobky uvedenými tř.19 a se službami uvedenými ve tř.37; (37) stavebnictví, poradenství v oblasti stavebnictví, zprostředkování v oblasti stavebnictví, zprostředkování oprav a přestavb nemovitostí, realizace stavebních zakázek, stavební rekonstrukce, demolice staveb, budování inženýrských sítí, montované stavby bytů a průmyslových prostor, stavební konstrukce, parkové úpravy zeleně v rámci dokončování staveb, stavební práce v oborech inženýrského, průmyslového a pozemního stavitelství, dodávky staveb a jejich částí v uvedených oborech, včetně bezvýkopových technologií a tunelování, montáže konstrukcí, servisní, dílenské a opravárenské služby, provádění staveb včetně jejich změn, udržovacích prací na nich a jejich odstraňování, zednictví, tesařství, obkladačství, pokrývačství, štukatérství, podlahářství, izolatérství, instalatérství, truhlářství, zámečnictví, topenářství, kominictví, malířství a natěračství, klempířství, montáž, údržba a servis zařízení jednotné telekomunikační sítě, montáž, údržba a servis telekomunikačních zařízení, montáž, údržba a servis bezpečnostních a signalizačních zařízení, montáž, opravy a zkoušky vyhrazených plynových zařízení, servisní činnost (údržba) v oblasti výpočetní techniky, půjčování stavebních strojů a zařízení, provádění inženýrských, průmyslových, bytových a občanských oprav a staveb.

- (510) (1) chemické výrobky pro průmyslové a vědecké účely, pro fotografii, zemědělství, zahradnictví, lesnictví, umělé pryskyřice, plastické hmoty v surovém stavu (v prášku, pastách, v tekutém stavu), půdní hnojiva přírodní a umělá, prostředky pro kalení, pro svařování, pro konzervaci potravin, třísloviny, průmyslová pojidla, rtuť, antimon, alkalické a alkalickozemité kovy, bauxit, hasební prostředky a hasicí látky, posypové soli; (9) přístroje a nástroje vědecké, námořní, geodetické, fotografické, filmové, optické, fotografické přístroje a kamery pro záznam na všechny druhy médií, příslušenství všeho druhu pro fotografické přístroje a kamery včetně software pro tyto fotografické přístroje a kamery a pro další zpracování snímků a záznamů, zařízení a přístroje pro zpracování snímků a záznamů mokrou cestou, přístroje pro vedení, přepínání, přeměnu, akumulaci, regulaci nebo řízení elektrického proudu, přístroje pro vážení, měření, signalizaci, kontrolu (inspekci), záchranu a přístroje pro vyučování, pouzdra na tyto nástroje a přístroje spadající do třídy 9, přístroje pro záznam, převod, reprodukci zvuku nebo obrazu, magnetické nosiče zvukových záznamů, gramofonové desky, automatické distributory a mechanismy pro přístroje na mince, zapisovací pokladny, počítačí stroje, přístroje pro zpracování informací, počítače, hasicí přístroje, ruční elektrické svářečky, elektrické žehličky, elektrické zapalovače v automobilech, speciální záchranné oděvy, ochranné oděvy proti úrazům, sportovní dýchací přístroje, elektronické hry používané výhradně s TV přijímačem, sluneční brýle, brýle, monokly, zvětšovací skla a čočky, divadelní kukátka, magnetofonové pásky a kazety, CD, CD-ROM, videopásky, zvukové filmy, kopírovací stroje, software; (16) papír a výrobky z papíru, lepenka a kartonážní výrobky, tiskoviny, časopisy, periodika, knihy, výrobky knihařské, kalendáře, pohlednice, fotografie, psací potřeby, lepidla kancelářská a pro domácnost, tužky, pastely, uhly, štetce, psací stroje, kancelářské potřeby kromě nábytku, školní sešity, skicáky, pastelky, tuhy, guma na mazání, ořezávátko, ořezávací strojíky, penály, papírové ubrousky, kapesníky a pleny, fotografické papíry všeho druhu, pytle a sáčky z plastických hmot pro obalovou techniku, papírové obaly, obrazy, omalovánky, obtisky, karty, razítka a razidla, písmena pro tiskárny, tiskařské štočky, kopírovací zařízení (cyklostyly); (35) obchodní činnost a zprostředkování obchodních záležitostí s výše uvedenými výrobky ve třídách 1, 9 a 16, zásilkový prodej výše uvedených výrobků ve třídách 1, 9 a 16; (40) fotografické služby spadající do třídy 40 - vyvolávání filmů, kopírování fotografických snímků, filmů a videofilmů, odborné poradenství o zpracování fotografických materiálů, zpracování fotografických materiálů ve fotolabech a podobných zařízeních, zpracování fotografií a jejich tisk; (42) převádění analogových fotografií a záznamů na digitální.

- (590) Barevná
- (730) **FOTOTRADE, s.r.o.**, Antala Staška 1859/34, Praha 4 - Krč, 14000, CZ
- (740) UNIPATENT, Ing. Jiří Chlustina, Jana Masaryka 43-47, Praha 2, 12000

- (210) **O-489244**
- (220) 06.10.2011
- (320) 06.10.2011
- (511) 16, 35, 41, 43

(540)



(510) (16) polygrafické výrobky v rámci této třídy, tiskoviny, periodické a neperiodické publikace, brožury, fotografie, pohlednice, blahopřání, vizitky, plakáty, katalogy, ročenky, kalendáře, lepenkové a plastové obaly spadající do této třídy, potisknuté papírové nebo plastové tašky, samolepky, reklamní materiály z papíru nebo z lepenky, informační nebo reklamní produkty v papírové formě, data a databáze obecné na papírových nosičích; (35) marketingové studie, obchodní vedení umělecké agentury, reklamní agentura; (41) výuka tanců, organizování plesů, soutěží a večírků, vzdělávací a zábavná činnost, školení, přednášky, kurzy provozování zařízení sloužících k zábavě, vzdělávání a rekondici, poskytování výchovně - zábavných, pracovních a klubových služeb (klubová činnost); (43) restaurační a ubytovací služby, služby společného stravování.

(730) **T & T - trade, s.r.o.**, Mařákova 365, Litomyšl, 57001, CZ

(740) PROPATENT, Ing. Vlasta Sedláčková, Ke Kateřinkám 1393, Praha 4, 14900

(210) **O-489245**

(220) 06.10.2011

(320) 06.10.2011

(511) 9, 35, 37

(540)

FLEXIUM

(510) (9) výrobky přepětové ochrany, zařízení proti pulsnímu přepětí, jističe; (35) zprostředkování obchodních záležitostí s výrobky uvedenými ve třídě 9; (37) instalace a opravy elektronických a elektrických zařízení, strojů a přístrojů, instalace počítačových sítí.

(730) **SALTEK s.r.o.**, Drážďanská 561/85, Ústí nad Labem, 40007, CZ

(740) PROPATENT, Ing. Vlasta Sedláčková, Ke Kateřinkám 1393, Praha 4, 14900

(210) **O-489281**

(220) 07.10.2011

(320) 07.10.2011

(511) 37, 44

(540)

BusinessClean

(510) (37) úklid domácností, úklid firem, úklid interiéru, malování, údržbářské služby, instalatérské služby; (44) údržba zeleně.

(730) **Double Circle Consulting s.r.o.**, Revoluční 1082, Praha 1, 11000, CZ

(210) **O-489315**

(220) 10.10.2011

(320) 10.10.2011

(511) 35, 37

(540)



(510) (35) prodej jízdních kol; (37) opravy a servis jízdních kol.

(590) Barevná

(730) **Křečan Michal**, Spojilská 39, Pardubice, 53003, CZ

(210) **O-489319**

(220) 10.10.2011

(320) 10.10.2011

(511) 35, 36, 37, 38, 39

(540)



(510) (35) propagace - reklama na poštovních zásilkách, maloobchodní činnost s papírenským a kancelářským zbožím, ceninami, kolkly, filatelistickým zbožím, tabákovými výrobky, losy, fotografickým materiálem, obchodní management a podnikové poradenství, oceňování a odhady v oblasti podnikání, obchodní poradenství pro podnikatele, průzkum trhu a veřejného mínění, reklama, rozšiřování reklamních materiálů (letáků, prospektů, tiskovin) zákazníkům, vydávání a aktualizování reklamních materiálů, pronájem reklamních ploch, rozhlasová reklama, rozšiřování reklamních nebo inzertních oznámení, televizní reklama, vztahy s veřejností; (36) obstaravatelské činnosti pošty v oblasti finančních a peněžních služeb, soustředěné inkaso plateb obyvatelstva, inkaso koncesionářských poplatků, doručování a vyplácení důchodů, finančnictví, platební styk, vydávání cenin, pronájem nebytových prostor a nemovitostí, poradenství v uvedených oblastech ve třídě 36; (37) opravárenství a údržba; (38) služby elektronické hybridní pošty - příjem dokumentů v elektronické podobě a jejich transformace na fyzické zásilky, telefaxové, telegrafické a telefonické služby, posílání zpráv; (39) podání, přeprava a dodání listovních, hybridních, balíkových a peněžních zásilek, doručovatelské a kurýrní služby, dovoz a doprava, poradenství v uvedených oblastech ve třídě 39.

(590) Barevná

(730) **Postal Terminals, s.r.o.**, Lamačská cesta 109, Bratislava, SK

(740) Ing. Marie Jandová, Nerudova 1095, Kuřim, 66434

(210) **O-489358**

(220) 11.10.2011

(320) 11.10.2011

(511) 7, 11, 35, 37, 40, 42, 44

(540)

AMTEO

(510) (7) kotle parní (části strojů), výměníky tepla (části strojů); (11) kotle parní, elektrické a plynové, topná zařízení všeho druhu včetně teplovodních kotlů na pevná, tekutá a plynná paliva, zařízení a přístroje na výrobu páry a teplé vody, přístroje na chlazení vzduchu, přístroje pro ventilaci, větrací zařízení, bojlerů (kotle) plynové, bojlerů (kotle) s výjimkou bojlerů jako součástí strojů, topné články, vytápěcí tělesa a vyhřívací zařízení, vyhřívací desky (pláty), výměníky tepla s výjimkou výměníků jako součástí strojů, solární kolektory, fotovoltaické panely, regenerátory tepla, radiátory (topení), radiátory ústředního topení, tepelná čerpadla (pumpy), tepelné akumulátory, teplovodní vytápěcí zařízení, teplovzdušná zařízení, zařízení na zpracování paliv, součástí, náhradní díly a příslušenství vztahující se k výrobkům uvedeným v této třídě; (35) zprostředkovatelská a obstaravatelská činnost v oblasti obchodu s výrobky uvedenými ve tř. 7 a 11, export a import výrobků uvedených ve tř. 7 a 11, propagační a reklamní činnost; (37) opravy, montáž, údržba, čištění a renovace výrobků a zařízení uvedených ve tř. 7 a 11; (40) kotlářství, výroba kotlů; (42) projektová činnost, vývoj a výzkum nových výrobků a zařízení v oblasti tepelné techniky, studie technických projektů, navrhování (průmyslový design), tvorba software (počítačových programů), výzkum v oboru strojírenství; (44) pěstování energetických plodin.

(730) **AMTEO s.r.o.**, Sušilovo náměstí 15/23, Rousínov, 68301, CZ

(740) Ing. Petr Soukup, Vídeňská 8, Olomouc, 77200

(210) **O-489400**

(220) 12.10.2011

(320) 12.10.2011

(511) 9, 35

(540)

SimStream

(510) (9) měřicí zařízení, zejména pro měření sledovanosti televizních

programů, měření sledovaného videoobsahu na počítači, měřidla, karty s pamětí nebo mikroprocesorem, komparátory, komutátory, chronografy, elektrická zařízení pro ovládání průmyslových procesů, ergometry, čtecí zařízení, centrální procesorové jednotky, audiovizuální zařízení pro výuku, videorekordéry, rozvodné panely, řídicí a kontrolní panely, videokamery; (35) marketingové studie, průzkum trhu, vyhledávání dat v počítačových souborech pro třetí osoby.

(730) **MEDIARESEARCH, a.s.**, Českobratrská 2778/1, Praha 3, 13000, CZ

(210) **O-489419**

(220) 13.10.2011

(320) 13.10.2011

(511) 9, 18, 25, 28, 30, 34, 35

(540)



(510) (9) brýle sportovní, sluneční, brýle dioptrické i proti oslnění, kontaktní čočky, brýlová skla, čočky a obroučky; (18) kůže, imitace kůže, výrobky z těchto materiálů, které nejsou zahrnuty do jiných tříd, cestovní potřeby, nezahrnuté v jiných třídách, kůže ze zvířat, kuřky a zavazadla, batohy, ruksaky, ledvinky, sportovní tašky, deštníky, slunečníky a hole, biče a sedlářské výrobky; (25) veškeré dámské, pánské a dětské oděvy a oblečení, obuv, spodní prádlo včetně doplňků, šály, ponožky, rukavice, veškeré kloboučnické zboží, pánské, dámské a dětské pokrývky hlavy, klobouky, čepice, šátky, pánská, dámská a dětská obuv; (28) hry, hračky, stolní hry, hlavolamy, stroje a nářadí pro posilovny, potřeby pro gymnastiku a sport spadající do této třídy, potřeby a nářadí pro sporty a různé hry spadající do této třídy, vaky na tenisové rakety a golfové hole, rybářské potřeby v rámci této třídy, vánoční ozdoby; (30) káva, kávové extrakty, náhražky kávy a extrakty z náhražek kávy, čaj a čajové extrakty, kakao, čokoláda, med a náhražky medu, cukr, cukrovinky a jemné pečivo, dezerty a pudinky, sůl, koření, kvasnice, prášky do pečiva, hořčice, ocet, chuťové omáčky, mouka a obilné přípravky, ovesné vločky, chléb, sušenky, suchary, koláče, crackery a chipsy spadající do této třídy, bonbóny, zmrzliny a zmrzlinové výrobky, prášky a esence pro výrobu zmrzlin, těstoviny, rýže a jídla z rýže, potravinářské aroma, polévková aroma a koření, polévkové těstoviny, koření, směs koření, koření do těsta, koření celé i mleté, sladké pomazánky, salátové zálivky dehydrované nebo konzervované; (34) tabák, tabákové výrobky, potřeby pro kuřáky, zápalky, tabákové náhražky; (35) propagační činnost, reklama, pomoc při řízení obchodní činnosti, inzerce, kopírování tiskovin, výstavy s reklamním a obchodním zaměřením, shromažďování různého zboží ve prospěch ostatních (s výjimkou přepravy tohoto zboží) tak, aby si zákazníci mohli toto zboží pohodlně prohlédnout a nakoupit, služby poskytované maloobchody, velkoobchody, pomocí objednávkových katalogů nebo elektronických médií, například prostřednictvím internetových stránek s výrobky ve třídách 9, 18, 25, 28, 30 a 34.

(730) **EI NIÑO, a.s.**, Ovocný trh 572/11, Praha 1, 11000, CZ

(210) **O-489420**

(220) 13.10.2011

(320) 13.10.2011

(511) 9, 18, 25, 28, 30, 34, 35

(540)

LIFE IS DRIVE

(510) (9) brýle sportovní, sluneční, brýle dioptrické i proti oslnění, kontaktní čočky, brýlová skla, čočky a obroučky; (18) kůže, imitace kůže, výrobky z těchto materiálů, které nejsou zahrnuty do jiných tříd, cestovní potřeby, nezahrnuté v jiných třídách, kůže ze zvířat, kuřky a zavazadla, batohy, ruksaky, ledvinky, sportovní tašky, deštníky, slunečníky a hole, biče a sedlářské výrobky; (25) veškeré dámské, pánské a dětské oděvy a oblečení, obuv, spodní prádlo včetně doplňků, šály, ponožky, rukavice, veškeré kloboučnické zboží, pánské, dámské a dětské pokrývky hlavy, klobouky, čepice, šátky, pánská, dámská a dětská obuv;

(28) hry, hračky, stolní hry, hlavolamy, stroje a nářadí pro posilovny, potřeby pro gymnastiku a sport spadající do této třídy, potřeby a nářadí pro sporty a různé hry spadající do této třídy, vaky na tenisové rakety a golfové hole, rybářské potřeby v rámci této třídy, vánoční ozdoby; (30) káva, kávové extrakty, náhražky kávy a extrakty z náhražek kávy, čaj a čajové extrakty, kakao, čokoláda, med a náhražky medu, cukr, cukrovinky a jemné pečivo, dezerty a pudinky, sůl, koření, kvasnice, prášky do pečiva, hořčice, ocet, chuťové omáčky, mouka a obilné přípravky, ovesné vločky, chléb, sušenky, suchary, koláče, crackery a chipsy spadající do této třídy, bonbóny, zmrzliny a zmrzlinové výrobky, prášky a esence pro výrobu zmrzlin, těstoviny, rýže a jídla z rýže, potravinářské aroma, polévková aroma a koření, polévkové těstoviny, koření, směs koření, koření do těsta, koření celé i mleté, sladké pomazánky, salátové zálivky dehydrované nebo konzervované; (34) tabák, tabákové výrobky, potřeby pro kuřáky, zápalky, tabákové náhražky; (35) propagační činnost, reklama, pomoc při řízení obchodní činnosti, inzerce, kopírování tiskovin, výstavy s reklamním a obchodním zaměřením, shromažďování různého zboží ve prospěch ostatních (s výjimkou přepravy tohoto zboží) tak, aby si zákazníci mohli toto zboží pohodlně prohlédnout a nakoupit, služby poskytované maloobchody, velkoobchody, pomocí objednávkových katalogů nebo elektronických médií, například prostřednictvím internetových stránek s výrobky ve třídách 9, 18, 25, 28, 30 a 34.

(730) **EI NIÑO, a.s.**, Ovocný trh 572/11, Praha 1, 11000, CZ

(210) **O-489474**

(220) 17.10.2011

(320) 17.10.2011

(511) 35, 36, 45

(540)



DBK PARTNERS

ADVOKÁTNÍ KANCELÁŘ

(510) (35) pomoc při řízení obchodní činnosti, poradenství v obchodní činnosti, podnikové poradenství, reklama (propagace), účetnictví; (36) daňové odhady (služby), finanční poradenství; (45) právní služby, poradenství v oblasti duševního vlastnictví, arbitrážní služby.

(590) Barevná

(730) **David, Ph.D. Ondřej JUDr.**, K Safině 669, Praha 4, 14900, CZ

(210) **O-489599**

(220) 20.10.2011

(320) 20.10.2011

(511) 19

(540)

HT SYSTÉM PLUS

(510) (19) neohebné trubky nekovové pro stavebnictví.

(730) **Gebr. Ostendorf - OSMA zpracování plastů, s.r.o.**, Komorovice 1, Humpolec, 39601, CZ

(210) **O-489611**

(220) 20.10.2011

(320) 20.10.2011

(511) 9, 35, 42

(540)

Timone

(510) (9) data, databáze, databázové systémy, síť z oblasti výpočetní techniky a jejich jednotlivé části i náhradní díly, síť datové, informační a telekomunikační, přístroje a zařízení pro záznam, přenos, převod, zpracování a reprodukci zvuku, obrazu, textu nebo jiných dat či informací, nosiče záznamů zvuku, obrazu, textu nebo jiných dat či informací, informace a záznamy v elektronické podobě, počítačové programy a software bez ohledu na záznamová média nebo prostředky šíření; (35) zprostředkování zaměstnanců, zprostředkování zaměstnání, nábor zaměstnanců, nábor zaměstnanců prostřednictvím inzerce, psychologické testování pro výběr zaměstnanců, personální poradenství, agenturní zaměstnávání, posuzování efektivnosti provozu a racionalizace práce, zprostředkovatelská činnost v

oblasti obchodních služeb, průzkum trhu, reklamní agentury, reklamní materiály (pronájem, aktualizování, rozšiřování), marketing, merchandising, franchising, reklamní, inzertní a propagační činnost prostřednictvím jakéhokoliv média, poskytování komerčních a/nebo reklamních informací a jiných komerčních a/nebo reklamních informačních produktů všeho druhu, zprostředkování v obchodních vztazích, obchodní management, služby zahrnující záznam, přenos, přepis, převod, vypracování, využívání nebo kompilaci matematických a statistických údajů, automatizované zpracování dat, marketingové studie, obchodní nebo podnikatelské informace, odborné obchodní poradenství, obchodní průzkum, zpracovávání a třídění dat v rámci databází, pomoc při řízení obchodní činnosti, systemizace informací do počítačových databází, zpracovávání specializovaných podnikových evidencí, správa počítačových souborů; (42) vývoj a tvorba software a speciálního software, programování, poradenská činnost v oblasti software, návrhy, strukturování a programování či jiné vytváření počítačových programů a počítačových systémů, zejména programového vybavení internetových, intranetových či jiných síťových serverů, serverových stanic a systémů, včetně jejich instalace, zavádění, aktualizace a údržby, návrhy, strukturování a programování či jiné vytváření databází, jiných datových systémů a aplikací pro jejich zpracování, včetně jejich poskytování, přístupu k nim a jejich instalace, zavádění, aktualizace a údržby, návrhy, strukturování a programování či jiné vytváření internetových či intranetových počítačových stránek a nástěnek (webpages a websites) a internetových či intranetových aplikací.

- (730) **Timone Management s.r.o.**, Žitná 1578/52, Praha 2, 12000, CZ
(740) AK Milner, Stehlík, Zapotil a spol., Mgr. Jan Zapotil, Václavské nám. 794/38, Praha 1, 11000

- (210) **O-489622**
(220) 21.10.2011
(320) 21.10.2011
(511) 6, 17, 19, 20, 37
(540)



- (510) (6) okna a dveře z kovu a slitin kovu, obecné kovy a jejich slitiny, kovové dveře a kovové okenní profily, výkladce z kovu, hutní materiály - kovové profily, plechy, trubky, kovové konstrukce, kovové spojovací materiály, šrouby, matky, nýty, bílé kovy, dráty z obecných kovů, dráty ze slitin obecných kovů - netavitelné, kovová držadla, kovová klepadla na dveře, kovové dveře, kovové dveřní a okenní kliky, dveřní a okenní kování, kovové dveřní a okenní rámy, dveřní a okenní uzávěry, s výjimkou elektrických, kovové dveřní a okenní zarážky, dveřní a okenní zástrčky, kovové kladky pro posuvné dveře, vodící kladky pro okna, kovové klenby, klíče, kovové potrubí pro klimatizační zařízení, kovové kolejničky, kovové konstrukce, kovové konzoly pro stavebnictví, kování pro nábytek, kovové zástěny proti hmyzu, drobné kovové zboží v rámci tř. 6, kovové krovky, kovové střešní krytiny, kovové vodící lišty, kovová madla, kovové markýzy, mřížky kovové, kovové okapní žlaby, kovové okapové roury, kovové okenice, kovová okna, dveřní a okenní panty, rolety ocelové, kovové rolety, stavební kování, kovové stavební materiály, kovové stropní desky, kovové střechy, kovová střešní krytina, kovové tyče, kovové výplně dveří a oken, kovové západky, kovové žaluzie, kovové parapety; (17) kovové izolační fólie, fólie na okna proti oslnění (tónované fólie), prostředky pro tepelnou izolaci, izolační laky, izolační materiály, izolační nátěry a omítky, izolační oleje, izolační papír, izolační tkaniny, izolační žáruvzdorné materiály, lepicí pásy kromě pásek pro léčebné účely, pro kancelářské účely a pro použití v domácnosti, minerální vlna (izolační materiál), izolační pásy, plst izolační, materiály zabraňující sálání tepla, tkaniny ze skelných vláken na izolaci, strusková vlna (izolační materiál), těsnění, těsnění dveří a oken, materiál na těsnění, tmely na těsnění, válcové těsnění, vložky na těsnění, vlákna z umělé

hmoty (kromě vláken k textilním účelům), umělé hmoty jako polotovary, skelná vlákna k izolačním účelům, izolační látky proti vlhkosti staveb, gumové zarážky, zvukově-izolační materiály; (19) plastová okna a dveře, dřevěná okna a dveře, nekovové stavební materiály, bezpečnostní sklo, dřevěné obložení, opracované dřevo, stavební dřevo, dřevo jako polotovar, nekovové dveře, nekovové výplně pro dveře a okna, nekovové zárubně pro dveře, nekovové konstrukce, nekovové stavební konstrukce, střešní krokve, nekovové střešní krytiny, latě, nekovové lemování střech, lepenka pro stavební účely, nekovové lišty, nekovové markýzy (ochranné stříšky nad vchodem), nekovové mřížky, nátěrové hmoty pro stavebnictví, nekovové nosníky, nekovové obklady ve stavebnictví, nekovové obložení, nekovové okapní žlaby, nekovové okenice, nekovové rámy na okna, sklo na okna (kromě skel pro automobily), nekovová okna, papír pro stavebnictví, nekovové pláště budov, nekovové podlahy, nekovové podpěry, nekovová potrubí pro ventilační a klimatizační zařízení, nekovové okenní a dveřní překlady, venkovní rolety (kromě kovových a textilních), nekovové římsy, stavební sklo, izolační sklo pro stavby, nekovové hmoty pro stavby, nekovové žaluzie, nekovové vnější parapety, nekovové rámy na síť proti hmyzu; (20) nekovová kování na okna a dveře, nekovové závěsy u dveří a oken, vnitřní okenní a dveřní rolety, válce k roletám, tyče a konzole na záclony, nekovové vnitřní parapety, žaluzie vnitřní v rámci této třídy, síť proti hmyzu nekovové; (37) montáž, instalace a opravy dveří a oken, čištění oken, dozor nad stavbami, stavební informace, izolování proti vlhkosti, izolování staveb, klempířství, instalace a opravy klimatizačních zařízení, stavebnictví, stavitelství, zámečnické opravy.

- (590) Barevná
(730) **Ing. David Kitner**, Boskovická 278, Protivanov, 79848, CZ
(740) AK Štekl, Mgr. Vladimír Štekl, advokát, Antonína Slavíka 1313/7, Brno, 60200

- (210) **O-489760**
(220) 26.10.2011
(320) 26.10.2011
(511) 35, 36, 42
(540)



GES PORADENSKÁ

- (510) (35) organizační a ekonomické poradenství, řízení obchodních a průmyslových podniků, plánování obchodních transakcí; (36) poskytování odborných konzultací v oblasti finanční; (42) poskytování odborných konzultací v oblasti počítačového software, technických projektů a inženýrské činnosti.
(730) **GES GROUP HOLDING B.V.**, Locatellikade 1, 1076AZ Amsterdam, NL
(740) Advokátní kancelář Hartmann, Jelínek, Fráňa a partneři, Mgr. Jan Maršál, advokát, Sokolovská 49/5, Praha 8, 18600

- (210) **O-489761**
(220) 26.10.2011
(320) 26.10.2011
(511) 35, 36, 42
(540)



GES INVEST

- (510) (35) organizační a ekonomické poradenství; (36) finanční operace, obchodování s akciemi a obchodními podíly; (42) poskytování odborných konzultací v oblasti počítačového software, technických projektů a inženýrské činnosti.

- (730) **GES GROUP HOLDING B.V.**, Locatellikade 1, 1076AZ
Amsterdam, NL
(740) Advokátní kancelář Hartmann, Jelínek, Fráňa a partneři, Mgr.
Jan Maršál, advokát, Sokolovská 49/5, Praha 8, 18600

- (730) **GES GROUP HOLDING B.V.**, Locatellikade 1, 1076AZ
Amsterdam, NL
(740) Advokátní kancelář Hartmann, Jelínek, Fráňa a partneři, Mgr.
Jan Maršál, advokát, Sokolovská 49/5, Praha 8, 18600

- (210) **O-489762**
(220) 26.10.2011
(320) 26.10.2011
(511) 35, 36, 38, 42
(540)



GES MEDIA

- (510) (35) organizační a ekonomické poradenství, řízení obchodních a průmyslových podniků, plánování obchodních transakcí; (36) finanční operace, obchodování s akciemi a obchodními podíly, kapitálové investice, finanční činnost holdingové společnosti; (38) poskytování přístupu do databází v oblasti rozhlasového a televizního vysílání, rozhlasové a televizní vysílání, komunikace; (42) poskytování odborných konzultací v oblasti počítačového software, technických projektů a inženýrské činnosti.
(730) **GES GROUP HOLDING B.V.**, Locatellikade 1, 1076AZ
Amsterdam, NL
(740) Advokátní kancelář Hartmann, Jelínek, Fráňa a partneři, Mgr.
Jan Maršál, advokát, Sokolovská 49/5, Praha 8, 18600

- (210) **O-489763**
(220) 26.10.2011
(320) 26.10.2011
(511) 35, 36, 42
(540)



GES FINANCE

- (510) (35) organizační a ekonomické poradenství, řízení obchodních a průmyslových podniků, plánování obchodních transakcí; (36) finanční operace, obchodování s akciemi a obchodními podíly, kapitálové investice, finanční činnost holdingové společnosti; (42) poskytování odborných konzultací v oblasti počítačového software, technických projektů a inženýrské činnosti.
(730) **GES GROUP HOLDING B.V.**, Locatellikade 1, 1076AZ
Amsterdam, NL
(740) Advokátní kancelář Hartmann, Jelínek, Fráňa a partneři, Mgr.
Jan Maršál, advokát, Sokolovská 49/5, Praha 8, 18600

- (210) **O-489764**
(220) 26.10.2011
(320) 26.10.2011
(511) 35, 36, 42
(540)



GES GROUP

- (510) (35) organizační a ekonomické poradenství, řízení obchodních a průmyslových podniků, plánování obchodních transakcí; (36) finanční operace, obchodování s akciemi a obchodními podíly, kapitálové investice, finanční činnost holdingové společnosti; (42) poskytování odborných konzultací v oblasti počítačového software, technických projektů a inženýrské činnosti.

- (210) **O-489765**
(220) 26.10.2011
(320) 26.10.2011
(511) 35, 36, 42
(540)



GES ASSET

- (510) (35) organizační a ekonomické poradenství, řízení obchodních a průmyslových podniků, plánování obchodních transakcí; (36) finanční operace, obchodování s akciemi a obchodními podíly, kapitálové investice, finanční činnost holdingové společnosti; (42) poskytování odborných konzultací v oblasti počítačového software, technických projektů a inženýrské činnosti.
(730) **GES GROUP HOLDING B.V.**, Locatellikade 1, 1076AZ
Amsterdam, NL
(740) Advokátní kancelář Hartmann, Jelínek, Fráňa a partneři, Mgr.
Jan Maršál, advokát, Sokolovská 49/5, Praha 8, 18600

- (210) **O-489907**
(220) 01.11.2011
(320) 01.11.2011
(511) 9, 16, 35, 38, 41
(540)



- (510) (9) antény, audiovizuální zařízení pro výuku, automaty hudební, hrací skříně uváděné do chodu vhozením mince, automaty prodejní, nástroje na určování azimutu, barometry, brýle, pouzdra na brýle, brýle sluneční, brýle proti slunci, brýlové řetízky, buzoly, směrové kompas, clony na oči, čističe nosičů zvukových záznamů, čočky kontaktní, čočky optické, čtecí zařízení v televizi, dalekohledy, diapozitivy, promítací přístroje na diapozitivy, diktafony, magnetické disky, kompaktní disky (audio-video), gramofonové desky, gramofonové jehly, disky optické, DVD přehrávače, elektronická pera (vizuální zobrazovací jednotky), elektronické oznamovací tabule, elektronické publikace (s možností stažení), epidiaskopy, filmové kamery, exponované filmy, stříhací zařízení na filmy, kreslené filmy, fotoaparáty, hologramy, jezdecké přílby, kalkulačky, kalkulačky kapesní, exponované kinofilmy, klávesnice počítačové, krokoměry, magnetická média, magnetické disky, magnetické nosiče dat, magnetické pásky, magnetofony, magnety, magnety dekorativní, mincové mechanismy pro televizory, monitory, mikrofony, nosiče dat magnetické, nosiče dat optické, nosiče zvukových nahrávek, nosiče zvukových záznamů, ochranné brýle pro sport, ochranné helmy pro sport, obrazovky, optické disky kompaktní CD ROM, plátna promítací, plovací kruhy, plovací pásy, plovací vesty, počítače, programy pro počítačové hry, počítačové tiskárny, podložky pod myš, potápěčské masky, potápěčské oděvy, potápěčské rukavice, pravítka (měřicí přístroje), pravítko logaritmické, přehrávače kompaktních disků, přílby ochranné, přístroje pro reprodukci zvuku, rádia, signalizační pišťalky, sluchátka, snímáče obrazu, skenery (zpracování dat), špunty do uší, tampóny do uší pro potápěče, televizní přístroje, trojúhelníky výstražné pro vozidla, videokamery, videokazety, videopásky, vyučovací stroje, zápisník elektronický, závaží, elektrické žehličky; (16) alba, atlasy, pouzdra s barvami (školní pomůcky), blahopřání, blahopřání hudební, bloky (papírnické výrobky), brožury,

papírové bryndáčky, časopisy, časopisy - komiksy, čínská tuš, desky (papírnické výrobky), psací desky s klipsem na přidržování papíru, desky na dokumenty (šanonny, pořadače), dopisní papír, držáky na psací potřeby, figurky (sošky) z papírové hmoty, fólie hliníková na balení potravin, fotografie, stojany na fotografie, zemské globusy, grafické reprodukcce, grafiky, gummy na mazání, hlína modelovací, houbičky navlhčovací (kancelářské potřeby), hroty psacích per, chrániče prstů (kancelářské potřeby), inkoust v tyčince, inkousty, kalamáře, kalendáře, kalendáře trhací, kalhotky penkové z papíru nebo buničiny, kancelářské potřeby, kromě nábytku, kancelářské sponky, papírové kapesníky, výrobky z kartónu, spadající do této třídy, karty, katalogy, kelímky papírové na mléčné výrobky, krabice na klobouky z lepenky, knihy, záložky do knih, knižní brožované, knižní zarážky, vzory na kopírování, papírové kormouty, krabice lepenkové nebo papírové, kružítko, křída na psaní, laminovačky na dokumenty pro použití v kanceláři, výrobky z lepenky spadající do této třídy, malířská plátna, malířské stojany, malířské štětce, štětce, štětce na psaní, mapy, zeměpisné mapy, mašle papírové, materiály na pečeti, pomůcky na mazání, sáčky pro mikrovlnné trouby, misky na vodové barvy, materiály na modelování, nálepky (lepící pásky) pro kancelářské použití nebo pro domácnost, napínáčky, násadky na pera, noviny, nože na papír, obálky, obaly (papírnické výrobky), obaly na spisy, obtisky, ocelová pera, opěradla na ruce pro malíře, ořezávací strojky na tužky, ořezávká na tužky, oznámení rodinných událostí (papírnické výrobky), palety pro malíře, papír, dopisní papír, papír kopírovací (pauzovací), pergamenový papír, papír sací, svítící papír, toaletní papír, papír voskovaný, papír Xuan, papírenské výrobky spadající do této třídy, papírová prostírání, papírové ubrusy, papírové podložky pod sklenice, podložky pod pivní sklenice, papírové ubrusy, pastelky, pouzdra na pasy, pečeti, penály, pera (kancelářské potřeby), pera plnicí, periodika, plakáty, plány, psací podložky, pomůcky učební (kromě přístrojů), pohlednice, poštovní známky, potřeby na psaní, poutače z papíru nebo lepenky, pouzdra na doklady, pouzdra na pera, pouzdra s psacími potřebami, papírové praporky, pravítka, prospekty, příručky, psací podložky, psací soupavy (sada psacích potřeb), publikace, papírové pytlíky jako obaly, razítka, razítka datovací, pouzdra na razítka, razítkovací podušky, ročenky, papírové ručníky, rýsovací nástroje, samolepky, samolepky pro domácnost a pro kancelářské potřeby, sešity, sešivačky, skicáky, stírátka na tabule, školní potřeby, tabule školní, těžítka, tikety, tiskopisy, tiskové typy, tiskoviny, tužky, tuhy do tužek, držátka na tužky, patentní tužky, uhly na kreslení, zápisníky, zpěvníky; (35) inzerce poštou, licence na výrobky a služby ostatních (komerční správa), nábor zaměstnanců, pomoc při řízení obchodní činnosti, obchodní nebo podnikatelské informace, obchodní nebo podnikatelský průzkum, organizování výstav (komerčních nebo reklamních), personální poradenství, pořádání veletrhů pro obchodní a reklamní účely, průzkum trhu, průzkum veřejného mínění, zajišťování předplatného telekomunikačních služeb pro ostatní, předvádění zboží, příprava inzertních sloupků, reklama (propagace), reklama on-line v počítačové síti, aktualizování reklamních materiálů, pronájem reklamních materiálů, zaslání reklamních materiálů zákazníkům, rozšiřování reklamních nebo inzertních materiálů, sekretářské služby, služby v oblasti grafické úpravy pro reklamní účely, styky s veřejností, vydávání reklamních nebo náborových propagačních a inzertních textů, televizní reklama, obchodní vedení uměleckých agentur, zajišťování novinového předplatného (pro předplatitele); (38) elektronická pošta, služby elektronických nástěnek (telekomunikační služby), informační kanceláře, vysílání kabelové televize, služby dálkových konferencí, počítačová komunikace, posílání zpráv, poskytování internetových diskusních fór, pronájem přístrojů pro přenos zpráv, pronájem přístupového času ke globálním počítačovým sítím, pronájem zařízení pro přenos informací, přenášení pomocí satelitních družic, přenos zpráv a obrazových informací pomocí počítače, půjčování telekomunikačních zařízení, telekonference (služby dálkových konferencí), teleshoppingové služby (poskytování televizních kanálů pro teleshoppingové služby), televizní vysílání, telexové služby, výzvy (služby poskytované rádiem, telefonem nebo jinými elektronickými komunikačními prostředky), zaslání zpráv; (41) dabing, pronájem dekorací, služby v oblasti digitálního zpracování obrazu, elektronické publikování (DTP), služby v oblasti estrád, filmová studia, filmová tvorba, filmové projekce, pronájem filmových

promítaček a jejich příslušenství, půjčování filmů, fotografování, informace o možnostech zábavy, informace o výchově a vzdělávání, poskytování služeb v oblasti karaoke (hudební doprovod písní dle výběru zpěváka), výchovně zábavné klubové služby, kluby zdraví (služby), knihovny (půjčování knih), vydávání knih, koncertní síně, sály, organizování a vedení konference, organizování a vedení kongresu, korespondenční kurzy, provozování muzea, služby nahrávacího studia, nahrávání videopásek, obrazové zpravodajství, organizování kulturních nebo vzdělávacích výstav, organizování plesů, organizování vzdělávacích nebo zábavných soutěží, zábavné parky, plánování a organizování večírků, pořádání soutěží krásy, pronájem audio nahrávek, pronájem dekorací, pronájem kinematografických filmů, pronájem osvětlovacích zařízení pro divadla nebo televizní studia, provozování her on-line (z počítačové sítě), předprodej vstupenek, výroba divadelních nebo jiných představení, půjčování filmů, psaní scénářů, reportérské služby, školení, vyučování, výroba rozhlasových a televizních programů, televizní zábava, výuka, vzdělávací informace, organizování živých vystoupení.

(730) **Česká televize**, Kavčí Hory, Praha 4 - Kavčí Hory, 14070, CZ

(210) **O-489909**

(220) 01.11.2011

(320) 01.11.2011

(511) 9, 16, 35, 38, 41

(540)



(510) (9) antény, audiovizuální zařízení pro výuku, automaty hudební, hrací skříně uváděné do chodu vhozením mince, automaty prodejní, nástroje na určování azimutu, barometry, brýle, pouzdra na brýle, brýle sluneční, brýle proti slunci, brýlové řetízky, buzoly, směrové kompas, clony na oči, čističe nosičů zvukových záznamů, čočky kontaktní, čočky optické, čtecí zařízení v televizi, dalekohledy, diapozitivy, promítací přístroje na diapozitivy, diktafony, magnetické disky, kompaktní disky (audio-video), gramofonové desky, gramofonové jehly, disky optické, DVD přehrávače, elektronická pera (vizuální zobrazovací jednotky), elektronické oznamovací tabule, elektronické publikace (s možností stažení), epidiascopy, filmové kamery, exponované filmy, stříhací zařízení na filmy, kreslené filmy, fotoaparáty, hologramy, jezdecké přílby, kalkulačky, kalkulačky kapesní, exponované kinofilm, klávesnice počítačové, krokoměry, magnetická média, magnetické disky, magnetické nosiče dat, magnetické pásky, magnetofony, magnety, magnety dekorativní, mincové mechanismy pro televizory, monitory, mikrofony, nosiče dat magnetické, nosiče dat optické, nosiče zvukových nahrávek, nosiče zvukových záznamů, ochranné brýle pro sport, ochranné helmy pro sport, obrazovky, optické disky kompaktní CD ROM, plátna promítací, plovací kruhy, plovací pásy, plovací vesty, počítače, programy pro počítačové hry, počítačové tiskárny, podložky pod myš, potápěčské masky, potápěčské oděvy, potápěčské rukavice, pravítka (měřicí přístroje), pravítka logaritmická, přehrávače kompaktních disků, přílby ochranné, přístroje pro reprodukci zvuku, rádia, signalizační pišťalky, sluchátka, snímače obrazu, skenery (zpracování dat), špunty do uší, tampóny do uší pro potápěče, televizní přístroje, trojúhelníky výstražné pro vozidla, videokamery, videokazety, videopásky, vyučovací stroje, zápisník elektronický, závaží, elektrické žehličky; (16) alba, atlasy, pouzdra s barvami (školní pomůcky), blahopřání, blahopřání hudební, bloky (papírnické výrobky), brožury, papírové bryndáčky, časopisy, časopisy - komiksy, čínská tuš, desky (papírnické výrobky), psací desky s klipsem na přidržování papíru, desky na dokumenty (šanonny, pořadače), dopisní papír, držáky na psací potřeby, figurky (sošky) z papírové hmoty, fólie hliníková na balení potravin, fotografie, stojany na fotografie, zemské globusy, grafické reprodukcce, grafiky, gummy na mazání, hlína modelovací, houbičky

navlhčovací (kancelářské potřeby), hroty psacích per, chrániče prstů (kancelářské potřeby), inkoust v tyčince, inkousty, kalamáře, kalendáře, kalendáře trhací, kalhotky plenkové z papíru nebo buničiny, kancelářské potřeby, kromě nábytku, kancelářské sponky, papírové kapesníky, výrobky z kartónu, spadající do této třídy, karty, katalogy, kelímky papírové na mléčné výrobky, krabice na klobouky z lepenky, knihy, záložky do knih, knížky brožované, knižní zarážky, vzory na kopírování, papírové kornouty, krabice lepenkové nebo papírové, kružítka, křída na psaní, laminovačky na dokumenty pro použití v kanceláři, výrobky z lepenky spadající do této třídy, malířská plátna, malířské stojany, malířské štětce, štětce, štětce na psaní, mapy, zeměpisné mapy, mašle papírové, materiály na pečetení, pomůcky na mazání, sáčky pro mikrovlnné trouby, misky na vodové barvy, materiály na modelování, nálepky (lepící pásky) pro kancelářské použití nebo pro domácnost, napínáčky, násadky na pera, noviny, nože na papír, obálky, obaly (papírnické výrobky), obaly na spisy, obtisky, ocelová pera, opěradla na ruce pro malíře, ořezávací strojky na tužky, ořezávátka na tužky, oznámení rodinných událostí (papírnické výrobky), palety pro malíře, papír, dopisní papír, papír kopírovací (pauzovací), pergamenový papír, papír sací, svítící papír, toaletní papír, papír voskovaný, papír Xuan, papírenské výrobky spadající do této třídy, papírová prostírání, papírové ubrusy, papírové podložky pod sklenice, podložky pod pivní sklenice, papírové ubrusky, pastelky, pouzdra na pasy, pečete, penály, pera (kancelářské potřeby), pera plnicí, periodika, plakáty, plány, psací podložky, pomůcky učební (kromě přístrojů), pohlednice, poštovní známky, potřeby na psaní, poutače z papíru nebo lepenky, pouzdra na doklady, pouzdra na pera, pouzdra s psacími potřebami, papírové praporky, pravítka, prospekty, příručky, psací podložky, psací soupravy (sada psacích potřeb), publikace, papírové pytlíky jako obaly, razítka, razítka datovací, pouzdra na razítka, razítkovací podušky, ročenky, papírové ručníky, rýsovací nástroje, samolepky, samolepky pro domácnost a pro kancelářské potřeby, sešity, sešívačky, skicáky, stírátka na tabule, školní potřeby, tabule školní, těžítka, tikety, tiskopisy, tiskové typy, tiskoviny, tužky, tuhy do tužek, držátka na tužky, patentní tužky, uhly na kreslení, zápisníky, zpěvníky; (35) inzerce poštou, licence na výrobky a služby ostatních (komerční správa), nábor zaměstnanců, pomoc při řízení obchodní činnosti, obchodní nebo podnikatelské informace, obchodní nebo podnikatelský průzkum, organizování výstav (komerčních nebo reklamních), personální poradenství, pořádání veletrhů pro obchodní a reklamní účely, průzkum trhu, průzkum veřejného mínění, zajišťování předplatného telekomunikačních služeb pro ostatní, předvádění zboží, příprava inzertních sloupků, reklama (propagace), reklama on-line v počítačové síti, aktualizování reklamních materiálů, pronájem reklamních materiálů, zaslání reklamních materiálů zákazníkům, rozšiřování reklamních nebo inzertních materiálů, sekretářské služby, služby v oblasti grafické úpravy pro reklamní účely, styky s veřejností, vydávání reklamních nebo náborových propagačních a inzertních textů, televizní reklama, obchodní vedení uměleckých agentur, zajišťování novinového předplatného (pro předplatitele); (38) elektronická pošta, služby elektronických nástěnek (telekomunikační služby), informační kanceláře, vysílání kabelové televize, služby dálkových konferencí, počítačová komunikace, posílání zpráv, poskytování internetových diskusních fór, pronájem přístrojů pro přenos zpráv, pronájem přístupového času ke globálním počítačovým sítím, pronájem zařízení pro přenos informací, přenášení pomocí satelitních družic, přenos zpráv a obrazových informací pomocí počítače, půjčování telekomunikačních zařízení, telekonference (služby dálkových konferencí), teleshoppingové služby (poskytování televizních kanálů pro teleshoppingové služby), televizní vysílání, texlové služby, výzvy (služby poskytované rádiem, telefonem nebo jinými elektronickými komunikačními prostředky), zaslání zpráv; (41) dabing, pronájem dekorací, služby v oblasti digitálního zpracování obrazu, elektronické publikování (DTP), služby v oblasti estrád, filmová studia, filmová tvorba, filmové projekce, pronájem filmových promítaček a jejich příslušenství, půjčování filmů, fotografování, informace o možnostech zábavy, informace o výchově a vzdělávání, poskytování služeb v oblasti karaoke (hudební doprovod písní dle výběru zpěváka), výchovně zábavné klubové služby, kluby zdraví (služby), knihovny (půjčování knih), vydávání knih, koncertní síně, sály, organizování a vedení konference, organizování a vedení kongresu, korespondenční

kurzy, provozování muzea, služby nahrávacího studia, nahrávání videopásek, obrazové zpravodajství, organizování kulturních nebo vzdělávacích výstav, organizování plesů, organizování vzdělávacích nebo zábavných soutěží, zábavné parky, plánování a organizování večírků, pořádání soutěží krásy, pronájem audio nahrávek, pronájem dekorací, pronájem kinematografických filmů, pronájem osvětlovacích zařízení pro divadla nebo televizní studia, provozování her on-line (z počítačové sítě), předprodej vstupenek, výroba divadelních nebo jiných představení, půjčování filmů, psaní scénářů, reportérské služby, školení, vyučování, výroba rozhlasových a televizních programů, televizní zábava, výuka, vzdělávací informace, organizování živých vystoupení.

(730) Česká televize, Kavčí Hory, Praha 4 - Kavčí Hory, 14070, CZ

(210) O-489910

(220) 01.11.2011

(320) 01.11.2011

(511) 9, 16, 35, 38, 41

(540)



(510) (9) antény, audiovizuální zařízení pro výuku, automaty hudební, hrací skříně uváděné do chodu vhozením mince, automaty prodejní, nástroje na určování azimutu, barometry, brýle, pouzdra na brýle, brýle sluneční, brýle proti slunci, brýlové řetízky, buzoly, směrové kompas, clony na oči, čističe nosičů zvukových záznamů, čočky kontaktní, čočky optické, čtecí zařízení v televizi, dalekohledy, diapozitivy, promítací přístroje na diapozitivy, diktafony, magnetické disky, kompaktní disky (audio-video), gramofonové desky, gramofonové jehly, disky optické, DVD přehrávače, elektronická pera (vizuální zobrazovací jednotky), elektronické oznamovací tabule, elektronické publikace (s možností stažení), epidiascopy, filmové kamery, exponované filmy, stříhací zařízení na filmy, kreslené filmy, fotoaparáty, hologramy, jezdecké přílby, kalkulačky, kalkulačky kapesní, exponované kinofilmy, klávesnice počítačové, krokoměry, magnetická média, magnetické disky, magnetické nosiče dat, magnetické pásky, magnetofony, magnety, magnety dekorační, mincové mechanismy pro televizory, monitory, mikrofony, nosiče dat magnetické, nosiče dat optické, nosiče zvukových nahrávek, nosiče zvukových záznamů, ochranné brýle pro sport, ochranné helmy pro sport, obrazovky, optické disky kompaktní CD ROM, plátna promítací, plovací kruhy, plovací pásy, plovací vesty, počítače, programy pro počítačové hry, počítačové tiskárny, podložky pod myš, potápěčské masky, potápěčské oděvy, potápěčské rukavice, pravítka (měřicí přístroje), pravítko logaritmické, přehrávače kompaktních disků, přílby ochranné, přístroje pro reprodukci zvuku, rádia, signalizační pišťalky, sluchátka, snímáče obrazu, skenery (zpracování dat), špunty do uší, tampóny do uší pro potápěče, televizní přístroje, trojúhelníky výstražné pro vozidla, videokamery, videokazety, videopásky, vyučovací stroje, zápisník elektronický, závaží, elektrické žehličky; (16) alba, atlasy, pouzdra s barvami (školní pomůcky), blahopřání, blahopřání hudební, bloky (papírnické výrobky), brožury, papírové bryndáčky, časopisy, časopisy - komiksy, čínská tuš, desky (papírnické výrobky), psací desky s klipsem na přidržování papíru, desky na dokumenty (šanonny, pořadače), dopisní papír, držáky na psací potřeby, figurky (sošky) z papírové hmoty, fólie hliníková na balení potravin, fotografie, stojany na fotografie, zemské globusy, grafické reprodukcce, grafiky, gummy na mazání, hlína modelovací, houbičky navlhčovací (kancelářské potřeby), hroty psacích per, chrániče prstů (kancelářské potřeby), inkoust v tyčince, inkousty, kalamáře, kalendáře, kalendáře trhací, kalhotky plenkové z papíru nebo buničiny, kancelářské potřeby, kromě nábytku, kancelářské sponky, papírové kapesníky, výrobky z kartónu, spadající do této třídy, karty, katalogy, kelímky papírové na mléčné výrobky, krabice na klobouky z lepenky, knihy, záložky do knih, knížky brožované, knižní zarážky, vzory na kopírování,

papírové kornouty, krabice lepenkové nebo papírové, kružítka, křída na psaní, laminovačky na dokumenty pro použití v kanceláři, výrobky z lepenky spadající do této třídy, malířská plátna, malířské stojany, malířské štětky, štětky, štětky na psaní, mapy, zeměpisné mapy, mašle papírové, materiály na pečetení, pomůcky na mazání, sáčky pro mikrovlnné trouby, misky na vodové barvy, materiály na modelování, nálepky (lepící pásky) pro kancelářské použití nebo pro domácnost, napínáčky, násadky na pera, noviny, nože na papír, obálky, obaly (papírnické výrobky), obaly na spisy, obtisky, ocelová pera, opěradla na ruce pro malíře, ořezávací stroje na tužky, ořezávátka na tužky, oznámení rodinných událostí (papírnické výrobky), palety pro malíře, papír, dopisní papír, papír kopírovací (pauzovací), pergamenový papír, papír sací, svítící papír, toaletní papír, papír voskovaný, papír Xuan, papírenské výrobky spadající do této třídy, papírová prostírání, papírové ubrusy, papírové podložky pod sklenice, podložky pod pivní sklenice, papírové ubrusy, pastelky, pouzdra na pasy, pečete, penály, pera (kancelářské potřeby), pera plnicí, periodika, plakáty, plány, psací podložky, pomůcky učební (kromě přístrojů), pohlednice, poštovní známky, potřeby na psaní, poutače z papíru nebo lepenky, pouzdra na doklady, pouzdra na pera, pouzdra s psacími potřebami, papírové praporky, pravítka, prospekty, příručky, psací podložky, psací soupravy (sada psacích potřeb), publikace, papírové pytlíky jako obaly, razítka, razítka datovací, pouzdra na razítka, razítkovací podušky, ročenky, papírové ručníky, rýsovací nástroje, samolepky, samolepky pro domácnost a pro kancelářské potřeby, sešity, sešíváčky, skicáky, stírátko na tabule, školní potřeby, tabule školní, těžítka, tikety, tiskopisy, tiskové typy, tiskoviny, tužky, tuhy do tužek, držátka na tužky, patentní tužky, uhly na kreslení, zápisníky, zpěvníky; (35) inzerce poštou, licence na výrobky a služby ostatních (komerční správa), nábor zaměstnanců, pomoc při řízení obchodní činnosti, obchodní nebo podnikatelské informace, obchodní nebo podnikatelský průzkum, organizování výstav (komerčních nebo reklamních), personální poradenství, pořádání veletrhů pro obchodní a reklamní účely, průzkum trhu, průzkum veřejného mínění, zajišťování předplatného telekomunikačních služeb pro ostatní, předvádění zboží, příprava inzertních sloupků, reklama (propagace), reklama on-line v počítačové síti, aktualizování reklamních materiálů, pronájem reklamních materiálů, zasílání reklamních materiálů zákazníkům, rozšiřování reklamních nebo inzertních materiálů, sekretářské služby, služby v oblasti grafické úpravy pro reklamní účely, styky s veřejností, vydávání reklamních nebo náborových propagačních a inzertních textů, televizní reklama, obchodní vedení uměleckých agentur, zajišťování novinového předplatného (pro předplatitele); (38) elektronická pošta, služby elektronických nástěnek (telekomunikační služby), informační kanceláře, vysílání kabelové televize, služby dálkových konferencí, počítačová komunikace, posílání zpráv, poskytování internetových diskusních fór, pronájem přístrojů pro přenos zpráv, pronájem přístupového času ke globálním počítačovým sítím, pronájem zařízení pro přenos informací, přenášeni pomocí satelitních družic, přenos zpráv a obrazových informací pomocí počítače, půjčování telekomunikačních zařízení, telekonference (služby dálkových konferencí), teleshoppingové služby (poskytování televizních kanálů pro teleshoppingové služby), televizní vysílání, telexové služby, výzvy (služby poskytované rádiem, telefonem nebo jinými elektronickými komunikačními prostředky), zasílání zpráv; (41) dabing, pronájem dekorací, služby v oblasti digitálního zpracování obrazu, elektronické publikování (DTP), služby v oblasti estrád, filmová studia, filmová tvorba, filmové projekce, pronájem filmových promítaček a jejich příslušenství, půjčování filmů, fotografování, informace o možnostech zábavy, informace o výchově a vzdělávání, poskytování služeb v oblasti karaoke (hudební doprovod písní dle výběru zpěváka), výchovně zábavné klubové služby, kluby zdraví (služby), knihovny (půjčování knih), vydávání knih, koncertní síně, sály, organizování a vedení konference, organizování a vedení kongresu, korespondenční kurzy, provozování muzea, služby nahrávacího studia, nahrávání videopásek, obrazové zpravodajství, organizování kulturních nebo vzdělávacích výstav, organizování plesů, organizování vzdělávacích nebo zábavných soutěží, zábavné parky, plánování a organizování večírků, pořádání soutěží krásy, pronájem audio nahrávek, pronájem dekorací, pronájem kinematografických filmů, pronájem osvětlovacích zařízení pro divadla nebo televizní studia, provozování her on-line (z počítačové sítě), předprodej

vstupenek, výroba divadelních nebo jiných představení, půjčování filmů, psaní scénářů, reportérské služby, školení, vyučování, výroba rozhlasových a televizních programů, televizní zábava, výuka, vzdělávací informace, organizování živých vystoupení.

(730) Česká televize, Kavčí Hory, Praha 4 - Kavčí Hory, 14070, CZ

(210) O-489914

(220) 01.11.2011

(320) 01.11.2011

(511) 1, 3, 4, 25

(540)



(510) (1) hydraulické, brzdové, chladicí a nemrznoucí kapaliny pro automobily a motocykly; (3) autokosmetika; (4) oleje a mazadla pro průmyslové účely; (25) reklamní oblečení.

(730) CARRWEX s.r.o., Slavníkova 2357/9, Praha 6 - Břevnov, 16900, CZ

(740) Karel Čálek, patentový zástupce, Nad Palatou 12/2657, Praha 5, 15000

(210) O-490048

(220) 04.11.2011

(320) 04.11.2011

(511) 32

(540)

Kubík Waterr Sport

(510) (32) piva, minerální vody, šumivé nápoje a jiné nápoje nealkoholické, nápoje a šťávy ovocné, sirupy a jiné přípravky k zhotovování nápojů, koncentráty a sirupy k výrobě nápojů, ovocné nebo zeleninové šťávy, džusy a sirupy, nealkoholické nápoje, nealkoholické nápoje obohacené vitamíny nebo minerály, iontové a energetické nápoje nealkoholické, proteinové nealkoholické nápoje, dietní nápoje nikoli k lékařským účelům, želatinové nápoje, instantní nealkoholické nápoje, tablety a prášky na přípravu šumivých nealkoholických nápojů, prášky a směsi pro přípravu nealkoholických nápojů, ovocné nebo zeleninové nealkoholické nápoje, nealkoholické nápoje s příchutí ovoce nebo zeleniny, minerální vody, pramenité vody, sodová voda, šumivá voda, voda, šumivé nealkoholické nápoje, míchané nápoje nealkoholické, rajčatová šťáva jako nápoj, aperitivy nealkoholické.

(730) TYMBARK-MWS Sp. z o.o. S.K.A., Tymbark 156, 34-650 Tymbark, PL

(740) Advokátní a patentová kancelář VYSKOČIL, KROŠLÁK a spol., Dana Lukajová, Voršílská 10/130, Praha 1, 11000

(210) O-490053

(220) 07.11.2011

(320) 07.11.2011

(511) 35, 38

(540)



(510) (35) dražby, reklama, organizování výstav (komerčních nebo reklamních), obchodní reklama (pro třetí osoby), pořádání veletrhů pro obchodní a reklamní účely, reklama on-line v počítačové síti, vyhledávání dat v počítačových souborech (pro třetí osoby), sestavování statistiky, zprostředkování obchodu s uměleckými předměty; (38) počítačová komunikace, přenos zpráv a obrázků pomocí počítače.

(730) Novotný Filip Ing. arch., Ládeveská 394/26, Praha 8, 18400, CZ

(210) **O-490080**

(220) 08.11.2011

(320) 08.11.2011

(511) 29, 35, 39, 40

(540)

LE&CO ovocná šunka

(510) (29) šunka, uzeniny, zabijačkové výrobky, maso, ryby s výjimkou živých, drůbež s výjimkou živé, vnitřnosti, zvěřina, měkkýši, koryšů s výjimkou živých a výrobky z nich, masové vývary a výtahy z polotovary z masa, ryb, zvěřiny, měkkýšů a koryšů a ostatních plodů moře, vajíčka, jedlé tuky, oleje, konzervované maso včetně uzeného, naložené maso, sádlo, masové náplně a směsi pro přípravu jídel včetně instantních, masové pomazánky, huspeniny a pasty, hotová jídla, polotovary a pomazánky, sestávající převážně z uvedených výrobků, ostatní potraviny živočišného původu patřící do této třídy; (35) propagační, reklamní a inzertní činnost, administrativní činnost, předvádění zboží, organizace a pořádání výstav ke komerčním a reklamním účelům, zprostředkovatelská činnost v oblasti obchodu s výrobky ve třídě 29, zprostředkovatelská činnost v oblasti obchodu se službami ve třídě 40, obchodní činnost v oblasti masných výrobků; (39) mrazírenské služby v rámci třídy 39, doprava a skladování v souvislosti s výrobky ve třídách 29, 31 a službami ve třídě 40; (40) řeznictví, zpracování a konzervování potravin, zejména masa a uzenin, porážka zvířat, zprostředkovatelská činnost v oblasti služeb spadajících do této třídy.

(730) **LE & CO - Ing. Jiří Lenc, s.r.o.**, Poděbradská 606, Jirny, 25090, CZ

(740) **HALAXOVÁ & HALAXOVÁ, TETRAPAT, RNDr. Zdeňka Halaxová, Dukelská 891/4, Olomouc, 77200**

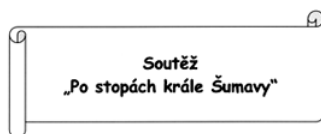
(210) **O-490153**

(220) 09.11.2011

(320) 09.11.2011

(511) 41, 43, 45

(540)



(510) (41) informace o možnostech zábavy a rekreace, půjčování sportovního nářadí a náčiní a sportovních potřeb, vydávání textů s výjimkou reklamních nebo náborových, provozování tělovýchovných zařízení a zařízení sloužících k regeneraci a rekondici, sportovní a kulturní aktivity, pronájem sportovních zařízení, výchova, vzdělávání, výstavy-organizování kulturních výstav; (43) služby zajišťující stravování a nápoje, kavárny, dočasné ubytování, penziony, provoz hotelového ubytování; (45) osobní a společenské služby poskytované třetími osobami k uspokojení potřeb jednotlivců.

(730) **Zbytek Zdeněk, Konstantinova 1494/40, Praha 4, 14900, CZ**

(740) **RETROPATENT s.r.o., Mgr. Kamil Kolátor, Dolní nám. 5/679, Jablonec nad Nisou, 46601**

(210) **O-490204**

(220) 10.11.2011

(320) 10.11.2011

(511) 35, 36, 41

(540)



(510) (35) propagační činnost, tvorba a šíření reklamních materiálů, které upozorňují na dětskou krizovou intervenci, propagace, reklama v tištěných a audiovizuálních médiích (televize, rozhlas,

Internet), organizování a pořádání aukcí (umělecké, internetové); (36) shromažďování finančních prostředků na dobročinné účely; (41) výchova, vzdělávání, zábava, sportovní a kulturní aktivity, cvičení, informace o výchově a vzdělávání, kluby zdraví (zdravotní a kondiční cvičení), organizování soutěží (vzdělávacích nebo zábavných), organizování sportovních soutěží, živé představení, praktický výcvik, služby zábavy prázdninových táborů, provozování sportovních zařízení, tělesná výchova, služby pro oddech a rekreaci v rámci této třídy, šíření a poskytování kulturních a vzdělávacích informací o problematice dětí a mládeže, pořádání preventivních přednášek a besed pro laickou a odbornou veřejnost, výchova a vzdělávání v oblasti pedagogicko-psychologické a sociálně-právní, pořádání výcviků, školení, seminářů a konferencí zaměřených na problémy a ochranu dětí a mládeže, vydávání odborných tiskovin, publikací a studií.

(590) Barevná

(730) **Snilek o.s., Zámecká 1, Jablonec v Podještědí, 47125, CZ**

(740) **PROPATENT, Ing. Vlasta Sedláčková, Ke Kateřinkám 1393, Praha 4, 14900**

(210) **O-490221**

(220) 10.11.2011

(320) 10.11.2011

(511) 31, 41, 44

(540)

Memoriál Františka Horáka

(510) (31) výrobky zemědělské, zahradnické, lesní a zrní neuvedené v jiných třídách, živá zvířata; (41) výchova, školení (formace), zábava, sportovní a kulturní aktivity, výstavy - organizování kulturních výstav; (44) lékařské služby, farmaceutické poradenství, fyzioterapie, fyzikální terapie, veterinární služby, péče hygienu a krásu osob a zvířat.

(730) **Hasil Tomáš Bc., Tomanova 803, Liberec 14, 46014, CZ**

(740) **RETROPATENT s.r.o., Mgr. Kamil Kolátor, Dolní nám. 5/679, Jablonec nad Nisou, 46601**

(210) **O-490226**

(220) 11.11.2011

(320) 11.11.2011

(511) 18, 25

(540)



(510) (18) aktovky (kožená galanterie), aktovky (školní -), batohy, batohy pro horolezce, batohy turistické, biče, brašny lovecké, brašny na nářadí (prázdné), cestovní kufry, deštníky, domácí zvířata (oblečky pro -), držadla kufrů, hole, chlebníky, jelenice, kromě jelenice na čištění, kabelky, kabelky (kostry -), klapky (kožené -), klíčenky (kožená galanterie), kožešiny (kůže zvířat), kožešiny, kufry, kufry, kufříky, kufříky diplomatické, kufříky na toaletní potřeby, kůže (ozdoby z -), kůže (pásky z -), kůže (pásy na nošení závěsné z -), kůže (zpracované -), kůže (zvířecí -), nábytek (potahy kožené na -), nákupní tašky, náprsní tašky, navštívenky (pouzdra na -), obaly na deštníky, obaly na oděvy (cestovní), peněženky, sedlářské výrobky, síťky nákupní, slunečníky, spletané peněženky, sportovní tašky, tašky cestovní, tašky cestovní (kožená galanterie), tašky na kolečkách, tašky na nošení dětí, tašky plážové; (25) boa (kožešinové límce), body (spodní prádlo), boty šněrovací, bryndáčky (ne z papíru), bundy sportovní, bundy sportovní s kapucí (s kožešinovou nebo plyšovou vložkou), cylindry, čapky (přiléhavé), čelenky, čepice, čepice koupací, čepice se štítkem, fotbalová obuv, gabardén (oděvy z -), galoše, holínky polovysoké, holínky vysoké, chrániče uší (proti chladu, jako pokrývka hlavy), kabátky krátké, kalhoty, kalhoty jezdecké krátké, kamaše, kapuce, klobouky, kombiné (spodní prádlo), kombinézy (oděvy), kombinézy gumové pro vodní lyžování, kombinézy pracovní, konfekce, korzety (kombinace podvazkového pásu a podprsenky), korzety (prádlo), kostýmy (maškarní -), kostýmy, obleky, košile, košilová sedla, kování na obuv, kožešiny (oděvy), kravaty, legíny,

lyžařská obuv, náprsenky (části košile), obuv, obuv gymnastická, (210)
obuv koupací, obuv lyžařská, obuv plátěná, obuv plážová, obuv (220)
sportovní, oděv svrchní, oděvy (potítka pro -), oděvy, oděvy (320)
nepromokavé, oděvy papírové, oděvy plážové, oděvy pletené, (511)
oděvy pro cyklisty, oděvy pro motoristy, oděvy tělocvičné, (540)
oděvy z kůže, oděvy z napodobenin kůže, opasky, opasky na peníze, pánské plavky, pantofle, papírové klobouky (oděvy), pásky ke kalhotám, plastróny (nevázané kravaty), pláště, pláštěnky, pláštěnky dámské (peleríny), plavky, pletené zboží (stávkové zboží), podprsenky, podvazkové pásy, podvazky, podvazky na punčochy, podvazky pánské, podvlékačky (dlouhé spodky), pokrývky hlavy, ponožky, prádlo spodní (proti pocení), přehozy (přes ramena), pulovry, punčocháče (punčochové kalhoty), punčochy, punčochy (pohlcující pot), pyžama, ramínka u dámského prádla, roucha mešní, rukavice, rukavice (dámské dlouhé -), rukávnický, rybářské vesty, saka, sandály, sandály koupací, spodky pánské, spodní prádlo, střevíce, sukně, svetry, svetry silně vlněné, svrchní kabáty, šály, šály na krk, šátky kolem krku, šátky, šaty dámské, šerpy, štolý kožešinové, tílka, košilky, tógy, trička, turbany, uniformy, zástěry, závoje, župany.

(730) **Šmídová Křesinová Dana Mgr.**, Ječná 28, Plzeň, 32600, CZ

(210) **O-490227**
(220) 11.11.2011
(320) 11.11.2011
(511) 18, 25
(540)

owego

(18) aktovky (kožená galanterie), aktovky (školní -), batohy, batohy pro horolezce, batohy turistické, biče, brašny lovecké, brašny na nářadí (prázdné), cestovní kufry, deštníky, domácí zvířata (oblečky pro -), držadla kufříků, hole, chlebníky, jelenice, kromě jelenice na čištění, kabelky, kabelky (kostry -), klapy (kožené -), klíčenky (kožená galanterie), kožešiny (kůže zvířat), kožešiny, kufry, kufříky, kufříky diplomatické, kufříky na toaletní potřeby, kůže (ozdoby z -), kůže (pásy z -), kůže (pásy na nošení závěsné z -), kůže (zpracované -), kůže (zvířecí -), nábytek (potahy kožené na -), nákupní tašky, náprsní tašky, návštěvničky (pouzdra na -), obaly na deštníky, obaly na oděvy (cestovní), peněženky, sedlářské výrobky, síťky nákupní, slunečníky, spletané peněženky, sportovní tašky, tašky cestovní, tašky cestovní (kožená galanterie), tašky na kolečkách, tašky na nošení dětí, tašky plážové; (25) boa (kožešinové límce), body (spodní prádlo), boty šněrovací, bryndáčky (ne z papíru), bundy sportovní, bundy sportovní s kapucí (s kožešinou nebo plyšovou vložkou), cylindry, čapky (přiléhavé), čelenky, čepice, čepice koupací, čepice se štítkem, fotbalová obuv, gabardén (oděvy z -), galoše, holínky polovysoké, holínky vysoké, chrániče uší (proti chladu, jako pokrývka hlavy), kabátky krátké, kalhoty, kalhoty jezdecké krátké, kamaše, kapuce, klobouky, kombiné (spodní prádlo), kombinézy (oděvy), kombinézy gumové pro vodní lyžování, kombinézy pracovní, konfekce, korzety (kombinace podvazkového pásu a podprsenky), korzety (prádlo), kostýmy (maškarní -), kostýmy, obleky, košile, košilová sedla, kování na obuv, kožešiny (oděvy), kravaty, legíny, lyžařská obuv, náprsenky (části košile), obuv, obuv gymnastická, obuv koupací, obuv lyžařská, obuv plátěná, obuv plážová, obuv sportovní, oděv svrchní, oděvy (potítka pro -), oděvy, oděvy nepromokavé, oděvy papírové, oděvy plážové, oděvy pletené, oděvy pro cyklisty, oděvy pro motoristy, oděvy tělocvičné, oděvy z kůže, oděvy z napodobenin kůže, opasky, opasky na peníze, pánské plavky, pantofle, papírové klobouky (oděvy), pásky ke kalhotám, plastróny (nevázané kravaty), pláště, pláštěnky, pláštěnky dámské (peleríny), plavky, pletené zboží (stávkové zboží), podprsenky, podvazkové pásy, podvazky, podvazky na punčochy, podvazky pánské, podvlékačky (dlouhé spodky), pokrývky hlavy, ponožky, prádlo spodní (proti pocení), přehozy (přes ramena), pulovry, punčocháče (punčochové kalhoty), punčochy, punčochy (pohlcující pot), pyžama, ramínka u dámského prádla, roucha mešní, rukavice, rukavice (dámské dlouhé -), rukávnický, rybářské vesty, saka, sandály, sandály koupací, spodky pánské, spodní prádlo, střevíce, sukně, svetry, svetry silně vlněné, svrchní kabáty, šály, šály na krk, šátky kolem krku, šátky, šaty dámské, šerpy, štolý kožešinové, tílka, košilky, tógy, trička, turbany, uniformy, zástěry, závoje, župany.

(730) **Šmídová Křesinová Dana Mgr.**, Ječná 28, Plzeň, 32600, CZ



(510) (9) zvukové a obrazové záznamy na optických, magnetických a magnetooptických nosičích, zejména z oblasti informací a výuky cizích jazyků, software ve spojení s překladatelskou činností a tlumočením, vyučovací přístroje; (16) knihy a učební pomůcky a materiály, zejména pro výuku cizích jazyků; (35) organizování obchodních a propagačních akcí, služby organizační a stenografické ve spojení s užitím cizích jazyků; (39) distribuce vzdělávacích a uživatelských tiskovin, zejména cizojazyčných; (41) výuka cizích jazyků, organizování zájezdů, táborů a pobytů s jazykovou výukou, organizování sympozií, konferencí, výstavních akcí, zábavných, kulturních a sportovních aktivit s využitím cizích jazyků, tlumočení posunkové řeči, organizování a provádění výuky cizím jazykům, zkoušení a přezkušování ze znalosti cizích jazyků, zajišťování a organizování profesního vzdělávání překladatelů a tlumočnicků, služby jazykově organizační, překladatelské a tlumočnické včetně tlumočení s výjezdem do zahraničí, tlumočení simultánní, doprovodné, tlumočení po telefonu, služby soudních tlumočnicků, pořizování oficiálních překladů a překladů s notářským ověřením, dabbing a překlad videokazet, služba poradenské ve spojení s užitím cizích jazyků; (42) zajištění tlumočnické techniky, jazykové expertizy.

(730) **ALKAP CZ, s.r.o.**, Bolevecká 991/17, Plzeň, 30100, CZ
(740) Langrova, s.r.o., Skřetova 48/1011, Plzeň, 30100

(210) **O-490336**
(220) 15.11.2011
(320) 15.11.2011
(511) 35, 41, 43
(540)



(510) (35) propagační činnost, reklama, pomoc při řízení obchodní činnosti, obchodní administrativa, kancelářské práce; (41) výchova, vzdělávání, zábava, sportovní a kulturní aktivity; (43) služby zajišťující stravování a nápoje, dočasné ubytování.

(730) **Integrity Prague SE**, Na Příkopě 957/23, Praha 1 - Staré Město, 11000, CZ
(740) AK Bubník Myslíl & Partners, JUDr. Ing. Richard Myslíl, Národní 32, Praha 1, 11000

(210) **O-490351**
(220) 15.11.2011
(320) 15.11.2011
(511) 6, 7, 35, 39, 40
(540)



(510) (6) obecné kovy a jejich slitiny, kovové stavební materiály, kovové stavební materiály přenosné, kovové materiály pro železnice, kovové kabely a dráty neelektrické, kovové potřeby zámečnické a klempířské, kovové trubky, sejfy, kovové výrobky,

které nejsou uvedeny v jiných třídách, rudy; (7) stroje a obráběcí stroje, motory (s výjimkou motorů pro pozemní vozidla), spojky a transmisní zařízení mimo ty, které jsou pro pozemní vozidla, zemědělské nástroje, kromě nástrojů poháněných ručně, lžně pro vejce; (35) propagační činnost, reklama, pomoc při řízení obchodní činnosti, obchodní administrativa, kancelářské práce; (39) doprava, balení a skladování zboží, organizování cest; (40) zpracování materiálů.

(730) **M D Let s.r.o.**, Svitavská 500, Blansko, 67801, CZ

(740) NETservis s.r.o., Thákurova 3, Praha 6, 16000

(210) **O-490356**

(220) 15.11.2011

(320) 15.11.2011

(511) 16, 35, 41, 42

(540)

DREVMAG

(510) (16) balicí papír, blahopřání, pohlednice, brožované knihy, brožury, bublinové obaly z umělých hmot, časopisy, etikety s výjimkou textilních, fotografie, grafické reprodukce, grafiky, kalendáře, kartón, lepenka, katalogy, kávové filtry papírové, knihy, lepenkové nebo papírové krabice, lepenkové nebo papírové obaly na lahve, lepenkové desky (papírnické výrobky), obrazy, periodické a neperiodické publikace, plakáty, předměty z kartónu v rámci této třídy, prospekty, poutače z papíru nebo lepenky, reklamní tabule z papíru, kartónu nebo lepenky, reprodukce grafické, tištěné reklamní materiály, umělecké litografie, umělohmotné fólie na balení, pytle z papíru nebo plastických materiálů; (35) management v oblasti umění, marketingové studie, obchodní nebo podnikatelský průzkum, obchodní management a podnikové poradenství, obchodní management v oblasti umění, organizování audiovizuálních představení pro komerční a reklamní účely, organizování výstav pro komerční nebo reklamní účely, personální poradenství, pomoc při řízení obchodní činnosti, poradenství v obchodní činnosti, poskytování obchodních nebo podnikatelských informací, předvádění (služby modelek) pro reklamní účely a podporu prodeje, předvádění zboží, pronájem reklamních materiálů, průzkum trhu, průzkum veřejného mínění, reklama, reklamní a propagační činnost, reklamní agentury, rozhlasová reklama, rozšiřování reklamních oznámení, rozšiřování reklamních materiálů zákazníkům (letáky, prospekty, tiskoviny, vzorky), zpracování textů, zprostředkování obchodu s výrobky ve tř. 9 a 16, zprostředkování obchodu s uměleckými díly a starožitnostmi, zprostředkování uvedených služeb ve tř. 35, televizní reklama, vydávání a aktualizování reklamních materiálů, vydávání a rozšiřování reklamních textů, vydávání reklamních nebo náborových textů, styky s veřejností (průzkum vztahů mezi podniky, institucemi a společenským prostředím), obchodní nebo podnikatelský průzkum, zásilkové reklamní služby, překlad informací do počítačových databází, systematizace informací do počítačových databází, obchodní zprostředkování služeb uvedených ve třídách 35, 41 a 42; (41) činnost umělecké a sportovní agentury, činnost v oblasti zábavy, kultury a sportu, filmová tvorba, fotografování, organizování a plánování večírků, organizování a vedení kolokvií, organizování a vedení konferencí, organizování a vedení kongresů, organizování a vedení seminářů, organizování a vedení symposií, organizování audiovizuálních představení pro kulturní a zábavné účely, organizování kulturních nebo vzdělávacích výstav, organizování plesů, organizování představení (manažerské služby), organizování soutěží (vědomostních nebo zábavných), organizování soutěží krásy, organizování sportovních akcí a soutěží, organizování živých vystoupení, provozování galerie, umělecké módní agentury, pořádání divadelních, filmových, koncertních a jiných představení pro kulturní a zábavné účely, pořádání koncertů, hudebních a tanečných produkcí, vydávání periodických a neperiodických publikací s výjimkou reklamních, vydavatelská činnost s výjimkou vydávání reklamních textů, výchovně-zábavné klubové služby, výroba (tvorba) videofilmu, výroba divadelních nebo jiných představení, živé představení, organizování akcí spojených s udělováním ocenění v různých oblastech obchodu a veřejného života; (42) grafický design, navrhování (průmyslový design), navrhování obalů, obalový design, odborné poradenství týkající se počítačů a příslušenství k nim, průmyslový design, studie technických projektů, projektová činnost, umělecký design, výzkum a vývoj nových výrobků (pro zákazníky), pronájem počítačů, servis počítačových programů,

počítačové programování, poradenské služby v oblasti počítačového hardwaru, poradenské služby v oblasti počítačového softwaru, tvorba softwaru, návrhy, strukturování a programování nebo jiné vytváření počítačových programů a počítačových systémů, zejména programového vybavení internetových, intranetových či jiných síťových serveru, serverových stanic a systémů včetně jejich instalace, zavádění, aktualizace a údržby, návrhy, strukturování a programování nebo jiné vytváření databází, jiných datových systémů a aplikací včetně jejich zpracovávání a poskytování přístupu k nim a jejich instalace, zavádění, aktualizace a údržby, strukturování a programování nebo jiné vytváření internetových nebo intranetových počítačových stránek a nástěnek (webpages a websites) a internetových či intranetových aplikací včetně jejich instalace, zavádění, aktualizace a údržby, hostování (poskytování volného prostoru) na internetových či intranetových počítačových stránkách a nástěnkách (webpages a websites) nebo hostování (poskytování volného prostoru) v rámci těchto stránek nebo nástěnek, hostování (poskytování volného prostoru) na internetových či intranetových aplikacích (webových stránkách) počítačových programů, dat nebo jiných údajů v elektronické podobě z různých formátů do jiných formátů, převod (konverze) dokumentů, dat nebo jiných údajů z fyzických médií na elektronická média, aktualizování počítačových programů, hostování na počítačových stránkách (webových stránkách), instalace počítačových programů, návrh počítačových systémů, obnovování počítačových databází, počítačové programy (zhotovování kopií), pronájem počítačového softwaru, převod a konverze počítačových programů a údajů, průzkum v oblasti využití počítačů, vytváření a udržování webových stránek pro zákazníky, poradenské a konzultační služby v oblasti hardwaru a softwaru.

(730) **Ing. Igor Patráš, TRENDWOOD - TWD**, Rudohorská 30, Banská Bystrica, 97411, SK

(740) VYNÁLEZ, s.r.o., Vinohradská 45, Praha 2, 12000

(210) **O-490357**

(220) 15.11.2011

(320) 15.11.2011

(511) 16, 21, 29, 30, 31, 43

(540)



(510) (16) tiskoviny a papír, výrobky z papíru jako upomínkové předměty, polygrafické výrobky, periodické a neperiodické publikace, knihy, časopisy, blahopřání, brožury, diagramy, knížky brožované, kuchařky, účetní knihy, brožury, fotografie, formuláře, filtrační papír, kávové filtry papírové, informační produkty a reklamní materiály na papírových nosičích, data a databáze na papírových nosičích, tištěné manuály, plakáty, kalendáře, samolepky, obtisky, papírové a umělohmotné tašky jako upomínkové předměty, tužky, pera a pastelky jako upomínkové předměty, papírové obaly všeho druhu, ubrusy a ubrusy papírové, papírové vložky, štočky, reklamní nebo umělecké nebo ozdobné předměty z papíru, tiskopisy, známky, prospekty, katalogy, periodika, průvodce, ročenky, papírové informační produkty, krabice lepenkové nebo papírové, tiskárenské výrobky, tiskoviny, propagační publikace, propagační materiály, papír a výrobky z papíru, potištěný i nepotištěný balicí papír, papírenské zboží, ubrusy papírové toaletní, papírové podložky pod sklenice, paragony, podnosy na rozdělávání a počítání mincí, alba, bloky, těžítka, inzertní listy, psací a kancelářské potřeby, plakáty, mapy, papírové hračky, tiskařský materiál, zápisníky a záznamníky, omalovánky, vystřihovánky, památníky, leporela, diplomy, rozvrhy hodin, potištěné papírenské výrobky, obálky, pohlednice, seznamy, sací papír, nože na řezání papíru, potištěné pytle a sáčky z plastických hmot pro obalovou techniku, malby, obrazy, obrazy malované (těž olejomalby), rytiny všeho druhu (dřevorytiny, hlubotisky, mědirytiny, lepty, tisky napodobující rytiny) a další umělecké a upomínkové předměty v rámci této třídy; (21) desky a pouzdra na

jídelní listky, čajníky, čistící nástroje, dávkovače mýdla, papírových ručníků a toaletního papíru, dózy na čaj, držáky na svíce a ubrousky, kávovary neelektrické, kuchyňské náčiní, kalíšky na vajíčka, kbelíky na led, konvice, kořenky, krabice na jídlo, přesnídávku, kroužky na ubrousky, lopatky na pečivo a dorty, misky polévkové, salátové a na zeleninu, mísy a misky, mlýnky na kávu ruční, nádobí kuchyňské, otvíráky na lahve, párátko a stojany na párátko, schránky na pečivo, podnosy, pohárky z papíru nebo umělých hmot, poklopy na sýr, prkénka kuchyňská, papírové tácy, papírové talíře, termosky, utěrky na čištění, zátky, sklo a skleněné zboží - v rámci této třídy, porcelánové a kameninové zboží, zejména suvenýry a miniatury, sklenice, číše, skleničky, jídelní, kávové a čajové servisy, mísy, tácy, tácky, talíře, talířky, džbánky, džbány, vázy, vázičky, láhve, sklo surové nebo polozpracované jako upomínkové předměty, lahvičky, dárkové předměty ze skla a keramiky, upomínkové předměty a výrobky ze skla, porcelánu, kameniny a plastických hmot, které nejsou zahrnuty v jiných třídách, včetně keramických miniatur a další umělecké a upomínkové předměty v rámci této třídy; (29) zpracovaná zelenina, jako je cibule konzervovaná, čočka konzervovaná, fazole konzervované, hrách konzervovaný, nakládaná zelenina, zelí kysané červené i bílé, nakládané okurky, zeleninové saláty, rajčatový protlak zeleninové šťávy na vaření, sušená zelenina, vařená zelenina, zelenina v pikantním nálevu, zeleninové polévky, bylinky zahradní konzervované, bramborové lupínky, bramborové vločky, bramborové hranolky, bramborové kaše, bramborové krokety, ovoce mražené, kompotované, konzervované, zavařené, kandované, sušené, jablečná a jiná pyré, kůry ovocné, ovocná dřeva i mražená, džemy, marmeláda, ovoce naložené v alkoholu, ovocné rosoly, ovocné saláty, zázvorový džem, brusinkový kompot, oříšky a arašidy zpracované, arašidové máslo, hrozinky, kakaové máslo, kokos sušený (kokosová moučka), kokosové mléko, datle, fíky, mandle, vše zpracované, olivy konzervované, hummus (pasta z cizrny), konzervované žampiony, konzervované lanýžky, ryby, měkkýši, korýši, sumyši neživí a výrobky z nich, jako jsou ančovičky (sardele), humři (neživí), kaviár, konzervy rybí, krevety (vše neživé), langusty (neživé), mušle jedlé (neživé), losos neživí, moučka rybí pro lidskou spotřebu, raci (neživí), rybí plátky (filé), ryby ve slaném nálevu, sardinky, slanečci, sledi, tuňák, ústřice (neživé), maso a masné výrobky, droby, vnitřnosti, dršťky, drůbež (neživá), bujóny, vývary, huspeniny, játra, játrová paštika, jelita, krvavá tlačěnka, jitřnice, klobásy, salámy, párky, konzervy masové, masové extrakty, polévky, přípravky na výrobu polévek, slanina, šunka, uzeniny, uzeniny v těstě, tukové pomazánky na chléb, vepřové, hovězí, drůbeží maso, sádlo, zvěřina, vejce, i sušené, vaječný bílek, vaječný žloutek, jedlé oleje, jedlé tuky, margarín, máslo, mléčné výrobky, jogurty, kefir, kumys (mléčný nápoj), mléčné nápoje (s vysokým obsahem mléka), smetana, syrovátka, sýry, sýřidlo, šlehačka, tofu, bílkoviny jako potrava, jedlá želatina, kasein používaný jako přísada ve výživě, pektin pro potravinářství, protein pro lidskou spotřebu; (30) káva, čaj, kakao, cukr, rýže, tapioka, ságo, kávové náhražky, mouka a přípravky z obilnin, chléb, pečivo, cukrovinky, zmrzlina, med, sirup melasový, droždí, prášky do těsta, sůl, hořčice, ocet, nálevy k ochucení, koření, led pro osvětlení, arašidové cukrovinky, aromatické přípravky do potravin, bonbóny, cukroví, mentolové cukroví, cukrovinky k ozdobení vánočních stromků, čokoláda, čokoládové nápoje, čokoládové nápoje s mlékem, dorty, fondány, cukrovinky, jemné pečivo, karamely, bonbóny, kávové náhražky rostlinného původu, kávové nápoje s mlékem, keksy, koláče s náplní, kreky, kukuřice pražená, listové těsto, lupínky, vločky obilné, makaróny, mandlové cukrovinky, mandlové těsto, marcipán, marinády (chuťové přísady), máslové, tukové těsto, masové paštiky zapečené v těstě, masové pirožky, medovíčky, perníky, mentol do cukrovinek, výrobky z kukuřičné mouky, müsli, kávové náhražky, kakaové nápoje, omáčka sójová ostrá, oplatky, potraviny na bázi ovsu, ovesné vločky, jedlé ozdoby na dorty, palačinky, pastilky, cukrovinky, pečivo jemné, pečivo s masovou náplní, pивní ocet, pizzy, popcorn (pražená kukuřice), potraviny z mouky, pralinky, prášek do pečiva, příchutě (aroma), příchutě do nápojů s výjimkou éterických olejů, přípravky do potravin aromatické, pudinky, rostlinné přípravky jako kávové náhražky, rýže, rýžové koláčky, ságo, sirup melasový, přírodní sladidla, sladový výtažek jako potravinová, suchary, sušenky, sušenky máslové, keksy, biskvity, suši, šerbet (zmrzlinový nápoj), škrobové výrobky jako potrava, ztužovače šlehačky, špagety,

rajčatová šťáva, šťávy s výjimkou dresinků, tabletky (cukrovinky), těstoviny, tresty do potravin, nikoliv pro lékařské účely, včelí kasička pro lidskou spotřebu ne pro lékařské účely, kukuřičné vločky, ovesné vločky, mošská voda na vaření, výrobky z kakaa, výrobky z obilovin, zahušťovací přípravky na kuchyňské použití, zákusky, koláče, zálivky na ochucení, zjemňující látky na maso pro domácnost, pojiva jako přísady do zmrzliny, zmrzlina jogurtová, zmrzlinové poháry, želé ovocné, žvýkačky ne pro lékařské účely; (31) čerstvá zelenina jako je zelí červené i bílé, hlávkové i krouhané, cibule, čekanka salátová, hlávkové a listové saláty, okurky, pór, paprika (rostlina), rebarbora, reveň, réva vinná, řepa jedlá, třtina cukrová, tykev, brambory čerstvé, bylinky čerstvé polévkové jako koření, kopra, bobule, čerstvé ovoce, citróny, pomeranče, citrusové ovoce, olivy čerstvé, ořechy, boby kakaové syrové, arašidy, kolové oříšky (plody kolovniku), mandle, seznam, kokosové skořápky, čerstvé kaštiny, čočka (čerstvá), fazole čerstvé, hrách čerstvý, houby čerstvé, lanýže čerstvé, chléb svatojánský (lusky rohovníku), chmel, kopřivy, rýže neopracovaná (natural), slad na výrobu piva a lihovin, kultura houbová na výsev (podhoubí), hrozny čerstvé, kořeny jedlé, zrní (obilniny), obilná zrna v nezpracovaném stavu, obilninové zbytkové produkty pro živočišnou spotřebu, kukuřice, ječmen, pšenice, oves setý, otruby, seno, sláma, chovatelské, pěstitelské produkty jako jsou rostliny, rostlinná semena, sadba, sazenice, cibule květinové, dřevo surové, keře, křoví, kmeny stromů, kulatina dřevěná, korek surový, surová kůra, surové dřevo, květiny sušené na ozdobu, květiny živé, věnce a kytičky z přírodních květin, přírodní trávníky, palmy, palmovníky, stromečky vánoční, zvířata domácí a hospodářská (živá), bílkoviny (proteiny) pro zvířata, potrava pro zvířata, stelivo pro domácí zvířata, krmiva suchá pro zvířata, moučka pro zvířata, přípravky posilující pro zvířata, nápoje pro domácí zvířata, potrava pro ptactvo, přísady do krmiv, ne pro lékařské účely, psí suchary, sůl pro dobytek, šrot pro zvířata, sépie (kostí pro ptáky), pochoutky a odměny ke žvýkání pro zvířata, výživa pro domácí zvířata, živé rybářské návnady, ryby, sumyši, korýši a měkkýši živí, jikry rybí, řasy pro lidskou nebo živočišnou spotřebu (potravina); (43) gastroservis - zásobování restaurací (živá), provozoven potravinářskými výrobky a nápoji, hromadné dodávání hotových jídel, nápojů do restaurací, jídelen, služby spojené s ubytováním, stravováním a občerstvením, provozování penzionů, hotelů, hostelů, motelů, hostinských činností, restaurace, bary, snack bary, cafeterie, motoresty, hostince, kantýny, závodní jídelny, menzy, rychlé občerstvení, catering, zajištění stravování při společenských akcích a služby spojené s nákupem a obstaráváním potravin, nápojů a občerstvení, pohostinství, příprava jídel, společné stravování, podávání jídel a nápojů, příprava jídel a nápojů ke spotřebě, zejména steaků a zeleninových a ovocných salátů a pizz, těstovin, poskytování a obstarávání jídla a nápojů, služby zajišťující stravování, automat pro občerstvení (služby), zásobování v rámci této třídy, poskytování gastronomických služeb, příprava jídel a výrobků studené kuchyně, pořádání hostin, provozování pizzerie, bufetu, samoobslužné restaurace, kavárny, vinárny, poradenství v oboru hotelnictví, poradenství v oboru gastronomie, zajišťování hotelových pobytů, pronájem apartmánů, sálů, salonků a jiných nebytových prostor obsažených v této třídě, poradenství v oboru provozování hotelů a gastronomických provozů.

(730) **Ambiente Franchise, s.r.o.**, U Krbu 3091/37, Praha 10 - Strašnice, 10000, CZ

(740) **DANĚK & PARTNERS** Advokátní a patentová kancelář, Ing. Dr. Vilém Daněk, Vinohradská 45/1107, Praha 2, 12000

(210) **O-490392**

(220) 16.11.2011

(320) 16.11.2011

(511) 37, 39, 40, 42, 45

(540)



(510) (37) provádění staveb, jejich změn a odstraňování, zajišťování údržby, oprav, rozvoje a modernizace železniční dopravní cesty; (39) doprava, služby týkající se provozu dráhy, silniční nákladní

doprava, distribuce elektřiny, rozvod tepelné energie; (40) výroba tepelné energie; (42) projektová činnost ve výstavbě, kontrola užívání dopravní cesty, provozu a provozuschopnosti dráhy, revize a zkoušky určených technických zařízení v provozu; (45) technicko-organizační činnosti v oblasti požární ochrany.

(730) **Správa železniční dopravní cesty, státní organizace**, Dlážděná 1003/7, Praha 1, 11000, CZ

(210) **O-490393**
(220) 16.11.2011
(320) 16.11.2011
(511) 37, 39, 40, 42, 45
(540)



(510) (37) provádění staveb, jejich změn a odstraňování, zajišťování údržby, oprav, rozvoje a modernizace železniční dopravní cesty; (39) doprava, služby týkající se provozu dráhy, silniční nákladní doprava, distribuce elektřiny, rozvod tepelné energie; (40) výroba tepelné energie; (42) projektová činnost ve výstavbě, kontrola užívání dopravní cesty, provozu a provozuschopnosti dráhy, revize a zkoušky určených technických zařízení v provozu; (45) technicko-organizační činnosti v oblasti požární ochrany.

(730) **Správa železniční dopravní cesty, státní organizace**, Dlážděná 1003/7, Praha 1, 11000, CZ

(210) **O-490410**
(220) 16.11.2011
(320) 16.11.2011
(511) 1, 2, 35
(540)

ЭТЕРНАЛ

(510) (1) chemické výrobky určené pro průmysl, umělé pryskyřice v surovém stavu, plastické hmoty v surovém stavu, lepidla pro průmysl; (2) barvy, nátěry, laky, ochranné výrobky proti korozi a proti deteriorizaci dřeva, barviva, mořidla, přírodní pryskyřice v surovém stavu, kovy lístkové a práškové pro malíře, dekoratéry a umělce; (35) propagační činnost, reklama, reklama on-line v počítačové síti, pomoc při řízení obchodní činnosti, obchodování s výrobky uvedenými ve tř. 1 a 2, maloobchod, velkoobchod, zprostředkovatelská činnost v oblasti obchodu a služeb k obchodním účelům týkající se výrobků, uvedených ve tř. 1 a 2, zprostředkování obchodních kontaktů v oblasti výrobků, uvedených ve tř. 1 a 2, služby v obchodní činnosti s výrobky, uvedenými ve tř. 1 a 2.

(730) **AUSTIS a.s.**, K Austisu 680, Praha 5 - Slivenec, 15400, CZ
(740) Ing. Pavel Nádvořník s.r.o., Sokola Tůmy 1099/1, Ostrava-Mariánské Hory, 70900

(210) **O-490416**
(220) 16.11.2011
(320) 16.11.2011
(511) 9, 16, 35, 38, 41
(540)



(510) (9) aparáty a přístroje elektronické, fotografické, filmové, optické, aparáty pro záznam, převod, reprodukci zvuku nebo obrazu, magnetické supporty zvukových záznamů, audiovizuální díla na jakémkoliv nosiči, filmové kamery, filmové přístroje,

obaly na zvukové nosiče, gramofonové desky, přístroje pro zpracování informací, zařízení výpočetní techniky, programové vybavení pro počítače na nosičích, nosiče magnetických záznamů nahrané i nenahrané, audiovizuální díla na nosičích, audiokazety a videokazety nahrané i nenahrané, CD disky; (16) papír, lepenka a výrobky z těchto materiálů patřící do třídy 16, plakáty, fotografie, pohlednice, gratulace, dopisní papíry, obálky, kalendáře, zejména nástěnné a stolní, samolepky, obtisky, poznámkové bloky, desky na spisy, pořadače, omalovánky, aktivity books, balicí papír, školní sešity, skicáky, tužky, pastelky, tuhy, gumy na mazání, ořezávátka na tužky, penály, papírové tašky, umělohmotné tašky (jako obaly), papírové kapesníčky, tiskoviny, časopisy, periodika, knihy, tiskárenské výrobky, lepidla na papír a pro domácnost, materiály pro umělce, štetce, kancelářské potřeby patřící do třídy 16, učební pomůcky (s výjimkou přístrojů), papírové obaly, obaly z plastických hmot zařazené v této třídě; (35) reklamní, inzertní a propagační činnost, prodej reklamního času inzerentům, prezentace her a soutěží pro veřejnost; (38) televizní vysílání, rozšiřování televizního vysílání, přenosy zpráv, přenos zpráv a obrazových informací pomocí počítače, přenášení vysílání pomocí satelitních družic, šíření audiovizuálních děl, vysílání kabelové televize, technické a organizační zabezpečení televizního vysílání; (41) nakladatelská a vydavatelská činnost, nahrávání nosičů zvukových a/nebo obrazových, agenturní činnost v oblasti kultury v rámci této třídy, tvorba a vydávání audiovizuálních děl, půjčování nahraných nosičů zvukových a/nebo obrazových záznamů, výchovná a zábavní činnost, organizace her a soutěží pro veřejnost, tvorba televizních pořadů.

(730) **FTV Prima, spol. s r.o.**, Na Žertvách 24/132, Praha 8, 18000, CZ

(210) **O-490422**
(220) 18.11.2011
(320) 18.11.2011
(511) 16, 30, 43
(540)



(510) (16) kelímky papírové na mléčné výrobky, papírenské výrobky, papírové ubrusky; (30) cukr, cukroví, cukrovinky, čaj, káva, koláče, zákusky; (43) bary, bufety, kavárny, penziony, provoz hotelového ubytování, restaurace, ubytovací služby.

(730) **Koryťák Petr**, Horská 1259/1, Jeseník, 79001, CZ

(210) **O-490475**
(220) 22.11.2011
(320) 22.11.2011
(511) 9, 11, 17
(540)



(510) (9) regulátory tepelné, sklo pokryté elektrickými vodiči, termostaty, vysílací zařízení, vysílačky (telekomunikace), přístroje na zaznamenávání času, nahrané počítačové programy, nahraný počítačový software, polovodiče; (11) topné články, desky (pláty) výhřevné, elektrické radiátory, ponorné ohřivače, topení (vytápěcí tělesa pro automobily), vařiče stolní, elektrická vyhřívací vlákna, vyhřívací zařízení pro rozmrazování oken vozidel, elektrická vytápěcí zařízení, vytápěcí zařízení, vyhřívací zařízení; (17) materiály zabraňující sálání tepla.

- (730) **FIRST Heating s.r.o.**, Revoluční 1003/3, Praha 1, 11000, CZ
(740) HÁJEK ZRZAVECKÝ advokátní kancelář, s.r.o., Mgr. Ľubica Gažurová, Revoluční 1003/3, Praha 1, 11000

- (210) **O-490479**
(220) 22.11.2011
(320) 22.11.2011
(511) 8, 35, 40
(540)



- (510) (8) vrtáky; (35) zprostředkování obchodu s vrtáky; (40) vrtáky (broušení a kovové potažení).
(590) Barevná
(730) **Vrtáky a.s.**, Boršovská 2591, Kyjov, 69701, CZ
(740) Ing. Jarmila Javoříková, Kříby 4904, Zlín, 76005

- (210) **O-490480**
(220) 22.11.2011
(320) 22.11.2011
(511) 19, 37, 42
(540)



- (510) (19) sendvičové stavební panely na bázi lisované slámy, nekovové stavební prvky pro montáž dřevostavby, stavební systém pro hrubé stavby z prefabrikovaných nosných sendvičových izolačních panelů na bázi lisované slámy, určených k použití ve střešních konstrukcích, obvodových stěnách, konstrukčních dělicích příčkách a podlahách, nekovové montované stavby, zejména rodinné domky; (37) stavební činnost, zejména provádění staveb, včetně jejich změn, udržovacích prací na nich a jejich odstraňování, služby stavební, služby instalační a montážní, zejména rodinných domků a jejich opravy, dozor nad stavbami, stavební informace, poradenská činnost v oblasti výstavby a stavebnictví; (42) projektová a inženýrská činnost v investiční výstavbě, architektonické poradenství, provádění průzkumných geologických prací ve stavebnictví, technické prohlídky inženýrských staveb, studie technických projektů, zkoušky materiálů.
(730) **EKOPANELY CZ s.r.o.**, Jedousov 64, 53501, CZ
(740) Mgr. Ladislav Sudík, Polní 293, Letohrad, 56151

- (210) **O-490481**
(220) 22.11.2011
(320) 22.11.2011
(511) 19, 37, 42
(540)



- (510) (19) sendvičové stavební panely na bázi lisované slámy, nekovové stavební prvky pro montáž dřevostavby, stavební systém pro hrubé stavby z prefabrikovaných nosných sendvičových izolačních panelů na bázi lisované slámy, určených k použití ve střešních konstrukcích, obvodových stěnách, konstrukčních dělicích příčkách a podlahách, nekovové montované stavby, zejména rodinné domky; (37) stavební

činnost, zejména provádění staveb, včetně jejich změn, udržovacích prací na nich a jejich odstraňování, služby stavební, služby instalační a montážní, zejména rodinných domků a jejich opravy, dozor nad stavbami, stavební informace, poradenská činnost v oblasti výstavby a stavebnictví; (42) projektová a inženýrská činnost v investiční výstavbě, architektonické poradenství, provádění průzkumných geologických prací ve stavebnictví, technické prohlídky inženýrských staveb, studie technických projektů, zkoušky materiálů.

- (730) **EKOPANELY CZ s.r.o.**, Jedousov 64, 53501, CZ
(740) Mgr. Ladislav Sudík, Polní 293, Letohrad, 56151

- (210) **O-490482**
(220) 22.11.2011
(320) 22.11.2011
(511) 19, 37, 42
(540)



- (510) (19) sendvičové stavební panely na bázi lisované slámy, nekovové stavební prvky pro montáž dřevostavby, stavební systém pro hrubé stavby z prefabrikovaných nosných sendvičových izolačních panelů na bázi lisované slámy, určených k použití ve střešních konstrukcích, obvodových stěnách, konstrukčních dělicích příčkách a podlahách, nekovové montované stavby, zejména rodinné domky; (37) stavební činnost, zejména provádění staveb, včetně jejich změn, udržovacích prací na nich a jejich odstraňování, služby stavební, služby instalační a montážní, zejména rodinných domků a jejich opravy, dozor nad stavbami, stavební informace, poradenská činnost v oblasti výstavby a stavebnictví; (42) projektová a inženýrská činnost v investiční výstavbě, architektonické poradenství, provádění průzkumných geologických prací ve stavebnictví, technické prohlídky inženýrských staveb, studie technických projektů, zkoušky materiálů.
(730) **EKOPANELY CZ s.r.o.**, Jedousov 64, 53501, CZ
(740) Mgr. Ladislav Sudík, Polní 293, Letohrad, 56151

- (210) **O-490485**
(220) 21.11.2011
(320) 21.11.2011
(511) 41, 43
(540)



- (510) (41) poskytování tělovýchovných a sportovních služeb v oblasti výuky lyžování; (43) zprostředkování ubytování a stravování účastníků kurzů.
(590) Barevná
(730) **Mgr. Peter Kožíšek**, Nový Svět 524, Harrachov, 51246, CZ

- (210) **O-490490**
(220) 22.11.2011
(320) 22.11.2011
(511) 6, 11, 19, 35, 37, 40, 42
(540)



(510) (6) obecné kovy a jejich slitiny, kovové stavební materiály, kovové stavební materiály přenosné, komínové nástavce (kovové), komíny (kovové), komínové vložky (kovové), kovové potřeby zámečnické a klempířské, kovové trubky, kovové výrobky, které nejsou uvedeny v jiných třídách; (11) přístroje pro topení a pro ventilaci, komínové roury, kouřovody, komínové dmychadlo, ventilátor; (19) stavební materiály nekovové, neohebné trubky nekovové pro stavebnictví, přenosné konstrukce nekovové, komíny (nekovové), poklapy na komíny (nekovové), nástavce na komíny (nekovové); (35) reklamní a propagační činnost, inzerce, reklama on-line v počítačové síti, maloobchod, velkoobchod, internetový obchod se zbožím ve tř. 6, 11 a 19, zprostředkovatelská činnost v oblasti obchodu s výrobky uvedenými ve tř. 6, 11 a 19, pomoc při řízení obchodní činnosti, obchodní administrativa, dodavatelské služby pro třetí osoby, prezentace výrobků v komunikačních médiích pro účely maloobchodu, prezentace výrobků a služeb včetně prezentace na WWW stránkách v počítačové síti Internet, organizování výstav komerčních a/nebo reklamních, pořádání veletrhů a přehlídek pro obchodní a reklamní účely, předvádění zboží, prezentace výrobků na e-shopu; (37) stavebnictví, zednictví, kominiectví, čištění komínů, vložkování komínů, vodoinstalatérství, topenářství, klempířství a instalatérství, zámečnictví, opravy, instalační služby; (40) zpracování materiálů, frézování, frézování komínů; (42) revize komínů, autorizované měření emisí malých zdrojů, vědecké a technologické služby a související výzkum a projektování, analytické a výzkumné služby v průmyslu.

(590) Barevná

(730) **KORS OSTRAVA s.r.o.**, Těškovice 172, Ostrava, 74764, CZ

(740) Ing. Pavel Nádvořník s.r.o., Sokola Tůmy 1099/1, Ostrava - Mariánské Hory, 70900

(210) **O-490570**

(220) 24.11.2011

(320) 24.11.2011

(511) 35, 36, 39

(540)



(510) (35) zprostředkovatelská činnost v oblasti obchodu s nemovitostmi a přepravními službami; (36) pronájem nebytových prostor, realitní kancelář; (39) doprava, expedice.

(730) **GTL, spol. s r.o.**, Opletalova 1964/17, Praha 1, 11000, CZ

(210) **O-490737**

(220) 30.11.2011

(320) 30.11.2011

(511) 9, 16, 35, 38, 42

(540)



(510) (9) programy pro počítače, zejména programy týkající se geodetických a kartografických děl, mapy v elektronické a digitální podobě, mapy na magnetických a optických nosičích, digitální řídicí systém založený na prohlížení používaný na řízení procesu tvorby dokumentů, grafika - grafické reprodukce na magnetických a optických nosičích; (16) nosiče informací, zejména tiskoviny, mapy, atlasy, nosiče geodetických a kartografických informací v papírové podobě, grafika - grafické reprodukce na papírových nosičích; (35) automatizované zpracování dat, reprodukční práce v oblasti map a dokumentů, systematizace informací do počítačové databáze, překlad informací do počítačové databáze, zprostředkovatelská činnost v oblasti obchodu i prostřednictvím Internetu v rozsahu

tříd 1-34, obchodní reklama; (38) služby zabezpečující audiovizuální komunikaci prostřednictvím telekomunikačních sítí, například počítačové sítě Internet, šíření, výměna a získávání, zveřejňování a přenos informací prostřednictvím datových sítí, např. Internetu, přenos zpráv a obrazových informací pomocí počítačů a Internetu, informace předávané pomocí Internetu; (42) geodetické a kartografické práce, poradenství v oblasti geodézie a kartografie, účelové mapování, digitální mapové projekty, vypracování digitálních mapových podkladů, grafický design, navrhování, kreslicí práce v oblasti mapových podkladů, technické kreslení a design v oblasti geodézie a kartografie, projektová činnost a studie v oblasti geodézie a kartografie, počítačová grafika, tvorba tištěné grafiky, poradenství v oblasti geodézie, pronájem počítačového software, tvorba software, údržba počítačových programů, poskytování technických informací na webových stránkách, v počítačové síti včetně Internetu, konstrukce a prezentace WWW stránek, provádění technických návrhů a realizace projektů.

(730) **Guziur Jan Ing.**, U Braňky 237/13, Lysá nad Labem, 28922, CZ

(210) **O-490958**

(220) 07.12.2011

(320) 07.12.2011

(511) 16, 41

(540)



(510) (16) papír, výrobky z papíru; (41) výchova, vzdělání, zábava.

(730) **BIZ MEDIA s.r.o.**, Vítězství 119, Děčín, 40711, CZ

(210) **O-490970**

(220) 08.12.2011

(320) 08.12.2011

(511) 19, 32, 33, 40, 43

(540)

Joe's good brewery

(510) (19) minipivovary (stavby); (32) piva; (33) alkoholické nápoje; (40) pivovarnické služby, pivovarnictví; (43) služby zajišťující stravování a nápoje.

(730) **Krýsl Josef Ing.**, K Fořtovně 7/212, Plzeň - Červený Hrádek, 31214, CZ

(740) Pavel Reichel a kol., Ing. Pavel Reichel, Lopatecká 14, Praha 4, 14700

(210) **O-491091**

(220) 13.12.2011

(320) 13.12.2011

(511) 35, 37

(540)

EXAMITE

(510) (35) reklamní a propagační činnost, kancelářské práce, obchodní administrativa; (37) elektroinstalační a montážní práce, montáž (instalace) TV a R antén, rozvodných skříní, instalace TV a sdělovacích rozvodů.

(590) Barevná

(730) Švanda Martin, U Pily 12, Žďár nad Sázavou, 59102, CZ

(210) O-491095

(220) 13.12.2011

(320) 13.12.2011

(511) 31

(540)



(510) (31) výrobky zemědělské, zahradnické, lesní a zrní neuvedené v jiných třídách, živá zvířata, osivo, rostliny a přírodní květiny, krmivo pro zvířata, slad, čerstvé ovoce jako banány, mango a ananas, a čerstvá zelenina.

(590) Barevná

(730) NELFRANCE EXPORT S.A., Ave. Francisco de Orellana, Number 234, Blue Towers I Building, 15th floor, Office No. 1501, Guayaquil, EC

(740) KOREJZOVÁ & SPOL., v.o.s., JUDr. Petra Korejzová, Korunní 810/104 E, Praha 10, 10100

(210) O-491114

(220) 14.12.2011

(320) 14.12.2011

(511) 16, 35, 39, 40, 41

(540)



(510) (16) papír, kartón, lepenka a výrobky z těchto materiálů, které nejsou zahrnuty v jiných třídách, tiskoviny, knihařské výrobky, fotografie, papírenské zboží a psací potřeby, lepidla na papír a pro použití v domácnosti, potřeby pro umělce, malířské štetce, psací stroje, vyučovací a učební potřeby s výjimkou přístrojů, obalové materiály z plastických hmot, které nejsou zahrnuty v jiných třídách, tiskařské písmo, štočky, katalogy, databáze na papírových nosičích, alba, pohlednice, fotografie, grafické zobrazení, plakáty všech druhů a rozměrů, grafiky, obrazy, obrazy jako malby zarámované i nezarámované, papírové propagační materiály, plány, podložky na psaní, tištěné reklamní a uživatelské manuály, reklamní tabule z papíru, kartónu nebo lepenky, skicáře, stojany na fotografie, záložky do knih, knihy, brožury, časopisy, periodika, tiskopisy, ročenky, kalendáře, příručky, prospekty, publikace, papírové vlajky, papírové praporky, poutače z papíru nebo lepenky, razítka, pečeti, papírenské zboží, sešity, háčky, obálky, obaly, nálepky, netextilní etikety, kancelářské potřeby s výjimkou nábytku, především kancelářské potřeby použité jako reklamní nebo dárkové předměty, atlasy, plastové fólie na balení, formuláře, předměty z kartonu, spisové obaly, stolní prostírání z papíru, papírové ubrousky, papírové utěrky, pytle a sáčky z papíru nebo plastických materiálů, vzory na výrobu oděvů, nožičky na otevírání dopisů, plastické obaly, sáčky a tašky jako obalové materiály, psací potřeby, pera (kancelářské potřeby), inkoustová tyčinka, tužky, držáky na psací potřeby, kulíčky do kulíčkových per, hroty per ze zlata, plnicí pera, kalamáře, kancelářské svorky, násadky na pera a tužky, obaly na doklady, ocelové pírká, pastelky, psací stroje (elektrické i neelektrické), podložky na psaní, podnosy na dopisy, připínáčky, penály, pouzdra na pera, pouzdra na psací potřeby, šablony a formy, pouzdra na šekové knížky, rýsovací potřeby, pomůcky a soupravy, stojany a rámy na fotografie, stojany na pera a tužky, tuhy do tužek (verzátilek), verzátilek; (35) maloobchodní a velkoobchodní služby s drobnými ozdobnými předměty z mosazi a kovu, s kovovými klíčenkami, s kroužky na klíče, s uměleckými díly, s bustami, s figurinami, se soškami, s kovovými kováními na vycházkové

hole, s kovovými nádobami, s kovovými identifikačními náramky, s obalovými nádobami, s vývěsními a identifikačními štítky, se zvonečky, s kovy a s jejich slitinami, se stavebními materiály, s přenosnými stavbami z kovu, s kovovými materiály na železniční tratě, s kabely a s dráty z kovů, s železářským zbožím, s drobným železářským zbožím, s kovovými potřebami a s trubkami, s bezpečnostními schránkami, s nožičským zbožím a s přibory, s ručními nástroji a s ručním nářadím, s manikúrou, se sečnými a bodnými zbraněmi, s břitvami, se žiletkami, s holicími čepelemi, s holicími strojky, s nožičským zbožím a s přibory z drahých kovů, s kleštíkami na cukr, s otvírači na konzervy, s otvírači na víno, s pouzdry, s kazetami a s obaly na vínové sady a s otvírači na víno, s ručními kráječi na zeleninu, pizzu a vejce, s ručními kráječi sýrů, se struhadly na zeleninu, s ovocem a se sýry, s louskáčky ořechů, s noži, s noži na zeleninu, s loveckými noži, s kapesními noži a s nožičky, s pinzetami, s přibory (nože, vidličky, lžice a lžičky), se stříbrným přiborem (nože, vidličky, lžice a lžičky), se škrabkami, se zahradním a s lesním nářadím na ruční pohon, s elektrickými holicími strojkami a s ručními štípacími kleštěmi, s holicími potřebami, s pouzdry na holicí potřeby, s holicími strojkami, s obaly a pouzdry na břitvy, s kazetami na holicí strojkami, s depilačními strojkami s elektrickými i s neelektrickými, s manikúrovými soupravami, s pedikérovými soupravami, s přístroji a s nástroji vědeckými, s námořními, s geodetickými, s fotografickými, s kinematografickými, s optickými, se signalizačními, s kontrolními (inspekce), se záchrannými a se vzdělávacími přístroji a nástroji, s přístroji a s nástroji pro měření a vážení, s přístroji a nástroji na vedení, distribuci, transformaci, akumulaci, regulaci nebo řízení elektrického proudu, s přístroji na nahrávání, přenos a reprodukci zvuku, dat nebo obrazu, s magnetickými nosiči dat, se záznamovými disky, s DVD disky, s Blue-ray disky, s registračními pokladnami, s počítačemi, se zařízeními na zpracování dat a s počítači, s hasicími přístroji, se zařízeními na zábavu, s počítačovými programy a se softwarem všech druhů na jakémkoliv typu nosičů, s fotografickými objektivy, s autorádií, s bateriemi do svítidel, s bateriemi do kapesních lamp, s fotografickými blesky, s buzoletami, s kompasy, s přístroji na zaznamenávání času, s automatickými časovými spínači, s dalekohledy, s elektronickými diářmi, s CD, s MP3 a s DVD přehrávači, s kazetovými přehrávači, s fotoaparáty, s hracími hudebními automaty, s hracími zařízeními fungujícími po připojení na externí obrazovku nebo monitor, s kamerami, s kalkulačkami, s laserovým ukazovátkem, se stopkami, s rádií, s meteorologickými stanicemi do domácností, s metry, s pouzdry a s obaly na CD a DVD disky, s drahými kovy a s jejich slitinami, s výrobky z drahých kovů nebo s výrobky s pokovenými drahými kovy, se šperky, s drahokamy, s hodinářskými výrobky a s jinými chronometry, s hodinami, s nástěnnými a stolními hodinami, s náramkovými hodinkami, s kapesními hodinkami, s cestovními budíky, s koženkami a s koženou galanterií, s kůži, se surovými kůžemi, s kufrů a s cestovními taškami, s deštníky, se slunečníky a s vycházkovými holemi, s biči, s postroji a se sedlářskými výrobky, s kabelkami, s kabelkovými rámy, s peněženkami, s koženými rukavicemi, s kufrů, s kufříky, s diplomatickými kufříky, s aktovkami, se školními taškami, s plážovými taškami, s batohy, s lodními kufrů, s torbami, s rucksaky, s batohy, s vaky pro turisty, s cestovními obaly na oděvy, s kufrů a s cestovními taškami na kolečkách, s holemi na podporu při chůzi, s horolezeckými holemi, s kůži, s imitací kůže, s koženými nebo s kůží potaženými krabicemi, s koženými nitkami, s tkaničkami, s koženými obloženími nábytku, s kožešinovými pokrývkami, s kožešinami, s náhubky, s obojky pro zvířata, s postroji pro zvířata, s otežemi, s klíčenkami z kůže (kožená galanterie), s loveckými taškami, s pouzdry a obaly na navštívenky, s vizitkami, s kapsami z kůže na balení, s peněženkami na ruku, s klíčenkami ze dřeva, s toaletními zrcátky, s nábytkem, se zrcadly, s rámy na obrazy, s kuchyňským nábytkem, s nábytkem, se židlemi, s křesly, se sedadly, s paravány, s pulty, se stojany, s nábytkovými policemi, se stoly, s regály, se zásuvkovými kontejnery, s lavicemi, s lavičkami jako s nábytkem, se zrcadly, s rámy na obrazy, s psacími, s rýsovacími a s pracovními stoly, s dekorativními nástěnnými ozdobami s výjimkou textilních, s figurinami a s bustami ze dřeva, vosku, sádry nebo umělé hmoty, s poutači z dřeva, s dopravními paletami, s dřevěnými nebo plastovými bednami, s nádobami a se schránkami, s dřevěnými obaly a s přepravky, s dřevěnými hranami a s kostrami na nábytek, s drobným nekovovým materiálem na dveře a okna, s dřevěným obložením s výjimkou

kovového, s dřívky na nábytek, s plastovými a s dřevěnými lištami na nábytek, s nekovovými kolečky na nábytek, s nekovovým obložením nebo s ozdobami na nábytek, s nekovovým příslušenstvím k nábytkům, s tyčemi s výjimkou kovových, s interiérovými lamelovými žaluziemi a roletami, s výrobky ze dřeva, korku, rákosy, proutí, rohoviny, kosti, slonoviny, velrybích kostic, želoviny, jantaru, perleti, sépiolitu, s domácími a s kuchyňskými potřebami a s nádobami, s hřebeny a s houbami, s kartáčky, se štětками a se štětci kromě malířských, s materiály pro výrobu kartáčů, s prostředky a s pomůckami na čištění, s ocelovou vlnou a s drátenkami, se surovým sklem a se sklem, s výrobky ze skla, s porcelánem a s kameninou, s kuchyňským nářadím, s vědry a s mísami z plechu, hliníku, plastů nebo jiných materiálů, s termoskami, s termopoháry, s náprsními lahvemi, s ručními přístroji na sekání, mletí a lisování, s elektrickými hřebeny, s elektrickými zubními kartáčky, se stojany na nádobí a s nádobami, s bustami, s figurínami, se sochami a se soškami z porcelánu, terakoty nebo skla, s hrnčířským zbožím, s jídelními soupravami, s kávovými soupravami, s leštičícími stroji a se zařízeními pro domácnost s výjimkou elektrických, s míchacími stroji pro domácnost s výjimkou elektrických, se sklenicemi a se skleničkami, s prachovkami, s přístroji na odstraňování zápachu pro osobní použití, s pouzdry na toaletní potřeby, s obaly na parfémy, s rukavicemi pro domácnost, se skleněnými nádobami a se schránkami, se sušáky na prádlo, s toaletními pomůckami, s uměleckými díly z porcelánu, s vědry a s kyblíky, s koktejlovými sadami, s karafami, s chladičnými nádobami na víno, se solničkami a/nebo kořenkami, s kuchyňskými sadami, se sadami na těstoviny, se servírovacími podložkami, s dřevěnými podložkami na servírování a/nebo krájení, s vázami, s držáky na svíce, se svícny, se zášedly na svíčky, s podložkami jako se svícny na vonné tyčinky, s kuchyňskými nádobami pro kanceláře, s okenními škrabkami na led, s kartáči a s kartáčky na čištění obuvi, s toaletními kartáči a s kartáčky, s textiliemi a s textilními výrobky, s ložními příkrývkami a s pokrývkami na stůl, s bytovými textiliemi, s cestovními příkrývkami, s podložkami pod sklenice nebo talíře (prostírání), s podložkami na stůl s výjimkou papírových (anglické prostírání), se spacími pytlí nahrazujícími příkrývky, s utěrkami na nádobí, s kuchyňskými zástěrami, s piknikovými dekami, s látkami na textilní využití, s textiliemi, s tkaninami, s textilními tapetami, s textiliemi na obuv, s mycími rukavicemi, s textilními utěrkami a s ručníky, s ubrusky, s látkovými značkami, s bavlněnými textiliemi, s plátěným prádlem, s ložním a stolovým prádlem, s látkami s imitací kůže, se cestovními příkrývkami, s čalounickými látkami, s dveřními závěsy, s gázami, se závoji, s látkami z hedvábí, s hrubými plátny, s jutovými látkami, s koupelňovými textiliemi s výjimkou oblečení, s moleskinem, se sítěmi proti moskýtům, s potahy na nábytek, s netkanými textiliemi, s povlečením na matrace, s povlečením na podušky, s povlečením na polštáře, s textilními ubrusky, s ubrusy, s plachtami, s pleteninami, s příkrývkami, s textilními podšívkami, s vlnkami, s textilními kapesníčky, se záclonkami, s praporky, s textilními nebo s umělohmotnými závěsy, s konfekcí, s oděvy, s oblečením, s pracovním oblečením, s obuví, s dětskou obuví, s vysokou obuví, s celými botami, s pracovní obuví, s papučemi, s prádlem, s bundami, s boami, s body, s cyklistickým oblečením, s pokrývkami hlavy, s cylindry, s čelenkami, s čepicemi, s chrániči uší jako s pokrývkou hlavy, s dětskou výbavičkou, s textilními dětskými plenami, s límcí, s kabáty, s kapucemi, s klobouky, s kombiné, s kombinézami jako s oblečením, s korzetky, s kostýmy, s obleky, s košilemi, s kožeskinami jako s oblečením, s krátkými kabátky, s pelerinami, s krátkými kabáty s kapucemi, s krátkými nohavicemi s jezdeckými nebo se spodními, s kravatami, s koupacími pláští, s manžetami jako s částmi oděvu, s náprsenkami, s kalhotami, s pásky, s punčochami, s punčočkovými kalhotami, s pánskými kalhotami, s papučemi, s pláští, s plavkami, s plážovou obuví, s plážovým oblečením, s obuví a s pláští na koupání, s pleteninami jako s oblečením, s oblečením z imitace kůže, s podprsenkami, s pokrývkami hlavy, s ponožkami, s pracovními pláští, s pulovry, s pyžamy, s rukavicemi, se saky, se spodničkami, se sukněmi, se šálami, se šaty, se šátky, se šerpami, s tílky, s potítky, s tričky, s vestami, s uniformami, s vrchním ošacením, se zástěrami, se závoji, s kabáty, se župany, s kapsami na oděvy, s gymnastickými dresy, s maškarními kostýmy, s kšiltem na pokrývky hlavy, s celými botami, s galošemi, s podpatky, se sandály, se šněrovacími

botami, se sportovní obuví, s hrami a s hračkami, s tělocvičnými a se sportovními potřebami, s ozdobami na vánoční stromček, s plyšovými hračkami, s kostkami, s dominem (kostky), se šachovými hrami, s dámou (hra), se šachovnicemi, s cestovními magnetickými a nemagnetickými sadami her, se stolními společenskými hrami, s petanque, se sportovním nářadím a s doplňky pro golf, s golfovými holemi, s golfovými rukavicemi, s golfovými vaky s kolečky nebo bez koleček, s golfovými míčky, s držáky, s příchytkami na svíčky na vánoční stromky, s výbavou pro různé druhy sportů a her, s auty (hračky), s loutkami a s panenkami, s balónky (hračka), s balónky na hraní, s elektronickými terči, s kulkami na hraní, s hracími míči, s hračkářskými vozidly dálkově ovládanými, s hračkami pro zvířata chované v domácnostech, s karnevalovými maskami, s modely automobilů, s řehačkami, s rukavicemi na různé druhy sportů, se stavebními kostkami (hračky), se zařízením na bowling, se zařízením na kulturistiku a tělesná cvičení, s vínem, s alkoholickými výtazky z ovoce, s alkoholickým hroznovým moštem, s alkoholickými nápoji s výjimkou piva, s alkoholovými extrakty, s brandy, s vínovicí, s destilovanými nápoji, s lihovinami, s digestivami, s likéry a s pálenkami, s medovinou, s alkoholickými ovocnými mošty, s alkoholickými mošty, s aperitivy, s vínovicemi, s lihovými esencemi a s výtazky, s rumem, s whisky, s vodkou, se saké, s tabákem, s potřebami pro kuřáky, se zápalkami, se zapalovači, s tabákovými náhražkami (ne pro lékařské použití), s absorpčním papírem do dýmek, s cigaretovými filtry, s cigaretovými náustky, se špičkami na cigaretové náustky, se zásobníky plynu do cigaretových zapalovačů, s cigaretami, s kuchyňskými zapalovači, se zapalovači na svíčky, s doutníkovými náustky, s doutníky, s čistíči na dýmky, s dózami na tabák, s držáky na zápalky, s popelníky, s dýmky, s hroty a s náustky z jantaru na doutníkové a cigaretové špičky, s kazetami na cigarety a doutníky, s křesadly, s odřezávači na doutníkové špičky (kutery), s krabičkou na doutníky (udržující vlhkost), s tabákem, s tabatěrkami, se žvýkačím tabákem, s pouzdry na doutníky, shromažďování (kromě dopravy) různého zboží, zejména výše uvedeného zboží pro třetí osoby umožňující spotřebitelům, aby si prohlédli a zakoupili zboží prostřednictvím katalogů, korespondenčního (zásilkového) prodeje, prostřednictvím Internetu, teleshoppingu nebo prostřednictvím jiných komunikačních médií, reklama, rozhlasová a televizní reklama, reklamní a inzertní služby, reklamní agentury, on-line reklama na počítačové komunikační síti, návrh a úprava reklamních materiálů, návrh reklamních manuálů, vydávání a aktualizace reklamních nebo náborových materiálů, rozšiřování reklamních materiálů a inzertních materiálů, šíření informací reklamního, propagačního a komerčního charakteru, zaslání reklamních materiálů zákazníkům, příprava inzertních sloupců, marketingové studie, průzkum trhu, průzkum vztahů s veřejností, sekretářské služby, sbírání a seřazování údajů do počítačových databází, vedení kartoték v počítači, vyhledávání informací v počítačových souborech, služby zpracování informací, kopírování nebo rozmnožování dokumentů, organizování výstav pro obchodní a reklamní účely, podpora prodeje pro třetí osoby, pomoc průmyslovým nebo obchodním podnikům při vedení obchodní činnosti, rozvoji společnosti, poradenství a pomoc při řízení obchodních aktivit, odborné obchodní poradenství, obchodní nebo podnikatelské informace, fakturační služby, lobistické služby pro obchodní účely, služby srovnávání cen, administrativní zpracování nákupů na objednávku, zprostředkování obchodu se zbožím, obchodní zprostředkování služeb ve třídách 35, 39, 40, 41, poskytování rad a informací o uvedených službách prostřednictvím komunikačních médií, elektronické pošty, SMS zpráv, počítačových sítí a internetu nebo verbálně; (39) zasilatelské služby, doručovací služby, doručování, zaslání a předávání zboží a balíků, doručování zboží nabízeného prostřednictvím katalogů, korespondenčního (zásilkového) prodeje nebo prodeje na dálku a na světových telekomunikačních informačních sítích, doručování katalogů korespondenčního (zásilkového) prodeje nebo prodeje na dálku, organizace dopravy zboží a balíků, dovoz, balení a skladování zboží, doprava, přeprava všech druhů, logistické služby v dopravě a skladování, spediční služby, organizování cest, rezervace dopravy, služby spojené s informacemi o tarifech a možnostech přepravy a dopravy, pronájem vozidel a nákladních vagonů, informace o uskladnění zboží, služby spojené s balením zboží před jeho odesláním, správa a organizace dopravy,

dodávek, doručování, třídění, zasilání a skladování zboží a balíků, pronájem skladišť a skladovacích kontejnerů, poskytování rad a informací o uvedených službách prostřednictvím komunikačních médií, elektronické pošty, SMS zpráv, počítačových sítí a internetu nebo verbálně; (40) tisk, tlačené, potisk reklamních předmětů, sítotisk, rytí, gravírování, laserové gravírování, gravírování a frézování označení zejména do nosičů reklamy, zpracování a úprava materiálů, především pro reklamní použití, krejčovství, šití, zejména reklamního textilu, vyšívání, služby spojené s barvením, barvení látek, informace o úpravě a zpracování materiálů, olepování ploch lepicími fóliemi, likvidace odpadu, především odpadu z reklamních předmětů, úprava a zpracování papíru, poskytování rad a informací o uvedených službách prostřednictvím komunikačních médií, elektronické pošty, SMS zpráv, počítačových sítí a Internetu nebo verbálně; (41) organizační a producentská činnost v oblasti filmové tvorby, fotografie, audiovizuálních děl, obrazových a zvukových záznamů, vydavatelská činnost s výjimkou vydávání reklamních, propagačních a náborových textů, informace o možnostech zábavy, rozptýlení, zábavní klubové služby, koncertní síně, sály, manažerské služby při organizování představení, organizování zábavných soutěží, sportovních akcí, živých vystoupení a představení, plánování a organizování večírků, organizování a příprava kulturních, sportovních, zábavních a společenských akcí, hudebních vystoupení, koncertů, zprostředkování hudebních, zábavních a jiných společenských programů, poskytování elektronických publikací (textových, zvukových, obrazových a zvukově-obrazových záznamů) on-line (bez možnosti kopírování), vydávání on-line knih a časopisů v elektronické podobě, vydávání periodického a neperiodického tisku, časopisů, novin, vydávání knih a příruček, zveřejňování textů s výjimkou reklamních, tvorba textů, organizování a vedení konferencí, kongresů, seminářů, kolokvií, symposií, organizování kulturních nebo vzdělávacích výstav, fotografování, školení, výcvik, vyučování, organizování plesů, informace o vzdělávání, poskytování rad a informací o uvedených službách prostřednictvím komunikačních médií, elektronické pošty, SMS zpráv, počítačových sítí a internetu nebo verbálně.

(730) **REPPE, s.r.o.**, Vlčie hrdlo 61, Bratislava, SK
(740) Ing. Róbert Porubčan, Puškinova 19, Ivanka pri Dunaji, 90028

(210) **O-491119**

(220) 14.12.2011
(320) 14.12.2011
(511) 22
(540)

Agriwrap

(510) (22) polyetylenová svinovací síťovina pro zemědělství (k balení sena a slámy).

(730) **JUTA a.s.**, Dukelská 417, Dvůr Králové nad Labem, 54415, CZ

(210) **O-491120**

(220) 14.12.2011
(320) 14.12.2011
(511) 22
(540)

Agrinet

(510) (22) polyetylenová svinovací síťovina pro zemědělství (k balení sena a slámy).

(730) **JUTA a.s.**, Dukelská 417, Dvůr Králové nad Labem, 54415, CZ

(210) **O-491341**

(220) 23.12.2011
(320) 23.12.2011
(511) 9, 35, 38
(540)



(510) (9) data, databáze a jiné informační produkty na nosičích dat a v elektronických datových, informačních, telekomunikačních sítích

všeho druhu, software pro zpětné vyhledávání; 35) inzertní a propagační služby týkající se obchodu, poskytované zejména on-line prostřednictvím internetové sítě, shromažďování a přeskupování a předvádění různého zboží pro třetí osoby za účelem umožnit zákazníkům zboží vybrat a nakoupit, zejména prostřednictvím internetových stránek a elektronických médií; (38) počítačová komunikace, poskytování dat, informací nebo obrázků a přenos zpráv a obrazových informací pomocí internetové sítě.

(730) **MF Trade Group s.r.o.**, Břežanecká 832/5, Praha 5, 15800, CZ
(740) Mgr. Štěpán Janáč, Na Poříčí 12, Praha 1, 11530

(210) **O-491438**

(220) 02.01.2012
(320) 02.01.2012
(511) 35, 36, 42
(540)

Ingers Industrial Solutions

I.I.S.

(510) (35) zprostředkovatelská a obchodní činnost v oblasti nákupu a prodeje léčiv, farmaceutických prostředků a doplňků, dodavatelské služby pro třetí osoby (nákup výrobků a služeb pro jiné podniky), služby reklamních agentur, reklamní činnost, poradenství při řízení obchodních a průmyslových podniků, poradenství při řízení obchodních činností, organizační a ekonomické poradenství, zpracování dat, vedení účetnictví, sběr, zpracování a správa dat v oblasti počítačových databází, vyhledávání dat v počítačových souborech pro třetí osoby, marketingové studie; (36) finanční poradenství, vedení daňové evidence, realitní kanceláře; (42) správa počítačových sítí, poradenství v oblasti navrhování a vývoje počítačového hardwaru, poradenství, tvorba, údržba a instalace počítačového softwaru.

(730) **Ingers Industrial Solutions s.r.o.**, Slunná 16, Brno, 61700, CZ
(740) INPROCHES Patentová a známková kancelář, Doc. Ing. Mihnea Gheorghiu, CSc., Mezírka 1, Brno, 60200

(210) **O-491562**

(220) 09.01.2012
(320) 09.01.2012
(511) 9, 16, 35, 38, 41
(540)

Česká třicítka

(510) (9) aparáty a přístroje elektronické, fotografické, filmové, optické, aparáty pro záznam, převod, reprodukci zvuku nebo obrazu, magnetické supporty zvukových záznamů, audiovizuální díla na jakémkoliv nosiči, filmové kamery, filmové přístroje, obaly na zvukové nosiče, gramofonové desky, přístroje pro zpracování informací, zařízení výpočetní techniky, programové vybavení pro počítače na nosičích, nosiče magnetických záznamů nahrané i nenahrané, audiovizuální díla na nosičích, audiokazety a videokazety nahrané i nenahrané, CD disky; (16) papír, lepenka a výrobky z těchto materiálů patřící do třídy 16, plakáty, fotografie, pohlednice, gratulace, dopisní papíry, obálky, kalendáře, zejména nástěnné a stolní, samolepky, obtisky, poznámkové bloky, desky na spisy, pořadače, omalovánky, aktivity books, balicí papír, školní sešity, skicáky, tužky, pastelky, tuhy do tužek, gummy na mazání, ořezávátka na tužky, penály, papírové a umělohmotné tašky spadající do této třídy, papírové kapesníčky, tiskoviny, časopisy, periodika, knihy, tiskárenské výrobky, lepidla na papír a pro domácnost, materiály pro umělece, štetce, kancelářské potřeby patřící do třídy 16, učební pomůcky (s výjimkou přístrojů), papírové obaly, obaly z plastických hmot zařazené v této třídě; (35) reklamní, inzertní a propagační činnost, prodej reklamního času inzerentům, prezentace výrobků a služeb v komunikačních médiích; (38) televizní vysílání, rozšiřování televizního vysílání, přenosy zpráv, přenos zpráv a obrazových informací pomocí počítače, přenášení vysílání pomocí satelitních družic, šíření audiovizuálních děl, vysílání kabelové televize, technické a organizační zabezpečení televizního vysílání; (41) nakladatelská

a vydavatelská činnost, nahrávání nosičů zvukových a/nebo obrazových, agenturní činnost v oblasti kultury v rámci této třídy, tvorba a vydávání audiovizuálních děl, půjčování nahraných a nosičů zvukových a/nebo obrazových záznamů, výchovná a zábavní činnost, organizace her a soutěží pro veřejnost, tvorba televizních pořadů.

(730) **FTV Prima, spol. s r.o.**, Na Žertvách 24/132, Praha 8, 18000, CZ

(210) **O-491563**

(220) 09.01.2012

(320) 09.01.2012

(511) 30

(540)



(510) (30) žlutá curry omáčka ke smažení.

(590) Barevná

(730) **Yan Wal Yun Corporation Group Co., Ltd.**, Soi Wat Phai Ngeon, Wat Phai Ngeon Road, Kwaeng Tungwatdon, Khet Sathorn 767, 10120 Bangkok, TH

(740) Čermák a spol., JUDr. Karel Čermák, Elišky Peškové 15/735, Praha 5, 15000

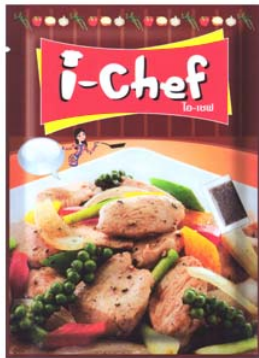
(210) **O-491564**

(220) 09.01.2012

(320) 09.01.2012

(511) 30

(540)



(510) (30) orientální omáčka ke smažení z černého pepře.

(590) Barevná

(730) **Yan Wal Yun Corporation Group Co., Ltd.**, Soi Wat Phai Ngeon, Wat Phai Ngeon Road, Kwaeng Tungwatdon, Khet Sathorn 767, 10120 Bangkok, TH

(740) Čermák a spol., JUDr. Karel Čermák, Elišky Peškové 15/735, Praha 5, 15000

(210) **O-491566**

(220) 09.01.2012

(320) 09.01.2012

(511) 5, 29, 30

(540)

ČOKULIČKY

(510) (5) dietetické potraviny pro léčebné účely, nápoje a jiné výrobky pro léčebné účely, potraviny pro kojence a děti s léčebnými účinky, posilující potraviny s léčebnými účinky; (29) mléko a mléčné výrobky, jogurty, kefiry, mléčné nápoje s vysokým obsahem mléka, zakysané mléčné výrobky s dietetickou mikroflórou, šlehačka, mražené ovoce; (30) kakao, kakaové nápoje, čokoládové nápoje, káva, kakaové a kávové přísady do nápojů.

(730) **HOLLANDIA Karlovy Vary, a.s.**, U Krčské vodárny 337/23, Praha 4, 14000, CZ

(740) A. Holas & partner Patentová a známková kancelář, Ing. Mgr. Hana Holasová, Křížová 4/105, Brno, 60300

(210) **O-491567**

(220) 09.01.2012

(320) 09.01.2012

(511) 3, 5, 31

(540)

Goequi

(510) (3) kosmetika, parfumerie, čisticí prostředky, zejména čisticí a kosmetické prostředky pro zvířata; (5) výrobky farmaceutické a veterinářské, léčebné a podpůrné doplňky krmiv pro zvířata, výrobky hygienické v rámci této třídy, náplastí, obvazový materiál, dezinfekční přípravky; (31) výrobky zemědělské, zahradnické a lesní spadající do této třídy, krmivo pro zvířata, neléčebné přísady do krmiv, nápoje pro zvířata, podestýlka.

(730) **CORAL - SHOP, s.r.o.**, Komínská 1225/30, Brno, 63500, CZ

(740) UNIPATENT, Ing. Jiří Chlustina, Jana Masaryka 43-47, Praha 2, 12000

(210) **O-491688**

(220) 12.01.2012

(320) 12.01.2012

(511) 9, 28, 41, 42

(540)



(510) (9) přístroje pro záznam, převod, reprodukci zvuku nebo obrazu; (28) hry; (41) výchova, vzdělávání, zábava, sportovní a kulturní aktivity; (42) navrhování a vývoj počítačového hardwaru a softwaru.

(590) Barevná

(730) **Prague Game Studios s.r.o.**, Pernerova 652/55, Praha 8, 18600, CZ

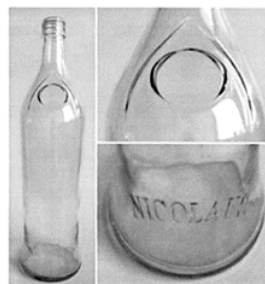
(210) **O-491711**

(220) 12.01.2012

(320) 12.01.2012

(511) 33

(540)



(554) Prostorová

(510) (33) alkoholické nápoje s výjimkou piva.

(730) **ST. NICOLAUS a.s.**, ul. 1. mája 113, Liptovský Mikuláš, SK

(740) Mgr. Jindřiška Šulcová, Na Radouči 1052, Mladá Boleslav, 29301

(210) **O-491714**

(220) 12.01.2012

(320) 12.01.2012

(511) 35, 36, 39

(540)

FINSEN

(510) (35) analýzy nákladů, dražby, fakturace, komerční informace a rady pro spotřebitele, propagační činnost, reklama on-line v počítačové síti, překlad informací do počítačových databází, systematizace informací do počítačových databází, obchodní

průzkum, vedení dražeb, vedení kartoték v počítači; (36) bankovníctví, bankovníctví finanční transakce, clearing (zúčtování vzájemných pohledávek a závazků - bezhotovostní operace), elektronický převod kapitálu, finanční informace, finanční analýzy, finanční poradenství, finanční řízení, finanční a peněžní služby, finanční sponzorování, garance, záruky, kauce, hypotéky (poskytování půjček), finanční konzultační služby, kanceláře pro inkasování pohledávek, koupě na splátky (financování), platby na splátky, platební převody vykonávané elektronicky, půjčky, splácení plateb, úvěrové ústavy, úvěrové banky, poskytování úvěrů a vydávání platebních prostředků, poskytování spotřebitelských úvěrů, finanční odhady a oceňování (pojišťovnictví, bankovníctví, nemovitosti), zprostředkování prodeje nemovitostí, obchodování s nemovitostmi, oceňování a odhady nemovitostí, pronájem nemovitostí, správa nemovitostí; (39) skladování elektronicky uložených dat nebo dokumentů, skladování informací.

- (730) **FINSEN Czech, SE**, Čimická 780/61, Praha 8, 18000, CZ
(740) Advokátní kancelář Mašek, Kočí, Aujezdský, JUDr. Josef Aujezdský, Opletalova 1535/4, Praha 1, 11000

- (210) **O-491715**
(220) 12.01.2012
(320) 12.01.2012
(511) 35, 36, 39
(540)



- (510) (35) analýzy nákladů, dražby, fakturace, komerční informace a rady pro spotřebitele, propagační činnost, reklama on-line v počítačové síti, překládání informací do počítačových databází, systematizace informací do počítačových databází, obchodní průzkum, vedení dražeb, vedení kartoték v počítači; (36) bankovníctví, bankovníctví finanční transakce, clearing (zúčtování vzájemných pohledávek a závazků - bezhotovostní operace), elektronický převod kapitálu, finanční informace, finanční analýzy, finanční poradenství, finanční řízení, finanční a peněžní služby, finanční sponzorování, garance, záruky, kauce, hypotéky (poskytování půjček), finanční konzultační služby, kanceláře pro inkasování pohledávek, koupě na splátky (financování), platby na splátky, platební převody vykonávané elektronicky, půjčky, splácení plateb, úvěrové ústavy, úvěrové banky, poskytování úvěrů a vydávání platebních prostředků, poskytování spotřebitelských úvěrů, finanční odhady a oceňování (pojišťovnictví, bankovníctví, nemovitosti), zprostředkování prodeje nemovitostí, obchodování s nemovitostmi, oceňování a odhady nemovitostí, pronájem nemovitostí, správa nemovitostí; (39) skladování elektronicky uložených dat nebo dokumentů, skladování informací.

- (730) **FINSEN Czech, SE**, Čimická 780/61, Praha 8, 18000, CZ
(740) Advokátní kancelář Mašek, Kočí, Aujezdský, JUDr. Josef Aujezdský, Opletalova 1535/4, Praha 1, 11000

- (210) **O-491716**
(220) 12.01.2012
(320) 12.01.2012
(511) 16, 41
(540)



- (510) (16) tiskoviny, časopisy, bulletiny, periodika a knihy, záložky do knih, grafické reprodukce, brožury, blahopřání, kalendáře, diáře, pohlednice, obálky, výrobky z papíru a kartónu; (41) psaní textů (jiných než reklamních), vydavatelská činnost, poskytování on-line elektronických publikací.

- (730) **Vydavatelství Paprsek s.r.o.**, Rabštejnská 1595/12, Plzeň, 32331, CZ
(740) FISCHER & PARTNER Intellectual Property s.r.o., Ing. Michael Fischer, Na Hrobci 294/5, Praha 2, 12800

- (210) **O-491717**
(220) 12.01.2012
(320) 12.01.2012
(511) 32, 33
(540)

VINERÁLKA

- (510) (32) piva, minerální vody, šumivé nápoje a jiné nápoje nealkoholické, nápoje a šťávy ovocné, sirupy a jiné přípravky k zhotovování nápojů; (33) alkoholické nápoje (s výjimkou pív), nízkoalkoholické vinné nápoje.

- (730) **Marian Jiří Ing.**, Konojedská 1560/18, Praha 10, 10000, CZ
(740) Ing. Dobroslav Musil, patentová kancelář, Ing. Dobroslav Musil, Cejl 38, Brno, 60200

- (210) **O-491719**
(220) 12.01.2012
(320) 12.01.2012
(511) 32
(540)



Vybírejte srdcem

- (510) (32) piva všeho druhu, vody minerální a šumivé a jiné nealkoholické nápoje, sirupy a jiné přípravky k přípravě nápojů, jako koncentráty k přípravě nápojů, ovocné šťávy a nápoje z ovocných šťáv, zeleninové nápoje, energetické nápoje, iontové nápoje, syrovátkové nápoje.

- (590) Barevná
(730) **LINEA NIVNICE, a.s.**, U Dvora 190, Nivnice, 68751, CZ
(740) Václav Müller, patentový zástupce, Filipova 2016, Praha 4, 14800

- (210) **O-492065**
(220) 25.01.2012
(320) 25.01.2012
(511) 6, 7, 19, 24
(540)



- (510) (6) žaluzie kovové horizontální, zejména meziokenní, interiérové a speciální pro dvojitě a trojitě zasklená okna, rolety kovové, zejména venkovní navíjecí s kovovými lamelami, navíjecí v kombinaci se sítí, ovládané ručně, elektricky i dálkově, vrata kovová, zejména hliníková navíjecí plná, prosklená či s průduchy, ovládaná elektricky, dálkově či s nouzovým ručním ovládním, mříže kovové bezpečnostní navíjecí, zejména hliníkové, ovládané ručně, elektricky či dálkově, markýzy kovové, zejména korbové, ramenové výsuvné balkónové clony, prostorové s ovládním ručním, elektrickým, dálkovým či automatickou regulací na slunce a vítr; (7) stroje, strojní zařízení a výrobní technologické linky na výrobu stínící techniky, náhradní díly, přípravky a nástroje (strojní součásti) pro tyto stroje a zařízení; (19) žaluzie horizontální plastové či dřevěné, zejména meziokenní, interiérové a speciální žaluzie pro dvojitě a trojitě zasklená okna, žaluzie vertikální s plastovými lamelami, šikmé či obloukové interiérové žaluzie s ovládním ručním, elektrickým či dálkovým, rolety s plastovými lamelami, zejména venkovní navíjecí v kombinaci rolety se sítí, s ovládním ručním, elektrickým i dálkovým, dveře lamelové shrnovací plastové plně nebo prosklené, s madlem, klikou i zámkem, stavební materiály nekovové, řezivo, nekovové polotovary pro stavební a

truhlářskou výrobu, tesařské, stavebně truhlářské výrobky ze dřeva, jako například okna včetně oken vikýřových a střešních, dveře, vrata, zárubně, rámy, lišty, portály, příčky, schodiště, podhledy, stropy a podlahy, stěnové a stropní obklady, dřevo polozpracované, jako jsou trámy, prkna, fošny, panely, sloupy, překližky, parkety; (24) textilní vertikální žaluzie, zejména interiérové, šikmé a obloukové s ovládním ručním, elektrickým či dálkovým, sítě proti hmyzu do oken či dveří, pevné, odnímatelné či otevíratelné s magnetickým jištěním, rolety textilní interiérové, rolety do střešních oken, rolety ovládané pružinou, rolety ovládané kuličkovým řetízem.

(730) **ISOTRA a.s.**, Bílovecká 2411/1, Opava, 74601, CZ

(740) Ing. Petr Soukup, Videňská 8, Olomouc, 77200

Zamítnuté a částečně zamítnuté přihlášky ochranných známek po zveřejnění

Zjistí-li Úřad v průběhu řízení o námitkách, že přihlašovaná ochranná známka nespĺňuje podmínky pro zápis, přihlášku zamítne. Zjistí-li, že přihlašovaná ochranná známka nespĺňuje podmínky pro zápis jen pro některé výrobky nebo služby, přihlášku zamítne v rozsahu výrobků nebo služeb, pro které přihláška nespĺňuje podmínky zápisu. S ohledem na tuto skutečnost, obsahuje tato kapitola údaje o rozhodnutích o zamítnutí přihlášky ochranné známky v celém nebo částečném rozsahu na základě ustanovení § 26 zákona č. 441/2003 Sb.

Údaje o výsledku rozhodnutí (zamítnutí přihlášky, částečné zamítnutí přihlášky) jsou uvedeny za datem právní moci rozhodnutí pod INID kódem (583) s názvem "Datum právní moci rozhodnutí/výsledek rozhodnutí".

(210) **O-449182**

(540)

Niké

(583) 21.02.2012 / zamítnutí přihlášky

(210) **O-465012**

(540)

LOLLIPOP

(583) 20.02.2012 / zamítnutí přihlášky

(210) **O-478322**

(540)



(583) 21.02.2012 / zamítnutí přihlášky

(210) **O-478323**

(540)



(583) 21.02.2012 / zamítnutí přihlášky

(210) **O-479028**

(540)

POLYCON

(583) 12.01.2012 / částečné zamítnutí přihlášky

(210) **O-479161**

(540)



(583) 21.02.2012 / zamítnutí přihlášky

Zamítnuté námítky týkající se ochranných známek

V průběhu řízení o námítkách může být Úřadem zjištěno, že přihlašovaná ochranná známka, která byla zveřejněna ve Věstníku, nezasahuje do zákonem chráněných starších práv třetích osob, tzv. namítajících, uvedených v ustanovení § 7 zákona č. 441/2003 Sb., a proto Úřad námítky zamítne. Údaje o rozhodnutích o zamítnutí námitek na základě ustanovení § 26 zákona č. 441/2003 Sb. jsou obsaženy v této kapitole.

(210) **O-475229**
(540)



(583) 21.02.2012

(210) **O-476520**
(540)



(583) 21.02.2012

(210) **O-477135**
(540)



(583) 20.02.2012

(210) **O-478579**
(540)



(583) 21.02.2012

(210) **O-480387**
(540)



(583) 21.02.2012

Přehled zápisů ochranných známek bez změny ve vztahu ke zveřejněným přihláškám

Kapitola obsahuje údaje o ochranných známkách zapsaných na základě ustanovení § 28 odst. 1 zákona č. 441/2003 Sb., u kterých nedošlo ke změně údajů oproti zveřejněné přihlášce ochranné známky.

Číselný přehled

323254, 323255, 323256, 323257, 323258, 323259, 323260, 323261, 323262, 323263, 323264, 323265, 323266, 323267, 323268, 323269, 323270, 323271, 323272, 323273, 323274, 323275, 323276, 323277, 323278, 323279, 323280, 323281, 323282, 323283, 323284, 323285, 323286, 323287, 323288, 323289, 323290, 323291, 323292, 323293, 323294, 323295, 323296, 323297, 323298, 323299, 323300, 323301, 323302, 323303, 323304, 323305, 323306, 323307, 323308, 323309, 323310, 323311, 323312, 323313, 323314, 323315, 323316, 323317, 323318, 323319, 323320, 323321, 323322, 323323, 323324, 323325, 323326, 323327, 323328, 323329, 323330, 323331, 323332, 323333, 323334, 323335, 323336, 323337, 323338, 323339, 323340, 323341, 323342, 323343, 323344, 323345, 323346, 323347, 323348, 323349, 323350, 323351, 323352, 323353, 323354, 323355, 323356, 323357, 323358, 323359, 323360, 323361, 323362, 323363, 323364, 323365, 323366, 323367, 323368, 323369, 323370, 323371, 323372, 323373, 323374, 323375, 323376, 323377, 323378, 323379, 323380, 323381, 323382, 323383, 323384, 323385, 323386, 323387, 323388, 323389, 323390, 323391, 323392, 323393, 323394, 323395, 323396, 323397, 323398, 323399, 323400, 323401, 323402, 323403, 323404, 323405, 323406, 323407, 323408, 323409, 323410, 323411, 323412, 323413, 323414, 323415, 323416, 323417, 323418, 323419, 323420, 323421, 323422, 323423, 323424, 323425, 323426, 323427, 323428, 323429, 323430, 323431, 323432, 323433, 323434, 323435, 323436, 323437, 323438, 323439, 323440, 323441, 323442, 323443, 323444, 323445, 323446, 323447, 323448, 323449, 323450, 323451, 323452, 323453, 323454, 323455, 323456, 323457, 323458, 323459, 323460, 323461, 323462, 323463, 323464, 323465.

Zápis ochranných známek bez změny ve vztahu ke zveřejněným přihláškám

-
- (111) **323254**
(220) 23.01.2008
(320) 23.01.2008
(442) 16.11.2011
(151) 22.02.2012
(730) **Globus ČR, k.s.**, Kostelecká 822, Praha 9 - Čakovice,
19000, CZ
(210) O-455618
-
- (111) **323255**
(220) 18.02.2010
(320) 18.02.2010
(442) 16.11.2011
(151) 22.02.2012
(730) **LUMEN INTERNATIONAL a.s.**, Nemanická 14/440,
České Budějovice, 37010, CZ
(210) O-474397
-
- (111) **323256**
(220) 04.03.2010
(320) 04.03.2010
(442) 15.12.2010
(151) 22.02.2012
(730) **Harazimová Slávka**, Matúškova 797/5, Praha 4 - Háje,
14900, CZ
(210) O-474817
-
- (111) **323257**
(220) 09.03.2010
(320) 09.03.2010
(442) 01.09.2010
(151) 22.02.2012
(730) **ORCO PROPERTY GROUP S.A.**, 40, Parc d'Activités
Capellen, L-8308 Capellen, LU
(210) O-474987
-
- (111) **323258**
(220) 14.06.2010
(320) 14.06.2010
(442) 16.11.2011
(151) 22.02.2012
(730) **TECH MEDIA PUBLISHING s.r.o.**, Petržilova
3304/19, Praha 4, 14300, CZ
(210) O-477418
-
- (111) **323259**
(220) 26.08.2010
(320) 26.08.2010
(442) 16.11.2011
(151) 22.02.2012
(730) **ANOBLE s.r.o.**, Týnská 633/12, Praha 1, 11000, CZ
(210) O-479040
-
- (111) **323260**
(220) 02.12.2010
(320) 02.12.2010
(442) 16.11.2011
(151) 22.02.2012
(730) **HP TRONIC, s.r.o.**, Prštné-Kútiky 637, Zlín, 76001, CZ
(210) O-481445
-
- (111) **323261**
(220) 06.12.2010
(320) 06.12.2010
(442) 16.02.2011
(151) 22.02.2012
(730) **KIKKO CZ s.r.o.**, Štěpaňákova 723/6, Ostrava Kunčice,
71900, CZ
-
- (210) O-481527
-
- (111) **323262**
(220) 10.12.2010
(320) 10.12.2010
(442) 16.11.2011
(151) 22.02.2012
(730) **SOFTIR a.s.**, U Pošty 9, Přerov II - Předmostí, 75124,
CZ
(210) O-481706
-
- (111) **323263**
(220) 28.01.2011
(320) 28.01.2011
(442) 16.11.2011
(151) 22.02.2012
(730) **Trik Martin**, Spolková 31, Plzeň, 31200, CZ
(210) O-482746
-
- (111) **323264**
(220) 31.01.2011
(320) 31.01.2011
(442) 16.11.2011
(151) 22.02.2012
(730) **Vašíček Petr PhDr.**, Palackého 739, Valašské
Klobouky, 76601, CZ
(210) O-482812
-
- (111) **323265**
(220) 01.02.2011
(320) 01.02.2011
(442) 16.11.2011
(151) 22.02.2012
(730) **Český rozhlas**, Vinohradská 12, Praha 2, 12099, CZ
(210) O-482818
-
- (111) **323266**
(220) 09.02.2011
(320) 09.02.2011
(442) 16.11.2011
(151) 22.02.2012
(730) **Muntean Cristina Violeta**, Hunedoara, RO
(210) O-483118
-
- (111) **323267**
(220) 10.02.2011
(320) 10.02.2011
(442) 16.11.2011
(151) 22.02.2012
(730) **RM-SYSTÉM, česká burza cenných papírů a.s.**, V
Celnici 1028/10, Praha 1, 11721, CZ
(210) O-483145
-
- (111) **323268**
(220) 14.02.2011
(320) 14.02.2011
(442) 16.11.2011
(151) 22.02.2012
(730) **Břevnovský klášterní pivovar svatého Vojtěcha a.s.**, K
Fialce 469, Praha 5, 15500, CZ
(210) O-483225
-
- (111) **323269**
(220) 04.03.2011
(320) 04.03.2011
(442) 16.11.2011
(151) 22.02.2012

(730) Li Le Ping , Ostředecká 982, Praha 4, 14200, CZ (210) O-483769	(111) 323278 (220) 26.04.2011 (320) 26.04.2011 (442) 16.11.2011 (151) 22.02.2012 (730) AL INVEST Břidličná, a.s. , Bruntálská 167, Břidličná, 79351, CZ (210) O-485220
(111) 323270 (220) 09.03.2011 (320) 09.03.2011 (442) 16.11.2011 (151) 22.02.2012 (730) BlackOne s.r.o. , Starý Rybník 96, Skalná, 35134, CZ (210) O-483885	(111) 323279 (220) 27.04.2011 (320) 27.04.2011 (442) 16.11.2011 (151) 22.02.2012 (730) Joštová Jitka Mgr. , Krkonošská 1441, Náchod, 54701, CZ (210) O-485224
(111) 323271 (220) 24.03.2011 (320) 24.03.2011 (442) 16.11.2011 (151) 22.02.2012 (730) MEDIARESEARCH, a.s. , Českobratrská 1/2778, Praha 3, 13000, CZ (210) O-484320	(111) 323280 (220) 02.05.2011 (320) 02.05.2011 (442) 16.11.2011 (151) 22.02.2012 (730) TRUVA, s.r.o. , Ciglianska cesta 5, Prievidza, 97101, SK (210) O-485362
(111) 323272 (220) 31.03.2011 (320) 31.03.2011 (442) 16.11.2011 (151) 22.02.2012 (730) Dedeman, s.r.o. , Husinecká 903/10, Praha 3 - Žižkov, 13000, CZ (210) O-484519	(111) 323281 (220) 03.05.2011 (320) 03.05.2011 (442) 16.11.2011 (151) 22.02.2012 (730) NWT a.s. , nám. Míru 1217, Hulín, 76824, CZ (210) O-485363
(111) 323273 (220) 04.04.2011 (320) 04.04.2011 (442) 16.11.2011 (151) 22.02.2012 (730) Česká olympijská a.s. , Benešovská 6, Praha 10, 10100, CZ (210) O-484607	(111) 323282 (220) 03.05.2011 (320) 03.05.2011 (442) 16.11.2011 (151) 22.02.2012 (730) Klier Petr , Hokov 23, Hořosedly, 27004, CZ (210) O-485400
(111) 323274 (220) 11.04.2011 (320) 11.04.2011 (442) 16.11.2011 (151) 22.02.2012 (730) ZÁMECKÝ PIVOVAR, a.s. , Modřická 486/34, Moravany, 66448, CZ (210) O-484783	(111) 323283 (220) 04.05.2011 (320) 04.05.2011 (442) 16.11.2011 (151) 22.02.2012 (730) PROSPECTA Liberec s.r.o. , Dr. Milady Horákové 1072/118, Liberec VI - Rochlice, 46006, CZ (210) O-485439
(111) 323275 (220) 14.04.2011 (320) 14.04.2011 (442) 16.11.2011 (151) 22.02.2012 (730) Idyla s.r.o. , Sušilova 2060/9, Boskovice, 68001, CZ (210) O-484945	(111) 323284 (220) 10.06.2011 (320) 10.06.2011 (442) 16.11.2011 (151) 22.02.2012 (730) Berousek Karel , Rožnovská 1125/20, Praha 9 - Horní Počernice, 19300, CZ (210) O-485450
(111) 323276 (220) 26.04.2011 (320) 26.04.2011 (442) 16.11.2011 (151) 22.02.2012 (730) PRELIKA, a.s. Prešov , Protifašistických bojovníků 4, 080 01 Prešov, SK (210) O-485212	(111) 323285 (220) 09.05.2011 (320) 09.05.2011 (442) 16.11.2011 (151) 22.02.2012 (730) PaSport s.r.o. , Holikova 27, Jihlava, 58601, CZ (210) O-485531
(111) 323277 (220) 26.04.2011 (320) 26.04.2011 (442) 16.11.2011 (151) 22.02.2012 (730) NEPA, společnost s ručením omezeným , Purkyňova 45, Brno, 61200, CZ (210) O-485214	(111) 323286 (220) 10.05.2011 (320) 10.05.2011 (442) 16.11.2011 (151) 22.02.2012

(730) BUSINESS LIFE a.s. , Malostranské nábřeží 1, Praha 1, 11800, CZ	(210) O-486114
(210) O-485565	
(111) 323287	(111) 323295
(220) 18.05.2011	(220) 02.06.2011
(320) 18.05.2011	(320) 02.06.2011
(442) 16.11.2011	(442) 16.11.2011
(151) 22.02.2012	(151) 22.02.2012
(730) New Karolina Shopping Center Development, s.r.o. , Olivova 4/2096, Praha 1, 11000, CZ	(730) CJSC "TIRASPOL WINE & BRANDY DISTILLERY "KVINT" , Lenin Street 38, TIRASPOL, MD
(210) O-485777	(210) O-486181
(111) 323288	(111) 323296
(220) 18.05.2011	(220) 02.06.2011
(320) 18.05.2011	(320) 02.06.2011
(442) 16.11.2011	(442) 16.11.2011
(151) 22.02.2012	(151) 22.02.2012
(730) Tvrdá Anna MVDr. , Naardenská 665/3, Praha 6, 16000, CZ	(730) CJSC "TIRASPOL WINE & BRANDY DISTILLERY "KVINT" , Lenin Street 38, TIRASPOL, MD
Stehlík Ivo MVDr. , Gagarinova 1082/31, Praha 6 - Suchbát, 16500, CZ	(210) O-486182
(210) O-485779	
(111) 323289	(111) 323297
(220) 18.05.2011	(220) 02.06.2011
(320) 18.05.2011	(320) 02.06.2011
(442) 16.11.2011	(442) 16.11.2011
(151) 22.02.2012	(151) 22.02.2012
(730) Lidl Stiftung & Co. KG , Stiftsbergstrasse 1, Neckarsulm, DE	(730) CJSC "TIRASPOL WINE & BRANDY DISTILLERY "KVINT" , Lenin Street 38, TIRASPOL, MD
(210) O-485780	(210) O-486185
(111) 323290	(111) 323298
(220) 18.05.2011	(220) 02.06.2011
(320) 18.05.2011	(320) 02.06.2011
(442) 16.11.2011	(442) 16.11.2011
(151) 22.02.2012	(151) 22.02.2012
(730) Nadační fond pro boj proti korupci , Tržiště 366/13, Praha 1, 11800, CZ	(730) CJSC "TIRASPOL WINE & BRANDY DISTILLERY "KVINT" , Lenin Street 38, TIRASPOL, MD
(210) O-485787	(210) O-486188
(111) 323291	(111) 323299
(220) 20.05.2011	(220) 02.06.2011
(320) 20.05.2011	(320) 02.06.2011
(442) 16.11.2011	(442) 16.11.2011
(151) 22.02.2012	(151) 22.02.2012
(730) GREEP, spol. s r.o. , Vlkova 40, Praha 3, 13000, CZ	(730) CJSC "TIRASPOL WINE & BRANDY DISTILLERY "KVINT" , Lenin Street 38, TIRASPOL, MD
(210) O-485827	(210) O-486189
(111) 323292	(111) 323300
(220) 23.05.2011	(220) 02.06.2011
(320) 23.05.2011	(320) 13.12.2010
(442) 16.11.2011	(442) 16.11.2011
(151) 22.02.2012	(151) 22.02.2012
(730) ABALON s.r.o. , K Ryšánci 16, Praha 4, 14700, CZ	(730) Knorr Nahrungsmittel Aktiengesellschaft , Bahnhofstrasse 19, 8240 Thayngen, CH
(210) O-485865	(210) O-486199
(111) 323293	(111) 323301
(220) 24.05.2011	(220) 08.06.2011
(320) 24.05.2011	(320) 08.06.2011
(442) 16.11.2011	(442) 16.11.2011
(151) 22.02.2012	(151) 22.02.2012
(730) LADY XL, s.r.o. , Ječná 522/40, Praha 2, 12000, CZ	(730) Řepa Jan , Libušská 33/194, Praha 4 - Libuš, 14200, CZ
(210) O-485920	(210) O-486320
(111) 323294	(111) 323302
(220) 01.06.2011	(220) 10.06.2011
(320) 01.06.2011	(320) 10.06.2011
(442) 14.09.2011	(442) 16.11.2011
(151) 22.02.2012	(151) 22.02.2012
(730) Vaše DEDRA s.r.o. , Podhradní 69, Česká Skalice, 55203, CZ	

(730) Stojan Petr Mgr. , Fibichova 841/55, Brno, 61200, CZ	(111) 323311
(210) O-486372	(220) 22.06.2011
	(320) 22.06.2011
	(442) 16.11.2011
(111) 323303	(151) 22.02.2012
(220) 17.06.2011	(730) HF market s.r.o. , Plešnice 25, Plešnice, 33034, CZ
(320) 17.06.2011	(210) O-486700
(442) 16.11.2011	
(151) 22.02.2012	
(730) PÉROVNA Ústí n.L. s.r.o. , Chuderovská 17, Ústí nad Labem-Božtěšice, 40300, CZ	(111) 323312
(210) O-486618	(220) 22.06.2011
	(320) 22.06.2011
	(442) 16.11.2011
(111) 323304	(151) 22.02.2012
(220) 20.06.2011	(730) Národní muzeum , Václavské náměstí 68, Praha 1, 11579, CZ
(320) 20.06.2011	(210) O-486718
(442) 16.11.2011	
(151) 22.02.2012	
(730) Potyšová Jana , Záchranářů 460, Orlová, 73514, CZ	(111) 323313
(210) O-486639	(220) 23.06.2011
	(320) 23.06.2011
	(442) 16.11.2011
(111) 323305	(151) 22.02.2012
(220) 21.06.2011	(730) BIOGENA CB spol. s r.o. , U Pily 702, České Budějovice, 37001, CZ
(320) 21.06.2011	(210) O-486767
(442) 16.11.2011	
(151) 22.02.2012	
(730) Bohemiasoft s.r.o. , Rudolfovská třída 247/85, České Budějovice, 37001, CZ	(111) 323314
(210) O-486686	(220) 23.06.2011
	(320) 23.06.2011
	(442) 16.11.2011
(111) 323306	(151) 22.02.2012
(220) 21.06.2011	(730) Unilever N.V. , Weena 455, Rotterdam 3013 AL, NL
(320) 21.06.2011	(210) O-486768
(442) 16.11.2011	
(151) 22.02.2012	
(730) Česká pošta, s.p. , Politických vězňů 909/4, Praha 1, 22599, CZ	(111) 323315
(210) O-486689	(220) 23.06.2011
	(320) 23.06.2011
	(442) 16.11.2011
(111) 323307	(151) 22.02.2012
(220) 21.06.2011	(730) Green Ways s.r.o. , Ovocný Trh 572/11, Praha 1, 11000, CZ
(320) 21.06.2011	(210) O-486777
(442) 16.11.2011	
(151) 22.02.2012	
(730) Bumba Jiří , Kunštátská 1407/5, Brno, 62100, CZ	(111) 323316
(210) O-486691	(220) 24.06.2011
	(320) 24.06.2011
	(442) 16.11.2011
(111) 323308	(151) 22.02.2012
(220) 21.06.2011	(730) o.s. Zdravotní Klaun , Končiny 1, Sloupnice, 56553, CZ
(320) 21.06.2011	(210) O-486778
(442) 16.11.2011	
(151) 22.02.2012	
(730) Česká pošta, s.p. , Politických vězňů 909/4, Praha 1, 22599, CZ	(111) 323317
(210) O-486693	(220) 27.06.2011
	(320) 27.06.2011
	(442) 16.11.2011
(111) 323309	(151) 22.02.2012
(220) 21.06.2011	(730) Stěpanov Sergej , Hybešova 166/16, Karlovy Vary, 36005, CZ
(320) 21.06.2011	(210) O-486827
(442) 16.11.2011	
(151) 22.02.2012	
(730) Česká pošta, s.p. , Politických vězňů 909/4, Praha 1, 22599, CZ	(111) 323318
(210) O-486694	(220) 27.06.2011
	(320) 27.06.2011
	(442) 16.11.2011
(111) 323310	(151) 22.02.2012
(220) 21.06.2011	(730) ELPRAG s.r.o. , Týnská 1053/21, Praha 1 - Staré Město, 11000, CZ
(320) 21.06.2011	(210) O-486828
(442) 16.11.2011	
(151) 22.02.2012	
(730) Česká pošta, s.p. , Politických vězňů 909/4, Praha 1, 22599, CZ	(111) 323319
(210) O-486695	(220) 27.06.2011
	(320) 27.06.2011
	(442) 16.11.2011
	(151) 22.02.2012

(730) ELPRAG s.r.o. , Týnská 1053/21, Praha 1 - Staré Město, 11000, CZ	(111) 323328 (220) 01.07.2011 (320) 01.07.2011 (442) 16.11.2011 (151) 22.02.2012
(210) O-486829	(730) VOC ZNOJMO o.s. , Brněnská 523, Dobšice, 67182, CZ (210) O-486991
(111) 323320 (220) 27.06.2011 (320) 27.06.2011 (442) 16.11.2011 (151) 22.02.2012	(111) 323329 (220) 01.07.2011 (320) 01.07.2011 (442) 16.11.2011 (151) 22.02.2012
(730) Správce dluhů s.r.o. , Limuzská 2110/8, Praha 10 - Strašnice, 10800, CZ	(730) VOC ZNOJMO o.s. , Brněnská 523, Dobšice, 67182, CZ (210) O-486992
(210) O-486834	(111) 323322 (220) 27.06.2011 (320) 27.06.2011 (442) 16.11.2011 (151) 22.02.2012
(111) 323321 (220) 27.06.2011 (320) 27.06.2011 (442) 16.11.2011 (151) 22.02.2012	(730) UniCredit Bank Czech Republic, a.s. , Na Příkopě 858/20, Praha 1, 11121, CZ (210) O-486835
(730) UniCredit Bank Czech Republic, a.s. , Na Příkopě 858/20, Praha 1, 11121, CZ	(111) 323330 (220) 04.07.2011 (320) 04.07.2011 (442) 16.11.2011 (151) 22.02.2012
(210) O-486835	(730) Bloomissimo, s.r.o. , Slavojova 579/9, Praha 2, 12000, CZ (210) O-487001
(111) 323322 (220) 27.06.2011 (320) 27.06.2011 (442) 16.11.2011 (151) 22.02.2012	(111) 323331 (220) 04.07.2011 (320) 04.07.2011 (442) 16.11.2011 (151) 22.02.2012
(730) UniCredit Bank Czech Republic, a.s. , Na Příkopě 858/20, Praha 1, 11121, CZ	(730) ForWiFi s.r.o. , Benešova třída 77, Nýřany, 33023, CZ (210) O-487003
(210) O-486836	(111) 323323 (220) 28.06.2011 (320) 28.06.2011 (442) 16.11.2011 (151) 22.02.2012
(111) 323323 (220) 28.06.2011 (320) 28.06.2011 (442) 16.11.2011 (151) 22.02.2012	(730) IRESoft, s.r.o. , Cejl 62, Brno, 60200, CZ (210) O-486872
(730) IRESoft, s.r.o. , Cejl 62, Brno, 60200, CZ	(111) 323332 (220) 04.07.2011 (320) 04.07.2011 (442) 16.11.2011 (151) 22.02.2012
(210) O-486872	(730) YORNETstudio s.r.o. , Sinkulova 106/8, Praha 4, 14700, CZ (210) O-487004
(111) 323324 (220) 28.06.2011 (320) 28.06.2011 (442) 16.11.2011 (151) 22.02.2012	(111) 323333 (220) 04.07.2011 (320) 04.07.2011 (442) 16.11.2011 (151) 22.02.2012
(730) IRESoft, s.r.o. , Cejl 62, Brno, 60200, CZ	(730) YORNETstudio s.r.o. , Sinkulova 106/8, Praha 4, 14700, CZ (210) O-487005
(210) O-486873	(111) 323334 (220) 04.07.2011 (320) 04.07.2011 (442) 16.11.2011 (151) 22.02.2012
(111) 323325 (220) 29.06.2011 (320) 29.06.2011 (442) 16.11.2011 (151) 22.02.2012	(730) YORNETstudio s.r.o. , Sinkulova 106/8, Praha 4, 14700, CZ (210) O-487006
(730) Railco, a.s. , Biskupský dvůr 2095/8, Praha 1, 11000, CZ	(111) 323335 (220) 04.07.2011 (320) 04.07.2011 (442) 16.11.2011 (151) 22.02.2012
(210) O-486885	(730) Městská část Praha 2 , náměstí Míru 600/20, Praha 2 - Vinohrady, 12039, CZ (210) O-487007
(111) 323326 (220) 30.06.2011 (320) 30.06.2011 (442) 16.11.2011 (151) 22.02.2012	(111) 323336 (220) 04.07.2011 (320) 04.07.2011 (442) 16.11.2011 (151) 22.02.2012
(730) EL CAMINO VERDE s.r.o. , Ke Koulce 919/7, Praha 5, 15000, CZ	
(210) O-486934	
(111) 323327 (220) 18.08.2011 (320) 18.08.2011 (442) 16.11.2011 (151) 22.02.2012	
(730) Česká resuscitační rada o.s. , KARIM, Fakultní nemocnice Hradec Králové, Sokolská 581, Hradec Králové, 50005, CZ	
(210) O-486967	

(730) **MECOM GROUP s.r.o.**, Poľná 4, 066 01 Humenné, SK
(210) O-487009

(111) **323337**
(220) 04.07.2011
(320) 04.07.2011
(442) 16.11.2011
(151) 22.02.2012

(730) **MECOM GROUP s.r.o.**, Poľná 4, 066 01 Humenné, SK
(210) O-487010

(111) **323338**
(220) 04.07.2011
(320) 04.07.2011
(442) 16.11.2011
(151) 22.02.2012

(730) **NOVALI, a.s.**, Františka Diviše 386/29, Praha 10 -
Uhřetěves, 10400, CZ
(210) O-487011

(111) **323339**
(220) 07.07.2011
(320) 07.07.2011
(442) 16.11.2011
(151) 22.02.2012

(730) **Necy s.r.o.**, Horní náměstí 839, Slavičín, 76321, CZ
(210) O-487019

(111) **323340**
(220) 07.07.2011
(320) 07.07.2011
(442) 16.11.2011
(151) 22.02.2012

(730) **ha-vel internet s.r.o.**, Olešní 587/11A, Ostrava -
Muglínov, 71200, CZ
(210) O-487044

(111) **323341**
(220) 07.07.2011
(320) 07.07.2011
(442) 16.11.2011
(151) 22.02.2012

(730) **ha-vel internet s.r.o.**, Olešní 587/11, Ostrava -
Muglínov, 71200, CZ
(210) O-487046

(111) **323342**
(220) 13.07.2011
(320) 13.07.2011
(442) 16.11.2011
(151) 22.02.2012

(730) **Volfová Lucie**, Za Plovárnou 2878/2, Znojmo, 66902,
CZ
(210) O-487132

(111) **323343**
(220) 12.07.2011
(320) 12.07.2011
(442) 16.11.2011
(151) 22.02.2012

(730) **Česká televize**, Kavčí Hory, Praha 4 - Kavčí Hory,
14070, CZ
(210) O-487136

(111) **323344**
(220) 12.07.2011
(320) 12.07.2011
(442) 16.11.2011
(151) 22.02.2012

(730) **Česká televize**, Kavčí Hory, Praha 4 - Kavčí Hory,
14070, CZ
(210) O-487137

(111) **323345**

(220) 13.07.2011
(320) 13.07.2011
(442) 16.11.2011
(151) 22.02.2012

(730) **TIDE REALITY, spol. s r.o.**, Svobodova 9, Praha 2,
12800, CZ
(210) O-487142

(111) **323346**

(220) 14.07.2011
(320) 14.07.2011
(442) 16.11.2011
(151) 22.02.2012

(730) **Artur Kaiser**, Karlovo nám. 287/18, Praha 2, 12000, CZ
(210) O-487169

(111) **323347**

(220) 18.07.2011
(320) 18.07.2011
(442) 16.11.2011
(151) 22.02.2012

(730) **Společnost pro ranou péči o.s.**, Klimentská 2, Praha 1,
11000, CZ
(210) O-487232

(111) **323348**

(220) 19.07.2011
(320) 19.07.2011
(442) 16.11.2011
(151) 22.02.2012

(730) **First European Enterprise s.r.o.**, Strakonická 120,
Praha 5 - Lahovice, 15900, CZ
(210) O-487261

(111) **323349**

(220) 19.07.2011
(320) 19.07.2011
(442) 16.11.2011
(151) 22.02.2012

(730) **Vámoš Andrej**, Klimkovická 55/28, Ostrava-Poruba,
70800, CZ
(210) O-487262

(111) **323350**

(220) 19.07.2011
(320) 19.07.2011
(442) 16.11.2011
(151) 22.02.2012

(730) **Rašková Věra**, Tomkova 3166/3, Praha 5, 15000, CZ
(210) O-487269

(111) **323351**

(220) 19.07.2011
(320) 19.07.2011
(442) 16.11.2011
(151) 22.02.2012

(730) **BOHEMIA BIOENERGY s.r.o.**, Plynárenská 225/11,
Ústí nad Labem, 40010, CZ
(210) O-487270

(111) **323352**

(220) 20.07.2011
(320) 20.07.2011
(442) 16.11.2011
(151) 22.02.2012

(730) **ST. NICOLAUS a.s.**, 1. mája 113, Liptovský Mikuláš,
SK
(210) O-487298

(111) **323353**

(220) 20.07.2011
(320) 20.07.2011

(442) 16.11.2011
(151) 22.02.2012
(730) **AYLA s.r.o.**, Sadová 1746/16, Cheb, 35002, CZ
(210) O-487307

(111) **323354**
(220) 20.07.2011
(320) 20.07.2011
(442) 16.11.2011
(151) 22.02.2012
(730) **Česká televize**, Kavčí Hory, Praha 4, 14070, CZ
(210) O-487309

(111) **323355**
(220) 20.07.2011
(320) 20.07.2011
(442) 16.11.2011
(151) 22.02.2012
(730) **Česká televize**, Kavčí Hory, Praha 4, 14070, CZ
(210) O-487310

(111) **323356**
(220) 22.07.2011
(320) 22.07.2011
(442) 16.11.2011
(151) 22.02.2012
(730) **Telefonica, S.A.**, Gran Via 28, Madrid, ES
(210) O-487394

(111) **323357**
(220) 25.07.2011
(320) 25.07.2011
(442) 16.11.2011
(151) 22.02.2012
(730) **Zabloudil Libor**, Hroznová 45, Brno, 60200, CZ
(210) O-487402

(111) **323358**
(220) 25.07.2011
(320) 25.07.2011
(442) 16.11.2011
(151) 22.02.2012
(730) **JLK Investment Group, s.r.o.**, Karlín 115, Čejč, 69614, CZ
(210) O-487403

(111) **323359**
(220) 25.07.2011
(320) 25.07.2011
(442) 16.11.2011
(151) 22.02.2012
(730) **SALLEROVA VÝSTAVBA spol. s r.o.**, Obchodní zóna 266, Otovice, 43111, CZ
(210) O-487408

(111) **323360**
(220) 25.07.2011
(320) 25.07.2011
(442) 16.11.2011
(151) 22.02.2012
(730) **KLARET DISTILLERY s.r.o.**, třída Bratří Čapků 3222/9, Hodonín, 69501, CZ
(210) O-487409

(111) **323361**
(220) 26.07.2011
(320) 26.07.2011
(442) 16.11.2011
(151) 22.02.2012
(730) **Okna Macek s.r.o.**, Nádražní 1701, Dubňany, 69603, CZ
(210) O-487434

(111) **323362**
(220) 26.07.2011
(320) 26.07.2011
(442) 16.11.2011
(151) 22.02.2012
(730) **akad. sochař František Kratochvíl**, Vladislavova 49/9, Praha 1, 11000, CZ
(210) O-487439

(111) **323363**
(220) 26.07.2011
(320) 26.07.2011
(442) 16.11.2011
(151) 22.02.2012
(730) **Vacek Rostislav**, Radlická 3207/88a, Praha 5, 15000, CZ
(210) O-487440

(111) **323364**
(220) 27.07.2011
(320) 27.07.2011
(442) 16.11.2011
(151) 22.02.2012
(730) **Triola a.s.**, 5. května 1640/65, Praha 4, 14021, CZ
(210) O-487474

(111) **323365**
(220) 27.07.2011
(320) 27.07.2011
(442) 16.11.2011
(151) 22.02.2012
(730) **Triola a.s.**, 5. května 1640/65, Praha 4, 14021, CZ
(210) O-487475

(111) **323366**
(220) 28.07.2011
(320) 28.07.2011
(442) 16.11.2011
(151) 22.02.2012
(730) **INCHEBA PRAHA, spol. s r.o.**, Areál Výstaviště 67, Praha 7, 17000, CZ
(210) O-487532

(111) **323367**
(220) 29.07.2011
(320) 29.07.2011
(442) 16.11.2011
(151) 22.02.2012
(730) **Killnar Jakub**, Panská 439/15, Kravaře ve Slezsku, 74721, CZ
(210) O-487533

(111) **323368**
(220) 28.07.2011
(320) 28.07.2011
(442) 16.11.2011
(151) 22.02.2012
(730) **CET 21 spol. s r.o.**, Kříženeckého nám. 1078/5, Praha 5, 15200, CZ
(210) O-487534

(111) **323369**
(220) 29.07.2011
(320) 29.07.2011
(442) 16.11.2011
(151) 22.02.2012
(730) **Univerzita obrany**, Kounicova 65, Brno, 66210, CZ
(210) O-487577

(111) **323370**
(220) 01.08.2011
(320) 01.08.2011
(442) 16.11.2011
(151) 22.02.2012

(730) FTV Prima, spol. s r.o. , Na Žertvách 24/132, Praha 8, 18000, CZ	(111) 323379
(210) O-487626	(220) 04.08.2011
	(320) 04.08.2011
	(442) 16.11.2011
	(151) 22.02.2012
(111) 323371	(730) CONCO CZ s.r.o. , Husova tř. 685/17, České Budějovice, 37005, CZ
(220) 03.08.2011	(210) O-487694
(320) 03.08.2011	
(442) 16.11.2011	
(151) 22.02.2012	
(730) C.O.T. media, s.r.o. , Opletalova 55, Praha 1, 11000, CZ	(111) 323380
(210) O-487666	(220) 04.08.2011
	(320) 04.08.2011
	(442) 16.11.2011
	(151) 22.02.2012
(111) 323372	(730) Komerční banka, a.s. , Na Příkopě 33/969, Praha 1, 11407, CZ
(220) 03.08.2011	(210) O-487697
(320) 03.08.2011	
(442) 16.11.2011	
(151) 22.02.2012	
(730) Program H plus, s.r.o. , Kartouzská 3274/10, Praha 5, 15000, CZ	(111) 323381
(210) O-487670	(220) 04.08.2011
	(320) 04.08.2011
	(442) 16.11.2011
	(151) 22.02.2012
(111) 323373	(730) eLED.cz s.r.o. , Dukelská 253, Mladá Boleslav, 29301, CZ
(220) 03.08.2011	(210) O-487698
(320) 03.08.2011	
(442) 16.11.2011	
(151) 22.02.2012	
(730) Procházka Petr Ing. , K Safině 740, Praha 4, 14900, CZ	(111) 323382
(210) O-487672	(220) 04.08.2011
	(320) 04.08.2011
	(442) 16.11.2011
	(151) 22.02.2012
(111) 323374	(730) eLED.cz s.r.o. , Dukelská 253, Mladá Boleslav, 29301, CZ
(220) 03.08.2011	(210) O-487699
(320) 03.08.2011	
(442) 16.11.2011	
(151) 22.02.2012	
(730) Putování za Santinin , nám. Republiky 286/22, Žďár nad Sázavou, 59101, CZ	(111) 323383
(210) O-487673	(220) 04.08.2011
	(320) 04.08.2011
	(442) 16.11.2011
	(151) 22.02.2012
(111) 323375	(730) PHARMALORD s.r.o. , Holušická 2221/3, Praha 4, 14000, CZ
(220) 03.08.2011	(210) O-487701
(320) 03.08.2011	
(442) 16.11.2011	
(151) 22.02.2012	
(730) Perník s.r.o. , Těchlovice 130, Lhota pod Libčany, 50327, CZ	(111) 323384
(210) O-487674	(220) 04.08.2011
	(320) 04.08.2011
	(442) 16.11.2011
	(151) 22.02.2012
(111) 323376	(730) Herbamedicus, s.r.o. , Ostružnická 325/6, Olomouc - Město, 77900, CZ
(220) 03.08.2011	(210) O-487710
(320) 03.08.2011	
(442) 16.11.2011	
(151) 22.02.2012	
(730) MORAVSKÝ VINNÝ DŮM s.r.o. , Okružní 679, Bášť, 25065, CZ	(111) 323385
(210) O-487675	(220) 04.08.2011
	(320) 04.08.2011
	(442) 16.11.2011
	(151) 22.02.2012
(111) 323377	(730) Herbamedicus, s.r.o. , Ostružnická 325/6, Olomouc - Město, 77900, CZ
(220) 03.08.2011	(210) O-487713
(320) 03.08.2011	
(442) 16.11.2011	
(151) 22.02.2012	
(730) MORAVSKÝ VINNÝ DŮM s.r.o. , Okružní 679, Bášť, 25065, CZ	(111) 323386
(210) O-487676	(220) 09.09.2011
	(320) 09.09.2011
	(442) 16.11.2011
	(151) 22.02.2012
(111) 323378	(730) Kaspian s.r.o. , Pod Altanem 2405/46, Praha 10, 10000, CZ
(220) 03.08.2011	(210) O-487742
(320) 03.08.2011	
(442) 16.11.2011	
(151) 22.02.2012	
(730) PÍCHA Safety, s.r.o. , V okruží 2158/12, Praha 3, 13000, CZ	(111) 323387
(210) O-487690	

(220) 08.08.2011 (320) 08.08.2011 (442) 16.11.2011 (151) 22.02.2012 (730) TERINVEST, spol. s r.o. , Americká 459/27, Praha 2 - Vinohrady, 12000, CZ (210) O-487768	(151) 22.02.2012 (730) Šarmanová Marcela Ing. , Kpt. Jaroše 5589/38, Ostrava, Třebovice, 72200, CZ (210) O-487812
(111) 323388 (220) 08.08.2011 (320) 08.08.2011 (442) 16.11.2011 (151) 22.02.2012 (730) Barrandov Televizní Studio a.s. , Kříženeckého nám. 322, Praha 5, 15200, CZ (210) O-487781	(111) 323396 (220) 09.08.2011 (320) 09.08.2011 (442) 16.11.2011 (151) 22.02.2012 (730) Železářství KUTIL, s.r.o. , Sladkovského 1566, Pardubice, 53002, CZ (210) O-487814
(111) 323389 (220) 09.08.2011 (320) 09.08.2011 (442) 16.11.2011 (151) 22.02.2012 (730) KLÁRA SPILKOVÁ s.r.o. , Na Příkopě 958/25, Praha 1, 11000, CZ (210) O-487796	(111) 323397 (220) 09.08.2011 (320) 09.08.2011 (442) 16.11.2011 (151) 22.02.2012 (730) ATEA trading, s.r.o. , Dukelských hrdinů 26, Praha 7, 17000, CZ (210) O-487816
(111) 323390 (220) 09.08.2011 (320) 09.08.2011 (442) 16.11.2011 (151) 22.02.2012 (730) PRO.MED.CS Praha a.s. , Telčská 1, Praha 4, 14000, CZ (210) O-487799	(111) 323398 (220) 10.08.2011 (320) 10.08.2011 (442) 16.11.2011 (151) 22.02.2012 (730) PROMA REHA, s.r.o. , Riegrova 342, Česká Skalice, 55203, CZ (210) O-487818
(111) 323391 (220) 09.08.2011 (320) 09.08.2011 (442) 16.11.2011 (151) 22.02.2012 (730) PRO.MED.CS Praha a.s. , Telčská 1, Praha 4, 14000, CZ (210) O-487801	(111) 323399 (220) 10.08.2011 (320) 10.08.2011 (442) 16.11.2011 (151) 22.02.2012 (730) Werberis s.r.o. , Dolní Valy 992/1A, Podivín, 69145, CZ (210) O-487824
(111) 323392 (220) 09.08.2011 (320) 09.08.2011 (442) 16.11.2011 (151) 22.02.2012 (730) QUANTUM INSTITUTE a.s. , Za Opravnou 186/1, Praha 5, 15000, CZ (210) O-487803	(111) 323400 (220) 10.08.2011 (320) 10.08.2011 (442) 16.11.2011 (151) 22.02.2012 (730) Werberis s.r.o. Ing. , Dolní Valy 992/1A, Podivín, 69145, CZ (210) O-487825
(111) 323393 (220) 09.08.2011 (320) 09.08.2011 (442) 16.11.2011 (151) 22.02.2012 (730) 212, s.r.o. , Niřová 6, Bratislava, SK (210) O-487804	(111) 323401 (220) 10.08.2011 (320) 10.08.2011 (442) 16.11.2011 (151) 22.02.2012 (730) Werberis s.r.o. , Dolní Valy 992/1A, Podivín, 69145, CZ (210) O-487826
(111) 323394 (220) 09.08.2011 (320) 09.08.2011 (442) 16.11.2011 (151) 22.02.2012 (730) Šarmanová Marcela Ing. , Kpt. Jaroše 5589/38, Ostrava, Třebovice, 72200, CZ (210) O-487811	(111) 323402 (220) 10.08.2011 (320) 10.08.2011 (442) 16.11.2011 (151) 22.02.2012 (730) RESCHAIN a.s. , Kubelíkova 1224/42, Praha 3, 13000, CZ (210) O-487835
(111) 323395 (220) 09.08.2011 (320) 09.08.2011 (442) 16.11.2011	(111) 323403 (220) 10.08.2011 (320) 10.08.2011 (442) 16.11.2011 (151) 22.02.2012 (730) RESCHAIN a.s. , Kubelíkova 1224/42, Praha 3, 13000, CZ

(210) O-487836	(111) 323412
	(220) 15.08.2011
	(320) 15.08.2011
	(442) 16.11.2011
	(151) 22.02.2012
(111) 323404	(730) Neofyt spol. s r.o. , Pražská 442, Stříbrná Skalice, 28167, CZ
(220) 10.08.2011	(210) O-487937
(320) 10.08.2011	
(442) 16.11.2011	
(151) 22.02.2012	
(730) CK UMĚLECKÝ KLUB s.r.o. , Hudečkova 2036/1A, Praha 4, 14000, CZ	
(210) O-487841	
	(111) 323413
	(220) 15.08.2011
	(320) 15.08.2011
	(442) 16.11.2011
	(151) 22.02.2012
(111) 323405	(730) Broker Consulting, a.s. , Jiráskovo náměstí 2, Plzeň, 32600, CZ
(220) 10.08.2011	(210) O-487951
(320) 10.08.2011	
(442) 16.11.2011	
(151) 22.02.2012	
(730) Ducksol s.r.o. , Čs. brigády 147, Bystřice pod Hostýnem, 76861, CZ	
(210) O-487842	
	(111) 323414
	(220) 15.08.2011
	(320) 15.08.2011
	(442) 16.11.2011
	(151) 22.02.2012
(111) 323406	(730) LIKOS, s.r.o. , Bratislavská cesta 39, 931 01 Šamorín, SK
(220) 10.08.2011	(210) O-487957
(320) 10.08.2011	
(442) 16.11.2011	
(151) 22.02.2012	
(730) Ducksol s.r.o. , Čs. brigády 147, Bystřice pod Hostýnem, 76861, CZ	
(210) O-487843	
	(111) 323415
	(220) 15.08.2011
	(320) 15.08.2011
	(442) 16.11.2011
	(151) 22.02.2012
(111) 323407	(730) LIKOS, s.r.o. , Bratislavská cesta 39, 931 01 Šamorín, SK
(220) 10.08.2011	(210) O-487958
(320) 10.08.2011	
(442) 16.11.2011	
(151) 22.02.2012	
(730) Bečvářová Bronislava , Obchodní 1318/1, Rudná, 25219, CZ	
(210) O-487845	
	(111) 323416
	(220) 15.08.2011
	(320) 15.08.2011
	(442) 16.11.2011
	(151) 22.02.2012
(111) 323408	(730) LIKOS, s.r.o. , Bratislavská cesta 39, 931 01 Šamorín, SK
(220) 11.08.2011	(210) O-487960
(320) 11.08.2011	
(442) 16.11.2011	
(151) 22.02.2012	
(730) GEMA CZ s.r.o. , Legii 3171, Varnsdorf, 40747, CZ	
(210) O-487888	
	(111) 323417
	(220) 15.08.2011
	(320) 15.08.2011
	(442) 16.11.2011
	(151) 22.02.2012
(111) 323409	(730) LIKOS, s.r.o. , Bratislavská cesta 39, 931 01 Šamorín, SK
(220) 14.08.2011	(210) O-487963
(320) 14.08.2011	
(442) 16.11.2011	
(151) 22.02.2012	
(730) Varvarinec Arnold , Tichonická 1329/52, Praha 10, 10400, CZ	
(210) O-487921	
	(111) 323418
	(220) 17.08.2011
	(320) 17.08.2011
	(442) 16.11.2011
	(151) 22.02.2012
(111) 323410	(730) ABL Investment SE , Pod višňovkou 1662/23, Praha 4 - Krč, 14000, CZ
(220) 14.08.2011	(210) O-488029
(320) 14.08.2011	
(442) 16.11.2011	
(151) 22.02.2012	
(730) Varvarinec Arnold , Tichonická 1329/52, Praha 10, 10400, CZ	
(210) O-487922	
	(111) 323419
	(220) 17.08.2011
	(320) 17.08.2011
	(442) 16.11.2011
	(151) 22.02.2012
(111) 323411	(730) ABL Investment SE , Pod višňovkou 1662/23, Praha 4 - Krč, 14000, CZ
(220) 15.08.2011	(210) O-488030
(320) 15.08.2011	
(442) 16.11.2011	
(151) 22.02.2012	
(730) K Brewery Trade, a.s. , Hvězdova 1716/2b, Praha 4, 14078, CZ	
(210) O-487934	
	(111) 323420

(220) 20.09.2010 (320) 20.09.2010 (442) 16.11.2011 (151) 22.02.2012 (730) LUBOCONS CHEMICALS, s.r.o. , Dlhá 1, Stupava, SK (210) O-488045	(730) HC VERVA Litvínov, a.s. , S.K. Neumanna, zimní stadion 1598, Litvínov, 43601, CZ (210) O-488453
(111) 323421 (220) 19.08.2011 (320) 19.08.2011 (442) 16.11.2011 (151) 22.02.2012 (730) Doležel Petr Mgr. , Paříkova 910/11, Praha 9, 19800, CZ (210) O-488098	(111) 323429 (220) 08.09.2011 (320) 08.09.2011 (442) 16.11.2011 (151) 22.02.2012 (730) TEVA Pharmaceuticals Europe B.V. , Computerweg 10, 3542DR Utrecht, NL (210) O-488555
(111) 323422 (220) 19.08.2011 (320) 19.08.2011 (442) 16.11.2011 (151) 22.02.2012 (730) TEXSR s.r.o. , Antonína Barcala 1446, České Budějovice, 37005, CZ (210) O-488107	(111) 323430 (220) 08.09.2011 (320) 08.09.2011 (442) 16.11.2011 (151) 22.02.2012 (730) Zahálková Helena Mgr. , Pod Lesem 624/8, Rudolfov, 37371, CZ (210) O-488562
(111) 323423 (220) 24.08.2011 (320) 24.08.2011 (442) 16.11.2011 (151) 22.02.2012 (730) Volemanová, DiS Marja Annemiek , Keltská 468, Statenice, 25262, CZ (210) O-488172	(111) 323431 (220) 12.09.2011 (320) 12.09.2011 (442) 16.11.2011 (151) 22.02.2012 (730) Lubomír Fajk , Drimlova 2513, Praha 5, 15500, CZ (210) O-488620
(111) 323424 (220) 24.08.2011 (320) 24.08.2011 (442) 16.11.2011 (151) 22.02.2012 (730) Polehňa Jan , Blatnice pod Sv. Antonínkem 455, Blatnice pod Sv. Antonínkem, 69671, CZ (210) O-488180	(111) 323432 (220) 14.09.2011 (320) 14.09.2011 (442) 16.11.2011 (151) 22.02.2012 (730) PeopleGate s.r.o. , Vladycká 1508/8, Praha 10 - Hostivař, 10200, CZ (210) O-488677
(111) 323425 (220) 17.06.2005 (320) 17.06.2005 (442) 16.11.2011 (151) 22.02.2012 (730) Steadfast Capital GmbH , Myliusstr. 47, Frankfurt am Main, 60323, DE (210) O-488197	(111) 323433 (220) 14.09.2011 (320) 14.09.2011 (442) 16.11.2011 (151) 22.02.2012 (730) Booth Tereza , Jugoslávských partyzánů 27, Praha 6, 16000, CZ (210) O-488683
(111) 323426 (220) 30.08.2011 (320) 26.07.2011 (442) 16.11.2011 (151) 22.02.2012 (730) MYLAN EMEA SAS , 117 allée des Parcs, 69800 Saint-Priest, FR (210) O-488327	(111) 323434 (220) 14.09.2011 (320) 14.09.2011 (442) 16.11.2011 (151) 22.02.2012 (730) DELEX, spol. s r.o. , Denisovo nábřeží 4, Plzeň, 30543, CZ (210) O-488689
(111) 323427 (220) 01.09.2011 (320) 01.09.2011 (442) 16.11.2011 (151) 22.02.2012 (730) WIMEX s.r.o. , Broumovská 72, Náchod, 54701, CZ (210) O-488396	(111) 323435 (220) 15.09.2011 (320) 15.09.2011 (442) 16.11.2011 (151) 22.02.2012 (730) FTV Prima, spol. s r.o. , Na Žertvách 24/132, Praha 8, 18000, CZ (210) O-488715
(111) 323428 (220) 05.09.2011 (320) 05.09.2011 (442) 16.11.2011 (151) 22.02.2012	(111) 323436 (220) 27.10.2011 (320) 27.10.2011 (442) 16.11.2011 (151) 22.02.2012 (730) Hotel Trevi s.r.o. , Uruguayská 20, Praha 2, 12000, CZ (210) O-488730

-
- (111) **323437**
(220) 15.09.2011
(320) 15.09.2011
(442) 16.11.2011
(151) 22.02.2012
(730) **Kubálek Petr Mgr.**, Hornocholupická 988/12, Praha 4, 14300, CZ
(210) O-488732
-
- (111) **323438**
(220) 15.09.2011
(320) 15.09.2011
(442) 16.11.2011
(151) 22.02.2012
(730) **Česká televize**, Kavčí Hory, Praha 4 - Kavčí Hory, 14070, CZ
(210) O-488735
-
- (111) **323439**
(220) 16.09.2011
(320) 16.09.2011
(442) 16.11.2011
(151) 22.02.2012
(730) **JUDr. Jiří Vaniček, advokát**, Šaldova 34/466, Praha 8 - Karlín, 18600, CZ
(210) O-488752
-
- (111) **323440**
(220) 16.09.2011
(320) 16.09.2011
(442) 16.11.2011
(151) 22.02.2012
(730) **Polák Milan Ing.**, Dukelská 496, Klášterec nad Ohří, 43151, CZ
(210) O-488754
-
- (111) **323441**
(220) 19.09.2011
(320) 19.09.2011
(442) 16.11.2011
(151) 22.02.2012
(730) **BAUER MEDIA v.o.s.**, Moulíkova 3286/1b, Praha 5, Smíchov, 15000, CZ
(210) O-488812
-
- (111) **323442**
(220) 20.09.2011
(320) 20.09.2011
(442) 16.11.2011
(151) 22.02.2012
(730) **TSM, spol. s r.o.**, Dukelská 117/12, Vyškov, 68201, CZ
(210) O-488815
-
- (111) **323443**
(220) 20.09.2011
(320) 20.09.2011
(442) 16.11.2011
(151) 22.02.2012
(730) **Strojírna TYC, s.r.o.**, Dlouhá 17, Mýto, 33805, CZ
(210) O-488816
-
- (111) **323444**
(220) 20.09.2011
(320) 20.09.2011
(442) 16.11.2011
(151) 22.02.2012
(730) **AROS-osiva s.r.o.**, Kubišova 1265/8, Praha 8, 18200, CZ
(210) O-488821
-
- (111) **323445**
(220) 21.09.2011
(320) 21.09.2011
-
- (442) 16.11.2011
(151) 22.02.2012
(730) **BIOVIT IMPEX CO. ČR, s.r.o.**, Sinkulova 34, Praha 4, 14700, CZ
(210) O-488849
-
- (111) **323446**
(220) 21.09.2011
(320) 21.09.2011
(442) 16.11.2011
(151) 22.02.2012
(730) **BIOVIT IMPEX CO. ČR, s.r.o.**, Sinkulova 34, Praha 4, 14700, CZ
(210) O-488850
-
- (111) **323447**
(220) 21.09.2011
(320) 21.09.2011
(442) 16.11.2011
(151) 22.02.2012
(730) **Kabakov Ievgen**, U Zvonařky 2536, Praha 2, 12000, CZ
(210) O-488851
-
- (111) **323448**
(220) 22.09.2011
(320) 22.09.2011
(442) 16.11.2011
(151) 22.02.2012
(730) **Křenek Martin**, Podhorská 4576/74b, Jablonec nad Nisou, 46601, CZ
(210) O-488899
-
- (111) **323449**
(220) 23.09.2011
(320) 23.09.2011
(442) 16.11.2011
(151) 22.02.2012
(730) **Závorka Martin**, Kostnické nám. 7, Praha 3, 13000, CZ
(210) O-488920
-
- (111) **323450**
(220) 23.09.2011
(320) 23.09.2011
(442) 16.11.2011
(151) 22.02.2012
(730) **SNARK, s.r.o.**, Komenského nám. 412, Dobříš, 26301, CZ
(210) O-488921
-
- (111) **323451**
(220) 23.09.2011
(320) 23.09.2011
(442) 16.11.2011
(151) 22.02.2012
(730) **Newag, spol. s r.o.**, Vestecká 104, Zlatníky - Hodkovice, 25241, CZ
(210) O-488931
-
- (111) **323452**
(220) 23.09.2011
(320) 23.09.2011
(442) 16.11.2011
(151) 22.02.2012
(730) **AKVÁRIUM KOBOLKA s.r.o.**, Bajč 74, Bajč, 94654, SK
(210) O-488942
-
- (111) **323453**
(220) 26.09.2011
(320) 26.09.2011
(442) 16.11.2011
(151) 22.02.2012
(730) **Střední odborné učiliště gastronomie a podnikání**, Za Černým mostem 362/3, Praha 9, 19800, CZ

(210) O-488947	(210) O-489722
(111) 323454	(111) 323462
(220) 26.09.2011	(220) 25.10.2011
(320) 26.09.2011	(320) 25.10.2011
(442) 16.11.2011	(442) 16.11.2011
(151) 22.02.2012	(151) 22.02.2012
(730) E.D.E. Management Int., s.r.o. , Letenská 526/2, Praha 1, 11800, CZ	(730) Zentiva, k.s. , U kabelovny 130, Praha 10 - Dolní Měcholupy, 10237, CZ
(210) O-488953	(210) O-489723
(111) 323455	(111) 323463
(220) 26.09.2011	(220) 25.10.2011
(320) 26.09.2011	(320) 25.10.2011
(442) 16.11.2011	(442) 16.11.2011
(151) 22.02.2012	(151) 22.02.2012
(730) Tsikhanau Aliaksandr , Jaromírova 531/9, Praha 2, 12800, CZ Vizingr Tomáš , Pod Lipami 340/52A, Praha 3, 13000, CZ	(730) Zentiva, k.s. , U kabelovny 130, Praha 10 - Dolní Měcholupy, 10237, CZ
(210) O-488966	(210) O-489724
(111) 323456	(111) 323464
(220) 10.10.2011	(220) 25.10.2011
(320) 10.10.2011	(320) 25.10.2011
(442) 16.11.2011	(442) 16.11.2011
(151) 22.02.2012	(151) 22.02.2012
(730) AROS-osiva s.r.o. , Kubišova 1265/8, Praha 8, 18200, CZ	(730) Zentiva, k.s. , U kabelovny 130, Praha 10 - Dolní Měcholupy, 10237, CZ
(210) O-489329	(210) O-489725
(111) 323457	(111) 323465
(220) 25.10.2011	(220) 25.10.2011
(320) 25.10.2011	(320) 25.10.2011
(442) 16.11.2011	(442) 16.11.2011
(151) 22.02.2012	(151) 22.02.2012
(730) Zentiva, k.s. , U kabelovny 130, Praha 10 - Dolní Měcholupy, 10237, CZ	(730) QED SYSTEMS a.s. , Haštalská 760/27, Praha 1, 11000, CZ
(210) O-489718	(210) O-489726
(111) 323458	
(220) 25.10.2011	
(320) 25.10.2011	
(442) 16.11.2011	
(151) 22.02.2012	
(730) Zentiva, k.s. , U kabelovny 130, Praha 10 - Dolní Měcholupy, 10237, CZ	
(210) O-489719	
(111) 323459	
(220) 25.10.2011	
(320) 25.10.2011	
(442) 16.11.2011	
(151) 22.02.2012	
(730) Zentiva, k.s. , U kabelovny 130, Praha 10 - Dolní Měcholupy, 10237, CZ	
(210) O-489720	
(111) 323460	
(220) 25.10.2011	
(320) 25.10.2011	
(442) 16.11.2011	
(151) 22.02.2012	
(730) Zentiva, k.s. , U kabelovny 130, Praha 10 - Dolní Měcholupy, 10237, CZ	
(210) O-489721	
(111) 323461	
(220) 25.10.2011	
(320) 25.10.2011	
(442) 16.11.2011	
(151) 22.02.2012	
(730) Zentiva, k.s. , U kabelovny 130, Praha 10 - Dolní Měcholupy, 10237, CZ	

Zápisy licenčních smluv k ochranným známkám

V této kapitole jsou zveřejněny zápisy licenčních smluv podle ustanovení § 18 odst. 1 zákona č. 441/2003 Sb.

Číslo zápisu	Vlastník	Nabyvatel licence	Druh licence	Datum uzavření licenční smlouvy	S účinností od data
243443	Lukáš Černý - Salon Joshua, Křižíkova 43, Praha 8, 18600, CZ;	Salon Joshua s.r.o., Slovenská 2205/2, Praha, Vinohrady, 10100, CZ;	nevýlučná	14.02.2012	24.02.2012
269023	Ing. Leo Kolečkář, Tichá 6, Držovice, 79607, CZ;	VALDIS spol. s r.o., Průmyslová 934/13, Bolatice, 74723, CZ;	sublicence	21.02.2012	28.02.2012
304328	Nadační fond pro podporu zaměstnávání osob se zdravotním postižením, Bohuslava ze Švamberka 1684/4, Praha 4, 14000, CZ;	CZECH OFFICE, výrobní družstvo, Velkomoravská 3243/35, Hodonín, 69501, CZ;	nevýlučná	03.11.2010	22.02.2012
304328	Nadační fond pro podporu zaměstnávání osob se zdravotním postižením, Bohuslava ze Švamberka 1684/4, Praha 4, 14000, CZ;	Pavel Soukup, Újezd 2222, Česká Lípa, 47001, CZ;	nevýlučná	18.03.2011	22.02.2012
312047	Šlezar Jakub, Sokolská 585/9, Olomouc, 77900, CZ;	FORTYS PIZZA s.r.o., Hanáckého pluku 1021/13, Olomouc, 77900, CZ;	nevýlučná	01.02.2012	24.02.2012

Ochranné známky zrušené a prohlášené za neplatné

Tato kapitola obsahuje údaje o rozhodnutích o zrušení ochranné známky na základě ustanovení § 31 zákona č. 441/2003 Sb. nebo o prohlášení ochranné známky za neplatnou na základě ustanovení § 32 zákona č. 441/2003 Sb. Existuje-li důvod zrušení/prohlášení ochranné známky za neplatnou pouze ve vztahu k některým z výrobků nebo služeb, Úřad ochrannou známku zruší/prohlásí za neplatnou pouze pro tyto výrobky nebo služby. Údaje o výsledku rozhodnutí (zrušení ochranné známky, částečné zrušení ochranné známky, prohlášení ochranné známky za neplatnou, prohlášení ochranné známky za částečně neplatnou) jsou uvedeny za datem právní moci rozhodnutí pod INID kódem (583) s názvem "Datum právní moci rozhodnutí/výsledek rozhodnutí".

(111) 206588
(540)



(583) 21.02.2012 / zrušení ochranné známky

(111) 206589
(540)



(583) 21.02.2012 / zrušení ochranné známky

(111) 277099
(540) **NAPOLEON AUSTERLITZ**

(583) 21.02.2012 / zrušení ochranné známky

(111) 254375
(540)



(583) 21.02.2012 / částečné zrušení ochranné známky

(111) 257483
(540)

FAUN

(583) 21.02.2012 / částečné zrušení ochranné známky

(111) 298145
(540)



(583) 21.02.2012 / prohlášení ochranné známky za neplatnou

(111) 304951
(540)

CH & T

(583) 21.02.2012 / prohlášení ochranné známky za neplatnou

(111) 308630
(540)

CIB
COMMON
INSTALLATION BUS

(583) 20.02.2012 / prohlášení ochranné známky za neplatnou

(111) 311348
(540)

Tavočer

(583) 21.02.2012 / prohlášení ochranné známky za neplatnou

Přehled obnov zápisu ochranných známek

Kapitola obsahuje údaje o ochranných známkách, u kterých byl na žádost vlastníka obnoven zápis podle ustanovení § 28 odst. 2 zákona č. 441/2003 Sb.

Číselný přehled												
105742	111298	150726	155147	165167	165358	165359	174326	174410	174621	174945	175012	175248
175433	175737	175751	175791	175792	175933	175947	176508	177131	177240	177603	177647	178047
178048	178050	178051	178052	178053	178054	178869	179987	181414	181415	183273	183722	184539
241810	246970	246981	247735	247802	247866	248836	248850	248887	248891	249283	249387	249631
249697	249707	250276	250341	250487	250530	250841	250857	250917	250918	251055	251594	251628
251630	251665	251802	251916	251936	252027	252028	252036	252372	252399	252429	252660	252661
252680	252681	252682	252683	252684	252685	252686	252743	253138	253151	253197	253276	253366
253383	253493	253695	254032	254260	254261	254414	254477	254938	254965	255053	255391	255588
255589	255788	255873	255911	256017	256018	256130	256175	256201	256288	256355	256522	256695
256750	256827	256828	257303	257342	257857	257882	257902	258307	258373	258374	258375	258376
258377	258378	258379	258396	258774	258796	258808	258977	259067	259108	259649	259664	259735
259834	259835	260242	260924	261772	261789	261790	261791	261792	261814	261815	262652	264299

Obnovy zápisu ochranných známek

(111) **105742**
(220) 20.02.1932
(151) 20.02.1932

SYPSI

(730) **ALPA, a.s.**, Hornoměstská 378, Velké Meziříčí, 59425, CZ
(510) (3) galanterní, kosmetické, lékárnické a chemické zboží, zvláště dětský zázyp, kosmetické prostředky pro péči o pokožku dětí i dospělých, zejména dětský zázyp.
(511) 3
(210) O-988

(111) **111298**
(220) 24.02.1922
(151) 24.02.1922
(540)



(730) **European Property Group, a.s.**, Cejl 494/25, Brno, 60200, CZ
(740) TRAPLOVÁ-HAKR-KUBÁT Advokátní a patentová kancelář, JUDr. Jarmila Traplová, Přístavní 24, Praha 7, 17000
(510) (34) zápalky.
(511) 34
(210) O-2337

(111) **150726**
(220) 04.09.1951
(151) 04.09.1951
(540)

CORHART

(730) **Saint-Gobain Ceramics & Plastics, Inc., společnost zřízená podle zákonů státu Delaware**, One New Bond Street, Worcester, MA, US
(740) Společná advokátní kancelář Všečeka Zelený Švorčík Kalenský a partneři, JUDr. Michal Havlík, Hálkova 2, Praha 2, 12000
(510) (19) ohnivzdorné tvárnice pro pece.
(511) 19
(210) O-24627

(111) **155147**
(220) 26.03.1962
(151) 25.06.1962
(540)

PRAMET

(730) **Seco Tools Aktiebolag**, Fagersta, SE
(740) Advokátní a patentová kancelář Čermák, Hořejš, Myslík, JUDr. Matějka Jan, Národní 32, Praha 1, 11000
(510) Slinuté karbidy všech řad, drť, zrna, koule ze slinutých karbidů, průvlaky ze slinutými karbidy, čelisti ze slinutých karbidů do skládacích průvlaků, vodící pouzdra, zápustky a trysky ze slinutých karbidů, ostatní nástroje ze slinutými karbidy; průvlaky diamantové, korunky vrtací s diamanty, přiběrky s diamanty k vrtacím korunkám, hroty na měření tvrdosti s diamanty, diamantový prášek; ferromagnetická jádra karbonylová, sendustová, vysokofrekvenční, stříkaná a lisovaná, kostříčky z trolitulu; součástky z magneticky měkkých a tvrdých ferritů; thermistory; frikční materiály; mosaz a niklová mosaz v prášku; ložiska motorová s výstelkou z bronzu, kompozice, ložiska vagonová, výlisky ze spékanych kovů; železné prášky, práškové ferroslitiny rozstříkované a rozstříkované prášky z neželezných kovů.
(511) 3, 6, 7, 8, 9, 14, 17
(210) O-26336

(111) **165167**
(220) 25.02.1982
(151) 25.08.1982
(540)



(730) **Mlékárna Klatovy a.s.**, Za tratí 640, Klatovy, 33901, CZ
(740) Patentová a známková kancelář, Ing. Jaromír Příkryl, Včelín 1161, Hulín, 76824
(510) (29) mléčné výrobky všeho druhu.
(511) 29
(210) O-52577

(111) **165358**
(220) 18.03.1982
(151) 06.05.1983
(540)



(730) **Dr. Johannes Heidenhain GmbH**, Traunreut, DE
(740) ŠTROS & KUSÁK advokátní a patentová kancelář, JUDr. David Štros, advokát, Národní 32, Praha 1, 11000
(510) (9) optické a elektrické měřicí přístroje, řídicí, kontrolní a vážicí přístroje, zejména optické a elektronické dálkoměry a úhломěrné přístroje, numerické ukazatele polohy a řízení, přesné dělicí přístroje a mikrostruktury, optické a mechanické přesné stavebnicové díly.
(511) 9
(210) O-52608

(111) **165359**
(220) 18.03.1982
(151) 06.05.1983
(540)

DIADUR

(730) **Dr. Johannes Heidenhain GMBH**, Traunreut, DE
(740) ŠTROS & KUSÁK advokátní a patentová kancelář, JUDr. David Štros, advokát, Národní 32, Praha 1, 11000
(510) (9) optické a elektrické měřicí přístroje, řídicí, kontrolní a vážicí přístroje, zejména optické a elektronické délkoměrné a úhломěrné přístroje, numerické ukazatele polohy a řízení, přesné dělicí přístroje a mikrostruktury, optické a mechanické přesné stavebnicové díly.
(511) 9
(210) O-52609

(111) **174326**
(220) 30.01.1992
(151) 14.12.1993

(540)



- (730) **MediCom, a.s. Praha**, Dobropolská 12, Praha 10, 10200, CZ
(510) Optoelektronické systémy, programové vybavení.
(511) 9, 42
(210) O-66175

(111) **174410**

- (220) 19.03.1992
(151) 17.12.1993
(540)



- (730) **Fabryka Wódek „LANCUT POLMOS” Spółka Akcyjna**,
ul. Kolejowa 1, Lancut, PL
(740) Společná advokátní kancelář Všečeka Zelený Švorčík
Kalenský a partneři, JUDr. Otakar Švorčík, Hálkova 2, Praha 2,
12000
(510) (33) lihoviny (vodka).
(511) 33
(210) O-67375

(111) **174621**

- (220) 13.03.1992
(151) 24.01.1994
(540)

RADIGAST

- (730) **Ing. Ilona Musialová**, arch. Teplého 675, Jindřichův Hradec
II, 37701, CZ
(740) Ing. Rylková Iva, Polská 1525, Ostrava-Poruba, 70800
(510) (33) likéry.
(511) 33
(210) O-67239

(111) **174945**

- (220) 27.03.1992
(151) 17.02.1994
(540)



- (730) **Zdeněk Oppl**, Křížkova 616, Uhlířské Janovice, 28504, CZ
(510) Kovářství a zámečnické práce - zejména nářadí pro malou
mechanizaci a jiné výrobky z kovu.
(511) 6, 37
(210) O-67571

(111) **175012**

- (220) 12.03.1992
(151) 21.02.1994

(540)



- (730) **TRADESYSYSTEM a.s.**, Hněvotínská 55, Olomouc, 77900, CZ
(740) Ing. Petr Soukup, patentový a známkový zástupce, Vídeňská 8,
Olomouc, 77200
(510) (35) marketing, reklama a inzerce pro obor elektrických a
hydraulických navijáků, náhradních dílů pro motorová vozidla
a chemických prostředků pro průmyslové a potravinářské
účely.
(511) 35
(210) O-67209

(111) **175248**

- (220) 12.05.1992
(151) 14.03.1994
(540)

COPRAX

- (730) **PRANDELLI S.P.A.**, Via Rango 58, Lumezzane (Brescia),
IT
(740) PATENTSERVIS Praha a.s., Jivenská 1273/1, Praha 4, 14021
(510) Klimatizační zařízení, zařízení pro rozvod vody, stavba, montáž
a instalace technického zařízení budov, činnosti investora,
inženýrské práce, konstruktérské a projekční práce.
(511) 11, 37, 42
(210) O-68461

(111) **175433**

- (220) 29.04.1992
(151) 23.03.1994
(540)

SANDOW

- (730) **PhDr. Luděk Nosek, SPORT STUDIO SANDOW
MARIÁNSKÉ LÁZNĚ**, Tyršova 600, Mariánské Lázně,
35301, CZ
(740) Ing. Reichel Pavel, Lopatecká 14, Praha 4, 14700
(510) Sportovní potřeby zejména sportovní náčiní a nářadí určené k
posilování, regeneraci a rehabilitaci, solární lůžka, ergometry,
sportovní oděvy a obuv, sportovní časopisy a jiné tiskoviny se
sportovní tematikou, potraviny a nápoje pro sportovce zejména
mléčné výrobky, bílkovinné přípravky, proteiny,
aminokyseliny, provozování sportovních, kondičních a
sportovně rehabilitačních služeb zejména saun, bazénů, solárií,
posiloven, masáží, organizování sportovních a sportovně
regeneračních a rehabilitačních soutěží a soustředění a
související poradenská, vzdělávací a zprostředkovatelská
činnost a služby, provozování občerstvení a restaurací,
pronájem sportovních, kondičních a sportovně rehabilitačních
zařízení, náčiní, nářadí a sportovních oděvů.
(511) 9, 16, 25, 28, 29, 30, 32, 41, 42
(210) O-68269

(111) **175737**

- (220) 24.03.1992
(151) 14.04.1994
(540)

PREVENTAN

- (730) **SVUS Pharma a.s.**, Smetanovo nábřeží 1238/20a, Hradec
Králové, 50002, CZ
(740) Ing. Marie Smrčková, patentový zástupce, Velflíkova 10, Praha
6, 16000
(510) (5) dietetikum.
(511) 5
(210) O-67456

(111) **175751**

- (220) 02.04.1992
(151) 15.04.1994
(540)

TOEFL

- (730) **EDUCATIONAL TESTING SERVICE, společnost zřízená
podle zákonů státu New York, Princeton, NJ, US**

- (740) Rott, Růžička & Guttman Patentové, známkové a advokátní kanceláře, JUDr. Vladimír Rott, Vinohradská 37, Praha 2, 12000 (540)
- (510) (16) tištěné testy, manuály, brožury a listy správných odpovědí pro zkoušení a vyhodnocení odbornosti anglického jazyka.
- (511) 16
- (210) O-67699



- (111) **175791**
(220) 15.04.1992
(151) 18.04.1994
(540)

VENTURE

- (730) Ing. Vladimír Škoda, Jiráskova 14, Brno, 60200, CZ
(740) Ing. Reichel Pavel, Lopatecká 14, Praha 4, 14700
(510) Stavební, investiční a poradenská činnost a služby, zvláště v oblasti občanských a bytových staveb, stavební práce ve výškách pomocí horolezecké techniky.
- (511) 36, 37, 42
(210) O-67992

- (730) SUNSWEET GROWERS INC., 901 North Walton Avenue, Yuba City, CA, US
(740) KOREJZOVÁ & SPOL., v.o.s., JUDr. Petra Korejzová, Korunní 810/104 E, Praha 10, 10100
(510) Sušené ovoce, sušené švestky; ovocné džusy; džusy ze sušených švestek; ovocné nápoje.
- (511) 29, 32
(210) O-66710

- (111) **175792**
(220) 15.04.1992
(151) 18.04.1994
(540)



- (730) Ing. Vladimír Škoda, Jiráskova 14, Brno, 60200, CZ
(740) Ing. Reichel Pavel, Lopatecká 14, Praha 4, 14700
(510) Stavební, investiční a poradenská činnost a služby, zvláště v oblasti občanských a bytových staveb, stavební práce ve výškách pomocí horolezecké techniky.
- (511) 36, 37, 42
(210) O-67993

- (111) **177131**
(220) 05.02.1992
(151) 06.06.1994
(540)

YTONG

- (730) Xella Deutschland GmbH, Düsseldorfer Landstrasse 395, 47259 Duisburg, DE
(740) TRAPLOVÁ-HAKR-KUBÁT Advokátní a patentová kancelář, JUDr. Jarmila Traplová, Přístavní 24, Praha 7, 17000
(510) Stavební materiály, zejména stavební kameny a předpracované stavební díly z porovitého betonu, malty (včetně stavební omítky), umělé kameny, zejména porézni umělé kameny; pórovitý beton; lehký beton, pěnový beton, beton, duté blokové kameny; komíny; stavební desky (obklady) z porobetonu, zejména povrchové stavební obklady z porobetonu; spojovací díly jakož i z minerálních a organických materiálů, zejména vícevrstvé spojovací stavební desky a vícevrstvé tvarované obklady, spojovací stavební díly; tvarové obkladové stěny, podlahy a kryty jako tvarované obkladové fasády z porovitých stavebních částí a porobetonové stavební obklady jako hotové díly pro zhotovené domy; stroje a kompletní zařízení pro výrobu stavebních materiálů, zejména pro výrobu pórovitých umělých kamenů, lehkého betonu a pěnového betonu; stroje pro výrobu stavebních dílů a příslušenství pro výše uvedené stroje; minerální suroviny, pro keramické výrobky; tepelně ochranné a izolační prostředky; izolační desky, lepidla a lepicí prostředky pro průmyslové účely; cementové směsi k připevnění armatur; minerální plnicí látky pro umělé hmoty, barvy a nátěry; poro - nebo pěnobetonové výrobky v práškové nebo zrnité formě jako prostředek ničící rostliny a jako sterilizační a desinfekční prostředky; prostředky na základě minerálních granulátů, zejména na základě vápenných silikátů k použití jako půdní zlepšující prostředek a hnojivo v zahradách, v zemědělství a v lesním hospodářství, prostředky na základě minerálního změnění, zejména na základě vápenných silikátů ke spojení a neutralizaci tekutých, pastovitých, plynových a odpadových látek; podestýlka pro zvířata na základě minerálních granulátů, zejména na základě vápenných silikátů, ke spojení, neutralizování, sanace, kompaktování a depasice tekutých a pastovitých zvířecích odpadových látek; podestýlka pro zvířata z minerálních výrobků a z vápenných silikátů-hydrátů; krmivo pro zvířata; inženýrské služby ke zřízení provozu porobetonových strojů; architektonické služby.

- (111) **175933**
(220) 09.06.1992
(151) 27.04.1994
(540)



- (730) Ing. Miloš Pokorný, Nad Lískami 6, Brno, 62400, CZ
(740) Hájková Ludmila, Olbrachtovo nám. 5, Brno- Komin, 62400
(510) Aparáty pro úpravy a čistírny odpadních vod, jako samočisticí česle, montáž, servis a opravy aparátů pro úpravy a čistírny odpadních vod, inženýrská činnost jako technická pomoc a zpracování dokumentace v oboru úpraven a čistíren odpadních vod.
- (511) 11, 37, 42
(210) O-69133

- (511) 1, 2, 5, 7, 19, 31, 42
(210) O-66297

- (111) **175947**
(220) 10.09.1991
(151) 29.04.1994
(540)



- (730) Stavo plastik s.r.o., Železniční 9, Plzeň, 32600, CZ
(740) Mgr. Škvainová Milada, advokát, Rooseveltova 8, Plzeň, 30114
(510) Reality, projekční a stavební činnost.
- (511) 35, 37, 42
(210) O-63607

- (111) **177240**
(220) 05.05.1992
(151) 09.06.1994

- (111) **176508**
(220) 21.02.1992
(151) 18.05.1994

(540)



- (730) Pavel Šír, Kruh 82, Roztoky u Jilemnice, 51231, CZ
(740) Patentová, známková, grafická kancelář, Ing. Vlasta Sedláčková, Ke Kateřinkám 1393, Praha 4, 14900
(510) Zahradnictví - vlastní výpěstky, zásilková služba vlastních výpěstků a nakoupených výpěstků.
(511) 31, 39, 42
(210) O-68345

- (111) 177603
(220) 03.04.1992
(151) 20.06.1994
(540)

TORKRET

- (730) TORKRET - Zdeněk Bartoň, s.r.o., Bratří Bendů 48, Benátky nad Jizerou, 29471, CZ
(740) Ing. Walter Jiří, Počernická 54, Praha 10, 10800
(510) (37) stavební práce a služby - provádění jednoduchých staveb, oprav a rekonstrukcí, stavební údržba, poddodávky pro velké stavby, práce HSV a PSV.
(511) 37
(210) O-67729

- (111) 177647
(220) 11.03.1992
(151) 23.06.1994
(540)

**AUTO
HELP**

- (730) Krška Pavel, Galandova 1238, Praha 6, 16300, CZ
(510) Automobily, náhradní díly, autopříslušenství, autodoprava, opravárenské služby.
(511) 12, 37, 39
(210) O-67195

- (111) 178047
(220) 25.03.1992
(151) 11.07.1994
(540)

NITROZINEK

- (730) Lovochemie, a.s., Terezińska 57, Lovosice, 41017, CZ
(510) (1) kapalné dusíkaté hnojivo se zinkem.
(511) 1
(210) O-67466

- (111) 178048
(220) 25.03.1992
(151) 11.07.1994
(540)

NITROBOR

- (730) Lovochemie, a.s., Terezińska 57, Lovosice, 41017, CZ
(510) (1) ledek amonný s borem.
(511) 1
(210) O-67467

- (111) 178050
(220) 25.03.1992
(151) 11.07.1994
(540)

DAMAG

- (730) Lovochemie, a.s., Terezińska 57, Lovosice, 41017, CZ
(510) (1) kapalné hnojivo DAM s hořčíkem.
(511) 1
(210) O-67469

- (111) 178051
(220) 25.03.1992
(151) 11.07.1994
(540)

LOVOFERT

- (730) Lovochemie, a.s., Terezińska 57, Lovosice, 41017, CZ
(510) (1) kombinované hnojivo NPK - 1.
(511) 1
(210) O-67465

- (111) 178052
(220) 25.03.1992
(151) 11.07.1994
(540)

LOVOSOL

- (730) Lovochemie, a.s., Terezińska 57, Lovosice, 41017, CZ
(510) (1) kapalné hnojivo s dusíkem, fosforem a draslíkem.
(511) 1
(210) O-67464

- (111) 178053
(220) 25.03.1992
(151) 11.07.1994
(540)

LOVODAM

- (730) Lovochemie, a.s., Terezińska 57, Lovosice, 41017, CZ
(510) (1) kapalné hnojivo dusičnan amonný s močovinou.
(511) 1
(210) O-67463

- (111) 178054
(220) 25.03.1992
(151) 11.07.1994
(540)

HYDROPON

- (730) Lovochemie, a.s., Terezińska 57, Lovosice, 41017, CZ
(510) (1) kapalný hydroponický koncentrát.
(511) 1
(210) O-67462

- (111) 178869
(220) 13.07.1992
(151) 15.08.1994
(540)

McPaper C+C

- (730) McPaper AG, Hohenzollerndamm 150-151, Berlin, DE
(740) Společná advokátní kancelář Všecka Zelený Švorčík Kalenský a partneři, JUDr. Michal Havlík, Hálkova 2, Praha 2, 12000
(510) Plánování a poradenství pro smluvní partnery, týkající se organizace, orientace na trh a finance při vybavování, uvádění do provozu a řízení obchodů a detailistů jakož i sdružení detailistů a specializovaných obchodních organizací; marketink a reklama; podpora při zakládání detailních obchodů jakož i sdružení detailistů v rámci franchisingu prostřednictvím technického, organizačního a finančního know-how v oblasti vybavování a řízení detailistů a jejich sdružení; vypracovávání analýz momentálního stavu ekonomiky provozu; průzkum trhu a analýzy trhu; projektování technického vybavení a interiéru v oblasti vybavování detailistů a jejich obchodních sdružení; veškeré uvedené služby zejména pro jednotlivé nákupčí a svazy nákupčích obchodů, obchodních sdružení a speciálních obchodních organizací s papírenským zbožím, tiskárenskými výrobky, psacími a kancelářskými potřebami; projektování technického vybavení a interiéru v oblasti vybavování divadelních pokladen, zprostředkovávání divadelních

vstupenek; pronájem kopírovacích zařízení pro použití třetích, pro fotokopírovací práce, pro kopírování a reprodukování dokumentů; pronájem telefaxů; pronájem kontinuálně pracujících zařízení na vyvolávání filmových negativů a pronájem tiskáren; vyvolávání fotografických obrazů, služby fotografické laboratoře.

(511) 35, 40, 42
(210) O-70147

(111) **179987**
(220) 12.03.1992
(151) 28.09.1994
(540)



(730) **Ing. Tomáš Svitek**, Poznaňská 442/19, Praha 8-Bohnice, 18100, CZ

(510) Papír, lepenka a výrobky z těchto materiálů, papírenské zboží, lepidla, materiál pro umělce, stojany, výrobky ze dřeva, korku rákosu, proutí, náhražek klasických materiálů a z plastických hmot, zejména figuriny, stuhy, umělé květiny, tapety a dekorativní folie.

(511) 16, 20, 26, 27
(210) O-67208

(111) **181414**
(220) 03.06.1992
(151) 05.12.1994
(540)



(730) **MATE, a.s.**, Havránkova 11, Brno, 61962, CZ

(740) A. Holas & partner PATENTOVÁ A ZNÁMKOVÁ KANCELÁŘ, Ing. Mgr. Holasová Hana, Křížová 4, Brno, 60300

(510) Dopravní vozíky včetně příslušenství (radlice, vidlice, lopaty); manipulační prostředky (upínací mechanismy, chapadla); tahače; mobilní úklidová technika; hydraulické systémy; přenosová hydraulická a mechanická převodová ústrojí např. pro hydraulické vozíky; výzkum; vývoj; oprava, údržba a servis dopravních vozíků, silničních vozidel, silničních motorových vozidel, renovace náhradních dílů, skupin příslušenství a dílenského zařízení; obstaratelství; doprava; opravy a servis tepelných ohřivačů; montáž technologických zařízení v zemědělství; manipulační, zemědělská a stavební mobilní technika (nakladače, dozery, jeřáby, dopravníky, zemní stroje); odborná školení související s provozem vyráběných výrobků a poskytovanými službami; školení řidičů osobních automobilů, motocyklů a traktorů; provoz sociálních a kulturních zařízení, podnikových bytů; půjčování dopravních vozíků; investiční výstavba; pohostinství a ubytování; elektromontážní práce; elektrorozvaděče a jejich části (elektrorozvaděčové skříně); servis stacionární a mobilní zemědělské techniky; vývoj, montáž a servis manipulačních zařízení s ekologickým provozem.

(511) 7, 9, 12, 36, 37, 39, 41, 42
(210) O-69008

(111) **181415**
(220) 03.06.1992
(151) 05.12.1994
(540)



(730) **MATE, a.s.**, Havránkova 11, Brno, 61962, CZ

(740) A. Holas & partner PATENTOVÁ A ZNÁMKOVÁ KANCELÁŘ, Ing. Mgr. Holasová Hana, Křížová 4, Brno, 60300

(510) Dopravní vozíky včetně příslušenství (radlice, vidlice, lopaty); manipulační prostředky (upínací mechanismy, chapadla); tahače; mobilní úklidová technika; hydraulické systémy; přenosová hydraulická a mechanická převodová ústrojí např. pro hydraulické vozíky; výzkum; vývoj; oprava, údržba a servis dopravních vozíků, silničních vozidel, silničních motorových vozidel, renovace náhradních dílů, skupin příslušenství a dílenského zařízení; obstaratelství; doprava; opravy a servis tepelných ohřivačů; montáž technologických zařízení v zemědělství; manipulační, zemědělská a stavební mobilní technika (nakladače, dozery, jeřáby, dopravníky, zemní stroje); odborná školení související s provozem vyráběných výrobků a poskytovanými službami; školení řidičů osobních automobilů, motocyklů a traktorů; provoz sociálních a kulturních zařízení, podnikových bytů; půjčování dopravních vozíků; investiční výstavba; pohostinství a ubytování; elektromontážní práce; elektrorozvaděče a jejich části (elektrorozvaděčové skříně); servis stacionární a mobilní zemědělské techniky; vývoj, montáž a servis manipulačních zařízení s ekologickým provozem.

(511) 7, 9, 12, 36, 37, 39, 41, 42
(210) O-69009

(111) **183273**
(220) 15.09.1992
(151) 08.03.1995
(540)



(730) **Luboš Datinský**, Odlehlá 836/26, Praha 9, 19000, CZ

(740) PROPATENT, Ing. Vlasta Sedláčková, Ke Kateřinkám 1393, Praha 4, 14900

(510) Parfumerie, kosmetika, prací prášky, přípravky na čištění, leštění, odmašťování, broušení; aparáty a přístroje vědecké, námořní, geodetické, elektrické, fotografické, filmové, optické, vážicí, měřicí, signalizační, magnetofony, gramofony, audio video, televizory, kalkulační stroje, diskety, kazety, počítače, mechanismy na mince i karty; přístroje pro osvětlení, topení, výrobu páry, pro vaření, sušení, ventilaci, distribuci vody, zdravotní zařízení, přístroje chladicí a mrazicí; nádobí a náčiní pro domácnost ze skla, porcelánu, majoliky a keramiky; oděvy; maso, ryby, drůbež, zvěřina, vejce, mléko, mléčné výrobky, tuky, oleje, ovoce a zelenina konzervované, sušené a zavařené; káva, čaj, kakao, cukr, rýže, med, sůl, ocet, koření, hořčice, omáčky, droždí; výrobky zemědělské, zahradnické, lesní, čerstvé ovoce a zelenina; pivo a nealkoholické nápoje; alkoholické nápoje; tabákové výrobky; rychlé občerstvení.

(511) 3, 9, 11, 21, 25, 29, 30, 31, 32, 33, 34, 42
(210) O-71703

(111) **183722**
(220) 16.06.1992
(151) 28.03.1995
(540)



(730) **Mohamed S. Dabaan**, Damascus, SY

(740) Společná advokátní kancelář Všečka Zelený Švorčík Kalenský a partneři, JUDr. Otakar Švorčík, Hálkova 2, Praha 2, 12000

(510) (14) klenoty, bižuterie, šperky, hodinářské výrobky,

chronometrické přístroje, hodinky a součástky jak do hodin, tak do chronometrických výrobků, výrobky z drahých kovů.
(511) 14
(210) O-69346

(111) **246981**
(220) 21.02.2002
(151) 20.08.2002
(540)

(111) **184539**
(220) 07.10.1992
(151) 27.04.1995
(540)



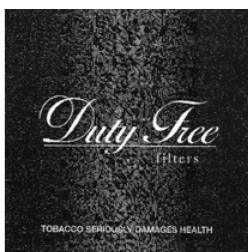
(730) **LI & FUNG (B.V.I.) Limited**, P.O.BOX 146, Road Town, Tortola, British Virgins Islands, VG
(740) PATENTSERVIS Praha a.s., Jivenská 1273/1, Praha 4, 14021
(510) (13) ohňostroje, včetně všech výrobků k pyrotechnickým účelům, výbušné žabky - výbušniny, trhaviny a rozbušky určené k provozování ohňostroju.
(511) 13
(210) O-72127

(111) **241810**
(220) 14.08.2001
(151) 21.02.2002
(540)



(730) **EUROLEX Praha s.r.o.**, Na Kocandě 47, Jesenice u Prahy, 25242, CZ
(740) PROPATENT, Ing. Vlasta Sedláčková, Ke Kateřinkám 1393, Praha 4, 14900
(510) (6) okna a dveře, okenní a dveřní stavěče a uzávěry, zámečnické výrobky; (19) stavební prvky a materiály, především okna a dveře všeho druhu a jejich příslušenství, zejména okna a dveře z plastu a ze dřeva, stavební sklo, okenní sklo, dřevěné a plastové stavební materiály; (37) stavby a opravy, zejména montáž a servis oken a dveří, truhlářská činnost.
(511) 6, 19, 37
(210) O-170535

(111) **246970**
(220) 06.02.2002
(151) 26.08.2002
(540)



(730) **CZT a.s.**, Bratrančů Veverkových 396, Pardubice, 53002, CZ
(740) Advokátní kancelář JUDr. Jiří Vaniček, JUDr. Jiří Vaniček, Šaldova 34/466, Praha 8, Karlín, 18600
(510) (30) káva; (33) alkoholické nápoje (s výjimkou piva); (34) tabák, potřeby pro kuřáky, zápalky.
(511) 30, 33, 34
(210) O-176425



(730) **RAVAK a. s.**, Obecnická 285, Příbram I, 26101, CZ
(510) (11) sanitární a hygienická zařízení a technika, výrobky sanitární techniky z akrylátu, koupací vany, sprchové vaničky, kouty a boxy, zařízení koupelen - přístroje pro topení a sušení, vanové zástěny, hydromasážní vany, hydromasážní systém; (17) izolační materiál, tmely, ohebné trubky nekovové, polymerakrylátové desky, těsnící a výplňový materiál; (21) nádoby a náčiní z plastických hmot pro domácnost a kuchyň, čistící potřeby, sklo surové, tvarové a jinak zpracované, duté sklo, sklo opatřené ochrannou povrchovou úpravou.
(511) 11, 17, 21
(210) O-177014

(111) **247735**
(220) 03.01.2002
(151) 24.09.2002
(540)



(730) **ESA s.r.o.**, Oldřichova 158, Kladno - Dubí, 27203, CZ
(510) (39) doprava.
(511) 39
(210) O-175272

(111) **247802**
(220) 24.01.2002
(151) 24.09.2002
(540)



(730) **ESA s.r.o.**, Oldřichova 158, Kladno - Dubí, 27203, CZ
(510) (39) doprava, balení a skladování.
(511) 39
(210) O-175835

(111) **247866**
(220) 08.03.2002
(151) 24.09.2002
(540)



(730) **WARMPEACE, s.r.o.**, Slavíkova 1611/22, Praha 2, 12000, CZ
(740) Mgr. Svatopluk Šplechtna, Jindřišská 20, Praha 1, 11000
(510) (20) spací pytle na kempování; (24) spací pytle; (25) oděvy,

(511) obuv.
(20, 24, 25)
(210) O-177520

(111) **248836**
(220) 25.02.2002
(151) 29.10.2002
(540)



(730) **Jiří Strašic**, Kubelíkova 10, Praha 3, 13000, CZ
(510) (41) výchova, vzdělávání, zábava, sportovní a kulturní aktivity;
(43) služby zajišťující stravování a nápoje, dočasné ubytování.
(511) 41, 43
(210) O-177113

(111) **248850**
(220) 01.03.2002
(151) 29.10.2002
(540)

FRENsport

(730) **Dalibor Šálek**, Nádražní 747, Frenštát p. R., 74401, CZ
(510) (25) oblečení a obuv; (28) potřeby pro gymnastiku a sport.
(511) 25, 28
(210) O-177287

(111) **248887**
(220) 13.03.2002
(151) 29.10.2002
(540)

COLGATE DEEP CLEAN

(730) **COLGATE-PALMOLIVE COMPANY, A Delaware Corporation**, 300 Park Avenue, New York, NY, US
(740) Advokátní a patentová kancelář Traplová, Hakr, Kubát, JUDr. Traplová Jarmila, Přístavní 24, Praha 7, 17000
(510) (21) zubní kartáčky.
(511) 21
(210) O-177756

(111) **248891**
(220) 14.03.2002
(151) 29.10.2002
(540)

SEPTIM

(730) **ASW Systems s.r.o.**, Pekařská 621/7, Praha 5, 15500, CZ
(740) Mgr. Marek Hoskovec, Hyberská 20, Praha 1, 11000
(510) (9) zapisovací pokladny, počítačací stroje, přístroje pro zpracování informací, počítače; (35) propagační činnost, reklama, pomoc při řízení obchodní činnosti; (42) návrh a vývoj počítačového hardwaru a softwaru; (43) služby zajišťující stravování a nápoje, dočasné ubytování.
(511) 9, 35, 42, 43
(210) O-177795

(111) **249283**
(220) 07.12.2001
(151) 25.11.2002
(540)

Master Fix

(730) **Virgo Project Sp. z.o.o.**, ul. Strzegomska 2-4, 53-611 Wrocław, PL

(740) **Zeiner & Zeiner v.o.s.**, Mgr. Karel Šindelka, Maiselova 15/38, Praha 1, 11000

(510) (1) chemické výrobky pro průmysl, lepidla pro průmyslové účely, pojiva pro obkládačky, silikony, silikonové a polyuretanové deriváty; (17) materiály k těsnění a izolaci které náleží do této třídy, tmely těsnící, těsnící a spárovací hmoty, izolační přípravky ze syntetických vosků, izolační materiály.

(511) 1, 17
(210) O-174545

(111) **249387**
(220) 18.01.2002
(151) 25.11.2002
(540)

CZ-FLORA

(730) **CZ-FLORA, obytné družstvo**, K Přívozu, Mělník, 27601, CZ

(740) Ing. Karel Novotný, patentový zástupce, Žufanova 2, Praha 6, 16300

(510) (1) přípravky na regulaci růstu rostlin, hnojiva, přípravky pro hnojiva, kultury mikroorganismů; (31) květiny živé, květiny sušené, rostliny sušené, květinové cibule, rostlinná semena, větve z přírodních květin, keře, křoví, stromy, okrasné dřeviny, prostředky na ošetřování stromů, kultura houbová, podhoubí; (42) výzdoba interiérů, chemické analýzy, biologický výzkum, výzkum a vývoj nových výrobků; (44) aranžování květin, zhotovování věnců, zahradní architektura, zahradnické služby, zahradnictví, léčení stromů, ničení plevele, ničení škůdců v zemědělství, poradenství v oblasti květinářství.

(511) 1, 31, 42, 44
(210) O-175709

(111) **249631**
(220) 27.02.2002
(151) 25.11.2002
(540)

Jesy

(730) **JESY, spol. s r.o.**, Liteň 401, Liteň, 26727, CZ

(740) Šárka Ječmínková, Milínská 111, Příbram 3, 26101

(510) (9) přístroje pro regulaci a řízení - v rámci této třídy; (11) vzduchotechnika, chladicí zařízení, větrací systémy; (37) instalace a opravy elektronických zařízení, instalace a opravy chladicích zařízení, oprava a montáž měřidel, zámečnictví - opravy, údržba; (40) zpracování materiálů.

(511) 9, 11, 37, 40
(210) O-177201

(111) **249697**
(220) 11.03.2002
(151) 25.11.2002
(540)

HILL'S b/d

(730) **HILL'S PET NUTRITION, INC.**, 400 SW Eighth Street, Topeka, KS, US

(740) Advokátní a patentová kancelář Traplová, Hakr, Kubát, JUDr. Traplová Jarmila, Přístavní 24, Praha 7, 17000

(510) (5) veterinárně kontrolované dietní krmivo pro domácí zvířata; (31) krmivo pro psy, kočky a ostatní domácí zvířata.

(511) 5, 31
(210) O-177646

(111) **249707**
(220) 13.03.2002
(151) 25.11.2002
(540)

**Klinika
tradiční
čínské
medicíny**



(730) **TCM Bohemia, s.r.o.**, Nám. Čsl. armády 26, Hluboká nad Vltavou, 37341, CZ
(740) PatentCentrum Sedlák & Partners s.r.o., Husova 5, České Budějovice, 37001
(510) (35) obchodní činnost; (41) organizování a vedení seminářů, kursů, školení a vyučování, zejména v oblasti tradiční čínské medicíny, služby vydavatelství a nakladatelství, služby v oblasti výchovy, vzdělávání a zábavy, provozování sportovních a kulturních aktivit; (44) lázeňská péče, provozování sanatorií, zotavoven, organizování zdravotních a rekondičních pobytů, vše s aplikací metod tradiční čínské medicíny, poradenské a konzultační služby v oblasti tradiční čínské medicíny a v oblasti zdravého způsobu života.
(511) 35, 41, 44
(210) O-177710

(111) **250276**
(220) 26.02.2002
(151) 30.12.2002
(540)

Revolver Revue

(730) **Viktor Karlík**, Na Březince 21, Praha 5, 15000, CZ
(510) (9) CD-ROM; (16) periodika (časopisy); (41) vydavatelství, vydávání a publikování knih a časopisů v elektronické podobě.
(511) 9, 16, 41
(210) O-177127

(111) **250341**
(220) 18.03.2002
(151) 30.12.2002
(540)

THE LORD OF THE RINGS

(730) **The Saul Zaentz Company**, 2600 Tenth Street, Berkeley, 94710, CA, US
(740) KOREJZOVÁ & SPOL., v.o.s., JUDr. Petra Korejzová, Korunní 810/104 E, Praha 10, 10100
(510) (6) figurky a sošky, figurální výrobky včetně sběratelských figurek a sošek a figurek a sošek s příslušenstvím, vše vyrobené z běžných kovů nebo jejich slitin; (8) meče, kapesní nožičky a dekorativní zbraně včetně palců, sekyr, dýk, sečných a bodných zbraní (vyjma střelných zbraní); (9) programy počítačových her a on-line stažitelné programy interaktivních počítačových her pro jednoho nebo více hráčů; (14) šperky, bižuterie, figurky, sošky a figurální výrobky včetně sběratelských figurek a sošek a figurek a sošek s příslušenstvím, vše vyrobené ze vzácných kovů nebo jejich slitin; (16) tiskárenské výrobky, plakáty, nástěnné mapy, fotografie, papírenské výrobky, umělecké reprodukce a grafiky, kalendáře, hrací karty, nákupní karty, knižní záložky, knížky a sešity pro nálepky, nálepky, pohlednice, dopisní papír, zápisníky, poznámkové bloky, poznámkové karty, pořadače (šanonny), tužky, pera, pravítka, gumy na mazání, těžítka, držáky a stojany pro kancelářské potřeby, pera, tužky a sponky na papíry, ucelené řady vědeckofantastické literatury a časopisů, balicí papír, instruktážní a vyučovací pomůcky (s výjimkou přístrojů); (20) figurky, sošky a figurální výrobky včetně sběratelských figurek a sošek a figurek a sošek s příslušenstvím, vše vyrobené z pryskyřice, dřeva, korku, rákosu a třtiny, vrbového proutí, z rohoviny, kostí, slonoviny, z kotic, lastur, jantaru, perleti, mořské pěny nebo vyrobené z náhražek všech těchto materiálů nebo z plastických hmot; (21) figurky, sošky a figurální výrobky včetně sběratelských figurek a sošek a figurek a sošek s příslušenstvím, vše vyrobené ze skla,

porcelánu nebo kameniny; (25) oděvy včetně triček, mikin a kostýmů, obuv a pokrývky hlavy; (28) hračky, hry, papenky, akční figurky a jejich příslušenství, figurky ke hraní, puzzle, kostymní masky, loutky, vánoční ozdoby; (30) bonbóny, cukroví a pekařské výrobky; (41) zábavní služby v oblasti interaktivních her pro více hráčů včetně poskytování programů počítačových her prostřednictvím on-line elektronických komunikačních a globálních počítačových sítí.

(511) 6, 8, 9, 14, 16, 20, 21, 25, 28, 30, 41
(210) O-177855

(111) **250487**
(220) 11.04.2002
(151) 30.12.2002
(540)

SUNTONIC

(730) **Rémy Cointreau Luxembourg S.A.**, 7 rue de la Déportation, 1415 Luxembourg, LU
(510) (33) alkoholický nápoj.
(511) 33
(210) O-178780

(111) **250530**
(220) 23.04.2002
(151) 30.12.2002
(540)

ALASKA

(730) **Pavel Šír**, Kruh 82, Roztoky u Jilemnice, 51231, CZ
(740) Patentová, známková, grafická kancelář, Ing. Vlasta Sedláčková, Ke Kateřinkám 1393, Praha 4, 14900
(510) (31) výrobky zemědělské, lesní, zahradnické, rostliny.
(511) 31
(210) O-179165

(111) **250841**
(220) 01.02.2002
(151) 27.01.2003
(540)

KOPRCAR

(730) **Jan Koprnický**, Jungmannova 788/7, Neratovice, 27711, CZ
(740) BOHEMIA PATENT, Ing. Jana Vandělková, Spálená 97/29, Praha 1, 11000
(510) (12) pozemní vozidla všeho druhu, jejich součástí a příslušenství a náhradní díly spadající do této třídy; osobní automobily, nákladní automobily a jejich strukturální součásti zařazené ve tř. 12, karoserie, podvozky, kapoty, kostry, blatníky, střechy, nárazníky, dveře, pneumatiky, návěsy všeho druhu, autobusy, mikrobuses, dodávková vozidla (nákladní automobily, kryté), dodávková vozidla (minivany), vozidla s pohonem na čtyři kola, víceúčelové automobily, autokary a vozidla pro volný čas; (35) administrativní práce, pomoc při řízení obchodní činnosti a odborné obchodní poradenství, marketing; (39) autopůjčovna, včetně rezervace aut do zahraničí a pronájmu motorových vozidel, doprava pozemní autobusová, automobilová - osobní i nákladní, včetně jejího zprostředkování, přeprava osob, zavazadel a nákladů, včetně skladování, poskytování průvodcovských služeb.
(511) 12, 35, 39
(210) O-176315

(111) **250857**
(220) 15.02.2002
(151) 27.01.2003
(540)

BAUSCH & LOMB LOTEREX

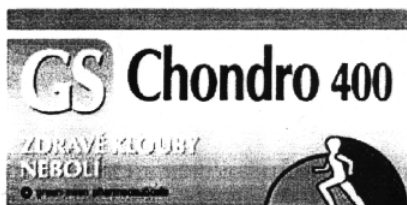
(730) **BAUSCH & LOMB INCORPORATED**, One Bausch & Lomb Place, Rochester, NY, US
(740) ŠTROS & KUSÁK advokátní a patentová kancelář, JUDr. David Štros, advokát, Národní 32, Praha 1, 11000
(510) (5) oční léčiva.
(511) 5
(210) O-176781

(111) **250917**
(220) 13.03.2002
(151) 27.01.2003



- (730) **GREEN - SWAN PHARMACEUTICALS CR, a.s.**, Pod Višňovkou 27/1662, Praha 4, 14000, CZ
(740) Rudolf Darník, Jupiterova 1186/10, Praha 10 - Uhřetěves, 10400
(510) (5) farmaceutické výrobky, a to dietetické látky a dietetické doplňky pro léčebné účely, minerálně-vitamínový doplněk výživy pro lidi a pro zvířata s obsahem přírodních látek rostlinného a živočišného původu pro léčebné účely.
(511) 5
(210) O-177742

- (111) **250918**
(220) 13.03.2002
(151) 27.01.2003
(540)



- (730) **GREEN - SWAN PHARMACEUTICALS CR, a.s.**, Pod Višňovkou 27/1662, Praha 4, 14000, CZ
(740) Rudolf Darník, Jupiterova 1186/10, Praha 10 - Uhřetěves, 10400
(510) (5) farmaceutické výrobky, a to dietetické látky a dietetické doplňky pro léčebné účely, minerálně-vitamínový doplněk výživy pro lidi a pro zvířata s obsahem přírodních látek rostlinného a živočišného původu pro léčebné účely.
(511) 5
(210) O-177743

- (111) **251055**
(220) 25.04.2002
(151) 27.01.2003
(540)

NEUFLEX

- (730) **DePuy, Inc.**, 700 Orthopaedic Drive, Warsaw, IN, US
(740) Čermák a spol., JUDr. Karel Čermák, Elišky Peškové 15, Praha 5, 15000
(510) (10) lékařské zařízení a nástroje, zejména implantáty prstů a součástí a příslušenství těchto a chirurgické nástroje pro použití při ortopedických procedurách.
(511) 10
(210) O-179255

- (111) **251594**
(220) 07.03.2002
(151) 24.02.2003
(540)

CARLTON

- (730) **H & Hotels, s.r.o.**, Václavské náměstí 7, Praha 1, 11000, CZ
(740) Ing. Marie Smrčková, patentový zástupce, Velflíkova 10, Praha 6, 16000
(510) (36) směnárenská činnost; (39) zprostředkovatelské služby v cestovním ruchu, služby cestovních kanceláří; (43) hostinská činnost, ubytovací služby.
(511) 36, 39, 43
(210) O-177502

- (111) **251628**
(220) 22.03.2002
(151) 24.02.2003

- (540) **CONNECTION METER**
(730) **Mgr. Tomáš Papoušek**, Hedvábná 1118/9, Liberec, 46001, CZ
(740) Patentová kancelář Kania, Sedlák, Smola, Ing. Malůšek Jiří, Mendlovo nám. 1a, Brno, 60300
(510) (9) počítačové programy, software, zvláště pro práci s internetem; (42) tvorba a pronájem počítačového software.
(511) 9, 42
(210) O-178117

- (111) **251630**
(220) 22.03.2002
(151) 24.02.2003

GS Condro 400 - Jednička při prevenci a léčbě artritických kloubů

- (730) **GREEN - SWAN PHARMACEUTICALS CR, a.s.**, Pod Višňovkou 27/1662, Praha 4, 14000, CZ
(740) Rudolf Darník, Jupiterova 1186/10, Praha 10 - Uhřetěves, 10400
(510) (5) farmaceutické výrobky, a to dietetické látky a dietetické doplňky na léčebné účely.
(511) 5
(210) O-178154

- (111) **251665**
(220) 29.03.2002
(151) 24.02.2003
(540)

FIKAR

- (730) **Čokoládovny Fikar, s.r.o.**, nám. 1. května 1306, Kuřim, 66434, CZ
(740) Ing. Marie Jandová, Nerudova 1095, Kuřim, 66434
(510) (16) papír a výrobky z papíru, lepenka a kartonážní výrobky, časopisy, tiskoviny, periodika, obalové materiály z papíru a plastických hmot; (30) kakao, káva, čaj, čokoláda a nápoje z nich, čokoládové výrobky, cukrovinky, cukrářské výrobky, trvanlivé pečivo čokoládové a nečokoládové, drobné pečivo, sušenky a oplatky, vafle, tyčinky, piškoty kakaové a čokoládové, čokoládové, kakaové, kávové a ovocné náplně a krémy, čokoládové a nečokoládové polevy, bonbóny, dorty, med, zmrzlina a mražené cukrářské výrobky, žvýkačky; (31) výrobky zemědělské prvovýroby, krmiva pro zvířata, pro dobytek, pro koně, psy a kočky, výrobky zahradnické, lesnické, živá zvířata, čerstvé ovoce a zelenina, semena, živé rostliny a přírodní květiny, slad, dřevo surové a nezpracované, dřevo neloupané.
(511) 16, 30, 31
(210) O-178460

- (111) **251802**
(220) 29.04.2002
(151) 24.02.2003
(540)

ZITROCIN

- (730) **PLIVA HRVATSKA d.o.o.**, Prilaz baruna Flipoviča 25, Zagreb HR 10000, HR
(740) PATENTSERVIS Praha a.s., Jivenská 1273/1, Praha 4, 14021
(510) (5) farmaceutické a veterinářské výrobky.
(511) 5
(210) O-179371

- (111) **251916**
(220) 15.05.2002
(151) 24.02.2003
(540)

THE
SIMPSONS

- (730) **Twentieth Century Fox Film Corporation, společnost zřízená podle zákonů státu Delaware**, 10201 West Pico Boulevard, Los Angeles, CA, US (540)
- (740) JUDr. Karel Čermák, advokát, Národní třída 32, Praha 1, 11000
- (510) (30) cukrovinky a automaty na cukrovinky, pudinky a nákypy, vaječné krémy, žvýkačky, čokoláda, chléb, koláče, sušenky, oplatky, cukrářské zboží, cereální potraviny, potravinářské ozdoby na dorty, koblíhy, zmrzlina, mražené cukrovinky.
- (511) 30
(210) O-179804

- (111) **251936**
(220) 20.05.2002
(151) 24.02.2003
(540)

RADYŇSKÝ SALÁM

- (730) **Masokombinát Plzeň s.r.o.**, Americká 68, Plzeň, 30150, CZ
(740) Langrova, s.r.o., Skřetova 48, Plzeň, 30100
(510) (29) maso a masné výrobky, droby, vnitřnosti, dršťky, drůbež neživá, uzeniny jako klobásy, salámy, párky, konzervy masové, rybí, ryby a potraviny z ryb, zařazené do této třídy, korýši, sumýši a měkkýši, zařazení do této třídy, výtažky a vývary masové, zvěřina; (39) doprava a skladování v souvislosti s uvedenými výrobky a službami; (40) konzervování potravin, uzení potravin, zejm. masa, porážka zvířat.
- (511) 29, 39, 40
(210) O-179930

- (111) **252027**
(220) 06.06.2002
(151) 24.02.2003
(540)



- (730) **HC Energie Karlovy Vary s.r.o.**, Západní 1812/73, Karlovy Vary, 36001, CZ
(740) ZEMAN - podkrušnohorská patentová a známková kancelář, Zeman Petr, Hradní 301, Loket, 35733
(510) (16) periodické a neperiodické tiskoviny, zejména noviny, časopisy, knihy, katalogy, prospekty, plakáty, letáky, pohlednice, fotografie a jiná vyobrazení, jiné propagační, reklamní a informační materiály, vstupenky, kalendáře, diáře, sešity, obaly a obálky uvedené v této třídě, tiskopisy, psací potřeby a pouzdra na ně, kancelářské potřeby v jiné třídě neuvedené, stojánky na psací a kancelářské potřeby, stojánky na fotografie, mapy a atlasy, modely a makety architektonické v rámci této třídy, upomínkové a dekorativní předměty z papíru, jiná trojrozměrná díla z papíru; (25) dresy a jiná oděvní sportovní výstroj zejména pro hokej, oděvy včetně oděvů sportovních, obuv, včetně obuvi sportovní, oděvní doplňky jako např. klobouky, čepice a jiné pokrývky hlavy, šály, šátky, rukavice apod.; (35) propagační, reklamní a komerční informační činnost všeho druhu, zprostředkování obchodu; (41) výchova a vzdělávání, zejména výuka a sportovní výcvik v oboru ledního hokeje, vedení a provozování hokejových škol a výcvikových táborů, pořádání sportovních, kulturních a společenských akcí, provozování sportovišť, pronájem sportovních zařízení, zejména zimního stadionu, vydavatelská činnost, distribuce vstupenek; (43) služby spojené s ubytováním a stravováním, provozování hotelů, penzionů, ubytoven, kempingů, stanových táborů, restaurací, kaváren, vináren, barů a kiosků s občerstvením.
- (511) 16, 25, 35, 41, 43
(210) O-180501

- (111) **252028**
(220) 06.06.2002
(151) 24.02.2003



- (730) **HC Energie Karlovy Vary s.r.o.**, Západní 1812/73, Karlovy Vary, 36001, CZ
(740) ZEMAN - podkrušnohorská patentová a známková kancelář, Zeman Petr, Hradní 301, Loket, 35733
(510) (16) periodické a neperiodické tiskoviny, zejména noviny, časopisy, knihy, katalogy, prospekty, plakáty, letáky, pohlednice, fotografie a jiná vyobrazení, jiné propagační, reklamní a informační materiály, vstupenky, kalendáře, diáře, sešity, obaly a obálky uvedené v této třídě, tiskopisy, psací potřeby a pouzdra na ně, kancelářské potřeby v jiné třídě neuvedené, stojánky na psací a kancelářské potřeby, stojánky na fotografie, mapy a atlasy, modely, makety, upomínkové a dekorativní předměty z papíru, jiná trojrozměrná díla z papíru; (25) dresy a jiná sportovní výstroj zejména pro hokej, oděvy včetně oděvů sportovních, obuv, včetně obuvi sportovní, oděvní doplňky jako např. klobouky, čepice a jiné pokrývky hlavy, šály, šátky, rukavice apod.; (26) odznaky (ne z drahých kovů), nažehlovací odznaky, epolety, ozdobné lemy, značky na oděvy, prádlo a obuv, přívěšky; (34) popelníky, zapalovače, zápalky a pouzdra na ně, tabatěrky, pouzdra a stojánky na kuřácké potřeby, jiné potřeby pro kuřáky; (35) propagační, reklamní a informační činnost všeho druhu, zprostředkování obchodu; (41) výchova a vzdělávání, zejména výuka a sportovní výcvik v oboru ledního hokeje, vedení a provozování hokejových škol a výcvikových táborů, pořádání sportovních, kulturních a společenských akcí, provozování sportovišť, pronájem sportovních zařízení, zejména zimního stadionu, vydavatelská činnost, distribuce vstupenek; (43) služby spojené s ubytováním a stravováním, provozování hotelů, penzionů, ubytoven, kempingů, stanových táborů, restaurací, kaváren, vináren, barů a kiosků s občerstvením.
- (511) 16, 25, 35, 41, 43
(210) O-180502

- (111) **252036**
(220) 07.06.2002
(151) 24.02.2003
(540)

D300 SPRINT

- (730) **Bridgestone Licensing Services, Inc.**, 535 Marriott Drive, Nashville, TN, US
(740) Společná advokátní kancelář Vsetečka Zelený Švorčík Kalenský a partneři, JUDr. Otakar Švorčík, Hálkova 2, Praha 2, 12000
(510) (12) pneumatiky.
(511) 12
(210) O-180567

- (111) **252372**
(220) 05.04.2002
(151) 24.03.2003
(540)

VISINE

- (730) **Johnson & Johnson společnost zřízená podle zákonů státu New Jersey**, One Johnson & Johnson Plaza, New Brunswick, NJ, US
(740) Čermák a spol., JUDr. Karel Čermák, Elišky Peškové 15, Praha 5, 15000
(510) (5) léčebné oftalmologické přípravky.
(511) 5
(210) O-178601

- (111) **252399**
(220) 15.04.2002
(151) 24.03.2003

(540)



(730) **Pekárny a cukrárny Náchod, a.s.**, Plhovská 87, Náchod, 54701, CZ

(740) Ing. Pavel Reichel, Lopatecká 14, Praha 4, 14700

(510) (29) maso, ryby, drůbež a zvěřina, masové výtažky, ovoce a zelenina konzervované, sušené a zavažené, želé, džemy, vejce, mléko a mléčné výrobky, oleje a tuky jedlé; (30) káva, čaj, kakao, cukr, rýže, tapioka, ságo, kávové náhražky, mouka a přípravky z obilnin, chléb, pečivo, cukrovinky, zmrzlina, med, sirup melasový, droždí, prášky do těsta, sůl, hořčice, ocet, nálevy (k očucení), kofení, led pro osvěžení; (31) výrobky zemědělské, zahradnické, lesní a zrní neuvedené v jiných třídách, živá zvířata, čerstvé ovoce a zelenina, osivo, rostliny a přírodní květiny, krmivo pro zvířata, slad; (32) piva, minerální vody, šumivé nápoje a jiné nápoje nealkoholické, nápoje a šťávy ovocné, sirupy a jiné přípravky k zhotovování nápojů; (33) alkoholické nápoje (s výjimkou pív); (43) služby zajišťující stravování a nápoje, dočasné ubytování.

(511) 29, 30, 31, 32, 33, 43

(210) O-178850

(111) **252429**

(220) 25.04.2002

(151) 24.03.2003

(540)



(730) **Pojezný Pavel**, Ruská 922, Kostelec nad Černými lesy, 28163, CZ

(510) (37) provádění DDD - deratizace, dezinfekce, desinfekce, úklid objektů znečištěných holuby.

(511) 37

(210) O-179262

(111) **252660**

(220) 13.06.2002

(151) 24.03.2003

(540)



(730) **Jesy spol. s r.o.**, Liteň 401, Liteň, 26727, CZ

(510) (11) tepelné čerpadlo, klimatizační jednotka, topný systém; (40) zpracování materiálů, spadající do této třídy.

(511) 11, 40

(210) O-180861

(111) **252661**

(220) 13.06.2002

(151) 24.03.2003

(540)



(730) **Jesy, spol. s r.o.**, Liteň 401, Liteň, 26727, CZ

(510) (11) tepelné čerpadlo, klimatizační jednotka, topný systém; (40) zpracování materiálů, spadající do této třídy.

(511) 11, 40

(210) O-180862

(111) **252680**

(220) 18.06.2002

(151) 24.03.2003

(540)

LISTERINE

(730) **Johnson & Johnson společnost zřízená podle zákonů státu New Jersey**, One Johnson & Johnson Plaza, New Brunswick, NJ, US

(740) Čermák a spol., JUDr. Karel Čermák, Elišky Peškové 15, Praha 5, 15000

(510) (3) toaletní přípravky, mýdla, kosmetika, deodoranti, přípravky pro osobní potřebu, nemedicínské vodičky k výplachům úst, osvěžovače dechu, prášky na zuby, zubní pasty a ústní vody; (5) hygienické výrobky pro léčebné účely, materiály pro plombování zubů a pro zubní otisky, dezinfekční prostředky, medicínské vodičky k výplachům úst, antiseptika, osvěžovače vzduchu, léčebné prášky na zuby, zubní pasty a ústní vody.

(511) 3, 5

(210) O-181022

(111) **252681**

(220) 18.06.2002

(151) 24.03.2003

(540)

LISTERINE ACTIVES

(730) **Johnson & Johnson společnost zřízená podle zákonů státu New Jersey**, One Johnson & Johnson Plaza, New Brunswick, NJ, US

(740) Čermák a spol., JUDr. Karel Čermák, Elišky Peškové 15, Praha 5, 15000

(510) (3) toaletní přípravky, mýdla, kosmetika, deodoranti, přípravky pro osobní potřebu, nemedicínské vodičky k výplachům úst, osvěžovače dechu, prášky na zuby, zubní pasty a ústní vody; (5) hygienické výrobky pro léčebné účely, materiály pro plombování zubů a pro zubní otisky, dezinfekční prostředky, medicínské vodičky k výplachům úst, antiseptika, osvěžovače vzduchu, léčebné prášky na zuby, zubní pasty a ústní vody.

(511) 3, 5

(210) O-181023

(111) **252682**

(220) 18.06.2002

(151) 24.03.2003

(540)

COOL MINT LISTERINE ACTIVES

(730) **Johnson & Johnson společnost zřízená podle zákonů státu New Jersey**, One Johnson & Johnson Plaza, New Brunswick, NJ, US

(740) Čermák a spol., JUDr. Karel Čermák, Elišky Peškové 15, Praha 5, 15000

(510) (3) toaletní přípravky, mýdla, kosmetika, deodoranti, přípravky pro osobní potřebu, nemedicínské vodičky k výplachům úst, osvěžovače dechu, prášky na zuby, zubní pasty a ústní vody; (5) hygienické výrobky pro léčebné účely, materiály pro plombování zubů a pro zubní otisky, dezinfekční prostředky, medicínské vodičky k výplachům úst, antiseptika, osvěžovače vzduchu, léčebné prášky na zuby, zubní pasty a ústní vody.

(511) 3, 5

(210) O-181024

(111) **252683**

(220) 18.06.2002

(151) 24.03.2003

(540)

FRESHBURST LISTERINE

ACTIVES

(730) **Johnson & Johnson společnost zřízená podle zákonů státu New Jersey**, One Johnson & Johnson Plaza, New Brunswick, NJ, US

(740) Čermák a spol., JUDr. Karel Čermák, Elišky Peškové 15, Praha 5, 15000

(510) (3) toaletní přípravky, mýdla, kosmetika, deodoranti, přípravky pro osobní potřebu, nemedicínské vodičky k výplachům úst,

osvěžovače dechu, prášky na zuby, zubní pasty a ústní vody;
(5) hygienické výrobky pro léčebné účely, materiály pro
plombování zubů a pro zubní otisky, dezinfekční prostředky,
medicínské vodičky k výplachům úst, antiseptika, osvěžovače
vzduchu, léčebné prášky na zuby, zubní pasty a ústní vody.

(511) 3, 5
(210) O-181025

(111) **252684**
(220) 18.06.2002
(151) 24.03.2003

(540)
COOL MINT LISTERINE
(730) **Johnson & Johnson společnost zřízená podle zákonů státu
New Jersey**, One Johnson & Johnson Plaza, New Brunswick,
NJ, US
(740) Čermák a spol., JUDr. Karel Čermák, Elišky Peškové 15, Praha
5, 15000
(510) (3) toaletní přípravky, mýdla, kosmetika, deodorantiční přípravky
pro osobní potřebu, nemedicínské vodičky k výplachům úst,
osvěžovače dechu, prášky na zuby, zubní pasty a ústní vody;
(5) hygienické výrobky pro léčebné účely, materiály pro
plombování zubů a pro zubní otisky, dezinfekční prostředky,
medicínské vodičky k výplachům úst, antiseptika, osvěžovače
vzduchu, léčebné prášky na zuby, zubní pasty a ústní vody.

(511) 3, 5
(210) O-181026

(111) **252685**
(220) 18.06.2002
(151) 24.03.2003

(540)
FRESHBURST LISTERINE
(730) **Johnson & Johnson společnost zřízená podle zákonů státu
New Jersey**, One Johnson & Johnson Plaza, New Brunswick,
NJ, US
(740) Čermák a spol., JUDr. Karel Čermák, Elišky Peškové 15, Praha
5, 15000
(510) (3) toaletní přípravky, mýdla, kosmetika, deodorantiční přípravky
pro osobní potřebu, nemedicínské vodičky k výplachům úst,
osvěžovače dechu, prášky na zuby, zubní pasty a ústní vody;
(5) hygienické výrobky pro léčebné účely, materiály pro
plombování zubů a pro zubní otisky, dezinfekční prostředky,
medicínské vodičky k výplachům úst, antiseptika, osvěžovače
vzduchu, léčebné prášky na zuby, zubní pasty a ústní vody.

(511) 3, 5
(210) O-181027

(111) **252686**
(220) 18.06.2002
(151) 24.03.2003

(540)
FRESHBURST
(730) **Johnson & Johnson společnost zřízená podle zákonů státu
New Jersey**, One Johnson & Johnson Plaza, New Brunswick,
NJ, US
(740) Čermák a spol., JUDr. Karel Čermák, Elišky Peškové 15, Praha
5, 15000
(510) (3) toaletní přípravky, mýdla, kosmetika, deodorantiční přípravky
pro osobní potřebu, nemedicínské vodičky k výplachům úst,
osvěžovače dechu, prášky na zuby, zubní pasty a ústní vody;
(5) hygienické výrobky pro léčebné účely, materiály pro
plombování zubů a pro zubní otisky, dezinfekční prostředky,
medicínské vodičky k výplachům úst, antiseptika, osvěžovače
vzduchu, léčebné prášky na zuby, zubní pasty a ústní vody.

(511) 3, 5
(210) O-181028

(111) **252743**
(220) 01.07.2002
(151) 24.03.2003

(540)
ZDRAVÍČKO
(730) **Pekárny a cukrárny Náchod, a.s.**, Plhovská 87, Náchod,
54701, CZ
(740) Ing. Pavel Reichel, Lopatecká 14, Praha 4, 14700
(510) (29) maso, ryby, drůbež a zvěřina, masové výtažky, ovoce

zelenina konzervovaná, sušené a zavažené, želé, džemy, vejce,
mléko a mléčné výrobky, oleje a tuky jedlé; (30) káva, čaj,
kakao, cukr, rýže, tapioka, ságo, kávové náhražky, mouka a
přípravky z obilnin, chléb, pečivo, cukrovinky, zmrzlina, med,
sirup melasový, droždí, prášky do těsta, sůl, hořčice, ocet,
nálevy (k ochucení), koření, led pro osvěžení; (31) výrobky
zemědělské, zahradnické, lesní a zrní neuvedené v jiných
třídách, živá zvířata, čerstvé ovoce a zelenina, osivo, rostliny a
přírodní květiny, krmivo pro zvířata, slad; (32) piva, minerální
vody, šumivé nápoje a jiné nápoje nealkoholické, nápoje a
šťávy ovocné, sirupy a jiné přípravky k zhotovování nápojů;
(33) alkoholické nápoje (s výjimkou pív); (43) služby zajišťující
stravování a nápoje, dočasné ubytování.


(511) 29, 30, 31, 32, 33, 43
(210) O-181517

(111) **253138**
(220) 08.03.2002
(151) 28.04.2003

(540)
APC
(730) **American Power Conversion Corporation**, 132 Fairgrounds
Road, West Kingston, RI, US
(740) Patentservis Praha a.s., Jivenská 1273/1, Praha 4, 14021
(510) (9) zařízení na ochranu před elektřinou pro citlivá elektronická
zařízení a počítače, počítačové softwarové programy k použití
se zařízeními na ochranu před elektřinou pro sledování a
automatické vypnutí počítačových systémů, rámový kryt pro
přechovávání počítače, zařízení pro ochranu před proudem s
příslušenstvím, nepřerušované zdroje proudu, napájecí zdroje,
modulární napájecí zdroje, zdroje střídavého proudu, zdroje
stejnoseměrného proudu, DC/DC konvertory (stejnoseměrný
proud/stejnoseměrný proud), inventory, baterie, transformátory a
elektrická rozdělovači zařízení, bateriové zásobníky pro
počítače typu notebook, počítače typu laptop, přenosné
počítače a nepřerušované zdroje proudu, kabely pro počítače a
pro výstavbu počítačových sítí, jmenovitě kabely pro výstavbu
sítě ethernet, tenké kabely pro výstavbu sítě ethernet,
univerzální kabely sériových sběrnic, rámcové kruhové kabely,
kabely V. 35, koaxiální kabely, paralelní kabely tiskáren,
sériové kabely, kabely optických vláken pro vytváření
počítačové sítě, kabely klávesnice, kabely monitoru, kabely
myši, multimediální kabely, audio kabely, kabely telefonní,
modemové a faxové, ploché kabely a kabely SCSI, všechny pro
použití s počítačovým a zesilovacím zařízením; (11) elektrické
větráky, stropní větráky, přístroje pro umělou klimatizaci,
přenosné přístroje pro umělou klimatizaci, zvlhčovací a
odvlhčovací přístroje, přístroje na filtraci a čištění vzduchu pro
komerční a průmyslové použití; (42) poradenské služby v
oblasti použitelnosti elektřiny, spolehlivosti energie, potřeb
ochrany před proudem, zařízení pro ochranu před proudem,
navrhování systémů napájení pro sítě a datová centra a regulací
pro jiné, a navrhování systémů ochrany vnějšího prostředí sítí a
datových center a regulací pro jiné.

(511) 9, 11, 42
(210) O-177516

(111) **253151**
(220) 14.03.2002
(151) 28.04.2003

(540)

(730) **ASW Systems s.r.o.**, Pekařská 621/7, Praha 5, 15500, CZ
(740) Mgr. Marek Hoskovec, Hyberská 20, Praha 1, 11000
(510) (9) zapisovací pokladny, počítačové stroje, přístroje pro
zpracování informací, počítače, vyjma softwaru; (35)
propagační činnost, reklama, pomoc při řízení obchodní
činnosti; (42) návrh a vývoj počítačového hardwaru; (43)
služby zajišťující stravování a nápoje, dočasné ubytování.

(511) 9, 35, 42, 43
(210) O-177796

(111) **253197**
(220) 15.04.2002
(151) 28.04.2003
(540)

MICHELIN CLIENT SERVICE

(730) **COMPAGNIE GENERALE DES ETABLISSEMENTS MICHELIN**, 12 cours Sablon, 63000 Clermont-Ferrand, FR
(740) ŠTROS & KUSÁK advokátní a patentová kancelář, JUDr. David Štros, advokát, Národní 32, Praha 1, 11000
(510) (37) opravy - autoservisy, informace o opravách, motorová vozidla (údržba a opravy), opravy automobilů, pneumatiky (opravy), údržba vozidel; (39) doprava - informace o dopravě, distribuce věrnostních karet a platebních karet.
(511) 37, 39
(210) O-178862

(511) 35, 37, 39, 40
(210) O-181786

(111) **253695**
(220) 12.08.2002
(151) 28.04.2003
(540)

CERAMAX

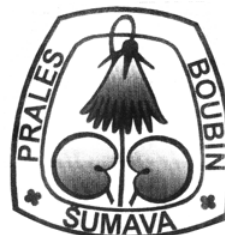
(730) **DePuy, Inc.**, 700 Orthopaedic Drive, Warsaw, IN, US
(740) Čermák a spol., JUDr. Karel Čermák, Elišky Peškové 15, Praha 5, 15000
(510) (10) implantáty pro náhradní klouby.
(511) 10
(210) O-182603

(111) **253276**
(220) 20.05.2002
(151) 28.04.2003
(540)

HAPPY SNACK

(730) **Masokombinát Plzeň s.r.o.**, Americká 68, Plzeň, 30150, CZ
(740) Langrova, s.r.o., Skrétova 48, Plzeň, 30100
(510) (29) maso a masné výrobky, droby, vnitřnosti, dršťky, drůbež neživá, uzeniny jako klobásy, salámy, párky, konzervy masové, rybí, ryby a potraviny z ryb, spadající do této třídy, koryši, sumšiči a měkkýši, spadající do této třídy, výtažky a vývary masové, zvěřina; (39) doprava a skladování v souvislosti s uvedenými výrobky a službami; (40) konzervování potravin, uzení potravin, zejm. masa, porážka zvířat; (43) služby spojené se stravováním, provozováním bufetů, provozoven rychlého občerstvení.
(511) 29, 39, 40, 43
(210) O-179940

(111) **254032**
(220) 25.09.2002
(151) 28.04.2003
(540)



(730) **Sluníčko 66, s.r.o.**, Cerhovice 109, Cerhovice, 26761, CZ
(740) Mgr. Jaroslav Ungr, Újezd 172, Cerhovice, 26761
(510) (43) služby zajišťující stravování a nápoje, dočasné ubytování.
(511) 43
(210) O-183964

(111) **253366**
(220) 12.06.2002
(151) 28.04.2003
(540)

PENN

(730) **HEAD Technology GmbH**, Wuhropfweg 1, 6921 Kennelbach, AT
(740) PATENTSERVIS Praha a.s., Jivenská 1273/1, Praha 4, 14021
(510) (25) sportovní oděvy, obuv a pokrývky hlavy.
(511) 25
(210) O-180809

(111) **254260**
(220) 28.03.2002
(151) 26.05.2003
(540)

INCONT

(730) **INCONT s.r.o.**, Čechyňská 367/25, Brno, 60200, CZ
(740) Ing. Dohnal Jiří, patentový zástupce, Nedbalova 29, Brno, 62300
(510) (9) elektrické přístroje pro indikaci a/nebo ovládání parametrů fyzikálních veličin okolního prostředí, zejména teploty, vlhkosti, tlaku, rychlosti a/nebo směru proudění okolního tekutinového prostředí a/nebo parametrů elektrického a/nebo magnetického pole, elektrické přístroje pro analýzu vyšších harmonických parametrů elektrického a/nebo magnetického pole, přístroje a nástroje pro vedení, přepínání, přeměnu, akumulaci, regulaci nebo řízení elektrického proudu a/nebo napětí, rozvaděče nízkého napětí, přístroje a zařízení pro záznam, zesilování, reprodukci a přenos písma, zvuku a obrazu, videorekordéry, videokamery, zvukové a zvukově obrazové nosiče, kancelářská technika, zejména počítače, jejich periferní vybavení včetně diskové jednotky pro uchování programu, diskové paměti, jednotky pro vnitřní řízení, počítačové programy na magnetických nosičích a ostatní příslušenství počítačů, databanky, faxové přístroje, kopírovací technika, telefonní přístroje, včetně v kombinaci se záznamníky, elektronické kalkulačky apod., elektrické cívy a držáky elektrických cívek, galvanické články, elektrické kolektory, elektrická kontaktní zařízení, elektrické ovládací, spínací a rozvodné desky, elektrické pojistky, elektrické poplašné zvonky, elektrické přípojky, elektrické přístroje pro spouštění a/nebo ovládání strojů a motorů pomocí elektrických veličin, jako například proudu a/nebo napětí, elektrické přístroje pro odporové i obloukové svařování, elektrické spínače, elektrické transformátory, elektrické ukazovací přístroje, jako například elektroměry, elektrické přístroje na zjišťování závad, hasící zařízení elektráren, elektrické vedení, jakož i kabely elektrického vedení, elektrické vodiče, jakož i ohebné a světelné a elektrický izolovaný drát, elektrické výbojky, elektrody pro elektrické sváření, elektronky, diody, tranzistory, integrované elektronické obvody, jakož i s programovatelným prvkem, včetně mikročipů, elektrodynamické přístroje, elektrogalvanizační přístroje, elektrolyzery, monočlánky, alkalické články, akumulátory, speciální pouzdra pro zařízení,

(111) **253383**
(220) 18.06.2002
(151) 28.04.2003
(540)

CONCERTA

(730) **Alza Corporation**, 1900 Charleston Road, Mountain View, CA, US
(740) Čermák a spol., JUDr. Karel Čermák, Elišky Peškové 15, Praha 5, 15000
(510) (5) farmaceutické přípravky na léčbu hyperaktivity a poruch deficitu soustředění u dětí.
(511) 5
(210) O-181031

(111) **253493**
(220) 11.07.2002
(151) 28.04.2003
(540)

RTT

(730) **RTT, spol. s r. o.**, Kovářská 488/16, Praha 9, 19000, CZ
(510) (35) dodavatelské služby pro třetí osoby; (37) demolice budov; (39) doprava a skladování odpadu; (40) likvidace odpadu.

přístroje a nástroje, které jsou zařazeny do této třídy; (10) přístroje a nástroje chirurgické, zubní a veterinářské, umělé údy, oči a zuby, ortopedické potřeby, chrániče krajiny břišní, chrániče prstů pro lékařské účely, chrániče sluchu, materiál na sešívání ran; (16) papír, lepenka a výrobky z těchto materiálů, které nejsou zařazeny do jiných tříd, tiskárenské výrobky, tiskoviny, časopisy, periodika, knihy, potřeby pro knižní vazby, fotografie, papírenské zboží, psací potřeby, lepidla pro papírenství nebo domácnost, materiál pro umělce, štetce, psací stroje a kancelářské potřeby s výjimkou nábytku, kancelářské pořadače, učební a školní potřeby a pomůcky s výjimkou přístrojů, chrániče prstů pro kancelářské účely, plastické obaly, které nejsou zařazeny do jiných tříd; (17) kaučuk, gutaperča, guma, azbest, slída, výrobky a polotovary z těchto materiálů, pokud nejsou obsaženy v jiných třídách, výrobky a polotovary z plastických hmot, jako například fólie, tabule, desky a tyče, termoplastické nebo termosetické spojovací prostředky rozebiratelného spojení, jako například šrouby, vruty, aretační kolíky, pera pro zaklesnutí do drážek, zámkové západky, závlačky apod., jakož i termoplastické nebo termosetické spojovací prostředky nerozebiratelného spojení, jako například hřebky, nýty, čepy, klíny, vlisy, lemy, výplně dilatačních spojů provedené natavením, svařováním, letováním apod., těsnicí materiály, ucpávky a izolace tepelné, elektrické nebo zvukové, ohebné nekovové trubky a hadice, bezpečnostní nárazové absorbery, provedené z plastických hmot, jejich součástí a příslušenství; (28) hry, hračky, tělocvičné a sportovní potřeby, s výjimkou oděvů, sportovní potřeby, pokud nejsou zařazeny do jiných tříd, například rybářské potřeby, nářadí pro zimní sport, nářadí pro sportovní hry, sportovní potřeby, jako jsou chrániče kolen - nákolenníky, chrániče hlavy, chrániče čela, chrániče spánkových částí, chrániče na holeně, chrániče ramen, chrániče prstů, chrániče zápěstí, chrániče na lokty, chrániče na kotníky, zboží plážové a koupací, hrací karty, ozdoby na vánoční stromky; (35) inzertní, reklamní a propagační činnost, poskytování pomoci při provozu obchodu včetně zprostředkování obchodních a souvisejících obchodně personálních záležitostí, správa obchodních zájmů třetích osob, vypracování statistických přehledů, poradenství v oblasti organizace a ekonomiky podnikání, provádění aukcí a dražeb, marketing, průzkum a analýzy trhů, aranžování výkladů, pronájem kancelářských strojů a zařízení, distribuce zboží k reklamním účelům, rozmnožování dokumentů, zprostředkovatelská a poradenská činnost a služby v této oblasti; (36) zastavárenské a uschovatelské služby, kontrola, vedení, ochrana, správa pozemků, budov a bytů, bytových i nebytových prostor, zprostředkování obchodů s nemovitostmi a hypotékami, správa majetku, nákup, prodej a pronájem pozemků, budov a bytů, bytových a nebytových prostor, leasingové služby finanční v oblasti vozidel, zprostředkovatelská a poradenská činnost a služby v této oblasti; (37) stavebnictví, opravy, instalační služby, řízení staveb technologických celků, technický dozor pro montáže technologických celků, jakož i montážní, servisní a opravárenská činnost v souvisejících uvedených oborech včetně montážní, servisní a opravárenské činnosti v oblasti výpočetní, kancelářské a reprodukční techniky, jakož i v oboru dopravní techniky, instalace bezpečnostních systémů, instalace nárazových bezpečnostních absorberů, instalace autoalarmů, bezpečnostních kódových označení, autorádií, magnetofonů, CD přehrávačů, radiotelefonů, tažných zařízení, skel a autodoplňků, posuvných střeš, klimatizace, karosářské a lakýrnícké služby, provoz čerpacích stanic, pneuservisu a myček vozidel, zprostředkovatelská a poradenská činnost a služby v této oblasti.

(511) 9, 10, 16, 17, 28, 35, 36, 37
(210) O-178327

(111) **254261**
(220) 28.03.2002
(151) 26.05.2003



- (730) **INCONT s.r.o.**, Čechyňská 367/25, Brno, 60200, CZ
(740) Ing. Dohnal Jiří, patentový zástupce, Nedbalova 29, Brno, 62300
(510) (9) elektrické přístroje pro indikaci a/nebo ovládání parametrů fyzikálních veličin okolního prostředí, zejména teploty, vlhkosti, tlaku, rychlosti a/nebo směru proudění okolního tekutinového prostředí a/nebo parametrů elektrického a/nebo magnetického pole, elektrické přístroje pro analýzu vyšších harmonických parametrů elektrického a/nebo magnetického pole, přístroje a nástroje pro vedení, přepínání, přeměnu, akumulaci, regulaci nebo řízení elektrického proudu a/nebo napětí, rozvaděče nízkého napětí, přístroje a zařízení pro záznam, zesilování, reprodukci a přenos písma, zvuku a obrazu, videorekordéry, videokamery, zvukové a zvukově obrazové nosiče, kancelářská technika, zejména počítače, jejich periferní vybavení včetně diskové jednotky pro uchování programu, diskové paměti, jednotky pro vnitřní řízení, počítačové programy na magnetických nosičích a ostatní příslušenství počítačů, databanky, faxové přístroje, kopírovací technika, telefonní přístroje, včetně v kombinaci se záznamníky, elektronické kalkulačky apod., elektrické cívy a držáky elektrických cívek, galvanické články, elektrické kolektory, elektrická kontaktní zařízení, elektrické ovládací, spínací a rozvodné desky, elektrické pojistky, elektrické poplašné zvonky, elektrické přípojky, elektrické přístroje pro spouštění a/nebo ovládání strojů a motorů pomocí elektrických veličin, jako například proudu a/nebo napětí, elektrické přístroje pro odporové i obloukové svařování, elektrické spínače, elektrické transformátory, elektrické ukazovací přístroje, jako například elektroměry, elektrické přístroje na zjišťování závad, hasicí zařízení elektráren, elektrické vedení, jakož i kabely elektrického vedení, elektrické vodiče, jakož i ohebné a světelné a elektricky izolovaný drát, elektrické výbojky, elektrody pro elektrické sváření, elektronky, diody, tranzistory, integrované elektronické obvody, jakož i s programovatelným prvkem, včetně mikročipů, elektrodynamické přístroje, elektrogalvanizační přístroje, elektrolyzery, monočlánky, alkalické články, akumulátory, speciální pouzdra pro zařízení, přístroje a nástroje, které jsou zařazeny do této třídy; (10) přístroje a nástroje chirurgické, zubní a veterinářské, umělé údy, oči a zuby, ortopedické potřeby, chrániče krajiny břišní, chrániče prstů pro lékařské účely, chrániče sluchu, materiál na sešívání ran; (16) papír, lepenka a výrobky z těchto materiálů, které nejsou zařazeny do jiných tříd, tiskárenské výrobky, tiskoviny, časopisy, periodika, knihy, potřeby pro knižní vazby, fotografie, papírenské zboží, psací potřeby, lepidla pro papírenství nebo domácnost, materiál pro umělce, štetce, psací stroje a kancelářské potřeby s výjimkou nábytku, kancelářské pořadače, učební a školní potřeby a pomůcky s výjimkou přístrojů, chrániče prstů pro kancelářské účely, plastické obaly, které nejsou zařazeny do jiných tříd; (17) kaučuk, gutaperča, guma, azbest, slída, výrobky a polotovary z těchto materiálů, pokud nejsou obsaženy v jiných třídách, výrobky a polotovary z plastických hmot, jako například fólie, tabule, desky a tyče, termoplastické nebo termosetické spojovací prostředky rozebiratelného spojení, jako například šrouby, vruty, aretační kolíky, pera pro zaklesnutí do drážek, zámkové západky, závlačky apod., jakož i termoplastické nebo termosetické spojovací prostředky nerozebiratelného spojení, jako například hřebky, nýty, čepy, klíny, vlisy, lemy, výplně dilatačních spojů provedené natavením, svařováním, letováním apod., těsnicí materiály, ucpávky a izolace tepelné, elektrické nebo zvukové, ohebné nekovové trubky a hadice, bezpečnostní nárazové absorbery, provedené z plastických hmot, jejich součástí a příslušenství; (28) hry, hračky, tělocvičné a sportovní potřeby, s výjimkou oděvů, sportovní potřeby, pokud nejsou zařazeny do jiných tříd, například rybářské potřeby, nářadí pro zimní sport, nářadí pro sportovní hry, sportovní potřeby, jako jsou chrániče

kolen - náhleníky, chrániče hlavy, chrániče čela, chrániče spánkových částí, chrániče na holeně, chrániče ramen, chrániče prstů, chrániče zápěstí, chrániče na lokty, chrániče na kotníky, zboží plážové a koupací, hrací karty, ozdoby na vánoční stromky; (35) inzertní, reklamní a propagační činnost, poskytování pomoci při provozu obchodu včetně zprostředkování obchodních a souvisejících obchodně personálních záležitostí, správa obchodních zájmů třetích osob, vypracování statistických přehledů, poradenství v oblasti organizace a ekonomiky podnikání, provádění aukcí a dražeb, marketing, průzkum a analýzy trhů, aranžování výkladů, pronájem kancelářských strojů a zařízení, distribuce zboží k reklamním účelům, rozmnožování dokumentů, zprostředkovatelská a poradenská činnost a služby v této oblasti; (36) zastavárenské a uschovatelské služby, kontrola, vedení, ochrana, správa pozemků, budov a bytů, bytových i nebytových prostor, zprostředkování obchodů s nemovitostmi a hypotékami, správa majetku, nákup, prodej a pronájem pozemků, budov a bytů, bytových a nebytových prostor, leasingové služby finanční v oblasti vozidel, zprostředkovatelská a poradenská činnost a služby v této oblasti; (37) stavebnictví, opravy, instalační služby, řízení staveb technologických celků, technický dozor pro montáže technologických celků, jakož i montážní, servisní a opravárenská činnost v souvisejících uvedených oborech včetně montážní, servisní a opravárenské činnosti v oblasti výpočetní, kancelářské a reprodukční techniky, jakož i v oboru dopravní techniky, instalace bezpečnostních systémů, instalace nárazových bezpečnostních absorberů, instalace autoalarmů, bezpečnostních kódových označení, autorádií, magnetofonů, CD přehrávačů, radiotelefonů, tažných zařízení, skel a autodoplňků, posuvných střeš, klimatizace, karosářské a lakýrnické služby, provoz čerpacích stanic, pneuservisu a myček vozidel, zprostředkovatelská a poradenská činnost a služby v této oblasti.

(511) 9, 10, 16, 17, 28, 35, 36, 37
(210) O-178328

(111) **254414**
(220) 12.07.2002
(151) 26.05.2003
(540)

FLEXSELECT LICENSING

(730) **Computer Associates Think, Inc.**, One Computer Associates Plaza, Islandia, NY, US
(740) PATENTSERVIS Praha a.s., Jivenská 1273/1, Praha 4, 14021
(510) (42) vědecké a technologické služby a s nimi spojený výzkum a návrhy, průmyslové analýzy a výzkumy, návrh a vývoj počítačového hardwaru a softwaru, právní služby.
(511) 42
(210) O-181820

(111) **254477**
(220) 06.08.2002
(151) 26.05.2003
(540)

STEALTH

(730) **Alza Corporation**, 1900 Charleston Road, Mountain View, CA, US
(740) Čermák a spol., JUDr. Karel Čermák, Elišky Peškové 15, Praha 5, 15000
(510) (5) farmaceutické a diagnostické směsi aplikované v lékařství.
(511) 5
(210) O-182474

(111) **254938**
(220) 06.05.2002
(151) 25.06.2003
(540)

BusinessInfo
Integrovaný systém informací pro podnikání

(730) **CZECH TRADE - ČESKÁ AGENTURA NA PODPORU OBCHODU**, Dittrichova 21, Praha 2, 12801, CZ
(740) KOCIÁNOVÁ advokátní kancelář, JUDr. Lucie Kociánová, Ph.D., Malostranské nám. 23, Praha 1, 11800

(510) (35) propagační činnost, pomoc při řízení obchodní činnosti.
(511) 35
(210) O-179567

(111) **254965**
(220) 20.06.2002
(151) 25.06.2003
(540)

JUKO

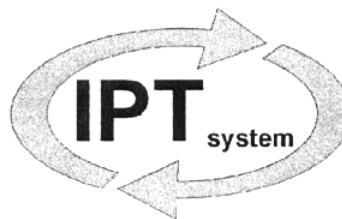
(730) **Erik Újezdský**, Vážany nad Litavou 169, Slavkov u Brna, 68401, CZ

(740) Ing. Petr Soukup, patentový a známkový zástupce, Vídeňská 8, Olomouc, 77200

(510) (3) nemedikamentózní přípravky pro péči o zvířata, kosmetické výrobky pro zvířata, jako mýdla, čistící a prací prostředky, šampony, balzámy s rozčesávači; (21) náčiní a nádoby pro akvaristiku a chovatelství, jako jsou misky, vany, žlaby a kontejnery na vodu, jídlo a odpadky pro domácí zvířata a ptactvo, klece na ptactvo a jiné klece pro zvířata, jakož i části těchto klecí, jako jsou škrabadla, stojany, povlaky na klece na zvířata, krmítka, napáječe, kroužky pro ptactvo, umělá vejce do hnízd, hřebeny a rukavice pro udržování a úklid zvířat, čistící a masážní zubní soupravy, kartáčky na zuby; (31) živá zvířata, ptáci a ryby, krmiva, krmné doplňky, výtázky, krmné směsi a pochoutky pro domácí zvířata, ptactvo a ryby, zejména granulovaná, přírodní, umělá, sílicí, konzervovaná, sušená, akvaristická krmiva, vitamínové a podpůrné prostředky neléčebné pro domácí zvířata a ptactvo, sépiové kosti pro ptactvo a kosti pro psy, stelivo pro zvířata, zemědělské produkty jako zrní, semena a jejich směsi určené pro ptáky a zvířata.

(511) 3, 21, 31
(210) O-181091

(111) **255053**
(220) 21.08.2002
(151) 25.06.2003
(540)



(730) **IPT system s.r.o.**, Kloboučnická 1603/12, Praha 4 - Nusle, 14000, CZ

(740) ZEMAN - podkrušnohorská patentová a známková kancelář, Petr Zeman, Hradní 301, Lohotky, 35733

(510) (17) izolační materiály, například desky, fólie a tvarovky z plastických hmot; (37) provádění izolačních a sanačních prací u staveb a rekonstruovaných objektů; (42) projekční, konstrukční a technologické činnosti týkající se staveb, stavebních materiálů, zejména izolačních hmot, poradenství v oboru izolačních materiálů a hmot, izolačních a sanačních procesů.

(511) 17, 37, 42
(210) O-182781

(111) **255391**
(220) 12.12.2002
(151) 13.06.2003

(540)

3 DAY

- (730) **WIKY, spol. s r. o.**, Svatoborská 395, Kyjov, 69701, CZ
(510) (22) stany; (25) oděvy; (28) hry, hračky a šatičky pro panenky, sportovní potřeby spadající do této třídy.
(511) 22, 25, 28
(210) O-186745

- (111) **255588**
(220) 14.03.2002
(151) 28.07.2003
(540)

CLEAN GLIDE

- (730) **COLGATE-PALMOLIVE COMPANY, A Delaware Corporation**, 300 Park Avenue, New York, NY, US
(740) Advokátní a patentová kancelář Traplová, Hakr, Kubát, JUDr. Traplová Jarmila, Přístavní 24, Praha 7, 17000
(510) (3) přípravky pro bělení a jiné prací prostředky, přípravky pro čištění, leštění, odmašťování a broušení, mýdla, parfumerie, vonné oleje, kosmetika, vlasové vody (lotions), zubní pasty, výrobky osobní hygieny a péče, zejména deodoranty a antiperspiranty.
(511) 3
(210) O-177788

- (111) **255589**
(220) 14.03.2002
(151) 28.07.2003
(540)

POWDER SOFT

- (730) **COLGATE - PALMOLIVE Company, A Delaware Corporation**, 300 Park Avenue, New York, NY, US
(740) Advokátní a patentová kancelář Traplová, Hakr, Kubát, JUDr. Traplová Jarmila, Přístavní 24, Praha 7, 17000
(510) (3) výrobky osobní hygieny a péče, zejména výrobky pro péči o podpaží včetně deodorantů a antiperspirantů, vše v podobě pevných látek, tyčinek, gelů, kapalin, krémů, roztoků nebo sprejů.
(511) 3
(210) O-177791

- (111) **255788**
(220) 27.08.2002
(151) 28.07.2003
(540)

Master Consulting

- (730) **Master Consulting, spol. s r.o.**, Na Strži 65/1702, Praha 4, 14062, CZ
(510) (9) školící, vzdělávací a studijní materiály v elektronické podobě; (16) školící, vzdělávací, studijní materiály; (35) konzultace a poradenství zejména v managementu včetně lidských zdrojů (personální oblasti), marketingu, organizaci, prodeji apod.; (41) tréninkové a vzdělávací programy, projekty, činnosti, akce, výzkumy, kurzy, semináře a sympozia, školení zejména v oblastech managementu, motivace, prodeje, marketingu, řízení, strategie, vedení, koučování, time managementu, sebepoznání, rozvoje duševních schopností, péče o zákazníky, asertivity, týmové práce, interpersonálních vztahů, prezentace, komunikace, rozvoje lidských zdrojů apod., jejich organizování a pořádání včetně doprovodných aktivit; (42) výzkumné projekty.
(511) 9, 16, 35, 41, 42
(210) O-182917

- (111) **255873**
(220) 27.09.2002
(151) 28.07.2003

(540)



Liga proti rakovině Praha

- (730) **Liga proti rakovině Praha**, Na Truhlářce 100/60, Praha 8, 18081, CZ
(510) (16) papír, lepenka a výrobky z těchto materiálů, které nejsou zařazeny do jiných tříd, učební a vyučovací pomůcky s výjimkou přístrojů; (35) propagační činnost, reklama; (36) služby finanční (financování výzkumu, výuky na lékařských fakultách); (38) spoje (nádorová tel. linka); (41) vzdělávání (semináře, konzultace).
(511) 16, 35, 36, 38, 41
(210) O-184056

- (111) **255911**
(220) 15.10.2002
(151) 28.07.2003
(540)

Ferti B

- (730) **Lovochemie, a.s.**, Tereziánská 57, Lovosice, 41017, CZ
(510) (1) chemické výrobky určené pro průmysl, hnojiva; (5) dezinfekční prostředky, výrobky pro hubení škodlivých zvířat, fungicidy, herbicidy; (42) vědecké a technologické služby a s nimi spojený výzkum a návrhy, průmyslové analýzy a výzkum, služby techniků, kteří provádějí vyhodnocení, odhady, výzkum a pokusy v oblasti vědy a techniky, zejména při aplikaci chemických výrobků v zemědělství.
(511) 1, 5, 42
(210) O-184639

- (111) **256017**
(220) 01.11.2002
(151) 28.07.2003
(540)



- (730) **ČZT s.r.o.**, Těšnov 17/65, Praha 1, 11000, CZ
(510) (16) časopisy; (41) vydavatelství.
(511) 16, 41
(210) O-185193

- (111) **256018**
(220) 01.11.2002
(151) 28.07.2003
(540)

ČZT

- (730) **ČZT s.r.o.**, Těšnov 17/65, Praha 1, 11000, CZ
(510) (16) časopisy; (41) vydavatelství.
(511) 16, 41
(210) O-185195

- (111) **256130**
(220) 20.11.2002
(151) 28.07.2003
(540)



EUREPOL

- (730) **EUREPOL, spol. s r.o.**, Výstavní 604/111, Ostrava - Vítkovice, 70300, CZ (540)
(510) (31) výrobky zemědělské a zrní - obilniny, řepka, krmné plodiny, pícniny, živá zvířata - skot, krmivo pro zvířata - směsi pro výkrm skotu; (44) služby pro zemědělství - orání, setí, sklizení a podobné zemědělské práce.
(511) 31, 44
(210) O-185831

Teddy's World

- (111) **256175**
(220) 28.11.2002
(151) 28.07.2003
(540)



- (730) **NASIAKO spol. s r.o.**, Botanická 274, Karlovy Vary, 36263, CZ
(740) ZEMAN - podkrušnohorská patentová a známková kancelář, Mgr. Dita Fialová, Hradní 301, Loket, 35733
(510) (30) přípravky z obilnin, nálevy k ochucení, koření, rýže; (43) služby zajišťující stravování a nápoje.
(511) 30, 43
(210) O-186054

- (730) **WIKY, spol. s r. o.**, Svatoborská 395, Kyjov, 69701, CZ
(510) (28) hračky, hry, hry elektronické, s výjimkou her, které jsou používány výhradně ve spojení s televizním přijímačem.
(511) 28
(210) O-186747

- (111) **256355**
(220) 27.01.2003
(151) 24.07.2003
(540)

EROTIC CITY

- (730) **City Realex, a.s.**, Tenisová 954/16, Praha 10, 10200, CZ
(740) PROPATENT, Ing. Vlasta Sedláčková, Ke Kateřinkám 1393, Praha 4, 14900
(510) (3) kosmetika; (9) videokazety; (10) elektrické přístroje k erotickým účelům, zejména masážní vibrační strojky, elektrické vakuové pumpy, vibrátory; (20) elektrické nafukovací panny; (25) prádlo, oděvy, klobouky; (35) pomoc při obchodních činnostech, zprostředkování obchodní činnosti; (41) videopůjčovna.
(511) 3, 9, 10, 20, 25, 35, 41
(210) O-187959

- (111) **256201**
(220) 04.12.2002
(151) 28.07.2003
(540)



- (730) **POSTELE PRO ZDRAVÝ SPÁNEK s.r.o.**, Rudolfská 1, České Budějovice, 37001, CZ
(740) Ing. Leopold Dadej, patentový zástupce, Na Valtické 6, Břeclav 4, 69141
(510) (20) nábytek a jeho části, včetně nábytku kovového, nábytku pro camping a nábytku kancelářského, jako např. gauče, pohovky, lehátka skládací, lenošky, postele, truhlářské umělecké výrobky, židle, křesla, lamelové nábytkové rošty apod., ložní potřeby, jako např. matrace do postelí, podhlavníky, polštáře apod.; (24) tkaniny a textilní výrobky neuvedené v jiných třídách, jako např. cestovní příkrývky, ložní pokrývky a příkrývky, ložní prádlo, lůžkoviny, matracovina, moskytiery, nábytkové potahy, záclony, ubrusy, prádlo ložní, prádlo stolní (jako např. podložky na stůl pod sklenice, prostírání, stolní ubrusy látkové), prostěradla, povlečení, přehozy, rolety, textilní tapety, ručníky, spací pytle apod.; (37) opravy a údržba nábytku a nábytkových částí, montáž nábytku a interiérového vybavení, čalounické opravy, umělecká truhlářská výroba a opravy.
(511) 20, 24, 37
(210) O-186325

- (111) **256522**
(220) 04.09.2002
(151) 27.08.2003
(540)

REVOX

- (730) **Bell Technology spol. s r.o.**, F.V. Veselého 2635/15, Praha 20, Horní Počernice, 19300, CZ
(740) Rott, Růžička & Guttman Patentové, známkové a advokátní kanceláře, JUDr. Vladimír Rott, Vinohradská 37, Praha 2, 12000
(510) (16) časopisy, katalogy, brožury, manuály a další tiskoviny; (38) multimediální komunikace za pomoci internetové televize, WWW aplikací, WEB - DWD, multimediálních serverů, multimediálních archivů.
(511) 16, 38
(210) O-183118

- (111) **256695**
(220) 31.10.2002
(151) 27.08.2003
(540)

ARCHIMEDES

- (730) **Codman Neuro Sciences Sarl**, Rue Girardet 29, Le Locle, CH
(740) Čermák a spol., JUDr. Karel Čermák, Elišky Peškové 15, Praha 5, 15000
(510) (10) lékařské přístroje, zejména čerpadla pro dodávku léku.
(511) 10
(210) O-185158

- (111) **256288**
(220) 12.12.2002
(151) 28.07.2003

- (111) **256750**
(220) 08.11.2002
(151) 27.08.2003

(540)



(730) **Li & Fung (B.V.I.) Limited**, Offshore Incorporations Centre, Road Town, Tortola, VG

(740) PATENTSERVIS Praha a.s., Jivenská 1273/1, Praha 4, 14021

(510) (13) ohňostroje a petardy.

(511) 13

(210) O-185418

(111) **256827**

(220) 02.12.2002

(151) 27.08.2003

(540)

PINNACLE

(730) **DePuy, Inc. A Delaware corporation**, 700 Orthopaedic Drive, Warsaw, IN, US

(740) Čermák a spol., JUDr. Karel Čermák, Elišky Peškové 15, Praha 5, 15000

(510) (10) prostředky zdravotnické techniky, zejména kyčelní implantáty.

(511) 10

(210) O-186245

(111) **256828**

(220) 02.12.2002

(151) 27.08.2003

(540)

ELITE PLUS

(730) **DePuy, Inc. A Delaware corporation**, 700 Orthopaedic Drive, Warsaw, IN, US

(740) Čermák a spol., JUDr. Karel Čermák, Elišky Peškové 15, Praha 5, 15000

(510) (10) prostředky zdravotnické techniky, zejména kolenové implantáty a příslušné části a doplňky.

(511) 10

(210) O-186246

(111) **257303**

(220) 09.01.2003

(151) 29.09.2003

(540)



(730) **MIKROS, a.s.**, Palackého třída 2850/56, Brno, 61200, CZ

(510) (9) software; (37) počítačové vybavení (montáž, údržba a opravy); (42) tvorba a vývoj software pro organizaci firmy, služby poskytované v souvislosti se zaváděním a používáním softwaru.

(511) 9, 37, 42

(210) O-184991

(111) **257342**

(220) 11.11.2002

(151) 29.09.2003

(540)



(730) **AUTON, a.s.**, Masarykova 1607/132, Ústí nad Labem, 40001, CZ

(740) ZEMAN - podkrušnohorská patentová a známková kancelář, Zeman Petr, Hradní 301, Loket, 35733

(510) (9) akumulátory a veškeré elektropříslušenství vozidel zařazené v této třídě, nabíječky pro akumulátory vozidel a elektronické přístroje užívané ve vozidlech, strojně čitelné nosiče informací, informace na nich, elektronické katalogy, reklamní, propagační a informační materiály šířené elektronickou cestou, software, diagnostické stroje a přístroje obsažené v této třídě, přístroje pro reprodukci a šíření zvuku, obrazu a signálů, zejména autorádia a přehrávače zvukových záznamů, vysílačky a telefony, radary a antiradary, přístroje a zařízení ovládací, řídicí, signalizační, kontrolní a zabezpečovací, výstražná zařízení elektronická, výstražné trojúhelníky pro vozidla, hasicí přístroje zejména pro motorová vozidla antény pro vozidla, brýle, pouzdra a držáky na ně, držáky na mobilní telefony a hands-free; (12) motorová a nemotorová silniční vozidla, včetně návěsů, přívěsů, vozíků a jiných vozidel vlečených, motory pro motorová vozidla, převodová ústrojí a spojky pro motorová vozidla, karosérie, podvozky vozidel včetně kol a pneumatik a jiných součástí a dílů vozidel zařazených v této třídě, příslušenství pro vozidla jako například nosiče zavazadel, jízdních kol a lyží, speciální nosiče pro vozidla, tažná zařízení pro vozidla, zpětná zrcátka, bezpečnostní pásy pro sedadla vozidel, bezpečnostní sedačky pro děti, sluneční clony pro automobily, čalounění a potahy vozidel, koberečky pro vozidla, přípravky, zařízení a pomůcky pro stabilizaci předmětů v zavazadlovém prostoru vozidel a na nosičích přepravovaných předmětů, další nadstandardní vybavení vozidel zařazené v této třídě; (35) zprostředkování obchodu, autobazar, inzertní, reklamní a propagační činnost, včetně reklamy mediální a velkoplošné, předvádění zboží, informace obchodního charakteru, marketing, zajišťování obchodní a správní administrativy motorových a nemotorových vozidel; (36) zprostředkování pojištění, zajišťování leasingových služeb; (37) komplexní služby autoservisu a pneuservisu včetně běžné údržby vozidel, seřizování, oprav, rekonstrukcí a přestaveb vozidel, montáže doplňků, prací karosářských, zámečnických (opravárenského charakteru) a autolakovny, komplexní služby myčky vozidel, demontáže vozidel pro jejich likvidaci, provoz čerpacích stanic a plicích stanic technických plynů; (39) pronájem motorových a nemotorových vozidel, půjčování motorových a nemotorových vozidel, odtahová služba, provozování parkovišť, provozování skladů a skladišť; (42) diagnostika stavu motorových a nemotorových vozidel, poradenství v oboru motorových a nemotorových vozidel, včetně jejich koupě, prodeje, údržby a oprav, zajišťování technických prohlídek motorových a nemotorových vozidel .

(511) 9, 12, 35, 36, 37, 39, 42

(210) O-185478

(111) **257857**

(220) 06.02.2003

(151) 29.09.2003

(540)



Avenir

BUSINESS PARK

(730) **Avenir Business Park, s.r.o.**, Radlická 714/113a, Praha 5, 15800, CZ

(510) (36) pronájem nemovitostí, bytů a nebytových prostor; (37) poradenství v oblasti stavebnictví; (42) výzkum, vývoj a projektová činnost v oblasti stavebnictví.

(511) 36, 37, 42

(210) O-188394

(111) **257882**

(220) 11.02.2003

(151) 29.09.2003

(540)



(730) **Libor Jelínek**, Luční 542, Uhlířské Janovice, 28504, CZ
(510) (41) překládání, tlumočení; (42) tvorba software, poradenství v oblasti software a hardware.
(511) 41, 42
(210) O-188703

(111) **257902**
(220) 18.02.2003
(151) 29.09.2003
(540)



(730) **Josef Vrabec**, Paninodvorská 1001, Bělá pod Bezdězem, 29421, CZ
(740) PROPATENT, Ing. Vlasta Sedláčková, Ke Kateřinkám 1393, Praha 4, 14900
(510) (39) automobilová doprava vnitrostátní a mezinárodní.
(511) 39
(210) O-188878

(111) **258307**
(220) 27.01.2003
(151) 29.10.2003
(540)



(730) **City Realex, a.s.**, Tenisová 954/16, Praha 10, 10200, CZ
(740) PROPATENT, Ing. Vlasta Sedláčková, Ke Kateřinkám 1393, Praha 4, 14900
(510) (9) nahrané zvukově-obrazové nosiče; (16) periodické a neperiodické tiskoviny, fotografie; (35) zprostředkování obchodních záležitostí; (39) zásilková služba; (41) vydavatelská činnost.
(511) 9, 16, 35, 39, 41
(210) O-187958

(111) **258373**
(220) 07.02.2003
(151) 29.10.2003
(540)



(730) **KOVOKUBÁT s. r. o.**, Hradecká 569, Pardubice, Polabiny, 53352, CZ
(740) DANĚK & PARTNERS, Dr. Vilém Daněk, Vinohradská 45, Praha, 12000
(510) (3) brusiva; (7) řezné a brusné kotouče (části strojů); (8) řezné a brusné kotouče (ruční nástroje).
(511) 3, 7, 8
(210) O-188467

(111) **258374**
(220) 07.02.2003
(151) 29.10.2003
(540)



(730) **KOVOKUBÁT s. r. o.**, Hradecká 569, Pardubice, Polabiny, 53352, CZ
(740) DANĚK & PARTNERS, Dr. Vilém Daněk, Vinohradská 45, Praha, 12000
(510) (3) brusiva; (7) řezné a brusné kotouče (části strojů); (8) řezné a brusné kotouče (ruční nástroje).
(511) 3, 7, 8
(210) O-188468

(111) **258375**
(220) 07.02.2003
(151) 29.10.2003
(540)



(730) **KOVOKUBÁT s. r. o.**, Hradecká 569, Pardubice, Polabiny, 53352, CZ
(740) DANĚK & PARTNERS, Dr. Vilém Daněk, Vinohradská 45, Praha, 12000
(510) (3) brusiva; (7) řezné a brusné kotouče (části strojů); (8) řezné a brusné kotouče (ruční nástroje).
(511) 3, 7, 8
(210) O-188469

(111) **258376**
(220) 07.02.2003
(151) 29.10.2003
(540)



(730) **KOVOKUBÁT s. r. o.**, Hradecká 569, Pardubice, Polabiny, 53352, CZ
(740) DANĚK & PARTNERS, Dr. Vilém Daněk, Vinohradská 45, Praha, 12000
(510) (3) brusiva; (7) řezné a brusné kotouče (části strojů); (8) řezné a brusné kotouče (ruční nástroje).
(511) 3, 7, 8
(210) O-188470

(111) **258377**
(220) 07.02.2003
(151) 29.10.2003

(540)

OPTIMA
tools

- (730) **KOVOKUBÁT s. r. o.**, Hradecká 569, Pardubice, Polabiny, 53352, CZ
(740) **DANĚK & PARTNERS**, Dr. Vilém Daněk, Vinohradská 45, Praha, 12000
(510) (3) brusiva; (7) řezné a brusné kotouče (části strojů); (8) řezné a brusné kotouče (ruční nástroje).
(511) 3, 7, 8
(210) O-188471

- (730) **Master Consulting, spol. s r.o.**, Na Strži 65/1702, Praha 4, 14062, CZ
(510) (9) školící, vzdělávací, studijní materiály na elektronických, magnetických a dalších nosičích spadající do této třídy; (16) školící, vzdělávací, studijní materiály spadající do této třídy; (35) konzultace a poradenství zejména v ekonomice, managementu včetně lidských zdrojů (personální oblasti), marketingu, organizaci, prodeji, apod.; (41) tréninkové a vzdělávací programy, projekty, činnosti, akce, výzkumy, kurzy, semináře, symposia, školení zejména v oblastech managementu, motivace, prodeje, marketingu, řízení, strategie, vedení, koučování, time managementu, sebepoznání, rozvoje duševních schopností, péče o zákazníky, asertivité, týmové práce, interpersonálních vztahů, prezentace, komunikace, rozvoje lidských zdrojů, apod., jejich organizování a pořádání včetně doprovodných aktivit; (42) analýzy, výzkumné projekty.
(511) 9, 16, 35, 41, 42
(210) O-188705

(111) **258378**
(220) 07.02.2003
(151) 29.10.2003
(540)

OPTIMA
inox

- (730) **KOVOKUBÁT s. r. o.**, Hradecká 569, Pardubice, Polabiny, 53352, CZ
(740) **DANĚK & PARTNERS**, Dr. Vilém Daněk, Vinohradská 45, Praha, 12000
(510) (3) brusiva; (7) řezné a brusné kotouče (části strojů); (8) řezné a brusné kotouče (ruční nástroje).
(511) 3, 7, 8
(210) O-188472

(111) **258774**
(220) 31.05.2002
(151) 27.11.2003
(540)

TITAN

- (730) **Lucja Tomášková - SEZAM**, Karlovarská 30/378, Praha 6, 16100, CZ
(740) Šachta, Zmeškal & partneři, Ing. Kratochvíl Václav, Radlická 28/663, Praha 5, 15000
(510) (9) poplašná zařízení, interkomy, zabezpečovací zařízení proti krádeži, monitorovací elektrické přístroje, sledovací přístroje, elektrické zámky, elektrické přístroje a zařízení pro kriminalistickou praxi, zabezpečovací zařízení elektrická pro byty a objekty; (12) zabezpečovací poplašná zařízení pro vozidla, zabezpečovací zařízení proti zcizení vozidel, zabezpečovací zařízení elektrická pro auta; (37) montáž příslušenství automobilů, montáž servis a opravy zabezpečovacích zařízení a systémů; (42) certifikace zabezpečovacích zařízení, inženýrské práce (expertízy); (45) monitorování bezpečnostních a poplašných zařízení, poradenství v oblasti bezpečnosti, otevírání bezpečnostních zámků, pátrání.
(511) 9, 12, 37, 42, 45
(210) O-180371

(111) **258379**
(220) 07.02.2003
(151) 29.10.2003
(540)

OPTIMA

- (730) **KOVOKUBÁT s. r. o.**, Hradecká 569, Pardubice, Polabiny, 53352, CZ
(740) **DANĚK & PARTNERS**, Dr. Vilém Daněk, Vinohradská 45, Praha, 12000
(510) (3) brusiva; (7) řezné a brusné kotouče (části strojů); (8) řezné a brusné kotouče (ruční nástroje).
(511) 3, 7, 8
(210) O-188473

(111) **258796**
(220) 22.07.2002
(151) 27.11.2003
(540)

AMUSEMENT & LEISURE 1990
KIMEX
Group

- (730) **KIMEX, s.r.o.**, Mitrovická 37, Paskov, 73921, CZ
(740) Ing. Rylková Iva, Polská 1525, Ostrava-Poruba, 70800
(510) (9) počítačky mincí a automaty uváděné v činnost vhozením mince nebo známky, zejména výherní, peněžní a hrací automaty a prodejní automaty, software; (14) hodiny a jiné časoměřiče, včetně spínacích hodin pro sportovní hry; (24) tkaniny, zejména metráž včetně kulečnickového sukna a jiných látek využívaných při provozování sportovních her; (28) hry, hračky a sportovní potřeby zahrnuté v této třídě, včetně stolních fotbalů a kulečnickových stolů a jejich příslušenství; (35) půjčování a pronájem prodejních automatů; (36) leasing; (37) montáže, údržba a opravy výše uvedených výrobků; (41) provozování sázkových her, provozování výherních a hracích automatů, půjčování a pronájem výherních a hracích automatů, půjčování her, půjčování potřeb pro sporty a hry; (43) hostinská činnost, rychlé občerstvení (prodejní automaty).
(511) 9, 14, 24, 28, 35, 36, 37, 41, 43
(210) O-182037

(111) **258396**
(220) 11.02.2003
(151) 29.10.2003
(540)



(111) **258808** (540)
(220) 15.08.2002
(151) 27.11.2003
(540)

SKYNET, VAŠE BEZPEČNÁ KOMUNIKACE

(730) SkyNet, a.s., Hybešova 726/42, Brno, 60200, CZ
(740) Ing. Dohnal Jiří, patentový zástupce, Nedbalova 29, Brno, 62300
(510) (9) výrobky a zařízení kontrolní, měřicí, řídicí a regulační techniky, rozvaděče nízkého napětí, přístroje a zařízení pro záznam, zesilování, reprodukci a přenos písma, zvuku a obrazu, videorekordéry, videokamery, zvukové a zvukově obrazové nosiče, kancelářská technika, zejména počítače, jejich periferní vybavení včetně diskové jednotky pro uchování programu, diskové paměti, jednotky pro vnitřní řízení, počítačové programy na magnetických nosičích a ostatní příslušenství počítačů, elektronické databanky, faxové přístroje, kopírovací technika, telefonní přístroje, včetně v kombinaci se záznamníky, elektronické kalkulačky, monočlánky, alkalické články, akumulátory, speciální pouzdra pro zařízení, přístroje a nástroje, které jsou zařazeny do této třídy; (35) pronájem zařízení pro zpracování dat; (38) spoje, pošta, doručování dopisů, telekomunikační služby, jakož i dálkopisná služba, dálkové telefonické spoje, provozování spojových sítí, radiotelegrafie, sběr a doručování zpráv, telegramní služby, poskytování datových telekomunikačních služeb, provozování spojových počítačových sítí, datové služby, přenos zvuku a obrazu, přenos zvuku a obrazu pomocí satelitů, obstaravatelská, zprostředkovatelská a poradenská činnost a služby v této oblasti, odborné inženýrsko-technické poradenské a konzultační služby v oboru datových telekomunikačních služeb, spojových počítačových sítí a přenosu zvuku a obrazu pomocí satelitů; (42) projektová, konstrukční a inženýrská činnost v investiční výstavbě v oblasti elektrotechniky, poradenské služby v této oblasti, inženýrsko-technická činnost v oblasti tvorby software, technické poradenství a vypracování posudků, pronájem software a hardware, obstaravatelská, zprostředkovatelská a poradenská činnost a služby v této oblasti.
(511) 9, 35, 38, 42
(210) O-182678

(111) **258977**
(220) 04.02.2003
(151) 27.11.2003
(540)

Renata Kajdžas

(730) EVROPA 2, spol. s r.o., Wenzigova 4/1872, Praha 2, 12000, CZ
(510) (9) nahrané a nenahrané nosiče zvuku a obrazu, zejména audiokazety, videokazety, gramofonové desky, magnetofonové pásky, kompaktní disky, audiovizuální díla na nosičích; (16) propagační tiskoviny, zejména katalogy, prospekty, plakáty, kalendáře, fotografie, knihy, periodické a neperiodické tiskoviny, tiskárenské výrobky, potřeby pro knižní vazby, lepidla pro papírenské zboží nebo domácnost, štetce, poznámkové bloky, penály, těžítka, tužky, papír, lepenka a výrobky z těchto materiálů, které nejsou zařazeny do jiných tříd, učební pomůcky s výjimkou aparátů, papírenské zboží; (35) reklamní a propagační činnost prostřednictvím jakéhokoliv média, prostřednictvím telefonní, datové nebo informační sítě, inzertní činnost, zprostředkovatelská činnost v oblastech uvedených v této třídě; (38) provozování rozhlasového vysílání, šíření a výměna informací prostřednictvím počítačových a telekomunikačních sítí včetně Internetu; (41) činnost vyučovací, vzdělávací a zábavná, vydavatelská a nakladatelská, pořádání soutěží - včetně hudebních, pořádání koncertů, živá kulturní vystoupení, tvorba rozhlasových programů.
(511) 9, 16, 35, 38, 41
(210) O-188260

(111) **259067**
(220) 17.02.2003
(151) 27.11.2003



(730) Novák Václav, Psáry 65, Psáry, 25244, CZ
(740) DANĚK & PARTNERS Advokátní a patentová kancelář, Ing. Dr. Vilém Daněk, Vinohradská 45, Praha 2, 12000
(510) (19) stavební materiály nekovové spadající do této třídy, stavební dřevo, stavební plasty, stavební sklo, dřevěná/plastová okna, dveře, parkety, apod.; (36) realitní činnost; (37) stavební činnost - provádění staveb včetně jejich změn, udržovacích prací na nich a jejich odstraňování, stavebně-montážní služby.
(511) 19, 36, 37
(210) O-188853

(111) **259108**
(220) 21.02.2003
(151) 27.11.2003
(540)



(730) UNOMED spol. s r.o., V Úvalu 84, Praha 5, 15000, CZ
(740) PROPATENT, Ing. Vlasta Sedláčková, Ke Kateřinkám 1393, Praha 4, 14900
(510) (10) speciální zdravotnický materiál pro kardiochirurgii, ARO, dialýzu, urologii a záchrannou službu, zařazený do této třídy; (44) poradenství v oblasti zdravotnické techniky a zdravotnického spotřebního materiálu.
(511) 10, 44
(210) O-189057

(111) **259649**
(220) 03.04.2002
(151) 23.12.2003
(540)

ADVENTNÍ KALENDÁŘ

(730) Čokoládovny Fikar, s.r.o., nám. 1. května 1306, Kuřim, 66434, CZ
(740) Ing. Marie Jandová, Nerudova 1095, Kuřim, 66434
(510) (31) výrobky zemědělské prvovýroby, krmiva pro zvířata, pro dobytek, pro koně, psy a kočky, výrobky zahradnické, lesnické, živá zvířata, čerstvé ovoce a zelenina, semena, živé rostliny a přírodní květiny, slad, dřevo surové a nezpracované, dřevo neloupané.
(511) 31
(210) O-178495

(111) **259664**
(220) 07.05.2002
(151) 23.12.2003
(540)

DISCREET

(730) The Procter & Gamble Company, společnost zřízená podle zákonů státu Ohio, One Procter & Gamble Plaza, Cincinnati, OH, US
(740) ŠTROS & KUSÁK advokátní a patentová kancelář, JUDr. David Štros, advokát, Národní 32, Praha 1, 11000
(510) (5) výrobky dámské hygieny, zejména slipové vložky, vložky a tampóny, menstruační kalhotky, interlabiální vložky pro dámskou hygienu, kalhotky pro dámskou hygienu, inkontinentní pleny a vložky, inkontinentní kalhotky.
(511) 5
(210) O-179613

(111) **259735**
(220) 01.11.2002
(151) 23.12.2003

(540) **STAVOSPOJ**

- (730) **ČZT s.r.o.**, Těšnov 17/65, Praha 1, 11000, CZ
(510) (9) nosiče informací všeho druhu, zvláště záznamová a přenosová média zvuku a obrazu, např. audiokazety, videokazety, kompaktní disky, zejména se záznamem zvuku a obrazu, elektronický časopis, software; (16) tiskoviny a polygrafické výrobky všeho druhu, např. knihy, periodika, brožury, plakáty, programy, vstupenky, letáky, katalogy, studijní a konferenční materiály, např. sborníky a sylaby, periodické tiskoviny; (35) reklamní, propagační a inzertní činnost a služby, výstavy pro obchodní, reklamní a propagační účely, marketing, poradenské a zprostředkovatelské služby související s reklamním tiskem, propagací, reklamou, inzercí a marketingem, distribuce reklamních tiskovin a reklamních nosičů informací; (41) výchovná a zábavná činnost, pořádání odborných seminářů a konferencí, vydávání tiskovin a nosičů informací.
(511) 9, 16, 35, 41
(210) O-185196

- (111) **259834**
(220) 21.02.2003
(151) 23.12.2003
(540)



- (730) **GRYF HB, spol. s r. o.**, Čechova 314, Havlíčkův Brod, 58001, CZ
(740) Mgr. Jitka Vejražková, patentový zástupce, Podkovářská 6, Praha 9, 19000
(510) (9) měřicí přístroje pro měření elektrických, elektrochemických a fyzikálních veličin, zejména el. proudu, napětí, odporu, kapacity, indukčnosti, frekvence, fáze, vodivosti, vodivosti roztoků, koncentrace iontů (pH)- ionometry, koncentrace roztoků, koncentrace plynů v kapalinách, ovzduší a spalínách, teploty (vyjma lékařských teploměrů), vlhkosti, tlaku, zvuku, světelného a jiného záření, výšky hladiny, vzdálenosti, úhlu, rychlosti a zrychlení, měřicí přístroje kombinující různé výše uvedené veličiny, senzory, čidla a měřicí články pro výše uvedené veličiny, měřicí přístroje přenosné, stacionární, přístroje laboratorní, přístroje v rámci této třídy pro signalizaci, přístroje a zařízení pro záznam, zpracování a přenos dat, měřicí a řídicí systémy, přístroje a zařízení pro regulaci (elektrické), přístroje a zařízení pro řízení technologických procesů v rámci této třídy, kosmetické přístroje elektrické v rámci této třídy s výjimkou masážních přístrojů; (10) speciální zařízení, přístroje a nástroje pro lékaře a farmacii, včetně jejich příslušenství, masážní přístroje; (11) zařízení a stroje pro úpravu vody, filtraci, dezinfekci, úpravu chemických a fyzikálních parametrů; (37) instalace, opravy a údržba veškerých měřicích přístrojů a zařízení včetně příslušenství v shora uvedených třídách.
(511) 9, 10, 11, 37
(210) O-189022

- (111) **259835**
(220) 21.02.2003
(151) 23.12.2003
(540)

GRYF

- (730) **GRYF HB, spol. s r. o.**, Čechova 314, Havlíčkův Brod, 58001, CZ
(740) Mgr. Jitka Vejražková, patentový zástupce, Podkovářská 6, Praha 9, 19000
(510) (9) měřicí přístroje pro měření elektrických, elektrochemických a fyzikálních veličin, zejména el. proudu, napětí, odporu, kapacity, indukčnosti, frekvence, fáze, vodivosti, vodivosti roztoků, koncentrace iontů (pH) - ionometry, koncentrace iontů (ionometry), koncentrace roztoků, koncentrace plynů v kapalinách, ovzduší a spalínách, teploty (vyjma lékařských teploměrů), vlhkosti, tlaku, zvuku, světelného a jiného záření, výšky hladiny, vzdálenosti, úhlu, rychlosti a zrychlení, měřicí přístroje kombinující různé výše uvedené veličiny, senzory, čidla a měřicí články pro výše uvedené veličiny, měřicí přístroje přenosné, stacionární, přístroje laboratorní, přístroje v rámci této třídy pro signalizaci, přístroje a zařízení pro záznam, zpracování a přenos dat s výjimkou hardware, měřicí a řídicí systémy, přístroje a zařízení pro regulaci (elektrické), přístroje a zařízení pro řízení technologických procesů v rámci této třídy, kosmetické přístroje elektrické v rámci této třídy s výjimkou masážních přístrojů; (10) speciální zařízení, přístroje a nástroje pro lékaře a farmacii, včetně jejich příslušenství, masážní přístroje; (11) zařízení a stroje pro úpravu vody, filtraci, dezinfekci, úpravu chemických a fyzikálních parametrů; (37) instalace, opravy a údržba veškerých měřicích přístrojů a zařízení včetně příslušenství v shora uvedených třídách.
(511) 9, 10, 11, 37
(210) O-189023

- (111) **260242**
(220) 01.11.2002
(151) 26.01.2004
(540)

STAV spoj

- (730) **ČZT s.r.o.**, Těšnov 17/65, Praha 1, 11000, CZ
(510) (9) nosiče informací všeho druhu, zvláště záznamová a přenosová média zvuku a obrazu, např. audiokazety, videokazety, kompaktní disky, zejména se záznamem zvuku a obrazu, elektronický časopis, software; (16) tiskoviny a polygrafické výrobky všeho druhu, např. knihy, periodika, brožury, plakáty, programy, vstupenky, letáky, katalogy, studijní a konferenční materiály, např. sborníky a sylaby, periodické tiskoviny.
(511) 9, 16
(210) O-185194
(111) **260924**
(220) 31.01.2003
(151) 24.02.2004
(540)

JATUR s.r.o.

- (730) **Jatur, s. r. o.**, Pruněřov 249, Kadaň, 43201, CZ
(740) ZEMAN - podkrušnohorská patentová a známková kancelář, Zeman Petr, Hradní 301, Loket, 35733
(510) (19) stavební výrobky nekovové jako například betonové konstrukční materiály, zdící materiály, materiály pro vodorovné stavební konstrukce, dlažební materiály nekovové, střešní krytina všeho druhu, stavební dřevo, stavební sklo, stavební kamenina, stavební hmoty jako například cement, vápno, malty, omítkové směsi, stavební lepidla, stavební kámen, kamenivo do

betonů přírodní i umělé, písek; (35) zprostředkování obchodu, předvádění zboží, pronájem reklamních ploch, řízení a pomoc při řízení obchodních a průmyslových podniků (36) služby realitní kanceláře, pronájem nemovitostí, pronájem bytů, pronájem nebytových prostor komerčního charakteru a kanceláří; (37) provádění staveb, zejména pozemních a průmyslových, opravy a rekonstrukce objektů, provádění stavebních úprav, odstraňování staveb zejména pozemních a průmyslových, práce zemní, betonářské, zednické, stavební montážní, obkladačské, štukatérské, pokrývačské, klempířské, izolačské, potrubářské, instalatérské, plynoinstalaci, elektroinstalaci, tesařské, truhlářské, lešenářské, podlahářské, malířské, natěračské, tapetářské, svářečské a zámečnické opravárenského charakteru, dokončovací terénní úpravy po stavebních činnostech, práce demoliční, provádění stavebního dozoru, technická příprava staveb, pronájem stavebních strojů a zařízení; (42) provádění a zajišťování prací projekčních a konstrukčních ve stavebnictví, architektonických studií, vypracovávání technologických postupů ve stavebnictví, poradenství v oboru staveb, stavebních řemesel, stavebních hmot a stavebních materiálů; (43) pronájem přenosných staveb, pronájem jednacích místností, služby v oboru dočasného ubytování, provozování kempů, táborů a táborek, turistických nocleháren, rychlé občerstvení.

(511) 19, 35, 36, 37, 42, 43
(210) O-188206

(111) **261772**
(220) 26.06.2002
(151) 23.03.2004
(540)



(730) **Čokoládovny Fikar, s.r.o.**, nám. 1. května 1306, Kuřim, 66434, CZ
(740) Ing. Marie Jandová, Nerudova 1095, Kuřim, 66434
(510) (11) sanitární keramika; (19) nekovové stavební materiály, betonové směsi, prefabrikáty nekovové, cihly, betonové prefabrikáty, kámen přírodní i umělý, cement, vápno, malta, písek, štěrk, kameninové nebo cementové roury, obkladová keramika, výrobky na stavbu cest, asfalt, živičné směsi, mobilní buňky, ubytovny a kontejnery, komíny nekovové, polozpracované řezivo, stavební sklo; (29) ovocné náplně a krémy; (30) kakao, káva, čaj, čokoláda a nápoje z nich, čokoládové výrobky, cukrovinky, cukrářské výrobky, trvanlivé pečivo čokoládové i nečokoládové, drobné pečivo, sušenky a oplatky, vafle, tyčinky, piškoty, kakaové, čokoládové a kávové náplně a krémy, čokoládové a nečokoládové polevy, bonbóny, dorty, med, zmrzlina a mražené cukrářské výrobky, žvýkačky; (31) krmiva pro zvířata, výrobky zahradnické, lesnické, živá zvířata, čerstvé ovoce a zelenina, semena, lesní plody, živé rostliny a přírodní květiny, slad, dřevo surové a nezpracované, dřevo neloupané; (32) pivo, minerální vody, nealkoholické nápoje a přípravky pro jejich přípravu, ovocné koncentráty, ovocné šťávy, nápoje a koktejly, sirupy, mošty.

(511) 11, 19, 29, 30, 31, 32
(210) O-181405

(111) **261789**
(220) 15.10.2002
(151) 23.03.2004
(540)

Fertigreen kombi

(730) **Lovochemie, a.s.**, Terezińska 57, Lovosice, 41017, CZ
(510) (1) chemické výrobky určené pro průmysl, hnojiva; (5) dezinfekční prostředky, výrobky pro hubení škodlivých zvířat, fungicidy, herbicidy; (42) vědecké a technologické služby a s nimi spojený výzkum a návrhy, průmyslové analýzy a výzkum, služby techniků, kteří provádějí vyhodnocení, odhady, výzkum a pokusy v oblasti vědy a techniky, zejména při aplikaci

chemických výrobků v zemědělství.

(511) 1, 5, 42
(210) O-184640

(111) **261790**
(220) 15.10.2002
(151) 23.03.2004
(540)

Fertimag

(730) **Lovochemie, a.s.**, Terezińska 57, Lovosice, 41017, CZ
(510) (1) chemické výrobky určené pro průmysl, hnojiva; (5) dezinfekční prostředky, výrobky pro hubení škodlivých zvířat, fungicidy, herbicidy; (42) vědecké a technologické služby a s nimi spojený výzkum a návrhy, průmyslové analýzy a výzkum, služby techniků, kteří provádějí vyhodnocení, odhady, výzkum a pokusy v oblasti vědy a techniky, zejména při aplikaci chemických výrobků v zemědělství.

(511) 1, 5, 42
(210) O-184641

(111) **261791**
(220) 15.10.2002
(151) 23.03.2004
(540)

Fertigreen

(730) **Lovochemie, a.s.**, Terezińska 57, Lovosice, 41017, CZ
(510) (1) chemické výrobky určené pro průmysl, hnojiva; (5) dezinfekční prostředky, výrobky pro hubení škodlivých zvířat, fungicidy, herbicidy; (42) vědecké a technologické služby a s nimi spojený výzkum a návrhy, průmyslové analýzy a výzkum, služby techniků, kteří provádějí vyhodnocení, odhady, výzkum a pokusy v oblasti vědy a techniky, zejména při aplikaci chemických výrobků v zemědělství.

(511) 1, 5, 42
(210) O-184642

(111) **261792**
(220) 15.10.2002
(151) 23.03.2004
(540)

Fertikal

(730) **Lovochemie, a.s.**, Terezińska 57, Lovosice, 41017, CZ
(510) (1) chemické výrobky určené pro průmysl, hnojiva; (5) dezinfekční prostředky, výrobky pro hubení škodlivých zvířat, fungicidy, herbicidy; (42) vědecké a technologické služby a s nimi spojený výzkum a návrhy, průmyslové analýzy a výzkum, služby techniků, kteří provádějí vyhodnocení, odhady, výzkum a pokusy v oblasti vědy a techniky, zejména při aplikaci chemických výrobků v zemědělství.

(511) 1, 5, 42
(210) O-184643

(111) **261814**
(220) 13.12.2002
(151) 23.03.2004
(540)



(730) **Sun Drive s.r.o.**, Chudčice 28, Chudčice, 66471, CZ
(740) Advokátní kancelář Svojanovská, Mgr. Jiřina Svojanovská, Šilingrovo nám. 257/3, Brno, 60200
(510) (35) inzertní, reklamní a propagační činnost, poskytování pomoci při provozu obchodu včetně zprostředkování obchodních a souvisejících obchodně personálních záležitostí, organizování výstav, veletrhů, módních přehlídek pro informaci o módě k reklamním a obchodním účelům, doprovodných programů, společenských akcí k reklamním a obchodním účelům, správa obchodních zájmů třetích osob, vypracování statistických přehledů, poradenství v oblasti organizace a

ekonomiky podnikání, marketing, průzkum a analýzy trhu, aranžérství, pronájem kancelářských strojů a zařízení, distribuce zboží k reklamním účelům, rozmnožování dokumentů, odborné poradenství vztahující se k organizování výstav a veletrhů pro komerční a reklamní účely, obstaravatelská a zprostředkovatelská činnost v této oblasti, direct mailing; (37) technické zabezpečení výstav a výstavních ploch; (41) činnost vyučovací, výchovná, vzdělávací a zábavní, včetně pořádání specializačních doškolovacích kurzů, symposií a konferencí, doprovodné výstavy, provozování pracovních diskusního a zájmového klubu, organizování výstav, doprovodných programů, společenských akcí a školení ke vzdělávacím, kulturním, výchovným a zábavním účelům, školení k reklamním a obchodním účelům, pořádání zábavních soutěží, organizování módních přehlídek k nekomerčním účelům, odborné poradenství vztahující se k organizování výstav a veletrhů ke kulturním a vzdělávacím účelům, činnost v oblasti sportovních aktivit, provozování tělovýchovných zařízení a zařízení sloužících k regeneraci a rekondici, provozování bazénů, nakladatelská a vydavatelská činnost, půjčovná činnost spadající do této třídy, obstaravatelská a zprostředkovatelská činnost v této oblasti; (42) architektonické, projekční, designérské a inženýrské služby, zejména v oblasti expozic, exteriérů a interiérů včetně odborného a technického poradenství a jejich realizace, poradenská činnost v oblasti bytových interiérů, návrhy bytových interiérů a nábytku.

(511) 35, 37, 41, 42
(210) O-186791

(111) **261815**
(220) 13.12.2002
(151) 23.03.2004
(540)

Sun Drive

(730) **Sun Drive, s.r.o.**, Chudčice 28, Chudčice, 66471, CZ
(740) Advokátní kancelář Svojanovská, Mgr. Jiřina Svojanovská, Šilingrovo nám. 257/3, Brno, 60200
(510) (35) inzertní, reklamní a propagační činnost, poskytování pomoci při provozu obchodu včetně zprostředkování obchodních a souvisejících obchodně personálních záležitostí, organizování výstav, veletrhů, módních přehlídek pro informaci o módě k reklamním a obchodním účelům, doprovodných programů, společenských akcí k reklamním a obchodním účelům, správa obchodních zájmů třetích osob, vypracování statistických přehledů, poradenství v oblasti organizace a ekonomiky podnikání, marketing, průzkum a analýzy trhu, aranžérství, pronájem kancelářských strojů a zařízení, distribuce zboží k reklamním účelům, rozmnožování dokumentů, odborné poradenství vztahující se k organizování výstav a veletrhů pro komerční a reklamní účely, obstaravatelská a zprostředkovatelská činnost v této oblasti, direct mailing; (37) technické zabezpečení výstav a výstavních ploch; (41) činnost vyučovací, výchovná, vzdělávací a zábavní, včetně pořádání specializačních doškolovacích kurzů, symposií a konferencí, doprovodné výstavy, provozování pracovních diskusního a zájmového klubu, organizování výstav, doprovodných programů, společenských akcí a školení ke vzdělávacím, kulturním, výchovným a zábavním účelům, školení k reklamním a obchodním účelům, pořádání zábavních soutěží, organizování módních přehlídek k nekomerčním účelům, odborné poradenství vztahující se k organizování výstav a veletrhů ke kulturním a vzdělávacím účelům, činnost v oblasti sportovních aktivit, provozování tělovýchovných zařízení a zařízení sloužících k regeneraci a rekondici, provozování bazénů, nakladatelská a vydavatelská činnost, půjčovná činnost spadající do této třídy, obstaravatelská a zprostředkovatelská činnost v této oblasti; (42) architektonické, projekční, designérské a inženýrské služby, zejména v oblasti expozic, exteriérů a interiérů včetně odborného a technického poradenství a jejich realizace, poradenská činnost v oblasti bytových interiérů, návrhy bytových interiérů a nábytku.

(511) 35, 37, 41, 42
(210) O-186792

(111) **262652**
(220) 07.02.2002
(151) 28.04.2004

(540) **TEMPO TOURS**
(730) **TEMPO TOURS SUŠICE - ŠUMAVSKÁ CESTOVNÍ KANCELÁŘ, s.r.o.**, Ostrovského 3184/38A, Praha 5 - Smíchov, 15000, CZ
(740) Šachta, Zmeškal & partneři, Ing. Kratochvíl Václav, Radlická 28/663, Praha 5, 15000
(510) (35) inzertní činnost, reklamní činnost, propagační činnost, zprostředkovatelská činnost v oblasti obchodu; (41) obstarávání tlumočnicků, praktický výcvik, půjčování sportovního nářadí; (43) zprostředkovatelské služby v oblasti cestovního ruchu, jako obstarávání poukázek na stravování, zajišťování ubytování
(511) 35, 41, 43
(210) O-176467

(111) **264299**
(220) 13.02.2003
(151) 23.07.2004
(540)

KRAKONOŠOVA TRŽNICE

(730) **OBEC ROZTOKY U JILEMNICE**, Roztoky u Jilemnice, 51231, CZ
(740) Šachta, Zmeškal & partneři, Ing. Kratochvíl Václav, Radlická 28/663, Praha 5, 15000
(510) (35) organizování komerčních nebo reklamních výstav, reklama, vydávání a rozšiřování reklamních a inzertních materiálů, pronájem reklamních ploch; (41) informace o možnostech zábavy, organizování kulturních nebo vzdělávacích výstav, zveřejňování textů kromě reklamních, vydávání textů s výjimkou reklamních nebo náborových, zábava; (43) poskytování přechodného ubytování.
(511) 35, 41, 43
(210) O-188780

Zániky ochranných známek uplynutím doby platnosti

Kapitola obsahuje údaje o ochranných známkách, které zanikly uplynutím doby platnosti podle ustanovení § 29 odst. 1 zákona č. 441/2003 Sb.

Číslo zápisu	Datum zániku				
169140	16.08.2011	245850	14.08.2011	255492	16.08.2011
172170	16.08.2011	245854	15.08.2011	258721	16.08.2011
172171	16.08.2011	245856	15.08.2011	259608	16.08.2011
172172	16.08.2011	245857	15.08.2011	268903	15.08.2011
172178	16.08.2011	245859	15.08.2011	277099	16.08.2011
172401	16.08.2011	245862	15.08.2011	278445	15.08.2011
172402	16.08.2011	245863	15.08.2011		
172592	16.08.2011	245864	15.08.2011		
172594	16.08.2011	245867	16.08.2011		
172599	16.08.2011	245868	16.08.2011		
172732	13.08.2011	245869	16.08.2011		
172872	14.08.2011	245870	17.08.2011		
172889	12.08.2011	245872	17.08.2011		
173003	16.08.2011	246458	26.07.2011		
173028	15.08.2011	246498	13.08.2011		
173160	13.08.2011	246500	13.08.2011		
173251	12.08.2011	246501	13.08.2011		
173412	12.08.2011	246502	13.08.2011		
173572	14.08.2011	246503	16.08.2011		
173574	14.08.2011	246504	16.08.2011		
173650	12.08.2011	246505	16.08.2011		
173782	14.08.2011	246507	16.08.2011		
174050	15.08.2011	246508	16.08.2011		
240796	15.08.2011	246512	17.08.2011		
240797	17.08.2011	246513	17.08.2011		
240798	17.08.2011	246514	17.08.2011		
242759	15.08.2011	246515	17.08.2011		
243872	13.08.2011	246516	17.08.2011		
243873	13.08.2011	246517	17.08.2011		
243874	14.08.2011	246518	17.08.2011		
243875	14.08.2011	247272	13.08.2011		
243877	15.08.2011	247275	17.08.2011		
243878	15.08.2011	247276	17.08.2011		
243880	15.08.2011	248108	14.08.2011		
243884	17.08.2011	248109	14.08.2011		
243885	17.08.2011	248110	15.08.2011		
243886	17.08.2011	248111	15.08.2011		
244562	13.08.2011	248112	15.08.2011		
244563	14.08.2011	248113	15.08.2011		
244564	14.08.2011	248114	16.08.2011		
244565	15.08.2011	248115	16.08.2011		
245127	13.08.2011	248117	16.08.2011		
245129	13.08.2011	248119	17.08.2011		
245130	13.08.2011	248120	17.08.2011		
245131	14.08.2011	249101	14.08.2011		
245132	14.08.2011	250016	13.08.2011		
245133	15.08.2011	250716	17.08.2011		
245134	15.08.2011	250717	17.08.2011		
245135	15.08.2011	252196	14.08.2011		
245634	14.08.2011	253010	14.08.2011		
245844	13.08.2011	254817	14.08.2011		
245846	14.08.2011	255489	13.08.2011		

Vzdání se práv k ochranné známce

Vlastník ochranné známky se může podle ustanovení § 30 zákona č. 441/2003 Sb. u Úřadu písemným prohlášením vzdát práv k ochranné známce v rozsahu všech výrobků nebo služeb, pro které byla zapsána, nebo některých z nich. Účinky tohoto prohlášení nastávají dnem doručení prohlášení vlastníka ochranné známky Úřadu a nelze je vzít zpět. V této kapitole je tedy uvedeno datum účinnosti vzdání se práv k ochranné známce. Pokud se vlastník vzdal práv k ochranné známce jen v rozsahu některých výrobků a služeb, je pod příslušným INID kódem zveřejněn rovněž zbývající seznam výrobků a služeb, pro které ochranná známka zůstává zapsána.

Tato kapitola dále zahrnuje údaje o ochranných známkách, u kterých vlastník písemným prohlášením omezil rozsah ochrany ve vztahu k prvku ochranné známky.

(111) 260727
(540)



(510) (5) cukrovinky pro léčebné účely, zejména žvýkačky, žvýkací guma, bonbóny, dropsy a větrové bonbóny, vše sloužící pro účely péče o chrup, kde všechny tyto výrobky výslovně nejsou určeny pro dietetické účely; (30) cukrovinky bez léčebných účinků, zejména žvýkačky, žvýkací guma, bonbóny, dropsy a větrové bonbóny a čokoláda, kde všechny tyto výrobky výslovně nejsou určeny pro dietetické účely.

(511) 5, 30

(210) O-192766
s účinností ode dne 17.02.2012/částečné vzdání se práv k ochranné známce

(111) 260729
(540)



(510) (5) cukrovinky pro léčebné účely, zejména žvýkačky, žvýkací guma, bonbóny, dropsy a větrové bonbóny, vše sloužící pro účely péče o chrup, kde všechny tyto výrobky výslovně nejsou určeny pro dietetické účely; (30) cukrovinky bez léčebných účinků, zejména žvýkačky, žvýkací guma, bonbóny, dropsy a větrové bonbóny a čokoláda, kde všechny tyto výrobky výslovně nejsou určeny pro dietetické účely.

(511) 5, 30

(210) O-192768
s účinností ode dne 17.02.2012/částečné vzdání se práv k ochranné známce

(111) 260731
(540)



(510) (5) cukrovinky pro léčebné účely, zejména žvýkačky, žvýkací guma, bonbóny, dropsy a větrové bonbóny, vše sloužící pro účely péče o chrup, kde všechny tyto výrobky výslovně nejsou určeny pro dietetické účely; (30) cukrovinky bez léčebných účinků, zejména žvýkačky, žvýkací guma, bonbóny, dropsy a větrové bonbóny a čokoláda, kde všechny tyto výrobky výslovně nejsou určeny pro dietetické účely.

(511) 5, 30

(210) O-192770
s účinností ode dne 17.02.2012/částečné vzdání se práv k ochranné známce

Úpravy znění/vyobrazení ochranných známek a seznamu výrobků a služeb

Kapitola obsahuje údaje o ochranných známkách, u kterých na žádost vlastníka ochranné známky došlo v souladu s ustanovením § 27 zákona č.441/2003 Sb. k úpravě ve znění, vyobrazení nebo seznamu výrobků a služeb, pokud tato změna uvádí údaje v ochranné známce do souladu se skutečností, aniž by se tím ochranná známka zásadně změnila. Kapitola dále obsahuje údaje o ochranných známkách, jejichž zápis byl obnoven pouze pro některé z výrobků a služeb v souladu s ustanovením §29 zákona č. 441/2003 Sb.

- (111) **250276**
(510) (9) CD-ROM; (16) periodika (časopisy); (41)
vydavatelství, vydávání a publikování knih a
časopisů v elektronické podobě.
(511) 9, 16, 41
-

Změny vlastníků ochranných známek

Kapitola obsahuje údaje o ochranných známkách, které byly převedeny nebo přešly ve smyslu ustanovení § 15 odst. 1, 2 a § 16 zákona č. 441/2003 Sb. na jiného vlastníka v rozsahu všech zapsaných výrobků nebo služeb.

Číslo zápisu	Dřívější vlastník	Nynější vlastník	S účinností od
92945	Lybar, a.s., Velvěty 33, Rtyně nad Bílinou, 41762, CZ	VALERENGA, a.s., Spálená 76/14, Praha 1, Nové Město, 11000, CZ	28.02.2012
92949	Lybar, a.s., Velvěty 33, Rtyně nad Bílinou, 41762, CZ	VALERENGA, a.s., Spálená 76/14, Praha 1, Nové Město, 11000, CZ	28.02.2012
93653	Lybar, a.s., Velvěty 33, Rtyně nad Bílinou, 41762, CZ	VALERENGA, a.s., Spálená 76/14, Praha 1, Nové Město, 11000, CZ	28.02.2012
93657	Lybar, a.s., Velvěty 33, Rtyně nad Bílinou, 41762, CZ	VALERENGA, a.s., Spálená 76/14, Praha 1, Nové Město, 11000, CZ	28.02.2012
95437	Lybar, a.s., Velvěty 33, Rtyně nad Bílinou, 41762, CZ	VALERENGA, a.s., Spálená 76/14, Praha 1, Nové Město, 11000, CZ	28.02.2012
95820	POLAROID CORPORATION, 1265 Main Street, Waltham, MA, US	PLR IP Holdings, LLC, 4350 Baker Road, Minnetonka, MN, US	28.02.2012
157435	POLAROID CORPORATION, 1265 Main Street, Waltham, 2451, MA, US	PLR IP Holdings, LLC, 4350 Baker Road, Minnetonka, MN, US	28.02.2012
157972	Lybar, a.s., Velvěty 33, Rtyně nad Bílinou, 41762, CZ	VALERENGA, a.s., Spálená 76/14, Praha 1, Nové Město, 11000, CZ	28.02.2012
173733	Lybar, a.s., Velvěty 33, Rtyně nad Bílinou, 41762, CZ	VALERENGA, a.s., Spálená 76/14, Praha 1, Nové Město, 11000, CZ	28.02.2012
175248	PRANDELLI S.P.A., Via Rango 58, Lumezzane (Brescia), IT	B. & F. CONSULTING S.P.A., Via Rango 58, Lumezzane (Brescia), IT	24.02.2012
178968	AstraZeneca AB, Södertälje, SE	CLINIGEN HEALTHCARE LIMITED, Wilmont House, St. James Court, Friar Gate, Derby DE1 1BT, GB	27.02.2012
181131	Johnson & Johnson společnost zřízená podle zákonů státu New Jersey, One Johnson & Johnson Plaza, New Brunswick, NJ, US	Prestige Brands International, Inc., 90 North Broadway, Irvington, NY, US	22.02.2012
185000	Jiří Bilinčuk, Ruská 135/17, Mariánské Lázně, 35301, CZ	Igristoe-trading CZ, s.r.o., Nádražní 471, Kyjov, 69701, CZ	23.02.2012
188441	Jiří Bilinčuk, Ruská 135/17, Mariánské Lázně, 35301, CZ	Igristoe-trading CZ, s.r.o., Nádražní 471, Kyjov, 69701, CZ	23.02.2012
188442	Jiří Bilinčuk, Ruská 135/17, Mariánské Lázně, 35301, CZ	Igristoe-trading CZ, s.r.o., Nádražní 471, Kyjov, 69701, CZ	23.02.2012
192676	SYAS, spol.s r.o., Lešetín II/667, Zlín, 76001, CZ	Dušan Vrchovský, Vývoz 367, Zlín, 76001, CZ Jana Baklíková, Jahodová 444, Zlín, 76001, CZ	28.02.2012
195658	Stanislav MAZOUCH, Ravennská 321, Praha 10, 10900, CZ	WIKY, spol. s r. o., Svatoborská 395, Kyjov, 69701, CZ	22.02.2012
208177	Roman Brt - O.K.SPORT, Slavíkov 16, Horní Radechová, 54946, CZ	Radka Brtová, Horní Kostelec 240, Červený Kostelec, 54941, CZ	24.02.2012
242433	Selena S.A., ul. Wyscigowa 56 E, 53-012 Wroclaw, PL	Virgo Project Sp. z.o.o., ul. Strzegomska 2-4, 53-611 Wroclaw, PL	24.02.2012
249282	Selena S.A., ul. Wyscigowa 56 E, 53-012 Wroclaw, PL	Virgo Project Sp. z.o.o., ul. Strzegomska 2-4, 53-611 Wroclaw, PL	24.02.2012
249283	SELENA BOHEMIA s.r.o., Michalská 1, Praha 1, 11001, CZ	Virgo Project Sp. z.o.o., ul. Strzegomska 2-4, 53-611 Wroclaw, PL	24.02.2012
253621	Selena S.A., ul. Wyscigowa 56 E, 53-012 Wroclaw, PL	Virgo Project Sp. z.o.o., ul. Strzegomska 2-4, 53-611 Wroclaw, PL	24.02.2012

Číslo zápisu	Dřívější vlastník	Nynější vlastník	S účinností od
257857	Avenir Property Holding, s.r.o., Radlická 714/113a, Praha 5, 15800, CZ	Avenir Business Park, s.r.o., Radlická 714/113a, Praha 5, 15800, CZ	24.02.2012
259137	Selena S.A., ul. Wyscigowa 56 E, 53-012 Wroclaw, PL	Virgo Project Sp. z.o.o., ul. Strzegomska 2-4, 53-611 Wroclaw, PL	24.02.2012
261154	Selena S.A., ul. Wyscigowa 56 E, 53-012 Wroclaw, PL	Virgo Project Sp. z.o.o., ul. Strzegomska 2-4, 53-611 Wroclaw, PL	24.02.2012
261600	Soare sekt a.s., U Vily 480, Zaječí, 69105, CZ	BOHEMKA s.r.o., Průmyslová 2401/9, Jablonec nad Nisou, 46601, CZ	23.02.2012
261601	Soare sekt a.s., U Vily 480, Zaječí, 69105, CZ	BOHEMKA s.r.o., Průmyslová 2401/9, Jablonec nad Nisou, 46601, CZ	23.02.2012
261950	Selena S.A., ul. Wyscigowa 56 E, 53-012 Wroclaw, PL	Virgo Project Sp. z.o.o., ul. Strzegomska 2-4, 53-611 Wroclaw, PL	24.02.2012
266494	VESTAV KLADNO s.r.o., Kročehlavská 1008, Kladno, 27201, CZ	VESTAV KLADNO - DOPRAVA, s.r.o., Kročehlavská 1008, Kladno, 27201, CZ	28.02.2012
273575	Selena S.A., ul. Wyscigowa 56 E, 53-012 Wroclaw, PL	Virgo Project Sp. z.o.o., ul. Strzegomska 2-4, 53-611 Wroclaw, PL	24.02.2012
273910	Selena S.A., ul. Wyscigowa 56 E, 53-012 Wroclaw, PL	Virgo Project Sp. z.o.o., ul. Strzegomska 2-4, 53-611 Wroclaw, PL	24.02.2012
277683	Lybar, a.s., Velvěty 33, Rtyň nad Bílinou, 41762, CZ	VALERENGA, a.s., Spálená 76/14, Praha 1, Nové Město, 11000, CZ	28.02.2012
279468	Industrial Skateboards Mfg., s.r.o., Klimentská 1212/24, Praha 1, 11000, CZ	KAMO obchodní společnost, s.r.o., Částkov 132, Částkov, 68714, CZ	28.02.2012
280047	Lybar, a.s., Velvěty 33, Rtyň nad Bílinou, 41762, CZ	VALERENGA, a.s., Spálená 76/14, Praha 1, Nové Město, 11000, CZ	28.02.2012
281453	Lybar, a.s., Velvěty 33, Rtyň nad Bílinou, 41762, CZ	VALERENGA, a.s., Spálená 76/14, Praha 1, Nové Město, 11000, CZ	28.02.2012
282918	Lybar, a.s., Velvěty 33, Rtyň nad Bílinou, 41762, CZ	VALERENGA, a.s., Spálená 76/14, Praha 1, Nové Město, 11000, CZ	28.02.2012
282919	Lybar, a.s., Velvěty 33, Rtyň nad Bílinou, 41762, CZ	VALERENGA, a.s., Spálená 76/14, Praha 1, Nové Město, 11000, CZ	28.02.2012
282920	Lybar, a.s., Velvěty 33, Rtyň nad Bílinou, 41762, CZ	VALERENGA, a.s., Spálená 76/14, Praha 1, Nové Město, 11000, CZ	28.02.2012
284168	Lybar, a.s., Velvěty 33, Rtyň nad Bílinou, 41762, CZ	VALERENGA, a.s., Spálená 76/14, Praha 1, Nové Město, 11000, CZ	28.02.2012
285489	Lybar, a.s., Velvěty 33, Rtyň nad Bílinou, 41762, CZ	VALERENGA, a.s., Spálená 76/14, Praha 1, Nové Město, 11000, CZ	28.02.2012
285515	INDUSTRIAL SKATEBOARDS MFG. s.r.o., Klimentská 24, Praha 1, 11000, CZ	KAMO obchodní společnost, s.r.o., Částkov 132, Částkov, 68714, CZ	28.02.2012
285516	INDUSTRIAL SKATEBOARDS MFG. s.r.o., Klimentská 24, Praha 1, 11000, CZ	KAMO obchodní společnost, s.r.o., Částkov 132, Částkov, 68714, CZ	28.02.2012
291696	Lybar, a.s., Velvěty 33, Rtyň nad Bílinou, 41762, CZ	VALERENGA, a.s., Spálená 76/14, Praha 1, Nové Město, 11000, CZ	28.02.2012
292018	Selena S.A., ul. Wyscigowa 56 E, 53-012 Wroclaw, PL	Virgo Project Sp. z.o.o., ul. Strzegomska 2-4, 53-611 Wroclaw, PL	24.02.2012
293367	Lybar, a.s., Velvěty 33, Rtyň nad Bílinou, 41762, CZ	VALERENGA, a.s., Spálená 76/14, Praha 1, Nové Město, 11000, CZ	28.02.2012
294600	Williams & Partner, s.r.o., Mezibranská 4/1579, Praha 1, 11000, CZ	Williams & Partner CEE s.r.o., Klariská 14, 811 03 Bratislava, SK	24.02.2012
298024	1.Restaurace Mexicana, s.r.o., Veleslavínova 1022/4, Moravská Ostrava, 70200, CZ	NUEVO COMEDOR, s.r.o., Zámecká 488/20, Ostrava, Moravská Ostrava, 70200, CZ	24.02.2012
300088	Lybar, a.s., Velvěty 33, Rtyň nad Bílinou, 41762, CZ	VALERENGA, a.s., Spálená 76/14, Praha 1, Nové Město, 11000, CZ	28.02.2012

Číslo zápisu	Dřívější vlastník	Nynější vlastník	S účinností od
302355	Výhled, o.s., Lidická 51, Šumperk, 78701, CZ	Bc. Ondřej Polák, 8. května 971/59, Šumperk, 78701, CZ	28.02.2012
303587	FK Baník Most, a.s., Svatopluka Čecha 275, Most, 43401, CZ	Fotbalová akademie Josefa Masopusta o.s., Svatopluka Čecha 275/1, Most, 43401, CZ	28.02.2012
304630	Stavby, investice, reality, s.r.o., Politických vězňů 14/915, Praha 1, 11000, CZ	Best Credit Group a.s., Dr. Steinera 34, Kladno, Kročehlavy, 27201, CZ	22.02.2012
306286	Lybar, a.s., Velvěty 33, Rtyně nad Bílinou, 41762, CZ	VALERENGA, a.s., Spálená 76/14, Praha 1, Nové Město, 11000, CZ	28.02.2012
306756	Lybar, a.s., Velvěty 33, Rtyně nad Bílinou, 41762, CZ	VALERENGA, a.s., Spálená 76/14, Praha 1, Nové Město, 11000, CZ	28.02.2012
314898	Igor Láník - Techservis Boskovice, Chrudichromská 2376/17, Boskovice, 68001, CZ	LANIK s.r.o., Chrudichromská 2376/17, Boskovice, 68001, CZ	28.02.2012
315715	Lybar, a.s., Velvěty 33, Rtyně nad Bílinou, 41762, CZ	VALERENGA, a.s., Spálená 76/14, Praha 1, Nové Město, 11000, CZ	28.02.2012
315832	Lybar, a.s., Velvěty 33, Rtyně nad Bílinou, 41762, CZ	VALERENGA, a.s., Spálená 76/14, Praha 1, Nové Město, 11000, CZ	28.02.2012
316774	Lybar, a.s., Velvěty 33, Rtyně nad Bílinou, 41762, CZ	VALERENGA, a.s., Spálená 76/14, Praha 1, Nové Město, 11000, CZ	28.02.2012
317274	Lybar, a.s., Velvěty 33, Rtyně nad Bílinou, 41762, CZ	VALERENGA, a.s., Spálená 76/14, Praha 1, Nové Město, 11000, CZ	28.02.2012
319879	Lybar, a.s., Velvěty 33, Rtyně nad Bílinou, 41762, CZ	VALERENGA, a.s., Spálená 76/14, Praha 1, Nové Město, 11000, CZ	28.02.2012
323119	CarWay Assistance CZ s.r.o., Dopraváků 723/1, Praha 8 - Dolní Chabry, 18400, CZ	TRUE TRAC s.r.o., Dopraváků 723/1, Praha 8, Dolní Chabry, 18400, CZ	27.02.2012

Změny v údajích o vlastních ochranných známkách

Kapitola obsahuje ochranné známky, u kterých byla v rejstříku ochranných známkách vyznačena změna v údajích o vlastních ve smyslu ustanovení § 27 odst. 2 a 7 zákona č. 441/2003 Sb.

Číslo zápisu	Vlastník	S účinností od
92945	Lybar, a.s., Velvěty 33, Rtyně nad Bílinou, 41501, CZ	28.02.2012
92949	Lybar, a.s., Velvěty 33, Rtyně nad Bílinou, 41501, CZ	28.02.2012
93653	Lybar, a.s., Velvěty 33, Rtyně nad Bílinou, 41501, CZ	28.02.2012
93657	Lybar, a.s., Velvěty 33, Rtyně nad Bílinou, 41501, CZ	28.02.2012
95437	Lybar, a.s., Velvěty 33, Rtyně nad Bílinou, 41501, CZ	28.02.2012
111298	European Property Group, a.s., Cejl 494/25, Brno, 60200, CZ	24.02.2012
114699	ZETINA, spol. s r.o., Zábrdovická 801/11, Brno, 61500, CZ	28.02.2012
150726	Saint-Gobain Ceramics & Plastics, Inc., společnost zřízená podle zákonů státu Delaware, One New Bond Street, Worcester, MA, US	28.02.2012
157972	Lybar, a.s., Velvěty 33, Rtyně nad Bílinou, 41501, CZ	28.02.2012
170994	Block Drug Company, Inc. Corporation Service Company, 830 Bear Tavern Road, West Trenton, 08628, NJ, US	22.02.2012
173733	Lybar, a.s., Velvěty 33, Rtyně nad Bílinou, 41501, CZ	28.02.2012
175248	PRANDELLI S.P.A., Via Rango 58, Lumezzane (Brescia), IT	22.02.2012
175248	PRANDELLI S.P.A., Via Rango 58, Lumezzane (Brescia), IT	24.02.2012
175947	Stavo plastik s.r.o., Železniční 9, Plzeň, 32600, CZ	27.02.2012
176830	GlaxoSmithKline LLC, Corporation Service Company, 2711 Centerville Road, Suite 400, Wilmington, County of New Castle, 19808, DE, US	22.02.2012
177131	Xella Deutschland GmbH, Düsseldorfer Landstrasse 395, 47259 Duisburg, DE	28.02.2012
177603	TORKRET - Zdeněk Bartoň, s.r.o., Bratří Bendů 48, Benátky nad Jizerou, 29471, CZ	28.02.2012
177751	Valeo Wischersysteme GmbH, Poststrässle 10, Bietigheim-Bissingen, 74321, DE	28.02.2012
177752	Valeo Wischersysteme GmbH, Poststrässle 10, Bietigheim-Bissingen, 74321, DE	28.02.2012
189051	IVEP, a.s., Vídeňská 117a, Brno, 61900, CZ	28.02.2012
189052	IVEP, a.s., Vídeňská 117a, Brno, 61900, CZ	28.02.2012
189053	IVEP, a.s., Vídeňská 117a, Brno, 61900, CZ	28.02.2012
193265	GlaxoSmithKline LLC, Corporation Service Company, 2711 Centerville Road, Suite 400, Wilmington, County of New Castle, 19808, DE, US	22.02.2012
197880	GlaxoSmithKline LLC, Corporation Service Company, 2711 Centerville Road, Suite 400, Wilmington, County of New Castle, 19808, DE, US	22.02.2012
197964	IVEP, a.s., Vídeňská 117a, Brno, 61900, CZ	28.02.2012
198186	IVEP, a.s., Vídeňská 117a, Brno, 61900, CZ	28.02.2012
202133	GlaxoSmithKline LLC, Corporation Service Company, 2711 Centerville Road, Suite 400, Wilmington, County of New Castle, 19808, DE, US	22.02.2012
202284	GlaxoSmithKline LLC, Corporation Service Company, 2711 Centerville Road, Suite 400, Wilmington, County of New Castle, 19808, DE, US	22.02.2012
204361	GlaxoSmithKline LLC, Corporation Service Company, 2711 Centerville Road, Suite 400, Wilmington, County of New Castle, 19808, DE, US	22.02.2012
204641	GlaxoSmithKline LLC, Corporation Service Company, 2711 Centerville Road, Suite 400, Wilmington, County of New Castle, 19808, DE, US	22.02.2012
205097	GlaxoSmithKline LLC, Corporation Service Company, 2711 Centerville Road, Suite 400, Wilmington, County of New Castle, 19808, DE, US	22.02.2012
213522	GlaxoSmithKline LLC, Corporation Service Company, 2711 Centerville Road, Suite 400, Wilmington, County of New Castle, 19808, DE, US	22.02.2012
213888	GlaxoSmithKline LLC, Corporation Service Company, 2711 Centerville Road, Suite 400, Wilmington, County of New Castle, 19808, DE, US	22.02.2012

Číslo zápisu	Vlastník	S účinností od
216697	Sdružení FEST-B, Průmyslová 11/1472, Praha 10 - Hostivař, 10219, CZ	28.02.2012
219795	GlaxoSmithKline LLC, Corporation Service Company, 2711 Centerville Road, Suite 400, Wilmington, County of New Castle, 19808, DE, US	22.02.2012
220157	Kao Germany GmbH, Pfungstädter Strasse 92-100, 64297 Darmstadt, DE	28.02.2012
220540	GlaxoSmithKline LLC, Corporation Service Company, 2711 Centerville Road, Suite 400, Wilmington, County of New Castle, 19808, DE, US	22.02.2012
220541	GlaxoSmithKline LLC, Corporation Service Company, 2711 Centerville Road, Suite 400, Wilmington, County of New Castle, 19808, DE, US	22.02.2012
220542	GlaxoSmithKline LLC, Corporation Service Company, 2711 Centerville Road, Suite 400, Wilmington, County of New Castle, 19808, DE, US	22.02.2012
220543	GlaxoSmithKline LLC, Corporation Service Company, 2711 Centerville Road, Suite 400, Wilmington, County of New Castle, 19808, DE, US	22.02.2012
220556	GlaxoSmithKline LLC, Corporation Service Company, 2711 Centerville Road, Suite 400, Wilmington, County of New Castle, 19808, DE, US	22.02.2012
220932	IVEP, a.s., Vídeňská 117a, Brno, 61900, CZ	28.02.2012
220967	GlaxoSmithKline LLC, Corporation Service Company, 2711 Centerville Road, Suite 400, Wilmington, County of New Castle, 19808, DE, US	22.02.2012
220971	GlaxoSmithKline LLC, Corporation Service Company, 2711 Centerville Road, Suite 400, Wilmington, County of New Castle, 19808, DE, US	22.02.2012
221233	GlaxoSmithKline LLC, Corporation Service Company, 2711 Centerville Road, Suite 400, Wilmington, County of New Castle, 19808, DE, US	22.02.2012
224354	Kao Germany GmbH, Pfungstädter Strasse 92-100, 64297 Darmstadt, DE	28.02.2012
225739	ZETINA, spol. s r.o., Zábřdovická 801/11, Brno, 61500, CZ	28.02.2012
229856	IVEP, a.s., Vídeňská 117a, Brno, 61900, CZ	28.02.2012
238551	GlaxoSmithKline LLC, Corporation Service Company, 2711 Centerville Road, Suite 400, Wilmington, County of New Castle, 19808, DE, US	22.02.2012
242433	Selena S.A., ul. Wyscigowa 56 E, 53-012 Wrocław, PL	24.02.2012
248836	Jiří Strašic, Kubelíkova 10, Praha 3, 13000, CZ	22.02.2012
248850	Dalibor Šálek, Nádražní 747, Frenštát p. R., 74401, CZ	27.02.2012
248891	ASW Systems s.r.o., Pekařská 621/7, Praha 5, 15500, CZ	22.02.2012
249282	Selena S.A., ul. Wyscigowa 56 E, 53-012 Wrocław, PL	24.02.2012
249387	CZ-FLORA, odbytové družstvo, K Přívozu, Mělník, 27601, CZ	23.02.2012
250341	The Saul Zaentz Company, 2600 Tenth Street, Berkeley, 94710, CA, US	24.02.2012
251628	Mgr. Tomáš Papoušek, Hedvábná 1118/9, Liberec, 46001, CZ	22.02.2012
251665	Čokoládovny Fikar, s.r.o., nám. 1. května 1306, Kuřim, 66434, CZ	22.02.2012
252027	HC Energie Karlovy Vary s.r.o., Západní 1812/73, Karlovy Vary, 36001, CZ	23.02.2012
252028	HC Energie Karlovy Vary s.r.o., Západní 1812/73, Karlovy Vary, 36001, CZ	23.02.2012
253151	ASW Systems s.r.o., Pekařská 621/7, Praha 5, 15500, CZ	22.02.2012
253621	Selena S.A., ul. Wyscigowa 56 E, 53-012 Wrocław, PL	24.02.2012
253937	Ivana Bidlová Janků PET - MEDIC, Dětská 15/2456, Praha 10, 10000, CZ	24.02.2012
254965	Erik Újezdský, Vážany nad Litavou 169, Slavkov u Brna, 68401, CZ	28.02.2012
255788	Master Consulting, spol. s r.o., Na Strži 65/1702, Praha 4, 14062, CZ	23.02.2012
255873	Liga proti rakovině Praha, Na Truhlářce 100/60, Praha 8, 18081, CZ	23.02.2012
256355	City Realex, a.s., Tenisová 954/16, Praha 10, 10200, CZ	22.02.2012
256522	Bell Technology spol. s r.o., F.V. Veselého 2635/15, Praha 20, Horní Počernice, 19300, CZ	23.02.2012
257342	AUTON, a.s., Masarykova 1607/132, Ústí nad Labem, 40001, CZ	24.02.2012
257857	Avenir Property Holding, s.r.o., Radlická 714/113a, Praha 5, 15800, CZ	22.02.2012
257902	Josef Vrabec, Paninodvorská 1001, Bělá pod Bezdězem, 29421, CZ	22.02.2012
258307	City Realex, a.s., Tenisová 954/16, Praha 10, 10200, CZ	22.02.2012

Číslo zápisu	Vlastník	S účinností od
258396	Master Consulting, spol. s r.o., Na Strži 65/1702, Praha 4, 14062, CZ	23.02.2012
259137	Selena S.A., ul. Wyscigowa 56 E, 53-012 Wroclaw, PL	24.02.2012
259649	Čokoládovny Fikar, s.r.o., nám. 1. května 1306, Kuřim, 66434, CZ	22.02.2012
261154	Selena S.A., ul. Wyscigowa 56 E, 53-012 Wroclaw, PL	24.02.2012
261772	Čokoládovny Fikar, s.r.o., nám. 1. května 1306, Kuřim, 66434, CZ	22.02.2012
261950	Selena S.A., ul. Wyscigowa 56 E, 53-012 Wroclaw, PL	24.02.2012
262652	TEMPO TOURS SUŠICE - ŠUMAVSKÁ CESTOVNÍ KANCELÁŘ, s.r.o., Ostrovského 3184/38A, Praha 5 - Smíchov, 15000, CZ	28.02.2012
265776	IVEP, a.s., Videňská 117a, Brno, 61900, CZ	28.02.2012
266494	VESTAV KLADNO s.r.o., Kročehlavská 1008, Kladno, 27201, CZ	27.02.2012
267818	E-SHOP s.r.o., Poděbradova 362/4, Plzeň, 30100, CZ	28.02.2012
267819	E-SHOP s.r.o., Poděbradova 362/4, Plzeň, 30100, CZ	28.02.2012
273575	Selena S.A., ul. Wyscigowa 56 E, 53-012 Wroclaw, PL	24.02.2012
273910	Selena S.A., ul. Wyscigowa 56 E, 53-012 Wroclaw, PL	24.02.2012
275209	CLANROY a.s., Václavské náměstí 802/56, Praha 1, 11000, CZ	28.02.2012
275210	CLANROY a.s., Václavské náměstí 802/56, Praha 1, 11000, CZ	28.02.2012
275211	CLANROY a.s., Václavské náměstí 802/56, Praha 1, 11000, CZ	28.02.2012
277415	Ing. Jiří Drachovský, Havlíčkova 16, Plzeň, 30137, CZ	23.02.2012
277683	Lybar, a.s., Velvěty 33, Rtyně nad Bílinou, 41501, CZ	28.02.2012
280047	Lybar, a.s., Velvěty 33, Rtyně nad Bílinou, 41501, CZ	28.02.2012
280503	E-SHOP s.r.o., Poděbradova 362/4, Plzeň, 30100, CZ	28.02.2012
281453	Lybar, a.s., Velvěty 33, Rtyně nad Bílinou, 41501, CZ	28.02.2012
282918	Lybar, a.s., Velvěty 33, Rtyně nad Bílinou, 41501, CZ	28.02.2012
282919	Lybar, a.s., Velvěty 33, Rtyně nad Bílinou, 41501, CZ	28.02.2012
282920	Lybar, a.s., Velvěty 33, Rtyně nad Bílinou, 41501, CZ	28.02.2012
284168	Lybar, a.s., Velvěty 33, Rtyně nad Bílinou, 41501, CZ	28.02.2012
284403	VYSOTA LIMITED LIABILITY COMPANY, 26/44, Profsoyuznaya ul., Office II, room 1, Moscow, 117292, RU	24.02.2012
285489	Lybar, a.s., Velvěty 33, Rtyně nad Bílinou, 41501, CZ	28.02.2012
291696	Lybar, a.s., Velvěty 33, Rtyně nad Bílinou, 41501, CZ	28.02.2012
292018	Selena S.A., ul. Wyscigowa 56 E, 53-012 Wroclaw, PL	24.02.2012
293367	Lybar, a.s., Velvěty 33, Rtyně nad Bílinou, 41501, CZ	28.02.2012
294993	E-SHOP s.r.o., Poděbradova 362/4, Plzeň, 30100, CZ	28.02.2012
295735	COIN CZ s.r.o., Slovanská alej 2669/24b, Plzeň, 32600, CZ	22.02.2012
300088	Lybar, a.s., Velvěty 33, Rtyně nad Bílinou, 41501, CZ	28.02.2012
303876	GlaxoSmithKline LLC, Corporation Service Company, 2711 Centerville Road, Suite 400, Wilmington, County of New Castle, 19808, DE, US	22.02.2012
305069	CLANROY a.s., Václavské náměstí 802/56, Praha 1, 11000, CZ	28.02.2012
306286	Lybar, a.s., Velvěty 33, Rtyně nad Bílinou, 41501, CZ	28.02.2012
306756	Lybar, a.s., Velvěty 33, Rtyně nad Bílinou, 41501, CZ	28.02.2012
312678	E-SHOP s.r.o., Poděbradova 362/4, Plzeň, 30100, CZ	28.02.2012
315715	Lybar, a.s., Velvěty 33, Rtyně nad Bílinou, 41501, CZ	28.02.2012
315832	Lybar, a.s., Velvěty 33, Rtyně nad Bílinou, 41501, CZ	28.02.2012
316774	Lybar, a.s., Velvěty 33, Rtyně nad Bílinou, 41501, CZ	28.02.2012
317274	Lybar, a.s., Velvěty 33, Rtyně nad Bílinou, 41501, CZ	28.02.2012
319879	Lybar, a.s., Velvěty 33, Rtyně nad Bílinou, 41501, CZ	28.02.2012

Číslo zápisu	Vlastník	S účinností od
322628	LHMS spol. s r.o., Thámova 11-13/183, Praha 8, 18600, CZ	24.02.2012
322629	LHMS spol. s r.o., Thámova 11-13/183, Praha 8, 18600, CZ	24.02.2012
322756	P7S1 Broadcasting Europe B.V., Radarweg 60, 1043 Amsterdam, NL	22.02.2012
322757	P7S1 Broadcasting Europe B.V., Radarweg 60, 1043NT Amsterdam, NL	22.02.2012

Ostatní rozhodné údaje a úřední opravy

Kapitola zahrnuje zejména přetřídění seznamu výrobků a služeb v návaznosti na mezinárodní zápis, opravu chyb ve formulaci, přepisů a zjevných nesprávností za účelem uvedení do souladu se skutečností. V této kapitole jsou zveřejňovány jen takové údaje, které nemohou být zveřejněny spolu se zveřejněním přihlášky nebo se zápisem ochranné známky. Dále kapitola obsahuje důležitá úřední sdělení.

(11) **302098**

(21) PV 2005-300

Datum provedení změny: 23.02.2012

Patent č. 302098, jehož zánik byl publikován ve Věstníku 1/2012 ze dne 4.1.2012, zůstává nadále v platnosti.