

Číselné INID kódy pro označování bibliografických dat technických řešení

INID Codes for the identification of bibliographic data of technical solutions

(Standard WIPO ST. 9 a ST. 80)

(11)	číslo patentu/zápisu/osvědčení	(11)	Number of the patent/registration/certification
(15)	datum zápisu průmyslového vzoru	(15)	Industrial design registration date
(21)	číslo přihlášky/zádsti	(21)	Application number
(22)	datum podání přihlášky/zádsti	(22)	Date of application filing
(23)	údaje o výstavní prioritě	(23)	Exhibition priority data
(28)	počet průmyslových vzorů	(28)	Number of industrial designs included in the application
(31)	číslo prioritní přihlášky	(31)	Number of priority application
(32)	datum podání prioritní přihlášky	(32)	Filing date of priority application
(33)	země priority	(33)	Priority country
(40)	datum zveřejnění přihlášky vynálezu	(40)	Date of publication of patent application
(45)	datum zveřejnění zapsaného průmyslového vzoru	(45)	Publication date of the registered industrial design
(47)	datum zveřejnění udělení patentu a zápisu užitého vzoru, datum zápisu užitého vzoru, datum oznámení udělení evropského patentu v Evropském patentovém věstníku	(47)	Publication date of patent granting and publication date of utility model registration, registration date of utility model, publication date of European patent granting in the European patent bulletin
(51)	mezinárodní patentové třídění/Locarnské třídění průmyslových vzorů	(51)	International Patent Classification/ Locarno Classification for Industrial Designs
(54)	název	(54)	Title
(55)	vyobrazení průmyslového vzoru	(55)	Reproduction of the industrial design
(57)	anotace	(57)	Abstract
(68)	číslo základního patentu	(68)	Number of the basic patent
(71)	označení přihlašovatele/zadatele	(71)	Applicant
(72)	označení původce	(72)	Inventor
(73)	označení majitele/vlastníka	(73)	Owner
(74)	označení zástupce	(74)	Attorney's name and address
(86)	číslo mezinárodní přihlášky	(86)	International application number
(87)	číslo mezinárodního zveřejnění	(87)	International publication number
(92)	datum a číslo první registrace přípravku pro Českou republiku	(92)	Date and number(s) of the first authorization to market the product in the CZ
(93)	datum, číslo a země první registrace přípravku v rámci Společenství	(93)	Date, number(s) and country of the first authorization to market the product in the EEC
(94)	doba platnosti osvědčení	(94)	Term of certification validity
(95)	označení a typ přípravku	(95)	Name of the product and product type
(96)	datum podání a číslo evropské patentové přihlášky	(96)	European patent application filing date and number
(97)	datum zveřejnění a číslo zveřejnění evropské patentové přihlášky v Evropském patentovém věstníku	(97)	European patent application publication date and publication number in the European patent bulletin

Číselné INID kódy pro označování bibliografických dat ochranných známek

INID codes and minimum required for the identification of bibliographics data relating to marks

(Standard WIPO ST.60)

(111)	Číslo zápisu ochranné známky (registrace)	(111)	Number of registration
(151)	Datum zápisu ochranné známky	(151)	Date of the registration
(210)	Číslo přihlášky ochranné známky (spisu)	(210)	Number of the application
(220)	Datum podání přihlášky	(220)	Date of filing of the application
(320)	Datum vzniku práva přednosti	(320)	Date of the first application
(442)	Datum zveřejnění přihlášky po průzkumu	(442)	Date of the publication of the examined application
(450)	Datum zveřejnění zápisu ochranné známky ve Věstníku	(450)	Date of publication of the registration
(510)	Seznam výrobků a služeb	(510)	List of goods and/or services
(511)	Číslo třídy výrobků a služeb	(511)	Number of the class of goods and/or services
(526)	Omezení rozsahu ochrany o prvek	(526)	Disclaimer
(540)	Znění nebo vyobrazení ochranné známky	(540)	Reproduction of the mark
(551)	Kolektivní ochranná známka	(551)	Collective mark
(554)	Prostorová ochranná známka	(554)	Three-dimensional mark
(558)	Ochranná známka tvořená pouze barvou nebo kombinací barev	(558)	Mark consisting exclusively of one or several colours
(583)	Datum právní moci rozhodnutí/výsledek rozhodnutí	(583)	Date of the legal force of the decision/ result of the decision
(591)	Údaje o barevnosti ochranné známky	(591)	Information concerning colour
(730)	Přihlašovatel/vlastník ochranné známky	(730)	The applicant or the holder of the mark
(740)	Zástupce	(740)	Name and address of the representative
(811)	Mezinárodní číslo zápisu ochranné známky	(811)	Number of the international registration
(890)	Kód státu ochrany mezinárodní ochranné známky	(890)	INID code of the state of the international mark

Kódy pro kódování záhlaví oznámení publikovaných ve Věstníku

(Standard WIPO ST. 17)

BB9A	zveřejněné přihlášky vynálezů	MK4A	zánik patentů uplynutím doby platnosti
FG1K	zapsané užité vzory	MK4F	zánik autorských osvědčení uplynutím doby platnosti
FG4A	udělené patenty	MK4Q	zánik průmyslového vzoru uplynutím doby ochrany
FG4Q	zapsané průmyslové vzory	MM4A	zánik patentů pro nezaplacení ročních poplatků
LD3K	částečný výmaz užitého vzoru	MM4F	zánik autorských osvědčení pro nezaplacení ročních poplatků
LD4Q	částečný výmaz průmyslového vzoru	ND1K	prodloužení platnosti užitého vzoru
MA4A	zánik patentu vzdáním se	ND4Q	obnova doby ochrany průmyslového vzoru
MA4F	zánik autorských osvědčení vzdáním se	PA4A	změna autorského osvědčení na patent
MC3K	výmaz užitého vzoru	PC9A	změna dispozičního práva k vynálezu
MC4A	zrušení patentu	PD1K	převod práv a ostatní změny majitelů užitého vzoru
MC4F	zrušení autorského osvědčení	PD4A	převod práv a ostatní změny majitelů patentů
MC4Q	výmaz průmyslového vzoru	PD4Q	převod práv a ostatní změny vlastníků průmyslových vzorů
MH1K	zánik užitého vzoru vzdáním se	QA9A	nabídka licence
MH4A	částečné zrušení patentu	SB4A	zapsané patenty do rejstříku po odtajnění
MH4F	částečné zrušení autorského osvědčení	SB4F	zapsaná autorská osvědčení do rejstříku po odtajnění
MH4Q	zánik průmyslového vzoru vzdáním se		
MK1K	zánik užitého vzoru uplynutím doby platnosti		

Opravy Změny Různé

Opravy u přihlášek vynálezů s žádostí o udělení patentu

HA9A	jmenování vynálezce	HF9A	oprava dat
HB9A	oprava jmen	HG9A	oprava chyb v třídění
HC9A	změna jmen	HH9A	oprava nebo změna všeobecně
HD9A	oprava adres	HK9A	tiskové chyby v úřed. věstnících
HE9A	změna adres		

Opravy ochranných dokumentů

patenty	autorská osvědčení	užité vzory	průmyslové vzory	
TA4A	TA4F	TA1K	TA4Q	jmenování vynálezce
TB4A	TB4F	TB1K	TB4Q	oprava jmen
TC4A	TC4F	TC1K	TC4Q	změna jmen
TD4A	TD4F	TD1K	TD4Q	oprava adres
TE4A	TE4F	TE1K	TE4Q	změna adres
TF4A	TF4F	TF1K	TF4Q	oprava dat
TG4A	TG4F	TG1K	TG4Q	oprava chyb v třídění
TH4A	TH4F	TH1K	TH4Q	oprava nebo změna všeobecně
TK9A	TK9F	TK1K	TK4Q	tiskové chyby v úřed. věstnících

Kódy pro označování zemí a mezinárodních organizací použité ve věstníku

BE	Belgie
CH	Švýcarsko
CN	Čína
CY	Kypr
CZ	Česká republika
DE	Spolková republika Německo
DK	Dánsko
FI	Finsko
FR	Francie
GB	Velká Británie
IE	Irsko
IS	Island
JP	Japonsko
LI	Lichtenštejnsko
LU	Lucembursko
NL	Nizozemí
PL	Polsko
SE	Švédsko
SK	Slovensko
US	Spojené státy americké

Kódy pro označování států USA použité ve věstníku

CA	California
CT	Connecticut
DE	Delaware
IL	Illinois
KY	Kentucky
MA	Massachusetts
MO	Missouri
NY	New York
OH	Ohio
TX	Texas

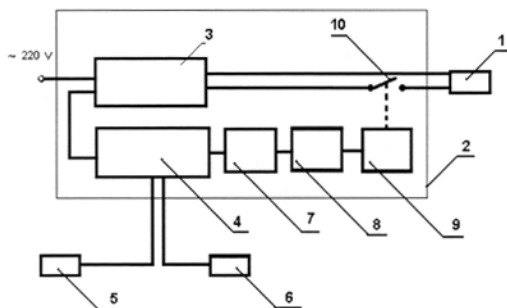
BB9A Zveřejněné přihlášky vynálezů - přehled podle čísel přihlášek

Dále uvedené přihlášky vynálezů byly zveřejněny dnem, uvedeným ve Věstníku podle zákona č. 527/1990 Sb., o vynálezech a zlepšovacích návrzích, ve znění pozdějších předpisů, a jsou k dispozici v patentové knihovně Úřadu průmyslového vlastnictví, Antonína Čermáka 2a, 160 68, Praha 6.

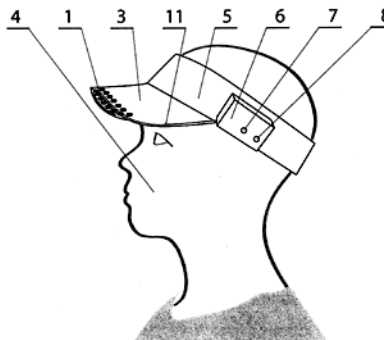
2010-516	B 64 D 45/00	(2006.01)
2010-542	F 42 B 12/06	(2006.01)
2010-545	A 61 B 6/00	(2006.01)
2010-546	A 01 J 7/00	(2006.01)
2010-551	C 12 Q 1/68	(2006.01)
2010-552	F 01 B 3/04	(2006.01)
2010-553	F 01 C 1/344	(2006.01)
2010-559	C 04 B 28/04	(2006.01)
2010-562	B 65 G 47/40	(2006.01)
2010-615	B 65 G 47/20	(2006.01)
2010-657	H 04 B 10/00	(2006.01)
2010-663	G 01 B 9/00	(2006.01)
2010-667	B 65 G 47/91	(2006.01)
2010-856	A 01 N 33/04	(2006.01)
2010-880	E 05 B 15/08	(2006.01)
2010-882	E 05 B 15/08	(2006.01)
2010-883	F 16 H 57/02	(2006.01)
2010-895	G 01 N 27/02	(2006.01)
2010-946	B 65 H 69/08	(2006.01)
2011-239	C 08 G 73/02	(2006.01)
2011-414	G 01 N 33/22	(2006.01)

Zveřejněné přihlášky vynálezů - řazené podle MPT

- (51) **A01J 7/00** (2006.01)
A01K 1/12 (2006.01)
(21) **2010-546**
(71) Výzkumný ústav živočišné výroby, v. v. i., Praha 10 - Uhřetěves, CZ
(72) Kunc Petr Doc. Ing. Ph.D., Praha 4, CZ
Knížková Ivana Doc. Ing. CSc., Praha 3, CZ
(54) **Stimulační osvětlení dojícího stání automatického dojícího systému**
(22) 12.07.2010
(57) Řešení se týká stimulačního osvětlení dojícího stání automatického dojícího systému, jehož obsluha je automatická a zajišťuje funkci jen v době vhodné k vyvolání stimulačního efektu. Osvětlovací těleso (1), které je nasměrováno na krmný žlab dojícího stání automatického dojícího systému, je ovládáno přes spínač (10) řídicí jednotkou (2), která se skládá z napájecího zdroje (3) a vyhodnocovacího obvodu (4), který je spojen s nejméně dvěma pohybovými čidly (5, 6) a dále je vyhodnocovací obvod (4) spojen s časovačem (7), cyklovačem (8) a blokátorem (9).
- (74) Ministerstvo zemědělství ČR, Mgr. Hana Jirkalová, Těšnov 17, Praha 1, 11705

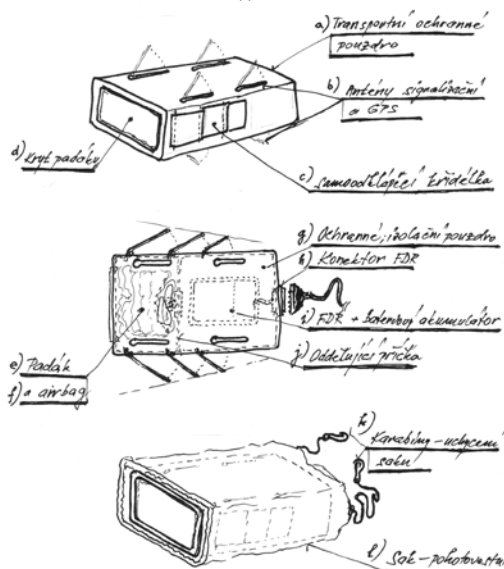


- (54) **Zrakový stimulátor pro dlouhodobé monitorování zrakového vnímání**
(22) 12.07.2010
(57) Zrakový stimulátor zahrnuje zdroj (1) světelných stimulačních podnětů spojený s řídicí jednotkou (2). Zdroj (1) světelných stimulačních podnětů je uspořádán na nosiči (3) pro umístění zdroje světelných stimulačních podnětů na okraji zorného pole stimulované osoby.
- (74) Rott, Růžička & Guttmann Patentové, známkové a advokátní kanceláře, Ing. Jiří Andera, Vinohradská 37, Praha 2, 12000



- (51) **A01N 33/04** (2006.01)
A01N 33/02 (2006.01)
A01N 59/16 (2006.01)
C02F 1/68 (2006.01)
(21) **2010-856**
(71) Vysoká škola chemicko-technologická v Praze, Praha 6, CZ
(72) Macák Jan Doc. Ing. CSc., Loděnice, CZ
Janda Václav Prof. Ing. CSc., Praha 6, CZ
Vošta Jan Doc. Ing. CSc., Praha 8 - Kobylisy, CZ
(54) **Antimikrobiální prostředek ke kondicionaci chladicích okruhů**
(22) 23.11.2010
(57) Antimikrobiální prostředek ke kondicionaci chladicích okruhů zejména s malým vodním obsahem na bázi filmotvorných mastných aminů s výhodou oktadecylaminu, s přídavkem kvartemích amoniových solí, obsahující 9 až 11 % hmotn. vodné emulze filmotvorných mastných aminů, s výhodou oktadecylaminu, která se dává v množství 1 až 10 g na 1 tunu chladicí vody a kvarterní amoniou sůl, například, dimetylbenzylododecylamonium bromid, v množství 1 až 5 g na 1 tunu chladicí vody a koloidní stříbro v množství 0,1 až 0,5 g na 1 tunu chladicí vody. Stopové koncentrace koloidního stříbra potlačí zvláště vzdorovité biologické organismy.
- (74) Ing. Květoslava Kubičková, Doubravčická 2201, Praha 10, 10000

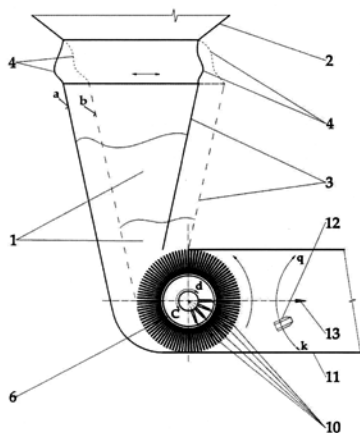
- (51) **B64D 45/00** (2006.01)
G01C 23/00 (2006.01)
(21) **2010-516**
(71) Kvasnička Jiří, Braškov-Valdek, CZ
(72) Kvasnička Jiří, Braškov-Valdek, CZ
(54) **Způsob záchraný FDR katapultováním z povrchu letadla a zařízení pro tento způsob**
(22) 29.06.2010
(57) Způsob spočívá ve vypuštění skříňky FDR (i) z povrchu trupu letadla nebo z prostoru pláště letadla před dosažením sledovaných kritických hodnot parametru letu. Zařízení je tvořeno schránkou pro FDR (i), umístěnou v transportním ochranném pouzdru (a) opatřeném krytem (d), přičemž transportní ochranné pouzdro (a) je umístěno v pohotovostním saku (1). V pouzdru (a) je hnací mechanismus, tvořený padákem (e) a airbagem (f), pro katapultování jednotky FDR (i) a současně uvolnění krytu (d) pouzdra (a). Hnací mechanismus je oddělující příčkou (j) oddělen od ochranného izolačního pouzdra (g) se skříňkou FDR (i).



- (51) **A61B 6/00** (2006.01)
A61B 5/00 (2006.01)
A61N 5/06 (2006.01)
(21) **2010-545**
(71) Univerzita Karlova v Praze Lékařská fakulta v Hradci Králové, Hradec Králové 1, CZ
(72) Kremláček Jan Doc. Ing., Smřice, CZ
Kuba Miroslav Prof. MUDr. DrSc., Hradec Králové, CZ
Vít František Ing., Hradec Králové, CZ

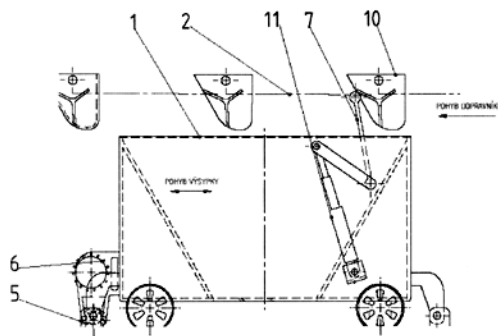
- (51) **B65G 47/20** (2006.01)
B65G 69/06 (2006.01)
(21) **2010-615**
(71) VYSOKÁ ŠKOLA BĀNSKÁ-TECHNICKÁ UNIVERZITA OSTRAVA, Ostrava - Poruba, CZ

- (72) Procházka Aleš Ing., Ostrava, CZ
Slíva Aleš Doc. Ing. Ph.D., Václavovice, CZ
- (54) **Podavač materiálu umožňující jeho fluidizaci a způsob dopravy a fluidizace**
- (22) 12.08.2010
- (57) Kartáčový podavač je sestavený z posuvné násypky (3), která má v horní části po svém obvodu pevně přichycený pružný límec (4), který je na svém druhém konci přichycen k hrdlu zásobníku (2). Ve směru dopravy sypkého materiálu (1) je otočně uložen buben (6), který je opatřen pevně přichycenými pružnými štětinami (5). Otočně uložený buben (6) je osazen pohonem (7) a dále je opatřen otvory (8). Uvnitř otočně uloženého bubnu (6) jsou umístěny čisticí trysky s možností nastavení (10), v potrubí, které je umístěno za otočně uloženým bubnem (6) s pružnými štětinami (5) ve směru dopravy materiálu, jsou uloženy nastavitelné směrné trysky (12), které dále plní funkci pneumatické dopravy. Kombinací rychlostí pohybů rotačního bubnu (6) se štětinami (5), pohybů posuvné násypky (3) a tlaku nosného média (9) proudíciho do čisticí trysky s možností nastavení (10) je dosaženo žádané vyprázdnění posuvné násypky (3).

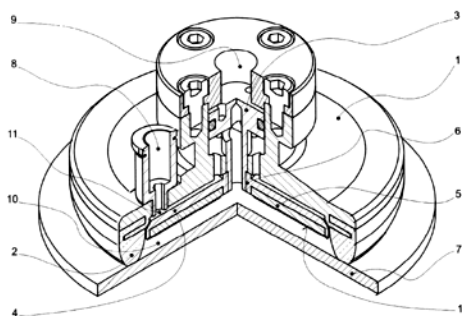


- (51) **B65G 47/40** (2006.01)
B65G 47/44 (2006.01)
B65G 17/36 (2006.01)
B65G 17/12 (2006.01)
- (21) **2010-562**
- (71) VYSOKÁ ŠKOLA BAŇSKÁ - TECHNICKÁ UNIVERZITA OSTRAVA, Ostrava - Poruba, CZ
- (72) Slíva Aleš Doc. Ing. Ph.D., Václavovice, CZ
Bortlík Petr Ing. Ph.D., Malé Hoštice, CZ
Kruczek Jan Bc., Petrovice u Karviné, CZ
- (54) **Pohyblivé zařízení pro vyprazdňování korečkového dopravníku a způsob jeho vyprazdňování**
- (22) 19.07.2010
- (57) Pohyblivé zařízení je sestaveno z pohyblivé výsypky (1), hydraulického válce (11) posuvného ramene (7) (systém pantograf), skládajícího se z části uložené vně výsypky (1) a uvnitř výsypky (1) a zajišťujícího otočení korečku (10) pojezdu a rámu (3). Pojezd pohyblivé výsypky (1) je tvořen pastorkem (5) ozubeným hřebenem (4) a elektromotorem (6). Do rámu (3), který je součástí zařízení, jsou vsunuty rolety (12), které jsou pohyblivé v závislosti na pohybu výsypky (1). Rolety (12) jsou pevně ukotveny ve směrech pohybu výsypky (1) a to v takové pozici, aby pod výsypkou (1) vznikl prostor pro vysypání materiálu z korečku (10) přes výsypku do dalšího zařízení (9). Na obou koncích jsou rolety (12) navinuty na válec (13). Při pohybu výsypky (1) dochází k navinování rolety (12) na válec (13) ve směru pohybu výsypky (1) a na straně opačné dochází k odvinování rolety (12) z válce (13). Volný konec vnitřní části pohyblivého ramene (7) dosedá na čelní profil korečku (10), pomocí kyvného uložení (8) kyvně uloženého v bocích korečkového pásma (2) a způsobuje natočení korečku (10) a tím vysypání sypkého materiálu z korečku (10) do pohyblivé výsypky (1). Změnou výšky hydraulického válce (11) je možné plynule regulovat natočení korečku (10) v kyvném uložení

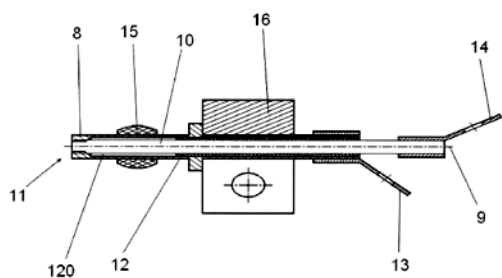
(8) korečkového pásma (2) a tím regulovat množství vysypávaného materiálu z korečku (10).



- (51) **B65G 47/91** (2006.01)
B65H 5/14 (2006.01)
B60R 9/058 (2006.01)
- (21) **2010-667**
- (71) Technická univerzita v Liberci, Liberec, CZ
- (72) Horák Marcel Ing. Ph.D., Liberec 5, CZ
Novotný František Doc. Ing. CSc., Liberec 12, CZ
- (54) **Podtlakový úchopný prvek**
- (22) 07.09.2010
- (57) Podtlakový úchopný prvek (1) má v dutině (11) umístěnou těsnici přepážku, např. píst (3) a opěrnou desku (4) spojenou s pístem (3). Opěrná deska (4) je opatřena adhezí vrstvou (5) vytvářející s opěrnou deskou (4) kompaktní rovinnou plochu (12).
- (74) PATENT LIBEREC, patentová a známková kancelář, Ing. Vladimír Janko, Pivovarská 53, Jablonec nad Nisou, 46601



- (51) **B65H 69/08** (2006.01)
B23K 11/30 (2006.01)
- (21) **2010-946**
- (71) Technická univerzita v Liberci, Liberec, CZ
- (72) Kopal Jaroslav Ing. CSc., Liberec 8, CZ
Beran Jaroslav Prof. Ing. CSc., Liberec 30, CZ
- (54) **Zařízení pro bodové svařování nitě**
- (22) 17.12.2010
- (57) Vynález se týká zařízení pro bodové svařování nitě (1, 2), které obsahuje vnější trubičku (8) z odporového materiálu, přičemž v dutině vnější trubičky (8) je umístěn odporový drát (10), který je s vnější trubičkou (8) v oblasti pracovního konce (11) elektricky vodič spojen, přičemž na zbylé části své délky je odporový drát (10) elektricky izolován od vnější trubičky (8) a na připojovacím konci zařízení jsou vnější trubička (8) i odporový drát (10) opatřeny elektricky vodivými připojovacími členy (13, 14).
- (74) Ing. Dobroslav Musil, patentová kancelář, Ing. Dobroslav Musil, Cejl 38, Brno, 60200



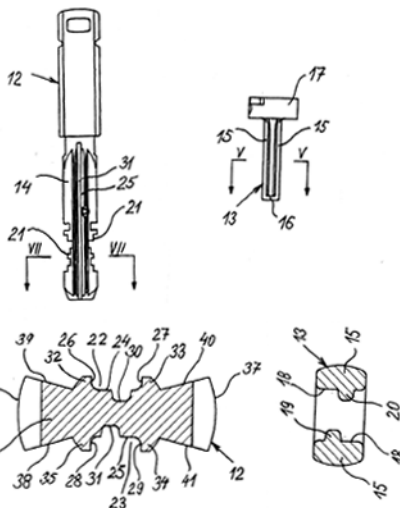
- (51) **C04B 28/04** (2006.01)
C04B 18/06 (2006.01)
- (21) **2010-559**
- (71) ELMOS TRADING, spol. s r.o., Praha 1, CZ
- (72) Ling Karel, Lužec nad Vltavou, CZ
Sztanková Renata, Byšice, CZ
- (54) **Stavební směs**
- (22) 16.07.2010
- (57) Svatební směs na bázi popílků, zejména popílků elektrárenských, obsahující jako základní složku 50,0 až 99,0 % hmotn. křemičitých popílků s obsahem alespoň min. 25,0 % hmotn. aktivního oxidu křemičitého SiO₂ a min. 10,0 % hmotn. aktivního oxidu hlinitého Al₂O₃. Jako vazební složku dále obsahuje 1,0 až 50,0 % hmotn. jemně mletého portlandského slínku o měrném povrchu 200 až 500 m²/kg a s obsahem 20,0 až 70,0 % hmotn. trikalciumsilikátu, označovaného jako C₃S, 4,0 až 50,0 % hmotn. dikalciumsilikátu C₂S, 5,0 až 20,0 % hmotn. tetrakalciumaluminátferitu C₄AF a 3,0 až 15,0 % hmotn. trikalciualuminátu C₃A.
- (74) Ing. Vladimír Belfín, patentový zástupce, P.O.BOX 117, Kladno, 27280

- (51) **C08G 73/02** (2006.01)
- (21) **2011-239**
- (71) Univerzita Tomáše Bati ve Zlíně, Zlín, CZ
Stejskal Jaroslav RNDr. CSc., Praha 10, CZ
- (72) Humpolíček Petr Ing. Ph.D., Bystřice pod Hostýnem, CZ
Kašpárková Věra Doc. Ing. Ph.D., Zlín - Kostelec, CZ
Sáha Petr Prof. Ing. CSc., Zlín, CZ
Lehocký Marián Doc. Ing. Ph.D., Zlín, CZ
Stejskal Jaroslav RNDr. CSc., Praha 10, CZ
- (54) **Způsob úpravy polyanilinu, zejména pro medicínské a bioinženýrské aplikace**
- (22) 22.04.2011
- (57) Způsob přípravy polyanilinu spočívá v tom, že se připravená základní forma polyanilinové báze reptonuje suspendováním ve vodném roztoku organické nebo anorganické kyseliny, jehož pH je nižší než 3, za vzniku reptonované soli, která se po izolaci podrobí deprotonaci suspendováním ve vodném roztoku organické nebo anorganické báze, který má pH vyšší než 9, na redeprotonovanou bázi; fáze reptonace a deprotonace se při dodržení střídavého pořadí opakují. Jako kyselina může být použita například kyselina chlorovodíková, fosforečná, methansulfonová, dusičná, tetrafluoroboritá, jako anorganická báze například hydroxid amonný, sodný, draselný, jako organická báze například hydroxylamin.
- (74) UTB ve Zlíně, Univerzitní institut, Ing. Dana Kreizlová, nám. T.G. Masaryka 5555, Zlín, 76001

- (51) **C12Q 1/68** (2006.01)
C12N 15/11 (2006.01)
- (21) **2010-551**
- (71) Výzkumný ústav rostlinné výroby, v. v. i., Praha 6 - Ruzyně, CZ
- (72) Tomková Lenka Ing., Týn nad Vltavou, CZ
- (54) **Reakční směs pro molekulární diagnostiku alel lakázy ječmene in vitro**
- (22) 14.07.2010
- (57) Řešení se týká reakční směsi pro molekulární diagnostiku alel lakázy ječmene in vitro, která je charakterizována tím, že její specifickou rozpoznávací složkou ve směru 5' - 3' tvoří oligonukleotidové sekvence specifických primerů o složení Lac-F: 5'-CCACAGGAGCAGTTGCAGTC-3' a

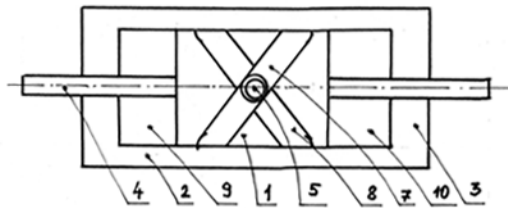
Lac-R: 5'-GCCGTGTTTCGTGTCGTTGTT-3, přičemž dále obsahuje reakční pufr, deoxyribonukleotidy, vodu, ionty hořčíku, enzym polymerázu a je použitelná pro polymerázovou řetězovou reakci.

- (74) Ministerstvo zemědělství ČR, Mgr. Hana Jirkalová, Těšnov 17, Praha 1, 11705
- (51) **E05B 15/08** (2006.01)
E05B 35/14 (2006.01)
E05B 21/00 (2006.01)
E05B 23/00 (2006.01)
E05B 25/00 (2006.01)
E05B 29/00 (2006.01)
E05B 27/00 (2006.01)
E05B 31/00 (2006.01)
E05B 19/02 (2006.01)
- (21) **2010-880**
- (71) Tokoz a.s., Žďár nad Sázavou 2, CZ
- (72) Sobotka David, Polníčka, CZ
Dvořák Luboš, Radostín nad Oslavou, CZ
- (54) **Kódovací ústrojí pro válcový zámek s otáčivým klíčem a polotovar tohoto otáčivého klíče**
- (22) 30.11.2010
- (57) U kódovacího ústrojí pro válcový zámek s otáčivým klíčem (12), sestávajícího z vodicího prvku (13) pro vedení dráčky (14) otáčivého klíče (12) uvnitř válcového zámku s otáčivým klíčem (12) a z otáčivého klíče (12), kde vodicí prvek (13) je tvořen dvěma souběžně a s odstupem uspořádanými vodicími lištami (15), které jsou na koncích propojeny dorazovým můstkem (16) a v celé délce opatřeny vodicími plochami (18), a dráček (14) otáčivého klíče (12) je opatřen obvyklými kódovacími výstupky (21) pro spolupůsobení s obvyklými stavítky v uvedeném válcovém zámku a od své středové oblasti směrem alespoň k jedné ze svých podélných hran (36, 37) je v plném průřezu plynule rozšířen a jeho alespoň jedna z dvojice funkčních ploch (38, 39 a 40, 41) je rozevřena ve tvaru písmen "V" a dále je ve středové oblasti svého příčného průřezu opatřen dvěma odpovídajícími podélnými drážkami (22, 23), jsou podélné drážky (22, 23) opatřeny plochými dny (24, 25) a vodicí plocha (18) alespoň jedné z vodicích lišt (15) vodicího prvku (13) a příslušné ploché dno (24, 25) podélné drážky (22, 23) na dráčku (14) otáčivého klíče (12) jsou tvarově upraveny pro vytvoření uzamykacího kódu válcového zámku.
- (74) KANIA, SEDLÁK, SMOLA Patentová a známková kancelář, Ing. Zdeněk Sedlák, Mendlovo nám. 1a, Brno, 60300

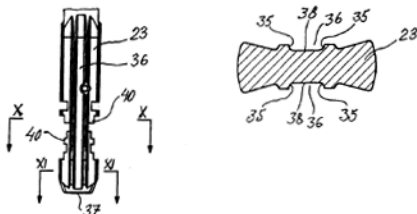
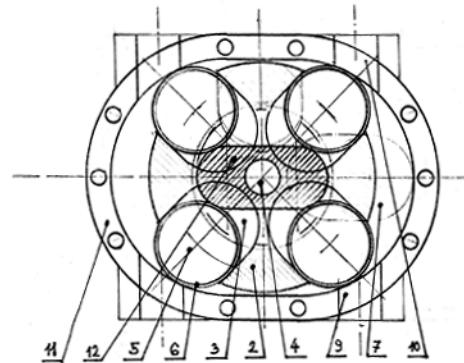
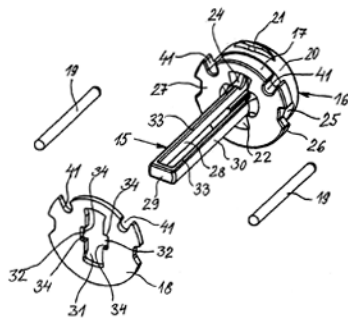


- (51) **E05B 15/08** (2006.01)
E05B 21/06 (2006.01)
E05B 29/00 (2006.01)
E05B 19/02 (2006.01)
E05B 19/04 (2006.01)
- (21) **2010-882**
- (71) Tokoz a.s., Žďár nad Sázavou 2, CZ
- (72) Sobotka David, Polníčka, CZ
Dvořák Luboš, Radostín nad Oslavou, CZ

- (54) **Válcový zámek a polotovary pro výrobu otáčivého klíče k tomuto válcovému zámku**
(22) 30.11.2010
(57) U válcového zámku, u něhož jsou jako lamelová stavítka použity otáčivé kotouče, s otáčivým klíčem a s ústrojím pro ovládání nesprávně přetočených stavítek, uspořádaných kolmo k otáčivému klíči, kteréžto ústrojí sestává z regulačního válce (16), který je pevně spojen s vodicím prvkem (15) pro vedení dřívku (23) otáčivého klíče uvnitř válcového zámku, a z alespoň dvou zdvihacích uzamykacích kotoučů (17, 18) pro ovládání alespoň jedné vratné tyče (19), přičemž zdvihací uzamykací kotouče (17, 18) jsou opatřeny průchozími otvory (31) a jsou s vodicím prvkem (15) neotočně spojeny a dřívek (23) otáčivého klíče je opatřen zaváděcím koncem (37) a dále je opatřen ve své středové oblasti příčného průřezu dvěma protilehle uspořádanými podélnými drážkami (36), vymezenými svými dny (38) a bočními stěnami (35), pro spolupůsobení s vodicím prvkem (15), přičemž první zdvihací uzamykací kotouč (17) tvoří s regulačním válcem (16) jedinou součást a druhý zdvihací uzamykací kotouč (18) má ve svém průchozím otvoru (31) dva protilehle obdélníkové prostříhy (32) pro neotočné spojení s vodicím prvkem (15) a boční stěny (35) podélných drážek (36) v dřívku (23) otáčivého klíče jsou před zaváděcím koncem (37) dřívku (23) sniženy.
- (74) Patentová a známková kancelář, Ing. Zdeněk Sedlák, Mendlovo nám. 1a, Brno, 60300

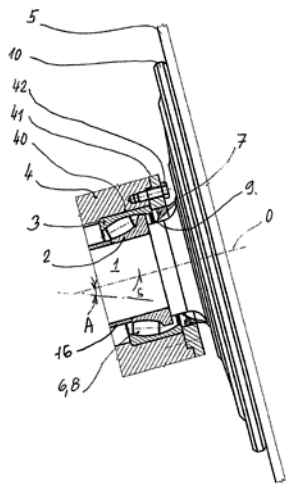


- (51) **F01C 1/344** (2006.01)
F02G 1/043 (2006.01)
(21) **2010-553**
(71) Kvapil Jiří, Jablonec nad Nisou, CZ
Wojnar Petr, Ústí nad Labem, CZ
AGES, Karviná Nové město, CZ
(72) Wojnar Petr, Ústí nad Labem, CZ
(54) **Rotační planetovariační turbína**
(22) 15.07.2010
(57) Jde o rotační objemový stroj. Ve statoru (1) se pohybuje rotor (2) opatřený válcovými písty (5), které utěšňují pracovní prostory mezi státorem (1) a rotorem (2). Písty (5) se odvalují po vnitřní ploše statoru (1). Stator (1) má buď rotační tvar a rotor (2) je uložen excentricky, nebo je tvar statoru (1) trochoidní a rotor je uložen v ose souměrnosti statoru (1). Válcové písty (5) jsou vedeny pomocí vačkového vodicího excentru (8).

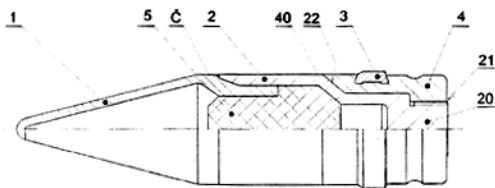


- (51) **F16H 57/02** (2006.01)
F16C 23/08 (2006.01)
F16C 25/08 (2006.01)
(21) **2010-883**
(71) ZKL - Výzkum a vývoj, a.s., Brno, CZ
(72) Sichler Jan Ing., Ořechov u Brna, CZ
Svozil Jiří, Brno, CZ
Šilhan Leoš Ing., Brno, CZ
Prášil Jiří Bc., Podolí u Brna, CZ
(54) **Uložení výstupního hřídele pro pohon velkoobjemových otáčivých nádrží s nakloněnou osou rotace**
(22) 01.12.2010
(57) Uložení výstupního hřídele pro pohon velkoobjemových otáčivých nádrží s nakloněnou osou rotace, zejména domíchávacího bubnu betonových směsí uspořádaného na silničním dopravním prostředku, sestává z vnitřního kroužku (2), který je vnitřním otvorem (11) upevněn na výstupním hřídeli (1), přičemž vnější plocha (12) přechází směrem k bubnu (5) do oblouku a je zakončena výstupkem (13) doléhajícím s vůlí na rovněž obloukovitou vnitřní plochu (14) vnějšího kroužku (3), přičemž vnější kroužek (3) je zalisován v otvoru (40) tělesa (4) převodové skříně a doléhá na něj přichytný kroužek (41) upevněný na těleso (4), přičemž mezi vnitřní plochou (14) vnějšího kroužku (3) a vnější plochou (12) vnitřního kroužku (2) jsou uspořádány soudečky (8) doléhající na výstupek (13).
- (74) Ing. Jiří Malůšek, Mendlovo nám. 1a, Brno, 60300

- (51) **F01B 3/04** (2006.01)
(21) **2010-552**
(71) Kvapil Jiří, Jablonec nad Nisou, CZ
Wojnar Petr, Ústí nad Labem, CZ
AGES, Karviná Nové město, CZ
(72) Wojnar Petr, Ústí nad Labem, CZ
(54) **Lineární motor**
(22) 15.07.2010
(57) Lineární motor má suvně-rotující píst (1) uspořádaný na hřídeli (4) s pastorky (5, 6) a zapadající do nekonečných vodicích drážek (7, 8). Jedna drážka je hlubší. V případě pouze jedné drážky (7) s jediným pastorkem (5) má drážka (7) stálou hloubku pro vedení pastorku (5). Válec je opatřen pracovními komorami (9, 10) a sacími, výfukovými a propouštěcími kanály ve válci a pístu (1).



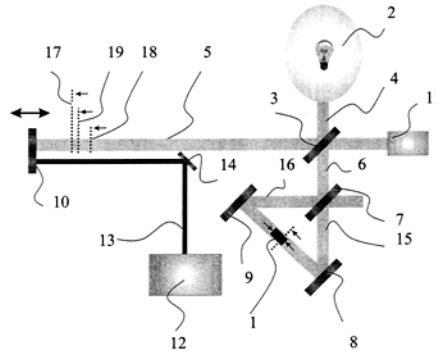
- (51) **F42B 12/06** (2006.01)
F42B 12/34 (2006.01)
F42B 12/72 (2006.01)
F42B 10/34 (2006.01)
- (21) **2010-542**
(71) Explosia a.s., Pardubice, CZ
(72) Kusák Jan Prof. Ing. CSc., Brno, CZ
Lehký Ladislav Doc. Ing. CSc., Pardubice, CZ
Pěchouček Petr Ing., Brno, CZ
Prchal Pavel Ing., Moravská Třebová, CZ
- (54) **Střela s trubkovým penetrátorem**
(22) 12.07.2010
(57) Střela s trubkovým penetrátorem obsahuje balistickou kuklu (1) uloženou na přední, otevřené, části trubkového pláště (2), který je vyplněný výplňovým materiálem (5). Trubkový plášť (2) je vytvořený z materiálu s výrazně vyšší hustotou, než je hustota výplňového materiálu (5). Trubkový plášť (2) má od svého předního ke svému zadnímu konci stupňovitě se zmenšující vnější průměr a na svém zadním konci je uzavřený dnem (20) a opatřený závitem (21), na kterém je našroubovaná zadní partie (4) střely, která směrem k přednímu konci stupňovitěho trubkového pláště (2) překrývá část délky stupňovitěho trubkového pláště (2).
- (74) Ing. Dobroslav Musil, patentová kancelář, Ing. Dobroslav Musil, Cejl 38, Brno, 60200



- (51) **G01B 9/00** (2006.01)
G01B 11/00 (2006.01)
G01B 11/02 (2006.01)
G01B 15/00 (2006.01)
G01J 9/02 (2006.01)
G01B 11/06 (2006.01)
- (21) **2010-663**
(71) Ústav přístrojové techniky Akademie věd ČR, Brno, CZ
(72) Buchta Zdeněk Ing. Ph.D., Brno, CZ
Číp Ondřej Ing. Ph.D., Brno, CZ
Lazar Josef Doc. Ing. Ph.D., Brno, CZ
- (54) **Způsob kalibrace délky předmětu a zařízení pro kalibraci délky předmětu**
(22) 03.09.2010
(57) Bezkontaktní kalibrace délky předmětu, zejména koncových měrek (1), používá bílého světla, které je vedeno k detektoru (11) tak, aby se část odrazila od prvního čela koncové měrky (1), část přešla okolo koncové měrky (1) a část, která je používána jako referenční, se odrazila od druhého čela koncové měrky (1). Další část bílého světla z téhož zdroje (2) světla je jako referenční

vedena k detektoru (11) s odrazem od posuvné odrazné plochy (10). Posunem posuvné odrazné plochy (10) se mění délka dráhy referenčního světelného svazku, přičemž se zjišťují stavy, kdy je délka referenčního světelného svazku rovna délce dráhy svazků světla odražených od prvního a druhého čela koncové měrky (1) a svazku světla přecházejícího okolo koncové měrky (1). V polohách posuvné odrazné plochy (10), v níž k rovnosti délek drah dochází, dochází na detektoru (11) k zesílení světelného signálu, poněvadž pouze při totožných délkách drah přicházejí svazky světla na detektor (11) ve stejné fázi. Porovnáním vzdáleností poloh posuvné odrazné plochy (10) ve stavu zesíleného svazku světla na detektoru (11) se zjistí délka koncové měrky (1).

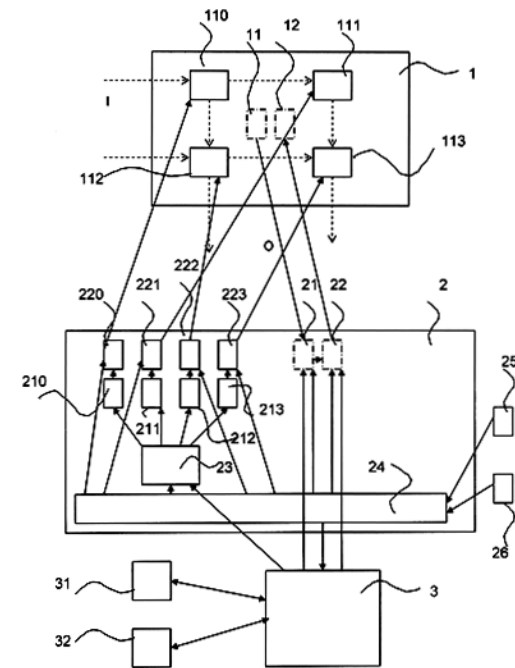
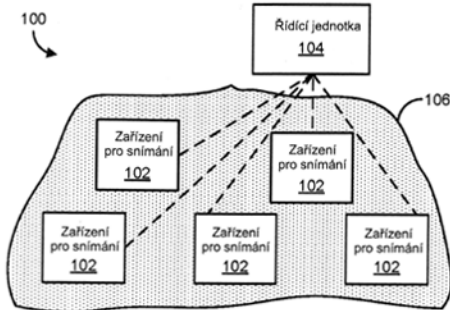
- (74) KANIA, SEDLÁK, SMOLA Patentová a známková kancelář, Ing. František Kania, Mendlovo nám. 1a, Brno, 60300



- (51) **G01N 27/02** (2006.01)
G01N 27/12 (2006.01)
G01N 29/036 (2006.01)
G01N 29/02 (2006.01)
G01L 9/08 (2006.01)
- (21) **2010-895**
(71) Vysoké učení technické v Brně, Brno, CZ
(72) Šikula Josef Prof. Ing. RNDr. DrSc., Brno, CZ
Sedláková Vlasta Doc. Ing. Ph.D., Brno, CZ
Sedlák Petr Ing. Ph.D., Brno, CZ
Majzner Jiří Ing. Ph.D., Brno, CZ
- (54) **Způsob detekce přítomnosti biologických a/nebo chemických látek v plynném prostředí**
(22) 03.12.2010
(57) Způsob detekce přítomnosti biologických a/nebo chemických látek v plynném prostředí, u něhož se měří rezonanční frekvence do plynného prostředí vloženého piezoelektrického krystalu, jehož povrch je opatřen adsorpční vrstvou, se u tohoto řešení vyznačuje tím, že se současně měří i změny rezonanční frekvence v čase, načež se z naměřeného průběhu změn rezonanční frekvence v čase odvodí disperze a spektrální hustota rezonanční frekvence do plynného prostředí vloženého piezoelektrického krystalu. Z disperze a spektrální hustota rezonanční frekvence do plynného prostředí vloženého piezoelektrického krystalu se pak odvodí střední doba zachycení molekul analyzovaného plynu na adsorpční vrstvě. Údaj o středí době zachycení molekul analyzovaného plynu na adsorpční vrstvě se použije k přesnější identifikaci detekované biologické a/nebo chemické látky.
- (74) KANIA, SEDLÁK, SMOLA Patentová a známková kancelář, Ing. František Kania, Mendlovo nám. 1a, Brno, 60300

- (51) **G01N 33/22** (2006.01)
G01N 1/22 (2006.01)
G08B 21/16 (2006.01)
- (21) **2011-414**
(71) General Electric Company, Schenectady, NY, US
(72) Taylor Robert Warren, Greenville, SC, US
- (54) **Systémy a způsoby monitorování vznětlivých plynů v uhelné zásobě**
(22) 11.07.2011
(32) 15.07.2010
(31) 12/837,040
(33) US

- (57) Způsob monitorování uhelné zásoby (106) obsahuje přijetí vzorkované hladiny alespoň jednoho vznětlivého plynu v uhelné zásobě (106) ze zařízení (102) pro snímání vznětlivých plynů zavedeného do uhelné zásoby (106), analýzu vzorkované hladiny pro rozpoznání, zda došlo ke stavu akumulace vznětlivých plynů, a signalizaci poplašné zprávy o vznětlivých plynech odezvou na stav akumulace vznětlivých plynů.
- (74) Společná advokátní kancelář Všečeka Zelený Švorčík Kalenský a partneři, JUDr. Otakar Švorčík, Hálkova 2, Praha 2, 12000



- (51) **H04B 10/00** (2006.01)
H04J 14/00 (2006.01)
H04Q 11/00 (2006.01)
G06F 9/00 (2006.01)
G02F 1/00 (2006.01)
- (21) **2010-657**
- (71) CESNET, zájmové sdružení právnických osob, Praha 6, CZ
- (72) Vojtěch Josef Ing. Ph.D., Praha 5, CZ
 Hůla Miloslav Ing., Křivoklát, CZ
 Karásek Miroslav Ing. DrSc., Kolín, CZ
 Šíma Stanislav Ing. CSc., Sázava, CZ
 Radil Jan Ing. Ph.D., Praha 5, CZ
- (54) **Modulární stavebnice zařízení pro variabilní distribuci, směšování a monitoring optických signálů v Internetu a jiných sítích**
- (22) 02.09.2010
- (57) Modulární stavebnice zařízení pro variabilní distribuci, směšování a monitoring optických signálů v Internetu a jiných sítích je tvořena optickým modulem (1) propojeným s řídicím elektrickým modulem (2) elektronického systému se dvěma redundantními zdroji (25, 26), který je dále propojen s modulem komunikačního počítače (3) opatřeným rozhraním (31) pro komunikaci s uživatelem a rozhraním (32) pro strojovou komunikaci. Optický modul (1) má N optických vstupů a M optických výstupů, kde N a M jsou nenulová přirozená čísla a celkem obsahuje NxM optických přepínacích elementů (110 až 113) 2x2 typu MZI. Každý z nich má dva optické vstupy, dva optické výstupy a jeden elektrický vstup. Optické přepínací elementy (110 až 113) jsou navzájem propojeny do mřížky. Řídicí elektronický modul (2) je tvořen NxM pulzně-šířkovými modulátory (210 až 213) připojenými přes modul interfacé (23) ke komunikačnímu počítači (3) a k bloku (24) distribuce napájení, z nichž každý je svým výstupem připojen na vstup jemu příslušejícího jednoho z NxM napěťových budičů (220 až 223). Napěťové budiče (220 až 223) jsou propojeny přímo s blokem (24) distribuce napájení. Výstup každého z NxM napěťových budičů (220 až 223) je připojen na elektrický vstup jednoho z NxM optických přepínacích elementů (110 až 113).
- (74) Ing. Hana Dušková, Na Kočově 180, Chotutice, 28103

Zveřejněné přihlášky vynálezů - přehled podle třídících znaků

Tato kapitola obsahuje zveřejněné přihlášky vynálezů uspořádané podle třídících znaků mezinárodního patentové třídění, nacházejících se na druhém až x-tém místě zatřídění přihlášky vynálezu. Přihlášky vynálezu uspořádané podle třídících znaků na 1. pozici zatřídění jsou uvedeny v předchozí části.

<i>A 01 K 1/12</i>	(2006.01)	2010-546
<i>A 01 N 33/02</i>	(2006.01)	2010-856
<i>A 01 N 59/16</i>	(2006.01)	2010-856
<i>A 61 B 5/00</i>	(2006.01)	2010-545
<i>A 61 N 5/06</i>	(2006.01)	2010-545
<i>B 23 K 11/30</i>	(2006.01)	2010-946
<i>B 60 R 9/058</i>	(2006.01)	2010-667
<i>B 65 G 17/12</i>	(2006.01)	2010-562
<i>B 65 G 17/36</i>	(2006.01)	2010-562
<i>B 65 G 47/44</i>	(2006.01)	2010-562
<i>B 65 G 69/06</i>	(2006.01)	2010-615
<i>B 65 H 5/14</i>	(2006.01)	2010-667
<i>C 02 F 1/68</i>	(2006.01)	2010-856
<i>C 04 B 18/06</i>	(2006.01)	2010-559
<i>C 12 N 15/11</i>	(2006.01)	2010-551
<i>E 05 B 19/02</i>	(2006.01)	2010-880
		2010-882
<i>E 05 B 19/04</i>	(2006.01)	2010-882
<i>E 05 B 21/00</i>	(2006.01)	2010-880
<i>E 05 B 21/06</i>	(2006.01)	2010-882
<i>E 05 B 23/00</i>	(2006.01)	2010-880
<i>E 05 B 25/00</i>	(2006.01)	2010-880
<i>E 05 B 27/00</i>	(2006.01)	2010-880
<i>E 05 B 29/00</i>	(2006.01)	2010-880
		2010-882
<i>E 05 B 31/00</i>	(2006.01)	2010-880
<i>E 05 B 35/14</i>	(2006.01)	2010-880
<i>F 02 G 1/043</i>	(2006.01)	2010-553
<i>F 16 C 23/08</i>	(2006.01)	2010-883
<i>F 16 C 25/08</i>	(2006.01)	2010-883
<i>F 42 B 10/34</i>	(2006.01)	2010-542
<i>F 42 B 12/34</i>	(2006.01)	2010-542
<i>F 42 B 12/72</i>	(2006.01)	2010-542
<i>G 01 B 11/00</i>	(2006.01)	2010-663
<i>G 01 B 11/02</i>	(2006.01)	2010-663
<i>G 01 B 11/06</i>	(2006.01)	2010-663
<i>G 01 B 15/00</i>	(2006.01)	2010-663
<i>G 01 C 23/00</i>	(2006.01)	2010-516
<i>G 01 J 9/02</i>	(2006.01)	2010-663
<i>G 01 L 9/08</i>	(2006.01)	2010-895
<i>G 01 N 1/22</i>	(2006.01)	2011-414
<i>G 01 N 27/12</i>	(2006.01)	2010-895
<i>G 01 N 29/02</i>	(2006.01)	2010-895
<i>G 01 N 29/036</i>	(2006.01)	2010-895
<i>G 02 F 1/00</i>	(2006.01)	2010-657
<i>G 06 F 9/00</i>	(2006.01)	2010-657
<i>G 08 B 21/16</i>	(2006.01)	2011-414
<i>H 04 J 14/00</i>	(2006.01)	2010-657
<i>H 04 Q 11/00</i>	(2006.01)	2010-657

Seznam přihlašovatelů zveřejněných přihlášek vynálezů

(71)	(21)	(51)	(71)	(21)	(51)
CESNET, zájmové sdružení právnických osob, Praha 6, CZ	2010-657	H 04 B 10/00	(2006.01)		
ELMOS TRADING, spol. s r.o., Praha 1, CZ	2010-559	C 04 B 28/04	(2006.01)		
Explosia a.s., Pardubice, CZ	2010-542	F 42 B 12/06	(2006.01)		
General Electric Company, Schenectady, NY, US	2011-414	G 01 N 33/22	(2006.01)		
Kvapil Jiří, Jablonec nad Nisou, CZ	2010-552	F 01 B 3/04	(2006.01)		
Kvapil Jiří, Jablonec nad Nisou, CZ	2010-553	F 01 C 1/344	(2006.01)		
Kvasnička Jiří, Braškov- Valdek, CZ	2010-516	B 64 D 45/00	(2006.01)		
Technická univerzita v Liberci, Liberec, CZ	2010-667	B 65 G 47/91	(2006.01)		
Technická univerzita v Liberci, Liberec, CZ	2010-946	B 65 H 69/08	(2006.01)		
Tokoz a.s., Žďár nad Sázavou 2, CZ	2010-880	E 05 B 15/08	(2006.01)		
Tokoz a.s., Žďár nad Sázavou 2, CZ	2010-882	E 05 B 15/08	(2006.01)		
Univerzita Karlova v Praze Lékařská fakulta v Hradci Králové, Hradec Králové 1, CZ	2010-545	A 61 B 6/00	(2006.01)		
Univerzita Tomáše Bati ve Zlíně, Zlín, CZ	2011-239	C 08 G 73/02	(2006.01)		
Ústav přístrojové techniky Akademie věd ČR, Brno, CZ	2010-663	G 01 B 9/00	(2006.01)		
VYSOKÁ ŠKOLA BÁŇSKÁ - TECHNICKÁ UNIVERZITA OSTRAVA, Ostrava - Poruba, CZ	2010-562	B 65 G 47/40	(2006.01)		
VYSOKÁ ŠKOLA BÁŇSKÁ- TECHNICKÁ UNIVERZITA OSTRAVA, Ostrava - Poruba, CZ	2010-615	B 65 G 47/20	(2006.01)		
Vysoká škola chemicko- technologická v Praze, Praha 6, CZ	2010-856	A 01 N 33/04	(2006.01)		
Vysoké učení technické v Brně, Brno, CZ	2010-895	G 01 N 27/02	(2006.01)		
Výzkumný ústav rostlinné výroby, v. v. i., Praha 6 - Ruzyně, CZ	2010-551	C 12 Q 1/68	(2006.01)		
Výzkumný ústav živočišné výroby, v. v. i., Praha 10 - Uhřetěves, CZ	2010-546	A 01 J 7/00	(2006.01)		
ZKL - Výzkum a vývoj, a.s., Brno, CZ	2010-883	F 16 H 57/02	(2006.01)		

FG4A

Udělené patenty - přehled podle čísel patentů

V období uzávěrky tohoto čísla Věstníku udělil Úřad průmyslového vlastnictví tyto patenty.

302941	<i>C 07 D 487/06</i>	(2006.01)
302942	<i>F 22 B 37/10</i>	(2006.01)
302943	<i>C 07 C 311/57</i>	(2006.01)
302944	<i>F 16 G 13/20</i>	(2006.01)
302945	<i>C 07 C 233/51</i>	(2006.01)
302946	<i>A 61 K 31/4439</i>	(2006.01)
302947	<i>H 04 B 10/00</i>	(2006.01)
302948	<i>G 01 B 9/00</i>	(2006.01)
302949	<i>E 05 B 15/08</i>	(2006.01)
302950	<i>E 05 B 15/08</i>	(2006.01)
302951	<i>D 04 B 1/14</i>	(2006.01)
302952	<i>G 01 N 27/60</i>	(2006.01)
302953	<i>C 08 J 11/08</i>	(2006.01)
302954	<i>C 04 B 28/10</i>	(2006.01)
302955	<i>C 09 D 5/02</i>	(2006.01)
302956	<i>C 08 G 73/02</i>	(2006.01)
302957	<i>B 65 G 47/40</i>	(2006.01)
302958	<i>B 65 G 47/20</i>	(2006.01)
302959	<i>B 65 G 47/91</i>	(2006.01)
302960	<i>A 01 N 33/04</i>	(2006.01)
302961	<i>F 16 H 57/02</i>	(2006.01)
302962	<i>H 01 T 4/20</i>	(2006.01)
302963	<i>G 01 N 27/02</i>	(2006.01)
302964	<i>D 05 B 19/02</i>	(2006.01)
302965	<i>G 01 V 1/28</i>	(2006.01)
302966	<i>C 03 C 17/34</i>	(2006.01)
302967	<i>C 07 C 219/26</i>	(2006.01)
302968	<i>B 24 B 7/24</i>	(2006.01)
302969	<i>C 10 B 47/06</i>	(2006.01)
302970	<i>G 01 N 3/10</i>	(2006.01)
302971	<i>A 61 K 39/00</i>	(2006.01)
302972	<i>B 65 H 69/08</i>	(2006.01)

FG4A

Udělené patenty - přehled podle MPT

(51) A01N 33/04 (2006.01)	(51) B65G 47/20 (2006.01)
A01N 33/02 (2006.01)	B65G 69/06 (2006.01)
A01N 59/16 (2006.01)	(11) 302958
C02F 1/68 (2006.01)	(40) 25.01.2012
(11) 302960	(21) 2010-615
(40) 25.01.2012	(73) VYSOKÁ ŠKOLA BÁŇSKÁ-TECHNICKÁ
(21) 2010-856	UNIVERZITA OSTRAVA, Ostrava - Poruba, CZ
(73) Vysoká škola chemicko-technologická v Praze, Praha 6, CZ	(72) Procházka Aleš Ing., Ostrava, CZ
(72) Macák Jan Doc. Ing. CSc., Loděnice, CZ	Slíva Aleš Doc. Ing. Ph.D., Václavovice, CZ
Janda Václav Prof. Ing. CSc., Praha 6, CZ	(54) Podavač materiálu umožňující jeho fluidizaci a způsob dopravy a fluidizace
Vošta Jan Doc. Ing. CSc., Praha 8 - Kobylisy, CZ	(22) 12.08.2010
(54) Antimikrobiální prostředek ke kondicionaci chladících okruhů	
(22) 23.11.2010	(51) B65G 47/40 (2006.01)
(74) Ing. Květoslava Kubíčková, Doubravčická 2201, Praha 10, 10000	B65G 47/44 (2006.01)
	B65G 17/36 (2006.01)
	B65G 17/12 (2006.01)
	(11) 302957
(51) A61K 31/4439 (2006.01)	(40) 25.01.2012
A61K 9/52 (2006.01)	(21) 2010-562
A61K 9/50 (2006.01)	(73) VYSOKÁ ŠKOLA BÁŇSKÁ - TECHNICKÁ
A61P 1/04 (2006.01)	UNIVERZITA OSTRAVA, Ostrava - Poruba, CZ
(11) 302946	(72) Slíva Aleš Doc. Ing. Ph.D., Václavovice, CZ
(40) 17.04.2002	Bortlík Petr Ing. Ph.D., Malé Hoštice, CZ
(21) 2001-4155	Kruczek Jan Bc., Petrovice u Karviné, CZ
(73) LABORATOIRES DES PRODUITS ETHIQUES	(54) Pohyblivé zařízení pro vyprazdňování korečkového dopravníku a způsob jeho vyprazdňování
ETHYPHARM, Houdan, FR	(22) 19.07.2010
(72) Criere Bruno, Gragny, FR	
Suplie Pascal, Montaure, FR	(51) B65G 47/91 (2006.01)
Oury Pascal, Le Chesnay, FR	B65H 5/14 (2006.01)
(54) Mikrogranule obsahující inhibitor žaludeční protonové pumpy, způsob jejich přípravy a farmaceutický prostředek je obsahující	B60R 9/058 (2006.01)
(32) 21.05.1999	(11) 302959
(31) 9906479	(40) 25.01.2012
(33) FR	(21) 2010-667
(86) PCT/FR2000/001367	(73) Technická univerzita v Liberci, Liberec, CZ
(87) WO 2000/071121	(72) Horák Marcel Ing. Ph.D., Liberec 5, CZ
(22) 19.05.2000	Novotný František Doc. Ing. CSc., Liberec 12, CZ
(74) PATENTSERVIS PRAHA a.s., Jivenská 1, Praha 4, 14000	(54) Podtlakový úchopný prvek
	(22) 07.09.2010
	(74) PATENT LIBEREC, patentová a známková kancelář, Ing. Vladimír Janko, Pivovarská 53, Jablonec nad Nisou, 46601
(51) A61K 39/00 (2006.01)	(51) B65H 69/08 (2006.01)
A61P 43/00 (2006.01)	B23K 11/30 (2006.01)
(11) 302971	(11) 302972
(40) 13.11.2002	(40) 25.01.2012
(21) 2001-4154	(21) 2010-946
(73) ELAN PHARMA INTERNATIONAL LIMITED, County Westmeath, IE	(73) Technická univerzita v Liberci, Liberec, CZ
(72) Schenk Dale B., Burlingame, CA, US	(72) Kopal Jaroslav Ing. CSc., Liberec 8, CZ
(54) Farmaceutický prostředek pro léčbu amyloidních onemocnění, způsoby prevence a prognózy	Beran Jaroslav Prof. Ing. CSc., Liberec 30, CZ
(32) 01.06.1999	(54) Zařízení pro bodové svařování nitě
(31) 60/137010	(22) 17.12.2010
(33) US	(74) Ing. Dobroslav Musil, patentová kancelář, Ing. Dobroslav Musil, Cejl 38, Brno, 60200
(86) PCT/US2000/015239	
(87) WO 2000/072876	(51) C03C 17/34 (2006.01)
(22) 01.06.2000	B32B 17/06 (2006.01)
(74) PATENTSERVIS Praha a.s., Jivenská 1273/1, Praha 4, 14021	(11) 302966
	(40) 15.10.2003
(51) B24B 7/24 (2006.01)	(21) 2001-3320
B24B 13/005 (2006.01)	(73) PPG INDUSTRIES OHIO, INC., Cleveland, OH, US
(11) 302968	(72) Szanyi Janos, Oakmont, PA, US
(40) 28.05.2008	Sopko John F., Trafford, PA, US
(21) 2006-722	Neuman George A., Suwanee, GA, US
(73) Preciosa, a. s., Jablonec nad Nisou, CZ	(54) Povlak na substrátu a předmět s povlakem
(72) Těhnik Jaroslav Ing., Jablonec nad Nisou, CZ	(32) 18.03.1999, 17.12.1999, 09.03.2000
Stoklasa Josef Ing., Liberec, CZ	(31) 60/125050, 60/172283, 09/521845
Jerman Miroslav Ing., Jablonec nad Nisou, CZ	(33) US, US, US
(54) Způsob upevňování polotovarů ze skla nebo jiných materiálů pro jejich opracování broušením nebo leštěním	(86) PCT/US2000/007144
(22) 20.11.2006	(87) WO 2000/055102
(74) TRAPLOVÁ HAKR KUBÁT Advokátní a patentová kancelář, Ing. Jan Kubát, Přístavní 24, Praha 7, 17000	(22) 15.03.2000
	(74) JUDr. Otakar Švorčík, Hálkova 2, Praha 2, 12000

(51) **C04B 28/10** (2006.01)
C04B 18/24 (2006.01)
(11) 302954
(40) 14.07.2004
(21) **2003-3497**
(73) BCB, Chatillon le Duc, FR
(72) Rizza Michel, Le Perreux-sur-Marne, FR
(54) **Složení konopných betonů a malt, průmyslový výrobek z nich vyrobený a jejich použití**
(32) 21.06.2001
(31) 0108437
(33) FR
(86) PCT/FR2002/002123
(87) WO 2003/004435
(22) 19.06.2002
(74) ROTT, RŮŽIČKA, GUTTMANN Patentová, známk. a práv. kancelář, Ing. Václav Krmenčík, Nad Stolou 12, Praha 7, 17000

(51) **C07C 219/26** (2006.01)
C07C 215/22 (2006.01)
(11) 302967
(40) 11.09.2002
(21) **2002-1343**
(73) SCHWARZ PHARMA AG, Monheim, DE
(72) Messe Claus, Monheim, DE
(54) **Krystalické deriváty 3,3-difenylpropylaminů a způsob jejich výroby**
(32) 16.11.1999
(31) 19955190
(33) DE
(86) PCT/EP2000/011309
(87) WO 2001/035957
(22) 15.11.2000
(74) PATENTSERVIS PRAHA a.s., Jivenská 1, Praha 4, 14000

(51) **C07C 233/51** (2006.01)
C07C 233/52 (2006.01)
C07C 233/22 (2006.01)
C07C 233/11 (2006.01)
C07C 235/34 (2006.01)
C07C 235/78 (2006.01)
C07C 237/20 (2006.01)
C07D 213/72 (2006.01)
C07D 239/42 (2006.01)
A61K 31/165 (2006.01)
A61K 31/395 (2006.01)
A61P 17/06 (2006.01)
A61P 1/06 (2006.01)
A61P 13/12 (2006.01)
A61P 11/00 (2006.01)
A61P 19/02 (2006.01)
(11) 302945
(40) 15.01.2003
(21) **2002-2728**
(73) Dompé pha.r.ma s.p.a., L'Aquila, IT
(72) Allegretti Marcello, L'Aquila AQ, IT
Bertini Riccardo, L'Aquila AQ, IT
Bizzarri Cinzia, L'Aquila AQ, IT
Sabbatini Vilma, L'Aquila AQ, IT
Caselli Gianfranco, L'Aquila AQ, IT
Cesta Maria Candida, L'Aquila AQ, IT
Gandolfi Carmelo, L'Aquila AQ, IT
Colotta Francesco, L'Aquila AQ, IT
(54) **(R)-enantiomery amidů kyseliny 2-arylpropionové a farmaceutické směsi s jejím obsahem**
(32) 11.02.2000
(31) MI00A000227
(33) IT
(86) PCT/EP2001/001285
(87) WO 2001/058852
(22) 06.02.2001
(74) KOREJZOVÁ & SPOL., v.o.s., JUDr. Zdeňka Korejzová, Spálená 29, Praha 1, 11000

(51) **C07C 311/57** (2006.01)
C07C 311/53 (2006.01)
C07C 335/42 (2006.01)
A61K 31/18 (2006.01)
A61K 31/64 (2006.01)
A61P 9/06 (2006.01)
A61P 9/04 (2006.01)
A61P 9/10 (2006.01)
(11) 302943
(40) 13.03.2002
(21) **2001-4149**
(73) Sanofi - Aventis Deutschland GmbH, Frankfurt am Main, DE
(72) Heitsch Holger, Mainz-Kastel, DE
Englert Heinrich Christian, Hofheim, DE
Wirth Klaus, Kriftel, DE
Gögelein Heinz, Frankfurt am Main, DE
(54) **Deriváty cinnamoylaminoalkylem substituovaných benzensulfonamidů**
(32) 20.05.1999
(31) 19923086
(33) DE
(86) PCT/EP2000/004091
(87) WO 2000/071513
(22) 06.05.2000
(74) Ing. Jan Kubát, Přístavní 24, Praha 7, 17000

(51) **C07D 487/06** (2006.01)
C07D 471/06 (2006.01)
A61K 31/4353 (2006.01)
A61K 31/55 (2006.01)
A61K 31/551 (2006.01)
A61P 35/00 (2006.01)
A61P 25/28 (2006.01)
A61P 29/00 (2006.01)
A61P 9/00 (2006.01)
A61P 3/10 (2006.01)
(11) 302941
(40) 13.02.2002
(21) **2001-2443**
(73) AGOURON PHARMACEUTICALS, INC., La Jolla, CA, US
CANCER RESEARCH TECHNOLOGY LIMITED, London, GB
(72) Webber Stephen Evan, San Diego, CA, US
Canan-Koch Stacie S., La Jolla, CA, US
Tikhe Jayashree Girish, San Diego, CA, US
Thoresen Lars Henrik, College Station, TX, US
(54) **Trieyklická sloučenina a farmaceutický prostředek s jejím obsahem**
(32) 11.01.1999
(31) 60/8115431
(33) US
(86) PCT/US2000/000411
(87) WO 2000/042040
(22) 10.01.2000
(74) Dr. Karel Čermák, Národní třída 32, Praha 1, 11000

(51) **C08G 73/02** (2006.01)
(11) 302956
(40) 25.01.2012
(21) **2011-239**
(73) Univerzita Tomáše Bati ve Zlíně, Zlín, CZ
Stejskal Jaroslav RNDr. CSc., Praha 10, CZ
(72) Humpolíček Petr Ing. Ph.D., Bystřice pod Hostýnem, CZ
Kašpárková Věra Doc. Ing. Ph.D., Zlín - Kostelec, CZ
Sáha Petr Prof. Ing. CSc., Zlín, CZ
Lehocký Marián Doc. Ing. Ph.D., Zlín, CZ
Stejskal Jaroslav RNDr. CSc., Praha 10, CZ
(54) **Způsob úpravy polyanilinu, zejména pro medicínské a bioinženýrské aplikace**
(22) 22.04.2011
(74) UTB ve Zlíně, Univerzitní institut, Ing. Dana Kreizlová, nám. T.G. Masaryka 5555, Zlín, 76001

(51) **C08J 11/08** (2006.01)
C08C 19/08 (2006.01)
C08L 21/00 (2006.01)

(11) 302953	(51) D05B 19/02	(2006.01)
(40) 14.08.2002	D05B 3/02	(2006.01)
(21) 2002-1751	(11) 302964	
(73) KET KUNSTSTOFF- UND ELASTTECHNIK GMBH	(40) 17.04.2002	
LIEGAU-AUGUSTUSBAD, Liegau-Augustusbad, DE	(21) 2000-3837	
Krieg Gerhard, Kirchseele, DE	(73) JUKI CORPORATION, Chofu-shi, JP	
(72) Alsdorf Peter, Radeberg, DE	(72) Yokomizo Yasuhisa, Chofu-shi, JP	
Krieg Reinhard, Lübbenau/Spreewald, DE	Hattory Yoshikatsu, Chofu-shi, JP	
Wenske Günther, Liegau-Augustusbad, DE	(54) Elektronický šicí stroj pro šití klikatým stehem	
(54) Způsob výroby devulkanizátu z rozmělněných pryžových odpadů a způsob výroby devulkanizační směsi	(32) 18.10.1999, 10.10.2000	
(32) 22.10.1999	(31) 1999/294660, 2000/308564	
(31) 19950965	(33) JP, JP	
(33) DE	(22) 17.10.2000	
(86) PCT/DE2000/003734	(74) JUDr. Jan Matějka, Národní 32, Praha 1, 11000	
(87) WO 2001/029121		
(22) 21.10.2000		
(74) Ing. Jiří Chlustina, Jana Masaryka 43-47, Praha 2, 12000		
	(51) E05B 15/08	(2006.01)
(51) C09D 5/02	E05B 21/06	(2006.01)
C09D 7/12	E05B 29/00	(2006.01)
(2006.01)	E05B 19/02	(2006.01)
(11) 302955	E05B 19/04	(2006.01)
(40) 16.04.2003	(11) 302950	
(21) 2002-4179	(40) 25.01.2012	
(73) DEUTSCHE AMPHIBOLIN-WERKE VON ROBERT MURJAHN GMBH & CO. KG, Ober-Ramstadt, DE	(21) 2010-882	
(72) Befurt Uwe, Ober-Ramstadt, DE	(73) Tokoz a.s., Žďár nad Sázavou 2, CZ	
Brenner Thomas, Mühlthal, DE	(72) Sobotka David, Polnička, CZ	
Platzek Ulrich, Bensheim, DE	Dvořák Luboš, Radostín nad Oslavou, CZ	
(54) Disperzní nátěrová hmota prostá konzervačních prostředků	(54) Válcový zámek a polotovár pro výrobu otáčivého klíče k tomuto válcovému zámku	
(32) 21.06.2000	(22) 30.11.2010	
(31) 10030447	(74) Patentová a známková kancelář, Ing. Zdeněk Sedlák, Mendlovo nám. 1a, Brno, 60300	
(33) DE		
(86) PCT/EP2001/006969	(51) E05B 15/08	(2006.01)
(87) WO 2002/000798	E05B 35/14	(2006.01)
(22) 20.06.2001	E05B 21/00	(2006.01)
(74) Ing. Ivana Jirotková, Nad Štolou 12, Praha 7, 17000	E05B 23/00	(2006.01)
	E05B 25/00	(2006.01)
	E05B 29/00	(2006.01)
	E05B 27/00	(2006.01)
	E05B 31/00	(2006.01)
	E05B 19/02	(2006.01)
	(11) 302949	
	(40) 25.01.2012	
	(21) 2010-880	
	(73) Tokoz a.s., Žďár nad Sázavou 2, CZ	
	(72) Sobotka David, Polnička, CZ	
	Dvořák Luboš, Radostín nad Oslavou, CZ	
	(54) Kódovací ústrojí pro válcový zámek s otáčivým klíčem a polotovár tohoto otáčivého klíče	
	(22) 30.11.2010	
	(74) KANIA, SEDLÁK, SMOLA Patentová a známková kancelář, Ing. Zdeněk Sedlák, Mendlovo nám. 1a, Brno, 60300	
	(51) F16G 13/20	(2006.01)
	F16G 13/06	(2006.01)
	F16G 13/07	(2006.01)
	B21L 11/06	(2006.01)
	B21L 5/00	(2006.01)
	(11) 302944	
	(40) 17.07.2002	
	(21) 2002-1429	
	(73) VKR HOLDING A/S, Soborg, DK	
	(72) Harnaes Jesper, Copenhagen N, DK	
	Mathiesen Stig, Virum, DK	
	(54) Řetěz a způsob jeho výroby	
	(32) 27.10.1999	
	(31) 199901532	
	(33) DK	
	(86) PCT/DK2000/000592	
	(87) WO 2001/031228	
	(22) 25.10.2000	
	(74) JUDr. Zdeňka Korejzová, Spálená 29, Praha 1, 11000	
	(51) F16H 57/02	(2006.01)
	F16C 23/08	(2006.01)
	F16C 25/08	(2006.01)
	(11) 302961	
	(40) 25.01.2012	

(21) 2010-883	(21) 2006-725
(73) ZKL - Výzkum a vývoj, a.s., Brno, CZ	(73) České vysoké učení technické v Praze Fakulta elektrotechnická, Praha, CZ
(72) Sichler Jan Ing., Ořechov u Brna, CZ	(72) Mach Pavel Doc. Ing. CSc., Praha, CZ
Svozil Jiří, Brno, CZ	Papež Václav Doc. Ing. CSc., Praha, CZ
Šilhan Leoš Ing., Brno, CZ	Kobližek Vilém Doc. Ing. CSc., Praha, CZ
Prášil Jiří Bc., Podolí u Brna, CZ	(54) Zařízení pro sledování rozložení vodivých částic v kompozitních materiálech
(54) Uložení výstupního hřídele pro pohon velkoobjemových otáčivých nádrží s nakloněnou osou rotace	(22) 21.11.2006
(22) 01.12.2010	(74) Ing. Hana Dušková, patentový zástupce, Travná 1285, Praha 14 - Kyje, 19800
(74) Ing. Jiří Malůšek, Mendlovo nám. 1a, Brno, 60300	
(51) F22B 37/10 (2006.01)	(51) G01N 3/10 (2006.01)
F22B 31/00 (2006.01)	G01N 3/12 (2006.01)
(11) 302942	G01N 3/08 (2006.01)
(40) 15.08.2001	(11) 302970
(21) 2001-46	(40) 25.05.2011
(73) THE BABCOCK & WILCOX COMPANY, New Orleans, LA, US	(21) 2009-751
(72) Walker David J., Wadsworth, OH, US	(73) Vysoké učení technické v Brně, Brno, CZ
Wietzke Donald L., Copley, OH, US	(72) Matějka Libor Ing. CSc. Ph.D. MBA, Brno, CZ
Anderson Gary F., Duncansville, PA, US	Pěňčík Libor Ing. Ph.D., Brno, CZ
Romansky Richard F. Jr., Massillon, OH, US	(54) Rám se zatěžovacími vysokotlakými vaky
(54) Trubková stěna a trubková sekce pro kotel s cirkulujícím fluidním ložem	(22) 12.11.2009
(32) 06.05.1999	(74) KANIA, SEDLÁK, SMOLA Patentová a známková kancelář, Ing. Jiří Malůšek, Mendlovo nám. 1a, Brno, 60300
(31) 09/305962	
(33) US	
(86) PCT/US2000/008861	
(87) WO 2000/068615	
(22) 03.04.2000	
(74) Dr. Karel Čermák, Národní třída 32, Praha 1, 11000	
(51) G01B 9/00 (2006.01)	(51) G01V 1/28 (2006.01)
G01B 11/00 (2006.01)	G01V 1/36 (2006.01)
G01B 11/02 (2006.01)	G01V 1/02 (2006.01)
G01B 15/00 (2006.01)	G01V 1/00 (2006.01)
G01J 9/02 (2006.01)	G01V 1/20 (2006.01)
G01B 11/06 (2006.01)	G01V 1/42 (2006.01)
(11) 302948	(11) 302965
(40) 25.01.2012	(40) 13.02.2002
(21) 2010-663	(21) 2001-3702
(73) Ústav přístrojové techniky Akademie věd ČR, Brno, CZ	(73) GAZ DE FRANCE, Paris Cedex, FR
(72) Buchta Zdeněk Ing. Ph.D., Brno, CZ	(72) Meunier Julien, Paris, FR
Číp Ondřej Ing. Ph.D., Brno, CZ	(54) Způsob seizmického pozorování podzemní zóny současným využíváním několika vibroseizmických zdrojů
Lazar Josef Doc. Ing. Ph.D., Brno, CZ	(32) 14.02.2000
(54) Způsob kalibrace délky předmětu a zařízení pro kalibraci délky předmětu	(31) 0001792
(22) 03.09.2010	(33) FR
(74) KANIA, SEDLÁK, SMOLA Patentová a známková kancelář, Ing. František Kania, Mendlovo nám. 1a, Brno, 60300	(86) PCT/FR2001/000379
	(87) WO 2001/059481
	(22) 09.02.2001
	(74) JUDr. Jan Matějka, Národní 32, Praha, 11000
(51) G01N 27/02 (2006.01)	(51) H01T 4/20 (2006.01)
G01N 27/12 (2006.01)	H01T 1/06 (2006.01)
G01N 29/036 (2006.01)	H01T 1/14 (2006.01)
G01N 29/02 (2006.01)	(11) 302962
G01L 9/08 (2006.01)	(40) 19.12.2007
(11) 302963	(21) 2006-372
(40) 25.01.2012	(73) HESS R&D, s.r.o., Sudoměřice, CZ
(21) 2010-895	(72) Úlehla Ivan Ing., Skalica, SK
(73) Vysoké učení technické v Brně, Brno, CZ	(54) Svodič přepětí
(72) Šíkula Josef Prof. Ing. RNDr. DrSc., Brno, CZ	(22) 09.06.2006
Sedláková Vlasta Doc. Ing. Ph.D., Brno, CZ	(74) Ing. Jiří Walter, Počernická 54, Praha 10, 10800
Sedlák Petr Ing. Ph.D., Brno, CZ	
Majzner Jiří Ing. Ph.D., Brno, CZ	
(54) Způsob detekce přítomnosti biologických a/nebo chemických látek v plynném prostředí	(51) H04B 10/00 (2006.01)
(22) 03.12.2010	H04J 14/00 (2006.01)
(74) KANIA, SEDLÁK, SMOLA Patentová a známková kancelář, Ing. František Kania, Mendlovo nám. 1a, Brno, 60300	H04Q 11/00 (2006.01)
	G06F 9/00 (2006.01)
	G02F 1/00 (2006.01)
	(11) 302947
	(40) 25.01.2012
	(21) 2010-657
	(73) CESNET, zájmové sdružení právnických osob, Praha 6, CZ
	(72) Vojtěch Josef Ing. Ph.D., Praha 5, CZ
	Hůla Miloslav Ing., Křivoklát, CZ
	Karásek Miroslav Ing. DrSc., Kolín, CZ
	Šíma Stanislav Ing. CSc., Sázava, CZ
	Radil Jan Ing. Ph.D., Praha 5, CZ
	(54) Modulární stavebnice zařízení pro variabilní distribuci, směšování a monitoring optických signálů v Internetu a jiných sítích
(51) G01N 27/60 (2006.01)	
G01N 15/10 (2006.01)	
G01R 29/00 (2006.01)	
G01R 17/00 (2006.01)	
(11) 302952	
(40) 04.06.2008	

(22) 02.09.2010

(74) Ing. Hana Dušková, Na Kočově 180, Chotutice, 28103

Seznam majitelů udělených patentů

(73)	(11)	(51)	(73)	(11)	(51)
AGOURON PHARMACEUTICALS, INC., La Jolla, CA, US	302941	C 07 D 487/06	Tokoz a.s., Žďár nad Sázavou 2, CZ	302950	E 05 B 15/08
BCB, Chatillon le Duc, FR	302954	C 04 B 28/10	Univerzita Tomáše Bati ve Zlíně, Zlín, CZ	302956	C 08 G 73/02
CANCER RESEARCH TECHNOLOGY LIMITED, London, GB	302941	C 07 D 487/06	Ústav přístrojové techniky Akademie věd ČR, Brno, CZ	302948	G 01 B 9/00
CESNET, zájmové sdružení právníků, Praha 6, CZ	302947	H 04 B 10/00	VKR HOLDING A/S, Soborg, DK	302944	F 16 G 13/20
České vysoké učení technické v Praze Fakulta elektrotechnická, Praha, CZ	302952	G 01 N 27/60	VYSOKÁ ŠKOLA BÁŇSKÁ - TECHNICKÁ UNIVERZITA OSTRAVA, Ostrava - Poruba, CZ	302957	B 65 G 47/40
DEUTSCHE AMPHIBOLIN- WERKE VON ROBERT MURJAHN GMBH & CO. KG, Ober-Ramstadt, DE	302955	C 09 D 5/02	VYSOKÁ ŠKOLA BÁŇSKÁ- TECHNICKÁ UNIVERZITA OSTRAVA, Ostrava - Poruba, CZ	302958	B 65 G 47/20
Dompé pha.r.ma s.p.a., L'Aquila, IT	302945	C 07 C 233/51	Vysoká škola chemicko- technologická v Praze, Praha 6, CZ	302960	A 01 N 33/04
ELAN PHARMA INTERNATIONAL LIMITED, County Westmeath, IE	302971	A 61 K 39/00	Vysoká škola chemicko- technologická v Praze, Praha 6, CZ	302969	C 10 B 47/06
GAZ DE FRANCE, Paris Cedex, FR	302965	G 01 V 1/28	Vysoké učení technické v Brně, Brno, CZ	302963	G 01 N 27/02
HESS R&D, s.r.o., Sudoměřice, CZ	302962	H 01 T 4/20	Vysoké učení technické v Brně, Brno, CZ	302970	G 01 N 3/10
JUKI CORPORATION, Chofu-shi, JP	302964	D 05 B 19/02	Výzkumný ústav pro hnědé uhlí a.s., Most, CZ	302969	C 10 B 47/06
KET KUNSTSTOFF- UND ELASTTECHNIK GMBH LIEGAU-AUGUSTUSBAD, Liegau-Augustusbad, DE	302953	C 08 J 11/08	ZKL - Výzkum a vývoj, a.s., Brno, CZ	302961	F 16 H 57/02
Krieg Gerhard, Kirchseele, DE	302953	C 08 J 11/08			
LABORATOIRES DES PRODUITS ETHIQUES ETHYPHARM, Houdan, FR	302946	A 61 K 31/4439			
MOIRA CZ, a.s., Praha 4, CZ	302951	D 04 B 1/14			
PPG INDUSTRIES OHIO, INC., Cleveland, OH, US	302966	C 03 C 17/34			
Preciosa, a. s., Jablonec nad Nisou, CZ	302968	B 24 B 7/24			
Sanofi - Aventis Deutschland GmbH, Frankfurt am Main, DE	302943	C 07 C 311/57			
SCHWARZ PHARMA AG, Monheim, DE	302967	C 07 C 219/26			
Stejskal Jaroslav RNDr. CSc., Praha 10, CZ	302956	C 08 G 73/02			
Technická univerzita v Liberci, Liberec, CZ	302959	B 65 G 47/91			
Technická univerzita v Liberci, Liberec, CZ	302972	B 65 H 69/08			
THE BABCOCK & WILCOX COMPANY, New Orleans, LA, US	302942	F 22 B 37/10			
Tokoz a.s., Žďár nad Sázavou 2, CZ	302949	E 05 B 15/08			

Udělené evropské patenty

Evropský patentový úřad udělil následující evropské patenty s účinky pro Českou republiku. Tyto patenty mohou být zrušeny nebo zachovány v pozměněném znění Evropským patentovým úřadem v řízení o odporu. K tomu, aby nabyly evropský patent účinnosti na území České republiky, je třeba, aby byl Úřadu předložen ve stanovené lhůtě překlad patentového spisu do českého jazyka (§ 35c odst. 2 až 4 zákona č. 527/1990 Sb., v platném znění).

(97)	EP 1275362	(47)	11.01.2012	(97)	EP 1565210	(47)	11.01.2012
(97)	EP 1310492	(47)	11.01.2012	(97)	EP 1565235	(47)	11.01.2012
(97)	EP 1314710	(47)	11.01.2012	(97)	EP 1565529	(47)	11.01.2012
(97)	EP 1354752	(47)	11.01.2012	(97)	EP 1566380	(47)	11.01.2012
(97)	EP 1365163	(47)	11.01.2012	(97)	EP 1567328	(47)	11.01.2012
(97)	EP 1371329	(47)	11.01.2012	(97)	EP 1569076	(47)	11.01.2012
(97)	EP 1388681	(47)	11.01.2012	(97)	EP 1569904	(47)	11.01.2012
(97)	EP 1388898	(47)	11.01.2012	(97)	EP 1569984	(47)	11.01.2012
(97)	EP 1391691	(47)	11.01.2012	(97)	EP 1570458	(47)	11.01.2012
(97)	EP 1411352	(47)	11.01.2012	(97)	EP 1570550	(47)	11.01.2012
(97)	EP 1415445	(47)	11.01.2012	(97)	EP 1570693	(47)	11.01.2012
(97)	EP 1421753	(47)	11.01.2012	(97)	EP 1572074	(47)	11.01.2012
(97)	EP 1422197	(47)	11.01.2012	(97)	EP 1572121	(47)	11.01.2012
(97)	EP 1425554	(47)	11.01.2012	(97)	EP 1574597	(47)	11.01.2012
(97)	EP 1434973	(47)	11.01.2012	(97)	EP 1575733	(47)	11.01.2012
(97)	EP 1438586	(47)	11.01.2012	(97)	EP 1576040	(47)	11.01.2012
(97)	EP 1439423	(47)	11.01.2012	(97)	EP 1577273	(47)	11.01.2012
(97)	EP 1440142	(47)	11.01.2012	(97)	EP 1586828	(47)	11.01.2012
(97)	EP 1447806	(47)	11.01.2012	(97)	EP 1587102	(47)	11.01.2012
(97)	EP 1448593	(47)	11.01.2012	(97)	EP 1587104	(47)	11.01.2012
(97)	EP 1449303	(47)	11.01.2012	(97)	EP 1592030	(47)	11.01.2012
(97)	EP 1454723	(47)	11.01.2012	(97)	EP 1595704	(47)	11.01.2012
(97)	EP 1458687	(47)	11.01.2012	(97)	EP 1596152	(47)	11.01.2012
(97)	EP 1461363	(47)	11.01.2012	(97)	EP 1596888	(47)	11.01.2012
(97)	EP 1465292	(47)	11.01.2012	(97)	EP 1601396	(47)	11.01.2012
(97)	EP 1466501	(47)	11.01.2012	(97)	EP 1601784	(47)	11.01.2012
(97)	EP 1468092	(47)	11.01.2012	(97)	EP 1601919	(47)	11.01.2012
(97)	EP 1470410	(47)	11.01.2012	(97)	EP 1601933	(47)	11.01.2012
(97)	EP 1474031	(47)	11.01.2012	(97)	EP 1604379	(47)	11.01.2012
(97)	EP 1474868	(47)	11.01.2012	(97)	EP 1608399	(47)	11.01.2012
(97)	EP 1476081	(47)	11.01.2012	(97)	EP 1608708	(47)	11.01.2012
(97)	EP 1480267	(47)	11.01.2012	(97)	EP 1608769	(47)	11.01.2012
(97)	EP 1483278	(47)	11.01.2012	(97)	EP 1610316	(47)	11.01.2012
(97)	EP 1483384	(47)	11.01.2012	(97)	EP 1610377	(47)	11.01.2012
(97)	EP 1488769	(47)	11.01.2012	(97)	EP 1611292	(47)	11.01.2012
(97)	EP 1493357	(47)	11.01.2012	(97)	EP 1611580	(47)	11.01.2012
(97)	EP 1496767	(47)	11.01.2012	(97)	EP 1612386	(47)	11.01.2012
(97)	EP 1502517	(47)	11.01.2012	(97)	EP 1617761	(47)	11.01.2012
(97)	EP 1505677	(47)	11.01.2012	(97)	EP 1618172	(47)	11.01.2012
(97)	EP 1507579	(47)	11.01.2012	(97)	EP 1619228	(47)	11.01.2012
(97)	EP 1507789	(47)	11.01.2012	(97)	EP 1619512	(47)	11.01.2012
(97)	EP 1509780	(47)	11.01.2012	(97)	EP 1621757	(47)	11.01.2012
(97)	EP 1510304	(47)	11.01.2012	(97)	EP 1622126	(47)	11.01.2012
(97)	EP 1511412	(47)	11.01.2012	(97)	EP 1623403	(47)	11.01.2012
(97)	EP 1511845	(47)	11.01.2012	(97)	EP 1624259	(47)	11.01.2012
(97)	EP 1514166	(47)	11.01.2012	(97)	EP 1628039	(47)	11.01.2012
(97)	EP 1516643	(47)	11.01.2012	(97)	EP 1629088	(47)	11.01.2012
(97)	EP 1520399	(47)	11.01.2012	(97)	EP 1630228	(47)	11.01.2012
(97)	EP 1521562	(47)	11.01.2012	(97)	EP 1630318	(47)	11.01.2012
(97)	EP 1525699	(47)	11.01.2012	(97)	EP 1631550	(47)	11.01.2012
(97)	EP 1531747	(47)	11.01.2012	(97)	EP 1632732	(47)	11.01.2012
(97)	EP 1536928	(47)	11.01.2012	(97)	EP 1634451	(47)	11.01.2012
(97)	EP 1537366	(47)	11.01.2012	(97)	EP 1635044	(47)	11.01.2012
(97)	EP 1539030	(47)	11.01.2012	(97)	EP 1635226	(47)	11.01.2012
(97)	EP 1539389	(47)	11.01.2012	(97)	EP 1635482	(47)	11.01.2012
(97)	EP 1543776	(47)	11.01.2012	(97)	EP 1635705	(47)	11.01.2012
(97)	EP 1546343	(47)	11.01.2012	(97)	EP 1636185	(47)	11.01.2012
(97)	EP 1547770	(47)	11.01.2012	(97)	EP 1640284	(47)	11.01.2012
(97)	EP 1548447	(47)	11.01.2012	(97)	EP 1641859	(47)	11.01.2012
(97)	EP 1554105	(47)	11.01.2012	(97)	EP 1643573	(47)	11.01.2012
(97)	EP 1557634	(47)	11.01.2012	(97)	EP 1644088	(47)	11.01.2012
(97)	EP 1558648	(47)	11.01.2012	(97)	EP 1644556	(47)	11.01.2012
(97)	EP 1558947	(47)	11.01.2012	(97)	EP 1646697	(47)	11.01.2012
(97)	EP 1560106	(47)	11.01.2012	(97)	EP 1648368	(47)	11.01.2012
(97)	EP 1561894	(47)	11.01.2012	(97)	EP 1649025	(47)	11.01.2012
(97)	EP 1562037	(47)	11.01.2012	(97)	EP 1651800	(47)	11.01.2012
(97)	EP 1562465	(47)	11.01.2012	(97)	EP 1653927	(47)	11.01.2012
(97)	EP 1562638	(47)	11.01.2012	(97)	EP 1655215	(47)	11.01.2012
(97)	EP 1562694	(47)	11.01.2012	(97)	EP 1656754	(47)	11.01.2012
(97)	EP 1564811	(47)	11.01.2012	(97)	EP 1656989	(47)	11.01.2012

(97)	EP 1657012	(47)	11.01.2012	(97)	EP 1763914	(47)	11.01.2012
(97)	EP 1657119	(47)	11.01.2012	(97)	EP 1765366	(47)	11.01.2012
(97)	EP 1659033	(47)	11.01.2012	(97)	EP 1765667	(47)	11.01.2012
(97)	EP 1659641	(47)	11.01.2012	(97)	EP 1766001	(47)	11.01.2012
(97)	EP 1661717	(47)	11.01.2012	(97)	EP 1768746	(47)	11.01.2012
(97)	EP 1663564	(47)	11.01.2012	(97)	EP 1769148	(47)	11.01.2012
(97)	EP 1666800	(47)	11.01.2012	(97)	EP 1769202	(47)	11.01.2012
(97)	EP 1670987	(47)	11.01.2012	(97)	EP 1771402	(47)	11.01.2012
(97)	EP 1671690	(47)	11.01.2012	(97)	EP 1773009	(47)	11.01.2012
(97)	EP 1676556	(47)	11.01.2012	(97)	EP 1773457	(47)	11.01.2012
(97)	EP 1677978	(47)	11.01.2012	(97)	EP 1776406	(47)	11.01.2012
(97)	EP 1678335	(47)	11.01.2012	(97)	EP 1777504	(47)	11.01.2012
(97)	EP 1680852	(47)	11.01.2012	(97)	EP 1778131	(47)	11.01.2012
(97)	EP 1682583	(47)	11.01.2012	(97)	EP 1778578	(47)	11.01.2012
(97)	EP 1683121	(47)	11.01.2012	(97)	EP 1778729	(47)	11.01.2012
(97)	EP 1684898	(47)	11.01.2012	(97)	EP 1778842	(47)	11.01.2012
(97)	EP 1685292	(47)	11.01.2012	(97)	EP 1778987	(47)	11.01.2012
(97)	EP 1685669	(47)	11.01.2012	(97)	EP 1779568	(47)	11.01.2012
(97)	EP 1688393	(47)	11.01.2012	(97)	EP 1781345	(47)	11.01.2012
(97)	EP 1690022	(47)	11.01.2012	(97)	EP 1781409	(47)	11.01.2012
(97)	EP 1691075	(47)	11.01.2012	(97)	EP 1781550	(47)	11.01.2012
(97)	EP 1691143	(47)	11.01.2012	(97)	EP 1783465	(47)	11.01.2012
(97)	EP 1691700	(47)	11.01.2012	(97)	EP 1783952	(47)	11.01.2012
(97)	EP 1692181	(47)	11.01.2012	(97)	EP 1785036	(47)	11.01.2012
(97)	EP 1692203	(47)	11.01.2012	(97)	EP 1785102	(47)	11.01.2012
(97)	EP 1697234	(47)	11.01.2012	(97)	EP 1785344	(47)	11.01.2012
(97)	EP 1699585	(47)	11.01.2012	(97)	EP 1786104	(47)	11.01.2012
(97)	EP 1701144	(47)	11.01.2012	(97)	EP 1786255	(47)	11.01.2012
(97)	EP 1703462	(47)	11.01.2012	(97)	EP 1786263	(47)	11.01.2012
(97)	EP 1706864	(47)	11.01.2012	(97)	EP 1786555	(47)	11.01.2012
(97)	EP 1711512	(47)	11.01.2012	(97)	EP 1786828	(47)	11.01.2012
(97)	EP 1712126	(47)	11.01.2012	(97)	EP 1787793	(47)	11.01.2012
(97)	EP 1716287	(47)	11.01.2012	(97)	EP 1788592	(47)	11.01.2012
(97)	EP 1717646	(47)	11.01.2012	(97)	EP 1789003	(47)	11.01.2012
(97)	EP 1720177	(47)	11.01.2012	(97)	EP 1789039	(47)	11.01.2012
(97)	EP 1721965	(47)	11.01.2012	(97)	EP 1789167	(47)	11.01.2012
(97)	EP 1725666	(47)	11.01.2012	(97)	EP 1789876	(47)	11.01.2012
(97)	EP 1728241	(47)	11.01.2012	(97)	EP 1791849	(47)	11.01.2012
(97)	EP 1730126	(47)	11.01.2012	(97)	EP 1792103	(47)	11.01.2012
(97)	EP 1730811	(47)	11.01.2012	(97)	EP 1794128	(47)	11.01.2012
(97)	EP 1732028	(47)	11.01.2012	(97)	EP 1798067	(47)	11.01.2012
(97)	EP 1733211	(47)	11.01.2012	(97)	EP 1798413	(47)	11.01.2012
(97)	EP 1735045	(47)	11.01.2012	(97)	EP 1798786	(47)	11.01.2012
(97)	EP 1736486	(47)	11.01.2012	(97)	EP 1801525	(47)	11.01.2012
(97)	EP 1736607	(47)	11.01.2012	(97)	EP 1802359	(47)	11.01.2012
(97)	EP 1737489	(47)	11.01.2012	(97)	EP 1802591	(47)	11.01.2012
(97)	EP 1738013	(47)	11.01.2012	(97)	EP 1802709	(47)	11.01.2012
(97)	EP 1739068	(47)	11.01.2012	(97)	EP 1802774	(47)	11.01.2012
(97)	EP 1739143	(47)	11.01.2012	(97)	EP 1804419	(47)	11.01.2012
(97)	EP 1739942	(47)	11.01.2012	(97)	EP 1804604	(47)	11.01.2012
(97)	EP 1740706	(47)	11.01.2012	(97)	EP 1806049	(47)	11.01.2012
(97)	EP 1741180	(47)	11.01.2012	(97)	EP 1806964	(47)	11.01.2012
(97)	EP 1742797	(47)	11.01.2012	(97)	EP 1807094	(47)	11.01.2012
(97)	EP 1743714	(47)	11.01.2012	(97)	EP 1807358	(47)	11.01.2012
(97)	EP 1743947	(47)	11.01.2012	(97)	EP 1809164	(47)	11.01.2012
(97)	EP 1744212	(47)	11.01.2012	(97)	EP 1809440	(47)	11.01.2012
(97)	EP 1744668	(47)	11.01.2012	(97)	EP 1809597	(47)	11.01.2012
(97)	EP 1745660	(47)	11.01.2012	(97)	EP 1809900	(47)	11.01.2012
(97)	EP 1746065	(47)	11.01.2012	(97)	EP 1812148	(47)	11.01.2012
(97)	EP 1747295	(47)	11.01.2012	(97)	EP 1812481	(47)	11.01.2012
(97)	EP 1747526	(47)	11.01.2012	(97)	EP 1812642	(47)	11.01.2012
(97)	EP 1748040	(47)	11.01.2012	(97)	EP 1813000	(47)	11.01.2012
(97)	EP 1748849	(47)	11.01.2012	(97)	EP 1813459	(47)	11.01.2012
(97)	EP 1750445	(47)	11.01.2012	(97)	EP 1813730	(47)	11.01.2012
(97)	EP 1750703	(47)	11.01.2012	(97)	EP 1815160	(47)	11.01.2012
(97)	EP 1753482	(47)	11.01.2012	(97)	EP 1815269	(47)	11.01.2012
(97)	EP 1754256	(47)	11.01.2012	(97)	EP 1815518	(47)	11.01.2012
(97)	EP 1755520	(47)	11.01.2012	(97)	EP 1815535	(47)	11.01.2012
(97)	EP 1755727	(47)	11.01.2012	(97)	EP 1816901	(47)	11.01.2012
(97)	EP 1756565	(47)	11.01.2012	(97)	EP 1817339	(47)	11.01.2012
(97)	EP 1760358	(47)	11.01.2012	(97)	EP 1817532	(47)	11.01.2012
(97)	EP 1760502	(47)	11.01.2012	(97)	EP 1819210	(47)	11.01.2012
(97)	EP 1760562	(47)	11.01.2012	(97)	EP 1819255	(47)	11.01.2012
(97)	EP 1760819	(47)	11.01.2012	(97)	EP 1819708	(47)	11.01.2012
(97)	EP 1760937	(47)	11.01.2012	(97)	EP 1819870	(47)	11.01.2012
(97)	EP 1762537	(47)	11.01.2012	(97)	EP 1824653	(47)	11.01.2012
(97)	EP 1762638	(47)	11.01.2012	(97)	EP 1824914	(47)	11.01.2012
(97)	EP 1763518	(47)	11.01.2012	(97)	EP 1825054	(47)	11.01.2012

(97)	EP 1825101	(47)	11.01.2012	(97)	EP 1886549	(47)	11.01.2012
(97)	EP 1825736	(47)	11.01.2012	(97)	EP 1886731	(47)	11.01.2012
(97)	EP 1825931	(47)	11.01.2012	(97)	EP 1887961	(47)	11.01.2012
(97)	EP 1827305	(47)	11.01.2012	(97)	EP 1888066	(47)	11.01.2012
(97)	EP 1830125	(47)	11.01.2012	(97)	EP 1888704	(47)	11.01.2012
(97)	EP 1830146	(47)	11.01.2012	(97)	EP 1889702	(47)	11.01.2012
(97)	EP 1831554	(47)	11.01.2012	(97)	EP 1891072	(47)	11.01.2012
(97)	EP 1831664	(47)	11.01.2012	(97)	EP 1891143	(47)	11.01.2012
(97)	EP 1834358	(47)	11.01.2012	(97)	EP 1894081	(47)	11.01.2012
(97)	EP 1836111	(47)	11.01.2012	(97)	EP 1894441	(47)	11.01.2012
(97)	EP 1837634	(47)	11.01.2012	(97)	EP 1895805	(47)	11.01.2012
(97)	EP 1837841	(47)	11.01.2012	(97)	EP 1896426	(47)	11.01.2012
(97)	EP 1838802	(47)	11.01.2012	(97)	EP 1896496	(47)	11.01.2012
(97)	EP 1840080	(47)	11.01.2012	(97)	EP 1899541	(47)	11.01.2012
(97)	EP 1841602	(47)	11.01.2012	(97)	EP 1901336	(47)	11.01.2012
(97)	EP 1841835	(47)	11.01.2012	(97)	EP 1901675	(47)	11.01.2012
(97)	EP 1842125	(47)	11.01.2012	(97)	EP 1901860	(47)	11.01.2012
(97)	EP 1844279	(47)	11.01.2012	(97)	EP 1904365	(47)	11.01.2012
(97)	EP 1844472	(47)	11.01.2012	(97)	EP 1904994	(47)	11.01.2012
(97)	EP 1845056	(47)	11.01.2012	(97)	EP 1905388	(47)	11.01.2012
(97)	EP 1845298	(47)	11.01.2012	(97)	EP 1907015	(47)	11.01.2012
(97)	EP 1845918	(47)	11.01.2012	(97)	EP 1907185	(47)	11.01.2012
(97)	EP 1847786	(47)	11.01.2012	(97)	EP 1907294	(47)	11.01.2012
(97)	EP 1848766	(47)	11.01.2012	(97)	EP 1907350	(47)	11.01.2012
(97)	EP 1849330	(47)	11.01.2012	(97)	EP 1907694	(47)	11.01.2012
(97)	EP 1850826	(47)	11.01.2012	(97)	EP 1909673	(47)	11.01.2012
(97)	EP 1850983	(47)	11.01.2012	(97)	EP 1910258	(47)	11.01.2012
(97)	EP 1851013	(47)	11.01.2012	(97)	EP 1910267	(47)	11.01.2012
(97)	EP 1852155	(47)	11.01.2012	(97)	EP 1910599	(47)	11.01.2012
(97)	EP 1853620	(47)	11.01.2012	(97)	EP 1911454	(47)	11.01.2012
(97)	EP 1854434	(47)	11.01.2012	(97)	EP 1912111	(47)	11.01.2012
(97)	EP 1854842	(47)	11.01.2012	(97)	EP 1913000	(47)	11.01.2012
(97)	EP 1855875	(47)	11.01.2012	(97)	EP 1914142	(47)	11.01.2012
(97)	EP 1855914	(47)	11.01.2012	(97)	EP 1915384	(47)	11.01.2012
(97)	EP 1857351	(47)	11.01.2012	(97)	EP 1916312	(47)	11.01.2012
(97)	EP 1857644	(47)	11.01.2012	(97)	EP 1917212	(47)	11.01.2012
(97)	EP 1858058	(47)	11.01.2012	(97)	EP 1917853	(47)	11.01.2012
(97)	EP 1858190	(47)	11.01.2012	(97)	EP 1918901	(47)	11.01.2012
(97)	EP 1859581	(47)	11.01.2012	(97)	EP 1919236	(47)	11.01.2012
(97)	EP 1859594	(47)	11.01.2012	(97)	EP 1919763	(47)	11.01.2012
(97)	EP 1859753	(47)	11.01.2012	(97)	EP 1919806	(47)	11.01.2012
(97)	EP 1860092	(47)	11.01.2012	(97)	EP 1921179	(47)	11.01.2012
(97)	EP 1860684	(47)	11.01.2012	(97)	EP 1923278	(47)	11.01.2012
(97)	EP 1860931	(47)	11.01.2012	(97)	EP 1923501	(47)	11.01.2012
(97)	EP 1861711	(47)	11.01.2012	(97)	EP 1924718	(47)	11.01.2012
(97)	EP 1863263	(47)	11.01.2012	(97)	EP 1924807	(47)	11.01.2012
(97)	EP 1864522	(47)	11.01.2012	(97)	EP 1924832	(47)	11.01.2012
(97)	EP 1864539	(47)	11.01.2012	(97)	EP 1925564	(47)	11.01.2012
(97)	EP 1865583	(47)	11.01.2012	(97)	EP 1926509	(47)	11.01.2012
(97)	EP 1866499	(47)	11.01.2012	(97)	EP 1927341	(47)	11.01.2012
(97)	EP 1867013	(47)	11.01.2012	(97)	EP 1927376	(47)	11.01.2012
(97)	EP 1867822	(47)	11.01.2012	(97)	EP 1927453	(47)	11.01.2012
(97)	EP 1868161	(47)	11.01.2012	(97)	EP 1930479	(47)	11.01.2012
(97)	EP 1868595	(47)	11.01.2012	(97)	EP 1932320	(47)	11.01.2012
(97)	EP 1869023	(47)	11.01.2012	(97)	EP 1932879	(47)	11.01.2012
(97)	EP 1869132	(47)	11.01.2012	(97)	EP 1932946	(47)	11.01.2012
(97)	EP 1870061	(47)	11.01.2012	(97)	EP 1934911	(47)	11.01.2012
(97)	EP 1870100	(47)	11.01.2012	(97)	EP 1935146	(47)	11.01.2012
(97)	EP 1872746	(47)	11.01.2012	(97)	EP 1935600	(47)	11.01.2012
(97)	EP 1874195	(47)	11.01.2012	(97)	EP 1937970	(47)	11.01.2012
(97)	EP 1876136	(47)	11.01.2012	(97)	EP 1938599	(47)	11.01.2012
(97)	EP 1878303	(47)	11.01.2012	(97)	EP 1940290	(47)	11.01.2012
(97)	EP 1879831	(47)	11.01.2012	(97)	EP 1940669	(47)	11.01.2012
(97)	EP 1880691	(47)	11.01.2012	(97)	EP 1941559	(47)	11.01.2012
(97)	EP 1881901	(47)	11.01.2012	(97)	EP 1941837	(47)	11.01.2012
(97)	EP 1881983	(47)	11.01.2012	(97)	EP 1943199	(47)	11.01.2012
(97)	EP 1882607	(47)	11.01.2012	(97)	EP 1943967	(47)	11.01.2012
(97)	EP 1882637	(47)	11.01.2012	(97)	EP 1945178	(47)	11.01.2012
(97)	EP 1882756	(47)	11.01.2012	(97)	EP 1945647	(47)	11.01.2012
(97)	EP 1882758	(47)	11.01.2012	(97)	EP 1945694	(47)	11.01.2012
(97)	EP 1883533	(47)	11.01.2012	(97)	EP 1946362	(47)	11.01.2012
(97)	EP 1884367	(47)	11.01.2012	(97)	EP 1946474	(47)	11.01.2012
(97)	EP 1884828	(47)	11.01.2012	(97)	EP 1946524	(47)	11.01.2012
(97)	EP 1885392	(47)	11.01.2012	(97)	EP 1946813	(47)	11.01.2012
(97)	EP 1885746	(47)	11.01.2012	(97)	EP 1948215	(47)	11.01.2012
(97)	EP 1886375	(47)	11.01.2012	(97)	EP 1948358	(47)	11.01.2012
(97)	EP 1886513	(47)	11.01.2012	(97)	EP 1948484	(47)	11.01.2012
(97)	EP 1886523	(47)	11.01.2012	(97)	EP 1948532	(47)	11.01.2012

(97) EP 1949162	(47) 11.01.2012	(97) EP 2014427	(47) 11.01.2012
(97) EP 1950988	(47) 11.01.2012	(97) EP 2016364	(47) 11.01.2012
(97) EP 1953760	(47) 11.01.2012	(97) EP 2016876	(47) 11.01.2012
(97) EP 1954406	(47) 11.01.2012	(97) EP 2017409	(47) 11.01.2012
(97) EP 1954869	(47) 11.01.2012	(97) EP 2018351	(47) 11.01.2012
(97) EP 1954877	(47) 11.01.2012	(97) EP 2019235	(47) 11.01.2012
(97) EP 1954975	(47) 11.01.2012	(97) EP 2020271	(47) 11.01.2012
(97) EP 1955896	(47) 14.12.2011	(97) EP 2020421	(47) 11.01.2012
(97) EP 1956041	(47) 11.01.2012	(97) EP 2021400	(47) 11.01.2012
(97) EP 1956561	(47) 11.01.2012	(97) EP 2022165	(47) 11.01.2012
(97) EP 1956949	(47) 11.01.2012	(97) EP 2024187	(47) 11.01.2012
(97) EP 1957271	(47) 11.01.2012	(97) EP 2024433	(47) 11.01.2012
(97) EP 1957965	(47) 11.01.2012	(97) EP 2026690	(47) 11.01.2012
(97) EP 1959939	(47) 11.01.2012	(97) EP 2026908	(47) 11.01.2012
(97) EP 1960369	(47) 11.01.2012	(97) EP 2027115	(47) 11.01.2012
(97) EP 1960970	(47) 11.01.2012	(97) EP 2027403	(47) 11.01.2012
(97) EP 1960979	(47) 11.01.2012	(97) EP 2027600	(47) 11.01.2012
(97) EP 1961470	(47) 11.01.2012	(97) EP 2027750	(47) 11.01.2012
(97) EP 1962039	(47) 11.01.2012	(97) EP 2029252	(47) 11.01.2012
(97) EP 1964257	(47) 11.01.2012	(97) EP 2031039	(47) 11.01.2012
(97) EP 1966108	(47) 11.01.2012	(97) EP 2032330	(47) 11.01.2012
(97) EP 1967471	(47) 11.01.2012	(97) EP 2032938	(47) 11.01.2012
(97) EP 1968993	(47) 11.01.2012	(97) EP 2033493	(47) 11.01.2012
(97) EP 1971339	(47) 11.01.2012	(97) EP 2034578	(47) 11.01.2012
(97) EP 1972214	(47) 11.01.2012	(97) EP 2035323	(47) 11.01.2012
(97) EP 1972527	(47) 11.01.2012	(97) EP 2036957	(47) 11.01.2012
(97) EP 1974134	(47) 11.01.2012	(97) EP 2037928	(47) 11.01.2012
(97) EP 1974443	(47) 11.01.2012	(97) EP 2037992	(47) 11.01.2012
(97) EP 1974746	(47) 11.01.2012	(97) EP 2038400	(47) 11.01.2012
(97) EP 1975441	(47) 11.01.2012	(97) EP 2038632	(47) 11.01.2012
(97) EP 1975855	(47) 11.01.2012	(97) EP 2038969	(47) 11.01.2012
(97) EP 1979732	(47) 11.01.2012	(97) EP 2039304	(47) 11.01.2012
(97) EP 1980239	(47) 11.01.2012	(97) EP 2039387	(47) 11.01.2012
(97) EP 1980370	(47) 11.01.2012	(97) EP 2039690	(47) 11.01.2012
(97) EP 1980928	(47) 11.01.2012	(97) EP 2043474	(47) 11.01.2012
(97) EP 1982808	(47) 11.01.2012	(97) EP 2044043	(47) 11.01.2012
(97) EP 1985175	(47) 11.01.2012	(97) EP 2045099	(47) 11.01.2012
(97) EP 1986696	(47) 11.01.2012	(97) EP 2045327	(47) 11.01.2012
(97) EP 1988800	(47) 11.01.2012	(97) EP 2045997	(47) 11.01.2012
(97) EP 1989003	(47) 11.01.2012	(97) EP 2046262	(47) 11.01.2012
(97) EP 1989957	(47) 11.01.2012	(97) EP 2046981	(47) 11.01.2012
(97) EP 1990597	(47) 11.01.2012	(97) EP 2047910	(47) 11.01.2012
(97) EP 1991131	(47) 11.01.2012	(97) EP 2049723	(47) 11.01.2012
(97) EP 1991549	(47) 11.01.2012	(97) EP 2050570	(47) 11.01.2012
(97) EP 1991700	(47) 11.01.2012	(97) EP 2050984	(47) 11.01.2012
(97) EP 1992314	(47) 11.01.2012	(97) EP 2051798	(47) 11.01.2012
(97) EP 1993642	(47) 11.01.2012	(97) EP 2052139	(47) 11.01.2012
(97) EP 1994424	(47) 11.01.2012	(97) EP 2052151	(47) 11.01.2012
(97) EP 1995151	(47) 11.01.2012	(97) EP 2052798	(47) 11.01.2012
(97) EP 1997398	(47) 11.01.2012	(97) EP 2052806	(47) 11.01.2012
(97) EP 1998139	(47) 11.01.2012	(97) EP 2052833	(47) 11.01.2012
(97) EP 1999180	(47) 11.01.2012	(97) EP 2053693	(47) 11.01.2012
(97) EP 2000193	(47) 11.01.2012	(97) EP 2053763	(47) 11.01.2012
(97) EP 2000332	(47) 11.01.2012	(97) EP 2054008	(47) 11.01.2012
(97) EP 2000333	(47) 11.01.2012	(97) EP 2054101	(47) 11.01.2012
(97) EP 2000588	(47) 11.01.2012	(97) EP 2054515	(47) 11.01.2012
(97) EP 2000680	(47) 11.01.2012	(97) EP 2054708	(47) 11.01.2012
(97) EP 2001127	(47) 11.01.2012	(97) EP 2054715	(47) 11.01.2012
(97) EP 2003159	(47) 11.01.2012	(97) EP 2055626	(47) 11.01.2012
(97) EP 2003422	(47) 11.01.2012	(97) EP 2057127	(47) 11.01.2012
(97) EP 2004707	(47) 11.01.2012	(97) EP 2058140	(47) 11.01.2012
(97) EP 2005164	(47) 11.01.2012	(97) EP 2058354	(47) 11.01.2012
(97) EP 2006791	(47) 11.01.2012	(97) EP 2060439	(47) 11.01.2012
(97) EP 2006863	(47) 11.01.2012	(97) EP 2060697	(47) 11.01.2012
(97) EP 2007026	(47) 11.01.2012	(97) EP 2060731	(47) 11.01.2012
(97) EP 2007155	(47) 11.01.2012	(97) EP 2061091	(47) 11.01.2012
(97) EP 2007197	(47) 11.01.2012	(97) EP 2062009	(47) 11.01.2012
(97) EP 2007301	(47) 11.01.2012	(97) EP 2062493	(47) 11.01.2012
(97) EP 2008162	(47) 11.01.2012	(97) EP 2062934	(47) 11.01.2012
(97) EP 2008548	(47) 11.01.2012	(97) EP 2063676	(47) 11.01.2012
(97) EP 2008990	(47) 11.01.2012	(97) EP 2063940	(47) 11.01.2012
(97) EP 2009015	(47) 11.01.2012	(97) EP 2064262	(47) 11.01.2012
(97) EP 2010116	(47) 11.01.2012	(97) EP 2064308	(47) 11.01.2012
(97) EP 2011172	(47) 11.01.2012	(97) EP 2064567	(47) 11.01.2012
(97) EP 2011868	(47) 11.01.2012	(97) EP 2064898	(47) 11.01.2012
(97) EP 2012144	(47) 11.01.2012	(97) EP 2065294	(47) 11.01.2012
(97) EP 2013117	(47) 11.01.2012	(97) EP 2066153	(47) 11.01.2012
(97) EP 2013669	(47) 11.01.2012	(97) EP 2066325	(47) 11.01.2012

(97)	EP 2066692	(47)	11.01.2012	(97)	EP 2130845	(47)	11.01.2012
(97)	EP 2067618	(47)	11.01.2012	(97)	EP 2131662	(47)	11.01.2012
(97)	EP 2067699	(47)	11.01.2012	(97)	EP 2132098	(47)	11.01.2012
(97)	EP 2068449	(47)	11.01.2012	(97)	EP 2132562	(47)	11.01.2012
(97)	EP 2068755	(47)	11.01.2012	(97)	EP 2133524	(47)	11.01.2012
(97)	EP 2068802	(47)	11.01.2012	(97)	EP 2133594	(47)	11.01.2012
(97)	EP 2068955	(47)	11.01.2012	(97)	EP 2133894	(47)	11.01.2012
(97)	EP 2069657	(47)	11.01.2012	(97)	EP 2134134	(47)	11.01.2012
(97)	EP 2069735	(47)	11.01.2012	(97)	EP 2134604	(47)	11.01.2012
(97)	EP 2071921	(47)	11.01.2012	(97)	EP 2135305	(47)	11.01.2012
(97)	EP 2078068	(47)	11.01.2012	(97)	EP 2135719	(47)	11.01.2012
(97)	EP 2079095	(47)	11.01.2012	(97)	EP 2135832	(47)	11.01.2012
(97)	EP 2080727	(47)	11.01.2012	(97)	EP 2136216	(47)	11.01.2012
(97)	EP 2082238	(47)	11.01.2012	(97)	EP 2137882	(47)	11.01.2012
(97)	EP 2083326	(47)	11.01.2012	(97)	EP 2139716	(47)	11.01.2012
(97)	EP 2083806	(47)	11.01.2012	(97)	EP 2140021	(47)	11.01.2012
(97)	EP 2084125	(47)	11.01.2012	(97)	EP 2140045	(47)	11.01.2012
(97)	EP 2084332	(47)	11.01.2012	(97)	EP 2140136	(47)	11.01.2012
(97)	EP 2084377	(47)	11.01.2012	(97)	EP 2141988	(47)	11.01.2012
(97)	EP 2084440	(47)	11.01.2012	(97)	EP 2142178	(47)	11.01.2012
(97)	EP 2085756	(47)	11.01.2012	(97)	EP 2142343	(47)	11.01.2012
(97)	EP 2086042	(47)	11.01.2012	(97)	EP 2142949	(47)	11.01.2012
(97)	EP 2086578	(47)	11.01.2012	(97)	EP 2142960	(47)	11.01.2012
(97)	EP 2087875	(47)	11.01.2012	(97)	EP 2143157	(47)	11.01.2012
(97)	EP 2087975	(47)	11.01.2012	(97)	EP 2143555	(47)	11.01.2012
(97)	EP 2089305	(47)	11.01.2012	(97)	EP 2144929	(47)	11.01.2012
(97)	EP 2090147	(47)	11.01.2012	(97)	EP 2144958	(47)	11.01.2012
(97)	EP 2090494	(47)	11.01.2012	(97)	EP 2147577	(47)	11.01.2012
(97)	EP 2091402	(47)	11.01.2012	(97)	EP 2148823	(47)	11.01.2012
(97)	EP 2091438	(47)	11.01.2012	(97)	EP 2150534	(47)	11.01.2012
(97)	EP 2092208	(47)	11.01.2012	(97)	EP 2150615	(47)	11.01.2012
(97)	EP 2092233	(47)	11.01.2012	(97)	EP 2150854	(47)	11.01.2012
(97)	EP 2092442	(47)	11.01.2012	(97)	EP 2151823	(47)	11.01.2012
(97)	EP 2093125	(47)	11.01.2012	(97)	EP 2152335	(47)	11.01.2012
(97)	EP 2093251	(47)	11.01.2012	(97)	EP 2152607	(47)	11.01.2012
(97)	EP 2093473	(47)	11.01.2012	(97)	EP 2152690	(47)	11.01.2012
(97)	EP 2094330	(47)	11.01.2012	(97)	EP 2152712	(47)	11.01.2012
(97)	EP 2094419	(47)	11.01.2012	(97)	EP 2153453	(47)	11.01.2012
(97)	EP 2094601	(47)	11.01.2012	(97)	EP 2155499	(47)	11.01.2012
(97)	EP 2094900	(47)	11.01.2012	(97)	EP 2155539	(47)	11.01.2012
(97)	EP 2095542	(47)	11.01.2012	(97)	EP 2156135	(47)	11.01.2012
(97)	EP 2098759	(47)	11.01.2012	(97)	EP 2156486	(47)	11.01.2012
(97)	EP 2099287	(47)	11.01.2012	(97)	EP 2156928	(47)	11.01.2012
(97)	EP 2099608	(47)	11.01.2012	(97)	EP 2157971	(47)	11.01.2012
(97)	EP 2100185	(47)	11.01.2012	(97)	EP 2158351	(47)	11.01.2012
(97)	EP 2102376	(47)	11.01.2012	(97)	EP 2160223	(47)	11.01.2012
(97)	EP 2102523	(47)	11.01.2012	(97)	EP 2160435	(47)	11.01.2012
(97)	EP 2103575	(47)	11.01.2012	(97)	EP 2160468	(47)	11.01.2012
(97)	EP 2103721	(47)	11.01.2012	(97)	EP 2160936	(47)	11.01.2012
(97)	EP 2104113	(47)	11.01.2012	(97)	EP 2162637	(47)	11.01.2012
(97)	EP 2104517	(47)	11.01.2012	(97)	EP 2163034	(47)	11.01.2012
(97)	EP 2104660	(47)	11.01.2012	(97)	EP 2163050	(47)	11.01.2012
(97)	EP 2106337	(47)	11.01.2012	(97)	EP 2164164	(47)	11.01.2012
(97)	EP 2107783	(47)	11.01.2012	(97)	EP 2164750	(47)	11.01.2012
(97)	EP 2108119	(47)	11.01.2012	(97)	EP 2165508	(47)	11.01.2012
(97)	EP 2109001	(47)	11.01.2012	(97)	EP 2167024	(47)	11.01.2012
(97)	EP 2109404	(47)	11.01.2012	(97)	EP 2167198	(47)	11.01.2012
(97)	EP 2111014	(47)	11.01.2012	(97)	EP 2167273	(47)	11.01.2012
(97)	EP 2111528	(47)	11.01.2012	(97)	EP 2168934	(47)	11.01.2012
(97)	EP 2112750	(47)	11.01.2012	(97)	EP 2170715	(47)	11.01.2012
(97)	EP 2112929	(47)	11.01.2012	(97)	EP 2170916	(47)	11.01.2012
(97)	EP 2114754	(47)	11.01.2012	(97)	EP 2172067	(47)	11.01.2012
(97)	EP 2114795	(47)	11.01.2012	(97)	EP 2172609	(47)	11.01.2012
(97)	EP 2115793	(47)	11.01.2012	(97)	EP 2173260	(47)	11.01.2012
(97)	EP 2116560	(47)	11.01.2012	(97)	EP 2173735	(47)	11.01.2012
(97)	EP 2116733	(47)	11.01.2012	(97)	EP 2173737	(47)	11.01.2012
(97)	EP 2117432	(47)	11.01.2012	(97)	EP 2176031	(47)	11.01.2012
(97)	EP 2118439	(47)	11.01.2012	(97)	EP 2176718	(47)	11.01.2012
(97)	EP 2118685	(47)	11.01.2012	(97)	EP 2177664	(47)	11.01.2012
(97)	EP 2120380	(47)	11.01.2012	(97)	EP 2178579	(47)	11.01.2012
(97)	EP 2121177	(47)	11.01.2012	(97)	EP 2179245	(47)	11.01.2012
(97)	EP 2121351	(47)	11.01.2012	(97)	EP 2182601	(47)	11.01.2012
(97)	EP 2121422	(47)	11.01.2012	(97)	EP 2182992	(47)	11.01.2012
(97)	EP 2122946	(47)	11.01.2012	(97)	EP 2183142	(47)	11.01.2012
(97)	EP 2123365	(47)	11.01.2012	(97)	EP 2183704	(47)	11.01.2012
(97)	EP 2123919	(47)	11.01.2012	(97)	EP 2184095	(47)	11.01.2012
(97)	EP 2124848	(47)	11.01.2012	(97)	EP 2184992	(47)	11.01.2012
(97)	EP 2127981	(47)	11.01.2012	(97)	EP 2185446	(47)	11.01.2012

(97)	EP 2187402	(47)	11.01.2012
(97)	EP 2188567	(47)	11.01.2012
(97)	EP 2189462	(47)	11.01.2012
(97)	EP 2189685	(47)	11.01.2012
(97)	EP 2191188	(47)	11.01.2012
(97)	EP 2193620	(47)	11.01.2012
(97)	EP 2200078	(47)	11.01.2012
(97)	EP 2201174	(47)	11.01.2012
(97)	EP 2208389	(47)	11.01.2012
(97)	EP 2209850	(47)	11.01.2012
(97)	EP 2226746	(47)	11.01.2012
(97)	EP 2230076	(47)	11.01.2012
(97)	EP 2234468	(47)	11.01.2012
(97)	EP 2238484	(47)	11.01.2012
(97)	EP 2252736	(47)	11.01.2012
(97)	EP 2255546	(47)	11.01.2012
(97)	EP 2258076	(47)	11.01.2012
(97)	EP 2260627	(47)	11.01.2012
(97)	EP 2263770	(47)	11.01.2012
(97)	EP 2263845	(47)	11.01.2012
(97)	EP 2265232	(47)	11.01.2012
(97)	EP 2265238	(47)	11.01.2012
(97)	EP 2266678	(47)	11.01.2012
(97)	EP 2274897	(47)	11.01.2012
(97)	EP 2292379	(47)	11.01.2012
(97)	EP 2294832	(47)	11.01.2012
(97)	EP 2301194	(47)	11.01.2012
(97)	EP 2306537	(47)	11.01.2012
(97)	EP 2312145	(47)	11.01.2012
(97)	EP 2316051	(47)	11.01.2012
(97)	EP 2317120	(47)	11.01.2012
(97)	EP 2322817	(47)	11.01.2012
(97)	EP 2327579	(47)	11.01.2012
(97)	EP 2336012	(47)	11.01.2012

Zveřejněné překlady evropských patentových spisů

U následujících udělených evropských patentů s účinky pro Českou republiku byl majitelem předložen překlad patentového spisu do českého jazyka (§ 35c odst. 2 až 4 zákona č. 527/1990 Sb., v platném znění). Údaje jsou řazeny vzestupně podle čísel evropských patentů.

(97)	EP 1314475	(32)	20.07.2001
(47)	27.07.2011	(31)	01202775
(97)	28.05.2003	(33)	EP
(51)	B01J 29/40 (2006.01)	(86)	PCT/EP2002/007269
	B01J 29/04 (2006.01)	(87)	WO 2003/010353
	B01J 29/06 (2006.01)	(74)	Společná advokátní kancelář Všeťečka Zelený Švorčík Kalenský a partneři, JUDr. Miloš Všeťečka, Hálkova 2, Praha 2, 12000
	C07C 231/10 (2006.01)		
(96)	13.11.2002		
(96)	02079730.4		
(73)	Polimeri Europa S.p.A., 20097 San Donato Milanese (MI), IT		
(72)	Balducci, Luigi, 27036 Mortara (Pavia), IT Dalloro, Leonardo, 20021 Bollate (Milan), IT Cesana, Alberto, 20048 Carate Brianza (Milan), IT Buzzonei, Roberto, 10099 San Mauro Torinese (Torino), IT	(97)	EP 1420809
(54)	Způsob přípravy zeolitických katalyzátorů MFI-Typu	(47)	28.09.2011
(32)	23.11.2001	(97)	13.03.2003
(31)	MI20012470	(51)	A61K 38/05 (2006.01)
(33)	IT		A61K 31/517 (2006.01)
(74)	Čermák a spol., JUDr. Karel Čermák, advokát, Národní 32, Praha 1, 11000		A61P 35/00 (2006.01)
		(96)	30.08.2002
		(96)	02755267.8
		(73)	BTG International Limited, London EC4M 7RD, GB
		(72)	BAVETSIAS, Vassilios, Sutton, Surrey SM2 6NS, GB JACKMAN, Ann, Lesley, Horsham, West Sussex, RH12 3DX, GB
(97)	EP 1412549	(54)	Použití cyklopenta G chinazolinových derivátů pro léčení rakoviny
(47)	14.09.2011	(32)	31.08.2001, 31.08.2001, 07.12.2001, 18.12.2001
(97)	06.02.2003	(31)	0121214, 0121151, 0129388, 340243 P
(51)	C22C 38/40 (2006.01)	(33)	GB, GB, GB, US
	B23F 1/00 (2006.01)	(86)	PCT/GB2002/003961
	B21C 37/04 (2006.01)	(87)	WO 2003/020300
	C25F 5/00 (2006.01)	(74)	Společná advokátní kancelář Všeťečka Zelený Švorčík Kalenský a partneři, JUDr. Miloš Všeťečka, Hálkova 2, Praha 2, 12000
(96)	02.07.2002		
(96)	02754809.8		
(73)	N.V. BEKAERT S.A., 8550 Zwevegem, BE		
(72)	DE BONDT, Stefaan, B-8540 DEERLIJK, BE DECROP, Jaak, B-8000 BRUGGE, BE	(97)	EP 1425389
(54)	Vlákna z nerezové oceli tažená ve svazku	(47)	02.11.2011

- | | | |
|--|-----------|---|
| (97) 06.03.2003 | | (87) WO 2003/092688 |
| (51) A61K 39/395 | (2006.01) | (74) Čermák a spol., JUDr. Karel Čermák, advokát, Národní 32, Praha 1, 11000 |
| C12N 5/10 | (2006.01) | |
| C12N 5/12 | (2006.01) | |
| C12N 5/16 | (2006.01) | |
| C12N 5/18 | (2006.01) | |
| C12N 15/12 | (2006.01) | (97) EP 1516859 |
| C12N 15/63 | (2006.01) | (47) 10.08.2011 |
| C12N 15/64 | (2006.01) | (97) 31.12.2003 |
| C07K 14/47 | (2006.01) | (51) C03B 17/06 |
| C07K 16/24 | (2006.01) | (2006.01) |
| A61K 39/44 | (2006.01) | (96) 19.06.2003 |
| (96) 23.08.2002 | | (96) 03760895.7 |
| (96) 02796411.3 | | (73) Asahi Glass Company, Limited, Tokyo 100-8405, JP |
| (73) Genmab A/S, 1260 Copenhagen K, DK | | (72) Shiraiishi, Yoshihiro, Asahi Glass Company, Ltd., Yokohama-shi, Kanagawa 230-0045, JP |
| (72) VAN DE WINKEL, Jan, G., J., NL-3707 CK Zeist, NL | | Iga, Motoichi, Asahi Glass Company, Limited, Yokohama-shi, Kanagawa 230-0045, JP |
| VAN DIJK, Marcus, Antonius, NL-3722 ZH Bilthoven, NL | | Matsumoto, Itsuo, Asahi Glass Company, Limited, Yokohama-shi, Kanagawa 230-0045, JP |
| SCHUURMAN, Janine, NL-1098 SP Amsterdam, NL | | Kamihori, Toru, Asahi Glass Company, Limited, Yokohama-shi, Kanagawa 230-0045, JP |
| GERRITSEN, Arnout, F., NL-3981 TB Bunnik, NL | | |
| BAADSGAARD, Ole, S-21122 Malmö, SE | | (54) Způsob a zařízení pro výrobu plochého skla |
| (54) Lidské protilátky specifické pro interleukin 15 (il-15) | | (32) 24.06.2002 |
| (32) 23.08.2001 | | (31) 2002182607 |
| (31) 314731 P | | (33) JP |
| (33) US | | (86) PCT/JP2003/007775 |
| (86) PCT/US2002/026769 | | (87) WO 2004/000739 |
| (87) WO 2003/017935 | | (74) Čermák a spol., JUDr. Karel Čermák, advokát, Národní 32, Praha 1, 11000 |
| (74) Společná advokátní kancelář Všeťečka Zelený Švorčík Kalenský a partneři, JUDr. Petr Kalenský, Hálkova 2, Praha 2, 12000 | | |
| | | |
| (97) EP 1483949 | | (97) EP 1521869 |
| (47) 04.05.2011 | | (47) 05.10.2011 |
| (97) 18.09.2003 | | (97) 15.01.2004 |
| (51) H05K 9/00 | (2006.01) | (51) D01D 5/088 |
| (96) 07.03.2003 | | D01D 5/092 |
| (96) 03713954.0 | | (2006.01) |
| (73) Laird Technologies, Inc., Chesterfield, 63017, MO, US | | D01F 6/62 |
| (72) CREASY, Larry, St Clair, MO 63077, US | | (2006.01) |
| HUG, Kevin, O'fallon, MO 63366, US | | (96) 26.06.2003 |
| (54) Elektricky vodivé materiály stínící elektromagnetickému rušení (EMI) se zpomalovačem hoření a metody jejich výroby | | (96) 03762524.1 |
| (32) 08.03.2002 | | (73) API Institute, 7801 CG Emmen, NL |
| (31) 93667 | | (72) MIDDELJANS, Hendrik, NL-6951 NM Dieren, NL |
| (33) US | | HEUVELING, Eric, NL-6835 KP Arnhem, NL |
| (86) PCT/US2003/006965 | | KRINS, Bastiaan, NL-6951 MJ Dieren, NL |
| (87) WO 2003/077627 | | BOER, Johannes, Frederik, NL-6823 JV Arnhem, NL |
| (74) Mgr. Lukáš Dlabáček, patentový zástupce, Bolzanova 5, Brno, 61800 | | (54) Způsob zvláknování |
| | | (32) 05.07.2002 |
| | | (31) 02015058 |
| | | (33) EP |
| | | (86) PCT/EP2003/006786 |
| | | (87) WO 2004/005594 |
| | | (74) Společná advokátní kancelář Všeťečka Zelený Švorčík Kalenský a partneři, JUDr. Miloš Všeťečka, Hálkova 2, Praha 2, 12000 |
| | | |
| | | |
| (97) EP 1499313 | | (97) EP 1549333 |
| (47) 29.06.2011 | | (47) 21.09.2011 |
| (97) 13.11.2003 | | (97) 01.04.2004 |
| (51) A61K 31/4439 | (2006.01) | (51) A61K 38/10 |
| A61K 31/4725 | (2006.01) | A61K 38/16 |
| A61P 25/04 | (2006.01) | (2006.01) |
| A61P 1/00 | (2006.01) | C07K 7/08 |
| C07D 401/04 | (2006.01) | C07K 14/47 |
| C07D 413/04 | (2006.01) | (2006.01) |
| C07D 211/16 | (2006.01) | (96) 22.09.2003 |
| C07D 405/14 | (2006.01) | (96) 03759343.1 |
| (96) 17.04.2003 | | (73) The Trustees of The University of Pennsylvania, Philadelphia, Pennsylvania 19104-6283, US |
| (96) 03719805.8 | | (72) LAMBRIS, John, D., Philadelphia, PA 19106, US |
| (73) Janssen Pharmaceutica N.V., B2340 Beerse, BE | | (54) Analogy kompstatinu se zlepšenou aktivitou |
| (72) BRESLIN, Henry J., Lansdale, PA 19446, US | | (32) 20.09.2002 |
| HE, Wei, Audubon, PA 19403, US | | (31) 412220 P |
| KAVASH, Robert W., Glenside, PA 19038, US | | (33) US |
| (54) Heterocyklické deriváty jako modulátory opioidního receptoru | | (86) PCT/US2003/029653 |
| (32) 29.04.2002, 26.03.2003 | | (87) WO 2004/026328 |
| (31) 376406 P, 4000006 | | (74) Čermák a spol., JUDr. Karel Čermák, advokát, Národní 32, Praha 1, 11000 |
| (33) US, US | | |
| (86) PCT/US2003/011872 | | |

(97) **EP 1581359**
(47) 10.08.2011
(97) 27.05.2004
(51) **B23K 9/00** (2006.01)
B23K 10/02 (2006.01)
(96) 12.11.2003
(96) 03772614.8
(73) Plasma Laser Technologies Ltd., Yokneam 20692, IL
(72) IGNATCHENKO, Georgiy, Troy, MI 48084, US
DYKHNO, Igor, West Bloomfield, MI 48322, US
(54) **MIG plazmové svařování**
(32) 12.11.2002
(31) 425271 P
(33) US
(86) PCT/IL2003/000953
(87) WO 2004/043639
(74) Čermák a spol., JUDr. Karel Čermák, advokát, Národní 32,
Praha 1, 11000

(97) **EP 1610452**
(47) 28.12.2011
(97) 28.12.2005
(51) **H02M 7/00** (2006.01)
H05K 7/20 (2006.01)
(96) 16.03.2005
(96) 05005702.5
(73) SMA Solar Technology AG, 34266 Niestetal, DE
(72) Cramer, Günther, 34128 Kassel, DE
(54) **Střídač se skříní s elektrickými a/nebo elektronickými
součástmi, vykazujícími chladící těleso**
(32) 24.06.2004, 24.06.2004
(31) 202004009926 U, 102004030457
(33) DE, DE
(74) Čermák a spol., JUDr. Karel Čermák, Elišky Peškové 15,
Praha 5, 15000

(97) **EP 1615945**
(47) 28.09.2011
(97) 18.11.2004
(51) **A01N 43/04** (2006.01)
(96) 09.04.2004
(96) 04750118.4
(73) BioGeneriX AG, 68199 Mannheim, DE
(72) DE FREES, Shawn, North Wales, PA 19454, US
ZOPF, David, Wayne, PA 19087, US
BAYER, Robert, San Diego, CA 92122, US
BOWE, Caryn, Doylestown, PA 18901, US
HAKES, David, Willow Grove, PA 19090, US
CHEN, Xi, Woodland, CA 95776, US
(54) **Způsoby glykopeptylace a proteiny/peptidy tvořené
těmito způsoby**
(32) 09.04.2003, 09.04.2003, 09.04.2003, 09.04.2003,
09.04.2003, 09.04.2003, 09.04.2003, 09.04.2003,
09.04.2003, 09.04.2003, 09.04.2003, 09.04.2003,
09.04.2003
(31) 411012, 411026, 410962, 411049, 410930, 410897,
410997, 411044, 410980, 410945, 410913, 411037,
411043
(33) US, US, US, US, US, US, US, US, US, US, US
(86) PCT/US2004/011494
(87) WO 2004/099231
(74) Společná advokátní kancelář Všeťečka Zelený Švorčík
Kalenský a partneři, JUDr. Miloš Všeťečka, Hálkova 2,
Praha 2, 12000

(97) **EP 1641349**
(47) 05.10.2011
(97) 20.01.2005
(51) **A23G 3/00** (2006.01)
(96) 06.07.2004
(96) 04763148.6

(73) Gum Base Co. S.p.A., 20020 Lainate (MI), IT
(72) SOZZI, Giuseppe, I-20020 Lainate, IT
DEL VISCIO, Giovanna, I-20133 Milano, IT
(54) **Nelepivá gumová báze pro žvýkací gumu**
(32) 08.07.2003
(31) 03425448
(33) EP
(86) PCT/EP2004/007569
(87) WO 2005/004621
(74) Společná advokátní kancelář Všeťečka Zelený Švorčík
Kalenský a partneři, JUDr. Michal Havlík, Hálkova 2,
Praha 2, 12000

(97) **EP 1650394**
(47) 09.11.2011
(97) 26.04.2006
(51) **E06B 3/56** (2006.01)
E06B 3/24 (2006.01)
(96) 01.09.2005
(96) 05018969.5
(73) Inoutic / Deceuninck GmbH, 94327 Bogen, DE
(72) Fischer, Christian, 06114 Halle, DE
Knepper, Elmar, 94327 Bogen, DE
(54) **Okno nebo dveře**
(32) 21.10.2004
(31) 102004051407
(33) DE
(74) Čermák a spol., JUDr. Karel Čermák, advokát, Národní 32,
Praha 1, 11000

(97) **EP 1700354**
(47) 12.10.2011
(97) 28.07.2005
(51) **H01M 2/02** (2006.01)
H01M 2/06 (2006.01)
H01M 2/30 (2006.01)
H01M 10/06 (2006.01)
(96) 21.12.2004
(96) 04816050.1
(73) WATER GREMLIN COMPANY, White Bear Lake, MN
55110, US
(72) RATTE, Robert, W., North Oaks, MN 55127, US
PETERSON, Norman, E., Wyoming, MN 55092, US
(54) **Část baterie**
(32) 02.01.2004, 18.03.2004, 13.12.2004
(31) 533924 P, 804401, 11362
(33) US, US, US
(86) PCT/US2004/044071
(87) WO 2005/067513
(74) Rott, Růžička & Guttman Patentové, známkové a
advokátní kanceláře, Ing. Ivana Menšíková, Vinohradská
37, Praha 2, 12000

(97) **EP 1725537**
(47) 13.07.2011
(97) 29.09.2005
(51) **C07D 233/54** (2006.01)
A61K 31/417 (2006.01)
A61P 25/04 (2006.01)
(96) 14.03.2005
(96) 05728171.9
(73) Janssen Pharmaceutica NV, 2340 Beerse, BE
(72) BRESLIN, Henry, J., Lansdale, PA 19446, US
CAI, Chaozhong, N. Wales, PA 19454, US
HE, Wei, Audubon, PA 19403, US
KAVASH, Robert, W., Glenside, PA 19038, US
(54) **Nové sloučeniny jako modulatory opioidních receptorů**
(32) 15.03.2004
(31) 553342 P
(33) US
(86) PCT/US2005/008339
(87) WO 2005/090315

(74) Čermák a spol., JUDr. Karel Čermák, Elišky Peškové 15, Praha 5, 15000

(97) **EP 1760050**

(47) 12.10.2011

(97) 07.03.2007

(51) **C03C 10/00** (2006.01)

C03B 23/20 (2006.01)

C03B 19/06 (2006.01)

C03B 32/02 (2006.01)

(96) 03.08.2006

(96) 06016246.8

(73) Jian Quan Glass Development Company Ltd., Jhubei City Hsin chu 302, TW

Hsu, Kuo-Chuan, Hsinchu City 300, TW

(72) Hsu, Kuo-Chuan, Hsinchu City 300, TW

(54) **Výrobek z krystalického skla mající vzory a způsob jeho výroby**

(32) 26.05.2006, 30.08.2005

(31) 2006146549, 2005248768

(33) JP, JP

(74) Čermák a spol., JUDr. Karel Čermák, Elišky Peškové 15, Praha 5, 15000

(97) **EP 1784271**

(47) 02.11.2011

(97) 16.03.2006

(51) **B23B 31/107** (2006.01)

B23B 29/034 (2006.01)

(96) 28.07.2005

(96) 05793365.7

(73) SECO - E.P.B., 67330 Bouxwiller, FR

(72) TUGEND, Raymond, F-67350 Uberach, FR

FREYERMUTH, Alain, F-67350 Pfaffenhoffen, FR

(54) **Vyvrťovací hlava**

(32) 31.08.2004

(31) 0409225

(33) FR

(86) PCT/FR2005/001981

(87) WO 2006/027446

(74) Čermák a spol., JUDr. Karel Čermák, Elišky Peškové 15, Praha 5, 15000

(97) **EP 1809868**

(47) 07.09.2011

(97) 11.05.2006

(51) **F01M 13/04** (2006.01)

(96) 03.11.2005

(96) 05807137.4

(73) ATLAS COPCO AIRPOWER, NAAMLOZE VENNOOTSCHAP, 2610 Wilrijk, BE

(72) VAN DEN BERGHE, Pieter, B-9470 Denderleeuw, BE

(54) **Zařízení pro separaci oleje z odvodušňování olejového zásobníku**

(32) 08.11.2004

(31) 200400542

(33) BE

(86) PCT/BE2005/000153

(87) WO 2006/047838

(74) Ing. Václav Kratochvíl, Husníkova 22/2086, Praha 5, 15800

(97) **EP 1829787**

(47) 12.10.2011

(97) 05.09.2007

(51) **B65D 19/32** (2006.01)

(96) 02.03.2007

(96) 07075167.2

(73) Kelly, Daniel E., Medford, NJ 08055, US

(72) Kelly, Daniel, Medford, New Jersey 08055, US
Donnell, Emerson B., Basking Ridge, New Jersey 07920, US

(54) **Paleta se soustavou teleskopických sloupků**

(32) 03.03.2006

(31) 779056 P

(33) US

(74) Rott, Růžička & Guttman Patentové, známkové a advokátní kanceláře, JUDr. Ing. Miloslav Hainz, Vinohradská 37, Praha 2, 12000

(97) **EP 1838909**

(47) 24.08.2011

(97) 20.07.2006

(51) **D03D 15/00** (2006.01)

D02G 3/06 (2006.01)

D02G 3/40 (2006.01)

(96) 17.01.2006

(96) 06700660.1

(73) Tape Weaving Sweden AB, 421-30 Västra Frölunda, SE

(72) KHOKAR, Nandan, S-411 29 Göteborg, SE

(54) **Tkaný materiál zabráňující páskovou osnovu a útek, a aparát a způsob pro jeho tkání**

(32) 17.01.2005

(31) 0500114

(33) SE

(86) PCT/SE2006/000062

(87) WO 2006/075962

(74) Společná advokátní kancelář Všeťečka Zelený Švorčík Kalenský a partneři, JUDr. Miloš Všeťečka, Hálkova 2, Praha 2, 12000

(97) **EP 1868446**

(47) 10.08.2011

(97) 19.10.2006

(51) **A23K 1/00** (2006.01)

A23K 1/18 (2006.01)

(96) 24.06.2005

(96) 05754838.0

(73) Total Alimentos S/A, CEP-37410-000 Brazil, BR

(72) TEIXEIRA DE MIRANDA NETO, Antonio, Três

Coracoes-MG, CEP-37410-000, BR

(54) **Potrava pro zvířata s jádrem a potom z látky zvyšující chutnost a způsob její výroby**

(32) 15.04.2005

(31) PI0501477

(33) BR

(86) PCT/BR2005/000122

(87) WO 2006/108249

(74) Společná advokátní kancelář Všeťečka Zelený Švorčík Kalenský a partneři, JUDr. Miloš Všeťečka, Hálkova 2, Praha 2, 12000

(97) **EP 1871380**

(47) 19.10.2011

(97) 19.10.2006

(51) **A61K 31/5575** (2006.01)

A61K 31/4439 (2006.01)

A61P 1/04 (2006.01)

(96) 11.04.2006

(96) 06731937.6

(73) Sucampo AG, 6300 Zug, CH

(72) UENO, Ryuji, Montgomery, Maryland 20854, US

(54) **Kombinované použití prostaglandinové sloučeniny a inhibitoru protonové pumpy pro léčení gastrointestinálních poruch**

(32) 12.04.2005

(31) 670238 P

(33) US

(86) PCT/JP2006/308001

(87) WO 2006/109881

(74) PATENTSERVIS Praha a.s., Jivenská 1273/1, Praha 4, 14021

(97) **EP 1893932**

(47) 05.10.2011

(97) 28.12.2006

(51) **F28F 9/22** (2006.01)

F28D 7/16 (2006.01)

(96) 21.06.2006

(96) 06777378.8

(73) SHELL INTERNATIONALE RESEARCH

MAATSCHAPPIJ B.V., 2596 HR Den Haag, NL

(72) MULDER, Dominicus Fredericus, NL-1031 CM

Amsterdam, NL

(54) **Sestava usměrňovačů a těsnění a způsob pro sestavení tepelného výměníku**

(32) 23.06.2005

(31) 05105629

(33) EP

(86) PCT/EP2006/063375

(87) WO 2006/136567

(74) Společná advokátní kancelář Všeťečka Zelený Švorčík Kalenský a partneři, JUDr. Pavel Zelený, Hálkova 2, Praha 2, 12000

(73) Atlas Filtri S.r.l., 35010 Limena (PD), IT

(72) Costantini, Giovanni, 36016 Thiene VI, IT

Ronchi, Riccardo, 31046 Oderzo TV, IT

(54) **Zařízení pro ošetřování a filtraci vody**

(32) 15.12.2006

(31) PD20060123 U

(33) IT

(74) Společná advokátní kancelář Všeťečka Zelený Švorčík Kalenský a partneři, JUDr. Michal Havlík, Hálkova 2, Praha 2, 12000

(97) **EP 1940789**

(47) 23.11.2011

(97) 03.05.2007

(51) **C07D 209/60** (2006.01)

C07D 403/12 (2006.01)

(96) 18.10.2006

(96) 06839458.4

(73) Medarex, Inc., Princeton, NJ 08540, US

(72) GANGWAR, Sanjeev, San Mateo, CA 94403, US

ZHANG, Qian, San Ramon, CA 94582, US

(54) **Způsob přípravy analogů cytokinu CC-1065**

(32) 26.10.2005

(31) 730804 P

(33) US

(86) PCT/US2006/060050

(87) WO 2007/051081

(74) PATENTSERVIS Praha a.s., Jivenská 1273/1, Praha 4, 14021

(97) **EP 1912725**

(47) 07.09.2011

(97) 25.01.2007

(51) **B01D 53/26** (2006.01)

B23K 1/00 (2006.01)

(96) 26.06.2006

(96) 06748056.6

(73) SWEP International AB, 261 22 Landskrona, SE

(72) FELGENHAUER, Björn, DE-30966 Hemmingen, DE

(54) **Kompaktní sušička plynu**

(32) 22.07.2005

(31) 0501720

(33) SE

(86) PCT/SE2006/050217

(87) WO 2007/011297

(74) PATENTSERVIS Praha a.s., Jivenská 1273/1, Praha 4, 14021

(97) **EP 1942198**

(47) 02.11.2011

(97) 09.07.2008

(51) **C12Q 1/68** (2006.01)

C07K 14/34 (2006.01)

(96) 16.07.2005

(96) 07123761.4

(73) BASF SE, 67056 Ludwigshafen, DE

(72) Zelder, Oskar, 67346 Speyer, DE

Klopprogge, Corinna, 68239 Mannheim, DE

Kröger, Burkhard, 67117 Limburgerhof, DE

Schröder, Hartwig, 69226 Nußloch, DE

Haefner, Stefan, 67346 Speyer, DE

(54) **PEF-TS expresní jednotky u Corynebacterium glutamicum**

(32) 20.07.2004

(31) 102004035065

(33) DE

(74) Společná advokátní kancelář Všeťečka Zelený Švorčík Kalenský a partneři, JUDr. Petr Kalenský, Hálkova 2, Praha 2, 12000

(97) **EP 1919838**

(47) 21.09.2011

(97) 15.03.2007

(51) **C03C 17/34** (2006.01)

(96) 18.07.2006

(96) 06820249.8

(73) SAINT-GOBAIN GLASS FRANCE, 92400 Courbevoie, FR

(72) BELLLOT, Sylvain, F-75012 Paris, FR

(54) **Zasklení opatřené souborem tenkých vrstev reagujících na sluneční záření**

(32) 29.07.2005

(31) 0552387

(33) FR

(86) PCT/FR2006/050727

(87) WO 2007/028913

(74) Společná advokátní kancelář Všeťečka Zelený Švorčík Kalenský a partneři, JUDr. Michal Havlík, Hálkova 2, Praha 2, 12000

(97) **EP 1950376**

(47) 27.07.2011

(97) 30.07.2008

(51) **E21F 3/00** (2006.01)

E21F 13/04 (2006.01)

(96) 20.11.2007

(96) 07022438.1

(73) SIEMAG TECBERG GmbH, 37508 Haiger, DE

(72) Christian, Ottmar, 57250 Netphen, DE

(54) **Trubkový podavač, zejména tříkomorový trubkový podavač**

(32) 25.01.2007

(31) 102007003702

(33) DE

(74) Čermák a spol., JUDr. Karel Čermák, advokát, Národní 32, Praha 1, 11000

(97) **EP 1935471**

(47) 26.10.2011

(97) 25.06.2008

(51) **B01D 35/30** (2006.01)

B01D 29/56 (2006.01)

C02F 1/00 (2006.01)

(96) 29.11.2007

(96) 07121907.5

(97) **EP 1951657**

(47) 19.10.2011

- | | | |
|---|-----------|---|
| (97) 31.05.2007 | | (54) Kyvetová jednotka pro analýzu biologické kapaliny a automatické zařízení pro analýzu in vitro |
| (51) C07C 233/69 | (2006.01) | (32) 25.01.2006 |
| (96) 03.03.2006 | | (31) 0600670 |
| (96) 06709991.1 | | (33) FR |
| (73) Hovione Inter Ltd., 6000 Lucerne 7, CH | | (86) PCT/FR2007/000084 |
| (72) GALINDRO, José, 1600 Lisbon, PT | | (87) WO 2007/085715 |
| MARTO, Susana, 2825-334 Costa da Caparica, PT | | (74) Čermák a spol., JUDr. Karel Čermák, advokát, Národní 32, Praha 1, 11000 |
| BANDARRA, Joao, António, Moínho, 2950-656 Palmela, PT | | |
| HEGGIE, William, P-2950-656 Palmela, PT | | |
| (54) Způsob výroby iohexolu | | (97) EP 1979033 |
| (32) 24.11.2005 | | (47) 26.10.2011 |
| (31) 10339105 | | (97) 19.07.2007 |
| (33) PT | | (51) A61M 25/00 |
| (86) PCT/GB2006/000768 | (2006.01) | A61M 25/06 |
| (87) WO 2007/060380 | (2006.01) | A61M 39/04 |
| (74) Čermák a spol., JUDr. Karel Čermák, Elišky Peškové 15, Praha 5, 15000 | (2006.01) | A61M 39/06 |
| | (2006.01) | A61M 39/24 |
| | | (96) 09.01.2007 |
| | | (96) 07702629.2 |
| | | (73) B. Braun Melsungen AG, 34212 Melsungen, DE |
| | | (72) FUCHS, Jürgen, 34308 Bad Emstal, DE |
| | | NAGEL, Stefan, 16761 Stolpe-Süd, DE |
| | | (54) Katétrové zařízení |
| | | (32) 10.01.2006 |
| | | (31) 102006001255 |
| | | (33) DE |
| | | (86) PCT/EP2007/000120 |
| | | (87) WO 2007/080095 |
| | | (74) Rott, Růžicka & Guttmann Patentové, známkové a advokátní kanceláře, Ing. Jiří Andera, Vinohradská 37, Praha 2, 12000 |
| (97) EP 1963543 | | (97) EP 1982243 |
| (47) 07.09.2011 | | (47) 21.12.2011 |
| (97) 28.06.2007 | | (97) 16.08.2007 |
| (51) C23C 2/26 | (2006.01) | (51) G05B 19/042 |
| C23C 30/00 | (2006.01) | G06F 9/445 |
| (96) 11.12.2006 | | (96) 31.10.2006 |
| (96) 06829620.1 | | (96) 06819205.3 |
| (73) NV Bekaert SA, 8550 Zwevegem, BE | | (73) SIEMENS AKTIENGESELLSCHAFT, 80333 München, DE |
| (72) VANBRABANT, Johan, B-8550 Zwevegem, BE | | (72) DREBINGER, Andreas, 91074 Herzogenaurach, DE |
| VANDENBRANDEN, Wouter, B-9070 Destelbergen, BE | | (54) Způsob ukládání modulu dat s daty pro řízení technického procesu, jakož i řídicí zařízení |
| LEFEBVRE, Dominique, B-8582 Outrijve, BE | | (32) 06.02.2006 |
| BRUYNEEL, Paul, B-8710 Wielsbeke, BE | | (31) 102006005313 |
| VANCOMPERNOLLE, Stijn, B-9000 Gent, BE | | (33) DE |
| (54) Lano z ocelového drátu pro použití v pohonném systému | | (86) PCT/EP2006/067990 |
| (32) 21.12.2005 | | (87) WO 2007/090474 |
| (31) 05112555 | | (74) Čermák a spol., JUDr. Karel Čermák, Elišky Peškové 15, Praha 5, 15000 |
| (33) EP | | |
| (86) PCT/EP2006/012069 | | |
| (87) WO 2007/071340 | | |
| (74) Společná advokátní kancelář Všeťečka Zelený Švorčík Kalenský a partneři, JUDr. Miloš Všeťečka, Hálkova 2, Praha 2, 12000 | | |
| (97) EP 1974806 | | (97) EP 1982759 |
| (47) 14.09.2011 | | (47) 07.09.2011 |
| (97) 01.10.2008 | | (97) 22.10.2008 |
| (51) B01J 20/04 | (2006.01) | (51) B01J 20/04 |
| C02F 1/28 | (2006.01) | C02F 1/28 |
| C02F 1/56 | (2006.01) | C02F 1/56 |
| C02F 103/28 | (2006.01) | C02F 103/28 |
| C02F 103/32 | (2006.01) | C02F 103/32 |
| (96) 21.03.2007 | | (96) 21.03.2007 |
| (96) 07005854.0 | | (96) 07005856.5 |
| (73) OMYA DEVELOPMENT AG, 4665 Oftringen, CH | | (73) OMYA DEVELOPMENT AG, 4665 Oftringen, CH |
| (72) Gane, Patrick A. C., CH-4852 Rothrist, CH | | (72) Gane, Patrick A. C., CH-4852 Rothrist, CH |
| Schölkopf, Joachim, CH-8956 Killwangen, CH | | Schölkopf, Joachim, CH-8956 Killwangen, CH |
| Gantenbein, Daniel, CH-4145 Gempen, CH | | Gantenbein, Daniel, CH-4145 Gempen, CH |
| (54) Způsob čištění vody | | Gerard, Daniel E., CH-4058 Basel, CH |
| (74) Čermák a spol., JUDr. Karel Čermák, advokát, Národní 32, Praha 1, 11000 | | (54) Uhlíčan vápenatý s ošetřeným povrchem a jeho použití při zpracování odpadní vody |
| | | (74) Čermák a spol., JUDr. Karel Čermák, advokát, Národní 32, Praha 1, 11000 |
| (97) EP 1976636 | | |
| (47) 19.10.2011 | | |
| (97) 02.08.2007 | | |
| (51) B01L 3/00 | (2006.01) | |
| G01N 35/00 | (2006.01) | |
| (96) 17.01.2007 | | |
| (96) 07730828.6 | | |
| (73) ImmunoDiagnostic System France, 21320 Pouilly en Auxois, FR | | |
| Rousseau, Alain, 75005 Paris, FR | | |
| (72) ROUSSEAU, Alain, F-75004 Paris, FR | | |

(97) EP 1985722	(97) 17.12.2008	
(47) 26.10.2011	(51) F16L 13/06	(2006.01)
(97) 29.10.2008	(51) F16L 23/024	(2006.01)
(51) C23C 4/06	(96) 11.06.2008	
(2006.01)	(96) 08158061.5	
(96) C23C 4/18	(73) Turbomeca, 64510 Bordes, FR	
(2006.01)	(72) Auzias, Benoit, 64800 Asson, FR	
(96) 08.03.2008	(72) Criado, Francis, 64000 Pau, FR	
(96) 08004327.6	(72) Senger, Gérald, 64160 Morlaas-Berlanne, FR	
(73) Häuser&Co. GmbH, 47137 Duisburg, DE	(54) Systém spojení obsahující bezpečnostní upevňovací prostředky	
(72) Häuser, Bodo, 44799 Bochum, DE	(32) 11.06.2007	
(72) Häuser, Hendrik, 44799 Bochum, DE	(31) 0755636	
(54) Způsob plazmatického stříkání pro nanesení vrstvy na trubky přehříváče	(33) FR	
(32) 27.04.2007	(74) Společná advokátní kancelář Všeťečka Zelený Švorčík	
(31) 102007020420	Kalenský a partneři, JUDr. Miloš Všeťečka, Hálkova 2,	
(33) DE	Praha 2, 12000	
(74) TRAPLOVÁ HAKR KUBÁT Advokátní a patentová kancelář, Ing. Eduard Hakr, Přístavní 24, Praha 7, 17000		
<hr/>		
(97) EP 1992465	(97) EP 2015903	
(47) 10.08.2011	(47) 19.10.2011	
(97) 19.11.2008	(97) 15.11.2007	
(51) B29B 7/76	(51) B26B 13/26	(2006.01)
(2006.01)	(51) B26B 17/02	(2006.01)
(96) 17.05.2008	(51) A01G 3/02	(2006.01)
(96) 08009160.6	(96) 08.05.2007	
(73) FRIMO Group GmbH, 49504 Lotte, DE	(96) 07730742.9	
(72) Armin, Daniel, 63741 Aschaffenburg, DE	(73) Fiskars Brands Finland Oy Ab, 10330 Billnäs, FI	
(72) Sem, Kasper, 63457 Hanau, DE	(72) LINDÉN, Olavi, 10330 Billnäs, FI	
(54) Tryskací hlava	(72) PALOHEIMO, Markus, 00100 Helsinki, FI	
(32) 18.05.2007	(54) Dělicí nástroj	
(31) 102007023238	(32) 09.05.2006	
(33) DE	(31) 20065304	
(74) PATENTSERVIS Praha a.s., Jivenská 1273/1, Praha 4, 14021	(33) FI	
<hr/>		
(97) EP 1992827	(86) PCT/FI2007/050255	
(47) 10.08.2011	(87) WO 2007/128879	
(97) 19.11.2008	(74) Společná advokátní kancelář Všeťečka Zelený Švorčík	
(51) F16B 7/14	Kalenský a partneři, JUDr. Michal Havlík, Hálkova 2,	
(2006.01)	Praha 2, 12000	
(96) 13.05.2008		
(96) 08008822.2		
(73) Delaware Capital Formation, Inc., Wilmington, Delaware 19809, US		
(72) Perlmann, Maurice, Oak Park, Michigan 48237, US		
(54) Teleskopická svěrná sestava		
(32) 14.05.2007, 08.05.2008		
(31) 917786 P, 117223		
(33) US, US		
(74) Společná advokátní kancelář Všeťečka Zelený Švorčík Kalenský a partneři, JUDr. Miloš Všeťečka, Hálkova 2, Praha 2, 12000		
<hr/>		
(97) EP 1996385	(97) EP 2035301	
(47) 05.10.2011	(47) 19.10.2011	
(97) 27.09.2007	(97) 10.01.2008	
(51) B29C 49/42	(51) B65G 1/137	(2006.01)
(2006.01)	(96) 02.07.2007	
(96) B29C 49/58	(96) 07786991.5	
(2006.01)	(73) Hänel & CO., 9450 Altstätten, CH	
(96) B29C 49/36	(72) HÄNEL, Joachim, 74177 Bad Friedrichshall, DE	
(2006.01)	(54) Výškový regál s volbou skladovaného zboží	
(96) B29C 49/06	(32) 05.07.2006	
(2006.01)	(31) 102006031054	
(96) 20.03.2006	(33) DE	
(96) 06705402.3	(86) PCT/EP2007/056653	
(73) EUGEN SEITZ AG, CH-8623 Wetzikon, CH	(87) WO 2008/003683	
(72) RYMANN, Othmar, CH-8362 Balterswil, CH	(74) Čermák a spol., JUDr. Karel Čermák, Elišky Peškové 15,	
(54) Foukací stanice pro protahovací foukací stroje	Praha 5, 15000	
(86) PCT/CH2006/000162		
(87) WO 2007/107016		
(74) FISCHER & PARTNER Intellectual Property s.r.o., Ing. Michael Fischer, Na Hrobci 294/5, Praha 2, 12000		
<hr/>		
(97) EP 2003384	(97) EP 2047006	
(47) 17.08.2011	(47) 27.07.2011	
	(97) 21.12.2007	
	(51) C22C 29/16	(2006.01)
	(51) C22C 29/12	(2006.01)
	(51) B24D 3/14	(2006.01)
	(96) 08.06.2007	
	(96) 07789413.7	
	(73) Element Six (Production) (Pty) Ltd., 1559 Springs, ZA	
	(72) CAN, Antionette, 1459 Sunward Park, ZA	
	DAVIES, Geoffrey John, 2194 Randburg, ZA	
	MOCHUBELE, Anna Emela, 1501 Benoni, ZA	
	MYBURGH, Johannes Lodewikus, 1724 Helderkruijn, ZA	
	(54) Extremně tvrdé kompozitní materiály	
	(32) 09.06.2006	
	(31) 200604765	

(33) ZA
(86) PCT/IB2007/001551
(87) WO 2007/144733
(74) PATENTSERVIS Praha a.s., Jivenská 1273/1, Praha 4, 14021

(97) **EP 2058245**
(47) 07.09.2011
(97) 13.05.2009
(51) **B65D 90/52** (2006.01)
B60P 3/22 (2006.01)
B60K 15/077 (2006.01)
(96) 27.10.2008
(96) 08018722.2
(73) VAN HOOL, naamloze vennootschap, 2500 Lier, BE
(72) van Hool, Jozef Karel, 2500 Lier (Koningshooikt), BE
(54) **Segment pro výrobu přepážky proti házení pro kapalinovou nádrž, která může být důkladně čištěna**
(32) 07.11.2007
(31) 200700539
(33) BE
(74) Společná advokátní kancelář Všetečka Zelený Švorčík Kalenský a partneři, JUDr. Miloš Všetečka, Hálkova 2, Praha 2, 12000

(97) **EP 2112158**
(47) 19.10.2011
(97) 28.10.2009
(51) **C07K 14/195** (2006.01)
G01N 33/68 (2006.01)
(96) 31.03.2008
(96) 09009877.3
(73) F. Hoffmann-La Roche AG, 4070 Basel, CH
(72) Faatz, Elke, Dr., 82386 Huglfing, DE
Schaarschmidt, Peter, Dr., 82449 Uffing, DE
Scholz, Christian, Dr., 82377 Penzberg, DE
Schmitt, Urban, 82386 Oberhausen, DE
(54) **Detekce primárních patogenních infekcí**
(32) 20.04.2007
(31) 07008124
(33) EP
(74) Čermák a spol., JUDr. Karel Čermák, Elišky Peškové 15, Praha 5, 15000

(97) **EP 2121898**
(47) 21.09.2011
(97) 25.09.2008
(51) **C12N 1/04** (2006.01)
A61K 35/76 (2006.01)
A61K 47/26 (2006.01)
A61K 47/30 (2006.01)
(96) 19.03.2008
(96) 08718824.9
(73) Stabilitech Ltd., London NW1 ONH, GB
(72) DREW, Jeffrey, London SW7 2AZ, GB
(54) **Způsob konzervace virových částic**
(32) 19.03.2007, 10.05.2007
(31) 0705245, 917220 P
(33) GB, US
(86) PCT/GB2008/000987
(87) WO 2008/114021
(74) A. Holas & partner Patentová a známková kancelář, Ing. Mgr. Hana Holasová, Křížová 4/105, Brno, 60300

(97) **EP 2129506**
(47) 14.09.2011
(97) 09.10.2008
(51) **B29C 45/34** (2006.01)
B29C 45/14 (2006.01)
B60J 10/02 (2006.01)
B60J 10/04 (2006.01)

(96) 26.03.2008
(96) 08718241.6
(73) METZELER Automotive Profile Systems GmbH, 88131 Lindau, DE
(72) STERK, Thomas, 88069 Tettngang, DE
HOHL, Georg, 88045 Friedrichshafen, DE
(54) **Způsob výroby těsnicího uspořádání, zejména pro motorové vozidlo, s těsnícím elementem a nosičem, jakož i takové těsnící uspořádání**
(32) 30.03.2007
(31) 102007015466
(33) DE
(86) PCT/EP2008/053578
(87) WO 2008/119706
(74) Čermák a spol., JUDr. Karel Čermák, advokát, Národní 32, Praha 1, 11000

(97) **EP 2132080**
(47) 24.08.2011
(97) 30.10.2008
(51) **B61F 5/32** (2006.01)
B61F 3/04 (2006.01)
B61D 13/00 (2006.01)
(96) 14.03.2008
(96) 08799840.7
(73) ALSTOM Transport SA, 92300 Levallois-Perret, FR
(72) RODET, Alain, F-71100 Chalon Sur Saône, FR
ECHE, Christophe, 71210 Monchanin, FR
LONGUEVILLE, Yves, F-71210 Torcy, FR
DEMARQUILLY, Francis, F-17140 Lagord, FR
(54) **Kolejové vozidlo obsahující otočné zadní nápravy**
(32) 05.04.2007
(31) 0754306
(33) FR
(86) PCT/FR2008/050435
(87) WO 2008/129205
(74) INPARTNERS GROUP, Ing. Dušan Kendereski, Lidická 51, Brno, 60200

(97) **EP 2135608**
(47) 12.10.2011
(97) 23.12.2009
(51) **A61K 31/4196** (2006.01)
C07D 249/08 (2006.01)
A61P 31/18 (2006.01)
(96) 25.08.2005
(96) 09170772.9
(73) Ardea Biosciences, Inc., Costa Mesa, CA 92626, US
(72) Girardet, Jean-Luc, Aliso Viejo, CA 92656, US
Koh, Yung-Hyo, Irvin, CA 92620, US
(54) **S-triazolyl alfa-merkaproacetanilidy jako inhibitory HIV-reverzní transkriptázy**
(32) 25.08.2004, 25.08.2004, 31.05.2005
(31) 604219 P, 604220 P, 686351 P
(33) US, US, US
(74) TRAPLOVÁ HAKR KUBÁT Advokátní a patentová kancelář, Ing. Jan Kubát, Přístavní 24, Praha 7, 17000

(97) **EP 2148136**
(47) 12.10.2011
(97) 27.01.2010
(51) **F23J 13/08** (2006.01)
(96) 24.07.2009
(96) 09009598.5
(73) ERLUS AKTIENGESELLSCHAFT, 84088 Neufahrn, DE
(72) Tröger, Uwe, 84088 Neufahrn, DE
Triebswetter, Rudolf, 84061 Ergoldsbach, DE
(54) **Komín se šachtou na odvod spalin**
(32) 26.07.2008
(31) 102008034925
(33) DE

(74) Čermák a spol., JUDr. Karel Čermák, Elišky Peškové 15, Praha 5, 15000

(97) **EP 2166877**

(47) 26.10.2011

(97) 29.01.2009

(51) **A23L 1/22** (2006.01)

A24B 15/28 (2006.01)

(96) 24.07.2008

(96) 08826635.8

(73) Philip Morris Products S.A., 2000 Neuchâtel, CH

(72) MISHRA, Munmaya K., Manakin Sabot, Virginia 23103, US

LIU, Shengsheng, Richmond, Virginia 23233, US

KELLOGG, Diane S., Ashland, Virginia 23005, US

(54) **Kuřácký prostředek obsahující materiál vhodný ke kouření a ester alkoholové části, kterou je aroma, a kyselinové části, kterou je sůl kyseliny polykarboxylové (FES)**

(32) 25.07.2007

(31) 935068 P

(33) US

(86) PCT/IB2008/002792

(87) WO 2009/013632

(74) PATENTSERVIS Praha a.s., Jivenská 1273/1, Praha 4, 14021

(97) **EP 2171112**

(47) 23.11.2011

(97) 19.03.2009

(51) **C22C 38/04** (2006.01)

C22C 38/00 (2006.01)

C21D 9/46 (2006.01)

(96) 09.07.2008

(96) 08830766.5

(73) ArcelorMittal France, 93200 Saint Denis, FR

(72) DRILLET, Pascal, F-57160 Rozerieulles, FR

ORMSTON, Damien, F-59240 Dunkerque, FR

(54) **Způsob výroby plechů z oceli s vysokými hodnotami pevnosti a tažnosti, a jím vyrobené plechy**

(32) 19.07.2007

(31) 07290908

(33) EP

(86) PCT/FR2008/000993

(87) WO 2009/034250

(74) TRAPLOVÁ HAKR KUBÁT Advokátní a patentová kancelář, Ing. Eduard Hakr, Přístavní 24, Praha 7, 17000

(97) **EP 2176192**

(47) 12.10.2011

(97) 08.01.2009

(51) **C04B 35/66** (2006.01)

F27D 1/16 (2006.01)

(96) 03.07.2008

(96) 08774689.7

(73) FIB-SERVICES INTELLECTUAL S.A., 1724

Luxembourg, LU

(72) DI LORETO, Osvaldo, B-7300 Boussu, BE

(54) **Suchá směs pro ošetření žáruvzdorných substrátů a způsob použití této směsi**

(32) 05.07.2007

(31) 200700336

(33) BE

(86) PCT/EP2008/058563

(87) WO 2009/004052

(74) Společná advokátní kancelář Všeťečka Zelený Švorčík Kalenský a partneři, JUDr. Michal Havlík, Hálkova 2, Praha 2, 12000

(97) 22.01.2009

(51) **C07D 401/04** (2006.01)

C07D 401/14 (2006.01)

C07D 417/14 (2006.01)

C07D 453/02 (2006.01)

A61K 31/44 (2006.01)

A61P 3/04 (2006.01)

A61P 3/10 (2006.01)

A61P 15/00 (2006.01)

A61P 35/00 (2006.01)

A61P 25/00 (2006.01)

A61P 25/22 (2006.01)

A61P 25/24 (2006.01)

(96) 18.07.2008

(96) 08784892.5

(73) Santhera Pharmaceuticals (Schweiz) AG, 4410 Liestal, CH

HERZNER, Holger, 79595 Rümmingen, DE

SOEBERDT, Michael, 79618 Rheinfelden, DE

WEYERMANN, Philipp, CH-4450 Sissach, CH

NORDHOFF, Sonja, CH-4144 Arlesheim, CH

FEURER, Achim, 79424 Auggen, DE

DEPPE, Holger, CH-4052 Basel, CH

SIENDT, Hervé, F-68220 Ranspach-le-Haut, FR

TERINEK, Miroslav, CH-4416 Bubendorf, CH

RUMMEY, Christian, CH-4058 Basel, CH

HENNEBÖHLE, Marco, 79618 Rheinfelden, DE

(54) **Substituované heteroarylpiperidinové deriváty jako modulatory melanokortinového receptoru 4. typu**

(32) 19.07.2007, 19.07.2007

(31) 950676 P, 07014219

(33) US, EP

(86) PCT/EP2008/005913

(87) WO 2009/010299

(74) TRAPLOVÁ HAKR KUBÁT Advokátní a patentová kancelář, Ing. Eduard Hakr, Přístavní 24, Praha 7, 17000

(97) **EP 2187789**

(47) 30.11.2011

(97) 19.02.2009

(51) **A47J 31/06** (2006.01)

(96) 18.08.2008

(96) 08801612.6

(73) Tchibo GmbH, 22297 Hamburg, DE

(72) TERNITĚ, Rüdiger, 21149 Hamburg, DE

MEYER-Ruhstrat, Hartwig, 21435 Stelle, DE

BALKAU, Werner, CH-8762 Schwändi, CH

(54) **Systém se spařovacím strojem a držákem dávkového balení**

(32) 16.08.2007

(31) 102007038699

(33) DE

(86) PCT/EP2008/006783

(87) WO 2009/021756

(74) Rott, Růžička & Guttmann Patentové, známkové a advokátní kanceláře, Ing. Jiří Andera, Vinohradská 37, Praha 2, 12000

(97) **EP 2199438**

(47) 25.05.2011

(97) 23.06.2010

(51) **D01H 1/115** (2006.01)

D01H 4/02 (2006.01)

(96) 10.11.2009

(96) 09175487.9

(73) Murata Machinery, Ltd., Kyoto 601, JP

(72) Mori, Hideshige, Kyoto Kyoto 612-8686, JP

(54) **Dopřádací stroj pro vzduchové předení**

(32) 19.12.2008

(31) 2008324266

(33) JP

(74) Společná advokátní kancelář Všeťečka Zelený Švorčík Kalenský a partneři, JUDr. Miloš Všeťečka, Hálkova 2, Praha 2, 12000

(97) **EP 2176250**

(47) 26.10.2011

(97) **EP 2203779**
(47) 31.08.2011
(97) 30.04.2009
(51) **G02B 27/09** (2006.01)
(96) 10.10.2008
(96) 08843084.8
(73) Ecole Polytechnique, 91128 Palaiseau Cedex, FR
Silius Technologies, 13790 Peynier, FR
(72) CANOVA, Federico, F-75007 Paris, FR
CHAMBARET, Jean-Paul, F-92320 Chatillon, FR
TISSERAND, Stéphane, F-13006 Marseille, FR
REVERSAT, Fabien, F-13100 Aix-en-Provence, FR
(54) **Homogenizátor s fázovou destičkou**
(32) 12.10.2007
(31) 0758288
(33) FR
(86) PCT/FR2008/051846
(87) WO 2009/053633
(74) Čermák a spol., JUDr. Karel Čermák, advokát, Národní 32,
Praha 1, 11000

(97) **EP 2210750**
(47) 28.09.2011
(97) 28.07.2010
(51) **B60C 27/10** (2006.01)
B60C 27/16 (2006.01)
B60C 27/00 (2006.01)
(96) 17.12.2009
(96) 09015627.4
(73) RUD Ketten Rieger & Dietz GmbH u. Co. KG, 73432
Aalen, DE
(72) Winkler, Martin, 73457 Essingen, DE
(54) **Protiskluzové zařízení s trakčními prvky a poddajným
přidrzným ústrojím**
(32) 13.01.2009
(31) 102009004808
(33) DE
(74) TRAPLOVÁ HAKR KUBÁT Advokátní a patentová
kancelář, Ing. Eduard Hakr, Přístavní 24, Praha 7, 17000

(97) **EP 2213773**
(47) 25.05.2011
(97) 04.08.2010
(51) **D01H 4/48** (2006.01)
D01H 15/00 (2006.01)
B65H 67/08 (2006.01)
(96) 08.12.2009
(96) 09178273.0
(73) Murata Machinery, Ltd., 3 Minami Ochiai-cho, Kisshoin
Minami-ku, Kyoto-shi, Kyoto, JP
(72) Oka, Masaki, Kyoto 612-8686, JP
(54) **Ústrojí pro zachycování konce příze a dopřádací stroj
obsahující takové ústrojí**
(32) 29.01.2009
(31) 2009018635
(33) JP
(74) Společná advokátní kancelář Vsetečka Zelený Švorčík
Kalenský a partneři, JUDr. Miloš Vsetečka, Hálkova 2,
Praha 2, 12000

(97) **EP 2222491**
(47) 12.10.2011
(97) 14.05.2010
(51) **B60J 10/00** (2006.01)
B60J 10/08 (2006.01)
(96) 10.08.2009
(96) 09781674.8
(73) METZELER Automotive Profile Systems GmbH, 88131
Lindau, DE

(72) EMERICH, Carin, 88131 Lindau, DE
WILLMANN, Matthias, 88079 Kressbronn, DE
LANGREHR, Michael, 88142 Wasserburg, DE
(54) **Způsob výroby těsnicího profilu pro motorové vozidlo a
takový těsnicí profil**
(32) 05.11.2008
(31) 102008055942
(33) DE
(86) PCT/EP2009/060347
(87) WO 2010/052039
(74) Čermák a spol., JUDr. Karel Čermák, advokát, Národní 32,
Praha 1, 11000

(97) **EP 2233372**
(47) 07.09.2011
(97) 29.09.2010
(51) **B60R 21/205** (2011.01)
(96) 01.03.2010
(96) 10155034.1
(73) International Automotive Components Group GmbH,
47804 Krefeld, DE
(72) Bergers, Helmut, 47929, Grefrath, DE
Lesnik, Siegfried, 47918, Tönisvorst, DE
(54) **Airbag pro motorová vozidla a způsob jeho výroby**
(32) 23.03.2009
(31) 102009014449
(33) DE
(74) PATENTSERVIS Praha a.s., Jivenská 1273/1, Praha 4,
14021

(97) **EP 2238606**
(47) 24.08.2011
(97) 25.06.2009
(51) **H01J 37/28** (2006.01)
H01J 37/302 (2006.01)
H01J 37/02 (2006.01)
H01J 37/317 (2006.01)
(96) 12.12.2008
(96) 08862809.4
(73) Carl Zeiss NTS GmbH, 73447 Oberkochen, DE
PREIKSZAS, Dirk, 73447 Oberkochen, DE
STEIGERWALD, Michael, 73463 Westhausen, DE
ACKERMANN, Jörg, 08451 Crimmitschau, DE
(54) **Sklenování svazků nabitých částic**
(32) 17.12.2007
(31) 14229
(33) US
(86) PCT/EP2008/067419
(87) WO 2009/077450
(74) TRAPLOVÁ HAKR KUBÁT Advokátní a patentová
kancelář, Ing. Eduard Hakr, Přístavní 24, Praha 7, 17000

(97) **EP 2239180**
(47) 23.11.2011
(97) 13.10.2010
(51) **B62D 5/04** (2006.01)
(96) 07.04.2010
(96) 10003735.7
(73) GM Global Technology Operations LLC, Detroit, MI
48265-3000, US
(72) Klein, Steven D., Munger, MI 48747, US
(54) **Odhadování a detekce tření pro systém řízení s
posilovačem**
(32) 07.04.2009
(31) 167341 P
(33) US
(74) KANIA, SEDLÁK, SMOLA Patentová a známková
kancelář, Ing. František Kania, Mendlovo nám. 1a, Brno,
60300

(97) **EP 2242646**

- | | | | | | |
|------|--|-----------|------|---|-----------|
| (47) | 28.09.2011 | | (32) | 11.03.2008 | |
| (97) | 02.07.2009 | | (31) | 3852008 | |
| (51) | B32B 21/06 | (2006.01) | (33) | AT | |
| | B44C 5/04 | (2006.01) | (86) | PCT/AT2009/000092 | |
| | B32B 29/00 | (2006.01) | (87) | WO 2009/111810 | |
| | D21H 27/26 | (2006.01) | (74) | Společná advokátní kancelář Všeťečka Zelený Švorčík | |
| | D21H 27/28 | (2006.01) | | Kalenský a partneři, JUDr. Michal Havlík, Hálkova 2, | |
| (96) | 22.12.2008 | | | Praha 2, 12000 | |
| (96) | 08864703.7 | | | | |
| (73) | Surface Technologies GmbH & Co. KG, 15837 Baruth, DE | | (97) | EP 2263246 | |
| (72) | BUHLMANN, Carsten, 15834 Rangsdorf, DE | | (47) | 03.08.2011 | |
| (54) | Způsob výroby laminátu | | (97) | 11.09.2009 | |
| (32) | 21.12.2007 | | (51) | H01H 71/16 | (2006.01) |
| (31) | 102007062941 | | | H01H 71/74 | (2006.01) |
| (33) | DE | | (96) | 17.02.2009 | |
| (86) | PCT/EP2008/068171 | | (96) | 09717343.9 | |
| (87) | WO 2009/080813 | | (73) | Eaton Industries (Austria) GmbH, 3943 Schrems (NÖ), AT | |
| (74) | TRAPLOVÁ HAKR KUBÁT Advokátní a patentová kancelář, Ing. Eduard Hakr, Přístavní 24, Praha 7, 17000 | | (72) | TETIK, Adolf, A-1180 Wien, AT | |
| | | | (54) | Spínací přístroj | |
| (97) | EP 2250458 | | (32) | 05.03.2008 | |
| (47) | 17.08.2011 | | (31) | 3572008 | |
| (97) | 17.09.2009 | | (33) | AT | |
| (51) | F28F 25/02 | (2006.01) | (86) | PCT/AT2009/000057 | |
| | F28F 25/06 | (2006.01) | (87) | WO 2009/108968 | |
| (96) | 20.02.2009 | | (74) | Čermák a spol., JUDr. Karel Čermák, advokát, Národní 32, | |
| (96) | 09718725.6 | | | Praha 1, 11000 | |
| (73) | GEA Energietechnik GmbH, 44809 Bochum, DE | | | | |
| (72) | GNEGEL, Joachim, 44329 Dortmund, DE | | (97) | EP 2275524 | |
| | STOKLOSA-LAMPRECHT, Bert, 46509 Xanten, DE | | (47) | 12.10.2011 | |
| | WEBER, Heribert, 45529 Hattingen, DE | | (97) | 19.01.2011 | |
| (54) | Uspořádání ke zpětnému chlazení chladící vody | | (51) | C11D 1/00 | (2006.01) |
| (32) | 13.03.2008 | | | C11D 3/37 | (2006.01) |
| (31) | 102008014017 | | | C11D 17/00 | (2006.01) |
| (33) | DE | | (96) | 09.02.2009 | |
| (86) | PCT/DE2009/000255 | | (96) | 10010282.1 | |
| (87) | WO 2009/112007 | | (73) | Buck-Chemie GmbH, 71083 Herrenberg, DE | |
| (74) | Společná advokátní kancelář Všeťečka Zelený Švorčík Kalenský a partneři, JUDr. Miloš Všeťečka, Hálkova 2, Praha 2, 12000 | | (72) | Leipold, Joachim, Dr., 72760 Reutlingen, DE | |
| | | | | Fritz, Matthias, 72810 Gomaringen, DE | |
| | | | | Jaeschke, Edgar, 70794 Filderstadt, DE | |
| | | | (54) | Přílnavý prostředek k aplikaci na sanitárním předmětu | |
| (97) | EP 2254199 | | (32) | 29.02.2008, 14.10.2008 | |
| (47) | 19.10.2011 | | (31) | 102008012092, 102008051173 | |
| (97) | 24.11.2010 | | (33) | DE, DE | |
| (51) | H01R 9/05 | (2006.01) | (74) | Ing. Jiří Chlustina, Jana Masaryka 43-47, Praha 2, 12000 | |
| | H01R 13/512 | (2006.01) | | | |
| | H01R 13/533 | (2006.01) | (97) | EP 2327940 | |
| | H01R 13/52 | (2006.01) | (47) | 05.10.2011 | |
| (96) | 02.03.2009 | | (97) | 01.06.2011 | |
| (96) | 09002945.5 | | (51) | F24J 2/10 | (2006.01) |
| (73) | Tyco Electronics UK Ltd., Swindon, Wiltshire SN3 5HH, GB | | | H01L 31/052 | (2006.01) |
| | | | | H01L 31/042 | (2006.01) |
| (72) | Baker, Robert William, Kenton, Middlesex HA3 8LF, GB | | | F24J 2/16 | (2006.01) |
| | Marsh, John, W72JY London, GB | | | F24J 2/52 | (2006.01) |
| (54) | Koncovka kabelu s spletaným stíněním pro stíněný elektrický konektor | | (96) | 23.07.2010 | |
| (74) | PATENTSERVIS Praha a.s., Jivenská 1273/1, Praha 4, 14021 | | (96) | 10075321.9 | |
| | | | (73) | SOLON SE, 12489 Berlin, DE | |
| | | | (72) | Schwarze, Sascha Oliver, 12277 Berlin, DE | |
| | | | (54) | Fotovoltaické zařízení s odrazovými elementy | |
| (97) | EP 2260160 | | (32) | 30.10.2009 | |
| (47) | 19.10.2011 | | (31) | 102009051766 | |
| (97) | 17.09.2009 | | (33) | DE | |
| (51) | E04F 10/06 | (2006.01) | (74) | FISCHER & PARTNER Intellectual Property s.r.o., Ing. Michael Fischer, Na Hrobcí 294/5, Praha 2, 12000 | |
| | E04H 15/58 | (2006.01) | | | |
| | E04B 7/16 | (2006.01) | | | |
| | E04H 15/32 | (2006.01) | | | |
| (96) | 06.03.2009 | | | | |
| (96) | 09720541.3 | | | | |
| (73) | Plaspack Netze GmbH, 4690 Schwanenstadt, AT | | | | |
| (72) | BALAZ, Oliver, A-4863 Seewalchen, AT | | | | |
| (54) | Uspořádání s upínacím zařízením a protisluneční plachtou, stahovatelnou navíjecí hřídelí | | | | |

Zveřejněné opravené překlady evropských patentových spisů

U následujících udělených evropských patentů s účinky pro Českou republiku byl majitelem předložen opravený překlad patentového spisu do českého jazyka (§35d odst. 2 zákona č. 527/1990 Sb., v platném znění).

Datem zveřejnění opraveného překladu evropského patentového spisu je datum publikace tohoto Věstníku.

(97) EP 1899330

Zveřejněné překlady pozměněného, nebo omezeného znění evropských patentových spisů

U následujících udělených evropských patentů s účinky pro Českou republiku byl majitelem předložen překlad omezeného, nebo pozměněného znění evropského patentového spisu do českého jazyka (§35f odst. 3 zákona č. 527/1990 Sb., v platném znění).

(97) EP 1619069

(97) EP 1664193

MM4A Zánik evropských patentů nezaplacením poplatků za udržování platnosti patentu

Následující evropské patenty udělené Evropským patentovým úřadem s účinky pro Českou republiku zanikly pro nezaplacení poplatků za udržování platnosti patentu (§22 písm. b) zákona č. 527/1990 Sb., v platném znění).

(97) EP 1273301

(97) EP 1276192

(97) EP 1378417

(97) EP 1388751

(97) EP 1405020

(97) EP 1406888

(97) EP 1406899

(97) EP 1493435

(97) EP 1493523

(97) EP 1495678

(97) EP 1500769

(97) EP 1500888

(97) EP 1501655

(97) EP 1641775

(97) EP 1649144

(97) EP 1658257

(97) EP 1741565

(97) EP 1763413

(97) EP 1875829

(97) EP 1876686

PD4A Převod práv a ostatní změny majitelů evropských patentů

(97) EP 1440005 (73) CAPSUGEL BELGIUM BVBA, 2880 BORNEM, BE	(73) Eaton Beteiligungen GmbH, 1210 Wien, AT
(97) EP 1440005 (73) CAPSUGEL BELGIUM NV, 2880 BORNEM, BE	(97) EP 2263246 (73) Eaton Industries (Austria) GmbH, 1210 Wien, AT
(97) EP 1483949 (73) Laird Technologies, Inc., Chesterfield, 63017, MO, US	(97) EP 2263246 (73) Eaton Industries (Austria) GmbH, 3943 Schrems (NÖ), AT
(97) EP 1516859 (73) Asahi Glass Company, Limited, Tokyo 100-8405, JP	
(97) EP 1539114 (73) CAPSUGEL BELGIUM NV, 2880 BORNEM, BE	
(97) EP 1539114 (73) CAPSUGEL BELGIUM BVBA, 2880 BORNEM, BE	
(97) EP 1617800 (73) CAPSUGEL BELGIUM BVBA, 2880 BORNEM, BE	
(97) EP 1617800 (73) CAPSUGEL BELGIUM BVBA, 2880 BORNEM, BE	
(97) EP 1661366 (73) 2011 INTELLECTUAL PROPERTY ASSET TRUST, Wilmington, 19801, DE, US	
(97) EP 1690835 (73) Asahi Glass Company, Limited, Tokyo 100-8405, JP	
(97) EP 1810460 (73) 2011 INTELLECTUAL PROPERTY ASSET TRUST, Wilmington, 19801, DE, US	
(97) EP 1810460 (73) NOKIA 2011 PATENT TRUST, Wilmington, 19801, DE, US	
(97) EP 1976636 (73) Rousseau, Alain, 75005 Paris, FR	
(97) EP 2004235 (73) SCHARPER THERAPEUTICS S.r.l., Sesto San Giovanni (MI), IT	
(97) EP 2011897 (73) Quantum Global Technologies, LLC, Quakertown, 18951, PA, US	
(97) EP 2049064 (73) CAPSUGEL BELGIUM NV, 2880 BORNEM, BE	
(97) EP 2049064 (73) CAPSUGEL BELGIUM BVBA, 2880 BORNEM, BE	
(97) EP 2083786 (73) CAPSUGEL BELGIUM NV, 2880 BORNEM, BE	
(97) EP 2083786 (73) CAPSUGEL BELGIUM BVBA, 2880 BORNEM, BE	
(97) EP 2263246 (73) Eaton GmbH, 3943 Schrems, AT	
(97) EP 2263246	

FG1K

Zapsané užité vzory - přehled podle čísel zápisu

V období uzávěrky tohoto čísla Věstníku zapsal Úřad průmyslového vlastnictví tyto užité vzory.

23238	F 04 D 29/26	(2006.01)
23239	H 02 N 6/00	(2006.01)
23240	H 04 B 3/06	(2006.01)
23241	G 01 N 33/46	(2006.01)
23242	G 01 N 33/46	(2006.01)
23243	G 01 L 1/00	(2006.01)
23244	G 08 G 1/133	(2006.01)
23245	G 01 N 15/08	(2006.01)
23246	A 61 G 5/10	(2006.01)
23247	G 01 N 11/10	(2006.01)
23248	A 23 L 2/02	(2006.01)
23250	G 06 F 19/00	(2011.01)
23251	C 12 N 15/09	(2006.01)
23252	C 12 N 15/09	(2006.01)
23253	C 12 N 15/09	(2006.01)
23254	B 64 C 3/14	(2006.01)
23255	G 09 F 9/35	(2006.01)
23256	F 24 H 1/22	(2006.01)
23257	B 23 Q 11/04	(2006.01)
23258	G 01 N 27/02	(2006.01)
23259	G 01 N 3/12	(2006.01)
23260	B 60 R 25/00	(2006.01)
23261	B 61 K 5/06	(2006.01)
23262	A 23 K 1/14	(2006.01)
23263	C 08 J 3/00	(2006.01)
23264	G 01 R 31/26	(2006.01)
23265	C 12 F 3/06	(2006.01)
23266	G 01 N 3/08	(2006.01)
23267	E 04 H 14/00	(2006.01)
23268	G 01 C 19/34	(2006.01)
23269	G 07 F 7/00	(2006.01)
23270	H 05 B 6/12	(2006.01)
23271	A 23 K 1/06	(2006.01)
23272	H 02 G 7/05	(2006.01)
23273	B 63 B 38/00	(2006.01)
23274	F 23 N 5/10	(2006.01)
23275	A 01 G 7/00	(2006.01)
23276	A 01 G 7/00	(2006.01)
23277	A 21 D 2/00	(2006.01)
23278	B 62 M 1/14	(2006.01)
23279	A 01 M 23/08	(2006.01)
23280	B 23 Q 3/155	(2006.01)
23281	B 31 F 1/00	(2006.01)
23282	H 02 G 3/38	(2006.01)
23283	B 62 J 15/02	(2006.01)
23284	A 23 C 9/20	(2006.01)

FG1K

Zapsané užité vzory - řazené podle MPT

- | | |
|---|---|
| (51) <i>A01G 7/00</i> (2006.01) | (72) Doležal Petr Prof. MVDr. Ing. CSc., Brno, CZ |
| (11) <i>A01C 7/00</i> (2006.01) | Havlíček Zdeněk Dr. Ing., Lesní Hluboké, CZ |
| (21) 23275 | Skládanka Jiří Doc. Ing. Ph.D., Brno, CZ |
| (22) 2011-25079 | Vyskočil Ivo Ing., Boskovice, CZ |
| (22) 08.11.2011 | Míkyska František Ing., Vamberk, CZ |
| (47) 16.01.2012 | Zeman Ladislav Prof. Ing. CSc., Šlapanice u Brna, CZ |
| (73) OSEVA vývoj a výzkum s.r.o. Zubří, Zubří, CZ | Šeda Jan Ing., Žamberk, CZ |
| (72) Frydrych Jan Ing., Hustopeče nad Bečvou, CZ | Szwedziak Katarzyna Dr. Ing., Opole, PL |
| Andert David Ing. CSc., Praha, CZ | (54) Obhacená a stabilizovaná siláž na bázi pívovarského mláta |
| (54) Jetelotravní směs pro konzervaci půdy na bázi rodového hybridu jílku mnohokvětého | (74) Ing. Jiří Malůšek, Mendlovo nám. 1a, Brno, 60300 |
| (51) <i>A01G 7/00</i> (2006.01) | (51) <i>A23K 1/14</i> (2006.01) |
| (11) <i>A01C 7/00</i> (2006.01) | <i>A23K 1/18</i> (2006.01) |
| (21) 23276 | (11) 23262 |
| (22) 2011-25080 | (21) 2011-24792 |
| (22) 08.11.2011 | (22) 30.08.2011 |
| (47) 16.01.2012 | (47) 16.01.2012 |
| (73) Výzkumný ústav zemědělské techniky v.v.i., Praha - Ruzyně, CZ | (73) Výzkumný ústav živočišné výroby, v. v. i., Praha - Uhřetěves, CZ |
| (72) Andert David Ing. CSc., Praha, CZ | (72) Václavková Eva Ing., Týniště nad Orlicí, CZ |
| Frydrych Jan Ing., Hustopeče nad Bečvou, CZ | Bečková Růžena Ing. CSc., Kostelec nad Orlicí, CZ |
| (54) Jetelotravní směs pro konzervaci půdy na bázi kostřavy červené | (54) Kompletní krmná směs pro výkrm prasat |
| (51) <i>A01M 23/08</i> (2006.01) | (74) Ministerstvo zemědělství ČR, Mgr. Hana Jirkalová, Těšnov 17, Praha 1, 11705 |
| (11) 23279 | (51) <i>A23L 2/02</i> (2006.01) |
| (21) 2011-25147 | <i>A23L 2/60</i> (2006.01) |
| (22) 15.11.2011 | <i>A23L 2/68</i> (2006.01) |
| (47) 16.01.2012 | <i>A23L 2/54</i> (2006.01) |
| (73) Státní zdravotní ústav, Praha, CZ | (11) 23248 |
| (72) Rödler Pavel Doc. RNDr. CSc., Pyšely, CZ | (21) 2011-24469 |
| (54) Zařízení pro odchyt jednotlivých holubů | (22) 10.06.2011 |
| (51) <i>A21D 2/00</i> (2006.01) | (47) 12.01.2012 |
| (11) 23277 | (73) Mendelova univerzita v Brně, Zahradnická fakulta, Ústav posklizňové technologie zahradnických produktů, Lednice, CZ |
| (21) 2011-25124 | Agrofrukt, družstvo, Hustopeče, CZ |
| (22) 11.11.2011 | Vysoké učení technické v Brně, Fakulta chemická, Ústav chemie potravin a biotechnologií, Brno, CZ |
| (47) 16.01.2012 | Mácová Hana MUDr., Kurdějov, CZ |
| (73) CVRČOVICKÁ PEKÁRNA, s.r.o., Cvrčovice, CZ | (72) Balík Josef Doc. Ing. Ph.D., Lednice, CZ |
| (72) Suk Petr, Cvrčovice, CZ | Němcová Anna Dr. Ing., Podivín, CZ |
| (54) Chléb se zvýšenou trvanlivostí a linka pro jeho výrobu | Vrba Stanislav Ing., Hustopeče, CZ |
| (74) BOHEMIA PATENT, Ing. Jana Vanděliková, Spálená 97/29, Praha 1, 11000 | Vespalcová Milena RNDr. Ph.D., Brno, CZ |
| (51) <i>A23C 9/20</i> (2006.01) | Mácová Hana MUDr., Kurdějov, CZ |
| <i>A23J 3/10</i> (2006.01) | (54) Nealkoholický nápoj z bezinek s obsahem ovocné a/nebo zeleninové šťávy |
| <i>A23L 1/30</i> (2006.01) | (51) <i>A61G 5/10</i> (2006.01) |
| (11) 23284 | <i>A61G 3/00</i> (2006.01) |
| (21) 2011-25381 | <i>A61G 5/04</i> (2006.01) |
| (22) 22.12.2011 | (11) 23246 |
| (47) 16.01.2012 | (21) 2011-24316 |
| (73) GOLDIM spol. s r.o., Praha, CZ | (22) 10.05.2011 |
| (72) Poskočilová Hana Ing., Želeč, CZ | (47) 12.01.2012 |
| Kubátová Michaela Ing., Veselí nad Lužnicí, CZ | (73) E.C.Sys s.r.o., Vrchlabí, CZ |
| Kartáková Romana Bc., Veselí nad Lužnicí, CZ | (72) Soukup Miroslav Ing., Vrchlabí, CZ |
| Bastl René Mgr., Hostivice, CZ | Holý Zdeněk Ing., Vrchlabí, CZ |
| (54) Kojenecké a dětské příkrmy ke zvýšení orální tolerance mléčných bílkovin | (54) Elektronický obvod s bezpečnostním jištěním pro ovladače v multiprocessorových systémech, zejména v polohovacích zařízeních lůžek |
| (51) <i>A23K 1/06</i> (2006.01) | (74) JUDr. Miroslav Kupka, Levého 1532, Rakovník, 26901 |
| <i>A23K 3/00</i> (2006.01) | (51) <i>B23Q 11/04</i> (2006.01) |
| (11) 23271 | (11) 23257 |
| (21) 2011-25019 | (21) 2011-24635 |
| (22) 24.10.2011 | (22) 25.07.2011 |
| (47) 16.01.2012 | (47) 16.01.2012 |
| (73) Mendelova univerzita v Brně, Brno, CZ | |

- (73) České vysoké učení technické v Praze, Fakulta strojní, Výzkumné centrum pro strojírenskou a výrobní techniku a technologii, Praha, CZ
- (72) Hovorka Jiří Ing., Poříčany, CZ
- (74) Kolář Petr Ing. Ph.D., Odolena Voda, CZ
- (54) **Zařízení pro vyvažování vertikálních lineárních pohybových os obráběcích strojů**
- (74) Ing. Václav Kratochvíl, Radlická 28, Praha 5, 15000
- (51) **B23Q 3/155** (2006.01)
B23Q 11/00 (2006.01)
B23Q 13/00 (2006.01)
B23Q 37/00 (2006.01)
- (11) 23280
(21) **2011-25187**
(22) 21.11.2011
(47) 16.01.2012
(73) TOSHULIN, a.s., Hulín, CZ
(72) Lutonský Milan Ing., Prusinovice, CZ
Marek Jiří Prof. Dr. Ing., Kuřim, CZ
- (54) **Zařízení pro automatickou výměnu nástrojů, zejména pro velké obráběcí stroje jako jsou svíslé soustruhy a karuselová obráběcí centra**
- (74) Ing. Marie Jandová, Nerudova 1095, Kuřim, 66434
- (51) **B31F 1/00** (2006.01)
- (11) 23281
(21) **2011-25189**
(22) 21.11.2011
(47) 16.01.2012
(73) Svoboda Aleš, Pelhřimov, CZ
(72) Svoboda Aleš, Pelhřimov, CZ
- (54) **Skládací zařízení kartonážního stroje**
- (74) FISCHER & PARTNER, Ing. Michael Fischer, Na Hrobci 5, Praha 2, 12800
- (51) **B60R 25/00** (2006.01)
B60R 25/10 (2006.01)
- (11) 23260
(21) **2011-24730**
(22) 17.08.2011
(47) 16.01.2012
(73) FLAJZAR, s. r. o., Bzenec, CZ
(72) Flajzar Tomáš, Veselí nad Moravou, CZ
- (54) **Elektronické zabezpečovací zařízení pro motorová vozidla**
- (74) A. Holas & partner Patentová a známková kancelář, Ing. Mgr. Hana Holasová, Křižová 4/105, Brno, 60300
- (51) **B61K 5/06** (2006.01)
B61K 5/00 (2006.01)
- (11) 23261
(21) **2011-24739**
(22) 18.08.2011
(47) 16.01.2012
(73) AŽD Praha s. r. o., Praha, CZ
(72) Adamec Josef Ing., Kolín, CZ
Hanzlík Jan, Čáslav, CZ
Mikešová Lucie, Kolín, CZ
- (54) **Úchycení sestavy výkolejky na kolejnici**
- (74) Ing. Marie Smrčková, patentový zástupce, Velflíkova 10, Praha 6, 16000
- (51) **B62J 15/02** (2006.01)
- (11) 23283
(21) **2011-25238**
(22) 30.11.2011
(47) 16.01.2012
(73) Valík Miroslav Ing., Ostrava, Zábřeh, CZ
(72) Valík Miroslav Ing., Ostrava, Zábřeh, CZ
- (54) **Úchyt plastových blatníků jízdních kol**
- (74) JUDr. Helmut Prchala, patentový zástupce, Rekreační 27, Hlučín-Bobrovničky, 74801
- (51) **B62M 1/14** (2006.01)
B62M 3/00 (2006.01)
- (11) 23278
(21) **2011-25135**
(22) 14.11.2011
(47) 16.01.2012
(73) Hruš Miroslav Ing. CSc., Liberec, CZ
(72) Hruš Miroslav Ing. CSc., Liberec, CZ
- (54) **Klikovahadlový mechanismus s poháněným vahadlem**
- (74) STRNAD Patent. a známková kancelář, Ing. Václav Strnad, Rychtářská 375/31, Liberec 14, 46014
- (51) **B63B 38/00** (2006.01)
B63B 1/04 (2006.01)
- (11) 23273
(21) **2011-25051**
(22) 01.11.2011
(47) 16.01.2012
(73) Padalík Vladislav, Praha, CZ
(72) Padalík Vladislav, Praha, CZ
- (54) **Plavidlo**
- (51) **B64C 3/14** (2006.01)
- (11) 23254
(21) **2011-24560**
(22) 04.07.2011
(47) 16.01.2012
(73) Výzkumný a zkušební letecký ústav, a.s., Praha - Letňany, CZ
- (72) Lahuta Martin Mgr., Bojkovice, CZ
Szöllös András Mgr., Máslovice, CZ
Pátek Zdeněk Doc. Ing. CSc. MS., Roztoky, CZ
- (54) **Křídlo větroně**
- (51) **C08J 3/00** (2006.01)
- (11) 23263
(21) **2011-24838**
(22) 14.09.2011
(47) 16.01.2012
(73) Univerzita Tomáše Bati ve Zlíně, Zlín, CZ
(72) Minařík Antonín Ing. Ph.D., Zlín - Želechovice, CZ
Smolka Petr Ing. Ph.D., Březolupy, CZ
Minařík Martin, Zlín - Štípa, CZ
Novák Libor Bc., Zlín - Malenovice, CZ
Mašík Jan Bc., Zlín, CZ
- (54) **Experimentální zařízení pro modifikaci morfologie polymerů v nestacionárních teplotních polích**
- (74) UTB ve Zlíně, Univerzitní institut, Ing. Dana Kreizlová, nám. T.G. Masaryka 5555, Zlín, 76001
- (51) **C12F 3/06** (2006.01)
A23L 1/185 (2006.01)
C12N 1/18 (2006.01)
- (11) 23265
(21) **2011-24859**
(22) 20.09.2011
(47) 16.01.2012
(73) Tubová Hedvika, Kralupy nad Vltavou, CZ
(72) Dostálek Pavel Doc. Ing. CSc., Mělník, CZ
Tubová Hedvika, Kralupy nad Vltavou, CZ
- (54) **Doplňek stravy z pivovarských odpadů**
- (51) **C12N 15/09** (2006.01)
C12N 15/11 (2006.01)
C12Q 1/68 (2006.01)
- (11) 23253
(21) **2011-25262**
(22) 05.12.2011
(47) 12.01.2012
(73) KRD-obchodní společnost s.r.o, Praha, CZ
(72) Blatný Radek Mgr., Praha, CZ
Krivjanská Mária Mgr., Galanta, SK
Vašák Jiří Mgr., Velké Přílepy, CZ
- (54) **Oligonukleotidy pro stanovení exprese genů účastnicích se apoptózy**
- (74) Hák Janeček & Švestka, Patentová a známková kancelář, RNDr. Roman Hák, U Průhonu 5, Praha 7, 17000
- (51) **C12N 15/09**

- (2006.01)
C12Q 1/68 (2006.01)
C12N 15/11 (2006.01)
- (11) 23251
(21) **2011-25260**
(22) 05.12.2011
(47) 12.01.2012
(73) KR D-obchodní společnost s.r.o., Praha, CZ
(72) Blatný Radek Mgr., Praha, CZ
Krivjanská Mária Mgr., Galanta, SK
Vašák Jiří Mgr., Velké Přílepy, CZ
- (54) **Oligonukleotidy pro stanovení exprese genů účastníků se kancerogeneze**
(74) Hák Janeček & Švestka, Patentová a známková kancelář, RNDr. Roman Hák, U Průhonu 5, Praha 7, 17000
- (51) **C12N 15/09** (2006.01)
C12Q 1/68 (2006.01)
C12N 15/11 (2006.01)
- (11) 23252
(21) **2011-25261**
(22) 05.12.2011
(47) 12.01.2012
(73) KR D-obchodní společnost s.r.o., Praha, CZ
(72) Blatný Radek Mgr., Praha, CZ
Krivjanská Mária Mgr., Galanta, SK
Vašák Jiří Mgr., Velké Přílepy, CZ
- (54) **Oligonukleotidy pro stanovení exprese genů účastníků se angiogeneze**
(74) Hák Janeček & Švestka, Patentová a známková kancelář, RNDr. Roman Hák, U Průhonu 5, Praha 7, 17000
- (51) **E04H 14/00** (2006.01)
E04H 9/00 (2006.01)
G21F 7/00 (2006.01)
- (11) 23267
(21) **2011-24897**
(22) 31.05.2010
(47) 16.01.2012
(73) Branická stavební, s.r.o., Praha, CZ
(72) Musel Jan, Praha, CZ
Varmuža Martin, Praha, CZ
Martínek Rudolf Ing., Praha, CZ
- (54) **Horká komora**
(74) JUDr. Aleš Zábrš, Na Beránce 2, Praha 6, 16000
- (51) **F04D 29/26** (2006.01)
- (11) 23238
(21) **2010-23658**
(22) 20.12.2010
(47) 12.01.2012
(73) ČKD NOVÉ ENERGO, a. s., Praha, CZ
(72) Vojtíšek Karel, Svatý Mikuláš, Kutná Hora, CZ
- (54) **Oběžné kolo pro radiální kompresory**
(51) **F23N 5/10** (2006.01)
F23N 1/04 (2006.01)
- (11) 23274
(21) **2011-25070**
(22) 04.11.2011
(47) 16.01.2012
(73) Mendelova univerzita v Brně, Brno, CZ
(72) Fajman Martin Ing. Ph.D., Brno, CZ
Čupera Jiří Ing. Ph.D., Brno, CZ
Votava Jiří Ing. Ph.D., Bystré u Poličky, CZ
- (54) **Systém s přesnou regulací výstupní teploty teplosměnného média**
(74) INPARTNERS GROUP, Ing. Dušan Kendereški, Lidická 51, Brno, 60200
- (51) **F24H 1/22** (2006.01)
- (11) 23256
(21) **2011-24608**
(22) 17.07.2011
(47) 16.01.2012
(73) KARLA spol. s r.o., Bruntál, CZ
- (72) Kuchta Petr, Zátor, CZ
- (54) **Kotel pro spalování plynu s vyšším obsahem vodíku, s tryskou pro toto spalování**
(74) RETROPATENT s.r.o., Dolní nám. 5/679, Jablonec nad Nisou, 46601
- (51) **G01C 19/34** (2006.01)
G01B 7/30 (2006.01)
- (11) 23268
(21) **2011-24979**
(22) 13.10.2011
(47) 16.01.2012
(73) České vysoké učení technické v Praze Fakulta elektrotechnická, Praha, CZ
(72) Roháč Jan Ing. Ph.D., Praha, CZ
Šipoš Martin Ing., Praha, CZ
- (54) **Měřicí jednotka systému umělého horizontu**
(74) Ing. Hana Dušková, Na Kočově 180, Chotutice, 28103
- (51) **G01L 1/00** (2006.01)
G01L 1/26 (2006.01)
G01L 1/16 (2006.01)
- (11) 23243
(21) **2011-24244**
(22) 02.02.2010
(47) 12.01.2012
(73) VYSOKÁ ŠKOLA BÁŇSKÁ - TECHNICKÁ UNIVERZITA OSTRAVA, Ostrava - Poruba, CZ
(72) Mádr Vilém prof. RNDr. CSc., Ostrava - Dubina, CZ
Lupták Miloslav Ing. Ph.D., Košice, SK
Hlaváč Libor prof. Ing. Ph.D., Ostrava, CZ
- (54) **Snímač sil v procesu řezání vysokorychlostním kapalinovým paprskem**
(51) **G01N 11/10** (2006.01)
G01N 11/00 (2006.01)
G01N 19/00 (2006.01)
- (11) 23247
(21) **2011-24337**
(22) 13.05.2011
(47) 12.01.2012
(73) ARMING spol. s r.o., Ostrava, CZ
(72) Čajka Radim Prof. Ing. CSc., Ostrava - Zábřeh, CZ
- (54) **Zkušební zařízení pro zkoušku smykového odporu materiálů**
(74) Ing. Pavel Nádvorník, Sokola Tůmy 1, Ostrava - Hulváky, 70900
- (51) **G01N 15/08** (2006.01)
G01N 13/00 (2006.01)
G01N 33/24 (2006.01)
E02D 1/00 (2006.01)
- (11) 23245
(21) **2011-24269**
(22) 27.04.2011
(47) 12.01.2012
(73) Výzkumný ústav meliorací a ochrany půdy, v.v.i., Praha - Zbraslav, CZ
(72) Kulhavý Zbyněk Ing. CSc., Pardubice, CZ
Čmelík Milan Ing., Skuteč, CZ
- (54) **Kontinuální infiltrometr**
(74) Ministerstvo zemědělství ČR, Mgr. Hana Jirkalová, Těšnov 17, Praha 1, 11705
- (51) **G01N 27/02** (2006.01)
G01N 27/12 (2006.01)
- (11) 23258
(21) **2011-24639**
(22) 26.07.2011
(47) 16.01.2012
(73) Vysoké učení technické v Brně, Brno, CZ
(72) Škramlík Jan Ing. Ph.D., Brno, CZ
Novotný Miloslav Doc. Ing. CSc., Brno, CZ
Fuciman Ondřej Ing. Ph.D., Brno, CZ
Šuhajda Karel Ing. Ph.D., Bílovice nad Svitavou, CZ

- (54) **Aparatura pro měření vlhkostních parametrů pórovité hmoty**
- (74) Patentová a známková kancelář, Ing. Jiří Malůšek, Mendlovo nám. 1a, Brno, 60300
- (51) **G01N 3/08** (2006.01)
G01N 3/10 (2006.01)
G01N 3/56 (2006.01)
- (11) 23266
(21) **2011-24870**
(22) 22.09.2011
(47) 16.01.2012
(73) Univerzita J.E.Purkyně v Ústí nad Labem, Ústí nad Labem, CZ
- (72) Holešovský František prof. Dr. Ing., Třebenice, CZ
- (54) **Zařízení pro zatěžování povrchové vrstvy materiálu**
- (74) Ing. Václav Kratochvíl, Husníkova 2086/22, Praha 5, 15800
- (51) **G01N 3/12** (2006.01)
G01N 3/08 (2006.01)
G01N 33/46 (2006.01)
- (11) 23259
(21) **2011-24691**
(22) 09.08.2011
(47) 16.01.2012
(73) Ústav teoretické a aplikované mechaniky AV ČR, v.v.i., Praha, CZ
- (72) Kloiber Michal Ing. Ph.D., Dačice, CZ
Tippner Jan Ing., Chlumeck nad Cidlinou, CZ
- (54) **Zařízení pro terénní měření mechanického odporu dřeva proti vnikání nástroje (trnu) nebo při vytahování vrutu**
- (74) Středisko společných činností AV ČR, v.v.i., Patentové a licenční služby, Národní 1009/3, Praha 1, 11000
- (51) **G01N 33/46** (2006.01)
A01G 23/00 (2006.01)
G01N 1/02 (2006.01)
- (11) 23241
(21) **2011-24220**
(22) 18.04.2011
(47) 12.01.2012
(73) Mendelova univerzita v Brně, Brno, CZ
- (72) Simon Jaroslav prof. Ing. CSc., Kroměříž, CZ
Harazimová Dagmar, Brno, CZ
Drápela Karel Ing. CSc., Brno, CZ
- (54) **Sonda pro analýzu hnilob kořenového systému stromů**
- (74) prof. Ing. Jaroslav Simon, CSc., Trávník 49, Kroměříž, 76700
- (51) **G01N 33/46** (2006.01)
A01G 23/00 (2006.01)
G01N 1/02 (2006.01)
- (11) 23242
(21) **2011-24221**
(22) 18.04.2011
(47) 12.01.2012
(73) Mendelova univerzita v Brně, Brno, CZ
- (72) Simon Jaroslav prof. Ing. CSc., Kroměříž, CZ
Harazimová Dagmar, Brno, CZ
Drápela Karel Ing. CSc., Brno, CZ
- (54) **Měřicí jehla čidla pulsního tomografu pro analýzu hnilob stromů**
- (74) prof. Ing. Jaroslav Simon, CSc., Trávník 49, Kroměříž, 76700
- (51) **G01R 31/26** (2006.01)
G01R 31/40 (2006.01)
H01L 31/042 (2006.01)
- (11) 23264
(21) **2011-24850**
(22) 16.09.2011
(47) 16.01.2012
(73) Západočeská univerzita, Plzeň, CZ
- (72) Švantner Michal Ing. Ph.D., Holýšov, CZ
Kras Petr Ing., Holice, CZ
- (54) **Zařízení pro mezioperační testování solárních panelů**
- (74) Ing. Václav Feiferlík, Žlutická 10, Plzeň, 32329
- (51) **G06F 19/00** (2011.01)
G06F 19/28 (2011.01)
- (11) 23250
(21) **2011-24543**
(22) 30.06.2011
(47) 12.01.2012
(73) Kalous Jan, Praha, CZ
Turynek Milan DIS, Kostelec nad Orlicí, CZ
Stloukal Zbyněk, Doubravice nad Svitavou, CZ
- (72) Kalous Jan, Praha, CZ
- (54) **Systém kontroly nouzových dveřních uzávěrů na únikových cestách**
- (74) Patentová a známková kancelář Novotný, Ing. Jaroslav Novotný, Římská 45/2135, Praha 2, 12000
- (51) **G07F 7/00** (2006.01)
G07F 13/00 (2006.01)
G07F 13/02 (2006.01)
A23C 7/00 (2006.01)
A23C 7/02 (2006.01)
- (11) 23269
(21) **2011-24991**
(22) 17.10.2011
(47) 16.01.2012
(73) Čihák Petr Ing., Čakovičky, CZ
Pospíšil Jiří Ing., Dolní Lhota, CZ
Čihák Petr Ing., Čakovičky, CZ
Pospíšil Jiří Ing., Dolní Lhota, CZ
- (72) Čihák Petr Ing., Čakovičky, CZ
Pospíšil Jiří Ing., Dolní Lhota, CZ
- (54) **Robotický mléčný bar**
- (51) **G08G 1/133** (2006.01)
H04B 7/26 (2006.01)
- (11) 23244
(21) **2011-24249**
(22) 22.04.2011
(47) 12.01.2012
(73) Kulhánek Jan Ing., Praha, CZ
(72) Kulhánek Jan Ing., Praha, CZ
- (54) **Safety box**
- (51) **G09F 9/35** (2006.01)
G09F 21/04 (2006.01)
- (11) 23255
(21) **2011-24602**
(22) 15.07.2011
(47) 16.01.2012
(73) Média Channel, a.s., Praha, CZ
(72) Navrátil David, Praha, CZ
- (54) **Vozidlo pro multimediální přenos**
- (74) KOREJZOVÁ & SPOL., v.o.s., JUDr. Petra KOREJZOVÁ, Korunní 810/104 E, Praha 10, 10100
- (51) **H02G 3/38** (2006.01)
H02G 1/02 (2006.01)
H02G 3/04 (2006.01)
- (11) 23282
(21) **2011-25228**
(22) 28.11.2011
(47) 16.01.2012
(73) KOPOS KOLÍN a. s., Kolín, CZ
(72) Svoboda Vladimír Ing., Kolín, CZ
- (54) **Boční úchyt pro zavěšení kabelových lávek nebo žlabů**
- (74) Ing. Karel Pospíšil, Na vinici 361, Klecany, 25067
- (51) **H02G 7/05** (2006.01)
H02G 7/00 (2006.01)
- (11) 23272
(21) **2011-25044**
(22) 27.10.2011
(47) 16.01.2012
(73) Rezek Václav, Děčín, CZ
(72) Rezek Václav, Děčín, CZ

- (54) **Nosný systém elektrické rozvodné sítě**
(74) Pavel Reichel a kol., Ing. Pavel Reichel, Lopatecká 14,
Praha 4, 14700
- (51) **H02N 6/00** (2006.01)
F24J 2/00 (2006.01)
H01L 31/02 (2006.01)
H02J 7/00 (2006.01)
- (11) 23239
(21) **2011-23991**
(22) 28.02.2011
(47) 12.01.2012
(73) ŠEVELA s. r. o., Dubňany, CZ
(72) Ševela Miroslav, Dubňany, CZ
- (54) **Autonomní energetický zdroj**
(74) Ing. Libor Markes, Grohova 54, Brno, 60200
- (51) **H04B 3/06** (2006.01)
H04N 7/52 (2011.01)
- (11) 23240
(21) **2011-24081**
(22) 18.03.2011
(47) 12.01.2012
(73) Otisk Milan, Velká Polom, CZ
Burger Oldřich, Klimkovice, CZ
Otisk Jiří Bc., Velká Polom, CZ
Šenovský Pavel Ing. Ph.D., Stará Bělá, CZ
- (72) Otisk Milan, Velká Polom, CZ
Burger Oldřich, Klimkovice, CZ
Otisk Jiří Bc., Velká Polom, CZ
Šenovský Pavel Ing. Ph.D., Stará Bělá, CZ
- (54) **Zapojení místního informačního systému s využitím
zemského digitálního systému ve standardu DVB-T**
- (51) **H05B 6/12** (2006.01)
H05B 6/02 (2006.01)
F24C 7/04 (2006.01)
F24C 15/10 (2006.01)
- (11) 23270
(21) **2011-25018**
(22) 24.10.2011
(47) 16.01.2012
(73) Česká zemědělská univerzita v Praze, Technická fakulta,
Praha - Suchbát, CZ
- (72) Jehlička Tomáš Ing. Ph.D., Praha, CZ
- (54) **Pracovní plocha indukční varné desky**

Seznam majitelů zapsaných užitečných vzorů

(73)	(11)	(51)	(73)	(11)	(51)	
Agrofrukt, družstvo, Hustopeče, CZ	23248	A 23 L 2/02	(2006.01)	Media Channel, a.s., Praha, CZ	23255 G 09 F 9/35	(2006.01)
ARMING spol. s r.o., Ostrava, CZ	23247	G 01 N 11/10	(2006.01)	Mendelova univerzita v Brně, Brno, CZ	23241 G 01 N 33/46	(2006.01)
AŽD Praha s. r. o., Praha, CZ	23261	B 61 K 5/06	(2006.01)	Mendelova univerzita v Brně, Brno, CZ	23242 G 01 N 33/46	(2006.01)
Branická stavební, s.r.o., Praha, CZ	23267	E 04 H 14/00	(2006.01)	Mendelova univerzita v Brně, Brno, CZ	23271 A 23 K 1/06	(2006.01)
Burger Oldřich, Klimkovice, CZ	23240	H 04 B 3/06	(2006.01)	Mendelova univerzita v Brně, Brno, CZ	23274 F 23 N 5/10	(2006.01)
CVRČOVICKÁ PEKÁRNA, s.r.o., Cvrčovice, CZ	23277	A 21 D 2/00	(2006.01)	Mendelova univerzita v Brně, Zahradnická fakulta, Ústav posklizňové technologie zahradnických produktů, Lednice, CZ	23248 A 23 L 2/02	(2006.01)
Česká zemědělská univerzita v Praze, Technická fakulta, Praha - Suchdol, CZ	23270	H 05 B 6/12	(2006.01)	OSEVA vývoj a výzkum s.r.o. Zubří, Zubří, CZ	23275 A 01 G 7/00	(2006.01)
České vysoké učení technické v Praze, Fakulta strojní, Výzkumné centrum pro strojírenskou a výrobní techniku a technologii, Praha, CZ	23257	B 23 Q 11/04	(2006.01)	Otisk Milan, Velká Polom, CZ	23240 H 04 B 3/06	(2006.01)
České vysoké učení technické v Praze Fakulta elektrotechnická, Praha, CZ	23268	G 01 C 19/34	(2006.01)	Otisk Jiří Bc., Velká Polom, CZ	23240 H 04 B 3/06	(2006.01)
Čihák Petr Ing., Čakovičky, CZ	23269	G 07 F 7/00	(2006.01)	Padalík Vladislav, Praha, CZ	23273 B 63 B 38/00	(2006.01)
ČKD NOVÉ ENERGO, a. s., Praha, CZ	23238	F 04 D 29/26	(2006.01)	Pospíšil Jiří Ing., Dolní Lhota, CZ	23269 G 07 F 7/00	(2006.01)
E.C.Sys s.r.o., Vrchlabí, CZ	23246	A 61 G 5/10	(2006.01)	Rezek Václav, Děčín, CZ	23272 H 02 G 7/05	(2006.01)
FLAJZAR, s. r. o., Bzenec, CZ	23260	B 60 R 25/00	(2006.01)	Státní zdravotní ústav, Praha, CZ	23279 A 01 M 23/08	(2006.01)
GOLDIM spol. s r.o., Praha, CZ	23284	A 23 C 9/20	(2006.01)	Stloukal Zbyněk, Doubravice nad Svitavou, CZ	23250 G 06 F 19/00	(2011.01)
Hruš Miroslav Ing. CSc., Liberec, CZ	23278	B 62 M 1/14	(2006.01)	Svoboda Aleš, Pelhřimov, CZ	23281 B 31 F 1/00	(2006.01)
Kalous Jan, Praha, CZ	23250	G 06 F 19/00	(2011.01)	Šenovský Pavel Ing. Ph.D., Stará Bělá, CZ	23240 H 04 B 3/06	(2006.01)
KARLA spol. s r.o., Bruntál, CZ	23256	F 24 H 1/22	(2006.01)	ŠEVELA s. r. o., Dubňany, CZ	23239 H 02 N 6/00	(2006.01)
KOPOS KOLÍN a. s., Kolín, CZ	23282	H 02 G 3/38	(2006.01)	TOSHULIN, a.s., Hulín, CZ	23280 B 23 Q 3/155	(2006.01)
KRD-obchodní společnost s.r.o., Praha, CZ	23252	C 12 N 15/09	(2006.01)	Tubová Hedvika, Kralupy nad Vltavou, CZ	23265 C 12 F 3/06	(2006.01)
KRD-obchodní společnost s.r.o., Praha, CZ	23253	C 12 N 15/09	(2006.01)	Turynek Milan DIS, Kostelec nad Orlicí, CZ	23250 G 06 F 19/00	(2011.01)
KRD-obchodní společnost s.r.o., Praha, CZ	23251	C 12 N 15/09	(2006.01)	Univerzita J.E.Purkyně v Ústí nad Labem, Ústí nad Labem, CZ	23266 G 01 N 3/08	(2006.01)
Kulhánek Jan Ing., Praha, CZ	23244	G 08 G 1/133	(2006.01)	Univerzita Tomáše Bati ve Zlíně, Zlín, CZ	23263 C 08 J 3/00	(2006.01)
Mácová Hana MUDr., Kurdějov, CZ	23248	A 23 L 2/02	(2006.01)	Ústav teoretické a aplikované mechaniky AV ČR, v.v.i., Praha, CZ	23259 G 01 N 3/12	(2006.01)
				Valík Miroslav Ing., Ostrava, Zábřeh, CZ	23283 B 62 J 15/02	(2006.01)

VYSOKÁ ŠKOLA BÁŇSKÁ - TECHNICKÁ UNIVERZITA OSTRAVA, Ostrava - Poruba, CZ	23243	G 01 L 1/00	(2006.01)
Vysoké učení technické v Brně, Brno, CZ	23258	G 01 N 27/02	(2006.01)
Vysoké učení technické v Brně, Fakulta chemická, Ústav chemie potravin a biotechnologií, Brno, CZ	23248	A 23 L 2/02	(2006.01)
Výzkumný a zkušební letecký ústav, a.s., Praha - Letňany, CZ	23254	B 64 C 3/14	(2006.01)
Výzkumný ústav meliorací a ochrany půdy, v.v.i., Praha - Zbraslav, CZ	23245	G 01 N 15/08	(2006.01)
Výzkumný ústav zemědělské techniky v.v.i., Praha - Ruzyně, CZ	23276	A 01 G 7/00	(2006.01)
Výzkumný ústav živočišné výroby, v. v. i., Praha - Uhřetěves, CZ	23262	A 23 K 1/14	(2006.01)
Západočeská univerzita, Plzeň, CZ	23264	G 01 R 31/26	(2006.01)

FG4Q

Zapsané průmyslové vzory - přehled podle čísel zápisu

V období uzávěrky tohoto čísla Věstníku zapsal Úřad průmyslového vlastnictví tyto průmyslové vzory:

35243	14-03
35244	15-09
35245	15-09
35246	15-09
35247	09-03
35248	09-03
35249	09-03

FG4Q

Zapsané průmyslové vzory - přehled podle tříd

- (51) **09-03**
- (11) 35247
- (21) 2011-38749
- (22) 20.07.2011
- (15) 11.01.2012
- (45) 11.01.2012
- (54) Strana krabičky
- (28) 1
- (73) OMEGA ALTERMED a.s., Brno, CZ
- (72) Folprechtová Radka Mgr. A, Poděbrady III, CZ
- (74) Mgr. Radim Kubica, O. Lysohorského 702, Frýdek-Místek, 73801
- (55)



1.1

- (51) **09-03**
- (11) 35248
- (21) 2011-38752
- (22) 20.07.2011
- (15) 11.01.2012
- (45) 11.01.2012
- (54) Strana krabičky
- (28) 1
- (73) OMEGA ALTERMED a.s., Brno, CZ
- (72) Folprechtová Radka Mgr. A., Poděbrady III, CZ
- (74) Mgr. Radim Kubica, O. Lysohorského 702, Frýdek-Místek, 73801
- (55)



1.1

- (51) **09-03**
- (11) 35249
- (21) 2011-38753
- (22) 20.07.2011
- (15) 11.01.2012
- (45) 11.01.2012
- (54) Strana krabičky
- (28) 1
- (73) OMEGA ALTERMED a.s., Brno, CZ
- (72) Folprechtová Radka Mgr. A., Poděbrady III, CZ
- (74) Mgr. Radim Kubica, O. Lysohorského 702, Frýdek-Místek, 73801
- (55)

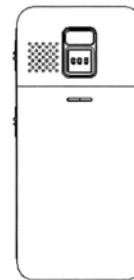


1.1

- (51) **14-03**
- (11) 35243
- (21) 2010-38255
- (22) 28.05.2010
- (15) 11.01.2012
- (45) 11.01.2012
- (54) Mobilní telefon pro seniory
- (28) 1
- (73) ADART COMPUTERS s.r.o., Praha 8, CZ
- (72) Vzdal se práva být uveden - § 35 2(c) zák. č. 207/2000 Sb., neuvedeno, XY
- (74) Advokátní kancelář, Mgr. Tomáš Černý, advokát, Sokolovská 161, Praha 8, 18000
- (55)



1.1



1.2



1.3



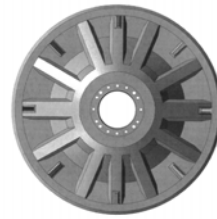
1.4



1.5



1.6

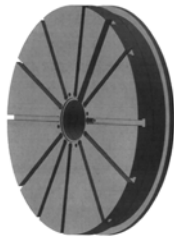


1.4



1.5

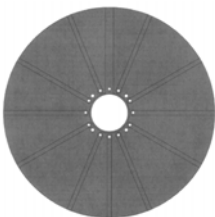
- (51) **15-09**
(11) 35244
(21) 2010-38449
(22) 16.11.2010
(15) 11.01.2012
(45) 11.01.2012
(54) Upínací deska pro přírubové upínání rotačních obrobků
(28) 1
(73) Západočeská univerzita v Plzni, Plzeň, CZ
(72) Kosnar Martin Ing., Plzeň-jih, CZ
Janda Petr Ing., Klatovy, CZ
Vacík Josef Ing., Plzeň, CZ
doc. Ing. Václava Lašová, Ph.D., Plzeň, CZ
(55)



1.1



1.2

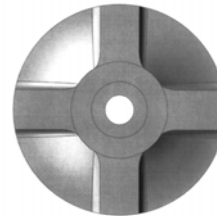


1.3

- (51) **15-09**
(11) 35245
(21) 2010-38451
(22) 16.11.2010
(15) 11.01.2012
(45) 11.01.2012
(54) Základ upínací desky soustruhu
(28) 1
(73) Západočeská univerzita v Plzni, Plzeň, CZ
(72) Kosnar Martin Ing., Plzeň-jih, CZ
Janda Petr Ing., Klatovy, CZ
Vacík Josef Ing., Plzeň, CZ
doc. Ing. Václava Lašová, Ph.D., Plzeň, CZ
(55)



1.1



1.2



1.3



1.4



1.4

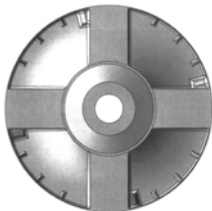
- (51) **15-09**
(11) 35246
(21) 2010-38452
(22) 16.11.2010
(15) 11.01.2012
(45) 11.01.2012
(54) Upínací deska soustruhu
(28) 1
(73) Západočeská univerzita v Plzni, Plzeň, CZ
(72) Kosnar Martin Ing., Plzeň-jih, CZ
Janda Petr Ing., Klatovy, CZ
Vacík Josef Ing., Plzeň, CZ
doc. Ing. Václava Lašová, Ph.D., Plzeň, CZ
(55)



1.1



1.2



1.3

Seznam vlastníků zapsaných průmyslových vzorů

(73)	(11)	(51)	(73)	(11)	(51)
ADART COMPUTERS s.r.o., Praha 8, CZ	35243	14-03			
OMEGA ALTERMED a.s., Brno, CZ	35247	09-03			
OMEGA ALTERMED a.s., Brno, CZ	35248	09-03			
OMEGA ALTERMED a.s., Brno, CZ	35249	09-03			
Západočeská univerzita v Plzni, Plzeň, CZ	35244	15-09			
Západočeská univerzita v Plzni, Plzeň, CZ	35245	15-09			
Západočeská univerzita v Plzni, Plzeň, CZ	35246	15-09			

Dodatková ochranná osvědčení pro léčiva a pro přípravky na ochranu rostlin

Podání žádosti o udělení osvědčení

- (22) 02.01.2012
- (21) SPC/CZ2012/211
- (73) BTG INTERNATIONAL LIMITED, London, GB
- (68) 287434
- (54) Použití steroidů, substituovaných v poloze 17, steroidy jako karcinostatika a farmaceutický prostředek
- (92) EU/1/11/714/001, 05.09.2011
- (95) ZYTIGA-abirateron, léčivý přípravek

Úřední rozhodnutí a oznámení

MK4A, MK4F

Zánik patentů a autorských osvědčení uplynutím doby platnosti

(11)	(21)	Int.Cl/(51)	(11)	(21)	Int.Cl/(51)
281011	1993-1380	6/C07D 487/04			
281266	1993-1390	6/C07C 229/34			
288927	1993-1361	7/A01N 37/34			

MK1K

Zániky užitečných vzorů uplynutím doby platnosti

(11)	(21)	(51)	
12013	2002-12734	C02F 3/12	(2006.01)
12065	2002-12733	A47B 47/00	(2006.01)
12087	2002-12720	E04H 12/00	(2006.01)
12088	2002-12728	F24H 8/00	(2006.01)
12116	2002-12736	H01R 39/02	(2006.01)
14841	2004-15608	E21C 35/00	(2006.01)
14844	2004-15622	E06B 3/12	(2006.01)
17679	2007-18965	C12G 1/04	(2006.01)
17680	2007-18976	F04D 29/70	(2006.01)
17695	2007-18960	A61K 8/40	(2006.01)
17710	2007-18966	B62H 3/08	(2006.01)
17746	2007-18958	F01K 27/00	(2006.01)
17768	2007-18961	A01K 5/015	(2006.01)
17769	2007-18962	A01B 1/24	(2006.01)
17770	2007-18963	A01K 3/00	(2006.01)
17771	2007-18971	E21F 13/00	(2006.01)
17772	2007-18972	E21F 13/00	(2006.01)
17773	2007-18975	E04G 21/12	(2006.01)
17792	2007-18959	B23Q 7/04	(2006.01)
17840	2007-18977	B01D 8/00	(2006.01)
17918	2007-18968	A61B 1/303	(2006.01)
17944	2007-18973	A61K 31/78	(2006.01)
18087	2007-18970	C04B 41/48	(2006.01)

MK4Q

Zániky práva ze zapsaných průmyslových vzorů uplynutím doby ochrany

(11)	(21)	Int.Cl/(51)	(11)	(21)	Int.Cl/(51)
27977	1996-29303	6/09-01			
33746	2006-36643	8/09-01, 09-05			
33821	2006-36801	8/09-03			

Zápisy licenčních smluv do patentového rejstříku pro nabyvatele

(11)	302836
(73)	Veselý Milan, Domažlice, CZ Drahonský Jaroslav, Nýrsko, CZ Nabyvatel: EURO TEPLA s.r.o., Radlická 120, Praha 5, 15800, CZ Druh licence: nevýlučná Datum uzavření smlouvy: 12.12.2011 Datum zápisu smlouvy: 11.01.2012

ND1K

První prodloužení doby platnosti užitečných vzorů

(51)	F28F 27/00	(2006.01)	(51)	E06B 3/08	(2006.01)
	F04D 29/58	(2006.01)		E06B 3/36	(2006.01)
	F28F 25/00	(2006.01)		E06B 7/00	(2006.01)
	H02K 21/00	(2006.01)	(11)	18284	
(11)	18242		(21)	2008-19559	
(21)	2007-19467		(22)	09.01.2008	
(22)	05.12.2007		(73)	A.T.Y.P. group, s.r.o., Hlučín, CZ	
(73)	FANS, a. s., Praha, CZ		(54)	Díra v plošném materiálu a korespondující kryt této díry	
(54)	Pohon ventilátorové jednotky chladicí věže				
(51)	E05G 1/10	(2006.01)	(51)	B61D 31/00	(2006.01)
	E05G 1/14	(2006.01)		B61D 1/08	(2006.01)
	E05G 1/00	(2006.01)		B61D 1/02	(2006.01)
(11)	18283			B61D 1/00	(2006.01)
(21)	2008-19558		(11)	18309	
(22)	09.01.2008		(21)	2008-19605	
(73)	Phobos, spol. s r. o., Frenštát pod Radhoštěm, CZ		(22)	22.01.2008	
(54)	Systém uložení, zabezpečení a sledování transportu cenných papírů		(73)	BORCAD cz, s.r.o., Fryčovice, CZ	
			(54)	Lůžko pro železniční vozy	

(51)	B61D 33/00	(2006.01)	(51)	E21D 7/00	(2006.01)
	B61D 31/00	(2006.01)	(11)	19362	
	B61D 1/04	(2006.01)	(21)	2008-20455	
	B61D 1/02	(2006.01)	(22)	20.10.2008	
	B61D 1/00	(2006.01)	(73)	KARLA spol. s r.o., Bruntál, CZ	
(11)	18310		(54)	Stojka pro důlní prostředí s nebezpečím ořesů a s nebezpečnými atmosférickými podmínkami	
(21)	2008-19606				
(22)	22.01.2008				
(73)	BORCAD cz, s.r.o., Fryčovice, CZ				
(54)	Přestavovací vlakové sedadlo				
(51)	F16L 9/147	(2006.01)			
	B29C 47/06	(2006.01)			
	F16L 9/12	(2006.01)			
(11)	18564				
(21)	2008-19766				
(22)	18.03.2008				
(73)	LUNA PLAST, a. s., Mělník, CZ				
(54)	Vícevrstvá plastová trubka				
(51)	H05B 3/16	(2006.01)			
	H05B 3/78	(2006.01)			
(11)	18633				
(21)	2008-19553				
(22)	07.01.2008				
(73)	ELTOP PRAHA, s. r. o., Měřetice, CZ				
(54)	Závěrná část elektrického topného tělesa				
(51)	H05B 3/06	(2006.01)			
	H05B 3/78	(2006.01)			
(11)	18634				
(21)	2008-19554				
(22)	07.01.2008				
(73)	ELTOP PRAHA, s. r. o., Měřetice, CZ				
(54)	Soustava elektrických topných těles				
(51)	E05B 47/00	(2006.01)			
	E05B 59/00	(2006.01)			
(11)	19096				
(21)	2008-20379				
(22)	07.01.2008				
(73)	Matušek Oldřich Ing., Praha, CZ				
(54)	Záchyt závory dveřního zámku odblokovatelný při stavu nouze				
(51)	B09B 3/00	(2006.01)			
	B07B 4/00	(2006.01)			
	B29B 17/02	(2006.01)			
(11)	19169				
(21)	2008-20427				
(22)	15.10.2008				
(73)	KARLA spol. s r.o., Bruntál, CZ				
(54)	Linka pro recyklaci plastového šrotu z výroby plastového průmyslu a/nebo z likvidace elektrošrotu				
(51)	C03B 35/08	(2006.01)			
	C03B 35/06	(2006.01)			
	C03B 35/04	(2006.01)			
	C03B 35/00	(2006.01)			
(11)	19222				
(21)	2008-20521				
(22)	17.10.2008				
(73)	MARKUS Trading, s. r. o., Liberec, CZ				
(54)	Mechanismus odstávky sklářského tvarovacího stroje				
(51)	B09B 3/00	(2006.01)			
	B02C 13/04	(2006.01)			
	B02C 13/00	(2006.01)			
	B07B 13/04	(2006.01)			
	B07B 13/00	(2006.01)			
(11)	19341				
(21)	2008-20428				
(22)	15.10.2008				
(73)	KARLA spol. s r.o., Bruntál, CZ				
(54)	Linka pro zpracování hliníkového šrotu mechanickým způsobem na granulát				

ND1K

Druhé prodloužení doby platnosti užitečných vzorů

(51)	C02F 1/24	(2006.01)	(51)	C09H 1/02	(2006.01)
(11)	15168		(11)	15612	
(21)	2005-16199		(21)	2005-16170	
(22)	14.01.2005		(22)	06.01.2005	
(73)	Ing. Petr Štěpánek - INKOS, Brno, CZ		(73)	TOMA, a.s., Otrokovice, CZ	
(54)	Odebírací komora vyčištěné vody z kruhové flotační nádrže		(54)	Kostní drť a hydrolyzát oseinu	
(51)	B64D 31/04	(2006.01)	(51)	F21V 21/116	(2006.01)
(11)	15230		(11)	15672	
(21)	2005-16262		(21)	2005-16230	
(22)	04.02.2005		(22)	26.01.2005	
(73)	Výzkumný a zkušební letecký ústav, a. s., Praha, CZ		(73)	Šimral Stanislav, Chodov, CZ	
(54)	Zařízení pro sdružené ovládní pístového motoru a vrtule konstantních otáček		(54)	Hosenseidel Jan, Chodov, CZ	
(51)	B07B 1/40	(2006.01)	(51)	C03B 9/44	(2006.01)
	F26B 17/04	(2006.01)	(11)	18377	
	F26B 25/00	(2006.01)	(21)	2008-19620	
	A01K 1/015	(2006.01)	(22)	11.02.2005	
	B01J 20/02	(2006.01)	(73)	MARKUS Trading, s.r.o., Liberec, CZ	
(11)	15256		(54)	Mechanismus odnímače sklářského stroje	
(21)	2005-16217		(51)	B60J 3/00	(2006.01)
(22)	20.01.2005		(11)	18892	
(73)	Sedlecký kaolin a.s., Božičany, CZ		(21)	2008-20096	
(54)	Zařízení pro výrobu minerálního sorbentu, zejména pro stelivo pro drobné zvířectvo		(22)	01.02.2005	
(51)	B07B 1/40	(2006.01)	(73)	Kalenský Petr JUDr., Praha, CZ	
	F26B 17/04	(2006.01)	(54)	Mechanická sluneční clona a vozidlo s touto mechanickou sluneční clonou	
	F26B 25/00	(2006.01)			
	A01K 1/015	(2006.01)			
	B01J 20/02	(2006.01)			
(11)	15262				
(21)	2005-16316				
(22)	17.02.2005				
(73)	Sedlecký kaolin a.s., Božičany, CZ				
(54)	Zařízení pro výrobu minerálního sorbentu, zejména pro stelivo pro drobné zvířectvo				
(51)	A62B 29/00	(2006.01)			
	G21F 9/00	(2006.01)			
(11)	15282				
(21)	2005-16319				
(22)	18.02.2005				
(73)	CHEMCOMEX Praha, a. s., Praha, CZ				
(54)	Prostředek pro dekontaminaci toxických a/nebo radioaktivních škodlivin				
(51)	F17D 5/02	(2006.01)			
	F17D 1/04	(2006.01)			
	B01F 3/02	(2006.01)			
(11)	15291				
(21)	2005-16249				
(22)	02.02.2005				
(73)	GASCONTROL, s. r. o., Havířov-Suchá, CZ				
(54)	Odorizační zařízení				
(51)	E04H 12/18	(2006.01)			
(11)	15325				
(21)	2005-16186				
(22)	12.01.2005				
(73)	Šimral Stanislav, Chodov, CZ				
	Hosenseidel Jan, Chodov, CZ				
(54)	Výsuvný osvětlovací stožár				
(51)	F21V 21/36	(2006.01)			
(11)	15453				
(21)	2005-16216				
(22)	20.01.2005				
(73)	Šimral Stanislav, Chodov, CZ				
	Hosenseidel Jan, Chodov, CZ				
(54)	Zapojení ovládní výsuvného osvětlovacího stožáru				

ND4Q

Druhé obnovy doby ochrany průmyslových vzorů

- (51) 03-99
- (11) 30824
- (21) 2002-33678
- (22) 14.01.2002
- (54) Víceúčelový vak

- (51) 19-08
- (11) 31103
- (21) 2002-33703
- (22) 28.01.2002
- (54) Formulář pro deklaraci elektronické výměny dat

- (51) 06-01
- (11) 31140
- (21) 2002-33724
- (22) 12.02.2002
- (54) Otočné křeslo

ND4Q

Čtvrté obnovy doby ochrany průmyslových vzorů

- (51) 08-08
- (11) 23659
- (21) 1992-25433
- (22) 24.04.1992
- (54) Závěs UNIVERSAL

PD4A

Převod práv a ostatní změny majitelů patentů

- (11) 293756
- (21) 2002-4244
- (73) Lunerox, a.s., Praha 2, CZ

- (11) 293756
- (21) 2002-4244
- (73) KULIČKOVÉ ŠROUBY KUŘIM, a.s., Kuřim, CZ

- (11) 294310
- (21) 1998-3756
- (73) BUNDABERG WALKERS ENGINEERS LTD., Bundaberg, QLD 4670, AU

- (11) 295189
- (21) 1999-3103
- (73) Merial Limited, Duluth, 30096, GA, US

- (11) 298771
- (21) 2002-3584
- (73) Lunerox, a.s., Praha 2, CZ

- (11) 298771
- (21) 2002-3584
- (73) KULIČKOVÉ ŠROUBY KUŘIM, a.s., Kuřim, CZ

- (11) 299326
- (21) 2001-2770
- (73) Merial Limited, Duluth, 30096, GA, US

- (11) 302234
- (21) 2001-2124
- (73) Merial Limited, Duluth, 30096, GA, US

PD1K

Převod práv a ostatní změny majitelů užitných vzorů

- (11) 18585
- (21) 2008-19719
- (73) Lunerox, a.s., Praha 2, CZ

- (11) 18585
- (21) 2008-19719
- (73) KULIČKOVÉ ŠROUBY KUŘIM, a.s., Kuřim, CZ

PD4Q

Převod práv a ostatní změny vlastníků průmyslových vzorů

- (11) 31421
- (21) 2002-34093
- (73) SmithKline Beecham Limited, BRENTFORD,
Middlesex, GB

- (11) 31421
- (21) 2002-34093
- (73) PFIZER INC., NEW YORK, 10017, NY, US

- (11) 31421
- (21) 2002-34093
- (73) CAPSUGEL BELGIUM BVBA, 2880 BORNEM,
BE

- (11) 31421
- (21) 2002-34093
- (73) CAPSUGEL BELGIUM NV, 2880 BORNEM, BE

Zamítnuté a částečně zamítnuté přihlášky ochranných známek před zveřejněním

Kapitola obsahuje údaje o rozhodnutích o přihláškách ochranných známek, u kterých byly na základě provedeného věcného průzkumu shledány Úřadem důvody pro zamítnutí přihlášky ochranné známky podle ustanovení § 4 nebo 6 zákona č. 441/2003 Sb. Na základě toho Úřad vydal rozhodnutí o zamítnutí přihlášky podle ustanovení § 22 zákona č. 441/2003 Sb., a to pro celý seznam výrobků a služeb nebo pro jeho část. Údaje o výsledku rozhodnutí (zamítnutí přihlášky, částečné zamítnutí přihlášky) jsou uvedeny za datem právní moci rozhodnutí pod INID kódem (583) s názvem "Datum právní moci rozhodnutí/výsledek rozhodnutí".

(210) **O-455648**

(540) **KITCHEN KING**

(583) 07.01.2012 / částečné zamítnutí přihlášky

(210) **O-481506**

(540) **German championship of poker**

(583) 08.11.2011 / zamítnutí přihlášky

(210) **O-474950**

(540) **NEPOMÁHÁM NECHRÁNÍM**

(583) 01.12.2011 / zamítnutí přihlášky

(210) **O-482919**

(540)



(210) **O-475604**

(540) **Carefree Cruising**

(583) 06.01.2012 / zamítnutí přihlášky

(583) 04.01.2012 / zamítnutí přihlášky

(210) **O-478104**

(540) **ZDRAVÍČKO**

(583) 11.10.2011 / zamítnutí přihlášky

(210) **O-482997**

(540) **hostomické pivo**

(583) 03.01.2012 / zamítnutí přihlášky

(210) **O-479270**

(540) **UZENÁŘSKÝ BALÍČEK Z
LOMNICE NAD POPELKOU**

(583) 07.10.2011 / zamítnutí přihlášky

(210) **O-483150**

(540) **ART MORAVIA**

(583) 06.01.2012 / zamítnutí přihlášky

(210) **O-479647**

(540) **THEATER.CZ**

(583) 26.09.2011 / zamítnutí přihlášky

(210) **O-483204**

(540) **financial coaching**

(583) 04.10.2011 / zamítnutí přihlášky

(210) **O-479757**

(540) **GREENWAYS**

(583) 13.01.2012 / zamítnutí přihlášky

(210) **O-483509**

(540) **car-safe box**

(583) 27.09.2011 / zamítnutí přihlášky

(210) **O-480437**

(540) **SLEVY NA INTERNETU**

(583) 30.09.2011 / zamítnutí přihlášky

(210) **O-483589**

(540)

(210) **O-480722**

(540) **Čerstvé a snadné**

(583) 06.01.2012 / zamítnutí přihlášky



(583) 23.12.2011 / zamítnutí přihlášky

(210) **O-481329**

(540) **MODRAVA**

(583) 26.09.2011 / zamítnutí přihlášky

(210) **O-483592**

(540)

(210) **O-481331**

(540) **PENZION MODRAVA**

(583) 26.09.2011 / zamítnutí přihlášky



(583) 29.12.2011 / částečné zamítnutí přihlášky

(210) **O-481484**

(540) **Herní web**

(583) 30.09.2011 / zamítnutí přihlášky

(210) **O-483790**

(540) **Ekologická olympiáda**

(583) 06.01.2012 / zamítnutí přihlášky

(210) **O-483852**

(540) **TOP LIMIT**

(583) 07.01.2012 / zamítnutí přihlášky

(210) **O-484046**

(540) **STK KRÁLOVO POLE BRNO**

(583) 28.12.2011 / zamítnutí přihlášky

(210) **O-484336**

(540) **ANGEL 's SECRET**

(583) 28.12.2011 / částečné zamítnutí přihlášky

(210) **O-484659**

(540) **Ratibořický králík vykostěný v
celku**

(583) 13.01.2012 / částečné zamítnutí přihlášky

(210) **O-485076**

(540) **THE UNWRITTEN RESUME**

(583) 20.12.2011 / zamítnutí přihlášky

(210) **O-485077**

(540) **THE HUMAN ELEMENT OF
LEADERSHIP**

(583) 20.12.2011 / zamítnutí přihlášky

(210) **O-485411**

(540) **KOUPELNOVÁ BIBLE**

(583) 06.01.2012 / zamítnutí přihlášky

(210) **O-485538**

(540) **fashion.com**

(583) 06.01.2012 / zamítnutí přihlášky

(210) **O-486439**

(540)

TvojeTV

(583) 09.01.2012 / zamítnutí přihlášky

(210) **O-487054**

(540) **JIC Akcelerátor**

(583) 06.01.2012 / částečné zamítnutí přihlášky

Přehled zveřejněných přihlášek ochranných známek

Přihlášky ochranných známek, které byly na základě výsledků formálního a věcného průzkumu provedeného Úřadem shledány schopné zápisu do rejstříku ochranných známek, jsou obsaženy v této kapitole. Důležitou právní skutečností je, že zveřejněním přihlášky ochranné známky v této kapitole Věstníku (§ 23 zákona č. 441/2003 Sb.) začíná běžet zákonná tříměsíční lhůta pro podání námitek podle ustanovení § 25 zákona č. 441/2003 Sb.

Číselný přehled

O-439242, O-455648, O-467787, O-475974, O-479853, O-480729, O-483327, O-483706, O-484336, O-484352, O-484381, O-484659, O-485371, O-485707, O-485764, O-486275, O-486428, O-486702, O-486704, O-486856, O-486859, O-486918, O-486987, O-487054, O-487240, O-487370, O-487415, O-487444, O-487445, O-487446, O-487447, O-487448, O-487450, O-487453, O-487457, O-487519, O-487853, O-487854, O-487855, O-487856, O-487932, O-487975, O-488059, O-488075, O-488076, O-488077, O-488078, O-488079, O-488080, O-488081, O-488082, O-488083, O-488084, O-488149, O-488250, O-488253, O-488257, O-488259, O-488263, O-488308, O-488324, O-488493, O-488515, O-488540, O-488571, O-488574, O-488575, O-488667, O-488986, O-488994, O-489008, O-489009, O-489020, O-489032, O-489034, O-489035, O-489067, O-489222, O-489283, O-489289, O-489320, O-489321, O-489373, O-489403, O-489405, O-489407, O-489444, O-489458, O-489476, O-489479, O-489481, O-489484, O-489533, O-489538, O-489539, O-489540, O-489667, O-489668, O-489791, O-489792, O-489793, O-489814, O-489815, O-489816, O-489817, O-489818, O-489845, O-489906, O-489931, O-489996, O-489998, O-490146, O-490174, O-490232, O-490287, O-490296, O-490359, O-490418, O-490433, O-490556, O-490557, O-490565, O-490656, O-490658, O-490659, O-490673, O-490738, O-490742, O-490746, O-490880, O-491391

Zveřejněné přihlášky ochranných známek

(210) **O-439242**
(220) 19.07.2006
(320) 19.07.2006
(511) 35, 42
(540)

MEDIDATA.
SNADNÁ KOMUNIKACE VE ZDRAVOTNICTVÍ

(510) (35) propagační činnost, reklama, pomoc při řízení obchodní činnosti, obchodní administrativa, kancelářské práce; (42) vědecké a technologické služby a s nimi spojený výzkum a návrhy, průmyslové analýzy a výzkum.
(590) Barevná
(730) **MEDIDATA, s.r.o.**, ČSA 543, Hradec Králové, 50003, CZ

(210) **O-455648**
(220) 24.01.2008
(320) 24.01.2008
(511) 7, 11, 21, 35, 38
(540)

KITCHEN KING

(510) (7) elektrotechnická zařízení a přístroje pro domácnost, zejména kuchyňské drtiče, přístroje na mletí potravin a mixery, lisy na ovoce a na zeleninu, jejich části a součásti, domácí automatické pračky, myčky na nádobí, vysavače prachu, leštiče parket, přístroje pro hermetické uzavření a odsávání vzduchu, strojky na svařování plastových fólií, elektrické nářadí, vše v rámci této třídy; (11) zařízení a výrobky v rámci této třídy pro vaření, pečení, smažení, ohřívání, chlazení, chladničky, mrazničky a výrobky ledu, elektrická, plynová a kombinovaná zařízení pro vaření, pečení, smažení a opékání, a to sporáky, trouby elektrické, plynové i mikrovlnné, grily, rošty, sendvičovače, toastovače a opékače topinek, elektrické fritovací hrnce, pánve a pečící formy, vařiče a varné desky, sporáky na tuhá paliva, kávovary elektrické, stroje na espresso, rychlovarné konvice, zařízení větrací a klimatizační, stroje a přístroje na čištění vzduchu, přístroje pro úpravu vzduchu v místnostech, např. filtrační zařízení, zvlhčovače a odvlhčovače, stroje a přístroje na chlazení vzduchu, ventilátory, vše včetně příslušenství jako jsou zásobníky nečistot, zásobníky čistících prostředků, rozprašovače vůní a dezinfekčních prostředků, prachové a antibakteriální filtry v rámci této třídy, odsavače par, elektrická a plynová topná zařízení, včetně kotlů, radiátorů, plynových topidel, elektrických topných těles, infrazářičů a konvektorů, elektrické a plynové ohříváče vody, vše v rámci této třídy; (21) toaletní kuřítka (necesery); (35) pořádání výstav k obchodním a reklamním účelům, činnost reklamní a inzertní, televizní reklama - teleshopping, zprostředkovatelská činnost v oblasti velkoobchodu s výrobky tř. 7, 11 a 21, zprostředkovatelské obchodní služby v oblasti výrobků ve tř. 7, 11 a 21, průzkum a analýza trhu, kopírování dokumentů, distribuce zboží k reklamním účelům, aranžérství ve vztahu k prezentaci výrobků ve tř. 7, 11 a 21, aranžování výkladů, marketing, automatizované zpracování dat, pomoc při řízení obchodní činnosti, obchodní administrativa, kancelářské práce, vše v rámci této třídy; (38) rozhlasové a televizní vysílání, provozování spojových sítí, telegrafní služby, přenos zvuku a obrazu pomocí satelitu, výměna, šíření a/nebo získávání zpráv a informací, včetně doprovodného zvuku, šíření elektronických časopisů, informací, elektronických periodik, knih v elektronické podobě, audio nebo audiovizuálních děl prostřednictvím informační nebo datové nebo elektronické nebo komunikační nebo telekomunikační nebo počítačové sítě, zejména Internetu, pomocí satelitů aj., služby na Internetu jako vysílání, shromažďování a předávání dat a informací elektronicky, počítačovými, kabelovými, rozhlasovými a dálkopisnými prostředky, elektronickou poštou, prostředky satelitní komunikace, šíření elektronických katalogů zboží a výrobků, vše výše uvedené spadající do této třídy.

(730) **TV PRODUCTS CZ, s.r.o.**, Rybná 669/4, Praha 1, 11000, CZ
(740) **ŠTROS & KUSÁK** advokátní a patentová kancelář, JUDr. David Štros, advokát, Národní 32, Praha 1, 11000

(210) **O-467787**
(220) 06.05.2009
(320) 06.05.2009
(511) 9, 16, 35, 36
(540)

TIP Domino

(510) (9) speciální platební karty s magnetickým čipem, speciální platební karty bez magnetického čipu, ovládací a přístupové karty pro provádění obchodních transakcí pomocí výpočetní techniky a Internetu, počítačové programy a softwarové vybavení počítačů pro internetové bankovníctví; (16) psací a kancelářské potřeby, papírenské zboží, s výjimkou tiskovin a fotografií; (35) pomoc při řízení obchodní činnosti, obchodní administrativa, kancelářské práce, marketing; (36) služba finanční, peněžní, nemovitostní a pojišťovací, zejména přijímání vkladů od veřejnosti, poskytování úvěrů, investování do cenných papírů na vlastní účet, finanční pronájem (leasing), platební styk a zúčtování, vydávání platebních prostředků jako platebních karet, cestovních šeků, poskytování záruk, otevírání akreditivů, obstarávání inkasa, poskytování investičních služeb, obchodování na vlastní účet nebo na účet klienta s devizovými hodnotami a se zlatem, finanční makléřství, směnárská činnost (nákup devizových prostředků), výkon funkce depozitáře, poskytování bankovních informací, pronájem bezpečnostních schránek, vydávání hypotečních zástavních listů a činností, které přímo souvisejí s činnostmi výše uvedenými.
(730) **Komerční banka a.s.**, Na Příkopě 33/969, Praha 1, 11407, CZ

(210) **O-475974**
(220) 16.04.2010
(320) 16.04.2010
(511) 16, 32, 43
(540)

LITOMĚŘICKÝ KALICH

(510) (16) etikety a tácky, jídelní listky, kalendáře, kelímky, knihy, letáky, obálky, obaly z papíru a z plastických hmot, papírové láhve, papírové visáčky, periodické a neperiodické tiskoviny, zejména prezentační a firemní publikace, plakáty, pohlednice, pozvánky, přání, reklamní katalogy, reklamní, propagační a informační materiály z papíru a plastických hmot, reklamní tabule z papíru nebo lepenky, tužky, ubrusy a ubrusky papírové, účtenky, vývěsky; (32) piva, minerální vody, šumivé nápoje a jiné nápoje nealkoholické, nápoje a šťávy ovocné, sirupy a jiné přípravky k zhotovování nápojů; (43) hostinská činnost, bary, bufety, restaurace, ubytovací služby (hotely, penziony), služby spojené s provozováním pohostinství, zprostředkovatelská a obstaravatelská činnost v uvedených oblastech.
(730) **MIRROR PROMOTION s.r.o.**, Českomoravská 1181/21, Praha 9, 19000, CZ

(210) **O-479853**
(220) 30.09.2010
(320) 30.09.2010
(511) 19, 37, 42
(540)

PLAY-BLOK

(510) (19) stavební materiály nekovové, jako např. dlažba, obrubníky, cihly, zdící bloky, tvarovky, překlady, stropní prvky, střešní krytina, písek, vápno, cement a výrobky z cementu a betonu; (37) stavebnictví, opravy, instalace; (42) projektování, architektonické a urbanistické návrhy a studie, konzultační a poradenská činnost v oboru projektování staveb a volby stavebních materiálů, stavební a technické výpočty a expertizy.
(730) **KB - BLOK systém, s.r.o.**, Masarykova 635, Postoloprty, 43942, CZ
(740) Mgr. David Krofta, advokát, Újezd 450/40, Praha 1 - Malá Strana, 11801

(210) **O-480729**
(220) 03.11.2010
(320) 03.11.2010
(511) 9, 38, 41
(540)

Kriminálka v akci

(510) (9) přístroje a nástroje vědecké, námořní, geodetické, přístroje pro vážení, měření, signalizaci, kontrolu (inspekci), záchranu a přístroje pro vyučování, přístroje a nástroje pro vedení, přepínání, přeměnu, akumulaci, regulaci nebo řízení elektrického proudu, přístroje pro záznam, převod, reprodukci zvuku nebo obrazu, magnetické nosiče zvukových záznamů, gramofonové desky, automatické distributory a mechanismy pro přístroje na mince, zapisovací pokladny, počítací stroje, přístroje pro zpracování informací a počítače, hasicí přístroje, nosiče magnetických záznamů nahrané i nenahrané, audiovizuální díla na nosičích, audiokazety; (38) spoje (komunikace), televizní vysílání, rozšiřování televizního vysílání, přenosy zpráv, přenos zpráv a obrazových informací pomocí počítače, přenášení vysílání pomocí satelitních družic, vysílání kabelové televize, šíření audiovizuálních děl, technické a organizační zabezpečení televizního vysílání; (41) výchova, vzdělávání, zábava, sportovní a kulturní aktivity, nakladatelská a vydavatelská činnost, nahrávání nosičů zvukových a (nebo) obrazových, agenturní činnost v oblasti kultury v rámci této třídy, tvorba a vydávání audiovizuálních děl, půjčování nahraných nosičů zvukových a (nebo) obrazových záznamů, výchovná a zábavní činnost, organizace a prezentace her a soutěží pro veřejnost, tvorba televizních pořadů.

(730) **MAYA PRODUCTION, s.r.o.**, Duškova 164/45, Praha 5, 15000, CZ
(740) Rott, Růžička & Guttman Patentové, známkové a advokátní kanceláře, JUDr. Vladimír Rott, Vinohradská 37, Praha 2, 12000

(210) **O-483327**
(220) 17.02.2011
(320) 17.02.2011
(511) 9, 35, 38
(540)



(510) (9) informace, data a databáze na elektronických, magnetických a optických nosičích všeho druhu a v elektronických, datových, informačních a telekomunikačních sítích všeho druhu, multimediální aplikace; (35) telefonický marketing, služby v oblasti telefonického marketingu, organizace a zprostředkování prodeje výrobků uvedených ve třídách 1, 3, 5, 11, 16, 18, 20, 21, 24, 25, 26, 27, 28, 29, 30, 31, 32, 33 a 34 prostřednictvím telekomunikačních zařízení, pomoc při provozování obchodů třetích osob, prezentace zboží a služeb třetích osob prostřednictvím telekomunikačních zařízení, distribuce zboží třetích osob, administrativní zpracování nákupních objednávek, dodavatelské služby pro třetí osoby, služby v oblasti telefonických objednávek a telefonického nakupování, marketingové služby, zákaznické služby, obchodní a podnikatelské služby v oblasti telefonického marketingu, pomoc při řízení obchodní činnosti v oblasti telefonického marketingu, reklamní služby, propagační činnost, inzertní činnost, zprostředkovač činnost v obchodní činnosti v oblasti telefonických objednávek a telefonického nakupování, administrativní služby, komerční informace a rady pro podnikatele, obchodní reklama pro třetí osoby, poradenství v oblasti obchodní a podnikatelské činnosti, poradenství při vedení podniku, shromažďování zboží ve prospěch třetích osob, systematizace informací ukládaných do počítačové databáze, vedení počítačové databáze; (38) telekomunikační služby, telefonní komunikace, telefonické služby, teleshoppingové služby, půjčování telekomunikačních zařízení, šíření elektronických informací, zprostředkovatelská činnost v oblasti telekomunikací, počítačová komunikace, elektronická pošta, poskytování služby centra telefonické komunikace.

(730) **UniCall Communication Group s.r.o.**, U Smaltovny 625, České Budějovice, 37001, CZ
(740) Mgr. Petra Fialová, V Jámě 1, Praha 1, 11000

(210) **O-483706**
(220) 02.03.2011
(320) 02.03.2011
(511) 35
(540)



(510) (35) zprostředkování obchodu, maloobchod - velkoobchod, internetový obchod, vše s výrobky ve třídách 24 a 27.
(590) Barevná
(730) **NOMAD INTERNATIONAL - persian carpets s.r.o.**, Rostovská 19/8, Praha 10 - Vršovice, 10100, CZ
(740) Ing. Francis Jupa, Měchenická 4/2554, Praha 4, 14100

(210) **O-484336**
(220) 24.03.2011
(320) 24.03.2011
(511) 16
(540)

ANGEL'S SECRET

(510) (16) igelitové tašky a igelitové obaly spadající do této třídy.
(730) **ALP-KAAN s.r.o.**, U Továren 256/14, Praha 10, 10200, CZ

(210) **O-484352**
(220) 25.03.2011
(320) 25.03.2011
(511) 9, 16, 35, 38, 39, 41
(540)



(510) (9) nahrané i nenahrané nosiče informací všeho druhu jako disky, diskety, ROM, pásky, nahrané i nenahrané nosiče zvuku a obrazu, software, elektronické publikace; (16) papír, výrobky z papíru, které nejsou zařazeny do jiných tříd, tiskoviny, periodický a neperiodický tisk, zejména časopisy, noviny, knihy, prospekty, plakáty, fotografie, pohlednice, kalendáře, knihařské výrobky, tištěné propagační materiály a předměty z papíru, obalový materiál, tiskařské typy a štočky; (35) marketing, reklama, organizování výstav pro reklamní a komerční účely, inzertní a propagační činnost; (38) přenos zpráv a obrazových informací pomocí počítače, včetně Internetu, poskytování internetových diskusních fór, počítačová komunikace; (39) distribuce časopisů; (41) nakladatelská a vydavatelská činnost v oboru zábavních, odborných, zpravodajských a vzdělávacích tiskovin, časopisů, periodických i neperiodických publikací, zvukových, textových a audiovizuálních nosičů, produkční a agenturní činnost v oblasti zábavy, kultury a výchovy, pořádání zábavních a odborných soutěží, společenských akcí, výstav ke kulturním a vzdělávacím účelům, vzdělávacích, zábavních, sportovních a kulturních akcí, odborných setkání, seminářů a konferencí.
(730) **W.D.A. Czech, s.r.o.**, Makovského náměstí 2, Brno, 61600, CZ
(740) Mgr. Miroslav Lahoda, advokát, Makovského náměstí 2, Brno, 61600

(210) **O-484381**
(220) 28.03.2011
(320) 28.03.2011

(511) 41
(540)

deutsch korrekt

- (510) (41) výchova a vzdělávání, výuka jazyků, pořádání školení, pořádání kurzů, překladatelské služby, tlumočení.
(730) **Megger Nicole Meta Dipl. Päd.**, Heydukova 952, Starý Plzenec, 33202, CZ
Wittmann Julia Bc., Plaská 1343/49, Plzeň, 32300, CZ
(740) Advokátní kancelář Svejkovský, Kabelková, v.o.s., JUDr. Jaroslav Svejkovský, Kamenická 1, Plzeň, 30100

(210) **O-484659**
(220) 05.04.2011
(320) 05.04.2011
(511) 8, 40, 43
(540)

Ratibořický králík vykostěný v celku

- (510) (8) ruční nástroje a sekáčky pro použití při vykostování masa, nožičské výrobky pro použití při vykostování masa, zejména nože pro vykostování králíků; (40) vykostování králíků a ostatních druhů zvěře; (43) příprava jídel z králíčího masa a ostatních druhů mas.
(730) **Jiří Kočár**, Ratibořice 11, Jaroměřice nad Rokytou, 67551, CZ
(740) JUDr. MgA. Michal Šalomoun, advokát, Bráfova tř. 52, Třebíč, 67401

(210) **O-485371**
(220) 03.05.2011
(320) 03.05.2011
(511) 41, 45
(540)



- (510) (41) dálkové studium, elektronické publikování (DTP), poskytování informací o výchově a vzdělávání, vydávání knih, organizování a vedení kolokvií, konferencí, kongresů a korespondenčních kurzů, organizování a vedení seminářů a sympozií, organizování kulturních nebo vzdělávacích výstav, organizování představení (manažerské služby), organizování soutěží vzdělávacích nebo zábavných, poradenství pro volbu povolání, pořádání a řízení pracovních setkání (školení), poskytování on-line elektronických publikací bez možnosti stažení, praktický výcvik, psaní textů jiných než reklamních, pořádání a řízení školení, vyučování, školství, výcvik instruktážní, výcvik výchovný, vydávání elektronických knih a časopisů on-line, vydávání textů s výjimkou reklamních nebo náborových, vyučování (výchovné služby); (45) právnické (komerční) služby, ochrana duševního vlastnictví (právnické služby při poskytování licenci).
(590) Barevná
(730) **Ústav práva a právní vědy, obecně prospěšná společnost**, Konviktská 24, Praha 1, 11000, CZ

(210) **O-485707**
(220) 16.05.2011
(320) 16.05.2011
(511) 5, 31, 34
(540)

Botanic

- (510) (5) byliny na kouření pro lékařské účely, doplňky potravy minerální, doplňky výživové pro lékařské účely, drogy pro

léčebné účely, léčivé kořeny, léčivé rostliny, posilující přípravky, tonika, přísady do krmiv pro lékařské účely, tinktury (farmaceutické přípravky), tinktury pro lékařské účely, tyčinky vykuřovací, vykuřovací přípravky pro lékařské účely; (31) rostliny sušené pro dekoraci; (34) bloky cigaretového papíru, byliny na kouření, cigaretové filtry, dózy na tabák, popelníky pro kuřáky, pouzdra (na cigarety), pouzdra (na doutníky), zápalky, zapalovače pro kuřáky.

(730) **Walt International s.r.o.**, Mírové náměstí 6, Jablonec nad Nisou, 46601, CZ

(210) **O-485764**
(220) 18.05.2011
(320) 18.05.2011
(511) 6, 9, 14, 16, 18, 24, 25, 26, 27, 28, 35, 42
(540)



- (510) (6) busty z obecných kovů, pouzdra z obecných kovů, přezky z obecných kovů (železářství), sošky z obecných kovů, umělecká díla z obecných kovů; (9) brýle, filmy (exponované -), filmy (kreslené -), helmy (ochranné -) pro sportovní účely, ochranné rukavice, počítačové hry (programy), počítačové programy, pouzdra na brýle; (14) amulety (šperky), figurky z drahých kovů, hodinky, klíčenky (bižuterie), medailony (šperky), mince, náhrdelníky, náramky (šperky), náušnice, odznaky z drahých kovů, ozdoby (šperky), pouzdra na hodinky, prsteny, přívěsky (šperky), řetízky (šperky); (16) alba, brožury, časopisy, figurky (sošky) z papírové hmoty, grafické reprodukce, grafiky, kalendáře trhací, karty, katalogy, knihy, knižní zarážky, komiksy, krabice lepenkové nebo papírové, manuály, obrazy, publikace, samolepky (papírnické výrobky), sešity, skicáky, zápisníky (notesy); (18) batohy, cestovní kufry, deštníky, diplomaty, kabelky, kožesíny (kůže zvířat), kožesíny (pokrývky z-), nákupní tašky, sportovní tašky, obaly na oděvy, zvířata (obojky na -), peněženky; (24) bavlněné látky, textilie, cestovní příkrývky, kapesníky látkové, klobouky textilní (podšívky pro -), ručníky textilní; (25) bačkory, barety, bundy sportovní, čelenky, čepice, kabáty, kalhoty, kapuce, klobouky, kombinézy (oděvy), konfekce, korzety, obleky, košile, kožesíny (oděvy), kravaty, legíny, náprsenky (části košile), oblečení, obuv, opasky, pásky ke kalhotám, pláště, pláštěnky, plavky, podprsenky, podvazky, pokrývky hlavy, ponožky, potítky, pytle na oděvy, pyžama, rukavice, saka, sandály, sukně, svetry, šály, šátky kolem krku, nátělníky, trička, uniformy, vesty, župany; (26) etikety na prádlo a oděvy, galanterie textilní pro vyšívání, knoflíky, lemování, odznaky ne z drahých kovů, ozdoby textilních výrobků (nažehlovací -), přezky na obuv, přezky na opasky, tkaničky do bot, zipy; (27) koberce, rohožky; (28) boxerské rukavice, chrániče kolen - náhleníky (sportovní potřeby), chrániče na holeně (sportovní zboží), chrániče na lokty (jako sportovní potřeby), skateboardy, suspenzory pro muže (sportovní vybavení); (35) agentury umělecké (obchodní vedení), licence na výrobky a služby ostatních (komerční správa); (42) umělecký design.
(730) **Hlávková Žaneta**, Kamýcká 247/48, Praha 6 - Sedlec, 16000, CZ

(210) **O-486275**
(220) 07.06.2011
(320) 07.06.2011
(511) 20, 35, 36, 39, 42
(540)



DEFO - NÁBYTEK S CHARAKTEREM

- (510) (20) nábytek, bambusové závěsy, bedny ze dřeva nebo z umělých hmot, bidla nekovová, boudy pro domácí zvířata, brčka na pití, busty ze dřeva, vosku, sádry nebo umělých hmot, stojany na časopisy, části nábytku ze dřeva, čepy (nekovové), dávkovače ručníků - upevněné (nekovové), dekorální předměty (přenosné), stolní desky, desky k vystavování zboží, desky pod psací stroje, stojany na deštníky, díla umělecká ze dřeva, vosku, sádry nebo umělých hmot, držáky na kartáče, držáky na záclony a závěsy, kromě držáků z textilních materiálů, cívky ze dřeva na přizí, hedvábní a nitě, snimatelné kryty nebo vložky pro dřezy, dveřní kliky nekovové, dvířka k nábytku, figuríny krejčovské, figurky (sošky) ze dřeva, vosku, sádry nebo umělých hmot, gauče, háčky na oděvy (nekovové), nekovové háčky na záclony, nekovové hmoždinky do zdi, chodítka dětská, kancelářský nábytek, kartotéky, kazety na šperky, kromě kazet z drahých kovů, komody, kontejnery (nekovové), kontejnery přepravní (nekovové), konzole na záclony a závěsy, koše, kování na dveře a okna (nekovové), kování na postele (nekovové), kozy na řezání, kroužky na záclony, křesla, kukaně, podstavce na květináče, lavičky, lehátka skládací, lékárníčky, lenošky, lištové rolety vnitřní (žaluzie), lišty na rámy obrazů, lišty u nábytku z umělých hmot, lůžka (kromě lůžek pro léčebné účely), lůžkoviny (s výjimkou ložního prádla), matrace, nádoby z umělých hmot (jako obaly), násady na nářadí (nekovové), nemocniční postele, nekovové nýty, obložení nábytku (nekovové-), ramínka na oděvy, ohrádky pro děti, opěrky na hlavu (u nábytku), paravány, police, polštáře, ponky, postele (dřevěné, vodní), poštovní schránky, kromě zděných a kovových, přepravky (nekovové), příborníky, proutěné zboží, stoly pod psací stoly, rámy na vyšívání, regály, sekretáře, schránky ze dřeva nebo z umělých hmot, skříně, skřínky na hračky, nekovové spížky, skřínky na léky, sofa, sochy ze dřeva, vosku, sádry nebo umělých hmot, stojany na klobouky, na pera a tužky, stojany na střelné zbraně, stoly toaletní, stoly pracovní, školní nábytek, tabule vývěsní, truhlářské umělecké výrobky, truhly (nekovové), tyče záclonové, nekovové věšáky na kabáty, nekovové věšáky (háky na-), zástěny, zásuvky, zástěny proti žáru pro domácnost, zrcadla, židle; (35) obchodní management a podnikové poradenství, pomoc při řízení obchodní činnosti, obchodní reklama pro třetí osoby, dodavatelské služby pro třetí osoby (nákup výrobků a služeb pro jiné podniky); (36) realitní kanceláře, oceňování a odhady nemovitostí, zprostředkování nemovitostí, pronájem nemovitostí, správa nemovitostí; (39) rezervace v dopravě, doručování balíků, doručování zboží, informace o dopravě, informace o skladování, doprava nákladní (kamiónová), přeprava nábytku, automobilová doprava, zprostředkování přepravy, pronájem automobilů, nakládání, respektive vykládání, pronájem skladů, služby v dopravě a přepravě, skladování zboží, uskladňování; (42) studie technických projektů, inženýrské práce (expertizy), vývoj a výzkum nových výrobků.

(730) **DEFO s.r.o.**, Turkovice 77, Ondřejov, okres Praha -východ, 25165, CZ

(740) Mgr. Vladimír Kyzlink, advokát, Na Kozačce 1289/7, Praha 2, 12000

(210) **O-486428**

(220) 10.06.2011

(320) 10.06.2011

(511) 18, 41

(540)



- (510) (18) kůže, imitace kůže, výrobky z těchto materiálů, které nejsou zahrnuty do jiných tříd, kůže zvířat, kufry a zavazadla, deštníky, slunečníky a hole, biče a sedlářské výrobky; (41) výchova, vzdělávání, zábava, sportovní a kulturní aktivity.

(730) **Kozlová Markéta**, Vinohradská 1485/63, Praha 2, 12000, CZ
Špačková Pavla, Písecká, Mukařov, 25162, CZ

(210) **O-486702**

(220) 22.06.2011

(320) 22.06.2011

(511) 6, 12, 40

(540)

HEBERLEIN

- (510) (6) obecné kovy v surovém a polozpracovaném stavu a jejich slitiny, výrobky z kovů, ocel pásová, výrobky z ocelí, výrobky z nerezavějících a legovaných ocelí, ocel nezpracovaná nebo zpracovaná jako polotovár, plátovaná, pokovená a potažená ocel, kovový stavební materiál z válcovaného a litého kovu, kovové nosníky, ocelové roury a trubky, kovové duté profily svařované, klíče do zámek, kovové zámky, zámečnické, strojírenské, nástrojářské a kovoobráběné výrobky, železářské zboží, kovové stavební a nábytkové kování, kovové dveře, dveřní kování, kovové dveřní rámy a dveřní uzávěry, kovové dveřní zárubně, kovové dveřní prahy, kovová okna a okenice, kovové okenní rámy, kování, kovová schodiště, zábradlí kovová jako části schodišť, kovové rošty a roštové podlážky, ocelové a kovové stavební i přenosné konstrukce, kovová pletiva, drátěná pletiva, kovová mřížovina, drobné kovové zboží; (12) auta, automobily, nákladní auta, nákladní vozidla, kamióny, nákladní, dodávkové vozy, motorová vozidla jako osobní a nákladní automobily, sportovní automobily, autobusy, terénní automobily, traktory, tříkolky, motocykly, mopedy, motokáry, karosérie a kapoty automobilů, automobilové příslušenství zařazené do této třídy, motocyklová kapotáž a příslušenství zařazené do této třídy, jízdní kola, dětská kola, automobilové střechy a kapoty, nosiče pro světla a houkačky, nárazníky pro motorová vozidla, ochranné kryty a ochranné rámy pro vozidla; (40) zámečnictví, zakázkové zámečnictví, kalení kovů, kovovýroba, zakázková kovovýroba, pokovování kovových materiálů, zhotovování kopií klíčů na zakázku.

(730) **Jiří Heberlein ZÁMEČNICTVÍ**, Dlouhoveská 195, Sušice, 34201, CZ

(740) Ing. Vladimír Čmejla - LEGR PATENT, Ing. Vladimír Čmejla, patentový zástupce a soudní znalec, Rašínovo nábřeží 54, Praha 2, 12800

(210) **O-486704**

(220) 22.06.2011

(320) 22.06.2011

(511) 11, 21, 29, 30, 32, 33, 35, 36, 37, 43

(540)

LÖTZ

- (510) (11) skleněné osvětlení a osvětlovací tělesa a desky, skleněné sprchové kouty a umyvadla, skleněné radiátory; (21) zboží skleněné spadající do této třídy, skleněné zboží duté spadající do této třídy, skleněné umělecko - průmyslové zboží, užitkové sklo, křišťálové a barevné sklo, lisované sklo, foukané sklo, sklo hladké, sklo zušlechťované, sklo ryté, broušené, malované, zclacené, leptané, hutně zdobené a sklo zdobené jakýmkoliv dekoračními technikami, skleněné stolní soubory skla (zahrnující skleněné vázy, mísy, misky, džbány, lahve, karafy, žardiniéry, skleněné figurky, talíře, případně na nožce či se zátkou, víčkem nebo poklopem, svícny, zvonky, těžítka, nádoby k vaření a pro domácí účely, k nabírání vody, nádoby přenosné) a nápojové soubory skla (zahrnující skleněné poháry a číše, kalíškovinu a sklenice), výrobky užitkového, umělecko - průmyslového skla a dekorativního skla a jiné skleněné výrobky a jejich části spadající do této třídy; (29) uzeniny a masa všeho druhu, sýry; (30) pekárenské výrobky, chléb, pečivo, preclíky, koláče; (32) minerální vody, stolní vody, limonády, výrobky z minerálních vod, šumivé nápoje a jiné nápoje nealkoholické, nápoje a šťávy ovocné, sirupy a jiné přípravky ke zhotovování nápojů, piva, džusy, nektary, vody perlivé a neperlivé včetně vod ochucených, praménité stolní vody perlivé a neperlivé včetně vod ochucených; (33) vína, lihoviny, likéry, sekty, míchané nápoje s alkoholem; (35) reklamní, propagační a inzertní činnost, pořádání komerčních výstav a jiných přehlídek zboží a služeb komerčního charakteru, rozšiřování informačních a reklamních materiálů, propagace služeb, zprostředkovatelská činnost v oblasti obchodu s výrobky ve tř. 11, 21, 29, 30, 32, 33 a 34; (36) realitní činnost, zprostředkovatelská činnost při obchodování s nemovitostmi, koupě, prodej, pronájem, činnost realitní kanceláře, konzultační činnost v oboru nemovitostí, investiční činnost ve stavebnictví, pronájem nemovitostí, správa nemovitostí, poskytování a shromažďování informací v oblasti nemovitostí, směnárenské služby, finanční služby spojené s

cestovními šeky a cizími měnami, služby spojené s placením šeky, s převodem peněz, finanční služby; (37) údržba a opravy nemovitostí; (43) služby zajišťující stravování a nápoje, dočasné ubytování, rezervace a zprostředkování dočasného ubytování a stravování, hotelové, restaurační a barové služby, poskytování občerstvení, hostinská činnost, pronájem apartmánů, sálů, salónek a jiných nebytových prostor obsažených v této třídě, poradenství v oboru provozování hotelů a gastronomických provozů.

(730) **Jiří Heberlein ZÁMEČNICTVÍ**, Dlouhoveská 195, Sušice, 34201, CZ

(740) Ing. Vladimír Čmejla - LEGR PATENT, Ing. Vladimír Čmejla, patentový zástupce a soudní znalec, Rašínovo nábřeží 54, Praha 2, 12800

(210) **O-486856**

(220) 27.06.2011

(320) 27.06.2011

(511) 35, 37, 39, 43

(540)



(510) (35) zprostředkování obchodu a obchodních činností v oblasti prodeje a pronájmu obytných motorových vozidel, obytných přívěsů k motorovým vozidlům, obytných a kempinkových vozů, mobilních domů a karavanů, zprostředkování obchodu a obchodních činností v oblasti prodeje a pronájmu pozemků pro provozování rekreačních campů a rekreačních zařízení s využitím obytných motorových vozidel, obytných přívěsů k motorovým vozidlům, obytných a kempinkových vozů, mobilních domů a karavanů, internetový prodej a pronájem obytných motorových vozidel, obytných přívěsů k motorovým vozidlům, obytných a kempinkových vozů, mobilních domů a karavanů, franchising pro výrobu a prodej obytných motorových vozidel, obytných přívěsů k motorovým vozidlům, obytných a kempinkových vozů, mobilních domů a karavanů, franchising pro provoz rekreačních campů a rekreačních zařízení s využitím těchto výrobků; (37) stavební činnost, stavba montovaných staveb bytů, domů a průmyslových prostor, stavba, montáž, opravy a renovace obytných motorových vozidel, obytných přívěsů k motorovým vozidlům, obytných a kempinkových vozů, mobilních domů a karavanů; (39) přeprava osob motorovými vozidly, silniční motorová nákladní doprava, pronájem a půjčování motorových vozidel, obytných motorových vozidel, obytných přívěsů k motorovým vozidlům, obytných a kempinkových vozů, mobilních domů a karavanů; (43) hostinská činnost, hotelové služby, provoz penzionů, hotelů, restaurací, kaváren, vináren, cukráren, poskytování a zajišťování ubytování, pronájem ubytování, provozování a pronájem rekreačních campů a rekreačních zařízení s využitím obytných motorových vozidel, obytných přívěsů k motorovým vozidlům, obytných a kempinkových vozů, mobilních domů a karavanů.

(590) Barevná

(730) **MARVEL - INTERNATIONAL spol. s r.o.**, Pod Strání 2268, Rožnov pod Radhoštěm, 75661, CZ

(740) Ing. Zdeněk Kučera, Dlouhá 207 (P.O.BOX 92), Slušovice, 76315

(210) **O-486859**

(220) 27.06.2011

(320) 27.06.2011

(511) 33, 34, 35

(540)

NOYAK

(510) (33) alkoholické nápoje, destilované nápoje (mimo piva); (34) tabák, cigarety; (35) obchodní činnost, nákup a prodej s výše uvedenými výrobky ve tř. 33 a 34, zprostředkování obchodu s výše uvedenými výrobky ve tř. 33 a 34.

(730) **NOYAK, s.r.o.**, Kuželova 570, Praha 9 - Letňany, 19900, CZ

(740) Edgar Grigoryan, Kubištova 1099/2, Praha 4, 14000

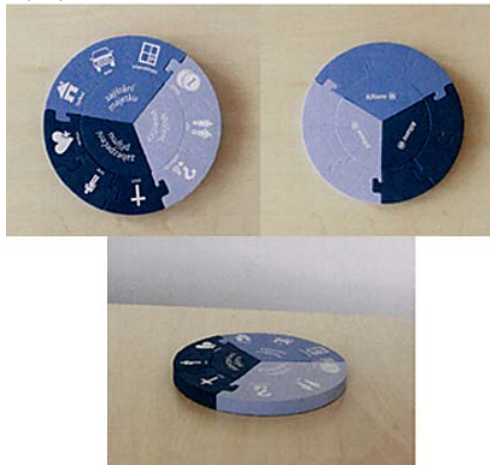
(210) **O-486918**

(220) 30.06.2011

(320) 30.06.2011

(511) 35, 36, 41

(540)



(554) Prostorová

(510) (35) propagační činnost, reklama, pomoc při řízení obchodní činnosti, obchodní administrativa, kancelářské práce; (36) pojištění, služby finanční, služby peněžní, služby nemovitostní; (41) výchova, vzdělávání, zábava, sportovní a kulturní aktivity.

(590) Barevná

(730) **Allianz pojišťovna, a.s.**, Ke Štvanici 656/3, Praha 8, 18600, CZ

(210) **O-486987**

(220) 01.07.2011

(320) 01.07.2011

(511) 3

(540)

TRESEMME

(510) (3) mýdla, parfumerie, esenciální oleje, deodoranty a antiperspiranty, přípravky pro péči o vlasy, obarvovače na vlasy, barvy na vlasy, vlasové vody, přípravky na ondulaci vlasů, šampóny, kondicionéry, spreje na vlasy, vlasové pudry, přípravky na úpravu a ošetřování vlasů, laky na vlasy, vlasové pěny, lesky na vlasy, gely na vlasy, zvlhčovačla na vlasy, vlasové vody, ošetřující přípravky na vlasy, vysušující (odmašťující) přípravky na vlasy, vlasové oleje, vlasová tonika, vlasové krémy, přípravky do koupele a/nebo do sprchy, neléčivé toaletní přípravky spadající do třídy 3, přípravky pro péči o pleť, kosmetika.

(730) **Alberto-Culver International, Inc.**, 2525 Armitage Avenue, Melrose Park, IL, US

(740) Baker & McKenzie v.o.s., advokátní kancelář, JUDr. Jiří Čermák, advokát, Klimentská 46/1216, Praha 1, 11002

(210) **O-487054**

(220) 08.07.2011

(320) 08.07.2011

(511) 35, 41, 42

(540)

JIC Akcelerátor

(510) (35) propagační činnost, reklama, pomoc při řízení obchodní činnosti, obchodní administrativa, kancelářské práce; (41) zábava, sportovní a kulturní aktivity; (42) vědecké a technologické služby a související výzkum a projektování, analytické a výzkumné služby v průmyslu, navrhování a vývoj počítačového hardwaru a softwaru.

(730) **JIC, zájmové sdružení právnických osob**, U Vodárny 2, Brno, 61600, CZ

(740) Advokátní kancelář Paroulek, Zrůstek, Lúdl v.o.s., Mgr. Tomáš Šetina, Orli 36, Brno, 60200

(210) **O-487240**

(220) 18.07.2011

(320) 18.07.2011

(511) 6, 9
(540)

PROFORCE

(510) (6) kabely kovové neelektrické, dráty pro antény, dráty železné, dráty z obecných kovů, spojky a příchytky kovové pro kabely a roury, stavební materiály kovové a železářské zboží (drobné kovové-), a to kovové panely, kovové desky, kovové pláty, kovové fólie, plechy, kovové trubky, kovové roury, kovové potrubí, kovové lišty, kovové latě, kovové sloupy, kovové trámy, traverzy, kovové příčky, kovové překlady, kovové tyče, kovové výtzuhy, kovové výplně, pletiva, řetězy, háky, háčky, skoby, hřebíky, šrouby a matice, nýty, kovové kroužky, klíče, kovové konstrukce stavební, včetně přenosných, formy na lisování plastů (kovové), obecné kovy a jejich slitiny, jako surový materiál nebo polotovary, alpaka (nové stříbro), bronz, cín, ferochrom (slitina železa a chrómu), feromolybden, ferosilicium, ferotitan, ferowolfram, hafnium (kov), germanium, glucinium, hořčík (magnesium), chrom, indium, kadmium, kobalt (surovina), limonit (železná ruda), měď, mosaz, nikl, niklová mosaz, niob, ocel, olovo, rudy kovové, rudy železné, tantal, titan, vanad, wolfram, zinek, zirkonium, železo, podlahy (kovové) a dlažby (kovové), dláždění (kovové), dlaždice (kovové), obklady stěn (kovové), obkladačky (kovové), obložení stěn a zdi, lišty a rohy pro lemování podlah, vše z kovu, prahy dveřní kovové, klenby, kovové krovky, střešní krytiny (kovové), stropní desky (kovové), kovové konstrukce pro bazény, kovové konstrukce pro skleníky, dveře (kovové), dveřní kliky, dveřní kování, dveřní rámy, dveřní uzávěry, s výjimkou elektrických, dveřní zarážky a zástrčky, klepadla na dveře, vše z kovu, panty, závěsy (kovové), kovové okenní rámy, křídlová okna (vyhlídky), (kovová), okennice (kovové), okenní kování, markýzy (kovové), okapní žlaby (kovové), okapové roury (kovové), okapy - žlaby (kovové), rolety vnější (kovové), vnější i vnitřní žaluzie (kovové), balicí fólie (kovové), barely (kovové), bedny (kovové), číslice a písmena z obecných kovů, s výjimkou tiskařského písma, domovní zvonky, s výjimkou elektrických, dopravní značky (kovové), s výjimkou světelných a mechanických, držadla (kovová), kladky (kovové), jiné než pro stroje, kolečka pro nábytek (kovová), kování pro nábytek (kovové), kovové nádoby na skladování a přepravu, kovové nádoby na stlačený plyn nebo zkapalněný vzduch, krabice z obecných kovů, lešení (kovová), madla (kovová), mříže kovové, nábytkové kování (kovové), pouzdra z obecných kovů, schodiště kovová, schodišťové stupně (kovové), silniční svodidla (kovová), sochy a sošky z obecných kovů, tyče pro kovové zábradlí, vrata (kovová), zábradlí (kovová), jako části schodišť, zámky (kovové), s výjimkou elektrických, žebříky (kovové); (9) autobaterie, auto - elektrika, kabely - koaxiální, elektrické, startovací pro motory a jiné v rámci této třídy, vodiče kromě vodičů pro elektrorody elektrokardiografií, elektrická a elektronická zařízení v rámci této třídy, rozvaděče nízkého napětí, baterie, články (elektrické, galvanické, solární), měřidla na benzin, automobilové výstražné trojúhelníky, autorádia, informace a záznamy na nosičích zařazených ve třídě 9, elektronická data a databáze, informační produkty v elektronických, datových, informačních a telekomunikačních sítích všeho druhu, software a hardware, periodika a knihy v elektronické podobě, databázové produkty zařazené ve třídě 9, nosiče dat či záznamů včetně audiokazet nahrané i nenahrané, elektronické, datové nebo informační sítě, multimediální aplikace na nosičích zařazených ve třídě 9 nebo v sítích, interaktivní a grafické programy, software, zejména pro systémy pro přenos dat, dešifrovací soustavy, platební karty nebo magnetické a čipové karty pro použití v bankovníctví, pojišťovníctví, v oblasti služeb a v obchodním styku, mezinárodní platební karty, elektronické peněženky, čipy, multimediální nebo informační katalogy, audiovizuální programy a díla, exponované filmy, hudební díla na nosičích, CD disky, programové vybavení pro počítače, software, hardware výpočetní, komunikační nebo informační techniky, elektronické databáze, informace a záznamy na nosičích, s výjimkou nosičů papírových ze třídy 16, informace a data na nosičích nebo v elektronických, datových, informačních, počítačových a

komunikačních sítích, související software a hardware, elektronické, datové nebo informační nebo komunikační nebo výpočetní sítě včetně jednotlivých součástí a náhradních dílů obsažených ve třídě 9, multimediální aplikace, počítačové hry, hlavolamy elektrické nebo elektronické - v rámci této třídy, barometry, betatrony (urychlovače částic),bleskojistky, bleskosvody, blikáče, světelná signalizace, bóje signalizační, značkovací, záchranné, brýle, centrální procesorové jednotky (procesory), cívky elektrické, elektromagnetické, indukční, tlumivky, clony proti oslnění, clony proti radiaci pro průmyslové účely, čtečky čárových kódů, přístroje na zaznamenávání času, automatické časové spínače, s výjimkou pro hodinářství, čerpadla palivová samoregulační, článkové přepínače (elektrotechnika), čtecí zařízení (zpracování dat), dálkoměry, dálkové řízení signalizace (elektrodynamické zařízení pro -), dálkové zapalování (elektrické zařízení pro -), demagnetizační zařízení na magnetické pásky, desky do akumulátorů, detektory, diagnostické přístroje jiné než k lékařským účelům, dráty elektrické, telefonní, magnetické, telegrafní, dráty ze slitin kovů (pojistikové), dynamometry, elektrické akumulátory pro vozidla, mřížky (články pro elektrické akumulátory), mřížky pro výrobu štočků, články pro elektrické akumulátory, elektrické spojky, svorky, konektory, elektrické svářečské přístroje, pájky, elektrické vedení, elektrické zařízení pro dálkové ovládání průmyslových procesů, elektrický oblouk (zařízení na řezání -), elektrody svářecí, elektrodynamická zařízení pro dálkové řízení signalizace, elektrolyzéry, elektromagnetické cívky, elektronická pera (vizuální zobrazovací jednotky), elektronické oznamovací tabule, zářivky - svítidla a elektronky (se Zhavenou katodou), elektronky zesilovací, galvanizační přístroje, galvanizéry (zařízení k pokovování), galvanometry, hands - free sady pro telefony, heliografické přístroje, hlásiče elektrické, indikátory, hloubkoměry, sonometry, chrániče (- proti přepětí), identifikační obaly a vlákna pro elektrické dráty, induktory, tlumicí cívky, tlumivky (elektrina), inklinometry, sklonoměry, svahoměry, integrované obvody, inventory (elektrotechnika), enterkomy, zařízení pro vnitřní spojení, spojky pro elektrické kabely, kalibrační kroužky, katodové protikorozní přístroje, kmitoměry, měřiče frekvence, kolektory elektrické, komparátory, komutátory, koncovky (elektrotechnika), elektrické kondenzátory, kontakty elektrické z drahých kovů, kotvy magnetů (elektrotechnika), krabice odbočné, odbočnice (elektrotechnika), magnetické disky, magnetické nosiče dat, magnetické páskové jednotky pro počítače, páskové mechaniky, ochranné masky, mechanické značky, akustické membrány, elektrické měniče, měřicí přístroje, měřicí zařízení (elektrina), měřič kyseliny pro akumulátory, měřiče množství, kvantoměry, měřiče rychlosti, tachometry, měřiče sklonu, svahu, měřidla, mikrometrická měřítka, mikrometry, mikroprocesory, monitorovací přístroje elektrické, nabíječky akumulátorů, nabíječky pro elektrické baterie, nádoby akumulátorové, navigační přístroje a nástroje, navigační přístroje pro vozidla (palubní počítače), obrazovky, objímky elektrických kabelů, ohrady (elektrifikované -), ochranné plachty, ochranné oděvy, olovnice, olůvka, omezovače (elektrotechnika), operační systémy (nahrané programy -), optická vlákna (kabely z -), vodiče ve tvaru vláken, optické snímače znaků, optické výrobky, osobní ochranné prostředky proti nehodám, otáčkoměry, otvírače dveří (elektrické -), páječky (elektrické -), rozvodné panely, signalizační panely (světelné nebo mechanické), pojistky, jističe, polarimetry, polovodiče, polygrafické obvody, poplašná zařízení, přepínač článků, řadič článků (elektrotechnika), přerušovače, vypínače, radary, rádia, regulátory napětí pro vozidla, relé (elektrická -), rozvodné panely (elektrina), řídicí, kontrolní panely, simulátory řízení a ovládání vozidel, sklo pokryté elektrickými vodiči, skříňové akumulátorové, skříňové rozvaděče (elektrina), solární články, solenoidové ventily (elektromagnetické snímače), spojky elektrického vedení, transformátory (elektronika), tvárnice vedení (na kabely), vedení elektrické, elektroinstalační potrubí, vlnoměry, výbojky (elektrotechnika), ne pro osvětlení, vysokofrekvenční přístroje, zabezpečovací zařízení proti krádeži, zámky (elektrické -).

(730) **Honoris a.s.**, Hostivická 12, Praha 5, 15521, CZ

(740) **DANĚK & PARTNERS** Advokátní a patentová kancelář, Ing. Dr. Vilém Daněk, Vinohradská 45/1107, Praha 2, 12000

(420) **O-487370**

(220) 22.07.2011
(320) 22.07.2011
(511) 9, 16, 24, 35, 38, 41
(540)



(510) (9) nahraný software a nahrané multimediální materiály; (16) učební pomůcky patřící do třídy 16, knihy, pracovní sešity, manuály, učebnice, časopisy, fotografie, formuláře, papíry a papírenské zboží; (24) tkaniny a textilní výrobky, které nejsou uvedeny v jiných třídách, pokrývky ložní a ubrusy; (35) marketing, reklama, propagace, poradenství a zprostředkování v oblasti obchodních činností ve vzdělávání, vydávání reklamních nebo náborových, propagačních a inzertních textů a materiálů, včetně reklamních materiálů pro internetové prezentace, průzkum trhu, psychologické testování pro výběr zaměstnanců, marketingové studie; (38) diskusní fóra, poskytování přístupu k databázím, konference, přenos zpráv a obrázků pomocí počítačů; (41) vydavatelská a nakladatelská činnost, vydávání knih, vydávání on-line publikací, včetně redigování webového internetového portálu, poskytování on-line elektronických informací bez možnosti stahování, provozování webového portálu po vytváření sociálních sítí na Internetu a sdílení zkušeností a rad o výchově, vzdělávání, poskytování informací o možnostech výchovy, vzdělávání a o volnočasových aktivitách pro děti, dálkové studium a korespondenční kurzy, včetně e-learningových kurzů a programů, organizování a vedení konferencí, kongresů, symposií a seminářů, školení, vyučování, školství, organizování soutěží, včetně kulturních a vzdělávacích soutěží, psaní textů jiných než reklamních, výroba televizních a rozhlasových pořadů, reportérské služby, televizní zábava, výroba vzdělávacích pořadů, včetně počítačových pro podporu výuky a vzdělávání, výroba televizních a rozhlasových soutěžních a zábavních pořadů pro děti.

(730) **YINACHI, s.r.o.**, Nad Štolou 762/4, Praha 7, 17000, CZ

EDUin o.p.s., Veslařský ostrov 62, Praha 4, 14000, CZ

(740) Dita Reichová, Jarolímko nám. 113, Zlín-4, 76302

(210) **O-487415**
(220) 25.07.2011
(320) 25.07.2011
(511) 9, 12, 25
(540)



(510) (9) měřiče rychlosti, rychloměry, tachometry, ochranné přilby sportovní s výjimkou ochranných přileb pro motocyklisty; (12) blatníky jízdních kol, brzdy pro jízdní kola, cyklistické ráfky, duše pro jízdní kola, jízdní kola, ozubená kola pro jízdní kola, paprsky (dráty) pro jízdní kola, pneumatiky na jízdní kola, řetězy na jízdní kola, řídítka jízdních kol, kliky jízdních kol, kola pro jízdní kola, košíky speciální pro jízdní kola, brašny speciální pro jednopodpá vozidla, nosiče jízdních kol, pumpy pro jízdní kola, rámy pro jízdní kola, sedla pro jízdní kola, zvonky pro jízdní kola, sedlovky pro jízdní kola, vidlice pro jízdní kola, představec pro jízdní kola, košíky pro bidon (jízdní kola), pedály pro jízdní kola, hlavové složení pro jízdní kola, bidony pro jízdní kola; (25) oděvy pro cyklisty, ponožky, rukavice, prádlo spodní (proti pocení) s výjimkou výrobků pro motocyklisty.

(590) Barevná

(730) **Černohous Josef**, Dukelská 315, Ústí nad Orlicí, 56201, CZ

(210) **O-487444**
(220) 26.07.2011

(320) 26.07.2011
(511) 11, 21
(540)



(510) (11) filtry na pitnou vodu; (21) lahve.

(590) Barevná

(730) **Trubka David**, Bilinská 498/11, Praha 9, 19000, CZ

(210) **O-487445**
(220) 26.07.2011
(320) 26.07.2011
(511) 9, 16, 35, 38, 41
(540)



(510) (9) informace, data a databáze na elektronických, magnetických a optických nosičích všeho druhu a v elektronických, datových, informačních a telekomunikačních sítích všeho druhu, multimediální aplikace, zejména elektronické informační katalogy, časopisy a periodika, knihy v elektronické podobě, nahrané zvukové a zvukově-obrazové a obrazové záznamy, včetně software na CD a DVD discích a magnetických nosičích, software pro počítače; (16) tiskoviny všeho druhu, zejména periodické a neperiodické publikace na papírových nosičích, např. časopisy, noviny, knihy, prospekty, plakáty, data a databáze na papírových nosičích, kalendáře, fotografie, pohlednice, plakáty, samolepky, knihařské výrobky, informační a propagační výrobky z papíru, včetně dekorativních předmětů z papíru, obalový materiál z papíru a balicí fólie z plastu, papírové a plastové sáčky a tašky, kancelářské potřeby (vyjma nábytku); (35) zprostředkovatelské služby v oblasti obchodu s reklamou a pomoc při řízení obchodní činnosti, zprostředkování obchodních kontaktů v oblasti výrobků tříd 9, 16 a služeb tříd 35, 38, a 41, reklamní a propagační činnost, poskytování obchodních informačních produktů, např. multimediálních informací pro reklamní a obchodní účely, včetně jejich vyhledávání, inzertní a propagační činnost, včetně on-line inzerce a prezentace uživatelů v počítačové síti Internet, obchodní využití sítě Internet v oblasti vyhledávacích služeb v oblasti obchodu s reklamou a e-businessu, vydávání reklamních a/nebo náborových textů, propagačních a inzertních tiskovin, rozšiřování reklamních a/nebo inzertních materiálů, obchodní průzkum a analýza trhu, marketing, organizace reklamních a obchodních předváděcích akcí výrobků a služeb, včetně obchodních výstav a jejich doprovodných akcí, např. komerčních módních přehlídek, distribuce zboží a tiskovin k reklamním účelům, obchodní zastoupení tuzemských a zahraničních firem, obchodní a podnikatelský informační servis, obchodní poradenské a konzultační služby; (38) šíření elektronických informací, zpráv textových, zvukových a zvukově-obrazových, např. elektronických časopisů, knih a děl prostřednictvím počítačové sítě Internet a satelitů, výměna elektronických zpráv a informací, služby zabezpečující audiovizuální komunikaci prostřednictvím informačních a telekomunikačních sítí, např. počítačové sítě Internet a satelitů, šíření audiovizuálních děl, zpráv a informací, anket a soutěží, odborná informační a poradenská činnost v daných oborech, televizní vysílání; (41) nakladatelství a vydavatelství periodických a neperiodických publikací, zejména společenských, zábavních, vzdělávacích a odborných časopisů, a to tištěných na papírových nosičích i v elektronické podobě, včetně textových, zvukových a zvukově-obrazových zpráv a informací na elektronických, magnetických a optických nosičích všeho druhu, ediční a publikační činnost, včetně nahrávání zvukových a zvukově-obrazových nosičů a pořadů pro

rozhlasové a televizní vysílání, půjčování publikací a nahraných zvukových a zvukově-obrazových nosičů, produkční a agenturní činnost v oblasti zábavy, vzdělávání, kultury a sportu, včetně pořádání zábavních a vzdělávacích soutěží a akcí, hobby-soutěží, zájmových klubů, setkání a přednášek, včetně akcí na podporu zdravého životního stylu a společenského uplatnění a aktivity zájmových skupin, kulturních a/nebo vzdělávacích výstav, informační, konzultační, poradenské a obstaravatelské služby v oboru nakladatelské a vydavatelské činnosti, produkční a agenturní činnost v oblasti zábavy, kultury, vzdělávání, zájmové činnosti a společenských aktivit.

(730) **BAUER MEDIA v.o.s.**, Moulíkova 3286/1b, Praha 5 - Smíchov, 15000, CZ

(740) Mgr. Petra Fialová, V Jámě 1, Praha 1, 11000

(210) **O-487446**

(220) 27.07.2011

(320) 27.07.2011

(511) 3, 5, 21

(540)

EASY NAILS
Fast & Fruity

(510) (3) přípravky pro bělení a jiné prostředky k praní, přípravky pro čištění, leštění, odmašťování a broušení, mýdla, parfumerie, vonné oleje, kosmetika, vlasové vody (lotions), šampony, laky na vlasy, gely na vlasy, vlasová kosmetika typu blanch, oxidy pro vlasovou kosmetiku, přípravky pro trvalou ondulaci, balzámy na vlasy, ošetřující masky na vlasy, modelační přípravky na vlasy, krémy pro ošetření a regeneraci pokožky rukou, barvy pro vlasovou kosmetiku, vzorník barevné škály pro výběr a (nebo) pro ověření odstínu barev pro vlasovou kosmetiku, zubní pasty a prášky; (5) výrobky farmaceutické, zvěrolékařské a zdravotnické včetně drog k léčebným účelům, výrobky pro osobní hygienu k léčebným účelům, kromě toaletních potřeb, infuzní roztoky, medicínální vína a čaje, diagnostické přípravky pro léčebné účely, vakcíny, séra a výrobky z krve a krevních derivátů, kultury mikroorganismů pro lékařské a zvěrolékařské účely, dezinfekční prostředky pro hygienické účely, přípravky baktericidní a fungicidní spadající do této třídy, insekticidy a herbicidy, přísady do krmiv, spadající do této třídy, dermatologické výrobky k léčebným účelům, léčebná kosmetika, výrobky dietetické a silící k léčebným účelům, potraviny pro děti k léčebným účelům, potraviny pro batolata, vitamínové a multivitaminové přípravky a nápoje, vitamíny a minerály a stopové prvky, výtažky z bylin a kombinované přípravky z vitamínů, minerálů a bylinných výtažků, potravinové doplňky obohacené vitamíny a (nebo) minerály a (nebo) stopovými prvky, vše na bázi přírodních produktů pro regeneraci a rekondici k léčebným účelům, dezinfekční prostředky k ničení plevelu a k hubení živočišných škůdců včetně parazitů; (21) náčiní a nádoby pro domácnost nebo kuchyň (nikoliv z drahých kovů, ani postříbřených nebo pozlacených kovů), hřebeny, mycí houby, kartáče (s výjimkou štětců), oprašovací štětce, materiály pro výrobu kartáčů, čisticí potřeby, drátky na čištění parket, sklo surové nebo opracované (s výjimkou stavebního skla), sklo, porcelán a majolika neobsažené v jiných třídách.

(730) **NOVAK'S International s.r.o.**, Smetanova 1368, Otrokovice, 76502, CZ

(740) Ing. Jiří Dohnal, Nedbalova 29, Brno, 62300

(210) **O-487447**

(220) 27.07.2011

(320) 27.07.2011

(511) 12, 35, 37

(540)

 Šmucler

(510) (12) osobní a užitkové automobily, jejich doplňky, součásti a příslušenství; (35) inzertní a reklamní služby a činnost; (37) servisní a opravárenské služby a činnost.

(590) Barevná

(730) **AUTOCENTRUM JAN ŠMUCLER s.r.o.**, Borská 59, Plzeň, 30100, CZ

(210) **O-487448**

(220) 27.07.2011

(320) 27.07.2011

(511) 6, 12, 35

(540)

 Pneumatikar.cz

(510) (6) bezpečnostní šrouby pro dopravní prostředky, kabely kovové neelektrické, dráty pro antény, dráty železné, dráty z obecných kovů, spojky a přichytky kovové pro kabely a roury, stavební materiály kovové a železářské zboží, jako jsou panely, desky, pláty, fólie, plechy, trubky, roury, potrubí, lišty, latě, sloupky, trámy, traverzy, příčky, překlady, tyče, výztuhy, výplně, dráty, pletiva, řetězy, háky, háčky, skoby, hřebíky, šrouby a matice, nýty, kroužky, klíče, kovové konstrukce stavební, včetně přenosných, formy na lisování plastů (kovové), obecné kovy a jejich slitiny, jako surový materiál nebo polotovary, alpaka (nové stříbro), bronz, cín, ferochrom (slitina železa a chromu), feromolybden, ferosilicium, ferotitan, ferowolfram, hafnium (kov), germanium, glucinium, hořčík (magnesium), chrom, indium, kadmium, kobalt (surovina), limonit (železná ruda), měď, mosaz, nikl, niklová mosaz, niob, ocel, olovo, rudy kovové, rudy železné, tantal, titan, vanad, wolfram, zinek, zirkonium, železo, podlahy a podlahové hmoty kovové, dlažby, dláždění, dlaždice, obklady, obkladačky, obložení stěn a zdí, podlahové vlysy, lišty a rohy pro lemování podlah, to vše z kovu, prahy dveřní kovové, klenby, kovové krovky, střešní krytiny (kovové), stropní desky (kovové), kovové konstrukce pro bazény, kovové konstrukce pro skleníky, dveře (kovové), dveřní kliky, dveřní kování, dveřní rámy, dveřní uzávěry, s výjimkou elektrických, dveřní zarážky a zástrčky, klepadla na dveře, to vše z kovu, panty, závěsy (kovové), kovové okenní rámy, křídlová okna (vyhlídky, kovová), okenice (kovové), okenní kování, markýzy (kovové), okapní žlaby (kovové), okapové roury (kovové), okapy, žlaby (kovové), rolety vnější (kovové) (kovové), silniční žaluzie (kovové), balící fólie (kovové), bedny (kovové), číslice a písmena z obecných kovů, s výjimkou tiskařského písma, domovní zvonky, s výjimkou elektrických, dopravní značky (kovové), s výjimkou světelných a mechanických, držadla (kovová), kladky (kovové), jiné než pro stroje, kolečka pro nábytek (kovová), kování pro nábytek (kovové), kovové barely, kovové nádoby na skladování a přepravu, kovové nádoby na stlačený plyn nebo zkapalněný vzduch, krabice z obecných lešení (kovové), madla (kovová), míže kovové, pouzdra z obecných kovů, schodiště kovová, schodišťové stupně (kovové), silniční svodidla (kovová), sochy a sošky z obecných kovů, tyče pro kovové zábradlí, vrata (kovová), zábradlí (kovová), jako části schodišť, zámky (kovové), s výjimkou elektrických, žebříky (kovové); (12) pneumatiky, automobilové pneumatiky, hřeby do pneumatik, opravářské nářadí na opravu pneumatik, pásy na protektorování pneumatik, pláště pneumatik, protismyková zařízení na pneumatiky vozidel, ventily pneumatik vozidel, protismykové řetězy, sněhové řetězy, kola dopravních prostředků, kryty na automobilová kola, ocelová a alu kola pro

dopravní prostředky, disky pro dopravní prostředky, příslušenství (210) pro dopravní prostředky v rámci této třídy, vozidla, dopravní (220) prostředky, pozemní automobily, osobní automobily, sportovní (320) auta, nákladní auta, hnací mechanismy pro pozemní vozidla, (511) hnací motory pro pozemní vozidla, hnací hřídele pro pozemní (540) vozidla, hnací řetězy pro pozemní vozidla automobilové podvozky, automobilové střechy, kapoty, karosérie automobilů, bezpečnostní pásy pro sedadla vozidel, přívěsné vozíky, brzdy vozidel, brzdová obložení pro vozidla, brzdové čelisti pro vozidla, brzdové lamely pro vozidla, čelní ochranná skla, ložiskové čepy náprav, dveře dopravních prostředků, houkačky pro vozidla, hroty pro pneumatiky, hřídele převodové pro pozemní vozidla, hydraulické obvody pro vozidla, kapoty (víka) na automobilové motory, pneuměřiče, náboje kol vozidel, měniče, konvertory (točivých) pozemních vozidel, mopedy, motocykly, elektrické motory pro pozemní vozidla, nákladní, dodávková vozidla, nápravy vozidel, nárazníky pro vozidla, obytné přívěsy automobilové, okna pro vozidla, opěrky hlavy na sedadla vozidel, ozubení, převody, soukolí pozemních vozidel, paprsky (dráty) kol vozidel, pérování tlumiče automobilů, polštáře vzduchové nafukovací (bezpečnostní zařízení pro automobily), poplašná zabezpečovací zařízení pro vozidla, potahy na sedadla vozidel, pohonné mechanismy pozemních vozidel, protioslňovací zařízení (pomůcky) do vozidel, tažná zařízení pro vozidla, výstroj vozidel (pumpy), ráfky kol vozidel, sedadla pro vozidla, signalizační zařízení automobilů pro jízdu vzad, stěrače skla, sklopné zadní desky, víka (zvedací) jako součást pozemních vozidel, směrovky pro dopravní prostředky, spojovací tyče (táhla) pro pozemní vozidla, stupačky vozidel, tlumič pružiny pro vozidla, tlumič kmitů (závěsný) pro vozidla, torzní tyče pro vozidla, ukazatele směru vozidel, uzávěry palivových nádrží vozidel, váhy na vyvažování kol vozidel, volanty vozidel, volnoběžky pozemních vozidel, čalounění vozidel, výstražné systémy (alarmy) pro jednostopá vozidla, lepicí gumové záplaty na opravu duší, zpětná zrcátka, jiné náhradní díly, spadající do této třídy; (35) internetový obchod, maloobchod a velkoobchod se spotřebním zbožím, zejména s výrobky ve třídě 12, maloobchod a velkoobchod se spotřebním zbožím, zprostředkování, pomoc při řízení obchodní činnosti, zejména týkající se pneumatik a souvisejícího příslušenství, pomoc při řízení obchodních a průmyslových podniků, obchodní management a podnikové poradenství, obchodní nebo podnikatelské informace, komerční informační kanceláře, obchodní nebo podnikatelský průzkum, hospodářské (ekonomické) prognózy, služby týkající se přemísťování provozů nebo podniků, marketingové studie, analýzy nákupních a velkoobchodních cen, průzkum trhu, průzkum veřejného mínění, statistické informace, styky s veřejností, účetnictví, revize účtů (audit), analýzy nákladů, oceňování obchodních podniků, provádění výpisů z účtů, dražby, personální poradenství, posuzování efektivnosti provozu a racionalizace práce, nábor zaměstnanců, psychologické testování pro výběr zaměstnanců, příprava a vyhotovení daňových přiznání, příprava mezd a výplatních listin, zprostředkovatelné práce, služby reklamních agentur a propagace jako je zajišťování reklamy on-line v počítačové síti Internet, rozhlasové reklamy, televizní reklamy, pronájem reklamní doby v komunikačních médiích, organizování komerčních nebo reklamních výstav a veletrhů, aktualizování a pronájem reklamních materiálů a reklamních ploch, inzerce poštou, předvádění zboží, služby modelek, předvádění pro reklamní účely a podporu prodeje, rozšiřování reklamních materiálů (letáků, prospektů, tisků, vzorků) zákazníkům, venkovní reklama, vydávání reklamních nebo náborových, propagačních a inzertních textů, vylepování plakátů, aranžování výkladů, obchodní vedení uměleckých agentur, správa hotelů, dovozní a vývozní kanceláře, sekretářské služby, vyřizování telefonních vzkazů a dotazů, těsnopis, stenografie, přepisování, psaní na stroji, zpracování textů, překlad a systemizace informací do počítačových databází, vedení kartoték a souborů v počítači, vyhledávání dat v počítačových souborech, kopírování nebo rozmnožování (reprodukce) dokumentů, dokladů, fotokopírování, zajišťování předplatného novin a časopisů, pronájem fotokopírovacích a kancelářských strojů a zařízení, pronájem prodejních automatů, dodavatelské služby pro třetí osoby, nákup výrobků a služeb pro jiné podniky.

(730) **Kolář Ondřej**, Vrhavěč 83, Klatovy, 33901, CZ

O-487450

(210) 27.07.2011
(220) 27.07.2011
(320) 27.07.2011
(511) 36, 39
(540)



(510) (36) pronájem nemovitostí, pronájem kanceláří (nemovitosti), správa nemovitostí; (39) pronájem skladů, pronájem skladovacích kontejnerů, pronájem parkovacích ploch.
(590) Barevná
(730) **ATPED s.r.o.**, Františka Diviše 1275/1a, Praha 10, 10401, CZ

O-487453

(210) 27.07.2011
(220) 27.07.2011
(320) 27.07.2011
(511) 28, 35, 41
(540)



(510) (28) hry, hračky, potřeby pro gymnastiku a sport, které nejsou uvedeny v jiných třídách, vánoční ozdoby; (35) propagační činnost, reklama, pomoc při řízení obchodní činnosti, obchodní administrativa, kancelářské práce; (41) výchova, vzdělávání, zábava, sportovní a kulturní aktivity.
(590) Barevná
(730) **Kyncl Martin**, Milady Horákové 43, Praha 7, 17000, CZ
(740) **Kořán a Fířt**, advokátní kancelář, Mgr. Josef Fířt, LL.M., Hyberská 1271/32, Praha 1, 11000

O-487457

(210) 27.07.2011
(220) 27.07.2011
(320) 27.07.2011
(511) 36, 37, 39
(540)



(510) (36) celní jednatelství, celní deklarace; (37) opravy automobilů, údržba a opravy motorových vozidel, čištění automobilů; (39) služby v oblasti dopravnictví včetně dopravy a přepravy, vnitrostátního i mezinárodního zasilatelství, organizování cest, jejich rezervací, balení a skladování zboží, poskytování informací k těmto službám, zprostředkování těchto služeb.
(590) Barevná
(730) **AUTOSLUŽBY OBERREITER s.r.o.**, Komenského 180/1, Cvikov, 47154, CZ

O-487519

(210) 28.07.2011
(220) 28.07.2011
(320) 28.07.2011
(511) 9, 16, 35, 41
(540)

ARCHEOLOGIE ZLA

(510) (9) gramofonové desky, magnetofonové desky, CD desky, video kazety, filmy, kinofilmy, optické disky, kompaktní CD ROM, zvukové pásky; (16) časopisy, fotografie, kalendáře, katalogy, knihy, noviny, mapy, pohlednice, reprodukce, tiskoviny, komiksy, obálky, publikace, sešity, školní potřeby, učební

pomůcky, kromě přístrojů; (35) veškerá obchodní činnost v rámci této třídy s výrobky uvedenými ve tř. 9 a 16, propagační činnost, reklama; (41) výchova, vzdělávání, sportovní a kulturní aktivity, zábava.

(730) **Krbec Šimon Mgr.**, Krátká 16, Praha 10, 10000, CZ

(210) **O-487853**

(220) 10.08.2011

(320) 10.08.2011

(511) 30

(540)

IBIS

(510) (30) mouka, chléb, pečivo, sůl, droždí, prášek do pečiva, zlepšující přísady do chleba (přísady a ingredience pro přípravu a zlepšení pekařských výrobků).

(730) **LESAFRE ET COMPAGNIE**, 41, rue Etienne Marcel, 75001 Paris, FR

(740) Rott, Růžička & Guttman Patentové, známkové a advokátní kanceláře, JUDr. Vladimír Rott, Vinohradská 37, Praha 2, 12000

(210) **O-487854**

(220) 10.08.2011

(320) 10.08.2011

(511) 34

(540)



(510) (34) cigarety, tabák, tabákové výrobky, zapalovače, zápalky, potřeby pro kuřáky.

(730) **British American Tobacco (Brands) Limited**, Globe House, 4 Temple Place, London WC2R 2PG, GB

(740) Baker & McKenzie v.o.s., advokátní kancelář, JUDr. Jiří Čermák, advokát, Klimentská 46/1216, Praha 1, 11002

(210) **O-487855**

(220) 10.08.2011

(320) 10.08.2011

(511) 9, 16, 35, 38, 41

(540)



(510) (9) aparáty a přístroje elektronické, fotografické, filmové, optické, aparáty pro záznam, převod, reprodukci zvuku nebo obrazu, magnetické supporty zvukových záznamů, audiovizuální díla na jakémkoliv nosiči, filmové kamery, filmové přístroje, obaly na zvukové nosiče, gramofonové desky, přístroje pro zpracování informací, zařízení výpočetní techniky, programové vybavení pro počítače na nosičích, nosiče magnetických záznamů nahrané i nenahrané, audiovizuální díla na nosičích, audiokazety a videokazety nahrané i nenahrané, CD disky; (16) papír, lepenka a výrobky z těchto materiálů patřící do třídy 16, plakáty, fotografie, pohlednice, gratulace, dopisní papíry, obálky, kalendáře nástěnné a stolní, samolepky, obtisky, poznámkové bloky, desky na spisy, pořadače, omalovánky, aktivity books, balící papír, školní sešity, skicáky, tužky, pastelky, tuhy, gummy na mazání, ořezávátka na tužky, penály, papírové a umělohmotné tašky (jako obaly), papírové kapesníčky, tiskoviny, časopisy, periodika, knihy, tiskárenské výrobky, lepidla na papír a pro domácnost, materiály pro umělce, štětce, kancelářské potřeby patřící do třídy 16, učební pomůcky (s výjimkou přístrojů), papírové obaly, obaly z plastických hmot zařazené v této třídě; (35) reklamní, inzertní a propagační činnost, prodej reklamního

časů inzerentům, prezentace her a soutěží pro veřejnost; (38) televizní vysílání, rozšiřování televizního vysílání, přenosy zpráv, přenos zpráv a obrazových informací pomocí počítače, přenášení vysílání pomocí satelitních družic, šíření audiovizuálních děl, vysílání kabelové televize, technické a organizační zabezpečení televizního vysílání; (41) nakladatelská a vydavatelská činnost, nahrávání nosičů zvukových a/nebo obrazových, agenturní činnost v oblasti kultury v rámci této třídy, tvorba a vydávání audiovizuálních děl, půjčování nahraných nosičů zvukových a/nebo obrazových záznamů, výchovná a zábavní činnost, organizace her a soutěží pro veřejnost, tvorba televizních pořadů.

(730) **FTV Prima, spol. s r.o.**, Na Žertvách 24/132, Praha 8, 18000, CZ

(210) **O-487856**

(220) 10.08.2011

(320) 10.08.2011

(511) 9, 16, 35, 38, 41

(540)



(510) (9) aparáty a přístroje elektronické, fotografické, filmové, optické, aparáty pro záznam, převod, reprodukci zvuku nebo obrazu, magnetické supporty zvukových záznamů, audiovizuální díla na jakémkoliv nosiči, filmové kamery, filmové přístroje, obaly na zvukové nosiče, gramofonové desky, přístroje pro zpracování informací, zařízení výpočetní techniky, programové vybavení pro počítače na nosičích, nosiče magnetických záznamů nahrané i nenahrané, audiovizuální díla na nosičích, audiokazety a videokazety nahrané i nenahrané, CD disky; (16) papír, lepenka a výrobky z těchto materiálů patřící do třídy 16, plakáty, fotografie, pohlednice, gratulace, dopisní papíry, obálky, kalendáře nástěnné a stolní, samolepky, obtisky, poznámkové bloky, desky na spisy, pořadače, omalovánky, aktivity books, balící papír, školní sešity, skicáky, tužky, pastelky, tuhy, gummy na mazání, ořezávátka na tužky, penály, papírové a umělohmotné tašky (jako obaly), papírové kapesníčky, tiskoviny, časopisy, periodika, knihy, tiskárenské výrobky, lepidla na papír a pro domácnost, materiály pro umělce, štětce, kancelářské potřeby patřící do třídy 16, učební pomůcky (s výjimkou přístrojů), papírové obaly, obaly z plastických hmot zařazené v této třídě; (35) reklamní, inzertní a propagační činnost, prodej reklamního času inzerentům, prezentace her a soutěží pro veřejnost; (38) televizní vysílání, rozšiřování televizního vysílání, přenosy zpráv, přenos zpráv a obrazových informací pomocí počítače, přenášení vysílání pomocí satelitních družic, šíření audiovizuálních děl, vysílání kabelové televize, technické a organizační zabezpečení televizního vysílání; (41) nakladatelská a vydavatelská činnost, nahrávání nosičů zvukových a/nebo obrazových, agenturní činnost v oblasti kultury v rámci této třídy, tvorba a vydávání audiovizuálních děl, půjčování nahraných nosičů zvukových a/nebo obrazových záznamů, výchovná a zábavní činnost, organizace her a soutěží pro veřejnost, tvorba televizních pořadů.

(730) **FTV Prima, spol. s r.o.**, Na Žertvách 24/132, Praha 8, 18000, CZ

(210) **O-487932**

(220) 15.08.2011

(320) 15.08.2011

(511) 1, 2, 4

(540)

KORING

(510) (1) chemické výrobky určené pro průmysl, vědy a fotografii, jakož i pro zemědělství, zahradnictví a lesnictví, umělé pryskyřice v surovém stavu, plastické hmoty v surovém stavu, hnojiva pro půdu, hasicí přístroje (složení), prostředky pro kalení a letování kovů, chemické výrobky určené ke konzervování potravin, tříslicí materiály, lepidla pro průmysl; (2) barvy, nátěry, laky, ochranné výrobky proti korozi a proti deteriorizaci dřeva,

barvíva, mořidla, přírodní pryskyřice v surovém stavu, kovy
lístkové a práškové pro malíře, dekoratéry a umělce; (4)
průmyslové oleje a tuky, mazadla, výrobky pro pohlcování,
zavlažování a vázání prachu, paliva včetně benzínu pro motory a
osvětlovací látky, svíčky a knoty.

(730) **KORCHEM s.r.o.**, Blučina 703, Blučina, 66456, CZ



(210) **O-487975**

(220) 16.08.2011

(320) 16.08.2011

(511) 39, 41, 43

(540)

FA-CROSS

(510) (39) půjčování rallyecrossových automobilů pro jízdu na rallyecrossové dráze; (41) zábava, sportovní aktivity, provozování rallyecrossových dráhy; (43) služby zajišťující stravování a nápoje.

(730) **Radda Jiří**, Syrovice 117, Syrovice, 66467, CZ

(740) Advokátní kancelář, Mgr. Petra Sedláková, Brněnská 687, Modřice u Brna, 66442

(510) (16) papír, lepenka a výrobky z těchto materiálů, které nejsou zařazeny do jiných tříd, tiskárenské výrobky, potřeby pro knižní vazby, data na papírových nosičích, periodické a neperiodické tiskoviny, knihy, časopisy, výrobky z papíru, plakáty, letáky, brožury, mapy, pohlednice, fotografie, obrazy, kalendáře, prospekty, polygrafické výrobky, publikace, papírenské zboží, obaly z papíru a plastu, reklamní, propagační a upomínkové výrobky z papíru a plastu v rámci této třídy, lepidla pro papírenství a pro domácnost, účtenky, papírové tabule, jídelní lístky, papírové visačky, novoroční přání, papírové ubrousky; (21) pomůcky a nádoby pro domácnost a kuchyň, sklo, porcelán a majolika neobsažené v jiných třídách, pohárky z papíru, z umělých hmot, skleněné a keramické, tácky papírové, z umělých hmot, skleněné a keramické, sklenice, poháry, džbány, stojany na jídelní lístky; (25) oděvy, obuv, kloboučnické zboží všeho druhu, také pro sport, všechno výše uvedené zboží také z kůže (zařazené do třídy 25), opasky, čepice, trička, bundy, zástěry; (30) káva, čaj, kakao, čokoláda, cukr, med, tapioka, chlazené a čerstvé nápoje připravované na základě kávy, kakaa nebo čokolády, kávovinové, kakaové a čokoládové příchuti, kávové náhražky, chléb a pečivo, pekárenské, těstářenské a cukrářské výrobky, mšičky, müsli výrobky, obilné, ovesné a kukuřičné vločky i jejich směsi, rýže a výrobky z rýže, prášky do pečiva, pekařské a cukrářské polevy, krémy a náplně, příchutě (aroma), zmrzlina, žvýkačky, škrob, omáčky k ochucení, koření všeho druhu, mouky a mlynářské výrobky všech druhů, těstoviny a výrobky obsahující těstoviny; (32) nealkoholické nápoje, zejména minerální vody, šumivé nápoje a jiné nápoje nealkoholické, nápoje a šťávy ovocné, sirupy a jiné přípravky k zhotovení nápojů, regenerační nápoje, iontové nápoje, energetické nápoje, proteinové nápoje; (35) propagační a reklamní činnost, zprostředkování obchodu s nápoji a potravinami, ekonomické informace a poradenství, poradenská, informační a konzultační činnost v oblasti obchodu s nápoji a potravinami, maloobchodní prodej nápojů a potravin, specializovaný maloobchod a velkoobchod s nápoji a potravinami; (43) služby zajišťující stravování a nápoje, dočasné ubytování, rezervace a zprostředkování dočasného ubytování a stravování, hotelové, restaurační a barové služby, poskytování občerstvení, hostinská činnost, pronájem apartmánů, sálů, salónek a jiných nebytových prostor obsažených v této třídě, poradenství v oboru provozování hotelů a gastronomických provozů.

(210) **O-488059**

(220) 18.08.2011

(320) 18.08.2011

(511) 17, 19, 22, 24

(540)

AGROTEX

(510) (17) fólie z umělých hmot pro zemědělské účely; (19) geotextilie; (22) juta, maskovací sítě, motouzy, provazy, pytle na přepravu volně loženého zboží, sítě, síťovina; (24) jutové textilie, jutové tkaniny, textilie netkané.

(730) **DAER s.r.o.**, U Blaženky 23, Praha 5, 15000, CZ

(210) **O-488075**

(220) 18.08.2011

(320) 18.08.2011

(511) 36, 37, 39

(540)



(510) (36) správa nemovitostí; (37) instalace, opravy, údržba a revize elektrických strojů, přístrojů a zařízení, provádění inženýrských staveb včetně technické vybavenosti sídlištních celků, provádění průmyslových staveb, provádění bytových a občanských staveb, provádění jednoduchých staveb a podpodávek, klempířské práce, truhlářské práce, zámečnictví, úklidové služby, opravy a montáž elektro-měřidel, montáž a opravy měřicí a regulační techniky, montáž a opravy vytápění, větrání a klimatizačních zařízení, montáž, opravy, údržba elektrických zařízení, montáž, servis a revize aktivních hromosvodů, montážní činnost v silnoproudé elektrotechnice, automatizační a regulační technice a v automatizovaných systémech řízení technologických procesů, opravy automobilů, údržba a opravy motorových vozidel, čištění automobilů, provoz čerpacích stanic s palivou a mazivy, provoz mycích linek, vše v rámci této třídy; (39) služby v oblasti dopravnictví včetně dopravy a přepravy, vnitrostátního i mezinárodního zasilatelství, organizování cest, jejich rezervací, balení a skladování zboží, poskytování informací k těmto službám.

(590) Barevná

(730) **ELGO CZ s.r.o.**, Újezd 1400, Česká Lípa, 47001, CZ

(730) **Café Magnolia s.r.o.**, Kněžská 331/33, České Budějovice, 37001, CZ

(740) PatentCentrum Sedlák & Partners s.r.o., Husova 5, České Budějovice, 37001

(210) **O-488077**

(220) 18.08.2011

(320) 18.08.2011

(511) 25, 28, 41

(540)



(510) (25) sportovní oděvy; (28) golfové míče, golfové rukavice, golfový stojánek na míček při odpalování (týčko); (41) provozování golfových hřišť, organizování sportovních soutěží, provozování sportovních zařízení, pořádání golfových turnajů a golfových túr.

(210) **O-488076**

(220) 18.08.2011

(320) 18.08.2011

(511) 16, 21, 25, 30, 32, 35, 43

(730) **CZ GOLF a.s.**, Opletalova 1284/37, Praha 1, 11000, CZ
(740) JUDr. Dušan Ružič, Ph.D., advokát, Kubišova 19, Praha 8,
18200

(210) **O-488078**
(220) 18.08.2011
(320) 18.08.2011
(511) 25, 28, 41
(540)



(510) (25) sportovní oděvy; (28) golfové míče, golfové rukavice, golfový stojánek na míček při odpalování (týčko); (41) provozování golfových hřišť, organizování sportovních soutěží, provozování sportovních zařízení, pořádání golfových turnajů a golfových túr.
(730) **CZ GOLF a.s.**, Opletalova 1284/37, Praha 1, 11000, CZ
(740) JUDr. Dušan Ružič, Ph.D., advokát, Kubišova 19, Praha 8,
18200

(210) **O-488079**
(220) 18.08.2011
(320) 18.08.2011
(511) 25, 28, 41
(540)



(510) (25) sportovní oděvy; (28) golfové míče, golfové rukavice, golfový stojánek na míček při odpalování (týčko); (41) provozování golfových hřišť, organizování sportovních soutěží, provozování sportovních zařízení, pořádání golfových turnajů a golfových túr.
(730) **CZ GOLF a.s.**, Opletalova 1284/37, Praha 1, 11000, CZ
(740) JUDr. Dušan Ružič, Ph.D., advokát, Kubišova 19, Praha 8,
18200

(210) **O-488080**
(220) 18.08.2011
(320) 18.08.2011
(511) 25, 28, 41
(540)



(510) (25) sportovní oděvy; (28) golfové míče, golfové rukavice, golfový stojánek na míček při odpalování (týčko); (41) provozování golfových hřišť, organizování sportovních soutěží, provozování sportovních zařízení, pořádání golfových turnajů a golfových túr.
(730) **CZ GOLF a.s.**, Opletalova 1284/37, Praha 1, 11000, CZ
(740) JUDr. Dušan Ružič, Ph.D., advokát, Kubišova 19, Praha 8,
18200

(210) **O-488081**
(220) 18.08.2011
(320) 18.08.2011
(511) 25, 28, 41

(540)



(510) (25) sportovní oděvy; (28) golfové míče, golfové rukavice, golfový stojánek na míček při odpalování (týčko); (41) provozování golfových hřišť, organizování sportovních soutěží, provozování sportovních zařízení, pořádání golfových turnajů a golfových túr.
(730) **CZ GOLF a.s.**, Opletalova 1284/37, Praha 1, 11000, CZ
(740) JUDr. Dušan Ružič, Ph.D., advokát, Kubišova 19, Praha 8,
18200

(210) **O-488082**
(220) 18.08.2011
(320) 18.08.2011
(511) 25, 28, 41
(540)



(510) (25) sportovní oděvy; (28) golfové míče, golfové rukavice, golfový stojánek na míček při odpalování (týčko); (41) provozování golfových hřišť, organizování sportovních soutěží, provozování sportovních zařízení, pořádání golfových turnajů a golfových túr.
(590) Barevná
(730) **CZ GOLF a.s.**, Opletalova 1284/37, Praha 1, 11000, CZ
(740) JUDr. Dušan Ružič, Ph.D., advokát, Kubišova 19, Praha 8,
18200

(210) **O-488083**
(220) 19.08.2011
(320) 19.08.2011
(511) 35, 36, 37
(540)



(510) (35) propagační činnost, reklama, pomoc při řízení obchodní činnosti, obchodní administrativa, kancelářské práce; (36) služby finanční, služby peněžní, služby nemovitostní, realitní služby; (37) stavebnictví, opravy, instalační služby.
(590) Barevná
(730) **TRIONSTAV s.r.o.**, Koněvova 2660/141, Praha 3, 13000, CZ
(740) Advokátní kancelář, JUDr. Richard Čičko, Milady Horákové 28/533, Praha 7, 17000

(210) **O-488084**
(220) 19.08.2011
(320) 19.08.2011
(511) 35, 36, 37

(540)



(510) (35) propagační činnost, reklama, pomoc při řízení obchodní činnosti, obchodní administrativa, kancelářské práce; (36) služby finanční, služby peněžní, služby nemovitostní, realitní služby; (37) stavebnictví, opravy, instalační služby.

(590) Barevná

(730) **DIRIAS s.r.o.**, Koněvova 2660/141, Praha 3, 13000, CZ

(740) Advokátní kancelář, JUDr. Richard Čičko, Milady Horákové 28/533, Praha 7, 17000

(210) **O-488149**

(220) 23.08.2011

(320) 23.08.2011

(511) 6, 11, 37, 42

(540)



(510) (6) ocelové konstrukce nosné pro stavby a pro technologická zařízení (výrobní stroje, ventilátory); (11) topnárská technika, jako kotle a zařízení pro ústřední vytápění, přístroje pro automatickou regulaci a řízení vytápění v rámci této třídy, topidla, topné a tepelné zdroje, jejich části a příslušenství, ohřívače vzduchu, jejich části a příslušenství, elektrické a plynové ohřívače průtokové a zásobní, jejich části a příslušenství, topné články, infrazářiče, plynové hořáky, radiátory, elektrické radiátory, příslušenství a díly zařízení pro topení, ohřev, vodovodní a plynová zařízení, vodovodní a plynová těsnění (kovové těsnicí kroužky), regulační ventily, potrubní kohouty a kohoutky, jejich části a příslušenství; (37) provádění zkoušek v oboru topnárské techniky a revizní činnosti v oborech - elektro, plyn, zdvihací zařízení, tlakové nádoby, poskytování poradenských služeb v oblasti topnárské techniky, servis, opravy, montáž a údržba zařízení uvedených ve třídě 11; (42) projekční činnost v oblasti ocelových konstrukcí a topnárské techniky.

(590) Barevná

(730) **Bosch Termotechnika s.r.o.**, Pod Višňovkou 1661/35, Praha 4 - Krč, 10400, CZ

(740) HALAXOVÁ & HALAXOVÁ, TETRAPAT, RNDr. Zdeňka Halaxová, Dukelská 891/4, Olomouc, 77200

(210) **O-488250**

(220) 26.08.2011

(320) 26.08.2011

(511) 16, 25, 35

(540)

dirtbikero

(510) (16) časopisy, periodika; (25) oblečení; (35) reklama.

(730) **Hruška Radek**, Terronská 15, Praha 6, 16000, CZ

(210) **O-488253**

(220) 26.08.2011

(320) 26.08.2011

(511) 35, 36, 41

(540)



(510) (35) provozování obchodního a nákupního centra, inzertní, reklamní a propagační činnost prostřednictvím jakéhokoliv média, plánování obchodních a propagačních akcí, pronájem reklamních a informačních ploch; (36) správa movitého a nemovitého majetku, pronajímání obchodů, pronájem zařízení a nezařízených nemovitostí; (41) výchovná, vzdělávací, školicí, zábavní, kulturní, společenská a sportovní činnost, provozování a pořádání zábavních, vzdělávacích, kulturních a sportovních akcí a soutěží a loterií, nakladatelská a vydavatelská činnost.

(730) **PRIOR, obchodní domy, a.s.**, Dukelská brána 7, Prostějov, 79601, CZ

(740) ČERVENKA, KLEINTOVÁ, TURKOVÁ Patentová, známková a advokátní kancelář, Mgr. Jana Turková, Budečská 6/974, Praha 2, 12000

(210) **O-488257**

(220) 26.08.2011

(320) 26.08.2011

(511) 6, 17, 19, 40

(540)

ARAPO

(510) (6) kovy a jejich slitiny, polotovary a vylisky z kovů pro průmysl, kovové formy, kovové armatury a jejich součásti, kovové trubky a potrubí, kovové potrubní díly - příruby, přechody (redukce), oblouky, ohyby, hrdla, klenutá a desková dna, T-kusy, záslepky potrubí a tvarové výpalky, hutní materiály, kovové profily všeho druhu, plechy, konstrukční a legovaná ocel a výrobky z ní pro průmysl (spadající do této třídy), kovové spojovací materiály - šrouby, matice, podložky, svorníky, závitové tyče, kolíky, vruty a hřebíky, kovové stavební materiály, kovové stavební konstrukce; (17) izolační a těsnicí materiály, výrobky z gumy, kaučuku, azbestu a slidy spadající do této třídy, polotovary z plastů, polotovary z gumy spadající do této třídy, plastové a gumové vylisky pro průmysl spadající do této třídy; (19) nekovové armatury a jejich součásti, plastové nebo dřevěné profily všeho druhu, plastové trubky a potrubí, nekovové spojovací materiály, stavební plasty, stavební dřevo, stavební sklo, nekovové stavební materiály, nekovové stavební konstrukce; (40) zpracování a úprava materiálů, zpracování a úprava kovů, plastů a gumy, povrchová a finální úprava materiálů, recyklace materiálů, obráběčství, kovoobráběčství, CNC obrábění, kovářství, podkovářství, zámečnictví, svařování, řezání, děrování, broušení, leštění, tisk a potisk výrobků, gravírování, poskytování informací v oblasti zpracování a úpravě materiálů.

(730) **ARaPO spol. s r.o.**, Vančurovo náměstí 309, Hradec Králové, 50002, CZ

(740) Ing. Jiří Štřelák, Šumberova 42, Praha 6, 16200

(210) **O-488259**

(220) 26.08.2011

(320) 26.08.2011

(511) 32

(540)

lemonita

(510) (32) nealkoholické nápoje, ovocné šťávy.

(730) **ATI DELICATES s.r.o.**, Kubelíkova 1224/42, Praha 3 - Žižkov, 13000, CZ

(210) **O-488263**

(220) 27.08.2011

(320) 27.08.2011

(511) 25

(540)



- (510) (25) dámské, pánské a dětské ponožky, podkolenky, punčochy a punčocháče.
(730) **Le Thi Thu Hang**, Levského 3187/6, Praha 4 - Modřany, 14300, CZ
(740) Loskotová & partneři, patentová a známková kancelář, Ing. Jarmila Loskotová, K Závětinám 727, Praha 5, 15500

- (210) **O-488308**
(220) 29.08.2011
(320) 29.08.2011
(511) 9, 16, 35, 38, 39, 41

7 sedmička magazin

- (510) (9) nosiče informací, zejména se záznamem obrazu a zvuku, data, databáze a jiné informační produkty na magnetických nosičích a v elektronických, datových, informačních a telekomunikačních sítích, multimediální aplikace, zejména elektronické časopisy, elektronická periodika a knihy v elektronické podobě, software pro počítače; (16) tiskoviny, periodický a neperiodický tisk, zejména časopisy, noviny, knihy, prospekty, plakáty, fotografie, pohlednice, dopisní papíry, kalendáře, katalogy, publikace, ozdobné a propagační papírenské výrobky, propagační materiály a předměty z papíru, zejména letáky, brožury, obtisky, obalový materiál z papíru a plastických hmot, tiskařské typy a štočky; (35) reklamní, inzertní a propagační činnost, informační servis a poradenské služby v obchodě, pořádání reklamních a obchodních výstav a předváděcích akcí zboží a služeb, včetně distribuce zboží k reklamním účelům, zprostředkovatelské služby v oblasti obchodu související s tiskem, propagací, reklamou, inzercí a marketingem, obchodní služby v oboru polygrafie, průzkum trhu a marketing, obchodní zastoupení tuzemských a zahraničních firem, kopírování a rozmnožování dokumentů, dokladů a podobně; (38) šíření tiskovin, časopisů, periodik, knih v elektronické podobě prostřednictvím počítačové sítě, včetně Internetu, prostřednictvím satelitů a podobně, šíření a přenos inzercí a reklamy prostřednictvím telefonních sítí, zveřejňování, rozšiřování a přenos informací prostřednictvím všech informačních a telekomunikačních prostředků a sítí, satelitů a podobně, šíření informací prostřednictvím teletextu a počítačových a telekomunikačních sítí, včetně Internetu; (39) zasilatelství nahaných nosičů zvukových a obrazových záznamů, fotografií, doručování knih, novin a časopisů; (41) nakladatelská a vydavatelská činnost v oboru zábavních, odborných, zpravodajských a vzdělávacích tiskovin, publikací, zpráv a informací, zvukových, textových a audiovizuálních nosičů, včetně multimediálních aplikací, produkční a agenturní činnost v oblasti zábavy, kultury a výchovy, pořádání zábavních soutěží, zájmových klubů a společenských akcí, pořádání společenských módních přehlídek, informační, konzultační, obstaravatelské a zprostředkovatelské služby v oboru nakladatelské a vydavatelské činnosti a produkční a agenturní činnosti v oblasti zábavy, kultury a výchovy.
(730) **MF 7 a.s.**, Mezi Vodami 1952/9, Praha 4 - Modřany, 14300, CZ

- (210) **O-488324**
(220) 30.08.2011
(320) 30.08.2011
(511) 5, 30, 31

PEDRINO

- (510) (5) farmaceutické přípravky humánní a veterinární, dietetické přípravky pro lékařské účely, enzymy a enzymatické přípravky pro lékařské a veterinární účely, mikroorganismy a kultury z mikroorganismů pro lékařské a veterinární účely, léčiva a lékařské přípravky, očkovačské látky a séra, diagnostické přípravky pro lékařské účely, chemické přípravky pro veterinární účely, chemicko-farmaceutické přípravky, dezinfekční přípravky,

hygienické výrobky pro léčebné účely, krevní plazma, materiály a přípravky biologického a rostlinného původu pro lékařské a veterinární účely, organické preparáty, jedy, žvýkácké gummy a žvýkačky pro lékařské účely; (30) žvýkačky, žvýkácké gummy ne pro lékařské účely, cukrovinky; (31) výrobky zemědělské, zahradnické a lesnické, osivo, rostliny, pyl.

- (730) **Timmer of Tiessnicze, a.s.**, Sportovců 364, Kutná Hora, 28401, CZ

- (210) **O-488493**
(220) 06.09.2011
(320) 06.09.2011
(511) 16, 32, 33



- (510) (16) tiskoviny, časopisy, periodika a knihy, fotografie, knihařské výrobky; (32) minerální vody, šumivé nápoje a jiné nealkoholické nápoje, ovocné nápoje a šťávy, sirupy a jiné přípravky k zhotovování nápojů; (33) alkoholické nápoje s výjimkou pív.
(730) **MORIC SEKT a.s.**, Polešovice 446, Polešovice, 68737, CZ
(740) Ing. Zdeněk Kučera, Dlouhá 207 (P.O.BOX 92), Slušovice, 76315

- (210) **O-488515**
(220) 07.09.2011
(320) 07.09.2011
(511) 16, 35, 41

ČESKOSLOVENSKÝ ČASOPIS PRO FYZIKU

- (510) (16) odborná literatura a časopisy, učebnice, brožury, bulletiny, tiskopisy a tiskové propagační materiály (kalendáře, diáře a plakáty), kancelářské potřeby, včetně potřeb psacích, učební a školní potřeby a pomůcky, obalové materiály, fotografie a obrazové reprodukce; (35) reklamní, inzertní, zprostředkovatelské a poradenské služby v oblasti reklamní a inzertní; (41) vydávání odborné literatury a časopisů, činnost nakladatelská, pořádání soutěží, přehlídek, koncertů a kulturních i vzdělávacích výstav, vědeckých, vzdělávacích a kulturních akcí.
(730) **Fyzikální ústav AV ČR, v.v.i.**, Na Slovance 2, Praha 8, 18221, CZ

- (210) **O-488540**
(220) 08.09.2011
(320) 08.09.2011
(511) 35, 36, 41

SUMMO

- (510) (35) poradenské služby v oblasti obchodu, ekonomiky, průzkum a analýza trhu, obchodní rešerše, ekonomické expertizy a studie, poskytování informací komerčního charakteru a informačních produktů k reklamním účelům, poradenské a konzultační služby v oblasti reklamy na Internetu, reklama na Internetu, zajištění reklamních kampaní, komerční využití Internetu v oblastech komerčních internetových médií a vyhledávacích služeb, on-line inzercí, prezentace uživatelů na stránkách World Wide Web v počítačové síti Internet, systemizace informací do počítačových databází; (36) pojišťovnictví a peněžnictví, poskytování informací a analýz o finančním trhu, zejména z oblasti

ekonomiky, bankovníctví, pojišťovnictví, hypotečního bankovníctví, kapitálového trhu, financování bydlení, penzijního pojištění, důchodového spoření, daní a auditu, leasingu a ostatních finančních služeb; (41) nakladatelství a vydavatelství, ediční činnost, publikační činnost, výchovná, vzdělávací, soutěžní a zábavní činnost, organizace a provozování školení, vzdělávacích akcí, her a soutěží.

(730) **Podávka Martin**, Jasminová 2203/A, Brandýs nad Labem, 25001, CZ

(210) **O-488571**
(220) 08.09.2011
(320) 08.09.2011
(511) 6, 7, 11, 12, 37, 39, 40
(540)



(510) (6) kovy a jejich slitiny, kovy polozpracované, polotovary z kovů, kovové zásobníky (nádrže) sila všeho druhu - na zemědělské produkty, chemikálie, kapalný plyn, na ropné produkty a stavební (posypové) materiály, kovové poklopy pro nádrže, kovové nádrže pro lakovny, kovové výlisky a formy všeho druhu pro průmyslové užití, železářské zboží spadající do této třídy, spojovací materiály kovové, jako šrouby, matky, podložky, nýty, hřebíky, koncovky, šroubení, příruby, stavební kování, kovové hutní výrobky - ocelové kovové profily, stavební (armovací) ocel, plechy, tyče, kovové stavebně - průmyslové konstrukce, kovové stavební lešení a bednění, kovové okapní systémy, střechy a krytiny, kovové stavebně-průmyslové prvky, jako okna a dveře, rámy a zárubně, lišty, prahy, desky, příčky, zábradlí, mříže, brány, ploty, rošty a ostatní kovové výrobky spadající do této třídy; (7) stroje - hevery, zdvihová zařízení (výtahy), dopravníky všeho druhu v rámci této třídy, obráběcí stroje, tvářecí stroje, roboty (stroje), nářadí a nástroje ruční (mechanické) v rámci této třídy, nápravy pro stroje; (11) plynové hořáky, přístroje na vaření; (12) pozemní motorové dopravní prostředky, jako silniční (nákladní vozidla), železniční (vlak), lodní (lodě), motory pro motorová vozidla, součásti (náhradní díly) motorových vozidel spadající do této třídy, nástavby, návěsy, nápravy a podvozky motorových dopravních prostředků, vozíky všeho druhu; (37) servisně-montážní a opravárenské služby dopravních prostředků, stavebních strojů a mechanismů, garanční a pogaranční a generální opravy vozidel a jejich součástí; (39) dopravní služby, zejména silniční a železniční nákladní doprava, provoz skladů a přepravních ploch, konzultace, informace a zprostředkování v dopravě; (40) zpracování a úprava materiálů, zejména kovů, povrchová úprava materiálů, zpracování odpadu.

(590) Barevná
(730) **PENTAR, s.r.o.**, Sluneční náměstí 2583/11, Praha 5 - Stodůlky, 15800, CZ

(210) **O-488574**
(220) 08.09.2011
(320) 08.09.2011
(511) 37, 39, 42
(540)



(510) (37) stavební práce - provádění inženýrských staveb, včetně stavebních prací zajišťujících technickou vybavenost sídlištních celků v rámci této třídy, provádění průmyslových staveb, provádění bytových a občanských staveb, provádění jednoduchých staveb a stavebních prací, zemní práce, klempířské práce, truhlářské práce, zámečnictví, úklidové služby; (39) silniční motorová doprava; (42) inženýrská činnost ve

stavebnictví, projektová činnost v investiční výstavbě.
Barevná
(730) **Top Design stavby s.r.o.**, Vlastibořice 64, 46344, CZ

(210) **O-488575**
(220) 08.09.2011
(320) 08.09.2011
(511) 7, 8
(540)



(510) (7) stroje a obráběcí stroje, spadající do této třídy, zejména elektrické ruční nářadí - vrtačky, ruční kotoučové pily, rozbrušovačky, úhlové brusky, úhlové pily, elektrické šroubováky, sbíjecí kladiva, motorové elektrické pily, vyžínací elektrické kosačky, vyžínací kosačky na benzinové motory, motorové benzinové pily na dřevo, svářecí stroje, stříkací pistole na barvy, brusky, čerpadla, frézky, elektrické hoblíky, kladiva elektrická, kladiva pneumatická, kompresory, pistole lepicí elektrické, stroje pro využití v zemědělství, lesnictví, zahrádkářství, zahradnictví a vinařství, sekačky na trávu, stroje na stříhání trávy, zahradní traktory na sekání trávy, hloubicí stroje, kypřiče trávníků, stroje na stříhání trávníků, stroj na upravování hran trávníků, hrábě, hrabací stroje, kalandry (hladící stroje), zametačky, zařízení pro péči o trávníky, stroje na úpravu trávníků, plečky, sekací vlečky za automobily, stroje na sbírání trávy, zahrádkářské stroje, elektrické zahradní náčiní, zemědělské a zahradnické náčiní, zahradnické stroje pro péči o trávník a jeho údržbu, zemědělské stroje pro péči o půdu, příslušenství, části a potřeby k výše uvedenému zboží, trávníkové žací stroje a žací adaptéry (součást strojů), pluhu, vyorávací radlice, kultivátory, brány (stroje), hrobkovače, sečí stroje, obrabeče a shrnovače, mulčovače, sběrače listí a posečené trávy, zametací kartáče, rozmetadla hnojiv a sypače, drtiče zahradního odpadu, postřikovače pro ochranu rostlin, zahradní čerpadla, zavlažovací zařízení, shrnovací radlice, sněhové frézky, včetně náhradních dílů pro uvedené výrobky, vše v rámci této třídy; (8) nářadí a nástroje s ručním pohonem, spadající do této třídy, zejména ruční nářadí, klíče, momentové klíče - ráčny, šroubováky, kleště štípací, kleště kombinované, hasáky, sekyry, kladiva, ruční pily na kov, ruční pily na dřevo, hoblíky na dřevo, pilníky na kov a na dřevo, lopaty, krumpáče, palice, hevery (ruční), vyťahovače hřebíků, kosačky, motyky, nože, vidličky a lžice, nůžky, rýče, srpy, sekačky, vrtačky na kov, vrtačky na dřevo, vrtačky na zdvo a beton, vidle, vrtačky ruční, zahradnické nůžky, zednická kladiva, zednické lžice.

(590) Barevná
(730) **BERGER s.r.o.**, Mýtská 229/2, Hradec Králové, 50003, CZ

(210) **O-488667**
(220) 14.09.2011
(320) 14.09.2011
(511) 41
(540)

Cinema Royal

(510) (41) filmové projekce, představení (organizování -), živé vystoupení (organizování -).
(730) **UNION FILM, s.r.o.**, Vodičkova 41, Praha 1, 11000, CZ

(210) **O-488986**
(220) 26.09.2011
(320) 26.09.2011
(511) 35, 41, 44
(540)



(510) (35) propagační činnost, reklama, pomoc při řízení obchodní činnosti, obchodní administrativa, kancelářské práce; (41)

výchova, vzdělávání, zábava, sportovní a kulturní aktivity, služby, jejichž hlavním cílem jsou zábavy, rozptýlení nebo rekreace osob, prezentace literatury veřejnosti pro kulturní a vzdělávací účely; (44) lékařské, rehabilitační a lázeňské služby, fyzioterapie, masáže, služby psychologa, soukromé sanatorium nebo klinika, zotavovna, ošetrovatelské služby, zdravotnické středisko, zprostředkování léčení v zahraničí.

(730) **Nadační fond REGI Base I.**, Konviktská 291/24, Praha 1, 11000, CZ

(210) **O-488994**

(220) 27.09.2011

(320) 27.09.2011

(511) 9, 12, 37, 45

(540) **Nebezpečně bezpečné zabezpečení vozidel**

(510) (9) zařízení ke sledování vozidel, lokátory, satelitní a mobilní komunikační přístroje a zařízení určená zejména k ochraně a sledování dopravních prostředků a mobilních objektů, jejich navigaci, ovládání, měření a placení; (12) zabezpečovací poplašná zařízení (alarmy) do vozidel, zabezpečovací zařízení proti zcizení vozidel, elektronická zabezpečovací a poplašná zařízení proti odcizení motorových vozidel a proti krádežím a nežádoucím vniknutím, zejména imobilizéry, alarmy; (37) instalace, servis, opravy a údržba radiokomunikačních zařízení a systémů, zejména systémů na sledování vozidel a mobilních objektů; (45) služby zajišťující ostrahu majetku a osob, zejména vyhledávání a sledování dopravních prostředků a mobilních objektů.

(730) **F&B COMPANY s.r.o.**, Čajkovského 18, Olomouc, 77900, CZ

(210) **O-489008**

(220) 27.09.2011

(320) 27.09.2011

(511) 16, 25, 26

(540) **ČERNÁ OVEC**

(510) (16) blahopřání, knihy, komiksy, plakáty, samolepky (papírnické výrobky), zápisníky (notesy); (25) oblečení, oděvy, prádlo, trička, mikiny, čepice, oděvní doplňky - jmenovitě šátky, šály, rukavice, opasky; (26) odznaky ozdobné (knoflíky), odznaky (ne z drahých kovů), nažehlovací ozdoby textilních výrobků, výšivky.

(730) **Jebavá Milada**, Zahradní 660, Jilemnice, 51401, CZ

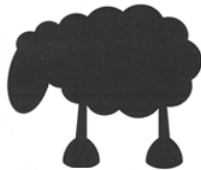
(210) **O-489009**

(220) 27.09.2011

(320) 27.09.2011

(511) 16, 25, 26

(540)



(510) (16) blahopřání, knihy, komiksy, plakáty, samolepky (papírnické výrobky), zápisníky (notesy); (25) oblečení, oděvy, prádlo, trička, mikiny, čepice, oděvní doplňky - jmenovitě šátky, šály, rukavice, opasky; (26) odznaky ozdobné (knoflíky), odznaky (ne z drahých kovů), nažehlovací ozdoby textilních výrobků, výšivky.

(730) **Jebavá Milada**, Zahradní 660, Jilemnice, 51401, CZ

(210) **O-489020**

(220) 29.09.2011

(320) 29.09.2011

(511) 14, 25, 26

(540)



Z-ACCESSORIES

(510) (14) ozdoby ze stříbra silver, hodiny, náramky (šperky), hodinky náramkové, hodinky náramkové (pásy k -), přívěsky (šperky), imitace zlata (výrobky z -), řetízky (šperky), hodinky (řetízky k -), hodiny elektrické, kravaty (spony do -), pouzdra na hodiny a hodinky, hodinové skříňky, medailony (šperky), hodinky, pera (hodinová -), hodinky (sklíčka do -), ozdoby (šperky), rhodium, sklo bižuterní k napodobení drahých kamenů (štras), prsteny, náušnice, knoflíky (manžetové -), hodinky (pouzdra na -), hodiny (schránky na -), špendlíky (šperky), kravaty (jehlice do -), klíčenky (bižuterie); (25) potítka, šály na krk, šály, pokrývky hlavy, klapky na uši (proti chladu, jako pokrývka hlavy), čelenky, šátky kolem krku; (26) brože (jako oděvní doplňky), čelenky, sponky do vlasů, spony ozdobné do vlasů, stuhu (vlasové -), vlasové ozdoby.

(590) Barevná

(730) **C.K.C. s.r.o.**, náměstí Barikád 1134/3, Praha 3, 13000, CZ

(210) **O-489032**

(220) 29.09.2011

(320) 29.09.2011

(511) 9, 16, 35, 38, 41

(540)



(510) (9) nosiče zvukových záznamů, nosiče zvukově obrazových záznamů, audiovizuální záznamové disky, CD, DVD disky, zejména s kuchařskými a kulinářskými recepty a postupy vaření, programové vybavení počítačů, programy počítačové hry, audiovizuální technika pro výuku, čtecí zařízení (informatika), čtecí zařízení (na napovídání pro účinkující), optické čtečky, dálkové ovladače, diapositivy, zpětné projektory, kompaktní disky, magnetické disky, optické disky, optické kompaktní disky, DVD přehrávač, exponované filmy, kreslené filmy, fotografické filtry, fotoaparáty, fotokomory, gramofonové desky, gramofony, hologramy, hrací hudební automaty uváděné v činnost vhozením mince, herní zařízení fungující po připojení na externí obrazovku nebo monitor, karty paměťové a mikroprocesorové (v počítačích), kinofilmy (exponované), laterna magika, magnetická média, magnetofony, megafony, měřicí přístroje, měřicí pomůcky, metronomy, mikrofony, monitorovací počítačové programy, elektrické monitorovací přístroje, monitory [počítačový hardware], myši [informatika], magnetické nosiče dat, optické nosiče dat, pásy na zvukové nahrávání, periferní zařízení počítačů, promítací plátna, počítače, počítačové paměti, počítačový software, přenosný přehrávač, rádia, radiotelefonní zařízení, radiotelegrafické zařízení, satelitní navigační přístroje, zkušební přístroje s výjimkou přístrojů pro lékařské účely, telefonní přístroje, telefonní sluchátka, telefonní záznamník, televizní přijímače, tiskárny k počítačům, videokamery, videokazety, videopásy, vysílací zařízení (telekomunikace), vysílače elektronických signálů, vysokofrekvenční přístroje, zábavné zařízení fungující po připojení na externí obrazovku nebo monitor, antény pro příjem a přenos televizních signálů, přístroje pro příjem satelitní televize, dekodéry satelitního televizního signálu digitální televize, elektrické počítačové hry přizpůsobené pro použití s televizními přijímači, kryty na televizní zařízení, mobilní jednotky pro televizní vysílání, nahrávky televizních programů, nahrávky televizních filmů, opakovače pro rozhlasové a televizní stanice, předplacené zařízení pro televizní přístroje, přenosné kamery pro televizní

vysílání, průmyslové televizní kamery, rozhlasové a televizní antény, televizní hry, televizní přístroje, televizní synchronizační zařízení, televizní vysílače, televizní zobrazovací přístroje, videokamery pro televizní přenosové systémy; (16) televizní programy na papírových nosičích, časopisy, tiskoviny, periodické a neperiodické publikace, kuchařky a příručky, knihy o vaření, měsíční listy vztahující se k televizním programům (tiskoviny), televizní programy v podobě tištěných materiálů, televizní kulisy, papír, lepenka a výrobky z těchto materiálů, které nejsou zahrnuty v jiných třídách, papírové karty nebo kartičky, knihařské výrobky, fotografie, papírenské zboží a psací potřeby, lepidla na papír a na použití v domácnosti, učební a vyučovací pomůcky s výjimkou přístrojů, obalové materiály z plastických hmot, které nejsou zahrnuty v jiných třídách, tiskařské písmo, štočky, katalogy, databáze na papírových nosičích, alba, pohlednice, fotografie, grafické zobrazení, plakáty všech druhů a rozměrů, papírové propagační materiály, tištěné reklamní a užitkové manuály, reklamní tabule z papíru, kartónu nebo lepenky, knihy, brožury, tiskopisy, ročenky, kalendáře, příručky, prospekty, publikace, papírové vlajky, papírové praporky, poutače z papíru nebo lepenky, razítka, pečeti, papírenské zboží, sešity, listy, obálky, obaly, nálepky, netextilní etikety, kancelářské potřeby s výjimkou nábytku, především kancelářské potřeby použité jako reklamní nebo dárkové předměty, formuláře, spisové obaly, pytle a sáčky z papíru nebo plastických materiálů, plastické obaly, sáčky a tašky jako obalové materiály, psací potřeby, pera (kancelářské potřeby), tužky, držáky na psací potřeby, kancelářské svorky, obaly na doklady, pastelky, podložky na psaní, pouzdra na psací potřeby, stojany a rámy na fotografie, firemní listiny, letáky, tiskopisy; (35) poskytování reklamního prostoru a reklamních on-line adresářů na vyhledávání a zobrazování informací, blogů, diskusí, videí a fotografií týkajících se zejména vaření, kuchařských receptů a kulinářství, prezentace výrobků, zejména potravin, nápojů, doplňků výživy a hotových jídel v komunikačních médiích, grafická úprava tiskovin k reklamním účelům, vyhledávání informací v počítačových souborech (pro zákazníky), komerční informační kanceláře, kopírování nebo rozmnožování dokumentů, lepení plakátů, administrativní zpracování obchodních zakázek, obchodní management v oblasti umění, obchodní nebo podnikatelské informace, organizování komerčních nebo reklamních výstav a veletrhů, organizování výstav pro obchodní a reklamní účely, zajišťování předplacených novin a časopisů, pořizování předplatného pro třetí osoby, předvádění zboží, pronájem kancelářských strojů a zařízení, pronájem reklamního času ve všech komunikačních médiích, pronájem reklamních materiálů, pronájem reklamních prostorů, průzkum trhu, průzkum veřejného mínění, příprava inzertních sloupců, reklama, on-line reklama na počítačové komunikační síti, rozšiřování - reklamní materiály zákazníkům (letáky, prospekty, tiskoviny, vzorky), vydávání a aktualizace reklamních materiálů, rozšiřování reklamních sdělení, pronájem reklamních ploch, zveřejňování reklamních textů, zásilkové reklamní služby, televizní a rozhlasová reklama, rozšiřování reklamních nebo inzertních sdělení, sekretářské služby, služby srovnávání cen, vyhledávání sponzorů, zpracování textů, statistické kompilace, účetnictví, fakturace, vedení kartoték v počítači, vedení účetních knih, vydávání reklamních nebo náborových textů, zajišťování novinového předplatného (pro předplatitele), dodavatelské služby pro třetí osoby (nákup zboží a služeb pro jiné podniky), sběr dat do počítačových databází, řazení dat v počítačových databázích, služby zabývající se shromažďováním výstřižků z časopisů, maloobchodní a velkoobchodní služby se zbožím ve třídách 9 a 16, odborné obchodní poradenství, shromažďování různých výrobků pro třetí osoby (kromě dopravy) s cílem umožnit zákazníkům, aby si mohli tyto výrobky pohodlně prohlížet a nakupovat, a to prostřednictvím maloobchodních prodejen, velkoobchodních prodejen, prostřednictvím katalogového prodeje nebo elektronickými prostředky, prostřednictvím webových stránek nebo prostřednictvím teleshoppingu, poradenství v obchodní činnosti, obchodní nebo podnikatelský průzkum, obchodní služby při poskytování sponzorské podpory televizním programům, obchodní služby při poskytování sponzorské podpory televizním reklamám, předplatným televizních stanic, průzkum sledovanosti rozhlasového a televizního vysílání, průzkum trhu pro účely shromažďování informací o televizních divácích, telefonické a televizní aukce, maloobchodní a velkoobchodní činnost s

magnetickými nosiči dat, s nosiči zvukových záznamů, s nosiči zvukově-obrazových záznamů, s audiovizuálními záznamovými disky, s programovým vybavením počítačů, se softwarem, s počítačovými hrami, poskytování informací o uvedených službách prostřednictvím komunikačních médií, elektronické pošty, SMS zpráv, počítačových sítí a Internetu; (38) vysílání kabelové televize, vysílání internetové televize, komunikace prostřednictvím optických kabelů, počítačová komunikace, poskytování prostoru pro diskusi na Internetu, telekomunikační přenos elektronických tiskovin, časopisů, periodik, knih a jiných dat prostřednictvím telekomunikační sítě včetně Internetu a/nebo intranetu, telekomunikační přenos informací na Internetu včetně provozování elektronických nástěnek, chatů, blogů, diskusních skupin týkajících se zejména vaření, kuchařských receptů a kulinářství, poskytování přístupu k on-line informačním datovým službám, počítačová komunikace, poskytování přístupu do databází, poskytování telekomunikačního připojení do světové počítačové sítě, poskytování telekomunikačních kanálů na teleshopping, elektronická pošta, pronájem přístrojů pro přenos zpráv, pronájem zařízení pro přenos informací, přenos signálů pomocí satelitu, přenos zpráv a obrazových informací pomocí počítače, rozhlasové vysílání, zpravodajské agentury, telekomunikační informace, telekonferenční služby, televizní vysílání, teletextové služby, tiskové kanceláře, rádiové vysílání, výzvy [rádiem, telefonem nebo jinými elektronickými komunikačními prostředky], satelitní vysílání, kabelové vysílání, informační kanceláře, tiskové kanceláře, zpravodajské služby, bezdrátové přenosy a vysílání televizních programů, interaktivní služby pro usnadnění nahrávání televizních programů, interaktivní služby pro televizní diváky umožňující předvolbu programů, interaktivní televizní a rozhlasové vysílání, obsluha televizních kabelových sítí, placené služby televizních přenosů, poskytování televizních vysílacích zařízení na vysílání z exteriéru, pronájem rozhlasových a televizních vysílacích zařízení, pronájem vybavení kabelové televize, provozování televizních vysílačů na vysílání signálu ze země do satelitu, poskytování informací o uvedených službách prostřednictvím komunikačních médií, elektronické pošty, SMS zpráv, počítačových sítí a Internetu; (41) televizní zábava, výroba, pronájem, sdílení nebo vysílání televizních programů, televizních vzdělávacích nebo zábavných programů, zejména programů o vaření, digitální tvorba obrazů na výstupních zařízeních, informace o vaření, organizování soutěží ve vaření, pořádání veřejných nahrávek, konzultační služby v oblasti soutěží ve vaření, vzdělávání v oblasti vaření, organizování autogramiády a křtu vydaných knih, CD a DVD zejména o vaření, on-line vydávání časopisů, novin a knih především s kuchařskou tematikou v elektronické formě, elektronická ediční činnost v malém, vyučování, vzdělávání, zábava, pobavení, pronájem divadelních dekorací, divadelní představení, služby v oblasti estrády, filmová tvorba, filmová studia, pronájem filmových projektorů a jejich příslušenství, fotografická reportáž, pronájem filmů, formátování textů s výjimkou k reklamním účelům, fotografování, fotografování na mikrofilm, hraní o peníze, hudební skladatelské služby, informace o možnostech rekreace, informace o možnostech rozptýlení, informace o možnostech zábavy, informace o výchově a vzdělávání, vydávání knih, knihovny (půjčovny knih), koncertní síně, sály, organizování a vedení konferencí, pořádání loterií, služby nahrávacích studií, nahrávání videokazet, noční kluby, obveselení, organizování a vedení koncertů, organizování kulturních nebo vzdělávacích výstav, organizování plesů, organizování představení (manažerské služby), organizování soutěží (vědomostních nebo zábavných), organizování soutěží krásy, organizování sportovních soutěží, organizování živých vystoupení, diskotéky (služby), zábavní parky, psaní textů [kromě reklamních], plánování a organizování večírků, postsynchronizace, dabing, půjčování filmů, půjčování filmových projektorů a příslušenství, půjčování videokazet, výroba divadelních nebo jiných představení, překladatelské služby, pronájem audio nahrávek, pronájem audio přístrojů, pronájem kinematografických přístrojů, pronájem osvětlovacích přístrojů do divadelních sálů a televizních studií, pronájem videokamer, pronájem videorekordérů, provozování karaoke, provozování kinosálů, redigování scénářů, reportérské služby, rezervace vstupenek, rozhlasová zábava, výroba rozhlasových a televizních programů, pronájem rozhlasových a televizních přijímačů, stříhání videokazet, filmová studia, televizní zábava, titulky, tlumočení

znakové řeči, výroba [tvorba] videofilmů, umělecké módní agentury, organizování a plánování večírků, prodej vstupenek na zábavní představení, pronájem zvukových nahrávacích zařízení, živé představení, služby sportovišť, provozování sportovních zařízení, výroba audiovizuálních programů, organizování kulturních, sportovních, vzdělávacích a zábavných akcí, pronájem a půjčování nahrávacích a promítacích zařízení, osvětlovacích zařízení, dekorací, filmů, videozáznamů, činnost filmových studií, shromažďování a poskytování informací v oblasti kultury, sportu, zábavy a vzdělávání, poskytování klubových služeb (výchovně-zábavných), vydavatelská a nakladatelská činnost s výjimkou vydávání reklamních a náborových textů, elektronická ediční činnost (DPT služby), distribuce televizních programů (kromě přepravy), konkurzy pro televizní soutěže talentů, leasing interakčního a digitálního tlakového televizního zařízení, organizování slavností spojených s udělováním ocenění v oblasti televize, plánování v oblasti televizních a rozhlasových programů, poskytování informací o televizních programech, pronájem kulis televizních studií, pronájem osvětlení pro televizní scény, pronájem televizních kamer, produkce programů nákupu přes televizi, produkce živých televizních vzdělávacích programů, služby televizních a nahrávacích studií, zábava ve formě televizních zpravodajských show, poskytování informací o uvedených službách prostřednictvím komunikačních médií, elektronické pošty, SMS zpráv, počítačových sítí a Internetu.

(730) **212, s.r.o.**, Nitřová 6, Bratislava, SK
(740) Ing. Róbert Porubčan, Puškinova 19, Ivanka pri Dunaji

(210) **O-489034**
(220) 29.09.2011
(320) 29.09.2011
(511) 5
(540)

SOLDEO

(510) (5) farmaceutické přípravky a substance pro léčbu a/nebo zmírňování nemocí a poruch centrálního nervového systému a psychických nemocí a poruch.
(730) **GlaxoSmithKline Trading Services Limited**, 6900 Cork Airport Business Park, Kinsale Road, Cork, IE
(740) Společná advokátní kancelář Všetečka Zelený Švorčík Kalenský a partneři, JUDr. Pavel Zelený, Hálkova 2, Praha 2, 12000

(210) **O-489035**
(220) 29.09.2011
(320) 29.09.2011
(511) 5
(540)

RILGENIS

(510) (5) farmaceutické, lékařské a veterinární přípravky a substance, vakcíny, hygienické výrobky pro léčebné účely, diabetické přípravky pro léčebné účely, potraviny pro batolata, náplasti, obvazový materiál, materiály pro plombování zubů a pro zubní otisky, dezinfekční přípravky, výrobky pro hubení škodlivých zvířat, fungicidy, herbicidy.
(730) **GlaxoSmithKline Trading Services Limited**, 6900 Cork Airport Business Park, Kinsale Road, Cork, IE
(740) Společná advokátní kancelář Všetečka Zelený Švorčík Kalenský a partneři, JUDr. Pavel Zelený, Hálkova 2, Praha 2, 12000

(210) **O-489067**
(220) 30.09.2011
(320) 30.09.2011
(511) 35, 42
(540)

allycon

(510) (35) propagační činnost, reklama, pomoc při řízení obchodní činnosti, obchodní administrativa, kancelářské práce, informace (obchodní nebo podnikatelské), komerční správa licencí na výrobky a služby, systematizace informací do počítačových databází; (42) vědecké a technologické služby a související výzkum a projektování, analytické a výzkumné služby v průmyslu, navrhování a vývoj počítačového hardwaru a softwaru.

(730) **Gloser Hynek Ing. arch.**, Čermákova 1695/5, Plzeň, 30100, CZ
(740) Konečná & Šafař, v.o.s. advokátní kancelář, Mgr. Tomáš Zacha, Široká 36/5, Praha 1, 11000

(210) **O-489222**
(220) 06.10.2011
(320) 06.10.2011
(511) 42
(540)

Dej t!p

(510) (42) navrhování a vývoj počítačového software.
(730) **Intergraph CS s.r.o.**, Prosecká 851/64, Praha 9, 19000, CZ

(210) **O-489283**
(220) 07.10.2011
(320) 07.10.2011
(511) 37, 40, 42
(540)

ARCHCON

(510) (37) truhlářská výroba, restaurování, montáž, servis, opravy a údržba nábytku, realizační provedení interiérů budov, rodinných domů, bytů, kanceláří, úřadů a institucí, stavebnictví, poradenství v oblasti stavebnictví, zprostředkování v oblasti stavebnictví, zprostředkování oprav a přestaveb nemovitostí, realizace stavebních zakázek, stavební rekonstrukce, budování inženýrských sítí, montovaných staveb bytů, průmyslových prostor a stavebních konstrukcí - v rámci této třídy, provádění jednoduchých a drobných staveb, jejich změn a odstraňování, montáže suchých staveb, úpravy prostranství v rámci dokončování staveb, stavební práce v oborech inženýrského, průmyslového a pozemního stavitelství, dodávky staveb a jejich částí v uvedených oborech, montáže konstrukcí, servisní, dílenské a opravárenské služby, provádění staveb včetně jejich změn, údržovacích prací na nich a jejich odstraňování, zednictví, tesařství, obkladačství, pokrývačství, štukatérství, podlahářství, izolatérství, instalatérství, truhlářství - opravy, údržba a renovace, zámečnictví (spadající do této třídy), topenářství, komínictví, malířství a natěračství, klempířství, montáž, údržba a servis bezpečnostních a signalizačních zařízení, montáž, opravy a zkoušky vyhrazených plynových zařízení, montáže, opravy a servis vyhrazených elektrických zařízení, půjčování stavebních strojů a zařízení, provádění inženýrských, průmyslových, bytových a občanských oprav a staveb, nábytkářství (spadající do této třídy), opravy nábytku a jiného interiérového vybavení, služby technických poradců v oblasti stavebnictví, developerská činnost ve stavebnictví, poradenská, informační a zprostředkovatelská činnost týkající se služeb spadajících do třídy 37; (40) zpracování dřeva spadající do této třídy, povrchová úprava kovů spadající do této třídy, emailování, galvanizace, fosfátování, chromování, zinkování, zámečnictví - v rámci této třídy, tesařství, truhlářství a stolařství na zakázku, výroba nábytku a interiérového vybavení na zakázku, zprostředkovatelská činnost v oblasti výroby nábytku na zakázku; (42) služby architektů a projektantů, výtvarné návrhy exteriérů a interiérů, designérská činnost, počítačová grafika a design, grafický a průmyslový design, architektonické řešení staveb, služby technických poradců v oblasti stavebnictví (znalecké posudky), architektury a projektových prací, architektonické poradenství, inženýrská činnost v investiční výstavbě, zajišťování studií domů a bytů, zajišťování projektové dokumentace domů a bytů a jejího zpracování, expertní činnost ve výstavbě, vytváření kolekcí domů, projektová činnost, projektový management v oblasti koordinace činností spojených s realizací staveb, poradenská, informační a zprostředkovatelská činnost týkající se služeb spadajících do třídy 42.

(730) **ARCHCON atelier, s.r.o.**, Národní obrany 826/31, Praha 6 - Bubeneč, 16000, CZ
(740) HALAXOVÁ & HALAXOVÁ, TETRAPAT, RNDr. Zdeňka Halaxová, Dukelská 891/4, Olomouc, 77200

(210) **O-489289**
(220) 07.10.2011
(320) 07.10.2011
(511) 6, 7, 19, 37, 42
(540)

NORIA

(510) (6) kovové roury, kovové trubky, kovové součásti kanalizační a

vodovodů, vše v rámci této třídy; (7) čerpadla, čerpadla na vodu, čerpadla na odpadní vodu, kalová čerpadla, části a díly čerpadel; (19) nekovové roury a nekovové trubky, stavební součásti kanalizací a vodovodů, plastové potrubí a jeho součásti, tlakové kanalizace, stavební materiály a hmoty, vše v rámci této třídy; (37) služby ve stavebnictví, provádění oprav a údržby včetně rekonstrukce a modernizace interiérů, provádění staveb; (42) inženýrská činnost ve stavebnictví, projekční činnost, zprostředkování odborných stavebních profesí, znalecké posudky a jejich zprostředkování.

(730) **NORIA s.r.o.**, Jesenická 513, Psáry, 25244, CZ

(740) Ing. Dobroslav Musil, patentová kancelář, Ing. Dobroslav Musil, Cejl 38, Brno, 60200

(210) **O-489320**

(220) 10.10.2011

(320) 10.10.2011

(511) 14

(540)

WAYFARER

(510) (14) hodinky, náramkové hodinky, hodinářské potřeby a chronometrické přístroje, včetně speciálních pouzder, klenoty, bižuterie, háčky na kabelky (bižuterie), knoflíky do manžet, jehlice do kravat.

(730) **X-Trader.cz s.r.o.**, Na Stezce 8, Havířov, 73601, CZ

(210) **O-489321**

(220) 10.10.2011

(320) 10.10.2011

(511) 28

(540)

TRAMTARIE

(510) (28) hračky, hry a skládačky, trojrozměrné hračky, hry a rébusy.

(730) **X-Trader.cz s.r.o.**, Na Stezce 8, Havířov, 73601, CZ

(210) **O-489373**

(220) 12.10.2011

(320) 12.10.2011

(511) 41

(540)

Bloody Sexy

(510) (41) zábava, kulturní aktivity, organizace, příprava a prezentace hudebních a zábavních programů, také prostřednictvím rozhlasu a televize, organizace a pořádání živých vystoupení, organizování hudebních, zábavních a rekreačních akcí, organizování tanečních večírků, organizace a pořádání hudebních vystoupení, organizace a pořádání koncertů, vydávání knih, novin a časopisů, diskotéky, služby v oblasti prodeje vstupenek (zábava), půjčování a pronájem audio a video nahrávek, služby vystupujících umělců.

(730) **Pavúk Šimon**, Koněvova 198, Praha 3, 13000, CZ

(210) **O-489403**

(220) 13.10.2011

(320) 13.10.2011

(511) 33

(540)



(510) (33) víno, alkoholické nápoje s výjimkou piv, alkoholické výtažky z ovoce, alkoholové extrakty, nápoje obsahující ovoce (alkoholické), víno rýžové.

(730) **Mynarčík Jiří Ing.**, Martinovská 278/105, Ostrava - Plesná, 72527, CZ

(210) **O-489405**

(220) 13.10.2011

(320) 13.10.2011

(511) 35

(540)

Dopis Ježíškovi

(510) (35) propagační činnost, reklama, pomoc při řízení obchodní činnosti, obchodní administrativa, kancelářské práce.

(730) **Vaše DEDRA s.r.o.**, Podhradní 69, Česká Skalice, 55203, CZ

(210) **O-489407**

(220) 13.10.2011

(320) 13.10.2011

(511) 33

(540)

Ludwig Wines

(510) (33) vína všeho druhu.

(730) **Vinné sklepy Roztoky s.r.o.**, Palackého 956, Roztoky, 25263, CZ

(210) **O-489444**

(220) 14.10.2011

(320) 14.10.2011

(511) 28

(540)

BUM DO KRTKA

(510) (28) hry, hračky, potřeby pro gymnastiku a sport, které nejsou uvedeny v jiných třídách, akční figurky (hračky nebo věci na hraní), akční hry rozvíjející dovednosti, akční soupravy, mechanické hračky, vzdělávací hračky pro použití při vyučování, hračky pro rozvoj dětí, umělohmotné hračky, dotykové výchovné hračky (věci na hraní), hračky na prodej ve formě souprav, hry stolní, společenské hry, taneční podložka, hudební hračky, elektronické akční hračky, ruční elektronické hračky s aktivitami obsahující mluvící mechanismus, elektronické aktivní hračky, elektronické vzdělávací hračky, elektronické hračky, hudební nástroje jako hračky, didaktické hry.

(730) **HM Studio a.s.**, Velvarská 3, Horoměřice, 26262, CZ

(740) Advokátní kancelář Erhartová, Vítek, JUDr. Jindřich Vítek, Nad Petruskou 1, Praha 2, 12000

(210) **O-489458**

(220) 14.10.2011

(320) 14.10.2011

(511) 29

(540)



(510) (29) maso a masné výrobky všeho druhu, masné výrobky čerstvé i potravinářsky upravené - tepelně zpracované, uzené, sušené, zmrazené apod., uzeniny všeho druhu, drůbež, ryby, zvěřina, masové výtažky, mléko, vejce, mléčné a vaječné výrobky všeho druhu, spadající do této třídy, jedlé oleje a tuky, ovoce a zelenina konzervovaná, zmrazená, sušená a zavařená, hotová jídla a polotovary z uvedených potravin spadající do této třídy, masové konzervy, delikatesy - lahůdky z uvedených potravin spadající do této třídy.

(730) **JEDNOTA, spotřební družstvo České Budějovice**, Lidická 1625/156, České Budějovice, 37007, CZ

(740) PatentCentrum Sedlák & Partners s.r.o., Husova 5, České Budějovice, 37001

(210) **O-489476**

(220) 17.10.2011

(320) 17.10.2011

(511) 25, 35, 41

(540)

(540)

brno.1

- (510) (25) oděvy; (35) propagační činnost, reklama v oblasti cestovního ruchu; (41) kulturní aktivity.
(730) **Kubala Jakub Ing.**, Kunčičky u Bašky 73, Baška, 73901, CZ
(740) INPROCHES Patentová a známková kancelář, Mgr. Alžběta Jurtíková, Mezírka 1, Brno, 60200

- (210) **O-489479**
(220) 17.10.2011
(320) 17.10.2011
(511) 16, 25, 40, 42
(540)



- (510) (16) bloky, brožury, desky (papírenské výrobky), katalogy, obaly (papírenské výrobky), obtisky, oděvy (stříhy na -), papír, papírové archy, samolepky (papírenské výrobky), stříhy na šití, šablony (papírenské výrobky), tiskařské štočky, tiskařské typy (číslice, písmena), tiskoviny, tisky (rytiny), výrobky papírenské, výšivky (vzory pro -), zápisníky (notesy); (25) bundy sportovní, bundy sportovní s kapucí, konfekce, boty, boty šněrovací, čepice, čepice se štítkem, kůže (oděvy z napodobenin), kšilty (čepice s -), oblečení, obuv sportovní, oděvy z kůže, oděvy z napodobenin kůže, pokrývky hlavy, trička; (40) barvení textilu a textilií, ošetový tisk, tisk vzorů, úprava oděvů, vyšívání, vzory (tisk); (42) navrhování (průmyslový design), oděvní návrhářství.
(730) **Hynek Filip**, Ostrovského 36, Praha 5, 15000, CZ
(740) Mgr. Jan Hart, LL.M., Květná 30, Praha 3, 13000

- (210) **O-489481**
(220) 17.10.2011
(320) 17.10.2011
(511) 16, 25, 40, 42
(540)



- (510) (16) bloky, brožury, desky (papírenské výrobky), katalogy, obaly (papírenské výrobky), obtisky, oděvy (stříhy na -), papír, papírové archy, samolepky (papírenské výrobky), stříhy na šití, šablony (papírenské výrobky), tiskařské štočky, tiskařské typy (číslice, písmena), tiskoviny, tisky (rytiny), výrobky papírenské, výšivky (vzory pro -), zápisníky (notesy); (25) bundy sportovní, bundy sportovní s kapucí, konfekce, boty, boty šněrovací, čepice, čepice se štítkem, kůže (oděvy z napodobenin), kšilty (čepice s -), oblečení, obuv sportovní, oděvy z kůže, oděvy z napodobenin kůže, pokrývky hlavy, trička; (40) barvení textilu a textilií, ošetový tisk, tisk vzorů, úprava oděvů, vyšívání, vzory (tisk); (42) navrhování (průmyslový design), oděvní návrhářství.
(730) **Hynek Filip**, Ostrovského 36, Praha 5, 15000, CZ
(740) Mgr. Jan Hart, LL.M., Květná 30, Praha 3, 13000

- (210) **O-489484**
(220) 17.10.2011
(320) 17.02.2011
(511) 18, 25

(540)



- (510) (18) kůže, imitace kůže, výrobky z těchto materiálů, které nejsou zahrnuty do jiných tříd, kůže ze zvířat, kufrty a zavazadla, deštníky, slunečníky a hole, biče a sedlářské výrobky; (25) oděvy, obuv, klouboučnické zboží.
(590) Barevná
(730) **Le Cong Tuan**, Na Suchých 212, Vestec, 25242, CZ
(740) Mgr. Jan Bouček, advokát, Karolíny Světlé 14, Praha 1, 11000

- (210) **O-489533**
(220) 19.10.2011
(320) 19.10.2011
(511) 32, 41, 43
(540)

Los v Oslu

- (510) (32) piva, minerální vody, šumivé nápoje a jiné nápoje nealkoholické, nápoje a šťávy ovocné, sirupy a jiné přípravky k zhotovování nápojů; (41) výchova, vzdělávání, zábava, sportovní a kulturní aktivity; (43) služby zajišťující stravování a nápoje, dočasné ubytování.
(730) **Picante s.r.o.**, Spálená 105/45, Praha 1, 11000, CZ

- (210) **O-489538**
(220) 19.10.2011
(320) 19.10.2011
(511) 32
(540)

Kočka

- (510) (32) pivo.
(730) **Hrdina Aleš**, Maková 790, Průhonice, 25243, CZ

- (210) **O-489539**
(220) 19.10.2011
(320) 19.10.2011
(511) 32, 40, 43
(540)

U dvou koček

- (510) (32) pivo; (40) pivovarnictví a sladovnictví; (43) penzióny, poskytování přechodného ubytování, pronajímání jednacích místností, provoz hotelového ubytování, restaurace, pohostinství, příprava jídel, stravování a podávání nápojů, ubytovací služby (hotely, penzióny).
(730) **Hrdina Aleš**, Maková 790, Průhonice, 25243, CZ

- (210) **O-489540**
(220) 19.10.2011
(320) 19.10.2011
(511) 38, 44, 45
(540)

REX - Centrum bezpečí

- (510) (38) služby zabezpečující audiovizuální komunikaci prostřednictvím informačních a telekomunikačních sítí, např. počítačové sítě Internet, satelitu, rozšiřování a zveřejňování a přenos informací, dat a zpráv prostřednictvím informačních a telekomunikačních prostředků a sítí, vyhodnocení signálů ze snímačů a ovládacích zařízení, komunikace pomocí terminálů nebo počítačů, provozování datové sítě, pronajímání telekomunikačních zařízení, poradenství v oblasti telekomunikační techniky; (44) ošetřovatelské služby, služby psychologa, zdravotní péče, poradenství vztahující se k osobní pohodě starších lidí (zdraví), péče o hygienu osob; (45) bezpečnostní střežení zařízení, vyhledávání ztracených osob, bezpečnostní služby, bezpečnostní služby na ochranu majetku, bezpečnostní monitorování prostor, bezpečnostní služby na ochranu osob, hodnocení bezpečnostních rizik, monitorování bezpečnostních a poplašných zařízení, monitorování bezpečnostních kontrolních přístrojů, poskytování bezpečnostních poplašných monitorovacích služeb, video

monitorovací zařízení, sledovatelné prostřednictvím globální počítačové sítě (bezpečnostní služby), monitorování zabezpečovacích a poplašných systémů, bezpečnostní služby na ochranu osob, hlídání osob, osobní a sociální služby poskytované ostatními za účelem uspokojování potřeb jednotlivců, osobní nákup pro druhé.

(730) **DUEL CZ spol. s r.o.**, Liliová 223, Ládví, 25168, CZ

(740) **BOHEMIA PATENT**, Ing. Jana Vanděliková, Spálená 97/29, Praha 1, 11000

(210) **O-489667**

(220) 24.10.2011

(320) 24.10.2011

(511) 18

(540)



(510) (18) kůže, imitace kůže, výrobky z těchto materiálů, které nejsou zahrnuty do jiných tříd, kůže zvířat, kufrý, zavazadla, deštníky, slunečníky, hole, biče, sedlářské výrobky.

(730) **Cheng Zhi Hai**, Hrušovská 454, Praha 10, 10000, CZ

(210) **O-489668**

(220) 24.10.2011

(320) 24.10.2011

(511) 18

(540)



(510) (18) kůže, imitace kůže, výrobky z těchto materiálů, které nejsou zahrnuty do jiných tříd, kůže zvířat, kufrý, zavazadla, deštníky, slunečníky, hole, biče, sedlářské výrobky.

(730) **Cheng Zhi Hai**, Hrušovská 454, Praha 10, 10000, CZ

(210) **O-489791**

(220) 27.10.2011

(320) 27.10.2011

(511) 37, 40, 42

(540)



(510) (37) stavebnictví, opravy, instalační služby; (40) zpracování materiálů; (42) vědecké a technologické služby a související výzkum a projektování, analytické a výzkumné služby v průmyslu, navrhování a vývoj počítačového hardwaru a softwaru.

(730) **ZPA Industry a.s.**, Karlovarská 49, Nejdek, 36221, CZ

(210) **O-489792**

(220) 27.10.2011

(320) 27.10.2011

(511) 37, 40, 42

(540)



(510) (37) stavebnictví, opravy, instalační služby; (40) zpracování materiálů; (42) vědecké a technologické služby a související výzkum a projektování, analytické a výzkumné služby v průmyslu, navrhování a vývoj počítačového hardwaru a softwaru.

(730) **ZPA Industry a.s.**, Karlovarská 49, Nejdek, 36221, CZ

(210) **O-489793**

(220) 27.10.2011

(320) 27.10.2011

(511) 37, 40, 42

(540)



(510) (37) stavebnictví, opravy, instalační služby; (40) zpracování materiálů; (42) vědecké a technologické služby a související výzkum a projektování, analytické a výzkumné služby v průmyslu, navrhování a vývoj počítačového hardwaru a softwaru.

(730) **ZPA Industry a.s.**, Karlovarská 49, Nejdek, 36221, CZ

(210) **O-489814**

(220) 27.10.2011

(320) 27.10.2011

(511) 6, 20, 21

(540)

dalle

(510) (6) bílé kovy, železné dráty, dráty hliníkové, dveřní kování kovové, dveřní rámy kovové, čepy, čepy kovové, držadla kovová, držadla nožů kovová, klepadla na dveře, dveře kovové, dveřní uzávěry s výjimkou elektrických, dveřní zarážky kovové, dveřní zárubně kovové, dveřní zástrčky kovové, formy slévárenské kovové, háčky (železářské zboží), háčky na věšení šatů kovové, háčky pro věšáky kovové, háky kovové, hliník, hliníková fólie (alobal), hmoždinky kovové, hřebíky, hřebíky bez hlavičky, hřebíky pro podkovy (podkováky), spojky a příchytky kovové pro kabely a roury, kladky kovové pro posuvné dveře, kladky kovové, jiné než pro stroje, kladky vodící pro okna, klepadla dveřní, klíče, kroužky z obecných kovů na klíče, kliky dveřní kovové, klíny, kohouty pro sudy kovové, kolečka k postelím (kovová), kolečka pro nábytek kovová, kolejnice kovové, kolejnicové spojky, kolena kovová pro potrubí, kolíčky (drobné železářské zboží), kolíky (kovové), komínové nástavce kovové, konstrukce kovové přenosné, konstrukce kovové stavební, konstrukce kovové, kontejnery (jako obal) kovové, kontejnery plovoucí kovové, konzoly kovové pro stavebnictví, koše kovové, kotevní desky, kotevní piloty kovové, kovadliny, kování kovové pro postele, kování (úhelníky), kování na okna, kování na rakve, kování na rukojeti kovové, kování na vycházkové hole kovové, kování pro nábytek kovové, kování z niklové mosazi (pro stavebnictví nebo pro nábytek), kovová lana, kovová škrabadla na obuv, kovové kroužky, kovové nádoby na skladování a přepravu, kovové okenní rámy, kovové roury, kovové řetězy, kovové spojky na řetězy, kovové uzávěry na

lahve, kovové zboží (drobné), kuličky ocelové, lana kovová, lana ocelová, lišty kovové pro římsy, lišty vodící kovové, lišty, latě kovové, madla kovová, matice šroubové kovové, mazací čepy, kovové prázdné bedny na nářadí, násady na kosy kovové, násady pro nářadí kovové, nýty kovové, objímky kovové, prstence kovové, ocelové pásy, ocelové trubky, ocelový drát, ocelový plech, ohrady kovové, okenice kovové, okenní uzávěry kovové, okenní zarážky kovové, okna kovová, otevírače dveří, s výjimkou elektrických, panty, závěsy kovové, panty dveřní, závěsy kovové, podpěry kovové, pojízdné kladky kovové pro dveře, prahy kovové, rámy dveřní kovové, řemenové napínače kovové, lišty kovové pro římsy, stoly se svěráky kovové, šrouby kovové, trubky ocelové, tyče kovové, tyče pro kovové zábradlí, visací zámky, vložky kovové, vodící lišty kovové, vruty (šrouby do dřeva), vrata kovová, zarážky kovové, zarážky dveří kovové, západky kovové, západky zámek, žaluzie kovové, žebříky kovové; (20) nábytek, nábytek (bytové zařízení), části nábytku ze dřeva, dvířka k nábytku, nábytek kancelářský, desky stolní, dřevěné rolety, háčky na záclony, kolečka k nábytku nekovová, kolečka k postelím nekovová, komody, koše, koše nekovové, kování na dveře nekovové, kování na okna nekovové, kování na postele nekovové, nábytek školní, police nábytkové, postele, proutěné zboží, příbormíky, rákos (jako materiál na splétání), ratan, vnitřní okenní rolety (žaluzie), žaluzie (lišťové rolety) (vnitřní -); (21) výrobky z křišťálového skla.

(590) Barevná
(730) **NÁBYTKÁR Česká republika, s.r.o.**, Blanenská 1764, Kuřim, 66434, CZ

výjimkou elektrických, panty, závěsy kovové, panty dveřní, závěsy kovové, podpěry kovové, pojízdné kladky kovové pro dveře, prahy kovové, rámy dveřní kovové, řemenové napínače kovové, lišty kovové pro římsy, stoly se svěráky kovové, šrouby kovové, trubky ocelové, tyče kovové, tyče pro kovové zábradlí, visací zámky, vložky kovové, vodící lišty kovové, vruty (šrouby do dřeva), vrata kovová, zarážky kovové, zarážky dveří kovové, západky kovové, západky zámek, žaluzie kovové, žebříky kovové; (20) nábytek, nábytek (bytové zařízení), části nábytku ze dřeva, dvířka k nábytku, nábytek kancelářský, desky stolní, dřevěné rolety, háčky na záclony, kolečka k nábytku nekovová, kolečka k postelím nekovová, komody, koše, koše nekovové, kování na dveře nekovové, kování na okna nekovové, kování na postele nekovové, nábytek školní, police nábytkové, postele, proutěné zboží, příbormíky, rákos (jako materiál na splétání), ratan, vnitřní okenní rolety (žaluzie), žaluzie (lišťové rolety) (vnitřní -); (21) výrobky z křišťálového skla.

(590) Barevná
(730) **NÁBYTKÁR Česká republika s.r.o.**, Blanenská 1764, Kuřim, 66434, CZ

(210) **O-489816**
(220) 27.10.2011
(320) 27.10.2011
(511) 6, 20, 39
(540)

nábytkár

(210) **O-489815**
(220) 27.10.2011
(320) 27.10.2011
(511) 6, 20, 21
(540)

iron line
brand of good quality

(510) (6) bílé kovy, železné dráty, dráty hliníkové, dveřní kování kovové, dveřní rámy kovové, čepy, čepy kovové, držadla kovová, držadla nožů kovová, klepadla na dveře, dveře kovové, dveřní uzávěry s výjimkou elektrických, dveřní zarážky kovové, dveřní zárubně kovové, dveřní zástrčky kovové, formy slévarenské kovové, háčky (železářské zboží), háčky na věšení šatů kovové, háčky pro věšáky kovové, háky kovové, hliník, hliníková fólie (alobal), hmoždinky kovové, hřebíky, hřebíky bez hlavičky, hřebíky pro podkovy (podkováky), spojky a příchytky kovové pro kabely a roury, kladky kovové pro posuvné dveře, kladky kovové, jiné než pro stroje, kladky vodící pro okna, klepadla dveřní, klíče, kroužky z obecných kovů na klíče, kliky dveřní kovové, klíny, kohouty pro sudy kovové, kolečka k postelím (kovová), kolečka pro nábytek kovová, kolejničky kovové, kolejničové spojky, kolena kovová pro potrubí, kolíčky (drobné železářské zboží), kolíky (kovové), komínové nástavce kovové, konstrukce kovové přenosné, konstrukce kovové stavební, konstrukce kovové, kontejnery (jako obal) kovové, kontejnery plovoucí kovové, konzoly kovové pro stavebnictví, koše kovové, kotevní desky, kotevní piloty kovové, kovadliny, kování kovové pro postele, kování (úhelníky), kování na okna, kování na rakve, kování na rukojeti kovové, kování na vycházkové hole kovové, kování pro nábytek kovové, kování z niklové mosazi (pro stavebnictví nebo pro nábytek), kovová lana, kovová škrabadla na obuv, kovové kroužky, kovové nádoby na skladování a přepravu, kovové okenní rámy, kovové roury, kovové řetězy, kovové spojky na řetězy, kovové uzávěry na lahve, kovové zboží (drobné), kuličky ocelové, lana kovová, lana ocelová, lišty kovové pro římsy, lišty vodící kovové, lišty, latě kovové, madla kovová, matice šroubové kovové, mazací čepy, kovové prázdné bedny na nářadí, násady na kosy kovové, násady pro nářadí kovové, nýty kovové, objímky kovové, prstence kovové, ocelové pásy, ocelové trubky, ocelový drát, ocelový plech, ohrady kovové, okenice kovové, okenní uzávěry kovové, okenní zarážky kovové, okna kovová, otevírače dveří, s

(510) (6) bílé kovy, železné dráty, dráty hliníkové, dveřní kování kovové, dveřní rámy kovové, čepy, čepy kovové, držadla kovová, držadla nožů kovová, klepadla na dveře, dveře kovové, dveřní uzávěry s výjimkou elektrických, dveřní zarážky kovové, dveřní zárubně kovové, dveřní zástrčky kovové, formy slévarenské kovové, háčky (železářské zboží), háčky na věšení šatů kovové, háčky pro věšáky kovové, háky kovové, hliník, hliníková fólie (alobal), hmoždinky kovové, hřebíky, hřebíky bez hlavičky, hřebíky pro podkovy (podkováky), spojky a příchytky kovové pro kabely a roury, kladky kovové pro posuvné dveře, kladky kovové, jiné než pro stroje, kladky vodící pro okna, klepadla dveřní, klíče, kroužky z obecných kovů na klíče, kliky dveřní kovové, klíny, kohouty pro sudy kovové, kolečka k postelím (kovová), kolečka pro nábytek kovová, kolejničky kovové, kolejničové spojky, kolena kovová pro potrubí, kolíčky (drobné železářské zboží), kolíky (kovové), komínové nástavce kovové, konstrukce kovové přenosné, konstrukce kovové stavební, konstrukce kovové, kontejnery (jako obal) kovové, kontejnery plovoucí kovové, konzoly kovové pro stavebnictví, koše kovové, kotevní desky, kotevní piloty kovové, kovadliny, kování kovové pro postele, kování (úhelníky), kování na okna, kování na rakve, kování na rukojeti kovové, kování na vycházkové hole kovové, kování pro nábytek kovové, kování z niklové mosazi (pro stavebnictví nebo pro nábytek), kovová lana, kovová škrabadla na obuv, kovové kroužky, kovové nádoby na skladování a přepravu, kovové okenní rámy, kovové roury, kovové řetězy, kovové spojky na řetězy, kovové uzávěry na lahve, kovové zboží (drobné), kuličky ocelové, lana kovová, lana ocelová, lišty kovové pro římsy, lišty vodící kovové, lišty, latě kovové, madla kovová, matice šroubové kovové, mazací čepy, kovové prázdné bedny na nářadí, násady na kosy kovové, násady pro nářadí kovové, nýty kovové, objímky kovové, prstence kovové, ocelové pásy, ocelové trubky, ocelový drát, ocelový plech, ohrady kovové, okenice kovové, okenní uzávěry kovové, okenní zarážky kovové, okna kovová, otevírače dveří s výjimkou elektrických, panty, závěsy kovové, panty dveřní, závěsy kovové, podpěry kovové, pojízdné kladky kovové pro dveře, prahy kovové, rámy dveřní kovové, řemenové napínače kovové, lišty kovové pro římsy, stoly se svěráky kovové, šrouby kovové, trubky ocelové, tyče kovové, tyče pro kovové zábradlí, visací zámky, vložky kovové, vodící lišty kovové, vruty (šrouby do dřeva), vrata kovová, zarážky kovové, zarážky dveří kovové, západky kovové, západky zámek, žaluzie kovové, žebříky

kovové; (20) bedny laťové přepravní, bedny ze dřeva nebo z umělých hmot, části nábytku ze dřeva, dávkovače ručníků upevněné nekovové, dřevěné rolety, držáky na záclony a závěsy, kromě držáků z textilních materiálů, dvířka k nábytku, háčky na záclony, háčky na oděvy nekovové, háky k věšákům nekovové, hmoždinky do zdi nekovové, hmoždinky nekovové, kolečka k nábytku nekovová, kolečka k postelím nekovová, kolíčky nekovové, komody, koše, koše nekovové, košíky nekovové, kování na dveře nekovové, kování na okna nekovové, kování na postele nekovové, lišty rámu na obrazy, lišty u nábytku z umělých hmot, lištové rolety vnitřní (žaluzie), matice nekovové, matky ke šroubům nekovové, nábytek, nábytek bytové zařízení, části nábytku ze dřeva, dvířka k nábytku, nábytek kancelářský, nábytek kovový, lišty u nábytku z umělých hmot, obložení nábytku nekovové, nábytek školní, police, police nábytkové, police na knihy, kování na postele nekovové, poutače ze dřeva nebo z umělých hmot, příborníky, psací stoly, ratan, regály, vnitřní okenní rolety (žaluzie), stolky odkládací, stoly, stolky toaletní, stoly kovové, stoly (rýsovací, svorky kabelové nekovové, šrouby nekovové, tabule s háčky na zavěšení klíčů, truhlářské umělecké výrobky, tyče záclonové, věšáky na kabáty nábytek, zrcadla, závory nekovové, židle, židle vysoké pro děti; (39) automobilová doprava, balení zboží, doručování balíků, dodávka zboží poštou, doprava a skladování odpadu, doručovací služby, kurýrské služby, přeprava nábytku, kamionová nákladní doprava, pronájem skladů, skladování, stěhování, zprostředkování dopravy (zasílatelství).

(590) Barevná

(730) **NÁBYTKÁŘ Česká republika s.r.o.**, Blanenská 1764, Kuřim, 66434, CZ

(210) **O-489817**

(220) 27.10.2011

(320) 27.10.2011

(511) 6, 20, 39

(540)



The logo for 'swell professional technology' features the word 'swell' in a bold, lowercase, sans-serif font. The 's' is stylized with a horizontal bar extending to the left. Below 'swell' is the phrase 'professional technology' in a smaller, lowercase, sans-serif font.

(510) (6) bílé kovy, železné dráty, dráty hliníkové, dveřní kování kovové, dveřní rámy kovové, čepy, čepy kovové, držadla kovová, držadla nožů kovová, klepadla na dveře, dveře kovové, dveřní uzávěry s výjimkou elektrických, dveřní zarážky kovové, dveřní zárubně kovové, dveřní zástrčky kovové, formy slévárenské kovové, háčky (železářské zboží), háčky na věšení šatů kovové, háčky pro věšáky kovové, háky kovové, hliník, hliníková fólie (alobal), hmoždinky kovové, hřebíky, hřebíky bez hlavičky, hřebíky pro podkovy (podkováky), spojky a přichytky kovové pro kabely a roury, kladky kovové pro posuvné dveře, kladky kovové, jiné než pro stroje, kladky vodící pro okna, klepadla dveřní, klíče, kroužky z obecných kovů na klíče, kliky dveřní kovové, klíny, kohouty pro sudy kovové, kolečka k postelím (kovová), kolečka pro nábytek kovová, kolejnice kovové, kolejnicové spojky, kolena kovová pro potrubí, kolíčky (drobné železářské zboží), kolíky (kovové), komínové nástavce kovové, konstrukce kovové přenosné, konstrukce kovové stavební, konstrukce kovové, kontejnery (jako obal) kovové, kontejnery plovoucí kovové, konzoly kovové pro stavebnictví, koše kovové, kotevní desky, kotevní piloty kovové, kovadliny, kování kovové pro postele, kování (úhelníky), kování na okna, kování na rakve, kování na rukojeti kovové, kování na vycházkové hole kovové, kování pro nábytek kovové, kování z niklové mosazi (pro stavebnictví nebo pro nábytek), kovová lana, kovová škrabadla na obuv, kovové kroužky, kovové nádoby na skladování a přepravu, kovové okenní rámy, kovové roury, kovové řetězy, kovové spojky na řetězy, kovové uzávěry na lahve, kovové zboží (drobné), kulíčky ocelové, lana kovová, lana ocelová, lišty kovové pro římsy, lišty vodící kovové, lišty, latě kovové, madla kovová, matice šroubové kovové, mazací čepy, kovové prázdné bedny na nářadí, násady na kosy kovové, násady pro nářadí kovové, nýty kovové, objímky kovové, prstence kovové, ocelové pásy, ocelové trubky, ocelový drát, ocelový

plech, ohrady kovové, okenice kovové, okenní uzávěry kovové, okenní zarážky kovové, okna kovová, otevírače dveří, s výjimkou elektrických, panty, závěsy kovové, panty dveřní, závěsy kovové, podpěry kovové, pojízdné kladky kovové pro dveře, prahy kovové, rámy dveřní kovové, řemenové napínače kovové, lišty kovové pro římsy, stoly se svěráky kovové, šrouby kovové, trubky ocelové, tyče kovové, tyče pro kovové zábradlí, visací zámky, vložky kovové, vodící lišty kovové, vruty (šrouby do dřeva), vrata kovová, zarážky kovové, zarážky dveří kovové, západky kovové, západky zámků, žaluzie kovové, žebříky kovové; (20) bedny laťové přepravní, bedny ze dřeva nebo z umělých hmot, části nábytku ze dřeva, dávkovače ručníků upevněné nekovové, dřevěné rolety, držáky na záclony a závěsy, kromě držáků z textilních materiálů, dvířka k nábytku, háčky na záclony, háčky na oděvy nekovové, háky k věšákům nekovové, hmoždinky do zdi nekovové, hmoždinky nekovové, kolečka k nábytku nekovová, kolečka k postelím nekovová, kolíčky nekovové, komody, koše, koše nekovové, košíky nekovové, kování na dveře nekovové, kování na okna nekovové, kování na postele nekovové, lišty rámu na obrazy, lišty u nábytku z umělých hmot, lištové rolety vnitřní (žaluzie), matice nekovové, matky ke šroubům nekovové, nábytek, nábytek bytové zařízení, části nábytku ze dřeva, dvířka k nábytku, nábytek kancelářský, nábytek kovový, lišty u nábytku z umělých hmot, obložení nábytku nekovové, nábytek školní, police, police nábytkové, police na knihy, kování na postele nekovové, poutače ze dřeva nebo z umělých hmot, příborníky, psací stoly, ratan, regály, vnitřní okenní rolety (žaluzie), stolky odkládací, stoly, stolky toaletní, stoly kovové, stoly (rýsovací), svorky kabelové nekovové, šrouby nekovové, tabule s háčky na zavěšení klíčů, truhlářské umělecké výrobky, tyče záclonové, věšáky na kabáty nábytek, zrcadla, závory nekovové, židle, židle vysoké pro děti; (39) automobilová doprava, balení zboží, doručování balíků, dodávka zboží poštou, doprava a skladování odpadu, doručovací služby, kurýrské služby, přeprava nábytku, kamionová nákladní doprava, pronájem skladů, skladování, stěhování, zprostředkování dopravy (zasílatelství).

(590) Barevná

(730) **NÁBYTKÁŘ Česká republika s.r.o.**, Blanenská 1764, Kuřim, 66434, CZ

(210) **O-489818**

(220) 27.10.2011

(320) 27.10.2011

(511) 6, 7, 11, 21

(540)



The logo for 'vilo' features the word 'vilo' in a bold, lowercase, sans-serif font. The 'v' is stylized with a red vertical bar extending upwards from its top left corner.

(510) (6) bílé kovy, železné dráty, dráty hliníkové, dveřní kování kovové, dveřní rámy kovové, čepy, čepy kovové, držadla kovová, držadla nožů kovová, klepadla na dveře, dveře kovové, dveřní uzávěry s výjimkou elektrických, dveřní zarážky kovové, dveřní zárubně kovové, dveřní zástrčky kovové, formy slévárenské kovové, háčky (železářské zboží), háčky na věšení šatů kovové, háčky pro věšáky kovové, háky kovové, hliník, hliníková fólie (alobal), hmoždinky kovové, hřebíky, hřebíky bez hlavičky, hřebíky pro podkovy (podkováky), spojky a přichytky kovové pro kabely a roury, kladky kovové pro posuvné dveře, kladky kovové, jiné než pro stroje, kladky vodící pro okna, klepadla dveřní, klíče, kroužky z obecných kovů na klíče, kliky dveřní kovové, klíny, kohouty pro sudy kovové, kolečka k postelím (kovová), kolečka pro nábytek kovová, kolejnice kovové, kolejnicové spojky, kolena kovová pro potrubí, kolíčky (drobné železářské zboží), kolíky (kovové), komínové nástavce kovové, konstrukce kovové přenosné, konstrukce kovové stavební, konstrukce kovové, kontejnery (jako obal) kovové, kontejnery plovoucí kovové, konzoly kovové pro stavebnictví, koše kovové, kotevní desky, kotevní piloty kovové, kovadliny, kování kovové pro postele, kování (úhelníky), kování na okna, kování na rakve, kování na rukojeti kovové, kování na vycházkové hole kovové, kování pro nábytek kovové, kování z

niklové mosazi (pro stavebnictví nebo pro nábytek), kovová lana, kovová škrabadla na obuv, kovové kroužky, kovové nádoby na skladování a přepravu, kovové okenní rámy, kovové roury, kovové řetězy, kovové spojky na řetězy, kovové uzávěry na lahve, kovové zboží (drobné), kuličky ocelové, lana kovová, lana ocelová, lišty kovové pro římsy, lišty vodící kovové, lišty, latě kovové, madla kovová, matice šroubové kovové, mazací čepy, kovové prázdné bedny na nářadí, násady na kosy kovové, násady pro nářadí kovové, nýty kovové, objímky kovové, prstence kovové, ocelové pásy, ocelové trubky, ocelový drát, ocelový plech, ohrady kovové, okenice kovové, okenní uzávěry kovové, okenní zarážky kovové, okna kovová, otevírače dveří, s výjimkou elektrických, panty, závěsy kovové, panty dveřní, závěsy kovové, podpěry kovové, pojízdné kladky kovové pro dveře, prahy kovové, rámy dveřní kovové, řemenové napínače kovové, lišty kovové pro římsy, stoly se svěrky kovové, šrouby kovové, trubky ocelové, tyče kovové, tyče pro kovové zábradlí, visací zámky, vložky kovové, vodící lišty kovové, vruty (šrouby do dřeva), vrata kovová, zarážky kovové, zarážky dveří kovové, západky kovové, západky zámků, žaluzie kovové, žebříky kovové; (7) balicí stroje, drtičí zařízení, drtiče, drtiče (stroje), elektrické mlýnky pro domácnost, hydraulické turbíny, hydraulické hnací stroje a motory, kryty (části strojů), kuchyňské stroje, elektrické lisovací stroje, mechanické ruční nástroje a nářadí, míšící kuchyňské stroje elektrické, mixéry (stroje), mlecí stroje, mlýny (stroje), mycí zařízení, myčky na nádobí, odstředivé mlýny, odvodňovací stroje, oplachovací stroje, písní segmenty, pily (stroje), roboty elektrické kuchyňské, řezačky na slámu, sekačky na trávu (stroje), separátory, síta (stroje nebo části strojů); (11) bezpečnostní zařízení pro vodovodní nebo plynové zařízení a potrubí, baterie směšovací (pákové) pro vodovodní potrubí, bojler (kotle), s výjimkou bojlerů (kotlů) jako součástí strojů, bojler (kotle) plynové, dezinfekční kontejner pro toalety, dezinfekční dávkovače pro toalety, dřezy, filtry na pitnou vodu, hořáky, grily, hořáky (dezinfekční), hydranty, chladničky, instalační materiál pro vany, kahany acetylenové, kamna, pece, sporáky, elektrické filtrační kávovary, kávovary elektrické, klimatizační zařízení, koberce elektricky vytápěné, kostry pro pece a trouby, kotlové trouby do vytápěcích zařízení, koupací vany, ohřivače pro koupel, kovové konstrukce pro pece a trouby, krby, krby pro domácnost, kryty pro svítidla, kuchyňské potřeby, elektrické, kuchyňská odsávací zařízení, lázeňské vany, lázeňské vybavení (tepl vzdušné lázně), ledničky, lihové hořáky, kahany, mycí dřezy, mrazicí boxy, mrazicí přístroje a zařízení, křesadlové zapalovače pro vznícení plynu, tepl vzdušné trouby, trouby mikrovlnné, toustovače, toaletní (záchodové) mísy, tlakové zásobníky, umyvadla, umývárný (zařízení pro sušení rukou - sušiče), vařič stolní, varné plotýnky, ventilátory, větrací zařízení, ohřivače vody, přístroje a zařízení na změkčování vody, zařízení na filtrování vody, výhřevné desky (pláty), výhřevné kotle, ohřivače vzduchu, vzduchové sterilizátory, záchody splachovací, záchodová sedátka, záchody přenosné, zapalovače plynu, zvlhčovače vzduchu na radiátory ústředního topení, větrací zařízení, saunová zařízení, sanitární (toaletní) přístroje a zařízení; (21) dávkovače mýdla, dávkovače papírových ručníků, dávkovače toaletního papíru, drátěnka na čištění, drátěnky na použití v kuchyni, držáky na mýdlo, kuchyňské nádobí (soupravy), kuchyňské náčiní, formy na ledové kostky, lisy na ovoce pro domácnost, s výjimkou elektrických, lopatky na dorty, lopatky na pečivo, mísky na mycí houby, mísky hluboké, máselníčky, mísky na mýdlo, mísky na ovoce, mísy hluboké, mísy na zeleninu, mísy polévkové, mísy salátové, mísy, mísky (nádobí, mixéry ruční (šejkry), mlýnky na kávu ruční, mlýnky na pepř ruční, mopy, naběračky kuchyňské, náčiní pro použití v domácnosti, náčiní kuchyňské neelektrické, nádobí (jiné než přístroje), nádoby, nádoby kuchyňské, nádoby na led, nádoby na přípravu zmrzliny a ledových nápojů, nádoby na smetě, nádoby na vykuřování vonných látek, nádoby skleněné, nádoby skleněné opletené, nálevky, trychtýře, nástroje na čištění, omáčnický, podšálky, oplatkové formy na pečení, s výjimkou elektrických, otvírky na lahve, ozdobné stolní mísy, pánve na smažení, pánvičky, kameninové kastrolky, párátko, pepřenky, piknikové koše (včetně nádobí), plácačky na koberce, podložky na krájení pro použití v kuchyni, podložky pod horké nádobí, podnosy pro domácí použití, pohárky z papíru nebo umělých hmot, poháry, poháry na ovoce, poklice, poklice na nádobí, pokličky, poklopy na máslo (víčka na máselníčky), poklopy na nádobí, poklopy na

sýr, popelnice, porcelán, potřeby kuchyňské neelektrické, potřeby toaletní, pouzdra na mýdlo, prachovky, prkénka kuchyňská na krájení, prkénka na krájení chleba, přístroje na odstraňování zápachu pro osobní potřebu, rendlíky na smažení, rožně pro použití na pečení, rukavice na leštění, sběračky kuchyňské, schránky na chléb, schránky na pečivo, síta pro domácnost, sítko na čaj, solničky, stojánky na olej, stojánky na olej a ocet, stojánky na párátko, stojany na grily, stroje na přípravu zmrzliny a ledových nápojů, struhadla pro domácnost, svícný, šálky, šejkry, škopky, šlehače kuchyňské, s výjimkou elektrických, tácky papírové, tácky papírové na použití v domácnosti, tácy (podnosy), talíře, talíře - mísy, talíře na jedno použití, termosky, tlakové hrnce, s výjimkou elektrických, toaletní kufříky, neceséry, válečky na těsto pro domácnost), vymačkávače ovoce (lisy na ovoce) s výjimkou elektrických na domácí použití, zásobníky (kovové) na papírové ručnice, zásobníky, nádržky na mýdlo, zvony přísavné na čištění odtoku.

(590) Barevná
(730) **NÁBYTKÁR Česká republika s.r.o.**, Blanenská 1764, Kuřim, 66434, CZ

(210) **O-489845**

(220) 31.10.2011

(320) 31.10.2011

(511) 5

(540)

VITAEKSPERT PROBIO

(510) (5) farmaceutické přípravky a látky, dietetické látky pro lékařské užití, potravinové doplňky pro lékařské účely, výživové doplňky pro lékařské účely, vitamíny a minerály.

(730) **Actavis Group PTC ehf**, Reykjavikurvegi 76-78, 220 Hafnarfjörður, IS

(740) Čermák a spol., JUDr. Karel Čermák jr., Ph.D., LL.M., advokát, Národní 32, Praha 1, 11000

(210) **O-489906**

(220) 10.11.2011

(320) 10.11.2011

(511) 33, 35, 39, 41, 43

(540)

whiskoteka

(510) (33) whisky; (35) reklama (propagace), reklama on-line v počítačové síti, prezentace výrobků v komunikačních médiích pro účely maloobchodu, rozšiřování reklamních materiálů zákazníkům (letáky, prospekty, tisky, vzorky); (39) organizování cest; (41) noční kluby, organizování a vedení seminářů, plánování a organizování večírků; (43) bary, restaurace.

(730) **SIVEMA s.r.o.**, Radlická 227/107, Praha 5, 15800, CZ

(740) JUDr. Klára Mottlová, Freyova 27, Praha 9, 19000

(210) **O-489931**

(220) 02.11.2011

(320) 02.11.2011

(511) 41

(540)



(510) (41) létání ve větrném tunelu - adrenalinový sport a zábava.

(590) Barevná

(730) **Strojírna Litvínov spol. s r.o.**, Na Pavlu 2155, Litvínov, 43601, CZ

(210) **O-489996**

(220) 04.11.2011

(320) 04.11.2011

(511) 35, 38, 42

(540)

feedo

(510) (35) internetový obchod (e-shop), zejména s výrobky pro děti (dětská výživa, pleny, kosmetika, doplňky pro děti, hračky, oblečení a obuv pro děti, lahve a dudlíky pro děti),

zprostředkování v oblasti internetových obchodů (e-shop), reklamní, marketingové a inzertní služby v rámci této třídy, zprostředkování obchodu s výrobky ve třídách 1- 34, zprostředkování v oblasti reklamy a prodeje zboží na internetu, velkoobchod a maloobchod s výrobky ve třídách 1- 34, zejména s výrobky pro děti, prodej těchto výrobků prostřednictvím internetu, pomoc při řízení obchodní činnosti, pomoc při řízení obchodních a průmyslových podniků, obchodní management a podnikové poradenství, obchodní nebo podnikatelské informace, komerční informační kanceláře, obchodní nebo podnikatelský průzkum, hospodářské (ekonomické) prognózy, služby týkající se přemísťování provozů nebo podniků, marketingové studie, analýzy nákupních a velkoobchodních cen, průzkum trhu, průzkum veřejného mínění, statistické informace, styky s veřejností, účetnictví, revize účtu (audity), analýzy nákladů, oceňování obchodních podniků, provádění výpisů z účtu, dražby, personální poradenství, posuzování efektivnosti provozu a racionalizace práce, nábor zaměstnanců, psychologické testování pro výběr zaměstnanců, příprava a vyhotovení daňových příkazů, příprava mezd a výplatních listin, zprostředkovatelské práce, služby reklamních agentur a propagace jako je zajišťování reklamy on-line v počítačové síti Internet, rozhlasové reklamy, televizní reklamy, pronájem reklamní doby v komunikačních médiích, organizování komerčních nebo reklamních výstav a veletrhů, aktualizování a pronájem reklamních materiálů a reklamních ploch, inzerce poštou, předvádění zboží, služby modelek - předvádění pro reklamní účely a podporu prodeje, rozšiřování reklamních materiálů (letáků, prospektů, tisku, vzorků) zákazníkům, venkovní reklama, vydávání reklamních nebo náborových, propagačních a inzertních textů, vylepování plakátů, aranžování výkladů, obchodní vedení uměleckých agentur, správa hotelů, dovozní a vývozní kanceláře, sekretářské služby, vyřizování telefonních vzkazů a dotazů, těsnopis, stenografie, přepisování, psaní na stroji, zpracování textů, překlad a systemizace informací do počítačových databází, vedení kartoték a souborů v počítači, vyhledávání dat v počítačových souborech, kopírování nebo rozmnožování (reprodukce) dokumentů, dokladů a podobně, fotokopírování, zajišťování předplatného novin a časopisů, pronájem fotokopírovacích a kancelářských strojů a zařízení, pronájem prodejních automatů, dodavatelské služby pro třetí osoby, nákup výrobků a služeb pro jiné podniky, převod (konverze) dokumentů, dat či jiných údajů z fyzických médií na elektronická média v rámci této třídy; (38) zprostředkování internetových portálů, telekomunikační služby v oblasti internetových obchodů (e-shop) a internetových portálů, telekomunikace, komunikace pomocí terminálů nebo počítačů, počítačový přenos pošty a obrazu, komunikace a transakce v síti, tisková agentura, dálkový přenos obrazu a video obrazu, provozování datové sítě, provozování veřejné mobilní radiotelefonní sítě, poradenství v oblasti telekomunikační techniky, zprostředkovatelská činnost v oblasti telekomunikací, výměna, získávání a šíření informací a zpráv prostřednictvím telekomunikační sítě nebo datové sítě nebo sítě výpočetní, informační, komunikační nebo elektronické techniky nebo satelitů nebo kabelu, šíření tiskovin a knih prostřednictvím počítačové, datové, elektronické, telekomunikační nebo informační sítě, informační a telekomunikační služby na Internetu uvedené v této třídě, včetně provozování elektronických nástěnek, diskusních skupin a fór a poskytování přístupu k on-line informačním službám a databázím, služby hlasové schránky, telekomunikační služby, včetně přímého propojení lokální zákaznické pevné sítě se sítí mobilních telefonů, služby krátkých textových zpráv, teletext a služby s ním spojené, poskytování informací (informační kancelář), komunikace spočívající ve výměně, šíření, získávání a poskytování informací a zpráv prostřednictvím telekomunikačních sítí, provozování informačních a komunikačních sítí, provozování internetového vyhledávače, pronájem telekomunikačních zařízení a přístrojů včetně telefonů, služby zaslání zpráv, přenos dat a informací, služby přístupu a připojení k datovým a informačním sítím a Internetu, poskytování nebo vyvolávání informací z počítačové databáze v rámci této třídy, komunikační služby prostřednictvím Internetu, vnějších sítí a vnitřních sítí a dalších elektronických prostředků, telekomunikační technologie (Voice over IP, bezdrátové technologie); (42) konzultační, asistenční, analytické, designérské, vyhodnocovací a programovací služby týkající se počítačového software, firmware, hardware a informačních

technologíí, zejména v oblasti internetových obchodů (e-shop), zejména s výrobky pro děti (dětská výživa, pleny, kosmetika, doplňky pro děti, hračky, oblečení a obuv pro děti, lahve a dudlíky pro děti), konzultace týkající se hodnocení, výběru a zavádění počítačového software, firmware, hardware, informačních technologií a systému zpracování dat a informačních technologií, a to i prostřednictvím telekomunikačních sítí, dodávkou on-line, Internetem a sítí World Wide Web, webhosting, webdesing, výzkumné služby, kódování a dekódování zabezpečovacích systémů (tvorba software), poradenská činnost v oblasti aplikace výpočetní techniky, v oblasti informatiky, vytváření virtuálních/počítačových 3D animací a modelů, informačních technologií, navrhování a realizace automatizovaných systémů řízení, programátorská činnost, projekce počítačových sítí, poskytování práva užití software a pronájem software, instalace, opravy, údržba a servis software, vytváření interaktivních aplikací umožňující předávání a tvorbu grafické podoby prostřednictvím sítě Internet, programování, software - návrhy, převod a konverze počítačových programů a údajů (kromě fyzické konverze), tvorba a údržba počítačových stránek WEB pro zákazníky, hostování na počítačových stránkách WEB, instalace počítačových programů, návrh počítačových systémů, programování internetových databázových systémů a internetových aplikací, konstrukce WWW prezentací a řešení WWW serverů, zejména v oblasti internetových obchodů (e-shop), zejména s výrobky pro děti, aktualizace a údržba počítačových programů, pronájem času dat a údajů na přístup do počítačových databází, zhotovování kopií počítačových programů, technické studie v oblasti počítačů a programového vybavení, výzkum, vývoj a tvorba systémů pro elektronické obchodování, včetně příslušného software a hardware, poskytování know-how pro oblast elektronického obchodování a informačních technologií v rámci této třídy, programování multimediálních aplikací, vytváření interaktivních a grafických programů, počítačové animace a vizualizace, grafický design, zavádění, aktualizace, návrhy, strukturování a programování či jiné vytváření databází, jiných datových systémů a aplikací pro jejich zpracování, včetně jejich poskytování přístupu k nim a jejich instalace, zavádění, aktualizace a údržby, návrhy, strukturování a programování či jiné vytváření internetových či intranetových počítačových stránek a nástěnek (webpages a websites) a internetových či intranetových aplikací, zejména v oblasti internetových obchodů (e-shop), zejména s výrobky pro děti (dětská výživa, pleny, kosmetika, doplňky pro děti, hračky, oblečení a obuv pro děti, lahve a dudlíky pro děti), hostování (poskytování volného prostoru) pro internetové či intranetové informace, aplikace, stránky a nástěnky (webpages a websites), převod (konverze) počítačových programů, dat či jiných údajů v elektronické podobě z různých formátů do jiných formátů, zálohování dat a informací elektronickými a počítačovými prostředky a prostřednictvím elektronické pošty, poradenství v oblasti výpočetní a informační techniky, oděvní návrhářství.

(730) **MyMedia s.r.o.**, Kroftova 341/16, Praha 5 - Smíchov, 15000, CZ

(740) DANĚK & PARTNERS Advokátní a patentová kancelář, Ing. Dr. Vilém Daněk, Vinohradská 45/1107, Praha 2, 12000

(210) **O-489998**

(220) 04.11.2011

(320) 04.11.2011

(511) 9, 16, 35, 38, 41

(540)

TĚŽKEJ POKONDR

(510) (9) audio - video kompaktní disky, automaty hudební, disky nahrané (se zvukovými nahrávkami), gramofonové desky, audiovizuální zařízení pro výuku, automaty hudební, hrací skříně uváděné do chodu vhozením mince, hrací skříně uváděné do chodu vhozením mince, hudební automaty; (16) reklamní tiskoviny, alba, blahopřání hudební, fotografie, kalendáře, kalendáře trhací, samolepky (papírnické výrobky), noviny, periodika, časopisy, časopisy - komiksy, knihy, bloky (papírnické výrobky), desky (papírnické výrobky), psací desky s klípsem (na přidržování papíru), brožury, tiskoviny, plakáty; (35) obchodní reklama pro třetí osoby, reklama, reklama (propagace), reklama on-line v počítačové síti, rozhlasová reklama, televizní reklama, umělci (agentury), venkovní reklama, inzerce poštou; (38) televizní vysílání, teleshopping, rozhlasové vysílání,

vysílání radiové, vysílání televizní, vysílání kabelové TV, výzvy (220) 14.11.2011
(služby poskytované rádiem, telefonem nebo jinými (320) 14.11.2011
elektronickými komunikačními prostředky); (41) služby v oblasti (511) 36, 37, 41
estrád, filmová tvorba, poskytování služeb karaoke (hudební (540)
doprovod písní dle výběru zpěváka), služby nahrávacího studia,
organizace a pořádání koncertů, organizace, plánování a pořádání
večírků, rozhlasová zábava, výroba rozhlasových a televizních
programů, skládání hudby (služby -), výchovně zábavné klubové
služby, televizní zábava, živá představení, organizování živých
vystoupení, organizování vzdělávacích nebo zábavných soutěží.

(730) **GAZZEBO, spol. s r.o.**, Srbská 286/7, Praha 6, 16000, CZ

(210) **O-490146**

(220) 09.11.2011

(320) 09.11.2011

(511) 41, 44

(540)



(510) (41) provozování vzdělávacího zařízení; (44) provozování zdravotnického zařízení.

(590) Barevná

(730) **Fakultní nemocnice Plzeň, Dr. E. Beneše 13, Plzeň, 30599, CZ**

(210) **O-490174**

(220) 10.11.2011

(320) 10.11.2011

(511) 35, 42

(540)



(510) (35) poradenství při vedení podniků potravinářské výroby; (42) projektová činnost pro podniky potravinářské výroby.

(730) **UNITED BUSINESS a.s.**, Bohunická 24/519, Brno, 61900, CZ

(740) Milan Špitálský, Bozděchova 637/9, Praha 5, 15000

(210) **O-490232**

(220) 11.11.2011

(320) 11.11.2011

(511) 30

(540)



(510) (30) sójová omáčka, ocet, přísady do nápojů, jiné než esence, chuťové přísady, příchutě do potravin s výjimkou esencí a éterických olejů, masové šťávy, šťávy, s výjimkou dresinků, příchutě (aroma), zjemňující látky na maso pro domácnost, kari (koření), hořčicová moučka, koření, kečup, kuchyňská sůl.

(730) **GUANGDONG MEIWEIXIAN FLAVORING FOODS Co., LTD.**, Chubang Road, Hi-Tech Development Zone, No.1, Zhongshan City, Guangdong Province, CN

(740) INPROCHES Patentová a známková kancelář, Mgr. Alžběta Jurtíková, Mezírka 1, Brno, 60200

(210) **O-490287**



Hermitage Group

(510) (36) pojištění, služby nemovitostní; (37) stavebnictví, opravy, instalační služby; (41) vydávání knih, vydávání textů.

(730) **Skala Igor**, Mezivrší 1808/30, Praha 4, 14700, CZ

(740) **KOREJZOVÁ & SPOL., v.o.s.**, JUDr. Petra Korejzová, Korunní 810/104 E, Praha 10, 10100

(210) **O-490296**

(220) 14.11.2011

(320) 14.11.2011

(511) 35, 36, 42

(540)

ANACOMP

(510) (35) pomoc při řízení obchodní činnosti, obchodní administrativa, kancelářské práce, propagační publikace (rozšiřování-), obchodní informace, výstavy (organizování výstav na pomoc obchodu a výstav reklamních), přeskupování různých výrobků (kromě jejich přepravy) pro třetí osoby za účelem umožnit spotřebiteli, aby si tyto výrobky mohl pohodlně prohlížet a nakupovat, inzertní a reklamní činnost, reklama a propagace, maloobchod, velkoobchod, internetový obchod, obchod provozovaný mimo řádné provozovny, zprostředkování obchodu - a to vše s výrobky ve třídách 1 až 34; (36) koupě na splátky, prodej na splátky, prodej na úvěr, obstaratelství; (42) průmyslový design, obalový design, grafický design, vědecké a technologické služby a s nimi spojený výzkum a návrh, průmyslové analýzy a výzkum, návrh a vývoj počítačového hardwaru a softwaru.

(730) **Blatnický Miroslav Bc.**, Slunečná 417, Ohrobec, 25245, CZ

(740) **RETROPATENT s.r.o.**, Mgr. Kamil Kolátor, Dolní nám. 5/679, Jablonec nad Nisou, 46601

(210) **O-490359**

(220) 15.11.2011

(320) 15.11.2011

(511) 9, 42

(540)



(510) (9) data, databáze a jiné informační produkty na magnetických, elektronických, datových a optických nosičích, počítačový software, programy operačních systémů, počítačové databáze; (42) tvorba softwaru, zhotovování softwaru na zakázku, pronájem počítačového softwaru, údržba softwaru, konzultace v oblasti počítačového softwaru, výzkum a vývoj software, tvorba informačních systémů, tvorba počítačových systémů, vývoj a údržba počítačových programů, tvorba programů pro zpracování dat.

(590) Barevná

(730) **Heagl s.r.o.**, Bruzovská 3198, Frýdek-Místek, 73801, CZ

(740) JUDr. Lukáš Jansa, advokát, Sokola Tümy 743/16, Ostrava - Mariánské Hory, 70900

(210) **O-490418**

(220) 17.11.2011

(320) 17.11.2011

(511) 3, 5, 29, 30, 31, 32, 33

(540)



(510) (3) přípravky pro bělení a jiné prací prostředky, přípravky pro čištění, leštění, odmašťování a broušení, mýdla, parfumerie, vonné oleje, kosmetika, vlasové vody (lotions), zubní pasty; (5) farmaceutické a veterinářské výrobky, hygienické výrobky pro léčebné účely, dietetické přípravky pro léčebné účely, potraviny pro batolata, náplasti, obvazový materiál, materiály pro plombování zubů a pro zubní otisky, dezinfekční přípravky, výrobky pro hubení škodlivých zvířat, fungicidy, herbicidy, výrobky farmaceutické a parafarmaceutické, vitamíny, minerály a stopové prvky k léčebným účelům, dietní a nutriční přípravky k léčebným účelům, medicínální sirupy, výtažky z léčivých bylin a kombinované přípravky vitamínů, minerálů, stopových prvků a bylinných výtažků, potravinové doplňky k léčebným účelům obohacené vitamíny nebo minerály nebo stopovými prvky, vitamínové přípravky, vitamíny a multivitaminové preparáty, minerály a multiminerálové preparáty k léčebným účelům, bylinné čaje, léčivé byliny, cukrovinky nebo pastilky nebo tabletky nebo tobolky nebo kapsle nebo žvýkačky s léčivými přísadami, dietetické látky upravené pro lékařské účely, minerální vody a dietetické nápoje upravené pro lékařské účely, dietní potraviny upravené pro lékařské účely, doplňky výživové pro lékařské účely, bílkovinné přípravky nebo potrava pro lékařské účely, balzámy a krémy a masti pro lékařské účely, chemické přípravky pro lékařské účely, léčivé oleje, oleje pro lékařské účely, tuky pro lékařské účely, léčivé soli, tinktury pro lékařské účely, bylinné výtažky nebo sirupy k léčebným účelům, vitamínová a minerální výživa k léčebným účelům ve formě koncentrátů, proteinové koncentráty k léčebným účelům jako výživné přísady k potravinám, droždí pro farmaceutické účely, potravinové doplňky s léčebnými účinky, výživné nebo dietetické přípravky pro lékařské účely pro denní doplnění stravy jako rozpustná strava nebo samostatná směs, která se skládá hlavně z mléka v prášku nebo ze živočišných nebo zeleninových proteinů, také s přísadkou vitamínů nebo minerálů nebo stopových prvků nebo cukru; (29) maso, ryby, drůbež a zvěřina, masové výtažky, zavařované, mražené, sušené a vařené ovoce a zelenina, želé, džemy, vejce, mléko a mléčné výrobky, oleje a tuky jedlé, pokrmy obsahující látky živočišného původu, oříšky zpracované, arašidy, mandle, datle, hrozinky, ovoce a zelenina mražené, kompotované, konzervované, zavařené, kandované, sušené, jablečná a jiná pyré, kůry ovocné, ovocná dřeví i mražená, ovoce naložené v alkoholu, ovocné rosoly, ovocné saláty, zázvorový džem, suché plody v rámci této třídy, zeleninové saláty, zpracovaná zelenina, jako je cibule konzervovaná, čočka konzervovaná, fazole konzervované, hrách konzervovaný, nakládaná zelenina, zelí kysané červené i bílé, zelí krouhané, nakládané okurky, zeleninové saláty, rajčatový protlak, zeleninové šťávy na vaření, sušená zelenina, vařená zelenina, zelenina v pikantním nálevu, zeleninové polévky, bylinky zahradní konzervované, bramborové lupínky, bramborové vločky, bramborové hranolky, bramborové kaše, bramborové krokety, brusinkový kompot, arašidové máslo, kakaové máslo, kokos sušený (kokosová moučka), kokosové mléko, datle, fíky, mandle, vše zpracované, olivy konzervované, hummus (pasta z cizrny), konzervované žampiony, konzervované lanýže, ryby, měkkýši, koryši, sumýši a výrobky z nich, jako jsou ančovičky (sardele), humři (neživí), kaviár, konzervy rybí, krevety (neživé), langusty (neživé), mušle jedlé (neživé), losos zpracovaný, moučka rybí pro lidskou spotřebu, raci (neživí), rybí plátky (filé), ryby ve slaném nálevu, sardinky, slanečci, sledi, tuňák, ústřice, vše neživé, maso a masné výrobky, droby, vnitřnosti, dršťky, drůbež (neživá), bujóny, vývary, huspeniny, játra, játrová paštika, jelita, krvavá tlačěnka, jitrnice, klobásy, salámy, párky, konzervy masové, masové extrakty, polévky, přípravky na výrobu polévek, slanina, šunka, uzeniny, uzeniny v těstě, tukové pomazánky na chléb, vepřové, hovězí, drůbeží maso, sádlo, zvěřina, vejce i sušené, vaječný bílek, vaječný žloutek, jedlé oleje, jedlé tuky, margarín, máslo, mléko a mléčné výrobky,

jogurty, kefir, kumys (mléčný nápoj), mléčné nápoje (s vysokým obsahem mléka), smetana, syrovátka, sýry, sýřidlo, šlehačka, tofu, bílkoviny jako potrava, jedlá želatina, kasein používaný jako přísada ve výživě, pektin pro potravinářství, protein pro lidskou spotřebu, potravinové doplňky ne pro lékařské účely (zařazené v této třídě) a obsahující látky živočišného původu, protein pro lidskou spotřebu, proteinové výrobky a přípravky pro výživu v rámci této třídy, přípravky zvláštní výživy v rámci této třídy pro sportovce nebo osoby s vysokým energetickým výdejem, jedlá želatina, želatinové výrobky a přípravky pro výživu v rámci této třídy, tuky jedlé, oleje jedlé, extrakty z chaluh jako výživa, výživné přípravky pro denní doplnění stravy, která se skládá hlavně z mléka v prášku nebo ze živočišných nebo zeleninových proteinů, také s přísadkou vitamínů nebo minerálů, stopových prvků nebo cukru; (30) káva, čaj, kakao, cukr, rýže, tapioka, ságo, kávové náhražky, mouka a přípravky z obilnin, chléb, pečivo, cukrovinky, zmrzlina, med, sirup melasov, droždí, prášky do těsta, sůl, hořčice, ocet, nálevy (k ochucení), koření, led pro osvěžení, pokrmy obsahující látky rostlinného původu, těstoviny, karamely, pralinky, arašidové cukrovinky, bonbóny, cukroví, tiramisu, produkty z carobu, karamelu, jogurtu, mléčné, bílé a hořké čokolády, mentolové cukroví, cukrovinky, muesli, cukrovinky k ozdobení vánočních stromků, čokoláda, čokoládové nápoje, čokoládové nápoje s mlékem, dorty, fondány, cukrovinky, jemné pečivo, bonbóny, káva, kávové náhražky rostlinného původu, kávové nápoje s mlékem, keksy, koláče s náplní, kreky, pražená kukuřice, listové těsto, lupínky, vločky obilné, makaróny, mandlové cukrovinky, mandlové těsto, marcipán, marinády, chuťové přísady, máslové, tukové těsto, masové paštiky zapečené v těstě, masové pirožky, medovňky, perníky, mentol do cukrovinek, výrobky z kukuřičné mouky, čokoládové nápoje, kakaové nápoje, omáčka sójová ostrá, oplatky, potraviny na bázi ovsa, ovesné vločky, jedlé ozdoby na dorty, palačinky, pastilky, cukrovinky, pečivo jemné, pečivo s masovou náplní, pивní ocet, pizzy, popcorn, aromatické přípravky do potravin, potraviny z mouky, prášek do pečiva, příchutě, aroma, příchutě do nápojů s výjimkou éterických olejů, přípravky do potravin aromatické, pudinky, rostlinné přípravky jako kávové náhražky, rýže, rýžové koláčky, ságo, sirup melasový, přírodní sladidla, sladový výtažek jako potravin, suchary, sušenky, sušenky máslové, sušenky, keksy, biskvity, suši, šerbet (zmrzlinový nápoj), škrobové výrobky jako potrava, ztužovače šlehačky, špagety, rajčatová šťáva, šťávy s výjimkou dresinků, cukrovinky, těstoviny, tresti do potravin, nikoliv pro lékařské účely, včelí kašička pro lidskou spotřebu ne pro lékařské účely, kukuřičné vločky, ovesné vločky, mořská voda na vaření, výrobky z kaka, výrobky z obilovin, zahušťovací přípravky na kuchyňské použití, zákusky, koláče, záličky na ochucení, zjemňující látky na maso pro domácnost, pojiva jako přísady do zmrzliny, zmrzlina jogurtová, zmrzlinové poháry, želé ovocné, žvýkačky ne pro lékařské účely, muesli, propolis, potravinové doplňky ne pro lékařské účely (zařazené v této třídě) a obsahující látky rostlinného původu; (31) výrobky zemědělské, zahradnické, lesní a zrní neuvedené v jiných třídách, živá zvířata, čerstvé ovoce a zelenina, osivo, rostliny a přírodní květiny, krmivo pro zvířata, slad, ořechy vcelo druhu, boby kakaové syrové, arašidy, kolové oříšky (plody kolovníku), mandle, seznam kokosové skořápky, čerstvé kaštiny, rostlinná semena, čerstvé ovoce, citróny, pomeranče, citrusové ovoce, čerstvá zelenina jako je zelí červené i bílé, hlávkové, cibule, čekanka salátová, hlávkové a listové saláty, okurky, pór, paprika (rostlina), rebarbora, reveň, réva vinná, řepa jedlá, třtina cukrová, tykev, brambory čerstvé, bylinky čerstvé polévkové jako koření, kopr, olivy čerstvé, čočka (čerstvá), fazole čerstvé, hrách čerstvý, houby čerstvé, lanýže čerstvé, chléb svatojánský (lusky rohovníku), chmel, kopřivy, rýže neopracovaná (natural), slad na výrobu piva a lihovin, kultura houbová na výsev (podhoubí), hrozny čerstvé, kořeny jedlé, zrní (obilniny), obilná zrna v nezpracovaném stavu, obilninové zbytkové produkty pro živočišnou spotřebu, kukuřice, ječmen, pšenice, oves setý, otruby, seno, sláma, chovatelské, pěstitelské produkty jako jsou rostliny, sadba, sazenice, cibule květinové, dřevo surové, keře, křoví, kmemy stromů, kulatina dřevná, korek surový, surová kůra, surové dřevo, květiny sušené na ozdobu, květiny živé, větve a kytyce z přírodních květin, přírodní trávníky, palmy, palmovníky, stromečky vánoční, zvířata domácí a hospodářská (živá), bílkoviny (proteiny) pro zvířata, potrava pro zvířata, stelivo pro domácí zvířata, krmiva suchá pro zvířata, moučka pro

zvířata, přípravky posilující pro zvířata, nápoje pro domácí zvířata, potrava pro ptactvo, přísady do krmiv, ne pro lékařské účely, psí suchary, sůl pro dobytek, šrot pro zvířata, sépie (kosti pro ptáky), pochoutky a odměny ke žvýkání pro zvířata, výživa pro domácí zvířata, živé rybářské návnady, ryby, sumýši, korýši, měkkýši živí, jikry rybí, řasy pro lidskou nebo živočišnou spotřebu (potravinu); (32) nealkoholické nápoje, piva, minerální vody, šumivé nápoje a jiné nápoje nealkoholické, nápoje a šťávy ovocné, sirupy a jiné přípravky k zhotovování nápojů, proteinové, vitamínové, multivitaminové, energetické, iontové, izotonické, též obohacené adaptogeny a výživové nápoje, nápoje obohacené vitamíny a/nebo minerály, vše nikoliv pro léčebné účely, šerbety, sodovky a stolové vody, dietní, iontové a energetické nápoje, nealkoholické aperitivy, přípravky nebo příchutě na výrobu nápojů, zejména koncentráty a sirupy, ovocné nebo zeleninové šťávy a nápoje z ovocných šťáv, džusy a mošty, nealkoholické nápoje obohacené vitamíny nebo minerály, dietní nápoje, tablety a prášky na přípravu šumivých nealkoholických nápojů, nealkoholické nápoje s příchutí ovoce nebo zeleniny, pramenité vody, stolní vody perlivé i neperlivé, míchané nápoje nealkoholické, nápoje z rajčatové šťávy, aperitivy nealkoholické; (33) alkoholické nápoje (s výjimkou pív), vína, destiláty, alkoholické mošty, alkoholické aperitivy a koktejly, koncentráty k přípravě alkoholických nápojů a esence do lihovin, alkoholické nápoje zahrnuté ve tř. 33.

- (730) **FRAME B. D. D., s.r.o.**, Hlubčepská 701/38c, Praha 5, 15200, CZ
(740) Advokátní a patentová kancelář VYSKOČIL, KROŠLÁK a spol., Dana Lukajová, Voršílská 10/130, Praha 1, 11000

- (210) **O-490433**
(220) 18.11.2011
(320) 18.11.2011
(511) 6, 19, 20
(540)

SCHODY Redecha www.schody.cz

- (510) (6) držadla (kovová), konstrukce (kovové přenosné), konstrukce (kovové stavební), konstrukce (kovové), madla (kovová), nosníky (kovové), prefabrikáty stavební (kovové), profilové konzoly (kovové) pro stavebnictví, roštové podlahy (kovové), rošty (kovové), schodiště (kovové stupně), schodiště kovová, schody (kovové), schody pojízdné (mobilní) pro odbavování cestujících (kovové), sloupy (kovové) pro stavebnictví, stavební materiály (kovové), umělecká díla z obecných kovů, zábradlí (kovová), jako části schodišť, žebříky (kovové), cylindrické vložky, klíče, dveře (kovové), dveřní kliky, dveřní kování, okenní kování, bezpečnostní kování, interiérové kování, zámky (kovové), zejména visací a zadlabací, s výjimkou elektrických, zavírače dveří (neelektrické), poštovní schránky (kovové), schránky (bezpečnostní), příruční pokladničky (kovové), schránky na klíče (kovové), dveřní a okenní zarážky (kovové), domovní čísla (kovová), stavěče dveří v rámci této třídy, bezpečnostní řetězy (kovové), čísla a písmena z obecných kovů, s výjimkou tiskařského písma, kroužky na klíče z obecných kovů, dveřní rámy, dveřní uzávěry, s výjimkou elektrických, dveřní zarážky a zástrčky, klepadla na dveře, vše z kovu, panty, závěsy (kovové), otevírače dveří s výjimkou elektrických, kabely kovové neelektrické, výplně dveří kovové, zámky pro brašny a tašky (kovové), kontejnerové zámky (kovové), dráty pro antény, dráty železné, dráty z obecných kovů, spojky a příchytky kovové pro kabely a roury, železářské zboží, jako jsou panely, desky, pláty, folie, plechy, trubky, roury, potrubí, lišty, latě, sloupy, trámy, traverzy, příčky, překlady, tyče, výztuhy, výplně, dráty, pletiva, řetězy, háky, háčky, skoby, hřebíky, šrouby a matice, nýty, kroužky, kovové konstrukce stavební, včetně přenosných, formy na lisování plastů (kovové), obecné kovy a jejich slitiny, jako surový materiál nebo polotovary, alpaka (nové stříbro), bronz, cín, ferochrom (slitina železa a chrómu), feromolybden, ferosilicium, ferotitan, ferowolfram, hafnium (kov), germanium, glucinium, hořčík (magnesium), chrom, indium, kadmium, kobalt (surovina), limonit (železná ruda), měď, mosaz, nikl, niklová mosaz, niob, ocel, olovo, rudy kovové, rudy železné, tantal, titan, vanad, wolfram, zinek, zirkonium, železo, stavební kování, vložky kovové, podlahy a podlahové hmoty kovové, parkety, dlažby, dláždění, dlaždice, obklady, obkladačky, obložení stěn a zdí, podlahové vlys, lišty a rohy pro lemování podlah, vše z

kovu, prahy dveřní kovové, klenby, kovové krovky, střešní krytiny (kovové), stropní desky (kovové), kovové konstrukce pro bazény, kovové konstrukce pro skleníky, kovové okenní rámy, křídlová okna (vyhlídky), (kovová), okenice (kovové), markýzy (kovové), okapní žlaby (kovové), okapové roury (kovové), okapy - žlaby (kovové), rolety vnější (kovové), kování i vnitřní žaluzie (kovové), balicí fólie (kovové), barely (kovové), bedny (kovové), číslice a písmena z obecných kovů, s výjimkou tiskařského písma, domovní zvonky, s výjimkou elektrických, dopravní značky (kovové), s výjimkou světelných a mechanických, kladky (kovové), jiné než pro stroje, kolečka pro nábytek (kovová), kování pro nábytek (kovové), kovové barely, kovové nádoby na skladování a přepravu, kovové nádoby na stlačený plyn nebo zkapalněný vzduch, krabice z obecných kovů, lešení (kovová), mříže kovové, nábytkové kování (kovové), pouzdra z obecných kovů, schodišťové stupně (kovové), silniční svodidla (kovová), sochy a sošky z obecných kovů, tyče pro kovové zábradlí, vrata (kovová), pokladny bezpečnostní; (19) beton (bednění, šalování do -) nekovová, beton (stavební prvky z -), bezpečnostní sklo, dlaždice na podlahy (nekovové), dřevěné obložení, dřevo (dláždění ze -), dřevo (obložení ze -), dřevo jako polotovar, konstrukce (nekovové), konstrukce stavební (nekovové), obkladačky (dlaždice na stěny) (nekovové), obklady (ve stavebnictví) (nekovové), podlaha (parketová -), podlahy (nekovové), podlahy (vlysy u -), schodiště nekovová, schodnice (součásti schodišť) (nekovové), schody (stupně -) (nekovové), sklo (alabastrové -), sklo (stavební -), sklo tabulové (pro stavby), sklo tabulové (stavební materiál), sloupy (nekovové -), zábradlí sloupkovité, stavební materiály nekovové - surové nebo polozpracované a nekovové stavební výrobky a konstrukce obsažené ve třídě 19, neohebné trubky nekovové pro stavebnictví, přenosné konstrukce nekovové, beton, břidlice, cement a cementové desky, cihly, lepenka dehtovaná a pro stavební účely, nekovové dlaždice na stěny a pro stavebnictví, stavební dřevo, nekovové dveře, geotextilie, stavební kámen, kamenina pro stavebnictví, nekovové konstrukce, střešní krokve a krytiny, křemenný písek, latě, lemování střech, nekovová lešení, lišty nekovové, malta, též suché maltové směsi, malta stavební, mozaiky pro stavebnictví, mramor, nátěrové hmoty pro stavebnictví, nekovové nosníky, nekovové obklady, nekovové obklady stěn a zdí, obklady vinylové, nekovová obložení ve stavebnictví, ohnivzdorné cementové ochranné vrstvy, nekovové okenice, nekovová dveřní okénka, nekovové rámy, nekovové okenní rámy, omítky, též sanační a strukturální omítky, omítkové směsi i hotové, zateplené omítky, opuka, nekovové stavební panely, nekovové pláště budov, papír pro stavebnictví, nekovové ploty, plst pro stavební účely, parketové podlahy, podlahy nekovové, též lité, prkna, nekovové překlady okenní a dveřní, překližka, nekovové příčky, rákos pro stavební účely, venkovní rolety kromě kovových a textilních, řezivo, nekovové římsy a lišty pro římsy, sádra, sádrové bloky, sádrokartóny, sádrovec, sklo izolační pro stavby, mozaikové sklo, sklo okenní kromě skel pro automobily, nekovové přenosné stavby, nekovové stavební hmoty, nekovové stropy, struska jako stavební hmota, šindele, škvára, šterk i drcený, střešní nekovové tašky, nekovové trámy, nekovové drenážní trubky, kameninové trubky, nekovové trubky, tvárnice, úžlabí střech nekovová, vápenc, materiály na stavbu a pokryv či potahy vozovky, nekovové výztuže pro stavebnictví, nekovové zárubně dveří, nekovové okapní žlaby, zárubňové materiály, směla, asfalt, nekovové pomníky; (20) části nábytku ze dřeva, díla umělecká ze dřeva, vosku, sádry nebo umělých hmot, dveře (kování na -) (nekovové), dveře (závěsy u -) (nekovové), dveřní kliky, ne z kovu, dvířka k nábytku, gauče, kancelářský nábytek, koberce (tyče na přidržení schodišťového -), kolébky, komody, korek (pásky z -), křesla, lavičky (nábytek), lehátka skládací, nábytek (bytové zařízení), nábytek (dvířka k -), nábytek (kancelářský -), nábytek (kovový -), obložení nábytku (nekovové), okna (kování na -) (nekovové), postele (pelesti -) dřevěné, postele, ratan, schodiště (tyče na přidržení koberce na -), schody (stupně -) (nekovové), schůdky pohyblivé pro nastupování cestujících nekovové), skříně, stoličky, stoly, stupně schodové (nekovové), truhlářské umělecké výrobky, vitríny (nábytek), nábytek a bytové doplňky, spadající do třídy 20, sedadla, lůžka, lehátka, stoly, křesla, židle, výrobky ze dřeva, korku, rákosu, třtiny, vrbového proutí, rohoviny, kosti, slonoviny, kostic, želvoviny, jantaru, perleti, mořské pěny, buničiny, pokud nejsou zařazeny v jiných třídách, křesla, stolky na květiny, lišty u nábytku z umělých hmot, školní nábytek,

nábytkové police, police do registračních skříní, bambusové závěsy, barely (nekovové), bečky (nekovové), bedny (nekovové), bidla nekovová, boudy, pelech, hnízda pro domácí zvířata, stojany na časopisy, čepy (nekovové), čísla domovní kromě kovových a svítících, dávkovače ručníků, upevněné, (nekovové), dekorativní předměty (přenosné), desky (stolní), desky k vystavování zboží, desky pod psací stroje, stojany na deštníky, držáky na kartáče, držáky na noviny, držáky na záclony a závěsy, kromě držáků z textilních materiálů, dřevěné rolety, fitinky na rakve (nekovové), gauče, háčky na oděvy (nekovové), háčky na záclony, háky k věšákům (nekovové), skříňky na hračky, chodítka dětská, věšáky na kabáty, kádě, kartotéky (nábytek), kazety na šperky, kromě kazet z drahých kovů, tabule s háčky na zavěšení klíčů, stojany na klobouky, sloupky na drápání pro kočky, kolečka k nábytku nekovová, komody kontejnery (nekovové), kontejnery přepravní (nekovové), konzole na záclony a závěsy, ozdobné závěsy z korálků, koše, košíky (nekovové), krabice ze dřeva nebo z umělých hmot, kryty ochranné proti žáru pro domácnost, křesla kadeřnická, podstavce na květináče, stojany na lahve, lavičky (nábytek), lávky (nekovové), lehátka skládací, lékárníčky, lenošky, lištové rolety vnitřní, žaluzie, lůžka vodní, lůžkoviny (s výjimkou ložního prádla), stoly na masáže, matrace, matrace nafukovací, kromě matrací k léčebným účelům, stojany na odkapávání nádobí, obaly ochranné na oděvy, ramínka na oděvy, ohrádky pro děti, opěrky na hlavu (u nábytku), ošatky, ozdoby nástěnné (bytové zařízení), ozdoby pohyblivé (ozdobné pohyblivé předměty vydávající zvuky, zpravidla zvonečky nebo tyčinky), ozdoby z umělých hmot pro potraviny, palety (nakládací) (nekovové), palety na manipulaci se zbožím (nekovové), paravány (nábytek), stolky pojízdné pro počítače, podhlavníky, podnožky, podušky, podušky nafukovací, kromě podušek k léčebným účelům, pohovky, pohovky čalouněné s podnožkou police, police na knihy, polštáře pro domácí zvířata, poštovní schránky, kromě zděných a kovových, poutače ze dřeva nebo z umělých hmot, prádelníky (se zásuvkami), prkénka na krájení a sekání masa, proutěné zboží, příborníky, psací stoly, pultíky, pulty, rakve, rámy (na obrazy), rámy na vyšívání, regály, registratury, reklamní předměty nafukovací, sekretáře, servírovací stolky pojízdné, stříbrné sklo (pro výrobu zrcadel), skříňky na jídlo (spížíky) (nekovové), sláma pletená (s výjimkou rohoží), sofa, spací pytle na kempování, stojany na střelné zbraně, stolky odkládací, stolky toaletní, stoly rýsovací, stoly pracovní, stoly zámečnické (nekovové), šoupátka nekovová (kromě šoupátek jako součástí strojů), špalky na krájení a sekání masa (pro řezníky), štítky (identifikační) (nekovové), štíty (vývěsní) ze dřeva nebo umělých hmot, tabule vývěsní, truhlářské umělecké výrobky, truhly (nekovové), tyčky k rostlinám, vosku, sádry nebo umělých hmot, umělecké truhlářské výrobky, urny pohřební, váhy na nošení břemen, vějíře, vitríny (nábytek), vycpaná zvířata, zámky (kromě kovových a elektrických), zástěny, zástěny ochranné u topenišť pro domácnost, zásuvky, zrcadla, desky skleněné pro zrcadla, žebříky ze dřeva nebo z umělých hmot, žerdě (vlajkové), židle vysoké pro děti, vybavení domu a bytu spadající do třídy 20.

(730) **SCHODY Redecha, s.r.o.**, Brestovec 447, Myjava, 90701, SK
SCHODY Redecha cz, s.r.o., Velká nad Veličkou 406, Velká nad Veličkou, 69674, CZ

(740) **DANĚK & PARTNERS** Advokátní a patentová kancelář, Ing. Dr. Vilém Daněk, Vinohradská 45/1107, Praha 2, 12000

(210) **O-490556**
(220) 24.11.2011
(320) 24.11.2011
(511) 12, 17, 20, 27, 28, 40
(540)


Orangeguard

(510) (12) lyžařské vleky, sedačkové výtahy, lanové dráhy visuté; (17) nárazníky na tlumení nárazů, polyuretanové a polyetylenové

pěny, umělé hmoty jako polotovary, ochranné prvky z uvedených materiálů pro bezpečnost sjezdových tratí a sportovních areálů; (20) matrace; (27) žiněnky tělocvičné; (28) gymnastické zařízení, hračky, kostky stavebnicové; (40) zpracování polyuretanových a polyetylenových pěn pro sport a volný čas.

(730) **SINFO, spol. s r.o.**, Souhradí 84, Mladá Vožice, 39143, CZ

(210) **O-490557**
(220) 24.11.2011
(320) 24.11.2011
(511) 33, 35, 39, 43
(540)



(510) (33) alkoholické nápoje s výjimkou pív, víno; (35) propagační činnost, reklama, pomoc při řízení obchodní činnosti, obchodní administrativa, kancelářské práce, aktualizování reklamních materiálů, dodavatelské služby pro třetí osoby (nákup výrobků a služeb pro jiné podniky), dražby, inzerce poštou, komerční informace a rady pro spotřebitele (spotřebitelská poradna), prezentace výrobků v komunikačních médiích pro účely maloobchodu, služby poradenství v obchodní činnosti, oceňování a odhady v oblasti podnikání, zasílání reklamních materiálů zákazníkům, předvádění zboží; (39) doprava, balení a skladování zboží, organizování cest, balení zboží, dodávka zboží poštou, doprovázení turistů, doručovací služby, kurýrní služby, doručování balíků, doručování zboží, kurýrní služby (dokumenty nebo zboží), organizování okružních výletů, organizování exkurzí, turistické prohlídky, skladování, skladování zboží, uskladňování; (43) služby zajišťující stravování a nápoje, dočasné ubytování, bary (služby -), zásobování.

(730) **Adámek Jakub**, Skrivanova 14, Brno, 60200, CZ

(210) **O-490565**
(220) 24.11.2011
(320) 24.11.2011
(511) 44
(540)



(510) (44) lékařské služby.
(590) Barevná
(730) **MUDr. Bláhová s.r.o.**, Obránců Míru 2893/19, Most, 43401, CZ

(210) **O-490656**
(220) 28.11.2011
(320) 28.11.2011
(511) 6, 14, 16, 19, 20
(540)



(510) (6) sochy z obecných kovů; (14) sochy z drahých kovů; (16) obrazy; (19) sochy z kamene, betonu a mramoru; (20) obrazy (rámy na-), nábytek, sochy ze dřeva, vosku, sádry nebo umělých hmot, umělecké truhlářské výrobky.
(590) Barevná

(730) **ADOLF LOOS APARTMENT AND GALLERY s.r.o.**, U
Starého hřbitova 40/6, Praha 1 - Josefov, 11000, CZ

(210) **O-490658**
(220) 28.11.2011
(320) 28.11.2011
(511) 29, 35
(540)



(510) (29) mléko, mlékárenské výrobky; (35) obchodní činnost s
výrobky ve třídě 29.
(730) **Mlékárna Kunín a.s.**, Kunín 291, Kunín, 74253, CZ
(740) Patentová a známková kancelář, Ing. Jaromír Příkryl, Včelín
1161, Hulín, 76824

(210) **O-490659**
(220) 28.11.2011
(320) 28.11.2011
(511) 19, 35, 37
(540)



(510) (19) stavební materiály nekovové, zejména stavební materiály ze
dřeva, dřevěné stěnové panely, přenosné konstrukce nekovové;
(35) inzertní, reklamní a propagační činnost, obstaravatelská a
zprostředkovatelská činnost v oblasti obchodu, zejména se
strojnými zařízeními a stavebními materiály, vystavování a
nabízení zboží, zejména strojních zařízení a stavebních materiálů
za účelem jejich prohlídky a následného prodeje a obchodní
činnost s těmito výrobky, poskytování pomoci při provozu
obchodu se strojními zařízeními a stavebními materiály,
obchodní výstavy, marketing, administrativní práce, činnost
ekonomických a organizačních poradců, poradenství při vedení
podniku, podnikové poradenství a obchodní management, pomoc
při řízení obchodní činnosti, systemizace informací do
počítačových databází; (37) stavebnictví, opravy a údržba staveb,
instalace služby, pronájem stavebních strojů a zařízení.
(590) Barevná
(730) **Hokinka Jozef**, Velkomoravská 8, Hodonín, 69501, CZ
(740) JUDr. Aleš Zábrš, Na Beránce 2, Praha 6, 16000

(210) **O-490673**
(220) 28.11.2011
(320) 28.11.2011
(511) 35, 36, 38, 41, 42, 45
(540)

MEMLOOK

(510) (35) marketingové, reklamní a propagační služby, průzkumy trhu a
tržní informace, propagace zboží a služeb třetích osob
prostřednictvím počítačových a komunikačních sítí, usnadnění
výměny a prodeje dekorativních potřeb, čisticích prostředků,
toaletních přípravků, kosmetiky, svíček, farmaceutik, drobných
kovových předmětů, strojů a obráběcích strojů, ručních nástrojů,
spotřební elektroniky, počítačů, periferních zařízení počítačů,
telefonů, kamer/fotoaparátů, CD a DVD, domácích elektrických
strojů, vozidel, jízdních kol, klenotů, hodin a hodinek,
tiskárenských výrobků, koženého zboží, kabelek, peněženek a
náprsních tašek, nábytku, domácích potřeb, náčiní a nádob pro
domácnost nebo kuchyní, tkanin, oděvů, obuvi, kloboučnického
zboží, galanterního zboží, podlahových krytin, her a předmětů na
hraní, potřeb pro gymnastiku a sport, potravin, nápojů,
alkoholických nápojů a bonbonů prostřednictvím počítačových a

komunikačních sítí, služby online maloobchodních prodejen
zaměřené na online doručování digitálních médií, jmenovitě
obrazových filmů, hudebních a audiovizuálních děl, a
souvisejícího zboží, zprostředkování kontaktu mezi odběrateli a
dodavateli poskytované prostřednictvím on-line počítačové sítě,
poskytování informací vztahujících se k výrobkům v oboru
prohledávatelných rejstříků a databází informací, včetně textů,
elektronických dokumentů, databází, grafických a
audiovizuálních informací na počítačových a komunikačních
sítích, poskytování informací vztahujících se k ekonomickým
otázkám z prohledávatelných rejstříků a databází informací,
včetně textů, elektronických dokumentů, databází, grafických a
audiovizuálních informací na počítačových a komunikačních
sítích; (36) zpracování finančních transakcí, jmenovitě
zúčtovacích a vyrovnávacích finančních transakcí
prostřednictvím počítačových a komunikačních sítí, elektronické
zpracování dat o placení účtů pro uživatele počítačových a
komunikačních sítí, služby na elektronický převod prostředků,
služby peněžního styku, finanční výměnné služby, jmenovitě
poskytování virtuální měny pro použití členy on-line komunity
prostřednictvím počítačových a komunikačních sítí; (38)
poskytování přístupu k počítačovým, elektronickým a on-line
databázím, telekomunikační služby, jmenovitě elektronický
přenos dat, zpráv a informací, poskytování online fór pro
komunikaci na témata obecného zájmu, poskytování on-line
komunikačních spojení, která převádějí uživatele webových
stránek k dalším místním a globálním webovým stránkám,
usnadňování přístupu na webové stránky třetích stran
prostřednictvím univerzálních přihlašovacích údajů, provozování
on-line konferenčních místností a elektronických vývěsek,
vysílání audia, textu a videa přes počítačové nebo jiné
komunikační sítě, jmenovitě nahrávání, umístění, zobrazování,
označování a elektronický přenos dat, informací, audia a
videoobrazů, poskytování on-line síťových služeb umožňujících
uživatelům přenášet data osobní identity a sdílet je s různými
webovými stránkami a mezi různými webovými stránkami i
poskytování přístupu k počítačovým databázím v oboru
vytváření sociálních sítí, společenského představení a
seznamování, poskytování on-line fóra umožňujícího nákup a
prodej výrobků a materiálů a výměnu zdrojových dat
prostřednictvím počítačové sítě, elektronický přenos dat o
platbách účtů pro uživatele počítačových a komunikačních sítí;
(41) poskytování počítačové, elektronické a on-line databáze pro
použití ve vzdělávací, rekreační a zábavní použití v oboru zábavy
a v oboru středněškolských, vysokoškolských, společenských a
komunitních zájmových skupin, sdílení fotografií a videí,
publikování elektronických deníků a blogů zaměřených na
uživatelem vytvářený nebo specifikovaný obsah, elektronické
vydavatelské služby pro třetí osoby, zábavní služby, jmenovitě
usnadňování interaktivních herních služeb pro jednoho hráče a
více hráčů pro hry hrané prostřednictvím počítačových nebo
komunikačních sítí, poskytování informací o on-line
počítačových hrách a videohrách prostřednictvím počítačových
nebo komunikačních sítí, zařízení a vedení soutěží pro hráče
videoher a počítačových her, soutěžní a pobídkové odměňovací
programy pro účely uznání, odměňování a povzbuzování
jednotlivců a skupin, které jsou zapojeny do aktivit
sebezdokonalování, sebenaplnění, charitativních,
filantropických, dobrovolnických, veřejných a komunitních
aktivit a sdílení výsledků kreativní práce, poskytování informací
vztahujících se ke zprávám, kulturním a akademickým otázkám
oboru softwaru z prohledávatelných rejstříků a databází
informací, včetně textů, elektronických dokumentů, databází,
grafických a audiovizuálních informací na počítačových a
komunikačních sítích; (42) počítačové služby, jmenovitě
vytváření virtuálních komunit pro registrované uživatele za
účelem organizování skupin a akcí, účasti v diskusích a podílení
se na vytváření sociálních, podnikových a komunitních sítí,
počítačové služby, jmenovitě poskytování elektronických
prostředků druhým pro organizování a vedení setkání, akcí a
interaktivních diskusí prostřednictvím komunikačních sítí, služby
poskytovatele aplikačních služeb (ASP), jmenovitě hosting
počítačových softwarových aplikací pro druhé, poskytovatel
aplikačních služeb (ASP) zaměřený na software k umožnění
nahrávání, zavádění, přístupu, zasílání, zobrazování, tagging,
blogging, streaming, spojování, sdílení nebo jiné poskytování
elektronických médií nebo informací prostřednictvím
komunikačních sítí, poskytování dočasných použití softwarových

aplikací bez možnosti stažení pro vytváření společenských sítí, vytváření virtuální komunity a přenos audia, videa, fotografických obrazů, textu, grafiky a dat, počítačové služby ve formě zakázkových webových stránek zaměřených na uživatelsky definované nebo specifikované informace, osobní profily, zvuk, obraz, fotografické obrazy, text, grafiku a data, poskytování webové stránky zaměřené na technologii umožňující on-line uživatelům vytváření osobních profilů zaměřených na informace pro vytváření společenských sítí a přenos a sdílení takových informací mezi více webovými stránkami; (45) charitativní služby, jmenovitě podpora veřejného povědomí o charitativních, filantropických, dobrovolnických, veřejných a obecních službách a o humanitárních aktivitách, společenské představení, vytváření společenských sítí a seznamování, poskytování společenských služeb a informací v oboru společenské povahy osobního rozvoje, jmenovitě sebezdokonalování, sebenaplnění, charitativních, filantropických, dobrovolnických, veřejných a komunitních služeb a humanitárních aktivit, poskytování informací vztahujících se k společenským a politickým záležitostem v oboru prohledávatelných rejstříků a databází informací, včetně textů, elektronických dokumentů, databází, grafických a audiovizuálních informací na počítačových a komunikačních sítích.

(730) **Soukup David**, U Obecního dvora 3/797, Praha 1, 11000, CZ
(740) Mgr. Kryštof Mann, Maiselova 15, Praha 1, 11000

(210) **O-490738**
(220) 30.11.2011
(320) 30.11.2011
(511) 16, 35, 41, 43
(540)



(510) (16) tiskoviny všeho druhu zařazené do této třídy, jako časopisy, knihy, periodika, potisky, samolepky, fotografie, plakáty, pohlednice, pивní etikety a tázky, ubrousky, papírové výrobky; (35) propagace, reklama, inzerce všemi druhy médií, zejména prostřednictvím Internetu, vedení hotelů a ostatních zařízení sloužících k dočasnému ubytování, obchodní a marketingové služby, public relations, vše zejména v oblasti hotelnictví; (41) organizování a provozování sportovních, zábavních a kulturně-vzdělávacích akcí a soutěží, pořádání výstav v rámci této třídy, provozování galerií a muzeí, vydavatelství a nakladatelství, školící a klubová činnost (společenský klub), tvorba, rozmnožování a nahrávání zvukových a zvukově-obrazových záznamů; (43) služby spojené s opatřováním a poskytováním stravy a nápojů, zejména v restauracích, pivnicích, restauračních pivovarech, bufetech, bistrtech a barech, organizování párty, banketů, rautů, poskytování cateringových služeb, poskytování přechodného ubytování, zejména v hotelích a penzionech, zprostředkovatelská činnost v uvedených oblastech.

(730) **UNITED HOTEL INVESTMENTS Bohemia s.r.o.**,
Staroměstské nám. 20, Praha 1, 11000, CZ
(740) Ing. Francis Jupa, Měchenická 4/2554, Praha 4, 14100

(210) **O-490742**
(220) 30.11.2011
(320) 30.11.2011
(511) 35, 36, 45
(540)



(510) (35) dražby; (36) kanceláře pro inkasování pohledávek, úschovny služby, úschova v bezpečnostních schránkách; (45) právnícké

(komerční služby), pátrání, detektivní kanceláře, nezvěstné osoby (pátrání po -).

(590) Barevná
(730) **Krejsta Jan Mgr.**, Horní 32, Brno, 63900, CZ

(210) **O-490746**
(220) 30.11.2011
(320) 30.11.2011
(511) 6, 17, 20
(540)

TermoStick

(510) (6) úchyty a upevňovací kotvy kovové, zámečnické výrobky kovové; (17) polotovary z plastických hmot; (20) úchyty a upevňovací kotvy z plastů, hmoždinky z plastů, šrouby a matice nekovové, kování nekovové, náležející do této třídy.
(730) **TERMO + holding, a.s.**, Všebořická 239/9, Ústí nad Labem, Bukov, 40001, CZ
(740) ZEMAN - podkrušnohorská patentová a známková kancelář, Petr Zeman, patentový zástupce, Hradní 301, Loket, 35733

(210) **O-490880**
(220) 06.12.2011
(320) 06.12.2011
(511) 14, 35, 40
(540)



(510) (14) vzácné kovy a jejich slitiny a výrobky z těchto látek nebo z plátovaných kovů; (35) inzertní a reklamní činnost, reklama a propagace, maloobchod, velkoobchod, internetový obchod, obchod provozovaný mimo řádné provozovny, zprostředkování obchodu, to vše s výrobky ve třídě 14; (40) sběr, zpracování a úprava materiálu, slévání drahých kovů, třídění odpadů a recyklovaného materiálu, nakládání s odpady, zejména zpracování odpadu jako druhotných surovin, recyklace, likvidace, spalování odpadu.

(730) **GZ METAL s.r.o.**, U Sila 1204, Liberec XXX - Vratislavice nad Nisou, 46311, CZ
(740) RETROPATENT s.r.o., Mgr. Kamil Kolátor, Dolní nám. 5/679, Jablonec nad Nisou, 46601

(210) **O-491391**
(220) 28.12.2011
(320) 28.12.2011
(511) 31, 32, 33, 43
(540)



(510) (31) slad pro výrobu piva a lihovin; (32) piva, nealkoholická piva, minerální vody, šumivé nápoje a jiné nápoje nealkoholické, nápoje a šťávy ovocné, sirupy a jiné přípravky k zhotovení nápojů; (33) alkoholické nápoje, lihoviny; (43) služby zajišťující stravování a nápoje, dočasné ubytování, restaurační a hostinské služby, půjčování židlí, stolů, prostírání, nápojového skla, chlazení nápojů a výčepních zařízení, zásobování.

(730) **Rodinný pivovar BERNARD a.s.**, 5. května 1, Humpolec, 39601, CZ
(740) Advokátní kancelář Břeský, Heiplík, Vosátka, JUDr. Ladislav Břeský, advokát, Botičská 1936/4, Praha 2, 12800

Zamítnuté a částečně zamítnuté přihlášky ochranných známek po zveřejnění

Zjistí-li Úřad v průběhu řízení o námitkách, že přihlašovaná ochranná známka nespĺňuje podmínky pro zápis, přihlášku zamítne. Zjistí-li, že přihlašovaná ochranná známka nespĺňuje podmínky pro zápis jen pro některé výrobky nebo služby, přihlášku zamítne v rozsahu výrobků nebo služeb, pro které přihláška nespĺňuje podmínky zápisu. S ohledem na tuto skutečnost, obsahuje tato kapitola údaje o rozhodnutích o zamítnutí přihlášky ochranné známky v celém nebo částečném rozsahu na základě ustanovení § 26 zákona č. 441/2003 Sb.

Údaje o výsledku rozhodnutí (zamítnutí přihlášky, částečné zamítnutí přihlášky) jsou uvedeny za datem právní moci rozhodnutí pod INID kódem (583) s názvem "Datum právní moci rozhodnutí/výsledek rozhodnutí".

(210) **O-470552**

(210) **O-480496**

(540) **www.fleretlikerka.cz**

(540)

(583) 03.01.2012 / zamítnutí přihlášky

(210) **O-472908**

(540)



(583) 06.01.2012 / částečné zamítnutí přihlášky

(210) **O-482542**

(540)

(583) 09.01.2012 / zamítnutí přihlášky

(210) **O-476547**

(540)



(583) 10.01.2012 / částečné zamítnutí přihlášky

(210) **O-482543**

(540)

(583) 10.01.2012 / částečné zamítnutí přihlášky

(210) **O-476548**

(540) **Lighthouse Marketing Solutions**

(583) 09.01.2012 / částečné zamítnutí přihlášky

(210) **O-476759**

(540)



(583) 10.01.2012 / zamítnutí přihlášky

(210) **O-483337**

(540)

SELMAG

(583) 03.01.2012 / částečné zamítnutí přihlášky

(583) 03.01.2012 / částečné zamítnutí přihlášky

(210) **O-478751**

(540)



(583) 05.01.2012 / zamítnutí přihlášky

Zamítnuté námítky týkající se ochranných známek

V průběhu řízení o námítkách může být Úřadem zjištěno, že přihlašovaná ochranná známka, která byla zveřejněna ve Věstníku, nezasahuje do zákonem chráněných starších práv třetích osob, tzv. namítajících, uvedených v ustanovení § 7 zákona č. 441/2003 Sb., a proto Úřad námítky zamítne. Údaje o rozhodnutích o zamítnutí námítek na základě ustanovení § 26 zákona č. 441/2003 Sb. jsou obsaženy v této kapitole.

(210) **O-468262**

(540)

Flexicar

(583) 03.01.2012

(210) **O-480878**

(540)



(583) 06.01.2012

Přehled zápisů ochranných známek bez změny ve vztahu ke zveřejněným přihláškám

Kapitola obsahuje údaje o ochranných známkách zapsaných na základě ustanovení § 28 odst. 1 zákona č. 441/2003 Sb., u kterých nedošlo ke změně údajů oproti zveřejněné přihlášce ochranné známky.

Číselný přehled

322503, 322505, 322506, 322508, 322509, 322512, 322513, 322514, 322516, 322517, 322518, 322519, 322520, 322521, 322522, 322523, 322524, 322525, 322526, 322527, 322528, 322529, 322530, 322531, 322532, 322533, 322534, 322535, 322536, 322537, 322538, 322539, 322540, 322541, 322542, 322543, 322544, 322545, 322546, 322547, 322548, 322549, 322550, 322551, 322552, 322553, 322554, 322555, 322556, 322557, 322558, 322559, 322560, 322561, 322562, 322563, 322564, 322565, 322566, 322567, 322568, 322569, 322570, 322571, 322572, 322573, 322574, 322575, 322576, 322577, 322578, 322579, 322580, 322581, 322582, 322583, 322584, 322585, 322586, 322587, 322588, 322589, 322590, 322591, 322592, 322593, 322594, 322595, 322596, 322597, 322598, 322599, 322600, 322601, 322602, 322603, 322604, 322605, 322606, 322607, 322608, 322609, 322610, 322611, 322612, 322613, 322614, 322615, 322616, 322617, 322618, 322619, 322620, 322621, 322622, 322623, 322624.

Zápis ochranných známek bez změny ve vztahu ke zveřejněným přihláškám

(111) 322503	(210) O-480757
(220) 28.08.2009	
(320) 28.08.2009	
(442) 10.03.2010	
(151) 11.01.2012	
(730) Dütschová Katarína , Rožmberská 349, Český Krumlov, 38101, CZ	
(210) O-470446	
(111) 322505	(111) 322516
(220) 13.05.2010	(220) 16.12.2010
(320) 13.05.2010	(320) 16.12.2010
(442) 28.07.2010	(442) 09.02.2011
(151) 11.01.2012	(151) 11.01.2012
(730) Kosík Jan , Mikulčice 290, Mikulčice, 69619, CZ	(730) TOMIL s.r.o. , Gen. Svatoně 149/IV, Vysoké Mýto, 56601, CZ
(210) O-476641	(210) O-481831
(111) 322506	(111) 322517
(220) 31.05.2010	(220) 28.12.2010
(320) 31.05.2010	(320) 28.12.2010
(442) 27.10.2010	(442) 18.05.2011
(151) 11.01.2012	(151) 11.01.2012
(730) MESSENGER service s.r.o. , Patočkova 3/712, Praha 6, 16900, CZ	(730) DEK a.s. , Tiskařská 10/257, Praha 10 - Malešice, 10800, CZ
(210) O-477060	(210) O-482038
(111) 322508	(111) 322518
(220) 28.07.2010	(220) 11.01.2011
(320) 28.07.2010	(320) 11.01.2011
(442) 29.09.2010	(442) 05.10.2011
(151) 11.01.2012	(151) 11.01.2012
(730) WALMARK, a.s. , Oldřichovice 44, Třinec, 73961, CZ	(730) KING WINGS International logistic s.r.o. , Kolbenova 159/5, Praha 9, 19000, CZ
(210) O-478359	(210) O-482306
(111) 322509	(111) 322519
(220) 17.08.2010	(220) 17.01.2011
(320) 17.08.2010	(320) 17.01.2011
(442) 29.09.2010	(442) 05.10.2011
(151) 11.01.2012	(151) 11.01.2012
(730) TURISTICKÉ ZNÁMKY s.r.o. , Opavská 169/12, Janovice, Rýmařov, 79342, CZ	(730) Royal Hotel Club Aktiengesellschaft , Aeulestrasse 5, FL-9490 Vaduz, LI
(210) O-478794	(210) O-482401
(111) 322512	(111) 322520
(220) 25.10.2010	(220) 09.02.2011
(320) 25.10.2010	(320) 09.02.2011
(442) 26.01.2011	(442) 08.06.2011
(151) 11.01.2012	(151) 11.01.2012
(730) Hair Fashion Point s.r.o. , Mořina 25, Mořina, okres Beroun, 26717, CZ	(730) Šroubková Jarmila , U Elektrárny 205/8, Praha 7, 17000, CZ
(210) O-480483	(210) O-483115
(111) 322513	(111) 322521
(220) 04.11.2010	(220) 28.02.2011
(320) 04.11.2010	(320) 28.02.2011
(442) 05.10.2011	(442) 05.10.2011
(151) 11.01.2012	(151) 11.01.2012
(730) Česká televize , Kavčí Hory, Praha 4 - Kavčí Hory, 14070, CZ	(730) CR Design LTD. , Pindarou 12, Nicosia 1060, CY
(210) O-480755	(210) O-483601
(111) 322514	(111) 322522
(220) 04.11.2010	(220) 28.02.2011
(320) 04.11.2010	(320) 28.02.2011
(442) 05.10.2011	(442) 05.10.2011
(151) 11.01.2012	(151) 11.01.2012
(730) Česká televize , Kavčí Hory, Praha 4 - Kavčí Hory, 14070, CZ	(730) CR Design LTD. , Pindarou 12, Nicosia 1060, CY
(210) O-483602	(210) O-483602
(111) 322523	(111) 322523
(220) 14.03.2011	(220) 14.03.2011
(320) 14.03.2011	(320) 14.03.2011
(442) 08.06.2011	(442) 08.06.2011

(151) 11.01.2012	(220) 08.04.2011
(730) TESCO SW a.s. , Jeremenkova 1142/42, Olomouc - Hodolany, 77200, CZ	(320) 08.04.2011
(210) O-484013	(442) 05.10.2011
	(151) 11.01.2012
	(730) BEJBYPANK CZ s.r.o. , Brázdímská 935/18, Brandýs nad Labem - Stará Boleslav, 25001, CZ
(111) 322524	(210) O-484774
(220) 16.03.2011	
(320) 16.03.2011	(111) 322533
(442) 05.10.2011	(220) 08.04.2011
(151) 11.01.2012	(320) 08.04.2011
(730) AUDI AG , 85045 Ingolstadt, DE	(442) 05.10.2011
(210) O-484097	(151) 11.01.2012
	(730) DETOA Albrechtice, s.r.o. , Jiřetín pod Bukovou 6, Albrechtice v Jizerských horách, 46843, CZ
(111) 322525	(210) O-484775
(220) 24.08.2010	
(320) 24.08.2010	(111) 322534
(442) 10.11.2010	(220) 11.04.2011
(151) 11.01.2012	(320) 11.04.2011
(730) Petr Boček , Sadová 355, Průhonice, 25243, CZ	(442) 05.10.2011
(210) O-484255	(151) 11.01.2012
	(730) Víno Kounice s.r.o. , Trboušany 67, Dolní Kounice, 66464, CZ
(111) 322526	(210) O-484781
(220) 25.03.2011	
(320) 25.03.2011	(111) 322535
(442) 05.10.2011	(220) 11.04.2011
(151) 11.01.2012	(320) 11.04.2011
(730) KLENOTY AURUM, s.r.o. , U Libeňského pivovaru 10, Praha 8, 18000, CZ	(442) 05.10.2011
(210) O-484348	(151) 11.01.2012
	(730) Bartoš René , Kaštanová 1167, Rosice, 66501, CZ
(111) 322527	(210) O-484784
(220) 05.04.2011	
(320) 05.04.2011	(111) 322536
(442) 05.10.2011	(220) 11.04.2011
(151) 11.01.2012	(320) 11.04.2011
(730) ČR - Česká správa sociálního zabezpečení , Křížová 25, Praha 5, 22508, CZ	(442) 05.10.2011
(210) O-484623	(151) 11.01.2012
	(730) Bartoš René , Kaštanová 1167, Rosice, 66501, CZ
(111) 322528	(210) O-484787
(220) 05.04.2011	
(320) 05.04.2011	(111) 322537
(442) 05.10.2011	(220) 14.04.2011
(151) 11.01.2012	(320) 14.04.2011
(730) GEMINI oční centrum a.s. , U křížku 572, Průhonice, 25243, CZ	(442) 05.10.2011
(210) O-484634	(151) 11.01.2012
	(730) Profesionálové, a.s. , Třída Míru 2800, Pardubice, 53002, CZ
(111) 322529	(210) O-484917
(220) 07.04.2011	
(320) 07.04.2011	(111) 322538
(442) 10.08.2011	(220) 14.04.2011
(151) 11.01.2012	(320) 14.04.2011
(730) České aerolinie a.s. , Letiště Ruzyně, Praha 6, 16008, CZ	(442) 05.10.2011
(210) O-484708	(151) 11.01.2012
	(730) Profesionálové, a.s. , Třída Míru 2800, Pardubice, 53002, CZ
(111) 322530	(210) O-484918
(220) 08.04.2011	
(320) 08.04.2011	(111) 322539
(442) 05.10.2011	(220) 14.04.2011
(151) 11.01.2012	(320) 14.04.2011
(730) ReadyGo, s.r.o. , V jámě 1371/8, Praha 1, 11000, CZ	(442) 05.10.2011
(210) O-484771	(151) 11.01.2012
	(730) Profesionálové, a.s. , Třída Míru 2800, Pardubice, 53002, CZ
(111) 322531	(210) O-484919
(220) 08.04.2011	
(320) 08.04.2011	(111) 322540
(442) 05.10.2011	(220) 14.04.2011
(151) 11.01.2012	(320) 14.04.2011
(730) ECOBAT s.r.o. , Soborská 1302/8, Praha 6, 16000, CZ	(442) 05.10.2011
(210) O-484772	(151) 11.01.2012
(111) 322532	

(730) Profesionálové, a.s. , Třída Míru 2800, Pardubice, 53002, CZ	(111) 322549
(210) O-484920	(220) 20.04.2011
	(320) 20.04.2011
	(442) 05.10.2011
	(151) 11.01.2012
(111) 322541	(151) 11.01.2012
(220) 14.04.2011	(730) Jiríčková Jana , Nerudova 1186, Vrchlabí, 54301, CZ
(320) 14.04.2011	(210) O-485065
(442) 05.10.2011	
(151) 11.01.2012	
(730) MILOTA s.r.o. , Záhumení 168, Vřesina, 74285, CZ	(111) 322550
(210) O-484923	(220) 20.04.2011
	(320) 20.04.2011
	(442) 05.10.2011
	(151) 11.01.2012
(111) 322542	(730) INTERLABO LIMITED , Kyriakos Matsis Avenue, Eagle House 16, Nicosia, CY
(220) 14.04.2011	(210) O-485068
(320) 14.04.2011	
(442) 05.10.2011	
(151) 11.01.2012	
(730) Nohel Petr Ing. , Budínek 80, Dobříš, 26301, CZ	(111) 322551
(210) O-484926	(220) 20.04.2011
	(320) 20.04.2011
	(442) 05.10.2011
	(151) 11.01.2012
(111) 322543	(730) Švec Radim , Palackého 1048, Dubňany, 69603, CZ
(220) 14.04.2011	(210) O-485069
(320) 14.04.2011	
(442) 05.10.2011	
(151) 11.01.2012	
(730) MERCURY STAR s.r.o. , 1. máje 1162, Rožnov pod Radhoštěm, 75661, CZ	(111) 322552
(210) O-484927	(220) 26.04.2011
	(320) 26.04.2011
	(442) 05.10.2011
	(151) 11.01.2012
(111) 322544	(730) FINANCIAL PROGRESS GROUP a.s. , Durychova 101/66, Praha 4, 14200, CZ
(220) 14.04.2011	(210) O-485199
(320) 14.04.2011	
(442) 05.10.2011	
(151) 11.01.2012	
(730) NOVATO spol. s r.o. , Uralská 770/6, Praha 6, 16000, CZ	(111) 322553
(210) O-484930	(220) 26.04.2011
	(320) 26.04.2011
	(442) 05.10.2011
	(151) 11.01.2012
(111) 322545	(730) Státní léčebné lázně Karlova Studánka, státní podnik , Karlova Studánka čp. 6, Karlova Studánka, 79324, CZ
(220) 14.04.2011	(210) O-485200
(320) 14.04.2011	
(442) 05.10.2011	
(151) 11.01.2012	
(730) Buliček Lukáš , Čapkova 10/6, Český Těšín, 73701, CZ	(111) 322554
(210) O-484931	(220) 26.04.2011
	(320) 26.04.2011
	(442) 05.10.2011
	(151) 11.01.2012
(111) 322546	(730) Zelenka Jiří Ing. , Pod Stadionem 1135, Milevsko, 39901, CZ
(220) 18.04.2011	(210) O-485219
(320) 18.04.2011	
(442) 05.10.2011	
(151) 11.01.2012	
(730) SATTURN HOLEŠOV spol. s r.o. , Dlačánky 305, Holešov, 76901, CZ	(111) 322555
(210) O-485003	(220) 27.04.2011
	(320) 27.04.2011
	(442) 05.10.2011
	(151) 11.01.2012
(111) 322547	(730) marketing4you s.r.o. , Svatopluka Čecha 3582/45, Kroměříž, 76701, CZ
(220) 20.04.2011	(210) O-485223
(320) 20.04.2011	
(442) 05.10.2011	
(151) 11.01.2012	
(730) Btl Group s.r.o. , Novostrašnická 3293/13, Praha 10 - Strašnice, 10000, CZ	(111) 322556
(210) O-485052	(220) 27.04.2011
	(320) 27.04.2011
	(442) 05.10.2011
	(151) 11.01.2012
(111) 322548	(730) JUTA a.s. , Dukelská 417, Dvůr Králové nad Labem, 54415, CZ
(220) 20.04.2011	(210) O-485228
(320) 20.04.2011	
(442) 05.10.2011	
(151) 11.01.2012	
(730) HERMOD, a.s. , Koněvova 1660/141, Praha 3, 13083, CZ	(111) 322557
(210) O-485064	(220) 27.04.2011
	(320) 27.04.2011
	(442) 05.10.2011

(151) 11.01.2012 (730) Lang Jiří , Puchmajerova 1002, Beroun - Město, 26601, CZ (210) O-485229	(730) Knob Václav , Ke Strašnické 15/2402, Praha 10, 10000, CZ Snitilý Pavel Ing. , Šimáčkova 908/17, Praha 7, 17000, CZ (210) O-485361
(111) 322558 (220) 29.04.2011 (320) 29.04.2011 (442) 05.10.2011 (151) 11.01.2012 (730) MEDIAHOLDING s.r.o. , Hrušovany 61, Hrušovany u Chomutova, 43143, CZ (210) O-485296	(111) 322566 (220) 06.05.2011 (320) 06.05.2011 (442) 05.10.2011 (151) 11.01.2012 (730) Glenmark Pharmaceuticals s.r.o. , Hvězdova 1716/2b, Praha 4, 14078, CZ (210) O-485491
(111) 322559 (220) 29.04.2011 (320) 29.04.2011 (442) 05.10.2011 (151) 11.01.2012 (730) MEDIAHOLDING s.r.o. , Hrušovany 61, Hrušovany u Chomutova, 43143, CZ (210) O-485297	(111) 322567 (220) 06.05.2011 (320) 06.05.2011 (442) 05.10.2011 (151) 11.01.2012 (730) Štefan Feke - Violet Kangaroo , Antonínův Důl 249, Jihlava, 58602, CZ (210) O-485492
(111) 322560 (220) 29.04.2011 (320) 29.04.2011 (442) 05.10.2011 (151) 11.01.2012 (730) MEDIAHOLDING s.r.o. , Hrušovany 61, Hrušovany u Chomutova, 43143, CZ (210) O-485298	(111) 322568 (220) 06.05.2011 (320) 06.05.2011 (442) 05.10.2011 (151) 11.01.2012 (730) BrokerPro s.r.o. , Osadní 12, Praha 7, 17000, CZ (210) O-485495
(111) 322561 (220) 29.04.2011 (320) 29.04.2011 (442) 05.10.2011 (151) 11.01.2012 (730) MEDIAHOLDING s.r.o. , Hrušovany 61, Hrušovany u Chomutova, 43143, CZ (210) O-485299	(111) 322569 (220) 06.05.2011 (320) 06.05.2011 (442) 05.10.2011 (151) 11.01.2012 (730) Čermák Zbyněk Ing. , Na Cibulce 665, Beroun, 26601, CZ (210) O-485499
(111) 322562 (220) 29.04.2011 (320) 29.04.2011 (442) 05.10.2011 (151) 11.01.2012 (730) Bachura Lubomír , Staré náměstí č.p. 10, Ostrov, 36301, CZ (210) O-485309	(111) 322570 (220) 06.05.2011 (320) 06.05.2011 (442) 05.10.2011 (151) 11.01.2012 (730) Městská energie s.r.o. , Pod Stadionem 415, Klášterec nad Ohří, 43151, CZ (210) O-485501
(111) 322563 (220) 29.04.2011 (320) 29.04.2011 (442) 05.10.2011 (151) 11.01.2012 (730) Knihkupectví a antikvariát Iiří Pavlovský , Francouzská 114, Praha 10, 11000, CZ (210) O-485317	(111) 322571 (220) 10.05.2011 (320) 10.05.2011 (442) 05.10.2011 (151) 11.01.2012 (730) Meffert ČR spol. s r.o. , Náchodská 2397/23, Praha 9, 19300, CZ (210) O-485558
(111) 322564 (220) 01.05.2011 (320) 01.05.2011 (442) 05.10.2011 (151) 11.01.2012 (730) F4 s.r.o. , Kosmonautů 1528/4, Hlučín, 74801, CZ (210) O-485324	(111) 322572 (220) 10.05.2011 (320) 10.05.2011 (442) 05.10.2011 (151) 11.01.2012 (730) Keds LLC , 191 Spring Street, Lexington, MA 02420-9191, MA, US (210) O-485576
(111) 322565 (220) 02.05.2011 (320) 02.05.2011 (442) 05.10.2011 (151) 11.01.2012	(111) 322573 (220) 10.05.2011 (320) 10.05.2011 (442) 05.10.2011 (151) 11.01.2012

(730) Keds LLC , 191 Spring Street, Lexington, MA 02420-9191, MA, US	(210) O-486308
(210) O-485577	
(111) 322574	(111) 322582
(220) 18.05.2011	(220) 09.06.2011
(320) 18.05.2011	(320) 09.06.2011
(442) 05.10.2011	(442) 05.10.2011
(151) 11.01.2012	(151) 11.01.2012
(730) Orchid Flowers CZ s.r.o. , Podbabská 1112/13, Praha 6 - Bubeneč, 16000, CZ	(730) VAKOS XT a.s. , Pernerova 28a, Praha 8, 18600, CZ
(210) O-485775	(210) O-486328
(111) 322575	(111) 322583
(220) 24.05.2011	(220) 09.06.2011
(320) 24.05.2011	(320) 09.06.2011
(442) 05.10.2011	(442) 05.10.2011
(151) 11.01.2012	(151) 11.01.2012
(730) Společně, o.p.s. , Mendlovo náměstí 1a, Brno, 60300, CZ	(730) Dr. Müller Pharma, s.r.o. , Pouchov 182, Hradec Králové, 50341, CZ
(210) O-485922	(210) O-486343
(111) 322576	(111) 322584
(220) 31.05.2011	(220) 09.06.2011
(320) 31.05.2011	(320) 09.06.2011
(442) 05.10.2011	(442) 05.10.2011
(151) 11.01.2012	(151) 11.01.2012
(730) Ringier Axel Springer CZ a.s. , Komunardů 1584/42, Praha 7, 17000, CZ	(730) Šín Ladislav , Pod Svahem 1318/13, Rýmařov, 79501, CZ
(210) O-486081	(210) O-486350
(111) 322577	(111) 322585
(220) 06.06.2011	(220) 10.06.2011
(320) 06.06.2011	(320) 10.06.2011
(442) 05.10.2011	(442) 05.10.2011
(151) 11.01.2012	(151) 11.01.2012
(730) OGOSPORT LLC , Grand Avenue 20, New York, NY, US	(730) Geoperfect s.r.o. , Nádražní 226, Světlá nad Sázavou, 58291, CZ
(210) O-486232	(210) O-486435
(111) 322578	(111) 322586
(220) 06.06.2011	(220) 14.06.2011
(320) 06.06.2011	(320) 14.06.2011
(442) 05.10.2011	(442) 05.10.2011
(151) 11.01.2012	(151) 11.01.2012
(730) OGOSPORT LLC , Grand Avenue 20, New York, NY, US	(730) M. KARLÍK - distribuce s.r.o. , Husova 735, Vysoké Mýto, 56601, CZ
(210) O-486242	(210) O-486489
(111) 322579	(111) 322587
(220) 06.06.2011	(220) 15.06.2011
(320) 06.06.2011	(320) 15.06.2011
(442) 05.10.2011	(442) 05.10.2011
(151) 11.01.2012	(151) 11.01.2012
(730) OGOSPORT LLC , Grand Avenue 20, New York, NY, US	(730) BEREN plast s.r.o. , Bratraců Veverkových 2805/2, Karviná - Hranice, 73301, CZ
(210) O-486244	(210) O-486534
(111) 322580	(111) 322588
(220) 06.06.2011	(220) 15.06.2011
(320) 06.06.2011	(320) 15.06.2011
(442) 05.10.2011	(442) 05.10.2011
(151) 11.01.2012	(151) 11.01.2012
(730) Centrum Holdings s.r.o. , Jankovcova 1037/49, Praha 7, 17000, CZ	(730) BEREN plast s.r.o. , Bratraců Veverkových 2805/2, Karviná - Hranice, 73301, CZ
(210) O-486245	(210) O-486535
(111) 322581	(111) 322589
(220) 08.06.2011	(220) 15.06.2011
(320) 08.06.2011	(320) 15.06.2011
(442) 05.10.2011	(442) 05.10.2011
(151) 11.01.2012	(151) 11.01.2012
(730) Manhattan Real Estate Management s.r.o. , U Libeňského pivovaru 63/2, Praha 8, 18000, CZ	(730) SIKO KOUPELNY a.s. , Skorkovská 1310, Praha 9 - Kyje, 19800, CZ
	(210) O-486555

(111) 322590	(730) Měšťanský pivovar Havlíčkův Brod a.s. , Dobrovského 2027, Havlíčkův Brod, 58001, CZ
(220) 17.06.2011	(210) O-486953
(320) 17.06.2011	
(442) 05.10.2011	
(151) 11.01.2012	
(730) Míkula Jiří , Přemyslova 370, Turnov, 51100, CZ	
(210) O-486617	
<hr/>	
(111) 322591	(111) 322599
(220) 21.06.2011	(220) 14.07.2011
(320) 21.06.2011	(320) 14.07.2011
(442) 05.10.2011	(442) 05.10.2011
(151) 11.01.2012	(151) 11.01.2012
(730) NELA DRINKS s.r.o. , Úzká 127, Český Těšín - Dolní Žukov, 73701, CZ	(730) THE SUSHI BAR, s.r.o. , Šeříkova 4, Praha 5 - Malá Strana, 15000, CZ
(210) O-486666	(210) O-487172
<hr/>	
(111) 322592	(111) 322600
(220) 22.06.2011	(220) 21.07.2011
(320) 22.06.2011	(320) 21.07.2011
(442) 05.10.2011	(442) 05.10.2011
(151) 11.01.2012	(151) 11.01.2012
(730) BIGGEST s.r.o. , Lípová 1468/7, Praha 2 - Nové Město, 12000, CZ	(730) EFTEC Europe Holding AG , Grafenauweg 8, CH-6304 Zug, CH
(210) O-486698	(210) O-487326
<hr/>	
(111) 322593	(111) 322601
(220) 22.06.2011	(220) 21.07.2011
(320) 22.06.2011	(320) 21.07.2011
(442) 05.10.2011	(442) 05.10.2011
(151) 11.01.2012	(151) 11.01.2012
(730) BIGGEST s.r.o. , Lípová 1468/7, Praha 2 - Nové Město, 12000, CZ	(730) EFTEC Europe Holding AG , Grafenauweg 8, CH-6304 Zug, CH
(210) O-486699	(210) O-487327
<hr/>	
(111) 322594	(111) 322602
(220) 23.06.2011	(220) 21.07.2011
(320) 23.06.2011	(320) 21.07.2011
(442) 05.10.2011	(442) 05.10.2011
(151) 11.01.2012	(151) 11.01.2012
(730) hamko cz s.r.o. , Tábořská 117/21, Praha 4, 14000, CZ	(730) EFTEC Europe Holding AG , Grafenauweg 8, CH-6304 Zug, CH
(210) O-486772	(210) O-487328
<hr/>	
(111) 322595	(111) 322603
(220) 28.06.2011	(220) 21.07.2011
(320) 28.06.2011	(320) 21.07.2011
(442) 05.10.2011	(442) 05.10.2011
(151) 11.01.2012	(151) 11.01.2012
(730) Cognito.CZ, s.r.o. , Slovákova 279/11, Brno, 60200, CZ	(730) EFTEC Europe Holding AG , Grafenauweg 8, CH-6304 Zug, CH
(210) O-486862	(210) O-487329
<hr/>	
(111) 322596	(111) 322604
(220) 28.06.2011	(220) 21.07.2011
(320) 28.06.2011	(320) 21.07.2011
(442) 05.10.2011	(442) 05.10.2011
(151) 11.01.2012	(151) 11.01.2012
(730) Český rozhlas , Vinohradská 12, Praha 2, 12099, CZ	(730) EFTEC Europe Holding AG , Grafenauweg 8, CH-6304 Zug, CH
(210) O-486869	(210) O-487330
<hr/>	
(111) 322597	(111) 322605
(220) 29.06.2011	(220) 22.07.2011
(320) 29.06.2011	(320) 22.07.2011
(442) 05.10.2011	(442) 05.10.2011
(151) 11.01.2012	(151) 11.01.2012
(730) Sport Auto s.r.o. , Plotičtš nad Labem 607, Hradec Králové, 53001, CZ	(730) Tichá Jaroslava , tř. Dr. E. Beneše 1124, Bohumín - Nový Bohumín, 73581, CZ
(210) O-486881	(210) O-487365
<hr/>	
(111) 322598	(111) 322606
(220) 30.06.2011	(220) 22.07.2011
(320) 30.06.2011	(320) 22.07.2011
(442) 05.10.2011	(442) 05.10.2011
(151) 11.01.2012	(151) 11.01.2012
	(730) Moravský Peněžní Ústav - spořitelní družstvo , Senovážné náměstí 1375/19, Praha 1, 11000, CZ

(210) O-487369	(320) 14.08.2011 (442) 05.10.2011 (151) 11.01.2012 (730) Bauer Petr , Kaprova 52/6, Praha 1, 11000, CZ (210) O-487923
(111) 322607 (220) 01.08.2011 (320) 01.08.2011 (442) 05.10.2011 (151) 11.01.2012 (730) GLOBALICA a.s. , Věštinská 36/9, Praha 5, 15300, CZ (210) O-487621	(111) 322616 (220) 14.08.2011 (320) 14.08.2011 (442) 05.10.2011 (151) 11.01.2012 (730) Bauer Petr , Kaprova 52/6, Praha 1, 11000, CZ (210) O-487924
(111) 322608 (220) 03.08.2011 (320) 03.08.2011 (442) 05.10.2011 (151) 11.01.2012 (730) PÍCHA Safety, s.r.o. , V okružní 2158/12, Praha 3, 13000, CZ (210) O-487687	(111) 322617 (220) 14.08.2011 (320) 14.08.2011 (442) 05.10.2011 (151) 11.01.2012 (730) Bauer Petr , Kaprova 52/6, Praha 1, 11000, CZ (210) O-487925
(111) 322609 (220) 04.08.2011 (320) 04.08.2011 (442) 05.10.2011 (151) 11.01.2012 (730) Remedio Bohemia a.s. , Pod Špitálem 1355, Praha 5 - Zbraslav, 15600, CZ (210) O-487720	(111) 322618 (220) 14.08.2011 (320) 14.08.2011 (442) 05.10.2011 (151) 11.01.2012 (730) Bauer Petr , Kaprova 52/6, Praha 1, 11000, CZ (210) O-487927
(111) 322610 (220) 05.08.2011 (320) 05.08.2011 (442) 05.10.2011 (151) 11.01.2012 (730) Laboratoires DIDDEN-GHC Paris, spol. s r.o. , Krakovská 8/581, Praha 1, 11000, CZ (210) O-487741	(111) 322619 (220) 14.08.2011 (320) 14.08.2011 (442) 05.10.2011 (151) 11.01.2012 (730) Bauer Petr , Kaprova 52/6, Praha 1, 11000, CZ (210) O-487928
(111) 322611 (220) 20.04.2007 (320) 31.10.2006 (442) 05.10.2011 (151) 11.01.2012 (730) CONSOLIDATED ARTISTS B.V. , Lijnbaan 68, Rotterdam, NL (210) O-487755	(111) 322620 (220) 14.08.2011 (320) 14.08.2011 (442) 05.10.2011 (151) 11.01.2012 (730) Bauer Petr , Kaprova 52/6, Praha 1, 11000, CZ (210) O-487929
(111) 322612 (220) 09.08.2011 (320) 09.08.2011 (442) 05.10.2011 (151) 11.01.2012 (730) Janoš Pavel , Věry Junkové 306, Pardubice, 53002, CZ (210) O-487792	(111) 322621 (220) 18.03.2011 (320) 18.03.2011 (442) 05.10.2011 (151) 11.01.2012 (730) Orion Corporation , Orionintie 1, Espoo, FI (210) O-488559
(111) 322613 (220) 11.08.2011 (320) 11.08.2011 (442) 05.10.2011 (151) 11.01.2012 (730) Perfect System, s.r.o. , Holubova 2517/4, Praha 5, 15000, CZ (210) O-487869	(111) 322622 (220) 08.09.2011 (320) 08.09.2011 (442) 05.10.2011 (151) 11.01.2012 (730) PRO.MED.CS Praha a.s. , Telčská 1, Praha 4, 14000, CZ (210) O-488572
(111) 322614 (220) 11.08.2011 (320) 11.08.2011 (442) 05.10.2011 (151) 11.01.2012 (730) Česká televize , Kavčí Hory, Praha 4, 14070, CZ (210) O-487881	(111) 322623 (220) 13.09.2011 (320) 13.09.2011 (442) 05.10.2011 (151) 11.01.2012 (730) PRO.MED.CS Praha a.s. , Telčská 1, Praha 4, 14000, CZ (210) O-488644
(111) 322615 (220) 14.08.2011	(111) 322624

- (220) 30.04.1999
(320) 30.04.1999
(442)
(151) 11.01.2012
(730) **Olymp Bezner GmbH & Co. KG**, Höpfigheimer Str.
19, Bietigheim-Bissingen, DE
(210) O-488793
-

Přehled zápisů ochranných známek se změnou ve vztahu ke zveřejněným přihláškám

Kapitola obsahuje údaje o ochranných známkách zapsaných na základě ustanovení § 28 odst. 1 zákona č. 441/2003 Sb., u kterých došlo ke změně údajů oproti zveřejněné přihlášce ochranné známky.

Číselný přehled

322504, 322507, 322510, 322511, 322515

Zápisy ochranných známek se změnou ve vztahu ke zveřejněným přihláškám

(111) **322504**
(220) 04.05.2010
(320) 04.05.2010
(442) 21.07.2010
(151) 11.01.2012
(540)

TOBACCOLAND

(730) **TOBACCOLAND s.r.o.**, Pernerova 9/40, Praha 8, 18000, CZ
(740) Mgr. Klára Studená, advokátní a patentová kancelář, Komunardů 36, Praha 7, 17000
(510) (41) loterie.
(511) 41
(210) O-476378

(210) O-478978

(111) **322511**
(220) 08.09.2010
(320) 08.09.2010
(442) 27.10.2010
(151) 11.01.2012
(540)

(111) **322507**
(220) 18.06.2010
(320) 18.06.2010
(442) 29.09.2010
(151) 11.01.2012
(540)



(730) **Fond Seed Capital, k.s.**, Nevädzová 5, 821 01 Bratislava, SK
(510) (35) elektronická obchodní administrativa jako zpracování transakcí pro elektronický obchod, pro internetový obchod a pro e-shop, provozování sítě obchodů, obchodních středisek, marketů apod., shromažďování, ve prospěch ostatních, různého zboží (s výjimkou přepravy tohoto zboží) tak, aby si zákazníci mohli toto zboží pohodlně prohlédnout a nakoupit (malooobchod, velkoobchod) pomoci objednávkových katalogů nebo elektronických médií, např. prostřednictvím internetových stránek nebo teleshoppingu, reklamní činnosti, on-line reklama na počítačové komunikační síti, vydávání a aktualizace reklamních nebo náborových materiálů, předvádění zboží, aranžování výkladů s výjimkou všech těchto služeb poskytovaných v souvislosti s výrobky, jakými jsou svíčky všeho druhu, knoty, obecné kovy a jejich slitiny a výrobky z nich, vzácné kovy a jejich slitiny a výrobky z těchto látek, klenoty, bižuterie, drahokamy, hodinářské potřeby a chronometrické přístroje, nábytek všeho druhu, náčiní a nádobí pro domácnost nebo kuchyň.
(511) 35
(210) O-477543

(111) **322510**
(220) 24.08.2010
(320) 24.08.2010
(442) 10.11.2010
(151) 11.01.2012
(540)

KRUSTA

(730) **Petr Boček**, Sadová 355, Průhonice, 25243, CZ
(740) Mgr. David Štůla, advokát, Českomalínská 516/27, Praha 6, 16000
(510) (30) káva, čaj, kakao, cukr, rýže, kávové náhražky, mouka a přípravky z obilnin, cukrovinky, zmrzlina, med, sirup melasový, droždí, prášky do těsta, led pro osvěžení; (31) výrobky zemědělské, zahradnické, lesní a zrní neuvedené v jiných třídách, živá zvířata, čerstvé ovoce a zelenina, osivo, rostliny a přírodní květiny, krmivo pro zvířata, slad; (32) piva, minerální vody, šumivé nápoje a jiné nápoje nealkoholické, nápoje a šťávy ovocné, sirupy a jiné přípravky k zhotovování nápojů; (33) alkoholické nápoje (s výjimkou pív); (43) služby zajišťující stravování a nápoje, dočasné ubytování.
(511) 30, 31, 32, 33, 43

WALL ADV.

(730) **WALL ADV. s.r.o.**, Přívozni 1054/2, Praha 7, 17000, CZ
(510) (41) pořádání vzdělávacích, společenských a kulturních akcí, fotografování; (42) vývoj softwaru a internetových aplikací.
(590) Barevná
(511) 41, 42
(210) O-479316

(111) **322515**
(220) 08.12.2010
(320) 08.12.2010
(442) 16.02.2011
(151) 11.01.2012
(540)



(730) **Picnic cafe, s.r.o.**, Slovanská 16, Plzeň, 32600, CZ
(740) Advokátní kancelář Mgr. Jan Blažek, Mgr. Jan Blažek, Dominikánská 16, Plzeň, 30100
(510) (16) archy papíru, balicí papír, blahopřání, bloky, brožury, celofán, periodika, desky na dokumenty, pleny papírové, dopisní papír, etikety kromě textilních, fotografie, reprodukce grafické, grafiky, kalendáře, kapesníky papírové, kartóny, knihy, mapy, noviny, obálky, obaly, obtisky, papír, papír toaletní, papírenské výrobky, ubrousky papírové, ubrusy papírové, plakáty, plány, pohlednice, potřeby na psaní, praporečky papírové, prostírání papírové, pytlíky papírové, ručníky papírové, sešity, těžítka, tužky, fólie na balení z plastických hmot, zápisníky; (21) bandasky, cedníky, cestovní lahve, cukřenky, čajníky, čajové soupravy, čisticí nástroje, dávkovače mýdla, dávkovače papírových ručníků, dávkovače toaletního papíru, demižony, klece pro domácí zvířata, drátěnky, džbánky, figurky z porcelánu, terakoty nebo skla, kuchyňské formy a formičky, formy na koláče, grily pro použití na pečení, hadry na čištění, hluboké mísy, houby mycí, hrnce, hrnčičské zboží, hřebeny, chladicí nádoby, prkénka a schránky na chléb, kartáče, kartáčky zubní, kastrolky, kávové soupravy, kbelíky, kořenáče, koše na odpadky, kotlíky, kuchyňské nádobí, lisy na ovoce pro domácnost s výjimkou elektrických, majolika, mísy, mixery ruční, mlýnky ruční, mopy, naběračky, nádoby kuchyňské, nádoby na smetí, nálevky, nitě zubní, nočníky, obaly na mýdlo, otevíráky lahví, pánve, párátko, pasty na hmyz a hlodavce, pepřenky, plácačky na mouchy, plácačky na koberce, podnosy, porcelán, potřeby kuchyňské neelektrické s výjimkou potřeb z drahých kovů, potřeby toaletní, prádelní košíky, prádelní sušáky, prkna žehlicí, krabice na jídlo, pudřenky, rozstříkovače na voňavky, rožně pro použití na pečení, rukavice pro domácnost, sběračky, servisy, sklenice napití, slánky, smetáky, stojánky,

struhadla, svícny, šálky, škopky, šlehače ruční, šrotovníky, štoudve, tácky papírové, talíře papírové, talíře, termosky, tlakové hrnce s výjimkou elektrických, utěrky na čištění, válečky na těsto, vaničky, vědra, vykrojovátka na pečivo, výrobky z křišťálového skla, vývrtky, žejdlíky; (24) bavlněné látky, barchet, brokát, cestovní přikrývky, damašek, flanel, flauš, hedvábí, jutový textil, kaliko, kanava, kapesníky, kartoun, krep, látky, ložní pokrývky a přikrývky, ložní prádlo, lůžkoviny, manšestry, matracovina, moskytiery, nábytkové potahy, záclony, plátno, plst, podšívky, potahy na nábytek z textilních materiálů, prádlo ložní a stolní, prostěradla, povlečení, přehozy, pytlovina, rolety textilní, ručníky, samet, spací pytle, sukno, sypkovina, taft, textilie, rolety, tkaniny, tyl, úplety, vlaječky, záclonovina; (29) ančovičky, arašídý zpracované, bílek, bramborové lupínky, bujóny, byliny konzervované, cibule konzervovaná, čočka konzervovaná, datle, droby, drůbež, džemy, fazole konzervované, garnáty, hrách konzervovaný, hranolky, hrozinky, huspeniny, játra, jedlé oleje a tuky, kandované ovoce, kaviár, klobásy, salámy, párky, kokosová moučka, konzervy masové, konzervy rybí, konzervovaná zelenina, korýši, krevetky, kůry ovocné, kyselé zelí, langusty, lanýže, losos, mandle zpracované, margarín, marmeláda, maso, masové extrakty, měkkýši, mražené ovoce, mušle neživé, nakládaná zelenina, nasolené potraviny, olivy konzervované, oříšky zpracované, konzervované ovoce, ovocné rosoly, paštiky, polévky, raci, rajčatový protlak, ryby, saláty, sardinky, sledi, slanina, sušená vejce, šunka, tofú, tuňák, uzeniny, vejce, zelenina, zvěřina, houby konzervované, želatina; (30) anýz, aromatické přípravky do potravin, badyán, bonbóny, bramborová moučka, cikorka, cukr, cukroví, cukrovinky, čaj, čokoláda, dorty, droždí, glukóza pro výživu, hořčice, housky, chléb, chuťové přísady, ječmen loupáný a mletý, jemné pečivo, kakao, kandys, kapary, kari, kaše, káva, kávoviny, keksy, koláče, koření, krekerky, kroupy, krupice, kuchyňská sůl, kukuřice mletá, kukuřice pražená, kukuřičné vločky, kypřičí prášek, lékořice, lepek, lístkové těsto, majonéza, maltosa, masové pirožky, med, perníky, melasa, mouky, müsli, muškátové ořechy, nápoje v rámci této třídy, nové koření, ocet, omáčka sojová, oplatky, vločky, palačinky, paprika jako koření, pastilky (cukrovinky), pepř, pizzy, potraviny z mouky, potraviny škrobovité, pralinky, příchutě (aroma), pudinky, rýže, ságo, sendviče, skořice, suchary, sušenky, šafrán, škrob, tapioka, těsta, těstoviny, vanilin, vanilka, zákusky, zálivky, zázvor, želé, žemle, žvýkačky; (32) výtažky z ovoce, iontové nápoje, pivo, prášky pro přípravu šumivých nápojů, příchutě a přípravky pro nápoje, přípravky pro výrobu likérů, sodová voda, minerálky, sirupy, sladové nápoje, stolní voda; (33) alkoholové esence, alkoholické nápoje, alkoholové extrakty, aperitivy, brandy, destilované nápoje, likéry a pálenky, gin, mošty s alkoholem, koktejly spadající do třídy 33, lihoviny, medovina, rum, saké, víno, vodka, whisky; (35) pronájem reklamní plochy, průzkum trhu, předvádění zboží, reklama, reklamní materiály (rozšiřování), reklamní agentura; (41) provozování kasina, pořádání koncertů, výchovně-zábavné klubové služby, noční kluby, organizování kulturních nebo vzdělávacích výstav, organizování večírků; (43) rychlé občerstvení, bary, jídelny, kavárny, restaurace, hostinská činnost, samoobslužné jídelny a restaurace, penziony.

(511) 16, 21, 24, 29, 30, 32, 33, 35, 41, 43

(210) O-481621

Zápisy licenčních smluv k ochranným známkám

V této kapitole jsou zveřejněny zápisy licenčních smluv podle ustanovení § 18 odst. 1 zákona č. 441/2003 Sb.

Číslo zápisu	Vlastník	Nabyvatel licence	Druh licence	Datum uzavření licenční smlouvy	S účinností od data
176217	Bath & Body Works Brand Management, Inc., Seven Limited Parkway, Reynoldsburg, OH, US;	Limited Brands International, S.a r.l., 560 A, rue de Neudorf, L-2220 Luxembourg, LU;	výlučná	31.01.2009	12.01.2012
176217	Bath & Body Works Brand Management, Inc., Seven Limited Parkway, Reynoldsburg, OH, US;	Bath & Body Works Direct, Inc., Seven Limited Parkway, Reynoldsburg, OH, US;	sublicence	01.02.2009	12.01.2012
243024	Bath & Body Works Brand Management, Inc., Seven Limited Parkway, Reynoldsburg, OH, US;	Limited Brands International, S.a r.l., 560 A, rue de Neudorf, L-2220 Luxembourg, LU;	výlučná	31.01.2009	12.01.2012
243024	Bath & Body Works Brand Management, Inc., Seven Limited Parkway, Reynoldsburg, OH, US;	Bath & Body Works Direct, Inc., Seven Limited Parkway, Reynoldsburg, OH, US;	sublicence	01.02.2009	12.01.2012
271992	Zelinářská unie Čech a Moravy, o.s., Krapkova 3, Olomouc, 77900, CZ;	Jaromír Ondra, Lounky 162, Roudnice nad Labem, 41301, CZ;	nevýlučná	08.08.2011	13.01.2012
279081	Bath & Body Works Brand Management, Inc., Seven Limited Parkway, Reynoldsburg, OH, US;	Limited Brands International, S.a r.l., 560 A, rue de Neudorf, L-2220 Luxembourg, LU;	výlučná	31.01.2009	12.01.2012
279081	Bath & Body Works Brand Management, Inc., Seven Limited Parkway, Reynoldsburg, OH, US;	Bath & Body Works Direct, Inc., Seven Limited Parkway, Reynoldsburg, OH, US;	sublicence	01.02.2009	12.01.2012
279106	Bath & Body Works Brand Management, Inc., Seven Limited Parkway, Reynoldsburg, OH, US;	Limited Brands International, S.a r.l., 560 A, rue de Neudorf, L-2220 Luxembourg, LU;	výlučná	31.01.2009	12.01.2012
279106	Bath & Body Works Brand Management, Inc., Seven Limited Parkway, Reynoldsburg, OH, US;	Bath & Body Works Direct, Inc., Seven Limited Parkway, Reynoldsburg, OH, US;	sublicence	01.02.2009	12.01.2012

Ochranné známky zrušené a prohlášené za neplatné

Tato kapitola obsahuje údaje o rozhodnutích o zrušení ochranné známky na základě ustanovení § 31 zákona č. 441/2003 Sb. nebo o prohlášení ochranné známky za neplatnou na základě ustanovení § 32 zákona č. 441/2003 Sb. Existuje-li důvod zrušení/prohlášení ochranné známky za neplatnou pouze ve vztahu k některým z výrobků nebo služeb, Úřad ochrannou známku zruší/prohlásí za neplatnou pouze pro tyto výrobky nebo služby. Údaje o výsledku rozhodnutí (zrušení ochranné známky, částečné zrušení ochranné známky, prohlášení ochranné známky za neplatnou, prohlášení ochranné známky za částečně neplatnou) jsou uvedeny za datem právní moci rozhodnutí pod INID kódem (583) s názvem "Datum právní moci rozhodnutí/výsledek rozhodnutí".

(111) 278917

(540)

KOBYLKA

(583) 09.01.2012 / zrušení ochranné známky

(111) 278938

(540)

GRASS HOPPER

(583) 10.01.2012 / prohlášení ochranné známky za neplatnou

(111) 288595

(540)



(583) 09.01.2012 / prohlášení ochranné známky za neplatnou

(111) 288595

(540)



(583) 09.01.2012 / prohlášení ochranné známky za neplatnou

(111) 305178

(540)

Severáček

(583) 10.01.2012 / prohlášení ochranné známky za neplatnou

(111) 315619

(540)

ВЕЛАДА

(583) 06.01.2012 / prohlášení ochranné známky za neplatnou

Přehled obnov zápisu ochranných známek

Kapitola obsahuje údaje o ochranných známkách, u kterých byl na žádost vlastníka obnoven zápis podle ustanovení § 28 odst. 2 zákona č. 441/2003 Sb.

Číselný přehled												
160936	160942	160987	165016	165168	165306	165408	165410	165583	165584	173242	174608	174863
175014	175196	175282	175551	175552	175558	175560	175695	176346	176686	177306	177355	177468
177791	177998	178039	178044	178442	179407	180206	180409	180410	180411	180412	181083	181811
182050	182184	183698	185392	186100	187294	245167	245309	246219	246220	246801	246957	246975
247760	247775	247784	248563	248570	248571	248613	248650	248651	248652	248668	248669	248715
248780	248788	248868	248878	249345	249374	249388	249533	249534	249535	249570	249635	249688
249690	249886	249887	250217	250220	250392	250483	250484	250854	250868	250869	250870	250871
251079	251097	251139	251140	251141	251142	251164	251475	251549	251569	251570	251756	251810
252032	252069	252264	252283	252325	252334	252489	252509	252531	253118	253481	253689	253711
253885	254237	254238	254241	254405	254556	255048	255355	255408	255409	255552	255559	255568
255579	255580	255825	255883	256131	256237	256494	256690	256944	256977	257145	257169	257308
257360	257512	258123	258863	259737	260196	260245	261761	266629	267334	267370	272547	279151

Obnovy zápisu ochranných známek

(111) **160936**
(220) 20.03.1972
(151) 17.07.1972
(540)

AMINUTRIN

(730) **Biotika a.s.**, Slovenská Lupča 566, 97613, SK
(740) ČERVENKA, KLEINTOVÁ, TURKOVÁ Patentová, známková a advokátní kancelář, Ing. Eva Kleintová, Budečská 6/974, Praha 2, 12000
(510) (1) výrobky lučební pro zdravotnický průmysl, umělé a syntetické pryskyřice, lučebniny na konzervování potravin; (5) výrobky lékárnické, veterinářské a zdravotnické, léčiva pro lidi a zvířata, výrobky dietetické pro děti a nemocné, náplasti, materiál na obvazy, hmoty na plombování zubů a na otisky zubů, léčiva pro dentisty; dezinfekční prostředky s výjimkou dezinfekčních prostředků na vázání prachu; prostředky na ničení plevele a škodlivých zvířat, medicínální vína, medicínální nápoje, sirupy k farmaceutickým účelům; (31) chemická krmiva pro zvířata.
(511) 1, 5, 31
(210) O-46037

(111) **160942**
(220) 15.02.1972
(151) 07.07.1972
(540)

PROSTIN

(730) **Pfizer Enterprises SARL**, 51 Avenue J.F. Kennedy, Rond-Point du Kirchberg, LU
(740) Čermák Hořejš Myslíl a spol., JUDr. Jan Matějka, Národní 32, Praha 1, 11000
(510) (5) oxytocické přípravky.
(511) 5
(210) O-45933

(111) **160987**
(220) 29.03.1972
(151) 24.08.1972
(540)

COLESTID

(730) **Pfizer Enterprises SARL**, 51 Avenue J.F. Kennedy, Rond-Point du Kirchberg, LU
(740) Čermák Hořejš Myslíl a spol., JUDr. Jan Matějka, Národní 32, Praha 1, 11000
(510) (5) hypocholesteremický přípravek.
(511) 5
(210) O-46049

(111) **165016**
(220) 25.01.1982
(151) 08.02.1982
(540)

VUBITYL

(730) **Biotika a.s.**, Slovenská Lupča 566, 97613, SK
(740) ČERVENKA, KLEINTOVÁ, TURKOVÁ Patentová, známková a advokátní kancelář, Ing. Eva Kleintová, Budečská 6/974, Praha 2, 12000
(510) Výrobky lučební pro zdravotnický průmysl, umělé a syntetické pryskyřice, lučebniny na konzervování potravin; výrobky kosmetické, éterické oleje, zdravotnická mýdla, prostředky na čištění zubů; výrobky farmaceutické, veterinářské a zdravotnické, léčiva pro lidi a zvířata, medikované krmné přípravky, výrobky dietetické pro děti a nemocné, náplasti, materiál na obvazy, hmoty na plombování zubů a na otisky zubů, dezinfekční prostředky, prostředky na ničení plevele a škodlivých zvířat, medicínální nápoje, sirupy k farmaceutickým účelům; chemické přísady do krmiv.
(511) 1, 3, 5, 31
(210) O-52545

(111) **165168**
(220) 25.02.1982

(151) 25.08.1982
(540)

JAVOR

(730) **TPK, spol.s r.o.**, Velkomoravská č.p. 2714/28, Hodonín, 69519, CZ
(740) KANIA, SEDLÁK, SMOLA Patentová a známková kancelář, Ing. František Kania, Mendlovo nám. 1a, Brno, 60300
(510) (29) sýr tavený.
(511) 29
(210) O-52578

(111) **165306**
(220) 29.07.1982
(151) 04.02.1983
(540)

RADEGAST

(730) **Plzeňský Prazdroj, a.s.**, U Prazdroje 7, Plzeň, 30497, CZ
(510) (32) pivo.
(511) 32
(210) O-52772

(111) **165408**
(220) 31.03.1982
(151) 06.07.1983
(540)

TETRA-DELTA

(730) **Pfizer Enterprises SARL**, 51 Avenue J.F. Kennedy, Rond-Point du Kirchberg, LU
(740) Čermák Hořejš Myslíl a spol., JUDr. Jan Matějka, Národní 32, Praha 1, 11000
(510) (5) antibiotické steroidní přípravky proti mastitis pro veterinární užití.
(511) 5
(210) O-52628

(111) **165410**
(220) 09.02.1982
(151) 08.07.1983
(540)



United Artists

(730) **UNITED ARTISTS CORPORATION**, 245 N. Beverly Drive, Beverly Hills, CA, US
(740) Společná advokátní kancelář Vsetečka Zelený Švorčík Kalenský a partneři, JUDr. Otakar Švorčík, Hálkova 2, Praha 2, 12000
(510) (9) kinematografické filmy, videopásky, videokazety, videokotouče, gramofonové desky, pásky a kazety pro reprodukci zvuku; (16) knihy, časopisy, fotografie a plakáty; (41) služby poskytované v souvislosti s činností zábavnou, totiž výroba a distribuce filmů a dodávání filmů a pásků pro zábavné pořady prostřednictvím televize, kina a jiných médií.
(511) 9, 16, 41
(210) O-52564

(111) **165583**
(220) 18.01.1982
(151) 09.02.1984

(540)



- (730) **S&NF Limited**, 2-4 Broadway Park, South Gyle Broadway, Edinburgh EH12 9JZ, GB
(740) PATENTSERVIS Praha a.s., Jivenská 1273/1, Praha 4, 14021
(510) (32) pivo, ale ležák a jiné kvašené nápoje, přípravky pro výrobu piva, ležáku, ale i porteru včetně chmelových extraktů a výrobků pocházejících z rafinace chmele.
(511) 32
(210) O-52529

- (111) **165584**
(220) 18.01.1982
(151) 09.02.1984
(540)

FOSTERS

- (730) **S&NF Limited**, 2-4 Broadway Park, South Gyle Broadway, Edinburgh EH12 9JZ, GB
(740) PATENTSERVIS Praha a.s., Jivenská 1273/1, Praha 4, 14021
(510) (32) pivo, ale ležák a jiné kvašené nápoje, přípravky pro výrobu piva, ležáku, ale i porteru včetně chmelových extraktů a výrobků pocházejících z rafinace chmele, vše pokud spadá do tř. 32.
(511) 32
(210) O-52531

- (111) **173242**
(220) 16.12.1991
(151) 04.08.1993
(540)



- (730) **CAMPANULA spol. s r.o.**, 28. října 892, Jeseník, 79001, CZ
(740) JUDr. Petruň Jiří, advokát, Slovanská 9, Šumperk, 78701
(510) Veřejné stravování, bytovací služby, organizování a zprostředkování kulturních akcí, provoz, pronájem, servis a údržba hracích automatů, vydávání neperiodických tiskovin, zprostředkování dodávek průmyslového zboží, chov koní.
(511) 35, 41, 42
(210) O-65427

- (111) **174608**
(220) 16.01.1992
(151) 24.01.1994
(540)



- (730) **Miloslav Toman**, Brandlova 1557, Praha 4 - Chodov, 14900, CZ
(740) Müller Václav, patentový zástupce, Filipova 2016, Praha 4, 14800
(510) (30) zmrzlina a zmrzlinové výrobky.
(511) 30
(210) O-65935

- (111) **174863**
(220) 11.01.1993
(151) 16.02.1994
(540)

SOKRATES

- (730) **BUILDING PLAST, spol. s r.o.**, Nádražní 786, Chlumeč nad Cidlinou, 50351, CZ
(740) PROPATENT, Ing. Vlasta Sedláčková, Ke Kateřinkám 1393, Praha 4, 14900
(510) (2) akrylátové nátěrové hmoty.
(511) 2
(210) O-74466

- (111) **175014**
(220) 29.04.1992
(151) 21.02.1994
(540)

MAVERICK

- (730) **WRANGLER APPAREL CORP.**, 3411 Silverside Road, 19810 Wilmington, DE, US
(740) Společná advokátní kancelář Všečetka a partneři, JUDr. Zelený Pavel, Hálkova 2, Praha 2, 12000
(510) (25) džínsy; bundy; kalhoty; teplákové soupravy; košile; krátké kalhoty a sukně.
(511) 25
(210) O-68277

- (111) **175196**
(220) 04.12.1991
(151) 11.03.1994
(540)



- (730) **ELVAC a.s.**, Okružní 988, Orlová - Lutyně, 73514, CZ
(740) Rott, Růžička & Guttman Patentové, známkové a advokátní kanceláře, JUDr. Michal Růžička, CSc., Vinohradská 37, Praha 2, 12000
(510) Školící a poradenská činnost technického a obchodního rázu, poskytování pomoci při výkonu hospodářské činnosti; plechotvářecí stroje a nástroje, laboratorní přístroje, dopravníkové systémy, čerpadla, podvozky pro zpojzdňení židlí, křesel a dalšího nábytku, sušáky na prádlo.
(511) 6, 7, 9, 11, 20, 21, 35, 41
(210) O-65194

- (111) **175282**
(220) 14.07.1992
(151) 14.03.1994
(540)

LINA

- (730) **ASTRID, spol. s r. o.**, U průhonu 10, Praha 7, 17004, CZ
(510) (3) kosmetické výrobky.
(511) 3
(210) O-70226

- (111) **175551**
(220) 28.05.1992
(151) 30.03.1994
(540)

DEPO-MEDROL

- (730) **Pfizer Enterprises SARL**, 51 Avenue J.F. Kennedy, Rond-Point du Kirchberg, LU
(740) Čermák Hořejš Myslíl a spol., JUDr. Jan Matějka, Národní 32, Praha 1, 11000
(510) (5) farmaceutické přípravky.
(511) 5
(210) O-68883

(111) **175552**
(220) 28.05.1992
(151) 30.03.1994
(540)

DEPO-PROVERA

(730) **Pfizer Enterprises SARL**, 51 Avenue J.F. Kennedy, Rond-Point du Kirchberg, LU
(740) Čermák Hořejš Myslíl a spol., JUDr. Jan Matějka, Národní 32, Praha 1, 11000
(510) (5) farmaceutické přípravky.
(511) 5
(210) O-68884

(111) **175558**
(220) 28.05.1992
(151) 30.03.1994
(540)

PREPIDIL

(730) **Pfizer Enterprises SARL**, 51 Avenue J.F. Kennedy, Rond-Point du Kirchberg, LU
(740) Čermák Hořejš Myslíl a spol., JUDr. Jan Matějka, Národní 32, Praha 1, 11000
(510) (5) farmaceutické přípravky.
(511) 5
(210) O-68885

(111) **175560**
(220) 28.05.1992
(151) 30.03.1994
(540)

SOLU-CORTEF

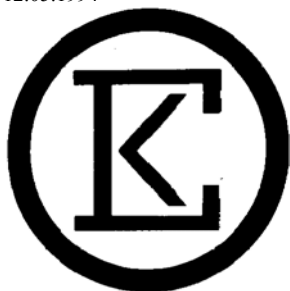
(730) **Pfizer Enterprises SARL**, 51 Avenue J.F. Kennedy, Rond-Point du Kirchberg, LU
(740) Čermák Hořejš Myslíl a spol., JUDr. Jan Matějka, Národní 32, Praha 1, 11000
(510) (5) farmaceutické výrobky.
(511) 5
(210) O-68886

(111) **175695**
(220) 24.04.1992
(151) 11.04.1994
(540)

INSTA-PUMP

(730) **Reebok International Limited**, 4th Floor, 11/12 Pall Mall, London SW1 Y5LU, GB
(740) Rott, Růžička & Guttmann Patentové, známkové a advokátní kanceláře, JUDr. Vladimír Rott, Vinohradská 37, Praha 2, 12000
(510) (25) boty a komponenty pro výrobu bot, lehké košile, živůtky, košile, svetry, úpletové košile, úpletové kalhoty, kalhoty, šortky, sukně, oteplovačky, sportovní oblečení, cestovní oblečení, jednotlivé trikoty pro cvičení, šponovky, větrovky, bundy, ponožky, klobouky, čepice, stínítka s upevněním na hlavě, noční košile, župany, pyžama, nátělníky, spodky, boxerské trenýrky.
(511) 25
(210) O-68174

(111) **176346**
(220) 18.05.1992
(151) 12.05.1994
(540)



EKOKLIMA

(730) **EKOKLIMA akciová společnost**, Jeřábkova 730, Milevsko, 39901, CZ
(740) Ing. Novotný Jaroslav, Římská 45, Praha 2, 12000
(510) Vzduchotechnické výrobky, zprostředkovatelská a akviziční činnost v oblasti vzduchotechnických výrobků.
(511) 11, 35, 36
(210) O-68621

(111) **176686**
(220) 13.03.1992
(151) 20.05.1994
(540)

SOLARIS

(730) **ORACLE AMERICA, INC.**, 500 Oracle Parkway, Redwood Shores, CA, US
(740) Společná advokátní kancelář Vsetečka Zelený Švorčík Kalenský a partneři, JUDr. Petr Kalenský, Hálkova 2, Praha 2, 12000
(510) Počítače, mikropočítače, grafické a textové terminály počítačů včetně pracovních a multimediálních stanic, jejich příslušenství, výpočetní, měřicí, automatizační, regulační a kancelářská technika; programy, včetně operačních systémů, expertních systémů, interaktivních a grafických programů, programových projektů a multimediálních aplikací; služby programovací, konzultační a poradenské; školicí služby k výše uvedeným programům.
(511) 9, 41, 42
(210) O-67255

(111) **177306**
(220) 24.08.1992
(151) 14.06.1994
(540)



(730) **British American Tobacco (Brands) Inc.**, 2711 Centerville Road, Suite 300, Wilmington, DE, US
(740) Baker & McKenzie v.o.s., advokátní kancelář, JUDr. Jiří Čermák, advokát, Klimentská 46, Praha 1, 11002
(510) (34) nezpracovaný a zpracovaný tabák, tabákové výrobky, potřeby pro kuřáky, zápalky.
(511) 34
(210) O-71066

(111) **177355**
(220) 18.08.1992
(151) 15.06.1994
(540)

The
GLENLIVET



(730) **The Glenlivet Distillers Limited**, Chivas House, 72 Chancellors Road, London W6 9RS, GB
(740) Čermák a spol., JUDr. Karel Čermák, Elišky Peškové 15, Praha 5, 15000
(510) (33) víno, lihoviny, likéry.
(511) 33
(210) O-70955

(111) **177468**

(220) 31.03.1992
(151) 15.06.1994
(540)



(730) **FLSmidth A/S**, Vigerslev Allé 77, DK-2500 Valby, DK
(740) Společná advokátní kancelář Všečeka Zelený Švorčík Kalenský a partneři, JUDr. Michal Havlík, Hálkova 2, Praha 2, 12000
(510) Měřicí, regulační a strojně technologická zařízení; vývoj, výroba a aplikace automatizačních systémů, vývoj měřicích, regulačních a strojně technologických zařízení, konzultační a poradenská činnost, služby s využitím výpočetní a reprografické techniky, projekční činnost.
(511) 7, 9, 42
(210) O-67618

(111) **177791**
(220) 31.08.1992
(151) 28.06.1994
(540)



(730) **PRISIMA, spol. s r.o.**, Bukovanského 12/869, Ostrava, 71000, CZ
(740) Ing. Rylková Iva, Polská 1525, Ostrava-Poruba, 70800
(510) Akustické signální zařízení, poplašné houkací zařízení, poplašné přístroje, elektrické bzučáky, signální zvonky, přepínací el. přístroje, zapojovací skřínky, přepojovací panely, elektrické kontrolní přístroje, elektrické usměrňovače, rozvodné skřínky elektrické, rozvodné pulty elektrické, rozvodné desky elektrické, baterie, transformátory, vysílače elektronických signálů, hlásiče požárů, indikátory, ukazatele množství, teploty, vakua, rychlosti, přístroje pro zpracování informací, přístroje sdělovací, stanice radiotelefonické, elektrické zámky, zvyšovací transformátory, telefonní přístroje, telefonní dráty, dálnopisy, telefaxy, číslicové počítače, paměti číslicových počítačů, programy číslicových počítačů zaznamenané, počítačové sítě, soubory dat, softwarové vybavení, telefonní pobočkové ústředny, záznamníky telefonních hovorů, manažerské telefony, elektromateriál-elektrické kleště, svorky, rozvodné krabice, el. kabely, pláště el. kabelů, elektrické vedení, elektrické vodiče, zásuvky, proudové sběrače, usměrňovače proudu, odbočkové krabice, vypínače, el. přípojky, el. relé, el. články, kabelové svorky, dráty telegrafické, telefonní, rozlišovací prameny pro el. kabely, omezovače, proudový sběrač, děliče napětí apod., projekce, montáž a servis v uvedeném oboru.
(511) 9, 11, 37
(210) O-71300

(111) **177998**
(220) 25.03.1992
(151) 07.07.1994
(540)

PRESEASON

(730) **Reebok International Limited**, 4th Floor, 11/12 Pall Mall, London SW1 Y5LU, GB
(740) Rott, Růžička & Guttman Patentové, známkové a advokátní kanceláře, JUDr. Vladimír Rott, Vinohradská 37, Praha 2, 12000
(510) (25) boty a polotovary k výrobě obuvi, trička, košile, vesty, pulovry, nátlčníky, spodky, kalhoty vč. krátkých, sukně, prošívané teplé oděvy (tzn. oteplovačky), sportovní oděvy pro atletiku, cestovní oděvy, šponovky, bundy, ponožky, čepice, pyžama a oděvy na spaní a spodní prádlo.
(511) 25
(210) O-67478

(111) **178039**
(220) 08.07.1992
(151) 11.07.1994

(540)



(730) **Softel Consulting s.r.o.**, Na Břehu čp. 468, or.č. 37, Praha 9, 19000, CZ
(740) PROPATENT, JUDr. Matěj Sedláček, Ke Kateřinkám 1393, Praha 4, 14900
(510) Výpočetní technika, servis a poradenství v oblasti výpočetní a kancelářské techniky.
(511) 9, 37, 42
(210) O-69941

(111) **178044**
(220) 06.11.1991
(151) 11.07.1994
(540)



(730) **Stanford a.s.**, Kříženeckého náměstí 322/5, Praha 5, Hlubočepy, 15200, CZ
(740) Mgr. Kateřina Boháčová, advokát, Mikuleckého 1311/8, Praha 4, 14700
(510) Tiskoviny, časopisy, periodika, inzertní a reklamní činnost, poskytování pomoci při výkonu hospodářské činnosti, zejména informační a poradenské služby, služby publikační a ediční.
(511) 16, 35, 41
(210) O-64542

(111) **178442**
(220) 05.05.1992
(151) 22.07.1994
(540)



(730) **Diageo North America, Inc.**, 801 Main Avenue, Norwalk, CT, US
(740) KOREJZOVÁ & SPOL., v.o.s., JUDr. Petra Korejzová, Korunní 810/104 E, Praha 10, 10100
(510) (33) vína, lihoviny, likéry.
(511) 33
(210) O-68360

(111) **179407**
(220) 30.06.1992
(151) 07.09.1994
(540)

Lounský ležák

(730) **Heineken Česká republika, a.s.**, U Pivovaru 1, Krušovice, 27053, CZ
(740) Kyjovský, Blažek & kolegové, advokátní kancelář, JUDr. Milan Kyjovský, Poštovská 8c, Brno, 60100
(510) (32) pivo.
(511) 32
(210) O-69817

(111) **180206**
(220) 13.04.1992
(151) 07.10.1994
(540)

RESPEKT

(730) **Respekt Publishing a.s.**, Dobrovského 1278/25, Praha 7, 17055, CZ
(740) Advokátní kancelář JUDr. Ondra & Spol., JUDr. Pavel Ondra, Tylovo náměstí 699/1, Praha 2, 12000
(510) Tiskoviny; časopisy; periodika; knihy; propagační a inzertní činnost; zprostředkovatelská činnost; obytová a distribuční činnost; vydavatelská a nakladatelská činnost; redakční činnost.
(511) 16, 35, 36, 41, 42
(210) O-67917

(730) **Dr. Jiří Frgal**, Na Strži 1205/39, Praha 4, 14000, CZ
(510) Poradenství v oblasti managementu, vzdělávací činnost.
(511) 35, 41
(210) O-67400

(111) **181811**
(220) 26.05.1992
(151) 20.12.1994
(540)

STEP
Reebok

(111) **180409**
(220) 18.08.1992
(151) 19.10.1994
(540)

CHIVAS REGAL

(730) **CHIVAS HOLDINGS (IP) LIMITED**, 111-113 Renfrew Road, Paisley, Renfrewshire, PA3 4DY, Scotland, GB
(740) Čermák a spol., JUDr. Karel Čermák, Elišky Peškové 15, Praha 5, 15000
(510) (33) víno, lihoviny a likéry.
(511) 33
(210) O-70954

(730) **Reebok International Limited**, 4th Floor, 11/12 Pall Mall, London SW1 Y5LU, GB
(740) Rott, Růžička & Guttman Patentové, známkové a advokátní kanceláře, JUDr. Vladimír Rott, Vinohradská 37, Praha 2, 12000
(510) (25) oblečení, obuv, pokrývky hlavy.
(511) 25
(210) O-68811

(111) **180410**
(220) 18.08.1992
(151) 19.10.1994
(540)

PASSPORT

(730) **CHIVAS HOLDINGS (IP) LIMITED**, 111-113 Renfrew Road, Paisley, Renfrewshire, PA3 4DY, Scotland, GB
(740) Čermák a spol., JUDr. Karel Čermák, Elišky Peškové 15, Praha 5, 15000
(510) (33) víno, lihoviny a likéry.
(511) 33
(210) O-70956

(111) **182050**
(220) 05.05.1992
(151) 03.01.1995
(540)

CROWN ROYAL

(730) **Diageo North America, Inc.**, 801 Main Avenue, Norwalk, CT, US
(510) (33) vína, lihoviny, likéry.
(511) 33
(210) O-68363

(111) **180411**
(220) 18.08.1992
(151) 19.10.1994
(540)

ROYAL SALUTE

(730) **CHIVAS HOLDINGS (IP) LIMITED**, 111-113 Renfrew Road, Paisley, Renfrewshire, PA3 4DY, Scotland, GB
(740) Čermák a spol., JUDr. Karel Čermák, Elišky Peškové 15, Praha 5, 15000
(510) (33) víno, lihoviny a likéry.
(511) 33
(210) O-70958

(111) **182184**
(220) 29.06.1992
(151) 06.01.1995
(540)



(730) **Reebok International Limited**, 4th Floor, 11/12 Pall Mall, London SW1 Y5LU, GB
(740) Rott, Růžička & Guttman Patentové, známkové a advokátní kanceláře, JUDr. Vladimír Rott, Vinohradská 37, Praha 2, 12000
(510) (25) boty a komponenty k výrobě bot.
(511) 25
(210) O-69702

(111) **180412**
(220) 18.08.1992
(151) 19.10.1994
(540)

100 PIPERS

(730) **CHIVAS HOLDINGS (IP) LIMITED**, 111-113 Renfrew Road, Paisley, Renfrewshire, PA3 4DY, Scotland, GB
(740) Čermák a spol., JUDr. Karel Čermák, Elišky Peškové 15, Praha 5, 15000
(510) (33) víno, lihoviny a likéry.
(511) 33
(210) O-70957

(111) **183698**
(220) 15.12.1992
(151) 27.03.1995
(540)

ISC

(730) **Softel Consulting s.r.o.**, Na Břehu čp. 468, or.č.37, Praha 9, 19000, CZ
(740) PROPATENT, JUDr. Matěj Sedláček, Ke Kateřinkám 1393, Praha 4, 14900
(510) Výpočetní technika, její součásti a příslušenství včetně software; kancelářská technika, její součásti a příslušenství,

(111) **181083**
(220) 20.03.1992
(151) 23.11.1994
(540)

SPEKTRUM

zejména el. psací stroje, kopírky, faxy, telefony; poradenské, konzultační a technické služby v oblasti výpočetní, kancelářské a přidružené techniky a v oblasti finančnictví a ekologie; agenturní a reklamní činnost včetně výstupů z této činnosti tj. nosiče informací všeho druhu; poskytování pomoci při provozu obchodu ve tř. 35.

(511) 9, 16, 35, 42
(210) O-73880

(111) **185392**
(220) 17.11.1992
(151) 31.05.1995
(540)



(730) **Naturprodukt CZ spol. s r.o.**, Na Viničkách č.p. 638, Šestajovice, Praha - Východ, 25092, CZ
(740) Ing. Pavel Nádvorník, Sokola Tůmy 1, Ostrava - Hulváky, 70900
(510) Potraviny, nápoje aj. dietní výrobky pro účely léčebné, potraviny farmaceutické, potraviny pro děti, nemocné a rekonvalescenty, léky všeho druhu vč. posilujících, lektvary, lékárnické pastilky apod.; zubní pasty, prášky, mýdla, vodičky; kartáčky na zuby.
(511) 3, 5, 21
(210) O-72699

(111) **186100**
(220) 31.12.1992
(151) 29.06.1995
(540)

MARS MINIATURES

(730) **Mars Czech s.r.o.**, Pražská 320, Poříčí nad Sázavou, 25721, CZ
(740) KOREJZOVÁ & SPOL., v.o.s., JUDr. Petra Korejzová, advokátka, Korunní 810/104 E, Praha 10, 10100
(510) (30) káva, čaj, kakao, cukr, rýže a rýžové výrobky, kávové náhražky, obilniny a obilné přípravky, chléb, sušenky, koláče, dorty a cukrářské výrobky, bonbony, bonbonové tyčinky, muesli tyčinky, čokoláda a čokoládové výrobky, tekutá čokoláda, nelékařské bonbony, mražená lízátka, zmrzliny a mražené sladkosti, nápoje v prášku, přesnídávky a potraviny a suroviny pro přípravu hotových jídel a omáček, pokud jsou zařazeny v této třídě.
(511) 30
(210) O-74413

(111) **187294**
(220) 22.12.1992
(151) 29.09.1995
(540)



(730) **Plzeňský Prazdroj, a.s.**, U Prazdroje 7, Plzeň, 30497, CZ
(510) (31) slad; (32) pivo světlé i tmavé, nealkoholické pivo, pivo pro diabetiky.
(511) 31, 32
(210) O-74080

(111) **245167**
(220) 24.08.2001
(151) 24.06.2002

HOSPODÁŘSKÝ A PODNIKATELSKÝ TÝDENÍK PROFIT

(540)
(730) **Stanford a.s.**, Kříženeckého náměstí 322/5, Praha 5, Hlubočepy, 15200, CZ
(740) Mgr. Kateřina Boháčová, advokát, Mikuleckého 1311/8, Praha 4, 14700
(510) (16) tiskoviny všeho druhu, periodický a neperiodický tisk, knihy; (35) reklamní a inzertní činnost, průzkum trhu včetně poradenství pro organizaci a řízení obchodu, poradenská činnost v oboru reklamy a při obchodní činnosti, zpracování marketingových studií, informační servis - v rámci této třídy; (41) vydavatelská a nakladatelská činnost, poradenská činnost v oboru vydavatelství a nakladatelství, služby publikační a ediční.
(511) 16, 35, 41
(210) O-170862

(111) **245309**
(220) 02.11.2001
(151) 24.06.2002
(540)



(730) **Stanford a.s.**, Kříženeckého náměstí 322/5, Praha 5, Hlubočepy, 15200, CZ
(740) Mgr. Kateřina Boháčová, advokát, Mikuleckého 1311/8, Praha 4, 14700
(510) (16) tiskoviny, časopisy, periodika; (35) inzertní a reklamní činnost, poskytování pomoci při výkonu hospodářské činnosti, zejména informační a poradenské služby; (41) služby publikační a ediční.
(511) 16, 35, 41
(210) O-173328

(111) **246219**
(220) 01.02.2002
(151) 29.07.2002
(540)



(730) **Plzeňský Prazdroj, a. s.**, U Prazdroje 7, Plzeň, 30497, CZ
(510) (21) náčiní a nádoby pro domácnost (nikoli z drahých kovů, ani postříbřených nebo pozlacených kovů), hřebeny a mycí houby, kartáče (s výjimkou štětců), materiály pro výrobu kartáčů, čističí potřeby, drátky na čištění parket, sklo surové nebo opracované (s výjimkou stavebního skla), sklo, porcelán, kamenina a majolika neobsažené v jiných třídách; (25) oděvy, obuv, kloboučnické zboží; (32) piva, minerální vody, šumivé nápoje a jiné nápoje nealkoholické, ovocné nápoje a šťávy, sirupy a jiné přípravky ke zhotovování nápojů; (33) alkoholické nápoje (s výjimkou pív); (43) služby zajišťující stravování a nápoje, dočasné ubytování.
(511) 21, 25, 32, 33, 43
(210) O-176316

(111) **246220**
(220) 01.02.2002
(151) 29.07.2002

(540)



- (730) **Plzeňský Prazdroj, a. s.**, U Prazdroje 7, Plzeň, 30497, CZ
(510) (32) piva, minerální vody, šumivé a jiné nápoje nealkoholické, nápoje a šťávy ovocné, sirupy a jiné přípravky ke zhotovování nápojů; (41) výchova, vzdělávání, zábava, sportovní a kulturní aktivity.
(511) 32, 41
(210) O-176320

- (111) **246801**
(220) 28.11.2001
(151) 26.08.2002

PROFIT

- (730) **Stanford a.s.**, Kříženeckého náměstí 322/5, Praha 5, Hlubočepy, 15200, CZ
(740) Mgr. Kateřina Boháčová, advokát, Mikuleckého 1311/8, Praha 4, 14700
(510) (35) inzertní a reklamní činnost, poskytování pomoci při výkonu hospodářské činnosti, zejména informační a poradenské služby.
(511) 35
(210) O-173329

- (111) **246957**
(220) 16.01.2002
(151) 26.08.2002

CIVOP System

- (730) **CIVOP s.r.o.**, Hajní 1367, Praha 9 - Kyje, 19800, CZ
(740) BOHEMIA PATENT, Ing. Jana Vanděliková, Spálená 97/29, Praha 1, 11000
(510) (35) služby zahrnující záznam, přepis, vypracování, kompilaci, přenášení nebo systematizace písemných sdělení a záznamů včetně kompilace či využívání matematických či statistických údajů, obchodní nebo podnikatelské informace, organizování výstav ke komerčním nebo reklamním účelům; (41) pořádání a organizační zajištění vzdělávacích akcí, odborných seminářů, kurzů a školení; (42) poradenská činnost v oblasti bezpečnosti a ochrany zdraví při práci, poradenství v oblasti ochrany životního prostředí, znalecké posudky, expertizy a audity se zaměřením na bezpečnost práce s požární ochranu, odborný dozor a technická inspekce, revize a zkoušky systémů bezpečnosti práce a systému požární ochrany, revize systémů nakládání s odpady vyjma odpadů nebezpečných, poskytování odborné pomoci fyzickým a právnickým osobám v oblasti bezpečnosti práce, ochrany zdraví při práci a ochrany životního prostředí, zprostředkovatelská činnost v oblastech uvedených výše.
(511) 35, 41, 42
(210) O-175602

- (111) **246975**
(220) 14.02.2002
(151) 26.08.2002

ASAT-SVĚT HODINEK

- (730) **Trojovský Aleš**, Malá 337, Hradec Králové, 50341, CZ
(510) (14) hodinářské potřeby a chronometrické přístroje.
(511) 14
(210) O-176730

- (111) **247760**
(220) 10.01.2002
(151) 24.09.2002

(540)



- (730) **EUROBAD a.s.**, Bohuslava ze Švamberka 1228/10, Praha 4 - Nusle, 14000, CZ
(740) BOHEMIA PATENT, Ing. Jana Vanděliková, Spálená 97/29, Praha 1, 11000
(510) (29) maso, ryby, drůbež a zvěřina, masové výtažky, ovoce a zelenina konzervované, sušené a zavařené, želé, džemy, kompoty, vejce, mléko a mléčné výrobky, oleje a tuky jedlé; (30) káva, čaj, kakao, cukr, rýže, tapioka, ságo, kávové náhražky, mouka a přípravky z obilnin, chléb, pečivo, cukrovinky, zmrzlina, med, sirup melasový, droždí, prášky do těsta, sůl, hořčice, ocet, nálevy (k ochucení), koření, led pro osvěžení; (31) čerstvé ovoce a zelenina; (32) piva, minerální vody, šumivé nápoje a jiné nealkoholické nápoje, nápoje a šťávy ovocné, sirupy a jiné přípravky k zhotovování nápojů; (33) alkoholické nápoje (s výjimkou pív).
(511) 29, 30, 31, 32, 33
(210) O-175437

- (111) **247775**
(220) 15.01.2002
(151) 24.09.2002

ALIGATOR

- (730) **ADART COMPUTERS s. r. o.**, Sokolovská 161/2170, Praha 8, 18000, CZ
(740) Mgr. Tomáš Černý, advokát, Sokolovská 161, Praha 8, 18000
(510) (9) příslušenství pro mobilní telefony jako jsou stolní, cestovní a vozidlové napáječe, baterie, antény, anténní adaptéry, datové kabely, kožená pouzdra pro mobilní telefony, pouzdra pro mobilní telefony, kryty mobilních telefonů; (12) sady pro instalaci mobilních telefonů do automobilů, držáky telefonů do automobilů; (37) servis příslušenství pro mobilní telefony.
(511) 9, 12, 37
(210) O-175551

- (111) **247784**
(220) 17.01.2002
(151) 24.09.2002

GULL

- (730) **Adam Gajdáček**, Přímá 1/1330, Havířov-Podlesí, 73601, CZ
(740) Ing. Radmila Baumová, nám. Republiky 75/2, Žďár nad Sázavou, 59101
(510) (18) ruksaky, torny, tašky, kožené vaky apod., určené pro rybáře; (20) skládací nábytek pro rybáře, jako např. sedátka a křesílka; (22) rybářské sítě; (25) oděvy, pokrývky hlavy a obuv pro rybáře; (28) rybářské potřeby jako např. rybářské vaky, návnady, vlasce, zátěže, pruty, udice, prutové držáky, pouzdra na pruty, schránky na rybářské náčíní, schránky na navijáky, navijáky, podběráky, odstraňovače háček, háčky, muškařské pruty, soupravy návnad, schránky na mušky, schránky na vnařidla; (37) montáž, servis a opravy rybářských potřeb.
(511) 18, 20, 22, 25, 28, 37
(210) O-175625

- (111) **248563**
(220) 04.01.2002
(151) 29.10.2002

(540)



(730) **CardHouse s.r.o.**, Revoluční 178/3, Ústí nad Labem, 40001, CZ

(510) (40) tiskárny plastových karet.

(511) 40

(210) O-175292

(111) **248570**

(220) 07.01.2002

(151) 29.10.2002

(540)

VANCEVA

(730) **SOLUTION INC.**, 575 Mayryville Centre Drive, St. Louis, MO, US

(740) Společná advokátní kancelář Všetečka Zelený Švorčík Kalenský a partneři, JUDr. Otakar Švorčík, Hálkova 2, Praha 2, 12000

(510) (12) dveře a okna, zasklené dveře a okna, čelní ochranná skla, vše výše uvedené zboží pro použití v automobilech; (17) mezivrstvy a ochranné mezivrstvy, především z plastu a ve formě pásu nebo fólie, ne pro balení, průhledné a průsvitné pásy nebo fólie, především z plastu, pro použití na okna, tónované, netónované reflexní, či nereflexní, plastové desky pro použití na okna, plastové materiály pro použití jako náhrada skla, plastové pásy a fólie pro použití jako mezivrstvy do vrstveného skla; (19) dveře a okna, zasklené dveře a okna, bezpečnostní sklo, ochranné sklo, tónované a proměnlivě tónované sklo, izolační sklo a antireflexní sklo, všechno výše uvedené zboží pro použití v architektuře a pro stavební účely; (21) sklo, bezpečnostní sklo, ochranné sklo, tónované a proměnlivě tónované sklo, izolační sklo a antireflexní sklo, všechno výše uvedené zboží jako polotovary pro použití v automobilech.

(511) 12, 17, 19, 21

(210) O-175337

(111) **248571**

(220) 07.01.2002

(151) 29.10.2002

(540)

VANCEVA

(730) **SOLUTION INC.**, 575 Mayryville Centre Drive, St. Louis, MO, US

(740) Společná advokátní kancelář Všetečka Zelený Švorčík Kalenský a partneři, JUDr. Otakar Švorčík, Hálkova 2, Praha 2, 12000

(510) (12) dveře a okna, zasklené dveře a okna, čelní ochranná skla, vše výše uvedené zboží pro použití v automobilech; (17) mezivrstvy a ochranné mezivrstvy, především z plastu a ve formě pásu nebo fólie, ne pro balení, průhledné a průsvitné pásy nebo fólie, především z plastu, pro použití na okna, tónované, netónované reflexní, či nereflexní, plastové desky pro použití na okna, plastové materiály pro použití jako náhrada skla, plastové pásy a fólie pro použití jako mezivrstvy do vrstveného skla; (19) dveře a okna, zasklené dveře a okna, bezpečnostní sklo, ochranné sklo, tónované a proměnlivě tónované sklo, izolační sklo a antireflexní sklo, všechno výše uvedené zboží pro použití v architektuře a pro stavební účely; (21) sklo, bezpečnostní sklo, ochranné sklo, tónované a proměnlivě tónované sklo, izolační sklo a antireflexní sklo, všechno výše uvedené zboží jako polotovary pro použití v automobilech.

(511) 12, 17, 19, 21

(210) O-175338

(111) **248613**

(220) 11.01.2002

(151) 29.10.2002

(540)

CITIGOLD

(730) **Citibank, N. A.**, 399 Park Avenue, New York, NY, US

(740) Čermák a spol., JUDr. Karel Čermák jr., Ph.D., LL.M., advokát, Elišky Peškové 15/735, Praha 5, 15000

(510) (36) pojištění, služby finanční, služby peněžní, služby nemovitostní, služby investiční, zejména bankovní služby, služby privátního bankovníctví, včetně obstarávání a zpřístupňování těchto služeb pomocí telefonních linek, počítačů a globální počítačové sítě, známé především jako "Internet".

(511) 36

(210) O-175475

(111) **248650**

(220) 17.01.2002

(151) 29.10.2002

(540)

SANORIN

(730) **TEVA Czech Industries s.r.o.**, Ostravská 29, Opava - Komárov, 74770, CZ

(740) Rott, Růžička & Guttman Patentové, známkové a advokátní kanceláře, JUDr. Vladimír Rott, Vinohradská 37, Praha 2, 12000

(510) (5) farmaceutické přípravky a léčiva.

(511) 5

(210) O-175653

(111) **248651**

(220) 18.01.2002

(151) 29.10.2002

(540)



(730) **General Cable Technologies Corporation**, Four Tessenear Drive, Highland Heights, KY, US

(740) Patentová kancelář Kania, Sedlák, Smola, Ing. Kania František, Mendlovo nám. 1a, Brno, 60300

(510) (9) vodiče a kabely sdělovací, silové a elektrické, zejména holé a izolované elektrické dráty a kabely, ohebné elektrické šňůry, elektrické prodlužovací šňůry, vláknové optické vodiče a kabely, komunikační kabely, kabely pancéřované tvarovaným drátem, nadzemní a podzemní dálkové a rozvodné a přípojné kabely, kabely pro vnitřní rozvody, upínací dráty, kabely se speciální izolací, přenosné šňůry, elektrické důlní kabely, dráty a kabely užívané ve stavebnictví, silové a řídicí kabely pro elektrické silnoproudé přístroje, dráty odolné vůči počasí, kabely pro uložení na police, elektronické a telekomunikační kabely, hliníkové kabely, kabely pro startování motorů automobilů z vnějších baterií, automobilové zapalovací kabely (ke svíčkám), kabely bateriového spouštění, přístrojové šňůry, zapojovací a přípojovací dráty, komunikační a řídicí kabely, počítačové kabely, koaxiální kabely, mikrofónové kabely, kabely pro požární hlásiče, telefonní a jiné kabely pro vnitřní použití, reproduktorové kabely, zvukové a bezpečnostní kabely, kabely pro termočlánky, nízkonapětové, středněnapětové a vysokonapětové silnoproudé přenosové kabely, přenosná užitková svítidla, přídavné kabely akumulátorů, přídavná zařízení pro přídavné kabely akumulátorů, zejména výměnné svorky a přenosné skříňky na přídavné kabely akumulátorů, příslušenství pro elektrické dráty a kabely, zejména rozpojovací soupravy a přípravky, konektory, víka a matice ucpávky, těsnění, krabice, propojovací soustavy, zakončovače, termostaty; (17) izolace pro elektrické kabely a dráty; (35) objednávková poštovní služba pro elektrické dráty a kabely, služba internetových katalogů týkající se elektrických drátů a kabelů; (42) projektování produktů v oblasti elektrických drátů a kabelů pro druhé.

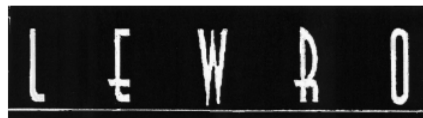
(511) 9, 17, 35, 42

(210) O-175663

(111) **248652**
(220) 18.01.2002
(151) 29.10.2002
(540)

(220) 18.01.2002
(151) 29.10.2002
(540)

 **General Cable**



- (730) **General Cable Technologies Corporation**, Four Tessenear Drive, Highland Heights, KY, US
(740) Patentová kancelář Kania, Sedlák, Smola, Ing. Kania František, Mendlovo nám. 1a, Brno, 60300
(510) (9) vodiče a kabely sdělovací, silové a elektrické, zejména holé a izolované elektrické dráty a kabely, ohebné elektrické šňůry, elektrické prodlužovací šňůry, vláknové optické vodiče a kabely, komunikační kabely, kabely pancéřované tvarovaným drátem, nadzemní a podzemní dálkové a rozvodné a přípojné kabely, kabely pro vnitřní rozvody, upínací dráty, kabely se speciální izolací, přenosné šňůry, elektrické důlní kabely, dráty a kabely užívané ve stavebnictví, silové a řídicí kabely pro elektrické silnoproudé přístroje, dráty odolné vůči počasí, kabely pro uložení na police, elektronické a telekomunikační kabely, hliníkové kabely, kabely pro startování motorů automobilů z vnějších baterií, automobilové zapalovací kabely (ke svíčkám), kabely bateriového spouštění, přístrojové šňůry, zapojovací a přípojovací dráty, komunikační a řídicí kabely, počítačové kabely, koaxiální kabely, mikrofonové kabely, kabely pro požární hlásiče, telefonní a jiné kabely pro vnitřní použití, reproduktorové kabely, zvukové a bezpečnostní kabely, kabely pro termočlánky, nízkonapětové, středněnapětové a vysokonapětové silnoproudé přenosové kabely, přenosná užitková svítidla, přídatné kabely akumulátorů, přídatná zařízení pro přídatné kabely akumulátorů, zejména výměnné svorky a přenosné skříňky na přídatné kabely akumulátorů, příslušenství pro elektrické dráty a kabely, zejména rozpojovací soupravy a přípravky, konektory, víka a matice ucpávky, těsnění, krabice, propojovací soustavy, zakončovače, termostaty; (17) izolace pro elektrické kabely a dráty; (35) objednávková poštovní služba pro elektrické dráty a kabely, služba internetových katalogů týkající se elektrických drátů a kabelů; (42) projektování produktů v oblasti elektrických drátů a kabelů pro druhé.
- (511) 9, 17, 35, 42
(210) O-175664

- (730) **SPORTISIMO s. r. o.**, Řevnická 121/1, Praha 5 - Zličín, 15500, CZ
(740) Rott, Růžička a Guttman, patentová, známková a právní kancelář, JUDr. Rott Vladimír, Nad Štolou 12, Praha 7, 17000
(510) (18) kůže, imitace kůže, výrobky z těchto materiálů, kufry, deštníky, slunečníky a hole, biče, postroje na koně a sedlářské výrobky; (25) oděvy, prádlo, obuv, kloboučnické zboží; (28) hry, hračky, potřeby pro gymnastiku a sport, které nejsou uvedeny v jiných třídách, vánoční ozdoby.
- (511) 18, 25, 28
(210) O-175719

(111) **248715**
(220) 08.02.2002
(151) 29.10.2002
(540)

ODEM

- (730) **Pražská energetika, a.s.**, Na Hroudě 1492/4, Praha 10, 10005, CZ
(510) (9) přístroje pro měření, vážení, kontrolu a signalizaci, měřiče všeho druhu - elektroměry, plynoměry, měřiče vody a tepla, přístroje pro zpracování informací, přístroje pro záznam, převod a reprodukci zvuku nebo obrazu, součásti uvedených přístrojů a zařízení; (35) automatizované zpracování dat, marketingová činnost, provádění průzkumu trhu; (39) zasilatelská činnost, služby veřejných nosičů a posílů; (41) pořádání odborných školení v oblasti odečtových technologií; (42) kontrola plombování a odečty elektroměrů, plynoměrů, vodoměrů a měřičů tepla.
- (511) 9, 35, 39, 41, 42
(210) O-176026

(111) **248780**
(220) 11.02.2002
(151) 29.10.2002
(540)



(111) **248668**
(220) 18.01.2002
(151) 29.10.2002
(540)

Carra

- (730) **SPORTISIMO s. r. o.**, Řevnická 121/1, Praha 5 - Zličín, 15500, CZ
(740) Rott, Růžička a Guttman, patentová, známková a právní kancelář, JUDr. Rott Vladimír, Nad Štolou 12, Praha 7, 17000
(510) (18) kůže, imitace kůže, výrobky z těchto materiálů, kufry, deštníky, slunečníky a hole, biče, postroje na koně a sedlářské výrobky; (25) oděvy, prádlo, obuv, kloboučnické zboží; (28) hry, hračky, potřeby pro gymnastiku a sport, které nejsou uvedeny v jiných třídách, vánoční ozdoby.
- (511) 18, 25, 28
(210) O-175718

- (730) **Divadlo na Vinohradech**, nám. Míru 7/1450, Praha 2, 12000, CZ
(510) (9) elektronické nosiče, zejména CD disky, audio a video kazety; (16) neperiodické tiskoviny a publikace, knihy, divadelní programy, vstupenky, rekvizity z papíru; (20) dekorace ze dřeva; (25) divadelní kostýmy; (35) propagační a reklamní činnost; (36) správa bytového fondu; (39) pronájem parkoviště; (41) divadelní představení, pořádání kulturních produkcí a pohostinských představení, pronájem divadelních prostor, pronájem dekorací, nahrávání představení, nahrávání videozáznamů, pořádání výstav pro kulturní účely, vydávání neperiodických tiskovin a publikací.
- (511) 9, 16, 20, 25, 35, 36, 39, 41
(210) O-176593

(111) **248788**
(220) 13.02.2002
(151) 29.10.2002

(111) **248669**

(540)



- (730) **MP Krásno, a. s.**, Hranická 430, Valašské Meziříčí, 75761, CZ
(740) JUDr. Miroslava Hořinková, areál DEZA a. s., Valašské Meziříčí, 75728
(510) (29) maso, ryby, drůbež, zvěřina, masné výrobky, masové výtahy, zejména maso, droby, kosti a kůže hovězí, vepřové, skopové, telecí a jehněčí, sádlo a slanina, salámy měkké, trvanlivé, vařené, dušené, uzené a koňské, uzená masa; (30) soli, hořčice, koření; (31) výrobky zemědělské, zrní, živá zvířata, krmivo pro zvířata; (43) restaurace, jídelny a bufety.
(511) 29, 30, 31, 43
(210) O-176674

- (111) **248868**
(220) 06.03.2002
(151) 29.10.2002
(540)



- (730) **PepsiCo, Inc.**, 700 Anderson Hill Road, Purchase, NY, US
(740) Společná advokátní kancelář Všečka Zelený Švorčík Kalenský a partneři, JUDr. Otakar Švorčík, Hálkova 2, Praha 2, 12000
(510) (30) káva, čaj, kakao, cukr, rýže, tapioka, ságo, kávové náhražky, mouka a přípravky z obilnin, chléb, pečivo, cukrovinky, zmrzlina, med, sirup melasový, droždí, prášky do těsta, sůl, hořčice, ocet, nálevy (k ochucení), koření, led pro osvětlení.
(511) 30
(210) O-177442

- (111) **248878**
(220) 12.03.2002
(151) 29.10.2002
(540)



catherine

- (730) **C A T H E R I N E s.r.o.**, Jeremiášova 534, Praha 5, 15500, CZ
(740) Karel Čálek, patentový zástupce, Nad Palatou 12/2657, Praha 5, 15000
(510) (3) toaletní vody; (9) sluneční brýle; (25) pokrývky hlavy, rukavice, šály; (28) hračky.
(511) 3, 9, 25, 28
(210) O-177695

- (111) **249345**
(220) 08.01.2002
(151) 25.11.2002

(540)



- (730) **Ing. Ladislav Řehák**, Dubenec 164, Dubenec, 54455, CZ
(740) BOHEMIA PATENT, Ing. Jana Vanděliková, Spálená 97/29, Praha 1, 11000
(510) (17) kaučuk, gutaperča, guma a výrobky z těchto materiálů, plastické hmoty a polotovary z plastických hmot, pěnové materiály na bázi gumy a plastických hmot, těsnící a izolační materiály, hmoty a tmely neobsažené v jiných třídách, materiály ucpávkové, těsnící a izolační, materiály a hmoty spojené s kovovým potrubím, fólie včetně izolačních, desky a tyče z plastických hmot, plastové potrubí, hadice z plastů, obalové materiály z plastických hmot, izolační materiály pro použití v elektrotechnice, jako jsou izolační pásy, izolační desky; (19) stavební materiály nekovové, výrobky z plastických hmot určené pro stavebnictví, zejména technické profily, profily všeho druhu spadající do této třídy, plastové ukončovací profily určené pro obložení omítek, obkladů, dlažeb, van, lišty nekovové, spojovací prvky nekovové, nekovové lemování, obklady ve stavebnictví, obklady stěn a stropů; (40) zpracování plastů extrozí, vstřikováním, vyfukováním, vakuové tváření plastů.
(511) 17, 19, 40
(210) O-175363

- (111) **249374**
(220) 17.01.2002
(151) 25.11.2002
(540)



... wir realisieren Ihre Ideen

- (730) **3D TECH spol. s r.o.**, nám. Hrdinů 6/1034, Praha 4, 14000, CZ
(740) BOHEMIA PATENT, Ing. Jana Vanděliková, Spálená 97/29, Praha 1, 11000
(510) (6) kovy a jejich slitiny a výrobky z nich, kovové stavební materiály, přepravitelné kovové materiály, kovové potřeby zámečnické a klempířské, železářské výrobky a drobné kovové zboží kupř. dráty, drátěné pletivo, kovová držadla, montážní klíče kovové, kovová kolečka pod nábytek, kovové kolejnice, kovové kolíky, kovové koše, kování na okna, kovová lana, kovové barely, kovové potrubí a roury, kovové rošty, kovové lamely, a výrobky, které nejsou obsaženy v jiných třídách, slévárenské formy, kovové konstrukce; (37) opravárenské služby, antikorozní úprava a antikorozní nátěry, lakování, montáž, údržba a opravy strojů a/nebo nástrojů; (40) úprava a zpracování materiálů, zejména vakuovým litím, frézováním, vstřikováním, nanášením různých vrstev materiálů, leštěním, úprava a zpracování kovů.
(511) 6, 37, 40
(210) O-175658

- (111) **249388**
(220) 23.01.2002
(151) 25.11.2002

(540)



- (730) **I. Kaspo-Orcar a. s.**, Nádražní 1179, Vratimov, 73932, CZ
(740) Advokátní a patentová kancelář, Mgr. Klára Studená, advokátka, patentový zástupce, Komunardů 36, Praha 7, 17000
(510) (6) mechanické zabezpečovací zařízení proti odcizení motorových vozidel, bezpečnostní známky všeho druhu, mechanická bezpečnostní zařízení pro automobily, zejména zámky pro uzamykání řadící páky, ruční brzdy, pedálů, volantu, dveří, kapoty a jiných pohyblivých částí automobilu; (37) montáž a demontáž zabezpečovací techniky, zejména motorových vozidel, její úpravy a opravy; (42) výzkum a vývoj v oblasti zabezpečovací techniky, zejména zámek.
(511) 6, 37, 42
(210) O-175778

- (111) **249533**
(220) 14.02.2002
(151) 25.11.2002
(540)

MINISTR

- (730) **POEX Velké Meziříčí, a.s.**, Třebíčská 384, Velké Meziříčí, 59401, CZ
(510) (29) ovoce a zelenina konzervované, sušené, mléko a mléčné výrobky, ořechy zpracované, oleje a tuky jedlé; (30) káva, kakao, cukr, rýže, kukuřice, mouka a přípravky z obilovin, pečivo, cukrovinky, med, sirup melasový.
(511) 29, 30
(210) O-176723

- (111) **249534**
(220) 14.02.2002
(151) 25.11.2002
(540)

MAGISTR

- (730) **POEX Velké Meziříčí, a.s.**, Třebíčská 384, Velké Meziříčí, 59401, CZ
(510) (29) ovoce a zelenina konzervované, sušené, mléko a mléčné výrobky, ořechy zpracované, oleje a tuky jedlé; (30) káva, kakao, cukr, rýže, kukuřice, mouka a přípravky z obilovin, pečivo, cukrovinky, med, sirup melasový.
(511) 29, 30
(210) O-176726

- (111) **249535**
(220) 14.02.2002
(151) 25.11.2002
(540)

FARAON

- (730) **POEX Velké Meziříčí, a.s.**, Třebíčská 384, Velké Meziříčí, 59401, CZ
(510) (30) káva, kakao, cukr, rýže, kukuřice, mouka a přípravky z obilovin, pečivo, cukrovinky, med, sirup melasový.
(511) 30
(210) O-176727

- (111) **249570**
(220) 20.02.2002
(151) 25.11.2002
(540)

SENTINET

- (730) **NAR marketing s.r.o.**, Masarykovo náměstí 52/33, Ostrava - Moravská Ostrava, 70200, CZ
(510) (35) propagační činnost, pomoc při řízení obchodní činnosti; (41) vzdělávání; (42) návrh a vývoj počítačového hardwaru a softwaru.
(511) 35, 41, 42
(210) O-176865

- (111) **249635**
(220) 28.02.2002
(151) 25.11.2002
(540)

OTÝLIE

- (730) **Pohřební služba Otýlie s. r. o.**, Biskupská 6, České Budějovice, 37001, CZ
(740) PatentCentrum Sedlák & Partners s.r.o., Husova 5, České Budějovice, 37001
(510) (26) věnce pohřební z umělých květin, květiny impregnované; (31) věnce pohřební z přírodních květin, květiny přírodní, květiny suché pro ozdobu; (39) přeprava zesnulých; (45) pohřební služba (kompletní služby v pohřebnictví), kremační, smuteční a obdobné služby, příprava smutečních obřadů, poradenské služby, pomoc při úmrtích, pomoc pozůstalým, porady po telefonu, doporučení a informace týkající se úmrtí, pohřbů, zprostředkovatelské služby v oblasti pohřebnictví.
(511) 26, 31, 39, 45
(210) O-177223

- (111) **249688**
(220) 06.03.2002
(151) 25.11.2002
(540)



- (730) **Tomáš Janeček**, Pštrossova 2, Praha 1, 11000, CZ
(510) (9) diapositivы včetně elektronické podoby; (16) fotografie; (41) fotografování, vydavatelství - vydávání audio CD, kazet, LP desek, DVD, vydávání knih, katalogů, obrazových publikací, knih v elektronické podobě, obrazových publikací v elektronické podobě (obrazy, fotografie na CD-ROM), vydávání pohlednic a obrazových a fotografických reprodukcí, tvorba audiovizuálních programů.
(511) 9, 16, 41
(210) O-177453

- (111) **249690**
(220) 08.03.2002
(151) 25.11.2002
(540)



- (730) **Město Miroslav**, nám. Svobody 1, Miroslav, 67172, CZ
(510) (41) organizování soutěží.
(511) 41
(210) O-177506

- (111) **249886**
(220) 22.05.2002
(151) 20.11.2002
(540)

ZLATOPRAMEN 11

- (730) **Heineken Česká republika, a.s.**, U Pivovaru 1, Krušovice, 27053, CZ
(740) Kyjovský, Blažek & kolegové, advokátní kancelář, JUDr. Milan Kyjovský, Poštovská 8c, Brno, 60100
(510) (32) nealkoholické nápoje, pivo, sladové pivo, sladové nápoje, výtažky z chmele na výrobu piva, přípravky na výrobu nápojů, zázvorové pivo; (33) alkoholické nápoje, destilované nápoje, pálenky, lihoviny, alkoholové extrakty; (35) pomoc při řízení obchodní činnosti, obchodní management a podnikové

poradenství, poradenství v obchodní činnosti, účetnictví. (540)
(511) 32, 33, 35
(210) O-180027



(111) **249887**
(220) 22.05.2002
(151) 20.11.2002
(540)



(730) **Heineken Česká republika, a.s.**, U Pivovaru 1, Krušovice, 27053, CZ

(740) Kyjovský, Blažek & kolegové, advokátní kancelář, JUDr. Milan Kyjovský, Poštovská 8c, Brno, 60100

(510) (32) nealkoholické nápoje, pivo, sladové pivo, sladové nápoje, výtažky z chmele na výrobu piva, přípravky na výrobu nápojů, zázvorové pivo; (33) alkoholické nápoje, destilované nápoje, pálenky, lihoviny, alkoholové extrakty; (35) pomoc při řízení obchodní činnosti, obchodní management a podnikové poradenství, poradenství v obchodní činnosti, účetnictví.

(511) 32, 33, 35
(210) O-180028

(730) **REJ s.r.o.**, ČSLA 542, Planá nad Lužnicí, 39111, CZ
(740) JUDr. Pavel Moník, Střelecká 672, Hradec Králové, 50002
(510) (5) cukrovinky s léčivými přísadami; (30) oplatky, cukrovinky, včetně gumových a esencí pro cukrovinky, pekařské a cukrářské výrobky všeho druhu, jako čajové pečivo, perníkářské výrobky, pečivo pro diabetiky; (40) pekařství a cukrářství.

(511) 5, 30, 40
(210) O-178305

(111) **250217**
(220) 30.01.2002
(151) 30.12.2002
(540)

THE BIG NEW YORKER

(730) **Pizza Hut International, LLC**, 14841 N. Dallas Parkway, Dallas, TX, US

(740) Společná advokátní kancelář Všečeka Zelený Švorčík Kalenský a partneři, JUDr. Otakar Švorčík, Hálkova 2, Praha 2, 12000

(510) (29) maso, ryby, drůbež, zvěřina, masové výtažky, ovoce a zelenina konzervované, sušené a želé, džemy, vejce, mléko a mléčné výrobky, olej a tuky jedlé, sýry všech druhů; (30) káva, čaj, kakao, cukr, rýže, tapioka, ságo, kávové náhražky, mouka a přípravky z obilnin, chléb, pečivo, cukrovinky, zmrzlina, med, sirup melasový, droždí, prášky do těsta, sůl, hořčice, ocet, nálevy (k ochucení), koření, led pro osvěžení, omáčky a pasty na pizzu, pizza, těsta na pizzu.

(511) 29, 30
(210) O-176144

(111) **250220**
(220) 01.02.2002
(151) 30.12.2002
(540)



(730) **Vamix, naamloze vennootschap**, Moutstraat 64, 9000 Gent, BE

(740) Patentservis Praha a.s., Jivenská 1273/1, Praha 4, 14021

(510) (30) mouka a výrobky z obilnin, chléb, pečivo a cukrovinky, cukrářské výrobky, žemle, rohlíky, rolády, záviny, štolky, vky, dorty a koláče, sušenky, suchary, keksy, biskvity, koblíhy, v mražené i nemražené formě.

(511) 30
(210) O-176291

(111) **250483**
(220) 11.04.2002
(151) 30.12.2002
(540)

NOWAMEAT

(730) **NOWACO Czech Republic s. r. o.**, Růžové údolí 553, Kralupy nad Vltavou, 27801, CZ

(740) Václav Müller, patentový zástupce, Filipova 2016, Praha 4, 14800

(510) (5) dietetické potraviny, nápoje a jiné výrobky pro léčebné účely, potraviny pro kojence a děti s léčebnými účinky, posilující potraviny s léčebnými účinky; (29) bramborové lupínky, bujón, vývar, přípravky na bujóny, čočka konzervovaná, droby, vnitřnosti, dršťky, drůbež (neživá), dřev (ovocná), džemy, fazole konzervované, hrách konzervovaný, hranolky bramborové, humři (neživí), huspeniny, játra, játrová paštika, jedlé oleje, jedlé tuky, jelita, tlačěnka, jogurt, kaviár, kefir, klobásy, salámy, párky, koblíhy plněné brambory, koncentráty bujónové, koncentráty vývary, koncentrované vývary, konzervy masové, konzervy rybí, konzervy zeleninové, koryši (s výjimkou živých), krevety (neživé), krokety, kysané zelí, langusty neživé, lanýže konzervované, losos, margarín, marmeláda, máslo, maso, maso konzervované, masové extrakty, masové šťávy (omáčky), měkkýši (neživí), mléko, mléčné výrobky, mražené ovoce, mušle (neživé), nakládaná zelenina, nasolené potraviny, olivový olej, ovoce konzervované, ovoce zavařené, ovoce kandované, ovocné saláty, rybí plátky, polévky, přípravky pro výrobu polévek, potraviny solené, potraviny z ryb, příslazované ovoce, raci (s výjimkou živých), rajčatová šťáva na vaření, rajčatový protlak, ryby konzervované, potravinářské výrobky z ryb, ryby solené, ryby ve slaném nálevu, ryby s výjimkou živých, řepkový olej jedlý, saláty ovocné, saláty zeleninové, sardinky, slanečci, sledi, slanina, slunečnicový olej jedlý, smetana, sumýši (neživí), sušené ovoce, sýry, šlehačka, šťávy zeleninové na vaření, šunka, tofu, tukové pomazánky na chléb, tuky jedlé, tuňák, uštiny s výjimkou živých, uzenniny, vejce, vepřové maso, vepřové sádlo, vnitřnosti, droby, držky, výtažky masové, zelenina v pikantním nálevu, zvěřina, žampióny konzervované, želatina, mražená zelenina; (30) cukr, cukroví, cukrovinky, čaj, čokoláda, dorty, hořčice, housky, chléb, jemné pečivo, jogurtová zmrzlina, kakao, kakaové nápoje, karamely, káva, kečup, keksy, koláče, koření, krekry, krupice, kuchyňská sůl, kvasnice, droždí v tabletách k nelékařským účelům, kypřicí prášek, led přírodní nebo umělý, led pro osvěžení, listové těsto, majonéza, makaróny, mandlové těsto, marcipán, marinády (chuťové přísady), máslové tukové těsto, maso (látky na zjemnění) pro domácnost, masové paštiky zapečené v těstě, masové pirožky zapečené v těstě, med, medovníky, perníky, mouka potravinářská a výrobky z mouky, muesli, nápoje čokoládové, kakaové, kávové, přísady do nápojů, nekynutý chléb, nudle, ocet, oplatky, ovesná kaše, potraviny na bázi ovesa, ovesné vločky, ozdoby na dorty jedlé, palačinky, pizzy, pralinky, přísady do zmrzlin, pudinky, rajčatová omáčka, ravioli, rohlíky, rýže, rýžové koláčky, sendviče, suchary, kuchyňská sůl, sušenky, biskvity, šerbet, přípravky na ztužení šlehačky, špagety, šťávy s výjimkou dresinků, těsta, těstoviny, vlasové nudle, vločky, zákusky, zálivky na ochucení, zmrzlina,

(111) **250392**
(220) 27.03.2002
(151) 30.12.2002

(511) zmrzlinové poháry, želé ovocné, žemle, knedlíky.
(220) 5, 29, 30
(210) O-178776

(111) **250484**
(220) 11.04.2002
(151) 30.12.2002
(540)

ŠPUNTÍKY

(730) **NOWACO Czech Republic s. r. o.**, Růžové údolí 553, Kralupy nad Vltavou, 27801, CZ
(740) Václav Müller, patentový zástupce, Filipova 2016, Praha 4, 14800
(510) (5) dietetické potraviny, nápoje a jiné výrobky pro léčebné účely, potraviny pro kojence a děti s léčebnými účinky, posilující potraviny s léčebnými účinky; (29) bramborové lupínky, bujón, vývar, přípravky na bujóny, čočka konzervovaná, droby, vnitřnosti, dršťky, drůbež (neživá), dřev (ovocná), džemy, fazole konzervované, hrách konzervovaný, hranolky bramborové, humři (neživí), huspeniny, játra, játrová paštika, jedlé oleje, jedlé tuky, jelita, tlačenka, jogurt, kaviár, kefir, klobásy, salámy, párky, koblihy plněné brambory, koncentráty bujónové, koncentráty vývary, koncentrované vývary, konzervy masové, konzervy rybí, konzervy zeleninové, koryši (s výjimkou živých), krevety (neživé), krokety, kysané zelí, langusty neživé, lanýže konzervované, losos, margarín, marmeláda, máslo, maso, maso konzervované, masové extrakty, masové šťávy (omáčky), měkkýši (neživí), mléko, mléčné výrobky, mražené ovoce, mušle (neživé), nakládaná zelenina, nasolené potraviny, olivový olej, ovoce konzervované, ovoce zavařené, ovoce kandované, ovocné saláty, rybí plátky, polévky, přípravky pro výrobu polévek, potraviny solené, potraviny z ryb, přislažované ovoce, raci (s výjimkou živých), rajčatová šťáva na vaření, rajčatový protlak, ryby konzervované, potravinářské výrobky z ryb, ryby solené, ryby ve slaném nálevu, ryby s výjimkou živých, řepkový olej jedlý, saláty ovocné, saláty zeleninové, sardinky, slanečci, sledí, slanina, slunečnicový olej jedlý, smetana, sumýši (neživí), sušené ovoce, sýry, šlehačka, šťávy zeleninové na vaření, šunka, tofu, tukové pomazánky na chléb, tuky jedlé, tuňák, ústřice s výjimkou živých, uzeniny, vejce, vepřové maso, vepřové sádlo, vnitřnosti, droby, držky, výtažky masové, zelenina v pikantním nálevu, zvěřina, žampiony konzervované, želatina, mražená zelenina; (30) cukr, cukroví, cukrovinky, čaj, čokoláda, dorty, hořčice, housky, chléb, jemné pečivo, jogurtová zmrzlina, kakao, kakaové nápoje, karamely, káva, kečup, keksy, koláče, koření, krekry, krupice, kuchyňská sůl, kvasnice, droždí v tabletách k nelékařským účelům, kypřicí prášek, led přírodní nebo umělý, led pro osvěžení, listové těsto, majonéza, makaróny, mandlové těsto, marcipán, marinády (chuťové přísady), máslové tukové těsto, maso (látky na zjemnění) pro domácnost, masové paštiky zapečené v těstě, masové pirožky zapečené v těstě, med, medovníky, perníky, mouka potravinářská a výrobky z mouky, muesli, nápoje čokoládové, kakaové, kávové, přísady do nápojů, nekynutý chléb, nudle, ocet, oplatky, ovesná kaše, potraviny na bázi ovsy, ovesné vločky, ozdoby na dorty jedlé, palačinky, pizzy, pralinky, přísady do zmrzlin, pudinky, rajčatová omáčka, ravioli, rohlíky, rýže, rýžové koláčky, sendviče, suchary, kuchyňská sůl, sušenky, biskvity, šerbet, přípravky na ztužení šlehačky, špagety, šťávy s výjimkou dresinků, těsta, těstoviny, vlasové nudle, vločky, zákusky, zálivky na ochucení, zmrzlina, zmrzlinové poháry, želé ovocné, žemle, knedlíky.

(511) 5, 29, 30
(210) O-178777

(111) **250854**
(220) 14.02.2002
(151) 27.01.2003
(540)

KLEOPATRA

(730) **POEX Velké Meziříčí, a.s.**, Třebíčská 384, Velké Meziříčí, 59401, CZ
(510) (29) ořechy zpracované.
(511) 29
(210) O-176725

(111) **250868**
(220) 25.02.2002
(151) 27.01.2003
(540)

ZBOJNICKÁ SMĚS

(730) **POEX Velké Meziříčí, a.s.**, Třebíčská 384, Velké Meziříčí, 59401, CZ
(510) (29) ovoce a zelenina konzervované a sušené, mléko a mléčné výrobky, zpracovaná jádra ořechů, oleje a tuky jedlé; (30) káva, kakao, cukr, rýže, kukuřice, mouka a přípravky z obilovin, pečivo, cukrovinky, med, sirup melasový; (31) přírodní jádra ořechů.
(511) 29, 30, 31
(210) O-177097

(111) **250869**
(220) 25.02.2002
(151) 27.01.2003
(540)

KNÍŽECÍ SMĚS

(730) **POEX Velké Meziříčí, a.s.**, Třebíčská 384, Velké Meziříčí, 59401, CZ
(510) (29) ovoce a zelenina konzervované a sušené, mléko a mléčné výrobky, zpracovaná jádra ořechů, oleje a tuky jedlé; (30) káva, kakao, cukr, rýže, kukuřice, mouka a přípravky z obilovin, pečivo, cukrovinky, med, sirup melasový; (31) přírodní jádra ořechů.
(511) 29, 30, 31
(210) O-177099

(111) **250870**
(220) 25.02.2002
(151) 27.01.2003
(540)

CÍSAŘSKÁ SMĚS

(730) **POEX Velké Meziříčí, a.s.**, Třebíčská 384, Velké Meziříčí, 59401, CZ
(510) (29) ovoce a zelenina konzervované a sušené, mléko a mléčné výrobky, zpracovaná jádra ořechů, oleje a tuky jedlé; (30) káva, kakao, cukr, rýže, kukuřice, mouka a přípravky z obilovin, pečivo, cukrovinky, med, sirup melasový; (31) přírodní jádra ořechů.
(511) 29, 30, 31
(210) O-177100

(111) **250871**
(220) 25.02.2002
(151) 27.01.2003
(540)

KRÁLOVSKÁ SMĚS

(730) **POEX Velké Meziříčí, a.s.**, Třebíčská 384, Velké Meziříčí, 59401, CZ
(510) (29) ovoce a zelenina konzervované a sušené, mléko a mléčné výrobky, zpracovaná jádra ořechů, oleje a tuky jedlé; (30) káva, kakao, cukr, rýže, kukuřice, mouka a přípravky z obilovin, pečivo, cukrovinky, med, sirup melasový; (31) přírodní jádra ořechů.
(511) 29, 30, 31
(210) O-177101

(111) **251079**
(220) 10.05.2002
(151) 27.01.2003
(540)

(730) **MP Krásno, a. s.**, Hranická 430, Valašské Meziříčí, 75761, CZ
(740) JUDr. Miroslava Hořínková, areál DEZA a. s., Valašské Meziříčí, 75728

Žijte krásně...

- (510) (29) maso, ryby, drůbež, zvěřina, masné výrobky, masové výtahy, zejména maso, droby, kosti a kůže hovězí, vepřové, skopové, telecí a jehněčí, sádlo a slanina, salámy měkké, trvanlivé, vařené, dušené, uzené a koňské, uzená masa; (30) soli, hořčice, koření; (31) výrobky zemědělské, zrní, živá zvířata, krmivo pro zvířata; (43) jídelny a bufety, restaurace.
- (511) 29, 30, 31, 43
(210) O-179675

- (111) **251097**
(220) 15.05.2002
(151) 27.01.2003
(540)

SEDTA - CHUŤ, KTERÁ TĚ POTĚŠÍ

- (730) **I. D. C. Holding, a. s.**, Drieňová 3, Bratislava, 82101, SK
(740) ČERVENKA, KLEINTOVÁ, TURKOVÁ Patentová, známková a advokátní kancelář, Mgr. Jana Turková, Budečská 6/974, Praha 2, 12000
- (510) (5) cukrovinky a pečivařské výrobky s posilujícím a podpůrným léčivým účinkem (dietetické pečivo, suchary, sušenky, piškoty, obilné přípravky, bonbóny, pastilky apod.); (29) konzervované, sušené a vařené ovoce, rosoly, zavařeniny, ovocné želé, želatina, zpracované ořechy a arašidy; (30) trvanlivé, polotrvanlivé a jemné pečivo, čokoládové a nečokoládové cukrovinky, bonbóny a cukrátky, čokoláda, fondán, karamely, potravinářský kandys, keksy, koláče, kreky, lízátky, oplatky, perníky, medovníky, biskvity, suchary, sušenky, piškoty, vánoční kolekce a jiné cukrovinky na zdobení vánočních stromečků, pralinky, sladká dřeva, mandlové cukrovinky, marcipán, vafle, trubičky, dezerty, komprimáty, želé, neapolitánky, pastilky, tyčinky, kakao a výrobky z kakaa spadající do této třídy, výrobky z medu, melasy, obilné přípravky, žvýkačky, dia výrobky shora uvedených druhů.
- (511) 5, 29, 30
(210) O-179816

- (111) **251139**
(220) 10.06.2002
(151) 27.01.2003
(540)

Flamengo - grilovací tyčinky

- (730) **MP Krásno, a. s.**, Hranická 430, Valašské Meziříčí, 75761, CZ
(740) JUDr. Miroslava Hořinková, areál DEZA a. s., Valašské Meziříčí, 75728
(510) (29) maso a masné výrobky.
(511) 29
(210) O-180590

- (111) **251140**
(220) 10.06.2002
(151) 27.01.2003
(540)

Čertovské jazýčky

- (730) **MP Krásno, a. s.**, Hranická 430, Valašské Meziříčí, 75761, CZ
(740) JUDr. Miroslava Hořinková, areál DEZA a. s., Valašské Meziříčí, 75728
(510) (29) maso a masné výrobky.
(511) 29
(210) O-180591

- (111) **251141**
(220) 10.06.2002
(151) 27.01.2003
(540)

Královská klobása

- (730) **MP Krásno, a. s.**, Hranická 430, Valašské Meziříčí, 75761, CZ
(740) JUDr. Miroslava Hořinková, areál DEZA a. s., Valašské Meziříčí, 75728
(510) (29) maso a masné výrobky.
(511) 29
(210) O-180592

- (111) **251142**
(220) 10.06.2002
(151) 27.01.2003
(540)

Královská šunka

- (730) **MP Krásno, a. s.**, Hranická 430, Valašské Meziříčí, 75761, CZ
(740) JUDr. Miroslava Hořinková, areál DEZA a. s., Valašské Meziříčí, 75728
(510) (29) maso a masné výrobky.
(511) 29
(210) O-180593

- (111) **251164**
(220) 22.07.2002
(151) 20.01.2003
(540)



- (730) **Plzeňský Prazdroj a. s.**, U Prazdroje 7, Plzeň, 30497, CZ
(510) (32) piva, minerální vody, šumivé nápoje a jiné nápoje nealkoholické, nápoje a šťávy ovocné, sirupy a jiné přípravky k zhotovování nápojů.
(511) 32
(210) O-182033

- (111) **251475**
(220) 15.01.2002
(151) 24.02.2003
(540)

FAMILY LIFE

- (730) **Bc. David Walter**, K Sídlišti 1728/31, Praha 4, 14000, CZ
(740) Ing. Walter Jiří, Počernická 54, Praha 10, 10800
(510) (9) data, databáze a jiné informační produkty na magnetických, elektronických a optických nosičích, související software a hardware, nosiče dat všeho druhu spadající do tř. 9, elektronické a datové sítě, multimediální aplikace, 3D animace, multimediální informační katalogy, elektronické časopisy, elektronická periodika a knihy v elektronické podobě, software pro počítače, programové vybavení pro informační technologie a pro komunikaci, programové vybavení umožňující elektronické obchodování, nahrany software na CD a DVD discích a magnetických médiích, magnetické disky, optické disky, čtecí zařízení optických a magnetických disků, kompaktní disky, magnetické pásky; (16) papír, výrobky z papíru, periodické a neperiodické publikace, knihy, časopisy, brožury, fotografie, plakáty, pohledy, kalendáře, samolepky, obtisky, pexesa, hrací karty, papírové a umělohmotné tašky, tužky, pera a pastelky, papírové obaly všeho druhu, papírové ubrousky a ubrusy, papírové vlajky, informační a reklamní produkty v papírové formě, data a databáze obecně na papírových nosičích, písma pro tiskárny, štočky, umělecké nebo ozdobné předměty z papíru; (25) obuv, oděvy, kloboučnické zboží; (35) poradenské a konzultační služby, pomoc při řízení obchodní činnosti oboru průmyslových práv, firemní a obchodní rešerše, poskytování informací a jiných informačních produktů všeho druhu včetně tiskařských výrobků, informačních produktů reklamního charakteru, multimediálních informací, obchodní management a podnikatelské poradenství, odborné obchodní poradenství, poskytování informací a jiných informačních produktů komerčního charakteru - komerční informační kancelář, multimediálních informací, komerční využití Internetu v oblastech komerčních internetovských médií a vyhledávacích služeb, on-line inzerce, prezentace uživatelů na stránkách World Wide Web v počítačové síti Internet, systemizace informací do počítačových databází; (41) nakladatelství a vydavatelství periodických a neperiodických publikací v tištěné i elektronické podobě, zprostředkování výchovné a zábavní činnosti, zprostředkování kulturních a uměleckých akcí,

setkání, výstav, soutěží, přednášek apod., činnost knižních klubů, pořady pro rozhlasové a televizní vysílání, ediční činnost, publikační činnost, nahrávání nosičů zvukových nebo obrazově zvukových, půjčování nahraných zvukových a nebo obrazově zvukových záznamů.

(511) 9, 16, 25, 35, 41
(210) O-175558

(210) O-177307

(111) **251756**
(220) 22.04.2002
(151) 24.02.2003
(540)

(111) **251549**
(220) 20.02.2002
(151) 24.02.2003
(540)

ACERTA

(730) **NISSAN JIDOSHA KABUSHIKI KAISHA**, No.2
Takaracho, Kanagawa-ku, Yokohama-shi, Kanagawa-ken, JP
(740) Rott, Růžička a Guttman, patentová, známková a právní kancelář, Ing. Kavínková Ludmila, patentový zástupce, Nad Štolou 12, Praha 7, 17000
(510) (12) automobily, vagóny, nákladní vozidla, dodávková vozidla, vidlicové vysokozdvizné vozíky, tahače, traktory a jiná užitková vozidla, a konstrukční díly všech těchto vozidel.
(511) 12
(210) O-176894

(111) **251569**
(220) 28.02.2002
(151) 24.02.2003
(540)



(730) **Heineken Česká republika, a.s.**, U Pivovaru 1, Krušovice, 27053, CZ
(740) Kyjovský, Blažek & kolegové, advokátní kancelář, JUDr. Milan Kyjovský, Poštovská 8c, Brno, 60100
(510) (32) pivo.
(511) 32
(210) O-177269

(730) **Stimcare s. r. o.**, Novodvorská 994, Praha 4, 14221, CZ
(740) BOHEMIA PATENT, Ing. Jana Vandělková, Umělecká 6, Praha 7, 17000

(510) (10) přístroje, nástroje a pomůcky chirurgické, lékařské, zubolékařské a veterinární, umělé údy, oči a zuby, ortopedické potřeby, materiál na sešívání ran, kompresivní návleky, pružné ortopedické bandáže, kompresivní punčochové výrobky, kompresivní návleky, fixační dlahy, nosítka a pomůcky pro stabilizaci a fixaci poraněných částí lidského těla, speciální pomůcky a bandáže pro ortopedické a traumatologické účely, zdravotní obuv, vyšetřovací, fyzioterapeutické a masážní stoly, zdravotní zařízení, nábytek určený pro zdravotní zařízení, hygienické potřeby uvedené v této třídě; (16) papír, výrobky z papíru, periodické a neperiodické publikace, informační produkty na papírových nosičích, data a databáze na papírových nosičích, reklamní a propagační materiály, letáky, příručky, samolepky; (35) obstaravatelská a zprostředkovatelská činnost v oblasti obchodu, poskytování pomoci při provozu obchodu, obchodování a zprostředkování obchodování prostřednictvím internetu, komerční využití Internetu v oblasti vyhledávacích služeb, obchodní poradenství, poskytování obchodních informací, poskytování obchodních informací k reklamním účelům.

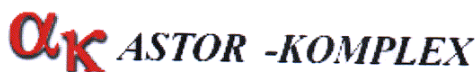
(511) 10, 16, 35
(210) O-179131

(111) **251810**
(220) 29.04.2002
(151) 24.02.2003
(540)

DIPLA

(730) **Jan Eisenreich**, Barákova 28, Plzeň, 32600, CZ
(740) Langrova, s.r.o., Skrétova 48, Plzeň, 30100
(510) (17) plastické hmoty a výrobky polozpracované; (19) nekovové materiály pro základnu kolejových drah; (37) stavba kolejových drah, jejich opravy, úpravy a údržba.
(511) 17, 19, 37
(210) O-179382

(111) **251570**
(220) 01.03.2002
(151) 24.02.2003
(540)



(730) **ASTOR - KOMPLEX s. r. o.**, V Mlejnu 611, Hradec Králové, 50011, CZ
(740) Ing. Reichel Pavel, Lopatecká 14, Praha 4, 14700
(510) (9) elektrické a elektronické stroje, přístroje a zařízení k zabezpečení ochrany majetku a osob, např. požární hlásiče, detektory kouře a pohybu, signalizační a poplašná zařízení (alarmy), elektronické přístroje a zařízení pro identifikaci osob, sledovací systémy se snímači, záznamovými a přenosovými prostředky včetně kamer a vysílaček, software; (37) poskytování technických služeb k ochraně majetku a osob, např. instalace, údržba, revize a opravy požárních a bezpečnostních hlásičů a detektorů, poplašných a signalizačních zařízení, montáž a údržba prostředků pasivní ochrany objektů a prostranství, např. plotů, mříží, závor a zábran, bezpečnostních a ochranných fólií na sklo, montáž, údržba a servis telekomunikačních zařízení, montáž, opravy, revize a zkoušky vyhrazených elektrických zařízení, instalace a opravy elektronických zařízení, instalace a opravy elektrických strojů a přístrojů, provádění staveb všeho druhu, změny, opravy a odstraňování staveb, pronájem a půjčování stavebních strojů a zařízení, malířské a natěračské práce; (42) projektová činnost ve výstavbě, projektování elektrických zařízení; (45) pronájem a půjčování přístrojů a zařízení k ochraně majetku a osob.
(511) 9, 37, 42, 45

(111) **252032**
(220) 07.06.2002
(151) 24.02.2003
(540)

VELCADE

(730) **Millennium Pharmaceuticals, Inc.**, 40 Landsdowne Street, Cambridge, MA, US
(740) Čermák a spol., JUDr. Karel Čermák, Elišky Peškové 15, Praha 5, 15000
(510) (5) léčiva, zejména inhibitory proteasomu, a farmaceutické přípravky pro léčbu myelomů, leukémie a rakoviny, farmaceutické přípravky pro použití v chemoterapii.
(511) 5
(210) O-180558

(111) **252069**
(220) 18.06.2002
(151) 24.02.2003

(540)



(730) **Heineken Česká republika, a.s.**, U Pivovaru 1, Krušovice, 27053, CZ

(740) Kyjovský, Blažek & kolegové, advokátní kancelář, JUDr. Milan Kyjovský, Poštovská 8c, Brno, 60100

(510) (32) nealkoholické nápoje, pivo, sladové pivo, sladové nápoje, výtažky z chmele na výrobu piva, přípravky na výrobu nápojů, zázvorové pivo; (33) alkoholické nápoje, destilované nápoje, pálenky, lihoviny, alkoholové extrakty; (35) pomoc při řízení obchodní činnosti, obchodní management a podnikové poradenství, poradenství v obchodní činnosti, účetnictví.

(511) 32, 33, 35
(210) O-181018

(111) **252264**

(220) 16.01.2002

(151) 24.03.2003

(540)



(730) **Frouz Vladimír**, 5. května 1000, Přeštice, 33401, CZ

(510) (9) přístroje pro zpracování informací, počítače, přístroje pro záznam, převod, přenos, reprodukci zvuku, obrazu, informací, magnetické, optické a elektronické nosiče zvukových, obrazových záznamů a informací, přístroje pro vyučování, fotografické a filmové přístroje, software na nosičích; (16) tiskárenské výrobky a fotografie, učební, vyučovací a metodické pomůcky s výjimkou fotoaparátů, kancelářské potřeby s výjimkou nábytku; (35) zprostředkovatelská činnost v obchodní a propagační činnosti a reklamě, monitoring reklamy, marketingových a veřejně dostupných informací, poskytování obchodně hospodářských informací, personální poradenství, zprostředkování práce; (41) organizování a zprostředkování výchovy, vzdělávání, zábavy, sportovních a kulturních aktivit; (42) vědecký a průmyslový výzkum v oblasti propagace, reklamy, marketingu, vývoj, tvorba a pronájem software.

(511) 9, 16, 35, 41, 42

(210) O-175615

(111) **252283**

(220) 07.02.2002

(151) 24.03.2003

(540)

SMIRNOFF ICE

(730) **Diageo North America, Inc.**, 801 Main Avenue, Norwalk, CT, US

(740) KOREJZOVÁ & SPOL., v.o.s., JUDr. Petra Korejzová, Korunní 810/104 E, Praha 10, 10100

(510) (33) alkoholické nápoje, zejména vína, lihoviny a likéry.

(511) 33

(210) O-176505

(111) **252325**

(220) 13.03.2002

(151) 24.03.2003

(540)

YUM BRANDS

(730) **YUM ! BRANDS, INC.**, 1441 Gardiner Lane, LOUISVILLE, KY, US

(740) Společná advokátní kancelář Vsetečka, Zelený, Švorčík, Kalenský a partneři, JUDr. Pavel Zelený, advokát, Hálkova 2, Praha 2, 12000

(510) (35) obchodní management a poradenství pro restaurace a služby franchisingu, zejména nabízení pomoci při zakládání a provozu restaurací.

(511) 35

(210) O-177751

(111) **252334**

(220) 20.03.2002

(151) 24.03.2003

(540)

ENERGYST RENTAL SOLUTIONS

(730) **Caterpillar Inc.**, 100 N.E. Adams Street, Peoria, IL, US

(740) Lovells (Prague) LLP, Mgr. Miroslav Dubovský, Slovanský dům, Na Příkopě 859/22, Praha 1, 11000

(510) (39) pronájem zařízení pro rozvod energie; (40) pronájem elektrických generátorů a systémů nepřerušitelného napájení, pronájem přístrojů pro topení a chlazení, pronájem vzduchových kompresorů; (42) navrhování, implementace a správa nouzových, záložních a pomocných systémů výroby elektrické energie.

(511) 39, 40, 42

(210) O-178053

(111) **252489**

(220) 15.05.2002

(151) 24.03.2003

(540)

PIVOVICE

(730) **Heineken Česká republika, a.s.**, U Pivovaru 1, Krušovice, 27053, CZ

(740) JUDr. Milan Kyjovský, advokát, Poštovská 8c, p.p. 225, Brno, 60100

(510) (16) papírové reklamní předměty, papírové etikety, papírové podtácky (papírové podložky pod sklenice), papírenské zboží, papírové tašky, umělohmotné tašky, papírové kelímky, těžítka, viněty, pasparty, plakáty, účtenky, papírové vesačky, papírové ubrousky, papírové průkazy, psací potřeby; (21) zboží skleněné, zejména lahve, porcelánové nádoby, nádoby z plastu, zboží skleněné, sklenice, podtácky; (33) alkoholické nápoje, pálenky, destiláty; (35) reklamní a inzertní činnost.

(511) 16, 21, 33, 35

(210) O-179789

(111) **252509**

(220) 21.05.2002

(151) 24.03.2003

(540)

REDPOINT

(730) **Čada Tomáš Ing.**, Bílkova 1543, Náchod, 54701, CZ

(740) Ing. Škoda Milan, Nahořanská 308, Nové Město nad Metují, 54901

(510) (12) jízdní kola a jejich součásti; (25) obuv a oděvy pro sport, zejména pro horolezectví, turistiku, cyklistiku a lyžování; (28) lyže, lyžařské vázání, lyžařské vosky, kryty na lyže, jízdní kola pevná cvičná určená pro trénink, horolezecká, skálo lezecká a turistická výstroj a výzbroj, umělé chyty pro sportovní lezení.

(511) 12, 25, 28

(210) O-179968

(111) **252531**

(220) 24.05.2002

(151) 24.03.2003

(540)



(730) **Beňo Radek**, Tovární 80, Beroun, 26601, CZ

(510) (39) doprava osob; (41) výchova, vzdělání, zábava, sportovní a

kulturní aktivity; (43) dočasné ubytování.

(511) 39, 41, 43
(210) O-180148

(111) **253118**
(220) 27.02.2002
(151) 28.04.2003
(540)

N. Ties
CLASSIC

(730) **Martin Tomeš**, Na kotli 1174, Hradec Králové, 50009, CZ
(510) (16) výrobky z lepenky a papírenské výrobky, zejména papírové a lepenkové věšáčky na kravaty a motýlky, balicí papír, poutače z papíru nebo lepenky, ročenky, sáčky jako obal (z papíru nebo umělých hmot), samolepky, papírnické výrobky, stříhy na šití, štítky vývěsní a reklamní tabule z papíru, z lepenky nebo umělých hmot, tiskopisy, vzory pro výšivky; (25) oděvní výrobky a textilní zboží spadající do tř. 25, pánské a dámské módní doplňky v jiné třídě neuvedené, zejména vázanky, kravaty, motýlky, šály, šátky, kapesníčky do vrchní kapsy saka, šle, frakové pásy, frakové šerpy a další textilní doplňky spadající do tř. 25, opasky, saka, vesty, kalhoty, košile, trička, nátlčníky, ponožky; (26) brože jako oděvní doplňky, spony a svorky ke kravatám, šátkům a šálám, vázačky místo kravaty, ozdobné jehlice a odznaky (ne z drahých kovů), přezky a spony na opasky, výšivky, etikety a značení na oděvy.

(511) 16, 25, 26
(210) O-177152

(111) **253481**
(220) 10.07.2002
(151) 28.04.2003
(540)

H. BLOCH

(730) **Jadrníčková Hana**, Kozlíkova 525, Bílovice nad Svitavou, 66401, CZ
(740) KANIA, SEDLÁK, SMOLA Patentová a známková kancelář, Ing. Veronika Zemanová, Mendlovo nám. 1a, Brno, 60300
(510) (4) minerální oleje, syntetické oleje, motorové oleje, převodové oleje, maziva včetně plastických maziv, tuky, motorové kapaliny, převodové kapaliny, formové a dělicí oleje, tvářecí oleje a kapaliny, kalící oleje a kapaliny, oleje a kapaliny pro obrábění, oleje na mazání kluzných ploch, hydraulické oleje, oleje pro chladič stroje; (17) elektroizolační oleje; (35) reklamní a propagační služby, zprostředkování obchodů a obchodních služeb v oblasti výroby, skladování a prodeje maziv a olejů; (37) komplexní technický servis olejů a průmyslových kapalin včetně jejich čištění; (39) silniční motorová doprava nákladní; (42) poradenská činnost v oblasti maziv a olejů.

(511) 4, 17, 35, 37, 39, 42
(210) O-181733

(111) **253689**
(220) 09.08.2002
(151) 28.04.2003
(540)

www.dumabyt.cz

(730) **Business Media CZ, s.r.o. IČ: 28473531**, Nádražní 32, Praha 5, 15000, CZ
(740) PatentCentrum Sedlák & Partners s.r.o., Husova 5, České Budějovice, 37001
(510) (9) magnetické, optické a jiné nosiče dat, informací, zvukových, obrazových a zvukově-obrazových záznamů

spadající do tř. 9, publikace v elektronické podobě, on-line dostupné publikace v síti Internet, software na nosičích; (16) papír a výrobky z papíru, tiskoviny, periodické a neperiodické publikace, zejména knihy a časopisy, fotografie, plakáty, pohlednice, kalendáře, papírenské zboží; (35) reklamní, inzertní a propagační činnost, elektronická inzerce, on-line inzerce, pořádání výstav, veletrhů a propagačních akcí pro obchodní a reklamní účely, zajišťování předplatného, rozšiřování reklamních nebo inzertních materiálů; (38) šíření elektronických časopisů, periodik a knih v elektronické podobě prostřednictvím počítačové sítě, Internetu, pomocí satelitů apod., výměna a šíření zpráv a informací, služby zabezpečující datovou a audiovizuální komunikaci prostřednictvím informačních a telekomunikačních sítí, kupř. počítačové sítě Internet, satelitu apod.; (41) služby vydavatelství a nakladatelství periodických a neperiodických publikací v tištěné i elektronické podobě, služby v oblasti výchovy, vzdělávání a zábavy, organizování a vedení přednášek, seminářů a kursů, lektorská činnost, odborně-výchovná a vzdělávací činnost, tvorba rozhlasových a televizních pořadů, organizování kulturních nebo vzdělávacích výstav k nekomerčním účelům; (42) hosting webových stránek, tvorba a správa webových stránek, tvorba software, programování internetových databázových systémů a internetových aplikací, tvorba prezentací, aplikací, katalogů apod. pro webové stránky, programové projekty, převádění médií do elektronické podoby, tvorba informačních databází, elektronických časopisů, periodik a knih.

(511) 9, 16, 35, 38, 41, 42
(210) O-182580

(111) **253711**
(220) 26.11.2002
(151) 28.04.2003
(540)

Divoká Soutěska

(730) **JUDr. Hana Kozáková**, Klučov 168, 28201, CZ
(510) (39) lodní doprava.
(511) 39
(210) O-182685

(111) **253885**
(220) 05.09.2002
(151) 28.04.2003
(540)

WET BY BEEFEATER

(730) **Allied Domecq Spirits & Wine Limited**, Chivas House, 72 Chancellors Road, W6 9RS London, GB
(740) Čermák a spol., JUDr. Karel Čermák, Elišky Peškové 15, Praha 5, 15000
(510) (33) vína, lihoviny (nápoje), likéry, koktejly, alkoholické nápoje a míchané alkoholické nápoje.
(511) 33
(210) O-183201

(111) **254237**
(220) 21.02.2002
(151) 26.05.2003
(540)



(730) **Donath Business & Media s.r.o.**, Spálená 29, Praha 1, 11000, CZ
(510) (35) obchodní nebo podnikatelský průzkum, služby a poradenství v obchodní činnosti, služby styku s veřejností (public relations), průzkum trhu, průzkum veřejného mínění; (38) posílání zpráv, činnost informační kanceláře; (41) organizování soutěží (vzdělávacích nebo zábavných), vydávání textů s výjimkou reklamních nebo náborových, organizování a vedení konferencí, organizování vzdělávacích nebo kulturních

výstav, organizování a vedení seminářů, organizování a vedení symposií, pořádání a řízení pracovních setkání (školení), elektronické publikování (DTP), zpravodajské služby.
(511) 35, 38, 41
(210) O-177012

(111) **254238**
(220) 21.02.2002
(151) 26.05.2003
(540)



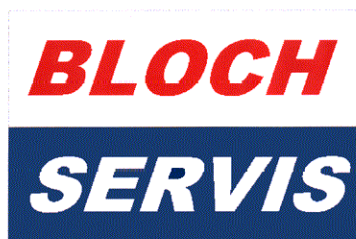
(730) **Donath Business & Media s.r.o.**, Spálená 29, Praha 1, 11000, CZ
(510) (35) obchodní nebo podnikatelský průzkum, služby a poradenství v obchodní činnosti, služby styku s veřejností (public relations), průzkum trhu, průzkum veřejného mínění; (38) posílání zpráv, činnost informační kanceláře; (41) organizování soutěží (vzdělávacích nebo zábavných), vydávání textů s výjimkou reklamních nebo náborových, organizování a vedení konferencí, organizování vzdělávacích nebo kulturních výstav, organizování a vedení seminářů, organizování a vedení symposií, pořádání a řízení pracovních setkání (školení), elektronické publikování (DTP), zpravodajské služby.
(511) 35, 38, 41
(210) O-177013

(111) **254241**
(220) 25.02.2002
(151) 26.05.2003
(540)

ZÁMECKÁ SMĚS

(730) **POEX Velké Meziříčí, a.s.**, Třebíčská 384, Velké Meziříčí, 59401, CZ
(510) (29) ovoce a zelenina konzervované a sušené, mléko a mléčné výrobky, zpracovaná jádra ořechů, oleje a tuky jedlé; (31) přírodní jádra ořechů.
(511) 29, 31
(210) O-177098

(111) **254405**
(220) 10.07.2002
(151) 26.05.2003
(540)



(730) **Jadrníčková Hana**, Kozlíkova 525, Bilovice nad Svitavou, 66401, CZ
(740) KANIA, SEDLÁK, SMOLA Patentová a známková kancelář, Ing. Veronika Zemanová, Mendlovo nám. 1a, Brno, 60300
(510) (4) minerální oleje, syntetické oleje, motorové oleje, převodové oleje, maziva včetně plastických maziv, tuky, motorové kapaliny, převodové kapaliny, formové a dělicí oleje, tvářecí oleje a kapaliny, kalící oleje a kapaliny, oleje a kapaliny pro obrábění, oleje na mazání kluzných ploch, hydraulické oleje, oleje pro chladicí stroje; (17) elektroizolační oleje; (35) zprostředkování obchodů a obchodních služeb v oblasti výroby, skladování a prodeje maziv a olejů; (37) komplexní technický servis olejů a průmyslových kapalin včetně jejich čištění; (39) skladování a balení výrobků, zejména maziv a olejů; (42) poradenská činnost v oblasti maziv a olejů, poradenská činnost

v oblasti strojírenství.
(511) 4, 17, 35, 37, 39, 42
(210) O-181734

(111) **254556**
(220) 11.09.2002
(151) 26.05.2003
(540)



(730) **U SUPA, s.r.o.**, Balbínova 4/392, Praha 2 - Vinohrady, 12000, CZ
(510) (30) cukrářské výrobky; (35) zprostředkovatelská činnost v oblasti obchodu; (43) restaurační a cateringové služby.
(511) 30, 35, 43
(210) O-183571

(111) **255048**
(220) 09.08.2002
(151) 25.06.2003
(540)

DŮM A BYT

(730) **Business Media CZ, s.r.o. IČ: 28473531**, Nádražní 32, Praha 5, 15000, CZ
(740) PatentCentrum Sedlák & Partners s.r.o., Husova 5, České Budějovice, 37001
(510) (9) publikace v elektronické podobě; (16) tiskoviny, periodické a neperiodické publikace, zejména časopisy, fotografie, plakáty; (35) reklamní, inzertní a propagační činnost, elektronická inzerce, on-line inzerce, zajišťování předplatného, rozšiřování reklamních nebo inzertních materiálů; (38) šíření elektronických časopisů, periodik a knih v elektronické podobě prostřednictvím počítačové sítě, Internetu, pomocí satelitů apod., výměna, šíření zpráv a informací; (41) služby vydavatelství a nakladatelství periodických a neperiodických publikací v tištěné i elektronické podobě, tvorba elektronických časopisů, periodik a knih.
(511) 9, 16, 35, 38, 41
(210) O-182581

(111) **255355**
(220) 13.11.2002
(151) 25.06.2003
(540)

RAVEN

(730) **GRANTIKA České spořitelny, a.s.**, Jakubské nám. 127/5, Brno, 60200, CZ
(740) Ing. Musil Dobroslav, Cejl 38, Brno, 60200
(510) (35) podnikatelské poradenství, vedení účetnictví, činnost účetních poradců, obchodní nebo podnikatelské informace.
(511) 35
(210) O-185510

(111) **255408**
(220) 07.01.2003
(151) 25.06.2003
(540)



(730) **TC Transcentrum spol. s r.o.**, Boleslavská 98, Kosmonosy, 29306, CZ

- (740) PROPATENT, Ing. Vlasta Sedláčková, Ke Kateřinkám 1393, Praha 4, 14900
(510) (39) služby v dopravě a přepravě, spedice, skladování, zprostředkování dopravy.
(511) 39
(210) O-187321

- (111) **255409**
(220) 07.01.2003
(151) 25.06.2003
(540)

TRANSCENTRUM

- (730) **TC Transcentrum spol. s r.o.**, Boleslavská 98, Kosmonosy, 29306, CZ
(740) PROPATENT, Ing. Vlasta Sedláčková, Ke Kateřinkám 1393, Praha 4, 14900
(510) (36) celní služby.
(511) 36
(210) O-187323

- (111) **255552**
(220) 21.01.2002
(151) 28.07.2003
(540)

for army

- (730) **M PARTNERS, s.r.o.**, Husitská 160/49, Praha 3, 13000, CZ
(740) BOHEMIA PATENT, Ing. Jana Vandělková, Spálená 97/29, Praha 1, 11000
(510) (9) data, databáze a jiné informační produkty na magnetických, elektronických a optických nosičích, související software a hardware, nosiče dat všeho druhu spadající do tř. 9, elektronické a datové sítě, multimediální aplikace, 3D animace, multimediální informační katalogy, elektronické časopisy, elektronická periodika a knihy v elektronické podobě, software pro počítače, programové vybavení pro informační technologie a pro komunikaci, programové vybavení umožňující elektronické obchodování, videohry, nahraný software na CD a DVD discích a magnetických médiích, magnetické disky, optické disky, čtecí zařízení optických a magnetických disků, kompaktní disky, magnetické pásky, systémy informačních technologií zařazené do tř. 9, systémy výpočetní, komunikační a informační techniky zařazené ve tř. 9; (16) papír, výrobky z papíru, periodické a neperiodické publikace, knihy, časopisy, brožury, fotografie, informační produkty a reklamní materiály na papírových nosičích, data a databáze na papírových nosičích, tištěné manuály, učební pomůcky; (41) akademie (vzdělávání), cvičení (praktické -), dálkové studium, informace o výchově a vzdělávání, internátní školy, klubové služby (výchovně-zábavní -), korespondenční kurzy, nahrávání nosičů zvukových nebo obrazově zvukových, převádění médií do elektronické podoby, prodej a půjčování nahraných zvukových a nebo obrazově zvukových záznamů, tvorba audiovizuálních děl, zprostředkování v oblasti kultury, výchovy, zábavy a sportu, pořádání, organizování a vedení seminářů, školení, vzdělávacích akcí, konferencí, organizování kulturních nebo vzdělávacích výstav, organizování soutěží, pořádání a řízení pracovních setkání.

- (511) 9, 16, 41
(210) O-175745

- (111) **255559**
(220) 01.02.2002
(151) 28.07.2003
(540)

SIMONE

- (730) **SIMONE Research Group s.r.o.**, Římská 103/12, Praha 2 - Vinohrady, 12000, CZ
(740) Advokátní a patentová kancelář VYSKOČIL, KROŠLÁK a spol., Dana Lukajová, Voršilská 10, Praha 1, 11000

- (510) (9) programové vybavení pro počítače s výjimkou her a videoher, elektronické databáze, software pro řízení přepravy a distribuce plynu, software pro monitorování systémů, optimalizační software, softwarové simulační modely v oblasti řízení přepravy a distribuce plynu, grafický software, programové vybavení pro informační technologie a pro komunikaci, programové vybavení umožňující elektronické obchodování, programové vybavení umožňující obchodní styk prostřednictvím počítačů, nosiče software nahrané i nenahrané s výjimkou her, videoher a nabídky zábavy on line, databázové produkty v elektronické podobě, systémy informačních technologií (výrobky hardware a software) zařazené ve třídě 9, systémy elektronické, informace a záznamy v elektronické podobě, data, databáze, informační produkty v elektronické podobě, periodika a knihy v elektronické podobě, počítače, adaptéry k počítačům, náhradní díly k počítačům, počítačové periferie, počítačové paměti, zařízení pro zpracování informací, tiskárny, integrované obvody, tištěné obvody, magnetické disky, optické disky, čtecí zařízení magnetických nebo optických disků, kompaktní disky; (41) výchovná a vzdělávací činnost, odborná školicí činnost, výstavy nekomerční, semináře, kurzy; (42) návrh a vývoj programového vybavení, instalace počítačových programů, aktualizace počítačových programů, tvorba software, údržba software, programování počítačů, pronájem software, technické studie a výzkum a vývoj v oblasti počítačů a programového vybavení, základní a aplikovaný výzkum v oblasti informačních technologií, výzkum a vývoj software pro řízení přepravy a distribuce plynu, poradenství v oblasti řízení a simulování fyzikálních procesů, poradenství v oblasti programování a výpočetní techniky a informačních technologií, Know-how pro oblast řízení přepravy a distribuce plynu.

- (511) 9, 41, 42
(210) O-176297

- (111) **255568**
(220) 14.02.2002
(151) 28.07.2003
(540)



- (730) **Trojovský Aleš**, Malá 337, Hradec Králové, 50341, CZ
(510) (9) přístroje pro záznam, převod, reprodukci zvuku nebo obrazu, magnetické nosiče zvukových záznamů; (14) hodinářské potřeby a chronometrické přístroje.
(511) 9, 14
(210) O-176729

- (111) **255579**
(220) 27.02.2002
(151) 28.07.2003
(540)

Luciano Versi

- (730) **Martin Tomeš**, Na kotli 1174, Hradec Králové, 50009, CZ
(510) (16) výrobky z lepenky a papírenské výrobky, zejména papírové a lepenkové věšáčky na kravaty a motýlky, balící papír, poutače z papíru nebo lepenky, ročenky, sáčky jako obal (z papíru nebo umělých hmot), samolepky, papírnické výrobky, stříhy na šití, štítky vývěsní a reklamní tabule z papíru a z lepenky, tiskopisy, vzory pro výšivky; (25) oděvní výrobky a textilní zboží spadající do tř. 25, pánské a dámské módní doplňky v jiné třídě neuvedené, zejména vázanky, kravaty, motýlky, šály, šátky, kapesníčky do vrchní kapsy saka, šle, frakové pásky, frakové šerpy a další textilní doplňky spadající do tř. 25, opasky, saka, vesty, kalhoty, košile, trička, nátlélníky, ponožky; (26) brože jako oděvní doplňky, spony a svorky ke

kravatám, šátkům a šálám, vázačky místo kravaty, ozdobné jehlice a odznaky (ne z drahých kovů), přezky a spony na opasky, výšivky, etikety a značení na oděvy.

(511) 16, 25, 26
(210) O-177150

(111) **255580**
(220) 27.02.2002
(151) 28.07.2003
(540)



(730) **Martin Tomeš**, Na Kotli 1174, Hradec Králové, 50009, CZ
(510) (16) výrobky z lepenky a papírenské výrobky, zejména papírové a lepenkové vేశáčky na kravaty a motýlky, balící papír, poutače z papíru nebo lepenky, ročenky, sáčky jako obal (z papíru nebo umělých hmot), samolepky, papírnické výrobky, stříhy na šití, štítky vývěsní a reklamní tabule z papíru, z lepenky nebo umělých hmot, tiskopisy, vzory pro výšivky; (25) vázanky, kravaty, motýlky, šály, šátky, kapesníčky do vrchní kapsy saka, šle, frakové pásy, frakové šerpy, opasky; (26) brože jako oděvní doplňky, spony a svorky ke kravatám, šátkům a šálám, vázačky místo kravaty, ozdobné jehlice a odznaky (ne z drahých kovů), přezky a spony na opasky, výšivky, etikety a značení na oděvy.

(511) 16, 25, 26
(210) O-177151

(111) **255825**
(220) 13.09.2002
(151) 28.07.2003
(540)



(730) **Krajský úřad Libereckého kraje**, U Jezu 642/2a, Liberec, 46001, CZ
(740) Mgr. Kamil Kolátor, Dolní nám. 5, Jablonec nad Nisou, 46601
(510) (35) propagační činnost, pomoc při řízení obchodní činnosti, obchodní administrativa, kancelářské práce, propagační publikace, obchodní informace, inzerce reklamní, organizování a pořádání výstav na pomoc obchodu a reklamních výstav; (41) výchova, školení (formace), zábava, sportovní a kulturní aktivity, organizování a pořádání kulturních výstav.

(511) 35, 41
(210) O-183541

(111) **255883**
(220) 02.10.2002
(151) 28.07.2003
(540)



(730) **Ing. Martin Kománek**, Buková 425, Trutnov, 54101, CZ
(510) (35) příprava a vyhotovení daňového přiznání, účetní poradenství, auditorská činnost, znalectví v ekonomických

oborech, daňové poradenství; (42) právní služby ve věcech daňových a finančně ekonomických.

(511) 35, 42
(210) O-184199

(111) **256131**
(220) 20.11.2002
(151) 28.07.2003
(540)

DRAKSTORE

(730) **Heineken Česká republika, a.s.**, U Pivovaru 1, Krušovice, 27053, CZ
(740) JUDr. Milan Kyjovský, advokát, Poštovská 8c, p.p. 225, Brno, 60100
(510) (35) reklamní a inzertní činnost, promotion akce; (41) organizování zábavných akcí k podpoře prodeje piva, společenské akce (párty).

(511) 35, 41
(210) O-185832

(111) **256237**
(220) 06.12.2002
(151) 28.07.2003
(540)



(730) **Allied Domecq Spirits & Wine Limited**, Chivas House, 72 Chancellors Road, W6 9RS London, GB
(740) Čermák a spol., JUDr. Karel Čermák, Elišky Peškové 15, Praha 5, 15000
(510) (33) vína, lihoviny (nápoje), likéry, koktejly, alkoholické nápoje a míchané nápoje.

(511) 33
(210) O-186460

(111) **256494**
(220) 18.07.2002
(151) 27.08.2003
(540)



(730) **ARSTAV s.r.o.**, Radouška 190, Jindřichův Hradec, 37701, CZ
(740) PatentCentrum Sedlák & Partners s.r.o., Husova 5, České Budějovice, 37001
(510) (6) obecné kovy a jejich slitiny, kovové stavební materiály, kovové stavební materiály přenosné, kovové potřeby zámečnické a klempířské, kovové trubky; (19) stavební materiály nekovové, zdící materiály, dřevěné řezivo, trámy, prkna, hranoly, řezivo polozpracované, dřevěné stavebně-truhlářské a tesařské výrobky, stavební plastové výrobky, zejména plastová okna a dveře, betonové a cementové stavební prvky, střešní krytina nekovová, stavební sklo, malta, beton, obklady stěn a podlah, písek, kámen, cement, šterk, sádra, vápno, montované domy, nekovové stavební panely, omítky, nekovové podlahy, dlažba; (37) provádění staveb, jejich změn a odstraňování, zejména průmyslových, občanských a bytových staveb, rekonstrukce a modernizace, malířské a natěračské práce, podlahářské práce, truhlářství, obkladačské práce, zprostředkovatelské služby ve stavebnictví, poradensko-konzultační činnost v oblasti stavebnictví; (39) silniční motorová doprava.

(511) 6, 19, 37, 39
(210) O-181945

(111) **256690**
(220) 30.10.2002
(151) 27.08.2003
(540)

ALONG, spol. s r.o.

(730) **ALONG, spol. s r.o.**, Stavbařů 32, Most, 43401, CZ
(510) (35) sekretářské služby; (37) stavebnictví, dozor nad stavbami; (42) inženýrské práce, projektování.
(511) 35, 37, 42
(210) O-185098

(111) **256944**
(220) 19.12.2002
(151) 27.08.2003
(540)



(730) **STERIPAK s.r.o.**, Poděbradova 849, Modřice, 66442, CZ
(740) Patentová a známková kancelář, Ing. Jaromír Příkryl, Včelín 1161, Hulín, 76824
(510) (5) sterilizační obalové materiály pro zdravotnictví, testovací listy a proužky pro sterilizaci, sterilizační testy (papírové) pro zdravotnictví; (10) přístroje a nástroje chirurgické, lékařské a zubolékařské, zdravotnické pomůcky; (35) zprostředkovatelské služby v oblasti obchodu.
(511) 5, 10, 35
(210) O-186979

(111) **256977**
(220) 30.12.2002
(151) 27.08.2003
(540)



(730) **MEDIPONT, s.r.o.**, Matice školské 1786, České Budějovice, 37001, CZ
(740) Ing. Jiří Střelák, Šumberova 42, Praha 6, 16200
(510) (5) léčiva a výrobky lékárnické, veterinářské a hygienické, spadající do této třídy; (10) chirurgické a lékařské přístroje, nástroje a zařízení spadající do této třídy; (44) poskytování zdravotní - lékařské péče a provoz zdravotnického - lékařského zařízení a lékařských laboratoří.
(511) 5, 10, 44
(210) O-187226

(111) **257145**
(220) 08.02.2002
(151) 29.09.2003
(540)

CARBOFIT

(730) **Cichý Dalibor**, Svatoborská 365, Kyjov, 69701, CZ
(740) Patentová, známková, grafická kancelář, Ing. Vlasta Sedláčková, Ke Kateřinkám 1393, Praha 4, 14900
(510) (5) potravinový doplněk na bázi přírodního uhlíku pro léčebné účely, obvazy na tělo s obsahem uhlíku; (30) potravinový doplněk rostlinného původu na bázi přírodního uhlíku.
(511) 5, 30
(210) O-176562

(111) **257169**
(220) 11.04.2002
(151) 29.09.2003
(540)

RÁDIO ČAS - ČESKÁ POHODA

(730) **Radio ČAS, spol. s r.o.**, K. Svobody 130, Ostrava - Plesná, 72527, CZ
(740) JUDr. Marcela Neuwirthová, advokát, Dělnická 434/1a, Havířov-Město, 73601
(510) (35) reklama (propagace), reklama, rozhlasová reklama, výroba rozhlasové reklamy; (38) rozhlasové vysílání; (41) zábava, rozhlasová zábava, výroba a tvorba rozhlasových pořadů.
(511) 35, 38, 41
(210) O-178796

(111) **257308**
(220) 29.10.2002
(151) 29.09.2003
(540)

Carpe Diem

(730) **Heineken Česká republika, a.s.**, U Pivovaru 1, Krušovice, 27053, CZ
(740) JUDr. Milan Kyjovský, advokát, Poštovská 8c, p.p. 225, Brno, 60100
(510) (16) výrobky z papíru a kartonu (obaly), papírové tašky, sáčky (tašky) z umělých hmot, kelímky papírové, těžítka, papírové podtácky, papírové etikety, papírové reklamní předměty, viněty, pasparty, plakáty, rozetky, účtenky, papírové visačky, novoroční přání, tužky, pohlednice, papírové ubrusky, papírové průkazy; (21) kelímky v rámci této třídy; (24) kapesníky, ubrusy; (34) zapalovače, zápalky; (35) reklamní a inzertní činnost, organizování spotřebitelských soutěží.
(511) 16, 21, 24, 34, 35
(210) O-185044

(111) **257360**
(220) 19.11.2002
(151) 29.09.2003
(540)



(730) **Jansport Apparel Corp. (Delaware corporation)**, 3411 Silverside Road, Wilmington, DE, US
(740) ČERVENKA, KLEINTOVÁ, TURKOVÁ Patentová, známková a advokátní kancelář, Mgr. Jana Turková, Budečská 6/974, Praha 2, 12000
(510) (18) kůže, imitace kůže, výrobky z těchto materiálů, které nejsou zahrnuty do jiných tříd, kůže ze zvířat, kufry, brašny a tašky pro všechny účely, batohy, pouzdra, náprsní tašky a zavazadla, deštníky, slunečníky a hole, biče a sedlářské výrobky, pásy a podložky; (25) oděvy, obuv, kloboučnické zboží.
(511) 18, 25
(210) O-185794

(111) **257512**
(220) 19.12.2002
(151) 29.09.2003
(540)

FILTEK

(730) **DEKTRADE a.s.**, Tiskařská 10/257, Praha 10, 10828, CZ
(510) (17) materiály těsnící, ucpávací, izolační včetně materiálů zvukově a tepelně izolačních, filtrační hmoty; (19) stavební materiály nekovové - geotextilie, drenážní materiály, ostatní stavební textilie, potrubí nekovová; (24) textilní plošné materiály, pásy, vložky a textilní výrobky spadající do této třídy; (37) služby týkající se stavby budov, silnic, mostů, přehrad a přepravních linek; (42) služby inženýrů a odborných pracovníků - vypracovávání odborných zpráv, poradenství v oblasti použití uvedených výrobků a materiálů.

(511) 17, 19, 24, 37, 42
(210) O-187008

(111) **258123**
(220) 11.10.2002
(151) 29.10.2003
(540)



(730) **Asociace realitních kancelářů České republiky**, Na Chodovci 2880/3, Praha 4, 14100, CZ
(740) MIRA, Fišerová Blanka, V Kapslovně 11, Praha 3, 13000
(510) (9) databanka členů ARK ČR a databanka trhu s nemovitým majetkem na nosičích, informační systémy, databázové informační systémy, paměťová média - nenahrané i nahrané nosiče audio, video nebo audiovizuálních záznamů na magnetických, optických nebo kombinovaných nosičích, kompaktní disky a ostatní nosiče pro lektorské a edukativní účely, programové projekty, databázové produkty, tiskoviny všeho druhu a ostatní polygrafické výrobky v elektronické podobě a na nosičích; (16) propagační, instruktážní a uživatelské tiskoviny i materiály, knihy, publikace, katalogy, ročenky a kalendáře, veškeré periodické i neperiodické tiskoviny, billboardy, plakáty, reklamní a inzertní výrobky, psací potřeby a potřeby pro umělce, veškeré polygrafické výrobky, papír a výrobky z papíru, lepenka, kartonážní výrobky, fotografie, pohlednice, obaly a upomínkové předměty spadající do této třídy; (35) služby v marketingu a v etických zásadách prodeje, automatizované zpracování dat a informací, informace obchodní, podnikatelské a reklamní služby prostřednictvím Internetu a/nebo prostřednictvím jakéhokoliv média, zejména prostřednictvím telefonní sítě, datové nebo informační sítě, organizace a realizace výstav i mezinárodních veletrhů k reklamním a obchodním účelům, provozování ploch pro výstavy a realizaci výstavních expozic k obchodním a reklamním účelům, reklama, propagace, inzerce, vydávání a distribuce propagačních materiálů, pomoc při řízení obchodní činnosti, komercializace a publicita v uvedených výrobcích; (36) sdružování realitních kancelářů a realitních makléřů včetně vytváření norem i pravidel jejich chování na trhu s nemovitým majetkem, organizování burzy nemovitosti, zprostředkovatelské služby v oblasti odhadů nemovitého majetku, služby v oblasti navazování kontaktů se zahraničními organizacemi v oblasti realit a s developery, poskytování, šíření a výměna informací prostřednictvím globálních telekomunikačních sítí a Internetu v oblasti trhu s nemovitým majetkem, konzultační a poradenské služby v oblasti bytového a nebytového fondu a realit v tuzemsku a zahraničí včetně souvisejících právních a cenových norem a/nebo předpisů, expertízy v oblasti nemovitého majetku; (39) distribuce vzdělávacích a uživatelských tiskovin; (41) organizace veletrhů k vzdělávacím a výchovným účelům, služby v oblasti vzdělávání, vydávání vzdělávacích a uživatelských tiskovin, lektorské a edukativní služby, pořádání a zajišťování odborných kolokvií, konferencí, přednášek, kurzů, seminářů a besed, vzdělávací činnost v oblasti managementu, právních norem, výcviku a etiky prodeje včetně ostatních služeb souvisejících s odborným růstem pracovníků realitních kancelářů, se zvyšováním úrovně jejich služeb i ochrany klientů, služby v oblasti společensko-vzdělávacích akcí, jejich organizování i pořádání, služby publikační, redakční, vydavatelské a nakladatelské, vydávání zpravodaje a/nebo ostatních periodických nebo neperiodických tiskovin, veškeré služby v oblasti vzdělávání, výstavní činnost ke kulturním a výchovným účelům, provozování ploch pro výstavy a realizaci výstavních expozic ke vzdělávacím a výchovným účelům, překladatelské a redakční služby; (42) služby v oblasti zastupování členů asociace ve vztahu ke státním orgánům i jiným orgánům v tuzemsku i v zahraničí, právní služby, počítačové systémy (tvorba), programování počítačové, šíření

www prezentací.
(511) 9, 16, 35, 36, 39, 41, 42
(210) O-184568

(111) **258863**
(220) 07.11.2002
(151) 27.11.2003
(540)

PLAGRON

(730) **Michal Otípka**, Nučická 1754/15, Praha 15 - Hostivař, 11500, CZ
(510) (1) hnojiva pro zemědělství, hnojiva, substráty (bezzeminové rostlinné), zemina pro pěstování, zahradnické chemikálie; (44) zahradnické služby, zahradnictví, zemědělská činnost.
(511) 1, 44
(210) O-185377

(111) **259737**
(220) 08.11.2002
(151) 23.12.2003
(540)

Engel s.r.o.

(730) **Engel, s.r.o.**, Mikšíčkova 44, Brno, 61500, CZ
(740) Ing. Brandeis Milan, Husovo nám. 17, Ledeč nad Sázavou, 58401
(510) (6) tabule kovové, tabule magnetické; (7) skartovací stroje, řezačky papíru, laminovací stroje; (9) promítací přístroje, zpětné projektoři, diapropjektory, video a dataprojektory, včetně příslušenství, jako popisovače, čočkové systémy a podobně; (20) vývěsní tabule, rozvrhové tabule.
(511) 6, 7, 9, 20
(210) O-185416

(111) **260196**
(220) 01.03.2002
(151) 26.01.2004
(540)



(730) **PepsiCo, Inc.**, 700 Anderson Hill Road, Purchase, 10577, NY, US
(740) Společná advokátní kancelář Všecka Zelený Švorčík Kalenský a partneři, JUDr. Otakar Švorčík, Hálkova 2, Praha 2, 12000
(510) (32) minerální a sodové vody a jiné nealkoholické nápoje, ovocné nápoje a ovocné džusy, sirupy a jiné přípravky pro přípravu nápojů.
(511) 32
(210) O-177295

(111) **260245**
(220) 07.11.2002
(151) 26.01.2004
(540)

GROWSHOP

(730) **Michal Otípka**, Nučická 1754/15, Praha 15 - Hostivař, 11500, CZ
(510) (1) hnojiva pro zemědělství, hnojiva, substráty (bezzeminové rostlinné), zemina pro pěstování, zahradnické chemikálie; (44) zahradnické služby, zahradnictví, odborné poradenství v oboru zahradnictví, zemědělská činnost.

(511) 1, 37, 44
(210) O-185379

(111) **261761**
(220) 14.03.2002
(151) 23.03.2004
(540)

MODRÝ ANĎĚL

(730) **Robert Faltýnek**, Krynická 491/1, Praha 8, 18100, CZ
(510) (35) pronájem reklamních ploch; (39) pronájem automobilů, automobilová doprava, zprostředkování dopravy, doručovací služby, zprostředkování přepravy.
(511) 35, 39
(210) O-177794

(111) **266629**
(220) 21.08.2002
(151) 26.10.2004
(540)



(730) **VŘÍDELNÍ SŮL, spol. s r.o.**, Na Výhledě 886/3a, Karlovy Vary, 36017, CZ
(740) ZEMAN - podkrušnohorská patentová a známková kancelář, Zeman Petr, Hradní 301, Lohet, 35733
(510) (5) soli vřidelní a zřidelní, soli do koupelí léčebné, výrobky ze solí vřidelních a zřidelních, sůl nekarbonizovaná, koncentráty přírodních solí, roztoky přírodních solí, léčebné minerální vody s obsahem přírodních minerálních solí, přípravky ze solí; (16) periodické a neperiodické tiskoviny, propagační, informační a reklamní materiály na papírovém nosiči, obaly z papíru a plastů v rámci této třídy, sáčky a tašky z papíru a plastů.
(511) 5, 16
(210) O-182782

(111) **267334**
(220) 02.09.2002
(151) 10.11.2004
(540)



(730) **MP Krásno, a.s.**, Hranická 430, Valašské Meziříčí, 75761, CZ
(740) JUDr. Miroslava Hořinková, areál a.s. DEZA, Valašské Meziříčí, 75728
(510) (5) potraviny a potravinové přípravky přizpůsobené pro lékařské účely, například dietní potraviny na bázi masa, mléka, cereálií, ovoce nebo zeleniny, potraviny pro batolata; (9) nosiče informací se záznamem zvuku a nebo obrazu v rozsahu třídy 9, elektronické publikace, software; (18) surové kůže z jatečných zvířat; (29) potravinářské výrobky v rozsahu třídy 29, maso a masné výrobky, masové konzervy, masové polotovary, masové paštiky a pomazánky, masové výtažky, uzeniny všeho druhu, ryby, drůbež, zvěřina, rostlinné a živočišné jedlé oleje a tuky, sádlo, vejce, mléko, mléčné nápoje a mléčné výrobky, ovoce a zelenina konzervované, sušené a zavařené, želé, džemy, kompoty; (30) potravinářské výrobky v rozsahu třídy 30, káva, čaj, kakao, cukr, rýže, kávové náhražky, mouka a přípravky z obilnin, chléb, pečivo, cukrovinky, zmrzlina, med, sirup, koření, droždí, prášky do těsta, sůl, hořčice, ocet, nálevy k

ochucení; (31) živá zvířata, krmiva a krmné směsi, čerstvé ovoce a zelenina, slad; (35) zprostředkovatelské služby v oblasti obchodu, účetnictví a účetní poradenství, obchodní management a podnikové poradenství, marketing, reklama a propagace; (37) opravy a údržba potravinářských strojů a zařízení, opravy a údržba motorových vozidel a jejich příslušenství; (38) šíření informací prostřednictvím veřejných datových sítí, např. v Internetu; (39) skladování zboží, silniční doprava, doprava zboží a manipulace s nákladem; (41) vzdělávací činnost; (43) hostinská činnost, stravovací a ubytovací služby; (44) léčebná rehabilitace.

(511) 5, 9, 18, 29, 30, 31, 35, 37, 38, 39, 41, 43, 44
(210) O-183089

(111) **267370**
(220) 29.01.2002
(151) 29.11.2004
(540)



(730) **1. Kaspo-Orcar a.s.**, Nádražní 1179, Vratimov, 73932, CZ
(740) Advokátní a patentová kancelář, Mgr. Klára Studená, advokátka, patentový zástupce, Komunardů 36, Praha 7, 17000
(510) (6) kovové bezpečnostní zámky pro uzamykání řadící páky, ruční brzdy, pedálů, volantu, dveří, kapoty a obdobných pohyblivých součástí motorových vozidel; (9) elektrické bezpečnostní zámky pro uzamykání pohyblivých součástí motorových vozidel; (12) mechanická i elektrická zabezpečovací zařízení proti zcizení motorových vozidel; (37) montáž a demontáž zabezpečovací techniky, zejména motorových vozidel, její úpravy a opravy; (42) výzkum a vývoj v oblasti zabezpečovací techniky, zejména zámek, inženýrské služby a technické poradenství v oboru zabezpečovací techniky motorových vozidel.
(511) 6, 9, 12, 37, 42
(210) O-176066

(111) **272547**
(220) 27.09.2002
(151) 25.05.2005
(540)

BierBrand B. T. Carpe Diem

(730) **Heineken Česká republika, a.s.**, U Pivovaru 1, Krušovice, 27053, CZ
(740) JUDr. Milan Kyjovský, advokát, Poštovská 8c, p.p. 225, Brno, 60100
(510) (16) papírové reklamní předměty, papírové etikety, papírové podtácky, papírenské zboží, papírové tašky, umělohmotné tašky, papírové kelímky, těžitka, viněty, pasparty, plakáty, účtenky, papírové visačky, papírové ubrusy, papírové průkazy, psací potřeby; (21) zboží skleněné, zejména lahve, porcelánové nádoby, nádoby z plastu, zboží skleněné, sklenice; (28) hry - hlavolamy; (35) reklamní a inzertní činnost.
(511) 16, 21, 28, 35
(210) O-184032

(111) **279151**
(220) 29.01.2002
(151) 22.03.2006
(540)

Academy Partners

(730) **Academy partners, spol. s r.o.**, Husitská 160/49, Praha 3, 13000, CZ
(740) BOHEMIA PATENT, Ing. Jana Vanděliková, Spálená 97/29, Praha 1, 11000
(510) (9) data, databáze a jiné informační produkty na magnetických, elektronických a optických nosičích, související software a hardware, nosiče dat všeho druhu spadající do tř. 9, elektronické a datové sítě, multimediální aplikace, 3D animace,

multimediální informační katalogy, elektronické časopisy, elektronická periodika a knihy v elektronické podobě, software pro počítače, programové vybavení pro informační technologie a pro komunikaci, programové vybavení umožňující elektronické obchodování, videohry, nahraný software na CD a DVD discích a magnetických médiích, magnetické disky, optické disky, systémy informačních technologií zařazené do tř. 9, systémy výpočetní, komunikační a informační techniky zařazené ve tř. 9, elektronické řídicí systémy a přístroje; (16) papír, výrobky z papíru, periodické a neperiodické publikace, knihy, časopisy, brožury, fotografie, informační produkty a reklamní materiály na papírových nosičích, data a databáze na papírových nosičích, tištěné manuály, učební pomůcky s výjimkou přístrojů; (35) marketing, činnost organizačních a ekonomických poradců, ekonomické prognózy, zpracování a zprostředkování technicko-ekonomických studií a finančně ekonomických studií, obchodní nebo podnikatelské informace, komerční informační kancelář, systemizace informací do počítačové databáze, marketingové studie, obchodní průzkum, průzkum trhu, zprostředkovatelská činnost v oblasti obchodu a obchodních služeb, pomoc při řízení obchodních podniků, služby a poradenství v obchodní činnosti, obchodní management a podnikové poradenství, obchodní a podnikatelský průzkum, personální poradenství, provádění rešerší, vyhledávání, indexování, spojování a uspořádání dat pro Internet, elektronické komunikační sítě a elektronické databáze, příprava elektronických pozvánek, kompilace, uspořádání a řízení informací ze vzdálených zdrojů, vše prostřednictvím elektronických komunikačních sítí, poradenské a konzultační služby v oblasti reklamy na Internetu, poskytování informací a jiných informačních produktů komerčního rázu, poskytování multimediálních informací komerčního rázu, komerční využití Internetu v oblastech komerčních internetových médií a vyhledávacích služeb, on-line inzerce, prezentace uživatelů na stránkách World Wide Web v počítačové síti Internet, systemizace informací do počítačových databází, obchodní management a podnikové poradenství, obchodní nebo podnikatelské informace, marketingové studie; (41) vydavatelská činnost, nakladatelská činnost, nahrávání nosičů zvukových nebo obrazově zvukových, převádění médií do elektronické podoby a jejich šíření, vydávání elektronických knih a časopisů on line, vydávání knih, vydávání textů, s výjimkou reklamních nebo náborových.

(511) 9, 16, 35, 41

(210) O-176107

Zániky ochranných známek uplynutím doby platnosti

Kapitola obsahuje údaje o ochranných známkách, které zanikly uplynutím doby platnosti podle ustanovení § 29 odst. 1 zákona č. 441/2003 Sb.

Číslo zápisu	Datum zániku
160611	01.07.2011
161469	29.06.2011
162070	29.06.2011
164859	30.06.2011
171735	01.07.2011
171737	01.07.2011
171738	02.07.2011
171742	02.07.2011
171745	02.07.2011
171831	01.07.2011
172038	02.07.2011
172039	02.07.2011
172041	02.07.2011
172042	02.07.2011
172048	02.07.2011
172053	02.07.2011
172103	02.07.2011
183608	02.07.2011
183609	02.07.2011
183610	02.07.2011
242728	29.06.2011
242732	29.06.2011
244481	29.06.2011
244996	29.06.2011
244998	29.06.2011
245000	29.06.2011
245001	29.06.2011
245004	29.06.2011
245005	29.06.2011
245006	29.06.2011
245007	29.06.2011
245008	29.06.2011
245681	29.06.2011
246429	29.06.2011

Vzdání se práv k ochranné známce

Vlastník ochranné známky se může podle ustanovení § 30 zákona č. 441/2003 Sb. u Úřadu písemným prohlášením vzdát práv k ochranné známce v rozsahu všech výrobků nebo služeb, pro které byla zapsána, nebo některých z nich. Účinky tohoto prohlášení nastávají dnem doručení prohlášení vlastníka ochranné známky Úřadu a nelze je vzít zpět. V této kapitole je tedy uvedeno datum účinnosti vzdání se práv k ochranné známce. Pokud se vlastník vzdal práv k ochranné známce jen v rozsahu některých výrobků a služeb, je pod příslušným INID kódem zveřejněn rovněž zbývající seznam výrobků a služeb, pro které ochranné známka zůstává zapsána.

Tato kapitola dále zahrnuje údaje o ochranných známkách, u kterých vlastník písemným prohlášením omezil rozsah ochrany ve vztahu k prvku ochranné známky.

(111) 317324

(540)

RENEOS

(510) (5) léčiva, farmaceutické přípravky humánní s výjimkou oftalmologických a očních výrobků a výrobků týkajících se zraku.

(511) 5

(210) O-480884

s účinností ode dne 06.01.2012/částečné vzdání se práv k ochranné známce

Změny vlastníků ochranných známek

Kapitola obsahuje údaje o ochranných známkách, které byly převedeny nebo přešly ve smyslu ustanovení § 15 odst. 1, 2 a § 16 zákona č. 441/2003 Sb. na jiného vlastníka v rozsahu všech zapsaných výrobků nebo služeb.

Číslo zápisu	Dřívější vlastník	Nynější vlastník	S účinností od
155613	Sudnif AS, Baarerstrasse 63, Zug, CH	Findus Sverige Aktiebolag, 267 81 Bjuv, SE	11.01.2012
219491	Sudnif SA, Baarerstrasse 63, Zug, CH	Findus Sverige Aktiebolag, 267 81 Bjuv, SE	11.01.2012
240543	NuGenesis Technologies Corporation, 1900 West Park Drive, Westborough, MA, US	Waters Technologies Ireland Limited, 30 Herbert Street, Dublin, IE	17.01.2012
247711	Ing. Oldřich Pejčoch, Vlčnov 102, Starý Jičín, 74231, CZ	Páleníková Sáša, Na Hřebenech II/25, Praha 4, 14700, CZ Páleníková Linda, Na Hřebenech II/25, Praha 4, 14700, CZ Pejčoch Oldřich Ing., Vlčnov 102, Starý Jičín, 74231, CZ	13.01.2012
253481	H. BLOCH a.s., Videňská 232/116B, Brno, 61900, CZ	Jadníčková Hana, Kozlíkova 525, Bilovice nad Svitavou, 66401, CZ	13.01.2012
254405	H. BLOCH a.s., Videňská 232/116B, Brno, 61900, CZ	Jadníčková Hana, Kozlíkova 525, Bilovice nad Svitavou, 66401, CZ	13.01.2012
255569	SUDNIF SA, Baarerstrasse 63, Zug, CH	Findus Sverige Aktiebolag, 267 81 Bjuv, SE	11.01.2012
270128	Segestria system s.r.o., Hradní 27/37, Ostrava - Slezská Ostrava, 71000, CZ	Trocamiento a.s., U Jeslí 840/4, Ostrava, Muglinov, 71200, CZ	11.01.2012
275537	Švéda Zdeněk Ing., Dvakačovice 67, Hrochův Týnec, 53862, CZ	Švédová Barbora Mgr., ČSA 352, Dašice, 53303, CZ	16.01.2012
278428	BREWER s.r.o., Masná 7, Ostrava, 70200, CZ	Sorbi Investments Sp. z o.o., Al. Jerozolimskie 56C, Varšava, PL	13.01.2012
281958	BREWER s.r.o., Masná 7, Ostrava - Moravská Ostrava, 70200, CZ	Sorbi Investments Sp. z o.o., Al. Jerozolimskie 56C, Varšava, PL	13.01.2012
282607	BREWER s.r.o., Masná 7, Ostrava - Moravská Ostrava, 70200, CZ	Sorbi Investments Sp. z o.o., Al. Jerozolimskie 56C, Varšava, PL	13.01.2012
282608	BREWER s.r.o., Masná 7, Ostrava - Moravská Ostrava, 70200, CZ	Sorbi Investments Sp. z o.o., Al. Jerozolimskie 56C, Varšava, PL	13.01.2012
283116	BREWER, s.r.o., Masná 7, Ostrava - Moravská Ostrava, 70200, CZ	Sorbi Investments Sp. z o.o., Al. Jerozolimskie 56C, Varšava, PL	13.01.2012
283218	BREWER s.r.o., Masná 7, Ostrava - Moravská Ostrava, 70200, CZ	Sorbi Investments Sp. z o.o., Al. Jerozolimskie 56C, Varšava, PL	13.01.2012
284014	BREWER s.r.o., Masná 7, Ostrava - Moravská Ostrava, 70200, CZ	Sorbi Investments Sp. z o.o., Al. Jerozolimskie 56C, Varšava, PL	13.01.2012
285054	Švéda Zdeněk Ing., Dvakačovice 67, Hrochův Týnec, 53862, CZ	Švédová Barbora Mgr., ČSA 352, Dašice, 53303, CZ	16.01.2012
287798	BREWER s.r.o., Masná 7, Ostrava - Moravská Ostrava, 70200, CZ	Sorbi Investments Sp. z o.o., Al. Jerozolimskie 56C, Varšava, PL	13.01.2012
289228	ŠMÍRA - PRINT, s.r.o., Rudná 977/98, Ostrava - Zábřeh, 70030, CZ	Varaďa Václav, Sokolovská 404, Kopřivnice, 74221, CZ Varaďová Renáta, Sokolovská 404, Kopřivnice, 74221, CZ	17.01.2012
295028	BREWER s.r.o., Masná 7, Ostrava, 70200, CZ	Sorbi Investments Sp. z o.o., Al. Jerozolimskie 56C, Varšava, PL	13.01.2012
296271	Spálený mlýn s.r.o., U Spáleného mlýna 103, Líšnice, Mníšek pod Brdy, 25210, CZ	JMX.CZ s.r.o., Vančurova 335, Roztoky u Prahy, 25263, CZ	12.01.2012
297140	ITA-International Trading Agencies, spol. s r.o., Konviktská 5/263, Praha 1, 11000, CZ	FARAH FOOD s.r.o., Myslíkova 209/5, Praha 1, 11000, CZ	11.01.2012

Číslo zápisu	Dřívější vlastník	Nynější vlastník	S účinností od
298840	MediaFax s.r.o., Kříženeckého náměstí 1078/5A, Praha 5, 15200, CZ	CET 21 spol. s r.o., Kříženeckého nám. 1078/5, Praha 5, 15200, CZ	17.01.2012
298841	MediaFax s.r.o., Kříženeckého náměstí 1078/5A, Praha 5, 15200, CZ	CET 21 spol. s r.o., Kříženeckého nám. 1078/5, Praha 5, 15200, CZ	17.01.2012
298842	MediaFax s.r.o., Kříženeckého náměstí 1078/5A, Praha 5, 15200, CZ	CET 21 spol. s r.o., Kříženeckého nám. 1078/5, Praha 5, 15200, CZ	17.01.2012
299805	PROTEIN FOODS, s.r.o., Tyršova 682, Vejprnice, 33027, CZ	Prompt SR, s.r.o., Petrovanská 34, 080 01 Prešov, SK	17.01.2012
300363	MediaFax s.r.o., Kříženeckého náměstí 1078/5A, Praha 5, 15200, CZ	CET 21 spol. s r.o., Kříženeckého nám. 1078/5, Praha 5, 15200, CZ	17.01.2012
300364	MediaFax s.r.o., Kříženeckého náměstí 1078/5A, Praha 5, 15200, CZ	CET 21 spol. s r.o., Kříženeckého nám. 1078/5, Praha 5, 15200, CZ	17.01.2012
300365	MediaFax s.r.o., Kříženeckého náměstí 1078/5A, Praha 5, 15200, CZ	CET 21 spol. s r.o., Kříženeckého nám. 1078/5, Praha 5, 15200, CZ	17.01.2012
300366	MediaFax s.r.o., Kříženeckého náměstí 1078/5A, Praha 5, 15200, CZ	CET 21 spol. s r.o., Kříženeckého nám. 1078/5, Praha 5, 15200, CZ	17.01.2012
300367	MediaFax s.r.o., Kříženeckého náměstí 1078/5A, Praha 5, 15200, CZ	CET 21 spol. s r.o., Kříženeckého nám. 1078/5, Praha 5, 15200, CZ	17.01.2012
300623	MediaFax s.r.o., Kříženeckého náměstí 1078/5A, Praha 5, 15200, CZ	CET 21 spol. s r.o., Kříženeckého nám. 1078/5, Praha 5, 15200, CZ	17.01.2012
300624	MediaFax s.r.o., Kříženeckého náměstí 1078/5A, Praha 5, 15200, CZ	CET 21 spol. s r.o., Kříženeckého nám. 1078/5, Praha 5, 15200, CZ	17.01.2012
300625	MediaFax s.r.o., Kříženeckého náměstí 1078/5A, Praha 5, 15200, CZ	CET 21 spol. s r.o., Kříženeckého nám. 1078/5, Praha 5, 15200, CZ	17.01.2012
300626	MediaFax s.r.o., Kříženeckého náměstí 1078/5A, Praha 5, 15200, CZ	CET 21 spol. s r.o., Kříženeckého nám. 1078/5, Praha 5, 15200, CZ	17.01.2012
301805	MediaFax s.r.o., Kříženeckého náměstí 1078/5A, Praha 5, 15200, CZ	CET 21 spol. s r.o., Kříženeckého nám. 1078/5, Praha 5, 15200, CZ	17.01.2012
304011	MediaFax s.r.o., Kříženeckého náměstí 1078/5A, Praha 5, 15200, CZ	CET 21 spol. s r.o., Kříženeckého nám. 1078/5, Praha 5, 15200, CZ	17.01.2012
305834	ŠMÍRA - PRINT, s.r.o., Rudná 977/98, Ostrava - Zábřeh, 70030, CZ	Varaďa Václav, Sokolovská 404, Kopřivnice, 74221, CZ Varaďová Renáta, Sokolovská 404, Kopřivnice, 74221, CZ	17.01.2012
317782	PROTEIN FOODS, s.r.o., Tyršova 682, Vejprnice u Plzně, 33027, CZ	Prompt SR, s.r.o., Petrovanská 34, 080 01 Prešov, SK	17.01.2012
320004	Jyxo, s.r.o., Kříženeckého nám. 1078/5, Praha 5, 15200, CZ	CET 21 spol. s r.o., Kříženeckého nám. 1078/5, Praha 5, 15200, CZ	17.01.2012

Změny v údajích o vlastních ochranných známkách

Kapitola obsahuje ochranné známky, u kterých byla v rejstříku ochranných známkách vyznačena změna v údajích o vlastních ve smyslu ustanovení § 27 odst. 2 a 7 zákona č. 441/2003 Sb.

Číslo zápisu	Vlastník	S účinností od
160936	Biotika a.s., Slovenská Lupča 566, 97613, SK	12.01.2012
165016	Biotika a.s., Slovenská Lupča 566, 97613, SK	12.01.2012
165410	UNITED ARTISTS CORPORATION, 245 N. Beverly Drive, Beverly Hills, CA, US	16.01.2012
165583	S&NF Limited, 2-4 Broadway Park, South Gyle Broadway, Edinburgh EH12 9JZ, GB	16.01.2012
165584	S&NF Limited, 2-4 Broadway Park, South Gyle Broadway, Edinburgh EH12 9JZ, GB	16.01.2012
174469	Sumitomo Chemical Co., Ltd., 27-1, Shinkawa 2-chome, Chuo-ku, Tokyo 104-8260, JP	17.01.2012
174470	Sumitomo Chemical Co., Ltd., 27-1, Shinkawa 2-chome, Chuo-ku, Tokyo 104-8260, JP	17.01.2012
175014	WRANGLER APPAREL CORP., 3411 Silverside Road, 19810 Wilmington, DE, US	16.01.2012
175114	ORITEST spol. s r.o., Staropramenná 3117/17, Praha 5 - Smíchov, 15000, CZ	16.01.2012
176346	EKOKLIMA akciová spoločnosť, Jeřábkova 730, Milevsko, 39901, CZ	16.01.2012
177791	PRISIMA, spol. s r.o., Bukovanského 12/869, Ostrava, 71000, CZ	12.01.2012
177880	Sumitomo Chemical Co., Ltd., 27-1, Shinkawa 2-chome, Chuo-ku, Tokyo 104-8260, JP	17.01.2012
178044	Stanford a.s., Kříženeckého náměstí 322/5, Praha 5, Hlubočepy, 15200, CZ	12.01.2012
181811	Reebok International Limited, 4th Floor, 11/12 Pall Mall, London SW1 Y5LU, GB	11.01.2012
211572	KULIČKOVÉ ŠROUBY KUŘIM, a.s., Blanenská 1277, Kuřim, 66434, CZ	12.01.2012
217210	KULIČKOVÉ ŠROUBY KUŘIM, a.s., Blanenská 1277, Kuřim, 66434, CZ	12.01.2012
221774	Centrum zdravého spánku a.s., Jeremiášova 1950/7, České Budějovice, 37002, CZ	16.01.2012
225985	PAROLA, spol. s r.o., Fritzova 1552/34, Jihlava, 58601, CZ	11.01.2012
226048	PAROLA, spol. s r.o., Fritzova 1552/34, Jihlava, 58601, CZ	11.01.2012
240787	KULIČKOVÉ ŠROUBY KUŘIM, a.s., Blanenská 1277, Kuřim, 66434, CZ	12.01.2012
245167	Stanford a.s., Kříženeckého náměstí 322/5, Praha 5, Hlubočepy, 15200, CZ	12.01.2012
245309	Stanford a.s., Kříženeckého náměstí 322/5, Praha 5, Hlubočepy, 15200, CZ	12.01.2012
246801	Stanford a.s., Kříženeckého náměstí 322/5, Praha 5, Hlubočepy, 15200, CZ	12.01.2012
248563	CardHouse s.r.o., Revoluční 178/3, Ústí nad Labem, 40001, CZ	12.01.2012
248650	TEVA Czech Industries s.r.o., Ostravská 29, Opava - Komárov, 74770, CZ	17.01.2012
250220	Vamix, naamloze vennootschap, Moutstraat 64, 9000 Gent, BE	11.01.2012
251475	Bc. David Walter, K Sídlíšti 1728/31, Praha 4, 14000, CZ	16.01.2012
251490	Viktor Procházka-WALKERJET, Tatiná 32, pošta Třemošná, 33011, CZ	13.01.2012
253481	H. BLOCH a.s., Vídeňská 232/116B, Brno, 61900, CZ	13.01.2012
253807	ANO..., s.r.o., K Prádlu 934/3, Horní Suchá, 73535, CZ	17.01.2012
254405	H. BLOCH a.s., Vídeňská 232/116B, Brno, 61900, CZ	13.01.2012
255559	SIMONE Research Group s.r.o., Římská 103/12, Praha 2 - Vinohrady, 12000, CZ	12.01.2012
268754	H Q H SYSTEM spol. s r.o., Koněvova 188, Praha 3, 13000, CZ	16.01.2012
278432	Centrum zdravého spánku a.s., Jeremiášova 1950/7, České Budějovice, 37002, CZ	16.01.2012
281750	Terinvest, spol. s r. o., Americká 459/27, Praha 2 - Vinohrady, 12000, CZ	13.01.2012
284966	Fortuna Loterie a.s., Vodičkova 30, Praha 1, 11000, CZ	17.01.2012
284967	Fortuna Loterie a.s., Vodičkova 30, Praha 1, 11000, CZ	17.01.2012
284968	Fortuna Loterie a.s., Vodičkova 30, Praha 1, 11000, CZ	17.01.2012
284969	Fortuna Loterie a.s., Vodičkova 30, Praha 1, 11000, CZ	17.01.2012
284988	Fortuna Loterie a.s., Vodičkova 30, Praha 1, 11000, CZ	17.01.2012

Číslo zápisu	Vlastník	S účinností od
287141	Fortuna Loterie a.s., Vodičkova 30, Praha 1, 11000, CZ	17.01.2012
287159	Fortuna Loterie a.s., Vodičkova 30, Praha 1, 11000, CZ	17.01.2012
287160	Fortuna Loterie a.s., Vodičkova 30, Praha 1, 11000, CZ	17.01.2012
287161	Fortuna Loterie a.s., Vodičkova 30, Praha 1, 11000, CZ	17.01.2012
287162	Fortuna Loterie a.s., Vodičkova 30, Praha 1, 11000, CZ	17.01.2012
287163	Fortuna Loterie a.s., Vodičkova 30, Praha 1, 11000, CZ	17.01.2012
287164	Fortuna Loterie a.s., Vodičkova 30, Praha 1, 11000, CZ	17.01.2012
288645	Centrum zdravého spánku a.s., Jeremiášova 1950/7, České Budějovice, 37002, CZ	16.01.2012
289962	PRAGUE CARD, spol. s r.o., 5. května 1640/65, Praha 4 - Nusle, 14021, CZ	13.01.2012
293055	PRAGUE CARD, spol. s r.o., 5. května 1640/65, Praha 4 - Nusle, 14021, CZ	13.01.2012
293645	Fortuna Loterie a.s., Vodičkova 30, Praha 1, 11000, CZ	17.01.2012
294583	Fortuna Loterie a.s., Vodičkova 30, Praha 1, 11000, CZ	17.01.2012
302087	Fortuna Loterie a.s., Vodičkova 30, Praha 1, 11000, CZ	17.01.2012
304504	Fortuna Loterie a.s., Vodičkova 30, Praha 1, 11000, CZ	17.01.2012
305542	Fortuna Loterie a.s., Vodičkova 30, Praha 1, 11000, CZ	17.01.2012
306059	Fortuna Loterie a.s., Vodičkova 30, Praha 1, 11000, CZ	17.01.2012
308569	PRAGUE CARD, spol. s r.o., 5. května 1640/65, Praha 4 - Nusle, 14021, CZ	13.01.2012
308611	Fortuna Loterie a.s., Vodičkova 30, Praha 1, 11000, CZ	17.01.2012
319100	Fortuna Loterie a.s., Vodičkova 30, Praha 1, 11000, CZ	17.01.2012
321396	Fortuna Loterie a.s., Vodičkova 30, Praha 1, 11000, CZ	17.01.2012
321397	Fortuna Loterie a.s., Vodičkova 30, Praha 1, 11000, CZ	17.01.2012
321398	Fortuna Loterie a.s., Vodičkova 30, Praha 1, 11000, CZ	17.01.2012
321481	Fortuna Loterie a.s., Vodičkova 30, Praha 1, 11000, CZ	17.01.2012
321482	Fortuna Loterie a.s., Vodičkova 30, Praha 1, 11000, CZ	17.01.2012
321594	Fortuna Loterie a.s., Vodičkova 30, Praha 1, 11000, CZ	17.01.2012
321595	Fortuna Loterie a.s., Vodičkova 30, Praha 1, 11000, CZ	17.01.2012
321596	Fortuna Loterie a.s., Vodičkova 30, Praha 1, 11000, CZ	17.01.2012
321597	Fortuna Loterie a.s., Vodičkova 30, Praha 1, 11000, CZ	17.01.2012
321700	Fortuna Loterie a.s., Vodičkova 30, Praha 1, 11000, CZ	17.01.2012
322424	Fortuna Loterie a.s., Vodičkova 30, Praha 1, 11000, CZ	17.01.2012
322425	Fortuna Loterie a.s., Vodičkova 30, Praha 1, 11000, CZ	17.01.2012
322426	Fortuna Loterie a.s., Vodičkova 30, Praha 1, 11000, CZ	17.01.2012
322427	Fortuna Loterie a.s., Vodičkova 30, Praha 1, 11000, CZ	17.01.2012
322428	Fortuna Loterie a.s., Vodičkova 30, Praha 1, 11000, CZ	17.01.2012
322442	Fortuna Loterie a.s., Vodičkova 30, Praha 1, 11000, CZ	17.01.2012
322443	Fortuna Loterie a.s., Vodičkova 30, Praha 1, 11000, CZ	17.01.2012

Jiná oznámení

Změna v rejstříku patentových zástupců

Do rejstříku byla zapsána nová patentová zástupkyně:

	ke dni	registrační číslo
Mgr. Daniela Loskotová, LL.M.	1.1.2012	421