

### Číselné INID kódy pro označování bibliografických dat technických řešení

### INID Codes for the identification of bibliographic data of technical solutions

(Standard WIPO ST. 9 a ST. 80)

(11)	číslo patentu/zápisu/osvědčení	(11)	Number of the patent/registration/certification
(15)	datum zápisu průmyslového vzoru	(15)	Industrial design registration date
(21)	číslo přihlášky/zádsti	(21)	Application number
(22)	datum podání přihlášky/zádsti	(22)	Date of application filling
(23)	údaje o výstavní prioritě	(23)	Exhibition priority data
(28)	počet průmyslových vzorů	(28)	Number of industrial designs included in the application
(31)	číslo prioritní přihlášky	(31)	Number of priority application
(32)	datum podání prioritní přihlášky	(32)	Filling date of priority application
(33)	země priority	(33)	Priority country
(40)	datum zveřejnění přihlášky vynálezu	(40)	Date of publication of patent application
(45)	datum zveřejnění zapsaného průmyslového vzoru	(45)	Publication date of the registered industrial design
(47)	datum zveřejnění udělení patentu a zápisu užitého vzoru, datum zápisu užitého vzoru, datum oznámení udělení evropského patentu v Evropském patentovém věstníku	(47)	Publication date of patent granting and publication date of utility model registration, registration date of utility model, publication date of European patent granting in the European patent bulletin
(51)	mezinárodní patentové třídění/Locarnské třídění průmyslových vzorů	(51)	International Patent Classification/ Locarno Classification for Industrial Designs
(54)	název	(54)	Title
(55)	vyobrazení průmyslového vzoru	(55)	Reproduction of the industrial design
(57)	anotace	(57)	Abstract
(68)	číslo základního patentu	(68)	Number of the basic patent
(71)	označení přihlašovatele/zadatele	(71)	Applicant
(72)	označení původce	(72)	Inventor
(73)	označení majitele/vlastníka	(73)	Owner
(74)	označení zástupce	(74)	Attorney's name and address
(86)	číslo mezinárodní přihlášky	(86)	International application number
(87)	číslo mezinárodního zveřejnění	(87)	International publication number
(92)	datum a číslo první registrace přípravku pro Českou republiku	(92)	Date and number(s) of the first authorization to market the product in the CZ
(93)	datum, číslo a země první registrace přípravku v rámci Společenství	(93)	Date, number(s) and country of the first authorization to market the product in the EEC
(94)	doba platnosti osvědčení	(94)	Term of certification validity
(95)	označení a typ přípravku	(95)	Name of the product and product type
(96)	datum podání a číslo evropské patentové přihlášky	(96)	European patent application filling date and number
(97)	datum zveřejnění a číslo zveřejnění evropské patentové přihlášky v Evropském patentovém věstníku	(97)	European patent application publication date and publication number in the European patent bulletin

### Číselné INID kódy pro označování bibliografických dat ochranných známek

### INID codes and minimum required for the identification of bibliographics data relating to marks

(Standard WIPO ST.60)

(111)	Číslo zápisu ochranné známky (registrace)	(111)	Number of registration
(151)	Datum zápisu ochranné známky	(151)	Date of the registration
(210)	Číslo přihlášky ochranné známky (spisu)	(210)	Number of the application
(220)	Datum podání přihlášky	(220)	Date of filing of the application
(320)	Datum vzniku práva přednosti	(320)	Date of the first application
(442)	Datum zveřejnění přihlášky po průzkumu	(442)	Date of the publication of the examined application
(450)	Datum zveřejnění zápisu ochranné známky ve Věstníku	(450)	Date of publication of the registration
(510)	Seznam výrobků a služeb	(510)	List of goods and/or services
(511)	Číslo třídy výrobků a služeb	(511)	Number of the class of goods and/or services
(526)	Omezení rozsahu ochrany o prvek	(526)	Disclaimer
(540)	Znění nebo vyobrazení ochranné známky	(540)	Reproduction of the mark
(551)	Kolektivní ochranná známka	(551)	Collective mark
(554)	Prostorová ochranná známka	(554)	Three-dimensional mark
(558)	Ochranná známka tvořená pouze barvou nebo kombinací barev	(558)	Mark consisting exclusively of one or several colours
(583)	Datum právní moci rozhodnutí/výsledek rozhodnutí	(583)	Date of the legal force of the decision/ result of the decision
(591)	Údaje o barevnosti ochranné známky	(591)	Information concerning colour
(730)	Přihlašovatel/vlastník ochranné známky	(730)	The applicant or the holder of the mark
(740)	Zástupce	(740)	Name and address of the representative
(811)	Mezinárodní číslo zápisu ochranné známky	(811)	Number of the international registration
(890)	Kód státu ochrany mezinárodní ochranné známky	(890)	INID code of the state of the international mark

# Kódy pro kódování záhlaví oznámení publikovaných ve Věstníku

(Standard WIPO ST. 17)

BB9A	zveřejněné přihlášky vynálezů	MK4A	zánik patentů uplynutím doby platnosti
FG1K	zapsané užité vzory	MK4F	zánik autorských osvědčení uplynutím doby platnosti
FG4A	udělené patenty	MK4Q	zánik průmyslového vzoru uplynutím doby ochrany
FG4Q	zapsané průmyslové vzory	MM4A	zánik patentů pro nezaplacení ročních poplatků
LD3K	částečný výmaz užitého vzoru	MM4F	zánik autorských osvědčení pro nezaplacení ročních poplatků
LD4Q	částečný výmaz průmyslového vzoru	ND1K	prodloužení platnosti užitého vzoru
MA4A	zánik patentu vzdáním se	ND4Q	obnova doby ochrany průmyslového vzoru
MA4F	zánik autorských osvědčení vzdáním se	PA4A	změna autorského osvědčení na patent
MC3K	výmaz užitého vzoru	PC9A	změna dispozičního práva k vynálezu
MC4A	zrušení patentu	PD1K	převod práv a ostatní změny majitelů užitého vzoru
MC4F	zrušení autorského osvědčení	PD4A	převod práv a ostatní změny majitelů patentů
MC4Q	výmaz průmyslového vzoru	PD4Q	převod práv a ostatní změny vlastníků průmyslových vzorů
MH1K	zánik užitého vzoru vzdáním se	QA9A	nabídka licence
MH4A	částečné zrušení patentu	SB4A	zapsané patenty do rejstříku po odtajnění
MH4F	částečné zrušení autorského osvědčení	SB4F	zapsaná autorská osvědčení do rejstříku po odtajnění
MH4Q	zánik průmyslového vzoru vzdáním se		
MK1K	zánik užitého vzoru uplynutím doby platnosti		

## Opravy Změny Různé

### Opravy u přihlášek vynálezů s žádostí o udělení patentu

HA9A	jmenování vynálezce	HF9A	oprava dat
HB9A	oprava jmen	HG9A	oprava chyb v třídění
HC9A	změna jmen	HH9A	oprava nebo změna všeobecně
HD9A	oprava adres	HK9A	tiskové chyby v úřed. věstnících
HE9A	změna adres		

## Opravy ochranných dokumentů

patenty	autorská osvědčení	užitné vzory	průmyslové vzory	
TA4A	TA4F	TA1K	TA4Q	jmenování vynálezce
TB4A	TB4F	TB1K	TB4Q	oprava jmen
TC4A	TC4F	TC1K	TC4Q	změna jmen
TD4A	TD4F	TD1K	TD4Q	oprava adres
TE4A	TE4F	TE1K	TE4Q	změna adres
TF4A	TF4F	TF1K	TF4Q	oprava dat
TG4A	TG4F	TG1K	TG4Q	oprava chyb v třídění
TH4A	TH4F	TH1K	TH4Q	oprava nebo změna všeobecně
TK9A	TK9F	TK1K	TK4Q	tiskové chyby v úřed. věstnících

## Kódy pro označování zemí a mezinárodních organizací použité ve věstníku

AT	Rakousko
CH	Švýcarsko
CY	Kypr
CZ	Česká republika
DE	Spolková republika Německo
FR	Francie
GB	Velká Británie
IT	Itálie
JP	Japonsko
KR	Korejská republika
LB	Libanon
MT	Malta
NL	Nizozemí
PL	Polsko
SE	Švédsko
SI	Slovinsko
SK	Slovensko
US	Spojené státy americké

## Kódy pro označování států USA použité ve věstníku

CA	California
DE	Delaware
IL	Illinois
KY	Kentucky
MI	Michigan
NJ	New Jersey
NV	Nevada
NY	New York
OH	Ohio

## **BB9A Zveřejněné přihlášky vynálezů - přehled podle čísel přihlášek**

Dále uvedené přihlášky vynálezů byly zveřejněny dnem, uvedeným ve Věstníku podle zákona č. 527/1990 Sb., o vynálezech a zlepšovacích návrzích, ve znění pozdějších předpisů, a jsou k dispozici v patentové knihovně Úřadu průmyslového vlastnictví, Antonína Čermáka 2a, 160 68, Praha 6.

2010-78	<b>B 63 B 35/00</b>	(2006.01)
2010-140	<b>A 23 D 9/007</b>	(2006.01)
2010-217	<b>C 25 D 3/22</b>	(2006.01)
2010-303	<b>G 01 N 1/28</b>	(2006.01)
2010-336	<b>B 32 B 5/08</b>	(2006.01)
2010-515	<b>B 22 D 17/20</b>	(2006.01)
2010-520	<b>E 02 B 3/04</b>	(2006.01)
2010-527	<b>G 08 G 1/00</b>	(2006.01)
2010-529	<b>G 01 B 15/02</b>	(2006.01)
2010-531	<b>A 47 D 13/02</b>	(2006.01)
2010-532	<b>G 09 B 19/08</b>	(2006.01)
2011-21	<b>E 05 B 9/10</b>	(2006.01)
2011-37	<b>G 01 N 25/18</b>	(2006.01)
2011-259	<b>F 01 L 3/22</b>	(2006.01)
2011-328	<b>B 82 B 3/00</b>	(2006.01)
2011-333	<b>F 02 B 27/00</b>	(2006.01)
2011-498	<b>C 12 N 15/09</b>	(2006.01)

## Zveřejněné přihlášky vynálezů - řazené podle MPT

- (51) **A23D 9/007** (2006.01)  
**A61K 8/99** (2006.01)  
**C12M 1/00** (2006.01)  
**B01D 11/02** (2006.01)

(21) **2010-140**

(71) BP Medical s.r.o., Brno, CZ

(72) Kohout Petr, Nové Hradky, CZ

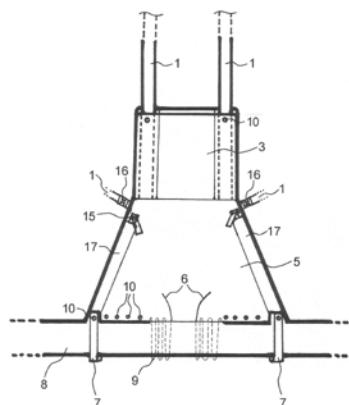
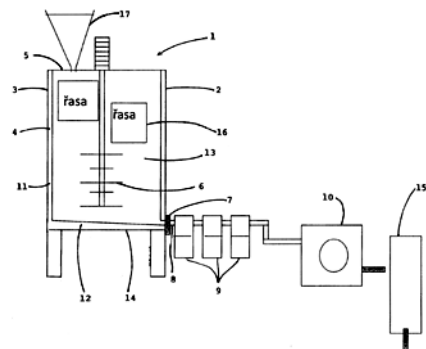
(72) Březina Vítězslav Ing. CSc., Brno, CZ

(54) **Způsob výroby potravinářského nebo kosmetického oleje obohaceného o extrakt z autotrofních a/nebo heterotrofních mikroorganismů, zařízení k provádění tohoto způsobu a potravinářský nebo kosmetický olej vyrobený tímto způsobem**

(22) 26.02.2010

(57) Způsob výroby potravinářského nebo kosmetického oleje obohaceného o extrakt z autotrofních a/nebo heterotrofních mikroorganismů a zařízení pro výrobu tohoto oleje. Olej (13) se zahřívá ve vyhřívané extrakční komoře (2), která je opatřena dvojitým pláštěm (3) s teplosným médiem (4) v meziplášťovém prostoru (11) a míchadlem (6), na teplotu v rozmezí od 4 °C do 80 °C. Do oleje (13) se přidá složka tvořená alespoň jedním druhem autotrofních a/nebo heterotrofních mikroorganismů ve stavu schopném extrakce, která probíhá po dobu v rozmezí od 1 h do 14 dní. Následně se směs z extrakční komory (2) zfiltruje na filtračním zařízení (9), kde se odfiltruje sediment z mikroorganismů a nakonec se filtrát plní do obalů.

(74) PatentCentrum Sedláč & Partners s.r.o., Husova 5, České Budějovice, 37001



- (51) **B22D 17/20** (2006.01)  
**B29C 45/17** (2006.01)

(21) **2010-515**

(71) Univerzita Tomáše Bati ve Zlíně, Zlín, CZ

(72) Jiránek Lukáš Bc., Zlín, CZ

(72) Hausnerová Berenika doc. Ing. Ph.D., Zlín, CZ

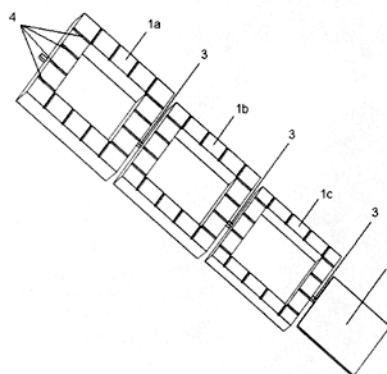
(72) Hartwig Thomas, Ritterhude, DE

(54) **Testovací výstřik pro hodnocení fázové separace u PIM kompondů**

(22) 29.06.2010

(57) Testovací výstřik sestává z dvou až pěti sériových plochých členů (1) ve tvaru rámečků, jejichž vnitřní geometrie je navzájem shodná a větší rozměry i tloušťka jsou u každého následného členu menší než u členu předchozího, přičemž na poslední ze sériových plochých členů (1) navazuje koncový plný plochý člen (2), odpovídající svým tvarem a rozměry vnitřní geometrii sériových plochých členů (1). Všechny uvedené členy jsou spolu postupně propojené krčky (3). Testovací výstřik je s výhodou vytvořen tak, že sériové ploché členy (1) i koncový plný plochý člen (2) mají čtvercový tvar, přičemž strana čtverce u koncového plného plochého členu (2) je v intervalu 5 až 20 mm.

(74) Ing. Dana Kreizlová, UTB ve Zlíně, nám. T. G. Masaryka 5555, Zlín, 76001



- (51) **A47D 13/02** (2006.01)  
**A45F 3/14** (2006.01)

(21) **2010-531**

(71) Kalousková Věra Mgr., Smiřice, CZ

(72) Kalousková Věra Mgr., Smiřice, CZ

(54) **Dětské nosítko**

(22) 02.07.2010

(57) Dětské nosítko je tvořeno upevňovacím a nosným dílce. Nosný dílec je tvořen zádovou opěrkou (5) s opěrkou (3) pro hlavičku. Upevňovací dílec je přitom tvořen bederním pásem (8) a ramenními popruhy (1) a nosný dílec je alespoň na jednom konci na upevňovacím dílci přestavitelný. Jak upevňovací, tak i nosný dílec jsou opatřeny zajišťovacími prostředky (10) nastavené polohy nosného dílce na upevňovacím dílci. Těmito zajišťovacími prostředky (10) mohou být zapínací patentky, knoflíky, spony a podobně.

(74) Jan Brykner, Resslova 741, Hradec Králové, 50002

- (51) **B32B 5/08** (2006.01)  
**B32B 5/16** (2006.01)  
**B32B 5/26** (2006.01)  
**B32B 5/28** (2006.01)  
**B32B 7/04** (2006.01)

(21) **2010-336**

(71) Vysoká škola technická a ekonomická v Českých Budějovicích, České Budějovice, CZ

(72) Hynek Petr Ing., Bavorov, CZ

(72) Bednářová Petra Ing. Ph.D., České Budějovice, CZ

(72) Hynková Alena Ing., České Budějovice, CZ

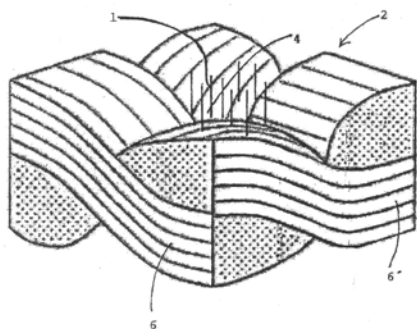
(54) **Kompozitový díl a způsob jeho výroby**

(22) 30.04.2010

(57) Kompozitový díl podle řešení zahrnuje alespoň dvě na sobě ležící laminy, tj. vrstvy vláknových výztuží (2, 2') z

dlouhých vláken, prosycené pojivem (3). Podle řešení díl obsahuje alespoň jednu oblast s interlaminární vláknovou výztuží (4), tvořenou krátkými vlákny (1) orientovanými v podstatě kolmo k povrchu vláknových výztuží (2, 2') lamin. Krátká vlákna (1) se nanášejí mezi vláknové výztuže (2, 2') ve formě (7) zakryté vakuovací fólií (8) a při odvakuování formy (7) lehkým vakuem se s proudem pojiva (3) dostávají do volných prostorů (5) vláknových výztuží (2, 2'). Při následném zvýšení podtlaku na hluboké vakuum se odsaje přebytečné pojivo (3) přes separační propustnou fólii (9) do odsávací rohože (10). Dochází k podstatnému zvýšení interlaminární pevnosti kompozitu a tím i k výraznému zlepšení jeho mechanických vlastností, zejména odolnosti proti delaminaci a zvýšení mezní pevnosti v tlaku.

- (74) PatentCentrum Sedláč & Partners s.r.o., Husova 5, České Budějovice, 37001



- (51) **B63B 35/00** (2006.01)  
**B63B 35/73** (2006.01)  
**B63B 38/00** (2006.01)

(21) **2010-78**

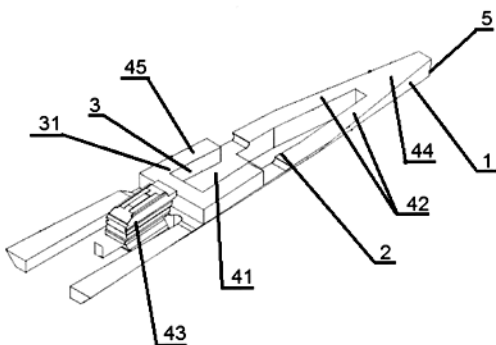
- (71) Eel Pie s. r. o., Libčice nad Vltavou, CZ  
(72) Rees Thomas Huw, Dolní Bezděkov, CZ

(54) **Motorový člun a způsob jeho výroby**

(22) 01.02.2010

(57) Vynález se týká motorového člunu sestávajícího z trupu (1), paluby (2) a kokpitu (3), který je tvořen páteřovým rámem (4) pro instalaci všech prvků lodní konstrukce a vnitřní instalace, na který jsou nasazeny alespoň dva skořepinové segmenty (5). Přední segment (51) překrývá alespoň částečně zadní segment (53). Páteřový rám (4) má v příčném řezu tvar trojúhelníku a jsou v něm umístěny alespoň některé z instalací - nádrží (41) na palivo, nádrží (42) na vodu, uložení (43) motoru, lůžka (44), kajuta (45), kokpit (3) a jsou k němu připojena žebra (6). Dále se vynález týká způsobu výroby tohoto motorového člunu, při kterém se páteřový rám (4) opatří všemi prvky a nakonec se opatří jednotlivými skořepinovými segmenty (5), které jsou postupně spojeny.

- (74) Ing. Václav Kratochvíl, patentový zástupce, Tábořská 758/33, Mladá Boleslav, 29301



- (51) **B82B 3/00** (2006.01)  
**D01D 5/00** (2006.01)  
**D01F 1/10** (2006.01)

(21) **2011-328**

- (71) Technická univerzita v Liberci, Liberec, CZ

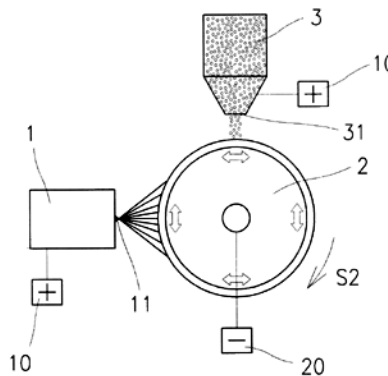
- (72) Pokorný Pavel Ing., Frýdlant v Čechách, CZ  
Lukáš David Prof. RNDr. CSc., Liberec 6, Rochlice, CZ  
Mikeš Petr Ing., Mníšek u Liberce, Chrastava, CZ  
Vyslouzilová Lucie Ing., Prostějov 6 - Vrahovice, CZ  
Chvojka Jiří Ing., Varnsdorf, CZ  
Hégrová Božena, Liberec 8, Hanychov, CZ  
Lukáš Richard MUDr. Ph.D., Mníšek u Liberce, CZ  
Amler Evžen Doc. RNDr. CSc., Praha 7, CZ  
Buzgo Matej Mgr., Turňa nad Bodvou, SK  
Louda Petr Prof. Ing. CSc., Dlouhý most, CZ

(54) **Způsob vytváření funkční nanovláknenné vrstvy a zařízení k provádění způsobu**

(22) 01.06.2011

(57) Při způsobu vytváření funkční nanovláknenné vrstvy elektrostatickým zvlákněním roztoku nebo taveniny polymeru se vytvářejí nanovláknna ukládají mezi zvlákněvací elektrodou (1, 12) a sběrnou elektrodou (2, 13, 14) na podklad, jímž je povrch sběrné elektrody (2) nebo nosný materiál (8). Částice pevné nebo kapalné látky se přitom vnášejí mezi nanovláknna nanovláknenné vrstvy směrem proti podkladu a ukládají se v mezerách mezi nanovláknny. Zařízení k provádění způsobu obsahuje prostředek pro dávkování částic pevné nebo kapalné látky zahrnující zásobník (3, 4, 5) s výstupním otvorem (31, 41, 51).

- (74) Ing. Dobroslav Musil, patentová kancelář, Ing. Dobroslav Musil, Cejl 38, Brno, 60200



- (51) **C12N 15/09** (2006.01)  
**C12Q 1/68** (2006.01)

(21) **2011-498**

- (71) Výzkumný ústav živočišné výroby, v. v. i., Praha 10 - Uhřetěves, CZ  
(72) Czerneková Vladimíra RNDr., Praha 8, CZ  
Kott Tomáš Ing. Ph.D., Praha 14, CZ  
Milerski Michal Ing. Ph.D., Nýdek, CZ  
Sztankóová Zuzana Ing. Ph.D., Praha 10, CZ

(54) **Sonda a primer pro detekci genetického polymorfismu ovčívho booroola genu**

(22) 12.08.2011

(57) Řešení se týká sondy a primeru pro detekci genetického polymorfismu ovčívho booroola genu polymerázovou řetězovou reakcí na úrovni genomické DNA za použití přístroje pro real-time PCR, o složení primerů: Forward Primer CAGAGGAGGCCAGCTGGTT, Reverse Primer CCAAGATGTTTTTCATGCCTCATC a hybridizačních sond: Sonda 1 AGAGACAGAAATATATCGGA, Sonda 2 ACAGAAATATATCAGACGGTGT, které umožní amplifikaci fragmentu alel o velikosti 72 bp.

- (74) Ministerstvo zemědělství ČR, Mgr. Hana Jirkalová, Těšnov 17, Praha 1, 11705

- (51) **C25D 3/22** (2006.01)  
**C25D 3/52** (2006.01)

(21) **2010-217**

- (71) České vysoké učení technické v Praze Fakulta strojní, Praha 6, CZ  
Výzkumný a zkušební letecký ústav a. s., Praha 9, CZ  
(72) Kreibich Viktor Doc. Ing. CSc., Praha 4, CZ  
Kudláček Jan Ing. Ph.D., Jaroměř, CZ  
Valeš Miroslav Ing., Praha 4, CZ  
Pazderová Martina Ing. Ph.D., Tišice - Kozly, CZ

- (54) **Způsob vytvoření kompozitní povrchové úpravy na povrchu materiálu**  
 (22) 23.03.2010  
 (57) Vynález se týká způsobu vytvoření kompozitní povrchové úpravy na povrchu materiálu, při kterém se materiál vloží do zinkovací lázně obsahující Zn v koncentraci 8 až 15 g.l<sup>-1</sup> a vodní disperzi polytrifluoretylenu či polytetrafluoretylenu v koncentraci 5 až 30 obj. %, přičemž disperze obsahuje částice v koncentraci 15 až 65 obj. % a jejich velikost je v rozmezí 0,15 až 0,35 μm, načež probíhá pokovení při vylučovací rychlosti 0,15 až 0,3 μm.min<sup>-1</sup> při napětí 1 a 10 V, proudové hustotě 1 až 5 A.dm<sup>-2</sup>, teplotě lázně 18 až 32 °C a pH 3 až 12. Vyloučený kompozitní povlak na povrchu materiálu obsahuje 0,01 až 40 hm. % polytrifluoretylenu nebo polytetrafluoretylenu ve formě prášku a/nebo pasty s velikostí částic do 10 μm a tloušťka povlaku je do 35 μm.  
 (74) Ing. Václav Kratochvíl, patentový zástupce, Tábořská 758/33, Mladá Boleslav, 29301

- (51) **E02B 3/04** (2006.01)  
**E02B 3/06** (2006.01)  
**E02B 3/10** (2006.01)  
**E01F 8/00** (2006.01)

(21) **2010-520**

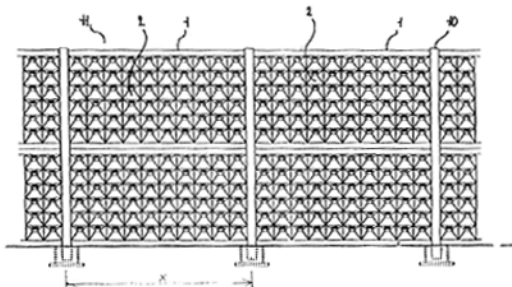
(71) Penziersinski Wilhelm, Brno, CZ

(72) Penziersinski Wilhelm, Brno, CZ

(54) **Použití protihlukových stěn jako dočasné protipovodňové stěny**

(22) 30.06.2010

(57) Řešením je použití protihlukové stěny jako protipovodňové stěny, a to po demontáži stávající protihlukové stěny u komunikace a jejím přemístěním do záplavové oblasti pro smontování stejným způsobem, kdy se panely (1) uloží zadním krytem (3) směrem k povodňové vodě (14) do předem upravené plochy opatřené odpovídajícími nosnými prvky.  
 (74) Ing. Jiří Malůšek, Mendlovo nám. 1a, Brno, 60300



- (51) **E05B 9/10** (2006.01)  
**E05B 17/04** (2006.01)  
**E05B 27/00** (2006.01)  
**E05B 27/04** (2006.01)  
**E05B 31/00** (2006.01)  
**E05B 21/06** (2006.01)

(21) **2011-21**

(71) ASSA ABLOY Rychnov, s. r. o., Rychnov nad Kněžnou, CZ

(72) Štencel Jiří, Vamberk, CZ

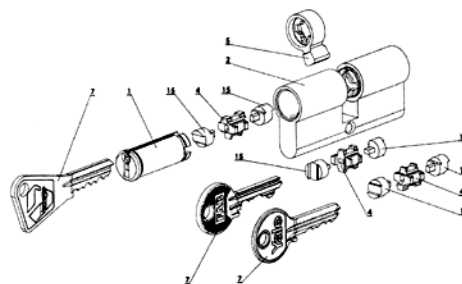
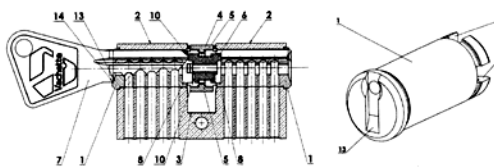
(54) **Zámek**

(22) 17.01.2011

(57) Zámek se dvěma sousými zamykacími válcovými vložkami (1), otočně uloženými každá ve svém pouzdru (2), kde obě pouzdra (2) jsou ve spodní části navzájem spojena můstkem (3) a obě válcové vložky (1) jsou pro ovládání zámku osazeny spojkou (4), která je současně suvně, ale neotočně vůči ovládacímu zubu (5), uložena v ose otáčení tělesa tohoto ovládacího zubu (5) a která je pro záběr s tvarově přizpůsobenými konci válcových vložek (1) opatřena na obou čelních stranách symetricky uspořádanými radiálními výstupky (6), které za účelem spojení vždy s jednou válcovou vložkou (1) po zasunutí odpovídajícího klíče (7) zabírají právě s touto aktivní válcovou vložkou (1) a volně se protáčejí v drážce druhé, neaktivní válcové vložky (1). Pro toto otočné spojení jsou při vrácené konce obou válcových vložek (1) opatřeny

vnitřní radiální drážkou (8) a naopak pro uvedení do záběhu se spojkou (4) jsou na těchto koncích upraveny axiální výřezy (9). Tyto radiální výstupky (6) v počtu nejméně dvou jsou rozloženy v pravidelných úhlových odstupech od sebe a axiálně jsou o navzájem různých délkách uspořádané tak, že tvoří jednotlivé, navzájem axiálně přesazené čelní dorazové plochy (10) spojky (4) pro dosednutí špičky alternativně dlouhého klíče (7). V případě prodloužené vložky (1) zámku, levé nebo pravé, lze použít nástavec (15) spojky (4), jehož čelní strany odpovídají svým tvarem kontaktním dorazovým plochám (10) tělesa spojky (4). V alternativním provedení může mít nástavec tvar vymezovacího válce (18), jehož čelo, při vrácené ke spojkce (4), je opatřeno osazením a prodloužení válcové vložky (1) je řešeno trubkovými nástavci (19 a 20), jejichž axiální výřezy a výstupky přenášejí krouticí moment z vložky (1) na spojkou (4) a dále na ovládací zub (5).

- (74) Reichel & kol., patent. kancelář, Ing. Pavel Reichel, Lopatecká 14, Praha 4, 14700



- (51) **F01L 3/22** (2006.01)  
**F01L 1/28** (2006.01)

(21) **2011-259**

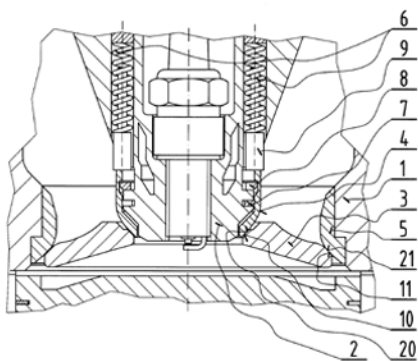
(71) KNOB ENGINES s.r.o., Praha 6, Břevnov, CZ

(72) Knob Václav, Praha 10, Strašnice, CZ

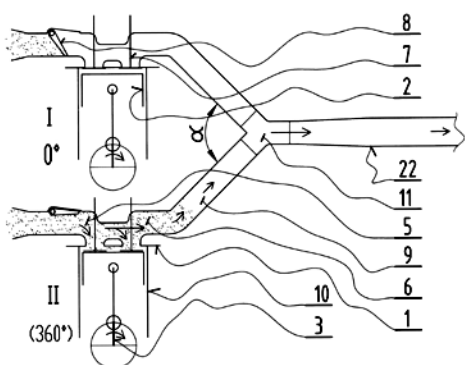
(54) **Hlava válce spalovacího motoru s prstencovým ventilem**

(22) 03.05.2011

(57) Hlava válce spalovacího motoru má v ose válce vytvořen pevný střed (2). Prstencový ventil (3) s vnější dosedací plochou (21) a vnitřní dosedací plochou (20) v uzavřené poloze dosedá do vnějšího ventilového sedla (5) s vnější dosedací plochou (11) a vnitřního ventilového sedla (4) s vnitřní dosedací plochou (10). Vnitřní ventilové sedlo (4) a/nebo vnější ventilové sedlo (5) je uloženo suvně v axiálním směru a k vnitřnímu ventilovému sedlu (4) a/nebo k vnějšímu ventilovému sedlu (5) je připojen alespoň jeden přítlačný prvek (6) pro vyvolání síly proti prstencovému ventilu (3).  
 (74) Ing. Václav Kratochvíl, Husníkova 2086/22, Praha 13, 15800



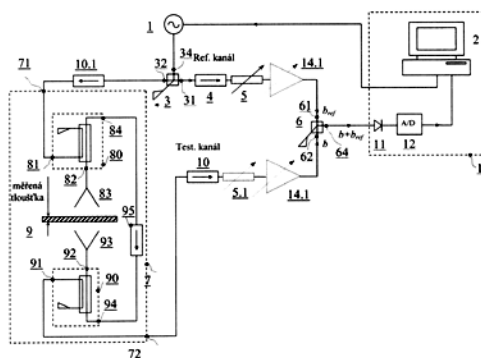
- (51) **F02B 27/00** (2006.01)  
**F02B 33/32** (2006.01)  
**F02B 33/44** (2006.01)  
**F02B 29/02** (2006.01)  
**F02B 37/00** (2006.01)
- (21) **2011-333**  
(71) KNOB Engines s.r.o., Praha 6, CZ  
České vysoké učení technické v Praze, Fakulta strojní,  
Výzkumné centrum spalovacích motorů a automobilů Josefa  
Božka, Praha 6, CZ
- (72) Knob Václav, Praha 6, CZ  
Bolehovský Ondřej Ing., Písek, CZ
- (54) **Víceválcový spalovací motor s využitím tlaku výfukových plynů k zvýšení naplnění válců**  
(22) 03.06.2011
- (57) Víceválcový spalovací motor s využitím tlaku výfukových plynů k zvýšení naplnění válců sestávající z válců (10) s písty (2), hlavy (1) se zdviženými ventily (7) a klikového mechanismu (3) je opatřen dvěma válci (10) s vzájemně posunutým čtyřdobým cyklem a/nebo je opatřen třemi válci (10) s vzájemně posunutým čtyřdobým cyklem. V hlavě (1) každého válce (10) je alespoň jeden sací kanál (5) spojený s alespoň jedním výfukovým kanálem (6) a nejméně jeden zdvižený ventil (7). Sací kanál (5) je opatřen nejméně jedním rozvodovým orgánem (8). K výfukovému kanálu (6) je připojena výfuková větev (9). Výfukové větve (9) dvou válců (10) s vzájemně posunutým čtyřdobým cyklem jsou současně spojeny ve spoji (11) do jednoho průřezu a/nebo jsou výfukové větve (9) tří válců (10) s vzájemně posunutým čtyřdobým cyklem dále rovněž spojeny v dalším spoji do jednoho průřezu.
- (74) Ing. Václav Kratochvíl, Husníkova 2086/22, Praha 5, 15800



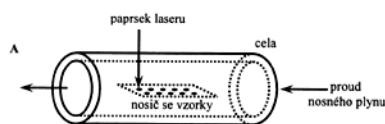
- (51) **G01B 15/02** (2006.01)  
**G01N 22/00** (2006.01)  
**G01S 13/38** (2006.01)
- (21) **2010-529**  
(71) České vysoké učení technické v Praze Fakulta elektrotechnická,  
Praha 6, CZ
- (72) Hoffmann Karel prof. Ing. CSc., Praha 6, CZ  
Škvor Zbyněk prof. Ing. CSc., Praha 2, CZ
- (54) **Bezkontaktní mikrovlnný měřič malých diferencí tloušťek reflexních vrstev**  
(22) 02.07.2010
- (57) Bezkontaktní mikrovlnný měřič malých diferencí tloušťek reflexních vrstev obsahuje přeladitelný mikrovlnný

generátor (1), jehož mikrovlnný výstup je připojen na vstup (34) rozbočovacího členu (3), jehož první výstup (31) je vstupem referenčního kanálu a je připojen na první vstup (61) slučovacího členu (6) v jednom provedení přes první atenuátor (5) s proměnným útlumem a ve druhém přímo. Druhý výstup (32) rozbočovacího členu (3) je vstupem testovacího kanálu a je připojen na vstup (71) bloku (7) změny fázového posuvu signálu odraženého od reflexních povrchů reflexní vrstvy (9) v testovacím kanálu vzhledem k signálu v referenčním kanálu. Izolační výstup (72) bloku (7) změny fázového posuvu signálu je spojen v jednom provedení přímo a ve druhém přes první zesilovač (14) s proměnným zesílením s druhým vstupem (62) slučovacího členu (6), jehož výstup (64) je spojen se vstupem řídicí a vyhodnocovací jednotky (13) s indikátorem mikrovlnného výkonu či napětí nebo proudu, jejíž řídicí výstup je spojen se vstupem přeladitelného mikrovlnného generátoru (1).

(74) Ing. Hana Dušková, Na Kočově 180, Chotutice, 28103



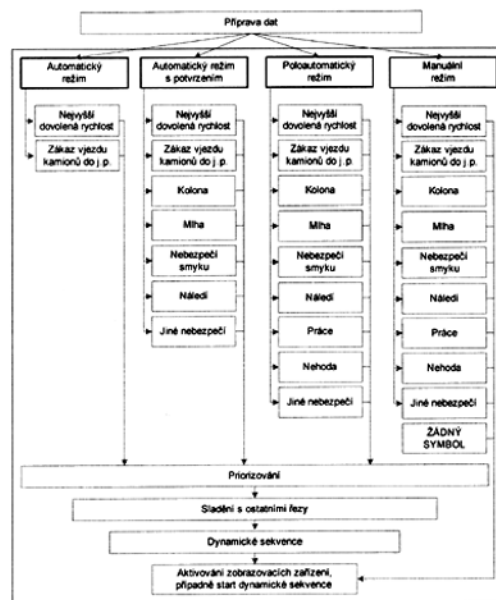
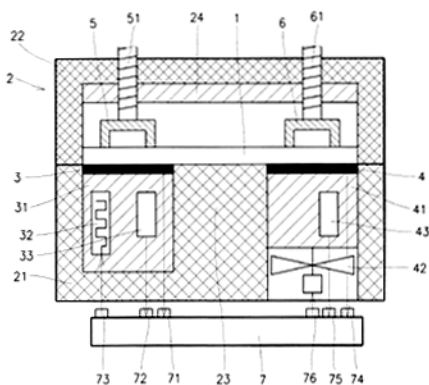
- (51) **G01N 1/28** (2006.01)  
**G01N 1/10** (2006.01)  
**G01N 1/00** (2006.01)  
**G01N 35/10** (2006.01)  
**G01J 3/00** (2006.01)
- (21) **2010-303**  
(71) Masarykova univerzita, Brno, CZ  
Preisler Jan Doc. Mgr. Ph.D., Lelekovice, CZ  
Kanický Viktor Prof. RNDr. DrSc., Brno, CZ  
Jungová Pavla Mgr., Karviná 4, CZ
- (54) **Způsob tvorby aerosolu vzorků pro atomové spektrometrické techniky**  
(22) 19.04.2010
- (57) Řešení se týká způsobu tvorby aerosolu ze vzorků pro atomové spektrometrické techniky, při němž se na nosič se substrátem, absorbérem a naneseným vzorkem působí laserovým paprskem. Při následné pyrolýze a/nebo hoření substrátu dochází k tvorbě aerosolu analyzovaného vzorku, který se zavádí do spektrometru.
- (74) Inventia s.r.o., RNDr. Kateřina Hartvichová, Na Bělidle 3, Praha 5, 15000



- (51) **G01N 25/18** (2006.01)  
**G01K 17/04** (2006.01)  
**G01K 17/00** (2006.01)
- (21) **2011-37**  
(71) Technická univerzita v Liberci, Liberec, CZ



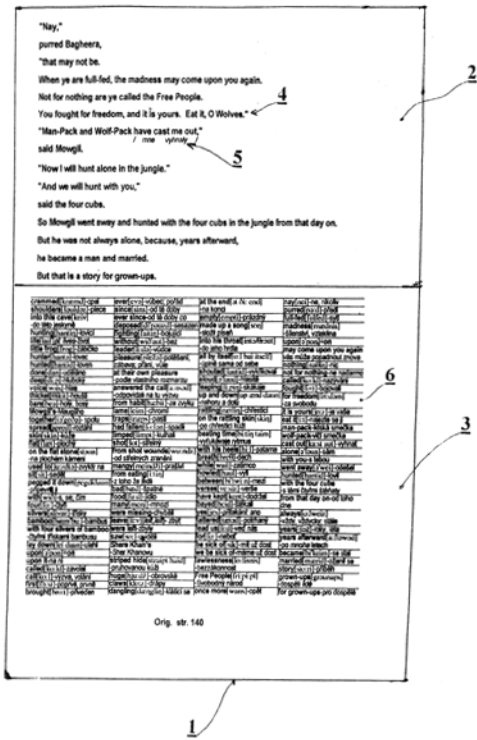
- (72) Doležal Ivan Doc. Ing. CSc., Jablonec nad Nisou, CZ  
Hes Luboš Prof. Ing. DrSc., Liberec, CZ
- (54) **Způsob a zařízení k měření tepelné vodivosti**  
(22) 26.01.2011
- (57) Vynález se týká způsobu měření tepelné vodivosti, při kterém se zkoušený vzorek (1) podlouhlého deskovitého tvaru uvede v prostoru alespoň částečně tepelně izolovaném od okolního prostředí do tepelného kontaktu s aktivními plochami alespoň dvou snímačů (3, 4) tepelného toku, jejichž teploty se volitelně udržují na dvou rozdílných hodnotách. Do tepelného kontaktu s aktivními plochami snímačů (3, 4) tepelného toku se uvede alespoň jedna z dlouhých povrchových ploch zkoušeného vzorku (1), přičemž aktivní plochy snímačů (3, 4) tepelného toku udržované na rozdílných teplotách jsou v kontaktu s oblastmi sousedícími s opačnými konci zkoušeného vzorku (1) ve směru jeho délky a tepelný tok se ve zkoušeném vzorku (1) vede jeho nejmenším průřezem. Vynález se také týká příslušného zařízení k měření tepelné vodivosti.
- (74) Ing. Dobroslav Musil, patentová kancelář, Ing. Dobroslav Musil, Cejl 38, Brno, 60200



Základní rámec systém liniového řízení dopravy

- (51) **G08G 1/00** (2006.01)  
**G08G 1/081** (2006.01)  
**G08G 1/07** (2006.01)
- (21) **2010-527**
- (71) ELTODO EG, a.s., Praha 4, CZ
- (72) Krajčír Dušan Ing. Dis., Štramberk, CZ  
Šústek Miroslav Ing., Újezd, CZ  
Kňákal Martin Ing., Tábor, CZ
- (54) **Liniové řízení dopravy a jeho postup**  
(22) 30.06.2010
- (57) Postup liniového řízení dopravy se speciálně vyvinutými algoritmy je založen na modulárním principu, přičemž modulární rámec liniového řízení dopravy popisuje získávání dat, režim řízení při různých dopravních situacích a následně postupy při aktivaci dopravního značení, přičemž informace - dopravní data o dopravním proudu jsou získávány z detekčních řezů, kde je prováděna detekce dopravního proudu a informace pro řízení jsou průběžně zobrazovány na řídicím řezu - portálu LŘD, přičemž celý postup řízení je schopen pracovat v různých režimech - automatickém, automatickém s potvrzením, poloautomatickém, manuálním, přičemž tímto řízením dochází k harmonizaci dopravy.
- (74) Loskotová & partneři, patentová a známková kancelář, Ing. Jarmila Loskotová, K Závětínám 727, Praha 5, 15500

- (51) **G09B 19/08** (2006.01)
- (21) **2010-532**
- (71) Rollo Michal, Praha 5, CZ
- (72) Rollo Michal, Praha 5, CZ
- (54) **Frekvenčněanalytická studijní pomůcka, zvláště pro výuku jazykům**  
(22) 02.07.2010
- (57) Frekvenčněanalytická studijní pomůcka, využívající principu zapamatování slov, slovních spojení a gramatických zákonitostí, s kontinuálním textem, popřípadě rozděleným na jednotlivé kapitoly či oddíly, zvláště pro výuku cizím jazykům, tvořená souborem za sebou řazených jednotlivých listů (1), přičemž každý list (1) obsahuje textovou část (2) s cizojazyčným textem a případně překlad alespoň části jeho slov a/nebo slovních spojení, umístěný v podřádkách (5) bezprostředně pod řádky textové části (2), přičemž každý jednotlivý list (1) nebo skupina listů (1) obsahuje jednu slovníkovou část (3), obsahující slovník jednotlivých slov a/nebo slovních spojení z jí příslušející textové části (2). Podstata této frekvenčněanalytické studijní pomůcky spočívá v tom, že textová část (2) a slovníková část (3) jsou umístěny nad sebou a objem textové části (2) je od začátku do konce studijní pomůcky vzájemně měnitelný vůči objemu jí přiřazené slovníkové části (3), například v závislosti na čtenářově/studentově předpokládaném postupném osvojování si slovní zásoby.



## Zveřejněné přihlášky vynálezů - přehled podle třídících znaků

Tato kapitola obsahuje zveřejněné přihlášky vynálezů uspořádané podle třídících znaků mezinárodního patentové třídění, nacházejících se na druhém až x-tém místě zatřídění přihlášky vynálezu. Přihlášky vynálezu uspořádané podle třídících znaků na 1. pozici zatřídění jsou uvedeny v předchozí části.

<i>A 45 F 3/14</i>	(2006.01)	2010-531
<i>A 61 K 8/99</i>	(2006.01)	2010-140
<i>B 01 D 11/02</i>	(2006.01)	2010-140
<i>B 29 C 45/17</i>	(2006.01)	2010-515
<i>B 32 B 5/16</i>	(2006.01)	2010-336
<i>B 32 B 5/26</i>	(2006.01)	2010-336
<i>B 32 B 5/28</i>	(2006.01)	2010-336
<i>B 32 B 7/04</i>	(2006.01)	2010-336
<i>B 63 B 35/73</i>	(2006.01)	2010-78
<i>B 63 B 38/00</i>	(2006.01)	2010-78
<i>C 12 M 1/00</i>	(2006.01)	2010-140
<i>C 12 Q 1/68</i>	(2006.01)	2011-498
<i>C 25 D 3/52</i>	(2006.01)	2010-217
<i>D 01 D 5/00</i>	(2006.01)	2011-328
<i>D 01 F 1/10</i>	(2006.01)	2011-328
<i>E 01 F 8/00</i>	(2006.01)	2010-520
<i>E 02 B 3/06</i>	(2006.01)	2010-520
<i>E 02 B 3/10</i>	(2006.01)	2010-520
<i>E 05 B 17/04</i>	(2006.01)	2011-21
<i>E 05 B 21/06</i>	(2006.01)	2011-21
<i>E 05 B 27/00</i>	(2006.01)	2011-21
<i>E 05 B 27/04</i>	(2006.01)	2011-21
<i>E 05 B 31/00</i>	(2006.01)	2011-21
<i>F 01 L 1/28</i>	(2006.01)	2011-259
<i>F 02 B 29/02</i>	(2006.01)	2011-333
<i>F 02 B 33/32</i>	(2006.01)	2011-333
<i>F 02 B 33/44</i>	(2006.01)	2011-333
<i>F 02 B 37/00</i>	(2006.01)	2011-333
<i>G 01 J 3/00</i>	(2006.01)	2010-303
<i>G 01 K 17/00</i>	(2006.01)	2011-37
<i>G 01 K 17/04</i>	(2006.01)	2011-37
<i>G 01 N 1/00</i>	(2006.01)	2010-303
<i>G 01 N 1/10</i>	(2006.01)	2010-303
<i>G 01 N 22/00</i>	(2006.01)	2010-529
<i>G 01 N 35/10</i>	(2006.01)	2010-303
<i>G 01 S 13/38</i>	(2006.01)	2010-529
<i>G 08 G 1/07</i>	(2006.01)	2010-527
<i>G 08 G 1/081</i>	(2006.01)	2010-527

### Seznam přihlašovatelů zveřejněných přihlášek vynálezů

(71)	(21)	(51)	(71)	(21)	(51)
ASSA ABLOY Rychnov, s. r. o., Rychnov nad Kněžnou, CZ	2011-21	<b>E 05 B 9/10</b>	(2006.01)		
BP Medical s.r.o., Brno, CZ	2010-140	<b>A 23 D 9/007</b>	(2006.01)		
České vysoké učení technické v Praze Fakulta strojní, Praha 6, CZ	2010-217	<b>C 25 D 3/22</b>	(2006.01)		
České vysoké učení technické v Praze Fakulta elektrotechnická, Praha 6, CZ	2010-529	<b>G 01 B 15/02</b>	(2006.01)		
Eel Pie s. r. o., Libčice nad Vltavou, CZ	2010-78	<b>B 63 B 35/00</b>	(2006.01)		
ELTODO EG, a.s., Praha 4, CZ	2010-527	<b>G 08 G 1/00</b>	(2006.01)		
Kalousková Věra Mgr., Smiřice, CZ	2010-531	<b>A 47 D 13/02</b>	(2006.01)		
KNOB Engines s.r.o., Praha 6, CZ	2011-333	<b>F 02 B 27/00</b>	(2006.01)		
KNOB ENGINES s.r.o., Praha 6, Břevnov, CZ	2011-259	<b>F 01 L 3/22</b>	(2006.01)		
Masarykova univerzita, Brno, CZ	2010-303	<b>G 01 N 1/28</b>	(2006.01)		
Penzersinski Wilhelm, Brno, CZ	2010-520	<b>E 02 B 3/04</b>	(2006.01)		
Rollo Michal, Praha 5, CZ	2010-532	<b>G 09 B 19/08</b>	(2006.01)		
Technická univerzita v Liberci, Liberec, CZ	2011-37	<b>G 01 N 25/18</b>	(2006.01)		
Technická univerzita v Liberci, Liberec, CZ	2011-328	<b>B 82 B 3/00</b>	(2006.01)		
Univerzita Tomáše Bati ve Zlíně, Zlín, CZ	2010-515	<b>B 22 D 17/20</b>	(2006.01)		
Vysoká škola technická a ekonomická v Českých Budějovicích, České Budějovice, CZ	2010-336	<b>B 32 B 5/08</b>	(2006.01)		
Výzkumný ústav živočišné výroby, v. v. i., Praha 10 - Uhřetěves, CZ	2011-498	<b>C 12 N 15/09</b>	(2006.01)		

## FG4A

## Udělené patenty - přehled podle čísel patentů

V období uzávěrky tohoto čísla Věstníku udělil Úřad průmyslového vlastnictví tyto patenty.

302888	<i>A 61 K 9/52</i>	(2006.01)
302889	<i>G 01 F 1/00</i>	(2006.01)
302890	<i>B 27 B 17/02</i>	(2006.01)
302891	<i>G 01 J 3/20</i>	(2006.01)
302892	<i>C 04 B 14/38</i>	(2006.01)
302893	<i>A 61 K 31/505</i>	(2006.01)
302894	<i>A 23 D 9/007</i>	(2006.01)
302895	<i>C 25 D 3/22</i>	(2006.01)
302896	<i>E 05 B 9/10</i>	(2006.01)
302897	<i>G 01 N 25/18</i>	(2006.01)
302898	<i>C 12 N 15/09</i>	(2006.01)
302899	<i>G 01 N 1/28</i>	(2006.01)
302900	<i>B 32 B 5/08</i>	(2006.01)
302901	<i>B 82 B 3/00</i>	(2006.01)
302902	<i>C 07 K 16/28</i>	(2006.01)

FG4A

Udělené patenty - přehled podle MPT

(51)	<b>A23D 9/007</b>	(2006.01)	(51)	<b>B27B 17/02</b>	(2006.01)
	<b>A61K 8/99</b>	(2006.01)		<b>B27B 17/04</b>	(2006.01)
	<b>C12M 1/00</b>	(2006.01)		<b>B27B 17/12</b>	(2006.01)
	<b>B01D 11/02</b>	(2006.01)		<b>B27B 17/14</b>	(2006.01)
(11)	302894			<b>B27B 33/14</b>	(2006.01)
(40)	11.01.2012		(11)	302890	
(21)	<b>2010-140</b>		(40)	24.11.2010	
(73)	BP Medical s.r.o., Brno, CZ		(21)	<b>2009-296</b>	
(72)	Kohout Petr, Nové Hradky, CZ		(73)	Mendelova zemědělská a lesnická univerzita v Brně Ústav lesnické a dřevařské techniky, Brno, CZ	
	Březina Vítězslav Ing. CSc., Brno, CZ		(72)	Zima Pavel Bc., Brno, CZ	
(54)	<b>Způsob výroby potravinářského nebo kosmetického oleje obohaceného o extrakt z autotrofních a/nebo heterotrofních mikroorganismů, zařízení k provádění tohoto způsobu a potravinářský nebo kosmetický olej vyrobený tímto způsobem</b>			Klvač Radomír Ing. Ph.D., Újezd u Brna, CZ	
(22)	26.02.2010		(54)	<b>Motorová ruční řetězová pila</b>	
(74)	PatentCentrum Sedlák & Partners s.r.o., Husova 5, České Budějovice, 37001		(22)	14.05.2009	
			(74)	Ing. Jirí Malůšek, Mendlovo nám. 1a, Brno, 60300	
(51)	<b>A61K 31/505</b>	(2006.01)	(51)	<b>B32B 5/08</b>	(2006.01)
	<b>A61K 31/44</b>	(2006.01)		<b>B32B 5/16</b>	(2006.01)
	<b>A61K 31/4164</b>	(2006.01)		<b>B32B 5/26</b>	(2006.01)
	<b>A61K 31/404</b>	(2006.01)		<b>B32B 5/28</b>	(2006.01)
	<b>A61K 31/366</b>	(2006.01)		<b>B32B 7/04</b>	(2006.01)
	<b>A61K 31/22</b>	(2006.01)	(11)	302900	
	<b>A61P 25/02</b>	(2006.01)	(40)	11.01.2012	
	<b>A61P 43/00</b>	(2006.01)	(21)	<b>2010-336</b>	
(11)	302893		(73)	Vysoká škola technická a ekonomická v Českých Budějovicích, České Budějovice, CZ	
(40)	13.02.2002		(72)	Hynek Petr Ing., Bavorov, CZ	
(21)	<b>2011-341</b>			Bednářová Petra Ing. Ph.D., České Budějovice, CZ	
(73)	ASTRAZENECA AB, Södertälje, SE		(54)	<b>Kompozitový díl a způsob jeho výroby</b>	
	THE UNIVERSITY COURT OF THE UNIVERSITY OF ABERDEEN, Aberdeen, GB		(22)	30.04.2010	
			(74)	PatentCentrum Sedlák & Partners s.r.o., Husova 5, České Budějovice, 37001	
(72)	Cameron Norman Eugene, Aberdeen, GB		(51)	<b>B82B 3/00</b>	(2006.01)
	Cotter Mary Anne, Aberdeen, GB			<b>D01D 5/00</b>	(2006.01)
(54)	<b>Farmaceutická kombinace obsahující kyselinu (E)-7-[4-(4-fluorfenyl)-6-isopropyl-2-[methyl(methylsulfonyl)amino]pyrimidin-5-yl] (3R, 5S)-3,5-dihydroxyhept-6-enovou a farmaceutická kompozice a jednotková dávková forma obsahující uvedenou kyselinu</b>			<b>D01F 1/10</b>	(2006.01)
(32)	06.02.1999, 06.02.1999		(11)	302901	
(31)	9902591, 9902594		(40)	11.01.2012	
(33)	GB, GB		(21)	<b>2011-328</b>	
(86)	PCT/GB2000/000280		(73)	Technická univerzita v Liberci, Liberec, CZ	
(87)	WO 2000/045818		(72)	Pokorný Pavel Ing., Frýdlant v Čechách, CZ	
(22)	01.02.2000			Lukáš David Prof. RNDr. CSc., Liberec 6, Rochlice, CZ	
(74)	Ing. Eduard Hakr, Přístavní 24, Praha 7, 17000			Mikeš Petr Ing., Mníšek u Liberce, Chrástava, CZ	
				Vysloužilová Lucie Ing., Prostějov 6 - Vrahovice, CZ	
(51)	<b>A61K 9/52</b>	(2006.01)		Chvojka Jiří Ing., Varnsdorf, CZ	
	<b>A61K 31/27</b>	(2006.01)		Hégrová Božena, Liberec 8, Hanychov, CZ	
	<b>A61P 25/28</b>	(2006.01)		Lukáš Richard MUDr. Ph.D., Mníšek u Liberce, CZ	
(11)	302888			Amler Evžen Doc. RNDr. CSc., Praha 7, CZ	
(40)	15.08.2001			Buzgo Matej Mgr., Turňa nad Bodvou, SK	
(21)	<b>2001-1155</b>		(54)	<b>Způsob vytváření funkční nanovlákné vrstvy a zařízení k provádění způsobu</b>	
(73)	NOVARTIS AG, Basel, CH		(22)	01.06.2011	
(72)	Ogorka Jörg, Steinen, DE		(74)	Ing. Dobroslav Musil, patentová kancelář, Ing. Dobroslav Musil, Cejl 38, Brno, 60200	
	Kalb Oskar, Lörrach, DE				
	Shah Rajen, Voorhees, NJ, US		(51)	<b>C04B 14/38</b>	(2006.01)
	Khanna Satish Chandra, Bottmingen, CH			<b>C04B 20/02</b>	(2006.01)
(54)	<b>Orální farmaceutický přípravek obsahující rivastigmin a použití rivastigminu</b>		(11)	302892	
(32)	01.10.1998, 01.10.1998, 03.12.1998, 16.12.1998, 06.04.1999, 06.04.1999		(40)	05.10.2011	
(31)	9821298, 9821299, 9826654, 9827624, 9907822, 9907823		(21)	<b>2010-841</b>	
(33)	GB, GB, GB, GB, GB, GB		(73)	Centrum dopravního výzkumu, v.v.i., Brno, CZ	
(86)	PCT/EP1999/007298		(72)	Pospíšil Karel Prof. Ing. Ph.D. MBA, Brno, CZ	
(87)	WO 2000/019985		(54)	<b>Zařízení na smotávání vláken a na výrobu kapslí z lepidla nebo zmražené vody</b>	
(22)	01.10.1999		(22)	16.11.2010	
(74)	Ing. Jan Kubát, Přístavní 24, Praha 7, 17000		(74)	Ing. Jirí Malůšek, Mendlovo nám. 1a, Brno, 60300	

(51)	<b>C07K 16/28</b>	(2006.01)	(74)	Reichel & kol., patent. kancelář, Ing. Pavel Reichel, Lopatecká 14, Praha 4, 14700
	<b>A61K 39/395</b>	(2006.01)		
	<b>C12N 5/10</b>	(2006.01)		
	<b>C12N 15/13</b>	(2006.01)	(51)	<b>G01F 1/00</b> (2006.01)
	<b>A61P 13/12</b>	(2006.01)		<b>G01F 25/00</b> (2006.01)
	<b>A61P 17/06</b>	(2006.01)		<b>G01F 5/00</b> (2006.01)
	<b>A61P 19/02</b>	(2006.01)		<b>F24D 17/00</b> (2006.01)
	<b>A61P 37/02</b>	(2006.01)	(11)	302889
	<b>A61P 37/08</b>	(2006.01)	(40)	16.05.2007
	<b>C12P 21/08</b>	(2006.01)	(21)	<b>2005-690</b>
(11)	302902		(73)	Edr Václav, Benešov, CZ
(40)	12.06.2002			Severa Andrea, Praha, CZ
(21)	<b>2002-54</b>		(72)	Edr Václav, Benešov, CZ
(73)	JAPAN TOBACCO, INC., Tokyo, JP		(54)	<b>Zapojení pro kontrolu přesnosti průtokoměrů</b>
(72)	Tsuji Takashi, Nagareyama-shi, JP Tezuka Katsunari, Yokohama-shi, JP Hori Nobuaki, Yokohama-shi, JP		(22)	03.11.2005
(54)	<b>Lidská monoklonální protilátka nebo její část, farmaceutický prostředek ji obsahující, DNA nebo její část a vektor ji obsahující, buňka, genově rekombinantní hostitel</b>		(51)	<b>G01J 3/20</b> (2006.01)
(32)	18.05.2000, 30.03.2001			<b>G01J 3/42</b> (2006.01)
(31)	2000/147116, 2001/99508			<b>G01J 3/00</b> (2006.01)
(33)	JP, JP			<b>G01N 21/31</b> (2006.01)
(86)	PCT/JP2001/004035			<b>G01N 33/20</b> (2006.01)
(87)	WO 2001/087981			<b>G01N 27/26</b> (2006.01)
(22)	15.05.2001		(11)	302891
(74)	PATENTSERVIS PRAHA a.s., Jivenská 1, Praha 4, 14000		(40)	24.09.2008
			(21)	<b>2007-112</b>
(51)	<b>C12N 15/09</b>	(2006.01)	(73)	Ústav analytické chemie AV ČR, v. v. i., Brno, CZ
	<b>C12Q 1/68</b>	(2006.01)	(72)	Dědina Jiří RNDr. CSc., Praha, CZ
(11)	302898			Kratzer Jan Mgr., Praha 4 - Braník, CZ
(40)	11.01.2012		(54)	<b>Kompaktní zařízení pro prekoncentraci a atomizaci hydridotvorných prvků pro jejich stanovení atomovou absorpční spektrometrií</b>
(21)	<b>2011-498</b>		(22)	13.02.2007
(73)	Výzkumný ústav živočišné výroby, v. v. i., Praha 10 - Uhřetíněves, CZ		(74)	Středisko společných činností AV ČR, v. v. i. patentové a licenční služby, Národní 1009/3, Praha 1, 11000
(72)	Czerneková Vladimíra RNDr., Praha 8, CZ Kott Tomáš Ing. Ph.D., Praha 14, CZ Milerski Michal Ing. Ph.D., Nýdek, CZ Sztankóová Zuzana Ing. Ph.D., Praha 10, CZ		(51)	<b>G01N 1/28</b> (2006.01)
(54)	<b>Sonda a primer pro detekci genetického polymorfismu ovčího booroola genu</b>			<b>G01N 1/10</b> (2006.01)
(22)	12.08.2011			<b>G01N 1/00</b> (2006.01)
(74)	Ministerstvo zemědělství ČR, Mgr. Hana Jirkalová, Těšnov 17, Praha 1, 11705			<b>G01N 35/10</b> (2006.01)
				<b>G01J 3/00</b> (2006.01)
(51)	<b>C25D 3/22</b>	(2006.01)	(11)	302899
	<b>C25D 3/52</b>	(2006.01)	(40)	11.01.2012
(11)	302895		(21)	<b>2010-303</b>
(40)	11.01.2012		(73)	Masarykova univerzita, Brno, CZ
(21)	<b>2010-217</b>		(72)	Preisler Jan Doc. Mgr. Ph.D., Lelekovice, CZ
(73)	České vysoké učení technické v Praze Fakulta strojní, Praha 6, CZ			Kanický Viktor Prof. RNDr. DrSc., Brno, CZ
	Výzkumný a zkušební letecký ústav a. s., Praha 9, CZ			Jungová Pavla Mgr., Karviná 4, CZ
(72)	Kreibich Viktor Doc. Ing. CSc., Praha 4, CZ Kudláček Jan Ing. Ph.D., Jaroměř, CZ Valeš Miroslav Ing., Praha 4, CZ Pazderová Martina Ing. Ph.D., Tišice - Kozly, CZ		(54)	<b>Způsob tvorby aerosolu vzorků pro atomové spektrometrické techniky</b>
(54)	<b>Způsob vytvoření kompozitní povrchové úpravy na povrchu materiálu</b>		(22)	19.04.2010
(22)	23.03.2010		(74)	Inventia s.r.o., RNDr. Kateřina Hartvichová, Na Bělidle 3, Praha 5, 15000
(74)	Ing. Václav Kratochvíl, patentový zástupce, Tábořská 758/33, Mladá Boleslav, 29301		(51)	<b>G01N 25/18</b> (2006.01)
				<b>G01K 17/04</b> (2006.01)
(51)	<b>E05B 9/10</b>	(2006.01)		<b>G01K 17/00</b> (2006.01)
	<b>E05B 17/04</b>	(2006.01)	(11)	302897
	<b>E05B 27/00</b>	(2006.01)	(40)	11.01.2012
	<b>E05B 27/04</b>	(2006.01)	(21)	<b>2011-37</b>
	<b>E05B 31/00</b>	(2006.01)	(73)	Technická univerzita v Liberci, Liberec, CZ
	<b>E05B 21/06</b>	(2006.01)	(72)	Doležal Ivan Doc. Ing. CSc., Jablonec nad Nisou, CZ
(11)	302896			Hes Luboš Prof. Ing. DrSc., Liberec, CZ
(40)	11.01.2012		(54)	<b>Způsob a zařízení k měření tepelné vodivosti</b>
(21)	<b>2011-21</b>		(22)	26.01.2011
(73)	ASSA ABLOY Rychnov, s. r. o., Rychnov nad Kněžnou, CZ		(74)	Ing. Dobroslav Musil, patentová kancelář, Ing. Dobroslav Musil, Cejl 38, Brno, 60200
(72)	Štencl Jiří, Vamberk, CZ			
(54)	<b>Zámek</b>			
(22)	17.01.2011			

### Seznam majitelů udělených patentů

(73)	(11)	(51)	(73)	(11)	(51)
ASSA ABLOY Rychnov, s. r. o., Rychnov nad Kněžnou, CZ	302896	<b>E 05 B 9/10</b>	(2006.01)		
ASTRAZENECA AB, Södertälje, SE	302893	<b>A 61 K 31/505</b>	(2006.01)		
BP Medical s.r.o., Brno, CZ	302894	<b>A 23 D 9/007</b>	(2006.01)		
Centrum dopravního výzkumu, v.v.i., Brno, CZ	302892	<b>C 04 B 14/38</b>	(2006.01)		
České vysoké učení technické v Praze Fakulta strojní, Praha 6, CZ	302895	<b>C 25 D 3/22</b>	(2006.01)		
Edr Václav, Benešov, CZ	302889	<b>G 01 F 1/00</b>	(2006.01)		
JAPAN TOBACCO, INC., Tokyo, JP	302902	<b>C 07 K 16/28</b>	(2006.01)		
Masarykova univerzita, Brno, CZ	302899	<b>G 01 N 1/28</b>	(2006.01)		
Mendelova zemědělská a lesnická univerzita v Brně Ústav lesnické a dřevařské techniky, Brno, CZ	302890	<b>B 27 B 17/02</b>	(2006.01)		
NOVARTIS AG, Basel, CH	302888	<b>A 61 K 9/52</b>	(2006.01)		
Severa Andrea, Praha, CZ	302889	<b>G 01 F 1/00</b>	(2006.01)		
Technická univerzita v Liberci, Liberec, CZ	302897	<b>G 01 N 25/18</b>	(2006.01)		
Technická univerzita v Liberci, Liberec, CZ	302901	<b>B 82 B 3/00</b>	(2006.01)		
THE UNIVERSITY COURT OF THE UNIVERSITY OF ABERDEEN, Aberdeen, GB	302893	<b>A 61 K 31/505</b>	(2006.01)		
Ústav analytické chemie AV ČR, v. v. i., Brno, CZ	302891	<b>G 01 J 3/20</b>	(2006.01)		
Vysoká škola technická a ekonomická v Českých Budějovicích, České Budějovice, CZ	302900	<b>B 32 B 5/08</b>	(2006.01)		
Výzkumný a zkušební letecký ústav a. s., Praha 9, CZ	302895	<b>C 25 D 3/22</b>	(2006.01)		
Výzkumný ústav živočišné výroby, v. v. i., Praha 10 - Uhřetěves, CZ	302898	<b>C 12 N 15/09</b>	(2006.01)		



## Udělené evropské patenty

Evropský patentový úřad udělil následující evropské patenty s účinky pro Českou republiku. Tyto patenty mohou být zrušeny nebo zachovány v pozmeněném znění Evropským patentovým úřadem v řízení o odporu. K tomu, aby nabyl evropský patent účinnosti na území České republiky, je třeba, aby byl Úřadu předložen ve stanovené lhůtě překlad patentového spisu do českého jazyka (§ 35c odst. 2 až 4 zákona č. 527/1990 Sb., v platném znění).

(97) EP 1318588	(47) 28.12.2011	(97) EP 1594390	(47) 28.12.2011
(97) EP 1355164	(47) 28.12.2011	(97) EP 1596679	(47) 28.12.2011
(97) EP 1411918	(47) 28.12.2011	(97) EP 1596828	(47) 28.12.2011
(97) EP 1412496	(47) 28.12.2011	(97) EP 1597727	(47) 28.12.2011
(97) EP 1412587	(47) 28.12.2011	(97) EP 1599221	(47) 28.12.2011
(97) EP 1414456	(47) 28.12.2011	(97) EP 1600828	(47) 28.12.2011
(97) EP 1427885	(47) 28.12.2011	(97) EP 1601309	(47) 28.12.2011
(97) EP 1435116	(47) 28.12.2011	(97) EP 1603493	(47) 28.12.2011
(97) EP 1443920	(47) 28.12.2011	(97) EP 1605067	(47) 28.12.2011
(97) EP 1449455	(47) 28.12.2011	(97) EP 1605226	(47) 28.12.2011
(97) EP 1455119	(47) 28.12.2011	(97) EP 1606037	(47) 28.12.2011
(97) EP 1461193	(47) 28.12.2011	(97) EP 1608620	(47) 28.12.2011
(97) EP 1464502	(47) 28.12.2011	(97) EP 1608706	(47) 28.12.2011
(97) EP 1469724	(47) 28.12.2011	(97) EP 1609136	(47) 28.12.2011
(97) EP 1469745	(47) 28.12.2011	(97) EP 1610452	(47) 28.12.2011
(97) EP 1470580	(47) 28.12.2011	(97) EP 1613236	(47) 28.12.2011
(97) EP 1472820	(47) 28.12.2011	(97) EP 1613259	(47) 28.12.2011
(97) EP 1475118	(47) 28.12.2011	(97) EP 1616632	(47) 28.12.2011
(97) EP 1478296	(47) 28.12.2011	(97) EP 1618442	(47) 28.12.2011
(97) EP 1483924	(47) 28.12.2011	(97) EP 1621483	(47) 28.12.2011
(97) EP 1484162	(47) 28.12.2011	(97) EP 1622529	(47) 28.12.2011
(97) EP 1485028	(47) 28.12.2011	(97) EP 1623169	(47) 28.12.2011
(97) EP 1488174	(47) 28.12.2011	(97) EP 1625954	(47) 28.12.2011
(97) EP 1490100	(47) 28.12.2011	(97) EP 1626674	(47) 28.12.2011
(97) EP 1492626	(47) 28.12.2011	(97) EP 1631817	(47) 28.12.2011
(97) EP 1494006	(47) 28.12.2011	(97) EP 1634014	(47) 28.12.2011
(97) EP 1495188	(47) 28.12.2011	(97) EP 1636653	(47) 28.12.2011
(97) EP 1498187	(47) 28.12.2011	(97) EP 1639076	(47) 28.12.2011
(97) EP 1499129	(47) 28.12.2011	(97) EP 1640022	(47) 28.12.2011
(97) EP 1499372	(47) 28.12.2011	(97) EP 1640458	(47) 28.12.2011
(97) EP 1504639	(47) 28.12.2011	(97) EP 1641182	(47) 28.12.2011
(97) EP 1505318	(47) 28.12.2011	(97) EP 1641183	(47) 28.12.2011
(97) EP 1505475	(47) 28.12.2011	(97) EP 1641572	(47) 28.12.2011
(97) EP 1506095	(47) 28.12.2011	(97) EP 1644037	(47) 28.12.2011
(97) EP 1506165	(47) 28.12.2011	(97) EP 1647205	(47) 28.12.2011
(97) EP 1506652	(47) 28.12.2011	(97) EP 1648860	(47) 28.12.2011
(97) EP 1506805	(47) 28.12.2011	(97) EP 1649297	(47) 28.12.2011
(97) EP 1508597	(47) 28.12.2011	(97) EP 1650324	(47) 28.12.2011
(97) EP 1512596	(47) 28.12.2011	(97) EP 1652183	(47) 28.12.2011
(97) EP 1516732	(47) 28.12.2011	(97) EP 1652462	(47) 28.12.2011
(97) EP 1520874	(47) 28.12.2011	(97) EP 1653951	(47) 28.12.2011
(97) EP 1523303	(47) 28.12.2011	(97) EP 1657166	(47) 28.12.2011
(97) EP 1531713	(47) 28.12.2011	(97) EP 1657918	(47) 28.12.2011
(97) EP 1531720	(47) 28.12.2011	(97) EP 1661176	(47) 28.12.2011
(97) EP 1531732	(47) 28.12.2011	(97) EP 1661655	(47) 28.12.2011
(97) EP 1531884	(47) 28.12.2011	(97) EP 1664036	(47) 28.12.2011
(97) EP 1532068	(47) 28.12.2011	(97) EP 1665997	(47) 28.12.2011
(97) EP 1536688	(47) 28.12.2011	(97) EP 1666990	(47) 28.12.2011
(97) EP 1536886	(47) 28.12.2011	(97) EP 1667286	(47) 28.12.2011
(97) EP 1537244	(47) 28.12.2011	(97) EP 1667716	(47) 28.12.2011
(97) EP 1539303	(47) 28.12.2011	(97) EP 1668951	(47) 28.12.2011
(97) EP 1539871	(47) 28.12.2011	(97) EP 1673302	(47) 28.12.2011
(97) EP 1546336	(47) 28.12.2011	(97) EP 1675768	(47) 28.12.2011
(97) EP 1548090	(47) 28.12.2011	(97) EP 1676212	(47) 28.12.2011
(97) EP 1550158	(47) 28.12.2011	(97) EP 1678745	(47) 28.12.2011
(97) EP 1554934	(47) 28.12.2011	(97) EP 1682676	(47) 28.12.2011
(97) EP 1556027	(47) 28.12.2011	(97) EP 1682733	(47) 28.12.2011
(97) EP 1558167	(47) 28.12.2011	(97) EP 1684908	(47) 28.12.2011
(97) EP 1558546	(47) 28.12.2011	(97) EP 1686668	(47) 28.12.2011
(97) EP 1558681	(47) 28.12.2011	(97) EP 1692975	(47) 28.12.2011
(97) EP 1572007	(47) 28.12.2011	(97) EP 1697348	(47) 28.12.2011
(97) EP 1572080	(47) 28.12.2011	(97) EP 1698143	(47) 28.12.2011
(97) EP 1578225	(47) 28.12.2011	(97) EP 1704164	(47) 28.12.2011
(97) EP 1579158	(47) 28.12.2011	(97) EP 1704491	(47) 28.12.2011
(97) EP 1579915	(47) 28.12.2011	(97) EP 1706266	(47) 28.12.2011
(97) EP 1580980	(47) 28.12.2011	(97) EP 1706270	(47) 28.12.2011
(97) EP 1581289	(47) 28.12.2011	(97) EP 1712101	(47) 28.12.2011
(97) EP 1583941	(47) 28.12.2011	(97) EP 1714520	(47) 28.12.2011
(97) EP 1584005	(47) 28.12.2011	(97) EP 1716457	(47) 28.12.2011
(97) EP 1592492	(47) 28.12.2011	(97) EP 1716928	(47) 28.12.2011

(97) EP 1718256	(47) 28.12.2011	(97) EP 1843697	(47) 28.12.2011
(97) EP 1726784	(47) 28.12.2011	(97) EP 1845339	(47) 28.12.2011
(97) EP 1729925	(47) 28.12.2011	(97) EP 1845394	(47) 28.12.2011
(97) EP 1731067	(47) 28.12.2011	(97) EP 1849567	(47) 28.12.2011
(97) EP 1733027	(47) 28.12.2011	(97) EP 1849844	(47) 28.12.2011
(97) EP 1734200	(47) 28.12.2011	(97) EP 1850758	(47) 28.12.2011
(97) EP 1734862	(47) 28.12.2011	(97) EP 1851320	(47) 28.12.2011
(97) EP 1738470	(47) 28.12.2011	(97) EP 1851522	(47) 28.12.2011
(97) EP 1738498	(47) 28.12.2011	(97) EP 1853925	(47) 28.12.2011
(97) EP 1739885	(47) 28.12.2011	(97) EP 1854651	(47) 28.12.2011
(97) EP 1741492	(47) 28.12.2011	(97) EP 1854657	(47) 28.12.2011
(97) EP 1741872	(47) 28.12.2011	(97) EP 1855122	(47) 28.12.2011
(97) EP 1742644	(47) 28.12.2011	(97) EP 1856392	(47) 28.12.2011
(97) EP 1742989	(47) 28.12.2011	(97) EP 1856509	(47) 28.12.2011
(97) EP 1744432	(47) 28.12.2011	(97) EP 1857120	(47) 28.12.2011
(97) EP 1745086	(47) 28.12.2011	(97) EP 1857139	(47) 28.12.2011
(97) EP 1745868	(47) 28.12.2011	(97) EP 1858123	(47) 28.12.2011
(97) EP 1747558	(47) 28.12.2011	(97) EP 1859972	(47) 28.12.2011
(97) EP 1748100	(47) 28.12.2011	(97) EP 1860265	(47) 28.12.2011
(97) EP 1748767	(47) 28.12.2011	(97) EP 1860910	(47) 28.12.2011
(97) EP 1748893	(47) 28.12.2011	(97) EP 1862378	(47) 28.12.2011
(97) EP 1749605	(47) 28.12.2011	(97) EP 1863745	(47) 28.12.2011
(97) EP 1750187	(47) 28.12.2011	(97) EP 1863964	(47) 28.12.2011
(97) EP 1751017	(47) 28.12.2011	(97) EP 1865806	(47) 28.12.2011
(97) EP 1753344	(47) 28.12.2011	(97) EP 1866021	(47) 28.12.2011
(97) EP 1753414	(47) 28.12.2011	(97) EP 1866297	(47) 28.12.2011
(97) EP 1753972	(47) 28.12.2011	(97) EP 1866727	(47) 28.12.2011
(97) EP 1754677	(47) 28.12.2011	(97) EP 1871391	(47) 28.12.2011
(97) EP 1755967	(47) 28.12.2011	(97) EP 1871468	(47) 28.12.2011
(97) EP 1757165	(47) 28.12.2011	(97) EP 1871512	(47) 28.12.2011
(97) EP 1757528	(47) 28.12.2011	(97) EP 1871908	(47) 28.12.2011
(97) EP 1763378	(47) 28.12.2011	(97) EP 1872783	(47) 28.12.2011
(97) EP 1766818	(47) 28.12.2011	(97) EP 1873037	(47) 28.12.2011
(97) EP 1766870	(47) 28.12.2011	(97) EP 1874216	(47) 28.12.2011
(97) EP 1768179	(47) 28.12.2011	(97) EP 1874973	(47) 28.12.2011
(97) EP 1771700	(47) 28.12.2011	(97) EP 1877112	(47) 28.12.2011
(97) EP 1771885	(47) 28.12.2011	(97) EP 1879751	(47) 28.12.2011
(97) EP 1773218	(47) 28.12.2011	(97) EP 1883305	(47) 28.12.2011
(97) EP 1773362	(47) 28.12.2011	(97) EP 1885867	(47) 28.12.2011
(97) EP 1774394	(47) 28.12.2011	(97) EP 1886107	(47) 28.12.2011
(97) EP 1775789	(47) 28.12.2011	(97) EP 1886147	(47) 28.12.2011
(97) EP 1778768	(47) 28.12.2011	(97) EP 1887515	(47) 28.12.2011
(97) EP 1779590	(47) 28.12.2011	(97) EP 1887895	(47) 28.12.2011
(97) EP 1780076	(47) 28.12.2011	(97) EP 1888083	(47) 28.12.2011
(97) EP 1780517	(47) 28.12.2011	(97) EP 1889579	(47) 28.12.2011
(97) EP 1781194	(47) 28.12.2011	(97) EP 1890462	(47) 28.12.2011
(97) EP 1782804	(47) 28.12.2011	(97) EP 1890836	(47) 28.12.2011
(97) EP 1784144	(47) 28.12.2011	(97) EP 1892639	(47) 28.12.2011
(97) EP 1785572	(47) 28.12.2011	(97) EP 1893412	(47) 28.12.2011
(97) EP 1786857	(47) 28.12.2011	(97) EP 1893742	(47) 28.12.2011
(97) EP 1788275	(47) 28.12.2011	(97) EP 1894949	(47) 28.12.2011
(97) EP 1788862	(47) 28.12.2011	(97) EP 1896025	(47) 28.12.2011
(97) EP 1791902	(47) 28.12.2011	(97) EP 1896160	(47) 28.12.2011
(97) EP 1793730	(47) 28.12.2011	(97) EP 1899032	(47) 28.12.2011
(97) EP 1794655	(47) 28.12.2011	(97) EP 1899321	(47) 28.12.2011
(97) EP 1796707	(47) 28.12.2011	(97) EP 1900272	(47) 28.12.2011
(97) EP 1799877	(47) 28.12.2011	(97) EP 1901678	(47) 28.12.2011
(97) EP 1800280	(47) 28.12.2011	(97) EP 1902008	(47) 28.12.2011
(97) EP 1802654	(47) 28.12.2011	(97) EP 1902652	(47) 28.12.2011
(97) EP 1805860	(47) 28.12.2011	(97) EP 1903430	(47) 28.12.2011
(97) EP 1812393	(47) 28.12.2011	(97) EP 1903957	(47) 28.12.2011
(97) EP 1814684	(47) 28.12.2011	(97) EP 1904535	(47) 28.12.2011
(97) EP 1816319	(47) 28.12.2011	(97) EP 1904612	(47) 28.12.2011
(97) EP 1820521	(47) 28.12.2011	(97) EP 1904978	(47) 28.12.2011
(97) EP 1820975	(47) 28.12.2011	(97) EP 1905496	(47) 28.12.2011
(97) EP 1831085	(47) 28.12.2011	(97) EP 1906856	(47) 28.12.2011
(97) EP 1831344	(47) 28.12.2011	(97) EP 1907214	(47) 28.12.2011
(97) EP 1835251	(47) 28.12.2011	(97) EP 1910670	(47) 28.12.2011
(97) EP 1837638	(47) 28.12.2011	(97) EP 1911371	(47) 28.12.2011
(97) EP 1838621	(47) 28.12.2011	(97) EP 1913947	(47) 28.12.2011
(97) EP 1839493	(47) 28.12.2011	(97) EP 1914350	(47) 28.12.2011
(97) EP 1839592	(47) 28.12.2011	(97) EP 1914959	(47) 28.12.2011
(97) EP 1840560	(47) 28.12.2011	(97) EP 1916298	(47) 28.12.2011
(97) EP 1841336	(47) 28.12.2011	(97) EP 1916509	(47) 28.12.2011
(97) EP 1841458	(47) 28.12.2011	(97) EP 1917205	(47) 28.12.2011
(97) EP 1841748	(47) 28.12.2011	(97) EP 1917809	(47) 28.12.2011
(97) EP 1842889	(47) 28.12.2011	(97) EP 1917977	(47) 28.12.2011
(97) EP 1842980	(47) 28.12.2011	(97) EP 1918090	(47) 28.12.2011

(97) EP 1918611	(47) 28.12.2011	(97) EP 2010537	(47) 28.12.2011
(97) EP 1920075	(47) 28.12.2011	(97) EP 2010961	(47) 28.12.2011
(97) EP 1922307	(47) 28.12.2011	(97) EP 2011504	(47) 28.12.2011
(97) EP 1923094	(47) 28.12.2011	(97) EP 2012388	(47) 28.12.2011
(97) EP 1924529	(47) 28.12.2011	(97) EP 2012390	(47) 28.12.2011
(97) EP 1928451	(47) 28.12.2011	(97) EP 2013031	(47) 28.12.2011
(97) EP 1928761	(47) 28.12.2011	(97) EP 2013652	(47) 28.12.2011
(97) EP 1931500	(47) 28.12.2011	(97) EP 2016005	(47) 28.12.2011
(97) EP 1931525	(47) 28.12.2011	(97) EP 2018818	(47) 28.12.2011
(97) EP 1934007	(47) 28.12.2011	(97) EP 2018839	(47) 28.12.2011
(97) EP 1935446	(47) 28.12.2011	(97) EP 2021534	(47) 28.12.2011
(97) EP 1940766	(47) 28.12.2011	(97) EP 2022232	(47) 28.12.2011
(97) EP 1940874	(47) 28.12.2011	(97) EP 2022522	(47) 28.12.2011
(97) EP 1942503	(47) 28.12.2011	(97) EP 2023446	(47) 28.12.2011
(97) EP 1944866	(47) 28.12.2011	(97) EP 2025138	(47) 28.12.2011
(97) EP 1945622	(47) 28.12.2011	(97) EP 2025750	(47) 28.12.2011
(97) EP 1945839	(47) 28.12.2011	(97) EP 2026929	(47) 28.12.2011
(97) EP 1946583	(47) 28.12.2011	(97) EP 2027658	(47) 28.12.2011
(97) EP 1947031	(47) 28.12.2011	(97) EP 2028906	(47) 28.12.2011
(97) EP 1947438	(47) 28.12.2011	(97) EP 2029675	(47) 28.12.2011
(97) EP 1947493	(47) 28.12.2011	(97) EP 2029854	(47) 28.12.2011
(97) EP 1948309	(47) 28.12.2011	(97) EP 2029919	(47) 28.12.2011
(97) EP 1949870	(47) 28.12.2011	(97) EP 2032455	(47) 28.12.2011
(97) EP 1951099	(47) 28.12.2011	(97) EP 2032661	(47) 28.12.2011
(97) EP 1952115	(47) 28.12.2011	(97) EP 2033274	(47) 28.12.2011
(97) EP 1954494	(47) 28.12.2011	(97) EP 2035753	(47) 28.12.2011
(97) EP 1954810	(47) 28.12.2011	(97) EP 2035835	(47) 28.12.2011
(97) EP 1955649	(47) 28.12.2011	(97) EP 2036152	(47) 28.12.2011
(97) EP 1956446	(47) 28.12.2011	(97) EP 2036198	(47) 28.12.2011
(97) EP 1957221	(47) 28.12.2011	(97) EP 2036715	(47) 28.12.2011
(97) EP 1959195	(47) 28.12.2011	(97) EP 2037099	(47) 28.12.2011
(97) EP 1961656	(47) 28.12.2011	(97) EP 2037219	(47) 28.12.2011
(97) EP 1962043	(47) 28.12.2011	(97) EP 2037516	(47) 28.12.2011
(97) EP 1962398	(47) 28.12.2011	(97) EP 2037844	(47) 28.12.2011
(97) EP 1964459	(47) 28.12.2011	(97) EP 2038180	(47) 28.12.2011
(97) EP 1965663	(47) 28.12.2011	(97) EP 2039773	(47) 28.12.2011
(97) EP 1965923	(47) 28.12.2011	(97) EP 2039981	(47) 28.12.2011
(97) EP 1967232	(47) 28.12.2011	(97) EP 2040365	(47) 28.12.2011
(97) EP 1967585	(47) 28.12.2011	(97) EP 2041868	(47) 28.12.2011
(97) EP 1970188	(47) 28.12.2011	(97) EP 2041923	(47) 28.12.2011
(97) EP 1970408	(47) 28.12.2011	(97) EP 2042710	(47) 28.12.2011
(97) EP 1970664	(47) 28.12.2011	(97) EP 2042879	(47) 28.12.2011
(97) EP 1971341	(47) 28.12.2011	(97) EP 2043071	(47) 28.12.2011
(97) EP 1975091	(47) 28.12.2011	(97) EP 2043924	(47) 28.12.2011
(97) EP 1975215	(47) 28.12.2011	(97) EP 2047113	(47) 28.12.2011
(97) EP 1975310	(47) 28.12.2011	(97) EP 2047877	(47) 28.12.2011
(97) EP 1975350	(47) 28.12.2011	(97) EP 2049751	(47) 28.12.2011
(97) EP 1979569	(47) 28.12.2011	(97) EP 2050209	(47) 28.12.2011
(97) EP 1981644	(47) 28.12.2011	(97) EP 2052516	(47) 28.12.2011
(97) EP 1981871	(47) 28.12.2011	(97) EP 2052756	(47) 28.12.2011
(97) EP 1983014	(47) 28.12.2011	(97) EP 2055188	(47) 28.12.2011
(97) EP 1985218	(47) 28.12.2011	(97) EP 2055642	(47) 28.12.2011
(97) EP 1986404	(47) 28.12.2011	(97) EP 2058587	(47) 28.12.2011
(97) EP 1986804	(47) 28.12.2011	(97) EP 2059311	(47) 28.12.2011
(97) EP 1987266	(47) 28.12.2011	(97) EP 2059421	(47) 28.12.2011
(97) EP 1987395	(47) 28.12.2011	(97) EP 2060514	(47) 28.12.2011
(97) EP 1987657	(47) 28.12.2011	(97) EP 2060842	(47) 28.12.2011
(97) EP 1987979	(47) 28.12.2011	(97) EP 2062229	(47) 28.12.2011
(97) EP 1988022	(47) 28.12.2011	(97) EP 2062748	(47) 28.12.2011
(97) EP 1993560	(47) 28.12.2011	(97) EP 2062770	(47) 28.12.2011
(97) EP 1993683	(47) 28.12.2011	(97) EP 2062854	(47) 28.12.2011
(97) EP 1993701	(47) 28.12.2011	(97) EP 2064659	(47) 28.12.2011
(97) EP 1995020	(47) 28.12.2011	(97) EP 2066578	(47) 28.12.2011
(97) EP 1996792	(47) 28.12.2011	(97) EP 2066824	(47) 28.12.2011
(97) EP 1997408	(47) 28.12.2011	(97) EP 2067340	(47) 28.12.2011
(97) EP 1999109	(47) 28.12.2011	(97) EP 2067419	(47) 28.12.2011
(97) EP 1999448	(47) 28.12.2011	(97) EP 2067622	(47) 28.12.2011
(97) EP 2000118	(47) 28.12.2011	(97) EP 2069179	(47) 28.12.2011
(97) EP 2000439	(47) 28.12.2011	(97) EP 2069757	(47) 28.12.2011
(97) EP 2001642	(47) 28.12.2011	(97) EP 2070536	(47) 28.12.2011
(97) EP 2002894	(47) 28.12.2011	(97) EP 2071161	(47) 28.12.2011
(97) EP 2003591	(47) 28.12.2011	(97) EP 2071934	(47) 28.12.2011
(97) EP 2005274	(47) 28.12.2011	(97) EP 2072073	(47) 28.12.2011
(97) EP 2006610	(47) 28.12.2011	(97) EP 2072274	(47) 28.12.2011
(97) EP 2007883	(47) 28.12.2011	(97) EP 2073400	(47) 28.12.2011
(97) EP 2009225	(47) 28.12.2011	(97) EP 2074178	(47) 28.12.2011
(97) EP 2010066	(47) 28.12.2011	(97) EP 2076422	(47) 28.12.2011
(97) EP 2010267	(47) 28.12.2011	(97) EP 2076961	(47) 28.12.2011

(97) EP 2077719	(47) 28.12.2011	(97) EP 2136105	(47) 28.12.2011
(97) EP 2077773	(47) 28.12.2011	(97) EP 2136870	(47) 28.12.2011
(97) EP 2078467	(47) 28.12.2011	(97) EP 2138206	(47) 28.12.2011
(97) EP 2079059	(47) 28.12.2011	(97) EP 2138894	(47) 28.12.2011
(97) EP 2080451	(47) 28.12.2011	(97) EP 2139683	(47) 28.12.2011
(97) EP 2081749	(47) 28.12.2011	(97) EP 2140316	(47) 28.12.2011
(97) EP 2081798	(47) 28.12.2011	(97) EP 2140953	(47) 28.12.2011
(97) EP 2082397	(47) 28.12.2011	(97) EP 2141818	(47) 28.12.2011
(97) EP 2083723	(47) 28.12.2011	(97) EP 2143226	(47) 28.12.2011
(97) EP 2084569	(47) 28.12.2011	(97) EP 2143329	(47) 28.12.2011
(97) EP 2084932	(47) 28.12.2011	(97) EP 2144428	(47) 28.12.2011
(97) EP 2085022	(47) 28.12.2011	(97) EP 2146506	(47) 28.12.2011
(97) EP 2087021	(47) 28.12.2011	(97) EP 2147160	(47) 28.12.2011
(97) EP 2088144	(47) 28.12.2011	(97) EP 2147590	(47) 28.12.2011
(97) EP 2088295	(47) 28.12.2011	(97) EP 2147592	(47) 28.12.2011
(97) EP 2090019	(47) 28.12.2011	(97) EP 2147661	(47) 28.12.2011
(97) EP 2090413	(47) 28.12.2011	(97) EP 2147712	(47) 28.12.2011
(97) EP 2091328	(47) 28.12.2011	(97) EP 2147961	(47) 28.12.2011
(97) EP 2091626	(47) 28.12.2011	(97) EP 2148090	(47) 28.12.2011
(97) EP 2092016	(47) 28.12.2011	(97) EP 2148403	(47) 28.12.2011
(97) EP 2092702	(47) 28.12.2011	(97) EP 2148781	(47) 28.12.2011
(97) EP 2092819	(47) 28.12.2011	(97) EP 2149455	(47) 28.12.2011
(97) EP 2093632	(47) 28.12.2011	(97) EP 2150387	(47) 28.12.2011
(97) EP 2094391	(47) 28.12.2011	(97) EP 2150430	(47) 28.12.2011
(97) EP 2094475	(47) 28.12.2011	(97) EP 2150666	(47) 28.12.2011
(97) EP 2094991	(47) 28.12.2011	(97) EP 2150713	(47) 28.12.2011
(97) EP 2096462	(47) 28.12.2011	(97) EP 2150863	(47) 28.12.2011
(97) EP 2096774	(47) 28.12.2011	(97) EP 2152467	(47) 28.12.2011
(97) EP 2096965	(47) 28.12.2011	(97) EP 2152641	(47) 28.12.2011
(97) EP 2097187	(47) 28.12.2011	(97) EP 2154300	(47) 28.12.2011
(97) EP 2097277	(47) 28.12.2011	(97) EP 2154439	(47) 28.12.2011
(97) EP 2098063	(47) 28.12.2011	(97) EP 2154860	(47) 28.12.2011
(97) EP 2098178	(47) 28.12.2011	(97) EP 2154971	(47) 28.12.2011
(97) EP 2098955	(47) 28.12.2011	(97) EP 2156004	(47) 28.12.2011
(97) EP 2102615	(47) 28.12.2011	(97) EP 2156419	(47) 28.12.2011
(97) EP 2104121	(47) 28.12.2011	(97) EP 2156696	(47) 28.12.2011
(97) EP 2104240	(47) 28.12.2011	(97) EP 2156739	(47) 28.12.2011
(97) EP 2105557	(47) 28.12.2011	(97) EP 2156948	(47) 28.12.2011
(97) EP 2106380	(47) 28.12.2011	(97) EP 2157215	(47) 28.12.2011
(97) EP 2107032	(47) 28.12.2011	(97) EP 2157734	(47) 28.12.2011
(97) EP 2107060	(47) 28.12.2011	(97) EP 2157786	(47) 28.12.2011
(97) EP 2107242	(47) 28.12.2011	(97) EP 2158378	(47) 28.12.2011
(97) EP 2107835	(47) 28.12.2011	(97) EP 2158794	(47) 28.12.2011
(97) EP 2108850	(47) 28.12.2011	(97) EP 2159077	(47) 28.12.2011
(97) EP 2108996	(47) 28.12.2011	(97) EP 2161540	(47) 28.12.2011
(97) EP 2109361	(47) 28.12.2011	(97) EP 2161912	(47) 28.12.2011
(97) EP 2110454	(47) 28.12.2011	(97) EP 2161958	(47) 28.12.2011
(97) EP 2111201	(47) 28.12.2011	(97) EP 2162019	(47) 28.12.2011
(97) EP 2112406	(47) 28.12.2011	(97) EP 2162591	(47) 28.12.2011
(97) EP 2113549	(47) 28.12.2011	(97) EP 2163656	(47) 28.12.2011
(97) EP 2113617	(47) 28.12.2011	(97) EP 2164906	(47) 28.12.2011
(97) EP 2113911	(47) 28.12.2011	(97) EP 2165481	(47) 28.12.2011
(97) EP 2116176	(47) 28.12.2011	(97) EP 2165739	(47) 28.12.2011
(97) EP 2116569	(47) 28.12.2011	(97) EP 2165959	(47) 28.12.2011
(97) EP 2116601	(47) 28.12.2011	(97) EP 2166057	(47) 28.12.2011
(97) EP 2116756	(47) 28.12.2011	(97) EP 2166891	(47) 28.12.2011
(97) EP 2117992	(47) 28.12.2011	(97) EP 2167338	(47) 28.12.2011
(97) EP 2118236	(47) 28.12.2011	(97) EP 2167352	(47) 28.12.2011
(97) EP 2118409	(47) 28.12.2011	(97) EP 2167815	(47) 28.12.2011
(97) EP 2118516	(47) 28.12.2011	(97) EP 2168513	(47) 28.12.2011
(97) EP 2119036	(47) 28.12.2011	(97) EP 2168585	(47) 28.12.2011
(97) EP 2121955	(47) 28.12.2011	(97) EP 2168733	(47) 28.12.2011
(97) EP 2125732	(47) 28.12.2011	(97) EP 2169199	(47) 28.12.2011
(97) EP 2125831	(47) 28.12.2011	(97) EP 2169940	(47) 28.12.2011
(97) EP 2127950	(47) 28.12.2011	(97) EP 2170103	(47) 28.12.2011
(97) EP 2128050	(47) 28.12.2011	(97) EP 2170332	(47) 28.12.2011
(97) EP 2128493	(47) 28.12.2011	(97) EP 2170876	(47) 28.12.2011
(97) EP 2128831	(47) 28.12.2011	(97) EP 2170941	(47) 28.12.2011
(97) EP 2129208	(47) 28.12.2011	(97) EP 2171805	(47) 28.12.2011
(97) EP 2130338	(47) 28.12.2011	(97) EP 2172159	(47) 28.12.2011
(97) EP 2130508	(47) 28.12.2011	(97) EP 2172375	(47) 28.12.2011
(97) EP 2131007	(47) 28.12.2011	(97) EP 2172629	(47) 28.12.2011
(97) EP 2131139	(47) 28.12.2011	(97) EP 2172919	(47) 28.12.2011
(97) EP 2131165	(47) 28.12.2011	(97) EP 2173631	(47) 28.12.2011
(97) EP 2132224	(47) 28.12.2011	(97) EP 2173721	(47) 28.12.2011
(97) EP 2133283	(47) 28.12.2011	(97) EP 2174538	(47) 28.12.2011
(97) EP 2133410	(47) 28.12.2011	(97) EP 2174688	(47) 28.12.2011
(97) EP 2136091	(47) 28.12.2011	(97) EP 2175759	(47) 28.12.2011

(97)	EP 2176770	(47)	28.12.2011	(97)	EP 2212139	(47)	28.12.2011
(97)	EP 2176963	(47)	28.12.2011	(97)	EP 2212595	(47)	28.12.2011
(97)	EP 2177131	(47)	28.12.2011	(97)	EP 2212658	(47)	28.12.2011
(97)	EP 2177145	(47)	28.12.2011	(97)	EP 2213203	(47)	28.12.2011
(97)	EP 2177420	(47)	28.12.2011	(97)	EP 2214871	(47)	28.12.2011
(97)	EP 2177487	(47)	28.12.2011	(97)	EP 2214991	(47)	28.12.2011
(97)	EP 2177789	(47)	28.12.2011	(97)	EP 2215679	(47)	28.12.2011
(97)	EP 2178851	(47)	28.12.2011	(97)	EP 2215933	(47)	28.12.2011
(97)	EP 2178858	(47)	28.12.2011	(97)	EP 2216202	(47)	28.12.2011
(97)	EP 2179501	(47)	28.12.2011	(97)	EP 2216675	(47)	28.12.2011
(97)	EP 2179770	(47)	28.12.2011	(97)	EP 2216763	(47)	28.12.2011
(97)	EP 2179888	(47)	28.12.2011	(97)	EP 2219954	(47)	28.12.2011
(97)	EP 2180374	(47)	28.12.2011	(97)	EP 2220919	(47)	28.12.2011
(97)	EP 2180636	(47)	28.12.2011	(97)	EP 2221464	(47)	28.12.2011
(97)	EP 2181279	(47)	28.12.2011	(97)	EP 2221717	(47)	28.12.2011
(97)	EP 2181343	(47)	28.12.2011	(97)	EP 2221907	(47)	28.12.2011
(97)	EP 2181731	(47)	28.12.2011	(97)	EP 2222546	(47)	28.12.2011
(97)	EP 2181867	(47)	28.12.2011	(97)	EP 2224574	(47)	28.12.2011
(97)	EP 2182498	(47)	28.12.2011	(97)	EP 2224761	(47)	28.12.2011
(97)	EP 2183300	(47)	28.12.2011	(97)	EP 2225202	(47)	28.12.2011
(97)	EP 2183314	(47)	28.12.2011	(97)	EP 2226425	(47)	28.12.2011
(97)	EP 2183462	(47)	28.12.2011	(97)	EP 2226451	(47)	28.12.2011
(97)	EP 2183984	(47)	28.12.2011	(97)	EP 2226490	(47)	28.12.2011
(97)	EP 2184173	(47)	28.12.2011	(97)	EP 2226825	(47)	28.12.2011
(97)	EP 2184454	(47)	28.12.2011	(97)	EP 2226831	(47)	28.12.2011
(97)	EP 2185608	(47)	28.12.2011	(97)	EP 2227042	(47)	28.12.2011
(97)	EP 2185619	(47)	28.12.2011	(97)	EP 2227059	(47)	28.12.2011
(97)	EP 2186473	(47)	28.12.2011	(97)	EP 2227348	(47)	28.12.2011
(97)	EP 2186585	(47)	28.12.2011	(97)	EP 2227382	(47)	28.12.2011
(97)	EP 2186985	(47)	28.12.2011	(97)	EP 2227679	(47)	28.12.2011
(97)	EP 2187169	(47)	28.12.2011	(97)	EP 2228182	(47)	28.12.2011
(97)	EP 2188930	(47)	28.12.2011	(97)	EP 2228291	(47)	28.12.2011
(97)	EP 2189813	(47)	28.12.2011	(97)	EP 2229078	(47)	28.12.2011
(97)	EP 2190334	(47)	28.12.2011	(97)	EP 2229082	(47)	28.12.2011
(97)	EP 2193169	(47)	28.12.2011	(97)	EP 2230601	(47)	28.12.2011
(97)	EP 2193286	(47)	28.12.2011	(97)	EP 2233243	(47)	28.12.2011
(97)	EP 2194127	(47)	28.12.2011	(97)	EP 2233705	(47)	28.12.2011
(97)	EP 2194238	(47)	28.12.2011	(97)	EP 2233761	(47)	28.12.2011
(97)	EP 2195092	(47)	28.12.2011	(97)	EP 2234087	(47)	28.12.2011
(97)	EP 2195323	(47)	28.12.2011	(97)	EP 2235273	(47)	28.12.2011
(97)	EP 2195546	(47)	28.12.2011	(97)	EP 2236314	(47)	28.12.2011
(97)	EP 2195763	(47)	28.12.2011	(97)	EP 2236425	(47)	28.12.2011
(97)	EP 2196046	(47)	28.12.2011	(97)	EP 2236546	(47)	28.12.2011
(97)	EP 2196228	(47)	28.12.2011	(97)	EP 2236551	(47)	28.12.2011
(97)	EP 2196547	(47)	28.12.2011	(97)	EP 2236552	(47)	28.12.2011
(97)	EP 2197826	(47)	28.12.2011	(97)	EP 2237295	(47)	28.12.2011
(97)	EP 2197843	(47)	28.12.2011	(97)	EP 2238955	(47)	28.12.2011
(97)	EP 2198901	(47)	28.12.2011	(97)	EP 2239525	(47)	28.12.2011
(97)	EP 2199449	(47)	28.12.2011	(97)	EP 2239884	(47)	28.12.2011
(97)	EP 2199828	(47)	28.12.2011	(97)	EP 2241023	(47)	28.12.2011
(97)	EP 2200510	(47)	28.12.2011	(97)	EP 2241226	(47)	28.12.2011
(97)	EP 2200669	(47)	28.12.2011	(97)	EP 2241668	(47)	28.12.2011
(97)	EP 2200670	(47)	28.12.2011	(97)	EP 2241679	(47)	28.12.2011
(97)	EP 2200983	(47)	28.12.2011	(97)	EP 2241954	(47)	28.12.2011
(97)	EP 2201881	(47)	28.12.2011	(97)	EP 2242198	(47)	28.12.2011
(97)	EP 2202251	(47)	28.12.2011	(97)	EP 2242315	(47)	28.12.2011
(97)	EP 2202270	(47)	28.12.2011	(97)	EP 2242598	(47)	28.12.2011
(97)	EP 2202846	(47)	28.12.2011	(97)	EP 2243287	(47)	28.12.2011
(97)	EP 2203948	(47)	28.12.2011	(97)	EP 2243891	(47)	28.12.2011
(97)	EP 2204407	(47)	28.12.2011	(97)	EP 2243966	(47)	28.12.2011
(97)	EP 2204560	(47)	28.12.2011	(97)	EP 2245023	(47)	28.12.2011
(97)	EP 2204571	(47)	28.12.2011	(97)	EP 2245751	(47)	28.12.2011
(97)	EP 2204920	(47)	28.12.2011	(97)	EP 2245837	(47)	28.12.2011
(97)	EP 2205448	(47)	28.12.2011	(97)	EP 2246103	(47)	28.12.2011
(97)	EP 2205560	(47)	28.12.2011	(97)	EP 2246740	(47)	28.12.2011
(97)	EP 2205806	(47)	28.12.2011	(97)	EP 2247657	(47)	28.12.2011
(97)	EP 2206480	(47)	28.12.2011	(97)	EP 2248104	(47)	28.12.2011
(97)	EP 2206677	(47)	28.12.2011	(97)	EP 2248428	(47)	28.12.2011
(97)	EP 2206702	(47)	28.12.2011	(97)	EP 2248656	(47)	28.12.2011
(97)	EP 2207300	(47)	28.12.2011	(97)	EP 2248699	(47)	28.12.2011
(97)	EP 2207381	(47)	28.12.2011	(97)	EP 2248751	(47)	28.12.2011
(97)	EP 2207893	(47)	28.12.2011	(97)	EP 2249927	(47)	28.12.2011
(97)	EP 2209389	(47)	28.12.2011	(97)	EP 2250065	(47)	28.12.2011
(97)	EP 2209982	(47)	28.12.2011	(97)	EP 2252650	(47)	28.12.2011
(97)	EP 2210241	(47)	28.12.2011	(97)	EP 2252678	(47)	28.12.2011
(97)	EP 2210533	(47)	28.12.2011	(97)	EP 2253184	(47)	28.12.2011
(97)	EP 2210845	(47)	28.12.2011	(97)	EP 2253193	(47)	28.12.2011
(97)	EP 2211203	(47)	28.12.2011	(97)	EP 2253339	(47)	28.12.2011

(97)	EP 2253496	(47)	28.12.2011	(97)	EP 2300694	(47)	28.12.2011
(97)	EP 2253540	(47)	28.12.2011	(97)	EP 2300696	(47)	28.12.2011
(97)	EP 2254426	(47)	28.12.2011	(97)	EP 2301184	(47)	28.12.2011
(97)	EP 2254430	(47)	28.12.2011	(97)	EP 2301804	(47)	28.12.2011
(97)	EP 2255995	(47)	28.12.2011	(97)	EP 2302187	(47)	28.12.2011
(97)	EP 2256614	(47)	28.12.2011	(97)	EP 2303615	(47)	28.12.2011
(97)	EP 2256937	(47)	28.12.2011	(97)	EP 2303655	(47)	28.12.2011
(97)	EP 2257275	(47)	28.12.2011	(97)	EP 2304516	(47)	28.12.2011
(97)	EP 2260024	(47)	28.12.2011	(97)	EP 2305050	(47)	28.12.2011
(97)	EP 2260573	(47)	28.12.2011	(97)	EP 2306578	(47)	28.12.2011
(97)	EP 2260618	(47)	28.12.2011	(97)	EP 2307974	(47)	28.12.2011
(97)	EP 2260956	(47)	28.12.2011	(97)	EP 2308144	(47)	28.12.2011
(97)	EP 2261227	(47)	28.12.2011	(97)	EP 2309293	(47)	28.12.2011
(97)	EP 2261228	(47)	28.12.2011	(97)	EP 2309902	(47)	28.12.2011
(97)	EP 2262116	(47)	28.12.2011	(97)	EP 2310633	(47)	28.12.2011
(97)	EP 2262397	(47)	28.12.2011	(97)	EP 2311033	(47)	28.12.2011
(97)	EP 2262460	(47)	28.12.2011	(97)	EP 2311211	(47)	28.12.2011
(97)	EP 2263967	(47)	28.12.2011	(97)	EP 2312755	(47)	28.12.2011
(97)	EP 2269009	(47)	28.12.2011	(97)	EP 2312914	(47)	28.12.2011
(97)	EP 2269109	(47)	28.12.2011	(97)	EP 2312927	(47)	28.12.2011
(97)	EP 2269853	(47)	28.12.2011	(97)	EP 2313216	(47)	28.12.2011
(97)	EP 2270264	(47)	28.12.2011	(97)	EP 2313235	(47)	28.12.2011
(97)	EP 2271801	(47)	28.12.2011	(97)	EP 2313460	(47)	28.12.2011
(97)	EP 2272286	(47)	28.12.2011	(97)	EP 2313661	(47)	28.12.2011
(97)	EP 2272649	(47)	28.12.2011	(97)	EP 2314018	(47)	28.12.2011
(97)	EP 2275003	(47)	28.12.2011	(97)	EP 2314076	(47)	28.12.2011
(97)	EP 2275781	(47)	28.12.2011	(97)	EP 2314100	(47)	28.12.2011
(97)	EP 2275883	(47)	28.12.2011	(97)	EP 2314452	(47)	28.12.2011
(97)	EP 2276524	(47)	28.12.2011	(97)	EP 2315580	(47)	28.12.2011
(97)	EP 2276822	(47)	28.12.2011	(97)	EP 2315646	(47)	28.12.2011
(97)	EP 2278172	(47)	28.12.2011	(97)	EP 2315798	(47)	28.12.2011
(97)	EP 2279594	(47)	28.12.2011	(97)	EP 2315867	(47)	28.12.2011
(97)	EP 2280556	(47)	28.12.2011	(97)	EP 2316994	(47)	28.12.2011
(97)	EP 2280888	(47)	28.12.2011	(97)	EP 2317734	(47)	28.12.2011
(97)	EP 2280920	(47)	28.12.2011	(97)	EP 2317887	(47)	28.12.2011
(97)	EP 2282963	(47)	28.12.2011	(97)	EP 2318385	(47)	28.12.2011
(97)	EP 2283245	(47)	28.12.2011	(97)	EP 2319066	(47)	28.12.2011
(97)	EP 2283680	(47)	28.12.2011	(97)	EP 2319477	(47)	28.12.2011
(97)	EP 2284534	(47)	28.12.2011	(97)	EP 2320111	(47)	28.12.2011
(97)	EP 2285561	(47)	28.12.2011	(97)	EP 2321452	(47)	28.12.2011
(97)	EP 2285594	(47)	28.12.2011	(97)	EP 2321592	(47)	28.12.2011
(97)	EP 2285614	(47)	28.12.2011	(97)	EP 2321597	(47)	28.12.2011
(97)	EP 2285628	(47)	28.12.2011	(97)	EP 2322776	(47)	28.12.2011
(97)	EP 2286028	(47)	28.12.2011	(97)	EP 2322824	(47)	28.12.2011
(97)	EP 2286259	(47)	28.12.2011	(97)	EP 2323321	(47)	28.12.2011
(97)	EP 2286623	(47)	28.12.2011	(97)	EP 2324517	(47)	28.12.2011
(97)	EP 2286695	(47)	28.12.2011	(97)	EP 2325009	(47)	28.12.2011
(97)	EP 2288333	(47)	28.12.2011	(97)	EP 2326762	(47)	28.12.2011
(97)	EP 2288480	(47)	28.12.2011	(97)	EP 2327191	(47)	28.12.2011
(97)	EP 2288637	(47)	28.12.2011	(97)	EP 2327435	(47)	28.12.2011
(97)	EP 2288699	(47)	28.12.2011	(97)	EP 2327642	(47)	28.12.2011
(97)	EP 2288782	(47)	28.12.2011	(97)	EP 2327764	(47)	28.12.2011
(97)	EP 2288796	(47)	28.12.2011	(97)	EP 2332827	(47)	28.12.2011
(97)	EP 2288961	(47)	28.12.2011	(97)	EP 2337022	(47)	28.12.2011
(97)	EP 2289708	(47)	28.12.2011	(97)	EP 2337968	(47)	28.12.2011
(97)	EP 2291185	(47)	28.12.2011	(97)	EP 2339649	(47)	28.12.2011
(97)	EP 2291610	(47)	28.12.2011	(97)	EP 2347843	(47)	28.12.2011
(97)	EP 2292051	(47)	28.12.2011	(97)	EP 2356923	(47)	28.12.2011
(97)	EP 2292951	(47)	28.12.2011				
(97)	EP 2294284	(47)	28.12.2011				
(97)	EP 2294295	(47)	28.12.2011				
(97)	EP 2294452	(47)	28.12.2011				
(97)	EP 2294510	(47)	28.12.2011				
(97)	EP 2294952	(47)	28.12.2011				
(97)	EP 2295123	(47)	28.12.2011				
(97)	EP 2296487	(47)	28.12.2011				
(97)	EP 2296668	(47)	28.12.2011				
(97)	EP 2296917	(47)	28.12.2011				
(97)	EP 2296939	(47)	28.12.2011				
(97)	EP 2296977	(47)	28.12.2011				
(97)	EP 2297136	(47)	28.12.2011				
(97)	EP 2297286	(47)	28.12.2011				
(97)	EP 2298015	(47)	28.12.2011				
(97)	EP 2298031	(47)	28.12.2011				
(97)	EP 2299834	(47)	28.12.2011				
(97)	EP 2300291	(47)	28.12.2011				
(97)	EP 2300303	(47)	28.12.2011				
(97)	EP 2300606	(47)	28.12.2011				

## Zveřejněné překlady evropských patentových spisů

U následujících udělených evropských patentů s účinky pro Českou republiku byl majitelem předložen překlad patentového spisu do českého jazyka (§ 35c odst. 2 až 4 zákona č. 527/1990 Sb., v platném znění). Údaje jsou řazeny vzestupně podle čísel evropských patentů.

(97) **EP 1338613**  
(47) 31.08.2011  
(97) 27.08.2003  
(51) **C08F 290/06** (2006.01)  
**C08G 63/06** (2006.01)  
**C08F 293/00** (2006.01)  
**C08G 63/08** (2006.01)  
(96) 23.01.2003  
(96) 03001340.3  
(73) Helmholtz-Zentrum Geesthacht Zentrum für Material- und Küstenforschung GmbH, 21502 Geesthacht, DE  
(72) Lendlein, Andreas, 14167 Berlin, DE  
Schmidt, Annette, 41462 Neuss, DE  
Choi, Nok Young, 67063 Ludwigshafen, DE  
(54) **Polymerní síť**  
(32) 26.02.2002  
(31) 10208211  
(33) DE  
(74) Rott, Růžička & Guttmann Patentové, známkové a advokátní kanceláře, Ing. Václav Krmenčík, Vinohradská 37, Praha 2, 12000

(97) **EP 1426054**  
(47) 28.09.2011  
(97) 27.02.2003  
(51) **A61K 38/12** (2006.01)  
**A61K 38/15** (2006.01)  
**A61P 35/00** (2006.01)  
**A61P 13/08** (2006.01)  
**C12Q 1/34** (2006.01)  
**G01N 33/574** (2006.01)  
**G01N 33/50** (2006.01)  
(96) 20.08.2002  
(96) 02760663.1  
(73) Astellas Pharma Inc., Tokyo 1038411, JP  
(72) SASAKAWA, Yuka Astellas Pharma Inc., Tokyo 1038411, JP  
NAOE, Yoshinori Astellas Pharma Inc., Tokyo 1038411, JP  
(54) **Lékařské využití inhibitoru histondeacetylasy a způsob vyhodnocení jeho protinádorového účinku**  
(32) 21.08.2001  
(31) 2001250846  
(33) JP  
(86) PCT/JP2002/008355  
(87) WO 2003/015810  
(74) PATENTSERVIS Praha a.s., Jivenská 1273/1, Praha 4, 14021

(97) **EP 1484169**  
(47) 28.09.2011  
(97) 08.12.2004  
(51) **B30B 5/06** (2006.01)  
**B29C 43/22** (2006.01)  
**B29C 43/48** (2006.01)  
(96) 18.05.2004  
(96) 04011804.4  
(73) Dieffenbacher GmbH Maschinen- und Anlagenbau, 75031 Eppingen, DE  
(72) Blösch, Harald, 75031 Eppingen, DE  
(54) **Způsob vedení ocelového pásu v kontinuálně pracujícím lisu**  
(32) 18.05.2003  
(31) 10322225  
(33) DE  
(74) KANIA, SEDLÁK, SMOLA, Ing. František Kania, Mendlovo nám. 1a, Brno, 60300

(97) **EP 1506590**  
(47) 21.12.2011  
(97) 18.09.2003  
(51) **H01M 8/06** (2006.01)  
(96) 04.03.2003  
(96) 03726013.0  
(73) Prerad, Vladimír, Cincinnati, OH 45245, US  
(72) Prerad, Vladimír, Cincinnati, OH 45245, US  
(54) **Skladování elektrické energie se sníženým odběrem na vodík**  
(32) 05.03.2002  
(31) 91308  
(33) US  
(86) PCT/US2003/006420  
(87) WO 2003/076689  
(74) TRAPLOVÁ HAKR KUBÁT Advokátní a patentová kancelář, Ing. Eduard Hakr, Přístavní 24, Praha 7, 17000

(97) **EP 1519399**  
(47) 19.10.2011  
(97) 30.03.2005  
(51) **H01J 37/02** (2006.01)  
**H01J 37/09** (2006.01)  
**H01J 37/20** (2006.01)  
(96) 23.07.2004  
(96) 04017437.7  
(73) Carl Zeiss NTS GmbH, 73447 Oberkochen, DE  
(72) Müller, Helmut, 73527 Schwäbisch Gmünd, DE  
(54) **Přístroj na vyzářování částic**  
(32) 24.09.2003  
(31) 10344492  
(33) DE  
(74) TRAPLOVÁ HAKR KUBÁT Advokátní a patentová kancelář, Ing. Eduard Hakr, Přístavní 24, Praha 7, 17000

(97) **EP 1627315**  
(47) 12.10.2011  
(97) 11.11.2004  
(51) **G06F 15/16** (2006.01)  
(96) 29.04.2004  
(96) 04730328.4  
(73) Nokia Corporation, 02150 Espoo, FI  
(72) COSTA-REQUENA, Jose, FIN-00520 Helsinki, FI  
KHARTABIL, Hisham, 0254 Oslo, NO  
JALAVA, Teemu, FIN-02110 Espoo, FI  
KUUSINEN, Jarmo, FIN-33200 Tampere, FI  
ISOMÄKI, Markus, FIN-02210 Espoo, FI  
KOSKELAINEN, Petri, FIN-33210 Tampere, FI  
(54) **Logika IMS konferenční strategie**  
(32) 02.05.2003  
(31) 429130  
(33) US  
(86) PCT/IB2004/001321  
(87) WO 2004/097547  
(74) Společná advokátní kancelář Všečečka Zelený Švorčík Kalenský a partneři, JUDr. Michal Havlík, Hálkova 2, Praha 2, 12000

(97) **EP 1641659**  
(47) 19.10.2011  
(97) 06.01.2005  
(51) **B60S 1/04** (2006.01)  
(96) 03.12.2003  
(96) 03788847.6  
(73) ROBERT BOSCH GMBH, 70442 Stuttgart, DE  
(72) MAYER, Stephan, 76137 Karlsruhe, DE

(54) **Stěrací zařízení skla, zejména pro motorové vozidlo**  
(32) 30.06.2003  
(31) 10329570  
(33) DE  
(86) PCT/DE2003/003979  
(87) WO 2005/000641  
(74) Čermák a spol., JUDr. Karel Čermák, advokát, Národní 32, Praha 1, 11000

(97) **EP 1654485**  
(47) 05.10.2011  
(97) 03.02.2005  
(51) **F16K 31/122** (2006.01)  
(96) 20.07.2004  
(96) 04737594.4  
(73) Goyen Controls Co Pty Ltd, Rydalmere, NSW 2116, AU  
(72) MCCAUSLAND, Andrew, John Goyen Controls Co Pty Ltd, Sydney, New South Wales 2214, AU  
(54) **Ventil typu talířového ventilu pro regulaci průtoku**  
(32) 23.07.2003  
(31) 2003903803  
(33) AU  
(86) PCT/AU2004/000974  
(87) WO 2005/010417  
(74) Společná advokátní kancelář Vsetečka Zelený Švorčík Kalenský a partneři, JUDr. Michal Havlík, Hálkova 2, Praha 2, 12000

(97) **EP 1706306**  
(47) 05.10.2011  
(97) 28.07.2005  
(51) **B62D 1/12** (2006.01)  
(96) 11.01.2005  
(96) 05700560.5  
(73) Omni-Drive AG, 4107 Ettingen, CH  
(72) KOFOED, Henrik, DK-3060 Espergaerde, DK  
BECH, Ilsted, Mogens, DK-3460 Birkerod, DK  
(54) **Manuálně ovladatelné řídicí zařízení**  
(32) 13.01.2004  
(31) 200400032  
(33) DK  
(86) PCT/DK2005/000010  
(87) WO 2005/068276  
(74) A. Holas & partner Patentová a známková kancelář, Ing. Mgr. Hana Holasová, Křížová 4/105, Brno, 60300

(97) **EP 1722840**  
(47) 05.10.2011  
(97) 22.09.2005  
(51) **A61M 5/14** (2006.01)  
**A61J 1/00** (2006.01)  
(96) 07.03.2005  
(96) 05736985.2  
(73) MACO PHARMA, 59420 Mouvaux, FR  
(72) BRINON, Thierry, F-95300 Pontoise, FR  
(54) **Automatické infuzní zařízení pro postupné zavádění dvou roztoků**  
(32) 08.03.2004  
(31) 0450458  
(33) FR  
(86) PCT/FR2005/000538  
(87) WO 2005/087294  
(74) TRAPLOVÁ HAKR KUBÁT Advokátní a patentová kancelář, Ing. Eduard Hakr, Přístavní 24, Praha 7, 17000

(97) **EP 1723342**  
(47) 14.09.2011  
(97) 09.09.2005  
(51) **F16B 5/06** (2006.01)  
**E05C 19/02** (2006.01)  
**E05C 1/16** (2006.01)

(96) 28.02.2005  
(96) 05715594.7  
(73) Ramsauer, Dieter, 58332 Schwelm, DE  
(72) Ramsauer, Dieter, 58332 Schwelm, DE  
(54) **Klipsové nebo zaskakovací přípevnění pro uchycení tenké stěny na nosiči stěny**  
(32) 27.02.2004, 29.03.2004, 15.10.2004  
(31) 202004003238 U, 202004005083 U, 202004016009 U  
(33) DE, DE, DE  
(86) PCT/EP2005/002084  
(87) WO 2005/083275  
(74) Ing. Jiří Chlustina, Jana Masaryka 43-47, Praha 2, 12000

(97) **EP 1725491**  
(47) 05.10.2011  
(97) 22.09.2005  
(51) **B66B 9/08** (2006.01)  
(96) 28.02.2005  
(96) 05710916.7  
(73) THYSSENKRUPP ACCESSIBILITY B.V., 2921 LN Krimpen aan den IJssel, NL  
(72) VAN DER HEIDEN, Arnoldus, Theodorus, NL-2661 JT Bergschenhoek, NL  
(54) **Schodišťový výtah**  
(32) 26.02.2004  
(31) 1025571  
(33) NL  
(86) PCT/NL2005/000143  
(87) WO 2005/087644  
(74) PATENTSERVIS Praha a.s., Jivenská 1273/1, Praha 4, 14021

(97) **EP 1736425**  
(47) 21.09.2011  
(97) 27.12.2006  
(51) **B65H 11/00** (2006.01)  
(96) 10.06.2006  
(96) 06012003.7  
(73) manroland AG, 63075 Offenbach/Main, DE  
(72) Bayer, Harald, Dipl.-Ing., 63110 Rodgau, DE  
Ullrich, Bernd, 63796 Kahl/Main, DE  
(54) **Pásový stůl**  
(32) 25.06.2005  
(31) 102005029532  
(33) DE  
(74) Společná advokátní kancelář Vsetečka Zelený Švorčík Kalenský a partneři, JUDr. Otakar Švorčík, Hálkova 2, Praha 2, 12000

(97) **EP 1761522**  
(47) 12.10.2011  
(97) 05.01.2006  
(51) **C07D 403/12** (2006.01)  
**C07D 417/12** (2006.01)  
**C07D 491/04** (2006.01)  
**C07D 413/12** (2006.01)  
**C07D 405/14** (2006.01)  
**C07D 401/14** (2006.01)  
**C07D 409/14** (2006.01)  
**C07D 403/14** (2006.01)  
**C07D 417/14** (2006.01)  
**C07D 401/12** (2006.01)  
**A61K 31/55** (2006.01)  
**A61P 9/10** (2006.01)  
**A61P 3/06** (2006.01)

(96) 23.06.2005  
(96) 05763328.1  
(73) ELI LILLY AND COMPANY, Indianapolis, IN 46285, US



- (72) CHEN, Xinchao, Schenectady, New York 12303, US  
CIOFFI, Christopher Lawrence, Troy, New York 12180, US  
DINN, Sean Richard, Delmar, New York 12054, US  
ESCRIBANO, Ana Maria, E-28108 Alcobendas, Madrid, ES  
FERNANDEZ, Maria Carmen, E-28108 Alcobendas, Madrid, ES  
FIELDS, Todd, Indianapolis, Indiana 46259, US  
HERR, Robert Jason, Voorheesville, New York 12186, US  
MANTLO, Nathan Bryan, Brownsburg, Indiana 46112, US  
MARTIN DE LA NAVA, Eva, Maria, E-28108 Alcobendas, Madrid, ES  
MATEO-HERRANZ, Ana, Isabel, E-28108 Alcobendas, Madrid, ES  
PARTHASARATHY, Saravanan, Carmel, Indiana 46032, US  
WANG, Xiaodong, Burlingame, CA 94010, US
- (54) **Sloučeniny a způsoby léčení dyslipidemie**
- (32) 24.06.2004, 12.11.2004, 24.03.2005  
(31) 582708 P, 627241 P, 664862 P  
(33) US, US, US  
(86) PCT/US2005/022389  
(87) WO 2006/002342  
(74) Společná advokátní kancelář Všeťečka Zelený Švorčík Kalenský a partneři, JUDr. Otakar Švorčík, Hálkova 2, Praha 2, 12000

- (97) **EP 1777277**  
(47) 12.10.2011  
(97) 25.04.2007  
(51) **C09J 175/04** (2006.01)  
**C08J 9/00** (2006.01)  
(96) 24.10.2005  
(96) 05405601.5  
(73) 3A Technology & Management AG, 8212 Neuhausen am Rheinfall, CH  
(72) Behre, Kurt, 49078 Osnabrück, DE  
(54) **Pěnové lepidlo**  
(74) Čermák a spol., JUDr. Karel Čermák, advokát, Národní 32, Praha 1, 11000

- (97) **EP 1790554**  
(47) 21.09.2011  
(97) 30.05.2007  
(51) **B62D 29/00** (2006.01)  
**C08J 9/00** (2006.01)  
(96) 23.06.2004  
(96) 07003645.4  
(73) Zephyros Inc., Romeo, MI 48065, US  
(72) Kassa, Abraham, Shelby Township MI 48316, US  
Harthcock, Matthew, Oakland Township MI 48306, US  
Apfel, Jeffrey, Shelby Township MI 48315, US  
Larsen, Douglas C., Highland MI 48357, US  
Kleino, Thomas D., Rochester Hills MI 48307, US  
Barz, William J., St. Clair MI 48079, US
- (54) **Expandovatelný materiál a upevnitelný prvek pro těsnění, tlumení zvuku nebo vyztužování a způsob jeho výroby**
- (32) 26.06.2003, 26.06.2003, 15.06.2004, 22.06.2004  
(31) 482897 P, 482896 P, 867835, 873935  
(33) US, US, US, US  
(74) Společná advokátní kancelář Všeťečka Zelený Švorčík Kalenský a partneři, JUDr. Otakar Švorčík, Hálkova 2, Praha 2, 12000

- (97) **EP 1792087**  
(47) 26.10.2011  
(97) 06.04.2006  
(51) **F04F 1/06** (2006.01)  
**F04F 1/10** (2006.01)

- (96) 02.08.2005  
(96) 05768562.0  
(73) Linde AG, 80331 München, DE  
(72) ADLER, Robert, A-2201 Gerasdorf, AT  
SIEBERT, Georg, A-1020 Wien, AT  
(54) **Způsob stlačování a zařízení na stlačování plynného média**  
(32) 24.09.2004  
(31) 102004046316  
(33) DE  
(86) PCT/EP2005/008370  
(87) WO 2006/034748  
(74) TRAPLOVÁ HAKR KUBÁT Advokátní a patentová kancelář, Ing. Eduard Hakr, Přístavní 24, Praha 7, 17000

- (97) **EP 1806083**  
(47) 25.05.2011  
(97) 11.07.2007  
(51) **A47K 4/00** (2006.01)  
(96) 21.12.2006  
(96) 06026561.8  
(73) Artweger GmbH & Co., 4820 Bad Ischl, AT  
Zierler, Wolfgang, A-4820 Bad Ischl, AT  
Pongratz, Mario, A-4820 Bad Ischl, AT  
Soxberger, Josef, A-4820 Bad Ischl, AT  
Hofer, Andreas, A-4822 Goisern, AT  
(54) **Koupací a/nebo sprchovací zařízení**  
(32) 04.01.2006  
(31) 102006000877  
(33) DE  
(74) Patentová a známková kancelář, Ing. Jaromír Příkryl, Včelín 1161, Hulín, 76824

- (97) **EP 1806115**  
(47) 26.10.2011  
(97) 11.07.2007  
(51) **A61F 5/445** (2006.01)  
(96) 05.01.2007  
(96) 07000162.3  
(73) ConvaTec Technologies Inc., Las Vegas, NV 89169-6754, US  
(72) Davies, Geraint, Cambridge CB2 2QS, GB  
Cline, John B., New Brunswick New Jersey 08901, US  
Gregory, Christopher C., Newtown Pennsylvania 18940, US  
Cucknell, Alan, Cambridge CB1 3SL, GB  
Scarfè, Julian, Cambridge, GB  
Cauwood, Pete, Waterbeach Cambridge CB5 9HP, GB  
(54) **Uzávěr pro ostomický aparát s řízeným vyprazdňováním**  
(32) 06.01.2006  
(31) 756915 P  
(33) US  
(74) Společná advokátní kancelář Všeťečka Zelený Švorčík Kalenský a partneři, JUDr. Michal Havlík, Hálkova 2, Praha 2, 12000

- (97) **EP 1813469**  
(47) 19.10.2011  
(97) 01.08.2007  
(51) **B60N 2/28** (2006.01)  
**A47D 13/02** (2006.01)  
(96) 15.01.2007  
(96) 07380008.8  
(73) JANE, S.A., 08184 Palau de Plegamans (Barcelona), ES  
(72) Jane Santamaria, Manuel, c/o Jane S.A., 08184 Palau de Plegamans (Barcelona), ES

- (54) **Dětská sedačka**  
(32) 31.01.2006  
(31) 200600206 U  
(33) ES

(74) Rott, Růžička & Guttmann Patentové, známkové a advokátní kanceláře, Ing. Ivana Menšíková, Vinohradská 37, Praha 2, 12000

(31) 202006010803 U  
(33) DE  
(74) UNIPATENT, Ing. Jiří Chlustina, Jana Masaryka 43-47, Praha 2, 12000

(97) **EP 1820977**

(47) 12.10.2011  
(97) 22.08.2007  
(51) **F16B 12/20** (2006.01)

(96) 05.02.2007  
(96) 07002458.3  
(73) Häfele GmbH & Co KG, 72202 Nagold, DE  
(72) Walz, Rüdiger, 72401 Haigerloch, DE

(54) **Spojovací kování pro duté desky**

(32) 18.02.2006  
(31) 202006002649 U  
(33) DE  
(74) Čermák a spol., JUDr. Karel Čermák, advokát, Národní 32, Praha 1, 11000

(97) **EP 1883387**

(47) 05.10.2011  
(97) 30.11.2006  
(51) **A61J 1/06** (2006.01)  
**B65D 1/09** (2006.01)

(96) 18.05.2006  
(96) 06755249.7  
(73) VIFOR (INTERNATIONAL) AG, 9001 St. Gallen, CH  
(72) WEIBEL-FURER, Ludwig, CH-9104 Waldstatt, CH  
WEIBEL-FURER, Dominique, CH-9104 Waldstatt, CH

(54) **Zásobník na podávané tekuté léky**

(32) 24.05.2005  
(31) 05104386  
(33) EP  
(86) PCT/EP2006/062415

(87) WO 2006/125747  
(74) Společná advokátní kancelář Vsetečka Zelený Švorčík Kalenský a partneři, JUDr. Miloš Vsetečka, Hálkova 2, Praha 2, 12000

(97) **EP 1833708**

(47) 05.10.2011  
(97) 06.07.2006  
(51) **B60S 1/40** (2006.01)

(96) 16.12.2005  
(96) 05822343.9  
(73) VALEO SYSTEMES D'ESSUYAGE, 78321 La Verriere, FR

(72) THIENARD, Jean-Claude, F-27140 Gisors, FR

(54) **Univerzální stírátko pro stěrač a příslušný odnímatelný spojovací díl**

(32) 23.12.2004  
(31) 0413794  
(33) FR  
(86) PCT/EP2005/013592  
(87) WO 2006/069648  
(74) Společná advokátní kancelář Vsetečka Zelený Švorčík Kalenský a partneři, JUDr. Miloš Vsetečka, Hálkova 2, Praha 2, 12000

(97) **EP 1894908**

(47) 12.10.2011  
(97) 05.03.2008  
(51) **C07C 1/20** (2006.01)  
**C07C 11/09** (2006.01)

(96) 11.07.2007  
(96) 07112261.8  
(73) Evonik Oxeno GmbH, 45772 Marl, DE  
(72) Winterberg, Markus, 45711 Datteln, DE  
Nierlich, Franz, 45768, Marl, DE  
Santiago Fernandez, Silvia, 33009, Oviedo, ES  
Luh, Walter, 45770, Marl, DE  
Houbrechts, Stephan, B-2570, Duffel, BE  
Maschmeyer, Dietrich, 45657, Recklinghausen, DE  
Zanthoff, Horst-Werner, 45481, Mülheim a.d. Ruhr, DE  
Büschken, Wilfried, 45721, Haltern am See, DE

(54) **Způsob štěpení MTBE**

(32) 29.08.2006  
(31) 102006040434  
(33) DE  
(74) TRAPLOVÁ HAKR KUBÁT Advokátní a patentová kancelář, Ing. Eduard Hakr, Přístavní 24, Praha 7, 17000

(97) **EP 1873091**

(47) 02.11.2011  
(97) 02.01.2008  
(51) **B65G 47/82** (2006.01)  
**C03B 9/453** (2006.01)  
**C03B 9/41** (2006.01)

(96) 12.06.2007  
(96) 07110103.4  
(73) Emhart Glass S.A., 6330 Cham, CH  
(72) Simon, Jonathan S., Pleasant Valley, CT 06063, US  
Jacobson, William P., Bolton, CT 06043, US

(54) **Mechanismus pro přepravu výrobku**

(32) 26.06.2006  
(31) 475374  
(33) US  
(74) Hák, Janeček & Švestka, Patentová a známková kancelář, RNDr. Roman Hák, U Průhonu 5, Praha 7, 17000

(97) **EP 1902517**

(47) 19.10.2011  
(97) 18.01.2007  
(51) **H02P 7/00** (2006.01)

(96) 06.07.2006  
(96) 06762459.3  
(73) Leopold Kostal GmbH & Co. KG, 58507 Lüdenscheid, DE  
(72) FORCK, Andreas, 45739 Oer-Erkenschwick, DE  
(54) **Uspořádání obvodů pro ovládání elektromotoru v motorovém vozidle**

(32) 08.07.2005

(31) 102005031943

(33) DE

(86) PCT/EP2006/006606

(87) WO 2007/006482

(74) Čermák a spol., JUDr. Karel Čermák, advokát, Národní 32, Praha 1, 11000

(97) **EP 1878633**

(47) 31.08.2011  
(97) 16.01.2008  
(51) **B62B 3/06** (2006.01)  
**B62B 3/00** (2006.01)  
B29C 65/00 (2006.01)

(96) 23.05.2007  
(96) 07010202.5  
(73) Jörg von Seggern Maschinenbau GmbH, 26133 Oldenburg, DE

(72) Von Seggern, Jörg, 26133 Oldenburg, DE

(54) **Uspořádání k uložení a předávání a/nebo transportování nejméně jednoho funkčního dílu**

(32) 13.07.2006

(97) **EP 1943709**

(47) 14.12.2011

(97) 03.05.2007

- |      |  |           |      |   |           |
|------|--|-----------|------|---|-----------|
| (51) | <b>H02K 1/14</b>   | (2006.01) | (47) | 26.10.2011  |           |
|      | <b>H02K 1/18</b>   | (2006.01) | (97) | 31.12.2008  |           |
|      | <b>H02K 15/02</b>  | (2006.01) | (51) | <b>B60J 5/04</b>  | (2006.01) |
| (96) | 24.10.2006   |           | (96) | 09.06.2008  |           |
| (96) | 06806485.6   |           | (96) | 08010421.9  |           |
| (73) | SEW-EURODRIVE GmbH & Co. KG, 76646 Bruchsal, DE  |           | (73) | Brose Schliesssysteme GmbH & Co. KG, 42369 Wuppertal, DE  |           |
| (72) | RHODE, Stephan, 76139 Karlsruhe, DE  |           | (72) | Niekamp, Ulrich, 42289 Wuppertal, DE  |           |
| (54) | <b>Elektromotor</b>  |           |      | Häger, Ole, 42899 Remscheid, DE   |           |
| (32) | 26.10.2005   |           | (54) | <b>Uspořádání dveří motorového vozidla</b>  |           |
| (31) | 102005051506   |           | (32) | 29.06.2007  |           |
| (33) | DE   |           | (31) | 202007009184 U  |           |
| (86) | PCT/EP2006/010218  |           | (33) | DE  |           |
| (87) | WO 2007/048567   |           | (74) | TRAPLOVÁ HAKR KUBÁT Advokátní a patentová kancelář, Ing. Eduard Hakr, Přístavní 24, Praha 7, 17000    |           |
| (74) | Rott, Růžička & Guttmann Patentové, známkové a advokátní kanceláře, Ing. Jiří Andera, Vinohradská 37, Praha 2, 12000 |           |      |   |           |
|      |  |           | (97) | <b>EP 2018218</b>   |           |
| (97) | <b>EP 1958759</b>  |           | (47) | 23.11.2011  |           |
| (47) | 10.08.2011   |           | (97) | 15.11.2007  |           |
| (97) | 20.08.2008   |           | (51) | <b>B01F 3/04</b>  | (2006.01) |
| (51) | <b>B29C 59/00</b>  | (2006.01) |      | <b>B01F 7/00</b>  | (2006.01) |
|      | <b>B60R 21/215</b>   | (2011.01) |      | <b>C07C 51/14</b>   | (2006.01) |
|      | <b>B29C 65/02</b>  | (2006.01) |      | <b>B01J 19/18</b>   | (2006.01) |
| (96) | 13.02.2007   |           | (96) | 25.04.2007  |           |
| (96) | 07002984.8   |           | (96) | 07732561.1  |           |
| (73) | PEGUFORM GMBH, 79268 Bötzingen, DE   |           | (73) | Lucite International UK Limited, Southampton, Hampshire SO14 3BP, GB                                  |           |
| (72) | Forsthofer, Konrad, 93352 Rohr/Laaberberg, DE  |           | (72) | GOBBY, Darren, Redcar TS10 4RF, GB  |           |
|      | März, Hermann, 93326 Abensberg, DE   |           |      | MIDDLETON, John, Colin, Redcar TS10 4RF, GB   |           |
|      | Berger, Oliver, 84048 Mainburg, DE   |           |      | TINDALE, Neil, Redcar TS10 4RF, GB  |           |
| (54) | <b>Způsob výroby krytu airbagu</b>   |           | (54) | <b>Míchací zařízení</b>   |           |
| (74) | Čermák a spol., JUDr. Karel Čermák, advokát, Národní 32, Praha 1, 11000  |           | (32) | 10.05.2006  |           |
|      |  |           | (31) | 0609219   |           |
|      |  |           | (33) | GB  |           |
|      |  |           | (86) | PCT/GB2007/001524   |           |
| (97) | <b>EP 1972407</b>  |           | (87) | WO 2007/129023  |           |
| (47) | 09.11.2011   |           | (74) | TRAPLOVÁ HAKR KUBÁT Advokátní a patentová kancelář, Ing. Eduard Hakr, Přístavní 24, Praha 7, 17000    |           |
| (97) | 24.09.2008   |           |      |   |           |
| (51) | <b>B23K 26/24</b>  | (2006.01) |      |   |           |
|      | <b>B60N 2/68</b>   | (2006.01) |      |   |           |
| (96) | 24.09.2007   |           | (97) | <b>EP 2078911</b>   |           |
| (96) | 07018730.7   |           | (47) | 17.08.2011  |           |
| (73) | Karosseriewerke Dresden GmbH, 01454 Radeberg, DE   |           | (97) | 15.07.2009  |           |
| (72) | Ullrich, Jens, 01259 Dresden, DE   |           | (51) | <b>F26B 11/02</b>   | (2006.01) |
|      | Menten, Rainer, 01468 Moritzburg, DE   |           | (96) | 10.01.2008  |           |
|      | Schneider, Harald, 38458 Velpke, DE  |           | (96) | 08000348.6  |           |
| (54) | <b>Způsob výroby sdruženého tělesa konstrukce opěradla a/nebo sedadla</b>  |           | (73) | Douglas Technical Limited, Douglas, Isle of Man IM1 2 PS, GB  |           |
| (32) | 22.03.2007   |           | (72) | Brancuzsky, Zdenek, 587 04 Jihlava, CZ  |           |
| (31) | 102007013744   |           |      | Hensel, Günter, 5928 PS Venlo, NL   |           |
| (33) | DE   |           |      | Nápravník, Karel, 587 04 Jihlava, CZ  |           |
| (74) | TRAPLOVÁ HAKR KUBÁT Advokátní a patentová kancelář, Ing. Eduard Hakr, Přístavní 24, Praha 7, 17000                   |           | (54) | <b>Způsob kontinuálního sušení sypkého materiálu, zejména dřevních vláken a/nebo dřevěných třísek</b> |           |
|      |  |           | (74) | Čermák a spol., JUDr. Karel Čermák, advokát, Národní 32, Praha 1, 11000                               |           |
|      |  |           |      |   |           |
| (97) | <b>EP 1985594</b>  |           | (97) | <b>EP 2082968</b>   |           |
| (47) | 12.10.2011   |           | (47) | 26.10.2011  |           |
| (97) | 29.10.2008   |           | (97) | 29.07.2009  |           |
| (51) | <b>C03C 17/22</b>  | (2006.01) | (51) | <b>B65D 1/16</b>  | (2006.01) |
|      | <b>C23C 20/06</b>  | (2006.01) |      | <b>B65D 1/44</b>  | (2006.01) |
|      | <b>C23C 26/00</b>  | (2006.01) |      | <b>B65D 25/14</b>   | (2006.01) |
| (96) | 25.04.2007   |           |      | <b>B05B 13/06</b>   | (2006.01) |
| (96) | 07008422.3   |           | (96) | 25.01.2008  |           |
| (73) | ESK Ceramics GmbH & Co.KG, 87437 Kempten, DE   |           | (96) | 08300053.9  |           |
| (72) | Engler, Martin, Dr., 87439 Kempten, DE   |           | (73) | Ardagh MP Group Netherlands B.V., 7418 AH Deventer, NL  |           |
|      | Lesniak, Christoph, Dr., 87474 Buchenberg, DE  |           | (72) | Desiles, Bruno, 72200 La Fleche, FR   |           |
|      | Uibel, Krishna, 87435 Kempten, DE  |           |      | Dathy, Franck Philippe, 72100 Le Mans, FR   |           |
| (54) | <b>Tvarovaný dílec s trvanlivým tvrdým povlakem nitridu křemíku, způsob jeho výroby a jeho použití</b>               |           |      | Le Talludec, Alain Marcel, 49430 Lezigne, FR  |           |
| (74) | Čermák a spol., JUDr. Karel Čermák, advokát, Národní 32, Praha 1, 11000  |           |      | Chhim, Phabet, 72000 Le Mans, FR  |           |
|      |  |           |      |   |           |
| (97) | <b>EP 2008844</b>  |           |      |   |           |

(54) **Nádoba s částečně nalakovaným vnitřkem a způsob její výroby**  
(74) Čermák a spol., JUDr. Karel Čermák, advokát, Národní 32, Praha 1, 11000

(97) **EP 2107442**

(47) 23.11.2011

(97) 07.10.2009

(51) **G05G 1/32** (2008.04)

**G05G 1/36** (2008.04)

(96) 28.02.2009

(96) 09002903.4

(73) Volkswagen Aktiengesellschaft, 38436 Wolfsburg, DE

(72) Tiemann, Jörg, 38154 Königslutter, DE

Steinmetz, Peter, 38108 Braunschweig, DE

Thiele, Frank, 38471 Rühen, DE

(54) **Motorové vozidlo se soustavou nožních pák**

(32) 31.03.2008

(31) 102008016415

(33) DE

(74) TRAPLOVÁ HAKR KUBÁT Advokátní a patentová kancelář, Ing. Eduard Hakr, Přístavní 24, Praha 7, 17000

(97) **EP 2109335**

(47) 02.11.2011

(97) 12.02.2009

(51) **H04M 3/42** (2006.01)

**H04Q 3/00** (2006.01)

(96) 25.03.2008

(96) 08715316.9

(73) Huawei Technologies Co., Ltd., Longgang District, Shenzhen Guangdong 518129, CN

(72) SUN, Wei, Shenzhen, Guangdong 518129, CN

(54) **Způsob, zařízení a systém pro provádění instrukcí k opatřování služeb**

(32) 03.08.2007

(31) 200710075566

(33) CN

(86) PCT/CN2008/070580

(87) WO 2009/018727

(74) TRAPLOVÁ HAKR KUBÁT Advokátní a patentová kancelář, Ing. Eduard Hakr, Přístavní 24, Praha 7, 17000

(97) **EP 2111984**

(47) 28.09.2011

(97) 28.10.2009

(51) **B41F 7/26** (2006.01)

(96) 09.04.2009

(96) 09005259.8

(73) manroland AG, 63075 Offenbach, DE

(72) Hummel, Peter, Dipl.-Ing., 63069 Offenbach, DE

Ortner, Robert, Dipl.-Ing., 63755 Alzenau, DE

(54) **Tiskový stroj**

(32) 22.04.2008

(31) 102008001318

(33) DE

(74) Společná advokátní kancelář Všečeka Zelený Švorčík Kalenský a partneři, JUDr. Otakar Švorčík, Hálkova 2, Praha 2, 12000

(97) **EP 2122200**

(47) 12.10.2011

(97) 24.07.2008

(51) **F16H 37/04** (2006.01)

**B60K 17/08** (2006.01)

(96) 17.01.2008

(96) 08701546.7

(73) Deere & Company, Moline, IL 61265-8098, US

(72) OTTEN, Ulrich, 67396 67396 Speyer, DE

BUHRKE, Frank, 69488 Birkenau, DE

FISCHER, Hannes, 10997 Berlin, DE

(54) **Převodovka**

(32) 17.01.2007

(31) 102007003340

(33) DE

(86) PCT/EP2008/050485

(87) WO 2008/087176

(74) Čermák a spol., JUDr. Karel Čermák, advokát, Národní 32, Praha 1, 11000

(97) **EP 2147780**

(47) 07.09.2011

(97) 27.01.2010

(51) **B32B 1/08** (2006.01)

**B32B 27/08** (2006.01)

**B32B 27/12** (2006.01)

**F02M 35/10** (2006.01)

**F16L 11/08** (2006.01)

**F16L 11/12** (2006.01)

(96) 17.07.2009

(96) 09290570.2

(73) Hutchinson, 75008 Paris, FR

(72) Fromont, Yann, 45120 Cepoy, FR

Le Rossignol, Benoit, 45800 St Jean de Braye, FR

(54) **Vícevrstvá sestava jako rozpojka pro systém příjmuti vzduchu do turbokompresoru a tento systém**

(32) 25.07.2008

(31) 0804263

(33) FR

(74) KOREJZOVÁ & SPOL., v.o.s., JUDr. Petra Korejzová, Korunní 810/104 E, Praha 10, 10100

(97) **EP 2156754**

(47) 19.10.2011

(97) 24.02.2010

(51) **A23L 1/317** (2006.01)

**A22C 13/00** (2006.01)

(96) 12.08.2009

(96) 09010357.3

(73) Kalle GmbH, 65203 Wiesbaden, DE

(72) Wilfer, Robert, 33775 Versmold, DE

(54) **Způsob výroby syrových uzenin se zkrácenou dobou zrání**

(32) 20.08.2008

(31) 102008038565

(33) DE

(74) Společná advokátní kancelář Všečeka Zelený Švorčík Kalenský a partneři, JUDr. Michal Havlík, Hálkova 2, Praha 2, 12000

(97) **EP 2161135**

(47) 23.11.2011

(97) 10.03.2010

(51) **B41J 2/175** (2006.01)

(96) 28.02.2008

(96) 09179904.9

(73) Brother Kogyo Kabushiki Kaisha, Nagoya-shi, Aichi 467-8561, JP

(72) Hattori, Shingo, Nagoya-shi, Aichi 467-8562, JP

Nakamura, Hirotake, Nagoya-shi, Aichi 467-8562, JP

(54) **Inkoustová cartridge, sada inkoustových cartridge, a systém pro detekci inkoustové cartridge**

(74) Společná advokátní kancelář Všečeka Zelený Švorčík Kalenský a partneři, JUDr. Michal Havlík, Hálkova 2, Praha 2, 12000

(97) **EP 2162400**

(47) 28.09.2011

(97) 31.12.2008

(51) **C02F 1/70** (2006.01)

(96) 04.06.2008

(96) 08762667.7

(73) SANOFI, 75013 Paris, FR  
(72) BAJNÓCZY, Gábor, 1067 Budapest, HU  
ÓDOR, Erzsébet, 2000 Szentendre, HU  
TUNGLER, Antal, 1147 Budapest, HU  
(54) **Způsob odstraňování azidových iontů z odpadních vod**  
(32) 27.06.2007  
(31) 0700440  
(33) HU  
(86) PCT/HU2008/000064  
(87) WO 2009/001147  
(74) TRAPLOVÁ HAKR KUBÁT Advokátní a patentová kancelář, Ing. Eduard Hakr, Přístavní 24, Praha 7, 17000

(97) **EP 2166805**  
(47) 26.10.2011  
(97) 24.03.2010  
(51) **H04W 72/04** (2009.01)  
(96) 19.12.2008  
(96) 08022171.6  
(73) Panasonic Corporation, Kadoma-shi Osaka 571-8501, JP  
(72) Löhr, Joachim, 63225 Langen, DE  
von Elbwart, Alexander Golitschek Edler, 63225 Langen, DE  
Feuersänger, Martin, 63225 Langen, DE  
Wengert, Christian, 63225 Langen, DE  
(54) **Způsob pro rozvrhované uvolňování poloperzistentních prostředků v mobilní komunikační síti**  
(32) 17.09.2008  
(31) 08016365  
(33) EP  
(74) TRAPLOVÁ HAKR KUBÁT Advokátní a patentová kancelář, Ing. Eduard Hakr, Přístavní 24, Praha 7, 17000

(97) **EP 2170068**  
(47) 10.08.2011  
(97) 31.12.2008  
(51) **A01N 43/54** (2006.01)  
**A01P 7/04** (2006.01)  
(96) 20.06.2008  
(96) 08773545.2  
(73) Syngenta Participations AG, 4058 Basel, CH  
(72) ANGST, Max, CH-4058 Basel, CH  
PEDRONI, Domingos, CH-4058 Basel, CH  
SENN, Robert, CH-4058 Basel, CH  
(54) **Způsob regulace hmyzu**  
(32) 28.06.2007  
(31) 07012657  
(33) EP  
(86) PCT/EP2008/004987  
(87) WO 2009/000470  
(74) PATENTSERVIS Praha a.s., Jivenská 1273/1, Praha 4, 14021

(97) **EP 2183535**  
(47) 19.10.2011  
(97) 12.03.2009  
(51) **F27B 9/28** (2006.01)  
**F27B 9/10** (2006.01)  
**F27B 9/02** (2006.01)  
**C23C 2/28** (2006.01)  
**C21D 9/573** (2006.01)  
(96) 31.07.2008  
(96) 08829057.2  
(73) Isg Technologies Inc., Bethlehem, PA 18018, US  
(72) DEKA, Mitrajyoti, Crown Point, IN 46307, US  
FOUNTOULAKIS, Stavros, George, Schererville, IN 46375, US  
PATIL, Ramachandra, S., Munster, IN 46321, US  
(54) **Pec uspořádaná pro použití během jak žárového zinkování tak i galvanického zinkování kovového pásu**  
(32) 31.07.2007, 06.09.2007  
(31) 952958 P, 850714

(33) US, US  
(86) PCT/US2008/071689  
(87) WO 2009/032434  
(74) TRAPLOVÁ HAKR KUBÁT Advokátní a patentová kancelář, Ing. Eduard Hakr, Přístavní 24, Praha 7, 17000

(97) **EP 2183767**  
(47) 19.10.2011  
(97) 29.01.2009  
(51) **H01L 21/28** (2006.01)  
(96) 24.07.2008  
(96) 08778929.3  
(73) LG Chem, Ltd., Youngdungpo-gu, Seoul 150-721, KR  
(72) LEE, Woo-Ram, Daejeon 305-727, KR  
KIM, Sang-Ho, Daejeon 305-761, KR  
KIM, Tae-Su, Daejeon 301-150, KR  
KIM, So-Won, Daejeon 302-831, KR  
(54) **Způsob přípravy elektricky vodivé měděné vrstvy, vytvářející vzor, ozařováním laserem**  
(32) 26.07.2007, 10.03.2008  
(31) 20070075340, 20080022135  
(33) KR, KR  
(86) PCT/KR2008/004340  
(87) WO 2009/014391  
(74) TRAPLOVÁ HAKR KUBÁT Advokátní a patentová kancelář, Ing. Eduard Hakr, Přístavní 24, Praha 7, 17000

(97) **EP 2184145**  
(47) 28.09.2011  
(97) 12.05.2010  
(51) **B27N 3/28** (2006.01)  
**B62D 25/20** (2006.01)  
(96) 05.11.2009  
(96) 09175168.5  
(73) Novo-Tech GmbH & Co. KG, 06449 Aschersleben, DE  
(72) Sasse, Holger, 06449, Groß-Schierstedt, DE  
(54) **Podlahový dopravník**  
(32) 06.11.2008  
(31) 102008056118  
(33) DE  
(74) Společná advokátní kancelář Všetečka Zelený Švorčík Kalenský a partneři, JUDr. Otakar Švorčík, Hálkova 2, Praha 2, 12000

(97) **EP 2206742**  
(47) 19.10.2011  
(97) 14.07.2010  
(51) **C08L 7/00** (2006.01)  
**C07F 7/18** (2006.01)  
(96) 16.12.2009  
(96) 09179360.4  
(73) Evonik Degussa GmbH, 45128 Essen, DE  
(72) Korth, Karsten, 79639, Grenzach-Wyhlen, DE  
Friedhelm, Rainer, 50935, Köln, DE  
Weber, Mandy, 86633, Neuburg/Donau, DE  
Lehnbaier, Lothar, 86676, Ehekirchen, DE  
Hoppe, Christian, 85057, Ingolstadt, DE  
(54) **Částice, obsahující silatran**  
(32) 19.12.2008  
(31) 102008054967  
(33) DE  
(74) TRAPLOVÁ HAKR KUBÁT Advokátní a patentová kancelář, Ing. Eduard Hakr, Přístavní 24, Praha 7, 17000

(97) **EP 2207832**  
(47) 16.11.2011  
(97) 02.04.2009

(51) **C08G 18/28** (2006.01)  
**C08F 214/18** (2006.01)  
**D06M 15/576** (2006.01)  
**D06M 15/277** (2006.01)  
**D06M 15/647** (2006.01)  
(96) 11.09.2008  
(96) 08802004.5  
(73) Huntsman Textile Effects (Germany) GmbH, 86462 Langweid a. Lech, DE  
(72) LÜDEMANN SIMPERT, 86399 Bobingen, DE  
NIEDERSTADT, Rule, 86157 Augsburg, DE  
RIEDMANN, Jürgen, 86157 Augsburg, DE  
WILSON, Daniel, 86169 Augsburg, DE  
(54) **Kompozice zahrnující fluor-obsahující polymer a síloxan**  
(32) 15.09.2007, 02.08.2008  
(31) 07018157, 102008035906  
(33) EP, DE  
(86) PCT/EP2008/007443  
(87) WO 2009/039961  
(74) TRAPLOVÁ HAKR KUBÁT Advokátní a patentová kancelář, Ing. Jan Kubát, Přístavní 24, Praha 7, 17000

(97) **EP 2219642**  
(47) 21.09.2011  
(97) 22.05.2009  
(51) **A61K 31/357** (2006.01)  
**A61P 1/16** (2006.01)  
**A61P 31/12** (2006.01)  
(96) 14.11.2008  
(96) 08849759.9  
(73) Madaus GmbH, 51067 Köln, DE  
(72) ROVATI, Lucio, Claudio, I-20052 Monza, IT  
D'AMATO, Massimo, Maria, I-20052 Monza, IT  
MENGS, Ulrich, 51503 Rösrath, DE  
POHL, Ralf-Torsten, 67346 Speyer, DE  
FERENCI, Peter, A-1040 Wien, AT  
(54) **Silibininová komponenta pro léčbu hepatitidy**  
(32) 15.11.2007, 15.11.2007, 25.03.2008  
(31) 07022187, 988168 P, 08005459  
(33) EP, US, EP  
(86) PCT/EP2008/009659  
(87) WO 2009/062737  
(74) Společná advokátní kancelář Vsetečka Zelený Švorčík Kalenský a partneři, JUDr. Petr Kalenský, Hálkova 2, Praha 2, 12000

(97) **EP 2211028**  
(47) 05.10.2011  
(97) 28.07.2010  
(51) **F01K 23/08** (2006.01)  
**F02C 6/18** (2006.01)  
**F25B 27/02** (2006.01)  
**F02B 39/00** (2006.01)  
(96) 05.12.2007  
(96) 10160319.9  
(73) ABB Schweiz AG, 5400 Baden, CH  
(72) Buerki, Thomas, 8121 Benglen, CH  
(54) **Systém pro převádění odpadního tepla ze zdroje odpadního tepla**  
(32) 20.12.2006  
(31) 06405537  
(33) EP  
(74) Čermák a spol., JUDr. Karel Čermák, advokát, Národní 32, Praha 1, 11000

(97) **EP 2223415**  
(47) 12.10.2011  
(97) 09.07.2009  
(51) **H02K 11/02** (2006.01)  
**H03H 7/09** (2006.01)  
**H03K 17/16** (2006.01)  
**H05K 1/02** (2006.01)  
(96) 28.12.2007  
(96) 07857157.7  
(73) Siemens Aktiengesellschaft, 80333 München, DE  
(72) OPPERMANN, Christian, 92224 Amberg, DE  
STREICH, Bernhard, 92224 Amberg, DE  
(54) **Uspořádání obvodů pro odstranění elektromagnetické kompatibility**  
(86) PCT/EP2007/011466  
(87) WO 2009/083021  
(74) Čermák a spol., JUDr. Karel Čermák, advokát, Národní 32, Praha 1, 11000

(97) **EP 2212282**  
(47) 21.09.2011  
(97) 23.04.2009  
(51) **C07D 207/06** (2006.01)  
**C07D 401/12** (2006.01)  
**C07D 401/14** (2006.01)  
**C07D 403/12** (2006.01)  
**C07D 405/12** (2006.01)  
**C07D 409/12** (2006.01)  
**C07D 417/04** (2006.01)  
**C07D 471/04** (2006.01)  
**A61K 31/4025** (2006.01)  
(96) 14.10.2008  
(96) 08839473.9  
(73) SANOFI, 75013 Paris, FR  
(72) CZECHTIZKY, Werngard, 65926 Frankfurt Am Main, DE  
GAO, Zhongli, Bridgewater, New Jersey 08807, US  
HURST, William J., Bridgewater, New Jersey 08807, US  
SCHWINK, Lothar, 65926 Frankfurt Am Main, DE  
STENGELIN, Siegfried, 65926 Frankfurt Am Main, DE  
(54) **Substituované N-fenylpyrrolidinové karboxamidy a jejich terapeutické použití**  
(32) 17.10.2007  
(31) 980601 P  
(33) US  
(86) PCT/US2008/079760  
(87) WO 2009/052065  
(74) TRAPLOVÁ HAKR KUBÁT Advokátní a patentová kancelář, Ing. Eduard Hakr, Přístavní 24, Praha 7, 17000

(97) **EP 2225590**  
(47) 26.10.2011  
(97) 09.07.2009  
(51) **G01T 3/00** (2006.01)  
**G01T 1/185** (2006.01)  
(96) 22.12.2008  
(96) 08866738.1  
(73) Commissariat a l'Énergie Atomique et aux Énergies Alternatives, 75015 Paris, FR  
(72) HUDELOT, Jean-Pascal, F-04800 Greoux Les Bains, FR  
GIRARD, Jean-Michel, F-13100 Aix En Provence, FR  
BERNARD, Philippe, F-13980 Alleins, FR  
SAUREL, Nicolas, F-21120 Is-sur-tille, FR  
(54) **Zařízení a způsob měření četnosti pulsů**  
(32) 24.12.2007  
(31) 0760330  
(33) FR  
(86) PCT/EP2008/068173  
(87) WO 2009/083537  
(74) Čermák a spol., JUDr. Karel Čermák, advokát, Národní 32, Praha 1, 11000

(97) **EP 2228215**  
(47) 28.09.2011  
(97) 15.09.2010  
(51) **B41F 21/00** (2006.01)  
**B41F 23/06** (2006.01)  
**B41F 35/00** (2006.01)  
(96) 01.03.2010

(96) 10154981.4  
(73) manroland AG, 63075 Offenbach, DE  
(72) Graziel, Bernhard, 63110, Rodgau, DE  
Mohn, Karlheinz, 63505, Langenselbold, DE  
(54) **Stroj pro zpracování archů**  
(32) 12.03.2009  
(31) 102009001510  
(33) DE  
(74) Společná advokátní kancelář Vsetečka Zelený Švorčík  
Kalenský a partneři, JUDr. Otakar Švorčík, Hálkova 2,  
Praha 2, 12000

(73) Chiron-Werke GmbH & Co. KG, 78532 Tuttlingen, DE  
(72) PRUST, Dirk, 78532 Tuttlingen, DE  
DEUFEL, Karl, 78600 Kolbingen, DE  
(54) **Obráběcí stroj, zejména k frézování oběžného kola  
kompresoru turbodmyhadla**  
(32) 29.02.2008  
(31) 102008013716  
(33) DE  
(86) PCT/EP2009/001229  
(87) WO 2009/106268  
(74) Čermák a spol., JUDr. Karel Čermák, advokát, Národní 32,  
Praha 1, 11000

(97) **EP 2231100**  
(47) 05.10.2011  
(97) 23.07.2009  
(51) **A61J 1/20** (2006.01)  
(96) 17.01.2008  
(96) 08702658.9  
(73) Teva Medical Ltd., 77100 Ashdod, IL  
(72) SHEMESH, Eli, 77100 Ashdod, IL  
(54) **Adaptérový prvek stříkačky v systému pro mísení léčiv**  
(86) PCT/IL2008/000077  
(87) WO 2009/090627  
(74) Společná advokátní kancelář Vsetečka Zelený Švorčík  
Kalenský a partneři, JUDr. Otakar Švorčík, Hálkova 2,  
Praha 2, 12000

(97) **EP 2276759**  
(47) 19.10.2011  
(97) 08.10.2009  
(51) **C07D 417/14** (2006.01)  
**A61K 31/4439** (2006.01)  
**A61P 25/22** (2006.01)  
(96) 18.03.2009  
(96) 09727170.4  
(73) Eli Lilly & Company, Indianapolis, IN 46285, US  
(72) Britton, Thomas, Charles, Indianapolis, IN 46285, US  
Dehlinger, Veronique, Basingstoke RG24 9NL, GB  
Fivush, Adam, Michael, Indianapolis, IN 46285, US  
Hollinshead, Sean, Patrick, Indianapolis, IN 46285, US  
Vokits, Benjamin, Paul, New York, NY 10280, US

(97) **EP 2234795**  
(47) 28.09.2011  
(97) 30.07.2009  
(51) **B29C 70/44** (2006.01)  
**B29C 70/48** (2006.01)  
**B29C 43/36** (2006.01)  
(96) 15.01.2009  
(96) 09703850.9  
(73) Trans-Textil GmbH, 83395 Freilassing, DE  
EADS Deutschland GmbH, 85521 Ottobrunn, DE  
(72) UTECHT, Stefan, 86916 Kaufering, DE  
KRINGS, Wilhelm, 83410 Laufen, DE  
HÄNSCH, Manfred, 83404 Ainring, DE  
(54) **Vícevrstvý pružný plošný materiál**  
(32) 25.01.2008  
(31) 102008006261  
(33) DE  
(86) PCT/EP2009/000222  
(87) WO 2009/092543  
(74) Ing. Jiří Chlustina, Jana Masaryka 43-47, Praha 2, 12000

(54) **3-indazolyl-4-pyridylisothiazoly**  
(32) 04.04.2008  
(31) 42394 P  
(33) US  
(86) PCT/US2009/037458  
(87) WO 2009/123855  
(74) Společná advokátní kancelář Vsetečka Zelený Švorčík  
Kalenský a partneři, JUDr. Otakar Švorčík, Hálkova 2,  
Praha 2, 12000

(97) **EP 2244980**  
(47) 28.09.2011  
(97) 23.07.2009  
(51) **C01G 23/02** (2006.01)  
**C22B 34/12** (2006.01)  
(96) 29.12.2008  
(96) 08871063.7  
(73) Peruke (Proprietary) Limited, 2001 Johannesburg, ZA  
(72) PRETORIUS, Gerard, 0157 Centurion, ZA  
(54) **Výroba fluoridu titanitého**  
(32) 14.01.2008  
(31) 200800404  
(33) ZA  
(86) PCT/IB2008/055559  
(87) WO 2009/090513  
(74) Ing. Marta Gabrielová, Na Bělidle 3, Praha 5, 15000

(97) **EP 2320452**  
(47) 19.10.2011  
(97) 11.05.2011  
(51) **H01L 21/329** (2006.01)  
**H01L 29/06** (2006.01)  
**H01L 29/32** (2006.01)  
**H01L 29/861** (2006.01)  
**H01L 29/36** (2006.01)  
(96) 09.11.2009  
(96) 09175421.8  
(73) ABB Technology AG, 8050 Zürich, CH  
(72) Vobecky, Jan, CH-5600 Lenzburg, CH  
Hemmann, Kati, CH-5620 Bremgarten, CH  
Duran, Hamit, CH-5300 Turgi, CH  
Rahimo, Munaf, CH-5619 Uezwil, CH  
(54) **Rychlá dioda a způsob její výroby**  
(74) Čermák a spol., JUDr. Karel Čermák, advokát, Národní 32,  
Praha 1, 11000

(97) **EP 2254717**  
(47) 12.10.2011  
(97) 03.09.2009  
(51) **B23C 3/18** (2006.01)  
(96) 20.02.2009  
(96) 09715207.8

### **Zveřejněné opravené překlady evropských patentových spisů**

U následujících udělených evropských patentů s účinky pro Českou republiku byl majitelem předložen opravený překlad patentového spisu do českého jazyka (§35d odst. 2 zákona č. 527/1990 Sb., v platném znění).

Datem zveřejnění opraveného překladu evropského patentového spisu je datum publikace tohoto Věstníku.

(97) EP 1594635

### **Zveřejněné překlady pozměněného, nebo omezeného znění evropských patentových spisů**

U následujících udělených evropských patentů s účinky pro Českou republiku byl majitelem předložen překlad omezeného, nebo pozměněného znění evropského patentového spisu do českého jazyka (§35f odst. 3 zákona č. 527/1990 Sb., v platném znění).

(97) EP 1664353

### **Evropské patenty zrušené Evropským patentovým úřadem**

Následující evropské patenty udělené Evropským patentovým úřadem s účinky pro Českou republiku byly zrušeny Evropským patentovým úřadem podle článku 102 Úmluvy o udělování evropských patentů (§35f odst. 2 zákona č. 527/1990 Sb., v platném znění).

(97) EP 1681932



## FG1K

## Zapsané užité vzory - přehled podle čísel zápisu

V období uzávěrky tohoto čísla Věstníku zapsal Úřad průmyslového vlastnictví tyto užité vzory.

23132	<b>G 09 F 21/04</b>	(2006.01)
23133	<b>B 24 B 1/00</b>	(2006.01)
23134	<b>E 04 C 1/42</b>	(2006.01)
23135	<b>E 04 C 1/42</b>	(2006.01)
23136	<b>G 01 B 21/28</b>	(2006.01)
23137	<b>E 04 H 7/02</b>	(2006.01)
23138	<b>F 16 M 11/14</b>	(2006.01)
23139	<b>B 62 D 24/00</b>	(2006.01)
23140	<b>A 47 C 9/02</b>	(2006.01)
23141	<b>H 01 M 10/28</b>	(2006.01)
23142	<b>H 04 M 3/22</b>	(2006.01)
23143	<b>H 01 R 4/10</b>	(2006.01)
23144	<b>D 07 B 1/02</b>	(2006.01)
23145	<b>H 01 M 2/20</b>	(2006.01)
23146	<b>F 01 B 1/02</b>	(2006.01)
23147	<b>F 01 B 9/02</b>	(2006.01)
23148	<b>A 01 F 25/16</b>	(2006.01)
23149	<b>A 01 N 65/22</b>	(2009.01)
23150	<b>G 08 G 1/005</b>	(2006.01)
23151	<b>F 01 B 9/02</b>	(2006.01)
23152	<b>E 01 C 13/06</b>	(2006.01)
23153	<b>A 61 B 5/04</b>	(2006.01)
23154	<b>F 04 D 19/04</b>	(2006.01)
23155	<b>G 01 B 7/02</b>	(2006.01)
23156	<b>E 01 F 15/04</b>	(2006.01)
23157	<b>G 08 G 1/04</b>	(2006.01)
23158	<b>G 01 B 7/00</b>	(2006.01)
23159	<b>G 01 J 1/42</b>	(2006.01)
23160	<b>G 01 B 7/00</b>	(2006.01)
23161	<b>A 01 C 7/00</b>	(2006.01)
23162	<b>B 60 R 11/00</b>	(2006.01)
23163	<b>G 01 M 15/02</b>	(2006.01)
23164	<b>B 27 B 3/20</b>	(2006.01)
23165	<b>H 01 L 21/306</b>	(2006.01)
23166	<b>H 01 Q 1/12</b>	(2006.01)
23167	<b>E 21 D 11/28</b>	(2006.01)
23168	<b>G 01 J 1/04</b>	(2006.01)
23169	<b>E 21 D 11/28</b>	(2006.01)
23170	<b>E 21 D 11/28</b>	(2006.01)

FG1K

Zapsané užité vzory - řazené podle MPT

- (51) *A01C 7/00* (2006.01)  
(51) *A01G 7/00* (2006.01)  
(11) 23161  
(21) **2011-24798**  
(22) 05.09.2011  
(47) 02.01.2012  
(73) Mendelova univerzita v Brně, Brno, CZ  
(72) Doležal Petr Prof. MVDr. Ing. CSc., Brno, CZ  
Havlíček Zdeněk Dr. Ing., Lesní Hluboké, CZ  
Skládanka Jiří Doc. Ing. Ph.D., Brno, CZ  
Sláma Petr Ing. Ph.D., Hustopeče, CZ  
(54) **Travní směs vhodná k osevu v okolí průmyslových instalací**  
(74) Ing. Jiří Malůšek, Mendlovo nám. 1a, Brno, 60300
- (51) *A01F 25/16* (2006.01)  
(11) 23148  
(21) **2011-24646**  
(22) 25.07.2011  
(47) 02.01.2012  
(73) Výzkumný ústav živočišné výroby, v. v. i., Praha - Uhřetěves, CZ  
NutriVet s. r. o., Pohořelice, CZ  
(72) Loučka Radko Ing. CSc., Česká Rybná, CZ  
Jambor Václav Ing. CSc., Pohořelice, CZ  
(54) **Zařízení na stanovení aerobní stability siláží**  
(74) Ministerstvo zemědělství ČR, Mgr. Hana Jirkalová, Těšnov 17, Praha 1, 11705
- (51) *A01N 65/22* (2009.01)  
(11) 23149  
(21) **2011-24655**  
(22) 26.07.2011  
(47) 02.01.2012  
(73) Výzkumný ústav rostlinné výroby, v. v. i., Praha - Ruzyně, CZ  
(72) Pavla Roman Ing., Tuřany u Slaného, CZ  
(54) **Přípravek na rostlinné bázi zabráňující poškození rostlin žírem nežádoucích měkkýšů**  
(74) Ministerstvo zemědělství ČR, Mgr. Hana Jirkalová, Těšnov 17, Praha 1, 11705
- (51) *A47C 9/02* (2006.01)  
(51) *A47C 3/027* (2006.01)  
(11) 23140  
(21) **2011-24484**  
(22) 14.06.2011  
(47) 02.01.2012  
(73) Šmíd Karel, Otrokovice - Kvítkovice, CZ  
(72) Šmíd Karel, Otrokovice - Kvítkovice, CZ  
(54) **Kyvný mechanismus**  
(74) Ing. Vítězslav Žák, patentový zástupce, Ostropovická 4, Troubsko, 66441
- (51) *A61B 5/04* (2006.01)  
(51) *H03F 1/26* (2006.01)  
(11) 23153  
(21) **2011-24714**  
(22) 12.08.2011  
(47) 02.01.2012  
(73) VYSOKÁ ŠKOLA BAŇSKÁ - TECHNICKÁ UNIVERZITA OSTRAVA, Ostrava, CZ  
(72) Adamec Ondřej Ing., Hlučín - Bobrovniky, CZ  
Penhaker Marek Ing. Ph.D., Ostrava, CZ  
(54) **Zesilovač bioelektrických signálů v mobilních systémech s bezdrátovou komunikací**  
(51) *B24B 1/00* (2006.01)  
(11) 23133  
(21) **2011-24091**  
(22) 21.03.2011
- (47) 02.01.2012  
(73) Česká zemědělská univerzita v Praze, Technická fakulta, Praha, CZ  
(72) Valášek Petr Ing., Praha, CZ  
Müller Miroslav doc. Ing. Ph.D., Praha, CZ  
(54) **Zařízení na úpravu normalizovaných zkušebních těles**  
(51) *B27B 3/20* (2006.01)  
(51) *B27B 3/02* (2006.01)  
(11) 23164  
(21) **2011-24804**  
(22) 06.09.2011  
(47) 02.01.2012  
(73) NEVA - TRADE s.r.o., Kardašova Řečice, CZ  
(72) Müller Václav Ing., Kardašova Řečice, CZ  
Bělohoubek Libor Dr. Ing., Praha, CZ  
(54) **Podávací zařízení strojní rámové pily**  
(74) PatentCentrum Sedlák a Partners s.r.o., Ing. Jiří Sedlák, Husova 5, České Budějovice, 37001
- (51) *B60R 11/00* (2006.01)  
(51) *B60R 7/00* (2006.01)  
(11) 23162  
(21) **2011-24800**  
(22) 05.09.2011  
(47) 02.01.2012  
(73) STESYS s.r.o., Blansko, CZ  
(72) Stejskal Aleš, Blansko, CZ  
(54) **Zařízení pro připojení tresoru k dopravnímu prostředku**  
(74) Ing. Libor Markes, Grohova 54/145, Brno, 60200
- (51) *B62D 24/00* (2006.01)  
(51) *B62D 29/00* (2006.01)  
(51) *B62D 25/00* (2006.01)  
(51) *B60J 7/08* (2006.01)  
(11) 23139  
(21) **2011-24448**  
(22) 08.06.2011  
(47) 02.01.2012  
(73) Západočeská univerzita v Plzni, Plzeň, CZ  
(72) Kubička Pavel Bc., Mariánské Lázně, CZ  
Dvořák Josef Ing., Bilina, CZ  
(54) **Systém upevnění textilie na rám vozidla typu hadraplán**  
(51) *D07B 1/02* (2006.01)  
(51) *A62B 1/16* (2006.01)  
(51) *A63B 29/02* (2006.01)  
(11) 23144  
(21) **2011-24558**  
(22) 04.07.2011  
(47) 02.01.2012  
(73) LANEX a.s., Bolatice, CZ  
(72) Urbanec Aleš, Vratimov, CZ  
(54) **Pracovní a horolezecké lano**  
(74) JUDr. Helmut Prchala, patentový zástupce, Rekreační 27, Hlučín-Bobrovniky, 74801
- (51) *E01C 13/06* (2006.01)  
(51) *E01C 13/00* (2006.01)  
(51) *E01C 15/00* (2006.01)  
(51) *E01C 7/10* (2006.01)  
(11) 23152  
(21) **2011-24710**  
(22) 10.08.2011  
(47) 02.01.2012  
(73) Jihočeská univerzita v Českých Budějovicích, České Budějovice, CZ  
(72) Málek Petr Ing. Ph.D., Komařice, CZ  
Celjak Ivo Ing. CSc., Chvalovice, CZ  
(54) **Vozovka pro sportovní a rekreační účely**

- (74) Ministerstvo zemědělství ČR, Mgr. Hana Jirkalová, Těšnov 17, Praha 1, 11705
- (51) **E01F 15/04** (2006.01)  
**E01F 15/06** (2006.01)
- (11) 23156  
(21) **2011-24762**  
(22) 24.08.2011  
(47) 02.01.2012  
(73) Kutil Pavel, Praha, CZ  
Berec Stanislav, Praha, CZ  
Dušek Zdeněk, Praha, CZ
- (72) Kutil Pavel, Praha, CZ  
Berec Stanislav, Praha, CZ  
Dušek Zdeněk, Praha, CZ
- (54) **Ochranná záchytná bariéra pro pozemní komunikace**  
(74) Ing. Hana Dušková, Na Kočově 180, Chotutice, 28103
- (51) **E04C 1/42** (2006.01)  
(11) 23134  
(21) **2011-24142**  
(22) 30.03.2011  
(47) 02.01.2012  
(73) Melcr Luboš, Chotusice, CZ  
(72) Melcr Luboš, Chotusice, CZ
- (54) **Skleněná dutá tvárnice s osvětlovacím prvkem**  
(74) Slavoj Melcr, Chotusice 5, Chotusice, 28576
- (51) **E04C 1/42** (2006.01)  
**E04B 1/38** (2006.01)
- (11) 23135  
(21) **2011-24185**  
(22) 08.04.2011  
(47) 02.01.2012  
(73) Melcr Luboš, Chotusice, CZ  
(72) Melcr Luboš, Chotusice, CZ
- (54) **Instalační systém pro montáž skleněných tvárníc s osvětlovacím prvkem**  
(74) Slavoj Melcr, Chotusice 5, Chotusice, 28576
- (51) **E04H 7/02** (2006.01)  
**E04H 7/22** (2006.01)
- (11) 23137  
(21) **2011-24324**  
(22) 12.05.2011  
(47) 02.01.2012  
(73) Břichnáč Jaroslav, Kolín, CZ  
(72) Břichnáč Jaroslav, Kolín, CZ
- (54) **Zařízení ke snížení tlaku spodní a povrchové vody na dno plastových podzemních oválných, hranatých nebo kruhových nádrží**
- (51) **E21D 11/28** (2006.01)  
**E21D 11/18** (2006.01)
- (11) 23167  
(21) **2011-24853**  
(22) 19.09.2011  
(47) 02.01.2012  
(73) ACTRAD, s. r. o., Frýdek-Místek, CZ  
(72) Čiščoň Augustín, Frýdek-Místek, CZ
- (54) **Trubková tvarovaná rozpínka důlní obloukové výztuže**  
(74) Ing. Josef Bocek, Dělnická 19/1168, Havířov, 73601
- (51) **E21D 11/28** (2006.01)  
**E21D 11/18** (2006.01)
- (11) 23169  
(21) **2011-24860**  
(22) 21.09.2011  
(47) 02.01.2012  
(73) ACTRAD, s. r. o., Frýdek-Místek, CZ  
(72) Čiščoň Augustín, Frýdek-Místek, CZ
- (54) **Ocelová rozpínka důlní obloukové výztuže**  
(74) Ing. Josef Bocek, Dělnická 19/1168, Havířov, 73601
- (51) **E21D 11/28** (2006.01)  
**E21D 11/18** (2006.01)
- (11) 23170
- (21) **2011-24861**  
(22) 21.09.2011  
(47) 02.01.2012  
(73) ACTRAD, s. r. o., Frýdek-Místek, CZ  
(72) Čiščoň Augustín, Frýdek-Místek, CZ
- (54) **Ocelová rozpínka důlní obloukové výztuže**  
(74) Ing. Josef Bocek, Dělnická 19/1168, Havířov, 73601
- (51) **F01B 1/02** (2006.01)  
**F01B 9/02** (2006.01)  
**F01L 7/02** (2006.01)
- (11) 23146  
(21) **2011-24603**  
(22) 15.07.2011  
(47) 02.01.2012  
(73) Harník Luboš, Napajedla, CZ  
Sukup Marek, Napajedla, CZ  
Nahálka Michal, Zlín, CZ
- (72) Harník Luboš, Napajedla, CZ  
Sukup Marek, Napajedla, CZ
- (54) **Ekologický parní motor**  
(74) Ing. Radmila Baumová, nám. Republiky 75/2, Žďár nad Sázavou, 59101
- (51) **F01B 9/02** (2006.01)  
**F02B 33/04** (2006.01)  
**F02B 75/32** (2006.01)
- (11) 23147  
(21) **2011-24622**  
(22) 20.07.2011  
(47) 02.01.2012  
(73) Padalík Vladislav, Praha, CZ  
(72) Padalík Vladislav, Praha, CZ
- (54) **Dvoudobý spalovací motor**
- (51) **F01B 9/02** (2006.01)  
**F02B 37/00** (2006.01)  
**F02B 75/32** (2006.01)
- (11) 23151  
(21) **2011-24681**  
(22) 05.08.2011  
(47) 02.01.2012  
(73) Padalík Vladislav, Praha, CZ  
(72) Padalík Vladislav, Praha, CZ
- (54) **Čtyřdobý spalovací motor**
- (51) **F04D 19/04** (2006.01)  
**F04D 29/52** (2006.01)
- (11) 23154  
(21) **2011-24742**  
(22) 19.08.2011  
(47) 02.01.2012  
(32) 25.08.2010  
(31) 202010011790  
(33) DE  
(73) Oerlikon Leybold Vacuum GmbH, Cologne, DE  
(72) Engländer Heinrich, Linnich, DE
- (54) **Turbomolekulární vývěva**  
(74) Čermák a spol., JUDr. Karel Čermák, advokát, Národní 32, Praha 1, 11000
- (51) **F16M 11/14** (2006.01)  
**F16C 11/06** (2006.01)  
**F16C 1/04** (2006.01)  
**B25J 9/00** (2006.01)
- (11) 23138  
(21) **2011-24353**  
(22) 16.05.2011  
(47) 02.01.2012  
(73) České vysoké učení technické v Praze, Fakulta strojní, Ústav přístrojové a řídicí techniky, Praha, CZ  
AIRSHIPCLUB.COM - občanské sdružení, Praha - Braník, CZ
- (72) Kobrček Filip Ing., Praha, CZ  
Mareček Petr Ing., Olomouc, CZ
- (54) **Kloub pro naklápění a natáčení přístrojů**

- (74) Ing. Václav Kratochvíl, Husníkova 22/2086, Praha 5, 15800
- (51) **G01B 21/28** (2006.01)  
**G01C 15/06** (2006.01)  
**G01C 15/08** (2006.01)
- (11) 23136  
(21) **2011-24287**  
(22) 04.05.2011  
(47) 02.01.2012  
(73) Mendelova univerzita v Brně, Brno, CZ  
(72) Simon Jaroslav prof. Ing. CSc., Kroměříž, CZ  
Harazimová Dagmar, Brno, CZ  
Drápela Karel Ing. CSc., Brno, CZ
- (54) **Stabilizační tyč pro zjišťování kruhové výčetní základny porostu metodou relaskopickou**
- (74) prof. Ing. Jaroslav Simon, CSc., Trávník 49, Kroměříž, 76700
- (51) **G01B 7/00** (2006.01)  
**G01B 7/14** (2006.01)  
**G01B 15/00** (2006.01)  
**G01N 22/00** (2006.01)  
**G01S 13/38** (2006.01)
- (11) 23160  
(21) **2011-24790**  
(22) 01.09.2011  
(47) 02.01.2012  
(73) České vysoké učení technické v Praze Fakulta elektrotechnická, Praha, CZ  
(72) Hoffmann Karel Prof. Ing. CSc., Praha, CZ  
Škvor Zbyněk Prof. Ing. CSc., Praha, CZ
- (54) **Bezkontaktní mikrovlnný měřič vzdálenosti reflexního povrchu**
- (74) Ing. Hana Dušková, Na Kočově 180, Chotutice, 28103
- (51) **G01B 7/00** (2006.01)  
**G01B 7/32** (2006.01)
- (11) 23158  
(21) **2011-24774**  
(22) 29.08.2011  
(47) 02.01.2012  
(73) Mendelova univerzita v Brně, Brno, CZ  
(72) Středa Tomáš Ing. Ph. D., Vyškov, CZ  
Chloupek Oldřich Prof. Ing. DrSc., Želešice, CZ
- (54) **Souprava na měření velikosti kořenového systému pomocí elektrické kapacity**
- (74) Ministerstvo zemědělství ČR, Mgr. Hana Jirkalová, Těšnov 17, Praha 1, 11705
- (51) **G01B 7/02** (2006.01)  
**G01B 5/02** (2006.01)
- (11) 23155  
(21) **2011-24755**  
(22) 23.08.2011  
(47) 02.01.2012  
(73) MESING, spol. s r.o., Brno, CZ  
(72) Kůr Jan Ing., Kyjov, CZ  
Garčič Jan, Bílovice nad Svitavou, CZ
- (54) **Válcový snímač pro délková měření**
- (74) Ing. Zdeněk Sedlák, Mendlovo nám. 1a, Brno, 60300
- (51) **G01J 1/04** (2006.01)  
**G01J 1/00** (2006.01)  
**G01J 1/22** (2006.01)
- (11) 23168  
(21) **2011-24856**  
(22) 20.09.2011  
(47) 02.01.2012  
(73) Univerzita Tomáše Bati ve Zlíně, Zlín, CZ  
(72) Minařík Antonín Ing. Ph.D., Zlín-Želechovice, CZ  
Smolka Petr Ing. Ph.D., Březolupy, CZ  
Mráček Aleš Mgr. Ph.D., Uherské Hradiště, CZ
- (54) **Nastavitelná cela pro interferenční měření**
- (74) UTB ve Zlíně, Univerzitní institut, Ing. Dana Kreizlová, nám. T.G. Masaryka 5555, Zlín, 76001
- (51) **G01J 1/42** (2006.01)  
**G01J 1/02** (2006.01)  
**G01J 1/04** (2006.01)  
**G01J 1/06** (2006.01)
- (11) 23159  
(21) **2011-24781**  
(22) 31.08.2011  
(47) 02.01.2012  
(73) Univerzita Palackého, Olomouc, CZ  
Fyzikální ústav AV ČR, v.v.i., Praha - Libeň, CZ
- (72) Pech Miroslav Mgr., Olomouc, CZ  
Mandát Dušan Mgr., Kokory, CZ  
Schovánek Petr RNDr., Lipník, CZ  
Palátka Miroslav RNDr., Olomouc, CZ  
Řídký Jan doc. CSc., Praha, CZ  
Hrabovský Miroslav prof. RNDr. DrSc., Olomouc, CZ  
Horváth Pavel RNDr. Ph.D., Olomouc, CZ
- (54) **Zařízení pro měření světelného pozadí noční oblohy**
- (74) Ing. Petr Soukup, Vídeňská 8, Olomouc, 77200
- (51) **G01M 15/02** (2006.01)  
**G01M 99/00** (2011.01)
- (11) 23163  
(21) **2011-24803**  
(22) 06.09.2011  
(47) 02.01.2012  
(73) Jihočeská univerzita v Českých Budějovicích, Pedagogická fakulta, České Budějovice, CZ  
Jihočeská univerzita v Českých Budějovicích, Zemědělská fakulta, České Budějovice, CZ
- (72) Adámek Petr Doc. PaedDr. Ph.D., České Budějovice, CZ  
Frolík Josef Ing. CSc., Ševětín, CZ  
Frid Milan Ing. CSc., Veselí nad Lužnicí, CZ  
Vávra Václav Ing. Ph.D., České Budějovice, CZ
- (54) **Elektronický měřicí systém pro měření, zobrazení a záznam sledovaných parametrů hydrogenerátorů nebo hydromotorů**
- (74) PatentCentrum Sedlák a Partners s.r.o., Ing. Jiří Sedlák, Husova 5, České Budějovice, 37001
- (51) **G08G 1/005** (2006.01)  
**G08G 1/00** (2006.01)  
**G08G 1/123** (2006.01)
- (11) 23150  
(21) **2011-24658**  
(22) 27.07.2011  
(47) 02.01.2012  
(73) Centrum dopravního výzkumu, v.v.i., Brno, CZ  
(72) Drápela Emil Mgr. Ph.D., Brno, CZ
- (54) **Indikátor bezpečného překonání vozovky**
- (74) Ing. Veronika Zemanová, Mendlovo nám. 1a, Brno, 60300
- (51) **G08G 1/04** (2006.01)  
**G08G 1/005** (2006.01)  
**G08G 1/00** (2006.01)  
**G08G 1/07** (2006.01)  
**G08G 1/095** (2006.01)
- (11) 23157  
(21) **2011-24766**  
(22) 25.08.2011  
(47) 02.01.2012  
(73) Lapeš Zdeněk Ing., Ostrava Přívoz, CZ  
(72) Lapeš Zdeněk Ing., Ostrava Přívoz, CZ
- (54) **Signalizační zařízení na přechodu pro chodce**
- (74) Ing. Pavel Nádvorník s.r.o., Sokola Tůmy 1099/1, Ostrava-Mariánské Hory, 70900
- (51) **G09F 21/04** (2006.01)  
**G09F 19/18** (2006.01)  
**G09F 27/00** (2006.01)
- (11) 23132  
(21) **2010-23507**  
(22) 05.11.2010  
(47) 02.01.2012

- (73) Knotek Kamil, Praha - Nebušice, CZ  
Aguilar Petr, Praha, CZ  
Jansa Vladimír, Dvůr Králové nad Labem, CZ
- (72) Knotek Kamil, Praha - Nebušice, CZ  
Aguilar Petr, Praha, CZ  
Jansa Vladimír, Dvůr Králové nad Labem, CZ
- (54) **Zařízení pro mobilní prezentaci vizuálních informací**
- (74) Loskotová & partneři, patentová a známková kancelář, Ing. Jarmila Loskotová, K Závětínám 727, Praha 5, 15500
- (51) **H01L 21/306** (2006.01)  
(11) 23165  
(21) **2011-24820**  
(22) 08.09.2011  
(47) 02.01.2012  
(73) Univerzita Tomáše Bati ve Zlíně, Zlín, CZ  
(72) Smolka Petr Ing. Ph.D., Březolupy, CZ  
Minařík Antonín Ing. Ph.D., Zlín - Želechovice, CZ  
Rařajová Magda Ing., Kašava, CZ  
Rajnohová Eliška Ing., Hradec Králové, CZ
- (54) **Laboratorní zařízení pro leptání křemíkových waferů**
- (74) UTB ve Zlíně, Univerzitní institut, Ing. Dana Kreizlová, nám. T.G. Masaryka 5555, Zlín, 76001
- (51) **H01M 10/28** (2006.01)  
**H01M 2/04** (2006.01)  
**H01G 9/155** (2006.01)  
**F02N 11/08** (2006.01)  
(11) 23141  
(21) **2011-24498**  
(22) 17.06.2011  
(47) 02.01.2012  
(73) BRANO a. s., Hradec nad Moravicí, CZ  
(72) Jedlička Stanislav, Hradec nad Moravicí, CZ  
Hrnko Lukáš, Valašské Meziříčí, CZ
- (54) **Autobaterie**
- (74) Ing. Karel Pospíšil, Na vinici 361, Klecany, 25067
- (51) **H01M 2/20** (2006.01)  
**H01M 2/30** (2006.01)  
(11) 23145  
(21) **2011-24578**  
(22) 08.07.2011  
(47) 02.01.2012  
(32) 16.12.2008  
(31) P-386823  
(33) PL  
(73) IMPACT CLEAN POWER TECHNOLOGY S.A.,  
Warszawa, PL
- (72) Ciosek Marcin Pawel, Lubań, PL  
Kras Bartłomiej Stefan, Piastów, PL  
Makomaski Konrad, Warszawa, PL  
Heiligenstein Jérôme Jean, Paris, FR
- (54) **Spojka pólů elektrických článků**
- (74) Rott, Růžička & Guttman Patentové, známkové a advokátní kanceláře, JUDr. Ing. Miloslav Hainz, Vinohradská 37, Praha 2, 12000
- (51) **H01Q 1/12** (2006.01)  
(11) 23166  
(21) **2011-24821**  
(22) 08.09.2011  
(47) 02.01.2012  
(73) Univerzita Tomáše Bati ve Zlíně, Zlín, CZ  
(72) Smolka Petr Ing. Ph.D., Březolupy, CZ  
Minařík Antonín Ing. Ph.D., Zlín - Želechovice, CZ  
Kazantseva Natalia doc. Mgr. Ph.D., Moskva, RU  
Vilčáková Jarmila doc. Ing. Ph.D., Zlín, CZ  
Moučka Robert Ing. Ph.D., Zlín, CZ  
Mráček Aleš Mgr. Ph.D., Uherské Hradiště, CZ
- (54) **Zařízení pro univerzálně stavitelné uchycení vysílačů/přijímačů záření, zejména vysokofrekvenčních antén**
- (74) UTB ve Zlíně, Univerzitní institut, Ing. Dana Kreizlová, nám. T.G. Masaryka 5555, Zlín, 76001
- (51) **H01R 4/10** (2006.01)  
**H01R 4/58** (2006.01)  
**H01R 4/62** (2006.01)  
**H05H 1/00** (2006.01)  
(11) 23143  
(21) **2011-24536**  
(22) 29.06.2011  
(47) 02.01.2012  
(73) Univerzita Karlova v Praze Matematicko - fyzikální fakulta  
Katedra fyziky povrchů a plazmatu, Praha, CZ  
(72) Kudrna Pavel Doc. Mgr. Dr., Praha, CZ  
Tichý Milan Prof. RNDr. Dr.Sc., Praha, CZ
- (54) **Spolehlivé vodivé připojení přímo žhaveného emitéru**
- (74) Doc. Ing. Petr Sladký, CSc., Pod Pekařkou 29/1087, Praha 4 - Podolí, 14700
- (51) **H04M 3/22** (2006.01)  
**H04M 15/16** (2006.01)  
**H04W 4/24** (2009.01)  
(11) 23142  
(21) **2011-24528**  
(22) 28.06.2011  
(47) 02.01.2012  
(73) České vysoké učení technické v Praze Fakulta elektrotechnická, Praha, CZ  
(72) Holub Jan Doc. Ing. Ph.D., Hostivice, CZ  
(54) **Systém pro řízení tarifkace v telekomunikačních sítích v návaznosti na kvalitu přenášeného hovoru**  
(74) Ing. Hana Dušková, Na Kočově 180, Chotutice, 28103

### Seznam majitelů zapsaných užitečných vzorů

(73)	(11)	(51)	(73)	(11)	(51)
ACTRAD, s. r. o., Frýdek-Místek, CZ	23167	<b>E 21 D 11/28</b>	(2006.01)	Knotek Kamil, Praha - Nebušice, CZ	23132 <b>G 09 F 21/04</b> (2006.01)
ACTRAD, s. r. o., Frýdek-Místek, CZ	23169	<b>E 21 D 11/28</b>	(2006.01)	Kutíl Pavel, Praha, CZ	23156 <b>E 01 F 15/04</b> (2006.01)
ACTRAD, s. r. o., Frýdek-Místek, CZ	23170	<b>E 21 D 11/28</b>	(2006.01)	LANEX a.s., Bolatice, CZ	23144 <b>D 07 B 1/02</b> (2006.01)
Agular Petr, Praha, CZ	23132	<b>G 09 F 21/04</b>	(2006.01)	Lapeš Zdeněk Ing., Ostrava Přívoz, CZ	23157 <b>G 08 G 1/04</b> (2006.01)
AIRSHIPCLUB.COM - občanské sdružení, Praha - Braník, CZ	23138	<b>F 16 M 11/14</b>	(2006.01)	Melcr Luboš, Chotusice, CZ	23134 <b>E 04 C 1/42</b> (2006.01)
Berec Stanislav, Praha, CZ	23156	<b>E 01 F 15/04</b>	(2006.01)	Melcr Luboš, Chotusice, CZ	23135 <b>E 04 C 1/42</b> (2006.01)
BRANO a. s., Hradec nad Moravicí, CZ	23141	<b>H 01 M 10/28</b>	(2006.01)	Mendelova univerzita v Brně, Brno, CZ	23158 <b>G 01 B 7/00</b> (2006.01)
Břichnáč Jaroslav, Kolín, CZ	23137	<b>E 04 H 7/02</b>	(2006.01)	Mendelova univerzita v Brně, Brno, CZ	23136 <b>G 01 B 21/28</b> (2006.01)
Centrum dopravního výzkumu, v.v.i., Brno, CZ	23150	<b>G 08 G 1/005</b>	(2006.01)	Mendelova univerzita v Brně, Brno, CZ	23161 <b>A 01 C 7/00</b> (2006.01)
Česká zemědělská univerzita v Praze, Technická fakulta, Praha, CZ	23133	<b>B 24 B 1/00</b>	(2006.01)	MESING, spol. s r.o., Brno, CZ	23155 <b>G 01 B 7/02</b> (2006.01)
České vysoké učení technické v Praze Fakulta elektrotechnická, Praha, CZ	23142	<b>H 04 M 3/22</b>	(2006.01)	Nahálka Michal, Zlín, CZ	23146 <b>F 01 B 1/02</b> (2006.01)
České vysoké učení technické v Praze Fakulta elektrotechnická, Praha, CZ	23160	<b>G 01 B 7/00</b>	(2006.01)	NEVA - TRADE s.r.o., Kardašova Řečice, CZ	23164 <b>B 27 B 3/20</b> (2006.01)
České vysoké učení technické v Praze, Fakulta strojní, Ústav přístrojové a řídicí techniky, Praha, CZ	23138	<b>F 16 M 11/14</b>	(2006.01)	NutriVet s. r. o., Pohořelice, CZ	23148 <b>A 01 F 25/16</b> (2006.01)
Dušek Zdeněk, Praha, CZ	23156	<b>E 01 F 15/04</b>	(2006.01)	Oerlikon Leybold Vacuum GmbH, Cologne, DE	23154 <b>F 04 D 19/04</b> (2006.01)
Fyzikální ústav AV ČR, v.v.i., Praha - Libeň, CZ	23159	<b>G 01 J 1/42</b>	(2006.01)	Padalík Vladislav, Praha, CZ	23147 <b>F 01 B 9/02</b> (2006.01)
Harník Luboš, Napajedla, CZ	23146	<b>F 01 B 1/02</b>	(2006.01)	Padalík Vladislav, Praha, CZ	23151 <b>F 01 B 9/02</b> (2006.01)
IMPACT CLEAN POWER TECHNOLOGY S.A., Warszawa, PL	23145	<b>H 01 M 2/20</b>	(2006.01)	STESYS s.r.o., Blansko, CZ	23162 <b>B 60 R 11/00</b> (2006.01)
Jansa Vladimír, Dvůr Králové nad Labem, CZ	23132	<b>G 09 F 21/04</b>	(2006.01)	Sukup Marek, Napajedla, CZ	23146 <b>F 01 B 1/02</b> (2006.01)
Jihočeská univerzita v Českých Budějovicích, České Budějovice, CZ	23152	<b>E 01 C 13/06</b>	(2006.01)	Šmíd Karel, Otrokovice - Kvítkovice, CZ	23140 <b>A 47 C 9/02</b> (2006.01)
Jihočeská univerzita v Českých Budějovicích, Pedagogická fakulta, České Budějovice, CZ	23163	<b>G 01 M 15/02</b>	(2006.01)	Univerzita Karlova v Praze Matematicko - fyzikální fakulta Katedra fyziky povrchů a plazmatu, Praha, CZ	23143 <b>H 01 R 4/10</b> (2006.01)
Jihočeská univerzita v Českých Budějovicích, Zemědělská fakulta, České Budějovice, CZ	23163	<b>G 01 M 15/02</b>	(2006.01)	Univerzita Palackého, Olomouc, CZ	23159 <b>G 01 J 1/42</b> (2006.01)
				Univerzita Tomáše Bati ve Zlíně, Zlín, CZ	23165 <b>H 01 L 21/306</b> (2006.01)
				Univerzita Tomáše Bati ve Zlíně, Zlín, CZ	23166 <b>H 01 Q 1/12</b> (2006.01)
				Univerzita Tomáše Bati ve Zlíně, Zlín, CZ	23168 <b>G 01 J 1/04</b> (2006.01)
				VYSOKÁ ŠKOLA BÁŇSKÁ - TECHNICKÁ UNIVERZITA OSTRAVA, Ostrava, CZ	23153 <b>A 61 B 5/04</b> (2006.01)
				Výzkumný ústav rostlinné výroby, v. v. i., Praha - Ruzyně, CZ	23149 <b>A 01 N 65/22</b> (2009.01)

Výzkumný ústav živočišné výroby, v. v. i., Praha - Uhřetěves, CZ 23148 **A 01 F 25/16** (2006.01)

Západočeská univerzita v Plzni, Plzeň, CZ 23139 **B 62 D 24/00** (2006.01)

## Úřední rozhodnutí a oznámení

### MK1K

### Zániky užitečných vzorů uplynutím doby platnosti

(11)	(21)	(51)	
12007	2001-12700	<b>G09F 11/12</b>	(2006.01)
12061	2001-12697	<b>E21C 35/00</b>	(2006.01)
12153	2001-12701	<b>E02B 3/12</b>	(2006.01)
14557	2004-15561	<b>A61K 31/375</b>	(2006.01)
14677	2004-15569	<b>F41A 17/34</b>	(2006.01)
14698	2004-15583	<b>A61K 6/06</b>	(2006.01)
14839	2004-15565	<b>E21C 27/22</b>	(2006.01)
17678	2007-18935	<b>G06F 17/30</b>	(2006.01)
17737	2007-18928	<b>G06Q 40/00</b>	(2006.01)
17738	2007-18929	<b>G06Q 30/00</b>	(2006.01)
17739	2007-18930	<b>G06F 19/00</b>	(2006.01)
17740	2007-18931	<b>G06Q 50/00</b>	(2006.01)
17741	2007-18932	<b>G06Q 40/00</b>	(2006.01)
17743	2007-18942	<b>D01H 4/30</b>	(2006.01)
17763	2007-18914	<b>A45B 25/22</b>	(2006.01)
17764	2007-18915	<b>A45B 25/22</b>	(2006.01)
17765	2007-18924	<b>G02B 6/032</b>	(2006.01)
17766	2007-18925	<b>G02B 6/02</b>	(2006.01)
17767	2007-18941	<b>E04F 11/116</b>	(2006.01)
17789	2007-18921	<b>A63H 27/24</b>	(2006.01)
17790	2007-18933	<b>E04B 1/20</b>	(2006.01)
17791	2007-18939	<b>A23N 1/00</b>	(2006.01)
17857	2007-18938	<b>B65D 33/16</b>	(2006.01)
17966	2007-18919	<b>B32B 19/02</b>	(2006.01)
17967	2007-18923	<b>E05B 27/00</b>	(2006.01)
18432	2007-18937	<b>F16B 35/04</b>	(2006.01)
20792	2010-22265	<b>G01N 3/08</b>	(2006.01)

### MK4Q

### Zániky práva ze zapsaných průmyslových vzorů uplynutím doby ochrany

(11)	(21)	Int.Cl/(51)	(11)	(21)	Int.Cl/(51)
26975	1996-29290	6/15-05			
26976	1996-29291	6/15-05			
26977	1996-29292	6/15-02			
30559	2001-33303	7/07-02			
30681	2001-33301	7/07-99			
30773	2001-33304	7/08-08			
33733	2006-36792	8/19-08			
33734	2006-36797	8/08-06			
33781	2006-36794	8/21-01			
33785	2006-36790	8/02-03			
33793	2006-36791	8/25-02			

### ND1K

### První prodloužení doby platnosti užitečných vzorů

(51)	<b>C11D 1/83</b>	(2006.01)	(51)	<b>E21F 17/02</b>	(2006.01)
	<b>C11D 3/075</b>	(2006.01)		<b>E21F 13/00</b>	(2006.01)
	<b>C11D 3/065</b>	(2006.01)	(11)	18305	
	<b>C11D 1/72</b>	(2006.01)	(21)	2008-19571	
	<b>C11D 3/20</b>	(2006.01)	(22)	11.01.2008	
	<b>C11D 3/34</b>	(2006.01)	(73)	TRANSL, v.o.s., Frýdek - Místek, CZ	
	<b>C11D 3/36</b>	(2006.01)	(54)	Horní spoj závěsné dráhy	
	<b>C11D 3/395</b>	(2006.01)			
	<b>C11D 3/48</b>	(2006.01)	(51)	<b>E21F 17/02</b>	(2006.01)
	<b>A61L 101/10</b>	(2006.01)		<b>E21F 13/00</b>	(2006.01)
(11)	18143		(11)	18306	
(21)	2007-19380		(21)	2008-19572	
(22)	13.11.2007		(22)	11.01.2008	
(73)	Kostkan Jan Ing., Praha, CZ		(73)	TRANSL, v.o.s., Frýdek - Místek, CZ	
(54)	Formulace ozonových pracovních lázní na praní a dezinfekci prádla		(54)	Dolní spoj nosných profilů závěsné dráhy	
(51)	<b>G06Q 99/00</b>	(2006.01)	(51)	<b>E21D 11/18</b>	(2006.01)
	<b>G06F 17/50</b>	(2006.01)	(11)	18343	
(11)	18277		(21)	2008-19563	
(21)	2007-19519		(22)	10.01.2008	
(22)	20.12.2007		(73)	ACTRAD s. r. o., Frýdek-Místek, CZ	
(73)	Centrum dopravního výzkumu, v. v. i., Brno, CZ		(54)	Závěsný hák	
(54)	Mobilní měřicí zařízení pro pasport pozemních komunikací				



- (51) **G01K 17/02** (2006.01)  
(11) 18347  
(21) 2008-19578  
(22) 16.01.2008  
(73) České vysoké učení technické v Praze Fakulta  
stavební, Praha, CZ  
(54) Kalorimetr k měření zejména hydratačních tepel  
maltovin
- (51) **C04B 14/42** (2006.01)  
**C04B 16/06** (2006.01)  
**C04B 28/04** (2006.01)  
(11) 18361  
(21) 2008-19602  
(22) 22.01.2008  
(73) Výzkumný ústav stavebních hmot, a.s., Brno, CZ  
(54) Vláknocementový kompozit
- (51) **G01N 33/52** (2006.01)  
**G01N 33/50** (2006.01)  
**D06F 35/00** (2006.01)  
(11) 18371  
(21) 2007-19381  
(22) 13.11.2007  
(73) Kostkan Jan Ing., Praha, CZ  
(54) Indikátory biologické kontaminace prádla
- (51) **E04F 17/08** (2006.01)  
**F16L 3/26** (2006.01)  
**H02G 9/00** (2006.01)  
(11) 18479  
(21) 2008-19741  
(22) 11.03.2008  
(73) Výzkumný ústav stavebních hmot, a.s., Brno, CZ  
(54) Dílec požárně odolného kabelového žlabu
- (51) **G08G 1/052** (2006.01)  
**G08G 9/00** (2006.01)  
(11) 18718  
(21) 2007-19520  
(22) 20.12.2007  
(73) Centrum dopravního výzkumu, v. v. i., Brno, CZ  
(54) Stacionární měřicí zařízení pro měření dopravně-  
inženýrských charakteristik pozemních komunikací
- (51) **G01N 27/02** (2006.01)  
(11) 19062  
(21) 2007-19501  
(22) 14.12.2007  
(73) Novotný Ladislav Doc. Dr. Ing. DrSc., Praha, CZ  
(54) Měrný elektrochemický systém s mini-, mikro- či  
nanoobjemovými elektrodami nebo sondami s  
plastovým, skleněným či jiným ústím/nástavcem
- (51) **G01N 27/02** (2006.01)  
(11) 19063  
(21) 2007-19502  
(22) 14.12.2007  
(73) Novotný Ladislav Doc. Dr. Ing. DrSc., Praha, CZ  
(54) Stacionární i kompresně-expanzní  
elektrochemická/elektrodová sestava zahrnující  
miniaturizovanou elektrodu tužkového typu s  
dolním zásobníkem, s plastovým, skleněným či  
jiným ústím
- (51) **G02B 27/12** (2006.01)  
**G02B 3/02** (2006.01)  
**G02B 3/04** (2006.01)  
**G08G 9/00** (2006.01)  
**G08G 1/095** (2006.01)  
(11) 22619  
(21) 2010-22148  
(22) 21.05.2006  
(73) ELTODO EG, a. s., Praha, CZ  
(54) Optický prvek, zejména pro proměnné dopravní  
značky

## ND1K

## Druhé prodloužení doby platnosti užitečných vzorů

- (51) **B61F 3/00** (2006.01)  
**B61F 5/52** (2006.01)  
**B61D 13/00** (2006.01)
- (11) 15169  
(21) 2005-16210  
(22) 18.01.2005  
(73) SKD TRADE, a. s., Praha, CZ  
(54) Upevnění konzoly kyvného ramene vedení dvojkolí podvozku kolejového vozidla
- (51) **B27G 11/00** (2006.01)
- (11) 15245  
(21) 2005-16208  
(22) 18.01.2005  
(73) Mynář Jiří, Ostrava, CZ  
(54) Ruční olepovací zařízení
- (51) **A01K 11/00** (2006.01)
- (11) 15249  
(21) 2004-16082  
(22) 13.12.2004  
(73) EUROPACK s. r. o., Český Dub, CZ  
(54) Ušní visačka pro hospodářská zvířata
- (51) **B42D 15/02** (2006.01)
- (11) 15270  
(21) 2004-16151  
(22) 30.12.2004  
(73) Prášil Jan Ing., Jičín, CZ  
(54) Pohlednice
- (51) **A01G 17/00** (2006.01)  
**A01H 5/00** (2006.01)
- (11) 19872  
(21) 2009-21324  
(22) 27.12.2004  
(73) Výzkumný a šlechtitelský ústav ovocnářský Holovousy s. r. o., Hořice, CZ  
(54) Schéma výsadby ovocného sadu slivoní
- (51) **A01G 17/00** (2006.01)  
**A01H 5/00** (2006.01)
- (11) 19888  
(21) 2009-21321  
(22) 27.12.2004  
(73) Výzkumný a šlechtitelský ústav ovocnářský Holovousy s. r. o., Hořice, CZ  
(54) Schéma výsadby ovocného sadu jabloní
- (51) **A01G 17/00** (2006.01)  
**A01H 5/00** (2006.01)
- (11) 19889  
(21) 2009-21322  
(22) 27.12.2004  
(73) Výzkumný a šlechtitelský ústav ovocnářský Holovousy s. r. o., Hořice, CZ  
(54) Schéma výsadby ovocného sadu hrušní
- (51) **A01G 17/00** (2006.01)  
**A01H 5/00** (2006.01)
- (11) 19890  
(21) 2009-21323  
(22) 27.12.2004  
(73) Výzkumný a šlechtitelský ústav ovocnářský Holovousy s. r. o., Hořice, CZ  
(54) Schéma výsadby ovocného sadu třešní

## ND4Q

## Druhé obnovy doby ochrany průmyslových vzorů

- (51) 09-01  
(11) 30913  
(21) 2002-33689  
(22) 18.01.2002  
(54) Kelímek

## ND4Q

### Třetí obnovy doby ochrany průmyslových vzorů

- (51) 03-03
- (11) 27702
- (21) 1997-29871
- (22) 30.01.1997
- (54) Zahradní slunečník
  
- (51) 19-08
- (11) 28512
- (21) 1997-29812
- (22) 03.01.1997
- (54) Etiketa s vyobrazením figurky \* grafický symbol \*
  
- (51) 19-08
- (11) 28513
- (21) 1997-29813
- (22) 03.01.1997
- (54) Etiketa s vyobrazením figurky \* grafický symbol \*
  
- (51) 19-08
- (11) 28514
- (21) 1997-29814
- (22) 03.01.1997
- (54) Etiketa s vyobrazením figurky \* grafický symbol \*
  
- (51) 19-08
- (11) 28583
- (21) 1997-29815
- (22) 03.01.1997
- (54) Etiketa s vyobrazením figurky \* grafický symbol \*
  
- (51) 19-08
- (11) 28584
- (21) 1997-29816
- (22) 03.01.1997
- (54) Etiketa s vyobrazením figurky \* grafický symbol \*
  
- (51) 19-08
- (11) 28585
- (21) 1997-29817
- (22) 03.01.1997
- (54) Etiketa s vyobrazením figurky \* grafický symbol \*

## MC4A, MC4F

### Zrušení patentů a autorských osvědčení

Zrušení působí od počátku platnosti patentu

- (11) 299105
- (21) 2007-222
- (22) 04.08.2000
- (54) Farmaceutická kompozice a použití povlaku  
obsahujícího oxid železitý  
Datum nabytí právní moci: 27.12.2011

## Zamítnuté a částečně zamítnuté přihlášky ochranných známek před zveřejněním

Kapitola obsahuje údaje o rozhodnutích o přihláškách ochranných známek, u kterých byly na základě provedeného věcného průzkumu shledány Úřadem důvody pro zamítnutí přihlášky ochranné známky podle ustanovení § 4 nebo 6 zákona č. 441/2003 Sb. Na základě toho Úřad vydal rozhodnutí o zamítnutí přihlášky podle ustanovení § 22 zákona č. 441/2003 Sb., a to pro celý seznam výrobků a služeb nebo pro jeho část. Údaje o výsledku rozhodnutí (zamítnutí přihlášky, částečné zamítnutí přihlášky) jsou uvedeny za datem právní moci rozhodnutí pod INID kódem (583) s názvem "Datum právní moci rozhodnutí/výsledek rozhodnutí".

(210) **O-457240**  
(540) **XXL AMERICAN POKER**  
(583) 17.12.2011 / částečné zamítnutí přihlášky

(210) **O-485834**  
(540) **MyCity**  
(583) 16.12.2011 / zamítnutí přihlášky

(210) **O-475796**  
(540) **Sanatorium Trocnov**  
(583) 29.11.2011 / zamítnutí přihlášky

(210) **O-485842**  
(540)

(210) **O-479070**  
(540) **HR plus**  
(583) 09.12.2011 / zamítnutí přihlášky



(583) 13.12.2011 / částečné zamítnutí přihlášky

(210) **O-479071**  
(540) **HR info**  
(583) 09.12.2011 / zamítnutí přihlášky

(210) **O-486131**  
(540) **STREAM**  
(583) 13.12.2011 / zamítnutí přihlášky

(210) **O-483901**  
(540)



(210) **O-486763**  
(540) **TOP Retailer**  
(583) 20.12.2011 / zamítnutí přihlášky

(583) 30.11.2011 / zamítnutí přihlášky

(210) **O-484625**  
(540)



(583) 16.12.2011 / částečné zamítnutí přihlášky

(210) **O-485276**  
(540)



(583) 28.12.2011 / částečné zamítnutí přihlášky

(210) **O-485707**  
(540) **Botanic**  
(583) 29.11.2011 / částečné zamítnutí přihlášky

## Přehled zveřejněných přihlášek ochranných známek

Přihlášky ochranných známek, které byly na základě výsledků formálního a věcného průzkumu provedeného Úřadem shledány schopné zápisu do rejstříku ochranných známek, jsou obsaženy v této kapitole. Důležitou právní skutečností je, že zveřejněním přihlášky ochranné známky v této kapitole Věstníku (§ 23 zákona č. 441/2003 Sb.) začíná běžet zákonná tříměsíční lhůta pro podání námitek podle ustanovení § 25 zákona č. 441/2003 Sb.

### Číselný přehled

O-457240, O-481678, O-484625, O-484823, O-485276, O-485842, O-487637, O-487651, O-487718, O-487726, O-487727, O-487730, O-487752, O-487753, O-487900, O-487979, O-487987, O-488001, O-488291, O-488292, O-488307, O-488480, O-488638, O-488938, O-488996, O-489200, O-489268, O-489552, O-489851, O-490151, O-490152, O-490158, O-490288, O-490292, O-490629, O-490799, O-491130, O-491237, O-491238

## Zveřejněné přihlášky ochranných známek

(210) **O-457240**  
(220) 13.03.2008  
(320) 13.03.2008  
(511) 9, 28  
(540)

### XXL AMERICAN POKER

(510) (9) hudební automaty (jukeboxy), čipy, čtecí zařízení, kompaktní disky, hry (herní zařízení) upravené pro použití s externí obrazovkou nebo monitorem, hrací a výherní automaty, karty s pamětí nebo mikroprocesorem, magnetické a čipové karty, počítačové hry; (28) elektronické terče, hrací žetony, kulečnickové (biliardové) stoly uváděné do chodu vhozením mince, hry, elektronické hry.  
(730) **EUROMATIC, spol. s r.o.**, kpt. Stránského 998/2, Praha 9, 19000, CZ  
(740) Ing. Václav Kratochvíl, patentový zástupce, Tábořská 758/33, Mladá Boleslav, 29301

(210) **O-481678**  
(220) 09.12.2010  
(320) 09.12.2010  
(511) 5, 29  
(540)

### MultiFactor

(510) (5) potravinové doplňky k léčebným účelům obohacené vitamíny nebo minerály nebo stopovými prvky; (29) výživné přípravky pro denní doplnění stravy, která se skládá hlavně ze zeleninových a ovocných výtažků.  
(730) **Life Factory, a.s.**, Jakubská 647/2, Praha 1, 11000, CZ  
(740) BOHEMIA PATENT, Ing. Jana Vandělíková, Spálená 29, Praha 1, 11000

(210) **O-484625**  
(220) 05.04.2011  
(320) 05.04.2011  
(511) 9, 16, 35  
(540)



(510) (9) gramofonové desky; (16) učební a vyučovací pomůcky s výjimkou přístrojů; (35) propagační činnost.  
(730) **Otipka Jakub**, U Břehu 53, Praha 10, 10200, CZ

(210) **O-484823**  
(220) 11.04.2011  
(320) 11.04.2011  
(511) 5  
(540)

### GAIA

(510) (5) farmaceutické přípravky, zejména orální kontraceptiva.  
(730) **TEVA Pharmaceuticals Europe B.V.**, Computerweg 10, 3542 DR Utrecht, NL  
(740) Čermák a spol., JUDr. Karel Čermák jr., Ph.D., LL.M., advokát, Národní 32, Praha 1, 11000

(210) **O-485276**  
(220) 16.05.2011  
(320) 16.05.2011  
(511) 3, 4, 5, 9, 13, 18, 22, 26, 28, 34, 35

(540)



Když se to má podařit.

(510) (3) přípravky pro čištění, leštění, odmašťování, broušení; (4) průmyslové oleje a tuky, mazadla, výrobky pro pohlcování, zavlažování a vázání prachu, paliva, včetně benzínu pro motory a osvětlovací látky, svíčky, knoty na svícení; (5) dezinfekční přípravky, fungicidy, herbicidy; (9) přístroje pro záchranu a přístroje pro vyučování; (13) ohňostroje; (18) kufry a zavazadla; (22) provazy, síťky, plachty, plachtoviny; (26) krajky a vyšivky, stuhy a tkaničky, knoflíky, háčky a očka, poutka - galanterie, špendlíky a jehly; (28) vánoční ozdoby; (34) zápalky; (35) pomoc při řízení obchodní činnosti.  
(590) Barevná  
(730) **BAUHAUS k.s.**, Strážní 7, Brno, 63900, CZ

(210) **O-485842**  
(220) 20.05.2011  
(320) 20.05.2011  
(511) 1, 3, 4, 7, 9, 11, 12, 17, 22, 27  
(540)



(510) (1) chemické výrobky určené pro průmysl, vědy a fotografii, jakož i pro zemědělství, zahradnictví a lesnictví, hasicí přístroje (složení), lepidla pro průmysl; (3) přípravky pro čištění, leštění, odmašťování a broušení, mýdla, parfumerie, vonné oleje, kosmetika; (4) průmyslové oleje a tuky, mazadla, výrobky pro pohlcování, zavlažování a vázání prachu, paliva včetně benzínu pro motory; (7) části motorů (všech druhů), čisticí elektrické stroje a přístroje; (9) přístroje pro záznam, převod, reprodukci zvuku nebo obrazu, hasicí přístroje; (11) pokrývky elektricky vyhříváné; (12) motory pro pozemní vozidla; (17) kaučuk, gutaperča, guma a výrobky z těchto materiálů, které nejsou zahrnuty do jiných tříd, polotovary z plastických hmot, materiály těsnící, ucpávací a izolační; (22) autolana, provazy, plachty, plachtoviny; (27) koberce, rohožky, rohože, linoleum a jiné obklady podlah.  
(730) **HOBBY CAR, spol. s r.o.**, Záběhlická 84/2533, Praha 10, 10600, CZ

(210) **O-487637**  
(220) 02.08.2011  
(320) 02.08.2011  
(511) 9, 16, 41  
(540)



(510) (9) magnetické a kompaktní disky, DVD disky, magnetická média, zvukové, magnetické a optické nosiče dat s výukovými a vzdělávacími počítačovými programy, zvukové, magnetické a optické nosiče dat s nahranými vzdělávacími a výukovými programy a pořady; (16) knihy, učebnice, skripta, manuály, sylaby, učební a vyučovací pomůcky s výjimkou přístrojů,

brožury, periodické i neperiodické publikace, formuláře, kalendáře, katalogy, ročenky, příručky, tiskoviny a tištěné publikace, texty; (41) výchovná a vzdělávací činnost, organizování studia, korespondenční kurzy, dálkové studium, organizování a vedení konferencí, kongresů, seminářů a sympozií, pořádání a řízení pracovních setkání a školení, elektronické publikování, vydavatelská činnost, vydávání elektronických knih a časopisů on-line, vedení a provozování knihoven, organizování vzdělávacích výstav, vyučování, zkoušení a přezkoušení.

- (730) **LONDON INTERNATIONAL GRADUATE SCHOOL LTD.**, 6 Bexley Square, Salford, Manchester M3 6BZ, GB  
(740) JUDr. Petr Přehnil, Ph.D., patentový zástupce, Doležalova 3, Brno, 61600

(210) **O-487651**

- (220) 02.08.2011  
(320) 02.08.2011  
(511) 29, 30, 31  
(540)



- (510) (29) zpracované arašídové, bílkoviny jako potravina, datle, ovocná dřev, džemy, hrozinky, jablečné pyré, jedlá želatina, jedlé oleje, jedlé tuky, kakaové máslo, kokos sušený (kokosová moučka), kokosové máslo, kokosový olej, kokosový tuk, kompoty, kukuřičný olej, kůry ovocné, zpracované mandle, margarín, marmeláda, máslo, mléko, nasolené potraviny, olivový olej jedlý, oříškokokoládové máslo, oříšky zpracované, zavažené přislažené ovoce, zavažené slazené ovoce, ovoce kandované, ovoce konzervované, ovoce naložené v alkoholu, ovocné rosoly, jedlý olej z palmových ořechů, sezamový olej, jedlý slunečnicový olej, sušená vejce, sušené ovoce, tukové substance na výrobu jedlých tuků, vejce; (30) arašídové cukrovinky, aromatické přípravky do potravin, cukr, cukroví, cukrovinky, čaj, čokoláda, glukóza pro výživu, chuťové přísady, kakao, káva, kávové náhražky, kávové příchutě, konzervační sůl, koření, kuchyňská sůl, kukuřičné vločky, mandlové cukrovinky, med, melasa, melasový sirup, mentol do cukrovinek, mentolové cukroví, müsli, muškátové ořechy, občerstvení na bázi cereálií, občerstvení na bázi rýže, oplatky, ovesné vločky, pastilky (cukrovinky), pečivo jemné, popcorn (vločky obilní), perníky, medovníky, potraviny na bázi ova, potraviny z mouky, pralinky, prášek do pečiva, příchutě (aroma), příchutě do pečiva, s výjimkou éterických olejů, příchutě do potravin, s výjimkou esenci a éterických olejů, příchutě, s výjimkou éterických olejů, přípravky do potravin aromatické, rostlinné přípravky jako kávové náhražky, skořice (koření), přírodní sladidla, sladké pečivo, sladový výtažek jako potravina, suchary, sůl na konzervování potravin, sušenky máslové, sušenky, keksy, biskvity, škrobovité potraviny, vanilín (vanilková náhražka), vanilka (příchut'), výrobky z kakaa, výrobky z obilnin, zákusky, koláče, želé ovocné (cukrovinky), cereálie, cereální tyčinky, müsli tyčinky, náplně a krémy do cukrovinek, piškot, plevy spadající do této třídy, trvanlivé pečivo, vafle, sušenky oříškové, sušenky lískové, sušenky mandlové, sušenky pistáciové, sušenky kokosové, sušenky sezamové; (31) arašídové, citrónové, citrusové ovoce, mandle (ovoce), matoliny (výlisky ovoce), ořechy, ořechy kokosové, oříšky kolové (plody kolovníku), oříšky lískové, pomeranče, sezam, pistácie, ořechy vlašské.

- (730) **WADEO, s.r.o.**, Dlouhá 717/40, Praha 1, 11000, CZ  
(740) Mgr. Robert Kvasnička, Dlouhá 16, Praha 1, 11000

(210) **O-487718**

- (220) 04.08.2011  
(320) 04.08.2011  
(511) 12  
(540)

**DELCO REMY**

- (510) (12) startéry pro pozemní vozidla, generátory a alternátory pro

pozemní vozidla.

- (730) **General Motors LLC**, 300 Renaissance Center, Detroit, MI, US  
(740) Rott, Růžička & Guttman Patentové, známkové a advokátní kanceláře, JUDr. Vladimír Rott, Vinohradská 37, Praha 2, 12000

(210) **O-487726**

- (220) 04.08.2011  
(320) 04.08.2011  
(511) 16, 35, 38, 41  
(540)



- (510) (16) periodické a neperiodické tiskoviny všeho druhu, zejména knihy, brožury, noviny a časopisy, tiskárenské výrobky, zejména pohlednice, obtisky, záložky, fotografie, plakáty, papírenské výrobky všeho druhu, kancelářské potřeby, zejména bloky, samolepky, kalendáře, fotoalba, dopisní papíry, desky, nože na papír, psací potřeby, penály, drobné kancelářské potřeby z plastů a kovu, těžítka, plastické obaly ve třídě 16, karty, štočky, učební pomůcky, obrazy a grafiky, listky; (35) inzertní, informační a propagační služby všeho druhu, včetně inzerce, propagace a poskytování informací v počítačových a obdobných sítích, rozhlasová, televizní a venkovní reklama, zajišťování předplatného periodických tiskovin, předplatné tiskovin pro třetí osoby, marketingové studie a průzkum trhu, služby reklamních agentur, vydavatelství a šíření reklamních materiálů, zejména letáků, prospektů a vzorků, distribuce propagačních tiskovin a vzorků zboží, plánování obchodních a propagačních akcí, pronájem reklamních ploch, poskytování obchodních a podnikatelských informací, organizování komerčních a reklamních výstav, odborné obchodní poradenství; (38) šíření elektronických časopisů, informací, elektronických periodik a knih v elektronické podobě, šíření tiskovin pomocí počítačových a obdobných sítí, WAP – zajištění provozu elektronických služeb na mobilních telefonech, počítačová komunikace, poskytování informací, informační služby na Internetu, služby na Internetu; (41) vydavatelská a nakladatelská činnost, elektronické publikování (DTP), obrazové zpravodajství, organizování živých vystoupení a živých představení, organizování kulturních a sportovních aktivit, zejména soutěží, přehlídek, plesů, estrád a besed, výchova, rozhlasová a televizní zábava, výroba videofilmů, nahrávání zvukových a obrazově zvukových nosičů záznamu, výroba rozhlasových a televizních programů, zprostředkování zábavy, kultury, výchovy a sportu, předprodej vstupenek, organizování a vedení večírků, konferencí apod., psaní scénářů, provozování her on-line, filmová a rozhlasová tvorba, vydávání elektronických knih a časopisů on-line, pořádání loterií, organizování kulturních a vzdělávacích výstav.

- (590) Barevná  
(730) **Sanoma Media Praha s.r.o.**, Lomnického 7, Praha 4, 14000, CZ  
(740) Advokátní kancelář, Mgr. Ladislava Jasanská, advokátka, Lomnického 7/1705, Praha 4, 14000

(210) **O-487727**

- (220) 04.08.2011  
(320) 04.08.2011  
(511) 32, 33, 43  
(540)

**Vánoční bar**

- (510) (32) nealkoholické nápoje, míchané nápoje, minerální vody, šumivé nápoje a jiné nápoje nealkoholické, nápoje a šťávy ovocné a zeleninové, ovocné a zeleninové výtažky nealkoholické, mošty, též hroznové, nealkoholické koktejly, sirupy, ovocné šťávy a nápoje z ovocných šťáv, slazené ovocné nápoje, jiné přípravky ke zhotovování nealkoholických nápojů, sorbety spadající do této třídy; (33) míchané alkoholické nápoje, s výjimkou piv, lihoviny, likéry, vína, šumivá vína, sekty, stolní víno, alkoholické výtažky, extrakty a esence z ovoce a hroznů, mošty s alkoholem, koktejly s alkoholem, alkoholické nápoje obsahující ovoce, konzumní a značkové lihoviny, řezané a ušlechtilé destiláty, včetně macerátů a výluhů, vinné, ovocné,



bylinné a obilné destiláty; (43) provozování pohostinských služeb, rychlé občerstvení, pojízdě občerstvení, provozování jídelen, samoobslužná restaurace (nebo) občerstvení.

- (730) **Balák Martin**, Svážná 7, Brno, 63400, CZ  
(740) Mgr. Marie Žáková, patentový zástupce, Ostopovická 4, Troubsko, 66441

- (210) **O-487730**  
(220) 04.08.2011  
(320) 04.08.2011  
(511) 16, 35, 38, 41  
(540)



- (510) (16) periodické a neperiodické tiskoviny všeho druhu, zejména knihy, brožury, noviny a časopisy, tiskárenské výrobky, zejména pohlednice, obálky, záložky, fotografie, plakáty, papírenské výrobky všeho druhu, kancelářské potřeby, zejména bloky, samolepky, kalendáře, fotoalba, dopisní papíry, desky, nože na papír, psací potřeby, penály, drobné kancelářské potřeby z plastů a kovu, těžítka, plastické obaly ve třídě 16, karty, štočky, učební pomůcky, obrazy a grafiky, lístky; (35) inzertní, informační a propagační služby všeho druhu, včetně inzerce, propagace a poskytování informací v počítačových a obdobných sítích, rozhlasová, televizní a venkovní reklama, zajišťování předplatného periodických tiskovin, předplatné tiskovin pro třetí osoby, marketingové studie a průzkum trhu, služby reklamních agentur, vydavatelství a šíření reklamních materiálů, zejména letáků, prospektů a vzorků, distribuce propagačních tiskovin a vzorků zboží, plánování obchodních a propagačních akcí, pronájem reklamních ploch, poskytování obchodních a podnikatelských informací, organizování komerčních a reklamních výstav, odborné obchodní poradenství; (38) šíření elektronických časopisů, informací, elektronických periodik a knih v elektronické podobě, šíření tiskovin pomocí počítačových a obdobných sítí, WAP – zajištění provozu elektronických služeb na mobilních telefonech, počítačová komunikace, poskytování informací, informační služby na Internetu, služby na Internetu; (41) vydavatelská a nakladatelská činnost, elektronické publikování (DTP), obrazové zpravodajství, organizování živých vystoupení a živých představení, organizování kulturních a sportovních aktivit, zejména soutěží, přehlídek, plesů, estrád a besed, výchova, rozhlasová a televizní zábava, výroba videofilmů, nahrávání zvukových a obrazově zvukových nosičů záznamu, výroba rozhlasových a televizních programů, zprostředkování zábavy, kultury, výchovy a sportu, předprodej vstupenek, organizování a vedení večírků, konferencí apod., psaní scénářů, provozování her on-line, filmová a rozhlasová tvorba, vydávání elektronických knih a časopisů on-line, pořádání loterií, organizování kulturních a vzdělávacích výstav.
- (590) Barevná  
(730) **Sanoma Media Praha s.r.o.**, Lomnického 7, Praha 4, 14000, CZ  
(740) Advokátní kancelář, Mgr. Ladislava Jasanská, advokátka, Lomnického 7/1705, Praha 4, 14000

- (210) **O-487752**  
(220) 05.08.2011  
(320) 05.08.2011  
(511) 9, 16, 35, 41  
(540)



- (510) (9) nosiče informací všeho druhu v rozsahu třídy 9, zejména dat, obrazu a zvuku, elektronické publikace, software, to vše v oblasti výstavnictví; (16) nosiče informací všeho druhu v rozsahu třídy

16, zejména tiskoviny a polygrafické výrobky, informační letáky a brožury, katalogy, vstupenky, fotografie, plakáty, to vše v oblasti výstavnictví; (35) výstavy a veletrhy pro obchodní a reklamní účely, jejich organizování a pořádání, odborné poradenství, vztahující se k organizování komerčních výstav a veletrhů; (41) výchovná, vzdělávací a zábavní činnost, pořádání odborných setkání, zejména školení, kurzů, konferencí a symposií, přednášek, to vše v oblasti výstavnictví, organizování a pořádání výstav a veletrhů ke vzdělávacím, kulturním, výchovným a zábavním účelům, odborné poradenství, vztahující se k organizování vzdělávacích kulturních, výchovných a zábavních výstav a veletrhů.

- (590) Barevná  
(730) **Incheba Praha spol. s r.o.**, Areál Výstaviště 67, Praha 7, 17090, CZ  
(740) Pavel Reichel a kol., Ing. Pavel Reichel, Lopatecká 14, Praha 4, 14700

- (210) **O-487753**  
(220) 05.08.2011  
(320) 05.08.2011  
(511) 36  
(540)



- (510) (36) finanční a peněžní služby, pojišťovnictví, služby nemovitostní, provozování stavebního spoření, informační, poradenské a konzultační služby v oblasti stavebního spoření a pojištění nemovitostí, informační, konzultační a zprostředkovatelské služby v oblasti pojištění, finančních, peněžních a nemovitostních služeb, služby poskytované v souvislosti s pojišťovacími smlouvami všeho druhu.
- (590) Barevná  
(730) **Raiffeisen stavební spořitelna a.s.**, Koněvova 2747/99, Praha 3, 13045, CZ  
(740) Rott, Růžička & Guttmann Patentové, známkové a advokátní kanceláře, JUDr. Michal Růžička, advokát, Vinohradská 37/938, Praha 2, 12000

- (210) **O-487900**  
(220) 12.08.2011  
(320) 12.08.2011  
(511) 35, 41, 42  
(540)



- (510) (35) podnikové poradenství a obchodní management, pomoc při řízení obchodních a průmyslových podniků, posuzování efektivnosti provozu a racionalizace práce; (41) vydávání textů s výjimkou reklamních nebo náborových, školení, vyučování, vydávání knih, organizování a vedení konferencí, vzdělávací informace, zkoušení, přezkoušení, organizování a vedení seminářů, pořádání a řízení pracovních setkání (školení); (42) zkoušky materiálů, studie technických projektů, inženýrské práce (expertízy), výzkum v oboru strojírenství, kontrola kvality, expertízy.
- (590) Barevná  
(730) **TESYDO, s.r.o.**, Mariánské nám. 617/1, Brno, 61700, CZ  
(740) JUDr. Radek Adámek, advokát, Cihlářská 19/643, Brno, 60200

- (210) **O-487979**  
(220) 16.08.2011



(320) 16.08.2011  
(511) 30  
(540)

## Bekrovničěk

(510) (30) káva, čaj, kakao, cukr, rýže, tapioka, ságo, kávové náhražky, mouka a přípravky z obilnin, chléb, pečivo, cukrovinky, zmrzlina, med, sirup melasový, droždí, prášky do těsta.  
(730) **Veselý Roman**, Keřová 706/17, Brno, 64100, CZ  
(740) Mgr. Pavel Cikánek, advokát, Rooseveltova 6/8, Brno, 60200

(730) **Odetka a.s.**, Dělnická 157, Vrbno pod Pradědem, 79326, CZ  
(740) JUDr. Aleš Zábrš, Na Beránce 2, Praha 6, 16000

(210) **O-487987**  
(220) 16.08.2011  
(320) 16.08.2011  
(511) 43  
(540)



(510) (43) služby spojené s poskytováním stravování spadající do této třídy, restaurace, samoobslužné restaurace, bufety, služby restaurací s možností odnášení jídla s sebou, cateringové služby, zásobování kanceláří jídlem, gastronomické služby, příprava jídla k okamžitému prodeji, stánky s občerstvením.  
(590) Barevná  
(730) **Yener Bülent**, Na Suchých 324, Vestec, 25242, CZ  
(740) Mgr. Jitka Vejražková, patentový zástupce, Podkovářská 6, Praha 9, 19000

(210) **O-488001**  
(220) 17.08.2011  
(320) 17.08.2011  
(511) 5, 29, 43  
(540)



(510) (5) dietetické přípravky pro léčebné účely, potraviny pro batolata; (29) potraviny živočišného původu, vč. potravin ze zeleniny, upravené zahradní jedlé výrobky, konzervované zahradní jedlé výrobky; (43) příprava jídel a nápojů pro spotřebu.  
(730) **LUMA GROUP s.r.o.**, Boloňská 604, Praha 10, 10900, CZ

(210) **O-488292**  
(220) 29.08.2011  
(320) 29.08.2011  
(511) 16, 35, 40  
(540)



(510) (16) papír a výrobky z papíru, lepenka a kartonážní výrobky, tiskoviny, časopisy, periodika, knihy, výrobky knihařské, kalendáře, pohlednice, fotografie, psací potřeby, lepidla kancelářská a pro domácnost, tužky, pastelky, uhly, štětce, psací stroje, kancelářské potřeby, kromě nábytku, školní sešity, skicáky, pastelky, tuhy, guma na mazání, ořezávátka, ořezávátka - strojky, penály, papírové ubrousky, kapesníky a pleny, pytle a sáčky z plastických hmot pro obalovou techniku, papírové obaly, papírové sáčky a tašky, obrazy, omalovánky, obtisky, karty, razítka, typy tiskařské (písmena), tiskařské štočky, kopírovací zařízení (cyklostyly); (35) inzertní, reklamní a propagační služby, pomoc při řízení obchodní činnosti, obchodní administrativa, marketingové služby, zprostředkovatelská činnost v oblasti nákupu a prodeje zboží s výrobky uvedenými ve tř. 16, zprostředkování obchodu a obchodních služeb s výrobky uvedenými ve tř. 16, zprostředkovatelská činnost v rámci služeb nárokových ve tř. 35, zákaznický servis (tj. zajišťování odbytu, zastupování při obchodních jednáních, sjednávání obchodních podmínek), rozmnožování a tisk reklamních a propagačních dokumentů, velkoobchod a maloobchod s výrobky uvedenými ve tř. 16, automatické zpracování dat, výstavy k reklamním a obchodním účelům; (40) zpracování a úprava materiálu, činnost tiskárny, polygrafické služby všeho druhu, tisk vzorů, tisk ofsetový, tisky litografické, typografické práce, zprostředkovatelská činnost v rámci služeb nárokových ve tř. 40.  
(730) **Pressing, s.r.o.**, Rooseveltova 1804/2, Ústí nad Labem, 40001, CZ  
(740) UNIPATENT, Ing. Jiří Chlustina, Jana Masaryka 43-47, Praha 2, 12000

(210) **O-488291**  
(220) 29.08.2011  
(320) 29.08.2011  
(511) 10, 17, 21, 22, 23, 24, 26  
(540)



(510) (10) přístroje a nástroje chirurgické, zubní a veterinářské, zejména chirurgické šicí materiály; (17) ucpávky a těsnění a výrobky z plastických hmot zařazené v této třídě; (21) nitě na čištění mezizubních prostor; (22) lana, provazy, síťky, plachty, plachtoviny, materiály na vycpávky, oděvní a technické šňůry; (23) vlákna pro textilní účely, zejména nitě; (24) tkaniny a textilní výrobky neobsažené v jiné třídě, síťové výrobky, a to síťové tkaniny v rámci této třídy; (26) krajky a výšivky, stuhy, prýmky a tkaničky, galanterie, umělé květiny.  
(590) Barevná

(210) **O-488307**  
(220) 29.08.2011  
(320) 29.08.2011  
(511) 9, 16, 35, 38, 41  
(540)

**SVĚT PLNÝ ENERGIE**

(510) (9) magnetické, optické a jiné nosiče dat, informací, zvukových, obrazových a zvukově-obrazových záznamů spadající do tř. 9, publikace v elektronické podobě, on-line dostupné publikace v síti Internet, software na nosičích; (16) papír a výrobky z papíru, tiskoviny a polygrafické výrobky všeho druhu, například časopisy, knihy, periodika, brožury, plakáty, fotografie, programy, vstupenky, letáky, katalogy, studijní a konferenční materiály, například sborníky a sylaby, periodické a neperiodické tiskoviny; (35) reklamní, propagační a inzertní činnost a služby, elektronická inzerce, on-line inzerce, výstavy pro obchodní, reklamní a propagační účely, marketing, poradenské a zprostředkovatelské služby související s reklamním tiskem, propagací, reklamou, inzercí a marketingem, distribuce reklamních tiskovin a reklamních nosičů informací; (38) šíření tiskovin, časopisů, periodik v elektronické podobě, také prostřednictvím počítačové sítě, včetně Internetu; (41) výchovná a zábavná činnost, pořádání odborných seminářů a konferencí,

vydavatelská a nakladatelská činnost, zejména vydávání novin, časopisů, knih, včetně vydávání tiskovin prostřednictvím počítačových sítí.

- (590) Barevná  
(730) **Business Media CZ, s.r.o.**, Nádražní 32, Praha 5, 15000, CZ  
(740) PatentCentrum Sedláč & Partners s.r.o., Husova 5, České Budějovice, 37001

- (210) **O-488480**  
(220) 05.09.2011  
(320) 05.09.2011  
(511) 9, 35, 38, 41, 42  
(540)



- (510) (9) software, nosiče zvukových, obrazových a zvukově obrazových záznamů nahrané i nenahrané, data a databáze i jiné informace na všech druzích elektronických nosičů v rozsahu třídy 9, elektronický časopis, elektronické publikace, elektronické prezentace, multimediální produkty, internetový informační portál, programové vybavení, aplikační programové vybavení, programové produkty a nástroje pro vývoj aplikací, přístroje pro zpracování informací a počítače, elektronické databáze a databázové produkty na Internetu, mobilních platformách WAP, CD a DVD; (16) nosiče informací všeho druhu v rozsahu třídy 16, databázové produkty v listinné formě; (35) reklama, propagace, inzerce, pořádání komerčních výstav, veletrhů a nabídek, systemizace informací do počítačových databází, administrativní práce spadající do této třídy, kopirovací práce, referenční servis, organizování komerčních výstav, zpracování textů a správa počítačových souborů (v rámci této třídy), poskytování on-line inzerce, reklama on-line v počítačové síti, marketing, elektronické publikační služby s reklamními nebo náborovými texty; (38) šíření informací prostřednictvím komunikačních sítí, například Internetu nebo jiné sítě včetně bezdrátové, kabelové, případně satelitní, provozování a zajišťování komunikačních služeb, jako jsou diskusní skupiny v režimu on-line, elektronická pošta, elektronické nástěnky (telekomunikační služby), počítačová komunikace, komunikace pomocí počítačových terminálů, poskytování telekomunikačních přípojení ke globální počítačové síti, přenos zpráv a obrazových informací pomocí počítače, distribuce informací pomocí komunikace mezi sítěmi, provozování Internetového serveru, služby přenosu publikací na nosičích přenášených po síti, provozování internetového portálu, poskytování přístupu k Internetu, služby spojené se zřízením a provozem internetového přípojení, zprostředkování přístupu uživatelům k Internetu a zajišťování jeho provozu, služby na Internetu (komunikační a vyhledávací služby, informační služby v oblasti komunikací, služby internetových síťových her, zprostředkování přípojení na Internet, zajištění prostoru pro osobní webové stránky), informační kanceláře on-line, poskytování přístupů k počítačovým databázím, poskytování přístupů k počítačovým serverům a sítím, provozování internetového informačního portálu; (41) nakladatelská a vydavatelská činnost, vydávání knih, publikací, časopisů, CD-ROM titulů, tvorba audiovizuálních děl, datových souborů včetně jejich elektronické podoby, korespondenční kurzy, výroba zvukových a zvukově obrazových záznamů, zábava, vzdělávací informace, zpravodajské služby, překladatelské a tlumočnické služby; (42) návrh a vývoj počítačového hardwaru a softwaru, tvorba a instalace software a tvorba počítačových systémů, poradenství poskytované v souvislosti se zaváděním software, počítačové programování, aktualizace počítačových programů, instalace počítačových programů, umístování webových stránek, programování internetových databázových systémů a internetových aplikací, programování multimediálních aplikací, tvorba multimediálních dokumentů, prezentací, aplikací, katalogů, konstrukce WWW prezentací a řešení WWW serverů, počítačové animace a vizualizace, tvorba programových projektů, tvorba informačních databází, navrhování vybavení

internetových, intranetových či jiných síťových serverů, serverových stanic a systémů, včetně instalace, zavádění, aktualizace a údržby, návrhy, strukturování a programování či jiné vytváření databází, jiných datových systémů a aplikací pro jejich zpracování, včetně jejich poskytování přístupu k nim a jejich instalace, zavádění, aktualizace a údržby, návrhy, strukturování a programování či jiné vytváření internetových či intranetových počítačových stránek a nástěnek (webpages a websites) a internetových či intranetových aplikací, včetně jejich instalace, zavádění, aktualizace a údržby, hostování (poskytování volného prostoru) pro internetové či intranetové počítačové stránky a nástěnky (webpages a websites) nebo hostování (poskytování volného prostoru) v rámci těchto stránek či nástěnek, hostování (poskytování volného prostoru) pro internetové či intranetové aplikace, převod (konverze) počítačových programů, dat či jiných údajů v elektronické podobě z různých formátů do jiných formátů, převod (konverze) dokumentů, dat či jiných údajů na elektronická média (ne fyzický), tvorba a správa webových stránek (pro třetí osoby), umístování webových stránek.

- (590) Barevná  
(730) **Drnovský Rostislav Ing.**, Renneská třída 422/50, Brno, 63900, CZ  
(740) Ing. Pavel Nádvořník s.r.o., Sokola Tůmy 1099/1, Ostrava-Mariánské Hory, 70900

- (210) **O-488638**  
(220) 13.09.2011  
(320) 13.09.2011  
(511) 3  
(540)

imperial violet

- (510) (3) kosmetika, parfumerie, vonné oleje, vlasové vody, zubní pasty, přípravky pro bělení a jiné prací prostředky.  
(730) **Vaše DEDRA s.r.o.**, Podhradní 69, Česká Skalice, 55203, CZ

- (210) **O-488938**  
(220) 23.09.2011  
(320) 23.09.2011  
(511) 16, 33, 35  
(540)



- (510) (16) etikety všeho druhu, tiskoviny všeho druhu; (33) alkoholické nápoje, zejména víno; (35) služby obchodu s vínem a gastronomickými produkty.  
(730) **Orsi Roberto**, Via Alessandria 160, Strevi (AL), IT  
(740) Jan Pánek, Novodvorská 419, Praha 4, 14200

- (210) **O-488996**  
(220) 27.09.2011  
(320) 27.09.2011  
(511) 35, 37  
(540)

IZOTHERM

- (510) (35) zprostředkovatelská činnost v oblasti obchodu - nákup a prodej, export a import - vše ve vztahu ke zdicím materiálům - zejména k cihlám a cihelným stavebním systémům, tvárniciím, stavebním prefabrikátům a podobně; (37) provádění staveb všeho druhu včetně jejich změn, udržovacích prací na nich a jejich odstraňování, konzultační činnost, odborná pomoc a autorský dozor ve stavebnictví, poradenská a zprostředkovatelská činnost v těchto oblastech.

- (730) **P.B.C. - Praha, s.r.o.**, Toužimská 588/70, Praha 9, 19700, CZ  
(740) Ing. Michal Jupa, patentový zástupce, Na Baních 1385, Praha 5 - Zbraslav, 15600

- (210) **O-489200**  
(220) 05.10.2011  
(320) 05.10.2011  
(511) 35, 36, 41  
(540)



**WORLD TRADE CENTER  
PILSEN**

- (510) (35) obchodní informační služby, služby podnikatelům - sekretářské práce, služby sídla firmy, kopírovací služby, World Trade Center Business Club - zejména zajištění obchodních kontaktů a obchodních informací, zprostředkování setkání a spolupráce, obchodní mise - především organizace a zajištění zahraničních obchodních misí a delegací přijíždějících ze zahraničí, výstavní a veletržní služby k obchodním účelům, zejména pořádání vlastních výstav a veletrhů a komplexní zajištění těchto akcí pro jiné subjekty, marketing a propagace, kancelářské služby; (36) nájemní služby; (41) obchodní vzdělávací služby, kongresové a konferenční služby.
- (730) **World Trade Centers Association, Inc.**, Lexington Avenue 420, Ste. 518, New York, 10170, NY, US  
(740) Čermák a spol., JUDr. Karel Čermák jr., Ph.D., LL.M., advokát, Národní 32, Praha 1, 11000

- (210) **O-489268**  
(220) 07.10.2011  
(320) 07.10.2011  
(511) 29, 30  
(540)



- (510) (29) jedlé tuky, máslo, řepkový olej jedlý, tukové pomazánky, margarín; (30) marinády, majonéza.
- (590) Barevná  
(730) **Svaz pěstitelů a zpracovatelů olejnin**, Jankovcova 18, Praha 7, 17037, CZ

- (210) **O-489552**  
(220) 19.10.2011  
(320) 19.10.2011  
(511) 9, 16, 35, 37, 38, 41, 42  
(540)

**PilsCom, s.r.o.**

- (510) (9) datové nosiče pro software, výpočetní technika, programy a výrobky software, všechny sítě z oblasti výpočetní techniky a jejich jednotlivé části i náhradní díly, včetně sítí datových, informačních a telekomunikačních; (16) tištěné pracovní pomůcky, letáky, manuály software, kalendáře, fotografie, kancelářské výrobky, papírové a tiskárenské výrobky; (35) management, zprostředkování obchodu a import - export v oblasti software, administrativy a ekonomiky, autorizované zpracování dat a dodavatelské zpracování ekonomických agend pro jiné organizace, propagační a reklamní činnost, činnost ekonomických a organizačních poradců, systemizace informací do počítačových databází, reklama on-line v počítačové síti, shromažďování, poskytování, třídění, překlad nebo jiné zpracovávání obchodních nebo podnikatelských informací včetně vytváření, zpracovávání a třídění dat v rámci databází, pomoc při řízení obchodní činnosti, průzkum trhu, šíření propagačních informací, zejména systemizace informací do počítačových databází, zpracovávání specializovaných

podnikových evidencí; (37) montáž a opravy telekomunikačních sítí, výpočetní techniky, kancelářské techniky a elektroniky; (38) komunikace a vyhledávací služby prostřednictvím software, komunikace a přenos dat prostřednictvím veřejné nebo neveřejné telekomunikační sítě včetně Internetu, informační služby na Internetu, elektronická pošta, elektronický přenos dat, poskytování informací pomocí Internetu, pronájem zařízení pro přenos informací; (41) školicí činnost v oblasti software i na Internetu, organizování a vedení kurzů, školení a seminářů, poskytování on-line elektronických publikací; (42) programování počítačů, tvorba a vývoj software, aktualizace počítačových programů, počítačové systémové analýzy, pronájem software, servis software, poradenské služby v oblasti hardware a software včetně oblasti technologických procesů, pronájem času na přístup do počítačových databází, strukturování a programování či jiné vytváření databází, jiných datových systémů a aplikací pro jejich zpracování, včetně poskytování přístupu k nim a jejich instalace, zavádění, aktualizace a údržby, návrhy, strukturování a programování či jiné vytváření internetových či intranetových počítačových stránek a nástěnek (webpages a websites) a internetových či intranetových aplikací, převod (konverze) počítačových programů, dat či jiných údajů v elektronické podobě z různých formátů do jiných formátů, převod (konverze) dokumentů, dat či jiných údajů z fyzických médií na elektronická média.

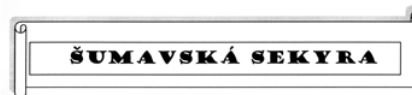
- (730) **PilsCom, s.r.o.**, Slovanská alej 30, Plzeň, 32600, CZ  
(740) PROPATENT, Ing. Vlasta Sedláčková, Ke Kateřinkám 1393, Praha 4, 14900

- (210) **O-489851**  
(220) 31.10.2011  
(320) 31.10.2011  
(511) 16, 28, 35, 41  
(540)



- (510) (16) brožované knížky, dětské časopisy (komiksy), fotografie, školní potřeby, učební pomůcky (kromě přístrojů); (28) hry, hračky; (35) pomoc a poradenství při řízení obchodní činnosti, zejména pomoc a poradenství při řízení předškolních zařízení, poradenství v obchodní činnosti, zejména při provozu předškolních zařízení, reklama, vše v rámci této třídy; (41) školství, školky a dětské jesle, vyučování, výchovné služby spojené s vyučováním, informace o výchově a vzdělávání, školení pro pracovníky v předškolních zařízeních, zejména organizování a vedení seminářů a workshopů, organizování a provozování prázdninových táborů pro děti v rámci této třídy, zábava, psaní a zveřejňování textů (kromě reklamních).
- (730) **Pavlicová Eva**, Lohmiského 846, Praha 5, 15200, CZ

- (210) **O-490151**  
(220) 09.11.2011  
(320) 09.11.2011  
(511) 41, 43, 45  
(540)



- (510) (41) informace o možnostech zábavy a rekreace, půjčování sportovního nářadí a náčiní a sportovních potřeb, vydávání textů s výjimkou reklamních nebo náborových, provozování tělovýchovných zařízení a zařízení sloužících k regeneraci a rekondici, sportovní a kulturní aktivity, pronájem sportovních zařízení, výchova, vzdělávání, výstavy-organizování kulturních výstav; (43) služby zajišťující stravování a nápoje, kavárny, dočasné ubytování, penziony, provoz hotelového ubytování; (45)

osobní a společenské služby poskytované třetími osobami k uspokojení potřeb jednotlivců.

- (730) **Zbytek Zdeněk**, Konstantinova 1494/40, Praha 4, 14900, CZ  
(740) RETROPATENT s.r.o., Mgr. Kamil Kolátor, Dolní nám. 5/679, Jablonec nad Nisou, 46601

(210) **O-490152**

- (220) 09.11.2011  
(320) 09.11.2011  
(511) 41, 43, 45  
(540)



- (510) (41) informace o možnostech zábavy a rekreace, půjčování sportovního nářadí a náčiní a sportovních potřeb, vydávání textů s výjimkou reklamních nebo náborových, provozování tělovýchovných zařízení a zařízení sloužících k regeneraci a rekondici, sportovní a kulturní aktivity, pronájem sportovních zařízení, výchova, vzdělávání, výstavy-organizování kulturních výstav; (43) služby zajišťující stravování a nápoje, kavárny, dočasné ubytování, penziony, provoz hotelového ubytování; (45) osobní a společenské služby poskytované třetími osobami k uspokojení potřeb jednotlivců.

- (730) **Zbytek Zdeněk**, Konstantinova 1494/40, Praha 4, 14900, CZ  
(740) RETROPATENT s.r.o., Mgr. Kamil Kolátor, Dolní nám. 5/679, Jablonec nad Nisou, 46601

(210) **O-490158**

- (220) 09.11.2011  
(320) 09.11.2011  
(511) 18, 25  
(540)



- (510) (18) aktovky, batohy, cestovní kufry, deštníky, hole, kabelky, kufry, nákupní tašky, pásky, peněženky, slunečníky; (25) bačkory, body, boty, bundy sportovní, holínky polovysoké, holínky vysoké, kabátky krátké, kabáty, kalhoty, klobouky, kombinézy, korzety, košile, kravaty, legíny, lyžařská obuv, noční kabátky, obuv plátěná, plavky, pantofle, pláště, podprsenky, podvazky, ponožky, spodní prádlo, pulovry, punčocháče, punčochy, pyžama, rukavice, saka, sandály, sukně, svetry, svrchní kabáty, šaly, tílka, košilky, nátělníky, trička, vesty, živůtky, župany.

- (590) Barevná  
(730) **ZHANGZK, s.r.o.**, Tiskařská 599/12, Praha 10 - Malešice, 10800, CZ

(210) **O-490288**

- (220) 14.11.2011  
(320) 14.11.2011  
(511) 1, 6, 7, 9  
(540)



- (510) (1) chemické přípravky a přísady pro svaření a letování kovů, zejména pájecí pasty a tužidla, ochranné plyny pro svaření, průmyslová lepidla a pojiva; (6) kovové tyčinky pro svařování a

pájení, pájecí a svařovací dráty (kovové), pájky měkké (stříbrné a zlaté), pájky pro pájení natvrdo, zámečnické výrobky; (7) svařovací stroje elektrické, plynové přístroje pro svařování a pájení, želižka pro svařování plynem; (9) svářecí elektrody, svářecí přístroje a zařízení elektrické, elektrické páječky, svářecí přilby, zařízení na svaření elektrickým obloukem, svářecí ochranné brýle, ochranné rukavice proti ohni, ochranné oděvy, ochranná obuv.

- (730) **Profiweld, s.r.o.**, Stadice 61, Ústí nad Labem, 40002, CZ

(210) **O-490292**

- (220) 14.11.2011  
(320) 14.11.2011  
(511) 6, 14, 16, 21, 25, 35  
(540)



- (510) (6) obecné kovy a jejich slitiny a výrobky z těchto materiálů, kovové výrobky, které nejsou uvedeny v jiných třídách, zvláště kovové umělecké předměty a reklamní kovové předměty; (14) vzácné kovy a jejich slitiny a výrobky z nich nebo postříbřeného nebo pozlaceného kovu, nejsou-li uvedeny v jiných třídách, reklamní předměty z drahých kovů a jejich slitin, klenoty, bižuterie, drahokamy, hodinářské potřeby a chronometrické přístroje; (16) výrobky z papíru, kartónu a lepenky, papírenské výrobky, papírové obálky a obaly, tištěné reklamní a propagační tiskoviny, například prospekty, letáky, papírové praporky a mávátky, katalogy, reklamní tabule a poutače z papíru nebo lepenky, plakáty, diáře a kalendáře, vizitky, dopisnice, pohlednice dopisnice a blahopřání, spisové obaly a pouzdra (papírenské výrobky), tiskoviny a tiskové typy, tiskařské obtahy (vyjma textilních), etikety (vyjma textilních), podložky na stůl papírové, papírové ubrusy a ubrusky, papírové podnosy, papírové vložky, květináče ozdobné papírové, vzory a grafické znaky pro tisk, kopírování a výšivky, grafiky, grafické reprodukce, fotografická alba a fotografie, plakáty, kancelářské potřeby (vyjma nábytku), například psací pera, tužky, bloky a bločky, zápisníky, papírové záložky do knih a zarážky na knihy, obaly na spisy, obtisky, pouzdra na doklady, razítka a tiskařské štočky, tiskařské typy (písmena a číslice), papírové a plastové sáčky, tašky a pytle, obaly z papíru a plastu, například etuje, krabice a krabičky, propagační a upomínkové předměty z papíru a plastu, balicí papír a plastové fólie na balení; (21) výrobky ze skla, keramiky a porcelánu spadající do této třídy, nádoby - sklenice a skleničky, püllitry, žejdlíky a džbánky, lahve a lahvíčky, konvice a konvičky, talíře, hrnce a hrnečky, mísy a dózy, tácky, podtácky a podnosy (vyjma papírových), papírové tácky a talíře, kořenky, svícny, vázy a vázičky (s vyjma z drahých kovů), výrobky z křišťálového a dekorovaného skla, lžice na boty, užitková a dekorativní keramika spadající do této třídy, hrnčířské zboží dekorativní a užitkové, květináče, včetně ozdobných (vyjma papírových); (25) oděvy, obuv, punčochové zboží, kloboučnické zboží, oděvy z kůže a kožešin, sportovní oděvy a obuv, prádlo, oděvní doplňky patřící do této třídy jako rukavice, šály, šátky, čepice; (35) maloobchod, velkoobchod a internetový obchod s výrobky patřícími do tříd 6, 14, 16, 21, 25.

- (590) Barevná  
(730) **Sengir Patrick**, V Jezerách 19, Praha 3, 13000, CZ  
(740) Mgr. Michaela Chytilová, Na Zlatnici 108/18, Praha 4 - Podolí, 14700

(210) **O-490629**

- (220) 25.11.2011  
(320) 25.11.2011  
(511) 35, 41, 44



(540)



(510) (35) nábor zaměstnanců, poradenství v obchodní činnosti, poradenství v personálních záležitostech, ve vedení a rozvoji zaměstnanců, obchodní management a podnikové poradenství, obchodní nebo podnikatelské informace, personální poradenství, personální psychologické poradenství, poradenství při vedení podniků, psychologické testování pro výběr zaměstnanců, vydávání reklamních nebo náborových, propagačních a inzertních textů, nábor středního a TOP managementu, zaslání reklamních materiálů zákazníkům, texty (psaní reklamních textů); (41) organizování a vedení seminářů, pomoc při výběru povolání, poradenství pro volbu povolání, semináře (organizování a vedení), školení, pořádání a řízení pracovních setkání (školení), texty (psaní textů) kromě reklamních, texty (zveřejňování -) kromě reklamních; (44) služby psychologa.

(590) Barevná

(730) **Brněnská personalistika, spol. s r.o.**, Údolní 11, Brno, 60200, CZ

(210) **O-490799**

(220) 02.12.2011

(320) 02.12.2011

(511) 12, 35, 37

(540)

**SIMPLY CLEVER**

(510) (12) automobily a jejich částí, vše ve třídě 12; (35) marketingové, inzerní a reklamní služby a činnost; (37) servisní a opravárenské služby a činnost.

(730) **Škoda Auto a.s.**, Tř. Václava Klementa 869, Mladá Boleslav, 29360, CZ

(210) **O-491130**

(220) 14.12.2011

(320) 14.12.2011

(511) 16, 35, 41

(540)



(510) (16) tiskoviny všeho druhu zařazené do třídy 16, časopisy, periodika, knihy, knihařské výrobky, bulletiny, neperiodické tiskoviny, mapy, plakáty, fotografie; (35) zprostředkovatelská činnost v oblasti obchodu, maloobchod-velkoobchod, internetový obchod, export-import, vše s výrobky spadajícími do tříd 9,16, reklama, propagace, inzerce všemi druhy médií, marketing, pořádání výstav komerčního a reklamního charakteru, konzultační a zprostředkovatelská činnost v uvedených oblastech; (41) vydavatelská, nakladatelská, výchovná a vzdělávací činnost, organizování a zprostředkování zábavních a sportovních akcí, pořádání soutěží, tvorba a šíření audiovizuálních děl, vydávání publikací, elektronických knih a časopisů, zprostředkovatelská a poradenská činnost v uvedených oblastech.

(590) Barevná

(730) **Polygraf Net s.r.o.**, Jana Masaryka 254/26, Praha 2 - Vinohrady, 12000, CZ

(740) Ing. Francis Jupa, Měchenická 4/2554, Praha 4, 14100

(210) **O-491237**

(220) 19.12.2011

(320) 19.12.2011

(511) 11, 17, 19, 21, 27

(540)



(510) (11) sanitární technika a zařízení spadající do této třídy; (17) slída a výrobky z těchto materiálů, plastické hmoty, izolující prostředky; (19) stavební materiály nekovové, kameny, kamenné zboží, umělé kameny, cihly, tašky, cement, cementářské zboží, malta, sádra, šterk, kameninové nebo cementové roury, výrobky pro stavbu cest, obkladový materiál, dlaždice, obkládačky, krytový materiál, mozaikové dlažby; (21) náčiní a nádoby pro domácnost nebo kuchyň, sklo, porcelán a veškeré kameninové zboží; (27) obkladový materiál spadající do této třídy.

(730) **LASSELSBERGER, s.r.o.**, Adelova 2549/1, Plzeň, Jižní Předměstí, 32000, CZ

(740) JUDr. Miroslav Kupka, Levého 1532, Rakovník, 26901

(210) **O-491238**

(220) 19.12.2011

(320) 19.12.2011

(511) 11, 17, 19, 21, 27

(540)



(510) (11) sanitární technika a zařízení spadající do této třídy; (17) slída a výrobky z těchto materiálů, plastické hmoty, izolující prostředky; (19) stavební materiály nekovové, kameny, kamenné zboží, umělé kameny, cihly, tašky, cement, cementářské zboží, malta, sádra, šterk, kameninové nebo cementové roury, výrobky pro stavbu cest, obkladový materiál, dlaždice, obkládačky, krytový materiál, mozaikové dlažby; (21) náčiní a nádoby pro domácnost nebo kuchyň, sklo, porcelán a veškeré kameninové zboží; (27) obkladový materiál spadající do této třídy.

(730) **LASSELSBERGER, s.r.o.**, Adelova 2549/1, Plzeň, Jižní Předměstí, 32000, CZ

(740) JUDr. Miroslav Kupka, Levého 1532, Rakovník, 26901

## Zamítnuté a částečně zamítnuté přihlášky ochranných známek po zveřejnění

Zjistí-li Úřad v průběhu řízení o námitkách, že přihlašovaná ochranná známka nespĺňuje podmínky pro zápis, přihlášku zamítne. Zjistí-li, že přihlašovaná ochranná známka nespĺňuje podmínky pro zápis jen pro některé výrobky nebo služby, přihlášku zamítne v rozsahu výrobků nebo služeb, pro které přihláška nespĺňuje podmínky zápisu. S ohledem na tuto skutečnost, obsahuje tato kapitola údaje o rozhodnutích o zamítnutí přihlášky ochranné známky v celém nebo částečném rozsahu na základě ustanovení § 26 zákona č. 441/2003 Sb.

Údaje o výsledku rozhodnutí (zamítnutí přihlášky, částečné zamítnutí přihlášky) jsou uvedeny za datem právní moci rozhodnutí pod INID kódem (583) s názvem "Datum právní moci rozhodnutí/výsledek rozhodnutí".

(210) **O-432186**

(540)



(583) 20.12.2011 / částečné zamítnutí přihlášky

---

(210) **O-478843**

(540)



(583) 23.12.2011 / zamítnutí přihlášky

---

## Zamítnuté námítky týkající se ochranných známek

V průběhu řízení o námítkách může být Úřadem zjištěno, že přihlašovaná ochranná známka, která byla zveřejněna ve Věstníku, nezasahuje do zákonem chráněných starších práv třetích osob, tzv. namítajících, uvedených v ustanovení § 7 zákona č. 441/2003 Sb., a proto Úřad námítky zamítne. Údaje o rozhodnutích o zamítnutí námítek na základě ustanovení § 26 zákona č. 441/2003 Sb. jsou obsaženy v této kapitole.

(210) **O-484163**

(540)

The logo consists of the word "Vibrosil" in a stylized, bold, sans-serif font. The letters "V", "i", "b", "r", "o", and "s" are solid black, while the letters "i", "l", and "I" are white with a black outline, creating a 3D or shadow effect.

(583) 16.12.2011

---

## **Přehled zápisů ochranných známek bez změny ve vztahu ke zveřejněným přihláškám**

Kapitola obsahuje údaje o ochranných známkách zapsaných na základě ustanovení § 28 odst. 1 zákona č. 441/2003 Sb., u kterých nedošlo ke změně údajů oproti zveřejněné přihlášce ochranné známky.

Číselný přehled
-----------------

322268, 322269, 322270, 322271, 322272, 322273, 322274, 322275, 322276, 322277, 322278, 322279, 322280, 322281, 322282, 322283, 322284, 322285, 322286, 322287, 322288, 322289, 322290, 322291, 322292, 322293, 322294, 322295, 322296, 322297, 322298, 322299, 322300, 322301, 322302, 322303, 322304, 322305, 322306, 322307, 322308, 322309, 322310, 322311, 322312, 322313, 322314, 322315, 322316, 322317, 322318, 322319, 322320, 322321, 322322, 322323, 322324, 322325, 322326, 322327, 322328, 322329, 322330, 322331, 322332, 322333, 322334, 322335, 322336, 322337, 322338, 322339, 322340, 322341, 322342, 322343, 322344, 322345, 322346, 322347, 322348, 322349, 322350, 322351, 322352, 322353, 322354, 322355, 322356, 322357, 322358, 322359, 322360, 322361, 322362, 322363, 322364, 322365, 322366, 322367, 322368, 322369, 322370, 322371.
---



## Zápis ochranných známek bez změny ve vztahu ke zveřejněným přihláškám

- 
- (111) **322268**  
(220) 13.05.2010  
(320) 13.05.2010  
(442) 22.09.2010  
(151) 28.12.2011  
(730) **OLYMPTOY s.r.o.**, K Žižkovu 9, Praha 9, 19000, CZ  
(210) O-476657
- 
- (111) **322269**  
(220) 14.05.2010  
(320) 14.05.2010  
(442) 21.09.2011  
(151) 28.12.2011  
(730) **Proact People s.r.o.**, Havlíčkova 218, Rokycany, 33701, CZ  
(210) O-476698
- 
- (111) **322270**  
(220) 01.07.2010  
(320) 01.07.2010  
(442) 25.08.2010  
(151) 28.12.2011  
(730) **Občanské sdružení Zdravá potravina**, Poděbradovo nám. 1570, Hlinsko, 53901, CZ  
(210) O-477848
- 
- (111) **322271**  
(220) 13.10.2010  
(320) 13.10.2010  
(442) 21.09.2011  
(151) 28.12.2011  
(730) **Nastore Limited**, Acropoleos Avenue 59-61, 262649 Nicosia, CY  
(210) O-480193
- 
- (111) **322272**  
(220) 12.11.2010  
(320) 12.11.2010  
(442) 21.09.2011  
(151) 28.12.2011  
(730) **Krahulík - MASOZÁVOD Krahulčí, a.s.**, Krahulčí 10, Telč, 58856, CZ  
(210) O-480948
- 
- (111) **322273**  
(220) 23.11.2010  
(320) 23.11.2010  
(442) 21.09.2011  
(151) 28.12.2011  
(730) **SCARON Production, s.r.o.**, Gen. Svobody 6, Šumperk, 78701, CZ  
(210) O-481187
- 
- (111) **322274**  
(220) 23.11.2010  
(320) 23.11.2010  
(442) 21.09.2011  
(151) 28.12.2011  
(730) **SCARON Production, s.r.o.**, Gen. Svobody 6, Šumperk, 78701, CZ  
(210) O-481189
- 
- (111) **322275**  
(220) 26.11.2010  
(320) 26.11.2010  
(442) 21.09.2011  
(151) 28.12.2011
- 
- (460) **Art In People s.r.o.**, sídlem náměstí J. V. Kamarýta 3, Velešín, 38232, CZ  
(210) O-481319
- 
- (111) **322276**  
(220) 29.11.2010  
(320) 29.11.2010  
(442) 21.09.2011  
(151) 28.12.2011  
(730) **CTP Invest, spol. s r.o.**, Central Trade Park D1 1571, Humpolec, 39601, CZ  
(210) O-481335
- 
- (111) **322277**  
(220) 29.11.2010  
(320) 29.11.2010  
(442) 21.09.2011  
(151) 28.12.2011  
(730) **CTP Invest, spol. s r.o.**, Central Trade Park D1 1571, Humpolec, 39601, CZ  
(210) O-481336
- 
- (111) **322278**  
(220) 09.12.2010  
(320) 09.12.2010  
(442) 21.09.2011  
(151) 28.12.2011  
(730) **Vodafone Czech Republic a.s.**, Vinohradská 167, Praha 10, 10000, CZ  
(210) O-481653
- 
- (111) **322279**  
(220) 14.12.2010  
(320) 14.12.2010  
(442) 21.09.2011  
(151) 28.12.2011  
(730) **W.I.P. production**, Lubina 408, Kopřivnice, 74221, CZ  
(210) O-481746
- 
- (111) **322280**  
(220) 28.12.2010  
(320) 28.12.2010  
(442) 21.09.2011  
(151) 28.12.2011  
(730) **Karaivanov Martin**, Polepy 232, Kolín, 28002, CZ  
(210) O-482029
- 
- (111) **322281**  
(220) 07.01.2011  
(320) 07.01.2011  
(442) 21.09.2011  
(151) 28.12.2011  
(730) **Frekvence 1, a.s.**, Wenzigova 4/1872, Praha 2, 12000, CZ  
(210) O-482226
- 
- (111) **322282**  
(220) 12.01.2011  
(320) 12.01.2011  
(442) 21.09.2011  
(151) 28.12.2011  
(730) **Oubrecht Hynek Mgr.**, Moravská 984, Třebachovice pod Orebem, 50346, CZ  
(210) O-482351
- 
- (111) **322283**  
(220) 20.01.2011

(320) 20.01.2011 (442) 21.09.2011 (151) 28.12.2011 (730) <b>Boroš Jan</b> , Halouny 25, Svinaře, 26728, CZ (210) O-482478	(210) O-483762
(111) <b>322284</b> (220) 21.01.2011 (320) 21.01.2011 (442) 21.09.2011 (151) 28.12.2011 (730) <b>Janošec Jaroslav</b> , Lidická 1035, Kopřivnice, 74221, CZ (210) O-482534	(111) <b>322292</b> (220) 04.03.2011 (320) 04.03.2011 (442) 21.09.2011 (151) 28.12.2011 (730) <b>Diageo Scotland Limited</b> , Edinburgh Park, 5 Lochside Way, Edinburgh EH12 9DT, Scotland, GB (210) O-483773
(111) <b>322285</b> (220) 22.02.2011 (320) 22.02.2011 (442) 21.09.2011 (151) 28.12.2011 (730) <b>Wolf Jan Ing.</b> , Bělocerkevská 1299/24, Praha 10, 10000, CZ (210) O-483419	(111) <b>322293</b> (220) 04.03.2011 (320) 04.03.2011 (442) 21.09.2011 (151) 28.12.2011 (730) <b>Majer Jan</b> , Malobřevnovská 174/2, Praha 6, 16900, CZ (210) O-483780
(111) <b>322286</b> (220) 24.02.2011 (320) 24.02.2011 (442) 21.09.2011 (151) 28.12.2011 (730) <b>Fond Janáčkovy Hukvaldy o.s.</b> , Hukvaldy 40, Hukvaldy, 73946, CZ (210) O-483505	(111) <b>322294</b> (220) 04.03.2011 (320) 04.03.2011 (442) 21.09.2011 (151) 28.12.2011 (730) <b>E.I. du Pont de Nemours and Company</b> , 1007 Market Street, 19898 Wilmington, DE, US (210) O-483781
(111) <b>322287</b> (220) 25.02.2011 (320) 25.02.2011 (442) 21.09.2011 (151) 28.12.2011 (730) <b>PRAGOSOJA, spol. s r.o.</b> , U Habrovky 247/11, Praha 4, 14000, CZ (210) O-483591	(111) <b>322295</b> (220) 10.03.2011 (320) 10.03.2011 (442) 21.09.2011 (151) 28.12.2011 (730) <b>SONDY, s.r.o.</b> , náměstí Winstona Churchilla 2, Praha 3, 11359, CZ (210) O-483944
(111) <b>322288</b> (220) 28.02.2011 (320) 28.02.2011 (442) 21.09.2011 (151) 28.12.2011 (730) <b>Hanečka Ivo</b> , Fantova 1753/17, Praha 5, 15500, CZ (210) O-483594	(111) <b>322296</b> (220) 14.03.2011 (320) 14.03.2011 (442) 21.09.2011 (151) 28.12.2011 (730) <b>Ringier Axel Springer CZ a.s.</b> , Komunardů 1584/42, Praha 7, 17000, CZ (210) O-484016
(111) <b>322289</b> (220) 03.03.2011 (320) 03.03.2011 (442) 21.09.2011 (151) 28.12.2011 (730) <b>Rimarčík Martin</b> , Zárubova 493/24, Praha 4 - Kamýk, 14200, CZ (210) O-483750	(111) <b>322297</b> (220) 18.03.2011 (320) 18.03.2011 (442) 01.06.2011 (151) 28.12.2011 (730) <b>Viditech s.r.o.</b> , U vodárny 2, Brno, 61600, CZ (210) O-484163
(111) <b>322290</b> (220) 03.03.2011 (320) 03.03.2011 (442) 21.09.2011 (151) 28.12.2011 (730) <b>Rimarčík Martin</b> , Zárubova 493/24, Praha 4 - Kamýk, 14200, CZ (210) O-483751	(111) <b>322298</b> (220) 18.03.2011 (320) 18.03.2011 (442) 21.09.2011 (151) 28.12.2011 (730) <b>Mečava Rajko Ing.</b> , Borovská 1697, Praha 9 - Újezd nad Lesy, 19016, CZ <b>Stach Miroslav Ing. arch.</b> , Petrůvka 61, Slavičín, 76321, CZ (210) O-484184
(111) <b>322291</b> (220) 04.03.2011 (320) 04.03.2011 (442) 21.09.2011 (151) 28.12.2011 (730) <b>Z+M Partner, spol. s r.o.</b> , Valchařská 3261/17, Ostrava - Moravská Ostrava, 70200, CZ	(111) <b>322299</b> (220) 22.03.2011 (320) 22.03.2011 (442) 21.09.2011 (151) 28.12.2011 (730) <b>REVYKO spol. s r.o.</b> , Videňská 405/1, Praha 4, 14800, CZ (210) O-484254

(111) **322300**  
(220) 24.03.2011  
(320) 24.03.2011  
(442) 21.09.2011  
(151) 28.12.2011  
(730) **MEDIARESEARCH, a.s.**, Českobratrská 1/2778, Praha 3, 13000, CZ  
(210) O-484321

---

(111) **322301**  
(220) 24.03.2011  
(320) 24.03.2011  
(442) 21.09.2011  
(151) 28.12.2011  
(730) **MEDIARESEARCH, a.s.**, Českobratrská 1/2778, Praha 3, 13000, CZ  
(210) O-484322

---

(111) **322302**  
(220) 24.03.2011  
(320) 24.03.2011  
(442) 21.09.2011  
(151) 28.12.2011  
(730) **MEDIARESEARCH, a.s.**, Českobratrská 1/2778, Praha 3, 13000, CZ  
(210) O-484323

---

(111) **322303**  
(220) 29.03.2011  
(320) 29.03.2011  
(442) 21.09.2011  
(151) 28.12.2011  
(730) **EUREST, spol. s r.o.**, U Pergamenky 12, Praha 7, 17000, CZ  
(210) O-484448

---

(111) **322304**  
(220) 29.03.2011  
(320) 29.03.2011  
(442) 21.09.2011  
(151) 28.12.2011  
(730) **EUREST, spol. s r.o.**, U Pergamenky 12, Praha 7, 17000, CZ  
(210) O-484450

---

(111) **322305**  
(220) 30.03.2011  
(320) 30.03.2011  
(442) 21.09.2011  
(151) 28.12.2011  
(730) **Holder Group a.s.**, Martinice 26, Březnice, 26272, CZ  
(210) O-484469

---

(111) **322306**  
(220) 30.03.2011  
(320) 30.03.2011  
(442) 21.09.2011  
(151) 28.12.2011  
(730) **PROPECH DELICATO s.r.o.**, V Slavětíně 2632/23, Praha 9 - Horní Počernice, 19300, CZ  
(210) O-484470

---

(111) **322307**  
(220) 30.03.2011  
(320) 30.03.2011  
(442) 21.09.2011  
(151) 28.12.2011  
(730) **La DESIGN KAREL & KAREL, s.r.o.**, Šeříkova 4, Praha 5, 15000, CZ  
(210) O-484471

---

(111) **322308**  
(220) 30.03.2011

(320) 30.03.2011  
(442) 21.09.2011  
(151) 28.12.2011  
(730) **INTERVENTO s.r.o.**, Čermná 60, Čermná, 54377, CZ  
(210) O-484472

---

(111) **322309**  
(220) 30.03.2011  
(320) 30.03.2011  
(442) 21.09.2011  
(151) 28.12.2011  
(730) **Pivovary Staropramen a.s.**, Nádražní 84, Praha 5, 15054, CZ  
(210) O-484474

---

(111) **322310**  
(220) 30.03.2011  
(320) 30.03.2011  
(442) 21.09.2011  
(151) 28.12.2011  
(730) **Lidl Stiftung & Co. KG**, Stiftsbergstrasse 1, 74167 Neckarsulm, DE  
(210) O-484475

---

(111) **322311**  
(220) 30.03.2011  
(320) 30.03.2011  
(442) 21.09.2011  
(151) 28.12.2011  
(730) **SERVICES PCM s.r.o.**, Vyšehradská 2, Praha 2, 12800, CZ  
(210) O-484476

---

(111) **322312**  
(220) 31.03.2011  
(320) 31.03.2011  
(442) 21.09.2011  
(151) 28.12.2011  
(730) **Pavel Karlík**, Široká 97/11, Praha 1, 11000, CZ  
(210) O-484511

---

(111) **322313**  
(220) 04.04.2011  
(320) 04.04.2011  
(442) 21.09.2011  
(151) 28.12.2011  
(730) **LEXURES a.s.**, Místecká 286, Příbor, 74258, CZ  
(210) O-484606

---

(111) **322314**  
(220) 04.04.2011  
(320) 04.04.2011  
(442) 21.09.2011  
(151) 28.12.2011  
(730) **Lazárek Pavel**, Třeštská 181, Batelov, 58851, CZ  
(210) O-484609

---

(111) **322315**  
(220) 04.04.2011  
(320) 04.04.2011  
(442) 21.09.2011  
(151) 28.12.2011  
(730) **Maal Pedro R.**, Andrštova 1080/3, Praha 8, 18000, CZ  
(210) O-484610

---

(111) **322316**  
(220) 04.04.2011  
(320) 04.04.2011  
(442) 21.09.2011  
(151) 28.12.2011  
(730) **Technosys a.s.**, Musílkova 172/58, Praha 5, 15000, CZ  
(210) O-484613

---

(111) <b>322317</b>	(442) 21.09.2011
(220) 04.04.2011	(151) 28.12.2011
(320) 04.04.2011	(730) <b>T&amp;M CREATIVE, s.r.o.</b> , Štěpařská 809/24, Praha 5, 15200, CZ
(442) 21.09.2011	(210) O-485502
(151) 28.12.2011	
(730) <b>SVUS Pharma a.s.</b> , Smetanovo nábřeží 1238/20a, Hradec Králové, 50002, CZ	
(210) O-484615	
<hr/>	
(111) <b>322318</b>	(442) 21.09.2011
(220) 07.04.2011	(151) 28.12.2011
(320) 07.04.2011	(730) <b>Mangaloo s.r.o.</b> , Velké Kunratické 1305/20, Praha 4, 14800, CZ
(442) 21.09.2011	(210) O-485517
(151) 28.12.2011	
(730) <b>Hála Pavel Ing.</b> , Čtvrtě 8, Brno, 63400, CZ	
(210) O-484730	
<hr/>	
(111) <b>322319</b>	(442) 21.09.2011
(220) 08.04.2011	(151) 28.12.2011
(320) 08.04.2011	(730) <b>OPIDUM-reality a.s.</b> , Malé náměstí 138/4, Praha 1, 11000, CZ
(442) 21.09.2011	(210) O-485586
(151) 28.12.2011	
(730) <b>Sanytrák Miroslav Bc.</b> , U Pily 944, Unhošť, 27351, CZ	
(210) O-484767	
<hr/>	
(111) <b>322320</b>	(442) 21.09.2011
(220) 08.04.2011	(151) 28.12.2011
(320) 08.04.2011	(730) <b>Furčáková Eliška Mg.A.</b> , Královická 1536/67, Praha 10, 10000, CZ
(442) 21.09.2011	<b>Furčák Jan DiS.</b> , U Kněžské louky, Praha 3, 13000, CZ
(151) 28.12.2011	(210) O-485685
(730) <b>PROFIL MEDIA, s.r.o.</b> , Komunardů 32, Praha 7, 17000, CZ	
(210) O-484768	
<hr/>	
(111) <b>322321</b>	(442) 21.09.2011
(220) 08.04.2011	(151) 28.12.2011
(320) 08.04.2011	(730) <b>TopTeramo s.r.o.</b> , Vápenná 445, Vápenná, 79064, CZ
(442) 21.09.2011	(210) O-485711
(151) 28.12.2011	
(730) <b>PROFIL MEDIA, s.r.o.</b> , Komunardů 32, Praha 7, 17000, CZ	
(210) O-484769	
<hr/>	
(111) <b>322322</b>	(442) 21.09.2011
(220) 09.04.2011	(151) 28.12.2011
(320) 09.04.2011	(730) <b>GEMOS CZ, spol. s r.o.</b> , B. Smetany 1599, Čelákovice, 25088, CZ
(442) 21.09.2011	(210) O-485848
(151) 28.12.2011	
(730) <b>TAROS NOVA s.r.o.</b> , Chodská 697, Rožnov pod Radhoštěm, 75661, CZ	
(210) O-484778	
<hr/>	
(111) <b>322323</b>	(442) 21.09.2011
(220) 12.04.2011	(151) 28.12.2011
(320) 12.04.2011	(730) <b>GEMOS CZ, spol. s r.o.</b> , B. Smetany 1599, Čelákovice, 25088, CZ
(442) 21.09.2011	(210) O-485849
(151) 28.12.2011	
(730) <b>Urbanová Eva Mgr.</b> , Ohradní 1464, Kamenice, 25168, CZ	
(210) O-484863	
<hr/>	
(111) <b>322324</b>	(442) 21.09.2011
(220) 18.04.2011	(151) 28.12.2011
(320) 18.04.2011	(730) <b>GEMOS CZ, spol. s r.o.</b> , B. Smetany 1599, Čelákovice, 25088, CZ
(442) 21.09.2011	(210) O-485850
(151) 28.12.2011	
(730) <b>Město Strakonice</b> , Velké náměstí 2, Strakonice, 38621, CZ	
(210) O-485004	
<hr/>	
(111) <b>322325</b>	(442) 21.09.2011
(220) 06.05.2011	(151) 28.12.2011
(320) 06.05.2011	

(730) <b>Česká asociace fotbalových hráčů, o.s.</b> , Vodičkova 682/20, Praha 1, 11000, CZ	(210) O-486309
(210) O-485955	(111) <b>322342</b>
(111) <b>322334</b>	(220) 10.06.2011
(220) 03.06.2011	(320) 10.06.2011
(320) 03.06.2011	(442) 21.09.2011
(442) 21.09.2011	(151) 28.12.2011
(151) 28.12.2011	(730) <b>CZ-VISUAL IMPACT a.s.</b> , U Slavie 1540/2a, Praha 10, 10000, CZ
(730) <b>TAYLLOR &amp; COX s.r.o.</b> , Konviktská 291/24, Praha 1, 11000, CZ	(210) O-486371
(210) O-486216	(111) <b>322343</b>
(111) <b>322335</b>	(220) 13.06.2011
(220) 03.06.2011	(320) 13.06.2011
(320) 03.06.2011	(442) 21.09.2011
(442) 21.09.2011	(151) 28.12.2011
(151) 28.12.2011	(730) <b>Irmínsul s.r.o.</b> , Palackého 19, Plzeň, 30100, CZ
(730) <b>TAYLLOR &amp; COX s.r.o.</b> , Konviktská 291/24, Praha 1, 11000, CZ	(210) O-486440
(210) O-486217	(111) <b>322344</b>
(111) <b>322336</b>	(220) 14.06.2011
(220) 07.06.2011	(320) 14.06.2011
(320) 07.06.2011	(442) 21.09.2011
(442) 21.09.2011	(151) 28.12.2011
(151) 28.12.2011	(730) <b>INPROS PRAHA, v.o.s.</b> , Ke Krči 28, Praha 4, 14700, CZ
(730) <b>Strojintex IDP a.s.</b> , Košická 884/13, Liberec 3, 46001, CZ	(210) O-486482
(210) O-486269	(111) <b>322345</b>
(111) <b>322337</b>	(220) 14.06.2011
(220) 27.05.2009	(320) 14.06.2011
(320) 27.05.2009	(442) 21.09.2011
(442) 21.09.2011	(151) 28.12.2011
(151) 28.12.2011	(730) <b>INPROS PRAHA, v.o.s.</b> , Ke Krči 28, Praha 4, 14700, CZ
(730) <b>Rondo Property Investments Sp. z o.o.</b> , Aleje Jerozolimskie 56C, Warsaw, PL	(210) O-486483
(210) O-486279	(111) <b>322346</b>
(111) <b>322338</b>	(220) 17.06.2011
(220) 27.05.2009	(320) 17.06.2011
(320) 27.05.2009	(442) 21.09.2011
(442) 21.09.2011	(151) 28.12.2011
(151) 28.12.2011	(730) <b>Krankfitness s.r.o.</b> , Lipová 35, Brno, 60200, CZ
(730) <b>Rondo Property Investments Sp. z o.o.</b> , Aleje Jerozolimskie 56C, Warsaw, PL	(210) O-486590
(210) O-486280	(111) <b>322347</b>
(111) <b>322339</b>	(220) 21.06.2011
(220) 08.06.2011	(320) 21.06.2011
(320) 08.06.2011	(442) 21.09.2011
(442) 21.09.2011	(151) 28.12.2011
(151) 28.12.2011	(730) <b>Arduino, s.r.o.</b> , Karlovo náměstí 290/16, Praha 2, 12000, CZ
(730) <b>SAMIMA s.r.o.</b> , Husinecká 903/10, Praha 3 - Žižkov, 11300, CZ	(210) O-486658
(210) O-486301	(111) <b>322348</b>
(111) <b>322340</b>	(220) 22.06.2011
(220) 08.06.2011	(320) 22.06.2011
(320) 08.06.2011	(442) 21.09.2011
(442) 21.09.2011	(151) 28.12.2011
(151) 28.12.2011	(730) <b>MEDIN, a.s.</b> , Vlachovická 619, Nové Město na Moravě, 59231, CZ
(730) <b>Veletřhy Brno, a.s.</b> , Výstaviště 1, Brno, 64700, CZ	(210) O-486697
(210) O-486304	(111) <b>322349</b>
(111) <b>322341</b>	(220) 22.06.2011
(220) 08.06.2011	(320) 22.06.2011
(320) 08.06.2011	(442) 21.09.2011
(442) 21.09.2011	(151) 28.12.2011
(151) 28.12.2011	(730) <b>FTV Prima, spol. s r.o.</b> , Na Žertvách 24/132, Praha 8, 18000, CZ
(730) <b>NOVUM - tex s.r.o.</b> , Holušická 2221/3, Praha 4, 14800, CZ	(210) O-486714
(210) O-486304	(111) <b>322350</b>

(220) 23.06.2011  
(320) 23.06.2011  
(442) 21.09.2011  
(151) 28.12.2011  
(730) **Sedláček Radek Ing.**, Slatinky 158, Slatinice, 78342, CZ  
(210) O-486758

(111) **322351**  
(220) 23.06.2011  
(320) 23.06.2011  
(442) 21.09.2011  
(151) 28.12.2011  
(730) **INCOMA GfK, s.r.o.**, Na Hřebenech II 1718/10, Praha 4, 14000, CZ  
(210) O-486760

(111) **322352**  
(220) 01.07.2011  
(320) 01.07.2011  
(442) 21.09.2011  
(151) 28.12.2011  
(730) **Okna Macek s.r.o.**, Nádražní 1701, Dubňany, 69603, CZ  
(210) O-486964

(111) **322353**  
(220) 04.07.2011  
(320) 04.07.2011  
(442) 21.09.2011  
(151) 28.12.2011  
(730) **Rentsch s.r.o.**, Lazarská 13/8, Praha 2, 12000, CZ  
(210) O-486994

(111) **322354**  
(220) 08.07.2011  
(320) 08.07.2011  
(442) 21.09.2011  
(151) 28.12.2011  
(730) **PROFO MONOLITY, s.r.o.**, Dělnická 1a/434, Havířov, Město, 73601, CZ  
(210) O-487074

(111) **322355**  
(220) 08.07.2011  
(320) 08.07.2011  
(442) 21.09.2011  
(151) 28.12.2011  
(730) **PROFO MONOLITY, s.r.o.**, Dělnická 1a/434, Havířov, Město, 73601, CZ  
(210) O-487075

(111) **322356**  
(220) 22.07.2011  
(320) 22.07.2011  
(442) 21.09.2011  
(151) 28.12.2011  
(730) **KRKA, továrna zdravotní, d.d.**, Šmarješka cesta 6, 8501 Novo mesto, SI  
(210) O-487386

(111) **322357**  
(220) 22.07.2011  
(320) 22.07.2011  
(442) 21.09.2011  
(151) 28.12.2011  
(730) **KRKA, továrna zdravotní, d.d.**, Šmarješka cesta 6, 8501 Novo mesto, SI  
(210) O-487387

(111) **322358**  
(220) 22.07.2011  
(320) 22.07.2011  
(442) 21.09.2011  
(151) 28.12.2011

(730) **KRKA, továrna zdravotní, d.d.**, Šmarješka cesta 6, 8501 Novo mesto, SI  
(210) O-487388

(111) **322359**  
(220) 22.07.2011  
(320) 22.07.2011  
(442) 21.09.2011  
(151) 28.12.2011  
(730) **KRKA, továrna zdravotní, d.d.**, Šmarješka cesta 6, Novo mesto, SI  
(210) O-487389

(111) **322360**  
(220) 22.07.2011  
(320) 22.07.2011  
(442) 21.09.2011  
(151) 28.12.2011  
(730) **KRKA, továrna zdravotní, d.d.**, Šmarješka cesta 6, Novo mesto, SI  
(210) O-487390

(111) **322361**  
(220) 22.07.2011  
(320) 22.07.2011  
(442) 21.09.2011  
(151) 28.12.2011  
(730) **United Software a.s.**, Jeremiášova 1422/7b, Praha 13, 15500, CZ  
(210) O-487392

(111) **322362**  
(220) 27.07.2011  
(320) 27.07.2011  
(442) 21.09.2011  
(151) 28.12.2011  
(730) **INTERKLIMA spol. s r.o.**, Pardubice-Semtín 92, Pardubice 19, 53353, CZ  
(210) O-487458

(111) **322363**  
(220) 28.07.2011  
(320) 28.07.2011  
(442) 21.09.2011  
(151) 28.12.2011  
(730) **ROYAX, s.r.o.**, Na Příkopě 859/22, Praha 1, 11000, CZ  
(210) O-487529

(111) **322364**  
(220) 31.07.2011  
(320) 31.07.2011  
(442) 21.09.2011  
(151) 28.12.2011  
(730) **Media Pro Pictures s.r.o.**, Křiženeckého náměstí 1078/5A, Praha 5, 15200, CZ  
(210) O-487610

(111) **322365**  
(220) 01.08.2011  
(320) 01.08.2011  
(442) 21.09.2011  
(151) 28.12.2011  
(730) **FORNICA GRAPHICS s.r.o.**, Smetanova 514, Sokolov, 35601, CZ  
(210) O-487620

(111) **322366**  
(220) 04.08.2011  
(320) 04.08.2011  
(442) 21.09.2011  
(151) 28.12.2011  
(730) **Rassmusen & Olaffsen, s.r.o.**, Perucká 2525/21b, Praha 2, 12000, CZ

(210) O-487734

---

(111) **322367**

(220) 16.08.2011

(320) 16.08.2011

(442) 21.09.2011

(151) 28.12.2011

(730) **Škoda Auto a.s.**, Tř. Václava Klementa 869, Mladá  
Boleslav, 29360, CZ

(210) O-487985

---

(111) **322368**

(220) 23.08.2011

(320) 23.08.2011

(442) 21.09.2011

(151) 28.12.2011

(730) **SWEET DELIGHT a.s.**, Pekařská 1/598, Praha 5,  
15500, CZ

(210) O-488154

---

(111) **322369**

(220) 24.08.2011

(320) 24.08.2011

(442) 21.09.2011

(151) 28.12.2011

(730) **WALMARK, a.s.**, Oldřichovice 44, Třinec, 73961, CZ

(210) O-488195

---

(111) **322370**

(220) 06.09.2011

(320) 06.09.2011

(442) 21.09.2011

(151) 28.12.2011

(730) **Hennlich Industrietechnik spol. s r.o.**, Českolipská 9,  
Litoměřice, 41201, CZ

(210) O-488508

---

(111) **322371**

(220) 06.09.2011

(320) 06.09.2011

(442) 21.09.2011

(151) 28.12.2011

(730) **Hennlich Industrietechnik spol. s r.o.**, Českolipská 9,  
Litoměřice, 41201, CZ

(210) O-488509

---

## **Přehled zápisů ochranných známek se změnou ve vztahu ke zveřejněným přihláškám**

Kapitola obsahuje údaje o ochranných známkách zapsaných na základě ustanovení § 28 odst. 1 zákona č. 441/2003 Sb., u kterých došlo ke změně údajů oproti zveřejněné přihlášce ochranné známky.

Číselný přehled

322267



## Zápisy ochranných známek se změnou ve vztahu ke zveřejněným přihláškám

- (111) **322267**  
(220) 13.08.2008  
(320) 13.08.2008  
(442) 17.03.2010  
(151) 28.12.2011  
(540)



- (730) **Ahold Licensing SA**, Rue Jean-Petitot 2, 1204 Geneve, CH  
(740) JUDr. Václav Král, advokát, Vodičkova 17, Praha 1, 11000  
(510) (3) přípravky pro bělení a jiné prací prostředky, přípravky pro čištění, leštění, odmašťování a broušení, mýdla, parfumerie, vonné oleje, kosmetika, vlasové vody (lotions), zubní pasty; (4) průmyslové oleje a tuky, mazadla, výrobky pro pohlcování, zavlažování a vázání prachu, paliva včetně benzínu pro motory a osvětlovací látky, svíčky, knoty na svícení; (8) nářadí a nástroje s ručním pohonem, nože, vidličky a lžíce, sečné zbraně, břitvy; (16) papír, lepenka a výrobky z těchto materiálů, které nejsou zařazeny do jiných tříd, tiskárenské výrobky, potřeby pro knižní vazby, fotografie, papírenské zboží, lepidla pro papírenství nebo domácnost, materiál pro umělce, štětce, psací stroje a kancelářské potřeby (vyjímaje nábytek), učební a vyučovací pomůcky s výjimkou přístrojů, plastické obaly (nezařazené do jiných tříd), tiskařské typy, štočky; (21) náčiní a nádoby pro domácnost nebo kuchyň, hřebeny a mycí houby, kartáče (s výjimkou štětců), materiály pro výrobu kartáčů, čisticí potřeby, drátky na čištění parket, sklo surové nebo opracované (s výjimkou stavebního skla), sklo, porcelán a majolika neobsažené v jiných třídách; (24) tkaniny a textilní výrobky, které nejsou uvedeny v jiných třídách, pokrývky ložní a ubrusy; (28) hry, hračky, potřeby pro gymnastiku a sport, které nejsou uvedeny v jiných třídách, vánoční ozdoby; (29) maso, ryby, drůbež a zvěřina, masové výtažky, ovoce a zelenina konzervované, zmrazené, sušené a zavařené, želé, džemy, vejce, mléko a mléčné výrobky, oleje a tuky jedlé, vše vyráběné v souladu s předpisy o ekologickém zemědělství; (30) káva, čaj, kakao, cukr, rýže, tapioka, ságo, kávové náhražky, mouka a přípravky z obilnin, med, sirup melasový, droždí, prášky do těsta, sůl, hořčice, ocet, nálevy (k ochucení), koření, led pro osvěžení, vyjma trvanlivého pečiva, čokoládových a nečokoládových cukrovinek, vše vyráběné v souladu s předpisy o ekologickém zemědělství; (31) výrobky zemědělské, zahradnické, lesní a zrní neuvedené v jiných třídách, živá zvířata, čerstvé ovoce a zelenina, osivo, rostliny a přírodní květiny, krmivo pro zvířata, slad, vše vyráběné v souladu s předpisy o ekologickém zemědělství; (33) alkoholické nápoje (s výjimkou pív).
- (590) Barevná  
(511) 3, 4, 8, 16, 21, 24, 28, 29, 30, 31, 33  
(210) O-461521

## Zápisy licenčních smluv k ochranným známkám

V této kapitole jsou zveřejněny zápisy licenčních smluv podle ustanovení § 18 odst. 1 zákona č. 441/2003 Sb.

Číslo zápisu	Vlastník	Nabyvatel licence	Druh licence	Datum uzavření licenční smlouvy	S účinností od data
183045	Anna Hlšnikovská, Na Valech 34, Praha 6, 16000, CZ;	CADENZA s.r.o., Myslíkova 171/31, Praha 1 - Nové Město, 11000, CZ;	výlučná	12.09.2011	03.01.2012
224737	Anna Hlšnikovská, Na Valech 34, Praha 6, 16000, CZ;	CADENZA s.r.o., Myslíkova 171/31, Praha 1 - Nové Město, 11000, CZ;	výlučná	12.09.2011	03.01.2012
272543	Ther Daniel, Grafická 22, Praha 5, 15000, CZ;	NEUMĚTEL o.s., Grafická 22, Praha 5, 15000, CZ;	nevýlučná	01.11.2007	03.01.2012
277120	LUCROS uzavřený investiční fond a.s., Skorkovská 1310, Praha 9 - Kyje, 19800, CZ;	INKO Koupelny s.r.o., Jenišov čp. 125, 36001, CZ;	sublicence	30.12.2010	30.12.2011
277120	LUCROS uzavřený investiční fond a.s., Skorkovská 1310, Praha 9 - Kyje, 19800, CZ;	AGSTAV TŘEBÍČ a.s., Hrotovická 1184, Třebíč, 67447, CZ;	sublicence	30.12.2010	30.12.2011
277120	LUCROS uzavřený investiční fond a.s., Skorkovská 1310, Praha 9 - Kyje, 19800, CZ;	SIKO CB, a.s., Budějovická 1228/II, Vodňany, 38901, CZ;	sublicence	30.12.2010	30.12.2011
277120	LUCROS uzavřený investiční fond a.s., Skorkovská 1310, Praha 9 - Kyje, 19800, CZ;	PROTREND s.r.o., Botanická 606/24, Brno, 60200, CZ;	sublicence	30.12.2010	30.12.2011
277120	LUCROS uzavřený investiční fond a.s., Skorkovská 1310, Praha 9 - Kyje, 19800, CZ;	STAVILAND s.r.o., U Habrovky 247/11, Praha 4, 14100, CZ;	sublicence	30.12.2010	30.12.2011
277120	LUCROS uzavřený investiční fond a.s., Skorkovská 1310, Praha 9 - Kyje, 19800, CZ;	Jiří Preisler s.r.o., Plevova 87, Svratka, 59202, CZ;	sublicence	30.12.2010	30.12.2011
277120	LUCROS uzavřený investiční fond a.s., Skorkovská 1310, Praha 9 - Kyje, 19800, CZ;	V.H.V. s.r.o., Husova 3058, Žatec, 43801, CZ;	sublicence	30.12.2010	30.12.2011
277120	LUCROS uzavřený investiční fond a.s., Skorkovská 1310, Praha 9 - Kyje, 19800, CZ;	UNI Kolín, spol. s r. o., Havlíčkova 446, Kolín IV, 28002, CZ;	sublicence	30.12.2010	30.12.2011
277120	LUCROS uzavřený investiční fond a.s., Skorkovská 1310, Praha 9 - Kyje, 19800, CZ;	EKOMOS s.r.o., U Bořika č. 3, Ostrava-Nová Ves, 70900, CZ;	sublicence	30.12.2010	30.12.2011
277120	LUCROS uzavřený investiční fond a.s., Skorkovská 1310, Praha 9 - Kyje, 19800, CZ;	Antonín Sládek, Ostravská 1906/1, Teplice, 41501, CZ;	sublicence	30.12.2010	30.12.2011
277120	LUCROS uzavřený investiční fond a.s., Skorkovská 1310, Praha 9 - Kyje, 19800, CZ;	Ing. František Řezáč, Karla Veselého 1026, Kosmonosy, 29306, CZ;	sublicence	30.12.2010	30.12.2011
277120	LUCROS uzavřený investiční fond a.s., Skorkovská 1310, Praha 9 - Kyje, 19800, CZ;	Koupelny Rebel s.r.o., Petra Bezruče 100, Chuchelná, 74724, CZ;	sublicence	30.12.2010	30.12.2011
277120	LUCROS uzavřený investiční fond a.s., Skorkovská 1310, Praha 9 - Kyje, 19800, CZ;	POPELKA STAVBY s.r.o., Korunní 957/35, Praha 2 - Vinohrady, 12000, CZ;	sublicence	01.01.2011	30.12.2011

Číslo zápisu	Vlastník	Nabyvatel licence	Druh licence	Datum uzavření licenční smlouvy	S účinností od data
277120	LUCROS uzavřený investiční fond a.s., Skorkovská 1310, Praha 9 - Kyje, 19800, CZ;	SIKO - keramika, obklady, voda, topení, s.r.o., Oslavanská 25, čp. 434, Ivančice, 66491, CZ;	sublicence	30.12.2010	30.12.2011
277120	LUCROS uzavřený investiční fond a.s., Skorkovská 1310, Praha 9 - Kyje, 19800, CZ;	ILÍK, s.r.o., Tylova 1154, Jeseník, 79001, CZ;	sublicence	30.12.2010	30.12.2011
277120	LUCROS uzavřený investiční fond a.s., Skorkovská 1310, Praha 9 - Kyje, 19800, CZ;	CENTRUM Koupelny, s.r.o., Na Vysokém 663, Kladno - Dubí, 27203, CZ;	sublicence	30.12.2010	30.12.2011
277120	LUCROS uzavřený investiční fond a.s., Skorkovská 1310, Praha 9 - Kyje, 19800, CZ;	HARKO s.r.o., Trávník 140, Kroměříž, 76701, CZ;	sublicence	01.04.2011	30.12.2011
286877	Burian Pavel, Steinerova 735, Praha 4, 14900, CZ;	KAROM, spol. s r.o., Evropská 12, Praha 6, 16000, CZ;	výlučná	23.12.2010	28.12.2011
287540	Burian Pavel, Steinerova 735, Praha 4, 14900, CZ;	KAROM, spol. s r.o., Evropská 12, Praha 6, 16000, CZ;	výlučná	23.12.2010	28.12.2011
289585	Česká televize, Kavčí Hory, Praha 4 - Kavčí Hory, 14070, CZ;	Kaufland Česká republika v.o.s., Pod Višňovkou 25, Praha 4, 14000, CZ;	nevýlučná	19.12.2011	29.12.2011
307240	CAFE EXPRES s.r.o., Chodovská 3/228, Praha 4, 14100, CZ;	JPServis, a.s., Chodovská 3, Praha 4, 14100, CZ;	nevýlučná	19.08.2009	28.12.2011

## Ochranné známky zrušené a prohlášené za neplatné

Tato kapitola obsahuje údaje o rozhodnutích o zrušení ochranné známky na základě ustanovení § 31 zákona č. 441/2003 Sb. nebo o prohlášení ochranné známky za neplatnou na základě ustanovení § 32 zákona č. 441/2003 Sb. Existuje-li důvod zrušení/prohlášení ochranné známky za neplatnou pouze ve vztahu k některým z výrobků nebo služeb, Úřad ochrannou známku zruší/prohlásí za neplatnou pouze pro tyto výrobky nebo služby. Údaje o výsledku rozhodnutí (zrušení ochranné známky, částečné zrušení ochranné známky, prohlášení ochranné známky za neplatnou, prohlášení ochranné známky za částečně neplatnou) jsou uvedeny za datem právní moci rozhodnutí pod INID kódem (583) s názvem "Datum právní moci rozhodnutí/výsledek rozhodnutí".

(111) 93674

(540)

**POLYSAN**

(583) 19.12.2011 / zrušení ochranné známky

---

(111) 106539

(540)

**GASTERIN**

(583) 19.12.2011 / zrušení ochranné známky

---

(111) 175281

(540)

**FLORA**

(583) 20.12.2011 / částečné zrušení ochranné známky

---

(111) 174523

(540)

**FESTIVAL**

(583) 16.12.2011 / zrušení ochranné známky

---

(111) 308981

(540)

**Třída Austerlitz**

(583) 19.12.2011 / prohlášení ochranné známky za částečně neplatnou

---

(111) 308982

(540)

**Austerlitz Centrum**

(583) 19.12.2011 / prohlášení ochranné známky za částečně neplatnou

---



## Obnovy zápisu ochranných známek

(111) **99747**  
(220) 22.05.1942  
(151) 22.05.1942  
(540)

### GYNASTAN

(730) **FYTOPHARMA, a. s.**, Dukelských hrdinů 651, Malacky, SK  
(740) KANIA, SEDLÁK, SMOLA Patentová a známková kancelář, Ing. František Kania, Mendlovo nám. 1a, Brno, 60300  
(510) Humánní a veterinární léčiva, lékárnické výrobky, lučební výrobky pro průmysl, vědecké účely, zemědělství a lesnictví, dietetické přípravky, přípravky pro průmysl potravinářský, hygienické a kosmetické přípravky, přípravky pro péči o tělo, přípravky desinfekční a konzervační, přípravky pro potírání škůdců živočišných a rostlinných, čistící a prací přípravky, přípravky k fotografickým účelům, přípravky pro koželůžství a přípravky pro úpravu v textilním průmyslu.  
(511) 1, 3, 5  
(210) O-19226

(111) **109266**  
(220) 11.05.1942  
(151) 11.05.1942  
(540)



(730) **GRANETTE & STAROREŽNÁ Distilleries a.s.**, Drážďanská 80/82, Ústí nad Labem, 40007, CZ  
(740) Advokátní, znalecká a patentová kancelář, Mgr. Václav Karlíček, Vinohradská 6, Praha 2, 12000  
(510) (33) lihoviny.  
(511) 33  
(210) O-21278

(111) **110677**  
(220) 19.01.1922  
(151) 19.01.1922  
(540)



(730) **GRANETTE & STAROREŽNÁ Distilleries a.s.**, Drážďanská 80/82, Ústí nad Labem, 40007, CZ  
(740) Advokátní, znalecká a patentová kancelář, Mgr. Václav Karlíček, Vinohradská 6, Praha 2, 12000  
(510) (33) likér.  
(511) 33  
(210) O-21279

(111) **155135**  
(220) 03.04.1962  
(151) 20.06.1962  
(540)

### KOROSTAN

(730) **Synthesia, a.s.**, Semtín č.p. 103, Pardubice, 53217, CZ  
(740) Patentservis Praha a.s., Jivenská 1273/1, Praha 4, 14021  
(510) Dehtová barviva a textilní a kožedělné přípravky.  
(511) 1, 2  
(210) O-26357

(111) **165590**  
(220) 03.12.1981  
(151) 24.02.1984  
(540)



(730) **OKD, a. s. IČ: 268 63 154**, Prokešovo náměstí 6/2020, Ostrava, Moravská Ostrava, 72830, CZ  
(740) Mgr. Václav Pacl, Okrajová 1416/4, Havířov - Podlesí, 73601  
(510) Kamenné uhlí, karbonský zemní plyn, uhelný filtrační materiál, haldovina.  
(511) 1, 4, 19  
(210) O-52473

(111) **173367**  
(220) 27.12.1991  
(151) 19.08.1993  
(540)



(730) **CESA a.s., Pardubice**, Jiřího Potůčka 250, Pardubice, 53009, CZ  
(740) BOHEMIA PATENT, Ing. Jana Vandělíková, Spálená 97/29, Praha 1, 11000  
(510) Projektování, realizace a dodávky počítačových sítí a systémů ASŘ; obchodní činnost s měřicí, regulační, výpočetní a organizační technikou a dalším instalačním materiálem a programovými produkty; výrobky a dodávky v oblasti programových prostředků a doplňků výpočetní a organizační techniky.  
(511) 9, 42  
(210) O-65604

(111) **173470**  
(220) 03.01.1992  
(151) 02.09.1993  
(540)

### SUSTACAL

(730) **SOCIETE DES PRODUITS NESTLE S.A.**, Vevey, CH  
(740) Zeiner & Zeiner v.o.s., Mgr. Karel Šindelka, Maiselova 15, Praha 1, 11000  
(510) (5) kojenecké a dietetické potraviny.  
(511) 5  
(210) O-65704

(111) **173954**  
(220) 20.12.1991  
(151) 08.11.1993  
(540)

### THE PUMP

(730) **Reebok International Limited**, 4th Floor, 11/12 Pall Mall, London SW1 Y5LU, GB  
(740) Rott, Růžička & Guttman Patentové, známkové a advokátní kanceláře, JUDr. Vladimír Rott, Vinohradská 37, Praha 2, 12000  
(510) Tašky, kabelky, nákupní tašky, kufry, náprsní tašky, aktovky, pouzdra na doklady, pouzdra na klíče, deštníky; hračky, hry, sportovní zboží, zejména míče, kriketové pálky, oštěpy, gymnastické nářadí, brusle, sítě, pádla, rakety, golfové značky,

(511) saně, terče, trampolíny.  
(18, 28)  
(210) O-65568

(111) **174131**  
(220) 13.02.1992  
(151) 22.11.1993  
(540)

### OLD SPICE

(730) **The Procter & Gamble Company**, One Procter & Gamble Plaza, Cincinnati, OH, US  
(740) ŠTROS & KUSÁK advokátní a patentová kancelář, JUDr. David Štros, advokát, Národní 32, Praha 1, 11000  
(510) Prací a bělicí přípravky, čisticí přípravky, mýdlo, leštící přípravky, odmašťovací přípravky, výrobky kosmetické, voňavkářské včetně éterických olejů, vodičky na vlasy, zubní pasty, prášky; výrobky farmaceutické, zvěrolékařské a zdravotnické; výrobky dietetické pro děti a nemocné; náplasti, obvazový materiál, hmoty určené k plombování zubů a na otisky zubů; desinfekční prostředky; prostředky k hubení rostlinných a živočišných škůdců, antiparazitní látky.  
(511) 3, 5  
(210) O-66475

(111) **174489**  
(220) 14.11.1991  
(151) 29.12.1993  
(540)

### ANDRE

(730) **E. & J. Gallo Winery, společnost zřízená podle zákonů státu California**, 600 Yosemite Boulevard, Modesto, CA, US  
(740) Čermák a spol., JUDr. Karel Čermák jr., Ph.D., LL.M., advokát, Národní 32, Praha 1, 11000  
(510) (33) vína.  
(511) 33  
(210) O-64779

(111) **174490**  
(220) 14.11.1991  
(151) 29.12.1993  
(540)

### GALLO

(730) **E. & J. Gallo Winery, společnost zřízená podle zákonů státu California**, 600 Yosemite Boulevard, Modesto, CA, US  
(740) Čermák a spol., JUDr. Karel Čermák jr., Ph.D., LL.M., advokát, Národní 32, Praha 1, 11000  
(510) (33) víno.  
(511) 33  
(210) O-64780

(111) **174505**  
(220) 09.01.1992  
(151) 29.12.1993  
(540)



(730) **Vinné sklepy Valtice, a.s.**, Vinařská 407, Valtice, 69142, CZ  
(740) Dadej, Gheorgiu, Kendereški, patentová a známková kancelář, Mgr. Simona Hejdrová, Lidická 51, Brno, 60200  
(510) (33) víno.  
(511) 33  
(210) O-65801

(111) **174696**  
(220) 28.11.1991  
(151) 28.01.1994  
(540)

### FAIRY

(730) **Procter & Gamble Limited**, The Heights, Brooklands, Weybridge, Surrey, GB

(740) ŠTROS & KUSÁK advokátní a patentová kancelář, JUDr. David Štros, advokát, Národní 32, Praha 1, 11000  
(510) (3) prací a bělicí přípravky a jiné látky pro prací účely, přípravky čisticí, leštící, odmašťovací a brusné, výrobky pro mytí nádobí, mýdla, výrobky voňavkářské, éterické oleje, kosmetika, vodičky na vlasy, zubní pasty, prášky.  
(511) 3  
(210) O-65071

(111) **175148**  
(220) 11.02.1992  
(151) 07.03.1994  
(540)

PRAGOALARM

(730) **Incheba, a.s.**, Viedenská cesta 3-7, Bratislava, 85101, SK  
(740) Ing. Pavel Reichel, Lopatecká 14, Praha 4, 14700  
(510) Služby obchodně-propagační, pořádání veletrhů.  
(511) 35, 42  
(210) O-66414

(111) **175158**  
(220) 19.02.1992  
(151) 08.03.1994  
(540)

### FRAGMENT

(730) **Nakladatelství FRAGMENT, s.r.o.**, Radiová č.p. 1122, Praha 10 - Hostivař, 10227, CZ  
(740) UNIPATENT, Ing. Jiří Chlustina, Jana Masaryka 43-47, Praha 2, 12000  
(510) Vydavatelská a nakladatelská činnost, distribuce a prodej tisku, neperiodických publikací a polygrafických výrobků; výroba knih.  
(511) 16, 41  
(210) O-66580

(111) **175301**  
(220) 21.02.1992  
(151) 21.03.1994  
(540)

### BAINBRIDGE

(730) **Nielsen & Bainbridge LLC**, 40 Eisenhower Drive, Paramus, NJ, US  
(740) Ing. František Kania, Mendlovo nám. 1a, Brno, 60300  
(510) Papír, papírové předměty, lepenka, lepenkové předměty, křídový papír a lepenka, matový papír a lepenka, podkladový papír a lepenka, umělecké a aranžérské materiály, stříhačky a řezačky papíru a lepenky zejména matových a podkladových, a materiály pro grafiku.  
(511) 8, 16  
(210) O-66705

(111) **175302**  
(220) 21.02.1992  
(151) 21.03.1994  
(540)

### NIELSEN

(730) **Nielsen & Bainbridge LLC**, 40 Eisenhower Drive, Paramus, NJ, US  
(740) Ing. František Kania, Mendlovo nám. 1a, Brno, 60300  
(510) Kovové a hliníkové obrazové rámy, závěsové háky, očka, hřebíky, závlačky, kolíky a svorníky pro zavěšování a upevňování obrazů a obrazových rámu; kovové protlačované tvarové materiály a profily; obrazy, malby, dekorace stěn ve formě obrazů, tisků a grafických ilustrací; fotografické rámy, obrazové rámy ze dřeva a plastiku, tyče, kolejnice a výlisky a zdobné tyče, kolejnice pro obrazy a obrazové rámy, zrcadlové rámy.  
(511) 6, 16, 20  
(210) O-66706

(111) **175404**

(220) 29.01.1992  
(151) 22.03.1994  
(540)

## HANSA

(730) **SABMILLER INTERNATIONAL B.V.**, Schouburgplein  
30-34, 3012 CL Rotterdam, NL  
(740) PATENTSERVIS Praha a.s., Jivenská 1273/1, Praha 4, 14021  
(510) (32) pivo a černé pivo.  
(511) 32  
(210) O-66168

(111) **175741**  
(220) 07.01.1992  
(151) 15.04.1994  
(540)

 **Sando**  
SPOL. S R.O.

(730) **SANDO, výrobní družstvo**, Plukovníka Švece 378, Všetaty,  
27716, CZ  
(740) Václav Müller, patentový zástupce, Filipova 2016, Praha 4,  
14800  
(510) Kosmetické prostředky a spotřební prostředky bytové chemie  
včetně jejich vývoje; zprostředkovatelská činnost v oblasti  
kosmetiky a bytové chemie; zpracování plastických hmot;  
pokládání podlahových krytin.  
(511) 1, 3, 37, 40, 42  
(210) O-65740

(111) **175994**  
(220) 15.01.1992  
(151) 29.04.1994  
(540)

## MST MUNDIPHARMA CONTINUS

(730) **Mundipharma AG**, St. Alban-Rheinweg 74, CH-4020 Basel,  
CH  
(740) Rott, Růžička & Guttmann Patentové, známkové a advokátní  
kanceláře, JUDr. Vladimír Rott, Vinohradská 37, Praha 2,  
12000  
(510) (5) farmaceutické přípravky pro humánní medicínu.  
(511) 5  
(210) O-65925

(111) **176023**  
(220) 30.06.1992  
(151) 02.05.1994  
(540)

## EVERSTAR

(730) **EVERSTAR s.r.o.**, Bludovská 18, Šumperk, 78701, CZ  
(740) HALAXOVÁ & HALAXOVÁ, TETRAPAT, RNDr. Zdeňka  
Halaxová, Dukelská 891/4, Olomouc, 77200  
(510) Chemické látky sanitární; chemikálie proti tvoření par na skle;  
rozpouštědla tuků; čisticí prostředky na okna; prací prostředky;  
mycí prostředky; mýdla; obstaratelské služby.  
(511) 1, 3, 36  
(210) O-69754

(111) **176024**  
(220) 30.06.1992  
(151) 02.05.1994  
(540)

 **everstar**

(730) **EVERSTAR s.r.o.**, Bludovská 18, Šumperk, 78701, CZ  
(740) HALAXOVÁ & HALAXOVÁ, TETRAPAT, RNDr. Zdeňka  
Halaxová, Dukelská 891/4, Olomouc, 77200  
(510) Chemické látky sanitární; chemikálie proti tvoření par na skle;  
rozpouštědla tuků; čisticí prostředky na okna; prací prostředky;  
mycí prostředky; mýdla; obstaratelské služby.  
(511) 1, 3, 36

(210) O-69753

(111) **176145**  
(220) 15.11.1991  
(151) 09.05.1994  
(540)

## GERALIN

(730) **VULM CZ, a.s.**, Olivova 1888, Říčany, 25101, CZ  
(740) Ing. Zdeněk Kučera, Dlouhá 207 (P.O.BOX 92), Slušovice,  
76315  
(510) Chemické výrobky pro lékařství, hygienu, farmacii a vědu,  
kosmetické přípravky, léčebná mýdla, výrobky voňavkářské,  
vodičky na vlasy, zubní pasty a prášky, léčiva, drogy,  
farmaceutické přípravky humánní a veterinární, výrobky  
dietetické pro děti a nemocné, organopreparáty, očkovací látky  
a sera a výrobky z krve, desinfekční přípravky, přípravky proti  
nákaze, přípravky pro konzervování, prostředky k hubení  
škůdců a ničení rostlin, přípravky silící a dietetické.  
(511) 1, 3, 5  
(210) O-64812

(111) **176173**  
(220) 24.08.1992  
(151) 10.05.1994  
(540)

## Böhmische kammerphilharmonie Pardubice

(730) **Komorní filharmonie Pardubice**, Sukova třída 1260,  
Pardubice, 53021, CZ  
(740) HALAXOVÁ & HALAXOVÁ, TETRAPAT, RNDr. Zdeňka  
Halaxová, Dukelská 891/4, Olomouc, 77200  
(510) (41) koncertní činnost.  
(511) 41  
(210) O-71052

(111) **176226**  
(220) 15.07.1992  
(151) 11.05.1994  
(540)

## SAMARITAN

(730) **F & N Dodavatelé s.r.o.**, Tišice 225, Tišice, 27715, CZ  
(740) HALAXOVÁ & HALAXOVÁ, TETRAPAT, RNDr. Zdeňka  
Halaxová, Dukelská 891/4, Olomouc, 77200  
(510) (32) práškové nápoje.  
(511) 32  
(210) O-70287

(111) **176828**  
(220) 11.11.1991  
(151) 24.05.1994  
(540)

## DIKAT

(730) **Výzkumný ústav geodetický, topografický a kartografický,**  
v.v.i., Ústecká 98, Zdiby, 25066, CZ  
(510) Systém pro automatizované zpracování, vedení a poskytování  
informací katastru nemovitostí ČR. Jedná se o technické,  
programové a technologické zabezpečení příslušných výkonů,  
zejména s využitím principů interaktivní práce.  
(511) 9, 42  
(210) O-64676

(111) **177263**  
(220) 19.11.1992  
(151) 09.06.1994  
(540)





- (730) **Nad'a Vraspiřová**, Hlavní třída 867/30, Ostrava-Poruba, 70800, CZ (540)  
(740) HALAXOVÁ & HALAXOVÁ, TETRAPAT, RNDr. Zdeňka Halaxová, Dukelská 891/4, Olomouc, 77200  
(510) Polštáře, podušky a podložky k prevenci, relaxaci a léčbě spinalgie; šití.  
(511) 10, 40  
(210) O-73180

- (111) **177495**  
(220) 27.12.1991  
(151) 16.06.1994  
(540)

### ELSY

- (730) **ELSY spol. s r.o.**, Podnikatelská 553, Praha 9 - Běchovice, 19011, CZ  
(740) Ing. Jiří Střelák, Šumberova 42, Praha 6, 16200  
(510) (9) výrobky průmyslové a spotřební elektroniky, měřicí, zabezpečovací a výpočetní techniky.  
(511) 9  
(210) O-65598

- (111) **177774**  
(220) 21.07.1992  
(151) 28.06.1994  
(540)

### MAREGS

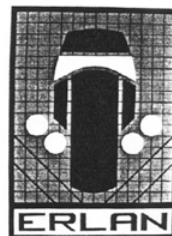
- (730) **MAREGS, spol. s r.o.**, Jiřího z Poděbrad 639/29, Šumperk, 78701, CZ  
(740) HALAXOVÁ & HALAXOVÁ, TETRAPAT, RNDr. Zdeňka Halaxová, Dukelská 891/4, Olomouc, 77200  
(510) Měřicí a regulační a výpočetní technika, měření a regulace počítačových a terminálových sítí, elektrozařízení pro měření a regulaci, montáže počítač. a terminál. sítí, průmyslové regulace a automatizovaných systémů řízení, nabídková, konzultační a servisní činnost v uvedených oborech.  
(511) 9, 37, 42  
(210) O-70412

- (111) **177957**  
(220) 28.02.1992  
(151) 01.07.1994  
(540)

### BESS M&M

- (730) **BESS M & M s.r.o.**, Míru 417, Novosedlice, 41731, CZ  
(740) UNIPATENT, Ing. Chludina Jiří, J.Masaryka 43-47, Praha 2-Vinohrady, 12000  
(510) Papír s výjimkou papíru hygienického, výrobky z papíru, lepenky a kartonážní výrobky; tiskoviny, časopisy, periodika, knihy, výrobky knihařské, fotografie, psací potřeby, kancelářská lepidla; potřeby pro umělce, štětce, psací stroje, kancelářské potřeby kromě nábytku, učební a školní potřeby a pomůcky; hrací karty, tiskací písma, štočky, pojidla pro papírenský průmysl; služby propagační, reklamní a pomocné; služby při obchodu a provozu; řízení obchodních a průmyslových podniků; průzkum trhu - marketing; služby v oblasti pojišťovnictví a financí; ekonomické odborné posudky; poradenská, distribuční činnost, servis výše uvedeného zboží.  
(511) 16, 35, 36, 37, 42  
(210) O-66885

- (111) **178130**  
(220) 29.11.1991  
(151) 12.07.1994



- (730) **Otakar Šrůtek**, Svěrákova 15, Valašské Meziříčí, 75701, CZ  
(740) UNIPATENT, Ing. Chludina Jiří, J.Masaryka 43-47, Praha 2-Vinohrady, 12000  
(510) Zdravotnické pomůcky z laminátu, laminátové ortopedické bandáže a protězy; laminátové doplňky všeho druhu pro pozemní vozidla, laminátové součásti karoserií pozemních vozidel; laminátové lodě a čluny a jejich laminátové součásti a příslušenství; laminátové součásti letadel a balonů; laminátové stavební díly všeho druhu; laminátový nábytek a jeho laminátové součásti a příslušenství; laminátové nádoby všeho druhu; laminátové sportovní potřeby všeho druhu včetně laminátových rybářských potřeb; opravy laminátových výrobků.  
(511) 10, 12, 19, 20, 21, 28, 37  
(210) O-65093

- (111) **178173**  
(220) 28.05.1992  
(151) 13.07.1994  
(540)

### GRÁTIS

- (730) **GRÁTIS, s.r.o.**, V Olšinách 2300/75, Praha 10, Strašnice, 10000, CZ  
(740) Rott, Růžička & Guttman Patentové, známkové a advokátní kanceláře, JUDr. Vladimír Rott, Vinohradská 37, Praha 2, 12000  
(510) Propagační a reklamní činnost, vydávání propagačních katalogů.  
(511) 35, 41  
(210) O-68870

- (111) **178311**  
(220) 26.06.1992  
(151) 18.07.1994  
(540)

### Alibona

- (730) **ALIBONA, a.s.**, Svatoplukova 909, Litovel, 78401, CZ  
(740) HALAXOVÁ & HALAXOVÁ, TETRAPAT, RNDr. Zdeňka Halaxová, Dukelská 891/4, Olomouc, 77200  
(510) Masové a masozeleninové sterilované směsi a konzervy, sušené, sterilované a konzervované výrobky ze zeleniny, ovoce, lesních a planých plodů, hub a bylin a jejich směsí, těstářské výrobky, zejména těstoviny všeho druhu, pochutiny, vonné přísady a chuťové látky, zejména koření a přísady jídel, majonézy, omáčky, čerstvé ovoce a zelenina, semena a sazenice zemědělských, zahradnických a lesnických plodů, vedlejší produkty, související s konzervářskou a fermentační výrobou, zejména průmyslová krmiva, sycené nealkoholické nápoje, ovocné nápoje a džusy, sirupy a přípravky k výrobě těchto nápojů, nápoje na bázi zeleniny, minerální a šumivá vody, výroba, zpracování a zušlechťování všech druhů lihu, lihovin, destilátů, ovocných a sadových vín. Inzerce a reklama, skladování a silniční doprava, čištění odpadních vod, výroba a prodej tepelné energie.  
(511) 11, 29, 30, 31, 32, 33, 35, 39, 40, 42  
(210) O-69656

- (111) **178402**  
(220) 25.11.1991  
(151) 22.07.1994

(540)  **SOFTWARE**  
SLUŠOVICE

(220) 04.06.1992  
(151) 25.08.1994  
(540)

(730) **SWS, a.s.**, Dostihová 1, Slušovice, 76315, CZ  
(740) Ing. Zdeněk Kučera, Dlouhá 207 (P.O.BOX 92), Slušovice, 76315  
(510) Počítačové systémy a jejich přídatná zařízení a doplňky, řízení technologických procesů, elektronické přístroje, el. moduly, měřicí a regulační technika, výzkumná a vývojová činnost, provoz občerstvení.  
(511) 9, 42  
(210) O-64946



(730) **ING corporation, spol. s r.o.**, Mánesova 1259, Frýdlant nad Ostravicí, 73911, CZ  
(740) HALAXOVÁ & HALAXOVÁ, TETRAPAT, RNDr. Zdeňka Halaxová, Dukelská 891/4, Olomouc, 77200  
(510) Ortopedické pomůcky a zdravotnická technika; sportovní potřeby, zejména potřeby pro golf.  
(511) 10, 28  
(210) O-69071

(111) **178493**  
(220) 25.05.1992  
(151) 26.07.1994  
(540)

### LIACOR

(730) **Merck KGaA**, Frankfurter Strasse 250, 6100 Darmstadt, DE  
(740) Čermák a spol., JUDr. Karel Čermák jr., Ph.D., LL.M., advokát, Národní 32, Praha 1, 11000  
(510) (5) farmaceutické a veterinární výrobky, zdravotnické přípravky.  
(511) 5  
(210) O-68780

(111) **179234**  
(220) 30.06.1992  
(151) 30.08.1994  
(540)

(111) **178706A**  
(220) 27.08.1992  
(151) 18.10.2000  
(540)

### SABE

(730) **SABE, spol. s r.o.**, Uralská 3/687, Praha 6, 16000, CZ  
(740) Ing. Vladimír Čmejla - LEGR PATENT, Ing. Vladimír Čmejla, patentový zástupce a soudní znalec, Rašínovo nábřeží 54/385, Praha 2, 12800  
(510) (16) papírenské výrobky, kancelářské potřeby.  
(511) 16  
(210) O-160171



(730) **EVERSTAR s.r.o.**, Bludovská 18, Šumperk, 78701, CZ  
(740) HALAXOVÁ & HALAXOVÁ, TETRAPAT, RNDr. Zdeňka Halaxová, Dukelská 891/4, Olomouc, 77200  
(510) (3) čisticí prostředky.  
(511) 3  
(210) O-69752

(111) **178706**  
(220) 27.08.1992  
(151) 04.08.1994  
(540)

### SABE

(730) **SABE, spol. s r.o.**, Uralská 3, Praha 6, 16000, CZ  
(740) Ing. Vladimír Čmejla - LEGR PATENT, Ing. Vladimír Čmejla, patentový zástupce a soudní znalec, Rašínovo nábřeží 54/385, Praha 2, 12800  
(510) (9) systémy zabezpečovací a protipožární signalizace; (37) montáž a servis systémů zabezpečovací a protipožární signalizace.  
(511) 9, 37  
(210) O-71161

(111) **179706**  
(220) 23.12.1992  
(151) 15.09.1994  
(540)

### CORMATIC

(730) **Georgia-Pacific GmbH**, Baarerstrasse 10, Zug, CH  
(740) Advokátní a patentová kancelář Čermák, Hořejš, Myslíl, JUDr. Čermák Karel, Národní 32, Praha 1, 11000  
(510) (16) papírové ručníky a jemné papíry pro toaletní upotřebení.  
(511) 16  
(210) O-74139

(111) **179021**  
(220) 06.11.1992  
(151) 23.08.1994  
(540)



(730) **KOJA, spol. s r.o.**, Kytínská 1019, Mníšek pod Brdy, 25210, CZ  
(740) HALAXOVÁ & HALAXOVÁ, TETRAPAT, RNDr. Zdeňka Halaxová, Dukelská 891/4, Olomouc, 77200  
(510) Požární počítačové systémy, požární dispečinky včetně montáže a servisu.  
(511) 9, 37, 42  
(210) O-72839

(111) **179707**  
(220) 23.12.1992  
(151) 15.09.1994  
(540)

### ULTIMA

(730) **Georgia-Pacific GmbH**, Baarerstrasse 10, Zug, CH  
(740) Advokátní a patentová kancelář Čermák, Hořejš, Myslíl, JUDr. Čermák Karel, Národní 32, Praha 1, 11000  
(510) (16) papírové ručníky a jemné papíry pro toaletní upotřebení.  
(511) 16  
(210) O-74145

(111) **179119**

(111) **180307**  
(220) 09.10.1992  
(151) 14.10.1994

(540)



- (730) **OK DESIGN, s.r.o.**, Holická 170/47, Olomouc, 77200, CZ  
(740) HALAXOVÁ & HALAXOVÁ, TETRAPAT, RNDr. Zdeňka Halaxová, Dukelská 891/4, Olomouc, 77200  
(510) Texty a vyobrazení pro propagaci, inzerci a reklamu, zejména obrazy a nápisy z papíru, fólií z umělých hmot a samolepicích materiálů, poutače a reklamní tabule, světelné reklamy; inzerce, reklama a propagace, zejména navrhování reklamních a propagačních textových a obrazových předloh, vypracovaných zejména prostřednictvím počítačové grafiky, katalogů a informačních brožur a zajišťování akcí s touto činností souvisejících, projekty reklamních kampaní, kancelářské potřeby, písmena, texty, vyobrazení a materiály pro reklamní a informační účely.  
(511) 9, 16, 20, 35  
(210) O-72206

(111) **180308**  
(220) 09.10.1992  
(151) 14.10.1994  
(540)

### O.K. design

- (730) **OK DESIGN, s.r.o.**, Holická 170/47, Olomouc, 77200, CZ  
(740) HALAXOVÁ & HALAXOVÁ, TETRAPAT, RNDr. Zdeňka Halaxová, Dukelská 891/4, Olomouc, 77200  
(510) Texty a vyobrazení pro propagaci, inzerci a reklamu, zejména obrazy a nápisy z papíru, fólií z umělých hmot a samolepicích materiálů, poutače a reklamní tabule, světelné reklamy; inzerce, reklama a propagace, zejména navrhování reklamních a propagačních textových a obrazových předloh, vypracovaných zejména prostřednictvím počítačové grafiky, katalogů a informačních brožur a zajišťování akcí s touto činností souvisejících, projekty reklamních kampaní, kancelářské potřeby, písmena, texty, vyobrazení a materiály pro reklamní a informační účely.  
(511) 9, 16, 20, 35  
(210) O-72207

(111) **180643**  
(220) 26.05.1992  
(151) 31.10.1994  
(540)



- (730) **UNISTAV a.s.**, Příkop 6, Brno, 60200, CZ  
(740) Patentová kancelář Kania, Sedlák, Smola, Ing. Malůšek Jiří, Mendlovo nám. 1a, Brno, 60300  
(510) Výstavba, rekonstrukce, modernizace a údržba stavebních objektů; související dopravní výkony a služby; stavební

materiál; související kontrakční činnost.  
(511) 6, 19, 20, 35, 37, 39  
(210) O-68791

(111) **180694**  
(220) 03.01.1992  
(151) 31.10.1994  
(540)



- (730) **Chiquita Brands, L.L.C.**, 250 East Fifth Street, Cincinnati, OH, US  
(740) Společná advokátní kancelář Všecka Zelený Švorčík Kalenský a partneři, JUDr. Michal Havlík, Hálkova 2, Praha 2, 12000  
(510) Čerstvé ovoce a zelenina.  
(511) 31  
(210) O-65698

(111) **182768**  
(220) 23.12.1992  
(151) 31.01.1995  
(540)

### ULTIMATIC

- (730) **Georgia-Pacific GmbH**, Baarerstrasse 10, Zug, CH  
(740) Advokátní a patentová kancelář Čermák, Hořejš, Myslíl, JUDr. Čermák Karel, Národní 32, Praha 1, 11000  
(510) (21) dávkovač jemných papírů pro toaletní použití, papírových ručníků, mýdel, dezodorantů a osvěžovačů vzduchu.  
(511) 21  
(210) O-74142

(111) **182769**  
(220) 23.12.1992  
(151) 31.01.1995  
(540)

### ULTIMATIC

- (730) **Georgia-Pacific GmbH**, Baarerstrasse 10, Zug, CH  
(740) Advokátní a patentová kancelář Čermák, Hořejš, Myslíl, JUDr. Čermák Karel, Národní 32, Praha 1, 11000  
(510) (21) dávkovací jednotky pro dezodoranty v místnostech a pro osvěžovače vzduchu.  
(511) 21  
(210) O-74141

(111) **182770**  
(220) 23.12.1992  
(151) 31.01.1995  
(540)

### ULTIMA AIRE

- (730) **Georgia-Pacific GmbH**, Baarerstrasse 10, Zug, CH  
(740) Advokátní a patentová kancelář Čermák, Hořejš, Myslíl, JUDr. Čermák Karel, Národní 32, Praha 1, 11000  
(510) (5) dezodoranty a osvěžovače vzduchu pro použití v obchodních a průmyslových závodech a v jiných institucích.  
(511) 5  
(210) O-74140

(111) **182771**  
(220) 23.12.1992  
(151) 31.01.1995  
(540)

### CORMATIC

- (730) **Georgia-Pacific GmbH**, Baarerstrasse 10, Zug, CH  
(740) Advokátní a patentová kancelář Čermák, Hořejš, Myslíl, JUDr. Čermák Karel, Národní 32, Praha 1, 11000  
(510) Dávkovací jednotky pro papírové ručníky, jemné papíry k toaletnímu upotřebení a mýdlo.  
(511) 3, 16, 21

(210) O-74138

(111) **182834**  
(220) 23.12.1992  
(151) 01.02.1995  
(540)

### ULTIMA

(730) **Georgia-Pacific GmbH**, Baarerstrasse 10, Zug, CH  
(740) Advokátní a patentová kancelář Čermák, Hořejš, Myslíl, JUDr. Čermák Karel, Národní 32, Praha 1, 11000  
(510) (3) mýdla pro použití v umyvárenských dávkovačích v průmyslových a obchodních závodech a jiných institucích.  
(511) 3  
(210) O-74144

(111) **182836**  
(220) 23.12.1992  
(151) 01.02.1995  
(540)

### CORMATIC

(730) **Georgia-Pacific GmbH**, Baarerstrasse 10, Zug, CH  
(740) Advokátní a patentová kancelář Čermák, Hořejš, Myslíl, JUDr. Čermák Karel, Národní 32, Praha 1, 11000  
(510) (3) mýdla pro použití v umyvárenských dávkovačích v průmyslových a obchodních závodech a jiných institucích.  
(511) 3  
(210) O-74143

(111) **183213**  
(220) 11.11.1992  
(151) 03.03.1995  
(540)



(730) **TELEGRAFIA, s.r.o.**, Lomená 7, Košice, 4001, SK  
(740) HALAXOVÁ & HALAXOVÁ, TETRAPAT, RNDr. Zdeňka Halaxová, Dukelská 891/4, Olomouc, 77200  
(510) Vývoj a opravy telekomunikačních a radiokomunikačních zařízení a jejich příslušenství; vývoj a opravy reprodukční techniky, přístrojů pro přenos a reprodukci zvuku nebo obrazu; vývoj a opravy měřicí a regulační techniky; poradenská činnost v oblasti telekomunikační techniky; inženýrská a projekční činnost pro zřizování radiových sítí; ozvučování veřejných prostranství a společenských akcí.  
(511) 37, 41, 42  
(210) O-72912

(111) **183977**  
(220) 23.10.1992  
(151) 06.04.1995  
(540)



(730) **Ing. Peter Čatloš**, Triq tigne 80, Sliema, MT  
(740) HALAXOVÁ & HALAXOVÁ, TETRAPAT, RNDr. Zdeňka Halaxová, Dukelská 891/4, Olomouc, 77200  
(510) Stroje; stavební stroje a obráběcí stroje; zemědělské stroje; motory a náhradní díly k nim; dopravní prostředky pozemní; motory a náhradní díly k nim; příslušenství k pozemním vozidlům; poskytování a prodej software; stroje pro záznam, přenos a reprodukci zvuku nebo obrazu; počítače včetně příslušenství; signalizační a bezpečnostní zařízení; kovové konstrukce a bezpečnostní mříže; výrobky z papíru a lepenky; kartonážní výrobky; motorová paliva a průmyslové oleje; údržba a opravy motorových vozidel a strojů; realitní agentura; porady organizační a ekonomické; pronájem strojů; technické poradenství; pořádání odborných kurzů; pronájem vozidel.  
(511) 4, 6, 7, 9, 12, 16, 35, 36, 37, 39, 41, 42  
(210) O-72510

(111) **186758**  
(220) 24.11.1992  
(151) 14.07.1995  
(540)



(730) **Radek Likař**, Nová 298, Kunštát, 67972, CZ  
(740) HALAXOVÁ & HALAXOVÁ, TETRAPAT, RNDr. Zdeňka Halaxová, Dukelská 891/4, Olomouc, 77200  
(510) Nenahrané a nahrané nosiče zvukových a zvukově obrazových záznamů; půjčování nahraných zvukových a zvukově obrazových záznamů; neperiodické publikace; vydavatelská činnost neperiodických publikací.  
(511) 9, 16, 41  
(210) O-73239

(111) **187246**  
(220) 18.02.1992  
(151) 27.09.1995  
(540)



(730) **EGV, spol. s r.o.**, Poděbradova 109, Brno, 61200, CZ  
(740) Ing. Markes Libor, Grohova 54, Brno, 60200  
(510) (7) stroje s mechanickým pohonem, stroje obráběcí, jednoduše, jejich přípravky, zemědělské stroje; (9) přístroje měřicí, diagnostické a regulační, regulační zařízení tepelných a atomových elektráren, počítače a jejich periferní zařízení, magnetické nosiče, software, kancelářské stroje, kopírovací zařízení, spotřební elektronika jako audio, video; (35) ekonomické a organizační poradenství v oblasti strojírenství, elektrotechniky a ekologie; (37) servis a opravy strojů s mechanickým pohonem, elektrických strojů a zařízení a elektronických přístrojů a zařízení, opravy kancelářské, měřicí a regulační techniky a spotřební elektroniky; (42) diagnostika, vývoj software.  
(511) 7, 9, 35, 37, 42  
(210) O-66550

(111) **187358**  
(220) 24.11.1992  
(151) 24.01.1996  
(540)



(730) **PaedDr. Jana Brzobohatá**, Hluboká 5, Brno, 63900, CZ  
(740) HALAXOVÁ & HALAXOVÁ, TETRAPAT, RNDr. Zdeňka Halaxová, Dukelská 891/4, Olomouc, 77200  
(510) (41) vydavatelská činnost; (42) služby regenerace a rekondice, služby masáží, psychoenergetické automatické kresby.  
(511) 41, 42  
(210) O-73248

(111) **188559**  
(220) 24.11.1992  
(151) 19.03.1996  
(540)

**SPEDOS**



- (730) **SPEDOS s.r.o.**, Hranická 771, Valašské Meziříčí, 75701, CZ  
(740) HALAXOVÁ & HALAXOVÁ, TETRAPAT, RNDr. Zdeňka Halaxová, Dukelská 891/4, Olomouc, 77200  
(510) (6) automatické dveřní, vratové a okenní systémy včetně náhradních dílů; (9) ohnivzdorné dveře; (19) okna, dveře; (37) montážní a servisní činnost v této oblasti.  
(511) 6, 9, 19, 37  
(210) O-73260

- (111) **188565**  
(220) 15.12.1992  
(151) 19.03.1996  
(540)



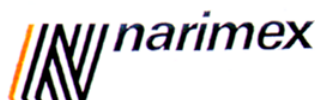
- (730) **Ing. Bronislav Žáček**, Hořická 54, Blansko, 67801, CZ  
(510) (36) služby realitní kanceláře; (42) inženýrská činnost ve stavebnictví.  
(511) 36, 42  
(210) O-73834

- (111) **190962**  
(220) 21.07.1992  
(151) 24.06.1996  
(540)



- (730) **GRÁTIS, s.r.o.**, V Olšínách 2300/75, Praha 10, Strašnice, 10000, CZ  
(740) Rott, Růžička & Guttman Patentové, známkové a advokátní kanceláře, JUDr. Vladimír Rott, Vinohradská 37, Praha 2, 12000  
(510) (35) reklama a propagace; (41) nakladatelská činnost v oblasti periodických a neperiodických publikací.  
(511) 35, 41  
(210) O-70434

- (111) **194062**  
(220) 30.11.1992  
(151) 23.10.1996  
(540)



- (730) **NARIMEX, spol. s r.o.**, Jungmanova 6, Bratislava, 85101, SK  
(740) HALAXOVÁ & HALAXOVÁ, TETRAPAT, RNDr. Zdeňka Halaxová, Dukelská 891/4, Olomouc, 77200  
(510) (1) technické plyny, ochranné prostředky (proti vlhkosti, ohni apod.); (2) ochranné prostředky - nátěry; (7) svářecí technika, nářadí a nástroje strojní; (8) nářadí a nástroje ruční; (36) zprostředkovatelská činnost v uvedené oblasti; (37) servisní činnost.  
(511) 1, 2, 7, 8, 36, 37  
(210) O-73393

- (111) **240586**  
(220) 15.02.2001  
(151) 25.01.2002  
(540)

### RANNDÁ

- (730) **DART, spol. s r.o.**, K Cihelně 420, Praha 9 - Satalice, 19015, CZ  
(740) PATENTSERVIS Praha a.s., Jivenská 1273/1, Praha 4, 14021  
(510) (6) kovy, kovové stavební výrobky, zejména kovové konstrukce, kovová střešní krytina, zámečnické a klempířské stavební prvky; (19) stavební materiály nekovové, zejména

- obkladové materiály, stavební konstrukce, zdicí materiály, panely všeho druhu, zejména lehké střešní panely; (37) stavební činnost, opravy a rekonstrukce staveb.  
(511) 6, 19, 37  
(210) O-164386

- (111) **242633**  
(220) 24.05.2001  
(151) 22.03.2002  
(540)

### NISSOT

- (730) **Dr. Vlček Miroslav**, Bayerova 2, Brno, 60200, CZ  
(740) Ing. František Kania, Mendlovo nám. 1a, Brno, 60300  
(510) (9) vypínače a spínače osvětlení; (11) osvětlovací zařízení; (42) průmyslový design.  
(511) 9, 11, 42  
(210) O-167650

- (111) **246180**  
(220) 12.12.2001  
(151) 29.07.2002  
(540)

### VIATROMB

- (730) **CYATHUS Exquirere PharmaforschungsGmbH**, Rudolfsplatz 2/8, Wien, AT  
(740) PATENTSERVIS Praha a.s., Jivenská 1273/1, Praha 4, 14021  
(510) (5) léčiva, léčivé přípravky, farmaceutické výrobky.  
(511) 5  
(210) O-174739

- (111) **246217**  
(220) 29.01.2002  
(151) 24.07.2002  
(540)



- (730) **INTELEK spol. s r.o.**, Vlárská 953/22, Brno, 62700, CZ  
(740) Ing. Markes Libor, Grohova 54, Brno, 60200  
(510) (9) vědecké, měřicí a kontrolní přístroje, zařízení a nástroje, počítače a zařízení ke zpracování dat a jejich periferní zařízení a příslušenství, elektronické platební terminály, zařízení ke kontrole vstupu, elektronické bezpečnostní a platební karty, čtečky karet, magnetické a optické nosiče dat, vysílače a přijímače elektronických signálů, vysokofrekvenční přístroje, telekomunikační zařízení, díly a části všech uvedených výrobků, software pro užití s uvedenými výrobky, zařízení lokálních sítí, elektrické, optické mikrovláknové a datové kabely, vypínače, spínače, rozdělovače, konektory, spojky a spojovací skříně, elektronické panely, terminály pro napojení na sítě a počítače, optická vlákna; (37) instalace, údržba a opravy přístrojů, zařízení a nástrojů uvedených ve třídě 9; (42) vývoj hardware, tvorba a vývoj software, navrhování sítí, služby pro aktualizaci software, konzultace v oblasti počítačového hardware a software a lokálních sítí a internetu, zřizování a aktualizace webových stránek.  
(511) 9, 37, 42  
(210) O-176057

- (111) **246935**  
(220) 12.12.2001  
(151) 26.08.2002  
(540)

### Seven days

- (730) **Seven Days Prague s. r. o.**, Žitná 46/572, Praha 2, 12000, CZ  
(740) BOHEMIA PATENT, Ing. Jana Vandělíková, Spálená 97/29, Praha 1, 11000  
(510) (42) vedení a správa hotelu, hotelové služby a ubytovací služby, včetně stravování, provozování restaurací, barů, kaváren, vináren, cukráren, bufetů a kiosků s občerstvením,

příprava jídla a dodávky jídla též pro hosty, pořádání hostin, rezervace ubytování, pension, prodejní automaty rychlého občerstvení, osobní ostraha osob, detektivní hotelová služba, hlídání noční služba, služby kadeřnické, holičské a salony krásy, péče léčebná, hygienická a kosmetická, provoz cestovní kanceláře - rezervace a ubytování, překladatelské služby, provozování výstav, provozování galerie, kupř. výtvarných děl, kavárna, internet café.

(511) 42  
(210) O-174741

(111) **247480**  
(220) 05.11.2001  
(151) 24.09.2002  
(540)



**Káva, která Vás postaví na nohy**

(730) **MOKATE SPÓŁKA Z OGRANICZONA ODPOWIEDZIALNOŚCIA**, Strażacka 48, 44-240 Żory, PL  
(740) Mgr. Václav Pacl, Okrajová 4, Havířov - Podlesí, 73601  
(510) (30) káva, kávové náhražky.  
(511) 30  
(210) O-173334

(111) **247515**  
(220) 12.11.2001  
(151) 24.09.2002  
(540)



(730) **Brněnská správcovská, a.s.**, Vinařská 460/3, Brno, 60300, CZ  
(740) Ing. Petr Soukup, patentový a známkový zástupce, Videňská 8, Olomouc, 77200  
(510) (32) nealkoholické nápoje syčené i nesycené, včetně nápojů minerálních, šumivých, iontových a energetických, sirupy, koncentráty a jiné přípravky pro přípravu nápojů, ovocné a zeleninové šťávy, mošty, ovocné nektary a nápoje z ovocných šťáv, stolní a minerální vody, diabetické a dietické nápoje neléčebné, práškové nealkoholické nápoje, práškové přípravky a příchutě pro výrobu nealkoholických nápojů a likérů, obohacené vitamínové nápoje a koncentráty, nealkoholické aperitivy; (33) alkoholické nápoje, zejména likéry, destiláty, lihoviny, vinné nápoje, vína včetně šumivých, perlivých a sektů, aperitivy, vína a likéry pro trávení, dětské a nealkoholické sekty, nízkalkoholické míchané nápoje, bowle a jiné alkoholické nápoje obsahující ovoce.

(511) 32, 33  
(210) O-173611

(111) **247730**  
(220) 27.12.2001  
(151) 24.09.2002  
(540)

**Racingline**

(730) **ENKEI CORPORATION**, ACT TOWER 26F1., 111-2, Itayamachi, Hamamatsu-city, Shizuoka-pref., JP  
(740) Čermák a spol., JUDr. Karel Čermák jr., Ph.D., LL.M., advokát, Národní 32, Praha 1, 11000  
(510) (12) automobilová kola, automobily a jejich části a příslušenství, motorky a kola a jejich části a příslušenství.  
(511) 12  
(210) O-175177

(111) **247789**  
(220) 18.01.2002  
(151) 24.09.2002  
(540)

**LACTIV**

(730) **Mlékárna Kunín a.s.**, Kunín 291, Kunín, 74253, CZ  
(740) Patentová a známková kancelář, Ing. Jaromír Příkryl, Včelín 1161, Hulín, 76824  
(510) (29) mléčné a mlékárenské výrobky, sýry.  
(511) 29  
(210) O-175669

(111) **247813**  
(220) 24.01.2002  
(151) 24.09.2002  
(540)

**FLEXFIT**

(730) **YUPOONG, INC.**, 416-1, Guro-Dong, Guro-gu, Seoul, KR  
(740) ŠTROS & KUSÁK advokátní a patentová kancelář, JUDr. David Štros, advokát, Národní 32, Praha 1, 11000  
(510) (25) oděvy, obuv, pokrývky hlavy vč. čepic a klobouků, oblečení.  
(511) 25  
(210) O-175865

(111) **247823**  
(220) 29.01.2002  
(151) 24.09.2002  
(540)



(730) **Machart s.r.o.**, Lidická 669, Beroun, 26601, CZ  
(510) (16) fotografie, tiskárenské výrobky; (35) propagační činnost, reklama; (41) vydavatelství.  
(511) 16, 35, 41  
(210) O-176069

(111) **248282**  
(220) 02.11.2001  
(151) 29.10.2002  
(540)



(730) **Trejbal Vladimír**, Kovanice 161, P.S. 21, Nymburk, 28801, CZ  
(510) (11) čerpací technika (tepelná čerpadla, pumpy); (35) zprostředkovatelská činnost v oblasti obchodu s výše uvedenými výrobky (prodejní, akviziční činnost); (37) opravy, montáže a servis čerpací techniky, poradenská činnost v tomto oboru (pro provoz kotelen, domácí vodárny, závlahy zahrad a skleníků atd.).  
(511) 11, 35, 37  
(210) O-173298

(111) **248380**  
(220) 11.01.2002  
(151) 29.10.2002  
(540)



(730) **Templářské sklepy Čejkovice, vinařské družstvo,**  
Čejkovice 945, 69615, CZ  
(740) Ing. Zdeněk Kučera, Dlouhá 207 (P.O.BOX 92), Slušovice,  
76315  
(510) (33) víno.  
(511) 33  
(210) O-174119

(511) 16, 35, 41, 42  
(210) O-174521

(111) **248441**  
(220) 06.12.2001  
(151) 29.10.2002  
(540)

### BENEŠOVSKÝ DENÍK

(730) **VLTAVA-LABE-PRESS, a. s.,** nám. Přemysla Otakara II.  
8/5, České Budějovice, 37021, CZ  
(740) Rott, Růžička a Guttman, patentová, známková a právní  
kancelář, JUDr. Rott Vladimír, Nad Štolou 12, Praha 7, 17000  
(510) (16) tiskoviny všeho druhu, zejména noviny, časopisy, knihy,  
propagační materiály; (35) zprostředkovatelská činnost v  
oblasti inzerce, informační servis; (41) vydavatelská a  
nakladatelská činnost, vydávání odborných, vzdělávacích a  
zábavných zpráv a publikací, vydávání statistických zpráv,  
informací; (42) polygrafické služby všeho druhu.  
(511) 16, 35, 41, 42  
(210) O-174518

(111) **248445**  
(220) 06.12.2001  
(151) 29.10.2002  
(540)

### RAKOVNICKÝ DENÍK

(730) **VLTAVA-LABE-PRESS, a. s.,** nám. Přemysla Otakara II.  
8/5, České Budějovice, 37021, CZ  
(740) Rott, Růžička a Guttman, patentová, známková a právní  
kancelář, JUDr. Rott Vladimír, Nad Štolou 12, Praha 7, 17000  
(510) (16) tiskoviny všeho druhu, zejména noviny, časopisy, knihy,  
propagační materiály; (35) zprostředkovatelská činnost v  
oblasti inzerce, informační servis; (41) vydavatelská a  
nakladatelská činnost, vydávání odborných, vzdělávacích a  
zábavných zpráv a publikací, vydávání statistických zpráv,  
informací; (42) polygrafické služby všeho druhu.  
(511) 16, 35, 41, 42  
(210) O-174522

(111) **248442**  
(220) 06.12.2001  
(151) 29.10.2002  
(540)

### KOLÍNSKÝ DENÍK

(730) **VLTAVA-LABE-PRESS, a. s.,** nám. Přemysla Otakara II.  
8/5, České Budějovice, 37021, CZ  
(740) Rott, Růžička a Guttman, patentová, známková a právní  
kancelář, JUDr. Rott Vladimír, Nad Štolou 12, Praha 7, 17000  
(510) (16) tiskoviny všeho druhu, zejména noviny, časopisy, knihy,  
propagační materiály; (35) zprostředkovatelská činnost v  
oblasti inzerce, informační servis; (41) vydavatelská a  
nakladatelská činnost, vydávání odborných, vzdělávacích a  
zábavných zpráv a publikací, vydávání statistických zpráv,  
informací; (42) polygrafické služby všeho druhu.  
(511) 16, 35, 41, 42  
(210) O-174519

(111) **248446**  
(220) 06.12.2001  
(151) 29.10.2002  
(540)

### BOLESLAVSKÝ DENÍK

(730) **VLTAVA-LABE-PRESS, a. s.,** nám. Přemysla Otakara II.  
8/5, České Budějovice, 37021, CZ  
(740) Rott, Růžička a Guttman, patentová, známková a právní  
kancelář, JUDr. Rott Vladimír, Nad Štolou 12, Praha 7, 17000  
(510) (16) tiskoviny všeho druhu, zejména noviny, časopisy, knihy,  
propagační materiály; (35) zprostředkovatelská činnost v  
oblasti inzerce, informační servis; (41) vydavatelská a  
nakladatelská činnost, vydávání odborných, vzdělávacích a  
zábavných zpráv a publikací, vydávání statistických zpráv,  
informací; (42) polygrafické služby všeho druhu.  
(511) 16, 35, 41, 42  
(210) O-174523

(111) **248443**  
(220) 06.12.2001  
(151) 29.10.2002  
(540)

### KLADENSKÝ DENÍK

(730) **VLTAVA-LABE-PRESS, a. s.,** nám. Přemysla Otakara II.  
8/5, České Budějovice, 37021, CZ  
(740) Rott, Růžička a Guttman, patentová, známková a právní  
kancelář, JUDr. Rott Vladimír, Nad Štolou 12, Praha 7, 17000  
(510) (16) tiskoviny všeho druhu, zejména noviny, časopisy, knihy,  
propagační materiály; (35) zprostředkovatelská činnost v  
oblasti inzerce, informační servis; (41) vydavatelská a  
nakladatelská činnost, vydávání odborných, vzdělávacích a  
zábavných zpráv a publikací, vydávání statistických zpráv,  
informací; (42) polygrafické služby všeho druhu.  
(511) 16, 35, 41, 42  
(210) O-174520

(111) **248447**  
(220) 06.12.2001  
(151) 29.10.2002  
(540)

### KUTNOHORSKÝ DENÍK

(730) **VLTAVA-LABE-PRESS, a. s.,** nám. Přemysla Otakara II.  
8/5, České Budějovice, 37021, CZ  
(740) Rott, Růžička a Guttman, patentová, známková a právní  
kancelář, JUDr. Rott Vladimír, Nad Štolou 12, Praha 7, 17000  
(510) (16) tiskoviny všeho druhu, zejména noviny, časopisy, knihy,  
propagační materiály; (35) zprostředkovatelská činnost v  
oblasti inzerce, informační servis; (41) vydavatelská a  
nakladatelská činnost, vydávání odborných, vzdělávacích a  
zábavných zpráv a publikací, vydávání statistických zpráv,  
informací; (42) polygrafické služby všeho druhu.  
(511) 16, 35, 41, 42  
(210) O-174524

(111) **248444**  
(220) 06.12.2001  
(151) 29.10.2002  
(540)

### MĚLNICKÝ DENÍK

(730) **VLTAVA-LABE-PRESS, a. s.,** nám. Přemysla Otakara II.  
8/5, České Budějovice, 37021, CZ  
(740) Rott, Růžička a Guttman, patentová, známková a právní  
kancelář, JUDr. Rott Vladimír, Nad Štolou 12, Praha 7, 17000  
(510) (16) tiskoviny všeho druhu, zejména noviny, časopisy, knihy,  
propagační materiály; (35) zprostředkovatelská činnost v  
oblasti inzerce, informační servis; (41) vydavatelská a  
nakladatelská činnost, vydávání odborných, vzdělávacích a  
zábavných zpráv a publikací, vydávání statistických zpráv,  
informací; (42) polygrafické služby všeho druhu.

(111) **248448**  
(220) 06.12.2001  
(151) 29.10.2002  
(540)

### NYMBURSKÝ DENÍK

(730) **VLTAVA-LABE-PRESS, a. s.,** nám. Přemysla Otakara II.  
8/5, České Budějovice, 37021, CZ  
(740) Rott, Růžička a Guttman, patentová, známková a právní  
kancelář, JUDr. Rott Vladimír, Nad Štolou 12, Praha 7, 17000  
(510) (16) tiskoviny všeho druhu, zejména noviny, časopisy, knihy,  
propagační materiály; (35) zprostředkovatelská činnost v  
oblasti inzerce, informační servis; (41) vydavatelská a  
nakladatelská činnost, vydávání odborných, vzdělávacích a  
zábavných zpráv a publikací, vydávání statistických zpráv,  
informací; (42) polygrafické služby všeho druhu.  
(511) 16, 35, 41, 42  
(210) O-174525

(111) **248516**

(220) 19.12.2001  
(151) 29.10.2002  
(540)



- (730) **CHINA TOURS s.r.o.**, Voroněžská 20/170, Praha 10, 10100, CZ  
(740) BOHEMIA PATENT, Ing. Jana Vandělková, Spálená 97/29, Praha 1, 11000  
(510) (35) reklamní a propagační činnost, komerční využití Internetu v oblastech komerčních internetovských médií a vyhledávacích služeb, ebusiness, on-line inzerce, systemizace informací do počítačových databází, komerční informační kancelář; (39) poskytování a zprostředkování cestovních služeb, zprostředkovatelská činnost zejména v oblasti cestovního ruchu, provozování cestovní kanceláře včetně služeb spojených s přepravou osob, zavazadel a nákladů, organizační zajišťování a pořádání tematických a pobytových poznávacích a odborných zájezdů, cestovní programy a informace, rezervace jízdenek, místenek apod., poskytování informací o jízdních řádech a tarifech, poskytování informací o dopravních cestách a způsobech dopravy, průvodcovské služby; (41) pořádání a organizování vzdělávacích, kulturních a společenských akcí, organizační zajišťování a pořádání konferencí, symposií, seminářů a kurzů.  
(511) 35, 39, 41  
(210) O-175025

(111) **248573**  
(220) 08.01.2002  
(151) 29.10.2002  
(540)

### PULL-PAC

- (730) **General Cable Technologies Corporation**, Four Tesseneer Drive, Highland Heights, KY, US  
(740) Patentová kancelář Kania, Sedlák, Smola, Ing. Kania František, Mendlovo nám. 1a, Brno, 60300  
(510) (9) výrobky v elektronickém průmyslu a v průmyslu komunikací, zejména holé a izolované dráty a kabely, komunikační kabely, venkovní sílové dráty a kabely, elektronické a telekomunikační kabely, zvukové a datové kabely, dráty pro vnitřní rozvody, kabely se speciální izolací, nestíněné splétané párové kabely, stíněné splétané párové kabely, kabely z optických vláken se speciální izolací a bez speciální izolace, koaxiální kabely se speciální izolací a bez speciální izolace, přípojné dráty, dvojitě (siamské) nebo kombinované kabely, smíšené párové kabely.  
(511) 9  
(210) O-175345

(111) **248643**  
(220) 17.01.2002  
(151) 29.10.2002  
(540)

### MATÝSEK

- (730) **Lactalis KS, s.r.o.**, Českobrodská 1174, Praha 9, 19800, CZ  
(740) Patentová a známková kancelář, Ing. Jaromír Příkryl, Včelín 1161, Hulín, 76824  
(510) (29) mléko a mléčné výrobky.  
(511) 29  
(210) O-175630

(111) **248644**  
(220) 17.01.2002  
(151) 29.10.2002

(540)



### DŮM značkové módy

- (730) **CLASSIC SHOPS s. r. o.**, Školní 111, Průhonice, 25243, CZ  
(740) JUDr. Vladimíra Pajerová, advokát, Fügnerovo nám. 3, Praha 2, 12000  
(510) (3) výrobky voňavkářské včetně vonných olejů, mýdla, zubní pasty a prášky, vlasové vody, barvy na vlasy a další toaletní a hygienické potřeby zařazené do této třídy; (18) kůže a její náhražky, výrobky z kůže a jejích náhražek zařazené do této třídy, kožesíny, kabelky, peněženky, tašky, kufry, cestovní brašny, deštníky, slunečníky, hole; (25) oděvy, prádlo, boty všeho druhu včetně sportovních, kloboučnické zboží, kravaty, opasky a pásky, punčochy, šály apod.; (35) zprostředkovatelská činnost v oblasti obchodu (export, import), marketing, public relations, reklama, inzerce, propagace prostřednictvím všech médií, výstavy, veletrhy a obdobné akce k reklamním a obchodním účelům, obchodní administrativa; (36) pronájem nemovitostí, spadajících do této třídy, bytových a nebytových prostor, služby správců nemovitostí.  
(511) 3, 18, 25, 35, 36  
(210) O-175638

(111) **248694**  
(220) 23.01.2002  
(151) 29.10.2002  
(540)



- (730) **TONAK a.s.**, Zborovská 823, Nový Jičín, 74111, CZ  
(510) (25) kloboučnické zboží.  
(511) 25  
(210) O-175820

(111) **248699**  
(220) 24.01.2002  
(151) 29.10.2002  
(540)

### OPTI

- (730) **Cryovac, Inc.**, 200 Riverfront Boulevard, Elmwood Park, NJ, US  
(740) Patentservis Praha a.s., Jivenská 1273/1, Praha 4, 14021  
(510) (16) plastické materiály pro balení, plastické folie a filmy pro balení, polyolefinové folie a filmy využívané pro výrobu obalů; (17) plastické vytlačované folie a filmy dále využívané ve výrobě (ne pro výrobu obalů), balíkovací, ucpávací a izolační materiály, plastické hmoty jako polotovary, plastické folie a filmy, ne pro balení, polyolefinové folie a filmy jako polotovary pro další výrobu.  
(511) 16, 17  
(210) O-175849

(111) **248773**  
(220) 07.02.2002  
(151) 29.10.2002



(540)

# obnovitelné ENERGIE

(730) **Ing. Jaroslav Peterka CSc.**, Polní 367, Liberec, 46001, CZ

(740) STRNAD Patent. a známková kancelář, Ing. Václav Strnad, Rychtářská 375/31, Liberec 14, 46014

(510) (35) propagační činnost, reklama plakátová, rozhlasová, televizní, internetová, pomoc při řízení obchodní činnosti, obchodní administrativa, kancelářské práce; (37) stavebnictví, opravy, instalační služby; (41) výchova, vzdělávání, přednášky, kurzy, semináře, konference, veletrhy a výstavy ke vzdělávacím účelům, soutěže, akademie, publikační činnost, vzdělávací ústavy, vyučovací ústavy, vyučování dálkové, univerzity, učiliště, písemné kurzy, vydávání knih, časopisů, novin, revue, fotografií, pohlednic, plakátů, map, atlasů, letáků a ostatních periodických i neperiodických publikací a tiskovin, korektury a technická redakce, produkce filmová, videoprodukce, vydávání CD-ROM, videokazet, půjčování knih, filmů; (42) projektová činnost ve výstavbě, vědecký a průmyslový výzkum, programování pro počítače.

(511) 35, 37, 41, 42

(210) O-176490

(111) **249264**

(220) 04.12.2001

(151) 25.11.2002

(540)



(730) **Procházka holding a. s.**, Chelčického 627, Roudnice nad Labem, 41301, CZ

(740) BOHEMIA PATENT, Ing. Jana Vandělková, Spálená 97/29, Praha 1, 11000

(510) (29) maso, masné výrobky, drůbež; (40) porážka zvířat, uzení potravin, zpracování zvířat; (42) služby spojené s opatřováním potravin nebo nápojů ke konzumaci.

(511) 29, 40, 42

(210) O-174414

(111) **249265**

(220) 04.12.2001

(151) 25.11.2002

(540)



(730) **Procházka holding a. s.**, Chelčického 627, Roudnice nad Labem, 41301, CZ

(740) BOHEMIA PATENT, Ing. Jana Vandělková, Spálená 97/29, Praha 1, 11000

(510) (29) maso, masné výrobky, drůbež; (40) porážka zvířat, uzení potravin, zpracování zvířat; (42) služby spojené s opatřováním potravin nebo nápojů ke konzumaci.

(511) 29, 40, 42

(210) O-174415

(111) **249356**

(220) 14.01.2002

(151) 25.11.2002

(540)

## Ďáblík na skvrny

(730) **delta pronatura, Dr. Krauss & Dr. Beckmann KG**, Kurt-Schumacher-Ring 15-17, 63329 Egelsbach, DE

(740) PATENTSERVIS Praha a.s., Jivenská 1273/1, Praha 4, 14021

(510) (3) čističe skvrn v tekuté, práškové, pastové formě.

(511) 3

(210) O-175503

(111) **249546**

(220) 15.02.2002

(151) 25.11.2002

(540)



(730) **Milan, společnost s ručením omezeným**, Bezručova 4, Svitavy, 56804, CZ

(740) UNIPATENT, Ing. Chludina Jiří, J.Masaryka 43-47, Praha 2-Vinohrady, 12000

(510) (24) textilní přikrývky včetně cestovních přikrývek, textilní výrobky spadající do třídy 24; (25) oděvy a prádlo všeho druhu, textilní sportovní oblečení všeho druhu a určení, spodní prádlo, halenky, mikiny, dámské, pánské a dětské noční košile a pyžama, trička a nátělníky.

(511) 24, 25

(210) O-176785

(111) **249739**

(220) 20.03.2002

(151) 25.11.2002

(540)

## World in Puzzle

(730) **ELTSEN a.s.**, Jana Nohy 1237, Benešov, 25601, CZ

(740) Ing. Smrčková Marie, patentový zástupce, Velflíkova 10, Praha 6, 16000

(510) (28) hry, hračky, stavebnice, hlavolamy, puzzle.

(511) 28

(210) O-178058

(111) **250159**

(220) 03.01.2002

(151) 30.12.2002

(540)

### TPM ZNALECKÁ KANCELÁŘ

(730) **Edr Václav**, Na chmelnici 490, Benešov, 25601, CZ

(510) (42) služby soudního znalce v oboru měření a hodnocení výroby, dodávek, rozvodů a spotřeby tepla, měření a hodnocení průtoku tekutin, služby soudního znalce v oboru metrologie.

(511) 42

(210) O-175279

(111) **250357**  
(220) 20.03.2002  
(151) 30.12.2002  
(540)



(730) **ELTSEN a.s.**, Jana Nohy 1237, Benešov, 25601, CZ  
(740) Ing. Smrčková Marie, patentový zástupce, Velflíkova 10, Praha 6, 16000  
(510) (28) hry, hračky, stavebnice, hlavolamy, puzzle.  
(511) 28  
(210) O-178059

(111) **250472**  
(220) 09.04.2002  
(151) 30.12.2002  
(540)

### G115

(730) **PHARMATON S.A.**, Via Mulini, Bioggio, CH  
(740) PATENTSERVIS Praha a.s., Jivenská 1273/1, Praha 4, 14021  
(510) (5) výrobky farmaceutické a parafarmaceutické, vitamíny a minerály a stopové prvky, dietní a nutriční přípravky s léčebnými účinky a léčiva, medicínální sirupy, výtažky z léčivých bylin a kombinované přípravky vitamínů, minerálů, stopových prvků a bylinných výtažků, potravinové doplňky obohacené vitamíny nebo minerály nebo stopovými prvky, vitamínové přípravky, vitamíny a multivitaminové preparáty, minerály a multiminerálové preparáty, potravinové doplňky s léčebnými účinky.  
(511) 5  
(210) O-178710

(111) **250805**  
(220) 04.12.2001  
(151) 27.01.2003  
(540)

### LUJA dealer

(730) **Jaroslav BUREŠ - LUJA DEALER**, Šmilovského 2/1430, Praha 2, 12000, CZ  
(740) BOHEMIA PATENT, Ing. Jana Vandělková, Spálená 97/29, Praha 1, 11000  
(510) (35) provádění rešerší, vyhledávání, indexování, spojování a uspořádání dat pro Internet, elektronické komunikační sítě a elektronické databáze, příprava elektronických pozvánek, kompilace, uspořádání a řízení informací ze vzdálených zdrojů, vše prostřednictvím elektronických komunikačních sítí, poskytování informací, multimediálních informací a jiných informačních produktů reklamního a obchodního charakteru, informační kancelář komerčního charakteru, komerční využití Internetu v oblastech komerčních internetových médií a vyhledávacích služeb, on-line inzerce, prezentace uživatelů na stránkách World Wide Web v počítačové síti Internet, systemizace informací do počítačových databází, provozování sítě obchodů, obchodních středisek, marketů, supermarketů, apod., maloobchodní prodej z pojezdých prodejen, řízení obchodní činnosti sítě obchodů a poskytování pomoci při provozu obchodní činnosti, propagační, reklamní a inzertní činnost, zprostředkování obchodních kontaktů, provádění obchodních operací, informační a poradenská činnost v oblasti obchodu, předvádění zboží, propagace věrnostních karet a platebních karet při prodeji zboží, vyhodnocení obchodu a průzkum trhu; (38) služby zabezpečující audiovizuální komunikaci prostřednictvím informačních a telekomunikačních sítí, kupř. počítačové sítě Internet, satelitu apod., rozšiřování, zveřejňování a přenos informací prostřednictvím informačních a telekomunikačních prostředků a sítí, satelitů ap., šíření elektronických časopisů, elektronických periodik a knih v elektronické podobě prostřednictvím počítačové sítě, pomocí satelitů, on-line chat room/chatové služby ( diskusní skupiny na

internetu), poskytování přístupu k on-line službám, služby webových portálů, skupinové/konferenční komunikační služby, všechny prováděné prostřednictvím elektronických komunikačních sítí; (42) provozování Internetových stránek, internetové vývěskové služby, poskytování vyhledávacích nástrojů pro vyhledávání na Internetu.

(511) 35, 38, 42  
(210) O-174424

(111) **250816**  
(220) 13.12.2001  
(151) 27.01.2003  
(540)



(730) **GEARSPECT GROUP s.r.o.**, Vyšehradská 1349/2, Praha 2, 12800, CZ  
(740) Patentová a známková kancelář, Ing. Jaromír Příkryl, Včelín 1161, Hulín, 76824  
(510) (7) stroje, elektrické stroje točivé, tvářecí a obráběcí stroje a jejich součásti a příslušenství, stroje na ozubení, brusky, frézky, odjehlovací stroje; (8) ruční nářadí a nástroje; (9) přístroje a nástroje pro vážení, měření, signalizaci a kontrolu, výrobky a zařízení kontrolní, měřicí, řídicí a regulační techniky, software, programové vybavení pro obráběcí stroje, pro přístroje a nástroje k měření, vážení a signalizaci; (35) zprostředkovatelská činnost v oblasti obchodu; (37) servis, instalace a opravy přístrojů pro vážení, měření a signalizaci, opravy strojů s mechanickým pohonem, služby servisní a opravárenské pro výrobky uvedené ve tř. 7 včetně jejich příslušenství; (40) zpracování a úprava materiálu; (42) inženýrské, konstrukční a projekční práce v oborech strojů, v oblasti měření a kalibrace, vývoj software.  
(511) 7, 8, 9, 35, 37, 40, 42  
(210) O-174768

(111) **250831**  
(220) 17.01.2002  
(151) 27.01.2003  
(540)



(730) **PROTE, spol. s r.o.**, Nad hradním potokem 386, Praha 6 - Veleslavín, 16200, CZ  
(510) (35) propagace, reklama, pomoc při obch. činnosti, kancelářské práce; (36) služby nemovitostní - správa nemovitosti, služby tichého společníka; (37) stavebnictví, opravy, instalační služby, stavební úpravy čistících systémů odpadních vod; (40) zpracování materiálů - biodegradace, nakládání s odpady, sanační práce, poradenství v nakládání s odpady; (42) vědecké a technologické služby a s nimi spojený výzkum a návrhy, geologický průzkum a zpracování jeho výsledků, vypracování analýzy rizik, odebrání půdních, resp. horninových a vodních vzorků.  
(511) 35, 36, 37, 40, 42  
(210) O-175634

(111) **250850**  
(220) 12.02.2002  
(151) 27.01.2003

(540)



(730) Kraft Foods Holdings, Inc., Three Lakes Drive, Northfield, IL, US

(740) ŠTROS & KUSÁK advokátní a patentová kancelář, JUDr. David Štros, advokát, Národní 32, Praha 1, 11000

(510) (5) výživové doplňky pro léčebné účely zejména nápoje a přípravky pro výrobu nápojů s vitamínovými minerálními a dietetickými doplňky; (32) minerální vody, sodovky a ostatní nealkoholické nápoje, sirupy, prášky a jiné přípravky pro výrobu nápojů, ovocné džusy a ovocné nápoje.

(511) 5, 32

(210) O-176652

(111) 251004

(220) 11.04.2002

(151) 27.01.2003

(540)

### VITAMAX

(730) ALTIN JM GROUP s.r.o., Pionýrů 839, Frýdek-Místek, Místek, 73801, CZ

(740) HALAXOVÁ & HALAXOVÁ, TETRAPAT, RNDr. Zdeňka Halaxová, Dukelská 891/4, Olomouc, 77200

(510) (29) polévky, instantní polévky, přípravky na výrobu polévek, masové extrakty, zeleninové extrakty, instantní omáčky, mražené výrobky ze zeleniny nebo ovoce; (30) instantní nudle, svačtinová jídla s nudlemi, svačtinová jídla obsahující těstoviny nebo z větší části bez těstovin.

(511) 29, 30

(210) O-178757

(111) 251177

(220) 28.08.2002

(151) 27.01.2003

(540)



(730) GAMA HOLDING Praha a. s., Budějovická 220, Jesenice u Prahy, 25242, CZ

(740) Ing. Jupa Francis, patentový zástupce, Měchenická 4, Praha 4, 14100

(510) (35) zprostředkovatelská činnost v oblasti obchodu včetně exportu a importu, marketinková, akviziční, propagační, reklamní, informační a inzertní obchodně-podnikatelská činnost prostřednictvím všech druhů médií, organizování a pořádání obchodních, propagačních a výstavních akcí v rámci této třídy, poskytování informací v rámci této třídy, poradenská a konzultační činnost obchodního charakteru, vše zejména v oblastech gastronomie a gastrotechnologie; (37) montáž, instalace, opravy a servis elektrických a elektronických strojů, přístrojů a zařízení, montáž, demontáž, opravy, revize a zkoušky plynových zařízení, provádění staveb včetně jejich změn a udržovacích prací a jejich odstraňování, rekonstrukce gastronomických provozů jako např. velkokapacitních kuchyní, jednotlivých gastronomických technologií včetně náhradních dílů, interiérů a inventáře, montážní a servisní činnost a stavební práce; (41) pořádání, organizování a zprostředkování vzdělávacích akcí jako např. odborných kurzů a školení včetně lektorské činnosti; (42) technické porady v oblasti stavebnictví, projektová činnost ve výstavbě, vývojová, projekční, designérská a související odborná poradenská činnost v rámci gastronomických technologických celků, zpracování technických návrhů ve výše uvedených oblastech. (35) zprostředkovatelská činnost v oblasti obchodu, export - import, marketinková, akviziční, propagační, reklamní, informační a inzertní obchodně-podnikatelská činnost prostřednictvím všech

druhů médií, organizování a pořádání obchodních, propagačních a výstavních akcí v rámci této třídy, poskytování informací v rámci této třídy, poradenská a konzultační činnost obchodního charakteru, vše zejména v oblastech gastronomie a gastrotechnologie; (37) montáž, instalace, opravy a servis elektrických a elektronických strojů, přístrojů a zařízení, montáž, demontáž, opravy, revize a zkoušky plynových zařízení, provádění staveb včetně jejich změn a udržovacích prací a jejich odstraňování, rekonstrukce gastronomických provozů jako např. velkokapacitních kuchyní, jednotlivých gastronomických technologií včetně montážní a servisní činnosti, náhradních dílů, interiérů, stavebních prací a inventáře; (41) pořádání, organizování a zprostředkování vzdělávacích akcí jako např. odborných kurzů a školení včetně lektorské činnosti; (42) technické porady v oblasti stavebnictví, projektová činnost ve výstavbě, vývojová, projekční, designérská a související odborná poradenská činnost v rámci gastronomických technologických celků, zpracování technických návrhů ve výše uvedených oblastech.

(511) 35, 37, 41, 42

(210) O-182963

(111) 251529

(220) 11.02.2002

(151) 24.02.2003

(540)

### VZDĚLÁVACÍ PROGRAM ZAČÍT SPOLU

(730) Step by Step ČR, o.s., Kubelíkova 22/1089, Praha 3, 13000, CZ

(510) (16) publikace; (41) metodologie vzdělávacího programu, školení, kurzy.

(511) 16, 41

(210) O-176588

(111) 251623

(220) 21.03.2002

(151) 24.02.2003

(540)



(730) GPD a.s., Předmostí 1860/6, Děčín, 40502, CZ

(510) (12) pneumatiky a vzdušnice pro auta, disky kol; (37) pneuservis, opravy pneumatik a vzdušnic, protektorování pneumatik.

(511) 12, 37

(210) O-178060

(111) 251696

(220) 10.04.2002

(151) 24.02.2003

(540)



(730) Vladimír Stránský - služby, Šrobarova 5, Praha 3, 13000, CZ

(510) (37) čištění budov (interiérů), úklidové práce; (39) doprava (automobilová); (40) čištění povrchů.

(511) 37, 39, 40

(210) O-178728

(111) 251750

(220) 22.04.2002

(151) 24.02.2003

- (540) **Falko**  
(730) **Lactalis KS, s.r.o.**, Českobrodská 1174, Praha 9, 19800, CZ  
(740) Patentová a známková kancelář, Ing. Jaromír Příkryl, Včelín 1161, Hulín, 76824  
(510) (29) mléčné výrobky, sýry všeho druhu včetně sýrů tavených.  
(511) 29  
(210) O-179096

- (111) **252515**  
(220) 22.05.2002  
(151) 24.03.2003  
(540)



- (730) **Výzkumný ústav stavebních hmot, a.s.**, Hněvkovského 65, Brno, 61700, CZ  
(510) (1) lepidla pro průmyslové účely; (9) laboratorní prosévací zařízení, laboratorní kulové mlýnky, laboratorní drtiče, zkušební laboratorní síta pro průmysl stavebních hmot, stavebnictví a zemědělství; (17) stavební tmely; (19) speciální stavební hmoty, např. suché maltové a betonové směsi, sklovláknobetonové tenkostěnné výrobky; (35) marketingové studie; (37) informační centrum z oboru stavebních hmot; (42) výzkum a vývoj v oboru stavebních hmot, provoz akreditovaných laboratoří a specializovaných technologických zkušeben, normalizační činnost, poradenská činnost v oboru silikátových surovin, technologie výroby stavebních hmot i kompozitních stavebních hmot z nich a vlastností výsledných produktů.  
(511) 1, 9, 17, 19, 35, 37, 42  
(210) O-180010

- (111) **252568**  
(220) 30.05.2002  
(151) 24.03.2003  
(540)

### FELICITY

- (730) **Mlékárna Kunín a.s.**, Kunín 291, Kunín, 74253, CZ  
(740) Patentová a známková kancelář, Ing. Jaromír Příkryl, Včelín 1161, Hulín, 76824  
(510) (29) mléčné a mlékařenské výrobky, jogurty; (32) nealkoholické nápoje.  
(511) 29, 32  
(210) O-180305

- (111) **252644**  
(220) 13.06.2002  
(151) 24.03.2003  
(540)

### UNICRET

- (730) **Výzkumný ústav stavebních hmot, a.s.**, Hněvkovského 65, Brno, 61700, CZ  
(510) (19) stavební materiály nekovové, prefabrikované výrobky ze sklovláknobetonu.  
(511) 19  
(210) O-180830

- (111) **252736**  
(220) 28.06.2002  
(151) 24.03.2003

(540)



- (730) **MEPHACENTRUM, a.s.**, Opavská 962/39, Ostrava - Poruba, 70868, CZ  
(740) HM PARTNERS s. r. o., Ing. Zdeněk Michálek, 28. října 150, Ostrava, 70200  
(510) (3) výrobky kosmetické a voňavkářské, bylinné kosmetické přípravky, mýdla včetně mýdel medicínálních, parfumerie, krémy, vonné oleje, deodoranty, emulze, vody, gely, mléka pro osobní kosmetickou potřebu, toaletní přípravky, vlasové a ústní vody, pasty, prášky a vodičky pro ošetřování vlasů jako kondicionéry, pomády, tužidla, spreje, prostředky pro ošetřování pokožky, např. krémy na a po opalování, masážní krémy a emulze, regenerační krémy a vody a další; (5) léky, léčiva, výrobky farmaceutické a hygienické, léčivé byliny, čaje z léčivých bylin, pastilky, cukrovinky s léčivými přísadami, dietetické, posilující a vitamínové přípravky, dietetické nápoje a potraviny, minerální doplňky potravy, a to vše s léčebnými účinky, léčivé vody, masti pro farmaceutické účely, koupele olejové, koupelové soli, kosmetické přípravky pro léčebné účely, potraviny a nápoje pro batolata, obvazový materiál, dezinfekční přípravky pro hygienické účely, lékárníčky včetně obsahu; (10) prostředky zdravotnické techniky, zejména přístroje a nástroje a potřeby; ortopedické pomůcky, ortopedická obuv, protézy, bandáže, ochranné pomůcky; (35) podnikatelské, organizační a ekonomické poradenství; (36) finanční poradenství, správa a pronájem nemovitostí; (44) provozování soukromého zdravotnického zařízení, zejména v oblasti diagnostické, léčebné a preventivní v oborech interní lékařství, chirurgie, neurologie, ortopedie, ušní, krční, nosní, oční, foniatrie, psychiatrie, psychologie, rehabilitace, tuberkulózní a respirační nemoci, urologie, rentgenodiagnostika, biochemie, gynekologie, kožní, všeobecné lékařství, pediatrie a dorostové lékařství, imunologie a alergologie, stomatologie, hematologie, mammologie, denzitometrie, dialýza, sonografie, EEG, EKG, holtrovské měření, pracovní lékařství, pronájem zdravotnických zařízení, provoz lékárny, zejména výdejní činnost pro veřejnost, výdej pro ambulantní zdravotnická zařízení, příprava léčivých přípravků bez požadavku sterility i sterilních léčivých přípravků s protimikrobní přísadou, vstupní kontrola léčiv, lékárenská pohotovostní služba, poradenství a konzultace odborných záležitostí ve zdravotnictví.  
(511) 3, 5, 10, 35, 36, 44  
(210) O-181474

- (111) **252737**  
(220) 28.06.2002  
(151) 24.03.2003  
(540)



- (730) **MEPHACENTRUM, a.s.**, Opavská 962/39, Ostrava - Poruba, 70868, CZ  
(740) HM PARTNERS s. r. o., Ing. Zdeněk Michálek, 28. října 150, Ostrava, 70200  
(510) (3) výrobky kosmetické a voňavkářské, bylinné kosmetické přípravky, mýdla včetně mýdel medicínálních, parfumerie, krémy, vonné oleje, deodoranty, emulze, vody, gely, mléka pro osobní kosmetickou potřebu, toaletní přípravky, vlasové a ústní vody, pasty, prášky a vodičky pro ošetřování vlasů jako kondicionéry, pomády, tužidla, spreje, prostředky pro

ošetřování pokožky, např. krémy na a po opalování, masážní krémy a emulze, regenerační krémy a vody a další; (5) léky, léčiva, výrobky farmaceutické a hygienické, léčivé byliny, čaje z léčivých bylin, pastilky, cukrovinky s léčivými přísadami, dietetické, posilující a vitamínové přípravky, dietetické nápoje a potraviny, minerální doplňky potravy, a to vše s léčebnými účinky, léčivé vody, masti pro farmaceutické účely, koupele olejové, koupelové soli, kosmetické přípravky pro léčebné účely, potraviny a nápoje pro batolata, obzavový materiál, dezinfekční přípravky pro hygienické účely, lékárníčky včetně obsahu; (10) prostředky zdravotnické techniky, zdravotnické potřeby, zejména ortopedické pomůcky, ortopedická obuv, protězy, bandáže, ochranné pomůcky; (44) provoz lékárny, zejména výdejní činnost pro veřejnost, výdej pro ambulantní zdravotnická zařízení, příprava léčivých přípravků bez požadavku sterility i sterilních léčivých přípravků s protimikrobní přísadou, vstupní kontrola léčiv, lékařská pohotovostní služba, poradenství a konzultace odborných záležitostí ve zdravotnictví.

(511) 3, 5, 10, 44  
(210) O-181475

(111) **253066**  
(220) 06.12.2001  
(151) 28.04.2003  
(540)

## KAVIS

(730) **KAVIS, spol. s r.o.**, Palackého 465/16, Ostrava - Přívoz, 70200, CZ  
(740) Pacl Václav, patentový zástupce, Okrajová 1416/4, Havířov - Podlesí, 73601  
(510) (19) stavební materiály nekovové, zejména sklo alabastrové, tabulové okenní, neprůstředné, skleněné desky pro stavební účely, skleněné obkládací desky na přičky, armatury pro stavby nekovové, balustry, bazény na plavání nekovové a nepřenosné, cementové omítky odolné proti ohni, nekovové desky obkladové na zdivo, dlaždice dřevěné, keramické, kameninové, glazované, mozaikové, skleněné světélkující, přenosné domy nekovové, dřevěné dýhy spojované nebo lepené, dřevěné ostění, dřevolepenka pro stavebnictví, dřevěné dveře křídlové, posuvné, prosklené posuvné dveře, dveřní rámy a výplně nekovové, parkety, dřevěné podlahy, podlahy a stropy pro stavby, hmoty na jednodílné podlahy, přepážky pro sprchové kabiny, kámen dlažební, na krbly, na obklady, na prahy, přírodní nebo umělé, korkové desky, střešní a nárožní krokve, dřevěné latě, laťové přepážky, lepenka pro stavby, dřevěné lešení, obkládací, dřevěné obklady prahů, ohnivzdorné cihly, cementy, okapní žlaby nekovové, otočné okenice, nekovové okenní rámy, okna nekovová a posuvná, rolety a žaluzie lamelové nekovové a netextilní, řezivo, břidlicové tašky, sádra, sádrové desky a tašky, tašky z pálené hlíny, kameninové a skleněné, nekovové armatury pro stavebnictví; (37) provádění pozemních a vodohospodářských staveb, demolice budov, montáž a údržba stavebních konstrukcí, topenářství, stavební zámečnictví, instalace, montáž a opravy ústředního vytápění, větrání a klimatizace, kladení a opravy potrubí, provádění tepelných a hlukových izolací na potrubí, klempířské a pokrývačské práce, pokládání kabelů, stavba lešení, zemní úpravy, opravářské a údržbářské služby k uvedené činnosti, elektroinstalace a montáž bleskosvodů, instalace, montáž, demontáž, údržba a opravy technologických zařízení ve strojírenství, montáž, demontáž, údržba a opravy technologických ocelových konstrukcí, zejména ocelových konstrukcí hal, dopravních, potrubních a kabelových mostů, též pěších lávek, jeřábových drah a mostových jeřábů, montáž, demontáž, údržba a opravy potrubních řádů a rozvodů s příslušenstvím pro všechna média, včetně hydraulických, pneumatických a mazacích, montáž, demontáž, údržba a opravy vyhrazených plynových zařízení a stabilních plynových nádob, kompresorových a regulačních stanic topných plynů, domovních plynovodů (svítíplyn, zemní plyn, propan butan), průmyslových plynovodů (svítíplyn, zemní plyn, propan butan), nízkotlakých a vysokotlakých plynovodů pro veřejný rozvod, plynových spotřebičů, plynových pecí a kotlů bez omezení výkonu, revize a zkoušky vyhrazených tlakových zařízení, kotlů a tlakových nádob na plyny, plnění tlakových nádob na plyny, repase strojních uzlů a jejich seřizování, montáž absorbérů, sil, montáž kouřovodů, odprašovacích a

vyhřívacích předloh, montáž redukčních stanic páry a jemné kondenzace, instalatérské a izolační práce, elektroinstalace, zámečnictví, klempířské práce, opravářské, údržbářské či servisní služby v rozsahu této třídy, opravy a montáž měřidel, revize a zkoušky stavebních i technologických konstrukcí, včetně hydraulických, pneumatických a mazacích, opravy a revize vyhrazených plynových zařízení a stabilních tlakových nádob, kompresorových a regulačních stanic topných plynů, domovních plynovodů (svítíplyn, zemní plyn, propan butan), průmyslových plynovodů (svítíplyn, zemní plyn, technické plyny), nízkotlakých a vysokotlakých plynovodů pro veřejný rozvod plynových spotřebičů, plynových pecí a kotlů bez omezení výkonu, zateplování objektů občanské vybavenosti, malířské, natěračské a tapetářské práce, zejména malování a natírání interiérů a exteriérů, antikorozní nátěry a úprava, a to i pro vozidla, čištění interiérů budov, čištění oken, lakování a glazurování, leštění, povrchové čištění a nátěry fasád a vnějších ploch budov, malování nebo opravy reklamních tabulí, provádění izolačních nátěrů, úklid interiérů budov, sklenářské práce, čistící práce v rozsahu této třídy, čištění a vyklizení odpadu, mimo odpady nebezpečné; (42) inženýrská činnost, dozor a technická inspekce, znalecké posudky a expertizy, konstruktérské a projekční práce v investiční výstavbě, technické poradenství a vypracování posudků, identifikace zamořených zemin, kalů, stavebních sutí.

(511) 19, 37, 42  
(210) O-174491

(111) **253263**  
(220) 13.05.2002  
(151) 28.04.2003  
(540)

# FISCALIS

(730) **FISCALIS s.r.o.**, U klubovny 914, Praha 5 - Zbraslav, 15600, CZ  
(740) BOHEMIA PATENT, Ing. Jana Vandělková, Umělecká 6, Praha 7, 17000  
(510) (9) data, databáze a jiné informační produkty na magnetických, elektronických a optických nosičích, související software a hardware, nosiče dat všeho druhu spadající do tř. 9, elektronické časopisy, elektronická periodika a knihy v elektronické podobě, software pro počítače, programové vybavení pro informační technologie a pro komunikaci, programové vybavení umožňující elektronické obchodování, modulární aplikační softwarový systém, zejména informační, ekonomický, účetní, daňový a správní systém pro řízení firem; (16) papír, výrobky z papíru, periodické a neperiodické publikace, knihy, časopisy, brožury, fotografie, informační produkty a reklamní materiály na papírových nosičích, data a databáze na papírových nosičích, tištěné manuály, učební pomůcky; (35) činnost organizačních a ekonomických poradců, ekonomické prognózy, zpracování a zprostředkování technicko-ekonomických studií a finančně ekonomických studií, komerční informační kancelář, systemizace informací do počítačové databáze, obchodní průzkum, průzkum trhu, zprostředkovatelská činnost v obchodních službách, pomoc při řízení obchodních a průmyslových podniků, pomoc při řízení obchodní činnosti, služby a poradenství v obchodní činnosti, obchodní management a podnikové poradenství, obchodní nebo podnikatelské informace, marketingové studie, daňové poradenství (příprava a vyhotovení daňového přiznání), účetní poradenství, účetní audit, organizační poradenství, ekonomické poradenství; (36) daňové poradenství (daňové odhady), finanční analýzy, finanční informace, finanční odhady, finanční poradenství; (41) vydavatelská činnost, publikační činnost v oblasti daňového poradenství a práva, vydávání elektronických knih a časopisů on line, vydávání knih, vydávání textů s výjimkou reklamních nebo náborových, vzdělávací služby, organizování a vedení seminářů, školení, vzdělávacích akcí,



konferenci, organizování vzdělávacích výstav, organizování soutěží, klubových setkání, pořádání a řízení pracovních setkání, pořádání audiovizuálních představení.  
(511) 9, 16, 35, 36, 41  
(210) O-179747

(111) **253817**  
(220) 28.08.2002  
(151) 28.04.2003  
(540)



(730) **GAMA HOLDING Praha a. s.**, Budějovická 220, Jesenice u Prahy, 25242, CZ  
(740) Ing. Jupa Francis, patentový zástupce, Měchenická 4, Praha 4, 14100  
(510) (35) zprostředkovatelská činnost v oblasti obchodu včetně exportu a importu, marketinková, akviziční, propagační, reklamní, informační a inzertní obchodně-podnikatelská činnost prostřednictvím všech druhů médií, organizování a pořádání obchodních, propagačních a výstavních akcí v rámci této třídy, poskytování informací v rámci této třídy, poradenská a konzultační činnost obchodního charakteru, vše zejména v oblastech gastronomie a gastrotechnologie; (37) montáž, instalace, opravy a servis elektrických a elektronických strojů, přístrojů a zařízení, montáž, demontáž, opravy, revize a zkoušky plynových zařízení, provádění staveb včetně jejich změn a udržovacích prací a jejich odstraňování, rekonstrukce gastronomických provozů jako např. velkokapacitních kuchyní, jednotlivých gastronomických technologií včetně náhradních dílů, interiérů a inventáře, montážní a servisní činnost a stavební práce; (41) pořádání, organizování a zprostředkování vzdělávacích akcí jako např. odborných kurzů a školení včetně lektorské činnosti; (42) technické porady v oblasti stavebnictví, projektová činnost ve výstavbě, vývojová, projekční, designerská a související odborná poradenská činnost v rámci gastronomických technologických celků, zpracování technických návrhů ve výše uvedených oblastech.  
(511) 35, 37, 41, 42  
(210) O-182962

(111) **254636**  
(220) 01.10.2002  
(151) 26.05.2003  
(540)

## Clown and Bard

(730) **DYOTIMA s.r.o.**, Bořivojova 102, Praha 3, 13000, CZ  
(510) (43) ubytovací služby, hostinská činnost.  
(511) 43  
(210) O-184165

(111) **254710**  
(220) 21.10.2002  
(151) 26.05.2003  
(540)



(730) **PARDUBICKÝ KRAJ**, Komenského nám. 125, Pardubice, 53211, CZ  
(740) PROPATENT, Ing. Vlasta Sedláčková, Ke Kateřinkám 1393, Praha 4, 14900  
(510) (35) propagační činnost, reklama, obchodní administrativna, kancelářské práce; (41) výchova a vzdělávání, zábava, sportovní a kulturní aktivity.  
(511) 35, 41  
(210) O-184839

(111) **254865**  
(220) 21.12.2001  
(151) 25.06.2003  
(540)

## DOBRÁ ADRESA

(730) **PŘÁTELÉ DOBRÉ ADRESY**, Na Plzeňce 1, Praha 5, 15000, CZ  
(510) (9) software, programy na nosičích, elektronické časopisy, elektronická periodika a knihy v elektronické podobě; (38) šíření elektronických časopisů, elektronických periodik a knih v elektronické podobě prostřednictvím počítačové sítě.  
(511) 9, 38  
(210) O-175119

(111) **255263**  
(220) 16.10.2002  
(151) 25.06.2003  
(540)



(730) **ELEKTROCENTRUM TRADING spol. s r.o.**, Tovární 1137/45, Olomouc, Hodolany, 77200, CZ  
(740) HALAXOVÁ & HALAXOVÁ, TETRAPAT, RNDr. Zdeňka Halaxová, Dukelská 891/4, Olomouc, 77200  
(510) (9) elektrické přístroje a zařízení spadající do této třídy, zejména přístroje k měření a regulaci, přístroje a nástroje pro vedení, přepínání, přeměnu, akumulaci, regulaci nebo řízení elektrických veličin, elektroinstalační materiál a prvky, elektrické vodiče, zejména kabely, spojky a pojistky elektrického vedení, prodlužovací přívody, vícenásobná zásuvková pole, vypínače a zásuvky, rozbočovače, vidlice, flexošňury, jističe a pojistky, elektrické vodiče, přípojky a spojky elektrického vedení, spínací hodiny a rozvodné krabice, desky a skříně, elektrické transformátory, přístroje na lokalizování závad na elektrickém vedení, rozvaděče, usměrňovače a přerušovače elektrického proudu, automatické a časové vypínače, elektronické přístroje a zařízení, zejména elektronická ochranná zařízení, zvláště pak přepětíové ochrany, přístroje na dálkové ovládání, přístroje na kontrolu tepla, poplašné přístroje, zkušební přístroje, řídicí systémy pro vzduchotechnické jednotky; (11) svítidla, elektrické lampy, lustry a zářivky, stropní světla, žárovky, lampová stínidla, přístroje a zařízení pro osvětlení, světelné zdroje, chrániče osvětlovacích těles, přístroje pro topení, topné systémy, tepelná čerpadla, regulační zařízení pro regulaci topných systémů, zdroje tepla jako kamna, sporáky, prostorová topidla, krby, podlahová topení, kotle a jejich příslušenství, plynové hořáky, kotle na pevná paliva, kotle vytápěné plynem, expanzní nádoby, radiátory, ventily, kohouty, regulační ventily k radiátorům, komínové klapky, ochranné klapky proti ohni, nádoby na topná media, přímotopná elektrická topidla, výměníky, ohřivače vody, ohřivače vzduchu, tepelné registry, elektrické ohřivače vody, zařízení pro solární ohřev, regulace a regulační technika související s vytápěním, rozvodem plynu, vody a odpadní vody, klimatizace, klimatizační jednotky, klimatizační zařízení, klimatizační ventily, upevňovací prvky klimatizační techniky, zařízení k zvlhčování i k odvlhčování vzduchu, konvektory, ventilátory; (37) poradenská činnost v oblasti elektroinstalačního materiálu a osvětlovací a tepelné techniky, odborné posudky v této oblasti; (39) objednávková a rozvážková služba; (42) návrhy osvětlení a světelné technické výpočty, odborné posudky v uvedené oblasti.  
(511) 9, 11, 37, 39, 42  
(210) O-184692

(111) **256128**  
(220) 20.11.2002  
(151) 28.07.2003  
(540)

# Aladdin

(730) **Aladdin, s.r.o.**, Vaničkova 1112/27, Ústí nad Labem, 40001, CZ  
(510) (9) počítačový software, ekonomický software, software operačních systémů, software pro správu sítí, programy pro vývoj softwaru, herní, výukový a multimediální software, počítačové programy pro správu komunikace, dat a výměny informací počítačovými sítěmi, počítače, počítačové periferie, notebooky, laptopy, elektronické publikace (časopisy, knihy, periodika); (35) zpracování a vedení účetnictví, účetní audit, příprava mezd a výplatních listin, příprava a vyhotovení daňových přiznání, podnikové poradenství a obchodní management, poradenství v oblasti daní, účetnictví a ekonomie, personální poradenství, systematizace informací do počítačových sítí; (42) počítačové programování, tvorba software (počítačových programů), tvorba počítačových systémů, aktualizace počítačových programů, poradenství v oblasti počítačového hardware a software, pronájem počítačového software, kopírování počítačových programů, údržba počítačových programů, tvorba počítačových systémových analýz, přenos dat nebo dokumentů z fyzických nosičů na elektronické nosiče, tvorba a správa webových stránek (pro třetí osoby), převod [konverze] dat a počítačových programů [ne fyzický], obnova počítačových dat (regenerace).  
(511) 9, 35, 42  
(210) O-185829

(111) **256619**  
(220) 15.10.2002  
(151) 27.08.2003  
(540)



(730) **Zdeněk Trávníček**, Lidická 19, České Budějovice, 37001, CZ  
(740) PatentCentrum Sedlák & Partners s.r.o., Husova 5, České Budějovice, 37001  
(510) (14) drahé kovy a jejich slitiny, předměty z drahých kovů a jejich slitin, perly, diamanty, drahé kameny, polodrahokamy, vltaviny, acháty, granáty, jantar, olivín, osmium, paládium, perly, platina, ruthenium, spinely, stříbro, zlato, šperky a klenoty, dublé, hodiny, hodinky a jejich příslušenství, hodinářské výrobky, časomíry, chronometry, budíky, pásky na hodinky, pouzdra na hodinky, šperkovnice, bižuterie, štras, brože, ozdobné jehlice, manžetové knoflíky, kravatové spony a jehlice, medailony, náramky, náhrdelníky, náušnice, prsteny, přezky, přívěsky, řetízky, špendlíky, odznaky z drahých kovů, ozdoby na klobouky, tabatěrky.  
(511) 14  
(210) O-184636

(111) **257361**  
(220) 19.11.2002  
(151) 29.09.2003  
(540)

## COLORONA

(730) **Merck KGaA**, Frankfurter Strasse 250, Darmstadt, DE

(740) Čermák a spol., JUDr. Karel Čermák jr., Ph.D., LL.M., advokát, Národní 32, Praha 1, 11000  
(510) (2) perleťové pigmenty pro použití při výrobě kosmetiky.  
(511) 2  
(210) O-185795

(111) **257372**  
(220) 21.11.2002  
(151) 29.09.2003  
(540)

## TIMIRON

(730) **Merck KGaA**, Frankfurter Strasse 250, 6100 Darmstadt, DE  
(740) Čermák a spol., JUDr. Karel Čermák jr., Ph.D., LL.M., advokát, Národní 32, Praha 1, 11000  
(510) (2) perleťové pigmenty používané při výrobě kosmetiky.  
(511) 2  
(210) O-185873

(111) **258733**  
(220) 21.12.2001  
(151) 27.11.2003  
(540)

# ČESKÁ KONKURSNÍ

(730) **KREDIT DĚČÍN a.s.**, Masarykovo náměstí 3/3, Děčín I, 40502, CZ  
(740) Ing. Zdeněk Kučera, Dlouhá 207 (P.O.BOX 92), Slušovice, 76315  
(510) (35) činnost organizačních a ekonomických poradců, účetnické práce, zprostředkovatelská činnost v oblasti nákupu a prodeje, automatizované zpracování dat, revitalizace a restrukturalizace podnikatelských subjektů; (36) pronájem nemovitostí, činnost realitní kanceláře, správa pohledávek, jejich odkup a prodej, zprostředkování rizikového kapitálu, hospodářské zabezpečení budov; (42) organizace smírčího a dohodovacího řízení.  
(511) 35, 36, 42  
(210) O-175136

(111) **258734**  
(220) 21.12.2001  
(151) 27.11.2003  
(540)

# ČESKÁ KONKURSNÍ AGENTURA

(730) **KREDIT DĚČÍN, a.s.**, Masarykovo náměstí 3/3, Děčín I, 40502, CZ  
(740) Ing. Zdeněk Kučera, Dlouhá 207 (P.O.BOX 92), Slušovice, 76315  
(510) (35) činnost organizačních a ekonomických poradců, účetnické práce, zprostředkovatelská činnost v oblasti nákupu a prodeje, automatizované zpracování dat, revitalizace a restrukturalizace podnikatelských subjektů; (36) pronájem nemovitostí, činnost realitní kanceláře, správa pohledávek, jejich odkup a prodej, zprostředkování rizikového kapitálu, hospodářské zabezpečení budov; (42) organizace smírčího a dohodovacího řízení.  
(511) 35, 36, 42  
(210) O-175137

(111) **258778**  
(220) 13.06.2002  
(151) 27.11.2003

- (540) **BELLSOUTH**  
(730) **AT&T INTELLECTUAL PROPERTY II, L.P.**, 645 East Plumb Lane, Reno, NV, US  
(740) Společná advokátní kancelář Všetečka Zelený Švorčík Kalenský a partneři, JUDr. Petr Kalenský, Hálkova 2, Praha 2, 12000  
(510) (9) telefony, příslušenství a vybavení k telefonům, telekomunikační přenosové vybavení, komponenty, přepínače a síťové systémy, počítačový software pro použití v komunikačních systémech, strojem čitelné magneticky zakódované volací karty, volací identifikační karty, platební a kreditní karty, pagery, vybavení pro identifikaci volajícího, bezdrátová komunikační zařízení do ruky pro vysílání, příjem nebo jiný přístup ke komunikačním sítím; (38) telekomunikační služby, zejména přenos hlasu, dat, obrázků, zvuku, video a informací prostřednictvím telefonu, kabelu, bezdrátového signálu, satelitu a globálních počítačových sítí, služby bezdrátové komunikace, služby bezdrátového roamování, služby pagingu, nájem a pronájem komunikačního vybavení, komponent, systémů a materiálu, služby elektronické pošty, služby hlasových zpráv, služby video konferencí, služby poskytování více uživatelským přístupem ke globálním počítačovým sítím pro přenos a šíření široké škály informací prostřednictvím telefonu, kabelu, bezdrátových signálů, satelitních a globálních počítačových sítí, poskytování služeb on-line pro obchod, zpravodajství, předpověď počasí, aktuální události a další multimediální informace, interakce a komunikace v reálném čase s jinými účastníky spojení prostřednictvím počítačových sítí týkající se témat obecných a konkrétních zájmů; (42) počítačové služby, zejména pronájem zařízení umožňující poskytování on-line informací a zařízení vyhledávající indexované informace a adresy, pronájem zařízení prohledávací databáze, stránky a jiné zdroje informací dostupné v počítačových sítích, vyhledávání a získávání informací, stránek, adresářů, prohledávacích databází a jiných zdrojů týkajících se oblastí technologií a telekomunikací dostupných v počítačových sítích, hosting webových stránek na počítačovém serveru připojeného ke globální počítačové síti, návrhy webových stránek pro třetí osoby, konzultace a vypracování návrhů řešení z oblasti informačních technologií, telekomunikačních spojení a globálních počítačových sítí.  
(511) 9, 38, 42  
(210) O-180864

- (111) **260265**  
(220) 12.12.2002  
(151) 26.01.2004  
(540)



- (730) **PROSCON, s.r.o.**, K Lochkovu 661/39, Praha 5, 15400, CZ  
(740) PROPATENT, Ing. Vlasta Sedláčková, Ke Kateřinkám 1393, Praha 4, 14900  
(510) (35) pomoc při řízení podniku, zejména spojená se zpracováním informací, například se shromažďováním a zpracováním dokumentů nebo s analýzou účetních, matematických a statistických údajů, znalecké posouzení výrobních, obchodních či obecně ekonomických činností pro účely rozhodování managementu podniku, stanovení výše škod pro účely rozhodování managementu podniku, služby v oboru zpracování daňových přiznání a vedení účetnictví; (36) služby v oblasti financí a nemovitostí, například oceňování zisků a ztrát z operací na finančním trhu či na trhu nemovitostí, analýzy výhodnosti investic, úvěrů či pojištění a zprostředkování investic, úvěrů či pojištění, znalecké stanovení cen, stanovení výše škod pro účely pojistného plnění či pro orgány činné v trestním řízení, daňové odhady a daňové poradenství; (41) vzdělávací aktivity, zejména pořádání kurzů, školení či konferencí nebo provozování škol a školicích středisek, například se zaměřením na problematiku managementu,

ekonomie, oceňování či znalectví, vydavatelská činnost, zejména šíření tištěných či elektronických informací, například vydávání tištěných či elektronických časopisů o problematice managementu, ekonomie, oceňování či znalectví; (42) právní služby, odborné posudky jiné než obchodní.

- (511) 35, 36, 41, 42  
(210) O-186760

- (111) **263678**  
(220) 10.06.2002  
(151) 26.05.2004  
(540)



- (730) **AB Pictura**, Kanikenänsbanken 8, Karlstad, SE  
(740) Advokátní a patentová kancelář Traplová, Hakr, Kubát, JUDr. Traplová Jarmila, Přístavní 24, Praha 7, 17000  
(510) (21) skleněné, porcelánové a krameninové zboží obsažené ve tř. 21, figuriny a sošky z porcelánu, kameniny a skla.  
(511) 21  
(210) O-180729

- (111) **263875**  
(220) 29.01.2002  
(151) 28.06.2004  
(540)

## BETAXA

- (730) **Nycomed GmbH**, Byk-Gulden-Str. 2, 78467 Konstanz, DE  
(740) PATENTSERVIS Praha a.s., Jivenská 1273/1, Praha 4, 14021  
(510) (1) chemické výrobky a chemikálie pro průmysl a vědu, chemické látky na konzervování potravin, třísloviny; (3) éterické oleje, kosmetické přípravky, vlasové vodičky, přípravky na čištění zubů, dezodoranty pro osobní potřebu, sanitární čistící přípravky, voňavkářské výrobky; (5) farmaceutické přípravky skupiny antihypertensiv a betablokátorů, přípravky fungicidní, insekticidní, dezinfekční přípravky, léčivé čaje a čajové směsi, vitamínové přípravky.  
(511) 1, 3, 5  
(210) O-176097

- (111) **271488**  
(220) 09.04.2002  
(151) 12.04.2005  
(540)

## ACTIVIT

- (730) **PHARMATON S.A.**, Via Mulinì, Bioggio, CH  
(740) PATENTSERVIS Praha a.s., Jivenská 1273/1, Praha 4, 14021  
(510) (5) výrobky farmaceutické a parafarmaceutické, minerály a stopové prvky, léčiva, medicínální sirupy, výtažky z léčivých bylin a kombinované přípravky vitamínů, minerálů, stopových prvků a bylinných výtažků, vitamínové přípravky, multivitaminové preparáty, minerály a multiminerálové preparáty, to vše vyjma bylin na kouření pro lékařské účely.  
(511) 5  
(210) O-178709

- (111) **282180**  
(220) 08.11.2002  
(151) 10.07.2006  
(540)

## TATRA

- (730) **Société Tabbarah pour le commerce et l'Industrie S.A.L.**, Rue de Californie, Imm. Tabbarah, Beirut, LB  
(740) PATENTSERVIS Praha a.s., Jivenská 1273/1, Praha 4, 14021  
(510) (29) veškeré mléčné výrobky v jakékoliv formě, zejména mléko, sušené mléko, kondenzované mléko, náhražky mléka, sýr, máslo, jogurty i ovocné.  
(511) 29  
(210) O-185422



## Zániky ochranných známek uplynutím doby platnosti

Kapitola obsahuje údaje o ochranných známkách, které zanikly uplynutím doby platnosti podle ustanovení § 29 odst. 1 zákona č. 441/2003 Sb.

Číslo zápisu	Datum zániku		
99646	22.06.2011	245648	18.06.2011
160531	18.06.2011	245649	19.06.2011
171225	17.06.2011	245651	20.06.2011
171632	19.06.2011	245653	20.06.2011
171821	17.06.2011	245658	21.06.2011
172085	19.06.2011	245659	22.06.2011
172369	21.06.2011	245660	22.06.2011
172377	18.06.2011	245661	22.06.2011
172378	18.06.2011	246420	19.06.2011
172485	20.06.2011	246423	22.06.2011
172486	20.06.2011	246424	22.06.2011
172850	20.06.2011	247198	18.06.2011
173882	20.06.2011	247201	20.06.2011
176472	21.06.2011	247202	20.06.2011
176473	21.06.2011	247204	22.06.2011
239890	18.06.2011	248056	21.06.2011
241800	19.06.2011	248057	21.06.2011
241801	19.06.2011	248058	21.06.2011
242703	18.06.2011	248060	22.06.2011
242711	20.06.2011	249074	21.06.2011
242712	20.06.2011	250002	18.06.2011
242713	20.06.2011	250003	19.06.2011
242715	21.06.2011	250004	19.06.2011
242720	22.06.2011	250005	19.06.2011
243712	18.06.2011	250690	18.06.2011
243713	18.06.2011	250691	18.06.2011
243715	19.06.2011	250693	18.06.2011
243719	19.06.2011	251308	20.06.2011
243720	19.06.2011	251309	21.06.2011
243728	22.06.2011	252183	18.06.2011
243729	22.06.2011	252185	22.06.2011
243730	22.06.2011	255483	18.06.2011
244444	18.06.2011	257107	18.06.2011
244446	18.06.2011	257109	22.06.2011
244447	18.06.2011	258719	22.06.2011
244448	18.06.2011	267322	18.06.2011
244457	20.06.2011	268110	20.06.2011
244459	20.06.2011		
244460	20.06.2011		
244461	21.06.2011		
244462	21.06.2011		
244464	22.06.2011		
244465	22.06.2011		
244466	22.06.2011		
244467	22.06.2011		
244942	19.06.2011		
244945	20.06.2011		
244946	20.06.2011		
244950	21.06.2011		
244951	21.06.2011		
244956	22.06.2011		
244957	22.06.2011		

## Vzdání se práv k ochranné známce

Vlastník ochranné známky se může podle ustanovení § 30 zákona č. 441/2003 Sb. u Úřadu písemným prohlášením vzdát práv k ochranné známce v rozsahu všech výrobků nebo služeb, pro které byla zapsána, nebo některých z nich. Účinky tohoto prohlášení nastávají dnem doručení prohlášení vlastníka ochranné známky Úřadu a nelze je vzít zpět. V této kapitole je tedy uvedeno datum účinnosti vzdání se práv k ochranné známce. Pokud se vlastník vzdal práv k ochranné známce jen v rozsahu některých výrobků a služeb, je pod příslušným INID kódem zveřejněn rovněž zbývající seznam výrobků a služeb, pro které ochranné známka zůstává zapsána.

Tato kapitola dále zahrnuje údaje o ochranných známkách, u kterých vlastník písemným prohlášením omezil rozsah ochrany ve vztahu k prvku ochranné známky.

(111) 302883

(540)

**Kabel Plus**

(210) O-438698

s účinností ode dne 23.12.2011/vzdání se práv k ochranné známce

---

## Změny vlastníků ochranných známek

Kapitola obsahuje údaje o ochranných známkách, které byly převedeny nebo přešly ve smyslu ustanovení § 15 odst. 1, 2 a § 16 zákona č. 441/2003 Sb. na jiného vlastníka v rozsahu všech zapsaných výrobků nebo služeb.

Číslo zápisu	Dřívější vlastník	Nynější vlastník	S účinností od
178706A	SABE BRNO, spol. s r.o., Cejl 83, Brno, 60200, CZ	SABE, spol. s r.o., Uralská 3/687, Praha 6, 16000, CZ	29.12.2011
180694	CHIQUITA BRANDS, INC., společnost zřízená podle zákonů státu Delaware, 250 East Fifth Street, Cincinnati, OH, US	Chiquita Brands, L.L.C., 250 East Fifth Street, Cincinnati, OH, US	02.01.2012
197332	VIVA Music Fernsehen GmbH & Co.KG, Stralauer Allee 6 - 7, Berlin, 10245, DE	VIVA Media GmbH, Stralauer Allee 6, 10245 Berlin, DE	30.12.2011
211572	KULIČKOVÉ ŠROUBY KUŘIM, a.s., Štefánikova 41, č.p. 110, Brno, 60200, CZ	Lunerox, a.s., Blanenská 1277, Kuřim, 66434, CZ	02.01.2012
217210	KULIČKOVÉ ŠROUBY KUŘIM, a.s., Štefánikova 41, č.p. 110, Brno, 60200, CZ	Lunerox, a.s., Blanenská 1277, Kuřim, 66434, CZ	02.01.2012
240787	KULIČKOVÉ ŠROUBY KUŘIM, a.s., Štefánikova 41, č.p. 110, Brno, 60200, CZ	Lunerox, a.s., Blanenská 1277, Kuřim, 66434, CZ	02.01.2012
251287	Státní opera Praha, Legerova 75, Praha 1, 11000, CZ	Národní divadlo, Ostrovní 1, Praha 1, 11230, CZ	02.01.2012
269247	SLOVIMEX PRAHA s.r.o., Jemnická 13, Praha 4, 14000, CZ	Iva Rambousková, Písečná 445/15, Praha 8, 18000, CZ	29.12.2011
288402	Jan Prantl - Masný průmysl Žirovnice, Komenského 46, Žirovnice, 39468, CZ	PRANTL Masný průmysl s. r. o., Havlíčkovo náměstí 46, Žirovnice, 39468, CZ	29.12.2011
288403	Jan Prantl - Masný průmysl Žirovnice, Komenského 46, Žirovnice, 39468, CZ	PRANTL Masný průmysl s. r. o., Havlíčkovo náměstí 46, Žirovnice, 39468, CZ	29.12.2011
291573	Jan Prantl - Masný průmysl Žirovnice, Komenského 46, Žirovnice, 39468, CZ	PRANTL Masný průmysl s. r. o., Havlíčkovo náměstí 46, Žirovnice, 39468, CZ	29.12.2011
318601	Trtíková Ludmila, Huslenky 68, Huslenky, 75602, CZ	Pražská mincovna a.s., nám. Republiky 1090/5, Praha 1, Staré Město, 11121, CZ	29.12.2011

## Změny v údajích o vlastních ochranných známkách

Kapitola obsahuje ochranné známky, u kterých byla v rejstříku ochranných známkách vyznačena změna v údajích o vlastních ve smyslu ustanovení § 27 odst. 2 a 7 zákona č. 441/2003 Sb.

Číslo zápisu	Vlastník	S účinností od
155135	ALIACHEM a.s., Pardubice č.p. 103, Pardubice, Semtín, 53217, CZ	29.12.2011
155135	Synthesia, a.s., Pardubice č.p. 103, Pardubice, Semtín, 53217, CZ	29.12.2011
155135	Synthesia, a.s., Semtín č.p. 103, Pardubice, 53217, CZ	29.12.2011
174505	Vinné sklepy Valtice, a.s., Vinařská 407, Valtice, 69142, CZ	03.01.2012
175404	SABMILLER INTERNATIONAL B.V., Schouwburgplein 30-34, 3012 CL Rotterdam, NL	28.12.2011
175741	SANDO, výrobní družstvo, Plukovníka Švece 378, Všetaty, 27716, CZ	29.12.2011
175994	Mundipharma AG, St. Alban-Rheinweg 74, CH-4020 Basel, CH	29.12.2011
176226	F & N Dodavatelé s.r.o., Tišice 225, Tišice, 27715, CZ	29.12.2011
177774	MAREGS, spol. s r.o., Jiřího z Poděbrad 639/29, Šumperk, 78701, CZ	29.12.2011
178173	GRÁTIS, s.r.o., V Olšínách 2300/75, Praha 10, Strašnice, 10000, CZ	30.12.2011
180983	Ing. Jiří Mikšátko, Čakov 7, Chocerady, 25724, CZ	03.01.2012
182381	F&N Dodavatelé s.r.o., Tišice 225, Tišice, 27715, CZ	29.12.2011
185000	Jiří Bilinčuk, Ruská 135/17, Mariánské Lázně, 35301, CZ	03.01.2012
188442	Jiří Bilinčuk, Ruská 135/17, Mariánské Lázně, 35301, CZ	03.01.2012
188565	Ing. Bronislav Žáček, Hořická 54, Blansko, 67801, CZ	29.12.2011
190962	GRÁTIS, s.r.o., V Olšínách 2300/75, Praha 10, Strašnice, 10000, CZ	30.12.2011
196104	F&N Dodavatelé, s.r.o., Tišice 225, Tišice, 27715, CZ	29.12.2011
200995	Ing. Jiří Mikšátko, Čakov 7, Chocerady, 25724, CZ	03.01.2012
229599	JABLOTRON SECURITY a.s., Sinkulova 1209/40, Praha 4, 14000, CZ	30.12.2011
240586	DART, spol. s r.o., K Cihelně 420, Praha 9 - Satalice, 19015, CZ	28.12.2011
240827	PhDr. Marie Palatková, Československé armády 216/41, Hradec Králové, 50003, CZ	29.12.2011
240828	PhDr. Marie Palatková, Československé armády 216/41, Hradec Králové, 50003, CZ	29.12.2011
246217	INTELEK spol. s r.o., Vlárská 953/22, Brno, 62700, CZ	02.01.2012
246957	CIVOP s.r.o., Hajní 1367, Praha 9 - Kyje, 19800, CZ	28.12.2011
247760	EUROBAD a.s., Bohuslava ze Švamberka 1228/10, Praha 4 - Nusle, 14000, CZ	28.12.2011
247789	Mlékárna Kunín a.s., Kunín 291, Kunín, 74253, CZ	02.01.2012
248643	Lactalis KS, s.r.o., Českobrodská 1174, Praha 9, 19800, CZ	02.01.2012
249329	Ing. Jana Szczepeńska, Soukromá 472, Václavovice u Frýdku-Místku, 73934, CZ	28.12.2011
250831	PROTE, spol. s r.o., Nad hradním potokem 386, Praha 6 - Veveslavín, 16200, CZ	28.12.2011
251623	GPD a.s., Předmostí 1860/6, Děčín, 40502, CZ	30.12.2011
251750	Lactalis KS, s.r.o., Českobrodská 1174, Praha 9, 19800, CZ	02.01.2012
252568	Mlékárna Kunín a.s., Kunín 291, Kunín, 74253, CZ	02.01.2012
256996	Proximity Prague s.r.o., Křížkova 34, Praha 8, 18600, CZ	03.01.2012
256997	Proximity Prague s.r.o., Křížkova 34, Praha 8, 18600, CZ	03.01.2012
256998	Proximity Prague s.r.o., Křížkova 34, Praha 8, 18600, CZ	03.01.2012
257043	IBL CZ a.s., Bohosudovská 29, Teplice - Sobědruhy, 41510, CZ	29.12.2011
257622	ELREG PARDUBICE s.r.o., Arnošta z Pardubic 2771, Pardubice - Zelené Předměstí, 53002, CZ	03.01.2012
258586	JABLOTRON SECURITY a.s., Sinkulova 1209/40, Praha 4, 14000, CZ	30.12.2011
268743	JABLOTRON SECURITY a.s., Sinkulova 1209/40, Praha 4, 14000, CZ	30.12.2011
275944	Pekářství Malinová, s.r.o., U Vodárny 153, Třemošná, 33011, CZ	30.12.2011

Číslo zápisu	Vlastník	S účinností od
275945	Pekařství Malinová, s.r.o., U Vodárny 153, Třemošná, 33011, CZ	30.12.2011
278335	F & N Dodavatelé s.r.o., Tišice 225, Tišice, 27715, CZ	29.12.2011
280947	Martin Trnka, Velvěty 46, Rtyně nad Bílinou, 41501, CZ	03.01.2012
285482	F & N Dodavatelé s.r.o., Tišice 225, Tišice, 27715, CZ	29.12.2011
285670	Martin Trnka, Velvěty 46, Rtyně nad Bílinou, 41501, CZ	03.01.2012
286636	BIOFARMA, 50, rue Carnot, 92284 Suresnes cedex, FR	03.01.2012
286637	BIOFARMA, 50, rue Carnot, 92284 Suresnes cedex, FR	03.01.2012
286638	BIOFARMA, 50, rue Carnot, 92284 Suresnes cedex, FR	03.01.2012
286639	BIOFARMA, 50, rue Carnot, 92284 Suresnes cedex, FR	03.01.2012
286640	BIOFARMA, 50, rue Carnot, 92284 Suresnes cedex, FR	03.01.2012
286641	BIOFARMA, 50, rue Carnot, 92284 Suresnes cedex, FR	03.01.2012
286642	BIOFARMA, 50, rue Carnot, 92284 Suresnes cedex, FR	03.01.2012
286643	BIOFARMA, 50, rue Carnot, 92284 Suresnes cedex, FR	03.01.2012
286644	BIOFARMA, 50, rue Carnot, 92284 Suresnes cedex, FR	03.01.2012
286645	BIOFARMA, 50, rue Carnot, 92284 Suresnes cedex, FR	03.01.2012
286646	BIOFARMA, 50, rue Carnot, 92284 Suresnes cedex, FR	03.01.2012
286647	BIOFARMA, 50, rue Carnot, 92284 Suresnes cedex, FR	03.01.2012
286648	BIOFARMA, 50, rue Carnot, 92284 Suresnes cedex, FR	03.01.2012
286649	BIOFARMA, 50, rue Carnot, 92284 Suresnes cedex, FR	03.01.2012
286650	BIOFARMA, 50, rue Carnot, 92284 Suresnes cedex, FR	03.01.2012
286651	BIOFARMA, 50, rue Carnot, 92284 Suresnes cedex, FR	03.01.2012
286652	LES LABORATOIRES SERVIER, 50, rue Carnot, 92284 Suresnes cedex, FR	03.01.2012
296413	Scuderia Praha a.s., Čistovická 1707/98, Praha 6 - Řepy, 16300, CZ	30.12.2011
296630	Scuderia Praha a.s., Čistovická 1707/98, Praha 6 - Řepy, 16300, CZ	30.12.2011
299117	Firas Watte, Do Blatin 384/17, Praha 5 - Zličín, 15521, CZ	28.12.2011
312151	F & N Dodavatelé, s.r.o., Tišice 225, Tišice, 27715, CZ	29.12.2011
316053	MUDr. Otakar Lucák, Klinika plastické chirurgie Ostrava s.r.o., Tyršova 1832/9, Ostrava - Moravská Ostrava, 70200, CZ	28.12.2011
319960	BIGGIN TRADING LIMITED, organizační složka, Vyšehradská 1349/2, Praha 2 - Nové Město, 12800, CZ	29.12.2011
322079	Blue Globe.CZ, s.r.o., Oborného 305/3, Ostrava, Hulváky, 70900, CZ	30.12.2011