

### Číselné INID kódy pro označování bibliografických dat technických řešení

### INID Codes for the identification of bibliographic data of technical solutions

(Standard WIPO ST. 9 a ST. 80)

(11)	číslo patentu/zápisu/osvědčení	(11)	Number of the patent/registration/certification
(15)	datum zápisu průmyslového vzoru	(15)	Industrial design registration date
(21)	číslo přihlášky/zálosti	(21)	Application number
(22)	datum podání přihlášky/zálosti	(22)	Date of application filing
(23)	údaje o výstavní prioritě	(23)	Exhibition priority data
(28)	počet průmyslových vzorů	(28)	Number of industrial designs included in the application
(31)	číslo prioritní přihlášky	(31)	Number of priority application
(32)	datum podání prioritní přihlášky	(32)	Filing date of priority application
(33)	země priority	(33)	Priority country
(40)	datum zveřejnění přihlášky vynálezu	(40)	Date of publication of patent application
(45)	datum zveřejnění zapsaného průmyslového vzoru	(45)	Publication date of the registered industrial design
(47)	datum zveřejnění udělení patentu a zápisu užitého vzoru, datum zápisu užitého vzoru, datum oznámení udělení evropského patentu v Evropském patentovém věstníku	(47)	Publication date of patent granting and publication date of utility model registration, registration date of utility model, publication date of European patent granting in the European patent bulletin
(51)	mezinárodní patentové třídění/Locarnské třídění průmyslových vzorů	(51)	International Patent Classification/ Locarno Classification for Industrial Designs
(54)	název	(54)	Title
(55)	vyobrazení průmyslového vzoru	(55)	Reproduction of the industrial design
(57)	anotace	(57)	Abstract
(68)	číslo základního patentu	(68)	Number of the basic patent
(71)	označení přihlašovatele/žadatele	(71)	Applicant
(72)	označení původce	(72)	Inventor
(73)	označení majitele/vlastníka	(73)	Owner
(74)	označení zástupce	(74)	Attorney's name and address
(86)	číslo mezinárodní přihlášky	(86)	International application number
(87)	číslo mezinárodního zveřejnění	(87)	International publication number
(92)	datum a číslo první registrace přípravku pro Českou republiku	(92)	Date and number(s) of the first authorization to market the product in the CZ
(93)	datum, číslo a země první registrace přípravku v rámci Společenství	(93)	Date, number(s) and country of the first authorization to market the product in the EEC
(94)	doba platnosti osvědčení	(94)	Term of certification validity
(95)	označení a typ přípravku	(95)	Name of the product and product type
(96)	datum podání a číslo evropské patentové přihlášky	(96)	European patent application filing date and number
(97)	datum zveřejnění a číslo zveřejnění evropské patentové přihlášky v Evropském patentovém věstníku	(97)	European patent application publication date and publication number in the European patent bulletin

### Číselné INID kódy pro označování bibliografických dat ochranných známek

### INID codes and minimum required for the identification of bibliographics data relating to marks

(Standard WIPO ST.60)

(111)	Číslo zápisu ochranné známky (registrace)	(111)	Number of registration
(151)	Datum zápisu ochranné známky	(151)	Date of the registration
(210)	Číslo přihlášky ochranné známky (spisu)	(210)	Number of the application
(220)	Datum podání přihlášky	(220)	Date of filing of the application
(320)	Datum vzniku práva přednosti	(320)	Date of the first application
(442)	Datum zveřejnění přihlášky po průzkumu	(442)	Date of the publication of the examined application
(450)	Datum zveřejnění zápisu ochranné známky ve Věstníku	(450)	Date of publication of the registration
(510)	Seznam výrobků a služeb	(510)	List of goods and/or services
(511)	Číslo třídy výrobků a služeb	(511)	Number of the class of goods and/or services
(526)	Omezení rozsahu ochrany o prvek	(526)	Disclaimer
(540)	Znění nebo vyobrazení ochranné známky	(540)	Reproduction of the mark
(551)	Kolektivní ochranná známka	(551)	Collective mark
(554)	Prostorová ochranná známka	(554)	Three-dimensional mark
(558)	Ochranná známka tvořená pouze barvou nebo kombinací barev	(558)	Mark consisting exclusively of one or several colours
(583)	Datum právní moci rozhodnutí/výsledek rozhodnutí	(583)	Date of the legal force of the decision/ result of the decision
(591)	Údaje o barevnosti ochranné známky	(591)	Information concerning colour
(730)	Přihlašovatel/vlastník ochranné známky	(730)	The applicant or the holder of the mark
(740)	Zástupce	(740)	Name and address of the representative
(811)	Mezinárodní číslo zápisu ochranné známky	(811)	Number of the international registration
(890)	Kód státu ochrany mezinárodní ochranné známky	(890)	INID code of the state of the international mark

# Kódy pro kódování záhlaví oznámení publikovaných ve Věstníku

(Standard WIPO ST. 17)

BB9A	zveřejněné přihlášky vynálezů	MK4A	zánik patentů uplynutím doby platnosti
FG1K	zapsané užité vzory	MK4F	zánik autorských osvědčení uplynutím doby ochrany
FG4A	udělené patenty	MK4Q	zánik průmyslového vzoru uplynutím doby ochrany
FG4Q	zapsané průmyslové vzory	MM4A	zánik patentů pro nezaplacení ročních poplatků
LD3K	částečný výmaz užitého vzoru	MM4F	zánik autorských osvědčení pro nezaplacení ročních poplatků
LD4Q	částečný výmaz průmyslového vzoru	ND1K	prodloužení platnosti užitého vzoru
MA4A	zánik patentu vzdáním se	ND4Q	obnova doby ochrany průmyslového vzoru
MA4F	zánik autorských osvědčení vzdáním se	PA4A	změna autorského osvědčení na patent
MC3K	výmaz užitého vzoru	PC9A	změna dispozičního práva k vynálezu
MC4A	zrušení patentu	PD1K	převod práv a ostatní změny majitelů užitého vzoru
MC4F	zrušení autorského osvědčení	PD4A	převod práv a ostatní změny majitelů patentů
MC4Q	výmaz průmyslového vzoru	PD4Q	převod práv a ostatní změny vlastníků průmyslových vzorů
MH1K	zánik užitého vzoru vzdáním se	QA9A	nabídka licence
MH4A	částečné zrušení patentu	SB4A	zapsané patenty do rejstříku po odtajnění
MH4F	částečné zrušení autorského osvědčení	SB4F	zapsaná autorská osvědčení do rejstříku po odtajnění
MH4Q	zánik průmyslového vzoru vzdáním se		
MK1K	zánik užitého vzoru uplynutím doby platnosti		

## Opravy Změny Různé

### Opravy u přihlášek vynálezů s žádostí o udělení patentu

HA9A	jmenování vynálezce	HF9A	oprava dat
HB9A	oprava jmen	HG9A	oprava chyb v třídění
HC9A	změna jmen	HH9A	oprava nebo změna všeobecně
HD9A	oprava adres	HK9A	tiskové chyby v úřed. věstnících
HE9A	změna adres		

## Opravy ochranných dokumentů

patenty	autorská osvědčení	užité vzory	průmyslové vzory	
TA4A	TA4F	TA1K	TA4Q	jmenování vynálezce
TB4A	TB4F	TB1K	TB4Q	oprava jmen
TC4A	TC4F	TC1K	TC4Q	změna jmen
TD4A	TD4F	TD1K	TD4Q	oprava adres
TE4A	TE4F	TE1K	TE4Q	změna adres
TF4A	TF4F	TF1K	TF4Q	oprava dat
TG4A	TG4F	TG1K	TG4Q	oprava chyb v třídění
TH4A	TH4F	TH1K	TH4Q	oprava nebo změna všeobecně
TK9A	TK9F	TK1K	TK4Q	tiskové chyby v úřed. věstnících

**Kódy pro označování zemí a mezinárodních  
organizací použité ve věstníku**

AU	Austrálie
CH	Švýcarsko
CN	Čína
CZ	Česká republika
DE	Spolková republika Německo
DK	Dánsko
FI	Finsko
GB	Velká Británie
IT	Itálie
JP	Japonsko
KR	Korejská republika
NL	Nizozemí
NO	Norsko
SK	Slovensko
US	Spojené státy americké

**Kódy pro označování států USA použité ve  
věstníku**

CA	California
----	------------

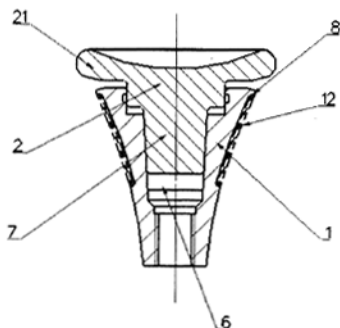
## **BB9A Zveřejněné přihlášky vynálezů - přehled podle čísel přihlášek**

Dále uvedené přihlášky vynálezů byly zveřejněny dnem, uvedeným ve Věstníku podle zákona č. 527/1990 Sb., o vynálezech a zlepšovacích návrzích, ve znění pozdějších předpisů, a jsou k dispozici v patentové knihovně Úřadu průmyslového vlastnictví, Antonína Čermáka 2a, 160 68, Praha 6.

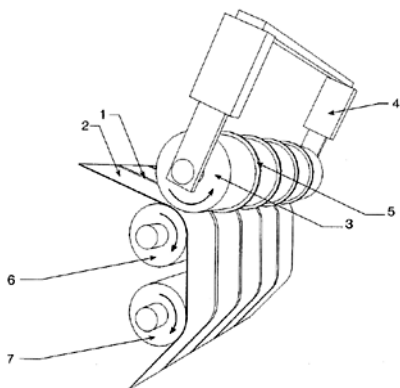
2010-447	<i>G 01 N 33/20</i>	(2006.01)
2010-465	<i>C 09 D 5/38</i>	(2006.01)
2010-492	<i>B 60 R 5/00</i>	(2006.01)
2010-493	<i>E 05 D 15/06</i>	(2006.01)
2010-501	<i>B 60 R 5/00</i>	(2006.01)
2010-503	<i>A 61 F 2/42</i>	(2006.01)
2010-504	<i>B 60 R 21/38</i>	(2011.01)
2010-506	<i>H 01 L 41/22</i>	(2006.01)
2010-507	<i>B 41 M 3/14</i>	(2006.01)
2010-666	<i>G 11 B 7/243</i>	(2006.01)
2010-973	<i>E 02 D 17/20</i>	(2006.01)
2011-369	<i>E 02 F 7/04</i>	(2006.01)
2011-370	<i>F 01 N 3/023</i>	(2006.01)

## Zveřejněné přihlášky vynálezů - řazené podle MPT

- (51) **A61F 2/42** (2006.01)  
(21) **2010-503**  
(71) MEDIN Orthopaedics, a.s., Praha 5 - Třebonice, CZ  
(72) Popelka Stanislav Doc. MUDr., Praha, CZ  
Hromádka Rastislav MUDr., Praha, CZ  
Denk František Ing., Praha, CZ  
Dráb Jan, Praha, CZ
- (54) **Kloubní náhrada MPT kloubu palce nohy**  
(22) 25.06.2010  
(57) Kloubní náhrada MPT kloubu palce má phalangeální komponentu (1) tvořenou dvojicí na sebe navazujících těles, jejichž obalová křivka je hyperbolického tvaru, jejíž spodní těleso je ukončeno lemem (8), přičemž phalangeální komponenta (1) je dále opatřena otvorem (6) s vnitřním odstupňovaným vybráním ve tvaru samosvorného kužele, v němž je samosvorně upevněn odstupňovaný dík (7) ve tvaru kužele, jímž je opatřena nasazovaná distální vložka (2) opatřena hlavou (21) s konvexní plochou.
- (74) INPARTNERS GROUP, Ing. Dušan Kendereški, Lidická 51, Brno, 60200

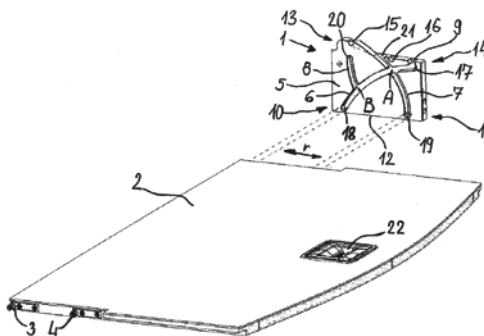


- (51) **B41M 3/14** (2006.01)  
(21) **2010-507**  
(71) OPTYS, spol. s r.o., Opava, CZ  
Filák, s.r.o., Přerov, CZ
- (54) **Způsob nanášení hologramu na termopapír**  
(22) 28.06.2010  
(57) Způsob nanášení hologramu horkou ražbou na termopapír přenášený přes vyhřívaný tlakový válec, který nezahřívá celou plochu papíru jak o dosud, ale pouze v místě přenášeném přes zahřívanou raznici. Zahřívání raznice teplotně zatěžuje termopapír jen na nezbytnou dobu v potřebné oblasti hologramu a přesto dochází k trvalému tepelnému spojení hologramu, aniž dojde k nepříznivé reakci termocitlivé vrstvy, kdy papír zčerná a je nepoužitelný.

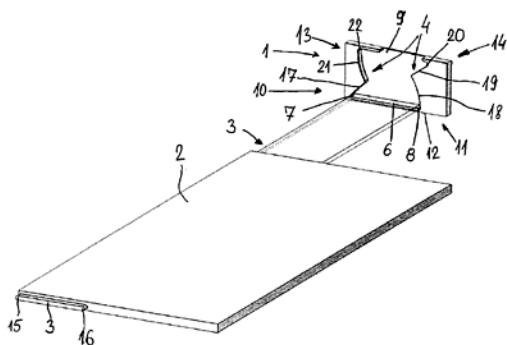


- (51) **B60R 5/00** (2006.01)  
(21) **2010-492**  
(71) Škoda Auto a.s., Mladá Boleslav, CZ  
(72) Baloun Jan, Veverská Bítýška, CZ  
Jiroutek Radek, Sezemice, CZ

- (54) **Kulisový mechanismus podlahové desky zavazadlového prostoru vozidla**  
(22) 23.06.2010  
(57) Kulisový mechanismus (1), sloužící k nadzvednutí podlahové desky (2), je vytvořen v bočním obložení zrcadlově po obou stranách zavazadlového prostoru vozidla a rozprostírá se od dna směrem k horní části zavazadlového prostoru. Podlahová deska (2) obsahuje na obou stranách v podstatě bočně na desce (2) v určité vzdálenosti (r) od sebe uspořádaný přední čep (3) a zadní čep (4), které zapadají do kulisového mechanismu (1). Podstata vynálezu spočívá v tom, že kulisový mechanismus (1) obsahuje přední kulisové vedení (6) vedené od základny (12) z přední dolní oblasti (10) v podstatě obloukovitě úhlopříčně k zadní horní oblasti (14), místo rozvětvení (B) vytvořené ve vzdálenosti (r) od horního konce (17) a místo křížení (A) vytvořené ve vzdálenosti (r) od dolního konce (18). Kulisový mechanismus (1) obsahuje dále zadní kulisové vedení (7) vedené od základny (12) ze zadní dolní oblasti (11) v podstatě obloukovitě úhlopříčně k přední horní oblasti (13), přičemž úsek mezi dolním koncem (19) a místem křížení (A) je vytvořen po obvodu kružnice se středem v dolním konci (18) a s poloměrem (r). Kulisový mechanismus (1) obsahuje také boční kulisové vedení (8) vytvořené na panelu (5) od místa rozvětvení (B) po obvodu kružnice se středem v horním konci (17) a s poloměrem (r) směrem k přední horní oblasti (13). Horní konec (20) bočního kulisového vedení (8) a horní konec (17) předního kulisového vedení (6) jsou v podstatě ve stejné horizontální rovině.

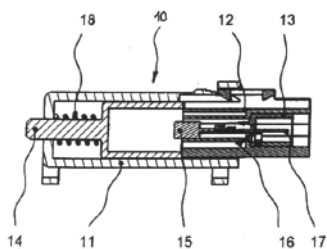
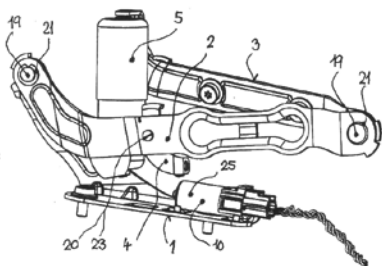


- (51) **B60R 5/00** (2006.01)  
(21) **2010-501**  
(71) Škoda Auto a. s., Mladá Boleslav, CZ  
(72) Baloun Jan, Veverská Bítýška, CZ  
Jiroutek Radek, Sezemice, CZ
- (54) **Kulisa zavazadlového prostoru vozidla**  
(22) 24.06.2010  
(57) Kulisa (1) zavazadlového prostoru vozidla sloužící k nadzvednutí podlahové desky (2) je vytvořena v bočním obložení zrcadlově po obou stranách zavazadlového prostoru vozidla a rozprostírá se od podlahy směrem k horní části zavazadlového prostoru. Podlahová deska (2) umístěna po celé ploše podlahy zavazadlového prostoru obsahuje na obou stranách v místě kulisy (1) v podstatě bočně na podlahové desce (2) uspořádaný a do kulisy (1) zapadající podélný kolík (3). Kulisa zahrnuje panel (5), který má základnu (12), přední dolní oblast (10), přední horní oblast (13), zadní dolní oblast (11) a zadní horní oblast (14). Podstata vynálezu spočívá v tom, že panel (5) zahrnuje kulisové vedení (4), které je tvořené horizontální hranou (6), přední dolní hranou (17), zadní dolní hranou (18), zadní horní hranou (19) a přední horní hranou (21). Kulisa (1) obsahuje otevření (9) vytvořené na horním okraji panelu (5) a sloužící k vyjmutí podélného kolíku (3) a tím i celé podlahové desky (2) z kulisy (1).



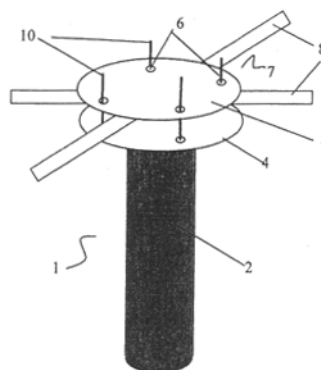
- (51) **B60R 21/38** (2011.01)  
**B60R 21/34** (2011.01)  
**B60R 21/0136** (2006.01)  
**B60J 5/02** (2006.01)
- (21) **2010-504**  
(71) Brano, a. s., Hradec nad Moravicí, CZ  
(72) Kovařík Vlastimil Ing., Bílovec, CZ  
Prda Tomáš Ing., Malé Hoštice, CZ  
Dostál Vladimír Ing., Opava 6, CZ  
Musil Marian Ing., Opava 6, CZ
- (54) **Závěs motorové kapoty automobilu s aktivní ochranou chodců**  
(22) 25.06.2010  
(57) Závěs motorové kapoty automobilu má dolní konzolu (1), připevněnou k pevné části karoserie. Na dolní konzole (1) je jedním koncem otočně uložena horní konzola (2), jejíž druhý konec je otočně spojen s rozpěrnou konzolou (3). Rozpěrná konzola (3) je připevněna k motorové kapotě. Horní konzola (2) a rozpěrná konzola (3) jsou spolu rozpojitelně spojeny a je mezi nimi uspořádána pružinová jednotka (5). Spojení horní konzoly (2) a rozpěrné konzoly (3) je tvořeno západkou (4), která je otočně uložena na horní konzole (2) a odpružena zkrutnou pružinou (24). Západce (4) je přřazen odjišťovací člen (10), který má těleso (11), upevněné do dolní konzoly (1). Odjišťovací člen (10) má v tělese (11) posuvně uložený tlačný čep (14), vyčnívající z tělesa (11) proti odjišťovacímu ramenu západky (4) a opatřený tlačnou pružinou (18), která ho dotlačuje směrem dovnitř tělesa (11). V tělese (11) je uspořádána pyropatrona (15).

(74) Ing. Karel Pospíšil, Na vinici 361, Klecany, 25067



- (51) **C09D 5/38** (2006.01)  
**C09D 7/12** (2006.01)  
**C08K 3/22** (2006.01)  
**C08K 3/36** (2006.01)  
**C09C 1/36** (2006.01)  
**C04B 14/30** (2006.01)  
**B82B 1/00** (2006.01)  
**B82B 3/00** (2006.01)
- (21) **2010-465**  
(71) Eoxolit Sprl, 1050 Brussels, BE  
Jirkovský Jaromír RNDr. CSc., Praha 4, CZ  
Peterka František Ing. Ph.D., Praha 7, CZ  
Šubrt Jan Ing. CSc., Praha, CZ
- (72) Jirkovský Jaromír RNDr. CSc., Praha 4, CZ  
Lambrecht Marc, 1050 Bruseels, BE  
Peterka František Ing. Ph.D., Praha 7, CZ  
Šubrt Jan Ing. CSc., Praha 8, CZ
- (54) **Způsob vytváření kompozitní soustavy s fotokatalytickou funkcí**  
(22) 11.06.2010  
(57) Způsob vytváření kompozitní soustavy s fotokatalytickou funkcí, sestávající z fotokatalyzátoru a pojiva, kde fotokatalyzátorem jsou neaglomerované nanočástice TiO<sub>2</sub>, nedopovaného nebo dopovaného, suspendované ve vodě nebo ve směsi vody s organickými rozpouštědly, popřípadě ve formě práškového materiálu a kde pojivem jsou nanočástice SiO<sub>2</sub> ve formě stabilizované vodné suspenze. Syntéza této kompozitní soustavy je založena na rozdílu bodu nulového elektrického náboje (pH<sub>ZPC</sub>) nanočástic SiO<sub>2</sub> a TiO<sub>2</sub>, kde přidávkou pufru do rozpouštědla se nastaví takové hodnoty pH, za nanočástice TiO<sub>2</sub> jsou nabity kladně, zatímco nanočástice SiO<sub>2</sub> záporně, a kde volbou poměru koncentrací nanočástic obou druhů se po smíchání jejich suspenzí, případně vmícháním práškové formy nanočástic TiO<sub>2</sub> do stabilizované vodné suspenze nanočástic SiO<sub>2</sub>, se působením rozdílných elektrických nábojů nanočástic SiO<sub>2</sub> a TiO<sub>2</sub> nanočástice TiO<sub>2</sub> obklopi stěnou nanočástic SiO<sub>2</sub>, které po vzájemném kontaktu aglomerují do mechanicky stabilní obalové slupky výsledných kompozitních prostorových útvarů.
- (74) Ing. Pavel Reichel, Lopatecká 14, Praha 4, 14700

- (51) **E02D 17/20** (2006.01)  
**E02D 5/80** (2006.01)
- (21) **2010-973**  
(71) Centrum dopravního výzkumu, v.v.i., Brno, CZ  
Univerzita Pardubice, Dopravní fakulta Jana Pernera, Pardubice, CZ
- (72) Pospíšil Karel Prof. Ing. Ph.D. MBA, Brno, CZ  
Doležel Vladimír Doc. Ing. CSc., Praha, CZ
- (54) **Kolík na uchycení geomříže**  
(22) 27.12.2010  
(57) Kolík na uchycení geomříže sestává z dřívkové části a hlavy (3). Hlava (3) je provedena jako příruba (4) pevně spojená s dřívkovou částí, přičemž hlava (3) dále obsahuje víčko (5). Mezi přírubou (4) a víčkem (5) je uspořádán zajišťovací prvek (10) pro jejich spojení.
- (74) KANIA, SEDLÁK, SMOLA Patentová a známková kancelář, Ing. Jiří Malůšek, Mendlovo nám. 1a, Brno, 60300



- (51) **E02F 7/04** (2006.01)  
**E02F 7/02** (2006.01)  
**E02F 3/04** (2006.01)  
**E02F 3/18** (2006.01)  
**E02F 3/50** (2006.01)  
**E02F 9/00** (2006.01)

(21) **2011-369**

(71) TAKRAF GmbH, Leipzig, DE

(72) Hoffmann Dieter Dr., Leipzig, DE

(54) **Korečkové velkorýpadlo s teleskopickým mostem a nakládacím zařízením**

(22) 22.06.2011

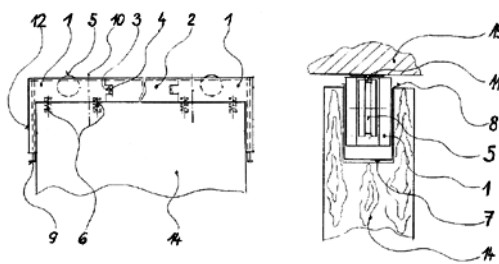
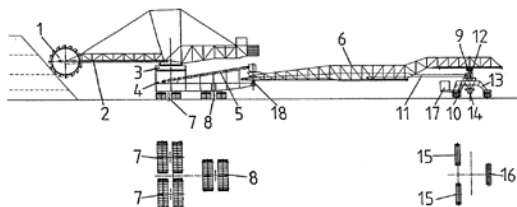
(32) 25.06.2010

(31) 102010025059

(33) DE

(57) U všech dosavadních provedení stojí nakládací zařízení (10) vedle stupňového dopravníku. Vynález se týká korečkového velkorýpadla s teleskopickým mostem (6) a portálovým nakládacím zařízením (10) přímo ve výši stupňového dopravníku. Tím je potřeba přídavný dopravní pás, což se pomocí vynálezu uspoří. Tím vznikají hmotnostní a cenové výhody. Nakládací zařízení (10) má dále portálový a prstencový podstavec (13), jakož i prstencový otočný kotouč (12), dva říditelné pásy (15) na straně stupňového dopravníku a neříditelný pás (16) na druhé straně, vedle obou říditelných pásů (15) plošinu s kabelovým bubnem, s energetickým kontejnerem (17) a s transformátorem, kolem portálu prstencový obsluhovací ochoz, který dovoluje v každé poloze jak přechod přes zařízení stupňového dopravníku, tak i přístup k mostu (6), teleskopický most (6) je podepřen na podstavci (4) bagru přes kuřičku (18) a na otočném kotouči (12) nakládacího zařízení (10) přes dva vozíky (9), teleskopický nosič (11) je pojezdový uvnitř mostu (6) a je připojen na otočný kotouč (12) nakládacího zařízení (10), opěra mostu (6) na podstavci (4) bagru leží v závislosti na dlouhém vloženém dopravním pásu (5) relativně daleko mimo střed otáčení bagru a relativně vysoko a podvozek bagru má dvě skupiny říditelných pásů (7) jen mírně vlevo od středu otáčení a skupinu neříditelných pásů (8) pod opěrným kotoučem podstavce (4) ve směru k opěře mostu (6).

(74) Společná advokátní kancelář Všetěčka Zelený Švorčík Kalenský a partneři, JUDr. Otakar Švorčík, Hálkova 2, Praha 2, 12000



(51) **F01N 3/023** (2006.01)

(21) **2011-370**

(71) General Electric Company, Schenectady, NY 12345, NY, US

(72) Jarrier Etienne Rene, Alton, Hampshire, GB

(72) Larcombe Simon Charles, Alton, Hampshire, GB

(54) **Systém a způsob pro odstraňování částicové hmoty z náplně filtru**

(22) 22.06.2011

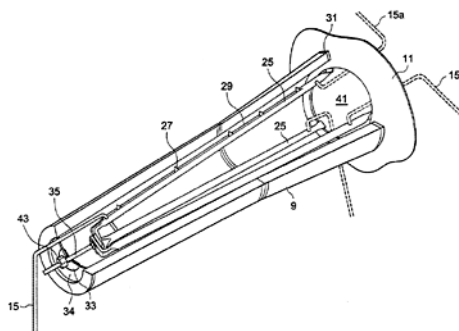
(32) 23.06.2010

(31) 12/821352

(33) US

(57) Je popsán částicový filtrační reversní pulsní čistící systém. Systém obsahuje pouzdro (7), trubkovicí (11) umístěnou v pouzdru (7), filtr (9) pro kapalinovou komunikaci s otvorem trubkovicí (11), podpůrný rám (25) spojitelný s trubkovicí (11) a čistící systém spojený s podpůrným rámem (25). Je také popsán čistící systém filtru, kde podpůrný rám (25) obsahuje množství dutých podpůrných ramen, obsahujících alespoň jeden čistící otvor (37). Čistící systém obsahuje množinu dutých podpůrných ramen. Dále je popsán způsob čištění filtru (9) pomocí čistícího systému spojeného s podpůrným rámem (25). Čistící systém obsahuje zdroj čistícího proudu pro směrování čistící kapaliny v protisměru.

(74) Společná advokátní kancelář Všetěčka Zelený Švorčík Kalenský a partneři, JUDr. Otakar Švorčík, Hálkova 2, Praha 2, 12000



- (51) **E05D 15/06** (2006.01)  
**E05D 13/00** (2006.01)  
**E05D 1/00** (2006.01)

(21) **2010-493**

(71) Flora Viktor, Ludwigshafen-Oggersheim, DE

(72) Flora Viktor, Ludwigshafen-Oggersheim, DE

(54) **Třídílné pojezděcí vedení pro posuvné dveře a dvířka**

(22) 23.06.2010

(32) 23.06.2010

(33) CZ

(57) Třídílné pojezděcí vedení pro posuvné dveře a dvířka je tvořené dvěma stejnými protilehle umístěnými krajními díly (1), obsahujícími stabilizační lištu (12), kovové rolny (5) a pružiny (6). Krajní díly (1) jsou svými zámkami zasunuty ve vybráních (4) středního dílu (2) a společně se středním dílem (2) jsou pevně zasunuty do drážky (7), zhotovené v materiálu dveří (14), utěsněny tenkým utěšňovacím korýtkem (8) a připevněny ke dveřím (14). Oba krajní díly (1) jsou z vnější strany opatřeny posuvným zaslepením (9). Rám (15) je v podélné ose opatřen kolejnicí (11).

(74) Ing. Václav Feiferlík, Žlutická 10, Plzeň, 32329

(51) **G01N 33/20** (2006.01)

**G01N 3/60** (2006.01)

**G01L 5/00** (2006.01)

(21) **2010-447**

(71) Technická univerzita v Liberci, fakulta strojní, katedra

strojírenské technologie, Liberec, CZ

(72) Nová Iva prof. Ing. CSc., Beroun II, CZ

Nováková Iva Ing. Ph.D., Liberec 14, CZ

Morávek Jiří Ing., Liberec 19, CZ

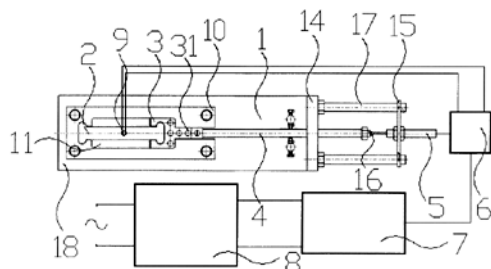
(54) **Zařízení pro měření brzděného smršťování slévarenských slitin**

(22) 07.06.2010

(57) Zařízení je tvořeno měřicím rámem (18) tvořeným základnovou deskou (1) opatřenou u jednoho konce příložkou (14) a u druhého konce je v její podélné ose odnímatelně uložena tvarová deska (10). V její podélné ose je na jedné straně vytvořena otevřená tvarová dutina (2) formy profilu I pro simulaci otevřené dutiny slévarenské formy, která na druhé straně přechází v drážku (21). K otevřené tvarové dutině (2) formy z obou jejích podélných stran přiléhají dvě vyměnitelné příložky (11) s obdélníkovým půdorysem. Do podélné osy tvarové desky (10) je do drážky (21) vsazena pohyblivá tvarová čelist (3), jejíž jeden konec směřující k otevřené tvarové dutině (2) formy má inverzní tvar vzhledem ke konci otevřené

tvárové dutiny (2) formy a druhý konec je opatřen táhlem (4) z křemenné trubičky vedeným dvěma stavitelnými horizontálně a symetricky vzhledem k podélné ose základnové desky (1) uloženými ocelovými vymešovými hroty (13) ustavenými v čepích nalisovaných do základnové desky (1). Ve vertikálním směru je táhlo (4) podloženo ocelovým vodícím hrotem (12) připevněným k základnové desce (1) v její podélné ose. Konec táhla (4) je opatřen magnetickou spojkou (16). Rovnoběžně s podstavou základnové desky (1) jsou u krajů připevněny dvě vodící tyče (17), na které je nasazena objímka (15), v jejímž těžišti ležícím v podélné ose táhla (4) je otvor pro ustavení indukčního snímače (5). Indukční snímač (5) je propojen přes sběrnici (6) dat s paralelním A/D převodníkem vybavenou blokem řídicího programu s vertikálně ustaveným termočlávkovým vodičem (9) do místa předpokládané tepelné osy měřeného odlitku v otevřené tvarové dutině (2) formy a sběrnice (6) dat je připojena přes počítač (7) s monitorem k regulátoru (8) vstupního napětí.

(74) Ing. Hana Dušková, Na Kočově 180, Chotutice, 28103



(51) **G11B 7/243** (2006.01)  
**G11B 7/24** (2006.01)  
**G11B 7/0045** (2006.01)  
**G11B 7/241** (2006.01)  
**G11B 7/0037** (2006.01)  
**G01D 15/34** (2006.01)

(21) **2010-666**

(71) NORTHERN STAR spol. s r. o., Praha 7, CZ

(72) Polívka Jaroslav Ing., Praha 6, CZ

Starý Radomír Ing., Sibirna, CZ

Skočovský Vít, Praha 10, CZ

Klouček Jiří, Sibirna, CZ

Smola Jiří, Loděnice, CZ

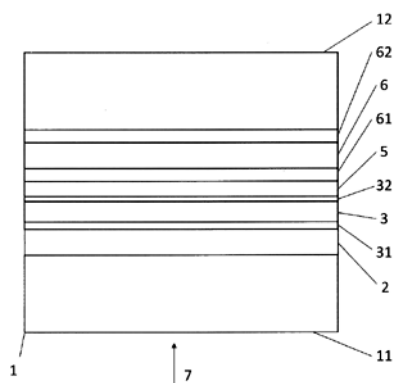
Smutný Petr, Loděnice, CZ

(54) **Optické záznamové médium**

(22) 07.09.2010

(57) Optické záznamové médium pro vytváření archivních záznamů laserovým paprskem obsahující substrát, záznamovou vrstvu, reflexní vrstvu a nejméně jednu ochrannou vrstvu, přičemž záznamová vrstva (3) obsahuje kov ze skupiny Te, a je uložena mezi první a druhou kovovou vrstvou (31, 32) s reflexivními vlastnostmi, kde první kovová vrstva (31) odděluje záznamovou vrstvu (3) od ochranné vrstvy (2) a spodního substrátu (11) na straně vstupu laserového paprsku (7) a druhá kovová vrstva (32) od stabilizační vrstvy (5) složené ze skupiny bor, karbid boru, nitrid boru a uhlík na straně druhé, přičemž za stabilizační vrstvou (5) následuje první adhezivní vrstva (61), vrstva UV vytvrzovacího lepidla (6), druhá adhezivní vrstva (62) a vrchní substrát (12).

(74) Ing. Petr Řezáč, CSc., Jihozápadní III 1145/4, Praha 4 - Spořilov, 14100



(51) **H01L 41/22** (2006.01)

**H01L 41/08** (2006.01)

**G01L 1/16** (2006.01)

(21) **2010-506**

(71) Univerzita Tomáše Bati ve Zlíně, Zlín, CZ

(72) Slobodián Petr Doc. Ing. Ph.D., Zlín, CZ

Olejník Robert Ing., Zlín, CZ

Říha Petr Ing. CSc., Praha 10, CZ

Kimmer Dušan Ing. CSc., Zlín, CZ

Petráš David Ing., Zlín - Malenovice, CZ

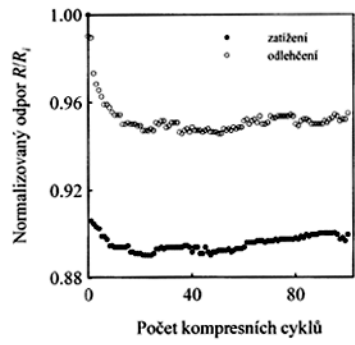
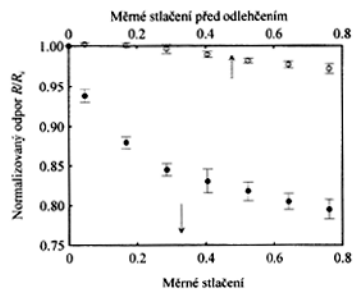
(54) **Tlakový senzor a způsob jeho výroby**

(22) 25.06.2010

(57) Tlakový senzor má soudržnou laminátovou strukturu, je tvořena plošným nosičem o tloušťce v rozmezí desítek až tisíc  $\mu\text{m}$ , vytvořeným na bázi termoplastického polymeru, na němž je ukotvena senzorická vrstva tloušťky v rozmezí jednotek až stovek  $\mu\text{m}$ , sestávající z navzájem propletených vícevrstevnatých uhlíkových nanotrubiček s průměrem 5 až 100 nm a délkou 1-20  $\mu\text{m}$ , s porozitou 0,5 až 0,9 a měrným odporem 0,01 až 1  $\Omega/\text{cm}$ , a tato senzorická vrstva je zapojena do elektrického obvodu vybaveného snímačem odporu připojeným na výstup opatřený relevantní signalizací hodnoty tlaku. Způsob výroby tlakového senzoru podle vynálezu spočívá v tom, že z termoplastického polymeru se elektrostatickým zvlákněním vyrobí filtrační membrána, z uhlíkových nanotrubiček a alespoň jednoho surfaktantu se připraví vodná disperze, nejlépe mícháním ultrazvukem, tato vodná disperze se rovnoměrně nanese na filtrační membránu porozitou 0.1 a tloušťky v řádu 50  $\mu\text{m}$  až 2 cm, provede se filtrace vodné báze, promytí, sušení načež následuje zalisování vrstvy uhlíkových nanotrubiček s filtrační membránou za teploty zvýšené nad teplotu tání polymeru, vzniklý soudržný laminát se skrze senzorickou vrstvu začlení do elektrického obvodu se snímačem odporu s výstupem na signalizaci, načež se působením jmenovitého tlaku na senzorickou vrstvu provede kalibrace této signalizace na hodnoty tlaku.

(74) Ing. Dana Kreizlová, UTB ve Zlíně, nám. T. G. Masaryka 5555, Zlín, 76001





## Zveřejněné přihlášky vynálezů - přehled podle třídících znaků

Tato kapitola obsahuje zveřejněné přihlášky vynálezů uspořádané podle třídících znaků mezinárodního patentové třídění, nacházejících se na druhém až x-tém místě zařazení přihlášky vynálezu. Přihlášky vynálezu uspořádané podle třídících znaků na 1. pozici zařazení jsou uvedeny v předchozí části.

<b>B 60 J 5/02</b>	(2006.01)	2010-504
<b>B 60 R 21/0136</b>	(2006.01)	2010-504
<b>B 60 R 21/34</b>	(2011.01)	2010-504
<b>B 82 B 1/00</b>	(2006.01)	2010-465
<b>B 82 B 3/00</b>	(2006.01)	2010-465
<b>C 04 B 14/30</b>	(2006.01)	2010-465
<b>C 08 K 3/22</b>	(2006.01)	2010-465
<b>C 08 K 3/36</b>	(2006.01)	2010-465
<b>C 09 C 1/36</b>	(2006.01)	2010-465
<b>C 09 D 7/12</b>	(2006.01)	2010-465
<b>E 02 D 5/80</b>	(2006.01)	2010-973
<b>E 02 F 3/04</b>	(2006.01)	2011-369
<b>E 02 F 3/18</b>	(2006.01)	2011-369
<b>E 02 F 3/50</b>	(2006.01)	2011-369
<b>E 02 F 7/02</b>	(2006.01)	2011-369
<b>E 02 F 9/00</b>	(2006.01)	2011-369
<b>E 05 D 1/00</b>	(2006.01)	2010-493
<b>E 05 D 13/00</b>	(2006.01)	2010-493
<b>G 01 D 15/34</b>	(2006.01)	2010-666
<b>G 01 L 1/16</b>	(2006.01)	2010-506
<b>G 01 L 5/00</b>	(2006.01)	2010-447
<b>G 01 N 3/60</b>	(2006.01)	2010-447
<b>G 11 B 7/0037</b>	(2006.01)	2010-666
<b>G 11 B 7/0045</b>	(2006.01)	2010-666
<b>G 11 B 7/24</b>	(2006.01)	2010-666
<b>G 11 B 7/241</b>	(2006.01)	2010-666
<b>H 01 L 41/08</b>	(2006.01)	2010-506

### Seznam přihlašovatelů zveřejněných přihlášek vynálezů

(71)	(21)	(51)	(71)	(21)	(51)
Brano, a. s., Hradec nad Moravicí, CZ	2010-504	<b>B 60 R 21/38</b>	(2011.01)		
Centrum dopravního výzkumu, v.v.i., Brno, CZ	2010-973	<b>E 02 D 17/20</b>	(2006.01)		
Eoxolit Sprl, 1050 Brussels, BE	2010-465	<b>C 09 D 5/38</b>	(2006.01)		
Flora Viktor, Ludwigshafen-Oggersheim, DE	2010-493	<b>E 05 D 15/06</b>	(2006.01)		
General Electric Company, Schenectady, NY 12345, NY, US	2011-370	<b>F 01 N 3/023</b>	(2006.01)		
MEDIN Orthopaedics, a.s., Praha 5 - Třebonice, CZ	2010-503	<b>A 61 F 2/42</b>	(2006.01)		
NORTHERN STAR spol. s r. o., Praha 7, CZ	2010-666	<b>G 11 B 7/243</b>	(2006.01)		
OPTYS, spol. s r.o., Opava, CZ	2010-507	<b>B 41 M 3/14</b>	(2006.01)		
Škoda Auto a. s., Mladá Boleslav, CZ	2010-501	<b>B 60 R 5/00</b>	(2006.01)		
Škoda Auto a.s., Mladá Boleslav, CZ	2010-492	<b>B 60 R 5/00</b>	(2006.01)		
TAKRAF GmbH, Leipzig, DE	2011-369	<b>E 02 F 7/04</b>	(2006.01)		
Technická univerzita v Liberci, fakulta strojní, katedra strojirenské technologie, Liberec, CZ	2010-447	<b>G 01 N 33/20</b>	(2006.01)		
Univerzita Tomáše Bati ve Zlíně, Zlín, CZ	2010-506	<b>H 01 L 41/22</b>	(2006.01)		

## FG4A

## Udělené patenty - přehled podle čísel patentů

V období uzávěrky tohoto čísla Věstníku udělil Úřad průmyslového vlastnictví tyto patenty.

302878	<i>C 12 N 15/49</i>	(2006.01)
302879	<i>D 05 B 19/02</i>	(2006.01)
302880	<i>H 01 M 4/52</i>	(2010.01)
302881	<i>A 61 K 31/505</i>	(2006.01)
302882	<i>A 61 K 31/44</i>	(2006.01)
302883	<i>G 02 B 27/09</i>	(2006.01)
302884	<i>B 65 H 57/28</i>	(2006.01)
302885	<i>G 01 N 1/42</i>	(2006.01)
302886	<i>G 01 N 33/20</i>	(2006.01)
302887	<i>G 11 B 7/243</i>	(2006.01)

FG4A

Udělené patenty - přehled podle MPT

(51) <b>A61K 31/44</b> (2006.01)	(54) <b>Proteinová vakcína</b>
<b>A61K 31/138</b> (2006.01)	(32) 26.09.1997
<b>A61P 11/00</b> (2006.01)	(31) 9720585
<b>A61K 45/06</b> (2006.01)	(33) GB
(11) 302882	(86) PCT/EP1998/006040
(40) 14.08.2002	(87) WO 1999/016884
(21) <b>2002-641</b>	(22) 17.09.1998
(73) Nycomed GmbH, Konstanz, DE	(74) JUDr. Zdeňka Korejzová, Spálená 29, Praha 1, 11000
(72) Kilian Ulrich, Reichenau, DE	
Beume Rolf, Konstanz, DE	(51) <b>D05B 19/02</b> (2006.01)
Bundschuh Daniela, Konstanz, DE	<b>D05B 3/02</b> (2006.01)
Hatzelman Armin, Konstanz, DE	(11) 302879
Schudt Christian, Konstanz, DE	(40) 17.04.2002
Weimar Christian, Konstanz, DE	(21) <b>2000-3653</b>
(54) <b>Farmaceutický prostředek</b>	(73) JUKI CORPORATION, Chofu-shi, JP
(32) 21.08.1999	(72) Yokomizo Yasuhisa, Chofu-shi, JP
(31) 99116447	Hattori Yoshikatsu, Chofu-shi, JP
(33) EP	(54) <b>Způsob vytváření zhuštěných stehů a elektronický šicí stroj pro šití klikatým stehem</b>
(86) PCT/EP2000/007852	(32) 05.10.1999
(87) WO 2001/013953	(31) 1999/283667
(22) 11.08.2000	(33) JP
(74) JUDr. Zdeňka Korejzová, Spálená 29, Praha 1, 11000	(22) 04.10.2000
	(74) JUDr. Jan Matějka, Národní 32, Praha 1, 11000
(51) <b>A61K 31/505</b> (2006.01)	(51) <b>G01N 1/42</b> (2006.01)
<b>A61K 31/44</b> (2006.01)	<b>G01J 3/00</b> (2006.01)
<b>A61K 31/4164</b> (2006.01)	<b>G01N 30/16</b> (2006.01)
<b>A61K 31/404</b> (2006.01)	<b>G01N 30/02</b> (2006.01)
<b>A61K 31/366</b> (2006.01)	<b>B01D 15/26</b> (2006.01)
<b>A61K 31/22</b> (2006.01)	<b>B01D 53/02</b> (2006.01)
<b>A61P 25/02</b> (2006.01)	(11) 302885
<b>A61P 43/00</b> (2006.01)	(40) 10.12.2008
(11) 302881	(21) <b>2007-365</b>
(40) 13.02.2002	(73) Ústav analytické chemie AV ČR, v. v. i., Brno, CZ
(21) <b>2001-2806</b>	(72) Matoušek Tomáš Mgr. Ph.D, Čelákovice, CZ
(73) ASTRAZENECA AB, Södertälje, SE	(54) <b>Jednotka pro vymrazování těkavých sloučenin</b>
THE UNIVERSITY COURT OF THE UNIVERSITY OF	(22) 28.05.2007
ABERDEEN, Aberdeen, GB	(74) Středisko společných činností AV ČR, v. v. i. Patentové a
(72) Cameron Norman Eugene, Aberdeen, GB	licenční služby, Národní 1009/3, Praha 1, 11000
Cotter Mary Anne, Aberdeen, GB	
(54) <b>Statinové léčivo pro léčení diabetické neuropathie</b>	(51) <b>G01N 33/20</b> (2006.01)
(32) 06.02.1999, 06.02.1999	<b>G01N 3/60</b> (2006.01)
(31) 9902591, 9902594	<b>G01L 5/00</b> (2006.01)
(33) GB, GB	(11) 302886
(86) PCT/GB2000/000280	(40) 04.01.2012
(87) WO 2000/045818	(21) <b>2010-447</b>
(22) 01.02.2000	(73) Technická univerzita v Liberci, fakulta strojní, katedra
(74) Ing. Eduard Hakr, Přístavní 24, Praha 7, 17000	strojírenské technologie, Liberec, CZ
(51) <b>B65H 57/28</b> (2006.01)	(72) Nová Iva prof. Ing. CSc., Beroun II, CZ
<b>B65H 54/30</b> (2006.01)	Nováková Iva Ing. Ph.D., Liberec 14, CZ
<b>D01H 13/06</b> (2006.01)	Morávek Jiří Ing., Liberec 19, CZ
(11) 302884	(54) <b>Zařízení pro měření brzděného smršťování slévárenských slitin</b>
(40) 01.10.2008	(22) 07.06.2010
(21) <b>2007-214</b>	(74) Ing. Hana Dušková, Na Kočově 180, Chotutice, 28103
(73) Rieter CZ s.r.o., Ústí nad Orlicí, CZ	
(72) Šidlof Pavel Ing. CSc., Liberec 14, CZ	(51) <b>G02B 27/09</b> (2006.01)
Škop Petr Ing. CSc., Liberec, CZ	(11) 302883
Founě František Ing., Ústí nad Orlicí, CZ	(40) 14.05.2003
(54) <b>Zařízení k rozvádění přize na textilních strojích</b>	(21) <b>2002-3902</b>
(22) 22.03.2007	(73) LUMUS LTD., Rehovot 76705, IL
(74) Ing. Dobroslav Musil, patentová kancelář, Ing. Dobroslav	(72) Amitai Yaakov, Rehovot, IL
Musil, Cejl 38, Brno, 60200	(54) <b>Optické zařízení obsahující světlem propustnou podložku</b>
(51) <b>C12N 15/49</b> (2006.01)	(32) 05.06.2000
<b>C12N 15/62</b> (2006.01)	(31) 2000136562
<b>C07K 14/16</b> (2006.01)	(33) IL
<b>A61K 39/21</b> (2006.01)	(86) PCT/IL2001/000432
(11) 302878	(87) WO 2001/095027
(40) 13.09.2000	(22) 16.05.2001
(21) <b>2000-1091</b>	(74) PATENTSERVIS PRAHA a.s., Jivenská 1, Praha 4, 14000
(73) SMITHKLINE BEECHAM BIOLOGICALS S. A.,	
Rixensart, BE	
(72) Bruck Claudine, Rixensart, BE	
Godart Stephane Andre Georges, Rixensart, BE	
Marchand Martine, Rixensart, BE	

- (51) **GI1B 7/243** (2006.01)  
**GI1B 7/24** (2006.01)  
**GI1B 7/0045** (2006.01)  
**GI1B 7/241** (2006.01)  
**GI1B 7/0037** (2006.01)  
**G01D 15/34** (2006.01)
- (11) 302887
- (40) 04.01.2012
- (21) **2010-666**
- (73) NORTHERN STAR spol. s r. o., Praha 7, CZ
- (72) Polívka Jaroslav Ing., Praha 6, CZ  
Starý Radomír Ing., Sibřina, CZ  
Skočovský Vít, Praha 10, CZ  
Klouček Jiří, Sibřina, CZ  
Smola Jiří, Loděnice, CZ  
Smutný Petr, Loděnice, CZ
- (54) **Optické záznamové médium**
- (22) 07.09.2010
- (74) Ing. Petr Řezáč, CSc., Jihozápadní III 1145/4, Praha 4 -  
Spořilov, 14100
- 

- (51) **H01M 4/52** (2010.01)  
**C01G 53/00** (2006.01)  
**C01G 53/04** (2006.01)
- (11) 302880
- (40) 14.11.2001
- (21) **2001-2304**
- (73) H.C. Starck GmbH, Goslar, DE
- (72) Stoller Viktor, Bad Harzburg, DE  
Olbrich Armin, Seesen, DE  
Meese-Marktscheffel Juliane, Goslar, DE  
Wohlfahrt-Mehrens Margret, Illertissen, DE  
Axmann Peter, Göttingen, DE  
Dittrich Herbert, Winterbach, DE  
Kasper Michael, Illertissen, DE  
Ströbele Sandra, Neu-Ulm, DE
- (54) **Směsný hydroxid niklu, způsob jeho výroby a použití  
tohoto hydroxidu jako katodového materiálu v  
alkalických bateriích**
- (32) 24.12.1998, 18.08.1999
- (31) 19860143, 19939025
- (33) DE, DE
- (86) PCT/EP1999/009912
- (87) WO 2000/039865
- (22) 14.12.1999
- (74) JUDr. Miloš Všetečka, Hálkova 2, Praha 2, 12000
-

### Seznam majitelů udělených patentů

(73)	(11)	(51)	(73)	(11)	(51)
ASTRAZENECA AB, Södertälje, SE	302881	<i>A 61 K 31/505</i>	(2006.01)		
H.C. Starck GmbH, Goslar, DE	302880	<i>H 01 M 4/52</i>	(2010.01)		
JUKI CORPORATION, Chofu-shi, JP	302879	<i>D 05 B 19/02</i>	(2006.01)		
LUMUS LTD., Rehovot 76705, IL	302883	<i>G 02 B 27/09</i>	(2006.01)		
NORTHERN STAR spol. s r. o., Praha 7, CZ	302887	<i>G 11 B 7/243</i>	(2006.01)		
Nycomed GmbH, Konstanz, DE	302882	<i>A 61 K 31/44</i>	(2006.01)		
Rieter CZ s.r.o., Ústí nad Orlicí, CZ	302884	<i>B 65 H 57/28</i>	(2006.01)		
SMITHKLINE BEECHAM BIOLOGICALS S. A., Rixensart, BE	302878	<i>C 12 N 15/49</i>	(2006.01)		
Technická univerzita v Liberci, fakulta strojní, katedra strojírenské technologie, Liberec, CZ	302886	<i>G 01 N 33/20</i>	(2006.01)		
THE UNIVERSITY COURT OF THE UNIVERSITY OF ABERDEEN, Aberdeen, GB	302881	<i>A 61 K 31/505</i>	(2006.01)		
Ústav analytické chemie AV ČR, v. v. i., Brno, CZ	302885	<i>G 01 N 1/42</i>	(2006.01)		

## Udělené evropské patenty

Evropský patentový úřad udělil následující evropské patenty s účinky pro Českou republiku. Tyto patenty mohou být zrušeny nebo zachovány v pozmeněném znění Evropským patentovým úřadem v řízení o odporu. K tomu, aby nabyl evropský patent účinnosti na území České republiky, je třeba, aby byl Úřadu předložen ve stanovené lhůtě překlad patentového spisu do českého jazyka (§ 35c odst. 2 až 4 zákona č. 527/1990 Sb., v platném znění).

(97) EP 1288785	(47) 21.12.2011	(97) EP 1552544	(47) 21.12.2011
(97) EP 1303004	(47) 21.12.2011	(97) EP 1554634	(47) 21.12.2011
(97) EP 1315367	(47) 21.12.2011	(97) EP 1556594	(47) 21.12.2011
(97) EP 1333068	(47) 21.12.2011	(97) EP 1557926	(47) 21.12.2011
(97) EP 1355009	(47) 21.12.2011	(97) EP 1558132	(47) 21.12.2011
(97) EP 1359560	(47) 21.12.2011	(97) EP 1561034	(47) 21.12.2011
(97) EP 1367166	(47) 21.12.2011	(97) EP 1564044	(47) 21.12.2011
(97) EP 1375124	(47) 21.12.2011	(97) EP 1565379	(47) 21.12.2011
(97) EP 1378359	(47) 21.12.2011	(97) EP 1567503	(47) 21.12.2011
(97) EP 1389000	(47) 21.12.2011	(97) EP 1569312	(47) 21.12.2011
(97) EP 1406970	(47) 21.12.2011	(97) EP 1570413	(47) 21.12.2011
(97) EP 1407231	(47) 21.12.2011	(97) EP 1576095	(47) 21.12.2011
(97) EP 1414848	(47) 21.12.2011	(97) EP 1578296	(47) 21.12.2011
(97) EP 1420479	(47) 21.12.2011	(97) EP 1578582	(47) 21.12.2011
(97) EP 1426846	(47) 21.12.2011	(97) EP 1580801	(47) 21.12.2011
(97) EP 1434753	(47) 21.12.2011	(97) EP 1582011	(47) 21.12.2011
(97) EP 1437387	(47) 21.12.2011	(97) EP 1583395	(47) 21.12.2011
(97) EP 1447596	(47) 21.12.2011	(97) EP 1584416	(47) 21.12.2011
(97) EP 1448841	(47) 21.12.2011	(97) EP 1587177	(47) 21.12.2011
(97) EP 1448970	(47) 21.12.2011	(97) EP 1587199	(47) 21.12.2011
(97) EP 1453455	(47) 21.12.2011	(97) EP 1589873	(47) 21.12.2011
(97) EP 1454142	(47) 21.12.2011	(97) EP 1590503	(47) 21.12.2011
(97) EP 1461078	(47) 21.12.2011	(97) EP 1590716	(47) 21.12.2011
(97) EP 1463288	(47) 21.12.2011	(97) EP 1596313	(47) 21.12.2011
(97) EP 1463593	(47) 21.12.2011	(97) EP 1599443	(47) 21.12.2011
(97) EP 1468462	(47) 21.12.2011	(97) EP 1603505	(47) 21.12.2011
(97) EP 1469996	(47) 21.12.2011	(97) EP 1603634	(47) 21.12.2011
(97) EP 1474207	(47) 21.12.2011	(97) EP 1604213	(47) 21.12.2011
(97) EP 1475065	(47) 21.12.2011	(97) EP 1616722	(47) 21.12.2011
(97) EP 1479008	(47) 21.12.2011	(97) EP 1617919	(47) 21.12.2011
(97) EP 1479159	(47) 21.12.2011	(97) EP 1623534	(47) 21.12.2011
(97) EP 1480367	(47) 21.12.2011	(97) EP 1625569	(47) 21.12.2011
(97) EP 1481075	(47) 21.12.2011	(97) EP 1626539	(47) 21.12.2011
(97) EP 1483510	(47) 21.12.2011	(97) EP 1626660	(47) 21.12.2011
(97) EP 1483578	(47) 21.12.2011	(97) EP 1628700	(47) 21.12.2011
(97) EP 1485052	(47) 21.12.2011	(97) EP 1631591	(47) 21.12.2011
(97) EP 1488870	(47) 21.12.2011	(97) EP 1631787	(47) 21.12.2011
(97) EP 1490672	(47) 21.12.2011	(97) EP 1632607	(47) 21.12.2011
(97) EP 1493088	(47) 21.12.2011	(97) EP 1633195	(47) 21.12.2011
(97) EP 1494042	(47) 21.12.2011	(97) EP 1635731	(47) 21.12.2011
(97) EP 1495134	(47) 21.12.2011	(97) EP 1636288	(47) 21.12.2011
(97) EP 1495942	(47) 21.12.2011	(97) EP 1636898	(47) 21.12.2011
(97) EP 1502303	(47) 21.12.2011	(97) EP 1638551	(47) 21.12.2011
(97) EP 1503776	(47) 21.12.2011	(97) EP 1638915	(47) 21.12.2011
(97) EP 1506590	(47) 21.12.2011	(97) EP 1639276	(47) 21.12.2011
(97) EP 1506629	(47) 21.12.2011	(97) EP 1639719	(47) 21.12.2011
(97) EP 1506940	(47) 21.12.2011	(97) EP 1640441	(47) 21.12.2011
(97) EP 1507855	(47) 21.12.2011	(97) EP 1640669	(47) 21.12.2011
(97) EP 1509130	(47) 21.12.2011	(97) EP 1641088	(47) 21.12.2011
(97) EP 1511056	(47) 21.12.2011	(97) EP 1644008	(47) 21.12.2011
(97) EP 1511795	(47) 21.12.2011	(97) EP 1644255	(47) 21.12.2011
(97) EP 1513686	(47) 21.12.2011	(97) EP 1645011	(47) 21.12.2011
(97) EP 1516153	(47) 21.12.2011	(97) EP 1650004	(47) 21.12.2011
(97) EP 1516434	(47) 21.12.2011	(97) EP 1650260	(47) 21.12.2011
(97) EP 1520892	(47) 21.12.2011	(97) EP 1654301	(47) 21.12.2011
(97) EP 1522007	(47) 21.12.2011	(97) EP 1654560	(47) 21.12.2011
(97) EP 1524995	(47) 21.12.2011	(97) EP 1654909	(47) 21.12.2011
(97) EP 1526001	(47) 21.12.2011	(97) EP 1656157	(47) 21.12.2011
(97) EP 1532761	(47) 21.12.2011	(97) EP 1657469	(47) 21.12.2011
(97) EP 1532945	(47) 21.12.2011	(97) EP 1658900	(47) 21.12.2011
(97) EP 1534290	(47) 21.12.2011	(97) EP 1663971	(47) 21.12.2011
(97) EP 1534892	(47) 21.12.2011	(97) EP 1664248	(47) 21.12.2011
(97) EP 1537046	(47) 21.12.2011	(97) EP 1664446	(47) 21.12.2011
(97) EP 1538987	(47) 21.12.2011	(97) EP 1664769	(47) 21.12.2011
(97) EP 1539791	(47) 21.12.2011	(97) EP 1665116	(47) 21.12.2011
(97) EP 1542908	(47) 21.12.2011	(97) EP 1665495	(47) 21.12.2011
(97) EP 1543052	(47) 21.12.2011	(97) EP 1667781	(47) 21.12.2011
(97) EP 1543146	(47) 21.12.2011	(97) EP 1667814	(47) 21.12.2011
(97) EP 1545463	(47) 21.12.2011	(97) EP 1667863	(47) 21.12.2011
(97) EP 1546039	(47) 21.12.2011	(97) EP 1671076	(47) 21.12.2011



(97)	EP 1671701	(47)	21.12.2011	(97)	EP 1799274	(47)	21.12.2011
(97)	EP 1675164	(47)	21.12.2011	(97)	EP 1799691	(47)	21.12.2011
(97)	EP 1676203	(47)	21.12.2011	(97)	EP 1800124	(47)	21.12.2011
(97)	EP 1676439	(47)	21.12.2011	(97)	EP 1800473	(47)	21.12.2011
(97)	EP 1677005	(47)	21.12.2011	(97)	EP 1804789	(47)	21.12.2011
(97)	EP 1678230	(47)	21.12.2011	(97)	EP 1804816	(47)	21.12.2011
(97)	EP 1678267	(47)	21.12.2011	(97)	EP 1806610	(47)	21.12.2011
(97)	EP 1679576	(47)	21.12.2011	(97)	EP 1808512	(47)	21.12.2011
(97)	EP 1680326	(47)	21.12.2011	(97)	EP 1808600	(47)	21.12.2011
(97)	EP 1683400	(47)	21.12.2011	(97)	EP 1809329	(47)	21.12.2011
(97)	EP 1684818	(47)	21.12.2011	(97)	EP 1809960	(47)	21.12.2011
(97)	EP 1685605	(47)	21.12.2011	(97)	EP 1810556	(47)	21.12.2011
(97)	EP 1687062	(47)	21.12.2011	(97)	EP 1814665	(47)	21.12.2011
(97)	EP 1689264	(47)	21.12.2011	(97)	EP 1820626	(47)	21.12.2011
(97)	EP 1689724	(47)	21.12.2011	(97)	EP 1825834	(47)	21.12.2011
(97)	EP 1691353	(47)	21.12.2011	(97)	EP 1826130	(47)	21.12.2011
(97)	EP 1692161	(47)	21.12.2011	(97)	EP 1826879	(47)	21.12.2011
(97)	EP 1694136	(47)	21.12.2011	(97)	EP 1827169	(47)	21.12.2011
(97)	EP 1701751	(47)	21.12.2011	(97)	EP 1827253	(47)	21.12.2011
(97)	EP 1701903	(47)	21.12.2011	(97)	EP 1827318	(47)	21.12.2011
(97)	EP 1706271	(47)	21.12.2011	(97)	EP 1829054	(47)	21.12.2011
(97)	EP 1713105	(47)	21.12.2011	(97)	EP 1830753	(47)	21.12.2011
(97)	EP 1715287	(47)	21.12.2011	(97)	EP 1832573	(47)	21.12.2011
(97)	EP 1715913	(47)	21.12.2011	(97)	EP 1832584	(47)	21.12.2011
(97)	EP 1716266	(47)	21.12.2011	(97)	EP 1833836	(47)	21.12.2011
(97)	EP 1717777	(47)	21.12.2011	(97)	EP 1833965	(47)	21.12.2011
(97)	EP 1719754	(47)	21.12.2011	(97)	EP 1834433	(47)	21.12.2011
(97)	EP 1720919	(47)	21.12.2011	(97)	EP 1837083	(47)	21.12.2011
(97)	EP 1724214	(47)	21.12.2011	(97)	EP 1838231	(47)	21.12.2011
(97)	EP 1726229	(47)	21.12.2011	(97)	EP 1838709	(47)	21.12.2011
(97)	EP 1729387	(47)	21.12.2011	(97)	EP 1838721	(47)	21.12.2011
(97)	EP 1731677	(47)	21.12.2011	(97)	EP 1840618	(47)	21.12.2011
(97)	EP 1736491	(47)	21.12.2011	(97)	EP 1841387	(47)	21.12.2011
(97)	EP 1736510	(47)	21.12.2011	(97)	EP 1842022	(47)	21.12.2011
(97)	EP 1738496	(47)	21.12.2011	(97)	EP 1842974	(47)	21.12.2011
(97)	EP 1740660	(47)	21.12.2011	(97)	EP 1843550	(47)	21.12.2011
(97)	EP 1741241	(47)	21.12.2011	(97)	EP 1843705	(47)	21.12.2011
(97)	EP 1743535	(47)	21.12.2011	(97)	EP 1843855	(47)	21.12.2011
(97)	EP 1744223	(47)	21.12.2011	(97)	EP 1844462	(47)	21.12.2011
(97)	EP 1744842	(47)	21.12.2011	(97)	EP 1848078	(47)	21.12.2011
(97)	EP 1750770	(47)	21.12.2011	(97)	EP 1849167	(47)	21.12.2011
(97)	EP 1752049	(47)	21.12.2011	(97)	EP 1850403	(47)	21.12.2011
(97)	EP 1752185	(47)	21.12.2011	(97)	EP 1852145	(47)	21.12.2011
(97)	EP 1755355	(47)	21.12.2011	(97)	EP 1853129	(47)	21.12.2011
(97)	EP 1757906	(47)	21.12.2011	(97)	EP 1855439	(47)	21.12.2011
(97)	EP 1758236	(47)	21.12.2011	(97)	EP 1856843	(47)	21.12.2011
(97)	EP 1758624	(47)	21.12.2011	(97)	EP 1859070	(47)	21.12.2011
(97)	EP 1760093	(47)	21.12.2011	(97)	EP 1859585	(47)	21.12.2011
(97)	EP 1761133	(47)	21.12.2011	(97)	EP 1860363	(47)	21.12.2011
(97)	EP 1763350	(47)	21.12.2011	(97)	EP 1861474	(47)	21.12.2011
(97)	EP 1763942	(47)	21.12.2011	(97)	EP 1862157	(47)	21.12.2011
(97)	EP 1765651	(47)	21.12.2011	(97)	EP 1863469	(47)	21.12.2011
(97)	EP 1765863	(47)	21.12.2011	(97)	EP 1863853	(47)	21.12.2011
(97)	EP 1767553	(47)	21.12.2011	(97)	EP 1865999	(47)	21.12.2011
(97)	EP 1769860	(47)	21.12.2011	(97)	EP 1869860	(47)	21.12.2011
(97)	EP 1770165	(47)	21.12.2011	(97)	EP 1871903	(47)	21.12.2011
(97)	EP 1770210	(47)	21.12.2011	(97)	EP 1873312	(47)	21.12.2011
(97)	EP 1771108	(47)	21.12.2011	(97)	EP 1875116	(47)	21.12.2011
(97)	EP 1771624	(47)	21.12.2011	(97)	EP 1875176	(47)	21.12.2011
(97)	EP 1771830	(47)	21.12.2011	(97)	EP 1875640	(47)	21.12.2011
(97)	EP 1772796	(47)	21.12.2011	(97)	EP 1876109	(47)	21.12.2011
(97)	EP 1773711	(47)	21.12.2011	(97)	EP 1876934	(47)	21.12.2011
(97)	EP 1773917	(47)	21.12.2011	(97)	EP 1878912	(47)	21.12.2011
(97)	EP 1774968	(47)	21.12.2011	(97)	EP 1880995	(47)	21.12.2011
(97)	EP 1777311	(47)	21.12.2011	(97)	EP 1881015	(47)	21.12.2011
(97)	EP 1779517	(47)	21.12.2011	(97)	EP 1881697	(47)	21.12.2011
(97)	EP 1780079	(47)	21.12.2011	(97)	EP 1881928	(47)	21.12.2011
(97)	EP 1781188	(47)	21.12.2011	(97)	EP 1883586	(47)	21.12.2011
(97)	EP 1781887	(47)	21.12.2011	(97)	EP 1884439	(47)	21.12.2011
(97)	EP 1783496	(47)	21.12.2011	(97)	EP 1885269	(47)	21.12.2011
(97)	EP 1784629	(47)	21.12.2011	(97)	EP 1886015	(47)	21.12.2011
(97)	EP 1784999	(47)	21.12.2011	(97)	EP 1887083	(47)	21.12.2011
(97)	EP 1785609	(47)	21.12.2011	(97)	EP 1888074	(47)	21.12.2011
(97)	EP 1785703	(47)	21.12.2011	(97)	EP 1888444	(47)	21.12.2011
(97)	EP 1790535	(47)	21.12.2011	(97)	EP 1889165	(47)	21.12.2011
(97)	EP 1792877	(47)	21.12.2011	(97)	EP 1891764	(47)	21.12.2011
(97)	EP 1792951	(47)	21.12.2011	(97)	EP 1891847	(47)	21.12.2011
(97)	EP 1798342	(47)	21.12.2011	(97)	EP 1893368	(47)	21.12.2011

(97)	EP 1893420	(47)	21.12.2011	(97)	EP 1961663	(47)	21.12.2011
(97)	EP 1893540	(47)	21.12.2011	(97)	EP 1966139	(47)	21.12.2011
(97)	EP 1893634	(47)	21.12.2011	(97)	EP 1966156	(47)	21.12.2011
(97)	EP 1894107	(47)	21.12.2011	(97)	EP 1967458	(47)	21.12.2011
(97)	EP 1894946	(47)	21.12.2011	(97)	EP 1968500	(47)	21.12.2011
(97)	EP 1895631	(47)	21.12.2011	(97)	EP 1971969	(47)	21.12.2011
(97)	EP 1895716	(47)	21.12.2011	(97)	EP 1973365	(47)	21.12.2011
(97)	EP 1897955	(47)	21.12.2011	(97)	EP 1974183	(47)	21.12.2011
(97)	EP 1898101	(47)	21.12.2011	(97)	EP 1975473	(47)	21.12.2011
(97)	EP 1898578	(47)	21.12.2011	(97)	EP 1978537	(47)	21.12.2011
(97)	EP 1898801	(47)	21.12.2011	(97)	EP 1979374	(47)	21.12.2011
(97)	EP 1899120	(47)	21.12.2011	(97)	EP 1980702	(47)	21.12.2011
(97)	EP 1899513	(47)	21.12.2011	(97)	EP 1980977	(47)	21.12.2011
(97)	EP 1899661	(47)	21.12.2011	(97)	EP 1982243	(47)	21.12.2011
(97)	EP 1900436	(47)	21.12.2011	(97)	EP 1985346	(47)	21.12.2011
(97)	EP 1902996	(47)	21.12.2011	(97)	EP 1986979	(47)	21.12.2011
(97)	EP 1903533	(47)	21.12.2011	(97)	EP 1987195	(47)	21.12.2011
(97)	EP 1904160	(47)	21.12.2011	(97)	EP 1987502	(47)	21.12.2011
(97)	EP 1906770	(47)	21.12.2011	(97)	EP 1987836	(47)	21.12.2011
(97)	EP 1907075	(47)	21.12.2011	(97)	EP 1988504	(47)	21.12.2011
(97)	EP 1907342	(47)	21.12.2011	(97)	EP 1988846	(47)	21.12.2011
(97)	EP 1908075	(47)	21.12.2011	(97)	EP 1988929	(47)	21.12.2011
(97)	EP 1908792	(47)	21.12.2011	(97)	EP 1988974	(47)	21.12.2011
(97)	EP 1910006	(47)	21.12.2011	(97)	EP 1989029	(47)	21.12.2011
(97)	EP 1911318	(47)	21.12.2011	(97)	EP 1989037	(47)	21.12.2011
(97)	EP 1911904	(47)	21.12.2011	(97)	EP 1989490	(47)	21.12.2011
(97)	EP 1913098	(47)	21.12.2011	(97)	EP 1990314	(47)	21.12.2011
(97)	EP 1915186	(47)	21.12.2011	(97)	EP 1991584	(47)	21.12.2011
(97)	EP 1915438	(47)	21.12.2011	(97)	EP 1992415	(47)	21.12.2011
(97)	EP 1916339	(47)	21.12.2011	(97)	EP 1995500	(47)	21.12.2011
(97)	EP 1917045	(47)	21.12.2011	(97)	EP 1996774	(47)	21.12.2011
(97)	EP 1918286	(47)	21.12.2011	(97)	EP 1996940	(47)	21.12.2011
(97)	EP 1919511	(47)	21.12.2011	(97)	EP 1998117	(47)	21.12.2011
(97)	EP 1919589	(47)	21.12.2011	(97)	EP 1998688	(47)	21.12.2011
(97)	EP 1921246	(47)	21.12.2011	(97)	EP 1999097	(47)	21.12.2011
(97)	EP 1922005	(47)	21.12.2011	(97)	EP 2000001	(47)	21.12.2011
(97)	EP 1922239	(47)	21.12.2011	(97)	EP 2000091	(47)	21.12.2011
(97)	EP 1922241	(47)	21.12.2011	(97)	EP 2001722	(47)	21.12.2011
(97)	EP 1923561	(47)	21.12.2011	(97)	EP 2001768	(47)	21.12.2011
(97)	EP 1925067	(47)	21.12.2011	(97)	EP 2002477	(47)	21.12.2011
(97)	EP 1925550	(47)	21.12.2011	(97)	EP 2003213	(47)	21.12.2011
(97)	EP 1926729	(47)	21.12.2011	(97)	EP 2004149	(47)	21.12.2011
(97)	EP 1928368	(47)	21.12.2011	(97)	EP 2004441	(47)	21.12.2011
(97)	EP 1928418	(47)	21.12.2011	(97)	EP 2004927	(47)	21.12.2011
(97)	EP 1928810	(47)	21.12.2011	(97)	EP 2006543	(47)	21.12.2011
(97)	EP 1931391	(47)	21.12.2011	(97)	EP 2008538	(47)	21.12.2011
(97)	EP 1931476	(47)	21.12.2011	(97)	EP 2008931	(47)	09.11.2011
(97)	EP 1931729	(47)	21.12.2011	(97)	EP 2009657	(47)	21.12.2011
(97)	EP 1933642	(47)	21.12.2011	(97)	EP 2010620	(47)	21.12.2011
(97)	EP 1933784	(47)	21.12.2011	(97)	EP 2011375	(47)	21.12.2011
(97)	EP 1934227	(47)	21.12.2011	(97)	EP 2011669	(47)	21.12.2011
(97)	EP 1935142	(47)	21.12.2011	(97)	EP 2012960	(47)	21.12.2011
(97)	EP 1935145	(47)	21.12.2011	(97)	EP 2013616	(47)	21.12.2011
(97)	EP 1937232	(47)	21.12.2011	(97)	EP 2017008	(47)	21.12.2011
(97)	EP 1939707	(47)	21.12.2011	(97)	EP 2017145	(47)	21.12.2011
(97)	EP 1940339	(47)	21.12.2011	(97)	EP 2017484	(47)	21.12.2011
(97)	EP 1940508	(47)	21.12.2011	(97)	EP 2019978	(47)	21.12.2011
(97)	EP 1941332	(47)	21.12.2011	(97)	EP 2021093	(47)	21.12.2011
(97)	EP 1941484	(47)	21.12.2011	(97)	EP 2021246	(47)	21.12.2011
(97)	EP 1941679	(47)	21.12.2011	(97)	EP 2023582	(47)	21.12.2011
(97)	EP 1943360	(47)	21.12.2011	(97)	EP 2024523	(47)	21.12.2011
(97)	EP 1944029	(47)	21.12.2011	(97)	EP 2024594	(47)	21.12.2011
(97)	EP 1945109	(47)	21.12.2011	(97)	EP 2025239	(47)	21.12.2011
(97)	EP 1945171	(47)	21.12.2011	(97)	EP 2025844	(47)	21.12.2011
(97)	EP 1945492	(47)	21.12.2011	(97)	EP 2026803	(47)	21.12.2011
(97)	EP 1946188	(47)	21.12.2011	(97)	EP 2028685	(47)	21.12.2011
(97)	EP 1946999	(47)	21.12.2011	(97)	EP 2028879	(47)	21.12.2011
(97)	EP 1948101	(47)	21.12.2011	(97)	EP 2029463	(47)	21.12.2011
(97)	EP 1948518	(47)	21.12.2011	(97)	EP 2030375	(47)	21.12.2011
(97)	EP 1950019	(47)	21.12.2011	(97)	EP 2031003	(47)	21.12.2011
(97)	EP 1951766	(47)	21.12.2011	(97)	EP 2031916	(47)	21.12.2011
(97)	EP 1952316	(47)	21.12.2011	(97)	EP 2033400	(47)	21.12.2011
(97)	EP 1953025	(47)	21.12.2011	(97)	EP 2033545	(47)	21.12.2011
(97)	EP 1953238	(47)	21.12.2011	(97)	EP 2033641	(47)	21.12.2011
(97)	EP 1953427	(47)	21.12.2011	(97)	EP 2034104	(47)	21.12.2011
(97)	EP 1954349	(47)	21.12.2011	(97)	EP 2034933	(47)	21.12.2011
(97)	EP 1957463	(47)	21.12.2011	(97)	EP 2037061	(47)	21.12.2011
(97)	EP 1961323	(47)	21.12.2011	(97)	EP 2039116	(47)	21.12.2011

(97) EP 2041186	(47) 21.12.2011	(97) EP 2091922	(47) 21.12.2011
(97) EP 2041393	(47) 21.12.2011	(97) EP 2092375	(47) 21.12.2011
(97) EP 2041883	(47) 21.12.2011	(97) EP 2092699	(47) 21.12.2011
(97) EP 2043000	(47) 21.12.2011	(97) EP 2093080	(47) 21.12.2011
(97) EP 2043300	(47) 21.12.2011	(97) EP 2094450	(47) 21.12.2011
(97) EP 2043564	(47) 21.12.2011	(97) EP 2094658	(47) 21.12.2011
(97) EP 2044139	(47) 21.12.2011	(97) EP 2095507	(47) 21.12.2011
(97) EP 2044491	(47) 21.12.2011	(97) EP 2096580	(47) 21.12.2011
(97) EP 2044498	(47) 21.12.2011	(97) EP 2098266	(47) 21.12.2011
(97) EP 2045461	(47) 21.12.2011	(97) EP 2098465	(47) 21.12.2011
(97) EP 2045831	(47) 21.12.2011	(97) EP 2099626	(47) 21.12.2011
(97) EP 2046540	(47) 21.12.2011	(97) EP 2099676	(47) 21.12.2011
(97) EP 2047115	(47) 21.12.2011	(97) EP 2101174	(47) 21.12.2011
(97) EP 2049044	(47) 21.12.2011	(97) EP 2102820	(47) 21.12.2011
(97) EP 2049689	(47) 21.12.2011	(97) EP 2103606	(47) 21.12.2011
(97) EP 2049700	(47) 21.12.2011	(97) EP 2104598	(47) 21.12.2011
(97) EP 2050186	(47) 21.12.2011	(97) EP 2104769	(47) 21.12.2011
(97) EP 2050528	(47) 21.12.2011	(97) EP 2106567	(47) 21.12.2011
(97) EP 2050781	(47) 21.12.2011	(97) EP 2106714	(47) 21.12.2011
(97) EP 2051101	(47) 21.12.2011	(97) EP 2107075	(47) 21.12.2011
(97) EP 2051578	(47) 21.12.2011	(97) EP 2107437	(47) 21.12.2011
(97) EP 2051916	(47) 21.12.2011	(97) EP 2108414	(47) 21.12.2011
(97) EP 2052291	(47) 21.12.2011	(97) EP 2108675	(47) 21.12.2011
(97) EP 2052376	(47) 21.12.2011	(97) EP 2109111	(47) 21.12.2011
(97) EP 2053292	(47) 21.12.2011	(97) EP 2110104	(47) 21.12.2011
(97) EP 2054035	(47) 21.12.2011	(97) EP 2110435	(47) 21.12.2011
(97) EP 2055734	(47) 21.12.2011	(97) EP 2111145	(47) 21.12.2011
(97) EP 2055969	(47) 21.12.2011	(97) EP 2111768	(47) 21.12.2011
(97) EP 2056302	(47) 21.12.2011	(97) EP 2111836	(47) 21.12.2011
(97) EP 2056327	(47) 21.12.2011	(97) EP 2112056	(47) 21.12.2011
(97) EP 2058343	(47) 21.12.2011	(97) EP 2112080	(47) 21.12.2011
(97) EP 2058538	(47) 21.12.2011	(97) EP 2112786	(47) 21.12.2011
(97) EP 2058945	(47) 21.12.2011	(97) EP 2113003	(47) 21.12.2011
(97) EP 2059525	(47) 21.12.2011	(97) EP 2113038	(47) 21.12.2011
(97) EP 2059577	(47) 21.12.2011	(97) EP 2114718	(47) 21.12.2011
(97) EP 2060890	(47) 21.12.2011	(97) EP 2115159	(47) 21.12.2011
(97) EP 2061921	(47) 21.12.2011	(97) EP 2116026	(47) 21.12.2011
(97) EP 2061985	(47) 21.12.2011	(97) EP 2116877	(47) 21.12.2011
(97) EP 2062227	(47) 21.12.2011	(97) EP 2116878	(47) 21.12.2011
(97) EP 2062945	(47) 21.12.2011	(97) EP 2117351	(47) 21.12.2011
(97) EP 2064036	(47) 21.12.2011	(97) EP 2118445	(47) 21.12.2011
(97) EP 2064923	(47) 21.12.2011	(97) EP 2119505	(47) 21.12.2011
(97) EP 2064963	(47) 21.12.2011	(97) EP 2119620	(47) 21.12.2011
(97) EP 2065433	(47) 21.12.2011	(97) EP 2119631	(47) 21.12.2011
(97) EP 2066650	(47) 21.12.2011	(97) EP 2119997	(47) 21.12.2011
(97) EP 2068671	(47) 21.12.2011	(97) EP 2120247	(47) 21.12.2011
(97) EP 2068974	(47) 21.12.2011	(97) EP 2120526	(47) 21.12.2011
(97) EP 2069155	(47) 21.12.2011	(97) EP 2120652	(47) 21.12.2011
(97) EP 2069346	(47) 21.12.2011	(97) EP 2122357	(47) 21.12.2011
(97) EP 2070571	(47) 21.12.2011	(97) EP 2123106	(47) 21.12.2011
(97) EP 2077111	(47) 21.12.2011	(97) EP 2123168	(47) 21.12.2011
(97) EP 2078110	(47) 21.12.2011	(97) EP 2123233	(47) 21.12.2011
(97) EP 2079408	(47) 21.12.2011	(97) EP 2123398	(47) 21.12.2011
(97) EP 2079732	(47) 21.12.2011	(97) EP 2123829	(47) 21.12.2011
(97) EP 2081532	(47) 21.12.2011	(97) EP 2127118	(47) 21.12.2011
(97) EP 2081725	(47) 21.12.2011	(97) EP 2127986	(47) 21.12.2011
(97) EP 2081985	(47) 21.12.2011	(97) EP 2129921	(47) 21.12.2011
(97) EP 2082545	(47) 21.12.2011	(97) EP 2129933	(47) 21.12.2011
(97) EP 2083714	(47) 21.12.2011	(97) EP 2130354	(47) 21.12.2011
(97) EP 2083971	(47) 21.12.2011	(97) EP 2132581	(47) 21.12.2011
(97) EP 2084339	(47) 21.12.2011	(97) EP 2135925	(47) 21.12.2011
(97) EP 2085136	(47) 21.12.2011	(97) EP 2136837	(47) 21.12.2011
(97) EP 2086701	(47) 21.12.2011	(97) EP 2136925	(47) 21.12.2011
(97) EP 2086833	(47) 21.12.2011	(97) EP 2138535	(47) 21.12.2011
(97) EP 2086925	(47) 21.12.2011	(97) EP 2139050	(47) 21.12.2011
(97) EP 2086936	(47) 21.12.2011	(97) EP 2140437	(47) 21.12.2011
(97) EP 2086951	(47) 21.12.2011	(97) EP 2142031	(47) 21.12.2011
(97) EP 2087352	(47) 21.12.2011	(97) EP 2143149	(47) 21.12.2011
(97) EP 2087526	(47) 21.12.2011	(97) EP 2143360	(47) 21.12.2011
(97) EP 2087616	(47) 21.12.2011	(97) EP 2143526	(47) 21.12.2011
(97) EP 2087671	(47) 21.12.2011	(97) EP 2143599	(47) 21.12.2011
(97) EP 2088902	(47) 21.12.2011	(97) EP 2143639	(47) 21.12.2011
(97) EP 2089071	(47) 21.12.2011	(97) EP 2144769	(47) 21.12.2011
(97) EP 2089300	(47) 21.12.2011	(97) EP 2145044	(47) 21.12.2011
(97) EP 2089462	(47) 21.12.2011	(97) EP 2145167	(47) 21.12.2011
(97) EP 2090434	(47) 21.12.2011	(97) EP 2146374	(47) 21.12.2011
(97) EP 2090706	(47) 21.12.2011	(97) EP 2146401	(47) 21.12.2011
(97) EP 2090974	(47) 21.12.2011	(97) EP 2146597	(47) 21.12.2011

(97)	EP 2146813	(47)	21.12.2011	(97)	EP 2192744	(47)	21.12.2011
(97)	EP 2148129	(47)	21.12.2011	(97)	EP 2192944	(47)	21.12.2011
(97)	EP 2148478	(47)	21.12.2011	(97)	EP 2193577	(47)	21.12.2011
(97)	EP 2148775	(47)	21.12.2011	(97)	EP 2195721	(47)	21.12.2011
(97)	EP 2149103	(47)	21.12.2011	(97)	EP 2197774	(47)	21.12.2011
(97)	EP 2150158	(47)	21.12.2011	(97)	EP 2198036	(47)	21.12.2011
(97)	EP 2150286	(47)	21.12.2011	(97)	EP 2199117	(47)	21.12.2011
(97)	EP 2150688	(47)	21.12.2011	(97)	EP 2200673	(47)	21.12.2011
(97)	EP 2152107	(47)	21.12.2011	(97)	EP 2200747	(47)	21.12.2011
(97)	EP 2152501	(47)	21.12.2011	(97)	EP 2201241	(47)	21.12.2011
(97)	EP 2153049	(47)	21.12.2011	(97)	EP 2202532	(47)	21.12.2011
(97)	EP 2153105	(47)	21.12.2011	(97)	EP 2203792	(47)	21.12.2011
(97)	EP 2154353	(47)	21.12.2011	(97)	EP 2204025	(47)	21.12.2011
(97)	EP 2155205	(47)	21.12.2011	(97)	EP 2204661	(47)	21.12.2011
(97)	EP 2155736	(47)	21.12.2011	(97)	EP 2205109	(47)	21.12.2011
(97)	EP 2156046	(47)	21.12.2011	(97)	EP 2205555	(47)	21.12.2011
(97)	EP 2156178	(47)	21.12.2011	(97)	EP 2206414	(47)	21.12.2011
(97)	EP 2156223	(47)	21.12.2011	(97)	EP 2206585	(47)	21.12.2011
(97)	EP 2156279	(47)	21.12.2011	(97)	EP 2206783	(47)	21.12.2011
(97)	EP 2156480	(47)	21.12.2011	(97)	EP 2207513	(47)	21.12.2011
(97)	EP 2158103	(47)	21.12.2011	(97)	EP 2207731	(47)	21.12.2011
(97)	EP 2158122	(47)	21.12.2011	(97)	EP 2207852	(47)	21.12.2011
(97)	EP 2159175	(47)	21.12.2011	(97)	EP 2207944	(47)	21.12.2011
(97)	EP 2160274	(47)	21.12.2011	(97)	EP 2208437	(47)	21.12.2011
(97)	EP 2160328	(47)	21.12.2011	(97)	EP 2208584	(47)	21.12.2011
(97)	EP 2160646	(47)	21.12.2011	(97)	EP 2208802	(47)	21.12.2011
(97)	EP 2161358	(47)	21.12.2011	(97)	EP 2208873	(47)	21.12.2011
(97)	EP 2161638	(47)	21.12.2011	(97)	EP 2209123	(47)	21.12.2011
(97)	EP 2162359	(47)	21.12.2011	(97)	EP 2209583	(47)	21.12.2011
(97)	EP 2162571	(47)	21.12.2011	(97)	EP 2209916	(47)	21.12.2011
(97)	EP 2164758	(47)	21.12.2011	(97)	EP 2209951	(47)	21.12.2011
(97)	EP 2166733	(47)	21.12.2011	(97)	EP 2211313	(47)	21.12.2011
(97)	EP 2167484	(47)	21.12.2011	(97)	EP 2211850	(47)	21.12.2011
(97)	EP 2170168	(47)	21.12.2011	(97)	EP 2212304	(47)	21.12.2011
(97)	EP 2171091	(47)	21.12.2011	(97)	EP 2212571	(47)	21.12.2011
(97)	EP 2171324	(47)	21.12.2011	(97)	EP 2213152	(47)	21.12.2011
(97)	EP 2171465	(47)	21.12.2011	(97)	EP 2213177	(47)	21.12.2011
(97)	EP 2171877	(47)	21.12.2011	(97)	EP 2213547	(47)	21.12.2011
(97)	EP 2172373	(47)	21.12.2011	(97)	EP 2214397	(47)	21.12.2011
(97)	EP 2172401	(47)	21.12.2011	(97)	EP 2215142	(47)	21.12.2011
(97)	EP 2172506	(47)	21.12.2011	(97)	EP 2216182	(47)	21.12.2011
(97)	EP 2172704	(47)	21.12.2011	(97)	EP 2217203	(47)	21.12.2011
(97)	EP 2173747	(47)	21.12.2011	(97)	EP 2217580	(47)	21.12.2011
(97)	EP 2174783	(47)	21.12.2011	(97)	EP 2218418	(47)	21.12.2011
(97)	EP 2176177	(47)	21.12.2011	(97)	EP 2218541	(47)	21.12.2011
(97)	EP 2176280	(47)	21.12.2011	(97)	EP 2218843	(47)	21.12.2011
(97)	EP 2176499	(47)	21.12.2011	(97)	EP 2218937	(47)	21.12.2011
(97)	EP 2177960	(47)	21.12.2011	(97)	EP 2219367	(47)	21.12.2011
(97)	EP 2178859	(47)	21.12.2011	(97)	EP 2219415	(47)	21.12.2011
(97)	EP 2178989	(47)	21.12.2011	(97)	EP 2219647	(47)	21.12.2011
(97)	EP 2179124	(47)	21.12.2011	(97)	EP 2219794	(47)	21.12.2011
(97)	EP 2179464	(47)	21.12.2011	(97)	EP 2220458	(47)	21.12.2011
(97)	EP 2179609	(47)	21.12.2011	(97)	EP 2220654	(47)	21.12.2011
(97)	EP 2181163	(47)	21.12.2011	(97)	EP 2220757	(47)	21.12.2011
(97)	EP 2181572	(47)	21.12.2011	(97)	EP 2221142	(47)	21.12.2011
(97)	EP 2181629	(47)	21.12.2011	(97)	EP 2221204	(47)	21.12.2011
(97)	EP 2181753	(47)	21.12.2011	(97)	EP 2222985	(47)	21.12.2011
(97)	EP 2181914	(47)	21.12.2011	(97)	EP 2223636	(47)	21.12.2011
(97)	EP 2183022	(47)	21.12.2011	(97)	EP 2223883	(47)	21.12.2011
(97)	EP 2183499	(47)	21.12.2011	(97)	EP 2224053	(47)	21.12.2011
(97)	EP 2183625	(47)	21.12.2011	(97)	EP 2224082	(47)	21.12.2011
(97)	EP 2184428	(47)	21.12.2011	(97)	EP 2226514	(47)	21.12.2011
(97)	EP 2184492	(47)	21.12.2011	(97)	EP 2228641	(47)	21.12.2011
(97)	EP 2184540	(47)	21.12.2011	(97)	EP 2229812	(47)	21.12.2011
(97)	EP 2185466	(47)	21.12.2011	(97)	EP 2229949	(47)	21.12.2011
(97)	EP 2185990	(47)	21.12.2011	(97)	EP 2229994	(47)	21.12.2011
(97)	EP 2186265	(47)	21.12.2011	(97)	EP 2231042	(47)	21.12.2011
(97)	EP 2186446	(47)	21.12.2011	(97)	EP 2233117	(47)	21.12.2011
(97)	EP 2186453	(47)	21.12.2011	(97)	EP 2233196	(47)	21.12.2011
(97)	EP 2187104	(47)	21.12.2011	(97)	EP 2233203	(47)	21.12.2011
(97)	EP 2187716	(47)	21.12.2011	(97)	EP 2233544	(47)	21.12.2011
(97)	EP 2188107	(47)	21.12.2011	(97)	EP 2233934	(47)	21.12.2011
(97)	EP 2188303	(47)	21.12.2011	(97)	EP 2234412	(47)	21.12.2011
(97)	EP 2188800	(47)	21.12.2011	(97)	EP 2235279	(47)	21.12.2011
(97)	EP 2189450	(47)	21.12.2011	(97)	EP 2235336	(47)	21.12.2011
(97)	EP 2189613	(47)	21.12.2011	(97)	EP 2236315	(47)	21.12.2011
(97)	EP 2190768	(47)	21.12.2011	(97)	EP 2236316	(47)	21.12.2011
(97)	EP 2191058	(47)	21.12.2011	(97)	EP 2236351	(47)	21.12.2011

(97)	EP 2236382	(47)	21.12.2011	(97)	EP 2318756	(47)	21.12.2011
(97)	EP 2237514	(47)	21.12.2011	(97)	EP 2319215	(47)	21.12.2011
(97)	EP 2237991	(47)	21.12.2011	(97)	EP 2319885	(47)	21.12.2011
(97)	EP 2238821	(47)	21.12.2011	(97)	EP 2320753	(47)	21.12.2011
(97)	EP 2239171	(47)	21.12.2011	(97)	EP 2321295	(47)	21.12.2011
(97)	EP 2239403	(47)	21.12.2011	(97)	EP 2322711	(47)	21.12.2011
(97)	EP 2239874	(47)	21.12.2011	(97)	EP 2323533	(47)	21.12.2011
(97)	EP 2243445	(47)	21.12.2011	(97)	EP 2323820	(47)	21.12.2011
(97)	EP 2243453	(47)	21.12.2011	(97)	EP 2324151	(47)	21.12.2011
(97)	EP 2243972	(47)	21.12.2011	(97)	EP 2324152	(47)	21.12.2011
(97)	EP 2245384	(47)	21.12.2011	(97)	EP 2325776	(47)	21.12.2011
(97)	EP 2246141	(47)	21.12.2011	(97)	EP 2326384	(47)	21.12.2011
(97)	EP 2246262	(47)	21.12.2011	(97)	EP 2339197	(47)	21.12.2011
(97)	EP 2246337	(47)	21.12.2011	(97)	EP 2343330	(47)	21.12.2011
(97)	EP 2246540	(47)	21.12.2011	(97)	EP 2350005	(47)	21.12.2011
(97)	EP 2248418	(47)	21.12.2011	(97)	EP 2353777	(47)	21.12.2011
(97)	EP 2248724	(47)	21.12.2011	(97)	EP 2368541	(47)	21.12.2011
(97)	EP 2248759	(47)	21.12.2011				
(97)	EP 2249817	(47)	21.12.2011				
(97)	EP 2250624	(47)	21.12.2011				
(97)	EP 2251136	(47)	21.12.2011				
(97)	EP 2251179	(47)	21.12.2011				
(97)	EP 2252025	(47)	21.12.2011				
(97)	EP 2253516	(47)	21.12.2011				
(97)	EP 2255697	(47)	21.12.2011				
(97)	EP 2255739	(47)	21.12.2011				
(97)	EP 2256377	(47)	21.12.2011				
(97)	EP 2256593	(47)	21.12.2011				
(97)	EP 2256765	(47)	21.12.2011				
(97)	EP 2258264	(47)	21.12.2011				
(97)	EP 2258566	(47)	21.12.2011				
(97)	EP 2260773	(47)	21.12.2011				
(97)	EP 2261535	(47)	21.12.2011				
(97)	EP 2261593	(47)	21.12.2011				
(97)	EP 2264751	(47)	21.12.2011				
(97)	EP 2265773	(47)	21.12.2011				
(97)	EP 2266066	(47)	21.12.2011				
(97)	EP 2266715	(47)	21.12.2011				
(97)	EP 2267700	(47)	21.12.2011				
(97)	EP 2269115	(47)	21.12.2011				
(97)	EP 2272297	(47)	21.12.2011				
(97)	EP 2272379	(47)	21.12.2011				
(97)	EP 2272556	(47)	21.12.2011				
(97)	EP 2276863	(47)	21.12.2011				
(97)	EP 2281177	(47)	21.12.2011				
(97)	EP 2281673	(47)	21.12.2011				
(97)	EP 2282561	(47)	21.12.2011				
(97)	EP 2283785	(47)	21.12.2011				
(97)	EP 2284106	(47)	21.12.2011				
(97)	EP 2286769	(47)	21.12.2011				
(97)	EP 2288518	(47)	21.12.2011				
(97)	EP 2290917	(47)	21.12.2011				
(97)	EP 2291847	(47)	21.12.2011				
(97)	EP 2292456	(47)	21.12.2011				
(97)	EP 2293665	(47)	21.12.2011				
(97)	EP 2293829	(47)	21.12.2011				
(97)	EP 2296769	(47)	21.12.2011				
(97)	EP 2296925	(47)	21.12.2011				
(97)	EP 2297402	(47)	21.12.2011				
(97)	EP 2297440	(47)	21.12.2011				
(97)	EP 2297718	(47)	21.12.2011				
(97)	EP 2297728	(47)	21.12.2011				
(97)	EP 2297949	(47)	21.12.2011				
(97)	EP 2299528	(47)	21.12.2011				
(97)	EP 2300175	(47)	21.12.2011				
(97)	EP 2300176	(47)	21.12.2011				
(97)	EP 2303623	(47)	21.12.2011				
(97)	EP 2306230	(47)	21.12.2011				
(97)	EP 2307274	(47)	21.12.2011				
(97)	EP 2307358	(47)	21.12.2011				
(97)	EP 2307360	(47)	21.12.2011				
(97)	EP 2307382	(47)	21.12.2011				
(97)	EP 2310647	(47)	21.12.2011				
(97)	EP 2310664	(47)	21.12.2011				
(97)	EP 2313669	(47)	21.12.2011				
(97)	EP 2314130	(47)	21.12.2011				
(97)	EP 2318100	(47)	21.12.2011				
(97)	EP 2318750	(47)	21.12.2011				

## Zveřejněné překlady evropských patentových spisů

U následujících udělených evropských patentů s účinky pro Českou republiku byl majitelem předložen překlad patentového spisu do českého jazyka (§ 35c odst. 2 až 4 zákona č. 527/1990 Sb., v platném znění). Údaje jsou řazeny vzestupně podle čísel evropských patentů.

(97) **EP 1367630**  
(47) 14.09.2011  
(97) 03.12.2003  
(51) **H01J 37/244** (2006.01)  
(96) 29.05.2003  
(96) 03253356.4  
(73) Carl Zeiss SMT Limited, Cambridge CB1 3JS, GB  
(72) Hayn, Armin Heinz, Essex, CB11 3AG, GB  
(54) **Zlepšení týkající se detektoru částic**  
(32) 31.05.2002, 31.05.2002  
(31) 0212629, 0212601  
(33) GB, GB  
(74) TRAPLOVÁ HAKR KUBÁT Advokátní a patentová kancelář, Ing. Eduard Hakr, Přístavní 24, Praha 7, 17000

(72) STEINER, Mitchell, S., Germantown, TN 38138, US  
VEVERKA, Karen, A., Cordova, TN 38018, US  
DALTON, James, T., Columbus, OH 43221, US  
MILLER, Duane, D., Germantown, TN 38139, US  
(54) **Léčení ubývání svalů selektivními adrogenními receptorovými modulátory**  
(32) 06.12.2001  
(31) 336185 P  
(33) US  
(86) PCT/US2002/036147  
(87) WO 2003/049675  
(74) PATENTSERVIS Praha a.s., Jivenská 1273/1, Praha 4, 14021

(97) **EP 1424330**  
(47) 28.09.2011  
(97) 27.02.2003  
(51) **C07D 263/32** (2006.01)  
**C07D 277/24** (2006.01)  
**C07D 277/26** (2006.01)  
**C07D 233/54** (2006.01)  
**A61K 31/421** (2006.01)  
**A61K 31/426** (2006.01)  
**A61P 3/04** (2006.01)  
**A61P 3/06** (2006.01)  
**A61P 3/10** (2006.01)  
**A61P 5/14** (2006.01)  
**A61P 9/00** (2006.01)  
**A61P 9/10** (2006.01)  
**A61P 19/10** (2006.01)  
**A61P 21/04** (2006.01)  
**A61P 25/28** (2006.01)  
**A61P 31/00** (2006.01)  
**A61P 35/00** (2006.01)  
**A61P 43/00** (2006.01)  
(96) 02.08.2002  
(96) 02755779.2  
(73) NIPPON CHEMIPHAR CO., LTD., Chiyoda-ku Tokyo 101-0032, JP  
(72) SAKUMA, Shogo, Yoshikawa-shi, Saitama 342-0055, JP  
YAMAKAWA, Tomio, Kashiwa-shi, Chiba 277-0884, JP  
KANDA, Takashi, Ichikawa-shi, Chiba 272-0823, JP  
MASUI, Seiichiro, Ageo-shi, Saitama 362-0072, JP  
(54) **Aktivátor receptoru ?, aktivovaného proliferátorem peroxisomu**  
(32) 10.08.2001  
(31) 2001243734  
(33) JP  
(86) PCT/JP2002/007897  
(87) WO 2003/016291  
(74) KOREJZOVÁ & SPOL., v.o.s., JUDr. Petra Korejzová, Korunní 810/104 E, Praha 10, 10100

(97) **EP 1470385**  
(47) 03.08.2011  
(97) 24.07.2003  
(51) **F42B 33/06** (2006.01)  
(96) 30.12.2002  
(96) 02806527.4  
(73) CH2M HILL Demilitarization, Inc., Englewood, CO 80112, US  
(72) DONOVAN, John, L., Danvers, IL 61732, US  
(54) **Způsob potlačení odletujících střepin a šrapnelů při likvidaci šrapnelové munice**  
(32) 11.01.2002  
(31) 683512  
(33) US  
(86) PCT/US2002/041697  
(87) WO 2003/060420  
(74) Společná advokátní kancelář Všeťečka Zelený Švorčík Kalenský a partneři, JUDr. Miloš Všeťečka, Hálkova 2, Praha 2, 12000

(97) **EP 1463497**  
(47) 05.10.2011  
(97) 19.06.2003  
(51) **A61K 31/32** (2006.01)  
**A61K 31/16** (2006.01)  
**A61K 31/167** (2006.01)  
**A61P 5/26** (2006.01)  
**A61P 5/28** (2006.01)  
**A61K 31/165** (2006.01)  
(96) 05.12.2002  
(96) 02802565.8  
(73) GTX, Inc., Memphis, TN 38163, US

(97) **EP 1530844**  
(47) 05.10.2011  
(97) 19.02.2004  
(51) **H04L 1/18** (2006.01)  
**H04L 1/16** (2006.01)  
(96) 29.07.2003  
(96) 03784367.9  
(73) Koninklijke Philips Electronics N.V., 5621 BA Eindhoven, NL  
(72) BAKER, Matthew, P., J. Philips Intellectual, Redhill, Surrey RH1 5HA, GB  
MOULSLEY, T., J. Philips Intellectual, Redhill, Surrey RH1 5HA, GB  
(54) **ARQ systém s potvrzováním stavu a paketů**  
(32) 13.08.2002, 16.08.2002  
(31) 0218737, 0219138  
(33) GB, GB  
(86) PCT/IB2003/003350  
(87) WO 2004/015911  
(74) Společná advokátní kancelář Všeťečka Zelený Švorčík Kalenský a partneři, JUDr. Pavel Zelený, Hálkova 2, Praha 2, 12000

(97) **EP 1545221**  
(47) 12.10.2011  
(97) 01.04.2004  
(51) **A21B 1/48** (2006.01)  
**A21B 1/26** (2006.01)  
(96) 12.08.2003  
(96) 03753672.9  
(73) Generale Biscuit, 94150 Rungis, FR

(72) MONNY DIMOUAMOUA, Martin, F-91170 Viry  
Chatillon, FR

(54) **Modulová pec pro potravinové výrobky na bázi  
obilného těsta**

(32) 23.09.2002

(31) 0211727

(33) FR

(86) PCT/FR2003/002513

(87) WO 2004/026034

(74) "Společná advokátní kancelář Všeťečka Zelený Švorčík  
Kalenský a partneři, JUDr. Miloš Všeťečka, Hálkova 2,  
Praha 2, 12000

(32) 13.02.2003

(31) 0303337

(33) GB

(86) PCT/GB2004/000463

(87) WO 2004/072116

(74) TRAPLOVÁ HAKR KUBÁT Advokátní a patentová  
kancelář, Ing. Jan Kubát, Přístavní 24, Praha 7, 17000

(97) **EP 1637302**

(47) 13.07.2011

(97) 02.12.2004

(51) **B28C 5/08** (2006.01)

**B28C 5/12** (2006.01)

**B28C 5/38** (2006.01)

**B01F 7/00** (2006.01)

(96) 21.05.2004

(96) 04734405.6

(73) Yoshino Gypsum Co., Ltd., Chiyoda-ku, Tokyo 100-0005,  
JP

(72) NAKAMURA, Wataru, c/o YOSHINO GYPSUM CO.,

LTD., Sodegaura-shi, Chiba 2990268, JP

HIROOKA, Yuichi, c/o YOSHINO GYPSUM CO., LTD.,

Toyohashi-shi, Aichi 4418074, JP

(54) **Mísíče, způsoby mísení a použití mísíků pro výrobu  
sádrokartonových desek**

(32) 26.05.2003, 29.08.2003

(31) 2003148201, 2003209461

(33) JP, JP

(86) PCT/JP2004/007323

(87) WO 2004/103663

(74) Čermák a spol., JUDr. Karel Čermák, advokát, Národní 32,  
Praha 1, 11000

(97) **EP 1553061**

(47) 21.09.2011

(97) 15.01.2004

(51) **C03B 17/06** (2006.01)

(96) 04.07.2003

(96) 03762882.3

(73) ASAHI GLASS COMPANY LTD., Tokyo 100-8405, JP

(72) SHIRAIISHI, Yoshihiro, Asahi Glass Company, Limited,

Yokohama-shi, Kanagawa 230-0045, JP

SAKAMOTO, Osamu, Asahi Glass Company, Limited,

Yokohama-shi, Kanagawa 230-0045, JP

(54) **Zařízení pro výrobu plochého skla**

(32) 08.07.2002

(31) 2002198946

(33) JP

(86) PCT/JP2003/008531

(87) WO 2004/005204

(74) PATENTSERVIS Praha a.s., Jivenská 1273/1, Praha 4,  
14021

(97) **EP 1578478**

(47) 15.06.2011

(97) 22.07.2004

(51) **A61M 39/10** (2006.01)

**A61M 39/26** (2006.01)

**A61M 39/02** (2006.01)

**F16L 29/02** (2006.01)

(96) 19.12.2003

(96) 03814909.2

(73) CareFusion 303, Inc., San Diego, CA 92130, US

(72) PHILLIPS, John, C., New Hill, NC 27562, US

(54) **Samotěsnící samčí Luerův konektor s vychýlenou  
ventilovou zástrčkou**

(32) 31.12.2002

(31) 335242

(33) US

(86) PCT/US2003/040966

(87) WO 2004/060474

(74) Společná advokátní kancelář Všeťečka Zelený Švorčík  
Kalenský a partneři, JUDr. Otakar Švorčík, Hálkova 2,  
Praha 2, 12000

(97) **EP 1643999**

(47) 28.09.2011

(97) 29.12.2004

(51) **A61K 31/4412** (2006.01)

**A61P 13/00** (2006.01)

**A61P 3/10** (2006.01)

(96) 18.06.2004

(96) 04755763.2

(73) NephroGenex, Inc., NC, 27709, US

(72) DEGENHARDT, Thorsten, Raleigh, NC 27617, US

SCHOTZINGER, Robert, Raleigh, NC 27613, US

FOX, J., Wesley, Cary, NC 27513, US

(54) **Pyridoxamin pro použití v léčbě diabetické nefropatie u  
diabetu typu II**

(32) 20.06.2003, 14.04.2004

(31) 480032 P, 562062 P

(33) US, US

(86) PCT/US2004/019808

(87) WO 2004/112788

(74) Čermák a spol., JUDr. Karel Čermák, advokát, Národní 32,  
Praha 1, 11000

(97) **EP 1597282**

(47) 21.09.2011

(97) 26.08.2004

(51) **C07K 16/24** (2006.01)

**C12N 15/13** (2006.01)

**C12N 15/85** (2006.01)

**C12N 5/10** (2006.01)

**A61K 39/395** (2006.01)

(96) 06.02.2004

(96) 04708808.3

(73) UCB Pharma, S.A., 1070 Brussels, BE

(72) LAWSON, Alastair D. G., c/o Celltech R & D Ltd.,

Slough, Berkshire SL1 3WE, GB

POPPEWELL, Andrew G. c/o Celltech R & D Ltd.,

Slough, Berkshire SL1 3WE, GB

(54) **Protilátkové molekuly se specifitou pro antigenní  
determinanty IL-1B**

(97) **EP 1667627**

(47) 20.04.2011

(97) 21.04.2005

(51) **A61M 11/00** (2006.01)

(96) 02.10.2004

(96) 04793913.7

(73) NORTON HEALTHCARE LIMITED, Swiss Cottage

London NW6 3RZ, GB

(72) BARNEY, Brian, Great Dunmow, Essex CM6 1DN, GB

O'LEARY, David, Little Thurrock Grays, Essex, RM17

6UG, GB

STRIEBIG, Rachel, London SE13 7SW, GB

(54) **Zařízení na inhalování suchého prášku**

(32) 02.10.2003

(31) 0323085

(33) GB

(86) PCT/US2004/032160

(87) WO 2005/034833  
(74) Čermák a spol., JUDr. Karel Čermák, advokát, Národní 32, Praha 1, 11000

(97) **EP 1685028**  
(47) 31.08.2011  
(97) 02.06.2005  
(51) **B65D 1/00** (2006.01)  
(96) 10.11.2004  
(96) 04800973.2

(73) AAR Corp., Wood Dale, Illinois 60191, US  
(72) GERDING, William, J, Cadillac, MI 49601, US

(54) **Letecky přepravitelný kontejner**

(32) 14.11.2003

(31) 519977 P

(33) US

(86) PCT/US2004/037568

(87) WO 2005/049431

(74) Čermák a spol., JUDr. Karel Čermák, advokát, Národní 32, Praha 1, 11000

(97) **EP 1699434**  
(47) 16.02.2011  
(97) 10.03.2005  
(51) **A61K 9/14** (2006.01)  
**A61K 9/16** (2006.01)  
**A61K 9/72** (2006.01)  
**A61K 31/58** (2006.01)  
**A61K 31/167** (2006.01)  
**A61K 31/137** (2006.01)

(96) 01.09.2004

(96) 04782768.8

(73) NORTON HEALTHCARE LIMITED, 5-7 Broadhurst Gardens Swiss Cottage London NW6 3RZ, GB

(72) XIAN-MING, Zeng, United Kingdom, GB  
SEAN, Kee Tee, The Hyde, London NW9 7EF United Kingdom, GB

(54) **Způsob výroby léčiva**

(32) 02.09.2003

(31) 499582 P

(33) US

(86) PCT/US2004/028345

(87) WO 2005/020963

(74) Čermák a spol., JUDr. Karel Čermák, advokát, Národní 32, Praha 1, 11000

(97) **EP 1723170**  
(47) 26.10.2011  
(97) 22.09.2005  
(51) **C07K 14/29** (2006.01)  
**A61K 39/02** (2006.01)

(96) 10.03.2005

(96) 05735365.8

(73) Wyeth LLC, Madison, NJ 07940, US

(72) HU, Liangbiao (George), Wildwood, MO 63005, US

HESS, Thomas, Jay, Fort Dodge, IA 50501, US

CHIANG, Yu-Wei, Fort Dodge, IA 50501, US

CHU, Hsien-Jue (Steve), Fort Dodge, IA 50501, US

(54) **Vakcína pro psy k ochraně před ehrlichiozou**

(32) 11.03.2004

(31) 552350 P

(33) US

(86) PCT/US2005/007875

(87) WO 2005/087803

(74) Společná advokátní kancelář Všečeka Zelený Švorčík Kalenský a partneři, JUDr. Pavel Zelený, Hálkova 2, Praha 2, 12000

(51) **A61K 39/125** (2006.01)  
**C12Q 1/70** (2006.01)

(96) 19.01.2005

(96) 05705920.6

(73) Merial Limited, Duluth GA 30096-4640, US

(72) POULET, Hervé, F-69110 Sainte Foy l'ès-Lyon, FR

BARRAL, Denis, F-38540 Heyrieux, FR

(54) **Vylepšená inaktivovaná FVC vakcína**

(32) 21.01.2004

(31) 537849 P

(33) US

(86) PCT/US2005/001721

(87) WO 2005/072214

(74) TRAPLOVÁ HAKR KUBÁT Advokátní a patentová kancelář, Ing. Eduard Hakr, Přístavní 24, Praha 7, 17000

(97) **EP 1736351**

(47) 14.09.2011

(97) 27.12.2006

(51) **B60K 15/04** (2006.01)

(96) 22.06.2006

(96) 06253247.8

(73) Stant USA Corp., Connersville, IN 47331, US

(72) Devall, Jeffrey E., Greenup, IL 62428, US

Groom, J. Bradley, Connersville, IN 47551, US

Brock, Michael S., Connersville, IN 47331, US

McClung, Chad A., Connersville, IN 47331, US

(54) **Zadržovací zařízení pistole výdejního stojanu**

(32) 22.06.2005, 13.09.2005, 16.06.2006

(31) 692726 P, 716555 P, 424804

(33) US, US, US

(74) Rott, Růžička & Guttman Patentové, známkové a advokátní kanceláře, Ing. Ivana Menšíková, Vinohradská 37, Praha 2, 12000

(97) **EP 1739050**

(47) 14.09.2011

(97) 03.01.2007

(51) **B67C 3/18** (2006.01)

(96) 29.06.2006

(96) 06116347.3

(73) Pusineri, Giorgio, 30170 Mestre VE, IT

(72) Pusineri, Giorgio, 30170 Mestre VE, IT

(54) **Plnicí zařízení**

(32) 01.07.2005

(31) VR20050086

(33) IT

(74) Ing. Marta Gabrielová, Na Bělidle 3, Praha 5, 15000

(97) **EP 1739882**

(47) 06.07.2011

(97) 03.01.2007

(51) **H04L 12/28** (2006.01)

(96) 10.03.2006

(96) 06075583.2

(73) World Wide Technical Service NV, Willemstad, Curaçao, AN

(54) **Způsob pro dynamické připojování počítače, aktualizacího serveru, počítačového programového produktu a systému**

(32) 10.03.2005

(31) 1028507

(33) NL

(74) Společná advokátní kancelář Všečeka Zelený Švorčík Kalenský a partneři, JUDr. Miloš Všečeka, Hálkova 2, Praha 2, 12000

(97) **EP 1734992**

(47) 28.09.2011

(97) 11.08.2005

(97) **EP 1751809**

(47) 06.04.2011

(97) 01.12.2005



- |   |   |
|---|---|
| (51) <b>H01M 10/052</b> (2010.01)   | (72) Gauzy, Laurence, 94400 Vitry Sur Seine, FR   |
| <b>H01M 4/525</b> (2010.01)   | Zhao, Robert, MA 02139 Cambridge, US  |
| <b>H01M 4/131</b> (2010.01)   | Deng, Yonghong, MA 02139 Cambridge, US  |
| <b>H01M 4/1391</b> (2010.01)  | Li, Wei, MA 02139 Cambridge, US   |
| (96) 19.05.2005   | Bouchard, Hervé, 94400 Vitry Sur Seine, FR  |
| (96) 05754501.4   | Chari, Ravi V.J., MA 02139 Cambridge, US  |
| (73) TIAX LLC, Lexington, 02421, MA, US   | Commercon, Alain, 94400 Vitry Sur Seine, FR   |
| (72) ONNERUD, Per, T., Framingham, MA 01702, US   | (54) <b>Cytotoxická činidla obsahující nové tomamycinové deriváty</b>   |
| SHI, Jay, Jie, Acton, MA 01720, US  | (74) TRAPLOVÁ HAKR KUBÁT Advokátní a patentová kancelář, Ing. Eduard Hakr, Přístavní 24, Praha 7, 17000                       |
| DALTON-CASTOR, Sharon, L., Stoneham, MA 02180, US   |   |
| LAMPE-ONNERUD, Christina, Framingham, MA 01702, US  |   |
| (54) <b>Materiály na bázi metal-lithiových oxidů a způsoby jejich syntézy a použití</b>                                       | (97) <b>EP 1828160</b>  |
| (32) 21.05.2004   | (47) 14.12.2011   |
| (31) 850877   | (97) 29.06.2006   |
| (33) US   | (51) <b>C07D 317/58</b> (2006.01)   |
| (86) PCT/US2005/017548  | <b>C07F 7/08</b> (2006.01)  |
| (87) WO 2005/114768   | <b>C07D 295/22</b> (2006.01)  |
| (74) Společná advokátní kancelář Všeťečka Zelený Švorčík Kalenský a partneři, JUDr. Miloš Všeťečka, Hálkova 2, Praha 2, 12000 | <b>C07D 213/42</b> (2006.01)  |
|   | <b>C07D 213/74</b> (2006.01)  |
|   | <b>A61K 31/495</b> (2006.01)  |
|   | <b>A61K 31/496</b> (2006.01)  |
|   | <b>A61P 37/00</b> (2006.01)   |
|   | <b>A61P 29/00</b> (2006.01)   |
|   | <b>C07D 211/96</b> (2006.01)  |
|   | <b>C07D 243/08</b> (2006.01)  |
| (97) <b>EP 1759511</b>  | (96) 19.12.2005   |
| (47) 21.09.2011   | (96) 05826371.6   |
| (97) 05.01.2006   | (73) Merck Serono SA, 1267 Coinsins, Vaud, CH   |
| (51) <b>H04L 29/06</b> (2006.01)  | (72) SWINNEN, Dominique, F-74160 Beaumont, FR   |
| (96) 10.06.2005   | BOMBRUN, Agnes, CH-1292 Chambes, CH   |
| (96) 05747365.4   | GERBER, Patrick, CH-1163 Etoy, CH   |
| (73) Nokia Corporation, 02150 Espoo, FI   | JORAND-LEBRUN, Catherine, Contamine-Sarzin, 74270, FR   |
| (72) PAILA, Toni, New York, NY 10580, US  | (54) <b>Sulfonylaminované cyklické deriváty a jejich použití pro inhibitorů MMP</b>   |
| POHJOLAINEN, Topi, FI-00120 Helsinki, FI  | (32) 21.12.2004, 22.12.2004   |
| (54) <b>Zacházení s relací doručování souborů</b>   | (31) 04106814, 638257 P   |
| (32) 25.06.2004, 18.08.2004   | (33) EP, US   |
| (31) 0414334, 0418484   | (86) PCT/EP2005/056910  |
| (33) GB, GB   | (87) WO 2006/067114   |
| (86) PCT/IB2005/051921  | (74) KOREJZOVÁ & SPOL., v.o.s., JUDr. Petra Korejzová, Korunní 810/104 E, Praha 10, 10100                                     |
| (87) WO 2006/000936   |   |
| (74) Společná advokátní kancelář Všeťečka Zelený Švorčík Kalenský a partneři, JUDr. Miloš Všeťečka, Hálkova 2, Praha 2, 12000 |   |
| (97) <b>EP 1785039</b>  | (97) <b>EP 1868020</b>  |
| (47) 07.09.2011   | (47) 22.06.2011   |
| (97) 16.05.2007   | (97) 19.12.2007   |
| (51) <b>A23K 1/18</b> (2006.01)   | (51) <b>G02B 6/50</b> (2006.01)   |
| <b>A23K 1/00</b> (2006.01)  | (96) 18.10.2006   |
| <b>A23J 3/00</b> (2006.01)  | (96) 06122531.4   |
| (96) 03.11.2006   | (73) Sogetrel, 92240 Malakoff, FR   |
| (96) 06123437.3   | (72) Wecker, Gérard, 57100, Thionville, FR  |
| (73) Cargill, Incorporated, Wayzata, MN 55391, US   | (54) <b>Způsob instalování kabelů a pouzder v nepřístupných potrubích a zařízení pro jeho provádění</b>                       |
| (72) Van Hoecke, Pieter, Paul, Marc, B-9630 Meilegem, BE  | (32) 15.06.2006   |
| De Cock, Nicole S.J., B-2220 Heist-Op-Den-Berg, BE  | (31) 0605324  |
| (54) <b>Pelety rostlinného proteinu</b>   | (33) FR   |
| (32) 10.11.2005   | (74) Společná advokátní kancelář Všeťečka Zelený Švorčík Kalenský a partneři, JUDr. Miloš Všeťečka, Hálkova 2, Praha 2, 12000 |
| (31) 05256938   |   |
| (33) EP   |   |
| (74) Společná advokátní kancelář Všeťečka Zelený Švorčík Kalenský a partneři, JUDr. Petr Kalenský, Hálkova 2, Praha 2, 12000  |   |
| (97) <b>EP 1813614</b>  | (97) <b>EP 1875588</b>  |
| (47) 05.10.2011   | (47) 24.08.2011   |
| (97) 01.08.2007   | (97) 26.10.2006   |
| (51) <b>C07D 487/04</b> (2006.01)   | (51) <b>H02K 15/095</b> (2006.01)   |
| (96) 25.01.2006   | (96) 20.02.2006   |
| (96) 06290154.1   | (96) 06705994.9   |
| (73) SANOFI, 75013 Paris, FR  | (73) Aumann GMBH, 32339 Espelkamp, DE   |
|   | (72) HAGEDORN, Jürgen, 32312 Lübbecke, DE   |
|   | (54) <b>Zařízení pro nanášení vinutí</b>  |
|   | (32) 21.04.2005   |
|   | (31) 102005018661   |
|   | (33) DE   |

(86) PCT/DE2006/000311  
(87) WO 2006/111116  
(74) TRAPLOVÁ HAKR KUBÁT Advokátní a patentová kancelář, Ing. Eduard Hakr, Přístavní 24, Praha 7, 17000

(97) **EP 1884262**  
(47) 05.10.2011  
(97) 06.02.2008  
(51) **A62C 99/00** (2010.01)  
(96) 13.07.2007  
(96) 07252801.1  
(73) Kidde Fire Trainers, Inc., Montvale NJ 07645, US  
(72) Williamson, Steven J., Wayne New Jersey 07470, US  
Orotelli, Louis, Colonia New Jersey 07067, US  
(54) **Rozptylový hořák pro výcvik hasičů**  
(32) 02.08.2006  
(31) 498978  
(33) US  
(74) KOREJZOVÁ & SPOL., v.o.s., JUDr. Petra Korejzová, Korunní 810/104 E, Praha 10, 10100

(97) **EP 1888226**  
(47) 14.09.2011  
(97) 05.10.2006  
(51) **B01J 20/20** (2006.01)  
**C10G 29/04** (2006.01)  
**C10G 25/00** (2006.01)  
**C01B 31/08** (2006.01)  
(96) 30.03.2006  
(96) 06740296.6  
(73) BP Corporation North America Inc., Warrenville, Illinois 60555, US  
(72) JOSEPH, Joseph, T., Naperville, Illinois 60565-4380, US  
WINWARD, Michael, R., Aurora, Illinois 60502, US  
ZHANG, Tiejun, Houston, Texas 77096, US  
MILLER, James, R., Roanoke, Virginia 24019, US  
(54) **Způsob odstraňování barevných látek z uhlovodíkových paliv aktivním uhlím**  
(32) 30.03.2005  
(31) 93679  
(33) US  
(86) PCT/US2006/012127  
(87) WO 2006/105456  
(74) KOREJZOVÁ & SPOL., v.o.s., JUDr. Petra Korejzová, Korunní 810/104 E, Praha 10, 10100

(97) **EP 1911981**  
(47) 30.11.2011  
(97) 16.04.2008  
(51) **F16B 31/02** (2006.01)  
**H01R 4/36** (2006.01)  
(96) 27.09.2007  
(96) 07019004.6  
(73) Pfisterer Kontaktsysteme GmbH, 73650 Winterbach, DE  
(72) Frank, Erich, 73269 Hochdorf, DE  
Gross, Herve, 89518 Heidenheim an der Brenz, DE  
(54) **Upevňovací prostředek, zejména trhací šroub s oddělitelným upínacím úsekem**  
(32) 10.10.2006  
(31) 102006048177  
(33) DE  
(74) KANIA, SEDLÁK, SMOLA Patentová a známková kancelář, Ing. František Kania, Mendlovo nám. 1a, Brno, 60300

(97) **EP 1912997**  
(47) 14.09.2011  
(97) 08.02.2007

(51) **C07D 487/04** (2006.01)  
**C07D 245/04** (2006.01)  
**C07K 5/078** (2006.01)  
**A61K 38/05** (2006.01)  
**A61K 31/33** (2006.01)  
**A61P 31/14** (2006.01)  
**C07K 5/06** (2006.01)  
(96) 28.07.2006  
(96) 06764267.8  
(73) Tibotec Pharmaceuticals, Co Cork, IE  
Medivir Aktiebolag, S-141 44 Huddinge, SE  
(72) RABOISSON, Pierre, Jean-Marie, Bernard, B-1933 Sterrebeek, BE  
DE KOCK, Herman, Augustinus, B-2370 Arendonk, BE  
HU, Lili, B-2800 Mechelen, BE  
SURLERAUX, Dominique, Louis, Nestor, Ghislain, B-1440 Braine-le-château, BE  
SIMMEN, Kenneth, Alan, B-3080 Tervuren, BE  
SALVADOR ODÉN, Lourdes, S-141 44 Huddinge, SE  
NILSSON, Karl, Magnus, S-141 44 Huddinge, SE  
ROSENQUIST, ?sa Annica Kristina, S-141 44 Huddinge, SE  
SAMUELSSON, Bengt Bertil, S-141 44 Huddinge4, SE  
(54) **Makrocyclické inhibitory viru hepatitidy C**  
(32) 29.07.2005, 11.08.2005  
(31) 05107073, 05107416  
(33) EP, EP  
(86) PCT/EP2006/064819  
(87) WO 2007/014925  
(74) TRAPLOVÁ HAKR KUBÁT Advokátní a patentová kancelář, Ing. Eduard Hakr, Přístavní 24, Praha 7, 17000

(97) **EP 1913062**  
(47) 17.08.2011  
(97) 04.01.2007  
(51) **C09J 133/08** (2006.01)  
**C09J 133/10** (2006.01)  
**C09J 5/00** (2006.01)  
**C09J 4/06** (2006.01)  
**C08F 2/46** (2006.01)  
(96) 19.06.2006  
(96) 06773456.6  
(73) Henkel Corporation, Rocky Hill, CT 06067, US  
(72) LIONBURGER, James, E., Rocky Hill, CT 06067, US  
WOODS, John, G., Farmington, CT 06032, US  
SCHALL, Joel, D., Hamden, CT 06514, US  
(54) **Světlem tvrditelné elastomerní kompozity**  
(32) 21.06.2005  
(31) 692446 P  
(33) US  
(86) PCT/US2006/023679  
(87) WO 2007/001937  
(74) KOREJZOVÁ & SPOL., v.o.s., JUDr. Petra Korejzová, Korunní 810/104 E, Praha 10, 10100

(97) **EP 1918080**  
(47) 21.09.2011  
(97) 07.05.2008  
(51) **B27N 3/04** (2006.01)  
(96) 03.11.2006  
(96) 06022924.2  
(73) Bard AG, 4142 Munchenstein, CH  
(72) Bard, Markus, 4153 Reinach, CH  
(54) **Bambusová deska**  
(74) KANIA, SEDLÁK, SMOLA Patentová a známková kancelář, Ing. Veronika Zemanová, Mendlovo nám. 1a, Brno, 60300

(97) **EP 1949392**  
(47) 19.10.2011  
(97) 24.05.2007

(51) <b>H01F 27/14</b>	(2006.01)	(54) <b>Protilátky anti-tat226 a imunokonjugát</b>
<b>H01F 27/40</b>	(2006.01)	(32) 17.03.2006
<b>H02P 13/00</b>	(2006.01)	(31) 783746 P
(96) 13.04.2006		(33) US
(96) 06809902.7		(86) PCT/US2007/064212
(73) CTR Manufacturing Industries Limited, 411 014 Maharashtra, IN		(87) WO 2007/109567
(72) WAKCHAURE, V., K., Maharashtra, IN		(74) KOREJZOVÁ & SPOL., v.o.s., JUDr. Petra Korejzová, Korunní 810/104 E, Praha 10, 10100
(54) <b>Způsob a zařízení pro prevenci a ochranu elektrického transformátoru proti explozi a požáru</b>		
(32) 16.11.2005		(97) <b>EP 2003130</b>
(31) MU14252005		(47) 16.11.2011
(33) IN		(97) 20.09.2007
(86) PCT/IN2006/000128		(51) <b>C07D 401/12</b>
(87) WO 2007/057916		<b>A61K 31/4439</b>
(74) Společná advokátní kancelář Všeťečka Zelený Švorčík Kalenský a partneři, JUDr. Miloš Všeťečka, Hálkova 2, Praha 2, 12000		(2006.01)
		<b>A61K 45/00</b>
		(2006.01)
		<b>A61K 47/36</b>
		(2006.01)
		<b>A61P 1/04</b>
		(2006.01)
		<b>A61P 1/18</b>
		(2006.01)
		<b>A61P 31/04</b>
		(2006.01)
		<b>A61P 35/00</b>
		(2006.01)
		<b>A61P 43/00</b>
		(2006.01)
(97) <b>EP 1982109</b>		(96) 07.03.2007
(47) 21.09.2011		(96) 07715278.3
(97) 16.08.2007		(73) aRigen Pharmaceuticals, Inc., Minato-ku Tokyo 107-0062, JP
(51) <b>H05B 33/08</b>	(2006.01)	(72) ITO, Masaharu, Minato-ku, Tokyo 107-0062, JP
<b>F21V 23/02</b>	(2006.01)	YAMAMOTO, Masaichi, Minato-ku, Tokyo 107-0062, JP
<b>F21Y 101/02</b>	(2006.01)	(54) <b>Nový pyridinový derivát, mající aktivitu proti helicobacter pylori</b>
<b>F21K 99/00</b>	(2010.01)	(32) 10.03.2006
(96) 08.02.2007		(31) 2006066431
(96) 07709472.0		(33) JP
(73) TD Light Sweden AB, 61139 Nyköping, SE		(86) PCT/JP2007/054387
(72) Dungskog, Tage, 611 91 Nyköping, SE		(87) WO 2007/105551
(54) <b>Zařízení pro armatury zářivkové trubice</b>		(74) Společná advokátní kancelář Všeťečka Zelený Švorčík Kalenský a partneři, JUDr. Petr Kalenský, Hálkova 2, Praha 2, 12000
(32) 09.02.2006		
(31) 0600288		(97) <b>EP 2012052</b>
(33) SE		(47) 02.11.2011
(86) PCT/SE2007/050079		(97) 07.01.2009
(87) WO 2007/091972		(51) <b>F16L 25/00</b>
(74) TRAPLOVÁ HAKR KUBÁT Advokátní a patentová kancelář, Ing. Eduard Hakr, Přístavní 24, Praha 7, 17000		(2006.01)
		<b>F16L 37/098</b>
		(2006.01)
		<b>F16L 37/14</b>
		(2006.01)
(97) <b>EP 1994997</b>		(96) 18.06.2008
(47) 07.09.2011		(96) 08011060.4
(97) 26.11.2008		(73) FRÄNKISCHE ROHRWERKE Gebr. Kirchner GmbH & Co. KG, 97486 Königsberg, DE
(51) <b>B21D 22/14</b>	(2006.01)	(72) Schröter, Sören, 96103 Hallstadt, DE
(96) 17.01.2003		(54) <b>Spojovací systém</b>
(96) 08162981.8		(32) 19.06.2007
(73) Quidé B.V., 6741 JC Lunteren, NL		(31) 102007028061
(72) Massée, Johan, 6741 JC, LUNTEREN, NL		(33) DE
(54) <b>Způsob a tvářecí zařízení pro výrobu produktů rozdílných průměrů</b>		(74) KOREJZOVÁ & SPOL., v.o.s., JUDr. Petra Korejzová, Korunní 810/104 E, Praha 10, 10100
(32) 17.01.2002, 04.03.2002		
(31) 1019773, 1020109		(97) <b>EP 1996625</b>
(33) NL, NL		(47) 07.09.2011
(74) PATENTSERVIS Praha a.s., Jivenská 1273/1, Praha 4, 14021		(97) 27.09.2007
		(51) <b>C07K 16/30</b>
		(2006.01)
		<b>C07K 16/00</b>
		(2006.01)
		<b>A61P 35/00</b>
		(2006.01)
		<b>A61K 47/48</b>
		(2006.01)
		<b>A61K 39/395</b>
		(2006.01)
		<b>C12N 15/13</b>
		(2006.01)
		<b>C12N 15/63</b>
		(2006.01)
		<b>C12N 5/00</b>
		(2006.01)
(96) 16.03.2007		(96) 08.05.2007
(96) 07758732.7		(96) 07724992.8
(73) Genentech, Inc., South San Francisco CA 94080-4990, US		(73) Peguform GmbH, 79268 Bötzingen, DE
(72) LIANG, Wei-ching, Foster City, California 94404, US		(72) BIANCHI, Willi, 21339 Lüneburg, DE
SAKANAKA, Chie, San Francisco, California 94122, US		COORDES, Ralf, 93326 Abensberg, DE
WU, Yan, Foster City, California 94404, US		(54) <b>Způsob výroby tvarového dílu s otevřenou drážkou</b>
		(32) 10.05.2006
		(31) 102006021999

(33) DE  
(86) PCT/EP2007/004069  
(87) WO 2007/128573  
(74) Čermák a spol., JUDr. Karel Čermák, advokát, Národní 32, Praha 1, 11000

(97) **EP 2046986**  
(47) 14.09.2011  
(97) 24.01.2008  
(51) **C12Q 1/68** (2006.01)  
(96) 20.07.2007  
(96) 07787788.4  
(73) Transmedi SA, 54500 Vandoeuvre les Nancy, FR  
(72) BIHAIN, Bernard, F-54000 Nancy, FR  
(54) **Transkripční nepřesnost, její detekce a použití**  
(32) 20.07.2006  
(31) 06291176  
(33) EP  
(86) PCT/EP2007/057541  
(87) WO 2008/009751  
(74) Společná advokátní kancelář Všeťečka Zelený Švorčík Kalenský a partneři, JUDr. Miloš Všeťečka, Hálkova 2, Praha 2, 12000

(97) **EP 2049501**  
(47) 14.09.2011  
(97) 10.01.2008  
(51) **C07D 239/70** (2006.01)  
**C07D 401/12** (2006.01)  
**C07D 403/04** (2006.01)  
**C07D 403/12** (2006.01)  
**C07D 407/12** (2006.01)  
**C07D 409/12** (2006.01)  
**C07D 409/14** (2006.01)  
**A61K 31/517** (2006.01)  
**A61P 35/00** (2006.01)  
(96) 05.07.2007  
(96) 07799337.6  
(73) Array Biopharma Inc., Boulder, CO 80301, US  
Genentech, Inc., South San Francisco CA 94080-4490, US  
(72) MITCHELL, Ian, S., Lafayette Colorado 80026, US  
BLAKE, James, F., Longmont Colorado 80504, US  
XU, Rui, Longmont Colorado 80501, US  
KALLAN, Nicholas, C., Boulder Colorado 80301, US  
XIAO, Dengming, Longmont Colorado 80501, US  
SPENCER, Keith, Lee, Lyons Colorado 80540, US  
BENCSIK, Josef, R., Longmont Colorado 80501, US  
LIANG, Jun, Palo Alto California 94306, US  
SAFINA, Brian, Redwood City California 94061, US  
ZHANG, Birong, Union City California 94587, US  
CHABOT, Christine, San Mateo California 94402, US  
DO, Steven, San Jose California 95135, US  
WALLACE, Eli, W., Lyons, Colorado 80540, US  
BANKA, Anna, L., Longmont Colorado 80503, US  
SCHLACHTER, Stephen, T., Boulder, Colorado 80304, US  
(54) **Hydroxylované a methoxylované cyklopenta [d] pyrimidiny jako inhibitory AKT proteinové kinázy**  
(32) 06.07.2006  
(31) 818718 P  
(33) US  
(86) PCT/US2007/072885  
(87) WO 2008/006040  
(74) KOREJZOVÁ & SPOL., v.o.s., JUDr. Petra Korejzová, Korunní 810/104 E, Praha 10, 10100

(97) **EP 2050520**  
(47) 05.10.2011  
(97) 22.04.2009

(51) **B21D 7/028** (2006.01)  
**B23D 25/04** (2006.01)  
**B21D 7/08** (2006.01)  
**B21D 5/08** (2006.01)  
**B23D 35/00** (2006.01)  
**B21D 35/00** (2006.01)  
**B23D 23/00** (2006.01)  
**B23D 33/02** (2006.01)  
**B21D 53/88** (2006.01)  
(96) 14.10.2008  
(96) 08253332.4  
(73) Shape Corporation, Grand Haven MI 49417, US  
(72) Heinz, Richard D., Grand Haven Michigan 49417, US  
Dodd, James H., Tustin Michigan 49688, US  
Ferris, Wayne L., Hesperia Michigan 49421, US  
(54) **PROMĚNNÉ SEŘÍDITELNÉ ŘEZACÍ ZAŘÍZENÍ PRO VÁLCOVACÍ STROJE**  
(32) 17.10.2007, 29.05.2008  
(31) 980554 P, 129152  
(33) US, US  
(74) KOREJZOVÁ & SPOL., v.o.s., JUDr. Petra Korejzová, Korunní 810/104 E, Praha 10, 10100

(97) **EP 2055164**  
(47) 14.09.2011  
(97) 06.05.2009  
(51) **A01B 29/04** (2006.01)  
**A01B 73/04** (2006.01)  
(96) 28.07.2008  
(96) 08013525.4  
(73) Lemken GmbH & Co. KG, 46519 Alpen, DE  
(72) Werries, Dieter, 46519 Alpen, DE  
Gebbeken, Marin, 46519 Alpen, DE  
Paeßens, Christian, 47475 Kamp-Lintfort, DE  
(54) **Sklápěcí kombinace zemědělského nářadí**  
(32) 02.11.2007  
(31) 102007052425  
(33) DE  
(74) Společná advokátní kancelář Všeťečka Zelený Švorčík Kalenský a partneři, JUDr. Otakar Švorčík, Hálkova 2, Praha 2, 12000

(97) **EP 2056318**  
(47) 31.08.2011  
(97) 06.05.2009  
(51) **H01H 21/22** (2006.01)  
(96) 30.10.2008  
(96) 08019002.8  
(73) TRW Automotive Electronics & Components GmbH, 78315 Radolfzell, DE  
(72) Altmann, Markus, 78345 Moos-Bankholzen, DE  
Schmider, Jürgen, 77709 Wolfach, DE  
Schulte, Peter, 78315 Radolfzell-Böhringen, DE  
(54) **Spínač, zejména spínač spouštěče okna**  
(32) 05.11.2007  
(31) 102007052655  
(33) DE  
(74) KOREJZOVÁ & SPOL., v.o.s., JUDr. Petra Korejzová, Korunní 810/104 E, Praha 10, 10100

(97) **EP 2066832**  
(47) 07.09.2011  
(97) 31.01.2008  
(51) **D01G 1/04** (2006.01)  
(96) 23.07.2007  
(96) 07823626.2  
(73) OCV Intellectual Capital, LLC, Toledo, OH 43659, US  
(72) FONT, Dominique, 73190 Saint-Baldoph, FR  
OUDART, Michel, 73000 Chambéry, FR  
(54) **Vylepšený řezací kotouč**  
(32) 26.07.2006  
(31) 0653122

(33) FR		(97) <b>EP 2114532</b>	
(86) PCT/FR2007/051708		(47) 12.10.2011	
(87) WO 2008/012466		(97) 14.08.2008	
(74) Společná advokátní kancelář Všeťečka Zelený Švorčík Kalenský a partneři, JUDr. Michal Havlík, Hálkova 2, Praha 2, 12000		(51) <b>A61Q 15/00</b> (2006.01)	
		<b>A61K 8/28</b> (2006.01)	
		<b>A61K 8/92</b> (2006.01)	
		(96) 23.01.2008	
		(96) 08728140.8	
(97) <b>EP 2094613</b>		(73) Colgate-Palmolive Company, New York, NY 10022, US	
(47) 14.09.2011		(72) POPOFF, Christine, M., Morganville, NJ 07751, US	
(97) 22.05.2008		HENAO, Diana, Dover, NJ 07801, US	
(51) <b>C02F 11/14</b> (2006.01)		(54) <b>Antiperspirantní / deodorantní kompozice</b>	
(96) 13.11.2007		(32) 02.02.2007	
(96) 07847153.9		(31) 670472	
(73) S.A. LHOIST RECHERCHE ET DEVELOPPEMENT, 1342 Ottignies-Louvain-La-Neuve, BE		(33) US	
(72) REMY, Marc Joseph Henri, 1457 Nil-Saint-Martin, BE		(86) PCT/US2008/051803	
(54) <b>Způsob zpracování kalu</b>		(87) WO 2008/097716	
(32) 14.11.2006		(74) TRAPLOVÁ HAKR KUBÁT Advokátní a patentová kancelář, Ing. Eduard Hakr, Přístavní 24, Praha 7, 17000	
(31) 06123985			
(33) EP			
(86) PCT/EP2007/062296		(97) <b>EP 2130821</b>	
(87) WO 2008/058973		(47) 21.09.2011	
(74) Společná advokátní kancelář Všeťečka Zelený Švorčík Kalenský a partneři, JUDr. Miloš Všeťečka, Hálkova 2, Praha 2, 12000		(97) 09.12.2009	
		(51) <b>C07D 231/16</b> (2006.01)	
		<b>C06B 25/34</b> (2006.01)	
		(96) 05.06.2009	
		(96) 09162086.4	
(97) <b>EP 2106285</b>		(73) SME, 75015 Paris, FR	
(47) 28.09.2011		Eurenco, 75004 Paris, FR	
(97) 03.07.2008		(72) Hervé, Grégoire, 60410 Verberie, FR	
(51) <b>B01D 53/94</b> (2006.01)		(54) <b>Deriváty 3,4,5-trinitropyrazolu, jejich příprava a energetické kompozice s jejich obsahem</b>	
<b>B01D 53/90</b> (2006.01)		(32) 06.06.2008, 16.12.2008	
<b>F01N 3/20</b> (2006.01)		(31) 0853768, 314726	
<b>F01N 3/10</b> (2006.01)		(33) FR, US	
(96) 20.12.2007		(74) Společná advokátní kancelář Všeťečka Zelený Švorčík Kalenský a partneři, JUDr. Miloš Všeťečka, Hálkova 2, Praha 2, 12000	
(96) 07857008.2			
(73) AlzChem Trostberg GmbH, 83308 Trostberg, DE		(97) <b>EP 2133079</b>	
(72) HAMMER, Benedikt, 83342 Tacherting, DE		(47) 05.10.2011	
KRIMMER, Hans-Peter, 84558 Kirchweidach, DE		(97) 16.12.2009	
SCHULZ, Bernd, 84478 Waldkraiburg, DE		(51) <b>A61K 31/473</b> (2006.01)	
JACOB, Eberhard, 82152 Krailling, DE		<b>A61K 31/343</b> (2006.01)	
(54) <b>Způsob selektivní katalytické redukce oxidů dusíku ve výfukových plynech vozidel</b>		(96) 12.06.2008	
(32) 23.12.2006		(96) 08425421.8	
(31) 102006061377		(73) Indena S.p.A., 20139 Milano, IT	
(33) DE		(72) Bombardelli, Ezio, 27027 Gropello Cairoli (PV), IT	
(86) PCT/EP2007/011285		Fontana, Gabriele, 20139 Milano, IT	
(87) WO 2008/077588		Giori, Andrea, 20139 Milano, IT	
(74) KOREJZOVÁ & SPOL., v.o.s., JUDr. Petra Korejzová, Korunní 810/104 E, Praha 10, 10100		Morazzoni, Paolo, 20139 Milano, IT	
		Riva, Antonella, 20139 Milano, IT	
		Ronchi, Massimo, 20139 Milano, IT	
		(54) <b>Prostředky pro léčení vaginálních infekcí s chronickým zánětem</b>	
		(74) KOREJZOVÁ & SPOL., v.o.s., JUDr. Petra Korejzová, Korunní 810/104 E, Praha 10, 10100	
(97) <b>EP 2111917</b>		(97) <b>EP 2134210</b>	
(47) 28.09.2011		(47) 31.08.2011	
(97) 28.10.2009		(97) 30.10.2008	
(51) <b>B01F 3/04</b> (2006.01)		(51) <b>A45F 3/14</b> (2006.01)	
<b>B01F 5/06</b> (2006.01)		<b>A45F 5/02</b> (2006.01)	
<b>B01F 15/00</b> (2006.01)		(96) 11.03.2008	
<b>F01N 3/20</b> (2006.01)		(96) 08775710.0	
<b>B01D 53/34</b> (2006.01)		(73) GK Professional, 75020 Paris, FR	
<b>B01D 53/74</b> (2006.01)		(72) KUMUCHIAN, Georges, F-93177 Bagnolet Cedex, FR	
B01F 5/00 (2006.01)		(54) <b>Opasek k zavěšení pomůček určený například pro pořádkové síly</b>	
(96) 20.04.2009		(32) 19.03.2007	
(96) 09005543.5		(31) 0753904	
(73) Presswerk Struthütten GmbH, 57290 Neunkirchen, DE			
(72) Jud, Michael, 57290 Neunkirchen, DE			
(54) <b>Mísič k promíchání přinejmenším jednoho proudu fluida ( plynu nebo kapaliny ) v úseku potrubí</b>			
(32) 25.04.2008			
(31) 102008020827			
(33) DE			
(74) PATENTSERVIS Praha a.s., Jivenská 1273/1, Praha 4, 14021			

(33) FR  
(86) PCT/FR2008/050409  
(87) WO 2008/129194  
(74) INPARTNERS GROUP, Ing. Dušan Kendereski, Lidická 51, Brno, 60200

(97) **EP 2139828**  
(47) 05.10.2011  
(97) 04.12.2008  
(51) **C06D 5/06** (2006.01)  
**C06B 45/10** (2006.01)  
**C06B 29/22** (2006.01)  
**C06B 29/00** (2006.01)  
**B60R 21/26** (2011.01)  
(96) 30.04.2008  
(96) 08805727.8  
(73) SME, 75015 Paris, FR  
(72) MARLIN, Frédéric, 33160 Saint Medard en Jalles, FR  
THIBIEROZ, Bernard, 33160 Saint Medard en Jalles, FR  
(54) **Pyrotechnická sloučenina pro vyvíječ plynů a způsob její výroby**  
(32) 02.05.2007  
(31) 0754809  
(33) FR  
(86) PCT/FR2008/050773  
(87) WO 2008/145935  
(74) Společná advokátní kancelář Všeťečka Zelený Švorčík Kalenský a partneři, JUDr. Miloš Všeťečka, Hálkova 2, Praha 2, 12000

(97) **EP 2144604**  
(47) 21.09.2011  
(97) 04.09.2008  
(51) **A61K 31/16** (2006.01)  
**A61K 31/351** (2006.01)  
**A61K 31/381** (2006.01)  
**A61K 31/403** (2006.01)  
**A61K 31/405** (2006.01)  
**A61K 31/4402** (2006.01)  
**A61K 31/4439** (2006.01)  
**A61P 1/16** (2006.01)  
(96) 27.02.2008  
(96) 08726169.9  
(73) Conatus Pharmaceuticals, Inc., San Diego, CA 92121, US  
(72) SPADA, Alfred, P., Carisbad, CA 92009, US  
(54) **Způsoby léčení chronické virové hepatitidy C použitím RO 113-0830**  
(32) 28.02.2007, 26.06.2007  
(31) 904322 P, 937301 P  
(33) US, US  
(86) PCT/US2008/002591  
(87) WO 2008/106166  
(74) KOREJZOVÁ & SPOL., v.o.s., JUDr. Petra Korejzová, Korunní 810/104 E, Praha 10, 10100

(97) **EP 2148876**  
(47) 28.09.2011  
(97) 20.11.2008  
(51) **C07D 401/14** (2006.01)  
**C07D 405/14** (2006.01)  
**C07D 413/14** (2006.01)  
**C07D 417/14** (2006.01)  
**A61K 31/444** (2006.01)  
**A61K 31/4155** (2006.01)  
**A61P 1/00** (2006.01)  
**A61P 11/00** (2006.01)  
**A61P 17/00** (2006.01)  
(96) 14.05.2008  
(96) 08759563.3  
(73) Nycomed GmbH, 78467 Konstanz, DE

(72) SCHMIDT, Beate, 78476 Allensbach, DE  
SCHEUFLER, Christian, 78234 Engen-neuhausen, DE  
VOLZ, Jürgen, 78315 Radolfzell, DE  
FETH, Martin P., 65779 Kelkheim (a.t.) Hornau, DE  
HUMMEL, Rolf-Peter, 78315 Radolfzell, DE  
HATZELMANN, Armin, 78467 Konstanz, DE  
ZITT, Christof, 78464 Konstanz, DE  
WOHLSEN, Andrea, 53175 Bonn, DE  
MARX, Degenhard, 78345 Moos, DE  
KLEY, Hans-Peter, 78476 Allensbach, DE  
OCKERT, Deborah, 22309 Hamburg, DE  
HEUSER, Anke, 22085 Hamburg, DE  
CHRISTIAANS, Johannes A. M., NL-8245 Dg Lelystad, NL  
STERK, Geert Jan, NL-3583 Jj Utrecht, NL  
MENGE, Wiro M. P. B., NL-6821 Hm Arnhem, NL  
(54) **Pyrazolonové deriváty jako inhibitory PDE4**  
(32) 16.05.2007  
(31) 07108314  
(33) EP  
(86) PCT/EP2008/055867  
(87) WO 2008/138939  
(74) KOREJZOVÁ & SPOL., v.o.s., JUDr. Petra Korejzová, Korunní 810/104 E, Praha 10, 10100

(97) **EP 2150530**  
(47) 26.10.2011  
(97) 06.11.2008  
(51) **C07D 211/26** (2006.01)  
**C07D 211/96** (2006.01)  
**C07D 295/135** (2006.01)  
**A61K 31/445** (2006.01)  
**A61P 25/00** (2006.01)  
(96) 28.04.2008  
(96) 08749188.2  
(73) Grünenthal GmbH, 52078 Aachen, DE  
(72) MERLA, Beatrix, 52078 Aachen, DE  
OBERBÖRSCH, Stefan, 52074 Aachen, DE  
REICH, Melanie, 52072 Aachen, DE  
SUNDERMANN, Bernd, 61381 Friedrichsdorf, DE  
ENGLBERGER, Werner, 52223 Stolberg, DE  
STRÜNKER, Timo, 60937 Köln, DE  
JOSTOCK, Ruth, 52223 Stolberg, DE  
HEES, Sabine, 52076 Aachen, DE  
BIJSTERVELD, Edward, NL-6546 XL Nijmegen, NL  
THEIL, Fritz, 12247 Berlin, DE  
GRAUBAUM, Heinz, 12557 Berlin, DE  
(54) **Substituované deriváty sulfonamidu**  
(32) 30.04.2007  
(31) 102007020492  
(33) DE  
(86) PCT/EP2008/003417  
(87) WO 2008/131947  
(74) Společná advokátní kancelář Všeťečka Zelený Švorčík Kalenský a partneři, JUDr. Miloš Všeťečka, Hálkova 2, Praha 2, 12000

(97) **EP 2151596**  
(47) 02.11.2011  
(97) 10.02.2010  
(51) **F16D 65/00** (2006.01)  
(96) 01.09.2008  
(96) 08163370.3  
(73) Baumüller Nürnberg GmbH, 90482 Nürnberg, DE  
(72) Lemke, Peter, 91126 Schwabach, DE  
(54) **Zařízení pro zachycování a/nebo ukládání brzdového otěru brzdové jednotky jakož i odpovídající brzdová jednotka**  
(32) 31.07.2008  
(31) 08161543  
(33) EP  
(74) KOREJZOVÁ & SPOL., v.o.s., JUDr. Petra Korejzová, Korunní 810/104 E, Praha 10, 10100

(97) <b>EP 2155955</b>	(32) 23.10.2008	
(47) 31.08.2011	(31) 0857216	
(97) 04.12.2008	(33) FR	
(51) <b>D07B 3/10</b> (2006.01)	(74) KOREJZOVÁ & SPOL., v.o.s., JUDr. Petra Korejzová, Korunní 810/104 E, Praha 10, 10100	
(96) 28.05.2008		
(96) 08758795.2		
(73) Eichelmann, Larissa, 14513 Teltow, DE	(97) <b>EP 2203604</b>	
(72) EICHELMANN, Klaus, 14513 Teltow, DE	(47) 07.09.2011	
(72) EICHELMANN, Larissa, 14513 Teltow, DE	(97) 07.05.2009	
(54) <b>Stroj na výrobu spředeného pramenového materiálu s dvojím vinutím</b>	(51) <b>E01H 1/00</b> (2006.01)	
(32) 31.05.2007	(96) 29.10.2008	
(31) 102007025538	(96) 08846093.6	
(33) DE	(73) Paulee Cleantec Ltd., Beit, Ramat-Gen, IL	
(86) PCT/EP2008/004210	(72) SHOSEYOV, Oded, 60850 Shoham, IL	
(87) WO 2008/145344	(72) HALPERIN, Oded, 53258 Givatayim, IL	
(74) UNIPATENT, Ing. Jiří Chlustina, Jana Masaryka 43-47, Praha 2, 12000	(54) <b>Zařízení a způsob sběru a likvidace výkalů domácích zvířat</b>	
	(32) 01.11.2007	
	(31) 984399 P	
	(33) US	
	(86) PCT/IL2008/001421	
	(87) WO 2009/057108	
	(74) Ing. Václav Kratochvíl, Husníkova 22/2086, Praha 5, 15800	
(97) <b>EP 2158250</b>	(97) <b>EP 2205108</b>	
(47) 02.11.2011	(47) 28.09.2011	
(97) 18.12.2008	(97) 14.08.2008	
(51) <b>C08G 59/18</b> (2006.01)	(51) <b>A41B 11/00</b> (2006.01)	
(51) <b>C08G 59/68</b> (2006.01)	(96) 07.04.2008	
(96) 06.06.2008	(96) 08762862.4	
(96) 08760685.1	(73) X-Technology Swiss GmbH, 8832 Wollerau, CH	
(73) BASF SE, 67056 Ludwigshafen, DE	(72) LAMBERTZ, Bodo, W., CH-8808 Pfäffikon, CH	
(72) WITTENBECHER, Lars, 40545 Düsseldorf, DE	(54) <b>Ponožka</b>	
(72) DEGEN, Georg, 64653 Lorsch, DE	(32) 06.02.2007	
(72) HENNINGSEN, Michael, 67227 Frankenthal, DE	(31) 202007001955 U	
(72) MAASE, Matthias, Mendham, New Jersey, 07945, US	(33) DE	
(72) DÖRING, Manfred, 76744 Wörth, DE	(86) PCT/IB2008/001529	
(72) ARNOLD, Ulrich, 76646 Bruchsal, DE	(87) WO 2008/096278	
(54) <b>Katalyzátor pro vytvrzení epoxidů</b>	(74) Ing. Jiří Chlustina, Jana Masaryka 43-47, Praha 2, 12000	
(32) 14.06.2007		
(31) 07110279		
(33) EP		
(86) PCT/EP2008/057115		
(87) WO 2008/152002		
(74) Společná advokátní kancelář Všeťečka Zelený Švorčík Kalenský a partneři, JUDr. Petr Kalenský, Hálkova 2, Praha 2, 12000		
	(97) <b>EP 2207434</b>	
	(47) 03.08.2011	
	(97) 07.01.2010	
	(51) <b>A23L 1/176</b> (2006.01)	
	<b>A23P 1/12</b> (2006.01)	
	<b>A23P 1/14</b> (2006.01)	
(97) <b>EP 2175399</b>	(96) 30.06.2009	
(47) 20.07.2011	(96) 09772781.2	
(97) 14.04.2010	(73) Crisp Sensation Holding SA, 1208 Geneva, CH	
(51) <b>G06K 19/077</b> (2006.01)	(72) PICKFORD, Keith, Graham, Whitefield Manchester, Lancashire M45 7QF, GB	
(96) 13.10.2009	(54) <b>Strouhankový povlak pro potravinový výrobek</b>	
(96) 09172898.0	(32) 01.07.2008	
(73) Evonik Energy Services GmbH, 45128 Essen, DE	(31) 0811970	
(72) Offermann, Wolfgang, 45257 Essen, DE	(33) GB	
(72) Stephan, Dr. Martin, 47445 Moers, DE	(86) PCT/GB2009/001617	
(54) <b>Použití transpondéru v rámci údržbářských prací na jedné komponentě zařízení</b>	(87) WO 2010/001101	
(32) 13.10.2008	(74) Společná advokátní kancelář Všeťečka Zelený Švorčík Kalenský a partneři, JUDr. Miloš Všeťečka, Hálkova 2, Praha 2, 12000	
(31) 08166450		
(33) EP		
(74) ŠTROS & KUSÁK advokátní a patentová kancelář, JUDr. David Štros, advokát, Národní 32, Praha 1, 11000		
	(97) <b>EP 2180207</b>	
	(47) 28.09.2011	
	(97) 28.04.2010	
	(51) <b>F16F 13/10</b> (2006.01)	
	(96) 07.10.2009	
	(96) 09172474.0	
	(73) Hutchinson, 75008 Paris, FR	
	(72) Lemaire, Gabriel, 28200, Saint-Denis-les-Ponts, FR	
	(72) Petit, Pascal, 45190 Beaugency, FR	
	(54) <b>Hydraulický tlumič vibračí a vozidlo zahrnující takový tlumič</b>	
	(97) <b>EP 2222947</b>	
	(47) 16.11.2011	
	(97) 11.06.2009	
	(51) <b>F02F 3/00</b> (2006.01)	
	(96) 02.10.2008	
	(96) 08805008.3	
	(73) Federal-Mogul Nürnberg GmbH, 90441 Nürnberg, DE	
	(72) NÖDL, Martin, 90455 Nürnberg, DE	

(54) **Litý píst se ztužujícími žebry pro spalovací motor, jakož i způsob zhotovení takového pístu**  
(32) 06.12.2007  
(31) 102007058789  
(33) DE  
(86) PCT/EP2008/063225  
(87) WO 2009/071354  
(74) PATENTSERVIS Praha a.s., Jivenská 1273/1, Praha 4, 14021

(54) **Mezivrstvový film pro vrstvené sklo, způsob jeho výroby a vrstvené sklo jej obsahující**  
(32) 18.12.2007  
(31) 2007326488  
(33) JP  
(86) PCT/JP2008/073126  
(87) WO 2009/078471  
(74) A. Holas & partner Patentová a známková kancelář, Ing. Mgr. Hana Holasová, Křížová 4/105, Brno, 60300

(97) **EP 2225112**  
(47) 31.08.2011  
(97) 26.03.2009  
(51) **B60B 5/02** (2006.01)  
**B29C 70/48** (2006.01)  
(96) 04.09.2008  
(96) 08801297.6  
(73) Leichtbau-Zentrum Sachsen GmbH, 01307 Dresden, DE  
(72) HUFENBACH, Werner, 01324 Dresden, DE  
LEPPER, Martin, 01279 Dresden, DE  
WERNER, Jens, 01640 Coswig, DE  
(54) **Způsob výroby kolových ráfků z textilní hadice a kolový ráfek vyrobený z textilní hadice**  
(32) 20.09.2007  
(31) 102007045108  
(33) DE  
(86) PCT/DE2008/001491  
(87) WO 2009/036736  
(74) UNIPATENT, Ing. Jiří Chlustina, Jana Masaryka 43-47, Praha 2, 12000

(97) **EP 2234909**  
(47) 28.09.2011  
(97) 16.07.2009  
(51) **B65G 49/04** (2006.01)  
**B62D 65/18** (2006.01)  
(96) 30.12.2008  
(96) 08869501.0  
(73) GEICO S.p.A., 20092 Cinisello Balsamo, Milano, IT  
(72) GUERRA, Giancarlo, 20092 Cinisello Balsamo (Milano), IT  
(54) **Zlepšené manipulační zařízení pro pohánění, nošení/vytahování a otáčení karosérií motorových vozidel, kabin nákladních aut, dodávkových vozů a nádob s kovovými součástmi do/z nádrží pro zpracování**  
(32) 10.01.2008  
(31) MI20080037  
(33) IT  
(86) PCT/IT2008/000819  
(87) WO 2009/087700  
(74) Společná advokátní kancelář Vsetečka Zelený Švorčík Kalenský a partneři, JUDr. Miloš Vsetečka, Hálkova 2, Praha 2, 12000

(97) **EP 2227205**  
(47) 21.09.2011  
(97) 09.07.2009  
(51) **A61F 13/15** (2006.01)  
**B65B 63/04** (2006.01)  
(96) 29.12.2008  
(96) 08866705.0  
(73) GDM S.p.A., 40133 Bologna, IT  
(72) PIANTONI, Matteo, I-24021 Albino, IT  
SACCHI, Diego, I-26010 Capralba, IT  
ROSANI, Marco, I-26019 Vailate, IT  
PEREGO, Alberto, I-20154 Milano, IT  
(54) **Strojové zařízení a způsob překládání předvýrobků penkových kalhotek nebo penek**  
(32) 03.01.2008  
(31) BO20080002  
(33) IT  
(86) PCT/IB2008/003641  
(87) WO 2009/083788  
(74) PATENTSERVIS Praha a.s., Jivenská 1273/1, Praha 4, 14021

(97) **EP 2244960**  
(47) 05.10.2011  
(97) 06.08.2009  
(51) **B65G 49/06** (2006.01)  
(96) 27.01.2009  
(96) 09705546.1  
(73) Grenzebach Maschinenbau GmbH, 86663 Asbach-Bäumenheim, DE  
(72) FRANZ, Roland, 86681 Fünfstetten, DE  
(54) **Zařízení a způsob změny polohy v klidu se nalézajících nebo se pohybujících velkoplošných skleněných tabulí, jakož i počítačový program a počítačové čitelný nosič k provádění tohoto způsobu**  
(32) 31.01.2008  
(31) 102008006956  
(33) DE  
(86) PCT/DE2009/000106  
(87) WO 2009/094995  
(74) TRAPLOVÁ HAKR KUBÁT Advokátní a patentová kancelář, Ing. Eduard Hakr, Přístavní 24, Praha 7, 17000

(97) **EP 2234807**  
(47) 15.06.2011  
(97) 25.06.2009  
(51) **B32B 17/10** (2006.01)  
**C03C 27/12** (2006.01)  
**C08K 3/22** (2006.01)  
**C08L 29/14** (2006.01)  
(96) 11.12.2008  
(96) 08863126.2  
(73) Kuraray Co., Ltd., Okayama 710-0801, JP  
Kuraray Europe GmbH, 65926 Frankfurt am Main, DE  
(72) MORIKAWA, Keisuke, Kurashiki-shi Okayama 710-0801, JP  
KAWAKAMI, Tomohiro, Kurashiki-shi Okayama 710-0801, JP  
MORIGUCHI, Nobuhiro, Kamisu-shi Ibaraki 314-0197, JP  
STENZEL, Holger, Hennef 53773, DE

(97) **EP 2248353**  
(47) 19.10.2011  
(97) 27.08.2009  
(51) **H04W 4/00** (2009.01)  
(96) 19.02.2009  
(96) 09712894.6  
(73) Unified Messaging Systems AS, 0501 Oslo, NO  
(72) HEEN, Kjell-Harald, N-1087 OSLO, NO  
(54) **Varovný systém pro cestovatele**  
(32) 22.02.2008, 22.02.2008  
(31) 20080961, 30575 P  
(33) NO, US  
(86) PCT/NO2009/000056  
(87) WO 2009/104970  
(74) FISCHER & PARTNER Intellectual Property s.r.o., Ing. Michael Fischer, Na Hrobcí 294/5, Praha 2, 12000



(97) **EP 2252611**  
(47) 05.10.2011  
(97) 13.08.2009  
(51) **C07D 471/04** (2006.01)  
**C07D 471/18** (2006.01)  
**A61K 31/551** (2006.01)  
**A61P 15/08** (2006.01)  
(96) 06.02.2009  
(96) 09708584.9  
(73) N.V. Organon, 5349 AB Oss, NL  
(72) VAN RIJN, Rachel Deborah, NL-5340 BH Oss, NL  
LOOZEN, Hubert, Jan, Jozef, NL-5340 BH Oss, NL  
TIMMERS, Cornelis, Marius, NL-5340 BH Oss, NL  
VAN DER VEEN, Lars, Anders, 1230 Wien, AT  
KARSTENS, Willem, Frederik, Johan, NL-5340 BH Oss, NL  
(54) **Dihydropyrrolo(2,1-A) izochinolinových a pyrrolo (2,1-A) izochinolinových derivátů**  
(32) 08.02.2008, 08.02.2008  
(31) 08151199, 27062  
(33) EP, US  
(86) PCT/EP2009/051366  
(87) WO 2009/098283  
(74) PATENTSERVIS Praha a.s., Jivenská 1273/1, Praha 4, 14021

(97) **EP 2262734**  
(47) 12.10.2011  
(97) 08.10.2009  
(51) **C01C 3/02** (2006.01)  
**B01J 12/00** (2006.01)  
**B01J 19/24** (2006.01)  
(96) 30.03.2009  
(96) 09726490.7  
(73) BASF SE, 67056 Ludwigshafen, DE  
(72) BOEHLING, Ralf, 64653 Lorsch, DE  
DECKERS, Andreas, 55234 Flomborn, DE  
GRITSCH, Achim, 70197 Stuttgart, DE  
KOTREL, Stefan, Bedminster New Jersey 07921, US  
(54) **Zlepšený způsob výroby kyseliny kyanodíkové pomocí katalytické dehydratace plynného formamidu - přímý ohřev**  
(32) 31.03.2008  
(31) 08153830  
(33) EP  
(86) PCT/EP2009/053723  
(87) WO 2009/121827  
(74) Společná advokátní kancelář Vsetečka Zelený Švorčík Kalenský a partneři, JUDr. Petr Kalenský, Hálkova 2, Praha 2, 12000

(97) **EP 2263225**  
(47) 21.09.2011  
(97) 17.09.2009  
(51) **G08G 5/00** (2006.01)  
**H04B 7/185** (2006.01)  
(96) 10.01.2009  
(96) 09719779.2  
(73) THALES ATM GmbH, 63225 Langen, DE  
(72) BLOMENHOFER, Helmut, 88690 Uhldingen, DE  
NEUFELDT, Holger, 71665 Vaihingen/Enz, DE  
(54) **Uspořádání a způsob pro zabezpečení letového provozu a/nebo řízení letu letadel**  
(32) 10.03.2008  
(31) 102008013357  
(33) DE  
(86) PCT/EP2009/000095  
(87) WO 2009/112112  
(74) Rott, Růžička & Guttman Patentové, známkové a advokátní kanceláře, JUDr. Ing. Miloslav Hainz, Vinohradská 37, Praha 2, 12000

(97) **EP 2268731**  
(47) 12.10.2011  
(97) 22.10.2009  
(51) **C08L 33/08** (2006.01)  
**C08L 33/10** (2006.01)  
**C08K 5/527** (2006.01)  
**C09K 21/14** (2006.01)  
C08L 33/12 (2006.01)  
(96) 26.02.2009  
(96) 09731662.4  
(73) Evonik Röhm GmbH, 64293 Darmstadt, DE  
(72) GOLDACKER, Thorsten, 64380 Rossdorf, DE  
KORALEWSKI, Klaus, 64560 Riedstadt, DE  
WICKER, Michael, 64342 Seeheim-Jugenheim, DE  
(54) **Nehořlavé tvářecí hmoty z PMMA**  
(32) 17.04.2008  
(31) 102008001231  
(33) DE  
(86) PCT/EP2009/052238  
(87) WO 2009/127463  
(74) TRAPLOVÁ HAKR KUBÁT Advokátní a patentová kancelář, Ing. Eduard Hakr, Přístavní 24, Praha 7, 17000

(97) **EP 2303077**  
(47) 31.08.2011  
(97) 02.12.2010  
(51) **A47J 31/36** (2006.01)  
(96) 30.12.2009  
(96) 09796115.5  
(73) Sara Lee/DE N.V., 3532 AA Utrecht, NL  
(72) KAMERBEEK, Ralf, 3454 EJ De Meern, NL  
FLAMAND, John Henri, 6741 HP Lunteren, NL  
POST VAN LOON, Angenita Dorothea, 3544 DT Utrecht, NL  
KOELING, Hendrik Cornelis, 3826 BE Amersfoort, NL  
BIESHEUVEL, Arend Cornelis Jacobus, 4251 VS Werkendam, NL  
(54) **Kapsle, systém a způsob přípravy předem určeného množství nápoje**  
(32) 17.06.2009, 17.06.2009, 17.06.2009, 19.06.2009, 13.08.2009, 17.09.2009  
(31) 09162895, 09162914, 09162931, 09163310, 09167851, 09170590  
(33) EP, EP, EP, EP, EP, EP  
(86) PCT/NL2009/050822  
(87) WO 2010/137954  
(74) PATENTSERVIS Praha a.s., Jivenská 1273/1, Praha 4, 14021

## Zveřejněné opravené překlady evropských patentových spisů

U následujících udělených evropských patentů s účinky pro Českou republiku byl majitelem předložen opravený překlad patentového spisu do českého jazyka (§35d odst. 2 zákona č. 527/1990 Sb., v platném znění).

Datem zveřejnění opraveného překladu evropského patentového spisu je datum publikace tohoto Věstníku.

(97) EP 1539413

## Evropské patenty zrušené Evropským patentovým úřadem

Následující evropské patenty udělené Evropským patentovým úřadem s účinky pro Českou republiku byly zrušeny Evropským patentovým úřadem podle článku 102 Úmluvy o udělování evropských patentů (§35f odst 2 zákona č. 527/1990 Sb., v platném znění).

(97) EP 1298316

(97) EP 1540338

(97) EP 1631160

## MM4A Zánik evropských patentů nezaplacením poplatků za udržování platnosti patentu

Následující evropské patenty udělené Evropským patentovým úřadem s účinky pro Českou republiku zanikly pro nezaplacení poplatků za udržování platnosti patentu (§22 písm. b) zákona č. 527/1990 Sb., v platném znění).

(97) EP 1375098

(97) EP 1493363

(97) EP 1515717

(97) EP 1523835

(97) EP 1607502

(97) EP 1638594

(97) EP 1639194

(97) EP 1645691

(97) EP 1663936

(97) EP 1739323

(97) EP 1749700

(97) EP 1761520

(97) EP 1761541

(97) EP 1765703

(97) EP 1765921

(97) EP 1779026

(97) EP 1795271

(97) EP 1891009

(97) EP 1891279

(97) EP 1891846

(97) EP 1893667

(97) EP 1895847

(97) EP 1899207

(97) EP 1899333

(97) EP 2003120

## PD4A Převod práv a ostatní změny majitelů evropských patentů

(97) <b>EP 1291356</b> (73) MSD Oss B.V., 5349 AB Oss, NL	(97) <b>EP 1883465</b> (73) Utéron Pharma Technologies S.A., 4460 Grace-Hollogne, BE
(97) <b>EP 1375009</b> (73) Nylok LLC, Macomb, 48042-4007, MI, US	(97) <b>EP 1917267</b> (73) MSD Oss B.V., 5349 AB Oss, NL
(97) <b>EP 1499278</b> (73) MSD Oss B.V., 5349 AB Oss, NL	(97) <b>EP 1924580</b> (73) MSD Oss B.V., 5349 AB Oss, NL
(97) <b>EP 1555141</b> (73) Berry Floor NV, 8930 Menen, BE	(97) <b>EP 2033702</b> (73) STEAG Energy Services GmbH, 45128 Essen, DE
(97) <b>EP 1635820</b> (73) MSD Oss B.V., 5349 AB Oss, NL	(97) <b>EP 2044076</b> (73) MSD Oss B.V., 5349 AB Oss, NL
(97) <b>EP 1710241</b> (73) MSD Oss B.V., 5349 AB Oss, NL	(97) <b>EP 2144690</b> (73) STEAG Energy Services GmbH, 45128 Essen, DE
(97) <b>EP 1710245</b> (73) MSD Oss B.V., 5349 AB Oss, NL	(97) <b>EP 2167673</b> (73) MSD Oss B.V., 5349 AB Oss, NL
(97) <b>EP 1719596</b> (73) Berry Floor NV, 8930 Menen, BE	
(97) <b>EP 1729819</b> (73) MSD Oss B.V., 5349 AB Oss, NL	
(97) <b>EP 1751809</b> (73) TIAX LLC, Lexington, 02421, MA, US	
(97) <b>EP 1752223</b> (73) STEAG Energy Services GmbH, 45128 Essen, DE	
(97) <b>EP 1782108</b> (73) OPTAGLIO s.r.o., Husinec, Řež, CZ	
(97) <b>EP 1795668</b> (73) Berry Floor NV, 8930 Menen, BE	
(97) <b>EP 1797954</b> (73) STEAG Energy Services GmbH, 45128 Essen, DE	
(97) <b>EP 1799229</b> (73) MSD Oss B.V., 5349 AB Oss, NL	
(97) <b>EP 1820977</b> (73) Häfele GmbH & Co KG, 72202 Nagold, DE	
(97) <b>EP 1830887</b> (73) MSD Oss B.V., 5349 AB Oss, NL	
(97) <b>EP 1833606</b> (73) STEAG Energy Services GmbH, 45128 Essen, DE	
(97) <b>EP 1853601</b> (73) MSD Oss B.V., 5349 AB Oss, NL	
(97) <b>EP 1883465</b> (73) Odysea Pharma S.A., 4460 Grace-Hollogne, BE	
(97) <b>EP 1883465</b> (73) Utéron Pharma S.A., 4460 Grace-Hollogne, BE	
(97) <b>EP 1883465</b> (73) Utéron Pharma S.A., 4460 Grace-Hollogne, BE	

## **FG4Q**

## **Zapsané průmyslové vzory - přehled podle čísel zápisu**

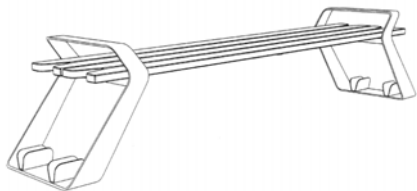
V období uzávěrky tohoto čísla Věstníku zapsal Úřad průmyslového vlastnictví tyto průmyslové vzory:

35232	26-03
35233	10-07
35234	26-03
35235	06-01

## FG4Q

## Zapsané průmyslové vzory - přehled podle tříd

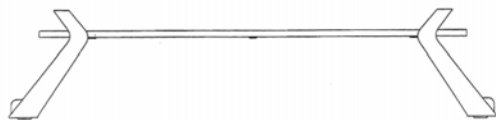
- (51) 06-01
- (11) 35235
- (21) 2011-38831
- (22) 18.10.2011
- (15) 21.12.2011
- (45) 21.12.2011
- (54) Lavička
- (28) 3
- (73) Vysoká škola uměleckoprůmyslová v Praze, Praha 1, CZ
- (72) Elfmark Ondřej MgA., Uherské Hradiště, CZ
- (55)



1.1



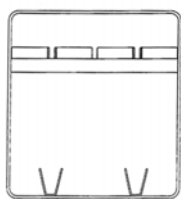
1.2



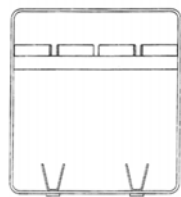
1.3



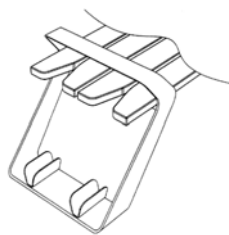
1.4



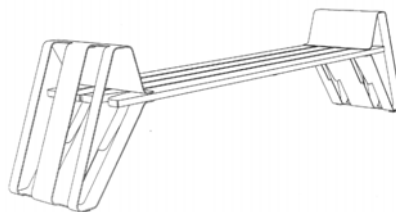
1.5



1.6



1.7



2.1



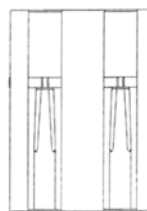
2.2



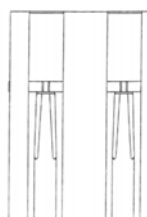
2.3



2.4



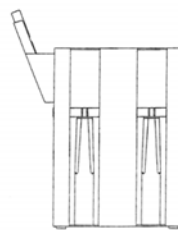
2.5



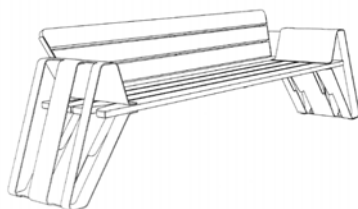
2.6



2.7



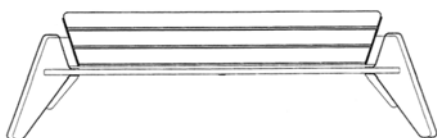
3.6



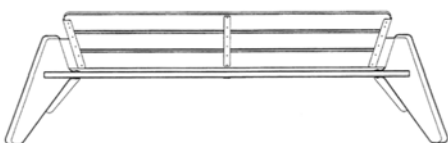
3.1



3.7



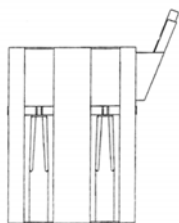
3.2



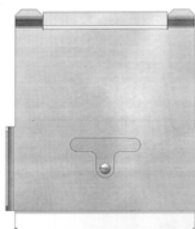
3.3



3.4



3.5



1.1



1.2

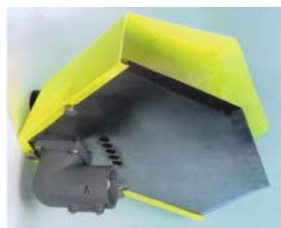
- (51) **10-07**  
(11) 35233  
(21) 2011-38561  
(22) 15.02.2011  
(15) 21.12.2011  
(45) 21.12.2011  
(54) Držák měřicích přístrojů  
(28) 1  
(73) Západočeská univerzita v Plzni, Plzeň, CZ  
(72) Doc. Ing. Josef Formánek, Ph.D., Nezvěstice, CZ  
Kleisner Petr Ing. Bc., Plzeň, CZ  
Kutlwašer Jan Ing., Most, CZ  
Friml Vladimír Ing., Plzeň, CZ  
Návara Michal Ing., Plzeň, CZ  
Krieglstein Petr, Zbůch, CZ
- (55)



1.3



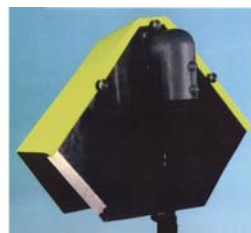
1.4



1.5



1.6



1.7



1.8



1.9



1.10



1.11

- (51) **26-03**  
(11) 35232  
(21) 2010-38401  
(22) 11.10.2010  
(15) 21.12.2011  
(45) 21.12.2011  
(54) LED-hlavice veřejného osvětlení  
(28) 1  
(73) Rebec Milan Ing., Praha 7, CZ  
(72) Rebec Milan Ing., Praha 7, CZ  
(55)



1.1



1.2



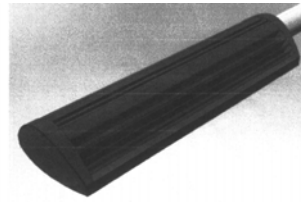
1.3



1.4

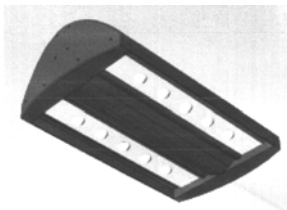


1.12

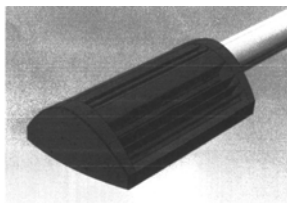


3.2

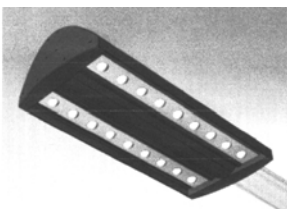
- (51) **26-03**  
(11) 35234  
(21) 2011-38618  
(22) 30.03.2011  
(15) 21.12.2011  
(45) 21.12.2011  
(54) Svítidlo  
(28) 3  
(73) Tůma Jiří, Kamenický Šenov, CZ  
(72) Tůma Jiří, Kamenický Šenov, CZ  
(55)



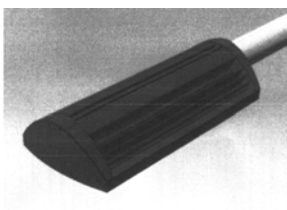
1.1



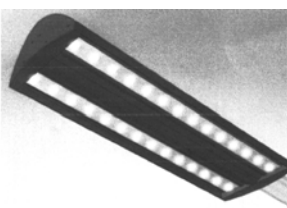
1.2



2.1



2.2



3.1



### Seznam vlastníků zapsaných průmyslových vzorů

(73)	(11)	(51)	(73)	(11)	(51)
Rebec Milan Ing., Praha 7, CZ	35232	26-03			
Tůma Jiří, Kamenický Šenov, CZ	35234	26-03			
Vysoká škola uměleckoprůmyslová v Praze, Praha 1, CZ	35235	06-01			
Západočeská univerzita v Plzni, Plzeň, CZ	35233	10-07			

## **Dodatková ochranná osvědčení pro léčiva a pro přípravky na ochranu rostlin**

### **Zánik dodatkového osvědčení na patent**

(11) 298469/120

(11) 299310/139

## Úřední rozhodnutí a oznámení

### MK4A, MK4F

### Zánik patentů a autorských osvědčení uplynutím doby platnosti

(11)	(21)	Int.Cl/(51)	(11)	(21)	Int.Cl/(51)
278343	1991-4061	8/B65G 53/30			
278916	1992-2756	5/E04C 1/39			

### MM4A, MM4F

### Zániky patentů a autorských osvědčení pro nezaplacení udržovacích poplatků

(11)	(21)	Int.Cl/(51)	(11)	(21)	Int.Cl/(51)
278257	1992-1785	8/E01B 27/16	296030	2001-4195	7/C08G 18/08
278673	1992-1740	8/C12N 5/071	296277	2003-1396	8/H01H 51/06
278674	1992-1784	8/E01B 27/17	296330	1999-4241	8/A01N 37/50
280177	1994-145	6/F16L 37/28	296339	1999-4163	8/C07D 487/22
280437	1992-1786	8/B61G 1/00	296417	2003-137	8/B65D 88/52
280836	1994-1313	8/A23L 1/221	296526	2001-4207	8/C08G 77/442
282303	1993-2765	6/C08G 65/30	296739	2005-309	8/F23D 11/10
282789	1995-2937	6/C07D 285/16	296828	1998-3459	8/E05D 13/00
283615	1996-1581	8/A61K 41/00	296868	2001-1914	8/B02C 17/08
284874	1997-228	6/G01B 11/22	297133	2000-4685	8/B05D 1/34
284989	1995-3208	6/A61M 31/00	297395	2003-1441	8/C12M 1/00
285536	1998-445	6/D03C 7/08	297450	1999-4471	8/C07D 401/12
285791	1994-2896	8/B60F 1/04	297542	1999-1705	8/H02K 5/22
286157	1994-1295	7/C07D 498/18	297691	2003-1245	8/B01J 29/78
286189	1997-3665	7/B61C 17/00	297822	2003-3148	8/C08G 69/16
286326	1994-1133	8/D21H 21/30	297825	2003-3127	8/C08G 69/06
286678	1997-4136	7/A61M 15/00	298053	2003-1528	8/B07C 5/14
287068	1993-962	8/F16L 33/035	298054	2003-1527	8/B07C 5/14
287503	1998-4089	7/A61F 13/15	298137	2003-1529	8/B27G 1/00
287504	1998-4092	7/A61F 13/15	298201	2003-3149	8/C08G 69/28
287794	1995-42	7/C07K 14/815	298326	2001-4233	8/F16L 23/14
287901	1998-3620	7/C07D 471/14	298390	1999-4200	8/A61K 31/4178
288261	1997-1846	8/B24B 7/24	298469	1999-4578	8/A61K 31/4439
288263	1992-1375	8/C23C 8/20	298510	1999-4473	8/A61F 13/00
288368	1996-3220	7/F01D 25/16	298515	2001-2018	8/D01H 13/14
288513	1996-3401	7/A01C 1/08	298644	1999-4080	8/A01N 47/24
288573	2000-1779	8/B24B 1/00	298739	1999-235	8/B01D 53/64
288894	1995-1538	8/C07D 493/22	298824	1999-4147	8/C07D 451/02
289224	1997-3694	7/A61K 31/38	298875	2001-4427	8/E05B 15/06
289248	1996-1618	8/C07D 209/38	299065	2001-4498	8/G01N 33/68
289968	1996-3403	7/C07D 233/64	299310	1999-4577	8/A61K 31/64
290104	1995-3020	7/C07K 5/06	299390	2002-1574	8/D04B 35/18
290317	1998-3474	7/A01G 13/02	299524	2002-3841	8/A61B 5/15
290349	1997-1518	8/F21V 13/04	299658	2002-3236	8/C12P 7/64
290446	1994-1084	8/H04N 9/64	299951	2003-3390	8/A61K 31/505
290675	1997-3748	7/C07D 215/56	299975	2001-4559	8/B29C 49/24
291104	1997-3957	7/A01N 43/30	300207	2002-2088	8/C08F 10/00
291144	1997-3547	7/A61K 31/4196	300216	1999-4162	8/H01J 9/395
291246	1999-2154	8/C08F 12/08	300222	2003-3156	8/C08F 2/00
291329	2000-1723	8/C07C 217/52	300259	2001-4125	8/E06B 5/16
291773	1993-829	8/C07D 491/22	300277	1999-199	8/C12P 7/64
291882	1999-1755	8/F41A 19/00	300498	2000-4795	8/A61N 2/02
292146	2001-4508	7/A61K 31/496	300517	2002-1995	8/D03C 7/00
292535	2001-4385	7/C08G 69/20	300553	2001-4415	8/A61K 31/4178
292720	2001-1768	8/F02N 11/00	300564	2003-1268	8/D04B 15/78
293020	1998-1524	8/B41M 1/40	300586	2007-349	8/E06B 1/02
293750	2002-4034	7/E01C 5/06	300637	1999-2635	8/C08L 63/00
293830	1998-4127	7/H04M 15/28	300767	2001-4317	8/E04G 7/30
294348	1998-4042	7/C07C 229/00	300834	2001-4285	8/C07C 229/06
294365	1998-4010	7/C07C 49/755	300960	2000-4118	8/A61K 31/135
294384	1999-4199	7/A01N 37/50	300961	2000-4573	8/A01N 43/80
294546	2001-2173	8/B29C 43/52	300988	2003-1675	8/B23Q 15/18
294652	1997-1814	8/B21C 47/24	301034	2002-558	8/H02K 5/24
295012	2001-4691	7/B21D 39/02	301161	2001-3941	8/C07D 211/58
295112	1999-1854	8/B21J 15/18	301179	2001-4282	8/C12P 33/00
295138	1996-3696	7/C12N 15/40	301188	2002-180	8/H01B 7/18
295377	1999-4407	7/B60J 10/08	301224	2001-4283	8/C12P 33/00
295707	1998-3973	7/F22B 31/00	301271	2008-278	8/D01D 5/11
295742	2004-647	8/B62D 37/02	301328	2001-1588	8/H02K 9/04
295873	2003-1681	8/B01D 29/11	301505	2003-3178	8/B60J 1/02
295898	2003-1682	8/B01D 29/11	301535	2007-383	8/C04B 38/06
295989	2002-2059	8/A63F 9/08	301544	2004-707	8/D01H 4/50

301608	2008-760	8/C07C 229/08
301697	2001-4496	8/C07D 401/12
301709	2005-283	8/H01T 1/12
301743	2002-3693	8/C07D 409/14
301817	2006-293	8/B25B 5/00
301847	2009-349	8/G10C 3/04
301935	2009-292	8/C02F 3/02
301985	2009-366	8/A61K 31/225
302013	2001-4291	8/B01J 13/00
302098	2005-300	8/A61M 29/00
302121	2003-3228	8/B67D 3/00
302132	2006-360	8/E05B 63/08
302162	2001-4222	8/B23K 35/36
302168	2000-4183	8/C07D 497/22
302188	2000-4571	8/C10B 53/00
302244	2000-1673	8/D05B 3/08
302304	2005-344	8/B23Q 1/54

## MK1K

### Zániky užitných vzorů uplynutím doby platnosti

(11)	(21)	(51)	
12004	2001-12689	<b>E04C 1/00</b>	(2006.01)
12210	2001-12686	<b>G06F 3/023</b>	(2006.01)
14573	2004-15525	<b>A47C 27/14</b>	(2006.01)
14651	2004-15541	<b>F16K 1/18</b>	(2006.01)
14759	2004-15518	<b>G09F 11/00</b>	(2006.01)
14804	2004-15533	<b>H01T 1/22</b>	(2006.01)
14805	2004-15549	<b>F23J 1/00</b>	(2006.01)
17661	2007-18906	<b>A61K 35/38</b>	(2006.01)
17662	2007-18870	<b>B64C 3/00</b>	(2006.01)
17677	2007-18878	<b>E02B 11/00</b>	(2006.01)
17691	2007-18868	<b>B60R 5/00</b>	(2006.01)
17692	2007-18872	<b>H04N 7/18</b>	(2006.01)
17693	2007-18895	<b>E06B 3/20</b>	(2006.01)
17694	2007-18903	<b>E06B 3/67</b>	(2006.01)
17709	2007-18880	<b>B60R 25/00</b>	(2006.01)
17761	2007-18892	<b>H02J 13/00</b>	(2006.01)
17807	2007-18905	<b>F23C 10/00</b>	(2006.01)
17831	2007-18899	<b>G09F 1/00</b>	(2006.01)
17832	2007-18900	<b>G09F 1/00</b>	(2006.01)
17833	2007-18904	<b>D21H 25/18</b>	(2006.01)
17882	2007-18898	<b>F21V 5/00</b>	(2006.01)
17928	2007-18902	<b>E04D 1/16</b>	(2006.01)
17941	2007-18883	<b>A63H 33/08</b>	(2006.01)
17988	2007-18881	<b>B61C 17/12</b>	(2006.01)
19037	2007-18875	<b>F25B 29/00</b>	(2006.01)

## MK4Q

### Zániky práva ze zapsaných průmyslových vzorů uplynutím doby ochrany

(11)	(21)	Int.Cl/(51)	(11)	(21)	Int.Cl/(51)
26965	1996-29258	6/23-02			
30596	2001-33280	7/09-02			
30607	2001-33292	7/25-02			
30654	2001-33287	7/12-16			
30745	2001-33288	7/20-03			
30746	2001-33290	7/19-08			
30980	2002-33680	7/09-05			
33780	2006-36783	8/14-99			
33792	2006-36782	8/25-02			
33807	2006-36781	8/14-03			

### Zápisy licenčních smluv do patentového rejstříku pro nabyvatele

(11)	298274	
(73)	Mušálek Oto, Ludgeřovice, CZ Nabyvatel: Mušálek Jakub, Vrablovec 1306/99, Ludgeřovice, 74714, CZ Druh licence: nevýlučná Datum uzavření smlouvy: 26.10.2011 Datum zápisu smlouvy: 22.12.2011	
(11)	298274	
(73)	Mušálek Oto, Ludgeřovice, CZ Nabyvatel: MaxDrinks s.r.o., Na Vrstvách 216/22, Praha 4, 14000, CZ Druh licence: nevýlučná Datum uzavření smlouvy: 19.12.2011 Datum zápisu smlouvy: 22.12.2011	

## ND4Q

### První obnovy doby ochrany průmyslových vzorů

- (51) 26-06
- (11) 33870
- (21) 2006-36947
- (22) 19.12.2006
- (54) Sdružené svítilny vozidla
  
- (51) 12-16
- (11) 33876
- (21) 2006-36948
- (22) 19.12.2006
- (54) Zadní nárazník automobilu
  
- (51) 19-08
- (11) 33919
- (21) 2006-36942
- (22) 13.12.2006
- (54) Etiketa s figurkou
  
- (51) 12-16
- (11) 33954
- (21) 2006-36952
- (22) 21.12.2006
- (54) Nárazníky automobilu a jejich součásti
  
- (51) 08-03
- (11) 33965
- (21) 2006-36953
- (22) 27.12.2006
- (54) Čepel kabelářského nože
  
- (51) 23-03
- (11) 34029
- (21) 2007-36967
- (22) 11.01.2007
- (54) Kryt na otopné těleso

## ND4Q

### Druhé obnovy doby ochrany průmyslových vzorů

- (51) 23-03
- (11) 30941
- (21) 2001-33637
- (22) 18.12.2001
- (54) Zahradní krb
  
- (51) 04-02
- (11) 31069
- (21) 2002-33745
- (22) 21.02.2002
- (54) Zubní kartáček a rukojeť zubního kartáčku
  
- (51) 04-02
- (11) 31070
- (21) 2002-33746
- (22) 21.02.2002
- (54) Zubní kartáček a rukojeť zubního kartáčku
  
- (51) 24-02
- (11) 31104
- (21) 2002-33705
- (22) 29.01.2002
- (54) Injekční zařízení
  
- (51) 09-01
- (11) 31160
- (21) 2002-33664
- (22) 02.01.2002
- (54) Lahev
  
- (51) 04-02
- (11) 31250
- (21) 2002-33782
- (22) 04.03.2002
- (54) Zubní kartáček s kombinací vláken a elastomerových prvků

## ND4Q

## Třetí obnovy doby ochrany průmyslových vzorů

(51) 28-01  
(11) 27720  
(21) 1997-29860  
(22) 28.01.1997  
(54) Tableta

## PD4A

## Převod práv a ostatní změny majitelů patentů

(11) 284633	(11) 299326
(21) 1996-2541	(21) 2001-2770
(73) MSD Oss B.V., 5349 AB Oss, NL	(73) Bayer CropScience SA, 69009 Lyon, FR
(11) 287823	(11) 299326
(21) 1994-498	(21) 2001-2770
(73) BARVY A LAKY HOSTIVAŘ, a.s., Praha 10, Hostivař, CZ	(73) Bayer CropScience SA, 69009 Lyon, FR
(11) 289900	(11) 299326
(21) 2001-1931	(21) 2001-2770
(73) ALSTOM Technology Ltd., 5400 Baden, CH	(73) Bayer S.A.S., 69009 Lyon, FR
(11) 291788	(11) 299336
(21) 2000-3086	(21) 1999-2266
(73) Biogen Idec International AG, 6300 Zug, CH	(73) ALSTOM Technology Ltd., 5400 Baden, CH
(11) 291788	(11) 299382
(21) 2000-3086	(21) 2000-4735
(73) Biogen Idec International GmbH, 6300 Zug, CH	(73) MSD Oss B.V., 5349 AB Oss, NL
(11) 294099	(11) 299531
(21) 1998-1102	(21) 2004-538
(73) MSD Oss B.V., 5349 AB Oss, NL	(73) Brano Wagenheber GmbH, 38400 Wolfsburg, DE
(11) 295189	(11) 300005
(21) 1999-3103	(21) 2001-871
(73) RHONE-POULENC AGRO, 69009 Lyon, FR	(73) Biogen Idec International AG, 6300 Zug, CH
(11) 295189	(11) 300005
(21) 1999-3103	(21) 2001-871
(73) Aventis CropScience SA, 69009 Lyon, FR	(73) Biogen Idec International GmbH, 6300 Zug, CH
(11) 295189	(11) 300832
(21) 1999-3103	(21) 2001-3605
(73) Bayer CropScience SA, 69009 Lyon, FR	(73) MSD Oss B.V., 5349 AB Oss, NL
(11) 295189	(11) 302234
(21) 1999-3103	(21) 2001-2124
(73) Bayer CropScience SA, 69009 Lyon, FR	(73) Aventis CropScience SA, 69009 Lyon, FR
(11) 295189	(11) 302234
(21) 1999-3103	(21) 2001-2124
(73) Bayer S.A.S., 69009 Lyon, FR	(73) Bayer CropScience SA, 69009 Lyon, FR
(11) 297136	(11) 302234
(21) 2003-828	(21) 2001-2124
(73) MSD Oss B.V., 5349 AB Oss, NL	(73) Bayer CropScience SA, 69009 Lyon, FR
(11) 297419	(11) 302234
(21) 1998-135	(21) 2001-2124
(73) MSD Oss B.V., 5349 AB Oss, NL	(73) Bayer S.A.S., 69009 Lyon, FR
(11) 298206	
(21) 2002-1814	
(73) MSD Oss B.V., 5349 AB Oss, NL	
(11) 298573	
(21) 2001-3507	
(73) MSD Oss B.V., 5349 AB Oss, NL	
(11) 299281	
(21) 2000-138	
(73) MSD Oss B.V., 5349 AB Oss, NL	
(11) 299326	
(21) 2001-2770	
(73) Aventis CropScience SA, 69009 Lyon, FR	

**PD1K**

**Převod práv a ostatní změny majitelů užitných vzorů**

(11) 22653  
(21) 2011-24252  
(73) JUTA a.s., Dvůr Králové nad Labem, CZ

**PD4Q**

**Převod práv a ostatní změny vlastníků průmyslových vzorů**

(11) 34606  
(21) 2009-37748  
(73) Heger Vítězslav, Valašské Meziříčí, CZ

## Zamítnuté a částečně zamítnuté přihlášky ochranných známek před zveřejněním

Kapitola obsahuje údaje o rozhodnutích o přihláškách ochranných známek, u kterých byly na základě provedeného věcného průzkumu shledány Úřadem důvody pro zamítnutí přihlášky ochranné známky podle ustanovení § 4 nebo 6 zákona č. 441/2003 Sb. Na základě toho Úřad vydal rozhodnutí o zamítnutí přihlášky podle ustanovení § 22 zákona č. 441/2003 Sb., a to pro celý seznam výrobků a služeb nebo pro jeho část. Údaje o výsledku rozhodnutí (zamítnutí přihlášky, částečné zamítnutí přihlášky) jsou uvedeny za datem právní moci rozhodnutí pod INID kódem (583) s názvem "Datum právní moci rozhodnutí/výsledek rozhodnutí".

(210) **O-477505**

(540)



(583) 22.11.2011 / zamítnutí přihlášky

---

(210) **O-480520**

(540)



(583) 13.12.2011 / zamítnutí přihlášky

---

(210) **O-485286**

(540) **International School of Music**

(583) 13.12.2011 / zamítnutí přihlášky

---

(210) **O-486278**

(540) **SALMOSAN**

(583) 10.12.2011 / zamítnutí přihlášky

---



## Přehled zveřejněných přihlášek ochranných známek

Přihlášky ochranných známek, které byly na základě výsledků formálního a věcného průzkumu provedeného Úřadem shledány schopné zápisu do rejstříku ochranných známek, jsou obsaženy v této kapitole. Důležitou právní skutečností je, že zveřejněním přihlášky ochranné známky v této kapitole Věstníku (§ 23 zákona č. 441/2003 Sb.) začíná běžet zákonná tříměsíční lhůta pro podání námitek podle ustanovení § 25 zákona č. 441/2003 Sb.

Číselný přehled
O-483119, O-483616, O-484183, O-485570, O-486844, O-486851, O-487098, O-487099, O-487100, O-487101, O-487707, O-487978, O-488138, O-488139, O-488140, O-488265, O-488266, O-488303, O-489188, O-489433, O-490278, O-490289, O-490295

## Zveřejněné přihlášky ochranných známek

(210) **O-483119**  
(220) 09.02.2011  
(320) 09.02.2011  
(511) 16, 35, 38, 41, 42  
(540)

**KUCHYNĚ** 

(510) (16) periodické a neperiodické tiskoviny všeho druhu, zejména knihy, brožury, noviny a časopisy, tiskárenské výrobky, zejména pohlednice, obtisky, záložky, fotografie, plakáty, papírenské výrobky všeho druhu, kancelářské potřeby, zejména bloky, samolepky, kalendáře, fotoalba, dopisní papíry, desky, nože na papír, psací potřeby, penály, drobné kancelářské potřeby z plastů a kovu, těžítka, plastické obaly ve třídě 16, karty, štočky, učební pomůcky, obrazy a grafiky, lístky; (35) aktualizování reklamních materiálů, služby, poradenství v obchodní činnosti, obchodní reklama, obchodní, nebo podnikatelský průzkum, organizování výstav (komerčních nebo reklamních), pronájem reklamní doby v komunikačních médiích, pronájem reklamních materiálů, příprava inzertních sloupků, reklama, propagace, reklama on-line v počítačové síti, počítačové databáze (systematizace informací do počítačových databází), vyhledávání dat v počítačových souborech, inzertní, informační a propagační služby všeho druhu, včetně inzerce, propagace a poskytování informací v počítačových a obdobných sítích, rozhlasová, televizní a venkovní reklama, zajišťování předplatného periodických tiskovin, předplatné tiskovin pro třetí osoby, marketingové studie a průzkum trhu, služby reklamních agentur, vydavatelství a šíření reklamních materiálů jako např. letáků, prospektů, vzorků apod., distribuce propagačních tiskovin a vzorků zboží, plánování obchodních a propagačních akcí, pronájem reklamních ploch, poskytování obchodních a podnikatelských informací, organizování komerčních a reklamních výstav, odborné obchodní poradenství; (38) elektronická pošta, šíření elektronických časopisů, informací, elektronických periodik a knih v elektronické podobě, šíření tiskovin pomocí počítačových a obdobných sítí, WAP, počítačová komunikace, poskytování informací, informační služby na Internetu, služby na Internetu v rámci této třídy (provozování internetových informačních portálů); (41) informace o možnostech zábavy, informace o možnostech rozptýlení, agentury (umělecké módní), vydavatelská a nakladatelská činnost, elektronické publikování (DTP), obrazové zpravodajství, organizování živých vystoupení a živých představení, organizování kulturních a sportovních aktivit, zejména soutěží, přehlídek, plesů, estrád, besed, apod., výchova, rozhlasová a televizní zábava, výroba videofilmů, nahrávání zvukových a obrazově zvukových nosičů záznamu, výroba rozhlasových a televizních programů, zprostředkování zábavy, kultury, výchovy a sportu, předprodej vstupenek, organizování a vedení večírků, konferencí apod., psaní scénářů, provozování her on-line, filmová a rozhlasová tvorba, vydávání elektronických knih a časopisů on-line, pořádání loterií, organizování kulturních a vzdělávacích výstav; (42) hosting webových stránek, tvorba a správa webových stránek, tvorba software.

(730) **Sanoma Media Praha s.r.o.**, Lomnického 7/1705, Praha 4, 14000, CZ  
(740) Ladislava Jasanská Advokátní kancelář, Mgr. Ladislava Jasanská, advokátka, Lomnického 7, Praha 4, 14000

(210) **O-483616**  
(220) 28.02.2011  
(320) 28.02.2011  
(511) 35, 42  
(540)

**Hvězda Světačka**

(510)

(35) propagace nabídek zájezdů a pobytů cestovních kanceláří na www stránkách, prodej internetové (on-line) reklamy, zadávání dat (překlad informací do počítačové databáze); (42) správa databáze (služby počítačových techniků).

(730) **INVIA.CZ, a.s.**, Senovážné náměstí 5, Praha 1, 11000, CZ

(210) **O-484183**  
(220) 18.03.2011  
(320) 18.03.2011  
(511) 7, 9, 12, 13, 19, 27, 35, 36, 37, 38, 39, 40, 41, 42, 45  
(540)



(510) (7) stroje na výrobu asfaltu, stroje na asfaltování, balicí stroje, brusky (stroje), brusky nástrojové (ostříčky), brusné kameny (části strojů), brusné kotouče (části strojů), dělicí stroje, děrovačky, desky pro plochý tisk, drtící zařízení, drtiče, drtiče (stroje), drtiče (stroje) pro průmyslové účely, dřevoobráběcí stroje, etiketovací stroje, kovoobráběcí stroje, leštičky (stroje), letadlové motory, letecké motory, licí formy (části strojů), lisovací stroje, ořezávací stroje, pilové listy (části strojů), pily (stroje), pily řetězové, pily stolové kotoučové (části strojů), silniční čističí stroje (s vlastním pohonem), silniční stroje, silniční válce; (9) čtecí zařízení (zpracování dat), čtečky čárového kódu, magnetické identifikační karty, magnetické identifikační náramky (kódované), identifikační obaly pro elektrické dráty, identifikační vlákna pro elektrické dráty, počítačový software (nahraný), radary, vázicí přístroje, váhy, vázicí stroje, vysílací zařízení, vysílačky (telekomunikace), vysílače (telekomunikace), vysílače elektronických signálů, značky dopravní světelné nebo mechanické, zařízení ke zpracování dat, zrcadla (optika), zrcadla pro kontrolu práce; (12) letadla, vzdušné dopravní prostředky, letadla (obojživelná), vzducholodě, letecké přístroje, stroje a zařízení; (13) signální rakety, prskavky, rachejtle, střely signální, výstražné do mlhy; (19) dřevěné obložení, dláždění ze dřeva, dýhy ze dřeva, formovatelné dřevo, opracované dřevo, stavební dřevo, tvárné dřevo, užitkové dřevo, dřevo dýhové, dřevo jako polotovar, dřevo na výrobu sudů, nekovové podlahy, rámy pro skleníky nekovové, skleníky přenosné nekovové, rámy pro skleníky nekovové, dřevo pro stavby, hmoty pro stavby nekovové, kámen pro stavby, panely pro stavby nekovové, papír pro stavby, plst pro stavby, sklo pro stavby, stavby přenosné nekovové, stavební hmoty nekovové, krokve na střechy, krokve nárožní na střechy, krytiny na střechy nekovové, lemování pro střechy nekovové, tašky na střechy nekovové; (27) podlahové krytiny; (35) administrativní zpracování nákupních objednávek, analýzy nákladů, příprava a vyhotovení daňového přiznání, vyhledávání dat v počítačových souborech pro třetí osoby, dodavatelské služby pro třetí osoby s výše uvedenými výrobky ve tř. 7, 9, 12, 13, 19 a 27, dražby, odhady lesního dřeva, posuzování efektivnosti provozu a racionalizace práce, fakturace, obchodní nebo podnikatelské informace, pronájem kancelářských strojů a zařízení, komerční informace a rady pro spotřebitele (spotřebitelská poradna), komerční informační kanceláře, komerční správa licencí na výrobky a služby ostatních, komunikační média (prezentace výrobků v komunikačních médiích) pro účely maloobchodu, kopírování nebo rozmnožování (reprodukce) dokumentů, dokladů, marketingové studie, nábor zaměstnanců, nákupní ceny, velkoobchodní ceny (analýzy), nákupní objednávky (administrativní zpracování), pomoc při řízení obchodních a průmyslových podniků, pomoc při řízení obchodní činnosti, služby, poradenství v obchodní činnosti, obchodní management a podnikové poradenství, poskytování obchodních nebo podnikatelských informací, obchodní nebo podnikatelské poradenství (profesionální), obchodní nebo

podnikatelský průzkum, oceňování nebo odhady lesního dřeva nepokáceného (na stojato), oceňování obchodních podniků, personální poradenství, vyhledávání umístění nákladních vozů pomocí počítače, překlad informací do počítačových databází, systemizace informací do počítačových databází, oceňování a odhady v oblasti podnikání, služby poskytované v souvislosti se stěhování podniků, odborné obchodní poradenství, personální poradenství, poradenství při vedení podniků, hospodářské nebo ekonomické prognózy, průzkum trhu, průzkum veřejného mínění, obstarávání předplatného pro třetí osoby, předvádění (služby modelek) pro reklamní účely a podporu prodeje, předvádění zboží, služby týkající se přemísťování (stěhování) provozů, podniků, příprava mezd a výplatních listin, přiznání daní (příprava a vyhotovení), revize účtů (audit), řízení (poradenské služby obchodní nebo podnikatelské), poskytování pomoci při řízení obchodních nebo průmyslových podniků, řízení průmyslových nebo obchodních podniků, sekretářské služby, sestavování statistiky, marketingové studie, styky s veřejností, subdodavatelské služby s výše uvedenými výrobky ve tř. 7, 9, 12, 13, 19 a 27, účetnictví, sestavování výpisů z účtů, vedení kartoték v počítači (řízení souboru), vedení účetních knih, distribuce vzorků zboží; (36) finanční analýzy, finanční informace, finanční poradenství, finanční řízení, finanční služby, finanční sponzorování, finanční konzultační služby, pronájem nemovitostí, správa nemovitostí; (37) antikorozní úprava, asfaltování, mytí dopravních prostředků, dozor nad stavbami, stavební informace, informace o opravách, instalace dveří a oken, izolování proti vlhkosti, izolování staveb, montáž, údržba a opravy kancelářských strojů a zařízení, údržba a opravy letadel, montáž, údržba a opravy počítačového vybavení, pokrývačské služby (práce), pronájem stavebních strojů a zařízení, stavby a opravy skladů, izolace staveb, stavby továren, stavební dozor, stavebnictví, stavitelství, montáž, údržba a opravy strojů, štukování, sádrování, zednické práce, zednické služby; (38) elektronická pošta, služby elektronické nástěnky (telekomunikační služby), informační kanceláře, vysílání kabelové televize, komunikace prostřednictvím mobilních telefonů, počítačová komunikace, komunikace pomocí počítačových terminálů, posílání zpráv, poskytování internetových diskusních fór, poskytování přístupu k databázím, poskytování telekomunikačních kanálů pro teleshoppingové služby, poskytování telekomunikačních připojení ke globální počítačové síti, poskytování uživatelského přístupu ke globální počítačové síti, pronájem zařízení pro přenos informací, přenos zpráv faxem, přenos zpráv a obrazů pomocí počítačů, směrovací a spojovací služby pro telekomunikace, spojení pomocí sítí optických vláken, telefonické služby, komunikace pomocí telefonů; (39) doručování zboží, doprava informací, skladování informací, nakládání respektive vykládání, nákladní doprava kamionová, osobní doprava, pronájem parkovacích ploch, služby parkování automobilů, pronájem automobilů, pronájem nákladních vozidel, kamiónů, pronájem skladišť, pronájem skladovacích kontejnerů, skládání nákladu, pronájem skladovacích kontejnerů, skladování, skladování elektronicky uložených dat nebo dokumentů, skladování lodí, skladování zboží, ukládání (fyzické) elektronicky uložených dat nebo dokumentů, vykládání nákladu, balení zboží, doručování zboží, zprostředkování dopravy (zasílatelství), zprostředkování přepravy; (40) broušení, kácení a zpracování dřeva, frézování, informace o zpracování materiálů, leštění optických skel, leštění třením, letování, montáž materiálů na objednávku (pro třetí osoby), řezání pilou; (41) pronájem stadiónů, překladatelské služby, pronájem sportovních zařízení, s výjimkou dopravních prostředků, provozování sportovních zařízení, instruktážní výcvik, výchovný výcvik, vyučování, instruktážní služby, výchovné služby, vzdělávání, výuka, vzdělávací informace; (42) hosting webových stránek, instalace počítačových programů, inženýrské práce (expertizy), kalibrování (měření), kontrola kvality, konzultace v oblasti počítačového softwaru, kopírování počítačových programů, zkoušky materiálů, plánování městské výstavby, pronájem počítačů, regenerace počítačových dat, počítačové programování, aktualizace a instalace počítačových programů, počítačové systémové analýzy, tvorba počítačových systémů, údržba počítačových programů, stavební projekce, projektová činnost, studie technických projektů, projektování, pronájem počítačového software, přenos dat nebo dokumentů z fyzických nosičů na elektronické nosiče, převod (konverze) dat a počítačových programů (ne fyzický), služby v oblasti ochrany

proti počítačovým virům, tvorba software, výzkum v oboru strojírenství, studie technických projektů, vývoj a výzkum nových výrobků, pronájem webových serverů, tvorba a správa webových stránek; (45) právnícké (komerční služby), pátrání, ochrana duševního vlastnictví, licence k průmyslovým právům, správa autorských práv, poradenství v oblasti duševního vlastnictví, kontrola továren pro bezpečnostní účely, poskytování licencí na počítačový software (právní služby).

- (730) **Zenit, spol. s r.o.**, Radlická 138, Praha 5, 15021, CZ  
(740) Velišek & Podpěra - advokátní kancelář s.r.o., Mgr. Bc. Jiří Podpěra, advokát, Spálená 14, Praha 1, 11000

- (210) **O-485570**  
(220) 10.05.2011  
(320) 10.05.2011  
(511) 35, 41, 43  
(540)



- (510) (35) organizování výstav (komerčních nebo reklamních), pořádání veletrhů pro obchodní a reklamní účely, vydávání reklamních nebo náborových, propagačních a inzertních textů, předvádění zboží, reklama, reklamní materiály (rozšiřování), obchodní reklama pro třetí osoby, agentury umělecké (obchodní vedení); (41) pořádání koncertů, výchovně-zábavné klubové služby, noční kluby, organizování kulturních nebo vzdělávacích výstav, organizování večírků; (43) služby rychlého občerstvení, bary (služby), jídelny, kavárny, vinárny, restaurace, hostinská činnost, samoobslužné jídelny a restaurace, penziony.  
(730) **Jana Procházková**, Kralovická 21, Plzeň, 32300, CZ

- (210) **O-486844**  
(220) 27.06.2011  
(320) 27.06.2011  
(511) 11, 19, 37  
(540)



- (510) (11) komínové roury a kouřovody, krby; (19) komíny, komínové systémy a komínové pláště, komínové tvarovky, komínové nástavce a poklapy nekovové; (37) provádění staveb komínů, včetně jejich změn, udržovacích prací na nich a jejich odstraňování, opravy a servis komínů a komínových systémů.  
(590) Barevná  
(730) **Zeman Dušan**, Čelakovského 280/2, Litoměřice, 41201, CZ

- (210) **O-486851**  
(220) 27.06.2011  
(320) 27.06.2011  
(511) 9, 16, 35, 41  
(540)



- (510) (9) elektrické noviny a časopisy na nosičích i v sítích, obecní záznamy na nosičích; (16) periodické i neperiodické tiskoviny všeho druhu, knihy, brožury, noviny, časopisy, pohlednice,

fotografie, kancelářské potřeby s výjimkou nábytku; (35) inzertní, informační a propagační služby všeho druhu, včetně inzerce a propagace v počítačových a obdobných sítích, rozhlasová, televizní a venkovní reklama, marketingová studia, distribuce propagačních tiskovin, pronájem reklamních ploch; (41) vydavatelská a nakladatelská činnost v počítačových a obdobných sítích.

(730) **Höppner Ondřej Ing.**, Sarajevská 16, Praha 2, 12000, CZ

(210) **O-487098**

(220) 11.07.2011

(320) 11.07.2011

(511) 35, 41, 45

(540)



(510) (35) pomoc při řízení obchodních činností, poskytování obchodních nebo podnikatelských informací, komerční informační kanceláře, obchodní management a podnikové poradenství, personální poradenství, poradenství při vedení podniků, poskytování pomoci při řízení obchodních a průmyslových podniků, služby, poradenství v obchodní činnosti, obchodní poradenské služby nebo podnikatelské řízení, odborné obchodní poradenství, obchodní nebo podnikatelské informace, komerční správa licencí na výrobky a služby ostatních; (41) školení, vyučování, vzdělávání, organizování a vedení konferencí, organizování a vedení kongresů, informace o výchově a vzdělávání, vzdělávací informace, praktický výcvik (training), organizování a vedení seminářů, organizování a vedení symposií, pořádání a řízení pracovních setkání (workshopy, školení), vydávání elektronických knih a časopisů on-line, elektronické publikování (DTP); (45) poradenství v oblasti duševního vlastnictví, licence k duševnímu vlastnictví, ochrana duševního vlastnictví.

(730) **Společnost pro projektové řízení o.s.**, Zemědělská 5, Brno, 61300, CZ

(210) **O-487099**

(220) 11.07.2011

(320) 11.07.2011

(511) 35, 41, 45

(540)



(510) (35) pomoc při řízení obchodních činností, poskytování obchodních nebo podnikatelských informací, komerční informační kanceláře, obchodní management a podnikové poradenství, personální poradenství, poradenství při vedení podniků, poskytování pomoci při řízení obchodních a průmyslových podniků, služby, poradenství v obchodní činnosti, obchodní poradenské služby nebo podnikatelské řízení, odborné obchodní poradenství, obchodní nebo podnikatelské informace, komerční správa licencí na výrobky a služby ostatních; (41) školení, vyučování, vzdělávání, organizování a vedení konferencí, organizování a vedení kongresů, informace o výchově a vzdělávání, vzdělávací informace, praktický výcvik (training), organizování a vedení seminářů, organizování a vedení symposií, pořádání a řízení pracovních setkání (workshopy, školení), vydávání elektronických knih a časopisů on-line, elektronické publikování (DTP); (45) poradenství v oblasti duševního vlastnictví, licence k duševnímu vlastnictví, ochrana duševního vlastnictví.

(730) **Společnost pro projektové řízení o.s.**, Zemědělská 5, Brno, 61300, CZ

(210) **O-487100**

(220) 11.07.2011

(320) 11.07.2011

(511) 35, 41, 45

(540)



(510) (35) pomoc při řízení obchodních činností, poskytování obchodních nebo podnikatelských informací, komerční informační kanceláře, obchodní management a podnikové poradenství, personální poradenství, poradenství při vedení podniků, poskytování pomoci při řízení obchodních a průmyslových podniků, služby, poradenství v obchodní činnosti, obchodní poradenské služby nebo podnikatelské řízení, odborné obchodní poradenství, obchodní nebo podnikatelské informace, komerční správa licencí na výrobky a služby ostatních; (41) školení, vyučování, vzdělávání, organizování a vedení konferencí, organizování a vedení kongresů, informace o výchově a vzdělávání, vzdělávací informace, praktický výcvik (training), organizování a vedení seminářů, organizování a vedení symposií, pořádání a řízení pracovních setkání (workshopy, školení), vydávání elektronických knih a časopisů on-line, elektronické publikování (DTP); (45) poradenství v oblasti duševního vlastnictví, licence k duševnímu vlastnictví, ochrana duševního vlastnictví.

(730) **Společnost pro projektové řízení o.s.**, Zemědělská 5, Brno, 61300, CZ

(210) **O-487101**

(220) 11.07.2011

(320) 11.07.2011

(511) 35, 41, 45

(540)



(510) (35) pomoc při řízení obchodních činností, poskytování obchodních nebo podnikatelských informací, komerční informační kanceláře, obchodní management a podnikové poradenství, personální poradenství, poradenství při vedení podniků, poskytování pomoci při řízení obchodních a průmyslových podniků, služby, poradenství v obchodní činnosti, obchodní poradenské služby nebo podnikatelské řízení, odborné obchodní poradenství, obchodní nebo podnikatelské informace, komerční správa licencí na výrobky a služby ostatních; (41) školení, vyučování, vzdělávání, organizování a vedení konferencí, organizování a vedení kongresů, informace o výchově a vzdělávání, vzdělávací informace, praktický výcvik (training), organizování a vedení seminářů, organizování a vedení symposií, pořádání a řízení pracovních setkání (workshopy, školení), vydávání elektronických knih a časopisů on-line, elektronické publikování (DTP); (45) poradenství v oblasti duševního vlastnictví, licence k duševnímu vlastnictví, ochrana duševního vlastnictví.

(730) **Společnost pro projektové řízení o.s.**, Zemědělská 5, Brno, 61300, CZ

(210) **O-487707**

(220) 04.08.2011

(320) 04.08.2011

(511) 5

(540)

## Indobene

(510) (5) farmaceutické a veterinární přípravky, hygienické výrobky pro léčebné účely, dietetické látky upravené pro léčebné účely, kojenecká strava, náplasti, obvazový materiál, materiály pro

- (730) plombování zubů a pro zubní otisky, dezinfekční prostředky, přípravky na hubení obtížného hmyzu, fungicidy, herbicidy.  
**ratiopharm GmbH**, Graf-Arco-Str. 3, 89079 Ulm, DE  
(740) ČERVENKA, KLEINTOVÁ, TURKOVÁ Patentová, známková a advokátní kancelář, Ing. Eva Kleintová, Budečská 6/974, Praha 2, 12000

(210) **O-487978**

(220) 16.08.2011  
(320) 16.08.2011  
(511) 16, 35, 36

(540) **Penzijní karta České spořitelny**

- (510) (16) reklamní, inzertní a propagační materiály spadající do této třídy a tiskoviny všeho druhu; (35) propagační, reklamní a inzertní služby prostřednictvím jakéhokoliv média; (36) bankovní obchody a bankovní a finanční služby s těmito službami související.

(730) **Česká spořitelna, a.s.**, Olbrachtova 1929/62, Praha 4, 14000, CZ

(210) **O-488138**

(220) 22.08.2011  
(320) 22.08.2011  
(511) 35, 41, 45  
(540)



- (510) (35) propagace provozování, podpory a prosazování všestranného rozvoje dětí a mládeže po stránce vzdělávací (včetně duchovní a duševní), tělesné a sociální, propagace zastupování členů vlastníka ochranné známky pro uskutečňování, prosazování, provozování a podporu všestranného rozvoje dětí a mládeže po stránce vzdělávací (včetně duchovní a duševní), tělesné a sociální a v souvislosti s tím, zastupování členů vlastníka ochranné známky v obchodních záležitostech; (41) provozování činností směřujících k všestrannému rozvoji dětí a mládeže po stránce vzdělávací (včetně duchovní a duševní), tělesné a sociální, vzdělávací služby pro podporu a prosazování všestranného rozvoje dětí a mládeže (včetně duchovního a duševního), tělesného a sociálního; (45) zastupování členů vlastníka ochranné známky ve vztahu ke státním i jiným orgánům v tuzemsku i zahraničí.

(730) **Česká rada dětí a mládeže**, Senovážné nám. 977/24, Praha 1, 11647, CZ

(210) **O-488139**

(220) 22.08.2011  
(320) 22.08.2011  
(511) 35, 41, 45  
(540)



- (510) (35) propagace provozování, podpory a prosazování všestranného rozvoje dětí a mládeže po stránce vzdělávací (včetně duchovní a duševní), tělesné a sociální, propagace zastupování členů vlastníka ochranné známky pro uskutečňování, prosazování, provozování a podporu všestranného rozvoje dětí a mládeže po stránce vzdělávací (včetně duchovní a duševní), tělesné a sociální a v souvislosti s tím, zastupování členů vlastníka ochranné známky v obchodních záležitostech; (41) provozování činností směřujících k všestrannému rozvoji dětí a mládeže po stránce vzdělávací (včetně duchovní a duševní),

tělesné a sociální, vzdělávací služby pro podporu a prosazování všestranného rozvoje dětí a mládeže (včetně duchovního a duševního), tělesného a sociálního; (45) zastupování členů vlastníka ochranné známky ve vztahu ke státním i jiným orgánům v tuzemsku i zahraničí.

(730) **Česká rada dětí a mládeže**, Senovážné nám. 977/24, Praha 1, 11647, CZ

(210) **O-488140**

(220) 22.08.2011  
(320) 22.08.2011  
(511) 35, 41, 45  
(540)



- (510) (35) propagace provozování, podpory a prosazování všestranného rozvoje dětí a mládeže po stránce vzdělávací (včetně duchovní a duševní), tělesné a sociální, propagace zastupování členů vlastníka ochranné známky pro uskutečňování, prosazování, provozování a podporu všestranného rozvoje dětí a mládeže po stránce vzdělávací (včetně duchovní a duševní), tělesné a sociální a v souvislosti s tím, zastupování členů vlastníka ochranné známky v obchodních záležitostech; (41) provozování činností směřujících k všestrannému rozvoji dětí a mládeže po stránce vzdělávací (včetně duchovní a duševní), tělesné a sociální, vzdělávací služby pro podporu a prosazování všestranného rozvoje dětí a mládeže (včetně duchovního a duševního), tělesného a sociálního; (45) zastupování členů vlastníka ochranné známky ve vztahu ke státním i jiným orgánům v tuzemsku i zahraničí.

(730) **Česká rada dětí a mládeže**, Senovážné nám. 977/24, Praha 1, 11647, CZ

(210) **O-488265**

(220) 29.08.2011  
(320) 29.08.2011  
(511) 19, 20, 21, 40  
(540)

## Grafosklo

- (510) (19) sklo a skleněné tabule pro stavebnictví, nekovové dveře a dveřní rámy, nekovové stavební panely a příčky, skleněné obložení stěn, tepelně tvrzené sklo, nerozbitné sklo, izolační sklo, konstrukční sklo, okenní sklo, včetně skla proti vloupání, pancéřované sklo, mozaikové sklo, válcované tabulové sklo, sendvičové sklo, vše pro interiéry a exteriéry staveb, včetně skel s grafickým potiskem a skel opatřených laminací; (20) nábytek, skleněný nábytek, zrcadla, rámy na obrazy, včetně částí, dílů a vybavení výše uvedených výrobků; (21) skleněné nádoby a skleněné dekorativní předměty zařazené v této třídě, sklo surové nebo jako polotovary (s výjimkou skla stavebního); (40) zpracování, barvení, tvrzení, lepení, řezání, smaltování, spojování a povrchové úpravy skla, vše pro využití ve stavebnictví, při tvorbě zařízení interiérů a exteriérů budov a v nábytkářském průmyslu.

(730) **"J. A. P." spol. s r.o.**, Nivky 67, Přerov III - Lověšice, 75002, CZ

(740) Ing. Petr Soukup, Videňská 8, Olomouc, 77200

(210) **O-488266**

(220) 29.08.2011  
(320) 29.08.2011  
(511) 19, 20, 21, 40  
(540)

## Grafoglass

- (510) (19) sklo a skleněné tabule pro stavebnictví, nekovové dveře a dveřní rámy, nekovové stavební panely a příčky, skleněné obložení stěn, tepelně tvrzené sklo, nerozbitné sklo, izolační sklo, konstrukční sklo, okenní sklo, včetně skla proti vloupání, pancéřované sklo, mozaikové sklo, válcované tabulové sklo, sendvičové sklo, vše pro interiéry a exteriéry staveb, včetně skel s grafickým potiskem a skel opatřených laminací; (20) nábytek,

skleněný nábytek, zrcadla, rámy na obrazy, včetně částí, dílů a vybavení výše uvedených výrobků; (21) skleněné nádoby a skleněné dekorační předměty zařazené v této třídě, sklo surové nebo jako polotovary (s výjimkou skla stavebního); (40) zpracování, barvení, tvrzení, lepení, řezání, smaltování, spojování a povrchové úpravy skla, vše pro využití ve stavebnictví, při tvorbě zařízení interiérů a exteriérů budov a v nábytkářském průmyslu.

(730) "J. A. P." spol. s r.o., Nivky 67, Přerov III - Lověšice, 75002, CZ

(740) Ing. Petr Soukup, Videňská 8, Olomouc, 77200

(210) **O-488303**

(220) 29.08.2011

(320) 29.08.2011

(511) 9, 16, 35, 41

(540)



**nejlepší česká škola**

(510) (9) nahraný software, nahrané multimediální materiály; (16) učební pomůcky patřící do třídy 16, knihy, pracovní sešity, manuály, učebnice, časopisy, fotografie, formuláře, papíry a papírenské zboží; (35) marketing, reklama, propagace, poradenství a zprostředkování v oblasti obchodních činností ve vzdělávání, zprostředkování prodeje v oblasti výrobků a služeb ve třídách 9, 16 a 41, vydávání reklamních nebo náborových, propagačních a inzertních textů a materiálů, včetně reklamních materiálů pro internetové prezentace; (41) vydavatelská a nakladatelská činnost, vydávání on-line publikací, včetně redigování webového internetového portálu, poskytování on-line elektronických informací bez možnosti stahování, provozování webového portálu pro vytváření sociálních sítí na Internetu a sdílení zkušeností a rad o výchově, vzdělávání, poskytování informací o možnostech výchovy, vzdělávání a o volnočasových aktivitách pro děti, dálkové studium a korespondenční kurzy, včetně e- learningových kurzů a programů, organizování soutěží, včetně vzdělávacích soutěží, výroba televizních a rozhlasových pořadů, reportérské služby, televizní zábava, výroba vzdělávacích pořadů, včetně počítačových pro podporu výuky a vzdělávání, výroba televizních a rozhlasových soutěžních a zábavných pořadů pro děti.

(730) **NEUBERT marketing & Company s.r.o.**, Pražská 92, Vráž, 26711, CZ

(740) Ing. Marie Smrčková, patentový zástupce, Velflíkova 10, Praha 6, 16000

(210) **O-489188**

(220) 05.10.2011

(320) 05.10.2011

(511) 35, 41, 43

(540)

**Tenisový klub Sport aktiv**

(510) (35) propagační činnost, reklama, pomoc při obchodní činnosti, veškerá obchodní činnost; (41) výchova, vzdělávání, zábava, sportovní a kulturní aktivity; (43) služby zajišťující stravování a nápoje, dočasné ubytování.

(730) **Tenisový klub Sport aktiv**, Melodická 1980/3, Praha 5, 15000, CZ

(210) **O-489433**

(220) 14.10.2011

(320) 14.10.2011

(511) 6, 7, 11, 19, 20, 21

(540)



(510) (6) kovové části nábytku, jako panty, madla, závěsy, háčky, tyče a drátěné koše na zavěšení a ukládání nádobí a náčiní, kovové stavební součásti, jako okna a dveře; (7) elektrické kuchyňské náčiní a nářadí, elektrické kuchyňské roboty a drtiče; (11) směšovací baterie, vany, umyvadla, dřezy a jiná příslušenství kuchyní a koupelen zařazená v této třídě, zařízení osvětlovací, topná, zařízení pro vaření a tepelnou kuchyňskou úpravu potravin, digestoře; (19) stavební součásti a díly ze dřeva, okna, dveře, obklady stěn, podlahy ze dřeva a náhražek dřeva; (20) nábytek, kovový nábytek, součásti nábytku ze dřeva, regály, nekovové skříně na potraviny, zrcadla, rámy, kuchyňské doplňky a výrobky (pokud nejsou obsaženy v jiných třídách) ze dřeva, korku, rákosu, vrbového proutí, rohoviny, kostí, slonoviny, kostic, želvoviny, jantaru, perleti, mořské pěny, buničiny a z náhražek těchto hmot nebo z plastických hmot, hmoždinky; (21) neelektrické kuchyňské nářadí, potřeby a náčiní, drobné nářadí a přenosné nádoby pro domácnost a kuchyni, zboží skleněné, porcelánové a kameninové neobsažené v jiných třídách, keramické miniatury.

(730) **Šimek Jiří**, Vršovická 1525/1, Praha 10, 10100, CZ

(740) Mgr. Jan Jaroš, Kubánské náměstí 1270/7, Praha 10, 10000

(210) **O-490278**

(220) 11.11.2011

(320) 11.11.2011

(511) 6, 9, 14, 16, 20

(540)



**ztracenka**

(510) (6) kovové štítky, kovové náramky, kovové identifikační štítky a/nebo náramky, obecné kovy a jejich slitiny, kovové kabely a dráty neelektrické, kovové potřeby zámečnické a klempířské, kovové trubky, seřfy, kovové výrobky, které nejsou uvedeny v jiných třídách, rudy; (9) identifikační náramky a/nebo štítky kódované, magnetické identifikační náramky a/nebo štítky, elektronické náramky a/nebo štítky, náramky a/nebo štítky s digitálním záznamem, čipové náramky a/nebo štítky, elektronický náramek nebo štítek, nosiče záznamů nahrané nebo nenahrané, přístroje a nástroje vědecké, námořní, geodetické, fotografické, filmové, optické, přístroje pro vážení, měření, signalizaci, kontrolu (inspekci), záchranu a přístroje pro vyučování, přístroje a nástroje pro vedení, přepínání, přeměnu, akumulaci, regulaci nebo řízení elektrického proudu, přístroje pro záznam, převod, reprodukci zvuku nebo obrazu, magnetické nosiče zvukových záznamů, gramofonové desky, automatické distributory a mechanismy pro přístroje a mince, zapisovací pokladny, počítací stroje, přístroje pro zpracování informací a počítače, hasicí přístroje; (14) vzácné kovy a jejich slitiny a výrobky z těchto látek nebo postříbřeného nebo pozlaceného kovu, nejsou-li uvedeny v jiných třídách, klenoty, bižuterie, drahokamy, hodinářské potřeby a chronometrické přístroje, náramky a/nebo štítky jako šperky, náramky a/nebo štítky jako bižuterie; (16) papír, lepenka a výrobky z těchto materiálů, které nejsou zařazené do jiných tříd, tiskárenské výrobky, potřeby pro knižní vazby, fotografie, papírenské zboží, lepidla pro papírenství nebo domácnost, materiál pro umělce, štetce, psací stroje a kancelářské potřeby (vyjímaje nábytek), učební a vyučovací pomůcky s výjimkou přístrojů, plastické obaly (nezařazené do jiných tříd), tiskařské typy, štočky, tiskoviny, tiskopisy, samolepky, náramky a/nebo štítky papírové, identifikační prvky z papíru nebo lepenky; (20) identifikační

náramky a/nebo štítky nekovové, náramky a/nebo štítky z plastu a z různých náhražek, identifikační náramky a/nebo štítky pro děti nebo pro dospělé nebo pro zvířata nebo pro nemocnice, nábytek, zrcadla, rámy, výrobky nejmenované v jiných třídách ze dřeva, korku, rákosu, vrbového proutí, z rohu, kosti, slonoviny, z kostic, želvoviny, jantaru, perleti, mořské pěny, náhražky všech těchto materiálů nebo náhražky z plastických hmot.

(730) **Identifikační systémy, s.r.o.**, Na Pankráci 30, Praha 4, 14000, CZ

(740) Advokátní a patentová kancelář VYSKOČIL, KROŠLÁK a spol., Dana Lukajová, Voršilská 10/130, Praha 1, 11000

(210) **O-490289**

(220) 14.11.2011

(320) 14.11.2011

(511) 6, 19, 37, 42

(540)



(510) (6) dveřní kliky, dveřní kování, dveřní rámy, dveřní zárubně, kování na okna, okna a další kovové stavební prvky uvedené v této třídě; (19) dveře (nekovové), zárubně (nekovové), stavební prvky z betonu a další nekovové stavební prvky uvedené v této třídě; (37) autorský dozor při realizaci staveb, stavební informace; (42) architektonické poradenství, architektura, výzdoba interiérů, interiérový design, projektování, stavební projekce.

(730) **Čermák Martin Ing. Arch.**, Dukelských hrdinů 904/44, Praha 7, 17000, CZ

**Beránek Matěj Ing. Arch.**, Batličkova 253/1, Praha 8, 18200, CZ

(740) Konečná & Šafář, s.r.o., advokátní kancelář, Mgr. Tomáš Zacha, Široká 36/5, Praha 1, 11000

(210) **O-490295**

(220) 14.11.2011

(320) 14.11.2011

(511) 18, 24, 25

(540)



(510) (18) kůže, imitace kůže, výrobky z těchto materiálů, které nejsou zahrnuty do jiných tříd, kůže ze zvířat, šle, kufrů a zavazadla, deštníky, slunečníky a hole, pláštěnky, biče a sedlářské výrobky; (24) tkaniny a textilní výrobky, které nejsou uvedeny v jiných třídách, pokrývky ložní a ubrusy, ložní prádlo; (25) oděvy, obuv, kloboučnické zboží.

(730) **Ji Lin Xiaozhou**, Skautská 827/6, Praha 10, 10300, CZ

## Zamítnuté a částečně zamítnuté přihlášky ochranných známek po zveřejnění

Zjistí-li Úřad v průběhu řízení o námitkách, že přihlašovaná ochranná známka nespĺňuje podmínky pro zápis, přihlášku zamítne. Zjistí-li, že přihlašovaná ochranná známka nespĺňuje podmínky pro zápis jen pro některé výrobky nebo služby, přihlášku zamítne v rozsahu výrobků nebo služeb, pro které přihláška nespĺňuje podmínky zápisu. S ohledem na tuto skutečnost, obsahuje tato kapitola údaje o rozhodnutích o zamítnutí přihlášky ochranné známky v celém nebo částečném rozsahu na základě ustanovení § 26 zákona č. 441/2003 Sb.

Údaje o výsledku rozhodnutí (zamítnutí přihlášky, částečné zamítnutí přihlášky) jsou uvedeny za datem právní moci rozhodnutí pod INID kódem (583) s názvem "Datum právní moci rozhodnutí/výsledek rozhodnutí".

(210) **O-475900**

(540)



(583) 20.12.2011 / zamítnutí přihlášky

---

(210) **O-477182**

(540)



**SLUNEČNÍ ZÁTOKA**  
letní dětský tábor Vráž u Písku

(583) 20.12.2011 / zamítnutí přihlášky

---



## Zamítnuté námítky týkající se ochranných známek

V průběhu řízení o námítkách může být Úřadem zjištěno, že přihlašovaná ochranná známka, která byla zveřejněna ve Věstníku, nezasahuje do zákonem chráněných starších práv třetích osob, tzv. namítajících, uvedených v ustanovení § 7 zákona č. 441/2003 Sb., a proto Úřad námítky zamítne. Údaje o rozhodnutích o zamítnutí námítek na základě ustanovení § 26 zákona č. 441/2003 Sb. jsou obsaženy v této kapitole.

(210) **O-476657**

(540)



(583) 13.12.2011

---

## Přehled zápisů ochranných známek bez změny ve vztahu ke zveřejněným přihláškám

Kapitola obsahuje údaje o ochranných známkách zapsaných na základě ustanovení § 28 odst. 1 zákona č. 441/2003 Sb., u kterých nedošlo ke změně údajů oproti zveřejněné přihlášce ochranné známky.

Číselný přehled
-----------------

322152, 322153, 322154, 322155, 322156, 322157, 322158, 322159, 322160, 322161, 322162, 322163, 322164, 322165, 322166, 322167, 322168, 322169, 322170, 322171, 322172, 322173, 322174, 322175, 322176, 322177, 322178, 322179, 322180, 322181, 322182, 322183, 322184, 322185, 322186, 322187, 322188, 322189, 322190, 322191, 322192, 322193, 322194, 322195, 322196, 322197, 322198, 322199, 322200, 322201, 322202, 322203, 322204, 322205, 322206, 322207, 322208, 322209, 322210, 322211, 322212, 322213, 322214, 322215, 322216, 322217, 322218, 322219, 322220, 322221, 322222, 322223, 322224, 322225, 322226, 322227, 322228, 322229, 322230, 322231, 322232, 322233, 322234, 322235, 322236, 322237, 322238, 322239, 322240, 322241, 322242, 322243, 322244, 322245, 322246, 322247, 322248, 322249, 322250, 322251, 322252, 322253, 322254, 322255, 322256, 322257, 322258, 322259, 322260, 322261, 322262, 322263, 322264, 322265, 322266.
---

## Zápis ochranných známek bez změny ve vztahu ke zveřejněným přihláškám

(111) **322152**  
(220) 05.06.2006  
(320) 05.06.2006  
(442) 14.09.2011  
(151) 21.12.2011  
(730) **PSV Invest s.r.o.**, Žižkovo náměstí 19, Prostějov, 79601, CZ  
(210) O-437608

---

(111) **322153**  
(220) 16.04.2010  
(320) 16.04.2010  
(442) 01.06.2011  
(151) 21.12.2011  
(730) **Danone, a.s.**, Vinohradská 2828/151, Praha 3, 13000, CZ  
(210) O-475977

---

(111) **322154**  
(220) 12.05.2010  
(320) 12.05.2010  
(442) 30.06.2010  
(151) 21.12.2011  
(730) **Večeřová Dagmar Dr.**, Zázvorkova 1999/22, Praha 5 - Stodůlky, 15500, CZ  
(210) O-476602

---

(111) **322155**  
(220) 09.07.2010  
(320) 09.07.2010  
(442) 14.09.2011  
(151) 21.12.2011  
(730) **Sara Lee Czech Republic, a.s.**, K Žižkovu 282/9, Praha 9, 19000, CZ  
(210) O-478005

---

(111) **322156**  
(220) 10.09.2010  
(320) 10.09.2010  
(442) 14.09.2011  
(151) 21.12.2011  
(730) **A Spirit a.s.**, Vrbova 19, Praha 4 - Braník, 14700, CZ  
(210) O-479369

---

(111) **322157**  
(220) 10.09.2010  
(320) 10.09.2010  
(442) 14.09.2011  
(151) 21.12.2011  
(730) **A Spirit a.s.**, Vrbova 19, Praha 4 - Braník, 14700, CZ  
(210) O-479370

---

(111) **322158**  
(220) 21.09.2010  
(320) 21.09.2010  
(442) 14.09.2011  
(151) 21.12.2011  
(730) **CTE TOURISM s.r.o.**, Anglická 26, Praha 2, 12000, CZ  
(210) O-479625

---

(111) **322159**  
(220) 15.04.2010  
(320) 15.04.2010  
(442) 14.09.2011  
(151) 21.12.2011  
(730) **BONAVITA SERVIS spol. s r.o.**, Šustekova 18, Bratislava, 85104, SK  
(210) O-479710

---

(111) **322160**  
(220) 27.12.2010  
(320) 27.12.2010  
(442) 20.04.2011  
(151) 21.12.2011  
(730) **Česká televize**, Kavčí Hory 1, Praha 4 - Kavčí Hory, 14070, CZ  
(210) O-482028

---

(111) **322161**  
(220) 11.02.2011  
(320) 11.02.2011  
(442) 14.09.2011  
(151) 21.12.2011  
(730) **MEDIAP, spol. s r.o.**, Dostihová 678, Slušovice, 76315, CZ  
(210) O-483170

---

(111) **322162**  
(220) 16.02.2011  
(320) 16.02.2011  
(442) 14.09.2011  
(151) 21.12.2011  
(730) **EKO-KOM, a.s.**, Na Pankráci 1685/17, Praha 4, 14021, CZ  
(210) O-483281  
(526) Omezení rozsahu ochrany o prvek: zodpovědná firma

---

(111) **322163**  
(220) 16.02.2011  
(320) 16.02.2011  
(442) 14.09.2011  
(151) 21.12.2011  
(730) **EKO-KOM, a.s.**, Na Pankráci 1685/17, Praha 4, 14021, CZ  
(210) O-483282  
(526) Omezení rozsahu ochrany o prvek: zodpovědná firma

---

(111) **322164**  
(220) 01.03.2011  
(320) 01.03.2011  
(442) 14.09.2011  
(151) 21.12.2011  
(730) **Kočí Josef**, Na Hřebenkách 3156/2, Praha 5, 15000, CZ  
**Kočí Jana**, Na Hřebenkách 3156/2, Praha 5, 15000, CZ  
(210) O-483676

---

(111) **322165**  
(220) 02.03.2011  
(320) 02.03.2011  
(442) 14.09.2011  
(151) 21.12.2011  
(730) **Retail Info, s.r.o.**, Milíčova 413/1, Praha 3 - Žižkov, 13000, CZ  
(210) O-483722

---

(111) **322166**  
(220) 10.03.2011  
(320) 10.03.2011  
(442) 14.09.2011  
(151) 21.12.2011  
(730) **KCC corporation**, 1301-4 Seocho-dong, Seocho-gu, Seoul, KR  
(210) O-483959

---

(111) <b>322167</b>	(442) 14.09.2011
(220) 15.03.2011	(151) 21.12.2011
(320) 15.03.2011	(730) <b>Dobeš Jaroslav</b> , Petrov 197, Petrov, 69665, CZ
(442) 14.09.2011	(210) O-484165
(151) 21.12.2011	
(730) <b>CET 21 spol. s r.o.</b> , Křiženeckého nám. 1078/5, Praha 5, 15200, CZ	
(210) O-484076	
(111) <b>322168</b>	(442) 14.09.2011
(220) 15.03.2011	(151) 21.12.2011
(320) 15.03.2011	(730) <b>Star Container s.r.o.</b> , Prvního pluku 621/8a, Praha 8, 18600, CZ
(442) 14.09.2011	(210) O-484536
(151) 21.12.2011	
(730) <b>CET 21 spol. s r.o.</b> , Křiženeckého nám. 1078/5, Praha 5, 15200, CZ	
(210) O-484077	
(111) <b>322169</b>	(442) 14.09.2011
(220) 15.03.2011	(151) 21.12.2011
(320) 15.03.2011	(730) <b>Dimension, a.s.</b> , Londýnské nám. 2, Brno, 63900, CZ
(442) 14.09.2011	(210) O-484589
(151) 21.12.2011	
(730) <b>CET 21 spol. s r.o.</b> , Křiženeckého nám. 1078/5, Praha 5, 15200, CZ	
(210) O-484078	
(111) <b>322170</b>	(442) 14.09.2011
(220) 16.03.2011	(151) 21.12.2011
(320) 16.03.2011	(730) <b>Ligová fotbalová asociace, zájmové sdružení právníků osob</b> , Kozi 7/915, Praha 1, 11000, CZ
(442) 14.09.2011	(210) O-484780
(151) 21.12.2011	
(730) <b>Česká peleta, z.s.p.o.</b> , Ruská 294, Dobřichovice, 25229, CZ	
<b>LING KRNOV s.r.o.</b> , Náměstí Osvobození 2057/8, Krnov - Pod Bezručovým Vrchem, 79401, CZ	
<b>CZ Biom - České sdružení pro biomasu</b> , Drnovská 507, Praha 6, 16106, CZ	
<b>Výzkumný ústav rostlinné výroby, v.v.i.</b> , Drnovská 507, Praha 6 - Ruzyně, 16106, CZ	
<b>BENEKOV term s.r.o.</b> , Masarykova 402, Horní Benešov, 79312, CZ	
<b>Ponast s.r.o.</b> , Na Potůčkách 163, Valašské Meziříčí, 75701, CZ	
<b>Dřevošrot a.s.</b> , Žitavského 496, Praha 5 - Zbraslav, 15600, CZ	
<b>Esel technologies, s.r.o.</b> , Kutnohorská 678, Kostelec nad Černými Lesy, 28163, CZ	
<b>CDP cz s.r.o.</b> , Kostelecká 908, Praha 9 - Čakovice, 19000, CZ	
<b>Jaroslav Cankař a syn ATMOS</b> , Velenského 487, Bělá pod Bezdězem, 29421, CZ	
<b>BIOMAC Ing. Černý, s.r.o.</b> , Plinkout 39, Dlouhá Loučka, okr. Olomouc, 78386, CZ	
<b>ECO-VEST, s.r.o.</b> , Vestec 5, Uhlířské Janovice, 28504, CZ	
<b>GIP energy, a.s.</b> , Za Poříčskou branou 12, Praha 8, 18600, CZ	
<b>Latop, s.r.o.</b> , Červené Záhvoří 130, p. Chotoviny, okr. Tábor, 39137, CZ	
<b>VERNER a.s.</b> , Sokolská 321, Červený Kostelec, 54941, CZ	
<b>Triwetex, spol. s r.o.</b> , Bělčická 2842, Praha 4, 14000, CZ	
<b>Mayr-Melnhof Pellets Paskov, s.r.o.</b> , Staříč 544, Staříč, 73944, CZ	
<b>OPOP spol. s r.o.</b> , Zašovská 750, Valašské Meziříčí, 75701, CZ	
<b>Česká zemědělská univerzita v Praze</b> , Kamýcká 129, Praha 6 - Suchbátka, 16521, CZ	
(210) O-484087	
(111) <b>322171</b>	(442) 14.09.2011
(220) 18.03.2011	(151) 21.12.2011
(320) 18.03.2011	(730) <b>Žák Filip</b> , Podjavornické 1607/18, Praha 4 - Chodov, 14900, CZ

(210) O-485244	(220) 05.05.2011	(320) 05.05.2011	(442) 14.09.2011	(151) 21.12.2011	(730) <b>Popelka Štěpán Ing. arch.</b> , Břežanská 40, Ohrobec, 25245, CZ	(210) O-485463
(111) <b>322180</b>	(220) 28.04.2011	(320) 28.04.2011	(442) 14.09.2011	(151) 21.12.2011	(730) <b>VitaHarmony, s.r.o.</b> , Vyhlička 39, Brno, 63800, CZ	(210) O-485253
(111) <b>322181</b>	(220) 02.05.2011	(320) 02.05.2011	(442) 14.09.2011	(151) 21.12.2011	(730) <b>ASTROSAT, spol. s r.o.</b> , Přátelství 986, Praha 10 - Uhřetíněves, 10401, CZ	(210) O-485344
(111) <b>322182</b>	(220) 02.05.2011	(320) 02.05.2011	(442) 14.09.2011	(151) 21.12.2011	(730) <b>ASTROSAT, spol. s r.o.</b> , Přátelství 986, Praha 10 - Uhřetíněves, 10401, CZ	(210) O-485350
(111) <b>322183</b>	(220) 05.05.2011	(320) 05.05.2011	(442) 14.09.2011	(151) 21.12.2011	(730) <b>ODK - MAGNUM s.r.o.</b> , Lišťany 119, Lišťany, 33035, CZ	(210) O-485456
(111) <b>322184</b>	(220) 05.05.2011	(320) 05.05.2011	(442) 14.09.2011	(151) 21.12.2011	(730) <b>ODK - MAGNUM s.r.o.</b> , Lišťany 119, Lišťany, 33035, CZ	(210) O-485457
(111) <b>322185</b>	(220) 05.05.2011	(320) 05.05.2011	(442) 14.09.2011	(151) 21.12.2011	(730) <b>Slezák Petr spol. s r.o.</b> , Horní Loučky 105, Dolní Loučky, 59455, CZ	(210) O-485458
(111) <b>322186</b>	(220) 05.05.2011	(320) 05.05.2011	(442) 14.09.2011	(151) 21.12.2011	(730) <b>Slezák Petr spol. s r.o.</b> , Horní Loučky 105, Dolní Loučky, 59455, CZ	(210) O-485459
(111) <b>322187</b>	(220) 05.05.2011	(320) 05.05.2011	(442) 14.09.2011	(151) 21.12.2011	(730) <b>Navea s.r.o.</b> , Mokrá II 292, Zlín Mladcová, 76001, CZ	(210) O-485460
(111) <b>322188</b>	(220) 05.05.2011	(320) 05.05.2011	(442) 14.09.2011	(151) 21.12.2011	(730) <b>ARKYS, s.r.o.</b> , Podstránská 1, Brno, 62700, CZ	(210) O-485461
(111) <b>322189</b>	(220) 05.05.2011	(320) 05.05.2011	(442) 14.09.2011	(151) 21.12.2011	(730) <b>PMZCZ cousins s.r.o.</b> , Václavské náměstí 793/36, Praha 1, 11000, CZ	(210) O-485464
(111) <b>322190</b>	(220) 05.05.2011	(320) 05.05.2011	(442) 14.09.2011	(151) 21.12.2011	(730) <b>PHD, a.s.</b> , V Okálech 522, Praha 9 - Běchovice, 19011, CZ	(210) O-485467
(111) <b>322191</b>	(220) 06.05.2011	(320) 06.05.2011	(442) 14.09.2011	(151) 21.12.2011	(730) <b>ATS INVEST, s.r.o.</b> , Rybná 4/669, Praha 1, 11000, CZ	(210) O-485508
(111) <b>322192</b>	(220) 09.05.2011	(320) 09.05.2011	(442) 14.09.2011	(151) 21.12.2011	(730) <b>ROSA market s.r.o.</b> , J. Silného 2683, Kroměříž, 76701, CZ	(210) O-485550
(111) <b>322193</b>	(220) 11.05.2011	(320) 11.05.2011	(442) 14.09.2011	(151) 21.12.2011	(730) <b>Auto Kelly a.s.</b> , U Tvrze 65, Praha 10, 10000, CZ	(210) O-485585
(111) <b>322194</b>	(220) 11.05.2011	(320) 11.05.2011	(442) 14.09.2011	(151) 21.12.2011	(730) <b>SPARKYS s.r.o.</b> , Panská 7/890, Praha 1, 11000, CZ	(210) O-485588
(111) <b>322195</b>	(220) 11.05.2011	(320) 11.05.2011	(442) 14.09.2011	(151) 21.12.2011	(730) <b>SAK RADOTÍN s.r.o.</b> , Pod Lahovskou 2196/1, Radotín - Praha 16, 15300, CZ	(210) O-485589
(111) <b>322196</b>	(220) 11.05.2011	(320) 11.05.2011	(442) 14.09.2011	(151) 21.12.2011	(730) <b>ARKYS, s.r.o.</b> , Podstránská 1, Brno, 62700, CZ	(210) O-485588

(210) O-485594	(111) <b>322205</b>
(111) <b>322197</b>	(220) 17.05.2011
(220) 11.05.2011	(320) 17.05.2011
(320) 11.05.2011	(442) 14.09.2011
(442) 14.09.2011	(151) 21.12.2011
(151) 21.12.2011	(730) <b>Šarounová Pavla Ing.</b> , Pod Sady 100, Příbram, 26101, CZ
(730) <b>ARKYS, s.r.o.</b> , Podstránská 1, Brno, 62700, CZ	(210) O-485748
(210) O-485595	
(111) <b>322198</b>	(111) <b>322206</b>
(220) 11.05.2011	(220) 17.05.2011
(320) 11.05.2011	(320) 17.05.2011
(442) 14.09.2011	(442) 14.09.2011
(151) 21.12.2011	(151) 21.12.2011
(730) <b>Hochmal Michal</b> , Bubenikova 526, Pardubice, 53002, CZ	(730) <b>VETO ECO s.r.o.</b> , Sportovců 520, Kladno, 27204, CZ
(210) O-485601	(210) O-485749
(111) <b>322199</b>	(111) <b>322207</b>
(220) 11.05.2011	(220) 18.05.2011
(320) 11.05.2011	(320) 18.05.2011
(442) 14.09.2011	(442) 14.09.2011
(151) 21.12.2011	(151) 21.12.2011
(730) <b>O2 Holdings Limited</b> , Bath Road 260, Slough, Berkshire, SL1 4DX, GB	(730) <b>Sana Pharma AS</b> , Enebakkveien 117, 0680 Oslo, NO
(210) O-485627	(210) O-485772
(111) <b>322200</b>	(111) <b>322208</b>
(220) 11.05.2011	(220) 18.05.2011
(320) 11.05.2011	(320) 18.05.2011
(442) 14.09.2011	(442) 14.09.2011
(151) 21.12.2011	(151) 21.12.2011
(730) <b>O2 Holdings Limited</b> , Bath Road 260, Slough, Berkshire, SL1 4DX, GB	(730) <b>Sana Pharma AS</b> , Enebakkveien 117, 0680 Oslo, NO
(210) O-485628	(210) O-485773
(111) <b>322201</b>	(111) <b>322209</b>
(220) 11.05.2011	(220) 18.05.2011
(320) 11.05.2011	(320) 18.05.2011
(442) 14.09.2011	(442) 14.09.2011
(151) 21.12.2011	(151) 21.12.2011
(730) <b>O2 Holdings Limited</b> , Bath Road 260, Slough, Berkshire, SL1 4DX, GB	(730) <b>HOPE Consulting, s.r.o.</b> , Záměstní 1155/4, Ostrava, Slezská Ostrava, 71000, CZ
(210) O-485629	(210) O-485794
(111) <b>322202</b>	(111) <b>322210</b>
(220) 16.05.2011	(220) 25.05.2011
(320) 16.05.2011	(320) 25.05.2011
(442) 14.09.2011	(442) 14.09.2011
(151) 21.12.2011	(151) 21.12.2011
(730) <b>Ningbo Goodwill Foreign Trade Co., Ltd</b> , Jinyu Road Yinzhou District No.666, Room 2408, Ningbo City, Zhejiang Province, CN	(730) <b>REVIS - Praha, spol. s r.o.</b> , Výpadev 317/19, Praha 5-Radotín, 15300, CZ
(210) O-485647	(210) O-485957
(111) <b>322203</b>	(111) <b>322211</b>
(220) 17.05.2011	(220) 27.05.2011
(320) 17.05.2011	(320) 24.12.2010
(442) 14.09.2011	(442) 14.09.2011
(151) 21.12.2011	(151) 21.12.2011
(730) <b>MICROWOOD, s.r.o.</b> , Kostelní 146/3, Vyškov, 68201, CZ	(730) <b>Novartis AG</b> , CH-4002 Basel, CH
(210) O-485745	(210) O-486028
(111) <b>322204</b>	(111) <b>322212</b>
(220) 17.05.2011	(220) 31.05.2011
(320) 17.05.2011	(320) 31.05.2011
(442) 14.09.2011	(442) 14.09.2011
(151) 21.12.2011	(151) 21.12.2011
(730) <b>Ringier Axel Springer CZ a.s.</b> , Komunardů 1584/42, Praha 7, 17000, CZ	(730) <b>Jitka Šilerová - zahradnictví</b> , 2. května 1506, Zlín, 76001, CZ
(210) O-485746	(210) O-486105
(111) <b>322213</b>	(111) <b>322213</b>
(220) 01.06.2011	(220) 01.06.2011
(320) 01.06.2011	(320) 01.06.2011
(442) 14.09.2011	(442) 14.09.2011
(151) 21.12.2011	(151) 21.12.2011

(730) <b>Fodor Petr Mgr.</b> , Bolívarova 2070/6, Praha 6, 16900, CZ	(210) O-486252
(210) O-486110	(111) <b>322222</b>
(111) <b>322214</b>	(220) 06.06.2011
(220) 01.06.2011	(320) 06.06.2011
(320) 01.06.2011	(442) 14.09.2011
(442) 14.09.2011	(151) 21.12.2011
(151) 21.12.2011	(730) <b>ČESKÁ VČELA s.r.o.</b> , Otýlie Beniškové 2598, Rakovník, 26901, CZ
(730) <b>Macháčková Eva</b> , Mimoňská 275, Stráž pod Ralskem, 47127, CZ	(210) O-486254
(210) O-486111	(111) <b>322223</b>
(111) <b>322215</b>	(220) 06.06.2011
(220) 01.06.2011	(320) 06.06.2011
(320) 01.06.2011	(442) 14.09.2011
(442) 14.09.2011	(151) 21.12.2011
(151) 21.12.2011	(730) <b>Zázvorka Aleš</b> , Kuzmínova 419, Kralupy nad Vltavou, 27801, CZ
(730) <b>Cupian Tomáš Mgr.</b> , Karola Šmidkeho 1820/3, Ostrava - Poruba, 70800, CZ	(210) O-486255
<b>Dominik Miroslav Mgr.</b> , Ivana Sekaniny 1803/13, Ostrava - Poruba, 70800, CZ	(111) <b>322224</b>
(210) O-486113	(220) 06.06.2011
(111) <b>322216</b>	(320) 06.06.2011
(220) 01.06.2011	(442) 14.09.2011
(320) 01.06.2011	(151) 21.12.2011
(442) 14.09.2011	(730) <b>Kozelek Jozef</b> , Opavská 818/71, Ostrava-Poruba, 70800, CZ
(151) 21.12.2011	(210) O-486265
(730) <b>SEVT, a.s.</b> , Pekařova 4, Praha 8 - Bohnice, 18106, CZ	(111) <b>322225</b>
(210) O-486115	(220) 06.06.2011
(111) <b>322217</b>	(320) 06.06.2011
(220) 01.06.2011	(442) 14.09.2011
(320) 01.06.2011	(151) 21.12.2011
(442) 14.09.2011	(730) <b>Ciolek Tomáš</b> , U lékárny 317, Odolena Voda, 25070, CZ
(151) 21.12.2011	(210) O-486266
(730) <b>Agentura RaZ 2 tři s.r.o.</b> , Na Moklině 674/36, Praha 6, 16300, CZ	(111) <b>322226</b>
(210) O-486117	(220) 07.06.2011
(111) <b>322218</b>	(320) 07.06.2011
(220) 01.06.2011	(442) 14.09.2011
(320) 01.06.2011	(151) 21.12.2011
(442) 14.09.2011	(730) <b>CÍGLER SOFTWARE, a.s.</b> , Drobného 49, Brno, 60200, CZ
(151) 21.12.2011	(210) O-486270
(730) <b>Kaluža Jan Ing.</b> , Hroznová 10, Brno, 60300, CZ	(111) <b>322227</b>
(210) O-486160	(220) 08.06.2011
(111) <b>322219</b>	(320) 08.06.2011
(220) 02.06.2011	(442) 14.09.2011
(320) 02.06.2011	(151) 21.12.2011
(442) 14.09.2011	(730) <b>Doležalová Jana</b> , Troskovice 38, Troskovice, 51263, CZ
(151) 21.12.2011	(210) O-486295
(730) <b>Hlavács Mrakviová Martina</b> , Borského 665/3, Praha 5, 15000, CZ	(111) <b>322228</b>
(210) O-486198	(220) 08.06.2011
(111) <b>322220</b>	(320) 08.06.2011
(220) 06.06.2011	(442) 14.09.2011
(320) 06.06.2011	(151) 21.12.2011
(442) 14.09.2011	(730) <b>Doležalová Jana</b> , Troskovice 38, Troskovice, 51263, CZ
(151) 21.12.2011	(210) O-486296
(730) <b>Ondrová Ivana Mgr.</b> , Ohrádky I./97, Lukoveček, 76315, CZ	(111) <b>322229</b>
(210) O-486231	(220) 08.06.2011
(111) <b>322221</b>	(320) 08.06.2011
(220) 06.06.2011	(442) 14.09.2011
(320) 06.06.2011	(151) 21.12.2011
(442) 14.09.2011	(730) <b>B2B Europe s.r.o.</b> , Pobřežní 18/16, Praha 8 - Karlín, 18600, CZ
(151) 21.12.2011	(210) O-486318
(730) <b>Omnicom Media Group, s.r.o.</b> , Lomnického 1705/9, Praha 4, 14000, CZ	(111) <b>322230</b>

(220) 09.06.2011 (320) 09.06.2011 (442) 14.09.2011 (151) 21.12.2011 (730) <b>Performica s.r.o.</b> , Václavské náměstí 531/21, Praha 1, 11000, CZ (210) O-486335	(151) 21.12.2011 (730) <b>Vaše DEDRA s.r.o.</b> , Podhradní 69, Česká Skalice, 55203, CZ (210) O-486399
(111) <b>322231</b> (220) 09.06.2011 (320) 09.06.2011 (442) 14.09.2011 (151) 21.12.2011 (730) <b>RETIA, a.s.</b> , Pražská 341, Pardubice, Zelené Předměstí, 53002, CZ (210) O-486352	(111) <b>322239</b> (220) 10.06.2011 (320) 10.06.2011 (442) 14.09.2011 (151) 21.12.2011 (730) <b>Vaše DEDRA s.r.o.</b> , Podhradní 69, Česká Skalice, 55203, CZ (210) O-486401
(111) <b>322232</b> (220) 09.06.2011 (320) 09.06.2011 (442) 14.09.2011 (151) 21.12.2011 (730) <b>Čertova Lhota o.s.</b> , Klicperova 11, Ostrava, Mariánské Hory, 70900, CZ (210) O-486353	(111) <b>322240</b> (220) 10.06.2011 (320) 10.06.2011 (442) 14.09.2011 (151) 21.12.2011 (730) <b>Vaše DEDRA s.r.o.</b> , Podhradní 69, Česká Skalice, 55203, CZ (210) O-486402
(111) <b>322233</b> (220) 09.06.2011 (320) 09.06.2011 (442) 14.09.2011 (151) 21.12.2011 (730) <b>Čertova Lhota o.s.</b> , Klicperova 11, Ostrava, Mariánské Hory, 70900, CZ (210) O-486354	(111) <b>322241</b> (220) 10.06.2011 (320) 10.06.2011 (442) 14.09.2011 (151) 21.12.2011 (730) <b>Vaše DEDRA s.r.o.</b> , Podhradní 69, Česká Skalice, 55203, CZ (210) O-486403
(111) <b>322234</b> (220) 10.06.2011 (320) 10.06.2011 (442) 14.09.2011 (151) 21.12.2011 (730) <b>Internet Info, s.r.o.</b> , Milady Horákové 116/109, Praha 6, 16041, CZ (210) O-486368	(111) <b>322242</b> (220) 10.06.2011 (320) 10.06.2011 (442) 14.09.2011 (151) 21.12.2011 (730) <b>Vaše DEDRA s.r.o.</b> , Podhradní 69, Česká Skalice, 55203, CZ (210) O-486405
(111) <b>322235</b> (220) 10.06.2011 (320) 10.06.2011 (442) 14.09.2011 (151) 21.12.2011 (730) <b>Rázek Martin</b> , Hostovická 194, Pardubice, 53301, CZ (210) O-486370	(111) <b>322243</b> (220) 10.06.2011 (320) 10.06.2011 (442) 14.09.2011 (151) 21.12.2011 (730) <b>Vaše DEDRA s.r.o.</b> , Podhradní 69, Česká Skalice, 55203, CZ (210) O-486406
(111) <b>322236</b> (220) 10.06.2011 (320) 10.06.2011 (442) 14.09.2011 (151) 21.12.2011 (730) <b>Vaše DEDRA s.r.o.</b> , Podhradní 69, Česká Skalice, 55203, CZ (210) O-486397	(111) <b>322244</b> (220) 10.06.2011 (320) 10.06.2011 (442) 14.09.2011 (151) 21.12.2011 (730) <b>Šídová Alena</b> , Vlčí Vrch 669/22, Liberec, 46015, CZ (210) O-486447
(111) <b>322237</b> (220) 10.06.2011 (320) 10.06.2011 (442) 14.09.2011 (151) 21.12.2011 (730) <b>Vaše DEDRA s.r.o.</b> , Podhradní 69, Česká Skalice, 55203, CZ (210) O-486398	(111) <b>322245</b> (220) 14.06.2011 (320) 14.06.2011 (442) 14.09.2011 (151) 21.12.2011 (730) <b>MEDIAP, spol. s r.o.</b> , Dostihová 678, Slušovice, 76315, CZ (210) O-486476
(111) <b>322238</b> (220) 10.06.2011 (320) 10.06.2011 (442) 14.09.2011	(111) <b>322246</b> (220) 23.06.2011 (320) 23.06.2011 (442) 14.09.2011 (151) 21.12.2011 (730) <b>Kosmetické delikatesy Madeleine, s.r.o.</b> , Mukařovská 1568/23, Praha 10, 10000, CZ



(210) O-486737	(111) <b>322255</b>
	(220) 14.07.2011
(111) <b>322247</b>	(320) 14.07.2011
(220) 23.06.2011	(442) 14.09.2011
(320) 23.06.2011	(151) 21.12.2011
(442) 14.09.2011	(730) <b>ADERA s.r.o.</b> , Novotného lávka 200/5, Praha 1 - Staré Město, 11668, CZ
(151) 21.12.2011	(210) O-487191
(730) <b>Oborník Václav</b> , Nerudova 219/32, Praha 1, 11800, CZ	
<b>Judas Jaroslav</b> , Nerudova 219/32, Praha 1, 11800, CZ	(111) <b>322256</b>
(210) O-486757	(220) 14.07.2011
	(320) 14.07.2011
(111) <b>322248</b>	(442) 14.09.2011
(220) 24.06.2011	(151) 21.12.2011
(320) 24.06.2011	(730) <b>Měšťanský pivovar Havlíčkův Brod a.s.</b> , Dobrovského 2027, Havlíčkův Brod, 58001, CZ
(442) 14.09.2011	(210) O-487192
(151) 21.12.2011	
(730) <b>VULM CZ, a.s.</b> , Olivova 1888, Říčany, 25101, CZ	(111) <b>322257</b>
(210) O-486802	(220) 15.07.2011
	(320) 15.07.2011
(111) <b>322249</b>	(442) 14.09.2011
(220) 27.06.2011	(151) 21.12.2011
(320) 27.06.2011	(730) <b>3VH Plastics s.r.o.</b> , Práskická 2495, Uherský Brod, 68801, CZ
(442) 14.09.2011	(210) O-487196
(151) 21.12.2011	
(730) <b>Semšová Vladislava</b> , Frymburk 80, Frymburk, 38279, CZ	(111) <b>322258</b>
<b>Nemota Martina</b> , Frymburk 80, Frymburk, 38279, CZ	(220) 15.07.2011
(210) O-486819	(320) 15.07.2011
	(442) 14.09.2011
(111) <b>322250</b>	(151) 21.12.2011
(220) 29.06.2011	(730) <b>3VH Plastics s.r.o.</b> , Práskická 2495, Uherský Brod, 68801, CZ
(320) 29.06.2011	(210) O-487197
(442) 14.09.2011	
(151) 21.12.2011	(111) <b>322259</b>
(730) <b>FASTECH s.r.o.</b> , Jindřicha Plachty 3163/28, Praha 5, 15000, CZ	(220) 19.07.2011
(210) O-486913	(320) 19.07.2011
	(442) 14.09.2011
(111) <b>322251</b>	(151) 21.12.2011
(220) 07.07.2011	(730) <b>HISTOLAB s.r.o.</b> , Masarykovo nám. 2667, Pardubice, 53002, CZ
(320) 07.07.2011	(210) O-487255
(442) 14.09.2011	
(151) 21.12.2011	(111) <b>322260</b>
(730) <b>Golfová Akademie Skopový s.r.o.</b> , 5. května 187/24, Karlovy Vary - Drahovice, 36001, CZ	(220) 25.07.2011
(210) O-487051	(320) 25.07.2011
	(442) 14.09.2011
(111) <b>322252</b>	(151) 21.12.2011
(220) 13.07.2011	(730) <b>Pharmazet Pharmaceuticals s.r.o.</b> , U staré tvrže 285/21, Praha 9, 19600, CZ
(320) 13.07.2011	(210) O-487397
(442) 14.09.2011	
(151) 21.12.2011	(111) <b>322261</b>
(730) <b>PROVAZAS s.r.o.</b> , Kaštanová 1110/9, Olomouc, 77900, CZ	(220) 25.07.2011
(210) O-487147	(320) 25.07.2011
	(442) 14.09.2011
(111) <b>322253</b>	(151) 21.12.2011
(220) 13.07.2011	(730) <b>Pharmazet Pharmaceuticals s.r.o.</b> , U staré tvrže 285/21, Praha 9, 19600, CZ
(320) 13.07.2011	(210) O-487398
(442) 14.09.2011	
(151) 21.12.2011	(111) <b>322262</b>
(730) <b>PROVAZAS s.r.o.</b> , Kaštanová 1110/9, Olomouc, 77900, CZ	(220) 28.07.2011
(210) O-487148	(320) 28.07.2011
	(442) 14.09.2011
(111) <b>322254</b>	(151) 21.12.2011
(220) 14.07.2011	(730) <b>Credium, a.s.</b> , Officepark, Bucharova 2657/12, Praha 13, 15800, CZ
(320) 14.07.2011	(210) O-487520
(442) 14.09.2011	
(151) 21.12.2011	(111) <b>322263</b>
(730) <b>iSenior.CZ, s.r.o.</b> , Novotného lávka 200/5, Praha 1 - Staré Město, 11668, CZ	
(210) O-487189	

(220) 28.07.2011  
(320) 28.07.2011  
(442) 14.09.2011  
(151) 21.12.2011  
(730) **Credium, a.s.**, Officepark, Bucharova 2657/12, Praha  
13, 15800, CZ  
(210) O-487521

---

(111) **322264**  
(220) 23.08.2011  
(320) 23.08.2011  
(442) 14.09.2011  
(151) 21.12.2011  
(730) **Credium, a.s.**, Office Park Bucharova 2657/12, Praha  
13, 15800, CZ  
(210) O-488160

---

(111) **322265**  
(220) 23.08.2011  
(320) 23.08.2011  
(442) 14.09.2011  
(151) 21.12.2011  
(730) **Credium, a.s.**, Office Park Bucharova 2657/12, Praha  
13, 15800, CZ  
(210) O-488161

---

(111) **322266**  
(220) 09.06.2011  
(320) 09.06.2011  
(442) 14.09.2011  
(151) 21.12.2011  
(730) **Meffert ČR spol. s r.o.**, Náchodská 2397/23, Praha 9,  
19300, CZ  
(210) O-486332

---



## Obnovy zápisu ochranných známek

(111) **100698**

(220) 07.01.1932

(151) 07.01.1932

(540)

**BISMORAL**

(730) **Zentiva, a.s.**, Nitrianska 100, Hlohovec, 92027, SK

(740) Rott, Růžička & Guttman Patentové, známkové a advokátní kanceláře, JUDr. Vladimír Rott, Vinohradská 37, Praha 2, 12000

(510) (5) léčivý přípravek.

(511) 5

(210) O-18915

(111) **171575**

(220) 11.06.1992

(151) 07.12.1992

(540)



(730) **Ing. Jan Dvořáček**, Svobody 1011/II, Třeboň, 37901, CZ

(740) PatentCentrum Sedlák & Partners s.r.o., Husova 5, České Budějovice, 37001

(510) Bytové a nábytkové kování, pletací jehlice a háčkovadla, akupunkturní jehly, spárovací kříže pro obklady, koupelnové soupravy, úchytky a držáky pro domácnost a nábytek z plastů, kabelové přichytky z plastů.

(511) 6, 10, 20, 21, 26

(210) O-69229

(111) **173746**

(220) 29.10.1991

(151) 01.10.1993

(540)

*Haas & Czizek*

(730) **HAAS & CZIZEK - První porcelánová manufaktura v Čechách, spol. s r. o.**, Tovární 1, Horní Slavkov, 35731, CZ

(740) Langrova, s.r.o., Skrétova 48, Plzeň, 30100

(510) (21) užitkový porcelán - jmenovitě jídelní, kávové, čajové a moka soupravy, včetně ozdobných doplňků; ozdobný porcelán - jmenovitě vázy, svícný, dózy jako doplňky k soupravám i samostatně, porcelánové hodiny, porcelánové náprstky, jednotlivé originální výrobky (historické kopie nebo podle návrhů).

(511) 21

(210) O-64381

(111) **174826**

(220) 04.02.1992

(151) 11.02.1994

(540)

**CYLACTIN**

(730) **DSM IP Assets B.V.**, Het Overloon 1, Heerlen, NL

(740) Čermák a spol., JUDr. Karel Čermák, advokát, Národní 32, Praha 1, 11000

(510) (5) výrobky farmaceutické, zvěrolékařské a zdravotnické, výrobky dietetické pro děti a nemocné, náplastí, obvazový materiál, hmoty určené k plombování zubů a na otisky zubů, desinfekční prostředky, prostředky k hubení rostlinných a živočišných škůdců, antiparazitní látky a zejména medikované přísady do krmiv.

(511) 5

(210) O-66269

(111) **175149**

(220) 10.06.1992

(151) 07.03.1994

(540)



**PRAGOTHERM**

(730) **Incheba, a.s.**, Viedenská cesta 3-7, Bratislava, 85101, SK

(740) Ing. Pavel Reichel, Lopatecká 14, Praha 4, 14700

(510) (42) odborná výstava.

(511) 42

(210) O-69184

(111) **176206**

(220) 09.01.1992

(151) 11.05.1994

(540)

**EVELINA**

(730) **FAMILY DAVO, s.r.o.**, Provodov 291, Provodov, 76345, CZ

(740) JUDr. Aleš Zábrš, Na Beránce 2, Praha 6, 16000

(510) (32) nealkoholické nápoje, ovocné šťávy.

(511) 32

(210) O-65776

(111) **176375**

(220) 09.03.1992

(151) 13.05.1994

(540)

**SIEZA**

(730) **SIEZA, s r.o.**, Štúrova 1282, Praha 4, 14200, CZ

(740) Müller Václav, patentový zástupce, Filipova 2016, Praha 4, 14800

(510) Zabezpečovací zařízení a technika k zabezpečení objektů - (elektrické a mechanické), vývoj, projekce, revize a servis zařízení zabezpečovací techniky, poradenská, konzultační, školicí a publikační činnost v oboru zabez. techniky, zprostředkovatelské a obstaravatelské služby pro občany a organizace, hlídací služby, ostraha a ochrana osob a majetku.

(511) 9, 36, 37, 41, 42

(210) O-67121

(111) **176474**

(220) 20.12.1991

(151) 17.05.1994

(540)



(730) **EMPRESA MEDIA, a.s.**, Panská 890/7, Praha 1, 11000, CZ

- (740) Mgr. Kateřina Boháčová, advokát, Mikuleckého 1311/8, Praha 4, 14700 (210) O-74039
- (510) Publikace, vydávání publikací, distribuce publikací; reklamní a inzertní činnost; pořady pro rozhlasové a televizní vysílání; obchodní, odbytová, agenturní a zprostředkovatelská činnost v oblasti vydavatelské. (111) **182992**  
(220) 09.01.1992  
(151) 22.02.1995  
(540)
- (511) 16, 35, 39, 41  
(210) O-65543

- (111) **177446**  
(220) 18.11.1992  
(151) 15.06.1994  
(540)



- (730) Ing. Jiří Straka, Brodská 90, Příbram VIII, 26001, CZ  
(510) (42) poskytování software.  
(511) 42  
(210) O-73109

- (111) **178111**  
(220) 29.04.1992  
(151) 12.07.1994  
(540)



- (730) Glamox ASA, Fannestrandv. 62, 6400 Molde, NO  
(740) PATENTSERVIS Praha a.s., Jivenská 1273/1, Praha 4, 14021  
(510) (11) světelná technika a elektrotopná zařízení.  
(511) 11  
(210) O-68285

- (111) **181167**  
(220) 29.10.1992  
(151) 24.11.1994  
(540)

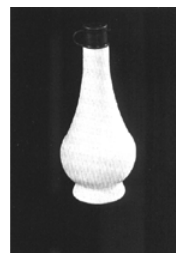


- (730) REMIX, spol. s r.o., Náchodská 2106, Nové Město nad Metují, 54901, CZ  
(510) Hodinářské výrobky a náhradní díly, hodinářské přístroje a nářadí, kovové tahy, kožené řemínky, řemínky z PVC, otočné stojany z umělé hmoty, krabičky (pouzdra) z transparentního skla.  
(511) 14, 20  
(210) O-72601

- (111) **181408**  
(220) 21.12.1992  
(151) 02.12.1994  
(540)

**SWISSPHARMA**

- (730) SWISSPHARMA, s.r.o., Masarykovo nám. 16, Kyjov, 69701, CZ  
(740) PROPATENT, Ing. Vlasta Sedláčková, Ke Kateřinkám 1393, Praha 4, 14900  
(510) (5) farmaceutické preparáty pocházející ze Švýcarska.  
(511) 5



- (730) FAMILY DAVO, s.r.o., Provodov 291, Provodov, 76345, CZ  
(740) JUDr. Aleš Zábrš, Na Beránce 2, Praha 6, 16000  
(510) (32) nealkoholické nápoje, ovocné šťávy.  
(511) 32  
(210) O-65778

- (111) **185070**  
(220) 12.08.1992  
(151) 23.05.1995  
(540)



- (730) Petr Vávra, Václavská 376, Rakovník, 26901, CZ  
(740) PROPATENT, Ing. Vlasta Sedláčková, Ke Kateřinkám 1393, Praha 4, 14900  
(510) (30) cukrářské výrobky, chléb, pečivo.  
(511) 30  
(210) O-70842

- (111) **245160**  
(220) 23.08.2001  
(151) 24.06.2002  
(540)



- (730) Ing. Ivana Hudcová, Miskovice 30, Miskovice, 28501, CZ  
(510) (9) nosiče informací všeho druhu včetně záznamových a přenosových médií; (16) tiskoviny a polygrafické výrobky všeho druhu; (35) reklamní a propagační činnost v médiích všeho druhu; (41) aktivity směřující k duševnímu a fyzickému rozvoji dětí a mládeže v oblastech výchovy, vzdělávání, kultury, zábavy, sportu, rekreace, pobytové akce a akce pro veřejnost; (42) humanitární činnost, sociální a rehabilitační služby, hipoterapie pro mentálně a fyzicky handicapované, sportování handicapovaných, zřízení a provozování rehabilitačního střediska.  
(511) 9, 16, 35, 41, 42  
(210) O-170824

- (111) **247734**  
(220) 02.01.2002  
(151) 24.09.2002  
(540)

**ATC Astro Telescope Company**

- (730) Jaromír Holubec, Osmek 9, Přerov, 75002, CZ  
(510) (9) optické a astronomické přístroje, zejména dalekohledy, optické a mechanické a elektronické prvky k těmto přístrojům, např. čočky, hranoly, stativy, přístroje pro záznam a reprodukci

obrazu a zvuku, zejména pro spojení s optickými a astronomickými přístroji, např. fotografické přístroje, audio a videotechnika, přenosová media a nosiče záznamu k výše uvedeným přístrojům; (20) drobné reklamní předměty ze dřeva, korku, perleti, jantaru, rohoviny a z náhražek těchto hmot nebo z plastických hmot; (21) reklamní a propagační předměty ze skla, keramiky, kameniny, např. sklenice, přívěšky, figurky a miniatury.

(511) 9, 20, 21  
(210) O-175252

(111) **247750**  
(220) 09.01.2002  
(151) 24.09.2002  
(540)

 **INDESIT**  
My pracujeme, vy žijte.

(730) **Indesit Company S.p.A.**, Viale Aristide Merloni 47, Fabriano (AN), IT  
(740) INPARTNERS GROUP, Ing. Dušan Kendereski, Lidická 51, Brno, 60200  
(510) (7) stroje a obráběcí stroje, motory (s výjimkou motorů pro pozemní vozidla), spojky a transmisní zařízení (kromě zařízení pro pozemní vozidla), zemědělské nástroje, kromě nástrojů poháněných ručně, lůhne pro vejce, zařízení pro domácnost zahrnutá v této třídě jako například pračky, myčky nádobí, pračky (prádlo), prací stroje, sušicí stroje, mixéry, mlýnky, mlýnky na kávu, elektrická čistící zařízení pro domácnost jako například vysavače prachu, zařízení na leštění parket a podlah, elektrické stroje a zařízení (přístroje) na leštění, části, potřeby a příslušenství pro výše uvedené výrobky, zahrnuté v této třídě; (11) přístroje a zařízení pro osvětlení, topení, výrobu páry, vaření, chlazení, sušení, ventilaci, dodávku vody a pro sanitární účely, zařízení pro domácnost zahrnutá v této třídě jako například vařiče, sporáky, pařáky, pečicí trouby, kamna, pece, mikrovlnné trouby, elektrické a plynové sporáky, varné plotýnky a pánve, opékače topinek, grily, rožně, vařiče na vajíčka, ohříváče dětských lahví, el.kávovary, elektrické tlakové hrnce a nádoby na vaření, elektrické fritězy, pánve a nádoby na smažení, chladničky, mrazničky, lednice, sušičky prádla, zařízení na čištění vzduchu a vody, části, potřeby a příslušenství pro výše uvedené výrobky, zahrnuté v této třídě.  
(511) 7, 11  
(210) O-175396

(111) **247818**  
(220) 25.01.2002  
(151) 24.09.2002  
(540)



**PDS**

(730) **PDS a.s.**, Dopravní 1073/4, Plzeň, Nová Hospoda, 31804, CZ  
(740) Advokátní kancelář Švejkovský, Kabelková, v.o.s., JUDr. Eva Kabelková, Kamenická 1, Plzeň, 30112  
(510) (3) přípravky pro bělení a jiné prací prostředky, přípravky pro čištění, leštění, odmašťování a broušení, mýdla, parfumerie, vonné oleje, kosmetika, vlasové vody (lotions), zubní pasty; (6) hliníková okna, dveře a ostatní stavební výplně, hliníkové zimní zahrady a ostatní stavební konstrukce, hliníkové žaluzie, parapety a jiné stavební prvky; (19) plastová okna, dveře a ostatní stavební výplně, plastové zimní zahrady a ostatní stavební konstrukce, plastové žaluzie, parapety, ploty a jiné stavební prvky; (29) maso, ryby, drůbež a zvěřina, masové výtahy, ovoce a zelenina konzervované, sušené a zavařené, želé, džemy a kompoty, vejce, mléko a mléčné výrobky, oleje a tuky jedlé; (30) káva, čaj, kakao, cukr, rýže, tapioka, ságo,

kávové náhražky, mouka a přípravky z obilnin, chléb, pečivo, cukrovinky, zmrzlina, med, sirup melasový, droždí, prášky do těsta, sůl, hořčice, ocet, nálevy (k ochucení), koření, led pro osvěžení; (32) piva, minerální vody, šumivé nápoje a jiné nápoje nealkoholické, nápoje a šťávy ovocné, sirupy a jiné přípravky k zhotovování nápojů; (33) alkoholické nápoje (s výjimkou pív); (34) tabák, potřeby pro kuřáky, zápalky; (37) provádění jednoduchých a drobných staveb, jejich změn a odstraňování.

(511) 3, 6, 19, 29, 30, 32, 33, 34, 37  
(210) O-175882

(111) **248522**  
(220) 19.12.2001  
(151) 29.10.2002  
(540)

## SNOW & WATER

(730) **Kráčalík Martin**, Josefa Brabce 37, Ostrava 1, 70200, CZ  
(740) ing. Marie Smrčková, patentový zástupce, Velflíkova 10, Praha 6, 16000  
(510) (35) propagační, inzertní a reklamní činnost; (41) sportovní výchova a vzdělávání, poskytování školení, sportovní, kulturní a zábavní činnost, zejména organizování, pořádání a vyhodnocování vzdělávacích, zábavních a sportovních her a soutěží.  
(511) 35, 41  
(210) O-175036

(111) **248569**  
(220) 07.01.2002  
(151) 29.10.2002  
(540)

*Excellent EX*

(730) **Holubec Jaromír**, Osmek 9, Přerov, 75002, CZ  
(510) (9) optické a astronomické přístroje a zařízení, zejména dalekohledy, optické a mechanické a elektronické prvky k těmto přístrojům a zařízením, objektivy, objektivy pro astrofotografii, zrcadlová optika, čočky, okuláry, optické výrobky.  
(511) 9  
(210) O-175327

(111) **248620**  
(220) 14.01.2002  
(151) 29.10.2002  
(540)

 **Vesrah**

(730) **Vesrah Co., Inc.**, Shinjuku 1-23-9, Shinjuku-ku, Tokyo, JP  
(740) Čermák a spol., JUDr. Karel Čermák jr., Ph.D., LL.M., advokát, Národní 32, Praha 1, 11000  
(510) (7) vložky pro filtrační zařízení pro pozemní dopravní prostředky; (12) brzdy (včetně diskových brzdových destiček a brzdových čelistí), spojky (včetně lamel spojky a destiček), motorové ventily, spojovací tyče, všechno uvedené zboží je pro pozemní dopravní prostředky včetně motocyklů; (17) těsnění - kroužky, podložky, kotoučky, membrány, vše v rámci této třídy z pryže nebo vulkanfibru pro pozemní dopravní prostředky.  
(511) 7, 12, 17  
(210) O-175513

(111) **248698**  
(220) 24.01.2002  
(151) 29.10.2002  
(540)



(730) **HEMAX, spol. s r.o.**, Albrechtická 2160/39, Krnov, 79401, CZ  
(740) Jansa, Mokřý, Otevřel & partneři, v.o.s., JUDr. Lukáš Jansa, advokát, Sokola Tůmy 743/16, Ostrava - Mariánské Hory, 70900  
(510) (5) potravní doplňky s léčebnými účinky obsahující látky na bázi koenzymů.  
(511) 5  
(210) O-175842

(111) **248909**  
(220) 21.03.2002  
(151) 29.10.2002  
(540)



(730) **SWA, s.r.o.**, Průmyslová 763, Stod, 33301, CZ  
(740) JUDr. Miroslav Kupka, Levého 1532, Rakovník, 26901  
(510) (7) stroje, speciální jednoúčelové stroje, zařízení, prostředky, formy a nástroje, zejména vystřihovací a řezací zařízení, lemovací, lepicí a jiná dokončovací zařízení, lisy a jejich modifikace, ovládací a řídicí systémy strojů, hydraulické a pneumatické rozvody, nástroje a přípravky lisovací, kaširovací, vypěňovací, vystřihovací, tvarovací, laminovací, svařovací, lícovací, tažné; (8) nářadí a nástroje s ručním pohonem; (37) opravy a údržba strojů, zařízení, nástrojů, přípravků a forem; (39) doprava a přepravní služby; (40) zpracování materiálu, zejména obrábění, tepelné a chemicko-tepelné zpracování, povrchová úprava, laminování, svařování, lícování, montáž; (42) expertizy, měření, zkoušky materiálů, strojů, nástrojů a zařízení, vývoj, konstrukce a projekty, odborné studie a posudky, počítačové programování.  
(511) 7, 8, 37, 39, 40, 42  
(210) O-178063

(111) **249346**  
(220) 09.01.2002  
(151) 25.11.2002  
(540)



(730) **MAKOVEC a.s.**, Náměstí T. G. Masaryka 201/23, Prostějov, 79601, CZ  
(740) Ing. Petr Soukup, patentový a známkový zástupce, Vídeňská 8, Olomouc, 77200  
(510) (29) čerstvé, konzervované, mražené maso, ryby, drůbež, zvěřina, masové vřtačky, masové výrobky, zejména uzeniny, balené masové zboží, masové konzervy, masové pomazánky a paštiky, masové polotovary; (35) zprostředkovatelská činnost v oblasti obchodu; (40) porážka a zpracování jatečných zvířat, konzervování a uzení masa a masových výrobků.  
(511) 29, 35, 40  
(210) O-175382

(111) **249394**  
(220) 24.01.2002  
(151) 25.11.2002  
(540)



(730) **HEMAX, spol. s r.o.**, Albrechtická 2160/39, Krnov, 79401, CZ  
(740) Jansa, Mokřý, Otevřel & partneři, v.o.s., JUDr. Lukáš Jansa, advokát, Sokola Tůmy 743/16, Ostrava - Mariánské Hory, 70900  
(510) (5) potravní doplňky s léčebnými účinky obsahující látky na bázi koenzimů; (10) krční polštářky pro lékařské účely; (16) folie na balení; (17) desky z pěnového polyetyleny, trubice a pásy z polyetyleny; (20) matrace, polštářky, krční polštářky; (36) pronájem bytů, nebytových prostor, pronájem nemovitostí včetně základních služeb spojených s pronájmem.  
(511) 5, 10, 16, 17, 20, 36  
(210) O-175843

(111) **249642**  
(220) 28.02.2002  
(151) 25.11.2002  
(540)

### INFINITE

(730) **Miroslav Kandr**, Proutěná 420, Praha 4, 14900, CZ  
(510) (25) oděvy, obuv, klobouky, župany, ponožky, prádlo spodní, svetry, oděvy z kůže, plavky, prádlo osobní, pyžama, rukavice, trička, pláště, zimníky, punčochy; (40) krejčovství, zpracování materiálu.  
(511) 25, 40  
(210) O-177247

(111) **250143**  
(220) 20.12.2001  
(151) 30.12.2002  
(540)

### Bubla

(730) **VODNÍ ZDROJE, a.s.**, Jindřicha Plachty 535/16, Praha 5 - Smíchov, 15000, CZ  
(740) Mgr. Jitka Vejražková, patentový zástupce, Podkovářská 6, Praha 9, 19000  
(510) (11) voda (zařízení na úpravu).  
(511) 11  
(210) O-175074

(111) **250164**  
(220) 07.01.2002  
(151) 30.12.2002  
(540)



(730) **Státní zdravotní ústav, příspěvková organizace**, Šrobárova 48, Praha 10, 10042, CZ  
(510) (16) polygrafické výrobky, např. časopisy, periodika; (35) reklamní činnost; (41) vydavatelská činnost.  
(511) 16, 35, 41  
(210) O-175340

(111) **250518**  
(220) 18.04.2002  
(151) 30.12.2002



(540)



- (730) **HEMAX, spol. s r.o.**, Albrechtická 2160/39, Krnov, 79401, CZ  
(740) Jansa, Mokřý, Otevřel & partneři, v.o.s., JUDr. Lukáš Jansa, advokát, Sokola Tůmy 743/16, Ostrava - Mariánské Hory, 70900  
(510) (5) potravní doplňky na bázi koenzymů, vitamínů, minerálů a antioxidantů přizpůsobené pro lékařské účely; (10) švédské matrace a krční polštářky pro léčebné účely; (16) balicí fólie z pěnového polyetyleny; (17) izolační fólie z pěnového polyetyleny, izolační trubice a izolační pásy z polyetyleny.  
(511) 5, 10, 16, 17  
(210) O-179006

- (111) **250916**  
(220) 13.03.2002  
(151) 27.01.2003  
(540)

### c.k. Vorel tým

- (730) **Ing. Jiří Vorlický**, S. K. Neumanna 1901/35, Praha 8 - Libeň, 18200, CZ  
(510) (9) nahrané a nenahrané nosiče informací všeho druhu jako disky, diskety, CD ROMY, pásky nahrané i nenahrané nosiče zvuku a nebo obrazu, software, elektronické publikace a záznamy všeho druhu šířené pomocí počítačových a jiných odborných sítí; (16) periodické a neperiodické tiskoviny všeho druhu, výrobky z papíru, časopisy, brožury, vstupenky, tiskárenské výrobky, papírenské výrobky, drobné kancelářské a psací potřeby, fotografie; (25) oděvy; (41) umělecké agentury, provozování hudební a hudebně zábavné činnosti.  
(511) 9, 16, 25, 41  
(210) O-177703

- (111) **250972**  
(220) 27.03.2002  
(151) 27.01.2003  
(540)



### UNIVERSAL MUSIC

- (730) **Universal City Studios LLC**, 100 Universal City Plaza, Universal City, CA, US  
(740) ČERVENKA, KLEINTOVÁ, TURKOVÁ Patentová, známková a advokátní kancelář, Mgr. Jana Turková, Budečská 6/974, Praha 2, 12000  
(510) (9) aparáty a přístroje vědecké, námořní, geodezické, elektrické (spadající do tř. 9), fotografické, filmové, optické, přístroje pro vážení, měření, signalizaci, kontrolu (inspekci), záchranu a přístroje učební, aparáty pro záznam, převod, reprodukci zvuku nebo obrazu, magnetické suporty zvukových záznamů, gramofonové desky, automatické distributory a mechanismy na mince, zapisovací pokladny (záznam), kalkulační stroje, přístroje pro zpracování informací a počítače, hasicí přístroje; (41) výchova, školení (formace), zábava, sportovní a kulturní aktivity.  
(511) 9, 41  
(210) O-178293

- (111) **251464**  
(220) 31.12.2001  
(151) 24.02.2003

(540)



- (730) **Jaromír Holubec**, Osmek 9, Přerov, 75002, CZ  
(510) (9) optické a astronomické přístroje, zejména dalekohledy, optické a mechanické a elektronické prvky k těmto přístrojům, např. čočky, hranoly, stativy, přístroje pro záznam a reprodukci obrazu a zvuku, zejména pro spojení s optickými a astronomickými přístroji, např. fotografické přístroje, audio a videotechnika, přenosová media a nosiče záznamu k výše uvedeným přístrojům; (14) drahé kameny a polodrahokamy, šperky, drahé kovy a slitiny drahých kovů; (20) drobné reklamní předměty ze dřeva, korku, perleti, jantaru, rohoviny a z náhražek těchto hmot nebo z plastických hmot; (21) reklamní a propagační předměty ze skla, keramiky, kameniny, např. sklenice, přívěsky, figurky a miniatury; (34) zapalovače kuřácké.  
(511) 9, 14, 20, 21, 34  
(210) O-175221

- (111) **251480**  
(220) 16.01.2002  
(151) 24.02.2003  
(540)

### Baroko

- (730) **Hovorková Helena**, Tomsova 15/144, Praha 10, 10800, CZ  
(740) Advokátní a patentová kancelář Traplová, Hakr, Kubát, JUDr. Traplová Jarmila, Přístavní 24, Praha 7, 17000  
(510) (43) ubytovací služby a hostinská činnost.  
(511) 43  
(210) O-175606

- (111) **251670**  
(220) 03.04.2002  
(151) 24.02.2003  
(540)



- (730) **OLYMPTOY s.r.o.**, K Žižkovu 9/640, Praha 9, 19000, CZ  
(740) Ing. Jupa Francis, patentový zástupce, Měchenická 4, Praha 4, 14100  
(510) (28) hračky, hry, sportovní potřeby a zařízení všeho druhu zařazené do této třídy, vánoční ozdoby; (35) zprostředkovatelská činnost v oblasti obchodu, propagace, reklama, rozšiřování reklamních a dárkových předmětů; (37) montáž a opravy nábytku, hraček a sportovních potřeb.  
(511) 28, 35, 37  
(210) O-178500

- (111) **252065**  
(220) 14.06.2002  
(151) 24.02.2003  
(540)





(730) **Synett s.r.o.**, Sovadinova 3189, Břeclav, 69002, CZ (540)

(740) Mgr. Žáková Marie, Lidická 51, Brno, 60200

(510) (7) stroje s mechanickým pohonem, elektrické stroje točivé, kompresory, převodní nebo pohonné mechanismy, maznice jako části strojů; (9) přístroje a nástroje k měření, signalizování a kontrole činnosti vzduchotechnických, vytápěcích a chladících a klimatizačních systémů, přístroje k měření teploty, vlhkosti, prašnosti, hluku, měřidla pro stroje, přístroje pro záchranu a přístroje učební, elektrické regulátory; (11) zařízení osvětlovací, topná, na výrobu páry, zařízení pro vaření, chlazení, sušení, větrání, pro rozvod vody, zařízení klimatizační a pro úpravu vzduchu, regulačně bezpečnostní ventily pro zařízení vzduchotechnická, vytápěcí, chladicí a klimatizační; (35) poskytování pomoci při provozu obchodu a hospodářské činnosti, zprostředkování obchodních záležitostí spojených zejména s prodejem vzduchotechnických, vytápěcích, chladících a klimatizačních systémů; (37) instalace vzduchotechnických, vytápěcích, chladících a klimatizačních systémů, opravy, rekonstrukce a modernizace těchto systémů, montáž a opravy měřicí a regulační techniky, opravy a servis elektrických strojů a přístrojů, opravy elektronických zařízení, revize vzduchotechnických, vytápěcích, chladících a klimatizačních systémů, provádění staveb, jejich změn a odstraňování; (42) projekční, konstrukční a inženýrská činnost v investiční výstavbě v oblasti stavebnictví, strojírenství a elektrotechniky zejména při projektování staveb, elektrických zařízení, provádění technických měření vzduchotechnických, vytápěcích, chladících a klimatizačních systémů, měření teploty, vlhkosti, prašnosti, hluku, činnost technických poradců v oblasti vzduchotechnických, vytápěcích, chladících a klimatizačních systémů, konzultace a odborná technická pomoc v investiční výstavbě, při projektování staveb, elektrických zařízení a technických měření vzduchotechnických, vytápěcích, chladících a klimatizačních systémů, inženýrsko technická pomoc v oblasti tvorby a poskytování software pro uvedená zařízení.

(511) 7, 9, 11, 35, 37, 42

(210) O-180908

(111) **252874**

(220) 02.08.2002

(151) 24.03.2003

(540)

## DOMIDIO

(730) **DOMIDIO spol. s r.o.**, Na Schůdkách 135/8, Praha 4, 14300, CZ

(740) Ing. Jupa Francis, patentový zástupce, Měchenická 4, Praha 4, 14100

(510) (20) nábytek, zrcadla, rámy všeho druhu zařazené do této třídy; (35) zprostředkovatelská činnost v oblasti obchodu, import, reklama, propagace všemi druhy médií, marketing; (37) provádění staveb, jejich změn a odstraňování, provádění interiérů; (42) projektování a zpracování návrhů interiérů, poradenská činnost v uvedených oblastech.

(511) 20, 35, 37, 42

(210) O-182386

(111) **254516**

(220) 20.08.2002

(151) 26.05.2003

## R - PROJEKT 07

(730) **R-Projekt 07, v.o.s.**, Třebohostická 14, Praha 10, 10031, CZ

(510) (37) konstrukční a konzultační činnost, odborná pomoc a autorský dozor ve stavebnictví, instalace, montáž, opravy a servis topných zařízení (topenářské práce); (42) projektová činnost v investiční výstavbě, návrhy architektonických studií a interiérů, projektování elektrických zařízení, poradenská činnost v uvedených oborech.

(511) 37, 42

(210) O-182754

(111) **255006**

(220) 12.07.2002

(151) 25.06.2003

(540)

## MIMOFILM

(730) **MimoFilm, s.r.o.**, Opletalova 1417/25, Praha 1, 11000, CZ

(740) Advokátní a patentová kancelář VYSKOČIL, KROŠLÁK a spol., Dana Lukajová, Voršilská 10, Praha 1, 11000

(510) (9) audiovizuální programy, audioprogramy, audiovizuální díla, hudební díla, videokazety nahrané i nenahrané, audiokazety nahrané i nenahrané, nosiče záznamů nahrané i nenahrané, multimediální aplikace a software, audiovizuální díla na nosičích, filmy exponované, reklamní přístroje na střídavé obrazy, reklamní světelné přístroje, reklamní a propagační filmy a díla; (35) poradenská a konzultační činnost v oblasti reklamy, marketingu a propagace, reklamní, inzertní a propagační činnost, reklamní, inzertní a propagační činnost prostřednictvím jakéhokoliv média, propagace značek, tvorba marketingového konceptu firmy nebo výrobků, tvorba reklamních a propagačních animací, reklamní, inzertní a propagační činnost prostřednictvím telefonní sítě nebo datové sítě nebo informační sítě, poskytování informací a jiných informačních produktů všeho druhu v rámci této třídy, informačních produktů reklamního charakteru, multimediálních informací v rámci této třídy, inzerce a marketing, komerční využití Internetu v oblastech komerčních internetových médií a vyhledávacích služeb, on-line inzerce, marketing a obchod, činnost reklamní agentury, zprostředkování v obchodních vztazích, zprostředkovatelská činnost v oblasti obchodu, merchandising, franchising; (41) nahrávání nosičů zvukových nebo obrazově zvukových, půjčování nahraných zvukových a zvukově obrazových záznamů, výroba, tvorba a šíření audiovizuálních děl, tvorba a šíření animací, filmová produkce, televizní produkce, agenturní činnost v oblasti kultury, zprostředkování v oblasti kultury, výchovná, zábavní, kulturní a společenská činnost; (42) výtvarná a designérská činnost, průmyslový design, grafický design, poradenská a konzultační činnost v oblasti designu výrobků nebo obalů, image firmy, tvorba firemního vizuálního stylu, programování počítačů, tvorba software, tvorba WWW stránek, tvorba informačních databází.

(511) 9, 35, 41, 42

(210) O-181814

(111) **255229**

(220) 10.10.2002

(151) 25.06.2003

(540)

## KONSTRAZAM

(730) **Jan Rýc KONSTRAZAM, L.** Poděště 1856/18, Ostrava - Poruba, 70800, CZ

(740) Pacl Václav, patentový zástupce, Okrajová 4a, Havířov - Podlesí, 73601

(510) (6) obecné kovy v surovém a polozpracovaném stavu a jejich slitiny, kovové stavební konstrukce, těž nepřenositelné a stavební ocelové dílce, kovové žlaby a koryta, kovová střešní krytina, kovové materiály na opláštění budov, kovová obložení, drobné

kování pro stavební účely, kovové protipožární a ohnivzdorné dveře s kovovým příslušenstvím, kovové potrubí s příslušenstvím, spadající do této třídy, závěsné háky, kladky, kolejničky, kolejničkové spojky, kovové montážní klíče, plech, plechové tabule a svitky, plechové zboží spadající do této třídy, kovová lana, lanové klouby a spojky, kovová lešení, kovové schody, kovová síla, kovové části mostů, kovové mříže a mřížoví, kovové nádrže a nádoby, kovové navijáky pro hadice, kovové nosníky, ocelové stojáky, ocelový drát, ohrady a ploty kovové, kovové okapní žlaby, roury a svody a příslušenství k nim, spadající do této třídy, řetězy a články řetězů, kovové palety k dopravě s manipulací nebo nákladní, též pro skladování, kovový spojovací materiál, kovový šrot, zámečnické potřeby a výrobky kovové, zámky, kromě zámků elektrických; (37) zámečnictví v rozsahu této třídy, montáž, demontáž, údržba a opravy stavebních i technologických ocelových konstrukcí, zejména kovových hal, technologických strojních zařízení, dopravních, potrubních a kabelových mostů, též pěších lávek, jeřábových drah a mostových jeřábů, vyhrazených ocelových konstrukcí železniční dopravy ČD a zařízení průmyslu kovového odpadu, opláštění a zateplování budov, montáž, demontáž, údržba a servis vzduchotechnických zařízení, instalace, opravy a servis tepelných čerpadel, kogeneračních a trigeneračních jednotek, montáž demontáž, údržba a opravy potrubních řádů a rozvodů s příslušenstvím všech médií, včetně hydraulických, pneumatických a mazacích, provádění tepelných a hlukových izolací na potrubí, montáž demontáž, instalace, montáž a opravy zdravotnických, ústředního vytápění a větrání, pokládání kabelů, elektroinstalace a montáž bleskosvodů, instalace, montáž, montáž demontáž, instalace jednoúčelových montážních pomůcek, stavba lešení, údržbářské práce; (40) zpracování kovů a jejich úprava, kovovýroba, obrábění a tváření, svařování a pálení, frézování, řezání, hoblování, vrtání, broušení, kovářské práce, též kalení, pokovování, rekonstrukce stávajících technologických linek na vyšší technické parametry.

(511) 6, 37, 42  
(210) O-184487

(111) **255546**  
(220) 28.12.2001  
(151) 28.07.2003  
(540)

### C. S. C.

(730) **VAKOS XT a.s.**, Pernerova 28a, Praha 8, 18600, CZ  
(740) JUDr. Filip Behenský, advokát, Kropáčkova 563/14, Praha 4, 14900  
(510) (3) kosmetické přípravky, parfumerie, éterické oleje, čistící mléko pro toaletní účely, čistící oleje, desinfekční mýdla, medicínální mýdla, koupelové soli nikoli pro medicínální účely, krásličí masky, kosmetické krémy, krémy na kůži, oleje pro kosmetické a toaletní účely, opalovací přípravky, pleťové vody, vlasové vody, kosmetické prostředky pro péči o pokožku, šampóny, šampóny pro domácí zvířata, tuhy pro kosmetické účely, zubní pasty; (5) alkohol pro léčebné účely, aldehydy pro farmaceutické účely, desinfekční přípravky, chemická činidla pro lékařské a zvěrolékařské účely, detergenty pro lékařské účely, desinfekční přípravky pro hygienické účely, dietetické látky upravené pro lékařské účely, dietní potraviny upravené pro lékařské účely, minerální doplňky potravy, doplňky výživové pro lékařské účely, fenol pro farmaceutické účely, chemické přípravky pro farmaceutické účely, kapsle pro farmaceutické účely, kolodium pro farmaceutické účely, přípravky pro mytí zvířat, oleje pro lékařské použití, přípravky obsahující stopové prvky pro lidi a zvířata, vazelína pro lékařské účely.

(511) 3, 5  
(210) O-175190

(111) **255547**  
(220) 28.12.2001  
(151) 28.07.2003  
(540)

### CSC

(730) **VAKOS XT a.s.**, Pernerova 28a, Praha 8, 18600, CZ  
(740) JUDr. Filip Behenský, advokát, Kropáčkova 563/14, Praha 4, 14900

(510) (3) kosmetické přípravky, parfumerie, éterické oleje, čistící mléko pro toaletní účely, čistící oleje, desinfekční mýdla, medicínální mýdla, koupelové soli nikoli pro medicínální účely, krásličí masky, kosmetické krémy, krémy na kůži, oleje pro kosmetické a toaletní účely, opalovací přípravky, pleťové vody, vlasové vody, kosmetické prostředky pro péči o pokožku, šampóny, šampóny pro domácí zvířata, tuhy pro kosmetické účely, zubní pasty; (5) alkohol pro léčebné účely, aldehydy pro farmaceutické účely, desinfekční přípravky, chemická činidla pro lékařské a zvěrolékařské účely, detergenty pro lékařské účely, desinfekční přípravky pro hygienické účely, dietetické látky upravené pro lékařské účely, dietní potraviny upravené pro lékařské účely, minerální doplňky potravy, doplňky výživové pro lékařské účely, fenol pro farmaceutické účely, chemické přípravky pro farmaceutické účely, kapsle pro farmaceutické účely, kolodium pro farmaceutické účely, přípravky pro mytí zvířat, oleje pro lékařské použití, přípravky obsahující stopové prvky pro lidi a zvířata, vazelína pro lékařské účely.

(511) 3, 5  
(210) O-175191

(111) **256279**  
(220) 12.12.2002  
(151) 28.07.2003  
(540)

### IKANO

(730) **IKANO Properties s.r.o.**, Anny Letenské 34/7, Praha 2, Vinohrady, 12000, CZ  
(740) Ing. Jupa Francis, patentový zástupce, Měchenická 4, Praha 4, 14100  
(510) (35) zprostředkovatelská činnost v oblasti obchodu, činnost účetních poradců, vedení účetnictví, marketing, propagace, reklama, inserce všemi druhy médií; (36) činnost realitní kanceláře, správa nemovitostí, obstaratelská činnost v oblasti správy bytového a nebytového fondu; (37) provádění jednoduchých a drobných staveb, jejich změn a odstraňování, údržba nemovitostí.

(511) 35, 36, 37  
(210) O-186735

(111) **256280**  
(220) 12.12.2002  
(151) 28.07.2003  
(540)

### IKANO Properties

(730) **IKANO Properties s.r.o.**, Anny Letenské 34/7, Praha 2, Vinohrady, 12000, CZ  
(740) Ing. Jupa Francis, patentový zástupce, Měchenická 4, Praha 4, 14100  
(510) (35) zprostředkovatelská činnost v oblasti obchodu, činnost účetních poradců, vedení účetnictví, marketing, propagace, reklama, inserce všemi druhy médií; (36) činnost realitní kanceláře, správa nemovitostí, obstaratelská činnost v oblasti správy bytového a nebytového fondu; (37) provádění jednoduchých a drobných staveb, jejich změn a odstraňování, údržba nemovitostí.

(511) 35, 36, 37  
(210) O-186736

(111) **256281**  
(220) 12.12.2002  
(151) 28.07.2003  
(540)

### ODEN

(730) **IKANO Properties s.r.o.**, Anny Letenské 34/7, Praha 2, Vinohrady, 12000, CZ  
(740) Ing. Jupa Francis, patentový zástupce, Měchenická 4, Praha 4, 14100  
(510) (35) zprostředkovatelská činnost v oblasti obchodu, činnost účetních poradců, vedení účetnictví, marketing, propagace, reklama, inserce všemi druhy médií; (36) činnost realitní kanceláře, správa nemovitostí, obstaratelská činnost v oblasti správy bytového a nebytového fondu; (37) provádění jednoduchých a drobných staveb, jejich změn a odstraňování, údržba nemovitostí.

(511) 35, 36, 37

(210) O-186737

(111) **256282**  
(220) 12.12.2002  
(151) 28.07.2003  
(540)

### TOR

(730) **IKANO Properties s.r.o.**, Anny Letenské 34/7, Praha 2, Vinohrady, 12000, CZ  
(740) Ing. Jupa Francis, patentový zástupce, Měchenická 4, Praha 4, 14100  
(510) (35) zprostředkovatelská činnost v oblasti obchodu, činnost účetních poradců, vedení účetnictví, marketing, inserce všemi druhy médií; (36) činnost realitní kanceláře, správa nemovitostí, obstaravatelská činnost v oblasti správy bytového a nebytového fondu; (37) údržba nemovitostí včetně provádění jejich oprav.  
(511) 35, 36, 37  
(210) O-186738

(111) **256283**  
(220) 12.12.2002  
(151) 28.07.2003  
(540)

### SIGYN

(730) **IKANO Properties s.r.o.**, Anny Letenské 34/7, Praha 2, Vinohrady, 12000, CZ  
(740) Ing. Jupa Francis, patentový zástupce, Měchenická 4, Praha 4, 14100  
(510) (35) zprostředkovatelská činnost v oblasti obchodu, činnost účetních poradců, vedení účetnictví, marketing, propagace, reklama, inserce všemi druhy médií; (36) činnost realitní kanceláře, správa nemovitostí, obstaravatelská činnost v oblasti správy bytového a nebytového fondu; (37) provádění jednoduchých a drobných staveb, jejich změn a odstraňování, údržba nemovitostí.  
(511) 35, 36, 37  
(210) O-186739

(111) **256284**  
(220) 12.12.2002  
(151) 28.07.2003  
(540)

### SLEIPNER

(730) **IKANO Properties s.r.o.**, Anny Letenské 34/7, Praha 2, Vinohrady, 12000, CZ  
(740) Ing. Jupa Francis, patentový zástupce, Měchenická 4, Praha 4, 14100  
(510) (35) zprostředkovatelská činnost v oblasti obchodu, činnost účetních poradců, vedení účetnictví, marketing, propagace, reklama, inserce všemi druhy médií; (36) činnost realitní kanceláře, správa nemovitostí, obstaravatelská činnost v oblasti správy bytového a nebytového fondu; (37) provádění jednoduchých a drobných staveb, jejich změn a odstraňování, údržba nemovitostí.  
(511) 35, 36, 37  
(210) O-186740

(111) **256285**  
(220) 12.12.2002  
(151) 28.07.2003  
(540)

### FREJ

(730) **IKANO Properties s.r.o.**, Anny Letenské 34/7, Praha 2, Vinohrady, 12000, CZ  
(740) Ing. Jupa Francis, patentový zástupce, Měchenická 4, Praha 4, 14100  
(510) (35) zprostředkovatelská činnost v oblasti obchodu, činnost účetních poradců, vedení účetnictví, marketing, propagace, reklama, inserce všemi druhy médií; (36) činnost realitní kanceláře, správa nemovitostí, obstaravatelská činnost v oblasti správy bytového a nebytového fondu; (37) provádění jednoduchých a drobných staveb, jejich změn a odstraňování, údržba nemovitostí.  
(511) 35, 36, 37  
(210) O-186741

(111) **256286**  
(220) 12.12.2002  
(151) 28.07.2003  
(540)

### BALDER

(730) **IKANO Properties s.r.o.**, Anny Letenské 34/7, Praha 2, Vinohrady, 12000, CZ  
(740) Ing. Jupa Francis, patentový zástupce, Měchenická 4, Praha 4, 14100  
(510) (35) zprostředkovatelská činnost v oblasti obchodu, činnost účetních poradců, vedení účetnictví, marketing, propagace, reklama, inserce všemi druhy médií; (36) činnost realitní kanceláře, správa nemovitostí, obstaravatelská činnost v oblasti správy bytového a nebytového fondu; (37) provádění jednoduchých a drobných staveb, jejich změn a odstraňování, údržba nemovitostí.  
(511) 35, 36, 37  
(210) O-186742

(111) **256901**  
(220) 13.12.2002  
(151) 27.08.2003  
(540)



(730) **Paracelsus, s.r.o.**, areál Chemopetrol, a.s., Litvínov 7 - Záluží, 43514, CZ  
(740) PROPATENT, Ing. Vlasta Sedláčková, Ke Kateřinkám 1393, Praha 4, 14900  
(510) (44) lékařské služby, sanatoria, zdravotní péče, zdravotnická střediska.  
(511) 44  
(210) O-186780

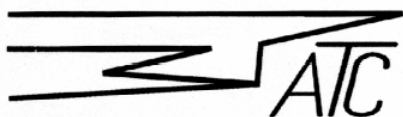
(111) **257542**  
(220) 19.12.2002  
(151) 29.09.2003  
(540)

### Paškál

(730) **CET 21 spol. s r.o.**, Kříženeckého nám. 1078/5, Praha 5, 15200, CZ  
(740) Advokátní a patentová kancelář VYSKOČIL, KROŠLÁK a spol., Dana Lukajová, Voršilská 10, Praha 1, 11000  
(510) (38) organizační zabezpečování televizního vysílání, technické zabezpečování televizního vysílání, televizní vysílání, televizní vysílání programů, televizní vysílání zábavných, vzdělávacích, výchovných, soutěžních, diskusních a informačních pořadů, telematika, výměna zpráv, šíření, výměna nebo získávání zpráv a informací, šíření elektronických časopisů, informací, elektronických periodik, knih v elektronické podobě, audio nebo audiovizuálních děl prostřednictvím informační, datové, elektronické, telekomunikační nebo počítačové sítě, zejména Internetu, prostřednictvím satelitů, atd., poradenská činnost v oblasti sdělovacích prostředků, informační kancelář, poskytování a předávání informací v rámci zpravodajství prostřednictvím počítačů, televizní zpravodajství.  
(511) 38  
(210) O-187101

(111) **258006**  
(220) 31.12.2001  
(151) 29.10.2003

(540)



(730) **ATC, Astro Telescope Company, a. s.**, Seifertova 2334/33, Přerov, 75002, CZ

(510) (9) optické a astronomické přístroje, zejména dalekohledy, optické a mechanické a elektronické prvky k těmto přístrojům, např. čočky, hranoly, stativy, přístroje pro záznam a reprodukci obrazu a zvuku, zejména pro spojení s optickými a astronomickými přístroji, např. fotografické přístroje, audio a videotechnika, přenosová media a nosiče záznamu k výše uvedeným přístrojům; (20) drobné reklamní předměty ze dřeva, korku, perleti, jantaru, rohoviny a z náhražek těchto hmot nebo z plastických hmot; (21) reklamní a propagační předměty ze skla, keramiky, kameniny, např. sklenice, přívěšky, figurky a miniatury.

(511) 9, 20, 21  
(210) O-175220

(111) **258075**  
(220) 29.08.2002  
(151) 29.10.2003  
(540)



(730) **Hanzlík Petr**, Jasminová 172, Přezletice, Jenštejn, 25073, CZ

(510) (9) magnetické nosiče zvukových záznamů, gramofonové desky, nosiče dat optické, disky kompaktní; (35) propagační činnost, agentury umělecké, styky s veřejností, umělci (agentury); (41) zábava, sportovní a kulturní aktivity v rámci třídy 41, estrády, filmová tvorba, klubové služby, služby poskytované orchestry, rozhlasová zábava, tvorba rozhlasových a televizních programů, organizování a plánování večírků včetně kulturních produkcí, tvorba divadelních a jiných představení.

(511) 9, 35, 41  
(210) O-182994

(111) **258874**  
(220) 18.11.2002  
(151) 27.11.2003  
(540)



(730) **PYROSERVIS a.s.**, Kolčavka 5, Praha 9, 19000, CZ

(740) Ing. Jupa Francis, patentový zástupce, Měchenická 4, Praha 4, 14100

(510) (1) protipožární přípravky, hasící směsi; (7) navijáky pro hadice, sací dmychadla, čerpadla; (8) nářadí a nástroje s ručním pohonem jako například sekery, kladiva, kleště, nože, nůžky, napínače, hevery; (9) protipožární výstroj a výzbroj zařazená do této třídy, jako například protipožární oděvy, hasící přístroje, proudové usměrňovače, záchranné pásy (postroje), záchranné plachty, ochranné přilby; (11) hydranty a hydrantové systémy, tlaková zařízení jako například trysky, stabilní hasící zařízení a proudnice; (12) vozidla, dopravní prostředky

pozemní; (17) požární hadice a savičky, hadice plátěné, spojovací, ohebné a z textilních materiálů, materiály těsnící, ucpávací a izolační, nátěry izolační a protipožární; (19) tabule signalizační nesvětelné a nekovové; (37) opravy, servis a kontrola zboží a zařízení ve výše uvedených třídách, úpravy a instalace specializovaných požárních nástaveb automobilů, zámečnictví a protipožární izolování, revize a zkoušky tlakových zařízení a nádob na plyny; (41) organizování odborných kurzů, školení, seminářů, symposií a dalších vzdělávacích akcí, vyučování, vzdělávání a lektorská činnost; (42) projektová činnost, projektové studie a technické dokumentace; (45) poradenská činnost v oblasti bezpečnosti a ochrany zdraví a života při pracovní činnosti, vytváření směrnic a katalogizace v oblasti požární ochrany.

(511) 1, 7, 8, 9, 11, 12, 17, 19, 37, 41, 42, 45  
(210) O-185750

(111) **258888**  
(220) 05.12.2002  
(151) 27.11.2003  
(540)



## duhový spotřebič

(730) **ČEZ, a.s.**, Duhová 2/1444, Praha 4, 14053, CZ

(740) JUDr. Aleš Zábrš, advokát a patentový zástupce, Na Beránce 2, Praha 6, 16000

(510) (7) elektrické a elektromechanické kuchyňské aparáty pro zpracování potravin, jako kuchyňské roboty, mixéry, drtiče, mlýnky, elektrické stroje pro čištění, vysavače, pračky, obráběcí stroje, elektrické ruční stroje jako vrtačky, pily, brusky, leštičky, hoblíky apod., zařazené v této třídě; (9) přístroje a nástroje vědecké, námořní, geodetické, fotografické, filmové, optické, přístroje pro měření, signalizaci, kontrolu, inspekci, záchrana a přístroje pro vyučování, přístroje a nástroje pro vedení, přepínání, přeměnu, akumulaci nebo řízení elektrického proudu, přístroje pro záznam, převod, reprodukci zvuku nebo obrazu, magnetické nosiče zvukových záznamů, gramofonové desky, automatické distributory a mechanismy pro přístroje na mince, zapisovací pokladny, počítačové stroje, software na nosičích, přístroje pro zpracování informací, hasící přístroje, domácí elektrické spotřebiče a spotřební elektronika, zejména radiopřijímače, televizory, videorekordéry, žehličky; (11) přístroje pro osvětlení, topení, výrobu páry, pro vaření, přístroje a zařízení chladicí, sušící, ventilační, pro rozvod vody, sanitární zařízení, zařízení pro klimatizaci, varné elektrické přístroje, domácí elektrické spotřebiče zařazené v této třídě, zejména pračky, chladničky, mrazáky, vlasové vysoušeče, vařiče; (35) inzertní a reklamní činnost, obstaravatelská a zprostředkovatelská činnost v oblasti obchodu, poskytování pomoci při obchodní činnosti, obchodní administrativa, marketing.

(511) 7, 9, 11, 35  
(210) O-186425

(111) **260888**  
(220) 20.11.2002  
(151) 24.02.2004  
(540)



(730) **Federace strojvůdců České republiky**, Hyberská 1034/5, Praha 1, 11000, CZ

- (740) PROPATENT, Ing. Vlasta Sedláčková, Ke Kateřinkám 1393,  
Praha 4, 14900
- (510) (16) knihy, publikace, plakáty, letáky, kalendáře, úřední  
tiskoviny, samolepky, fotografie, papírenské zboží, papír a  
výrobky z papíru, pera plnicí, psací pera, razítka, igel. tašky;  
(26) odznaky; (35) propagační činnost, rozmnožování dokladů,  
písemností a propagačních materiálů; (41) výchovná, zábavní a  
vzdělávací činnost, vzdělávání členů svazu, rekreační a  
sportovní aktivity; (42) dopravní měření pro potřeby železnice  
a ostatní kolejová vozidla, vývoj a výzkum nových výrobků a  
zařízení v oblasti dopravy, údržba počítačových programů,  
tvorba software, tvorba a správa webových stránek, správa  
autorských práv; (45) poradenství v oblasti bezpečnosti práce,  
zabezpečování ochrany majetku, poskytování služeb k ochraně  
majetku a osob zejména v dopravě.
- (511) 16, 26, 35, 41, 42, 45
- (210) O-185850
-

## Zániky ochranných známek uplynutím doby platnosti

Kapitola obsahuje údaje o ochranných známkách, které zanikly uplynutím doby platnosti podle ustanovení § 29 odst. 1 zákona č. 441/2003 Sb.

Číslo zápisu	Datum zániku						
97301	08.06.2011	242691	14.06.2011	244423	11.06.2011	249068	14.06.2011
154738	10.06.2011	242692	14.06.2011	244424	12.06.2011	249069	14.06.2011
154754	16.06.2011	242693	14.06.2011	244427	12.06.2011	249070	15.06.2011
160793	09.06.2011	242694	15.06.2011	244428	12.06.2011	249995	11.06.2011
161032	16.06.2011	242695	15.06.2011	244429	12.06.2011	249996	12.06.2011
161033	16.06.2011	242696	15.06.2011	244430	13.06.2011	249997	13.06.2011
161034	16.06.2011	242697	15.06.2011	244431	13.06.2011	249998	13.06.2011
161496	08.06.2011	242698	15.06.2011	244432	13.06.2011	250000	15.06.2011
161497	08.06.2011	242699	15.06.2011	244435	14.06.2011	250001	15.06.2011
161498	08.06.2011	242700	15.06.2011	244436	14.06.2011	250686	12.06.2011
161499	08.06.2011	243639	06.06.2011	244438	15.06.2011	250687	13.06.2011
161500	08.06.2011	243640	06.06.2011	244442	15.06.2011	250689	15.06.2011
165062	15.06.2011	243644	06.06.2011	244443	15.06.2011	251299	13.06.2011
165284	09.06.2011	243645	06.06.2011	244902	06.06.2011	251300	13.06.2011
171172	11.06.2011	243656	07.06.2011	244904	06.06.2011	251301	13.06.2011
171235	11.06.2011	243657	07.06.2011	244908	07.06.2011	251302	13.06.2011
171380	12.06.2011	243658	07.06.2011	244909	07.06.2011	251303	13.06.2011
171428	07.06.2011	243662	08.06.2011	244926	11.06.2011	251304	13.06.2011
171430	07.06.2011	243663	08.06.2011	244927	11.06.2011	251305	13.06.2011
171431	07.06.2011	243665	08.06.2011	244928	11.06.2011	251306	15.06.2011
171432	07.06.2011	243668	11.06.2011	244929	12.06.2011	252179	08.06.2011
171551	13.06.2011	243669	11.06.2011	244930	12.06.2011	252180	12.06.2011
171612	13.06.2011	243670	11.06.2011	244935	14.06.2011	252998	11.06.2011
171820	14.06.2011	243672	11.06.2011	244937	15.06.2011	252999	14.06.2011
171842	13.06.2011	243676	13.06.2011	244938	15.06.2011	253000	15.06.2011
171862	07.06.2011	243678	13.06.2011	244939	15.06.2011	254168	08.06.2011
171936	11.06.2011	243679	13.06.2011	245638	08.06.2011	254169	08.06.2011
171937	11.06.2011	243680	13.06.2011	245640	11.06.2011	254172	15.06.2011
171938	11.06.2011	243681	14.06.2011	245642	13.06.2011	255479	08.06.2011
171965	11.06.2011	243682	14.06.2011	245645	15.06.2011	255480	11.06.2011
172083	13.06.2011	243683	14.06.2011	245646	15.06.2011	255481	14.06.2011
172119	11.06.2011	243687	14.06.2011	246412	08.06.2011	257106	11.06.2011
172253	13.06.2011	243688	14.06.2011	246413	08.06.2011	260820	08.06.2011
172256	13.06.2011	243689	14.06.2011	246415	12.06.2011	271524	13.06.2011
172257	13.06.2011	243690	14.06.2011	246416	15.06.2011	283754	13.06.2011
172259	13.06.2011	243691	14.06.2011	247174	06.06.2011		
172353	14.06.2011	243693	14.06.2011	247175	07.06.2011		
173503	10.06.2011	243694	14.06.2011	247177	11.06.2011		
173791	11.06.2011	243696	15.06.2011	247178	11.06.2011		
239887	13.06.2011	243697	15.06.2011	247179	12.06.2011		
242665	06.06.2011	243698	15.06.2011	247181	13.06.2011		
242667	07.06.2011	243699	15.06.2011	247185	14.06.2011		
242668	07.06.2011	243702	15.06.2011	247190	15.06.2011		
242670	07.06.2011	243703	15.06.2011	247195	15.06.2011		
242671	08.06.2011	243704	15.06.2011	248038	07.06.2011		
242672	08.06.2011	243705	15.06.2011	248039	11.06.2011		
242676	11.06.2011	243708	15.06.2011	248040	11.06.2011		
242677	11.06.2011	244407	06.06.2011	248043	13.06.2011		
242679	11.06.2011	244412	07.06.2011	248044	13.06.2011		
242680	11.06.2011	244413	07.06.2011	248046	14.06.2011		
242681	12.06.2011	244414	07.06.2011	248050	15.06.2011		
242687	14.06.2011	244415	07.06.2011	249067	14.06.2011		

## Změny vlastníků ochranných známek

Kapitola obsahuje údaje o ochranných známkách, které byly převedeny nebo přešly ve smyslu ustanovení § 15 odst. 1, 2 a § 16 zákona č. 441/2003 Sb. na jiného vlastníka v rozsahu všech zapsaných výrobků nebo služeb.

Číslo zápisu	Dřívější vlastník	Nynější vlastník	S účinností od
184038	MOTEJLEK, s.r.o., Sokolí 41, Jablonec nad Nisou, 46601, CZ	Petra Motejlková, Sokolí 41, Jablonec nad Nisou, 46601, CZ	22.12.2011
184719	Ing. Jošt Vladimír, Zámeček 440/3, Hradec Králové, 50008, CZ	VPS CZ s.r.o., Vážní 1003, Hradec Králové, 50003, CZ	27.12.2011
201609	Paulig Ab, Lekholmsvägen 32, Helsingfors, FI	Oscar A/S, Industrivej 36, 4683 Ronnede, DK	21.12.2011
260888	Federace strojívdců ČR odborová organizace oblast Olomouc, Chodovská 3A/1430, Praha 4 - Michle, 14000, CZ	Federace strojívdců České republiky, Hybernská 1034/5, Praha 1, 11000, CZ	22.12.2011
267367	Ing. Vladimír Jošt, Zámeček 440/3, Hradec Králové, 50008, CZ	VPS CZ s.r.o., Vážní 1003, Hradec Králové, 50003, CZ	27.12.2011
276998	Felcman Jaroslav, Vápenná 687, Raspenava, 46361, CZ Buňata Jaroslav, Sendražice 25, Smiřice, 50303, CZ	BARVY A LAKY HOSTIVAŘ, a.s., Průmyslová č.p. 1472. č.o. 11, Praha 10, Hostivař, 10219, CZ	27.12.2011
291055	ATEMI, s. r. o., Velvarská 45, Praha 6, 16000, CZ	VALMEDIA s.r.o., Schulhoffova 793/3, Praha 4 - Háje, 14900, CZ	27.12.2011
303218	MAGIC GOLD s.r.o., Karlovo nám. 292, Praha 2, 12000, CZ	Skuratov Andrey, Plzeňská 1270/97, Praha, 15000, CZ	22.12.2011
306799	ATEMI, s.r.o., Velvarská 45, Praha 6, 16000, CZ	VALMEDIA s.r.o., Schulhoffova 793/3, Praha 4 - Háje, 14900, CZ	27.12.2011
312374	Equa Financial Services s.r.o., Sokolovská 394/17, Praha 8, 18000, CZ	Equa bank a.s., Lazarská 1718/3, Praha 1, 11121, CZ	22.12.2011

## Změny v údajích o vlastních ochranných známkách

Kapitola obsahuje ochranné známky, u kterých byla v rejstříku ochranných známkách vyznačena změna v údajích o vlastních ve smyslu ustanovení § 27 odst. 2 a 7 zákona č. 441/2003 Sb.

Číslo zápisu	Vlastník	S účinností od
178111	Glamox ASA, Fannestrandv. 62, 6400 Molde, NO	22.12.2011
178118	BAUER MEDIA v.o.s., Moulíkova 3286/1b, Praha 5, 15000, CZ	22.12.2011
183584	BAUER MEDIA v.o.s., Moulíkova 3286/1b, Praha 5, 15000, CZ	22.12.2011
183593	BAUER MEDIA v.o.s., Moulíkova 3286/1b, Praha 5, 15000, CZ	22.12.2011
184647	BAUER MEDIA v.o.s., Moulíkova 3286/1b, Praha 5, 15000, CZ	22.12.2011
184648	BAUER MEDIA v.o.s., Moulíkova 3286/1b, Praha 5, 15000, CZ	22.12.2011
184649	BAUER MEDIA v.o.s., Moulíkova 3286/1b, Praha 5, 15000, CZ	22.12.2011
190744	BAUER MEDIA v.o.s., Moulíkova 3286/1b, Praha 5, 15000, CZ	22.12.2011
191122	BAUER MEDIA v.o.s., Moulíkova 3286/1b, Praha 5, 15000, CZ	22.12.2011
195126	BAUER MEDIA v.o.s., Moulíkova 3286/1b, Praha 5, 15000, CZ	22.12.2011
196009	BAUER MEDIA v.o.s., Moulíkova 3286/1b, Praha 5, 15000, CZ	22.12.2011
198433	BAUER MEDIA v.o.s., Moulíkova 3286/1b, Praha 5, 15000, CZ	22.12.2011
201158	BAUER MEDIA v.o.s., Moulíkova 3286/1b, Praha 5, 15000, CZ	22.12.2011
201159	BAUER MEDIA v.o.s., Moulíkova 3286/1b, Praha 5, 15000, CZ	22.12.2011
201160	BAUER MEDIA v.o.s., Moulíkova 3286/1b, Praha 5, 15000, CZ	22.12.2011
201161	BAUER MEDIA v.o.s., Moulíkova 3286/1b, Praha 5, 15000, CZ	22.12.2011
201960	BAUER MEDIA v.o.s., Moulíkova 3286/1b, Praha 5, 15000, CZ	22.12.2011
202341	BAUER MEDIA v.o.s., Moulíkova 3286/1b, Praha 5, 15000, CZ	22.12.2011
204645	BAUER MEDIA v.o.s., Moulíkova 3286/1b, Praha 5, 15000, CZ	22.12.2011
205056	BAUER MEDIA v.o.s., Moulíkova 3286/1b, Praha 5, 15000, CZ	22.12.2011
205057	BAUER MEDIA v.o.s., Moulíkova 3286/1b, Praha 5, 15000, CZ	22.12.2011
206592	BAUER MEDIA v.o.s., Moulíkova 3286/1b, Praha 5, 15000, CZ	22.12.2011
208620	BAUER MEDIA v.o.s., Moulíkova 3286/1b, Praha 5, 15000, CZ	22.12.2011
208621	BAUER MEDIA v.o.s., Moulíkova 3286/1b, Praha 5, 15000, CZ	22.12.2011
209155	BAUER MEDIA v.o.s., Moulíkova 3286/1b, Praha 5, 15000, CZ	22.12.2011
209156	BAUER MEDIA v.o.s., Moulíkova 3286/1b, Praha 5, 15000, CZ	22.12.2011
216110	BAUER MEDIA v.o.s., Moulíkova 3286/1b, Praha 5, 15000, CZ	22.12.2011
216111	BAUER MEDIA v.o.s., Moulíkova 3286/1b, Praha 5, 15000, CZ	22.12.2011
216112	BAUER MEDIA v.o.s., Moulíkova 3286/1b, Praha 5, 15000, CZ	22.12.2011
217882	BAUER MEDIA v.o.s., Moulíkova 3286/1b, Praha 5, 15000, CZ	22.12.2011
218771	BAUER MEDIA v.o.s., Moulíkova 3286/1b, Praha 5, 15000, CZ	22.12.2011
218895	BAUER MEDIA v.o.s., Moulíkova 3286/1b, Praha 5, 15000, CZ	22.12.2011
218897	BAUER MEDIA v.o.s., Moulíkova 3286/1b, Praha 5, 15000, CZ	22.12.2011
220852	BAUER MEDIA v.o.s., Moulíkova 3286/1b, Praha 5, 15000, CZ	22.12.2011
221294	BAUER MEDIA v.o.s., Moulíkova 3286/1b, Praha 5, 15000, CZ	22.12.2011
221578	BAUER MEDIA v.o.s., Moulíkova 3286/1b, Praha 5, 15000, CZ	22.12.2011
221719	BAUER MEDIA v.o.s., Moulíkova 3286/1b, Praha 5, 15000, CZ	22.12.2011
221720	BAUER MEDIA v.o.s., Moulíkova 3286/1b, Praha 5, 15000, CZ	22.12.2011
221722	BAUER MEDIA v.o.s., Moulíkova 3286/1b, Praha 5, 15000, CZ	22.12.2011
221724	BAUER MEDIA v.o.s., Moulíkova 3286/1b, Praha 5, 15000, CZ	22.12.2011



Číslo zápisu	Vlastník	S účinností od
222219	BAUER MEDIA v.o.s., Moulíkova 3286/1b, Praha 5, 15000, CZ	22.12.2011
222907	BAUER MEDIA v.o.s., Moulíkova 3286/1b, Praha 5, 15000, CZ	22.12.2011
223982	BAUER MEDIA v.o.s., Moulíkova 3286/1b, Praha 5, 15000, CZ	22.12.2011
227725	BAUER MEDIA v.o.s., Moulíkova 3286/1b, Praha 5, 15000, CZ	22.12.2011
227726	BAUER MEDIA v.o.s., Moulíkova 3286/1b, Praha 5, 15000, CZ	22.12.2011
228093	BAUER MEDIA v.o.s., Moulíkova 3286/1b, Praha 5, 15000, CZ	22.12.2011
228421	BAUER MEDIA v.o.s., Moulíkova 3286/1b, Praha 5, 15000, CZ	22.12.2011
228422	BAUER MEDIA v.o.s., Moulíkova 3286/1b, Praha 5, 15000, CZ	22.12.2011
230546	BAUER MEDIA v.o.s., Moulíkova 3286/1b, Praha 5, 15000, CZ	22.12.2011
230715	BAUER MEDIA v.o.s., Moulíkova 3286/1b, Praha 5, 15000, CZ	22.12.2011
230823	BAUER MEDIA v.o.s., Moulíkova 3286/1b, Praha 5, 15000, CZ	22.12.2011
231895	BAUER MEDIA v.o.s., Moulíkova 3286/1b, Praha 5, 15000, CZ	22.12.2011
231942	BAUER MEDIA v.o.s., Moulíkova 3286/1b, Praha 5, 15000, CZ	22.12.2011
232983	BAUER MEDIA v.o.s., Moulíkova 3286/1b, Praha 5, 15000, CZ	22.12.2011
233155	BAUER MEDIA v.o.s., Moulíkova 3286/1b, Praha 5, 15000, CZ	22.12.2011
233556	BAUER MEDIA v.o.s., Moulíkova 3286/1b, Praha 5, 15000, CZ	22.12.2011
234703	BAUER MEDIA v.o.s., Moulíkova 3286/1b, Praha 5, 15000, CZ	22.12.2011
235181	BAUER MEDIA v.o.s., Moulíkova 3286/1b, Praha 5, 15000, CZ	22.12.2011
235182	BAUER MEDIA v.o.s., Moulíkova 3286/1b, Praha 5, 15000, CZ	22.12.2011
235888	BAUER MEDIA v.o.s., Moulíkova 3286/1b, Praha 5, 15000, CZ	22.12.2011
237175	BAUER MEDIA v.o.s., Moulíkova 3286/1b, Praha 5, 15000, CZ	22.12.2011
237176	BAUER MEDIA v.o.s., Moulíkova 3286/1b, Praha 5, 15000, CZ	22.12.2011
238428	BAUER MEDIA v.o.s., Moulíkova 3286/1b, Praha 5, 15000, CZ	22.12.2011
239294	BAUER MEDIA v.o.s., Moulíkova 3286/1b, Praha 5, 15000, CZ	22.12.2011
241137	BAUER MEDIA v.o.s., Moulíkova 3286/1b, Praha 5, 15000, CZ	22.12.2011
241248	BAUER MEDIA v.o.s., Moulíkova 3286/1b, Praha 5, 15000, CZ	22.12.2011
241945	BAUER MEDIA v.o.s., Moulíkova 3286/1b, Praha 5, 15000, CZ	22.12.2011
243370	BAUER MEDIA v.o.s., Moulíkova 3286/1b, Praha 5, 15000, CZ	22.12.2011
244731	BAUER MEDIA v.o.s., Moulíkova 3286/1b, Praha 5, 15000, CZ	22.12.2011
245160	Ing. Ivana Hudcová, Miskovice 30, Miskovice, 28501, CZ	21.12.2011
245449	BAUER MEDIA v.o.s., Moulíkova 3286/1b, Praha 5, 15000, CZ	22.12.2011
245791	BAUER MEDIA v.o.s., Moulíkova 3286/1b, Praha 5, 15000, CZ	22.12.2011
245810	BAUER MEDIA v.o.s., Moulíkova 3286/1b, Praha 5, 15000, CZ	22.12.2011
247019	BAUER MEDIA v.o.s., Moulíkova 3286/1b, Praha 5, 15000, CZ	22.12.2011
247750	Indesit Company S.p.A., Viale Aristide Merloni 47, Fabriano (AN), IT	21.12.2011
247823	Machart s.r.o., Lidická 669, Beroun, 26601, CZ	23.12.2011
248376	BAUER MEDIA v.o.s., Moulíkova 3286/1b, Praha 5, 15000, CZ	22.12.2011
248653	Ing. Lubomír Fiedler, Bzenecká 4198/5, Brno - Židenice, 62800, CZ	23.12.2011
248654	Ing. Lubomír Fiedler, Bzenecká 4198/5, Brno - Židenice, 62800, CZ	23.12.2011
251458	BAUER MEDIA v.o.s., Moulíkova 3286/1b, Praha 5, 15000, CZ	22.12.2011
251516	BAUER MEDIA v.o.s., Moulíkova 3286/1b, Praha 5, 15000, CZ	22.12.2011
252259	Ing. Lubomír Fiedler, Bzenecká 4198/5, Brno - Židenice, 62800, CZ	23.12.2011
252969	BAUER MEDIA v.o.s., Moulíkova 3286/1b, Praha 5, 15000, CZ	22.12.2011
254846	BAUER MEDIA v.o.s., Moulíkova 3286/1b, Praha 5, 15000, CZ	22.12.2011
255006	MimoFilm, s.r.o., Opletalova 1417/25, Praha 1, 11000, CZ	21.12.2011

Číslo zápisu	Vlastník	S účinností od
255373	CZC.cz s.r.o., Brodská 570, Příbram, 26101, CZ	21.12.2011
256279	IKANO Properties s.r.o., Anny Letenské 34/7, Praha 2, Vinohrady, 12000, CZ	23.12.2011
256280	IKANO Properties s.r.o., Anny Letenské 34/7, Praha 2, Vinohrady, 12000, CZ	23.12.2011
256281	IKANO Properties s.r.o., Anny Letenské 34/7, Praha 2, Vinohrady, 12000, CZ	23.12.2011
256282	IKANO Properties s.r.o., Anny Letenské 34/7, Praha 2, Vinohrady, 12000, CZ	23.12.2011
256283	IKANO Properties s.r.o., Anny Letenské 34/7, Praha 2, Vinohrady, 12000, CZ	23.12.2011
256284	IKANO Properties s.r.o., Anny Letenské 34/7, Praha 2, Vinohrady, 12000, CZ	23.12.2011
256285	IKANO Properties s.r.o., Anny Letenské 34/7, Praha 2, Vinohrady, 12000, CZ	23.12.2011
256286	IKANO Properties s.r.o., Anny Letenské 34/7, Praha 2, Vinohrady, 12000, CZ	23.12.2011
261803	CZC.cz s.r.o., Brodská 570, Příbram, 26101, CZ	21.12.2011
304821	CZC.cz s.r.o., Brodská 570, Příbram, 26101, CZ	21.12.2011
304822	CZC.cz s.r.o., Brodská 570, Příbram, 26101, CZ	21.12.2011
309082	CZC.cz s.r.o., Brodská 570, Příbram, 26101, CZ	21.12.2011
309654	CZC.cz s.r.o., Brodská 570, Příbram, 26101, CZ	21.12.2011
309655	CZC.cz s.r.o., Brodská 570, Příbram, 26101, CZ	21.12.2011
311069	CZC.cz s.r.o., Brodská 570, Příbram, 26101, CZ	21.12.2011
312101	News Australia Pty Limited, 2 Holt Street, Surry Hills, NSW 2010, AU	23.12.2011
313745	News Australia Pty Limited, 2 Holt Street, Surry Hills, NSW 2010, AU	23.12.2011

## Jiná oznámení

### Změny v rejstříku patentových zástupců

#### Z rejstříku byli na vlastní žádost vyškrtnuti:

	ke dni	registrační číslo
Doc. Ing. Mihnea Gheorghiu	31.12.2011	313
Mgr. Lenka Peštová	31.12.2011	350

#### Do rejstříku byli zapsáni noví patentoví zástupci:

	ke dni	registrační číslo
Ing. Jaroslav Potužník	01.01.2012	417
Mgr. Zuzana Jugová	01.01.2012	418
Mgr. Michal Černý, Ph.D.	01.01.2012	419
Mgr. Pavel Panák	01.01.2012	420