

Číselné INID kódy pro označování bibliografických dat technických řešení

INID Codes for the identification of bibliographic data of technical solutions

(Standard WIPO ST. 9 a ST. 80)

(11)	číslo patentu/zápisu/osvědčení	(11)	Number of the patent/registration/certification
(15)	datum zápisu průmyslového vzoru	(15)	Industrial design registration date
(21)	číslo přihlášky/zálosti	(21)	Application number
(22)	datum podání přihlášky/zálosti	(22)	Date of application filing
(23)	údaje o výstavní prioritě	(23)	Exhibition priority data
(28)	počet průmyslových vzorů	(28)	Number of industrial designs included in the application
(31)	číslo prioritní přihlášky	(31)	Number of priority application
(32)	datum podání prioritní přihlášky	(32)	Filing date of priority application
(33)	země priority	(33)	Priority country
(40)	datum zveřejnění přihlášky vynálezu	(40)	Date of publication of patent application
(45)	datum zveřejnění zapsaného průmyslového vzoru	(45)	Publication date of the registered industrial design
(47)	datum zveřejnění udělení patentu a zápisu užitého vzoru, datum zápisu užitého vzoru, datum oznámení udělení evropského patentu v Evropském patentovém věstníku	(47)	Publication date of patent granting and publication date of utility model registration, registration date of utility model, publication date of European patent granting in the European patent bulletin
(51)	mezinárodní patentové třídění/Locarnské třídění průmyslových vzorů	(51)	International Patent Classification/ Locarno Classification for Industrial Designs
(54)	název	(54)	Title
(55)	vyobrazení průmyslového vzoru	(55)	Reproduction of the industrial design
(57)	anotace	(57)	Abstract
(68)	číslo základního patentu	(68)	Number of the basic patent
(71)	označení přihlašovatele/žadatele	(71)	Applicant
(72)	označení původce	(72)	Inventor
(73)	označení majitele/vlastníka	(73)	Owner
(74)	označení zástupce	(74)	Attorney's name and address
(86)	číslo mezinárodní přihlášky	(86)	International application number
(87)	číslo mezinárodního zveřejnění	(87)	International publication number
(92)	datum a číslo první registrace přípravku pro Českou republiku	(92)	Date and number(s) of the first authorization to market the product in the CZ
(93)	datum, číslo a země první registrace přípravku v rámci Společenství	(93)	Date, number(s) and country of the first authorization to market the product in the EEC
(94)	doba platnosti osvědčení	(94)	Term of certification validity
(95)	označení a typ přípravku	(95)	Name of the product and product type
(96)	datum podání a číslo evropské patentové přihlášky	(96)	European patent application filing date and number
(97)	datum zveřejnění a číslo zveřejnění evropské patentové přihlášky v Evropském patentovém věstníku	(97)	European patent application publication date and publication number in the European patent bulletin

Číselné INID kódy pro označování bibliografických dat ochranných známek

INID codes and minimum required for the identification of bibliographics data relating to marks

(Standard WIPO ST.60)

(111)	Číslo zápisu ochranné známky (registrace)	(111)	Number of registration
(151)	Datum zápisu ochranné známky	(151)	Date of the registration
(210)	Číslo přihlášky ochranné známky (spisu)	(210)	Number of the application
(220)	Datum podání přihlášky	(220)	Date of filing of the application
(320)	Datum vzniku práva přednosti	(320)	Date of the first application
(442)	Datum zveřejnění přihlášky po průzkumu	(442)	Date of the publication of the examined application
(450)	Datum zveřejnění zápisu ochranné známky ve Věstníku	(450)	Date of publication of the registration
(510)	Seznam výrobků a služeb	(510)	List of goods and/or services
(511)	Číslo třídy výrobků a služeb	(511)	Number of the class of goods and/or services
(526)	Omezení rozsahu ochrany o prvek	(526)	Disclaimer
(540)	Znění nebo vyobrazení ochranné známky	(540)	Reproduction of the mark
(551)	Kolektivní ochranná známka	(551)	Collective mark
(554)	Prostorová ochranná známka	(554)	Three-dimensional mark
(558)	Ochranná známka tvořená pouze barvou nebo kombinací barev	(558)	Mark consisting exclusively of one or several colours
(583)	Datum právní moci rozhodnutí/výsledek rozhodnutí	(583)	Date of the legal force of the decision/ result of the decision
(591)	Údaje o barevnosti ochranné známky	(591)	Information concerning colour
(730)	Přihlašovatel/vlastník ochranné známky	(730)	The applicant or the holder of the mark
(740)	Zástupce	(740)	Name and address of the representative
(811)	Mezinárodní číslo zápisu ochranné známky	(811)	Number of the international registration
(890)	Kód státu ochrany mezinárodní ochranné známky	(890)	INID code of the state of the international mark

Kódy pro kódování záhlaví oznámení publikovaných ve Věstníku

(Standard WIPO ST. 17)

BB9A	zveřejněné přihlášky vynálezů	MK4A	zánik patentů uplynutím doby platnosti
FG1K	zapsané užité vzory	MK4F	zánik autorských osvědčení uplynutím doby ochrany
FG4A	udělené patenty	MK4Q	zánik průmyslového vzoru uplynutím doby ochrany
FG4Q	zapsané průmyslové vzory	MM4A	zánik patentů pro nezaplacení ročních poplatků
LD3K	částečný výmaz užitého vzoru	MM4F	zánik autorských osvědčení pro nezaplacení ročních poplatků
LD4Q	částečný výmaz průmyslového vzoru	ND1K	prodloužení platnosti užitého vzoru
MA4A	zánik patentu vzdáním se	ND4Q	obnova doby ochrany průmyslového vzoru
MA4F	zánik autorských osvědčení vzdáním se	PA4A	změna autorského osvědčení na patent
MC3K	výmaz užitého vzoru	PC9A	změna dispozičního práva k vynálezu
MC4A	zrušení patentu	PD1K	převod práv a ostatní změny majitelů užitého vzoru
MC4F	zrušení autorského osvědčení	PD4A	převod práv a ostatní změny majitelů patentů
MC4Q	výmaz průmyslového vzoru	PD4Q	převod práv a ostatní změny vlastníků průmyslových vzorů
MH1K	zánik užitého vzoru vzdáním se	QA9A	nabídka licence
MH4A	částečné zrušení patentu	SB4A	zapsané patenty do rejstříku po odtajnění
MH4F	částečné zrušení autorského osvědčení	SB4F	zapsaná autorská osvědčení do rejstříku po odtajnění
MH4Q	zánik průmyslového vzoru vzdáním se		
MK1K	zánik užitého vzoru uplynutím doby platnosti		

Opravy Změny Různé

Opravy u přihlášek vynálezů s žádostí o udělení patentu

HA9A	jmenování vynálezce	HF9A	oprava dat
HB9A	oprava jmen	HG9A	oprava chyb v třídění
HC9A	změna jmen	HH9A	oprava nebo změna všeobecně
HD9A	oprava adres	HK9A	tiskové chyby v úřed. věstnících
HE9A	změna adres		

Opravy ochranných dokumentů

patenty	autorská osvědčení	užitné vzory	průmyslové vzory	
TA4A	TA4F	TA1K	TA4Q	jmenování vynálezce
TB4A	TB4F	TB1K	TB4Q	oprava jmen
TC4A	TC4F	TC1K	TC4Q	změna jmen
TD4A	TD4F	TD1K	TD4Q	oprava adres
TE4A	TE4F	TE1K	TE4Q	změna adres
TF4A	TF4F	TF1K	TF4Q	oprava dat
TG4A	TG4F	TG1K	TG4Q	oprava chyb v třídění
TH4A	TH4F	TH1K	TH4Q	oprava nebo změna všeobecně
TK9A	TK9F	TK1K	TK4Q	tiskové chyby v úřed. věstnících

Kódy pro označování zemí a mezinárodních organizací použité ve věstníku

AT	Rakousko
CA	Kanada
CH	Švýcarsko
CN	Čína
CY	Kypr
CZ	Česká republika
DE	Spolková republika Německo
ES	Španělsko
FR	Francie
GB	Velká Británie
IL	Izrael
JP	Japonsko
KR	Korejská republika
LI	Lichtenštejnsko
LU	Lucembursko
NI	Nikaragua
NL	Nizozemí
PA	Panama
PL	Polsko
SE	Švédsko
SI	Slovinsko
SK	Slovensko
US	Spojené státy americké

Kódy pro označování států USA použité ve věstníku

CA	California
FL	Florida
GA	Georgia
IL	Illinois
IN	Indiana
MI	Michigan
NJ	New Jersey
OH	Ohio
VA	Virginia
WA	Washington

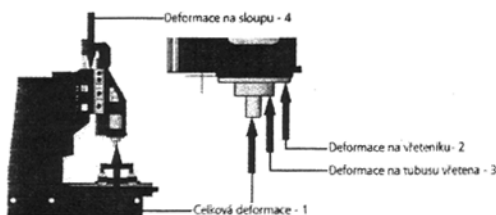
BB9A Zveřejněné přihlášky vynálezů - přehled podle čísel přihlášek

Dále uvedené přihlášky vynálezů byly zveřejněny dnem, uvedeným ve Věstníku podle zákona č. 527/1990 Sb., o vynálezech a zlepšovacích návrzích, ve znění pozdějších předpisů, a jsou k dispozici v patentové knihovně Úřadu průmyslového vlastnictví, Antonína Čermáka 2a, 160 68, Praha 6.

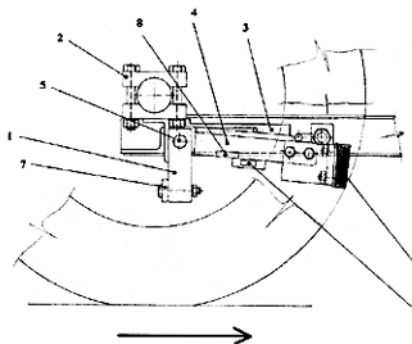
2010-452	<i>A 01 B 29/04</i>	(2006.01)
2010-453	<i>E 02 B 3/10</i>	(2006.01)
2010-454	<i>F 04 B 37/00</i>	(2006.01)
2010-455	<i>B 23 Q 17/00</i>	(2006.01)
2010-457	<i>F 02 B 47/04</i>	(2006.01)
2010-458	<i>F 16 H 48/18</i>	(2006.01)
2010-459	<i>E 05 B 65/19</i>	(2006.01)
2010-460	<i>E 06 B 1/70</i>	(2006.01)
2010-461	<i>B 60 T 1/14</i>	(2006.01)
2010-466	<i>F 03 D 5/06</i>	(2006.01)
2010-468	<i>F 01 B 9/02</i>	(2006.01)
2010-521	<i>B 61 D 17/00</i>	(2006.01)
2010-742	<i>E 01 D 19/08</i>	(2006.01)
2011-217	<i>B 65 D 47/36</i>	(2006.01)
2011-218	<i>B 65 D 51/28</i>	(2006.01)
2011-219	<i>B 65 D 51/28</i>	(2006.01)

Zveřejněné přihlášky vynálezů - řazené podle MPT

- (51) **A01B 29/04** (2006.01)
(21) **2010-452**
(71) Pačes Miroslav Dipl. tech., Praha 7, CZ
(72) Pačes Miroslav Dipl. tech., Praha 7, CZ
(54) **Válec s lamelami upevněnými šikmo k ose válce**
(22) 08.06.2010
(57) Válec je tvořen válcovým tělesem (1), jehož vnější povrch je opatřen lamelami (2), jejichž rovina je skloněna šikmo k ose válce. Lamely (2) jsou eliptického tvaru a jejich šířka je daná požadovanou hloubkou zpracování půdy. Okraje lamel jsou bez úprav, nebo jsou opatřeny ostřím, zuby, výřezy či jiným tvarováním.



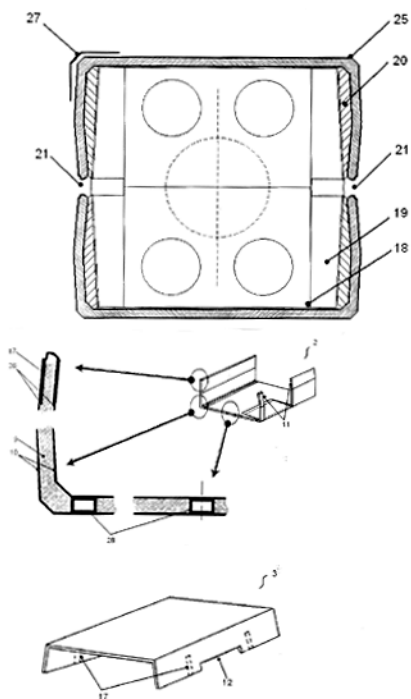
- (51) **B60T 1/14** (2006.01)
(21) **2010-461**
(71) Kroupa Augustin Ing., Chomutov, CZ
(72) Kroupa Augustin Ing., Chomutov, CZ
(54) **Nouzová brzda pro dvoustopá silniční vozidla**
(22) 10.06.2010
(57) Nouzová brzda pro silniční dvoustopá vozidla je umístěna alespoň na zadní nápravě vozidla. U každého kola nápravy, v místě neodpružené části nápravy, je připevněno těleso (1) brzdy opatřené dorazem (7). K tělesu (1) brzdy je pomocí čepu (5) připevněno sklopné rameno (4), na jehož volném konci je připevněna vyměnitelná třecí čelist (6). Sklopné rameno (4) je v pohotovostní horní poloze zajištěno západkou (9). Osa čepu (5) je situována, uvažováno ve směru jízdy, za rovinou proloženou kolmo k vektoru pohybu vozidla a procházející bodem (A) prvního dotyku třecí čelisti (6) s vozovkou.
(74) LANGROVA, s.r.o., Skrětova 48, Plzeň, 30100



- (51) **B23Q 17/00** (2006.01)
G01B 5/00 (2006.01)
G05B 19/404 (2006.01)
B23Q 15/18 (2006.01)
(21) **2010-455**
(71) České vysoké učení technické v Praze, Fakulta strojní, VCSVTT, Praha 2, CZ
(72) Vyroubal Jiří Ing., Olomouc, CZ
(54) **Způsob určení tepelné deformačních charakteristik strojů, zejména obráběcích a kompenzace tepelné deformace a zařízení k provádění tohoto způsobu**
(22) 08.06.2010
(57) Způsobu určení tepelné deformačních charakteristik strojů, zejména obráběcích a kompenzace tepelné deformace, kdy se měří deformace alespoň na dvou různých částech stroje, které tvoří kinematický řetězec v sériovém a/nebo paralelním uspořádání, načež se separují dílčí deformace těchto částí a celkový průběh deformace na základě tepelného stavu stroje se realizuje sčítáním dílčích deformací v závislosti na kinematické struktuře stroje. Kompenzace tepelné deformace se provádí pomocí regresních rovnic podle vztahu deformace-teploty zvlášť pro každou sledovanou část stroje. Dále se vynález týká zařízení k provádění tohoto způsobu, které je tvořeno alespoň dvěma měřicími zařízeními deformace umístěnými na různých částech stroje, které tvoří kinematický řetězec v sériovém a/nebo paralelním uspořádání, propojenými s řídicí jednotkou, ke které jsou připojeny prvky pro kompenzaci tepelné deformace jednotlivých částí stroje.
(74) Ing. Václav Kratochvíl, patentový zástupce, Tábořská 758/33, Mladá Boleslav, 29301

- (51) **B61D 17/00** (2006.01)
(21) **2010-521**
(71) VARIEL a. s., Zruč nad Sázavou, CZ
(72) Plíhal František Ing., Dolní Kralovice, CZ
Maršík Antonín Ing., Zruč nad Sázavou, CZ
(54) **Tramvajová skříň a způsob výroby podlahových a stropních modulů této tramvajové skříně**
(22) 30.06.2010
(57) Tramvajová skříň sestává z podlahového modulu (2) a stropního modulu (3), které jsou vyrobeny jako samonosné a jednoduché dílce v řezu ve tvaru písmene U, přičemž mezi těmito moduly (2, 3) jsou uspořádány stranové sloupky (4). Podlahový modul (2) a stropní modul (3) jsou provedeny jako tvarované laminátové stěny (9), přičemž na jejich vnitřních a vnějších plochách jsou uspořádány vrstvy z výztužné skelné tkaniny (10). Při způsobu výroby vpředu objasněných podlahových a stropních modulů tramvajové skříně se tyto moduly modelují na trnu (18) nasazenou navíjecí formou (19). Do vhodných míst se na formu (19) uloží tvarové vložky (20), načež se na formu (19) a tvarové vložky (20) nejprve uloží vrstva skelné tkaniny (10) s obsahem pryskyřice, potom vrstva polymeru vytvoří tvarovanou laminátovou stěnu (9) a na závěr se uloží opět vrstva skelné tkaniny (10) s obsahem pryskyřice, načež se nabalený materiál (25) hermeticky obalí neprodyšnou folií (27), z prostoru mezi tvrdým materiálem (25) a folií (27) se vysaje vzduch a na závěr se skořepina rozdělí v bodech (21) a vzniklé dva díly se z formy (19) odeberou.

(74) Ing. Jiří Malůšek, Mendlovo nám. 1a, Brno, 60300



(51) **B65D 47/36** (2006.01)
B65D 5/74 (2006.01)
B65D 51/28 (2006.01)

(21) **2011-217**

(71) MEAD JOHNSON NUTRITION COMPANY, Evansville, Indiana 47721-0001, IN, US

(72) Wiggins Robin P., Evansville, Indiana 47721, IN, US
Rangavajla Nagendra, Evansville, Indiana 47721, IN, US
Anthony Joshua C., Evansville, Indiana 47721, IN, US
Grelewicz Rick, Evansville, Indiana 47721, IN, US
Mccallister Patrick E., Evansville, Indiana 47721-0001, IN, US

(54) **Nádoba pro dodávání nutričních látek**

(22) 03.11.2008

(32) 14.10.2008

(31) 12/250,585

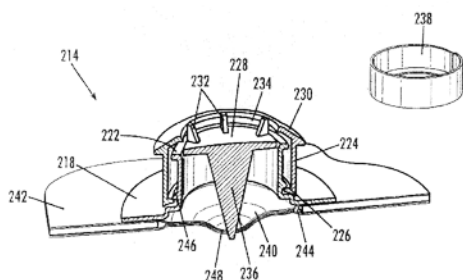
(33) US

(86) PCT/PCT/US2008/082184

(87) WO 2010/044804

(57) Nádoba (10) zahrnuje tělo (14) se základnou na jednom konci a na druhém s horní částí (12) s odstranitelným uzávěrem (16). Horní část (12) definuje otvor (40) a komoru tvořenou tělem (14), tělo (14) je prostřednictvím tekutiny v komunikaci s otvorem (40) horní části (12). Laminované těsnění (42) má přinejmenším dvě vrstvy (46, 48), je upevněno přes otvor (40) horní části (12) a je přizpůsobené pro poskytnutí neprodyšného uzávěru přes otvor (40). Výživná substance je navázána na přinejmenším jedné vrstvě těsnění (42). Uzávěr (40) zahrnuje řeznou část, která je přizpůsobená k propíchnutí těsnění (42) a tím uvolnění výživné substance do obsahu nádoby (10).

(74) INPARTNERS GROUP, Ing. Dušan Kendereški, Lidická 51, Brno, 60200



(51) **B65D 51/28** (2006.01)
B65D 51/22 (2006.01)

(21) **2011-218**

(71) MEAD JOHNSON NUTRITION COMPANY, Evansville, Indiana 47721-0001, IN, US

(72) Wiggins Robin P., Evansville, Indiana 47721, IN, US
Grelewicz Rick, Evansville, Indiana 47721, IN, US
Rangavajla Nagendra, Evansville, Indiana 47721, IN, US
Anthony Joshua C., Evansville, Indiana 47721, IN, US
Mccallister Patrick E., Evansville, Indiana 47721, IN, US

(54) **Nádoba pro dávkování nutričních látek**

(22) 03.11.2008

(32) 14.10.2008

(31) 12/250,588

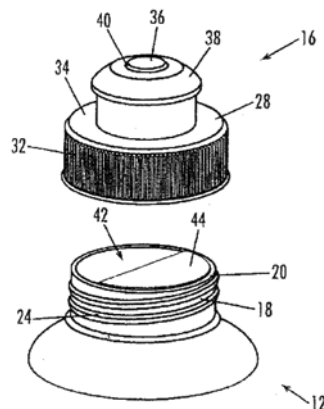
(33) US

(86) PCT/PCT/US2008/082188

(87) WO 2010/044805

(57) Nádoba (10) pro dávkování nutričních látek zahrnuje tělo (14) nádoby, mající na jedné straně základnu a na druhé horní část (12) uzpůsobenou pro přijetí odnímatelného uzávěru (16), horní část (12) vymezuje otvor (40), dále komoru tvořenou uvedeným tělem (14) nádoby, komora je v kontaktu s otvorem (40) horní části (12) prostřednictvím tekutiny, a těsnění (42), upevněné přes otvor (40) v horní části (12) a uzpůsobené pro vzduchotěsné uzavření tohoto otvoru (40). Nutriční látka je nanesená na prvek, vybraný ze skupiny, zahrnující vnitřní povrch horní části (12) nádoby, uzávěr (16), vložku umístěnou nad těsněním (42) a jejich kombinace, přičemž uvedené těsnění (42) brání kontaktu mezi nutriční látkou a obsahem nádoby (10) až do okamžiku odstranění nebo propíchnutí těsnění (42).

(74) INPARTNERS GROUP, Ing. Dušan Kendereški, Lidická 51, Brno, 60200



(51) **B65D 51/28** (2006.01)
B65D 81/32 (2006.01)

(21) **2011-219**

(71) MEAD JOHNSON NUTRITION COMPANY, Evansville, Indiana 47721-0001, IN, US

(72) Wiggins Robin P., Evansville, Indiana 47721, IN, US
Grelewicz Rick, Evansville, Indiana 47721, IN, US
Rangavajla Nagendra, Evansville, Indiana 47721, IN, US
Anthony Joshua C., Evansville, Indiana 47721, IN, US
Mccallister Patrick E., Evansville, Indiana 47721, IN, US

(54) **Nádoba pro dodání nutričních látek**

(22) 03.11.2008

(32) 14.10.2008

(31) 12/250,593

(33) US

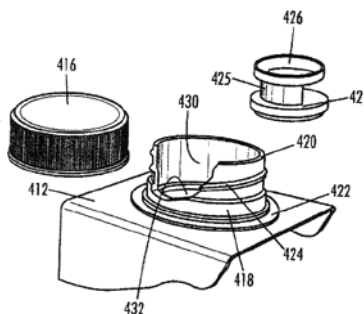
(86) PCT/PCT/US2008/082199

(87) WO 2010/044806

(57) Nádoba (10) zahrnuje tělo (14) se základnou na jednom konci a na druhém s horní částí (18) s odstranitelným uzávěrem (16). Horní část (18) definuje otvor (22) a komoru (130) tvořenou tělem (14), tělo (14) je prostřednictvím tekutiny v komunikaci s otvorem (22) horní části (18). Laminované těsnění (42) má přinejmenším dvě vrstvy a je upevněno přes otvor (22) horní části (18) a je přizpůsobené pro poskytnutí neprodyšného uzávěru přes otvor (42) a předejití kontaktu

mezi výživnou substancí a obsahem nádoby (10) až do odstranění těsnění (42). Těsnění (42) zahrnuje první vrstvu (48) permanentně vázanou k lemu otvoru (22) a druhou vrstvu (52) uvolnitelně spojenou s první vrstvou (48). Výživná substance je vázaná k první vrstvě (48). Nádoba (10) může obsahovat uzávěr odstranitelně spojený s horní částí (18).

- (74) INPARTNERS GROUP, Ing. Dušan Kendereški, Lidická 51, Brno, 60200



- (51) **E01D 19/08** (2006.01)
E01D 19/00 (2006.01)

(21) **2010-742**

(71) Klim Radoslav, Svidník, SK

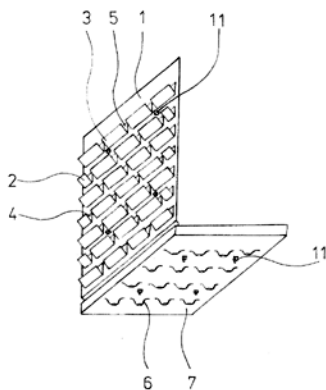
(72) Klim Radoslav, Svidník, SK

(54) **Protinámrazové zařízení**

(22) 08.10.2010

(57) Protinámrazové zařízení, pro upevnění s odstupem zejména na vertikální stěnu stavby, bez okapového systému je tvořeno vertikální deskou (1), opatřenou nad sebou uspořádanými, šikmo ven vyhnutými rameny (2, 3), přičemž spodní rameno (2, 3) je vzhledem k nad ním ležícímu ramenu (2, 3) umístěno s bočním přesazením a přičemž ve vertikální desce (1) v oblasti za každým z ramen (2, 3) u ohybu, kde rameno (2, 3) vystupuje z vertikální desky (1), je vytvořen průchozí otvor (4, 5). Ramena (2, 3) přednostně tvoří vodorovné řady a boční volné konce ramen (2, 3) a boční volné konce okrajových ramen (2), sousedící s rameny (3), leží v jedné přímce. Okrajová ramena (2) mají přednostně tvar čtverce a ramena (3) mají tvar obdélníka. Tomu odpovídá tvar otvorů (4, 5). Spodní část vertikální desky (1) může být opatřena horizontální deskou (7) s vypouklými výstupky s průchozím otvorem (6).

- (74) Advokátní a patentová kancelář, Mgr. Klára Studená, advokátka, patentový zástupce, Komunardů 36, Praha 7, 17000



- (51) **E02B 3/10** (2006.01)

(21) **2010-453**

(71) Bervid Zdeněk Ing, Žďár nad Sázavou, CZ

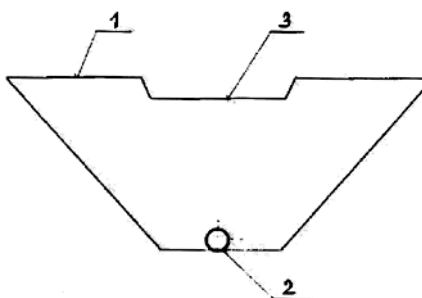
(72) Bervid Zdeněk Ing, Žďár nad Sázavou, CZ

(54) **Průtoková hráz k zamezení vzniku povodní**

(22) 08.06.2010

(57) Průtoková hráz k zamezení vzniku povodní je tvořena pevnou železobetonovou hrází (1) s volným otvorem (2) u dna a bezpečnostním přepadem (3). Hráz neobsahuje žádné mechanické prvky k ovládní výšky hladiny a proces naplňování a vyprazdňování je zcela automatický.

Je umístěna na horním toku řeky, aby zachycovala přívalevé deště, dlouhodobé srážky a tající sníh na příslušné části horního povodí.



- (51) **E05B 65/19** (2006.01)

E05B 65/12 (2006.01)

E05B 57/00 (2006.01)

B60J 5/10 (2006.01)

B60J 5/02 (2006.01)

(21) **2010-459**

(71) LINAPLAST s. r. o., Kralice na Hané, CZ

(72) Hajdík Robert, Opava 6, CZ

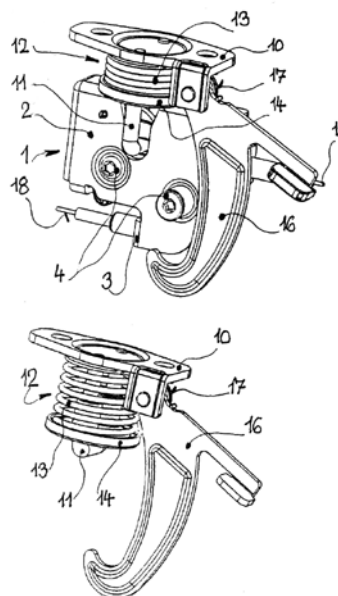
Abraham Jaroslav Ing., Ústí nad Labem, CZ

(54) **Zámkový systém motorové kapoty automobilu**

(22) 10.06.2010

(57) Zámkový systém motorové kapoty automobilu má na pevné části karoserie uložen zámek (1) a na kapotě montážní celek, tvořený nosnou deskou (10), nájezdovým třmenem (11), odtlačovacím ústrojím (12) a pojistným hákem (16) s torzní pružinou (17). Odtlačovací ústrojí (12) je tvořeno pružinovou jednotkou (13), uloženou s předpětím mezi nosnou deskou (10) a opěrnou miskou (14), která je posuvně uložena na ramenech nájezdového třmenu (11). Pružinová jednotka (13) je výhodně uspořádána kolem nájezdového třmenu (11). Pojistný hák (16) je výhodně při odjištění zámku (1) účinkem své torzní pružiny (17) pootočen do polohy, v níž je zachycen za část připevňovacího šroubu (4), která vyčnívá ze skříně (2) zámku (1).

- (74) HM PARTNERS s. r. o., Ing. Zdeněk Michálek, 28. října 150, Ostrava, 70200



- (51) **E06B 1/70** (2006.01)

E06B 7/28 (2006.01)

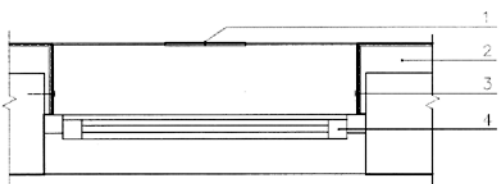
(21) **2010-460**

(71) VYSOKÁ ŠKOLA BÁŇSKÁ - TECHNICKÁ UNIVERZITA OSTRAVA, Ostrava - Poruba, CZ

(72) Kubečková - Skulinová Darja Doc. Ing. Ph.D., Ostrava - Poruba, CZ

Kubenková Kateřina Ing., Frýdlant nad Ostravicí, CZ

- (54) **Ocelový profil a jeho kotvení v ostění opatřeném kontaktním zateplovacím systémem**
(22) 10.06.2010
(57) Řešením je ocelový profil a jeho kotvení v ostění opatřeném kontaktním zateplovacím systémem, který je ukotven do předem připravených kotvicích prvků, které se do ostění osazují již při provádění kontaktního zateplení ostění a následně celé fasády. Ocelový profil je proveden z ocelové tvarované pásovin (1) tak, aby svým tvarem a velikostí přesně zapadal do otvoru, který je proveden v kontaktním zateplovacím systému (2) a jeho kotvení v ostění opatřeném kontaktním zateplovacím systémem (2) je provedeno tak, že do ostění je osazen kotvicí prvek (3), sestávající z plastové hmoždinky a šroubu, jehož rozměr je odpovídající tloušťce izolantu lepeného do ostění opatřeného kontaktním zateplovacím systémem (2). Na kotvicí prvek (3) je osazena ocelová tvarovaná pásovina (1) pro vytvoření okenní zahrádky. Kotvicí prvek (3) je zajištěn podložkou.



- (51) **F01B 9/02** (2006.01)
F01B 31/14 (2006.01)
F02B 75/04 (2006.01)
F01B 5/00 (2006.01)
F02B 75/32 (2006.01)

(21) **2010-468**

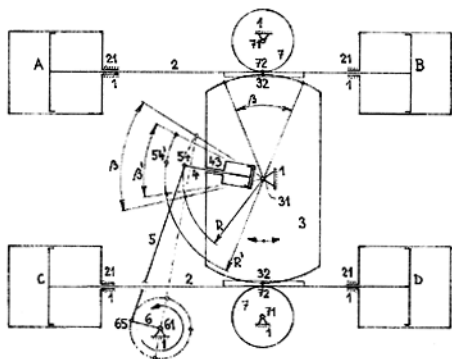
(71) Brabec Emil, Varnsdorf, CZ

(72) Brabec Emil, Varnsdorf, CZ

- (54) **Klikový mechanismus tepelných pístových strojů s vahadlem, umožňující uvolnit jeden stupeň volnosti pro řízení komprese**

(22) 14.06.2010

- (57) Přenosový mechanismus tepelných pístových strojů s vahadlem (3), umožňuje uvolnit jeden stupeň volnosti při řízení kompresního poměru. Je integrován do čtyřválcového spalovacího motoru s dvěma dvojicemi diferenciálních protilehlých pístů spojených společnou pístnicí (2). Mechanismus mění vratné přímočaré pohyby pístů na kývavý pohyb vahadla (3) a následně prostřednictvím ojnice (5) s rotačními kinematickými dvojicemi (54, 65) na rotační pohyb klikové hřídele (6). Řízení kompresního poměru je realizováno prostřednictvím změny relativní polohy ojničního čepu (54), tedy změnou poloměru (R) trajektorie kývavého pohybu ojničního čepu (54).



- (51) **F02B 47/04** (2006.01)
F02M 25/00 (2006.01)
F02B 51/00 (2006.01)

(21) **2010-457**

(71) České vysoké učení technické v Praze, Fakulta strojní, Výzkumné centrum spalovacích motorů a automobilů Josefa Božka, Praha 6, CZ

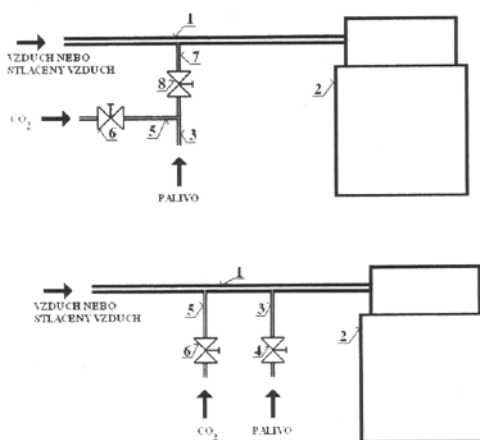
(72) Škarohlíd Marcel Ing., Liberec 14, CZ

- (54) **Způsob snižování emisí oxidů dusíku ze spalovacích motorů a/nebo zvyšování výkonu spalovacích motorů při zachování emisí oxidů dusíku ze spalovacích motorů a/nebo zvyšování celkové účinnosti motoru a zařízení pro provádění tohoto způsobu**

(22) 09.06.2010

- (57) Vynález se týká způsobu snižování emisí oxidů dusíku ze spalovacích motorů a/nebo zvyšování výkonu spalovacích motorů při zachování emisí oxidů dusíku ze spalovacích motorů a/nebo zvyšování celkové účinnosti motoru. Do paliva a/nebo směsi paliva a vzduchu se přidává oxid uhličitý v množství odpovídajícím 1 až 90 % hmotn. ve směsi paliva a oxidu uhličitého ve spalovacím prostoru a na základě jeho množství se upravuje podíl paliva a spalovacího vzduchu a/nebo předstih zážehu/vstřiku paliva a/nebo kompresní poměr motoru a/nebo plnicí tlak v sacím systému motoru. Dále se vynález týká zařízení k provádění tohoto způsobu, u kterého je palivový systém motoru (2) a/nebo sací systém (1) motoru (2) a/nebo válec spalovacího motoru (2) opatřen přívodem oxidu uhličitého.

- (74) Ing. Václav Kratochvíl, patentový zástupce, Táborská 758/33, Mladá Boleslav, 29301



- (51) **F03D 5/06** (2006.01)

(21) **2010-466**

(71) Huječek Zdeněk Ing. CSc., Praha, CZ

Křemen Aleš, Odolena Voda, CZ

Huječek Aleš Ing., Bučovice, CZ

(72) Huječek Zdeněk Ing. CSc., Praha, CZ

Křemen Aleš, Odolena Voda, CZ

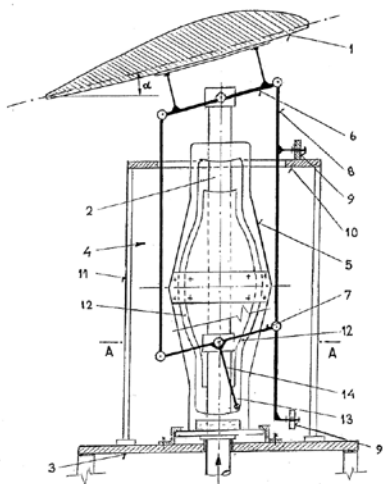
Huječek Aleš Ing., Bučovice, CZ

(54) **Zařízení na využití energie větru**

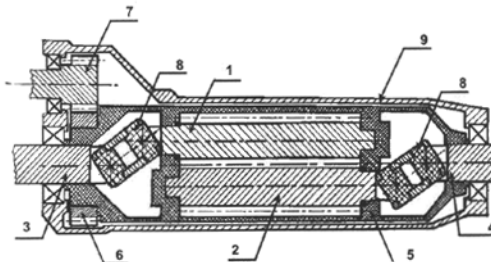
(22) 14.06.2010

- (57) Zařízení k využití energie větru je založeno na principu kmitajícího vodorovného křídla uloženého na stabilním rámu. Křídlo (1) je upevněno na horním vahadle (6) paralelogramu (4), který je tvořen vahadly (6, 7) otočně uloženými nad sebou na konci táhla (2), uloženého v rámu svisle a otočně kolem svislé osy, a propojenými dvěma svislými tyčemi (8). Na paralelogramu (4) je vytvořena alespoň jedna narážka (9), která v krajních polohách křídla (1) dosedá na v podstatě vodorovný díl rámu (3).

- (74) Ing. Libor Markes, Grohova 54, Brno, 60200



- (54) **Diferenciál s diferenciálovými koly, která mají vzájemně rovnoběžnou nebo šikmou osu, diferenciál má funkci samosvorného efektu na principu ozubeného čerpadla s omezeným průtokem**
(22) 09.06.2010
(57) Celý diferenciál je v pouzdru (9), výkon je přiváděn ze vstupního hřídele (7) na ozubené kolo (6), spojené se skříní (5) diferenciálových kol, v které jsou unášena diferenciálová kola (1, 2) propojená s výstupními hřídeli (3, 4) homokinetickými klouby (8). Dvojice diferenciálových kol (1, 2) spolu v uzavřené utěsněné skříní (5), zcela naplněné kapalinou, tvoří zubové čerpadlo s omezeným průtokem, které nemá vyvedený vstup ani výstup kapaliny. Kapalina v čerpadle proudí přes mezery diferenciálovými koly a skříní diferenciálových kol a mezi diferenciálovými koly, čímž vzniká brzdná síla pracující proti směru otáčení diferenciálových kol.



(51) **F04B 37/00** (2006.01)

(21) **2010-454**

(71) Činčura Pavel, Dunajovice, CZ

Paděra Břetislav Ing., Hradec Králové, CZ

(72) Činčura Pavel, Dunajovice, CZ

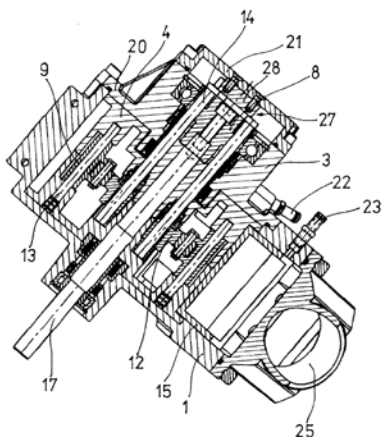
Paděra Břetislav Ing., Hradec Králové, CZ

(54) **Rotační čerpadlo**

(22) 08.06.2010

- (57) Rotační čerpadlo sestává ze statoru (1) s válcovým pracovním prostorem (2), který je uzavřený víkem (21) a v němž je v jeho středové ose na výstupním hřídeli (17) uložen válcový rotor (4), přiléhající svou válcovou obvodovou plochou k vnitřní přepážce (15), vytvořené v tělese statoru (1) a oddělující z jeho pracovního prostoru (2) od sebe navzájem výtlačný a sací otvor (24, 25) čerpadla. Souměrně po obvodu rotoru (4) jsou uspořádány nejméně dvě sklopné lopatky (9), pohyblivě uložené svými upevňovacími konci (11) ve vnitřním prostoru (5) válcového rotoru (4) a dosedající svými pracovními konci (10), procházejícími při jejich vyklopení prostupy (7) v plášti válcového rotoru (4), na vnitřní stěnu válcového pracovního prostoru (2) statoru (1), při sklopení do vnitřního prostoru (5) rotoru (4) pod vnitřní přepážkou (15) ve statoru (1) zapadající pod válcovou obvodovou plochu rotoru (4). Sklopné lopatky (9) jsou přitom opatřeny obousměrným ovládacím mechanismem (27) jejich vysouvání do pracovního prostoru (2) statoru (1) a zasouvání do vnitřního prostoru (5) rotoru (4), který je umístěn odděleně od pracovního prostoru (2) statoru (1).

(74) Ing. Vladimír Belfín, patentový zástupce, P.O.BOX 117, Kladno, 27280



(51) **F16H 48/18** (2006.01)

(21) **2010-458**

(71) Šimák Ivan, Praha, CZ

(72) Šimák Ivan, Praha, CZ

Zveřejněné přihlášky vynálezů - přehled podle třídících znaků

Tato kapitola obsahuje zveřejněné přihlášky vynálezů uspořádané podle třídících znaků mezinárodního patentové třídění, nacházejících se na druhém až x-tém místě zatřídění přihlášky vynálezu. Přihlášky vynálezu uspořádané podle třídících znaků na 1. pozici zatřídění jsou uvedeny v předchozí části.

B 23 Q 15/18	(2006.01)	2010-455
B 60 J 5/02	(2006.01)	2010-459
B 60 J 5/10	(2006.01)	2010-459
B 65 D 51/22	(2006.01)	2011-218
B 65 D 51/28	(2006.01)	2011-217
B 65 D 5/74	(2006.01)	2011-217
B 65 D 81/32	(2006.01)	2011-219
E 01 D 19/00	(2006.01)	2010-742
E 05 B 57/00	(2006.01)	2010-459
E 05 B 65/12	(2006.01)	2010-459
E 06 B 7/28	(2006.01)	2010-460
F 01 B 31/14	(2006.01)	2010-468
F 01 B 5/00	(2006.01)	2010-468
F 02 B 51/00	(2006.01)	2010-457
F 02 B 75/04	(2006.01)	2010-468
F 02 B 75/32	(2006.01)	2010-468
F 02 M 25/00	(2006.01)	2010-457
G 01 B 5/00	(2006.01)	2010-455
G 05 B 19/404	(2006.01)	2010-455

Seznam přihlašovatelů zveřejněných přihlášek vynálezů

(71)	(21)	(51)	(71)	(21)	(51)
Bervid Zdeněk Ing, Žďár nad Sázavou, CZ	2010-453	E 02 B 3/10	(2006.01)		
Brabec Emil, Varnsdorf, CZ	2010-468	F 01 B 9/02	(2006.01)		
České vysoké učení technické v Praze, Fakulta strojní, VCSVTT, Praha 2, CZ	2010-455	B 23 Q 17/00	(2006.01)		
České vysoké učení technické v Praze, Fakulta strojní, Výzkumné centrum spalovacích motorů a automobilů Josefa Božka, Praha 6, CZ	2010-457	F 02 B 47/04	(2006.01)		
Činčura Pavel, Dunajovice, CZ	2010-454	F 04 B 37/00	(2006.01)		
Huječek Zdeněk Ing. CSc., Praha, CZ	2010-466	F 03 D 5/06	(2006.01)		
Klim Radoslav, Svidník, SK	2010-742	E 01 D 19/08	(2006.01)		
Kroupa Augustin Ing., Chomutov, CZ	2010-461	B 60 T 1/14	(2006.01)		
LINAPLAST s. r. o., Kralice na Hané, CZ	2010-459	E 05 B 65/19	(2006.01)		
MEAD JOHNSON NUTRITION COMPANY, Evansville, Indiana 47721-0001, IN, US	2011-217	B 65 D 47/36	(2006.01)		
MEAD JOHNSON NUTRITION COMPANY, Evansville, Indiana 47721-0001, IN, US	2011-218	B 65 D 51/28	(2006.01)		
MEAD JOHNSON NUTRITION COMPANY, Evansville, Indiana 47721-0001, IN, US	2011-219	B 65 D 51/28	(2006.01)		
Pačes Miroslav Dipl. tech., Praha 7, CZ	2010-452	A 01 B 29/04	(2006.01)		
Šimák Ivan, Praha, CZ	2010-458	F 16 H 48/18	(2006.01)		
VARIEL a. s., Zruč nad Sázavou, CZ	2010-521	B 61 D 17/00	(2006.01)		
VYSOKÁ ŠKOLA BÁŇSKÁ - TECHNICKÁ UNIVERZITA OSTRAVA, Ostrava - Poruba, CZ	2010-460	E 06 B 1/70	(2006.01)		

FG4A

Udělené patenty - přehled podle čísel patentů

V období uzávěrky tohoto čísla Věstníku udělil Úřad průmyslového vlastnictví tyto patenty.

302858	G 02 B 6/28	(2006.01)
302859	B 65 B 43/42	(2006.01)
302860	A 61 K 9/24	(2006.01)
302861	B 61 K 7/08	(2006.01)
302862	A 61 K 38/19	(2006.01)
302863	F 22 B 31/00	(2006.01)
302864	A 61 K 33/00	(2006.01)
302865	C 08 J 3/215	(2006.01)
302866	A 61 K 38/17	(2006.01)
302867	B 61 D 17/00	(2006.01)
302868	E 01 D 19/08	(2006.01)

FG4A

Udělené patenty - přehled podle MPT

(51) A61K 33/00 (2006.01)	(32) 20.12.1999
A61P 25/00 (2006.01)	(31) 60/172836
(11) 302864	(33) US
(40) 12.06.2002	(22) 20.12.2000
(21) 2001-3234	(74) PATENTSERVIS PRAHA a.s., Jivenská 1, Praha 4, 14000
(73) AIR PRODUCTS AND CHEMICALS, INC., Allentown, PA, US	(51) B61D 17/00 (2006.01)
(72) Petzelt Christian, Berlin, DE	(11) 302867
Kox Wolfgang, Berlin, DE	(40) 21.12.2011
(54) Farmaceutický prostředek na bázi xenonu nebo xenonových plynových směsí pro léčení neurointoxikací	(21) 2010-521
(32) 11.03.1999	(73) VARIEL a. s., Zruč nad Sázavou, CZ
(31) 19910986	(72) Plíhal František Ing., Dolní Kralovice, CZ
(33) DE	Maršík Antonín Ing., Zruč nad Sázavou, CZ
(86) PCT/EP2000/002025	(54) Tramvajová skřín a způsob výroby podlahových a stropních modulů této tramvajové skříně
(87) WO 2000/053192	(22) 30.06.2010
(22) 08.03.2000	(74) Ing. Jirí Malůšek, Mendlovo nám. 1a, Brno, 60300
(74) Společná advokátní kancelář Všečeka Zelený Švorčík Kalenský a partneři, JUDr. Pavel Zelený, Hálkova 2, Praha 2, 12000	(51) B61K 7/08 (2006.01)
(51) A61K 38/17 (2006.01)	B61K 7/04 (2006.01)
A61K 39/395 (2006.01)	(11) 302861
A61P 15/00 (2006.01)	(40) 12.09.2001
(11) 302866	(21) 2001-358
(40) 13.02.2002	(73) DEUTSCHE BAHN AKTIENGESELLSCHAFT, Berlin, DE
(21) 2001-2656	(72) Becker Dietmar, Blankenburg, DE
(73) Laboratoires Serono SA, Vaud, CH	Sparfeld Klaus-Friedrich, Gutenberg, DE
(72) Borrelli Francesco, Roma, IT	(54) Brzdové zařízení pro železniční vozidla
D'Antonio Mauro, Caserta, IT	(32) 31.01.2000
Martelli Fabrizio, Roma, IT	(31) 10004119
(54) Farmaceutický prostředek	(33) DE
(32) 22.01.1999	(22) 29.01.2001
(31) 99101194	(74) JUDr. Jan Matějka, Národní 32, Praha 1, 11000
(33) EP	(51) B65B 43/42 (2006.01)
(86) PCT/IB2000/000052	B65B 61/18 (2006.01)
(87) WO 2000/043031	(11) 302859
(22) 19.01.2000	(40) 11.04.2001
(74) KOREJZOVÁ & SPOL., v.o.s., JUDr. Petra Korejzová, advokátka, Korunní 810/104 E, Praha 10, 10100	(21) 2000-3116
(51) A61K 38/19 (2006.01)	(73) SULZER CHEMTECH AG, Winterthur, CH
A61P 7/10 (2006.01)	(72) Bär Martin, Hettlingen, CH
A61P 11/00 (2006.01)	(54) Způsob oddělování profilovaných fólií
C07K 14/525 (2006.01)	(32) 25.08.1999
(11) 302862	(31) 99810761
(40) 15.08.2001	(33) EP
(21) 2001-538	(22) 25.08.2000
(73) Lucas Rudolf Dr., Aartselaar, BE	(74) JUDr. Zdeňka Korejzová, Spálená 29, Praha 1, 11000
(72) Lucas Rudolf, Aartselaar, BE	(51) C08J 3/215 (2006.01)
De Baetselier Patrick, Berchem, BE	C08J 3/03 (2006.01)
Pugin Jérôme, Puplinge, CH	C08L 9/06 (2006.01)
Bloc Alain, Bas-Monthoux, FR	(11) 302865
Fransen Lucie, Eke, BE	(40) 12.02.2003
(54) Léčivo na léčení otoků	(21) 2002-2224
(32) 14.08.1998, 18.09.1998, 21.10.1998	(73) PKU PULVERKAUTSCHUK UNION GMBH, Marl, DE
(31) 98870180, 98870198, 98870222	(72) Görl Udo Dr., Recklinghausen, DE
(33) EP, EP, EP	Stober Reinhard Dr., Hasselroth, DE
(86) PCT/EP1999/005806	Schmitt Matthias, Neckargemünd, DE
(87) WO 2000/009149	Gouw Andreas, Haltern, DE
(22) 10.08.1999	(54) Způsob výroby sypké předměsí agregátu kaučuku a sazí, jako plniva, získaná předměs a její použití pro výrobu vulkanizovatelných kaučukových směsí
(74) Čermák Hořejš Myslíl a spol., JUDr. Karel Čermák, advokát, Národní 32, Praha 1, 11000	(32) 28.06.2001
(51) A61K 9/24 (2006.01)	(31) 10131327
A61K 31/4545 (2006.01)	(33) DE
A61K 31/137 (2006.01)	(22) 25.06.2002
A61P 39/00 (2006.01)	(74) Dr. Karel Čermák, Národní třída 32, Praha 1, 11000
(11) 302860	(51) E01D 19/08 (2006.01)
(40) 15.08.2001	E01D 19/00 (2006.01)
(21) 2000-4812	(11) 302868
(73) SCHERING CORPORATION, Kenilworth, NJ, US	(40) 21.12.2011
(72) Kou Jim H., Basking Ridge, NJ, US	(21) 2010-742
(54) Pevný prostředek pro orální podání se stabilním, prodlouženým uvolňováním	(73) Klim Radoslav, Svidník, SK
	(72) Klim Radoslav, Svidník, SK

(54) **Protínámrazové zařízení**
(22) 08.10.2010
(74) Advokátní a patentová kancelář, Mgr. Klára Studená,
advokátka, patentový zástupce, Komunardů 36, Praha 7,
17000

(51) **F22B 31/00** (2006.01)
F23C 10/08 (2006.01)
F23C 10/18 (2006.01)
F23C 10/22 (2006.01)
(11) 302863
(40) 17.04.2002
(21) **2001-1758**
(73) FOSTER WHEELER ENERGIA OY, Helsinki, FI
(72) Hyppänen Timo, Karhula, FI
(54) **Kotel s fluidním ložem**
(32) 20.11.1998
(31) 19982533
(33) FI
(86) PCT/FI1999/000951
(87) WO 2000/031468
(22) 17.11.1999
(74) Dr. Karel Čermák, Národní třída 32, Praha 1, 11000

(51) **G02B 6/28** (2006.01)
(11) 302858
(40) 13.12.2000
(21) **2000-630**
(73) TELEFONAKTIEBOLAGET LM ERICSSON (PUBL),
Stockholm, SE
(72) Curzio Peter Lo, Älvsjö, SE
Ander Johan, Bromma, SE
Bergqvist Erik, Bergsjö, SE
(54) **Součástka pro trvalé křížové spojení optických vláken**
(32) 22.08.1997
(31) 9703038
(33) SE
(86) PCT/SE1998/001480
(87) WO 1999/013367
(22) 18.08.1998
(74) JUDr. Zdeňka Korejzová, Spálená 29, Praha 1, 11000

Seznam majitelů udělených patentů

(73)	(11)	(51)	(73)	(11)	(51)
AIR PRODUCTS AND CHEMICALS, INC., Allentown, PA, US	302864	A 61 K 33/00	(2006.01)		
DEUTSCHE BAHN AKTIENGESELLSCHAFT, Berlin, DE	302861	B 61 K 7/08	(2006.01)		
FOSTER WHEELER ENERGIA OY, Helsinki, FI	302863	F 22 B 31/00	(2006.01)		
Klim Radoslav, Svidník, SK	302868	E 01 D 19/08	(2006.01)		
Laboratoires Serono SA, Vaud, CH	302866	A 61 K 38/17	(2006.01)		
Lucas Rudolf Dr., Aartselaar, BE	302862	A 61 K 38/19	(2006.01)		
PKU PULVERKAUTSCHUK UNION GMBH, Marl, DE	302865	C 08 J 3/215	(2006.01)		
SCHERING CORPORATION, Kenilworth, NJ, US	302860	A 61 K 9/24	(2006.01)		
SULZER CHEMTECH AG, Winterthur, CH	302859	B 65 B 43/42	(2006.01)		
TELEFONAKTIEBOLAGET LM ERICSSON (PUBL), Stockholm, SE	302858	G 02 B 6/28	(2006.01)		
VARIEL a. s., Zruč nad Sázavou, CZ	302867	B 61 D 17/00	(2006.01)		

Udělené evropské patenty

Evropský patentový úřad udělil následující evropské patenty s účinky pro Českou republiku. Tyto patenty mohou být zrušeny nebo zachovány v pozmeněném znění Evropským patentovým úřadem v řízení o odporu. K tomu, aby nabyly evropský patent účinnosti na území České republiky, je třeba, aby byl Úřadu předložen ve stanovené lhůtě překlad patentového spisu do českého jazyka (§ 35c odst. 2 až 4 zákona č. 527/1990 Sb., v platném znění).

(97) EP 1304826	(47) 07.12.2011	(97) EP 1615466	(47) 07.12.2011
(97) EP 1333022	(47) 07.12.2011	(97) EP 1617390	(47) 07.12.2011
(97) EP 1340549	(47) 07.12.2011	(97) EP 1617448	(47) 07.12.2011
(97) EP 1383316	(47) 07.12.2011	(97) EP 1618362	(47) 07.12.2011
(97) EP 1391594	(47) 07.12.2011	(97) EP 1625703	(47) 07.12.2011
(97) EP 1403442	(47) 07.12.2011	(97) EP 1628911	(47) 07.12.2011
(97) EP 1405967	(47) 07.12.2011	(97) EP 1632696	(47) 07.12.2011
(97) EP 1407225	(47) 07.12.2011	(97) EP 1639619	(47) 07.12.2011
(97) EP 1414004	(47) 07.12.2011	(97) EP 1648813	(47) 07.12.2011
(97) EP 1420851	(47) 07.12.2011	(97) EP 1649393	(47) 07.12.2011
(97) EP 1441618	(47) 07.12.2011	(97) EP 1654907	(47) 07.12.2011
(97) EP 1441798	(47) 07.12.2011	(97) EP 1659853	(47) 07.12.2011
(97) EP 1448778	(47) 07.12.2011	(97) EP 1660467	(47) 07.12.2011
(97) EP 1450605	(47) 07.12.2011	(97) EP 1663448	(47) 07.12.2011
(97) EP 1456307	(47) 07.12.2011	(97) EP 1664562	(47) 07.12.2011
(97) EP 1457558	(47) 07.12.2011	(97) EP 1665348	(47) 07.12.2011
(97) EP 1467333	(47) 07.12.2011	(97) EP 1665867	(47) 07.12.2011
(97) EP 1475754	(47) 07.12.2011	(97) EP 1667521	(47) 07.12.2011
(97) EP 1476138	(47) 07.12.2011	(97) EP 1671044	(47) 07.12.2011
(97) EP 1483808	(47) 07.12.2011	(97) EP 1671618	(47) 07.12.2011
(97) EP 1496741	(47) 07.12.2011	(97) EP 1672807	(47) 07.12.2011
(97) EP 1506928	(47) 07.12.2011	(97) EP 1674633	(47) 07.12.2011
(97) EP 1507978	(47) 07.12.2011	(97) EP 1675957	(47) 07.12.2011
(97) EP 1509398	(47) 07.12.2011	(97) EP 1676409	(47) 07.12.2011
(97) EP 1509797	(47) 07.12.2011	(97) EP 1677775	(47) 07.12.2011
(97) EP 1513979	(47) 07.12.2011	(97) EP 1685638	(47) 07.12.2011
(97) EP 1514027	(47) 07.12.2011	(97) EP 1686356	(47) 07.12.2011
(97) EP 1514458	(47) 07.12.2011	(97) EP 1699842	(47) 07.12.2011
(97) EP 1517652	(47) 07.12.2011	(97) EP 1699987	(47) 07.12.2011
(97) EP 1519108	(47) 07.12.2011	(97) EP 1706427	(47) 07.12.2011
(97) EP 1522620	(47) 07.12.2011	(97) EP 1711001	(47) 07.12.2011
(97) EP 1524760	(47) 07.12.2011	(97) EP 1715032	(47) 07.12.2011
(97) EP 1531987	(47) 07.12.2011	(97) EP 1718171	(47) 07.12.2011
(97) EP 1534335	(47) 07.12.2011	(97) EP 1718323	(47) 07.12.2011
(97) EP 1535455	(47) 07.12.2011	(97) EP 1720199	(47) 07.12.2011
(97) EP 1536211	(47) 07.12.2011	(97) EP 1728302	(47) 07.12.2011
(97) EP 1537517	(47) 07.12.2011	(97) EP 1732633	(47) 07.12.2011
(97) EP 1537568	(47) 07.12.2011	(97) EP 1733086	(47) 07.12.2011
(97) EP 1541535	(47) 07.12.2011	(97) EP 1737195	(47) 07.12.2011
(97) EP 1542321	(47) 07.12.2011	(97) EP 1737616	(47) 07.12.2011
(97) EP 1542536	(47) 07.12.2011	(97) EP 1738679	(47) 07.12.2011
(97) EP 1542773	(47) 07.12.2011	(97) EP 1738937	(47) 16.11.2011
(97) EP 1547633	(47) 07.12.2011	(97) EP 1745576	(47) 07.12.2011
(97) EP 1549276	(47) 07.12.2011	(97) EP 1752425	(47) 07.12.2011
(97) EP 1549394	(47) 07.12.2011	(97) EP 1756486	(47) 07.12.2011
(97) EP 1551288	(47) 07.12.2011	(97) EP 1759006	(47) 07.12.2011
(97) EP 1556111	(47) 07.12.2011	(97) EP 1762548	(47) 07.12.2011
(97) EP 1556869	(47) 07.12.2011	(97) EP 1764170	(47) 07.12.2011
(97) EP 1557007	(47) 07.12.2011	(97) EP 1764221	(47) 07.12.2011
(97) EP 1558176	(47) 07.12.2011	(97) EP 1764273	(47) 07.12.2011
(97) EP 1561305	(47) 07.12.2011	(97) EP 1766035	(47) 07.12.2011
(97) EP 1564315	(47) 07.12.2011	(97) EP 1769835	(47) 07.12.2011
(97) EP 1566635	(47) 07.12.2011	(97) EP 1772335	(47) 07.12.2011
(97) EP 1566848	(47) 07.12.2011	(97) EP 1773095	(47) 07.12.2011
(97) EP 1572031	(47) 07.12.2011	(97) EP 1775488	(47) 07.12.2011
(97) EP 1579463	(47) 07.12.2011	(97) EP 1776178	(47) 07.12.2011
(97) EP 1579488	(47) 07.12.2011	(97) EP 1776623	(47) 07.12.2011
(97) EP 1584902	(47) 07.12.2011	(97) EP 1777487	(47) 07.12.2011
(97) EP 1588154	(47) 07.12.2011	(97) EP 1778426	(47) 07.12.2011
(97) EP 1590142	(47) 07.12.2011	(97) EP 1779435	(47) 07.12.2011
(97) EP 1592840	(47) 07.12.2011	(97) EP 1781049	(47) 07.12.2011
(97) EP 1593558	(47) 07.12.2011	(97) EP 1781347	(47) 07.12.2011
(97) EP 1594973	(47) 07.12.2011	(97) EP 1784156	(47) 07.12.2011
(97) EP 1597603	(47) 07.12.2011	(97) EP 1786605	(47) 07.12.2011
(97) EP 1602658	(47) 07.12.2011	(97) EP 1786688	(47) 07.12.2011
(97) EP 1604458	(47) 07.12.2011	(97) EP 1788296	(47) 07.12.2011
(97) EP 1608540	(47) 07.12.2011	(97) EP 1789669	(47) 07.12.2011
(97) EP 1608674	(47) 07.12.2011	(97) EP 1789883	(47) 07.12.2011
(97) EP 1608733	(47) 07.12.2011	(97) EP 1794552	(47) 07.12.2011
(97) EP 1615086	(47) 07.12.2011	(97) EP 1794770	(47) 07.12.2011

(97)	EP 1796536	(47)	07.12.2011	(97)	EP 1942168	(47)	07.12.2011
(97)	EP 1796970	(47)	07.12.2011	(97)	EP 1945665	(47)	07.12.2011
(97)	EP 1797650	(47)	07.12.2011	(97)	EP 1945947	(47)	07.12.2011
(97)	EP 1797676	(47)	07.12.2011	(97)	EP 1945959	(47)	07.12.2011
(97)	EP 1799225	(47)	07.12.2011	(97)	EP 1946415	(47)	07.12.2011
(97)	EP 1799701	(47)	07.12.2011	(97)	EP 1948582	(47)	07.12.2011
(97)	EP 1800136	(47)	07.12.2011	(97)	EP 1948816	(47)	07.12.2011
(97)	EP 1802053	(47)	07.12.2011	(97)	EP 1952598	(47)	07.12.2011
(97)	EP 1802289	(47)	07.12.2011	(97)	EP 1955005	(47)	07.12.2011
(97)	EP 1802291	(47)	07.12.2011	(97)	EP 1955211	(47)	07.12.2011
(97)	EP 1802845	(47)	07.12.2011	(97)	EP 1957477	(47)	07.12.2011
(97)	EP 1802933	(47)	07.12.2011	(97)	EP 1965790	(47)	07.12.2011
(97)	EP 1803203	(47)	07.12.2011	(97)	EP 1966249	(47)	07.12.2011
(97)	EP 1804089	(47)	07.12.2011	(97)	EP 1967095	(47)	07.12.2011
(97)	EP 1805948	(47)	07.12.2011	(97)	EP 1967407	(47)	07.12.2011
(97)	EP 1806901	(47)	07.12.2011	(97)	EP 1967848	(47)	07.12.2011
(97)	EP 1807149	(47)	07.12.2011	(97)	EP 1968571	(47)	07.12.2011
(97)	EP 1807856	(47)	07.12.2011	(97)	EP 1968913	(47)	07.12.2011
(97)	EP 1807957	(47)	07.12.2011	(97)	EP 1973360	(47)	07.12.2011
(97)	EP 1812238	(47)	07.12.2011	(97)	EP 1974574	(47)	07.12.2011
(97)	EP 1812251	(47)	07.12.2011	(97)	EP 1978912	(47)	07.12.2011
(97)	EP 1812317	(47)	07.12.2011	(97)	EP 1979808	(47)	07.12.2011
(97)	EP 1813619	(47)	07.12.2011	(97)	EP 1981881	(47)	07.12.2011
(97)	EP 1824673	(47)	07.12.2011	(97)	EP 1982296	(47)	07.12.2011
(97)	EP 1828654	(47)	07.12.2011	(97)	EP 1987385	(47)	07.12.2011
(97)	EP 1829517	(47)	07.12.2011	(97)	EP 1989457	(47)	07.12.2011
(97)	EP 1836431	(47)	07.12.2011	(97)	EP 1993601	(47)	07.12.2011
(97)	EP 1837160	(47)	07.12.2011	(97)	EP 1994529	(47)	07.12.2011
(97)	EP 1838569	(47)	07.12.2011	(97)	EP 1994974	(47)	07.12.2011
(97)	EP 1840350	(47)	07.12.2011	(97)	EP 1996047	(47)	07.12.2011
(97)	EP 1841420	(47)	07.12.2011	(97)	EP 1997456	(47)	07.12.2011
(97)	EP 1846975	(47)	07.12.2011	(97)	EP 1998704	(47)	07.12.2011
(97)	EP 1848300	(47)	07.12.2011	(97)	EP 2003122	(47)	07.12.2011
(97)	EP 1848960	(47)	07.12.2011	(97)	EP 2004911	(47)	07.12.2011
(97)	EP 1850559	(47)	07.12.2011	(97)	EP 2005851	(47)	07.12.2011
(97)	EP 1857255	(47)	07.12.2011	(97)	EP 2007231	(47)	07.12.2011
(97)	EP 1857462	(47)	07.12.2011	(97)	EP 2010334	(47)	07.12.2011
(97)	EP 1859791	(47)	07.12.2011	(97)	EP 2011466	(47)	07.12.2011
(97)	EP 1859799	(47)	07.12.2011	(97)	EP 2011521	(47)	07.12.2011
(97)	EP 1866038	(47)	07.12.2011	(97)	EP 2013040	(47)	07.12.2011
(97)	EP 1866370	(47)	07.12.2011	(97)	EP 2017356	(47)	07.12.2011
(97)	EP 1869270	(47)	07.12.2011	(97)	EP 2019839	(47)	07.12.2011
(97)	EP 1869469	(47)	07.12.2011	(97)	EP 2022881	(47)	07.12.2011
(97)	EP 1870539	(47)	07.12.2011	(97)	EP 2023004	(47)	07.12.2011
(97)	EP 1872946	(47)	07.12.2011	(97)	EP 2028044	(47)	07.12.2011
(97)	EP 1876922	(47)	07.12.2011	(97)	EP 2028710	(47)	07.12.2011
(97)	EP 1880790	(47)	07.12.2011	(97)	EP 2029342	(47)	07.12.2011
(97)	EP 1882178	(47)	07.12.2011	(97)	EP 2029379	(47)	07.12.2011
(97)	EP 1893324	(47)	07.12.2011	(97)	EP 2030499	(47)	07.12.2011
(97)	EP 1893852	(47)	07.12.2011	(97)	EP 2030501	(47)	07.12.2011
(97)	EP 1893879	(47)	07.12.2011	(97)	EP 2032993	(47)	07.12.2011
(97)	EP 1894327	(47)	07.12.2011	(97)	EP 2034947	(47)	07.12.2011
(97)	EP 1894461	(47)	07.12.2011	(97)	EP 2035822	(47)	07.12.2011
(97)	EP 1900330	(47)	07.12.2011	(97)	EP 2037088	(47)	07.12.2011
(97)	EP 1900571	(47)	07.12.2011	(97)	EP 2037840	(47)	07.12.2011
(97)	EP 1903177	(47)	07.12.2011	(97)	EP 2038782	(47)	07.12.2011
(97)	EP 1907432	(47)	07.12.2011	(97)	EP 2039341	(47)	07.12.2011
(97)	EP 1911348	(47)	07.12.2011	(97)	EP 2040814	(47)	07.12.2011
(97)	EP 1913151	(47)	07.12.2011	(97)	EP 2045381	(47)	07.12.2011
(97)	EP 1918312	(47)	07.12.2011	(97)	EP 2045971	(47)	07.12.2011
(97)	EP 1919308	(47)	07.12.2011	(97)	EP 2047990	(47)	07.12.2011
(97)	EP 1920739	(47)	07.12.2011	(97)	EP 2048916	(47)	07.12.2011
(97)	EP 1921012	(47)	07.12.2011	(97)	EP 2049336	(47)	07.12.2011
(97)	EP 1927468	(47)	07.12.2011	(97)	EP 2050471	(47)	07.12.2011
(97)	EP 1928934	(47)	07.12.2011	(97)	EP 2050694	(47)	07.12.2011
(97)	EP 1929017	(47)	07.12.2011	(97)	EP 2050877	(47)	07.12.2011
(97)	EP 1930376	(47)	07.12.2011	(97)	EP 2055271	(47)	07.12.2011
(97)	EP 1931265	(47)	07.12.2011	(97)	EP 2057240	(47)	07.12.2011
(97)	EP 1933451	(47)	07.12.2011	(97)	EP 2058775	(47)	07.12.2011
(97)	EP 1933975	(47)	07.12.2011	(97)	EP 2059891	(47)	07.12.2011
(97)	EP 1935349	(47)	07.12.2011	(97)	EP 2060244	(47)	07.12.2011
(97)	EP 1938012	(47)	07.12.2011	(97)	EP 2061288	(47)	07.12.2011
(97)	EP 1939036	(47)	07.12.2011	(97)	EP 2061369	(47)	07.12.2011
(97)	EP 1939856	(47)	07.12.2011	(97)	EP 2064317	(47)	07.12.2011
(97)	EP 1940254	(47)	07.12.2011	(97)	EP 2064325	(47)	07.12.2011
(97)	EP 1940685	(47)	07.12.2011	(97)	EP 2066223	(47)	07.12.2011
(97)	EP 1940832	(47)	07.12.2011	(97)	EP 2066286	(47)	07.12.2011
(97)	EP 1941695	(47)	07.12.2011	(97)	EP 2066554	(47)	07.12.2011

(97)	EP 2068307	(47)	07.12.2011	(97)	EP 2159430	(47)	07.12.2011
(97)	EP 2069127	(47)	07.12.2011	(97)	EP 2159964	(47)	07.12.2011
(97)	EP 2069171	(47)	07.12.2011	(97)	EP 2160168	(47)	07.12.2011
(97)	EP 2069829	(47)	07.12.2011	(97)	EP 2162425	(47)	07.12.2011
(97)	EP 2070473	(47)	07.12.2011	(97)	EP 2163342	(47)	07.12.2011
(97)	EP 2070842	(47)	07.12.2011	(97)	EP 2163843	(47)	07.12.2011
(97)	EP 2071998	(47)	07.12.2011	(97)	EP 2165644	(47)	07.12.2011
(97)	EP 2072568	(47)	07.12.2011	(97)	EP 2165662	(47)	07.12.2011
(97)	EP 2072582	(47)	07.12.2011	(97)	EP 2166894	(47)	07.12.2011
(97)	EP 2073301	(47)	07.12.2011	(97)	EP 2167456	(47)	07.12.2011
(97)	EP 2073630	(47)	07.12.2011	(97)	EP 2168211	(47)	07.12.2011
(97)	EP 2076139	(47)	07.12.2011	(97)	EP 2168421	(47)	07.12.2011
(97)	EP 2077094	(47)	07.12.2011	(97)	EP 2168425	(47)	07.12.2011
(97)	EP 2077946	(47)	07.12.2011	(97)	EP 2169017	(47)	07.12.2011
(97)	EP 2078233	(47)	07.12.2011	(97)	EP 2169060	(47)	07.12.2011
(97)	EP 2078625	(47)	07.12.2011	(97)	EP 2169660	(47)	07.12.2011
(97)	EP 2080194	(47)	07.12.2011	(97)	EP 2169686	(47)	07.12.2011
(97)	EP 2081808	(47)	07.12.2011	(97)	EP 2172662	(47)	07.12.2011
(97)	EP 2082295	(47)	07.12.2011	(97)	EP 2172826	(47)	07.12.2011
(97)	EP 2083204	(47)	07.12.2011	(97)	EP 2177437	(47)	07.12.2011
(97)	EP 2084178	(47)	07.12.2011	(97)	EP 2177465	(47)	07.12.2011
(97)	EP 2084981	(47)	07.12.2011	(97)	EP 2177528	(47)	07.12.2011
(97)	EP 2085000	(47)	07.12.2011	(97)	EP 2178250	(47)	07.12.2011
(97)	EP 2085728	(47)	07.12.2011	(97)	EP 2179849	(47)	07.12.2011
(97)	EP 2086998	(47)	07.12.2011	(97)	EP 2180331	(47)	07.12.2011
(97)	EP 2087495	(47)	07.12.2011	(97)	EP 2180530	(47)	07.12.2011
(97)	EP 2089539	(47)	07.12.2011	(97)	EP 2180615	(47)	07.12.2011
(97)	EP 2090164	(47)	07.12.2011	(97)	EP 2180988	(47)	07.12.2011
(97)	EP 2091798	(47)	07.12.2011	(97)	EP 2181060	(47)	07.12.2011
(97)	EP 2093267	(47)	07.12.2011	(97)	EP 2181673	(47)	07.12.2011
(97)	EP 2093450	(47)	07.12.2011	(97)	EP 2181826	(47)	07.12.2011
(97)	EP 2095071	(47)	07.12.2011	(97)	EP 2181913	(47)	07.12.2011
(97)	EP 2100115	(47)	07.12.2011	(97)	EP 2182061	(47)	07.12.2011
(97)	EP 2101300	(47)	07.12.2011	(97)	EP 2182249	(47)	07.12.2011
(97)	EP 2103411	(47)	07.12.2011	(97)	EP 2183941	(47)	07.12.2011
(97)	EP 2104621	(47)	07.12.2011	(97)	EP 2185777	(47)	07.12.2011
(97)	EP 2104677	(47)	07.12.2011	(97)	EP 2186946	(47)	07.12.2011
(97)	EP 2106776	(47)	07.12.2011	(97)	EP 2187015	(47)	07.12.2011
(97)	EP 2108112	(47)	07.12.2011	(97)	EP 2190304	(47)	07.12.2011
(97)	EP 2112075	(47)	07.12.2011	(97)	EP 2191451	(47)	07.12.2011
(97)	EP 2112323	(47)	07.12.2011	(97)	EP 2192330	(47)	07.12.2011
(97)	EP 2116532	(47)	07.12.2011	(97)	EP 2192467	(47)	07.12.2011
(97)	EP 2117820	(47)	07.12.2011	(97)	EP 2192937	(47)	07.12.2011
(97)	EP 2118456	(47)	07.12.2011	(97)	EP 2193277	(47)	07.12.2011
(97)	EP 2119940	(47)	07.12.2011	(97)	EP 2194177	(47)	07.12.2011
(97)	EP 2120116	(47)	07.12.2011	(97)	EP 2194626	(47)	07.12.2011
(97)	EP 2123584	(47)	07.12.2011	(97)	EP 2194637	(47)	07.12.2011
(97)	EP 2126427	(47)	07.12.2011	(97)	EP 2195141	(47)	07.12.2011
(97)	EP 2128759	(47)	07.12.2011	(97)	EP 2195269	(47)	07.12.2011
(97)	EP 2129930	(47)	07.12.2011	(97)	EP 2195586	(47)	07.12.2011
(97)	EP 2130459	(47)	07.12.2011	(97)	EP 2196706	(47)	07.12.2011
(97)	EP 2131090	(47)	07.12.2011	(97)	EP 2198748	(47)	07.12.2011
(97)	EP 2131397	(47)	07.12.2011	(97)	EP 2199199	(47)	07.12.2011
(97)	EP 2132822	(47)	07.12.2011	(97)	EP 2200131	(47)	07.12.2011
(97)	EP 2133386	(47)	07.12.2011	(97)	EP 2200791	(47)	07.12.2011
(97)	EP 2135568	(47)	07.12.2011	(97)	EP 2200981	(47)	07.12.2011
(97)	EP 2135720	(47)	07.12.2011	(97)	EP 2201263	(47)	07.12.2011
(97)	EP 2136567	(47)	07.12.2011	(97)	EP 2201267	(47)	07.12.2011
(97)	EP 2136908	(47)	07.12.2011	(97)	EP 2201419	(47)	07.12.2011
(97)	EP 2137703	(47)	07.12.2011	(97)	EP 2202296	(47)	07.12.2011
(97)	EP 2139230	(47)	07.12.2011	(97)	EP 2203305	(47)	07.12.2011
(97)	EP 2140425	(47)	07.12.2011	(97)	EP 2203323	(47)	07.12.2011
(97)	EP 2141059	(47)	07.12.2011	(97)	EP 2205805	(47)	07.12.2011
(97)	EP 2141559	(47)	07.12.2011	(97)	EP 2206384	(47)	07.12.2011
(97)	EP 2142327	(47)	07.12.2011	(97)	EP 2206468	(47)	07.12.2011
(97)	EP 2142579	(47)	07.12.2011	(97)	EP 2207667	(47)	07.12.2011
(97)	EP 2143872	(47)	07.12.2011	(97)	EP 2207745	(47)	07.12.2011
(97)	EP 2144821	(47)	07.12.2011	(97)	EP 2208724	(47)	07.12.2011
(97)	EP 2144899	(47)	07.12.2011	(97)	EP 2209675	(47)	07.12.2011
(97)	EP 2149073	(47)	07.12.2011	(97)	EP 2210028	(47)	07.12.2011
(97)	EP 2150426	(47)	07.12.2011	(97)	EP 2210091	(47)	07.12.2011
(97)	EP 2151133	(47)	07.12.2011	(97)	EP 2210108	(47)	07.12.2011
(97)	EP 2154574	(47)	07.12.2011	(97)	EP 2210370	(47)	07.12.2011
(97)	EP 2156746	(47)	07.12.2011	(97)	EP 2211924	(47)	07.12.2011
(97)	EP 2158205	(47)	07.12.2011	(97)	EP 2213208	(47)	07.12.2011
(97)	EP 2158319	(47)	07.12.2011	(97)	EP 2213214	(47)	07.12.2011
(97)	EP 2158379	(47)	07.12.2011	(97)	EP 2213587	(47)	07.12.2011
(97)	EP 2159063	(47)	07.12.2011	(97)	EP 2213689	(47)	07.12.2011

(97)	EP 2214049	(47)	07.12.2011	(97)	EP 2261049	(47)	07.12.2011
(97)	EP 2215357	(47)	07.12.2011	(97)	EP 2261758	(47)	07.12.2011
(97)	EP 2216071	(47)	07.12.2011	(97)	EP 2263716	(47)	07.12.2011
(97)	EP 2216777	(47)	07.12.2011	(97)	EP 2265031	(47)	07.12.2011
(97)	EP 2216855	(47)	07.12.2011	(97)	EP 2266115	(47)	07.12.2011
(97)	EP 2217508	(47)	07.12.2011	(97)	EP 2267337	(47)	07.12.2011
(97)	EP 2218294	(47)	07.12.2011	(97)	EP 2270259	(47)	07.12.2011
(97)	EP 2219585	(47)	07.12.2011	(97)	EP 2271565	(47)	07.12.2011
(97)	EP 2219913	(47)	07.12.2011	(97)	EP 2271653	(47)	07.12.2011
(97)	EP 2221782	(47)	07.12.2011	(97)	EP 2272663	(47)	07.12.2011
(97)	EP 2223674	(47)	07.12.2011	(97)	EP 2274640	(47)	07.12.2011
(97)	EP 2223831	(47)	07.12.2011	(97)	EP 2274668	(47)	07.12.2011
(97)	EP 2226476	(47)	07.12.2011	(97)	EP 2275695	(47)	07.12.2011
(97)	EP 2227533	(47)	07.12.2011	(97)	EP 2277074	(47)	07.12.2011
(97)	EP 2228020	(47)	07.12.2011	(97)	EP 2277842	(47)	07.12.2011
(97)	EP 2228716	(47)	07.12.2011	(97)	EP 2279811	(47)	07.12.2011
(97)	EP 2229746	(47)	07.12.2011	(97)	EP 2279812	(47)	07.12.2011
(97)	EP 2229938	(47)	07.12.2011	(97)	EP 2280534	(47)	07.12.2011
(97)	EP 2230059	(47)	07.12.2011	(97)	EP 2280886	(47)	07.12.2011
(97)	EP 2230144	(47)	07.12.2011	(97)	EP 2281945	(47)	07.12.2011
(97)	EP 2230299	(47)	07.12.2011	(97)	EP 2281946	(47)	07.12.2011
(97)	EP 2231742	(47)	07.12.2011	(97)	EP 2282939	(47)	07.12.2011
(97)	EP 2232811	(47)	07.12.2011	(97)	EP 2283025	(47)	07.12.2011
(97)	EP 2232917	(47)	07.12.2011	(97)	EP 2283199	(47)	07.12.2011
(97)	EP 2233179	(47)	07.12.2011	(97)	EP 2283454	(47)	07.12.2011
(97)	EP 2233470	(47)	07.12.2011	(97)	EP 2284217	(47)	07.12.2011
(97)	EP 2233801	(47)	07.12.2011	(97)	EP 2285897	(47)	07.12.2011
(97)	EP 2234264	(47)	07.12.2011	(97)	EP 2286604	(47)	07.12.2011
(97)	EP 2234361	(47)	07.12.2011	(97)	EP 2287393	(47)	07.12.2011
(97)	EP 2234371	(47)	07.12.2011	(97)	EP 2287921	(47)	07.12.2011
(97)	EP 2235111	(47)	07.12.2011	(97)	EP 2288505	(47)	07.12.2011
(97)	EP 2235989	(47)	07.12.2011	(97)	EP 2288861	(47)	07.12.2011
(97)	EP 2236061	(47)	07.12.2011	(97)	EP 2289065	(47)	07.12.2011
(97)	EP 2236659	(47)	07.12.2011	(97)	EP 2290506	(47)	07.12.2011
(97)	EP 2236982	(47)	07.12.2011	(97)	EP 2292129	(47)	07.12.2011
(97)	EP 2237302	(47)	07.12.2011	(97)	EP 2292401	(47)	07.12.2011
(97)	EP 2237515	(47)	07.12.2011	(97)	EP 2292493	(47)	07.12.2011
(97)	EP 2237651	(47)	07.12.2011	(97)	EP 2293431	(47)	07.12.2011
(97)	EP 2238807	(47)	07.12.2011	(97)	EP 2294974	(47)	07.12.2011
(97)	EP 2238989	(47)	07.12.2011	(97)	EP 2297176	(47)	07.12.2011
(97)	EP 2239487	(47)	07.12.2011	(97)	EP 2300446	(47)	07.12.2011
(97)	EP 2240004	(47)	07.12.2011	(97)	EP 2300510	(47)	07.12.2011
(97)	EP 2241046	(47)	07.12.2011	(97)	EP 2300674	(47)	07.12.2011
(97)	EP 2241144	(47)	07.12.2011	(97)	EP 2301618	(47)	07.12.2011
(97)	EP 2241190	(47)	07.12.2011	(97)	EP 2303658	(47)	07.12.2011
(97)	EP 2241479	(47)	07.12.2011	(97)	EP 2304105	(47)	07.12.2011
(97)	EP 2242028	(47)	07.12.2011	(97)	EP 2304914	(47)	07.12.2011
(97)	EP 2242309	(47)	07.12.2011	(97)	EP 2306116	(47)	07.12.2011
(97)	EP 2243222	(47)	07.12.2011	(97)	EP 2307261	(47)	07.12.2011
(97)	EP 2243803	(47)	07.12.2011	(97)	EP 2309837	(47)	07.12.2011
(97)	EP 2244076	(47)	07.12.2011	(97)	EP 2310250	(47)	07.12.2011
(97)	EP 2244077	(47)	07.12.2011	(97)	EP 2311307	(47)	07.12.2011
(97)	EP 2244859	(47)	07.12.2011	(97)	EP 2313319	(47)	07.12.2011
(97)	EP 2245161	(47)	07.12.2011	(97)	EP 2315366	(47)	07.12.2011
(97)	EP 2245860	(47)	07.12.2011	(97)	EP 2315920	(47)	07.12.2011
(97)	EP 2247061	(47)	07.12.2011	(97)	EP 2316047	(47)	07.12.2011
(97)	EP 2247213	(47)	07.12.2011	(97)	EP 2316746	(47)	07.12.2011
(97)	EP 2247873	(47)	07.12.2011	(97)	EP 2318239	(47)	07.12.2011
(97)	EP 2248271	(47)	07.12.2011	(97)	EP 2318582	(47)	07.12.2011
(97)	EP 2249070	(47)	07.12.2011	(97)	EP 2320020	(47)	07.12.2011
(97)	EP 2250107	(47)	07.12.2011	(97)	EP 2320425	(47)	07.12.2011
(97)	EP 2250159	(47)	07.12.2011	(97)	EP 2321160	(47)	07.12.2011
(97)	EP 2250945	(47)	07.12.2011	(97)	EP 2321300	(47)	07.12.2011
(97)	EP 2251074	(47)	07.12.2011	(97)	EP 2327250	(47)	07.12.2011
(97)	EP 2251210	(47)	07.12.2011	(97)	EP 2329990	(47)	07.12.2011
(97)	EP 2251391	(47)	07.12.2011	(97)	EP 2331331	(47)	07.12.2011
(97)	EP 2254267	(47)	07.12.2011	(97)	EP 2331714	(47)	07.12.2011
(97)	EP 2255897	(47)	07.12.2011	(97)	EP 2331739	(47)	07.12.2011
(97)	EP 2255999	(47)	07.12.2011	(97)	EP 2331892	(47)	07.12.2011
(97)	EP 2256128	(47)	07.12.2011	(97)	EP 2335962	(47)	07.12.2011
(97)	EP 2256366	(47)	07.12.2011	(97)	EP 2357023	(47)	07.12.2011
(97)	EP 2256753	(47)	07.12.2011	(97)	EP 2359904	(47)	07.12.2011
(97)	EP 2256890	(47)	07.12.2011	(97)	EP 2372168	(47)	07.12.2011
(97)	EP 2257232	(47)	07.12.2011				
(97)	EP 2257283	(47)	07.12.2011				
(97)	EP 2258243	(47)	07.12.2011				
(97)	EP 2259851	(47)	07.12.2011				
(97)	EP 2260576	(47)	07.12.2011				

Zveřejněné překlady evropských patentových spisů

U následujících udělených evropských patentů s účinky pro Českou republiku byl majitelem předložen překlad patentového spisu do českého jazyka (§ 35c odst. 2 až 4 zákona č. 527/1990 Sb., v platném znění). Údaje jsou řazeny vzestupně podle čísel evropských patentů.

- | | |
|---|---|
| (97) EP 1375009 | (87) WO 2003/063794 |
| (47) 10.08.2011 | (74) TRAPLOVÁ HAKR KUBÁT Advokátní a patentová kancelář, Ing. Eduard Hakr, Přístavní 24, Praha 7, 17000 |
| (97) 02.01.2004 | |
| (51) B05B 7/14 (2006.01) | |
| B05B 15/04 (2006.01) | |
| (96) 20.06.2003 | (97) EP 1514860 |
| (96) 03394055.2 | (47) 03.08.2011 |
| (73) Nylok Corporation, Macomb, MI 48042-4007, US | (97) 16.03.2005 |
| (72) DiMaio, Anthony, Haverhill, MA 01832, US | (51) C07C 2/32 (2006.01) |
| Arslanouk, Mike, Haledon, NJ 07508, US | (96) 08.09.2004 |
| (54) Způsob a zařízení pro aplikaci práškových pryskyřic na závitové spalovací prvky | (96) 04077488.7 |
| (32) 24.06.2002 | (73) Polimeri Europa S.p.A., 20097 San Donato Milanese (MI), IT |
| (31) 178112 | (72) Biagini, Paolo, 28069 Trecate Novara, IT |
| (33) US | Bonsignore, Stefano, 28100 Novara, IT |
| (74) KANIA, SEDLÁK, SMOLA Patentová a známková kancelář, Ing. Jiří Malůšek, Mendlovo nám. 1a, Brno, 60300 | Santi, Roberto, IT |
| | Fusco, Roberto, 28100 Novara, IT |
| | (54) Katalytická kompozice pro oligomeraci ethylenu obsahující monocyklopentadienylové sloučeniny titanu |
| | (32) 11.09.2003 |
| | (31) MI20031738 |
| | (33) IT |
| | (74) Čermák a spol., JUDr. Karel Čermák, advokát, Národní 32, Praha 1, 11000 |
| (97) EP 1455635 | |
| (47) 10.08.2011 | |
| (97) 03.07.2003 | |
| (51) A61B 1/00 (2006.01) | |
| A61M 25/01 (2006.01) | |
| F02G 3/00 (2006.01) | |
| E21B 4/14 (2006.01) | |
| (96) 20.12.2002 | (97) EP 1553715 |
| (96) 02784926.4 | (47) 14.09.2011 |
| (73) Endogene Pty. Ltd., Alphington, Victoria 3078, AU | (97) 19.02.2004 |
| (72) SOUTORINE, Mikhail, Elsternwick, Victoria 3185, AU | (51) H04J 13/00 (2011.01) |
| GULIA, Nurbey, Moscow, RU | H04W 36/38 (2009.01) |
| TCHEPIKOV, Igor, Elsternwick, Victoria 3185, AU | (96) 15.07.2003 |
| (54) Samostatně postupující zařízení | (96) 03739993.8 |
| (32) 20.12.2001, 21.02.2002, 08.04.2002 | (73) ZTE Corporation, 518057 Shenzhen City, Guangdong Province, CN |
| (31) PR967801, PS064702, PS161002 | (72) HUANG, Shenghua, 518057 Shenzhen City, Guangdong Province, CN |
| (33) AU, AU, AU | ZHENG, Tao, 518057 Shenzhen City, Guangdong Province, CN |
| (86) PCT/AU2002/001733 | ZHU, Fusheng, 518057 Shenzhen City, Guangdong Province, CN |
| (87) WO 2003/053225 | XU, Bin, 518057 Shenzhen City, Guangdong Province, CN |
| (74) DANĚK & PARTNERS Advokátní a patentová kancelář, Ing. Dr. Vilém Daněk, Vinohradská 45/1107, Praha 2, 12000 | (54) ZPŮSOB PRO ROZHODOVÁNÍ O HARD PŘEDÁVÁNÍ CDMA FREKVENCE |
| | (32) 08.08.2002 |
| | (31) 02136456 |
| | (33) CN |
| | (86) PCT/CN2003/000567 |
| | (87) WO 2004/015901 |
| | (74) Společná advokátní kancelář Všetečka Zelený Švorčík Kalenský a partneři, JUDr. Miloš Všetečka, Hálkova 2, Praha 2, 12000 |
| (97) EP 1471915 | |
| (47) 14.09.2011 | |
| (97) 07.08.2003 | |
| (51) A61K 31/505 (2006.01) | |
| C07D 239/28 (2006.01) | |
| A61P 37/08 (2006.01) | |
| (96) 31.01.2003 | |
| (96) 03707654.4 | |
| (73) Rigel Pharmaceuticals, Inc., South San Francisco, CA 94080, US | |
| (72) SINGH, Rajinder, Belmont, CA 94002, US | |
| ARGADE, Ankush, Foster City, CA 94404, US | |
| PAYAN, Donald, G., Hillsborough, CA 94010, US | |
| MOLINEAUX, Susan, Hillsborough, CA 94010, US | |
| HOLLAND, Sacha, J., San Francisco, CA 94127, US | |
| CLOUGH, Jeffrey, Redwood City, CA 94063, US | |
| KEIM, Holger, Menlo Park, CA 94025, US | |
| BHAMIDIPATI, Somasekhar, Foster City, CA 94404, US | |
| SYLVAIN, Catherine, San Mateo, CA 94401, US | |
| LI, Hui, Millbrae, CA 94030-2803, US | |
| ROSSI, Alexander, B., San Francisco, CA 94116, US | |
| (54) Sloučeniny 2,4-Pyrimidinaminu a jejich použití | |
| (32) 01.02.2002, 01.02.2002, 29.07.2002, 17.12.2002 | |
| (31) 353333 P, 353267 P, 399673 P, 434277 P | |
| (33) US, US, US, US | |
| (86) PCT/US2003/003022 | |

(33) DE		(97) 02.09.2004	
(74) Čermák a spol., JUDr. Karel Čermák, advokát, Národní 32, Praha 1, 11000		(51) D06M 15/643 (2006.01)	
		D06N 3/12 (2006.01)	
		C08K 5/57 (2006.01)	
		C09D 183/04 (2006.01)	
(97) EP 1571970		(96) 13.02.2004	
(47) 17.08.2011		(96) 04710899.8	
(97) 15.04.2004		(73) Bluestar Silicones France, 69486 Lyon Cedex 03, FR	
(51) G01N 33/53 (2006.01)		(72) DERUELLE, Martial, F-69390 Millery, FR	
G01N 33/576 (2006.01)		GIRAUD, Yves, F-69110 Sainte Foy les Lyon, FR	
A01N 1/00 (2006.01)		(54) Použití silikonové formulace jako základ pro povrchovou úpravu textilu zahrnující silikonovou pryskyřici, kovový alkyloxid a pomocnou funkční látku schopnou reagovat alespoň s jednou z předchozích složek	
A01N 1/02 (2006.01)		(32) 19.02.2003, 30.06.2003, 18.11.2003	
A01N 37/18 (2006.01)		(31) 0302024, 0307865, 0313456	
A61K 38/00 (2006.01)		(33) FR, FR, FR	
(96) 02.10.2003		(86) PCT/FR2004/000327	
(96) 03773099.1		(87) WO 2004/074569	
(73) DMI Biosciences, Inc., Englewood, CO 80110, US		(74) TRAPLOVÁ HAKR KUBÁT Advokátní a patentová kancelář, Ing. Eduard Hakr, Přístavní 24, Praha 7, 17000	
(72) BAR-OR, David, Englewood, CO 80110, US			
BAR-OR, Raphael, Denver, CO 80202, US			
(54) Diagnostika a monitoring onemocnění			
(32) 02.10.2002, 21.07.2003, 15.09.2003			
(31) 415908 P, 489039 P, 503185 P			
(33) US, US, US			
(86) PCT/US2003/031226			
(87) WO 2004/030522			
(74) Čermák a spol., JUDr. Karel Čermák, advokát, Národní 32, Praha 1, 11000			
		(97) EP 1649874	
		(47) 21.09.2011	
		(97) 26.04.2006	
		(51) A61L 24/00 (2006.01)	
		A61L 27/54 (2006.01)	
		A61L 24/06 (2006.01)	
		A61L 27/16 (2006.01)	
		(96) 23.09.2005	
		(96) 05020738.0	
		(73) Heraeus Kulzer GmbH, 63450 Hanau, DE	
		(72) Kühn, Klaus-Dieter, Dr., 35041 Marburg, DE	
		Vogt, Sebastian, Dr., 99084 Erfurt, DE	
		(54) PMMA kostní cement obsahující antibiotikum/antibiotika	
		(32) 07.10.2004	
		(31) 102004049121	
		(33) DE	
		(74) Čermák a spol., JUDr. Karel Čermák, advokát, Národní 32, Praha 1, 11000	
		(97) EP 1671065	
		(47) 05.10.2011	
		(97) 21.04.2005	
		(51) F23R 3/38 (2006.01)	
		F23R 3/52 (2006.01)	
		(96) 07.10.2004	
		(96) 04794460.8	
		(73) Honeywell International Inc., Morristown, NJ 07960, US	
		(72) DUDEBOUT, Rodolphe, Phoenix, AZ 85048, US	
		REYES, Victor, M., Chandler AZ 85226, US	
		SCAINI, Mario, Phoenix AZ 85044, US	
		DERUDDER, Roger, J., Scottsdale AZ 85254, US	
		ZUPANC, Frank, J., Phoenix, AZ 85044, US	
		EDMONDS, David, H., Tempe, AZ 85284, US	
		(54) Pomocná pohonná jednotka mající rotační rozstříkovač paliva	
		(32) 08.10.2003, 30.04.2004	
		(31) 510104 P, 837194	
		(33) US, US	
		(86) PCT/US2004/033118	
		(87) WO 2005/036058	
		(74) TRAPLOVÁ HAKR KUBÁT Advokátní a patentová kancelář, Ing. Eduard Hakr, Přístavní 24, Praha 7, 17000	
		(97) EP 1675461	
		(47) 14.09.2011	
		(97) 21.04.2005	
(97) EP 1595022			
(47) 14.09.2011			

- | | | | | | |
|------|--|-----------|------|--|-----------|
| (51) | A01N 43/56 | (2006.01) | (87) | WO 2005/064072 | |
| | A01P 3/00 | (2006.01) | (74) | Společná advokátní kancelář Všeťečka Zelený Švorčík Kalenský a partneři, JUDr. Petr Kalenský, Hálkova 2, Praha 2, 12000 | |
| | A01N 43/54 | (2006.01) | | | |
| | A01N 43/88 | (2006.01) | | | |
| | A01N 37/50 | (2006.01) | | | |
| | A01N 43/40 | (2006.01) | | | |
| | A01N 47/24 | (2006.01) | | | |
| (96) | 28.09.2004 | | (97) | EP 1756359 | |
| (96) | 04765648.3 | | (47) | 21.09.2011 | |
| (73) | Bayer CropScience AG, 40789 Monheim, DE | | (97) | 26.01.2006 | |
| (72) | WACHENDORFF-NEUMANN, Ulrike, 56566 Neuwied, DE | | (51) | D21F 11/14 | (2006.01) |
| | DAHMEN, Peter, 41470 Neuss, DE | | (96) | 17.06.2005 | |
| | DUNKEL, Ralf, 69001 Lyon, FR | | (96) | 05766962.4 | |
| | ELBE, Hans-Ludwig, 42329 Wuppertal, DE | | (73) | Georgia-Pacific Consumer Products LP, Atlanta GA 30303, US | |
| | SUTY-HEINZE, Anne, 40764 Langenfeld, DE | | (72) | MURRAY, Frank, C., Marietta, GA 30067, US | |
| | RIECK, Heiko, 69110 Ste. Foy les Lyon, FR | | (72) | WENDT, Greg, Neenah, WI 54956, US | |
| (54) | Synergické fungicidní kombinace účinných látek | | (54) | Způsob krefování na síťovině při vysokém obsahu pevných částic pro výrobu savého listu se sušením v síťovině | |
| (32) | 10.10.2003 | | (32) | 18.06.2004, 14.06.2005 | |
| (31) | 10347090 | | (31) | 580847 P, 151761 | |
| (33) | DE | | (33) | US, US | |
| (86) | PCT/EP2004/010830 | | (86) | PCT/US2005/021437 | |
| (87) | WO 2005/034628 | | (87) | WO 2006/009833 | |
| (74) | TRAPLOVÁ HAKR KUBÁT Advokátní a patentová kancelář, Ing. Eduard Hakr, Přístavní 24, Praha 7, 17000 | | (74) | Společná advokátní kancelář Všeťečka Zelený Švorčík Kalenský a partneři, JUDr. Miloš Všeťečka, Hálkova 2, Praha 2, 12000 | |
| (97) | EP 1687435 | | | | |
| (47) | 28.09.2011 | | | | |
| (97) | 02.06.2005 | | (97) | EP 1782409 | |
| (51) | C12N 15/113 | (2010.01) | (47) | 07.09.2011 | |
| | C12Q 1/68 | (2006.01) | (97) | 05.01.2006 | |
| (96) | 17.11.2004 | | (51) | G09F 9/37 | (2006.01) |
| (96) | 04818796.7 | | | G02B 26/02 | (2006.01) |
| (73) | Commonwealth Scientific and Industrial Research Organisation, Campbell, ACT 2601, AU | | | G09F 19/14 | (2006.01) |
| | Bayer BioScience N.V., 9052 Gent, BE | | (96) | 21.06.2005 | |
| (72) | WATERHOUSE, Peter Michael, O'Connor, Australian Capital Territory 2602, AU | | (96) | 05759482.2 | |
| | WHYARD, Steven, Winnipeg, Manitoba R3T2N2, CA | | (73) | Quin Media Arts and Sciences Inc., Vancouver, British Columbia V5L 3M3, CA | |
| | VAN RIE, Jeroen, B-9900 Eeklo, BE | | (72) | QUIN, Roderick Thomas, Vancouver, British Columbia V5L 3M3, CA | |
| (54) | Rezistence k hmyzu s použitím inhibice genové exprese | | (54) | Struktura pro zpodobňování obrazu | |
| (32) | 17.11.2003 | | (32) | 23.06.2004 | |
| (31) | 520306 P | | (31) | 582055 P | |
| (33) | US | | (33) | US | |
| (86) | PCT/EP2004/013049 | | (86) | PCT/CA2005/000972 | |
| (87) | WO 2005/049841 | | (87) | WO 2006/000087 | |
| (74) | Společná advokátní kancelář Všeťečka Zelený Švorčík Kalenský a partneři, JUDr. Miloš Všeťečka, Hálkova 2, Praha 2, 12000 | | (74) | PATENTSERVIS Praha a.s., Jivenská 1273/1, Praha 4, 14021 | |
| (97) | EP 1697578 | | (97) | EP 1815925 | |
| (47) | 31.08.2011 | | (47) | 27.07.2011 | |
| (97) | 14.07.2005 | | (97) | 08.08.2007 | |
| (51) | D06M 15/263 | (2006.01) | (51) | B22D 11/04 | (2006.01) |
| | D06M 15/29 | (2006.01) | | B22D 11/12 | (2006.01) |
| | D06M 15/273 | (2006.01) | | B22D 11/115 | (2006.01) |
| | D06M 15/564 | (2006.01) | (96) | 24.12.2005 | |
| | D06M 15/568 | (2006.01) | (96) | 05028469.4 | |
| | D06M 15/19 | (2006.01) | (73) | CONCAST AG, 8027 Zürich, CH | |
| | A01N 25/10 | (2006.01) | (72) | Kawa, Franz, 8134 Adliswil, CH | |
| (96) | 21.12.2004 | | | Mueller, Paul, 6404 Greppen, CH | |
| (96) | 04804134.7 | | (54) | Způsob a zařízení pro plynulé odlévání výchozích profilů dvojitého T | |
| (73) | BASF SE, 67056 Ludwigshafen, DE | | (74) | Společná advokátní kancelář Všeťečka Zelený Švorčík Kalenský a partneři, JUDr. Petr Kalenský, Hálkova 2, Praha 2, 12000 | |
| (72) | KARL, Ulrich, 67269 Grünstadt, DE | | | | |
| | HESSLER, Heinz, 67227 Frankenthal, DE | | | | |
| | THOMAS, John, H., Bridgewater, New Jersey 08807, US | | | | |
| | SCHÖPKE, Holger, 69151 Neckargemünd, DE | | | | |
| | BURGER, Joachim, 76777 Neupotz, DE | | | | |
| (54) | Kompozice pro impregnaci vláken, tkaniny a síťoviny propůjčující ochrannou aktivitu proti škůdcům | | (97) | EP 1816583 | |
| (32) | 22.12.2003 | | (47) | 07.09.2011 | |
| (31) | 740428 | | (97) | 08.08.2007 | |
| (33) | US | | (51) | G06K 7/00 | (2006.01) |
| (86) | PCT/EP2004/014536 | | | H01R 13/26 | (2006.01) |
| | | | (96) | 19.01.2007 | |

- | | |
|---|---|
| <p>(96) 07001100.2
(73) Lumberg Connect GmbH, 58579 Schalksmühle, DE
(72) Richter, Michael, 58579 Schalksmühle, DE
(54) Kontaktní zařízení pro čipovou kartu
(32) 07.02.2006
(31) 102006005731
(33) DE
(74) KOREJZOVÁ & SPOL., v.o.s., JUDr. Petra Korejzová, Korunní 810/104 E, Praha 10, 10100</p> | <p>(74) TRAPLOVÁ HAKR KUBÁT Advokátní a patentová kancelář, Ing. Jan Kubát, Přístavní 24, Praha 7, 17000</p> |
| <p>(97) EP 1836269
(47) 21.09.2011
(97) 22.06.2006
(51) C09J 123/08 (2006.01)
(96) 13.12.2005
(96) 05825989.6
(73) ARKEMA FRANCE, 92700 Colombes, FR
(72) PASCAL, Jérôme, F-27410 Grandchain, FR
CHOPINEZ, Fabrice, F-27000 Evreux, FR
RAULINE, Damien, F-27270 Saint-Quentin-des-Isles, FR
(54) Adhezní prostředek založený na ethylenových kopolymerech použitelný pro extruzi-potahování a extruzi-laminaci různých podkladů
(32) 16.12.2004
(31) 0413384
(33) FR
(86) PCT/FR2005/003110
(87) WO 2006/064117
(74) PATENTSERVIS Praha a.s., Jivenská 1273/1, Praha 4, 14021</p> | <p>(97) EP 1847642
(47) 28.09.2011
(97) 24.10.2007
(51) D05B 65/00 (2006.01)
D05B 57/26 (2006.01)
(96) 04.04.2007
(96) 07007047.9
(73) Dürkopp Adler AG, 33719 Bielefeld, DE
(72) Riffel, Andreas, 33689 Bielefeld, DE
(54) Šicí stroj s dvojitým stehem
(32) 21.04.2006
(31) 102006019193
(33) DE
(74) Čermák a spol., JUDr. Karel Čermák, advokát, Národní 32, Praha 1, 11000</p> |
| <p>(97) EP 1841363
(47) 05.10.2011
(97) 15.06.2006
(51) A61B 5/00 (2006.01)
A61B 8/00 (2006.01)
A61B 8/14 (2006.01)
A61B 8/12 (2006.01)
G01N 33/487 (2006.01)
(96) 09.11.2005
(96) 05819013.3
(73) San Meditech (Huzhou) Co., LTD, Huzhou Zhejiang 313000, CN
(72) Yanan, Zhang, Northridge CA 91325, US
(54) Implantabilní jehlový biosenzor bez katétru
(32) 08.12.2004
(31) 200401010806
(33) CN
(86) PCT/US2005/040749
(87) WO 2006/062668
(74) Společná advokátní kancelář Všeťečka Zelený Švorčík Kalenský a partneři, JUDr. Miloš Všeťečka, Hálkova 2, Praha 2, 12000</p> | <p>(97) EP 1847791
(47) 07.09.2011
(97) 24.10.2007
(51) F26B 3/347 (2006.01)
F26B 7/00 (2006.01)
F26B 11/12 (2006.01)
(96) 20.04.2007
(96) 07290491.5
(73) Bearn Innovation, 45770 Saran, FR
Barbosa, Arthur, 45510 Vienne en Val, FR
SarI Innoparts, 45380 Chaingy, FR
DEDIEU, Bernard, 45160 Olivet, FR
(54) Způsob sušení kalů a zařízení k provádění tohoto způsobu
(32) 21.04.2006
(31) 0603551
(33) FR
(74) Společná advokátní kancelář Všeťečka Zelený Švorčík Kalenský a partneři, JUDr. Miloš Všeťečka, Hálkova 2, Praha 2, 12000</p> |
| <p>(97) EP 1843771
(47) 21.09.2011
(97) 03.08.2006
(51) A61K 31/506 (2006.01)
A61P 9/12 (2006.01)
(96) 26.01.2006
(96) 06706432.9
(73) Novartis AG, 4056 Basel, CH
(72) MANLEY, Paul W., CH-4144 Arlesheim, CH
MARTINY-BARON, Georg, 79336 Herbolzheim, DE
MESTAN, Juergen, 79211 Denzlingen, DE
(54) Použití pyrimidylaminobeznamidů k léčení onemocnění, která reagují na modulaci aktivity Tie-2-kinázy
(32) 28.01.2005, 16.03.2005
(31) 647895 P, 662404 P
(33) US, US
(86) PCT/EP2006/000686
(87) WO 2006/079539</p> | <p>(97) EP 1856038
(47) 14.09.2011
(97) 14.09.2006
(51) C07C 273/16 (2006.01)
B01D 53/94 (2006.01)
(96) 24.02.2006
(96) 06732932.6
(73) Stamicarbon B.V., 6135 KW Sittard, NL
(72) MEESSEN, Jozef, Hubert, NL-6321 AL Wijlre, NL
(54) Proces přípravy vodného roztoku obsahujícího močovinu
(32) 09.03.2005
(31) 1028497
(33) NL
(86) PCT/NL2006/000097
(87) WO 2006/096048
(74) PATENTSERVIS Praha a.s., Jivenská 1273/1, Praha 4, 14021</p> |
| <p>(97) EP 1893329
(47) 24.08.2011
(97) 14.12.2006
(51) B01J 20/12 (2006.01)
(96) 08.06.2005
(96) 05751661.9
(73) SÜD-CHEMIE AG, 80333 München, DE
(72) SCHURZ, Klaus, 81477 München, DE
(54) Způsob aktivace jílů s vysokým specifickým povrchem pro výrobu bělicích hlinek
(86) PCT/EP2005/006174
(87) WO 2006/131136</p> | <p>(97) EP 1893329
(47) 24.08.2011
(97) 14.12.2006
(51) B01J 20/12 (2006.01)
(96) 08.06.2005
(96) 05751661.9
(73) SÜD-CHEMIE AG, 80333 München, DE
(72) SCHURZ, Klaus, 81477 München, DE
(54) Způsob aktivace jílů s vysokým specifickým povrchem pro výrobu bělicích hlinek
(86) PCT/EP2005/006174
(87) WO 2006/131136</p> |

(74) KOREJZOVÁ & SPOL., v.o.s., JUDr. Petra Korejzová,
Korunní 810/104 E, Praha 10, 10100

(97) **EP 1917569**

(47) 28.09.2011

(97) 01.03.2007

(51) **G06F 1/16** (2006.01)

(96) 02.08.2006

(96) 06789375.0

(73) APPLE INC., Cupertino, CA 95014, US

(72) CROOIJMANS, Wim, San Jose, CA 95124, US

HOWARTH, Richard, P., San Francisco, CA 94114, US

HOBSON, Phillip, M., Menlo Park, CA 94025, US

(54) **Dokovací stanice pro ruční elektronická zařízení**

(32) 24.08.2005

(31) 212302

(33) US

(86) PCT/US2006/030396

(87) WO 2007/024443

(74) Společná advokátní kancelář Všeťečka Zelený Švorčík
Kalenský a partneři, JUDr. Miloš Všeťečka, Hálkova 2,
Praha 2, 12000

(97) **EP 1926722**

(47) 28.09.2011

(97) 15.03.2007

(51) **C07D 401/14** (2006.01)

A61K 31/435 (2006.01)

A61P 35/00 (2006.01)

(96) 30.08.2006

(96) 06824870.7

(73) Novartis AG, 4056 Basel, CH

(72) AIKAWA, Mina E., Emeryville, California 94662-8097,
US

AMIRI, Payman, Emeryville, California 94662-8097, US

DOVE, Jeffrey H., Emeryville, California 94662-8097, US

LEVINE, Barry Haskell, Emeryville, California 94662-
8097, US

MCBRIDE, Christopher, Emeryville, California 94662-
8097, US

PICK, Teresa E., Emeryville, California 94662-8097, US

POON, Daniel J., Emeryville, California 94662-8097, US

RAMURTHY, Savithri, Emeryville, California 94662-
8097, US

RENHOWE, Paul A., Emeryville, California 94662-8097,
US

SHAFER, Cynthia, Emeryville, California 94662-8097,
US

STUART, Darrin, Emeryville, California 94662-8097, US

SUBRAMANIAN, Sharadha, Emeryville, California
94662-8097, US

(54) **Substituované benzimidazoly jakožto inhibitory kináz**

(32) 30.08.2005, 30.08.2005, 27.10.2005, 17.02.2006

(31) 712539 P, 713108 P, 731591 P, 774684 P

(33) US, US, US, US

(86) PCT/US2006/034088

(87) WO 2007/030377

(74) TRAPLOVÁ HAKR KUBÁT Advokátní a patentová
kancelář, Ing. Jan Kubát, Přístavní 24, Praha 7, 17000

(97) **EP 1948833**

(47) 21.09.2011

(97) 18.05.2007

(51) **C21B 5/00** (2006.01)

C21B 11/02 (2006.01)

F27B 1/16 (2006.01)

(96) 09.11.2006

(96) 06840931.7

(73) Thyssenkrupp AT.Protec GmbH, 45143 Essen, DE

(72) KÖNIG, Gerd, 46535 Dinslaken, DE
KÖNIG, Wolfram, 49477 Ibbenbüren, DE
HELDT, Hans-Heinrich, 41747 Viersen, DE
SENK, Dieter Georg, 52066 Aachen, DE
GUNDENAU, Heinrich-Wilhelm, 52074 Aachen, DE
BABICH, Alexander, 52066 Aachen, DE

(54) **Způsob provozu šachtové pece**

(32) 09.11.2005

(31) 102005053505

(33) DE

(86) PCT/EP2006/010752

(87) WO 2007/054308

(74) TRAPLOVÁ HAKR KUBÁT Advokátní a patentová
kancelář, Ing. Jan Kubát, Přístavní 24, Praha 7, 17000

(97) **EP 1954512**

(47) 07.09.2011

(97) 31.05.2007

(51) **B60H 1/26** (2006.01)

B60J 1/00 (2006.01)

(96) 15.11.2006

(96) 06831336.0

(73) SAINT-GOBAIN GLASS FRANCE, 92400 Courbevoie,
FR

(72) DALMASSO, Giovanni, I-12100 Cuneo, IT

GERMANINO, Giuseppe, 10090 Castiglione Torinese
Torino, IT

(54) **Zařízení pro odvádění vzduchu pro vozidlo, dopravní
prostředek nebo pro podobné zařízení**

(32) 22.11.2005

(31) 0553544

(33) FR

(86) PCT/FR2006/051174

(87) WO 2007/060354

(74) Společná advokátní kancelář Všeťečka Zelený Švorčík
Kalenský a partneři, JUDr. Miloš Všeťečka, Hálkova 2,
Praha 2, 12000

(97) **EP 1954668**

(47) 28.09.2011

(97) 31.05.2007

(51) **C07C 211/29** (2006.01)

C07C 215/08 (2006.01)

C07C 217/58 (2006.01)

C07C 229/36 (2006.01)

C07C 229/38 (2006.01)

C07C 233/09 (2006.01)

C07C 233/13 (2006.01)

C07C 233/18 (2006.01)

C07C 233/56 (2006.01)

C07C 233/60 (2006.01)

C07C 233/66 (2006.01)

C07C 233/73 (2006.01)

C07C 233/78 (2006.01)

C07C 235/20 (2006.01)

C07C 235/34 (2006.01)

(96) 16.11.2006

(96) 06839913.8

(73) Bristol-Myers Squibb Company, Princeton, NJ 08543-
4000, US

- (72) SALVATI, Mark E., Pennington, New Jersey 08534, US
FINLAY, Heather, Pennington, New Jersey 08534, US
CHEN, Bang-chi, Princeton, New Jersey 08543, US
HARIKRISHNAN, Lalgudi S., Princeton, New Jersey 08543, US
JIANG, Ji, Pennington, New Jersey 08534, US
JOHNSON, James A., Pennington, New Jersey 08534, US
KAMAU, Muthoni G., Princeton, New Jersey 08543, US
LAWRENCE, Michael R., Pennington, New Jersey 08534, US
LI, Jianqing, Wallingford, Connecticut 06492, US
LLOYD, John, Pennington, New Jersey 08534, US
MILLER, Michael Matthew, Pennington, New Jersey 08534, US
PI, Zulan, Pennington, New Jersey 08534, US
QIAO, Jennifer X., Pennington, New Jersey 08534, US
RAMPULLA, Richard, Pennington, New Jersey 08534, US
WANG, Tammy C., Pennington, New Jersey 08534, US
WANG, Yufeng, Pennington, New Jersey 08534, US
YANG, Wu, Pennington, New Jersey 08534, US
ROBERGE, Jacques Y., Pennington, New Jersey 08534, US
- (54) **Inhibitory cholesterylester transfer proteinu (CETP) farmaceutické kompozice**
- (32) 23.11.2005, 13.11.2006
(31) 739374 P, 558979
(33) US, US
(86) PCT/US2006/060958
(87) WO 2007/062308
(74) PATENTSERVIS Praha a.s., Jivenská 1273/1, Praha 4, 14021

- (97) **EP 1960370**
(47) 05.10.2011
(97) 14.06.2007
(51) **C07D 237/14** (2006.01)
C07D 403/04 (2006.01)
C07D 403/06 (2006.01)
C07D 405/06 (2006.01)
C07D 409/04 (2006.01)
C07D 413/10 (2006.01)
C07D 417/04 (2006.01)
C07D 417/06 (2006.01)
A61K 31/50 (2006.01)
A61K 31/501 (2006.01)
A61P 35/00 (2006.01)
(96) 07.11.2006
(96) 06806700.8
(73) Merck Patent GmbH, 64293 Darmstadt, DE
(72) DORSCH, Dieter, 64372 Ober-Ramstadt, DE
SCHADT, Oliver, 63517 Rodenbach, DE
BLAUKAT, Andree, 64367 Muehlthal, DE
- (54) **Pyridiazinonové deriváty pro léčbu nádorů**
- (32) 05.12.2005
(31) 102005057924
(33) DE
(86) PCT/EP2006/010668
(87) WO 2007/065518
(74) Čermák a spol., JUDr. Karel Čermák, advokát, Národní 32, Praha 1, 11000

- (97) **EP 1961257**
(47) 21.09.2011
(97) 21.06.2007
(51) **H04W 48/10** (2009.01)
(96) 20.10.2006
(96) 06828845.5
(73) Panasonic Corporation, Kadoma-shi Osaka 571-8501, JP
(72) PETROVIC, Dragan, 63225 Langen, DE
AOYAMA, Takahisa, OSAKA, JP
SUZUKI Hidetoshi, OSAKA, JP

- (54) **Mapování systémových informací plošného vysílání do přenosových kanálů v mobilním komunikačním systému**
- (32) 13.12.2005
(31) 05027214
(33) EP
(86) PCT/EP2006/010153
(87) WO 2007/068304
(74) TRAPLOVÁ HAKR KUBÁT Advokátní a patentová kancelář, Ing. Eduard Hakr, Přístavní 24, Praha 7, 17000

- (97) **EP 1965638**
(47) 19.10.2011
(97) 28.06.2007
(51) **A01N 25/28** (2006.01)
A01N 25/04 (2006.01)
A01N 51/00 (2006.01)
A01P 7/04 (2006.01)
(96) 22.12.2006
(96) 06831460.8
(73) Syngenta Limited, Guildford Surrey GU2 7YH, GB
(72) MULQUEEN, Patric, Joseph, Bracknell, Berkshire RG42 6EY, GB
WALLER, Anne, Bracknell, Berkshire RG42 6EY, GB
SHIRLEY, Ian, Malcolm, Bracknell, Berkshire RG42 6EY, GB
CHAVANT, Michael, 4333 Meunchwilen, CH
- (54) **Mikrokapsle s prodlouženou dobou účinku**
- (32) 23.12.2005
(31) 0526416
(33) GB
(86) PCT/GB2006/004902
(87) WO 2007/072046
(74) TRAPLOVÁ HAKR KUBÁT Advokátní a patentová kancelář, Ing. Jan Kubát, Přístavní 24, Praha 7, 17000

- (97) **EP 1965798**
(47) 19.10.2011
(97) 14.06.2007
(51) **A61K 31/4436** (2006.01)
A61K 31/427 (2006.01)
A61K 31/407 (2006.01)
A61K 31/43 (2006.01)
A61K 31/545 (2006.01)
A61K 31/69 (2006.01)
A61K 31/662 (2006.01)
C07D 417/14 (2006.01)
C07D 487/04 (2006.01)
(96) 07.12.2006
(96) 06817737.7
(73) Basilea Pharmaceutica AG, 4005 Basel, CH
(72) DESARBRE, Eric, F-68100 Mulhouse, FR
GAUCHER, Béangere, F-68100 Mulhouse, FR
PAGE, Malcolm, G.,P., Ch-4056 Basel, CH
ROUSSEL, Patrick, F-68100 Mulhouse, FR
- (54) **Účinná monobaktamová antibiotika**
- (32) 07.12.2005, 27.03.2006
(31) 05026699, 06006291
(33) EP, EP
(86) PCT/CH2006/000685
(87) WO 2007/065288
(74) Čermák a spol., JUDr. Karel Čermák, advokát, Národní 32, Praha 1, 11000

- (97) **EP 1968963**
(47) 05.10.2011
(97) 19.07.2007

- | | | | | |
|------|---|-----------|------|--|
| (51) | C07D 307/66 | (2006.01) | (73) | The Procter & Gamble Company, Cincinnati, OH 45202, US |
| | C07D 233/88 | (2006.01) | | |
| | C07D 277/42 | (2006.01) | (72) | FOSSUM, Renae, Dianna, Middletown, OH 45044, US |
| | C07D 285/12 | (2006.01) | | BODET, Jean-Francois, B-1410 Waterloo, BE |
| | A61K 31/495 | (2006.01) | | DIHORA, Jiten, Odhavji, Hamilton, OH 45011, US |
| | A61K 31/41 | (2006.01) | | JORDAN, Glenn, Thomas, IV, Indian Springs, OH 45011, US |
| | A61P 29/00 | (2006.01) | | KIRKSEY, Sanford, Theodore, Jr., Cincinnati, OH 45240, US |
| (96) | 22.12.2006 | | | WAITS, Leslie, Dawn, Cincinnati, OH 45220, US |
| (96) | 06829854.6 | | (54) | Směsi k ošetřování textilu zahrnující pohlcovače formaldehydu |
| (73) | Grünenthal GmbH, 52078 Aachen, DE | | (32) | 10.02.2006 |
| (72) | HAURAND, Michael, 52078 Aachen, DE | | (31) | 351718 |
| | SCHIENE, Klaus, 40227 Düsseldorf, DE | | (33) | US |
| | KÜHNERT, Sven, 52355 Düren, DE | | (86) | PCT/IB2007/050436 |
| | REICH, Melanie, 52072 Aachen, DE | | (87) | WO 2007/091223 |
| | ZEMOLKA, Saskia, 78465 Konstanz, DE | | (74) | Společná advokátní kancelář Všeťečka Zelený Švorčik Kalenský a partneři, JUDr. Otakar Švorčik, Hálkova 2, Praha 2, 12000 |
| (54) | Substituované amidy kyseliny propiolové a jejich použití pro výrobu analgetik | | | |
| (32) | 28.12.2005 | | (97) | EP 2002066 |
| (31) | 102005062986 | | (47) | 14.09.2011 |
| (33) | DE | | (97) | 11.10.2007 |
| (86) | PCT/EP2006/012481 | | (51) | E04B 9/18 (2006.01) |
| (87) | WO 2007/079959 | | (96) | 07.11.2006 |
| (74) | Společná advokátní kancelář Všeťečka Zelený Švorčik Kalenský a partneři, JUDr. Petr Kalenský, Hálkova 2, Praha 2, 12000 | | (96) | 06828933.9 |
| | | | (73) | Richter-System GmbH & Co. KG, 64347 Griesheim, DE |
| (97) | EP 1975095 | | (72) | KNAUF, Alfons, Jean, 65189 Wiesbaden, DE |
| (47) | 24.08.2011 | | (54) | Upevňovací zařízení pro stavební dílce montáže budov za sucha |
| (97) | 01.10.2008 | | (32) | 05.04.2006 |
| (51) | B65G 47/252 (2006.01) | | (31) | 202006005678 U |
| (96) | 28.03.2008 | | (33) | DE |
| (96) | 08450044.6 | | (86) | PCT/EP2006/010637 |
| (73) | Springer Maschinenfabrik AG, 9360 Friesach, AT | | (87) | WO 2007/112773 |
| (72) | Widu, Kurt, 9300 St. Veit/Glan, AT | | (74) | Čermák a spol., JUDr. Karel Čermák, advokát, Národní 32, Praha 1, 11000 |
| (54) | Obraceč | | | |
| (32) | 29.03.2007 | | (97) | EP 2004426 |
| (31) | 4932007 | | (47) | 02.11.2011 |
| (33) | AT | | (97) | 25.10.2007 |
| (74) | Čermák a spol., JUDr. Karel Čermák, advokát, Národní 32, Praha 1, 11000 | | (51) | B60B 39/00 (2006.01) |
| | | | (96) | 12.04.2007 |
| (97) | EP 1976724 | | (96) | 07724210.5 |
| (47) | 19.10.2011 | | (73) | Karl Hildebrand GmbH, 40699 Erkrath, DE |
| (97) | 26.07.2007 | | (72) | KOCKEL, Wolfgang, 40699 Erkrath, DE |
| (51) | B60N 2/20 (2006.01) | | | HILDEBRAND, Cyril, 40699 Erkrath, DE |
| | B60N 2/30 (2006.01) | | (54) | Odstředivý řetězový systém |
| (96) | 11.01.2007 | | (32) | 12.04.2006 |
| (96) | 07702688.8 | | (31) | 202006005979 U |
| (73) | Johnson Controls GmbH, 51399 Burscheid, DE | | (33) | DE |
| (72) | SPRENGER, Erik, 42897 Remscheid, DE | | (86) | PCT/EP2007/003269 |
| | HEUEL, Stefan, 57562 Herdorf/Dermbach, DE | | (87) | WO 2007/118678 |
| | YILMAZ, Salih, 50739 Köln, DE | | (74) | Čermák a spol., JUDr. Karel Čermák, advokát, Národní 32, Praha 1, 11000 |
| (54) | Spustitelné vozidlové sedadlo se sklopnou částí opěradla a způsob | | | |
| (32) | 11.01.2006 | | (97) | EP 2020330 |
| (31) | 102006001591 | | (47) | 14.09.2011 |
| (33) | DE | | (97) | 04.02.2009 |
| (86) | PCT/EP2007/000204 | | (51) | B60K 26/02 (2006.01) |
| (87) | WO 2007/082672 | | | B60W 50/08 (2006.01) |
| (74) | Společná advokátní kancelář Všeťečka Zelený Švorčik Kalenský a partneři, JUDr. Petr Kalenský, Hálkova 2, Praha 2, 12000 | | | G05B 23/02 (2006.01) |
| | | | (96) | 29.07.2008 |
| (97) | EP 1991648 | | (96) | 08104908.2 |
| (47) | 31.08.2011 | | (73) | Robert Bosch GmbH, 70442 Stuttgart, DE |
| (97) | 16.08.2007 | | (72) | Kettenacker, Guenter, 71711 Steinheim, DE |
| (51) | C11D 1/62 (2006.01) | | | Ruland, Christian, 73630 Remshalden, DE |
| | C11D 3/00 (2006.01) | | | Sanchez Moreno, Maria-Dolores, 70193 Stuttgart, DE |
| | C11D 3/20 (2006.01) | | (54) | Způsob a zařízení pro zadání výstupní veličiny hnací jednotky |
| | C11D 3/50 (2006.01) | | (32) | 30.07.2007 |
| (96) | 09.02.2007 | | | |
| (96) | 07705839.4 | | | |

- | | | |
|--|--|--|
| (31) 102007035722 | (47) 12.10.2011 | |
| (33) DE | (97) 08.04.2009 | |
| (74) Čermák a spol., JUDr. Karel Čermák, advokát, Národní 32, Praha 1, 11000 | (51) F17D 1/04 (2006.01) | |
| <hr/> | | |
| (97) EP 2022590 | (96) 11.08.2008 | |
| (47) 14.09.2011 | (96) 08162176.5 | |
| (97) 18.10.2007 | (73) BioGast Sustainable Energy B.V., 2011 AJ Haarlem, NL | |
| (51) B23K 1/08 (2006.01) | (72) Gast, Frederik Bertus, 2061 AB, Bloemendaal, NL | |
| B23K 3/06 (2006.01) | Bouwer, Maarten Christiaan, 2082 BK, Santpoort-Zuid, NL | |
| H05K 3/34 (2006.01) | (54) Zařízení pro dodávku z výrobního zařízení pro ne-fosilní přírodní plyn na rozvodnou plynovou síť, zvláště městskou rozvodnou plynovou síť | |
| B23K 101/42 (2006.01) | (32) 29.08.2007 | |
| (96) 02.04.2007 | (31) 1034304 | |
| (96) 07740811.0 | (33) NL | |
| (73) SENJU METAL INDUSTRY CO., LTD., Tokyo, 120-8555, JP | (74) KANIA, SEDLÁK, SMOLA Patentová a známková kancelář, Ing. Jiří Malůšek, Mendlovo nám. 1a, Brno, 60300 | |
| (72) ZEN, Mitsuo, Souka-shi Saitama 340-0035, JP
ICHIKAWA, Hirokazu, Souka-shi Saitama 340-0034, JP
OZAWA, Satoshi, Chiba-shi Chiba 262-0046, JP | <hr/> | |
| (54) Nádoba pro pájení vlnou | (97) EP 2049664 | |
| (32) 05.04.2006 | (47) 14.09.2011 | |
| (31) 2006103736 | (97) 14.02.2008 | |
| (33) JP | (51) C12N 15/11 (2006.01) | |
| (86) PCT/JP2007/057375 | A61K 31/7088 (2006.01) | |
| (87) WO 2007/116853 | A61K 41/00 (2006.01) | |
| (74) PATENTSERVIS Praha a.s., Jivenská 1273/1, Praha 4, 14021 | A61P 43/00 (2006.01) | |
| <hr/> | | |
| (97) EP 2024378 | (96) 10.08.2007 | |
| (47) 07.09.2011 | (96) 07808532.1 | |
| (97) 15.11.2007 | (73) Prosensa Technologies B.V., 2333 CC Leiden, NL | |
| (51) C07H 3/04 (2006.01) | (72) DE KIMPE, Josephus Johannes, NL-3522 DA Utrecht, NL
PLATENBURG, Gerardus Johannes, NL-2252 XR Voorschoten, NL
WANSINK, Derick Gert, NL-6824 KS Arnhem, NL | |
| (96) 03.05.2007 | (54) Jednovláknové oligonukleotidy komplementární k repetitivním elementům pro léčení genetických poruch spojených s nestabilitou DNA repetit | |
| (96) 07724809.4 | (32) 11.08.2006, 21.08.2006 | |
| (73) Südzucker Aktiengesellschaft Mannheim/Ochsenfurt, 68165 Mannheim, DE | (31) 06118809, 06119247 | |
| (72) KOWALCZYK, Jörg, 67304 Eisenberg/Steinborn, DE
BERNARD, Jörg, 67283 Albsheim, DE
DÖRR, Tillmann, 67591 Hohen-Sülzen, DE | (33) EP, EP | |
| (54) Izomaltulóza se zlepšenou tekutostí | (86) PCT/NL2007/050399 | |
| (32) 08.05.2006 | (87) WO 2008/018795 | |
| (31) 102006022506 | (74) Hák, Janeček & Švestka, Patentová a známková kancelář, Ing. Pavel Janeček, U Průhonu 5, Praha 7, 17000 | |
| (33) DE | <hr/> | |
| (86) PCT/EP2007/003883 | (97) EP 2074342 | |
| (87) WO 2007/128483 | (47) 31.08.2011 | |
| (74) Čermák a spol., JUDr. Karel Čermák, advokát, Národní 32, Praha 1, 11000 | (97) 03.04.2008 | |
| <hr/> | | |
| (97) EP 2029110 | (51) F16K 1/02 (2006.01) | |
| (47) 31.08.2011 | F16K 1/36 (2006.01) | |
| (97) 13.12.2007 | (96) 28.09.2007 | |
| (51) A61K 9/16 (2006.01) | (96) 07820681.0 | |
| A61K 31/505 (2006.01) | (73) LUXEMBOURG PATENT COMPANY S.A., 7440 Lintgen, LU | |
| (96) 06.06.2007 | (72) MUZZO, Paul, 57970 Yutz, FR | |
| (96) 07729974.1 | KREMER, Paul, 7263 Helmsange, LU | |
| (73) Tibotec Pharmaceuticals, Co Cork, IE | GRZYMLAS, Walter, 57280 Maizieres-Les-Metz, FR | |
| (72) KIEKENS, Filip Rene Irene, B-2440 Geel, BE
VOORSPOELS, Jody Firmin Marceline, B-8970 Reningelst, BE
BAERT, Lieven Elvire Colette, B-8200 Brugge 2, BE | (54) Ventil, obzvláště pro láhev s vysoce čistým plynem | |
| (54) Postup pro přípravu sprejově sušených formulací TMC 125 | (32) 28.09.2006 | |
| (32) 06.06.2006 | (31) 06121465 | |
| (31) 06115029 | (33) EP | |
| (33) EP | (86) PCT/EP2007/060294 | |
| (86) PCT/EP2007/055607 | (87) WO 2008/037786 | |
| (87) WO 2007/141308 | (74) TRAPLOVÁ HAKR KUBÁT Advokátní a patentová kancelář, Ing. Jan Kubát, Přístavní 24, Praha 7, 17000 | |
| (74) TRAPLOVÁ HAKR KUBÁT Advokátní a patentová kancelář, Ing. Eduard Hakr, Přístavní 24, Praha 7, 17000 | <hr/> | |
| (97) EP 2045507 | (97) EP 2079446 | |
| | (47) 26.10.2011 | |
| | (97) 26.02.2009 | |
| | (51) A61K 9/16 (2006.01) | |
| | A61K 9/20 (2006.01) | |
| | A61K 9/50 (2006.01) | |
| | (96) 21.08.2008 | |

(96) 08795541.5
(73) Teva Pharmaceutical Industries Ltd., 49131 Petah Tiqva, IL
(72) FOX, Michael, 67291 Tel Aviv, IL
DI CAPUA, Simona, 44627 Kfar Saba, IL
REINBERG, Ronny, Modii'n, IL
(54) **Formulace Paliperidonu s postupným uvolňováním**
(32) 21.08.2007
(31) 935597 P
(33) US
(86) PCT/US2008/010014
(87) WO 2009/025859
(74) TRAPLOVÁ HAKR KUBÁT Advokátní a patentová kancelář, Ing. Eduard Hakr, Přístavní 24, Praha 7, 17000

(97) **EP 2082230**
(47) 14.09.2011
(97) 06.11.2008
(51) **G01N 33/542** (2006.01)
(96) 15.11.2007
(96) 07874282.2
(73) General Electric Company, Schenectady, NY 12345, US
(72) FILKINS, Robert John, Niskayuna, New York 12309, US
MONTALTO, Michael Christopher, Albany, New York 12205, US
SOOD, Anup, Clifton Park, New York 12065, US
GERDES, Michael J., Albany, New York 12203, US
SEEL, Maximilian Lewis, Boston, MA 02163, US

(54) **Sekvenční analýza biologických vzorků s vybělením přechodných fluorescenčních signálů**
(32) 16.11.2006
(31) 560599
(33) US
(86) PCT/US2007/084783
(87) WO 2008/133727
(74) Čermák a spol., JUDr. Karel Čermák, advokát, Národní 32, Praha 1, 11000

(97) **EP 2082239**
(47) 14.09.2011
(97) 06.11.2008
(51) **G01N 33/68** (2006.01)
(96) 15.11.2007
(96) 07874284.8
(73) General Electric Company, Schenectady, NY 12345, US
(72) SOOD, Anup, Clifton Park, NY 12065, US
GERDES, Michael J., Albany, NY 12203, US
PANG, Zhengyu, Clifton Park, NY 12065, US
GINTY, Fiona, Saratoga Springs, NY 12866, US
MONTALTO, Michael, Christopher, Albany, NY 12205, US
LARSEN, Melinda, Albany, NY 12203, US

(54) **Sekvenční analýza biologických vzorků s přechodným vybělením fluorescenčního detektoru**
(32) 16.11.2006, 28.09.2007
(31) 560599, 864093
(33) US, US
(86) PCT/US2007/084791
(87) WO 2008/133729
(74) Čermák a spol., JUDr. Karel Čermák, advokát, Národní 32, Praha 1, 11000

(97) **EP 2084453**
(47) 27.07.2011
(97) 17.04.2008
(51) **F21V 31/00** (2006.01)
(96) 08.10.2007
(96) 07818776.2
(73) IBV Holding GmbH, 49084 Osnabrück, DE
(72) VONHOFF, Jürgen, 49076 Osnabrück, DE
(54) **Svítilna**
(32) 10.10.2006

(31) 102006047874
(33) DE
(86) PCT/EP2007/008701
(87) WO 2008/043503
(74) Společná advokátní kancelář Všeťečka Zelený Švorčík Kalenský a partneři, JUDr. Miloš Všeťečka, Hálkova 2, Praha 2, 12000

(97) **EP 2090789**
(47) 07.09.2011
(97) 19.08.2009
(51) **F16B 2/06** (2006.01)
F16B 7/04 (2006.01)
(96) 11.02.2009
(96) 09152582.4

(73) VIEGA GmbH & Co. KG, 57439 Attendorn, DE
(72) Wessel, Heinz-Werner, 58840 Plettenberg, DE
Manegold, Christoph, 46242 Bottrop, DE
Droste, Stefan, 57439 Attendorn, DE
Arens, Klaus, 57482 Wenden, DE
Skrodolies, Klaus, Dr., 57358 Lennestadt, DE

(54) **Spojka pro profilové tyče ve tvaru žlabu a spojovací uspořádání**
(32) 18.02.2008
(31) 202008002253 U
(33) DE
(74) Čermák a spol., JUDr. Karel Čermák, advokát, Národní 32, Praha 1, 11000

(97) **EP 2100720**
(47) 07.09.2011
(97) 16.09.2009
(51) **B29C 70/54** (2006.01)
B29C 70/86 (2006.01)
B29C 70/34 (2006.01)
A63B 59/14 (2006.01)
(96) 02.07.2008
(96) 08252256.6

(73) Bauer Hockey Corp., St-Jérôme, QC J7Y 5G2, CA
(72) Gans, Adam, Prévost Québec, JOR 1TO, CA
(54) **Čepel hokejky s ovinutým, prošitým jádrem a způsob její výroby**
(32) 14.03.2008
(31) 48976
(33) US
(74) KOREJZOVÁ & SPOL., v.o.s., JUDr. Petra Korejzová, Korunní 810/104 E, Praha 10, 10100

(97) **EP 2114179**
(47) 26.10.2011
(97) 07.08.2008
(51) **A41G 5/00** (2006.01)
(96) 28.01.2008
(96) 08705066.2

(73) Euro Hair R&D B.V., 2636 EA Schipluiden, NL
(72) GULIKER, Richard, NL-3062 JB Rotterdam, NL
(54) **Vlasový příčesek se spleteným pruhem zvláštního tvaru**
(32) 29.01.2007
(31) 1033299
(33) NL
(86) PCT/NL2008/000028
(87) WO 2008/094031
(74) PATENTSERVIS Praha a.s., Jivenská 1273/1, Praha 4, 14021

(97) **EP 2114584**
(47) 14.09.2011
(97) 04.09.2008
(51) **B21B 27/10** (2006.01)
(96) 20.12.2007
(96) 07855376.5

(73) Centre De Recherches Metallurgiques ASBL - Centrum Voor Research In De Metallurgie vzw, 1050 Bruxelles, BE
(72) UIJTDEBROEKS, Hugo, B-3500 HASSELT, BE
VAN POECKE, Patrick, B-9080 ZAFFELARE, BE
VANDERSCHUEREN, Dirk, B-1760 ROSSDAAL, BE
NOVILLE, Jean-François, B-4041 MILMORT, BE
(54) **Válcovací stolice pro válcování dlouhého nebo plochého výrobku**
(32) 09.02.2007
(31) 200700055
(33) BE
(86) PCT/BE2007/000129
(87) WO 2008/104037
(74) PATENTSERVIS Praha a.s., Jivenská 1273/1, Praha 4, 14021

(97) **EP 2116479**
(47) 31.08.2011
(97) 11.11.2009
(51) **B65D 71/00** (2006.01)
(96) 09.05.2008
(96) 08103887.9
(73) The Procter & Gamble Company, Cincinnati, OH 45202, US
(72) Port, Markus, 61449 Steinbach am Taunus, DE
Ulas, Ibrahim, 61449 Steinbach am Taunus, DE
(54) **Jednotkové balení pro přepravu absorbujících hygienických produktů**
(74) Společná advokátní kancelář Všeťečka Zelený Švorčík Kalenský a partneři, JUDr. Otakar Švorčík, Hálkova 2, Praha 2, 12000

(97) **EP 2118401**
(47) 24.08.2011
(97) 21.08.2008
(51) **E04G 9/10** (2006.01)
E04G 17/00 (2006.01)
(96) 14.02.2008
(96) 08715756.6
(73) PASCHAL-WERK G. MAIER GmbH, D-77790 Steinach, DE
(72) SUM, Walter, 77790 Steinach, DE
(54) **Bedníčkový element s tvarovací částí bednění a s alespoň jednou okrajovou příčkou nebo vnějším rámem nebo nosníkem**
(32) 16.02.2007
(31) 102007008303
(33) DE
(86) PCT/EP2008/001110
(87) WO 2008/098755
(74) PATENTSERVIS Praha a.s., Jivenská 1273/1, Praha 4, 14021

(97) **EP 2119435**
(47) 07.09.2011
(97) 18.11.2009
(51) **A61K 31/01** (2006.01)
A61K 31/047 (2006.01)
A61P 17/02 (2006.01)
A61P 17/06 (2006.01)
A61K 8/30 (2006.01)
A61K 8/92 (2006.01)
(96) 18.05.2009
(96) 09290370.7
(73) Pierre Fabre Dermo-Cosmétique, 92100 Boulogne-Billancourt, FR
(72) Fabre, Pierre, 81100 Castres, FR
Przybylski, Christophe, 31290 Villefranche de Lauragais, FR
Cordoliani, Jean-François, 31570 Sainte Foy D'Aigrefeuille, FR
Kopec, Marion, 31400 Toulouse, FR

(54) **Léčba patologií a stavů spojených s narušením bariérové funkce kůže**
(32) 16.05.2008
(31) 0853187
(33) FR
(74) PATENTSERVIS Praha a.s., Jivenská 1273/1, Praha 4, 14021

(97) **EP 2123271**
(47) 05.10.2011
(97) 12.09.2008
(51) **A61K 31/351** (2006.01)
A61P 31/16 (2006.01)
C07D 309/28 (2006.01)

(96) 03.03.2008
(96) 08721158.7
(73) Daiichi Sankyo Company, Limited, Tokyo 103-0023, JP
(72) YAMASHITA, Makoto, Tokyo 140-8710, JP
KAWAOKA, Yoshihiro, Tokyo 113-0033, JP
(54) **Léčivo na léčení chřipky**
(32) 07.03.2007
(31) 2007056872
(33) JP
(86) PCT/JP2008/053738
(87) WO 2008/108323
(74) PATENTSERVIS Praha a.s., Jivenská 1273/1, Praha 4, 14021

(97) **EP 2125524**
(47) 09.11.2011
(97) 09.10.2008
(51) **B65B 3/02** (2006.01)
B65B 31/04 (2006.01)

(96) 27.03.2008
(96) 08734795.1
(73) Hansen, Bernd, 74429 Sulzbach-Laufen, DE
(72) Hansen, Bernd, 74429 Sulzbach-Laufen, DE
(54) **Zařízení k minimalizaci obsahu kyslíku**
(32) 29.03.2007
(31) 102007015078
(33) DE
(86) PCT/EP2008/002399
(87) WO 2008/119494
(74) KANIA, SEDLÁK, SMOLA Patentová a známková kancelář, Ing. František Kania, Mendlovo nám. 1a, Brno, 60300

(97) **EP 2130897**
(47) 31.08.2011
(97) 09.12.2009
(51) **C11D 3/20** (2006.01)
C11D 10/04 (2006.01)
C11D 11/04 (2006.01)

(96) 02.06.2008
(96) 08157405.5
(73) The Procter & Gamble Company, Cincinnati, OH 45202, US
(72) Courchay, Florence Catherine, 1050, Bruxelles, BE
Nuyts, Walter (nmn), 2800, Mechelen, BE
Winter, Dr. Johannes Georg, 82008, Unterhaching, DE
(54) **Konzentrát povrchově aktivní látky**
(74) Společná advokátní kancelář Všeťečka Zelený Švorčík Kalenský a partneři, JUDr. Otakar Švorčík, Hálkova 2, Praha 2, 12000

(97) **EP 2135149**
(47) 31.08.2011
(97) 12.09.2008
(51) **G05D 23/19** (2006.01)
(96) 04.03.2008
(96) 08715568.5

(73) Danfoss A/S, 6430 Nordborg, DK
(72) NIELSEN, Peter, Gammeljord, 7100 Vejle, DK
STEEN, Stephan, B., 7100 Vejle, DK
VRAA, Jesper, 8000 Aarhus, DK
(54) **Řídící jednotka pro topení**
(32) 06.03.2007
(31) 102007011196
(33) DE
(86) PCT/DK2008/000089
(87) WO 2008/106972
(74) Společná advokátní kancelář Vsetečka Zelený Švorčík
Kalenský a partneři, JUDr. Miloš Vsetečka, Hálkova 2,
Praha 2, 12000

(97) 17.03.2010
(51) **B60R 21/06** (2006.01)
(96) 08.09.2009
(96) 09466018.0
(73) Skoda Auto, 29360 Mladá Boleslav, CZ
(72) Zetková, Dana, Dobruska, CZ
Novotny, Josef, 51681 Bystré, CZ
Svoboda, David, 50801 Horice, CZ
(54) **Zádržný systém pro automobil**
(32) 11.09.2008
(31) 20080558
(33) CZ

(97) **EP 2136891**
(47) 31.08.2011
(97) 18.09.2008
(51) **A63H 27/10** (2006.01)
(96) 11.02.2008
(96) 08709608.7
(73) Seatriver International Holdings Limited, Goostry Way
Mobberley Cheshire WA16 7GY, GB
(72) JEFFREY, Peter, Liverpool L19 9BJ, GB
(54) **Balonek na párty s osvětlovacím zařízením**
(32) 09.03.2007
(31) 0704575
(33) GB
(86) PCT/GB2008/050088
(87) WO 2008/110832
(74) Společná advokátní kancelář Vsetečka Zelený Švorčík
Kalenský a partneři, JUDr. Pavel Zelený, Hálkova 2, Praha
2, 12000

(97) **EP 2165494**
(47) 24.08.2011
(97) 11.12.2008
(51) **H04L 27/26** (2006.01)
H04L 27/34 (2006.01)
H04L 1/00 (2006.01)
(96) 04.06.2008
(96) 08762253.6
(73) British Broadcasting Corporation, London W1A 1AA, GB
(72) STOTT, Jonathan, Highton, Surrey RH6 9AR, GB
(54) **Způsob a zařízení pro seskupování kódované
ortogonální frekvenční divize**
(32) 04.06.2007
(31) 0710664
(33) GB
(86) PCT/GB2008/001900
(87) WO 2008/149082
(74) PATENTSERVIS Praha a.s., Jivenská 1273/1, Praha 4,
14021

(97) **EP 2150299**
(47) 26.10.2011
(97) 04.12.2008
(51) **A61M 5/315** (2006.01)
(96) 05.11.2007
(96) 07819575.7
(73) Haselmeier GmbH, 9000 St. Gallen, CH
(72) GABRIEL, Jochen, 70192 Stuttgart, DE
KEITEL, Joachim, 73728 Esslingen, DE
(54) **Injekční přístroj**
(32) 25.05.2007
(31) 102007026083
(33) DE
(86) PCT/EP2007/009552
(87) WO 2008/145171
(74) Rott, Růžička & Guttmann Patentové, známkové a
advokátní kanceláře, Ing. Jiří Andera, Vinohradská 37,
Praha 2, 12000

(97) **EP 2166851**
(47) 07.09.2011
(97) 29.01.2009
(51) **A01N 43/40** (2006.01)
A01P 7/04 (2006.01)
(96) 08.07.2008
(96) 08781496.8
(73) Dow AgroSciences LLC, Indianapolis IN 46268-1054, US
(72) BABCOCK, Jonathan, Carmel, IN 46032, US
(54) **Zvýšení vitality rostlin**
(32) 20.07.2007
(31) 961319 P
(33) US
(86) PCT/US2008/069415
(87) WO 2009/014891
(74) PATENTSERVIS Praha a.s., Jivenská 1273/1, Praha 4,
14021

(97) **EP 2159474**
(47) 28.09.2011
(97) 03.03.2010
(51) **F17C 7/02** (2006.01)
F17C 9/00 (2006.01)
(96) 04.08.2009
(96) 09010055.3
(73) Linde AG, 80331 München, DE
(72) Blanke, Martin, 85521 Riemerling, DE
Schmand, Ralf, 85716 Unterschleissheim, DE
(54) **Příprava kyslíčniku uhlíčitěho**
(32) 02.09.2008
(31) 102008045448
(33) DE
(74) TRAPLOVÁ HAKR KUBÁT Advokátní a patentová
kancelář, Ing. Eduard Hakr, Přístavní 24, Praha 7, 17000

(97) **EP 2172505**
(47) 07.09.2011
(97) 07.04.2010
(51) **C08G 18/67** (2006.01)
C08G 18/76 (2006.01)
C08G 18/77 (2006.01)
G03F 7/00 (2006.01)
G03F 7/027 (2006.01)
G11B 7/245 (2006.01)
(96) 19.09.2009
(96) 09011958.7
(73) Bayer MaterialScience AG, 51368 Leverkusen, DE
(72) Roelle, Thomas, Dr., 51381 Leverkusen, DE
Bruder, Friedrich-Karl, Dr., 47802 Krefeld, DE
Fäcke, Thomas, Dr., 51375 Leverkusen, DE
Weiser, Marc-Stephan, Dr., 51379 Leverkusen, DE
Hönel, Dennis, 53909 Zülpich, DE
Stoeckel, Nicolas, Dr., 50733 Köln, DE
(54) **Fotopolymerové systémy pro optické prvky a vizuální
znázornění**
(32) 01.10.2008
(31) 08017275

(97) **EP 2163436**
(47) 31.08.2011

(33) EP
(74) TRAPLOVÁ HAKR KUBÁT Advokátní a patentová kancelář, Ing. Eduard Hakr, Přístavní 24, Praha 7, 17000

(97) **EP 2174022**
(47) 14.09.2011
(97) 29.01.2009
(51) **F16B 19/10** (2006.01)
(96) 18.07.2008
(96) 08774026.2

(73) A. RAYMOND ET CIE, 38000 Grenoble, FR
(72) BÜSCH, Martin, 79588 Efringen-Kirchen, DE
(72) SILBEREISEN, Friedrich, 79588 Efringen-Kirchen, DE

(54) **Upevňovací prvek ke spojení nosného dílu s doplňkovým dílem**

(32) 25.07.2007
(31) 102007034785
(33) DE
(86) PCT/EP2008/005921
(87) WO 2009/012947
(74) Čermák a spol., JUDr. Karel Čermák, advokát, Národní 32, Praha 1, 11000

(97) **EP 2174869**
(47) 07.09.2011
(97) 14.04.2010
(51) **B65B 5/06** (2006.01)
B65B 5/10 (2006.01)
B65B 35/44 (2006.01)
B65B 65/00 (2006.01)

(96) 13.10.2008
(96) 08425662.7
(73) Barilla G. e R. Fratelli S.p.A., 43100 Parma, IT
(72) Marazzi, Giorgio, 43100 Parma, IT
(72) Canepari, Luca, 43100 Parma, IT

(54) **Způsob a zařízení k rychlému plnění nádob jednotlivými výrobky**

(74) Ing. Dobroslav Musil, patentová kancelář, Cejl 38, Brno, 60200

(97) **EP 2180118**
(47) 31.08.2011
(97) 28.04.2010
(51) **E04G 11/28** (2006.01)
(96) 21.10.2008
(96) 08380298.3

(73) Sistemas Técnicos De Encofrados, S.A., 08150 Parets Del Valles (Barcelona), ES

(72) Ubinana Felix, José Luis, 08150 Parets del Valles (Barcelona), ES

(54) **Pohyblivá plošina pro podpírání bednění pro svisté stěny a podobné struktury**

(74) Rott, Růžička & Guttmann Patentové, známkové a advokátní kanceláře, JUDr. Ing. Miloslav Hainz, Vinohradská 37, Praha 2, 12000

(97) **EP 2184993**
(47) 19.10.2011
(97) 12.02.2009
(51) **A01N 53/00** (2006.01)
A01N 37/38 (2006.01)
A01N 25/04 (2006.01)
A01P 7/04 (2006.01)

(96) 07.08.2008
(96) 08786979.8
(73) BASF SE, 67056 Ludwigshafen, DE
(72) TARANTA, Claude, 76297 Stutensee, DE
(72) MEIER, Wolfgang, 67117 Limburgerhof, DE
(72) BRATZ, Matthias, 67133 Maxdorf, DE
(72) RAAB, Jens, 67146 Deidesheim, DE

(54) **Vodné mikroemulze obsahující organické insekticidní sloučeniny**

(32) 08.08.2007
(31) 07114027
(33) EP
(86) PCT/EP2008/060380
(87) WO 2009/019299

(74) TRAPLOVÁ HAKR KUBÁT Advokátní a patentová kancelář, Ing. Jan Kubát, Přístavní 24, Praha 7, 17000

(97) **EP 2191712**
(47) 07.09.2011
(97) 02.06.2010
(51) **A01D 90/10** (2006.01)
(96) 31.10.2009
(96) 09013731.6

(73) HAWE-Wester GmbH & Co. KG, 26892 Wipplingen, DE
(72) Wester, Heinrich, 26892 Wipplingen, DE
(72) Gerdes, Bernhard, 26892 Wipplingen, DE

(54) **Silážní vůz**

(32) 01.12.2008
(31) 102008059761
(33) DE
(74) Čermák a spol., JUDr. Karel Čermák, advokát, Národní 32, Praha 1, 11000

(97) **EP 2192150**
(47) 12.10.2011
(97) 02.06.2010
(51) **C08J 11/04** (2006.01)
C08G 63/00 (2006.01)
B29B 17/00 (2006.01)

(96) 26.11.2008
(96) 08170031.2
(73) Veolia Umweltservice Beteiligungsverwaltungs GmbH, 20097 Hamburg, DE
(72) Schmidt, Ulrich, 22962, Siek, DE

(54) **Způsob smíchávání polyesteru s leptacím materiálem a reaktor pro smíchávání polyesteru s leptacím materiálem**

(74) PATENTSERVIS Praha a.s., Jivenská 1273/1, Praha 4, 14021

(97) **EP 2204093**
(47) 07.09.2011
(97) 07.07.2010
(51) **A01N 43/56** (2006.01)
(96) 23.04.2008
(96) 10157584.3

(73) Syngenta Participations AG, 4058 Basel, CH
(72) Tobler, Hans, 4054, Basel, CH
(72) Walter, Harald, 4332, Stein, CH
(72) Haas, Ulrich Johannes, 4332, Stein, CH

(54) **Fungicidní kompozice**

(32) 25.04.2007
(31) 07008370
(33) EP
(74) TRAPLOVÁ HAKR KUBÁT Advokátní a patentová kancelář, Ing. Eduard Hakr, Přístavní 24, Praha 7, 17000

(97) **EP 2209730**
(47) 28.09.2011
(97) 22.05.2009
(51) **B66C 1/64** (2006.01)
(96) 04.11.2008
(96) 08849212.9

(73) Robel Bahnbaumaschinen GmbH, 83395 Freilassing, DE
(72) WILDROITHER, Otto, 83395 Freilassing, DE

(54) **Kleště na kolejnice pro uchopení kolejové kolejnice**

(32) 14.11.2007
(31) 202007015897 U

(33) DE
(86) PCT/EP2008/009263
(87) WO 2009/062609
(74) TRAPLOVÁ HAKR KUBÁT Advokátní a patentová kancelář, Ing. Eduard Hakr, Přístavní 24, Praha 7, 17000

(97) **EP 2217779**
(47) 07.09.2011
(97) 04.06.2009
(51) **E05B 1/00** (2006.01)
F24F 11/00 (2006.01)
(96) 22.11.2008
(96) 08855542.0

(73) Meyer, Susanne, 42653 Solingen, DE
Meyer, Georg, 42653 Solingen, DE
Nicolay, Ralf, 42109 Wuppertal, DE
Nicolay, Frank, 42109 Wuppertal, DE
(72) Meyer, Georg, 42653 Solingen, DE
Spitzer, Kurt, 42719 Solingen, DE
Disch, Markus, 42699 Solingen, DE

(54) **Okenní nebo dveřní rukojeť s kontrolou polohy pro hlídání prostorového klimatu a větrání**
(32) 29.11.2007
(31) 202007016687 U
(33) DE
(86) PCT/DE2008/001944
(87) WO 2009/068002
(74) FISCHER & PARTNER Intellectual Property s.r.o., Ing. Michael Fischer, Na Hrobci 294/5, Praha 2, 12000

(97) **EP 2231470**
(47) 07.09.2011
(97) 02.07.2009
(51) **B63H 9/06** (2006.01)
(96) 19.12.2007
(96) 07857891.1

(73) Skysails GmbH & Co. KG, 21079 Hamburg, DE
(72) WRAGE, Stephan, 22767 Hamburg, DE
Specht, Bernd, 21271 Hanstedt-Weihe, DE
WORTMANN, Stefan, 22769 Hamburg, DE

(54) **Aerodynamické větrné poháněcí zařízení**
(86) PCT/EP2007/064270
(87) WO 2009/080098
(74) PATENTSERVIS Praha a.s., Jivenská 1273/1, Praha 4, 14021

(97) **EP 2239906**
(47) 31.08.2011
(97) 13.10.2010
(51) **H04L 27/26** (2006.01)
H04L 5/00 (2006.01)
H04B 7/26 (2006.01)
H04L 5/26 (2006.01)
(96) 11.12.2008
(96) 10170589.5

(73) LG Electronics Inc., Seoul 150-721, KR
(72) Ko, Woo Suk, 137-724, Seoul, KR
Moon, Sang Chul, 137-724, Seoul, KR

(54) **Zařízení a způsob pro vysílání a příjem signálu**
(32) 11.12.2007, 08.12.2008
(31) 12889 P, 20080124333
(33) US, KR
(74) KOREJZOVÁ & SPOL., v.o.s., JUDr. Petra Korejzová, Korunní 810/104 E, Praha 10, 10100

(97) **EP 2254816**
(47) 21.09.2011
(97) 09.07.2009
(51) **B65G 47/84** (2006.01)
A61F 13/15 (2006.01)
(96) 30.12.2008

(96) 08867060.9
(73) GDM S.p.A., 40133 Bologna, IT
(72) PIANTONI, Matteo, I-24021 Albino, IT
PEREGO, Alberto, I-20154 Milano, IT
FUSARPOLI, Aldo, I-26010 Offanengo, IT

(54) **Jednotka k přenosu výrobků**
(32) 03.01.2008
(31) BO20080001
(33) IT
(86) PCT/IB2008/003647
(87) WO 2009/083791
(74) PATENTSERVIS Praha a.s., Jivenská 1273/1, Praha 4, 14021

(97) **EP 2285225**
(47) 30.11.2011
(97) 29.10.2009
(51) **A21D 6/00** (2006.01)
A21D 10/02 (2006.01)
(96) 21.04.2009
(96) 09734927.8

(73) PURATOS N.V., 1702 Groot-Bijgaarden, BE
(72) BONJEAN, Bernard, B-1495 Marbais, BE
CAPPELLE, Stefan, B-9500 Onkerzele, BE
DE POORTER, Martin, B-9255 Buggenhout, BE
DERIEMAEEKER, Peter, B-9688 Maarkedal, BE

(54) **NOVÝ ZPŮSOB PŘÍPRAVY ZMRAZENÝCH TĚST PŘÍPRAVENÝCH K PEČENÍ**

(32) 22.04.2008
(31) 08154965
(33) EP
(86) PCT/EP2009/054743
(87) WO 2009/130219
(74) A. Holas & partner Patentová a známková kancelář, Ing. Mgr. Hana Holasová, Křížová 4/105, Brno, 60300

(97) **EP 2285728**
(47) 26.10.2011
(97) 23.12.2009
(51) **B67C 3/28** (2006.01)
B65B 39/00 (2006.01)
F16K 23/00 (2006.01)
(96) 26.05.2009
(96) 09765506.2

(73) Hansen, Bernd, 74429 Sulzbach-Laufen, DE
(72) Hansen, Bernd, 74429 Sulzbach-Laufen, DE

(54) **Zařízení k plnění obalů**

(32) 17.06.2008
(31) 102008028772
(33) DE
(86) PCT/EP2009/003706
(87) WO 2009/152926
(74) KANIA, SEDLÁK, SMOLA Patentová a známková kancelář, Ing. František Kania, Mendlovo nám. 1a, Brno, 60300

(97) **EP 2285751**
(47) 02.11.2011
(97) 22.10.2009
(51) **C04B 35/484** (2006.01)
C04B 35/04 (2006.01)
C04B 35/043 (2006.01)
(96) 21.03.2009
(96) 09732021.2

(73) Refractory Intellectual Property GmbH & Co. KG, 1100 Wien, AT

(72) NILICA, Roland, A-8715 Feistritz, AT
MÜLLER, Mira-Annika, A-8793 Edling-Gai, AT

(54) **Žárovodný keramický výrobek a příslušný tvarový dílec**

(32) 18.04.2008
(31) 102008019529

- (33) DE
- (86) PCT/EP2009/002090
- (87) WO 2009/127312
- (74) KANIA, SEDLÁK, SMOLA Patentová a známková kancelář, Ing. Jiří Malůšek, Mendlovo nám. 1a, Brno, 60300

-
- (97) **EP 2301361**
 - (47) 31.08.2011
 - (97) 30.03.2011
 - (51) **A21D 6/00** (2006.01)
 - (51) **A21D 15/02** (2006.01)
 - (96) 09.09.2009
 - (96) 09011531.2
 - (73) Kamps GmbH, 41366 Schwalmtal, DE
 - (72) Krapp, Stephan, 34132 Kassel, DE
 - (54) **Způsob výroby dlouhodobě skladovatelných těstových polotovarů**
 - (74) Rott, Růžička & Guttman Patentové, známkové a advokátní kanceláře, Ing. Václav Krmenčík, Vinohradská 37, Praha 2, 12000

Zveřejněné opravené překlady evropských patentových spisů

U následujících udělených evropských patentů s účinky pro Českou republiku byl majitelem předložen opravený překlad patentového spisu do českého jazyka (§35d odst. 2 zákona č. 527/1990 Sb., v platném znění).

Datem zveřejnění opraveného překladu evropského patentového spisu je datum publikace tohoto Věstníku.

- (97) EP 1487942
- (97) EP 1954225

Zveřejněné překlady pozměněného, nebo omezeného znění evropských patentových spisů

U následujících udělených evropských patentů s účinky pro Českou republiku byl majitelem předložen překlad omezeného, nebo pozměněného znění evropského patentového spisu do českého jazyka (§35f odst. 3 zákona č. 527/1990 Sb., v platném znění).

- (97) EP 1413240
- (97) EP 1653805
- (97) EP 1827745

Evropské patenty zrušené Evropským patentovým úřadem

Následující evropské patenty udělené Evropským patentovým úřadem s účinky pro Českou republiku byly zrušeny Evropským patentovým úřadem podle článku 102 Úmluvy o udělování evropských patentů (§35f odst. 2 zákona č. 527/1990 Sb., v platném znění).

- (97) EP 1500599

PD4A **Převod práv a ostatní změny majitelů evropských patentů**

(97) **EP 1630106**

(73) Paccor Deutschland GmbH, 56856 Zell, DE

(97) **EP 1653805**

(73) BASF SE, 67056 Ludwigshafen, DE

(97) **EP 1745064**

(73) Onyx Therapeutics, Inc., Emeryville, 94608, CA, US

(97) **EP 1756364**

(73) voestalpine Weichensysteme GmbH, 8740 Zeltweg, AT

(97) **EP 1756364**

(73) voestalpine Weichensysteme GmbH, 8740 Zeltweg, AT
VAE GmbH, 1010 Wien, AT
voestalpine BWG GmbH & Co. KG, 35510 Butzbach, DE

(97) **EP 1808882**

(73) Carl Zeiss NTS Limited, Cambridge, Cambridgeshire, CB1
3JS, GB

(97) **EP 1819353**

(73) Onyx Therapeutics, Inc., Emeryville, 94608, CA, US

(97) **EP 2049906**

(73) Femalon S.A., 4460 Grace-Hollogne, BE

FG1K

Zapsané užité vzory - přehled podle čísel zápisu

V období uzávěrky tohoto čísla Věstníku zapsal Úřad průmyslového vlastnictví tyto užité vzory.

23030	A 62 B 15/00	(2006.01)
23031	F 24 D 3/08	(2006.01)
23032	A 63 H 33/06	(2006.01)
23033	H 02 B 1/20	(2006.01)
23034	G 01 B 11/00	(2006.01)
23035	C 02 F 103/10	(2006.01)
23036	B 42 D 3/12	(2006.01)
23037	C 02 F 103/06	(2006.01)
23038	A 61 L 15/64	(2006.01)
23039	F 23 J 13/00	(2006.01)
23040	G 01 M 17/02	(2006.01)
23041	F 16 M 13/02	(2006.01)
23042	C 03 B 9/44	(2006.01)
23043	B 32 B 7/04	(2006.01)
23044	E 06 B 1/04	(2006.01)
23045	F 16 G 13/16	(2006.01)
23046	G 01 B 21/02	(2006.01)
23047	F 16 J 15/00	(2006.01)
23048	C 04 B 28/14	(2006.01)
23049	F 42 B 5/285	(2006.01)
23050	A 63 B 69/18	(2006.01)
23051	F 28 D 7/10	(2006.01)
23052	C 02 F 3/32	(2006.01)
23053	A 61 K 33/38	(2006.01)
23054	E 03 F 5/06	(2006.01)
23055	C 03 B 5/42	(2006.01)
23056	F 25 B 30/02	(2006.01)
23057	E 01 B 35/08	(2006.01)
23058	B 65 F 1/02	(2006.01)
23059	B 60 P 7/06	(2006.01)
23060	A 61 F 2/02	(2006.01)
23061	G 01 N 1/22	(2006.01)
23062	B 61 L 3/20	(2006.01)
23063	B 22 D 41/04	(2006.01)
23064	B 24 C 3/32	(2006.01)
23065	B 64 G 1/22	(2006.01)
23066	B 66 C 1/64	(2006.01)
23067	G 01 L 5/26	(2006.01)
23068	B 62 B 5/04	(2006.01)
23069	A 47 L 13/10	(2006.01)
23070	A 47 J 17/02	(2006.01)
23071	E 03 B 3/10	(2006.01)
23072	A 47 G 27/02	(2006.01)
23073	B 28 B 11/24	(2006.01)

FG1K

Zapsané užité vzory - řazené podle MPT

- | | |
|---|--|
| (51) A47G 27/02 (2006.01) | (73) Cihlář Kamil, Petrovice, CZ |
| (11) H05B 33/00 (2006.01) | Kucko Ján, Stránské, SK |
| (21) 23072 | (72) Cihlář Kamil, Petrovice, CZ |
| (22) 2011-25192 | Kucko Ján, Stránské, SK |
| (22) 22.11.2011 | (54) Dermatologický přípravek |
| (47) 12.12.2011 | (74) Silesia Patent & Trademark s.r.o., Pod Školou 1278, Šenov, 73934 |
| (73) Šrámek Josef, Ostrava - Poruba, CZ | |
| Papřok Martin, Pražmo, CZ | |
| (72) Šrámek Josef, Ostrava - Poruba, CZ | (51) A61L 15/64 (2006.01) |
| Papřok Martin, Pražmo, CZ | (74) A61L 15/36 (2006.01) |
| (54) Svítilní podlahové těleso, například koberec nebo rohožka | (11) 23038 |
| (74) Ing. Iva Rylková, Polská 1525, Ostrava - Poruba, 70800 | (21) 2011-24604 |
| | (22) 18.07.2011 |
| (51) A47J 17/02 (2006.01) | (47) 08.12.2011 |
| (11) A47J 21/00 (2006.01) | (73) Ryšávka Petr RNDr., Luleč, CZ |
| (21) 23070 | Maděra Libor Ing., Batelov, CZ |
| (22) 2011-25152 | (72) Ryšávka Petr RNDr., Luleč, CZ |
| (22) 15.11.2011 | Maděra Libor Ing., Batelov, CZ |
| (47) 12.12.2011 | (54) Sanitární prostředek |
| (73) TESCO MA s.r.o., Zlín, CZ | (74) PatentCentrum Sedlák a Partners s.r.o., Ing. Jiří Sedlák, Husova 5, České Budějovice, 37001 |
| (72) Vaculík Jiří, Zlín, CZ | |
| Skřivánek Pavel, Zlín - Kašava, CZ | (51) A62B 15/00 (2006.01) |
| (54) Vykrajovač listových stopek | (11) 23030 |
| (74) Patentová a známková kancelář, ing. Jaromír Příkryl, Včelín 1161, Hulín, 76824 | (21) 2011-23787 |
| | (22) 12.01.2011 |
| (51) A47L 13/10 (2006.01) | (47) 08.12.2011 |
| (11) A47L 17/00 (2006.01) | (73) Clean-air s.r.o., Jablonec nad Nisou, CZ |
| (21) 23069 | (72) Malina Radek Ing., Praha, CZ |
| (22) 2011-25150 | (54) Samočinný uzávěr filtroventilační jednotky |
| (22) 15.11.2011 | (74) RETROPATENT s.r.o., Mgr. Kamil Kolátor, Dolní nám. 5, Jablonec nad Nisou, 46601 |
| (47) 12.12.2011 | |
| (73) TESCO MA s.r.o., Zlín, CZ | (51) A63B 69/18 (2006.01) |
| (72) Vaculík Jiří, Zlín, CZ | (11) 23050 |
| Skřivánek Pavel, Zlín - Kašava, CZ | (21) 2011-24843 |
| (54) Úklidová pomůcka | (22) 15.09.2011 |
| (74) Patentová a známková kancelář, ing. Jaromír Příkryl, Včelín 1161, Hulín, 76824 | (47) 12.12.2011 |
| | (73) Kubická Lucie, Plzeň, CZ |
| (51) A61F 2/02 (2006.01) | (72) Kubická Lucie, Plzeň, CZ |
| (11) A61L 27/32 (2006.01) | (54) Posilovací stroj |
| (21) A61L 27/44 (2006.01) | (74) Ing. Dobroslav Musil, patentová kancelář, Ing. Dobroslav Musil, Cejl 38, Brno, 60200 |
| (22) B82B 1/00 (2006.01) | |
| (22) B82B 3/00 (2006.01) | (51) A63H 33/06 (2006.01) |
| (11) 23060 | (11) A63F 9/12 (2006.01) |
| (21) 2011-25033 | (21) 23032 |
| (22) 26.10.2011 | (21) 2011-24227 |
| (47) 12.12.2011 | (22) 18.04.2011 |
| (73) Ústav struktury a mechaniky hornin AV ČR, v.v.i., Praha, Praha, CZ | (47) 08.12.2011 |
| České vysoké učení technické v Praze, Fakulta strojní, Praha, CZ | (73) Stránská Marianna, Praha, CZ |
| (72) Balík Karel Ing. CSc., Praha, CZ | (72) Stránská Marianna, Praha, CZ |
| Suchý Tomáš Ing. Ph.D., Praha, CZ | (54) Dětská variabilní stavebnice |
| Sucharda Zbyněk Ing., Praha, CZ | (74) Ing. Václav Kratochvíl, Tábořská 758/33, Mladá Boleslav, 29401 |
| Sedláček Radek Ing. Ph.D., Kladno, CZ | |
| Sochor Miroslav Doc. Ing. CSc., Hostouň, CZ | (51) B22D 41/04 (2006.01) |
| (54) Hybridní kompozitní náhrady kostní tkáně s nano fosforečnanem vápenatým | (11) B22D 41/12 (2006.01) |
| | (21) 23063 |
| (51) A61K 33/38 (2006.01) | (21) 2011-25071 |
| (11) A61K 33/00 (2006.01) | (22) 07.11.2011 |
| (21) A61K 9/02 (2006.01) | (47) 12.12.2011 |
| (21) A61K 8/11 (2006.01) | (73) VÍTKOVICE HEAVY MACHINERY a.s., Ostrava - Vítkovice, CZ |
| (21) A61P 17/12 (2006.01) | (72) Vlček Miloš Ing., Vratimov, CZ |
| (11) 23053 | Stolařík Oldřich Ing., Ostrava - Muglínov, CZ |
| (21) 2011-24873 | (54) Zařízení pro elektromotorické klopení nádoby pojízdného mísiče |
| (22) 22.09.2011 | |
| (47) 12.12.2011 | (51) B24C 3/32 (2006.01) |
| | (74) B24C 9/00 (2006.01) |
| | (11) 23064 |

- (21) **2011-25106**
(22) 09.11.2011
(47) 12.12.2011
(73) ABNER a.s., Praha, CZ
(72) Penjak Ján Ing., Trenčín, SK
Vávro Ľubomír Ing., Trenčín, SK
Ukuš Ľubomír, Trenčín, SK
- (54) **Zařízení k odstraňování okují z vnitřního prostoru tlakových bombiček**
(74) Ing. Petr Soukup, Vídeňská 8, Olomouc, 77200
- (51) **B28B 11/24** (2006.01)
(11) 23073
(21) **2011-24806**
(22) 07.09.2011
(47) 12.12.2011
(73) Ceramco zodiac s.r.o., Praha, CZ
(72) Čítan Petr, Aš, CZ
- (54) **Licí stůl pro keramickou výrobu**
(74) JUDr. Petr Holý, Na Kozačce 7/1289, Praha 2, 12000
- (51) **B32B 7/04** (2006.01)
B32B 7/14 (2006.01)
B32B 5/22 (2006.01)
B65D 85/82 (2006.01)
B65D 85/50 (2006.01)
(11) 23043
(21) **2011-24872**
(22) 22.09.2011
(47) 08.12.2011
(73) Technická univerzita v Liberci, Liberec, CZ
(72) Wiener Jakub Doc. Ing. Ph.D., Liberec, CZ
Šlamborová Irena Mgr. Ph.D., Praha, CZ
- (54) **Materiál pro výrobu obalů pro přepravu, skladování a manipulaci s mikroorganismy, mikroorganismy kontaminovanými či infekčními materiály, a obal vytvořený z tohoto materiálu**
(74) JUDr. Miroslav Kupka, Levého 1532, Rakovník, 26901
- (51) **B42D 3/12** (2006.01)
B42D 1/00 (2006.01)
G11B 33/02 (2006.01)
(11) 23036
(21) **2011-24548**
(22) 01.07.2011
(47) 08.12.2011
(73) Jaroš Martin Mgr., Třebotov, CZ
(72) Jaroš Martin Mgr., Třebotov, CZ
- (54) **Elektronická datová kniha**
- (51) **B60P 7/06** (2006.01)
(11) 23059
(21) **2011-25024**
(22) 25.10.2011
(47) 12.12.2011
(73) KOKOŘ s.r.o., Dobrá, CZ
(72) Kokoř Arnošt, Vyšní Lhoty, CZ
Kokoř Jiří, Vyšní Lhoty, CZ
Kokoř Radim, Sviadnov, CZ
- (54) **Zařízení pro dopravu nápoje, zejména piva**
- (51) **B61L 3/20** (2006.01)
(11) 23062
(21) **2011-25062**
(22) 04.11.2011
(47) 12.12.2011
(73) ŠKODA TRANSPORTATION a.s., Plzeň, CZ
(72) Borusik Ondřej Ing. Ph.D., Beroun, CZ
- (54) **Zařízení pro dálkový sběr dat vozidla a jejich vizualizaci a aktualizaci na vozidle**
- (51) **B62B 5/04** (2006.01)
(11) 23068
(21) **2011-25146**
(22) 15.11.2011
(47) 12.12.2011
(73) Kamrla David, Brno, CZ
- (72) Kamrla David, Brno, CZ
- (54) **Blokovací zarážka, zvláště pro ruční paletové vozíky s předním dvoukolím ovládaným připojeným manipulačním členem**
(74) Karel Voda, patentový zástupce, Bolzanova 13, Brno, 61800
- (51) **B64G 1/22** (2006.01)
(11) 23065
(21) **2011-25107**
(22) 09.11.2011
(47) 12.12.2011
(73) Výzkumný a zkušební letecký ústav, a.s., Praha - Letňany, CZ
- (72) Chvojka Milan Ing., Úvaly, CZ
- (54) **Spojovací člen se třemi stupni volnosti pro mechanický interfejs kosmického přístroje**
- (51) **B65F 1/02** (2006.01)
(11) 23058
(21) **2011-25013**
(22) 20.10.2011
(47) 12.12.2011
(73) Česká zemědělská univerzita v Praze, Technická fakulta, Praha, CZ
- (72) Mímra Miroslav Ing. MBA, Kostelec nad Orlicí, CZ
Altmann Vlastimil Doc. Ing. Ph.D., Horoměřice, CZ
- (54) **Box pro sběr nápojového kartonu**
- (51) **B66C 1/64** (2006.01)
(11) 23066
(21) **2011-25114**
(22) 10.11.2011
(47) 12.12.2011
(73) Třinecké železárny, a. s., Třinec, CZ
(72) Sikora Mojmir, Návsi, CZ
- (54) **Manipulační přípravek**
(74) Ing. Vladimír Belfin, patentový zástupce, P.O.BOX 117, Kladno, 27280
- (51) **C02F 103/06** (2006.01)
C02F 101/12 (2006.01)
C02F 1/68 (2006.01)
B82B 1/00 (2006.01)
(11) 23037
(21) **2011-24595**
(22) 18.03.2010
(47) 08.12.2011
(73) CHEMCOMEX Praha, a.s., Praha, CZ
Vysoká škola chemicko-technologická v Praze, Praha, CZ
Špaček Pavel, Praha, CZ
Honetschlägerová Lenka, Praha, CZ
Kubal Martin, Roztoky u Prahy, CZ
Patočka Tomáš, Rumburk, CZ
Beneš Petr, Praha, CZ
Podhola Martin, Mnichovice, CZ
Janouškovcová Petra, Dětmarovice, CZ
- (54) **Vodná suspenze elementárního nanoželeza pro zasakování do horninového prostředí a zařízení pro přípravu vodné suspenze**
(74) A. Holas & partner Patentová a známková kancelář, Ing. Antonín Holas, Křížová 4/105, Brno, 60300
- (51) **C02F 103/10** (2006.01)
(11) 23035
(21) **2011-24443**
(22) 08.06.2011
(47) 08.12.2011
(73) Vidlár Jiří prof. Ing. CSc., Ostrava - Poruba, CZ
Slivka Vladimír prof. Ing. CSc. Dr.h.c., Ostrava - Poruba, CZ
Hajduková Jitka Ing. Ph.D., Tovačov, CZ
- (72) Vidlár Jiří prof. Ing. CSc., Ostrava - Poruba, CZ
Slivka Vladimír prof. Ing. CSc. Hr.h.c., Ostrava - Poruba, CZ
Hajduková Jitka Ing. Ph.D., Tovačov, CZ

- (54) **Systém desulfatace síranových vod kombinací elektrodialýzy a chemického srážení**
(74) prof. Ing. Jiří Vidlář, CSc., Karla Pokorného 1552/46, Ostrava-Poruba, 70800
- (51) **C02F 3/32** (2006.01)
(11) 23052
(21) **2011-24863**
(22) 21.09.2011
(47) 12.12.2011
(73) Česká zemědělská univerzita v Praze Fakulta životního prostředí, Praha, CZ
(72) Landa Ivan Prof. RNDr. Ing. CSc., Žebrák, CZ
Juanola Freixas Andrea Ing., Praha, CZ
Šimek Pavel Ing., Příbram, CZ
- (54) **Systém stabilizace biodegradační aktivity kořenové čistírny s využitím solární energie**
(51) **C03B 5/42** (2006.01)
C03B 5/26 (2006.01)
C03B 5/027 (2006.01)
(11) 23055
(21) **2011-24978**
(22) 13.10.2011
(47) 12.12.2011
(73) Vysoká škola chemicko - technologická v Praze, Praha, CZ
(72) Lisý Antonín Ing., Praha, CZ
Kasa Stanislav Doc. Ing. CSc., Praha, CZ
Novotný František Ing. CSc., Praha, CZ
- (54) **Sklářská elektrická tavicí pec se zvýšeným dnem tavicí části**
(74) Ing. Marie Smrčková, patentový zástupce, Velflíkova 10, Praha 6, 16000
- (51) **C03B 9/44** (2006.01)
C03B 9/447 (2006.01)
(11) 23042
(21) **2011-24866**
(22) 21.09.2011
(47) 08.12.2011
(73) COMPONENTA MORAVIA s. r. o., Kyjov, CZ
(72) Andryšek Josef, Žeravice, CZ
- (54) **Držák čelistí odnímače skleněných výrobků, zejména obalového skla**
(74) Ing. Marie Smrčková, patentový zástupce, Velflíkova 10, Praha 6, 16000
- (51) **C04B 28/14** (2006.01)
C04B 22/04 (2006.01)
(11) 23048
(21) **2011-24783**
(22) 31.08.2011
(47) 12.12.2011
(73) České vysoké učení technické v Praze Fakulta stavební, Praha, CZ
(72) Vimrová Alena Ing. Ph.D., Praha, CZ
- (54) **Lehká stavební hmota na bázi vápenného hydrátu a sádry**
(74) Ing. Hana Dušková, Na Kočově 180, Chotutice, 28103
- (51) **E01B 35/08** (2006.01)
E01B 35/10 (2006.01)
E01B 35/00 (2006.01)
E01B 2/00 (2006.01)
(11) 23057
(21) **2011-25000**
(22) 18.10.2011
(47) 12.12.2011
(73) Integral - geodetické práce, spol. s r. o., České Budějovice, CZ
(72) Beran Zdeněk Ing., Sedlec, CZ
- (54) **Sestava konzolové zajišťovací značky**
(74) Ing. Libor Šimek, Vinohradská 194, Praha 3 - Vinohrady, 13000
- (51) **E03B 3/10** (2006.01)
- E03B 3/02** (2006.01)
E03B 3/04 (2006.01)
(11) 23071
(21) **2011-25165**
(22) 16.11.2011
(47) 12.12.2011
(73) Rameš Zdeněk, Neratovice, CZ
(72) Rameš Zdeněk, Neratovice, CZ
(54) **Multifunkční studniční zařízení**
- (51) **E03F 5/06** (2006.01)
(11) 23054
(21) **2011-24963**
(22) 11.10.2011
(47) 12.12.2011
(73) Vermach Pavel Ing., Praha, CZ
(72) Vermach Pavel Ing., Praha, CZ
(54) **Krycí rošt pro liniové odvodňovací systémy**
(74) Pavel Reichel a kol., Ing. Pavel Reichel, Lopatecká 14, Praha 4, 14700
- (51) **E06B 1/04** (2006.01)
E06B 1/32 (2006.01)
E06B 1/36 (2006.01)
E06B 3/00 (2006.01)
E06B 3/32 (2006.01)
(11) 23044
(21) **2011-24898**
(22) 27.09.2011
(47) 08.12.2011
(73) H & M spol. s r. o., Kuchařovice, CZ
(72) Mahel Petr Ing., Znojmo, CZ
(54) **Kastlové nebo špaletové okno, zejména pro rekonstrukci historických staveb**
(74) HALAXOVÁ & HALAXOVÁ, TETRAPAT, RNDr. Zdeňka Halaxová, Dukelská 891/4, Olomouc, 77200
- (51) **F16G 13/16** (2006.01)
H02G 11/00 (2006.01)
F16G 13/00 (2006.01)
(11) 23045
(21) **2011-24956**
(22) 10.10.2011
(47) 08.12.2011
(73) Hennlich Industrietechnik, spol. s r. o., Litoměřice, CZ
(72) Sobotka František Ing., Volyně, CZ
Votruba Vítězslav Ing., Žitenice, CZ
- (54) **Zařízení pro ochranu energetického řetězu**
(74) Rott, Růžička & Guttman Patentové, známkové a advokátní kanceláře, Ing. Jiří Andera, Vinohradská 37, Praha 2, 12000
- (51) **F16J 15/00** (2006.01)
G01B 21/00 (2006.01)
(11) 23047
(21) **2011-24754**
(22) 23.08.2011
(47) 12.12.2011
(73) MESING, spol. s r. o., Brno, CZ
(72) Kůr Jan Ing., Kyjov, CZ
Samson Milan, Bílovice nad Svitavou, CZ
- (54) **Těsnění zejména pro délkové snímače**
(74) Ing. Zdeněk Sedlák, Mendlovo nám. 1a, Brno, 60300
- (51) **F16M 13/02** (2006.01)
F16M 11/00 (2006.01)
B01F 7/02 (2006.01)
(11) 23041
(21) **2011-24737**
(22) 18.08.2011
(47) 08.12.2011
(73) BIOPROJECT s.r.o., Ostrava - Vítkovice, CZ
(72) Tomášek Karel, Ostrava - Poruba, CZ
(54) **Vnější podepření hřídele a pohonu pádlového míchadla u tenkostěnné ocelové nádrže**

- (74) Advokátní kancelář, JUDr. Luboš Kuna, advokát, Tábořská 29, Praha 4, 14000
- (51) **F23J 13/00** (2006.01)
E04F 17/02 (2006.01)
F16L 5/02 (2006.01)
- (11) 23039
(21) **2011-24701**
(22) 09.08.2011
(47) 08.12.2011
- (73) CIKO s.r.o., Předměřice nad Jizerou, CZ
(72) Janoušek Jiří Ing., Turnov, CZ
- (54) **Průchodka pro komíny a/nebo kouřovody a požárně odolný prostup komínu nebo kouřovodu alespoň částí střechy, stropu nebo stěny stavebního objektu**
- (74) Pavel Reichel a kol., Ing. Pavel Reichel, Lopatecká 14, Praha 4, 14700
- (51) **F24D 3/08** (2006.01)
F24D 3/18 (2006.01)
- (11) 23031
(21) **2011-24201**
(22) 08.04.2010
(47) 08.12.2011
- (73) Tesař Jindřich Ing., Ústí nad Labem, CZ
(72) Tesař Jindřich Ing., Ústí nad Labem, CZ
- (54) **Tepelné čerpadlo s přídatným výměníkem tepla**
- (51) **F25B 30/02** (2006.01)
F24D 3/18 (2006.01)
F24D 15/04 (2006.01)
- (11) 23056
(21) **2011-24995**
(22) 18.10.2011
(47) 12.12.2011
- (73) Šrubař Štěpán Mgr., Frenštát pod Radhoštěm, CZ
(72) Šrubař Štěpán Mgr., Frenštát pod Radhoštěm, CZ
- (54) **Rekuperací kompresorové tepelné čerpadlo**
- (51) **F28D 7/10** (2006.01)
F24F 7/007 (2006.01)
F24F 7/08 (2006.01)
F24F 12/00 (2006.01)
- (11) 23051
(21) **2011-24858**
(22) 20.09.2011
(47) 12.12.2011
- (73) 2 VV s. r. o., Pardubice, CZ
(72) Chlup Jaroslav Ing., Pardubice, CZ
Hazuka Pavel Ing., Dolany, CZ
- (54) **Protiproudý vřalový rekuperací výměník s vícechodými, šroubovitě stočenými, teplosměnnými plochami, určený zejména pro větrací zařízení**
- (74) Ing. Marie Smrčková, patentový zástupce, Velflíkova 10, Praha 6, 16000
- (51) **F42B 5/285** (2006.01)
F42B 5/30 (2006.01)
- (11) 23049
(21) **2011-24797**
(22) 02.09.2011
(47) 12.12.2011
- (73) Svachouček Václav Ing. CSc., Vlašim, CZ
Drda Martin, Praha, CZ
- (72) Svachouček Václav Ing. CSc., Vlašim, CZ
Drda Martin, Praha, CZ
- (54) **Nábojnice pro muniční objekty**
- (51) **G01B 11/00** (2006.01)
G01B 7/00 (2006.01)
- (11) 23034
(21) **2011-24374**
(22) 23.05.2011
(47) 08.12.2011
- (73) Mendelova univerzita v Brně, Brno, CZ
- (72) Kamler Jiří Doc. Ing. Ph.D., Pozořice, CZ
Plhal Radim Ing., Vyškov, CZ
- (54) **Zařízení pro vyznačování pruhových transektů v přírodě**
- (51) **G01B 21/02** (2006.01)
- (11) 23046
(21) **2011-24753**
(22) 23.08.2011
(47) 12.12.2011
- (73) MESING, spol. s r.o., Brno, CZ
Kůr Jan Ing., Kyjov, CZ
- (72) Garčic Jan, Bilovice nad Svitavou, CZ
- (54) **Ploché snímače pro délková měření**
- (74) KANĀ, SEDLĀK, SMOLA Patentová a známková kancelář, Ing. Zdeněk Sedlák, Mendlovo nám. 1a, Brno, 60300
- (51) **G01L 5/26** (2006.01)
- (11) 23067
(21) **2011-25141**
(22) 15.11.2011
(47) 12.12.2011
- (73) Pdf UHK, Hradec Králové, CZ
(72) Cyrus Pavel Prof. Ing. CSc., Rosice nad Labem Pardubice, CZ
- (54) **Motorová brzda pro měření výkonu maloobsahových benzínových motorů**
- (51) **G01M 17/02** (2006.01)
G01N 19/04 (2006.01)
- (11) 23040
(21) **2011-24721**
(22) 16.08.2011
(47) 08.12.2011
- (73) Česká zemědělská univerzita v Praze, Praha, CZ
(72) Kadleček Boleslav Doc. Ing. CSc., Praha, CZ
Pejša Ladislav Prof. Ing. DrSc., Praha, CZ
- (54) **Zařízení k měření adhezních sil odvalující se pneumatiky**
- (74) Ing. Libor Šimek, Vinohradská 194, Praha 3 - Vinohrady, 13000
- (51) **G01N 1/22** (2006.01)
G01N 1/02 (2006.01)
G01N 33/24 (2006.01)
- (11) 23061
(21) **2011-25058**
(22) 01.11.2011
(47) 12.12.2011
- (73) Fyziologický ústav AV ČR, v.v.i., Praha, CZ
Česká zemědělská univerzita v Praze, Praha, CZ
Výzkumný ústav živočišné výroby, v. v. i., Praha, CZ
- (72) Lytvynets Andriy MVDr., Praha, CZ
Lachout Josef Ing. CSc., Třebotov, CZ
Langrová Iva Prof. Ing. CSc., Praha, CZ
Vadlejch Jaroslav Ing. Ph.D., Strakonice, CZ
Kunc Petr doc. Ing. Ph.D., Praha, CZ
Knížková Ivana doc. Ing. CSc., Praha, CZ
Jiroutová Pavlína Ing., Zlatníky - Hodkovice, CZ
- (54) **Komora pro parazitologické vyšetření prachu**
- (74) Ministerstvo zemědělství ČR, Mgr. Hana Jirkalová, Těšnov 17, Praha 1, 11705
- (51) **H02B 1/20** (2006.01)
H02B 13/00 (2006.01)
- (11) 23033
(21) **2011-24246**
(22) 21.04.2011
(47) 08.12.2011
- (73) VYSOKÁ ŠKOLA BÁŇSKÁ - TECHNICKÁ UNIVERZITA OSTRAVA, Ostrava - Poruba, CZ
- (72) Olivka Petr Ing., Klimkovice, CZ
- (54) **Pasivní rozbočovač průmyslové sběrnice**

Seznam majitelů zapsaných užitečných vzorů

(73)	(11)	(51)	(73)	(11)	(51)	
ABNER a.s., Praha, CZ	23064	B 24 C 3/32	(2006.01)	Kubická Lucie, Plzeň, CZ	23050 A 63 B 69/18	(2006.01)
BIOPROJECT s.r.o., Ostrava - Vítkovice, CZ	23041	F 16 M 13/02	(2006.01)	Kucko Ján, Stránské, SK	23053 A 61 K 33/38	(2006.01)
Ceramco zodiac s.r.o., Praha, CZ	23073	B 28 B 11/24	(2006.01)	Maděra Libor Ing., Batelov, CZ	23038 A 61 L 15/64	(2006.01)
CHEMCOMEX Praha, a.s., Praha, CZ	23037	C 02 F 103/06	(2006.01)	Mendelova univerzita v Brně, Brno, CZ	23034 G 01 B 11/00	(2006.01)
Cihlář Kamil, Petrovice, CZ	23053	A 61 K 33/38	(2006.01)	MESING, spol. s r.o., Brno, CZ	23046 G 01 B 21/02	(2006.01)
CIKO s.r.o., Předměřice nad Jizerou, CZ	23039	F 23 J 13/00	(2006.01)	MESING, spol. s r.o., Brno, CZ	23047 F 16 J 15/00	(2006.01)
Clean-air s.r.o., Jablonec nad Nisou, CZ	23030	A 62 B 15/00	(2006.01)	Papřok Martin, Pražmo, CZ	23072 A 47 G 27/02	(2006.01)
COMPONENTA MORAVIA s. r. o., Kyjov, CZ	23042	C 03 B 9/44	(2006.01)	Pdf UHK, Hradec Králové, CZ	23067 G 01 L 5/26	(2006.01)
Česká zemědělská univerzita v Praze, Praha, CZ	23040	G 01 M 17/02	(2006.01)	Rameš Zdeněk, Neratovice, CZ	23071 E 03 B 3/10	(2006.01)
Česká zemědělská univerzita v Praze, Praha, CZ	23061	G 01 N 1/22	(2006.01)	Ryšávka Petr RNDr., Luleč, CZ	23038 A 61 L 15/64	(2006.01)
Česká zemědělská univerzita v Praze Fakulta životního prostředí, Praha, CZ	23052	C 02 F 3/32	(2006.01)	Slivka Vladimír prof. Ing. CSc. Dr.h.c., Ostrava - Poruba, CZ	23035 C 02 F 103/10	(2006.01)
Česká zemědělská univerzita v Praze, Technická fakulta, Praha, CZ	23058	B 65 F 1/02	(2006.01)	Stránská Marianna, Praha, CZ	23032 A 63 H 33/06	(2006.01)
České vysoké učení technické v Praze Fakulta stavební, Praha, CZ	23048	C 04 B 28/14	(2006.01)	Svachouček Václav Ing. CSc., Vlašim, CZ	23049 F 42 B 5/285	(2006.01)
České vysoké učení technické v Praze, Fakulta strojní, Praha, CZ	23060	A 61 F 2/02	(2006.01)	ŠKODA TRANSPORTATION a.s., Plzeň, CZ	23062 B 61 L 3/20	(2006.01)
Drda Martin, Praha, CZ	23049	F 42 B 5/285	(2006.01)	Šrámek Josef, Ostrava - Poruba, CZ	23072 A 47 G 27/02	(2006.01)
Fyziologický ústav AV ČR, v.v.i., Praha, CZ	23061	G 01 N 1/22	(2006.01)	Šrubař Štěpán Mgr., Frenštát pod Radhoštěm, CZ	23056 F 25 B 30/02	(2006.01)
H & M spol. s r.o., Kuchařovice, CZ	23044	E 06 B 1/04	(2006.01)	Technická univerzita v Liberci, Liberec, CZ	23043 B 32 B 7/04	(2006.01)
Hajduková Jitka Ing. Ph.D., Tovačov, CZ	23035	C 02 F 103/10	(2006.01)	Tesař Jindřich Ing., Ústí nad Labem, CZ	23031 F 24 D 3/08	(2006.01)
Hennlich Industrietechnik, spol. s r. o., Litoměřice, CZ	23045	F 16 G 13/16	(2006.01)	TESCOMA s.r.o., Zlín, CZ	23069 A 47 L 13/10	(2006.01)
Integral - geodetické práce, spol. s r. o., České Budějovice, CZ	23057	E 01 B 35/08	(2006.01)	TESCOMA s.r.o., Zlín, CZ	23070 A 47 J 17/02	(2006.01)
Jaroš Martin Mgr., Třebotov, CZ	23036	B 42 D 3/12	(2006.01)	Třinecké železářny, a. s., Třinec, CZ	23066 B 66 C 1/64	(2006.01)
Kamrla David, Brno, CZ	23068	B 62 B 5/04	(2006.01)	Ústav struktury a mechaniky hornin AV ČR, v.v.i., Praha, Praha, CZ	23060 A 61 F 2/02	(2006.01)
KOKOŘ s.r.o., Dobrá, CZ	23059	B 60 P 7/06	(2006.01)	Vermach Pavel Ing., Praha, CZ	23054 E 03 F 5/06	(2006.01)
				Vidlář Jiří prof. Ing. CSc., Ostrava - Poruba, CZ	23035 C 02 F 103/10	(2006.01)
				VÍTKOVICE HEAVY MACHINERY a.s., Ostrava - Vítkovice, CZ	23063 B 22 D 41/04	(2006.01)
				VYSOKÁ ŠKOLA BÁŇSKÁ - TECHNICKÁ UNIVERZITA OSTRAVA, Ostrava - Poruba, CZ	23033 H 02 B 1/20	(2006.01)

Vysoká škola chemicko - technologická v Praze, Praha, CZ	23055	C 03 B 5/42	(2006.01)
Vysoká škola chemicko- technologická v Praze, Praha, CZ	23037	C 02 F 103/06	(2006.01)
Výzkumný a zkušební letecký ústav, a.s., Praha - Letňany, CZ	23065	B 64 G 1/22	(2006.01)
Výzkumný ústav živočišné výroby, v. v. i., Praha, CZ	23061	G 01 N 1/22	(2006.01)
2 VV s. r. o., Pardubice, CZ	23051	F 28 D 7/10	(2006.01)

FG4Q

Zapsané průmyslové vzory - přehled podle čísel zápisu

V období uzávěrky tohoto čísla Věstníku zapsal Úřad průmyslového vlastnictví tyto průmyslové vzory:

35218	11-01
35219	32-00, 25-02
35220	12-16
35221	12-16
35222	12-16

FG4Q

Zapsané průmyslové vzory - přehled podle tříd

- (51) 11-01
- (11) 35218
- (21) 2010-38383
- (22) 28.09.2010
- (15) 09.12.2011
- (45) 09.12.2011
- (54) Klenoty, šperky, bižuterie
- (28) 7
- (73) PISAŘIKOVÁ Kamila, Praha 2, CZ
- (72) PISAŘIKOVÁ Kamila, Praha 2, CZ
- (74) Advokátní a patentová kancelář, Vyskočil, Krošlák a spol.,
Dana Lukajová, Voršilská 10, Praha 1, 11000
- (55)



1.1



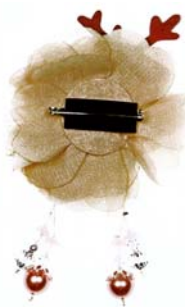
1.2



1.3



2.1



2.2



2.3



3.1



3.2



3.3



4.1



4.2



4.3



5.1



5.2



5.3



5.4



5.5



6.1



6.2



6.3



6.4



7.1



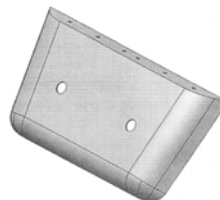
7.2



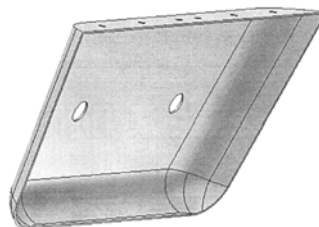
7.3



1.4



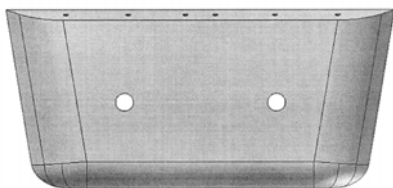
1.5



1.6

- (51) **12-16**
(11) 35220
(21) 2011-38557
(22) 15.02.2011
(15) 09.12.2011
(45) 09.12.2011
(54) Držák palubních teploměrů ve vozidle
(28) 1
(73) Západočeská univerzita v Plzni, Plzeň, CZ
(72) Doc. Ing. Josef Formánek, Ph. D., Nezvěstice, CZ
Kleisner Petr Ing. Bc., Plzeň, CZ
Kutlwašer Jan Ing., Most, CZ
Friml Vladimír Ing., Plzeň, CZ
Návára Michal Ing., Plzeň, CZ
Krieglstein Petr, Zbůch, CZ

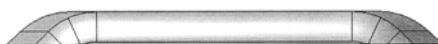
(55)



1.1



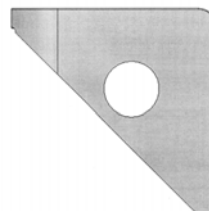
1.2



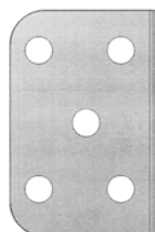
1.3

- (51) **12-16**
(11) 35221
(21) 2011-38560
(22) 15.02.2011
(15) 09.12.2011
(45) 09.12.2011
(54) Držák hlavního odpojovače elektromobilu
(28) 1
(73) Západočeská univerzita v Plzni, Plzeň, CZ
(72) Doc. Ing. Josef Formánek, Ph. D., Nezvěstice, CZ
Kleisner Petr Ing. Bc., Plzeň, CZ
Kutlwašer Jan Ing., Most, CZ
Friml Vladimír Ing., Plzeň, CZ
Návára Michal Ing., Plzeň, CZ
Krieglstein Petr, Zbůch, CZ

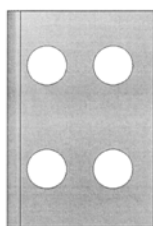
(55)



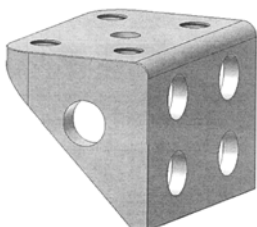
1.1



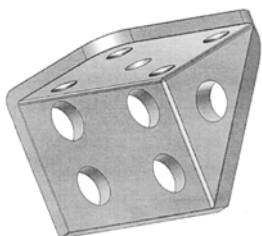
1.2



1.3



1.4



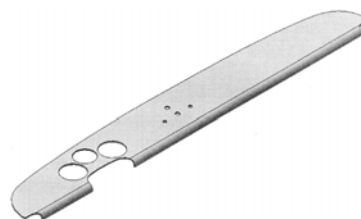
1.5



1.2



1.3



1.4

- (51) **12-16**
(11) 35222
(21) 2011-38562
(22) 15.02.2011
(15) 09.12.2011
(45) 09.12.2011
(54) Přístrojová deska elektromobilu

- (28) 1
(73) Západočeská univerzita v Plzni, Plzeň, CZ
(72) Doc. Ing. Josef Formánek, Ph. D., Nezvěstice, CZ
Kleisner Petr Ing. Bc., Plzeň, CZ
Kutlwašer Jan Ing., Most, CZ
Friml Vladimír Ing., Plzeň, CZ
Návára Michal Ing., Plzeň, CZ
Krieglstein Petr, Zbůch, CZ

(55)



1.1

- (51) **32-00, 25-02**
(11) 35219
(21) 2010-38492
(22) 09.12.2010
(15) 09.12.2011
(45) 09.12.2011
(54) Úprava - interiér s výklopnými podhledy
(28) 8
(32) 24.09.2010
(31) PD 5016-2010
(33) SK
(73) Slabey Ladislav Ing. arch., Bratislava 84106, SK
(72) Slabey Ladislav Ing. arch., Bratislava 84106, SK
(74) KANIA, SEDLÁK, SMOLA Patentová a známková kancelář, Ing. František Kania, Mendlovo nám. 1a, Brno, 60300

(55)



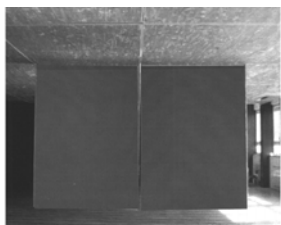
1.1



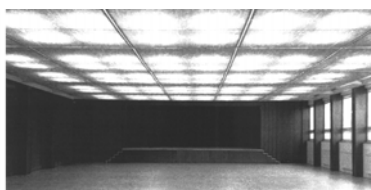
2.1



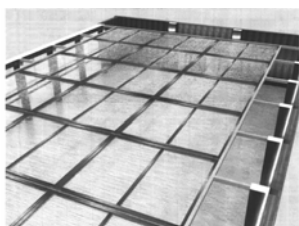
8.1



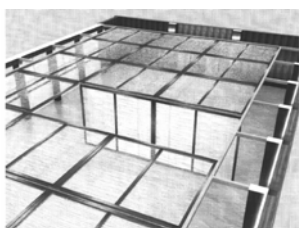
3.1



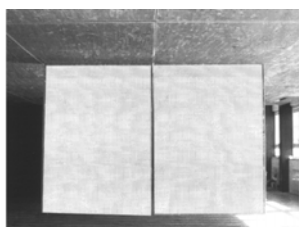
4.1



5.1



6.1



7.1

Seznam vlastníků zapsaných průmyslových vzorů

(73)	(11)	(51)	(73)	(11)	(51)
Písaříková Kamila, Praha 2, CZ	35218	11-01			
Slabey Ladislav Ing. arch., Bratislava 84106, SK	35219	32-00, 25- 02			
Západočeská univerzita v Plzni, Plzeň, CZ	35220	12-16			
Západočeská univerzita v Plzni, Plzeň, CZ	35221	12-16			
Západočeská univerzita v Plzni, Plzeň, CZ	35222	12-16			

Úřední rozhodnutí a oznámení

MK4A, MK4F

Zánik patentů a autorských osvědčení uplynutím doby platnosti

(11)	(21)	Int.Cl/(51)	(11)	(21)	Int.Cl/(51)
282962	1991-3772	8/H05B 1/02			
283181	1991-3756	8/A61K 31/40			
284331	1991-3789	8/B29C 47/64			
285260	1991-3778	8/B01D 45/16			

MK1K

Zániky užitečných vzorů uplynutím doby platnosti

(11)	(21)	(51)	
11860	2001-12629	C03B 5/06	(2006.01)
11866	2001-12644	B03C 7/08	(2006.01)
11867	2001-12645	B03C 7/08	(2006.01)
11889	2001-12642	H04N 7/00	(2006.01)
11939	2001-12619	A61G 7/057	(2006.01)
11941	2001-12649	A47C 27/16	(2006.01)
11982	2001-12632	B60J 7/20	(2006.01)
11983	2001-12634	B60N 2/00	(2006.01)
11984	2001-12635	B60N 2/00	(2006.01)
11986	2001-12640	B65D 27/00	(2006.01)
11987	2001-12643	E02B 3/10	(2006.01)
12036	2001-12647	A43B 19/00	(2006.01)
14638	2004-15487	A47L 9/00	(2006.01)
14693	2004-15484	H02K 5/00	(2006.01)
14697	2004-15573	C03B 11/16	(2006.01)
14802	2004-15477	B65G 53/58	(2006.01)
17643	2007-18864	G01N 31/22	(2006.01)
17644	2007-18869	G01N 31/22	(2006.01)
17658	2007-18849	A01G 23/06	(2006.01)
17676	2007-18838	E06B 3/94	(2006.01)
17688	2007-18845	H02N 6/00	(2006.01)
17689	2007-18846	H02N 6/00	(2006.01)
17690	2007-18847	H02N 6/00	(2006.01)
17707	2007-18855	F16C 3/02	(2006.01)
17759	2007-18839	E04F 11/022	(2006.01)
17786	2007-18850	B25G 1/01	(2006.01)
17787	2007-18861	B25J 11/00	(2006.01)
17828	2007-18853	A63B 5/22	(2006.01)
17856	2007-18863	A01K 49/00	(2006.01)
17902	2007-18866	E04B 1/76	(2006.01)
17917	2007-18867	B65F 5/00	(2006.01)
18033	2007-18840	B65D 27/38	(2006.01)
18045	2007-18842	E01D 21/00	(2006.01)
18114	2007-18843	E01D 21/00	(2006.01)

MK4Q

Zániky práva ze zapsaných průmyslových vzorů uplynutím doby ochrany

(11)	(21)	Int.Cl/(51)	(11)	(21)	Int.Cl/(51)
27102	1996-29216	6/06-01			
30595	2001-33275	7/19-08			
30852	2001-33266	7/12-03			
33547	2006-36767	8/09-03			
33732	2006-36768	8/25-02			
33778	2006-36765	8/09-05			
33779	2006-36769	8/06-04			

Zápisy licenčních smluv do rejstříku užitečných vzorů pro nabyvatele

(11)	20835
(73)	Forman Josef, Zlín, CZ Netopil Lubomír Ing., Brno, CZ Nabyvatel: Energo IPT s.r.o., Sušilova 602/13, Brno, 60200, CZ Druh licence: nevýlučná Datum uzavření smlouvy: 30.11.2011 Datum zápisu smlouvy: 13.12.2011

ND1K

První prodloužení doby platnosti užitečných vzorů

- | | | |
|------|--|-----------|
| (51) | E04D 13/10 | (2006.01) |
| | E04D 13/12 | (2006.01) |
| | E04D 13/00 | (2006.01) |
| | F24J 2/40 | (2006.01) |
| (11) | 18303 | |
| (21) | 2007-19503 | |
| (22) | 14.12.2007 | |
| (73) | Solartec s.r.o., Rožnov pod Radhoštěm, CZ | |
| (54) | Víceúčelová sestava, zejména pro střechy budov | |
| (51) | A61F 13/00 | (2006.01) |
| | A44B 11/00 | (2006.01) |
| (11) | 18408 | |
| (21) | 2008-19677 | |
| (22) | 18.02.2008 | |
| (73) | Beneš Miroslav, Hradec Králové, CZ | |
| (54) | Škrtidlo, zejména pro zástavu tepenného krvácení | |
| (51) | A61N 5/10 | (2006.01) |
| | G03B 21/00 | (2006.01) |
| (11) | 18529 | |
| (21) | 2008-19742 | |
| (22) | 11.03.2008 | |
| (73) | UJP PRAHA a. s., Praha, CZ | |
| (54) | Projekční zařízení radioterapeutického rentgenového simulátoru | |
| (51) | A01K 23/00 | (2006.01) |
| | B01J 20/14 | (2006.01) |
| | B01D 15/00 | (2006.01) |
| (11) | 18538 | |
| (21) | 2008-19800 | |
| (22) | 26.03.2008 | |
| (73) | LB MINERALS, s.r.o., Horní Bříza, CZ | |
| (54) | Hrudkující křemelinový sorbent pro drobné zvířectvo | |
| (51) | A61N 5/10 | (2006.01) |
| (11) | 18608 | |
| (21) | 2008-19784 | |
| (22) | 20.03.2008 | |
| (73) | UJP PRAHA a. s., Praha, CZ | |
| (54) | Radioterapeutický rentgenový simulátor | |

ND1K

Druhé prodloužení doby platnosti užitečných vzorů

- | | | | | | |
|------|--|-----------|------|--|-----------|
| (51) | B60L 5/24 | (2006.01) | (51) | E21C 35/18 | (2006.01) |
| | G01L 1/00 | (2006.01) | (11) | 15320 | |
| (11) | 14985 | | (21) | 2004-16087 | |
| (21) | 2004-15840 | | (22) | 14.12.2004 | |
| (22) | 21.09.2004 | | (73) | DBT GmbH, Lünen, DE | |
| (73) | Výzkumný Ústav Železniční, a.s., Praha 4, CZ | | (54) | Pojistné zařízení hoblovacího nože a upínací element a pojistný svorník pro toto pojistné zařízení | |
| (54) | Zařízení pro měření kvazistatického přítlaku pantografového sběrače proudu | | (51) | C10L 5/02 | (2006.01) |
| (51) | F24F 13/00 | (2006.01) | (11) | 15375 | |
| | F24F 13/04 | (2006.01) | (21) | 2005-16368 | |
| (11) | 15078 | | (22) | 09.03.2005 | |
| (21) | 2004-15999 | | (73) | Výzkumný ústav pro hnědé uhlí a. s., Most, CZ | |
| (22) | 19.11.2004 | | (54) | Lisovací směs pro brikety na bázi hnědého uhlí a odpadních látek | |
| (73) | MINIB, s.r.o., Praha, CZ | | (51) | B61D 13/00 | (2006.01) |
| (54) | Klimatizační žlab s nuceným průchodem vzduchu | | (11) | 15438 | |
| (51) | A61N 5/04 | (2006.01) | (21) | 2004-15927 | |
| | A61N 5/10 | (2006.01) | (22) | 27.10.2004 | |
| | G21K 1/04 | (2006.01) | (73) | ŠKODA TRANSPORTATION a.s., Plzeň, Jižní Předměstí, CZ | |
| (11) | 15294 | | | Hofman Jiří Ing., Plzeň, CZ | |
| (21) | 2005-16322 | | (54) | Tramvajové vozidlo se standardními otočnými podvozky a vozovou skříní s nízkopodlažní částí | |
| (22) | 22.02.2005 | | | | |
| (73) | UJP Praha a. s., Praha, CZ | | | | |
| (54) | Asymetrická clona radionuklidových ozařovačů | | | | |

ND4Q

První obnovy doby ochrany průmyslových vzorů

- (51) 24-02
- (11) 33964
- (21) 2006-36949
- (22) 20.12.2006
- (54) Pinzeta na klíšťata

- (51) 20-03
- (11) 33990
- (21) 2007-36975
- (22) 23.01.2007
- (54) Mobilní informační tabule

- (51) 10-01
- (11) 34071
- (21) 2007-36985
- (22) 01.02.2007
- (54) Hodiny

- (51) 10-01
- (11) 34295
- (21) 2007-37283
- (22) 03.12.2007
- (54) Hodiny

- (51) 11-02
- (11) 34296
- (21) 2007-37289
- (22) 05.12.2007
- (54) Dekorativní miniatura - rámeček

- (51) 10-01
- (11) 34305
- (21) 2007-37248
- (22) 18.10.2007
- (54) Hodiny

ND4Q

Druhé obnovy doby ochrany průmyslových vzorů

- (51) 09-01
- (11) 30996
- (21) 2002-33702
- (22) 28.01.2002
- (54) Láhev

- (51) 10-06
- (11) 31056
- (21) 2001-33603
- (22) 05.12.2001
- (54) Skříň jízdních řádů

- (51) 10-06
- (11) 31057
- (21) 2001-33604
- (22) 05.12.2001
- (54) Zastávkový označnick

ND4Q

Třetí obnovy doby ochrany průmyslových vzorů

- (51) 09-03
- (11) 27422
- (21) 1997-29837
- (22) 15.01.1997
- (54) Krabička na různé produkty

- (51) 29-02
- (11) 27425
- (21) 1997-29865
- (22) 29.01.1997
- (54) Osobní ochranné dýchací zařízení s exhalčním ventilem

- (51) 29-02
- (11) 27426
- (21) 1997-29866
- (22) 29.01.1997
- (54) Osobní ochranné dýchací zařízení

PD4A

Převod práv a ostatní změny majitelů patentů

- (11) 288018
- (21) 1999-1117
- (73) Rovi Solutions Corporation, Santa Clara, 95050, CA,
US

- (11) 290419
- (21) 1998-2152
- (73) Rovi Solutions Corporation, Santa Clara, 95050, CA,
US

- (11) 290542
- (21) 1996-2921
- (73) Alcan Finances Switzerland AG, 8048 Zürich, CH

- (11) 290542
- (21) 1996-2921
- (73) Engineered Products Switzerland AG, 8048 Zürich,
CH

- (11) 290542
- (21) 1996-2921
- (73) Constellium Switzerland AG, 8048 Zürich, CH

- (11) 293307
- (21) 1997-3354
- (73) Rovi Solutions Corporation, Santa Clara, 95050, CA,
US

- (11) 300294
- (21) 2003-1810
- (73) AS ATAKAMA EOLIKA, Talsi, 3201, LV

- (11) 301739
- (21) 2002-1613
- (73) Chlorout AB, S-162 87 Stockholm, SE

PD1K

Převod práv a ostatní změny majitelů užitečných vzorů

- (11) 22307
- (21) 2010-22517
- (73) Potamon GTS a.s., Praha 1, Nové Město, CZ

PD4Q

Převod práv a ostatní změny vlastníků průmyslových vzorů

- (11) 31690
- (21) 2002-34137
- (73) IPT system s.r.o., Praha 4 - Nusle, CZ

QA9A

Nabídka licence

- (73) České vysoké učení technické v Praze Kloknerův
ústav, Praha 6, CZ
- (11) 302685
- (54) Strunový tahový siloměr pro deformetrická měření

- (73) Vysoká škola báňská - Technická univerzita Ostrava,
Ostrava, CZ
- (11) 302938
- (54) Zařízení pro optimalizaci chodu pohonné jednotky

MC4A, MC4F

Zrušení patentů a autorských osvědčení

Zrušení působí od počátku platnosti patentu

- (11) 300514
- (21) 2002-615
- (22) 31.08.2000
- (54) Farmaceutické prostředky obsahující
ethinylestradiol a drospirenon
Datum nabytí právní moci: 05.12.2011

Zamítnuté a částečně zamítnuté přihlášky ochranných známek před zveřejněním

Kapitola obsahuje údaje o rozhodnutích o přihláškách ochranných známek, u kterých byly na základě provedeného věcného průzkumu shledány Úřadem důvody pro zamítnutí přihlášky ochranné známky podle ustanovení § 4 nebo 6 zákona č. 441/2003 Sb. Na základě toho Úřad vydal rozhodnutí o zamítnutí přihlášky podle ustanovení § 22 zákona č. 441/2003 Sb., a to pro celý seznam výrobků a služeb nebo pro jeho část. Údaje o výsledku rozhodnutí (zamítnutí přihlášky, částečné zamítnutí přihlášky) jsou uvedeny za datem právní moci rozhodnutí pod INID kódem (583) s názvem "Datum právní moci rozhodnutí/výsledek rozhodnutí".

(210) **O-478716**

(540)



**+ Váše
UCTO**
účetnictví s plusy

(583) 09.12.2011 / částečné zamítnutí přihlášky

(210) **O-481158**

(540)



COCO
café disco bar

(583) 25.11.2011 / zamítnutí přihlášky

(210) **O-481267**

(540) **Obecné studijní předpoklady**

(583) 25.11.2011 / zamítnutí přihlášky

(210) **O-481461**

(540) **Elite Banking**

(583) 09.12.2011 / zamítnutí přihlášky

(210) **O-483000**

(540) **Pivovar Hostomice pod Brdy**

(583) 03.12.2011 / zamítnutí přihlášky

(210) **O-483256**

(540) **První online půjčovna PC her v
ČR**

(583) 28.11.2011 / zamítnutí přihlášky

(210) **O-483753**

(540) **TRILOBIT**

(583) 02.12.2011 / částečné zamítnutí přihlášky

(210) **O-484123**

(540) **reality na míru**

(583) 09.12.2011 / částečné zamítnutí přihlášky

Přehled zveřejněných přihlášek ochranných známek

Přihlášky ochranných známek, které byly na základě výsledků formálního a věcného průzkumu provedeného Úřadem shledány schopné zápisu do rejstříku ochranných známek, jsou obsaženy v této kapitole. Důležitou právní skutečností je, že zveřejněním přihlášky ochranné známky v této kapitole Věstníku (§ 23 zákona č. 441/2003 Sb.) začíná běžet zákonná tříměsíční lhůta pro podání námitek podle ustanovení § 25 zákona č. 441/2003 Sb.

Číselný přehled

O-446402, O-475018, O-478716, O-480875, O-482411, O-482526, O-482980, O-483689, O-483690, O-483753, O-484710, O-485026, O-485638, O-485688, O-486277, O-486407, O-486408, O-486424, O-486442, O-486630, O-486631, O-486663, O-486721, O-486723, O-486724, O-486725, O-486735, O-486764, O-486770, O-486771, O-486842, O-486855, O-486886, O-486887, O-486895, O-486910, O-486911, O-486912, O-486931, O-487185, O-487187, O-487215, O-487247, O-487260, O-487302, O-487305, O-487306, O-487331, O-487332, O-487333, O-487334, O-487335, O-487336, O-487337, O-487338, O-487339, O-487340, O-487341, O-487342, O-487343, O-487414, O-487419, O-487420, O-487430, O-487431, O-487432, O-487433, O-487441, O-487495, O-487518, O-487545, O-487583, O-487584, O-487591, O-487592, O-487593, O-487594, O-487630, O-487643, O-487644, O-487658, O-487702, O-487717, O-487721, O-487722, O-487725, O-487747, O-487761, O-487762, O-487763, O-487769, O-487770, O-487774, O-487797, O-487817, O-487827, O-487831, O-487832, O-487865, O-487908, O-487909, O-487911, O-487913, O-487914, O-487920, O-487930, O-487968, O-487988, O-488064, O-488066, O-488068, O-488069, O-488071, O-488072, O-488073, O-488144, O-488146, O-488147, O-488148, O-488151, O-488210, O-488211, O-488217, O-488218, O-488219, O-488284, O-488290, O-488310, O-488343, O-488344, O-488345, O-488346, O-488352, O-488353, O-488355, O-488356, O-488357, O-488383, O-488449, O-488450, O-488451, O-488485, O-488486, O-488487, O-488488, O-488592, O-488593, O-488594, O-488595, O-488621, O-488627, O-488629, O-488630, O-488631, O-488633, O-488637, O-488639, O-488640, O-488641, O-488666, O-488675, O-488688, O-488734, O-488736, O-488748, O-488749, O-488750, O-488762, O-488808, O-488817, O-488866, O-488867, O-488868, O-488922, O-488925, O-488926, O-488927, O-488933, O-489007, O-489036, O-489083, O-489085, O-489091, O-489092, O-489094, O-489101, O-489102, O-489106, O-489108, O-489146, O-489198, O-489199, O-489201, O-489202, O-489203, O-489205, O-489232, O-489256, O-489261, O-489264, O-489266, O-489267, O-489275, O-489374, O-489423, O-489515, O-489516, O-489517, O-489566, O-489643, O-489646, O-489647, O-489648, O-489682, O-489710, O-489790, O-489794, O-489796, O-490385, O-490671, O-490672, O-490702, O-490713

Zveřejněné přihlášky ochranných známek

(210) **O-446402**
(220) 14.03.2007
(320) 14.03.2007
(511) 25, 26, 40
(540)

JACK HUNTER

- (510) (25) rukavice včetně rukavic bez prstů, palcových a dámských dlouhých rukavic, rukávnicky, nátepníčky, boa (kožešinové límce), bryndáčky (ne z papíru), opasky, pásy ke kalhotám, plenky dětské textilní, potítka, pytle na oděvy, slintáčky (ne z papíru), šerpy, výbavička pro novorozené; (26) galanterie textilní pro vyšívání, jehly šicí, krajky, lemování, spony na oděvy nebo šaty, stehované obruby, zipy, stuhy, cedulky a značky na prádlo, krabice pro šicí potřeby, ozdoby na oděvy, bambule, brože, copy vlasové, čelenky, gumy do prádla, hříbky na látání, jehelníčky, jehlice, kalouny, kanýry, umělé kniry, korzetové kostice, knoflíky, kokardy, krajky, květiny umělé, náplety, náprstky, natáčky, obruby, lemovky, oděvní šňůrky, ozdobné odznaky, ovoce umělé, pajetky, panenky čajové (textilní poklopy na čajové konvice), paspulky, patentky, paruky, pštroši pera, ptačí peří, podvazkové pásy, pikoty (zoubky krajky), prýmky, porta, popruhy na vodění dětí, přezky, přičesky z vlasů, rozety, síčky do vlasů, sponky do vlasů, startovní čísla, stehované obruby, střapce, šněrovadlo do bot, špendlíky, třásně, tkaničky do bot, tupé, umělé věnce, spony na šle, vlásenky, volány, umělé vousy, vrkoče, vycpávky ramenní, výšivky, výztuže límců, lemovky na záclony, zdrhovadla, zipy, značky na prádlo, žinylka; (40) barvení látek a obuvi, dámské krejčovství, lemování nebo obšívání látek a oděvů, úprava a prošívání oděvů, pánské krejčovství, protokolová úprava textilií, stříhání látek, úprava a zpracování textilu, vyšívání, apretace, barvení, bělení, impregnace, protimolová úprava, předsrážení textilií, barvení kůže, kožešin a obuvi, nemačková úprava šatstva, zpracování vlny, koželužství a zpracování kožešin, sedlářství, čištění povrchů, úprava a zpracování materiálů a jejich povrchů, jako broušení, cinování, elektrolytické pokovování, frézování, galvanizace, pokovování, chromování, kadmiování, laminování, letování, magnetizace, pájení, pozlacování, stříbření, rafinace, rytí, gravitování, kácení a zpracování dřeva, řezání pilou, hoblování, kalení kovů, odlévání kovů, plátování kovových výrobků, svařování, fukání skla, pálení keramiky, kotlářství, kovářství, zhotovování kopií klíčů, mletí, mlynářství, úprava a zpracování papíru, vyvolávání filmů, kopírování fotografií, fotosazba, hlubotisk, ofsetový tisk, sitotisk, tisk vzorů, litografické tisky, vazby publikací, knihařství, rámování uměleckých děl, lisování ovoce, konzervování potravin a nápojů, uzení potravin, výroba energie, zpracování ropy, úprava vody, třídění odpadů a recyklovatelného materiálu, likvidace, recyklace, spalování a zpracování odpadů, dekontaminace nebezpečných látek, porážka zvířat, preparování živočichů, služby zubních techniků, informace o zpracování materiálů, montáž materiálů na objednávku (pro třetí osoby).
- (730) **JAHU, s.r.o.**, U Krbu 2396/5, Praha 10, 10000, CZ

(210) **O-475018**
(220) 10.03.2010
(320) 10.03.2010
(511) 43

(540)



- (510) (43) obecné poradenství a konzultační služby v oblasti hotelů a restaurací.
(590) Barevná
(730) **ACCOR**, 2 rue de la Mare Neuve, 91000 Evry, FR
(740) Společná advokátní kancelář Všetečka Zelený Švorčík Kalenský a partneři, JUDr. Miloš Všetečka, Hálkova 2, Praha 2, 12000

(210) **O-478716**
(220) 12.08.2010
(320) 12.08.2010
(511) 35
(540)



- (510) (35) vedení účetnictví a daňové evidence, poradenská a konzultační činnost v oblasti účetnictví, daní, ekonomiky a zpracování mezd.
(730) **NOMITA s.r.o.**, Ocelářská 2274/1, Praha 9, 19000, CZ
(740) **HALAXOVÁ & HALAXOVÁ**, TETRAPAT, RNDr. Zdeňka Halaxová, Dukelská 891/4, Olomouc, 77200

(210) **O-480875**
(220) 10.11.2010
(320) 10.11.2010
(511) 37, 39
(540)

Autoservis OK

- (510) (37) automobily (opravy -); (39) automobily (pronájem -).
(730) **Prchal Štěpán**, K Haltýři 689/16, Praha 8, 18100, CZ

(210) **O-482411**
(220) 17.01.2011
(320) 17.01.2011
(511) 9, 16, 35, 38, 41, 42
(540)

najisto.cz, katalog ověřených kontaktů

- (510) (9) elektronické databáze a databázové produkty na Internetu, mobilních platformách WAP, CD a DVD; (16) produkty v listinné formě, tiskoviny všeho druhu, periodické a neperiodické publikace; (35) reklamní a propagační a inzertní činnost; (38) šíření informací prostřednictvím informační, datové nebo elektronické nebo komunikační nebo telekomunikační sítě (zejména po Internetu), služby na Internetu (komunikační a vyhledávací služby, zpravodajské a informační služby, služby internetových síťových her, zprostředkování připojení na Internet, zajištění provozu pro osobní webové stránky v rámci této třídy; (41) vydavatelská činnost; (42) tvorba a správa webových stránek, hosting webových stránek, obnova počítačových dat, počítačové programování, počítačové systémové analýzy, tvorba počítačových systémů, poradenství v oblasti počítačového hardware a software, převod (konverze) dat a počítačových programů, tvorba software (internetové aplikace, reklamní systémy, komunikační systémy přes Internet, mobilní telefony a PDA).

- (730) **Centrum Holdings s.r.o.**, Jankovcova 1037/49, Praha 7, 17000, CZ (540)
(740) KMVS, advokátní kancelář, s.r.o., Mgr. Libor Štajer, Hellichova 1, Praha 1, 11800

(210) **O-482526**

- (220) 21.01.2011
(320) 21.01.2011
(511) 9, 16, 41
(540)

MLUV SE MNOU

- (510) (9) zvukové nosiče; (16) tištěné publikace; (41) prezentace vizuálního umění nebo literatury veřejnosti pro kulturní a vzdělávací účely.
(730) **NADACE T - SOFT ETERNITY**, Novodvorská 1010/14, Praha 4 - Lhotka, 14201, CZ
(740) FISCHER & PARTNER Intellectual Property s.r.o., Ing. Michael Fischer, Na Hrobci 294/5, Praha 2, 12000

(210) **O-482980**

- (220) 04.02.2011
(320) 04.02.2011
(511) 33, 35
(540)

Vodka 42 Blended

- (510) (33) alkoholické nápoje všeho druhu, zejména vína, lihoviny a likéry, destilované nápoje, destiláty vinné, ovocné, bylinné, destiláty ušlechtilé a řezané, alkoholické aperitivy a koktejly, koncentráty k přípravě alkoholických nápojů a esence do lihovin, pálenky, alkoholové extrakty; (35) zprostředkování prodeje a nákupu výrobku v oboru alkoholických a nealkoholických nápojů, inzertní a propagační služby, včetně zveřejňování reklamních a náborových textů a jejich rozšiřování, průzkum a analýza trhu, zpracování odborných obchodních posudků a studií, informační servis v oboru obchodu a reklamy, správa obchodních zájmů třetích osob, obchodní zastoupení tuzemských a zahraničních firem, poskytování pomoci při provozování obchodu, včetně zprostředkování obchodních záležitostí a personalistiky, organizování, zabezpečování a pořádání propagačních nebo komerčních výstav, propagačních a reklamních akcí a přehlídek zboží, včetně distribuce zboží a jeho vzorků k reklamním účelům, odborná poradenská a konzultační činnost v oboru obchodu, podnikání, reklamy a propagace.
(730) **GRANETTE & STAROREŽNÁ Distilleries a.s.**, Drážďanská 80/82, Ústí nad Labem, 40007, CZ
(740) Advokátní, znalecká a patentová kancelář, Mgr. Václav Karlíček, Vinohradská 6, Praha 2, 12000

(210) **O-483689**

- (220) 02.03.2011
(320) 02.03.2011
(511) 35, 38, 41
(540)

prvnízpravy.cz

- (510) (35) propagační činnost, reklama; (38) provozování webového portálu.
(730) **PLAY NET a.s.**, Cimburkova 258/21, Praha 3, 13000, CZ
(740) KOVANDA, TYKALOVÁ advokátní kancelář s.r.o., Mgr. Eva Tykalová, advokát, Vodičkova 28, Praha 1, 11000

(210) **O-483690**

- (220) 02.03.2011
(320) 02.03.2011
(511) 35, 38

best4man.cz

- (510) (35) propagační činnost, reklama; (38) provozování webového portálu.
(730) **PLAY NET a.s.**, Cimburkova 258/21, Praha 3, 13000, CZ
(740) KOVANDA, TYKALOVÁ advokátní kancelář s.r.o., Mgr. Eva Tykalová, advokát, Vodičkova 28, Praha 1, 11000

(210) **O-483753**

- (220) 03.03.2011
(320) 03.03.2011
(511) 35, 38, 40, 41
(540)

TRILOBIT

- (510) (35) inzertní služby; (38) šíření a distribuce (po síti) audiovizuálních děl; (40) výroba (tisk) diplomů pro ocenění; (41) pořádání slavnostního udělení cen Trilobit spojené s cenami Čestné uznání, Zvláštní cena poroty, Mimořádná cena poroty a dalších aktuálních cen a Ceny Vladislava Vančury za počiny v audiovizuální sféře, pořádání kulturních zábavných, vzdělávacích a informačních akcí, udělení filmových a televizních cen, udělení cen Trilobit za filmová a televizní díla, vytváření programu pro slavnostní předávání cen, pořádání kulturních doprovodných programů k slavnostnímu udělení cen Trilobit, pořádání kulturně-zábavně, vzdělávací a informační akce - udělení cen Trilobit za filmová a televizní díla a za počiny v této oblasti a za celoživotní přínos, pořádání tiskových konferencí, udělení ocenění osobám fyzickým i právnickým v oblasti kultury.
(730) **FITES - Český filmový a televizní svaz**, Pod Nuselskými schody 1721/3, Praha 2, 12000, CZ

(210) **O-484710**

- (220) 07.04.2011
(320) 07.04.2011
(511) 39, 41
(540)



- (510) (39) organizování exkurzí, organizování zájezdů; (41) organizování a vedení konferencí, organizování výstav ke vzdělávacím a kulturním účelům, organizování plesů.
(730) **Ing. Pavel Hála**, Čtvrtě 8, Brno, 63400, CZ

(210) **O-485026**

- (220) 19.04.2011
(320) 19.04.2011
(511) 41
(540)



- (510) (41) pořádání hudebních festivalů, zprostředkování informací v oblasti zábavy a festivalů.

- (730) **AGENTURA VELRYBA s.r.o.**, Zarámí 4432, Zlín, 76177, CZ (540)
(740) Patentová a známková kancelář, Ing. Jaromír Příkrýl, Včelín 1161, Hulín, 76824

- (210) **O-485638**
(220) 12.05.2011
(320) 12.05.2011
(511) 9, 16, 25, 41
(540)

V4

- (510) (9) video nahrávky, filmové a/nebo zvukové nahrávky, gramofonové desky, CD, audio pásky, kazety a cartridge, videopásky, videokazety a videocartridge, magnetické pásky, disky a dráty, všechno pro zvukové, filmové nebo video nahrávky, optické disky na zvukové, filmové nebo video nahrávky, počítačový software, počítačový software a publikace v elektronické formě poskytované online z databáze nebo internetu, CD-ROMy, DVD disky, digitální hudba, film, video, audio a grafické obrazy (ke stažení) poskytované z počítačových databází nebo internetu, digitální hudba, film, video, audio a grafické obrazy (ke stažení) poskytované z internetových webových stránek, MP3 přehrávače, přístroje pro záznam, převod nebo reprodukci zvuku nebo obrazu, zařízení a přístroje k datové komunikaci, telekomunikační a telefonní přístroje a nástroje, radiotelefony, mobilní telefony, zakódované karty, média pro ukládání informací, dat, obrazu a zvuku, žetony na aktivování elektrických, elektronických a telekomunikačních přístrojů a nástrojů, smart karty, vyzváněcí tóny a grafika pro mobilní telefony ke stažení, videohry, zařízení pro hraní her přizpůsobená pro televizní přijímače a počítače, počítačové myši, desky pod myš a podložky pod myš, brýle a sluneční brýle, součásti a zařízení pro všechno výše uvedené zboží; (16) papír, lepenka a zboží vyrobené z těchto materiálů, nezařazené do jiných tříd, tiskoviny, knihy, brožury, tištěné programy, periodické publikace, pohlednice, plakáty, blahopřání, knihařský materiál, fotografie, papírnické výrobky, lepidla ke kancelářským účelům nebo pro domácnost, materiály pro umělce, štětce, psací stroje a kancelářské potřeby (kromě nábytku), výukový a učební materiál (kromě přístrojů), umělohmotné balicí materiály (nezařazené do jiných tříd), tiskařské typy, tiskařské štočky; (25) oděvy, obuv, pokrývky hlavy; (41) zábavní služby, vystoupení vokálních a/nebo instrumentálních skupin, služby na nahrávání zvuku a video zábavní služby, televizní, filmová a rozhlasová zábava, produkce filmových, video a/nebo zvukových nahrávek, prezentace, produkce a realizace představení, hudebních představení, koncertů, filmů, videa, multimediálního videa a rozhlasových a televizních programů, služby nahrávacího, filmového, video a televizního studia, pořizování audio, filmových, video a televizních nahrávek (služby), nakladatelská činnost, hudební nakladatelství, nahrávání zvuku, filmová a video výroba, digitální hudba, filmy, audio a zvuk, video a grafické obrazy (bez možnosti stažení) poskytované z počítače, Internetu a/nebo webových stránek na Internetu, služby elektronické knihovny pro dodávání elektronických informací ve formě textů, audio a/nebo video informací, poskytování elektronických publikací on-line (bez možnosti stažení), vydávání knih, časopisů a jiných textů online, předprodej vstupenek, rezervace a poskytování informací o zábavních akcích, filmech, vystoupeních a koncertech, poradenské a informační služby spojené s výše uvedeným, vše výše uvedené ve všech oblastech působnosti vyjma oblastí loterií, sázení, hraní hazardních her a koňských dostihů.

- (730) **Goldfish Investments s.r.o.**, Na Větráku 495, Pozoříč, 66407, CZ
(740) Ing. Petr Soukup, Videňská 8, Olomouc, 77200

- (210) **O-485688**
(220) 13.05.2011
(320) 13.05.2011
(511) 16, 35, 41



- (510) (16) papír, lepenka a výrobky z těchto materiálů, které nejsou zařazeny do jiných tříd, obálky (papírnické výrobky), obaly (papírnické výrobky), obaly na lahve (lepenkové nebo papírové), noviny, oběžníky, obrazy, pomůcky učební kromě přístrojů, poutače z papíru nebo z lepenky, rejstříky (seznamy), tiskoviny, tiskové publikace; (35) propagační činnost, reklama, pomoc při řízení obchodní činnosti, obchodní administrativa, kancelářské práce, posuzování efektivnosti provozu a racionalizace práce, obchodní a podnikatelské informace, komerční informační kanceláře, pronájem kancelářských strojů a zařízení, komerční správa licencí na výrobky a služby ostatních, marketingové studie, nábor zaměstnanců, analýzy nákupních cen a velkoobchodních cen, administrativní zpracování nákupních objednávek, pomoc při řízení obchodních a průmyslových podniků, poradenství v obchodní činnosti, obchodní nebo podnikatelský průzkum, obchodní reklama, podnikové poradenství a obchodní management, prezentace výrobků v komunikačních médiích pro účely maloobchodu, pronájem reklamní doby v komunikačních médiích, pronájem reklamních materiálů, průzkum trhu, komerční informace a rady pro spotřebitele (spotřebitelská poradna), reklama, služby v oblasti srovnávání cen, aranžování výkladů, distribuce vzorků zboží, služby ekonomických poradců; (41) výchovná, vzdělávací a zábavní činnost, organizování kulturních, vzdělávacích a zábavních akcí, agenturní činnost v oblasti kultury a vzdělávání, pronájem dekorací, elektronické publikování (DTP), fotografování, informace o výchově a vzdělávání, vydávání knih, organizování a vedení kolokvií, konferencí, kongresů a seminářů, pořádání a řízení pracovních setkání (školení), poskytování on-line elektronických publikací (bez možnosti stažení), psaní textů (jiných než reklamních), služby v oblasti grafické úpravy jiné než pro reklamní účely, školení, vydávání elektronických knih a časopisů on-line, vzdělávací informace.
- (730) **ČESKÝ GRUNT CZ, s.r.o.**, Lovětín 27, Jarošov nad Nežárkou, 37842, CZ
(740) Mgr. Petr Šťastný, advokát, Mgr. Petr Šťastný, Na Pankráci 58, Praha 4, 14000

- (210) **O-486277**
(220) 07.06.2011
(320) 07.06.2011
(511) 35, 36, 38, 41, 42, 45
(540)



- (510) (35) administrativní zpracování nákupních objednávek, aktualizace reklamních materiálů, analýzy nákladů, dodavatelské služby pro třetí osoby, dražby, posuzování efektivnosti provozu a racionalizace práce, hospodářské prognózy, obchodní nebo podnikatelské informace, inzerce poštou, kanceláře dovozní a vývozní, komerční informace a rady pro spotřebitele, komerční správa licencí na výrobky a služby ostatních, prezentace výrobků v komunikačních médiích pro účely maloobchodu, kopírování nebo rozmnožování dokumentů, dokladů apod., marketingové studie, příprava mezd a výplatních listin, nákupní ceny, velkoobchodní ceny - analýzy, pomoc při řízení obchodních a průmyslových podniků, pomoc při řízení obchodní činnosti, obchodování se službami tř. 35, 36, 38, 41, 42 a 45, poradenské služby v obchodní činnosti, obchodní management a podnikové poradenství, obchodní nebo podnikatelské informace, obchodní nebo podnikatelský průzkum, obchodní reklama pro třetí osoby,

organizování výstav (komerčních nebo reklamních), personální poradenství, pronájem reklamní doby v komunikačních médiích, pronájem reklamních materiálů, průzkum trhu, průzkum veřejného mínění, zajišťování předplatného telekomunikačních služeb pro ostatní, zajišťování předplatného novin a časopisů, předvádění zboží, překlad informací do počítačových databází, příprava inzertních sloupků, reklama, reklama on-line v počítačové síti, reklamní agentury, rozšiřování reklamních materiálů zákazníkům (letáky, prospekty, tisky, vzorky), reklamní texty (vydávání, zveřejňování, oznámení, vyhlášení, publikování), řízení průmyslových nebo obchodních podniků, sekretářské služby, sestavování statistiky, služby v oblasti srovnávání cen, styky s veřejností, subdodavatelské služby (obchodní pomoc), systemizace informací do počítačových databází, účetnictví, vedení kartoték v počítači, vydávání reklamních nebo náborových, propagačních a inzertních textů, vyhledávání dat v počítačových souborech pro třetí osoby, konzultace v oblasti úspor energie z ekonomického hlediska; (36) finanční analýzy, bankovníctví, bankovníctví finanční operace, bankovníctví finanční transakce, bankovníctví měnové služby, burzovní makléřství, celní služby, ceniny (vyhledávání), cennosti (úschova), clearing (zúčtování vzájemných pohledávek a závazků – bezhotovostní operace), daňové odhady, daňové příznání (příprava a vyhotovení), domácí bankovní služby, elektronický převod kapitálu, finanční informace, finanční odhady a oceňování (pojišťovnictví, bankovníctví, nemovitosti), finanční poradenství, finanční řízení, finanční služby, finanční sponzorování, fondy (důchodové), garance, záruky, kauce, hypotéky (poskytování půjček), informace o pojištění, investování kapitálu, jednatelství, kanceláře pro inkasování pohledávek, konzultační služby v oblasti pojišťovnictví, koupě na splátky, kreditní karty (služby), kreditní karty (vydávání), kurzovní záznamy na burze, leasing, likvidace podniků (služby) finanční záležitosti, makléřství, nájemné (inkasování -) nákup na splátky, finanční oceňování pojištění, bankovníctví, nemovitosti, odhady cen oprav, ověřování šeků, uzavírání pojistky, životní pojištění, pojištění-technické služby (statistika), pojištění (při námořní přepravě), zprostředkování pojištění, nemocenské pojištění, poradenství v oblasti pojištění, půjčka (zástavní), poskytování půjčky, spořitelny, úvěrové ústavy, úvěrové banky, uzavírání pojistek proti požáru, vydávání cenných papírů, vydávání cestovních šeků, vydávání kreditních karet, zprostředkování pojištění, zúčtovací banky; (38) diskusní fóra (poskytování internetových diskusních fór), elektronická pošta, elektronické nástěnky, informační kanceláře, konference (služby dálkových), počítačová komunikace, komunikace pomocí počítačových terminálů, poskytování přístupu k databázím, poskytování telekomunikačních připojení ke globální počítačové síti, poskytování uživatelského přístupu ke globální počítačové síti; (41) elektronické publikování, poskytování on-line elektronických publikací (bez možnosti stažení), služby v oblasti grafické úpravy, jiné než pro reklamní účely; (42) design průmyslový, aktualizace počítačových programů, grafický design, hosting webových stránek, instalace počítačových programů, inženýrské práce (expertizy), kontrola kvality, konzultace v oblasti počítačového softwaru, navrhování (průmyslový design), obnova počítačových dat (regenerace), počítačové programování, počítačové programy (instalace, aktualizace, kopírování, údržba), počítačové systémové analýzy, počítačové systémy (tvorba), poradenství v oblasti počítačového hardware, poskytování vyhledávačů pro Internet, projektová činnost, studie technických projektů, pronájem webových serverů, přenos dat nebo dokumentů z fyzických nosičů na elektronické nosiče, služby v oblasti ochrany proti počítačovým virům, studie technických projektů, tvorba a správa webových stránek (pro třetí osoby), webové servery (pronájem), odborné konzultace v oblasti úspor energie v rámci třídy 42; (45) autorská práva (správa), bezpečnost (poradenství v oblasti), duševní vlastnictví (ochrana, licence, konzultační služby), licence k průmyslovým právům, registrace názvů domén - právní služby, poskytování licencí na počítačový software (právní služby), poradenství v oblasti duševního vlastnictví, právnícké (komerční služby), zprostředkovatelství (mediace).

(730) **AdFinance s.r.o.**, Polská 1211, Praha 2, 12000, CZ
(740) Mgr. Vladimír Kyzlink, advokát, Na Kozačce 1289/7, Praha 2, 12000

(210) **O-486407**

(220) 10.06.2011
(320) 10.06.2011
(511) 21, 35
(540)

JÍDLOTRANSPORTÉR

(510) (21) hřebeny a mycí houby, kartáče (s výjimkou štětců), materiály pro výrobu kartáčů, čisticí potřeby, drátky na čištění parket; (35) propagační činnost, reklama, pomoc při řízení obchodní činnosti, obchodní administrativa, kancelářské práce.
(730) **Vaše DEDRA s.r.o.**, Podhradní 69, Česká Skalice, 55203, CZ

(210) **O-486408**

(220) 10.06.2011
(320) 10.06.2011
(511) 21, 35
(540)

NEKAPÁTKO

(510) (21) hřebeny a mycí houby, kartáče (s výjimkou štětců), materiály pro výrobu kartáčů, čisticí potřeby, drátky na čištění parket; (35) propagační činnost, reklama, pomoc při řízení obchodní činnosti, obchodní administrativa, kancelářské práce.
(730) **Vaše DEDRA s.r.o.**, Podhradní 69, Česká Skalice, 55203, CZ

(210) **O-486424**

(220) 10.06.2011
(320) 10.06.2011
(511) 29, 30, 31
(540)



(510) (29) maso, ryby, drůbež a zvěřina, masové výtazky, zavařované, mražené, sušené a vařené ovoce a zelenina, želé, džemy, vejce, mléko a mléčné výrobky, oleje a tuky jedlé, vše pocházející výhradně z Francie; (30) káva, čaj, kakao, cukr, rýže, tapioka, ságo, kávové náhražky, mouka a přípravky z obilnin, chléb, pečivo, cukrovinky, zmrzlina, med, sirup melasový, droždí, prášky do těsta, sůl, hořčice, ocet, nálevy (k ochucení), koření, vše pocházející výhradně z Francie; (31) výrobky zemědělské, zahradnické, lesní a zrní neuvedené v jiných třídách, čerstvé ovoce a zelenina, rostliny a přírodní květiny, vše pocházející výhradně z Francie.

(590) Barevná
(730) **Eval Trading s.r.o.**, Radimova 2056/46, Praha 6, 16900, CZ

(210) **O-486442**

(220) 13.06.2011
(320) 13.06.2011
(511) 43
(540)

CHARLES CENTRAL

(510) (43) služby zajišťující stravování a nápoje, dočasné ubytování.
(730) **Pozemstav Brno, akciová společnost**, Masarykova 427/31, Brno, 65622, CZ

(210) **O-486630**

(220) 20.06.2011
(320) 20.06.2011
(511) 35, 36
(540)

ERB SYSTEMS

(510) (35) pomoc při řízení obchodní činnosti, obchodní administrativa, kancelářské práce; (36) služby finanční, služby peněžní, služby nemovitostní.
(730) **Evropsko-ruská banka, a.s.**, Štefánikova 78/50, Praha 5, 15000, CZ

(210) **O-486631**

(220) 20.06.2011
(320) 20.06.2011

- (511) 35, 36
(540)
ERB systems s.r.o.
(35) pomoc při řízení obchodní činnosti, obchodní administrativa, kancelářské práce; (36) služby finanční, služby peněžní, služby nemovitostní.
(730) **ERB systems s.r.o.**, Štefánikova 78/50, Praha 5, 15000, CZ

- (210) **O-486663**
(220) 21.06.2011
(320) 21.06.2011
(511) 12
(540)



- (510) (12) traktory, motory pro pozemní vozidla a náhradní díly k motorům pro pozemní vozidla.
(590) Barevná
(730) **Kleiblová Jana**, Budkovice 47, Ivančice, 66491, CZ
(740) Mgr. Lukáš Dlabáček, patentový zástupce, Bolzanova 5, Brno, 61800

- (210) **O-486721**
(220) 22.06.2011
(320) 22.06.2011
(511) 12, 39
(540)

REGIOPANTER

- (510) (12) dopravní prostředky pozemní; (39) doprava osobní, nákladní, silniční, letecká, lodní, informace o jízdních tarifech, řádech a způsobu dopravy, zprostředkování dopravních služeb.
(730) **ŠKODA VAGONKA a.s.**, I. máje 3176/102, Ostrava, 70300, CZ

- (210) **O-486723**
(220) 22.06.2011
(320) 22.06.2011
(511) 12, 39
(540)

REGIOPANTHER

- (510) (12) dopravní prostředky pozemní; (39) doprava osobní, nákladní, silniční, letecká, lodní, informace o jízdních tarifech, řádech a způsobu dopravy, zprostředkování dopravních služeb.
(730) **ŠKODA VAGONKA a.s.**, I. máje 3176/102, Ostrava, 70300, CZ

- (210) **O-486724**
(220) 22.06.2011
(320) 22.06.2011
(511) 12, 39
(540)

ICPANTER

- (510) (12) dopravní prostředky pozemní; (39) doprava osobní, nákladní, silniční, letecká, lodní, informace o jízdních tarifech, řádech a způsobu dopravy, zprostředkování dopravních služeb.
(730) **ŠKODA VAGONKA a.s.**, I. máje 3176/102, Ostrava, 70300, CZ

- (210) **O-486725**
(220) 22.06.2011
(320) 22.06.2011
(511) 12, 39
(540)

ICPANTHER

- (510) (12) dopravní prostředky pozemní; (39) doprava osobní, nákladní, silniční, letecká, lodní, informace o jízdních tarifech, řádech a způsobu dopravy, zprostředkování dopravních služeb.
(730) **ŠKODA VAGONKA a.s.**, I. máje 3176/102, Ostrava, 70300, CZ

- (210) **O-486735**
(220) 23.06.2011
(320) 23.06.2011
(511) 19, 37, 40
(540)

KÁMEN BRNO

- (510) (19) stavební materiály nekovové - kámen přírodní, surový, zpracovaný; (37) těžba kamene; (40) zpracování materiálů - zpracování a opracování kamene.
(590) Barevná
(730) **Kámen Brno, spol. s r.o.**, Mezírka 775/1, Brno, 60200, CZ

- (210) **O-486764**
(220) 23.06.2011
(320) 23.06.2011
(511) 5, 29, 30, 35
(540)

H₂Tea

- (510) (5) výrobky dietetické a léčebné pro farmaceutické a léčebné účely, zdravotní prevenci a rekondici, vitamíny, minerály a stopové prvky, nutriční přípravky a potravinové doplňky s léčebnými účinky, včetně medicíálních výživových doplňků, diabetické přípravky pro léčebné účely, vitamínové přípravky a multivitaminové preparáty, medicíální a dietetické čaje a čajové směsi všeho druhu, zejména čaje ovocné, bylinné a z jiných přírodních produktů s léčebnými účinky, jako z kůry a z kořenů, fytotherapeutika, dietetické a vitamínové preparáty pro humánní a veterinární použití, zejména vitamínové nápoje, ionizované nápoje a povzbuzující přípravky z ovoce, bylin a květín a jiných přírodních produktů s léčebnými účinky, zejména výluhy, výtažky, šťávy, farmaceutické odvary a léčebné roztoky, léčebné a rekondiční bylinné koupele, léčivé oleje a tuky pro lékařské účely, medicíální vína a sirupy, ústní vody, výrobky pro dezinfekci kůže, vlasů, nehtů a úst, medicíální minerální soli, chemické přípravky pro lékařské účely, posilující potraviny a extrakty s léčebnými a rekondičními účinky pro děti a nemocné, jako prostředky podporující trávení a terapeutické výtažky bohaté na rostlinné bílkoviny pro výživu dětí a nemocných, doplňky stravy s léčebnými účinky, dietetické přípravky a dietetické potravinové doplňky, potraviny s terapeutickými a rekondičními účinky, kojenecká výživa a potraviny pro batolata, léčivé byliny, vše v rámci této třídy; (29) sušené, zmrazené, kandované, konzervované a vařené ovoce, zelenina, konzervované byliny a jiné konzervované nebo upravené přírodní produkty v rámci této třídy, jako upravená kůra, kořeny a houby, včetně jejich směsí, želé, marmelády, džemy, kompoty, pyré a dřeně, ovocné a rostlinné šťávy, výluhy, extrakty a výtažky do potravin, konzervované, zmrazené a sušené potraviny a hotová jídla v rámci této třídy, jako masové, drůbeží, zvěřinové a rybí konzervy, polévky, omáčky, konzervované sojové boby jako potrava, zpracované ořechy, oříšky a zpracované jedlé plody spadající do této třídy, včetně jejich směsí, mléko a mléčné výrobky (vyjma zmrzliny), hotové pudinky, potravinářské doplňky a extrakty obsažené ve třídě 29 a používané pro výživu nebo jako její přísada, jako masové, ovocné a zeleninové výtažky, potravinové a výživové doplňky spadající do této třídy s obsahem mikrobiálních lyzátů, potravinové doplňky obsahující látky živočišného původu s kosmetickými účinky, protein a proteinové výrobky a přípravky pro lidskou spotřebu, přípravky zvláštní výživy spadající do této třídy pro sportovce nebo osoby s vysokým energetickým výdajem, želatinové výrobky a

přípravky, vše v rámci této třídy; (30) čaje všeho druhu v rámci této třídy, včetně jejich směsí, zejména čaje sypané, porcované, sáčkové, lisované a instantní, čajové esence, čaje a čajové extrakty přírodní i aromatizované, včetně s přidavkem vitamínů a minerálních vláken a neléčebných ochucovacích přípravků, káva a kávové náhražky, zpracované kakaové boby, pekařské, těstovinové a cukrářské výrobky a polotovary, zejména nudle, špagety, makaróny, pečivo, sušenky, oplatky a piškoty, obilné, kukuřičné a luštěninové výrobky a polotovary, včetně jejich směsí, jako extrudované, cereální a sójové výrobky různých tvarů, a to přírodní nebo aromatizované, müsli, pudinky (prášky), rýže a výrobky z rýže, čokoláda a výrobky z ní, cukrovinky, například bonbóny, dropsy, pastilky, marcipán, žvýkačky neléčebné, koření všeho druhu, pochutiny spadající do této třídy a potravinářské příchutě (vyjma esenci a éterických olejů), chuťové omáčky a aromatické přísady do potravin, jako hořčice, kečup, kypřicí prášek, lepek, sójová omáčka, cukr a přírodní sladidla všeho druhu, vše v rámci této třídy; (35) velkoobchodní a maloobchodní zprostředkovatelská činnost v oblasti potravin a nápojů, včetně léčebných a neléčebných potravinových doplňků a přípravků, reklamní a propagační činnost, inzerce, včetně on-line inzerce a prezentace v počítačové síti Internet, pomoc při řízení obchodní činnosti a zprostředkování obchodních kontaktů, včetně poskytování obchodních informací a jiných informačních produktů pro obchodní a reklamní účely, včetně jejich vyhledávání, systematizace informací do počítačových databází, obchodní využití sítě Internet v oblasti vyhledávacích služeb a e-businessu, vydávání reklamních a/nebo náborových textů, propagačních a inzertních tiskovin a materiálů, včetně jejich rozšiřování, obchodní průzkum a analýza trhu, marketing, organizace reklamních a obchodních předváděcích akcí výrobků a služeb, obchodní informační servis, obchodní konzultační a poradenské služby.

- (730) **BIOGENA CB spol. s r.o.**, U Pily 702, České Budějovice, 37001, CZ
(740) Mgr. Roman Fojtášek, advokát, Vinohradská 6, Praha 2, 12000

- (210) **O-486770**
(220) 23.06.2011
(320) 23.06.2011
(511) 35, 41, 43
(540)



- (510) (35) marketingová, reklamní a inzertní činnost, předvádění výrobků nebo produktů, zaslání reklamních materiálů, obchodně - podnikatelské průzkumy, průzkumy trhu, činnost organizačních a ekonomických poradců, služby a poradenství v oblasti managementu, řízení firmy, obchodní strategie, administrativní a kancelářské služby, účetní služby a poradenství, personální služby a poradenství, obchodní zastoupení jiných podnikatelských subjektů - například výrobců, správa obchodních dat, administrativní a kancelářské služby, kopírování dokumentů, automatizované zpracování dat, služby informačních databank, poskytování obchodních informací, maloobchodní, velkoobchodní a elektronický prodej a zprostředkování prodeje výrobků - potravin a nápojů všeho druhu, potravinových doplňků, zemědělských a zahradnických produktů, oděvů, obuvi, sportovních potřeb, hraček, zavazadel, výrobků z kůže, kosmetiky, léčiv a výrobků osobní hygieny, klenotů, šperků, bižuterie a hodinek, výrobků z papíru, knih a jiných tiskovin, psacích, školních a kancelářských potřeb, spotřební elektroniky, počítačů, audio-video přístrojů, hudebních nástrojů, paměťových médií, přístrojů a potřeb pro domácnost a kuchyň, nádobí, výrobků ze skla a keramiky, upomínkových předmětů, dekorativních předmětů, bytových textilií, nábytku, nářadí, stavebních materiálů a podlahových krytin, barev a chemických produktů, dopravních prostředků, přístrojů pro osvětlení, vaření, topení, sušení, chlazení a ventilaci, sanitárních výrobků, ochranných pomůcek, pohonných hmot a tabákových výrobků;

(41) organizování a pořádání zábavních, kulturních, společenských, sportovních, tělovýchovných a vzdělávacích akcí, vzdělávací, školicí a lektorské činnosti, výchovné činnosti, odborné kurzy, výuka jazyků, výuka dovedností různého charakteru, provoz a pronájem zábavních, kulturních, společenských a uměleckých zařízení, provoz a pronájem vzdělávacích a školicích zařízení, provoz a pronájem sportovních a tělovýchovných zařízení, provoz a pronájem rekondičních a regeneračních zařízení - v rámci této třídy, vydavatelská a nakladatelská činnost, elektronické publikování prostřednictvím Internetu, výroba na zakázku a pronájem audiovizuálních děl v rámci třídy, pronájem audio - vizuální techniky, činnost umělecké agentury - zprostředkování vystoupení umělců a jejich zastupování, podpora rozvoje a rozšiřování všech forem umění, organizační zajištění uměleckých vystoupení, prodej a předprodej vstupenek na umělecká a kulturní představení, charitativní a humanitární činnosti (spadající do této třídy), poskytování informací prostřednictvím elektronického portálu v oblasti zábavy, kultury, vzdělávání, sportu a tělovýchovy, poskytování informací v oblasti zábavy, kultury, vzdělávání, sportu a tělovýchovy; (43) hostinská činnost - provoz restaurací, hostinců, kaváren, vináren, barů, cukráren, motorestů, zařízení rychlého stravování nebo samoobslužných stravovacích zařízení, cateringové služby - dodávka jídla a vaření jídla na zakázku, příprava a organizování hostin a rautů, poskytování informací v oblasti ubytování a pohostinství, rezervace místa, ubytovací činnost - provoz hotelů, penzionů či jiných ubytovacích zařízení, poskytování informací prostřednictvím elektronického portálu v oblasti pohostinství a ubytování, poskytování informací o stravování a ubytování.

- (730) **hamko cz s.r.o.**, Tábořská 117/21, Praha 4, 14000, CZ
(740) Ing. Jiří Střelák, Šumberova 42, Praha 6, 16200

- (210) **O-486771**
(220) 23.06.2011
(320) 23.06.2011
(511) 30, 41, 43
(540)



- (510) (30) káva a výrobky z ní, čaj a výrobky z něj, kakao a výrobky z něj, čokoláda všeho druhu, cukr a výrobky z něj, přírodní sladidla, med, glukóza, fruktóza, cukrovinky všeho druhu, žvýkačí gumy, zmrzlina, výrobky z obilnin všeho druhu pro osobní konzumaci, cereálie všeho druhu, vločky ovesné a kukuřičné, müsli, kukuřice pražená, sójová mouka, krupice, bramborová moučka, strouhanka, bezlepkové potraviny, bezlaktózové potraviny, nízkobílkovinné potraviny, diapotraviny (vše spadající do této třídy) mouka, těsto, droždí a výrobky z nich, pečivo všeho druhu, pečivo slané i sladké, těstoviny všeho druhu, rýže a výrobky z ní, koření, stimulanty pro zlepšení chutě potravin, nálevy, dresinky, marinády a omáčky k ochucení, hořčice, protlaky, kečupy, potraviny v prášku - sypké směsi na přípravu potravin uvedených v této třídě, potravinářské škroby a soli, potravinářské příchutě (aroma), delikatesy (lahůdky) z uvedených potravin; (41) organizování a pořádání zábavních, kulturních, společenských, sportovních, tělovýchovných a vzdělávacích akcí, vzdělávací, školicí a lektorské činnosti, výchovné činnosti, odborné kurzy, výuka jazyků, výuka dovedností různého charakteru, provoz a pronájem zábavních, kulturních, společenských a uměleckých zařízení, provoz a pronájem vzdělávacích a školicích zařízení, provoz a pronájem sportovních a tělovýchovných zařízení, provoz a pronájem rekondičních a regeneračních zařízení - v rámci této třídy, vydavatelská a nakladatelská činnost, elektronické publikování prostřednictvím Internetu, výroba na zakázku a pronájem audiovizuálních děl v rámci třídy, pronájem audio-vizuální techniky, činnost umělecké agentury - zprostředkování vystoupení umělců a jejich zastupování, podpora rozvoje a rozšiřování všech forem umění, organizační zajištění uměleckých

vystoupení, prodej a předprodej vstupenek na umělecká a kulturní představení, charitativní a humanitární činnosti (spadající do této třídy), poskytování informací prostřednictvím elektronického portálu v oblasti zábavy, kultury, vzdělávání, sportu a tělovýchovy, poskytování informací v oblasti zábavy, kultury, vzdělávání, sportu a tělovýchovy; (43) hostinská činnost - provoz restaurací, hostinců, kaváren, vináren, barů, cukráren, motorestů, zařízení rychlého stravování nebo samoobslužných stravovacích zařízení, cateringové služby - dodávka jídla a vaření jídla na zakázku, příprava a organizování hostin a rautů, poskytování informací v oblasti ubytování a pohostinství, rezervace místa, ubytovací činnost - provoz hotelů, penzionů či jiných ubytovacích zařízení, poskytování informací prostřednictvím elektronického portálu v oblasti pohostinství a ubytování, poskytování informací o stravování a ubytování.

(730) **hamko cz s.r.o.**, Tábořská 117/21, Praha 4, 14000, CZ

(740) Ing. Jiří Střelák, Šumberova 42, Praha 6, 16200

(210) **O-486842**

(220) 27.06.2011

(320) 27.06.2011

(511) 6, 19, 39

(540)



(510) (6) veškerý hutní materiál a kovové stavební materiály spadající do této třídy, zejména hliníkové - hliník a jeho slitiny, hliníkové profily, tyče, trubky, kulatiny, dráty, hliníkové plechy hladké i s protiskluzovou úpravou, stavební prvky kovové, například dveře, schody, vykládky, okenní rámy, zábradlí, vrata, mříže, spojovací materiály z kovů a slitin - šrouby, vruty, matice, nýty, hřebíky, podložky, stavební a nábytkové kování všeho druhu z kovů a slitin, zámečnické výrobky kovové - zámky a vložky, bezpečnostní zámky, klíče, petlice, vše spadající do této třídy; (19) stavební materiály nekovové všeho druhu spadající do této třídy - beton, cement, cihly, tvárnice, střešní krytiny, kámen, pisek, štěr, stavební sklo, stavební dřevo, stavební plasty, stavební nekovové prvky - dřevěná/plastová okna, dveře, zárubně, schody, zábradlí, dřevěné konstrukce, polozpracované dřevo, pilařské výrobky, spojovací materiály ze dřeva/plastu, parkety, dřevotřískové deskové materiály - lamino, dřevěné/plastové lišty, vše spadající do této třídy; (39) skladování zboží uvedených ve třídách 6 a 19.

(590) Barevná

(730) **ALUPA s.r.o.**, Chrudimská 146, Pardubice, 53002, CZ

(210) **O-486855**

(220) 27.06.2011

(320) 27.06.2011

(511) 19, 20, 37, 42

(540)

TAROS TSK

(510) (19) dveře, okna, rámy, zárubně z plastů, dřeva i jiných nekovových materiálů, klempířské, truhlářské a tesařské výrobky, veškerý stavební materiál zařazený ve tř. 19; (20) nábytek všeho druhu, nekovové nábytkové, dveřní a okenní kování, zrcadla, rámy; (37) stavebnictví, klempířské, tesařské a truhlářské práce na zakázku, montáž a instalace klempířských, tesařských a truhlářských výrobků, montáž a instalace nábytkového interiéru do průmyslových prostor, kanceláří a bytů; (42) projektová činnost ve stavebnictví, poradenství a konzultace ve stavebnictví a projekci staveb, projekce staveb, technické výpočty ve stavebnictví, konstruktérské práce v oblasti stavebnictví a strojírenství (zpracování výkresové dokumentace).

(730) **TAROS TSK s.r.o.**, Žukovského 887/4, Praha 6 - Ruzyně, 16100, CZ

(740) Ing. Zdeněk Kučera, Dlouhá 207 (P.O.BOX 92), Slušovice, 76315

(210) **O-486886**

(220) 29.06.2011

(320) 29.06.2011

(511) 9, 16, 35, 36, 37, 41, 42

(540)



(510) (9) nosiče záznamů, software, informace, data a záznamy v elektronické podobě, multimediální aplikace, publikace, katalogy a periodika v elektronické podobě, internetové servery; (16) tiskoviny, zejména časopisy, noviny, knihy, prospekty, plakáty, fotografie, tištěné propagační materiály; (35) reklamní, marketingová, inzertní a propagační činnost, zprostředkování služeb v oblasti obchodu s výrobky spadajícími do tříd 9 a 16; (36) realitní služby, poskytování franchise v oblasti obchodování v rámci realitních služeb, poradenství v oblasti realitních služeb; (37) stavebnictví; (41) nakladatelská a vydavatelská činnost, vzdělávání a vzdělávací informace, organizování a vedení konferencí, kongresů, seminářů, symposií a soutěží; (42) poskytování know-how v oblasti realitních služeb, poskytování know-how a franchisingu v oblasti počítačového zpracování elektronických dat a záznamů.

(590) Barevná

(730) **Michal Valta**, Partyzánská 46, Plzeň, 31205, CZ

(740) JUDr. Miroslav Kupka, Levého 1532, Rakovník, 26901

(210) **O-486887**

(220) 29.06.2011

(320) 29.06.2011

(511) 9, 16, 35, 36, 37, 41, 42

(540)



(510) (9) nosiče záznamů, software, informace, data a záznamy v elektronické podobě, multimediální aplikace, publikace, katalogy a periodika v elektronické podobě, internetové servery; (16) tiskoviny, zejména časopisy, noviny, knihy, prospekty, plakáty, fotografie, tištěné propagační materiály; (35) reklamní, marketingová, inzertní a propagační činnost, zprostředkování služeb v oblasti obchodu s výrobky spadajícími do tříd 9 a 16; (36) realitní služby, poskytování franchise v oblasti obchodování v rámci realitních služeb, poradenství v oblasti realitních služeb; (37) stavebnictví; (41) nakladatelská a vydavatelská činnost, vzdělávání a vzdělávací informace, organizování a vedení konferencí, kongresů, seminářů, symposií a soutěží; (42) poskytování know-how v oblasti realitních služeb, poskytování know-how a franchisingu v oblasti počítačového zpracování elektronických dat a záznamů.

(590) Barevná

(730) **Michal Valta**, Partyzánská 46, Plzeň, 31205, CZ

(740) JUDr. Miroslav Kupka, Levého 1532, Rakovník, 26901

(210) **O-486895**

(220) 29.06.2011

(320) 29.06.2011

(511) 9, 11, 35

(540)

CINI

(510) (9) vodoměry, tlakoměry, teploměry, s výjimkou lékařských, regulátory ohřivačů horké vody, snímače teploty; (11) výrobky tepelné techniky a jejich součásti zahrnuté do této třídy, přístroje pro topení, vyhřívání a vysoušení, vytápěcí tělesa, topné články a topné desky, radiátory, rozvody topení a jejich součásti, např.

topné články, hořáky, kohouty a kohouty pro topení, kotlové trubky do vytápěcích zařízení, radiátorové uzávěry, kovové armatury k topným tělesům, termostatické ventily, vodovodní potrubí, vodovodní baterie, úchytky trubek a topných těles, výztuže pro potrubí kovového kotle, regulátory a spojiče průtoku vody, regulačně-bezpečnostní zařízení pro plynová potrubí, regulátory pro vodovodní zařízení, regulační pulty pro kotle a hořáky a regulační systémy pro hoření, těsnicí a regulační prvky pro topné a vodoinstalační systémy, trouby vč. teplovzdušných, podlahové konvektory, výhřevné kotle, zvlhčovače vzduchu na radiátory ústředního topení, přístroje, stroje a zařízení pro chlazení, klimatizační zařízení, odsávací a odvětrávací zařízení, digestoře, přístroje pro výrobu páry, přístroje pro vaření, tlakové vodní zásobníky, zařízení pro koupele hygienické i balneologické, včetně lázeňských van, ventilační zařízení, např. pro laboratoře, zařízení pro kuchyně jako sporáky, trouby včetně teplovzdušných, dřezy, vany, umyvadla, záchody, baterie směšovací pro vodovodní potrubí, koupelňové armatury, osvětlovací tělesa a jejich příslušenství, zařízení pro sauny; (35) zprostředkovatelské služby v oblasti obchodu s tepelnou technikou, přístroje pro topení, vyhřívání a vysoušení, s vybavením pro rozvod vody, tepla a plynu, zprostředkování obchodování prostřednictvím Internetu v oblasti obchodu s tepelnou technikou, přístroje pro topení, vyhřívání a vysoušení, s vybavením pro rozvod vody, tepla a plynu, obchodní poradenství, poskytování obchodních informací, poskytování obchodních informací k reklamním účelům.

(730) **LIPOVICA trade s.r.o.**, Zeleného 1267/67, Brno, 61600, CZ
(740) Ing. Zdeněk Kučera, Dlouhá 207 (P.O.BOX 92), Slušovice, 76315

(210) **O-486910**
(220) 29.06.2011
(320) 29.06.2011
(511) 38, 41
(540)

ČESKÉ
ZPRAVODAJSKÝ SERVER ČTK
noviny.cz

(510) (38) multimediální noviny šířené elektronickou cestou; (41) vydávání multimediálních novin.
(730) **Česká tisková kancelář**, Opletalova 5/7, Praha 1, 11144, CZ

(210) **O-486911**
(220) 29.06.2011
(320) 29.06.2011
(511) 38, 41
(540)

FINANČNÍ
EKONOMICKÝ SERVER ČTK
noviny.cz

(510) (38) multimediální noviny šířené elektronickou cestou; (41) vydávání multimediálních novin.
(730) **Česká tisková kancelář**, Opletalova 5/7, Praha 1, 11144, CZ

(210) **O-486912**
(220) 29.06.2011
(320) 29.06.2011
(511) 38, 41

(540)

SPORTOVNÍ
SPORTOVNÍ SERVER ČTK
noviny.cz

(510) (38) multimediální noviny šířené elektronickou cestou; (41) vydávání multimediálních novin.
(730) **Česká tisková kancelář**, Opletalova 5/7, Praha 1, 11144, CZ

(210) **O-486931**
(220) 30.06.2011
(320) 30.06.2011
(511) 12, 35, 37, 39, 41
(540)



(510) (12) obytné přívěsy, obytná auta, autokary, automobilové pneumatiky, automobilové podvozky, automobilové střechy, kapoty, řetězy, automobily, karosérie automobilů, sluneční clony automobilů, balóny, vzducholoď, blatníky, čluny, lůžka dopravních prostředků, elektromobily, hydroplány, motory pro vozidla, automobilové nosiče lyží, obojživelná letadla, osobní automobily, padáky, kanoistická pádla, potahy na sedadla vozidel, přívěsný obytný vůz, přívěsy obytné k automobilům, přívěsy za vozidla; (35) prodej obytných přívěsů, prodej obytných automobilů, prodej kempinkových doplňků; (37) opravy automobilů, čištění, mazání, mytí, instalování a opravy elektrických spotřebičů, instalace a opravy chladicích a klimatizačních zařízení, instalace a opravy, údržba a opravy letadel, instalace a opravy poplašných systémů, opravy a instalace plynových spotřebičů; (39) pronájem automobilů, pronájem obytných automobilů, pronájem autokarů, půjčování nosičů na automobily, pronájem skladů; (41) kempinky (sportovní služby).

(730) **PROKARAVAN s.r.o.**, Řepice 164, Strakonice, 39806, CZ

(210) **O-487185**
(220) 14.07.2011
(320) 14.07.2011
(511) 35, 41, 42
(540)

prochlapa.cz

(510) (35) agentury umělecké (obchodní vedení), aktualizování reklamních materiálů, dodavatelské služby pro třetí osoby, informace (obchodní nebo podnikatelské), obchodní reklama (pro třetí osoby), reklamní nebo inzertní materiály (rozšiřování), reklamní plochy (pronájem), reklamní texty (vydávání, zveřejňování, oznámení, vyhlášení, publikování), rozšiřování reklamních nebo inzertních materiálů, příprava inzertních sloupeků, reklama; (41) fotografování, informace o možnostech zábavy, obrazové zpravodajství, organizování soutěží (vzdělávacích nebo zábavních), organizování sportovních soutěží, poskytování on-line elektronických publikací (bez možnosti stažení), zpravodajské služby, vydávání textů (s výjimkou reklamních nebo náborových), vydávání elektronických knih a časopisů on-line, vzdělávací informace; (42) aktualizace počítačových programů, počítačové

programování, počítačové systémy (tvorba), programy počítačů (údržba), software (tvorba -), umístění webových stránek, webové stránky (tvorba a správa).
(590) Barevná
(730) **LIMEMEDIA a.s.**, Nad Petruskou 63/1, Praha 2, 12000, CZ
(740) Advokátní kancelář Erhartová, Vitek, JUDr. Olga Erhartová, Nad Petruskou 63/1, Praha 2, 12000

(730) **František Podstatzký - Lichtenstein**, Zámecké schody 1200, Velké Meziříčí, 59401, CZ
(740) Společná advokátní kancelář Vsetečka Zelený Švorčík Kalenský a partneři, JUDr. Otakar Švorčík, Hálkova 2, Praha 2, 12000

(210) **O-487187**
(220) 14.07.2011
(320) 14.07.2011
(511) 35, 41, 42
(540)



(510) (35) agentury umělecké (obchodní vedení), aktualizování reklamních materiálů, dodavatelské služby pro třetí osoby, informace (obchodní nebo podnikatelské), obchodní reklama (pro třetí osoby), reklamní nebo inzertní materiály (rozšiřování), reklamní plochy (pronájem), reklamní texty (vydávání, zveřejňování, oznámení, vyhlášení, publikování), rozšiřování reklamních nebo inzertních materiálů, příprava inzertních sloupků, reklama; (41) fotografování, informace o možnostech zábavy, obrazové zpravodajství, organizování soutěží (vzdělávacích nebo zábavních), organizování sportovních soutěží, poskytování on-line elektronických publikací (bez možnosti stažení), zpravodajské služby, vydávání textů (s výjimkou reklamních nebo náborových), vydávání elektronických knih a časopisů on-line, vzdělávací informace; (42) aktualizace počítačových programů, počítačové programování, počítačové systémy (tvorba), programy počítačů (údržba), software (tvorba -), umístění webových stránek, webové stránky (tvorba a správa).
(590) Barevná
(730) **LIMEMEDIA a.s.**, Nad Petruskou 63/1, Praha 2, 12000, CZ
(740) Advokátní kancelář Erhartová, Vitek, JUDr. Olga Erhartová, Nad Petruskou 63/1, Praha 2, 12000

(210) **O-487247**
(220) 18.07.2011
(320) 18.07.2011
(511) 6, 19, 37, 42
(540)

ecoHouse

(510) (6) montované domy, srubové domy, prefabrikáty a konstrukční prvky pro tyto domy, veškeré jmenované výrobky z kovu, kovové stavební materiály, střešní konstrukce kovové, střešní krytina kovová; (19) montované domky především dřevěné, zděné nebo prefabrikované, stavební materiál nekovový včetně polozpracovaného řeziva, trámy, prkna, dřevěné panely, překližka, kompozitní stavební materiály na bázi dřeva a jiných materiálů, krytiny střešní, tašky střešní; (37) dozor a řízení staveb, poradenství a informace ve stavebnictví, zprostředkování ve výstavbě, stavitelství, zednické služby, klempířské služby, pokrývačské služby, provádění staveb, včetně jejich změn, udržovacích prací na nich a jejich odstraňování, stavby a opravy, provádění výměny oken a domovních dveří, montážně stavební práce, montování staveb a interiérů, provádění průmyslových staveb, bytových a občanských staveb a staveb inženýrských, provádění tepelných izolací, provádění hlukových izolací, provádění tepelných a akustických izolací staveb (interiérů, fasád i střech) formou nástřiků, provádění sanace betonových konstrukcí; (42) inženýrská činnost ve stavebnictví, projektová činnost ve stavebnictví, konstruktérské práce a projekty v oblasti stavebnictví, vypracovávání stavebních projektů a posudků, výzkum a vývoj konstrukčních systémů.

(590) Barevná
(730) **Viktorýnová Jana**, Ludvíka Poděště 1856, Ostrava, Poruba, 70800, CZ
(740) Ing. Pavel Nádvorník s.r.o., Sokola Tůmy 1099/1, Ostrava-Mariánské Hory, 70900

(210) **O-487215**
(220) 15.07.2011
(320) 15.07.2011
(511) 29, 31, 39, 40, 42, 44
(540)



(510) (29) ryby, zvěřina, vše zpracované; (31) výrobky zemědělské, zahradnické a lesní, chovatelské a pěstitelské produkty, živá zvířata a rostliny, rybí jikry, stromy (jako rostliny), surové dřevo, kulatina dřevěná neodkorněná, kůra surová, řezivo neočištěné od kůry, třísky dřevěné na výrobu papírenské buničiny (celulózy), keře, křoví, kmemy stromů, korek surový, vánoční stromečky, semena, sazenice, osivo; (39) silniční motorová doprava; (40) těžba dřeva, kácení dřeva, zpracování dřeva, zpracování dřeva na pile; (42) projektová a inženýrská činnosti v oblasti chovu a výživy ryb, výzkum v oblasti chovu a výživy ryb; (44) zemědělské, zahradnické a lesnické služby, chov zvířat, správa lesů, myslivost, provozování lesů, parků a veřejných prostranství (správa a údržba), rozmetávání hnojiv a jiných chemikálií pro zemědělství nebo pro lesy, léčení stromů, ničení plevele, ničení škůdců v zemědělství a lesnictví, pronájem zemědělských nástrojů a zařízení, rostlinné školky, zarybnování vodních nádrží a provádění hospodářské těžby v těchto nádržích v rámci této třídy.
(590) Barevná

(210) **O-487260**
(220) 19.07.2011
(320) 19.07.2011
(511) 1, 11, 37
(540)

Pekasol

(510) (1) chemické výrobky, chemikálie a chemické substance pro průmysl, vědu a zemědělství, směsi do hasicích přístrojů, chladivo, chladicí přípravky a směsi, nemrznoucí směsi, chemické přípravky na rozmrazování, mrazuvzdorné kapaliny; (11) topná zařízení, zařízení pro ventilaci, chlazení, sušení, ohřev vody, osvětlení a sanitární zařízení, klimatizační zařízení, tepelná čerpadla, akumulační jednotky, akumulátory tepelné; (37) montáž větracích jednotek s rekuperací tepla, klimatizačních jednotek, tepelných čerpadel, chladicích jednotek, instalační služby, opravy.
(730) **Štursa Libor Ing.**, Hegerova 935, Polička, 57201, CZ

(210) **O-487302**
(220) 20.07.2011
(320) 20.07.2011
(511) 12, 37, 42

(540)



(510) (12) letadla, jejich části, přístroje, nástroje, náhradní díly, komponenty a zařízení pro leteckou dopravu zařazené do této třídy; (37) údržba a opravy letadel a jejich příslušenství; (42) vědecký, technický a průmyslový výzkum a vývoj v leteckém průmyslu, odborné poradenství v leteckém průmyslu.

(590) Barevná

(730) ROKOSPOL a.s., Krakovská 1346/15, Praha 1, 11000, CZ

(740) JUDr. Miroslav Kupka, Levého 1532, Rakovník, 26901

(210) **O-487305**

(220) 20.07.2011

(320) 20.07.2011

(511) 6, 9, 19, 37, 42

(540)



DCK
HOLOUBKOV
BOHEMIA

(510) (6) zámečnické kovové potřeby; (9) přístroje a nástroje pro vedení, přepínání, přeměnu, akumulaci, regulaci nebo řízení elektrického proudu, elektrické rozvaděče, plynoměrná zařízení a přístroje, elektrické přístroje a zařízení spadající do této třídy; (19) stavební materiály nekovové - výrobky z betonu, stavební výrobky plastové, stavební výrobky kamenické; (37) stavební činnost, montáž, opravy a revize elektrických zařízení a měřících systémů; (42) vývoj, výzkum a projektování elektrických zařízení a měřících systémů.

(590) Barevná

(730) DCK Holoubkov Bohemia a.s., Holoubkov 79, 33801, CZ

(740) JUDr. Miroslav Kupka, Levého 1532, Rakovník, 26901

(210) **O-487306**

(220) 20.07.2011

(320) 20.07.2011

(511) 9, 19, 37, 42

(540)



(510) (9) přístroje a nástroje pro vedení, přepínání, přeměnu, akumulaci, regulaci nebo řízení elektrického proudu, elektrické rozvaděče, plynoměrná zařízení a přístroje, elektrické přístroje a zařízení spadající do této třídy; (19) stavební materiály nekovové - výrobky z betonu, stavební výrobky plastové, stavební výrobky kamenické; (37) stavební činnost, montáž, opravy a revize elektrických zařízení a měřících systémů; (42) vývoj, výzkum a projektování elektrických zařízení a měřících systémů.

(590) Barevná

(730) DCK Holoubkov Bohemia a.s., Holoubkov 79, 33801, CZ

(740) JUDr. Miroslav Kupka, Levého 1532, Rakovník, 26901

(210) **O-487331**

(220) 21.07.2011

(320) 21.07.2011

(511) 37, 42

(540)

Qubix4Praha

(510) (37) antikorozní úprava, asfaltování, budovy (utěšňování -),

cestářství (dláždění), cinování (opětné), čalounění, čištění, čištění budov (fasád, vnějších povrchů a ploch), čištění budov (interiérů), čištění komínů, čištění oken, čištění ulic, čištění, praní, demolice budov, dláždění cest, dozor nad stavbami, elektrické spotřebiče (instalování a opravy), chemické čištění, informace o opravách, instalace dveří a oken, izolování proti vlhkosti, izolování staveb, kancelářské stroje a zařízení (montáž, údržba a opravy -), klempířství a instalatérství, klimatizační zařízení (instalace a opravy -), kotle (čištění a opravy -), kuchyňská zařízení (montáž -), malování a natírání (interiérů a exteriérů -), montáže lešení, nábytek (restaurování -), nábytek (údržba -), opravy bezpečnostních zámek, pokrývačské služby (práce), povrchové čištění budov (fasád, vnějších ploch), požární hlásiče (instalace a opravy -), pronájem bagrů a rypadel, pronájem buldozerů, pronájem čisticích strojů, pronájem stavebních strojů a zařízení, půjčování jeřábů (stavební zařízení), půjčování silničních zametacích strojů, sklady (stavby a opravy -), slunečníky (opravy -), stavební informace, stavebnictví, stavitelství, stroje (montáž, údržba a opravy -), štukování, sádrování, tapetování, telefony (instalace a opravy -), úklid interiérů (budov), utěšňování (tmelení) budov (služby -), výstavba obchodních stánků a obchodů, výtahy (montáž a opravy -), zavlažovací zařízení (instalace a opravy), zednické služby; (42) architektonické poradenství, architektura, design průmyslový, expertizy, grafický design, interiérová výzdoba, inženýrské práce (expertizy), kalibrování (měření), kontrola kvality, navrhování (průmyslový design -), plánování městské výstavby, projektová činnost, studie technických projektů, projektování, technický průzkum, zeměměřičství, zkoušky materiálů.

(730) **Stavební a inženýrská společnost, spol. s r.o.**, Štětškova 18, Praha 4 - Nusle, 14000, CZ

(740) Mgr. Martin Kučera, Bohdalecká 1490/25, Praha 10, 10100

(210) **O-487332**

(220) 21.07.2011

(320) 21.07.2011

(511) 37, 42

(540)



(510) (37) antikorozní úprava, asfaltování, budovy (utěšňování -), cestářství (dláždění), cinování (opětné), čalounění, čištění, čištění budov (fasád, vnějších povrchů a ploch), čištění budov (interiérů), čištění komínů, čištění oken, čištění ulic, čištění, praní, demolice budov, dláždění cest, dozor nad stavbami, elektrické spotřebiče (instalování a opravy), chemické čištění, informace o opravách, instalace dveří a oken, izolování proti vlhkosti, izolování staveb, kancelářské stroje a zařízení (montáž, údržba a opravy -), klempířství a instalatérství, klimatizační zařízení (instalace a opravy -), kotle (čištění a opravy -), kuchyňská zařízení (montáž -), malování a natírání (interiérů a exteriérů -), montáže lešení, nábytek (restaurování -), nábytek (údržba -), opravy bezpečnostních zámek, pokrývačské služby (práce), povrchové čištění budov (fasád, vnějších ploch), požární hlásiče (instalace a opravy -), pronájem bagrů a rypadel, pronájem buldozerů, pronájem čisticích strojů, pronájem stavebních strojů a zařízení, půjčování jeřábů (stavební zařízení), půjčování silničních zametacích strojů, sklady (stavby a opravy -), slunečníky (opravy -), stavební informace, stavebnictví, stavitelství, stroje (montáž, údržba a opravy -), štukování, sádrování, tapetování, telefony (instalace a opravy -), úklid interiérů (budov), utěšňování (tmelení) budov (služby -), výstavba obchodních stánků a obchodů, výtahy (montáž a opravy -), zavlažovací zařízení (instalace a opravy), zednické služby; (42) architektonické poradenství, architektura, design průmyslový, expertizy, grafický design, interiérová výzdoba, inženýrské práce (expertizy), kalibrování (měření), kontrola kvality, navrhování (průmyslový design -), plánování městské výstavby, projektová činnost, studie technických projektů,

- projektování, technický průzkum, zeměměřičství, zkoušky materiálů.
(590) Barevná
(730) **Stavební a inženýrská společnost, spol. s r.o.**, Štětškova 18, Praha 4 - Nusle, 14000, CZ
(740) Mgr. Martin Kučera, Bohdalecká 1490/25, Praha 10, 10100

(210) **O-487333**

- (220) 21.07.2011
(320) 21.07.2011
(511) 37, 42
(540)



- (510) (37) antikorozi úprava, asfaltování, budovy (utěšňování -), cestářství (dláždění), cínování (opětné), čalounění, čištění, čištění budov (fasád, vnějších povrchů a ploch), čištění budov (interiérů), čištění komínů, čištění oken, čištění ulic, čištění, praní, demolice budov, dláždění cest, dozor nad stavbami, elektrické spotřebiče (instalování a opravy), chemické čištění, informace o opravách, instalace dveří a oken, izolování proti vlhkosti, izolování staveb, kancelářské stroje a zařízení (montáž, údržba a opravy -), klempířství a instalatérství, klimatizační zařízení (instalace a opravy -), kotle (čištění a opravy -), kuchyňská zařízení (montáž -), malování a natírání (interiérů a exteriérů -), montáže lešení, nábytek (restaurování -), nábytek (údržba -), opravy bezpečnostních zámků, pokrývačské služby (práce), povrchové čištění budov (fasád, vnějších ploch), požární hlásiče (instalace a opravy -), pronájem bagrů a rypadel, pronájem buldozerů, pronájem čistících strojů, pronájem stavebních strojů a zařízení, půjčování jeřábů (stavební zařízení), půjčování silničních zametacích strojů, sklady (stavby a opravy -), slunečníky (opravy -), stavební informace, stavebnictví, stavitelství, stroje (montáž, údržba a opravy -), štukování, sádrování, tapetování, telefony (instalace a opravy -), úklid interiérů (budov), utěšňování (tmelení) budov (služby -), výstavba obchodních stánků a obchodů, výtahy (montáž a opravy -), zavlažovací zařízení (instalace a opravy), zednické služby; (42) architektonické poradenství, architektura, design průmyslový, expertizy, grafický design, interiérová výzdoba, inženýrské práce (expertizy), kalibrování (měření), kontrola kvality, navrhování (průmyslový design -), plánování městské výstavby, projektová činnost, studie technických projektů, projektování, technický průzkum, zeměměřičství, zkoušky materiálů.
(590) Barevná
(730) **Stavební a inženýrská společnost, spol. s r.o.**, Štětškova 18, Praha 4 - Nusle, 14000, CZ
(740) Mgr. Martin Kučera, Bohdalecká 1490/25, Praha 10, 10100

(210) **O-487334**

- (220) 21.07.2011
(320) 21.07.2011
(511) 37, 42
(540)



- (510) (37) antikorozi úprava, asfaltování, budovy (utěšňování -), cestářství (dláždění), cínování (opětné), čalounění, čištění, čištění budov (fasád, vnějších povrchů a ploch), čištění budov (interiérů), čištění komínů, čištění oken, čištění ulic, čištění, praní, demolice budov, dláždění cest, dozor nad stavbami, elektrické spotřebiče (instalování a opravy), chemické čištění,

informace o opravách, instalace dveří a oken, izolování proti vlhkosti, izolování staveb, kancelářské stroje a zařízení (montáž, údržba a opravy -), klempířství a instalatérství, klimatizační zařízení (instalace a opravy -), kotle (čištění a opravy -), kuchyňská zařízení (montáž -), malování a natírání (interiérů a exteriérů -), montáže lešení, nábytek (restaurování -), nábytek (údržba -), opravy bezpečnostních zámků, pokrývačské služby (práce), povrchové čištění budov (fasád, vnějších ploch), požární hlásiče (instalace a opravy -), pronájem bagrů a rypadel, pronájem buldozerů, pronájem čistících strojů, pronájem stavebních strojů a zařízení, půjčování jeřábů (stavební zařízení), půjčování silničních zametacích strojů, sklady (stavby a opravy -), slunečníky (opravy -), stavební informace, stavebnictví, stavitelství, stroje (montáž, údržba a opravy -), štukování, sádrování, tapetování, telefony (instalace a opravy -), úklid interiérů (budov), utěšňování (tmelení) budov (služby -), výstavba obchodních stánků a obchodů, výtahy (montáž a opravy -), zavlažovací zařízení (instalace a opravy), zednické služby; (42) architektonické poradenství, architektura, design průmyslový, expertizy, grafický design, interiérová výzdoba, inženýrské práce (expertizy), kalibrování (měření), kontrola kvality, navrhování (průmyslový design -), plánování městské výstavby, projektová činnost, studie technických projektů, projektování, technický průzkum, zeměměřičství, zkoušky materiálů.

- (590) Barevná
(730) **Stavební a inženýrská společnost, spol. s r.o.**, Štětškova 18, Praha 4 - Nusle, 14000, CZ
(740) Mgr. Martin Kučera, Bohdalecká 1490/25, Praha 10, 10100

(210) **O-487335**

- (220) 21.07.2011
(320) 21.07.2011
(511) 37, 42
(540)



- (510) (37) antikorozi úprava, asfaltování, budovy (utěšňování -), cestářství (dláždění), cínování (opětné), čalounění, čištění, čištění budov (fasád, vnějších povrchů a ploch), čištění budov (interiérů), čištění komínů, čištění oken, čištění ulic, čištění, praní, demolice budov, dláždění cest, dozor nad stavbami, elektrické spotřebiče (instalování a opravy), chemické čištění, informace o opravách, instalace dveří a oken, izolování proti vlhkosti, izolování staveb, kancelářské stroje a zařízení (montáž, údržba a opravy -), klempířství a instalatérství, klimatizační zařízení (instalace a opravy -), kotle (čištění a opravy -), kuchyňská zařízení (montáž -), malování a natírání (interiérů a exteriérů -), montáže lešení, nábytek (restaurování -), nábytek (údržba -), opravy bezpečnostních zámků, pokrývačské služby (práce), povrchové čištění budov (fasád, vnějších ploch), požární hlásiče (instalace a opravy -), pronájem bagrů a rypadel, pronájem buldozerů, pronájem čistících strojů, pronájem stavebních strojů a zařízení, půjčování jeřábů (stavební zařízení), půjčování silničních zametacích strojů, sklady (stavby a opravy -), slunečníky (opravy -), stavební informace, stavebnictví, stavitelství, stroje (montáž, údržba a opravy -), štukování, sádrování, tapetování, telefony (instalace a opravy -), úklid interiérů (budov), utěšňování (tmelení) budov (služby -), výstavba obchodních stánků a obchodů, výtahy (montáž a opravy -), zavlažovací zařízení (instalace a opravy), zednické služby; (42) architektonické poradenství, architektura, design průmyslový, expertizy, grafický design, interiérová výzdoba, inženýrské práce (expertizy), kalibrování (měření), kontrola kvality, navrhování (průmyslový design -), plánování městské výstavby, projektová činnost, studie technických projektů, projektování, technický průzkum, zeměměřičství, zkoušky materiálů.

- (590) Barevná

- (730) **Stavební a inženýrská společnost, spol. s r.o.**, Štětškova 18,
Praha 4 - Nusle, 14000, CZ
(740) Mgr. Martin Kučera, Bohdalecká 1490/25, Praha 10, 10100

(210) **O-487336**
(220) 21.07.2011
(320) 21.07.2011
(511) 37, 42
(540)



QUBIX 4 PRAHA

- (510) (37) antikoroziní úprava, asfaltování, budovy (utěšňování -), cestářství (dláždění), cínování (opětné), čalounění, čištění, čištění budov (fasád, vnějších povrchů a ploch), čištění budov (interiérů), čištění komínů, čištění oken, čištění ulic, čištění, praní, demolice budov, dláždění cest, dozor nad stavbami, elektrické spotřebiče (instalování a opravy), chemické čištění, informace o opravách, instalace dveří a oken, izolování proti vlhkosti, izolování staveb, kancelářské stroje a zařízení (montáž, údržba a opravy -), klempířství a instalatérství, klimatizační zařízení (instalace a opravy -), kotle (čištění a opravy -), kuchyňská zařízení (montáž -), malování a natírání (interiérů a exteriérů -), montáže lešení, nábytek (restaurování -), nábytek (údržba -), opravy bezpečnostních zámků, pokrývačské služby (práce), povrchové čištění budov (fasád, vnějších ploch), požární hlásiče (instalace a opravy -), pronájem bagrů a rypadel, pronájem buldozerů, pronájem čisticích strojů, pronájem stavebních strojů a zařízení, půjčování jeřábů (stavební zařízení), půjčování silničních zametacích strojů, sklady (stavby a opravy -), slunečníky (opravy -), stavební informace, stavebnictví, stavitelství, stroje (montáž, údržba a opravy -), štukování, sádrování, tapetování, telefony (instalace a opravy -), úklid interiérů (budov), utěšňování (tmelení) budov (služby -), výstavba obchodních stánků a obchodů, výtahy (montáž a opravy -), zavlažovací zařízení (instalace a opravy), zednické služby; (42) architektonické poradenství, architektura, design průmyslový, expertizy, grafický design, interiérová výzdoba, inženýrské práce (expertizy), kalibrování (měření), kontrola kvality, navrhování (průmyslový design -), plánování městské výstavby, projektová činnost, studie technických projektů, projektování, technický průzkum, zeměměřičství, zkoušky materiálů.
- (730) **Stavební a inženýrská společnost, spol. s r.o.**, Štětškova 18,
Praha 4 - Nusle, 14000, CZ
(740) Mgr. Martin Kučera, Bohdalecká 1490/25, Praha 10, 10100

(210) **O-487337**
(220) 21.07.2011
(320) 21.07.2011
(511) 37, 42
(540)

QUBIX 4 PRAHA

- (510) (37) antikoroziní úprava, asfaltování, budovy (utěšňování -), cestářství (dláždění), cínování (opětné), čalounění, čištění, čištění budov (fasád, vnějších povrchů a ploch), čištění budov (interiérů), čištění komínů, čištění oken, čištění ulic, čištění, praní, demolice budov, dláždění cest, dozor nad stavbami, elektrické spotřebiče (instalování a opravy), chemické čištění, informace o opravách, instalace dveří a oken, izolování proti vlhkosti, izolování staveb, kancelářské stroje a zařízení (montáž, údržba a opravy -), klempířství a instalatérství, klimatizační zařízení (instalace a opravy -), kotle (čištění a opravy -), kuchyňská zařízení (montáž -), malování a natírání (interiérů a exteriérů -), montáže lešení, nábytek (restaurování -), nábytek

(údržba -), opravy bezpečnostních zámků, pokrývačské služby (práce), povrchové čištění budov (fasád, vnějších ploch), požární hlásiče (instalace a opravy -), pronájem bagrů a rypadel, pronájem buldozerů, pronájem čisticích strojů, pronájem stavebních strojů a zařízení, půjčování jeřábů (stavební zařízení), půjčování silničních zametacích strojů, sklady (stavby a opravy -), slunečníky (opravy -), stavební informace, stavebnictví, stavitelství, stroje (montáž, údržba a opravy -), štukování, sádrování, tapetování, telefony (instalace a opravy -), úklid interiérů (budov), utěšňování (tmelení) budov (služby -), výstavba obchodních stánků a obchodů, výtahy (montáž a opravy -), zavlažovací zařízení (instalace a opravy), zednické služby; (42) architektonické poradenství, architektura, design průmyslový, expertizy, grafický design, interiérová výzdoba, inženýrské práce (expertizy), kalibrování (měření), kontrola kvality, navrhování (průmyslový design -), plánování městské výstavby, projektová činnost, studie technických projektů, projektování, technický průzkum, zeměměřičství, zkoušky materiálů.

- (730) **Stavební a inženýrská společnost, spol. s r.o.**, Štětškova 18,
Praha 4 - Nusle, 14000, CZ
(740) Mgr. Martin Kučera, Bohdalecká 1490/25, Praha 10, 10100

(210) **O-487338**
(220) 21.07.2011
(320) 21.07.2011
(511) 37, 42
(540)

QUBIX 4 PRAHA

- (510) (37) antikoroziní úprava, asfaltování, budovy (utěšňování -), cestářství (dláždění), cínování (opětné), čalounění, čištění, čištění budov (fasád, vnějších povrchů a ploch), čištění budov (interiérů), čištění komínů, čištění oken, čištění ulic, čištění, praní, demolice budov, dláždění cest, dozor nad stavbami, elektrické spotřebiče (instalování a opravy), chemické čištění, informace o opravách, instalace dveří a oken, izolování proti vlhkosti, izolování staveb, kancelářské stroje a zařízení (montáž, údržba a opravy -), klempířství a instalatérství, klimatizační zařízení (instalace a opravy -), kotle (čištění a opravy -), kuchyňská zařízení (montáž -), malování a natírání (interiérů a exteriérů -), montáže lešení, nábytek (restaurování -), nábytek (údržba -), opravy bezpečnostních zámků, pokrývačské služby (práce), povrchové čištění budov (fasád, vnějších ploch), požární hlásiče (instalace a opravy -), pronájem bagrů a rypadel, pronájem buldozerů, pronájem čisticích strojů, pronájem stavebních strojů a zařízení, půjčování jeřábů (stavební zařízení), půjčování silničních zametacích strojů, sklady (stavby a opravy -), slunečníky (opravy -), stavební informace, stavebnictví, stavitelství, stroje (montáž, údržba a opravy -), štukování, sádrování, tapetování, telefony (instalace a opravy -), úklid interiérů (budov), utěšňování (tmelení) budov (služby -), výstavba obchodních stánků a obchodů, výtahy (montáž a opravy -), zavlažovací zařízení (instalace a opravy), zednické služby; (42) architektonické poradenství, architektura, design průmyslový, expertizy, grafický design, interiérová výzdoba, inženýrské práce (expertizy), kalibrování (měření), kontrola kvality, navrhování (průmyslový design -), plánování městské výstavby, projektová činnost, studie technických projektů, projektování, technický průzkum, zeměměřičství, zkoušky materiálů.
- (730) **Stavební a inženýrská společnost, spol. s r.o.**, Štětškova 18,
Praha 4 - Nusle, 14000, CZ
(740) Mgr. Martin Kučera, Bohdalecká 1490/25, Praha 10, 10100

(210) **O-487339**
(220) 21.07.2011
(320) 21.07.2011
(511) 37, 42

(540)



stavitelství, stroje (montáž, údržba a opravy -), štukování, sádrování, tapetování, telefony (instalace a opravy -), úklid interiérů (budov), utěšňování (tmelení) budov (služby -), výstavba obchodních stánků a obchodů, výtahy (montáž a opravy -), zavlažovací zařízení (instalace a opravy), zednické služby; (42) architektonické poradenství, architektura, design průmyslový, expertizy, grafický design, interiérová výzdoba, inženýrské práce (expertizy), kalibrování (měření), kontrola kvality, navrhování (průmyslový design -), plánování městské výstavby, projektová činnost, studie technických projektů, projektování, technický průzkum, zeměměřičství, zkoušky materiálů.

(510) (37) antikoroziní úprava, asfaltování, budovy (utěšňování -), cestářství (dláždění), cínování (opětné), čalounění, čištění, čištění budov (fasád, vnějších povrchů a ploch), čištění budov (interiérů), čištění komínů, čištění oken, čištění ulic, čištění, praní, demolice budov, dláždění cest, dozor nad stavbami, elektrické spotřebiče (instalování a opravy), chemické čištění, informace o opravách, instalace dveří a oken, izolování proti vlhkosti, izolování staveb, kancelářské stroje a zařízení (montáž, údržba a opravy -), klempířství a instalatérství, klimatizační zařízení (instalace a opravy -), kotle (čištění a opravy -), kuchyňská zařízení (montáž -), malování a natírání (interiérů a exteriérů -), montáže lešení, nábytek (restaurování -), nábytek (údržba -), opravy bezpečnostních zámků, pokrývačské služby (práce), povrchové čištění budov (fasád, vnějších ploch), požární hlásiče (instalace a opravy -), pronájem bagrů a rypadel, pronájem buldozerů, pronájem čisticích strojů, pronájem stavebních strojů a zařízení, půjčování jeřábů (stavební zařízení), půjčování silničních zametacích strojů, sklady (stavby a opravy -), slunečníky (opravy -), stavební informace, stavebnictví, stavitelství, stroje (montáž, údržba a opravy -), štukování, sádrování, tapetování, telefony (instalace a opravy -), úklid interiérů (budov), utěšňování (tmelení) budov (služby -), výstavba obchodních stánků a obchodů, výtahy (montáž a opravy -), zavlažovací zařízení (instalace a opravy), zednické služby; (42) architektonické poradenství, architektura, design průmyslový, expertizy, grafický design, interiérová výzdoba, inženýrské práce (expertizy), kalibrování (měření), kontrola kvality, navrhování (průmyslový design -), plánování městské výstavby, projektová činnost, studie technických projektů, projektování, technický průzkum, zeměměřičství, zkoušky materiálů.

(590) Barevná
(730) **Stavební a inženýrská společnost, spol. s r.o.**, Štětškova 18, Praha 4 - Nusle, 14000, CZ
(740) Mgr. Martin Kučera, Bohdalecká 1490/25, Praha 10, 10100

(210) **O-487341**
(220) 21.07.2011
(320) 21.07.2011
(511) 37, 42
(540)



(510) (37) antikoroziní úprava, asfaltování, budovy (utěšňování -), cestářství (dláždění), cínování (opětné), čalounění, čištění, čištění budov (fasád, vnějších povrchů a ploch), čištění budov (interiérů), čištění komínů, čištění oken, čištění ulic, čištění, praní, demolice budov, dláždění cest, dozor nad stavbami, elektrické spotřebiče (instalování a opravy), chemické čištění, informace o opravách, instalace dveří a oken, izolování proti vlhkosti, izolování staveb, kancelářské stroje a zařízení (montáž, údržba a opravy -), klempířství a instalatérství, klimatizační zařízení (instalace a opravy -), kotle (čištění a opravy -), kuchyňská zařízení (montáž -), malování a natírání (interiérů a exteriérů -), montáže lešení, nábytek (restaurování -), nábytek (údržba -), opravy bezpečnostních zámků, pokrývačské služby (práce), povrchové čištění budov (fasád, vnějších ploch), požární hlásiče (instalace a opravy -), pronájem bagrů a rypadel, pronájem buldozerů, pronájem čisticích strojů, pronájem stavebních strojů a zařízení, půjčování jeřábů (stavební zařízení), půjčování silničních zametacích strojů, sklady (stavby a opravy -), slunečníky (opravy -), stavební informace, stavebnictví, stavitelství, stroje (montáž, údržba a opravy -), štukování, sádrování, tapetování, telefony (instalace a opravy -), úklid interiérů (budov), utěšňování (tmelení) budov (služby -), výstavba obchodních stánků a obchodů, výtahy (montáž a opravy -), zavlažovací zařízení (instalace a opravy), zednické služby; (42) architektonické poradenství, architektura, design průmyslový, expertizy, grafický design, interiérová výzdoba, inženýrské práce (expertizy), kalibrování (měření), kontrola kvality, navrhování (průmyslový design -), plánování městské výstavby, projektová činnost, studie technických projektů, projektování, technický průzkum, zeměměřičství, zkoušky materiálů.

(590) Barevná
(730) **Stavební a inženýrská společnost, spol. s r.o.**, Štětškova 18, Praha 4 - Nusle, 14000, CZ
(740) Mgr. Martin Kučera, Bohdalecká 1490/25, Praha 10, 10100


(210) **O-487342**
(220) 21.07.2011
(320) 21.07.2011
(511) 37, 42
(540)



(210) **O-487340**
(220) 21.07.2011
(320) 21.07.2011
(511) 37, 42
(540)

(510) (37) antikoroziní úprava, asfaltování, budovy (utěšňování -), cestářství (dláždění), cínování (opětné), čalounění, čištění, čištění budov (fasád, vnějších povrchů a ploch), čištění budov (interiérů), čištění komínů, čištění oken, čištění ulic, čištění, praní, demolice budov, dláždění cest, dozor nad stavbami, elektrické spotřebiče (instalování a opravy), chemické čištění, informace o opravách, instalace dveří a oken, izolování proti vlhkosti, izolování staveb, kancelářské stroje a zařízení (montáž, údržba a opravy -), klempířství a instalatérství, klimatizační zařízení (instalace a opravy -), kotle (čištění a opravy -), kuchyňská zařízení (montáž -), malování a natírání (interiérů a exteriérů -), montáže lešení, nábytek (restaurování -), nábytek (údržba -), opravy bezpečnostních zámků, pokrývačské služby (práce), povrchové čištění budov (fasád, vnějších ploch), požární hlásiče (instalace a opravy -), pronájem bagrů a rypadel, pronájem buldozerů, pronájem čisticích strojů, pronájem stavebních strojů a zařízení, půjčování jeřábů (stavební zařízení), půjčování silničních zametacích strojů, sklady (stavby a opravy -), slunečníky (opravy -), stavební informace, stavebnictví,

- (540) 
- (510) (37) antikoroziní úprava, asfaltování, budovy (utěšňování -), cestářství (dláždění), cínování (opětné), čalounění, čištění, čištění budov (fasád, vnějších povrchů a ploch), čištění budov (interiérů), čištění komínů, čištění oken, čištění ulic, čištění, praní, demolice budov, dláždění cest, dozor nad stavbami, elektrické spotřebiče (instalování a opravy), chemické čištění, informace o opravách, instalace dveří a oken, izolování proti vlhkosti, izolování staveb, kancelářské stroje a zařízení (montáž, údržba a opravy -), klempířství a instalatérství, klimatizační zařízení (instalace a opravy -), kotle (čištění a opravy -), kuchyňská zařízení (montáž -), malování a natírání (interiérů a exteriérů -), montáže lešení, nábytek (restaurování -), nábytek (údržba -), opravy bezpečnostních zámků, pokrývačské služby (práce), povrchové čištění budov (fasád, vnějších ploch), požární hlásiče (instalace a opravy -), pronájem bagrů a rypadel, pronájem buldozerů, pronájem čisticích strojů, pronájem stavebních strojů a zařízení, půjčování jeřábů (stavební zařízení), půjčování silničních zametacích strojů, sklady (stavby a opravy -), slunečníky (opravy -), stavební informace, stavebnictví, stavitelství, stroje (montáž, údržba a opravy -), štukování, sádrování, tapetování, telefony (instalace a opravy -), úklid interiérů (budov), utěšňování (tmelení) budov (služby -), výstavba obchodních stánků a obchodů, výtahy (montáž a opravy -), zavlažovací zařízení (instalace a opravy), zednické služby; (42) architektonické poradenství, architektura, design průmyslový, expertizy, grafický design, interiérová výzdoba, inženýrské práce (expertizy), kalibrování (měření), kontrola kvality, navrhování (průmyslový design -), plánování městské výstavby, projektová činnost, studie technických projektů, projektování, technický průzkum, zeměměřičství, zkoušky materiálů.
- (730) **Stavební a inženýrská společnost, spol. s r.o.**, Štětškova 18, Praha 4 - Nusle, 14000, CZ
- (740) Mgr. Martin Kučera, Bohdalecká 1490/25, Praha 10, 10100
-
- (210) **O-487343**
(220) 21.07.2011
(320) 21.07.2011
(511) 37, 42
(540)
- (510) 
- (510) (37) antikoroziní úprava, asfaltování, budovy (utěšňování -), cestářství (dláždění), cínování (opětné), čalounění, čištění, čištění budov (fasád, vnějších povrchů a ploch), čištění budov (interiérů), čištění komínů, čištění oken, čištění ulic, čištění, praní, demolice budov, dláždění cest, dozor nad stavbami, elektrické spotřebiče (instalování a opravy), chemické čištění, informace o opravách, instalace dveří a oken, izolování proti vlhkosti, izolování staveb, kancelářské stroje a zařízení (montáž, údržba a opravy -), klempířství a instalatérství, klimatizační zařízení (instalace a opravy -), kotle (čištění a opravy -), kuchyňská zařízení (montáž -), malování a natírání (interiérů a exteriérů -), montáže lešení, nábytek (restaurování -), nábytek (údržba -), opravy bezpečnostních zámků, pokrývačské služby (práce), povrchové čištění budov (fasád, vnějších ploch), požární hlásiče (instalace a opravy -), pronájem bagrů a rypadel, pronájem buldozerů, pronájem čisticích strojů, pronájem stavebních strojů a zařízení, půjčování jeřábů (stavební zařízení), půjčování silničních zametacích strojů, sklady (stavby a opravy -), slunečníky (opravy -), stavební informace, stavebnictví, stavitelství, stroje (montáž, údržba a opravy -), štukování, sádrování, tapetování, telefony (instalace a opravy -), úklid interiérů (budov), utěšňování (tmelení) budov (služby -), výstavba obchodních stánků a obchodů, výtahy (montáž a opravy -), zavlažovací zařízení (instalace a opravy), zednické služby; (42) architektonické poradenství, architektura, design průmyslový, expertizy, grafický design, interiérová výzdoba, inženýrské práce (expertizy), kalibrování (měření), kontrola kvality, navrhování (průmyslový design -), plánování městské výstavby, projektová činnost, studie technických projektů, projektování, technický průzkum, zeměměřičství, zkoušky materiálů.
- (730) **Stavební a inženýrská společnost, spol. s r.o.**, Štětškova 18, Praha 4 - Nusle, 14000, CZ
- (740) Mgr. Martin Kučera, Bohdalecká 1490/25, Praha 10, 10100
-
- (210) **O-487414**
(220) 25.07.2011
(320) 25.07.2011
(511) 35, 41
(540)
- (510) 
- (510) (35) organizování výstav komerčních nebo reklamních, reklamní materiály (pronájem), vydávání reklamních nebo náborových, propagačních a inzertních textů, obchodní reklama (pro třetí osoby), pronájem reklamních ploch, reklama; (41) muzea (provozování), organizování kulturních nebo vzdělávacích výstav, pořádání a řízení pracovních setkání (školení), vyučování, vzdělávání, vzdělávací informace, zábava (služby), klubové služby (výchovně-zábavné), organizování soutěží vzdělávacích nebo zábavných, konference (organizování a vedení).
- (730) **Království železnic a.s.**, Vinohradská 124, Praha 3, 13000, CZ
-
- (210) **O-487419**
(220) 25.07.2011
(320) 25.07.2011
(511) 25
(540)
- (510) 
- (510) (25) obuv, sandály, tenisky, pantofle, vysoké boty, pánské oděvy, dámské oděvy, dětské oblečení, sukně, bundy, svetry, džíny, košile, trička, vesty, pulovry, sportovní svetry, halenky, kalhoty, pyžama, spodní prádlo, nátělníky, konfekční oblečení, kabáty, kravaty, šátky, rukavice, ponožky, čepice, opasky, šle, rukavice prstové, sportovní oblečení, punčochy.
- (730) **BANG BANG APPAREL CO., Ltd.**, 943-1, Dogok-dong, Gangnam-gu, Seoul, KR
- (740) Společná advokátní kancelář Všeťečka Zelený Švorčík Kalenský a partneři, JUDr. Michal Havlík, Hálkova 2, Praha 2, 12000
-
- (210) **O-487420**
(220) 22.07.2011
(320) 22.07.2011
(511) 32

- (540)  (32) nealkoholické nápoje, sirupy, přípravky ke zhotovování nápojů, minerální vody.
- (590) Barevná
- (730) **TYMBARK - MWS Sp. z o.o. S.K.A.**, Tymbark 156, 34-650 Tymbark, PL
- (740) Advokátní a patentová kancelář VYSKOČIL, KROŠLÁK a spol., Dana Lukajová, Voršilská 10/130, Praha 1, 11000
- (590) Barevná
- (730) **ABF, a.s.**, Mimoňská 645, Praha 9, 19000, CZ

- (210) **O-487430**
- (220) 26.07.2011
- (320) 26.07.2011
- (511) 20, 35
- (540)



- (510) (20) nábytek; (35) nákup a prodej nábytku a doplňků interiérového studia.
- (590) Barevná
- (730) **PUNTO DESIGN s.r.o.**, V Jirchářích 12, Praha 1, 11000, CZ

- (210) **O-487431**
- (220) 26.07.2011
- (320) 26.07.2011
- (511) 16, 35, 41
- (540)

FOR ARCH

- (510) (16) tiskoviny všeho druhu, jako noviny, časopisy, brožury, letáky, katalogy, vstupenky, programy, plakáty, včetně plakátů velkoplošných; (35) inzertní, reklamní a propagační činnost, služby, zejména pořádání výstav a veletrhů k reklamním a obchodním účelům, správa obchodních zájmů třetích osob, vypracování statistických přehledů, marketing, pronájem kancelářských strojů a zařízení, informační činnost v oblasti reklamy a výstav v rámci této třídy, tvorba reklamy na billboardech, průzkumy a analýzy trhu, to vše v oblasti výstavnictví; (41) výchovná, vzdělávací a zábavní činnost, poskytování a výměna odborných informací v oblasti vzdělávání, zejména pořádání školení, kurzů, konferencí, symposií a přednášek, organizování a pořádání soutěží, výstav ke vzdělávacím, kulturním, výchovným a zábavním účelům, odborné poradenství vztahující se k organizování vzdělávacích, kulturních, výchovných a zábavních výstav, nakladatelská a vydavatelská činnost.
- (730) **ABF, a.s.**, Mimoňská 645, Praha 9, 19000, CZ

- (210) **O-487432**
- (220) 26.07.2011
- (320) 26.07.2011
- (511) 16, 35, 41
- (540)



- (510) (16) tiskoviny všeho druhu, jako noviny, časopisy, brožury, letáky, katalogy, vstupenky, programy, plakáty, včetně plakátů velkoplošných; (35) inzertní, reklamní a propagační činnost,

- (210) **O-487433**
- (220) 26.07.2011
- (320) 26.07.2011
- (511) 16, 35, 41
- (540)



- (510) (16) tiskoviny všeho druhu, jako noviny, časopisy, brožury, letáky, katalogy, vstupenky, programy, plakáty, včetně plakátů velkoplošných; (35) reklamní a propagační činnost, služby, zejména pořádání výstav a veletrhů k reklamním a obchodním účelům, informační činnost v oblasti reklamy a výstav v rámci této třídy, tvorba reklamy na billboardech, průzkumy a analýzy trhu, to vše v oblasti výstavnictví; (41) výchovná, vzdělávací a zábavní činnost, poskytování a výměna odborných informací v oblasti vzdělávání, zejména pořádání školení, kurzů, konferencí, symposií a přednášek, organizování a pořádání soutěží, výstav ke vzdělávacím, kulturním, výchovným a zábavním účelům, odborné poradenství, vztahující se k organizování vzdělávacích, kulturních, výchovných a zábavních výstav.
- (590) Barevná
- (730) **ABF, a.s.**, Mimoňská 645, Praha 9, 19000, CZ

- (210) **O-487441**
- (220) 26.07.2011
- (320) 26.07.2011
- (511) 29, 30, 32
- (540)

ČOKOLERO

- (510) (29) zelenina a brambory (konzervované, sušené nebo vařené), ovoce (konzervované, sušené nebo vařené), houby (konzervované, sušené nebo vařené), maso, drůbež, zvěřina, ryby a mořské plody, všechny tyto výrobky rovněž v podobě výtažků, polévek, želé, past, konzerv, vařených jídel, hluboko zmražených nebo sušených jídel, džemy, vejce, mléko, smetana, máslo, sýry a další potravinářské výrobky na bázi mléka, mléčné náhražky, nápoje vyrobené s mlékem, mléčné fermentované nápoje, dezerty vyrobené z mléka a dezerty vyrobené ze smetany, jogurty, mražené jogurty, sojové mléko (mléčné náhražky), konzervované sojové boby pro lidskou spotřebu, jedlé oleje a tuky, proteinové přípravky pro lidskou spotřebu, proteinové nápoje na bázi soji, náhražky smetany do kávy a/nebo čaje (smetanové náhražky), párky a klobásy, uzeniny, arašídové máslo, polévky, polévkové koncentráty, vývary, bujónové kostky, bujóny, pročištěné vývary (consommé); (30) káva, kávové výtažky, přípravky a nápoje na bázi kávy, ledová káva, kávové náhražky, výtažky z kávových náhražek, přípravky a nápoje na bázi kávových náhražek, cikorka, čaj, čajové výtažky, přípravky a nápoje na bázi čaje, ledový čaj, přípravky na bázi sladu, kakao a kakaové přípravky a nápoje, čokoláda, čokoládové výrobky, přípravky a nápoje na bázi čokolády, cukrovinky, sladkosti, bonbóny, cukr, žvýkačky, přírodní sladidla, pekařské výrobky, chléb, droždí, pečivo, jemné pečivo, sušenky, moučníky, keksy, oplatky, karamely, karamelové bonbóny, pudinky, zmrzliny, vodové zmrzliny,

šerbety (zmrzlinové nápoje), mražené cukrovinky, mražené moučnický, točené zmrzliny, mražené dezerty, pojiva pro výrobu zmrzliny a/nebo vodové zmrzliny a/nebo šerbetů a/nebo mražených cukroviněk a/nebo mražených moučnicků a/nebo točených zmrzlin a/nebo mražených dezertů a/nebo mražených jogurtů, med a medové náhražky, sníadaňové cereálie, muesli, kukuřičné vločky, cereální tyčinky, cereálie k přímé spotřebě, cereální přípravky, rýže, těstoviny, nudle, potraviny na bázi rýže, mouky nebo cereálií, také ve formě hotových jídel, pizzy, sendviče, směsi potravinářských těst a pasty (těstoviny), těsta připravená k pečení, omáčky, sojová omáčka, kečup, výrobky pro aromatizaci a ochucování jídla, jedlá koření, chuťové přísady, salátové zálivky, majonéza, hořčice, ocet; (32) stolní voda, perlivá nebo šumivá voda, zpracovaná voda, pramenitá voda, minerální voda, ochucená voda, nápoje s ovocnou příchutí a nápoje na bázi ovoce, ovocné a zeleninové džusy, nektary, limonády, sody a jiné nealkoholické nápoje, sirupy, nealkoholické ovocné výtažky (extrakty), esence a další přípravky pro výrobu nealkoholických nápojů (kromě esenciálních olejů), nápoje na bázi sladu, izotonické nápoje.

(730) **Société des Produits Nestlé S.A.**, Vevey, CH

(740) Zeiner & Zeiner v.o.s., Mgr. Karel Šindelka, advokát, Maiselova 15, Praha 1, 11000

(210) **O-487495**

(220) 28.07.2011

(320) 28.07.2011

(511) 35

(540)

Zlaté kontakty

(510) (35) pomoc při řízení obchodní činnosti, poskytování obchodních nebo podnikatelských informací, obchodní management a podnikové poradenství, pomoc při řízení obchodních a průmyslových podniků, poradenství v obchodní činnosti.

(730) **Stiborek Jaromír Ing.**, Jugoslávská 1046/8, Nový Jičín, 74101, CZ

(210) **O-487518**

(220) 28.07.2011

(320) 28.07.2011

(511) 9, 16, 35, 38, 41

(540)

Gyml s (r)učením omezeným

(510) (9) aparáty a přístroje vědecké, geodetické, fotografické, filmové, optické, přístroje pro vážení, měření, signalizaci, kontrolu, záchranu a přístroje učební, aparáty pro záznam, uchování, převod, přenos nebo reprodukci zvuku nebo obrazu, přístroje a nástroje pro vedení, přepínání, přeměnu, akumulaci, regulaci nebo řízení elektrického proudu, hásící přístroje, telefony, záznamníky, faxy, ústředny, magnetické nebo optické podpory zvukových nebo zvukově obrazových záznamů, automatické distributory a mechanismy na mince, zapisovací pokladny, kalkulační stroje, přístroje pro zpracování informací a počítače včetně jejich jednotlivých součástí a náhradních dílů ze třídy 9, baterie a články elektrické, elektrické akumulátory, počítačové hry s výstupem na PC nebo na TV, pohledy ilustrované se zvukovou nahrávkou, hrací skříně uváděné v činnost vhozením mince, reklamní světelné přístroje, nosiče záznamů nahrané i nenahrané, videokazety nahrané i nenahrané, audiokazety nahrané i nenahrané, audiovizuální programy, audioprogramy, audiovizuální díla na nosičích, audiovizuální díla v digitální podobě, filmy, hudební díla na nosičích nebo v elektronické podobě, CD disky, DVD disky, obaly na CD disky nebo DVD disky nebo na nosiče záznamů, programové vybavení pro počítače, software, hardware výpočetní techniky nebo komunikační nebo informační techniky, interaktivní software, interaktivní databáze, elektronické databáze a databázové produkty, informace a data a databáze a záznamy v elektronické podobě, elektronické nebo datové nebo informační nebo komunikační nebo výpočetní sítě včetně jednotlivých součástí a náhradních dílů obsažených ve třídě 9, multimediální aplikace, elektronické multimediální nebo elektronické informační katalogy, elektronické časopisy, elektronická periodika a knihy v elektronické podobě, počítačový software pro nahrávání, stahování a zpracování obrázků a obrazových dat, software pro tvorbu a organizaci fotografií a obrázků, software pro zacházení s fotografiemi a pro jejich editaci, software a hardware pro

digitální zobrazování, software pro tvorbu fotografických alb, hologramy, mikročipové nebo magnetické karty (kódované); (16) papír, lepenka a výrobky z těchto materiálů zařazené ve třídě 16, výrobky z papíru, plakáty, fotografie, kalendáře, diáře, pohlednice, gratulace, blahopřání, zápisníky, dopisní papíry, obálky, samolepky, obtisky, poznámkové bloky, desky na spisy, pořadače, omalovánky, activity books, balící papír, obaly všeho druhu papírové, listy, pytlíky a sáčky pro obalovou techniku, školní sešity, skicáky, propisky, tužky, pastelky, tuhy, gummy, ořezávátka, ořezávátka strojky, penály, učební potřeby s výjimkou nábytku, papírenské výrobky, papírové tašky, papírové kapesníky, papírové ubrusy a ubrousky, těžítka na papíry, tiskoviny, tiskopisy, časopisy, periodika, knihy, databázové produkty a databáze v papírové formě, tiskárenské výrobky, písma pro tiskárny, losy, štočky, potřeby pro knižní vazby, lepidla pro papírenství nebo domácnost, materiál pro umělece, štětce, psací stroje a kancelářské potřeby s výjimkou nábytku, učební pomůcky, umělecké nebo ozdobné předměty z papíru, obaly bublinkové (z umělých hmot), plastické obaly nezařazené do jiných tříd; (35) reklamní, inzertní a propagační činnost, marketing, reklamní, inzertní a propagační činnost prostřednictvím jakéhokoliv média, prostřednictvím telefonní sítě nebo datové sítě nebo informační sítě nebo elektronické sítě nebo komunikační sítě nebo počítačové sítě, poskytování informací komerčního nebo reklamního charakteru, multimediálních informací komerčního charakteru, komerční využití Internetu v oblastech komerčních internetových médií a vyhledávacích služeb, on-line inzerce, pronájem informačních míst v rámci této třídy, činnost reklamní agentury, činnost ekonomických a (nebo) organizačních poradců, zprostředkování v obchodních vztazích, merchandising, franchising, pomoc při využívání a řízení obchodního podniku, personální agentura, personální poradenství, automatizované zpracování dat, pomoc při provozování obchodů a obchodních činností průmyslového nebo obchodního podniku, služby, které zahrnují záznam, přepis, vypracování, kompilaci, přenášeni nebo systematickosti písemných či datových či elektronických sdělení a záznamů, jakož i využívání nebo kompilaci matematických a statistických údajů, organizační zabezpečování televizního vysílání, systém na podporu a intenzifikaci obchodních služeb založený na zvýhodňování klíčových spolupracovníků a klientů, věrnostní a bonusové systémy jako například poskytování slev a odměn, přednostní a nadstandardní poskytování služeb, vše zejména v prodeji výrobků a služeb, výstavy komerční nebo reklamní nebo propagační, předvádění zboží prostřednictvím Internetu nebo katalogu nebo výstav za účelem reklamy a (nebo) prodeje, přeskupování a shromažďování (kromě dopravy) různých výrobků pro třetí osoby za účelem umožnit spotřebitelé pohodlně vybrat a prohlížet a kupovat (kromě přepravy) prostřednictvím katalogu a (nebo) Internetu a (nebo) zásilkového prodeje, zásilkový prodej zboží, maloobchodní prodej výrobků zařazených ve třídách 1-34; (38) telekomunikace, služby umožňující komunikaci jedné osoby s druhou, televizní vysílání, rozhlasové vysílání, digitální vysílání, televizní vysílání programů, televizní vysílání zábavných, vzdělávacích, výchovných, soutěžních, diskusních a informačních pořadů, telematika, šíření, výměna nebo získávání zpráv a informací, šíření elektronických časopisů, informací, elektronických periodik, knih v elektronické podobě, audio nebo audiovizuálních děl prostřednictvím informační nebo datové nebo elektronické nebo komunikační nebo telekomunikační nebo počítačové sítě, zejména Internetu, pomocí satelitů a jiné, informační služby na Internetu související s televizním vysíláním, služby na Internetu související s televizním vysíláním, provozování internetového serveru, provozování internetového portálu, zajištění prostoru pro webové stránky, poskytování portálu na Internetu, poskytování on-line platformy pro nahrávání, uchovávání, zpracování, přenos a aktualizaci dat, obrázků, fotografií, 3D aplikací, zprostředkovatelská činnost v oblasti informačního servisu, komunikace a přenos dat prostřednictvím veřejné nebo neveřejné telekomunikační sítě, komunikace, poradenská činnost v oblasti sdělovacích prostředků, telekomunikací, informační služby v oblasti telekomunikací, informační kancelář, poskytování informačních služeb prostřednictvím počítačů, pronájem komunikačních míst, telekomunikace pomocí poskytování on-line platformy pro nahrávání a zpracování obrázků a obrazových dat, jakož i pro tvorbu a zpracování fotografických alb a fotoknih,

telekomunikace pomocí poskytování on-line platformy pro objednávání výrobků, na kterých jsou nanesena obrazová data objednatele; (41) nakladatelství a vydavatelství, ediční činnost, publikační činnost, nahrávání nosičů zvukových nebo obrazově zvukových, půjčování nahrávaných zvukových a zvukově obrazových záznamů, tvorba a šíření audiovizuálních děl, zpravodajství, publicistika, televizní zpravodajství, rozhlasové zpravodajství, obrazové zpravodajství, TV produkce, filmová produkce, tvorba programů, tvorba a výroba televizních a audiovizuálních programů, agenturní činnost v oblasti kultury, modelingová agentura, zprostředkování v oblasti kultury, výchovy, zábavy a sportu, výchovná, vzdělávací, soutěžní a zábavní činnost, zábavní nebo kulturní nebo vzdělávací představení, organizace společenských a kulturních akcí, organizace, provozování a provádění her a soutěží i veřejných, provozování divadla, provozování kina, výstavní činnost v oblasti kultury nebo zábavy nebo výchovy nebo vzdělávání, digitální zpracování obrazu (služby -), elektronické publikování (DTP), nahrávací studia (služby -), poskytování on-line elektronických publikací a děl (bez možnosti stažení), poskytování on-line elektronických publikací, vydávání elektronických knih a on-line časopisů, poskytování publikací z celosvětové počítačové sítě nebo Internetu s možností prohledávání, pronájem kinematografických filmů, rozhlasové a televizní programy (výroba -), texty (psaní, zveřejňování -) kromě reklamních, vydávání textů, s výjimkou reklamních nebo náborových, výroba divadelních a (nebo) jiných představení, výstavy (organizování kulturních nebo vzdělávacích -), poskytování služeb výchovných, vzdělávacích, soutěžních, kulturních a zábavních prostřednictvím internetu a jiných sítí, provozování tělovýchovných zařízení, pronájem a půjčování sportovních potřeb s výjimkou dopravních prostředků, půjčování knih, tiskovin, pronájem a půjčování audiopřístrojů, videopřístrojů, videorekordérů, videokamer, fotoaparátů, promítaček, rozhlasových a televizních přijímačů, filmů, kulturních a vzdělávacích potřeb a přístrojů, půjčování a pronájem obrazů, dekorací, pronájem stadiónů, tenisových dvorců, pronájem a půjčování potápěčské výstroje, pronájem a půjčování portovního nářadí s výjimkou dopravních prostředků, provozování a (nebo) pronájem fitness centra.

(730) **Media Pro Pictures s.r.o.**, Kříženeckého náměstí 1078/5A, Praha 5, 15200, CZ

(740) Advokátní a patentová kancelář VYSKOČIL, KROŠLÁK a spol., Dana Lukajová, Voršilská 10/130, Praha 1, 11000

(210) **O-487545**

(220) 29.07.2011

(320) 29.07.2011

(511) 31

(540)



(510) (31) krmné složky, krmiva pro zvířata, produkty pro živočišnou spotřebu.

(730) **ADW AGRO, a.s.**, Krahulov 76, Okříšky, 67521, CZ

(210) **O-487583**

(220) 29.07.2011

(320) 29.07.2011

(511) 41, 43, 44

(540)

PRINZ

(510) (41) výchova, vzdělávání, organizování odborných kurzů, školení, sportovní a kulturní aktivity, organizace a provozování kulturních a sportovních akcí, služby pro oddech a rekreaci, organizování pěší turistiky a cykloturistiky, provozování letních a zimních sportovních areálů, bowling, squash, půjčování sportovních zařízení, potřeb a vybavení (s výjimkou dopravních prostředků), provozování plaveckého a relaxačního bazénu, nahrávání zvukových a obrazových záznamů, fotografické

reportáže (zpravodajské služby); (43) provozování restaurace a pohostinství, rychlé občerstvení, provozování jídelen a závodních jídelen, samoobslužná restaurace a/nebo občerstvení, provozování pohostinských služeb ve vinných sklepech a vinotékách, ochutnávky vín, provozování hotelů, hotelové služby, hotelové ubytování, hotelové rezervace, turistická ubytovna; (44) rehabilitační služby, relaxační provoz masážních salónů, salónů krásy, solárií, parních lázní a saun, kosmetické a kadernické služby.

(730) **PRINZ s.r.o.**, Nám. Svobody 1111, Valtice, 69142, CZ

(740) Mgr. Marie Žáková, patentový zástupce, Ostopovická 4, Troubsko, 66441

(210) **O-487584**

(220) 31.07.2011

(320) 31.07.2011

(511) 32, 36, 37, 39, 40, 42

(540)



(510) (32) pitná voda, minerální vody, nealkoholické nápoje, stolové vody, sodové vody; (36) správa nemovitostí, pronájem nemovitostí; (37) údržba, opravy a servis vodovodů a kanalizací; (39) automobilová doprava, organizování dopravy, odvoz a likvidace odpadních a splaškových vod, rozvoz a rozvod pitné a užitkové vody, zásobování vodou; (40) úprava pitné a užitkové vody, zpracování vody, třídění odpadů a recyklovatelného materiálu, zpracování odpadu; (42) projektová, konstrukční, vývojová a výzkumná činnost v oboru zpracování a distribuce pitné a užitkové vody, chemické rozborů vod, poradenská činnost v oboru vody, vodovodů a kanalizace a o ochraně životního prostředí v rámci této třídy.

(590) Barevná

(730) **Vodovody a kanalizace Náchod a.s.**, Kladská 1521, Náchod, 54701, CZ

(740) Ing. Zdeněk Kučera, Dlouhá 207 (P.O.BOX 92), Slušovice, 76315

(210) **O-487591**

(220) 01.08.2011

(320) 01.08.2011

(511) 9, 42, 45

(540)



(510) (9) přístroje pro zpracování informací a počítače, veškeré počítačové programy a software bez ohledu na záznamová média nebo prostředky šíření; (42) navrhování a vývoj počítačového hardwaru a softwaru; (45) právní služby.

(590) Barevná

(730) **BSP Lawyer Partners a.s.**, K Červenému dvoru 3269/25A, Praha 3, 13000, CZ

(210) **O-487592**

(220) 01.08.2011

(320) 01.08.2011

(511) 18, 25, 35

(540)

SEPTWOLVES

(510) (18) kabelky, diplomaty, kufříky, kufrty, tašky a jiná zavazadla, deštníky, peněženky, pouzdra z kůže nebo náhražek kůže nespádající do jiných tříd, rukavice, řemeny a řemínky z kůže nebo náhražek kůže, kožené pásky; (25) oděvy, šátky, kšiltovky,

- (210) čepice a jiné pokrývky hlavy, sportovní oděvy, prádlo, oděvy z kůže nebo náhražek kůže, oděvní pásky, opasky, kravaty, obuv, trepky; (35) prezentace výrobků v komunikačních médiích pro účely maloobchodu, dodavatelské služby pro třetí osoby (nákup a prodej výrobků pro jiné podniky), zprostředkování obchodu se shora uvedenými výrobky, služby internetového obchodu se shora uvedenými výrobky, předvádění zboží, reklama on-line, obchodní reklama, obchodní administrativa, subdodavatelské služby (obchodní pomoc), služby kanceláře dovozní a vývozní.
(730) SEPTWOLVES s.r.o., Lannova 2061/8, Praha 1, 11000, CZ
(740) Ing. Iva Rylková, Polská 1525, Ostrava - Poruba, 70800

- (210) **O-487593**
(220) 01.08.2011
(320) 01.08.2011
(511) 18, 25, 35
(540)

SwKids

- (510) 18) kabelky, diplomatky, kufříky, kufry, tašky a jiná zavazadla, deštníky, peněženky, pouzdra z kůže nebo náhražek kůže nespádající do jiných tříd, rukavice, řemeny a řemínky z kůže nebo náhražek kůže, kožené pásky; (25) oděvy, šátky, kšiltovky, čepice a jiné pokrývky hlavy, sportovní oděvy, prádlo, oděvy z kůže nebo náhražek kůže, oděvní pásky, opasky, kravaty, obuv, trepky; (35) prezentace výrobků v komunikačních médiích pro účely maloobchodu, dodavatelské služby pro třetí osoby (nákup a prodej výrobků pro jiné podniky), zprostředkování obchodu se shora uvedenými výrobky, služby internetového obchodu se shora uvedenými výrobky, předvádění zboží, reklama on-line, obchodní reklama, obchodní administrativa, subdodavatelské služby (obchodní pomoc), služby kanceláře dovozní a vývozní.
(730) SEPTWOLVES s.r.o., Lannova 2061/8, Praha 1, 11000, CZ
(740) Ing. Iva Rylková, Polská 1525, Ostrava - Poruba, 70800

- (210) **O-487594**
(220) 01.08.2011
(320) 01.08.2011
(511) 18, 25, 35
(540)


SW JEANS

- (510) 18) kabelky, diplomatky, kufříky, kufry, tašky a jiná zavazadla, deštníky, peněženky, pouzdra z kůže nebo náhražek kůže nespádající do jiných tříd, rukavice, řemeny a řemínky z kůže nebo náhražek kůže, kožené pásky; (25) oděvy, šátky, kšiltovky, čepice a jiné pokrývky hlavy, sportovní oděvy, prádlo, oděvy z kůže nebo náhražek kůže, oděvní pásky, opasky, kravaty, obuv, trepky; (35) prezentace výrobků v komunikačních médiích pro účely maloobchodu, dodavatelské služby pro třetí osoby (nákup a prodej výrobků pro jiné podniky), zprostředkování obchodu se shora uvedenými výrobky, služby internetového obchodu se shora uvedenými výrobky, předvádění zboží, reklama on-line, obchodní reklama, obchodní administrativa, subdodavatelské služby (obchodní pomoc), služby kanceláře dovozní a vývozní.
(730) SEPTWOLVES s.r.o., Lannova 2061/8, Praha 1, 11000, CZ
(740) Ing. Iva Rylková, Polská 1525, Ostrava - Poruba, 70800

- (210) **O-487630**
(220) 02.08.2011
(320) 02.08.2011
(511) 35, 38, 41

(540)



- (510) (35) personální poradenství, reklama, propagace, reklama on-line v počítačové síti, rozšiřování reklamních materiálů zákazníkům (letáky, prospekty, tisky, vzorky), rozhlasová reklama, telefonní služby (vzkazy, dotazy), styky s veřejností, systematizace informací do počítačových databází, venkovní reklama, vydávání reklamních, propagačních a inzertních textů, zasílání reklamních materiálů zákazníkům; (38) elektronická pošta, služby elektronických nástěnek (telekomunikační služby), komunikace prostřednictvím telefonů, služby dálkových konferencí, komunikace prostřednictvím mobilních telefonů, počítačová komunikace, komunikace prostřednictvím počítačových terminálů, posílání zpráv, poskytování internetových diskusních fór, přenos zpráv a obrazových informací pomocí počítače, telekonference (služby dálkových konferencí); (41) služby spojené s digitálním zpracováním obrazu, organizování a vedení konferencí, organizace a vedení seminářů, organizování soutěží (vzdělávacích nebo zábavných), poskytování on-line elektronických publikací (bez možnosti stažení), výchově-zábavné klubové služby, školení (pořádání a řízení), výcvik (instruktážní), vydávání elektronických knih a časopisů on-line, vzdělávací informace, služby v oblasti zábavy, zábava, pobavení, organizování živých vystoupení.
(590) Barevná
(730) Šimík Jan, Jarošova 1194/31b, Haviřov, 73601, CZ
(740) Mgr. Lenka Skoupilová, advokátka, Koliště 55, Brno, 60200

- (210) **O-487643**
(220) 02.08.2011
(320) 02.08.2011
(511) 29, 30, 31
(540)

POEX SNOW EXCLUSIVE

- (510) (29) ovoce a zelenina konzervované, sušené a zavařované, mléko a mléčné výrobky, želé, džemy, ořechy zpracované, oleje a tuky jedlé, vejce; (30) cereální výrobky, cukr, cukrovinky, čokoláda, čokoládové a kávové polevy a náplně, káva, kakao, koření, med, melasa, mouka a přípravky z obilovin, pečivo, rýže; (31) výrobky zemědělské, zrní neuvedené v jiných třídách, čerstvé ovoce a zelenina, ořechy nezpracované, obiloviny, krmivo pro zvířata, slad.
(730) POEX Velké Meziříčí, a.s., Třebíčská 384, Velké Meziříčí, 59401, CZ

- (210) **O-487644**
(220) 02.08.2011
(320) 02.08.2011
(511) 29, 30, 31
(540)

POEX HOT EXCLUSIVE

- (510) (29) ovoce a zelenina konzervované, sušené a zavařované, mléko a mléčné výrobky, želé, džemy, ořechy zpracované, oleje a tuky jedlé, vejce; (30) cereální výrobky, cukr, cukrovinky, čokoláda, čokoládové a kávové polevy a náplně, káva, kakao, koření, med, melasa, mouka a přípravky z obilovin, pečivo, rýže; (31) výrobky zemědělské, zrní neuvedené v jiných třídách, čerstvé ovoce a zelenina, ořechy nezpracované, obiloviny, krmivo pro zvířata, slad.
(730) POEX Velké Meziříčí, a.s., Třebíčská 384, Velké Meziříčí, 59401, CZ

- (210) **O-487658**
(220) 03.08.2011
(320) 03.08.2011
(511) 20, 35, 40
(540)

AVIS

- (510) (20) nábytek ze dřeva, kovů a plastů, výrobky nejmenované v jiných třídách ze dřeva, korku, rákosu, vrbového proutí, z rohu,

kosti, slonoviny, z kostic, želoviny, jantaru, perleti, mořské pěny a náhražky všech těchto materiálů nebo náhražky z plastických hmot, vše spadající do této třídy, nábytek čalouněný, nábytek pro bytové interiéry, pro školy, pro kanceláře, křesla, židle, police všeho druhu, regály a příhrádky, lenošky, pohovky, postele, dětské postýlky a kolébky, plážová křesla, stolký a slunečníky, zahradní židle, lavice, sedátka, nekovové zámky kombinační, zapuštěné, pružinové a bezpečnostní - kromě zámků elektrických nebo kovových; (35) maloobchodní a velkoobchodní služby s výrobky uvedenými ve třídě 20, předvádění zboží, vytváření obchodních sítí, zprostředkování interaktivního obchodu pomocí globálních komunikačních sítí (Internet) a provoz e-shopu s výrobky uvedenými ve třídě 20, zprostředkování obchodních záležitostí, zejména v oblasti obchodu s nabytkem, shromažďování různého zboží pro třetí osoby (kromě jejich přepravy), v rozsahu zboží tříd 1 až 34, za účelem umožnění spotřebitelům, aby si tyto výrobky mohli pohodlně prohlížet a nakupovat, dovozní a vývozní agentura; (40) zpracování materiálů, zpracování a úprava materiálu a výrobků uvedených ve třídě 20, spadající do této třídy, služby v oblasti zpracování dřeva a dřevní hmoty, dřevovýroba a související služby v oboru dřevozpracujícím, truhlářství, stolařství, tesařství, impregnace a sušení dřeva a dřevěných polotovarů, štěpkování dřevní hmoty, výroba nábytku a interiérového vybavení na zakázku a na míru, povrchová úprava nábytku, zpracování nábytkářských polotovarů a dílů v rámci této třídy, zprostředkovatelská činnost v oblasti výroby nábytku, zprostředkování služeb uvedených ve tř. 40.

(730) AVIS stylový nábytek s.r.o., Moskevská 1111/1c, Havířov, Město, 73601, CZ

(740) Silesia Patent & Trademark s.r.o., Pod Školou 1278, Šenov, 73934

(210) O-487702

(220) 04.08.2011

(320) 04.08.2011

(511) 3, 5, 29, 30, 39

(540)



(510) (3) pleťová a tělová kosmetika, prostředky ústní a zubní hygieny; (5) výrobky farmaceutické a parafarmaceutické, vitamíny a minerály a stopové prvky, dietní a nutriční přípravky k léčebným účelům, léčiva, medicínální sirupy, výtažky z léčivých bylin, kombinované přípravky vitamínů, minerálů, stopových prvků a bylinných výtažků k léčebným účelům, potravinové doplňky obohacené vitamíny nebo minerály nebo stopovými prvky, vitamínové přípravky, vitamíny a multivitaminové preparáty, minerály, multiminerálové preparáty, bylinné čaje s léčivým účinkem, léčivé byliny, cukrovinky nebo pastilky nebo tabletky nebo tobolky nebo kapsle nebo žvýkačky s léčivými přísadami, dietetické látky upravené pro lékařské účely, minerální vody a dietetické nápoje upravené pro lékařské účely, dietní potraviny upravené pro lékařské účely, doplňky výživové pro lékařské účely, bílkovinné přípravky nebo potravina pro lékařské účely, balzámy a krémy a masti pro lékařské účely, chemické přípravky pro lékařské účely, léčivé oleje, oleje pro lékařské účely, tuky pro lékařské účely, léčivé soli, tinktury pro lékařské účely, bylinné výtažky nebo sirupy, vitamínová a minerální výživa ve formě koncentrátů, proteinové koncentráty pro lékařské účely jako výživné přísady k potravinám, droždí pro farmaceutické účely, potravinové doplňky s léčebnými účinky, výživné nebo dietetické přípravky s léčebným účinkem pro denní doplnění stravy jako instantní strava nebo samostatná směs, která se skládá hlavně z mléka v prášku nebo živočišných nebo zeleninových proteinů, také s přidavkem vitamínů nebo minerálů nebo stopových prvků nebo cukru; (29) potravinové doplňky ne pro lékařské účely (zařazené v této třídě) a obsahující látky živočišného původu, protein pro lidskou spotřebu, proteinové výrobky a přípravky pro výživu, přípravky zvláštní výživy pro sportovce nebo osoby s vysokým energetickým výdejem,

želatina, želatinové výrobky a přípravky pro výživu, tuky jedlé, oleje jedlé, extrakty z chaluh jako výživa, výživné přípravky pro denní doplnění stravy jako instantní strava nebo samostatná směs, která se skládá hlavně z mléka v prášku nebo ze živočišných nebo zeleninových proteinů, také s přidavkem vitamínů nebo minerálů nebo stopových prvků nebo cukru, mléko, mléčné výrobky, jogurty, konzervované, sušené, vařené nebo nakládané ovoce nebo zelenina, polévky, vývary, bujóny; (30) potravinové doplňky s obsahem minerálů nebo vitamínů nebo stopových prvků ve formě práškových směsí, tabletek, tobolek, kapslí, dražé, bonbónů, pastilek, prášků, cukrovinek nebo žvýkaček, med propolis pro lidskou potřebu; (39) distribuce farmaceutických výrobků a parafarmaceutik, zejména vitamínů, minerálů a stopových prvků jako přísadků ke stravě, medicínálních sirupů.

(590) Barevná

(730) PHARMALORD s.r.o., Holušícká 2221/3, Praha 4, 14000, CZ

(210) O-487717

(220) 04.08.2011

(320) 04.08.2011

(511) 35, 36, 42

(540)



Pojistit znamená porozumět.

(510) (35) propagační činnost, reklama, pomoc při řízení obchodní činnosti, obchodní administrativa, kancelářské práce; (36) pojištění, služby finanční, služby peněžní, služby nemovitostní; (42) vědecké a technologické služby a s nimi související výzkum a projektování, analytické a výzkumné služby v průmyslu, navrhování a vývoj počítačového hardwaru a softwaru.

(590) Barevná

(730) ERGO Versicherungsgruppe AG, Victoriaplatz 2, Düsseldorf, DE

(740) Rott, Růžička & Guttman Patentové, známkové a advokátní kanceláře, JUDr. Michal Růžička, CSc., Vinohradská 37, Praha 2, 12000

(210) O-487721

(220) 04.08.2011

(320) 04.08.2011

(511) 36, 41, 43, 45

(540)



(510) (36) organizování dobročinných sbírek, organizování sbírek, shromažďování prostředků na dobročinné účely; (41) školky a dětské jesle, klubové služby (výchovně zábavné), poradenství pro volbu povolání, vzdělávání (výchovné služby), prázdninové tábory (služby, zábava), informace o možnostech rozptýlení, informace o možnostech zábavy, informace o výchově a vzdělávání, organizování a vedení seminářů, pomoc při výběru povolání, školství, výcvik (výchovný), vyučování (výchovné služby), vzdělávání (výchovné služby), zábava, pobavení, zajišťování výchovných služeb, zajišťování vzdělávacích, výchovných a zábavných kroužků, zajištění vzdělávacích a kulturních aktivit pro volný čas dětí a mládeže; (43) kavárny, dětské jesle; (45) hlídání dětí, sociální služby poskytované ostatním za účelem upokojování potřeb jednotlivců, služby sociální prevence.

(730) Jahoda o.s., Vybíralova 969, Praha 14, 19800, CZ

(210) O-487722

(220) 04.08.2011

(320) 04.08.2011
(511) 1, 16, 35, 40, 41
(540)



- (510) (1) fotografická emulze, fotografické senzibilizátory, fotografický papír; (16) fotografie, grafické reprodukce, grafiky, knihy, knížky (brožované), obrazy (malby) zarámované či nezarámované, plakáty, pohlednice; (35) organizování komerčních nebo reklamních výstav, veškerá obchodní činnost s výrobky ve tř. 1-34; (40) kopírování fotografických snímků; (41) fotografování, organizování kulturních nebo vzdělávacích výstav, služby digitálního zpracování obrazu.
- (730) **MgA. Simona Krompholcová**, Bronzová 2012/5, Praha 5, 15500, CZ

(210) **O-487725**
(220) 05.08.2011
(320) 05.08.2011
(511) 18, 24, 25, 28, 35, 40
(540)



- (510) (18) batohy, náprsní tašky, popruhy pro nošení kojenců, tašky na nošení dětí, vaky na nošení dětí, tašky nákupní, tašky cestovní; (24) bavlněné látky, textilie, flanel, látky, manšestry, podšívky textilní, povlaky na polštáře, prádlo ložní, prádlo pro domácnost, příkrývky a pokrývky ložní, příkrývky cestovní, ručníky (textilní), samet, síť proti moskytům, textilie (materiály), textilie vlněné, textilie ze syntetických materiálů (náhražkové tkaniny), spací pytle, tkaniny elastické, tkaniny k textilnímu užití, úplet, žinky hygienické; (25) bačkory, body, bryndáčky (ne z papíru), bundy sportovní, bundy sportovní s kapucí (s kožešinou či plyšovou vložkou), čelenky, čepice, dětské pleny z textilu, kalhoty plenkové pro děti, kalhoty, klobouky, kombinézy (oděvy), košile, kravaty, maškarní kostýmy, oblečení, oděvy, peleryny, pokrývky hlavy, ponožky, pyžama, rukavice, slintáčky, sukně, svetry, svrchní kabáty, šály, šaty dámské, tílka košilk, tílka nátělníky, trepky, trička, vesty, výbavička pro novorozence, živůtky, župany; (28) autička na hraní, hračky plyšové, chraстítka, maňásci, masky karnevalové, medvídci plyšovi, míče na hraní, ozdoby na vánoční stromečky, panenky, šatičky pro panenky; (35) marketingové studie, marketing, zprostředkování obchodu s výrobky výše uvedenými ve tř. 18, 24, 25, 28, dodavatelské služby pro třetí osoby (nákup výrobků a služeb pro jiné podniky), obchodní management a podnikové poradenství, pomoc při řízení obchodní činnosti, prezentace výrobků v komunikačních médiích pro účely maloobchodu, průzkum trhu, předvádění zboží, psaní reklamních textů, řízení průmyslových nebo obchodních podniků, reklama, zasílání reklamních materiálů zákazníkům, zpracování (administrativní) nákupních objednávek; (40) dámské krejčovství, pánské krejčovství, prošívání (příkrývek, dek), textil (úprava a zpracování).
- (730) **Ing. Michaela Baštová**, Míru 342, Kardašova Řečice, 37821, CZ

(210) **O-487747**
(220) 05.08.2011
(320) 05.08.2011
(511) 32, 43

(540)



- (510) (32) pivo; (43) restaurace, bary.
(590) Barevná
(730) **PIVO Praha, spol. s r.o.**, K Fialce 469, Praha 5, 15500, CZ

(210) **O-487761**
(220) 08.08.2011
(320) 08.08.2011
(511) 17, 19
(540)

envart picasso

- (510) (17) izolační omítky; (19) fasádní omítky, fasádní barvy, mozaiky pro stavebnictví, tmely pro stavebnictví, tkaniny pro stavebnictví, izolační materiály pro stavebnictví, penetrační látky pro stavebnictví, nátěrové hmoty pro stavebnictví.
(730) **Rusnok Libor MBA**, Oldřichovice 115, Třinec, 73961, CZ
(740) Ing. Jan Chwistek, patentový zástupce, Náměstí ČSA 3, Český Těšín, 73701

(210) **O-487762**
(220) 08.08.2011
(320) 08.08.2011
(511) 7, 16, 20, 22, 35
(540)

Vaculife

- (510) (7) elektrické vakuové pumpy na balení potravin (stroje); (16) sáčky papírové nebo z umělých hmot na přepravu a uchování potravin; (20) nádoby z plastických materiálů na balení potravin, uzávěry na láhve s výjimkou kovových; (22) sáčky textilní na přepravu a uchování potravin; (35) zprostředkování obchodu s výrobky, maloobchodní a velkoobchodní činnost prostřednictvím Internetu s výrobky ve třídách 7, 16, 20 a 22.
(730) **Ametist Slovakia, s.r.o.**, Továrenská 4201/50, 018 41 Dubnica nad Váhom, SK
(740) Ing. Marie Jandová, Nerudova 1095, Kuřim, 66434

(210) **O-487763**
(220) 08.08.2011
(320) 08.08.2011
(511) 18, 23, 24, 25, 27, 42
(540)



- (510) (18) kožedělné výrobky - v rámci této třídy, imitace kůže; (23) nitě, příze, vlákna, přírodní, umělá a syntetická vlákna, hedvábí; (24) plošné textilie, tkaniny, pleteniny, netkané textilie, bytové textilie, zejména ubrusy, pokrývky, ložní prádlo, dekorativní textilie, závěsy a záclony; (25) oděvy, ochranné oděvy spadající do třídy 25, textilní oděvní doplňky spadající do třídy 25, klobouky; (27) podlahové textilie, koberce; (42) zkoušení a certifikace výrobků, certifikace systémů řízení jakosti výroby a výrobků, odborné služby v oblasti zkoušení, certifikace, technické normalizace a osvědčování jakosti, příprava předpisů týkajících se jakosti textilních, oděvních a kožedělných výrobků, poradenství a odborné posudky v oblasti zkušebnictví a textilních výrobků, výzkum a vývoj v oblasti zkušebnictví a textilních výrobků - vše v rámci této třídy.
(730) **Textilní zkušební ústav, s.p.**, Václavská 6, Brno, 65841, CZ
(740) Ing. Lucie Lunzarová, Mendlovo nám. 1a, Brno, 60300

(210) **O-487769**
(220) 08.08.2011

(320) 08.08.2011
(511) 36
(540)



(510) (36) služby týkající se dobíjení předplacených karet.
(730) **Visa International Service Association**, 900 Metro Center Boulevard, Foster City, 94404, CA, US
(740) **KOREJZOVÁ & SPÓL., v.o.s.**, JUDr. Petra Korejzová, Korunní 810/104 E, Praha 10, 10100

(210) **O-487770**
(220) 08.08.2011
(320) 08.08.2011
(511) 3, 41, 44
(540)

Academy Creative Lashes

(510) (3) kosmetické výrobky, určené k péči a prodloužení přírodních řas, umělé řasy, lepidlo na řasy, odstraňovač lepidla na řasy, primer pro přípravu řas na prodloužení, ochranná báze na řasy, oční maska, řasenka, odličovač, glitry - v rámci této třídy, kufr obsahující materiál k prodloužování řas - v rámci této třídy; (41) školení permanentního prodloužování řas; (44) permanentní prodloužování řas.
(730) **Esthetic Line s.r.o.**, Bubenská 225/49, Praha 7, 17000, CZ
(740) Dmitrij Smolkov, Chemická 952, Praha 4, 14828

(210) **O-487774**
(220) 08.08.2011
(320) 08.08.2011
(511) 16, 35, 41
(540)

Elektrotechnik 
odborný časopis pro elektrotechniku

(510) (16) papírenské výrobky, listy - časopisy (periodika); (35) záznam, přepis, vypracování, shromažďování dokumentů, sdělování veřejnosti prohlášeními nebo inzeráty, používající sdělovací prostředky týkající se všech druhů zboží nebo služeb, distribuce přímo nebo poštou; (41) vydávání tištěných i elektronických časopisů, vydávání literatury pro vzdělávací účely.
(730) **Kohutka Jiří Ing.**, Sokolská 27/464, Praha 2 - Nové Město, 12000, CZ

(210) **O-487797**
(220) 09.08.2011
(320) 09.08.2011
(511) 9, 37
(540)



(510) (9) elektrické dveřní zvonky, elektrické měniče, elektrické spojky, svorky, konektory, elektrické vedení, elektrické jističe, vypínače, zásuvky; (37) příprava a dokončení staveb, specializované stavební činnosti, montáž, opravy, revize a zkoušky elektrických zařízení, instalace a opravy hardware.
(590) Barevná
(730) **ID Stavby energo s.r.o.**, Zelený pruh 95/97, Praha 4 - Braník, 14000, CZ

(210) **O-487817**
(220) 10.08.2011
(320) 10.08.2011
(511) 1, 19
(540)

UNIMIX

(510) (1) chemická pojiva pro stavebnictví; (19) stavební hmoty (nekovové), vápno-cementová pojiva.
(730) **ROSOMAC, s.r.o.**, Bašného 80, Brno, 62300, CZ
(740) Ing. Libor Markes, Grohova 54/145, Brno, 60200

(210) **O-487827**
(220) 10.08.2011
(320) 10.08.2011
(511) 35, 36
(540)



(510) (35) komerční informační kanceláře, poradenské služby v obchodní činnosti, obchodní nebo podnikatelské poradenství (profesionální -), obchodní nebo podnikatelské informace (poskytování -), prognózy (hospodářské nebo ekonomické -), vedení podniků (poradenství-); (36) bankovní služby (home-banking), finanční analýzy, finanční informace, finanční odhady a oceňování (pojišťovnictví, bankovníctví, nemovitosti), finanční poradenství, finanční služby, hypotéky (poskytování půjček), informace o pojištění, investice (kapitálové -), konzultační služby (finanční -), konzultační služby v oblasti pojišťovnictví, likvidace podniků (služby -) (finanční záležitosti), makléřství, jednatelství, pojistky (uzavírání -), pojistky životní (životní pojištění), pojistně-technické služby (statistika), pojištění (při námořní přepravě), pojištění (nemocenské -), pojištění (zprostředkování -), poradenství v oblasti pojištění, půjčky (financování-), úrazové pojištění (uzavírání smluv), uzavírání pojistek proti požáru, zprostředkování pojištění.
(590) Barevná
(730) **MAXIS GROUP, a.s.**, Lazarská 13/8, Praha 2, 12000, CZ
(740) Advokátní kancelář, JUDr. Josef Fojtík, advokát, Štefánikova 1074, Kopřivnice, 74221

(210) **O-487831**
(220) 10.08.2011
(320) 10.08.2011
(511) 29, 30, 31, 32, 33
(540)



(510) (29) maso, ryby, drůbež a zvěřina, masové výtahy, zavařované, mražené, sušené a vařené ovoce a zelenina, želé, džemy, vejce, mléko a mléčné výrobky, oleje a tuky jedlé; (30) káva, čaj, kakao, cukr, rýže, tapioka, ságo, kávové náhražky, mouka a přípravky z obilnin, chléb, pečivo, cukrovinky, zmrzlina, med, sirup melasový, droždí, prášky do těsta, sůl, hořčice, ocet, nálevy

(k ochucení), koření, led pro osvěžení; (31) výrobky zemědělské, zahradnické, lesní a zrní neuvedené v jiných třídách, živá zvířata, čerstvé ovoce a zelenina, osivo, rostliny a přírodní květiny, krmivo pro zvířata, slad; (32) piva, minerální vody, šumivé nápoje a jiné nápoje nealkoholické, nápoje a šťávy ovocné, sirupy a jiné přípravky k zhotovování nápojů; (33) alkoholické nápoje (s výjimkou pív).

(730) **Ing. Martin Molnár**, Ráby 23, 53352, CZ

(210) **O-487832**

(220) 10.08.2011

(320) 10.08.2011

(511) 43

(540)

Althanský palác

(510) (43) služby zajišťující stravování a nápoje, dočasné ubytování.

(730) **Ing. Martin Molnár**, Ráby 23, 53352, CZ

(210) **O-487865**

(220) 10.10.2011

(320) 24.10.2011

(511) 41

(540)



(510) (41) vzdělávání dospělých osob, konference.

(590) Barevná

(730) **Ing. Miloslava Veselá**, Anny Letenské 11, Praha 2, 12000, CZ

(210) **O-487908**

(220) 12.08.2011

(320) 12.08.2011

(511) 37, 39, 42

(540)



(510) (37) stavby, opravy a montáže, zejména stavby, montáže, kompletace a opravy technologických zařízení a posklizňových linek na úpravu a skladování zrnin, dozor nad stavbami, stavební informace; (39) doprava a skladování, zejména doprava a skladování zrnin, dopravní informace; (42) vědecké, technologické a laboratorní služby a s nimi související výzkum a projektování, zejména v oblasti technologických zařízení a posklizňových linek na úpravu a skladování zrnin, navrhování a vývoj počítačového hardwaru a softwaru, inženýrské práce a expertizy, technické projektové studie.

(590) Barevná

(730) **PAWLICA s.r.o.**, Opuková 12/407, Praha 6, 16300, CZ

(740) **JUDr. Aleš Zábrš**, Na Beránce 2, Praha 6, 16000

(210) **O-487909**

(220) 12.08.2011

(320) 12.08.2011

(511) 7, 35, 37

(540)

Centrálek

(510) (7) stroje a obráběcí stroje zahrnuté do třídy 7, čistící elektrické stroje a přístroje, vysavače všech druhů, zejména centrální, průmyslové a bytové vysavače; (35) inzertní, reklamní a propagační služby, pomoc při řízení obchodní činnosti, obchodní, marketingové služby, zprostředkování obchodních záležitostí, zákaznický servis (to je zajišťování odbytu, zastupování při obchodních jednáních, sjednávání obchodních podmínek), rozmnožování a tisk reklamních a propagačních

dokumentů; (37) služby stavební a opravárenské, inspekce stavebních návrhů, servisní služby, údržbářské služby, stavba, montáž a servis centrálních vysavačů a související stavební úpravy.

(730) **Newag, spol. s r.o.**, Vestecská 104, Zlatníky - Hodkovice, 25241, CZ

(740) **UNIPATENT**, Ing. Jiří Chlustina, Jana Masaryka 43-47, Praha 2, 12000

(210) **O-487911**

(220) 12.08.2011

(320) 12.08.2011

(511) 35, 39, 40, 42

(540)



(510) (35) maloobchod a velkoobchod s kovovými konstrukcemi, kovodělnými výrobky, hutním materiálem a balíciemi a obalovými materiály, zprostředkování obchodu a obchodních služeb v oblasti kovových konstrukcí, kovodělných výrobků, hutních materiálů a balíciích a obalových materiálů, reklamní, propagační a inzertní činnost prostřednictvím všech druhů médií, předvádění zboží, dodavatelské služby pro třetí osoby, marketing, mediální zastoupení, pomoc při celním řízení (zastupování) - v rámci této třídy; (39) doprava a přeprava osoba a zboží, pronájem dopravních prostředků, skladování zboží, spedice, zasilatelství, pronájem skladovacích ploch a prostor, pronájem parkovacích ploch a prostor, doprava a skladování odpadů; (40) regenerace a recyklace odpadů, likvidace odpadů, spalování odpadů, třídění a zpracování odpadů a recyklovatelných materiálů, nakládání s odpady - v rámci této třídy, včetně nebezpečných odpadů a jejich regenerace, zpracování, opracování a úprava kovů a kovových součástí a polotovarů, obrábění a tváření materiálů, pokovování, zušlechťování a chemicko-tepelné zpracování kovů, svařování kovů, povrchová úprava kovů práškovými plasty, zpracování materiálů, povrchové úpravy, zahrnující pokovování, černění, mokré lakování, fosfátování, nástrojařské práce, kovoobrábění, svařování, lisování, zámečnické práce v rámci této třídy, zprostředkování v oblasti zpracování materiálů, likvidace chemických látek, chladicích a nemrznoucích směsí, výroba kovových konstrukcí, zpracování plechu, výroba kovových komponentů pro stavební a zemědělské stroje, poradenská a konzultační činnost v oblasti nakládání s odpady a s výrobou kovových konstrukcí a kovodělných výrobků - v rámci této třídy; (42) vývoj a návrhy svařovaných a montovaných konstrukcí, projektové technické studie, expertizy a posudky.

(590) Barevná

(730) **MSIDE s.r.o.**, Dlouhá 90, Blansko - Klepačov, 67801, CZ

(740) **HALAXOVÁ & HALAXOVÁ**, TETRAPAT, RNDr. Zdeňka Halaxová, Dukelská 891/4, Olomouc, 77200

(210) **O-487913**

(220) 12.08.2011

(320) 12.08.2011

(511) 1, 2, 3, 4, 5, 21

(540)



(510) (1) barvy (chemické přípravky pro výrobu -), skvrny na textilu (chemikálie zabraňující tvoření -), impregnační chemické přípravky pro kůži, kůže (chemické přípravky na renovaci -), vodovzdorná úprava kůže (chemické přípravky pro -); (2) barvy, základní nátěrové barvy, základní ochranný nátěr na podvozky vozidel, barvy pro emaily, emaily (laky), glazury (barvy, laky),

- nátěry (barvy); (3) čistící prostředky, čistící oleje, pasty lešticí, politory (leštidla), vosk na leštění, ochranné prostředky na kůži (leštidla), lešticí přípravky, lešticí vosky, vosky na kůži, detergenty (čistící prostředky), s výjimkou pro použití při průmyslových procesech a lékařství, odmašťovací přípravky, s výjimkou těch, které jsou užívány při průmyslových postupech nebo při výrobě, skvrny (odstraňovače na -), krémy na kůži, kůže (bělicí a čistící přípravky na -); (4) konzervační přípravky pro kůži (oleje a tuky), konzervování kůže (olej pro -); (5) dezodoranty, jiné než pro osobní potřebu; (21) čistící nástroje, drátěnka na čištění, hadry na čištění, houbičky na čištění, houby (brusné -) na kůži, houby mycí, jelenice na čištění, kartáče, kůže na leštění, lešticí materiály (s výjimkou přípravků, papíru a kamene), rejšáky, semiš na čištění, utěrky napuštěné čistícími přípravky na čištění.
- (730) **CarWay Assistance CZ s.r.o.**, Dopraváků 723/1, Praha 8 - Dolní Chabry, 18400, CZ

(210) **O-487914**
(220) 12.08.2011
(320) 12.08.2011
(511) 35, 39, 40, 42
(540)



- (510) (35) maloobchod a velkoobchod s kovovými konstrukcemi, kovodělnými výrobky, hutním materiálem a balicími a obalovými materiály, zprostředkování obchodu a obchodních služeb v oblasti kovových konstrukcí, kovodělných výrobků, hutních materiálů a balicích a obalových materiálů, reklamní, propagační a inzertní činnost prostřednictvím všech druhů médií, předvádění zboží, dodavatelské služby pro třetí osoby, marketing, mediální zastoupení, pomoc při celním řízení (zastupování) - v rámci této třídy; (39) doprava a přeprava osob a zboží, pronájem dopravních prostředků, skladování zboží, expedice, zasilatelství, pronájem skladovacích ploch a prostor, pronájem parkovacích ploch a prostor, doprava a skladování odpadu, silniční nákladní vnitrostátní a mezinárodní motorová doprava s vozidly do 3,5 tuny; (40) regenerace a recyklace odpadů, likvidace odpadů, spalování odpadů, třídění a zpracování odpadů a recyklovatelných materiálů, nakládání s odpady - v rámci této třídy, včetně nebezpečných odpadů a jejich regenerace, zpracování, opracování a úprava kovů a kovových součástí a polotovarů, obrábění a tváření materiálů, pokovování, zušlechťování a chemicko-tepelné zpracování kovů, svařování kovů, povrchová úprava kovů práškovými plasty, zpracování materiálů, povrchové úpravy, zahrnující pokovování, černění, mokré lakování, fosfátování, nástrojářské práce, kovoobrábění, svařování, lisování, zámečnické práce v rámci této třídy, zprostředkování v oblasti zpracování materiálů, likvidace chemických látek, chladicích a nemrznoucích směsí, výroba kovových konstrukcí, zpracování plechu, výroba kovových komponentů pro stavební a zemědělské stroje, poradenská a konzultační činnost v oblasti nakládání s odpady a s výrobou kovových konstrukcí a kovodělných výrobků - v rámci této třídy; (42) vývoj a návrhy svařovaných a montovaných konstrukcí, projektové technické studie, expertizy a posudky.

(590) Barevná
(730) **t. f. steel s.r.o.**, Poříčí 2425/15, Blansko, 67801, CZ
(740) HALAXOVÁ & HALAXOVÁ, TETRAPAT, RNDr. Zdeňka Halaxová, Dukelská 891/4, Olomouc, 77200

(210) **O-487920**
(220) 13.08.2011
(320) 13.08.2011
(511) 9, 37, 42



- (510) (9) programové vybavení pro počítače, software, hardware zejména z oblasti výpočetní techniky, komunikační techniky, informační techniky a telekomunikační techniky, jejich náhradní díly a součásti zařazené v této třídě, nosiče záznamů nahrané i nenahrané, databáze a databázové produkty na nosičích nebo v datových sítích; (37) montáž, instalace, opravy, údržba a servis kancelářské, reprodukční, výpočetní, komunikační a informační techniky (hardware), montáž a údržba koncových telekomunikačních zařízení, instalace a servis datových sítí; (42) montáž, instalace, opravy, údržba a servis software, poradenská činnost v oblasti aplikace výpočetní techniky, v oblasti informatiky, kancelářské a komunikační techniky a informačních technologií, navrhování a realizace automatizovaných systémů řízení, programátorská činnost, projekce datových sítí, tvorba software.
- (590) Barevná
(730) **ABCOM, s.r.o.**, Bubenská 7/412, Praha 7, 17000, CZ

(210) **O-487930**
(220) 15.08.2011
(320) 15.08.2011
(511) 35, 38, 41
(540)

Děláme to ve třech ★

- (510) (35) reklama, reklama on-line v počítačové síti, reklamní agentury, pronájem reklamních materiálů, rozšiřování reklamních materiálů zákazníkům (letáky, prospekty, tisky, vzorky), reklamní texty (vydávání, zveřejňování, oznámení, vyhlášení, publikování), rozhlasová reklama, rozšiřování reklamních nebo inzertních materiálů, televizní reklama, obchodní vedení umělecké agentury, venkovní reklama, vydávání reklamních nebo náborových, propagačních a inzertních textů; (38) přenos zpráv a obrázků pomocí počítače, rozhlasové vysílání, televizní vysílání, vysílání kabelové televize; (41) divadelní představení, filmová studia, filmová tvorba, filmové projekce, půjčování filmů, informace o možnostech rozptýlení a zábavy, klubové služby (výchovně-zábavné), vydávání knih, organizace a pořádání koncertů, organizování představení (manažerské služby), organizování soutěží (vzdělávacích nebo zábavných), plánování a organizování večírků, organizování představení (manažerské služby), výroba divadelních nebo jiných představení, psaní scénářů, psaní textů (jiných než reklamních), rozhlasová zábava, výroba rozhlasových a televizních programů, televizní zábava, pobavení (zábava), živé představení, organizování živých vystoupení.
- (730) **Decastelo Eva**, Pod Harfou 938/58, Praha 9, 19000, CZ
(740) Mgr. Michal Balcar, Na Vysoké II 300/22, Praha 5, 15000

(210) **O-487968**
(220) 15.08.2011
(320) 15.08.2011
(511) 19, 36, 37, 42
(540)



- (510) (19) stavební materiály nekovové, cihly, prefabrikáty nekovové stavební, dlažba nekovová, obkladový materiál nekovový, plastová okna a dveře, nekovová střešní krytina, betonová směs, kámen přírodní a umělý, cement, vápno, malta, omítkové směsi, zateplovací obklady, sádkarton, štěrka, kameninové nebo cementové roury, výrobky na stavbu cest, asfalt, smola a živec, přenosné domy a přenosné konstrukce, kamenné pomníky, komíny nekovové, polozpracované řezivo, stavební sklo, stavební lešení nekovové, podlahy nekovové, plovoucí podlahy, podlahy parketové, parkety, parkety dřevěné, parkety laminátové, lišty nekovové, dláždění ze dřeva, dřevěné obložení, dřevo opracované, stavební dřevo, korek, korkové podlahoviny, korek pro obklady lisovaný, dřevěné i keramické mozaiky pro stavebnictví, obklady stěn nekovové, nekovové potrubí, plastové okapy; (36) realitní činnost, služby realitní kanceláře, služby spojené s pořízováním, prodejem a správou nemovitostí, zprostředkovatelská, poradenská a konzultační činnost ve spojení se službami uvedenými ve třídě 36; (37) stavební činnost, provádění stavebních prací, oprava přestavb nemovitostí, služby spojené s údržbou nemovitostí, stavební rekonstrukce, demolice staveb, bytová výstavba, pokládání podlah a podlahových krytin, realizace inženýrských sítí, zprostředkování stavebních prací, zprostředkování oprav a přestavb nemovitostí, montování staveb bytů a průmyslových prostor, průmyslové stavby (realizace), vodohospodářské stavby (realizace), stavba energeticky úsporných staveb, realizace stavebních konstrukcí a montovaných staveb, poradenství, konzultace ve stavebnictví, oprava motorových vozidel; (42) poradenství, konzultace v projekci staveb, odborné posudky ve stavebnictví, projekce staveb, projektová činnost a technické výpočty, projektová a inženýrská činnost ve stavebnictví, zejména projektování pozemkových úprav, projektování inženýrských sítí, projektování vzduchotechniky, vytápění, elektroinstalace technického zabezpečení budov, rekonstrukce a revitalizace bytových domů, projektování energeticky úsporných staveb, projektování solárního vytápění, projektování solárních elektráren, konstruktérské práce v oblasti stavebnictví a strojírenství, energetický audit, posuzování energetické náročnosti budov, tvorba projektů s využitím alternativních zdrojů energie, včetně tepelných čerpadel a solární energie.

- (590) Barevná
(730) STAVAD s.r.o., Martinice 134, 76901, CZ
(740) Ing. Zdeněk Kučera, Dlouhá 207 (P.O.BOX 92), Slušovice, 76315

- (210) **O-487988**
(220) 16.08.2011
(320) 16.08.2011
(511) 33, 35
(540)

**UNITED
DRINKS**

- (510) (33) alkoholické nápoje (s výjimkou pív); (35) propagační činnost, reklama, pomoc při řízení obchodní činnosti, obchodní administrativní, kancelářské práce.
(730) **United drinks s.r.o.**, U Santošky 955/22, Praha 5, 15000, CZ

- (210) **O-488064**
(220) 18.08.2011
(320) 18.08.2011
(511) 41, 43
(540)

 **Jídlo
z blízka**

- (510) (41) výchova, vzdělávání, zábava, kulturní aktivity; (43) služby

- zajišťující stravování.
(590) Barevná
(730) **Slow Food Brno, občanské sdružení**, Údolní 33, Brno, 60300, CZ

- (210) **O-488066**
(220) 18.08.2011
(320) 18.08.2011
(511) 9
(540)

ZENITH

- (510) (9) optické přístroje a nástroje, oční přístroje a nástroje - v rámci této třídy, součásti a příslušenství pro výše uvedené výrobky, dioptrické brýle, čočky, pouzdra na brýle, skřípce, sluneční brýle, brýle, brýlové obroučky, brýlové řetízky, držáky na brýle, podstavce na brýle, brýlová skla, monokly, oční stínítka a oční clony, výrobky pro ochranu očí při sportování - v rámci této třídy, zvětšovací skla, kontaktní čočky, pouzdra, schránky a držáky na kontaktní čočky, součásti a příslušenství pro všechny uvedené výrobky, přičemž žádný z uvedených výrobků není fotografickým přístrojem a nástrojem.
(730) **Continental Eyewear Limited**, P.O.Box No. 8, Prescot, Merseyside, GB
(740) Rott, Růžička & Guttman Patentové, známkové a advokátní kanceláře, JUDr. Vladimír Rott, Vinohradská 37, Praha 2, 12000

- (210) **O-488068**
(220) 18.08.2011
(320) 18.08.2011
(511) 9, 16
(540)

LOGAREX

- (510) (9) přístroje a nástroje vědecké, námořní, geodetické, fotografické, filmové, optické, přístroje pro vážení, měření, signalizaci, kontrolu (inspekci), záchranu a přístroje pro vyučování, přístroje a nástroje pro vedení, přepínání, přeměnu, akumulaci, regulaci nebo řízení elektrického proudu, přístroje pro záznam, převod, reprodukci zvuku nebo obrazu, magnetické nosiče zvukových záznamů, gramofonové desky, automatické distributory a mechanismy pro přístroje a mince, zapisovací pokladny, počítačové stroje, přístroje pro zpracování informací a počítače, hasicí přístroje, elektroměry, plynoměry; (16) papír, lepenka a výrobky z těchto materiálů, které nejsou zařazeny do jiných tříd, tiskárenské výrobky, potřeby pro knižní vazby, fotografie, papírenské zboží, lepidla pro papírenství nebo domácnost, materiál pro umělce, štětce, psací stroje a kancelářské potřeby (vyjímaje nábytek), učební a vyučovací pomůcky s výjimkou přístrojů, plastické obaly (nezařazené do jiných tříd), tiskařské typy, štočky.
(730) **KOH-I-NOOR HARDTMUTH a.s.**, F.A. Gerstnera 21/3, České Budějovice, 37130, CZ
(740) KOREJZOVÁ & SPOL., v.o.s., JUDr. Petra Korejzová, Korunní 810/104 E, Praha 10, 10100

- (210) **O-488069**
(220) 18.08.2011
(320) 18.08.2011
(511) 2, 16, 35, 40, 42
(540)

 **PrintStation.CZ**

- (510) (2) tonerové kazety pro kopírovací stroje a tiskárny; (16) barvicí pásy pro počítačové tiskárny, papír, obálky, samolepicí etikety, tiskoviny, fotografie; (35) kancelářské stroje a zařízení (pronájem), obchodní činnost (služby, poradenství), obchodní nebo podnikatelské poradenství (profesionální), kopírování dokumentů, skenování; (40) digitální tisk a poskytování souvisejících služeb, on-line tisk; (42) konzultace v oblasti počítačového softwaru, poradenské služby v oblasti počítačového hardwaru.
(590) Barevná

(730) **Toner Expres s.r.o.**, Lihovarská 1060/12, Praha 9, 19000, CZ

(210) **O-488071**
(220) 18.08.2011
(320) 18.08.2011
(511) 35, 41, 43, 44
(540)



(510) (35) správa hotelů, služby a poradenství v této oblasti, organizování výstav (komerčních nebo reklamních), reklama a propagace, poradenství v obchodní činnosti, styky s veřejností; (41) zábava, sportovní a kulturní aktivity, služby pro oddech a rekreaci, organizování a vedení konferencí, kongresů, seminářů a symposií; (43) služby zajišťující stravování a nápoje, dočasné ubytování, rezervace a zprostředkování dočasného ubytování a stravování, hotelové, restaurační a barové služby, poskytování občerstvení, hostinská činnost, pronájem apartmánů, sálů, salónek a jiných nebytových prostor obsažených v této třídě, poradenství v oboru provozování hotelů a gastronomických provozů; (44) služby rehabilitační, relaxační, masážní salón, salón krásy, wellness služby, solárium, sauna, komplexní péče o hygienu a krásu těla.

(730) **EDIKT a.s.**, Rudolfovská 461/95, České Budějovice, 37001, CZ
(740) PatentCentrum Sedlák & Partners s.r.o., Husova 5, České Budějovice, 37001

(210) **O-488072**
(220) 18.08.2011
(320) 18.08.2011
(511) 29, 35
(540)



(510) (29) konzervy (rybí, masové, houby, hrášek, zelenina, kukuřice), konzervy zeleninové; (35) kanceláře dovozní a vývozní.
(730) **CONTINENTAL LINK POINT**, Pod Harfou 938/3014, Praha 9 - Vysočany, 19000, CZ

(210) **O-488073**
(220) 18.08.2011
(320) 18.08.2011
(511) 19, 27, 37
(540)



(510) (19) stavební materiály nekovové všeho druhu spadající do této třídy - parkety a dřevěné podlahy, laminátové podlahy, nekovové plovoucí podlahy, stavební a nábytkové lišty a hrany dřevěné a plastové, stavební materiály pro průmyslové lité podlahy, speciální stavební textilie, korkové podlahy, hmoty k vyrovnání podkladů; (27) koberce, rohožky, rohože, linoleum a jiné obklady podlah - v rámci této třídy; (37) stavebnictví, opravy, podlahářství a renovace podlah, kladení podlahových krytin a podlah, provádění podkladů.

(590) Barevná

(730) **Studio AXA s.r.o.**, Bousova 3514/8, Jablonec nad Nisou, 46601, CZ

(210) **O-488144**
(220) 22.08.2011
(320) 22.08.2011
(511) 12, 35, 36, 39
(540)



(510) (12) vozidla, dopravní prostředky pozemní, automobily nové, ojeté, součásti a náhradní díly motorových vozidel spadající do této třídy, nástavby, nákladní i obytné přívěsy, návěsy, nápravy a podvozky motorových dopravních prostředků, vozíky všeho druhu; (35) reklama, inzerce, zprostředkování prodeje motorových vozidel, zprostředkování obchodu s dopravními prostředky novými či ojetými, zprostředkování obchodu s autopříslušenstvím a náhradními díly, elektronický obchod - prodej vozidel, náhradních dílů a autopříslušenství přes Internet, autobazary, zprostředkovatelská činnost v oblasti obchodu s použitým zbožím s výrobky ve tř. 1 - 34 (bazary); (36) finanční služby, půjčky a úvěry na financování nákupu nových a ojetých automobilů, leasing; (39) odtahování motorových vozidel při poruchách, pronájem a půjčování motorových vozidel, automobilová doprava, doprava nákladní, včetně kamiónové, skladování zboží, skladování, pronájem skladišť, pronájem garáží, pronájem parkovacích ploch, pronájem nákladních vozidel, včetně kamiónů, dopravci, doprava a skladování odpadu, spedice, zprostředkování dopravy, zprostředkování přepravy, pronájem skladovacích kontejnerů, nakládání, resp. vykládání.

(590) Barevná
(730) **Daniel Kaman**, Spojovací 934, Bystřice nad Pernštejnem, 59301, CZ
(740) Ing. Radmila Baumová, nám. Republiky 75/2, Žďár nad Sázavou, 59101

(210) **O-488146**
(220) 22.08.2011
(320) 22.08.2011
(511) 1
(540)

VITALIC

(510) (1) stimulatory růstu rostlin, hnojiva organická i anorganická, regulatory růstu, kondicionery půdy a další výrobky pro zemědělství, zahradnictví i lesnictví.
(730) **Lubomír Rákos**, Kladenská 527, Kamenné Žehrovice, 27301, CZ

(210) **O-488147**
(220) 22.08.2011
(320) 22.08.2011
(511) 5
(540)

ANXILA

(510) (5) farmaceutické výrobky.
(730) **KRKA, továrna zdravil, d.d.**, Šmarješka cesta 6, Novo Mesto, SI
(740) Rott, Růžička & Guttman Patentové, známkové a advokátní kanceláře, JUDr. Vladimír Rott, Vinohradská 37, Praha 2, 12000

(210) **O-488148**
(220) 22.08.2011
(320) 22.08.2011
(511) 41

(540)



- (510) (41) organizování společenských, vzdělávacích, kulturních, zábavních a sportovních akcí, letecký den, dětský den.
(590) Barevná
(730) **Roman Zindulka**, Gogolova 416/2, Hradec Králové, 50004, CZ
(740) Ing. Zdeněk Kučera, Dlouhá 207 (P.O.BOX 92), Slušovice, 76315

(210) **O-488151**

(220) 23.08.2011
(320) 23.08.2011
(511) 16, 21, 25
(540)



- (510) (16) papír, balicí papír, blahopřání, desky, obaly, desky na dokumenty, dopisní papír, etikety, kromě textilních, formuláře, kartón, krabice lepenkové nebo papírové, nálepky pro kancelářské využití nebo domácnost, obálky, obaly na spisy, obtisky, papírová prostírání, papírové ubrousky; (21) sklo, sklenice na pití, sklo křišťálové, sklo malované, sklo surové nebo jako polotovary, s výjimkou stavebního skla, mísy, misky, mísy polévkové, mísy na zeleninu, mísy salátové, džbánky, hluboké mísy, karafy, stolní lahve, likérové soupravy, šálky, talíře, vázy, tácy; (25) oděvy, trička, šály na krk, prádlo, potítka, kšiltky, košile, kombinézy, čepice, svetry, bundy sportovní.
(590) Barevná
(730) **Balvinglass s.r.o.**, Sokolovská 366/84, Praha 8 - Karlín, 18600, CZ

(210) **O-488210**

(220) 25.08.2011
(320) 25.08.2011
(511) 34
(540)

CONQUEROR

- (510) (34) tabák, cigarillos, cigarety, doutníky.
(730) **ASTRALIS s.r.o.**, Palackého 200/59, Jablonec nad Nisou, 46604, CZ
(740) Kodeš a partner, advokátní kancelář, JUDr. Miloš Kodeš, Lucemburská 1599/13, Praha 3, 13000

(210) **O-488211**

(220) 25.08.2011
(320) 25.08.2011
(511) 41
(540)



- (510) (41) provozování vlastního fitness programu, který obsahuje nácvik techniky cviků na tyči a posilovací cvičení s vlastní vahou, s využitím tyčí nebo balančních pomůcek.
(590) Barevná

(730) **Ptáčnicková Jarmila Ing.**, Za Vokovickou vozovnou 13, Praha 6, 16100, CZ

(210) **O-488217**

(220) 25.08.2011
(320) 25.08.2011
(511) 29, 30, 31, 32
(540)



- (510) (29) maso, ryby, drůbež, zvěřina a výrobky z nich všeho druhu, uzeniny všeho druhu, masové výtazky, masové směsi na výrobu potravin, vejce, mléko a výrobky z nich, vaječné a mléčné směsi na výrobu potravin, jedlé potravinářské oleje a tuky, ovoce a zelenina konzervovaná, sušená, zavařená či jinak potravinářsky upravená, ovocné a zeleninové směsi na výrobu potravin, hrách, čočka, cizrna, fazole a další luštěniny konzervované, sušené, zavařené či jinak upravené, delikatesy/lahůdky z masa, mléka, vajec, tuků a upravené zeleniny a ovoce spadající do této třídy; (30) koření, stimulanty pro zlepšení chutě potravin, nálevy, dresinky, marinády a omáčky k ochucení, majonézy a hořčice všeho druhu, cukr, kakao, med, káva, čokoláda, čaj, rýže a výrobky z nich, cukrovinky, cukrářské výrobky, mouka, těsto, droždí a výrobky z nich - pečivo slané i sladké všeho druhu, trvanlivé pečivo, obilniny pro osobní konzumaci, müsli, ovesné a kukuřičné vločky, kukuřice pražené, sójová mouka, krupice, delikatesy/lahůdky z uvedených potravin, potraviny v prášku - sypké směsi na přípravu potravin uvedených v této třídě, potravinářské škroby a soli, prášky do pečiva, potravinářské příchutě (aroma); (31) čerstvé ovoce a zelenina všeho druhu, čerstvé luštěniny, čerstvé/živé rostliny a květiny, živá zvířata, potrava/krmivo pro zvířata; (32) nealkoholické nápoje všeho druhu spadající do této třídy - stolní a minerální vody, ovocné šťávy - džusy, mošty, sirupy a nektary, šumivé nápoje - například toniky, limonády s příchutí a podobně, šumivé nápoje v prášku, sirupy a přípravky ke zhotovování nápojů, nápoje pro sportovce - iontové, nápoje pro povzbuzení organismu - energy drinks, piva všeho druhu, sladové nápoje.

(730) **GASTRO POTRAVINY s.r.o.**, Platanová 2819, Louny, 44001, CZ

(740) Ing. Jiří Střelák, Šumberova 42, Praha 6, 16200

(210) **O-488218**

(220) 25.08.2011
(320) 25.08.2011
(511) 29, 30, 31, 32
(540)



- (510) (29) maso, ryby, drůbež, zvěřina a výrobky z nich všeho druhu, uzeniny všeho druhu, masové výtazky, masové směsi na výrobu potravin, vejce, mléko a výrobky z nich, vaječné a mléčné směsi na výrobu potravin, jedlé potravinářské oleje a tuky, ovoce a zelenina konzervovaná, sušená, zavařená či jinak potravinářsky upravená, ovocné a zeleninové směsi na výrobu potravin, hrách, čočka, cizrna, fazole a další luštěniny konzervované, sušené, zavařené či jinak upravené, delikatesy/lahůdky z masa, mléka, vajec, tuků a upravené zeleniny a ovoce spadající do této třídy; (30) koření, stimulanty pro zlepšení chutě potravin, nálevy, dresinky, marinády a omáčky k ochucení, majonézy a hořčice všeho druhu, cukr, kakao, med, káva, čokoláda, čaj, rýže a výrobky z nich, cukrovinky, cukrářské výrobky, mouka, těsto, droždí a výrobky z nich - pečivo slané i sladké všeho druhu, trvanlivé pečivo, obilniny pro osobní konzumaci, müsli, ovesné a kukuřičné vločky, kukuřice pražené, sójová mouka, krupice,

delikatesy/lahůdky z uvedených potravin, potraviny v prášku - sypké směsi na přípravu potravin uvedených v této třídě, potravinářské škroby a soli, prášky do pečiva, potravinářské příchutě (aroma); (31) čerstvé ovoce a zelenina všeho druhu, čerstvé luštěniny, čerstvé/živé rostliny a květiny, živá zvířata, potrava/krmivo pro zvířata; (32) nealkoholické nápoje všeho druhu spadající do této třídy - stolní a minerální vody, ovocné šťávy - džusy, mošty, sirupy a nektary, šumivé nápoje - například toniky, limonády s příchutí a podobně, šumivé nápoje v prášku, sirupy a přípravky ke zhotovování nápojů, nápoje pro sportovce - iontové, nápoje pro povzbuzení organismu - energy drinky, piva všeho druhu, sladové nápoje.

- (730) **K.B. POTRAVINY s.r.o.**, Platanová 2819, Louny, 44000, CZ
(740) Ing. Jiří Střelák, Šumberova 42, Praha 6, 16200

- (210) **O-488219**
(220) 25.08.2011
(320) 25.08.2011
(511) 35, 36, 37, 41, 42
(540)



- (510) (35) reklamní činnost a marketing, pořádání komerčních výstav, veletrhů a nabídek, průzkum a analýza trhu, zprostředkování obchodních záležitostí, poradenství v otázkách organizování obchodní činnosti, propagace, tvorba reklamy, obchodní činnost s projekty energeticky úsporných staveb včetně energeticky pasivních, poradenství a konzultace v oboru ekonomiky; (36) činnost realitní kanceláře, správa nemovitostí; (37) stavebnictví, stavební činnost, provádění stavebních prací, oprav a přestaveb nemovitostí, stavební rekonstrukce, údržba nemovitostí, demolice staveb, zprostředkování stavebních prací, zprostředkování oprav a přestaveb nemovitostí, montované stavby bytů a průmyslových prostor, vodohospodářské stavby, stavební konstrukce, parkové úpravy zeleně v rámci dokončování staveb, sanace, výstavba energeticky úsporných domů a jiných staveb včetně energeticky pasivních, poradenství a konzultace ve stavebnictví; (41) organizování sportovních, kulturních, zábavních a vzdělávacích akcí včetně školící a osvětové činnosti v oblasti výstavby energeticky úsporných domů; (42) vývoj a projekce energeticky úsporných domů a jiných staveb včetně energeticky pasivních, inženýrská činnost v investiční výstavbě.

- (590) Barevná
(730) **INV Plan, s.r.o.**, A. Randýskové 3234, Zlín, 76001, CZ
(740) Ing. Zdeněk Kučera, Dlouhá 207 (P.O.BOX 92), Slušovice, 76315

- (210) **O-488284**
(220) 29.08.2011
(320) 29.08.2011
(511) 3, 8, 44
(540)

Perfect Lashes

- (510) (3) adstringentní přípravky pro kosmetické účely, barviva na vlasy, barviva toaletní, kosmetické barvy, přípravky pro odstraňování barev, bělicí a čistící přípravky na kůži, bělicí přípravky (odbarvovače) pro kosmetické účely, čistící mléko pro toaletní účely, čistící oleje, čistící prostředky, přípravky pro depilaci, depilační přípravky, depilační vosk, dezodoranty pro osobní potřebu, éterické esence, éterické oleje, kolínská voda, kosmetické neceséry, kosmetické přípravky, kosmetické přípravky pro zeštíhlení, kosmetické tužky, kosmetika,

kosmetické přípravky do koupele, koupelové soli, nikoliv pro medicínální účely, krášličí masky, kosmetické krémy, výtažky z květin (parfumerie), odlakovače, přípravky na odstraňování laku, lak na vlasy, laky na nehty, lepidla pro kosmetické účely, lepidla pro připevnění umělých vlasů, lepidla pro upevnění umělých řas, lešticí červeň, lešticí přípravky, líčidla, řasenky (maskary, barvy a stíny na oční víčka a řasy), mýdla, příchutě do nápojů (éterické oleje), umělé nehty, kosmetické přípravky na řasy a na obočí, tužky na obočí, ozdobné obtisky pro kosmetické použití, umělé oční řasy, opalovací přípravky (kosmetika), parfémovaná voda, parfémy, pomády pro kosmetické účely, přípravky pro péči o nehty, pudr (líčidlo), rtěnky, šampóny, tužky na obočí, vata a vatové tyčinky pro kosmetické účely, vonné tyčinky, vosky na kůži, zubní bělicí gely, zubní pasty; (8) holicí soupravy, kadeření vlasů (kulmy neelektrické na kadeření vlasů), kleště na natáčení očních řas, kleště na nehty, kleštičky na kůži, manikúrové soupravy, nůžky, elektrické nebo neelektrické nůžky na nehty, pilníky na nehty, pinzety, soupravy pro pedikúru; (44) aranžování květin, aromaterapeutické služby, lázeňské služby, manikúra, masáže, kadeřnické salóny, pedikúra, salóny krásy, služby solárií, služby v oblasti sauny, služby vizážistů, tetování, zkrášlovací salóny, úprava a barvení obočí a řas (služba), prodlužování řas (služba).

- (590) Barevná
(730) **Perfect Beauty s.r.o.**, Lužánecká 2002/4b, Brno, 60200, CZ
(740) Kyjovský, Blažek & kolegové, advokátní kancelář, JUDr. Milan Kyjovský, advokát, Poštovská 8c, Brno, 60100

- (210) **O-488290**
(220) 29.08.2011
(320) 29.08.2011
(511) 35, 41
(540)

sciap

- (510) (35) propagační činnost, reklama; (41) vzdělávání, výchova, zábava a kulturní aktivity.
(730) **Středisko společných činností AV ČR, v.v.i.**, Národní 1009/3, Praha 1, 11000, CZ

- (210) **O-488310**
(220) 29.08.2011
(320) 29.08.2011
(511) 3, 16, 35
(540)



- (510) (3) kosmetika - kosmetické výrobky všeho druhu, zubní pasty a jiné přípravky pro čištění a ošetřování chrupu a pro ústní hygienu, šampóny a vlasová kosmetika, laky na nehty a odlakovače, mýdla včetně holicích a tekutých, přípravky na holení a po holení, sprchové gely, koupelové soli, koupelové přísady, kosmetické výrobky ochranné, včetně opalovacích přípravků, kosmetické výrobky obsahující vřidelní vodu a vřidelní sůl, vše ne pro léčebné účely, toaletní potřeby - např. vata na špejli, utěrky napuštěné čistícími přípravky, čistící mléko, oleje pro toaletní účely, vonná dřeva, vonné sáčky do prádla, kosmetické neceséry; (16) papír a papírové výrobky včetně obalů, katalogy, prospekty, plakáty, letáky, letáčky a jiné reklamní, propagační, inzertní a informační materiály všeho druhu v této třídě zařazené, periodické a neperiodické tiskoviny, etikety, samolepky, visačky, informace na papírovém nosiči, výstupy počítačů, pohlednice, fotografie a jiná vyobrazení, trojrozměrné dekorativní a reklamní materiály z papírové hmoty a plastů náležející do této třídy, psací potřeby, pouzdra, držáky a stojánky na ně, kalendáře, diáře, tiskopisy, dopisní a kancelářský papír, obálky, jiné kancelářské potřeby obsažené v této třídě, tašky s potiskem z papíru a plastů, upomínkové a dekorativní předměty z papíru, papírové ubrousky, papírové kapesníky, papírové ručníky, reklamní a firemní štíty zařazené v této třídě; (35) zprostředkování obchodu s výrobky v rozsahu tříd 3 a 16,

zprostředkování obchodu s koupelovými textiliemi,
zprostředkování obchodu s reklamními předměty a suvenýry,
reklamní, propagační a inzertní činnost, vydávání a šíření
reklamních a propagačních materiálů, soustředování a
poskytování informací komerčního charakteru, předvádění a
nabízení zboží, pořádání výstav komerčního charakteru,
prezentace služeb, odborné obchodní poradenství v oboru
kosmetických výrobků, obchodní administrativa, účetní činnosti.

(730) **VŘÍDELNÍ SÚL, spol. s r.o.**, Na Výhledě 886/3a, Karlovy
Vary, 36017, CZ

(740) ZEMAN - podkrušnohorská patentová a známková kancelář,
Petr Zeman, patentový zástupce, Hradní 301, Loket, 35733

(210) **O-488343**

(220) 31.08.2011

(320) 31.08.2011

(511) 43

(540)

restaurace



ostrovni

(510) (43) restaurační služby, služby v oblasti pohostinství, restaurace,
bary, kavárny, samoobslužné restaurace, bufety, poskytování a
obstarávání jídla a nápojů, cateringové služby - zajišťování
občerstvení na společenských akcích, obsluha hostů v
restauracích a na společenských akcích.

(730) **BAFF s.r.o.**, Nad Tratí 1178, Vlašim, 25801, CZ

(740) JUDr. Lukáš Jansa, advokát, Sokola Tůmy 743/16, Ostrava -
Mariánské Hory, 70900

(210) **O-488344**

(220) 31.08.2011

(320) 31.08.2011

(511) 1, 3, 35

(540)

BRILEX

(510) (1) chemické výrobky určené pro průmysl, vědy a fotografii,
jakož i pro zemědělství, zahradnictví a lesnictví; (3) přípravky
pro bělení a jiné prací prostředky, přípravky pro čištění, leštění,
odmašťování a broušení, parfumerie, vonné oleje, kosmetika;
(35) propagační činnost, reklama, pomoc při řízení obchodní
činnosti, obchodní administrativa, kancelářské práce.

(730) **Vaše DEDRA s.r.o.**, Podhradní 69, Česká Skalice, 55203, CZ

(210) **O-488345**

(220) 31.08.2011

(320) 31.08.2011

(511) 9

(540)

(510) (9) potápěčské přístroje, potápěčské oděvy, potápěčské masky,
potápěčské rukavice, vzduchové vaky, bójky, vyzdvihové
balony, plovací a záchranné vesty, olověné zátky a prostředky
ovlivňující vztlak ve vodě - vše v rámci této třídy.

(730) **FINN SUB s.r.o.**, Rakovecká 35, Brno, 63500, CZ

(210) **O-488346**

(220) 31.08.2011

(320) 31.08.2011

(511) 36, 37, 42

(540)

(510) (36) nemovitosti (obchodování), nemovitosti (zprostředkování),
nemovitosti (správa), činnost realitní kanceláře; (37)
stavebnictví; (42) projektová činnost ve výstavbě.

(590) Barevná

(730) **DANVIT REALITY s.r.o.**, Na Brně 1972, Hradec Králové,
50006, CZ

(210) **O-488352**

(220) 31.08.2011

(320) 31.08.2011

(511) 5, 16, 30, 35

(540)

HERBUST

(510) (5) výrobky farmaceutické a parafarmaceutické, vitamíny a
minerály a stopové prvky, dietní a nutriční přípravky k léčebným
účelům, léčiva, medicínální sirupy, výtažky z léčivých bylin,
kombinované přípravky vitamínů, minerálů, stopových prvků a
bylinných výtažků k léčebným účelům, potravinové doplňky
obohacené vitamíny nebo minerály nebo stopovými prvky,
vitaminové přípravky, multivitaminové preparáty,
multiminerálové preparáty, vše pro léčebné účely, bylinné čaje s
léčivým účinkem, léčivé byliny, cukrovinky nebo pastilky nebo
tabletky nebo tobolky nebo kapsle nebo žvýkačky s léčivými
přísladami, dietetické látky upravené pro lékařské účely,
minerální vody a dietetické nápoje upravené pro lékařské účely,
dietní potraviny upravené pro lékařské účely, doplňky výživové
pro lékařské účely, bílkovinné přípravky nebo potrava pro
lékařské účely, balzámy a krémy a masti pro lékařské účely,
chemické přípravky pro lékařské účely, léčivé oleje, oleje pro
lékařské účely, tuky pro lékařské účely, léčivé soli, tinktury pro
lékařské účely, bylinné výtažky nebo sirupy, vitamínová a
minerální výživa ve formě koncentrátů, proteinové koncentráty
pro lékařské účely jako výživné přídavky k potravinám, droždí
pro farmaceutické účely, potravinové doplňky s léčebnými
účinky, výživné nebo dietetické přípravky s léčebným účinkem
pro denní doplnění stravy jako instantní strava nebo samostatná
směs, která se skládá hlavně z mléka v prášku nebo živočišných
nebo zeleninových proteinů, také s přídavkem vitamínů nebo
minerálů nebo stopových prvků nebo cukru; (16) papír a výrobky
z papíru a lepenky, periodické a neperiodické publikace, knihy,
časopisy, brožury, fotografie, informační produkty a reklamní
materiály na papírových nosičích, data a databáze na papírových
nosičích, tištěné manuály, učební pomůcky, reklamní, propagační
a užitkové výrobky z papíru, informační letáky, plakáty; (30)
potravinové doplňky s obsahem minerálů nebo vitamínů nebo
stopových prvků ve formě práškových směsí, tabletek, tobolek,
kapslí, dražé, bombónů, pastilek, prášků, cukrovinek nebo
žvýkaček - v rámci této třídy, med, propolis pro lidskou potřebu;
(35) reklamní a propagační činnost, rozšiřování reklamních a
inzertních materiálů - periodických a neperiodických tiskovin,
zejména novin, časopisů, prospektů, letáků, katalogů, reklamní
literatury, brožur v tištěné podobě a na nosných médiích.

(730) **Němeček John**, Osvoboditelů 485, Zlín, 76001, CZ

(210) **O-488353**

(220) 31.08.2011

(320) 31.08.2011

(511) 9, 16, 41

(540)



(510) (9) magnetické a elektronické nosiče nahrané i nenahrané,

zejména zvukové, zvukově-obrazové a obrazové záznamy, gramofonové desky, multimediální aplikace, například elektronické publikace z oblasti kultury; (16) tiskoviny z oboru kultury, zejména informační a odborné publikace periodické a neperiodické, notový materiál, upomínkové a propagační předměty z papíru, například kalendáře, fotografie; (41) zprostředkovatelská, agenturní a produkční činnost v oblasti kultury a sportu, pořádání koncertů, hudebních a tanečních produkcí, hudebně-dramatických a tanečních vystoupení a pořadů, umělecké a zábavní soutěže, nahrávání zvukových, zvukově-obrazových a obrazových záznamů, výchovná, vzdělávací a zábavní činnost v oblasti kultury, vydavatelská a nakladatelská činnost v oblasti kultury, zejména vydávání hudebnin, notového materiálu, publikací, magnetických a elektronických nosičů, půjčování a pronájem nahraných zvukových, zvukově-obrazových a obrazových záznamů na magnetických a elektronických nosičích, půjčování a pronájem publikací, hudebních nástrojů, hudebnin a notového materiálu.

(730) **Folklorní krůžek Pohárek o.s.**, Týnec 168, Týnec, 69154, CZ
(740) INPARTNERS GROUP, Ing. Leopold Dadej, patentový zástupce, Na Valtické 339/6, Brěclav 4, 69141

(210) **O-488355**
(220) 31.08.2011
(320) 31.08.2011
(511) 30
(540)



(510) (30) nápoje na bázi čaje, tapioca.
(590) Barevná
(730) **Roll Aleš Mgr. Bc.**, Pražská 564, Nehvizdy, 25081, CZ

(210) **O-488356**
(220) 31.08.2011
(320) 31.08.2011
(511) 9, 42
(540)

RAINBOW 5

(510) (9) software; (42) tvorba a vývoj software (počítačových programů), aktualizace software.
(730) **REPLAC-BM a.s.**, Sv. Čecha 889, Jičín, 50601, CZ

(210) **O-488357**
(220) 31.08.2011
(320) 31.08.2011
(511) 5, 10, 42
(540)

exCELL project

(510) (5) aminokyseliny pro lékařské účely, bakteriální přípravky pro lékařské účely, balzámy pro lékařské účely, bavlna pro lékařské účely, bílkovinné přípravky pro lékařské účely, biologické přípravky pro lékařské účely, diagnostické přípravky pro lékařské účely, enzymy pro lékařské účely, farmaceutické přípravky, chemické přípravky pro lékařské účely, chirurgické implantáty (živé tkáně), krev pro lékařské účely, kultury mikroorganismů pro lékařské účely, léčiva pro humánní medicínu, masti pro farmaceutické účely, obvazový materiál, farmaceutické přípravky pro péči o pokožku; (10) přístroje a zařízení na lékařské analýzy, diagnostické přístroje pro lékařské účely, chirurgické přístroje a nástroje, implantáty chirurgické, lékařské přístroje a nástroje, ortopedické pomůcky, testovací přístroje pro lékařské účely, umělá kůže pro chirurgické účely, umělé končetiny; (42) analýzy chemické, biologický výzkum, služby v oblasti chemie, vývoj a výzkum nových výrobků, biologický výzkum, výzkum v oblasti chemie.
(730) **PrimeCell a.s.**, Jáchymova 26/2, Praha 1, 11000, CZ
(740) Mgr. Monika Bucharová, advokát, Helénská 1799/4, Praha 2, 12000

(210) **O-488383**
(220) 31.08.2011
(320) 31.08.2011
(511) 16, 35, 36, 38
(540)



(510) (16) časopisy (periodika), časopisy (komiksy); (35) organizování komerčních nebo reklamních výstav, poradenství při vedení podniků, poradenství v obchodní činnosti, pořádání veletrhů pro obchodní činnosti a reklamní účely, reklama, reklama on-line v počítačové síti, rozesílání reklamních materiálů zákazníkům, reklamní materiály (rozšiřování) zákazníkům (letáky, prospekty, tisky, vzorky), řízení (poradenské služby obchodní nebo podnikatelské), služby poradenství v obchodní činnosti; (36) finanční poradenství, kanceláře realitní, finanční konzultační služby, zprostředkování nemovitostí, obchodování s nemovitostmi, oceňování nemovitostí, pronájem bytů, pronájem činžovních domů, pronájem nemovitostí, pronájem kanceláří (nemovitostí), správa nemovitostí; (38) vysílání rádiové, vysílání rozhlasové, vysílání televizní, vysílání kabelové televize.
(730) **KRÁL PROBETON, s.r.o.**, Pod Homolkou 13/42, Praha 5 - Motol, 15000, CZ

(210) **O-488449**
(220) 05.09.2011
(320) 05.09.2011
(511) 16, 24, 35, 41, 43, 44
(540)



(510) (16) periodické a neperiodické tiskoviny, jako například noviny, časopisy, katalogy, prospekty, plakáty, letáky a jiné propagační, reklamní a informační materiály, tiskopisy, vstupenky, šatní lístky, jídelní a nápojové lístky včetně obalů, mapy, pohlednice, fotografie, grafická díla, grafické reprodukcce a jiná vyobrazení, figurky a jiné dekorativní předměty z papírové hmoty, úložné krabice papírové, jiné výrobky z papíru jako např. utěrky, ubrousky, ubrusy, ručníky, kapesníky, záclony, záclonky, banketní sukně, toaletní papír, svačinové sáčky, papírové obaly všeho druhu včetně obalů na nápoje a potraviny, psací a kancelářské potřeby (kromě nábytku), pouzdra na psací potřeby, držáky a stojánky na psací potřeby, stojánky na fotografie, různé stojánky na kancelářské potřeby, knihy, sešity, diáře, poznámkové bloky, zápisníky, kalendáře, dopisní papír, dopisní obálky, kancelářský papír všeho druhu, obaly na knihy, sešity a jiné papírenské a polygrafické výrobky, pořadače, upomínkové předměty z papíru, sáčky všeho druhu jako obaly z papíru a umělých hmot; (24) ručníky, osušky, žínky, mycí rukavice, ložní prádlo, ložní povlečení, přikrývky a pokrývky cestovní, kapesníky textilní, ubrusy a ubrousky textilní, banketní sukně textilní, záclony, záclonky, interiérové textilie, závěsy textilní a plastové; (35) správa hotelů, poradenství v oboru provozování hotelů, gastronomických provozů, provozu léčebných a rekondičních zařízení, včetně ekonomiky těchto provozů, reklamní, propagační činnost, informační činnost - sběr a poskytování obchodních informací, vydávání a šíření reklamních a propagačních materiálů, pronajímání obchodních a reklamních ploch, pronájem a půjčování kancelářské techniky, zprostředkování obchodních záležitostí, sekretářské a asistenční služby, pronájem ploch v rámci této třídy, předvádění zboží a prezentace služeb pro komerční účely, vedení účetnictví, obchodní administrativa, zprostředkování obchodu výrobky uvedenými u tříd 16 a 24, zprostředkování obchodu suvenýry,

zprostředkování obchodu nahranými i nenahranými strojně čitelnými nosiči informací, zvuku a obrazu, zprostředkování obchodu výrobky ze skla, keramiky a porcelánu, zprostředkování obchodu oděvy, pokrývkami hlavy, obuví a oděvními doplňky, zprostředkování obchodu tabákovými výrobky a potřebami pro kuřáky, zprostředkování obchodu nealkoholickými nápoji, pivem, alkoholickými nápoji, zprostředkování obchodu kávou, čajem, lahůdkami, trvanlivými potravinami, čerstvým, křehkým a trvanlivým pečivem; (41) pořádání a organizování vzdělávacích, kulturních, sportovních, soutěžních a jiných zábavních akcí, pořádání uměleckých výstav, pořádání a organizační zajišťování kongresů, konferencí, kolokvií, sněmů, seminářů, lektorská činnost, publikační činnost, zajišťování vstupenek na sportovní, kulturní, společenské a jiné zábavní akce, provozování fitness centra, tělocvičny, bazénů, areálu miniatur golfu, tenisových kurtů a jiných sportovišť, půjčování sportovního nářadí a sportovních potřeb, provozování kinosálů a společenských sálů, pronájem dekorací, půjčování a pronájem přístrojů televizních, rozhlasových a jiných pro přenos a reprodukci zvuku a obrazu, půjčování nosičů zvuku a obrazu, služby tlumočnické a překladatelské, vydavatelská činnost; (43) služby spojené s přechodným ubytováním a stravováním, provozování hotelů, penzionů, motelů, restaurací, barů, kaváren, vináren, cukráren, bufetů a provozoven rychlého občerstvení, poradenství v oboru hotelnictví, pronájem apartmánů, sálů, salónek, pronájem a půjčování zařízení restaurací, provozování kempů; (44) provozování sanatorií, služby lázeňské, léčebné a rehabilitační, například spojené s využíváním přírodních minerálních vod, kyslíčnicků soli a výrobků z nich, fyziatrie, balneologie a léčebná rehabilitace, provozování sauny, péče poradenská, ošetřovatelská, diagnostická, preventivní a léčebná, péče lázeňská ústavní i ambulantní, plastická chirurgie, zprostředkování uvedených služeb, parní lázně, solária thermária, poradenství v oboru lázeňství a zdravotní péče, služby vizážistů, provozování salónů krásy, odborné služby kadeřnické, kosmetické, manikérské, pedikérské a masérské, péče o domácí zvířata, zprostředkování veterinární péče, dendrologické služby, péče o zahradní a parkovou zeleň, informace o lázeňských službách včetně, informace o lázeňských službách včetně péče ústavní i ambulantní a o dalších službách uvedených u třídy 44.

(590) Barevná

(730) **AXXOS hotel & spa management s.r.o.**, Ke Golfu 111, Karlovy Vary, Olšová Vrata, 36001, CZ

(740) ZEMAN - podkrušnohorská patentová a známková kancelář, Petr Zeman, patentový zástupce, Hradní 301, Loket, 35733

(210) **O-488450**

(220) 05.09.2011

(320) 05.09.2011

(511) 16, 35, 43, 44

(540)



(510) (16) periodické a neperiodické tiskoviny, jako například noviny, časopisy, katalogy, prospekty, plakáty, letáky a jiné propagační, reklamní a informační materiály, tiskopisy, vstupenky, šatní lístky, jídelní a nápojové lístky včetně obalů, mapy, pohlednice, fotografie, grafická díla, grafické reprodukce a jiná vyobrazení, figurky a jiné dekorativní předměty z papírové hmoty, úložné krabice papírové, jiné výrobky z papíru jako např. utěrky, ubrousky, ubrusy, ručníky, kapesníky, záclony, záclonky, banketní sukně, toaletní papír, svačinové sáčky, papírové obaly všeho druhu včetně obalů na nápoje a potraviny, psací a kancelářské potřeby (kromě nábytku), pouzdra na psací potřeby, držáky a stojánky na psací potřeby, stojánky na fotografie, různé stojánky na kancelářské potřeby, knihy, sešity, diáře, poznámkové bloky, zápisníky, kalendáře, dopisní papír, dopisní obálky, kancelářský papír všeho druhu, obaly na knihy, sešity a jiné papírenské a polygrafické výrobky, pořadače, upomínkové předměty z papíru, sáčky všeho druhu jako obaly z papíru a

umělých hmot; (35) správa hotelů, poradenství v oboru provozování hotelů, gastronomických provozů, provozu léčebných a rekondičních zařízení - v rámci této třídy, včetně ekonomiky těchto provozů, reklamní, propagační činnost, informační činnost – sběr a poskytování obchodních informací, vydávání a šíření reklamních a propagačních materiálů, pronajímání obchodních a reklamních ploch, pronájem a půjčování kancelářské techniky, zprostředkování obchodních záležitostí, sekretářské a asistenční služby, pronájem ploch v rámci této třídy, předvádění zboží a prezentace služeb pro komerční účely, vedení účetnictví, obchodní administrativa, zprostředkování obchodu výrobky uvedenými u třídy 16, zprostředkování obchodu suvenýry, zprostředkování obchodu výrobky ze skla, porcelánu a keramiky, zprostředkování obchodu nahranými i nenahranými strojně čitelnými nosiči informací, zvuku a obrazu, zprostředkování obchodu oděvy, pokrývkami hlavy, obuví a oděvními doplňky, zprostředkování obchodu tabákovými výrobky a potřebami pro kuřáky, zprostředkování obchodu nealkoholickými nápoji, pivem, alkoholickými nápoji, zprostředkování obchodu kávou, čajem, lahůdkami, trvanlivými potravinami, čerstvým, křehkým a trvanlivým pečivem; (43) služby spojené s přechodným ubytováním a stravováním, provozování hotelů, penzionů, motelů, restaurací, barů, kaváren, vináren, cukráren, bufetů a provozoven rychlého občerstvení, poradenství v oboru hotelnictví, pronájem apartmánů, sálů, salónek, pronájem a půjčování zařízení restaurací, provozování kempů, informační činnost – poskytování informací o hotelových službách; (44) provozování sanatorií, služby lázeňské, léčebné a rehabilitační, například spojené s využíváním přírodních minerálních vod, kyslíčnicků soli a výrobků z nich, fyziatrie, balneologie a léčebná rehabilitace, péče poradenská - v rámci této třídy, ošetřovatelská, diagnostická, preventivní a léčebná, péče lázeňská ústavní i ambulantní, plastická chirurgie, parní lázně, solária thermária, poradenství v oboru lázeňství a zdravotní péče, služby vizážistů, provozování salónů krásy, odborné služby kadeřnické, kosmetické, manikérské, pedikérské a masérské, péče o domácí zvířata, zprostředkování veterinární péče, dendrologické služby, péče o interiérovou, zahradní a parkovou zeleň, informační činnost – informace o lázeňských službách včetně péče ústavní i ambulantní a o dalších službách u třídy 44.

(590) Barevná

(730) **TRANSPOL spol. s r.o.**, Mariánskolázeňská 307/27, Karlovy Vary, 36001, CZ

(740) ZEMAN - podkrušnohorská patentová a známková kancelář, Petr Zeman, patentový zástupce, Hradní 301, Loket, 35733

(210) **O-488451**

(220) 05.09.2011

(320) 05.09.2011

(511) 16, 24, 35, 41, 44

(540)



(510) (16) periodické a neperiodické tiskoviny, jako například noviny, časopisy, katalogy, prospekty, plakáty, letáky a jiné propagační, reklamní a informační materiály, tiskopisy, vstupenky, šatní lístky, jídelní a nápojové lístky včetně obalů, mapy, pohlednice, fotografie, grafická díla, grafické reprodukce a jiná vyobrazení, figurky a jiné dekorativní předměty z papírové hmoty, úložné krabice papírové, jiné výrobky z papíru jako např. utěrky, ubrousky, ubrusy, ručníky, kapesníky, záclony, banketní sukně, toaletní papír, svačinové sáčky, papírové obaly všeho druhu včetně obalů na nápoje a potraviny, psací a kancelářské potřeby (kromě nábytku), pouzdra na psací potřeby, držáky a stojánky na psací potřeby, stojánky na fotografie, různé stojánky na kancelářské potřeby, knihy, sešity, diáře, poznámkové bloky, zápisníky, kalendáře, dopisní papír, dopisní obálky, kancelářský papír všeho druhu, obaly na knihy, sešity a jiné papírenské a polygrafické výrobky, pořadače, upomínkové předměty z papíru, sáčky všeho druhu jako obaly z papíru a

umělých hmot; (24) ručníky, osušky, žínky, mycí rukavice, ložní prádlo, ložní povlečení, přikrývky a pokrývky cestovní, kapesníky textilní, ubrusy a ubrousky textilní, banketní sukně textilní, záclony, záclonky, interiérové textilie, závěsy textilní a plastové; (35) správa hotelů, poradenství v oboru provozování hotelů, gastronomických provozů, provozu léčebných a rekondičních zařízení, včetně ekonomiky těchto provozů, reklamní, propagační činnost, informační činnost - sběr a poskytování obchodních informací, vydávání a šíření reklamních a propagačních materiálů, pronajímání obchodních a reklamních ploch, pronájem a půjčování kancelářské techniky, zprostředkování obchodních záležitostí, sekretářské a asistenční služby, pronájem ploch v rámci této třídy, předvádění zboží a prezentace služeb pro komerční účely, vedení účetnictví, obchodní administrativa, zprostředkování obchodu výrobky uvedenými u tříd 16 a 24, zprostředkování obchodu suvenýry, zprostředkování obchodu výrobky ze skla, porcelánu a keramiky, zprostředkování obchodu nahranými i nenahranými strojně čitelnými nosiči informací, zvuku a obrazu, zprostředkování obchodu oděvy, pokrývkami hlavy, obuvi a oděvními doplňky, zprostředkování obchodu tabákovými výrobky a potřebami pro kuřáky, zprostředkování obchodu nealkoholickými nápoji, pivem, alkoholickými nápoji, suvenýry, zprostředkování obchodu kávou, čajem, lahůdkami, trvanlivými potravinami, čerstvým, křehkým a trvanlivým pečivem; (41) pořádání a organizování vzdělávacích, kulturních, sportovních, soutěžních a jiných zábavních akcí, pořádání uměleckých výstav, pořádání a organizační zajišťování kongresů, konferencí, kolokvií, sněmů, seminářů, lektorská činnost, publikační činnost, zajišťování vstupenek na sportovní, kulturní, společenské a jiné zábavní akce, provozování fitness centra, tělocvičny, bazénů, areálu miniaturního golfu, tenisových kurtů a jiných sportovišť, půjčování sportovního nářadí a sportovních potřeb, provozování kinosálů a společenských sálů, pronájem dekorací, půjčování a pronájem přístrojů televizních, rozhlasových a jiných pro přenos a reprodukci zvuku a obrazu, půjčování nosičů zvuku a obrazu, služby tlumočnické a překladatelské, vydavatelská činnost; (44) provozování sanatorií, služby lázeňské, léčebné a rehabilitační, například spojené s využíváním přírodních minerálních vod, kyslíčnicků soli a výrobků z nich, fyziatrie, balneologie a léčebná rehabilitace, provozování sauny, péče poradenská, ošetrovatelská, diagnostická, preventivní a léčebná, péče lázeňská ústavní i ambulantní, plastická chirurgie, parní lázně, solária thermária, poradenství v oboru lázeňství a zdravotní péče, služby vizážistů, provozování salonů krásy, odborné služby kadernické, kosmetické, manikérské, pedikérské a masérské, péče o domácí zvířata, zprostředkování veterinární péče, dendrologické služby, péče o interiérovou, zahradní a parkovou zeleň, informace o lázeňských službách včetně péče ústavní i ambulantní a o dalších službách uvedených u třídy 44.

(590) Barevná

(730) **TRANSPOL spol. s r.o.**, Mariánskolázeňská 307/27, Karlovy Vary, 36001, CZ

(740) ZEMAN - podkrušnohorská patentová a známková kancelář, Petr Zeman, patentový zástupce, Hradní 301, Loket, 35733

(210) **O-488485**

(220) 05.09.2011

(320) 05.09.2011

(511) 9, 38, 41

(540)

Villa Faber

(510) (9) videokazety nahrané i nenahrané, audiokazety nahrané i nenahrané, audiovizuální programy, audioprogramy, audiovizuální díla na nosičích, audiovizuální díla v digitální podobě, filmy - v rámci této třídy, hudební díla na nosičích nebo v elektronické podobě, televizní seriál na nosičích nebo v digitální podobě; (38) telekomunikace, služby umožňující komunikaci jedné osoby s druhou, televizní vysílání, rozhlasové vysílání, digitální vysílání, televizní vysílání programů, televizní vysílání zábavných, vzdělávacích, výchovných, soutěžních, diskusních a informačních pořadů, telematika, šíření, výměna nebo získávání zpráv a informací, šíření audio nebo audiovizuálních děl prostřednictvím informační nebo datové nebo elektronické nebo komunikační nebo telekomunikační nebo počítačové sítě, zejména Internetu, pomocí satelitů aj., informační služby na Internetu související s televizním vysíláním, služby na Internetu související s televizním vysíláním,

provozování internetového serveru, provozování internetového portálu, zajištění prostoru pro webové stránky, poskytování portálu na Internetu, poskytování on-line platformy pro nahrávání, uchovávání, zpracování, přenos a aktualizaci dat, obrázků, fotografií, 3D aplikací, zprostředkovatelská činnost v oblasti informačního servisu, komunikace a přenos dat prostřednictvím veřejné nebo neveřejné telekomunikační sítě, komunikace, poradenská činnost v oblasti sdělovacích prostředků, telekomunikací, informační služby v oblasti telekomunikací, informační kancelář, poskytování informačních služeb prostřednictvím počítačů, pronájem komunikačních míst, telekomunikace pomocí poskytování on-line platformy pro nahrávání a zpracování obrázků a obrazových dat, vysílání televizního seriálu; (41) půjčování nahraných zvukových a zvukově obrazových záznamů, tvorba a šíření audiovizuálních děl, zpravodajství, publicistika, televizní zpravodajství, rozhlasové zpravodajství, obrazové zpravodajství, TV produkce, filmová produkce, tvorba programů, tvorba a výroba televizních a audiovizuálních programů, tvorba televizního seriálu, televizní zábava, zprostředkování v oblasti kultury, výchovy, zábavy a sportu, výchovná, vzdělávací, soutěžní a zábavní činnost, zábavní nebo kulturní nebo vzdělávací představení, organizace, provozování a provádění her a soutěží i veřejných, provozování kina, pronájem kinematografických filmů, rozhlasové a televizní programy (výroba -), provozování tělovýchovných zařízení, pronájem a půjčování sportovních potřeb s výjimkou dopravních prostředků, půjčování knih, tiskovin, pronájem a půjčování audiopřístrojů, videopřístrojů, videorekordérů, videokamer, fotoaparátů, promítaček, rozhlasových a televizních přijímačů, filmů, kulturních a vzdělávacích potřeb a přístrojů, půjčování a pronájem obrazů, dekorací, pronájem stadiónů, tenisových dvorců, pronájem a půjčování potápěčské výstroje, pronájem a půjčování sportovního nářadí s výjimkou dopravních prostředků, provozování a/nebo pronájem fitness centra.

(730) **Media Pro Pictures s.r.o.**, Kříženeckého náměstí 1078/5A, Praha 5, 15200, CZ

(740) Advokátní a patentová kancelář VYSKOČIL, KROŠLÁK a spol., Dana Lukajová, Voršilská 10/130, Praha 1, 11000

(210) **O-488486**

(220) 06.09.2011

(320) 06.09.2011

(511) 14, 16, 18, 21, 24, 25, 26, 30, 34, 43

(540)



(510) (14) odznaky, autoznaky - v rámci této třídy; (16) papírové výrobky - v rámci této třídy, například pивní tácky, podklady pod šálky, ubrusy, prostírání, reklamní předměty - v rámci této třídy, například igelitové tašky, tužky, prospekty, vizitky, pohledy, samolepky, vývěsní štíty a cedule - v rámci této třídy; (18) přívěsky ke klíčům - v rámci této třídy; (21) upomínkové předměty - v rámci této třídy, porcelánové výrobky, například slánky, talířky, talíře, misky, tácky, mísy, šálky, omáčnický, konvičky, hrnky, korbele, skleněné výrobky - v rámci této třídy, například sklenice, püllitry; (24) prostírání - v rámci této třídy; (25) textilní výrobky - v rámci této třídy, například trička, čepice; (26) odznaky, autoznaky - v rámci této třídy; (30) cukr - hygienické balení; (34) potřeby pro kuřáky, například popelníky, zápalky, zapalovače; (43) ubytovací služby, zprostředkování ubytování - poskytování dočasného noclehu, provoz restaurace, pohostinské služby.

(730) **Töpfer a bratr spol. s r.o.**, Na bojišti 14, Praha 2, 12000, CZ

(210) **O-488487**

(220) 06.09.2011

(320) 06.09.2011

(511) 14, 16, 18, 21, 24, 25, 26, 30, 34, 43

(540)



(320) 09.09.2011
(511) 35, 41
(540)



(510) (14) odznaky, autoznaky - v rámci této třídy; (16) papírové výrobky - v rámci této třídy, například pивní tácky, podklady pod šálky, ubrousky, prostírání, reklamní předměty - v rámci této třídy, například igelitové tašky, tužky, prospekty, vizitky, pohledy, samolepky, vývěsní štíty a cedule - v rámci této třídy; (18) přívěšky ke klíčům - v rámci této třídy; (21) upomínkové předměty - v rámci této třídy, porcelánové výrobky, například slánky, talířky, talíře, misky, tácky, mísy, šálky, omáčníky, konvičky, hrnky, korbele, skleněné výrobky - v rámci této třídy, například sklenice, püllitry; (24) prostírání - v rámci této třídy; (25) textilní výrobky - v rámci této třídy, například trička, čepice; (26) odznaky, autoznaky - v rámci této třídy; (30) cukr - hygienické balení; (34) potřeby pro kuřáky, například popelníky, zápalky, zapalovače; (43) ubytovací služby, zprostředkování ubytování - poskytování dočasného noclehu, provoz restaurace, pohostinské služby.

(730) **Töpfer a bratr spol. s r.o.**, Na bojišti 14, Praha 2, 12000, CZ

(510) (35) veletrhy a výstavy k obchodním a reklamním účelům, reklamní, inzertní a propagační služby spojené s pořádáním veletrhů a výstav, reklama, reklama on-line v počítačové síti, reklamní agentury, reklamní texty (psaní, vydávání, zveřejňování, oznámení, vyhlášení, publikování); (41) veletrhy a výstavy neobchodní.

(590) Barevná
(730) **TERINVEST, spol. s r.o.**, Americká 459/27, Praha 2, 12000, CZ

(210) **O-488594**
(220) 09.09.2011
(320) 09.09.2011
(511) 35, 41
(540)

(210) **O-488488**
(220) 06.09.2011
(320) 06.09.2011
(511) 5
(540)



(510) (5) antihypertenzní farmaceutické přípravky obsahující účinnou látku lercanidipini HCL (připravky na snižování krevního tlaku) neaplikované nitrožilně nebo injekčně.

(590) Barevná
(730) **Zentiva, k.s.**, U Kabelovny 130, Praha 10 - Dolní Měcholupy, 10237, CZ

(740) ČERVENKA, KLEINTOVÁ, TURKOVÁ Patentová, známková a advokátní kancelář, Ing. Eva Kleintová, Budečská 6/974, Praha 2, 12000

(510) (35) veletrhy a výstavy k obchodním a reklamním účelům, reklamní, inzertní a propagační služby spojené s pořádáním veletrhů a výstav, reklama, reklama on-line v počítačové síti, reklamní agentury, reklamní texty (psaní, vydávání, zveřejňování, oznámení, vyhlášení, publikování); (41) veletrhy a výstavy neobchodní.

(590) Barevná
(730) **TERINVEST, spol. s r.o.**, Americká 459/27, Praha 2, 12000, CZ

(210) **O-488595**
(220) 09.09.2011
(320) 09.09.2011
(511) 9, 18, 35
(540)

(210) **O-488592**
(220) 09.09.2011
(320) 09.09.2011
(511) 35, 41
(540)



(510) (35) veletrhy a výstavy k obchodním a reklamním účelům, reklamní, inzertní a propagační služby spojené s pořádáním veletrhů a výstav, reklama, reklama on-line v počítačové síti, reklamní agentury, reklamní texty (psaní, vydávání, zveřejňování, oznámení, vyhlášení, publikování); (41) veletrhy a výstavy neobchodní.

(730) **TERINVEST, spol. s r.o.**, Americká 459/27, Praha 2, 12000, CZ

(210) **O-488593**
(220) 09.09.2011

TelOne

(510) (9) přístroje a nástroje vědecké, námořní, geodetické, fotografické, filmové, optické, přístroje a nástroje pro vážení, měření, signalizaci, kontrolu (inspekci), záchranu a přístroje a nástroje pro vyučování, přístroje a nástroje pro vedení, přepínání, přeměnu, akumulaci, regulaci nebo řízení elektrického proudu, přístroje pro záznam, převod nebo reprodukci zvuku nebo obrazu, magnetické nosiče dat, nahrávací disky, automatické distributory a mechanismy pro přístroje na mince, registrační pokladny, počítačové stroje, přístroje pro zpracování dat a počítače, přístroje pro přenos zvuku a obrazu, telekomunikační přístroje, mobilní telekomunikační přístroje, mobilní telekomunikační handsety, počítačový hardware, počítačový software, počítačový software stažitelný z Internetu, PDA (osobní digitální asistent), kapesní PC, mobilní telefony, laptopy, telekomunikační síťové přístroje, řídicí software pro telekomunikační sítě a pro telekomunikační přístroje, ochranné oděvy, ochranné přilby, počítačový software na CD-ROMech, SD kartách, brýle, skla do brýlí, brýle sluneční, ochranné brýle a pouzdra na ně, kontaktní čočky, kamery, fotoaparáty, objektivy, MP3 přehrávače, zvukové pásky, zvukové kazety, zvukové disky, audio-video disky, videorekordéry, audio-video kazety, audio-video disky, video pásky, video kazety, video disky, CD disky, DVD disky, elektronické publikace (stažitelné), podložky pod myš, magnety, kryty mobilních telefonů, obaly a pouzdra na mobilní telefony, části a příslušenství pro všechny výše uvedené výrobky, baterie,

nabíječky baterií, nabíječe pro mobilní telefony, počítačové programy, zejména na hraní, veškerá výpočetní technika spadající do tř. 9; (18) kůže, imitace kůže, výrobky z těchto materiálů, které nejsou zahrnuty do jiných tříd, kufry a zavazadla, deštníky, umělecké ozdobné a dárkové předměty z kůže a imitace kůže, pouzdra na návštěvny, průkazy, karty, kožené zboží, deštníky, zboží z imitace kůže, peněženky, kožené pouzdra pro mobilní telefony, kožené pásky; (35) maloobchod, velkoobchod, zprostředkovatelská činnost v oblasti obchodu a služeb k obchodním účelům týkající se výrobků, uvedených ve třídách 9 a 18, zprostředkování obchodních kontaktů v oblasti výrobků, uvedených ve třídách 9 a 18, marketingové studie, služby v obchodní činnosti s výrobky, uvedenými ve třídách 9 a 18, obchodní management, obchodní administrativa, kancelářské práce, reklama, propagace, inzerce, reklama on-line v počítačové síti, on-line inzerce, pronájem reklamního času ve všech komunikačních médiích, poskytování obchodních informací a obchodních služeb pomocí Internetu, prezentace uživatelů na stránkách World Wide Web v počítačové síti Internet, zprostředkování internetového obchodu v oblasti výrobků ve třídách 9 a 18, prezentace výrobků na e-shopu, poskytování obchodních nebo podnikatelských informací, pomoc při řízení obchodní a podnikatelské činnosti, provádění obchodních operací.

- (730) Červenka Radim, Vidče 270, Vidče, 75653, CZ
(740) Ing. Pavel Nádvořník s.r.o., Sokola Tůmy 1099/1, Ostrava-Mariánské Hory, 70900

- (210) O-488621
(220) 12.09.2011
(320) 12.09.2011
(511) 35, 36, 45
(540)

Platonium

- (510) (35) propagační činnost, reklama, pomoc při řízení obchodní činnosti, obchodní administrativa, kancelářské práce; (36) pojištění, služby finanční, služby peněžní, služby nemovitostní; (45) právní služby, bezpečnostní služby pro ochranu majetku a jednotlivců, osobní a sociální služby poskytované ostatními za účelem uspokojování potřeb jednotlivců.
(730) Goryczka Peter JUDr., Novolipanská 78, Praha 10, 10300, CZ

- (210) O-488627
(220) 12.09.2011
(320) 12.09.2011
(511) 10, 20, 35
(540)

HEROS

- (510) (10) speciální nábytek pro lékařské účely, speciální nábytek pro invalidy a zdravotně postižené, invalidní vozítka, zdravotní toaletní vozíky, nemocniční lůžka a lehátka, nemocniční stolky a nemocniční jídelní stolky, chodítka pro invalidy, klozetová křesla; (20) nábytek, nábytek pro děti, dětské a kojenecké postýlky, školní nábytek, lavice, židle, stoly zejména pro počítačovou techniku; (35) marketing a import a export s výrobky výše uvedenými ve třídách 10 a 20, zprostředkování obchodní činnosti s výrobky výše uvedenými ve třídách 10 a 20, reklama, propagace.
(730) Vinklar Dušan, Riegrova 5, Nový Jičín, 74101, CZ
(740) PROPATENT, Ing. Vlasta Sedláčková, Ke Kateřinkám 1393, Praha 4, 14900

- (210) O-488629
(220) 13.09.2011
(320) 13.09.2011
(511) 21, 29, 30, 32, 35, 43
(540)



- (510) (21) sklo křišťálové, porcelán a majolika neobsažené v jiných

třídách, zejména poháry, korbely, pivní sklenice, termosky; (29) maso a masové výrobky zejména klobásy, salámy, párky, paštiky, tlačěnka, drůbež a zvěřina, výtahy masové, džemy a marmelády, ryby neživé a rybí výrobky, maso konzervované; (30) káva, čaj, mouka a přípravky z obilnin, chléb, pečivo, zákusky, koláče, cukrovinky, želé ovocné; (32) piva všeho druhu, minerální vody, šumivé nápoje, jiné nápoje nealkoholické, nápoje a šťávy ovocné, sirupy a jiné přípravky k zhotovování nápojů; (35) informační a poradenské služby v obchodu, pomoc při řízení obchodního řetězce, objednávkové nákupní a prodejní služby s výrobky ve třídách 1 - 34 v oblasti obchodních řetězců, subdodavatelské služby s výrobky ve třídách 1 - 34, řízení průmyslových nebo obchodních podniků, propagační činnost, reklama, pronájem reklamních ploch, obchodní administrativa, průzkum trhu a marketing, kancelářské práce, správa hotelů, účetnictví; (43) služby zajišťující stravování, jídelny a závodní jídelny, restaurace, catering, bary, provoz hotelového ubytování, penzionů, pronajímání jednacích místností.

- (730) KAREL HOLOUBEK - Trade Group a.s., Vodičkova 20, Praha 1, 11000, CZ
(740) Ing. Vladimír Zeithammer, patentový zástupce, P.O.Box č. 32, pošta Praha 45, Praha 45, 14500

- (210) O-488630
(220) 13.09.2011
(320) 13.09.2011
(511) 21, 29, 30, 32, 35, 43
(540)



- (510) (21) sklo křišťálové, porcelán a majolika neobsažené v jiných třídách, zejména poháry, korbely, pivní sklenice, termosky; (29) maso a masové výrobky zejména klobásy, salámy, párky, paštiky, tlačěnka, drůbež a zvěřina, výtahy masové, džemy a marmelády, ryby neživé a rybí výrobky, maso konzervované; (30) káva, čaj, mouka a přípravky z obilnin, chléb, pečivo, zákusky, koláče, cukrovinky, želé ovocné; (32) piva všeho druhu, minerální vody, šumivé nápoje, jiné nápoje nealkoholické, nápoje a šťávy ovocné, sirupy a jiné přípravky k zhotovování nápojů; (35) informační a poradenské služby v obchodu, pomoc při řízení obchodního řetězce, objednávkové nákupní a prodejní služby s výrobky ve třídách 1 - 34 v oblasti obchodních řetězců, subdodavatelské služby s výrobky ve třídách 1 - 34, řízení průmyslových nebo obchodních podniků, propagační činnost, reklama, pronájem reklamních ploch, obchodní administrativa, průzkum trhu a marketing, kancelářské práce, správa hotelů, účetnictví; (43) služby zajišťující stravování, jídelny a závodní jídelny, restaurace, catering, bary, provoz hotelového ubytování, penzionů, pronajímání jednacích místností.

- (730) KAREL HOLOUBEK - Trade Group a.s., Vodičkova 20, Praha 1, 11000, CZ
(740) Ing. Vladimír Zeithammer, patentový zástupce, P.O.Box č. 32, pošta Praha 45, Praha 45, 14500

- (210) O-488631
(220) 13.09.2011
(320) 13.09.2011
(511) 41
(540)

PCW-Pražský CWak

- (510) (41) fotografování.
(730) Hrabal František, Mnichovská 716/10, Praha 4, 14900, CZ

- (210) O-488633
(220) 13.09.2011
(320) 13.09.2011
(511) 5, 9, 35, 44

(540)



(511) 3, 35
(540)

(510) (5) farmaceutické výrobky, hygienické výrobky pro léčebné účely; (9) přístroje a nástroje optické; (35) propagační činnost, reklama, pomoc při řízení obchodní činnosti, obchodní administrativa, kancelářské práce; (44) lékařské služby.

(730) **Oftex, s.r.o.**, Čajkovského 988, Hradec Králové 9, 50009, CZ

(510) (3) kosmetika, parfumerie, vonné oleje, vlasové vody, zubní pasty, přípravky pro bělení a jiné prací prostředky; (35) propagační činnost, reklama, pomoc při řízení obchodní činnosti, obchodní administrativa, kancelářské práce.

(730) **Vaše DEDRA s.r.o.**, Podhradní 69, Česká Skalice, 55203, CZ

(210) **O-488637**

(220) 13.09.2011

(320) 13.09.2011

(511) 35, 36, 41

(540)

(210) **O-488666**

(220) 14.09.2011

(320) 14.09.2011

(511) 20, 37, 44

(540)



(510) (35) propagační činnost; (36) veřejná sbírka a rozdělování finančních prostředků; (41) výchova, vzdělávání, zábava, sportovní a kulturní aktivity.

(730) **SPONTE SUA o.s.**, Podvinný Mlýn 2357/44, Praha 9, 19000, CZ

(210) **O-488639**

(220) 13.09.2011

(320) 13.09.2011

(511) 3, 35

(540)

Praví chlapi *Pch*

(510) (20) bambus, boudy pro domácí zvířata, čepy do sudů nekovové, dekorační předměty (přenosné), desky (stolní), díla umělecká ze dřeva, vosku, sádry nebo umělých hmot, dřevěné rolety, dveře, dveře, dvířka k nábytku, figurky ze dřeva, vosku, sádry nebo umělých hmot, gauče, hračky (skříňky na -), identifikace (štítky na -) (nekovové), kabely (úchytky pro -) (z umělých hmot), kádě (nekovové), kancelářský nábytek, kartotéky (nábytek), kliky (dveřní), ne z kovu, kolébky, kolečka k nábytku nekovová, komody, koše (nekovové), kování na dveře (nekovové), kování na okna (nekovové), kozy na položení materiálu, krabice ze dřeva nebo umělých hmot, křesla, kukaně, lavičky (nábytek), lehátka skládací, lékárníčky, lenošky, lišty na rámy obrazů, lůžka (hydrostatická a vodní), kromě lůžek pro léčebné účely, lůžkoviny, masáže (stoly na -), nábytek, nábytek (bytové zařízení), nábytek ze dřeva, nábytek (dvířka), nábytek (kancelářský), nábytek (kovový), nábytek (školní), nářadí (násady a rukojeti k -) (nekovové), obaly v rámci této třídy, obložení nábytku (nekovové), ohrádky pro děti, ozdoby pohyblivé, palety, pelech pro domácí zvířata, pelesti postelí dřevěné, počítačové stroje (podstavce na -), počítače (stolky pojízdné pro -), podhlavníky, podnožky, podušky, pohovky, police, police na knihy, ponky, postele, přepravky (nekovové), psí boudy, pulty, rakve, skříně, stoličky, stolky odkládací, stolky pojízdné pro počítače, stolky pojízdné servírovací, stolky pracovní, stolky toaletní, židle, židle vysoké pro děti; (37) elektroinstalace, budovy (demolice), čištění budov, dozor nad stavbami, elektrické spotřebiče (instalování a opravy -), chladicí zařízení (instalování a opravy -), informace (stavební), informace o opravách, instalace dveří a oken, izolování proti vlhkosti, izolování staveb, kancelářské stroje a zařízení (montáž, údržba a opravy -), klempířství a instalatérství, klimatizační zařízení (instalace a opravy -), kuchyňská zařízení (montáž -), malování a natírání, nábytek (restaurování, údržba -), obnova strojů (použitých nebo částečně zničených), odrušování elektrických přístrojů, okna (čištění, instalace -), počítačové vybavení (montáž, údržba a opravy -), pokrývačské služby, poplašné systémy (instalace a opravy -), požární hlásiče (instalace a opravy -), promítací přístroje (opravy a údržba -), reklamní tabule (malování nebo opravy -), sklady (stavby a opravy -), stavebnictví, stroje (montáž, údržba a opravy -), štukování a sádrování, tapetování, telefony (instalace a opravy -), úklid interiéru, utěšňování budov, výtahy (instalace a opravy -), zámky (opravy bezpečnostních -), zednické služby; (44) kosmetické salóny, péče o hygienu a krásu osob a zvířat.

(590) Barevná

(730) **Carbol Jaroslav**, Tlapákova 1224/3, Ostrava-Hrabůvka, 70030, CZ

avec plaisir

(510) (3) kosmetika, parfumerie, vonné oleje, vlasové vody, zubní pasty, přípravky pro bělení a jiné prací prostředky; (35) propagační činnost, reklama, pomoc při řízení obchodní činnosti, obchodní administrativa, kancelářské práce.

(730) **Vaše DEDRA s.r.o.**, Podhradní 69, Česká Skalice, 55203, CZ

(210) **O-488640**

(220) 13.09.2011

(320) 13.09.2011

(511) 3, 35

(540)

chame éléonore

(510) (3) kosmetika, parfumerie, vonné oleje, vlasové vody, zubní pasty, přípravky pro bělení a jiné prací prostředky; (35) propagační činnost, reklama, pomoc při řízení obchodní činnosti, obchodní administrativa, kancelářské práce.

(730) **Vaše DEDRA s.r.o.**, Podhradní 69, Česká Skalice, 55203, CZ

(210) **O-488641**

(220) 13.09.2011

(320) 13.09.2011

(210) **O-488675**
(220) 14.09.2011
(320) 14.09.2011
(511) 5, 29
(540)

FRUKTOLAX

(510) (5) výrobky farmaceutické, přírodní projímadla, potraviny pro lékařské účely, bylinné výrobky pro léčebné účely, želatinové výrobky pro lékařské účely, povzbuzující přípravky s léčebnými účinky, vitamínové přípravky, potravinové doplňky určené pro zvláštní výživu s léčebnými účinky, potraviny pro zvláštní výživu ve formě tekuté, práškové, tablet a kapslí s léčebnými účinky; (29) želatinové potravinové doplňky ve formě kapslí, tablet, prášků.

(730) **LIFTEC CZ spol. s r.o.**, Počernická 272/96, Praha 10, 10803, CZ

systémů osvětlení, počítačová grafika, testovací a zkušební činnost, zkoušky materiálů.

(730) **ERGOLighting, spol. s r.o.**, Masarykovo nám. 41, Litvínov, 43601, CZ
(740) Ing. Jirí Střelák, Šumberova 42, Praha 6, 16200

(210) **O-488734**
(220) 15.09.2011
(320) 15.09.2011
(511) 36, 37, 42
(540)

Redomo a. s.

(210) **O-488688**
(220) 14.09.2011
(320) 14.09.2011
(511) 9, 11, 35, 37, 42
(540)



(510) (9) elektrosoučástky všeho druhu spadající do této třídy, elektroinstalační materiály, elektrické vodiče-kabely, optické kabely, přístroje a zařízení pro vedení, výrobu, přepínání, přeměnu, akumulaci, regulaci nebo řízení elektrického proudu/elektrické energie, přístroje pro záznam, převod a reprodukci obrazu nebo zvuku, audio-video přístroje, baterie a akumulátory, telekomunikační přístroje, kancelářská technika, v rámci této třídy - kopírky, tiskárny, telefony a faxy, přístroje pro měření, vážení, kontrolu a signalizaci, alarmy, přístroje optické, přístroje pro zpracování informací, počítače, počítačové programy (software), informační systémy, příslušenství k výpočetní technice spadající do této třídy, elektronické nosiče dat - paměťová média všeho druhu, součásti a náhradní díly k uvedeným přístrojům a zařízením spadající do této třídy; (11) osvětlovací technika, svítidla, lampy, reflektory všeho druhu, světelné zdroje všeho druhu, osvětlovací přístroje pro domácnost, osvětlovací přístroje pro průmysl, veřejné osvětlení, světla pro dopravní značení a veřejné komunikace - v rámci této třídy, světla pro dopravní prostředky, stojany a držáky osvětlovací techniky, solární kolektory, přístroje a zařízení pro topení, ohřev, sušení, chlazení, ventilaci, klimatizaci, vaření, sanitární vybavení, přístroje a zařízení pro distribuci vody, páry nebo plynu, tepelné akumulátory, šetřiče paliva/energie, součásti a náhradní díly k uvedeným přístrojům a zařízením spadající do této třídy; (35) maloobchodní, velkoobchodní a elektronický prodej osvětlovací techniky, světelných zdrojů, výpočetní techniky, spotřební elektroniky, telekomunikační techniky, audio-video přístrojů, elektrosoučástek a elektroinstalačních materiálů, reklamní a marketingová činnost, průzkumy trhu, předvádění výrobků, zaslání reklamních materiálů, pořádání reklamních a prodejních akcí, administrativní služby, automatizované zpracování dat, správa obchodních dat; (37) servisně-montážní činnosti, zejména v oblasti elektro, montáž, opravy a revize osvětlovací techniky a světelných zdrojů, údržba veřejného osvětlení, montáž, opravy a revize vyhrazených elektrických zařízení a spotřební elektroniky, elektroinstalační práce, montáž a demontáž bytového zařízení nebo spotřebního zboží, montáž a opravy nábytku, čističí a úklidové práce, stavební činnost - provádění staveb včetně jejich změn, udržovacích prací na nich a jejich odstraňování, zprostředkování ve stavebnictví, poskytování servisně-montážních a stavebních informací; (42) projektová činnost v oblasti elektro, počítačové projektování, technicko-inženýrská činnost v oblasti elektro a energetiky, technické poradenství v oboru elektro, energetiky, osvětlovací techniky a spotřební elektroniky, provádění měření v oblasti elektro, měření spotřeby elektrické energie, energetické audity, průmyslový design, návrhy osvětlovací techniky, návrhy

(510) (36) služby realitní kanceláře, pronájem a prodej nemovitostí, správa, oceňování a odhady nemovitostí v rámci této třídy; (37) stavební práce - provádění inženýrských staveb včetně technické vybavenosti sídlištních celků, provádění průmyslových staveb, provádění bytových a občanských staveb, provádění jednoduchých staveb a poddodávek; (42) inženýrská činnost ve stavebnictví, projektová činnost v investiční výstavbě.

(590) Barevná
(730) **REDOMO a.s.**, Vážní 1064, Hradec Králové, 50003, CZ

(210) **O-488736**
(220) 15.09.2011
(320) 15.09.2011
(511) 9, 35, 37, 41, 42
(540)



(510) (9) databanky, hardware, počítače, počítačový software, software; (35) kancelářské služby, marketing, zprostředkování obchodní činnosti v oblasti služeb ve výpočetní technice a software, manažerské poradenství; (37) instalace počítačů, servis počítačů, servisní služby v oblasti výpočetní techniky; (41) organizování počítačových kurzů, vzdělávací školicí činnost v oblasti výpočetní techniky; (42) poradenství ve výpočetní technice, poradenské služby ve výpočetní technice, poradenství počítačové, programování, tvorba software, pronájem počítačů.

(590) Barevná
(730) **Asseco Solutions, a.s.**, Zelený pruh 1560/99, Praha 4, 14002, CZ

(210) **O-488748**
(220) 16.09.2011
(320) 16.09.2011
(511) 6, 37, 40
(540)



(510) (6) držadla (kovová), dveře (klepadla na -), dveře (kovové), dveřní kliky (kovové), dveřní kování, dveřní kování (kovové), dveřní rámy (kovové), dveřní uzávěry, s výjimkou elektrických, dveřní zarážky (kovové), dveřní zárubně (kovové), dveřní zástrčky, kladky (kovové) pro posuvné dveře, madla (kovová), mříže kovové, otevírače dveří, s výjimkou elektrických, panty dveřní, prahy (kovové), vrata (kovová), výplně dveří (kovové), zástrčky (dveřní), zavírače dveří (neelektrické), závory dveřní, kladky vodící pro okna, kování na okna, kovové okenní rámy, křídlová okna (vyhlídky) (kovová), okenní kování, okenní

uzávěry (kovové), okenní záržky (kovové), okna (kovová), zástrčky okenní; (37) dveře a okna (instalace), stavebnictví, stavitelství; (40) dřevo (zpracování -), kovářství, kovové materiály (pokovování -), okna (povrchové barevné tónování -), úprava a zpracování kovů.

- (590) Barevná
(730) **TWIN s.r.o.**, Zemědělská 571/9, Plzeň, 32100, CZ
(740) JUDr. Tomáš Tesař, Ph.D., Malická 11, Plzeň, 30100

(210) **O-488749**

- (220) 16.09.2011
(320) 16.09.2011
(511) 16, 35, 41
(540)



- (510) (16) tiskoviny, knihy, noviny, časopisy; (35) inzertní, reklamní a propagační činnost všeho druhu, obchodní a podnikatelské informace, komerční informační kancelář, reklamní, inzertní a propagační služby a činnost prostřednictvím jakékoli média i prostřednictvím telefonní sítě, datové sítě, informační sítě nebo prostřednictvím Internetu, on-line inzerce, vydávání reklamních, náborových a inzertních textů, zprostředkovatelské služby v oblasti obchodu s výrobky zařazenými do třídy 16 a službami zařazenými do třídy 41; (41) vydávání knih, novin a časopisů.

- (590) Barevná
(730) **FAMILY G, s.r.o.**, Svatopetrská 35/7, Brno, 61700, CZ
(740) BOHEMIA PATENT, Ing. Jana Vanděliková, Spálená 97/29, Praha 1, 11000

(210) **O-488750**

- (220) 16.09.2011
(320) 16.09.2011
(511) 41
(540)



- (510) (41) organizování sportovních soutěží, praktický výcvik, služby pro oddech a rekreaci, provozování sportovních zařízení, tělesná výchova, instruktážní výchova, výchovný výcvik, vyučování.

- (730) **NOTAM s.r.o.**, J. Hory 1494, Kladno, 27201, CZ

(210) **O-488762**

- (220) 16.09.2011
(320) 16.09.2011
(511) 6, 11, 35, 42
(540)



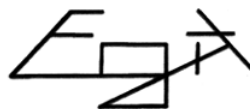
- (510) (6) obecné kovy a jejich slitiny, kovové stavební materiály, kovové stavební materiály přenosné, komínové nástavce (kovové), komíny (kovové), komínové vložky (kovové), kovové potřeby zámečnické a klempířské, kovové trubky, kovové výrobky, které nejsou uvedeny v jiných třídách; (11) přístroje pro topení a pro ventilaci, komínové roury, kouřovody, komínové dmychadlo, ventilátor; (35) reklamní a propagační činnost,

inzerce, reklama on-line v počítačové síti, maloobchod, velkoobchod, internetový obchod se zbožím ve tř. 6 a 11, zprostředkovatelská činnost v oblasti obchodu s výrobky uvedenými ve tř. 6 a 11, pomoc při řízení obchodní činnosti, obchodní administrativa, dodavatelské služby pro třetí osoby, prezentace výrobků v komunikačních médiích pro účely maloobchodu, prezentace výrobků a služeb včetně prezentace na WWW stránkách v počítačové síti Internet, organizování výstav komerčních a/nebo reklamních, pořádání veletrhů a přehlídek pro obchodní a reklamní účely, předvádění zboží, prezentace výrobků na e-shopu; (42) revize komínů, autorizované měření emisí malých zdrojů, vědecké a technologické služby a související výzkum a projektování, analytické a výzkumné služby v průmyslu.

- (590) Barevná
(730) **Dulovčík Josef**, Francouzská 1189/34, Kopřivnice, 74221, CZ
(740) Ing. Pavel Nádvorník s.r.o., Sokola Tůmy 1099/1, Ostrava-Mariánské Hory, 70900

(210) **O-488808**

- (220) 19.09.2011
(320) 19.09.2011
(511) 11, 19, 21
(540)



- (510) (11) zařízení a výrobky pro smažení, pečení, ohřívání, grily a grily na opékání; (19) žula; (21) náčiní a nádoby na smažení, pečení, ohřívání, grily pro použití na pečení.

- (730) **Egrt Roman**, Zahradní 127, Mšeno, 27735, CZ

(210) **O-488817**

- (220) 28.09.2011
(320) 28.09.2011
(511) 35, 36, 39, 40, 41, 42, 43, 45
(540)



- (510) (35) reklama, obchodní management a obchodní administrativa, obchodní poradenské a informační služby, pomoc při řízení obchodní činnosti, poskytování obchodních informací a jiných informačních produktů reklamního charakteru, multimediálních informací, komerční využití Internetu v oblastech komerčních internetových médií a vyhledávacích služeb, on-line inzerce a marketing, pořádání a organizování veletrhů a výstav ke komerčním a reklamním účelům, zprostředkovatelská činnost v oblasti obchodních služeb, zprostředkovatelská činnost v oblasti obchodu v oblasti energetiky, dovoz a vývoz elektřiny, rozšiřování reklamních a propagačních materiálů, reklamní služby s využitím direct mailingu, průzkum trhu a marketing, pronájem reklamních ploch, předvádění pro reklamní účely a podporu prodeje, předvádění zboží, rozšiřování reklamních materiálů a vzorků zboží; (36) služby finanční, peněžní, nemovitostní a pojišťovací, služby týkající se poskytování peněžních záležitostí, které poskytují fiduciární agenti, služby správců nemovitostí, finanční sponzorování; (39) doprava, služby v oblasti dodávek energie, zejména dodávek a distribuce (rozvodu) elektrické energie, plynu, tepla, páry a vody, distribuce a transfer elektřiny, rozvod elektřiny a tepla, balení a skladování zboží, organizování cest; (40) výroba (generation) elektrické energie, plynu, tepla, páry a vody, zpracování materiálů, úprava a čištění vody; (41) vydavatelská a nakladatelská činnost, pořádání a organizační zajištění kurzů, školení, přednášek, konferencí, vzdělávací a rekvalifikační činnost, organizování kulturních a

vzdělávacích akcí, veletrhů a výstav, organizování sportovních soutěží, pořádání loterií, organizování a pořádání soutěží; (42) vědecké a technologické služby a související výzkum a projektování, analytické a výzkumné služby v průmyslu, navrhování a vývoj počítačového hardwaru a softwaru; (43) služby zajišťující stravování a nápoje, dočasné ubytování; (45) právní služby, bezpečnostní služby pro ochranu majetku a jednotlivců, osobní a sociální služby poskytované ostatními za účelem uspokojování potřeb jednotlivců.

(730) **ZVVZ a.s.**, Sažinova 888, Milevsko, 39925, CZ

(740) PatentCentrum Sedláč & Partners s.r.o., Husova 5, České Budějovice, 37001

(210) **O-488866**

(220) 21.09.2011

(320) 21.09.2011

(511) 35, 36, 41

(540)



(510) (35) komerční informační kanceláře, komerční správa licencí na výrobky a služby ostatních, komunikační média (prezentace výrobků v komunikačních médiích) pro účely maloobchodu, kopírování nebo rozmnožování (reprodukce) dokumentů a dokladů, marketingové studie, nábor zaměstnanců, obchodní činnost (pomoc při řízení -), obchodní management a podnikové poradenství, obchodní nebo podnikatelské informace (poskytování -), obchodní nebo podnikatelský průzkum, obchodní reklama (pro třetí osoby -), personální poradenství, počítačové databáze (systemizace informací do -), průzkum trhu, průzkum veřejného mínění, překlad informací do počítačových databází, psychologické testování pro výběr zaměstnanců, reklama on-line v počítačové síti, reklamní agentury, reklamní materiály (rozšiřování -) zákazníkům (letáky, prospekty, tisky, vzorky), reklamní texty (vydávání, zveřejňování, oznámení, vyhlášení, publikování -), služby v oblasti grafické úpravy pro reklamní účely, služby, poradenství v obchodní činnosti, studie (marketingové -), účetnictví, vedení kartoték v počítači (řízení souboru), venkovní reklama; (36) analýzy (finanční -), bankovníctví-finanční transakce, burzovní makléřství, domácí bankovní služby (home-banking), důchodové fondy, finanční analýzy, finanční informace, finanční odhady a oceňování (pojišťovnictví, bankovníctví, nemovitosti), finanční poradenství, finanční služby, finanční řízení, hypotéky (poskytování půjček), informace o pojištění, investice (kapitálové -), konzultační služby v oblasti pojišťovnictví, kurzovní záznamy na burze, makléřství, oceňování (finanční -), odhady daňové (služby -), pojistky životní (životní pojištění), pojištění (zprostředkování -), poradenství v oblasti pojištění, spořitelny, úvěrové ústavy, úvěrové banky; (41) elektronické publikování (DTP), konference (organizování a vedení -), kongresy (organizování a vedení -), organizování a vedení seminářů, organizování a vedení symposií, organizování představení (manažerské služby), pořádání a řízení pracovních setkání (školení), poskytování on-line elektronických publikací (bez možnosti stažení), úspory energie (konzultace v oblasti úspor energie).

(590) Barevná

(730) **ADVISORIA Financial Consulting SE**, K Vinici 1256, Pardubice, 53002, CZ

(210) **O-488867**

(220) 21.09.2011

(320) 21.09.2011

(511) 6

hafix

(540)

(510) (6) konstrukční systémy z oceli, lehkých kovů a jejich slitin určené pro uchycení a upevnění obkladů interiérů a exteriérů staveb.

(730) **VISIMPEX a.s.**, Seifertova 2834/33, Přerov I - Město, 75002, CZ

(740) Ing. Petr Soukup, Videňská 8, Olomouc, 77200

(210) **O-488868**

(220) 21.09.2011

(320) 21.09.2011

(511) 18

(540)

BANG BANG

(510) (18) kufříky na toaletní potřeby a kosmetiku, peněženky, aktovky, nákupní tašky, tašky přes rameno, kufříky, sportovní tašky, cestovní tašky, školní aktovky, batohy, zvířecí kůže, kožené tašky, tašky z imitace kůže, plážové tašky, pouzdra na vizitky (vyrobená z kůže), kabelky, klíčenky (kožená galanterie), deštníky, slunečníky.

(730) **BANG BANG APPAREL CO., LTD**, 943-1, Dogok-dong, Gangnam-gu, Seoul, KR

(740) Společná advokátní kancelář Všečeka Zelený Švorčík Kalenský a partneři, JUDr. Michal Havlík, Hálkova 2, Praha 2, 12000

(210) **O-488922**

(220) 23.09.2011

(320) 23.09.2011

(511) 21, 25, 43

(540)



(510) (21) cukřenky, čisticí nástroje, dávkovače mýdla, desky na jídelní lístky, držáky na svíce, držáky ubrousků, hluboké mísy, chladicí nádoby, kbelíky, koše na odpadky, květináče, lahve, lžice na obuv, mísky hluboké, mísky na ovoce, nádoby na led, nádoby na pití, nádoby na smetí, nádoby skleněné, nočníky, podnosy kromě papírových a určených k prostírání, podtácky kromě papírových a určených k prostírání, pohárky z papíru nebo umělých hmot, poháry, popelnice, porcelán, pouzdra na jídelní lístky, předměty umělecké z porcelánu, terakoty nebo skla, sklenice na pití, slánky, stojánky na olej a ocet, stojánky na párátko, stojánky na vajíčka, svícny, šálky, šejkry, tácky papírové, talíře - mísy, talíře papírové, toaletní papír (dávkovače), ubrousky (držáky na -) ne z drahých kovů, utěrky na čištění, vázy, víno (košťýře na -), vývrtky, zásobníky (kovové) na papírové ručníky, zásobníky, nádržky na mýdlo, zmrzlina (nádoby na přípravu -), vše v rámci této třídy; (25) čelenky, čepice, čepice se štítkem, klobouky, košile, kravaty, kšiltly (čepice s -), legíny, oblečení, opasky, opasky na peníze (oděvy), pláště, ponožky, potítka, přehozy (přes ramena), pulovry, pytle na oděvy, saka; (43) bary (služby), bufety, jídelny a závodní jídelny, kavárny, restaurace, samoobslužné restaurace, zásobování.

(730) **Průša Jan**, Šromova 865/14, Praha 9, 19000, CZ

(210) **O-488925**
(220) 23.09.2011
(320) 23.09.2011
(511) 24, 25, 26
(540)

BLAŽEK

(510) (24) tkaniny a textilní výrobky - v rámci této třídy; (25) oděvy, obuv, kloboučnické zboží; (26) krajky a výšivky, stuhy a tkaničky, knoflíky, háčky a očka, poutka - galanterie, špendlíky a jehly.
(730) **Blažek Ladislav**, K Zeleným domkům 1267/30A, Praha 4, 14800, CZ
(740) Mgr. Robert Kvasnička, Dlouhá 16, Praha 1, 11000

(210) **O-488926**
(220) 23.09.2011
(320) 23.09.2011
(511) 24, 25, 26
(540)

 **BLAŽEK**

(510) (24) tkaniny a textilní výrobky - v rámci této třídy; (25) oděvy, obuv, kloboučnické zboží; (26) krajky a výšivky, stuhy a tkaničky, knoflíky, háčky a očka, poutka - galanterie, špendlíky a jehly.
(730) **Blažek Ladislav**, K Zeleným domkům 1267/30A, Praha 4, 14800, CZ
(740) Mgr. Robert Kvasnička, Dlouhá 16, Praha 1, 11000

(210) **O-488927**
(220) 23.09.2011
(320) 23.09.2011
(511) 24, 25, 26
(540)


BLAŽEK

(510) (24) tkaniny a textilní výrobky - v rámci této třídy; (25) oděvy, obuv, kloboučnické zboží; (26) krajky a výšivky, stuhy a tkaničky, knoflíky, háčky a očka, poutka - galanterie, špendlíky a jehly.
(730) **Blažek Ladislav**, K Zeleným domkům 1267/30A, Praha 4, 14800, CZ
(740) Mgr. Robert Kvasnička, Dlouhá 16, Praha 1, 11000

(210) **O-488933**
(220) 23.09.2011
(320) 23.09.2011
(511) 9, 35, 36, 38, 41, 42

(540)



(510) (9) počítačové programy a software bez ohledu na záznamová média nebo prostředky šíření; (35) propagační činnost, reklama; (36) finanční a peněžní služby; (38) telekomunikační služby; (41) nakladatelství a vydavatelství periodických a neperiodických publikací v tištěné i elektronické podobě; (42) tvorba software, programování internetových databázových systémů a internetových aplikací, programování multimediálních aplikací.
(590) Barevná
(730) **Republika slev, s.r.o.**, Bubeníčková 9, Brno, 61500, CZ

(210) **O-489007**
(220) 27.09.2011
(320) 27.09.2011
(511) 3, 8, 18
(540)



(510) (3) dekorativní kosmetika, líčidla, maskara (barvy a stíny na oční víčka a řasy), krášlicí masky, barviva na vlasy, lak na vlasy, vlasové vody, vlasy (-přípravky na ondulaci), laky na nehty, umělé nehty, řasy oční umělé, lepidla pro kosmetické účely, umělé vlasy, lepidla pro připevnění umělých vlasů, lepidla pro upevnění umělých řas, tužky na obočí, kosmetické tužky, ubrousky kosmetické napuštěné pleťovou vodou, vata pro kosmetické účely, vatové tyčinky pro kosmetické účely, obtisky (ozdobné -) pro kosmetické použití, odlakovače, odlakovače - přípravky na odstraňování laků, přípravky na odličování, obtisky (ozdobné -) pro kosmetické použití, přípravky pro péči o nehty; (8) manikúrové soupravy, manikúrové soupravy elektrické, pilníky na nehty, pilníky na nehty elektrické, pinzety, pedikúrové soupravy, nůžky na nehty (elektrické nebo neelektrické -); (18) kufříky na toaletní potřeby.
(730) **Vaněk Jiří**, Vachova 43/5, Brno, 60200, CZ
(740) A. Holas & partner Patentová a známková kancelář, Ing. Mgr. Hana Holasová, Křížová 4/105, Brno, 60300

(210) **O-489036**
(220) 29.09.2011
(320) 29.09.2011
(511) 7, 19, 35, 37
(540)

mirosep

(510) (7) stroje a obráběcí stroje, motory (s výjimkou motorů pro pozemní vozidla), spojky a transmisní zařízení mimo ty, které jsou pro pozemní vozidla, čisticí elektrické stroje a přístroje; (19) septiky, jímky, žumpy, sklolaminátové a plastové jímky, septiky a žumpy, jímky na dešťovou vodu, vše v rámci této třídy; (35) maloobchod, velkoobchod, zprostředkovatelská činnost v oblasti obchodu a služeb k obchodním účelům týkající se výrobků, uvedených ve třídě 7, zprostředkování obchodních kontaktů v oblasti výrobků, uvedených ve třídě 7, služby v obchodní činnosti s výrobky, uvedenými ve třídě 7, obchodní management, pronájem reklamního času ve všech komunikačních médiích, poskytování obchodních informací a obchodních služeb pomocí Internetu, prezentace uživatelů na stránkách World Wide Web v počítačové síti Internet, zprostředkování internetového obchodu v oblasti výrobků ve třídě 7, prezentace výrobků na e-shopu, pomoc při řízení obchodní a podnikatelské činnosti, provádění obchodních operací, reklama a propagace, inzertní činnost, reklama on-line v počítačové síti, on-line inzerce, marketingové studie; (37) opravy, instalační služby, montáž plastových a sklolaminátových jímek, nádrží a septiků.

- (730) **Mirosep s.r.o.**, Kubánské náměstí 1391/1, Praha 10, 10000, CZ (540)
(740) Ing. Pavel Nádvořník s.r.o., Sokola Tůmy 1099/1, Ostrava-Mariánské Hory, 70900

- (210) **O-489083**
(220) 03.10.2011
(320) 03.10.2011
(511) 35, 41, 43
(540)



- (510) (35) propagační činnost, reklama; (41) služby v oboru zábavy, a to sportovní a kulturní aktivity, včetně soutěží v jízdě na kole; (43) služby zajišťující stravování, nápoje a dočasné ubytování.
(730) **Mojžíš Libor Mgr.**, Žernov 111, Žernov, 55203, CZ
(740) JUDr. Karel Havlíček, advokát, JUDr. Karel Havlíček, Tyršova 64, Náchod, 54701

- (210) **O-489085**
(220) 03.10.2011
(320) 03.10.2011
(511) 29, 30, 32
(540)

FÉNIX

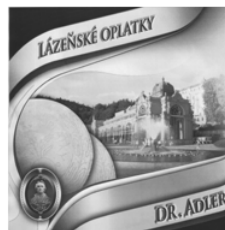
- (510) (29) mléko, mléko v prášku, ochucené mléko, šlehané mléko, mléčné nápoje obohacené vitamíny, minerálními látkami, stopovými prvky, mléčné nápoje obsahující kousky ovoce, mléko srážené sýřidlem, koktejly mléčné, kvašené mléčné výrobky obyčejné nebo s příchutí, mléčné výrobky, zejména máslo, máslo kakaové, kokosové a mandlové, jedlé tuky, sýry, tavené sýry, zrající sýry, plišňové zrající sýry, nezrající čerstvé sýry, sýrové a tvarohové hmoty, sýry v solném nálevu, čerstvé sýry tekuté nebo ve formě pasty, sýry s obsahem konzervovaných bylinek zahradních, smetana, jogurty, dietní jogurty, ne pro léčebné použití, jogurtové nápoje, pěny, krémy – šlehačky, dezerty, dezertní krémy, mléčné dezerty s obsahem želatiny nebo škrobu, mléčné zákusky, tvaroh, podmásli, kefir, želatina jedlá, maso, ryby, drůbež a zvěřina, masové výtažky, ovoce a zelenina konzervované, sušené a zavařené, želé, džemy, kompoty, vejce;
(30) zmrzlina, pojiva jako přísady do zmrzliny, zmrzlina jogurtová, zmrzlinové poháry, zmrzliny v prášku, pudinky, cukrovinky a potravinové doplňky ve formě práškových směsí, pastilek, bonbónů, prášků nebo žvýkaček, čaj, uvedené výrobky také ve formě extraktů (tekutých nebo sušených), náplně pro pečivo a cukrářské zboží a náplně do dortů, vše zhotovené především z uvedených produktů, med; (32) koktejly nealkoholické, mandlové mléko (jako nápoj), mléko arašidové (jako nápoj), nápoje syrovátkové, přípravky a příchutě na přípravu nápojů, nealkoholické nápoje.
(730) **Jaroměřická mlékárna, a.s.**, Kaunicova 198, Jaroměřice nad Rokytinou, 67551, CZ
(740) BOHEMIA PATENT, Ing. Jana Vandělková, Spálená 97/29, Praha 1, 11000

- (210) **O-489091**
(220) 03.10.2011
(320) 03.10.2011
(511) 18, 25
(540)

STROZE

- (510) (18) batohy, klíčenky, kufrы, peněženky, tašky cestovní; (25) oděvy, obuv, např. bundy sportovní, bundy sportovní s kapucí, čepice, kalhoty, košile, trička, pásky ke kalhotám, prádlo, sukně, trička.
(730) **Jeřetický Jakub**, Červenohradecká 1524, Jirkov, 43111, CZ

- (210) **O-489092**
(220) 03.10.2011
(320) 03.10.2011
(511) 30



- (510) (30) čokoládové výrobky, nugát, cukrovinky, oplatky.
(730) **AYLA s.r.o.**, Sadová 1746/16, Cheb, 35002, CZ
(740) Mgr. Ing. Tomáš Feigl, patentový zástupce, Na Vyhliďce 53, Karlovy Vary, 36001

- (210) **O-489094**
(220) 03.10.2011
(320) 03.10.2011
(511) 9, 16, 35, 38, 41
(540)

EKONOMIKA +

- (510) (9) antény, audiovizuální zařízení pro výuku, automaty hudební, hrací skříně uváděné do chodu vhozením mince, automaty prodejní, nástroje na určování azimutu, barometry, brýle, pouzdra na brýle, brýle sluneční, brýle proti slunci, brýlové řetízky, buzoly, směrové kompasы, clony na oči, čističe nosičů zvukových záznamů, čočky kontaktní, čočky optické, čtecí zařízení v televizi, dalekohledy, diapozitivy, promítací přístroje na diapozitivy, diktafony, magnetické disky, kompaktní disky (audio-video), gramofonové desky, gramofonové jehly, disky optické, DVD přehrávače, elektronická pera (vizuální zobrazovací jednotky), elektronické oznamovací tabule, elektronické publikace (s možností stažení), epidiascopy, filmové kamery, exponované filmy, stříhací zařízení na filmy, kreslené filmy, fotoaparáty, hologramy, jezdecké přílby, kalkulačky, kalkulačky kapesní, exponované kinofilmy, klávesnice počítačové, krokoměry, magnetická média, magnetické disky, magnetické nosiče dat, magnetické pásky, magnetofony, magnety, magnety dekorativní, mincové mechanismy pro televizory, monitory, mikrofony, nosiče dat magnetické, nosiče dat optické, nosiče zvukových nahrávek, nosiče zvukových záznamů, ochranné brýle pro sport, ochranné helmy pro sport, obrazovky, optické disky kompaktní CD ROM, plátina promítací, plovací kruhy, plovací pásy, plovací vesty, počítače, programy pro počítačové hry, počítačové tiskárny, podložky pod myš, potápěčské masky, potápěčské oděvy, potápěčské rukavice, pravítka (měřicí přístroje), pravítko logaritmické, přehrávače kompaktních disků, přílby ochranné, přístroje pro reprodukci zvuku, rádia, signalizační pišťalky, sluchátka, snímáče obrazu, skenery (zpracování dat), špunty do uší, tampóny do uší pro potápěče, televizní přístroje, trojúhelníky výstražné pro vozidla, videokamery, videokazety, videopásky, vyučovací stroje, zápisník elektronický, závaží, elektrické žehličky; (16) alba, atlasy, pouzdra s barvami (školní pomůcky), blahopřání, blahopřání hudební, bloky (papírnické výrobky), brožury, papírové bryndáčky, časopisy, časopisy - komiksy, čínská tuš, desky (papírnické výrobky), psací desky s klipsem na přidržování papíru, desky na dokumenty (šanonы, pořadače), dopisní papír, držáky na psací potřeby, figurky (sošky) z papírové hmoty, fólie hliníková na balení potravin, fotografie, stojany na fotografie, zemské globusy, grafické reprodukcce, grafiky, gummy na mazání, hlína modelovací, houbičky navlhčovací (kancelářské potřeby), hroty psacích per, chrániče prstů (kancelářské potřeby), inkoust v tyčince, inkousty, kalamáře, kalendáře, kalendáře trhací, kalhotky penkové z papíru nebo buničiny, kancelářské potřeby, kromě nábytku, kancelářské sponky, papírové kapesníky, výrobky z kartónu, spadající do této třídy, karty, katalogy, kelímky papírové na mléčné výrobky, krabice na klobouky z lepenky, knihy, záložky do knih, knížky brožované, knižní zarážky, vzory na kopírování,

papírové kornouty, krabice lepenkové nebo papírové, kružítka, křída na psaní, laminovačky (na dokumenty) pro použití v kanceláři, výrobky z lepenky spadající do této třídy, malířská plátna, malířské stojany, malířské štětce, štětce na psaní, mapy, zeměpisné mapy, mašle papírové, materiály na pečeti, pomůcky na mazání, sáčky pro mikrovlnné trouby, misky na vodové barvy, materiály na modelování, nálepky (lepící pásky) pro kancelářské použití nebo pro domácnost, napínáčky, násadky na pera, noviny, nože na papír, obálky, obaly (papírnické výrobky), obaly na spisy, obtisky, ocelová pera, opěradla na ruce pro malíře, ořezávací strojky na tužky, ořezávátka na tužky, oznámení rodinných událostí (papírnické výrobky), palety pro malíře, papír, dopisní papír, papír kopírovací (pauzovací), pergamenový papír, papír sací, svítící papír, toaletní papír, papír voskovaný, papír Xuan, papírenské výrobky spadající do této třídy, papírová prostírání, papírové ubrusy, papírové podložky pod sklenice, podložky pod pivní sklenice, papírové ubrusy, pastelky, pouzdra na pasy, pečeti, penály, pera (kancelářské potřeby), pera plnicí, periodika, plakáty, plány, psací podložky, pomůcky učební, kromě přístrojů, pohlednice, poštovní známky, potřeby na psaní, poutače z papíru nebo lepenky, pouzdra na doklady, pouzdra na pera, pouzdra s psacími potřebami, papírové praporky, pravítka, prospekty, příručky, psací podložky, psací soupravy (sada psacích potřeb), publikace, papírové pytlíky jako obaly, razítka, razítka datovací, pouzdra na razítka, razítkovací podušky, ročenky, papírové ručníky, rýsovací nástroje, samolepky, samolepky pro domácnost a pro kancelářské potřeby, sešity, sešivačky, skicáky, stírátko na tabule, školní potřeby, tabule školní, těžítka, tikety, tiskopisy, tiskové typy, tiskoviny, tužky, tuhy do tužek, držátka na tužky, patentní tužky, uhly na kreslení, zápisníky, zpěvníky; (35) inzerce poštou, licence na výrobky a služby ostatních (komerční správa), nábor zaměstnanců, pomoc při řízení obchodní činnosti, obchodní nebo podnikatelské informace, obchodní nebo podnikatelský průzkum, organizování výstav (komerčních nebo reklamních), personální poradenství, pořádání veletrhů pro obchodní a reklamní účely, průzkum trhu, průzkum veřejného mínění, zajišťování předplatného telekomunikačních služeb pro ostatní, předvádění zboží, příprava inzertních sloupků, reklama (propagace), reklama on-line v počítačové síti, aktualizování reklamních materiálů, pronájem reklamních materiálů, zasílání reklamních materiálů zákazníkům, rozšiřování reklamních nebo inzertních materiálů, sekretářské služby, služby v oblasti grafické úpravy pro reklamní účely, styky s veřejností, vydávání reklamních nebo náborových propagačních a inzertních textů, televizní reklama, obchodní vedení uměleckých agentur, zajišťování novinového předplatného (pro předplatitele); (38) elektronická pošta, služby elektronických nástěnek (telekomunikační služby), informační kanceláře, vysílání kabelové televize, služby dálkových konferencí, počítačová komunikace, posílání zpráv, poskytování internetových diskusních fór, pronájem přístrojů pro přenos zpráv, pronájem přístupového času ke globálním počítačovým sítím, pronájem zařízení pro přenos informací, přenášení pomocí satelitních družic, přenos zpráv a obrazových informací pomocí počítače, půjčování telekomunikačních zařízení, telekonference (služby dálkových konferencí), teleshoppingové služby (poskytování televizních kanálů pro teleshoppingové služby), televizní vysílání, telexové služby, výzvy (služby poskytované rádiem, telefonem nebo jinými elektronickými komunikačními prostředky), zasílání zpráv; (41) dabing, pronájem dekorací, služby v oblasti digitálního zpracování obrazu, elektronické publikování (DTP), služby v oblasti estrád, filmová studia, filmová tvorba, filmové projekce, pronájem filmových promítaček a jejich příslušenství, půjčování filmů, fotografování, informace o možnostech zábavy, informace o výchově a vzdělávání, poskytování služeb v oblasti karaoke (hudební doprovod písní dle výběru zpěváka), výchovně zábavné klubové služby, kluby zdraví (služby), knihovny (půjčování knih), vydávání knih, koncertní síně, sály, organizování a vedení konference, organizování a vedení kongresu, korespondenční kurzy, provozování muzea, služby nahrávacího studia, nahrávání videopásek, obrazové zpravodajství, organizování kulturních nebo vzdělávacích výstav, organizování plesů, organizování vzdělávacích nebo zábavných soutěží, zábavné parky, plánování a organizování večírků, pořádání soutěží krásy, pronájem audio nahrávek, pronájem dekorací, pronájem kinematografických filmů, pronájem osvětlovacích zařízení pro divadla nebo televizní studia, provozování her on-line (z počítačové sítě), předprodej

vstupenek, výroba divadelních nebo jiných představení, půjčování filmů, psaní scénářů, reportérské služby, školení, vyučování, výroba rozhlasových a televizních programů, televizní zábava, výuka, vzdělávací informace, organizování živých vystoupení.

(730) Česká televize, Kavčí hory, Praha 4 - Kavčí hory, 14070, CZ

(210) O-489101

(220) 03.10.2011

(320) 03.10.2011

(511) 41, 43

(540)



(510) (41) výchova, odborné kurzy, semináře, školení, zábava, sportovní a kulturní aktivity, služby pro oddech a rekreaci, provozování sportovních zařízení, vše spadající do této třídy; (43) ubytovací a stravovací služby.

(590) Barevná

(730) RELEVANT s.r.o., tř. Dr. M. Horákové 185/66, Liberec, 46006, CZ

(210) O-489102

(220) 03.10.2011

(320) 03.10.2011

(511) 19, 27, 37

(540)



(510) (19) stavební materiály nekovové všeho druhu spadající do této třídy - parkety, vlasy, podlahy parketové, dřevo opracované, dřevo dýhové, dřevěná obložení, dřevěné podlahy, korkové podlahy, hmoty k vyrovnání podkladů, vše spadající do této třídy; (27) podlahové krytiny všeho druhu spadající do této třídy, podlahové krytiny, linoleum, koberce, PVC, krytiny podlahové vinylové, plovoucí podlahy, koberce, rohožky, rohože, linoleum a jiné obklady podlah, vše spadající do této třídy; (37) stavebnictví, opravy, podlahářství a renovace podlah, kladení podlahových krytin a podlah, provádění podkladů a tak dále, vše spadající do této třídy.

(590) Barevná

(730) Horák Michal, B. Jelínka 120, Choltice, 53361, CZ

(210) O-489106

(220) 03.10.2011

(320) 03.10.2011

(511) 9, 11

(540)

CoolSpot

(510) (9) skříně pro výpočetní techniku, telekomunikační a datovou techniku, prototypy těchto skříní, přístroje pro zpracování informací, počítače, výpočetní technika, elektronické prvky pro výpočetní techniku; (11) sálová chladicí a klimatizační zařízení, chladicí a klimatizační zařízení pro datové a telekomunikační rozvaděče.

(730) Conteg, spol. s r.o., Na Vítězné pláni 1719/4, Praha 4, 14000, CZ

(740) Patentform, Ing. Stanislav Dušek, Medinská 530, Praha 9 - Klánovice, 19014

(210) O-489108

(220) 03.10.2011

(320) 03.10.2011

(511) 9, 11

- (540) **CoolTeg**
- (510) (9) skříně pro výpočetní techniku, telekomunikační a datovou techniku, prototypy těchto skříní, přístroje pro zpracování informací, počítače, výpočetní technika, elektronické prvky pro výpočetní techniku; (11) sálová chladicí a klimatizační zařízení, chladicí a klimatizační zařízení pro datové a telekomunikační rozvaděče.
- (730) **Conteg, spol. s r.o.**, Na Vítězném pláni 1719/4, Praha 4, 14000, CZ
- (740) Patentform, Ing. Stanislav Dušek, Medinská 530, Praha 9 - Klánovice, 19014

- (210) **O-489146**
(220) 04.10.2011
(320) 04.10.2011
(511) 14, 42, 44
(540)



- (510) (14) vzácné kovy a jejich slitiny a výrobky z těchto látek nebo postříbeného nebo pozlaceného kovu, nejsou-li uvedeny v jiných třídách, klenoty, bižuterie, drahokamy, hodinářské potřeby a chronometrické přístroje; (42) vědecké a technologické služby a související výzkum a projektování, analytické a výzkumné služby v průmyslu, navrhování a vývoj počítačového hardwaru a softwaru; (44) lékařské služby, veterinární služby, péče o hygienu a krásu osob a zvířat, zemědělské, zahradnické a lesnické služby.
- (730) **Kukla Pavel MUDr.**, Konviktská 997/13, Praha 1, 11000, CZ
- (740) JUDr. Helena Šnajdrová, advokátka, Fügnerovo nám. 1808/3, Praha 2, 12000

- (210) **O-489198**
(220) 05.10.2011
(320) 05.10.2011
(511) 12, 35, 37, 39, 43
(540)

Chrome DaddyO

- (510) (12) vozidla, dopravní prostředky pozemní, vzdušné nebo vodní; (35) propagační činnost, reklama, pomoc při řízení obchodní činnosti, obchodní administrativa, kancelářské práce; (37) stavebnictví, opravy, instalační služby; (39) doprava, balení a skladování zboží, organizování cest; (43) služby zajišťující stravování a nápoje, dočasné ubytování.
- (730) **M & D Concepts, s.r.o.**, Václavské náměstí 832/19, Praha 1, 11000, CZ
- (740) HVH LEGAL advokátní kancelář s.r.o., Mgr. Lucie Hladká, MA advokátka, Husinecká 808/5, Praha 3 - Žižkov, 13000

- (210) **O-489199**
(220) 05.10.2011
(320) 05.10.2011
(511) 12, 35, 37, 39, 43
(540)



- (510) (12) vozidla, dopravní prostředky pozemní, vzdušné nebo vodní; (35) propagační činnost, reklama, pomoc při řízení obchodní činnosti, obchodní administrativa, kancelářské práce; (37) stavebnictví, opravy, instalační služby; (39) doprava, balení a skladování zboží, organizování cest; (43) služby zajišťující stravování a nápoje, dočasné ubytování.

- (730) **M & D Concepts, s.r.o.**, Václavské náměstí 832/19, Praha 1, 11000, CZ
- (740) HVH LEGAL advokátní kancelář s.r.o., Mgr. Lucie Hladká, MA advokátka, Husinecká 808/5, Praha 3 - Žižkov, 13000

- (210) **O-489201**
(220) 05.10.2011
(320) 05.10.2011
(511) 5
(540)

XYMED

- (510) (5) farmaceutické přípravky, zejména rhinologické přípravky a látky pro léčení sinusitidy.
- (730) **NOVARTIS AG**, 4002 Basel, CH
- (740) Společná advokátní kancelář Vsetečka Zelený Švorčík Kalenský a partneři, JUDr. Michal Havlík, Hálkova 2, Praha 2, 12000

- (210) **O-489202**
(220) 05.10.2011
(320) 05.10.2011
(511) 5
(540)

MAREXYL

- (510) (5) farmaceutické přípravky, zejména rhinologické přípravky a látky pro léčení sinusitidy.
- (730) **NOVARTIS AG**, 4002 Basel, CH
- (740) Společná advokátní kancelář Vsetečka Zelený Švorčík Kalenský a partneři, JUDr. Michal Havlík, Hálkova 2, Praha 2, 12000

- (210) **O-489203**
(220) 05.10.2011
(320) 05.10.2011
(511) 9, 35, 36
(540)

Finanční poradenství České pojišťovny

- (510) (9) aparáty pro záznam, uchování, převod, přenos nebo reprodukci zvuku nebo obrazu, magnetické nebo optické suporty zvukových nebo zvukově obrazových záznamů, přístroje pro zpracování informací a počítače a telefony, včetně jejich jednotlivých součástí a náhradních dílů ze třídy 9, počítačové hry s výstupem na PC nebo na TV, hrací skříně uváděné v činnost vhozením mince, reklamní světelné přístroje, nosiče záznamů nahrané i nenahrané, videokazety nahrané i nenahrané, audiokazety nahrané i nenahrané, audiovizuální díla na nosičích, audiovizuální díla v digitální podobě, filmy, hudební díla na nosičích nebo v elektronické podobě, CD disky, programové vybavení pro počítače, software, hardware výpočetní techniky nebo komunikační nebo informační techniky, elektronické databáze a databázové produkty, informace a data a databáze a záznamy v elektronické podobě, elektronické nebo datové nebo informační nebo komunikační nebo výpočetní sítě, včetně jednotlivých součástí a náhradních dílů obsažených ve třídě 9, multimediální aplikace, elektronické multimediální nebo elektronické informační katalogy, elektronické časopisy, elektronická periodika a knihy v elektronické podobě; (35) reklamní, inzertní a propagační činnost, marketing, reklamní, inzertní a propagační činnost prostřednictvím jakéhokoliv média, prostřednictvím telefonní sítě nebo datové sítě nebo informační sítě, poskytování komerčních informací a jiných komerčních informačních produktů všeho druhu, informačních produktů reklamního charakteru, poskytování multimediálních informací komerčního charakteru, komerční využití Internetu v oblastech komerčních internetových médií a vyhledávacích služeb, on-line inzerce, zprostředkování v obchodních vztazích, výstavy komerční, merchandising, služby zahrnující záznam, přenos, přepis, převod, vypracování, kompilaci, přenášení nebo systematickosti písemných sdělení a/nebo záznamů, využívání nebo kompilaci matematických a statistických údajů, činnost ekonomických a/nebo organizačních poradců, zprostředkování v obchodních vztazích, merchandising, franchising, pomoc při využívání a řízení obchodního podniku, personální agentura, personální poradenství, automatizované zpracování dat, pomoc při provozování obchodů a obchodních činností průmyslového nebo obchodního podniku, systém na podporu a intenzifikaci obchodních služeb založený na zvýhodňování klíčových

spolupracovníků a klientů, věrnostní a bonusové systémy jako například poskytování slev a odměn, přednostní a nadstandardní poskytování služeb, vše zejména v prodeji výrobků a služeb; (36) finanční služby, pojišťovnictví, zajišťovací činnost, činnosti související s pojišťovací a zajišťovací činností, zábranná činnost, bankovníctví, finanční služby, provádění bankovních, obchodů a jakýchkoliv operací s tím spojených, bankovní služby, služby týkající se financí a peněžnictví, přijímání vkladů, poskytování úvěrů, vydávání hypotečních zástavních listů, investování do cenných papírů, financování pronájmu, vedení účtů, řízení, obsluha a provozování výměny dat v rámci platebního styku, poradenská a informační činnost a zprostředkování v oblasti financí a pojišťovnictví, sponzoring, shromažďování a poskytování finančních prostředků, organizování a provozování dobročinných a humanitárních akcí formou poskytování slev a příspěvků potřebným ve finanční podobě.

- (730) Česká pojišťovna a.s., Spálená 75/16, Praha 1, 11304, CZ
(740) Advokátní a patentová kancelář VYSKOČIL, KROŠLÁK a spol., Dana Lukajová, Voršilská 10/130, Praha 1, 11000

- (210) O-489205
(220) 05.10.2011
(320) 05.10.2011
(511) 16, 35, 36, 39, 41, 43
(540)



- (510) (16) cestovní a propagační brožury a knihy, časopisy, katalogy služeb cestovní kanceláře, cestovní manuály, prospekty, plakáty, desky a pouzdra na doklady a pasy, reklamní tabule zařazené v této třídě; (35) propagační činnost, reklama, zaslání reklamních a propagačních materiálů zákazníkům, vydávání reklamních, propagačních a inzertních textů, pomoc při řízení obchodní činnosti, poradenství v obchodní činnosti, obchodní administrativa, kancelářské práce, marketingové studie, organizování výstav a veletrhů k obchodním a reklamním účelům; (36) obstarávání akreditivů a cestovních šeků, obstarávání a zprostředkování cestovního pojištění osob a zavazadel, obstarávání výměny platidel; (39) obstarávání přepravy zahraničních návštěvníků i tuzemských zákazníků a jejich zavazadel, prodej a rezervace letenek, jízdenek, místenek a jiných cenin pro železniční, automobilové, letecké, lodní cesty v České republice i v zahraničí, prodej a rezervace lůžkových poukázek pro mezinárodní a místní přepravu, organizování i zprostředkování zájezdů a cest dopravními prostředky, zprostředkování přepravy turistů a jejich zavazadel, zajišťování i zprostředkování letecké, autobusové a automobilové dopravy, poskytování informací ohledně cest a autobusové, železniční, letecké a lodní dopravy, zprostředkování doprovázení turistů, organizování a zprostředkování výletů, zprostředkování turistických prohlídek, okružních plaveb, obstarávání ostatních služeb v oblasti dopravy souvisejících s cestováním, zajišťování rekreačních a sportovních pobytů v ČR i v zahraničí v oblasti přepravy turistů, zprostředkování a poskytování pronájmu automobilů a autobusů, zprostředkování pronájmu lodí, autobusů, automobilů, zprostředkování víz, obstarávání poukázek (voucherů) na služby zařazené ve třídě 39; (41) organizování prohlídek muzeí, výstav, kulturních sbírek, knihoven, zámků, hradů a kulturních ústavů, návštěv divadel, koncertů, kin, všech kulturních, zábavných a sportovních podniků, organizování konferencí, kongresů, sympozií, seminářů, předprodej vstupenek na sportovní a kulturní akce, obstarávání tlumočnicků a překladatelů, organizování výstav a veletrhů ke sportovním a kulturním účelům; (43) služby cestovní kanceláře, zejména obstarávání poukázek (voucherů) na služby zařazené ve třídě 43, obstarávání poukázek na stravování, zajišťování ubytování a stravování, poskytování hotelových služeb, poskytování přechodného ubytování, rezervace ubytování v hotelích, penzionech a jiných ubytovacích zařízeních v ČR i v zahraničí, obstarávání ostatních služeb v oblasti ubytování a

stravování souvisejících s cestováním, zajišťování rekreačních pobytů v ČR a v zahraničí v oblasti ubytování a stravování turistů.

- (590) Barevná
(730) Čedok a.s., Na Příkopě 18, Praha 1, 11135, CZ
(740) PATENTSERVIS Praha a.s., Jivenská 1273/1, Praha 4, 14021

- (210) O-489232
(220) 06.10.2011
(320) 06.10.2011
(511) 29, 30, 35
(540)



- (510) (29) sýry, náhražky sýra a sýrové výrobky, mléko a mléčné výrobky, tuky, oleje, masné výrobky, maso, ryby, drůbež a zvěřina, masové výtahy zavařované a mražené, sušené, vařené a nakládané ovoce a zelenina, želé, džemy, vejce; (30) káva, čaj, kakao, cukr, rýže, tapioka, ságo, kávové náhražky, mouka a přípravky z obilnin, chléb, pečivo, cukrovinky, zmrzlina, med, sirup melasový, droždí, prášky do těsta, sůl, hořčice, ocet, nálevy (k ochucení), koření, led pro osvěžení; (35) zprostředkovatelská činnost v oblasti obchodu s potravinářskými výrobky, marketing, propagace, reklama, inzerce všemi druhy médií, zprostředkovatelská činnost v uvedených oborech.
(590) Barevná
(730) Kilian Martin, Na Radosti 173, Praha 5, 15521, CZ
(740) Ing. Michal Jupa, patentový zástupce, Na Baních 1385, Praha 5 - Zbraslav, 15600

- (210) O-489256
(220) 06.10.2011
(320) 06.10.2011
(511) 35, 41, 42, 45
(540)



- (510) (35) pomoc při řízení obchodní činnosti; (41) vzdělávání; (42) analytické a výzkumné služby v průmyslu; (45) bezpečnostní služby pro ochranu majetku a jednotlivců.
(730) JEAN PAUL WHITECASTLE spol. s r.o., Kaprova 42/14, Praha 1, 11000, CZ

- (210) O-489261
(220) 06.10.2011
(320) 06.10.2011
(511) 1, 40, 42
(540)

BIODEGRADON

- (510) (1) chemické výrobky určené pro průmysl, aditiva do olejů, bakteriální a biologické přípravky jiné než pro lékařské a zvěrolékařské účely, chemická činidla jiná než pro lékařské a zvěrolékařské účely, plastické hmoty jako suroviny; (40) dekontaminace nebezpečných látek, biodegradace ropných produktů, likvidace a zpracování odpadu, rafinace, sanace, čištění, zpracování ropy; (42) chemické analýzy a výzkum, ochrana životního prostředí, počítačové programování, služby a výzkum v oblasti chemie, technický průzkum, vývoj a výzkum nových výrobků, výzkum v oblasti ochrany životního prostředí.
(730) pay4me s.r.o., Kollárova 22, Plzeň, 30100, CZ
(740) Ing. Václav Kratochvíl, Tábořská 758/33, Mladá Boleslav, 29301

(210) **O-489264**
(220) 06.10.2011
(320) 06.10.2011
(511) 9, 11, 37
(540)

INDUSTRYLIGHT

(510) (9) detektory, audiovizuální zařízení, centrální procesorové jednotky, automatické časové spínače, integrované obvody, dálkové ovladače, dálkové ovládání domácnosti, interkomy, karty s pamětí nebo mikroprocesorem, měřicí přístroje, monitorovací přístroje elektrické, monitory, magnetické a optické nosiče dat, optické přístroje a nástroje, rozvodné panely, počítačové periferie, počítače, software, regulátory světla, reostaty, stmívače, řídicí panely, teploměry, vysílače (telekomunikace), zabezpečovací zařízení proti krádeži, zařízení ke zpracování dat; (11) svítidla, osvětlovací přístroje a zařízení, jejich části a příslušenství ve třídě 11, rekuperační jednotky, klimatizační zařízení, ohřivače vzduchu a vody, výměníky tepla, větrací zařízení, regulátory topení; (37) montáž a opravy měřicí a regulační techniky, montáž, opravy a údržba elektrických a elektronických zařízení, strojů a přístrojů, instalace a opravy vytápění a větrání.
(590) Barevná
(730) **pay4me s.r.o.**, Kollárova 22, Plzeň, 30100, CZ
(740) Ing. Václav Kratochvíl, Táborská 758/33, Mladá Boleslav, 29301

(210) **O-489266**
(220) 06.10.2011
(320) 06.10.2011
(511) 9, 10, 37, 44
(540)



(510) (9) přístroje a nástroje vědecké, fotografické, filmové, optické, přístroje pro vážení, měření, signalizaci, kontrolu a záchranu, přístroje pro vyučování, přístroje pro záznam, převod a reprodukci zvuku nebo obrazu, nosiče zvukových záznamů, přístroje pro zpracování informací, počítače, software, zařízení pro monitorování pohybu osob, centrální procesorové jednotky, automatické časové spínače, integrované obvody, dálkové ovladače, interkomy, karty s pamětí nebo mikroprocesorem, monitorovací přístroje elektrické, regulátory světla; (10) zdravotnické potřeby - bandáže, berle, dlahy, fyzioterapeutická zařízení, inhalátory, masážní přístroje, ortopedické pomůcky, přístroje a zařízení pro lékařské analýzy, testovací přístroje pro lékařské účely, přístroje pro detekci pádu osob, mobilní systémy sloužící ke snímání, přenosu a zpracování biologických a technických dat z člověka, jejich napojení na dohledovou službu a podpora realizace zpětné vazby, systémy osobní zdravotní péče; (37) instalace, montáž a opravy elektrických strojů a přístrojů a elektronických a telekomunikačních zařízení, instalace a opravy vytápění a větrání; (44) fyzioterapie, lékařské služby, ošetřovatelské služby, domácí péče, telemedicinské služby, zdravotní péče, konzultace zdravotního stavu na dálku, nepřetržitě monitorování fyziologických parametrů člověka.
(590) Barevná
(730) **pay4me s.r.o.**, Kollárova 22, Plzeň, 30100, CZ
(740) Ing. Václav Kratochvíl, Táborská 758/33, Mladá Boleslav, 29301

(210) **O-489267**
(220) 07.10.2011

(320) 07.10.2011
(511) 35, 38, 39
(540)

ARAXON

(510) (35) poradenské, konzultační a zprostředkovací služby při řízení obchodní činnosti, obchodní služby v prodejních i skladových provozech, vše v oblasti poskytování telekomunikačních služeb, zastupitelské služby v obchodní činnosti, propagace, podpora prodeje telekomunikačních služeb s využitím propagačních materiálů, propagačních publikací, reklamních materiálů, výstavních katalogů, reklama, inzertní činnost, propagace v oblasti software a hardware, marketing; (38) poskytování telekomunikačních připojení ke globální počítačové síti, poskytování uživatelského přístupu ke globální počítačové síti, distribuce informací pomocí komunikace mezi sítěmi, spoje (komunikace), telekomunikace, provoz veřejné telekomunikační sítě, poskytování internetových diskuzních fór, poskytování přístupu k databázím, pronájem zařízení pro přenos informací, půjčování telekomunikačních zařízení; (39) distribuce zboží.
(590) Barevná
(730) **Araxon s.r.o.**, Korunní 810/104, Praha 10, 10100, CZ

(210) **O-489275**
(220) 07.10.2011
(320) 07.10.2011
(511) 9, 18, 35
(540)

CANICALM

(510) 9) elektrické a elektronické výcvikové obojky pro psy včetně vibračních, ultrazvukových a sprejových, elektrické a elektronické ohradníky prostoru pro zvířata včetně vibračních, ultrazvukových a sprejových, elektrické a elektronické obojky pro psy určené k odnaučení nebo omezení nežádoucího štěkání včetně vibračních, ultrazvukových a sprejových, elektronická vyhledávací a sledovací zařízení pro zvířata včetně zařízení GPS, elektronická zařízení pro speciální použití v myslivosti včetně elektronických vábniček, elektrická zařízení pro výcvik loveckých psů, sledování a fotografování zvířete, svítící a zvukové obojky a vodítka pro optickou a akustickou lokalizaci a sledování psů, elektrické a elektronické výcvikové a chovatelské prostředky pro zvířata spadající do této třídy, měřicí zařízení a měřicí technika, signalizační přístroje; (18) chovatelské potřeby patřící do této třídy, obojky a vodítka pro psy; (35) maloobchodní a velkoobchodní prodej a zprostředkovatelské služby včetně prodeje prostřednictvím Internetu pro výrobky uvedené ve třídách 9 a 18 a výrobků pro kynologii a chovatelství, marketing.
(730) **Hušek Miloš Ing.**, Měnik, Měnik 77, 50364, CZ
(740) Patentová a známková kancelář, Ing. Jaromír Příkryl, Včelín 1161, Hulín, 76824

(210) **O-489374**
(220) 12.10.2011
(320) 12.10.2011
(511) 5, 10, 28, 32, 35, 39, 40, 41, 44
(540)

**REHA
SPORT**

(510) (5) farmaceutické výrobky, náplasti, obvazový materiál; (10) ortopedické potřeby; (28) potřeby pro gymnastiku a sporty; (32) jiné nápoje nealkoholické; (35) propagační činnost, reklama; (39) balení a skladování zboží; (40) zpracování materiálů; (41) vzdělávání; (44) lékařské služby.

(590) Barevná
(730) **REHASPORT TRADE s.r.o.**, Michelská 3/9, Praha 4, 14000, CZ

(210) **O-489423**
(220) 13.10.2011
(320) 13.10.2011
(511) 16, 35, 41
(540)

Translog

(510) (16) tiskoviny všeho druhu, včetně časopisů a slovníků; (35) reklamní činnost a marketing, organizování výstav (komerčních nebo reklamních), poradenství a obchodní management, obchodní nebo podnikatelské poradenství, obchodní činnost (služby, poradenství); (41) kulturní a vzdělávací aktivity, organizování a vedení konferencí, organizování a vedení kongresů, organizování a vedení seminářů, organizování sportovních, zábavných a vzdělávacích soutěží, pořádání a řízení školení.

(730) **ATOZ EVENT s.r.o.**, Holečkova 29, Praha 5, 15095, CZ

(210) **O-489515**
(220) 18.10.2011
(320) 18.10.2011
(511) 7, 9, 12
(540)

VOLTDRIVE

(510) (7) elektropohony; (9) dobíjecí stanice pro dopravní prostředky na elektrickou energii, dokovací stanice pro přenosné stanice, elektrické rozvodné skříně a rozvaděče, aparáty a přístroje vědecké, geodetické, fotografické, filmové, optické, přístroje pro vážení, měření, signalizaci, kontrolu, záchranu a přístroje učební, aparáty pro záznam, uchování, převod, přenos nebo reprodukci zvuku nebo obrazu, přístroje a nástroje pro vedení, přepínání, přeměnu, akumulaci, regulaci nebo řízení elektrického proudu; (12) elektromobily, vozidla, dopravní prostředky pozemní, auta, autobusy, dálkově řízená vozidla (jiná než hračky), kola, motocykly, mopedy, tříkolky, čtyřkolky, skútry (vozidla), golfové vozíky, invalidní vozíky, náhradní díly elektromobilů a automobilů.

(730) **MICOS spol. s r.o.**, Vápenice 17, Prostějov, 79601, CZ

(740) **HALAXOVÁ & HALAXOVÁ, TETRAPAT, RNDr. Zdeňka Halaxová, Dukelská 891/4, Olomouc, 77200**

(210) **O-489516**
(220) 18.10.2011
(320) 18.10.2011
(511) 7, 9, 12
(540)



(510) (7) elektropohony; (9) dobíjecí stanice pro dopravní prostředky na elektrickou energii, dokovací stanice pro přenosné stanice, elektrické rozvodné skříně a rozvaděče, aparáty a přístroje vědecké, geodetické, fotografické, filmové, optické, přístroje pro vážení, měření, signalizaci, kontrolu, záchranu a přístroje učební, aparáty pro záznam, uchování, převod, přenos nebo reprodukci zvuku nebo obrazu, přístroje a nástroje pro vedení, přepínání, přeměnu, akumulaci, regulaci nebo řízení elektrického proudu; (12) elektromobily, vozidla, dopravní prostředky pozemní, auta, autobusy, dálkově řízená vozidla (jiná než hračky), kola, motocykly, mopedy, tříkolky, čtyřkolky, skútry (vozidla), golfové vozíky, invalidní vozíky, náhradní díly elektromobilů a automobilů.

(590) Barevná
(730) **MICOS spol. s r.o.**, Vápenice 17, Prostějov, 79601, CZ
(740) **HALAXOVÁ & HALAXOVÁ, TETRAPAT, RNDr. Zdeňka Halaxová, Dukelská 891/4, Olomouc, 77200**

(210) **O-489517**
(220) 18.10.2011
(320) 18.10.2011
(511) 16, 25, 35, 42
(540)



(510) (16) tiskoviny - noviny, časopisy, plakáty, letáky, kalendáře; (25) textil, oděvy, oděvní doplňky v rámci této třídy; (35) zpracování textů pro účely obchodní reklamy, tvorba reklam a jejich umístění v on-line počítačové síti, psaní reklamních textů, služby v oblasti grafické úpravy pro reklamní účely; (42) grafický design, navrhování obalů - obalový design, umístění webových stránek.

(730) **BIZ MEDIA, Vítězství 119, Děčín, 40711, CZ**

(210) **O-489566**
(220) 19.10.2011
(320) 19.10.2011
(511) 6, 19, 22, 35, 37
(540)



(510) (6) dveře kovové, dveřní kliky kovové, dveřní kování, dveřní rámy kovové, klepadla na dveře, výplně pro kovové dveře, okna kovová, vrata kovová, brány kovové, rolety vnější kovové a ocelové, žaluzie kovové, markýzy kovové; (19) rolety venkovní kromě kovových a textilních, dveře nekovové, okna nekovová, výplně pro nekovové dveře, žaluzie nekovové, markýzy nekovové; (22) stínicí technika - zejména rolety ze syntetických materiálů, žaluzie lištové okenní, markýzy všeho druhu textilní i ze syntetických materiálů, sítě okenní; (35) zprostředkovatelská, konzultační a poradenská činnost v oblasti obchodu, provozování internetového obchodu - vše s výrobky uvedenými ve třídách 6, 19 a 22, reklama, propagace, inzerce a poskytování obchodních informací prostřednictvím všech druhů médií, marketing; (37) instalace, montáž, opravy záruční i jiné a servis výrobků ve výše uvedených třídách.

(730) **Alma s.r.o.**, Příbramská 964, Dobříš, 26301, CZ

(740) **Ing. Michal Jupa, patentový zástupce, Na Baních 1385, Praha 5 - Zbraslav, 15600**

(210) **O-489643**
(220) 24.10.2011
(320) 24.10.2011
(511) 36
(540)



(510) (36) burzovní makléřství, pronájem bytů, farem, nemovitostí, realitní kanceláře, obchodování s nemovitostmi, zprostředkování nemovitostí, správa nemovitostí, oceňování nemovitostí, makléřství, finanční odhady a oceňování.

(590) Barevná
(730) **REFREE.CZ realitní kancelář, s.r.o.**, Divišova 882/5, Hradec Králové, 50003, CZ
(740) **Mgr. Alena Kuhnová, Ulrichovo nám. 737, Hradec Králové, 50002**

(210) **O-489646**
(220) 24.10.2011
(320) 24.10.2011
(511) 35, 41
(540)



(510) (35) reklamní činnost; (41) organizace a vedení seminářů, školení a kurzů, přednášková činnost, divadelní a jiné veřejné prezentace, vydávání knih, brožur a novin v tiskové, elektronické a internetové podobě, tvorba televizních a rozhlasových pořadů, bloků, klipů, šotů a filmových dokumentů.
(590) Barevná
(730) **Moder Michael**, Maďarská 1461/7, Ostrava, 70800, CZ
(740) advokátní kancelář PONCZA / ŠRÁMEK, JUDr. Alfréd Šrámek, Českosobratská 1403/2, Ostarva, 70200

(210) **O-489647**
(220) 24.10.2011
(320) 24.10.2011
(511) 17, 19, 27
(540)



(510) (17) polotovary z plastických hmot; (19) podlahy (nekovové), stavební hmoty (nekovové), laminované (vrstvené) podlahové krytiny, obklady podlah a stěn, dlaždice na podlahy (nekovové); (27) krytina podlahová vinylová, obklady podlah, podlahové krytiny, laminované podlahové krytiny.
(730) **Fatra a.s.**, tř. T. Bati 1541, Napajedla, 76361, CZ

(210) **O-489648**
(220) 24.10.2011
(320) 24.10.2011
(511) 32
(540)

PILSNER URQUELL PERFEKTNÍ SOUDEK

(510) (32) piva, minerální vody, šumivé nápoje a jiné nápoje nealkoholické, nápoje a šťávy ovocné, sirupy a jiné přípravky k zhotovování nápojů.
(730) **Plzeňský Prazdroj, a.s.**, U Prazdroje 7, Plzeň, 30497, CZ

(210) **O-489682**
(220) 24.10.2011
(320) 24.10.2011
(511) 9, 16, 36
(540)



(510) (9) platební a úvěrové karty; (16) tiskoviny, tiskopisy, brožury, obálky, dopisní papíry, gratulace, kalendáře, reklamní předměty z papíru, příručky, časopisy, periodika, knihy, databázové produkty v papírové formě, databáze v papírové formě, informační produkty na papírových nosičích, data a databáze v papírové formě, tiskárenské výrobky; (36) služby v oblasti

bankovníctví a finančnictví a peněžnictví, zejména vydávání platebních karet, každodenní operace s běžným účtem, poskytování bankovních informací, pronájem bezpečnostních schránek, provádění bankovních obchodů a jakýchkoliv operací s tím spojených, přijímání vkladů od veřejnosti, poskytování úvěrů, internetové bankovníctví.

(730) **Kremláček Jan**, Evropská 26, Praha 6, 16000, CZ
(740) **KOREJZOVÁ & SPOL.**, v.o.s., JUDr. Petra Korejzová, Korunní 810/104 E, Praha 10, 10100

(210) **O-489710**
(220) 25.10.2011
(320) 25.10.2011
(511) 5, 35
(540)

DEXAMED

(510) (5) farmaceutické přípravky - humánní a veterinární a jejich substance, farmaceutické přípravky, léčiva, léčebné výrobky pro účely léčení a zdravotní péče, chemické výrobky pro medicínu, hygienu, farmacii a vědu, baktericidní, fungicidní, insekticidní a dezinfekční přípravky, přípravky posilující a dietetické, přípravky proti nákaze; (35) reklamní činnost, marketing, manažerská činnost, poradenství v obchodní činnosti a zprostředkování obchodu s farmaceutickými přípravky, léčivy, léčebnými výrobky, chemickými výrobky pro medicínu, hygienu, farmacii a vědu, baktericidními, fungicidními, insekticidními a dezinfekčními přípravky, přípravky posilujícími a dietetickými a přípravky proti nákaze.

(730) **Medochemie Ltd.**, Constantinoupoles Street, Limassol, CY
(740) **TRAPLOVÁ-HAKR-KUBÁT** Advokátní a patentová kancelář, JUDr. Jarmila Traplová, Přístavní 24, Praha 7, 17000

(210) **O-489790**
(220) 27.10.2011
(320) 27.10.2011
(511) 28, 35
(540)



(510) (28) modely, zejména dopravních, přepravních, bojových a obranných prostředků, modely na dálkové ovládání, náhradní díly k modelům, příslušenství k modelům, hry a hračky; (35) maloobchod, velkoobchod a internetový obchod s výrobky uvedenými ve třídě 28.

(590) Barevná
(730) **RC Guru s.r.o.**, Argentinská 1024/22, Praha 7, 17000, CZ
(740) Mgr. Michaela Chytilová, Na Zlatnici 108/18, Praha 4 - Podolí, 14700

(210) **O-489794**
(220) 27.10.2011
(320) 27.10.2011
(511) 19
(540)

BROŽ SUPERKOMBI

(510) (19) betonová skladebná dlažba.
(730) **Beton Brož s.r.o.**, Dědina 484, Otovice, 68354, CZ
(740) **KANIA, SEDLÁK, SMOLA** Patentová a známková kancelář, Ing. František Kania, Mendlovo nám. 1a, Brno, 60300

(210) **O-489796**
(220) 27.10.2011
(320) 27.10.2011
(511) 1, 3

(540)

SCALEX

- (510) (1) chemické výrobky určené pro průmysl; (3) přípravky pro čištění, přípravky pro odstraňování vodního kamene.
(730) **XINTEX, spol. s r.o.**, Sokolovská 84-86, Praha 8, 18600, CZ

(210) **O-490385**

(220) 16.11.2011
(320) 16.11.2011
(511) 7, 9, 37

AWM Aerodynamic Wind Machines

- (510) (7) turbíny (s výjimkou turbín pro pozemní vozidla) a jejich součástí ze třídy 7, hřídele pro stroje, převody pro stroje, lopatky (části strojů), kryty (části strojů), regulátory otáček pro stroje, motory a hnací stroje, generátory proudu; (9) elektrické cívky, magnety pro průmyslové účely, elektrické regulátory, vysílače elektronických signálů, elektrické kabely, konektory, spojky elektrického vedení, spínače, rozvodné a spínací skříně, magnetická média, nahrávaný počítačový software; (37) stavebnictví, stavba větrných elektráren, montáž, údržba a opravy strojů, poskytování stavebních informací.
(730) **Aerodynamic Wind Machines s.r.o.**, Lazaretní 7, Brno, 61500, CZ
(740) Ing. Libor Markes, Grohova 54/145, Brno, 60200

(210) **O-490671**

(220) 28.11.2011
(320) 28.11.2011
(511) 11, 14, 21

ALDIT

- (510) (11) svítidla, lustry, sklo lampové (lampová stínidla); (14) bižuterie, bižuterní ozdoby, kameny pro bižuterii a šperky, perly (klenoty), šperkařské a bižuterní polotovary; (21) křišťálové sklo, výrobky křišťálového a barevného skla, skleněné dekorativní hranoly, sklo křemenné jako polotovar, jiné než pro stavebnictví, bloky z křišťálového a barevného skla jako polotovar, skleněné figurky.
(730) **ALDIT s.r.o.**, Lučany nad Nisou 133, Lučany nad Nisou, 46871, CZ
(740) RETROPATENT s.r.o., Mgr. Kamil Kolátor, Dolní nám. 5/679, Jablonec nad Nisou, 46601

(210) **O-490672**

(220) 28.11.2011
(320) 28.11.2011
(511) 1, 3, 4

Brentol

- (510) (1) chladicí kapaliny pro motory vozidel, brzdové a převodové kapaliny, hydraulické kapaliny, chemické nemrzoucí směsi, chemické přípravky do odstříkovačů, chemická aditiva do paliv; (3) kapaliny do odstříkovačů; (4) průmyslové oleje a tuky, motorové a převodové oleje, maziva, nechemická aditiva do paliv.
(730) **GENEI spol. s r.o.**, Poděbradská 339/20, Praha 9, 19000, CZ
(740) Rott, Růžička & Guttman Patentové, známkové a advokátní kanceláře, JUDr. Vladimír Rott, Vinohradská 37, Praha 2, 12000

(210) **O-490702**

(220) 29.11.2011
(320) 29.11.2011
(511) 25, 35, 39



- (510) (25) oděvy, obuv, kloboučnické zboží; (35) zprostředkování prodeje výrobků uvedených ve tř. 25, zprostředkování internetového prodeje výrobků uvedených ve tř. 25; (39) doprava zboží.
(730) **Pýcha Jakub**, Národní obrany 8, Praha 6, 16000, CZ

(210) **O-490713**

(220) 29.11.2011
(320) 29.11.2011
(511) 24, 25, 35

CIVELO

- (510) (24) tkaniny, textilní výrobky neobsažené v jiných třídách; (25) oděvy, kloboučnické zboží; (35) inzertní a reklamní činnost, poskytování pomoci při provozu obchodu s výrobky uvedenými ve tř. 24 a 25.
(730) **KALAS Sportswear, s.r.o.**, Měšická 276, Tábor, 39002, CZ
(740) PatentCentrum Sedlák & Partners s.r.o., Husova 5, České Budějovice, 37001

Zamítnuté námítky týkající se ochranných známek

V průběhu řízení o námítkách může být Úřadem zjištěno, že přihlašovaná ochranná známka, která byla zveřejněna ve Věstníku, nezasahuje do zákonem chráněných starších práv třetích osob, tzv. namítajících, uvedených v ustanovení § 7 zákona č. 441/2003 Sb., a proto Úřad námítky zamítne. Údaje o rozhodnutích o zamítnutí námítek na základě ustanovení § 26 zákona č. 441/2003 Sb. jsou obsaženy v této kapitole.

(210) **O-475134**

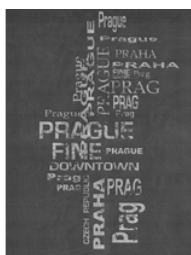
(540)



(583) 01.12.2011

(210) **O-475539**

(540)



(583) 05.12.2011

Přehled zápisů ochranných známek bez změny ve vztahu ke zveřejněným přihláškám

Kapitola obsahuje údaje o ochranných známkách zapsaných na základě ustanovení § 28 odst. 1 zákona č. 441/2003 Sb., u kterých nedošlo ke změně údajů oproti zveřejněné přihlášce ochranné známky.

Číselný přehled

321966, 321969, 321970, 321971, 321972, 321973, 321974, 321975, 321976, 321977, 321978, 321979, 321980, 321981, 321982, 321983, 321984, 321985, 321986, 321987, 321988, 321989, 321990, 321991, 321992, 321993, 321994, 321995, 321996, 321997, 321998, 321999, 322000, 322001, 322002, 322003, 322004, 322005, 322006, 322007, 322008, 322009, 322010, 322011, 322012, 322013, 322014, 322015, 322016, 322017, 322018, 322019, 322020, 322021, 322022, 322023, 322024, 322025, 322026, 322027, 322028, 322029, 322030, 322031, 322032, 322033, 322034, 322035, 322036, 322037, 322038, 322039, 322040, 322041, 322042, 322043, 322044, 322045, 322046, 322047, 322048, 322049, 322050, 322051, 322052, 322053, 322054, 322055, 322056, 322057, 322058, 322059, 322060, 322061, 322062, 322063, 322064, 322065, 322066, 322067, 322068, 322069, 322070, 322071, 322072, 322073, 322074, 322075, 322076, 322077, 322078, 322079, 322080, 322081, 322082, 322083, 322084, 322085, 322086, 322087, 322088, 322089, 322090, 322091, 322092, 322093, 322094, 322095, 322096, 322097, 322098, 322099, 322100, 322101, 322102, 322103, 322104, 322105, 322106, 322107, 322108, 322109, 322110, 322111, 322112, 322113, 322114, 322115, 322116, 322117, 322118, 322119, 322120, 322121, 322122, 322123, 322124, 322125, 322126, 322127, 322128, 322129, 322130, 322131, 322132, 322133, 322134, 322135, 322136, 322137, 322138, 322139, 322140, 322141, 322142, 322143, 322144, 322145, 322146, 322147, 322148, 322149, 322150, 322151.

Záписы ochranných známek bez změny ve vztahu ke zveřejněným přihláškám

-
- | | |
|---|--|
| (111) 321966 | (730) České vinařské závody a.s. , Bělehradská 7/13, Praha 4, |
| (220) 29.07.2009 | 14016, CZ |
| (320) 29.07.2009 | (210) O-483492 |
| (442) 31.08.2011 | |
| (151) 07.12.2011 | |
| (730) Soukal Jindřich , Jana Štursy 2308/37, České | |
| Budějovice, 37001, CZ | |
| (210) O-469797 | |
-
- | | |
|---|--|
| (111) 321969 | (730) České vinařské závody a.s. , Bělehradská 7/13, Praha 4, |
| (220) 23.04.2010 | 14016, CZ |
| (320) 23.04.2010 | (210) O-483493 |
| (442) 31.08.2011 | |
| (151) 07.12.2011 | |
| (730) Legat Viktor Mgr. , Zborovská 3568, Chomutov, 43001, | |
| CZ | |
| (210) O-476148 | |
-
- | | |
|--|--|
| (111) 321970 | (730) České vinařské závody a.s. , Bělehradská 7/13, Praha 4, |
| (220) 27.04.2010 | 14016, CZ |
| (320) 27.04.2010 | (210) O-483494 |
| (442) 09.06.2010 | |
| (151) 07.12.2011 | |
| (730) Ing. Zdirad Svoboda , Puškinovo nám. 17, Praha 6, | |
| 16000, CZ | |
| (210) O-476231 | |
-
- | | |
|---|--|
| (111) 321971 | (730) České vinařské závody a.s. , Bělehradská 7/13, Praha 4, |
| (220) 02.08.2010 | 14016, CZ |
| (320) 02.08.2010 | (210) O-483499 |
| (442) 13.10.2010 | |
| (151) 07.12.2011 | |
| (730) Čermák Jiří Pae.Dr. , Velkomoravská 49, Hodonín, | |
| 69501, CZ | |
| (210) O-478441 | |
-
- | | |
|--|--|
| (111) 321972 | (730) České vinařské závody a.s. , Bělehradská 7/13, Praha 6, |
| (220) 29.09.2010 | 14016, CZ |
| (320) 29.09.2010 | (210) O-483500 |
| (442) 31.08.2011 | |
| (151) 07.12.2011 | |
| (730) Mladá fronta a.s. , Mezi Vodami 1952/9, Praha 4, 14300, | |
| CZ | |
| (210) O-479808 | |
-
- | | |
|--|---|
| (111) 321973 | (730) TKG TRADE GROUP s.r.o. , Na Návsi 26, Vejprnice, |
| (220) 19.01.2011 | 33027, CZ |
| (320) 19.01.2011 | (210) O-483641 |
| (442) 31.08.2011 | |
| (151) 07.12.2011 | |
| (730) RF HOBBY, s.r.o. , Bohdalecká 6/1420, Praha 10, | |
| 10100, CZ | |
| (210) O-482464 | |
-
- | | |
|---|---|
| (111) 321974 | (730) Všeobecná zdravotní pojišťovna České republiky , |
| (220) 25.01.2011 | Orlická 2020/4, Praha 3, 13000, CZ |
| (320) 25.01.2011 | (210) O-483875 |
| (442) 31.08.2011 | |
| (151) 07.12.2011 | |
| (730) ROSA market s.r.o. , J. Silného 2683, Kroměříž, 76701, | |
| CZ | |
| (210) O-482617 | |
-
- | | |
|---------------------|---|
| (111) 321975 | (730) Všeobecná zdravotní pojišťovna České republiky , |
| (220) 24.02.2011 | Orlická 2020/4, Praha 3, 13000, CZ |
| (320) 24.02.2011 | (210) O-483876 |
| (442) 31.08.2011 | |
| (151) 07.12.2011 | |
-
- | | |
|--|--|
| (111) 321976 | (730) České vinařské závody a.s. , Bělehradská 7/13, Praha 4, |
| (220) 24.02.2011 | 14016, CZ |
| (320) 24.02.2011 | (210) O-483492 |
| (442) 31.08.2011 | |
| (151) 07.12.2011 | |
| (730) České vinařské závody a.s. , Bělehradská 7/13, Praha 4, | |
| 14016, CZ | |
| (210) O-483493 | |
-
- | | |
|--|--|
| (111) 321977 | (730) České vinařské závody a.s. , Bělehradská 7/13, Praha 4, |
| (220) 24.02.2011 | 14016, CZ |
| (320) 24.02.2011 | (210) O-483494 |
| (442) 31.08.2011 | |
| (151) 07.12.2011 | |
| (730) České vinařské závody a.s. , Bělehradská 7/13, Praha 4, | |
| 14016, CZ | |
| (210) O-483494 | |
-
- | | |
|--|--|
| (111) 321978 | (730) České vinařské závody a.s. , Bělehradská 7/13, Praha 4, |
| (220) 24.02.2011 | 14016, CZ |
| (320) 24.02.2011 | (210) O-483499 |
| (442) 31.08.2011 | |
| (151) 07.12.2011 | |
| (730) České vinařské závody a.s. , Bělehradská 7/13, Praha 4, | |
| 14016, CZ | |
| (210) O-483499 | |
-
- | | |
|--|--|
| (111) 321979 | (730) České vinařské závody a.s. , Bělehradská 7/13, Praha 6, |
| (220) 24.02.2011 | 14016, CZ |
| (320) 24.02.2011 | (210) O-483500 |
| (442) 31.08.2011 | |
| (151) 07.12.2011 | |
| (730) České vinařské závody a.s. , Bělehradská 7/13, Praha 6, | |
| 14016, CZ | |
| (210) O-483500 | |
-
- | | |
|---|---|
| (111) 321980 | (730) TKG TRADE GROUP s.r.o. , Na Návsi 26, Vejprnice, |
| (220) 28.02.2011 | 33027, CZ |
| (320) 28.02.2011 | (210) O-483641 |
| (442) 31.08.2011 | |
| (151) 07.12.2011 | |
| (730) TKG TRADE GROUP s.r.o. , Na Návsi 26, Vejprnice, | |
| 33027, CZ | |
| (210) O-483641 | |
-
- | | |
|---|---|
| (111) 321981 | (730) Všeobecná zdravotní pojišťovna České republiky , |
| (220) 08.03.2011 | Orlická 2020/4, Praha 3, 13000, CZ |
| (320) 08.03.2011 | (210) O-483875 |
| (442) 31.08.2011 | |
| (151) 07.12.2011 | |
| (730) Všeobecná zdravotní pojišťovna České republiky , | |
| Orlická 2020/4, Praha 3, 13000, CZ | |
| (210) O-483875 | |
-
- | | |
|---|---|
| (111) 321982 | (730) Všeobecná zdravotní pojišťovna České republiky , |
| (220) 08.03.2011 | Orlická 2020/4, Praha 3, 13000, CZ |
| (320) 08.03.2011 | (210) O-483876 |
| (442) 31.08.2011 | |
| (151) 07.12.2011 | |
| (730) Všeobecná zdravotní pojišťovna České republiky , | |
| Orlická 2020/4, Praha 3, 13000, CZ | |
| (210) O-483876 | |
-

(111) 321983	(320) 27.04.2011
(220) 18.03.2011	(442) 31.08.2011
(320) 18.03.2011	(151) 07.12.2011
(442) 31.08.2011	(730) ORLICKÉ HORY A PODORLICKO Zájmové sdružení právníků osob , Panská 1492, Rychnov nad Kněžnou, 51601, CZ
(151) 07.12.2011	(210) O-485225
(730) Ringier Axel Springer CZ a.s. , Komunardů 1584/42, Praha 7, 17000, CZ	
(210) O-484180	
<hr/>	
(111) 321984	(111) 321992
(220) 29.03.2011	(220) 28.04.2011
(320) 29.03.2011	(320) 28.04.2011
(442) 31.08.2011	(442) 31.08.2011
(151) 07.12.2011	(151) 07.12.2011
(730) Škoda Auto a.s. , Tř. Václava Klementa 869, Mladá Boleslav, 29360, CZ	(730) OTOL COMPANY s.r.o. , Dlouhá 727/39, Praha 1, 11000, CZ
(210) O-484426	(210) O-485251
<hr/>	
(111) 321985	(111) 321993
(220) 29.03.2011	(220) 28.04.2011
(320) 29.03.2011	(320) 28.04.2011
(442) 31.08.2011	(442) 31.08.2011
(151) 07.12.2011	(151) 07.12.2011
(730) Škoda Auto a.s. , Tř. Václava Klementa 869, Mladá Boleslav, 29360, CZ	(730) Artory - Consulting, s.r.o. , Evaldova 2099/34, Šumperk, 78701, CZ
(210) O-484427	(210) O-485254
<hr/>	
(111) 321986	(111) 321994
(220) 29.03.2011	(220) 29.04.2011
(320) 29.03.2011	(320) 29.04.2011
(442) 31.08.2011	(442) 31.08.2011
(151) 07.12.2011	(151) 07.12.2011
(730) Škoda Auto a.s. , Tř. Václava Klementa 869, Mladá Boleslav, 29360, CZ	(730) VVS Verměřovice s.r.o. , Verměřovice 159, Verměřovice, 56152, CZ
(210) O-484428	(210) O-485315
<hr/>	
(111) 321987	(111) 321995
(220) 29.03.2011	(220) 02.05.2011
(320) 29.03.2011	(320) 02.05.2011
(442) 31.08.2011	(442) 31.08.2011
(151) 07.12.2011	(151) 07.12.2011
(730) Škoda Auto a.s. , Tř. Václava Klementa 869, Mladá Boleslav, 29360, CZ	(730) Becker Bohemia s.r.o. , Hrádecká 7, Plzeň, 31200, CZ
(210) O-484429	(210) O-485327
<hr/>	
(111) 321988	(111) 321996
(220) 29.03.2011	(220) 02.05.2011
(320) 29.03.2011	(320) 02.05.2011
(442) 31.08.2011	(442) 31.08.2011
(151) 07.12.2011	(151) 07.12.2011
(730) Škoda Auto a.s. , Tř. Václava Klementa 869, Mladá Boleslav, 29360, CZ	(730) Vejdovský Jan , Bohunická 5, Brno, 61900, CZ
(210) O-484430	(210) O-485328
<hr/>	
(111) 321989	(111) 321997
(220) 30.03.2011	(220) 05.05.2011
(320) 30.03.2011	(320) 05.05.2011
(442) 31.08.2011	(442) 31.08.2011
(151) 07.12.2011	(151) 07.12.2011
(730) NATURVINI s.r.o. , Bavory 147, Bavory, 69201, CZ	(730) CIRCLE Education s.r.o. , Jiráskova 247/1, Čelákovice, 25088, CZ
(210) O-484462	(210) O-485461
<hr/>	
(111) 321990	(111) 321998
(220) 06.04.2011	(220) 05.05.2011
(320) 06.04.2011	(320) 05.05.2011
(442) 31.08.2011	(442) 31.08.2011
(151) 07.12.2011	(151) 07.12.2011
(730) Gregorová Dana Mgr. , Senovážné náměstí 26, Praha 1, 11000, CZ	(730) K3 SPORT, s.r.o. , I.P.Pavlova 116, Olomouc, 77900, CZ
(210) O-484676	(210) O-485473
<hr/>	
(111) 321991	(111) 321999
(220) 27.04.2011	(220) 05.05.2011
	(320) 05.05.2011
	(442) 31.08.2011
	(151) 07.12.2011

(730) K3 SPORT, s.r.o. , I.P.Pavlova 116, Olomouc, 77900, CZ	(320) 16.05.2011 (442) 31.08.2011 (151) 07.12.2011
(210) O-485474	(730) Babarík Jindřich , Na Parcelách 1222/15, Karviná-Ráj, 73401, CZ (210) O-485704
(111) 322000 (220) 05.05.2011 (320) 05.05.2011 (442) 31.08.2011 (151) 07.12.2011	(111) 322009 (220) 16.05.2011 (320) 16.05.2011 (442) 31.08.2011 (151) 07.12.2011
(730) NEXT DATA s.r.o. , Strašnická 3165/1b, Praha 10, 10200, CZ	(730) Němec Jakub , Čeladná 794, Čeladná, 73912, CZ
(210) O-485478	(210) O-485709
(111) 322001 (220) 09.05.2011 (320) 09.05.2011 (442) 31.08.2011 (151) 07.12.2011	(111) 322010 (220) 18.05.2011 (320) 18.05.2011 (442) 31.08.2011 (151) 07.12.2011
(730) BONGRAIN S.A. , 42 rue Rieussec, Viroflay, FR	(730) BAURO, spol. s r.o. , Havránkova 11, Brno, 61962, CZ
(210) O-485522	(210) O-485767
(111) 322002 (220) 09.05.2011 (320) 09.05.2011 (442) 31.08.2011 (151) 07.12.2011	(111) 322011 (220) 23.05.2011 (320) 23.05.2011 (442) 31.08.2011 (151) 07.12.2011
(730) Liška Petr , Guldenerova 23, Plzeň, 32600, CZ	(730) HARMONY SERVIS PLUS, s.r.o. , Nýdek 590, Nýdek, 73996, CZ
(210) O-485525	(210) O-485870
(111) 322003 (220) 09.05.2011 (320) 09.05.2011 (442) 31.08.2011 (151) 07.12.2011	(111) 322012 (220) 25.05.2011 (320) 25.05.2011 (442) 31.08.2011 (151) 07.12.2011
(730) Oswald a.s. , Trusovická 688, Bohuňovice, 78314, CZ	(730) COVER MEDIA s.r.o. , Křížíkova 70, Brno, 61200, CZ
(210) O-485527	(210) O-485943
(111) 322004 (220) 11.05.2011 (320) 11.05.2011 (442) 31.08.2011 (151) 07.12.2011	(111) 322013 (220) 25.05.2011 (320) 25.05.2011 (442) 31.08.2011 (151) 07.12.2011
(730) LIMPIA s.r.o. , Dlouhý Most 155, Dlouhý Most, 46312, CZ	(730) COVER MEDIA s.r.o. , Křížíkova 70, Brno, 61200, CZ
(210) O-485630	(210) O-485944
(111) 322005 (220) 11.05.2011 (320) 11.05.2011 (442) 31.08.2011 (151) 07.12.2011	(111) 322014 (220) 25.05.2011 (320) 25.05.2011 (442) 31.08.2011 (151) 07.12.2011
(730) Rehak TZB s.r.o. , U Stadionu 236, Liberec VI - Rochlice, 46606, CZ	(730) Česká asociace Nordic Walking , Střížkovská 106/31, Praha 8, 18000, CZ
(210) O-485631	(210) O-485962
(111) 322006 (220) 11.05.2011 (320) 11.05.2011 (442) 31.08.2011 (151) 07.12.2011	(111) 322015 (220) 25.05.2011 (320) 25.05.2011 (442) 31.08.2011 (151) 07.12.2011
(730) Mikula Jiří , Přemyslova 370, Turnov, 51101, CZ	(730) Ing. Tomáš Veselý , J. V. Sládka 1271/4, Teplice 1, 41501, CZ
(210) O-485632	(210) O-485965
(111) 322007 (220) 16.05.2011 (320) 16.05.2011 (442) 31.08.2011 (151) 07.12.2011	(111) 322016 (220) 26.05.2011 (320) 26.05.2011 (442) 31.08.2011 (151) 07.12.2011
(730) Plecitá Marta Ing. , Lamačova 907, Praha 5, 15200, CZ	(730) EKO FOL spol. s r.o. , Železniční 566/7, Olomouc, Chválkovice, 77200, CZ
(210) O-485703	
(111) 322008 (220) 16.05.2011	

(210) O-485993	(210) O-486099
(111) 322017	(111) 322025
(220) 27.05.2011	(220) 02.06.2011
(320) 27.05.2011	(320) 02.06.2011
(442) 31.08.2011	(442) 31.08.2011
(151) 07.12.2011	(151) 07.12.2011
(730) TUTTO BENE s.r.o. , Dolákova 529/32, Praha 8 - Bohnice, 18100, CZ	(730) Philip Morris Brands SARL , Quai Jeanrenaud 3, Neuchâtel 2000, CH
(210) O-486031	(210) O-486177
(111) 322018	(111) 322026
(220) 30.05.2011	(220) 02.06.2011
(320) 30.05.2011	(320) 02.06.2011
(442) 31.08.2011	(442) 31.08.2011
(151) 07.12.2011	(151) 07.12.2011
(730) Guangzhoushi Chushi Trade Co.,Ltd , ROOM 4108, LIAN MING TRADE CENTER OF NO.171 GUANG YUAN ZHONG ROAD, BAIYUN DISTRICT, GUANGZHOU CITY, CN	(730) TEVA Pharmaceuticals Industries Ltd. , Science Based Industries Campus, Har Hotzvim, P.O.BOX 1142, 91010 Jeruzalém, IL
(210) O-486032	(210) O-486178
(111) 322019	(111) 322027
(220) 31.05.2011	(220) 04.06.2011
(320) 31.05.2011	(320) 04.06.2011
(442) 31.08.2011	(442) 31.08.2011
(151) 07.12.2011	(151) 07.12.2011
(730) Česká rugbyová unie , Zátokova 100/2, Praha 6, 16017, CZ	(730) ABIX Europe s.r.o. , Jiráskova 375/48, Liberec 12, 46014, CZ
(210) O-486082	(210) O-486227
(111) 322020	(111) 322028
(220) 31.05.2011	(220) 06.06.2011
(320) 31.05.2011	(320) 06.06.2011
(442) 31.08.2011	(442) 31.08.2011
(151) 07.12.2011	(151) 07.12.2011
(730) Česká rugbyová unie , Zátokova 100/2, Praha 6, 16017, CZ	(730) MEDUSE DESIGN, s.r.o. , Puškinova 1556/30, Brno, 61600, CZ
(210) O-486083	(210) O-486257
(111) 322021	(111) 322029
(220) 31.05.2011	(220) 07.06.2011
(320) 31.05.2011	(320) 07.06.2011
(442) 31.08.2011	(442) 31.08.2011
(151) 07.12.2011	(151) 07.12.2011
(730) NÁBYTEK ŘEPOV, s.r.o. , Řepov 119, Mladá Boleslav, 29301, CZ	(730) Auto TOPRA s.r.o. , U Papírny 2, Praha 7 - Holešovice, 17000, CZ
(210) O-486088	(210) O-486293
(111) 322022	(111) 322030
(220) 31.05.2011	(220) 24.06.2011
(320) 31.05.2011	(320) 24.06.2011
(442) 31.08.2011	(442) 31.08.2011
(151) 07.12.2011	(151) 07.12.2011
(730) Interier design škola INTERMEZZO s.r.o. , Vítkova 439/21, Praha 8, 18600, CZ	(730) Loštický Marek Ing. , Podskalská 19, Praha 2, 12000, CZ
(210) O-486090	(210) O-486297
(111) 322023	(111) 322031
(220) 31.05.2011	(220) 09.06.2011
(320) 31.05.2011	(320) 09.06.2011
(442) 31.08.2011	(442) 31.08.2011
(151) 07.12.2011	(151) 07.12.2011
(730) Klímešová Ewa , Bohumínská 789/63, Ostrava, 71000, CZ	(730) ESPI Future s.r.o. , Kozinova 789, Poděbrady, 29001, CZ
(210) O-486095	(210) O-486333
(111) 322024	(111) 322032
(220) 31.05.2011	(220) 09.06.2011
(320) 31.05.2011	(320) 09.06.2011
(442) 31.08.2011	(442) 31.08.2011
(151) 07.12.2011	(151) 07.12.2011
(730) Sport Bohemia a.s. , Na Příkopě 988/31, Praha 1, 11000, CZ	(730) DONAP s.r.o. , Říkov 3, Říkov, 55203, CZ
(210) O-486336	(210) O-486336

(111) 322033	(220) 24.06.2011
(220) 09.06.2011	(320) 24.06.2011
(320) 09.06.2011	(442) 31.08.2011
(442) 31.08.2011	(151) 07.12.2011
(151) 07.12.2011	(730) The Procter & Gamble Company , One Procter & Gamble Plaza, Cincinnati, 45202, OH, US
(730) ELITECHNICS, s.r.o. , Lhota za Červeným Kostelcem 261, Červený Kostelec, 54941, CZ	(210) O-486811
(210) O-486339	
(111) 322034	(111) 322042
(220) 10.06.2011	(220) 27.06.2011
(320) 10.06.2011	(320) 27.06.2011
(442) 31.08.2011	(442) 31.08.2011
(151) 07.12.2011	(151) 07.12.2011
(730) APC Asociace pro certifikaci a.s. , Ulička 859/12, Brno, 62300, CZ	(730) KOVOSLUŽBA Praha, a.s. , Týnská 1053/21, Praha 1, 11000, CZ
(210) O-486359	(210) O-486832
(111) 322035	(111) 322043
(220) 10.06.2011	(220) 27.06.2011
(320) 10.06.2011	(320) 27.06.2011
(442) 31.08.2011	(442) 31.08.2011
(151) 07.12.2011	(151) 07.12.2011
(730) STUDIO ŠPERK s.r.o. , Prouskova 1724, Turnov, 51101, CZ	(730) KOVOSLUŽBA Praha, a.s. , Týnská 1053/21, Praha 1, 11000, CZ
(210) O-486365	(210) O-486833
(111) 322036	(111) 322044
(220) 13.06.2011	(220) 30.06.2011
(320) 13.06.2011	(320) 30.06.2011
(442) 31.08.2011	(442) 31.08.2011
(151) 07.12.2011	(151) 07.12.2011
(730) MOPET CZ a.s. , Hvězdova 1716/2b, Praha 4 - Nusle, 14078, CZ	(730) VODNÍ DÍLA - TBD a.s. , Hybernská 40, Praha 1, 11000, CZ
(210) O-486454	(210) O-486949
(111) 322037	(111) 322045
(220) 14.06.2011	(220) 01.07.2011
(320) 14.06.2011	(320) 01.07.2011
(442) 31.08.2011	(442) 31.08.2011
(151) 07.12.2011	(151) 07.12.2011
(730) ELEM Group International, s.r.o. , Nad Turbovou 459/20, Praha 5, 15000, CZ	(730) RCR s.r.o. , Baranova 31, Praha 3, 13000, CZ
(210) O-486487	(210) O-486968
(111) 322038	(111) 322046
(220) 14.06.2011	(220) 12.07.2011
(320) 14.06.2011	(320) 12.07.2011
(442) 31.08.2011	(442) 31.08.2011
(151) 07.12.2011	(151) 07.12.2011
(730) Penzion Neptun s.r.o. , Sportovní 1141, Třeboň, 37901, CZ	(730) R-SOFT a.s. , Nábřeží 87, Praha 5, 15000, CZ
(210) O-486494	(210) O-487107
(111) 322039	(111) 322047
(220) 14.06.2011	(220) 12.07.2011
(320) 14.06.2011	(320) 12.07.2011
(442) 31.08.2011	(442) 31.08.2011
(151) 07.12.2011	(151) 07.12.2011
(730) Penzion Neptun s.r.o. , Sportovní 1141, Třeboň, 37901, CZ	(730) NUTREND D.S., a.s. , Selské nám. 9/43, Olomouc - Chválkovice, 77200, CZ
(210) O-486495	(210) O-487113
(111) 322040	(111) 322048
(220) 15.06.2011	(220) 12.07.2011
(320) 15.06.2011	(320) 12.07.2011
(442) 31.08.2011	(442) 31.08.2011
(151) 07.12.2011	(151) 07.12.2011
(730) Šumichrast, DiS. Jakub Bc. , České Kopisty 214, Litoměřice, 41201, CZ	(730) BEAS, a.s. , Gočárova 1620, Hradec Králové, 50101, CZ
(210) O-486543	(210) O-487121
(111) 322041	(111) 322049
	(220) 12.07.2011
	(320) 12.07.2011
	(442) 31.08.2011
	(151) 07.12.2011
	(730) BEAS, a.s. , Gočárova 1620, Hradec Králové, 50101, CZ

(210) O-487122	(111) 322058
	(220) 26.04.2007
(111) 322050	(320) 26.04.2007
(220) 12.07.2011	(442) 07.09.2011
(320) 12.07.2011	(151) 13.12.2011
(442) 31.08.2011	(730) Palička Jiří , Protifašistických boj. 43, Příbram, 26101, CZ
(151) 07.12.2011	(210) O-447709
(730) PROFO MONOLITY, s.r.o. , Dělnická 1a/434, Havířov, Město, 73601, CZ	
(210) O-487125	(111) 322059
	(220) 18.05.2007
(111) 322051	(320) 18.05.2007
(220) 15.07.2011	(442) 07.09.2011
(320) 15.07.2011	(151) 13.12.2011
(442) 31.08.2011	(730) EUROLÉKÁRNA s.r.o. , Lužná 2/716, Praha 6, 16600, CZ
(151) 07.12.2011	(210) O-448208
(730) DK ROYAL GROUP s.r.o. , Lannova 2016/8, Praha 1, 11000, CZ	
(210) O-487202	(111) 322060
	(220) 27.12.2007
(111) 322052	(320) 27.12.2007
(220) 15.07.2011	(442) 07.09.2011
(320) 15.07.2011	(151) 13.12.2011
(442) 31.08.2011	(730) ALBIXON a.s. , Zbraslavská 55, Praha 5, 15900, CZ
(151) 07.12.2011	(210) O-455030
(730) TEKOO REALITY, s.r.o. , Široká 2282, Uherský Brod, 68801, CZ	
(210) O-487230	(111) 322061
	(220) 16.04.2009
(111) 322053	(320) 16.04.2009
(220) 22.07.2011	(442) 07.09.2011
(320) 22.07.2011	(151) 13.12.2011
(442) 31.08.2011	(730) Czyž David Mgr. , Nýdek 559, Nýdek, 73996, CZ
(151) 07.12.2011	(210) O-467301
(730) STAPRO s.r.o. , Pernštýnské nám. 51, Pardubice, 53002, CZ	
(210) O-487361	(111) 322062
	(220) 13.01.2010
(111) 322054	(320) 13.01.2010
(220) 22.07.2011	(442) 07.09.2011
(320) 22.07.2011	(151) 13.12.2011
(442) 31.08.2011	(730) Matějka Pavel , Drobná, Vtelno 116, Most, 43401, CZ
(151) 07.12.2011	(210) O-473419
(730) STAPRO s.r.o. , Pernštýnské nám. 51, Pardubice, 53002, CZ	
(210) O-487362	(111) 322063
	(220) 02.02.2010
(111) 322055	(320) 02.02.2010
(220) 22.07.2011	(442) 07.09.2011
(320) 22.07.2011	(151) 13.12.2011
(442) 31.08.2011	(730) Wine Society, s.r.o. , Havelská 500/25, Praha 1, 11000, CZ
(151) 07.12.2011	(210) O-473929
(730) STAPRO s.r.o. , Pernštýnské nám. 51, Pardubice, 53002, CZ	
(210) O-487363	(111) 322064
	(220) 02.02.2010
(111) 322056	(320) 02.02.2010
(220) 01.08.2011	(442) 07.09.2011
(320) 01.08.2011	(151) 13.12.2011
(442) 31.08.2011	(730) Wine Society, s.r.o. , Havelská 500/25, Praha 1, 11000, CZ
(151) 07.12.2011	(210) O-473930
(730) Heineken Česká republika, a.s. , U Pivovaru 1, Krušovice, 27053, CZ	
(210) O-487601	(111) 322065
	(220) 02.02.2010
(111) 322057	(320) 02.02.2010
(220) 01.08.2011	(442) 07.09.2011
(320) 01.08.2011	(151) 13.12.2011
(442) 31.08.2011	(730) Wine Society, s.r.o. , Havelská 500/25, Praha 1, 11000, CZ
(151) 07.12.2011	(210) O-473931
(730) Heineken Česká republika, a.s. , U Pivovaru 1, Krušovice, 27053, CZ	
(210) O-487602	(111) 322066
	(220) 02.02.2010
(111) 322058	(320) 02.02.2010
(220) 26.04.2007	(442) 07.09.2011
(320) 26.04.2007	(151) 13.12.2011
(442) 07.09.2011	
(151) 13.12.2011	
(730) Palička Jiří , Protifašistických boj. 43, Příbram, 26101, CZ	
(210) O-447709	

(730) Wine Society, s.r.o. , Havelská 500/25, Praha 1, 11000, CZ	(220) 15.12.2010 (320) 15.12.2010 (442) 15.06.2011 (151) 13.12.2011
(210) O-473932	(730) Schaumannův Dvůr s.r.o. , Karlovice 231, Karlovice, 79323, CZ (210) O-481786
(111) 322067	(111) 322076
(220) 09.02.2010 (320) 09.02.2010 (442) 07.09.2011 (151) 13.12.2011	(220) 07.01.2011 (320) 07.01.2011 (442) 07.09.2011 (151) 13.12.2011
(730) Erika Poláková , Zvěřinova 5, Brno, 61800, CZ	(730) Místní akční skupina LAG STRAKONICKO, o.s. , Palackého náměstí 1090, Strakonice, 38601, CZ
(210) O-474143	(210) O-482199
(111) 322068	(111) 322077
(220) 03.03.2010 (320) 03.03.2010 (442) 07.09.2011 (151) 13.12.2011	(220) 07.01.2011 (320) 07.01.2011 (442) 07.09.2011 (151) 13.12.2011
(730) HEPTATECHNOLOGY s.r.o. , V Olšínách 82/16, Praha 10 - Strašnice, 10000, CZ	(730) Frekvence 1, a.s. , Wenzigova 4/1872, Praha 2, 12000, CZ
(210) O-474809	(210) O-482225
(111) 322069	(111) 322078
(220) 15.03.2010 (320) 15.03.2010 (442) 30.06.2010 (151) 13.12.2011	(220) 21.01.2011 (320) 21.01.2011 (442) 07.09.2011 (151) 13.12.2011
(730) Černí koně o.s. , Cyrilovská 48, Jirny, 25090, CZ	(730) EL CAMINO VERDE s.r.o. , Ke Koulce 919/7, Praha 5, 15000, CZ
(210) O-475134	(210) O-482553
(111) 322070	(111) 322079
(220) 30.03.2010 (320) 30.03.2010 (442) 23.06.2010 (151) 13.12.2011	(220) 27.01.2011 (320) 27.01.2011 (442) 07.09.2011 (151) 13.12.2011
(730) Hrudka Jiří , Pod Hajnicí 205, Velké Přílepy, 25264, CZ	(730) Blue Globe.CZ, s.r.o. , Daliborova 631/22, Ostrava, Mariánské Hory, 70900, CZ
(210) O-475539	(210) O-482714
(111) 322071	(111) 322080
(220) 06.04.2010 (320) 06.04.2010 (442) 07.09.2011 (151) 13.12.2011	(220) 28.01.2011 (320) 28.01.2011 (442) 07.09.2011 (151) 13.12.2011
(730) NETVIZITKA a.s. , Pod Krejčárkem 975, Praha 3, 13000, CZ	(730) Česká pošta, s.p. , Politických vězňů 909/4, Praha 1, 22599, CZ
(210) O-475705	(210) O-482720
(111) 322072	(111) 322081
(220) 07.09.2010 (320) 07.09.2010 (442) 07.09.2011 (151) 13.12.2011	(220) 21.02.2011 (320) 21.02.2011 (442) 07.09.2011 (151) 13.12.2011
(730) Pod křídly, s.r.o. , Eliášova 922/21, Praha 6 - Bubeneč, 16000, CZ	(730) Neumann Emanuel , Mašatova 1075/29, Praha 4, 14800, CZ
(210) O-479290	(210) O-483394
(111) 322073	(111) 322082
(220) 22.11.2010 (320) 22.11.2010 (442) 16.03.2011 (151) 13.12.2011	(220) 07.03.2011 (320) 07.03.2011 (442) 07.09.2011 (151) 13.12.2011
(730) T-shock, s.r.o. , Francouzská 418/82, Brno, 60200, CZ	(730) Česká barmanská asociace, o.s. , Šimáčková 147, Brno, 62800, CZ
(210) O-480424	(210) O-483821
(111) 322074	(111) 322083
(220) 25.10.2010 (320) 25.10.2010 (442) 07.09.2011 (151) 13.12.2011	(220) 08.03.2011 (320) 08.03.2011
(730) Dr. Oetker, spol. s r.o. , Americká 2335, Kladno - Kročehlavy, 27201, CZ	
(210) O-480478	
(111) 322075	

(442) 07.09.2011 (151) 13.12.2011 (730) Všeobecná zdravotní pojišťovna České republiky, Orlická 2020/4, Praha 3, 13000, CZ (210) O-483879	(210) O-484639
(111) 322084 (220) 22.03.2011 (320) 22.03.2011 (442) 07.09.2011 (151) 13.12.2011 (730) Pragoplyn, a.s., Jungmannova 36/31, Praha 1 - Nové Město, 11000, CZ (210) O-484256	(111) 322092 (220) 07.04.2011 (320) 07.04.2011 (442) 07.09.2011 (151) 13.12.2011 (730) Plzeňský Prazdroj, a.s., U Prazdroje 7, Plzeň, 30497, CZ (210) O-484735
(111) 322085 (220) 22.03.2011 (320) 22.03.2011 (442) 07.09.2011 (151) 13.12.2011 (730) Pragoplyn, a.s., Jungmannova 36/31, Praha 1 - Nové Město, 11000, CZ (210) O-484257	(111) 322093 (220) 11.04.2011 (320) 11.04.2011 (442) 07.09.2011 (151) 13.12.2011 (730) CR PROJECT s.r.o. 319, Pod Borkem 319, Mladá Boleslav, 29301, CZ (210) O-484834
(111) 322086 (220) 22.03.2011 (320) 22.03.2011 (442) 07.09.2011 (151) 13.12.2011 (730) ABF, a.s., Mímoňská 645, Praha 9, 19000, CZ (210) O-484267	(111) 322094 (220) 13.04.2011 (320) 13.04.2011 (442) 07.09.2011 (151) 13.12.2011 (730) ROCKET company s.r.o., Mostní 5552, Zlín, 76001, CZ (210) O-484883
(111) 322087 (220) 24.03.2011 (320) 24.03.2011 (442) 07.09.2011 (151) 13.12.2011 (730) SCHÖRG Christian, Sonnwendgasse 30/1/4/15, Wien, 1100, AT (210) O-484341	(111) 322095 (220) 13.04.2011 (320) 13.04.2011 (442) 07.09.2011 (151) 13.12.2011 (730) IZOLTECHNIK CZECH s.r.o., Jana Miliče 679, České Budějovice, 37001, CZ (210) O-484893
(111) 322088 (220) 24.03.2011 (320) 24.03.2011 (442) 07.09.2011 (151) 13.12.2011 (730) SCHÖRG Christian, Sonnwendgasse 30/1/4/15, Wien, 1100, AT (210) O-484343	(111) 322096 (220) 15.04.2011 (320) 15.04.2011 (442) 07.09.2011 (151) 13.12.2011 (730) Cognitive Security s.r.o., Václavská 316/12, Praha 2, 12000, CZ (210) O-484964
(111) 322089 (220) 23.06.2011 (320) 23.06.2011 (442) 07.09.2011 (151) 13.12.2011 (730) Němeček Luděk, Svatopluka Čecha 20, Hodonín, 69501, CZ Němeček Petr, Molákova 1, Brno, 62800, CZ (210) O-484349	(111) 322097 (220) 15.04.2011 (320) 15.04.2011 (442) 07.09.2011 (151) 13.12.2011 (730) Cognitive Security s.r.o., Václavská 316/12, Praha 2, 12000, CZ (210) O-484965
(111) 322090 (220) 04.04.2011 (320) 04.04.2011 (442) 07.09.2011 (151) 13.12.2011 (730) Kraus Jaroslav, Lidická 28, Pavlov, 27351, CZ (210) O-484596	(111) 322098 (220) 15.04.2011 (320) 15.04.2011 (442) 07.09.2011 (151) 13.12.2011 (730) Cognitive Security s.r.o., Václavská 316/12, Praha 2, 12000, CZ (210) O-484966
(111) 322091 (220) 05.04.2011 (320) 05.04.2011 (442) 07.09.2011 (151) 13.12.2011 (730) Lásková Jana, Patočkova 1636/63, Praha 6, 16900, CZ	(111) 322099 (220) 18.04.2011 (320) 18.04.2011 (442) 07.09.2011 (151) 13.12.2011 (730) GIVERSDON s.r.o., Veleslavínská 48/39, Praha 6 - Veleslavín, 16200, CZ (210) O-485010

(111) **322100**
(220) 21.04.2011
(320) 21.04.2011
(442) 07.09.2011
(151) 13.12.2011
(730) **MENERGO a.s.**, Nádražní 731/165, Ostrava, Přívoz,
70200, CZ
(210) O-485084

(220) 21.04.2011
(320) 21.04.2011
(442) 07.09.2011
(151) 13.12.2011
(730) **Royal Hotel Club Aktiengesellschaft**, Aeulestrasse 5,
Vaduz, LI
(210) O-485105

(111) **322101**
(220) 21.04.2011
(320) 21.04.2011
(442) 07.09.2011
(151) 13.12.2011
(730) **Royal Hotel Club Aktiengesellschaft**, Aeulestrasse 5,
Vaduz, LI
(210) O-485097

(111) **322109**
(220) 21.04.2011
(320) 21.04.2011
(442) 07.09.2011
(151) 13.12.2011
(730) **Royal Hotel Club Aktiengesellschaft**, Aeulestrasse 5,
Vaduz, LI
(210) O-485106

(111) **322102**
(220) 21.04.2011
(320) 21.04.2011
(442) 07.09.2011
(151) 13.12.2011
(730) **Royal Hotel Club Aktiengesellschaft**, Aeulestrasse 5,
Vaduz, LI
(210) O-485098

(111) **322110**
(220) 21.04.2011
(320) 21.04.2011
(442) 07.09.2011
(151) 13.12.2011
(730) **Royal Hotel Club Aktiengesellschaft**, Aeulestrasse 5,
Vaduz, LI
(210) O-485107

(111) **322103**
(220) 21.04.2011
(320) 21.04.2011
(442) 07.09.2011
(151) 13.12.2011
(730) **Royal Hotel Club Aktiengesellschaft**, Aeulestrasse 5,
Vaduz, LI
(210) O-485099

(111) **322111**
(220) 21.04.2011
(320) 21.04.2011
(442) 07.09.2011
(151) 13.12.2011
(730) **Royal Hotel Club Aktiengesellschaft**, Aeulestrasse 5,
Vaduz, LI
(210) O-485108

(111) **322104**
(220) 21.04.2011
(320) 21.04.2011
(442) 07.09.2011
(151) 13.12.2011
(730) **Royal Hotel Club Aktiengesellschaft**, Aeulestrasse 5,
Vaduz, LI
(210) O-485100

(111) **322112**
(220) 21.04.2011
(320) 21.04.2011
(442) 07.09.2011
(151) 13.12.2011
(730) **Royal Hotel Club Aktiengesellschaft**, Aeulestrasse 5,
Vaduz, LI
(210) O-485111

(111) **322105**
(220) 21.04.2011
(320) 21.04.2011
(442) 07.09.2011
(151) 13.12.2011
(730) **Royal Hotel Club Aktiengesellschaft**, Aeulestrasse 5,
Vaduz, LI
(210) O-485102

(111) **322113**
(220) 22.04.2011
(320) 22.04.2011
(442) 07.09.2011
(151) 13.12.2011
(730) **Bačíková Hana Ing.**, Popelákova 24, Brno, 62800, CZ
(210) O-485170

(111) **322106**
(220) 21.04.2011
(320) 21.04.2011
(442) 07.09.2011
(151) 13.12.2011
(730) **Royal Hotel Club Aktiengesellschaft**, Aeulestrasse 5,
Vaduz, LI
(210) O-485103

(111) **322114**
(220) 28.04.2011
(320) 28.04.2011
(442) 07.09.2011
(151) 13.12.2011
(730) **ALMAnet s.r.o.**, Mladenovova 3233/7, Praha 4 -
Modřany, 14300, CZ
(210) O-485262

(111) **322107**
(220) 21.04.2011
(320) 21.04.2011
(442) 07.09.2011
(151) 13.12.2011
(730) **Royal Hotel Club Aktiengesellschaft**, Aeulestrasse 5,
Vaduz, LI
(210) O-485104

(111) **322115**
(220) 29.04.2011
(320) 29.04.2011
(442) 07.09.2011
(151) 13.12.2011
(730) **M.C.K. REALITY a.s.**, Nová 101, Kyšice, 27351, CZ
(210) O-485294

(111) **322108**

(111) **322116**
(220) 02.05.2011
(320) 02.05.2011
(442) 07.09.2011
(151) 13.12.2011

(730) spisladce.cz s.r.o. , Evropská 125, Příbram, 26101, CZ (210) O-485333	(111) 322125 (220) 19.05.2011 (320) 19.05.2011 (442) 07.09.2011 (151) 13.12.2011 (730) Agentura pro podporu podnikání a investic CzechInvest , Štěpánská 567/15, Praha 2, 12000, CZ (210) O-485805
(111) 322117 (220) 02.05.2011 (320) 02.05.2011 (442) 07.09.2011 (151) 13.12.2011 (730) ASTROSAT, spol. s r.o. , Přátelství 986, Praha 10 - Uhřetíněves, 10401, CZ (210) O-485358	(111) 322126 (220) 19.05.2011 (320) 19.05.2011 (442) 07.09.2011 (151) 13.12.2011 (730) OFFICE LINE Boué spol. s r.o. , Poděbradská 61/261, Praha 9, 19800, CZ (210) O-485806
(111) 322118 (220) 02.05.2011 (320) 02.05.2011 (442) 07.09.2011 (151) 13.12.2011 (730) ASTROSAT, spol. s r.o. , Přátelství 986, Praha 10 - Uhřetíněves, 10401, CZ (210) O-485359	(111) 322127 (220) 20.05.2011 (320) 20.05.2011 (442) 07.09.2011 (151) 13.12.2011 (730) Damier s.r.o. , Durdáková 336/29, Brno, 61300, CZ (210) O-485839
(111) 322119 (220) 05.05.2011 (320) 05.05.2011 (442) 07.09.2011 (151) 13.12.2011 (730) Pleskačová Šárka , Libovice 129, Tuřany, 27379, CZ (210) O-485455	(111) 322128 (220) 20.05.2011 (320) 20.05.2011 (442) 07.09.2011 (151) 13.12.2011 (730) Damier s.r.o. , Durdáková 336/29, Brno, 61300, CZ (210) O-485840
(111) 322120 (220) 09.05.2011 (320) 09.05.2011 (442) 07.09.2011 (151) 13.12.2011 (730) Hajzl Petr , Trpišov 6, Slatiňany, 53821, CZ Hajzlová Lenka , Trpišov 6, Slatiňany, 53821, CZ (210) O-485523	(111) 322129 (220) 05.08.2002 (320) 05.08.2002 (442) 07.09.2011 (151) 13.12.2011 (730) INDUSTRIA DE DISEÑO TEXTIL, S.A. (INDITEX, S.A.) , Avenida de la Diputación "Edificio Inditex", Arteixo (A Coruña), ES (210) O-485910
(111) 322121 (220) 09.05.2011 (320) 09.05.2011 (442) 07.09.2011 (151) 13.12.2011 (730) Mr. RED s.r.o. , Pod Strání 2160/19, Praha 10, 10000, CZ (210) O-485536	(111) 322130 (220) 24.05.2011 (320) 24.05.2011 (442) 07.09.2011 (151) 13.12.2011 (730) F AIR, spol. s r.o. , Letiště Benešov, Nesvačily 126, Bystřice, 25751, CZ (210) O-485917
(111) 322122 (220) 10.05.2011 (320) 10.05.2011 (442) 07.09.2011 (151) 13.12.2011 (730) Y&T Property Investment s.r.o. , Ovencecká 45, Praha 7, 17000, CZ (210) O-485580	(111) 322131 (220) 26.05.2011 (320) 26.05.2011 (442) 07.09.2011 (151) 13.12.2011 (730) Mgr. Ondřej Němec , E. Avenida de Los Arboles 42, Thousand Oaks, CA, US Jane Němcová , E. Avenida de Los Arboles 42, Thousand Oaks, CA, US (210) O-485973
(111) 322123 (220) 11.05.2011 (320) 11.05.2011 (442) 07.09.2011 (151) 13.12.2011 (730) Skořepa Aleš , Bratří Štefanů 800/16, Hradec Králové, 50003, CZ (210) O-485591	(111) 322132 (220) 30.05.2011 (320) 30.05.2011 (442) 07.09.2011 (151) 13.12.2011 (730) Hotel Esplanade Praha, a.s. , Washingtonova 1600/19, Praha 1, 11000, CZ (210) O-486040
(111) 322124 (220) 19.05.2011 (320) 19.05.2011 (442) 07.09.2011 (151) 13.12.2011 (730) Agentura pro podporu podnikání a investic CzechInvest , Štěpánská 567/15, Praha 2, 12000, CZ (210) O-485804	

(111) 322133	(730) HELITOM s.r.o. , Emlerova 216, Libáň, 50723, CZ
(220) 30.05.2011	(210) O-486448
(320) 30.05.2011	
(442) 07.09.2011	
(151) 13.12.2011	(111) 322142
(730) Hotel Esplanade Praha, a.s. , Washingtonova 1600/19, Praha 1, 11000, CZ	(220) 13.06.2011
(210) O-486041	(320) 13.06.2011
	(442) 07.09.2011
	(151) 13.12.2011
	(730) MOPET CZ a.s. , Hvězdova 1716/2b, Praha 4 - Nusle, 14078, CZ
	(210) O-486455
(111) 322134	(111) 322143
(220) 30.05.2011	(220) 15.06.2011
(320) 30.05.2011	(320) 15.06.2011
(442) 07.09.2011	(442) 07.09.2011
(151) 13.12.2011	(151) 13.12.2011
(730) DEJME DĚTEM ŠANCI o.s. , Ovesná 191, Praha 10, 10900, CZ	(730) Melichar Jan , Pod Velbabou 1090, Úpice, 54232, CZ
(210) O-486052	(210) O-486554
(111) 322135	(111) 322144
(220) 01.06.2011	(220) 12.07.2011
(320) 01.06.2011	(320) 12.07.2011
(442) 07.09.2011	(442) 07.09.2011
(151) 13.12.2011	(151) 13.12.2011
(730) Kočař, CSc. Antonín PhDr. , Krakovská 1346/15, Praha 1 - Nové Město, 11000, CZ	(730) Vinařský Institut s.r.o. , Příkop 843/4, Brno, 60200, CZ
(210) O-486103	(210) O-487114
(111) 322136	(111) 322145
(220) 01.06.2011	(220) 12.07.2011
(320) 01.06.2011	(320) 12.07.2011
(442) 07.09.2011	(442) 07.09.2011
(151) 13.12.2011	(151) 13.12.2011
(730) Světlovan, o.s. , Mánesova 906, Bojkovice, 68771, CZ	(730) Vinařský Institut s.r.o. , Příkop 843/4, Brno, 60200, CZ
(210) O-486108	(210) O-487115
(111) 322137	(111) 322146
(220) 03.06.2011	(220) 14.07.2011
(320) 03.06.2011	(320) 14.07.2011
(442) 07.09.2011	(442) 07.09.2011
(151) 13.12.2011	(151) 13.12.2011
(730) Stakohome Network s.r.o. , Podnikatelská 565, Praha 9 - Běchovice, 19011, CZ	(730) Eurofit Trading a.s. , Makovského náměstí 2, Brno, 61600, CZ
(210) O-486224	(210) O-487165
(111) 322138	(111) 322147
(220) 06.06.2011	(220) 15.07.2011
(320) 06.06.2011	(320) 15.07.2011
(442) 07.09.2011	(442) 07.09.2011
(151) 13.12.2011	(151) 13.12.2011
(730) Černá Šárka , Slatina 11, Lovosice 2, 41002, CZ	(730) CET 21 spol. s r.o. , Kříženeckého nám. 1078/5, Praha 5, 15200, CZ
(210) O-486247	(210) O-487221
(111) 322139	(111) 322148
(220) 06.06.2011	(220) 18.07.2011
(320) 06.06.2011	(320) 18.07.2011
(442) 07.09.2011	(442) 07.09.2011
(151) 13.12.2011	(151) 13.12.2011
(730) DUDÁK - Měšťanský pivovar Strakonice, a.s. , Podskalská 324, Strakonice, 38601, CZ	(730) SENZORY CZ, s.r.o. , Barvy 600/6, Brno, 63800, CZ
(210) O-486248	(210) O-487222
(111) 322140	(111) 322149
(220) 08.06.2011	(220) 08.08.2011
(320) 08.06.2011	(320) 08.08.2011
(442) 07.09.2011	(442) 07.09.2011
(151) 13.12.2011	(151) 13.12.2011
(730) OLYMPTOY s.r.o. , K Žižkovu 9, Praha 9, 19000, CZ	(730) AveClara s.r.o. , Radlická 663/28, Praha 5, 15000, CZ
(210) O-486322	(210) O-487776
(111) 322141	(111) 322150
(220) 13.06.2011	(220) 17.08.2011
(320) 13.06.2011	(320) 17.08.2011
(442) 07.09.2011	
(151) 13.12.2011	

(442) 07.09.2011
(151) 13.12.2011
(730) **GOURMY s.r.o.**, Malostranské náměstí 265/6, Praha 1,
11800, CZ
(210) O-488009

(111) **322151**
(220) 17.08.2011
(320) 17.08.2011
(442) 07.09.2011
(151) 13.12.2011
(730) **JIN YUAN s.r.o.**, Jabloňová 1182, Jesenice, 25242, CZ
(210) O-488026

Přehled zápisů ochranných známek se změnou ve vztahu ke zveřejněným přihláškám

Kapitola obsahuje údaje o ochranných známkách zapsaných na základě ustanovení § 28 odst. 1 zákona č. 441/2003 Sb., u kterých došlo ke změně údajů oproti zveřejněné přihlášce ochranné známky.

Číselný přehled

321967, 321968

Zápisy ochranných známek se změnou ve vztahu ke zveřejněným přihláškám

(111) **321967**
(220) 02.03.2010
(320) 02.03.2010
(442) 17.03.2010
(151) 07.12.2011
(540)



(730) **CONT s.r.o.**, Nad Stadionem 1306, Nové Město nad Metují,
54901, CZ
(740) Ing. Francis Jupa, Měchenická 4/2554, Praha 4, 14100
(510) (35) marketing, poskytování obchodních informací, reklama,
propagace a inzerce všemi druhy médií, pomoc při řízení
obchodní činnosti, obchodní administrativa, kancelářské práce,
zprostředkovatelská, poradenská a obstaravatelská činnost v
uvedených oblastech.
(590) Barevná
(511) 35
(210) O-474766

(111) **321968**
(220) 25.03.2010
(320) 25.03.2010
(442) 12.05.2010
(151) 07.12.2011
(540)

JUWEA

(730) **Andrsová Eva**, Blanická 2135/13, Praha 2 - Vinohrady,
12000, CZ
(510) (16) tiskoviny, letáky, fotografie, reklamní a propagační
materiály zařazené do této třídy, obaly papírové, včetně
odnosných tašek; (35) reklamní a propagační činnost.
(511) 16, 35
(210) O-475420

Zápisy licenčních smluv k ochranným známkám

V této kapitole jsou zveřejněny zápisy licenčních smluv podle ustanovení § 18 odst. 1 zákona č. 441/2003 Sb.

Číslo zápisu	Vlastník	Nabyvatel licence	Druh licence	Datum uzavření licenční smlouvy	S účinností od data
187475	Zdenka Rosecká, Nám. SNP 9, Brno, 61300, CZ;	Mgr. Zita Janáčková, Franzova 66, Brno 14, 61400, CZ;	nevýlučná	10.05.2011	12.12.2011
187475	Zdenka Rosecká, Nám. SNP 9, Brno, 61300, CZ;	Nakladatelství Nová škola Brno, s.r.o., Franzova 972/66, Brno - Maloměřice, 61400, CZ;	nevýlučná	10.05.2011	12.12.2011
221788	NOVA COAST INC., 255 Keele St., Toronto, Ontario, M6P-2K1, CA;	Patron ca, s.r.o., Korunní 129/1740, Praha 3, 13000, CZ;	nevýlučná	29.11.2011	12.12.2011
273972	KEZ o.p.s., Poděbradova 909, Chrudim, 53701, CZ;	BioAktiv CZ s.r.o., Bořivojova 878/35, Praha 3 - Žižkov, 13000, CZ;	nevýlučná	21.11.2011	12.12.2011
287041	NOVA COAST INC., 255 Keele St., Toronto, Ontario, M6P-2K1, CA;	Patron ca, s.r.o., Korunní 129/1740, Praha 3, 13000, CZ;	nevýlučná	29.11.2011	12.12.2011
303262	PHARMA UNITED INC., 255 Keele St., Toronto, Ontario, M6P-2K1, CA;	Patron ca, s.r.o., Korunní 129/1740, Praha 3, 13000, CZ;	nevýlučná	29.11.2011	12.12.2011
309000	JZD Slušovice s.r.o., Neubuz 19, Neubuz, 76215, CZ;	Drda - Agro, s.r.o., U Vodojemu 576, Slušovice, 76315, CZ;	nevýlučná	08.08.2011	12.12.2011
309109	WINERY RED HILL s.r.o., Slušovice 520, Slušovice, 76315, CZ;	Drda - Agro, s.r.o., U Vodojemu 576, Slušovice, 76315, CZ;	nevýlučná	08.08.2011	12.12.2011
309110	WINERY RED HILL s.r.o., Slušovice 520, Slušovice, 76315, CZ;	Drda - Agro, s.r.o., U Vodojemu 576, Slušovice, 76315, CZ;	nevýlučná	08.08.2011	12.12.2011
315714	JZD Slušovice s.r.o., Neubuz 19, Neubuz, 76315, CZ;	Drda - Agro, s.r.o., U Vodojemu 576, Slušovice, 76315, CZ;	nevýlučná	08.08.2011	12.12.2011
317177	SFI a.s., Na Strži 1702/65, Praha 4, 14062, CZ;	Drda - Agro, s.r.o., U Vodojemu 576, Slušovice, 76315, CZ;	nevýlučná	05.08.2011	12.12.2011

Ochranné známky zrušené a prohlášené za neplatné

Tato kapitola obsahuje údaje o rozhodnutích o zrušení ochranné známky na základě ustanovení § 31 zákona č. 441/2003 Sb. nebo o prohlášení ochranné známky za neplatnou na základě ustanovení § 32 zákona č. 441/2003 Sb. Existuje-li důvod zrušení/prohlášení ochranné známky za neplatnou pouze ve vztahu k některým z výrobků nebo služeb, Úřad ochrannou známku zruší/prohlásí za neplatnou pouze pro tyto výrobky nebo služby. Údaje o výsledku rozhodnutí (zrušení ochranné známky, částečné zrušení ochranné známky, prohlášení ochranné známky za neplatnou, prohlášení ochranné známky za částečně neplatnou) jsou uvedeny za datem právní moci rozhodnutí pod INID kódem (583) s názvem "Datum právní moci rozhodnutí/výsledek rozhodnutí".

(111) 262638

(540)

METRO

(583) 12.12.2011 / částečné zrušení ochranné známky

Obnovy zápisu ochranných známek

(111) **150894**
(220) 06.02.1952
(151) 06.02.1952
(540)

Tri-Sure

(730) **American Flange & Manufacturing Co. Inc.**, 290
E.Fullerton Avenue, Carol Stream, IL, US
(740) KOREJZOVÁ & SPOL., v. o. s., JUDr. Zdeňka Korejzová,
Korunní 810/104 E, Praha 10, 10100
(510) Utěšňovací nástroje tvářící kov při utěšňování nádobových
závěrů, klíče, matrice a jejich části pro nožičství, strojícnictví a
nástrojařství.
(511) 6, 7
(210) O-25620

(540)



(730) **R - trade, s.r.o.**, Jakubská 1, Brno, 60200, CZ
(740) Ing. Zdeněk Kučera, Dlouhá 207 (P.O.BOX 92), Slušovice,
76315
(510) Pračky průmyslové a pračky pro domácnost, odstředivky pro
domácnost, elektropřístroje, elektromotory, pneumatické
ventily, čerpadla, podlahové stroje, průmyslové vysavače,
úklidové stroje, šamponovací stroje, reaktory pro biologické
čištění odpadních vod, pojízdné prádelny, teplovzdušné
agregáty, pračky pro speciální účely, sušiče, pneumatické vodní
ventily, pneumatické membránové ventily vodní a parní,
reverzační relé, programové spínače, náhradní díly ke všem
shora uvedeným výrobkům.
(511) 7, 9, 11
(210) O-45790

(111) **151050**
(220) 11.08.1952
(151) 11.08.1952
(540)

LEDŇÁČEK

(730) **Unilever ČR, spol. s r.o.**, Thámova 18, Praha 8 - Karlín,
18621, CZ
(740) Baker & McKenzie v.o.s., advokátní kancelář, JUDr. Jiří
Čermák, advokát, Klimentská 46, Praha 1, 11002
(510) (29) mražené smetanové krémy.
(511) 29
(210) O-26925

(111) **161357**
(220) 17.10.1972
(151) 12.04.1973
(540)

KERB

(730) **Dow AgroSciences LLC**, 9330 Zionsville Road, Indianapolis,
IN, US
(740) Společná advokátní kancelář Všetečka Zelený Švorčík
Kalenský a partneři, JUDr. Otakar Švorčík, Hálkova 2, Praha 2,
12000
(510) (5) herbicidní prostředky.
(511) 5
(210) O-46568

(111) **154926**
(220) 13.11.1961
(151) 25.11.1961
(540)

CERECLOR

(730) **INEOS Chlor Limited**, Runcorn Site HQ, South Parade,
P.O.Box 9, Runcorn, Cheshire, GB
(740) ŠTROS & KUSÁK advokátní a patentová kancelář, JUDr.
David Štros, advokát, Národní 32, Praha 1, 11000
(510) (1) chemické látky užívané ve fotografii a ve výzkumnictví,
přípravky proti korozi.
(511) 1
(210) O-25397

(111) **162430**
(220) 06.04.1972
(151) 23.06.1975
(540)

FDS

(730) **Alberto-Culver International, Inc. A corporation of
Delaware**, 2525 Armitage Avenue, Melrose Park, IL, US
(740) Baker & McKenzie v.o.s., advokátní kancelář, JUDr. Jiří
Čermák, advokát, Klimentská 46/1216, Praha 1, 11002
(510) (3) kosmetické a toaletní přípravky.
(511) 3
(210) O-46082

(111) **160750**
(220) 10.12.1971
(151) 07.03.1972
(540)



(730) **PERRY ELLIS INTERNATIONAL, INC.**, 3000 NW 107th
Avenue, Miami, 33172, FL, US
(740) Patentservis Praha a.s., Jivenská 1273/1, Praha 4, 14021
(510) (25) sportovní, golfové a kriketové košile, svetry, plážové
pláště.
(511) 25
(210) O-45780

(111) **165163**
(220) 02.04.1982
(151) 19.08.1982
(540)

BALISTO

(730) **Mars Inc., spol. podle zákonů státu Delaware**, 6885 Elm
Street, Mc Lean, VA, US
(740) KOREJZOVÁ & SPOL., v. o. s., JUDr. Petra Korejzová,
Korunní 810/104 E, Praha 10, 10100
(510) (30) cukrářské výrobky, sušenky a čokoláda.
(511) 30
(210) O-52630

(111) **160832**
(220) 17.12.1971
(151) 19.04.1972

(111) **165182**
(220) 29.06.1982
(151) 16.09.1982
(540)

LONTREL

(730) **Dow AgroSciences LLC, společnost podle zákonů státu
Delaware**, 9330 Zionsville Road, Indianapolis, IN, US
(740) Společná advokátní kancelář Všetečka a partneři, JUDr.
Švorčík Otakar, Hálkova 2, Praha 2, 12000

- (510) (5) prostředky pro hubení plevelu a ničení hmyzu, pesticidy, přípravky na ničení cizopasníků, insekticidy a herbicidy.
(511) 5
(210) O-52733

- (510) (12) jízdní kola sportovní, závodní a cestovní, součásti jízdních kol, tj. měniče, představce, přesmykače, ráfky všech druhů, řídítka, vidlice, brzdy přední a zadní, blatníky, rámy.
(511) 12
(210) O-52677

- (111) **165184**
(220) 03.06.1982
(151) 16.09.1982
(540)



- (730) **Unilever N.V.**, Weena 455, 3013 AL Rotterdam, NL
(740) Baker & McKenzie v.o.s., advokátní kancelář, JUDr. Jiří Čermák, advokát, Klimentská 46, Praha 1, 11002
(510) Toaletní mýdla všech druhů, kosmetické pleťové krémy, kosmetické sportovní krémy, rostlinné jedlé oleje, mýdla jádrová.
(511) 3, 29
(210) O-52707

- (111) **165255**
(220) 03.02.1982
(151) 08.12.1982
(540)

WELLCOGEN

- (730) **Glaxo Group Limited**, Glaxo Wellcome House, Berkeley Avenue, Greenford, Middlesex, GB
(740) KOREJZOVÁ & SPOL., v.o.s., JUDr. Petra Korejzová, advokátka, Korunní 810/104 E, Praha 10, 10100
(510) (1) diagnostické reagenty a látky pro použití in vitro.
(511) 1
(210) O-52557

- (111) **165219**
(220) 03.06.1982
(151) 28.10.1982
(540)



- (730) **Unilever N.V.**, Weena 455, 3013 AL Rotterdam, NL
(740) Baker & McKenzie v.o.s., advokátní kancelář, JUDr. Jiří Čermák, advokát, Klimentská 46, Praha 1, 11002
(510) (3) toaletní mýdla všech druhů, kosmetické pleťové krémy, kosmetické sportovní krémy, mýdla jádrová; (29) rostlinné jedlé tuky.
(511) 3, 29
(210) O-52706

- (111) **173469**
(220) 03.01.1992
(151) 02.09.1993
(540)

GAS-MATIC

- (730) **Tenneco Automotive Operating Company Inc.**, 500 North Field Drive, Lake Forest, IL, US
(740) KOREJZOVÁ & SPOL., v.o.s., JUDr. Petra Korejzová, Korunní 810/104 E, Praha 10, 10100
(510) (12) tlumiče nárazu pro automobily, součásti a fitinky pro automobily.
(511) 12
(210) O-65699

- (111) **173471**
(220) 03.01.1992
(151) 02.09.1993
(540)

ISOCAL

- (730) **SOCIETE DES PRODUITS NESTLE S.A.**, Vevey, CH
(740) Zeiner & Zeiner v.o.s., Mgr. Karel Šindelka, Maiselova 15, Praha 1, 11000
(510) (5) kojenecké a dietetické potraviny.
(511) 5
(210) O-65705

- (111) **173484**
(220) 09.12.1991
(151) 02.09.1993
(540)



- (730) **Vít Blaha**, Barvy 2, Brno, 63800, CZ
(740) KANIA, SEDLÁK, SMOLA Patentová a známková kancelář, Ing. Jiří Malůšek, Mendlovo nám. 1a, Brno, 60300
(510) Svítidla, osvětlovací technika a systémy, montáže, servis, údržba a pronájem osvětlovací techniky.
(511) 11, 37, 42
(210) O-65290

- (111) **165232**
(220) 18.05.1982
(151) 05.11.1982
(540)

favorit

- (730) **FAVORIT CZECHOSLOVAKIA s.r.o.**, náměstí 14. října 1307/2, Praha 5, 15000, CZ
(740) Inventia s.r.o., Ing. Jana Holpuchová, Na Bělidle 3, Praha 5, 15000

- (111) **174122**
(220) 12.12.1991
(151) 22.11.1993
(540)



- (730) **Ing. Jiří Martínek**, Kaprova 10, Praha 1, 11000, CZ
(740) Ing. Roman Vithous, patentový zástupce, Pavlíkova 605/12, Praha 4 - Kamýk, 14200
(510) Barvy, laky, lepidla, lučebniny, plastické hmoty; servis a servisní služby.
(511) 1, 17, 37
(210) O-65372

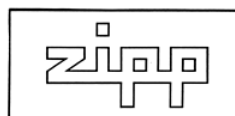
- (730) **Ing.arch.Vít Kovalčík**, Tusarova 24/1520, Praha 7, 17000, CZ
(510) Projektová, inženýrská a investorská, konzultační a poradenská činnost; výtvarná a umělecká činnost; dodávky architektonických, interierových a uměleckých realizací.
(511) 41, 42
(210) O-65463

- (111) **174123**
(220) 12.12.1991
(151) 22.11.1993
(540)

Framar

- (730) **Ing. Jiří Martínek**, Kaprova 10, Praha 1, 11000, CZ
(740) Ing. Roman Vithous, patentový zástupce, Pavlíkova 605/12, Praha 4 - Kamýk, 14200
(510) Barvy, laky, lepidla, lučebniny, plastické hmoty; servis a servisní služby.
(511) 1, 17, 37
(210) O-65371

- (111) **174330**
(220) 13.12.1991
(151) 14.12.1993
(540)



- (730) **ZIPP BRATISLAVA spol. s r.o.**, Mlýnské Nivy 61/A, Bratislava, 82015, SK
(740) KANIA, SEDLÁK, SMOLA Patentová a známková kancelář, Ing. František Kania, Mendlovo nám. 1a, Brno, 60300
(510) (19) betonové prefabrikáty a konstrukce; nepálený zdicí materiál.
(511) 19
(210) O-65396

- (111) **174139**
(220) 20.02.1992
(151) 22.11.1993
(540)



- (730) **Mars, Incorporated**, 6885 Elm Street, McLean, VA, US
(740) KOREJZOVÁ & SPOL., v. o. s., JUDr. Petra Korejzová, Korunní 810/104 E, Praha 10, 10100
(510) Konzervovaná, mražená, sušená, vařená nebo upravená zelenina, ovoce a brambory; náplně do pekařských a cukrářských výrobků; čerstvé, mražené nebo konzervované maso, ryby, drůbež a zvěřina; výrobky z mořských živočichů; mouka, obilní výrobky pro lidskou spotřebu, rýže, rýže k vaření v sáčcích a předvařená nebo dehydrovaná rýže, těsto na výrobu italských těstovin, koření a sušené bylinky, hotová jídla nebo polotovary, polévky, náplně nebo směsi pro přípravu jídel, sestávající se především z uvedeného zboží; mléko, mléčné výrobky, zejména máslo, sýry, krémy, jogurty, kyselé mléko, podmáslí, kofíry, mléko sražené sádkem, často ochucené a oslazené ve formě mléčného nápoje; hotové potraviny připravené z proteinových substancí určených do přísad potravin v kouskové formě, zrnkové nebo práškové formě, marmelády, džemy, nálevy, jedlé oleje a tuky, pomazánky na chléb.
(511) 29, 30
(210) O-66639

- (111) **174564**
(220) 03.12.1991
(151) 11.01.1994
(540)

CALLINA

- (730) **Shell Brands International AG**, Baarermatte, Baar, CH
(740) Společná advokátní kancelář Všetěčka Zelený Švorčík Kalenský a partneři, JUDr. Pavel Zelený, Hálkova 2, Praha 2, 12000
(510) (1) chemické výrobky pro použití v průmyslu, hydraulické obráběcí, chladicí a brusné kapaliny a přísady.
(511) 1
(210) O-65168

- (111) **174565**
(220) 03.12.1991
(151) 11.01.1994
(540)

CALLINA

- (730) **Shell Brands International AG**, Baarermatte, Baar, CH
(740) Společná advokátní kancelář Všetěčka Zelený Švorčík Kalenský a partneři, JUDr. Pavel Zelený, Hálkova 2, Praha 2, 12000
(510) (4) oleje a tuky (kromě jedlých tuků, sádra a éterických olejů), maziva, paliva včetně motorového lihu.
(511) 4
(210) O-65169

- (111) **174566**
(220) 03.12.1991
(151) 11.01.1994
(540)

SITALA

- (730) **Shell Brands International AG**, Baarermatte, Baar, CH
(740) Společná advokátní kancelář Všetěčka Zelený Švorčík Kalenský a partneři, JUDr. Pavel Zelený, Hálkova 2, Praha 2, 12000
(510) (4) oleje a tuky (kromě jedlých tuků, sádra a éterických olejů), maziva, paliva včetně motorového lihu.
(511) 4
(210) O-65170

- (111) **174289**
(220) 18.12.1991
(151) 13.12.1993
(540)



- (111) **174618**
(220) 06.03.1992
(151) 24.01.1994

(540)



- (730) **REHAU AG + Co**, Otto-Hahn-Str. 2, Rehau, 95111, DE
(740) Čermák a spol., JUDr. Karel Čermák, advokát, Národní 32, Praha 1, 11000
(510) Polotovary z plastických hmot ve tvaru profilů a tvarovaných kusů pro automobilový a nábytkářský průmysl a pro výrobu oken; trubky z plastických hmot pro stavbu silnic včetně ochrany kabelů, jakož i pro vodní hospodářství, zavlažování a odvodňování; části lékařských a zdravotnických přístrojů, zejména hadice, tvarované díly, profily vždy zcela nebo částečně z plastických hmot; polotovary z plastických hmot pro elektrický a elektronický průmysl a výrobu letadel; hadice z plastických hmot pro průmysl a domácnost.
(511) 9, 11, 17, 19
(210) O-67100

- (111) **174794**
(220) 06.12.1991
(151) 07.02.1994
(540)



- (730) **EMEL BRATISLAVA, spol. s r.o.**, Jakubovo nám. 14, Bratislava, 81109, SK
(740) Patentová kancelář Kania, Sedlák, Smola, Ing. Smola Josef, Mendlovo nám. 1a, Brno, 60300
(510) Vývoj a predaj softwaru, programových produktov, služby spojené s vývojom a predajom softwaru a programových produktov, sprostredkovanie, kúpa, predaj a prenájom výpočtovej techniky, elektroniky, techniky na prenos dát, automatizačnej, meracej a vyhodnocovacej techniky, nákup a predaj elektrotechniky, elektroniky, hardwaru, optoelektroniky a fotopřístrojov, práce a služby spojené s vizuálnym /grafickým/ rozlišovaním odolnosti voči poruchám, deformáciám, zabezpečenie prác a služieb v oblasti designu, reklamná činnosť a obchodné činnosti.
(511) 9, 16, 35, 41, 42
(210) O-65260

- (111) **174812**
(220) 11.02.1992
(151) 11.02.1994
(540)

TWIGLETS

- (730) **United Biscuits (UK) Limited**, Hayes Park, Hayes End Road, Hayes, Middlesex UB4 8EE, GB
(740) KOREJZOVÁ & SPOL., v.o.s., JUDr. Petra Korejzová, Korunní 810/104 E, Praha 10, 10100
(510) (30) sušenky, cukrářské výrobky, pudinky, kreky, pekařské výrobky, obilné výrobky, cukrovinky neobsahující léčiva.
(511) 30
(210) O-66421

- (111) **174813**
(220) 11.02.1992
(151) 11.02.1994
(540)

CHEESELETS

- (730) **United Biscuits (UK) Limited**, Hayes Park, Hayes End Road, Hayes, Middlesex UB4 8EE, GB
(740) KOREJZOVÁ & SPOL., v.o.s., JUDr. Petra Korejzová, Korunní 810/104 E, Praha 10, 10100
(510) (30) sušenky, cukrářské výrobky, pudinky, kreky, pekařské výrobky, obilné výrobky, cukrovinky neobsahující léčiva.
(511) 30

(210) O-66422

- (111) **174870**
(220) 05.12.1991
(151) 17.02.1994
(540)



- (730) **Asics Corporation**, 1-1 Minatojima-Nakamachi 7-chome, Chuo-ku, Kobe, JP
(740) Čermák a spol., JUDr. Karel Čermák jr., Ph.D., LL.M., advokát, Národní 32, Praha 1, 11000
(510) (18) Kůže a imitace kůže, jakož i výrobky z těchto materiálů, pokud jsou zahrnuty ve třídě 18, kufry, aktovky a cestovní tašky; módní tašky, sportovní, atletické, tašky přes rameno, k pasu, na boty a tašky jiné, sportovní vaky, ledvinky, ruksaky a jiné vaky, pouzdra, pouzdra na boty a jiná pouzdra z kůže, z imitace kůže a jiných materiálů zahrnutá ve třídě 18, slunečníky, deštníky, zvířecí kůže, usně, vycházkové hole, biče, postroje a sedlářské výrobky; (25) boty pro sport, atletiku, boty pro sprintéry, rovněž s hroty, boty pro maraton, běhání, jogging, trénování, fotbal, basketbal, volejbal, tenis, rugby fotbal, stolní tenis, házenou, americký fotbal, vzpírání, badminton, boxování a zápas, pro přetahování lanem, gymnastiku, lukostřelbu, šerm, boty řidiče, na kurt, pro basebal a mládežnické sporty, boty pro speciální práce, vysoké boty typu Wellington, polární obuv, boty pro kuželky, horolezecké boty a boty na golf, boty pro školní sport, společenské boty, boty pro zvláštní příležitosti i pro volný čas a boty všeobecné; knoflíky a háčky pro boty a vysoké boty, bodce, vložky do bot, sportovní, golfové a jiné ponožky, punčochy, podvazky, sprintéřské oděvy, oteplovačky, oděvy na běhání a jiné sporty, oděvy sportovní, pro trénování, golf, pro každé počasí a jiné oděvy, košile a trička pro cvičení, běhání a jiné, cvičební a nepromokavé kalhoty a spodky, šortky na běhání a všeho druhu, jerseyové, sportovní a jiné kabáty, svetry, nepromokavé a jiné bundy, vesty, sportovní prádlo a jiné prádlo, plavky a koupací oděvy, rukavice pro sport, běhání a golf, pokrývky hlavy všeho druhu jako sportovní a golfové čepice, golfové a jiné klobouky, pásky, včetně golfových pásů, pásky na uši, zápěstí, vlasy a jiné; (28) chrániče nohou, podpěry a pokrývky hlavy pro rugby, atletické pásky, páčky pro stolní tenis a jiné páčky, tenisové a jiné rakety, pouzdra na tenisové rakety a všechny druhy pálek, golfové tašky, pouzdra na golfové hole, golfové hole, kryty golfových holí, golfové a volejbalové sítě a jiné sítě pro užití ve sportu; hry a předměty na hraní; gymnastické a sportovní výrobky, pokud jsou obsaženy ve třídě 28; dekorace pro vánoční stromček.
(511) 18, 25, 28
(210) O-65239

- (111) **174983**
(220) 18.12.1991
(151) 17.02.1994
(540)

Brouk a Babka

- (730) **Brouk a Babka, s.r.o.**, Cukrovarnická 483/42, Praha 6 - Střešovice, 16200, CZ
(740) Čermák a spol., Mgr. Ondřej Čerych, Národní 32, Praha 1, 11000
(510) (1) chemické výrobky pro průmysl, vědu, fotografii, zemědělství, zahradnictví a lesnictví, půdní hnojiva (přírodní a strojená), lepidla; (2) barvy, fermeže, laky, ochranné prostředky proti rezu a proti hnilobě dřeva, barviva, mořidla, pryskyřice přírodní v surovém stavu, kovy listkové a práškové pro malíře a dekoratéry, tiskaře a umělce; (3) přípravky bělicí a jiné prací prostředky, přípravky k čištění, leštění, odmašťování a broušení, mýdlo, výrobky voňavkářské, eterické oleje, vodičky na vlasy, zubní pasty; (4) paliva a osvětlovací prostředky, svíce, svíčky, knoty; (5) výrobky zdravotnické, výrobky dietetické k lékařským účelům, potraviny pro děti, náplasti, obvazový

materiál, dámské vložky, dětské pleny, desinfekční prostředky, prostředky k ničení plevele a k hubení živočišných škůdců; (6) stavební materiál z válcovaného a litého kovu, řetězy (s výjimkou hnacích řetězů pro vozidla), kovové kabely a neelektrické dráty, zámečnické výrobky, kovové roury, nedobytné pokladny a schránky, ocelové kuličky, hřebíky a šrouby, jiné výrobky z kovu neobsažené v jiných třídách; (7) stroje, vrtačky, motory (kromě motorů pro pozemní vozidla); (8) ruční nářadí a nástroje, malé ruční přístroje, nožičské výrobky, vidličky a lžice a jiné kuchyňské nářadí, sečné zbraně, břitvy; (9) přístroje a nástroje vědecké, navigační, geodetické, elektrické (včetně pro bezdrátovou telegrafii), fotografické, kinematografické, optické přístroje a nástroje k vážení, měření, signalizování, pro účely kontrolní (inspekční), záchranné a pro výuku, automatické přístroje uváděné v činnost vhození mince nebo známky, stroje pro záznam, přenos a reprodukci zvuku nebo obrazu, nosiče obrazového a zvukového záznamu (gramofonové desky, CD disky, magnetofonové pásky, videopásky), zapisovací pokladny a počítačové stroje, hasicí přístroje; (10) přístroje a nástroje chirurgické, lékařské, zubolékařské a zvěrolékařské (pouze prodej); (11) vany, umyvadla a jiná příslušenství koupelen zařazená v této třídě, zařízení osvětlovací, topná, na výrobu páry, zařízení pro vaření, chlazení, sušení, větrání, pro rozvod vody a zařízení zdravotnická; (12) vozidla (automobily, motocykly, kola aj.), dopravní prostředky pozemní, letecké nebo vodní; (13) ohňostroje; (14) drahé kovy a jejich slitiny a předměty z těchto hmot nebo z plátovaných (dublovaných) kovů (s výjimkou zboží nožičského, vidliček a lžic), šperky, drahokamy, drahé kameny, hodinářské výrobky a jiná chronometrická zařízení; (15) hudební nástroje; (16) papír a výrobky z papíru, lepenka a kartonážní výrobky, tiskoviny, časopisy, periodika, knihy, knihařské výrobky, fotografie, papírnické zboží, lepidla (kancelářská a pro domácnost), potřeby pro umělce, štetce, psací stroje a kancelářské potřeby, učební a školní potřeby a pomůcky, hrací karty, tiskařské štočky, obalové materiály z plastických hmot; (17) kaučuk, guma, výrobky z těchto hmot, hmoty těsnící a ucpávkové a isolační, hadice; (18) kůže a imitace kůže, výrobky z nich pokud nejsou obsaženy v jiných třídách, surové kůže, kufry a cestovní brašny, deštníky, slunečníky a hole, sedlářské výrobky; (19) stavební a obkladový materiál, krby; (20) nábytek, zrcadla, rámy, výrobky (pokud nejsou obsaženy v jiných třídách) ze dřeva, korku, třtiny, rákosu, vrbového proutí, rohoviny, kostí, slonoviny, kostic, želvoviny, jantaru, perleti, mořské pěny, buničiny a z náhražek těchto hmot nebo z plastických hmot, hmoždinky; (21) drobné nářadí a přenosné nádoby pro domácnost a kuchyni, hřebeny a mycí houby, kartáče, kartáčnický materiál, pomůcky a látky k čištění, drátěnky, sklo surové nebo polozpracované (s výjimkou stavebního skla), zboží skleněné, porcelánové a kameninové neobsažené v jiných třídách, keramické miniatury; (22) provazy, šňůry, provázky, sítě, stany, plachty, pytle; (23) nitě; (24) tkaniny, pokrývky ložní a stolní, textilní výrobky (neobsažené v jiných třídách); (25) oděvy, obuv, kloboučnické zboží; (26) krajky a výšivky, stuhy a šněrovadla, knoflíky, stiskací knoflíky, háčky a očka, špendlíky a jehly, umělé květiny; (27) koberce, rohože, rohožky a jiné podlahové krytiny, tapety (kromě z textilu); (28) hry, hračky, tělocvičné a sportovní potřeby (s výjimkou oděvů), ozdoby na vánoční stromky; (29) maso, ryby, drůbež, zvěřina, masové výtazky, konzervované, sušené a vařené ovoce a zelenina, rosoly, zavařeniny, vejce, mléko a jiné mlékařské výrobky, jedlé oleje a tuky, potraviny v konzervách; (30) káva, čaj, kakao, cukr, rýže, tapioka, ságo, kávové náhražky, mouka a obilní přípravky, chléb, sušenky, suchary, koláče, jemné pečivo a cukrovinky, zmrzlina, med, sirup z melasy, kvasnice, prášky do pečiva, sůl, hořčice, pepř, ocet, chuťové omáčky, koření, led na chlazení, mražené výrobky zařazené v této třídě; (31) výrobky zemědělské, zahradnické, lesnické a semena, živá zvířata, čerstvé ovoce a zelenina, živé rostliny a přírodní květiny, slad; (32) pivo, lehká piva a ležáky, vody minerální a šumivé a jiné nealkoholické nápoje, sirupy a jiné přípravky k přípravě nápojů; (33) alkoholické nápoje; (34) tabák v surovém nebo zpracovaném stavu, kuřácké potřeby, zápalky; (35) poskytování pomoci při provozu obchodu.

(511) 1, 2, 3, 4, 5, 6, 7, 8, 9, 10, 11, 12, 13, 14, 15, 16, 17, 18, 19, 20, 21, 22, 23, 24, 25, 26, 27, 28, 29, 30, 31, 32, 33, 34, 35
(210) O-65469

(111) **175244**
(220) 24.01.1992
(151) 14.03.1994
(540)



(730) **Ing. Jaroslav Hybášek**, Ochoz u Brna 401 E, 66402, CZ
(740) Ing. Vítězslav Žák, patentový zástupce, Ostopovická 4, Troubsko, 66441

(510) Pomoc při provozu obchodu, zprostředkovatelské služby ve stavebnictví, zprostředkovatelské služby v oblasti užitého umění, architektonické služby.
(511) 35, 37, 42
(210) O-66071

(111) **175535**
(220) 20.12.1991
(151) 30.03.1994
(540)

KORADERM

(730) **KORADO a.s.**, Bří Hubálků 869, Česká Třebová, 56002, CZ
(740) ELITFORM, v.o.s., patentová a známková kancelář, Voda Karel, Bolzanova 13, Brno, 61800

(510) Zařízení topná a větrací, pro rozvod a ohřev vody, sušení a klimatizaci, atypická vzduchotechnika; montáž a servis včetně souvisejících služeb projekčních, inženýrských, zprostředkovatelských a poradenských, řídicí a automatizované systémy a výpočetní centra, leasingové služby věcné a finanční; strojírenské výrobky ve tř. 7.
(511) 7, 11, 35, 36, 37, 42
(210) O-65549

(111) **175676**
(220) 25.11.1991
(151) 11.04.1994
(540)



(730) **HTC holding a.s.**, Dobrovičova 8, Bratislava, 81109, SK
(740) INPARTNERS GROUP, Mgr. Simona Hejdová, advokátka, Lidická 51, Brno, 60200

(510) Traktory a jejich díly; zahraničně obchodní služby včetně obchodně technických služeb, výzkum a vývoj traktorů a jejich dílů.
(511) 12, 35, 42
(210) O-64948

(111) **175719**
(220) 21.01.1992
(151) 11.04.1994

(540)



- (730) Výzkumný ústav stavebních hmot, a.s., Hněvkovského 65, Brno, 61700, CZ
(740) Ing. Vítězslav Žák, patentový zástupce, Ostopovická 4, Troubsko, 66441
(510) Technicko-ekonomické studie, rešerše, konstrukční a projekční práce, provozní měření, analýzy, normové zkoušky surovin, hydrofobizační přísady, vídeňské vápno, kontrolní síta, hořáky, pece, regulační technika, speciální výrobky pro výrobu stavebních hmot, např. hydrofobizační a lubrikační prostředek pro impregnaci izolačních materiálů z anorganických vláken, ekologicky neškodná náhrada azbestu, desulfatační prostředek pro odsiřování zejména odpadních vod, speciální vápna, tmely.
(511) 1, 2, 11, 19, 42
(210) O-66018

- (111) 175812
(220) 24.02.1992
(151) 19.04.1994
(540)



- (730) BRISK Tábor a. s., Vožická 2068, Tábor, 39002, CZ
(740) Rott, Růžička & Guttman Patentové, známkové a advokátní kanceláře, JUDr. Vladimír Rott, Vinohradská 37, Praha 2, 12000
(510) Zapalovací a žhavicí svíčky a jejich části, zkušební zařízení pro zapalovací svíčky, zapalovací zařízení a systémy pro dopravní prostředky a další technická zařízení (kotle apod.), snímače a čidla pro měření fyzikálních hodnot (otáčky, výška hladiny kapalin atd.) a jejich části, keramické teplotní sondy, laboratorní nádoby a předměty pro laboratorní analýzu, elektrotechnické výrobky keramické (svorkovnice, průchodky, koncovky, izolátory aj.), keramické trubice a kapiláry, keramické svářecí trysky a hubice, keramické vodiče textilních a jiných vláken, přístroje pro diagnostiku, měření a seřizování benzinových a dieselových motorů, převážně dopravních prostředků.
(511) 7, 9, 10, 11, 17, 21
(210) O-66748

- (111) 175823
(220) 15.04.1992
(151) 20.04.1994
(540)

SNICKERS

- (730) Mars Czech s.r.o., Pražská 320, Poříčí nad Sázavou, 25721, CZ
(740) KOREJZOVÁ & SPOL., v.o.s., JUDr. Petra Korejzová, advokátka, Korunní 810/104 E, Praha 10, 10100
(510) (30) káva, čaj, kakao, cukr, rýže a rýžové výrobky, kávové náhražky, obilniny a obilné přípravky, chléb, sušenky, koláče, dorty a cukrářské výrobky, bonbony, bonbonové tyčinky, mšičky, tyčinky, čokoláda a čokoládové výrobky, tekutá čokoláda, nelékařské bonbony, mražená lízátka, zmrzliny a mražené sladkosti, nápoje v prášku, přesnídávky a potraviny a suroviny pro přípravu hotových jídel a omáček, pokud jsou zařazeny v této třídě.
(511) 30
(210) O-67985

- (111) 176108
(220) 24.02.1992
(151) 06.05.1994

(540)

PIEROT

- (730) UNILEVER ČR, spol. s r.o., Thámova 18, Praha 8, 18600, CZ
(740) Baker & McKenzie v.o.s., advokátní kancelář, JUDr. Jiří Čermák, advokát, Klimentská 46, Praha 1, 11002
(510) (30) mražené smetanové krémy.
(511) 30
(210) O-66754

- (111) 176111
(220) 24.02.1992
(151) 06.05.1994
(540)

MÍŠA

- (730) UNILEVER ČR, spol. s r.o., Thámova 18, Praha 8, 18600, CZ
(740) Baker & McKenzie v.o.s., advokátní kancelář, JUDr. Jiří Čermák, advokát, Klimentská 46, Praha 1, 11002
(510) (30) mražené smetanové krémy.
(511) 30
(210) O-66757

- (111) 176314
(220) 23.03.1992
(151) 12.05.1994
(540)

TRAUMACAL

- (730) SOCIETE DES PRODUITS NESTLE S.A., Vevey, CH
(740) Zeiner & Zeiner v.o.s., Mgr. Karel Šindelka, Maiselova 15, Praha 1, 11000
(510) (5) kompletní vyživovací prostředek pro traumatizované pacienty.
(511) 5
(210) O-67434

- (111) 176624
(220) 06.11.1991
(151) 19.05.1994
(540)



- (730) Josef Říha - REY, Slezská 111, Praha 3, 13000, CZ
(740) ZÁBRŠ - Advokátní, patentová a známková kancelář, JUDr. Aleš Zábrš, Na Beránce 2, Praha 6, 16000
(510) Výrobky z kovů a plastů a textilu převážně pro sportovní činnost.
(511) 8, 17, 25
(210) O-64550

- (111) 176740
(220) 11.05.1992
(151) 23.05.1994
(540)



- (730) MARS Incorporated, společnost zřízená podle zákonů státu Delaware, 6885 Elm Street, McLean, VA, US
(740) KOREJZOVÁ & SPOL., v. o. s., JUDr. Petra Korejzová, Korunní 810/104 E, Praha 10, 10100
(510) (28) hry, hříčky, panenky a hračky.
(511) 28
(210) O-68451

(111) **176741**
(220) 11.05.1992
(151) 23.05.1994
(540)



(730) **MARS Incorporated, společnost zřízená podle zákonů státu Delaware**, 6885 Elm Street, Mc Lean, VA, US
(740) KOREJZOVÁ & SPOL., v. o. s., JUDr. Petra Korejzová, Korunní 810/104 E, Praha 10, 10100
(510) (28) hry, hříčky, panenky a hračky.
(511) 28
(210) O-68452

(111) **176819**
(220) 27.01.1992
(151) 24.05.1994
(540)

TUMS

(730) **Glaxo Group Limited**, Glaxo Wellcome House, Berkeley Avenue, Greenford, Middlesex, GB
(740) KOREJZOVÁ & SPOL., v.o.s., JUDr. Petra Korejzová, advokátka, Korunní 810/104 E, Praha 10, 10100
(510) (5) léky pro lidskou potřebu pro úpravu poruch trávení a kyselosti žaludku.
(511) 5
(210) O-66116

(111) **177075**
(220) 20.12.1991
(151) 01.06.1994
(540)

(730) **KORADO a.s.**, Bří Hubálků 869, Česká Třebová, 56002, CZ
(740) ELITFORM, v.o.s., patentová a známková kancelář, Voda Karel, Bolzanova 13, Brno, 61800
(510) Zařízení topná a větrací, pro rozvod a ohřev vody, zařízení pro klimatizaci, sušení a atypickou vzduchotechniku, řídicí a regulační prvky, řídicí a automatizační systémy a výpočetní centra, služby projekční, inženýrské, zprostředkovatelské, konzultační a poradenské v oblasti klimatizace, větrání a vytápění včetně výrobních, montážních a servisních služeb, služby obchodní včetně leasingu věcného a finančního, služby prodeje ve vlastních nebo pronajatých prodejnách se strojů. výrobky, služby zprostředkovatelské, zastupitelské a obstaravatelské související se zahraničně obchodní činností.
(511) 9, 11, 35, 36, 42
(210) O-65548

(111) **177246**
(220) 24.06.1992
(151) 09.06.1994
(540)

SOLIMATE

(730) **THE DOW CHEMICAL COMPANY**, Midland, MI, US
(740) Společná advokátní kancelář Všetečka Zelený Švorčík Kalenský a partneři, JUDr. Otakar Švorčík, Hálkova 2, Praha 2, 12000
(510) (17) kaučuk, gutaperča, pryž, asbest, slída a zboží vyrobené z těchto materiálů nezahrnuté v jiných třídách, výlisky z plastických hmot pro užití ve výrobě, ucpávky, těsnicí a izolační materiály, ohebné hadice s výjimkou kovových.
(511) 17
(210) O-69541

(111) **177284**
(220) 01.04.1992
(151) 09.06.1994
(540)

WINERGY

(730) **Mars, Incorporated**, 6885 Elm Street, Mc Lean, VA, US
(740) KOREJZOVÁ & SPOL., v. o. s., JUDr. Petra Korejzová, Korunní 810/104 E, Praha 10, 10100
(510) Veterinární přípravky a látky, určené rovněž pro léčení ptactva a ryb, přísady do potravin, desinfekční prostředky, fungicidy, pesticidy pro použití u domácích zvířat a dobytka, rovněž ve formě mouček, postřiků nebo kroužků, léčivé šampony a saponátové prostředky pro použití u zvířat, obojky pro zvířata a postroje pro zvířata /pokud spadají do tř. 18/ postroje a sedla pro koně, uzdy, vodítka, náhubky, povlaky, příkrývky a houně pro zvířata, nepoživatelné žvýkací a kousací hračky pro zvířata, identifikační pouzdra, misky a kroužky pro ptactvo a domácí zvířata, kartáče a hřebeny, příhrádky na odpadky a kontejnery na vodu pro domácí zvířata, klece pro ptactvo a jiné klece pro zvířata, jakož i jejich části, povlaky na klece pro zvířata, nádoby pro ptactvo, umělá vajíčka do hnízd, živá zvířata, zvířecí krmiva, krmiva pro ptactvo a ryby, slad, sépiové kosti/určené pro ptactvo/, kosti pro psy, stelivo pro zvířata, čerstvé ovoce a zelenina, brambory a přípravky z těchto produktů upravené jako přísady do potravin.
(511) 5, 18, 21, 31
(210) O-67668

(111) **177297**
(220) 25.11.1991
(151) 13.06.1994
(540)

(730) **HTC holding a.s.**, Dobrovičova 8, Bratislava, 81109, SK
(740) INPARTNERS GROUP, Mgr. Simona Hejdrová, advokátka, Lidická 51, Brno, 60200
(510) Výzkum, vývoj, výroba a odbyt traktorů a jejich dílů - vývoj, výroba a odbyt odlitků z litin - vývoj, výroba a odbyt výkovků a výlisků - vývoj, výroba a odbyt valivých ložisek - vývoj, výroba a odbyt nářadí - vývoj, výroba a odbyt obráběcích strojů - vývoj, výroba a odbyt jednoúčelových zařízení - vývoj, výroba a odbyt tvářecích strojů - vývoj, výroba a odbyt forem, modelů a šablon - zahraničně obchodní činnost včetně obchodně technických služeb - projektová činnost a výkon vyšších dodavatelských funkcí.
(511) 6, 7, 8, 12, 35, 42
(210) O-64949

(111) **177437**
(220) 17.01.1992
(151) 15.06.1994
(540)

CAPPY

(730) **The Coca-Cola Company**, Coca-Cola Plaza, 310 North Avenue, N.W., Atlanta 30313, GA, US
(740) Zeiner & Zeiner v.o.s., Mgr. Karel Šindelka, Maiselova 15/38, Praha 1, 11000
(510) (32) nealkoholické nápoje, sirupy, přípravky k přípravě nápojů.
(511) 32
(210) O-65969

(111) **177537**
(220) 16.07.1992
(151) 20.06.1994
(540)

KATZENSCHMAUS

(730) **Mars Inc., společnost zřízená podle zákonů státu Delaware**, 6885 Elm Street, McLean, VA, US
(740) KOREJZOVÁ & SPOL., v. o. s., JUDr. Petra Korejzová, Korunní 810/104 E, Praha 10, 10100
(510) (31) živá zvířata; krmivo pro zvířata, ptactvo a ryby, slad, sépiové kosti (pro ptactvo chované v klecích), kosti pro psy; zvířecí stelivo; čerstvé ovoce a zelenina, brambory, přípravky z

těchto výrobků používané jako přísady do krmiv. (540)
(511) 31
(210) O-70297

(111) **177722**
(220) 12.02.1992
(151) 27.06.1994

WHISKAS COCKTAIL

(730) **Mars, Inc, společnost zřízená podle zákonů státu Delaware**, 6885 Elm Street, McLean, VA, US
(740) KOREJZOVÁ & SPOL., v. o. s., JUDr. Petra Korejzová, Korunní 810/104 E, Praha 10, 10100
(510) (31) živá zvířata; krmivo pro zvířata, ptactvo a ryby, slad, sěpiové kosti (pro ptactvo chované v klecích), kosti pro psy; zvířecí stelivo; čerstvé ovoce a zelenina, brambory a přípravky z těchto výrobků používané jako přísady do krmiv.
(511) 31
(210) O-66446

(111) **177762**
(220) 04.03.1992
(151) 27.06.1994

CLUB

(730) **United Biscuits (UK) Limited**, Hayes Park, Hayes End Road, Hayes, Middlesex UB4 8EE, GB
(740) KOREJZOVÁ & SPOL., v. o. s., JUDr. Petra Korejzová, Korunní 810/104 E, Praha 10, 10100
(510) (30) sušenky, cukrářské výrobky, pudinky, kreky, pekařské výrobky, obilné výrobky, cukrovinky neobsahující léčiva.
(511) 30
(210) O-67062

(111) **177834**
(220) 03.12.1992
(151) 28.06.1994
(540)



(730) **DUDA SVD spol. s r.o.**, Wuchterlova 337/20, Praha 6, 16000, CZ
(740) Ing. Sedláčková Vlasta, Ke Kateřinkám 1393, Praha 4, 14900
(510) Správa a prodej nemovitostí a poradenství v této oblasti.
(511) 36, 42
(210) O-73586

(111) **177980**
(220) 24.06.1992
(151) 07.07.1994
(540)

(730) **Nekupto s.r.o.**, Cejl 50, Brno, 60200, CZ
(740) Hájková Ludmila, Olbrachtovo nám. 5, Brno- Komin, 62400
(510) Periodické a neperiodické publikace a tiskoviny, jako časopisy, kalendáře, pohlednice, přání, příležitostné tisky; knihy, fotografie. Reklamní činnost. Vydavatelská činnost.
(511) 16, 35, 41
(210) O-69522

(111) **178019**
(220) 25.03.1992
(151) 08.07.1994



Janus
data products

(730) **JANUS, spol. s r.o.**, Na lysinách 43, Praha 4, 14000, CZ
(740) Rott, Růžička & Guttman Patentové, známkové a advokátní kanceláře, JUDr. Vladimír Rott, Vinohradská 37, Praha 2, 12000
(510) Elektronické přístroje a jejich instalace; projekce, instalace, provoz a údržba elektronických a výpočetních systémů; tvorba a úprava programového vybavení počítačů; reprezentace výrobních a obchodních společností; zprostředkovatelské služby, obchodně technické služby.
(511) 9, 35, 36, 37, 42
(210) O-67492

(111) **178129**
(220) 13.04.1992
(151) 12.07.1994
(540)

GALAXY

(730) **Mars Inc., společnost zřízená podle zákonů státu Delaware**, 6885 Elm Street, McLean, VA, US
(740) KOREJZOVÁ & SPOL., v. o. s., JUDr. Petra Korejzová, Korunní 810/104 E, Praha 10, 10100
(510) (30) káva, čaj, kakao, cukr, rýže a rýžové výrobky, kávové náhražky, obilniny a obilné přípravky, chléb, sušenky, koláče, dorty a cukrářské výrobky, bonbony, bonbonové tyčinky, muesli tyčinky, čokoláda, čokoládové výrobky, čokoláda na pití, bonbony bez lékařských účinků, mražená lízátka, zmrzliny a mražené sladkosti, nápoje v prášku, přesnídávky a potraviny a suroviny pro přípravu hotových jídel a omáček pokud jsou zařazeny v tř.30.
(511) 30
(210) O-67914

(111) **178189**
(220) 24.01.1992
(151) 14.07.1994
(540)



(730) **Asseco Solutions, a.s.**, Bárdošova 2, Bratislava, 83101, SK
(740) Patentová, známková, grafická kancelář, Ing. Vlasta Sedláčková, Ke Kateřinkám 1393, Praha 4, 14900
(510) Analýza, návrhy, vývoj, tvorba a údržba počítačových programů /programového vybavení/ včetně konzultační a zprostředkovatelské činnosti, technické vybavení počítačů, programové vybavení počítačů, poskytování služeb v oblasti výpočetních systémů, školící činnost, dopravní činnost v oblasti informačních a výpočetních systémů, leasing, související obchodní činnost.
(511) 9, 41, 42
(210) O-66073

(111) **178338**
(220) 04.03.1992
(151) 19.07.1994
(540)

FISSAN

(730) **UNILEVER N.V.**, Weena 455, Rotterdam, 3013 AL, NL
(740) Baker & McKenzie v.o.s., advokátní kancelář, JUDr. Jiří Čermák, advokát, Klimentská 46/1216, Praha 1, 11002
(510) Papirové plenky a podobné materiály pro kojence, kalhotky na pleny ze syntetických materiálů pro kojence.
(511) 16, 25
(210) O-67058

(111) **178583**
(220) 14.05.1992
(151) 29.07.1994
(540)

PARAMED

- (730) **Glaxo Group Limited**, Glaxo Wellcome House, Berkeley Avenue, Greenford, Middlesex, GB (540)
- (740) KOREJZOVÁ & SPOL., v.o.s., JUDr. Petra Korejzová, advokátka, Korunní 810/104 E, Praha 10, 10100
- (510) (5) výrobky farmaceutické, zvěrolékařské a zdravotnické, výrobky dietetické pro děti a nemocné, náplasti, obvazový materiál, hmoty určené k plombování zubů a na otisky zubů, dezinfekční prostředky, prostředky k hubení rostlinných a živočišných škůdců, antiparazitní látky.
- (511) 5
(210) O-68561

- (111) **178614**
(220) 28.05.1992
(151) 29.07.1994
(540)

BLAST

- (730) **Dow AgroSciences LLC, společnost podle zákonů státu Delaware**, 9330 Zionsville Road, Indianapolis, IN, US
- (740) Společná advokátní kancelář Všetečka a partneři, JUDr. Švorčík Otakar, Hálkova 2, Praha 2, 12000
- (510) (5) přípravky pro ničení hmyzu; fungicidy, herbicidy.
- (511) 5
(210) O-68879

- (111) **178616**
(220) 28.05.1992
(151) 29.07.1994
(540)

NEOSPORIN

- (730) **Glaxo Group Limited**, Glaxo Wellcome House, Berkeley Avenue, Greenford, Middlesex, GB
- (740) KOREJZOVÁ & SPOL., v.o.s., JUDr. Petra Korejzová, advokátka, Korunní 810/104 E, Praha 10, 10100
- (510) (5) farmaceutické a zdravotnické přípravky a látky.
- (511) 5
(210) O-68881

- (111) **178733**
(220) 30.11.1992
(151) 05.08.1994
(540)

SUAVE

- (730) **Conopco, Inc.**, 700 Sylvan Avenue, Englewood Cliffs, NJ, US
- (740) Baker & McKenzie v.o.s., advokátní kancelář, JUDr. Jiří Čermák, advokát, Klimentská 46/1216, Praha 1, 11002
- (510) Hydratační pleťový krém, pleťová voda, pleťový tonizační prostředek, pleťové mýdlo, léčivý čistící krém.
- (511) 3, 5
(210) O-73433

- (111) **179029**
(220) 11.11.1992
(151) 23.08.1994

GETT

- (730) **Dow AgroSciences LLC, společnost podle zákonů státu Delaware**, 9330 Zionsville Road, Indianapolis, IN, US
- (740) Společná advokátní kancelář Všetečka a partneři, JUDr. Švorčík Otakar, Hálkova 2, Praha 2, 12000
- (510) (5) přípravky na hubení hmyzu, fungicidy, herbicidy.
- (511) 5
(210) O-72932

- (111) **179136**
(220) 17.02.1992
(151) 26.08.1994
(540)

FUN SIZE

- (730) **Masterfoods AG**, 6 Hortizentrum, Zoug, CH
- (740) KOREJZOVÁ & SPOL., v. o. s., JUDr. Petra Korejzová, Korunní 810/104 E, Praha 10, 10100
- (510) (30) káva, čaj, kakao, cukr, rýže a výrobky z rýže, kávové náhražky, obilné výrobky a obilné přípravky, chléb, sušenky, koláče, cukrářské výrobky, cukroví, tyčinky z cukroví, tyčinky z muesli, čokoláda a čokoládové výrobky, čokoláda na pití, cukrovinky bez léčivých účinků, mražené výrobky pro lidskou spotřebu, zmrzlina a mražené cukrovinky, ochucené nápoje, zákusky a jídla a přípravky pro výrobu jídel a omáček, pokud jsou zahrnuty do této třídy.
- (511) 30
(210) O-66532

- (111) **179284**
(220) 06.08.1992
(151) 31.08.1994
(540)

IMPLADENT

- (730) **LASAK s.r.o.**, Českobrodská 1047/46, Praha 9 - Hloubětín, 19001, CZ
- (510) (10) kostní implantáty včetně chirurgického zařízení a doplňkových komponent; (44) lékařské služby nezbytné pro umístění implantátů.
- (511) 10, 44
(210) O-70745

- (111) **180242**
(220) 31.01.1992
(151) 12.10.1994
(540)



- (730) **Michal Moravec**, Pod Terebkou 11, Praha 4, 14000, CZ
- (740) Zastupování bylo zrušeno. .
- (510) Neperiodické publikace, vydávání a rozšiřování neperiodických publikací.
- (511) 16, 41
(210) O-66214

- (111) **180522**
(220) 17.02.1992
(151) 24.10.1994

(540)



(730) **Mars Czech s.r.o.**, Pražská 320, Poříčí nad Sázavou, 25721, CZ

(740) KOREJZOVÁ & SPOL., v.o.s., JUDr. Petra Korejzová, advokátka, Korunní 810/104 E, Praha 10, 10100

(510) Léčiva a substance určené pro léčbu ptactva a ryb, přísady do potravin bez léčivých účinků; desinfekční prostředky, fungicidy, pesticidy pro domácí zvířata a hovězí dobytek, ve formě pudrů, sprejů a obojků; léčivé šampony a čisticí prostředky pro zvířata; živá zvířata; krmivo pro zvířata, ptactvo a ryby, slad, sépiové kosti (pro ptactvo chované v klecích), kosti pro psy; zvířecí stelivo; čerstvé ovoce a zelenina, brambory, a přípravky z těchto výrobků používané jako přísady do krmiv.

(511) 5, 31

(210) O-66533

(111) **180523**

(220) 17.02.1992

(151) 24.10.1994

(540)



(730) **Mars Czech s.r.o.**, Pražská 320, Poříčí nad Sázavou, 25721, CZ

(740) KOREJZOVÁ & SPOL., v.o.s., JUDr. Petra Korejzová, advokátka, Korunní 810/104 E, Praha 10, 10100

(510) Léčiva a substance určené pro léčbu ptactva a ryb, přísady do potravin bez léčivých účinků; desinfekční prostředky, fungicidy, pesticidy pro domácí zvířata a hovězí dobytek, ve formě pudrů, sprejů a obojků; léčivé šampony a čisticí prostředky pro zvířata; živá zvířata; krmivo pro zvířata, ptactvo a ryby, slad, sépiové kosti (pro ptactvo chované v klecích), kosti pro psy; zvířecí stelivo; čerstvé ovoce a zelenina, brambory, a přípravky z těchto výrobků používané jako přísady do krmiv.

(511) 5, 31

(210) O-66534

(111) **180839**

(220) 08.01.1992

(151) 08.11.1994

(540)



(730) **Mars Czech s.r.o.**, Pražská 320, Poříčí nad Sázavou, 25721, CZ

(740) KOREJZOVÁ & SPOL., v.o.s., JUDr. Petra Korejzová, advokátka, Korunní 810/104 E, Praha 10, 10100

(510) Káva, čaj, kakao, cukr, rýže a výrobky z rýže, kávové náhražky, obilné výrobky a obilné přípravky, chléb, sušenky, koláče, cukrářské výrobky, cukroví, tyčinky z cukroví, tyčinky z müsli, čokoláda a čokoládové výrobky, čokoláda na pití, cukrovinky bez léčivých účinků, mražené výrobky pro lidskou spotřebu, zmrzlina a mražené cukrovinky, ochucené nápoje, zákusky a jídla a přípravky pro výrobu jídel a omáček, pokud jsou zahrnuty do této třídy; zásobování a obsluha lidí v závodních jídelnách a restauracích včetně obsluhy prováděné poloautomaticky nebo prostřednictvím automatů; příprava

potravin a nápojů, rovněž za použití automatů, obsluha v kantýnách zřízených u firem a kanceláří a pohoštění.

(511) 30, 42

(210) O-65771

(111) **180840**

(220) 08.01.1992

(151) 08.11.1994

(540)



(730) **Mars Czech s.r.o.**, Pražská 320, Poříčí nad Sázavou, 25721, CZ

(740) KOREJZOVÁ & SPOL., v.o.s., JUDr. Petra Korejzová, advokátka, Korunní 810/104 E, Praha 10, 10100

(510) (30) káva, čaj, kakao, cukr, rýže a výrobky z rýže, kávové náhražky, obilné výrobky a obilné přípravky, chléb, sušenky, koláče, cukrářské výrobky, cukroví, tyčinky z cukroví, tyčinky z müsli, čokoláda a čokoládové výrobky, čokoláda na pití, cukrovinky bez léčivých účinků, mražené výrobky pro lidskou spotřebu, zmrzlina a mražené cukrovinky, ochucené nápoje, zákusky a jídla a přípravky pro výrobu jídel a omáček, pokud jsou zahrnuty do této třídy.

(511) 30

(210) O-65770

(111) **181190**

(220) 03.06.1992

(151) 25.11.1994

(540)



(730) **Masterfoods AG**, 6 Hortizentrum, Zoug, CH

(740) KOREJZOVÁ & SPOL., v. o. s., JUDr. Petra Korejzová, Korunní 810/104 E, Praha 10, 10100

(510) Zvěrolékařské přípravky a substance určené také pro léčbu ptactva a ryb, doplňkové potraviny s léčivými účinky, dezinfekční prostředky, fungicidy, pesticidy použitelné pro domácí zvířata a dobytek, ve formě prášků, sprejů nebo obojků, šampony s léčivým účinkem a detergenty pro zvířata, tiskoviny všeho druhu zaměřené zejména na chov domácích zvířat, ptactva a ryb, pískový papír používaný v klecích, akvária a jeho části /spadající do tř. 16/, kontejnery vyráběné z kartonů /také vodotěsné/ určené pro transport zvířat nebo ryb, identifikační barely, misky a kroužky pro ptáky a domácí zvířata, kartáče, hřebeny, nádoby se stelivem a kontejnery na vodu pro domácí zvířata, klece pro ptáky a jiné klece pro zvířata /spadající do této tř./, kryté klece pro zvířata, koupelny pro ptáky, umělé líhně, naběrače výkalů domácích zvířat, hračky pro domácí zvířata, ptactvo a ryby, živá zvířata, potraviny pro zvířata, ptactvo a ryby, sépiové kosti /pro ptactvo v klecích/, kosti pro psy, stelivo pro zvířata, čerstvé ovoce a zelenina, brambory a přípravky z těchto produktů pro použití jako přísady do potravin.

(511) 5, 16, 21, 28, 31

(210) O-69043

(111) **181717**

(220) 20.03.1992

(151) 14.12.1994

(540)

CLEAR

(730) **UNILEVER N.V.**, Weena 455, 3013 AL Rotterdam, NL
(740) Baker & McKenzie v.o.s., advokátní kancelář, JUDr. Jiří Čermák, advokát, Klimentská 46, Praha 1, 11002

(510) (3) mýdla, výrobky parfümářské, éterické oleje, výrobky kosmetické, vodičky na vlasy, prostředky na čištění zubů.

(511) 3
(210) O-67411

(111) **182982**
(220) 13.08.1992
(151) 22.02.1995
(540)

FLORA

(730) **Unilever N.V.**, Weena 455, 3013 AL Rotterdam, NL
(740) Baker & McKenzie v.o.s., advokátní kancelář, JUDr. Jiří Čermák, advokát, Klimentská 46, Praha 1, 11002
(510) Čerstvé maso, ryby včetně měkkýšů a korýšů, drůbež, zvěřina, masové výtažky, vejce, mléko a jiné mlékařenské výrobky včetně mléčných nápojů, jedlé oleje a tuky, sušená zelenina a ovoce, káva, čaj, kakao, cukr, rýže, tapioka, ságo, kávové náhražky, mouka a obilné výrobky určené k lidské výživě, nápoje z kávy, kakaa nebo čokolády, chléb, suchary a sušenky, koláče, jemné pečivo a cukrovinky, zmrzlina, med, sirup z melasy, kvasnice, prášky do pečiva, sůl, pepř, ocet, chuťové omáčky, koření, led.
(511) 29, 30
(210) O-70872

(111) **182994**
(220) 07.04.1992
(151) 22.02.1995
(540)

UNIVERSAL

(730) **Universal City Studios LLC**, 100 Universal City Plaza, Universal City, CA, US
(740) ČERVENKA, KLEINTOVÁ, TURKOVÁ Patentová, známková a advokátní kancelář, Mgr. Jana Turková, Budečská 6/974, Praha 2, 12000
(510) (41) služby v oblasti zábavy zejména výroba filmů, filmů pro divadelní a televizní účely včetně jejich distribuce.
(511) 41
(210) O-67770

(111) **185922**
(220) 21.07.1992
(151) 23.06.1995
(540)



(730) **ELEKTRAM spol. s r.o. - elektrotechnický velkoobchod**, Vážní 1125, Hradec Králové, 50003, CZ
(510) Elektrotechnické zboží a materiál, zejména kabely a vodiče; jističe a rozvaděče; rozvodné krabice, elektroinstalační lišty; svítidla, světelné zdroje; elektrotechnická příslušenství a nářadí, pomoc při provozu obchodu.
(511) 9, 11, 35
(210) O-70414

(111) **187270**
(220) 02.12.1991
(151) 28.09.1995
(540)



(730) **Kaskol, spol. s r.o.**, Školská 38, Praha 1, 11000, CZ
(740) Ing. Walter Jiří, Počernická 54, Praha 10, 10800
(510) (1) chemické výrobky pro průmysl, vědu, fotografii, zemědělství, zahradnictví, lesnictví, pryskyřice umělé a syntetické, plastické hmoty v surovém stavu, půdní hnojiva (přírodní a strojená), hasební prostředky, prostředky pro kalení a přípravky pro svařování kovů, chemické prostředky pro konzervování potravin, třísloviny, průmyslová pojidla a lepidla; (2) barvy, fermeže, laky, ochranné prostředky proti rezu a proti hnilobě dřeva, barviva, mořidla, pryskyřice přírodní v surovém

stavu, kovy listkové a práškové pro malíře a dekorátéry, tiskaře a umělce; (3) přípravky bělicí a jiné prací prostředky, přípravky k čištění, leštění, odmašťování a broušení, mýdlo, výrobky voňavkářské, éterické oleje, vodičky na vlasy, zubní pasty; (4) průmyslové oleje a tuky (nikoliv oleje a tuky jedlé a éterické oleje), mazadla, prostředky pro pohlcování a vázání prachu, paliva (včetně motorových paliv) a osvětlovací prostředky, svíce, svíčky, knoty; (5) výrobky farmaceutické, zvěrolékařské a zdravotnické, výrobky dietetické k lékařským účelům, potraviny pro děti, náplasti, obvazový materiál, hmoty k plombování zubů a na zubní otisky, desinfekční prostředky, prostředky k ničení plevele a k hubení živočišných škůdců; (6) obecné kovy v surovém a polozpracovaném stavu a jejich slitiny, kotvy, kovadliny, zvony, stavební materiál z válcovaného a litého kovu, kolejnice a jiný kovový materiál pro železnice, řetězy (s výjimkou hnacích řetězů pro vozidla), kovové kabely a neelektrické dráty, zámečnické výrobky, kovové roury, nedobytné pokladny a schránky, ocelové kuličky, podkovy, hřebíky a šrouby, jiné výrobky z kovu (nikoliv z drahých kovů) neobsažené v jiných třídách, rudy; (7) stroje a obráběcí stroje, motory (kromě motorů pro pozemní vozidla), soukolí a hnací řemeny (nikoliv pro pozemní vozidla), zemědělské stroje, líhně; (8) ruční nářadí a nástroje, nožířské výrobky, vidličky a lžice, sečné zbraně, břitvy; (9) přístroje a nástroje vědecké, navigační, geodetické, elektrické (včetně pro bezdrátovou telegrafii), fotografické, kinematografické, optické přístroje a nástroje k vážení, měření, signalizování, pro účely kontrolní (inspekční), záchranné a pro výuku, automatické přístroje uváděné v činnost vhozením mince nebo známky, stroje pro záznam, přenos a reprodukci zvuku nebo obrazu, zapisovací pokladny a počítací stroje, hasicí přístroje; (10) přístroje a nástroje chirurgické, lékařské, zubolékařské a zvěrolékařské (včetně umělých údů, očí a protéz); (11) zařízení osvětlovací, topná, na výrobu páry, zařízení pro vaření, chlazení, sušení, větrání, pro rozvod vody a zařízení zdravotnická; (12) vozidla, dopravní prostředky pozemní, letecké nebo vodní; (13) střelné zbraně, střelivo a náboje, výbušniny a ohňostroje; (14) drahé kovy a jejich slitiny a předměty z těchto hmot nebo z plátovaných (dublovaných) kovů (s výjimkou zboží nožířského, vidliček a lžic), šperky, drahokamy, drahé kameny, hodinářské výrobky a jiná chronometrická zařízení; (15) hudební nástroje (s výjimkou gramofonů a radiopřístrojů); (16) papír a výrobky z papíru, lepenka a kartonážní výrobky, tiskoviny, časopisy, periodika, knihy, knihařské výrobky, fotografie, papírnické zboží, lepidla (kancelářská a pro domácnost), potřeby pro umělce, štetce, psací stroje a kancelářské potřeby (kromě nábytku), učební a školní potřeby a pomůcky (kromě přístrojů), hrací karty, tiskařské štočky, obalové materiály z plastických hmot; (35) inzertní a reklamní činnost, pomoc a podpora pro provozování obchodu; (36) činnost realitní kanceláře; (38) rádiové a televizní vysílání a tvorba pořadů pro tato vysílání; (41) výchovná a zábavní činnost, především prostřednictvím rádia a televize, nakladatelská a vydavatelská činnost; (42) stravovací a ubytovací služby, posudky a expertizy, zejména v reklamě, rádiovém a televizním vysílání a výchovné a zábavní činnosti.

(511) 1, 2, 3, 4, 5, 6, 7, 8, 9, 10, 11, 12, 13, 14, 15, 16, 35, 36, 38, 41, 42
(210) O-65128

(111) **242662**
(220) 05.06.2001
(151) 22.03.2002
(540)

VITAGIL

(730) **EXTRUDIA, a.s.**, Hlavní 143/112, Velké Pavlovice, 69106, CZ
(510) (31) krmiva pro zvířata.
(511) 31
(210) O-168145

(111) **242739**
(220) 10.07.2001
(151) 22.03.2002

(540)



- (730) **Žatecká teplárenská, a.s.**, Žatec 3149, Žatec, 43801, CZ
(510) (7) čerpadla pro vytápěcí zařízení, pohonné mechanismy (jiné než pro pozemní vozidla), výměníky tepla (části strojů); (9) tlakoměry, měřicí přístroje, tepelné regulátory, teploměry (s výjimkou lékařských), termostaty; (11) tepelná čerpadla, čerpací pumpy (teplné), tepelné akumulátory, teplovodní vytápěcí zařízení, termostatické ventily (části topných zařízení), kotle (výchřevné), výměníky tepla (s výjimkou výměníků jako součástí strojů); (39) rozvod vody, rozvod tepla; (40) výroba a odbyt tepla.
- (511) 7, 9, 11, 39, 40
(210) O-169509

- (111) **244634**
(220) 17.12.2001
(151) 17.06.2002
(540)

EUCAPIL

- (730) **Interpharma Praha, a. s.**, Komořanská 955, Praha 4 - Modřany, 14310, CZ
(740) ČERVENKA, KLEINTOVÁ, TURKOVÁ Patentová, známková a advokátní kancelář, Mgr. Josef Červenka, Budečská 6/974, Praha 2, 12000
(510) (1) chemické výrobky pro průmysl a vědu; (3) kosmetické výrobky všeho druhu, zejména přípravky pro péči a ošetřování těla, pleti a pokožky hlavy, léčebná kosmetika; (5) léčiva, farmaceutické přípravky, zdravotnické a hygienické výrobky spadající do této třídy, léčebná kosmetika.
- (511) 1, 3, 5
(210) O-174965

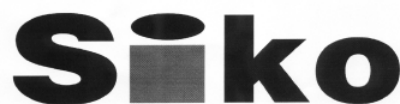
- (111) **245035**
(220) 11.07.2001
(151) 24.06.2002
(540)



- (730) **Azet.sk, a.s.**, M.R. Štefánika 13, 010 01 Žilina, SK
(740) VYNÁLEZ, s.r.o., Vinohradská 1107/45, Praha 2, 12000
(510) (25) oděvy; (35) reklama, reklama (on line) na počítačové síti, vyhledávání informací v počítačových souborech; (38) on line komunikace prostřednictvím počítačových sítí; (41) organizování her a soutěží; (42) služby seznamovacích agentur včetně seznamovacích služeb prostřednictvím internetu a audiotextu, teletextu prostřednictvím tisku, rozhlasu a televize, seznamovací inzerce.
- (511) 25, 35, 38, 41, 42
(210) O-169533

- (111) **245807**
(220) 02.08.2001
(151) 29.07.2002

(540)



„NIKDE TAK DOBŘE ZA MÍNĚ“

- (730) **LUCROS uzavřený investiční fond a.s.**, Skorkovská 1310, Praha 9 - Kyje, 19800, CZ
(740) PatentCentrum Sedlák & Partners s.r.o., Husova 5, České Budějovice, 37001
(510) (1) tmely - lepidla, silikony, spárovací hmoty; (6) lišty kovové; (11) sanitární keramika, baterie vodovodní, armatury, vany, umyvadla, sprchové kouty, osoušeče rukou, infrazářiče, přímotopná tělesa, akumulární topidla, ohřivače vody - zásobníkové nebo průtokové; (17) trubkové rozvody z plastických hmot, trubkové fitinky a armatury z plastických hmot; (19) keramické obklady a dlažby.
- (511) 1, 6, 11, 17, 19
(210) O-170206

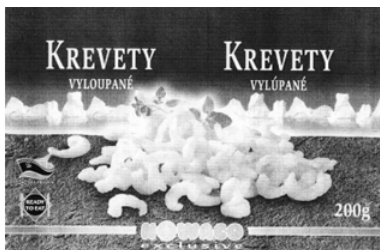
- (111) **245881**
(220) 21.08.2001
(151) 29.07.2002
(540)



- (730) **BRUSH ELECTRICAL MACHINES LIMITED**, Precision House, Arden Road, Alcester, Warwickshire, B49 6HN, GB
(740) Rott, Růžička & Guttman Patentové, známkové a advokátní kanceláře, JUDr. Vladimír Rott, Vinohradská 37, Praha 2, 12000
(510) (7) stroje a obráběcí stroje, motory (s výjimkou motorů pro pozemní vozidla), spojky a hnací řemeny, zemědělské nástroje (kromě nástrojů poháněných ručně), dynamo, generátory, převodovky, motory s reduktorem, součásti a příslušenství pro všechno uvedené zboží; (9) přístroje a nástroje vědecké, elektrické, přístroje pro měření, přístroje a nástroje signalizační, přístroje pro řízení a regulaci výkonu, přístroje pro záznam, přenos a reprodukci zvuku nebo obrazu, přístroje pro zpracování informací a počítače, elektrické transformátory, elektrické přístrojové desky, elektrické spínače, elektrické pojistky, součásti a příslušenství pro všechno uvedené zboží; (11) přístroje pro topení, osvětlení, sušení a ventilaci, součásti a příslušenství pro všechno uvedené zboží; (12) železniční vozy, lokomotivy, vozidla, dopravní prostředky pozemní, vzdušné nebo vodní, součásti a příslušenství pro všechno uvedené zboží; (37) stavební, opravářské, údržbářské a instalační služby, instalace, údržba a opravy počítačového hardware; (42) odborné poradenské služby, odborné technické služby, zeměměřičské služby, výzkum v oboru strojírenství, služby výzkumu a vývoje nových výrobků, instalace, údržba a opravy počítačového software.
- (511) 7, 9, 11, 12, 37, 42
(210) O-170742

- (111) **246171**
(220) 03.12.2001
(151) 29.07.2002

(540)



(540)

- (730) **NOWACO Czech Republic s.r.o.**, V Růžovém údolí 553, Kralupy nad Vltavou, 27801, CZ
(740) Václav Müller, patentový zástupce, Filipova 2016, Praha 4, 14800
(510) (29) potravinářské výrobky z koryšů.
(511) 29
(210) O-174370

- (111) **246924**
(220) 06.12.2001
(151) 26.08.2002
(540)



- (730) **Czech Restaurant Mgt. Co. spol. s r. o.**, Novotného lávka 5, Praha 1, 11668, CZ
(740) Mgr. Jiří Jaroš, advokát, Na Pankráci 11/449, Praha 4, 14000
(510) (42) hostinská činnost, zprostředkovatelská činnost v oboru veřejného stravování.
(511) 42
(210) O-174508

- (111) **246952**
(220) 02.01.2002
(151) 26.08.2002
(540)

BONAQUA

- (730) **The Coca-Cola Company**, 310 North Avenue, N.W., Atlanta, GA, US
(740) Zeiner & Zeiner v.o.s., Mgr. Karel Šindelka, Maiselova 15/38, Praha 1, 11000
(510) (32) nápoje v této třídě, jmenovitě pitné vody, ochucené vody, minerální a šumivé vody, jiné nealkoholické nápoje, jmenovitě limonády, energetické nápoje a nápoje pro sport, ovocné nápoje a šťávy, sirupy, koncentráty a jiné přípravky pro výrobu nápojů, jmenovitě minerálních a šumivých vod, limonád, energetických nápojů a nápojů pro sport, ovocných nápojů a šťáv.
(511) 32
(210) O-175262

- (111) **247478**
(220) 02.11.2001
(151) 24.09.2002
(540)

CAMPUS

- (730) **Logomotion, a.s.**, Vlašská 330/, Praha 1 - Malá Strana, 11800, CZ
(740) BOHEMIA PATENT, Ing. Jana Vandělková, Spálená 97/29, Praha 1, 11000
(510) (41) vydavatelství.
(511) 41
(210) O-173303

- (111) **247598**
(220) 28.11.2001
(151) 24.09.2002

STER metal

- (730) **Štefaňák Roman**, U stadionu 147, Hořovice, 26801, CZ
(510) (6) hutní materiály.
(511) 6
(210) O-174172

- (111) **247613**
(220) 30.11.2001
(151) 24.09.2002
(540)

ZEMAN ART

- (730) **ZEMAN ART s.r.o.**, Česká 361, Kopřivnice, 74221, CZ
(740) HM PARTNERS s.r.o., Ing. Zdeněk Michálek, 28. října 150, Ostrava, 70200
(510) (4) osvětlovací látky, zejména voskové a gelové svíčky; (6) kovové výrobky, zejména zvony, zvonky, umělecko-průmyslové předměty z kovů obecných, jako sošky, nádoby a pod.; (11) přístroje pro osvětlení, zejména svítidla neelektrická; (15) hudební nástroje, jako bubny, gongy apod.; (16) výrobky z papíru i recyklovaného, zejména poznámkové bloky, notesy, složky dopisního papíru, obrazy, malby, kresby ruční, výrobky z tvarované, lisované a nasávané papíroviny, koláže a pod., obrázky, tužky; (18) kůže, slunečníky, deštníky, tašky cestovní, sportovní, ruksaky; (19) umělecké předměty z kamene a mramoru; (20) umělecké předměty ze dřeva i tropického, bambusu, vosku, sádry, plastických hmot, zejména sošky, náční stolní, kuchyňské, zrcadla, doplňkový nábytek i kovový, jako stoly, stolíky, podstavce, držáky, květinové stolky apod., výrobky košíkářské, jako rohože, rohožky, výrobky slaměné z úpletů, vějíře, vyřezávané rámy na obrazy a zrcadla a další podobné umělecké předměty; (21) umělecké výrobky ze skla a keramiky, zejména sošky, nádoby, skleničky a jiné ozdobné předměty; (24) tkaniny a textilní výrobky, zejména tapiserie ručně tkané, goblény; (25) kloboučnické zboží, zejména klobouky a jiné pokrývky hlavy i spletané z pásků a zdobené; (26) galanterní zboží, zejména umělé květiny, listoví, ovoce a další podobné zboží; (35) reklamní a propagační činnost, zejména lepená reklama, potisk reklamních předmětů, pomoc při obchodní činnosti, zejména zpracování databáze firem, obchodní administrativa, zejména tisk výročních zpráv a jiných obchodních informací.
(511) 4, 6, 11, 15, 16, 18, 19, 20, 21, 24, 25, 26, 35
(210) O-174291

- (111) **247704**
(220) 19.12.2001
(151) 24.09.2002
(540)



- (730) **Kulich Jaroslav**, Tunelářů 332, Praha 5, 15600, CZ
(510) (19) stavební materiály nekovové, parkety, stropní kazety zařazené do této třídy; (27) obklady podlah - koberce, PVC, korek apod. zařazené v této třídě; (37) pokládání a lepení

koberců, PVC, korku, parketářské práce, lepení stropních kazet, montáž žaluzií, konzol apod..

(511) 19, 27, 37
(210) O-175042

(111) **247762**

(220) 14.01.2002
(151) 24.09.2002

(540) **Memoriál Martina Stáhalíka**

(730) **Agentura J.L.M., s.r.o.**, Táborská 15, Praha 4, 14000, CZ

(510) (35) reklamní činnost; (41) sportovní a kulturní aktivity.

(511) 35, 41
(210) O-175495

(111) **247780**

(220) 16.01.2002
(151) 24.09.2002

(540)



(730) **Marcela Bošková**, Zvoncovitá 1970/9, Praha 5, 15500, CZ

(740) PatentCentrum Sedlák & Partners s.r.o., Husova 5, České Budějovice, 37001

(510) (3) mýdla, parfumerie, vonné oleje, kosmetické přípravky, vlasové vody, zubní pasty; (5) výrobky hygienické, zejména kalhotky, vložky, ubrusy, vata, tampóny, dietetické přípravky pro léčebné účely, bylinné čaje s léčebnými účinky, byliny léčivé, diabetické potraviny, dietetické nápoje pro lékařské účely, terapeutické přípravky a soli do koupelí, léčivé cukrovinky, pastilky, vitamínové a multivitaminové tablety; (6) obecné kovy a jejich slitiny, kovové stavební materiály, kovové stavební materiály přenosné, kovové potřeby zámečnické a klempířské, kovové trubky, sejfy; (8) nářadí a nástroje s ručním pohonem, razidla, nože, vidličky a lžice, sečné zbraně, břitvy; (9) přístroje a nástroje vědecké, námořní, geodetické, elektrické, fotografické, filmové, optické, přístroje pro vážení, měření, signalizaci, kontrolu (inspekci), záchranu a přístroje pro vyučování, přístroje pro záznam, převod, reprodukci zvuku nebo obrazu, magnetické nosiče zvukových záznamů, optické disky, software na nosičích, elektronické a datové publikace a záznamy na nosičích, přístroje pro zpracování informací a počítače; (14) vzácné kovy a jejich slitiny, a výrobky z těchto látek spadající do této třídy, klenoty, bižuterie, drahokamy, hodinářské potřeby, chronometrické přístroje; (16) papír, lepenka a výrobky z těchto materiálů, tiskárenské výrobky, potřeby pro knižní vazby, fotografie, papírenské zboží, lepidla pro papírenství nebo domácnost, materiál pro umělce, štětce, psací stroje a kancelářské potřeby s výjimkou nábytku, učební a vyučovací pomůcky s výjimkou přístrojů, plastické obaly a fólie spadající do tř. 16, hrací karty, tiskárenské typy a raznice, štočky; (18) kůže, imitace kůže, výrobky z těchto materiálů spadající do tř. 18, kůže ze zvířat, kufrů a zavazadel, deštníky, slunečníky a hole, biče a sedlářské výrobky; (19) stavební materiály nekovové, kámen přírodní a umělý, cement, vápno, malta, sádra, štěrka, dřevo polozpracované, trámy, prkna, panely, překližky, kameninové nebo cementové roury, výrobky pro stavbu cest, asfalt, smola, živec, přenosné konstrukce nekovové, části domů, stavební sklo, kamenné pomníky, krby, komíny; (20) nábytek, zrcadla, rámy, výrobky nejmenované v jiných třídách ze dřeva korku, rákosu, vrbového proutí, z rohu, kosti, slonoviny, z kotic, želvoviny, jantaru, perleti, mořské pěny, náhražky všech těchto materiálů nebo náhražky z plastických hmot; (21) náčiní a nádoby pro domácnost nebo kuchyň (nikoliv z drahých kovů, ani z postříbených nebo pozlacených kovů), hřebeny a mycí houby, kartáče (s výjimkou štětců), materiály pro výrobu kartáčů, čisticí potřeby, drátky na čištění parket, sklo surové nebo opracované (s výjimkou stavebního skla), sklo, porcelán a majolika neobsažené v jiných třídách; (24) tkaniny a textilní

výrobky neuvedené v jiných třídách, ložní prádlo a ubrusy; (25) oděvy, obuv, kloboučnické zboží; (27) koberce, rohožky, rohože, linoleum a jiné obklady podlah, tapety na stěny (nikoliv textilní); (28) hry, hračky, potřeby pro gymnastiku a sport, které nejsou uvedené v jiných třídách, vánoční ozdoby; (35) pomoc při řízení obchodní činnosti, zprostředkovatelství v oblasti obchodu; (41) výchova, vzdělávání, zábava, sportovní a kulturní aktivity, přednášková činnost v oblasti zdravého životního stylu, odborné kurzy v oblasti rozvoje osobnosti; (44) poradenství v oblasti zdravého životního stylu, rozvoje osobnosti, poradenství v oblasti využití automatických kreseb v esoterních technikách, v oborech psychoterapie, psychologie, v lidovém léčitelství, v oblasti techniky sebepoznávání, v oblasti techniky Feng Shui (umění bydlet).

(511) 3, 5, 6, 8, 9, 14, 16, 18, 19, 20, 21, 24, 25, 27, 28, 35, 41, 44
(210) O-175596

(111) **247808**

(220) 24.01.2002
(151) 24.09.2002

(540)

TARGA Visionary

(730) **TARGA GmbH**, Lange Wende 43, Soest, DE

(740) Čermák a spol., JUDr. Karel Čermák, advokát, Národní 32, Praha 1, 11000

(510) (9) digitální a analogické přístroje pro reprodukci dat, obrazů, řeči a hudby, počítače a příslušenství počítačů, zejména monitory, tiskárny, souborové karty, grafické karty, disky, karty pro síťové adaptéry, zesilovače, kabely, sítě, počítačový software, adaptéry pro antény, přichytné antény na okna, antény s magnetem, antény pro nalepení na okno, náhradní antény, hands-free sady, příslušenství pro hands-free sady, zejména držáky na mobily, stolní nabíječky na mobily, nabíjecí kabely s připojením na anténu, nabíjecí kabely bez připojení na anténu, sady sluchátek.

(511) 9
(210) O-175859

(111) **248163**

(220) 20.09.2001
(151) 29.10.2002

(540)

ICE WATER

(730) **Vyskočil Roman**, Lipová 991, Valtice, 69142, CZ

(740) Ing. Róbert Porubčan, Puškinova 19, Ivanka pri Dunaji

(510) (3) parfémů.

(511) 3
(210) O-171688

(111) **248476**

(220) 12.12.2001
(151) 29.10.2002

(540)



(730) **GGP Sweden Förvaltning AB**, BOX 1006, 573 28 tranas, SE

(740) Čermák a spol., JUDr. Karel Čermák, advokát, Národní 32, Praha 1, 11000

(510) (7) pojízdné sekačky, poháněné sekačky na trávu, štípací/drticí přístroje, řezačky, křovinořezy, čisticí pily, elektrické stříhače na živý plot, elektrické pročesávače trávníku, elektrická hrábě, bubnové sekačky, řetězové pily, kypřiče, odklízeče sněhu a příslušenství výše uvedeného zboží; (28) hokejové hry, fotbalové hry, nízké sánky, sáně (nezahrnuté v jiných třídách), desky na stolní hry, sněhové klouzárky.

(511) 7, 28
(210) O-174703

(111) **248522A**

(220) 19.12.2001
(151) 29.10.2002

(540)

SNOW & WATER

- (730) **DEBORA, spol. s r.o.**, Vršovické nám. čp. 1013/3, Praha 10, 10000, CZ (151) 29.10.2002
(540) (540)
- (740) ČERVENKA, KLEINTOVÁ, TURKOVÁ Patentová, známková a právní kancelář, Mgr. Jana Turková, Budečská 6/974, Praha 2, 12000
- (510) (16) sportovní tiskoviny, časopisy.
- (511) 16
- (210) O-432458

SALTIC

- (111) **248527**
(220) 19.12.2001
(151) 29.10.2002
(540)

Duke's

BAR & CAFE

- (730) **WIC Prague s.r.o.**, nám. Curieových 43/5, Praha 1, 11000, CZ
- (740) GIESE & PARTNER, v.o.s., Martin Holler, Ovocný trh 8, Praha 1, 11000
- (510) (35) zprostředkovatelská činnost v oblasti obchodu, marketing, propagace, zejména v oboru gastronomie; (42) hostinská činnost, zejména v restauracích, kavárnách, barech a nočních klubech, provozování společenských středisek poskytujících služby v oblasti konzumace stravy a nápojů, ubytovací služby v hotelech, pensionech a jiných ubytovacích zařízeních, catering.
- (511) 35, 42
- (210) O-175044

- (730) **Vojtěch Ocelka**, Obceiny 4113, Zlín, 76001, CZ
- (740) Ing. Jarmila Javoříková, Křiby 4904, Zlín, 76005
- (510) (18) sportovní batohy; (22) stany; (25) sportovní oděvy a obuv; (28) magnezium pro horolezecké účely.
- (511) 18, 22, 25, 28
- (210) O-175367

- (111) **248653**
(220) 18.01.2002
(151) 29.10.2002
(540)

ETHIC

- (730) **Ing. Lubomír Fiedler**, Bzenecká 5, Brno, 62800, CZ
- (740) Ing. Dohnal Jiří, patentový zástupce, Nedbalova 29, Brno, 62300
- (510) (18) kůže, imitace kůže, výrobky z těchto materiálů, pokud nejsou obsaženy v jiných třídách, surové kůže a kožišiny, kufrý a cestovní brašny, deštníky, slunečníky a hole, biče, postroje na koně a sedlářské výrobky; (25) oděvy, obuv, kloboučnické zboží, jakož i pro sportovní a rekreační účely; (28) hry, hračky, tělocvičné a sportovní potřeby, s výjimkou oděvů, spadající do této třídy, rybářské potřeby, koloběžky, ozdoby na vánoční stromky.
- (511) 18, 25, 28
- (210) O-175666

- (111) **248534**
(220) 21.12.2001
(151) 29.10.2002
(540)

ANITRA

- (730) **ŠKODA TRANSPORTATION a.s.**, Borská 2922/32, Plzeň, Jižní Předměstí, 30100, CZ
- (510) (12) vozidla kolejová, zejména tramvaje, vozy městských a příměstských drah.
- (511) 12
- (210) O-175117

- (111) **248654**
(220) 18.01.2002
(151) 29.10.2002
(540)

RIALTO

- (730) **Ing. Lubomír Fiedler**, Bzenecká 5, Brno, 62800, CZ
- (740) Ing. Dohnal Jiří, patentový zástupce, Nedbalova 29, Brno, 62300
- (510) (25) oděvy, obuv, kloboučnické zboží, jakož i pro sportovní a rekreační účely; (28) hry, hračky, tělocvičné a sportovní potřeby, s výjimkou oděvů, spadající do této třídy, rybářské potřeby, koloběžky, ozdoby na vánoční stromky.
- (511) 25, 28
- (210) O-175667

- (111) **248542**
(220) 28.12.2001
(151) 29.10.2002
(540)

Chut' se jménem Schneider

- (730) **PROPERTY PODNIKATELSKÁ a.s.**, Podnikatelská 15/1094, Plzeň, 30412, CZ
- (740) TICHÝ & POLÁČEK Patentoprávní a známková kancelář, JUDr. Jaromír Tichý, Dominikánská 6, Plzeň, 30112
- (510) (29) maso a masné výrobky, droby, vnitřnosti, dršťky, drůbež neživá, uzeniny jako klobásy, salámy, párky, konzervy masové, rybí, ryby a potraviny z ryb, zařazené do této třídy, korýši, sumýši a měkkýši, zařazení do této třídy, výtažky a vývary masové, zvěřina; (31) živá zvířata včetně drůbeže, živé ryby, živí měkkýši, sumýši a korýši včetně ústřic; (35) pomoc při řízení obchodních a průmyslových podniků, organizační a ekonomické poradenství, zprostředkování obchodních záležitostí a obchodních služeb, zprostředkování interaktivní obchodní činnosti, předvádění zboží; (36) realitní kancelář; (39) doprava a skladování v souvislosti s uvedenými výrobky a službami; (40) konzervování potravin, uzení potravin, zejm. masa, porážka zvířat; (42) konzultační služby a odborné poradenství, služby spojené se stravováním, provozování bufetů a provozování rychlého občerstvení.
- (511) 29, 31, 35, 36, 39, 40, 42
- (210) O-175200

- (111) **248736**
(220) 31.01.2002
(151) 29.10.2002
(540)

CLINITEK STATUS

- (730) **Siemens Healthcare Diagnostics Inc.**, 1717 Deerfield Road, Deerfield, IL, US
- (740) Čermák a spol., JUDr. Karel Čermák jr., Ph.D., LL.M., advokát, Národní 32, Praha 1, 11000
- (510) (10) diagnostický přístroj pro analýzu tělních tekutin.
- (511) 10
- (210) O-176177

- (111) **248586**
(220) 09.01.2002

- (111) **248925**
(220) 25.04.2002
(151) 18.10.2002
(540)

WALMARK - SIĘGNIJ PO ZDROWIE

- (730) **WALMARK, a.s.**, Oldřichovice 44, Třinec, 73961, CZ
- (740) Advokátní a patentová kancelář VYSKOČIL, KROŠLÁK a spol., Dana Lukajová, Voršilská 10, Praha 1, 11000
- (510) (5) výrobky farmaceutické a parafarmaceutické, vitamíny a minerály a stopové prvky, dietní a nutriční přípravky a léčiva,

medicínální sirupy, výtažky z léčivých bylin a kombinované přípravky vitamínů, minerálů, stopových prvků a bylinných výtažků, potravinové doplňky obohacené vitamíny nebo minerály nebo stopovými prvky, vitamínové přípravky, vitamíny a multivitaminové preparáty, minerály a multiminerálové preparáty, bylinné čaje, léčivé byliny, cukrovinky nebo pastilky nebo tablety nebo tobolky nebo kapsle nebo žvýkačky s léčivými přísadami, dietetické látky upravené pro lékařské účely, minerální vody a dietetické nápoje upravené pro lékařské účely, dietní potraviny upravené pro lékařské účely, doplňky výživové pro lékařské účely, bilkovinné přípravky nebo potrava pro lékařské účely, balzámy a krémy a masti pro lékařské účely, chemické přípravky pro lékařské účely, léčivé oleje, oleje pro lékařské účely, tuky pro lékařské účely, tinktury pro lékařské účely, bylinné výtažky nebo sirupy, vitamínová a minerální výživa ve formě koncentrátů, proteinové koncentráty jako výživné přísady k potravinám, droždí pro farmaceutické účely, potravinové doplňky s léčebnými účinky, výživné nebo dietetické přípravky pro lékařské účely pro denní doplnění stravy jako instantní strava nebo samostatná směs, která se skládá hlavně z mléka v prášku nebo ze živočišných nebo zeleninových proteinů, také s přísadkou vitamínů nebo minerálů nebo stopových prvků nebo cukru.

(511) 5
(210) O-179266

(111) **249289**
(220) 11.12.2001
(151) 25.11.2002
(540)

RALL

(730) **RALL ELEKTRONIC, spol. s r. o.**, Lhota 36, Valašské Meziříčí - Lhota, 75642, CZ
(740) Ing. Petr Soukup, patentový a známkový zástupce, Vídeňská 8, Olomouc, 77200
(510) (9) elektronické přístroje a zařízení pro měření, vážení, signalizaci a kontrolu, přístroje pro laboratorní a vědecké výzkumy, přístroje pro záznam, reprodukci, převod zvuku nebo obrazu, záchranné a resuscitační přístroje, počítače a jejich periférie, software, monitory a monitorovací jednotky, snímače a tlakoměry, vše včetně náhradních dílů a příslušenství k výše uvedeným přístrojům zařazeným do této třídy, elektrické a elektronické kabely včetně jejich spojek a konektorů; (10) přístroje, zařízení a nástroje pro využití v lékařství a zdravotnictví, jako jsou monitory pro sledování vitálních funkcí, externí stimulatory, EKG zapisovače, holtery EKG, holtery tlaku, tlakoměry, glukometry, pulsní oximetry, odsávačky, infuzní pumpy, lineární dávkovače, snímač pulsní oximetrem, stomatologické a chirurgické nástroje a přístroje, dialyzátory, vyšetřovací rentgenové přístroje a zařízení, dýchací a anesteziologické přístroje, přístroje pro umělou ventilaci plic, defibrilátory, ultrazvukové diagnostické a terapeutické přístroje, vše včetně náhradních dílů a příslušenství k těmto přístrojům zařazeným do této třídy; (37) servis, opravy a údržba přístrojů a zařízení uvedených ve tř. 9 a 10; (42) výzkum, vývoj a konstrukce přístrojů, zařízení a nástrojů pro využití v lékařství a zdravotnictví, tvorba a vývoj software pro lékařskou a zdravotnickou techniku a pro využití v lékařství a zdravotnictví.

(511) 9, 10, 37, 42
(210) O-174614

(111) **249338**
(220) 07.01.2002
(151) 25.11.2002
(540)

KissRadio

KLASICKÉ HITY

(730) **RÁDIO BOHEMIA, spol. s r. o.**, Říčanská 3, Praha 10, 10100, CZ

(740) Dr. Tomsa Jan, advokát, Laubova 8, Praha 3 - Vinohrady, 13000
(510) (38) rozhlasové vysílání.
(511) 38
(210) O-175318

(111) **249351**
(220) 10.01.2002
(151) 25.11.2002
(540)

SNICKERS SNACKERS

(730) **Mars, Incorporated**, 6885 Elm Street, Mc Lean, VA, US
(740) KOREJZOVÁ & SPOL., v. o. s., JUDr. Petra Korejzová, Korunní 810/104 E, Praha 10, 10100
(510) (30) mouka, obiloviny, obilné výrobky pro lidskou výživu, rýže, rýže ve varných sáčcích, předvařená nebo dehydrovaná rýže, těstoviny, pomazánky na chléb, hotová jídla nebo polotovary, slané a sladké zákusky a malá občerstvení mezi jídly, vše zhotovené především z uvedených produktů, případně doplněné brambory, masem, rybami, drůbeží, zeleninou a kořením, čaj, káva, kávové náhražky, kakao, čokoláda na pití, uvedené výrobky také ve formě extraktů (tekutých nebo sušených), jako nápoje, nápoje v obalech a pro prodej v automatech, náplně pro pečivo a cukrářské zboží a náplně do dortů, vše zhotovené především z uvedených produktů, sirup z melasy, cukr, med, omáčky, salátové dresingy, cukrovinky bez léčebných účinků, zmrzlina, zmrzlinové krémy, zmrzlinové výrobky, mražené cukrovinky, chléb, sladké pečivo včetně dortů, sušenky a suchary, pečivo a cukrářské zboží, sladkosti, dezerty, čokoláda, kusové výrobky z čokolády, občerstvení vyrobené z výrobků zahrnutých ve tř. 30, potraviny vyrobené z výrobků zahrnutých v této třídě, kořeněné omáčky k namáčení kousků jídla.

(511) 30
(210) O-175451

(111) **249369**
(220) 16.01.2002
(151) 25.11.2002
(540)

ORSABAC

(730) **ORSABAC s.r.o.**, K. Chocholy 1258/19, České Budějovice, 37005, CZ
(740) PatentCentrum Sedlák & Partners s.r.o., Husova 5, České Budějovice, 37001
(510) (6) obecné kovy a jejich slitiny, kovové stavební materiály, zejména posuvné dveře z hliníkových profilů, kovové stavební materiály přenosné, kovové materiály pro železnice, kovové kabely a dráty neelektrické, kovové potřeby zámečnické a klempířské, kovové trubky, sejfy, kovové výrobky, které nejsou uvedeny v jiných třídách, rudy; (17) materiály těsnící, ucpávací a izolační polotovary z plastických hmot, ohebné trubky nekovové; (19) stavební materiály a dílce nekovové, polystyrénové interiérové klenby a překlady do stavebních otvorů, okna a dveře nekovové, trámy, prkna, panely, překližky, stavební sklo, přenosné konstrukce nekovové.

(511) 6, 17, 19
(210) O-175597

(111) **249427**
(220) 28.01.2002
(151) 25.11.2002
(540)



(730) **Green Guard spol. s r. o.**, Vstavačova 2750/14, Praha 5, 15500, CZ
(510) (41) školicí činnost v oblasti ochrany osob a majetku, výcvik v oblasti ochrany osob a majetku; (45) zajišťování ostrahy majetku a osob, ochrana V.I.P., ozbrojený doprovod letadel -

Air Marshal, služby soukromých detektivů.
(511) 41, 45
(210) O-176048

(111) **249506**
(220) 08.02.2002
(151) 25.11.2002
(540)

GETZ

(730) **Hyundai Motor Company**, 231, Yangjae-Dong, Seocho-Gu, Seoul, KR
(740) Patentservis Praha a.s., Jivenská 1273/1, Praha 4, 14021
(510) (12) vozidla, zejména osobní automobily, sportovní auta, sanitní auta (ambulance), autobusy, nákladní auta, omnibusy, motory pro pozemní vozidla, karosérie, nárazníky, podvozky, kola, části a příslušenství k výše uvedenému zboží spadající do této třídy.
(511) 12
(210) O-176569

(111) **249859**
(220) 26.04.2002
(151) 25.11.2002
(540)

(730) **Aerosol - service, s.r.o.**, Družstevní 2, Pletený Újezd, 27351, CZ
(740) Patentservis Praha a.s., Jivenská 1273/1, Praha 4, 14021
(510) (1) chemické výrobky určené pro průmysl; (17) polyuretanové pěny v aerosolu, stavební tmely; (35) propagační činnost, reklama, pomoc při řízení obchodní činnosti, obchodní administrativa, kancelářské práce.
(511) 1, 17, 35
(210) O-179289

(111) **249891**
(220) 03.06.2002
(151) 25.11.2002
(540)

VIAREDIN

(730) **WALMARK, a.s.**, Oldřichovice 44, Trinec, 73961, CZ
(740) Advokátní a patentová kancelář VYSKOČIL, KROŠLÁK a spol., Dana Lukajová, Voršilská 10, Praha 1, 11000
(510) (5) výrobky farmaceutické a parafarmaceutické, vitamíny a minerály a stopové prvky, dietní a nutriční přípravky a léčiva, medicínální sirupy, výtažky z léčivých bylin a kombinované přípravky vitamínů, minerálů, stopových prvků a bylinných výtažků, potravinové doplňky obohacené vitamíny nebo minerály nebo stopovými prvky pro lékařské účely, vitamínové přípravky, vitamíny a multivitaminové preparáty, minerály a multiminerálové preparáty, bylinné čaje, léčivé byliny, cukrovinky nebo pastilky nebo tabletky nebo tobolky nebo kapsle nebo žvýkačky s léčivými přísadami, dietetické látky upravené pro lékařské účely, minerální vody a dietetické nápoje upravené pro lékařské účely, dietní potraviny upravené pro lékařské účely, doplňky výživové pro lékařské účely, bílkovinné přípravky nebo potrava pro lékařské účely, balzámy a krémy a masti pro lékařské účely, chemické přípravky pro lékařské účely, léčivé oleje, oleje pro lékařské účely, tuky pro lékařské účely, léčivé soli, tinktury pro lékařské účely, bylinné výtažky nebo sirupy, vitamínová a minerální výživa ve formě koncentrátů, proteinové koncentráty jako výživné přídavky k potravinám, droždí pro farmaceutické účely, potravinové doplňky s léčebnými účinky, výživné nebo dietetické přípravky pro lékařské účely pro denní doplnění stravy jako instantní strava nebo samostatná směs, která se skládá hlavně z mléka v prášku nebo ze živočišných nebo zeleninových proteinů, také s přídavkem vitamínů nebo minerálů nebo stopových prvků nebo cukru; (30) potravinové doplňky ne pro lékařské účely

(zařazené v této třídě) a obsahující látky rostlinného původu, cukrovinky, žvýkačky, bonbóny, žvýkačky, zmrzliny, pekařské výrobky, cukrářské výrobky, kakao, káva, čaj, čokoláda, nápoje čokoládové, čajové, kakaové nebo kávové, potraviny a pokrmy z obilovin pro lidskou spotřebu, těstoviny, muesli, med, propolis pro lidskou potřebu; (32) přípravky nebo příchutě na výrobu nápojů, koncentráty a sirupy k výrobě nápojů, ovocné nebo zeleninové šťávy a džusy a sirupy, nealkoholické nápoje, nealkoholické nápoje obohacené vitamíny nebo minerály, iontové a energetické nápoje nealkoholické, proteinové nealkoholické nápoje, dietní nápoje, želatinové nápoje, tablety a prášky na přípravu šumivých nealkoholických nápojů, ovocné nebo zeleninové nealkoholické nápoje, nealkoholické nápoje s příchutí ovoce nebo zeleniny, minerální vody, pramenité vody, sodová voda, voda, šumivé nealkoholické nápoje, míchané nápoje nealkoholické, rajčatová šťáva jako nápoj, aperitivy nealkoholické.

(511) 5, 30, 32
(210) O-180417

(111) **250141**
(220) 20.12.2001
(151) 30.12.2002
(540)



(730) **CECH KLEMPÍŘŮ, POKRÝVAČŮ A TESAŘŮ ČR**, Pražská 1279/18, Praha 10 - Hostivař, 10200, CZ
(740) ELITFORM, v.o.s., patentová a známková kancelář, Voda Karel, Bolzanova 13, Brno, 61800
(510) (16) vizitky, průkazy, fotografie, plakáty, cechovní a klubové vlajky, odznaky, přívěšky a cechovní znaky - vše z papíru nebo z jeho napodobenin, cechovní a klubové potisky, plastické obaly, jako přebaly tiskovin a odnosné tašky s potiskem; (35) pomoc při řízení obchodní činnosti, reklama, aktualizování reklamních materiálů, koordinace a metodické řízení v oblasti racionalizace obchodních a podnikatelských činností, analýzy nákladů, analýzy výdajů, marketingové studie, pomoc při řízení obchodních nebo výrobních podniků, obchodní nebo podnikatelské poradenství, obchodní management a podnikové poradenství, poskytování obchodních a podnikatelských informací, kompilace obchodních dat, obchodní nebo podnikatelský průzkum, posuzování efektivnosti provozu a racionalizace práce, průzkum obchodní, průzkum trhu, předvádění zboží, obstaravatelské služby - export a import, styky s veřejností, služby komerční informační kanceláře, kopírování nebo rozmnožování dokumentů, dokladů apod., zpracování textů, vyřizování korespondence a jiné kancelářské služby; (41) organizování soutěží pro podporu exportu, organizování sportovních a zábavních programů, turnajů a her, organizování soutěží zručnosti; (42) vedení seznamů členů cechu, auditorů, právnických osob vykonávajících auditorskou činnost a asistentů auditora, vydávání dekretů, osvědčení a licencí, rozhodčí a kontrolní činnost, právní služby, expertizy, zkušebnictví, návrhy norem, design, kontrola systému jakosti, překladatelské služby, hostinské a ubytovací služby, rezervace ubytování.

(511) 16, 35, 41, 42
(210) O-175066

(111) **250145**
(220) 20.12.2001
(151) 30.12.2002

(540)



- (730) **DO.RE.MI s.r.o.**, Na Příkopě 12/853, Praha 1, 11000, CZ
(510) (3) drogistické a kosmetické výrobky; (12) kočárky; (20) nábytek; (25) oděvy a obuv; (28) hry a hračky; (35) marketing, propagace a reklamní činnost včetně zprostředkování, zprostředkovatelská činnost v oblasti obchodu; (41) zábavní akce, organizování, pořádání kurzů včetně zprostředkování; (42) zprostředkování stravování, hlídání dětí.
(511) 3, 12, 20, 25, 28, 35, 41, 42
(210) O-175076

- (111) **250158**
(220) 03.01.2002
(151) 30.12.2002
(540)

LA-Z-BOY

- (730) **La-Z-Boy Incorporated**, 1284 N. Telegraph Road, Monroe, 48162, MI, US
(740) Čermák Hořejš Myslí a spol., JUDr. Karel Čermák, advokát, Národní 32, Praha 1, 11000
(510) (20) nábytek, včetně židlí, lehátek (chaise longue), otáčecích houpacích židlí, sklápěcích židlí, houpacích lehátek, židlí na odpočinek, židlí pro vedoucí pracovníky, židlí pro sekretářky, čalouněných židlí, židlí, které lze nadkládat na sebe, židlí se sklápěním na motorový pohon, židlí se zvedáním na motorový pohon, speciálních houpacích křesel, židlí bez opěrek, podhlavníků, pojízdných židlí, křesel pro dvě osoby, pohovek, stolů, přepážek, pultů, gaučů a gaučů na spaní.
(511) 20
(210) O-175275

- (111) **250177**
(220) 15.01.2002
(151) 30.12.2002
(540)



- (730) **ELEKTRO-LUMEN, s. r. o.**, Hranická 505, Hranice IV - Drahotuše, 75361, CZ
(740) Patentová a známková kancelář, Ing. Jaromír Příkryl, Včelín 1161, Hulín, 76824
(510) (9) elektrické a elektronické přístroje a díly k výrobě osvětlovacích těles a pro řízení osvětlování, osvětlovací stativy, elektrické ovládací a rozvodné desky, elektrické spínače, elektrické vedení, elektrické vodiče, transformátory, transformátory pro zářivková svítidla, elektronické předřadníky pro zářivková svítidla, externí předřadníkové skříně, výpočetní technika, audio a video technika; (11) svítidla, osvětlovací přístroje, zařízení a tělesa, světelné lampy a zdroje, stropní světla, parková a zahradní svítidla, interiérová svítidla, průmyslová svítidla, svítidla pro osvětlení komunikací, tunelová svítidla, nouzová svítidla, svítidla do prostředí s nebezpečím výbuchu, svítidla určena do prostředí se ztíženými

teplotními podmínkami, úsporná svítidla, světlomety, elektrické lampy, kapesní svítilny, automobilové reflektory, přístroje pro řízení osvětlení, kryty pro svítidla, ozdobné fontány; (35) zprostředkovatelské služby v oblasti obchodu; (37) instalace, montáž, opravy a servis osvětlení a přístrojů; (42) projektová, konstrukční a vývojová činnost v oblasti výrobků uvedených ve tř. 9 a 11.

- (511) 9, 11, 35, 37, 42
(210) O-175533

- (111) **250604**
(220) 14.06.2002
(151) 12.12.2002
(540)

GINKOPRIM

- (730) **WALMARK, a.s.**, Oldřichovice 44, Třinec, 73961, CZ
(740) Advokátní a patentová kancelář VYSKOČIL, KROŠLÁK a spol., Dana Lukajová, Voršilská 10, Praha 1, 11000
(510) (5) výrobky farmaceutické a parafarmaceutické, vitamíny a minerály a stopové prvky, dietní a nutriční přípravky a léčiva, medicínální sirupy, výtažky z léčivých bylin a kombinované přípravky vitamínů, minerálů, stopových prvků a bylinných výtažků, potravinové doplňky obohacené vitamíny nebo minerály nebo stopovými prvky, vitamínové přípravky, vitamíny a multivitaminové preparáty, minerály a multiminerálové preparáty, bylinné čaje, léčivé byliny, cukrovinky nebo pastilky nebo tabletky nebo tobolky nebo kapsle nebo žvýkačky s léčivými přísadami, dietetické látky upravené pro lékařské účely, minerální vody a dietetické nápoje upravené pro lékařské účely, dietní potraviny upravené pro lékařské účely, doplňky výživové pro lékařské účely, bílkovinné přípravky nebo potrava pro lékařské účely, balzámy a krémy a masti pro lékařské účely, chemické přípravky pro lékařské účely, léčivé oleje, oleje pro lékařské účely, tuky pro lékařské účely, léčivé soli, tinktury pro lékařské účely, bylinné výtažky nebo sirupy, vitamínová a minerální výživa ve formě koncentrátů, proteinové koncentráty jako výživné přísady k potravinám, droždí pro farmaceutické účely; potravinové doplňky s léčebnými účinky, výživné nebo dietetické přípravky pro lékařské účely pro denní doplnění stravy jako instantní strava nebo samostatná směs, která se skládá hlavně z mléka v prášku nebo ze živočišných nebo zeleninových proteinů, také s

- přídavkem vitamínů nebo minerálů nebo stopových prvků nebo cukru; (29) potravinové doplňky ne pro lékařské účely (zařazené v této třídě) a obsahující látky živočišného původu, protein pro lidskou spotřebu, proteinové výrobky a přípravky pro výživu, přípravky zvláštní výživy pro sportovce nebo osoby s vysokým energetickým výdejem, želatina, želatinové výrobky a přípravky pro výživu, tuky jedlé, oleje jedlé, extrakty z chaluhy jako výživa, výživné přípravky pro denní doplnění stravy jako instantní strava nebo samostatná směs, která se skládá hlavně z mléka v prášku nebo ze živočišných nebo zeleninových proteinů, také s přídavkem vitamínů nebo minerálů nebo stopových prvků nebo cukru, mléko, mléčné výrobky, jogurty, konzervované, sušené, vařené nebo nakládané ovoce nebo zelenina, polévky, vývary, bujóny; (30) potravinové doplňky ne pro lékařské účely (zařazené v této třídě) a obsahující látky rostlinného původu, cukrovinky, žvýkačky, bonbony, žvýkačky, zmrzliny, pekařské výrobky, cukrářské výrobky, kakao, káva, čaj, čokoláda, nápoje čokoládové, čajové, kakaové nebo kávové, potraviny a pokrmů z obilovin pro lidskou spotřebu, těstoviny, müsli, med, propolis pro lidskou potřebu.
(511) 5, 29, 30
(210) O-180905

- (111) **250849**
(220) 12.02.2002
(151) 27.01.2003

(540)



(730) **Kraft Foods Global Brands LLC**, Three Lakes Drive, Northfield, IL, US

(740) ŠTROS & KUSÁK advokátní a patentová kancelář, JUDr. David Štros, advokát, Národní 32, Praha 1, 11000

(510) (5) výživové doplňky pro léčebné účely zejména nápoje a přípravky pro výrobu nápojů s vitamínovými minerálními a dietetickými doplňky; (32) minerální vody, sodovky a ostatní nealkoholické nápoje, sirupy, prášky a jiné přípravky pro výrobu nápojů, ovocné džusy a ovocné nápoje.

(511) 5, 32
(210) O-176651

(111) **250860**
(220) 20.02.2002
(151) 27.01.2003
(540)



(730) **CFA Institute**, 560 Ray C. Hunt Drive, Charlottesville, VA, US

(740) PATENTSERVIS Praha a.s., Jivenská 1273/1, Praha 4, 14021

(510) (16) tištěné publikace z oblasti finančních analýz či jako systémová podpora této oblasti; (36) finanční služby, zejména finanční analýzy, investiční management, management v oblasti kaucí, záruk, garancí a společných financí; (41) vzdělávací služby, zejména pořádání, zajišťování a vedení kurzů, workshopů, seminářů a konferencí v oblasti finančních analýz a distribuce studijních materiálů v souvislosti s výše uvedenými službami ve tř. 41, agenturní služby související s kulturou a vzděláváním, zejména podpora zájmů o finanční analýzy, podpora zajišťování a rozvíjení standardů profesionálního chování a praktik k zajištění jednoty výkonů v oblasti finančních analýz, udržování a rozvíjení etických kódů v této oblasti, zajišťování a rozvoj úrovně standardů v oblasti výchovy a vzdělávání, obecné vedení výchovy a vzdělávání v této oblasti.

(511) 16, 36, 41
(210) O-176876

(111) **250861**
(220) 20.02.2002
(151) 27.01.2003

CFA CHARTERED FINANCIAL ANALYST

(730) **CFA Institute**, 560 Ray C. Hunt Drive, Charlottesville, VA, US

(740) Patentservis Praha a.s., Jivenská 1273/1, Praha 4, 14021

(510) (16) tištěné publikace z oblasti finančních analýz či jako systémová podpora této oblasti; (36) finanční služby, zejména finanční analýzy, investiční management, management v oblasti kaucí, záruk, garancí a společných financí; (41) vzdělávací služby, zejména pořádání, zajišťování a vedení kurzů, workshopů, seminářů a konferencí v oblasti finančních analýz a distribuce studijních materiálů v souvislosti s výše uvedenými službami ve tř. 41, agenturní služby související s kulturou a vzděláváním, zejména podpora zájmů o finanční analýzy, podpora zajišťování a rozvíjení standardů profesionálního chování a praktik k zajištění jednoty výkonů v oblasti finančních analýz, udržování a rozvíjení etických kódů v této

oblasti, zajišťování a rozvoj úrovně standardů v oblasti výchovy a vzdělávání, obecné vedení výchovy a vzdělávání v této oblasti.

(511) 16, 36, 41
(210) O-176877

(111) **250907**
(220) 08.03.2002
(151) 27.01.2003
(540)



(730) **Jan Schmid**, Terronská 74, Praha 6 - Bubeneč, 16000, CZ
(510) (16) tiskoviny a publikace; (41) veřejné scénické předvádění dramatických či jiných děl výkonnými umělci a výchova mladých umělců, realizování pohostinských představení pro jiné pořadatele v tuzemsku i v zahraničí, vydavatelská činnost, vydávání tiskovin a publikací.

(511) 16, 41
(210) O-177518

(111) **251168**
(220) 01.08.2002
(151) 27.01.2003
(540)



(730) **DT - Výchýbkárna a strojírna, a.s.**, Dolní 100, Prostějov, 79711, CZ

(510) (6) ocelové konstrukce, ocelové mosty a vyhrazená kolejová zařízení v dopravě, kovová zařízení pro nakládání a vykládání, zejména manipulační palety, pásy, popruhy, přepravné palety; (7) stavební stroje a zařízení, zejména buchary, buldozery, čerpadla, drtiče, jeřáby, kladkostroje, kompresory, a podobně, zdvihací zařízení, zdvihadla na vagóny, jeřáby, jeřáby mostové, jeřáby otočné sloupové, manipulační zařízení (na principu vzduchového polštáře), manipulatory (stroje) automatické, manipulační zařízení pro nakládání a vykládání; (9) rozvaděče, rozvodné panely (elektrina), rozvodné pulty (elektrina), elektrická a elektronická zařízení zejména v dopravě; (12) vozíky, zejména zdvihací vozíky, vidlicové vozíky stohovací nebo nakládací, vozíky na manipulaci se zbožím, tahače, dvojkolové vozíky, přívěsní vozíky, železniční spřahadla; (37) montáž ocelových konstrukcí, ocelových mostů a vyhrazených kolejových zařízení v dopravě, montáž, generální opravy, rekonstrukce zdvihacích zařízení, montáž a opravy plynových zařízení, montáž, opravy a údržba elektrických zařízení, opravy manipulačních vozíků, pronájem stavebních strojů a zařízení, půjčování jeřábů, montáže, údržba a opravy stavebních strojů a zařízení, revize a revizní zkoušky zdvihacích zařízení, revize elektrických zařízení, revize a zkoušky plynových zařízení; (39) železniční doprava, silniční motorová doprava nákladní, doprava a skladování odpadu, rozvod elektřiny, rozvod energie, rozvod tepla, skladování zboží a manipulace se zbožím, zejména montážní; (40) výroba energie, výroba tepla, likvidace odpadu, recyklace odpadu, spalování odpadu, zpracování odpadu; (42) vývoj ocelových konstrukcí, ocelových mostů a vyhrazených kolejových zařízení v dopravě, stavební projekce, projektování, projektové studie technické.

(511) 6, 7, 9, 12, 37, 39, 40, 42
(210) O-182338

(111) **251169**
(220) 01.08.2002
(151) 27.01.2003
(540)



(730) **DT - Výhybkárna a strojárna, a.s.**, Dolní 100, Prostějov, 79711, CZ
(510) (6) ocelové konstrukce, ocelové mosty a vyhrazená kolejová zařízení v dopravě, kovová zařízení pro nakládání a vykládání, zejména manipulační palety, pásy, popruhy, přepravné palety; (7) stavební stroje a zařízení, zejména buchary, buldozery, čerpadla, drtiče, jeřáby, kladkostroje, kompresory, a podobně, zdvihací zařízení, zdvihadla na vagóny, jeřáby, jeřáby mostové, jeřáby otočné sloupové, manipulační zařízení (na principu vzduchového polštáře), manipulatory (stroje) automatické, manipulační zařízení pro nakládání a vykládání; (9) rozvaděče, rozvodné panely (elektrina), rozvodné pulty (elektrina), elektrická a elektronická zařízení zejména v kolejové dopravě; (12) vozíky, zejména zdvihací vozíky, vidlicové vozíky stohovací nebo nakládací, vozíky na manipulaci se zbožím, tahače, dvojkolové vozíky, přívěsní vozíky, železniční spřahadla; (37) montáž ocelových konstrukcí, ocelových mostů a vyhrazených kolejových zařízení v dopravě, montáž, generální opravy, rekonstrukce zdvihacích zařízení, montáž a opravy plynových zařízení, montáž, opravy a údržba elektrických zařízení, opravy manipulačních vozíků, pronájem stavebních strojů a zařízení, půjčování jeřábů, montáže, údržba a opravy stavebních strojů a zařízení, revize a revizní zkoušky zdvihacích zařízení, revize elektrických zařízení, revize a zkoušky plynových zařízení; (39) železniční doprava, silniční motorová doprava nákladní, doprava a skladování odpadu, rozvod elektřiny, rozvod energie, rozvod tepla, skladování zboží a manipulace se zbožím, zejména montážní; (40) výroba energie, výroba tepla, likvidace odpadu, recyklace odpadu, spalování odpadu, zpracování odpadu; (42) vývoj ocelových konstrukcí, ocelových mostů a vyhrazených kolejových zařízení v dopravě, stavební projekce, projektování, projektové studie technické.
(511) 6, 7, 9, 12, 37, 39, 40, 42
(210) O-182339

(111) **251459**
(220) 21.12.2001
(151) 24.02.2003
(540)

OPI

(730) **OPI PRODUCTS, INC.**, 13034 Satcoy Street, North Hollywood, CA, US
(740) Patentservis Praha a.s., Jivenská 1273/1, Praha 4, 14021
(510) (3) avokádové oleje pro ošetřování nehtů a pokožky, laky na nehty, odlakovače na nehty, regenerační přípravky na nehty, kosmetické krémy, rtěnky, kosmetické tužky na rty, podkladové laky na nehty, svrchní laky a lesky na nehty, zpevňovače nehtů, akrylový prášek a tekutá pojiva používané v souvislosti s umělými nehty a vybavením pro výrobu umělých nehtů, lisovaný akrylový prášek, tekutý tmel, přípravky na odstraňování lepidla, kartáčové čističe, lepidla na nehty, vysoušeče na nehty, vše prodávané salónum krásy; (5) dezinfekční prostředky; (8) pilníky; (10) oční kapátka; (21) štetce a kartáčky, nádoby se zářezy a kelímky pro míchání.
(511) 3, 5, 8, 10, 21
(210) O-175132

(111) **251523**
(220) 07.02.2002
(151) 24.02.2003
(540)

DENTABITS

(730) **Mars, Incorporated**, 6885 Elm Street, Mc Lean, VA, US

(740) **KOREJZOVÁ & SPOL.**, v. o. s., JUDr. Petra Korejzová, Korunní 810/104 E, Praha 10, 10100
(510) (31) zemědělské, zahradnické a lesnické výrobky, osiva a semena, vše zahrnuté ve třídě 31, živá zvířata, ptáci a ryby, krmiva pro zvířata, ptactvo a pro ryby a přípravky zahrnuté ve třídě 31 používané jako přísady do těchto krmiv, slad, sépiové kosti, kosti a tyčinky pro zvířata, stelivo pro zvířata, čerstvé ovoce a čerstvá zelenina a přípravky z výše uvedeného zboží používané jako přísady do krmiv.
(511) 31
(210) O-176503

(111) **251524**
(220) 07.02.2002
(151) 24.02.2003
(540)

POCKETS

(730) **Mars, Incorporated**, 6885 Elm Street, Mc Lean, VA, US
(740) **KOREJZOVÁ & SPOL.**, v. o. s., JUDr. Petra Korejzová, Korunní 810/104 E, Praha 10, 10100
(510) (31) zemědělské, zahradnické a lesnické výrobky, osiva a semena, vše zahrnuté ve třídě 31, živá zvířata, ptáci a ryby, krmiva pro zvířata, ptactvo a pro ryby a přípravky zahrnuté ve třídě 31 používané jako přísady do těchto krmiv, slad, sépiové kosti, kosti a tyčinky pro zvířata, stelivo pro zvířata, čerstvé ovoce a čerstvá zelenina a přípravky z výše uvedeného zboží používané jako přísady do krmiv.
(511) 31
(210) O-176504

(111) **251530**
(220) 11.02.2002
(151) 24.02.2003
(540)



(730) **NOVENTIS s. r. o.**, Filmová 174, Zlín, 76179, CZ
(740) Rott, Růžička & Guttman Patentové, známkové a advokátní kanceláře, JUDr. Vladimír Rott, Vinohradská 37, Praha 2, 12000
(510) (3) přípravky pro bělení a jiné prací prostředky, přípravky pro čištění, leštění, odmašťování a broušení, mýdla, parfumerie, vonné oleje, kosmetika, vlasové vody (lotions), zubní pasty, kosmetické přípravky; (5) výrobky farmaceutické, veterinářské a hygienické, diabetické přípravky pro léčebné účely, potraviny pro batolata, náplasti, obvazový materiál, materiály pro plombování zubů a pro zubní otisky, dezinfekční přípravky, výrobky pro hubení škodlivých zvířat, fungicidy, herbicidy, léčivé přípravky; (29) maso, ryby, drůbež a zvěřina, masové výtažky, ovoce a zelenina konzervované, sušené a zavařené, želé, džemy, kompoty, vejce, mléko a mléčné výrobky, oleje a tuky jedlé, obaly na léky ze želatiny, měkké želatinové tobolky, potraviny a pochutiny z jedlé želatiny, značkové koule ze želatiny; (35) propagační činnost, reklama, pomoc při řízení obchodní činnosti, obchodní administrativa, kancelářské práce, zprostředkování prodejní činnosti a obchodu v oboru želatinových produktů; (39) doprava, balení a skladování zboží, organizování cest, adjustace všech pevných lékových forem.
(511) 3, 5, 29, 35, 39
(210) O-176599

(111) **251586**
(220) 07.03.2002
(151) 24.02.2003
(540)



PRVNÍ BIGBEAT V PRAZE

- (730) **BROADCAST MEDIA, s.r.o.**, Říčanská 3, Praha 10, 10100, CZ
(740) Dr. Jan Tomsa, advokát, Laubova 8, Praha 3 - Vinohrady, 13000
(510) (35) reklama (propagace), reklama, rozhlasová reklama; (41) organizování vzdělávacích nebo zábavných soutěží, organizování sportovních soutěží, rozhlasová zábava, výroba rozhlasových a televizních programů, výchova, zábava, pobavení, zábavní služby.
(511) 35, 41
(210) O-177460

- (111) **251605**
(220) 11.03.2002
(151) 24.02.2003
(540)

Medifin

- (730) **Home Credit a. s.**, Moravské náměstí 249/8, Brno, 60200, CZ
(510) (35) zprostředkovatelská činnost v oblasti nákupu a prodeje zboží, poradenství při provozu a řízení podniku, činnost organizačních a ekonomických poradců, reklamní, inzertní a propagační činnost; (36) finanční poradenství, poskytování spotřebitelských úvěrů a prodej na splátky, leasing; (41) školící a vzdělávací činnost.
(511) 35, 36, 41
(210) O-177653

- (111) **251606**
(220) 11.03.2002
(151) 24.02.2003
(540)



- (730) **Home Credit a. s.**, Moravské náměstí 249/8, Brno, 60200, CZ
(510) (35) zprostředkovatelská činnost v oblasti nákupu a prodeje zboží, poradenství při provozu a řízení podniku, činnost organizačních a ekonomických poradců, reklamní, inzertní a propagační činnost; (36) finanční poradenství, poskytování spotřebitelských úvěrů a prodej na splátky, leasing; (41) školící a vzdělávací činnost.
(511) 35, 36, 41
(210) O-177654

- (111) **251607**
(220) 11.03.2002
(151) 24.02.2003
(540)



- (730) **Home Credit a. s.**, Moravské náměstí 249/8, Brno, 60200, CZ
(510) (35) zprostředkovatelská činnost v oblasti nákupu a prodeje zboží, poradenství při provozu a řízení podniku, činnost organizačních a ekonomických poradců, reklamní, inzertní a propagační činnost; (36) finanční poradenství, poskytování spotřebitelských úvěrů a prodej na splátky, leasing; (41) školící a vzdělávací činnost.
(511) 35, 36, 41
(210) O-177655

- (111) **251608**
(220) 11.03.2002

- (151) 24.02.2003
(540)

MEDIFIN

- (730) **Home Credit a. s.**, Moravské náměstí 249/8, Brno, 60200, CZ
(510) (35) zprostředkovatelská činnost v oblasti nákupu a prodeje zboží, poradenství při provozu a řízení podniku, činnost organizačních a ekonomických poradců, reklamní, inzertní a propagační činnost; (36) finanční poradenství, poskytování spotřebitelských úvěrů a prodej na splátky, leasing; (41) školící a vzdělávací činnost.
(511) 35, 36, 41
(210) O-177656

- (111) **251727**
(220) 17.04.2002
(151) 24.02.2003
(540)

AGROTHERM

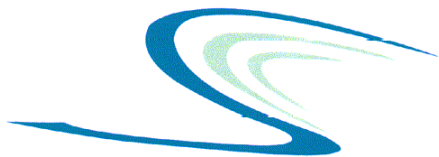
- (730) **AGROTHERM, s.r.o.**, Karlova 24, Brno, 61400, CZ
(740) Martin Kořistka, patentový zástupce, Karpatská 3, Brno, 62500
(510) (6) skleníkové konstrukce kovové, skleníkové konstrukce kovové přenosné; (11) zavlažovací zařízení automatické, zavlažovací zařízení pro zemědělství, zavlažovače a/nebo zavlažovací zařízení kapkové; (21) zavlažovače, zavlažovače na zalévání květin a rostlin; (37) stavby, montáže, opravy a údržba všech uvedených výrobků.
(511) 6, 11, 21, 37
(210) O-178977

- (111) **251891**
(220) 14.05.2002
(151) 24.02.2003
(540)

na doma

- (730) **UNILEVER N. V.**, Weena 455, 3013 AL Rotterdam, NL
(740) Baker & McKenzie v.o.s., advokátní kancelář, JUDr. Jiří Čermák, advokát, Klimentská 46, Praha 1, 11002
(510) (16) papír, lepenka a výrobky z těchto materiálů, které nejsou zařazeny do jiných tříd, tiskárenské výrobky, publikace, knihy, periodika, časopisy, noviny, informační bulletiny, adresáře, fotografie, papírenské zboží, lepidla pro papírenství nebo domácnost, učební a vyučovací pomůcky (s výjimkou přístrojů); (35) reklama, propagace, podpora prodeje, domácí a obchodní management, organizační a konzultační služby, obchodní výzkum, sběr, shromažďování, porovnávání, analýza, výběr, distribuce a šíření dat o zákaznících a informací pro obchod, informační služby pro obchod týkající se zákazníků, marketingový výzkum, marketingové studie a marketingové služby, průzkum trhu, poskytování a šíření obchodních dat pro marketingové, reklamní a analytické účely, reklamní služby a služby podpory prodeje, shromažďování a převod informací do počítačové databáze, počítačové kartotéky, počítačový průzkum dat, počítačový sběr dat, informační a poradenské služby týkající se výše uvedeného, organizování výstav a veletrhů k podnikovým, obchodním nebo reklamním účelům, poradenské služby pro oblast řízení; (39) doprava, balení a skladování zboží, doručování zásilek a zboží; (41) výchova, poradenství a školení týkající se stravy, spotřebního zboží k péči o domácnost a k osobnímu užití, výchova, poradenství a školení týkající se péče o stravu, domácnost a osobní zevnějšek.
(511) 16, 35, 39, 41
(210) O-179767

(111) **252249**
(220) 12.12.2001
(151) 24.03.2003
(540)



(730) **PULZ Invest, s. r. o.**, U Koupaliště 532, Rapotín, 78814, CZ
(740) JUDr. Miroslav Kupka, Levého 1532, Rakovník, 26901
(510) (35) pomoc při provozování obchodů a obchodních činností průmyslového nebo obchodního podniku, propagační činnost, zejména poskytování inzertní plochy v informačních médiích, jako jsou katalogy, webové stránky, časopisy apod., zajišťování a vedení obchodní administrativy a kancelářských prací; (36) zprostředkování pojištění a pojistného plnění, zejména v souvislosti s přechodným pobytem osob mimo místo trvalého bydliště, služby pronájmu a zprostředkování pronájmu nemovitostí, zejména v souvislosti s přechodným pobytem mimo místo trvalého bydliště, peněžní služby, zejména zprostředkování směnářských služeb; (39) organizování cest a pobytů, zajišťování obchodních cest a pobytů včetně účasti na výstavách a kongresech, doprava osob nebo zboží z jednoho místa na druhé, prováděná vlastními či pronajatými dopravními prostředky, zprostředkování dopravy osob nebo zboží z jednoho místa na druhé, pronájem a zprostředkování pronájmu dopravních prostředků, opatřování jízdních dokladů, sdělování informací ohledně cesty nebo dopravy; (41) poskytování a opatřování služeb poznávacího, zábavného, sportovního, oddechového, rozptýlujícího nebo rekreačního charakteru, zejména v souvislosti s přechodným pobytem osob mimo místo trvalého bydliště, provozování míst poznávacího, zábavného, sportovního, oddechového, rozptýlujícího nebo rekreačního charakteru, například rekreačních, sportovních či vzdělávacích středisek a komplexů, vydávání informačních médií, jako jsou katalogy, webové stránky, brožury, časopisy apod.; (42) poskytování a opatřování ubytování a stravování, zejména v souvislosti s přechodným pobytem osob mimo místo trvalého bydliště, péče léčebná, zejména preventivní, rehabilitační, masérská a jiná relaxační, provozování webových stránek.

(511) 35, 36, 39, 41, 42
(210) O-174727

(111) **252259**
(220) 04.01.2002
(151) 24.03.2003
(540)

FIEDLER

(730) **Ing. Lubomír Fiedler**, Bzenecká 5, Brno, 62800, CZ
(740) Ing. Dohnal Jiří, patentový zástupce, Nedbalova 29, Brno, 62300
(510) (12) dopravní prostředky, pozemní vozidla, automobily, osobní automobily, elektromobily, jakož i jízdní kola a kočárky, pohonné mechanismy pro vozidla, motory elektrické pro vozidla, související poháněcí soukolí a hnací řemeny, doplňkové zařízení, příslušenství a náhradní díly; (18) kůže, imitace kůže, výrobky z těchto materiálů, pokud nejsou obsaženy v jiných třídách, surové kůže a kožišiny, kufrý a cestovní brašny, deštníky, slunečníky a hole, biče, postroje na koně a sedlářské výrobky; (24) tkaniny včetně textilu metrového, textilní výrobky, které nejsou uvedeny v jiných třídách, například potahové látky, závěsy, dekorační látky, pokrývky ložní včetně pokrývek cestovních, ubrusy; (25) oděvy, obuv, kloboučnické zboží, též pro sportovní a rekreační účely; (28) hry, hračky, tělocvičné a sportovní potřeby, s výjimkou oděvů, sportovní potřeby, pokud nejsou zařazeny do jiných tříd, například rybářské potřeby, nářadí pro zimní sport, nářadí pro sportovní hry, zboží plážové a koupací, ozdoby na vánoční stromky; (35) poskytování pomoci při provozu obchodu včetně zprostředkování obchodních a souvisejících obchodně personálních záležitostí, správa obchodních zájmů třetích osob, vypracování statistických přehledů, poradenství v oblasti organizace a ekonomiky podnikání, marketing, průzkum

a analýzy trhů, aranžérství, pronájem kancelářských strojů a zařízení, distribuce zboží k reklamním účelům, rozmnožování dokumentů; (37) montážní, servisní a opravárenská činnost v uvedených oborech, zámečnické služby; (39) doprava, přepravování a skladování, zprostředkování dopravy, pronájem vozidel, pronájem garáží, parkovišť a skladů, zprostředkovatelská činnost v této oblasti; (42) projektová, konstrukční a inženýrská činnost v oblasti strojírenství, zejména pro obory vozidel, poradenské služby v této oblasti, inženýrsko-technická činnost v oblasti tvorby software, technické poradenství a vypracování posudků, pronájem počítačů a podobných zařízení, pronájem počítačového software.

(511) 12, 18, 24, 25, 28, 35, 37, 39, 42
(210) O-175293

(111) **252368**
(220) 05.04.2002
(151) 24.03.2003
(540)



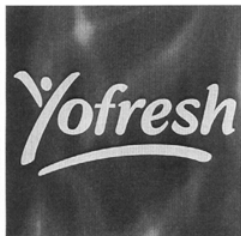
(730) **Ing. Jiří Martinek**, Kaprova 10/45, Praha 1, 11000, CZ
(740) Ing. Vithous Roman, Pavlíkova 605/12, Praha 4 - Kamýk, 14200

(510) (1) chemické výrobky pro průmysl, vědu, zemědělství a lesnictví, umělé pryskyřice v surovém stavu, plastické hmoty v surovém stavu, plastické hmoty v prášku, pastách, ve stavu tekutém, v emulzích, disperzích a granulích pro další zpracování, rozpouštědla anorganická i organická polární i nepolární, emulgátory a dispergant, prostředky pro kalení a letování kovů, přípravky pro svařování kovů, pojidla pro slévárny, na dlaždice a do betonu, ohnivzdorné nátěry, lepidla pro průmysl, malířské tmely, výrobky chemické všeobecného charakteru, odmašťovací přípravky pro průmysl; (2) barvy, laky, nátěry, ochranné výrobky proti korozi a proti zkáze dřeva, pojidla a plniva, tmely vyrovnávací, malířské a opravárenské včetně sklenářských, emaily, fermeže, lazury, latexové barvy, ředidla anorganická i organická, tónovací pasty a suroviny pro tyto výrobky, barvy tiskové, mořidla, materiály chemické pro povrchovou úpravu, pryskyřice přírodní v surovém stavu, kalafuna a šelak, malířské barvy pro umělce, barvy na látky, barviva, pigmenty anorganické i organické, pigmentové pasty pro různé použití, barvy práškové, nátěrové hmoty na cement, barvy silikátové, nástřikové hmoty na omítky a na vláknité, třískové a sádrokartonové desky, kovy listkové a práškové pro malíře a dekoratéry, tiskaře a umělce, pomocné přípravky k použití uvedených výrobků; (3) přípravky pro bělení, čištění, leštění, odmašťování a broušení, barviva toaletní, na praní a pro kosmetické přípravky, prostředky na odstraňování barev, nátěrů nebo laků; (4) průmyslové oleje a tuhy, alkoholy (jako palivo), xylén, parafín a stearin; (16) tiskoviny, papírové, lepenkové a plastové obaly, lepidla pro papírenství, knihaře a/nebo domácnost, štětce, malířské potřeby a válečky, materiál a potřeby pro umělce; (19) nekovové stavební materiály, zejména asfalt, azbestocement, beton, bezpečnostní skla, bitumenové výrobky, břidlice, cement, cihly, dehtové a dehtované výrobky, desky cementové a sádrokartonové, dlaždice a dlažby, drenáže, dřevo stavební a dřevěné polotovary a výrobky pro stavby, geotextilie, hlína, kámen a kamenné výrobky pro stavby, keramika užitková (suroviny), konstrukce nekovové, korek, krytiny nekovové, lepenka stavební, lišty nekovové, malta a suché maltové směsi, mozaiky, mramor, nátěrové hmoty pro stavebnictví, nosníky nekovové, obklady stěn nekovové, ohrady a ohrazení, okapní žlaby nekovové, okenice, okna a okénka nekovová, omítky, opuka, panely, písek, plst stavební, podlahy, pojiva stavební, potrubí nekovové, poklopy nekovové, prahy, příčky nekovové, překlady nekovové, rákos stavební, roury nekovové, římsy, sádra, schodiště, sklo tabulové, sloupky a sloupky, stropy, střechy nekovové, šamot, šterk, tvárnice,

vápenec, vápno, výztuže nekovové pro stavebnictví, žaluzie nekovové, žula; (37) provádění, rekonstrukce, opravy a údržba bytových a nebytových staveb včetně staveb průmyslových, provozních a inženýrských, stavební řemeslné a údržbářské práce, zejména malířské, lakýrnické, tapetařské, fasádní a štukatérské, poradenství v oblasti stavebnictví; (42) výzkum, poradenství a kontrola kvality v oblasti povrchové ochrany a v oblasti užití chemie.

(511) 1, 2, 3, 4, 16, 19, 37, 42
(210) O-178569

(111) **253474**
(220) 09.07.2002
(151) 28.04.2003
(540)



(730) UNILEVER N. V., Weena 455, 3013 AL Rotterdam, NL
(740) Baker & McKenzie v.o.s., advokátní kancelář, JUDr. Jiří Čermák, advokát, Klimentská 46, Praha 1, 11002
(510) (29) maso, ryby, drůbež a zvěřina, masové výtažky, ovoce a zelenina konzervované, sušené a zavařené, želé, džemy, kompoty, vejce, mléko a mléčné výrobky, jedlé oleje a tuky, jogurty, sýry, margaríny, máslo, pomazánky zahrnuté ve tř. 29; (30) káva, čaj, kakao, cukr, rýže, tapioka, ságo, kávové náhražky, mouka a přípravky z obilnin, chléb, pečivo, cukrovinky, zmrzlina, med, sirup melasový, droždí, prášky do těsta, sůl, ocet, nálevy (k ochucení), koření, led pro osvěžení, studené omáčky, dressinky, majonézy, tatarské omáčky, kečupy, hořčice, marinády, grilovací omáčky, pomazánky zařazené ve tř. 30.

(511) 29, 30
(210) O-181701

(111) **253475**
(220) 09.07.2002
(151) 28.04.2003
(540)



(730) UNILEVER N. V., Weena 455, 3013 AL Rotterdam, NL
(740) Baker & McKenzie v.o.s., advokátní kancelář, JUDr. Jiří Čermák, advokát, Klimentská 46, Praha 1, 11002
(510) (29) maso, ryby, drůbež a zvěřina, masové výtažky, ovoce a zelenina konzervované, sušené a zavařené, želé, džemy, kompoty, vejce, mléko a mléčné výrobky, jedlé oleje a tuky, jogurty, sýry, margaríny, máslo, pomazánky zahrnuté ve tř. 29; (30) káva, čaj, kakao, cukr, rýže, tapioka, ságo, kávové náhražky, mouka a přípravky z obilnin, chléb, pečivo, cukrovinky, zmrzlina, med, sirup melasový, droždí, prášky do těsta, sůl, ocet, nálevy (k ochucení), koření, led pro osvěžení, studené omáčky, dressinky, majonézy, tatarské omáčky, kečupy, hořčice, marinády, grilovací omáčky, pomazánky zařazené ve tř. 30.

(511) 29, 30
(210) O-181702

(111) **253488**
(220) 10.07.2002
(151) 28.04.2003
(540)

AB Parket

(730) **Robert Lanza - AB PARKET**, Pilovská 1511, Praha 9 - Újezd nad lesy, 19300, CZ

(740) Rott, Růžička & Guttman Patentové, známkové a advokátní kanceláře, JUDr. Vladimír Rott, Vinohradská 37, Praha 2, 12000

(510) (19) podlahové krytiny ze dřeva; (37) montáž a renovace dřevěných podlah.

(511) 19, 37
(210) O-181758

(111) **253497**
(220) 15.07.2002
(151) 28.04.2003
(540)

DOCTOR

(730) **Dow AgroSciences LLC**, 9330 Zionsville Road, Indianapolis, Indiana 46268, IN, US

(740) Společná advokátní kancelář Všetěčka Zelený Švorčik Kalenský a partneři, JUDr. Otakar Švorčik, Hálkova 2, Praha 2, 12000

(510) (5) pesticidy, přípravky na hubení hmyzu, fungicidy, herbicidy a insekticidy.

(511) 5
(210) O-181856

(111) **253820**
(220) 28.08.2002
(151) 28.04.2003
(540)



(730) **MANITEC trade, s. r. o.**, Břetislavova 85, Domažlice, 34401, CZ

(740) Ing. Jiří Střelák, Šumberova 42, Praha 6, 16200

(510) (7) stavební stroje a dopravníky spadající do této třídy; (12) manipulační a vysokozdvizné vozíky a jejich součásti; (37) opravy pracovních a stavebních strojů, manipulační techniky.

(511) 7, 12, 37
(210) O-182978

(111) **253953**
(220) 13.09.2002
(151) 28.04.2003
(540)

ANTICO

(730) **Hartman Tomáš**, Znojemská 460, Pohořelice, 69123, CZ

(510) (7) stroje pro zpracování vinných hroznů, mlýnkoodstopkovače, pneumatické lisny na hrozny, rmutová čerpadla.

(511) 7
(210) O-183647

(111) **254339**
(220) 28.05.2002
(151) 26.05.2003
(540)



(730) **Povodí Labe, státní podnik**, Víta Nejedlého 951, Hradec Králové 3, 50003, CZ

(740) Ing. Jiří Střelák, Šumberova 42, Praha 6, 16200

(510) (37) stavební činnost, provádění staveb včetně jejich změn, udržovacích prací na stavbách, přípravných prací pro stavby a

odstraňování staveb, opravy motorových vozidel a lodí, instalace a opravy elektrických a elektronických přístrojů a zařízení; (39) vnitrozemská vodní doprava, silniční motorová doprava osobní a nákladní; (42) výkon správy povodí, kterou se rozumí správa významných vodních toků, činnosti spojené se zjišťováním a hodnocením stavu povrchových a podzemních vod, inženýrská a projektová činnost v investiční výstavbě, testovací, měřicí a analytická činnost, zeměměřičská činnost, tvorba počítačových programů - software.

(511) 37, 39, 42
(210) O-180216

(111) **254752**
(220) 22.11.2002
(151) 26.05.2003
(540)

GATORADE COOL BLUE

(730) **Stokely-Van Camp, Inc.**, 555 W. Monroe Street, Chicago, IL, US
(740) Rott, Růžička & Guttman Patentové, známkové a advokátní kanceláře, JUDr. Vladimír Rott, Vinohradská 37, Praha 2, 12000
(510) (32) nealkoholické, neperlivé nápoje s ovocnou příchutí.
(511) 32
(210) O-185916

(111) **255234**
(220) 10.10.2002
(151) 25.06.2003
(540)



(730) **Ing. Václav Viaček**, Buližníkova 932/10, Praha 8 - Dáblvice, 18200, CZ
RNDr. Petr Turek, Bojasova 1251/9, Praha 8 - Kobylisy, 18200, CZ
(740) PROPATENT, Ing. Vlasta Sedláčková, Ke Kateřinkám 1393, Praha 4, 14900
(510) (6) kovové stavební materiály; (17) těsnící, ucpávací a izolační materiály pro stavebnictví a energetiku, plastové trubky ohebné; (19) nekovové stavební materiály, plastové trubky pevné; (35) zprostředkování obchodu a služeb, marketing, činnost podnikatelských, organizačních a ekonomických poradců; (36) činnost finančních poradců; (37) činnost technických poradců v oblasti stavebnictví; (40) činnost technických poradců v oblasti potravinářské výroby; (42) činnost technických poradců v oblasti energetiky, v oblasti strojírenství, inženýrská činnost v investiční výstavbě.
(511) 6, 17, 19, 35, 36, 37, 40, 42
(210) O-184496

(111) **255274**
(220) 17.10.2002
(151) 25.06.2003
(540)

star line

(730) **Auto Kelly a. s.**, U Tvrze 65, Praha 10, 10000, CZ
(740) Ing. Jupa Francis, patentový zástupce, Měchenická 4, Praha 4, 14100
(510) (1) brzdové kapaliny, chemické přípravky pro motorová vozidla, lepidla; (3) autokosmetika zařazená do této třídy; (4) oleje, aditiva, mazadla a pohonné hmoty; (7) součásti motorových vozidel nezařazené do třídy 12 jako karburátory, čepy, kardanové klouby a pod.; (9) elektrické a elektronické příslušenství a přístroje zejm. k motorovým vozidlům, zařazené do této třídy; (12) pozemní vozidla, zejm. automobily, a motorky a díly, náhradní díly a tuningové komponenty zařazené do této třídy jako např. motory, podvozky, hnací mechanismy, hřídele, nápravy, spojky, rychlostní skříně, brzdové obložení a čelisti, tlumiče, pérování, chladiče, hydraulické obvody, řetězy, karosérie, části karosérií, blatníky, nárazníky, okna, stěrače, zpětná zrcátka, sedadla, opěrky pro hlavu, potahy sedadel, čalounění, airbagy, bezpečnostní pásy u sedačky, alarmy,

zabezpečovací zařízení, nosiče, kola, pneumatiky, duše, ráfky kol, tažná zařízení, volanty; (17) plastické výrobky a hmoty pro autoprůmysl, plastové součásti a doplňky k vozidlům a pozemním dopravním prostředkům; (35) zprostředkovatelská činnost v oblasti obchodu, reklama, marketing; (37) záruční a jiné opravy, montáž a servis pozemních motorových vozidel a jejich součástí.

(511) 1, 3, 4, 7, 9, 12, 17, 35, 37
(210) O-184755

(111) **255302**
(220) 23.10.2002
(151) 25.06.2003
(540)



(730) **KLARK spol. s r.o.**, Žukovského 888, Praha 6, 16100, CZ
(740) Ing. Jupa Francis, patentový zástupce, Měchenická 4, Praha 4, 14100
(510) (35) zprostředkovatelská, konzultační a poradenská činnost v oblasti obchodu, reklama, propagace, inserce a poskytování obchodních informací prostřednictvím všech druhů médií, marketing; (36) činnost realitní kanceláře, zprostředkovatelská činnost v oblasti koupě, prodeje a pronájmu nemovitostí; (37) správa a údržba nemovitostí; (39) zprostředkovatelská činnost v oblasti koupě, prodeje a pronájmu garáží, skladovacích prostor a ploch, parkovacích a odstavných ploch.
(511) 35, 36, 37, 39
(210) O-184912

(111) **255550**
(220) 14.01.2002
(151) 28.07.2003
(540)

MAX

(730) **UNILEVER N. V.**, Weena 455, 3013 AL Rotterdam, NL
(740) Baker & McKenzie v.o.s., advokátní kancelář, JUDr. Jiří Čermák, advokát, Klimentská 46, Praha 1, 11002
(510) (30) mražené zmrzlinové krémy, vodové zmrzliny, mražené cukrovinky, přípravky k výrobě výše uvedených výrobků, vše zahrnuté ve třídě 30.
(511) 30
(210) O-175508

(111) **255755**
(220) 01.08.2002
(151) 28.07.2003
(540)



(730) **UNILEVER N.V.**, Weena 455, 3013 AL Rotterdam, NL
(740) Baker & McKenzie v.o.s., advokátní kancelář, JUDr. Jiří Čermák, advokát, Klimentská 46, Praha 1, 11002
(510) (5) dietetické přípravky, výživovací potravinové doplňky, zejména dietetický margarín k lékařskému užití; (29) salámy a klobásy, paštiky a pomazánky z masa, margarín, máslo, tuky k vaření a smažení, výrobky ze sýrů, tvarohové sýry, mléko a mléčné výrobky, sbírané mléko, mlékárenské výrobky, jogurty, smetana, náhražky smetany a sýrů, vejce, džemy, želé, sojové boby, sušená vejce, jedlé oleje a tuky; (30) káva, čaj, kakao, cukr, rýže, tapioka, ságo, kávové náhražky, mouka a přípravky z obilnin, chléb, pečivo, cukrovinky, zmrzlina, med, sirup melasový, droždí, prášky do těsta, sůl, hořčice, ocet, sojové omáčky, salátové dressingy, koření do majonéz, nálevy (k ochucení), led pro osvěžení; (32) nealkoholické nápoje obsahující ovocné džusy a mléko, podmáslí nebo jogurt.
(511) 5, 29, 30, 32

(210) O-182350

(111) **256016**
(220) 01.11.2002
(151) 28.07.2003
(540)



(730) **Agentura TRS spol. s r.o.**, Říčanská 3/2399, Praha 10, 10100, CZ
(740) Dr. Jan Tomsa, advokát, Laubova 8, Praha 3 - Vinohrady, 13000
(510) (9) nahrané a nenahrané nosiče záznamů zvuku a obrazu, zejména audiokazety, videokazety, magnetofonové pásky, gramofonové desky, kompaktní disky, DVD disky; (16) propagační a reklamní tiskoviny, zejména katalogy, prospekty, plakáty, fotografie, knihy, časopisy, periodické a neperiodické tiskoviny, letáky, pohlednice, obálky, kalendáře, samolepky; (25) propagační a reklamní textilie zařazené ve třídě 25; (35) reklamní, propagační a inzertní činnost, rozhlasová reklama, rozhlasová propagace; (38) rozhlasové vysílání, zejména hudební vysílání a hudební soutěže, vysílání rozhlasových programů, rozhlasového zpravodajství a publicistiky, rozhlasové vysílání prostřednictvím informačních a telekomunikačních prostředků a sítí; (41) tvorba rozhlasových programů, rozhlasového zpravodajství a publicistiky, kulturní, výchovná, vzdělávací a zábavní činnost, organizace, příprava a pořádání kulturních akcí, zejména koncertů.
(511) 9, 16, 25, 35, 38, 41
(210) O-185191

(111) **256060**
(220) 12.11.2002
(151) 28.07.2003
(540)

LEGENDA

(730) **Miroslav Bechynka**, Bubenská 19, Praha 7, 17000, CZ
(510) (43) hostinská, restaurační a ubytovací činnost.
(511) 43
(210) O-185491

(111) **256234**
(220) 06.12.2002
(151) 28.07.2003
(540)

**T-SHIRTS
4U**

(730) **T-SHIRTS 4U s.r.o.**, Vaničkova 396/7, Praha 6, 16017, CZ
(740) Ing. Jupa Francis, patentový zástupce, Měchenická 4, Praha 4, 14100
(510) (25) oděvy, obuv, kloboučnické zboží; (35) zprostředkovatelská, konzultační a poradenská činnost v oblasti obchodu, reklama, propagace, inzerce a poskytování obchodních informací prostřednictvím všech médií, marketing;

(40) polygrafická výroba, tiskárny a tisky sítotiskové a ofsetové, tisk vzorů, úprava a zpracování textilu.

(511) 25, 35, 40
(210) O-186457

(111) **256425**
(220) 11.03.2002
(151) 27.08.2003
(540)

HOME CREDIT

(730) **Home Credit a. s.**, Moravské náměstí 249/8, Brno, 60200, CZ
(510) (35) reklamní, inzertní a propagační činnost; (36) poskytování spotřebitelských úvěrů a prodej na splátky, leasing.
(511) 35, 36
(210) O-177652

(111) **256778**
(220) 15.11.2002
(151) 27.08.2003
(540)

HOTEL CLARIS

(730) **Mrňáková Drahomíra**, Slezská 884/28, Praha 2, 12000, CZ
Laštovka Pavel, U pivovaru 6, Odolena Voda, 25070, CZ
Tomanová Ivana, Postřizinská 487, Odolena Voda, 25070, CZ
Havleová Radomíra Ing., Slezská 884/28, Praha 2, 12000, CZ
(740) PROPATENT, Ing. Vlasta Sedláčková, Ke Kateřinkám 1393, Praha 4, 14900
(510) (35) činnost podnikatelských, organizačních a ekonomických poradců; (36) činnost finančních poradců; (43) ubytovací služby, hostinská činnost.
(511) 35, 36, 43
(210) O-185618

(111) **256865**
(220) 06.12.2002
(151) 27.08.2003
(540)

RÉVONA

(730) **JUDr. Jan Mikš**, Dieselova 258, Praha 10, 10000, CZ
KOREJZOVÁ & SPOL., v.o.s., JUDr. Petra Korejzová, advokátka, Korunní 810/104 E, Praha 10, 10100
(510) (30) káva, čaj, kakao, cukr, rýže, tapioka, ságo, kávové náhražky, mouka a přípravky z obilnin, chléb, pečivo, cukrovinky, zmrzlina, med, sirup melasový, droždí, prášky do těsta, sůl, hořčice, ocet, nálevy (k ochucení), koření, led pro osvěžení; (32) piva, minerální vody, šumivé nápoje a jiné nápoje nealkoholické, nápoje a šťávy ovocné, sirupy a jiné přípravky k zhotovení nápojů; (42) vědecké a technologické služby a s nimi spojený výzkum a návrhy, průmyslové analýzy a výzkum, návrh a vývoj počítačového hardwaru a softwaru, právní služby.
(511) 30, 32, 40
(210) O-186465

(111) **257245**
(220) 20.08.2002
(151) 29.09.2003
(540)

(730) **UNILEVER N. V.**, Weena 455, 3013 AL Rotterdam, NL
(740) Baker & McKenzie v.o.s., advokátní kancelář, JUDr. Jiří Čermák, advokát, Klimentská 46, Praha 1, 11002
(510) (5) dietetické přípravky, výživovací potravinové doplňky, zejména dietetický margarín k lékařskému užití; (29) salámy a klobásy, paštiky a pomazánky z masa, margarín, máslo, tuky k vaření a smažení, výrobky ze sýrů, tvarohové sýry, mléko a

mléčné výrobky, sbírané mléko, mlékárenské výrobky, nealkoholické nápoje obsahující mléko nebo mléko a ovoce, nealkoholické nápoje obsahující podmáslí nebo podmáslí a ovoce, nealkoholické nápoje obsahující jogurt nebo jogurt a ovoce, jogurty, smetana, náhražky smetany a sýrů, vejce, džemy, želé, sojové boby, sušená vejce, jedlé oleje a tuky; (30) káva, čaj, kakao, cukr, rýže, tapioka, ságo, kávové náhražky, mouka a přípravky z obilnin, chléb, pečivo, cukrovinky, zmrzlina, med, sirup melasový, droždí, prášky do těsta, sůl, hořčice, ocet, sojové omáčky, salátové dressinky, koření do majonéz, nálevy (k ochucení), led pro osvěžení.

(511) 5, 29, 30
(210) O-182737

(111) **257260**
(220) 06.09.2002
(151) 29.09.2003
(540)

LIFECARE

(730) **Mars Incorporated**, 6885 Elm Street, McLean, VA, US
(740) KOREJZOVÁ & SPOL., v. o. s., JUDr. Petra Korejzová, Korunní 810/104 E, Praha 10, 10100

(510) (5) nutriční přísady a doplňky pro krmiva pro zvířata, ptáky a ryby na bázi vitamínů, minerálů a stopových prvků, zvyšujících nutriční hodnotu krmiv; (28) hračky, hry a další výrobky určené ke hraní pro domácí zvířata, ptáky a ryby; (31) zemědělské, zahradnické a lesnické výrobky, osiva a semena, vše zahrnuté ve třídě 31, živá zvířata, ptáci a ryby, krmiva pro zvířata, ptactvo a ryby a přípravky zahrnuté ve třídě 31 používané jako přísady do těchto krmiv, slad, sépiové kosti, jedlé kosti a tyčinky pro domácí zvířata, stělvu pro zvířata, čerstvé ovoce a čerstvá zelenina a přípravky z nich vyrobené pro použití jako přísady do krmiv a jidel.

(511) 5, 28, 31
(210) O-183436

(111) **257358**
(220) 15.11.2002
(151) 29.09.2003
(540)



(730) **Karel Dvořák**, Františka Kadlece 6/1515, Praha 8, 18000, CZ
(740) Ing. Jiří Štělák, Šumberova 42, Praha 6, 16200

(510) (6) stavební materiály kovové spadající do této třídy, stavební profily z kovu, kovové konstrukce, železné stavební výtuzě, plechy, trubky, spojovací materiály z kovu jako nýty, šrouby, matice apod., kovová okna, dveře; (19) stavební materiály nekovové spadající do této třídy jako betonové směsi, cihly, tvárnice, cement, střešní krytina, stavební dřevo, stavební plasty, stavební sklo apod. dřevěná a plastová okna, dveře, parkety; (37) stavební činnost - provádění staveb včetně jejich změn, udržovacích prací na nich a jejich odstraňování, izolátérství, zednictví, stavebně-montážní služby.

(511) 6, 19, 37
(210) O-185730

(111) **258732**
(220) 17.12.2001
(151) 27.11.2003
(540)

GREPOSEPT

(730) **RTJ GROUP, spol. s r.o.**, Na Široké 690, Šenov, 73934, CZ
(740) Mgr. Václav Pacl, Okrajová 1416/4, Havířov - Podlesí, 73601

(510) (29) ovoce konzervované, sušené, zavažené; (30) cukrovinky a potravinové doplňky ve formě práškových směsí, pastilek, bonbónů, prášků nebo žvýkaček, přísady do nápojů (jiné než esence), trestí a výtažky do potravin, nikoliv pro lékařské účely, med, propolis, káva, čaj, kakaové a čokoládové nápoje, šerbet (zmrzlinové nápoje), zmrzlina a zmrzlinové poháry; (32)

nealkoholické nápoje, zejména limonády, šumivé a jiné nealkoholické nápoje, též z ovocných šťáv a přípravky na jejich výrobu též s ovocnou šťávou, minerální vody a přípravky na její výrobu, přírodní nebo umělé, zejména trestí, tablety a prášky, mléčné nápoje lihuprosté, složené stejným dílem z ovocných šťáv a mléka, nealkoholické nápoje obsahující kyselinu uhličitou, ovocné a zeleninové šťávy a nápoje, též obohacené vitamíny nebo minerály, sorbety, též šerbet, sirupy a jiné přípravky k přípravě nápojů, zejména na výrobu sodovky a stolové vody, dietní, iontové a energetické nápoje, pivo, lehká piva a ležáky, též v netekuté formě, nealkoholické aperitivy, stolové vody.

(511) 29, 30, 32
(210) O-174849

(111) **258849**
(220) 17.10.2002
(151) 27.11.2003
(540)

DIP

(730) **Conopco, Inc.**, 700 Sylvan Avenue, Englewood Cliffs, NJ, US

(740) Baker & McKenzie v.o.s., advokátní kancelář, JUDr. Jiří Čermák, advokát, Klimentská 46, Praha 1, 11002

(510) (29) maso, ryby, drůbež a zvěřina, masové výtažky, ovoce a zelenina konzervované, sušené a zavažené, želé, džemy, kompoty, vejce, mléko a mléčné výrobky, jedlé oleje a tuky, vše s výjimkou výrobků speciálně určených pro dietetické účely včetně výrobků speciálně určených pro kojenec, nemluvnata, batolata a děti; (30) káva, čaj, kakao, cukr, rýže, tapioka, ságo, kávové náhražky, mouka a přípravky z obilnin, chléb, pečivo, cukrovinky, zmrzlina, med, sirup melasový, droždí, prášky do těsta, sůl, hořčice, ocet, kořeněné omáčky a nálevy (k ochucení), koření, led pro osvěžení, vše s výjimkou výrobků speciálně určených pro dietetické účely včetně výrobků speciálně určených pro kojenec, nemluvnata, batolata a děti.

(511) 29, 30
(210) O-184745

(111) **258859**
(220) 04.11.2002
(151) 27.11.2003
(540)

RUMCAJSOVKA

(730) **Štěpán Zajíček**, Palackého 61, Jičín, 50601, CZ

(510) (33) pravá Rumcajsova slivovice, hruškovice, jablkovice, višňovice, třešňovice, vínovice; (35) zprostředkování obchodu s pravou Rumcajsovou slivovicí, hruškovicí, jablkovicí, višňovicí, třešňovicí, vínovicí.

(511) 33, 35
(210) O-185236

(111) **259734**
(220) 01.11.2002
(151) 23.12.2003
(540)

RADIO 1

(730) **Agentura TRS spol. s r.o.**, Říčanská 3/2399, Praha 10, 10100, CZ

(740) Dr. Jan Tomsa, advokát, Laubova 8, Praha 3 - Vinohrady, 13000

(510) (9) nahrané a nenahrané nosiče záznamů zvuku a obrazu, zejména audiokazety, videokazety, magnetofonové pásky, gramofonové desky, kompaktní disky, DVD disky; (16) propagační a reklamní tiskoviny, zejména katalogy, prospekty, plakáty, fotografie, knihy, časopisy, periodické a neperiodické tiskoviny, letáky, pohlednice, obálky, kalendáře, samolepky; (25) propagační a reklamní textilie zařazené ve třídě 25; (35) reklamní, propagační a inzertní činnost, rozhlasová reklama, rozhlasová propagace; (38) rozhlasové vysílání, zejména hudební vysílání a hudební soutěže, vysílání rozhlasových programů, rozhlasového zpravodajství a publicistiky, rozhlasové vysílání prostřednictvím informačních a telekomunikačních prostředků a sítí; (41) tvorba rozhlasových programů, rozhlasového zpravodajství a publicistiky, kulturní, výchovná, vzdělávací a zábavní činnost, organizace, příprava a

- pořádání kulturních akcí, zejména koncertů.
(511) 9, 16, 25, 35, 38, 41
(210) O-185192

- (111) **260260**
(220) 29.11.2002
(151) 26.01.2004
(540)



- (730) **Mediaservis s.r.o.**, Paceařická 2773/1, Praha 9, 19300, CZ
(740) Mgr. Hedvika Hartmanová, advokátka, Ovocný trh 1096/8, Praha 1, 11000
(510) (9) nosiče audiovizuálních záznamů, nosiče pro počítačové programy, zvukové a obrazové záznamy; (16) tiskoviny všech druhů zejména noviny, časopisy, knihy, propagační materiály, fotografie; (35) reklamní a inzertní služby, agenturní a zprostředkovatelské služby v oblasti obchodních informací, reklamy a obchodu, zprostředkovatelská činnost v oblasti nákupu a prodeje zboží, rozhlasová a televizní reklama a inzerce, průzkumy trhu, průzkumy veřejného mínění; (37) údržba počítačů; (38) služby dálkopisu, šíření zpráv a tiskovin prostřednictvím Internetu a ostatních počítačových sítí; (39) služby distribuční a zprostředkování distribuce zboží, zejména distribuce knih, novin a časopisů a ostatních výše jmenovaných výrobků; (40) tiskařské a polygrafické služby; (41) nakladatelské a vydavatelské služby, zejména vydávání novin, časopisů, knih, pořizování obrazových a zvukových záznamů, fotografické služby (fotoreportáže), tvorba rozhlasových, televizních, filmových a jiných audiovizuálních programů, rozhlasová a televizní výchova, pronájem televizní, filmové a jiné audiovizuální techniky; (42) instalace a pronájem počítačů, programování pro samočinné počítače.
(511) 9, 16, 35, 37, 38, 39, 40, 41, 42
(210) O-186216

- (111) **260891**
(220) 27.11.2002
(151) 24.02.2004
(540)

TARGET

- (730) **M - PRO spol. s r.o.**, U Města Chersonu 1648, Most, 43401, CZ
(740) Ing. Jiří Střelák, Šumberova 42, Praha 6, 16200
(510) (9) přístroje pro zpracování informací, počítače, software, elektronické počítačové sítě a počítačové informační systémy; (42) poskytování software (tvorba počítačových programů na zakázku), poradenská a projektová činnost v oblasti výpočetní techniky a software.
(511) 9, 42
(210) O-186046

- (111) **262709**
(220) 05.03.2002
(151) 10.05.2004
(540)

POTĚŠENÍ K NEZMĚŘENÍ

- (730) **Mars Incorporated**, 6885 Elm Street, Mc Lean, VA, US
(740) KOREJZOVÁ & SPOL., v. o. s., JUDr. Petra Korejzová, Korunní 810/104 E, Praha 10, 10100
(510) (29) mléko, mléčné výrobky, zejména máslo, sýry, smetana, jogurty, tvaroh, podmásli, kefir, mléko srážené sýřidlem, náplně nebo směsi pro přípravu jídel, hotová jídla nebo polotovary a pomazánky na chléb zhotovené především z uvedených produktů, mléčné nápoje, jedlé oleje a tuky, pomazánky na chléb, hotové potraviny vyrobené z bílkovinných látek jako přísady do jídel ve formě kousků, v texturované nebo práškové formě; krémy; (30) mouka, obiloviny, obilné výrobky pro lidskou výživu, těstoviny, pomazánky na chléb, hotová jídla nebo polotovary, slané a sladké zákusky a malá občerstvení

mezi jídly, vše zhotovené především z uvedených produktů, cukrovinky bez léčebných účinků, zmrzlina, zmrzlinové krémy, zmrzlinové výrobky, mražené cukrovinky, chléb, sladké pečivo včetně dortů, sušenky a suchary, pečivo a cukrářské zboží, sladkosti, dezerty, čokoláda, kusové výrobky z čokolády, občerstvení vyrobené z výrobků zahrnutých ve tř. 30, potraviny vyrobené z výše uvedených výrobků.

- (511) 29, 30
(210) O-177377

- (111) **262750**
(220) 15.11.2002
(151) 10.05.2004
(540)



- (730) **ASPERA, spol. s r.o.**, Dubičné 104, Rudolfov, 37371, CZ
(740) Ing. Jiří Střelák, Šumberova 42, Praha 6, 16200
(510) (9) přístroje a zařízení pro vedení, výrobu, přepínání, přeměnu, akumulaci, regulaci nebo řízení elektrického proudu, elektrosoučástky všeho druhu spadající do této třídy, elektroinstalační výrobky a elektroinstalační materiály spadající do této třídy, elektrické kabely (vodiče), nosiče dat v elektronické podobě, přístroje pro měření, vážení, kontrolu, signalizace, elektrické bezpečnostní systémy (alarmy), přístroje pro zpracování informací, počítače, software, přístroje pro záznam, a reprodukci obrazu nebo zvuku, optické přístroje, přístroje spojové a telekomunikační techniky; (11) přístroje pro osvětlení, světelné zdroje, přístroje pro topení, ohřev a výrobu páry, přístroje ventilační, klimatizační, přístroje pro chlazení, přístroje pro vaření, sanitární výrobky.
(511) 9, 11
(210) O-185731

- (111) **262761**
(220) 06.12.2002
(151) 10.05.2004
(540)

KOFEINA

- (730) **JUDr. Jan Mikš**, Dieselova 258, Praha 10, 10000, CZ
(740) KOREJZOVÁ & SPOL., v. o. s., JUDr. Petra Korejzová, advokátka, Korunní 810/104 E, Praha 10, 10100
(510) (30) káva, čaj, kakao, cukr, rýže, tapioka, ságo, kávové náhražky, mouka a přípravky z obilnin, chléb, zmrzlina, med, sirup melasový, droždí, prášky do těsta, sůl, hořčice, ocet, nálevy (k ochucení), koření, led pro osvěžení; (32) piva, minerální vody, šumivé nápoje a jiné nápoje nealkoholické, nápoje a šťávy ovocné, sirupy a jiné přípravky k zhotovení nápojů; (42) vědecké a technologické služby a s nimi spojený výzkum a návrhy, průmyslové analýzy a výzkum, návrh a vývoj počítačového hardwaru a softwaru, právní služby.
(511) 30, 32, 42
(210) O-186464

- (111) **264936**
(220) 30.11.2001
(151) 25.08.2004
(540)

andel

- (730) **HOTEL ANDĚL s.r.o.**, Radlická 40/857, Praha 5, 15000, CZ
(740) Ing. Mgr. Marek Němec, advokát, patentový zástupce, Nádražní 106, Sedlčany, 26401
(510) (42) hotelové restaurační a barové služby včetně poskytování stravy, služby nočních klubů, provozování společenských středisek poskytujících služby v oblasti konzumace pokrmů a nápojů, ubytovací služby v hotelích, penzionech a jiných ubytovacích zařízeních.
(511) 42
(210) O-174316

(111) **265787**
(220) 05.02.2002
(151) 06.09.2004
(540)



(730) **The Coca-Cola Company**, 310 North Avenue, N. W.,
Atlanta, GA, US
(740) Zeiner & Zeiner v.o.s., Mgr. Karel Šindelka, Maiselova 15/38,
Praha 1, 11000
(510) (32) piva, minerální vody, šumivé nápoje a jiné nápoje
nealkoholické, nápoje a šťávy ovocné, sirupy a jiné přípravky k
zhotovování nápojů, energetické nápoje a nealkoholické nápoje
pro sport.
(511) 32
(210) O-176408

(111) **266625**
(220) 23.05.2002
(151) 26.10.2004
(540)



(730) **JANUS, spol. s r.o.**, Na lysinách 43, Praha 4, 14000, CZ
(740) Rott, Růžička & Guttman Patentové, známkové a advokátní
kanceláře, JUDr. Vladimír Rott, Vinohradská 37, Praha 2,
12000
(510) (9) elektronické přístroje zařazené do tř. 9; (35)
zprostředkování služeb v oblasti provozu a řízení obchodního
podniku, obchodně technické služby, řízení sítě vlastních
maloobchodních a velkoobchodních prodejen, soustředování
rozmanitého zboží, pro užitek jiných, umožňující pohodlné
prohlížení a nákup tohoto zboží ve specializovaných
maloobchodních prodejnách, kopírovací služby, reklamní
činnost, marketing, automatizované zpracování dat; (37)
instalace elektronických přístrojů, instalace a údržba
elektronických a výpočetních systémů; (42) tvorba a úpravy
programového vybavení, projekce a provoz elektronických a
výpočetních systémů (outsourcing), správa počítačových sítí,
poskytování, zprostředkování a pronájem přístupového času k
databankám, tvorba a pronájem software, poradenství v oblasti
hardware a software, pronájem a půjčování elektronických
přístrojů a zařízení.
(511) 9, 35, 37, 42
(210) O-180092

(111) **267328**
(220) 12.12.2001
(151) 10.11.2004
(540)

RELAX TOURS

(730) **PULZ Invest, s. r. o.**, U Koupaliště 532, Rapotín, 78814, CZ
(740) JUDr. Miroslav Kupka, Levého 1532, Rakovník, 26901
(510) (36) zprostředkování pojištění a pojistného plnění, zejména v
souvislosti s přechodným pobytem osob mimo místo trvalého
bydliště, služby pronájmu a zprostředkování pronájmu
nemovitostí, zejména v souvislosti s přechodným pobytem
mimo místo trvalého bydliště, peněžní služby, zejména
zprostředkování směnářských služeb; (39) organizování cest
a pobytů, zajišťování obchodních cest a pobytů včetně účasti na
výstavách a kongresech, doprava osob nebo zboží z jednoho
místa na druhé, prováděná vlastními či pronajatými dopravními
prostředky, zprostředkování dopravy osob nebo zboží z

jednoho místa na druhé, pronájem a zprostředkování pronájmu
dopravních prostředků, opatřování jízdních dokladů, sdělování
informací ohledně cesty nebo dopravy; (41) poskytování a
opatřování služeb poznávacího, zábavného, sportovního,
oddechového, rozptýlujícího nebo rekreačního charakteru,
zejména v souvislosti s přechodným pobytem osob mimo místo
trvalého bydliště, provozování míst poznávacího, zábavného,
sportovního, oddechového, rozptýlujícího nebo rekreačního
charakteru, například rekreačních, sportovních či vzdělávacích
středisek a komplexů, vydávání informačních médií, jako jsou
katalogy, webové stránky, brožury, časopisy apod.; (42)
poskytování a opatřování ubytování a stravování, zejména v
souvislosti s přechodným pobytem osob mimo místo trvalého
bydliště, péče léčebná, zejména preventivní, rehabilitační,
masérská a jiná relaxační, provozování webových stránek.

(511) 36, 39, 41, 42
(210) O-174728

(111) **276497**
(220) 03.06.2002
(151) 28.11.2005
(540)



(730) **REK-TIME ČR spol. s r. o.**, Bílinská 514/8, Praha 9 -
Prosek, 19000, CZ
(740) JUDr. Daniel Chamrád, K Hutím 5/665, Praha 9, 19400
(510) (16) fotografie, papírenské zboží; (41) zábava, sportovní a
kulturní aktivity.
(511) 16, 41
(210) O-180375

(111) **277102**
(220) 28.11.2002
(151) 14.12.2005
(540)



(730) **Ing. Bohumír Slunský**, Ivančická 764/5, Dolní Kounice,
66464, CZ
(510) (33) víno.
(511) 33
(210) O-186056

(111) **284557**
(220) 03.06.2002
(151) 23.10.2006
(540)

REK-TIME

(730) **REK-TIME ČR spol. s r. o.**, Bílinská 514/8, Praha 9 -
Prosek, 19000, CZ
(740) JUDr. Daniel Chamrád, K Hutím 5/665, Praha 9, 19400
(510) (16) fotografie, papírenské zboží; (41) zábava, sportovní a
kulturní aktivity.
(511) 16, 41
(210) O-180374

Zániky ochranných známek uplynutím doby platnosti

Kapitola obsahuje údaje o ochranných známkách, které zanikly uplynutím doby platnosti podle ustanovení § 29 odst. 1 zákona č. 441/2003 Sb.

Číslo zápisu	Datum zániku		
95263	30.05.2011	244357	28.05.2011
154810	02.06.2011	244358	28.05.2011
168615	31.05.2011	244359	28.05.2011
171589	30.05.2011	244360	28.05.2011
171606	28.05.2011	244362	28.05.2011
171931	28.05.2011	244363	29.05.2011
172332	31.05.2011	244365	29.05.2011
172633	29.05.2011	244368	29.05.2011
241792	28.05.2011	244369	29.05.2011
241795	28.05.2011	244370	29.05.2011
242636	28.05.2011	244371	29.05.2011
242638	28.05.2011	244373	29.05.2011
242639	28.05.2011	244377	31.05.2011
242640	29.05.2011	244378	31.05.2011
242644	30.05.2011	244379	31.05.2011
242645	30.05.2011	244884	28.05.2011
242646	30.05.2011	244885	28.05.2011
242649	31.05.2011	244886	28.05.2011
242650	31.05.2011	244889	30.05.2011
242654	31.05.2011	244890	30.05.2011
242655	01.06.2011	244891	30.05.2011
242656	01.06.2011	244892	30.05.2011
242796	29.05.2011	244893	31.05.2011
243582	28.05.2011	244894	31.05.2011
243583	28.05.2011	245619	30.05.2011
243584	28.05.2011	245620	30.05.2011
243585	28.05.2011	245623	01.06.2011
243586	28.05.2011	246407	28.05.2011
243589	28.05.2011	246408	28.05.2011
243590	28.05.2011	246409	29.05.2011
243591	28.05.2011	246411	01.06.2011
243594	28.05.2011	247167	31.05.2011
243600	29.05.2011	248028	28.05.2011
243601	29.05.2011	248030	28.05.2011
243603	29.05.2011	248031	31.05.2011
243604	29.05.2011	250682	28.05.2011
243605	29.05.2011	250683	28.05.2011
243607	29.05.2011	254807	01.06.2011
243611	30.05.2011	264934	01.06.2011
243612	30.05.2011		
243614	30.05.2011		
243615	31.05.2011		
243616	31.05.2011		
243617	31.05.2011		
243618	01.06.2011		
243619	01.06.2011		
243620	01.06.2011		
243621	01.06.2011		
243622	01.06.2011		
243624	01.06.2011		
244354	28.05.2011		
244355	28.05.2011		

Vzdání se práv k ochranné známce

Vlastník ochranné známky se může podle ustanovení § 30 zákona č. 441/2003 Sb. u Úřadu písemným prohlášením vzdát práv k ochranné známce v rozsahu všech výrobků nebo služeb, pro které byla zapsána, nebo některých z nich. Účinky tohoto prohlášení nastávají dnem doručení prohlášení vlastníka ochranné známky Úřadu a nelze je vzít zpět. V této kapitole je tedy uvedeno datum účinnosti vzdání se práv k ochranné známce. Pokud se vlastník vzdal práv k ochranné známce jen v rozsahu některých výrobků a služeb, je pod příslušným INID kódem zveřejněn rovněž zbývající seznam výrobků a služeb, pro které ochranné známka zůstává zapsána.

Tato kapitola dále zahrnuje údaje o ochranných známkách, u kterých vlastník písemným prohlášením omezil rozsah ochrany ve vztahu k prvku ochranné známky.

(111) 270747
(540)



(210) O-346650
s účinností ode dne 06.12.2011/vzdání se práv k ochranné známce

(111) 296175
(540)

SIKU

(510) (20) kuchyňský nábytek zařazený do tř. 20; (35) zprostředkovatelská činnost v oblasti obchodu s kuchyňským nábytkem, propagace, inzerce, reklama všemi druhy médií, marketing; (37) montáž, údržba, instalace, opravy a servis kuchyňského nábytku, truhlářské práce, vše v rámci této třídy.

(511) 20, 35, 37

(210) O-452722
s účinností ode dne 09.12.2011/částečné vzdání se práv k ochranné známce

Úpravy znění/vyobrazení ochranných známek a seznamu výrobků a služeb

Kapitola obsahuje údaje o ochranných známkách, u kterých na žádost vlastníka ochranné známky došlo v souladu s ustanovením § 27 zákona č.441/2003 Sb. k úpravě ve znění, vyobrazení nebo seznamu výrobků a služeb, pokud tato změna uvádí údaje v ochranné známce do souladu se skutečností, aniž by se tím ochranná známka zásadně změnila. Kapitola dále obsahuje údaje o ochranných známkách, jejichž zápis byl obnoven pouze pro některé z výrobků a služeb v souladu s ustanovením §29 zákona č. 441/2003 Sb.

(111) **174870**

(510) (18) Kůže a imitace kůže, jakož i výrobky z těchto materiálů, pokud jsou zahrnuty ve třídě 18, kufry, aktovky a cestovní tašky; módní tašky, sportovní, atletické, tašky přes rameno, k pasu, na boty a tašky jiné, sportovní vaky, ledvinky, ruksaky a jiné vaky, pouzdra, pouzdra na boty a jiná pouzdra z kůže, z imitace kůže a jiných materiálů zahrnutá ve třídě 18, slunečníky, deštníky, zvířecí kůže, usně, vycházkové hole, biče, postroje a sedlářské výrobky; (25) boty pro sport, atletiku, boty pro sprintéry, rovněž s hroty, boty pro maraton, běhání, jogging, trénování, fotbal, basketbal, volejbal, tenis, rugby fotbal, stolní tenis, házenou, americký fotbal, vzpírání, badminton, boxování a zápas, pro přetahování lanem, gymnastiku, lukostřelbu, šerm, boty řidiče, na kurt, pro basebal a mládežnické sporty, boty pro speciální práce, vysoké boty typu Wellington, polární obuv, boty pro kuželky, horolezecké boty a boty na golf, boty pro školní sport, společenské boty, boty pro zvláštní příležitosti i pro volný čas a boty všeobecně; knoflíky a háčky pro boty a vysoké boty, bodce, vložky do bot, sportovní, golfové a jiné ponožky, punčochy, podvazky, sprintérské oděvy, oteplovačky, oděvy na běhání a jiné sporty, oděvy sportovní, pro trénování, golf, pro každé počasí a jiné oděvy, košile a trička pro cvičení, běhání a jiné, cvičební a nepromokavé kalhoty a spodky, šortky na běhání a všeho druhu, jerseyové, sportovní a jiné kabáty, svetry, nepromokavé a jiné bundy, vesty, sportovní prádlo a jiné prádlo, plavky a koupací oděvy, rukavice pro sport, běhání a golf, pokrývky hlavy všeho druhu jako sportovní a golfové čepice, golfové a jiné klobouky, pásy, včetně golfových pásů, pásky na uši, zápěstí, vlasy a jiné; (28) chrániče nohou, podpěry a pokrývky hlavy pro rugby, atletické pásky, pálky pro stolní tenis a jiné pálky, tenisové a jiné rakety, pouzdra na tenisové rakety a všechny druhy pálek, golfové tašky, pouzdra na golfové hole, golfové hole, kryty golfových holí, golfové a volejbalové sítě a jiné sítě pro užití ve sportu; hry a předměty na hraní; gymnastické a sportovní výrobky, pokud jsou obsaženy ve třídě 28; dekorace pro vánoční stromček.

(511) 18, 25, 28

(111) **210654**

(540)



(111) **297635**

(540)



Změny vlastníků ochranných známek

Kapitola obsahuje údaje o ochranných známkách, které byly převedeny nebo přešly ve smyslu ustanovení § 15 odst. 1, 2 a § 16 zákona č. 441/2003 Sb. na jiného vlastníka v rozsahu všech zapsaných výrobků nebo služeb.

Číslo zápisu	Dřívější vlastník	Nynější vlastník	S účinností od
187052	Ilona Sobotková, Brněnská 5, Mikulov, 69201, CZ	Bešter Marian, Náměstí 30/21, Mikulov, 69201, CZ	09.12.2011
199179	MVDr.Jan Postupa, CSc., Severní 745, Hradec Králové, 50003, CZ	Postupová Ivana, Severní 745, Hradec Králové, 50003, CZ	08.12.2011
199673	Noana, výrobní družstvo, V Chotejně 1267/1, Praha 10, 10200, CZ	STAVODĚL Praha, výrobní družstvo stavební, V Chotejně 1143/3, Praha 10, 10200, CZ	09.12.2011
201215	Dr. STOSIL, s.r.o., V Chotejně 1267/1, Praha 10 - Hostivař, 10200, CZ	Dr. DROZEN - DOZ, s.r.o., V Chotejně 1267/1, Praha 10, 10200, CZ	09.12.2011
202751	Noana, výrobní družstvo, V Chotejně 1267/1, Praha 10, 10200, CZ	STAVODĚL Praha, výrobní družstvo stavební, V Chotejně 1143/3, Praha 10, 10200, CZ	09.12.2011
202755	Noana, výrobní družstvo, V Chotejně 1267/1, Praha 10, 10200, CZ	STAVODĚL Praha, výrobní družstvo stavební, V Chotejně 1143/3, Praha 10, 10200, CZ	09.12.2011
202756	Noana, výrobní družstvo, V Chotejně 1267/1, Praha 10, 10200, CZ	STAVODĚL Praha, výrobní družstvo stavební, V Chotejně 1143/3, Praha 10, 10200, CZ	09.12.2011
202758	STAVODĚL Praha, výrobní družstvo stavební, V Chotejně 1143/3, Praha 10, 10200, CZ	Dr. DROZEN - DOZ, s.r.o., V Chotejně 1267/1, Praha 10, 10200, CZ	09.12.2011
231721	FORS CAPITAL a.s., Dušní 22, Praha 1, 11005, CZ	CAPITAL PARTNERS a.s., Dušní 22, Praha 1, 11005, CZ	13.12.2011
245881	FKI Limited, 15 - 19 New Fetter Lane, London, GB	BRUSH ELECTRICAL MACHINES LIMITED, Precision House, Arden Road, Alcester, Warwickshire, B49 6HN, GB	09.12.2011
248163	Leroy Czech s. r. o., Komenského 8, Lanžhot, 69151, CZ	Vyskočil Roman, Lipová 991, Valtice, 69142, CZ	09.12.2011
248476	Global Garden Products Sweden Förvaltning AB, Box 1006, 573 28 Tranås, SE	GGP Sweden Förvaltning AB, BOX 1006, 573 28 tranås, SE	12.12.2011
260821	COMPANIA LICORERA DE NICARAGUA, S.A., a Nicaraguan corporation, BAC Credomatic Network Centro BAC, PH Suite Km 4.5 C. Masaya, Managua, NI	Compania Licorera de Centroamerica S.A., a Panamanian corporation, septimo piso, Edificio Fiduciario, via Espana No. 200, Panama City, PA	08.12.2011
276470	Víno Valtice s. r. o., Zámecká 239, Valtice, 69142, CZ	CHATEAU LEDNICE a.s., Nejdecká 714, Lednice, 69144, CZ	07.12.2011
282928	OLZA - Trading, spol. s r.o., Alšova 3, Český Těšín, 73701, CZ	Město Český Těšín, nám. ČSA 1/1, Český Těšín, 73701, CZ	08.12.2011
289962	REKLAMA CZ s.r.o., Španielova 1318/51, Praha 6, 16300, CZ	PRAGUE CARD, spol. s r.o., Písecká 90, Mukařov - Srbín, 25162, CZ	08.12.2011
293001	OLZA - Trading, spol. s r.o., Alšova 3, Český Těšín, 73701, CZ	Město Český Těšín, nám. ČSA 1/1, Český Těšín, 73701, CZ	08.12.2011
293055	REKLAMA CZ, s.r.o., Španielova 1318/51, Praha 6, 16300, CZ	PRAGUE CARD, spol. s r.o., Písecká 90, Mukařov - Srbín, 25162, CZ	08.12.2011
305395	MEDICON a.s., Antala Staška 1670/80, Praha 4, 14046, CZ	MEDICON Services s.r.o., Roškotova 1717/2, Praha 4, 14000, CZ	07.12.2011
305495	MEDICON a.s., Antala Staška 1670/80, Praha 4, 14046, CZ	MEDICON Services s.r.o., Roškotova 1717/2, Praha 4, 14000, CZ	07.12.2011
307990	FORM8 s.r.o., Husovická 884/4, Brno, 61400, CZ	smart AD s.r.o., Dobrá 240, Dobrá, 73951, CZ	07.12.2011
308569	REKLAMA CZ s.r.o., Španielova 1318/51, Praha 6, 16300, CZ	PRAGUE CARD, spol. s r.o., Písecká 90, Mukařov - Srbín, 25162, CZ	08.12.2011

Číslo zápisu	Dřívější vlastník	Nynější vlastník	S účinností od
310793	Stavby, investice, reality s.r.o., Politických vězňů 14/915, Praha 1, 11000, CZ	BEST CREDIT GROUP a. s., Dr. Steinera 34, Kladno, Kročehlavy, 27201, CZ	12.12.2011
311161	Jablonecké kulturní a informační centrum, o.p.s., Mírové náměstí 3100, Jablonec nad Nisou, 46601, CZ	JIZERSKÉ HORY - turistický region Liberecko, Jablonecko, Frýdlantsko a Tanvaldsko, Janov nad Nisou 520, Janov nad Nisou, 46811, CZ	13.12.2011
312603	Pokorný Tomáš Ing., Mistrovice 83, Nový Oldřichov, 47113, CZ	TOP stavebniny, s.r.o., Pihel 5, Nový Bor, 47118, CZ	08.12.2011
315609	Sedlařík Jan MVDr., Maudlova 1536, Nové Město na Moravě, 59231, CZ	Tuže Karel, Dobřenice 171, Dobřenice, 50325, CZ	08.12.2011

Změny v údajích o vlastních ochranných známkách

Kapitola obsahuje ochranné známky, u kterých byla v rejstříku ochranných známkách vyznačena změna v údajích o vlastních ve smyslu ustanovení § 27 odst. 2 a 7 zákona č. 441/2003 Sb.

Číslo zápisu	Vlastník	S účinností od
160750	PERRY ELLIS INTERNATIONAL, INC., 3000 NW 107th Avenue, Miami, 33172, FL, US	08.12.2011
174330	ZIPP BRATISLAVA spol. s r.o., Mlýnské Nivy 61/A, Bratislava, 82015, SK	13.12.2011
177834	DUDA SVD spol. s r.o., Wuchterlova 337/20, Praha 6, 16000, CZ	07.12.2011
177980	Nekupto s.r.o., Cejl 50, Brno, 60200, CZ	07.12.2011
178733	Conopco, Inc., 700 Sylvan Avenue, Englewood Cliffs, NJ, US	13.12.2011
179284	LASAK s.r.o., Českobrodská 1047/46, Praha 9 - Hloubětín, 19001, CZ	08.12.2011
184863	MUDr. Ivan Fryček, Zeyerova 21, Ústí nad Labem, 40001, CZ	09.12.2011
192143	Spirits International B.V., Rue Nicolas Bove 7, L-1253 Luxembourg, Grand Duchy of Luxembourg, LU	09.12.2011
198678	Hyperion, spol. s r.o., Brandýská 33/1, Praha 8 - Čimice, 18100, CZ	12.12.2011
199533	Ing. Ladislav Blažek, K Zeleným domkům 1267/30a, Praha 4, 14800, CZ	13.12.2011
214795	Meiji Seika Pharma Co., Ltd., 4-16, Kyobashi 2-Chome, Chuo-ku, Tokyo, JP	09.12.2011
230147	Meiji Seika Pharma Co., Ltd., 4-16, Kyobashi 2-Chome, Chuo-ku, Tokyo, JP	09.12.2011
242739	Žatecká teplárenská, a.s., Žatec 3149, Žatec, 43801, CZ	09.12.2011
245693	Royal Group Plc., 148 Old Street, London, GB	12.12.2011
245694	Royal Group Plc., 148 Old Street, London, GB	12.12.2011
245881	FKI Limited, 15 - 19 New Fetter Lane, London, GB	09.12.2011
247613	ZEMAN ART s.r.o., Česká 361, Kopřivnice, 74221, CZ	07.12.2011
248476	Global Garden Products Sweden Förvaltning AB, Box 1006, 573 28 Tranas, SE	12.12.2011
248534	ŠKODA TRANSPORTATION a.s., Borská 2922/32, Plzeň, Jižní Předměstí, 30100, CZ	09.12.2011
248777	Ing. Zbyněk Poštulka, Pavlov 164, Mohelnice, 78985, CZ	08.12.2011
249423	Ing. Petr Dočkal, Hájkova 862, Žatec, 43801, CZ	13.12.2011
249427	Green Guard spol. s r. o., Vstavačová 2750/14, Praha 5, 15500, CZ	13.12.2011
249684	diadex s.r.o., Čechyňská 135/3, Rousínov, 68301, CZ	08.12.2011
250141	CECH KLEMPÍŘŮ, POKRÝVAČŮ A TESAŘŮ ČR, Pražská 1279/18, Praha 10 - Hostivař, 10200, CZ	09.12.2011
250158	La-Z-Boy Incorporated, 1284 N. Telegraph Road, Monroe, 48162, MI, US	13.12.2011
255302	KLARK spol. s r.o., Žukovského 888, Praha 6, 16100, CZ	13.12.2011
255546	VAKOS XT a.s., Pernerova 2a, Praha 8, 18600, CZ	07.12.2011
255547	VAKOS XT a.s., Pernerova 2a, Praha 8, 18600, CZ	07.12.2011
255612	K-2 Corporation, 4201 6th Ave S, Seattle, WA, US	09.12.2011
255871	CAMÉE JEWELLERY s.r.o., Vedlejší 4706/21, Jablonec nad Nisou, 46604, CZ	09.12.2011
257303	MIKROS, a.s., Palackého třída 2850/56, Brno, 61200, CZ	09.12.2011
260260	Mediaservis s.r.o., Paceřická 2773/1, Praha 9, 19300, CZ	08.12.2011
261916	SYNOT TIP, a.s., Jaktáře 1475, Uherské Hradiště, Mařatice, 68601, CZ	07.12.2011
262612	DELONG INSTRUMENTS a.s., Palackého tř. 3019/153b, Brno, 61200, CZ	13.12.2011
262889	SYNOT TIP, a.s., Jaktáře 1475, Uherské Hradiště, Mařatice, 68601, CZ	07.12.2011
264320	SYNOT TIP, a.s., Jaktáře 1475, Uherské Hradiště, Mařatice, 68601, CZ	07.12.2011
275648	TRUSTAV s.r.o., K Popelce 2399/4, Praha 5 - Smíchov, 15000, CZ	12.12.2011
284998	Ing. Ladislav Blažek, K Zeleným domkům 1267/30a, Praha 4, 14800, CZ	13.12.2011
284999	Ing. Ladislav Blažek, K Zeleným domkům 1267/30a, Praha 4, 14800, CZ	13.12.2011
285000	Ing. Ladislav Blažek, K Zeleným domkům 1267/30a, Praha 4, 14800, CZ	13.12.2011

Číslo zápisu	Vlastník	S účinností od
297635	BETOSAN a.s., U Tvrze 1, Třebotov, 25226, CZ	12.12.2011
303825	Ing. Ladislav Blažek, K Zeleným domkům 1267/30a, Praha 4, 14800, CZ	13.12.2011
305772	3MN s.r.o., Srbská 2741/53, Brno, 61200, CZ	12.12.2011
309000	JZD Slušovice s.r.o., Neubuz 19, Neubuz, 76215, CZ	12.12.2011
309109	JZD Slušovice s.r.o., Neubuz 19, Neubuz, 76315, CZ	12.12.2011
309110	JZD Slušovice s.r.o., Neubuz 19, Neubuz, 76315, CZ	12.12.2011
317177	SFI a.s., Na Strži 1702/65, Praha 4, 14062, CZ	12.12.2011
319123	3MN s.r.o., Srbská 2741/53, Brno, 61200, CZ	12.12.2011

Ostatní rozhodné údaje a úřední opravy

Kapitola zahrnuje zejména přetřídění seznamu výrobků a služeb v návaznosti na mezinárodní zápis, opravu chyb ve formulaci, přepisů a zjevných nesprávností za účelem uvedení do souladu se skutečností. V této kapitole jsou zveřejňovány jen takové údaje, které nemohou být zveřejněny spolu se zveřejněním přihlášky nebo se zápisem ochranné známky. Dále kapitola obsahuje důležitá úřední sdělení.

(111) **318408**
(210) O-474441

Datum provedení změny: 13.12.2011

V návaznosti na mezinárodní zápis byly přetříděny položky "brašny z látek, umělých vláken, gumy a plastů, tašky z látek, umělých vláken, gumy a plastů" ze třídy 25 do třídy 18.