

### Číselné INID kódy pro označování bibliografických dat technických řešení

### INID Codes for the identification of bibliographic data of technical solutions

(Standard WIPO ST. 9 a ST. 80)

(11)	číslo patentu/zápisu/osvědčení	(11)	Number of the patent/registration/certification
(15)	datum zápisu průmyslového vzoru	(15)	Industrial design registration date
(21)	číslo přihlášky/zálosti	(21)	Application number
(22)	datum podání přihlášky/zálosti	(22)	Date of application filing
(23)	údaje o výstavní prioritě	(23)	Exhibition priority data
(28)	počet průmyslových vzorů	(28)	Number of industrial designs included in the application
(31)	číslo prioritní přihlášky	(31)	Number of priority application
(32)	datum podání prioritní přihlášky	(32)	Filing date of priority application
(33)	země priority	(33)	Priority country
(40)	datum zveřejnění přihlášky vynálezu	(40)	Date of publication of patent application
(45)	datum zveřejnění zapsaného průmyslového vzoru	(45)	Publication date of the registered industrial design
(47)	datum zveřejnění udělení patentu a zápisu užitého vzoru, datum zápisu užitého vzoru, datum oznámení udělení evropského patentu v Evropském patentovém věstníku	(47)	Publication date of patent granting and publication date of utility model registration, registration date of utility model, publication date of European patent granting in the European patent bulletin
(51)	mezinárodní patentové třídění/Locarnské třídění průmyslových vzorů	(51)	International Patent Classification/ Locarno Classification for Industrial Designs
(54)	název	(54)	Title
(55)	vyobrazení průmyslového vzoru	(55)	Reproduction of the industrial design
(57)	anotace	(57)	Abstract
(68)	číslo základního patentu	(68)	Number of the basic patent
(71)	označení přihlašovatele/zadatele	(71)	Applicant
(72)	označení původce	(72)	Inventor
(73)	označení majitele/vlastníka	(73)	Owner
(74)	označení zástupce	(74)	Attorney's name and address
(86)	číslo mezinárodní přihlášky	(86)	International application number
(87)	číslo mezinárodního zveřejnění	(87)	International publication number
(92)	datum a číslo první registrace přípravku pro Českou republiku	(92)	Date and number(s) of the first authorization to market the product in the CZ
(93)	datum, číslo a země první registrace přípravku v rámci Společenství	(93)	Date, number(s) and country of the first authorization to market the product in the EEC
(94)	doba platnosti osvědčení	(94)	Term of certification validity
(95)	označení a typ přípravku	(95)	Name of the product and product type
(96)	datum podání a číslo evropské patentové přihlášky	(96)	European patent application filing date and number
(97)	datum zveřejnění a číslo zveřejnění evropské patentové přihlášky v Evropském patentovém věstníku	(97)	European patent application publication date and publication number in the European patent bulletin

### Číselné INID kódy pro označování bibliografických dat ochranných známek

### INID codes and minimum required for the identification of bibliographics data relating to marks

(Standard WIPO ST.60)

(111)	Číslo zápisu ochranné známky (registrace)	(111)	Number of registration
(151)	Datum zápisu ochranné známky	(151)	Date of the registration
(210)	Číslo přihlášky ochranné známky (spisu)	(210)	Number of the application
(220)	Datum podání přihlášky	(220)	Date of filing of the application
(320)	Datum vzniku práva přednosti	(320)	Date of the first application
(442)	Datum zveřejnění přihlášky po průzkumu	(442)	Date of the publication of the examined application
(450)	Datum zveřejnění zápisu ochranné známky ve Věstníku	(450)	Date of publication of the registration
(510)	Seznam výrobků a služeb	(510)	List of goods and/or services
(511)	Číslo třídy výrobků a služeb	(511)	Number of the class of goods and/or services
(526)	Omezení rozsahu ochrany o prvek	(526)	Disclaimer
(540)	Znění nebo vyobrazení ochranné známky	(540)	Reproduction of the mark
(551)	Kolektivní ochranná známka	(551)	Collective mark
(554)	Prostorová ochranná známka	(554)	Three-dimensional mark
(558)	Ochranná známka tvořená pouze barvou nebo kombinací barev	(558)	Mark consisting exclusively of one or several colours
(583)	Datum právní moci rozhodnutí/výsledek rozhodnutí	(583)	Date of the legal force of the decision/ result of the decision
(591)	Údaje o barevnosti ochranné známky	(591)	Information concerning colour
(730)	Přihlašovatel/vlastník ochranné známky	(730)	The applicant or the holder of the mark
(740)	Zástupce	(740)	Name and address of the representative
(811)	Mezinárodní číslo zápisu ochranné známky	(811)	Number of the international registration
(890)	Kód státu ochrany mezinárodní ochranné známky	(890)	INID code of the state of the international mark

# Kódy pro kódování záhlaví oznámení publikovaných ve Věstníku

(Standard WIPO ST. 17)

BB9A	zveřejněné přihlášky vynálezů	MK4A	zánik patentů uplynutím doby platnosti
FG1K	zapsané užité vzory	MK4F	zánik autorských osvědčení uplynutím doby ochrany
FG4A	udělené patenty	MK4Q	zánik průmyslového vzoru uplynutím doby ochrany
FG4Q	zapsané průmyslové vzory	MM4A	zánik patentů pro nezaplacení ročních poplatků
LD3K	částečný výmaz užitého vzoru	MM4F	zánik autorských osvědčení pro nezaplacení ročních poplatků
LD4Q	částečný výmaz průmyslového vzoru	ND1K	prodloužení platnosti užitého vzoru
MA4A	zánik patentu vzdáním se	ND4Q	obnova doby ochrany průmyslového vzoru
MA4F	zánik autorských osvědčení vzdáním se	PA4A	změna autorského osvědčení na patent
MC3K	výmaz užitého vzoru	PC9A	změna dispozičního práva k vynálezu
MC4A	zrušení patentu	PD1K	převod práv a ostatní změny majitelů užitého vzoru
MC4F	zrušení autorského osvědčení	PD4A	převod práv a ostatní změny majitelů patentů
MC4Q	výmaz průmyslového vzoru	PD4Q	převod práv a ostatní změny vlastníků průmyslových vzorů
MH1K	zánik užitého vzoru vzdáním se	QA9A	nabídka licence
MH4A	částečné zrušení patentu	SB4A	zapsané patenty do rejstříku po odtajnění
MH4F	částečné zrušení autorského osvědčení	SB4F	zapsaná autorská osvědčení do rejstříku po odtajnění
MH4Q	zánik průmyslového vzoru vzdáním se		
MK1K	zánik užitého vzoru uplynutím doby platnosti		

## Opravy Změny Různé

### Opravy u přihlášek vynálezů s žádostí o udělení patentu

HA9A	jmenování vynálezce	HF9A	oprava dat
HB9A	oprava jmen	HG9A	oprava chyb v třídění
HC9A	změna jmen	HH9A	oprava nebo změna všeobecně
HD9A	oprava adres	HK9A	tiskové chyby v úřed. věstnících
HE9A	změna adres		

## Opravy ochranných dokumentů

patenty	autorská osvědčení	užitné vzory	průmyslové vzory	
TA4A	TA4F	TA1K	TA4Q	jmenování vynálezce
TB4A	TB4F	TB1K	TB4Q	oprava jmen
TC4A	TC4F	TC1K	TC4Q	změna jmen
TD4A	TD4F	TD1K	TD4Q	oprava adres
TE4A	TE4F	TE1K	TE4Q	změna adres
TF4A	TF4F	TF1K	TF4Q	oprava dat
TG4A	TG4F	TG1K	TG4Q	oprava chyb v třídění
TH4A	TH4F	TH1K	TH4Q	oprava nebo změna všeobecně
TK9A	TK9F	TK1K	TK4Q	tiskové chyby v úřed. věstnících

## Kódy pro označování zemí a mezinárodních organizací použité ve věstníku

AT	Rakousko
BM	Bermudy
CH	Švýcarsko
CY	Kypr
CZ	Česká republika
DE	Spolková republika Německo
DK	Dánsko
ES	Španělsko
GB	Velká Británie
GR	Řecko
JP	Japonsko
LB	Libanon
MD	Moldavsko
MX	Mexiko
NI	Nikaragua
NL	Nizozemí
PL	Polsko
RU	Ruská federace
SK	Slovensko
US	Spojené státy americké
ZA	Jižní Afrika

## Kódy pro označování států USA použité ve věstníku

CA	California
MA	Massachusetts
MN	Minnesota
MO	Missouri
NY	New York
OH	Ohio
PA	Pennsylvania
WI	Wisconsin

## **BB9A Zveřejněné přihlášky vynálezů - přehled podle čísel přihlášek**

Dále uvedené přihlášky vynálezů byly zveřejněny dnem, uvedeným ve Věstníku podle zákona č. 527/1990 Sb., o vynálezech a zlepšovacích návrzích, ve znění pozdějších předpisů, a jsou k dispozici v patentové knihovně Úřadu průmyslového vlastnictví, Antonína Čermáka 2a, 160 68, Praha 6.

2010-398	<i>G 01 J 3/42</i>	(2006.01)
2010-399	<i>G 01 N 30/02</i>	(2006.01)
2010-400	<i>G 01 N 30/60</i>	(2006.01)
2010-401	<i>F 02 C 7/055</i>	(2006.01)
2010-402	<i>F 17 C 1/00</i>	(2006.01)
2010-404	<i>E 04 F 21/20</i>	(2006.01)
2010-405	<i>G 08 G 1/02</i>	(2006.01)
2010-408	<i>A 47 F 5/10</i>	(2006.01)
2010-409	<i>A 47 F 5/10</i>	(2006.01)
2010-410	<i>F 01 N 3/00</i>	(2006.01)
2010-411	<i>F 01 N 3/00</i>	(2006.01)
2010-412	<i>F 01 N 3/00</i>	(2006.01)
2010-413	<i>F 01 N 3/00</i>	(2006.01)
2010-414	<i>F 01 N 3/00</i>	(2006.01)
2010-415	<i>G 08 G 1/00</i>	(2006.01)
2010-418	<i>G 05 F 1/14</i>	(2006.01)
2010-419	<i>G 07 C 11/00</i>	(2006.01)
2010-420	<i>B 05 D 5/06</i>	(2006.01)
2010-425	<i>F 16 J 15/12</i>	(2006.01)
2010-427	<i>B 42 F 11/00</i>	(2006.01)
2010-428	<i>E 04 H 9/14</i>	(2006.01)
2010-429	<i>A 61 F 13/10</i>	(2006.01)
2010-430	<i>D 01 F 6/22</i>	(2006.01)
2010-432	<i>F 01 C 1/344</i>	(2006.01)
2010-433	<i>E 04 D 13/03</i>	(2006.01)
2010-434	<i>E 02 B 3/04</i>	(2006.01)
2010-958	<i>B 01 L 3/00</i>	(2006.01)
2011-58	<i>H 02 K 17/16</i>	(2006.01)
2011-516	<i>B 21 D 43/05</i>	(2006.01)

## Zveřejněné přihlášky vynálezů - řazené podle MPT

(51) **A47F 5/10** (2006.01)

(21) **2010-408**

(71) BRANALDI s.r.o., Brandýs nad Labem, CZ

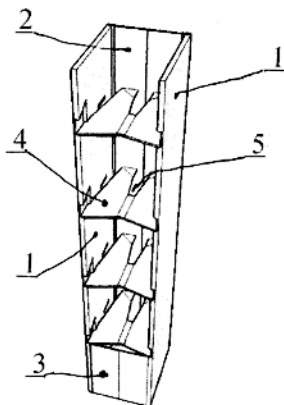
(72) Laudin Pavel, Mělník, CZ

(54) **Skládací stojan**

(22) 26.05.2010

(57) Skládací stojan sestávající z bočních nosných stěn a alespoň jedné čelní nosné stěny, přičemž mezi bočními nosnými stěnami jsou nad sebou uspořádána ukládací dna a alespoň jedna nosná stěna je opatřena ohybem rovnoběžným s otočnými osami mezi bočními nosnými stěnami (1) a čelní nosnou stěnou (2), přičemž ohyb nosné stěny je uspořádán proti výřezům (5) skládacích den (4). Čelní nosná stěna (2) je opatřena ohybem rovnoběžným s otočnými osami mezi bočními nosnými stěnami (1) a čelní nosnou stěnou (2), přičemž ohyb čelní nosné stěny (2) je uspořádán proti výřezům (5) skládacích den (4). Otočné osy mezi bočními stěnami (1) a čelní nosnou stěnou (2) jsou kolmé na otočné osy mezi bočními nosnými stěnami (1) a skládacími dny (4). Osy otáčení skládacích den (4) vzhledem k bočním nosným stěnám (1) jsou rovnoběžné s osou lomu skládacích den (4), přičemž délka výřezu (5) ve směru osy lomu skládacích den (4) je stejná nebo delší než délka složené čelní nosné stěny (2) ve směru osy lomu skládacích den (4).

(74) Ing. Karel Novotný, Žufanova 1099, Praha 6, 16300



(51) **A47F 5/10** (2006.01)

(21) **2010-409**

(71) BRANALDI s.r.o., Brandýs nad Labem, CZ

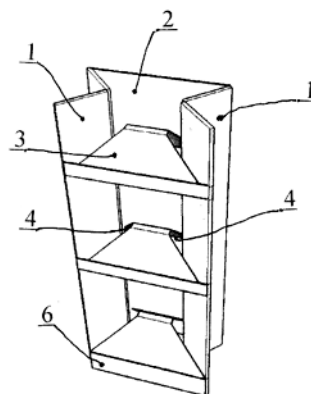
(72) Laudin Pavel, Mělník, CZ

(54) **Skládací stojan**

(22) 26.05.2010

(57) Skládací stojan sestávající z bočních nosných stěn a alespoň jedné čelní nosné stěny, přičemž mezi bočními nosnými stěnami jsou nad sebou uspořádána ukládací dna a alespoň jedna nosná stěna je opatřena ohybem rovnoběžným s otočnými osami mezi bočními nosnými stěnami (1) a čelní nosnou stěnou (2), přičemž ohyby bočních nosných stěn (1) jsou uspořádány proti výřezům (4) skládacích den (3). Otočné osy mezi bočními nosnými stěnami (1) a čelní nosnou stěnou (2) jsou kolmé na otočné osy mezi čelní nosnou stěnou (2) a skládacími dny (4). Osy otáčení skládacích den (4) vzhledem k čelní nosné stěně (2) jsou rovnoběžné s osou lomu skládacích den (4), přičemž délka výřezu (5) ve směru osy lomu skládacích den (4) je stejná nebo delší než délka složených bočních nosných stěn (1) ve směru osy lomu skládacích den (4).

(74) Ing. Karel Novotný, Žufanova 1099, Praha 6, 16300



(51) **A61F 13/10** (2006.01)

**A61H 15/00** (2006.01)

(21) **2010-429**

(71) RadAli spol. s r.o., Brno, CZ

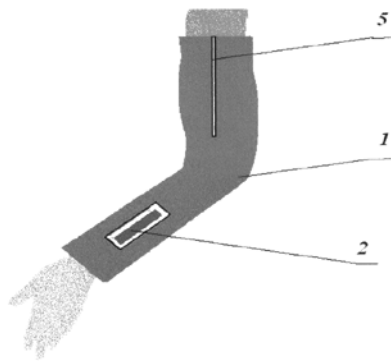
(72) Hanuliak Alojz Ing., Brno, CZ

(54) **Kompresní pažní návlek a způsob jeho použití**

(22) 31.05.2010

(57) Kompresní pažní návlek (1) pro kompresní terapii je tvořen vnitřním rukávem (12) a vnějším rukávem (11), na svých vnitřních sousedících stranách opatřených vzduchopropustnou úpravou, které mezi sebou uzavírají vzduchovou mezeru (3), vytvářející nafukovací tvarované těleso a/nebo vložené tvarované nafukovací těleso. Toto nafukovací tvarované těleso je opatřeno vstupem (6) tlakového vzduchu. Zdrojem tlakového vzduchu je napřímou připojený elektronický kompresor (2), vybavený programovací jednotkou pro volbu parametrů masáže. Kompresní pažní návlek (1) je dále opatřen uzavíracím prvkem (5) pro usnadnění navlékání na horní končetinu. K naplnění kompresního návleku (1) ve tvaru pažního návleku dochází napouštěním a vypouštěním tlakového vzduchu, které dále způsobuje tažení vláken textilního elastického materiálu kompresního pažního návleku (1) a tím dochází k masáži horní končetiny.

(74) INPARTNERS GROUP, Ing. Leopold Dadej, patentový zástupce, Na Valtické 339/6, Břeclav 4, 69141



(51) **B01L 3/00** (2006.01)

**B01D 11/04** (2006.01)

(21) **2010-958**

(71) Univerzita Karlova v Praze, Praha 1, CZ

(72) Čabala Radomír RNDr. Dr., Praha 10, CZ

Bursová Miroslava Mgr., Byšice, CZ

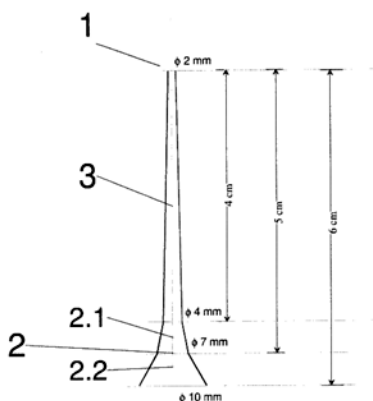
(54) **Vírový extrakční přípravek pro mikroextrakci kapaliny kapalinou**

(22) 21.12.2010

(57) Řešení se týká mikroextrakce využívajícího víru na hladině kapalného vzorku. Předmětem vynálezu je přípravek (1) pro mikroextrakci kapaliny kapalinou, který obsahuje extrakční konus (2) přecházející v dávkovací/odběrovou trubici (3). Předmětem vynálezu je

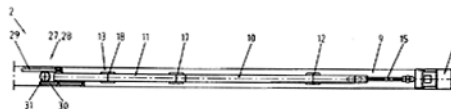
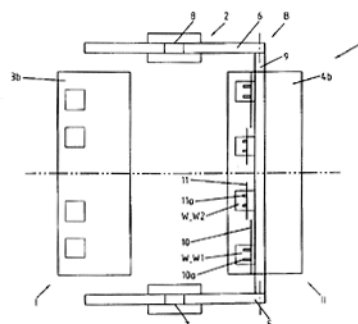
také způsob mikroextrakce kapaliny kapalinou, při kterém se užívá extrakční přípravek podle vynálezu. Způsob je vhodný pro extrakci kapalných vzorků kapalinou mající nižší hustotu než vzorek a nemísitelnou se vzorkem (extrakce kapaliny kapalinou).

- (74) Hák Janeček & Švestka, Patentová a známková kancelář, RNDr. Roman Hák, U Průhonu 5, Praha 7, 17000

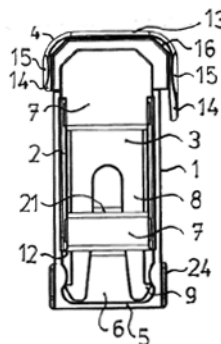
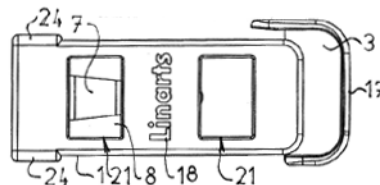


- (51) **B05D 5/06** (2006.01)  
(21) **2010-420**  
(71) Hayes Lemmerz Alukola, s.r.o., Ostrava, Kunčice, CZ  
(72) Jiřík Tomáš Ing., Kopřivnice, CZ  
(54) **Způsob vytváření vícebarevného designu na kolech z lehkých slitin**  
(22) 27.05.2010  
(57) Způsob vytváření vícebarevného designu na kolech z lehkých slitin, jehož podstatou je, že v místech kola, kde je zamýšleno realizovat vícebarevný design, se povrch kola předobrobí například soustružením a následně se kolo v těchto místech pokryje několika barevně rozdílnými vrstvami. Na zvolených částech těchto míst se odstraní část jedné nebo dalších barevných vrstev a kolo se opatří světlopropustnou vrstvou.  
(74) Ing. Pavel Nádvorník s.r.o., Sokola Tümy 1099/1, Ostrava-Mariánské Hory, 70900

- (51) **B2ID 43/05** (2006.01)  
(21) **2011-516**  
(71) Schuler Pressen GmbH, 73033 Göppingen, DE  
(72) Spiesshofer Thomas, 88697 Bermatingen, DE  
Müller Christian, 88512 Mengen, DE  
(54) **Zařízení pro dopravu a pro změnu polohy alespoň dvou dílů mezi tvářecími stupni, popřípadě v tvářecích stupních tvářecího zařízení**  
(22) 03.02.2010  
(32) 27.02.2009  
(31) 102009010804.1  
(33) DE  
(86) PCT/PCT/DE2010/000117  
(87) WO 2010/097068  
(57) Zařízení pro dopravu a pro změnu polohy alespoň dvou dílů mezi tvářecími stupni, popřípadě v tvářecích stupních tvářecího zařízení, obsahuje příčnou traverzu (9), pohyblivou mezi tvářecími stupni (I, II), první nosník (10), pohyblivý vůči této příčné traverze (9), pro první upevňovací zařízení (10a) pro první díl (W, W1) a druhý nosník (11), pohyblivý vůči příčné traverze (9), pro druhé upevňovací zařízení (11a) pro druhý díl (W, W2). Podle první varianty provedení je druhý nosník (11) pohyblivý prvním nosníkem (10). Ve druhé variantě provedení jsou za pohonem (14) zařazeny v sérii alespoň dva pohyblivé nosníky (10, 11), přičemž mezi sousedními nosníky (10, 11) jsou uspořádány přenosové prostředky (27) pro přenos pohybu prvního nosníku (10) na druhý nosník (11).  
(74) Čermák a spol., JUDr. Karel Čermák, advokát, Národní 32, Praha 1, 11000



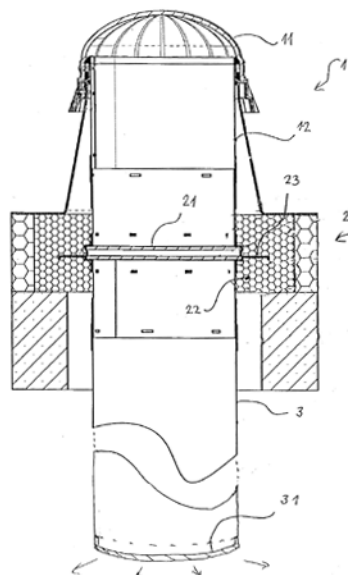
- (51) **B42F 11/00** (2006.01)  
**B42F 7/04** (2006.01)  
**B42B 5/06** (2006.01)  
(21) **2010-427**  
(71) Linart Pavel Ing., Palkovice, CZ  
(72) Linart Pavel Ing., Palkovice, CZ  
(54) **Bočnice kancelářských desek s uzávěrem**  
(22) 31.05.2010  
(57) Základna (1) bočnice je opatřena posuvným úchytem s výstupkem (4) u zavírací desky. Posuvný úchyt má zásuvnou část (3), uloženou v loži (6) na rubu základny (1). Zásuvná část (3) obsahuje jazýčky (8) se zobáčky (9), zapadajícími do vybrání (10) lože (6) při uzavřené poloze. V loži (6) jsou zarážky (12) bránící vypadnutí posuvného úchytu při otevírání. Výstupek (4) má s výhodou podobu rohového krytu desek, opatřeného protiskluzovou plochou (15), výztužným zesílením (16) a vybihajícím okrajem (17) k lici základny (1). Základna (1) může obsahovat reklamní plochu (18) a/nebo odlehčující otvory (21) a je vybavena upevňovacími prostředky (2) z paralelních destiček s upevňovacími otvory (19) a nýty (20), doplněných stabilizačními úchyty (24).  
(74) Ing. Iva Rylková, Polská 1525, Ostrava - Poruba, 70800



- (51) **D01F 6/22** (2006.01)  
**D01D 1/02** (2006.01)  
**D01D 5/06** (2006.01)  
**B82B 3/00** (2006.01)  
(21) **2010-430**  
(71) ELMARCO s.r.o., Liberec, CZ  
(72) Marek Jaromír Ing., Zásada, CZ  
(54) **Způsob výroby nanovláken elektrostatickým zvlákněním polymerních matric obsahujících polystyren**  
(22) 31.05.2010

(57) Řešení se týká způsobu výroby nanovláken elektrostatickým zvláknováním polymerních matic obsahujících polystyren rozpuštěný v přírodním rozpouštědle limonenu. Polystyren se v limonenu rozpustí při teplotě vyšší, než je jeho teplota tání a zároveň nižší než je teplota varu použitého limonenu a pak se ochladí na teplotu 20 až 30 °C, načež se do tohoto roztoku přidá alespoň jedno polárně aprotické rozpouštědlo a organická sůl, čímž se zvýší vodivost výsledného roztoku pro zvláknování.

(74) Ing. Dobroslav Musil, patentová kancelář, Ing. Dobroslav Musil, Cejl 38, Brno, 60200



(51) **E02B 3/04** (2006.01)  
**E02B 3/10** (2006.01)  
**E02B 3/12** (2006.01)

(21) **2010-434**

(71) STRATUM BASIC, s.r.o., Ostrava, Mariánské Hory, CZ

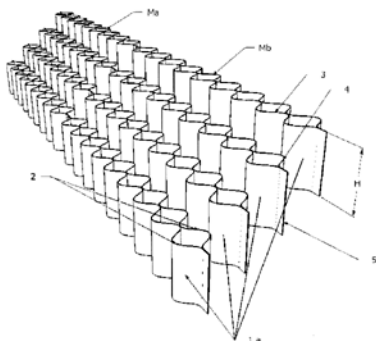
(72) Rašík Miroslav Ing., Ostrava, Mariánské Hory, CZ

(54) **Modulový protipovodňový a/nebo zpevňovací systém**

(22) 31.05.2010

(57) Modulový protipovodňový a/nebo zpevňovací systém je tvořený z pásů spojených do nosných komor. Systém je tvořen alespoň jedním modulem, který obsahuje nejméně dva bloky (1) nosných komor. Každý blok (1a, 1n) je tvořen nejméně jednou dvojicí nosných pásů (2), vytvářejících řadu nosných komor (3). Bloky (1a) nosných komor (3) mají stejnou výšku (H), nebo bloky (1n) nosných komor mají rozdílnou výšku (Hn). Bloky (1a, 1n) jsou vzájemně uspořádány v kaskádě.

(74) Ing. Radmila Baumová, Nádražní, Žďár nad Sázavou, 59101



(51) **E04D 13/03** (2006.01)  
**E04D 13/16** (2006.01)

(21) **2010-433**

(71) Lightway s. r. o., Praha 4, CZ

(72) Brandalík Jakub, Praha 4, CZ

Soukup Radek, Praha 10, CZ

(54) **Světlovod se zlepšenou tepelnou izolací**

(22) 31.05.2010

(57) Světlovod sestává ze vstupní části se sběračem světla a s horním tubusem, ze střešní průchodové části a z dolního tubusu s difuzorem. Střešní průchodová část (2) obsahuje izolační dvojsklo (21). Izolační dvojsklo (21) je přímo zastříknuto do límce (22) z pěnového izolačního materiálu, nebo je do pěnového izolačního materiálu zastříknuto včetně alespoň jednoho plastového kotvícího držáku (23), který obepíná obvod izolačního dvojskla (21) a rozprostírá se alespoň některými svými částmi nad a pod izolační dvojsklo (21) a bočně vybihá směrem k obvodu límce (22) z pěnového izolačního materiálu.

(74) Ing. Jiří Walter, Počernická 54, Praha 10, 10800

(51) **E04F 21/20** (2006.01)  
**B26D 1/00** (2006.01)

(21) **2010-404**

(71) EXPAN, s.r.o., Janov u Litomyšle, CZ

Mašík Karel, Jedlová, CZ

(72) Mašík Karel, Jedlová, CZ

Todorovič Zdenko, Janov u Litomyšle, CZ

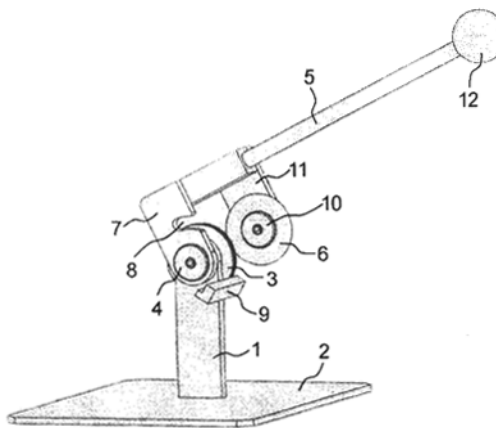
Dvořák Marcel, Litomyšl, CZ

(54) **Zařízení na stříhání lišt**

(22) 24.05.2010

(57) Zařízení je tvořeno stojinou (1), na které je umístěn pevný nůž (3) ve tvaru kotouče nebo jeho části, přičemž souose s tímto kotoučem je otočně uložena páka (5) s pohyblivým nožem (6). Tento pohyblivý nůž (6) je zpravidla rovněž ve tvaru kotouče. Do prostoru pod pevný nůž (3) je umístěn vodící a přídržný prvek (9) stříhané lišty. Pevný nůž (3) může být opatřen zářezy (13) pro nasunutí výstupků provedených na liště a je zpravidla opatřen navlečnými otvory pro umístění na jistící prvek proti otočení, zavedený do stojiny (1). Páka (5) může být opatřena bočnicí (7) s provedenou drážkou (8), sloužící pro univerzální použití pro stříhání různých lišt.

(74) Jan Brykner, Resslova 741, Hradec Králové, 50002



(51) **E04H 9/14** (2006.01)  
**E04H 9/00** (2006.01)  
**G21F 7/00** (2006.01)

(21) **2010-428**

(71) Branická stavební, s. r. o., Praha 6, CZ

(72) Musel Jan, Praha 8, CZ

Varmuža Martin, Praha 6, CZ

Martínek Rudolf Ing., Praha 4, CZ

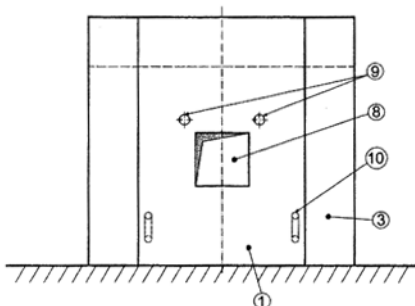
(54) **Horká komora**

(22) 31.05.2010

(57) Horká komora sloužící k ochraně před účinky záření a

zamoření radioaktivními aerosoly, parami a plyny, sestává z čelní stěny (1), zadní stěny (2) a z bočních stěn (3) a ze stropu tvořeného stropními panely (4) vytvořených z plechů (6) ve tvaru van, které jsou vyplněné litinovým granulátem (5). Pro eliminaci eventuelních deformací tvarů van při huštění granulátu jsou plechy (6) opatřeny zpevňujícími prvky. Horká komora je dále opatřena průchodkami pro manipulátory (9) a pro kabely (10),

(74) JUDr. Aleš Zábrš, Na Beránce 2, Praha 6, 16000



(51) **F01C 1/344** (2006.01)

(21) **2010-432**

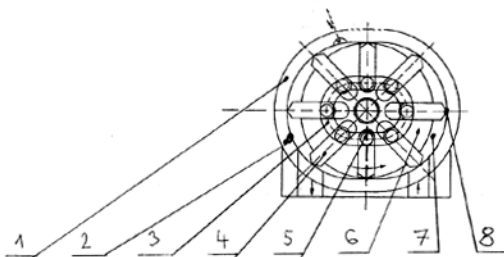
(71) AGES, Karviná Nové město, CZ  
Kvapil Jiří, Jablonec nad Nisou, CZ  
Wojnar Petr, Ústí nad Labem, CZ

(72) Wojnar Petr, Ústí nad Labem, CZ

(54) **Rotační motor s trochoidní válcovou skříní a epitrochoidním variátorem**

(22) 31.05.2010

(57) Vynálezem je rotační motor s trochoidní válcovou skříní (1) a centrálně uloženým rotorem (6) na hřídeli, přičemž pístové lamely jsou opatřené čepy (5) vedenými epitrochoidními dražkovými variátory elipsovitěho tvaru. Pístové lamely (6) jsou stejně veliké a určují trochoidní vnitřní tvar válce (1), na který doléhají lištovým těsněním a oddělují pracovní proměnlivé komory (8).



(51) **F01N 3/00** (2006.01)

**F16L 55/07** (2006.01)

**F16L 43/00** (2006.01)

**F16T 1/00** (2006.01)

(21) **2010-410**

(71) České vysoké učení technické, Fakultní strojní, Výzkumné centrum spalovacích motorů a automobilů Josefa Božka, Praha, CZ

(72) Škarohlíd Marcel Ing., Liberec 14, CZ

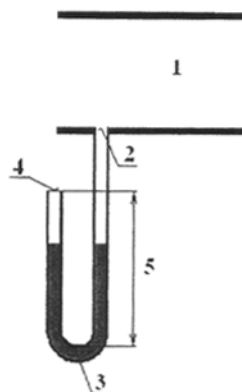
(54) **Zařízení pro odvod kondenzátu z výfukových plynů spalovacích motorů**

(22) 26.05.2010

(57) Vynález se týká zařízení pro odvod kondenzátu z výfukových plynů ve výfukovém systému a/nebo systému recirkulace spalovacích motorů, u kterého je v místě (2) shromážděná a zkondenzovaná voda ve výfukovém systému (1) a/nebo systému recirkulace spalovacích motorů připojen jeden konec trubice ve tvaru U. Její konce jsou umístěny směrem od působení zemské tíže a trubice je zaplněna vodou (7). Rozdíl (5) přepadové výšky volného konce (4) trubice a výšky nejnižšího místa (3) horní vnitřní části potrubí násobený hustotou vody (7) a místním tíhovým zrychlením je roven maximálnímu nastavenému provoznímu tlaku. Rozdíl výšky místa (2) připojení konce trubice a přepadové výšky volného konce

(4) trubice je větší než nula.

(74) Ing. Václav Kratochvíl, patentový zástupce, Táborská 758/33, Mladá Boleslav, 29301



(51) **F01N 3/00** (2006.01)

**F16L 55/07** (2006.01)

**F16L 43/00** (2006.01)

**F16T 1/00** (2006.01)

(21) **2010-411**

(71) České vysoké učení technické v Praze, Fakulta strojní, Výzkumné centrum spalovacích motorů a automobilů Josefa Božka, Praha 6, CZ

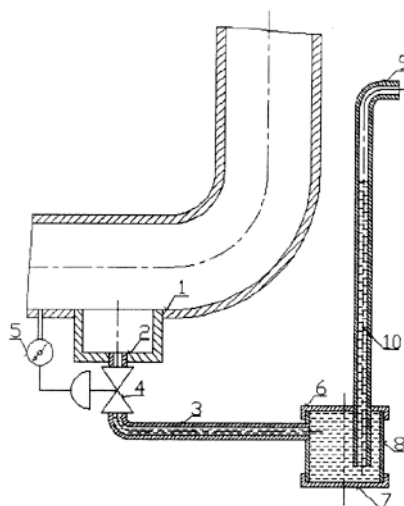
(72) Škarohlíd Marcel Ing., Liberec 14, CZ

(54) **Zařízení pro odvod kondenzátu z výfukových plynů spalovacích motorů**

(22) 26.05.2010

(57) Vynález se týká zařízení pro odvod kondenzátu z výfukových plynů ve výfukovém systému a/nebo systému recirkulace spalovacích motorů, u kterého je v místě (2) shromážděná a zkondenzovaná voda ve výfukovém systému (1) a/nebo systému recirkulace spalovacích motorů přes elektrický uzavírací ventil (4) připojen přes přívodní potrubí (3) jeden konec U-trubice. Volný konec U-trubice s odvodním potrubím (9) je připojen do atmosféry a/nebo do otevřené sběrné nádoby a/nebo do otevřeného systému pro sběr odpadních vod. Konce U-trubice jsou umístěny směrem od působení zemské tíže a U-trubice je zaplněna vodou (11). Rozdíl přepadové výšky volného konce U-trubice a výšky nejnižšího místa horního vnitřního průměru potrubí U-trubice násobený hustotou vody a místním tíhovým zrychlením je roven maximálnímu nastavenému provoznímu tlaku a rozdíl přepadové výšky volného konce U-trubice a výšky umístění uzavíracího ventilu (4) násobený hustotou vody a místním tíhovým zrychlením je roven minimálnímu nastavenému provoznímu tlaku.

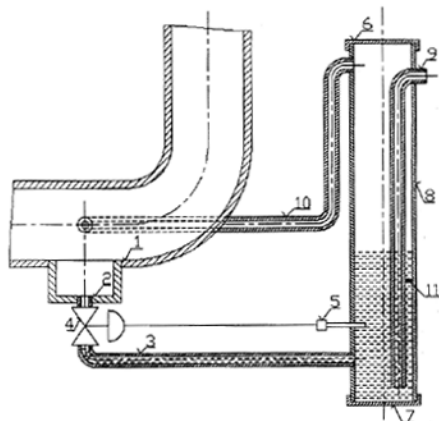
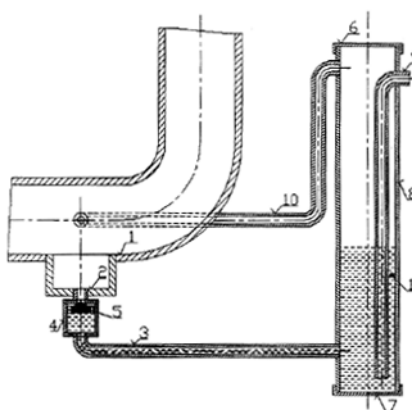
(74) Ing. Václav Kratochvíl, patentový zástupce, Táborská 758/33, Mladá Boleslav, 29301





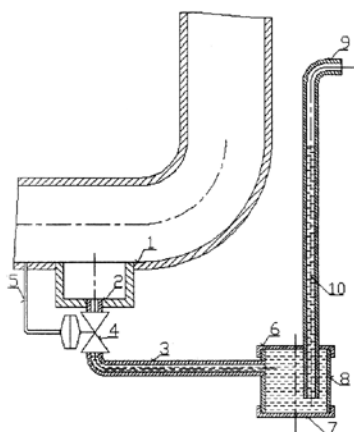
- (51) **F01N 3/00** (2006.01)  
**F16L 55/07** (2006.01)  
**F16L 43/00** (2006.01)  
**F16T 1/00** (2006.01)
- (21) **2010-412**
- (71) České vysoké učení technické v Praze, Fakulta strojní, Výzkumné centrum spalovacích motorů a automobilů Josefa Božka, Praha 6, CZ
- (72) Škarohlíd Marcel Ing., Liberec 14, CZ
- (54) **Zařízení pro odvod kondenzátu z výfukových plynů spalovacích motorů**
- (22) 26.05.2010
- (57) Zařízení pro odvod kondenzátu z výfukových plynů ve výfukovém systému a/nebo systému recirkulace spalovacích motorů. V místě (2) shromažďování zkondenzované vody ve výfukovém systému (1) a/nebo systému recirkulace spalovacích motorů je přes elektrický uzavírací ventil (4) připojen o přívodní potrubí (3) jednoho konce U-trubice. Odvodní potrubí (9) na volném konci U-trubice je připojeno do atmosféry a/nebo do otevřené sběrné nádoby a/nebo do otevřeného systému pro sběr odpadních vod. Konce U-trubice jsou umístěny směrem od působení zemské tíže a U-trubice je zaplněna vodou (11). Prostor U-trubice je mezi uzavíracím ventilem (4) a nejnižším místem U-trubice propojen s výfukovým systémem (1) a/nebo systémem recirkulace výfukových plynů pomocí odvodušňovacího potrubí (10). Rozdíl výšky nejvyššího místa odvodušňovacího potrubí (10) a přešlapové výšky volného konce U-trubice je větší než nula. Rozdíl přešlapové výšky volného konce U-trubice a výšky nejnižšího místa horního vnitřního průměru potrubí U-trubice násobený hustotou vody a místním tíhovým zrychlením je roven maximálnímu nastavenému provoznímu tlaku a rozdíl přešlapové výšky volného konce U-trubice a výšky umístění uzavíracího ventilu (4) násobený hustotou vody a místním tíhovým zrychlením je roven minimálnímu nastavenému provoznímu tlaku.
- (74) Ing. Václav Kratochvíl, patentový zástupce, Tábořská 758/33, Mladá Boleslav, 29301

- atmosféry a/nebo do otevřené sběrné nádoby a/nebo do otevřeného systému pro sběr odpadních vod. Konce U-trubice jsou umístěny směrem od působení zemské tíže a U-trubice je zaplněna vodou (11). Prostor U-trubice je mezi plovákovým uzavíracím ventilem (4) a nejnižším místem U-trubice propojen s výfukovým systémem (1) a/nebo systémem recirkulace výfukových plynů pomocí odvodušňovacího potrubí (10). Rozdíl výšky nejvyššího místa odvodušňovacího potrubí (10) a přešlapové výšky volného konce U-trubice je větší než nula. Rozdíl přešlapové výšky volného konce U-trubice a výšky nejnižšího místa horního vnitřního průměru potrubí U-trubice násobený hustotou vody a místním tíhovým zrychlením je roven maximálnímu nastavenému provoznímu tlaku a rozdíl přešlapové výšky volného konce U-trubice a výšky umístění uzavíracího otvoru plovákového uzavíracího ventilu (4) násobený hustotou vody a místním tíhovým zrychlením je roven minimálnímu nastavenému provoznímu tlaku.
- (74) Ing. Václav Kratochvíl, patentový zástupce, Tábořská 758/33, Mladá Boleslav, 29301

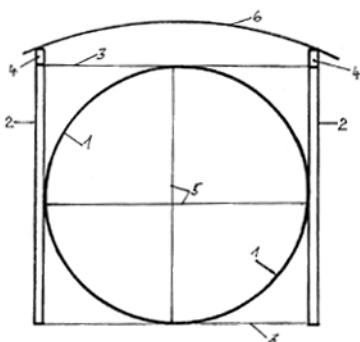


- (51) **F01N 3/00** (2006.01)  
**F16L 55/07** (2006.01)  
**F16L 43/00** (2006.01)  
**F16T 1/00** (2006.01)
- (21) **2010-413**
- (71) České vysoké učení technické v Praze, Fakulta strojní, Praha 6, CZ
- (72) Škarohlíd Marcel Ing., Liberec 14, CZ
- (54) **Zařízení pro odvod kondenzátu z výfukových plynů spalovacích motorů**
- (22) 26.05.2010
- (57) Vynález se týká zařízení pro odvod kondenzátu z výfukových plynů ve výfukovém systému a/nebo systému recirkulace spalovacích motorů. V místě (2) shromažďování zkondenzované vody ve výfukovém systému (1) a/nebo systému recirkulace spalovacích motorů je přes plovákový uzavírací ventil (4) připojeno přívodní potrubí (3) jednoho konce U-trubice a volný konec U-trubice s odvodním potrubím (9) je připojen do

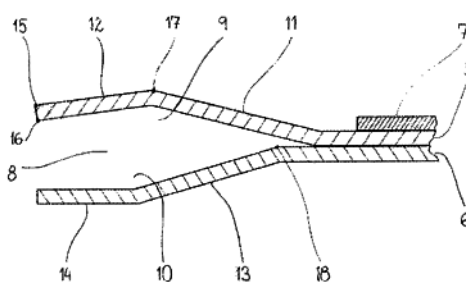
- (51) **F01N 3/00** (2006.01)  
**F16L 55/07** (2006.01)  
**F16L 43/00** (2006.01)  
**F16T 1/00** (2006.01)
- (21) **2010-414**
- (71) České vysoké učení technické v Praze, fakulta strojní, Výzkumné centrum spalovacích motorů a automobilů Josefa Božka, Praha 6, CZ
- (72) Škarohlíd Marcel Ing., Liberec 14, CZ
- (54) **Zařízení pro odvod kondenzátu z výfukových plynů spalovacích motorů**
- (22) 26.05.2010
- (57) Vynález se týká zařízení pro odvod kondenzátu z výfukových plynů ve výfukovém systému a/nebo systému recirkulace spalovacích motorů. V místě (2) shromažďování zkondenzované vody ve výfukovém systému (1) a/nebo systému recirkulace spalovacích motorů je přes membránový uzavírací ventil (4) připojeno přívodní potrubí (3) jednoho konce U-trubice a odvodní potrubí (9) na volném konci U-trubice je připojeno do atmosféry a/nebo do otevřené sběrné nádoby a/nebo do otevřeného systému pro sběr odpadních vod. Konce U-trubice jsou umístěny směrem od působení zemské tíže a U-trubice je zaplněna vodou (11). Rozdíl přešlapové výšky volného konce U-trubice a výšky nejnižšího místa horního vnitřního průměru potrubí U-trubice násobený hustotou vody a místním tíhovým zrychlením je roven maximálnímu nastavenému provoznímu tlaku a rozdíl přešlapové výšky volného konce U-trubice a výšky umístění membránového uzavíracího ventilu (4) násobený hustotou vody (11) a místním tíhovým zrychlením je roven minimálnímu nastavenému provoznímu tlaku.
- (74) Ing. Václav Kratochvíl, patentový zástupce, Tábořská 758/33, Mladá Boleslav, 29301



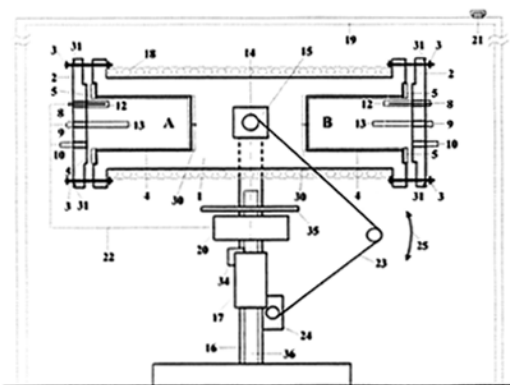
- (51) **F02C 7/055** (2006.01)  
 (21) **2010-401**  
 (71) Petříček Ivan, Děčín, CZ  
 (72) Petříček Ivan, Děčín, CZ  
 (54) **Filtrace náporového vzduchu pro pohon proudových motorů**  
 (22) 24.05.2010  
 (57) Zařízení k filtraci náporového vzduchu pro pohon proudových motorů je především tvořeno příslušnou filtrační sítí, navinutou na válci (2), která je přetahovaná přes sací otvor (1) proudového motoru. Přetažení je zajištěno tažnými lankami (3) upevněnými na okrajích filtrační sítě a na obou válcích (2). Protilehlý válec (2), který je poháněn motorem (4) s oboustranným otáčením.



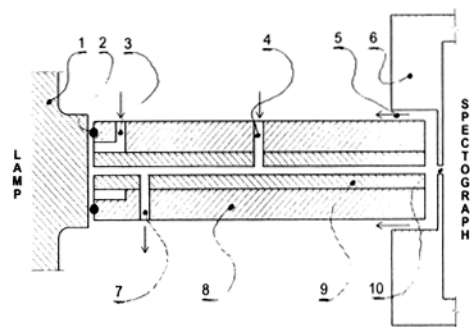
- (51) **F16J 15/12** (2006.01)  
**F02F 11/00** (2006.01)  
 (21) **2010-425**  
 (71) ŠKODA AUTO a.s., Mladá Boleslav, CZ  
 (72) Vrána Aleš Ing., Břežno, CZ  
 Černý Milan Ing., Mladá Boleslav, CZ  
 Štěpán Miroslav Ing., Skuhrov, CZ  
 Sýkora Jan Ing., Bílina, CZ  
 (54) **Těsnění s asymetrickým těsnícím profilem**  
 (22) 28.05.2010  
 (57) Řešení se týká kovového těsnění s asymetrickým těsnícím profilem, určeného pro plynotěsné uzavření mezery nebo štěrbinu mezi dvěma spojovanými součástmi, které sestává z horního a dolního těsnícího dílu (5, 6), které nemusí mít vždy stejnou tloušťku. V těsnění (3) jsou vytvořeny průchozí otvory (4), kde na okraji každého otvoru (4) je vytvořen asymetrický těsnící profil (8) tvořený horní a dolní částí (9, 10). Obě části (9, 10) jsou vůči sobě odsazeny, kde odsazení (O) má hodnotu  $1,6 T_D$  až  $4 T_D$ , kde  $T_D$  je tloušťka dolního těsnícího dílu. Výška i délka jednotlivých částí asymetrického těsnícího profilu (8) je volena tak, aby byla zaručena maximální těsnost mezi spojovanými součástmi.



- (51) **F17C 1/00** (2006.01)  
**F17C 3/00** (2006.01)  
 (21) **2010-402**  
 (71) VYSOKÁ ŠKOLA BÁŇSKÁ - TECHNICKÁ UNIVERZITA OSTRAVA, Ostrava - Poruba, CZ  
 Bujok Petr prof. Ing. CSc., Ostrava - Poruba, CZ  
 Weiper Miloš, Ludgeřovice, CZ  
 Pánek Petr doc. Ing. CSc., Ostrava - Mariánské Hory, CZ  
 Labus Krzysztof Dr.hab., Gliwice, PL  
 (54) **Reakční komora**  
 (22) 24.05.2010  
 (57) Reakční komora RK 1 je vyrobena z oceli, má tvar válcové nádoby (1), která je uprostřed opatřena dvěma čepky (14), pomocí kterých je usazena v polohovacím rámu (16). Kolem těla válcové nádoby je umístěna teplotní spirála (18). Tepelné ztráty systémů jsou snižovány tepelnou izolací a vnějším tepelným krytem (19) celé reakční komory. Reakce probíhají v samostatných, oddělených reakčních celcích (A, B), umístěných na protilehlých stranách společné válcové nádoby (1). Čelky (A, B) jsou vyvložkovány tenkostěnnými umělohmotnými válci (4) s lemem. Obě reakční celky (A, B) jsou dotěsněny víky (2), vyrobenými z nerezové oceli. Pro umožnění vstupu do prostoru cel (A, B) a provádění měření jsou víka (2) opatřena shodně pěti, speciálně vystrojenými hrdly (6, 7, 8, 9 a 10). Měřicí čidla jsou pomocí sběrného kabelu (22) napojena na záznamník dat. Vnitřní prostor reakčních cel (A, B) je rozdělen umělohmotnými perforovanými přepážkami (28) zabezpečujícími jednak oddělení měřicích prvků - například elektrod (13), sledujících změny pH faktoru v tekutinové náplni (26) od zkoumaných vzorků (27), jednak stabilizaci zkoumaných vzorků (27) v prostoru. Stabilizace je zabezpečena rovněž pomocí tenkostěnného, umělohmotného obmotu kolem vzorků (27). Dynamické působení reakčních tekutin (26) na sledované vzorky (27) je zabezpečeno intervalovou změnou polohové osy aparatury, a to z horizontální a zpět, s kontrolou zabezpečenou přes počítadlo výkvyvů (34). Změna polohy je zabezpečena pomocí ramene výkvyvného mechanismu (23), poháněného elektromotorem (24). Výhodou navrženého technického řešení je, že na konstrukčně jednoduchém, materiálově dostupném, nízkonákladovém na údržbu a provádění měření nenáročném zařízení lze provádět dlouhodobá měření fyzikálních procesů i chemických reakcí vznikajících mezi tekutinovou výplní (26) a zkoumanými makrovzorky (27) za tlakově teplotních podmínek korespondujících s podmínkami in situ, a to za dynamických podmínek systému.



- (51) **G01J 3/42** (2006.01)  
**G01J 3/28** (2006.01)
- (21) **2010-398**  
(71) LABIO a. s., Praha 6, CZ  
(72) Vozka Stanislav RNDr., Praha 9, CZ
- (54) **Zařízení pro měření spektra UV oblasti pod 190 nm**  
(22) 24.05.2010
- (57) Zařízení pro měření spekter plyných látek nebo par ve vzdálené především v UV oblasti pod 190 nm v průtokovém uspořádání, sestává z deuteriové lampy, mřížkového spektrografu osazeného pouze odrazovými prvky a snímacím elementem tvaru pole, který je schopný registrovat UV světlo krátkých vlnových délek a který je permanentně promýván proudem inertního plynu, který vystupuje ze skříně spektrometru štěrbinou pro vstup světla, na kterou dosedá průtoková kyveta se vstupem plynu ve střední části. Proud plynu se po vstupu do kyvety rozvětňuje tak, že jedna část vystupuje otvorem proti štěrbině spektrometru a je unášena mimo systém. V oblasti dosedající na okénko deuteriové lampy je kyveta osazena vstupem inertního plynu, který prochází koaxiálním kanálem až k okénku lampy a pak proudí do kyvety ve směru opačném k proudění analyzovaného plynu v této oblasti. Oba proudy se střetávají v místě, kde je kyveta osazena výstupním kanálkem, který odvádí plyny mimo systém. V tomto uspořádání se tedy staví do cesty pouze propustné okénko deuteriové lampy a propustné okénko elementu snímajícího světlo rozložené mřížkou a celá cesta světla spektrometrem se děje v atmosféře inertního plynu. Kyveta není osazena žádnými okénky a korodující látky, které mohou být obsaženy v analyzovaném inertním plynu se nemohou dostat do blízkosti okénka lampy.

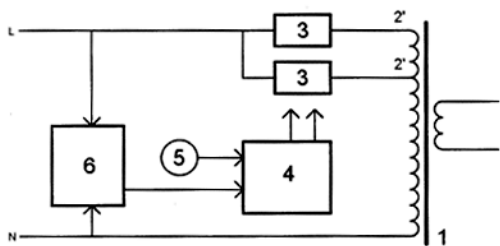


- (51) **G01N 30/02** (2006.01)  
**G01N 30/88** (2006.01)  
**G01N 30/06** (2006.01)  
**B01D 15/08** (2006.01)
- (21) **2010-399**  
(71) LABIO a. s., Praha 6, CZ  
(72) Vozka Stanislav RNDr., Praha 9, CZ
- (54) **Injektor pro nástřik vzorků do plynového chromatografu**  
(22) 24.05.2010
- (57) Do injektoru pro plynovou chromatografii, do kterého se přímo vkládá termodesorpční kolonka se sorbentem a zachyceným vzorkem, je napojen na náplňovou nebo kapilární kolonu plynového chromatografu. Kolonka se

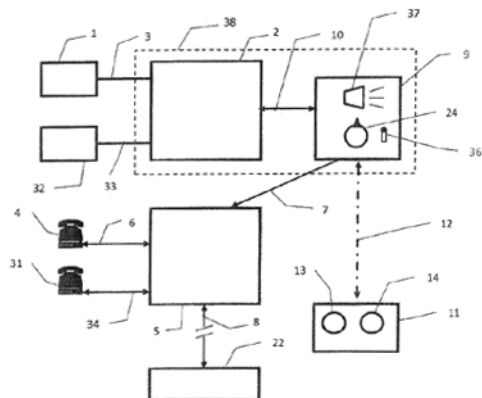
vkládá do injektoru otvorem v jeho horní části, který vznikne po sejmutí víčka a to v protiproudu nosného plynu. Po opětovném uzavření injektoru víčko přitlačí termodesorpční kolonku k těsnění ve spodní části injektoru a horní část kolonky se zároveň nasune na objímku ve víčku injektoru, tak aby ji bylo možno po provedeném nástřiku lehce vyjmout. Víčko je utěsněno a konstruováno tak, aby umožnilo průchod plynu do horní části kolonky. Nosný plyn tedy po vložení kolonky nemůže proudit do kolony chromatografu jinou cestou než přes vloženou kolonku. Injektor je vyhřát na teplotu vyšší než je teplota nutná k desorpci vzorku se sorbentu v kolonce a vlastní chromatografická kolona je s výhodou na počátku analýzy termostatována na tak nízkou teplotu, aby se desorbované látky zachytily a zakonzentrovaly na její vstupní části.

- (51) **G01N 30/60** (2006.01)  
**G01N 30/02** (2006.01)
- (21) **2010-400**  
(71) LABIO a. s., Praha 6, CZ  
(72) Vozka Stanislav RNDr., Praha 9, CZ
- (54) **Plynový chromatograf**  
(22) 24.05.2010
- (57) Plynový chromatograf se skládá z kolonové trubice ořukované radiálním ventilátorem s řízenými otáčkami podle požadované teploty kolony a vyhřívané průchodem elektrického proudu, která je naplněna vhodným sorbentem a opatřena na jednom konci T kusem s utěsněným septem pro nástřik vzorku a přívod nosného plynu a na druhém konci do vyhřívané části kolony vloženou tryskou plamenionizačního detektoru, jedním nebo více otvory pro přívod vzduchu ke trysce a v její blízkosti umístěnou elektrodu plamenionizačního detektoru. Plynový chromatograf používá jako nosný plyn vodík, který na konci kolony vstupuje do trysky detektoru, kde je spalován a vodivost plamene je měřena pomocí elektrody vložené do kolony. Chromatograf nevyžaduje kolonový termostat ani samostatně vyhříváný injektor a detektor. Není také nutno instalovat splitter rozdělující proud vzorku do kapilární kolony a do atmosféry. Chromatograf využívá jako jediný plyn vodík, který je spolu s analyzovanými látkami spalován na neškodné produkty - vodu a oxid uhličitý.
- (51) **G05F 1/14** (2006.01)  
**G05F 1/20** (2006.01)  
**H02J 3/24** (2006.01)  
**H05B 39/06** (2006.01)  
**G08G 1/095** (2006.01)  
**B61L 5/18** (2006.01)
- (21) **2010-418**  
(71) CROSS Zlín, s.r.o., Zlín, CZ  
(72) Němček Adam Ing., Ostrava-Hrabová, CZ  
Zukal Jiří, Brno, CZ  
Jedonek Aleš, Brno, CZ
- (54) **Transformátorová jednotka s řízenou změnou velikosti výstupního napětí**  
(22) 26.05.2010
- (57) Transformátorová jednotka s řízenou změnou velikosti výstupního napětí je určena k napájení světelných signalizačních zařízení. Obsahuje zejména transformátor (1) s jedním sekundárním vinutím a vícenásobným primárním vinutím s odbočkami, mikroprocesor (4), měřicí obvod (6) a soustavu spínacích prvků (3). Jednotlivé odbočky (2) primárního vinutí (2) transformátoru (1) jsou připojeny k elektronickým spínacím prvkům (3), jejichž ovládací obvody jsou propojeny s výstupy mikroprocesoru (4), zatímco na vstupy mikroprocesoru (4) je přiveden řídicí signál programátoru (5) změny výstupního napětí transformátorové jednotky a výstupní signál měřicího obvodu (6) detekce amplitudy vstupního napětí transformátorové jednotky. Měřicím obvodem (6) detekce amplitudy vstupního napětí transformátorové jednotky je dvojité diferenciální měřicí obvod skládající se z přístrojového zesilovače a z analogově digitálního převodníku.

- (74) Václav Müller, patentový zástupce, Filipova 2016, Praha 4, 14800



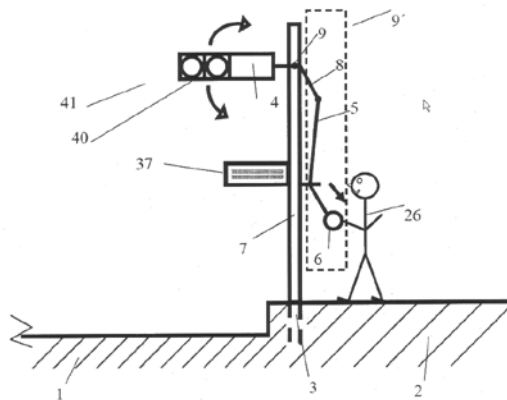
- (51) **G07C 11/00** (2006.01)  
**G08B 1/08** (2006.01)  
**G08B 3/10** (2006.01)  
**G08B 21/00** (2006.01)  
**G08B 26/00** (2006.01)  
**G08B 7/06** (2006.01)  
**G08B 25/08** (2006.01)  
**G08B 25/10** (2006.01)
- (21) **2010-419**  
(71) Kranz Vladimír Ing., Praha 4, CZ  
(72) Kranz Vladimír Ing., Praha 4, CZ  
(54) **Aktivace poplachu u osob v ohrožení**  
(22) 26.05.2010  
(57) Zařízení k aktivaci poplachu u osob v ohrožení zahrnuje detektor pohybu (1) komunikující s řídicí jednotkou (2), která spustí poplach vyslaný do centrálního pultu (22) dohledu v případě, že detektor pohybu nezaznamená pohyb v čase, který monitorovaná osoba může nastavit knoflíkem (24). V případě, že není v ohrožení, může resetovat čas k poplachu tlačítkem (13) na bezdrátovém ovladači (11) ještě před vyhlášením poplachu nebo tlačítkem (14) přivolat pomoc. Tyto signály se předávají bezdrátovým spojením (12) na časovač (9), který pomocí drátového spojení (7) předá signál na komunikační jednotku (5), která vyšle hlasový poplach po telefonní lince (8) na centrální pult (22) dohledu. Centrální pult (22) dohledu se může zpětně spojit s monitorovanou osobou přes komunikační jednotku (5) a spojení (6) hlasitým telefonem (4), v případě více místností dalšími telefony (31) přes spojení (34). Zařízení může také obsahovat další čidla (32), napojená drátovým spojením (33) na řídicí jednotku (2).



- (51) **G08G 1/00** (2006.01)  
**G08G 1/133** (2006.01)  
**G08G 1/16** (2006.01)  
**G08G 1/09** (2006.01)  
**G08G 1/0967** (2006.01)
- (21) **2010-415**  
(71) Brunclík Milan JUDr., Turnov, CZ  
Skrbek Jan Doc. Dr. Ing., Liberec 1, CZ  
(72) Brunclík Milan JUDr., Turnov, CZ  
Skrbek Jan Doc. Dr. Ing., Liberec, CZ  
(54) **Systém automatizovaného kritického varování před místem dopravní nehody**  
(22) 26.05.2010

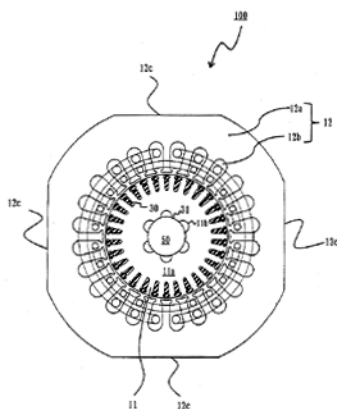
- (57) Technické řešení označené jako "Systém automatizovaného kritického varování před místem dopravní nehody" se vyznačuje datovým napojením na přijímače systémů palubního tísňového volání motorových vozidel (např. e-call). Dále se vyznačuje automatickým či automatizovaným generováním datové a/nebo hlasové informace o nehodě včetně pozičního kódu nehody. Dále se systém vyznačuje rádiovým vysílačem pozice nehody a přijímačem s dynamickým komparátorem přijatého pozičního kódu nehody s pozičními daty generovanými pozičním systémem přijímače. Konečně se systém vyznačuje aktivací nuceného příjmu datové a/nebo hlasové relace v případě souladu externího kódu polohy, vyslaného vysílačem systému, s interním kódem, získaným z pozice přijímače a vyhodnoceného pohybu vozidla směrem k místu nehody.

- (51) **G08G 1/02** (2006.01)  
**G08G 1/04** (2006.01)  
**G08G 1/00** (2006.01)  
**G08G 1/005** (2006.01)
- (21) **2010-405**  
(71) Kranz Vladimír Ing., Praha 4, CZ  
(72) Kranz Vladimír Ing., Praha 4, CZ  
(54) **Způsob inteligentního interaktivního řízení provozu v dopravní oblasti vyznačeného přechodu pro chodce a signalizační zařízení k provádění tohoto způsobu**  
(22) 24.05.2010  
(57) Předkládaným způsobem je prováděno interaktivní řízení dopravní situace v oblasti přechodu pro chodce. Pohyb vozidel je řízen presenčně, tj. přítomností a projevem vůle chodce použitím přechodu. Nedochází k trvalému zastavení provozu vozidel, k omezení dochází pouze po dobu přechodu chodce, ne po dlouhou dobu vypnutí, jako u běžných semaforů. Zařízení k provádění způsobu je tvořeno z návěstidla, upevňovacích a indikačních prvků návěstidla, přičemž rameno (4) návěstidla (40) ve vodorovné poloze při aktivaci chodcem (26) a ve svislé poloze po deaktivaci zařízení je spojeno prostřednictvím kloubu (9) uspořádaného na stožáru (7) s ovládním (9') návěstidla (40) tvořeným pomocným ramenem (8) se svépomocným táhlem (5) a rukojetí (6). Je možné provedení, kde rameno (4) návěstidla (40) je v poloze šikmo nahoru nad vozovku (1) při aktivaci chodcem (26), přičemž pomocné rameno (8) v přímém prodloužení ramena (4) návěstidla (40) je ukončeno závažím (11). Návěstidlo (40) může být tvořeno terčem (11') s indikačním nápisem k zastavení provozu vozidel z jednoho směru jízdy ve vodorovné, aktivní poloze terče (10') a ve svislé deaktivované poloze po deaktivaci chodcem (26) je terč (10') vlastní vahou sklopen svisle ke stožáru (7), přičemž terč (10') ukotvený na tyči a spojen s kloubem (9) uspořádaným na stožáru (7).



- (51) **H02K 17/16** (2006.01)  
**H02K 17/18** (2006.01)  
**H02K 17/00** (2006.01)
- (21) **2011-58**  
(71) Mitsubishi Electric Corporation, 100-8310 Tokyo, JP

- (72) Yoshino Hayato, 100-8310 Tokyo, JP  
Yabe Koji, 100-8310 Tokyo, JP  
Baba Kazuhiko, 100-8310 Tokyo, JP  
Oikawa Tomoaki, 100-8310 Tokyo, JP  
Tsutsumi Takahiro, 100-8310 Tokyo, JP  
Fujisue Yoshikazu, 100-8310 Tokyo, JP
- (54) **Indukční motor a hermetický kompresor**
- (22) 05.08.2008
- (86) PCT/JP2008/063986
- (87) WO 2010/016106
- (57) Indukční motor, který nesnižuje pevnost spojení pomocí uložení nasazením za tepla a u kterého je startovací kroučící moment vysoký a hermetický kompresor, který potlačuje množství oleje, proudícího ven z hermetického kompresoru, kde indukční motor obsahuje stator, mající vinutí pro uložení do množiny statorových drážek, vytvořených podél vnitřního obvodového okraje železného jádra statoru, a rotor (11), umístěný uvnitř statoru pomocí mezery, přičemž rotor (11) obsahuje množinu rotorových drážek dvojitého klecového vinutí, vytvořených podél vnějšího obvodového okraje železného jádra (11a) rotoru a vyplněných vodivým materiálem, a alespoň tři části (11b) vzduchového otvoru, vytvořené kolem otvoru (31) otočného hřídele železného jádra (11a) rotoru, ke kterému je otočný hřídel (50) připevněn a má otvor, který je rozevřen k otvoru (31) otočného hřídele, a část vnitřního průměru koncového kroužku (32), který spojuje nakrátko oba okraje vodivého materiálu, naplněného do rotorové drážky (30) dvojitého klecového vinutí, je umístěna v blízkosti části (11b) vzduchového otvoru, alespoň na jedné straně koncového kroužku (32).
- (74) Čermák a spol., JUDr. Karel Čermák, advokát, Národní 32, Praha 1, 11000



## Zveřejněné přihlášky vynálezů - přehled podle třídících znaků

Tato kapitola obsahuje zveřejněné přihlášky vynálezů uspořádané podle třídících znaků mezinárodního patentové třídění, nacházejících se na druhém až x-tém místě zařazení přihlášky vynálezu. Přihlášky vynálezu uspořádané podle třídících znaků na 1. pozici zařazení jsou uvedeny v předchozí části.

<b>A 61 H 15/00</b>	(2006.01)	2010-429
<b>B 01 D 11/04</b>	(2006.01)	2010-958
<b>B 01 D 15/08</b>	(2006.01)	2010-399
<b>B 26 D 1/00</b>	(2006.01)	2010-404
<b>B 42 B 5/06</b>	(2006.01)	2010-427
<b>B 42 F 7/04</b>	(2006.01)	2010-427
<b>B 61 L 5/18</b>	(2006.01)	2010-418
<b>B 82 B 3/00</b>	(2006.01)	2010-430
<b>D 01 D 1/02</b>	(2006.01)	2010-430
<b>D 01 D 5/06</b>	(2006.01)	2010-430
<b>E 02 B 3/10</b>	(2006.01)	2010-434
<b>E 02 B 3/12</b>	(2006.01)	2010-434
<b>E 04 D 13/16</b>	(2006.01)	2010-433
<b>E 04 H 9/00</b>	(2006.01)	2010-428
<b>F 02 F 11/00</b>	(2006.01)	2010-425
<b>F 16 L 43/00</b>	(2006.01)	2010-410
		2010-411
		2010-412
		2010-413
		2010-414
<b>F 16 L 55/07</b>	(2006.01)	2010-410
		2010-411
		2010-412
		2010-413
		2010-414
<b>F 16 T 1/00</b>	(2006.01)	2010-410
		2010-411
		2010-412
		2010-413
		2010-414
<b>F 17 C 3/00</b>	(2006.01)	2010-402
<b>G 01 J 3/28</b>	(2006.01)	2010-398
<b>G 01 N 30/02</b>	(2006.01)	2010-400
<b>G 01 N 30/06</b>	(2006.01)	2010-399
<b>G 01 N 30/88</b>	(2006.01)	2010-399
<b>G 05 F 1/20</b>	(2006.01)	2010-418
<b>G 08 B 1/08</b>	(2006.01)	2010-419
<b>G 08 B 21/00</b>	(2006.01)	2010-419
<b>G 08 B 25/08</b>	(2006.01)	2010-419
<b>G 08 B 25/10</b>	(2006.01)	2010-419
<b>G 08 B 26/00</b>	(2006.01)	2010-419
<b>G 08 B 3/10</b>	(2006.01)	2010-419
<b>G 08 B 7/06</b>	(2006.01)	2010-419
<b>G 08 G 1/00</b>	(2006.01)	2010-405
<b>G 08 G 1/005</b>	(2006.01)	2010-405
<b>G 08 G 1/04</b>	(2006.01)	2010-405
<b>G 08 G 1/09</b>	(2006.01)	2010-415
<b>G 08 G 1/095</b>	(2006.01)	2010-418
<b>G 08 G 1/0967</b>	(2006.01)	2010-415
<b>G 08 G 1/133</b>	(2006.01)	2010-415
<b>G 08 G 1/16</b>	(2006.01)	2010-415
<b>G 21 F 7/00</b>	(2006.01)	2010-428
<b>H 02 J 3/24</b>	(2006.01)	2010-418
<b>H 02 K 17/00</b>	(2006.01)	2011-58
<b>H 02 K 17/18</b>	(2006.01)	2011-58
<b>H 05 B 39/06</b>	(2006.01)	2010-418

### Seznam přihlašovatelů zveřejněných přihlášek vynálezů

(71)	(21)	(51)	(71)	(21)	(51)
AGES, Karviná Nové město, CZ	2010-432	<b>F 01 C 1/344</b>	(2006.01) Univerzita Karlova v Praze, Praha 1, CZ	2010-958	<b>B 01 L 3/00</b>
BRANALDI s.r.o., Brandýs nad Labem, CZ	2010-408	<b>A 47 F 5/10</b>	(2006.01) VYSOKÁ ŠKOLA BÁŇSKÁ - TECHNICKÁ UNIVERZITA OSTRAVA, Ostrava - Poruba, CZ	2010-402	<b>F 17 C 1/00</b>
BRANALDI s.r.o., Brandýs nad Labem, CZ	2010-409	<b>A 47 F 5/10</b>	(2006.01)		
Branická stavební, s. r. o., Praha 6, CZ	2010-428	<b>E 04 H 9/14</b>	(2006.01)		
Brunclík Milan JUDr., Turnov, CZ	2010-415	<b>G 08 G 1/00</b>	(2006.01)		
CROSS Zlín, s.r.o., Zlín, CZ	2010-418	<b>G 05 F 1/14</b>	(2006.01)		
České vysoké učení technické v Praze, Fakulta strojní, Praha 6, CZ	2010-413	<b>F 01 N 3/00</b>	(2006.01)		
České vysoké učení technické v Praze, Fakulta strojní, Výzkumné centrum spalovacích motorů a automobilů Josefa Božka, Praha 6, CZ	2010-412	<b>F 01 N 3/00</b>	(2006.01)		
České vysoké učení technické v Praze, Fakulta strojní, Výzkumné centrum spalovacích motorů a automobilů Josefa Božka, Praha 6, CZ	2010-411	<b>F 01 N 3/00</b>	(2006.01)		
České vysoké učení technické v Praze, fakulta strojní, Výzkumné centrum spalovacích motorů a automobilů Josefa Božka, Praha 6, CZ	2010-414	<b>F 01 N 3/00</b>	(2006.01)		
České vysoké učení technické, Fakultní strojní, Výzkumné centrum spalovacích motorů a automobilů Josefa Božka, Praha, CZ	2010-410	<b>F 01 N 3/00</b>	(2006.01)		
ELMARCO s.r.o., Liberec, CZ	2010-430	<b>D 01 F 6/22</b>	(2006.01)		
EXPAN, s.r.o., Janov u Litomyšle, CZ	2010-404	<b>E 04 F 21/20</b>	(2006.01)		
Hayes Lemmerz Alukola, s.r.o., Ostrava, Kunčice, CZ	2010-420	<b>B 05 D 5/06</b>	(2006.01)		
Kranz Vladimír Ing., Praha 4, CZ	2010-405	<b>G 08 G 1/02</b>	(2006.01)		
Kranz Vladimír Ing., Praha 4, CZ	2010-419	<b>G 07 C 11/00</b>	(2006.01)		
LABIO a. s., Praha 6, CZ	2010-398	<b>G 01 J 3/42</b>	(2006.01)		
LABIO a. s., Praha 6, CZ	2010-399	<b>G 01 N 30/02</b>	(2006.01)		
LABIO a. s., Praha 6, CZ	2010-400	<b>G 01 N 30/60</b>	(2006.01)		
Lightway s. r. o., Praha 4, CZ	2010-433	<b>E 04 D 13/03</b>	(2006.01)		
Linart Pavel Ing., Palkovice, CZ	2010-427	<b>B 42 F 11/00</b>	(2006.01)		
Mitsubishi Electric Corporation, 100-8310 Tokyo, JP	2011-58	<b>H 02 K 17/16</b>	(2006.01)		
Petříček Ivan, Děčín, CZ	2010-401	<b>F 02 C 7/055</b>	(2006.01)		
RadAli spol. s r.o., Brno, CZ	2010-429	<b>A 61 F 13/10</b>	(2006.01)		
Schuler Pressen GmbH, 73033 Göppingen, DE	2011-516	<b>B 21 D 43/05</b>	(2006.01)		
STRATUM BASIC, s.r.o., Ostrava, Mariánské Hory, CZ	2010-434	<b>E 02 B 3/04</b>	(2006.01)		
ŠKODA AUTO a.s., Mladá Boleslav, CZ	2010-425	<b>F 16 J 15/12</b>	(2006.01)		

## FG4A

## Udělené patenty - přehled podle čísel patentů

V období uzávěrky tohoto čísla Věstníku udělil Úřad průmyslového vlastnictví tyto patenty.

302836	<b>F 23 B 50/12</b>	(2006.01)
302837	<b>H 01 R 13/514</b>	(2006.01)
302838	<b>C 07 C 227/10</b>	(2006.01)
302839	<b>F 23 H 7/06</b>	(2006.01)
302840	<b>C 07 C 227/32</b>	(2006.01)
302841	<b>B 01 L 3/00</b>	(2006.01)
302842	<b>A 61 K 31/5375</b>	(2006.01)
302843	<b>C 07 D 223/28</b>	(2006.01)
302844	<b>G 01 N 1/08</b>	(2006.01)
302845	<b>B 61 D 17/06</b>	(2006.01)



FG4A

Udělené patenty - přehled podle MPT

(51) <b>A61K 31/5375</b> (2006.01)	(11) 302840
<b>A61K 31/137</b> (2006.01)	(40) 11.12.2002
<b>A61P 25/24</b> (2006.01)	(21) <b>2002-3235</b>
<b>A61P 25/34</b> (2006.01)	(73) LES LABORATOIRES SERVIER, Courbevoie Cedex, FR
<b>A61P 25/20</b> (2006.01)	(72) Souvie Jean-Claude, Le Havre, FR
(11) 302842	(54) <b>Způsob syntézy esterů N-[(S)-1-karboxybutyl]-(S)-alaninu</b>
(40) 14.01.2004	(32) 31.03.2000
(21) <b>2002-2857</b>	(31) 00/04112
(73) SEPRACOR INC., Marlborough, MA, US	(33) FR
(72) Fang Qun K., Wellesley, MA, US	(86) PCT/FR2001/000959
Senanayake Chrisantha H., Shrewsbury, MA, US	(87) WO 2001/056353
Grover Paul, Franklin, MA, US	(22) 30.03.2001
(54) <b>Farmaceutický prostředek</b>	(74) Ing. Ivana Jirotková, Nad Štolou 12, Praha 7, 17000
(32) 22.02.2000, 18.08.2000	
(31) 09/510241, 09/640725	
(33) US, US	
(86) PCT/US2000/023080	
(87) WO 2001/062257	
(22) 23.08.2000	
(74) JUDr. Zdeňka Korejzová, Spálená 29, Praha 1, 11000	
(51) <b>B01L 3/00</b> (2006.01)	(51) <b>C07D 223/28</b> (2006.01)
<b>B01D 11/04</b> (2006.01)	(11) 302843
(11) 302841	(40) 16.06.2004
(40) 07.12.2011	(21) <b>2003-3050</b>
(21) <b>2010-958</b>	(73) BIAL - Portela & CA, S.A., 4745-457 S. Mamede do Corondo, PT
(73) Univerzita Karlova v Praze, Praha 1, CZ	(72) Learmonth David Alexander, Vermoin, PT
(72) Čabala Radomír RNDr. Dr., Praha 10, CZ	(54) <b>Způsob a meziprodukty pro přípravu (S)-(+)- a (R)-(-)-10,11-dihydro-10-hydroxy-5H-dibenz/b,f/azepin-5-karboxamidu a jejich 10-acylderivátů</b>
Bursová Miroslava Mgr., Byšice, CZ	(32) 11.05.2001
(54) <b>Vírový extrakční přípravek pro mikroextrakci kapaliny kapalinou</b>	(31) 0111566
(22) 21.12.2010	(33) GB
(74) Hák Janeček & Švestka, Patentová a známková kancelář, RNDr. Roman Hák, U Průhonu 5, Praha 7, 17000	(86) PCT/GB2002/002176
	(87) WO 2002/092572
	(22) 10.05.2002
	(74) Čermák Hořejš Matějka a spol., JUDr. Karel Čermák, advokát, Národní 32, Praha 1, 11000
(51) <b>B61D 17/06</b> (2006.01)	(51) <b>F23B 50/12</b> (2006.01)
<b>B61D 13/00</b> (2006.01)	(11) 302836
(11) 302845	(40) 07.07.2010
(40) 24.08.2011	(21) <b>2008-848</b>
(21) <b>2010-120</b>	(73) Veselý Milan, Domažlice, CZ
(73) VARIEL a.s., Zruč nad Sázavou, CZ	Drahonský Jaroslav, Nýrsko, CZ
(72) Plíhal František Ing., Dolní Kralovice, CZ	(72) Drahonský Jaroslav, Nýrsko, CZ
Maršík Antonín Ing., Zruč nad Sázavou, CZ	Veselý Milan, Domažlice, CZ
(54) <b>Čelní díl karoserie kolejového vozidla a způsob jeho výroby</b>	(54) <b>Zařízení ke spalování pelet</b>
(22) 17.02.2010	(22) 29.12.2008
(74) Ing. Jiří Malůšek, Mendlovo nám. 1a, Brno, 60300	(74) TICHÝ & POLÁČEK Patentopravní a známková kancelář, JUDr. Jaromír Tichý, Dominikánská 6, Plzeň, 30112
(51) <b>C07C 227/10</b> (2006.01)	(51) <b>F23H 7/06</b> (2006.01)
<b>C07C 253/30</b> (2006.01)	<b>F23H 17/00</b> (2006.01)
<b>C07C 255/23</b> (2006.01)	(11) 302839
(11) 302838	(40) 12.03.2003
(40) 16.10.2002	(21) <b>2002-2562</b>
(21) <b>2002-2520</b>	(73) MARTIN GMBH FÜR UMWELT-UND ENERGIETECHNIK, München, DE
(73) WARNER-LAMBERT COMPANY, Morris Plains, NJ, US	(72) Martin Johannes, München, DE
(72) Burk Mark Joseph, Santa Clara, CA, US	Weber Peter, München, DE
Goel Om Prakash, Ann Arbor, MI, US	Familler Werner, München, DE
Hoekstra Marvin Simon, Holland, MI, US	(54) <b>Roštové topeniště</b>
Mich Thomas Frederick, Ann Arbor, MI, US	(32) 01.08.2001
Mulhern Thomas Arthur, Hudsonville, MI, US	(31) 10137520
Ramsden James Andrew, Cambridge, GB	(33) DE
(54) <b>Způsob a meziprodukty pro přípravu derivátu (S)-kyano-5-methylhexanové kyseliny</b>	(22) 23.07.2002
(32) 27.01.2000, 17.03.2000	(74) JUDr. Jan Matějka, Národní 32, Praha, 11000
(31) 60/178359, 60/190427	
(33) US, US	
(86) PCT/IB2001/000024	
(87) WO 2001/055090	
(22) 11.01.2001	
(74) Dr. Karel Čermák, Národní třída 32, Praha 1, 11000	
(51) <b>C07C 227/32</b> (2006.01)	(51) <b>G01N 1/08</b> (2006.01)
<b>C07C 229/16</b> (2006.01)	<b>G01N 1/02</b> (2006.01)
<b>C07D 209/34</b> (2006.01)	<b>E21B 49/02</b> (2006.01)
	<b>E21B 49/00</b> (2006.01)
	(11) 302844
	(40) 23.06.2010
	(21) <b>2008-798</b>
	(73) Česká zemědělská univerzita v Praze, Technická fakulta, Praha 6 - Suchbát, CZ
	(72) Prikner Patrik Ing. Ph.D., Česká Lípa, CZ

- (54) **Zařízení pro postupné odebrání půdní hmoty z  
půdního profilu**  
(22) 10.12.2008  
(74) Ing. Jaroslav Novotný, Římská 2135/45, Praha 2, 12000
- 

- (51) **H01R 13/514** (2006.01)  
(11) 302837  
(40) 11.12.2002  
(21) **2002-1378**  
(73) ELCO EUROPE GMBH, Betzdorf, DE  
(72) Lau Thorsten, Meinerzhagen, DE  
Krah Gert, Kirchen, DE  
Sonntag Heinz, Zirndorf, DE  
(54) **Kontakťová zástrčka**  
(32) 19.04.2001  
(31) 10119412  
(33) DE  
(22) 19.04.2002  
(74) JUDr. Miloš Všeťečka, Háľkova 2, Praha 2, 12000
-

### Seznam majitelů udělených patentů

(73)	(11)	(51)	(73)	(11)	(51)
BIAL - Portela & CA, S.A., 4745-457 S. Mamede do Corondo, PT	302843	<i>C 07 D 223/28</i>	(2006.01)		
Česká zemědělská univerzita v Praze, Technická fakulta, Praha 6 - Suchbát, CZ	302844	<i>G 01 N 1/08</i>	(2006.01)		
Drahonský Jaroslav, Nýrsko, CZ	302836	<i>F 23 B 50/12</i>	(2006.01)		
ELCO EUROPE GMBH, Betzdorf, DE	302837	<i>H 01 R 13/514</i>	(2006.01)		
LES LABORATOIRES SERVIER, Courbevoie Cedex, FR	302840	<i>C 07 C 227/32</i>	(2006.01)		
MARTIN GMBH FÜR UMWELT-UND ENERGIETECHNIK, München, DE	302839	<i>F 23 H 7/06</i>	(2006.01)		
SEPRACOR INC., Marlborough, MA, US	302842	<i>A 61 K 31/5375</i>	(2006.01)		
Univerzita Karlova v Praze, Praha 1, CZ	302841	<i>B 01 L 3/00</i>	(2006.01)		
VARIEL a.s., Zruč nad Sázavou, CZ	302845	<i>B 61 D 17/06</i>	(2006.01)		
Veselý Milan, Domažlice, CZ	302836	<i>F 23 B 50/12</i>	(2006.01)		
WARNER-LAMBERT COMPANY, Morris Plains, NJ, US	302838	<i>C 07 C 227/10</i>	(2006.01)		

## Udělené evropské patenty

Evropský patentový úřad udělil následující evropské patenty s účinky pro Českou republiku. Tyto patenty mohou být zrušeny nebo zachovány v pozmeněném znění Evropským patentovým úřadem v řízení o odporu. K tomu, aby nabyl evropský patent účinnosti na území České republiky, je třeba, aby byl Úřadu předložen ve stanovené lhůtě překlad patentového spisu do českého jazyka (§ 35c odst. 2 až 4 zákona č. 527/1990 Sb., v platném znění).

(97) EP 1355508	(47) 23.11.2011	(97) EP 1589964	(47) 23.11.2011
(97) EP 1376865	(47) 23.11.2011	(97) EP 1592786	(47) 23.11.2011
(97) EP 1378348	(47) 23.11.2011	(97) EP 1593486	(47) 23.11.2011
(97) EP 1400494	(47) 23.11.2011	(97) EP 1596506	(47) 23.11.2011
(97) EP 1410390	(47) 23.11.2011	(97) EP 1600895	(47) 23.11.2011
(97) EP 1414324	(47) 23.11.2011	(97) EP 1601402	(47) 23.11.2011
(97) EP 1418959	(47) 23.11.2011	(97) EP 1603553	(47) 23.11.2011
(97) EP 1419618	(47) 23.11.2011	(97) EP 1604392	(47) 23.11.2011
(97) EP 1421461	(47) 23.11.2011	(97) EP 1604812	(47) 23.11.2011
(97) EP 1426753	(47) 23.11.2011	(97) EP 1607417	(47) 23.11.2011
(97) EP 1427329	(47) 23.11.2011	(97) EP 1607742	(47) 23.11.2011
(97) EP 1428248	(47) 23.11.2011	(97) EP 1608683	(47) 23.11.2011
(97) EP 1434747	(47) 23.11.2011	(97) EP 1610064	(47) 23.11.2011
(97) EP 1435787	(47) 23.11.2011	(97) EP 1610623	(47) 23.11.2011
(97) EP 1438926	(47) 23.11.2011	(97) EP 1616821	(47) 23.11.2011
(97) EP 1439336	(47) 23.11.2011	(97) EP 1618913	(47) 23.11.2011
(97) EP 1440470	(47) 23.11.2011	(97) EP 1619817	(47) 23.11.2011
(97) EP 1450624	(47) 23.11.2011	(97) EP 1621716	(47) 23.11.2011
(97) EP 1450694	(47) 23.11.2011	(97) EP 1624749	(47) 23.11.2011
(97) EP 1452793	(47) 23.11.2011	(97) EP 1626483	(47) 23.11.2011
(97) EP 1458831	(47) 23.11.2011	(97) EP 1629457	(47) 23.11.2011
(97) EP 1460283	(47) 23.11.2011	(97) EP 1633375	(47) 23.11.2011
(97) EP 1467976	(47) 23.11.2011	(97) EP 1633428	(47) 23.11.2011
(97) EP 1468128	(47) 23.11.2011	(97) EP 1633758	(47) 23.11.2011
(97) EP 1468812	(47) 23.11.2011	(97) EP 1634242	(47) 23.11.2011
(97) EP 1471443	(47) 23.11.2011	(97) EP 1639913	(47) 23.11.2011
(97) EP 1476118	(47) 23.11.2011	(97) EP 1640350	(47) 23.11.2011
(97) EP 1476561	(47) 23.11.2011	(97) EP 1642771	(47) 23.11.2011
(97) EP 1479205	(47) 23.11.2011	(97) EP 1644734	(47) 23.11.2011
(97) EP 1483317	(47) 23.11.2011	(97) EP 1644941	(47) 23.11.2011
(97) EP 1487357	(47) 23.11.2011	(97) EP 1645086	(47) 23.11.2011
(97) EP 1488618	(47) 23.11.2011	(97) EP 1646285	(47) 23.11.2011
(97) EP 1492780	(47) 23.11.2011	(97) EP 1646678	(47) 23.11.2011
(97) EP 1497184	(47) 23.11.2011	(97) EP 1651653	(47) 23.11.2011
(97) EP 1498488	(47) 23.11.2011	(97) EP 1654865	(47) 23.11.2011
(97) EP 1503906	(47) 23.11.2011	(97) EP 1657671	(47) 23.11.2011
(97) EP 1504103	(47) 23.11.2011	(97) EP 1662482	(47) 23.11.2011
(97) EP 1507787	(47) 23.11.2011	(97) EP 1663092	(47) 23.11.2011
(97) EP 1508059	(47) 23.11.2011	(97) EP 1663263	(47) 23.11.2011
(97) EP 1508100	(47) 23.11.2011	(97) EP 1664501	(47) 23.11.2011
(97) EP 1508157	(47) 23.11.2011	(97) EP 1665524	(47) 23.11.2011
(97) EP 1509541	(47) 23.11.2011	(97) EP 1665897	(47) 23.11.2011
(97) EP 1511772	(47) 23.11.2011	(97) EP 1667761	(47) 23.11.2011
(97) EP 1522790	(47) 23.11.2011	(97) EP 1670433	(47) 23.11.2011
(97) EP 1525093	(47) 23.11.2011	(97) EP 1671649	(47) 23.11.2011
(97) EP 1531841	(47) 23.11.2011	(97) EP 1672652	(47) 23.11.2011
(97) EP 1531921	(47) 23.11.2011	(97) EP 1673337	(47) 23.11.2011
(97) EP 1532269	(47) 23.11.2011	(97) EP 1674424	(47) 23.11.2011
(97) EP 1533627	(47) 23.11.2011	(97) EP 1678225	(47) 23.11.2011
(97) EP 1536687	(47) 23.11.2011	(97) EP 1678234	(47) 23.11.2011
(97) EP 1537130	(47) 23.11.2011	(97) EP 1678305	(47) 23.11.2011
(97) EP 1537633	(47) 23.11.2011	(97) EP 1680054	(47) 23.11.2011
(97) EP 1539014	(47) 23.11.2011	(97) EP 1680340	(47) 23.11.2011
(97) EP 1545358	(47) 23.11.2011	(97) EP 1680451	(47) 23.11.2011
(97) EP 1550308	(47) 23.11.2011	(97) EP 1681480	(47) 23.11.2011
(97) EP 1556429	(47) 23.11.2011	(97) EP 1684320	(47) 23.11.2011
(97) EP 1558342	(47) 23.11.2011	(97) EP 1685615	(47) 23.11.2011
(97) EP 1560098	(47) 23.11.2011	(97) EP 1687724	(47) 23.11.2011
(97) EP 1560881	(47) 23.11.2011	(97) EP 1689219	(47) 23.11.2011
(97) EP 1562086	(47) 23.11.2011	(97) EP 1692719	(47) 23.11.2011
(97) EP 1565314	(47) 23.11.2011	(97) EP 1693495	(47) 23.11.2011
(97) EP 1565975	(47) 23.11.2011	(97) EP 1697874	(47) 23.11.2011
(97) EP 1569501	(47) 23.11.2011	(97) EP 1700135	(47) 23.11.2011
(97) EP 1569937	(47) 23.11.2011	(97) EP 1700696	(47) 23.11.2011
(97) EP 1570268	(47) 23.11.2011	(97) EP 1703869	(47) 23.11.2011
(97) EP 1573665	(47) 23.11.2011	(97) EP 1705022	(47) 23.11.2011
(97) EP 1578952	(47) 23.11.2011	(97) EP 1705712	(47) 23.11.2011
(97) EP 1581254	(47) 23.11.2011	(97) EP 1706350	(47) 23.11.2011
(97) EP 1584738	(47) 23.11.2011	(97) EP 1712359	(47) 23.11.2011
(97) EP 1589944	(47) 23.11.2011	(97) EP 1712719	(47) 23.11.2011

(97)	EP 1715555	(47)	23.11.2011	(97)	EP 1793538	(47)	23.11.2011
(97)	EP 1716868	(47)	23.11.2011	(97)	EP 1796143	(47)	23.11.2011
(97)	EP 1718359	(47)	23.11.2011	(97)	EP 1796457	(47)	23.11.2011
(97)	EP 1719476	(47)	23.11.2011	(97)	EP 1799045	(47)	23.11.2011
(97)	EP 1720694	(47)	23.11.2011	(97)	EP 1799721	(47)	23.11.2011
(97)	EP 1720909	(47)	23.11.2011	(97)	EP 1800044	(47)	23.11.2011
(97)	EP 1721207	(47)	23.11.2011	(97)	EP 1800989	(47)	23.11.2011
(97)	EP 1723052	(47)	23.11.2011	(97)	EP 1802571	(47)	23.11.2011
(97)	EP 1725286	(47)	23.11.2011	(97)	EP 1802978	(47)	23.11.2011
(97)	EP 1726336	(47)	23.11.2011	(97)	EP 1805440	(47)	23.11.2011
(97)	EP 1727558	(47)	23.11.2011	(97)	EP 1807167	(47)	23.11.2011
(97)	EP 1728412	(47)	23.11.2011	(97)	EP 1807179	(47)	23.11.2011
(97)	EP 1730406	(47)	23.11.2011	(97)	EP 1808726	(47)	23.11.2011
(97)	EP 1731637	(47)	23.11.2011	(97)	EP 1809676	(47)	23.11.2011
(97)	EP 1732424	(47)	23.11.2011	(97)	EP 1816899	(47)	23.11.2011
(97)	EP 1735042	(47)	23.11.2011	(97)	EP 1817212	(47)	23.11.2011
(97)	EP 1735277	(47)	23.11.2011	(97)	EP 1817411	(47)	23.11.2011
(97)	EP 1735439	(47)	23.11.2011	(97)	EP 1818579	(47)	23.11.2011
(97)	EP 1735579	(47)	23.11.2011	(97)	EP 1819700	(47)	23.11.2011
(97)	EP 1735843	(47)	23.11.2011	(97)	EP 1821061	(47)	23.11.2011
(97)	EP 1737665	(47)	23.11.2011	(97)	EP 1825099	(47)	23.11.2011
(97)	EP 1740366	(47)	23.11.2011	(97)	EP 1825511	(47)	23.11.2011
(97)	EP 1743858	(47)	23.11.2011	(97)	EP 1826527	(47)	23.11.2011
(97)	EP 1744062	(47)	23.11.2011	(97)	EP 1828780	(47)	23.11.2011
(97)	EP 1745516	(47)	23.11.2011	(97)	EP 1832129	(47)	23.11.2011
(97)	EP 1745964	(47)	23.11.2011	(97)	EP 1833443	(47)	23.11.2011
(97)	EP 1746156	(47)	23.11.2011	(97)	EP 1833655	(47)	23.11.2011
(97)	EP 1747725	(47)	23.11.2011	(97)	EP 1836223	(47)	23.11.2011
(97)	EP 1749026	(47)	23.11.2011	(97)	EP 1836748	(47)	23.11.2011
(97)	EP 1751769	(47)	23.11.2011	(97)	EP 1837890	(47)	23.11.2011
(97)	EP 1754313	(47)	23.11.2011	(97)	EP 1843725	(47)	23.11.2011
(97)	EP 1754906	(47)	23.11.2011	(97)	EP 1844292	(47)	23.11.2011
(97)	EP 1755864	(47)	23.11.2011	(97)	EP 1845768	(47)	23.11.2011
(97)	EP 1756434	(47)	23.11.2011	(97)	EP 1846083	(47)	23.11.2011
(97)	EP 1756737	(47)	23.11.2011	(97)	EP 1846264	(47)	23.11.2011
(97)	EP 1758265	(47)	23.11.2011	(97)	EP 1847810	(47)	23.11.2011
(97)	EP 1759880	(47)	23.11.2011	(97)	EP 1848593	(47)	23.11.2011
(97)	EP 1761132	(47)	23.11.2011	(97)	EP 1849935	(47)	23.11.2011
(97)	EP 1761702	(47)	23.11.2011	(97)	EP 1851985	(47)	23.11.2011
(97)	EP 1763451	(47)	23.11.2011	(97)	EP 1852433	(47)	23.11.2011
(97)	EP 1764471	(47)	23.11.2011	(97)	EP 1852469	(47)	23.11.2011
(97)	EP 1764544	(47)	23.11.2011	(97)	EP 1852974	(47)	23.11.2011
(97)	EP 1765328	(47)	23.11.2011	(97)	EP 1855549	(47)	23.11.2011
(97)	EP 1765453	(47)	23.11.2011	(97)	EP 1856400	(47)	23.11.2011
(97)	EP 1766714	(47)	23.11.2011	(97)	EP 1856727	(47)	23.11.2011
(97)	EP 1767130	(47)	23.11.2011	(97)	EP 1857119	(47)	23.11.2011
(97)	EP 1768989	(47)	23.11.2011	(97)	EP 1857688	(47)	23.11.2011
(97)	EP 1769272	(47)	23.11.2011	(97)	EP 1858786	(47)	23.11.2011
(97)	EP 1770946	(47)	23.11.2011	(97)	EP 1861964	(47)	23.11.2011
(97)	EP 1771979	(47)	23.11.2011	(97)	EP 1862704	(47)	23.11.2011
(97)	EP 1772646	(47)	23.11.2011	(97)	EP 1864659	(47)	23.11.2011
(97)	EP 1773247	(47)	23.11.2011	(97)	EP 1866319	(47)	23.11.2011
(97)	EP 1773997	(47)	23.11.2011	(97)	EP 1867092	(47)	23.11.2011
(97)	EP 1775814	(47)	23.11.2011	(97)	EP 1868351	(47)	23.11.2011
(97)	EP 1776002	(47)	23.11.2011	(97)	EP 1869319	(47)	23.11.2011
(97)	EP 1777528	(47)	23.11.2011	(97)	EP 1869700	(47)	23.11.2011
(97)	EP 1778399	(47)	23.11.2011	(97)	EP 1870869	(47)	23.11.2011
(97)	EP 1778874	(47)	23.11.2011	(97)	EP 1875710	(47)	23.11.2011
(97)	EP 1779545	(47)	23.11.2011	(97)	EP 1876766	(47)	23.11.2011
(97)	EP 1779787	(47)	23.11.2011	(97)	EP 1877282	(47)	23.11.2011
(97)	EP 1779974	(47)	23.11.2011	(97)	EP 1883818	(47)	23.11.2011
(97)	EP 1780155	(47)	23.11.2011	(97)	EP 1883943	(47)	23.11.2011
(97)	EP 1780492	(47)	23.11.2011	(97)	EP 1885681	(47)	23.11.2011
(97)	EP 1781401	(47)	23.11.2011	(97)	EP 1885886	(47)	23.11.2011
(97)	EP 1781834	(47)	23.11.2011	(97)	EP 1888710	(47)	23.11.2011
(97)	EP 1782992	(47)	23.11.2011	(97)	EP 1889440	(47)	23.11.2011
(97)	EP 1783321	(47)	23.11.2011	(97)	EP 1889824	(47)	23.11.2011
(97)	EP 1784426	(47)	23.11.2011	(97)	EP 1889934	(47)	23.11.2011
(97)	EP 1786693	(47)	23.11.2011	(97)	EP 1890128	(47)	23.11.2011
(97)	EP 1787437	(47)	23.11.2011	(97)	EP 1892071	(47)	23.11.2011
(97)	EP 1787805	(47)	23.11.2011	(97)	EP 1892678	(47)	23.11.2011
(97)	EP 1789343	(47)	23.11.2011	(97)	EP 1896180	(47)	23.11.2011
(97)	EP 1789525	(47)	23.11.2011	(97)	EP 1896664	(47)	23.11.2011
(97)	EP 1791116	(47)	23.11.2011	(97)	EP 1898198	(47)	23.11.2011
(97)	EP 1791420	(47)	23.11.2011	(97)	EP 1898518	(47)	23.11.2011
(97)	EP 1791785	(47)	23.11.2011	(97)	EP 1899654	(47)	23.11.2011
(97)	EP 1792648	(47)	23.11.2011	(97)	EP 1900350	(47)	23.11.2011
(97)	EP 1793187	(47)	23.11.2011	(97)	EP 1900459	(47)	23.11.2011

(97)	EP 1902562	(47)	23.11.2011	(97)	EP 1991611	(47)	23.11.2011
(97)	EP 1903368	(47)	23.11.2011	(97)	EP 1992961	(47)	23.11.2011
(97)	EP 1904048	(47)	23.11.2011	(97)	EP 1992975	(47)	23.11.2011
(97)	EP 1905907	(47)	23.11.2011	(97)	EP 1993554	(47)	23.11.2011
(97)	EP 1907089	(47)	23.11.2011	(97)	EP 1997429	(47)	23.11.2011
(97)	EP 1907371	(47)	23.11.2011	(97)	EP 1998098	(47)	23.11.2011
(97)	EP 1909633	(47)	23.11.2011	(97)	EP 1999061	(47)	23.11.2011
(97)	EP 1911170	(47)	23.11.2011	(97)	EP 1999159	(47)	23.11.2011
(97)	EP 1911185	(47)	23.11.2011	(97)	EP 2000623	(47)	23.11.2011
(97)	EP 1911519	(47)	23.11.2011	(97)	EP 2001424	(47)	23.11.2011
(97)	EP 1913836	(47)	23.11.2011	(97)	EP 2002678	(47)	23.11.2011
(97)	EP 1914662	(47)	23.11.2011	(97)	EP 2004576	(47)	23.11.2011
(97)	EP 1914671	(47)	23.11.2011	(97)	EP 2006964	(47)	23.11.2011
(97)	EP 1915140	(47)	23.11.2011	(97)	EP 2007732	(47)	23.11.2011
(97)	EP 1915950	(47)	23.11.2011	(97)	EP 2008243	(47)	23.11.2011
(97)	EP 1917643	(47)	23.11.2011	(97)	EP 2009886	(47)	23.11.2011
(97)	EP 1917859	(47)	23.11.2011	(97)	EP 2010918	(47)	23.11.2011
(97)	EP 1919963	(47)	23.11.2011	(97)	EP 2011856	(47)	23.11.2011
(97)	EP 1920005	(47)	23.11.2011	(97)	EP 2012881	(47)	23.11.2011
(97)	EP 1921875	(47)	23.11.2011	(97)	EP 2013283	(47)	23.11.2011
(97)	EP 1922189	(47)	23.11.2011	(97)	EP 2013422	(47)	23.11.2011
(97)	EP 1927353	(47)	23.11.2011	(97)	EP 2013643	(47)	23.11.2011
(97)	EP 1927707	(47)	23.11.2011	(97)	EP 2014964	(47)	23.11.2011
(97)	EP 1928236	(47)	23.11.2011	(97)	EP 2015861	(47)	23.11.2011
(97)	EP 1929424	(47)	23.11.2011	(97)	EP 2017299	(47)	23.11.2011
(97)	EP 1931109	(47)	23.11.2011	(97)	EP 2018107	(47)	23.11.2011
(97)	EP 1935209	(47)	23.11.2011	(97)	EP 2018201	(47)	23.11.2011
(97)	EP 1935470	(47)	23.11.2011	(97)	EP 2018218	(47)	23.11.2011
(97)	EP 1935564	(47)	23.11.2011	(97)	EP 2018294	(47)	23.11.2011
(97)	EP 1935636	(47)	23.11.2011	(97)	EP 2018693	(47)	23.11.2011
(97)	EP 1937259	(47)	23.11.2011	(97)	EP 2019669	(47)	23.11.2011
(97)	EP 1937545	(47)	23.11.2011	(97)	EP 2020299	(47)	23.11.2011
(97)	EP 1937966	(47)	23.11.2011	(97)	EP 2020996	(47)	23.11.2011
(97)	EP 1938253	(47)	23.11.2011	(97)	EP 2021241	(47)	23.11.2011
(97)	EP 1940789	(47)	23.11.2011	(97)	EP 2021617	(47)	23.11.2011
(97)	EP 1941203	(47)	23.11.2011	(97)	EP 2021797	(47)	23.11.2011
(97)	EP 1941254	(47)	23.11.2011	(97)	EP 2022056	(47)	23.11.2011
(97)	EP 1941256	(47)	23.11.2011	(97)	EP 2024739	(47)	23.11.2011
(97)	EP 1942163	(47)	23.11.2011	(97)	EP 2027524	(47)	23.11.2011
(97)	EP 1943221	(47)	23.11.2011	(97)	EP 2027908	(47)	23.11.2011
(97)	EP 1943410	(47)	23.11.2011	(97)	EP 2028333	(47)	23.11.2011
(97)	EP 1947095	(47)	23.11.2011	(97)	EP 2029258	(47)	23.11.2011
(97)	EP 1947422	(47)	23.11.2011	(97)	EP 2030533	(47)	23.11.2011
(97)	EP 1949858	(47)	23.11.2011	(97)	EP 2033543	(47)	23.11.2011
(97)	EP 1951674	(47)	23.11.2011	(97)	EP 2035391	(47)	23.11.2011
(97)	EP 1952290	(47)	23.11.2011	(97)	EP 2036095	(47)	23.11.2011
(97)	EP 1954321	(47)	23.11.2011	(97)	EP 2036967	(47)	23.11.2011
(97)	EP 1955070	(47)	23.11.2011	(97)	EP 2038722	(47)	23.11.2011
(97)	EP 1955936	(47)	23.11.2011	(97)	EP 2040805	(47)	23.11.2011
(97)	EP 1956329	(47)	23.11.2011	(97)	EP 2041207	(47)	23.11.2011
(97)	EP 1958687	(47)	23.11.2011	(97)	EP 2043057	(47)	23.11.2011
(97)	EP 1958970	(47)	23.11.2011	(97)	EP 2044158	(47)	23.11.2011
(97)	EP 1959783	(47)	23.11.2011	(97)	EP 2045196	(47)	23.11.2011
(97)	EP 1960009	(47)	23.11.2011	(97)	EP 2046154	(47)	23.11.2011
(97)	EP 1962173	(47)	23.11.2011	(97)	EP 2046287	(47)	23.11.2011
(97)	EP 1962764	(47)	23.11.2011	(97)	EP 2046459	(47)	23.11.2011
(97)	EP 1964032	(47)	23.11.2011	(97)	EP 2046623	(47)	23.11.2011
(97)	EP 1964987	(47)	23.11.2011	(97)	EP 2047705	(47)	23.11.2011
(97)	EP 1968760	(47)	23.11.2011	(97)	EP 2049068	(47)	23.11.2011
(97)	EP 1970029	(47)	23.11.2011	(97)	EP 2049760	(47)	23.11.2011
(97)	EP 1972367	(47)	23.11.2011	(97)	EP 2050325	(47)	23.11.2011
(97)	EP 1973407	(47)	23.11.2011	(97)	EP 2050451	(47)	23.11.2011
(97)	EP 1974226	(47)	23.11.2011	(97)	EP 2050510	(47)	23.11.2011
(97)	EP 1977062	(47)	23.11.2011	(97)	EP 2052286	(47)	23.11.2011
(97)	EP 1977442	(47)	23.11.2011	(97)	EP 2053078	(47)	23.11.2011
(97)	EP 1979375	(47)	23.11.2011	(97)	EP 2054323	(47)	23.11.2011
(97)	EP 1979540	(47)	23.11.2011	(97)	EP 2055248	(47)	23.11.2011
(97)	EP 1979785	(47)	23.11.2011	(97)	EP 2055968	(47)	23.11.2011
(97)	EP 1981108	(47)	23.11.2011	(97)	EP 2055970	(47)	23.11.2011
(97)	EP 1981588	(47)	23.11.2011	(97)	EP 2057626	(47)	23.11.2011
(97)	EP 1981809	(47)	23.11.2011	(97)	EP 2057882	(47)	23.11.2011
(97)	EP 1983929	(47)	23.11.2011	(97)	EP 2059448	(47)	23.11.2011
(97)	EP 1988086	(47)	23.11.2011	(97)	EP 2060860	(47)	23.11.2011
(97)	EP 1988571	(47)	23.11.2011	(97)	EP 2061535	(47)	23.11.2011
(97)	EP 1988902	(47)	23.11.2011	(97)	EP 2061873	(47)	23.11.2011
(97)	EP 1990104	(47)	23.11.2011	(97)	EP 2061907	(47)	23.11.2011
(97)	EP 1991376	(47)	23.11.2011	(97)	EP 2065377	(47)	23.11.2011
(97)	EP 1991563	(47)	23.11.2011	(97)	EP 2067702	(47)	23.11.2011

(97)	EP 2067837	(47)	23.11.2011	(97)	EP 2132113	(47)	23.11.2011
(97)	EP 2070083	(47)	23.11.2011	(97)	EP 2132333	(47)	23.11.2011
(97)	EP 2070553	(47)	23.11.2011	(97)	EP 2132485	(47)	23.11.2011
(97)	EP 2076090	(47)	23.11.2011	(97)	EP 2133927	(47)	23.11.2011
(97)	EP 2076300	(47)	23.11.2011	(97)	EP 2134794	(47)	23.11.2011
(97)	EP 2076531	(47)	23.11.2011	(97)	EP 2137734	(47)	23.11.2011
(97)	EP 2077048	(47)	23.11.2011	(97)	EP 2137819	(47)	23.11.2011
(97)	EP 2077195	(47)	23.11.2011	(97)	EP 2138335	(47)	23.11.2011
(97)	EP 2078435	(47)	23.11.2011	(97)	EP 2138512	(47)	23.11.2011
(97)	EP 2078788	(47)	23.11.2011	(97)	EP 2138516	(47)	23.11.2011
(97)	EP 2079535	(47)	23.11.2011	(97)	EP 2140156	(47)	23.11.2011
(97)	EP 2080023	(47)	23.11.2011	(97)	EP 2141529	(47)	23.11.2011
(97)	EP 2080502	(47)	23.11.2011	(97)	EP 2141868	(47)	23.11.2011
(97)	EP 2081620	(47)	23.11.2011	(97)	EP 2142039	(47)	23.11.2011
(97)	EP 2083765	(47)	23.11.2011	(97)	EP 2142469	(47)	23.11.2011
(97)	EP 2084181	(47)	23.11.2011	(97)	EP 2144793	(47)	23.11.2011
(97)	EP 2084205	(47)	23.11.2011	(97)	EP 2144818	(47)	23.11.2011
(97)	EP 2084509	(47)	23.11.2011	(97)	EP 2146805	(47)	23.11.2011
(97)	EP 2084764	(47)	23.11.2011	(97)	EP 2147049	(47)	23.11.2011
(97)	EP 2084988	(47)	23.11.2011	(97)	EP 2147825	(47)	23.11.2011
(97)	EP 2086689	(47)	23.11.2011	(97)	EP 2148670	(47)	23.11.2011
(97)	EP 2087589	(47)	23.11.2011	(97)	EP 2148974	(47)	23.11.2011
(97)	EP 2090275	(47)	23.11.2011	(97)	EP 2149114	(47)	23.11.2011
(97)	EP 2090444	(47)	23.11.2011	(97)	EP 2150888	(47)	23.11.2011
(97)	EP 2091493	(47)	23.11.2011	(97)	EP 2150958	(47)	23.11.2011
(97)	EP 2094323	(47)	23.11.2011	(97)	EP 2151156	(47)	23.11.2011
(97)	EP 2094621	(47)	23.11.2011	(97)	EP 2151731	(47)	23.11.2011
(97)	EP 2095436	(47)	23.11.2011	(97)	EP 2151766	(47)	23.11.2011
(97)	EP 2096379	(47)	23.11.2011	(97)	EP 2152323	(47)	23.11.2011
(97)	EP 2096720	(47)	23.11.2011	(97)	EP 2152691	(47)	23.11.2011
(97)	EP 2096874	(47)	23.11.2011	(97)	EP 2152762	(47)	23.11.2011
(97)	EP 2097608	(47)	23.11.2011	(97)	EP 2153104	(47)	23.11.2011
(97)	EP 2098110	(47)	23.11.2011	(97)	EP 2154556	(47)	23.11.2011
(97)	EP 2098409	(47)	23.11.2011	(97)	EP 2156367	(47)	23.11.2011
(97)	EP 2099308	(47)	23.11.2011	(97)	EP 2156981	(47)	23.11.2011
(97)	EP 2099401	(47)	23.11.2011	(97)	EP 2157753	(47)	23.11.2011
(97)	EP 2099857	(47)	23.11.2011	(97)	EP 2158015	(47)	23.11.2011
(97)	EP 2100402	(47)	23.11.2011	(97)	EP 2159120	(47)	23.11.2011
(97)	EP 2100654	(47)	23.11.2011	(97)	EP 2159333	(47)	23.11.2011
(97)	EP 2101418	(47)	23.11.2011	(97)	EP 2160015	(47)	23.11.2011
(97)	EP 2104736	(47)	23.11.2011	(97)	EP 2160078	(47)	23.11.2011
(97)	EP 2105149	(47)	23.11.2011	(97)	EP 2160857	(47)	23.11.2011
(97)	EP 2105590	(47)	23.11.2011	(97)	EP 2161135	(47)	23.11.2011
(97)	EP 2107442	(47)	23.11.2011	(97)	EP 2162330	(47)	23.11.2011
(97)	EP 2107538	(47)	23.11.2011	(97)	EP 2162406	(47)	23.11.2011
(97)	EP 2107906	(47)	23.11.2011	(97)	EP 2163898	(47)	23.11.2011
(97)	EP 2110874	(47)	23.11.2011	(97)	EP 2165476	(47)	23.11.2011
(97)	EP 2111741	(47)	23.11.2011	(97)	EP 2165558	(47)	23.11.2011
(97)	EP 2112360	(47)	23.11.2011	(97)	EP 2167259	(47)	23.11.2011
(97)	EP 2113469	(47)	23.11.2011	(97)	EP 2168420	(47)	23.11.2011
(97)	EP 2118153	(47)	23.11.2011	(97)	EP 2168561	(47)	23.11.2011
(97)	EP 2118431	(47)	23.11.2011	(97)	EP 2169135	(47)	23.11.2011
(97)	EP 2118620	(47)	23.11.2011	(97)	EP 2169204	(47)	23.11.2011
(97)	EP 2121929	(47)	23.11.2011	(97)	EP 2169458	(47)	23.11.2011
(97)	EP 2122112	(47)	23.11.2011	(97)	EP 2171112	(47)	23.11.2011
(97)	EP 2122189	(47)	23.11.2011	(97)	EP 2171898	(47)	23.11.2011
(97)	EP 2122205	(47)	23.11.2011	(97)	EP 2172185	(47)	23.11.2011
(97)	EP 2122295	(47)	23.11.2011	(97)	EP 2173202	(47)	23.11.2011
(97)	EP 2122493	(47)	23.11.2011	(97)	EP 2173742	(47)	23.11.2011
(97)	EP 2122968	(47)	23.11.2011	(97)	EP 2173998	(47)	23.11.2011
(97)	EP 2123456	(47)	23.11.2011	(97)	EP 2175167	(47)	23.11.2011
(97)	EP 2123576	(47)	23.11.2011	(97)	EP 2176943	(47)	23.11.2011
(97)	EP 2124230	(47)	23.11.2011	(97)	EP 2178322	(47)	23.11.2011
(97)	EP 2125251	(47)	23.11.2011	(97)	EP 2179204	(47)	23.11.2011
(97)	EP 2125904	(47)	23.11.2011	(97)	EP 2179678	(47)	23.11.2011
(97)	EP 2126020	(47)	23.11.2011	(97)	EP 2179851	(47)	23.11.2011
(97)	EP 2126272	(47)	23.11.2011	(97)	EP 2179957	(47)	23.11.2011
(97)	EP 2126368	(47)	23.11.2011	(97)	EP 2180011	(47)	23.11.2011
(97)	EP 2126922	(47)	23.11.2011	(97)	EP 2180612	(47)	23.11.2011
(97)	EP 2127667	(47)	23.11.2011	(97)	EP 2180902	(47)	23.11.2011
(97)	EP 2127913	(47)	23.11.2011	(97)	EP 2180974	(47)	23.11.2011
(97)	EP 2127967	(47)	23.11.2011	(97)	EP 2181212	(47)	23.11.2011
(97)	EP 2128462	(47)	23.11.2011	(97)	EP 2181719	(47)	23.11.2011
(97)	EP 2128487	(47)	23.11.2011	(97)	EP 2181908	(47)	23.11.2011
(97)	EP 2128942	(47)	23.11.2011	(97)	EP 2182018	(47)	23.11.2011
(97)	EP 2130613	(47)	23.11.2011	(97)	EP 2182237	(47)	23.11.2011
(97)	EP 2131773	(47)	23.11.2011	(97)	EP 2182247	(47)	23.11.2011
(97)	EP 2132050	(47)	23.11.2011	(97)	EP 2182459	(47)	23.11.2011

(97)	EP 2183304	(47)	23.11.2011	(97)	EP 2233385	(47)	23.11.2011
(97)	EP 2183471	(47)	23.11.2011	(97)	EP 2233760	(47)	23.11.2011
(97)	EP 2184802	(47)	23.11.2011	(97)	EP 2234797	(47)	23.11.2011
(97)	EP 2185615	(47)	23.11.2011	(97)	EP 2238042	(47)	23.11.2011
(97)	EP 2186363	(47)	23.11.2011	(97)	EP 2239007	(47)	23.11.2011
(97)	EP 2189135	(47)	23.11.2011	(97)	EP 2239051	(47)	23.11.2011
(97)	EP 2189240	(47)	23.11.2011	(97)	EP 2239180	(47)	23.11.2011
(97)	EP 2189815	(47)	23.11.2011	(97)	EP 2239318	(47)	23.11.2011
(97)	EP 2190912	(47)	23.11.2011	(97)	EP 2240150	(47)	23.11.2011
(97)	EP 2190926	(47)	23.11.2011	(97)	EP 2240275	(47)	23.11.2011
(97)	EP 2191223	(47)	23.11.2011	(97)	EP 2241476	(47)	23.11.2011
(97)	EP 2192823	(47)	23.11.2011	(97)	EP 2241596	(47)	23.11.2011
(97)	EP 2193291	(47)	23.11.2011	(97)	EP 2241666	(47)	23.11.2011
(97)	EP 2193292	(47)	23.11.2011	(97)	EP 2242557	(47)	23.11.2011
(97)	EP 2193293	(47)	23.11.2011	(97)	EP 2243603	(47)	23.11.2011
(97)	EP 2194981	(47)	23.11.2011	(97)	EP 2243640	(47)	23.11.2011
(97)	EP 2195822	(47)	23.11.2011	(97)	EP 2246235	(47)	23.11.2011
(97)	EP 2196288	(47)	23.11.2011	(97)	EP 2247134	(47)	23.11.2011
(97)	EP 2197492	(47)	23.11.2011	(97)	EP 2247152	(47)	23.11.2011
(97)	EP 2197646	(47)	23.11.2011	(97)	EP 2247181	(47)	23.11.2011
(97)	EP 2198197	(47)	23.11.2011	(97)	EP 2247464	(47)	23.11.2011
(97)	EP 2198734	(47)	23.11.2011	(97)	EP 2248391	(47)	23.11.2011
(97)	EP 2198740	(47)	23.11.2011	(97)	EP 2249274	(47)	23.11.2011
(97)	EP 2200976	(47)	23.11.2011	(97)	EP 2249313	(47)	23.11.2011
(97)	EP 2202028	(47)	23.11.2011	(97)	EP 2249991	(47)	23.11.2011
(97)	EP 2203282	(47)	23.11.2011	(97)	EP 2250835	(47)	23.11.2011
(97)	EP 2203489	(47)	23.11.2011	(97)	EP 2251143	(47)	23.11.2011
(97)	EP 2204126	(47)	23.11.2011	(97)	EP 2251245	(47)	23.11.2011
(97)	EP 2204647	(47)	23.11.2011	(97)	EP 2251271	(47)	23.11.2011
(97)	EP 2204868	(47)	23.11.2011	(97)	EP 2251757	(47)	23.11.2011
(97)	EP 2205152	(47)	23.11.2011	(97)	EP 2252464	(47)	23.11.2011
(97)	EP 2205822	(47)	23.11.2011	(97)	EP 2252924	(47)	23.11.2011
(97)	EP 2205951	(47)	23.11.2011	(97)	EP 2254738	(47)	23.11.2011
(97)	EP 2205952	(47)	23.11.2011	(97)	EP 2256778	(47)	23.11.2011
(97)	EP 2205978	(47)	23.11.2011	(97)	EP 2257467	(47)	23.11.2011
(97)	EP 2206537	(47)	23.11.2011	(97)	EP 2257633	(47)	23.11.2011
(97)	EP 2206784	(47)	23.11.2011	(97)	EP 2258523	(47)	23.11.2011
(97)	EP 2206857	(47)	23.11.2011	(97)	EP 2259889	(47)	23.11.2011
(97)	EP 2207061	(47)	23.11.2011	(97)	EP 2260001	(47)	23.11.2011
(97)	EP 2207684	(47)	23.11.2011	(97)	EP 2260033	(47)	23.11.2011
(97)	EP 2207812	(47)	23.11.2011	(97)	EP 2260195	(47)	23.11.2011
(97)	EP 2207980	(47)	23.11.2011	(97)	EP 2260261	(47)	23.11.2011
(97)	EP 2207981	(47)	23.11.2011	(97)	EP 2260579	(47)	23.11.2011
(97)	EP 2210835	(47)	23.11.2011	(97)	EP 2260977	(47)	23.11.2011
(97)	EP 2211199	(47)	23.11.2011	(97)	EP 2261795	(47)	23.11.2011
(97)	EP 2213103	(47)	23.11.2011	(97)	EP 2262180	(47)	23.11.2011
(97)	EP 2215058	(47)	23.11.2011	(97)	EP 2262670	(47)	23.11.2011
(97)	EP 2218270	(47)	23.11.2011	(97)	EP 2263610	(47)	23.11.2011
(97)	EP 2218317	(47)	23.11.2011	(97)	EP 2266162	(47)	23.11.2011
(97)	EP 2218322	(47)	23.11.2011	(97)	EP 2266339	(47)	23.11.2011
(97)	EP 2218515	(47)	23.11.2011	(97)	EP 2266832	(47)	23.11.2011
(97)	EP 2218629	(47)	23.11.2011	(97)	EP 2266880	(47)	23.11.2011
(97)	EP 2218665	(47)	23.11.2011	(97)	EP 2268390	(47)	23.11.2011
(97)	EP 2218745	(47)	23.11.2011	(97)	EP 2268617	(47)	23.11.2011
(97)	EP 2219083	(47)	23.11.2011	(97)	EP 2271159	(47)	23.11.2011
(97)	EP 2219255	(47)	23.11.2011	(97)	EP 2271219	(47)	23.11.2011
(97)	EP 2219313	(47)	23.11.2011	(97)	EP 2273149	(47)	23.11.2011
(97)	EP 2220533	(47)	23.11.2011	(97)	EP 2274179	(47)	23.11.2011
(97)	EP 2221512	(47)	23.11.2011	(97)	EP 2274956	(47)	23.11.2011
(97)	EP 2222299	(47)	23.11.2011	(97)	EP 2276433	(47)	23.11.2011
(97)	EP 2222794	(47)	23.11.2011	(97)	EP 2276821	(47)	23.11.2011
(97)	EP 2223422	(47)	23.11.2011	(97)	EP 2276944	(47)	23.11.2011
(97)	EP 2223588	(47)	23.11.2011	(97)	EP 2277404	(47)	23.11.2011
(97)	EP 2225284	(47)	23.11.2011	(97)	EP 2278067	(47)	23.11.2011
(97)	EP 2225908	(47)	23.11.2011	(97)	EP 2278339	(47)	23.11.2011
(97)	EP 2226477	(47)	23.11.2011	(97)	EP 2279058	(47)	23.11.2011
(97)	EP 2226973	(47)	23.11.2011	(97)	EP 2279129	(47)	23.11.2011
(97)	EP 2227934	(47)	23.11.2011	(97)	EP 2280644	(47)	23.11.2011
(97)	EP 2228432	(47)	23.11.2011	(97)	EP 2281022	(47)	23.11.2011
(97)	EP 2228456	(47)	23.11.2011	(97)	EP 2281600	(47)	23.11.2011
(97)	EP 2228722	(47)	23.11.2011	(97)	EP 2282022	(47)	23.11.2011
(97)	EP 2230205	(47)	23.11.2011	(97)	EP 2282208	(47)	23.11.2011
(97)	EP 2230696	(47)	23.11.2011	(97)	EP 2282727	(47)	23.11.2011
(97)	EP 2230704	(47)	23.11.2011	(97)	EP 2282851	(47)	23.11.2011
(97)	EP 2230806	(47)	23.11.2011	(97)	EP 2283011	(47)	23.11.2011
(97)	EP 2232987	(47)	23.11.2011	(97)	EP 2283609	(47)	23.11.2011
(97)	EP 2233048	(47)	23.11.2011	(97)	EP 2284303	(47)	23.11.2011
(97)	EP 2233307	(47)	23.11.2011	(97)	EP 2285190	(47)	23.11.2011



(97)	EP 2285585	(47)	23.11.2011
(97)	EP 2285596	(47)	23.11.2011
(97)	EP 2285672	(47)	23.11.2011
(97)	EP 2285928	(47)	23.11.2011
(97)	EP 2286088	(47)	23.11.2011
(97)	EP 2286393	(47)	23.11.2011
(97)	EP 2288781	(47)	23.11.2011
(97)	EP 2291688	(47)	23.11.2011
(97)	EP 2291969	(47)	23.11.2011
(97)	EP 2293791	(47)	23.11.2011
(97)	EP 2295530	(47)	23.11.2011
(97)	EP 2295684	(47)	23.11.2011
(97)	EP 2296857	(47)	23.11.2011
(97)	EP 2296890	(47)	23.11.2011
(97)	EP 2296948	(47)	23.11.2011
(97)	EP 2296974	(47)	23.11.2011
(97)	EP 2297275	(47)	23.11.2011
(97)	EP 2297437	(47)	23.11.2011
(97)	EP 2297588	(47)	23.11.2011
(97)	EP 2298574	(47)	23.11.2011
(97)	EP 2300305	(47)	23.11.2011
(97)	EP 2301450	(47)	23.11.2011
(97)	EP 2303163	(47)	23.11.2011
(97)	EP 2304124	(47)	23.11.2011
(97)	EP 2304296	(47)	23.11.2011
(97)	EP 2304314	(47)	23.11.2011
(97)	EP 2306454	(47)	23.11.2011
(97)	EP 2306990	(47)	23.11.2011
(97)	EP 2307436	(47)	23.11.2011
(97)	EP 2307720	(47)	23.11.2011
(97)	EP 2308560	(47)	23.11.2011
(97)	EP 2313215	(47)	23.11.2011
(97)	EP 2318821	(47)	23.11.2011
(97)	EP 2322695	(47)	23.11.2011
(97)	EP 2326476	(47)	23.11.2011
(97)	EP 2326482	(47)	23.11.2011
(97)	EP 2332790	(47)	23.11.2011
(97)	EP 2333611	(47)	23.11.2011
(97)	EP 2337967	(47)	23.11.2011

## Zveřejněné překlady evropských patentových spisů

U následujících udělených evropských patentů s účinky pro Českou republiku byl majitelem předložen překlad patentového spisu do českého jazyka (§ 35c odst. 2 až 4 zákona č. 527/1990 Sb., v platném znění). Údaje jsou řazeny vzestupně podle čísel evropských patentů.

(97)	<b>EP 1346711</b>	(31)	10242197	
(47)	31.08.2011	(33)	DE	
(97)	24.09.2003	(74)	Čermák a spol., JUDr. Karel Čermák, advokát, Národní 32, Praha 1, 11000	
(51)	<b>A61F 5/445</b>	(2006.01)		
(96)	20.03.2003			
(96)	03006218.6			
(73)	ConvaTec Technologies Inc., Las Vegas, NV 89169-6754, US	(97)	<b>EP 1404170</b>	
(72)	Mulhauser, Paul, New York, New York 10003, US	(47)	24.08.2011	
	Gala, Jesse, Summit, New Jersey 07901, US	(97)	31.03.2004	
(54)	<b>Ostomické zařízení s vnitřním uzávěrem</b>	(51)	<b>H05K 7/14</b>	
(32)	22.03.2002		(2006.01)	
(31)	104120	(96)	<b>G06F 1/16</b>	
(33)	US		(2006.01)	
(74)	Společná advokátní kancelář Vsetečka Zelený Švorčík Kalenský a partneři, JUDr. Miloš Vsetečka, Hálkova 2, Praha 2, 12000	(96)	02.07.2003	
		(96)	03014993.4	
		(73)	Eaton Industries GmbH, 53115 Bonn, DE	
		(72)	Högener, Hans-Jürgen, 53859 Niederkassel, DE	
			Volberg, Jürgen, 53844 Troisdorf, DE	
			Wiese, Artur, 53332 Bornheim, DE	
			Bauerfeind, Dieter, 53359 Rheinbach, DE	
			Schäfer, Jörg, 53359 Rheinbach, DE	
(97)	<b>EP 1398261</b>	(54)	<b>Modulární elektrická kombinace zařízení mezi prvním modulem obsluhy a počítačovým modulem</b>	
(47)	27.07.2011	(32)	27.09.2002, 27.09.2002, 19.02.2003	
(97)	17.03.2004	(31)	10245327, 10245328, 10306937	
(51)	<b>B62K 27/00</b>		(33)	DE, DE, DE
	(2006.01)	(74)	PATENTSERVIS Praha a.s., Jivenská 1273/1, Praha 4, 14021	
(96)	<b>B62J 27/00</b>			
	(2006.01)			
(96)	25.08.2003			
(96)	03019143.1			
(73)	Zwei plus zwei GmbH, 50933 Köln, DE	(97)	<b>EP 1421069</b>	
(72)	Sutherland, Scott, Hood River Oregon, US	(47)	10.08.2011	
(54)	<b>Přívěs jízdního kola</b>	(97)	13.03.2003	
(32)	10.09.2002			

- (51) **C07D 239/70** (2006.01) (47) 12.10.2011  
**C07C 255/60** (2006.01) (97) 12.09.2003  
**C07C 233/43** (2006.01) (51) **A61K 39/00** (2006.01)  
(96) 30.08.2002 **A61K 48/00** (2006.01)  
(96) 02755271.0 **C12N 1/21** (2006.01)  
(73) BTG International Limited, London EC4M 7RD, GB **C12N 15/12** (2006.01)  
(72) BAVETSIAS, Vassilios, Sutton, Surrey SM2 6NS, GB **C12N 15/70** (2006.01)  
(54) **Způsob přípravy cyklopenta g chinazolinových derivátů** **C12N 15/74** (2006.01)  
(32) 31.08.2001, 18.12.2001 **C12N 15/85** (2006.01)  
(31) 0121214, 340244 P (96) 28.02.2003  
(33) GB, US (96) 03726007.2  
(86) PCT/GB2002/003967 (73) THE SCRIPPS RESEARCH INSTITUTE, La Jolla, CA  
(87) WO 2003/020706 92037, US  
(74) Společná advokátní kancelář Všecka Zelený Švorčík (72) REISFELD, Ralph, A., La Jolla, CA 92037, US  
Kalenský a partneri, JUDr. Miloš Všecka, Hálkova 2, NIETHAMMER, Andreas, G., San Diego, CA 92109, US  
Praha 2, 12000 XIANG, Rong, San Diego, CA 92122, US
- 
- (97) **EP 1426138** (54) **DNA vakcína proti proliferujícím andotelovým buňkám a způsoby jejího použití**  
(47) 20.07.2011 (32) 02.03.2002  
(97) 09.06.2004 (31) 90183  
(51) **B24B 5/10** (2006.01) (33) US  
(96) 04.12.2003 (86) PCT/US2003/006256  
(96) 03027932.7 (87) WO 2003/073995  
(73) Schrottner, Gerhard, 8564 Krottendorf-Gaisfeld, AT (74) Čermák a spol., JUDr. Karel Čermák, advokát, Národní 32,  
(72) Schrottner, Gerhard, 8564 Krottendorf-Gaisfeld, AT Praha 1, 11000  
(54) **Brusný kotouč**  
(32) 05.12.2002  
(31) 18182002  
(33) AT  
(74) KANIA, SEDLÁK, SMOLA Patentová a známková kancelář, Ing. Zdeněk Sedlák, Mendlovo nám. 1a, Brno, 60300
- 
- (97) **EP 1443938** (97) **EP 1493441**  
(47) 31.08.2011 (47) 31.08.2011  
(97) 22.05.2003 (97) 16.10.2003  
(51) **A61K 31/557** (2006.01) (51) **A61K 31/426** (2006.01)  
**A61P 1/10** (2006.01) **A61P 1/00** (2006.01)  
(96) 14.11.2002 **C07D 277/56** (2006.01)  
(96) 02780083.8 **A61K 31/34** (2006.01)  
(73) Sucampo AG, 6300 Zug, CH **A61K 31/38** (2006.01)  
(72) UENO, Ryuji, Montgomery, MD 20854, US **A61K 31/42** (2006.01)  
PATCHEN, Myra, L., Fairfax, VA 22033-2732, US (96) 08.04.2003  
(54) **Jednotka dávkování obsahující analog prostaglandinu pro léčbu zácpy** (96) 03745958.3  
(32) 14.11.2001 (73) ZERIA PHARMACEUTICAL CO., LTD., Tokyo 103-8351, JP  
(31) 331316 P (72) MATSUNAGA, Yugo, Zeria Pharmaceutical Co., Ltd.,  
(33) US Osato-gun, Saitama 360-0111, JP  
(86) PCT/JP2002/011862 UEKI, Shigeru, Zeria Pharmaceutical Co., Ltd., Osato-  
(87) WO 2003/041716 gun, Saitama 360-0111, JP  
(74) PATENTSERVIS Praha a.s., Jivenská 1273/1, Praha 4, HIGASHINO, Raita, Zeria Pharmaceutical Co., Ltd.,  
14021 Osato-gun, Saitama 360-0111, JP  
KAWACHI, Masanao, Zeria Pharmaceutical Co., Ltd.,  
Osato-gun, Saitama 360-0111, JP  
KATO, Hiroki, Zeria Pharmaceutical Co., Ltd., Tokyo  
103-8351, JP  
KOBAYASHI, Shiro, Zeria Pharmaceutical Co., Ltd.,  
Tokyo 103-8351, JP
- 
- (97) **EP 1455904** (54) **Terapeutický prostředek pro žaludeční potíže vyvolané jídlem**  
(47) 22.06.2011 (32) 08.04.2002  
(97) 30.05.2003 (31) 2002104894  
(51) **A63B 5/11** (2006.01) (33) JP  
(96) 20.11.2002 (86) PCT/JP2003/004445  
(96) 02786268.9 (87) WO 2003/084537  
(73) Board & Batten International Inc., Georgetown, KY (74) Rott, Růžička & Guttmann Patentové, známkové a  
(72) ALEXANDER, Keith, Vivian, Christchurch, NZ advokátní kanceláře, JUDr. Ing. Michal Guttmann,  
Vinohradská 37, Praha 2, 12000
- 
- (97) **EP 1487482** (97) **EP 1499729**  
(47) 24.08.2011 (47) 24.08.2011  
(97) 30.05.2003 (97) 23.10.2003  
(51) **A63B 5/11** (2006.01)  
(96) 20.11.2002  
(96) 02786268.9  
(73) Board & Batten International Inc., Georgetown, KY  
(72) ALEXANDER, Keith, Vivian, Christchurch, NZ  
(54) **Trampolína**  
(32) 20.11.2001  
(31) 51333101  
(33) NZ  
(86) PCT/NZ2002/000255  
(87) WO 2003/043704  
(74) PATENTSERVIS Praha a.s., Jivenská 1273/1, Praha 4, 14021

(51)	<i>C12N 15/54</i>	(2006.01)	(97)	22.04.2004	
	<i>C12N 15/09</i>	(2006.01)	(51)	<i>C12N 1/20</i>	(2006.01)
	<i>C12N 15/11</i>	(2006.01)		<i>C12N 15/64</i>	(2006.01)
	<i>C12N 15/63</i>	(2006.01)		<i>C12N 15/70</i>	(2006.01)
	<i>C12N 9/10</i>	(2006.01)		<i>C12Q 1/02</i>	(2006.01)
	<i>C07K 16/40</i>	(2006.01)	(96)	14.10.2003	
	<i>C12N 5/10</i>	(2006.01)	(96)	03777599.6	
	<i>A61K 31/711</i>	(2006.01)	(73)	Aventis Pharma S.A., 92160 Antony, FR	
	<i>A61K 31/713</i>	(2006.01)	(72)	SOUBRIER, Fabienne, F-94320 Thiais, FR	
	<i>A61K 38/45</i>	(2006.01)	(54)	<b>Cirkulární molekuly DNA mající kondicionální počátek replikace, způsob jejich přípravy a jejich použití v genové terapii</b>	
	<i>A61K 39/395</i>	(2006.01)	(32)	11.10.2002	
(96)	15.04.2003		(31)	268948	
(96)	03746399.9		(33)	US	
(73)	YEDA RESEARCH AND DEVELOPMENT CO., LTD., 76100 Rehovot, IL		(86)	PCT/US2003/032512	
(72)	WALLACH, David, 76406 Rehovot, IL RAMAKRISHNAN, Parameswaran, 76302 Rehovot, IL SHMUSHKOVICH, Taisia, 76302 Rehovot, IL		(87)	WO 2004/033664	
(54)	<b>Deriváty enzymu indukujícího NF-kapaB, jejich příprava a použití</b>		(74)	TRAPLOVÁ HAKR KUBÁT Advokátní a patentová kancelář, Ing. Eduard Hakr, Přístavní 24, Praha 7, 17000	
(32)	18.04.2002, 08.10.2002				
(31)	14921702, 15218302		(97)	<b>EP 1565504</b>	
(33)	IL, IL		(47)	10.08.2011	
(86)	PCT/IL2003/000317		(97)	27.05.2004	
(87)	WO 2003/087380		(51)	<i>C08F 290/14</i>	(2006.01)
(74)	KOREJZOVÁ & SPOL., v.o.s., JUDr. Petra Korejzová, Korunní 810/104 E, Praha 10, 10100			<i>C09C 3/00</i>	(2006.01)
				<i>C11D 3/42</i>	(2006.01)
				<i>D06L 3/12</i>	(2006.01)
				<i>D21H 21/30</i>	(2006.01)
				<i>C08K 3/00</i>	(2006.01)
(97)	<b>EP 1515791</b>		(96)	05.11.2003	
(47)	03.08.2011		(96)	03767912.3	
(97)	24.12.2003		(73)	COATEX S.A.S., 69730 Genay, FR	
(51)	<i>B01D 53/86</i>	(2006.01)	(72)	DUPONT, François, F-69004 Lyon, FR JACQUEMET, Christian, F-69005 Lyon, FR SUAU, Jean-Marc, F-69480 Lucenay, FR MONGOIN, Jacques, F-69650 Quincieux, FR	
	<i>B01J 8/04</i>	(2006.01)	(54)	<b>Použití kopolymeru obsahujícího alespoň jednu naroubovanou alkoxy- nebo hydroxypolyalkylenglykoovou skupinu jako prostředku zlepšujícího aktivaci optického bělení a získané produkty</b>	
	<i>B01J 8/02</i>	(2006.01)	(32)	08.11.2002	
	<i>B01J 19/30</i>	(2006.01)	(31)	0214000	
	<i>B01J 29/06</i>	(2006.01)	(33)	FR	
(96)	10.06.2003		(86)	PCT/FR2003/003300	
(96)	03735591.4		(87)	WO 2004/044022	
(73)	ThyssenKrupp Uhde GmbH, 44141 Dortmund, DE		(74)	Rott, Růžička & Guttman Patentové, známkové a advokátní kanceláře, Ing. Ivana Jirotková, Vinohradská 37, Praha 2, 12000	
(72)	SCHWEFER, Meinhard, 59872 Meschede, DE GROVES, Michael, 45529 Hattingen, DE SIEFERT, Rolf, 33378 Rheda-Wiedenbrück, DE MAURER, Rainer, 58332 Schwelm, DE				
(54)	<b>Způsob a zařízení pro snížení obsahu NOx a N2O v plynech</b>		(97)	<b>EP 1587128</b>	
(32)	13.06.2002		(47)	08.06.2011	
(31)	10226461		(97)	19.10.2005	
(33)	DE		(51)	<i>H01J 37/02</i>	(2006.01)
(86)	PCT/EP2003/006051			<i>H01J 37/28</i>	(2006.01)
(87)	WO 2003/105998		(96)	15.04.2004	
(74)	Společná advokátní kancelář Vsetečka Zelený Švorčík Kalenský a partneři, JUDr. Miloš Vsetečka, Hálkova 2, Praha 2, 12000		(96)	04008972.4	
			(73)	Carl Zeiss SMS GmbH, 07745 Jena, DE	
(97)	<b>EP 1526223</b>		(72)	Edinger, Klaus, 64646 Heppenheim, DE Sellmair, Josef, 64354 Reinheim, DE Hofmann, Thorsten, 63110 Rodgau, DE	
(47)	17.08.2011		(54)	<b>Zařízení a způsob pro zkoumání nebo modifikaci povrchu pomocí paprsku nabitých částic</b>	
(97)	27.04.2005		(74)	Čermák a spol., JUDr. Karel Čermák, advokát, Národní 32, Praha 1, 11000	
(51)	<i>E03F 1/00</i>	(2006.01)			
(96)	01.09.2004		(97)	<b>EP 1587899</b>	
(96)	04020806.8		(47)	27.07.2011	
(73)	FRÄNKISCHE ROHRWERKE Gebr. Kirchner GmbH & Co. KG, 97486 Königsberg, DE		(97)	12.08.2004	
(72)	Adams, Dietmar, 01328 Dresden, DE Kriese, Jens, 14621 Schönwalde, DE		(51)	<i>C10L 5/44</i>	(2006.01)
(54)	<b>Žlabové uspořádání se žlabem a sachtou</b>			<i>C10L 5/08</i>	(2006.01)
(32)	15.10.2003			<i>C10L 5/04</i>	(2006.01)
(31)	10348024		(96)	28.01.2004	
(33)	DE				
(74)	KOREJZOVÁ & SPOL., v.o.s., JUDr. Petra Korejzová, Korunní 810/104 E, Praha 10, 10100				
(97)	<b>EP 1549735</b>				
(47)	24.08.2011				

(96) 04705781.5  
(73) Werner, Hans, 81825 München, DE  
(72) Werner, Hans, 81825 München, DE  
(54) **Způsob a zařízení k výrobě paliv z lisované biomasy a jejich použití**  
(32) 28.01.2003  
(31) 03001796  
(33) EP  
(86) PCT/EP2004/000740  
(87) WO 2004/067685  
(74) Čermák a spol., JUDr. Karel Čermák, advokát, Národní 32, Praha 1, 11000

(97) **EP 1589214**  
(47) 06.07.2011  
(97) 26.10.2005  
(51) **F02M 25/07** (2006.01)  
(96) 27.01.2005  
(96) 05001654.2  
(73) Pierburg GmbH, 41460 Neuss, DE  
(72) Hüsges, Hans-Jürgen, 47877 Willich, DE  
(54) **Systém recirkulace výfukových plynů pro spalovací motor**  
(32) 22.04.2004  
(31) 102004019554  
(33) DE  
(74) Čermák a spol., JUDr. Karel Čermák, advokát, Národní 32, Praha 1, 11000

(97) **EP 1591688**  
(47) 05.10.2011  
(97) 02.11.2005  
(51) **F16D 65/097** (2006.01)  
**F16D 55/226** (2006.01)  
(96) 19.04.2005  
(96) 05008485.4  
(73) ROBERT BOSCH GMBH, 70442 Stuttgart, DE  
(72) Prades, Xavier, 49125 Tierce, FR  
Plessis, David, 49480 St Sylvain d'Anjou, FR  
Bonnet, Jean-Louis, 49130 Les Ponts de Ce, FR  
Vinck, Jan, 49250 Beaufort en Vallee, FR  
Audinay, Daniel, 49000 Angers, FR  
Champion, Pascal, 49240 Avrille, FR  
(54) **Prvek určený pro vložení mezi píst kotoučové brzdy a brzdovou čelist a kotoučová brzda obsahující brzdový třmen obsahující takový prvek**  
(32) 29.04.2004  
(31) 0404611  
(33) FR  
(74) TRAPLOVÁ HAKR KUBÁT Advokátní a patentová kancelář, Ing. Eduard Hakr, Přístavní 24, Praha 7, 17000

(97) **EP 1597285**  
(47) 21.09.2011  
(97) 10.09.2004  
(51) **C08C 19/08** (2006.01)  
(96) 27.02.2004  
(96) 04715379.6  
(73) Recyclatech Group Limited, Glasgow G2 5NR, GB  
CHRISTOFI, Nicholas, Edinburgh EH16 6GH, GB  
MORTON, John Geoffrey, Edinburgh EH9 1ND, GB  
BOND, David Edward, Balerno, Edinburgh EH14 5SX, GB  
(54) **Způsob ošetření kaučuku**  
(32) 28.02.2003  
(31) 0304574  
(33) GB  
(86) PCT/GB2004/000827  
(87) WO 2004/076492  
(74) TRAPLOVÁ HAKR KUBÁT Advokátní a patentová kancelář, Ing. Eduard Hakr, Přístavní 24, Praha 7, 17000

(97) **EP 1605890**  
(47) 28.09.2011  
(97) 14.10.2004  
(51) **A61J 1/03** (2006.01)  
(96) 26.03.2004  
(96) 04758545.0  
(73) Warner Chilcott Company, LLC, Puerto Rico 00738-1005, PR  
(72) CAWTHRAY, Richard, James, F-74160 Collonges-sous-Saleve, FR  
DIFABRITUS, Vincent, Anthony, Mason, OH 45040, US  
LOUGHREN, Ellen, Mary, Oxford, NY 13830, US  
TROMBLEY, Kurt, Franklin, Loveland, OH 45140, US  
VAN DER GEEST, Stephanus, Alexander, Paulus, F-01220 Divonne les Bains, FR  
(54) **Sada pro farmaceutické použití**  
(32) 26.03.2003  
(31) 457865 P  
(33) US  
(86) PCT/US2004/009595  
(87) WO 2004/087038  
(74) KANIA, SEDLÁK, SMOLA Patentová a známková kancelář, Ing. Jiří Malůšek, Mendlovo nám. 1a, Brno, 60300

(97) **EP 1609238**  
(47) 24.08.2011  
(97) 02.09.2004  
(51) **H03F 3/66** (2006.01)  
(96) 11.02.2004  
(96) 04710155.5  
(73) Powerwave Technologies, Inc., Santa Ana, CA 92705, US  
(72) GURVICH, Mark, Costa Mesa, CA 92627, US  
VASSILAKIS, Bill, Orange, CA 92867, US  
ARBAB, Ezmarai, Laguna Niguel, CA 92677, US  
RABINOVICH, Alexander, Cypress, CA 90630, US  
(54) **Dopředný výkonový zesilovač se zlepšenou účinností, využívající redukovanou šířku pásma vyloučení a malý chybový zesilovač**  
(32) 14.02.2003, 10.02.2004  
(31) 447772 P, 775799  
(33) US, US  
(86) PCT/US2004/003847  
(87) WO 2004/075397  
(74) KOREJZOVÁ & SPOL., v.o.s., JUDr. Petra Korejzová, Korunní 810/104 E, Praha 10, 10100

(97) **EP 1625163**  
(47) 31.08.2011  
(97) 18.11.2004  
(51) **C07K 16/26** (2006.01)  
**G01N 33/531** (2006.01)  
**G01N 33/68** (2006.01)  
**G01N 33/74** (2006.01)  
**C12N 5/20** (2006.01)  
(96) 12.05.2004  
(96) 04732278.9  
(73) F.Hoffmann-La Roche AG, 4070 Basel, CH  
(72) KLEMT, Volker, 82362 Weilheim, DE  
BORGYA, Anneliese, 82402 Seeshaupt, DE  
GALLUSSER, Andreas, 82377 Penzberg, DE  
GROL, Michael, 82340 Feldafing, DE  
HALLERMAYER, Klaus, 82340 Feldafing, DE  
SEIDEL, Christoph, 82362 Weilheim, DE  
(54) **Způsob detekce proBNP pomocí monoklonální protilátky vázající se k aminokyselinám 38-43**  
(32) 12.05.2003  
(31) 03010591  
(33) EP  
(86) PCT/EP2004/005091  
(87) WO 2004/099252

(74) Čermák a spol., JUDr. Karel Čermák, advokát, Národní 32, Praha 1, 11000

(97) **EP 1631251**

(47) 15.06.2011

(97) 04.11.2004

(51) **A61K 9/00** (2006.01)

(96) 23.04.2004

(96) 04729170.3

(73) Jagotec AG, 4132 Muttenz, CH

(72) VERGNAULT, Guy, F-68680 Kembs Loechle, FR

GRENIER, Pascal, F-68510 Kappelen, FR

DRAGAN, Christophe, F-68510 Geispitzen, FR

(54) **Tableta se zpovědným uvolňováním s definovanou geometrií jádra**

(32) 24.04.2003

(31) 0309342

(33) GB

(86) PCT/IB2004/001693

(87) WO 2004/093843

(74) KOREJZOVÁ & SPOL., v.o.s., JUDr. Petra Korejzová, Korunní 810/104 E, Praha 10, 10100

(97) **EP 1646505**

(47) 15.06.2011

(97) 27.01.2005

(51) **B41J 2/175** (2006.01)

**B41J 2/14** (2006.01)

(96) 16.07.2004

(96) 04743454.3

(73) Xaar Technology Limited, Cambridge CB4 OXR, GB

(72) HARVEY, Robert, Alan, Cambridge CB4 3JN, GB

MANNING, Howard, John, Edinburgh EH9 2DB, GB

(54) **Přístroj na nanášení kapek**

(32) 16.07.2003

(31) 0316584

(33) GB

(86) PCT/GB2004/003116

(87) WO 2005/007415

(74) KOREJZOVÁ & SPOL., v.o.s., JUDr. Petra Korejzová, Korunní 810/104 E, Praha 10, 10100

(97) **EP 1680370**

(47) 27.07.2011

(97) 19.05.2005

(51) **C03B 33/033** (2006.01)

(96) 06.11.2003

(96) 03776632.6

(73) Peter Liseč Privatstiftung, 3332 Biberbach, AT

(72) Liseč, Peter, 3363 Amstetten-Hausmending, AT

(54) **Způsob a zařízení pro rozdělení skleněné tabule opatřené ryskou**

(86) PCT/AT2003/000331

(87) WO 2005/044744

(74) Čermák a spol., JUDr. Karel Čermák, advokát, Národní 32, Praha 1, 11000

(97) **EP 1684736**

(47) 24.08.2011

(97) 16.06.2005

(51) **A61K 31/00** (2006.01)

**A61K 31/502** (2006.01)

**A61P 35/00** (2006.01)

(96) 30.11.2004

(96) 04798705.2

(73) Kudos Pharmaceuticals Limited, London W2 6BD, GB

The Institute of Cancer Research, London, Greater London SW7 3RP, GB

(72) ASHWORTH, Alan, London Greater London SW7 3RP, GB

JACKSON, Stephen, Macclesfield Cheshire SK10 4TG, GB

MARTIN, Niall, Macclesfield Cheshire SK10 4TG, GB

SMITH, Graeme, Macclesfield Cheshire SK10 4TG, GB

(54) **Inhibitory opravy poškozené DNA pro léčbu nádorového onemocnění**

(32) 01.12.2003, 01.12.2003

(31) 526244 P, 0327844

(33) US, GB

(86) PCT/GB2004/005025

(87) WO 2005/053662

(74) KOREJZOVÁ & SPOL., v.o.s., JUDr. Petra Korejzová, Korunní 810/104 E, Praha 10, 10100

(97) **EP 1692998**

(47) 17.08.2011

(97) 23.08.2006

(51) **A61B 3/16** (2006.01)

(96) 23.12.2005

(96) 05028292.0

(73) Oculus Optikgeräte GmbH, 35582 Wetzlar-Dutenhofen, DE

(72) Köst, Gert, 30171 Hannover, DE

(54) **Oftalmický analytický systém pro měření intraokulárních tlaků**

(32) 16.02.2005

(31) 202005002562 U

(33) DE

(74) Čermák a spol., JUDr. Karel Čermák, advokát, Národní 32, Praha 1, 11000

(97) **EP 1694311**

(47) 24.08.2011

(97) 30.06.2005

(51) **A61K 9/00** (2006.01)

**A61K 9/48** (2006.01)

**A61K 47/00** (2006.01)

(96) 10.12.2004

(96) 04813917.4

(73) R.P. Scherer Technologies, LLC, Carson City, 89706, NV, US

(72) ROWE, Dennis, Swindon, Wiltshire SN4 8HR, GB

GARNETT, Kelvin Royce, Swindon, Wiltshire SN6 6LU, GB

(54) **Žvýkáci měkké kapsle obsahující nezgelovatěly škrob**

(32) 17.12.2003

(31) 739451

(33) US

(86) PCT/US2004/041665

(87) WO 2005/058242

(74) Společná advokátní kancelář Všečeka Zelený Švorčík Kalenský a partneři, JUDr. Miloš Všečeka, Hálkova 2, Praha 2, 12000

(97) **EP 1696744**

(47) 24.08.2011

(97) 21.04.2005

(51) **A23L 1/314** (2006.01)

**A23L 1/317** (2006.01)

**A23L 1/318** (2006.01)

(96) 18.10.2004

(96) 04769063.1

(73) CRETA FARM SOCIETE ANONYME INDUSTRIAL AND COMMERCIAL trading as CRETA FARM S.A., 74100 Rethymnon, GR

(72) DOMAZAKIS, Emmanouil, 741 00 Rethymnon, GR

(54) **Způsob přípravy fermentovaných suchých nebo polosuchých masných výrobků, s částečnou náhradou živočišného tuku a s přímým přídavkem olivového oleje**

(32) 17.10.2003

- 
- (31) 2003100425  
(33) GR  
(86) PCT/GR2004/000050  
(87) WO 2005/034652  
(74) Rott, Růžička & Guttmann Patentové, známkové a advokátní kanceláře, Ing. Václav Krmenčík, Vinohradská 37, Praha 2, 12000
- 
- (97) **EP 1697504**  
(47) 24.08.2011  
(97) 16.06.2005  
(51) **C12N 5/075** (2010.01)  
**C07K 14/54** (2006.01)  
(96) 26.11.2004  
(96) 04812306.1  
(73) Merck Serono SA, 1267 Coinsins, Vaud, CH  
CLARK, Ann, M., Weymouth, MA 02189, US  
DE MATOS, Daniel, Gustavo, Pembroke, MA 02359, US  
JACKSON, Jennifer, A., Chelmsford, MA 01824, US  
PALMER, Stephen, S., Groton MA 01450, US  
TRAN, Cam, Anh, T., Quincy MA 02170, US  
(54) **Použití cytokinů ze skupiny IL-6 pro zrání oocytů**  
(32) 26.11.2003  
(31) 525279 P  
(33) US  
(86) PCT/US2004/039757  
(87) WO 2005/054449  
(74) KOREJZOVÁ & SPOL., v.o.s., JUDr. Petra Korejzová, Korunní 810/104 E, Praha 10, 10100
- 
- (97) **EP 1706102**  
(47) 24.08.2011  
(97) 04.08.2005  
(51) **A61K 9/16** (2006.01)  
**A61K 31/216** (2006.01)  
**A61K 31/155** (2006.01)  
(96) 24.01.2005  
(96) 05715343.9  
(73) Fournier Laboratories Ireland Limited, Carrigtwohill, Co. Cork, IE  
(72) DAWSON, Gordon, 1260 Nyon, Vaud, CH  
MC CARTHY, Leonard, GLANMIRE, CO CORK, IE  
(54) **Farmaceutické formulace obsahující metformin a fibrát a způsoby jejich přípravy**  
(32) 23.01.2004  
(31) 04001499  
(33) EP  
(86) PCT/EP2005/001524  
(87) WO 2005/070396  
(74) Společná advokátní kancelář Všeťečka Zelený Švorčík Kalenský a partneři, JUDr. Miloš Všeťečka, Hálkova 2, Praha 2, 12000
- 
- (97) **EP 1707168**  
(47) 24.08.2011  
(97) 04.10.2006  
(51) **A61F 13/15** (2006.01)  
(96) 30.03.2006  
(96) 06251761.0  
(73) Joa, Curt G., Inc., Sheboygan Falls, WI 53085-0903, US  
(72) McCabe, John A., Sheboygan Falls, Wisconsin 53085, US  
Andrews, Robert E., Sheboygan, Wisconsin 53083, US  
Rhines, James H., Kiel, Wisconsin 53042, US  
(54) **Způsob výroby spodního oděvu typu kalhotek na jedno použití**  
(32) 01.04.2005  
(31) 96588  
(33) US  
(74) Společná advokátní kancelář Všeťečka Zelený Švorčík Kalenský a partneři, JUDr. Miloš Všeťečka, Hálkova 2, Praha 2, 12000
- 
- (97) **EP 1727240**  
(47) 13.07.2011  
(97) 29.11.2006  
(51) **H01R 9/24** (2006.01)  
**H01R 4/48** (2006.01)  
(96) 16.05.2006  
(96) 06010046.8  
(73) Günther Spelsberg GmbH & Co. KG, 58579 Schalksmühle, DE  
(72) Zborowski, Zbigniew, 58509 Lüdenscheid, DE  
(54) **Elektrická přípojná a spojovací krabice**  
(32) 25.05.2005  
(31) 102005024644  
(33) DE  
(74) Čermák a spol., JUDr. Karel Čermák, advokát, Národní 32, Praha 1, 11000
- 
- (97) **EP 1756121**  
(47) 24.08.2011  
(97) 20.10.2005  
(51) **C07F 5/02** (2006.01)  
(96) 24.03.2005  
(96) 05742865.8  
(73) MILLENNIUM PHARMACEUTICALS, INC., Cambridge, MA 02139, US  
(72) PICKERSGILL, I., Fraser, Newton, MA 18940, US  
BISHOP, John, Groton, MA 01450, US  
KOELLNER, Christoph Amcis AG, CH-4416 Bubendorf, CH  
GOMEZ, Jean-Marc, CH-4416 Bubendorf, CH  
GEISER, Achim, CH-5502 Hunzenschwil, CH  
HETT, Robert, CH-5502 Hunzenschwil, CH  
AMMOSCATO, Vince, Riverview, MI 48192, US  
MUNK, Stephen, Riverview, MI 48192, US  
LO, Young Boehringer Ingelheim Chemicals, Inc., Petersburg, VA 23805-9382, US  
CHUI, Fang-Ting Boehringer Ingelheim Chem., Inc., Petersburg, VA 23805-9382, US  
KULKARNI, V. R. Boehringer Ingelheim Chem. Inc., Petersburg, VA VA 23805-9382, US  
(54) **Syntéza boronových a kyselinových sloučenin**  
(32) 30.03.2004  
(31) 557535 P  
(33) US  
(86) PCT/US2005/009774  
(87) WO 2005/097809  
(74) Společná advokátní kancelář Všeťečka Zelený Švorčík Kalenský a partneři, JUDr. Miloš Všeťečka, Hálkova 2, Praha 2, 12000
- 
- (97) **EP 1766266**  
(47) 14.09.2011  
(97) 26.05.2006  
(51) **F16H 57/04** (2010.01)  
**F03D 11/02** (2006.01)  
(96) 06.07.2005  
(96) 05850529.8  
(73) Moventas Oy, 40101 Jyväskylä, FI  
(72) RYYMIN, Ari, FI-40340 Jyväskylä, FI  
YRJÖNEN, Timo, FI-41930 Kuohu, FI  
(54) **Uspořádání planetového soukolí**  
(32) 15.07.2004, 15.12.2004  
(31) 20045274, 20045483  
(33) FI, FI  
(86) PCT/FI2005/050269  
(87) WO 2006/053940  
(74) Ing. Pavel Reichel, Záhřebská 30, Praha 2, 12000
- 
- (97) **EP 1766858**  
(47) 24.08.2011  
(97) 05.01.2006

- |   |           |  |
|---|-----------|--|
| (51) <b>H04W 4/10</b>   | (2009.01) | (74) Rott, Růžička & Guttman Patentové, známkové a advokátní kanceláře, Ing. Ivana Menšíková, Vinohradská 37, Praha 2, 12000 |
| (96) 17.06.2005   |           |  |
| (96) 05759038.2   |           |  |
| (73) Nokia Corporation, 02150 Espoo, FI   |           |  |
| (72) POIKSELKA, Miikka, FIN-02940 Espoo, FI   |           |  |
| (54) <b>Soukromí založené na tokenu v komunikačním systému typu push-to-talk mobilně</b>                                      |           | (97) <b>EP 1843754</b>   |
| (32) 21.06.2004, 22.06.2004   |           | (47) 03.08.2011  |
| (31) 580913 P, 0413972  |           | (97) 03.08.2006  |
| (33) US, GB   |           | (51) <b>A61K 9/20</b> (2006.01)  |
| (86) PCT/IB2005/002170  |           | <b>A61K 45/06</b> (2006.01)  |
| (87) WO 2006/000916   |           | <b>A61P 9/12</b> (2006.01)   |
| (74) Společná advokátní kancelář Všeťečka Zelený Švorčík Kalenský a partneři, JUDr. Miloš Všeťečka, Hálkova 2, Praha 2, 12000 |           | (96) 24.01.2006  |
|   |           | (96) 06700941.5  |
|   |           | (73) LEK Pharmaceuticals d.d., 1526 Ljubljana, SI  |
|   |           | (72) JERALA-STRUKELJ, Zdenka, 4211 Mavcice, SI   |
|   |           | LEGEN, Igor, 1290 Grosuplje, SI  |
|   |           | (54) <b>Nové farmaceutické kompozice obsahující candesartan cilexetil, jako lipofilní krystalickou látku</b>                 |
|   |           | (32) 26.01.2005  |
|   |           | (31) 200500021   |
|   |           | (33) SI  |
|   |           | (86) PCT/EP2006/000587   |
|   |           | (87) WO 2006/079496  |
|   |           | (74) TRAPLOVÁ HAKR KUBÁT Advokátní a patentová kancelář, Ing. Jan Kubát, Přístavní 24, Praha 7, 17000                        |
| (97) <b>EP 1826279</b>  |           |  |
| (47) 04.05.2011   |           |  |
| (97) 29.08.2007   |           |  |
| (51) <b>C12Q 1/68</b> (2006.01)   |           |  |
| (96) 28.02.2007   |           |  |
| (96) 07004186.8   |           |  |
| (73) Charité - Universitätsmedizin Berlin, 10117 Berlin, DE   |           |  |
| Epiontis GmbH, 12489 Berlin, DE   |           |  |
| (72) Hühn, Jochen, 10405 Berlin, DE   |           |  |
| Flöss, Stefan, 10439 Berlin, DE   |           |  |
| Hamann, Alf, 15732 Eichwalde, DE  |           |  |
| Olek, Sven, 12207 Berlin, DE  |           |  |
| Baron, Udo, 10435 Berlin, DE  |           |  |
| (54) <b>Detekce regulačních T-buněk prostřednictvím analýzy methylačního statusu DNA genu FoxP3</b>                           |           | (97) <b>EP 1845095</b>   |
| (32) 28.02.2006   |           | (47) 07.09.2011  |
| (31) 777631 P   |           | (97) 13.07.2006  |
| (33) US   |           | (51) <b>C07D 335/00</b> (2006.01)  |
| (74) PATENTSERVIS Praha a.s., Jivenská 1273/1, Praha 4, 14021   |           | <b>C07D 409/04</b> (2006.01)   |
|   |           | <b>C07D 409/10</b> (2006.01)   |
|   |           | <b>C07D 409/12</b> (2006.01)   |
|   |           | <b>C07D 409/14</b> (2006.01)   |
|   |           | <b>C07D 417/10</b> (2006.01)   |
|   |           | <b>C07D 495/04</b> (2006.01)   |
|   |           | <b>A61K 31/4178</b> (2006.01)  |
|   |           | <b>A61K 31/382</b> (2006.01)   |
|   |           | <b>A61P 3/10</b> (2006.01)   |
|   |           | (96) 10.01.2006  |
|   |           | (96) 06711505.5  |
|   |           | (73) TAISHO PHARMACEUTICAL CO., LTD, Tokyo 170-8633, JP  |
|   |           | (72) KAKINUMA, Hiroyuki, 3-chome, Toshima-ku, Tokyo, 1708633, JP   |
|   |           | HASHIMOTO, Yuko, 3-chome, Toshima-ku, Tokyo, 1708633, JP   |
|   |           | OI, Takahiro, 3-chome, Toshima-ku, Tokyo, 1708633, JP  |
|   |           | TAKAHASHI, Hitomi, 3-chome, Toshima-ku, Tokyo, 1708633, JP   |
|   |           | (54) <b>Specifikace 1-thio-D-glucitolových derivátů</b>  |
|   |           | (32) 07.01.2005, 12.08.2005  |
|   |           | (31) 2005002913, 2005233912  |
|   |           | (33) JP, JP  |
|   |           | (86) PCT/JP2006/300135   |
|   |           | (87) WO 2006/073197  |
|   |           | (74) Čermák a spol., JUDr. Karel Čermák, advokát, Národní 32, Praha 1, 11000   |
| (97) <b>EP 1832416</b>  |           |  |
| (47) 31.08.2011   |           |  |
| (97) 12.09.2007   |           |  |
| (51) <b>B41F 13/00</b> (2006.01)  |           |  |
| <b>G01F 23/72</b> (2006.01)   |           |  |
| <b>G01C 5/04</b> (2006.01)  |           |  |
| (96) 02.03.2007   |           |  |
| (96) 07004305.4   |           |  |
| (73) manroland AG, 63075 Offenbach/Main, DE   |           |  |
| (72) Keferstein, Regine, Dipl.-Ing., 64291 Darmstadt, DE  |           |  |
| Reymendt, Jörg, Prof. Dr.-Ing., 64291 Darmstadt, DE   |           |  |
| Spirk, Christian, 64372 Ober-Ramstadt, DE   |           |  |
| Werber, Edgar, Dipl.-Ing., 63075 Offenbach, DE  |           |  |
| (54) <b>Hydrostatická měřicí jednotka pro měřicí uspořádání</b>   |           |  |
| (32) 11.03.2006   |           |  |
| (31) 102006011297   |           |  |
| (33) DE   |           |  |
| (74) Společná advokátní kancelář Všeťečka Zelený Švorčík Kalenský a partneři, JUDr. Otakar Švorčík, Hálkova 2, Praha 2, 12000 |           |  |
| (97) <b>EP 1843503</b>  |           | (97) <b>EP 1845807</b>   |
| (47) 24.08.2011   |           | (47) 07.09.2011  |
| (97) 10.10.2007   |           | (97) 17.08.2006  |
| (51) <b>H04L 1/18</b> (2006.01)   |           | (51) <b>A23L 3/02</b> (2006.01)  |
| (96) 06.07.2006   |           | <b>A23L 3/10</b> (2006.01)   |
| (96) 06253546.3   |           | <b>B65D 77/22</b> (2006.01)  |
| (73) Airbiquity Inc., Seattle, WA 98104, US   |           | <b>B65D 81/34</b> (2006.01)  |
| (72) Birmingham, Kiley, c/o Airbiquity Inc., Seattle, WA 98104, US  |           | (96) 01.02.2006  |
| (54) <b>Časová diverzita pro datovou komunikaci přes hlasový kanál</b>  |           | (96) 06701077.7  |
| (32) 07.04.2006, 26.05.2006   |           | (73) MicroPast GmbH, 6340 Baar, CH   |
| (31) 790225 P, 442705   |           | (72) KURTZ, Silvia, CH-8193 Eglisau, CH  |
| (33) US, US   |           | KELLER, Karl, 8197 Rafz, CH  |
|   |           | (54) <b>Způsob dosažení trvanlivosti potravin</b>  |
|   |           | (32) 10.02.2005  |
|   |           | (31) 219052005   |

(33) CH  
(86) PCT/CH2006/000063  
(87) WO 2006/084402  
(74) Čermák a spol., JUDr. Karel Čermák, advokát, Národní 32, Praha 1, 11000

(54) **Elektrická propojovací svorkovnice**  
(32) 21.04.2006  
(31) 102006019150  
(33) DE  
(74) Ing. Vítězslav Žák, patentový zástupce, Lidická 51, Brno, 60200

(97) **EP 1848755**  
(47) 15.06.2011  
(97) 17.08.2006  
(51) **C08G 63/44** (2006.01)  
**C08K 9/08** (2006.01)  
C08G 73/00 (2006.01)  
(96) 13.02.2006  
(96) 06734898.7  
(73) RAYTHEON COMPANY, Tucson, AZ 85734-1337, US  
(72) ZHANG, Dong, Uniontown, OH 44685, US  
FOWLER, Gray, E., Allen, TX 75002-5739, US  
HARRIS, Frank, W., Akron, OH 44313, US  
GRAY, Robert, A., Cincinnati, OH 25241, US  
ADAIR, Emerald, J., Vail, Arizona 85641, US  
LIGGEIT, Michael, M., Allen, TX 75002, US  
(54) **Zlepšené ftalonitrilové kompozity**  
(32) 11.02.2005  
(31) 652501 P  
(33) US  
(86) PCT/US2006/004975  
(87) WO 2006/086758  
(74) Čermák a spol., JUDr. Karel Čermák, advokát, Národní 32, Praha 1, 11000

(97) **EP 1857271**  
(47) 03.08.2011  
(97) 21.11.2007  
(51) **B32B 27/32** (2006.01)  
**B32B 27/34** (2006.01)  
**A22C 13/00** (2006.01)  
(96) 06.06.2003  
(96) 07009172.3  
(73) KUHNE ANLAGENBAU GmbH, 53757 St. Augustin/Menden, DE  
(72) Schief, Hermann-Josef, 53359 Rheinbach, DE  
Schiffmann, Jürgen Michael, 53773 Hennef-Rott, DE  
(54) **Vícevrstvá plochá nebo hadicová potravinářská fólie**  
(32) 20.06.2002  
(31) 10227580  
(33) DE  
(74) PATENTSERVIS Praha a.s., Jivenská 1273/1, Praha 4, 14021

(97) **EP 1850417**  
(47) 27.04.2011  
(97) 31.10.2007  
(51) **H01R 9/24** (2006.01)  
**H01R 4/48** (2006.01)  
**H01R 13/506** (2006.01)  
(96) 10.03.2007  
(96) 07004974.7  
(73) Wago Verwaltungsgesellschaft mbH, 32423 Minden, DE  
(72) Köllmann, Hans-Josef, 32425 Minden, DE  
(54) **Izolační kryt elektrické svorkovnice**  
(32) 21.04.2006  
(31) 102006019223  
(33) DE  
(74) Ing. Vítězslav Žák, patentový zástupce, Lidická 51, Brno, 60200

(97) **EP 1859521**  
(47) 24.08.2011  
(97) 21.09.2006  
(51) **H02G 3/04** (2006.01)  
(96) 14.03.2006  
(96) 06704748.0  
(73) Dietzel Gesellschaft m.b.H, 1111 - Wien, AT  
(72) NEULINGER, Andreas, 1111 Wien, AT  
(54) **Trubka**  
(32) 15.03.2005  
(31) 4372005  
(33) AT  
(86) PCT/AT2006/000106  
(87) WO 2006/096896  
(74) Pavel Reichel a kol., Ing. Pavel Reichel, Lopatecká 14, Praha 4, 14700

(97) **EP 1850418**  
(47) 17.08.2011  
(97) 31.10.2007  
(51) **H01R 4/50** (2006.01)  
**H01R 4/48** (2006.01)  
(96) 13.04.2007  
(96) 07007567.6  
(73) Wago Verwaltungsgesellschaft mbH, 32423 Minden, DE  
(72) Stromiedel, Konrad, 99735 Wolframshausen, DE  
(54) **Elektrický konektor**  
(32) 25.04.2006  
(31) 102006019655  
(33) DE  
(74) Ing. Vítězslav Žák, patentový zástupce, Lidická 51, Brno, 60200

(97) **EP 1867332**  
(47) 24.08.2011  
(97) 19.10.2006  
(51) **A61K 31/445** (2006.01)  
**A61K 31/4196** (2006.01)  
**A61K 31/7048** (2006.01)  
**A61P 31/10** (2006.01)  
**A61P 43/00** (2006.01)  
(96) 05.04.2006  
(96) 06731152.2  
(73) TOYAMA CHEMICAL CO., LTD., Tokyo 160-0023, JP  
(72) NOMURA, Nobuhiko c/o TOYAMA CHEMICAL CO., LTD., Toyama-shi, Toyama, JP  
NISHIKAWA, Hiroshi c/o TOYAMA CHEMICAL CO., LTD., Toyama-shi, Toyama, JP  
FUJINO, Noritomo c/o TOYAMA CHEMICAL CO., LTD., Toyama-shi, Toyama, JP

(97) **EP 1855353**  
(47) 01.06.2011  
(97) 14.11.2007  
(51) **H01R 4/48** (2006.01)  
(96) 10.03.2007  
(96) 07004975.4  
(73) Wago Verwaltungsgesellschaft mbH, 32423 Minden, DE  
(72) Köllmann, Hans-Josef, 32425 Minden, DE

(54) **Farmaceutická kompozice a způsob použití antifungálního činidla v kombinaci**  
(32) 07.04.2005  
(31) 2005110784  
(33) JP  
(86) PCT/JP2006/307204  
(87) WO 2006/109642  
(74) Čermák a spol., JUDr. Karel Čermák, advokát, Národní 32, Praha 1, 11000

(97) **EP 1874583**



- |   |           |   |
|---|-----------|---|
| (47) 07.09.2011   |           | (54) <b>Způsob pro výrobu alespoň povrchové vrstvy vícevrstvé ozdobné části</b>   |
| (97) 26.10.2006   |           | (32) 17.05.2005   |
| (51) <b>B60N 2/12</b>   | (2006.01) | (31) 05104079   |
| (96) 10.04.2006   |           | (33) EP   |
| (96) 06722781.9   |           | (86) PCT/EP2006/062327  |
| (73) Brose Fahrzeugteile GmbH & Co. KG, Coburg, 96450 Coburg, DE  |           | (87) WO 2006/122928   |
| (72) PETERSSON, Joergen, 42542 Hisings Kärra, SE  |           | (74) Společná advokátní kancelář Všetečka Zelený Švorčík Kalenský a partneři, JUDr. Miloš Všetečka, Hálkova 2, Praha 2, 12000 |
| (54) <b>Sestava sedačky motorového vozidla</b>  |           |   |
| (32) 22.04.2005   |           |   |
| (31) 202005006901 U   |           |   |
| (33) DE   |           |   |
| (86) PCT/DE2006/000644  |           |   |
| (87) WO 2006/111134   |           |   |
| (74) Daniela Toningerová, patentový a známkový zástupce, Kamenická 3, Praha 7, 17000  |           |   |
| <hr/>   |           |   |
| (97) <b>EP 1877279</b>  |           | (97) <b>EP 1912949</b>  |
| (47) 07.09.2011   |           | (47) 24.08.2011   |
| (97) 02.11.2006   |           | (97) 01.02.2007   |
| (51) <b>B60R 9/055</b>  | (2006.01) | (51) <b>C07D 217/24</b>   |
| (96) 25.04.2006   |           | <b>A61K 31/472</b>  |
| (96) 06733330.2   |           | <b>A61P 9/12</b>  |
| (73) Thule Sweden AB, 330 33 Hillerstorp, SE  |           | (2006.01)   |
| (72) JOHANSSON, Jan-Erik, S-554 47 Jönköping, SE  |           | (2006.01)   |
| (54) <b>Střešní box pro upevnění na střešním nosiči vozidla</b>   |           | (2006.01)   |
| (32) 27.04.2005   |           | (96) 20.07.2006   |
| (31) 0500957  |           | (96) 06776307.8   |
| (33) SE   |           | (73) SANOFI, 75013 Paris, FR  |
| (86) PCT/SE2006/000474  |           | (72) PLETTENBURG, Oliver, 65926 Frankfurt am Main, DE   |
| (87) WO 2006/115450   |           | HOFMEISTER, Armin, 65926 Frankfurt am Main, DE  |
| (74) TRAPLOVÁ HAKR KUBÁT Advokátní a patentová kancelář, Ing. Eduard Hakr, Přístavní 24, Praha 7, 17000                       |           | KADEREIT, Dieter, 65926 Frankfurt am Main, DE   |
| <hr/>   |           |   |
| (97) <b>EP 1885635</b>  |           | (54) <b>Deriváty cyklohexylamin isochinolinu jako inhibitory Rho kinázy</b>   |
| (47) 21.09.2011   |           | (32) 26.07.2005   |
| (97) 16.11.2006   |           | (31) 05016153   |
| (51) <b>B65G 53/52</b>  | (2006.01) | (33) EP   |
| <b>F23K 3/02</b>  | (2006.01) | (86) PCT/EP2006/007140  |
| <b>F23D 1/02</b>  | (2006.01) | (87) WO 2007/012422   |
| <b>F15D 1/00</b>  | (2006.01) | (74) TRAPLOVÁ HAKR KUBÁT Advokátní a patentová kancelář, Ing. Eduard Hakr, Přístavní 24, Praha 7, 17000                       |
| <b>B01F 5/06</b>  | (2006.01) |   |
| (96) 11.05.2006   |           |   |
| (96) 06727087.6   |           |   |
| (73) Gaim Ltd, Derbyshire DE11 7GT, GB  |           |   |
| (72) AROUSSI, Abdelwahab, Nottingham NG7 4BE, GB  |           |   |
| (54) <b>Rozdělovač proudu</b>   |           |   |
| (32) 11.05.2005   |           |   |
| (31) 0509554  |           |   |
| (33) GB   |           |   |
| (86) PCT/GB2006/001738  |           |   |
| (87) WO 2006/120457   |           |   |
| (74) Společná advokátní kancelář Všetečka Zelený Švorčík Kalenský a partneři, JUDr. Miloš Všetečka, Hálkova 2, Praha 2, 12000 |           |   |
| <hr/>   |           |   |
| (97) <b>EP 1896240</b>  |           | (97) <b>EP 1914505</b>  |
| (47) 10.08.2011   |           | (47) 17.08.2011   |
| (97) 23.11.2006   |           | (97) 23.04.2008   |
| (51) <b>B29C 41/22</b>  | (2006.01) | (51) <b>F41H 3/02</b>   |
| (96) 16.05.2006   |           | (2006.01)   |
| (96) 06755202.6   |           | (96) 20.10.2006   |
| (73) RECTICEL Automobilsysteme GmbH, 53619 Rheinbreitbach, DE   |           | (96) 06022010.0   |
| (72) BRAECKMAN, André c/o Recticel N.V., B-9230 Wetteren, BE  |           | (73) SSZ Camouflage Technology AG, 6301 Zug, CH   |
| WILLEMS, Jan c/o Recticel N.V., B-9230 Wetteren, BE   |           | (72) Schwarz, René, 8906 Bonstetten, CH   |
| VANLÜCHENE, Yvan c/o Recticel N.V., B-9230 Wetteren, BE   |           | (54) <b>Maskovací oděv</b>  |
| DE WINTER, Hugo c/o Recticel N.V., B-9230 Wetteren, BE  |           | (74) Čermák a spol., JUDr. Karel Čermák, advokát, Národní 32, Praha 1, 11000  |
| <hr/>   |           |   |
| (97) <b>EP 1915346</b>  |           | (97) <b>EP 1915346</b>  |
| (47) 17.08.2011   |           | (47) 17.08.2011   |
| (97) 01.02.2007   |           | (97) 01.02.2007   |
| (51) <b>C07D 223/22</b>   | (2006.01) | (51) <b>C07D 223/22</b>   |
| (96) 21.04.2006   |           | (2006.01)   |
| (96) 06726863.1   |           | (96) 21.04.2006   |
| (73) Bial-Portela & CA, S.A., 4745-457 S. Mamede do Coronado, PT  |           | (96) 06726863.1   |
| (72) LEARMONTH, David, Alexander, P-4445-123 Alfena, PT   |           | (73) Bial-Portela & CA, S.A., 4745-457 S. Mamede do Coronado, PT  |
| GRASA, Gabriela, Alexandra, Mantua, New Jersey 08051, US  |           | ZANOTTI-GEROSA, Antonio, Cambridge CB1 2PY, GB  |
| (54) <b>Asymetrická katalytická redukce oxkarbazepinu</b>   |           |   |
| (32) 29.07.2005   |           |   |
| (31) 0515690  |           |   |
| (33) GB   |           |   |
| (86) PCT/GB2006/001473  |           |   |
| (87) WO 2007/012793   |           |   |
| (74) Čermák a spol., JUDr. Karel Čermák, advokát, Národní 32, Praha 1, 11000  |           |   |
| <hr/>   |           |   |
| (97) <b>EP 1918606</b>  |           | (97) <b>EP 1918606</b>  |
| (47) 05.10.2011   |           | (47) 05.10.2011   |

(97) 07.05.2008  
(51) **F16D 65/20** (2006.01)  
**F16D 65/14** (2006.01)  
**F16J 15/16** (2006.01)  
(96) 09.10.2007  
(96) 07118117.6  
(73) ROBERT BOSCH GMBH, 70442 Stuttgart, DE  
(72) Kubic, Olivier, 91400 Orsay, FR  
Lemoine, Eric, 92600 Asniere, FR  
(54) **Kotoučová brzda**  
(32) 02.11.2006  
(31) 0609686  
(33) FR  
(74) TRAPLOVÁ HAKR KUBÁT Advokátní a patentová kancelář, Ing. Eduard Hakr, Přístavní 24, Praha 7, 17000

(97) **EP 1924252**  
(47) 07.09.2011  
(97) 08.02.2007  
(51) **A61K 31/155** (2006.01)  
**A61K 47/18** (2006.01)  
**A61K 47/20** (2006.01)  
(96) 27.07.2006  
(96) 06788834.7  
(73) ID-Fish Technology, Inc., Santa Clara, CA 95054, US  
(72) SHAH, Jyotsana, S., Santa Clara, CA 95054, US  
WELTMAN, Helena, Los Altos, CA 94022, US  
(54) **Způsob zlepšení buněčné permeability k cizorodým částicím**  
(32) 28.07.2005  
(31) 703329 P  
(33) US  
(86) PCT/US2006/029501  
(87) WO 2007/016379  
(74) TRAPLOVÁ HAKR KUBÁT Advokátní a patentová kancelář, Ing. Eduard Hakr, Přístavní 24, Praha 7, 17000

(97) **EP 1931705**  
(47) 07.09.2011  
(97) 05.04.2007  
(51) **C07K 14/575** (2006.01)  
**C07K 14/605** (2006.01)  
**C12P 21/02** (2006.01)  
**C12P 21/06** (2006.01)  
(96) 13.09.2006  
(96) 06792022.3  
(73) Sanofi-Aventis Deutschland GmbH, 65929 Frankfurt am Main, DE  
(72) RISSOM, Sebastian, 65926 Frankfurt am Main, DE  
HABERMANN, Paul, 65926 Frankfurt am Main, DE  
SALAGNAD, Christophe, 65926 Frankfurt am Main, DE  
ZOCHER, Frank, 65926 Frankfurt am Main, DE  
LANDRIC-BURTAİN, Laure, 75013 Paris, FR  
(54) **Způsob amidace polypeptidů s bázičými aminokyselinami na C-konci za použití specifických endoproteas**  
(32) 27.09.2005  
(31) 102005046113  
(33) DE  
(86) PCT/EP2006/008903  
(87) WO 2007/036299  
(74) TRAPLOVÁ HAKR KUBÁT Advokátní a patentová kancelář, Ing. Eduard Hakr, Přístavní 24, Praha 7, 17000

(97) **EP 1942106**  
(47) 14.09.2011  
(97) 09.07.2008

(51) **C07D 401/04** (2006.01)  
**A61K 31/495** (2006.01)  
**A61P 1/04** (2006.01)  
**A61P 13/02** (2006.01)  
C07D 241/00 (2006.01)  
C07D 213/00 (2006.01)  
(96) 30.07.2004  
(96) 08150839.2  
(73) EURO-CELTIQUE S.A., 1653 Luxembourg, LU  
(72) Kyle, Donald, Newtown, NJ 18940, US  
Sun, Qun, Princeton, NJ 08540, US  
(54) **Terapeutická činidla užitečná pro léčení bolesti**  
(32) 01.08.2003  
(31) 491518 P  
(33) US  
(74) Háek, Janeček & Švestka, Patentová a známková kancelář, Ing. Pavel Janeček, U Průhonu 5, Praha 7, 17000

(97) **EP 1943429**  
(47) 03.08.2011  
(97) 12.04.2007  
(51) **F16B 47/00** (2006.01)  
(96) 04.10.2006  
(96) 06794643.4  
(73) Belron Hungary Kft- Zug branch, 6304 Zug, CH  
(72) FINCK, William, Bedford MK42 7AW, GB  
(54) **Přísavní zařízení**  
(32) 04.10.2005  
(31) 0520208  
(33) GB  
(86) PCT/GB2006/003691  
(87) WO 2007/039738  
(74) Rott, Růžička & Guttmann Patentové, známkové a advokátní kanceláře, Ing. Ivana Menšíková, Vinohradská 37, Praha 2, 12000

(97) **EP 1948177**  
(47) 24.08.2011  
(97) 18.05.2007  
(51) **A61K 31/496** (2006.01)  
**A61P 15/00** (2006.01)  
(96) 06.11.2006  
(96) 06829937.9  
(73) Boehringer Ingelheim International GmbH, 55216 Ingelheim am Rhein, DE  
(72) POLLENTIER, Stephane, NL-1871 AW Schoorl, NL  
PYKE, Robert, New Fairfield, Connecticut 06812, US  
(54) **Použití flibanserinu pro léčbu poruch sexuální touhy před menopausou**  
(32) 08.11.2005, 14.07.2006  
(31) 734405 P, 831015 P  
(33) US, US  
(86) PCT/EP2006/068118  
(87) WO 2007/054476  
(74) KOREJZOVÁ & SPOL., v.o.s., JUDr. Petra Korejzová, Korunní 810/104 E, Praha 10, 10100

(97) **EP 1949385**  
(47) 10.08.2011  
(97) 24.05.2007  
(51) **G21C 15/22** (2006.01)  
**G21D 1/02** (2006.01)  
**G21C 13/032** (2006.01)  
**B01F 3/08** (2006.01)  
**B01F 5/06** (2006.01)  
**F15D 1/02** (2006.01)  
(96) 14.11.2006  
(96) 06831118.2  
(73) Areva NP, 92400 Courbevoie, FR

(72) BAROIS, Guy, F-38660 St Pancrasse, FR  
ALIBAUD, Jean-Georges, F-75008 Paris, FR  
MULLER, Thierry, F-71390 St Helene, FR  
DUMEZ, Christelle, F-91600 Savigny sur Orge, FR

(54) **Primární okruh jaderného reaktoru**

(32) 18.11.2005  
(31) 0511724  
(33) FR  
(86) PCT/FR2006/002520  
(87) WO 2007/057559  
(74) INPARTNERS GROUP, Ing. Dušan Kendereski, Lidická 51, Brno, 60200

(97) **EP 1951007**

(47) 24.08.2011  
(97) 30.07.2008  
(51) **H05H 1/34** (2006.01)  
(96) 22.01.2008  
(96) 08250275.8

(73) HYPERTHERM, INC., Hanover, NH 03755, US  
(72) Lindsay, Jon W., West Lebanon NH 03784, US  
Bartlett, Brent R., Bradford VT 05033, US  
Brandt, Aaron D., Grantham, NH 03753, US  
Duan, Zheng, Hanover NH 03755, US  
Liebold, Stephen M., Grantham NH 03753, US

(54) **Spotřební komponent pro plazmový obloukový hořák, plazmový hořák a sestava komponentů**

(32) 23.01.2007  
(31) 626191  
(33) US  
(74) PATENTSERVIS Praha a.s., Jivenská 1273/1, Praha 4, 14021

(97) **EP 1952697**

(47) 24.08.2011  
(97) 06.08.2008  
(51) **A23G 1/20** (2006.01)  
**A23G 3/20** (2006.01)  
**A23G 3/26** (2006.01)  
**B65G 45/12** (2006.01)

(96) 22.01.2008  
(96) 08100749.4  
(73) Lothar A. Wolf Spezialmaschinen GmbH, 32108 Bad Salzuflen, DE

(54) **Dražovací zařízení**

(32) 01.02.2007  
(31) 102007005023  
(33) DE  
(74) Společná advokátní kancelář Všetečka Zelený Švorčík Kalenský a partneři, JUDr. Otakar Švorčík, Hálkova 2, Praha 2, 12000

(97) **EP 1954225**

(47) 10.08.2011  
(97) 24.05.2007  
(51) **A61F 7/00** (2006.01)  
(96) 03.11.2006  
(96) 06812737.2

(73) JOYinCARE Group B.V., 9699 PP Vriescheloo, NL  
(72) HUIZINGA, Jozef, 9699 PP Vriescheloo, NL  
KRIJNSEN, Wilhelmus, Johannes, Marinus, NL-8071 NS Nunspeet, NL

(54) **Zařízení pro ohřev oděvů a způsob jeho použití**

(32) 16.11.2005  
(31) 1030436  
(33) NL  
(86) PCT/NL2006/050278  
(87) WO 2007/058533  
(74) KANIA, SEDLÁK, SMOLA Patentová a známková kancelář, Ing. Jiří Malůšek, Mendlovo nám. 1a, Brno, 60300

(97) **EP 1963424**

(47) 21.09.2011  
(97) 28.06.2007  
(51) **C08L 23/12** (2006.01)  
**C08F 297/08** (2006.01)

(96) 22.12.2006  
(96) 06841139.6  
(73) Borealis Technology Oy, 06201 Porvoo, FI  
(72) VESTBERG, Torvald, FI-06100 Porvoo, FI  
JÄÄSKELÄINEN, Pirjo, FIN-06150 Porvoo, FI

(54) **Polypropylenová kompozice zahrnující složku homopolymeru propylenů**

(32) 22.12.2005  
(31) 05028244  
(33) EP  
(86) PCT/EP2006/012487  
(87) WO 2007/071446  
(74) TRAPLOVÁ HAKR KUBÁT Advokátní a patentová kancelář, Ing. Eduard Hakr, Přístavní 24, Praha 7, 17000

(97) **EP 1965124**

(47) 29.06.2011  
(97) 03.09.2008  
(51) **F21S 8/00** (2006.01)  
**F21V 19/00** (2006.01)  
F21Y 101/02 (2006.01)

(96) 31.01.2008  
(96) 08150928.3  
(73) Linergy S.r.l., 63030 Acquaviva Picena, IT  
(72) Parro, Ezio, 31047 Ponte di Piave, IT

(54) **Svítilno, zejména nouzové svítilno**

(32) 31.01.2007  
(31) RM20070047  
(33) IT  
(74) Společná advokátní kancelář Všetečka Zelený Švorčík Kalenský a partneři, JUDr. Petr Kalenský, Hálkova 2, Praha 2, 12000

(97) **EP 1968075**

(47) 31.08.2011  
(97) 10.09.2008  
(51) **G21F 9/00** (2006.01)  
G21F 9/28 (2006.01)

(96) 15.11.2006  
(96) 08009058.2  
(73) Areva NP GmbH, 91052 Erlangen, DE  
(72) Bertholdt, Horst-Otto, 91301 Forchheim, DE  
Maciel, Terezinha Claudete, Dr., 96052 Barmberg, DE  
Strohmer, Franz, Dr., 96052 Bamberg, DE

(54) **Způsob dekontaminace oxidové vrstvy povrchu komponenty nebo systému jaderného zařízení**

(32) 29.11.2005  
(31) 102005056727  
(33) DE  
(74) Čermák a spol., JUDr. Karel Čermák, advokát, Národní 32, Praha 1, 11000

(97) **EP 1968809**

(47) 27.07.2011  
(97) 16.11.2006  
(51) **B60C 7/14** (2006.01)

(96) 08.05.2006  
(96) 06759394.7  
(73) New Tech Tire LLC, Boca Raton, FL 33433, US  
(72) MOON, Michael, Chicago, IL 60613-5300, US  
CORN, Morris, Boca Raton, FL 33433, US

(54) **Pneumatika vozidel, která není plněna vzduchem**

(32) 06.05.2005  
(31) 123808  
(33) US  
(86) PCT/US2006/017893

- |  |   |
|--|---|
| (87) WO 2006/122107  | (51) <b>H05K 3/34</b> (2006.01)   |
| (74) PATENTSERVIS Praha a.s., Jivenská 1273/1, Praha 4, 14021  | <b>B23K 1/08</b> (2006.01)  |
|  | <b>B23K 3/06</b> (2006.01)  |
|  | (96) 24.04.2007   |
|  | (96) 07742258.2   |
| (97) <b>EP 1976561</b>   | (73) SENJU METAL INDUSTRY CO., LTD., Tokyo, 120-8555, JP  |
| (47) 17.08.2011  | (72) ZEN, Mitsuo, Souka-shi, Saitama 340-0035, JP   |
| (97) 02.08.2007  | ICHIKAWA, Hirokazu, Souka-shi, Saitama 340-0034, JP   |
| (51) <b>A61K 47/26</b> (2006.01)   | OZAWA, Satoshi, Chiba-shi, Chiba 262-0046, JP   |
| <b>A61K 47/12</b> (2006.01)  | (54) <b>Vlnová pájecí nádrž</b>   |
| <b>A61K 47/02</b> (2006.01)  | (32) 26.04.2006   |
| <b>A61P 31/00</b> (2006.01)  | (31) 2006121501   |
| <b>A61K 31/5395</b> (2006.01)  | (33) JP   |
| (96) 24.01.2007  | (86) PCT/JP2007/058823  |
| (96) 07731510.9  | (87) WO 2007/123237   |
| (73) SA VETOQUINOL, 70200 Lure, FR   | (74) PATENTSERVIS Praha a.s., Jivenská 1273/1, Praha 4, 14021   |
| (72) MOREAU, Marinette, F-70200 Saint Germain, FR  |   |
| (54) <b>Antiinfekční roztok obsahující sloučeninu typu pyrido(3, 2, 1-ij)-benzoxadiazinu</b>                                 |   |
| (32) 24.01.2006  |   |
| (31) 0650246   | (97) <b>EP 2016329</b>  |
| (33) FR  | (47) 17.08.2011   |
| (86) PCT/FR2007/050682   | (97) 08.11.2007   |
| (87) WO 2007/085760  | (51) <b>F17C 13/06</b> (2006.01)  |
| (74) Rott, Růžička & Guttman Patentové, známkové a advokátní kanceláře, Ing. Ivana Jirotková, Vinohradská 37, Praha 2, 12000 | <b>F17C 3/00</b> (2006.01)  |
|  | (96) 17.04.2007   |
|  | (96) 07731898.8   |
|  | (73) L'AIR LIQUIDE, SOCIETE ANONYME POUR L'ETUDE ET L'EXPLOITATION DES PROCEDES GEORGES CLAUDE, 75007 Paris, FR               |
| (97) <b>EP 2008742</b>   | (72) MORETTI, Alessandro, 25127 Brescia, IT   |
| (47) 28.09.2011  | LIGONESCHE, Renaud, 95220 Herblay, FR   |
| (97) 31.12.2008  | CANNET, Gilles, 95620 Parmain, FR   |
| (51) <b>B22F 9/22</b> (2006.01)  | (54) <b>Ochranná čepička pro nádobu a nádoba opatřená takovouto čepičkou</b>  |
| <b>C22B 5/12</b> (2006.01)   | (32) 03.05.2006   |
| <b>C22B 34/24</b> (2006.01)  | (31) 0651578  |
| <b>H01G 9/042</b> (2006.01)  | (33) FR   |
| (96) 09.04.2005  | (86) PCT/FR2007/051122  |
| (96) 08166120.9  | (87) WO 2007/125240   |
| (73) H.C. Starck GmbH, 38642 Goslar, DE  | (74) Společná advokátní kancelář Všeťečka Zelený Švorčík Kalenský a partneři, JUDr. Miloš Všeťečka, Hálkova 2, Praha 2, 12000 |
| H.C. Starck Ltd., Chiyoda-ku Tokyo 100-8266, JP  |   |
| (72) Haas, Helmut, 38312, Achim, DE  |   |
| Bartmann, Ulrich, 38640, Goslar, DE  |   |
| Komeya, Tadashi, Kujigun Ibaraki 313-0125, JP  |   |
| Sato, Nobuyuki, Nakagun Ibaraki 310-3111, JP   |   |
| (54) <b>Způsob výroby práškového niobu a práškového tantalu</b>  |   |
| (32) 23.04.2004  | (97) <b>EP 2017314</b>  |
| (31) 102004020052  | (47) 14.09.2011   |
| (33) DE  | (97) 21.01.2009   |
| (74) TRAPLOVÁ HAKR KUBÁT Advokátní a patentová kancelář, Ing. Eduard Hakr, Přístavní 24, Praha 7, 17000                      | (51) <b>C09D 167/06</b> (2006.01)   |
|  | <b>C08K 3/36</b> (2006.01)  |
|  | (96) 27.06.2008   |
|  | (96) 08159208.1   |
| (97) <b>EP 2011751</b>   | (73) Evonik Degussa GmbH, 45128 Essen, DE   |
| (47) 20.07.2011  | (72) Toth, James J., New Jersey, NJ 07306, US   |
| (97) 07.01.2009  | Romaine, Matt, New Jersey, NJ 08823, US   |
| (51) <b>B65G 27/30</b> (2006.01)   | (54) <b>Nová formulace gelového povlaku</b>   |
| <b>B65G 27/24</b> (2006.01)  | (32) 20.07.2007   |
| (96) 30.05.2008  | (31) 780765   |
| (96) 08009883.3  | (33) US   |
| (73) Afag Holding AG, 6052 Hergiswil, CH   | (74) TRAPLOVÁ HAKR KUBÁT Advokátní a patentová kancelář, Ing. Eduard Hakr, Přístavní 24, Praha 7, 17000                       |
| (72) Böger, Christian, 93049 Regensburg, DE  |   |
| Bott, Klaus, 90518 Altdorf, DE   |   |
| Edbauer, Franz, 93158 Teublitz, DE   |   |
| (54) <b>Kombinace vibračního lineárního dopravníku a dvou rozdílných hnacích jednotek</b>                                    |   |
| (32) 06.07.2007  | (97) <b>EP 2019791</b>  |
| (31) 102007031640  | (47) 16.03.2011   |
| (33) DE  | (97) 29.11.2007   |
| (74) TRAPLOVÁ HAKR KUBÁT Advokátní a patentová kancelář, Ing. Eduard Hakr, Přístavní 24, Praha 7, 17000                      | (51) <b>B65D 47/08</b> (2006.01)  |
|  | <b>B29C 45/00</b> (2006.01)   |
|  | (96) 19.05.2006   |
|  | (96) 06753749.8   |
|  | (73) Seaquist Closures Löffler GmbH, 94078 Freyung-Linden, DE   |
| (97) <b>EP 2012570</b>   | (72) LENZ, Franz, 94146 Hinterschmieding, DE  |
| (47) 19.10.2011  | JÄCKEL, Gerhard, F. K., 94078 Freyung, DE   |
| (97) 01.11.2007  | (54) <b>Způsob výroby uzavíracího zařízení pro nádobu</b>   |

(86) PCT/EP2006/004775  
(87) WO 2007/134618  
(74) ŠTROS & KUSÁK advokátní a patentová kancelář, JUDr. David Stros, advokát, Národní 32, Praha 1, 11000

(97) **EP 2024676**

(47) 07.09.2011  
(97) 13.12.2007  
(51) **F17C 1/14** (2006.01)  
**F17C 13/04** (2006.01)  
(96) 17.04.2007  
(96) 07731309.6  
(73) Application des Gaz, 69230 Saint-Genis Laval, FR  
(72) CARRATO, Eric, F-69440 Chaussan, FR  
CAILLARD, René, F-69630 Chaponost, FR

(54) **Patrona se zkapalněným plynným palivem**

(32) 06.06.2006  
(31) 0605011  
(33) FR  
(86) PCT/FR2007/000644  
(87) WO 2007/141400  
(74) Čermák a spol., JUDr. Karel Čermák, advokát, Národní 32, Praha 1, 11000

(97) **EP 2027000**

(47) 03.08.2011  
(97) 21.12.2007  
(51) **B60S 1/40** (2006.01)  
(96) 11.06.2007  
(96) 07765348.3  
(73) VALEO SYSTEMES D'ESSUYAGE, 78321 La Verrière, FR  
(72) BAQUE, Sylvie, F-63119 Chateaugay, FR  
(54) **Zařízení pro připevnění stírátko stěrače na rameno**  
(32) 14.06.2006  
(31) 0605327  
(33) FR  
(86) PCT/EP2007/055690  
(87) WO 2007/144318  
(74) Společná advokátní kancelář Všeťečka Zelený Švorčík Kalenský a partneři, JUDr. Miloš Všeťečka, Hálkova 2, Praha 2, 12000

(97) **EP 2029120**

(47) 27.07.2011  
(97) 01.11.2007  
(51) **A61K 9/51** (2006.01)  
**A61K 33/00** (2006.01)  
**A61K 38/00** (2006.01)  
**A61K 47/48** (2006.01)  
(96) 13.04.2007  
(96) 07732419.2  
(73) Midatech Ltd., Abingdon, Oxford Oxfordshire OX13 6BH, GB  
(72) RADEMACHER, Thomas William, Oxford Oxfordshire OX1 5EY, GB  
WILLIAMS, Philip, Oxford Oxfordshire OX2 9BS, GB  
(54) **Nanočástice pro vyvolání imunitní reakce na infekční materiály**  
(32) 13.04.2006  
(31) 791746 P  
(33) US  
(86) PCT/GB2007/001377  
(87) WO 2007/122388  
(74) KOREJZOVÁ & SPOL., v.o.s., JUDr. Petra Korejzová, Korunní 810/104 E, Praha 10, 10100

(97) **EP 2035358**

(47) 31.08.2011  
(97) 03.01.2008

(51) **C07C 17/02** (2006.01)  
**C07C 19/045** (2006.01)

(96) 22.06.2007  
(96) 07765577.7  
(73) SOLVAY (Société Anonyme), 1050 Bruxelles, BE  
(72) STREBELLE, Michel, B-1150 Brussels, BE  
BALTHASART, Dominique, B-1120 Brussels, BE  
(54) **Způsob výroby 1,2-dichlorethanu**  
(32) 26.06.2006  
(31) 0605716  
(33) FR  
(86) PCT/EP2007/056268  
(87) WO 2008/000705  
(74) TRAPLOVÁ HAKR KUBÁT Advokátní a patentová kancelář, Ing. Eduard Hakr, Přístavní 24, Praha 7, 17000

(97) **EP 2036538**

(47) 22.06.2011  
(97) 18.03.2009  
(51) **A61K 9/00** (2006.01)  
**A61K 31/535** (2006.01)  
**A61K 31/498** (2006.01)  
**A61K 31/382** (2006.01)  
(96) 10.01.2008  
(96) 08380004.5

(73) Jimenez Bayardo, Arturo, Guadalajara, Jalisco 44100, MX  
(72) Tornero Montaeo, Jose Ruben, Guadalajara Jalisco 44100, MX  
Baiza Duran, Leopoldo Martin, Guadalajara Jalisco 44100, MX  
Quintana Hau, Juan de Dios, Guadalajara Jalisco 44100, MX

(54) **Farmaceuticky stabilní kompozice sestávající z timololu, derzolamidu a brimonidinu**

(32) 12.09.2007  
(31) MX07011165  
(33) MX  
(74) Společná advokátní kancelář Všeťečka Zelený Švorčík Kalenský a partneři, JUDr. Miloš Všeťečka, Hálkova 2, Praha 2, 12000

(97) **EP 2038210**

(47) 07.09.2011  
(97) 21.12.2007  
(51) **C01B 3/04** (2006.01)  
**C01B 3/50** (2006.01)  
**C01B 13/02** (2006.01)  
**B01J 19/24** (2006.01)  
**B01D 53/22** (2006.01)

(96) 14.06.2007  
(96) 07726003.2  
(73) H2 Power Systems Limited, Dublin 4, IE  
(72) ROHRICH, Klaus, 01220 Divonne-les-Bains, FR  
WIRTH, Harald, 01550 Farges, FR  
KONGMARK, Nils, 01210 Ferney-Voltaire, FR  
(54) **Reaktor s řízeným tepelným gradientem pro výrobu čistého vodíku**  
(32) 15.06.2006  
(31) 0605309  
(33) FR  
(86) PCT/EP2007/005236  
(87) WO 2007/144166  
(74) KOREJZOVÁ & SPOL., v.o.s., JUDr. Petra Korejzová, Korunní 810/104 E, Praha 10, 10100

(97) **EP 2062655**

(47) 24.08.2011  
(97) 27.05.2009  
(51) **B05B 15/04** (2006.01)

(96) 21.11.2008  
(96) 08169660.1  
(73) Horn & Bauer GmbH & Co. KG, 34613 Schwalmstadt, DE

(54) **Krycí fólie ráfku, pás s krycími fóliemi ráfku a způsob lakování ráfku**  
(32) 23.11.2007  
(31) 102007056782  
(33) DE  
(74) Čermák a spol., JUDr. Karel Čermák, advokát, Národní 32, Praha 1, 11000

(47) 17.08.2011  
(97) 17.06.2009  
(51) **C07K 16/28** (2006.01)  
**A61K 39/395** (2006.01)  
**A61P 37/06** (2006.01)  
A61P 19/02 (2006.01)  
(96) 19.03.2004  
(96) 09153544.3

(97) **EP 2064073**  
(47) 07.09.2011  
(97) 27.03.2008  
(51) **B60B 33/00** (2006.01)  
(96) 11.09.2007  
(96) 07820135.7  
(73) EMILSIDER MECCANICA S.p.A., 40057 Cadriano Di Granarolo Dell'emilia, IT  
(72) MELARA, Francescantonio, 40121 Bologna, IT  
(54) **Samostavné kolečko pro nábytek**  
(32) 18.09.2006  
(31) BO20060638  
(33) IT  
(86) PCT/EP2007/059532  
(87) WO 2008/034741  
(74) Rott, Růžička & Guttman Patentové, známkové a advokátní kanceláře, JUDr. Ing. Miloslav Hainz, Vinohradská 37, Praha 2, 12000

(73) Biotest AG, D-63303 Dreieich, DE  
(72) Wijdenes, John, 25720 Larnod, FR  
Jonuleit, Helmut, 65462 Ginsheim-Gustavsburg, DE  
(54) **Humanizované anti-CD4 protilátky s imunosupresivními vlastnostmi**  
(32) 21.03.2003, 16.04.2003  
(31) 03290725, 03290942  
(33) EP, EP  
(74) Společná advokátní kancelář Všeťečka Zelený Švorčík Kalenský a partneři, JUDr. Otakar Švorčík, Hálkova 2, Praha 2, 12000

(97) **EP 2066538**  
(47) 26.10.2011  
(97) 20.03.2008  
(51) **B60S 3/00** (2006.01)  
**B60S 3/06** (2006.01)  
(96) 02.08.2007  
(96) 07802472.6  
(73) WashTec Holding GmbH, 86153 Augsburg, DE  
(72) WIMMER, Georg, 86444 Affing, DE  
HIRSCHMANN, Rüdiger, 86157 Augsburg, DE  
ROHNE, Henning, 86850 Fischach, DE  
(54) **Mycí portál a způsob montáže mycího portálu**  
(32) 11.09.2006  
(31) 102006043199  
(33) DE  
(86) PCT/EP2007/058012  
(87) WO 2008/031674  
(74) Rott, Růžička & Guttman Patentové, známkové a advokátní kanceláře, Ing. Jiří Andera, Vinohradská 37, Praha 2, 12000

(97) **EP 2077731**  
(47) 31.08.2011  
(97) 26.07.2007  
(51) **A24B 15/28** (2006.01)  
(96) 17.01.2007  
(96) 07713116.7  
(73) Philip Morris Products S.A., 2000 Neuchâtel, CH  
(72) GEDEVANISHVILI, Shalva, Richmond, VA 23229, US  
REDDY, Budda, Glen Allen, VA 23059, US  
PITHAWALLA, Yezdi, B., Midlothian, VA 23112, US  
PAINE, Kathyryne, Esperdy, Midlothian, VA 23113, US  
(54) **Složka cigarety obsahující enkapsulované částičky katalyzátoru schopné snižovat obsah oxidu uhelnatého a/nebo dusnatého**  
(32) 17.01.2006  
(31) 759036 P  
(33) US  
(86) PCT/IB2007/000576  
(87) WO 2007/083245  
(74) PATENTSERVIS Praha a.s., Jivenská 1273/1, Praha 4, 14021

(97) **EP 2069205**  
(47) 17.08.2011  
(97) 03.04.2008  
(51) **B65B 9/02** (2006.01)  
**B29C 65/00** (2006.01)  
(96) 10.04.2007  
(96) 07727952.9  
(73) SA CRYOLOG, 44261 Nantes Cedex 2, FR  
(72) VAILLANT, Renaud, 94250 Gentilly, FR  
PETEUIL, Pierre, 44310 Saint-Philbert-de-Grand-Lieu, FR  
(54) **Způsob a zařízení pro výrobu individuálních obalů pro kapalný, viskózní nebo práškový produkt s velmi vysokou rychlostí**  
(32) 26.09.2006  
(31) 847308 P  
(33) US  
(86) PCT/EP2007/053484  
(87) WO 2008/037505  
(74) KOREJZOVÁ & SPOL., v.o.s., JUDr. Petra Korejzová, Korunní 810/104 E, Praha 10, 10100

(97) **EP 2083973**  
(47) 17.08.2011  
(97) 24.04.2008  
(51) **B26F 1/26** (2006.01)  
**D04H 1/54** (2006.01)  
(96) 10.10.2007  
(96) 07853890.7  
(73) Fiberweb Simpsonville, Inc., Simpsonville SC 29681, US  
(72) BAER, Samuel Charles, Greenville, SC 29615, US  
GILLESPIE, Jay Darrell, Simpsonville, SC 29681, US  
NEWKIRK, David D., Greer, SC 29650, US  
(54) **Netkaná textilie s otvory a způsob a zařízení pro její výrobu**  
(32) 17.10.2006  
(31) 829778 P  
(33) US  
(86) PCT/US2007/080901  
(87) WO 2008/048829  
(74) Společná advokátní kancelář Všeťečka Zelený Švorčík Kalenský a partneři, JUDr. Miloš Všeťečka, Hálkova 2, Praha 2, 12000

(97) **EP 2070948**

(97) **EP 2084938**  
(47) 31.08.2011  
(97) 13.12.2007  
(51) **H05B 3/86** (2006.01)  
**H05B 3/84** (2006.01)  
(96) 30.05.2007  
(96) 07766117.1

(73) SAINT-GOBAIN GLASS FRANCE, 92400 Courbevoie, FR  
(72) DUNKMANN, Benno, BE-4000 Liege, BE  
LABROT, Michael, 52072 Aachen, DE  
(54) **Zařízení pro pokládání tenkého kovového drátu na povrch**  
(32) 02.06.2006  
(31) 102006025893  
(33) DE  
(86) PCT/FR2007/051350  
(87) WO 2007/141442  
(74) Společná advokátní kancelář Všečeka Zelený Švorčík Kalenský a partneři, JUDr. Miloš Všečeka, Hálkova 2, Praha 2, 12000

(72) Bergers, Helmut, 47929 Grafrath, DE  
Berger, Benno, 85560 Ebersberg, DE  
Zipper, Wolfgang, 83308 Trostberg, DE  
Steger, Ulrich, 85586 Poing, DE  
Braun, Wilhelm, 83556 Griesstätt, DE  
Meindl, Wolfgang, 85570 Markt Schwaben, DE  
(54) **Způsob a zařízení pro výrobu umělé kůže**  
(32) 02.06.2008  
(31) 102008026365  
(33) DE  
(74) PATENTSERVIS Praha a.s., Jivenská 1273/1, Praha 4, 14021

(97) **EP 2097359**  
(47) 31.08.2011  
(97) 29.05.2008  
(51) **C07C 5/22** (2006.01)  
**C10G 49/00** (2006.01)  
**C10G 45/58** (2006.01)  
**C10G 35/04** (2006.01)  
(96) 19.11.2007  
(96) 07867506.3  
(73) Lummus Technology Inc., Bloomfield, NJ 07003, US  
(72) ARNOLD, Stephen Craig, Mountain Lakes, NJ 07046, US  
(54) **ZAŘÍZENÍ PRO KATALYTICKOU DESTILACI ORGANICKÝCH SLOUČENIN**  
(32) 20.11.2006  
(31) 602020  
(33) US  
(86) PCT/US2007/024120  
(87) WO 2008/063584  
(74) PATENTSERVIS Praha a.s., Jivenská 1273/1, Praha 4, 14021

(97) **EP 2130963**  
(47) 24.08.2011  
(97) 09.12.2009  
(51) **D06B 23/20** (2006.01)  
**D06B 19/00** (2006.01)  
**D06B 23/30** (2006.01)  
**F26B 25/00** (2006.01)  
**B01D 46/04** (2006.01)  
(96) 02.06.2009  
(96) 09161680.5  
(73) MAGEBA Textilmaschinen GmbH & Co. KG, 54470 Bernkastel-Kues, DE  
(72) Stang, Oliver Alexander, 54470 Bernkastel-Kues, DE  
(54) **Teplovzdušná skříň pro zařízení pro zpracování textilu a zařízení pro čištění vzduchu**  
(32) 02.06.2008, 26.08.2008  
(31) 102008026262, 102008039210  
(33) DE, DE  
(74) UNIPATENT, Ing. Jiří Chlustina, Jana Masaryka 43-47, Praha 2, 12000

(97) **EP 2122858**  
(47) 31.08.2011  
(97) 17.07.2008  
(51) **H04B 7/26** (2006.01)  
(96) 07.12.2007  
(96) 07847958.1  
(73) Telefonaktiebolaget LM Ericsson (publ), 164 83 Stockholm, SE  
(72) LINDOFF, Bengt, 237 35 Bjärred, SE  
BALDEMAIR, Robert, S-SE-171 70 Solna, SE  
DAHLMAN, Erik, S-SE-168 68 Bromma, SE  
(54) **Způsob indikování časovacích parametrů a identity určité skupiny buněk**  
(32) 08.01.2007  
(31) 883898 P  
(33) US  
(86) PCT/EP2007/063493  
(87) WO 2008/083886  
(74) PATENTSERVIS Praha a.s., Jivenská 1273/1, Praha 4, 14021

(97) **EP 2131998**  
(47) 17.08.2011  
(97) 12.09.2008  
(51) **B23Q 3/06** (2006.01)  
**B23Q 11/00** (2006.01)  
**B23B 31/30** (2006.01)  
**B25B 5/06** (2006.01)  
(96) 05.03.2008  
(96) 08718606.0  
(73) The University Of Sheffield, Sheffield S10 2TN, GB  
(72) GENG, Zunmin, Nottingham NG8 1JQ, GB  
(54) **ADAPTIVNÍ KONSTRUKCE UPÍNAČÍHO PŘÍPRAVKU PRO TENKOSTĚNNÉ SKOŘEPINOVÉ/VÁLCOVÉ DÍLY**  
(32) 06.03.2007  
(31) 0704298  
(33) GB  
(86) PCT/GB2008/000745  
(87) WO 2008/107672  
(74) A. Holas & partner Patentová a známková kancelář, Ing. Mgr. Hana Holasová, Křížová 4/105, Brno, 60300

(97) **EP 2130660**  
(47) 21.09.2011  
(97) 09.12.2009  
(51) **B29C 41/18** (2006.01)  
**B29C 33/34** (2006.01)  
**B29C 41/46** (2006.01)  
(96) 28.05.2009  
(96) 09161328.1  
(73) International Automotive Components Group GmbH, 47804 Krefeld, DE

(97) **EP 2137115**  
(47) 17.08.2011  
(97) 06.11.2008  
(51) **C03B 5/04** (2006.01)  
**C03B 5/235** (2006.01)  
(96) 19.03.2008  
(96) 08775725.8  
(73) Saint-Gobain Glass France, 92400 Courbevoie, FR  
Saint-Gobain Isover, 92400 Courbevoie, FR  
(72) JEANVOINE, Pierre, 78100 Saint Germain-en-Laye, FR  
MAUGENDRE, Stéphane, F-60460 Precy s/Oise, FR  
(54) **Zařízení pro tavení skla obsahující dvě pece**  
(32) 20.03.2007  
(31) 0753936  
(33) FR  
(86) PCT/FR2008/050471

- |   |  |
|---|--|
| (87) WO 2008/132373   | (96) 09165028.3  |
| (74) Společná advokátní kancelář Všečeka Zelený Švorčík Kalenský a partneři, JUDr. Miloš Všečeka, Hálkova 2, Praha 2, 12000 | (73) Valeo Klimasyysteme GmbH, 96476 Rodach, DE  |
|   | (72) Schramm, Michael, 96465 Neustadt/Coburg, DE   |
|   | Fuhrmann, Lutz, 96479 Weitraisdorf, DE   |
|   | Vogel, Christian, 96450 Coburg, DE   |
|   | Sondermann, Mark, 96479 Weitraisdorf, DE   |
|   | Heinz, Marcus, 98704 Langewiesen, DE   |
| (97) <b>EP 2141778</b>  | (54) <b>Pohon regulační klapky a skupina regulační klapky pro topnou a ventilační jednotku</b>                               |
| (47) 31.08.2011   | (32) 15.07.2008  |
| (97) 06.01.2010   | (31) 102008033200  |
| (51) <b>H01R 13/533</b> (2006.01)   | (33) DE  |
| <b>H01R 13/74</b> (2006.01)   | (74) Společná advokátní kancelář Všečeka Zelený Švorčík Kalenský a partneři, JUDr. Miloš Všečeka, Hálkova 2, Praha 2, 12000  |
| (96) 17.06.2009   |  |
| (96) 09162944.4   |  |
| (73) Tyco Electronics AMP Korea Ltd., Kyungsangbuk-Do Kyungsan-Si, KR   |  |
| (72) Lee, Chul Sub, Kyungsan-Si, KR   |  |
| Kwon, Gi Chan, Kyungsan-Si, KR  |  |
| (54) <b>Konektor pro spojení dveří vozidla s elektrickým kabelem karoserie vozidla</b>                                      | (97) <b>EP 2149002</b>   |
| (32) 30.06.2008   | (47) 05.10.2011  |
| (31) 20080062475  | (97) 04.12.2008  |
| (33) KR   | (51) <b>F16K 17/30</b> (2006.01)   |
| (74) PATENTSERVIS Praha a.s., Jivenská 1273/1, Praha 4, 14021   | <b>F16L 55/10</b> (2006.01)  |
|   | <b>F16L 55/136</b> (2006.01)   |
|   | (96) 19.05.2008  |
|   | (96) 08805810.2  |
|   | (73) GDF SUEZ, 92400 Courbevoie, FR  |
|   | (72) DALIBEY, Amine, F-94800 Villejuif, FR   |
|   | MANGON, Didier, F-80000 Amiens, FR   |
|   | (54) <b>Zařízení typu bezpečnostních ventilů s automatickým uzavíráním a používaných v plynovodních sítích</b>               |
|   | (32) 25.05.2007  |
|   | (31) 0703767   |
|   | (33) FR  |
|   | (86) PCT/FR2008/050864   |
|   | (87) WO 2008/145939  |
|   | (74) PATENTSERVIS Praha a.s., Jivenská 1273/1, Praha 4, 14021  |
| (97) <b>EP 2143456</b>  | (97) <b>EP 2158092</b>   |
| (47) 03.08.2011   | (47) 17.08.2011  |
| (97) 13.01.2010   | (97) 31.12.2008  |
| (51) <b>A61M 5/32</b> (2006.01)   | (51) <b>B41M 5/035</b> (2006.01)   |
| <b>A61M 5/50</b> (2006.01)  | <b>B41F 16/00</b> (2006.01)  |
| (96) 08.07.2008   | (96) 17.06.2008  |
| (96) 08159931.8   | (96) 08762392.2  |
| (73) Kunststofftechnik Waidhofen an der Thaya GmbH, 3830 Waidhofen a.d. Thaya, AT   | (73) Akzo Nobel Coatings International B.V., 6824 BM Arnhem, NL  |
| (72) Weist, Mario, 3830 Waidhofen, AT   | (72) HOWELL, Jeffrey, Michael, Suffolk IP9 1QH, GB   |
| (54) <b>Ochranný kryt kanaly a jednorázový injekční systém</b>  | BUTCHER, Peter, Charles, William, Essex CM9 8RJ, GB  |
| KANIA, SEDLÁK, SMOLA Patentová a známková kancelář, Ing. František Kania, Mendlovo nám. 1a, Brno, 60300                     | (54) <b>Tepelný přenosový tisk</b>   |
|   | (32) 22.06.2007  |
|   | (31) 0712105   |
|   | (33) GB  |
|   | (86) PCT/GB2008/002068   |
|   | (87) WO 2009/001034  |
|   | (74) Rott, Růžička & Guttman Patentové, známkové a advokátní kanceláře, Ing. Václav Krmenčík, Vinohradská 37, Praha 2, 12000 |
| (97) <b>EP 2145026</b>  | (97) <b>EP 2159883</b>   |
| (47) 28.09.2011   | (47) 19.10.2011  |
| (97) 13.11.2008   | (97) 03.03.2010  |
| (51) <b>C12P 19/14</b> (2006.01)  | (51) <b>H01R 11/28</b> (2006.01)   |
| <b>C13K 1/02</b> (2006.01)  | <b>H01R 13/187</b> (2006.01)   |
| <b>D21B 1/16</b> (2006.01)  | <b>H01R 43/16</b> (2006.01)  |
| <b>B01F 5/04</b> (2006.01)  | (96) 19.08.2009  |
| <b>B01F 3/12</b> (2006.01)  | (96) 09010633.7  |
| <b>C12M 1/40</b> (2006.01)  | (73) Amphenol-tuchel Electronics GmbH, 74080 Heilbronn, DE   |
| (96) 02.05.2008   | (72) Maiterth, Eduard, 74074 Heilbronn, DE   |
| (96) 08737243.9   | Hönnige, Jens, 74081 Heilbronn, DE   |
| (73) Pursuit Dynamics PLC., Hinchingsbrooke Business Park Huntingdon Cambridgeshire PE29 6HB, GB                            | (54) <b>Konektorová zásuvka</b>  |
| (72) HEATHCOTE, John Gervase Mark, Huntingdon, Cambridgeshire PE29 6HB, GB  | (32) 26.08.2008  |
| FENTON, Marcus, Brian, Mayhall, Cambridgeshire PE19 8BP, GB   |  |
| (54) <b>Způsob zpracování biomasy</b>   |  |
| (32) 02.05.2007, 05.06.2007   |  |
| (31) 0708482, 0710659   |  |
| (33) GB, GB   |  |
| (86) PCT/GB2008/050319  |  |
| (87) WO 2008/135783   |  |
| (74) TRAPLOVÁ HAKR KUBÁT Advokátní a patentová kancelář, Ing. Eduard Hakr, Přístavní 24, Praha 7, 17000                     |  |
| (97) <b>EP 2147810</b>  |  |
| (47) 28.09.2011   |  |
| (97) 27.01.2010   |  |
| (51) <b>B60H 1/00</b> (2006.01)   |  |
| <b>F16H 49/00</b> (2006.01)   |  |
| (96) 09.07.2009   |  |



(31) 102008039786  
(33) DE  
(74) Rott, Růžička & Guttmann Patentové, známkové a  
advokátní kanceláře, Ing. Jiří Andera, Vinohradská 37,  
Praha 2, 12000

(97) **EP 2160355**  
(47) 31.08.2011  
(97) 16.10.2008  
(51) **C01B 39/46** (2006.01)  
(96) 03.04.2008  
(96) 08735788.5  
(73) BASF SE, 67056 Ludwigshafen, DE  
Rubitec Gesellschaft Für Innovation Und Technologie Der  
Ruhr-Universität Bochum MBH, 44801 Bochum, DE  
(72) MÜLLER, Ulrich, 67435 Neustadt, DE  
TRUKHAN, Natalia, 67063 Ludwigshafen, DE  
GIES, Hermann, 45549 Sprockhövel, DE  
VARSZEGI, Csaba, B-3600 Genk, BE  
DE VOS, Dirk, B-3220 Holsbeek, BE  
TIJSEBAERT, Bart, B-8200 Sint-Andries, BE

(54) **Způsob výroby silikátu obsahujícího heteroatom**  
(32) 04.04.2007  
(31) 07105621  
(33) EP  
(86) PCT/EP2008/054046  
(87) WO 2008/122579  
(74) Společná advokátní kancelář Všeťečka Zelený Švorčík  
Kalenský a partneři, JUDr. Otakar Švorčík, Hálkova 2,  
Praha 2, 12000

(97) **EP 2165838**  
(47) 09.11.2011  
(97) 24.03.2010  
(51) **B41J 2/175** (2006.01)  
(96) 28.02.2008  
(96) 10000115.5  
(73) Brother Kogyo Kabushiki Kaisha, Nagoya-shi, Aichi-ken  
467-8561, JP  
(72) Hattori, Shingo, Nagoya-shi Aichi 467-8562, JP  
Sugahara, Hiroto, Nagoya-shi Aichi 467-8562, JP  
(54) **Inkoustová kazeta**  
(74) Společná advokátní kancelář Všeťečka Zelený Švorčík  
Kalenský a partneři, JUDr. Petr Kalenský, Hálkova 2,  
Praha 2, 12000

(97) **EP 2167204**  
(47) 12.10.2011  
(97) 24.12.2008  
(51) **A63C 7/02** (2006.01)  
**B05D 1/14** (2006.01)  
(96) 05.06.2008  
(96) 08757245.9  
(73) Ferfil Multifils Sa, 6021 Emmenbrücke, CH  
(72) ZEMP, Niklaus, CH-6206 Neuenkirch, CH  
(54) **Kožešinová vrstva pro lyže ze směrovaných klků**  
(32) 20.06.2007  
(31) 990072007  
(33) CH  
(86) PCT/CH2008/000252  
(87) WO 2008/154758  
(74) TRAPLOVÁ HAKR KUBÁT Advokátní a patentová  
kancelář, Ing. Jan Kubát, Přístavní 24, Praha 7, 17000

(97) **EP 2167529**  
(47) 24.08.2011  
(97) 04.12.2008

(51) **C07K 14/00** (2006.01)  
**C07K 14/47** (2006.01)  
**C07K 19/00** (2006.01)  
**G01N 1/28** (2006.01)  
**H01J 37/20** (2006.01)

(96) 23.04.2008  
(96) 08737092.0  
(73) ISIS Innovation Limited, Summertown, Oxford OX2 7SG,  
GB  
(72) SINCLAIR, John, Charles, Oxford OX1 3QU, GB  
NOBLE, Martin, Edward, Mäntylä, Oxford OX1 3QU, GB  
(54) **Proteinové vrstvy a jejich použití v elektronové  
mikroskopii**  
(32) 30.05.2007  
(31) 807922  
(33) US  
(86) PCT/GB2008/001437  
(87) WO 2008/145951  
(74) Společná advokátní kancelář Všeťečka Zelený Švorčík  
Kalenský a partneři, JUDr. Petr Kalenský, Hálkova 2,  
Praha 2, 12000

(97) **EP 2170736**  
(47) 21.09.2011  
(97) 29.01.2009  
(51) **B65D 85/10** (2006.01)  
(96) 18.07.2008  
(96) 08826646.5  
(73) Philip Morris Products S.A., 2000 Neuchâtel, CH  
(72) WEISS, Jacques, CH-1302 Vufflens la Ville, CH

(54) **Obal pro kuřácké potřeby**  
(32) 20.07.2007  
(31) 07252891  
(33) EP  
(86) PCT/IB2008/002745  
(87) WO 2009/013625  
(74) PATENTSERVIS Praha a.s., Jivenská 1273/1, Praha 4,  
14021

(97) **EP 2174035**  
(47) 25.05.2011  
(97) 05.02.2009  
(51) **F16D 65/12** (2006.01)  
(96) 18.07.2008  
(96) 08784869.3

(73) Daimler AG, 70327 Stuttgart, DE  
(72) BOTSCH, Siegfried, 71120 Grafenau, DE  
JÄCKEL, Klaus, 89278 Nersingen, DE  
LESCH, Martin, 71336 Waiblingen, DE  
QUINGER, Christian, 73614 Schorndorf, DE  
WILKE, David, 71573 Allmersbach im Tal, DE

(54) **Kotoučová brzda**  
(32) 31.07.2007  
(31) 102007035829  
(33) DE  
(86) PCT/EP2008/005889  
(87) WO 2009/015786  
(74) Společná advokátní kancelář Všeťečka Zelený Švorčík  
Kalenský a partneři, JUDr. Miloš Všeťečka, Hálkova 2,  
Praha 2, 12000

(97) **EP 2177284**  
(47) 31.08.2011  
(97) 21.04.2010  
(51) **B21D 5/02** (2006.01)  
**G01B 5/25** (2006.01)  
**F16F 3/02** (2006.01)  
**F16F 5/00** (2006.01)  
(96) 14.10.2008  
(96) 08017949.2  
(73) Safan B.V., 7241CW Lochem, NL

(72) Wielens, Peter Hermanus Gerhardus, 7152 AZ Eibergen, NL  
Schutte, Gerrit Willem, 7245 AD Laren, NL  
(54) **Způsob a zařízení pro kalibrování ohraňovacího lisu**  
(74) Společná advokátní kancelář Všeťečka Zelený Švorčík  
Kalenský a partneři, JUDr. Miloš Všeťečka, Hálkova 2,  
Praha 2, 12000

(97) **EP 2184118**

(47) 14.09.2011

(97) 12.05.2010

(51) **B21D 45/00** (2006.01)

**B21D 45/10** (2006.01)

**B21D 28/12** (2006.01)

**B21D 28/26** (2006.01)

(96) 07.11.2008

(96) 08019519.1

(73) TRUMPF Werkzeugmaschinen GmbH + Co. KG, 71254  
Ditzingen, DE

(72) Laib, Wolfgang, 74354 Besigheim, DE

Büttner, Stefan, 71706 Markgröningen, DE

(54) **Osazený přídržovač a způsob k odstraňování  
plechových částí z vystřihovacích strojů**

(74) Společná advokátní kancelář Všeťečka Zelený Švorčík  
Kalenský a partneři, JUDr. Miloš Všeťečka, Hálkova 2,  
Praha 2, 12000

(97) **EP 2188614**

(47) 17.08.2011

(97) 26.03.2009

(51) **G01N 21/19** (2006.01)

(96) 29.08.2008

(96) 08801754.6

(73) Oerlikon Textile GmbH & Co. KG, 42897 Remscheid, DE

BEGENDZOV, Waldemar, 41239 Mönchengladbach, DE

BIRLEM, Olav, 41812 Erkelenz, DE

BOLTEN, Daniela, 41812 Erkelenz, DE

FECHTER, Ulrich, 41236 Mönchengladbach, DE

FINGEL, Oliver, 47608 Geldern, DE

HENKE, Marc, 30627 Hannover, DE

HÜLS, Jürgen, 40670 Meerbusch, DE

KRÜGER, Andreas, 41065 Mönchengladbach, DE

MOHR, Hans-Peter, 41189 Mönchengladbach, DE

RADERMACHER, Wolfgang, 41844 Wegberg, DE

(54) **Způsob a zařízení pro detekci nečistot v podélně se  
pohybující přízi**

(32) 12.09.2007

(31) 102007043353

(33) DE

(86) PCT/EP2008/007074

(87) WO 2009/036873

(74) Společná advokátní kancelář Všeťečka Zelený Švorčík  
Kalenský a partneři, JUDr. Otakar Švorčík, Hálkova 2,  
Praha 2, 12000

(97) **EP 2189564**

(47) 15.06.2011

(97) 26.05.2010

(51) **D05B 3/06** (2006.01)

**D05B 71/00** (2006.01)

(96) 20.11.2009

(96) 09176579.2

(73) JUKI Corporation, Chofu-Shi, Tokyo 182-8655, JP

(72) Murai, Kenji, Tokyo 182-8655, JP

Sugiyama, Takashi, Tokyo 182-8655, JP

(54) **Chapačový mechanismus šicího stroje na obšívání očka  
knoflíkové dírkou**

(32) 20.11.2008

(31) 2008296573

(33) JP

(74) Čermák a spol., JUDr. Karel Čermák, advokát, Národní 32,  
Praha 1, 11000

(97) **EP 2193715**

(47) 31.08.2011

(97) 09.06.2010

(51) **A01N 43/56** (2006.01)

(96) 23.04.2008

(96) 10157577.7

(73) Syngenta Participations AG., 4058 Basel, CH

(72) Tobler, Hans, 4054, Basel, CH

Walter, Harald, 4332, Stein, CH

Haas, Ulrich Johannes, 4332, Stein, CH

(54) **Fungicidní prostředky**

(32) 25.04.2007

(31) 07008370

(33) EP

(74) TRAPLOVÁ HAKR KUBÁT Advokátní a patentová  
kancelář, Ing. Eduard Hakr, Přístavní 24, Praha 7, 17000

(97) **EP 2195441**

(47) 14.09.2011

(97) 02.04.2009

(51) **C12P 7/56** (2006.01)

**C12P 7/62** (2006.01)

(96) 24.09.2008

(96) 08834523.6

(73) ThyssenKrupp Uhde GmbH, 44141 Dortmund, DE

SCHULZE, Joachim, 59494 Soest, DE

WASSERSCHIED, Peter, 91054 Erlangen, DE

BÖSMANN, Andreas, 91093 Heßdorf, DE

TIETZ, Wolfgang, 06408 Biendorf, DE

(54) **Získávání kyseliny mléčné fermentací a extrakcí s  
alkylovanými aminy**

(32) 24.09.2007

(31) 102007045701

(33) DE

(86) PCT/EP2008/008057

(87) WO 2009/040095

(74) Společná advokátní kancelář Všeťečka Zelený Švorčík  
Kalenský a partneři, JUDr. Miloš Všeťečka, Hálkova 2,  
Praha 2, 12000

(97) **EP 2196088**

(47) 24.08.2011

(97) 16.06.2010

(51) **A01N 43/56** (2006.01)

(96) 23.04.2008

(96) 10157576.9

(73) Syngenta Participations AG, 4058 Basel, CH

(72) Tobler, Hans, 4054, Basel, CH

Walter, Harald, 4332, Stein, CH

Haas, Ulrich Johannes, 4332, Stein, CH

(54) **Fungicidní prostředky**

(32) 25.04.2007

(31) 07008370

(33) EP

(74) TRAPLOVÁ HAKR KUBÁT Advokátní a patentová  
kancelář, Ing. Eduard Hakr, Přístavní 24, Praha 7, 17000

(97) **EP 2198886**

(47) 29.06.2011

(97) 23.06.2010

(51) **A61K 41/00** (2006.01)

**A61L 2/08** (2006.01)

(96) 21.12.2006

(96) 10001518.9

(73) BLUTSPENDEDIENST DER LANDESVERBÄNDE DES  
DRK NIEDERSACHSEN, SACHSEN-ANHALT,  
THÜRINGEN, OLDENBURG UND BREMEN GGMBH,  
31830 Springe, DE

(72) Mohr, Harald, 30177 Hannover, DE

(54) **Způsob inaktivace patogenů v dárcovské krvi, krevní plasmě nebo koncentrátech erythrocytů ve flexibilních nádobách za pohybu**

(32) 23.12.2005

(31) 102005062634

(33) DE

(74) Společná advokátní kancelář Všeťečka Zelený Švorčík Kalenský a partneři, JUDr. Miloš Všeťečka, Hálkova 2, Praha 2, 12000

(87) WO 2009/059998

(74) Společná advokátní kancelář Všeťečka Zelený Švorčík Kalenský a partneři, JUDr. Miloš Všeťečka, Hálkova 2, Praha 2, 12000

(97) **EP 2205654**

(47) 17.08.2011

(97) 30.04.2009

(51) **C08G 18/08** (2006.01)

**C08G 18/10** (2006.01)

**C08G 18/20** (2006.01)

**C08J 5/24** (2006.01)

**B32B 27/40** (2006.01)

(96) 22.10.2008

(96) 08841546.8

(73) BASF SE, 67056 Ludwigshafen, DE

(72) REESE, Hans-Jürgen, 49401 Damme, DE

NEUHAUS, Bert, 46535 Dinslaken, DE

HOLL, Silvio, 49448 Hüde, DE

TÄNNY, Günter, 67583 Guntersblum, DE

(54) **Polyurethanová laminovací pryskyřice, laminát obsahující polyurethanovou laminovací pryskyřici a lyže nebo snowboardy obsahující laminát**

(32) 26.10.2007

(31) 07119420

(33) EP

(86) PCT/EP2008/064293

(87) WO 2009/053394

(74) Společná advokátní kancelář Všeťečka Zelený Švorčík Kalenský a partneři, JUDr. Otakar Švorčík, Hálkova 2, Praha 2, 12000

(97) **EP 2217208**

(47) 31.08.2011

(97) 14.05.2009

(51) **A61K 9/127** (2006.01)

**A61K 47/40** (2006.01)

**A61K 47/48** (2006.01)

**A61K 48/00** (2006.01)

**C12N 15/87** (2006.01)

(96) 06.11.2008

(96) 08848047.0

(73) Otsuka Pharmaceutical Co., Ltd., Tokyo 101-8535, JP

Takeuchi, Hirofumi, Gifu 502-8585, JP

(72) TAKEUCHI, Hirofumi, Gifu-shi Gifu 502-8585, JP

TOZUKA, Yuichi, Gifu-shi Gifu 502-8585, JP

HIRA, Yasuyuki, Gifu-shi Gifu 502-8585, JP

TOYOBUKU, Hidekazu, Osaka-shi Osaka 541-0045, JP

(54) **Komplex na bázi nukleové kyseliny a kompozice k dodání nukleové kyseliny**

(32) 08.11.2007

(31) 2007291317

(33) JP

(86) PCT/JP2008/070642

(87) WO 2009/061003

(74) Rott, Růžička & Guttman Patentové, známkové a advokátní kanceláře, JUDr. Ing. Michal Guttman, Vinohradská 37, Praha 2, 12000

(97) **EP 2219869**

(47) 13.07.2011

(97) 11.06.2009

(51) **B41F 33/00** (2006.01)

**B01F 13/10** (2006.01)

**B41F 31/00** (2006.01)

(96) 08.12.2008

(96) 08856809.2

(73) Windmüller & Hölscher KG, 49525 Lengerich, DE

(72) IHME, Andreas, 49525 Lengerich, DE

TWIEHAUS, Frank, 49492 Westerkappeln, DE

FLASPÖHLER, Martin, 49124 Georgsmarienhütte, DE

DIRKSMEIER, Frank, 49545 Tecklenburg, DE

TEPE, Hendrik, 49536 Lienen, DE

(54) **Způsob a postup měření viskozity tiskové barvy během procesu tisku a korekce barvy**

(32) 06.12.2007, 06.12.2007, 06.12.2007, 08.02.2008

(31) 102007059175, 102007059176, 102007059177,

PCT/EP2008/000992

(33) DE, DE, DE, EP

(86) PCT/EP2008/010389

(87) WO 2009/071327

(74) PATENTSERVIS Praha a.s., Jivenská 1273/1, Praha 4, 14021

(97) **EP 2207926**

(47) 14.09.2011

(97) 14.05.2009

(51) **D04H 1/64** (2006.01)

**D04H 1/66** (2006.01)

(96) 29.07.2008

(96) 08801498.0

(73) Carl Freudenberg KG, 69469 Weinheim, DE

(72) GRYNÆUS, Peter, 69488 Birkenau, DE

STAUDENMAYER, Oliver, 69469 Weinheim, DE

RETTIG, Hans, 69514 Laudenbach, DE

(54) **Textilní nažehlitelný plošný materiál**

(32) 09.11.2007, 21.12.2007

(31) 102007053914, 102007062865

(33) DE, DE

(86) PCT/EP2008/006235

(87) WO 2009/059651

(74) TRAPLOVÁ HAKR KUBÁT Advokátní a patentová kancelář, Ing. Eduard Hakr, Přístavní 24, Praha 7, 17000

(97) **EP 221258**

(47) 17.08.2011

(97) 25.08.2010

(51) **B65D 85/76** (2006.01)

**B65D 77/04** (2006.01)

**B65D 5/20** (2006.01)

**B65D 5/42** (2006.01)

(96) 04.02.2010

(96) 10152612.7

(73) BONGRAIN S.A., 78223 Viroflay, FR

(72) Adeline, Laurence, 24460 Agonac, FR

Hinojosa, Marc, 24430 Coursac, FR

(54) **Nádobka zejména na výrobky pevné nebo pastovité konzistence, způsob její výroby a balení zahrnující tuto nádobku a obal, do něhož se vkládá**

(32) 19.02.2009

(97) **EP 2208234**

(47) 17.08.2011

(97) 14.05.2009

(51) **H01L 31/0236** (2006.01)

**G02B 5/04** (2006.01)

**G02B 5/124** (2006.01)

(96) 05.11.2008

(96) 08848456.3

(73) Solar Excel B.V., 5803 AN Venray, NL

(72) SLAGER, Ben, NL-3911 RW Rhenen, NL

(54) **Fotovoltaické zařízení**

(32) 05.11.2007

(31) 07021458

(33) EP

(86) PCT/EP2008/064996

(31) 0900761  
(33) FR  
(74) KOREJZOVÁ & SPOL., v.o.s., JUDr. Petra Korejzová,  
Korunní 810/104 E, Praha 10, 10100

(97) **EP 2222487**

(47) 31.08.2011  
(97) 20.08.2009  
(51) **B60D 1/06** (2006.01)  
**B60D 1/28** (2006.01)  
**B60D 1/52** (2006.01)

(96) 11.12.2008  
(96) 08872329.1  
(73) Coutier Industrie S.A.R.L., 57970 Basse Ham, FR  
(72) COUTIER, Charles, F-57570 Cattenom, FR

(54) **Zařízení pro zablokování a odblokování spojení  
připojovací koule**

(32) 19.12.2007

(31) 0708908

(33) FR

(86) PCT/FR2008/001724

(87) WO 2009/101303

(74) PATENTSERVIS Praha a.s., Jivenská 1273/1, Praha 4,  
14021

(97) **EP 2231598**

(47) 17.08.2011  
(97) 27.08.2009  
(51) **C07D 209/08** (2006.01)  
**A61K 31/404** (2006.01)

(96) 10.12.2008  
(96) 08872697.1  
(73) Les Laboratoires Servier, 92284 Suresnes Cedex, FR  
(72) CORDI Alexis, F-92150 Suresnes, FR  
HABERKORN Laure, F-92270 Bois-Colombes, FR  
VERBEUREN Tony, F-78540 Vernouillet, FR  
COURCHAY Christine, F-91430 Igny, FR  
SIMONET Serge, F-78700 Conflans-Ste-Honorine, FR

(54) **Nové diazeniumdiolátové deriváty, způsob jejich  
přípravy a farmaceutické kompozice s jejich obsahem**

(32) 11.12.2007

(31) 0708604

(33) FR

(86) PCT/FR2008/001716

(87) WO 2009/103875

(74) Rott, Růžicka & Guttman Patentové, známkové a  
advokátní kanceláře, Ing. Ivana Jirotková, Vinohradská 37,  
Praha 2, 12000

(97) **EP 2237902**

(47) 24.08.2011  
(97) 13.08.2009  
(51) **B21C 47/00** (2006.01)  
**B21C 47/08** (2006.01)

(96) 16.01.2009  
(96) 09708830.6  
(73) Siemens VAI Metals Technologies GmbH, 4031 Linz, AT  
(72) MINICHMAYR, Robert, A-4470 Enns, AT  
SEILINGER, Alois, A-4040 Linz, AT

(54) **Způsob a ohýbání zařízení pro postupné ohýbání  
kovového pásu ve vstupní oblasti bezvřetenové  
navíječky pásu**

(32) 08.02.2008

(31) 2072008

(33) AT

(86) PCT/EP2009/000267

(87) WO 2009/097957

(74) Čermák a spol., JUDr. Karel Čermák, advokát, Národní 32,  
Praha 1, 11000

(97) **EP 2240417**

(47) 17.08.2011

(97) 20.08.2009

(51) **C03B 5/235** (2006.01)

(96) 02.02.2009

(96) 09711067.0

(73) Saint-Gobain Glass France, 92400 Courbevoie, FR

(72) ROUCHY, Patrice, F-92420 Vaucresson, FR

NETTER, Paul, F-75009 Paris, FR

(54) **Způsob vytápění sklářské pece s nízkými NOx a  
vysokým přenosem tepla**

(32) 08.02.2008

(31) 0850814

(33) FR

(86) PCT/FR2009/050150

(87) WO 2009/101312

(74) Společná advokátní kancelář Všeťečka Zelený Švorčík  
Kalenský a partneři, JUDr. Miloš Všeťečka, Hálkova 2,  
Praha 2, 12000

(97) **EP 2242627**

(47) 24.08.2011

(97) 23.07.2009

(51) **B28B 7/00** (2006.01)

**B28B 7/36** (2006.01)

B28B 7/10 (2006.01)

B28B 5/02 (2006.01)

(96) 19.01.2009

(96) 09702251.1

(73) Beheermaatschappij De Boer Nijmegen B.V., 6541 BS  
Nijmegen, NL

(72) KOSMAN, Wilhelmus, Jacobus, Maria, NL-6562 DA  
Groesbeek, NL

(54) **Zařízení pro vymáčknutí syrové cihly**

(32) 18.01.2008

(31) 1034930

(33) NL

(86) PCT/NL2009/000007

(87) WO 2009/091244

(74) PATENTSERVIS Praha a.s., Jivenská 1273/1, Praha 4,  
14021

(97) **EP 2247194**

(47) 31.08.2011

(97) 03.09.2009

(51) **A23L 1/22** (2006.01)

**A21D 2/00** (2006.01)

**A23L 1/314** (2006.01)

(96) 27.02.2009

(96) 09714154.3

(73) CSM Nederland B.V., 1112 XE Diemen, NL

(72) STIEGER, Markus Alexander, 6721 DA Bennekom, NL

BULT, Johannes Hendrikus Franciscus, NL-3823 CS  
Amersfoort, NL

HAMER, Robert Jan, NL- 3133 AT Vlaardingen, NL

NOORT, Martijn Willem Jan, 3703 BV Zeist, NL

(54) **Potravinářský výrobek s nehomogenní distribucí  
ochucovačla v objemu a způsob výroby takového  
potravinářského výrobku**

(32) 29.02.2008

(31) 08152157

(33) EP

(86) PCT/NL2009/050091

(87) WO 2009/108057

(74) Hák, Janeček & Švestka, Patentová a známková kancelář,  
Ing. Pavel Janeček, U Průhonu 5, Praha 7, 17000

(97) **EP 2249687**

(47) 29.06.2011

(97) 30.07.2009

(51) **A47J 45/07** (2006.01)

(96) 21.01.2009

(96) 09703562.0

- 
- (73) HEINRICH BAUMGARTEN KG SPEZIALFABRIK FÜR  
BESCHLAGTEILE, 57290 Neunkirchen, DE  
(72) BAUMGARTEN, Rolf-Günter, 57290 Neunkirchen, DE  
(54) **Kování k upevnění na varné nebo pečicí nádobě**  
(32) 22.01.2008  
(31) 102008005567  
(33) DE  
(86) PCT/EP2009/050671  
(87) WO 2009/092741  
(74) Čermák a spol., JUDr. Karel Čermák, advokát, Národní 32,  
Praha 1, 11000
- 
- (97) **EP 2270376**  
(47) 07.09.2011  
(97) 05.01.2011  
(51) **F16L 5/08** (2006.01)  
(96) 30.06.2009  
(96) 09008538.2  
(73) Hauff-Technik GmbH & Co. KG, 89542 Herbrechtingen,  
DE  
(72) Seibold, Michael, 89134 Blaustein, DE  
Kurz, Ralf, 89537 Giengen, DE  
Lange, Wolfgang, 89428 Syrgenstein, DE  
(54) **Průchodka pro tenké stěny, zejména pro přístrojové  
skříně**  
(74) Ing. Pavel Reichel, Záhřebská 30, Praha 2, 12000
- 
- (97) **EP 2282837**  
(47) 17.08.2011  
(97) 04.03.2010  
(51) **B02C 15/04** (2006.01)  
**B02C 15/00** (2006.01)  
(96) 24.08.2009  
(96) 09782114.4  
(73) ThyssenKrupp Polysius AG, 59269 Beckum, DE  
(72) SCHOLZ, Guido, 48155 Münster, DE  
(54) **Válečkový mlýn**  
(32) 25.08.2008  
(31) 102008039539  
(33) DE  
(86) PCT/EP2009/060875  
(87) WO 2010/023180  
(74) Čermák a spol., JUDr. Karel Čermák, advokát, Národní 32,  
Praha 1, 11000
- 
- (97) **EP 2287984**  
(47) 21.09.2011  
(97) 23.02.2011  
(51) **H01T 1/16** (2006.01)  
(96) 20.07.2009  
(96) 09009408.7  
(73) OBO Bettermann GmbH & Co. KG, 58710 Menden, DE  
(72) Schurwanz, Jürgen, 58708 Menden, DE  
(54) **Svodič přepětí**  
(74) Společná advokátní kancelář Vsetečka Zelený Švorčík  
Kalenský a partneři, JUDr. Miloš Vsetečka, Hálkova 2,  
Praha 2, 12000
- 
- (97) **EP 2293899**  
(47) 21.09.2011  
(97) 10.12.2009  
(51) **B23Q 11/08** (2006.01)  
(96) 03.06.2008  
(96) 08773358.0  
(73) Trumpf Sachsen GmbH, 01904 Neukirch, DE  
TRUMPF Werkzeugmaschinen GmbH + Co. KG, 71254  
Ditzingen, DE  
(72) HULTSCH, Andreas, 01904 Neukirch, DE  
MECK, Tobias, 70329 Stuttgart, DE  
PETERA, Martin, 71065 Sindelfingen, DE  
WAHL, Eberhard, 73235 Weilheim, DE
- 
- (54) **Způsob a strojní uspořádání pro obrábění obrobků,  
zejména plechů**  
(86) PCT/EP2008/004403  
(87) WO 2009/146716  
(74) Čermák a spol., JUDr. Karel Čermák, advokát, Národní 32,  
Praha 1, 11000
- 
- (97) **EP 2324831**  
(47) 28.09.2011  
(97) 25.05.2011  
(51) **A61K 31/4412** (2006.01)  
**A61P 11/00** (2006.01)  
(96) 03.03.2010  
(96) 10250379.4  
(73) Intermune, Inc., Brisbane, CA 94005-1021, US  
(72) Bradford, Williamson Ziegler, Ross, California 94957, US  
Szwarcberg, Javier, San Mateo, California 94402, US  
(54) **Léčba pirfenidonem s vyloučením fluvoxaminu**  
(32) 04.12.2009, 08.01.2010  
(31) 266815 P, 684879  
(33) US, US  
(74) Společná advokátní kancelář Vsetečka Zelený Švorčík  
Kalenský a partneři, JUDr. Miloš Vsetečka, Hálkova 2,  
Praha 2, 12000
-

## Zveřejněné překlady pozměněného, nebo omezeného znění evropských patentových spisů

U následujících udělených evropských patentů s účinky pro Českou republiku byl majitelem předložen překlad omezeného, nebo pozměněného znění evropského patentového spisu do českého jazyka (§35f odst. 3 zákona č. 527/1990 Sb., v platném znění).

(97) EP 1625091  
(97) EP 1758555

## Evropské patenty zrušené Evropským patentovým úřadem

Následující evropské patenty udělené Evropským patentovým úřadem s účinky pro Českou republiku byly zrušeny Evropským patentovým úřadem podle článku 102 Úmluvy o udělování evropských patentů (§35f odst. 2 zákona č. 527/1990 Sb., v platném znění).

(97) EP 1468068

## MM4A Zánik evropských patentů nezaplacením poplatků za udržování platnosti patentu

Následující evropské patenty udělené Evropským patentovým úřadem s účinky pro Českou republiku zanikly pro nezaplacení poplatků za udržování platnosti patentu (§22 písm. b) zákona č. 527/1990 Sb., v platném znění).

(97) EP 1363053  
(97) EP 1371769  
(97) EP 1404852  
(97) EP 1479655  
(97) EP 1506159  
(97) EP 1509718  
(97) EP 1600226  
(97) EP 1621320  
(97) EP 1629231  
(97) EP 1633924  
(97) EP 1635964  
(97) EP 1636223  
(97) EP 1731805  
(97) EP 1739221  
(97) EP 1765580  
(97) EP 1870625  
(97) EP 1884096  
(97) EP 1885895  
(97) EP 1888545

## PD4A Převod práv a ostatní změny majitelů evropských patentů

(97) <b>EP 1493204</b> (73) Centurion Wireless Technologies, Inc., Lincoln, 68501, NE, US	(97) <b>EP 1587965</b> (73) Alcan Finances Switzerland AG, 8048 Zürich, CH
(97) <b>EP 1515791</b> (73) ThyssenKrupp Uhde GmbH, 44141 Dortmund, DE	(97) <b>EP 1693587</b> (73) Siemens Aktiengesellschaft, 80333 München, DE
(97) <b>EP 1534443</b> (73) TechMag AG, 8200 Schaffhausen, CH	(97) <b>EP 1693587</b> (73) Siemens Aktiengesellschaft, 80333 München, DE
(97) <b>EP 1572087</b> (73) PDL BioPharma Inc., Incline Village, 89451, NV, US	(97) <b>EP 2177537</b> (73) AMGEN FREMONT INC., Thousand Oaks, 91320-1799, CA, US
(97) <b>EP 1572087</b> (73) Abbot Biotherapeutics Corp., Redwood City, 94063, CA, US	(97) <b>EP 2208234</b> (73) Solar Excel B.V., 5803 AN Venray, NL
(97) <b>EP 1587965</b> (73) Engineered Products Switzerland AG, 8048 Zürich, CH	
(97) <b>EP 1587965</b> (73) Constellium Switzerland AG, 8048 Zürich, CH	

## FG1K

## Zapsané užité vzory - přehled podle čísel zápisu

V období uzávěrky tohoto čísla Věstníku zapsal Úřad průmyslového vlastnictví tyto užité vzory.

22971	<b>F 04 D 7/00</b>	(2006.01)
22972	<b>G 01 B 5/02</b>	(2006.01)
22973	<b>C 04 B 35/66</b>	(2006.01)
22974	<b>G 01 C 15/06</b>	(2006.01)
22975	<b>F 24 J 2/52</b>	(2006.01)
22976	<b>A 44 B 1/00</b>	(2006.01)
22977	<b>H 02 N 1/08</b>	(2006.01)
22978	<b>B 23 Q 17/00</b>	(2006.01)
22979	<b>G 01 N 33/50</b>	(2006.01)
22980	<b>H 01 M 10/08</b>	(2006.01)
22981	<b>A 01 K 15/02</b>	(2006.01)
22982	<b>F 16 L 55/16</b>	(2006.01)
22983	<b>A 61 F 2/44</b>	(2006.01)
22984	<b>G 01 N 27/02</b>	(2006.01)
22985	<b>G 01 N 27/333</b>	(2006.01)
22986	<b>E 04 B 1/04</b>	(2006.01)
22987	<b>E 04 H 6/06</b>	(2006.01)
22988	<b>C 02 F 1/40</b>	(2006.01)
22989	<b>G 01 B 9/02</b>	(2006.01)
22990	<b>A 01 K 15/04</b>	(2006.01)
22991	<b>A 01 K 15/04</b>	(2006.01)
22992	<b>A 01 K 15/04</b>	(2006.01)
22993	<b>G 01 N 31/22</b>	(2006.01)
22994	<b>A 01 N 65/00</b>	(2009.01)
22995	<b>F 16 L 11/14</b>	(2006.01)
22996	<b>A 61 F 2/02</b>	(2006.01)
22997	<b>A 61 F 2/02</b>	(2006.01)
22998	<b>F 04 D 1/12</b>	(2006.01)
22999	<b>F 42 C 19/00</b>	(2006.01)

FG1K

Zapsané užité vzory - řazené podle MPT

- (51) **A01K 15/02** (2006.01)  
(11) 22981  
(21) **2011-24704**  
(22) 08.08.2011  
(47) 28.11.2011  
(73) Česká zemědělská univerzita v Praze, Praha, CZ  
Výzkumný ústav živočišné výroby, v.v.i., Praha, CZ  
SVOPAP vzdělávací centrum s.r.o., Praha - Radotín, CZ
- (72) Svobodová Ivona Ing. Ph.D., Praha, CZ  
Jebavý Lukáš Doc. Ing. CSc., Kolín, CZ  
Gardiánová Ivana Ing. Ph.D., Česká Třebová, CZ  
Vlachová Lenka Ing., Bechlín, CZ  
Končel Roman Bc., Domažlice, CZ  
Maříková Zdenka Ing., Husinec - Řež, CZ  
Papežová Mária Mgr., Praha - Radotín, CZ  
Chaloupková Helena Ing. Ph.D., Panenské Břežany, CZ  
Vypelová Petra Ing., Kladno, CZ  
Chmelíková Eva Doc. Ing. Ph. D., Praha, CZ
- (54) **Pomůcka pro výcvik psů využívaných v sociální sféře**  
(74) Ministerstvo zemědělství ČR, Mgr. Hana Jirkalová, Těšnov 17, Praha 1, 11705
- (51) **A01K 15/04** (2006.01)  
(11) 22990  
(21) **2011-24937**  
(22) 09.09.2011  
(47) 28.11.2011  
(73) Výzkumný ústav živočišné výroby, v.v.i., Praha - Uhřetěves, CZ
- (72) Daněk Petr MVDr. CSc., Doudleby nad Orlicí, CZ  
Seifert Josef Ing., Kostelec nad Orlicí, CZ
- (54) **Pooperační klec pro miniaturní prasata**  
(74) Ministerstvo zemědělství ČR, Mgr. Hana Jirkalová, Těšnov 17, Praha 1, 11705
- (51) **A01K 15/04** (2006.01)  
(11) 22991  
(21) **2011-24943**  
(22) 09.09.2011  
(47) 28.11.2011  
(73) Výzkumný ústav živočišné výroby, v.v.i., Praha - Uhřetěves, CZ
- (72) Daněk Petr MVDr. CSc., Doudleby nad Orlicí, CZ
- (54) **Kotec pro doléčování prasat**  
(74) Ministerstvo zemědělství ČR, Mgr. Hana Jirkalová, Těšnov 17, Praha 1, 11705
- (51) **A01K 15/04** (2006.01)  
(11) 22992  
(21) **2011-24944**  
(22) 09.09.2011  
(47) 28.11.2011  
(73) Výzkumný ústav živočišné výroby, v.v.i., Praha - Uhřetěves, CZ
- (72) Daněk Petr MVDr. CSc., Doudleby nad Orlicí, CZ  
Seifert Josef Ing., Kostelec nad Orlicí, CZ
- (54) **Pooperační klec pro pokusy na prasatech**  
(74) Ministerstvo zemědělství ČR, Mgr. Hana Jirkalová, Těšnov 17, Praha 1, 11705
- (51) **A01N 65/00** (2009.01)  
**A01G 1/00** (2006.01)  
(11) 22994  
(21) **2011-24997**  
(22) 18.10.2011  
(47) 28.11.2011  
(73) Symbiom, s.r.o., Lanškroun, CZ
- (72) Látr Aleš RNDr. Ph.D., Šternberk, CZ  
Vosátka Miroslav RNDr. CSc., Průhonice, CZ  
Albrechtová Jana Doc. RNDr. Ph.D., Praha, CZ  
Kotzya Petr Ing., Lanškroun, CZ
- (54) **Kombinovaný mikrobiální přípravek pro pěstování rostlin na bázi mykorrhizních a saprotrofních hub**  
(74) INPARTNERS GROUP, Ing. Leopold Dadej, patentový zástupce, Na Valtické 339/6, Břeclav 4, 69141
- (51) **A44B 1/00** (2006.01)  
(11) 22976  
(21) **2011-24556**  
(22) 04.07.2011  
(47) 28.11.2011  
(73) Padalík Vladislav, Praha, CZ
- (72) Padalík Vladislav, Praha, CZ
- (54) **Rychlozapínací knoflík**
- (51) **A61F 2/02** (2006.01)  
**A61L 27/12** (2006.01)  
**A61L 27/44** (2006.01)  
**B82B 1/00** (2006.01)  
**B82B 3/00** (2006.01)  
(11) 22996  
(21) **2011-25032**  
(22) 26.10.2011  
(47) 28.11.2011  
(73) Ústav struktury a mechaniky homin AV ČR, v.v.i., Praha, Praha, CZ
- České vysoké učení technické v Praze, Fakulta strojní  
Sedláček Radek Ing. Ph.D., Praha, CZ
- (72) Balík Karel Ing. CSc., Praha, CZ  
Rýglová Šárka Ing. Ph.D., Praha, CZ  
Suchý Tomáš Ing. Ph.D., Praha, CZ  
Sucharda Zbyněk Ing., Praha, CZ  
Šupová Monika Ing. Ph.D., Praha, CZ  
Sedláček Radek Ing. Ph.D., Kladno, CZ
- (54) **Částicové kompozitní náhrady kostní tkáně s nano hydroxyapatitem**
- (51) **A61F 2/02** (2006.01)  
**A61L 27/32** (2006.01)  
**A61L 27/44** (2006.01)  
**B82B 1/00** (2006.01)  
**B82B 3/00** (2006.01)  
(11) 22997  
(21) **2011-25034**  
(22) 26.10.2011  
(47) 28.11.2011  
(73) Ústav struktury a mechaniky homin AV ČR, v.v.i., Praha, Praha, CZ
- České vysoké učení technické v Praze, Fakulta strojní, Praha, CZ
- (72) Balík Karel Ing. CSc., Praha, CZ  
Rýglová Šárka Ing. Ph.D., Praha, CZ  
Suchý Tomáš Ing. Ph.D., Praha, CZ  
Sucharda Zbyněk Ing., Praha, CZ  
Šupová Monika Ing. Ph.D., Praha, CZ  
Sedláček Radek Ing. Ph.D., Kladno, CZ
- (54) **Částicové kompozitní náhrady kostní tkáně s nano fosforečnanem vápenatým**
- (51) **A61F 2/44** (2006.01)  
(11) 22983  
(21) **2011-24784**  
(22) 31.08.2011  
(47) 28.11.2011  
(73) ČVUT v Praze, Fakulta strojní, Ústav mechaniky, biomechaniky a mechatroniky, Praha, CZ
- (72) Horák Zdeněk Ing., Praha, CZ  
Koukalová Jana Ing., Praha, CZ  
Tichý Petr Ing., Praha, CZ
- (54) **Náhrada meziobratlového disku**  
(74) Ing. Karel Novotný, Žufanova 2, Praha 6, 16300



- (51) **B23Q 17/00** (2006.01)  
**B23Q 23/00** (2006.01)  
**G01B 21/00** (2006.01)
- (11) 22978  
(21) **2011-24644**  
(22) 26.07.2011  
(47) 28.11.2011  
(73) České vysoké učení technické v Praze, Fakulta strojní, Výzkumné centrum pro strojírenskou a výrobní techniku a technologii, Praha, CZ
- (72) Vyroubal Jiří Ing., Praha, CZ  
Morávek Martin Ing., Lysá nad Labem, CZ
- (54) **Zařízení pro umístění a polohování čidel**  
(74) Ing. Václav Kratochvíl, Radlická 28, Praha 5, 15000
- (51) **C02F 1/40** (2006.01)  
**C02F 101/32** (2006.01)  
**B01D 17/00** (2006.01)
- (11) 22988  
(21) **2011-24840**  
(22) 14.09.2011  
(47) 28.11.2011  
(73) SANFUTURE, s.r.o., Praha, CZ  
(72) Landa David Aron, Praha, CZ  
Landa Ivan Prof. RNDr. Ing. Dr.Sc., Žebrák, CZ  
Hlavová Andrea Ing., Praha, CZ  
Šimek Pavel Ing., Příbram, CZ
- (54) **Zařízení pro záchyt ropý a ropných látek lehčích než voda při havarijních únicích na dně vodních recipientů včetně moří**
- (51) **C04B 35/66** (2006.01)  
**C04B 35/10** (2006.01)  
**C04B 35/101** (2006.01)  
**C04B 35/01** (2006.01)  
**C04B 35/14** (2006.01)
- (11) 22973  
(21) **2011-24415**  
(22) 01.06.2011  
(47) 28.11.2011  
(73) Vysoké učení technické v Brně, Brno, CZ  
ŽDAS a. s., Žďár nad Sázavou, CZ  
Igor Láník - Techservis Boskovice, Boskovice, CZ  
(72) Šenberger Jaroslav Doc. Ing. CSc., Rajhrad, CZ  
Záděra Antonín Ing. Ph.D., Kuřimská Nová ves, CZ  
Čech Jan Ing., Bystřice nad Pernštejnem, CZ  
Sochor Jiří Ing., Škrdlovice, CZ  
Láník Boris Ing., Boskovice, CZ  
Tomek Ladislav Ing., Zlín, CZ
- (54) **Materiál žarobetonu pro výrobu podložek nebo tvarovek pro nálitky**
- (51) **E04B 1/04** (2006.01)  
**E04B 1/64** (2006.01)  
**E04F 13/00** (2006.01)
- (11) 22986  
(21) **2011-24814**  
(22) 07.09.2011  
(47) 28.11.2011  
(73) České vysoké učení technické v Praze, Fakulta stavební, Katedra konstrukcí pozemních staveb, Praha, CZ  
(72) Pazderka Jiří Ing. Ph.D., Říčany, CZ  
Zigler Radek Ing. Ph.D., Praha, CZ
- (54) **Systém pro odvětrávání soklové části zdíva**  
(74) Ing. Václav Kratochvíl, Husníkova 2086/22, Praha 5, 15800
- (51) **E04H 6/06** (2006.01)  
**E04H 6/02** (2006.01)
- (11) 22987  
(21) **2011-24824**  
(22) 09.09.2011  
(47) 28.11.2011  
(73) VELO CZ s. r. o., Hradec Králové, CZ  
(72) Bernart Rudolf, Černilov, CZ  
Hák Jiří Ing., Hradec Králové, CZ
- (54) **Plně automatizovaná parkovací věž pro jízdní kola**  
(74) JUDr. Aleš Zábrš, Na Beránce 2, Praha 6, 16000
- (51) **F04D 1/12** (2006.01)  
**F04D 29/30** (2006.01)
- (11) 22998  
(21) **2011-25037**  
(22) 26.10.2011  
(47) 28.11.2011  
(73) Vysoké učení technické v Brně, Brno, CZ  
(72) Pochylý František Prof. Ing. CSc., Brno, CZ  
Dančák Zdeněk Bc., Vsetín, CZ
- (54) **Čerpadlo s rotujícím lopatkovým věncem**  
(74) Ing. Petr Soukup, Vídeňská 8, Olomouc, 77200
- (51) **F04D 7/00** (2006.01)
- (11) 22971  
(21) **2011-24124**  
(22) 23.09.2004  
(47) 28.11.2011  
(73) Bulis Otakar, Přelouč, CZ  
(72) Bulis Otakar, Přelouč, CZ
- (54) **Zařízení k úpravě čerpadla odpadních vod**  
(74) Loskotová & partneři Patentová a známková kancelář, Ing. Jarmila Loskotová, K Závětínám 727, Praha 5, 15500
- (51) **F16L 11/14** (2006.01)  
**B29C 47/00** (2006.01)  
**C02F 1/50** (2006.01)  
**B82B 1/00** (2006.01)
- (11) 22995  
(21) **2011-25025**  
(22) 25.10.2011  
(47) 28.11.2011  
(73) HP trend, s. r. o., Ludgeřovice, CZ  
(72) Stejskal Hynek Ing. Bc., Koběřice, CZ
- (54) **Trubka nebo armatura z plastu**  
(74) Ing. Zdeněk Janík, Bulharská 1418, Ostrava-Poruba, 70800
- (51) **F16L 55/16** (2006.01)
- (11) 22982  
(21) **2011-24715**  
(22) 12.08.2011  
(47) 28.11.2011  
(73) RWE Distribuční služby, s.r.o., Brno, CZ  
(72) Žilinský Waldemar, Kroměříž, CZ
- (54) **Sestava pro opravu spoje a sada pro opravu spoje**  
(74) Ing. Milan Škoda, Nahofánská 308, Nové Město nad Metují, 54901
- (51) **F24J 2/52** (2006.01)  
**H01L 31/00** (2006.01)
- (11) 22975  
(21) **2011-24501**  
(22) 20.06.2011  
(47) 28.11.2011  
(73) SolOps a. s., Říčany - Jažlovice, CZ  
(72) Sgalitzer Martin, Mníšek pod Brdy, CZ  
Hruška Milan, Dlouhá Třebová, CZ
- (54) **Samonosná střešní konstrukce pro upevnění bezrámových tenkovrstvých a amorfních fotovoltaických panelů**  
(74) Mgr. Ladislav Sudík, Polní 293, Letohrad, 56151
- (51) **F42C 19/00** (2006.01)  
**B60R 21/00** (2006.01)
- (11) 22999  
(21) **2011-25059**  
(22) 02.11.2011  
(47) 28.11.2011  
(73) Indet Safety Systems a. s., Vsetín, CZ  
(72) Šimara Jaroslav Ing., Valašská Polanka, CZ  
Hlaváč David Ing., Vsetín, CZ
- (54) **Výkonný iniciátor pro vysoké návahy pyrotechnické složky**

- (74) UTB ve Zlíně, Univerzitní institut, Ing. Dana Kreizlová,  
nám. T.G. Masaryka 5555, Zlín, 76001
- (51) **G01B 5/02** (2006.01)  
(11) 22972  
(21) **2011-24165**  
(22) 05.04.2011  
(47) 28.11.2011  
(73) Mendelova univerzita v Brně, Brno, CZ  
(72) Kadavý Jan Dr. Ing., Brno, CZ  
Kneifl Michal Ing. Ph.D., Brno, CZ  
Knott Robert Ing. Ph.D., Rebešovice, CZ
- (54) **Zařízení na měření šířky koruny stromu**
- (51) **G01B 9/02** (2006.01)  
**G01B 11/00** (2006.01)  
**G01B 11/14** (2006.01)  
**G01B 11/255** (2006.01)  
**G01M 11/00** (2006.01)  
(11) 22989  
(21) **2011-24890**  
(22) 07.10.2010  
(47) 28.11.2011  
(73) České vysoké učení technické v Praze, Fakulta stavební,  
Katedra fyziky, Praha, CZ  
(72) Mikš Antonín Prof. RNDr. CSc., Praha - Křeslice, CZ  
(54) **Zařízení pro určení středu alespoň jedné sférické měřky**  
(74) Ing. Václav Kratochvíl, Radlická 28, Praha 5, 15000
- (51) **G01C 15/06** (2006.01)  
**G01C 15/08** (2006.01)  
(11) 22974  
(21) **2011-24475**  
(22) 09.06.2011  
(47) 28.11.2011  
(73) Česká zemědělská univerzita v Praze, Praha, CZ  
(72) Chamout Lubomír Ing., Praha, CZ  
(54) **Pomůcka pro geodetická měření**  
(74) Ministerstvo zemědělství ČR, Mgr. Hana Jirkalová, Těšnov  
17, Praha 1, 11705
- (51) **G01N 27/02** (2006.01)  
**G01N 27/07** (2006.01)  
**G01N 31/22** (2006.01)  
(11) 22984  
(21) **2011-24793**  
(22) 01.09.2011  
(47) 28.11.2011  
(73) Centrum organické chemie s.r.o., Rybitví, CZ  
Západočeská univerzita v Plzni, Plzeň, CZ  
(72) Rakušan Jan Ing. CSc., Přeclouč, CZ  
Karásková Marie Ing., Pardubice, CZ  
Černý Jiří Ing. Ph.D., Pěnčín, CZ  
Kubáč Lubomír Ing., Rybitví, CZ  
Hamáček Aleš Doc. Ing. Ph.D., Rokycany, CZ  
Řeboun Jan Ing. Ph.D., Rokycany, CZ
- (54) **Čidlo pro měření vlhkosti, zejména pro měření vysokých hodnot relativní vlhkosti i při teplotách vyšších než 80 °C**
- (74) PatentCentrum Sedlák a Partners s.r.o., Ing. Jiří Sedlák,  
Husova 5, České Budějovice, 37001
- (51) **G01N 27/333** (2006.01)  
**G01N 27/327** (2006.01)  
**G01N 27/26** (2006.01)  
**G01N 33/48** (2006.01)  
(11) 22985  
(21) **2011-24801**  
(22) 05.09.2011  
(47) 28.11.2011  
(73) El Hadidy Mohamed Roshdy Soliman Dr., Dolní Břežany,  
CZ  
(72) El Hadidy Mohamed Roshdy Soliman Dr., Dolní Břežany,  
CZ
- (54) **Zařízení pro analýzu krve a monitorování kvality vody**
- (74) Ing. Václav Kratochvíl, Tábořská 758/33, Mladá Boleslav,  
29401
- (51) **G01N 31/22** (2006.01)  
**G01N 21/78** (2006.01)  
(11) 22993  
(21) **2011-24985**  
(22) 17.10.2011  
(47) 28.11.2011  
(73) ORITEST spol. s r.o., Praha, CZ  
(72) Pitschmann Vladimír Doc. Ing. CSc., Praha, CZ  
Kobliha Zbyněk Prof. Ing. CSc., Vyškov, CZ
- (54) **Detekční trubička se sirouhlíkem ke zjišťování policejní látky CS**
- (51) **G01N 33/50** (2006.01)  
**G01N 1/36** (2006.01)  
(11) 22979  
(21) **2011-24650**  
(22) 27.07.2011  
(47) 28.11.2011  
(73) Výzkumný ústav živočišné výroby, v. v. i., Praha, CZ  
NutriVet s. r. o., Pohořelice, CZ  
(72) Loučka Radko Ing. CSc., Rybná, CZ  
Jambor Václav Ing. CSc., Pohořelice, CZ
- (54) **Nosič kapslí na stanovení enzymatické stravitelnosti organické živiny krmiva**
- (74) Ministerstvo zemědělství ČR, Mgr. Hana Jirkalová, Těšnov  
17, Praha 1, 11705
- (51) **H01M 10/08** (2006.01)  
(11) 22980  
(21) **2011-24688**  
(22) 08.08.2011  
(47) 28.11.2011  
(73) AKURON s.r.o., Cheb, CZ  
(72) Mrázek Jan, Cheb, CZ
- (54) **Regenerační činidlo pro regeneraci a prevenci olověných akumulátorů**
- (74) Ing. Marie Smrčková, patentový zástupce, Velflíkova 10,  
Praha 6, 16000
- (51) **H02N 1/08** (2006.01)  
**B81B 5/00** (2006.01)  
(11) 22977  
(21) **2011-24629**  
(22) 22.07.2011  
(47) 28.11.2011  
(73) České vysoké učení technické v Praze Fakulta  
elektrotechnická, Praha, CZ  
(72) Janiček Vladimír Ing., Praha, CZ
- (54) **Struktura MEMS kondenzátoru elektrostatického generátoru**
- (74) Ing. Hana Dušková, Na Kočově 180, Chotutice, 28103

### Seznam majitelů zapsaných užitečných vzorů

(73)	(11)	(51)	(73)	(11)	(51)	
AKURON s.r.o., Cheb, CZ	22980	<b>H 01 M 10/08</b>	(2006.01)	RWE Distribuční služby, s.r.o., Brno, CZ	22982 <b>F 16 L 55/16</b>	(2006.01)
Bulis Otakar, Přelouč, CZ	22971	<b>F 04 D 7/00</b>	(2006.01)	SANFUTURE, s.r.o., Praha, CZ	22988 <b>C 02 F 1/40</b>	(2006.01)
Centrum organické chemie s.r.o., Rybitví, CZ	22984	<b>G 01 N 27/02</b>	(2006.01)	SolOps a. s., Říčany - Jazlovce, CZ	22975 <b>F 24 J 2/52</b>	(2006.01)
Česká zemědělská univerzita v Praze, Praha, CZ	22974	<b>G 01 C 15/06</b>	(2006.01)	SVOPAP vzdělávací centrum s.r.o., Praha - Radotín, CZ	22981 <b>A 01 K 15/02</b>	(2006.01)
Česká zemědělská univerzita v Praze, Praha, CZ	22981	<b>A 01 K 15/02</b>	(2006.01)	Symbiom, s.r.o., Lanškroun, CZ	22994 <b>A 01 N 65/00</b>	(2009.01)
České vysoké učení technické v Praze, Fakulta stavební, Katedra konstrukcí pozemních staveb, Praha, CZ	22986	<b>E 04 B 1/04</b>	(2006.01)	Ústav struktury a mechaniky hornin AV ČR, v.v.i., Praha, Praha, CZ	22996 <b>A 61 F 2/02</b>	(2006.01)
České vysoké učení technické v Praze, Fakulta strojní Sedláček Radek Ing. Ph.D., Praha, CZ	22996	<b>A 61 F 2/02</b>	(2006.01)	Ústav struktury a mechaniky hornin AV ČR, v.v.i., Praha, Praha, CZ	22997 <b>A 61 F 2/02</b>	(2006.01)
České vysoké učení technické v Praze, Fakulta strojní, Praha, CZ	22997	<b>A 61 F 2/02</b>	(2006.01)	VELO CZ s. r. o., Hradec Králové, CZ	22987 <b>E 04 H 6/06</b>	(2006.01)
České vysoké učení technické v Praze, Fakulta strojní, Praha, CZ	22978	<b>B 23 Q 17/00</b>	(2006.01)	Vysoké učení technické v Brně, Brno, CZ	22973 <b>C 04 B 35/66</b>	(2006.01)
České vysoké učení technické v Praze, Fakulta strojní, Výzkumné centrum pro strojírenskou a výrobní techniku a technologii, Praha, CZ	22977	<b>H 02 N 1/08</b>	(2006.01)	Vysoké učení technické v Brně, Brno, CZ	22998 <b>F 04 D 1/12</b>	(2006.01)
České vysoké učení technické v Praze Fakulta elektrotechnická, Praha, CZ	22989	<b>G 01 B 9/02</b>	(2006.01)	Výzkumný ústav živočišné výroby, v. v. i., Praha, CZ	22979 <b>G 01 N 33/50</b>	(2006.01)
ČVUT v Praze, Fakulta strojní, Ústav mechaniky, biomechaniky a mechatroniky, Praha, CZ	22983	<b>A 61 F 2/44</b>	(2006.01)	Výzkumný ústav živočišné výroby, v.v.i., Praha, CZ	22981 <b>A 01 K 15/02</b>	(2006.01)
El Hadidy Mohamed Roshdy Soliman Dr., Dolní Břežany, CZ	22985	<b>G 01 N 27/333</b>	(2006.01)	Výzkumný ústav živočišné výroby, v.v.i., Praha - Uhřetěves, CZ	22990 <b>A 01 K 15/04</b>	(2006.01)
HP trend, s. r. o., Ludgeřovice, CZ	22995	<b>F 16 L 11/14</b>	(2006.01)	Výzkumný ústav živočišné výroby, v.v.i., Praha - Uhřetěves, CZ	22991 <b>A 01 K 15/04</b>	(2006.01)
Igor Lánik - Techservis Boskovice, Boskovice, CZ	22973	<b>C 04 B 35/66</b>	(2006.01)	Výzkumný ústav živočišné výroby, v.v.i., Praha - Uhřetěves, CZ	22992 <b>A 01 K 15/04</b>	(2006.01)
Indet Safety Systems a. s., Vsetín, CZ	22999	<b>F 42 C 19/00</b>	(2006.01)	Západočeská univerzita v Plzni, Plzeň, CZ	22984 <b>G 01 N 27/02</b>	(2006.01)
Mendelova univerzita v Brně, Brno, CZ	22972	<b>G 01 B 5/02</b>	(2006.01)	ŽďAS a. s., Žďár nad Sázavou, CZ	22973 <b>C 04 B 35/66</b>	(2006.01)
NutriVet s. r. o., Pohořelice, CZ	22979	<b>G 01 N 33/50</b>	(2006.01)			
ORITEST spol. s r.o., Praha, CZ	22993	<b>G 01 N 31/22</b>	(2006.01)			
Padalík Vladislav, Praha, CZ	22976	<b>A 44 B 1/00</b>	(2006.01)			

## **FG4Q**

## **Zapsané průmyslové vzory - přehled podle čísel zápisu**

V období uzávěrky tohoto čísla Věstníku zapsal Úřad průmyslového vlastnictví tyto průmyslové vzory:

35203	01-01
35204	07-02
35205	08-08
35206	02-02
35207	12-10
35208	19-04
35209	02-04
35210	15-07

**FG4Q**

**Zapsané průmyslové vzory - přehled podle tříd**

- (51) 01-01
- (11) 35203
- (21) 2010-38441
- (22) 10.11.2010
- (15) 23.11.2011
- (45) 23.11.2011
- (54) Bábovka
- (28) 1
- (73) Drahoňovská Jana MgA. Mgr., Pardubice, CZ
- (72) Drahoňovská Jana MgA. Mgr., Pardubice, CZ
- (55)



1.1



1.2



1.3



1.4



1.5



1.6



1.7



1.8

- 
- (51) 02-02
  - (11) 35206
  - (21) 2011-38519
  - (22) 07.01.2011
  - (15) 23.11.2011
  - (45) 23.11.2011
  - (54) Triko
  - (28) 1
  - (73) Čertova nevěsta, s.r.o., Praha 5, CZ
  - (72) Răchită Octavian, NEUVEDENO, RO
  - (74) Advokátní a patentová kancelář Vyskočil, Krošlák a spol., Dana Lukajová, Voršilská 10, Praha 1, 10000
  - (55)



1.1

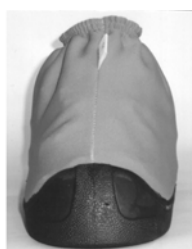


1.2

- (51) **02-04**  
(11) 35209  
(21) 2011-38757  
(22) 25.07.2011  
(15) 23.11.2011  
(45) 23.11.2011  
(54) Návlek na obuv  
(28) 1  
(73) MORAVIA PLAST, spol. s r.o., Zlín, CZ  
(72) Kubina Pavel Ing., Vizovice, CZ  
(74) Ing. Jarmila Javoříková, Křiby 4904, Zlín, 76005  
(55)



1.1



1.2



1.3



1.4



1.5



1.6

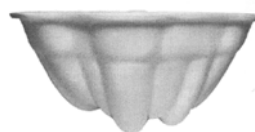
- (51) **07-02**  
(11) 35204  
(21) 2010-38442  
(22) 10.11.2010  
(15) 23.11.2011  
(45) 23.11.2011  
(54) Forma na bábovku  
(28) 1  
(73) Drahoňovská Jana MgA. Mgr., Pardubice, CZ  
(72) Drahoňovská Jana MgA. Mgr., Pardubice, CZ  
(55)



1.1



1.2



1.3



1.4



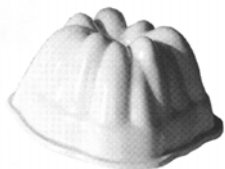
1.5



1.6



1.7



1.8

- (51) **12-10**  
(11) 35207  
(21) 2011-38545  
(22) 02.02.2011  
(15) 23.11.2011  
(45) 23.11.2011  
(54) Obytný přívěs  
(28) 1  
(73) Vysoké učení technické v Brně, Brno, CZ  
(72) Novák Jakub Ing., Kyjov, CZ  
Ing. Dana Rubínová, Ph.D., Brno, CZ  
(55)



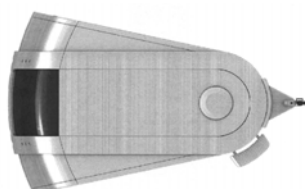
1.1



1.2



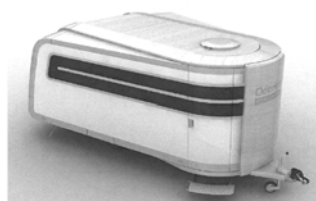
1.3



1.4



1.5



1.6

- (51) **08-08**  
(11) 35205  
(21) 2011-38515  
(22) 04.01.2011  
(15) 23.11.2011  
(45) 23.11.2011  
(54) Spona k upínání stromků  
(28) 1  
(73) Chudoba Petr, Bruntál, CZ  
(72) Chudoba Petr, Bruntál, CZ  
(55)



1.1



1.2



1.3



1.4

- (51) **15-07**  
(11) 35210  
(21) 2011-38773  
(22) 10.08.2011  
(15) 23.11.2011  
(45) 23.11.2011  
(54) Chladicí sloupová vitrína  
(28) 2  
(73) Tacl Pavel, Letohrad, CZ  
(72) Tacl Pavel, Letohrad, CZ  
(74) Jan Brykner, Resslova 741, Hradec Králové, 50002  
(55)



1.1



2.1



1.2



1.3



2.1

- (51) **19-04**  
(11) 35208  
(21) 2011-38632  
(22) 01.07.2011  
(15) 23.11.2011  
(45) 23.11.2011  
(54) Sešity a kroužkový blok  
(28) 3  
(73) OPTYS, spol. s r.o., Opava, CZ  
(72) Vicha Jan Ing., Hradec nad Moravicí, CZ  
(55)



1.1



2.2

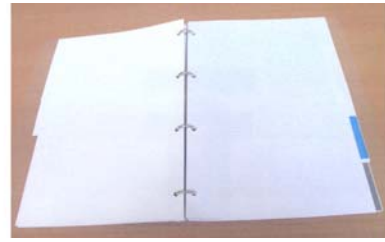


2.3

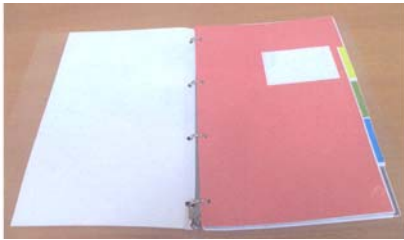




3.1



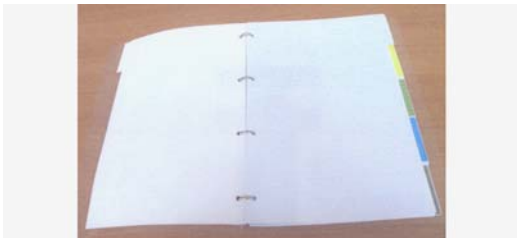
3.7



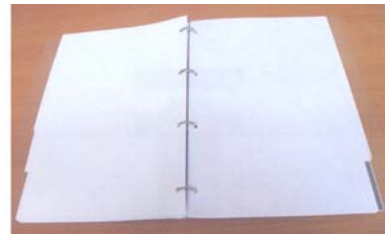
3.2



3.8



3.3



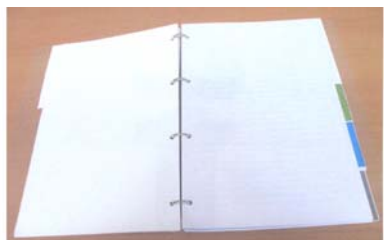
3.9



3.4



3.10



3.5



3.11



3.6



3.12

### Seznam vlastníků zapsaných průmyslových vzorů

(73)	(11)	(51)	(73)	(11)	(51)
Chudoba Petr, Bruntál, CZ	35205	08-08			
Čertova nevěsta, s.r.o., Praha 5, CZ	35206	02-02			
Drahoňovská Jana MgA. Mgr., Pardubice, CZ	35203	01-01			
Drahoňovská Jana MgA. Mgr., Pardubice, CZ	35204	07-02			
MORAVIA PLAST, spol. s r.o., Zlín, CZ	35209	02-04			
OPTYS, spol. s r.o., Opava, CZ	35208	19-04			
Tačl Pavel, Letohrad, CZ	35210	15-07			
Vysoké učení technické v Brně, Brno, CZ	35207	12-10			

## Úřední rozhodnutí a oznámení

### MK4A, MK4F

### Zánik patentů a autorských osvědčení uplynutím doby platnosti

(11)	(21)	Int.Cl/(51)	(11)	(21)	Int.Cl/(51)
282996	1993-1019	6/C07C 217/10			
286168	1991-3587	8/A61K 38/55			
286187	1997-2830	8/A61K 38/55			

### MM4A, MM4F

### Zániky patentů a autorských osvědčení pro nezaplacení udržovacích poplatků

(11)	(21)	Int.Cl/(51)	(11)	(21)	Int.Cl/(51)
278256	1992-1294	8/E01B 29/00	298969	2001-1400	8/E02F 5/08
280288	1994-856	8/E01B 29/16	299535	1999-3464	8/C07K 14/47
284202	1995-1066	8/H02H 7/20	299919	2001-1217	8/F16K 47/02
285887	1998-1085	8/G02B 6/25	299930	2002-1270	8/D01H 4/24
287216	1999-1463	8/F28D 9/02	299963	1999-3493	8/C12N 15/34
288398	1997-1703	7/A61K 31/18	300133	2005-202	8/C11C 3/04
288938	1994-804	8/A23L 1/176	300211	1998-3324	8/C07D 491/048
290001	2000-1560	8/B22D 11/04	300379	2007-303	8/F23C 10/00
290159	1999-3813	7/C07C 229/22	300446	2007-312	8/C10L 5/44
290359	1996-2915	7/A61K 31/405	300653	2001-3759	8/C07D 277/24
290906	1999-3670	7/C07C 209/36	300769	2002-3776	8/B23K 1/008
290911	2000-3779	7/A61K 47/36	300791	2002-3629	8/A61K 31/40
291339	1996-1112	8/H05B 37/02	300797	2005-225	8/D01D 5/00
291479	1998-1119	8/C02F 3/12	300918	2003-2971	8/A61B 19/02
291492	2001-1218	8/H01R 39/38	300934	2001-3758	8/C07D 277/24
291810	1998-3239	7/B01D 53/56	300963	2000-3909	8/G01N 33/28
291900	1997-3233	7/C21C 5/52	301033	2002-3391	8/A61B 17/72
292317	1997-3395	7/F16K 1/44	301065	2002-1275	8/G01N 19/10
292318	1997-3443	7/B22D 41/56	301066	2002-4028	8/A47J 31/40
292347	1999-1488	8/C05F 11/08	301083	2000-3650	8/C07D 225/04
292377	1997-3105	7/C07D 249/08	301134	2002-3965	8/A47J 31/46
292499	1996-3243	7/G01C 21/20	301471	2008-270	8/D21C 3/04
292648	1996-2997	7/C10M 145/16	301473	2006-221	8/H01L 21/04
292667	1998-1082	8/A61K 35/02	301576	2002-3445	8/C07D 213/89
292970	1999-1506	8/C08L 95/00	301577	2003-1061	8/D04B 15/46
293057	1998-803	7/B29C 45/00	301768	2006-263	8/F41B 11/00
293446	2000-4048	7/A01N 47/24	301880	2004-548	8/A63J 25/00
293520	1993-747	8/C11D 3/00	301913	2001-3804	8/A61K 31/4184
293544	2001-1282	8/F02N 11/00	301969	2000-3961	8/A61K 9/00
293949	2000-4775	7/C07H 7/04	302024	2000-1574	8/B01J 23/40
294378	2001-1390	8/E04B 1/64			
294441	1999-3730	7/A61D 19/00			
294721	1999-3488	7/B23K 20/12			
294903	2001-3646	7/A61K 31/122			
294933	1999-3703	7/C22B 7/00			
295194	2000-3780	7/A61K 9/00			
295738	2000-1432	8/F17C 13/12			
295799	1998-1149	8/B03C 3/70			
296119	1998-1078	8/F16L 37/092			
296306	2002-1399	8/E06B 1/70			
296439	1996-3140	8/C07K 5/08			
296595	2004-513	8/C03B 9/453			
297057	2001-1306	8/B23B 29/034			
297071	2000-3825	8/H05K 7/14			
297256	1999-3936	8/C07C 17/278			
297459	2000-1239	8/D04B 1/26			
297498	2004-542	8/G10C 3/16			
297573	2001-3687	8/B61L 3/12			
297662	2003-3152	8/C08G 18/28			
297785	2003-927	8/F02G 1/043			
297786	2003-926	8/F01C 1/22			
297908	1999-3672	8/B27M 1/08			
297999	2000-1241	8/D04B 15/32			
298034	1998-3524	8/A61K 39/00			
298069	2002-3072	8/H01F 27/28			
298224	2003-1202	8/A61K 31/7056			
298463	1998-3380	8/C07D 413/12			
298842	1999-3679	8/C07D 515/22			
298943	2000-1351	8/F28F 3/02			
298955	2000-3841	8/E06B 9/56			
298965	2006-260	8/F16D 66/00			

## MK1K

### Zániky užitečných vzorů uplynutím doby platnosti

(11)	(21)	(51)	
11833	2001-12584	<i>A61K 8/49</i>	(2006.01)
11937	2001-12587	<i>H01R 24/06</i>	(2006.01)
12031	2001-12568	<i>E01H 1/12</i>	(2006.01)
12136	2001-12586	<i>A01G 23/02</i>	(2006.01)
14521	2004-15447	<i>A01K 59/00</i>	(2006.01)
14522	2004-15448	<i>A01K 59/02</i>	(2006.01)
14523	2004-15449	<i>A01K 59/02</i>	(2006.01)
14524	2004-15453	<i>F24F 12/00</i>	(2006.01)
14734	2004-15420	<i>F03G 3/00</i>	(2006.01)
17606	2007-18795	<i>A63J 19/00</i>	(2006.01)
17607	2007-18805	<i>F41A 21/28</i>	(2006.01)
17608	2007-18813	<i>F24D 7/00</i>	(2006.01)
17674	2007-18793	<i>E06B 9/322</i>	(2006.01)
17687	2007-18811	<i>E06B 1/26</i>	(2006.01)
17704	2007-18800	<i>E02B 1/00</i>	(2006.01)
17728	2007-18803	<i>E04F 13/26</i>	(2006.01)
17730	2007-18817	<i>H01R 4/24</i>	(2006.01)
17757	2007-18798	<i>A61M 29/02</i>	(2006.01)
17782	2007-18712	<i>B65D 1/40</i>	(2006.01)
17806	2007-18814	<i>F22B 37/38</i>	(2006.01)
17880	2007-18808	<i>B60W 10/00</i>	(2006.01)
19215	2007-18796	<i>D01H 1/16</i>	(2006.01)

## MK4Q

### Zániky práva ze zapsaných průmyslových vzorů uplynutím doby ochrany

(11)	(21)	Int.Cl/(51)	(11)	(21)	Int.Cl/(51)
27976	1996-29188	6/31-00			
30686	2001-33253	7/25-01			
30785	2001-33243	7/25-01			
30814	2001-33244	7/09-01			
30825	2001-33245	7/09-01			
33772	2006-36751	8/19-08			

### Zápisy licenčních smluv do patentového rejstříku pro nabyvatele

(11) 302744  
(73) Jihočeská univerzita v Českých Budějovicích,  
Fakulta rybářství a ochrany vod, Výzkumný ústav  
rybářský a hydrobiologický, Vodňany, CZ  
Nabyvatel: Blatenská ryba, spol. s r.o., Na  
Příkopěch 747, Blatná, 38801, CZ  
Druh licence: nevýlučná  
Datum uzavření smlouvy: 14.10.2011  
Datum zápisu smlouvy: 28.11.2011

### Zápisy licenčních smluv do rejstříku užitečných vzorů pro nabyvatele

(11) 22681  
(73) Koucký Stanislav Ing., Liberec, CZ  
Nabyvatel: Xanthus a.s., Chodská 1032, Praha 2,  
Vinohrady, 12000, CZ  
Druh licence: nevýlučná  
Datum uzavření smlouvy: 24.05.2011  
Datum zápisu smlouvy: 25.11.2011

(11) 22884  
(73) Koucký Stanislav Ing., Liberec, CZ  
Nabyvatel: Xanthus a.s., Chodská 1032, Praha 2,  
Vinohrady, 12000, CZ  
Druh licence: nevýlučná  
Datum uzavření smlouvy: 24.05.2011  
Datum zápisu smlouvy: 25.11.2011

## ND1K

### První prodloužení doby platnosti užitečných vzorů

(51)	<i>B60N 2/433</i>	(2006.01)	(51)	<i>B60J 5/10</i>	(2006.01)
	<i>E05B 65/12</i>	(2006.01)		<i>E05D 9/00</i>	(2006.01)
	<i>E05B 65/19</i>	(2006.01)		<i>E05D 11/00</i>	(2006.01)
(11)	18165		(11)	18166	
(21)	2007-19351		(21)	2007-19377	
(22)	02.11.2007		(22)	12.11.2007	
(73)	BRANO a. s., Hradec nad Moravicí, CZ		(73)	BRANO a. s., Hradec nad Moravicí, CZ	
(54)	Automobilový zámek, zejména pro opěradla zadních sedadel		(54)	Závěs pátých dveří vozidla	

(51)	<b>B61F 3/08</b>	(2006.01)	(51)	<b>H04L 12/00</b>	(2006.01)
	<b>B61F 3/02</b>	(2006.01)	(11)	18372	
	<b>B61F 3/00</b>	(2006.01)	(21)	2007-19445	
	<b>B61H 13/04</b>	(2006.01)	(22)	29.11.2007	
	<b>B61H 13/00</b>	(2006.01)	(73)	Lošťák Jan Mgr., Olomouc, CZ	
(11)	18206		(54)	Přenosový systém pro realizaci vysokorychlostní bezdrátové Ethernetové sítě	
(21)	2007-19496				
(22)	12.12.2007				
(73)	PRAGOIMEX a.s., Praha, CZ		(51)	<b>G09F 21/04</b>	(2006.01)
(54)	Podvozek pro kolejová vozidla			<b>G09F 23/02</b>	(2006.01)
			(11)	19564	
(51)	<b>A63B 29/02</b>	(2006.01)	(21)	2008-20564	
	<b>A63B 29/00</b>	(2006.01)	(22)	20.11.2008	
(11)	18218		(73)	Vaňáč Petr Ing., Mšeno, CZ	
(21)	2007-19476			Chudoba Pavel, Praha, CZ	
(22)	07.12.2007		(54)	Reklamní zařízení uspořádané na automobilu	
(73)	LANEX a.s., Bolatice, CZ				
(54)	Bezpečný spojovací prostředek		(51)	<b>C21C 5/42</b>	(2006.01)
				<b>C21C 5/50</b>	(2006.01)
(51)	<b>B01J 2/22</b>	(2006.01)	(11)	20657	
(11)	18262		(21)	2009-21490	
(21)	2007-19404		(22)	30.11.2007	
(22)	21.11.2007		(73)	SIEMENS VAI METALS TECHNOLOGIES	
(73)	Štěpánek Robert Ing., Brno, CZ			GMBH & CO, Linz, AT	
	Svoboda Karel Ing., Brno, CZ		(54)	Sklopný konvertor	
(54)	Válcový granulátor				
(51)	<b>H01L 31/0203</b>	(2006.01)			
	<b>H01L 21/02</b>	(2006.01)			
(11)	18275				
(21)	2007-19507				
(22)	18.12.2007				
(73)	Spohr Sylvio, Praha, CZ				
	Mirovský Jaromír Ing., Praha, CZ				
	Inneman Adolf Ing. PhD., Praha, CZ				
(54)	Koncentrátorový fotovoltaický čip				
(51)	<b>H01L 31/0203</b>	(2006.01)			
	<b>H01L 21/02</b>	(2006.01)			
(11)	18276				
(21)	2007-19508				
(22)	18.12.2007				
(73)	Spohr Sylvio, Praha, CZ				
	Mirovský Jaromír Ing., Praha, CZ				
	Inneman Adolf Ing. PhD., Praha, CZ				
(54)	Koncentrátorová fotovoltaická jednotka s diskretní hermetizací				
(51)	<b>H01S 3/02</b>	(2006.01)			
	<b>B23K 26/00</b>	(2006.01)			
(11)	18293				
(21)	2007-19429				
(22)	27.11.2007				
(73)	Univerzita Palackého, Olomouc, CZ				
(54)	Nástavec držáku trysky laserové pracovní hlavy				
(51)	<b>E04F 13/08</b>	(2006.01)			
	<b>F16B 13/00</b>	(2006.01)			
	<b>F16B 13/02</b>	(2006.01)			
	<b>E04B 1/76</b>	(2006.01)			
	<b>E01F 1/00</b>	(2006.01)			
(11)	18295				
(21)	2007-19447				
(22)	29.11.2007				
(73)	BRAVOLL spol. s r. o., Žirovnice, CZ				
(54)	Šroubová hmoždinka pro upevnění tepelně izolačních desek				
(51)	<b>F24F 12/00</b>	(2006.01)			
	<b>F24D 17/00</b>	(2006.01)			
(11)	18300				
(21)	2007-19495				
(22)	12.12.2007				
(73)	Šalý Jaroslav, Choceň, CZ				
(54)	Kompletní vzduchotechnické zařízení s tepelným čerpadlem pro vytápění, větrání, klimatizaci a ohřev vody				

## ND1K

### Druhé prodloužení doby platnosti užitečných vzorů

- |      |   |           |
|------|---|-----------|
| (51) | <b>B65G 1/10</b>  | (2006.01) |
|      | <b>B65G 1/02</b>  | (2006.01) |
| (11) | 15741   |           |
| (21) | 2005-16211  |           |
| (22) | 19.01.2005  |           |
| (73) | META skladovací technika, s.r.o., České<br>Budějovice, CZ |           |
| (54) | Vodící ústrojí pojízdných regálů                          |           |

## ND4Q

### Druhé obnovy doby ochrany průmyslových vzorů

- |      |                                     |  |
|------|-------------------------------------|--|
| (51) | 25-01                               |  |
| (11) | 30850                               |  |
| (21) | 2001-33586                          |  |
| (22) | 23.11.2001                          |  |
| (54) | Profil                              |  |
| (51) | 02-01                               |  |
| (11) | 30919                               |  |
| (21) | 2001-33574                          |  |
| (22) | 12.11.2001                          |  |
| (54) | Košilový límeček s légou - kravatou |  |
| (51) | 07-06                               |  |
| (11) | 30947                               |  |
| (21) | 2002-33841                          |  |
| (22) | 28.03.2002                          |  |
| (54) | Díly stojanu na talíře              |  |
| (51) | 25-03                               |  |
| (11) | 30952                               |  |
| (21) | 2001-33627                          |  |
| (22) | 14.12.2001                          |  |
| (54) | Telefonní box                       |  |
| (51) | 25-02                               |  |
| (11) | 31027                               |  |
| (21) | 2001-33629                          |  |
| (22) | 17.12.2001                          |  |
| (54) | Kotevní spona                       |  |

## ND4Q

### Třetí obnovy doby ochrany průmyslových vzorů

- |      |               |  |
|------|---------------|--|
| (51) | 08-07         |  |
| (11) | 27498         |  |
| (21) | 1996-29769    |  |
| (22) | 06.12.1996    |  |
| (54) | Mosazné klíče |  |
| (51) | 06-03         |  |
| (11) | 27887         |  |
| (21) | 1997-30003    |  |
| (22) | 26.03.1997    |  |
| (54) | Stůl          |  |

## PD4A

### Převod práv a ostatní změny majitelů patentů

- |      |   |  |
|------|---|--|
| (11) | 299440  |  |
| (21) | 2001-4158   |  |
| (73) | Nippon Kayaku Kabushiki Kaisha, Tokyo 102-8172,<br>JP       |  |
| (11) | 299950  |  |
| (21) | 2003-1987   |  |
| (73) | PQ Silicas UK Limited, Warrington, Cheshire, WA5<br>1AQ, GB |  |
| (11) | 302597  |  |
| (21) | 2009-443  |  |
| (73) | Step TRUTNOV a.s., Praha, Vršovice, CZ                      |  |

## PD1K

### Převod práv a ostatní změny majitelů užitečných vzorů

- (11) 15203  
(21) 2005-16302  
(73) Švédová Barbora Mgr., Dašice, CZ
- (11) 15315  
(21) 2005-16428  
(73) Švédová Barbora Mgr., Dašice, CZ
- (11) 16473  
(21) 2006-17479  
(73) Step TRUTNOV a.s., Praha, Vršovice, CZ
- (11) 16579  
(21) 2006-17660  
(73) Švédová Barbora Mgr., Dašice, CZ
- (11) 16580  
(21) 2006-17661  
(73) Švédová Barbora Mgr., Dašice, CZ
- (11) 16834  
(21) 2006-17939  
(73) Švédová Barbora Mgr., Dašice, CZ
- (11) 16836  
(21) 2006-17941  
(73) Švédová Barbora Mgr., Dašice, CZ
- (11) 17054  
(21) 2006-18113  
(73) Švédová Barbora Mgr., Dašice, CZ
- (11) 17061  
(21) 2006-18241  
(73) Step TRUTNOV a.s., Praha, Vršovice, CZ
- (11) 18100  
(21) 2007-19279  
(73) Švédová Barbora Mgr., Dašice, CZ
- (11) 18379  
(21) 2008-19635  
(73) Švédová Barbora Mgr., Dašice, CZ
- (11) 18454  
(21) 2008-19716  
(73) Step TRUTNOV a.s., Praha, Vršovice, CZ
- (11) 18590  
(21) 2008-19821  
(73) Vítek Radomír, Moravský Beroun, CZ
- (11) 19508  
(21) 2009-20919  
(73) Švédová Barbora Mgr., Dašice, CZ
- (11) 19558  
(21) 2009-20976  
(73) Švédová Barbora Mgr., Dašice, CZ
- (11) 19691  
(21) 2009-20789  
(73) Ostravská univerzita v Ostravě, Ostrava, CZ
- (11) 20743  
(21) 2010-22240  
(73) Švédová Barbora Mgr., Dašice, CZ
- (11) 21067  
(21) 2010-22497  
(73) Ostravská univerzita v Ostravě, Ostrava, CZ

## PD4Q

### Převod práv a ostatní změny vlastníků průmyslových vzorů

- (11) 31032  
(21) 2002-33706  
(73) Brandbrew S.A., 5365 Munsbach, LU
- (11) 33880  
(21) 2006-36863  
(73) Vítek Radomír, Moravský Beroun, CZ

## Zamítnuté a částečně zamítnuté přihlášky ochranných známek před zveřejněním

Kapitola obsahuje údaje o rozhodnutích o přihláškách ochranných známek, u kterých byly na základě provedeného věcného průzkumu shledány Úřadem důvody pro zamítnutí přihlášky ochranné známky podle ustanovení § 4 nebo 6 zákona č. 441/2003 Sb. Na základě toho Úřad vydal rozhodnutí o zamítnutí přihlášky podle ustanovení § 22 zákona č. 441/2003 Sb., a to pro celý seznam výrobků a služeb nebo pro jeho část. Údaje o výsledku rozhodnutí (zamítnutí přihlášky, částečné zamítnutí přihlášky) jsou uvedeny za datem právní moci rozhodnutí pod INID kódem (583) s názvem "Datum právní moci rozhodnutí/výsledek rozhodnutí".

(210) **O-446402**

(540)



**JACK HUNTER**

(583) 26.11.2011 / částečné zamítnutí přihlášky

(210) **O-485740**

(540)



(583) 07.11.2011 / zamítnutí přihlášky

(210) **O-482358**

(540)

**MINI TALENT SHOW**

(583) 12.11.2011 / zamítnutí přihlášky

(210) **O-485741**

(540)



(210) **O-482636**

(540)

**BOON FEEL**

(583) 08.11.2011 / částečné zamítnutí přihlášky

(583) 07.11.2011 / zamítnutí přihlášky

(210) **O-483090**

(540)

**BIGMARKET**

(583) 07.11.2011 / zamítnutí přihlášky

(210) **O-485934**

(540)

**Prague Central Hostels**

(583) 18.11.2011 / zamítnutí přihlášky

(210) **O-483220**

(540)

**Project management academy**

(583) 08.11.2011 / zamítnutí přihlášky

(210) **O-486407**

(540)

**JÍDLOTRANSPORTÉR**

(583) 08.11.2011 / částečné zamítnutí přihlášky

(210) **O-484398**

(540)



(210) **O-486408**

(540)

**NEKAPÁTKO**

(583) 08.11.2011 / částečné zamítnutí přihlášky

(583) 04.11.2011 / zamítnutí přihlášky

(210) **O-484933**

(540)

**UNI HOBBY**

(583) 11.11.2011 / zamítnutí přihlášky

(210) **O-484983**

(540)



(583) 19.11.2011 / zamítnutí přihlášky



## Přehled zveřejněných přihlášek ochranných známek

Přihlášky ochranných známek, které byly na základě výsledků formálního a věcného průzkumu provedeného Úřadem shledány schopné zápisu do rejstříku ochranných známek, jsou obsaženy v této kapitole. Důležitou právní skutečností je, že zveřejněním přihlášky ochranné známky v této kapitole Věstníku (§ 23 zákona č. 441/2003 Sb.) začíná běžet zákonná tříměsíční lhůta pro podání námitek podle ustanovení § 25 zákona č. 441/2003 Sb.

### Číselný přehled

O-475121, O-480616, O-481055, O-481217, O-481671, O-481674, O-483035, O-483857, O-484685, O-484782, O-485066, O-485067, O-485072, O-485563, O-485623, O-486183, O-486184, O-486186, O-486559, O-486955, O-486957, O-486958, O-486959, O-486960, O-486961, O-486962, O-487131, O-487275, O-487411, O-487481, O-487524, O-487525, O-487526, O-487527, O-487580, O-487629, O-487669, O-487671, O-487688, O-487689, O-487711, O-487723, O-487897, O-488185, O-488477, O-488673, O-488674, O-488728, O-488798, O-488799, O-488800, O-488802, O-488803, O-488804, O-488805, O-488807, O-488827, O-488828, O-488924, O-488934, O-488935, O-488936, O-488937, O-488957, O-488990, O-489105, O-489126, O-489127, O-489131, O-489132, O-489133, O-489134, O-489135, O-489147, O-489148, O-489253, O-489258, O-489297, O-489299, O-489300, O-489301, O-489302, O-489303, O-489305, O-489306, O-489334, O-489452, O-489454, O-489455, O-489456, O-489457, O-489462, O-489492, O-489603, O-489836, O-489991

## Zveřejněné přihlášky ochranných známek

(210) **O-475121**

(220) 15.03.2010

(320) 15.03.2010

(511) 9, 16, 35, 36, 38, 41, 42

(540)

### **BOOTCAMP pro podnikatele**

(510) (9) počítače, telefony, faxy, rádia, televizní přístroje, přístroje a zařízení pro záznam, přenos, vysílání, příjem nebo reprodukci obrazu, zvuku nebo jiných dat, přístroje pro uchování nebo zpracování dat a elektronické a telekomunikační sítě, včetně součástí a programového vybavení všech uvedených přístrojů, zařízení nebo sítí, multimediální informační katalogy, elektronické časopisy, elektronická periodika, knihy v elektronické podobě, elektronické, magnetické a optické nosiče dat a data a záznamy na nich, počítačový software; (16) výrobky z papíru, kartónu a lepenky, kancelářské výrobky, tiskárenské výrobky, zejména knihy, časopisy, tiskoviny všeho druhu periodické i neperiodické, publikace, tiskopisy, letáky, manuály, příručky, brožury, fotografie a data a databáze tištěné; (35) reklama, propagace, marketing, poradenství při obchodní činnosti, nábore zaměstnanců a řízení podniku, poskytování obchodních a podnikatelských informací, využití Internetu ke komerčním účelům, internetová reklama a marketing, služby při záznamu, zpracování, uchování a využití dat a informací, průzkumy a analýzy trhu, obchodní rešerše, ekonomické rozborů a studie, měření návštěvnosti webových stránek, internetových serverů a elektronických médií, sestavování statistik, služby včetně poradenství, zprostředkování a poskytování informací v oblasti daní a daňového poradenství, auditu a účetnictví včetně vedení účetnictví; (36) služby včetně poradenství a zprostředkování v oblasti finančnictví, peněžnictví, směnárství, kapitálového trhu, investic, bankovníctví, pojišťovnictví, leasingu, trhu a správy nemovitostí, odhadů a oceňování v oblasti financí a nemovitostí, činnost realitní kanceláře, poskytování informací včetně přehledů, srovnání a analýz v oblastech finančnictví, osobních a podnikových financí, finančního trhu a finančních služeb, směnárství, devizových a valutových kurzů, cenných papírů včetně kurzů na trzích cenných papírů, investic, bankovních služeb, pojištění, leasingu, nemovitostí, důchodů a penzí; (38) komunikační služby včetně jejich zprostředkování a poradenství v nich, zejména provozování internetových serverů, záznam, přenos, vysílání, příjem a reprodukce obrazu, zvuku nebo jiných dat, přenos informací a dat prostřednictvím počítačů, multimediálních systémů a elektronických sítí, šíření zpráv, časopisů, periodik a knih v elektronické podobě prostřednictvím elektronických sítí, služby informační kanceláře, poskytování informací z oblasti elektronických komunikací a sítí, poskytování přístupu k databázím a internetovým diskusním fóřům, šíření software prostřednictvím elektronických sítí; (41) poskytování vzdělání, školení a zábavy, pořádání vzdělávacích, školicích, diskusních, kulturních, sportovních a zábavních akcí, zejména seminářů, konferencí, kursů, představení, koncertů, vystoupení, soutěží, informačních kampaní a kulturních a vzdělávacích výstav, rezervace a prodej vstupenek na vzdělávací, školicí, diskusní, kulturní, sportovní a zábavní akce, poskytování elektronických publikací a her on-line včetně přístupu do elektronických knihoven a archivů, poskytování informací z oblasti vzdělávání, kultury, sportu a zábavy; (42) vytváření počítačových systémů, tvorba a pronájem software, tvorba, správa, hosting a poradenství v oblasti webových stránek, vytváření a poskytování projektů a návrhů při výběru dodavatelů internetových technologií, projektové řízení internetových prezentací a webových aplikací, vývoj internetových aplikací, navrhování informační architektury, poskytování vyhledávačů pro Internet, poradenství v oblasti hardware a software, posuzování, zkoušky a vyhodnocování technických vlastností počítačů, telefonů, faxů, rádií, televizních přístrojů, přístrojů a zařízení pro záznam, přenos, vysílání, příjem nebo reprodukci obrazu, zvuku nebo dat a jejich součástí a software a poradenství v této oblasti, pronájem počítačů a webových serverů.

(730) **TUESDAY Business Network**, Milady Horákové 109/116, Praha 6, 16041, CZ

(740) Advokátní kancelář JUDr. Rostislava Dolečka, JUDr. Rostislav Doleček, Seifertova 9, Praha 3, 13000

(210) **O-480616**

(220) 29.10.2010

(320) 29.10.2010

(511) 9, 12, 16, 19, 25, 28, 32, 35, 36, 38, 39, 41, 42, 43

(540)



(510) (9) všechny sítě z oblasti výpočetní techniky a jejich jednotlivé části i náhradní díly, včetně sítí datových, informačních a telekomunikačních, přístroje a zařízení pro záznam, přenos, převod, zpracování a reprodukci zvuku, obrazu, textu nebo jiných dat či informací, data, databáze a jiné informační produkty na elektronických, magnetických a optických nosičích všeho druhu a v elektronických, datových, informačních a telekomunikačních sítích všeho druhu, související software a hardware, nosiče dat všeho druhu, zejména diskety, CD ROM, magnetické disky, optické disky, DVD apod., multimediální aplikace, 3D animace, multimediální informační katalogy, elektronické časopisy, elektronická periodika a knihy v elektronické podobě, nahráný software na CD a DVD discích a magnetických médiích, audiovizuální díla a programy, audio programy, hudební díla, pohledy ilustrované se zvukovou nahrávkou, nahrané zvukové a zvukové obrazové záznamy, obaly na zvukové nosiče a videokazety, elektronicky vyhledávač, elektronické sítě, elektrické hrací a výherní automaty, elektronická herní a tipovací zařízení, počítače a elektronické terminály; (12) vozidla, dopravní prostředky pozemní; (16) papír, lepenka a výrobky z těchto materiálů zařazené ve třídě 16, výrobky z papíru, plakáty, kalendáře, pohlednice, gratulace, dopisní papíry, obálky, samolepky, obtisky, poznámkové bloky, desky na spisy, pořadače, omalovánky, activity books, balící papír, obaly všeho druhu papírové, listy, pytlíky a sáčky pro obalovou techniku, školní sešity, skicáky, tužky, pastelky, tuhy, gumy, ořezávátka, ořezávátka strojky, penály, papírové tašky, papírové kapesníky, papírové ubrusy a ubrousky, těžítka na papíry, tiskoviny všech druhů, zejména noviny, časopisy, knihy, papírové propagační materiály, fotografie, tiskopisy, časopisy, periodika, knihy, databázové produkty v papírové formě, databáze v papírové formě, tiskoviny z oblasti telekomunikací, tiskárenské výrobky, písma pro tiskárny, losy, štočky, potřeby pro knižní vazby, psací stroje a kancelářské potřeby, učební pomůcky s výjimkou přístrojů, umělecké nebo ozdobné předměty z papíru, obaly bublinové (z umělých hmot); (19) garážová vrata, domovní dveře, průmyslová vrata, dveře, zárubně, v rámci této třídy; (25) oděvy, obuv, kloboučnické zboží; (28) hry, hračky, potřeby pro gymnastiku a sport, které nejsou uvedeny v jiných třídách; (32) pivo; (35) shromažďování, poskytování, třídění, překlad nebo jiné zpracování obchodních nebo podnikatelských informací včetně vytváření, zpracování a třídění dat v rámci databází, pomoc při řízení obchodní činnosti, průzkum trhu, šíření propagačních informací, zejména tvorba informačních systémů a specializovaných podnikových evidencí, reklamní a propagační činnost, rozšiřování a poskytování reklamních a inzertních materiálů - periodických a neperiodických tiskovin, zejména novin, časopisů, prospektů, letáků, katalogů, reklamní literatury, brožur v tištěné podobě, na jiných nosných médiích či prostřednictvím sítě Internet nebo jiné obdobné veřejné či neveřejné telekomunikační sítě, reklamní služby a marketing, reklama na Internetu, zajištění a realizace reklamních kampaní, instalace reklamních banerů, poskytování informací a jiných informačních produktů, zejména reklamního

charakteru, multimediálních informací reklamního charakteru, (540) komerční využití Internetu, on-line inzerce, zajišťování reklamních kampaní, komerční využití Internetu v oblastech komerčních internetových médií a vyhledávacích služeb, zprostředkování práce a souvisejících služeb spadajících do této třídy; (36) služby peněžní; (38) komunikace a přenos dat prostřednictvím veřejné nebo neveřejné telekomunikační sítě včetně Internetu, pomocí telefonů, mobilních telefonů, telefaxů, satelitů, počítačů či terminálů nebo jakýmkoliv jinými prostředky, včetně přenosu elektronické pošty a přenosu dat v reálném čase (zvuku, obrazu, textu nebo jiných dat či informací) a poskytování a zprostředkovávání služeb s tím spojených včetně poskytování přístupu a připojení k těmto telekomunikačním sítím včetně Internetu, provozování veřejné nebo neveřejné telekomunikační sítě, poskytování obsahu včetně šíření a zpřístupňování elektronických tiskovin, časopisů, periodik, knih a jiných dat prostřednictvím veřejné nebo neveřejné telekomunikační sítě včetně Internetu, shromažďování, zpracovávání a poskytování informačních služeb na Internetu včetně provozování elektronických nástěnek, diskusních skupin a fór a poskytování přístupu k on-line informačním službám a databázím, tisková agentura, provozování internetového serveru, provozování internetového portálu, poskytování přístupu k Internetu, šíření elektronických časopisů, elektronických periodik a knih v elektronické podobě prostřednictvím počítačové sítě, pomocí satelitů, poskytování přístupu k počítačovým databázím; (39) skladování údajů a dokumentů uložených na hmotných nosičích nebo v elektronické podobě, služby distribuční, zejména distribuce knih, novin a časopisů; (41) nakladatelské a vydavatelské služby, zejména vydávání novin, časopisů, knih, zabezpečování obrazových a zvukových záznamů, tvorba rozhlasových, televizních, filmových a jiných audiovizuálních programů, kulturní aktivity, zejména soutěže, pořádání loterií a obdobných her, služby v oblasti vzdělávání, zábavy a sportu, pořádání výchovně vzdělávacích akcí, překladatelské a tlumočnické služby, tvorba elektronických časopisů, periodik, knih, DTP služby, sázkové hry, tipovací soutěže a hry, provoz heren a kasin; (42) návrhy, strukturování a programování či jiné vytváření počítačových programů a počítačových systémů, zejména programového vybavení internetových, intranetových či jiných síťových serverů, serverových stanic a systémů, včetně jejich instalace, zavádění, aktualizace a údržby, návrhy, strukturování a programování či jiné vytváření databází, jiných datových systémů a aplikací pro jejich zpracování, jejich instalace, zavádění, aktualizace a údržba, návrhy, strukturování a programování či jiné vytváření internetových či intranetových počítačových stránek a nástěnek (webpages a websites) a internetových či intranetových aplikací, včetně jejich instalace, zavádění, aktualizace a údržby, hostování (poskytování volného prostoru) pro internetové či intranetové počítačové stránky a nástěnky (webpages a websites) nebo hostování (poskytování volného prostoru) v rámci těchto stránek či nástěnek, hostování (poskytování volného prostoru) pro internetové či intranetové aplikace, převod (konverze) počítačových programů, dat či jiných údajů v elektronické podobě z různých formátů do jiných formátů, převod (konverze) dokumentů, dat či jiných údajů z fyzických médií na elektronická média, elektronická grafická ediční činnost v malém, grafická digitální tvorba obrazů na výstupních zařízeních, Internet café (zajišťující internetové služby), tvorba software, programování internetových databázových systémů a internetových aplikací, programování multimediálních aplikací, vytváření a modelování 3D animací, tvorba interaktivních a grafických programů, tvorba multimediálních dokumentů, prezentací, aplikací, katalogů, konstrukce WWW prezentací a řešení WWW serverů, tvorba počítačové animace a vizualizace, tvorba programových projektů, tvorba informačních databází; (43) služby zajišťující stravování a nápoje, dočasné ubytování.

(590) Barevná

(730) **Fotbalová asociace České republiky, o.s.**, Diskařská 2431/4, Praha 6 - Břevnov, 16900, CZ

(740) Mgr. Martin Strnad, Týn 1049/3, Praha 1 - Staré Město, 11000

(210) **O-481055**

(220) 16.11.2010

(320) 16.11.2010

(511) 16, 35, 36



REALITNÍ PROFESIONÁL

- (510) (16) papír, lepenka a výrobky z těchto materiálů spadající do této třídy, tiskárenské výrobky, potřeby pro knižní vazby, fotografie, papírenské zboží, psací stroje a kancelářské potřeby s výjimkou nábytku, plastické obaly spadající do této třídy, tiskařské typy, štočky; (35) propagační činnost, reklama, pomoc při řízení obchodní činnosti, obchodní administrativa, kancelářské práce, auditorská činnost; (36) pojištění, služby finanční, služby peněžní, služby nemovitostní.
- (730) **Svejkovský Ivo Mgr. BcA.**, Jana Zajice 2879/26, Ústí nad Labem, 40011, CZ

(210) **O-481217**

(220) 24.11.2010

(320) 24.11.2010

(511) 16, 38, 41

(540)

**citydnes**

- (510) (16) tiskoviny všech druhů, zejména noviny, časopisy, knihy, propagační materiály, fotografie; (38) šíření zpráv a tiskovin, šíření a přenos inzerce a reklamy, vše prostřednictvím počítačových sítí včetně Internetu a s tím související zprostředkovatelské služby; (41) nakladatelské a vydavatelské služby, zabezpečování obrazových a zvukových záznamů, tvorba rozhlasových, televizních, filmových a jiných audiovizuálních programů, internetové reportáže a zpravodajství.
- (730) **MAFRA, a.s.**, Karla Engliše 519/11, Praha 5, 15000, CZ
- (740) Rott, Růžicka & Guttman Patentové, známkové a advokátní kanceláře, JUDr. Michal Růžicka, CSc., Vinohradská 37/938, Praha 2, 12000

(210) **O-481671**

(220) 10.12.2010

(320) 10.12.2010

(511) 35, 36, 38

(540)



- (510) (35) maloobchodní a velkoobchodní prodej a zprostředkovatelské služby včetně prodeje prostřednictvím Internetu výrobků z oblasti potravin, rychlého občerstvení, alkoholických a nealkoholických nápojů, drogistického zboží, kosmetiky, papíru a výrobků z papíru, novin, časopisů, dárkových předmětů, elektro zboží, drobného elektro zboží, tabáku a tabákových výrobků včetně cigaret a potřeb pro kuřáky, reklama, propagace, inzerce, marketing, prodej reklamních a upomínkových předmětů, obchodní činnost v oblasti sázkových her, kurzových a jiných sázek a loterií, zajištění nákupu výrobků a služeb on-line prostřednictvím počítačových terminálů; (36) peněžní služby, služby peněžního rázu spojené se sázkovými hrami, zprostředkování peněžních služeb, jako např. platba složenek, cash back, dobíjení mobilních telefonů, příjem sázenek – terminály, příjem loterií; (38) telekomunikační služby, počítačové komunikace, komunikace pomocí počítačových terminálů, poskytování přístupu k databázím, přenos zpráv a obrazových informací pomocí počítače, zajištění nákupu výrobků a služeb on-line prostřednictvím počítačových terminálů.

(730) **Životný Jindřich Ing.**, Pavlovská 503/14, Brno, 62300, CZ

(740) Patentová a známková kancelář, Ing. Jaromír Příkryl, Včelín 1161, Hulín

- (210) **O-481674**  
(220) 10.12.2010  
(320) 10.12.2010  
(511) 35, 36, 38  
(540)



- (510) (35) maloobchodní a velkoobchodní prodej a zprostředkovatelské služby včetně prodeje prostřednictvím Internetu výrobků z oblasti potravin, rychlého občerstvení, alkoholických a nealkoholických nápojů, drogistického zboží, kosmetiky, papíru a výrobků z papíru, novin, časopisů, dárkových předmětů, elektro zboží, drobného elektro zboží, tabáku a tabákových výrobků včetně cigaret a potřeb pro kuřáky, reklama, propagace, inzerce, marketing, prodej reklamních a upomínkových předmětů, obchodní činnost v oblasti sázkových her, kurzových a jiných sázek a loterií, zajištění nákupu výrobků a služeb on-line prostřednictvím počítačových terminálů; (36) peněžní služby, služby peněžního rázu spojené se sázkovými hrami, zprostředkování peněžních služeb, jako např. platba složenek, cash back, dobíjení mobilních telefonů, příjem sázek – terminály, příjem loterií; (38) telekomunikační služby, počítačové komunikace, komunikace pomocí počítačových terminálů, poskytování přístupu k databázím, přenos zpráv a obrazových informací pomocí počítače, zajištění nákupu výrobků a služeb on-line prostřednictvím počítačových terminálů.  
(730) **Životský Jindřich Ing.**, Pavlovská 503/14, Brno, 62300, CZ  
(740) Patentová a známková kancelář, Ing. Jaromír Příkryl, Včelín 1161, Hulín

- (210) **O-483035**  
(220) 08.02.2011  
(320) 08.02.2011  
(511) 35, 36, 41  
(540)

## NEPTUN KLUB

Zábava pro dospělé i děti!

- (510) (35) internetový obchod pro služby uvedené ve třídách 39 a 43; (36) směnárenské služby; (41) zprostředkování a organizování kulturních, zábavních a doprovodných animačních programů.  
(730) **VÍTKOVICE TOURS s.r.o.**, Mírové náměstí 3d-519, Ostrava - Vítkovice, 70300, CZ  
(740) HM PARTNERS s.r.o., Ing. Zdeněk Michálek, 28. října 150, Ostrava, 70200

- (210) **O-483857**  
(220) 08.03.2011  
(320) 08.03.2011  
(511) 35, 42  
(540)



- (510) (35) zprostředkování v oblasti obchodu s počítačovým hardware a software a Internetu, reklama, inzerce, propagace, marketing, obchodní poradenství, poskytování obchodních a podnikatelských informací, reklama a marketing prostřednictvím

Internetu, provozování virtuálních obchodních středisek na Internetu v oblasti počítačového hardware a software, elektronické přijímání objednávek zboží, organizování prodeje a zpracování příslušných plateb; (42) návrh, vývoj a tvorba počítačového hardware a software a odborné poradenství v této oblasti, počítačová grafika, návrhy a realizace grafického designu a webdesignu, jeho programování, bezpečnostní a rychlostní optimalizace, zajištění přenositelnosti, vytváření WWW stránek pro Internet, navrhování designu tiskovin.

- (730) **VASUS Contact s.r.o.**, Špálova 716, Sobotka, 50743, CZ  
(740) Pavel Reichel a kol., Ing. Pavel Reichel, Lopatecká 14, Praha 4, 14700

- (210) **O-484685**  
(220) 06.04.2011  
(320) 06.04.2011  
(511) 3, 5, 44  
(540)



- (510) (3) přípravky pro bělení a jiné prací prostředky, přípravky pro čištění, leštění, odmašťování a broušení, mýdla, parfumerie, vonné oleje, kosmetika, vlasové vody (lotions), zubní pasty; (5) hygienické výrobky pro léčebné účely, diabetické přípravky pro léčebné účely, potraviny pro batolata, náplasti, obvazový materiál, materiály pro plombování zubů a pro zubní otisky, dezinfekční přípravky, výrobky pro hubení škodlivých zvířat, fungicidy, herbicidy; (44) lékařské služby, veterinární služby, péče o hygienu a krásu osob a zvířat, zemědělské, zahradnické a lesnické služby.  
(730) **Glenmark Pharmaceuticals s.r.o.**, Hvězdova 1716/2b, Praha 4, 14078, CZ

- (210) **O-484782**  
(220) 11.04.2011  
(320) 11.04.2011  
(511) 11, 20, 21  
(540)



- (510) (11) přístroje pro osvětlení; (20) nábytek; (21) náčiní a nádoby pro domácnost.  
(590) Barevná  
(730) **White industry s.r.o.**, Purkyňova 71/99, Brno, 61200, CZ  
(740) INPROCHES Patentová a známková kancelář, Mgr. Alžběta Jurtíková, Mezírka 1, Brno, 60200

- (210) **O-485066**  
(220) 20.04.2011  
(320) 20.04.2011  
(511) 1, 2, 3, 4, 5, 6, 7, 8, 9, 10, 11, 12, 13, 14, 15, 16, 17, 18, 19, 20, 21, 22, 23, 26, 27, 28, 30, 31, 34, 35, 36, 37, 38, 39, 41, 42  
(540)



- (510) (1) chemické výrobky určené pro průmysl, vědy a fotografii, jakož i pro zemědělství, zahradnictví a lesnictví, umělé

pryskyřice v surovém stavu, plastické hmoty v surovém stavu, hnojiva pro půdu, hasicí přístroje (složení), prostředky pro kalení a letování kovů, chemické výrobky určené ke konzervování potravin, tříslicí materiály, lepidla pro průmysl; (2) barvy, nátěry, laky, ochranné výrobky proti korozi a proti deteriorizaci dřeva, barviva, mořidla, přírodní pryskyřice v surovém stavu, kovy listkové a práškové pro malíře, dekorátéry a umělce; (3) přípravky pro bělení a jiné prací prostředky, přípravky pro čištění, leštění, odmašťování a broušení, mýdla, parfumerie, vonné oleje, kosmetika, vlasové vody (lotions), zubní pasty; (4) průmyslové oleje a tuky, mazadla, výrobky pro pohlcování, zavlažování a vázání prachu, paliva včetně benzínu pro motory a osvětlovací látky, svíčky a knoty, formuláře; (5) farmaceutické a veterinářské výrobky, hygienické výrobky pro léčebné účely, dietetické přípravky pro léčebné účely, potraviny pro batolata, náplasti, obvazový materiál, materiály pro plombování zubů a pro zubní otisky, dezinfekční přípravky, výrobky pro hubení škodlivých zvířat, fungicidy, herbicidy; (6) obecné kovy a jejich slitiny, kovové stavební materiály, kovové stavební materiály přenosné, kovové materiály pro železnice, kovové kabely a dráty neelektrické, kovové potřeby zámečnické a klempířské, kovové trubky, sejfy, kovové výrobky, které nejsou uvedeny v jiných třídách, rudy; (7) stroje a obráběcí stroje, motory (s výjimkou motorů pro pozemní vozidla), spojky a transmisní zařízení mimo ty, které jsou pro pozemní vozidla, zemědělské nástroje, kromě nástrojů poháněných ručně, líhně pro vejce; (8) nářadí a nástroje s ručním pohonem, nože, vidličky a lžice, sečné zbraně, břitvy; (9) přístroje a nástroje vědecké, námořní, geodetické, fotografické, filmové, optické, přístroje pro vážení, měření, signalizaci, kontrolu (inspekci), záchranu a přístroje pro vyučování, přístroje a nástroje pro vedení, přepínání, přeměnu, akumulaci, regulaci nebo řízení elektrického proudu, přístroje pro záznam, převod, reprodukci zvuku nebo obrazu, magnetické nosiče zvukových záznamů, gramofonové desky, automatické distributory a mechanismy pro přístroje a mince, zapisovací pokladny, počítačové stroje, přístroje pro zpracování informací a počítače, hasicí přístroje; (10) přístroje a nástroje chirurgické, zubní a veterinářské, umělé údy, oči a zuby, ortopedické potřeby, materiál na sešívání ran; (11) přístroje pro osvětlení, topení, výrobu páry, pro vaření přístroje chladicí, pro sušení, ventilaci, rozvod vody a sanitární zařízení; (12) vozidla, dopravní prostředky pozemní, vzdušné nebo vodní; (13) střelné zbraně, střelivo (munice) a střely, výbušniny, ohňostroje; (14) vzácné kovy a jejich slitiny a výrobky z těchto látek nebo postříbřeného nebo pozlaceného kovu, nejsou - li uvedeny v jiných třídách, klenoty, bižuterie, drahokamy, hodinářské potřeby a chronometrické přístroje; (15) hudební nástroje; (16) plastické obaly, nezařazené do jiných tříd; (17) kaučuk, gutaperča, guma, azbest, slída a výrobky z těchto materiálů, které nejsou zahrnuty do jiných tříd, polotovary z plastických hmot, materiály těsnící, ucpávací a izolační, ohebné trubky nekovové; (18) kůže, imitace kůže, výrobky z těchto materiálů, které nejsou zahrnuty do jiných tříd, kůže ze zvířat, kufry a zavazadla, deštníky, slunečníky a hole, biče a sedlářské výrobky; (19) stavební materiály nekovové, neohebné trubky nekovové pro stavebnictví, asfalt, smůla, přenosné konstrukce nekovové, nekovové pomníky; (20) nábytek, zrcadla, rámy, výrobky nejmenované v jiných třídách ze dřeva, korku, rákosu, vrbového proutí, z rohu, kosti, slonoviny, z kostic, želvoviny, jantaru, perleti, mořské pěny, náhražky všech těchto materiálů nebo náhražky z plastických hmot; (21) zubní kartáčky a hřebeny elektrické; (22) lana, provazy, sítky, stany, plachty, plachtoviny, pytle (neobsažené v jiných třídách), materiál na vycpávky (s výjimkou kaučuku nebo plastických hmot), textilní materiály ze surových vláken; (23) vlákna pro textilní účely; (26) krajky a výšivky, stuhý a tkaničky, knoflíky, háčky a očka, poutka - galanterie, špendlíky a jehly, umělé květiny; (27) koberce, rohožky, rohože, linoleum a jiné obklady podlah, tapety na stěny nikoliv textilní; (28) hry, hračky, potřeby pro gymnastiku a sport, které nejsou uvedeny v jiných třídách, vánoční ozdoby; (30) káva, čaj, kakao, cukr, rýže, tapioka, ságo, kávové náhražky, mouka a přípravky z obilnin, chléb, pečivo, cukrovinky, zmrzlina, med, sirup melasový, droždí, prášky do těsta, sůl, hořčice, ocet, nálevy (k ochucení), koření, led pro osvětlení; (31) výrobky zemědělské, zahradnické, lesní a zrní neuvedené v jiných třídách, živá zvířata, čerstvé ovoce a zelenina, osivo, rostliny a přírodní květiny, krmivo pro zvířata, slad; (34) tabák, potřeby pro kuřáky, zápalky; (35) prodej elektrospotřebičů a elektroniky, spotřebitelská poradna,

propagační činnost, reklama, pomoc při řízení obchodní činnosti, obchodní administrativa, kancelářské práce, zprostředkovatelské služby v oblasti obchodu, zprostředkování obchodu prostřednictvím sítě Internet, elektronické obchody prostřednictvím sítě Internet a obstaravatelská činnost v oblasti obchodu v rozsahu tříd 1, 2, 3, 4, 5, 6, 7, 8, 9, 10, 11, 12, 13, 14, 15, 16, 17, 18, 19, 20, 21, 22, 23, 26, 27, 28, 30, 31 a 34, reklamní, inzertní a propagační činnost všeho druhu a prostřednictvím jakéhokoliv média i prostřednictvím telefonní sítě, datové sítě, informační sítě nebo prostřednictvím Internetu, poskytování pomoci při výkonu hospodářské činnosti, odborné obchodní poradenství, poradenské konzultační a zprostředkovací služby při řízení obchodní činnosti, obchodní zastupování tuzemských a zahraničních firem, zprostředkování marketingových služeb, automatizované zpracování dat, vypracování marketingových studií, pomoc při řízení obchodní činnosti, činnost organizačních, účetních a ekonomických poradců, servis ekonomických a komerčních informací, zprostředkovatelská a obstaravatelská činnost v oblasti obchodu s telekomunikačním zařízením, výpočetní technikou, elektrotechnikou, výrobky a zařízením pro přenos zvuku nebo obrazu; (36) pojištění, služby finanční, služby peněžní a zprostředkování těchto služeb; (37) instalace a opravy zboží; (38) zprostředkovatelské služby v oblasti šíření elektronických časopisů, elektronických periodik a knih v elektronické podobě prostřednictvím počítačové sítě, Internetu, pomocí satelitů, výměna a šíření zpráv a informací, zprostředkovatelské služby zabezpečující audiovizuální komunikaci prostřednictvím informačních a telekomunikačních sítí, kupříkladu počítačové sítě Internet, satelitu a podobně, technické konzultace v oblasti telekomunikačních zařízení; (39) balení zboží, doprava a doručování zboží, skladování zboží; (41) pořádání vzdělávacích a zábavných soutěží; (42) technické konzultace v oblasti výpočetní techniky, elektrotechniky, výrobků a zařízení pro přenos zvuku nebo obrazu, vývoj a tvorba software, zprostředkovatelské služby v oblasti výpočetní techniky, zejména v oblasti přenosu dat a operačních systémů, technické poradenství v oblasti software a výpočetní techniky, tvorba stránek na Internetu.

- (590) Barevná  
(730) **INTERLABO LIMITED**, Kyriakos Matsis Avenue, Eagle House 16, Nicosia, CY  
(740) Havel, Holásek & Partners s.r.o., advokátní kancelář, Mgr. Robert Nešpůrek, LL.M., Týn 1049/3, Praha 1, 11000

- (210) **O-485067**  
(220) 20.04.2011  
(320) 20.04.2011  
(511) 16, 21, 35, 36, 37, 39, 41  
(540)



- (510) (16) plastické obaly nezařazené do jiných tříd; (21) zubní kartáčky a hřebeny elektrické; (35) prodej elektrospotřebičů a elektroniky, spotřebitelská poradna; (36) pojištění, služby finanční, služby peněžní a zprostředkování těchto služeb; (37) instalace a opravy zboží; (39) balení zboží, doprava a doručování zboží, skladování zboží; (41) pořádání vzdělávacích a zábavných soutěží.  
(730) **INTERLABO LIMITED**, Kyriakos Matsis Avenue, Eagle House 16, Nicosia, CY  
(740) Havel, Holásek & Partners s.r.o., advokátní kancelář, Mgr. Robert Nešpůrek, LL.M., Týn 1049/3, Praha 1, 11000

- (210) **O-485072**  
(220) 20.04.2011  
(320) 20.04.2011  
(511) 33, 40, 43

(540)



(510) (33) alkoholické nápoje (s výjimkou pív), vína všech druhů, alkoholické nápoje s obsahem vína; (40) zpracování vína; (43) hostinské služby, ochutnávky vín.

(590) Barevná

(730) **VÍNO SLOVÁCKO s.r.o.**, Leoše Janáčka 180, Uherské Hradiště, 68601, CZ

(740) **RETROPATENT s.r.o.**, Dolní nám. 5, Jablonec nad Nisou, 46601

(210) **O-485563**

(220) 10.05.2011

(320) 10.05.2011

(511) 35, 39, 42

(540)

### Synergis

(510) (35) poradenství při vedení podniků, analýzy nákladů, služby managementu zahrnující reorganizaci podnikové logistiky, návrhy řízení vztahů se zákazníky, návrhy podkladů rozložení skladových a výrobních prostor, návrhy řízení dodavatelských řetězců, návrhy pro řízení zásob, přípravu podkladů pro logistický audit, časová a procesní analýza vstupních a výstupních skladových, dopravních a výrobních nákladů; (39) poradenství v oblasti logistiky jako je realizace logistických auditů, realizace navržené distribuční strategie, poradenství v oblasti dopravy - optimalizace dopravy, poradenství v oblasti skladování zahrnující optimalizaci skladových a výrobních areálů a manipulační techniky, rozložení skladových prostor; (42) software (tvorba software), software (pronájem počítačového software), softwarové zpracování procesních map, simulací a analýz, softwarové zpracování návrhů aplikací řízení vztahů se zákazníky, vývoj informačních systémů, tvorba grafických podkladů rozložení skladových a výrobních prostor.

(730) **Martin Toman**, Šebelova 734, Bílovice nad Svitavou, 66401, CZ

(210) **O-485623**

(220) 11.05.2011

(320) 11.05.2011

(511) 9, 12, 16, 35, 39, 41

(540)



(510) (9) radiodispečink, radiostanice; (12) dopravní prostředky pozemní, vodní i vzdušné; (16) tiskoviny, výrobky z papíru, katalogy, mapy, letáky, fotografie; (35) marketing, propagace, reklama, inzerce, obchodní administrativa, zprostředkování obchodu s dopravními prostředky, taxametry, radiostanicemi, komunikačním zařízením pro taxislužbu a obchodem s dopravou; (39) doprava, taxislužba; (41) školení, výchova, sportovní a kulturní aktivity, nakladatelství a vydavatelství.

(730) **A A A radiotaxi s.r.o.**, Wüchterlova 566/7, Praha 6, 16000, CZ

(740) **PROPATENT**, Ing. Vlasta Sedláčková, Ke Kateřinkám 1393, Praha 4, 14900

(210) **O-486183**

(220) 02.06.2011

(320) 02.06.2011

(511) 33

(540)



(510) (33) brandy.

(730) **CJSC "TIRASPOL WINE & BRANDY DISTILLERY "KVINT"**, Lenin Street 38, TIRASPOL, MD

(740) Společná advokátní kancelář Všečeka Zelený Švorčík Kalenský a partneři, JUDr. Pavel Zelený, Hálkova 2, Praha 2, 12000

(210) **O-486184**

(220) 02.06.2011

(320) 02.06.2011

(511) 33

(540)



(510) (33) brandy.

(730) **CJSC "TIRASPOL WINE & BRANDY DISTILLERY "KVINT"**, Lenin Street 38, TIRASPOL, MD

(740) Společná advokátní kancelář Všečeka Zelený Švorčík Kalenský a partneři, JUDr. Pavel Zelený, advokát, Hálkova 2, Praha 2, 12000

(210) **O-486186**

(220) 02.06.2011

(320) 02.06.2011

(511) 33

(540)



(510) (33) brandy.

(590) Barevná

(730) **CJSC "TIRASPOL WINE & BRANDY DISTILLERY "KVINT"**, Lenin Street 38, TIRASPOL, MD

(740) Společná advokátní kancelář Všečeka Zelený Švorčík Kalenský a partneři, JUDr. Pavel Zelený, advokát, Hálkova 2, Praha 2, 12000

(210) **O-486559**

(220) 15.06.2011

(320) 15.06.2011

(511) 16, 35, 36, 41

(540)



(510) (16) papírové nosiče informací, tiskoviny, fotografie, letáky, plakáty, papírové propagační předměty, papírenské a kartonážní zboží spadající do této třídy; (35) inzertní, reklamní a propagační činnost v oblasti podpory a zajištění rozvoje sportu a vyhledávání sportovních talentů, obstaravatelská a zprostředkovatelská činnost v oblasti reklamy pro zajištění rozvoje sportu, marketing,



administrativní práce; (36) finanční a finančně-materiální podpora rozvoje sportu a sportovních aktivit široké veřejnosti a finanční a finančně-materiální podpora při vyhledávání sportovních talentů, finanční a finančně-materiální podpora studijní činnosti, vzdělávání a rozvoje sportovních talentů, finanční a finančně-materiální vytváření podmínek pro rozvoj sportovních talentů, dětí a mládeže, finanční a finančně-materiální podpora českých sportovních reprezentantů ve vybraných letních a zimních sportech; (41) výchovná, vzdělávací, kulturní a sportovní činnost, pořádání sportovních akcí a vyhledávání sportovních talentů.

(590) Barevná

(730) **United Sport Partners, s.r.o.**, Ovenská 380/9, Praha 7, 17000, CZ

(740) JUDr. Aleš Zábrš, Na Beránce 2, Praha 6, 16000

(210) **O-486955**

(220) 30.06.2011

(320) 30.06.2011

(511) 1, 17, 19

(540)

### TermoKombi

(510) (1) chemické a chemicky vyrobitelné látky, zejména lepidla, tmely, pojiva, disperze náležející do této třídy, chemické přípravky do barev, pojiva do betonů a malt, chemické, vodovzdorné, impregnační a konzervační přípravky do betonů a malt náležející do této třídy, ochranné přípravky na nekovové stavební konstrukce s výjimkou nátěrů, barev a olejů, rozpouštědla pro laky, ohnivzdorné přípravky, silikáty, silikony náležející do této třídy; (17) izolační laky, izolační nátěry, izolační omítky, izolační podkladové hmoty; (19) stavební hmoty, jako například betony, malty, lepicí malty, stavební lepidla a minerální lepicí hmoty v sypké formě pro stavební účely.

(730) **TERMO + holding, a.s.**, Všebořická 239/9, Ústí nad Labem - Bukov, 40001, CZ

(740) ZEMAN - podkrušnohorská patentová a známková kancelář, Petr Zeman, patentový zástupce, Hradní 301, Loket, 35733

(210) **O-486957**

(220) 30.06.2011

(320) 30.06.2011

(511) 1, 2, 17

(540)

### TermoPrimer

(510) (1) chemické přípravky do barev, pojiva do betonů a malt, chemické, vodovzdorné, impregnační a konzervační přípravky do betonů a malt náležející do této třídy, ochranné přípravky na nekovové stavební konstrukce s výjimkou nátěrů, barev a olejů; (2) plněný pigmentovaný organický mezinátěr, jiné nátěrové hmoty, barvy, laky, ředidla pro barvy, barviva, lepidla pro barvy; (17) izolační laky, izolační nátěry, izolační podkladové hmoty, izolační omítky.

(730) **TERMO + holding, a.s.**, Všebořická 239/9, Ústí nad Labem - Bukov, 40001, CZ

(740) ZEMAN - podkrušnohorská patentová a známková kancelář, Petr Zeman, patentový zástupce, Hradní 301, Loket, 35733

(210) **O-486958**

(220) 30.06.2011

(320) 30.06.2011

(511) 1, 2, 17

(540)

### TermoPenetral

(510) (1) chemické přípravky do barev, pojiva do betonů a malt, chemické, vodovzdorné, impregnační a konzervační přípravky do betonů a malt náležející do této třídy, ochranné přípravky na nekovové stavební konstrukce s výjimkou nátěrů, barev a olejů; (2) plněný pigmentovaný organický mezinátěr, jiné nátěrové hmoty, barvy, laky, ředidla pro barvy, barviva, lepidla pro barvy; (17) izolační laky, izolační nátěry, izolační omítky.

(730) **TERMO + holding, a.s.**, Všebořická 239/9, Ústí nad Labem - Bukov, 40001, CZ

(740) ZEMAN - podkrušnohorská patentová a známková kancelář, Petr Zeman, patentový zástupce, Hradní 301, Loket, 35733

(210) **O-486959**

(220) 30.06.2011

(320) 30.06.2011

(511) 1, 17, 19

(540)

### TermoPutz

(510) (1) chemické a chemicky vyrobitelné látky, zejména lepidla, tmely, pojiva, disperze náležející do této třídy, chemické přípravky do barev, pojiva do betonů a malt, chemické, vodovzdorné, impregnační a konzervační přípravky do betonů a malt náležející do této třídy; (17) izolační laky, izolační nátěry, izolační omítky, izolační podkladové materiály; (19) stavební hmoty, jako například betony, malty, omítky, stavební lepidla v sypké formě pro stavební účely, přísady do stavebních hmot náležející do této třídy.

(730) **TERMO + holding, a.s.**, Všebořická 239/9, Ústí nad Labem - Bukov, 40001, CZ

(740) ZEMAN - podkrušnohorská patentová a známková kancelář, Petr Zeman, patentový zástupce, Hradní 301, Loket, 35733

(210) **O-486960**

(220) 30.06.2011

(320) 30.06.2011

(511) 1, 17, 19

(540)

### TermoUni

(510) (1) chemické a chemicky vyrobitelné látky, zejména lepidla, tmely, pojiva, disperze náležející do této třídy, chemické přípravky do barev, pojiva do betonů a malt, chemické, vodovzdorné, impregnační a konzervační přípravky do betonů a malt náležející do této třídy, ochranné přípravky na nekovové stavební konstrukce s výjimkou nátěrů, barev a olejů, rozpouštědla pro laky, ohnivzdorné přípravky; (17) izolační laky, izolační nátěry, izolační omítky, izolační podkladové materiály; (19) stavební hmoty, jako například betony, malty, lepicí malty, stavební lepidla a minerální lepicí hmoty v sypké formě pro stavební účely.

(730) **TERMO + holding, a.s.**, Všebořická 239/9, Ústí nad Labem - Bukov, 40001, CZ

(740) ZEMAN - podkrušnohorská patentová a známková kancelář, Petr Zeman, patentový zástupce, Hradní 301, Loket, 35733

(210) **O-486961**

(220) 30.06.2011

(320) 30.06.2011

(511) 1, 17, 19

(540)

### TermoDuo

(510) (1) chemické a chemicky vyrobitelné látky, zejména lepidla, tmely, pojiva, disperze náležející do této třídy, chemické přípravky do barev, pojiva do betonů a malt, chemické, vodovzdorné, impregnační a konzervační přípravky do betonů a malt náležející do této třídy, ochranné přípravky na nekovové stavební konstrukce s výjimkou nátěrů, barev a olejů, rozpouštědla pro laky, ohnivzdorné přípravky; (17) izolační laky, izolační nátěry, izolační omítky, izolační podkladové materiály; (19) stavební hmoty, jako například betony, malty, lepicí malty, stavební lepidla a minerální lepicí hmoty v sypké formě pro stavební účely.

(730) **TERMO + holding, a.s.**, Všebořická 239/9, Ústí nad Labem - Bukov, 40001, CZ

(740) ZEMAN - podkrušnohorská patentová a známková kancelář, Petr Zeman, patentový zástupce, Hradní 301, Loket, 35733

(210) **O-486962**

(220) 30.06.2011

(320) 30.06.2011

(511) 1, 17, 19

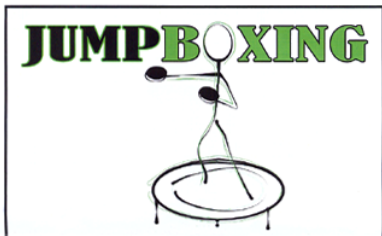
(540)

### TermoSilcon

(510) (1) chemické přípravky do barev, pojiva do betonů a malt, chemické, vodovzdorné, impregnační a konzervační přípravky do betonů a malt náležející do této třídy, ochranné přípravky na nekovové stavební konstrukce s výjimkou nátěrů, barev a olejů; (17) izolační laky, izolační nátěry, izolační podkladové hmoty, izolační omítky; (19) stavební hmoty, jako například betony, malty, omítky, stavební lepidla v sypké formě pro stavební účely,

- přísady do stavebních hmot náležející do této třídy.  
(730) **TERMO + holding, a.s.**, Všebořická 239/9, Ústí nad Labem - Bukov, 40001, CZ  
(740) ZEMAN - podkrušnohorská patentová a známková kancelář, Petr Zeman, patentový zástupce, Hradní 301, Loket, 35733

- (210) **O-487131**  
(220) 12.07.2011  
(320) 12.07.2011  
(511) 41  
(540)



- (510) (41) cvičení (praktické), prázdninové tábory (služby), školení (pořádání a řízení), tělesná výchova, zkoušky (zkoušení a přezkoušení).  
(590) Barevná  
(730) **Kubáňová Zuzana Mgr.**, Lázeňská 2323/42b, Dobrá voda u Českých Budějovic, 37316, CZ

- (210) **O-487275**  
(220) 19.07.2011  
(320) 19.07.2011  
(511) 9, 16, 35, 38, 41  
(540)

## koukej!

- (510) (9) aparáty a přístroje vědecké, geodetické, fotografické, filmové, optické, přístroje pro vážení, měření, signalizaci, kontrolu, záchranu a přístroje učební, aparáty pro záznam, uchování, převod, přenos nebo reprodukci zvuku nebo obrazu, přístroje a nástroje pro vedení, přepínání, přeměnu, akumulaci, regulaci nebo řízení elektrického proudu, hasící přístroje, telefony, záznamníky, faxy, ústředny, magnetické nebo optické suporty zvukových nebo zvukově obrazových záznamů, automatické distributory a mechanismy na mince, zapisovací pokladny, kalkulační stroje, přístroje pro zpracování informací a počítače včetně jejich jednotlivých součástí a náhradních dílů ze třídy 9, baterie a články elektrické, elektrické akumulátory, počítačové hry s výstupem na PC nebo na TV, pohledy ilustrované se zvukovou nahrávkou, hrací skříně uváděné v činnost vhozením mince, reklamní světelné přístroje, nosiče záznamů nahrané i nenahrané, videokazety nahrané i nenahrané, audiokazety nahrané i nenahrané, audiovizuální programy, audioprogramy, audiovizuální díla na nosičích, audiovizuální díla v digitální podobě, filmy, hudební díla na nosičích nebo v elektronické podobě, CD disky, DVD disky, obaly na CD disky nebo DVD disky nebo na nosiče záznamů, programové vybavení pro počítače, software, hardware výpočetní techniky nebo komunikační nebo informační techniky, interaktivní software, interaktivní databáze, elektronické databáze a databázové produkty, informace a data a databáze a záznamy v elektronické podobě, elektronické nebo datové nebo informační nebo komunikační nebo výpočetní sítě včetně jednotlivých součástí a náhradních dílů obsažených ve třídě 9, multimediální aplikace, elektronické multimediální nebo elektronické informační katalogy, elektronické časopisy, elektronická periodika a knihy v elektronické podobě, počítačový software pro nahrávání, stahování a zpracování obrázků a obrazových dat, software pro tvorbu a organizaci fotografií a obrázků, software pro zacházení s fotografiemi a pro jejich editaci, software a hardware pro digitální zobrazování, software pro tvorbu fotografických alb, hologramy, mikročipové nebo magnetické karty (kódované); (16) papír, lepenka a výrobky z těchto materiálů zařazené ve třídě 16, výrobky z papíru, plakáty, fotografie, kalendáře, diáře, pohlednice, gratulace, blahopřání, zápisníky, dopisní papíry, obálky, samolepky, obtisky, poznámkové bloky, desky na spisy, pořadače, omalovánky, activity books, balící papír, obaly všeho druhu papírové, listy, pytlíky a sáčky pro obalovou techniku, školní sešity, skicárky, propisky, tužky, pastelky, tuhy, gummy, ořezávátko, ořezávátko strojky, penály, učební potřeby s

výjimkou nábytku, papírenské výrobky, papírové tašky, papírové kapsenky, papírové ubrusy a ubrousky, těžítka na papíry, tiskoviny, tiskopisy, časopisy, periodika, knihy, databázové produkty a databáze v papírové formě, tiskárenské výrobky, písma pro tiskárny, losy, štočky, potřeby pro knižní vazby, lepidla pro papírenství nebo domácnost, materiál pro uměle, štětce, psací stroje a kancelářské potřeby s výjimkou nábytku, učební pomůcky, umělecké nebo ozdobné předměty z papíru, obaly bublinkové (z umělých hmot), plastické obaly nezařazené do jiných tříd; (35) reklamní, inzertní a propagační činnost, marketing, reklamní, inzertní a propagační činnost prostřednictvím jakéhokoliv média, prostřednictvím telefonní sítě nebo datové sítě nebo informační sítě nebo elektronické sítě nebo komunikační sítě nebo počítačové sítě, poskytování informací komerčního nebo reklamního charakteru, multimediálních informací komerčního charakteru, komerční využití Internetu v oblastech komerčních internetových médií a vyhledávacích služeb, on-line inzerce, pronájem informačních míst v rámci této třídy, činnost reklamní agentury, činnost ekonomických a/nebo organizačních poradců, zprostředkování v obchodních vztazích - merchandising, franchising, pomoc při využívání a řízení obchodního podniku, personální agentura, personální poradenství, automatizované zpracování dat, pomoc při provozování obchodů a obchodních činností průmyslového nebo obchodního podniku, služby, které zahrnují záznam, přepis, vypracování, kompilaci, přenášení nebo systematickosti písemných či datových či elektronických sdělení a záznamů, jakož i využívání nebo kompilaci matematických a statistických údajů a organizační zabezpečování televizního vysílání v rámci této třídy, systém na podporu a intenzifikaci obchodních služeb založený na zvýhodňování klíčových spolupracovníků a klientů, věrnostní a bonusové systémy jako například poskytování slev a odměn, přednostní a nadstandardní poskytování služeb, vše odměna v prodeji výrobků a služeb, výstavy komerční nebo reklamní nebo propagační, předvádění zboží prostřednictvím Internetu nebo katalogu nebo výstav za účelem reklamy a/nebo prodeje, přeskupování a shromažďování (kromě dopravy) různých výrobků pro třetí osoby za účelem umožnit spotřebiteli pohodlně vybrat a prohlížet a kupovat (kromě přepravy) prostřednictvím katalogu a/nebo Internetu a/nebo zásilkového prodeje, zásilkový prodej zboží, maloobchodní prodej výrobků zařazených ve třídách 1-34; (38) telekomunikace, služby umožňující komunikaci jedné osoby s druhou, televizní vysílání, rozhlasové vysílání, digitální vysílání, televizní vysílání programů, televizní vysílání zábavných, vzdělávacích, výchovných, soutěžních, diskusních a informačních pořadů, telematika, šíření, výměna nebo získávání zpráv a informací, šíření elektronických časopisů, informací, elektronických periodik, knih v elektronické podobě, audio nebo audiovizuálních děl prostřednictvím informační nebo datové nebo elektronické nebo komunikační nebo telekomunikační nebo počítačové sítě, zejména Internetu, pomocí satelitů aj., informační služby na Internetu související s televizním vysíláním, služby na Internetu související s televizním vysíláním, provozování internetového serveru, provozování internetového portálu, zajištění prostoru pro webové stránky, poskytování portálu na Internetu, poskytování on-line platformy pro nahrávání, uchovávání, zpracování, přenos a aktualizaci dat, obrázků, fotografií, 3D aplikací, zprostředkovatelská činnost v oblasti informačního servisu, komunikace a přenos dat prostřednictvím veřejné nebo neveřejné telekomunikační sítě, komunikace, poradenská činnost v oblasti sdělovacích prostředků, telekomunikací, informační služby v oblasti telekomunikací, informační kancelář, poskytování informačních služeb prostřednictvím počítačů, pronájem komunikačních míst, telekomunikace pomocí poskytování online platformy pro nahrávání a zpracování obrázků a obrazových dat, jakož i pro tvorbu a zpracování fotografických alb a fotoknih, telekomunikace pomocí poskytování on-line platformy pro objednávání výrobků, na kterých jsou nanesena obrazová data objednatel; (41) nakladatelství a vydavatelsví, ediční činnost, publikační činnost, nahrávání nosičů zvukových nebo obrazově zvukových, půjčování nahraných zvukových a zvukově obrazových záznamů, tvorba a šíření audiovizuálních děl, zpravodajství, publicistika, televizní zpravodajství, rozhlasové zpravodajství, obrazové zpravodajství, TV produkce, filmová produkce, tvorba programů, tvorba a výroba televizních a audiovizuálních programů, agenturní činnost v oblasti kultury,



modelingová agentura, zprostředkování v oblasti kultury, výchovy, zábavy a sportu, výchovná, vzdělávací, soutěžní a zábavní činnost, zábavní nebo kulturní nebo vzdělávací představení, organizace společenských a kulturních akcí, organizace, provozování a provádění her a soutěží i veřejných, provozování divadla, provozování kina, výstavní činnost v oblasti kultury nebo zábavy nebo výchovy nebo vzdělávání, digitální zpracování obrazu (služby -), elektronické publikování (DTP), nahrávací studia (služby -), poskytování on-line elektronických publikací a děl [bez možnosti stažení], poskytování on-line elektronických publikací, vydávání elektronických knih a on-line časopisů, poskytování publikací z celosvětové počítačové sítě nebo Internetu s možností prohledávání, pronájem kinematografických filmů, rozhlasové a televizní programy (výroba -), texty (psaní, zveřejňování -) kromě reklamních, vydávání textů, s výjimkou reklamních nebo náborových, výroba divadelních a/nebo jiných představení, výstavy (organizování kulturních nebo vzdělávacích -), poskytování služeb výchovných, vzdělávacích, soutěžních, kulturních a zábavních prostřednictvím Internetu a jiných sítí, provozování tělovýchovných zařízení, pronájem a půjčování sportovních potřeb s výjimkou dopravních prostředků, půjčování knih, tiskovin, pronájem a půjčování audiopřístrojů, videopřístrojů, videorekordérů, videokamer, fotoaparátů, promítaček, rozhlasových a televizních přijímačů, filmů, kulturních a vzdělávacích potřeb a přístrojů, půjčování a pronájem obrazů, dekorací, pronájem stadiónů, tenisových dvorců, pronájem a půjčování potápěčské výstroje, pronájem a půjčování sportovního nářadí s výjimkou dopravních prostředků, provozování a/nebo pronájem fitness centra.

(730) **CET 21 spol. s r.o.**, Křiženeckého nám. 1078/5, Praha 5, 15200, CZ

(740) Advokátní a patentová kancelář VYSKOČIL, KROŠLÁK a spol., Dana Lukajová, Voršilská 10/130, Praha 1, 11000

(210) **O-487411**

(220) 25.07.2011

(320) 25.07.2011

(511) 25

(540)



(510) (25) konfekce, kostýmy, obleky, košile.

(590) Barevná

(730) **RS-TEX, s.r.o.**, Hradištská 618, Staré Město, 68603, CZ

(740) JUDr. Jiří Frajt, Masarykovo náměstí 177, Valašské Klobouky, 76601

(210) **O-487481**

(220) 27.07.2011

(320) 27.07.2011

(511) 14, 16, 18, 21, 25, 28, 35, 41, 42

(540)



(510) (14) budíky, hodinky, hodinky náramkové, výrobky z imitace zlata, jehlice (ozdobné), jehlice (šperky), klíčenky (bižuterie), knoflíky (manžetové), medaile, mince, odznaky z drahých kovů, ozdoby (šperky), prsteny, přívěsky (šperky), špendlíky (šperky), špendlíky do kravat, umělecká díla z drahých kovů, zlatnické zboží; (16) alba, archy papíru, blahopřání, bloky (papírnické výrobky), brožury, časopisy (periodika), dopisní papír, etikety (kromě textilních), formuláře, fotografie, grafické reprodukce,

papírové karty, knihy, nože na papír (kancelářské potřeby), obálky (papírnické výrobky), obaly na spisy, obrazy, obtisky, papír, papír pergamenový, papírové obaly, pera (kancelářské potřeby), plakáty, podložky (psací), podložky na stůl papírové, pohlednice, pořadače (spisové obaly), potřeby na psaní, prospekty, psací soupravy (sada psacích potřeb), razítka, rejstříky (seznamy), ročenky, tiskoviny, tištěné publikace, vlajky (papírové), výrobky papírenské, zápisníky (notesy); (18) aktovky (kožená galanterie), batohy, deštníky, imitace kůže, klíčenky (kožená galanterie), kufříky diplomatické, kufříky na toaletní potřeby, kůže, nákupní tašky, náprsní tašky, peněženky, kromě peněženek z drahých kovů, pouzdra na navštívenky, pouzdra na karty, pouzdra na průkazy (peněženky), tašky cestovní; (21) baňky, láhve (skleněné nádoby), figurky (sošky) z porcelánu, terakoty nebo skla, korbele s výjimkou korbelů z drahých kovů, křišťálové sklo, nádoby na pití, nádoby na použití v domácnosti nebo v kuchyni, s výjimkou nádob z drahých kovů, nádoby skleněné, žejdlíky na pivo, předměty umělecké z porcelánu, terakoty nebo skla, sklenice na pití; (25) bundy sportovní, bundy sportovní s kapucí (s kožešinou nebo plyšovou vložkou), čelenky, čepice, čepice se štítkem, kostýmy, obleky, košile, kravaty, kšilty, čepice, oblečení, oděvy tělocvičné, pokrývky hlavy, saka, sportovní obuv, svetry, šály, šály na krk, tílka, nátělníky, trička, fotbalová obuv; (28) chrániče holení (sportovní potřeby), míče fotbalové; (35) aktualizování reklamních materiálů, dodavatelské služby pro třetí osoby (nákupy výrobků a služeb pro jiné podniky), hotely (správa), informace (obchodní nebo podnikatelské), marketingové studie, obchodní reklama (pro třetí osoby), obchodní nebo podnikatelský průzkum, organizování výstav (komerčních nebo reklamních), pronájem reklamní doby v komunikačních médiích, pronájem reklamních materiálů, pronájem reklamních ploch, předvádění zboží, překlad informací do počítačových databází, reklama, reklama on-line v počítačové síti, reklamní agentury, reklamní materiály (aktualizování), reklamní materiály (pronájem), reklamní materiály (rozšiřování) zákazníkům (letáky, prospekty, tisky, vzorky), reklamní texty (vydávání, zveřejňování, oznámení, vyhlášení, publikování), rozhlasová reklama, rozšiřování reklamních nebo inzertních materiálů, rozšiřování vzorků (zboží), televizní reklama, venkovní reklama, vydávání reklamních nebo náborových propagačních a inzertních textů, vzorky zboží (distribuce); (41) elektronické publikování, fotografování, fotografování na mikrofilm, informace o možnostech zábavy, měření času při sportovních disciplínách, obrazové zpravodajství, nahrávání videokazet, organizování představení (manažerské služby), organizování sportovních soutěží, poskytování on-line elektronických publikací (bez možnosti stažení), pronájem stadiónů, provozování sportovních zařízení, předprodej vstupenek, půjčování sportovního nářadí s výjimkou dopravních prostředků, texty (zveřejňování), kromě reklamních; (42) tvorba a správa webových stránek (pro třetí osoby).

(730) **FC Vítkovice 1919, občanské sdružení**, 30. dubna 560/11, Ostrava, 70200, CZ

(740) Advokátní kancelář, JUDr. Oldřich Beneš, advokát, Mojmírovců 41, Ostrava - Mariánské Hory, 70900

(210) **O-487524**

(220) 28.07.2011

(320) 28.07.2011

(511) 5, 29, 30

(540)

## FLEXISAN

(510) (5) výrobky farmaceutické a výživové pro léčebné účely, výrobky dietetické pro kojence a batolata, dietetické výrobky pro nemocné osoby pro léčebné účely, instantní mléčná výživa pro kojence a malé děti, pokračovací výživa pro kojence a batolata, čaje pro kojence a malé děti, dietetické látky upravené pro lékařské účely, dietetické nápoje upravené pro lékařské účely, chemické přípravky pro lékařské a farmaceutické účely, potraviny pro zvláštní výživu a pro zvláštní lékařské účely, potraviny pro léčebné účely, dietní potraviny upravené pro lékařské účely, digestiva pro farmaceutické účely, nápoje léčivé, čaje léčivé, čaje odtučňovací pro lékařské účely, bylinné čaje, sušené nebo jinak zpracované léčivé rostliny, iontové přípravky k léčebným účelům, vitamíny, vitamínové a multivitaminové přípravky, minerály a minerální přípravky, enzymové přípravky, nutraceutika, mikrobiotika, probiotika, prebiotika, synbiotika,

doplňky stravy minerální, vitamínové a enzymové, enzymatické přípravky pro lékařské účely, výrobky fortifikované vitamíny a nebo minerálními látkami a nebo stopovými prvky a nebo enzymy a nebo léčivými bylinami a jejich extrakty, biologicky aktivními látkami určené pro zvláštní výživu a léčebné účely, bylinné výtažky nebo sirupy, sirupy cukerné s léčivými přísadami a ke zhotovování nápojů, medicínální sirupy a další výživové doplňky pro humánní speciální výživu a léčebné účely ve formě tekuté, granulované, práškové, tablet, kapslí a čípků, diabetické, bezlepkové, bezcholesterolové, cukrovinky, pastilky, tabletky, tobolky, kapsle nebo žvýkačky s léčivými přísadami, přípravky potlačující chuť k jídlu pro lékařské účely, doplňky výživové pro lékařské účely; (29) doplňky stravy zařazené v této třídě (ne pro lékařské účely) obsahující látky živočišného původu, proteinové výrobky a přípravky pro výživu, doplňky stravy živočišného původu obsahující enzymové přípravky, enzymové přípravky s obsahem minerálních látek a stopových prvků, potraviny pro zvláštní výživu sportovců nebo osob s vysokým energetickým výdejem, želatinové výrobky a přípravky pro speciální výživu, dietetické oleje živočišného původu, nutričně vyvážené přípravky pro redukční výživové režimy na bázi živočišných a rostlinných bílkovin, fortifikované vitamíny a nebo minerálními a nebo stopovými prvky a nebo bylinnými výtažky a nebo enzymy a nebo probiotiky a nebo prebiotiky a nebo aminokyselinami a nebo dietetickými oleji, mléčné výrobky, mléčné nápoje v tekutém, sušeném i granulovaném stavu, doplněné probiotickými, prebiotickými nebo symbiotickými preparáty, vitamíny, minerálními látkami, stopovými prvky, ovocem, zeleninou, léčivými bylinami a jejich extrakty, proteinové nápoje, sušené ovoce, sušená zelenina, polévky, vývary, syrovátka, proteiny pro lidskou výživu, rosoly, zavařeniny, želé, byliny ve formě drcené, mleté nebo extraktů doplněné vitamíny, minerálními látkami, stopovými prvky, bioflavonoidními látkami, sušené mléko, sušené mléčné výrobky, výživové přípravky pro doplnění stravy, která se skládá převážně z mléčných a nebo rostlinných proteinů, také s přidavkem vitamínů a nebo minerálů a nebo stopových prvků a nebo dietetických olejů a sladidel přírodních nebo náhradních; (30) doplňky stravy zařazené v této třídě (ne pro lékařské účely) obsahující látky rostlinného původu, doplňky stravy obsahující rostlinné enzymy s obsahem minerálních látek a stopových prvků, potraviny pro úpravu hmotnosti a pro sportovní výživu obsahující látky rostlinného původu zařazené do této třídy, fortifikované vitamíny a nebo minerálními a nebo stopovými prvky a nebo bylinnými výtažky a nebo enzymy a nebo probiotiky a nebo prebiotiky a nebo aminokyselinami a nebo dietetickými oleji, rostlinné enzymy, probiotika, prebiotika, synbiotika, bylinné extrakty, dietetické rostlinné oleje a biologicky aktivní rostlinné látky v tekuté, granulované, práškové, tabletkované nebo tobolkované formě, sladidla přírodní, rostlinné přípravky potlačující chuť k jídlu (ne pro lékařské účely), kakao, káva, čaj, čokoláda, čajové nápoje, čokoládové nápoje, kakaové nápoje, kávové nápoje, cukrovinky, instantní dezerty a polévky na bázi obilovin a škrobů, potraviny a pokrmy na bázi ovesa a ostatních obilovin, těstoviny, müsli a vlákninové potraviny.

(730) **GOLDIM, spol. s r.o.**, U Habrovky 247/11, Praha 4, 14000, CZ

(210) **O-487525**

(220) 28.07.2011

(320) 28.07.2011

(511) 5, 29, 30

(540)

## IMURES

(510) (5) výrobky farmaceutické a výživové pro léčebné účely, výrobky dietetické pro kojence a batolata, dietetické výrobky pro nemocné osoby pro léčebné účely, instantní mléčná výživa pro kojence a malé děti, pokračovací výživa pro kojence a batolata, čaje pro kojence a malé děti, dietetické látky upravené pro lékařské účely, dietetické nápoje upravené pro lékařské účely, chemické přípravky pro lékařské a farmaceutické účely, potraviny pro zvláštní výživu a pro zvláštní lékařské účely, potraviny pro léčebné účely, dietní potraviny upravené pro lékařské účely, digestiva pro farmaceutické účely, nápoje léčivé, čaje léčivé, čaje odtučňovací pro lékařské účely, bylinné čaje, sušené nebo jinak zpracované léčivé rostliny, iontové přípravky k léčebným účelům, vitamíny, vitamínové a multivitaminové přípravky, minerály a minerální přípravky, enzymové přípravky,

nutraceutika, mikrobiotika, probiotika, prebiotika, synbiotika, doplňky stravy minerální, vitamínové a enzymové, enzymatické přípravky pro lékařské účely, výrobky fortifikované vitamíny a nebo minerálními látkami a nebo stopovými prvky a nebo enzymy a nebo léčivými bylinami a jejich extrakty, biologicky aktivními látkami určené pro zvláštní výživu a léčebné účely, bylinné výtažky nebo sirupy, sirupy cukerné s léčivými přísadami a ke zhotovování nápojů, medicínální sirupy a další výživové doplňky pro humánní speciální výživu a léčebné účely ve formě tekuté, granulované, práškové, tablet, kapslí a čípků, diabetické, bezlepkové, bezcholesterolové, cukrovinky, pastilky, tabletky, tobolky, kapsle nebo žvýkačky s léčivými přísadami, přípravky potlačující chuť k jídlu pro lékařské účely, doplňky výživové pro lékařské účely; (29) doplňky stravy zařazené v této třídě (ne pro lékařské účely) obsahující látky živočišného původu, proteinové výrobky a přípravky pro výživu, doplňky stravy živočišného původu obsahující enzymové přípravky, enzymové přípravky s obsahem minerálních látek a stopových prvků, potraviny pro zvláštní výživu sportovců nebo osob s vysokým energetickým výdejem, želatinové výrobky a přípravky pro speciální výživu, dietetické oleje živočišného původu, nutričně vyvážené přípravky pro redukční výživové režimy na bázi živočišných a rostlinných bílkovin, fortifikované vitamíny a nebo minerálními a nebo stopovými prvky a nebo bylinnými výtažky a nebo enzymy a nebo probiotiky a nebo prebiotiky a nebo aminokyselinami a nebo dietetickými oleji, mléčné výrobky, mléčné nápoje v tekutém, sušeném i granulovaném stavu, doplněné probiotickými, prebiotickými nebo symbiotickými preparáty, vitamíny, minerálními látkami, stopovými prvky, ovocem, zeleninou, léčivými bylinami a jejich extrakty, proteinové nápoje, sušené ovoce, sušená zelenina, polévky, vývary, syrovátka, proteiny pro lidskou výživu, rosoly, zavařeniny, želé, byliny ve formě drcené, mleté nebo extraktů doplněné vitamíny, minerálními látkami, stopovými prvky, bioflavonoidními látkami, sušené mléko, sušené mléčné výrobky, výživové přípravky pro doplnění stravy, která se skládá převážně z mléčných a nebo rostlinných proteinů, také s přidavkem vitamínů a nebo minerálů a nebo stopových prvků a nebo dietetických olejů a sladidel přírodních nebo náhradních; (30) doplňky stravy zařazené v této třídě (ne pro lékařské účely) obsahující látky rostlinného původu, doplňky stravy obsahující rostlinné enzymy s obsahem minerálních látek a stopových prvků, potraviny pro úpravu hmotnosti a pro sportovní výživu obsahující látky rostlinného původu zařazené do této třídy, fortifikované vitamíny a nebo minerálními a nebo stopovými prvky a nebo bylinnými výtažky a nebo enzymy a nebo probiotiky a nebo prebiotiky a nebo aminokyselinami a nebo dietetickými oleji, rostlinné enzymy, probiotika, prebiotika, synbiotika, bylinné extrakty, dietetické rostlinné oleje a biologicky aktivní rostlinné látky v tekuté, granulované, práškové, tabletkované nebo tobolkované formě, sladidla přírodní, rostlinné přípravky potlačující chuť k jídlu (ne pro lékařské účely), kakao, káva, čaj, čokoláda, čajové nápoje, čokoládové nápoje, kakaové nápoje, kávové nápoje, cukrovinky, instantní dezerty a polévky na bázi obilovin a škrobů, potraviny a pokrmy na bázi ovesa a ostatních obilovin, těstoviny, müsli a vlákninové potraviny.

(730) **GOLDIM, spol. s r.o.**, U Habrovky 247/11, Praha 4, 14000, CZ

(210) **O-487526**

(220) 28.07.2011

(320) 28.07.2011

(511) 5, 29, 30

(540)

## LESSDEP

(510) (5) výrobky farmaceutické a výživové pro léčebné účely, výrobky dietetické pro kojence a batolata, dietetické výrobky pro nemocné osoby pro léčebné účely, instantní mléčná výživa pro kojence a malé děti, pokračovací výživa pro kojence a batolata, čaje pro kojence a malé děti, dietetické látky upravené pro lékařské účely, dietetické nápoje upravené pro lékařské účely, chemické přípravky pro lékařské a farmaceutické účely, potraviny pro zvláštní výživu a pro zvláštní lékařské účely, potraviny pro léčebné účely, dietní potraviny upravené pro lékařské účely, digestiva pro farmaceutické účely, nápoje léčivé, čaje léčivé, čaje odtučňovací pro lékařské účely, bylinné čaje, sušené nebo jinak zpracované léčivé rostliny, iontové přípravky k léčebným účelům, vitamíny, vitamínové a multivitaminové

přípravky, minerály a minerální přípravky, enzymové přípravky, nutraceutika, mikrobiotika, probiotika, prebiotika, synbiotika, doplňky stravy minerální, vitamínové a enzymové, enzymatické přípravky pro lékařské účely, výrobky fortifikované vitamíny a nebo minerálními látkami a nebo stopovými prvky a nebo enzymy a nebo léčivými bylinami a jejich extrakty, biologicky aktivními látkami určené pro zvláštní výživu a léčebné účely, bylinné výtažky nebo sirupy, sirupy cukerné s léčivými přísadami a ke zhotovování nápojů, medicínální sirupy a další výživové doplňky pro humánní speciální výživu a léčebné účely ve formě tekuté, granulované, práškové, tablet, kapslí a čípků, diabetické, bezlepkové, bezcholesterolové, cukrovinky, pastilky, tabletky, tobolky, kapsle nebo žvýkačky s léčivými přísadami, přípravky potlačující chuť k jídlu pro lékařské účely, doplňky výživové pro lékařské účely; (29) doplňky stravy zařazené v této třídě (ne pro lékařské účely) obsahující látky živočišného původu, proteinové výrobky a přípravky pro výživu, doplňky stravy živočišného původu obsahující enzymové přípravky, enzymové přípravky s obsahem minerálních látek a stopových prvků, potraviny pro zvláštní výživu sportovců nebo osob s vysokým energetickým výdejem, želatinové výrobky a přípravky pro speciální výživu, dietetické oleje živočišného původu, nutričně vyvážené přípravky pro redukční výživové režimy na bázi živočišných a rostlinných bílkovin, fortifikované vitamíny a nebo minerálními a nebo stopovými prvky a nebo bylinnými výtažky a nebo enzymy a nebo probiotiky a nebo prebiotiky a nebo aminokyselinami a nebo dietetickými oleji, mléčné výrobky, mléčné nápoje v tekutém, sušeném i granulovaném stavu, doplněné probiotickými, prebiotickými nebo symbiotickými preparáty, vitamíny, minerálními látkami, stopovými prvky, ovocem, zeleninou, léčivými bylinami a jejich extrakty, proteinové nápoje, sušené ovoce, sušená zelenina, polévky, vývary, syrovátka, proteiny pro lidskou výživu, rosoly, zavařeniny, želé, byliny ve formě drcené, mleté nebo extraktů doplněné vitamíny, minerálními látkami, stopovými prvky, bioflavonoidními látkami, sušené mléko, sušené mléčné výrobky, výživové přípravky pro doplnění stravy, která se skládá převážně z mléčných a nebo rostlinných proteinů, také s přidavkem vitamínů a nebo minerálů a nebo stopových prvků a nebo dietetických olejů a sladidel přírodních nebo náhradních; (30) doplňky stravy zařazené v této třídě (ne pro lékařské účely) obsahující látky rostlinného původu, doplňky stravy obsahující rostlinné enzymy s obsahem minerálních látek a stopových prvků, potraviny pro úpravu hmotnosti a pro sportovní výživu obsahující látky rostlinného původu zařazené do této třídy, fortifikované vitamíny a nebo minerálními a nebo stopovými prvky a nebo bylinnými výtažky a nebo enzymy a nebo probiotiky a nebo prebiotiky a nebo aminokyselinami a nebo dietetickými oleji, rostlinné enzymy, probiotika, prebiotika, synbiotika, bylinné extrakty, dietetické rostlinné oleje a biologicky aktivní rostlinné látky v tekuté, granulované, práškové, tabletované nebo tobolkované formě, sladidla přírodní, rostlinné přípravky potlačující chuť k jídlu (ne pro lékařské účely), kakao, káva, čaj, čokoláda, čajové nápoje, čokoládové nápoje, kakaové nápoje, kávové nápoje, cukrovinky, instantní dezerty a polévky na bázi obilovin a škrobů, potraviny a pokrmy na bázi ovsy a ostatních obilovin, těstoviny, müsli a vlákninové potraviny.

(730) **GOLDIM, spol. s r.o.**, U Habrovky 247/11, Praha 4, 14000, CZ

(210) **O-487527**

(220) 28.07.2011

(320) 28.07.2011

(511) 5, 29, 30, 32

(540)

## REDULAP

(510) (5) výrobky farmaceutické a výživové pro léčebné účely, výrobky dietetické pro kojence a batolata, dietetické výrobky pro nemocné osoby pro léčebné účely, instantní mléčná výživa pro kojence a malé děti, pokračovací výživa pro kojence a batolata, čaje pro kojence a malé děti, dietetické látky upravené pro lékařské účely, dietetické nápoje upravené pro lékařské účely, chemické přípravky pro lékařské a farmaceutické účely, potraviny pro zvláštní výživu a pro zvláštní lékařské účely, potraviny pro léčebné účely, dietní potraviny upravené pro lékařské účely, digestiva pro farmaceutické účely, nápoje léčivé, čaje léčivé, čaje odtučňovací pro lékařské účely, bylinné čaje, sušené nebo jinak zpracované léčivé rostliny, iontové přípravky k

léčebným účelům, vitamíny, vitamínové a multivitaminové přípravky, minerály a minerální přípravky, enzymové přípravky, nutraceutika, mikrobiotika, probiotika, prebiotika, synbiotika, doplňky stravy minerální, vitamínové a enzymové, enzymatické přípravky pro lékařské účely, výrobky fortifikované vitamíny a nebo minerálními látkami a nebo stopovými prvky a nebo enzymy a nebo léčivými bylinami a jejich extrakty, biologicky aktivními látkami určené pro zvláštní výživu a léčebné účely, bylinné výtažky nebo sirupy, sirupy cukerné s léčivými přísadami a ke zhotovování nápojů, medicínální sirupy a další výživové doplňky pro humánní speciální výživu a léčebné účely ve formě tekuté, granulované, práškové, tablet, kapslí a čípků, diabetické, bezlepkové, bezcholesterolové, cukrovinky, pastilky, tabletky, tobolky, kapsle nebo žvýkačky s léčivými přísadami, přípravky potlačující chuť k jídlu pro lékařské účely, doplňky výživové pro lékařské účely; (29) doplňky stravy zařazené v této třídě (ne pro lékařské účely) obsahující látky živočišného původu, proteinové výrobky a přípravky pro výživu, doplňky stravy živočišného charakteru obsahující enzymové přípravky, enzymové přípravky s obsahem minerálních látek a stopových prvků, potraviny pro zvláštní výživu sportovců nebo osob s vysokým energetickým výdejem, želatinové výrobky a přípravky pro speciální výživu, dietetické oleje živočišného původu, nutričně vyvážené přípravky pro redukční výživové režimy na bázi živočišných a rostlinných bílkovin, fortifikované vitamíny a nebo minerálními a nebo stopovými prvky a nebo bylinnými výtažky a nebo enzymy a nebo probiotiky a nebo prebiotiky a nebo aminokyselinami a nebo dietetickými oleji, mléčné výrobky, mléčné nápoje v tekutém, sušeném i granulovaném stavu, doplněné probiotickými, prebiotickými nebo symbiotickými preparáty, vitamíny, minerálními látkami, stopovými prvky, ovocem, zeleninou, léčivými bylinami a jejich extrakty, proteinové nápoje, sušené ovoce, sušená zelenina, polévky, vývary, syrovátka, proteiny pro lidskou výživu, rosoly, zavařeniny, želé, byliny ve formě drcené, mleté nebo extraktů doplněné vitamíny, minerálními látkami, stopovými prvky, bioflavonoidními látkami, sušené mléko, sušené mléčné výrobky, výživové přípravky pro doplnění stravy, která se skládá převážně z mléčných a nebo rostlinných proteinů, také s přidavkem vitamínů a nebo minerálů a nebo stopových prvků a nebo dietetických olejů a sladidel přírodních nebo náhradních; (30) doplňky stravy zařazené v této třídě (ne pro lékařské účely) obsahující látky rostlinného původu, doplňky stravy obsahující rostlinné enzymy s obsahem minerálních látek a stopových prvků, potraviny pro úpravu hmotnosti a pro sportovní výživu obsahující látky rostlinného charakteru zařazené do této třídy, fortifikované vitamíny a nebo minerálními a nebo stopovými prvky a nebo bylinnými výtažky a nebo enzymy a nebo probiotiky a nebo prebiotiky a nebo aminokyselinami a nebo dietetickými oleji, rostlinné enzymy, probiotika, prebiotika, synbiotika, bylinné extrakty, dietetické rostlinné oleje a biologicky aktivní rostlinné látky v tekuté, granulované, práškové, tabletované nebo tobolkované formě, sladidla přírodní, rostlinné přípravky potlačující chuť k jídlu (ne pro lékařské účely), kakao, káva, čaj, čokoláda, čajové nápoje, čokoládové nápoje, kakaové nápoje, kávové nápoje, cukrovinky, instantní dezerty a polévky na bázi obilovin a škrobů, potraviny a pokrmy na bázi ovsy a ostatních obilovin, těstoviny, muesli a vlákninové potraviny; (32) nápoje a koktejly nealkoholické, šumivé nealkoholické nápoje, instantní nápoje a jiné nealkoholické nápoje v tekuté, granulované, práškové nebo tabletované formě, nealkoholické nápoje obohacené vitamíny, minerály nebo bylinnými extrakty, ovocné nebo zeleninové nealkoholické nápoje, nealkoholické nápoje s příchutí ovoce nebo zeleniny, míchané nápoje nealkoholické, iontové a energetické nápoje nealkoholické, dietní nápoje, želatinové nápoje, proteinové nealkoholické nápoje, přípravky nebo příchutě na výrobu nápojů, prášky a směsi pro přípravu nealkoholických nápojů, tablety a prášky na přípravu šumivých nealkoholických nápojů, minerální vody, sodová voda, aperitivy nealkoholické, výtažky, sirupy a koncentráty k výrobě nealkoholických nápojů, ovocné nebo zeleninové šťávy, džusy a sirupy, syrovátkové nápoje, iontové přípravky k neléčebným účelům.

(730) **GOLDIM, spol. s r.o.**, U Habrovky 247/11, Praha 4, 14000, CZ

(210) **O-487580**

(220) 29.07.2011

(320) 29.07.2011  
(511) 9, 16, 35, 37, 38, 41, 42, 45  
(540)

**Cleverlance**  
CREATE IT.

(510) (9) datové nosiče pro software, výpočetní technika, programy a výrobky software, všechny sítě z oblasti výpočetní techniky a jejich jednotlivé části i náhradní díly, včetně sítí datových, informačních a telekomunikačních; (16) tištěné pracovní pomůcky, letáky, manuály software, kalendáře, fotografie, kancelářské výrobky, papírové a tiskárenské výrobky; (35) zprostředkování obchodu v oblasti software, zprostředkovatelské služby v oblasti administrativy a ekonomiky, autorizované zpracování dat a dodavatelské zpracování ekonomických agend pro jiné organizace, propagační a reklamní činnost, činnost ekonomických a organizačních poradců, systemizace informací do počítačových databází, reklama on-line v počítačové síti, shromažďování, poskytování, třídění, překlad nebo jiné zpracování obchodních nebo podnikatelských informací, včetně vytváření, zpracování a třídění dat v rámci databází, pomoc při řízení obchodní činnosti, průzkum trhu, šíření propagačních informací, zejména systemizace informací do počítačových databází, zpracování specializovaných podnikových evidencí; (37) montáž a opravy telekomunikačních sítí, výpočetní techniky, kancelářské techniky a elektroniky; (38) komunikace a vyhledávací služby prostřednictvím software, komunikace a přenos dat prostřednictvím veřejné nebo neveřejné telekomunikační sítě, včetně Internetu, informační služby na Internetu, elektronická pošta, elektronický přenos dat, poskytování informací pomocí Internetu, pronájem zařízení pro přenos informací, pronájem času na přístup do počítačových databází; (41) školicí činnost v oblasti software i na Internetu, organizování a vedení kurzů, školení a seminářů, poskytování on-line elektronických publikací (bez možnosti stažení); (42) programování počítačů, tvorba a vývoj software, aktualizace počítačových programů, počítačové systémové analýzy, pronájem software, servis software (tvorba, aktualizace, pronájem, instalace a údržba software), poradenské služby v oblasti hardware a software, včetně oblasti technologických procesů, strukturování a programování či jiné vytváření databází, jiných datových systémů a aplikací pro jejich zpracování, včetně poskytování přístupu k nim a jejich instalace, zavádění, aktualizace a údržby, návrhy, strukturování a programování či jiné vytváření internetových či intranetových počítačových stránek a nástěnek (webpages a websites) a internetových či intranetových aplikací, převod (konverze) počítačových programů, dat či jiných údajů v elektronické podobě z různých formátů do jiných formátů, převod (konverze) dokumentů, dat či jiných údajů z fyzických médií na elektronická média; (45) licencování počítačového software.

(730) **CLEVERLANCE ENTERPRISE SOLUTIONS a.s.**, Na Zámecké 410/8, Praha 4, 14000, CZ  
(740) PROPATENT, Markéta Shubik, Na Skalce 15, Praha 5, 15000

(210) **O-487629**  
(220) 02.08.2011  
(320) 02.08.2011  
(511) 16, 35, 41  
(540)

**FOR TEENS**

(510) (16) tiskoviny všeho druhu, např. noviny, časopisy, brožury, letáky, katalogy, vstupenky, programy, plakáty včetně plakátů velkoplošných; (35) reklamní a propagační činnost, služby, zejména pořádání výstav a veletrhů k reklamním a obchodním

účelům, informační činnost v oblasti reklamy a výstav v rámci této třídy, tvorba reklamy na billboardech, průzkumy a analýzy trhu, to vše v oblasti výstavnictví; (41) výchovná, vzdělávací a zábavní činnost, poskytování a výměna odborných informací v oblasti vzdělávání, zejména pořádání školení, kurzů, konferencí, symposií a přednášek, organizování a pořádání soutěží, výstav ke vzdělávacím, kulturním, výchovným a zábavním účelům, odborné poradenství, vztahující se k organizování vzdělávacích, kulturních, výchovných a zábavních výstav.

(590) Barevná  
(730) **ABF, a.s.**, Mimoňská 645, Praha 9, 19000, CZ

(210) **O-487669**  
(220) 03.08.2011  
(320) 03.08.2011  
(511) 35, 36, 42, 44  
(540)



**DIAMANT**

(510) (35) dodavatelské služby pro třetí osoby (nákup výrobků a služeb pro jiné podniky), informace (obchodní nebo podnikatelské -), marketingové studie, obchodní činnost (služby, poradenství v -), organizování výstav (komerčních nebo reklamních), prezentace výrobků v komunikačních médiích pro účely maloobchodu; (36) informace o pojištění, konzultační služby v oblasti pojišťovnictví, pojistky (uzavírání), pojistky životní (životní pojištění), pojištění (nemocenské -), pojištění (zprostředkování -), poradenství v oblasti pojištění; (42) aktualizace počítačových programů, instalace počítačových programů, software (pronájem počítačového -), údržba počítačových programů; (44) farmaceutické poradenství, fyzioterapie, chirurgie (plastická -), implantace vlasů, kliniky nebo sanatoria (soukromé), lázeňské služby, lázně (parní -), lázně (veřejné -) pro hygienické účely, lékařské služby, masáže, nemocnice (služby -), neurologie (chiropraktika), optici (služby -), ošetrovatelské služby, porodní asistentky (služby -), pronajímání zdravotních (zdravotnických) zařízení, psycholog (služby -), sanatoria, zotavovny, soukromé kliniky nebo sanatoria, stomatology, zdravotní péče, zdravotnická střediska.

(590) Barevná  
(730) **Program H plus, s.r.o.**, Kartouzská 3274/10, Praha 5, 15000, CZ  
(740) DOLEČEK KAHOUNOVÁ SEDLÁČKOVÁ Advokátní kancelář, Mgr. Kateřina Sedláčková, Ostrovní 30/126, Praha 1, 11000

(210) **O-487671**  
(220) 03.08.2011  
(320) 03.08.2011  
(511) 35, 42, 44  
(540)



**SAFÍR**

(510) (35) aktualizování reklamních materiálů, dodavatelské služby pro třetí osoby (nákup výrobků a služeb pro jiné podniky), informace (obchodní nebo podnikatelské -), marketingové studie, obchodní činnost (pomoc při řízení -), obchodní činnost (služby, poradenství v -), obchodní reklama (pro třetí osoby -), organizování výstav (komerčních nebo reklamních), prezentace výrobků v komunikačních médiích pro účely maloobchodu, reklama, reklama on-line v počítačové síti, reklamní materiály (rozšiřování -) zákazníkům (letáky, prospekty, tisky, vzorky), reklamní nebo inzertní materiály (rozšiřování -), vydávání



- reklamních nebo náborových, propagačních a inzertních textů;  
(42) aktualizace počítačových programů, instalace počítačových programů, software (pronájem počítačového -), údržba počítačových programů; (44) farmaceutické poradenství, fyzioterapie, chirurgie (plastická -), implantace vlasů, kliniky nebo sanatoria (soukromé), lázeňské služby, lázně (parní -), lázně (veřejné -) pro hygienické účely, lékařské služby, masáže, nemocnice (služby -), neurologie (chiropraktika), optici (služby -), ošetrovatelské služby, porodní asistentky (služby -), pronajímání zdravotních (zdravotnických) zařízení, psycholog (služby -), sanatoria, zotavovny, soukromé kliniky nebo sanatoria, stomatologie, zdravotní péče, zdravotnická střediska.
- (590) Barevná
- (730) **Program H plus, s.r.o.**, Kartouzská 3274/10, Praha 5, 15000, CZ
- (740) DOLEČEK KAHOUNOVÁ SEDLÁČKOVÁ Advokátní kancelář, Mgr. Kateřina Sedláčková, Ostrovní 30/126, Praha 1, 11000

- schránkách, úvěrové karty (služby týkající se -), úvěrové ústavy, úvěrové banky, vydávání cenných papírů, vydávání cestovních šeků, vydávání kreditních karet, zastavárny (provozování -), známky (oceňování -), zprostředkování pojištění, zúčtovací banky (provádějící bezhotovostní operace).
- (730) **Artesa, spořitelní družstvo**, Politických vězňů 1272/21, Praha 1, 11000, CZ

- (210) **O-487689**  
(220) 03.08.2011  
(320) 03.08.2011  
(511) 9, 16, 36  
(540)



- (210) **O-487688**  
(220) 03.08.2011  
(320) 03.08.2011  
(511) 9, 16, 36  
(540)

### Artesa, spořitelní družstvo

- (510) (9) přístroje a nástroje vědecké, námořní, geodetické, přístroje pro vážení, měření, signalizaci, kontrolu (inspekci), záchranu a přístroje pro vyučování, přístroje a nástroje pro vedení, přepínání, přeměnu, akumulaci, regulaci nebo řízení elektrického proudu, automatické distributory a mechanismy pro přístroje a mince, zapisovací pokladny, počítací stroje, přístroje pro zpracování informací a počítače, hasicí přístroje, automaty prodejní, bankomaty (ATM), bzučáky elektrické, mince (detektory pravosti), mincová zařízení (mechanismy pro -), mincové mechanismy pro televizory, mincovní parkovací automaty, monitorovací přístroje elektrické, pokladny registrační, sčítací stroje, kalkulačky, váhy, minciře, přezmeny, váhy, přístroje a nástroje na vážení; (16) papír, lepenka a výrobky z těchto materiálů, které nejsou zařazeny do jiných tříd, tiskárenské výrobky, potřeby pro knižní vazby, fotografie, papírenské zboží, lepidla pro papírenství nebo domácnost, materiál pro umělce, štětce, psací stroje a kancelářské potřeby (vyjímaje nábytek), učební a vyučovací pomůcky s výjimkou přístrojů, plastické obaly (nezařazené do jiných tříd), tiskařské typy, štočky, adresové štítky do adresovacích strojů, kancelářské potřeby (skříňky na-), katalogy, kreditní karty (přístroje na potisk) (neelektrické), papír do registračních přístrojů, paragony, publikace; (36) pojištění, služby finanční, služby peněžní, služby nemovitostní, analýzy (finanční) bankovníctví, bankovníctví finanční operace, bankovníctví měnové operace, bankovníctví měnové služby, banky úvěrové, bezpečnostní schránky (úschovni služby -), burzovní makléřství, ceny (vydávání -), ceny (úschova -), cestovní šeky (vydávání -), clearing (zúčtování vzájemných pohledávek a závazků - bezhotovostní operace), daňové odhady (služby), domácí bankovní služby (home-banking), důchodové fondy, elektronický převod kapitálu, finanční informace, finanční odhady a oceňování (pojišťovnictví, bankovníctví, nemovitosti), finanční poradenství, finanční řízení, finanční služby, finanční sponzorování, fondy (důchodové -), garance, záruky, kauce, hypotéky (poskytování půjček), informace o pojištění, investice kapitálové, investování kapitálu, jednatelství, kanceláře pro inkasování pohledávek, kauce, záruky, konzultační služby (finanční -), konzultační služby v oblasti pojišťovnictví, kreditní karty (služby -), kreditní karty (vydávání -), kurzovní záznamy na burze, leasing, likvidace podniků (služby -) (finanční záležitosti), makléřství, jednatelství, nákup na splátky, nemovitosti (zprostředkování -), nemovitosti (obchodování s-), numismatické sbírky (oceňování -), oceňování (finanční -) (pojištění, bankovníctví, nemovitosti), oceňování a odhady (daňové), oceňování šperků, organizování sbírek, ověřování šeků, peníze (směňování), platby na splátky, pojistky (uzavírání -), pojistky životní (životní pojištění), pojištění-technické služby (statistika), pojištění (zprostředkování -), poradenství v oblasti pojištění, převody (platební -) vykonávané elektronicky, půjčka (záruční, zástavní -), půjčky (financování -), směnárenské služby, splácení plateb, sponzorování (finanční -), spořitelny, správa (nemovitosti), správa majetku, úschova ceností, úschovni služby, úschova v bezpečnostních

- (510) (9) přístroje a nástroje vědecké, námořní, geodetické, přístroje pro vážení, měření, signalizaci, kontrolu (inspekci), záchranu a přístroje pro vyučování, přístroje a nástroje pro vedení, přepínání, přeměnu, akumulaci, regulaci nebo řízení elektrického proudu, automatické distributory a mechanismy pro přístroje a mince, zapisovací pokladny, počítací stroje, přístroje pro zpracování informací a počítače, hasicí přístroje, automaty prodejní, bankomaty (ATM), bzučáky elektrické, mince (detektory pravosti), mincová zařízení (mechanismy pro -), mincové mechanismy pro televizory, mincovní parkovací automaty, monitorovací přístroje elektrické, pokladny registrační, sčítací stroje, kalkulačky, váhy, minciře, přezmeny, váhy, přístroje a nástroje na vážení; (16) papír, lepenka a výrobky z těchto materiálů, které nejsou zařazeny do jiných tříd, tiskárenské výrobky, potřeby pro knižní vazby, fotografie, papírenské zboží, lepidla pro papírenství nebo domácnost, materiál pro umělce, štětce, psací stroje a kancelářské potřeby (vyjímaje nábytek), učební a vyučovací pomůcky s výjimkou přístrojů, plastické obaly (nezařazené do jiných tříd), tiskařské typy, štočky, adresové štítky do adresovacích strojů, kancelářské potřeby (skříňky na-), katalogy, kreditní karty (přístroje na potisk) (neelektrické), papír do registračních přístrojů, paragony, publikace; (36) pojištění, služby finanční, služby peněžní, služby nemovitostní, analýzy (finanční) bankovníctví, bankovníctví finanční operace, bankovníctví měnové operace, bankovníctví měnové služby, banky úvěrové, bezpečnostní schránky (úschovni služby -), burzovní makléřství, ceny (vydávání -), ceny (úschova -), cestovní šeky (vydávání -), clearing (zúčtování vzájemných pohledávek a závazků - bezhotovostní operace), daňové odhady (služby), domácí bankovní služby (home-banking), důchodové fondy, elektronický převod kapitálu, finanční informace, finanční odhady a oceňování (pojišťovnictví, bankovníctví, nemovitosti), finanční poradenství, finanční řízení, finanční služby, finanční sponzorování, fondy (důchodové -), garance, záruky, kauce, hypotéky (poskytování půjček), informace o pojištění, investice kapitálové, investování kapitálu, jednatelství, kanceláře pro inkasování pohledávek, kauce, záruky, konzultační služby (finanční -), konzultační služby v oblasti pojišťovnictví, kreditní karty (služby -), kreditní karty (vydávání -), kurzovní záznamy na burze, leasing, likvidace podniků (služby -) (finanční záležitosti), makléřství, jednatelství, nákup na splátky, nemovitosti (zprostředkování -), nemovitosti (obchodování s-), numismatické sbírky (oceňování -), oceňování (finanční -) (pojištění, bankovníctví, nemovitosti), oceňování a odhady (daňové), oceňování šperků, organizování sbírek, ověřování šeků, peníze (směňování), platby na splátky, pojistky (uzavírání -), pojistky životní (životní pojištění), pojištění-technické služby (statistika), pojištění (zprostředkování -), poradenství v oblasti pojištění, převody (platební -) vykonávané elektronicky, půjčka (záruční, zástavní -), půjčky (financování -), směnárenské služby, splácení plateb, sponzorování (finanční -), spořitelny, správa (nemovitosti), správa majetku, úschova ceností, úschovni služby, úschova v bezpečnostních schránkách, úvěrové karty (služby týkající se -), úvěrové ústavy, úvěrové banky, vydávání cenných papírů, vydávání cestovních šeků, vydávání kreditních karet, zastavárny (provozování -),

- známky (oceňování -), zprostředkování pojištění, zúčtovací banky (provádějící bezhotovostní operace). (540)
- (590) Barevná
- (730) **Artesa, spořitelni družstvo**, Politických vězňů 1272/21, Praha 1, 11000, CZ

- (210) **O-487711**
- (220) 04.08.2011
- (320) 04.08.2011
- (511) 3, 5, 35
- (540)

## JEZEVCÍ MAST

- (510) (3) přípravky a prostředky pro toaletní účely, kosmetika, kosmetické výrobky a přípravky, zejména přípravky pro péči a péstění pokožky, spadající do této třídy, zvláště pak krémy, gely, mléka, tuky a oleje, vitamínové preparáty pro tělovou kosmetiku a pro zeštíhlení, masážní a masírovací gely pro odstranění svalové a kloubové bolesti a únavy a na zlepšení kondice, nikoliv pro léčebné účely; (5) výrobky a přípravky chemické, farmaceutické, veterinární, hygienické, dezinfekční, antiseptické, antibakteriální a antiparazitní v rámci této třídy, pro léčebné účely, potravinové doplňky, zejména dietetické pro léčebné účely, farmaceutické a výživové potraviny a posilující poživatiny pro léčebné účely, včetně nápojů pro léčebné účely, jako jsou proteinové, vitamínové, multivitaminové, energetické, iontové, izotonické nápoje, též obohacené adaptogeny, minerální vody (včetně stopových prvků), dietetické a výživové nápoje, vše pro léčebné účely, dietní a nutriční přípravky k léčebným účelům, proteinové, vitamínové, multivitaminové, energetické, iontové, minerální (včetně stopových prvků) a výživové preparáty pro léčebné účely, bylinné čaje pro lékařské účely, léčivé byliny, cukrovinky nebo pastilky nebo tabletky nebo tobolky nebo kapsle nebo žvýkačky s léčivými přísadami, dietetické látky upravené pro lékařské účely, výživa pro kojence, doplňky výživové pro lékařské účely, bílkovinné přípravky nebo potravina pro lékařské účely, balzámy a krémy a masti pro lékařské účely, léčivé oleje, oleje pro lékařské účely, tuky pro lékařské účely, léčivé soli, tinktury pro lékařské účely, vitamínová a minerální výživa ve formě koncentrátů, proteinové koncentráty jako výživné přísady k potravinám pro léčebné účely, droždí pro farmaceutické účely, výživné nebo dietetické přípravky pro lékařské účely pro denní doplnění stravy (včetně fitness přípravků) jako instantní strava nebo samostatná (vlastní) směs, která se skládá hlavně z mléka v prášku nebo ze živočišných nebo zeleninových proteinů, také s přísadami vitamínů nebo minerálů nebo stopových prvků nebo cukru, přírodní léčivé výtažky, posilující a antibakteriální přípravky - tonika, drogy pro léčebné účely, farmaceutické přípravky pro péči o pokožku, medicínální sirupy a emulze, výtažky z bylin a kombinované přípravky vitamínů, minerálů, stopových prvků a bylinných výtažků, vše pro léčebné účely, výrobky pro prevenci nebo utišení bolesti, výrobky ze zředěných vod pro léčebné účely; (35) maloobchodní a velkoobchodní služby s výrobky uvedenými ve třídách 3 a 5, zprostředkovatelská činnost v oblasti obchodu s výše uvedenými výrobky, předvádění zboží, zprostředkování interaktivního obchodu a budování prodejních sítí, shromažďování různého zboží pro třetí osoby (kromě jejich přepravy), v rozsahu zboží tříd 3, 5, 29, 30, 31, 32 a 33, za účelem umožnění spotřebitelům, aby si tyto výrobky mohli pohodlně prohlížet a nakupovat, exportní a importní činnost s výrobky pro výživu, kosmetiku a péči o zdraví včetně přípravků pro léčebné účely, dovozní a vývozní agentura.

- (730) **Herbamedicus, s.r.o.**, Ostružnická 325/6, Olomouc - Město, 77900, CZ
- (740) **KMVS, advokátní kancelář, s.r.o.**, Mgr. Libor Štajer, Hellichova 1, Praha 1, 11800

- (210) **O-487723**
- (220) 04.08.2011
- (320) 04.08.2011
- (511) 1, 16, 35, 40, 41



- (510) (1) fotografická emulze, fotografické senzibilizátory, fotografický papír; (16) fotografie, grafické reprodukcce, grafiky, knihy, knížky (brožované), obrazy (malby) zarámované či nezarámované, plakáty, pohlednice; (35) organizování komerčních a reklamních výstav, veškerá obchodní činnost s výrobky ve tř. 1-34; (40) kopírování fotografických snímků; (41) fotografování, organizování kulturních nebo vzdělávacích výstav, služby digitálního zpracování obrazu.
- (730) **MgA. Simona Krompholcová**, Bronzová 2012/5, Praha 5, 15500, CZ

- (210) **O-487897**
- (220) 12.08.2011
- (320) 12.08.2011
- (511) 35, 41, 43
- (540)



- (510) (35) hotely (správa); (41) organizování a vedení kolokvií, organizování a vedení konferencí, organizování a vedení kongresů, organizování kulturních nebo vzdělávacích výstav, plánování a organizování večírků, organizování a vedení seminářů, organizování a vedení sympozií, pořádání a řízení pracovních setkání (školení), organizace a pořádání koncertů; (43) ubytovací služby (hotely, penziony), hotelové služby, restaurace, bary (služby).
- (590) Barevná
- (730) **Emeran 1791, s.r.o.**, Moskevská 1/14, Most, 43451, CZ

- (210) **O-488185**
- (220) 24.08.2011
- (320) 24.08.2011
- (511) 16, 28, 35
- (540)

## OOKIDOO

- (510) (16) periodický tisk, brožury, časopisy, noviny, kalendáře, katalogy, ročenky, knihy, oběžníky, zpěvníky, knihy k nalepování výstřížků (alba), neperiodické i periodické publikace, komiksy, vše zejména pro děti, manuály, výrobky knihařské, psací potřeby, učební pomůcky, tiskařské typy, štočky, obaly z papíru, známky, samolepky, umělé hmoty na modelování, modelovací hlína, dětské tvarovací hmoty, plastelíny, modelovací vosky kromě dentálních, pastelky, popisovače, barvy - v rámci této třídy, křídly, pisky a vosky jako výtvarné potřeby, psací potřeby, skicáky, školní potřeby, štětce, tužky, tuhy do tužek, archy papíru, papír a výrobky z papíru všeho druhu jako papír pro kopírování, papír balicí, papír voskovaný, filtrační papír, celofán (celulózové fólie) na balení, papírové podložky pod sklenice, papírové ubrousky, lepenka a kartonážní výrobky, akvarely, alba, blahopřání i hudební, pohlednice, diagramy, figurky (sošky) z papírové hmoty, fotografie, stojany na fotografie, grafické reprodukcce, grafiky, lepty, lístky, litografie, olejotisky, plakáty, malby (obrazy) zarámované či nezarámované, letáky, portréty, prospekty, grafické reprodukcce, rytiny, turistické příručky, mapy, atlasy, obrazy, pohlednice a jiné propagační a informační materiály a upomínkové předměty spadající do této třídy jako propagační publikace, ročenky, papírové propagační samolepky, potřeby pro umělce, jako jsou štětce, hlína modelovací, hmota papírová, malířská plátina, malířské stojany, malířské válečky pro interiéry, misky na vodové barvy, palety pro malíře, opěradla na ruce pro malíře, prkna rýsovací, modelovací vosky, kromě dentálních, papírnické zboží

kancelářské, obalové materiály, kancelářské potřeby jako jsou adresové štítky do adresovacích strojů, bloky (papírové výrobky), číslovačky, dávkovače lepicí pásky (kancelářské potřeby), desky (papírové výrobky), desky psací s klipsy na přidržování papíru, desky na dokumenty (šanon, pořadače), dopisní papír, držáky na psací potřeby, etikety, kromě textilních, formuláře, gumičky, gumy na mazání, houbičky navlhčovací - v rámci této třídy, hroty psacích per, inkousty, kalamáře, kancelářské sponky, kartón, kartotéční lístky, karty, karty a pásky papírové na zaznamenání počítačových programů, krejóny (patentní tužky), kružítko, křída na psaní, křívítka, laminovačky (na dokumenty) pro použití v kanceláři, lepicí pásky pro kancelářské účely a použití v domácnosti, lepidla pro kancelářské účely nebo pro domácnost, materiály na pečetení, nálepky (lepicí pásky) pro kancelářské použití nebo pro domácnost, napínáčky, násadky na pera, nože na papír, obálky, oplatky na pečetení, ořezávací strojky na tužky, ořezávátka na tužky, řezačky na papír, pečete, pečecí vosk, penály, pera plnicí, podložky na stůl papírové, podložky pod pivní sklenice, poštovní známky, pouzdra s psacími potřebami, pravítka, pořadače (kancelářské potřeby), pouzdra na pera, pouzdra na razítka, připínáčky, psací stroje (elektrické i neelektrické), razítka, rýsovací nástroje, sešity, seznamy (rejstříky), sponky kancelářské, stroje kancelářské na zalepování, těžítka, tikety, tiskárničky (přenosné), účetní knihy, uhly na kreslení, zápisníky (notesy), dětské plenky z papíru nebo buničiny (jednorázové), filtry kávové (papírové), fólie hliníková na balení potravin, fólie z umělých hmot na balení, kornouty (papírové), krabice lepenkové nebo papírové, lepenka, lepenkové roury, mašle papírové, obtisky, papír toaletní, papírové ubrousky, papírové ubrusy, pásky doutníkové, podložky (psací), podušky na razítkování, poutače z papíru nebo z lepenky, pouzdra na doklady, pouzdra na pasy, pouzdra na stříhy, pouzdra s barvami (školní pomůcky), pytlíky jako obaly (z papíru nebo umělých hmot), ručníky papírové, štíty vývěsní z papíru nebo z lepenky, tabule reklamní z papíru nebo lepenky; (28) hračky, kočárky pro panenky, postýlky pro panenky, dětské hrnečkové kruhy, loutky, maňásci, marionety, loutková divadla a divadélka, společenské, deskové a stolní hry jako dáma, šachy, mah - jong, puzzle, vrhábky, hra v kostky, domino, dostihy, šachovnice, hrací karty, žetony, koule, kuličky a další příslušenství her, autíčka na hraní, automobilové modely zmenšené, balónky na hraní, bublifuk, panenky, domečky, šatičky, pokojíčky, sací láhve pro panenky, drací létající, houpačky, hračky plyšové, hračky pohyblivé, chrastítka, káča, vlček, koloběžky, koně houpačí, stavebnice a stavebnicové kostky, míče a míčky na hraní, pistole a pistolky jako hračky, knihy jako hračky v rámci této třídy, leporela, hračky pro domácí zvířata, hry automatické, s výjimkou těch, které se uvádějí do chodu vhozením mince nebo těch, které jsou užívány výhradně s televizním přijímačem, hry elektronické, s výjimkou her, které jsou používány výhradně ve spojení s televizním přijímačem, zábavné stroje, automatické a automaty, výrobky zábavné pyrotechniky jako rachejtle, petardy, rozbušky a kapsle, divadelní a karnevalové masky, kaleidoskopy, kanadské žertíky (atrapy), žertovné předměty, konfety, girlandy, kouzelnické potřeby, sportovní zboží v rámci této třídy, sportovní náčiní a nástroje jako jsou rukavice pro baseball, šerm, golf, box, a další sporty, lyže, lyže vodní, obaly na lyže, snowboardy, skateboardy, prkna na surfing a windsurfing, brusle lední, kolečkové i in-line, boby, sáně, činky, disky, golfové hole, gymnastické zařízení, hokejky, hráčské pátky, hůlky pro mažoretky, chrániče a ochranné vycpávky jako části sportovní výstroje, kulečnická tága, kuželky, lukostřelecké náčiní, náboje a pistole na paintball, ploutve na plavání, potápění, puky hokejové, rakety s pružným výpletem a výplety pro tyto rakety, stoly pro stolní tenis a stolní fotbal, šipky, talíře létající, tenisové a podobné sítě, terče, vosky na lyže, biliardové (kulečnickové) koule, horolezecká výstroj, sítě na motýly, rybářské náčiní, umělé vánoční stroměčky, ozdoby a stojany na vánoční stroměčky (s výjimkou osvětlení a cukrovinek); (35) zprostředkování obchodu s výrobky ve třídách 1- 34, zejména s hračkami a výrobky ve třídě 28, internetový obchod, velkoobchod a maloobchod s výrobky ve třídách 1 - 34, zejména s hračkami a výrobky ve třídě 28, prodej těchto výrobků prostřednictvím Internetu, reklamní činnost v rámci této třídy, organizování komerčních nebo reklamních výstav a veletrhů, výroba reklamních nosičů, pomoc při řízení obchodní činnosti, pomoc při řízení obchodních a průmyslových podniků, obchodní management a podnikové poradenství, obchodní nebo

podnikatelské informace, komerční informační kanceláře, obchodní nebo podnikatelský průzkum, hospodářské (ekonomické) prognózy, služby týkající se přemísťování provozů nebo podniků, marketingové studie, analýzy nákupních a velkoobchodních cen, průzkum trhu, průzkum veřejného mínění, statistické informace, styky s veřejností, účetnictví, revize účtů (audit), analýzy nákladů, oceňování obchodních podniků, provádění výpisů z účtů, dražby, personální poradenství, posuzování efektivnosti provozu a racionalizace práce, nábor zaměstnanců, psychologické testování pro výběr zaměstnanců, příprava a vyhotovení daňových přiznání, příprava mezd a výplatních listin, zprostředkovatelné práce, služby reklamních agentur a propagace jako je zajišťování reklamy on-line v počítačové síti Internet, rozhlasové reklamy, televizní reklamy, pronájem reklamní doby v komunikačních médiích, aktualizování a pronájem reklamních materiálů a reklamních ploch, inzerce poštou, předvádění zboží, služby modelek - předvádění pro reklamní účely a podporu prodeje, rozšiřování reklamních materiálů (letáků, prospektů, tisků, vzorků) zákazníkům, reklamní reklama, vydávání reklamních nebo náborových, propagačních a inzertních textů, vylepování plakátů, aranžování výkladů, obchodní vedení uměleckých agentur, správa hotelů, dovozní a vývozní kanceláře sekretářské služby, vyřizování telefonních vzkazů a dotazů, těsnopis, stenografie, přepisování, psaní na stroji zpracování textů, překlad a systemizace informací do počítačových databází, vedení kartoték a souborů v počítači, vyhledávání dat v počítačových souborech, kopírování nebo rozmnožování (reprodukce) dokumentů, dokladů a podobně fotokopírování, zajišťování předplatného novin a časopisů, pronájem fotokopírovacích a kancelářských strojů a zařízení, pronájem prodejních automatů, dodavatelské služby pro třetí osoby, nákup výrobků a služeb pro jiné podniky, poradenská činnost v rámci této třídy, zprostředkovatelská činnost v rámci této třídy.

(730) **ookidoo s.r.o.**, Ostrovní 1708/12, Praha 1, 11000, CZ  
(740) **DANĚK & PARTNERS** Advokátní a patentová kancelář, Ing. Dr. Vilém Daněk, Vinohradská 45, Praha 2, 12000

(210) **O-488477**  
(220) 05.09.2011  
(320) 05.09.2011  
(511) 33  
(540)



(510) (33) alkoholické nápoje (s výjimkou piv) původem z Itálie.  
(590) Barevná  
(730) **UNITED BRANDS, s.r.o.**, Modletice 98, Modletice, 25101, CZ  
(740) Rott, Růžička & Guttman Patentové, známkové a advokátní kanceláře, JUDr. Michal Růžička, CSc., Vinohradská 37, Praha 2, 12000

(210) **O-488673**  
(220) 14.09.2011  
(320) 14.09.2011  
(511) 9, 41, 42  
(540)

**GAME4U**

(510) (9) hardware a software na nosiči; (41) vydavatelská činnost; (42) tvorba software.  
(730) **CENEGA CZECH s.r.o.**, Kováků 456/28, Praha 5, 15000, CZ

(210) **O-488674**  
(220) 14.09.2011  
(320) 14.09.2011  
(511) 9, 35, 41, 42  
(540)

**CENEGA**

(510) (9) hardware, software na nosiči, počítače; (35) propagační a reklamní činnost, služby při provozování obchodů a obchodní



činnosti obchodního podniku v oblasti hardware, software na nosičích, počítačů, tvorby a distribuce software; (41) vydavatelská činnost; (42) tvorba software.

(730) **CENEGA CZECH s.r.o.**, Kováků 456/28, Praha 5, 15000, CZ

(210) **O-488800**  
(220) 19.09.2011  
(320) 19.09.2011  
(511) 9, 16, 35, 38, 41  
(540)

(210) **O-488728**  
(220) 15.09.2011  
(320) 15.09.2011  
(511) 7, 35, 37  
(540)

**MONZUN**

(510) (7) průmyslové stroje a jejich součásti (spadající do této třídy), vibrační stroje pro průmyslové účely - vibrační třídiče, dopravníky, podavače, drtiče; (35) maloobchodní, velkoobchodní a elektronický prodej vibračních průmyslových strojů, předvádění výrobků, marketing, poskytování obchodních informací; (37) servis, montáž, opravy průmyslových strojů - vibrační techniky, poskytování servisních a montážních informací.

(730) **TECHKON, s.r.o.**, Březohorská 253, Příbram VII, 26101, CZ  
(740) Ing. Jiří Střelák, Šumberova 42, Praha 6, 16200

(210) **O-488798**  
(220) 19.09.2011  
(320) 19.09.2011  
(511) 28, 35, 41  
(540)

**OFFICE PÉTANQUE**

(510) (28) hry, hračky, potřeby pro gymnastiku a sport, které nejsou uvedeny v jiných třídách, vánoční ozdoby; (35) propagační činnost, reklama, pomoc při řízení obchodní činnosti, obchodní administrativa, kancelářské práce; (41) výchova, vzdělávání, zábava, sportovní a kulturní aktivity.

(730) **COM MEDIAS, s.r.o.**, Wuchterlova 523/5, Praha 6, 16000, CZ  
(740) Advokátní kancelář Poupětová/Poupě s.r.o., Mgr. Michal Poupě, advokát, Štěpánská 27, Praha 1, 11000

(210) **O-488799**  
(220) 19.09.2011  
(320) 19.09.2011  
(511) 5, 28, 41  
(540)

**DietFitness**  
Zdravě, rychle, trvale

(510) (5) vitamínové, dietetické, nutriční, diabetické přípravky a výrobky a minerální doplňky potravy upravené k léčebným účelům, vitamínové přípravky, vitamínové nápoje a vitamínové bonbóny, spadající do této třídy, šumivé vitamínové tablety, povzbuzující prostředky, cukrovinky s léčivými přísadami, dietetické látky upravené pro lékařské použití, homeopatické přípravky, antibakteriální a dezinfekční přípravky, nápoje a jiné dietní výrobky pro účely léčebné, soli a přípravky do koupelí léčivé, masti, krémy, emulze léčivé; (28) cvičební a posilovací nářadí, stroje a zařízení pro posilovny a fitness centra, náčiní a nářadí pro tělesná cvičení; (41) organizování sportovních, kulturních, zábavních a vzdělávacích akcí a soutěží, provozování sportovišť, provozování sportovních zařízení jako fitness, spa a wellness center, sportovní skupinová aktivita, výchova a vzdělání v oblasti zdravého životního stylu, tělesná výchova.

(590) Barevná  
(730) **4Health s.r.o.**, Malá Bělá 76, Bakov nad Jizerou, 29401, CZ  
(740) Ing. Zdeněk Kučera, Dlouhá 207 (P.O.BOX 92), Slušovice, 76315

**prostory**  
made in czech

(510) (9) antény, audiovizuální zařízení pro výuku, automaty hudební, hrací skříně uváděné do chodu vhozením mince, automaty prodejní, nástroje na určování azimutu, barometry, brýle, pouzdra na brýle, brýle sluneční, brýle proti slunci, brýlové řetízky, buzoly, směrové kompas, clony na oči, čističe nosičů zvukových záznamů, čočky kontaktní, čočky optické, čtecí zařízení v televizi, dalekohledy, diapozitivy, promítací přístroje na diapozitivy, diktafony, magnetické disky, kompaktní disky (audio-video), gramofonové desky, gramofonové jehly, disky optické, DVD přehrávače, elektronická pera (vizuální zobrazovací jednotky), elektronické oznamovací tabule, elektronické publikace (s možností stažení), epidiascopy, filmové kamery, exponované filmy, stříhací zařízení na filmy, kreslené filmy, fotoaparáty, hologramy, jezdecké přilby, kalkulačky, kalkulačky kapesní, exponované kinofilmů, klávesnice počítačové, krokoměry, magnetická média, magnetické disky, magnetické nosiče dat, magnetické pásky, magnetofony, magnety, magnety dekorativní, mincové mechanismy pro televizory, monitory, mikrofony, nosiče dat magnetické, nosiče dat optické, nosiče zvukových nahrávek, nosiče zvukových záznamů, ochranné brýle pro sport, ochranné helmy pro sport, obrazovky, optické disky kompaktní CD ROM, plátna promítací, plovací kruhy, plovací pásy, plovací vesty, počítače, programy pro počítačové hry, počítačové tiskárny, podložky pod myš, potápěčské masky, potápěčské oděvy, potápěčské rukavice, pravítka (měřicí přístroje), pravítko logaritmické, přehrávače kompaktních disků, přilby ochranné, přístroje pro reprodukci zvuku, rádia, signalizační pišťalky, sluchátka, snímače obrazu, skenery (zpracování dat), špunty do uší, tampóny do uší pro potápěče, televizní přístroje, trojúhelníky výstražné pro vozidla, videokamery, videokazety, videopásky, vyučovací stroje, zápisník elektronický, závaží, elektrické žehličky; (16) alba, atlasy, pouzdra s barvami (školní pomůcky), blahopřání, blahopřání hudební, bloky (papírnické výrobky), brožury, papírové bryndáčky, časopisy, časopisy - komiksy, čínská tuš, desky (papírnické výrobky), psací desky s klipsem na přidržování papíru, desky na dokumenty (šanon, pořadače), dopisní papír, držáky na psací potřeby, figurky (sošky) z papírové hmoty, fólie hliníková na balení potravin, fotografie, stojany na fotografie, zemské globusy, grafické reprodukcce, grafiky, gummy na mazání, hlína modelovací, houbičky navlhčovací (kancelářské potřeby), hroty psacích per, chrániče prstů (kancelářské potřeby), inkoust v tyčince, inkousty, kalamáře, kalendáře, kalendáře trhací, kalhotky plenkové z papíru nebo buničiny, kancelářské potřeby, kromě nábytku, kancelářské sponky, papírové kapesníky, výrobky z kartónu, spadající do této třídy, karty, katalogy, kelímky papírové na mléčné výrobky, krabice na klobouky z lepenky, knihy, záložky do knih, knížky brožované, knižní zarážky, vzory na kopírování, papírové kornouty, krabice lepenkové nebo papírové, kružítko, křída na psaní, laminovačky (-na dokumenty) pro použití v kanceláři, výrobky z lepenky spadající do této třídy, malířská plátna, malířské stojany, malířské štětce, štětce, štětce na psaní, mapy, zeměpisné mapy, mašle papírové, materiály na pečeti, pomůcky na mazání, sáčky pro mikrovlnné trouby, misky na vodové barvy, materiály na modelování, nálepky (lepící pásky) pro kancelářské použití nebo pro domácí použití, napínáčky, násadky na pera, noviny, nože na papír, obálky, obaly (papírnické výrobky), obaly na spisy, obtisky, ocelová pera, opěradla na ruce pro malíře, ořezávací strojky na tužky, ořezávací na tužky, oznámení rodinných událostí (papírnické výrobky), palety pro malíře, papír, dopisní papír, papír kopírovací (pauzovací), pergamenový papír, papír sací, svítilný papír, toaletní papír, papír voskovaný, papír Xuan, papírenské výrobky spadající do této



- třídy, papírová prostrání, papírové ubrusy, papírové podložky pod sklenice, podložky pod pивní sklenice, papírové ubrusky, pastelky, pouzdra na pasy, pečete, penály, pera (kancelářské potřeby), pera plnicí, periodika, plakáty, plány, psací podložky, pomůcky učební, kromě přístrojů, pohlednice, poštovní známky, potřeby na psaní, poutače z papíru nebo lepenky, pouzdra na doklady, pouzdra na pera, pouzdra s psacími potřebami, papírové praporky, pravítka, prospekty, příručky, psací podložky, psací soupravy (sada psacích potřeb), publikace, papírové pytlíky jako obaly, razítka, razítka datovací, pouzdra na razítka, razítkovací podušky, ročenky, papírové ručníky, rýsovací nástroje, samolepky, samolepky pro domácnost a pro kancelářské potřeby, sešity, sešivačky, skicáky, stírátko na tabule, školní potřeby, tabule školní, těžítka, tikety, tiskopisy, tiskové typy, tiskoviny, tužky, tuhy do tužek, držátka na tužky, patentní tužky, uhly na kreslení, zápisníky, zpěvníky; (35) inzerce poštou, licence na výrobky a služby ostatních (komerční správa), nábor zaměstnanců, pomoc při řízení obchodní činnosti, obchodní nebo podnikatelské informace, obchodní nebo podnikatelský průzkum, organizování výstav (komerčních nebo reklamních), personální poradenství, pořádání veletrhů pro obchodní a reklamní účely, průzkum trhu, průzkum veřejného mínění, zajišťování předplatného telekomunikačních služeb pro ostatní, předvádění zboží, příprava inzertních sloupků, reklama (propagace), reklama on-line v počítačové síti, aktualizování reklamních materiálů, pronájem reklamních materiálů, zaslání reklamních materiálů zákazníkům, rozšiřování reklamních nebo inzertních materiálů, sekretářské služby, služby v oblasti grafické úpravy pro reklamní účely, styky s veřejností, vydávání reklamních nebo náborových propagačních a inzertních textů, televizní reklama, obchodní vedení uměleckých agentur, zajišťování novinového předplatného (pro předplatitele); (38) elektronická pošta, služby elektronických nástěnek (telekomunikační služby), informační kanceláře, vysílání kabelové televize, služby dálkových konferencí, počítačová komunikace, posílání zpráv, poskytování internetových diskusních fór, pronájem přístrojů pro přenos zpráv, pronájem přístupového času ke globálním počítačovým sítím, pronájem zařízení pro přenos informací, přenášení pomocí satelitních družic, přenos zpráv a obrazových informací pomocí počítače, půjčování telekomunikačních zařízení, telekonference (služby dálkových konferencí), teleshoppingové služby (poskytování televizních kanálů pro teleshoppingové služby), televizní vysílání, telexové služby, výzvy (služby poskytované rádiem, telefonem nebo jinými elektronickými komunikačními prostředky), zaslání zpráv; (41) dabing, pronájem dekorací, služby v oblasti digitálního zpracování obrazu, elektronické publikování (DTP), služby v oblasti estrád, filmová studia, filmová tvorba, filmové projekce, pronájem filmových promítaček a jejich příslušenství, půjčování filmů, fotografování, informace o možnostech zábavy, informace o výchově a vzdělávání, poskytování služeb v oblasti karaoke (hudební doprovod písní dle výběru zpěváka), výchovně zábavné klubové služby, kluby zdraví (služby), knihovny (půjčování knih), vydávání knih, koncertní síně, sály, organizování a vedení konference, organizování a vedení kongresu, korespondenční kurzy, provozování muzea, služby nahrávacího studia, nahrávání videopásek, obrazové zpravodajství, organizování kulturních nebo vzdělávacích výstav, organizování plesů, organizování vzdělávacích nebo zábavných soutěží, zábavné parky, plánování a organizování večírků, pořádání soutěží krásy, pronájem audio nahrávek, pronájem dekorací, pronájem kinematografických filmů, pronájem osvětlovacích zařízení pro divadla nebo televizní studia, provozování her on-line (z počítačové sítě), předprodej vstupenek, výroba divadelních nebo jiných představení, půjčování filmů, psaní scénářů, reportérské služby, školení, vyučování, výroba rozhlasových a televizních programů, televizní zábava, výuka, vzdělávací informace, organizování živých vystoupení.
- (730) **Česká televize**, Kavčí hory, Praha 4 - Kavčí hory, 14070, CZ
- (210) **O-488802**  
(220) 19.09.2011  
(320) 19.09.2011  
(511) 9, 16, 35, 41, 42
- (540) (9) měřidla, počítačový software, přístroje a nástroje vědecké a optické, přístroje pro vážení, měření, signalizaci, kontrolu, přístroje pro vyučování, přístroje a nástroje pro vedení, přepínání, přeměnu, akumulaci, regulaci nebo řízení elektrického proudu, integrované obvody, nosiče dat, zvuku a obrazu, počítače; (16) tiskoviny, publikace, papírové suvenýry, kalendáře, odborná literatura, papírenské zboží, kancelářské potřeby, učební a vyučovací pomůcky (s výjimkou přístrojů); (35) automatizované zpracování dat, marketing, propagace, reklama, činnost ekonomických a organizačních poradců, obchodně-ekonomické poradenství, organizační činnost v oblasti služeb pro podporu malého a středního podnikání, pronájem kancelářských strojů a zařízení, pronájem reklamních ploch a materiálů, prodej a zprostředkování prodeje výsledků hospodářské a vědecko-výzkumné činnosti, kancelářské práce, kopírování nebo rozmnožování, tvorba multimediálních prezentací; (41) výroba audiovizuálních a vzdělávacích programů, pořádání odborných kurzů, školení a jiných vzdělávacích akcí včetně lektorské činnosti, vydávání publikací periodických i neperiodických, organizování a vedení konferencí, kongresů, seminářů a sympozií, korespondenční kurzy, organizování kulturních nebo vzdělávacích výstav, organizování vzdělávacích nebo zábavných soutěží, pomoc při výběru povolání; (42) tvorba software, tvorba programů a zpracování programových vybavení, expertizní činnost v oblasti výpočetní a informační techniky, vědecko-výzkumná, expertní a poradenská činnost v oblasti technických a přírodních věd, pronájem počítačového software, odborné poradenství, s výjimkou obchodního, studie technických projektů, vývoj a výzkum nových výrobků, výzkum biologický, fyzikální, výzkum v oblasti strojírenství, technický průzkum, poradenská činnost ve výše uvedených oblastech, průmyslový design, výzkum v oblasti ochrany životního prostředí, testování elektrických strojů, přístrojů a materiálů, chemické analýzy a výzkum.
- (730) **Centre of Excellence Prague, s.r.o.**, Kočova 513/22, Praha 8 - Čimice, 18100, CZ  
(740) Ing. Václav Kratochvíl, Tábořská 758/33, Mladá Boleslav, 29301
- (210) **O-488803**  
(220) 19.09.2011  
(320) 19.09.2011  
(511) 29, 30, 40  
(540)
- 
- (510) (29) ovocné džemy, marmelády a kompoty, dřev ovocná, kandované ovoce, mražené ovoce a zelenina, nakládaná zelenina, ovoce a zelenina konzervovaná, sušená a zavařená, mléko, mléčné nápoje, vejce; (30) pekařské a cukrářské výrobky všeho druhu, cukroví, cukrovinky a jemné pečivo, koláče, koláčky, zákusky, sladké pečivo včetně dortů, sušenky, suchary, kekсы, biskvity, vaflové výrobky - vaničky, košíčky, oplatky, dortové oplatky, trubičky prázdné i plněné a další oplatkové doplňky pro cukrárenskou výrobu, slané pečivo, sladkosti, dorty, zákusky, dezerty, čokoláda, kusové výrobky z čokolády, pralinky, mandlové cukrovinky a mandlové těsto, med a výrobky z medu, medovníky, perník, výrobky z perníku, čokoládové nápoje, kakaové nápoje, karamely, káva a kávové náhražky, kávové nápoje, mentol do cukrovinek a mentolové cukroví, palačinky, lívanečky, pudinky, rýžové koláčky, zmrzlina, jogurtová

zmrzlina, šerbet, zmrzlinové poháry, ovocné želé jako cukrovinka, kakao, čaj, koření, nápoje připravené na bázi kávy, kávových náhražek, kakaa a čokolády, kávové nápoje s mlékem, kávové příchutě, obilní vločky a jiné obilní výrobky a přípravky určené k lidské výživě, lupínky, müsli, bonbóny, kakaové prášky, kakaové máslo, příchutě do potravin, melasa, třtinová melasa, potraviny a nápoje s obsahem třtinové melasy, melasový sirup, obilniny připravené pro osobní konzumaci, žvýkačky, ne pro lékařské účely, marcipán; (40) potravinářská výroba, cukrářská výroba, výroba čokolády, čokoládových výrobků a pekařských a cukrářských výrobků, a to i na zakázku.

- (590) Barevná  
(730) **Mašičková Šárka**, Jeseniova 17, Praha 3, 13000, CZ  
(740) Mgr. Michaela Chytilová, Na Zlatnici 108/18, Praha 4 - Podolí, 14700

- (210) **O-488804**  
(220) 19.09.2011  
(320) 19.09.2011  
(511) 35, 36  
(540)



- (510) (35) dražby; (36) realitní činnost.  
(590) Barevná  
(730) **Pokorný Miroslav Mgr.**, Velká Dominikánská 102/23, Litoměřice, 41201, CZ  
(740) TRAPLOVÁ-HAKR-KUBÁT Advokátní a patentová kancelář, JUDr. Jarmila Traplová, Přístavní 24, Praha 7, 17000

- (210) **O-488805**  
(220) 19.09.2011  
(320) 19.09.2011  
(511) 16, 35, 41  
(540)



- (510) (16) tiskoviny všeho druhu; (35) marketing, marketingové studie a průzkum, vyhledávání a poskytování obchodních nebo podnikatelských informací, obchodní nebo podnikatelský průzkum, průzkum trhu, rozšiřování reklamních materiálů; (41) pořádání a řízení školení, organizování a vedení konferencí, kongresů, seminářů, školení, informace o možnostech zábavy a rekreace, organizování vzdělávacích nebo zábavních soutěží.  
(730) **Blue Events, s.r.o.**, Vysokovská 1336, Praha 9, 19300, CZ  
(740) FELIX A SPOL. advokátní kancelář, s.r.o., JUDr. Ivan Roubal, U Nikolajky 5/833, Praha 5, 15000

- (210) **O-488807**  
(220) 19.09.2011  
(320) 19.09.2011  
(511) 5  
(540)

## Stoptussin. STOP dráždivému kašli.

- (510) (5) farmaceutické přípravky.  
(730) **Teva Czech Industries s.r.o.**, Ostravská 29/305, Opava - Komárov, 74770, CZ  
(740) Rott, Růžička & Guttmann Patentové, známkové a advokátní kanceláře, JUDr. Vladimír Rott, Vinohradská 37, Praha 2, 12000

- (210) **O-488827**  
(220) 20.09.2011  
(320) 20.09.2011  
(511) 5, 29, 35, 39, 41, 44  
(540)

## KetoDiet

- (510) (5) farmaceutické výrobky, dietetické přípravky a látky pro léčebné účely, dietní potraviny a nápoje upravené pro lékařské účely; (29) hotová či z části hotová jídla a potravinové produkty v rámci této třídy určené k přímé spotřebě, proteiny pro lidskou spotřebu; (35) propagační činnost, reklama, činnost inzertní zaměřená na propagaci zdravého životního stylu a propagaci úprav váhy, průzkum a analýzy trhů, distribuce zboží k reklamním účelům, marketing; (39) doprava, balení a skladování zboží, zejména potravin; (41) výchovná, zábavní, školící, sportovní a kulturní činnost se zaměřením na školící činnost související s úpravami váhy a změnou životního stylu; (44) farmaceutické poradenství zaměřené na oblasti zdraví, krásy, zdravé výživy a zdravého životního stylu, úpravy váhy a regeneraci organismu, lékařské služby spojené s odborným poradenstvím v oblasti zdraví, krásy, zdravé výživy a zdravého životního stylu, úpravami váhy a regenerací organismu.  
(730) **CCK Czech, a.s.**, Podle náhonu 3225/69, Praha 10- Záběhlice, 14100, CZ

- (210) **O-488828**  
(220) 20.09.2011  
(320) 20.09.2011  
(511) 32, 33, 35, 43  
(540)

## SVATOPRAMEN

- (510) (32) piva a nealkoholické nápoje všeho druhu zařazené do této třídy; (33) vína, lihoviny, likéry všeho druhu včetně výrobků z nich; (35) zprostředkovatelská činnost v oblasti obchodu, maloobchod- velkoobchod, export-impór a internetový obchod s výše uvedenými výrobky ve třídách 32 a 33, marketing, propagace, inzerce, reklama všemi druhy médií; (43) služby spojené s poskytováním a opatrováním stravy a nápojů zejména v restauracích, kavárnách, pivnicích, restauračních pivovarech, podnicích rychlého občerstvení, catering, ubytovací služby všeho druhu.  
(730) **EUROKAPITAL s.r.o.**, Soboňky 1197/4, Rohatec, 69611, CZ  
(740) Ing. Michal Jupa, patentový zástupce, Na Baních 1385, Praha 5 - Zbraslav, 15600

- (210) **O-488924**  
(220) 23.09.2011  
(320) 23.09.2011  
(511) 24, 25, 26  
(540)



- (510) (24) tkaniny a textilní výrobky - v rámci této třídy; (25) oděvy, obuv, kloboučnické zboží; (26) krajky a výšivky, stuhy a tkaničky, knoflíky, háčky a očka, poutka - galanterie, špendlíky a jehly.  
(730) **Blažek Ladislav Ing.**, K Zeleným domkům 1267/30A, Praha 4, 14800, CZ  
(740) Mgr. Robert Kvasnička, Dlouhá 16, Praha 1, 11000

- (210) **O-488934**  
(220) 23.09.2011  
(320) 23.09.2011  
(511) 17, 35, 39, 42

(540)



- (510) (17) izolační a těsnicí materiály, fixační, vázací a izolační pásy, izolační lepicí pásy, izolační materiály a zábrany proti vodě, vlhku, vzduchu, světlu, tlaku, nárazu, teplu, mrazu, zvuku a elektrickému proudu, izolační fólie, fixační a izolační podušky, ucpávky a vycpávky, izolační výplně pro utěsnění a balení, volně zábrany proti znečištění, izolační pěny a tmely, izolační laky a nátěry, izolační papír, kovové fólie jako izolace, stavební izolace, těsnění, polozpracované plasty, umělé hmoty jako polotovary, výrobky z gumy a kaučuku, vulkanfibr, gumové hadice, gumové výlisky, gumové zarážky, výrobky z azbestu a slídy, azbestové izolace; (35) maloobchodní, velkoobchodní a elektronický prodej vázacích, izolačních, těsnicích a obalových materiálů a dále vázací, izolační, těsnicí a obalové techniky, zprostředkování v obchodu s vázacími, izolačními, těsnicími a obalovými materiály a dále s vázací, izolační, těsnicí a obalovou technikou, činnost organizačních, podnikatelských a ekonomických poradců, obchodní management, předvádění zboží, reklamní a marketingová činnost, průzkumy trhu, administrativní práce, automatizované zpracování dat; (39) dopravní služby, přeprava zboží, balení, skladování, nakládání, vykládání či jiná manipulace se zbožím, skladovací služby - provoz skladů, dopravní služby zásilkového velkoobchodu, zasilatelství, poskytování informací a poradenství v dopravě, přepravě a skladování zboží; (42) činnosti zkušební laboratoře, zkoušková a měřicí činnost, zkoušky (testy) materiálů, kontroly jakosti výrobků, poskytování informací a poradenství v oblasti vázací, izolační, těsnicí a obalové techniky a materiálů, výzkum a vývoj v oblasti průmyslu, fyzikální výzkum, technická a inženýrská činnost v oblasti průmyslu, projektování a poradenství v oblasti průmyslu, průmyslový design, programování průmyslových strojů, programování počítačů.

(730) **EXCOLO s.r.o.**, Strmá 317, Cheb, 35002, CZ

(740) Ing. Jiří Střelák, Šumberova 42, Praha 6, 16200

(210) **O-488935**

(220) 23.09.2011

(320) 23.09.2011

(511) 9, 16, 35, 41

(540)



**kanzelsberger**

- (510) (9) paměťová média - elektronické nosiče dat všeho druhu (nahrané i nenahrané), knihy, odborná literatura, fotografie, filmy, hudba, slovníky a encyklopedie v elektronické podobě na paměťových nosičích, čtečky elektronických knih, čtecí zařízení a přístroje, přístroje a zařízení pro záznam, přenos a reprodukci zvuku nebo obrazu, audio-video přístroje, reproduktory, přístroje pro zpracování informací, počítače, počítačové programy (software), počítačové tiskárny, klávesnice, myši, kabely a další příslušenství k výpočetní technice spadající do této třídy, počítačové informační systémy, počítačové obchodní systémy pro oblast prodeje a rezervace tiskovin, projekční a prezentační technika, kancelářské a telekomunikační přístroje - telefony, mobilní telefony, kopírovací stroje, faxy, elektronické karty - platební či pouze pro záznam a čtení dat, například členské klubové nebo obchodní slevové karty, přístroje pro měření, vážení, kontrolu a signalizaci, vědecké přístroje, přístroje a zařízení pro vedení, výrobu, přepínání, přeměnu, akumulaci, regulaci nebo řízení elektrického proudu, součásti a náhradní díly k uvedeným přístrojům a zařízením; (16) papír a výrobky z papíru všeho druhu spadající do této třídy, lepenka a kartonážní výrobky, lepenkové obaly, periodické a neperiodické tiskoviny -

knihy, učebnice, skripta, odborná literatura, noviny, časopisy, letáky, brožury, slovníky, encyklopedie, reklamní tiskoviny, diáře, kalendáře, přání a pohlednice, plakáty, dopisní papíry, bloky, sešity, papírové desky, zeměpisné mapy, atlasy, plány a globusy, etikety, papírové štítky, samolepky, papírové kartičky, papírové klientské a slevové karty, psací podložky, knižní záložky, knižní vazby, fotografie, litografie, umělecké tisky, rytiny, známky, kolky a bankovky, papír pro tisk, papír xerografický, papírové obaly, papírové tašky, papírové pytle a sáčky, papírové pásy, balicí papír, papír dárkový, papír voskovaný, obaly z umělých hmot a papíru pro tiskoviny, firemní a účetní tiskoviny - tiskopisy (formuláře), faktury, paragony, katalogy, vizitky, firemní papíry, obálky, prospekty, lepidla pro papír, lepidla pro kancelářské potřeby nebo pro domácnost, samolepicí papírové pásy, malby (obrazy), malířská plátna, alba a fotoalba, papírové skládačky, tiskoviny pro děti, omalovánky, zpěvníky, potřeby pro umělce a tiskaře uvedené v této třídě, štětce, plátna, stojany malířské, papír pro umělce, skicáky, papírové ubrusy, papírové ubrusy, papír toaletní, papírové ručníky, papírové kapesníky, papírové kornouty, školní a učební potřeby uvedené v této třídě, psací potřeby uvedené v této třídě, psací soupravy (ne z drahých kovů), rýsovací soupravy, pravítka všeho druhu, kancelářské potřeby uvedené v této třídě, náplně do psacích potřeb, pouzdra pro psací potřeby, pouzdra na doklady, reklamní psací, školní a kancelářské potřeby, razítka, zarážky na knihy, stojany na fotografie, pořadače - šanony, katalogové knihy, fólie pro založení dokumentů, pečetě, nože na papír, fólie a sáčky z plastických hmot pro obalovou techniku; (35) knihkupectví - prodej tiskovin, zejména knih, maloobchodní, velkoobchodní a elektronický prodej výrobků obsažených ve třídách 9 a 16, reklamní, marketingová a inzertní činnost, obchodní průzkumy a analýzy trhu, předvádění výrobků, aranžérství, kancelářské a administrativní práce, rozmnožování dokumentů, automatizované a ruční zpracování dat, služby databank, obchodní zastoupení jiných podnikatelských subjektů, zejména výrobců, obchodní poradenství, obchodní management - řízení (vedení) podniku a obchodu, organizační a ekonomické poradenství, distribuce zboží k reklamním účelům, zasílání reklamních tiskovin, poskytování obchodních slev, organizování a pořádání reklamních a prodejních akcí a výstav; (41) nakladatelská a vydavatelská činnost, elektronické publikování, služby půjčoven knih, půjčování a rozšiřování tiskovin, zejména knih a dále rozšiřování elektronických nosičů dat s audiovizuálními nahrávkami, vzdělávací činnosti, výchovné činnosti, pořádání kurzů a školení, vzdělávání dětí, jazyková výuka, lektorská činnost, zábavní činnosti, sportovní a tělovýchovné činnosti, kulturní a společenské činnosti, organizování a pořádání knižních veletrhů a výstav, organizování a pořádání vzdělávacích, zábavních, sportovních, uměleckých, kulturních a společenských akcí, provoz a pronájem vzdělávacích, zábavních, sportovních, uměleckých, kulturních a společenských prostor.

(730) **KANZELBERGER a.s.**, Václavské náměstí 796/42, Praha 1, 11000, CZ

(740) Ing. Jiří Střelák, Šumberova 42, Praha 6, 16200

(210) **O-488936**

(220) 23.09.2011

(320) 23.09.2011

(511) 9, 16, 35, 41

(540)



- (510) (9) paměťová média - elektronické nosiče dat všeho druhu (nahrané i nenahrané), knihy, odborná literatura, fotografie, filmy, hudba, slovníky a encyklopedie v elektronické podobě na paměťových nosičích, čtečky elektronických knih, čtecí zařízení a přístroje, přístroje a zařízení pro záznam, přenos a reprodukci zvuku nebo obrazu, audio-video přístroje, reproduktory, přístroje pro zpracování informací, počítače, počítačové programy (software), počítačové tiskárny, klávesnice, myši, kabely a další

**dům knihy**  
kanzelsberger

- příslušenství k výpočetní technice spadající do této třídy, počítačové informační systémy, počítačové obchodní systémy pro oblast prodeje a rezervace tiskovin, projekční a prezentační technika, kancelářské a telekomunikační přístroje - telefony, mobilní telefony, kopírovací stroje, faxy, elektronické karty - platební či pouze pro záznam a čtení dat, například členské klubové nebo obchodní slevové karty, přístroje pro měření, vážení, kontrolu a signalizaci, vědecké přístroje, přístroje a zařízení pro vedení, výrobu, přepínání, přeměnu, akumulaci, regulaci nebo řízení elektrického proudu, součásti a náhradní díly k uvedeným přístrojům a zařízením; (16) papír a výrobky z papíru všeho druhu spadající do této třídy, lepenka a kartonážní výrobky, lepenkové obaly, periodické a neperiodické tiskoviny - knihy, učebnice, skripta, odborná literatura, noviny, časopisy, letáky, brožury, slovníky, encyklopedie, reklamní tiskoviny, diáře, kalendáře, přání a pohlednice, plakáty, dopisní papíry, bloky, sešity, papírové desky, zeměpisné mapy, atlasy, plány a globusy, etikety, papírové štítky, samolepky, papírové kartičky, papírové klientské a slevové karty, psací podložky, knižní záložky, knižní vazby, fotografie, litografie, umělecké tisky, rytiny, známky, kolky a bankovky, papír pro tisk, papír xerografický, papírové obaly, papírové tašky, papírové pytle a sáčky, papírové pásky, balicí papír, papír dárkový, papír voskovaný, obaly z umělých hmot a papíru pro tiskoviny, firemní a účetní tiskoviny - tiskopisy (formuláře), faktury, paragony, katalogy, vizitky, firemní papíry, obálky, prospekty, lepidla pro papír, lepidla pro kancelářské potřeby nebo pro domácnost, samolepicí papírové pásky, malby (obrazy), malířská plátna, alba a fotoalba, papírové skládačky, tiskoviny pro děti, omalovánky, zpěvníky, potřeby pro umělce a tiskaře uvedené v této třídě, štetce, plátna, stojany malířské, papír pro umělce, skicáky, papírové ubrousky, papírové ubrusy, papír toaletní, papírové ručníky, papírové kapesníky, papírové kornouty, školní a učební potřeby uvedené v této třídě, psací potřeby uvedené v této třídě, psací soupravy (ne z drahých kovů), rýsovací soupravy, pravítka všeho druhu, kancelářské potřeby uvedené v této třídě, náplně do psacích potřeb, pouzdra pro psací potřeby, pouzdra na doklady, reklamní psací, školní a kancelářské potřeby, razítka, zářáčky na knihy, stojany na fotografie, pořadače-šanonny, katalogové knihy, fólie pro založení dokumentů, pečetě, nože na papír, fólie a sáčky z plastických hmot pro obalovou techniku; (35) knihkupectví - prodej tiskovin, zejména knih, maloobchodní, velkoobchodní a elektronický prodej výrobků obsažených ve třídách 9 a 16, reklamní, marketingová a inzertní činnost, obchodní průzkumy a analýzy trhu, předvádění výrobků, aranžérství, kancelářské a administrativní práce, rozmnožování dokumentů, automatizované a ruční zpracování dat, služby databank, obchodní zastoupení jiných podnikatelských subjektů, zejména výrobců, obchodní poradenství, obchodní management - řízení/vedení podniku a obchodu, organizační a ekonomické poradenství, distribuce zboží k reklamním účelům, zaslání reklamních tiskovin, poskytování obchodních slev, organizování a pořádání reklamních a prodejních akcí a výstav; (41) nakladatelská a vydavatelská činnost, elektronické publikování, služby půjčoven knih, půjčování a rozšiřování tiskovin, zejména knih a dále rozšiřování elektronických nosičů dat s audiovizuálními nahrávkami, vzdělávací činnosti, výchovné činnosti, pořádání kurzů a školení, vzdělávání dětí, jazyková výuka, lektorská činnost, zábavní činnosti, sportovní a tělovýchovné činnosti, kulturní a společenské činnosti, organizování a pořádání knižních veletrhů a výstav, organizování a pořádání vzdělávacích, zábavních, sportovních, uměleckých, kulturních a společenských akcí, provoz a pronájem vzdělávacích, zábavních, sportovních, uměleckých, kulturních a společenských prostor.
- (730) **KANZELSBERGER a.s.**, Václavské náměstí 796/42, Praha 1, 11000, CZ
- (740) Ing. Jiří Střelák, Šumberova 42, Praha 6, 16200
- 
- (210) **O-488937**
- (220) 23.09.2011
- (320) 23.09.2011
- (511) 9, 16, 35, 41
- (510) (9) paměťová média - elektronické nosiče dat všeho druhu (nahrané i nenahrané), knihy, odborná literatura, fotografie, filmy, hudba, slovníky a encyklopedie v elektronické podobě na paměťových nosičích, čtečky elektronických knih, čtecí zařízení a přístroje, přístroje a zařízení pro záznam, přenos a reprodukci zvuku nebo obrazu, audio-video přístroje, reproduktory, přístroje pro zpracování informací, počítače, počítačové programy (software), počítačové tiskárny, klávesnice, myši, kabely a další příslušenství k výpočetní technice spadající do této třídy, počítačové informační systémy, počítačové obchodní systémy pro oblast prodeje a rezervace tiskovin, projekční a prezentační technika, kancelářské a telekomunikační přístroje - telefony, mobilní telefony, kopírovací stroje, faxy, elektronické karty - platební či pouze pro záznam a čtení dat, například členské klubové nebo obchodní slevové karty, přístroje pro měření, vážení, kontrolu a signalizaci, vědecké přístroje, přístroje a zařízení pro vedení, výrobu, přepínání, přeměnu, akumulaci, regulaci nebo řízení elektrického proudu, součásti a náhradní díly k uvedeným přístrojům a zařízením; (16) papír a výrobky z papíru všeho druhu spadající do této třídy, lepenka a kartonážní výrobky, lepenkové obaly, periodické a neperiodické tiskoviny - knihy, učebnice, skripta, odborná literatura, noviny, časopisy, letáky, brožury, slovníky, encyklopedie, reklamní tiskoviny, diáře, kalendáře, přání a pohlednice, plakáty, dopisní papíry, bloky, sešity, papírové desky, zeměpisné mapy, atlasy, plány a globusy, etikety, papírové štítky, samolepky, papírové kartičky, papírové klientské a slevové karty, psací podložky, knižní záložky, knižní vazby, fotografie, litografie, umělecké tisky, rytiny, známky, kolky a bankovky, papír pro tisk, papír xerografický, papírové obaly, papírové tašky, papírové pytle a sáčky, papírové pásky, balicí papír, papír dárkový, papír voskovaný, obaly z umělých hmot a papíru pro tiskoviny, firemní a účetní tiskoviny - tiskopisy (formuláře), faktury, paragony, katalogy, vizitky, firemní papíry, obálky, prospekty, lepidla pro papír, lepidla pro kancelářské potřeby nebo pro domácnost, samolepicí papírové pásky, malby (obrazy), malířská plátna, alba a fotoalba, papírové skládačky, tiskoviny pro děti, omalovánky, zpěvníky, potřeby pro umělce a tiskaře uvedené v této třídě, štetce, plátna, stojany malířské, papír pro umělce, skicáky, papírové ubrousky, papírové ubrusy, papír toaletní, papírové ručníky, papírové kapesníky, papírové kornouty, školní a učební potřeby uvedené v této třídě, psací potřeby uvedené v této třídě, psací soupravy (ne z drahých kovů), rýsovací soupravy, pravítka všeho druhu, kancelářské potřeby uvedené v této třídě, náplně do psacích potřeb, pouzdra pro psací potřeby, pouzdra na doklady, reklamní psací, školní a kancelářské potřeby, razítka, zářáčky na knihy, stojany na fotografie, pořadače-šanonny, katalogové knihy, fólie pro založení dokumentů, pečetě, nože na papír, fólie a sáčky z plastických hmot pro obalovou techniku; (35) knihkupectví - prodej tiskovin, zejména knih, maloobchodní, velkoobchodní a elektronický prodej výrobků obsažených ve třídách 9 a 16, reklamní, marketingová a inzertní činnost, obchodní průzkumy a analýzy trhu, předvádění výrobků, aranžérství, kancelářské a administrativní práce, rozmnožování dokumentů, automatizované a ruční zpracování dat, služby databank, obchodní zastoupení jiných podnikatelských subjektů, zejména výrobců, obchodní poradenství, obchodní management - řízení/vedení podniku a obchodu, organizační a ekonomické poradenství, distribuce zboží k reklamním účelům, zaslání reklamních tiskovin, poskytování obchodních slev, organizování a pořádání reklamních a prodejních akcí a výstav; (41) nakladatelská a vydavatelská činnost, elektronické publikování, služby půjčoven knih, půjčování a rozšiřování tiskovin, zejména knih a dále rozšiřování elektronických nosičů dat s audiovizuálními nahrávkami, vzdělávací činnosti, výchovné činnosti, pořádání kurzů a školení, vzdělávání dětí, jazyková výuka, lektorská činnost, zábavní činnosti, sportovní a tělovýchovné činnosti, kulturní a společenské činnosti, organizování a pořádání knižních veletrhů a výstav, organizování a pořádání vzdělávacích, zábavních,

sportovních, uměleckých, kulturních a společenských akcí, provoz a pronájem vzdělávacích, zábavních, sportovních, uměleckých, kulturních a společenských prostor.  
(730) **KANZELBERGER a.s.**, Václavské náměstí 796/42, Praha 1, 11000, CZ  
(740) Ing. Jiří Střelák, Šumberova 42, Praha 6, 16200

(210) **O-488957**  
(220) 26.09.2011  
(320) 26.09.2011  
(511) 36  
(540)

## Dolce Gusto

(510) (36) informace o pojištění, pojistky-uzavírání, poradenství v oblasti pojišťovnictví, pojištění (zprostředkování).  
(730) **Generali Pojišťovna, a.s.**, Bělehradská 132, Praha 2, 12084, CZ

(210) **O-488990**  
(220) 26.09.2011  
(320) 26.09.2011  
(511) 20, 24, 35, 37, 40  
(540)

## Benezio

(510) (20) dřevěný nábytek všeho druhu, pohovky, křesla, židle, čalouněné soupravy, postele, patrové postele, dvojlůžka, komody, skříně, drobný doplňkový nábytek, věšáky, police regály, zrcadla, zdravotní matrace kaučukové, pěnové, lamelové, podhlavníky, zdravotní lamelové rošty fixní, s regulací, polohovací; (24) ložní příkrývky prošíváné, péřové, vlněné, z dutých vláken, včetně polštářů, ložní prádlo, prostěradla, ochranné potahy na matrace, přehozy na postele, textilní tapety; (35) inzertní a reklamní činnost, poskytování pomoci při provozu obchodu, zprostředkovatelská činnost zejména v oblasti prodeje nábytku; (37) servisní, montážní a opravárenské služby pro výrobky ve třídě 20; (40) zpracování a úprava dřeva, výroba nábytku a interiérových doplňků na zakázku, zprostředkovatelská činnost zejména v oblasti výroby nábytku.  
(730) **BMB, spol. s r.o.**, Nádražní 524, Žďánice, 69632, CZ  
(740) Mgr. Marie Žáková, patentový zástupce, Ostopovická 4, Troubsko, 66441

(210) **O-489105**  
(220) 03.10.2011  
(320) 03.10.2011  
(511) 11  
(540)



(510) (11) odpařovače, chladicí zařízení a stroje, chladicí nádoby, chladicí komory, mrazicí přístroje a zařízení, ledničky, skříně pro lednice, chladicí vitríny (výkladní skříně).  
(730) **AURORA COOL TECHNOLOGY s.r.o.**, Vladycká 1508/4, Praha 10 - Hostivař, 10200, CZ  
(740) Společná advokátní kancelář Všečeka Zelený Švorčík Kalenský a partneři, JUDr. Michal Havlík, Hálkova 2, Praha 2, 12000

(210) **O-489126**  
(220) 04.10.2011  
(320) 04.10.2011  
(511) 41, 44  
(540)



(510) (41) vzdělávání, sportovní aktivity; (44) péče o krásu osob,

lékařská péče.  
(590) Barevná  
(730) **Kulštejn Michal Ing.**, U Jeslí 441, Vratimov, 73932, CZ

(210) **O-489127**  
(220) 04.10.2011  
(320) 04.10.2011  
(511) 18, 25, 28, 40  
(540)



(510) (18) aktovky, batohy, brašny na nářadí, brašny lovecké, cestovní kufrы, deštníky, diplomatky, imitace kůže, kabelky, klíčenky, klobouky (kožené krabice na -), kozinka, kožená lepenka, kožesíny, kufrы, kuffíky, kůže, mošny, nákupní tašky, obaly na deštníky, oblečky pro domácí zvířata, obojky, oděvy (obaly na -) (cestovní), pásy (kožené -), peněženky, pytle jako obaly (kožené -), ruksaky, sítky nákupní, slunečníky, sportovní tašky, tašky, vodítka; (25) bačkory, barety, boa, boty, bryndáčky, bundy, cylindry, čapky, čelenky, čepice, čepice koupací, dřeváky, fotbalová obuv, gabardén, galoše, holínky polovysoké, holínky vysoké, kabátky krátké, kabáty, kalhotky plenkové pro děti, kalhoty, kalhoty jezdecké krátké, kamaše, kapesníčky do vrchní kapsy saka, kapuce, klapky na uši, klobouky, kombiné, kombinézy, korzety, kostýmy, košile, koupací pláště, kování na obuv, kravaty, kšilty, kšiltovky, legíny, límečky, lyžařská obuv, mikiny, oblečení pro skateboarding, oblečení, oděvy svrchní, opasky, pánské plavky, pantofle, pásy ke kalhotám, pláštěnky, plavky dámské, pletené zboží, podprsenky, podvazky, podvazkové pásy, pokrývky hlavy, potítka, ponožky, punčocháče, pytle na oděvy, pyžama, rukavice, saka, sandály, spodní prádlo, sukně, svetry, šály, šle, štitky, teplákové soupravy, tílka, trička, uniformy, vesty, zástěry, župany; (28) sportovní potřeby, zejména rakety (pálky), míče pro míčové sporty, golfové hole, golfové hlavy, golfové sady, nářadí a náčiní pro cvičení, trénink a posilování, posilovací stroje, pruty a navijáky pro rybaření, kolečkové brusle, snowboardy a související vybavení, oštěpy, stoly pro stolní tenis, plavací a potápěčské ploutve, chrániče, hrací karty, lyže, lyžařské vázání, lyže surfování, lyže vodní, obaly na lyže, surfování prkna, skateboardy, wakeboardy; (40) barvení látek, barvení obuvi, barvení textilu a textilií, sítotisk, úprava oděvů, vyšívání.  
(730) **Novák Jan**, Jaroslava Bendy 18, České Budějovice, 37005, CZ

(210) **O-489131**  
(220) 04.10.2011  
(320) 04.10.2011  
(511) 6, 16, 21, 35, 38, 39, 40, 41, 42  
(540)



(510) (6) sběrové a přepravní boxy kovové, kontejnery kovové, odpadní nádoby kovové; (16) tiskoviny všeho druhu, noviny, periodika, periodický a neperiodický tisk, časopisy, knihy, propagační materiály - v rámci této třídy, papír a výrobky z papíru spadající do této třídy; (21) koše a sběrné nádoby na odpady; (35) akviziční, marketingová, propagační, reklamní činnost, informační, komerčně-informační a inzertní činnost, činnost podnikatelských, organizačních a ekonomických poradců v oblasti nakládání s odpady, odborné obchodní poradenství a zprostředkování odbytu upraveného elektroodpadu, propagační, reklamní, informační, inzertní materiály, jejich aktualizace a rozšiřování, včetně reklamy on-line, zprostředkování pronájmu reklamních, informačních a inzertních ploch, marketingové



studie a průzkumy v oblasti s nakládání s odpady, obchodní služby v oblasti s nakládání s elektroodpady spadající do této třídy; (38) šíření elektronických časopisů, informací, elektronických periodických a neperiodických tiskovin prostřednictvím elektronické, telekomunikační nebo počítačové sítě, zejména Internetu; (39) doprava, odvoz, spediční služby, skladování, zprostředkování těchto služeb, pronájem a zprostředkování skladů, kontejnerových přepravníků, kontejnerů, odpadních nádob a vozidel, to vše v souvislosti s elektroodpady, služby v oblasti dopravy a skladování odpadů, pronájem sběrných nádob a boxů pro sběr odpadů, pronájem strojů pro úpravu, recyklaci a zpracování elektrošrotu; (40) nakládání s odpady, jako jsou demontáže a likvidace zařízení a celků v oblasti elektroodpadů, oddělené shromažďování, oddělený sběr, zpětný odběr, oddělený výkup těchto elektroodpadů, privátní, veřejné, komunální, maloobchodní a velkoobchodní sítě sběrných míst pro elektroodpad, úprava, zneškodňování, zpracování, recyklace, regenerace a likvidace tohoto elektroodpadu, výkup a odbyt upraveného elektrošrotu, zprostředkovatelská činnost v oblasti nakládání s odpady a služby v oblasti zpracování odpadu spadající do této třídy; (41) instruktážní služby, vzdělávání, školení, semináře, konference, kongresy, jejich organizování a vedení v oblasti nakládání s odpady, elektroodpady, vydávání periodických a neperiodických tiskovin, vydavatelská a nakladatelská činnost, zprostředkování v oblasti vydávání tiskovin; (42) vědecké a technologické služby a s nimi spojený výzkum a návrhy, průmyslové analýzy, poradenství v oblasti životního prostředí, při nakládání s elektrošrotem, zprostředkování inženýrských prací, expertiza a technických projektů v této oblasti, tvorba a správa webových stránek, návrh a vývoj počítačového hardwaru a softwaru v této oblasti, zprostředkování a poradenství při posuzování a kategorizaci elektrošrotu, odběrů kontrolních vzorků, analytických rozborů, testování toxicity odpadů, vypracování posudků a dobrozdání v oblasti hospodaření s odpady, poradenská a zprostředkovatelská činnost při nakládání s odpady, zejména elektroodpady ze světelné techniky, při shromažďování, sběru, výkupu, odbytu, třídění, čištění, úpravách, zpracování, recyklaci, regeneraci a likvidaci elektrošrotu, výzkumné služby v oblasti nakládání s odpady spadající do této třídy.

(730) **ASEKOL s.r.o.**, Československého exilu 2062/8, Praha 4, 14300, CZ

(740) Patentová a známková kancelář, Ing. Jaromír Příkryl, Včelín 1161, Hulín, 76824

(210) **O-489132**

(220) 04.10.2011

(320) 04.10.2011

(511) 6, 16, 21, 35, 38, 39, 40, 41, 42

(540)



(510) (6) sběrové a přepravní boxy kovové, kontejnery kovové, odpadní nádoby kovové; (16) tiskoviny všeho druhu, noviny, periodika, periodický a neperiodický tisk, časopisy, knihy, propagační materiály - v rámci této třídy, papír a výrobky z papíru spadající do této třídy; (21) koše a sběrné nádoby na odpady; (35) akviziční, marketingová, propagační, reklamní činnost, informační, komerčně-informační a inzertní činnost, činnost podnikatelských, organizačních a ekonomických poradců v oblasti nakládání s odpady, odborné obchodní poradenství a zprostředkování odbytu upraveného elektroodpadu, propagační, reklamní, informační, inzertní materiály, jejich aktualizace a rozšiřování, včetně reklamy on-line, zprostředkování pronájmu reklamních, informačních a inzertních ploch, marketingové studie a průzkumy v oblasti s nakládání s odpady, obchodní služby v oblasti s nakládání s elektroodpady spadající do této třídy; (38) šíření elektronických časopisů, informací, elektronických periodických a neperiodických tiskovin prostřednictvím elektronické, telekomunikační nebo počítačové sítě, zejména Internetu; (39) doprava, odvoz, spediční služby,

skladování, zprostředkování těchto služeb, pronájem a zprostředkování skladů, kontejnerových přepravníků, kontejnerů, odpadních nádob a vozidel, to vše v souvislosti s elektroodpady, služby v oblasti dopravy a skladování odpadů, pronájem sběrných nádob a boxů pro sběr odpadů, pronájem strojů pro úpravu, recyklaci a zpracování elektrošrotu; (40) nakládání s odpady, jako jsou demontáže a likvidace zařízení a celků v oblasti elektroodpadů, oddělené shromažďování, oddělený sběr, zpětný odběr, oddělený výkup těchto elektroodpadů, privátní, veřejné, komunální, maloobchodní a velkoobchodní sítě sběrných míst pro elektroodpad, úprava, zneškodňování, zpracování, recyklace, regenerace a likvidace tohoto elektroodpadu, výkup a odbyt upraveného elektrošrotu, zprostředkovatelská činnost v oblasti nakládání s odpady a služby v oblasti zpracování odpadu spadající do této třídy; (41) instruktážní služby, vzdělávání, školení, semináře, konference, kongresy, jejich organizování a vedení v oblasti nakládání s odpady, elektroodpady, vydávání periodických a neperiodických tiskovin, vydavatelská a nakladatelská činnost, zprostředkování v oblasti vydávání tiskovin; (42) vědecké a technologické služby a s nimi spojený výzkum a návrhy, průmyslové analýzy, poradenství v oblasti životního prostředí, při nakládání s elektrošrotem, zprostředkování inženýrských prací, expertiz a technických projektů v této oblasti, tvorba a správa webových stránek, návrh a vývoj počítačového hardwaru a softwaru v této oblasti, zprostředkování a poradenství při posuzování a kategorizaci elektrošrotu, odběrů kontrolních vzorků, analytických rozborů, testování toxicity odpadů, vypracování posudků a dobrozdání v oblasti hospodaření s odpady, poradenská a zprostředkovatelská činnost při nakládání s odpady, zejména elektroodpady ze světelné techniky, při shromažďování, sběru, výkupu, odbytu, třídění, čištění, úpravách, zpracování, recyklaci, regeneraci a likvidaci elektrošrotu, výzkumné služby v oblasti nakládání s odpady spadající do této třídy.

(730) **ASEKOL s.r.o.**, Československého exilu 2062/8, Praha 4, 14300, CZ

(740) Patentová a známková kancelář, Ing. Jaromír Příkryl, Včelín 1161, Hulín, 76824

(210) **O-489133**

(220) 04.10.2011

(320) 04.10.2011

(511) 6, 16, 21, 35, 38, 39, 40, 41, 42

(540)



(510) (6) sběrové a přepravní boxy kovové, kontejnery kovové, odpadní nádoby kovové; (16) tiskoviny všeho druhu, noviny, periodika, periodický a neperiodický tisk, časopisy, knihy, propagační materiály - v rámci této třídy, papír a výrobky z papíru spadající do této třídy; (21) koše a sběrné nádoby na odpady; (35) akviziční, marketingová, propagační, reklamní činnost, informační, komerčně-informační a inzertní činnost, činnost podnikatelských, organizačních a ekonomických poradců v oblasti nakládání s odpady, odborné obchodní poradenství a zprostředkování odbytu upraveného elektroodpadu, propagační, reklamní, informační, inzertní materiály, jejich aktualizace a rozšiřování, včetně reklamy on-line, zprostředkování pronájmu reklamních, informačních a inzertních ploch, marketingové studie a průzkumy v oblasti s nakládání s odpady, obchodní služby v oblasti s nakládání s elektroodpady spadající do této třídy; (38) šíření elektronických časopisů, informací, elektronických periodických a neperiodických tiskovin prostřednictvím elektronické, telekomunikační nebo počítačové sítě, zejména Internetu; (39) doprava, odvoz, spediční služby, skladování, zprostředkování těchto služeb, pronájem a zprostředkování skladů, kontejnerových přepravníků, kontejnerů, odpadních nádob a vozidel, to vše v souvislosti s elektroodpady, služby v oblasti dopravy a skladování odpadů, pronájem sběrných nádob a boxů pro sběr odpadů, pronájem strojů pro úpravu, recyklaci a zpracování elektrošrotu; (40) nakládání s

odpady, jako jsou demontáže a likvidace zařízení a celků v oblasti elektroodpadů, oddělené shromažďování, oddělený sběr, zpětný odběr, oddělený výkup těchto elektroodpadů, privátní, veřejné, komunální, maloobchodní a velkoobchodní sítě sběrných míst pro elektroodpad, úprava, zneškodňování, zpracování, recyklace, regenerace a likvidace tohoto elektroodpadu, výkup a odbyt upraveného elektrošrotu, zprostředkovatelská činnost v oblasti nakládání s odpady a služby v oblasti zpracování odpadu spadající do této třídy; (41) instruktážní služby, vzdělávání, školení, semináře, konference, kongresy, jejich organizování a vedení v oblasti nakládání s odpady, elektroodpady, vydávání periodických a neperiodických tiskovin, vydavatelská a nakladatelská činnost, zprostředkování v oblasti vydávání tiskovin; (42) vědecké a technologické služby a s nimi spojený výzkum a návrhy, průmyslové analýzy, poradenství v oblasti životního prostředí, při nakládání s elektrošrotem, zprostředkování inženýrských prací, expertiz a technických projektů v této oblasti, tvorba a správa webových stránek, návrh a vývoj počítačového hardwaru a softwaru v této oblasti, vypracování posudků a dobrozdání v oblasti hospodaření s odpady, zprostředkování a poradenství při posuzování a kategorizaci elektrošrotu, odběrů kontrolních vzorků, analytických rozborů, testování toxicity odpadů, poradenská a zprostředkovatelská činnost při nakládání s odpady, zejména elektroodpady ze světelné techniky, při shromažďování, sběru, výkupu, odbytu, třídění, čištění, úpravách, zpracování, recyklaci, regeneraci a likvidaci elektrošrotu, výzkumné služby v oblasti nakládání s odpady spadající do této třídy.

- (730) **ASEKOL s.r.o.**, Československého exilu 2062/8, Praha 4, 14300, CZ  
(740) Patentová a známková kancelář, Ing. Jaromír Příkryl, Včelín 1161, Hulín, 76824

- (210) **O-489134**  
(220) 04.10.2011  
(320) 04.10.2011  
(511) 6, 16, 21, 35, 38, 39, 40, 41, 42  
(540)



- (510) (6) sběrové a přepravní boxy kovové, kontejnery kovové, odpadní nádoby kovové; (16) tiskoviny všeho druhu, noviny, periodika, periodický a neperiodický tisk, časopisy, knihy, propagační materiály - v rámci této třídy, papír a výrobky z papíru spadající do této třídy; (21) koše a sběrné nádoby na odpady; (35) akviziční, marketingová, propagační, reklamní činnost, informační, komerčně-informační a inzertní činnost, činnost podnikatelských, organizačních a ekonomických poradců v oblasti nakládání s odpady, odborné obchodní poradenství a zprostředkování odbytu upraveného elektroodpadu, propagační, reklamní, informační, inzertní materiály, jejich aktualizace a rozšiřování, včetně reklamy on-line, zprostředkování pronájmu reklamních, informačních a inzertních ploch, marketingové studie a průzkumy v oblasti s nakládání s odpady, obchodní služby v oblasti s nakládání s elektroodpady spadající do této třídy; (38) šíření elektronických časopisů, informací, elektronických periodických a neperiodických tiskovin prostřednictvím elektronické, telekomunikační nebo počítačové sítě, zejména Internetu; (39) doprava, odvoz, spediční služby, skladování, zprostředkování těchto služeb, pronájem a zprostředkování skladů, kontejnerových přepravníků, kontejnerů, odpadních nádob a vozidel, to vše v souvislosti s elektroodpady, služby v oblasti dopravy a skladování odpadů, pronájem sběrných nádob a boxů pro sběr odpadů, pronájem strojů pro úpravu, recyklaci a zpracování elektrošrotu; (40) nakládání s odpady, jako jsou demontáže a likvidace zařízení a celků v oblasti elektroodpadů, oddělené shromažďování, oddělený sběr, zpětný odběr, oddělený výkup těchto elektroodpadů, privátní, veřejné, komunální, maloobchodní a velkoobchodní sítě sběrných míst pro elektroodpad, úprava, zneškodňování, zpracování, recyklace, regenerace a likvidace tohoto

elektroodpadu, výkup a odbyt upraveného elektrošrotu, zprostředkovatelská činnost v oblasti nakládání s odpady a služby v oblasti zpracování odpadu spadající do této třídy; (41) instruktážní služby, vzdělávání, školení, semináře, konference, kongresy, jejich organizování a vedení v oblasti nakládání s odpady, elektroodpady, vydávání periodických a neperiodických tiskovin, vydavatelská a nakladatelská činnost, zprostředkování v oblasti vydávání tiskovin; (42) vědecké a technologické služby a s nimi spojený výzkum a návrhy, průmyslové analýzy, poradenství v oblasti životního prostředí, při nakládání s elektrošrotem, zprostředkování inženýrských prací, expertiz a technických projektů v této oblasti, tvorba a správa webových stránek, návrh a vývoj počítačového hardwaru a softwaru v této oblasti, zprostředkování a poradenství při posuzování a kategorizaci elektrošrotu, odběrů kontrolních vzorků, analytických rozborů, testování toxicity odpadů, vypracování posudků a dobrozdání v oblasti hospodaření s odpady, poradenská a zprostředkovatelská činnost při nakládání s odpady, zejména elektroodpady ze světelné techniky, při shromažďování, sběru, výkupu, odbytu, třídění, čištění, úpravách, zpracování, recyklaci, regeneraci a likvidaci elektrošrotu, výzkumné služby v oblasti nakládání s odpady spadající do této třídy.

- (730) **ASEKOL s.r.o.**, Československého exilu 2062/8, Praha 4, 14300, CZ  
(740) Patentová a známková kancelář, Ing. Jaromír Příkryl, Včelín 1161, Hulín, 76824

- (210) **O-489135**  
(220) 04.10.2011  
(320) 04.10.2011  
(511) 32  
(540)

## RUBAČ

- (510) (32) pivo, nealkoholické nápoje.  
(730) **AD pivní Cash & Carry, s.r.o.**, Polanecká 803/72, Ostrava-Svinov, 72100, CZ  
(740) Ing. Zdeněk Janík, Bulharská 1418, Ostrava-Poruba, 70800

- (210) **O-489147**  
(220) 04.10.2011  
(320) 04.10.2011  
(511) 11, 19, 20, 37, 40  
(540)

**HANIŠ**



SRUBOVÉ DOMY  
HISTORICKÁ DLAŽBA  
DOBŘE KACHLE

- (510) (11) kachlová kamna, krby, sporáky, pece; (19) montované domy, srubové domy, chaty, dřevěné roubené domy, roubenky, dřevěnice, chalupy, dlažba, ručně vyráběné historické keramické dlažby, repliky dlažby, secesní dlažby ručně sypané, repliky historických obkladů; (20) nábytek, srubový nábytek; (37) stavební činnost, truhlářské a tesařské služby spadající do této třídy, opravy stavebních dílců pro kachlová kamna, krby, sporáky a pece, opravy kachlových kamen, sporáků, krbů, pecí a historické dlažby, pokládání dlažby, opravy, rekonstrukce a obnovování a restaurování historických objektů, zejména dlažby, modernizace a opravy nemovitostí, bytového a nebytového fondu, poradenská a konzultační služby v oblasti stavebnictví a stavebních materiálů; (40) odlévání a lisování stavebních dílců pro kachlová kamna, krby, sporáky a pece, ruční výroba historické dlažby.  
(730) **Haniš srubové domy s.r.o.**, Třebízského 842, Hradec Králové, 50002, CZ

- (210) **O-489148**  
(220) 04.10.2011  
(320) 04.10.2011  
(511) 41  
(540)

## Memoriál Josefa Odložila

- (510) (41) pořádání sportovních a společenských akcí - organizování mezinárodního atletického mítinku.

(730) Ševčík Miroslav, Dřevná 2/382, Praha 2, 12800, CZ

(210) O-489253  
(220) 06.10.2011  
(320) 06.10.2011  
(511) 18, 24, 25  
(540)



(510) (18) pracovní brašny, kožené výrobky pro průmyslové užití, výrobky z kůže a náhražek, surové kůže a kožešiny, jako kufry, deštníky, slunečníky, sedlářské výrobky, kabelky, příruční kabely, cestovní tašky, školní tašky, sportovní pytle, neceséry cestovní (kožená galanterie), nákupní tašky, plážové tašky, ruksaky, klíčenky (kožená galanterie), náprsní tašky, peněženky; (24) tkaniny s výjimkou tkanin zařazených do jiných tříd, pokrývky včetně cestovních pokrývek, ložní prádlo, ručníky a ubrusy s výjimkou papírových a textilní zboží nezařazené v jiných třídách; (25) oděvy, saka, kalhoty, svetry, košile, obleky, sukně, pláště, kostýmy, cvičební úbory, oděvní doplňky, kravaty, motýlky, šály, rukavice, klobouky, čepice, ponožky, šle, spodní prádlo, blůzy, barety, šátky, podkolenky, boty, turistické oděvy, pracovní oděvy, oděvy pro volný čas, zejména pro sport.  
(590) Barevná  
(730) Zhao Rong Li, Jeřabinová 1200, Jesenice u Prahy, 25242, CZ  
(740) Václav Müller, patentový zástupce, Filipova 2016, Praha 4, 14800

(210) O-489258  
(220) 06.10.2011  
(320) 06.10.2011  
(511) 18, 24, 25  
(540)



(510) (18) pracovní brašny, kožené výrobky pro průmyslové užití, výrobky z kůže a náhražek, surové kůže a kožešiny, jako kufry, deštníky, slunečníky, sedlářské výrobky, kabelky, příruční kabely, cestovní tašky, školní tašky, sportovní pytle, neceséry cestovní (kožená galanterie), nákupní tašky, plážové tašky, ruksaky, klíčenky (kožená galanterie), náprsní tašky, peněženky; (24) tkaniny s výjimkou tkanin zařazených do jiných tříd, pokrývky včetně cestovních pokrývek, ložní prádlo, ručníky a ubrusy s výjimkou papírových a textilní zboží nezařazené v jiných třídách; (25) oděvy, saka, kalhoty, svetry, košile, obleky, sukně, pláště, kostýmy, cvičební úbory, oděvní doplňky, kravaty, motýlky, šály, rukavice, klobouky, čepice, ponožky, šle, spodní prádlo, blůzy, barety, šátky, podkolenky, boty, turistické oděvy, pracovní oděvy, oděvy pro volný čas, zejména pro sport.  
(590) Barevná  
(730) Zhang Yu Shan, Jeřabinová 1200, Jesenice u Prahy, 25242, CZ  
(740) Václav Müller, patentový zástupce, Filipova 2016, Praha 4, 14800

(210) O-489297  
(220) 07.10.2011  
(320) 07.10.2011  
(511) 5  
(540)

## PROMIZATE

(510) (5) farmaceutické přípravky pro léčení hemofilie.

(730) Biogen Idec MA Inc., 14 Cambridge Center, Cambridge, MA 02142, MA, US  
(740) KANIA, SEDLÁK, SMOLA Patentová a známková kancelář, Ing. František Kania, Mendlovo nám. 1a, Brno, 60300

(210) O-489299  
(220) 07.10.2011  
(320) 07.10.2011  
(511) 5  
(540)

## ALPROLIX

(510) (5) farmaceutické přípravky pro léčení hemofilie.  
(730) Biogen Idec MA Inc., 14 Cambridge Center, Cambridge, MA 02142, MA, US  
(740) KANIA, SEDLÁK, SMOLA Patentová a známková kancelář, Ing. František Kania, Mendlovo nám. 1a, Brno, 60300

(210) O-489300  
(220) 07.10.2011  
(320) 07.10.2011  
(511) 5  
(540)

## PROLECTATE

(510) (5) farmaceutické přípravky pro léčení hemofilie.  
(730) Biogen Idec MA Inc., 14 Cambridge Center, Cambridge, MA 02142, MA, US  
(740) KANIA, SEDLÁK, SMOLA Patentová a známková kancelář, Ing. František Kania, Mendlovo nám. 1a, Brno, 60300

(210) O-489301  
(220) 07.10.2011  
(320) 07.10.2011  
(511) 5  
(540)

## ELONIXA

(510) (5) farmaceutické přípravky pro léčení hemofilie.  
(730) Biogen Idec MA Inc., 14 Cambridge Center, Cambridge, MA 02142, MA, US  
(740) KANIA, SEDLÁK, SMOLA Patentová a známková kancelář, Ing. František Kania, Mendlovo nám. 1a, Brno, 60300

(210) O-489302  
(220) 07.10.2011  
(320) 07.10.2011  
(511) 5  
(540)

## EXTROFIX

(510) (5) farmaceutické přípravky pro léčení hemofilie.  
(730) Biogen Idec MA Inc., 14 Cambridge Center, Cambridge, MA 02142, MA, US  
(740) KANIA, SEDLÁK, SMOLA Patentová a známková kancelář, Ing. František Kania, Mendlovo nám. 1a, Brno, 60300

(210) O-489303  
(220) 07.10.2011  
(320) 07.10.2011  
(511) 5  
(540)

## ELOCTATE

(510) (5) farmaceutické přípravky pro léčení hemofilie.  
(730) Biogen Idec MA Inc., 14 Cambridge Center, Cambridge, MA 02142, MA, US  
(740) KANIA, SEDLÁK, SMOLA Patentová a známková kancelář, Ing. František Kania, Mendlovo nám. 1a, Brno, 60300

(210) O-489305  
(220) 07.10.2011  
(320) 07.10.2011  
(511) 17, 19, 27  
(540)

## MULTIPLATE

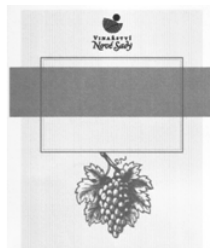
(510) (17) fólie a desky z plastických hmot; (19) stavební materiály nekovové, zatravnovací tvárnice, plastové tvarovky univerzální pro vnitřní i venkovní použití, parkety, podlahy z dřevěných pruhů, dřevěné podlahové výrobky, podlahy z tvrdého dřeva, základy - spodní části podlah z nekovových materiálů, substráty



- (směsi nekovových materiálů v rámci této třídy), dlaždice, desky nebo disky z plastů, polymerů nebo dřeva pro kotvení, tlumení nebo spojování podlah, dlaždice na podlahy (nekovové), lisovaný korek na podlahu, laminátové podlahy a podlahy z vinylu, polymeru a plastických materiálů, nekovové ličí formy; (27) podlahové krytiny, jmenovitě předložky, koberce, koberečové obklady, linolea, potahy stěn (tapety nikoliv textilní).
- (730) **FASTRADE s.r.o.**, Hornátecká 1772, Praha 8 - Kobylisy, 18200, CZ
- (740) **ŠTROS & KUSÁK** advokátní a patentová kancelář, Mgr. Vlastislav Kusák, Národní 32, Praha 1, 11000

(210) **O-489306**

- (220) 07.10.2011  
(320) 07.10.2011  
(511) 16, 21, 33  
(540)



- (510) (16) papír a výrobky z papíru, lepenka a kartonážní výrobky spadající do této třídy, časopisy, tiskoviny, periodika, knihy, knihařské výrobky, fotografie, pohlednice, papírnické zboží, pivní tácky, etikety, viněty, obalové materiály z papíru a z plastických hmot spadající do této třídy; (21) skleněné obaly na víno; (33) alkoholické nápoje, vína všech druhů, lihoviny.
- (730) **MORIC SEKT a.s.**, Polešovice 446, Polešovice, 68737, CZ

(210) **O-489334**

- (220) 10.10.2011  
(320) 12.10.2011  
(511) 3, 6, 9, 14, 18, 19, 21, 32, 33  
(540)



*Diamond Pirate*

- (510) (3) mýdla, parfumerie, vonné oleje, kosmetika, vlasové vody (lotions), zubní pasty; (6) kovové potřeby zámečnické a klempířské, kovové trubky, seřfy, kovové výrobky, které nejsou uvedeny v jiných třídách, zejména kovové řetězy; (9) přístroje a nástroje vědecké, fotografické, filmové, optické, zejména brýle, přístroje pro záznam, převod, reprodukci zvuku nebo obrazu, magnetické nosiče zvukových záznamů, automatické distributory a mechanismy pro přístroje a mince, počítací stroje, přístroje pro zpracování informací a počítače; (14) vzácné kovy a jejich slitiny a výrobky z těchto látek nebo posvěceného nebo pozlaceného kovu, nejsou-li uvedeny v jiných třídách, klenoty, zejména šperky, pamětní medaile a mince, bižuterie, drahokamy, hodinářské potřeby a chronometrické přístroje; (18) kůže, imitace kůže, výrobky z těchto materiálů, které nejsou zahrnuty do jiných tříd, kůže ze zvířat, kufry a zavazadla, deštníky, slunečníky a hole, obojky, kožené oblečky pro zvířata, biče a sedlářské výrobky; (19) stavební materiály nekovové, nekovové pomníky; (21) pomůcky a nádoby pro domácnost a kuchyň, zejména náčiní a nádoby pro zvířata, hřebeny a mycí houby, kartáče (s výjimkou štětců), materiály pro výrobu kartáčů, sklo surové nebo opracované (s výjimkou stavebního skla), sklo, porcelán a majolika neobsažená v jiných třídách; (33) alkoholické nápoje (s výjimkou pív), zejména víno, šumivá vína, aperitivy, lihoviny.
- (730) **Diamond Pirate s.r.o.**, Jugoslávská 1588/5, Plzeň, 32600, CZ
- (740) Advokátní kancelář, JUDr. Jan Klail, advokát, Martinská 10, Plzeň, 30100

(210) **O-489452**

- (220) 14.10.2011  
(320) 14.10.2011  
(511) 11, 19, 35  
(540)

## INFRAMAR

- (510) (11) zařízení pro sauny, lázeňské vybavení (teplovzdušné lázně), infrasauny, solária (přístroje k opalování), zařízení pro topení, vytápění a ventilaci, klimatizační zařízení a chladicí zařízení a přístroje, saunová zařízení, nádoby, zařízení, komory, díly a součásti k uvedeným zařízením a přístrojům; (19) stavby nekovové přenosné - sauny všeho druhu, zejména finské sauny a infrasauny a jejich příslušenství; (35) zprostředkovatelské služby při nákupu a prodeji zboží včetně provozování elektronického a internetového prodeje v oblasti výrobků uvedených ve třídách 11 a 19.
- (730) **MARIMEX CZ, s.r.o.**, Libušská 221/264, Praha 4 - Libuš, 14200, CZ
- (740) **UNIPATENT, Ing. Jiří Chlustina, Jana Masaryka 43-47, Praha 2, 12000**

(210) **O-489454**

- (220) 14.10.2011  
(320) 14.10.2011  
(511) 29  
(540)



- (510) (29) maso a masné výrobky všeho druhu, masné výrobky čerstvé i potravinářsky upravené - tepelně zpracované, uzené, sušené, zmrazené apod., uzeniny všeho druhu, drůbež, ryby, zvířina, masové výtažky, mléko, vejce, mléčné a vaječné výrobky všeho druhu, spadající do této třídy, jedlé oleje a tuky, ovoce a zelenina konzervovaná, zmrazená, sušená a zavařená, hotová jídla a polotovary z uvedených potravin spadající do této třídy, masové konzervy, delikatesy - lahůdky z uvedených potravin spadající do této třídy.
- (730) **JEDNOTA, spotřební družstvo České Budějovice, Lidická 1625/156, České Budějovice, 37007, CZ**
- (740) **PatentCentrum Sedlák & Partners s.r.o., Husova 5, České Budějovice, 37001**

(210) **O-489455**

- (220) 14.10.2011  
(320) 14.10.2011  
(511) 35, 39, 41, 42  
(540)



- (510) (35) reklamní činnost, marketing, mediální zastoupení; (39) potrubní a pozemní doprava (41) modeling; (42) návrhářská, designérská a aranžérská činnost.
- (730) **BN Leasing, a.s.**, Tyršova 2070, Benešov, 25601, CZ
- (740) **TRAPLOVÁ-HAKR-KUBÁT** Advokátní a patentová kancelář, JUDr. Jarmila Traplová, Přístavní 24, Praha 7, 17000

(210) **O-489456**

- (220) 14.10.2011  
(320) 14.10.2011  
(511) 35, 36, 37, 39, 41, 42, 44

(540)

**BN**  
**LEASING a.s.**

(510) (35) činnost organizačních a ekonomických poradců, poradenská a konzultační činnost v ekonomické oblasti, zprostředkovatelská činnost v oblasti obchodu, velkoobchod a maloobchod s výrobky zařazenými do tříd 7, 10 a 12, reklamní činnost, marketing, služby v oblasti administrativní správy a služby organizačně-hospodářské povahy; (36) realitní činnost, správa a údržba nemovitostí; (37) pronájem (leasing) a půjčování stavebních a strojírenských výrobků a techniky v rámci této třídy; (39) pronájem dopravních prostředků, výrobků a zařízení, zprostředkovatelská činnost v oblasti dopravy, potrubní a pozemní doprava; (41) modeling, mimoškolní výchova a vzdělávání, pořádání kursů, školení, včetně lektorské činnosti; (42) návrhářská, designářská a aranžérská činnost; (44) pronájem a půjčování lékařské techniky.

(730) **BN Leasing, a.s.**, Tyršova 2070, Benešov, 25601, CZ

(740) TRAPLOVÁ-HAKR-KUBÁT Advokátní a patentová kancelář, JUDr. Jarmila Traplová, Přístavní 24, Praha 7, 17000

(210) **O-489457**

(220) 14.10.2011

(320) 14.10.2011

(511) 35, 41

(540)



(510) (35) pořádání knižního trhu pro reklamní a obchodní účely; (41) pořádání workshopů, výstav, koncertů.

(730) **Voňková Karolina Mgr.**, Osadní 6, Praha 7, 17000, CZ

(210) **O-489462**

(220) 14.10.2011

(320) 14.10.2011

(511) 29

(540)



*podle svých pravidel*

(510) (29) maso a masné výrobky všeho druhu, masné výrobky čerstvé i potravinářsky upravené - tepelně zpracované, uzené, sušené, zmrazené apod., uzeniny všeho druhu, drůbež, ryby, zvěřina, masové výtažky, mléko, vejce, mléčné a vaječné výrobky všeho druhu, spadající do této třídy, jedlé oleje a tuky, ovoce a zelenina konzervovaná, zmrazená, sušená a zavařená, hotová jídla a polotovary z uvedených potravin spadající do této třídy, masové konzervy, delikatesy - lahůdky z uvedených potravin spadající do této třídy.

(590) Barevná

(730) **JEDNOTA, spotřební družstvo České Budějovice**, Lidická 1625/156, České Budějovice, 37007, CZ

(740) PatentCentrum Sedlák & Partners s.r.o., Husova 5, České Budějovice, 37001

(210) **O-489492**

(220) 17.10.2011

(320) 17.10.2011

(511) 30

(540)



(510) (30) káva, kávové náhražky a výrobky z nich, kávové nápoje, vše pocházející z Kolumbie, čaj, kakao, cukr, chléb, pečivo, cukrovinky, zmrzlina, led pro osvěžení, těstoviny, bonbóny, čokoláda a výrobky z ní, čokoládové a kakaové nápoje.

(590) Barevná

(730) **CeMaTa CZECH TRADE s.r.o.**, I.P. Pavlova 1009/46, Olomouc - Nová Ulice, 77900, CZ

(740) **HALAXOVÁ & HALAXOVÁ, TETRAPAT, RNDr. Zdeňka Halaxová**, Dukelská 891/4, Olomouc, 77200

(210) **O-489603**

(220) 20.10.2011

(320) 20.10.2011

(511) 37, 41, 42

(540)



(510) (37) instalace, údržba, opravy audiovizuálních, komunikačních, zabezpečovacích zařízení; (41) digitální zpracování obrazu, organizování filmových projekcí, vyučování, vzdělávání, poskytování informací o výchově a vzdělávání, organizování a vedení konferencí, organizování a vedení kulturních nebo vzdělávacích akcí, organizování a vedení pracovních setkání a školení, pronájem audiovizuálních zařízení; (42) instalace počítačových programů, poskytování konzultací v oblasti počítačového softwaru a hardwaru, poskytování konzultací v oblasti úspor energie, tvorba softwaru, tvorba multimediálních prezentací, poskytování konzultací v oblasti audiovizuálních, filmových, kongresových, komunikačních, výpočetních zařízení, zpracování projektové dokumentace pro technické vybavení místností audiovizuální, filmovou, kongresovou, komunikační technikou.

(730) **AV MEDIA, a.s.**, Pražská 1335/63, Praha 10, 10200, CZ

(740) Běbr/ Seidlová/ Petřů, advokátní kancelář, JUDr. Jan Běbr, advokát, Ostrovského 3, Praha 5, 15000

(210) **O-489836**

(220) 31.10.2011

(320) 31.10.2011

(511) 19, 36, 37, 42

(540)



(510) (19) montované nízkoenergetické dřevostavby a pasivní domy - vše v rámci této třídy, sádkokarton, nátěrové hmoty pro stavebnictví; (36) činnost realitní kanceláře, koupě, prodej a pronájem nemovitostí, správa nemovitostí, developerská činnost v investiční výstavbě; (37) provádění staveb, rodinných domů, výstavba bytových a nebytových staveb, výstavba průmyslových objektů, dopravní stavby, údržbové práce stavební, odstraňování

staveb, zemní práce, zateplování budov, odborná pomoc a autorský dozor ve stavebnictví, údržba nemovitostí; (42) vývoj, konstrukce a projektová činnost zejména ve stavebnictví, poradenská, technicko-inženýrská a obstaravatelská činnost v investiční výstavbě - v rámci této třídy.

- (590) Barevná  
(730) **VPS vše pro stavby s.r.o.**, Kubelíkova 1224/42, Praha 3 - Žižkov, 13000, CZ  
(740) Václav Müller, patentový zástupce, Filipova 2016, Praha 4, 14800

(210) **O-489991**

(220) 04.11.2011

(320) 04.11.2011

(511) 6, 7, 8

(540)

The logo for XTline features the letters 'XT' in a bold, italicized, sans-serif font, followed by the word 'line' in a smaller, lowercase, italicized, sans-serif font. The 'X' and 'T' are connected, and the 'line' is positioned to the right of the 'T'.

- (510) (6) kovové potřeby zámečnické a klempířské spadající do této třídy, zejména spojovací materiál - hřebíky, šrouby, vruty, matky, podložky a podobný spojovací materiál, kování nábytkové kovové, kování stavební, žebříky kovové, drátěné pletivo, kliky kovové; (7) stroje a obráběcí stroje spadající do této třídy, zejména elektrické ruční nářadí - vrtačky, ruční kotoučové pily, rozbrušovačky, úhlové brusky, úhlové pily, elektrické šroubováky, sbíjecí kladiva, motorové elektrické pily, vyžínací elektrické kosy, vyžínací kosy na benzinové motory, motorové benzinové pily na dřevo, svářecí stroje; (8) nářadí a nástroje s ručním pohonem spadající do této třídy, zejména ruční nářadí, klíče, momentové klíče - ráčny, šroubováky, kleště štípací, kleště kombinované, hasáky, sekyry, kladiva, ruční pily na kov, ruční pily na dřevo, hoblíky na dřevo, pilníky na kov a na dřevo, lopaty, krumpáče, palice, hevery, vyťahovače hřebíků, kosy, motyky, nože, vidličky a lžice, nůžky, rýče, srpy, sekáčky, vrtáky na kov, vrtáky na dřevo, vrtáky na zdivo a beton.
- (730) **JOBprofi s.r.o.**, Jinošov 95, Náměšť nad Oslavou, 67571, CZ  
(740) JUDr. Ludmila Hudcová, Václavské nám. 66, Praha 1, 11000

## Zamítnuté námítky týkající se ochranných známek

V průběhu řízení o námítkách může být Úřadem zjištěno, že přihlašovaná ochranná známka, která byla zveřejněna ve Věstníku, nezasahuje do zákonem chráněných starších práv třetích osob, tzv. namítajících, uvedených v ustanovení § 7 zákona č. 441/2003 Sb., a proto Úřad námítky zamítne. Údaje o rozhodnutích o zamítnutí námítek na základě ustanovení § 26 zákona č. 441/2003 Sb. jsou obsaženy v této kapitole.

(210) **O-474337**

(540)



(583) 15.11.2011

---

## Přehled zápisů ochranných známek bez změny ve vztahu ke zveřejněným přihláškám

Kapitola obsahuje údaje o ochranných známkách zapsaných na základě ustanovení § 28 odst. 1 zákona č. 441/2003 Sb., u kterých nedošlo ke změně údajů oproti zveřejněné přihlášce ochranné známky.

Číselný přehled
-----------------

321721, 321722, 321723, 321724, 321725, 321726, 321727, 321728, 321729, 321730, 321731, 321732, 321733, 321734, 321735, 321736, 321737, 321738, 321739, 321740, 321741, 321742, 321743, 321744, 321745, 321746, 321747, 321748, 321749, 321750, 321751, 321752, 321753, 321754, 321755, 321756, 321757, 321758, 321759, 321760, 321761, 321762, 321763, 321764, 321765, 321766, 321767, 321768, 321769, 321770, 321771, 321772, 321773, 321774, 321775, 321776, 321777, 321778, 321779, 321780, 321781, 321782, 321783, 321784, 321785, 321786, 321787, 321788, 321789, 321790, 321791, 321792, 321793, 321794, 321795, 321796, 321797, 321798, 321799, 321800, 321801, 321802, 321803, 321804, 321805, 321806, 321807, 321808, 321809, 321810, 321811, 321812, 321813, 321814, 321815, 321816, 321817.
---

## Zápis ochranných známek bez změny ve vztahu ke zveřejněným přihláškám

- 
- |   |   |
|---|---|
| (111) <b>321721</b>   | (220) 16.03.2010  |
| (220) 09.11.2009  | (320) 16.03.2010  |
| (320) 09.11.2009  | (442) 17.08.2011  |
| (442) 17.08.2011  | (151) 23.11.2011  |
| (151) 23.11.2011  | (730) <b>AAA AUTO a.s.</b> , Husovo nám. 14, Hostivice, 25301, CZ |
| (730) <b>APS CZECH REPUBLIC a.s.</b> , Celetná 988/38, Praha 1, 11000, CZ | (210) O-475191  |
| (210) O-471978  |   |
- 
- |  |   |
|--|---|
| (111) <b>321722</b>  | (220) 16.03.2010  |
| (220) 03.02.2010   | (320) 16.03.2010  |
| (320) 03.02.2010   | (442) 17.08.2011  |
| (442) 07.04.2010   | (151) 23.11.2011  |
| (151) 23.11.2011   | (730) <b>AAA AUTO a.s.</b> , Husovo nám. 14, Hostivice, 25301, CZ |
| (730) <b>EMPYREUM Information Technologies, spol. s r.o.</b> , U Lesa 651, Jesenice, 25242, CZ | (210) O-475192  |
| (210) O-473976   |   |
- 
- |   |   |
|---|---|
| (111) <b>321723</b>   | (220) 16.03.2010  |
| (220) 16.03.2010  | (320) 16.03.2010  |
| (320) 16.03.2010  | (442) 17.08.2011  |
| (442) 17.08.2011  | (151) 23.11.2011  |
| (151) 23.11.2011  | (730) <b>AAA AUTO a.s.</b> , Husovo nám. 14, Hostivice, 25301, CZ |
| (730) <b>AAA AUTO a.s.</b> , Husovo nám. 14, Hostivice, 25301, CZ | (210) O-475185  |
| (210) O-475185  |   |
- 
- |   |  |
|---|--|
| (111) <b>321724</b>   | (220) 16.03.2010   |
| (220) 16.03.2010  | (320) 16.03.2010   |
| (320) 16.03.2010  | (442) 17.08.2011   |
| (442) 17.08.2011  | (151) 23.11.2011   |
| (151) 23.11.2011  | (730) <b>KAM NA PARDUBICKU s.r.o.</b> , V Perníkové chaloupce 38, Ráby u Pardubic, 53352, CZ |
| (730) <b>AAA AUTO a.s.</b> , Husovo nám. 14, Hostivice, 25301, CZ | (210) O-478191   |
| (210) O-475186  |  |
- 
- |   |   |
|---|---|
| (111) <b>321725</b>   | (220) 16.09.2010  |
| (220) 16.03.2010  | (320) 16.09.2010  |
| (320) 16.03.2010  | (442) 17.08.2011  |
| (442) 17.08.2011  | (151) 23.11.2011  |
| (151) 23.11.2011  | (730) <b>BS PRAGUE MEDICAL CS, spol. s r.o.</b> , Na Šafránce 41, Praha 10, 10000, CZ |
| (730) <b>AAA AUTO a.s.</b> , Husovo nám. 14, Hostivice, 25301, CZ | (210) O-479508  |
| (210) O-475187  |   |
- 
- |   |  |
|---|--|
| (111) <b>321726</b>   | (220) 25.10.2010   |
| (220) 16.03.2010  | (320) 25.10.2010   |
| (320) 16.03.2010  | (442) 17.08.2011   |
| (442) 17.08.2011  | (151) 23.11.2011   |
| (151) 23.11.2011  | (730) <b>OXALIS, spol. s r.o.</b> , K Teplinám 663, Slušovice, 76315, CZ |
| (730) <b>AAA AUTO a.s.</b> , Husovo nám. 14, Hostivice, 25301, CZ | (210) O-480457   |
| (210) O-475188  |  |
- 
- |   |  |
|---|--|
| (111) <b>321727</b>   | (220) 25.10.2010   |
| (220) 16.03.2010  | (320) 25.10.2010   |
| (320) 16.03.2010  | (442) 17.08.2011   |
| (442) 17.08.2011  | (151) 23.11.2011   |
| (151) 23.11.2011  | (730) <b>OXALIS, spol. s r.o.</b> , K Teplinám 663, Slušovice, 76315, CZ |
| (730) <b>AAA AUTO a.s.</b> , Husovo nám. 14, Hostivice, 25301, CZ | (210) O-480459   |
| (210) O-475189  |  |
- 
- |   |  |
|---|--|
| (111) <b>321728</b>   | (220) 25.10.2010   |
| (220) 16.03.2010  | (320) 25.10.2010   |
| (320) 16.03.2010  | (442) 17.08.2011   |
| (442) 17.08.2011  | (151) 23.11.2011   |
| (151) 23.11.2011  | (730) <b>OXALIS, spol. s r.o.</b> , K Teplinám 663, Slušovice, 76315, CZ |
| (730) <b>AAA AUTO a.s.</b> , Husovo nám. 14, Hostivice, 25301, CZ | (210) O-480460   |
| (210) O-475190  |  |
- 
- |                     |  |
|---------------------|--|
| (111) <b>321729</b> |  |
|---------------------|--|

(111) **321737**  
(220) 25.10.2010  
(320) 25.10.2010  
(442) 17.08.2011  
(151) 23.11.2011  
(730) **OXALIS, spol. s r.o.**, K Teplinám 663, Slušovice,  
76315, CZ  
(210) O-480463

(111) **321738**  
(220) 29.10.2010  
(320) 29.10.2010  
(442) 17.08.2011  
(151) 23.11.2011  
(730) **BLÁHOVÁ Alice Mgr.**, Pod Zámkem 26, Statenice,  
25262, CZ  
**ONDRUŠOVÁ Zuzana Mgr.**, Formanská 1092, Velké  
Přilepy, 25264, CZ  
(210) O-480614

(111) **321739**  
(220) 11.11.2010  
(320) 11.11.2010  
(442) 17.08.2011  
(151) 23.11.2011  
(730) **LIMERICK s.r.o.**, Husitská 344/63, Praha 3, 13000, CZ  
(210) O-480928

(111) **321740**  
(220) 15.12.2010  
(320) 15.12.2010  
(442) 17.08.2011  
(151) 23.11.2011  
(730) **Ing. Bc. Bc. Kamil Schaumann**, Karlovice 231,  
Karlovice, 79323, CZ  
(210) O-481785

(111) **321741**  
(220) 17.12.2010  
(320) 17.12.2010  
(442) 17.08.2011  
(151) 23.11.2011  
(730) **Neumayer Karel**, Lukavická 20, Plzeň, 30100, CZ  
(210) O-481849

(111) **321742**  
(220) 07.01.2011  
(320) 07.01.2011  
(442) 17.08.2011  
(151) 23.11.2011  
(730) **Osten Petr**, U Stírky 6, Praha 8, 18200, CZ  
**Robek Pavel Mgr.**, Pátek u Loun 35, Peruc, 43908, CZ  
**Ožďan Petr**, Janovského 710, Praha 7, 17000, CZ  
(210) O-482228

(111) **321743**  
(220) 10.01.2011  
(320) 10.01.2011  
(442) 17.08.2011  
(151) 23.11.2011  
(730) **Ecce Vita, spol. s r.o.**, Holandská 365/10, Praha 10,  
10100, CZ  
(210) O-482271

(111) **321744**  
(220) 28.01.2011  
(320) 28.01.2011  
(442) 17.08.2011  
(151) 23.11.2011  
(730) **ORTHOHAT, s.r.o.**, Cukrovarnická 50, Praha 6, 16200,  
CZ  
(210) O-482734

(111) **321745**  
(220) 02.02.2011  
(320) 02.02.2011  
(442) 17.08.2011  
(151) 23.11.2011  
(730) **Fölkel David**, Švédská 2523, Kladno 2, 27202, CZ  
(210) O-482880

(111) **321746**  
(220) 09.02.2011  
(320) 09.02.2011  
(442) 17.08.2011  
(151) 23.11.2011  
(730) **La Nina, s.r.o.**, Pražská 1816, Nová Paka, 50901, CZ  
(210) O-483089

(111) **321747**  
(220) 10.02.2011  
(320) 10.02.2011  
(442) 17.08.2011  
(151) 23.11.2011  
(730) **EURO NEMOVITOSTI, s.r.o.**, Ječná 550/1, Praha 2,  
12000, CZ  
(210) O-483157

(111) **321748**  
(220) 14.04.2011  
(320) 14.04.2011  
(442) 17.08.2011  
(151) 23.11.2011  
(730) **Simaichlová Jana**, Petrohradská 20, Praha 10, 10100,  
CZ  
(210) O-483172

(111) **321749**  
(220) 15.02.2011  
(320) 15.02.2011  
(442) 17.08.2011  
(151) 23.11.2011  
(730) **Valík Patrik**, Vršovická 1429/68, Praha 10 - Vršovice,  
10100, CZ  
(210) O-483253

(111) **321750**  
(220) 21.02.2011  
(320) 21.02.2011  
(442) 25.05.2011  
(151) 23.11.2011  
(730) **Glenmark Pharmaceuticals s.r.o.**, Hvězdova 1716/2b,  
Praha 4, 14078, CZ  
(210) O-483400

(111) **321751**  
(220) 07.03.2011  
(320) 07.03.2011  
(442) 17.08.2011  
(151) 23.11.2011  
(730) **INCHEBA PRAHA, spol. s r.o.**, Areál Výstaviště 67,  
Praha 7, 17090, CZ  
(210) O-483824

(111) **321752**  
(220) 10.03.2011  
(320) 10.03.2011  
(442) 17.08.2011  
(151) 23.11.2011  
(730) **Click Insurance a.s.**, Lyčkovo nám. 508/7, Praha 8 -  
Karlín, 18600, CZ  
(210) O-483938

(111) **321753**  
(220) 11.03.2011  
(320) 11.03.2011

(442) 17.08.2011 (151) 23.11.2011 (730) <b>WALMAG HOLDING s.r.o.</b> , Náves 14/51, Bochoř, 75002, CZ (210) O-483975	(730) <b>Bc. Jaroslav Bubeníček</b> , Holzova 2846/23, Brno, 62800, CZ (210) O-484394
(111) <b>321754</b> (220) 11.03.2011 (320) 11.03.2011 (442) 17.08.2011 (151) 23.11.2011 (730) <b>WALMAG HOLDING s.r.o.</b> , Náves 14/51, Bochoř, 75002, CZ (210) O-483977	(111) <b>321762</b> (220) 28.03.2011 (320) 28.03.2011 (442) 17.08.2011 (151) 23.11.2011 (730) <b>AstraZeneca UK Limited</b> , 2 Kingdom Street, Londýn W2 6BD, GB (210) O-484402
(111) <b>321755</b> (220) 21.03.2011 (320) 21.03.2011 (442) 17.08.2011 (151) 23.11.2011 (730) <b>THERMODOMY, s.r.o.</b> , Štúrova 19, Senec, SK (210) O-484206	(111) <b>321763</b> (220) 05.04.2011 (320) 05.04.2011 (442) 17.08.2011 (151) 23.11.2011 (730) <b>Doan Yen Truong</b> , Pejevové 3126/7, Praha 4, 14300, CZ (210) O-484635
(111) <b>321756</b> (220) 24.03.2011 (320) 24.03.2011 (442) 17.08.2011 (151) 23.11.2011 (730) <b>DATASYS Software s.r.o.</b> , Jeseniova 2829/20, Praha 3, 13000, CZ (210) O-484332	(111) <b>321764</b> (220) 12.04.2011 (320) 12.04.2011 (442) 17.08.2011 (151) 23.11.2011 (730) <b>Kroulík Jakub</b> , Úpická 642, Rtyně v Podkrkonoší, 54233, CZ (210) O-484872
(111) <b>321757</b> (220) 25.03.2011 (320) 25.03.2011 (442) 17.08.2011 (151) 23.11.2011 (730) <b>Střechy Praha s.r.o.</b> , Jeremiášova 1422/7b, Praha 13, 15500, CZ (210) O-484339	(111) <b>321765</b> (220) 13.04.2011 (320) 13.04.2011 (442) 17.08.2011 (151) 23.11.2011 (730) <b>PERFECT OUTDOOR s.r.o.</b> , Svatého Ducha 68/5, Krnov, 79401, CZ (210) O-484896
(111) <b>321758</b> (220) 25.03.2011 (320) 25.03.2011 (442) 17.08.2011 (151) 23.11.2011 (730) <b>PPL CZ s.r.o.</b> , U Vozovny 658/8, Praha 10 - Malešice, 10800, CZ (210) O-484345	(111) <b>321766</b> (220) 13.04.2011 (320) 13.04.2011 (442) 17.08.2011 (151) 23.11.2011 (730) <b>CARNEX spol. s r.o.</b> , Francova Lhota 298, Francova Lhota, 75614, CZ (210) O-484898
(111) <b>321759</b> (220) 28.03.2011 (320) 28.03.2011 (442) 20.07.2011 (151) 23.11.2011 (730) <b>GURLEX GROUP CZ s.r.o.</b> , Křižíkova 2697/70, Brno, 61200, CZ (210) O-484384	(111) <b>321767</b> (220) 13.04.2011 (320) 13.04.2011 (442) 17.08.2011 (151) 23.11.2011 (730) <b>CARNEX spol. s r.o.</b> , Francova Lhota 298, Francova Lhota, 75614, CZ (210) O-484899
(111) <b>321760</b> (220) 28.03.2011 (320) 28.03.2011 (442) 17.08.2011 (151) 23.11.2011 (730) <b>AQUASYSTEM, s.r.o.</b> , Hradská 76, Bratislava, 82102, SK (210) O-484391	(111) <b>321768</b> (220) 13.04.2011 (320) 13.04.2011 (442) 17.08.2011 (151) 23.11.2011 (730) <b>Wüstenrot Holding, AG</b> , Hohenzollernstrasse 48, Ludwigsburg, DE (210) O-484904
(111) <b>321761</b> (220) 28.03.2011 (320) 28.03.2011 (442) 10.08.2011 (151) 23.11.2011	(111) <b>321769</b> (220) 19.04.2011 (320) 19.04.2011 (442) 17.08.2011 (151) 23.11.2011 (730) <b>DUCK Consulting s.r.o.</b> , Zalužanského 1184, Ostrava - Vítkovice, 70384, CZ



(210) O-485018	(442) 17.08.2011 (151) 23.11.2011 (730) <b>ZELMER Market Sp. z o.o.</b> , ul. Hoffmanowej 19, Rzeszów, PL
(111) <b>321770</b> (220) 22.04.2011 (320) 22.04.2011 (442) 17.08.2011 (151) 23.11.2011 (730) <b>BEST, a.s.</b> , Rybnice 148, Rybnice, 33151, CZ (210) O-485167	(210) O-485469
(111) <b>321771</b> (220) 28.04.2011 (320) 28.04.2011 (442) 17.08.2011 (151) 23.11.2011 (730) <b>Milan Javorský</b> , Hukvaldy 159, 73946, CZ (210) O-485261	(111) <b>321779</b> (220) 05.05.2011 (320) 05.05.2011 (442) 17.08.2011 (151) 23.11.2011 (730) <b>Unilever n.v.</b> , Weena 455, Rotterdam 3013 AL, NL (210) O-485470
(111) <b>321772</b> (220) 28.04.2011 (320) 28.04.2011 (442) 17.08.2011 (151) 23.11.2011 (730) <b>Milan Javorský</b> , Hukvaldy 159, 73946, CZ (210) O-485263	(111) <b>321780</b> (220) 10.05.2011 (320) 10.05.2011 (442) 17.08.2011 (151) 23.11.2011 (730) <b>AVIA, a.s.</b> , Beranových 140, Praha 9, 19903, CZ (210) O-485556
(111) <b>321773</b> (220) 29.04.2011 (320) 29.04.2011 (442) 17.08.2011 (151) 23.11.2011 (730) <b>Motyčka Jan</b> , Winterova II. 1088, Pardubice, 53002, CZ (210) O-485279	(111) <b>321781</b> (220) 10.05.2011 (320) 10.05.2011 (442) 17.08.2011 (151) 23.11.2011 (730) <b>AVIA, a.s.</b> , Beranových 140, Praha 9, 19903, CZ (210) O-485557
(111) <b>321774</b> (220) 03.05.2011 (320) 03.05.2011 (442) 17.08.2011 (151) 23.11.2011 (730) <b>LEDWELL s.r.o.</b> , Lipnická 535, Přerov I - Město, 75002, CZ (210) O-485364	(111) <b>321782</b> (220) 10.05.2011 (320) 21.03.2011 (442) 17.08.2011 (151) 23.11.2011 (730) <b>FLH II Investment GmbH</b> , Johannesgasse 20/5, 1010 Videň, AT (210) O-485573
(111) <b>321775</b> (220) 03.05.2011 (320) 03.05.2011 (442) 17.08.2011 (151) 23.11.2011 (730) <b>LEDWELL s.r.o.</b> , Lipnická 535, Přerov I - Město, 75002, CZ (210) O-485365	(111) <b>321783</b> (220) 10.05.2011 (320) 22.03.2011 (442) 17.08.2011 (151) 23.11.2011 (730) <b>FLH II Investment GmbH</b> , Johannesgasse 20/5, 1010 Videň, AT (210) O-485574
(111) <b>321776</b> (220) 03.05.2011 (320) 03.05.2011 (442) 17.08.2011 (151) 23.11.2011 (730) <b>LEDWELL s.r.o.</b> , Lipnická 535, Přerov I - Město, 75002, CZ (210) O-485366	(111) <b>321784</b> (220) 11.05.2011 (320) 11.05.2011 (442) 17.08.2011 (151) 23.11.2011 (730) <b>Blafka Jiří</b> , Nám. Františka Křížika 1878/13, Tábor, 39001, CZ (210) O-485609
(111) <b>321777</b> (220) 03.05.2011 (320) 03.05.2011 (442) 17.08.2011 (151) 23.11.2011 (730) <b>Centrála cestovního ruchu - Jižní Morava, z.s.p.o.</b> , Radnická 2, Brno, 60200, CZ (210) O-485373	(111) <b>321785</b> (220) 11.05.2011 (320) 11.05.2011 (442) 17.08.2011 (151) 23.11.2011 (730) <b>Město Šternberk</b> , Horní náměstí 16, Šternberk, 78501, CZ (210) O-485612
(111) <b>321778</b> (220) 05.05.2011 (320) 05.05.2011	(111) <b>321786</b> (220) 11.05.2011 (320) 11.05.2011 (442) 17.08.2011 (151) 23.11.2011 (730) <b>Město Šternberk</b> , Horní náměstí 16, Šternberk, 78501, CZ

(210) O-485613	(111) <b>321787</b>	(111) <b>321795</b>
(220) 11.05.2011	(220) 11.05.2011	(220) 18.05.2011
(320) 11.05.2011	(320) 11.05.2011	(320) 18.05.2011
(442) 17.08.2011	(442) 17.08.2011	(442) 17.08.2011
(151) 23.11.2011	(151) 23.11.2011	(151) 23.11.2011
(730) <b>TETRAM, s.r.o.</b> , Mírové náměstí 86, Bakov nad Jizerou, 29401, CZ	(730) <b>HOPE Consulting, s.r.o.</b> , Záměstní 1155/4, Ostrava, Slezská Ostrava, 71000, CZ	(730) <b>HOPE Consulting, s.r.o.</b> , Záměstní 1155/4, Ostrava, Slezská Ostrava, 71000, CZ
(210) O-485614	(210) O-485793	
(111) <b>321788</b>	(111) <b>321796</b>	
(220) 11.05.2011	(220) 19.05.2011	
(320) 11.05.2011	(320) 19.05.2011	
(442) 17.08.2011	(442) 17.08.2011	
(151) 23.11.2011	(151) 23.11.2011	
(730) <b>GLADYS, s.r.o.</b> , Mírové náměstí 86, Bakov nad Jizerou, 29401, CZ	(730) <b>ZLIN AIRCRAFT a.s.</b> , Letiště 1578, Otrokovice, 76581, CZ	
(210) O-485615	(210) O-485797	
(111) <b>321789</b>	(111) <b>321797</b>	
(220) 11.05.2011	(220) 24.05.2011	
(320) 11.05.2011	(320) 24.05.2011	
(442) 17.08.2011	(442) 17.08.2011	
(151) 23.11.2011	(151) 23.11.2011	
(730) <b>TECHEM CZ, s.r.o.</b> , Ondříčkova 48, Praha 3, 13005, CZ	(730) <b>Europe Holding s.r.o.</b> , Musílkova 172/58, Praha 5 - Košíře, 15000, CZ	
(210) O-485617	(210) O-485923	
(111) <b>321790</b>	(111) <b>321798</b>	
(220) 20.05.2011	(220) 24.05.2011	
(320) 20.05.2011	(320) 24.05.2011	
(442) 17.08.2011	(442) 17.08.2011	
(151) 23.11.2011	(151) 23.11.2011	
(730) <b>LIMEMEDIA a.s.</b> , Nad Petruskou 63/1, Praha 2, 12000, CZ	(730) <b>Beiersdorf AG</b> , Unnastrasse 48, D-20253 Hamburg, DE	
(210) O-485652	(210) O-485930	
(111) <b>321791</b>	(111) <b>321799</b>	
(220) 20.05.2011	(220) 18.07.2010	
(320) 20.05.2011	(320) 18.07.2010	
(442) 17.08.2011	(442) 17.08.2011	
(151) 23.11.2011	(151) 23.11.2011	
(730) <b>LIMEMEDIA a.s.</b> , Nad Petruskou 63/1, Praha 2, 12000, CZ	(730) <b>American International Industries (General Partnership)</b> , 2220 Gaspar Ave., Los Angeles, CA, US	
(210) O-485653	(210) O-485969	
(111) <b>321792</b>	(111) <b>321800</b>	
(220) 17.05.2011	(220) 27.05.2011	
(320) 17.05.2011	(320) 27.05.2011	
(442) 17.08.2011	(442) 17.08.2011	
(151) 23.11.2011	(151) 23.11.2011	
(730) <b>VETO ECO s.r.o.</b> , Sportovců 520, Kladno, 27204, CZ	(730) <b>ČR - Státní ústav pro kontrolu léčiv</b> , Šrobárova 48, Praha 10, 10041, CZ	
(210) O-485750	(210) O-486011	
(111) <b>321793</b>	(111) <b>321801</b>	
(220) 17.05.2011	(220) 30.05.2011	
(320) 17.05.2011	(320) 30.05.2011	
(442) 17.08.2011	(442) 17.08.2011	
(151) 23.11.2011	(151) 23.11.2011	
(730) <b>DELIMAX, a.s.</b> , Bratislavská 1647/3, Hodonín, 69501, CZ	(730) <b>Philip Morris ČR, a.s.</b> , Vítězná 1, Kutná Hora, 28403, CZ	
(210) O-485751	(210) O-486042	
(111) <b>321794</b>	(111) <b>321802</b>	
(220) 17.05.2011	(220) 30.05.2011	
(320) 17.05.2011	(320) 30.05.2011	
(442) 17.08.2011	(442) 17.08.2011	
(151) 23.11.2011	(151) 23.11.2011	
(730) <b>CompuGroup Medical Česká republika s.r.o.</b> , Jeremiášova 1422/7, Praha 5 - Stodůlky, 15500, CZ	(730) <b>Philip Morris Products S.A.</b> , Quai Jeanrenaud 3, 2000 Neuchâtel, CH	
(210) O-485754	(210) O-486043	
(111) <b>321803</b>	(111) <b>321803</b>	
(220) 30.05.2011	(220) 30.05.2011	

(320) 30.05.2011 (442) 17.08.2011 (151) 23.11.2011 (730) <b>Philip Morris Products S.A.</b> , Quai Jeanrenaud 3, 2000 Neuchâtel, CH (210) O-486044	(730) <b>DigiPlus.cz, s.r.o.</b> , Chrudimská 2526/2a, Praha 3, 13000, CZ (210) O-486742
(111) <b>321804</b> (220) 31.05.2011 (320) 31.05.2011 (442) 17.08.2011 (151) 23.11.2011 (730) <b>Evropské Centrum Odškodného spol. s r.o.</b> , Střelniční 28, Český Těšín, 73701, CZ (210) O-486073	(111) <b>321812</b> (220) 30.06.2011 (320) 30.06.2011 (442) 17.08.2011 (151) 23.11.2011 (730) <b>Český spolek horských průvodců, o.s.</b> , Jiráskova 532/1, Děčín, 40502, CZ (210) O-486917
(111) <b>321805</b> (220) 01.06.2011 (320) 01.06.2011 (442) 17.08.2011 (151) 23.11.2011 (730) <b>PRAŽSKÁ INFORMAČNÍ SLUŽBA, příspěvková organizace</b> , Arbesovo náměstí 4, Praha 5 - Smíchov, 15000, CZ (210) O-486109	(111) <b>321813</b> (220) 30.06.2011 (320) 30.06.2011 (442) 17.08.2011 (151) 23.11.2011 (730) <b>LINSTRAM spol. s r.o.</b> , Švehlova 10, Praha 10, 10600, CZ (210) O-486919
(111) <b>321806</b> (220) 08.06.2011 (320) 08.06.2011 (442) 17.08.2011 (151) 23.11.2011 (730) <b>NewsLab, s.r.o.</b> , nám. Přemysla Otakara II. 8/5, České Budějovice, 37001, CZ (210) O-486323	(111) <b>321814</b> (220) 30.06.2011 (320) 30.06.2011 (442) 17.08.2011 (151) 23.11.2011 (730) <b>Kubická Lucie</b> , Klatovská 172, Plzeň, 30100, CZ (210) O-486954
(111) <b>321807</b> (220) 08.06.2011 (320) 08.06.2011 (442) 17.08.2011 (151) 23.11.2011 (730) <b>VLTAVA-LABE-PRESS, a.s.</b> , nám. Přemysla Otakara II. 8/5, České Budějovice, 37001, CZ (210) O-486324	(111) <b>321815</b> (220) 14.07.2011 (320) 14.07.2011 (442) 17.08.2011 (151) 23.11.2011 (730) <b>AnFas, spol. s r.o.</b> , Pod Bateriemi 88/15, Praha 6, 16200, CZ (210) O-487180
(111) <b>321808</b> (220) 21.06.2011 (320) 21.06.2011 (442) 17.08.2011 (151) 23.11.2011 (730) <b>Trimm Sport, s.r.o.</b> , Chebská 79/23, Plzeň, 32200, CZ (210) O-486680	(111) <b>321816</b> (220) 20.07.2011 (320) 20.07.2011 (442) 17.08.2011 (151) 23.11.2011 (730) <b>Pavel Panýrek</b> , Rejskova 1052/1, Praha 2, 12000, CZ (210) O-487294
(111) <b>321809</b> (220) 23.06.2011 (320) 23.06.2011 (442) 17.08.2011 (151) 23.11.2011 (730) <b>VIOLA EU s.r.o.</b> , Pod Zbuzany 10, Praha 5, 15500, CZ (210) O-486740	(111) <b>321817</b> (220) 27.11.2002 (320) 27.11.2002 (442) 17.08.2011 (151) 23.11.2011 (730) <b>APIVITA S.A.</b> , 3 Koletí Str., Metamorfoši, Athény, GR (210) O-488198
(111) <b>321810</b> (220) 23.06.2011 (320) 23.06.2011 (442) 17.08.2011 (151) 23.11.2011 (730) <b>VIOLA EU s.r.o.</b> , Pod Zbuzany 10, Praha 5, 15500, CZ (210) O-486741	
(111) <b>321811</b> (220) 23.06.2011 (320) 23.06.2011 (442) 17.08.2011 (151) 23.11.2011	

## Zápisy licenčních smluv k ochranným známkám

V této kapitole jsou zveřejněny zápisy licenčních smluv podle ustanovení § 18 odst. 1 zákona č. 441/2003 Sb.

Číslo zápisu	Vlastník	Nabyvatel licence	Druh licence	Datum uzavření licenční smlouvy	S účinností od data
178278	LAKTOS PRAHA spol.s r.o., Nová cesta 17, Praha 4, 14000, CZ;	LAKTOS, a.s., Nová cesta 17, č.p. 1550, Praha 4, 14000, CZ;	nevýlučná	23.11.2011	28.11.2011
181612	LAKTOS PRAHA spol. s r.o., Nová cesta 17, Praha 4, 14000, CZ;	LAKTOS, a.s., Nová cesta 17, č.p. 1550, Praha 4, 14000, CZ;	nevýlučná	23.11.2011	28.11.2011
181614	LAKTOS PRAHA spol. s r.o., Nová cesta 17, Praha 4, 14000, CZ;	LAKTOS, a.s., Nová cesta 17, č.p. 1550, Praha 4, 14000, CZ;	nevýlučná	23.11.2011	28.11.2011
181615	LAKTOS PRAHA spol. s r.o., Nová cesta 17, Praha 4, 14000, CZ;	LAKTOS, a.s., Nová cesta 17, č.p. 1550, Praha 4, 14000, CZ;	nevýlučná	23.11.2011	28.11.2011
182960	LAKTOS PRAHA spol s r.o., Nová cesta 17, Praha 4, 14000, CZ;	LAKTOS, a.s., Nová cesta 17, č.p. 1550, Praha 4, 14000, CZ;	nevýlučná	23.11.2011	28.11.2011
183410	LAKTOS PRAHA spol. s r.o., Nová cesta 17, Praha 4, 14000, CZ;	LAKTOS, a.s., Nová cesta 17, č.p. 1550, Praha 4, 14000, CZ;	nevýlučná	23.11.2011	28.11.2011
184551	LAKTOS PRAHA spol. s r.o., Nová cesta 17, Praha 4, 14000, CZ;	LAKTOS, a.s., Nová cesta 17, č.p. 1550, Praha 4, 14000, CZ;	nevýlučná	23.11.2011	28.11.2011
185650	LAKTOS PRAHA spol. s r.o., Nová cesta 17, Praha 4, 14000, CZ;	LAKTOS, a.s., Nová cesta 17, č.p. 1550, Praha 4, 14000, CZ;	nevýlučná	23.11.2011	28.11.2011
214391	LUCROS uzavřený investiční fond a.s., Skorkovská 1310, Praha 9 - Kyje, 19800, CZ;	SIKO KOUPELNY a.s., Skorkovská 1310, Praha 9 - Kyje, 19800, CZ;	výlučná	30.12.2010	29.11.2011
214392	LUCROS uzavřený investiční fond a.s., Skorkovská 1310, Praha 9 - Kyje, 19800, CZ;	SIKO KOUPELNY a.s., Skorkovská 1310, Praha 9 - Kyje, 19800, CZ;	výlučná	30.12.2010	29.11.2011
234966	Ing. Vladimír Kubeš, Herrmannova 514, Chotěboř, 58301, CZ;	INTERMONT s.r.o., Mikuláše Střely 191, Krucemburk, 58266, CZ;	nevýlučná	05.01.2011	28.11.2011
238994	LAKTOS PRAHA spol. s r.o., Nová cesta 17, Praha 4, 14000, CZ;	LAKTOS, a.s., Nová cesta 17, č.p. 1550, Praha 4, 14000, CZ;	nevýlučná	23.11.2011	28.11.2011
241823	Ing. Vladimír Kubeš, Herrmannova 514, Chotěboř, 58301, CZ;	INTERMONT s.r.o., Mikuláše Střely 191, Krucemburk, 58266, CZ;	nevýlučná	05.01.2011	28.11.2011
241824	Ing. Vladimír Kubeš, Herrmannova 514, Chotěboř, 58301, CZ;	INTERMONT s.r.o., Mikuláše Střely 191, Krucemburk, 58266, CZ;	nevýlučná	05.01.2011	28.11.2011
244485	LAKTOS PRAHA spol. s r.o., Nová cesta 17, Praha 4, 14000, CZ;	LAKTOS, a.s., Nová cesta 17, č.p. 1550, Praha 4, 14000, CZ;	nevýlučná	23.11.2011	28.11.2011
245807	LUCROS uzavřený investiční fond a.s., Skorkovská 1310, Praha 9 - Kyje, 19800, CZ;	SIKO KOUPELNY a.s., Skorkovská 1310, Praha 9 - Kyje, 19800, CZ;	výlučná	30.12.2010	29.11.2011
251962	LAKTOS PRAHA spol. s r.o., Nová cesta 17, Praha 4, 14000, CZ;	LAKTOS, a.s., Nová cesta 17, č.p. 1550, Praha 4, 14000, CZ;	nevýlučná	23.11.2011	28.11.2011
270488	LUCROS uzavřený investiční fond a.s., Skorkovská 1310, Praha 9 - Kyje, 19800, CZ;	SIKO KOUPELNY a.s., Skorkovská 1310, Praha 9 - Kyje, 19800, CZ;	výlučná	30.12.2010	29.11.2011

Číslo zápisu	Vlastník	Nabyvatel licence	Druh licence	Datum uzavření licenční smlouvy	S účinností od data
270506	LUCROS uzavřený investiční fond a.s., Skorkovská 1310, Praha 9 - Kyje, 19800, CZ;	SIKO KOUPELNY a.s., Skorkovská 1310, Praha 9 - Kyje, 19800, CZ;	výlučná	30.12.2010	29.11.2011
271479	LUCROS uzavřený investiční fond a.s., Skorkovská 1310, Praha 9 - Kyje, 19800, CZ;	SIKO KOUPELNY a.s., Skorkovská 1310, Praha 9 - Kyje, 19800, CZ;	výlučná	30.12.2010	29.11.2011
277120	LUCROS uzavřený investiční fond a.s., Skorkovská 1310, Praha 9 - Kyje, 19800, CZ;	SIKO KOUPELNY a.s., Skorkovská 1310, Praha 9 - Kyje, 19800, CZ;	výlučná	30.12.2010	29.11.2011
280213	LAKTOS PRAHA spol. s r.o., Nová cesta 17, Praha 4, 14700, CZ;	LAKTOS, a.s., Nová cesta 17, č.p. 1550, Praha 4, 14000, CZ;	nevýlučná	23.11.2011	28.11.2011
282127	LAKTOS PRAHA, spol. s r.o., Nová cesta 17, Praha 4, 14700, CZ;	LAKTOS, a.s., Nová cesta 17, č.p. 1550, Praha 4, 14000, CZ;	nevýlučná	23.11.2011	28.11.2011
282200	LAKTOS PRAHA spol. s r.o., Nová cesta 17, Praha 4, 14000, CZ;	LAKTOS, a.s., Nová cesta 17, č.p. 1550, Praha 4, 14000, CZ;	nevýlučná	23.11.2011	28.11.2011
308224	LAKTOS PRAHA spol. s r.o., Nová cesta 17, Praha 4, 14700, CZ;	LAKTOS, a.s., Nová cesta 17, č.p. 1550, Praha 4, 14000, CZ;	nevýlučná	23.11.2011	28.11.2011
314228	R.JELINEK GROUP SE, Razov 472, Vizovice, 76312, CZ;	RUDOLF JELÍNEK a.s., Razov 472, Vizovice, 76312, CZ;	výlučná	28.07.2010	23.11.2011
319626	LUCROS uzavřený investiční fond a.s., Skorkovská 1310, Praha 9 - Kyje, 19800, CZ;	SIKO KOUPELNY a.s., Skorkovská 1310, Praha 9 - Kyje, 19800, CZ;	výlučná	07.08.2011	29.11.2011

## Ochranné známky zrušené a prohlášené za neplatné

Tato kapitola obsahuje údaje o rozhodnutích o zrušení ochranné známky na základě ustanovení § 31 zákona č. 441/2003 Sb. nebo o prohlášení ochranné známky za neplatnou na základě ustanovení § 32 zákona č. 441/2003 Sb. Existuje-li důvod zrušení/prohlášení ochranné známky za neplatnou pouze ve vztahu k některým z výrobků nebo služeb, Úřad ochrannou známku zruší/prohlásí za neplatnou pouze pro tyto výrobky nebo služby. Údaje o výsledku rozhodnutí (zrušení ochranné známky, částečné zrušení ochranné známky, prohlášení ochranné známky za neplatnou, prohlášení ochranné známky za částečně neplatnou) jsou uvedeny za datem právní moci rozhodnutí pod INID kódem (583) s názvem "Datum právní moci rozhodnutí/výsledek rozhodnutí".

(111) 275321

(540)

**SEPTWOLVES**

(583) 15.11.2011 / zrušení ochranné známky

---

(111) 287215

(540)

**bydlite.cz**  
*největší realitní kancelář v ČR*

(583) 15.11.2011 / prohlášení ochranné známky za neplatnou

---

## Přehled obnov zápisu ochranných známek

Kapitola obsahuje údaje o ochranných známkách, u kterých byl na žádost vlastníka obnoven zápis podle ustanovení § 28 odst. 2 zákona č. 441/2003 Sb.

Číselný přehled												
108816	161017	161018	161061	165005	165528	173135	173411	173515	174683	175031	175212	175622
175645A	175806	175974	176360	176788	176797	176816	177147	177377	177607	177632	177642	178162
178551	178946	178947	178948	179418	179419	179666	181386	181567	186510	242780	242781	244012
244618	246103	246214	247419	247420	247421	247422	247423	247424	247425	247426	247427	247470
247571	247619	247709	247737	248242	248337	248338	248379	248389	248396	248398	248496	248501
248551	248575	248666	248708	248804	249255	249257	249390	249441	249544	249550	249619	249774
250178	250185	250186	250247	250326	250346	250505	250787	250808	250838	250959	251076	251364
251432	251619	251624	252270	252445	252557	252811	252859	253065	253159	253903	254266	254895
255049	255060	255184	255281	255339	255548	255558	255923	255924	255925	255926	255927	255928
255929	255930	256024	256025	256146	256411	256586	256587	256588	256738	256796	256797	257067
257158	257159	257246	257276	257277	257278	257279	257333	257345	257347	258000	258038	258173
258246	258803	260210	260246	260247	260886	261770	262675	263683	270460			

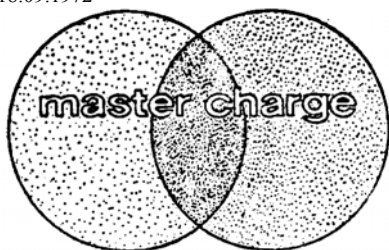
## Obnovy zápisu ochranných známek

(111) **108816**  
(220) 12.04.1912  
(151) 12.04.1912  
(540)



(730) **Český porcelán, akciová společnost**, Tovární 17, Dubí u Teplic, 41701, CZ  
(740) Rott, Růžička & Guttman Patentové, známkové a advokátní kanceláře, JUDr. Vladimír Rott, Vinohradská 37, Praha 2, 12000  
(510) (21) předměty z porcelánu a jiných keramických hmot.  
(511) 21  
(210) O-834

(111) **161017**  
(220) 26.01.1972  
(151) 18.09.1972  
(540)



(730) **MasterCard International Incorporated, společnost zřízená podle zákonů státu Delaware**, 2000 Purchase Street, Purchase, NY, US  
(740) Čermák a spol., JUDr. Karel Čermák, advokát, Národní 32, Praha 1, 11000  
(510) Služby související s vydáváním úvěrových a zúčtovacích průkazů, prostředkování zúčtovací služby z úvěrových a zúčtovacích průkazů u bank, inzerování těchto služeb, tiskopisy, formuláře, publikace a periodické tisky související se shora uvedenými službami a/nebo při nich užívané - tř. 16, 35, 36.  
(511) 16, 35, 36  
(210) O-45888

(111) **161018**  
(220) 26.01.1972  
(151) 18.09.1972  
(540)

### MASTER CHARGE

(730) **MasterCard International Incorporated, společnost zřízená podle zákonů státu Delaware**, 2000 Purchase Street, Purchase, NY, US  
(740) Čermák a spol., JUDr. Karel Čermák, advokát, Národní 32, Praha 1, 11000  
(510) Služby související s vydáváním úvěrových a zúčtovacích průkazů, prostředkování zúčtovací služby z úvěrových a zúčtovacích průkazů u bank, inzerování těchto služeb, tiskopisy, formuláře, publikace a periodické tisky související se shora uvedenými službami a/nebo při nich užívané - tř. 16, 35, 36.  
(511) 16, 35, 36  
(210) O-45889

(111) **161061**  
(220) 11.05.1972  
(151) 10.10.1972

(540)



(730) **EUROVIA CS, a.s.**, Národní 10, Praha 1, 11319, CZ  
(740) FISCHER & PARTNER Intellectual Property s.r.o., Ing. Michael Fischer, Na Hrobci 294/5, Praha 2, 12000  
(510) (19) inženýrské dopravní stavby.  
(511) 19  
(210) O-46142

(111) **165005**  
(220) 25.11.1981  
(151) 28.11.1981  
(540)

### LIKE

(730) **The Concentrate Manufacturing Company of Ireland (also trading as Seven-Up International)**, Corner House, 20 Parliament Street, Hamilton, BM  
(740) Společná advokátní kancelář Všeťečka a partneři, JUDr. Švorčík Otakar, Hálkova 2, Praha 2, 12000  
(510) (32) nealkoholické nápoje, minerální a uhlíčitě vody a jiné nealkoholické nápoje, sirupy a jiné přípravky pro výrobu nápojů.  
(511) 32  
(210) O-52461

(111) **165528**  
(220) 27.01.1982  
(151) 02.12.1983  
(540)



(730) **S.C. Johnson & Son, Inc. spol. podle zákonů státu Wisconsin**, 1525 Howe Street, Racine, WI, US  
(740) Společná advokátní kancelář Všeťečka, Zelený, Švorčík, Kalenský a partneři, JUDr. Pavel Zelený, advokát, Hálkova 2, Praha 2, 12000  
(510) Chemické výrobky užívané v průmyslu, vědě, fotografii, zemědělství, zahradnictví a lesnictví, přírodní a umělá hnojiva, hasící prostředky, prostředky pro kalení, chemické přípravky pro svařování chemické přípravky pro konzervování potravin, syntetické pryskyřice, emulze, nemrzoucí přípravky a přípravky rozmrazovací, prostředky pro ošetřování zemědělských výrobků k zajištění jejich trvanlivosti, průmyslové chemické meziproducty, porézni plastické hmoty, třísliiva, přípravky zabraňující zamlžení a přípravky odstraňující zamlžení, lakové nátěry, barvy, emaily, ochranné prostředky proti rzi a proti kažení dřeva, barvicí látky, barviva, pigmenty, modřidla, napouštědla, zatavovací přípravky, přírodní pryskyřice, ochranné povlakové přípravky, bělicí přípravky a jiné látky pro prací účely, přípravky čistící, lešticí, drhnoucí brusné, přípravky pro odstraňování skvrn, přípravky pro odstraňování nátěrů a laků, mýdla jiná než pro osobní užití, čistící prostředky jiné než pro osobní užití, vosky, voskové přípravky k použití na zpracovaných nebo nezpracovaných povrchích, přípravky k odstraňování vosku, přípravky na leštění obuvi, krémy na obuv, přípravky na impregnaci a čištění, průmyslové oleje a tuky (jiné než jedlé oleje a tuky a éterické oleje), mazadla a přípravky pro odstraňování a absorbování prachu, svíčky a svíčičky, noční lampičky, knoty, chladicí



přípravky pro řezání a/nebo broušení a přípravky do řezných olejů pro průmyslové účely, vosky pro účely průmyslové a výrobní, přípravky na ničení zárodků jiné než pro osobní užití, přípravky desinfekční, přípravky pro ničení plevele a hubení škůdců, přípravky insekticidní, přípravky zapuzující hmyz, přípravky fungicidní, přípravky pro deodoraci vzduchu, přípravky pro hubení molů, přípravky odstraňující a zabíjející množení zárodků působících nemoci a infekce ze vzduchu, drobné domácí nářadí a nádoby (nikoliv z drahých kovů nebo jimi potažené), hřebeny a houby, kartáče, (nikoliv pro malířství), materiály na výrobu kartáčů, nástroje, náčiní a materiály k čištění, leštění, broušení a voskování, ocelová vlna.

(511) 1, 2, 3, 4, 5, 21  
(210) O-52550

(111) **173135**  
(220) 03.12.1991  
(151) 15.07.1993  
(540)



(730) **ASKO - NÁBYTEK, spol. s r.o.**, Nákupní 444/6, Praha 10 - Štěrboholy, 10200, CZ  
(740) UNIPATENT, Ing. Chludina Jiří, J.Masaryka 43-47, Praha 2-Vinohrady, 12000  
(510) (11) osvětlovací tělesa; (24) bytový textil; (27) koberce, podlahové krytiny.  
(511) 11, 24, 27  
(210) O-65147

(111) **173411**  
(220) 28.11.1991  
(151) 25.08.1993  
(540)



(730) **Agentura Život spol. s r. o.**, Matěchova 127/3, Praha 4, Krč, 14000, CZ  
(740) BOHEMIA PATENT, Ing. Jana Vanděliková, Spálená 97/29, Praha 1, 11000  
(510) Bezpečnostní, detektivní, pečovatelské hlídání dětí, překladatelství a tlumočnictví, prodej a nákup květin a zahradnických potřeb, realitní kancelář.  
(511) 8, 36, 42  
(210) O-65063

(111) **173515**  
(220) 06.02.1992  
(151) 13.09.1993  
(540)



(730) **GRUPO BIMBO, S.A.B. de C.V.**, Prolongación Paseo de la Reforma No. 1000 Colonia Pena Blanca Santa Fe, Delagacion Alvaro Obregon, C.P. 01210, Mexico, Distrito Federal, MX  
(740) Rott, Růžička & Guttman Patentové, známkové a advokátní kanceláře, JUDr. Vladimír Rott, Vinohradská 37, Praha 2, 12000  
(510) Cukrovinky, konstrukční a technická činnost, manažerské

služby, designerské a grafické služby.  
(511) 30, 35, 42  
(210) O-66327

(111) **174683**  
(220) 06.12.1991  
(151) 28.01.1994  
(540)

### TEZA

(730) **TEZA - tepelná ekologická zařízení**, Holečkova 42, Praha 5, 15000, CZ  
(740) Patentová, známková, grafická kancelář, Ing. Vlasta Sedláčková, Ke Kateřinkám 1393, Praha 4, 14900  
(510) Projektování kotelen a topných systémů; kompletní dodávky kotelen a topných systémů; montážní činnost; stavební úpravy.  
(511) 11, 37, 42  
(210) O-65245

(111) **175031**  
(220) 16.04.1992  
(151) 25.02.1994  
(540)



(730) **Vlasta Bambasová**, Přední Výtoň 77, Vyšší Brod, 38273, CZ  
(740) PatentCentrum Sedlák & Partners s.r.o., Husova 5, České Budějovice, 37001  
(510) Kožené výrobky a výrobky z imitace kůže, náležející do třídy 18, zejména kufry, kabely, cestovní brašny, dámské kabelky, peněženky ap.; oděvní doplňky z kůže, zejména pásky.  
(511) 18, 25  
(210) O-68006

(111) **175212**  
(220) 29.11.1991  
(151) 11.03.1994  
(540)

### LABELCHEM

(730) **RNDr. Jiří Zábranský, CSc.**, Jablonecká 26, Praha 9, 19000, CZ  
(510) Chemické výrobky pro vědecké a průmyslové účely, přípravky pro mytí, odmašťování a povrchovou úpravu a pro různá užití v laboratořích a průmyslu, přípravky čisticí, konzervační, dezinfekční a dezodorační, přípravky pomocné textilní, barvářské, kožedělné a mořidla, antikorozi a impregnační nátěry, zdravotnické přístroje a potřeby, zařízení pro mytí a odmašťování, elektrické a elektronické přístroje k vědeckým, laboratorním a průmyslovým účelům, klimatizační a větrací zařízení a měřicí a ovládací zařízení.  
(511) 1, 2, 3, 9, 10, 11  
(210) O-65100

(111) **175622**  
(220) 16.01.1992  
(151) 07.04.1994  
(540)



(730) **BÜCHEL & CO. Fahrzeugteilefabrik GmbH**, Ludwig-Beck-Strasse 9, Fulda, DE  
(740) Ing. Herman Václav, Hlavní 43, Průhonice, 25243

- (510) Pozemní vozidla, zejména dvojkolky; části a příslušenství pro pozemní vozidla, zejména dvojkolky, pokud jsou obsažené ve třídě 12; svítilny pro pozemní vozidla, zejména světlometry a odrazky.  
(511) 11, 12  
(210) O-65949



- (111) **175645A**  
(220) 06.02.1992  
(151) 14.03.2001  
(540)



- (730) "ALLEGRO" s.r.o., V kosině 1307, Černošice I, 25228, CZ  
(740) Ing. Václav Kratochvíl, Husníkova 2086/22, Praha 5, 15800  
(510) (19) stavebniny; (37) provádění investorských staveb, stavebních, dřevovýrobních a kovovýrobních prací, pronájem stavebních strojů, technologických a provozních zařízení.  
(511) 19, 37  
(210) O-165149

- (730) **The Procter & Gamble Company**, One Procter & Gamble Plaza, Cincinnati, OH, US  
(740) ŠTROS & KUSÁK advokátní a patentová kancelář, JUDr. David Štros, advokát, Národní 32, Praha 1, 11000  
(510) (3) prací a bělicí přípravky, čisticí přípravky, mýdlo, lešticí přípravky, odmašťovací přípravky, výrobky kosmetické, voňavkářské včetně éterických olejů, vodičky na vlasy, zubní pasty, prášky.  
(511) 3  
(210) O-65839

- (111) **175806**  
(220) 29.11.1991  
(151) 19.04.1994  
(540)



- (730) ANO, spol. s r.o., Jugoslávská 7/670, Praha 2, 12000, CZ  
(740) Ing. Walter Jiří, Počernická 54, Praha 10, 10800  
(510) Kancelářská technika, tiskárenská technika, spotřební elektronika, počítače, síťoviny a netkané textilie pro průmyslové a zemědělské účely; školicí, poradenská, reklamní a servisní činnost, stravovací a ubytovací služby, publikační činnost.  
(511) 7, 9, 16, 22, 24, 35, 37, 41, 42  
(210) O-65098

- (111) **176797**  
(220) 16.01.1992  
(151) 24.05.1994  
(540)

### LOVING CARE

- (730) **The Procter & Gamble Company**, One Procter & Gamble Plaza, Cincinnati, OH, US  
(740) ŠTROS & KUSÁK advokátní a patentová kancelář, JUDr. David Štros, advokát, Národní 32, Praha 1, 11000  
(510) (3) přípravky pro barvení vlasů, barevné přelivy a přípravky pro melírování.  
(511) 3  
(210) O-65942

- (111) **176816**  
(220) 23.01.1992  
(151) 24.05.1994  
(540)

### ARIEL ULTRA

- (730) **The Procter & Gamble Company**, One Procter & Gamble Plaza, Cincinnati, OH, US  
(740) ŠTROS & KUSÁK advokátní a patentová kancelář, JUDr. David Štros, advokát, Národní 32, Praha 1, 11000  
(510) (3) syntetické detergenty pro domácnost a prací účely; namáčecí a prací přípravky.  
(511) 3  
(210) O-66067

- (111) **175974**  
(220) 13.01.1992  
(151) 29.04.1994  
(540)

### UNIPATENT

- (730) Ing. Jiří Chlustina, Jana Masaryka 43-47, Praha 2, 12000, CZ  
(510) (42) poskytování odborné pomoci fyzickým a právníkům osobám ve věcech týkajících se průmyslového vlastnictví, zastupování v řízení před správními orgány, poskytování odborných rad.  
(511) 42  
(210) O-65843

- (111) **177147**  
(220) 30.03.1992  
(151) 06.06.1994  
(540)



- (730) **ALWIL Trade, spol. s r.o.**, Průběžná 2397/76, Praha 10, 10000, CZ  
(510) Výpočetní technika; počítače PC; notebooky; tiskárny; kopírky; faxy; paměti; přepínače a veškeré náhradní díly k tomuto zboží; diskety; tištěné manuály; služby propagační a pomocné; služby při obchodu a provozu v uvedených oborech; pronájem a leasing zboží ve třídě 9; vydavatelská a nakladatelská činnost; konzultační a poradenská činnost v oblasti hardware a software; tvorba software; kopírovací služby.  
(511) 9, 16, 35, 36, 41, 42  
(210) O-67605

- (111) **176360**  
(220) 22.09.1992  
(151) 13.05.1994  
(540)

### PeliCo

- (730) Ing. Petr Pelikán, CSc., Žilkova 12 b, Brno, 62100, CZ  
(510) Poskytování software a služby v oblasti výpočetní techniky.  
(511) 9, 37, 42  
(210) O-71769

- (111) **177377**  
(220) 01.09.1992  
(151) 15.06.1994  
(540)

### KALKUL

- (111) **176788**  
(220) 10.01.1992

- (730) Ing. Petr Pelikán, CSc., Žilkova 12 b, Brno, 62100, CZ

(510) Poskytování software (účetní programy).  
(511) 9, 35  
(210) O-71493

(111) **178551**  
(220) 19.10.1992  
(151) 27.07.1994  
(540)



(111) **177607**  
(220) 24.02.1992  
(151) 20.06.1994  
(540)

### BRACH'S

(730) **Farley's & Sathers Candy Company, Inc.**, P.O.Box 28, One Sather Plaza, Round Lake, MN, US  
(740) Rott, Růžička & Guttman Patentové, známkové a advokátní kanceláře, JUDr. Vladimír Rott, Vinohradská 37, Praha 2, 12000  
(510) (30) cukrářské výrobky, zejména bonbóny, cukrovinky.  
(511) 30  
(210) O-66772

(730) **Ing. Petr Pelikán, CSc.**, Žilkova 12 b, Brno, 62100, CZ  
(510) Poskytování software a služby v oblasti výpočetní techniky.  
(511) 9, 37, 42  
(210) O-72401

(111) **177632**  
(220) 28.01.1992  
(151) 22.06.1994  
(540)

### DRI-WEAVE

(730) **The Procter & Gamble Company, Společnost zřízená podle zákonů státu Ohio**, One Procter & Gamble Plaza, Cincinnati, OH, US  
(740) ŠTROS & KUSÁK advokátní a patentová kancelář, JUDr. David Štros, advokát, Národní 32, Praha 1, 11000  
(510) (5) výrobky pro ženskou hygienu, sanitární ubrousky, tampóny a sanitární kalhotky, chrániče kalhotek.  
(511) 5  
(210) O-66142

(111) **178946**  
(220) 06.02.1992  
(151) 19.08.1994  
(540)



(111) **177642**  
(220) 18.03.1992  
(151) 23.06.1994  
(540)



(730) **KÖNIG LS s.r.o.**, Hudcova 78b, Brno, 61200, CZ  
(740) Mgr. Jitka Vejražková, patentový zástupce, Podkovářská 6, Praha 9, 19000  
(510) (25) oděvní výrobky.  
(511) 25  
(210) O-67328

(730) **GRUPO BIMBO, S.A.B. de C.V.**, Prolongación Paseo de la Reforma No. 1000 Colonia Pena Blanca Santa Fe, Delagacion Alvaro Obregon, C.P. 01210, Mexico, Distrito Federal, MX  
(740) Rott, Růžička & Guttman Patentové, známkové a advokátní kanceláře, JUDr. Vladimír Rott, Vinohradská 37, Praha 2, 12000  
(510) Cukrovinky; konstrukční a technická činnost, manažerské služby; designerské a grafické služby.  
(511) 30, 35, 42  
(210) O-66325

(111) **178947**  
(220) 06.02.1992  
(151) 19.08.1994  
(540)



(111) **178162**  
(220) 12.05.1992  
(151) 13.07.1994  
(540)



### ZOJIRUSHI

(730) **ZOJIRUSHI CORPORATION**, 20-5, Tenma 1-chome, Kita-ku, Osaka, JP  
(740) Advokátní a patentová kancelář Traplová, Hakr, Kubát, JUDr. Traplová Jarmila, Přístavní 24, Praha 7, 17000  
(510) Elektrická varná zařízení pro domácnost včetně elektrických vařičů a ohříváčů rýže, elektricky vyhřívané hrnce a elektricky vyhřívané plotýnky; kuchyňské náčiní včetně vakuových a tepelně izolovaných nádob.  
(511) 11, 21  
(210) O-68504

(730) **GRUPO BIMBO, S.A.B. de C.V.**, Prolongación Paseo de la Reforma No. 1000 Colonia Pena Blanca Santa Fe, Delagacion Alvaro Obregon, C.P. 01210, Mexico, Distrito Federal, MX  
(740) Rott, Růžička & Guttman Patentové, známkové a advokátní kanceláře, JUDr. Vladimír Rott, Vinohradská 37, Praha 2, 12000  
(510) Cukrovinky; konstrukční a technická činnost, manažerské služby; designerské a grafické služby.  
(511) 30, 35, 42  
(210) O-66326

(111) **178948**  
(220) 06.02.1992  
(151) 19.08.1994  
(540)

### TOMAS

- (730) **GRUPO BIMBO, S.A.B. de C.V.**, Prolongación Paseo de la Reforma No. 1000 Colonia Pena Blanca Santa Fe, Delagacion Alvaro Obregon, C.P. 01210, Mexico, Distrito Federal, MX  
(740) Rott, Růžička & Guttmann Patentové, známkové a advokátní kanceláře, JUDr. Vladimír Rott, Vinohradská 37, Praha 2, 12000  
(510) Cukrovinky; konstrukční a technická činnost, manažerské služby; designerské a grafické služby.  
(511) 30, 35, 42  
(210) O-66328

- (111) **179418**  
(220) 19.11.1992  
(151) 07.09.1994  
(540)

### OVA

- (730) **Societe Tabbarah pour le Commerce et l'Industrie S.A.L.**, Beyrouth, LB  
(740) Patentservis Praha a.s., Jivenská 1273/1, Praha 4, 14021  
(510) (29) maso, ryby, drůbež, zvěřina, masové výtažky, konzervované, sušené a vařené ovoce a zelenina, rosoly, zavařeniny, vejce, mléko a jiné mlékárenské výrobky, jedlé oleje a tuky, potraviny v konzervách, nálevy na saláty.  
(511) 29  
(210) O-73167

- (111) **179419**  
(220) 19.11.1992  
(151) 07.09.1994  
(540)

### AN NAKHIL

- (730) **Societe Tabbarah pour le Commerce et l'Industrie S.A.L.**, Beyrouth, LB  
(740) Patentservis Praha a.s., Jivenská 1273/1, Praha 4, 14021  
(510) (29) maso, ryby, drůbež, zvěřina, masové výtažky, konzervované, sušené a vařené ovoce a zelenina, rosoly, zavařeniny, vejce, mléko a jiné mlékárenské výrobky, jedlé oleje a tuky, potraviny v konzervách, nálevy na saláty.  
(511) 29  
(210) O-73168

- (111) **179666**  
(220) 06.08.1992  
(151) 15.09.1994  
(540)



- (730) **Pacovské strojírný, akciová společnost**, Nádražní 697, Pacov, 39522, CZ  
(740) HALAXOVÁ & HALAXOVÁ, TETRAPAT, RNDr. Zdeňka Halaxová, Dukelská 891/4, Olomouc, 77200  
(510) Celé technologické celky nebo jejich části, pivovary, lihovary, mlékárny, vinařské závody, kuchyně, porážkové linky, plničky potravin, výroby nealkoholických nápojů, myčky a etiketovačky, nádrže z nerez a mědi včetně jejich součástí /průlezy, stavoznaky aj./ pro skladování tekutin a pastovitých hmot, chladicí zařízení, varné kotle, odvodňovací zařízení; výzkumná a vývojová činnost; montáž, provozování a servis výše uvedených výrobků.  
(511) 6, 11, 37, 42  
(210) O-70718

- (111) **181386**  
(220) 19.11.1992  
(151) 30.11.1994  
(540)

### AN NAKA

- (730) **Societe Tabbara pour le Commerce et l'Industrie S.A.L.**, Beyrouth, LB

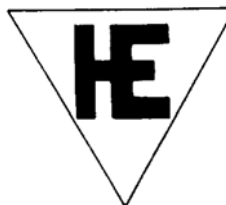
- (740) Patentservis Praha a.s., Jivenská 1273/1, Praha 4, 14021  
(510) (29) maso, ryby, drůbež, zvěřina, konzervované, sušené a vařené ovoce a zelenina, rosoly, zavařeniny, vejce, mléko a jiné mlékárenské výrobky, jedlé oleje a tuky, potraviny v konzervách, nálevy na saláty.  
(511) 29  
(210) O-73169

- (111) **181567**  
(220) 10.11.1992  
(151) 08.12.1994  
(540)



- (730) **Blanka Novotná**, Římská 45/2135, Praha 2, 12000, CZ  
(510) Malířské plátno šepsované, kartony šepsované, přípravky k malbě, obsažené ve tř. 2, malířské stojany, malířské skříňky, paletní nože a špachtle, batikovací taitingy a jehly.  
(511) 2, 8, 16, 20, 26  
(210) O-72877

- (111) **186510**  
(220) 08.01.1992  
(151) 04.07.1995  
(540)



- (730) **HE - CENTRUM, spol. s r.o.**, Palackého 493, Holešov, 76901, CZ  
(510) Barvy, laky, drogerie, parfumerie, kuchyňské potřeby, nádobí, sklo, porcelán, plastové rozvody, sociální keramika, vany, umyvadla, vodoarmatury, stavební prvky - okna a krytina z plastů, železářství - spojovací a kovový materiál, zařízení vzduchotechniky - průmyslové odsavače a vzduchové hadice; opravy v oboru zámečnická a brusič.  
(511) 2, 3, 6, 11, 19, 21, 37  
(210) O-65760

- (111) **242780**  
(220) 10.10.2001  
(151) 22.03.2002  
(540)



- (730) **MORA -TOP s.r.o.**, Šumperská 1349, Uničov, 78391, CZ  
(740) INPARTNERS GROUP, Ing. Dušan Kendereški, Lidická 51, Brno, 60200  
(510) (11) zařízení a výrobky pro vaření, pečení, smažení, topení,



ohřívání, chlazení, větrání, úpravu vzduchu, úpravu a rozvod vody, zařízení na výrobu páry, vše pro kuchyňské i průmyslové účely a pro všechny druhy paliv, a to včetně náhradních dílů a příslušenství, například kamna, pece, plynové, elektrické a kombinované sporáky, sporáky na tuhá paliva, vařidlové desky, trouby, grily, plynové kotle, průtokové ohřivače vody, elektrické vyhřívávané zásobníky vody, plynová a elektrická topidla, odsavače par, mikrovlnné trouby, rošty, pánve a topinkovače, ledničky, mrazničky, chladničky, varné konvice, kávovary, elektrické fritézy, elektrické vařiče, inhalační přístroje, s výjimkou přístrojů pro lékařské účely; (21) drobné přenosné výrobky, náčiní a nádoby na vaření, pečení, smažení, topení, ohřívání, chlazení, na výrobu páry, a to včetně náhradních dílů a příslušenství, vše pro kuchyňské účely a spadající do této třídy; (35) obstaravatelská a zprostředkovatelská činnost v oblasti obchodu, exportu a importu, pomoc při řízení velkoobchodní a maloobchodní činnosti firem, obchodní administrativa, kancelářské práce, obchodně zastupitelská činnost v oblasti obchodu, propagace, reklama, inzerce a služby spojené s provozováním obchodní činnosti, poskytování obchodních informací; (37) montáž, servis, oprava a údržba všech výrobků uvedených ve tř. 11 a 21; (39) zásilková obchodní činnost, doprava, přeprava, skladování, balení a distribuce všech uvedených výrobků; (42) výzkum, vývoj, projekce, konstrukce a poradenská činnost v oblasti všech výrobků uvedených ve třídách 11 a 21.

(511) 11, 21, 35, 37, 39, 42  
(210) O-172268

(111) **242781**  
(220) 10.10.2001  
(151) 22.03.2002  
(540)



(730) **MORA -TOP s.r.o.**, Šumperská 1349, Uničov, 78391, CZ  
(740) INPARTNERS GROUP, Ing. Dušan Kendereški, Lidická 51, Brno, 60200  
(510) (11) zařízení a výrobky pro vaření, pečení, smažení, topení, ohřívání, chlazení, větrání, úpravu vzduchu, úpravu a rozvod vody, zařízení na výrobu páry, vše pro kuchyňské i průmyslové účely a pro všechny druhy paliv, a to včetně náhradních dílů a příslušenství, například kamna, pece, plynové, elektrické a kombinované sporáky, sporáky na tuhá paliva, vařidlové desky, trouby, grily, plynové kotle, průtokové ohřivače vody, elektrické vyhřívávané zásobníky vody, plynová a elektrická topidla, odsavače par, mikrovlnné trouby, rošty, pánve a topinkovače, ledničky, mrazničky, chladničky, varné konvice, kávovary, elektrické fritézy, elektrické vařiče, inhalační přístroje, s výjimkou přístrojů pro lékařské účely; (21) drobné přenosné výrobky, náčiní a nádoby na vaření, pečení, smažení, topení, ohřívání, chlazení, na výrobu páry, a to včetně náhradních dílů a příslušenství, vše pro kuchyňské účely a spadající do této třídy; (35) obstaravatelská a zprostředkovatelská činnost v oblasti obchodu, exportu a importu, pomoc při řízení velkoobchodní a maloobchodní činnosti firem, obchodní administrativa, kancelářské práce, obchodně zastupitelská činnost v oblasti obchodu, propagace, reklama, inzerce a služby spojené s provozováním obchodní činnosti, poskytování obchodních informací; (37) montáž, servis, oprava a údržba všech výrobků uvedených ve tř. 11 a 21; (39) zásilková obchodní činnost, doprava, přeprava, skladování, balení a distribuce všech uvedených výrobků; (42) výzkum, vývoj, projekce, konstrukce a poradenská činnost v oblasti všech výrobků uvedených ve třídách 11 a 21.

(511) 11, 21, 35, 37, 39, 42  
(210) O-172270

(111) **244012**  
(220) 27.11.2001

(151) 20.05.2002  
(540)

## GUARSEN

(730) **NUTREND D. S., a.s.**, Selské nám. 9/43, Olomouc - Chválkovic, 77200, CZ  
(740) Ing. Petr Soukup, patentový a známkový zástupce, Vídeňská 8, Olomouc, 77200  
(510) (5) přípravky (poživatiny) obsahující biologické katalyzátory pro fyzicky aktivní osoby, sportovce, rekonvalescenty, posilující poživatiny, extrakty a potraviny pro zvláštní výživu, dietetické a diabetické poživatiny a potraviny pro zvláštní výživu, vitamínové přípravky, potravní doplňky pro posílení imunity organismu a zlepšení zdraví v tuhém i tekutém stavu ve formě kapek, sirupů, gelů, past, tablet, pastilek, tobolek, kapslí, prášků, obilní klíčky pro dietetické účely, kultury mikroorganismů pro diety, vše výše uvedené pro léčebné účely; (29) veškeré konzervované potraviny a poživatiny, ovocné dřeně, poživatiny z ovoce a upravených bílkovin a olejnin, výživné extrakty, texturované proteiny a směsi z nich pro humánní využití - vše v rámci této třídy; (30) káva a náhražky kávy, obilní vločky a jiné obilné výrobky určené k lidské výživě, müsli, čaje; (32) nealkoholické nápoje sycené i nesycené, včetně nápojů minerálních, šumivých a energetických, sirupy a jiné přípravky a koncentráty pro přípravu nápojů, včetně nápojů diabetických a dietetických, ovocné šťávy, nápoje z ovocných šťáv, stolní a minerální vody, nápojové směsi a prášky, energetické nápoje, iontové nápoje; (33) nízkoalkoholické míchané nápoje.

(511) 5, 29, 30, 32, 33  
(210) O-174125

(111) **244618**  
(220) 16.10.2001  
(151) 23.05.2002  
(540)



(730) **PANADAM, s.r.o.**, Lidická 1264, Třinec, Lyžbice, 73961, CZ  
(740) PROPATENT, Ing. Vlasta Sedláčková, Ke Kateřinkám 1393, Praha 4, 14900  
(510) (9) registrační pokladny, váhy, přístroje a nástroje na vážení, kopírovací zařízení a stroje; (35) činnost podnikatelských, organizačních a ekonomických poradců; (36) činnost finančních poradců, pronájem bytů, finanční poradenství, hypotéky, realitní kanceláře, pronájem nemovitostí, správa nemovitostí, zprostředkování nemovitostí.  
(511) 9, 35, 36  
(210) O-172470

(111) **246103**  
(220) 18.10.2001  
(151) 29.07.2002  
(540)



(730) **BURDA Praha, spol. s r.o.**, Přemyslovská 2845/43, Praha 3, 13000, CZ  
(510) (16) tiskoviny, časopisy, periodika a knihy, obalové materiály z plastických hmot, tiskařské štočky, papír a výrobky z papíru; (41) výchovná a zábavná činnost, nakladatelství a vydavatelství.  
(511) 16, 41  
(210) O-172669

(111) **246214**  
(220) 23.01.2002  
(151) 29.07.2002  
(540)



(730) **Mihinová Maria**, Zdikovská 40, Praha 5, 15000, CZ  
(510) (36) realitní kancelář.  
(511) 36  
(210) O-175794

(111) **247419**  
(220) 22.10.2001  
(151) 24.09.2002  
(540)

### PEPINO Basic

(730) **PepCom s.r.o.**, Kiliánská 231, Davle, 25206, CZ  
(740) Mgr. Václav Pacl, Okrajová 1416/4, Haviřov - Podlesí, 73601  
(510) (10) kondomy.  
(511) 10  
(210) O-172944

(111) **247420**  
(220) 22.10.2001  
(151) 24.09.2002  
(540)

### PEPINO Aroma

(730) **PepCom s.r.o.**, Kiliánská 231, Davle, 25206, CZ  
(740) Mgr. Václav Pacl, Okrajová 1416/4, Haviřov - Podlesí, 73601  
(510) (10) kondomy.  
(511) 10  
(210) O-172945

(111) **247421**  
(220) 22.10.2001  
(151) 24.09.2002  
(540)

### PEPINO Colour

(730) **PepCom s.r.o.**, Kiliánská 231, Davle, 25206, CZ  
(740) Mgr. Václav Pacl, Okrajová 1416/4, Haviřov - Podlesí, 73601  
(510) (10) kondomy.  
(511) 10  
(210) O-172946

(111) **247422**  
(220) 22.10.2001  
(151) 24.09.2002  
(540)

### PEPINO Excel

(730) **PepCom s.r.o.**, Kiliánská 231, Davle, 25206, CZ  
(740) Mgr. Václav Pacl, Okrajová 1416/4, Haviřov - Podlesí, 73601  
(510) (10) kondomy.  
(511) 10  
(210) O-172947

(111) **247423**  
(220) 22.10.2001  
(151) 24.09.2002  
(540)

### PEPINO Effect

(730) **PepCom s.r.o.**, Kiliánská 231, Davle, 25206, CZ  
(740) Mgr. Václav Pacl, Okrajová 1416/4, Haviřov - Podlesí, 73601  
(510) (10) kondomy.  
(511) 10  
(210) O-172948

(111) **247424**

(220) 22.10.2001  
(151) 24.09.2002  
(540)

### PEPINO Pleasure

(730) **PepCom s.r.o.**, Kiliánská 231, Davle, 25206, CZ  
(740) Mgr. Václav Pacl, Okrajová 1416/4, Haviřov - Podlesí, 73601  
(510) (10) kondomy.  
(511) 10  
(210) O-172949

(111) **247425**  
(220) 22.10.2001  
(151) 24.09.2002  
(540)

### PEPINO 69

(730) **PepCom s.r.o.**, Kiliánská 231, Davle, 25206, CZ  
(740) Mgr. Václav Pacl, Okrajová 1416/4, Haviřov - Podlesí, 73601  
(510) (10) kondomy; (32) nealkoholické nápoje; (33) energetické nápoje s obsahem alkoholu.  
(511) 10, 32, 33  
(210) O-172950

(111) **247426**  
(220) 22.10.2001  
(151) 24.09.2002  
(540)

### PEPINO 10superb

(730) **PepCom s.r.o.**, Kiliánská 231, Davle, 25206, CZ  
(740) Mgr. Václav Pacl, Okrajová 1416/4, Haviřov - Podlesí, 73601  
(510) (16) papírové kapesníky, papírové ubrusky a utěrky.  
(511) 16  
(210) O-172951

(111) **247427**  
(220) 22.10.2001  
(151) 24.09.2002  
(540)

### PEPINO 10delicate

(730) **PepCom s.r.o.**, Kiliánská 231, Davle, 25206, CZ  
(740) Mgr. Václav Pacl, Okrajová 1416/4, Haviřov - Podlesí, 73601  
(510) (16) papírové kapesníky, papírové ubrusky a utěrky.  
(511) 16  
(210) O-172952

(111) **247470**  
(220) 01.11.2001  
(151) 24.09.2002  
(540)

### C.M.T.A. - CZECH MUAY-THAI ASSOCIATION

(730) **Czech Muay-Thai Association**, Zátopkova 100/2, Praha 6, 16017, CZ  
(740) Ing. Walter Jiří, Počernická 54, Praha 10, 10800  
(510) (16) knihy, časopisy, učební pomůcky, informační a propagační tiskoviny periodické i neperiodické; (18) drobné propagační předměty, zejména z kůže, tašky, deštníky, slunečníky; (35) propagační a pomocné služby pro vlastní obchodní činnost a činnosti související s bojovými sporty, reklamní služby s použitím vlastní informační, výcvikové a sportovně-soutěžní činnosti; (41) výuka thajského boxu a podobných sportů a sebeobránných systémů, včetně výuky trenérů, rozhodčích a pořadatelů, pořádání sportovních a tělovýchovných akcí, informační služby o thajském boxu a podobných sportech a sebeobránných systémech i na internetu.  
(511) 16, 18, 35, 41  
(210) O-173268

(111) **247571**  
(220) 21.11.2001  
(151) 24.09.2002

(540)



- (730) **Brunclík Lubomír**, Sušilova 475/24, Šlapanice, 66451, CZ  
(510) (35) propagační činnost, reklama, pomoc při řízení obchodní činnosti, manažerské služby; (36) správa a údržba nemovitostí, realitní činnost; (41) zábava, kulturní aktivity, výchova, rozmnžování a nahrávání zvukových a zvukově - obrazových záznamů.  
(511) 35, 36, 41  
(210) O-173965

- (111) **247619**  
(220) 30.11.2001  
(151) 24.09.2002  
(540)

### U KRÁLE ŽELEZNIC

- (730) **U KRÁLE ŽELEZNIC spol. s r. o.**, Mánesova 42, Praha 2, 12000, CZ  
(510) (28) hračky; (37) restaurování - hraček; (41) kulturně výstavní činnost.  
(511) 28, 37, 41  
(210) O-174311

- (111) **247709**  
(220) 20.12.2001  
(151) 24.09.2002  
(540)



- (730) **CG HOLDING, s.r.o.**, Anny Letenské 34/7, Praha 2 - Vinohrady, 12000, CZ  
(740) Advokátní kancelář Čech Hromek Pleskač, JUDr. Petr Hromek, Ph.D., Vinohradská 30, Praha 2, 12000  
(510) (3) přípravky pro bělení aj. přípravky k praní, přípravky k čištění, leštění, odmašťování a broušení, mýdla, parfumerie, vonné oleje, kosmetika, vlasové vody, zubní pasty; (5) výrobky veterinářské a hygienické - náplasti, materiál pro obvazy, potraviny pro batolata; (20) výrobky ze dřeva, korku, rákosu, z plastických hmot, vše spadající do této třídy; (21) náčiní a nádoby pro domácnost a kuchyň; (29) drůbež a zvěřina, maso, ryby, masové vřtažky, ovoce a zelenina konzervované, sušené a zavařené, želé, džemy, kompoty, vejce, mléko a mléčné výrobky, oleje a tuky jedlé; (30) káva, čaj, kakao, cukr, rýže, kávové náhražky, mouka a přípravky z obilnin, chléb, pečivo, cukrovinky, zmrzlina, med, sirup melasový, droždí, prášky do těsta, sůl, hořčice, ocet, nálevy (k ochucení), koření, led pro osvěžení; (31) čerstvé ovoce a zelenina; (34) tabák, potřeby pro kuřáky; zápalky; (35) propagační činnost.  
(511) 3, 5, 20, 21, 29, 30, 31, 34, 35  
(210) O-175064

- (111) **247737**  
(220) 03.01.2002  
(151) 24.09.2002

(540)



- (730) **PCC, spol. s r.o.**, Ružinovská 42, Bratislava, 82101, SK  
(740) Ing. Květoslava Kubičková, Doubravčická 2201, Praha 10, 10000  
(510) (32) ovocné nápoje a jiné nealkoholické nápoje; (33) ovocné nápoje s obsahem alkoholu s výjimkou piva; (35) zprostředkování obchodu se zbožím v rozsahu předmětu činnosti.  
(511) 32, 33, 35  
(210) O-175283

- (111) **248242**  
(220) 22.10.2001  
(151) 29.10.2002  
(540)



- (730) **Česká asociace univerzitního sportu**, Atletická 100/2, Praha 6, 16017, CZ  
(510) (41) organizace a řízení akademických sportovních soutěží, přeborů a mistrovství v ČR.  
(511) 41  
(210) O-172931

- (111) **248337**  
(220) 16.11.2001  
(151) 29.10.2002  
(540)

### MOJE KAMARÁDKA

- (730) **BURDA Praha, spol. s r.o.**, Přemyslovská 2845/43, Praha 3, 13000, CZ  
(510) (16) tiskoviny, časopisy, periodika a knihy; (41) výchovná, zábavná a vzdělávací činnost, nakladatelství a vydavatelství.  
(511) 16, 41  
(210) O-173802

- (111) **248338**  
(220) 16.11.2001  
(151) 29.10.2002  
(540)

### KAMARÁDKA

- (730) **BURDA Praha, spol. s r.o.**, Přemyslovská 2845/43, Praha 3, 13000, CZ  
(510) (16) tiskoviny, časopisy, periodika a knihy; (41) výchovná, zábavná a vzdělávací činnost, nakladatelství a vydavatelství.  
(511) 16, 41  
(210) O-173803

- (111) **248379**  
(220) 27.11.2001  
(151) 29.10.2002  
(540)



- (730) **AB - OIL s.r.o.**, Královická 1607/54, Praha 10, Strašnice, 10000, CZ  
(740) Ing. Petr Soukup, patentový a známkový zástupce, Vídeňská 8, Olomouc, 77200  
(510) (4) paliva, maziva, motorové oleje; (35) zprostředkování obchodních služeb; (37) provozování a služby čerpacích stanic s kapalnými a plynnými palivy a mazivy, ošetřování, mytí, údržba a opravy motorových vozidel; (39) skladování a distribuce zboží, přeprava a skladování paliv, např. nafty, benzínu, plynu a maziv.  
(511) 4, 35, 37, 39  
(210) O-174118

- (111) **248389**  
(220) 28.11.2001  
(151) 29.10.2002  
(540)



- (730) **Ing. Večeřa Roman**, Polívkova 39, Olomouc, 77900, CZ  
(740) A.Holas & partner patentová a známková kancelář, Ing. Irmová Markéta, Křížová 4, Brno, 60300  
(510) (6) kovové stavební materiály a konstrukce, zejména kovové armatury do betonu, kovové bednění pro betonování, kovová dlažba a obložení, kotevní desky, kovové konzoly, kovové krytiny, kovové kouřovody, krovky, komínové kryty, kovová lešení, kovové potrubí, kovové trubky a manžety pro trubkové spoje, ventily, kovové klapky, kovové svorky, kovové nosníky, kovové okapní roury a žlaby, kovové stavební panely, upevňovací kovové piloty, kovové dveře, kovové dveřní a okenní rámy, okenice, kovová kování, žaluzie, zárážky, zárubně, kovové sloupy, háčky, hmoždinky, hřebíky, kabely a dráty neelektrické, spojky a přichytky kovové pro kabely a roury, kladky pro posuvné dveře a pro okna, kovové klenby, kovové krycí rošty pro podlahové konvektory; (7) části motorů, čisticí elektrické stroje a přístroje, zejména vysavače prachu, centrální a průmyslové vysavače, čerpadla pro vytápěcí zařízení, regulátory tlaku, armatury pro topení; (9) přístroje a nástroje elektrické spadající do této třídy, přístroje pro měření, signalizaci a kontrolu, zejména čerpadla palivová samoregulační, vodoměry, hydroměry, termostaty, servomotory, elektrické termopohony; (11) přístroje pro topení, přístroje chladicí, pro ventilaci, rozvod vody a sanitární přístroje a zařízení, zejména klimatizační zařízení, chladicí stroje a zařízení, komponenty pro systémy chlazení, radiátory, podlahové konvektory, nádrže expanzní pro ústřední topení, výhřevné kotle, plynové bojler, regulátory pro vodní nebo plynové zařízení a potrubí, termostatické ventily (části topných zařízení), zvlhčovače vzduchu na radiátory ústředního topení, elektrická vytápěcí tělesa, těsnění, koupací vany, sprchovací kouty, pisoáry, bidety, záchody, záchodová sedátka, baterie směšovací (pákové) pro vodovodní potrubí, směšovače pro topení; (17) polotovary z plastických hmot, materiály těsnící, ucpávací a izolační, zejména izolační materiály, tkaniny, nátěry a omítky, povrchy, kroužky těsnící, výztuže, nekovové spojky pro potrubí, trubky ohebné nekovové; (19) stavební materiály nekovové, zejména beton, břidlice, cement, dehet, dřevo, kámen a výrobky z nich, asfalt, cihly, hlína a pojiva na cihly, malta, mozaiky pro stavebnictví, sádra, stavební sklo, smůla, šamot, šindele, šterk, vápenc, vápno, stavební panely, omítky, obklady, nekovové podlahy, dlažba, neohebné trubky a ventily nekovové pro stavebnictví, přenosné konstrukce nekovové, nekovové komíny a nástavce na komíny, střešní krytina nekovová, lemování střeš, lišty, římsy, nekovová okna a dveře, zárubně pro okna a dveře, nekovová schodiště, potrubí, přenosné konstrukce nekovové, nekovové komíny a nástavce na komíny; (37) stavebnictví, stavitelství, zejména provádění staveb, jejich změn a odstraňování, montáž a opravy topných a chladicích zařízení, podlahového a stěnového topení, sanitárních rozvodů, stropního chlazení, kotelen, regulace

systémů topení, centrálních a průmyslových vysavačů, zprostředkování stavebních prací, čištění a opravy kotlů; (42) projektová činnost ve stavebnictví, studie technických projektů, inženýrské práce.  
(511) 6, 7, 9, 11, 17, 19, 37, 42  
(210) O-174160

- (111) **248396**  
(220) 28.11.2001  
(151) 29.10.2002  
(540)

## COUNTRY HOME

- (730) **UNITED BRANDS, s.r.o.**, Modletice 98, 25101, CZ  
(740) Rott, Růžička & Guttman Patentové, známkové a advokátní kanceláře, JUDr. Michal Růžička, CSc., Vinohradská 37, Praha 2, 12000  
(510) (32) piva, minerální vody, šumivé nápoje a jiné nápoje nealkoholické, nápoje a šťávy ovocné, sirupy a jiné přípravky k zhotovování nápojů; (33) alkoholické nápoje (s výjimkou piv).  
(511) 32, 33  
(210) O-174204

- (111) **248398**  
(220) 28.11.2001  
(151) 29.10.2002  
(540)

## SANGRIA CLAUDIO

- (730) **UNITED BRANDS, s.r.o.**, Modletice 98, 25101, CZ  
(740) Rott, Růžička & Guttman Patentové, známkové a advokátní kanceláře, JUDr. Michal Růžička, CSc., Vinohradská 37, Praha 2, 12000  
(510) (32) piva, minerální vody, šumivé nápoje a jiné nápoje nealkoholické, nápoje a šťávy ovocné, sirupy a jiné přípravky k zhotovování nápojů; (33) alkoholické nápoje (s výjimkou piv).  
(511) 32, 33  
(210) O-174213

- (111) **248496**  
(220) 14.12.2001  
(151) 29.10.2002  
(540)



- (730) **Výzkumný ústav pivovarský a sladařský a. s.**, Lípová 15, Praha 2, 12044, CZ  
(740) Ing. Kepáková Jana, patentová zástupkyně, Na chobotě 1343, Praha 6 - Řepy, 16300  
(510) (32) pivo, lehká piva a ležáky; (35) inzertní a reklamní činnost a poskytování pomoci při provozu výroby piva a jeho obchodu, marketing; (42) vědecký a průmyslový výzkum týkající se pivovarnictví, restaurace, bary, bistra poskytující pivo, inženýrské služby spojené s vypracováním odhadů a oceňováním kvality.  
(511) 32, 35, 42  
(210) O-174815

- (111) **248501**  
(220) 14.12.2001  
(151) 29.10.2002  
(540)

## HAPPY TOMATO - VESELÉ RAJČE

- (730) **COLOSEUM RESTAURANTS s.r.o.**, Vodičkova 30, č.p. 699, Praha 1, 11000, CZ  
(740) Advokátní kancelář, JUDr. Vladimíra Pajerová, Fügnerovo nám. 3, Praha 2, 12000  
(510) (21) náčiní a nádoby pro domácnost nebo kuchyň (nikoli z drahých kovů, ani postříbřených nebo pozlacených kovů), hřebeny a mycí houby, kartáče (s výjimkou štětců), materiály pro výrobu kartáčů, čisticí potřeby, drátky na čištění parket,



sklo surové nebo opracované (s výjimkou stavebního skla), sklo, porcelán a majolika neobsažená v jiných třídách; (28) hry, hračky, potřeby pro gymnastiku a sport, které nejsou uvedeny v jiných třídách, vánoční ozdoby; (29) maso, ryby, drůbež a zvěřina, masové výtahy, ovoce a zelenina konzervované, sušené a zavařené, želé, džemy, kompoty, vejce, mléko a mléčné výrobky, oleje a tuky jedlé; (30) káva, čaj, kakao, cukr, rýže, tapioka, ságo, kávové náhražky, mouka a přípravky z obilnin, chléb, pečivo, cukrovinky, zmrzlina, med, sirup melasový, droždí, prášky do těsta, sůl, hořčice, ocet, nálevy (k ochucení), koření, led pro osvěžení; (31) výrobky zemědělské, zahradnické, lesní a zrní neuvedené v jiných třídách, živá zvířata, čerstvé ovoce a zelenina, osivo, rostliny a přírodní květiny, krmivo pro zvířata, slad; (39) distribuce - rozvoz zboží, zásilkové služby; (42) stravovací služby vázané na služby ubytovací, závodní stravování, restaurační a hostinské služby, služby samoobslužného stravování, služby rychlého občerstvení jako je pouliční občerstvení a stánkové občerstvení při společenských akcích, poradenské a konzultační služby a poskytování know how v uvedených oblastech.

(511) 21, 28, 29, 30, 31, 39, 42  
(210) O-174840

(111) **248551**  
(220) 28.12.2001  
(151) 29.10.2002  
(540)



(730) Česká asociace farmaceutických firem, Na Zličově 18, Praha 5, 15000, CZ  
(740) MIRA - patentová a známková kancelář, Blanka Fišerová, V Kapslovně 11, Praha 3, 13000  
(510) (5) humánní léčiva, chemicko - farmaceutické přípravky, léčivé přípravky, léčivé byliny a čaje, vitamíny - vše pro léčebné účely; (16) propagační, reklamní a inzertní materiály, periodické a neperiodické tiskoviny, bulletiny, ročenky, obaly a obalové materiály spadající do této třídy, databázové produkty v papírové formě, uživatelské a instruktážní materiály, tiskoviny všeho druhu a ostatní polygrafické výrobky zařazené v této třídě, výrobky z papíru, papírnické zboží, obálky, dopisní papíry, kalendáře, plánovací záznamníky, gratulace, psací potřeby včetně psacích potřeb ze vzácných kovů; (35) služby související s propagací a marketingem v oblasti humánních léčivých přípravků, zejména propagační a reklamní služby, marketing a marketingové studie, poradenské služby jednotlivcům a podnikům při organizování obchodů a řízení obchodních nebo výrobních podniků, porady za účelem pomoci podnikům a jiným organizacím rozvíjet a dynamizovat jejich lidské zdroje, činnosti a služby organizačních a ekonomických poradců, podnikové poradenství a obchodní management, poradenství při vedení podniku, personální poradenství, služby zajišťující optimalizaci firemního chování a fungování s cílem zvýšení produktivity a profistability na základě cíleného řízení vztahu se zákazníky, organizační management, obchodní informace a pomoc při řízení obchodní činnosti, zprostředkování obchodních záležitostí, služby zahrnující záznam, přepis a zpracování informací i dat, účast na pořádání a organizování veletrhů a výstav pro reklamní a obchodní účely; (38) šíření informací prostřednictvím globálních telekomunikačních sítí a Internetu, šíření elektronických periodik a knih v elektronické podobě, šíření a výměna informací prostřednictvím počítačové sítě, vyhledávání informací pomocí Internetu i globálních telekomunikačních sítí; (41) tvorba elektronických periodik, organizování, zajištění a pořádání vzdělávacích akcí, seminářů, přednášek, konferencí, kolokvií, symposií související s obory působnosti lékařských a farmaceutických společností a rovněž za účelem rozvoje farmaceutického průmyslu a zdravotnictví v české republice, organizování a zajišťování zkoušek pro odborné pracovníky ve

farmacii a zdravotnictví, koordinace vzájemných kontaktů, pomoci a výměny informací v oblasti vědeckého výzkumu, výroby a distribuce léků s národními profesními organizacemi i s mezinárodními asociacemi; (42) poskytování informací, zejména v oblasti zdravotnictví, léčebné péče, vývoje léčiv, lékařských analýz apod., podpora nejvyššího standardu výzkumu, vývoje a výroby v oblasti farmaceutického průmyslu, odborné rešerše s výjimkou obchodních, zajišťování a poskytování pomoci při tvorbě právních norem, zprostředkování právních služeb, tvorba informačních databází, tvorba www prezentací, programy na zakázku.

(511) 5, 16, 35, 38, 41, 42  
(210) O-175214

(111) **248575**  
(220) 08.01.2002  
(151) 29.10.2002  
(540)



(730) Riegel Norbert - zlatník a restaurátor, Barrandovská 31, Praha 5, 15200, CZ  
(510) (14) klenoty, bižuterie, drahé kameny; (40) zpracování materiálů, zpracování drahých kovů.  
(511) 14, 40  
(210) O-175352

(111) **248666**  
(220) 18.01.2002  
(151) 29.10.2002  
(540)



(730) PCC, spol. s r.o., Ružinovská 42, Bratislava, 82101, SK  
(740) Ing. Květoslava Kubíčková, Doubravčická 2201, Praha 10, 10000  
(510) (32) ovocné nápoje a jiné nealkoholické nápoje; (33) ovocné nápoje s obsahem alkoholu, s výjimkou piva; (35) zprostředkovatelská činnost v oblasti obchodu.  
(511) 32, 33, 35  
(210) O-175716

(111) **248708**  
(220) 28.01.2002  
(151) 29.10.2002  
(540)

### Encián

(730) MADETA a.s., Rudolfovska 246/83, České Budějovice, 37050, CZ  
(740) PatentCentrum Sedláč & Partners s.r.o., Husova 5, České Budějovice, 37001  
(510) (29) mléko a mléčné výrobky.  
(511) 29  
(210) O-176008

(111) **248804**  
(220) 18.02.2002  
(151) 29.10.2002

(540)

# MEDIO

(730) **Akciová společnost uzavřeného typu SITRONICS Telecom Solutions**, Novoslobodskaja ul. 29, budova 2, 127055 Moskva, RU

(510) (9) elektronické komunikační ústředny, digitální ústředny, analogové ústředny, telekomunikační síťové zdroje, IP a širokopásmové spínače, směrovače, telekomunikační síťové zdroje, kontrolní, vyhodnocovací a ochranné systémy a zařízení, elektronická účtovací zařízení pro telekomunikační sítě, záznamová a reprodukční zařízení, informační a datové produkty na magnetických, elektronických a optických nosičích, datové elektronické sítě, audiovizuální nosiče záznamů, nosiče CD-R, CD-ROM a DVD, počítačové vybavení a hardware, analogové a digitální karty, magnetické, optické a čipové karty, čtecí zařízení čárových kódů a mikroelektronických záznamů, počítačové modemy, telefonní sítě, produkty linkové signalizace, elektronický portál, elektronické diáře a záznamníky, hlasové schránky; (38) provoz telekomunikačních a datových sítí, provoz internetového serveru, zabezpečení přenosu dat a informací prostřednictvím telekomunikačních sítí a internetu, komunikace pomocí terminálů, telefonu, dálhopisu, telegrafu a mobilních telefonních systémů a sítí, přenos dat a informací prostřednictvím satelitů, rozhlasového a televizního signálu, GPS systémy, služby konverze přenosového protokolu, formátu a kódu, služby hlasové schránky, přenos textových zpráv, zabezpečení provozu a management telekomunikačních a datových sítí, pronájem přístupu k databázím; (42) tvorba softwaru, programování počítačů, technické a odborné studie v oblasti počítačových a informačních technologií a telekomunikačních systémů, základní a aplikovaný výzkum, projektová činnost v oblasti telekomunikací, tvorba autorských děl v oblasti softwaru, projektování elektrických a elektronických zařízení, strojů a přístrojů, inženýrské a servisní služby v oblasti investiční elektroniky, služby v oblasti průmyslového využití telekomunikačních technologií.

(511) 9, 38, 42  
(210) O-176801

(111) **249255**  
(220) 28.11.2001  
(151) 25.11.2002  
(540)

## NAPOLEON DIPLOMAT

(730) **UNITED BRANDS, s.r.o.**, Modletice 98, 25101, CZ  
(740) Rott, Růžička & Guttmann Patentové, známkové a advokátní kanceláře, JUDr. Michal Růžička, CSc., Vinohradská 37, Praha 2, 12000

(510) (32) piva, minerální vody, šumivé nápoje a jiné nápoje nealkoholické, nápoje a šťávy ovocné, sirupy a jiné přípravky k zhotovování nápojů; (33) alkoholické nápoje (s výjimkou pív).

(511) 32, 33  
(210) O-174193

(111) **249257**  
(220) 28.11.2001  
(151) 25.11.2002  
(540)

## CAPTAIN GOLD

(730) **UNITED BRANDS, s.r.o.**, Modletice 98, 25101, CZ  
(740) Rott, Růžička & Guttmann Patentové, známkové a advokátní kanceláře, JUDr. Michal Růžička, CSc., Vinohradská 37, Praha 2, 12000

(510) (32) piva, minerální vody, šumivé nápoje a jiné nápoje nealkoholické, nápoje a šťávy ovocné, sirupy a jiné přípravky k zhotovování nápojů; (33) alkoholické nápoje (s výjimkou pív).

(511) 32, 33  
(210) O-174210

(111) **249390**  
(220) 23.01.2002  
(151) 25.11.2002  
(540)

## S-SHAKER

(730) **STROM Export s. r. o.**, Lohenická 607, Praha 9 - Vinoř, 19017, CZ

(740) Müller Václav, patentový zástupce, Filipova 2016, Praha 4, 14800

(510) (1) agrochemikálie, s výjimkou fungicidů, herbicidů, insekticidů a přípravků na hubení parazitů, baktericidní látky enologické, chemikálie pro průmysl, obilniny (vedlejší produkty při zpracování) pro průmysl, půda, humus, superfosfáty (hnojiva), chemické přípravky pro zkvalitnění půdy, přípravky na regulaci růstu rostlin, zemědělská hnojiva; (5) biocidy (pesticidy), herbicidy, fungicidy, insekticidy, přípravky pro hubení škůdců; (7) zemědělské stroje, brány zemědělské, hydraulické ovládací zařízení pro stroje, motory a hnací stroje, obilní žací stroje, pčchovadla (stroje), pluhu, radlice, rozmělnovací a rozprašovací stroje, válce pro stroje, zemědělské dopravníky, zemědělské nářadí velké s výjimkou ručního; (31) zrní, slaměný mulč, semena; (42) analýzy chemické, výzkum a vývoj nových výrobků, zejména vývoj zemědělských strojů a zařízení; (44) pronájem zemědělských strojů a zařízení.

(511) 1, 5, 7, 31, 42, 44  
(210) O-175805

(111) **249441**  
(220) 31.01.2002  
(151) 25.11.2002  
(540)

# ARCIMPEX

(730) **ARCIMPEX, s.r.o.**, K Čističce 53, Sviadnov, 73925, CZ  
(740) Pacl Václav, patentový zástupce, Okrajová 4a, Havířov - Podlesí, 73601

(510) (6) obecné kovy v surovém a polozpracovaném stavu a jejich slitiny, drátěné čističe potrubí, drobné kování pro stavební účely, kovová důlní a šachetní výstroj, zejména důlní ocelové přepážky a rozpínky, kovové protipožární a ohnivzdorné dveře s kovovým příslušenstvím, kovové stavební konstrukce, těž nepřenosné a stavební ocelové dílce, kovové potrubí s příslušenstvím, např. trubkové objímky a fitinky, závěsné háky, kladky, kolejnice, kolejnicové spojky, kovové montážní klíče, plech, např. tažený, ocelový, pocínovaný nebo pozinkovaný, plechové zboží, např. krabice z plechu, kuličky do ventilů, ventilové kuželky, kovová lana, též pro visuté dráhy, lanové klouby a spojky, kovová lešení, kovové schody, kovová síla, kovový spojovací materiál, kovové části mostů, kovové mříže a mřížoví, kovové nádrže a nádoby všeho druhu, zejména válcové a bubnové, láhve na stlačený plyn, ocel, zejména nástrojová, tažená, nerezavějící oceloslitiny, např. odolné vůči kyselinám, kovové navijáky pro hadice, kovové nosníky, kovové nýty, kovová obložení, ocelové stožáry, ocelové svinovací rolety, kovové žaluzie, ocelový drát, odpadní potrubí, odkalovací ventily, ohrady a ploty kovové, kovové okapní žlaby a okapové roury, kovové rukojeti, řetězy všeho druhu, zejména článkové, kalibrované, kotevní, ploché, válečkové, bezpečnostní, články řetězů, železo úhlové, páskové, kovové palety k dopravě s manipulací nebo nákladní, kovové petlice, svěráky, kovový spojovací materiál, např. šrouby, matice, svorníky, nýty, kovové palety pro skladování, manipulaci a dopravu, kovový šrot, zámečnické výrobky kovové, zámký všeho druhu, kombinační, zapuštěné, pružinové, bezpečnostní, kromě zámků elektrických, kovové žlaby a koryta; (37) zámečnictví, demontáž stavebních konstrukcí, demontáž ocelových konstrukcí, zejména kovových hal, technologických strojních uzlů a potrubních řadů, dopravních, potrubních a kabelových mostů, též kovových pěších lávek, jeřábových drah a mostových jeřábů, ocelových konstrukcí železniční dopravy

ČD; (39) železniční doprava, zejména provozování železniční dráhy, doprava a skladování odpadů, informace o dopravě a o skladování, služby v dopravě a přepravě, zejména nakládání, vykládání a skladování zboží, pronájem skladovacích kontejnerů, zasilatelské služby; (40) likvidace, recyklace a spalování odpadů, dekontaminace nebezpečných látek, zpracování odpadu, informace o zpracování materiálů, zpracování a třídění kovového odpadu, svařování a pálení.

(511) 6, 37, 39, 40  
(210) O-176161

léčebnými účinky, přípravky s léčebnými účinky obsahující biochemické katalyzátory, zejména pro fyzicky aktivní osoby, rekonvalescenty a nemocné, vše výše uvedené určené k léčebným účelům, diabetické přípravky pro léčebné účely; (30) oplatky, bonbóny, želé ovocné (cukrovinky), cukrovinky včetně gumových a esencí pro cukrovinky, žvýkačky, ne pro lékařské účely, aromatické přípravky do potravin, cukrářské výrobky všeho druhu, káva, čaj, kakao.

(511) 3, 5, 30  
(210) O-177171

(111) **249544**  
(220) 15.02.2002  
(151) 25.11.2002  
(540)

### CRUZARES

(730) **FELIX SOLIS, S. A.**, Autovia de Andalucia km.199, Valdepeñas, ES  
(740) Společná advokátní kancelář Všečeka Zelený Švorčík Kalenský a Partneri, JUDr. Petr Kalenský, Hálkova 2, Praha 2, 12000  
(510) (33) alkoholické nápoje.  
(511) 33  
(210) O-176782

(111) **249774**  
(220) 27.03.2002  
(151) 25.11.2002  
(540)

### SAFOL

(730) **SASOL LIMITED**, 1 Sturdee Avenue, Rosebank, Johannesburg, ZA  
(740) Patentservis Praha a.s., Jivenská 1273/1, Praha 4, 14021  
(510) (1) chemikálie, včetně petrochemikálií pro použití v průmyslu, zemědělství, vědě a/nebo výrobních procesech, alkoholy, detergenty a jejich kombinace; (3) detergenty včetně detergentů na bázi alkoholů.  
(511) 1, 3  
(210) O-178281

(111) **249550**  
(220) 15.02.2002  
(151) 25.11.2002  
(540)

### OROWEAT

(730) **GRUPO BIMBO S.A.B. DE C.V.**, Prolongación Paseo de la Reforma No. 1000 Colonia Pena Blanca Santa Fe, Delegación Alvaro Obregón, Mexico D.F., MX  
(740) Rott, Růžička & Guttman Patentové, známkové a advokátní kanceláře, JUDr. Vladimír Rott, Vinohradská 37, Praha 2, 12000  
(510) (30) pekařské výrobky, chléb, moučnický, sušenky, koláčky, pečivo, těstoviny, vločky a přípravky z obilnin, mouka, cukrovinky, zmrzlina, med, melasový cukr, droždí, prášky do těsta.  
(511) 30  
(210) O-176790

(111) **250178**  
(220) 15.01.2002  
(151) 30.12.2002  
(540)

### APA

(730) **Asociace pracovních agentur**, Zelný trh 12, Brno, 60200, CZ  
(510) (35) propagační činnost, reklama, pomoc při řízení obchodní činnosti, obchodní administrativa, kancelářské práce; (38) přenos informací prostřednictvím veřejných médií; (42) vědecké a technologické služby a s nimi spojený výzkum a návrhy, návrh a vývoj počítačového hardware a software, právní služby.  
(511) 35, 38, 42  
(210) O-175535

(111) **249619**  
(220) 27.02.2002  
(151) 25.11.2002  
(540)



(730) **CANNABIS Pharma-derm, s.r.o.**, Masarykova třída 1595/54, Teplice, 41501, CZ  
(740) Müller Václav, patentový zástupce, Filipova 2016, Praha 4, 14800  
(510) (3) kosmetické přípravky, jako kosmetické krémy, regenerační přípravky, regenerační oleje, čistící regenerační krémy, regenerační roztoky, čistící mléko pro toaletní účely, čistící oleje, čistící roztoky, přípravky pro čištění umělého chrupu, éterické esence, éterické oleje, toaletní vody, zubní pasty; (5) adjuvanty pro lékařské účely (pomocné látky), bylinné čaje pro lékařské účely, drogy pro lékařské účely, farmaceutické přípravky, léčivé přípravky do koupelí, léčiva na zuby, léčiva pro humánní medicínu, léčivé cukrovinky, pastilky, léčivé kořeny, léčivé rostliny, léky tekuté, leukoplasty, masti pro farmaceutické účely, oleje pro lékařské použití, lepidla a tmely pro protézy zubní, sterilizační přípravky, materiál na zubní otisky, žvýkačkové gumy, žvýkačky pro lékařské účely, výrobky dietetické, pro léčebné účely, potraviny pro děti, batolata a nemocné, potravinové přípravky a doplňky všeho druhu, jako posilující potraviny, vitamínové přípravky, potraviny pro doplnění redukčních diet nebo přípravků pro hubnutí, vše s

(111) **250185**  
(220) 16.01.2002  
(151) 30.12.2002  
(540)



### ENERGOTON

(730) **MISSIVA, spol. s r.o.**, V oblouku 588/21, Ústí nad Labem, 40007, CZ  
(740) UNIPATENT, Ing. Chludina Jiří, J.Masaryka 43-47, Praha 2-Vinohrady, 12000  
(510) (5) posilující a povzbuzující nápoje, energetické nápoje a podpůrné přípravky pro sportovce, doplňková výživa na bázi ovocných šťáv, vše pro léčebné účely; (32) nealkoholická vína, šumivé a jiné nealkoholické nápoje, sirupy a jiné přípravky ke zhotovování nápojů, ovocné šťávy, energetické posilující nápoje z ovocných šťáv.  
(511) 5, 32  
(210) O-175612

(111) **250186**  
(220) 16.01.2002  
(151) 30.12.2002

(540)



**FYTOTONIC**

- (730) **MISSIVA, spol. s r.o.**, V oblouku 588/21, Ústí nad Labem, 40007, CZ  
(740) UNIPATENT, Ing. Chludina Jiří, J.Masaryka 43-47, Praha 2-Vinohrady, 12000  
(510) (5) posilující a povzbuzující nápoje, energetické nápoje a podpůrné přípravky pro sportovce, doplňková výživa na bázi ovocných šťáv, vše pro léčebné účely; (32) nealkoholická vína, šumivé a jiné nealkoholické nápoje, sirupy a jiné přípravky ke zhotovování nápojů, ovocné šťávy, energetické posilující nápoje z ovocných šťáv.  
(511) 5, 32  
(210) O-175613

- (111) **250247**  
(220) 15.02.2002  
(151) 30.12.2002  
(540)

**RUCIO**

- (730) **FELIX SOLIS, S. A.**, Autovia de Andalucia km.199, Valdepeñas, ES  
(740) Společná advokátní kancelář Všetečka Zelený Švorčík Kalenský a Partneři, JUDr. Petr Kalenský, Hálkova 2, Praha 2, 12000  
(510) (33) alkoholické nápoje.  
(511) 33  
(210) O-176783

- (111) **250326**  
(220) 15.03.2002  
(151) 30.12.2002  
(540)



- (730) **MADETA a.s.**, Rudolfovská 246/83, České Budějovice, 37050, CZ  
(740) PatentCentrum Sedlák & Partners s.r.o., Husova 5, České Budějovice, 37001  
(510) (29) mléko a mléčné výrobky.  
(511) 29  
(210) O-177809

- (111) **250346**  
(220) 19.03.2002  
(151) 30.12.2002  
(540)



- (730) **Rybářství Třeboň a.s.**, Rybářská 801, Třeboň, 37901, CZ  
(740) PatentCentrum Sedlák & Partners s.r.o., Husova 5, České Budějovice, 37001  
(510) (16) papír a výrobky z papíru, zejména tiskoviny periodické i neperiodické, ceníky, katalogy, vizitky; (29) ryby neživé,

čerstvé, konzervované a jinak zpracované, potravinářské výrobky z ryb, rybí pokrmy; (31) živé ryby tržní, násadové generační, živé rybí plůdky; (35) obchodně - poradenské a zprostředkovatelské služby v oblasti chovu a prodeje ryb, marketingové služby; (39) silniční motorová doprava nákladní, zejména přeprava ryb; (40) zpracování sladkovodních ryb a drůbeže; (41) sportovní rybolov v povolených rybářských revírech, lov ryb na udici; (44) zarybnování vodních nádrží násadovými rybami a provádění hospodářské těžby v těchto nádržích, využívání rybníků, speciálních rybochovných zařízení a jiných vodních ploch k produkci plůdků, násadových tržních a generačních ryb.

- (511) 16, 29, 31, 35, 39, 40, 41, 44  
(210) O-177882

- (111) **250505**  
(220) 16.04.2002  
(151) 30.12.2002  
(540)



- (730) **Jan Kočnar - PERFEKTRA s. r. o.**, Náměstí F. L. Věka 29, Dobruška, 51801, CZ  
(740) Ing. Milan Škoda, Nahořanská 308, Nové Město nad Metují, 54901  
(510) (5) potraviny a nápoje pro zvláštní výživu k léčebným účelům, potraviny a nápoje léčebné, diabetické přípravky pro nápoje a pro léčebné účely, potraviny pro batolata; (30) káva, čaj, kakao, cukr, rýže, sirupy a melasy, med, tapioka, kávové náhražky, přípravky z obilnin a ovesných vloček; (32) piva, minerální vody, nápoje a šťávy ovocné, sirupy a jiné přípravky ke zhotovování nápojů.  
(511) 5, 30, 32  
(210) O-178902

- (111) **250787**  
(220) 19.11.2001  
(151) 27.01.2003  
(540)

**KŘÍŽEM KRÁŽEM**

- (730) **Polanský Karel**, Nad Lesním divadlem 1214, Praha 4, 14200, CZ  
(510) (16) časopisy; (41) nakladatelství, vydavatelství.  
(511) 16, 41  
(210) O-173868

- (111) **250808**  
(220) 07.12.2001  
(151) 27.01.2003  
(540)

**KEY PRODUCTION**

- (730) **Key production spol. s r.o.**, Štěrboholská 185/26, Praha 10, Hostivař, 10200, CZ  
(740) Svoboda, Chlumská, Chrůma a partneři, JUDr. Miroslav Svoboda, advokát, Hyberská 1009/24, Praha 1, 11000  
(510) (35) propagační činnost a reklama, zprostředkování obchodních služeb; (41) kompletní organizování sportovních a kulturních akcí, produkční činnost v oblasti kultury.  
(511) 35, 41  
(210) O-174548

(111) **250838**  
(220) 30.01.2002  
(151) 27.01.2003  
(540)



(730) **MADETA a.s.**, Rudolfovská 246/83, České Budějovice, 37050, CZ  
(740) PatentCentrum Sedlák & Partners s.r.o., Husova 5, České Budějovice, 37001  
(510) (29) mléko a mléčné výrobky.  
(511) 29  
(210) O-176116

(111) **250959**  
(220) 25.03.2002  
(151) 27.01.2003  
(540)



(730) **Rybářství Třeboň a.s.**, Rybářská 801, Třeboň, 37901, CZ  
(740) PatentCentrum Sedlák & Partners s.r.o., Husova 5, České Budějovice, 37001  
(510) (16) papír a výrobky z papíru, zejména tiskoviny periodické i neperiodické, letáky, prospekty, ceníky, katalogy, vizitky; (29) ryby neživé, čerstvé, konzervované a jinak zpracované, potravinářské výrobky z ryb, rybí pokrmy; (31) živé ryby tržní, násadové, generační, živé rybí plůdky; (35) obchodně - poradenské a zprostředkovatelské služby v oblasti chovu a prodeje ryb, marketingové služby; (39) silniční motorová doprava nákladní, zejména přeprava ryb; (40) zpracování sladkovodních ryb a drůbeže; (41) sportovní rybolov, lov ryb na udici; (44) zarybnování vodních nádrží násadovými rybami a provádění hospodářské těžby v těchto nádržích, využívání rybníků, speciálních rybochovných zařízení a jiných vodních ploch k produkci plůdků, násadových, tržních a generačních ryb.  
(511) 16, 29, 31, 35, 39, 40, 41, 44  
(210) O-178178

(111) **251076**  
(220) 10.05.2002  
(151) 27.01.2003  
(540)

### ENERGOTOUR

(730) **ČEZ, a.s.**, Duhová 2/1444, Praha 4, 14053, CZ  
(740) ZÁBRŠ - Advokátní, patentová a známková kancelář, JUDr. Aleš Zábrš, Na Beránce 2, Praha 6, 16000  
(510) (39) rezervace (cestování-), organizování cest, zájezdů, příležitostná doprava osob, zejm. turistů, doprovázení turistů, organizování výletů, prohlídek, exkurzí, pronájem garáží v souvislosti s ubytováním hostů, parkovací služby pro automobily, pronajímání plavidel, plavby výletními loděmi včetně okružních, služby turistům při přepravě; (41) služby sportovních táborů, kempů, provoz golfových hřišť, tělovýchovný výcvik, provozování tělovýchovných a sportovních zařízení a zařízení pro regeneraci a rekondici, provozování heren a kasin, služby pro oddech (rekreace), půjčování lodí a loděk včetně nafukovacích, potřeb pro hry a sporty, zejm. ve volné přírodě apod., pořádání zábavních a vědomostních soutěží, organizování a vedení kurzů, školení, seminářů a pracovních setkání včetně lektorské činnosti; (43) automaty (rychlé občerstvení), barové služby,

bufety, jídelny, kavárny, restaurace včetně samoobslužných, hotelové služby včetně rezervací ubytování, provozování kempů, motelů, penzionů, turistické noclehárny, prázdninové tábory, poskytování přechodného ubytování, půjčování táborského vybavení a vybavení pro rekreanty jako stanů, židlí, stolů, nádobí, zejm. ve volné přírodě apod., zásobování;

(44) masáže, zotavovny, sanatoria.  
(511) 39, 41, 43, 44  
(210) O-179671

(111) **251364**  
(220) 22.10.2001  
(151) 24.02.2003  
(540)

### Akademické mistrovství České republiky

(730) **Česká asociace univerzitního sportu**, Atletická 100/2, Praha 6, 16017, CZ  
(510) (41) organizace a řízení akademických sportovních soutěží, přebory a mistrovství v ČR.  
(511) 41  
(210) O-172930

(111) **251432**  
(220) 14.12.2001  
(151) 24.02.2003  
(540)

### GBS

(730) **GBS Praha s.r.o.**, Rychnovská 408, Praha - Letňany, 19900, CZ  
(740) Ing. Škoda Milan, Nahofánská 308, Nové Město nad Metují, 54901  
(510) (36) činnost realitní kanceláře; (37) stavební činnost, hornická a důlní činnost; (42) zeměměřičství, geodetické a kartografické práce, inženýrská činnost v investiční výstavbě, hornické a důlní měřičství.  
(511) 36, 37, 42  
(210) O-174828

(111) **251619**  
(220) 19.03.2002  
(151) 24.02.2003  
(540)



(730) **Ing. Michal Pomahač**, Nad Libří 238, Praha 5 - Velká Chuchle, 15900, CZ  
(740) Ing. Václav Kratochvíl, patentový zástupce, Táborská 758/33, Mladá Boleslav, 29301  
(510) (19) dřevěné zárubně, dřevěné dveře, dřevěné rámečky a rámy.  
(511) 19  
(210) O-177868

(111) **251624**  
(220) 21.03.2002  
(151) 24.02.2003  
(540)



(730) **Ing. Pavel Petraš**, Nový Svět 1419, Ústí nad Orlicí, 56201, CZ



(510) (16) cestovní a propagační brožury a knihy, papír a výrobky z papíru všeho druhu, lepenka a kartonážní výrobky, tiskoviny, časopisy, periodika, knihy, zejména zaměřené na cestovní ruch, plakáty, letáky, prospekty, turistické příručky, mapy, atlasy, obrazy, fotografie, pohlednice a jiné propagační a informační materiály a upomínkové předměty spadající do této třídy, výrobky knihařské, psací potřeby, kancelářské potřeby kromě nábytku, učební a školní potřeby a pomůcky, tiskací písma, štočky, obaly z papíru, tiskopisy, známky, samolepky, potřeby pro umělce, štetce; (35) reklamní a propagační činnost, propagační, reklamní a inzertní i prostřednictvím Internetu, zejména v oblasti cestovního ruchu, průzkum a analýzy trhu, rozmnožování dokumentu, distribuce zboží k reklamním účelům, marketing; (39) služby cestovní agentury, prodej a rezervace jízdenek, místenek a jiných cestovních cenin pro železniční, automobilové, letecké a lodní cesty v České republice i v zahraničí, prodej lůžkových poukázek pro mezinárodní a místní přepravu, obstarávání všech jiných služeb souvisejících s cestováním, zajišťování, zprostředkovávání a rezervace ubytování a stravování i prostřednictvím sítě Internet, informační služby v cestovním ruchu.

(511) 16, 35, 39  
(210) O-178061

(111) **252270**  
(220) 23.01.2002  
(151) 24.03.2003  
(540)

**reklamní & inzertní  
noviny  
ŠANCE**

(730) **Mgr. Roman Kadlec**, U Borků 542, Kolín 5, 28002, CZ  
(510) (16) tiskárenské výrobky z papíru, periodické a neperiodické tiskoviny všeho druhu, knihy, brožury, časopisy, noviny, kalendáře, samolepky, papírové reklamní materiály, jako například plakáty, letáky, billboardy, tisková periodika; (35) reklamní a propagační činnost; (41) nakladatelství a vydavatelství.

(511) 16, 35, 41  
(210) O-175786

(111) **252445**  
(220) 29.04.2002  
(151) 24.03.2003  
(540)

**HOTEL CENTRAL**

(730) **K + K Hotel a.s.**, Ve Smečkách 30, Praha 1, 11000, CZ  
(740) Alfery Hrdina Advokáti s.r.o. Dr. Pavel Alfery Hrdina, advokát, Václavské náměstí 40, Praha 1, 11000  
(510) (36) služby finanční, služby peněžní; (43) restaurace (strava), dočasné ubytování; (44) péče léčebná, hygienická a kosmetická.

(511) 36, 43, 44  
(210) O-179348

(111) **252557**  
(220) 29.05.2002  
(151) 24.03.2003  
(540)

**FORIS**

(730) **Akciová společnost uzavřeného typu SITRONICS Telecom Solutions**, Novoslobodskaja ul. 29, budova 2, 127055 Moskva, RU  
(510) (9) elektronické komunikační ústředny, digitální ústředny, analogové ústředny, telekomunikační síťové zdroje, IP a širokopásmové spínače, směrovače, telekomunikační síťové

zdroje, kontrolní, vyhodnocovací a ochranné systémy a zařízení, elektronická účtovací zařízení pro telekomunikační síť, záznamová a reprodukční zařízení, informační a datové produkty na magnetických, elektronických a optických nosičích, datové elektronické sítě, audiovizuální nosiče záznamů, nosiče CD-R, CD-ROM a DVD, počítačové vybavení a hardware, analogové a digitální karty, magnetické, optické a čipové karty, čtecí zařízení čárových kódů a mikroelektronických záznamů, počítačové modemy, telefonní sítě, produkty linkové signalizace, elektronický portál, elektronické diáře a záznamníky, hlasové schránky; (38) provoz telekomunikačních a datových sítí, provoz internetového serveru, zabezpečení přenosu dat a informací prostřednictvím telekomunikačních sítí a Internetu, komunikace pomocí terminálů, telefonu, dálkopisu, telegrafu a mobilních telefonních systémů a sítí, přenos dat a informací prostřednictvím satelitů, rozhlasového a televizního signálu, provoz GPS systémů, služby konverze přenosového protokolu, formátu a kódu, služby hlasové schránky, přenos textových zpráv, zabezpečení provozu telekomunikačních a datových sítí, pronájem přístupu k databázím; (42) tvorba software, programování počítačů, technické a odborné studie v oblasti počítačových a informačních technologií a telekomunikačních systémů, základní a aplikovaný výzkum, projektová činnost v oblasti telekomunikací, tvorba autorských děl v oblasti software, projektování elektrických a elektronických zařízení, strojů a přístrojů, inženýrské služby v oblasti investiční elektroniky, služby v oblasti průmyslového využití telekomunikačních technologií.

(511) 9, 38, 42  
(210) O-180274

(111) **252811**  
(220) 15.07.2002  
(151) 24.03.2003  
(540)

**Viktorzia**

(730) **VIKTORIA trans s.r.o.**, Musílkova 167, Praha 5 - Košíře, 15000, CZ  
(740) Ing. Francis Jupa, Měchenická 4/2554, Praha 4, 14100  
(510) (39) tuzemská a mezinárodní silniční motorová doprava osobní, nákladní, autobusová, spedice.  
(511) 39  
(210) O-181851

(111) **252859**  
(220) 29.07.2002  
(151) 24.03.2003  
(540) **KOMINICKÝ ČESNEKOVÝ SALÁM**

(730) **Kostecké uzeniny a.s.**, Kostelec 60, Kostelec, 58861, CZ  
(510) (29) maso, ryby, drůbež a zvěřina, sádlo, krev a vnitřnosti vařené, uzené, konzervované nebo jinak zpracované, polotovary z masa, výrobky masné a uzenářské, šunka a šunkové výrobky, veškeré zabijačkové výrobky, masové huspeniny, paštiky, salámy všech druhů, párky, klobásy, masné a drůbeží speciality a trvanlivé výrobky, masové výtazky; (40) řeznictví, zpracování masa a drůbeže fermentací a uzením; (43) stravovací a ubytovací služby, hostinská činnost.

(511) 29, 40, 43  
(210) O-182228

(111) **253065**  
(220) 04.12.2001  
(151) 28.04.2003

(540)



(730) **MagneTek, Inc.**, 10900 Wilshire Boulevard, Suite 850, Los Angeles, CA, US

(740) Čermák a spol., JUDr. Karel Čermák, advokát, Národní 32, Praha 1, 11000

(510) (9) měniče a měniče proudu, nepřerušitelné zdroje proudu, zdroje proudu, analogové zdroje proudu, kompaktní zdroje proudu PCI, modulové zdroje proudu, vstupní zdroje proudu, zdroje střídavého a stejnosměrného proudu, zdroje stejnosměrného, zdroje proudu OEM, zákaznické zdroje proudu, měniče stejnosměrného proudu, regulační jednotky napětí, regulátory zatížení, měniče elektrického proudu, usměrňovače, systémové kontrolní zařízení pro elektrárny na výrobu stejnosměrného proudu, jednotky pro řízení proudu, rozvodné desky elektrického proudu pro telekomunikace, rozvodné jednotky pro dodávky elektrického proudu, pojistkové desky fungující jako přerušovače, rozvodné desky, nabíječky akumulátorů/baterií, elektronické měniče proudu pro spotřební výrobky, elektronické měniče proudu pro palivové články, fotoelektrické články a mikroturbíny, regulátory napětí, ovládací spínače, elektronické řízení motorového pohonu, pohon výtahu, elektronické pohony jeřábů a zvedacích zařízení, upravovače proudu, elektronické nastavitelné rychlostní pohony a spojovací články vířivého proudu, které regulují a řídí rychlost a výkon elektrických motorů, upravovače silnoproudého vedení, pohony motorů s izolacemi poruch, ovladače pohonů motorů se střídavým proudem.

(511) 9

(210) O-174438

(111) **253159**

(220) 22.03.2002

(151) 28.04.2003

(540)

### Jihočeské mlékárny

(730) **MADETA a.s.**, Rudolfovská 246/83, České Budějovice, 37050, CZ

(740) PatentCentrum Sedláč & Partners s.r.o., Husova 5, České Budějovice, 37001

(510) (29) mléko a mléčné výrobky.

(511) 29

(210) O-178131

(111) **253903**

(220) 09.09.2002

(151) 28.04.2003

(540)



**SDRUŽENÍ OBORU VODOVODŮ A KANALIZACÍ ČR**

(730) **Sdružení oboru vodovodů a kanalizací ČR**, Novotného lávka 5, Praha 1, 11668, CZ

(510) (35) poradenská činnost při provozu a řízení obchodních podniků; (41) služby týkající se vzdělávání (školení, semináře).

(511) 35, 41

(210) O-183476

(111) **254266**

(220) 10.04.2002

(151) 26.05.2003

(540)



(730) **AMPRA CZ, s.r.o.**, Dr. Marodyho čp. 5, Praha 9 - Čakovice, 19600, CZ

(740) JUDr. Bohumil Hučík, advokát, Karlínské nám. 238/6, Praha 8, 18600

(510) (9) elektronické součástky; (35) zprostředkování obchodních případů v oblasti elektrotechniky; (42) poradenská činnost v oblasti elektrotechniky.

(511) 9, 35, 42

(210) O-178739

(111) **254895**

(220) 13.02.2002

(151) 25.06.2003

(540)

### SWEEPER

(730) **STROM Export s.r.o.**, Lohenická 607, Praha 9 - Vinoř, 19017, CZ

(740) Müller Václav, patentový zástupce, Filipova 2016, Praha 4, 14800

(510) (1) agrochemikálie, s výjimkou fungicidů, herbicidů, insekticidů a přípravků na hubení parazitů, baktericidní látky enologické, chemikálie pro průmysl, obilniny (vedlejší produkty při zpracování) pro průmysl, půda, humus, superfosfáty (hnojiva), chemické přípravky pro zkvalitnění půdy, přípravky na regulaci růstu rostlin, zemědělská hnojiva; (5) biocidy (pesticidy), herbicidy, fungicidy, insekticidy, přípravky pro hubení škůdců; (7) zemědělské stroje, brány zemědělské, hydraulické ovládací zařízení pro stroje, motory a hnací stroje, obilní žací stroje, pčehovadla (stroje), pluhy, radlice, rozmělnovací a rozprašovací stroje, válce pro stroje, zemědělské dopravníky, zemědělské nářadí velké s výjimkou ručního; (31) zrní, slaměný mulč, semena; (42) analýzy chemické, výzkum a vývoj nových výrobků zejména v zemědělství; (44) pronájem zemědělských strojů a zařízení.

(511) 1, 5, 7, 31, 42, 44

(210) O-176694

(111) **255049**

(220) 12.08.2002

(151) 25.06.2003

(540)

### KOBIT

(730) **KOBIT Holding, s.r.o.**, Rozvojová 269, Praha 6, 16500, CZ

(740) PROPATENT, Ing. Vlasta Sedláčková, Ke Katerínkám 1393, Praha 4, 14900

(510) (7) stroje a zařízení pro silniční a komunální hospodářství (elektrické a hydraulické) nakladače sypkých materiálů, sekačky travních porostů - nástavby na univerzální podvozky, stroje pro překládku, pokládku a rozstřík živičných emulzí, asfaltů a šterků, stroje pro čištění komunikací, zejména zametače samojízdné i tažné; (35) pomoc při provozu obchodu, dovozní a vývozní kancelář, zprostředkovatelská činnost v oblasti obchodu; (37) služby - opravy a údržba motorových vozidel a následujících strojů a zařízení (sypače chemických a inertních materiálů, elektrické a hydraulické nakladače sypkých materiálů, sekačky travních porostů - nástavby na univerzální podvozky, stroje pro přepravu, pokládku a rozstřík živičných emulzí, asfaltů a šterků, stroje pro čištění komunikací - zametače samojízdné i tažné), zprostředkovatelská činnost v souvislosti se službami ve třídě 37.

(511) 7, 35, 37

(210) O-182619

(111) **255060**

(220) 26.08.2002

(151) 25.06.2003

(540)

### ARTEN

(730) **Jan Kobielsuz**, Dolní Lomná 1, Dolní Lomná, 73991, CZ

(740) Pacl Václav, patentový zástupce, Okrajová 4a, Havířov - Podlesí, 73601

(510) (17) polotovary z plastických hmot ve fóliích, blocích, tyčích a trubkách ke zpracování, zejména izolační fólie a lamináty z plastické hmoty, materiály těsnící, tmely (těsnící prostředky), tmely na spárování, materiály ucpávací a izolační, ucpávky a izolace (tepelné, elektrické nebo zvukové), těsnění všeho druhu, spadající do této třídy, samolepicí fólie z plastických

hmot (kromě tapet na stěny), svařovací polypropylenový drát, izolační nátěry, ohebné trubky nekovové, kaučuk, gutaperča, guma, azbest, slída a výrobky z těchto materiálů spadajících do této třídy; (19) stavební nekovové konstrukce a stavební materiály spadající do této třídy, zejména polozpracované dřevo, například prkna, fošny, trámy a nosníky, dřevěné dlaždice, dřevěné dýhy spojované nebo lepené, lamely na plovoucí podlahy, latě, řezivo, dřevěné ostění, dřevo na dýhy, překližkové, schopné formování, stavební, užitkové, dřevolepenka pro stavebnictví, parkety a parketové desky, zejména dřevěné, korkové nebo z aglomerátu korku, parketové vlasy, podlahy a stropy pro stavby, dřevěné panely, též z imitace dřeva, hmoty na jednolitě podlahy, desky, tvárnice, armatury pro stavby nekovové, akvária, výrobky z asfaltu a dehtu pro stavebnictví, zděné nádrže na tekutiny a bazény na plavání nekovové, beton a stavební prvky z betonu, sádra, sádrové desky a tašky sádrové, též sádrokarton, tašky z pálené hlíny, kameninové a skleněné, břidlice a břidlicové tašky na střechy, břidlicové desky, cement a cementové cihly pro stavební účely, ochranné cementové vrstvy a omítky odolné proti ohni, pálené cihly, dlažba ze všech materiálů, nikoliv z kovů, dlaždice keramické, kameninové, polévané, též na podlahy, dveře nekovové, zejména dřevěné dveře křídlové a posuvné, dveřní výplně nekovové, nekovová okna, geotextilie, stavební kámen, kamenické výrobky, kamenické zboží pro stavební účely, keramické masy, nekovové komíny, komínové kryty nekovové a komínové nástavce, nekovová krytina, malta na stavbu, nekovová lešení, markýzy, mramor přírodní nebo umělý, surový nebo zpracovaný, mřížoví, nátěrové hmoty, spadající do této třídy, nekovové obklady pro stavebnictví a pláště budov nekovové, ohrady a ploty nekovové, okapní žlaby na střechy nekovové, římsy z betonu nebo ze dřeva, papír pro stavebnictví, nekovové schody a schodiště, skleníky a rámy na skleníky nekovové, stavební sklo, vápenec, vápno; (20) výrobky ze dřeva v rozsahu třídy 20, nábytek a jeho části k bytovému zařízení, k vybavení kanceláří, škol, manažérských pracoven a jednacích sálů, nábytek kovový a kempingový, broušená skla a zrcadla, rámy, přenosné dekorativní předměty, zámečnické stoly nekovové, včelí úly, rybářské sádky, regály, police, násady na nářadí, nádrže, kromě nádrží kovových a zděných, matrace, přepravní kontejnery nekovové, boudy pro domácí zvířata, bedny; (35) zprostředkovatelská činnost v oblasti obchodu, též pomocí Internetu, vytváření a provozování obchodních sítí, předvádění zboží; (37) truhlářská a stolařská činnost, stavební dřevařské práce, opravářské a údržbářské služby k této činnosti; (40) zpracování materiálu, zejména dřeva.

(511) 17, 19, 20, 35, 37, 40  
(210) O-182860

(111) **255184**  
(220) 03.10.2002  
(151) 25.06.2003  
(540)



(730) **Leopold Benda**, Masarykova 402, Horní Benešov, 79312, CZ  
(740) Patentová a známková kancelář, Ing. Pavel Nádvořník, patentový zástupce, soudní znalec, Sokola Tůmy 1, Ostrava - Hulváky, 70900  
(510) (6) konstrukce (kovové); (11) kotle na tuhá paliva (výchřevné), krby na dřevo a plyn; (12) vozíky.  
(511) 6, 11, 12  
(210) O-184263

(111) **255281**  
(220) 18.10.2002  
(151) 25.06.2003  
(540)

**PROPATENT**

(730) **Ing. Vlasta Sedláčková**, Ke Kateřinkám 1393, Praha 4, 14900, CZ  
**Mgr. Matěj Sedláček**, Ke Kateřinkám 1393, Praha 4, 14900, CZ  
**Markéta Shubik**, Na Skalce 15, Praha 5, 15000, CZ  
(510) (9) grafické návrhy a reklamní materiály na elektronických nosičích; (16) grafické návrhy a reklamní materiály na papírových nosičích; (42) grafický design, poskytování odborné pomoci fyzickým a právnickým osobám ve věcech týkajících se průmyslového vlastnictví, zastupování v řízení před správními orgány, poradenská, konzultační a zprostředkovatelská činnost v oblasti právní ochrany duševního vlastnictví, poradenství v nekalé soutěži, autorsko právní ochraně, licenční problematice a oceňování.  
(511) 9, 16, 42  
(210) O-184815

(111) **255339**  
(220) 31.10.2002  
(151) 25.06.2003  
(540)



(730) **RONN Drain Complet s.r.o.**, Jáchymovská 1, Karlovy Vary, 36004, CZ  
(740) Ing. Jupa Francis, patentový zástupce, Měchenická 4, Praha 4, 14100  
(510) (6) obecné kovy v surovém a polozpracovaném stavu a jejich slitiny i s materiály nekovovými, stavební materiály z kovu, pokud nejsou obsaženy v jiných třídách, zejména mříže, rošty, kryty, okapní žlaby, nátokové a výtokové skříně, nátrubky, odkalovací nádoby, revizní šachty, stavební materiály z válcovaného a litého kovu, traverzy, kovové roury a trubky, drobné zámečnické výrobky, šrouby, vruty, hřebíky; (17) polotovary z plastických hmot ve tvaru fólií, desek, tyčí apod., pěnové materiály na bázi plastů a gumy, těsnící hmoty a tmely, hadice s výjimkou kovových; (19) stavební materiály nekovové, zejména odvodňovací žlaby a části žlabů, nátokové a výtokové skříně, nátrubky, mezinádrže, revizní šachty, krycí desky zejména pro kanály, síta na zachycování nečistot, výrobky z kompozitních stavebních materiálů jako například rošty a profily, cihly, tvárnice, dlaždice, obkládačky, překlady, cement, vápno, pojiva pro stavební účely, malta, sádra, šterk, kameninové a cementové roury.  
(511) 6, 17, 19  
(210) O-185160

(111) **255548**  
(220) 28.12.2001  
(151) 28.07.2003  
(540)

**ČAFF**

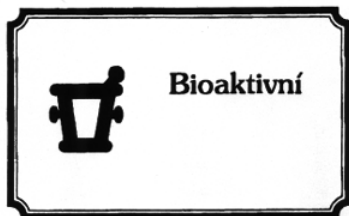
(730) **Česká asociace farmaceutických firem**, Na Zlíchově 18, Praha 5, 15000, CZ  
(740) MIRA - patentová a známková kancelář, Blanka Fišerová, V Kapslovně 11, Praha 3, 13000  
(510) (5) humánní léčiva, chemicko - farmaceutické přípravky, léčivé přípravky, léčivé byliny a čaje, vitamíny - vše pro léčebné účely; (16) propagační, reklamní a inzertní materiály, periodické a neperiodické tiskoviny, bulletin, ročenky, obaly a obalové materiály spadající do této třídy, databázové produkty v papírové formě, uživatelské a instruktažní materiály, tiskoviny všeho druhu a ostatní polygrafické výrobky zařazené v této třídě, výrobky z papíru, papírnické zboží, obálky, dopisní papíry, kalendáře, plánovací záznamníky, gratulace, psací potřeby včetně psacích potřeb ze vzácných kovů; (35) služby související s propagací a marketingem v oblasti humánních léčivých přípravků, zejména propagační a reklamní služby, marketing a marketingové studie, poradenské služby jednotlivcům a podnikům při organizování obchodů a řízení obchodních nebo výrobních podniků, porady za účelem pomoci



podnikům a jiným organizacím rozvíjet a dynamizovat jejich lidské zdroje, činnosti a služby organizačních a ekonomických poradců, podnikové poradenství a obchodní management, poradenství při vedení podniku, personální poradenství, služby zajišťující optimalizaci firemního chování a fungování s cílem zvýšení produktivity a profítability na základě cíleného řízení vztahu se zákazníky, organizační management, obchodní informace a pomoc při řízení obchodní činnosti, zprostředkování obchodních záležitostí, služby zahrnující záznam, přepis a zpracování informací i dat, účast na pořádání a organizování veletrhů a výstav pro reklamní a obchodní účely; (38) šíření informací prostřednictvím globálních telekomunikačních sítí a Internetu, šíření elektronických periodik a knih v elektronické podobě, šíření a výměna informací prostřednictvím počítačové sítě, vyhledávání informací pomocí Internetu i globálních telekomunikačních sítí; (41) tvorba elektronických periodik, organizování, zajištění a pořádání vzdělávacích akcí, seminářů, přednášek, konferencí, kolokvií, sympozií související s obory působnosti lékařských a farmaceutických společností a rovněž za účelem rozvoje farmaceutického průmyslu a zdravotnictví v české republice, organizování a zajišťování zkoušek pro odborné pracovníky ve farmacii a zdravotnictví, koordinace vzájemných kontaktů, pomoci a výměny informací v oblasti vědeckého výzkumu, výrobě a distribuci léků s národními profesními organizacemi i s mezinárodními asociacemi; (42) poskytování informací, zejména v oblasti zdravotnictví, léčebné péče, vývoje léčiv, lékařských analýz apod., podpora nejvyššího standardu výzkumu, vývoje a výroby v oblasti farmaceutického průmyslu, odborné rešerše s výjimkou obchodních, zajišťování a poskytování pomoci při tvorbě právních norem, zprostředkování právních služeb, tvorba informačních databází, tvorba www prezentací, programy na zakázku.

(511) 5, 16, 35, 38, 41, 42  
(210) O-175213

(111) **255558**  
(220) 30.01.2002  
(151) 28.07.2003  
(540)



(730) **PHARMA NORD ApS**, Tinglykke 4-6, Vojens, DK  
(740) TRAPLOVÁ-HAKR-KUBÁT Advokátní a patentová kancelář, JUDr. Jarmila Traplová, Přístavní 24, Praha 7, 17000  
(510) (3) kosmetika, kosmetické přípravky, kosmetické přípravky pro zeštíhlení; (5) farmaceutické přípravky, dietetické potraviny a dietetické přípravky k léčebným účelům, dietní substance pro lékařské účely, vitamínové a minerální přípravky, potravinové doplňky obohacené vitamíny nebo minerály nebo stopovými prvky k léčebným účelům; (29) doplňky stravy ve formě práškových směsí, tabletek, tobolek, kapslí, dražé apod. živočišného původu; (30) doplňky stravy ve formě práškových směsí, tabletek, tobolek, kapslí a dražé apod. rostlinného původu.

(511) 3, 5, 29, 30  
(210) O-176157

(111) **255923**  
(220) 16.10.2002  
(151) 28.07.2003  
(540)

### ČSOB Osobní konto plus

(730) **Československá obchodní banka, a.s.**, Radlická 333/150, Praha 5, 15057, CZ  
(740) Baker & McKenzie v.o.s., advokátní kancelář, JUDr. Jiří Čermák, advokát, Klimentská 46, Praha 1, 11002  
(510) (9) multifunkční čipové karty pro oblast peněžních, finančních a pojišťovacích služeb i pro obchodní síť, elektronické peněženky, karty s pamětí nebo s mikroprocesorem,

mezinárodní platební karty, magnetické a čipové karty, počítačové programy, operační a expertní systémy včetně speciálních programů k ukládání, přenosu, výběru a kontrole dat i informací, nahrané i nenahrané nosiče informací a edice uživatelských i odborných informací šířených na veškerých paměťových médiích spadající do této třídy, nosiče digitálních podpisů k identifikaci odesílatele, reklamní, inzertní, propagační, uživatelské a instruktážní materiály i tiskoviny, databázové produkty, plakáty, billboardy, tiskoviny všeho druhu a ostatní polygrafické výrobky v elektronické podobě a na nosičích; (16) reklamní, inzertní, propagační, uživatelské a instruktážní materiály i tiskoviny, databázové produkty v papírové formě, plakáty, billboardy, tiskoviny všeho druhu a ostatní polygrafické výrobky zařazené v této třídě, výrobky z papíru, papírnické zboží, obálky, dopisní papíry, kalendáře, plánovací záznamníky, gratulace, knihy a knihařské výrobky, psací potřeby včetně psacích potřeb ze vzácných kovů a jejich slitin, kancelářské výrobky (s výjimkou nábytku), lepenka a kartonážní výrobky, etikety, upomínkové propagační předměty z papíru a z plastů spadající do této třídy, obaly a propagační výrobky z plastů nezařazené do jiných tříd; (35) automatizované zpracování dat a informací v bankovníctví a peněžnictví, marketing, pomoc při zahraničně obchodní činnosti, propagační, reklamní a inzertní služby prostřednictvím jakéhokoliv média - prostřednictvím telefonní, datové nebo informační sítě, merchandising, franchising, administrativní služby; zprostředkovatelské služby v oblasti vydávání uživatelských a reklamních tiskovin; (36) peněžní a bankovní služby spolu s poskytnutím nadstandardních bankovních produktů, služby bankovní a peněžní poskytované elektronicky, platební operace a služby na korunovém a devizovém trhu i v EURU včetně zajištění proti kurzovým ztrátám, správa portfolia, poskytování bankovních záruk, obchodování na kapitálových trzích, speciální finanční produkty, clearing (finanční), služby factoringové, forfaitingové a veškeré finanční služby a služby s nimi související, směnářské služby, analytické finanční zprávy a expertízy, telefonické peněžní a bankovní služby, přijímání vkladů a jejich správa, tuzemský a zahraniční platební styk, exportní financování, finanční leasing, funkce depozitáře majetku firem a investičních fondů, služby v oblasti pojištění spravovaných finančních prostředků, kapitálové obchody a správa kapitálových vkladů, uzavírání finančních smluv o kooperaci a řízení, finanční makléřství, finanční služby týkající se investičních instrumentů, investiční bankovníctví, investiční obchody a financování podnikové sféry, akviziční financování, finanční expertízy, zřizování a provozování sítě bankomatů, úschova v bezpečnostních schránkách, služby v oblasti nájmu bezpečnostních schránek, finanční sponzorování, jointventure, provádění všech bankovních obchodů a poskytování všech bankovních služeb v tuzemsku i ve vztahu k zahraničí, zajištění nabytí podílů na společnostech a jiných druzích právnických osob v tuzemsku i v zahraničí jako akcionář nebo jiný podílník v oboru peněžnictví, poskytování, šíření a výměna informací v oblasti bezhotovostního platebního styku prostřednictvím globálních telekomunikačních sítí a Internetu, poradenské služby v oblasti financí, pojištění, úvěrování, leasingu, investic a bankovníctví, prezentace a poskytování služeb v oblasti bankovníctví, financí, leasingu a půjček na bydlení na výstavách a veletrzích, nepřetržitý peněžní informační servis; (38) provozování nepřetržitě infolinky, poskytování, šíření a výměna informací prostřednictvím globálních telekomunikačních sítí a Internetu, šíření a výměna informací prostřednictvím počítačové sítě, šíření elektronických tiskovin prostřednictvím elektronických médií, šíření www prezentací; (41) prezentace na společenských, kulturních a zábavně-společenských akcích, (42) programování počítačové, počítačové systémy (tvorba), služby v oblasti kódování a dekodování zabezpečovacích systémů, tvorba www prezentací, právní služby v souvislosti s uzavíráním smluv o kooperaci řízení.

(511) 9, 16, 35, 36, 38, 41, 42  
(210) O-184724

(111) **255924**  
(220) 16.10.2002  
(151) 28.07.2003

(540)	<b>ČSOB Aktivní konto</b>	řízení.
(730)	<b>Československá obchodní banka, a.s.,</b> Radlická 333/150, Praha 5, 15057, CZ	(511) 9, 16, 35, 36, 38, 41, 42 (210) O-184725
(740)	Baker & McKenzie v.o.s., advokátní kancelář, JUDr. Jiří Čermák, advokát, Klimentská 46, Praha 1, 11002	
(510)	(9) multifunkční čipové karty pro oblast peněžních, finančních a pojišťovacích služeb i pro obchodní síť, elektronické peněženky, karty s pamětí nebo s mikroprocesorem, mezinárodní platební karty, magnetické a čipové karty, počítačové programy, operační a expertní systémy včetně speciálních programů k ukládání, přenosu, výběru a kontrole dat i informací, nahanané i nenahané nosiče informací a edice uživatelských i odborných informací šířených na veškerých paměťových mediích spadající do této třídy, nosiče digitálních podpisů k identifikaci odesílatele, reklamní, inzertní, propagační, uživatelské a instruktážní materiály i tiskoviny, databázové produkty, plakáty, billboardy, tiskoviny všeho druhu a ostatní polygrafické výrobky v elektronické podobě a na nosičích; (16) reklamní, inzertní, propagační, uživatelské a instruktážní materiály i tiskoviny, databázové produkty v papírové formě, plakáty, billboardy, tiskoviny všeho druhu a ostatní polygrafické výrobky zařazené v této třídě, výrobky z papíru, papírnické zboží, obálky, dopisní papíry, kalendáře, plánovací záznamníky, gratulace, knihy a knihařské výrobky, psací potřeby včetně psacích potřeb ze vzácných kovů a jejich slitin, kancelářské výrobky (s výjimkou nábytku), lepenka a kartonážní výrobky, etikety, upomínkové propagační předměty z papíru a z plastů spadající do této třídy, obaly a propagační výrobky z plastů nezařazené do jiných tříd; (35) automatizované zpracování dat a informací v bankovníctví a peněžnictví, marketing, pomoc při zahraničně obchodní činnosti, propagační, reklamní a inzertní služby prostřednictvím jakéhokoliv média - prostřednictvím telefonní, datové nebo informační sítě, merchandising, franchising, administrativní služby; zprostředkovatelské služby v oblasti vydávání uživatelských a reklamních tiskovin; (36) peněžní a bankovní služby spolu s poskytnutím nadstandardních bankovních produktů, služby bankovní a peněžní poskytované elektronicky, platební operace a služby na korunovém a devizovém trhu i v EURU včetně zajištění proti kurzovým ztrátám, správa portfolia, poskytování bankovních záruk, obchodování na kapitálových trzích, speciální finanční produkty, clearing (finanční), služby factoringové, forfaitingové a veškeré finanční služby a služby s nimi související, směnárenské služby, analytické finanční zprávy a expertízy, telefonické peněžní a bankovní služby, přijímání vkladů a jejich správa, tuzemský a zahraniční platební styk, exportní financování, finanční leasing, funkce depozitáře majetku firem a investičních fondů, služby v oblasti pojištění spravovaných finančních prostředků, kapitálové obchody a správa kapitálových vkladů, uzavírání finančních smluv o kooperaci a řízení, finanční makléřství, finanční služby týkající se investičních instrumentů, investiční bankovníctví, investiční obchody a financování podnikové sféry, akviziční financování, finanční expertízy, zřizování a provozování sítě bankomatů, úschova v bezpečnostních schránkách, služby v oblasti nájmu bezpečnostních schránek, finanční sponzorování, jointventure, provádění všech bankovních obchodů a poskytování všech bankovních služeb v tuzemsku i ve vztahu k zahraničí, zajištění nabývání podílů na společnostech a jiných družích právnických osob v tuzemsku i v zahraničí jako akcionář nebo jiný podílník v oboru peněžnictví, poskytování, šíření a výměna informací v oblasti bezhotovostního platebního styku prostřednictvím globálních telekomunikačních sítí a Internetu, poradenské služby v oblasti financí, pojištění, úvěrování, leasingu, investic a bankovníctví, prezentace a poskytování služeb v oblasti bankovníctví, financí, leasingu a půjček na bydlení na výstavách a veletrzích, nepřetržitý peněžní informační servis; (38) provozování nepřetržitě infolinky, poskytování, šíření a výměna informací prostřednictvím globálních telekomunikačních sítí a Internetu, šíření a výměna informací prostřednictvím počítačové sítě, šíření elektronických tiskovin prostřednictvím elektronických medií, šíření www prezentací; (41) prezentace na společenských, kulturních a zábavně-společenských akcích, (42) programování počítačové, počítačové systémy, služby v oblasti kódování a dekodování zabezpečovacích systémů, tvorba www prezentací, právní služby v souvislosti s uzavíráním smluv o kooperaci	(111) <b>255925</b> (220) 16.10.2002 (151) 28.07.2003 (540)
	<b>ČSOB Aktivní konto plus</b>	
(730)	<b>Československá obchodní banka, a.s.,</b> Radlická 333/150, Praha 5, 15057, CZ	
(740)	Baker & McKenzie v.o.s., advokátní kancelář, JUDr. Jiří Čermák, advokát, Klimentská 46, Praha 1, 11002	
(510)	(9) multifunkční čipové karty pro oblast peněžních, finančních a pojišťovacích služeb i pro obchodní síť, elektronické peněženky, karty s pamětí nebo s mikroprocesorem, mezinárodní platební karty, magnetické a čipové karty, počítačové programy, operační a expertní systémy včetně speciálních programů k ukládání, přenosu, výběru a kontrole dat i informací, nahanané i nenahané nosiče informací a edice uživatelských i odborných informací šířených na veškerých paměťových mediích spadající do této třídy, nosiče digitálních podpisů k identifikaci odesílatele, reklamní, inzertní, propagační, uživatelské a instruktážní materiály i tiskoviny, databázové produkty, plakáty, billboardy, tiskoviny všeho druhu a ostatní polygrafické výrobky v elektronické podobě a na nosičích; (16) reklamní, inzertní, propagační, uživatelské a instruktážní materiály i tiskoviny, databázové produkty v papírové formě, plakáty, billboardy, tiskoviny všeho druhu a ostatní polygrafické výrobky zařazené v této třídě, výrobky z papíru, papírnické zboží, obálky, dopisní papíry, kalendáře, plánovací záznamníky, gratulace, knihy a knihařské výrobky, psací potřeby včetně psacích potřeb ze vzácných kovů a jejich slitin, kancelářské výrobky (s výjimkou nábytku), lepenka a kartonážní výrobky, etikety, upomínkové propagační předměty z papíru a z plastů spadající do této třídy, obaly a propagační výrobky z plastů nezařazené do jiných tříd; (35) automatizované zpracování dat a informací v bankovníctví a peněžnictví, marketing, pomoc při zahraničně obchodní činnosti, propagační, reklamní a inzertní služby prostřednictvím jakéhokoliv média - prostřednictvím telefonní, datové nebo informační sítě, merchandising, franchising, administrativní služby; zprostředkovatelské služby v oblasti vydávání uživatelských a reklamních tiskovin; (36) peněžní a bankovní služby spolu s poskytnutím nadstandardních bankovních produktů, služby bankovní a peněžní poskytované elektronicky, platební operace a služby na korunovém a devizovém trhu i v EURU včetně zajištění proti kurzovým ztrátám, správa portfolia, poskytování bankovních záruk, obchodování na kapitálových trzích, speciální finanční produkty, clearing (finanční), služby factoringové, forfaitingové a veškeré finanční služby a služby s nimi související, směnárenské služby, analytické finanční zprávy a expertízy, telefonické peněžní a bankovní služby, přijímání vkladů a jejich správa, tuzemský a zahraniční platební styk, exportní financování, finanční leasing, funkce depozitáře majetku firem a investičních fondů, služby v oblasti pojištění spravovaných finančních prostředků, kapitálové obchody a správa kapitálových vkladů, uzavírání finančních smluv o kooperaci a řízení, finanční makléřství, finanční služby týkající se investičních instrumentů, investiční bankovníctví, investiční obchody a financování podnikové sféry, akviziční financování, finanční expertízy, zřizování a provozování sítě bankomatů, úschova v bezpečnostních schránkách, služby v oblasti nájmu bezpečnostních schránek, finanční sponzorování, jointventure, provádění všech bankovních obchodů a poskytování všech bankovních služeb v tuzemsku i ve vztahu k zahraničí, zajištění nabývání podílů na společnostech a jiných družích právnických osob v tuzemsku i v zahraničí jako akcionář nebo jiný podílník v oboru peněžnictví, poskytování, šíření a výměna informací v oblasti bezhotovostního platebního styku prostřednictvím globálních telekomunikačních sítí a Internetu, poradenské služby v oblasti financí, pojištění, úvěrování, leasingu, investic a bankovníctví, prezentace a poskytování služeb v oblasti bankovníctví, financí, leasingu a půjček na bydlení na výstavách a veletrzích, nepřetržitý peněžní informační servis; (38) provozování nepřetržitě infolinky, poskytování, šíření a výměna informací prostřednictvím globálních	

telekomunikačních sítí a Internetu, šíření a výměna informací prostřednictvím počítačové sítě, šíření elektronických tiskovin prostřednictvím elektronických médií, šíření www prezentací; (41) prezentace na společenských, kulturních a zábavně-společenských akcích, (42) programování počítačové, počítačové systémy (tvorba), služby v oblasti kódování a dekódování zabezpečovacích systémů, tvorba www prezentací, právní služby v souvislosti s uzavíráním smluv o kooperaci řízení.

(511) 9, 16, 35, 36, 38, 41, 42  
(210) O-184726

(111) **255926**  
(220) 16.10.2002  
(151) 28.07.2003  
(540)

### ČSOB Prémiové konto

(730) Československá obchodní banka, a.s., Radlická 333/150, Praha 5, 15057, CZ

(740) Baker & McKenzie v.o.s., advokátní kancelář, JUDr. Jiří Čermák, advokát, Klimentská 46, Praha 1, 11002

(510) (9) multifunkční čipové karty pro oblast peněžních, finančních a pojišťovacích služeb i pro obchodní síť, elektronické peněženky, karty s pamětí nebo s mikroprocesorem, mezinárodní platební karty, magnetické a čipové karty, počítačové programy, operační a expertní systémy včetně speciálních programů k ukládání, přenosu, výběru a kontrole dat i informací, nahrané i nenahrané nosiče informací a edice uživatelských i odborných informací šířených na veškerých paměťových médiích spadající do této třídy, nosiče digitálních podpisů k identifikaci odesílatele, reklamní, inzertní, propagační, uživatelské a instruktážní materiály i tiskoviny, databázové produkty, plakáty, billboardy, tiskoviny všeho druhu a ostatní polygrafické výrobky v elektronické podobě a na nosičích; (16) reklamní, inzertní, propagační, uživatelské a instruktážní materiály i tiskoviny, databázové produkty v papírové formě, plakáty, billboardy, tiskoviny všeho druhu a ostatní polygrafické výrobky zařazené v této třídě, výrobky z papíru, papírnické zboží, obálky, dopisní papíry, kalendáře, plánovací záznamníky, gratulace, knihy a knihařské výrobky, psací potřeby včetně psacích potřeb ze vzácných kovů a jejich slitin, kancelářské výrobky (s výjimkou nábytku), lepenka a kartonážní výrobky, etikety, upomínkové propagační předměty z papíru a z plastů spadající do této třídy, obaly a propagační výrobky z plastů nezařazené do jiných tříd; (35) automatizované zpracování dat a informací v bankovníctví a peněžnictví, marketing, pomoc při zahraničně obchodní činnosti, propagační, reklamní a inzertní služby prostřednictvím jakéhokoliv média - prostřednictvím telefonní, datové nebo informační sítě, merchandising, franchising, administrativní služby; zprostředkovatelské služby v oblasti vydávání uživatelských a reklamních tiskovin; (36) peněžní a bankovní služby spolu s poskytnutím nadstandardních bankovních produktů, služby bankovní a peněžní poskytované elektronicky, platební operace a služby na korunovém a devizovém trhu i v EURU včetně zajištění proti kurzovým ztrátám, správa portfolia, poskytování bankovních záruk, obchodování na kapitálových trzích, speciální finanční produkty, clearing (finanční), služby factoringové, forfaitingové a veškeré finanční služby a služby s nimi související, směnárenské služby, analytické finanční zprávy a expertízy, telefonické peněžní a bankovní služby, přijímání vkladů a jejich správa, tuzemský a zahraniční platební styk, exportní financování, finanční leasing, funkce depozitáře majetku firem a investičních fondů, služby v oblasti pojištění spravovaných finančních prostředků, kapitálové obchody a správa kapitálových vkladů, uzavírání finančních smluv o kooperaci a řízení, finanční makléřství, finanční služby týkající se investičních instrumentů, investiční bankovníctví, investiční obchody a financování podnikové sféry, akviziční financování, finanční expertízy, zřizování a provozování sítě bankomatů, úschova v bezpečnostních schránkách, služby v oblasti nájmu bezpečnostních schránek, finanční sponzorování, jointventure, provádění všech bankovních obchodů a poskytování všech bankovních služeb v tuzemsku i ve vztahu k zahraničí, zajištění nabývání podílů na společnostech a jiných druzích právnických osob v tuzemsku i v zahraničí jako akcionář nebo jiný podílník v oboru peněžnictví, poskytování, šíření a výměna informací v

oblasti bezhotovostního platebního styku prostřednictvím globálních telekomunikačních sítí a Internetu, poradenské služby v oblasti financí, pojištění, úvěrování, leasingu, investic a bankovníctví, prezentace a poskytování služeb v oblasti bankovníctví, financí, leasingu a půjček na bydlení na výstavách a veletrzích, nepřetržitý peněžní informační servis; (38) provozování nepřetržité infolinky, poskytování, šíření a výměna informací prostřednictvím globálních telekomunikačních sítí a Internetu, šíření a výměna informací prostřednictvím počítačové sítě, šíření elektronických tiskovin prostřednictvím elektronických médií, šíření www prezentací; (41) prezentace na společenských, kulturních a zábavně-společenských akcích, (42) programování počítačové, počítačové systémy (tvorba), služby v oblasti kódování a dekódování zabezpečovacích systémů, tvorba www prezentací, právní služby v souvislosti s uzavíráním smluv o kooperaci řízení.

(511) 9, 16, 35, 36, 38, 41, 42  
(210) O-184727

(111) **255927**  
(220) 16.10.2002  
(151) 28.07.2003  
(540)

### ČSOB Firemní konto

(730) Československá obchodní banka, a. s., Radlická 333/150, Praha 5, 15057, CZ

(740) Baker & McKenzie v.o.s., advokátní kancelář, JUDr. Jiří Čermák, advokát, Klimentská 46, Praha 1, 11002

(510) (9) multifunkční čipové karty pro oblast peněžních, finančních a pojišťovacích služeb i pro obchodní síť, elektronické peněženky, karty s pamětí nebo s mikroprocesorem, mezinárodní platební karty, magnetické a čipové karty, počítačové programy, operační a expertní systémy včetně speciálních programů k ukládání, přenosu, výběru a kontrole dat i informací, nahrané i nenahrané nosiče informací a edice uživatelských i odborných informací šířených na veškerých paměťových médiích spadající do této třídy, nosiče digitálních podpisů k identifikaci odesílatele, reklamní, inzertní, propagační, uživatelské a instruktážní materiály i tiskoviny, databázové produkty, plakáty, billboardy, tiskoviny všeho druhu a ostatní polygrafické výrobky v elektronické podobě a na nosičích; (16) reklamní, inzertní, propagační, uživatelské a instruktážní materiály i tiskoviny, databázové produkty v papírové formě, plakáty, billboardy, tiskoviny všeho druhu a ostatní polygrafické výrobky zařazené v této třídě, výrobky z papíru, papírnické zboží, obálky, dopisní papíry, kalendáře, plánovací záznamníky, gratulace, knihy a knihařské výrobky, psací potřeby včetně psacích potřeb ze vzácných kovů a jejich slitin, kancelářské výrobky (s výjimkou nábytku), lepenka a kartonážní výrobky, etikety, upomínkové propagační předměty z papíru a z plastů spadající do této třídy, obaly a propagační výrobky z plastů nezařazené do jiných tříd; (35) automatizované zpracování dat a informací v bankovníctví a peněžnictví, marketing, pomoc při zahraničně obchodní činnosti, propagační, reklamní a inzertní služby prostřednictvím jakéhokoliv média - prostřednictvím telefonní, datové nebo informační sítě, merchandising, franchising, administrativní služby; zprostředkovatelské služby v oblasti vydávání uživatelských a reklamních tiskovin; (36) peněžní a bankovní služby spolu s poskytnutím nadstandardních bankovních produktů, služby bankovní a peněžní poskytované elektronicky, platební operace a služby na korunovém a devizovém trhu i v EURU včetně zajištění proti kurzovým ztrátám, správa portfolia, poskytování bankovních záruk, obchodování na kapitálových trzích, speciální finanční produkty, clearing (finanční), služby factoringové, forfaitingové a veškeré finanční služby a služby s nimi související, směnárenské služby, analytické finanční zprávy a expertízy, telefonické peněžní a bankovní služby, přijímání vkladů a jejich správa, tuzemský a zahraniční platební styk, exportní financování, finanční leasing, funkce depozitáře majetku firem a investičních fondů, služby v oblasti pojištění spravovaných finančních prostředků, kapitálové obchody a správa kapitálových vkladů, uzavírání finančních smluv o kooperaci a řízení, finanční makléřství, finanční služby týkající se investičních instrumentů, investiční bankovníctví, investiční obchody a financování podnikové sféry, akviziční financování,

finanční expertízy, zřizování a provozování sítě bankomatů, úschova v bezpečnostních schránkách, služby v oblasti nájmu bezpečnostních schránek, finanční sponzorování, jointventure, provádění všech bankovních obchodů a poskytování všech bankovních služeb v tuzemsku i ve vztahu k zahraničí, zajištění nabývání podílů na společnostech a jiných družích právnických osob v tuzemsku i v zahraničí jako akcionář nebo jiný podílník v oboru peněžnictví, poskytování, šíření a výměna informací v oblasti bezhotovostního platebního styku prostřednictvím globálních telekomunikačních sítí a Internetu, poradenské služby v oblasti financí, pojištění, úvěrování, leasingu, investic a bankovníctví, prezentace a poskytování služeb v oblasti bankovníctví, financí, leasingu a půjček na bydlení na výstavách a veletrzích, nepřetržitý peněžní informační servis; (38) provozování nepřetržitě infolinky, poskytování, šíření a výměna informací prostřednictvím globálních telekomunikačních sítí a Internetu, šíření a výměna informací prostřednictvím počítačové sítě, šíření elektronických tiskovin prostřednictvím elektronických medií, šíření www prezentací; (41) prezentace na společenských, kulturních a zábavně-společenských akcích, (42) programování počítačové, počítačové systémy (tvorba), služby v oblasti kódování a dekódování zabezpečovacích systémů, tvorba www prezentací, právní služby v souvislosti s uzavíráním smluv o kooperaci řízení.

(511) 9, 16, 35, 36, 38, 41, 42  
(210) O-184728

(111) **255928**

(220) 16.10.2002

(151) 28.07.2003

(540)

### ČSOB Firemní konto plus

(730) Československá obchodní banka, a.s., Radlická 333/150, Praha 5, 15057, CZ

(740) Baker & McKenzie v.o.s., advokátní kancelář, JUDr. Jiří Čermák, advokát, Klimentská 46, Praha 1, 11002

(510) (9) multifunkční čipové karty pro oblast peněžních, finančních a pojišťovacích služeb i pro obchodní síť, elektronické peněženky, karty s pamětí nebo s mikroprocesorem, mezinárodní platební karty, magnetické a čipové karty, počítačové programy, operační a expertní systémy včetně speciálních programů k ukládání, přenosu, výběru a kontrole dat i informací, nahrané i nenahrané nosiče informací a edice uživatelských i odborných informací šířených na veškerých paměťových mediích spadající do této třídy, nosiče digitálních podpisů k identifikaci odesílatele, reklamní, inzertní, propagační, uživatelské a instruktážní materiály i tiskoviny, databázové produkty, plakáty, billboardy, tiskoviny všeho druhu a ostatní polygrafické výrobky v elektronické podobě a na nosičích; (16) reklamní, inzertní, propagační, uživatelské a instruktážní materiály i tiskoviny, databázové produkty v papírové formě, plakáty, billboardy, tiskoviny všeho druhu a ostatní polygrafické výrobky zařazené v této třídě, výrobky z papíru, papírnické zboží, obálky, dopisní papíry, kalendáře, plánovací záznamníky, gratulace, knihy a knihařské výrobky, psací potřeby včetně psacích potřeb ze vzácných kovů a jejich slitin, kancelářské výrobky (s výjimkou nábytku), lepenka a kartonážní výrobky, etikety, upomínkové propagační předměty z papíru a z plastů spadající do této třídy, obaly a propagační výrobky z plastů nezařazené do jiných tříd; (35) automatizované zpracování dat a informací v bankovníctví a peněžnictví, marketing, pomoc při zahraničně obchodní činnosti, propagační, reklamní a inzertní služby prostřednictvím jakéhokoliv média - prostřednictvím telefonní, datové nebo informační sítě, merchandising, franchising, administrativní služby; zprostředkovatelské služby v oblasti vydávání uživatelských a reklamních tiskovin; (36) peněžní a bankovní služby spolu s poskytnutím nadstandardních bankovních produktů, služby bankovní a peněžní poskytované elektronicky, platební operace a služby na korunovém a devizovém trhu i v EURU včetně zajištění proti kurzovým ztrátám, správa portfolia, poskytování bankovních záruk, obchodování na kapitálových trzích, speciální finanční produkty, clearing (finanční), služby factoringové, forfaitingové a veškeré finanční služby a služby s nimi související, směnárenské služby, analytické finanční zprávy a expertízy, telefonické peněžní a bankovní služby, přijímání vkladů a jejich správa,

tuzemský a zahraniční platební styk, exportní financování, finanční leasing, funkce depozitáře majetku firem a investičních fondů, služby v oblasti pojištění spravovaných finančních prostředků, kapitálové obchody a správa kapitálových vkladů, uzavírání finančních smluv o kooperaci a řízení, finanční makléřství, finanční služby týkající se investičních instrumentů, investiční bankovníctví, investiční obchody a financování podnikové sféry, akviziční financování, finanční expertízy, zřizování a provozování sítě bankomatů, úschova v bezpečnostních schránkách, služby v oblasti nájmu bezpečnostních schránek, finanční sponzorování, jointventure, provádění všech bankovních obchodů a poskytování všech bankovních služeb v tuzemsku i ve vztahu k zahraničí, zajištění nabývání podílů na společnostech a jiných družích právnických osob v tuzemsku i v zahraničí jako akcionář nebo jiný podílník v oboru peněžnictví, poskytování, šíření a výměna informací v oblasti bezhotovostního platebního styku prostřednictvím globálních telekomunikačních sítí a Internetu, poradenské služby v oblasti financí, pojištění, úvěrování, leasingu, investic a bankovníctví, prezentace a poskytování služeb v oblasti bankovníctví, financí, leasingu a půjček na bydlení na výstavách a veletrzích, nepřetržitý peněžní informační servis; (38) provozování nepřetržitě infolinky, poskytování, šíření a výměna informací prostřednictvím globálních telekomunikačních sítí a Internetu, šíření a výměna informací prostřednictvím počítačové sítě, šíření elektronických tiskovin prostřednictvím elektronických medií, šíření www prezentací; (41) prezentace na společenských, kulturních a zábavně-společenských akcích, (42) programování počítačové, počítačové systémy (tvorba), služby v oblasti kódování a dekódování zabezpečovacích systémů, tvorba www prezentací, právní služby v souvislosti s uzavíráním smluv o kooperaci řízení.

(511) 9, 16, 35, 36, 38, 41, 42

(210) O-184729

(111) **255929**

(220) 16.10.2002

(151) 28.07.2003

(540)

### ČSOB Obchodní konto

(730) Československá obchodní banka, a. s., Radlická 333/150, Praha 5, 15057, CZ

(740) Baker & McKenzie v.o.s., advokátní kancelář, JUDr. Jiří Čermák, advokát, Klimentská 46, Praha 1, 11002

(510) (9) multifunkční čipové karty pro oblast peněžních, finančních a pojišťovacích služeb i pro obchodní síť, elektronické peněženky, karty s pamětí nebo s mikroprocesorem, mezinárodní platební karty, magnetické a čipové karty, počítačové programy, operační a expertní systémy včetně speciálních programů k ukládání, přenosu, výběru a kontrole dat i informací, nahrané i nenahrané nosiče informací a edice uživatelských i odborných informací šířených na veškerých paměťových mediích spadající do této třídy, nosiče digitálních podpisů k identifikaci odesílatele, reklamní, inzertní, propagační, uživatelské a instruktážní materiály i tiskoviny, databázové produkty, plakáty, billboardy, tiskoviny všeho druhu a ostatní polygrafické výrobky v elektronické podobě a na nosičích; (16) reklamní, inzertní, propagační, uživatelské a instruktážní materiály i tiskoviny, databázové produkty v papírové formě, plakáty, billboardy, tiskoviny všeho druhu a ostatní polygrafické výrobky zařazené v této třídě, výrobky z papíru, papírnické zboží, obálky, dopisní papíry, kalendáře, plánovací záznamníky, gratulace, knihy a knihařské výrobky, psací potřeby včetně psacích potřeb ze vzácných kovů a jejich slitin, kancelářské výrobky (s výjimkou nábytku), lepenka a kartonážní výrobky, etikety, upomínkové propagační předměty z papíru a z plastů spadající do této třídy, obaly a propagační výrobky z plastů nezařazené do jiných tříd; (35) automatizované zpracování dat a informací v bankovníctví a peněžnictví, marketing, pomoc při zahraničně obchodní činnosti, propagační, reklamní a inzertní služby prostřednictvím jakéhokoliv média - prostřednictvím telefonní, datové nebo informační sítě, merchandising, franchising, administrativní služby; zprostředkovatelské služby v oblasti vydávání uživatelských a reklamních tiskovin; (36) peněžní a bankovní služby spolu s poskytnutím nadstandardních bankovních produktů, služby bankovní a peněžní poskytované elektronicky,

platební operace a služby na korunovém a devizovém trhu i v EURU včetně zajištění proti kurzovým ztrátám, správa portfolia, poskytování bankovních záruk, obchodování na kapitálových trzích, speciální finanční produkty, clearing (finanční), služby factoringové, forfaitingové a veškeré finanční služby a služby s nimi související, směnárenské služby, analytické finanční zprávy a expertízy, telefonické peněžní a bankovní služby, přijímání vkladů a jejich správa, tuzemský a zahraniční platební styk, exportní financování, finanční leasing, funkce depozitáře majetku firem a investičních fondů, služby v oblasti pojištění spravovaných finančních prostředků, kapitálové obchody a správa kapitálových vkladů, uzavírání finančních smluv o kooperaci a řízení, finanční makléřství, finanční služby týkající se investičních instrumentů, investiční bankovníctví, investiční obchody a financování podnikové sféry, akviziční financování, finanční expertízy, zřizování a provozování sítě bankomatů, úschova v bezpečnostních schránkách, služby v oblasti nájmu bezpečnostních schránek, finanční sponzorování, jointventure, provádění všech bankovních obchodů a poskytování všech bankovních služeb v tuzemsku i ve vztahu k zahraničí, zajištění nabývání podílů na společnostech a jiných družích právnických osob v tuzemsku i v zahraničí jako akcionář nebo jiný podílník v oboru peněžnictví, poskytování, šíření a výměna informací v oblasti bezhotovostního platebního styku prostřednictvím globálních telekomunikačních sítí a Internetu, poradenské služby v oblasti financí, pojištění, úvěrování, leasingu, investic a bankovníctví, prezentace a poskytování služeb v oblasti bankovníctví, financí, leasingu a půjček na bydlení na výstavách a veletrzích, nepřetržitý peněžní informační servis;

(511) 9, 16, 35, 36, 38, 41, 42  
(210) O-184730

(111) **255930**

(220) 16.10.2002

(151) 28.07.2003

(540)

### ČSOB Obchodní konto plus

(730) Československá obchodní banka, a. s., Radlická 333/150, Praha 5, 15057, CZ

(740) Baker & McKenzie v.o.s., advokátní kancelář, JUDr. Jiří Čermák, advokát, Klimentská 46, Praha 1, 11002

(510) (9) multifunkční čipové karty pro oblast peněžních, finančních a pojišťovacích služeb i pro obchodní síť, elektronické peněženky, karty s pamětí nebo s mikroprocesorem, mezinárodní platební karty, magnetické a čipové karty, počítačové programy, operační a expertní systémy včetně speciálních programů k ukládání, přenosu, výběru a kontrole dat i informací, nahrané i nenahrané nosiče informací a edice uživatelských i odborných informací šířených na veškerých paměťových médiích spadající do této třídy, nosiče digitálních podpisů k identifikaci odesílatele, reklamní, inzertní, propagační, uživatelské a instruktážní materiály i tiskoviny, databázové produkty, plakáty, billboardy, tiskoviny všeho druhu a ostatní polygrafické výrobky v elektronické podobě a na nosičích; (16) reklamní, inzertní, propagační, uživatelské a instruktážní materiály i tiskoviny, databázové produkty v papírové formě, plakáty, billboardy, tiskoviny všeho druhu a ostatní polygrafické výrobky zařazené v této třídě, výrobky z papíru, papírnické zboží, obálky, dopisní papíry, kalendáře, plánovací záznamníky, gratulace, knihy a knihařské výrobky, psací potřeby včetně psacích potřeb ze vzácných kovů a jejich slitin, kancelářské výrobky (s výjimkou nábytku), lepenka a kartonážní výrobky, etikety, upomínkové propagační předměty z papíru a z plastů spadající do této třídy, obaly a propagační výrobky z plastů nezařazené do jiných tříd; (35) automatizované zpracování dat a informací v bankovníctví a

peněžnictví, marketing, pomoc při zahraničně obchodní činnosti, propagační, reklamní a inzertní služby prostřednictvím jakéhokoliv média - prostřednictvím telefonní, datové nebo informační sítě, merchandising, franchising, administrativní služby; zprostředkovatelské služby v oblasti vydávání uživatelských a reklamních tiskovin; (36) peněžní a bankovní služby spolu s poskytnutím nadstandardních bankovních produktů, služby bankovní a peněžní poskytované elektronicky, platební operace a služby na korunovém a devizovém trhu i v EURU včetně zajištění proti kurzovým ztrátám, správa portfolia, poskytování bankovních záruk, obchodování na kapitálových trzích, speciální finanční produkty, clearing (finanční), služby factoringové, forfaitingové a veškeré finanční služby a služby s nimi související, směnárenské služby, analytické finanční zprávy a expertízy, telefonické peněžní a bankovní služby, přijímání vkladů a jejich správa, tuzemský a zahraniční platební styk, exportní financování, finanční leasing, funkce depozitáře majetku firem a investičních fondů, služby v oblasti pojištění spravovaných finančních prostředků, kapitálové obchody a správa kapitálových vkladů, uzavírání finančních smluv o kooperaci a řízení, finanční makléřství, finanční služby týkající se investičních instrumentů, investiční bankovníctví, investiční obchody a financování podnikové sféry, akviziční financování, finanční expertízy, zřizování a provozování sítě bankomatů, úschova v bezpečnostních schránkách, služby v oblasti nájmu bezpečnostních schránek, finanční sponzorování, jointventure, provádění všech bankovních obchodů a poskytování všech bankovních služeb v tuzemsku i ve vztahu k zahraničí, zajištění nabývání podílů na společnostech a jiných družích právnických osob v tuzemsku i v zahraničí jako akcionář nebo jiný podílník v oboru peněžnictví, poskytování, šíření a výměna informací v oblasti bezhotovostního platebního styku prostřednictvím globálních telekomunikačních sítí a Internetu, poradenské služby v oblasti financí, pojištění, úvěrování, leasingu, investic a bankovníctví, prezentace a poskytování služeb v oblasti bankovníctví, financí, leasingu a půjček na bydlení na výstavách a veletrzích, nepřetržitý peněžní informační servis;

(511) 9, 16, 35, 36, 38, 41, 42  
(210) O-184731

(111) **256024**

(220) 04.11.2002

(151) 28.07.2003

(540)



(730) TESORT, spol. s r.o., Zdabořská 25, Příbram 5, 26101, CZ

(740) Ing. Jiří Střelák, Šumberova 42, Praha 6, 16200

(510) (6) obecné kovy a jejich slitiny, hutní materiály, kovové odlitky, kovové konstrukce, řetězy a pilové pásy, spojovací materiály z kovů a slitin, výrobky z kovů, které nejsou uvedeny v jiných třídách; (7) motory, obráběcí stroje a opracující stroje a jejich součásti - vrtací, brusné, dělicí a svařovací stroje, tvářecí stroje - lisy, vystřihovačky, nýtovačky, závitovačky, ohýbačky, zakružovačky apod., kompresory a odsávací stroje pro průmyslové účely; (8) nářadí a nástroje s ručním pohonem spadající do této třídy, brusné a opracující nástroje a násadce; (22) lana, provazy, sítě, textilní úvazky, textilní materiály ze

surových vláken; (37) servisní a montážní služby v oblasti průmyslových strojů a jejich příslušenství.  
(511) 6, 7, 8, 22, 37  
(210) O-185264

(111) **256025**  
(220) 04.11.2002  
(151) 28.07.2003  
(540)



(730) **ETT ENERGETIKA, a.s.**, Kolbenova 159, Praha 9, 19002, CZ  
(740) Ing. Jiří Střelák, Šumberova 42, Praha 6, 16200  
(510) (9) přístroje a nástroje pro vedení, přepínání, přeměnu, akumulaci, regulaci nebo řízení elektrického proudu, elektronické součástky všeho druhu, elektrické vodiče -kabely, rozvaděče napětí, baterie pro výrobu elektrické energie, přístroje pro zpracování informací, počítače, software, elektronické sítě a systémy, nosiče dat v elektronické podobě, přístroje pro záznam, převod a reprodukci obrazu nebo zvuku, optické přístroje, přístroje spojové a telekomunikační techniky, přístroje pro měření, vážení, kontrolu, regulaci a signalizaci; (35) činnost podnikatelských, organizačních a ekonomických poradců, automatizované zpracování dat, služby databank - vyhledávání obchodních dat a informací; (37) instalace, opravy, revize a zkoušky elektronických zařízení, elektrických strojů a přístrojů, telekomunikační techniky, tlakových a plynových zařízení a zkoušky nádob na plyn, stavební činnost, přípravné práce pro stavby, elektroinstalační služby, vodoinstalační služby, zámečnictví - opravy; (38) telekomunikační služby - provoz vlastních telekomunikačních sítí a mobilních telekomunikačních sítí, počítačová komunikace - přenosy dat, připojení ke globálním počítačovým sítím, pronájem telekomunikační techniky apod.; (39) distribuce a rozvod energií - elektriny, tepla a plynu; (41) pořádání odborných kurzů, školení a jiných vzdělávacích akcí včetně lektorské činnosti; (42) projektování elektrických a elektronických zařízení, příprava a vypracování technických návrhů, činnost odborných poradců v oblasti strojírenství a energetiky.  
(511) 9, 35, 37, 38, 39, 41, 42  
(210) O-185265

(111) **256146**  
(220) 21.11.2002  
(151) 28.07.2003  
(540)

**PANELift**

(730) **Schindler CZ, a.s.**, Řevnická 170/4, Praha 5, 15521, CZ  
(740) PROPATENT, Ing. Vlasta Sedláčková, Ke Kateřinkám 1393, Praha 4, 14900  
(510) (7) výtahy (jiné než lyžařské vleky), výtahy nákladní.  
(511) 7  
(210) O-185862

(111) **256411**  
(220) 26.11.2001  
(151) 27.08.2003  
(540)

**ZRL**

(730) **VRL Praha a.s.**, Ke Kablu 378/24, Praha, 10200, CZ  
(740) Mgr. Petr Polách, advokát, Bezručova 52, Blansko, 67801  
(510) (40) obrábění a tváření kovů, broušení a leštění kovů, povrchová úprava kovů.  
(511) 40  
(210) O-174080

(111) **256586**  
(220) 07.10.2002  
(151) 27.08.2003  
(540)

**ČSOB Internetbanking 24**

(730) **Československá obchodní banka, a. s.**, Radlická 333/150, Praha 5, 15057, CZ  
(740) Baker & McKenzie v.o.s., advokátní kancelář, JUDr. Jiří Čermák, advokát, Klimentská 46, Praha 1, 11002  
(510) (9) multifunkční čipové karty pro oblast peněžních, finančních, a pojišťovacích služeb i pro obchodní síť, elektronické peněženky, karty s pamětí nebo s mikroprocesorem, mezinárodní platební karty, magnetické a čipové karty, počítačové programy, operační a expertní systémy včetně speciálních programů k ukládání, přenosu, výběru a kontrole dat i informací, nahrané i nenahrané nosiče informací a edice uživatelských i odborných informací šířených na veškerých paměťových médích spadající do této třídy, nosiče digitálních podpisů k identifikaci odesílatele, reklamní, inzertní, propagační, uživatelské a instruktážní materiály i tiskoviny, databázové produkty, plakáty, billboardy, tiskoviny všeho druhu a ostatní polygrafické výrobky v elektronické podobě a na nosičích; (14) drahé kovy, jejich slitiny a výrobky z těchto materiálů nebo z postříbřeného a/nebo pozlaceného kovu, nejsou-li uvedeny v jiných třídách, mince, reklamní a upomínkové předměty ze vzácných kovů a jejich slitin, pokud spadají do této třídy; (16) reklamní, inzertní, propagační, uživatelské a instruktážní materiály i tiskoviny, databázové produkty v papírové formě, plakáty, billboardy, tiskoviny všeho druhu a ostatní polygrafické výrobky zařazené v této třídě, výrobky z papíru, papírnické zboží, obálky, dopisní papíry, kalendáře, plánovací záznamníky, gratulace, knihy a knihařské výrobky, psací potřeby včetně psacích potřeb ze vzácných kovů a jejich slitin, kancelářské výrobky (s výjimkou nábytku), lepenka a kartonážní výrobky, etikety, upomínkové předměty, obaly a výrobky z plastů nezařazené do jiných tříd; (35) automatizované zpracování dat a informací v bankovním a peněžnictví, marketing, pomoc při zahraniční obchodní činnosti, propagační, reklamní a inzertní služby prostřednictvím jakéhokoliv média - prostřednictvím telefonní, datové nebo informační sítě, merchandising, franchising, administrativní služby, zprostředkovatelské služby v oblasti vydávání uživatelských a reklamních tiskovin; (36) peněžní a bankovní služby spolu s poskytováním nadstandardních bankovních produktů, služby bankovní a peněžní poskytované elektronicky, platební operace a služby na korunovém a devizovém trhu i v EURU včetně zajištění proti kurzovým ztrátám, správa portfolia, poskytování bankovních záruk, obchodování na kapitálových trzích v oblasti termínových obchodů, zajišťování akreditivů, inkas a emise cenných papírů, speciální finanční produkty, clearing (finanční), služby factoringové, forfaitingové a veškeré finanční služby a služby s nimi související, směnářské služby, analytické finanční zprávy a expertízy, telefonické peněžní a bankovní služby, přijímání vkladů a jejich správa, tuzemský a zahraniční platební styk, exportní financování, finanční leasing, funkce deponitáře majetku firem a investičních fondů, služby v oblasti pojištění spravovaných finančních prostředků, kapitálové obchody a správa kapitálových vkladů, uzavírání finančních smluv o kooperaci a řízení, finanční makléřství, finanční služby týkající se investičních instrumentů, investiční bankovníctví, investiční obchody a financování podnikové sféry, akviziční financování, finanční expertízy, finanční služby související s hypotéčnými úvěry, finanční odhady a oceňování, zprostředkovatelské služby v oblasti odhadů cen nemovitostí, bytového a nebytového fondu, při poskytování státní finanční podpory a při pojištění finančních prostředků, zřizování a provozování sítě bankomatů, úschova v bezpečnostních schránkách, služby v oblasti nájmu bezpečnostních schránek, finanční sponzorování, jointventure, provádění všech bankovních obchodů a poskytování všech bankovních služeb v tuzemsku i ve vztahu k zahraničí, zajištění nabývání podílů na společnostech a jiných družích právnických osob v tuzemsku a v zahraničí jako akcionář nebo jiný podílník v oboru peněžnictví, poradenské služby v oblasti financí, pojištění, úvěrování, leasingu, investic a bankovníctví; (38) poskytování, šíření a výměna informací prostřednictvím globálních telekomunikačních sítí a Internetu, šíření a výměna informací

prostřednictvím počítačové sítě, šíření elektronických tiskovin prostřednictvím elektronických médií, šíření www prezentací; (41) prezentace na společenských, kulturních a zábavně-společenských akcích; (42) programování počítačové, počítačové systémy (tvorba), služby v oblasti kódování a dekodování zabezpečovacích systémů, tvorba www prezentací.

(511) 9, 14, 16, 35, 36, 38, 41, 42  
(210) O-184373

(111) **256587**  
(220) 07.10.2002  
(151) 27.08.2003

### ČSOB Phone 24

(730) Československá obchodní banka, a. s., Radlická 333/150, Praha 5, 15057, CZ

(740) Baker & McKenzie v.o.s., advokátní kancelář, JUDr. Jiří Čermák, advokát, Klimentská 46, Praha 1, 11002

(510) (9) multifunkční čipové karty pro oblast peněžních, finančních, a pojišťovacích služeb i pro obchodní síť, elektronické peněženky, karty s pamětí nebo s mikroprocesorem, mezinárodní platební karty, magnetické a čipové karty, počítačové programy, operační a expertní systémy včetně speciálních programů k ukládání, přenosu, výběru a kontrole dat i informací, nahrané i nenahrané nosiče informací a edice uživatelských i odborných informací šířených na veškerých paměťových médích spadající do této třídy, nosiče digitálních podpisů k identifikaci odesílatele, reklamní, inzertní, propagační, uživatelské a instruktážní materiály i tiskoviny, databázové produkty, plakáty, billboardy, tiskoviny všeho druhu a ostatní polygrafické výrobky v elektronické podobě a na nosičích; (14) drahé kovy, jejich slitiny a výrobky z těchto materiálů nebo z postříbeného a/nebo pozlaceného kovu, nejsou-li uvedeny v jiných třídách, mince, reklamní a upomínkové předměty ze vzácných kovů a jejich slitin, pokud spadají do této třídy; (16) reklamní, inzertní, propagační, uživatelské a instruktážní materiály i tiskoviny, databázové produkty v papírové formě, plakáty, billboardy, tiskoviny všeho druhu a ostatní polygrafické výrobky zařazené v této třídě, výrobky z papíru, papírnické zboží, obálky, dopisní papíry, kalendáře, plánovací záznamníky, gratulace, knihy a knihařské výrobky, psací potřeby včetně psacích potřeb ze vzácných kovů a jejich slitin, kancelářské výrobky (s výjimkou nábytku), lepenka a kartonážní výrobky, etikety, upomínkové předměty, obaly a výrobky z plastů nezařazené do jiných tříd; (35) automatizované zpracování dat a informací v bankovníctví a peněžnictví, marketing, pomoc při zahraniční obchodní činnosti, propagační, reklamní a inzertní služby prostřednictvím jakéhokoliv média - prostřednictvím telefonní, datové nebo informační sítě, merchandising, franchising, administrativní služby, zprostředkovatelské služby v oblasti vydávání uživatelských a reklamních tiskovin; (36) peněžní a bankovní služby spolu s poskytováním nadstandardních bankovních produktů, služby bankovní a peněžní poskytované elektronicky, platební operace a služby na korunovém a devizovém trhu i v EURU včetně zajištění proti kurzovým ztrátám, správa portfolia, poskytování bankovních záruk, obchodování na kapitálových trzích v oblasti termínových obchodů, zajišťování akreditivů, inkas a emise cenných papírů, speciální finanční produkty, clearing (finanční), služby factoringové, forfaitingové a veškeré finanční služby a služby s nimi související, směnárenské služby, analytické finanční zprávy a expertízy, telefonické peněžní a bankovní služby, přijímání vkladů a jejich správa, tuzemský a zahraniční platební styk, exportní financování, finanční leasing, funkce depozitáře majetku firem a investičních fondů, služby v oblasti pojištění spravovaných finančních prostředků, kapitálové obchody a správa kapitálových vkladů, uzavírání finančních smluv o kooperaci a řízení, finanční makléřství, finanční služby týkající se investičních instrumentů, investiční bankovníctví, investiční obchody a financování podnikové sféry, akviziční financování, finanční expertízy, finanční služby související s hypotéčnými úvěry, finanční odhady a oceňování, zprostředkovatelské služby v oblasti odhadů cen nemovitostí, bytového a nebytového fondu, při poskytování státní finanční podpory a při pojištění finančních prostředků, zřizování a provozování sítě bankomatů, úschova v bezpečnostních schránkách, služby v oblasti nájmu bezpečnostních schránek, finanční

sponzorování, jointventure, provádění všech bankovních obchodů a poskytování všech bankovních služeb v tuzemsku i ve vztahu k zahraničí, zajištění nabývání podílů na společnostech a jiných družích právnických osob v tuzemsku a v zahraničí jako akcionář nebo jiný podílník v oboru peněžnictví, poradenské služby v oblasti financí, pojištění, úvěrování, leasingu, investic a bankovníctví; (38) poskytování, šíření a výměna informací prostřednictvím globálních telekomunikačních sítí a Internetu, šíření a výměna informací prostřednictvím počítačové sítě, šíření elektronických tiskovin prostřednictvím elektronických médií, šíření www prezentací; (41) prezentace na společenských, kulturních a zábavně-společenských akcích; (42) programování počítačové, počítačové systémy (tvorba), služby v oblasti kódování a dekodování zabezpečovacích systémů, tvorba www prezentací.

(511) 9, 14, 16, 35, 36, 38, 41, 42  
(210) O-184375

(111) **256588**  
(220) 07.10.2002  
(151) 27.08.2003

### ČSOB Info 24

(730) Československá obchodní banka, a. s., Radlická 333/150, Praha 5, 15057, CZ

(740) Baker & McKenzie v.o.s., advokátní kancelář, JUDr. Jiří Čermák, advokát, Klimentská 46, Praha 1, 11002

(510) (9) multifunkční čipové karty pro oblast peněžních, finančních, a pojišťovacích služeb i pro obchodní síť, elektronické peněženky, karty s pamětí nebo s mikroprocesorem, mezinárodní platební karty, magnetické a čipové karty, počítačové programy, operační a expertní systémy včetně speciálních programů k ukládání, přenosu, výběru a kontrole dat i informací, nahrané i nenahrané nosiče informací a edice uživatelských i odborných informací šířených na veškerých paměťových médích spadající do této třídy, nosiče digitálních podpisů k identifikaci odesílatele, reklamní, inzertní, propagační, uživatelské a instruktážní materiály i tiskoviny, databázové produkty, plakáty, billboardy, tiskoviny všeho druhu a ostatní polygrafické výrobky v elektronické podobě a na nosičích; (14) drahé kovy, jejich slitiny a výrobky z těchto materiálů nebo z postříbeného a/nebo pozlaceného kovu, nejsou-li uvedeny v jiných třídách, mince, reklamní a upomínkové předměty ze vzácných kovů a jejich slitin, pokud spadají do této třídy; (16) reklamní, inzertní, propagační, uživatelské a instruktážní materiály i tiskoviny, databázové produkty v papírové formě, plakáty, billboardy, tiskoviny všeho druhu a ostatní polygrafické výrobky zařazené v této třídě, výrobky z papíru, papírnické zboží, obálky, dopisní papíry, kalendáře, plánovací záznamníky, gratulace, knihy a knihařské výrobky, psací potřeby včetně psacích potřeb ze vzácných kovů a jejich slitin, kancelářské výrobky (s výjimkou nábytku), lepenka a kartonážní výrobky, etikety, upomínkové předměty, obaly a výrobky z plastů nezařazené do jiných tříd; (35) automatizované zpracování dat a informací v bankovníctví a peněžnictví, marketing, pomoc při zahraniční obchodní činnosti, propagační, reklamní a inzertní služby prostřednictvím jakéhokoliv média - prostřednictvím telefonní, datové nebo informační sítě, merchandising, franchising, administrativní služby, zprostředkovatelské služby v oblasti vydávání uživatelských a reklamních tiskovin; (36) peněžní a bankovní služby spolu s poskytováním nadstandardních bankovních produktů, služby bankovní a peněžní poskytované elektronicky, platební operace a služby na korunovém a devizovém trhu i v EURU včetně zajištění proti kurzovým ztrátám, správa portfolia, poskytování bankovních záruk, obchodování na kapitálových trzích v oblasti termínových obchodů, zajišťování akreditivů, inkas a emise cenných papírů, speciální finanční produkty, clearing (finanční), služby factoringové, forfaitingové a veškeré finanční služby a služby s nimi související, směnárenské služby, analytické finanční zprávy a expertízy, telefonické peněžní a bankovní služby, přijímání vkladů a jejich správa, tuzemský a zahraniční platební styk, exportní financování, finanční leasing, funkce depozitáře majetku firem a investičních fondů, služby v oblasti pojištění spravovaných finančních prostředků, kapitálové obchody a správa kapitálových vkladů, uzavírání finančních smluv o kooperaci a řízení, finanční makléřství, finanční služby týkající



se investičních instrumentů, investiční bankovníctví, investiční obchody a financování podnikové sféry, akviziční financování, finanční expertízy, finanční služby související s hypotéčnými úvěry, finanční odhady a oceňování, zprostředkovatelské služby v oblasti odhadů cen nemovitostí, bytového a nebytového fondu, při poskytování státní finanční podpory a při pojištění finančních prostředků, zřizování a provozování sítě bankomatů, úschova v bezpečnostních schránkách, služby v oblasti nájmu bezpečnostních schránek, finanční sponzorování, jointventure, provádění všech bankovních obchodů a poskytování všech bankovních služeb v tuzemsku i ve vztahu k zahraničí, zajištění nabývání podílů na společnostech a jiných družích právnických osob v tuzemsku a v zahraničí jako akcionář nebo jiný podílník v oboru peněžnictví, poradenské služby v oblasti financí, pojištění, úvěrování, leasingu, investic a bankovníctví; (38) poskytování, šíření a výměna informací prostřednictvím globálních telekomunikačních sítí a Internetu, šíření a výměna informací prostřednictvím počítačové sítě, šíření elektronických tiskovin prostřednictvím elektronických médií, šíření www prezentací; (41) prezentace na společenských, kulturních a zábavně-společenských akcích; (42) programování počítačové, počítačové systémy (tvorba), služby v oblasti kódování a dekódování zabezpečovacích systémů, tvorba www prezentací.

(511) 9, 14, 16, 35, 36, 38, 41, 42  
(210) O-184376

(111) **256738**  
(220) 06.11.2002  
(151) 27.08.2003  
(540)



(730) **CG HOLDING, s.r.o.**, Anny Letenské 34/7, Praha 2 - Vinohrady, 12000, CZ  
(740) Advokátní kancelář Čech Hromek Pleskač, JUDr. Petr Hromek, Ph.D., Vinohradská 30, Praha 2, 12000  
(510) (3) přípravky pro bělení aj. přípravky k praní, přípravky k čištění, leštění, odmašťování a broušení, mýdla, parfumerie, vonné oleje, kosmetika, vlasové vody, zubní pasty; (5) výrobky veterinářské a hygienické - náplasti, materiál pro obvazy, potraviny pro batolata; (20) výrobky ze dřeva, korku, rákosu, z plastických hmot; (21) náčiní a nádoby pro domácnost a kuchyň; (29) drůbež a zvěřina, maso, ryby, masové výtažky, ovoce a zelenina konzervované, sušené a zavažené, želé, džemy, kompoty, vejce, mléko a mléčné výrobky, oleje a tuky jedlé; (30) káva, čaj, kakao, cukr, rýže, kávové náhražky, mouka a přípravky z obilnin, chléb, pečivo, cukrovinky, zmrzlina, med, sirup melasový, droždí, prášky do těsta, sůl, hořčice, ocet, nálevy (k ochucení), koření, led pro osvěžení; (31) čerstvé ovoce a zelenina; (34) tabák, potřeby pro kuřáky, zápalky; (35) propagační činnost.

(511) 3, 5, 20, 21, 29, 30, 31, 34, 35  
(210) O-185338

(111) **256796**  
(220) 22.11.2002  
(151) 27.08.2003  
(540)

## SANDWASH

(730) **INTERCOLOR, akciová společnost**, Bílá Voda 100, Červená Voda 3, 56162, CZ  
(740) PROPATENT, Ing. Vlasta Sedláčková, Ke Kateřinkám 1393, Praha 4, 14900  
(510) (40) barvení a finální úprava pletenin.  
(511) 40  
(210) O-185890

(111) **256797**

(220) 22.11.2002  
(151) 27.08.2003  
(540)

## CHAMOIS

(730) **INTERCOLOR, akciová společnost**, Bílá Voda 100, Červená Voda 3, 56162, CZ  
(740) PROPATENT, Ing. Vlasta Sedláčková, Ke Kateřinkám 1393, Praha 4, 14900  
(510) (40) barvení a finální úprava pletenin.  
(511) 40  
(210) O-185891

(111) **257067**  
(220) 07.10.2002  
(151) 29.08.2003  
(540)

## ČSOB Multicash 24

(730) **Československá obchodní banka, a. s.**, Radlická 333/150, Praha 5, 15057, CZ  
(740) Baker & McKenzie v.o.s., advokátní kancelář, JUDr. Jiří Čermák, advokát, Klimentská 46, Praha 1, 11002  
(510) (9) multifunkční čipové karty pro oblast peněžních, finančních, a pojišťovacích služeb i pro obchodní síť, elektronické peněženky, karty s pamětí nebo s mikroprocesorem, mezinárodní platební karty, magnetické a čipové karty, počítačové programy, operační a expertní systémy včetně speciálních programů k ukládání, přenosu, výběru a kontrole dat i informací, nahrané i nenahrané nosiče informací a edice uživatelských i odborných informací šířených na veškerých paměťových médích spadající do této třídy, nosiče digitálních podpisů k identifikaci odesílatele, reklamní, inzertní, propagační, uživatelské a instruktážní materiály i tiskoviny, databázové produkty, plakáty, billboardy, tiskoviny všeho druhu a ostatní polygrafické výrobky v elektronické podobě a na nosičích; (16) reklamní, inzertní, propagační, uživatelské a instruktážní materiály i tiskoviny, databázové produkty v papírové formě, plakáty, billboardy, tiskoviny všeho druhu a ostatní polygrafické výrobky zařazené v této třídě, výrobky z papíru, papírnické zboží, obálky, dopisní papíry, kalendáře, plánovací záznamníky, gratulace, knihy a knihařské výrobky, psací potřeby včetně psacích potřeb ze vzácných kovů a jejich slitin, kancelářské výrobky (s výjimkou nábytku), lepenka a kartonážní výrobky, etikety, upomínkové předměty, obaly a výrobky z plastů nezařazené do jiných tříd; (35) automatizované zpracování dat a informací, v bankovníctví a peněžnictví, marketing, pomoc při zahraniční obchodní činnosti, propagační reklamační inzertní služby prostřednictvím jakéhokoliv média - prostřednictvím telefonní, datové nebo informační sítě, merchandising, franchising, administrativní služby, zprostředkovatelské služby v oblasti vydávání uživatelských a reklamních tiskovin; (36) peněžní a bankovní služby spolu s poskytováním nadstandardních bankovních produktů, služby bankovní a peněžní poskytované elektronicky, platební operace a služby na korunovém a devizovém trhu i v EURU včetně zajištění proti kurzovým ztrátám, správa portfolia, poskytování bankovních záruk, obchodování na kapitálových trzích v oblasti termínových obchodů, zajišťování akreditivů, inkas a emise cenných papírů, speciální finanční produkty, clearing (finanční), služby factoringové, forřaitingové a veškeré finanční služby a služby s nimi související, směnárenské služby, analytické finanční zprávy a expertízy, telefonické peněžní a bankovní služby, přijímání vkladů a jejich správa, tuzemský a zahraniční platební styk, exportní financování, finanční leasing, funkce depozitáře majetku firem a investičních fondů, služby v oblasti pojištění spravovaných finančních prostředků, kapitálové obchody a správa kapitálových vkladů, uzavírání finančních smluv o kooperaci a řízení, finanční makléřství, finanční služby týkající se investičních instrumentů, investiční bankovníctví, investiční obchody a financování podnikové sféry, akviziční financování, finanční expertízy, finanční služby související s hypotéčnými úvěry, finanční odhady a oceňování, zprostředkovatelské služby v oblasti odhadů cen nemovitostí, bytového a nebytového fondu, při poskytování státní finanční podpory a při pojištění finančních prostředků, zřizování a provozování sítě bankomatů, úschova v bezpečnostních schránkách, služby v oblasti nájmu bezpečnostních schránek, finanční sponzorování, jointventure, provádění všech bankovních



obchodů a poskytování všech bankovních služeb v tuzemsku i ve vztahu k zahraničí, zajištění nabývání podílů na společnostech a jiných druzích právnických osob v tuzemsku a v zahraničí jako akcionář nebo jiný podílník v oboru peněžnictví, poradenské služby v oblasti financí, pojištění, úvěrování, leasingu, investic a bankovníctví; (38) poskytování, šíření a výměna informací prostřednictvím globálních telekomunikačních sítí a Internetu, šíření a výměna informací prostřednictvím počítačové sítě, šíření elektronických tiskovin prostřednictvím elektronických médií, šíření www prezentací; (42) programování počítačové, počítačové systémy (tvorba), služby v oblasti kódování a dekódování zabezpečovacích systémů, tvorba www prezentací.

(511) 9, 16, 35, 36, 38, 42  
(210) O-184374

(111) **257158**  
(220) 28.03.2002  
(151) 29.09.2003

(540) **ČSOB Privátní bankovníctví**  
(730) **Československá obchodní banka, a. s.,** Radlická 333/150, Praha 5, 15057, CZ

(740) Baker & McKenzie v.o.s., advokátní kancelář, JUDr. Jiří Čermák, advokát, Klimentská 46, Praha 1, 11002

(510) (9) elektronické peněženky, karty s pamětí nebo s mikroprocesorem, mezinárodní platební karty, magnetické a čipové karty a multifunkční čipové karty pro oblast peněžních, finančních a pojišťovacích služeb i pro obchodní síť, počítačové programy na nosičích, operační a expertní systémy včetně speciálních programů pro ukládání, přenos, výběr a kontrolu dat i informací, nahrané i nenahrané nosiče informací a edice uživatelských i odborných informací šířených na veškerých paměťových médiích spadající do této třídy, nosiče digitálních podpisů k identifikaci odesílatele, reklamní, inzertní, propagační, uživatelské a instruktážní materiály i tiskoviny, databázové produkty, plakáty, billboardy, tiskoviny všeho druhu a ostatní polygrafické výrobky v elektronické podobě a na nosičích; (14) drahé kovy, jejich slitiny a výrobky z těchto materiálů nebo z postříbeného a/nebo pozlaceného kovu, nejsou-li uvedeny v jiných třídách, mince, reklamní a upomínkové předměty ze vzácných kovů a jejich slitin; (16) reklamní, inzertní, propagační, uživatelské a instruktážní materiály i tiskoviny, databázové produkty v papírové formě, plakáty, billboardy, tiskoviny všeho druhu a ostatní polygrafické výrobky zařazené v této třídě, výrobky z papíru, papírnické zboží, obálky, dopisní papíry, kalendáře, plánovací záznamníky, gratulace, knihy a knihařské výrobky, psací potřeby včetně psacích potřeb ze vzácných kovů a jejich slitin, kancelářské výrobky (s výjimkou nábytku), lepenka a kartonážní výrobky, etikety, upomínkové předměty zařazené v této třídě, obaly a výrobky z plastů nezařazené do jiných tříd; (35) komerční informační kancelář a provozování nepřetržitě komerční infolinky, marketing, kancelář dovozní a vývozní, propagační, reklamní a inzertní služby prostřednictvím jakéhokoliv média - prostřednictvím telefonní, datové nebo informační sítě, prezentace na komerčních a reklamních výstavách a veletrzích, merchandising, franchising, administrativní služby, automatizované zpracování dat a informací v bankovníctví, zprostředkovatelské služby v oblasti vydávání reklamních tiskovin; (36) správa portfolia, finanční a bankovní služby, bankovníctví a internetové bankovníctví, platební operace a služby na korunovém a devizovém trhu i v EURU včetně zajištění proti kurzovým ztrátám, poskytování bankovních záruk, obchodování v oblasti termínových obchodů, zajišťování akreditivů, inkas a emise cenných papírů, obchodování na kapitálových trzích, speciální finanční produkty, clearing (finanční), služby factoringové, forfaitingové a veškeré finanční a směnářské služby, analytické finanční zprávy a expertízy, telefonické peněžní a bankovní služby, přijímání vkladů a jejich správa, vydávání a operace s šeky, s obligacemi, se směnkami a s ostatními cennými papíry, tuzemský a zahraniční platební styk, exportní financování, finanční leasing, funkce depozitáře majetku firem a investičních fondů, služby v oblasti pojištění, kapitálové obchody a správa kapitálových vkladů, uzavírání finančních smluv o kooperaci a řízení, finanční makléřství, finanční služby týkající se investičních instrumentů, investiční bankovníctví,

investiční obchody a financování podnikové sféry, akviziční financování, finanční expertízy, finanční služby související s hypotéčnými úvěry, finanční odhady a oceňování (pojišťovnictví, bankovníctví, nemovitosti), zprostředkovatelské služby v oblasti odhadů cen nemovitostí, bytového a nebytového fondu, při poskytování státní finanční podpory a při pojištění finančních prostředků, zřizování a provozování sítě bankomatů, úschova v bezpečnostních schránkách, služby v oblasti nájmu bezpečnostních schránek, finanční sponzorování, jointventure, provádění všech bankovních obchodů a poskytování všech bankovních služeb v tuzemsku i ve vztahu k zahraničí, zajištění nabývání podílů na společnostech a jiných druzích právnických osob v tuzemsku i v zahraničí jako akcionář nebo jiný podílník v oboru peněžnictví, poradenské služby v oblasti financí, pojištění, úvěrování, leasingu, investic a bankovníctví; (38) poskytování, šíření a výměna informací prostřednictvím globálních telekomunikačních sítí a Internetu, šíření a výměna informací prostřednictvím počítačové sítě, poskytování komunikačních služeb prostřednictvím elektronických médií; (41) prezentace na společenských, kulturních a zábavně-sociálních akcích, zprostředkovatelské služby v oblasti vydávání uživatelských tiskovin; (42) počítačové programování a tvorba počítačových programů a systémů na zakázku, služby v oblasti kódování a dekódování zabezpečovacích systémů, tvorba www prezentací.

(511) 9, 14, 16, 35, 36, 38, 41, 42  
(210) O-178378

(111) **257159**  
(220) 28.03.2002  
(151) 29.09.2003

(540) **ČSOB Private Banking**  
(730) **Československá obchodní banka, a. s.,** Radlická 333/150, Praha 5, 15057, CZ

(740) Baker & McKenzie v.o.s., advokátní kancelář, JUDr. Jiří Čermák, advokát, Klimentská 46, Praha 1, 11002

(510) (9) elektronické peněženky, karty s pamětí nebo s mikroprocesorem, mezinárodní platební karty, magnetické a čipové karty a multifunkční čipové karty pro oblast peněžních, finančních a pojišťovacích služeb i pro obchodní síť, počítačové programy na nosičích, operační a expertní systémy včetně speciálních programů pro ukládání, přenos, výběr a kontrolu dat i informací, nahrané i nenahrané nosiče informací a edice uživatelských i odborných informací šířených na veškerých paměťových médiích spadající do této třídy, nosiče digitálních podpisů k identifikaci odesílatele, reklamní, inzertní, propagační, uživatelské a instruktážní materiály i tiskoviny, databázové produkty, plakáty, billboardy, tiskoviny všeho druhu a ostatní polygrafické výrobky v elektronické podobě a na nosičích; (14) drahé kovy, jejich slitiny a výrobky z těchto materiálů nebo z postříbeného a/nebo pozlaceného kovu, nejsou-li uvedeny v jiných třídách, mince, reklamní a upomínkové předměty ze vzácných kovů a jejich slitin; (16) reklamní, inzertní, propagační, uživatelské a instruktážní materiály i tiskoviny, databázové produkty v papírové formě, plakáty, billboardy, tiskoviny všeho druhu a ostatní polygrafické výrobky zařazené v této třídě, výrobky z papíru, papírnické zboží, obálky, dopisní papíry, kalendáře, plánovací záznamníky, gratulace, knihy a knihařské výrobky, psací potřeby včetně psacích potřeb ze vzácných kovů a jejich slitin, kancelářské výrobky (s výjimkou nábytku), lepenka a kartonážní výrobky, etikety, upomínkové předměty zařazené v této třídě, obaly a výrobky z plastů nezařazené do jiných tříd; (35) komerční informační kancelář a provozování nepřetržitě komerční infolinky, marketing, kancelář dovozní a vývozní, propagační, reklamní a inzertní služby prostřednictvím jakéhokoliv média - prostřednictvím telefonní, datové nebo informační sítě, prezentace na komerčních a reklamních výstavách a veletrzích, merchandising, franchising, administrativní služby, automatizované zpracování dat a informací v bankovníctví, zprostředkovatelské služby v oblasti vydávání reklamních tiskovin; (36) správa portfolia, finanční a bankovní služby, bankovníctví a internetové bankovníctví, platební operace a služby na korunovém a devizovém trhu i v EURU včetně zajištění proti kurzovým ztrátám, poskytování bankovních záruk, obchodování v oblasti termínových obchodů, zajišťování akreditivů, inkas a emise cenných papírů,

obchodování na kapitálových trzích, speciální finanční produkty, clearing (finanční), služby factoringové, forfaitingové a veškeré finanční a směnářské služby, analytické finanční zprávy a expertízy, telefonické peněžní a bankovní služby, přijímání vkladů a jejich správa, vydávání a operace s šeky, s obligacemi, se směnkami a s ostatními cennými papíry, tuzemský a zahraniční platební styk, exportní financování, finanční leasing, funkce depozitáře majetku firem a investičních fondů, služby v oblasti pojištění, kapitálové obchody a správa kapitálových vkladů, uzavírání finančních smluv o kooperaci a řízení, finanční makléřství, finanční služby týkající se investičních instrumentů, investiční bankovníctví, investiční obchody a financování podnikové sféry, akviziční financování, finanční expertízy, finanční služby související s hypotéčnými úvěry, finanční odhady a oceňování (pojišťovnictví, bankovníctví, nemovitosti), zprostředkovatelské služby v oblasti odhadů cen nemovitostí, bytového a nebytového fondu, při poskytování státní finanční podpory a při pojištění finančních prostředků, zřizování a provozování sítě bankomatů, úschova v bezpečnostních schránkách, služby v oblasti nájmu bezpečnostních schránek, finanční sponzorování, jointventure, provádění všech bankovních obchodů a poskytování všech bankovních služeb v tuzemsku i ve vztahu k zahraničí, zajištění nabývání podílů na společnostech a jiných druhých právnických osob v tuzemsku i v zahraničí jako akcionář nebo jiný podílník v oboru peněžnictví, poradenské služby v oblasti financí, pojištění, úvěrování, leasingu, investic a bankovníctví; (38) poskytování, šíření a výměna informací prostřednictvím globálních telekomunikačních sítí a Internetu, šíření a výměna informací prostřednictvím počítačové sítě, poskytování komunikačních služeb prostřednictvím elektronických médií; (41) prezentace na společenských, kulturních a zábavně-společenských akcích, zprostředkovatelské služby v oblasti vydávání uživatelských tiskovin; (42) počítačové programování a tvorba počítačových programů a systémů na zakázku, služby v oblasti kódování a dekódování zabezpečovacích systémů, tvorba www prezentací.

(511) 9, 14, 16, 35, 36, 38, 41, 42

(210) O-178379

(111) **257246**

(220) 20.08.2002

(151) 29.09.2003

(540)



(730) **KOBIT Holding, s.r.o.**, Rozvojová 269, Praha 6, 16500, CZ

(740) PROPATENT, Ing. Vlasta Sedláčková, Ke Kateřinkám 1393, Praha 4, 14900

(510) (7) stroje a zařízení pro silniční a komunikační hospodářství elektrické, hydraulické, zejména nakladače sypkých materiálů, sekačky travních porostů, nástavby na univerzální podvozky, stroje pro překládku, pokládku a rozstřík živých emulzí, asfaltů a šterků; (12) stroje pro čištění komunikací, zejména zametače samopojízdné i tažené; (35) pomoc při provozu obchodu, dovozní a vývozní kancelář, zprostředkovatelská činnost v oblasti obchodu; (37) opravy a údržba motorových vozidel a strojů a zařízení, jako jsou například sypače chemických a inertních materiálů, elektrické a hydraulické nakladače sypkých materiálů, sekačky travních porostů, nástavby na univerzální podvozky, stroje na přepravu, pokládku a rozstřík živých emulzí, asfaltů a šterků, stroje pro čištění komunikací jako například zametače samopojízdné i tažené, zprostředkovatelská činnost v souvislosti se službami ve třídě 37.

(511) 7, 12, 35, 37

(210) O-182757

(111) **257276**

(220) 02.10.2002

(151) 29.09.2003

(540)

**ČSOB Mobil 24**

(730) **Československá obchodní banka, a. s.**, Radlická 333/150, Praha 5, 15057, CZ

(740) Baker & McKenzie v.o.s., advokátní kancelář, JUDr. Jiří Čermák, advokát, Klimentská 46, Praha 1, 11002

(510) (9) elektronické peněženky, karty s pamětí nebo s mikroprocesorem, mezinárodní platební karty, magnetické a čipové karty a multifunkční čipové karty pro oblast peněžních, finančních a pojišťovacích služeb i pro obchodní síť, počítačové programy na nosičích, operační a expertní systémy včetně speciálních programů pro ukládání, přenos, výběr a kontrolu dat i informací, nahrané i nenahrané nosiče informací a edice uživatelských i odborných informací šířených na veškerých paměťových médiích spadající do této třídy, nosiče digitálních podpisů k identifikaci odesílatele, reklamní, inzertní, propagační, uživatelské a instruktážní materiály i tiskoviny, databázové produkty, plakáty, billboardy, tiskoviny všeho druhu a ostatní polygrafické výrobky v elektronické podobě a na nosičích; (14) drahé kovy, jejich slitiny a výrobky z těchto materiálů nebo z postříbeného a/nebo pozlaceného kovu, nejsou-li uvedeny v jiných třídách, mince, reklamní a upomínkové předměty ze vzácných kovů a jejich slitin; (16) reklamní, inzertní, propagační, uživatelské a instruktážní materiály i tiskoviny, databázové produkty v papírové formě, plakáty, billboardy, tiskoviny všeho druhu a ostatní polygrafické výrobky zařazené v této třídě, výrobky z papíru, papírnické zboží, obálky, dopisní papíry, kalendáře, plánovací záznamníky, gratulace, knihy a knihařské výrobky, psací potřeby včetně psacích potřeb ze vzácných kovů a jejich slitin, kaligrafické výrobky (s výjimkou nábytku), lepenka a kartonážní výrobky, etikety, upomínkové předměty zařazené v této třídě, obaly a výrobky z plastů nezařazené do jiných tříd; (35) komerční informační kancelář a provozování nepřetržité komerční infolinky, marketing, kancelář dovozní a vývozní, propagační, reklamní a inzertní služby prostřednictvím jakéhokoliv média - prostřednictvím telefonní, datové nebo informační sítě, prezentace na komerčních a reklamních výstavách a veletrzích, merchandising, franchising, administrativní služby, automatizované zpracování dat a informací v bankovníctví, zprostředkovatelské služby v oblasti vydávání reklamních tiskovin; (36) správa portfolia, finanční a bankovní služby, bankovníctví a internetové bankovníctví, platební operace a služby na korunovém a devizovém trhu i v EURU včetně zajištění proti kurzovým ztrátám, poskytování bankovních záruk, obchodování v oblasti termínových obchodů, zajišťování akreditivů, inkas a emise cenných papírů, obchodování na kapitálových trzích, speciální finanční produkty, clearing (finanční), služby factoringové, forfaitingové a veškeré finanční a směnářské služby, analytické finanční zprávy a expertízy, telefonické peněžní a bankovní služby, přijímání vkladů a jejich správa, vydávání a operace s šeky, s obligacemi, se směnkami a s ostatními cennými papíry, tuzemský a zahraniční platební styk, exportní financování, finanční leasing, funkce depozitáře majetku firem a investičních fondů, služby v oblasti pojištění, kapitálové obchody a správa kapitálových vkladů, uzavírání finančních smluv o kooperaci a řízení, finanční makléřství, finanční služby týkající se investičních instrumentů, investiční bankovníctví, investiční obchody a financování podnikové sféry, akviziční financování, finanční expertízy, finanční služby související s hypotéčnými úvěry, finanční odhady a oceňování (pojišťovnictví, bankovníctví, nemovitosti), zprostředkovatelské služby v oblasti odhadů cen nemovitostí, bytového a nebytového fondu, při poskytování státní finanční podpory a při pojištění finančních prostředků, zřizování a provozování sítě bankomatů, úschova v bezpečnostních schránkách, služby v oblasti nájmu bezpečnostních schránek, finanční sponzorování, jointventure, provádění všech bankovních obchodů a poskytování všech bankovních služeb v tuzemsku i ve vztahu k zahraničí, zajištění nabývání podílů na společnostech a jiných druhých právnických osob v tuzemsku i v zahraničí jako akcionář nebo jiný podílník v oboru peněžnictví, poradenské služby v oblasti financí, pojištění, úvěrování, leasingu, investic a bankovníctví; (38) poskytování, šíření a výměna informací prostřednictvím globálních telekomunikačních sítí a Internetu, šíření a výměna informací prostřednictvím počítačové sítě, poskytování komunikačních služeb prostřednictvím elektronických médií; (41) prezentace na společenských, kulturních a zábavně-společenských akcích,

zprostředkovatelské služby v oblasti vydávání uživatelských tiskovin; (42) počítačové programování a tvorba počítačových programů a systémů na zakázku, služby v oblasti kódování a dekódování zabezpečovacích systémů, tvorba www prezentací.

(511) 9, 14, 16, 35, 36, 38, 41, 42  
(210) O-184229

(111) **257277**  
(220) 02.10.2002  
(151) 29.09.2003  
(540)

### ČSOB Homebanking 24

(730) Československá obchodní banka, a. s., Radlická 333/150, Praha 5, 15057, CZ

(740) Baker & McKenzie v.o.s., advokátní kancelář, JUDr. Jiří Čermák, advokát, Klimentská 46, Praha 1, 11002

(510) (9) elektronické peněženky, karty s pamětí nebo s mikroprocesorem, mezinárodní platební karty, magnetické a čipové karty a multifunkční čipové karty pro oblast peněžních, finančních a pojišťovacích služeb i pro obchodní síť, počítačové programy na nosičích, operační a expertní systémy včetně speciálních programů pro ukládání, přenos, výběr a kontrolu dat i informací, nahanané i nenahanané nosiče informací a edice uživatelských i odborných informací šířených na veškerých paměťových médiích spadající do této třídy, nosiče digitálních podpisů k identifikaci odesílatele, reklamní, inzertní, propagační, uživatelské a instruktážní materiály i tiskoviny, databázové produkty, plakáty, billboardy, tiskoviny všeho druhu a ostatní polygrafické výrobky v elektronické podobě a na nosičích; (14) drahé kovy, jejich slitiny a výrobky z těchto materiálů nebo z postříbeného a/nebo pozlaceného kovu, nejsou-li uvedeny v jiných třídách, mince, reklamní a upomínkové předměty ze vzácných kovů a jejich slitin; (16) reklamní, inzertní, propagační, uživatelské a instruktážní materiály i tiskoviny, databázové produkty v papírové formě, plakáty, billboardy, tiskoviny všeho druhu a ostatní polygrafické výrobky zařazené v této třídě, výrobky z papíru, papírnické zboží, obálky, dopisní papíry, kalendáře, plánovací záznamníky, gratulace, knihy a knihařské výrobky, psací potřeby včetně psacích potřeb ze vzácných kovů a jejich slitin, kancelářské výrobky (s výjimkou nábytku), lepenka a kartonážní výrobky, etikety, upomínkové předměty zařazené v této třídě, obaly a výrobky z plastů nezařazené do jiných tříd; (35) komerční informační kancelář a provozování nepřetržité komerční infolinky, marketing, kancelář dovozní a vývozní, propagační, reklamní a inzertní služby prostřednictvím jakéhokoliv média - prostřednictvím telefonní, datové nebo informační sítě, prezentace na komerčních a reklamních výstavách a veletrzích, merchandising, franchising, administrativní služby, automatizované zpracování dat a informací v bankovníctví, zprostředkovatelské služby v oblasti vydávání reklamních tiskovin; (36) správa portfolia, finanční a bankovní služby, bankovníctví a internetové bankovníctví, platební operace a služby na korunovém a devizovém trhu i v EURU včetně zajištění proti kurzovým ztrátám, poskytování bankovních záruk, obchodování v oblasti termínových obchodů, zajišťování akreditivů, inkas a emise cenných papírů, obchodování na kapitálových trzích, speciální finanční produkty, clearing (finanční), služby factoringové, forfaitingové a veškeré finanční a směnářské služby, analytické finanční zprávy a expertízy, telefonické peněžní a bankovní služby, přijímání vkladů a jejich správa, vydávání a operace s šeky, s obligacemi, se směnkami a s ostatními cennými papíry, tuzemský a zahraniční platební styk, exportní financování, finanční leasing, funkce depozitáře majetku firem a investičních fondů, služby v oblasti pojištění, kapitálové obchody a správa kapitálových vkladů, uzavírání finančních smluv o kooperaci a řízení, finanční makléřství, finanční služby týkající se investičních instrumentů, investiční bankovníctví, investiční obchody a financování podnikové sféry, akviziční financování, finanční expertízy, finanční služby související s hypotéčnými úvěry, finanční odhady a oceňování (pojišťovnictví, bankovníctví, nemovitosti), zprostředkovatelské služby v oblasti odhadů cen nemovitosti, bytového a nebytového fondu, při poskytování státní finanční podpory a při pojištění finančních prostředků, zřizování a provozování sítě bankomatů, úschova v bezpečnostních schránkách, služby v oblasti nájmu bezpečnostních schránek,

finanční sponzorování, jointventure, provádění všech bankovních obchodů a poskytování všech bankovních služeb v tuzemsku i ve vztahu k zahraničí, zajištění nabývání podílů na společnostech a jiných družích právnických osob v tuzemsku i v zahraničí jako akcionář nebo jiný podílník v oboru peněžnictví, poradenské služby v oblasti financí, pojištění, úvěrování, leasingu, investic a bankovníctví; (38) poskytování, šíření a výměna informací prostřednictvím globálních telekomunikačních sítí a Internetu, šíření a výměna informací prostřednictvím počítačové sítě, poskytování komunikačních služeb prostřednictvím elektronických médií; (41) prezentace na společenských, kulturních a zábavně-spoolečenských akcích, zprostředkovatelské služby v oblasti vydávání uživatelských tiskovin; (42) počítačové programování a tvorba počítačových programů a systémů na zakázku, služby v oblasti kódování a dekódování zabezpečovacích systémů, tvorba www prezentací.

(511) 9, 14, 16, 35, 36, 38, 41, 42  
(210) O-184230

(111) **257278**  
(220) 02.10.2002  
(151) 29.09.2003  
(540)

### ČSOB Edifact 24

(730) Československá obchodní banka, a. s., Radlická 333/150, Praha 5, 15057, CZ

(740) Baker & McKenzie v.o.s., advokátní kancelář, JUDr. Jiří Čermák, advokát, Klimentská 46, Praha 1, 11002

(510) (9) elektronické peněženky, karty s pamětí nebo s mikroprocesorem, mezinárodní platební karty, magnetické a čipové karty a multifunkční čipové karty pro oblast peněžních, finančních a pojišťovacích služeb i pro obchodní síť, počítačové programy na nosičích, operační a expertní systémy včetně speciálních programů pro ukládání, přenos, výběr a kontrolu dat i informací, nahanané i nenahanané nosiče informací a edice uživatelských i odborných informací šířených na veškerých paměťových médiích spadající do této třídy, nosiče digitálních podpisů k identifikaci odesílatele, reklamní, inzertní, propagační, uživatelské a instruktážní materiály i tiskoviny, databázové produkty, plakáty, billboardy, tiskoviny všeho druhu a ostatní polygrafické výrobky v elektronické podobě a na nosičích; (14) drahé kovy, jejich slitiny a výrobky z těchto materiálů nebo z postříbeného a/nebo pozlaceného kovu, nejsou-li uvedeny v jiných třídách, mince, reklamní a upomínkové předměty ze vzácných kovů a jejich slitin; (16) reklamní, inzertní, propagační, uživatelské a instruktážní materiály i tiskoviny, databázové produkty v papírové formě, plakáty, billboardy, tiskoviny všeho druhu a ostatní polygrafické výrobky zařazené v této třídě, výrobky z papíru, papírnické zboží, obálky, dopisní papíry, kalendáře, plánovací záznamníky, gratulace, knihy a knihařské výrobky, psací potřeby včetně psacích potřeb ze vzácných kovů a jejich slitin, kancelářské výrobky (s výjimkou nábytku), lepenka a kartonážní výrobky, etikety, upomínkové předměty zařazené v této třídě, obaly a výrobky z plastů nezařazené do jiných tříd; (35) komerční informační kancelář a provozování nepřetržité komerční infolinky, marketing, kancelář dovozní a vývozní, propagační, reklamní a inzertní služby prostřednictvím jakéhokoliv média - prostřednictvím telefonní, datové nebo informační sítě, prezentace na komerčních a reklamních výstavách a veletrzích, merchandising, franchising, administrativní služby, automatizované zpracování dat a informací v bankovníctví, zprostředkovatelské služby v oblasti vydávání reklamních tiskovin; (36) správa portfolia, finanční a bankovní služby, bankovníctví a internetové bankovníctví, platební operace a služby na korunovém a devizovém trhu i v EURU včetně zajištění proti kurzovým ztrátám, poskytování bankovních záruk, obchodování v oblasti termínových obchodů, zajišťování akreditivů, inkas a emise cenných papírů, obchodování na kapitálových trzích, speciální finanční produkty, clearing (finanční), služby factoringové, forfaitingové a veškeré finanční a směnářské služby, analytické finanční zprávy a expertízy, telefonické peněžní a bankovní služby, přijímání vkladů a jejich správa, vydávání a operace s šeky, s obligacemi, se směnkami a s ostatními cennými papíry, tuzemský a zahraniční platební styk, exportní financování, finanční leasing, funkce depozitáře majetku firem a investičních fondů, služby v oblasti pojištění, kapitálové

obchody a správa kapitálových vkladů, uzavírání finančních smluv o kooperaci a řízení, finanční makléřství, finanční služby týkající se investičních instrumentů, investiční bankovníctví, investiční obchody a financování podnikové sféry, akviziční financování, finanční expertízy, finanční služby související s hypotéčnými úvěry, finanční odhady a oceňování (pojišťovnictví, bankovníctví, nemovitosti), zprostředkovatelské služby v oblasti odhadů cen nemovitostí, bytového a nebytového fondu, při poskytování státní finanční podpory a při pojištění finančních prostředků, zřizování a provozování sítě bankomatů, úschova v bezpečnostních schránkách, služby v oblasti nájmu bezpečnostních schránek, finanční sponzorování, jointventure, provádění všech bankovních obchodů a poskytování všech bankovních služeb v tuzemsku i ve vztahu k zahraničí, zajištění nabytí podílů na společnostech a jiných druhích právnických osob v tuzemsku i v zahraničí jako akcionář nebo jiný podílník v oboru peněžnictví, poradenské služby v oblasti financí, pojištění, úvěrování, leasingu, investic a bankovníctví; (38) poskytování, šíření a výměna informací prostřednictvím globálních telekomunikačních sítí a Internetu, šíření a výměna informací prostřednictvím počítačové sítě, poskytování komunikačních služeb prostřednictvím elektronických médií; (41) prezentace na společenských, kulturních a zábavně-společenských akcích, zprostředkovatelské služby v oblasti vydávání uživatelských tiskovin; (42) počítačové programování a tvorba počítačových programů a systémů na zakázku, služby v oblasti kódování a dekódování zabezpečovacích systémů, tvorba www prezentací.

(511) 9, 14, 16, 35, 36, 38, 41, 42  
(210) O-184231

(111) **257279**  
(220) 02.10.2002  
(151) 29.09.2003  
(540)

### ČSOB E-messages 24

(730) **Československá obchodní banka, a. s.,** Radlická 333/150, Praha 5, 15057, CZ  
(740) Baker & McKenzie v.o.s., advokátní kancelář, JUDr. Jiří Čermák, advokát, Klimentská 46, Praha 1, 11002  
(510) (9) elektronické peněženky, karty s pamětí nebo s mikroprocesorem, mezinárodní platební karty, magnetické a čipové karty a multifunkční čipové karty pro oblast peněžních, finančních a pojišťovacích služeb i pro obchodní síť, počítačové programy na nosičích, operační a expertní systémy včetně speciálních programů pro ukládání, přenos, výběr a kontrolu dat i informací, nahrané i nenahrané nosiče informací a edice uživatelských i odborných informací šířených na veškerých paměťových médiích spadající do této třídy, nosiče digitálních podpisů k identifikaci odesílatele, reklamní, inzertní, propagační, uživatelské a instruktážní materiály i tiskoviny, databázové produkty, plakáty, billboardy, tiskoviny všeho druhu a ostatní polygrafické výrobky v elektronické podobě a na nosičích; (14) drahé kovy, jejich slitiny a výrobky z těchto materiálů nebo z postříbeného a/nebo pozlaceného kovu, nejsou-li uvedeny v jiných třídách, mince, reklamní a upomínkové předměty ze vzácných kovů a jejich slitin; (16) reklamní, inzertní, propagační, uživatelské a instruktážní materiály i tiskoviny, databázové produkty v papírové formě, plakáty, billboardy, tiskoviny všeho druhu a ostatní polygrafické výrobky zařazené v této třídě, výrobky z papíru, papírnické zboží, obálky, dopisní papíry, kalendáře, plánovací záznamníky, gratulace, knihy a knihařské výrobky, psací potřeby včetně psacích potřeb ze vzácných kovů a jejich slitin, kancelářské výrobky (s výjimkou nábytku), lepenka a kartonážní výrobky, etikety, upomínkové předměty zařazené v této třídě, obaly a výrobky z plastů nezařazené do jiných tříd; (35) komerční informační kancelář a provozování nepřetržité komerční infolinky, marketing, kancelář dovozní a vývozní, propagační, reklamní a inzertní služby prostřednictvím jakéhokoliv média - prostřednictvím telefonní, datové nebo informační sítě, prezentace na komerčních a reklamních výstavách a veletrzích, merchandising, franchising, administrativní služby, automatizované zpracování dat a informací v bankovníctví, zprostředkovatelské služby v oblasti vydávání reklamních tiskovin; (36) správa portfolia, finanční a bankovní služby, bankovníctví a internetové bankovníctví, platební operace a služby na korunovém a devizovém trhu i v

(511) 9, 14, 16, 35, 36, 38, 41, 42  
(210) O-184232

(111) **257333**  
(220) 08.11.2002  
(151) 29.09.2003  
(540)



(730) **BAS ELEKTRA BRNO, spol. s r.o.,** Maříkova 11, Brno, 62100, CZ  
(740) Ing. Jiří Střelák, Šumberova 42, Praha 6, 16200  
(510) (9) elektrosoučástky všeho druhu uvedené v této třídě, elektrické kabely (vodiče), přístroje a nástroje pro vedení, přepínání, přeměnu, akumulaci, regulaci nebo řízení elektrického proudu, transformátory, zdroje a rozvaděče napětí pro různé užití, odpojovače elektrického proudu, indikátory, přístroje pro záznam, převod a reprodukci obrazu nebo zvuku, přístroje pro měření, vážení, kontrolu a signalizaci, přístroje pro zpracování informací; (37) instalace, opravy a servis elektrických strojů a přístrojů; (42) projektování elektrických zařízení.  
(511) 9, 37, 42  
(210) O-185433

(111) **257345**  
(220) 12.11.2002  
(151) 29.09.2003  
(540)

**HE-MAN**

- (730) **Mattel, Inc.**, 333 Continental Boulevard, El Segundo, CA, US  
(740) Ing. Václav Kratochvíl, Táborská 758/33, Mladá Boleslav, 29301  
(510) (9) přístroje a nástroje vědecké, námořní, geodetické, fotografické, filmové, optické, přístroje pro vážení, měření, signalizaci, kontrolu (inspekci), záchranu a přístroje pro vyučování, přístroje a nástroje pro vedení, přepínání, přeměnu, akumulaci, regulaci nebo řízení elektrického proudu, přístroje pro záznam, převod, reprodukci zvuku nebo obrazu, videokazety, počítačový software nahraný, videohry, CD, DVD, magnetické nosiče zvukových záznamů, gramofonové desky, automatické distributory a mechanismy pro přístroje a mince, zapisovací pokladny, počítačové stroje, přístroje pro zpracování informací a počítače, hasicí přístroje; (41) výchova, vzdělávání, zábava, zábavní služby, tvorba dětských televizních programů, produkce filmových a televizních seriálů, sportovní a kulturní aktivity.  
(511) 9, 41  
(210) O-185502

- (111) **257347**  
(220) 13.11.2002  
(151) 29.09.2003  
(540)



- (730) **FILCO, spol. s r.o.**, Dvorská 464, Hradec Králové, 50311, CZ  
(740) Ing. Jiří Střelák, Šumberova 42, Praha 6, 16200  
(510) (42) činnost technických poradců v oblasti strojírenství, činnost technických poradců v oblasti hutnictví, činnost technických poradců v oblasti energetiky, inženýrská činnost v investiční výstavbě, projektování - příprava a vypracování technických návrhů v oblasti strojírenství a výstavby.  
(511) 42  
(210) O-185536

- (111) **258000**  
(220) 28.11.2001  
(151) 29.10.2003  
(540)

### OLD CASK

- (730) **UNITED BRANDS, s.r.o.**, Modletice 98, 25101, CZ  
(740) Rott, Růžička & Guttman Patentové, známkové a advokátní kanceláře, JUDr. Michal Růžička, CSc., Vinohradská 37, Praha 2, 12000  
(510) (32) piva, minerální vody, šumivé nápoje a jiné nápoje nealkoholické, nápoje a šťávy ovocné, sirupy a jiné přípravky k zhotovování nápojů; (33) alkoholické nápoje (s výjimkou pív).  
(511) 32, 33  
(210) O-174201

- (111) **258038**  
(220) 13.05.2002  
(151) 29.10.2003  
(540)

### Západočeská energetika - součást Vašeho života

- (730) **ČEZ, a.s.**, Duhová 2/1444, Praha 4, 14053, CZ  
(740) ZÁBRŠ - Advokátní, patentová a známková kancelář, JUDr. Aleš Zábrš, Na Beránce 2, Praha 6, 16000  
(510) (6) obecné kovy a jejich slitiny, kovové stavební materiály, kovové stavební materiály přenosné, kovové materiály pro železnice, kovové kabely a dráty neelektrické, kovové potřeby zámečnické a klempířské, kovové trubky, sejfy, kovové výrobky, které nejsou uvedeny v jiných třídách, rudy, kovové sloupky pro el. vedení; (7) stroje a obráběcí stroje, motory (s výjimkou motorů pro pozemní vozidla), zemědělské nástroje kromě nástrojů poháněných ručně, elektrické generátory; (9)

přístroje a nástroje vědecké, námořní, geodetické, fotografické, filmové, optické, přístroje pro vážení, měření, signalizaci, kontrolu (inspekci), záchranu a přístroje pro vyučování, přístroje pro záznam, převod, reprodukci zvuku nebo obrazu, magnetické nosiče zvukových záznamů, gramofonové desky, počítačové stroje, přístroje pro zpracování informací a počítače, hasicí přístroje, elektrické akumulátory, elektrické dráty, elektrické kabely, elektrické měniče, elektrické spojky, svorky, konektory, elektrické svářečské přístroje, pájky, elektrické vedení, elektrické zařízení pro dálkové ovládání průmyslových procesů pro vozidla; (11) přístroje pro osvětlení, topení, výrobu páry, pro vaření, přístroje chladicí, pro sušení, ventilaci, rozvod vody a sanitární zařízení, elektrické lampy; (12) vozidla, dopravní prostředky pozemní, vzdušné nebo vodní, elektroautomobily; (19) stavební materiály nekovové, neohébné trubky nekovové pro stavebnictví, asfalt, směla, přenosné konstrukce nekovové, nekovové pomníky; (35) propagační činnost, reklama, pomoc při řízení obchodní činnosti, obchodní administrativa, kancelářské práce, marketing v oblasti výpočetních systémů, automatizované zpracování dat, obchodní management a podnikové poradenství, pronájem reklamních materiálů, sekretářské služby, poradenství v obchodní činnosti, statistické informace, marketingové studie, účetnictví, výstavy komerční a reklamní, obstaravatelská a zprostředkovatelská činnost v oblasti obchodu, zejména v oblasti energetiky, dovoz a vývoz elektřiny; (36) investice kapitálu; (37) údržba, opravy, výstavba, rekonstrukce a modernizace energetických zařízení, zařízení dispečerské řídicí a telekomunikační techniky a technických prostředků k řízení spotřeby elektřiny, montáž, oprava, údržba vyhrazených elektrických zařízení, revize elektrických zařízení, instalace a opravy elektrických strojů a přístrojů, opravy motorových vozidel, opravy karosérií, opravy pneumatik, zřizování, montáž, údržba a servis telekomunikačních zařízení, opravy a montáž měřidel, instalování a opravy elektrických spotřebičů, montáž, údržba a opravy strojů, opravy automobilů, provozování čerpacích stanic s palivou a mazivou, zámečnictví, truhlářství; (38) poskytování telekomunikačních služeb; (39) silniční motorová doprava, provozování lyžařského vleku, pronájem motorových vozidel, rozvod energie včetně řízení distribuční elektrizační soustavy, pronájem motorových vozidel; (40) výroba elektřiny, kovoobráběčství, výroba energie; (41) poskytování služeb v oblasti vzdělávání a hodnocení psychické pracovní způsobilosti, školicí činnost v oblasti informačních systémů, provozování tělovýchovných zařízení a zařízení sloužících k regeneraci a rekondici, organizování a vedení kongresů, seminářů a symposií, organizování vzdělávacích, sportovních a zábavných soutěží, provozování prázdninových táborů a sportovních zařízení; (42) projektování elektrických zařízení, inženýrská činnost, konzultační služby v oblasti duševního vlastnictví, licence k průmyslovým právům, využívání patentů, tvorba software, technický průzkum, inženýrské práce, vědecký a průmyslový výzkum v oblasti výroby a distribuce energie; (43) hostinská činnost, poskytování ubytovacích služeb, hotelové služby, jídelny a závodní jídelny.

- (511) 6, 7, 9, 11, 12, 19, 35, 36, 37, 38, 39, 40, 41, 42, 43  
(210) O-179715

- (111) **258173**  
(220) 19.11.2002  
(151) 29.10.2003  
(540)



### Malík a spol., s.r.o.

- (730) **MALÍK a spol., s.r.o., technicko-protetická péče**, Na Okrouhliku 1681, Hradec Králové, 50002, CZ  
(740) PROPATENT, Ing. Vlasta Sedláčková, Ke Kateřinkám 1393, Praha 4, 14900  
(510) (10) ortopedické a protetické výrobky, ortopedická obuv, ortopedické a protetické pomůcky, ortopedické vložky do bot,



protézy, zdravotní pomůcky; (37) opravy protéz, trupových ortéz, končetinových ortéz, měkkých bandáží, ortopedické obuvi; (44) technická péče o protetické pacienty, zejména aplikace, měření a zkoušení protéz, trupových ortéz, končetinových ortéz, měkkých bandáží, ortopedické obuvi, vývojové a konzultační služby v oblasti protetiky.

(511) 10, 37, 44  
(210) O-185798

(111) **258246**  
(220) 30.12.2002  
(151) 29.10.2003  
(540)



(730) **Mgr. Vojtěch Hausknecht**, Čajkovského 25, Praha 3, 13005, CZ  
(740) Ing. Jupa Francis, patentový zástupce, Měchenická 4, Praha 4, 14100  
(510) (3) kosmetické výrobky, parfumerie, vonné oleje, vlasové vody, šampony, mýdla, toaletní potřeby; (26) paruky, přičesky, copy umělé i přírodní, textilní galanterie zařazená do této třídy, vlasové ozdoby; (44) kadeřnické a kosmetické služby, vlásenkářství.  
(511) 3, 26, 44  
(210) O-187230

(111) **258803**  
(220) 30.07.2002  
(151) 27.11.2003  
(540)



(730) **SAM SECURITY, spol. s r. o.**, Bohosudovská 21, Teplice, 41501, CZ  
(740) Ing. Kučera Zdeněk, Padělky 548 (P.O.BOX 92), Slušovice, 76315  
(510) (36) správa nemovitostí; (37) údržba nemovitostí; (45) činnost bezpečnostní agentury, ostraha osob a majetku.  
(511) 36, 37, 45  
(210) O-182269

(111) **260210**  
(220) 11.06.2002  
(151) 26.01.2004  
(540)



(730) **CG HOLDING, s.r.o.**, Anny Letenské 34/7, Praha 2 - Vinohrady, 12000, CZ  
(740) Advokátní kancelář Čech Hromek Pleskač, JUDr. Petr Hromek, Ph.D., Vinohradská 30, Praha 2, 12000  
(510) (2) barvy, fermeže, laky, ochranné prostředky proti rezu a proti hnilobě dřeva; (3) přípravky pro bělení a jiné přípravky k praní, přípravky k čištění, leštění, odmašťování a broušení, mýdla, parfumerie, vonné oleje, kosmetika, vlasové vody, zubní pasty, barviva na praní a barviva na vlasy; (4) průmyslové oleje a tuhy, svíce, svíčky, knoty; (5) výrobky veterinářské a

hygienické výrobky k léčebným účelům, náplasti, materiál pro obvazy, potraviny pro batolata, dezinfekční prostředky, prostředky pro ničení plevele, hmyzu a parazitů; (7) stroje a obráběcí stroje, přístroje a nástroje kuchyňské poháněné elektrickým motorem, nástroje na motorový pohon, vše spadající do této třídy; (8) ruční nářadí a nástroje, nožičské výrobky, vidličky a lžice, sečné zbraně, břitvy; (9) přístroje a nástroje fotografické, optické a kinematografické, baterie, pokladny a počítací stroje, automatické přístroje uváděné v činnost vhozením mince nebo známky, stroje pro záznam, přenos, reprodukci zvuku nebo obrazu, hudební nosiče, videokazety; (16) papír a výrobky z papíru, lepenka, kartonážní výrobky, tiskoviny, časopisy, periodika a knihy, fotografie, papírnické zboží, štetce, potřeby pro umělce, učební a školní pomůcky (s výjimkou přístrojů); (18) kůže a imitace kůže, kufrů a cestovní brašny, deštníky, slunečníky a hole, sedlářské výrobky; (20) výrobky ze dřeva, korku, rákosu, z plastických hmot spadající do této třídy, zrcadla, nábytek, nábytek k táboření; (21) náčiní a nádoby pro domácnost a kuchyň zařazené v této třídě; (28) hry a hračky, hrací karty, tělocvičné a sportovní potřeby neuvedené v jiných třídách, ozdoby vánočních stromků s výjimkou osvětlení a cukrovinek; (29) drůbež a zvěřina, maso, ryby, masové výtahy, ovoce a zelenina konzervované, sušené a zavařené, želé, džemy, kompoty, vejce, mléko a mléčné výrobky, oleje a tuky jedlé; (30) káva, čaj, kakao, cukr, rýže, kávové náhražky, mouka a přípravky z obilnin, chléb, pečivo, cukrovinky, zmrzlina, med, sirup melasový, droždí, prášky do těsta, sůl, hořčice, ocet, nálevy (k ochucení), koření, led pro osvěžení; (31) čerstvé ovoce a zelenina, rostliny a přírodní květiny, semena rostlin, krmiva pro zvířata; (32) piva, vody minerální a šumivé a jiné nealkoholické nápoje, sirupy a jiné přípravky k přípravě nápojů; (33) alkoholické nápoje (s výjimkou pív); (34) tabák, potřeby pro kuřáky, zápalky; (35) propagační činnost.

(511) 2, 3, 4, 5, 7, 8, 9, 16, 18, 20, 21, 28, 29, 30, 31, 32, 33, 34, 35  
(210) O-180776

(111) **260246**  
(220) 08.11.2002  
(151) 26.01.2004  
(540)

### MASTERS OF THE UNIVERSE

(730) **Mattel, Inc.**, 333 Continental Boulevard, El Segundo, CA, US  
(740) Ing. Václav Kratochvíl, Tábořská 758/33, Mladá Boleslav, 29301  
(510) (9) přístroje a nástroje vědecké, námořní, geodetické, fotografické, filmové, optické, přístroje pro vážení, měření, signalizaci, kontrolu (inspekci), záchranu a přístroje pro vyučování, přístroje a nástroje pro vedení, přepínání, přeměnu, akumulaci, regulaci nebo řízení elektrického proudu, přístroje pro záznam, převod, reprodukci zvuku nebo obrazu, videokazety, počítačový software, videohry, CD, DVD, magnetické nosiče zvukových záznamů, gramofonové desky, automatické distributory a mechanismy pro přístroje a mince, zapisovací pokladny, počítací stroje, přístroje pro zpracování informací a počítače, hasicí přístroje; (28) hračky a hry, potřeby pro gymnastiku a sport, které nejsou uvedeny v jiných třídách, vánoční ozdoby; (41) výchova, vzdělávání, zábava, zábavní služby, tvorba a produkce dětských televizních programů, služby spojené s produkcí filmových a televizních seriálů, sportovní a kulturní aktivity.  
(511) 9, 28, 41  
(210) O-185402

(111) **260247**  
(220) 13.11.2002  
(151) 26.01.2004

(540)



- (730) **ČEZ, a.s.**, Duhová 2/1444, Praha 4, 14053, CZ  
(740) **ZÁBRŠ** - Advokátní, patentová a známková kancelář, JUDr. Aleš Zábrš, Na Beránce 2, Praha 6, 16000  
(510) (1) elektrická energie; (7) motory s výjimkou motorů pro pozemní vozidla, elektropohony, zdvihací zařízení a jejich součásti; (9) přístroje a zařízení pro vedení, výrobu, přepínání, přeměnu, akumulaci, regulaci nebo řízení elektrického proudu, elektronické součástky všeho druhu spadající do této třídy, soustavy energetických zařízení pro provoz elektráren, trafostanice, elektrické vodiče-kabely, nosiče dat v elektronické podobě, přístroje pro zpracování informací, počítače, software a počítačové elektronické sítě a systémy pro energetiku, přístroje pro záznam, převod a reprodukci obrazu nebo zvuku, optické přístroje, přístroje spojové a telekomunikační techniky, přístroje pro měření, vážení, kontrolu, signalizaci; (11) teplovodní, plynovodní, parovodní, vodovodní zařízení, přístroje pro chlazení, topení a ohřev, klimatizaci; (35) kancelářské administrativní služby, obálkování a skartace dokumentů, činnost organizačních a ekonomických poradců, poradenství v podnikání a řízení podniku, automatizované zpracování a správa obchodních dat a jejich poskytování třetím osobám formou informačního databázového servisu; (36) činnost finančních poradců, investorská činnost, směnářská činnost, pronájem nemovitostí; (37) údržba, opravy, rekonstrukce a modernizace energetických zařízení, dispečerské techniky, techniky k řízení spotřeby elektrické energie, montáž, opravy, údržba, revize a zkoušky vyhrazených elektrických a tlakových zařízení, elektronických zařízení, opravy, servis montáž telekomunikační techniky, měřicí techniky, stavební činnost - provádění staveb včetně jejich změn, údržovacích prací na nich a jejich odstraňování; (38) telekomunikační služby - zřizování, provozování a správa telekomunikačních nebo datových sítí, přenos obrazových a zvukových, telefonních a datových signálů, též mobilním přenosem a Internetem, zprostředkování přístupu k telekomunikačním a datovým sítím včetně Internetu, pronájem přenosových cest, pronájem telekomunikační techniky; (39) distribuce a skladování elektrické energie, tepla, silniční motorová doprava; (41) školicí a vzdělávací činnost, pořádání kurzů a školení, přeškolení kurzy; (42) projektování elektrických a elektronických zařízení, projektování energetických zařízení a elektrizačních soustav, dispečerské techniky, konzultační a poradenská činnost v oblasti energetiky, provoz kalibrační laboratoře, pronájem energetických zařízení, měřicí techniky, telekomunikační a výpočetní techniky.  
(511) 1, 7, 9, 11, 35, 36, 37, 38, 39, 41, 42  
(210) O-185538

- (111) **260886**  
(220) 19.11.2002  
(151) 24.02.2004  
(540)

### MISS BRNO

- (730) **NONSTOP s.r.o.**, M. Hübnerové 12, Brno, 62100, CZ  
(740) Ing. Markes Libor, Grohova 54, Brno, 60200  
(510) (3) parfumerie, kosmetika, toaletní přípravky; (18) kůže a výrobky z kůže, kabely, kabelky, kufrы, deštníky, slunečníky; (25) oděvy, obuv, pokrývky hlavy; (35) propagační, inzertní a reklamní činnost, reklama v rádiu, televizi, novinách a časopisech, služby modelek pro reklamní účely a podporu prodeje, pořádání komerčních výstav a veletrhů; (41) pořádání kulturních, společenských, zábavních a sportovních akcí, činnost umělecké a módní agentury včetně pořádání konkurzů, pořádání kurzů a školení v oblasti vytváření image osob, činnost modelingové agentury, mediální trénink, nakladatelská a vydavatelská činnost, vydávání nosičů obrazu a zvuku; (44) činnost salonů krásy, činnost zajišťující vytváření image osob -

barevná typologie, navrhování ošacení, líčení a kosmetiky, kadeřnické a kosmetické služby.

- (511) 3, 18, 25, 35, 41, 44  
(210) O-185774

- (111) **261770**  
(220) 17.06.2002  
(151) 23.03.2004  
(540)

### CORRIDA

- (730) **Kostecké uzeniny a.s.**, Kostelec 60, Kostelec, 58861, CZ  
(510) (29) maso, uzeniny, masné výrobky všeho druhu, drůbež, zvěřina, masové výtahy, rosoly, konzervované potraviny obsahující maso, hotová masná jídla a polotovary, jedlé oleje a tuky.  
(511) 29  
(210) O-180918

- (111) **262675**  
(220) 03.10.2002  
(151) 28.04.2004  
(540)

### ZLATÝ CHLĚB

- (730) **Blanka Mozdřeňová**, Lumírova 7, Ostrava 3, 70030, CZ  
(740) Ing. Pavel Nádvořík, Sokola Tůmy 1, Ostrava - Hulváky, 70900  
(510) (30) pekárenské výrobky.  
(511) 30  
(210) O-184246

- (111) **263683**  
(220) 30.09.2002  
(151) 26.05.2004  
(540)



- (730) **Tomáš Michalik**, Bystřice nad Olší 1270, 73995, CZ  
(740) Ing. Pavel Nádvořík, Sokola Tůmy 1, Ostrava - Hulváky, 70900  
(510) (2) barvy, nátěry, laky, ochranné výrobky proti korozi a proti deteriorizaci dřeva, barviva, mořidla, přírodní pryskyřice v surovém stavu, kovy listkové a práškové pro malíře, dekorátory a umělce; (3) přípravky pro bělení a jiné prací prostředky, přípravky pro čištění, leštění, odmašťování a broušení, prací prostředky, (21) dávkovače mýdla, dávkovače papírových ručníků, dávkovače toaletního papíru, dětské vaničky přenosné, flakóny, ne z drahých kovů, hadry na čištění, hadry na umývání podlah, hadry na utírání prachu, jelenice na čištění, krabičky na mýdlo, pouzdra na hřebeny, rozprašovače na voňavky a parfémů, štětky na čištění záchodů.  
(511) 2, 3, 21  
(210) O-184090

- (111) **270460**  
(220) 02.10.2002  
(151) 14.03.2005  
(540)



- (730) **ČEZ, a.s.**, Duhová 2/1444, Praha 4, 14053, CZ  
(740) **ZÁBRŠ** - Advokátní, patentová a známková kancelář, JUDr. Aleš Zábrš, Na Beránce 2, Praha 6, 16000  
(510) (35) propagační činnost, reklama, pomoc při řízení obchodní

činnosti, obchodní administrativa, kancelářské práce, obchodní management a podnikové poradenství, pronájem reklamních materiálů, sekretářské služby, poradenství v obchodní činnosti, statistické informace, marketingové studie, účetnictví, výstavy komerční a reklamní, zprostředkovací práce, obstaravatelská a zprostředkovatelská činnost v oblasti obchodu a energetiky, dovoz a vývoz elektřiny; (39) silniční motorová doprava, pronájem motorových vozidel, rozvod energie včetně řízení distribuční elektrizační soustavy; (40) výroba elektřiny, kovoobráběčství, truhlářství, výroba energie.

(511) 35, 39, 40  
(210) O-184238

---



## Zániky ochranných známek uplynutím doby platnosti

Kapitola obsahuje údaje o ochranných známkách, které zanikly uplynutím doby platnosti podle ustanovení § 29 odst. 1 zákona č. 441/2003 Sb.

Číslo zápisu	Datum zániku				
99244	11.05.2011	243483	14.05.2011	250671	15.05.2011
164922	13.05.2011	243486	14.05.2011	250672	17.05.2011
164987	19.05.2011	243490	14.05.2011	250673	17.05.2011
165026	13.05.2011	243494	15.05.2011	250674	17.05.2011
170902	14.05.2011	243495	15.05.2011	250675	17.05.2011
170903	14.05.2011	243496	15.05.2011	252177	11.05.2011
170904	15.05.2011	243500	16.05.2011	254167	16.05.2011
170907	17.05.2011	243501	16.05.2011	254806	18.05.2011
171028	15.05.2011	243502	16.05.2011		
171030	15.05.2011	243504	16.05.2011		
171055	17.05.2011	243505	16.05.2011		
171195	15.05.2011	243506	16.05.2011		
171196	15.05.2011	243507	16.05.2011		
171662	15.05.2011	243510	16.05.2011		
171663	15.05.2011	243513	18.05.2011		
171696	15.05.2011	243514	18.05.2011		
171697	15.05.2011	244306	11.05.2011		
171698	15.05.2011	244308	11.05.2011		
171699	15.05.2011	244310	11.05.2011		
172007	16.05.2011	244311	11.05.2011		
172295	17.05.2011	244312	11.05.2011		
238068	11.05.2011	244313	14.05.2011		
238987	18.05.2011	244316	14.05.2011		
241770	11.05.2011	244318	14.05.2011		
241772	11.05.2011	244319	14.05.2011		
241773	11.05.2011	244323	15.05.2011		
241775	14.05.2011	244324	15.05.2011		
241776	14.05.2011	244327	16.05.2011		
241777	15.05.2011	244328	16.05.2011		
241778	16.05.2011	244863	16.05.2011		
241779	16.05.2011	244866	17.05.2011		
241780	17.05.2011	244867	18.05.2011		
241781	17.05.2011	244868	18.05.2011		
242447	11.05.2011	245596	11.05.2011		
242449	11.05.2011	245598	16.05.2011		
242450	17.05.2011	245599	16.05.2011		
242451	17.05.2011	245600	16.05.2011		
242455	14.05.2011	245601	16.05.2011		
242459	14.05.2011	246390	11.05.2011		
242460	14.05.2011	246391	11.05.2011		
242461	14.05.2011	246397	16.05.2011		
242462	14.05.2011	246398	17.05.2011		
242464	15.05.2011	247145	11.05.2011		
242520	15.05.2011	247147	11.05.2011		
242521	15.05.2011	247148	11.05.2011		
242522	15.05.2011	247151	14.05.2011		
242528	16.05.2011	247152	16.05.2011		
242529	16.05.2011	247154	16.05.2011		
242530	17.05.2011	247155	17.05.2011		
243472	11.05.2011	247156	18.05.2011		
243474	11.05.2011	249992	11.05.2011		
243478	11.05.2011	249993	17.05.2011		

## Změny vlastníků ochranných známek

Kapitola obsahuje údaje o ochranných známkách, které byly převedeny nebo přešly ve smyslu ustanovení § 15 odst. 1, 2 a § 16 zákona č. 441/2003 Sb. na jiného vlastníka v rozsahu všech zapsaných výrobků nebo služeb.

Číslo zápisu	Dřívější vlastník	Nynější vlastník	S účinností od
165232	CZECH BIKE, a.s., Podolská 50, Praha 4 - Podolí, 14700, CZ	FAVORIT CZECHOSLOVAKIA s.r.o., náměstí 14. října 1307/2, Praha 5, 15000, CZ	28.11.2011
173094	Lekkerland AG & Co. KG, Europaallee 57, Frechen, 50226, DE	Convivo GmbH, Am Europlatz 2, A-1120 Wien, AT	29.11.2011
173138	Lekkerland AG & Co. KG, Europaallee 57, Frechen, 50226, DE	Convivo GmbH, Am Europlatz 2, A-1120 Wien, AT	29.11.2011
178348	Anheuser-Busch, Incorporated, společnost zřízená podle zákonů státu Missouri, St.Louis, MO, US	ANHEUSER-BUSCH, L.L.C., One Busch Place, St. Louis, MO, US	24.11.2011
180979	Anheuser-Busch, Incorporated, St.Louis, MO, US	ANHEUSER-BUSCH, L.L.C., One Busch Place, St. Louis, MO, US	24.11.2011
181567	Jaromír Novotný, Římská 45, Praha 2, 12000, CZ	Blanka Novotná, Římská 45/2135, Praha 2, 12000, CZ	24.11.2011
207839	Anheuser - Busch, Incorporated, One Busch Place, St. Louis, MO, US	ANHEUSER-BUSCH, L.L.C., One Busch Place, St. Louis, MO, US	24.11.2011
246547	Anheuser-Busch, Incorporated, a Missouri Corporation, One Busch Place, St. Louis, MO, US	ANHEUSER-BUSCH, L.L.C., One Busch Place, St. Louis, MO, US	24.11.2011
248430	DOLBIT spol. s r. o., Žižkovo nám. 35, Trhové Sviny, 37401, CZ	Malec Antonín Ing. Arch., Na Mlýnské stoce 9/a, České Budějovice, 37001, CZ	25.11.2011
248431	DOLBIT spol. s r. o., Žižkovo nám. 35, Trhové Sviny, 37401, CZ	Malec Antonín Ing. Arch., Na Mlýnské stoce 9/a, České Budějovice, 37001, CZ	25.11.2011
252291	PPF Art a.s., Purkyňova 74/2, Praha 1, 11304, CZ	Office Star Three, spol. s r.o., Pohořelec 112/24, Praha 1, 11800, CZ	24.11.2011
252811	Viktorín Zdeněk, Musílkova 167/13, Praha 5, 15000, CZ	VIKTORIA trans s.r.o., Musílkova 167, Praha 5 - Košíře, 15000, CZ	24.11.2011
253790	Markéta Chaloupková, Dlouhá 14, Praha 1 - Staré Město, 11000, CZ	White company, s r.o., Kozi 1/918, Praha 1, 11000, CZ	28.11.2011
255211	ANHEUSER-BUSCH, Incorporated, One Busch Place, St. Louis, MO, US	ANHEUSER-BUSCH, L.L.C., One Busch Place, St. Louis, MO, US	24.11.2011
256582	ANHEUSER-BUSCH, Incorporated, One Busch Place, St. Louis, MO, US	ANHEUSER-BUSCH, L.L.C., One Busch Place, St. Louis, MO, US	24.11.2011
256583	ANHEUSER-BUSCH, Incorporated, One Busch Place, St. Louis, MO, US	ANHEUSER-BUSCH, L.L.C., One Busch Place, St. Louis, MO, US	24.11.2011
258174	ANHEUSER-BUSCH, Incorporated, One Busch Place, St. Louis, MO, US	ANHEUSER-BUSCH, L.L.C., One Busch Place, St. Louis, MO, US	24.11.2011
259056A	Štros Agro, s.r.o., Býšť 59, Býšť, 53322, CZ	Procter & Gamble International Operations SA, 47, route de Saint-Georges, 1213 Petit-Lancy, Ženeva, CH	29.11.2011
263271A	Štros Agro, s.r.o., Býšť 59, Býšť, 53322, CZ	Procter & Gamble International Operations SA, 47, route de Saint-Georges, 1213 Petit-Lancy, Ženeva, CH	29.11.2011
265035	Soare sekt a.s., U Vily 480, Zaječí, 69105, CZ	CHATEAU LEDNICE a.s., Nejdecká 714, Lednice, 69144, CZ	29.11.2011
266080	Vino Valtice s.r.o., Zámecká 239, Valtice, 69142, CZ	CHATEAU LEDNICE a.s., Nejdecká 714, Lednice, 69144, CZ	29.11.2011
266520	GRAND PRINC, spol. s r.o., Vinohradská 2133/138, Praha 3, 13000, CZ	Certifika SML a.s., Pobřežní 95/74, Praha 8 - Karlín, 18601, CZ	29.11.2011

Číslo zápisu	Dřívější vlastník	Nynější vlastník	S účinností od
267612	GRAND PRINC spol. s r.o., Toužimská 918/36a, Praha 9 - Kbely, 19700, CZ	Certifika SML a.s., Pobřežní 95/74, Praha 8 - Karlín, 18601, CZ	29.11.2011
270544	VÍNO VALTICE s. r. o., Zámecká 239, Valtice, 69142, CZ	CHATEAU LEDNICE a.s., Nejdecká 714, Lednice, 69144, CZ	29.11.2011
271428	Víno Valtice s.r.o., Zámecká 239, Valtice, 69142, CZ	CHATEAU LEDNICE a.s., Nejdecká 714, Lednice, 69144, CZ	29.11.2011
277178	Lekkerland GmbH & Co. KG, Europaallee 57, Frechen, 50226, DE	Convivo GmbH, Am Europlatz 2, A-1120 Wien, AT	29.11.2011
279389	AKSAMITE spol. s r.o., Liderovice 1, Chotoviny, 39137, CZ	Ing. Vladimír Bláha, Zahradní 170, Chotoviny, 39137, CZ	28.11.2011
282267	GRAND PRINC, spol. s r.o., Vinohradská 2133/138, Praha 3, 13000, CZ	Certifika SML a.s., Pobřežní 95/74, Praha 8 - Karlín, 18601, CZ	29.11.2011
284915	Flexibuild s.r.o., Mariánské nám. 1, Brno - Komárov, 61700, CZ	Jakub Toufar, Sibiřská 31, Brno, 62100, CZ	29.11.2011
285679	OBALPRO, s.r.o., Brněnská 3497, Hodonín, 69501, CZ	Radomír Vitek, Horní 547, Moravský Beroun, 79305, CZ	24.11.2011
286719	VÍNO VALTICE s.r.o., Zámecká 239, Valtice, 69142, CZ	CHATEAU LEDNICE a.s., Nejdecká 714, Lednice, 69144, CZ	29.11.2011
294483	GRAND PRINC, spol. s r.o., Vinohradská 138, Praha 3, 13000, CZ	Certifika SML a.s., Pobřežní 95/74, Praha 8 - Karlín, 18601, CZ	29.11.2011
294484	GRAND PRINC, spol. s r.o., Vinohradská 138, Praha 3, 13000, CZ	Certifika SML a.s., Pobřežní 95/74, Praha 8 - Karlín, 18601, CZ	29.11.2011
297370	GRAND PRINC, spol. s r.o., Vinohradská 138/2133, Praha 3 - Vinohrady, 13000, CZ	Certifika SML a.s., Pobřežní 95/74, Praha 8 - Karlín, 18601, CZ	29.11.2011
297459	GRAND PRINC, spol. s r.o., Vinohradská 138, Praha 3, 13000, CZ	Certifika SML a.s., Pobřežní 95/74, Praha 8 - Karlín, 18601, CZ	29.11.2011
306931	TACIT PROPERTIES LIMITED, 3rd Floor, 15 Hanover Square, Londýn W1S 1HS, GB	Gaia Property, s.r.o., Hvězdova 1716/2b, Praha, 14078, CZ	25.11.2011

## Změny v údajích o vlastních ochranných známkách

Kapitola obsahuje ochranné známky, u kterých byla v rejstříku ochranných známkách vyznačena změna v údajích o vlastních ve smyslu ustanovení § 27 odst. 2 a 7 zákona č. 441/2003 Sb.

Číslo zápisu	Vlastník	S účinností od
156305	The Concentrate Manufacturing Company of Ireland (also trading as Seven-Up International), Corner House, 20 Parliament Street, Hamilton, BM	24.11.2011
164504	The Concentrate Manufacturing Company of Ireland (also trading as Seven-Up International), Corner House, 20 Parliament Street, Hamilton, BM	24.11.2011
164883	ARKEMA Inc., 900 First Avenue, King of Prussia, 19406, PA, US	24.11.2011
165005	The Concentrate Manufacturing Company of Ireland (also trading as Seven-Up International), Corner House, 20 Parliament Street, Hamilton, BM	24.11.2011
173135	ASKO - NÁBYTEK, spol. s r.o., Nákupní 444/6, Praha 10 - Štěrboholy, 10200, CZ	28.11.2011
174863	BUILDING PLAST, spol. s r.o., Nádražní 786, Chlumec nad Cidlinou, 50351, CZ	29.11.2011
175031	Vlasta Bamasová, Přední Výtoň 77, Vyšší Brod, 38273, CZ	24.11.2011
175806	ANO, spol. s r.o., Jugoslávská 7/670, Praha 2, 12000, CZ	28.11.2011
175982	DINESIA a.s., Střelničná 8/1680, Praha 8, 18200, CZ	28.11.2011
176799	BRNOSTAR - společnost s ručením omezeným - v likvidaci, Kociánka 25, Brno - Královo Pole, 61200, CZ	23.11.2011
177147	ALWIL Trade, spol. s r.o., Průběžná 2397/76, Praha 10, 10000, CZ	23.11.2011
180497	Partner in Pet Food CZ s.r.o., Bucharova 1423/6, Praha 13, Stodůlky, 15800, CZ	29.11.2011
181151	The Concentrate Manufacturing Company of Ireland (also trading as Seven-Up International), Corner House, 20 Parliament Street, Hamilton, BM	24.11.2011
184238	Kvasar, spol. s r.o., K Pasekám 3679, Zlín, 76001, CZ	24.11.2011
185922	ELEKTRAM spol. s r.o. - elektrotechnický velkoobchod, Vážní 1125, Hradec Králové, 50003, CZ	23.11.2011
186510	HE - CENTRUM, spol. s r.o., Palackého 493, Holešov, 76901, CZ	24.11.2011
190440	The Concentrate Manufacturing Company of Ireland (also trading as Seven-Up International), Corner House, 20 Parliament Street, Hamilton, BM	24.11.2011
192509	Partner in Pet Food CZ s.r.o., Bucharova 1423/6, Praha 13, Stodůlky, 15800, CZ	29.11.2011
199695	Partner in Pet Food CZ s.r.o., Bucharova 1423/6, Praha 13, Stodůlky, 15800, CZ	29.11.2011
199696	Partner in Pet Food CZ s.r.o., Bucharova 1423/6, Praha 13, Stodůlky, 15800, CZ	29.11.2011
200403	The Concentrate Manufacturing Company of Ireland (also trading as Seven-Up International), Corner House, 20 Parliament Street, Hamilton, BM	24.11.2011
208182	ARKEMA Inc., 900 First Avenue, King of Prussia, 19406, PA, US	24.11.2011
215279	Jozef Hokinka, Velkomoravská 8, Hodonín, 69501, CZ	29.11.2011
219362	Jozef Hokinka, Velkomoravská 8, Hodonín, 69501, CZ	29.11.2011
219965	BIOGENA CB spol. s r.o., U Pily 702, České Budějovice, 37001, CZ	24.11.2011
220013	BIOGENA CB spol. s r.o., U Pily 702, České Budějovice, 37001, CZ	24.11.2011
220024	BIOGENA CB spol. s r.o., U Pily 702, České Budějovice, 37001, CZ	24.11.2011
220025	BIOGENA CB spol. s r.o., U Pily 702, České Budějovice, 37001, CZ	24.11.2011
222833	BIOGENA CB spol. s r.o., U Pily 702, České Budějovice, 37001, CZ	24.11.2011
222834	BIOGENA CB spol. s r.o., U Pily 702, České Budějovice, 37001, CZ	24.11.2011
223485	The Concentrate Manufacturing Company of Ireland (also trading as Seven-Up International), Corner House, 20 Parliament Street, Hamilton, BM	24.11.2011
225875	BIOGENA CB spol. s r.o., U Pily 702, České Budějovice, 37001, CZ	24.11.2011
227490	Partner in Pet Food CZ s.r.o., Bucharova 1423/6, Praha 13, Stodůlky, 15800, CZ	29.11.2011
228134	BIOGENA CB spol. s r.o., U Pily 702, České Budějovice, 37001, CZ	24.11.2011
228577	BIOGENA CB spol. s r.o., U Pily 702, České Budějovice, 37001, CZ	24.11.2011

Číslo zápisu	Vlastník	S účinností od
229101	BIOGENA CB spol. s r.o., U Pily 702, České Budějovice, 37001, CZ	24.11.2011
229721	Partner in Pet Food CZ s.r.o., Bucharova 1423/6, Praha 13, Stodůlky, 15800, CZ	29.11.2011
229916	BIOGENA CB spol. s r.o., U Pily 702, České Budějovice, 37001, CZ	24.11.2011
235729	BIOGENA CB spol. s r.o., U Pily 702, České Budějovice, 37001, CZ	24.11.2011
236742	BIOGENA CB spol. s r.o., U Pily 702, České Budějovice, 37001, CZ	24.11.2011
237138	BIOGENA CB spol. s r.o., U Pily 702, České Budějovice, 37001, CZ	24.11.2011
237379	BIOGENA CB spol. s r.o., U Pily 702, České Budějovice, 37001, CZ	24.11.2011
237927	ARKEMA Inc., 900 First Avenue, King of Prussia, 19406, PA, US	24.11.2011
239799	Partner in Pet Food CZ s.r.o., Bucharova 1423/6, Praha 13, Stodůlky, 15800, CZ	29.11.2011
240376	BIOGENA CB spol. s r.o., U Pily 702, České Budějovice, 37001, CZ	24.11.2011
241396	Partner in Pet Food CZ s.r.o., Bucharova 1423/6, Praha 13, Stodůlky, 15800, CZ	29.11.2011
242780	MORA -TOP s.r.o., Šumperská 1349, Uničov, 78391, CZ	28.11.2011
242781	MORA -TOP s.r.o., Šumperská 1349, Uničov, 78391, CZ	28.11.2011
244618	PANADAM, s.r.o., Lidická 1264, Třinec, Lyžbice, 73961, CZ	23.11.2011
245436	BIOGENA CB spol. s r.o., U Pily 702, České Budějovice, 37001, CZ	24.11.2011
245871	Partner in Pet Food CZ s.r.o., Bucharova 1423/6, Praha 13, Stodůlky, 15800, CZ	29.11.2011
247737	PCC, spol. s r.o., Ružinovská 42, Bratislava, 82101, SK	25.11.2011
248396	UNITED BRANDS, s.r.o., Modletice 98, 25101, CZ	29.11.2011
248398	UNITED BRANDS, s.r.o., Modletice 98, 25101, CZ	29.11.2011
248501	COLOSEUM RESTAURANTS s.r.o., Vodičkova 30, č.p. 699, Praha 1, 11000, CZ	24.11.2011
248551	Česká asociace farmaceutických firem, Na Zličově 18, Praha 5, 15000, CZ	29.11.2011
248666	PCC, spol. s r.o., Ružinovská 42, Bratislava, 82101, SK	25.11.2011
249255	UNITED BRANDS, s.r.o., Modletice 98, 25101, CZ	29.11.2011
249257	UNITED BRANDS, s.r.o., Modletice 98, 25101, CZ	29.11.2011
249619	CANNABIS Pharma-derm, s.r.o., Masarykova třída 1595/54, Teplice, 41501, CZ	23.11.2011
249724	i-center s.r.o., Štěrboholská 44/1307, Praha 10 - Hostivař, 10200, CZ	23.11.2011
249958	BIOGENA CB spol. s r.o., U Pily 702, České Budějovice, 37001, CZ	24.11.2011
250164	Státní zdravotní ústav, příspěvková organizace, Šrobárova 48, Praha 10, 10042, CZ	24.11.2011
250808	Key production spol. s r.o., Štěrboholská 185/26, Praha 10, Hostivař, 10200, CZ	28.11.2011
251431	GBS Praha s.r.o., Rychnovská 408, Praha - Letňany, 19900, CZ	29.11.2011
251432	GBS Praha s.r.o., Rychnovská 408, Praha - Letňany, 19900, CZ	29.11.2011
252292	PPF Art a.s., Na Pankráci 1658/121, Praha 4, 14021, CZ	25.11.2011
255408	TC Transcentrum spol. s r.o., Boleslavská 98, Kosmonosy, 29306, CZ	29.11.2011
255409	TC Transcentrum spol. s r.o., Boleslavská 98, Kosmonosy, 29306, CZ	29.11.2011
255500	BIOGENA CB spol. s r.o., U Pily 702, České Budějovice, 37001, CZ	24.11.2011
255548	Česká asociace farmaceutických firem, Na Zličově 18, Praha 5, 15000, CZ	29.11.2011
257254	Partner in Pet Food CZ s.r.o., Bucharova 1423/6, Praha 13, Stodůlky, 15800, CZ	29.11.2011
258000	UNITED BRANDS, s.r.o., Modletice 98, 25101, CZ	29.11.2011
258338	INX Digital Czech, a.s., Pražská 298, Brandýs nad Labem, 25001, CZ	29.11.2011
258544	ARKEMA Inc., 900 First Avenue, King of Prussia, 19406, PA, US	24.11.2011
258813	Partner in Pet Food CZ s.r.o., Bucharova 1423/6, Praha 13, Stodůlky, 15800, CZ	29.11.2011
260821	COMPANIA LICORERA DE NICARAGUA, S.A., a Nicaraguan corporation, BAC Credomatic Network Centro BAC, PH Suite Km 4.5 C. Masaya, Managua, NI	29.11.2011
261720	Partner in Pet Food CZ s.r.o., Bucharova 1423/6, Praha 13, Stodůlky, 15800, CZ	29.11.2011
261721	Partner in Pet Food CZ s.r.o., Bucharova 1423/6, Praha 13, Stodůlky, 15800, CZ	29.11.2011

Číslo zápisu	Vlastník	S účinností od
262242	The Concentrate Manufacturing Company of Ireland (also trading as Seven-Up International), Corner House, 20 Parliament Street, Hamilton, BM	24.11.2011
262276	BIOGENA CB spol. s r.o., U Pily 702, České Budějovice, 37001, CZ	24.11.2011
263225	BIOGENA CB spol. s r.o., U Pily 702, České Budějovice, 37001, CZ	24.11.2011
264388	Partner in Pet Food CZ s.r.o., Bucharova 1423/6, Praha 13, Stodůlky, 15800, CZ	29.11.2011
267992	VÝTAHY BRNO s.r.o., Starobrněnská 340/14, Brno, 60200, CZ	28.11.2011
268374	BIOGENA CB spol. s r.o., U Pily 702, České Budějovice, 37001, CZ	24.11.2011
268375	BIOGENA CB spol. s r.o., U Pily 702, České Budějovice, 37001, CZ	24.11.2011
276932	BIOGENA CB spol. s r.o., U Pily 702, České Budějovice, 37001, CZ	24.11.2011
277002	Elmich Group s.r.o., U Hrůbků 1570/123, Ostrava - Nová Ves, 70900, CZ	24.11.2011
278598	BIOGENA CB spol. s r.o., U Pily 702, České Budějovice, 37001, CZ	24.11.2011
278599	BIOGENA CB spol. s r.o., U Pily 702, České Budějovice, 37001, CZ	24.11.2011
279983	BIOGENA CB spol. s r.o., U Pily 702, České Budějovice, 37001, CZ	24.11.2011
281971	Anna Rožňová, Svatbín 41, Kosteček nad Černými Lesy, 28163, CZ	23.11.2011
282216	BIOGENA CB spol. s r.o., U Pily 702, České Budějovice, 37001, CZ	24.11.2011
284962	Elmich Group s.r.o., U Hrůbků 1570/123, Ostrava - Nová Ves, 70900, CZ	24.11.2011
287469	Elmich Group s.r.o., U Hrůbků 1570/123, Ostrava - Nová Ves, 70900, CZ	24.11.2011
288654	Elmich Group s.r.o., U Hrůbků 1570/123, Ostrava - Nová Ves, 70900, CZ	24.11.2011
289399	ADVESTA MEDIA s.r.o., Strojírenská 260, Praha 5 - Zličín, 15521, CZ	24.11.2011
290677	BIOGENA CB spol. s r.o., U Pily 702, České Budějovice, 37001, CZ	24.11.2011
290678	BIOGENA CB spol. s r.o., U Pily 702, České Budějovice, 37001, CZ	24.11.2011
290872	BIOGENA CB spol. s r.o., U Pily 702, České Budějovice, 37001, CZ	24.11.2011
291552	Partner in Pet Food CZ s.r.o., Bucharova 1423/6, Praha 13, Stodůlky, 15800, CZ	29.11.2011
291684	BIOGENA CB spol. s r.o., U Pily 702, České Budějovice, 37001, CZ	24.11.2011
292418	Elmich Group s.r.o., U Hrůbků 1570/123, Ostrava - Nová Ves, 70900, CZ	24.11.2011
292455	Partner in Pet Food CZ s.r.o., Bucharova 1423/6, Praha 13, Stodůlky, 15800, CZ	29.11.2011
293440	BIOGENA CB spol. s r.o., U Pily 702, České Budějovice, 37001, CZ	24.11.2011
293441	BIOGENA CB spol. s r.o., U Pily 702, České Budějovice, 37001, CZ	24.11.2011
297948	ADVESTA MEDIA s.r.o., Strojírenská 260, Praha 5 - Zličín, 15521, CZ	24.11.2011
298096	Partner in Pet Food CZ s.r.o., Bucharova 1423/6, Praha 13, Stodůlky, 15800, CZ	29.11.2011
298097	Partner in Pet Food CZ s.r.o., Bucharova 1423/6, Praha 13, Stodůlky, 15800, CZ	29.11.2011
298098	Partner in Pet Food CZ s.r.o., Bucharova 1423/6, Praha 13, Stodůlky, 15800, CZ	29.11.2011
298099	Partner in Pet Food CZ s.r.o., Bucharova 1423/6, Praha 13, Stodůlky, 15800, CZ	29.11.2011
298100	Partner in Pet Food CZ s.r.o., Bucharova 1423/6, Praha 13, Stodůlky, 15800, CZ	29.11.2011
298101	Partner in Pet Food CZ s.r.o., Bucharova 1423/6, Praha 13, Stodůlky, 15800, CZ	29.11.2011
298102	Partner in Pet Food CZ s.r.o., Bucharova 1423/6, Praha 13, Stodůlky, 15800, CZ	29.11.2011
298103	Partner in Pet Food CZ s.r.o., Bucharova 1423/6, Praha 13, Stodůlky, 15800, CZ	29.11.2011
300454	Partner in Pet Food CZ s.r.o., Bucharova 1423/6, Praha 13, Stodůlky, 15800, CZ	29.11.2011
304362	BIOGENA CB spol. s r.o., U Pily 702, České Budějovice, 37001, CZ	24.11.2011
305638	Elmich Group s.r.o., U Hrůbků 1570/123, Ostrava - Nová Ves, 70900, CZ	24.11.2011
307005	BIOGENA CB spol. s r.o., U Pily 702, České Budějovice, 37001, CZ	24.11.2011
309671	BIOGENA CB spol. s r.o., U Pily 702, České Budějovice, 37001, CZ	24.11.2011
310885	Partner in Pet Food CZ s.r.o., Bucharova 1423/6, Praha 13, Stodůlky, 15800, CZ	29.11.2011
311985	BIOGENA CB spol. s r.o., U Pily 702, České Budějovice, 37001, CZ	24.11.2011
312086	BIOGENA CB spol. s r.o., U Pily 702, České Budějovice, 37001, CZ	24.11.2011
312958	BIOGENA CB spol. s r.o., U Pily 702, České Budějovice, 37001, CZ	24.11.2011

<b>Číslo zápisu</b>	<b>Vlastník</b>	<b>S účinností od</b>
320280	SOCO CZ s.r.o., V Lipkách 645, Praha 5, 15400, CZ	28.11.2011
320281	SOCO CZ s.r.o., V Lipkách 645, Praha 5, 15400, CZ	28.11.2011

V kapitole se zveřejňují podle ustanovení § 15 odst. 4 zákona č. 452/2001 Sb., o ochranně označení původu a zeměpisných označení, zápisy označení původu/zeměpisných označení, jejich zrušení a jiné důležité skutečnosti.

### Změny v údajích o uživateli

OP/ZO	Číslo zápisu	Znění	Zapsaný uživatel	S účinností od
Označení původu	9	KARLOVARSKÁ SŮL	Karlovarské minerální vody, a.s. Horova 3 360 21 Karlovy Vary Česká republika  VŘÍDELNÍ SŮL, spol. s r.o. Na Výhledě 886/3a 360 17 Karlovy Vary Česká republika	28.11.2011
Označení původu	10	KARLOVARSKÁ VŘÍDELNÍ SŮL	Karlovarské minerální vody, a.s. Horova 3 360 21 Karlovy Vary Česká republika  VŘÍDELNÍ SŮL, spol. s r.o. Na Výhledě 886/3a 360 17 Karlovy Vary Česká republika	28.11.2011
Označení původu	11	KARLOVARSKÁ PŘÍRODNÍ VŘÍDELNÍ SŮL	Karlovarské minerální vody, a.s. Horova 3 360 21 Karlovy Vary Česká republika  VŘÍDELNÍ SŮL, spol. s r.o. Na Výhledě 886/3a 360 17 Karlovy Vary Česká republika	28.11.2011
Označení původu	183	KARLOVARSKÁ PŘÍRODNÍ SŮL	VŘÍDELNÍ SŮL, spol. s r.o. Na Výhledě 886/3a 360 17 Karlovy Vary Česká republika	28.11.2011



## Ostatní rozhodné údaje a úřední opravy

Kapitola zahrnuje zejména přetřídění seznamu výrobků a služeb v návaznosti na mezinárodní zápis, opravu chyb ve formulaci, přepisů a zjevných nesprávností za účelem uvedení do souladu se skutečností. V této kapitole jsou zveřejňovány jen takové údaje, které nemohou být zveřejněny spolu se zveřejněním přihlášky nebo se zápisem ochranné známky. Dále kapitola obsahuje důležitá úřední sdělení.

(111) 276035  
(210) O-423431

Datum provedení změny: 23.11.2011

V návaznosti na mezinárodní zápis se opravuje seznam výrobků a služeb a jeho zařazení takto: termín "papírové příze" ve třídě 22 se upřesňuje na "papírové příze pro textilní účely" a přeřazuje se ze třídy 22 do třídy 23; termín "přepravní vaky na nebezpečné materiály s vložkou z PE fólie" ve třídě 22 se upřesňuje na "textilní přepravní vaky na nebezpečné materiály s vložkou z PE fólie"; termín "PP a PE pásy hladké, fibrilované" ve třídě 22 se upřesňuje na "nekovové pásy na balení nebo vázání"; termín "obalová síťovina POLYNET" ve třídě 22 se upřesňuje na "pásy z PP nebo PE síťoviny pro užití jako ochranné obaly stromů a rostlin vinné révy nebo jako provizorní oplocení".