

### Číselné INID kódy pro označování bibliografických dat technických řešení

### INID Codes for the identification of bibliographic data of technical solutions

(Standard WIPO ST. 9 a ST. 80)

(11)	číslo patentu/zápisu/osvědčení	(11)	Number of the patent/registration/certification
(15)	datum zápisu průmyslového vzoru	(15)	Industrial design registration date
(21)	číslo přihlášky/zádsti	(21)	Application number
(22)	datum podání přihlášky/zádsti	(22)	Date of application filling
(23)	údaje o výstavní prioritě	(23)	Exhibition priority data
(28)	počet průmyslových vzorů	(28)	Number of industrial designs included in the application
(31)	číslo prioritní přihlášky	(31)	Number of priority application
(32)	datum podání prioritní přihlášky	(32)	Filling date of priority application
(33)	země priority	(33)	Priority country
(40)	datum zveřejnění přihlášky vynálezu	(40)	Date of publication of patent application
(45)	datum zveřejnění zapsaného průmyslového vzoru	(45)	Publication date of the registered industrial design
(47)	datum zveřejnění udělení patentu a zápisu užitého vzoru, datum zápisu užitého vzoru, datum oznámení udělení evropského patentu v Evropském patentovém věstníku	(47)	Publication date of patent granting and publication date of utility model registration, registration date of utility model, publication date of European patent granting in the European patent bulletin
(51)	mezinárodní patentové třídění/Locarnské třídění průmyslových vzorů	(51)	International Patent Classification/ Locarno Classification for Industrial Designs
(54)	název	(54)	Title
(55)	vyobrazení průmyslového vzoru	(55)	Reproduction of the industrial design
(57)	anotace	(57)	Abstract
(68)	číslo základního patentu	(68)	Number of the basic patent
(71)	označení přihlašovatele/zadatele	(71)	Applicant
(72)	označení původce	(72)	Inventor
(73)	označení majitele/vlastníka	(73)	Owner
(74)	označení zástupce	(74)	Attorney's name and address
(86)	číslo mezinárodní přihlášky	(86)	International application number
(87)	číslo mezinárodního zveřejnění	(87)	International publication number
(92)	datum a číslo první registrace přípravku pro Českou republiku	(92)	Date and number(s) of the first authorization to market the product in the CZ
(93)	datum, číslo a země první registrace přípravku v rámci Společenství	(93)	Date, number(s) and country of the first authorization to market the product in the EEC
(94)	doba platnosti osvědčení	(94)	Term of certification validity
(95)	označení a typ přípravku	(95)	Name of the product and product type
(96)	datum podání a číslo evropské patentové přihlášky	(96)	European patent application filling date and number
(97)	datum zveřejnění a číslo zveřejnění evropské patentové přihlášky v Evropském patentovém věstníku	(97)	European patent application publication date and publication number in the European patent bulletin

### Číselné INID kódy pro označování bibliografických dat ochranných známek

### INID codes and minimum required for the identification of bibliographics data relating to marks

(Standard WIPO ST.60)

(111)	Číslo zápisu ochranné známky (registrace)	(111)	Number of registration
(151)	Datum zápisu ochranné známky	(151)	Date of the registration
(210)	Číslo přihlášky ochranné známky (spisu)	(210)	Number of the application
(220)	Datum podání přihlášky	(220)	Date of filing of the application
(320)	Datum vzniku práva přednosti	(320)	Date of the first application
(442)	Datum zveřejnění přihlášky po průzkumu	(442)	Date of the publication of the examined application
(450)	Datum zveřejnění zápisu ochranné známky ve Věstníku	(450)	Date of publication of the registration
(510)	Seznam výrobků a služeb	(510)	List of goods and/or services
(511)	Číslo třídy výrobků a služeb	(511)	Number of the class of goods and/or services
(526)	Omezení rozsahu ochrany o prvek	(526)	Disclaimer
(540)	Znění nebo vyobrazení ochranné známky	(540)	Reproduction of the mark
(551)	Kolektivní ochranná známka	(551)	Collective mark
(554)	Prostorová ochranná známka	(554)	Three-dimensional mark
(558)	Ochranná známka tvořená pouze barvou nebo kombinací barev	(558)	Mark consisting exclusively of one or several colours
(583)	Datum právní moci rozhodnutí/výsledek rozhodnutí	(583)	Date of the legal force of the decision/ result of the decision
(591)	Údaje o barevnosti ochranné známky	(591)	Information concerning colour
(730)	Přihlašovatel/vlastník ochranné známky	(730)	The applicant or the holder of the mark
(740)	Zástupce	(740)	Name and address of the representative
(811)	Mezinárodní číslo zápisu ochranné známky	(811)	Number of the international registration
(890)	Kód státu ochrany mezinárodní ochranné známky	(890)	INID code of the state of the international mark

# Kódy pro kódování záhlaví oznámení publikovaných ve Věstníku

(Standard WIPO ST. 17)

BB9A	zveřejněné přihlášky vynálezů	MK4A	zánik patentů uplynutím doby platnosti
FG1K	zapsané užité vzory	MK4F	zánik autorských osvědčení uplynutím doby platnosti
FG4A	udělené patenty	MK4Q	zánik průmyslového vzoru uplynutím doby ochrany
FG4Q	zapsané průmyslové vzory	MM4A	zánik patentů pro nezaplacení ročních poplatků
LD3K	částečný výmaz užitého vzoru	MM4F	zánik autorských osvědčení pro nezaplacení ročních poplatků
LD4Q	částečný výmaz průmyslového vzoru	ND1K	prodloužení platnosti užitého vzoru
MA4A	zánik patentu vzdáním se	ND4Q	obnova doby ochrany průmyslového vzoru
MA4F	zánik autorských osvědčení vzdáním se	PA4A	změna autorského osvědčení na patent
MC3K	výmaz užitého vzoru	PC9A	změna dispozičního práva k vynálezu
MC4A	zrušení patentu	PD1K	převod práv a ostatní změny majitelů užitého vzoru
MC4F	zrušení autorského osvědčení	PD4A	převod práv a ostatní změny majitelů patentů
MC4Q	výmaz průmyslového vzoru	PD4Q	převod práv a ostatní změny vlastníků průmyslových vzorů
MH1K	zánik užitého vzoru vzdáním se	QA9A	nabídka licence
MH4A	částečné zrušení patentu	SB4A	zapsané patenty do rejstříku po odtajnění
MH4F	částečné zrušení autorského osvědčení	SB4F	zapsaná autorská osvědčení do rejstříku po odtajnění
MH4Q	zánik průmyslového vzoru vzdáním se		
MK1K	zánik užitého vzoru uplynutím doby platnosti		

## Opravy Změny Různé

### Opravy u přihlášek vynálezů s žádostí o udělení patentu

HA9A	jmenování vynálezce	HF9A	oprava dat
HB9A	oprava jmen	HG9A	oprava chyb v třídění
HC9A	změna jmen	HH9A	oprava nebo změna všeobecně
HD9A	oprava adres	HK9A	tiskové chyby v úřed. věstnících
HE9A	změna adres		

## Opravy ochranných dokumentů

patenty	autorská osvědčení	užité vzory	průmyslové vzory	
TA4A	TA4F	TA1K	TA4Q	jmenování vynálezce
TB4A	TB4F	TB1K	TB4Q	oprava jmen
TC4A	TC4F	TC1K	TC4Q	změna jmen
TD4A	TD4F	TD1K	TD4Q	oprava adres
TE4A	TE4F	TE1K	TE4Q	změna adres
TF4A	TF4F	TF1K	TF4Q	oprava dat
TG4A	TG4F	TG1K	TG4Q	oprava chyb v třídění
TH4A	TH4F	TH1K	TH4Q	oprava nebo změna všeobecně
TK9A	TK9F	TK1K	TK4Q	tiskové chyby v úřed. věstnících

## Kódy pro označování zemí a mezinárodních organizací použité ve věstníku

AT	Rakousko
AU	Austrálie
CH	Švýcarsko
CU	Kuba
CZ	Česká republika
DE	Spolková republika Německo
DK	Dánsko
ES	Španělsko
FI	Finsko
FR	Francie
GB	Velká Británie
HK	Hongkong
HR	Chorvatsko
IL	Izrael
IN	Indie
IS	Island
JP	Japonsko
KR	Korejská republika
NL	Nizozemí
SE	Švédsko
SG	Singapur
SK	Slovensko
US	Spojené státy americké

## Kódy pro označování států USA použité ve věstníku

CA	California
FL	Florida
IL	Illinois
KS	Kansas
MA	Massachusetts
MI	Michigan
MO	Missouri
NY	New York
OH	Ohio
VA	Virginia
WA	Washington

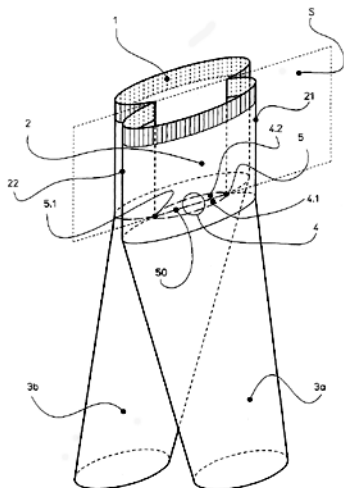
## **BB9A Zveřejněné přihlášky vynálezů - přehled podle čísel přihlášek**

Dále uvedené přihlášky vynálezů byly zveřejněny dnem, uvedeným ve Věstníku podle zákona č. 527/1990 Sb., o vynálezech a zlepšovacích návrzích, ve znění pozdějších předpisů, a jsou k dispozici v patentové knihovně Úřadu průmyslového vlastnictví, Antonína Čermáka 2a, 160 68, Praha 6.

2010-137	<i>F 16 H 15/52</i>	(2006.01)
2010-344	<i>D 01 H 4/08</i>	(2006.01)
2010-345	<i>D 01 H 5/32</i>	(2006.01)
2010-363	<i>F 16 H 3/44</i>	(2006.01)
2010-364	<i>F 03 G 7/00</i>	(2006.01)
2010-365	<i>C 10 L 5/42</i>	(2006.01)
2010-367	<i>A 41 B 11/14</i>	(2006.01)
2010-369	<i>B 29 B 17/02</i>	(2006.01)
2010-370	<i>C 06 B 33/02</i>	(2006.01)
2010-371	<i>G 09 B 5/04</i>	(2006.01)
2010-373	<i>D 04 H 1/70</i>	(2006.01)
2010-375	<i>C 10 L 5/44</i>	(2006.01)
2010-376	<i>C 10 L 5/44</i>	(2006.01)
2010-573	<i>E 04 B 1/684</i>	(2006.01)
2011-117	<i>C 07 D 209/76</i>	(2006.01)

## Zveřejněné přihlášky vynálezů - řazené podle MPT

- (51) **A41B 11/14** (2006.01)  
**D04B 1/26** (2006.01)
- (21) **2010-367**  
(71) Andó Ján, Brno, CZ  
(72) Andó Ján, Brno, CZ
- (54) **Pletené bezešvé kalhoty, zejména punčochové kalhoty a způsob jejich výroby**
- (22) 13.05.2010
- (57) Pletené bezešvé kalhoty, zejména punčochové kalhoty, sestávají z tělové části (2), klínu a částí pro lýtka. U tělové části (2) v podélné rovině souměrnosti (S) je vytvořen spojovací řádek (50), na který po obou stranách navazují postupně se zkracující řádky (R1, R2) klínu (4), jejichž koncová očka (6a, 8a, 10a, 9a, 7a) jsou na jedné straně podélné roviny souměrnosti (S) spletena s prvním řádkem (11a) jednoho lýtka (3a), kdežto koncová očka (6b, 8b, 10b, 9b, 7b) na druhé straně podélné roviny souměrnosti (S) jsou spletena s prvním řádkem (11b) druhého lýtka (3b). Při způsobu výroby bezešvých pletených kalhot na malopříměrových pletacích strojích opatřených dvěma souosými a protilehle uspořádanými jehelními válci se zahájí pletení lemu (1) vratným chodem toutéž nití střídavě na horním a spodním jehelním válci na menším počtu jehel, než je celkový počet jehel v každém z obou jehelních válců, následně se pokračuje pletením tělové části (2) toutéž nití vratným chodem střídavě na horním a spodním jehelním válci. Potom se zapletou toutéž nití ty jehly horního a spodního jehelního válce, jež byly při pletení tělové části nečinné a uplete spojovací řádek (50) mezi přední (21) a zadní částí (22) tělové části (2), návazně se po obou stranách spojovacího řádku (50) na každém jehelním válci zvlášť samostatnou nití uplete vratným chodem postupným zkracováním řádků příslušná polovina klínu (4.1 a 4.2) a následně se rotačním chodem současně na obou jehelních válcích a to samostatnou nití na každém jehelním válci uplete lýtka (3a a 3b) a pak se pletení bezešvých kalhot ukončí.
- (74) A. Holas & partner Patentová a známková kancelář, Ing. Antonín Holas, Křížová 4, Brno, 60300

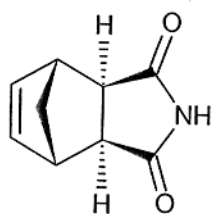


- (51) **B29B 17/02** (2006.01)  
**B26D 3/00** (2006.01)  
**B26D 5/00** (2006.01)
- (21) **2010-369**  
(71) EMG Zlín, s.r.o., Fryšták, CZ  
Univerzita Tomáše Bati ve Zlíně, Zlín, CZ  
(72) Kučera Libor Ing., Fryšták, CZ  
Kašpárek Jiří, Fryšták, CZ  
Volek František Ing. CSc., Zlín, CZ  
Maňas David Ing. Ph.D., Zlín, CZ  
Maňas Miroslav Doc. Ing. CSc., Zlín, CZ

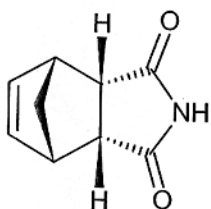
- (54) **Optimalizovaný způsob separace kovové výztuže z pryžokovových kompozitů a zařízení k provádění tohoto způsobu**
- (22) 13.05.2010
- (57) Způsob separace kovové výztuže z pryžokovových kompozitů, zejména z běhounových prstenců odpadních pneumatik a z odpadních dopravních pásů, spočívá v tom, že příslušný kompozitní dílec nejprve v první fázi separace postupně celou svojí délkou, nebo obvodem kontinuálně prochází vysokofrekvenčním polem s intenzitou optimalizovanou tak, že v okrajových oblastech kompozitních dílců je intenzita zvýšena o 5 až 30 %, přičemž dochází k rovnoměrnému indukčnímu ohřevu kovové výztuže v celé šířce kompozitního dílce a ke vzniku plynů uvnitř dílce. To vede k primárnímu uvolnění kovové výztuže z pryžové matrice, načež pak následuje druhá fáze separace, při níž se kompozitní dílec pro ochlazení mechanicky rozdružuje střídávým prolamováním - ohýbáním s různými poloměry ohybu až k výslednému rozdělení na licovou vrstvu pryže. Dále se řešení týká konstrukčního vytvoření zařízení k provádění tohoto způsobu.
- (74) UTB ve Zlíně, Univerzitní institut, Ing. Jan Görig, Nám. T.G.Masaryka 5555, Zlín, 76001

- (51) **C06B 33/02** (2006.01)  
**C06B 33/04** (2006.01)  
**C06C 15/00** (2006.01)
- (21) **2010-370**  
(71) Sellier & Bellot a. s., Vlašim, CZ  
(72) Nesveda Jiří Ing., Vlašim, CZ
- (54) **Trasovací složky emitující IR záření**
- (22) 13.05.2010
- (57) Trasovací složky se zvýšenou úrovní emise IR záření, tvořená binární směsí oxidovadla a paliva, kde oxidovadlo je vybráno ze skupiny dusičnanů a alkalických kovů nebo dusičnanů kovů alkalických zemin a palivo ze skupiny solí alkalických kovů nebo kovů alkalických zemin aromatických mono- a dikarboxylových kyselin a jejich hydroxy- a nitroderivátů, přičemž v případě derivátů s vysokým obsahem využitelného kyslíku jako jsou nitroderiváty a trihydroxyderiváty, je možno použít těchto sloučenin i ve formě volných kyselin. Trasovací složky je určena pro použití do IR traserů malorážové pěchotní munice a je použitelná i do propulzních systémů.

- (51) **C07D 209/76** (2006.01)  
**A61K 31/4015** (2006.01)  
**A61K 31/403** (2006.01)  
**A61P 9/06** (2006.01)
- (21) **2011-117**  
(71) Farmak, a. s., Olomouc, CZ  
(72) Kořístek Kamil Ing. Ph.D., Samotíšky, CZ  
Hradil Pavel Prof. Ing. CSc., Hlušovice, CZ  
Grepel Martin Ing. Ph.D., Hlušovice, CZ  
Šlězár Petr Ing., Olomouc, CZ
- (54) **Způsob čištění imidů bicyklických dikarboxylových kyselin**
- (22) 04.03.2011
- (57) Způsob čištění imidu kyseliny 5-norbornen-exo-2,3-dikarboxylové vzorce I ze směsi s imidem kyseliny 5-norbornen-endo-2,3-dikarboxylové vzorce II krystalizací z vody jako rozpouštědla případně za přítomnosti látek snižujících kyselost reakčního prostředí.
- (74) Rott, Růžička & Guttmann Patentové, známkové a advokátní kanceláře, Ing. Jana Fuchsová, Vinohradská 37, Praha 2, 12000



(I)



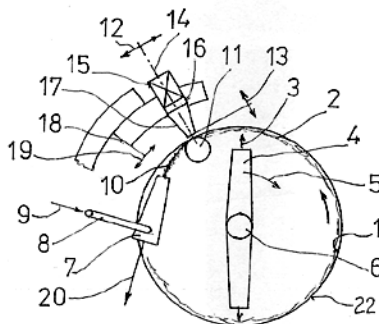
(II)

- (51) **C10L 5/42** (2006.01)  
**C11C 1/08** (2006.01)  
**C11C 3/04** (2006.01)
- (21) **2010-365**
- (71) Výzkumný ústav potravinářský Praha, v.i.i., Praha 10 - Hostivař, CZ
- (72) Prošková Alexandra Ing., Praha 4, CZ  
Kučera Jiří Ing. CSc., Praha 6, CZ
- (54) **Biopalivo z živočišných tuků a způsob jeho výroby**
- (22) 12.05.2010
- (57) Řešení se týká biopaliva, které obsahuje složky z transesterifikace živočišného tuku, bez vytavení tuku a má zpravidla číslo kyselosti od 0,5 do 1,2 mg KOH/g, kinematickou viskozitu při teplotě 40 °C od 2,8 do 5,0 mm<sup>2</sup>/s a hustotu při teplotě 15 °C od 815 do 880 kg/m<sup>3</sup>. Řešení se rovněž týká výroby biopaliva, která spočívá v tom, že živočišný tuk je rozdělen na menší kusy, potom je smíchán s nadbytkem alifatického primárního alkoholu o počtu uhlíkových atomů 1 až 5 v molárním přebytku 1:5 až 1:30 a po přidání silné anorganické kyseliny je zahříván na teplotu 50 až 95 °C po dobu 4 až 12 hodin pod zpětným chladičem. Pak je alifatický primární alkohol o počtu uhlíkových atomů 1 až 5 oddestilován a destilační zbytek je promyt vodou do neutrální reakce, přičemž vodný extrakt je použit k oddělení glycerinu a získaná organická fáze po vysušení poskytuje biopalivo.
- (74) Ministerstvo zemědělství ČR, Mgr. Hana Jirkalová, Těšnov 17, Praha 1, 11705

- (51) **C10L 5/44** (2006.01)
- (21) **2010-375**
- (71) Výzkumný ústav zemědělské techniky, v.v.i., Praha 6, CZ
- (72) Hutla Petr Ing. CSc., Praha 10, CZ  
Jevič Petr Prof.h.c. Ing. CSc., Praha 6, CZ
- (54) **Palivo na bázi recyklovaného nebo zbytkového textilu a biomasy**
- (22) 14.05.2010
- (57) Palivo na bázi recyklovaného nebo druhotného textilu a biomasy je tvořeno směsí, obsahující recyklované nebo druhotné průmyslové či komunální suroviny ve formě textilních vláken či tkanin v podílu od 20 do 80 % hmotnostních, biomasu s obsahem vody do 20 % hmotnostních, a to v podílu od 15 do 80 % hmotnostních, a dále obsahující další alespoň jednu spalitelnou přísadu a/nebo alespoň jedno aditivum a/nebo alespoň jedno pojivo a/nebo alespoň jednu příměs, a to s celkovým podílem těchto dalších složek od 0,1 do 20 % hmotnostních.
- (74) Ing. Jiří Walter, Počernická 54, Praha 10, 10800

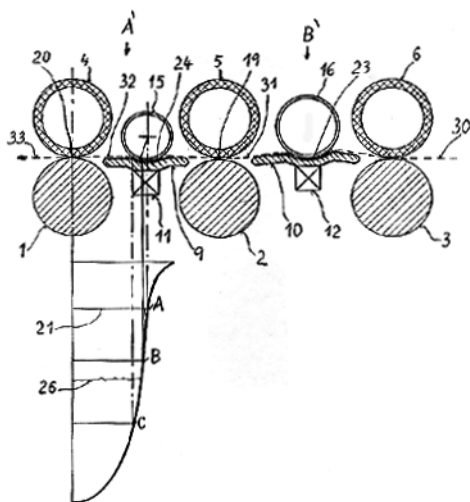
- (51) **C10L 5/44** (2006.01)
- (21) **2010-376**
- (71) Česká zemědělská univerzita v Praze, Praha 6, CZ  
Výzkumný ústav zemědělské techniky v. v. i., Praha 6, CZ  
Havrland Bohumil Prof. Ing. CSc., Statenice, CZ
- (72) Pecen Josef Doc. Ing., Roztoky, CZ  
Hutla Petr Ing. CSc., Praha 10, CZ  
Kára Jaroslav Ing. CSc., Praha 10, CZ
- (54) **Palivo na bázi čiroku cukrového**
- (22) 14.05.2010
- (57) Palivo na bázi čiroku cukrového je tvořeno komprimovanou směsí, obsahující základní energetickou rostlinu ve formě zbytku ze zpracování čiroku cukrového, s obsahem vody do 15 % hmotnostních, v podílu hmotnostním od 40 do 99,99 %, a dále obsahující spalitelné přísady s podílem hmotnostním od 0,01 do 59,99 %, kde každá z použitých spalitelných přísad má obsah vody do 20 % hmotnostních, a/nebo nespalitelné příměsi a/nebo přísady v podílu hmotnostním od 0,01 do 1 %.
- (74) Ing. Jiří Walter, Počernická 54, Praha 10, 10800

- (51) **D01H 4/08** (2006.01)  
**D01H 4/00** (2006.01)
- (21) **2010-344**
- (71) Šafář Václav Ing., Liberec 14, CZ
- (72) Šafář Václav Ing., Liberec 14, CZ
- (54) **Způsob spřádání vláken ve spřádacím rotoru přidruženým krutným orgánem a zařízení k provádění způsobu**
- (22) 04.05.2010
- (57) Při spřádání rozvolněných vláken (35) sdružených ve spřádacím rotoru (22) na sběrném obvodu (1) se vytváří stužka (2). Její zakrucování provádí krutný orgán přisazený ke spřádacímu rotoru (22), například pneumatická spřádací tryska (7). Stužka (2) se přivádí k magneticky vodivému tělísku, například kladičce (11), přičemž přítlačná kladička (11) se přítlačuje na sběrný obvod (1) magnetem (15), který je umístěn vně spřádacího rotoru (22). Stužka (2) se nasává do spřádané trysky (7). Poloha kladičky (11) je seřaditelná, vzhledem ke spřádací trysce (7) dle druhu spřádaných vláken a dle požadované struktury vláken v přízi (20) posunutím segmentu (18), na němž je upevněn magnet (15), a to kolem sběrného obvodu (1).

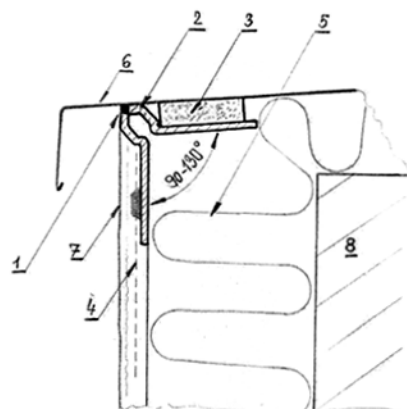


- (51) **D01H 5/32** (2006.01)  
**D01H 5/38** (2006.01)  
**D01H 5/00** (2006.01)  
**D01H 5/26** (2006.01)
- (21) **2010-345**
- (71) Šafář Václav Ing., Liberec 14, CZ
- (72) Šafář Václav Ing., Liberec 14, CZ
- (54) **Způsob protahování vláknenných útvarů a zařízení k provádění způsobu**
- (22) 04.05.2010
- (57) Při protahování se svazek (30, 31, 32) vláken (26) vede průtažným polem (A', B') mezi průtažnými válečky (1, 2, 3) a kontrolními válečky (15, 16), které se na procházející svazek (30, 31, 32) vláken (26) přítlačují silou magnetu (11, 12). Procházející svazek (31, 32) otáčí kontrolními válečky (15, 16), které se při změně tažné síly svazku (31, 32) přemisťují v zahloubení (23, 24). Tím se mění vzdálenost přítlaču kontrolního válečku (15, 16) od svěrné linie (19, 20) odváděcího páru průtažných válečků (1, 4),

(2, 5), což ovlivňuje uvolňování vláken (26) z přitlaku. Při zvýšení tažné síly svazku (31, 32) se zvýšeným tahem vláken (26) přesouvá přitlak válečku (15, 16) z polohy (B) do polohy (C), která je bližší ke svémé linii (19, 20), což znamená, že se z přitlaku (C) uvolňují kratší vlákna. Tím se vyrovnává snížení četnosti uvolňovaných vláken (26), což přispívá ke stejnoměrnosti protaženého svazku (33) vláken (26).



- (22) 24.07.2010  
(57) Stavební profil s nastavitelným úhlem ramen, určený k aplikaci zejména jako profil podparapetní, je tvořen dvojicí ramen (2) z tuhého plastu, zejména z neměkčeného polyvinylchloridu, která jsou navzájem spojena koextrudovaným páskem (1) polotuhého plastu. Polotuhým plastem spojovacího koextrudovaného pásku (1) je plast o tvrdosti 49 až 60 Sh D a mezi pevnosti v tahu při přetržení nejméně 19 MPa, zejména pak měkčený polyvinylchlorid.  
(74) UTB ve Zlíně, Univerzitní institut, Ing. Jan Görig, Nám. T.G.Masaryka 5555, Zlín, 76001



- (51) **D04H 1/70** (2006.01)  
**D04H 13/00** (2006.01)  
**B32B 5/06** (2006.01)  
**B82B 3/00** (2006.01)  
**B82B 1/00** (2006.01)

(21) **2010-373**

(71) ELMARCO s.r.o., Liberec, CZ  
Technická univerzita v Liberci, Liberec, CZ

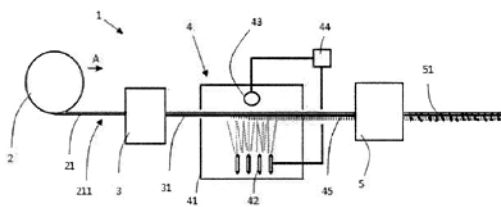
(72) Kolek Ondřej Ing., Pěnčín, CZ  
Malý Miroslav Ing., Višňová, CZ  
Wiener Jakub Doc. Ing. Ph.D., Liberec 1, CZ

(54) **Způsob zvýšení pevnosti a oteřuvzdornosti vrstvy nanovláken, kompozit obsahující vrstvu nanovláken a vrstva nanovláken**

(22) 13.05.2010

(57) Vynález se týká způsobu zvýšení pevnosti a oteřuvzdornosti vrstvy (45) nanovláken, jehož podstata spočívá v tom, že protilehlé povrchy vrstvy (45) nanovláken se lokálně propojí přes celou její tloušťku zpevňujícím materiálem. Vynález se dále týká kompozitu obsahujícího vrstvu (45) nanovláken, jehož podstata spočívá v tom, že protilehlé povrchy vrstvy nanovláken (45) jsou lokálně propojeny zpevňujícím materiálem, který obaluje část nanovláken vrstvy (45) nanovláken. Vynález se také týká vrstvy (45) nanovláken, jejíž podstata spočívá v tom, že její protilehlé povrchy jsou lokálně propojeny zpevňujícím materiálem, který obaluje část jejich nanovláken.

(74) Ing. Dobroslav Musil, patentová kancelář, Ing. Dobroslav Musil, Cejl 38, Brno, 60200



- (51) **E04B 1/684** (2006.01)  
**E04B 1/66** (2006.01)  
**E04F 13/04** (2006.01)  
**E04F 19/02** (2006.01)

(21) **2010-573**

(71) MATEICIUC a.s., Odry, CZ

(72) Fabián Tomáš Ing., Odry, CZ

(54) **Stavební profil s nastavitelným úhlem ramen**

- (51) **F03G 7/00** (2006.01)  
**F16H 21/00** (2006.01)  
**F03G 3/00** (2006.01)

(21) **2010-364**

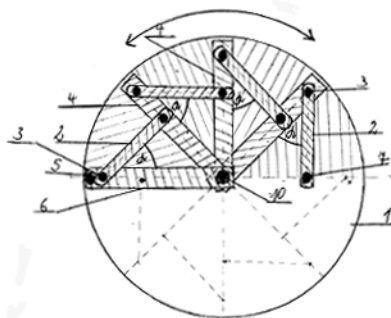
(71) Studnička Vladislav, Litvínov, CZ

(72) Studnička Vladislav, Litvínov, CZ

(54) **Otočně hnaný mechanismus, který účinně likviduje protisílu**

(22) 11.05.2010

(57) Mezi hnacím zdrojem (14) otáčivého pohybu a unášeným tělesem (1) mechanismu je uspořádána soustava táhle (2) a vzpěr (4). Systém funguje na principu rozkladu sil a výsledný efekt je závislý na velikosti ostrého úhlu ( $\alpha$ ).



- (51) **F16H 3/44** (2006.01)

(21) **2010-363**

(71) SLEZSKÁ MECHATRONIKA a.s., Ostrava - Moravská Ostrava, CZ

MORAVSKÝ VÝZKUM, s.r.o., Ostrava - Moravská Ostrava, CZ

FITE a. s., Ostrava - Mariánské Hory, CZ

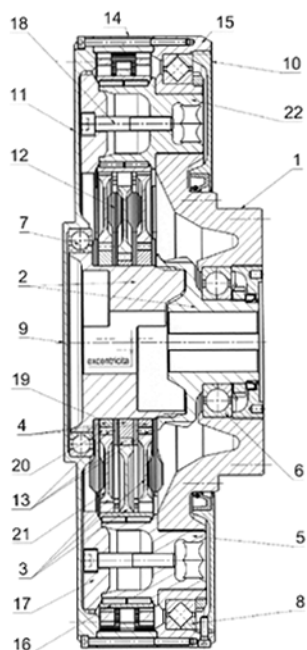
(72) Mrůzek Pavel Ing., Ostrava - Zábřeh, CZ

(54) **Redukční planetová excentrická převodovka s vysokou účinností**

(22) 11.05.2010

(57) V ose nosného rámu (1) je valivě v prvním ložisku (6) a v druhém ložisku (7) uložena dělená dutá vyvažovací hřídel (2), na opačném konci zakončena excentrem (4), přičemž excentr (4) může být tvořen jedním, dvěma, třemi či více excentrickými kroužky (19), přičemž na excentru (4) dělené duté vyvažovací hřídele (2) je valivě ve skupině (13) ložisek (20) uložena soustava (3) vnitřních ozubených kol (21) s vnějším ozubením, přičemž rozteče mezi jednotlivými vnitřními ozubenými koly (21) s vnějším

ozubením jsou vymezeny distančními kluznými vyvažovacími lamelami (12), přičemž počet excentrických kroužků (19) je roven počtu ložisek (20) ve skupině (13) ložisek (20) a je roven počtu vnitřních ozubených kol (21) s vnějším ozubením v soustavě (3) vnitřních ozubených kol (21) s vnějším ozubením, přičemž otočná skříně (9) je valivě uložena ve třetím ložisku (8), které je uloženo v nosném rámu (1), přičemž otočná skříně (9) je tvořena vnějším kolem (14) s vnitřním ozubením, čelem (11) otočné skříně (9), propojovacím mezikroužkem (15) a uzavíracím víkem (10). V nosném rámu (1) je pevně uložena soustava (5) polohovacích čepů (22), přičemž na válcovém povrchu jedné strany polohovacího čepu (22) je uloženo druhé ložisko (16) bez vnitřních kroužků, přičemž soustava (5) polohovacích čepů (22) je propojena s čelním štítem (17) prostřednictvím soustavy (18) šroubů. Soustava (3) vnitřních ozubených kol (21) s vnějším ozubením je vyvážena děleným dutým vyvažovacím hřídelem (2) a kluznými vyvažovacími lamelami (12). Soustava (3) vnitřních ozubených kol (21) s vnějším ozubením zabírá do válečkového řetězu, přičemž počet řad válečkového řetězu je roven počtu vnitřních ozubených kol (21) s vnějším ozubením v soustavě (3) vnitřních ozubených kol (21) s vnějším ozubením.

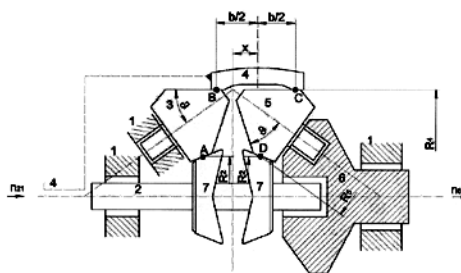


- (51) **F16H 15/52** (2006.01)  
**F16H 15/20** (2006.01)  
**F16H 15/50** (2006.01)

- (21) **2010-137**  
(71) Česká zemědělská univerzita v Praze, Praha, CZ  
(72) Herák David Doc. Ing. Ph.D., Praha, CZ  
Zachariáš Ladislav Doc. Ing. CSc., Praha, CZ  
Houška Karel, Praha, CZ  
Sedláček Aleš Ing. Mgr. Ph.D., Praha, CZ  
Sedláček Luboš Ing., Praha, CZ

- (54) **Třecí sférický planetový variátor otáček**  
(22) 24.02.2010

- (57) Třecí sférický planetový variátor otáček obsahuje vstupní hřídel (2) spojený s vnitřními kuželíky (7), z nichž jeden je ve styku s vnějšími kuželíky (3) otočně uloženými na nehybných osách a druhý vnitřní kuželík (7) je ve styku s vnějšími kuželíky (5) otočně uloženými na výstupním hřídeli (6) tvořící unášec, přičemž vnější kuželíky (3) a (5) jsou ve styku s šípovitě děleným posuvným prstencem (4), který je uspořádán jako svěrný spoj.

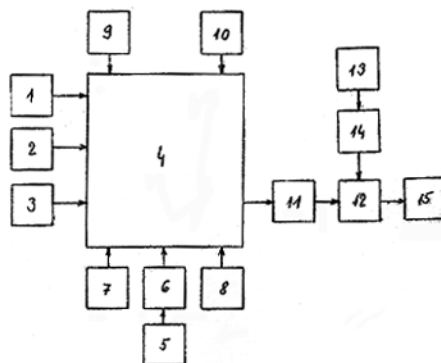


- (51) **G09B 5/04** (2006.01)  
**G09B 5/00** (2006.01)

- (21) **2010-371**  
(71) PZK Ing. Petr Zetek, Krnov, CZ  
(72) Zetek Petr Ing., Krnov, CZ  
(54) **Zapojení digitálního výukového přehrávače**  
(22) 13.05.2010

- (57) Zapojení přehrávače digitálního zpracování zvukového signálu, zejména pro výuku jazyků, kde k jednotlivým vstupům řídicí jednotky (4) jsou připojeny jednak CD mechanika (1), jednak čtečka (2) paměťových karet, jednak čtečka (3) USB paměťových disků, jednak ovladač (7) zrychlování zvukové nahrávky, jednak ovladač (8) zpomalování zvukové nahrávky, jednak ovladač (9) začátku zvoleného úseku, jednak ovladač (10) konce zvoleného úseku a jednak přijímač (6) bezdrátového ovládání, na jehož vstup je dále připojeno dálkové ovládání přehrávače (5), přičemž výstup řídicí jednotky (4) je připojen na vstup bloku (11) D/A převodníku, jehož výstup je dále připojen na první vstup zesilovače (12), na jehož výstup je připojen reproduktor (15) vnějšího ozvučení, dále je na druhý vstup zesilovače (12) připojen vstup přijímače (14) bezdrátového mikrofону, na jehož vstup je připojen bezdrátový mikrofón (13).

- (74) INPARTNERS GROUP, Ing. Dušan Kendereški, Lidická 51, Brno, 60200



- (51) **F16H 15/52** (2006.01)  
**F16H 15/20** (2006.01)  
**F16H 15/50** (2006.01)

- (21) **2010-137**  
(71) Česká zemědělská univerzita v Praze, Praha, CZ  
(72) Herák David Doc. Ing. Ph.D., Praha, CZ  
Zachariáš Ladislav Doc. Ing. CSc., Praha, CZ  
Houška Karel, Praha, CZ  
Sedláček Aleš Ing. Mgr. Ph.D., Praha, CZ  
Sedláček Luboš Ing., Praha, CZ

- (54) **Třecí sférický planetový variátor otáček**  
(22) 24.02.2010

- (57) Třecí sférický planetový variátor otáček obsahuje vstupní hřídel (2) spojený s vnitřními kuželíky (7), z nichž jeden je ve styku s vnějšími kuželíky (3) otočně uloženými na nehybných osách a druhý vnitřní kuželík (7) je ve styku s vnějšími kuželíky (5) otočně uloženými na výstupním hřídeli (6) tvořící unášec, přičemž vnější kuželíky (3) a (5) jsou ve styku s šípovitě děleným posuvným prstencem (4), který je uspořádán jako svěrný spoj.



## Zveřejněné přihlášky vynálezů - přehled podle třídících znaků

Tato kapitola obsahuje zveřejněné přihlášky vynálezů uspořádané podle třídících znaků mezinárodního patentové třídění, nacházejících se na druhém až x-tém místě zatřídění přihlášky vynálezu. Přihlášky vynálezu uspořádané podle třídících znaků na 1. pozici zatřídění jsou uvedeny v předchozí části.

<i>A 61 K 31/4015</i>	(2006.01)	2011-117
<i>A 61 K 31/403</i>	(2006.01)	2011-117
<i>A 61 P 9/06</i>	(2006.01)	2011-117
<i>B 26 D 3/00</i>	(2006.01)	2010-369
<i>B 26 D 5/00</i>	(2006.01)	2010-369
<i>B 32 B 5/06</i>	(2006.01)	2010-373
<i>B 82 B 1/00</i>	(2006.01)	2010-373
<i>B 82 B 3/00</i>	(2006.01)	2010-373
<i>C 06 B 33/04</i>	(2006.01)	2010-370
<i>C 06 C 15/00</i>	(2006.01)	2010-370
<i>C 11 C 1/08</i>	(2006.01)	2010-365
<i>C 11 C 3/04</i>	(2006.01)	2010-365
<i>D 01 H 4/00</i>	(2006.01)	2010-344
<i>D 01 H 5/00</i>	(2006.01)	2010-345
<i>D 01 H 5/26</i>	(2006.01)	2010-345
<i>D 01 H 5/38</i>	(2006.01)	2010-345
<i>D 04 B 1/26</i>	(2006.01)	2010-367
<i>D 04 H 13/00</i>	(2006.01)	2010-373
<i>E 04 B 1/66</i>	(2006.01)	2010-573
<i>E 04 F 13/04</i>	(2006.01)	2010-573
<i>E 04 F 19/02</i>	(2006.01)	2010-573
<i>F 03 G 3/00</i>	(2006.01)	2010-364
<i>F 16 H 15/20</i>	(2006.01)	2010-137
<i>F 16 H 15/50</i>	(2006.01)	2010-137
<i>F 16 H 21/00</i>	(2006.01)	2010-364
<i>G 09 B 5/00</i>	(2006.01)	2010-371

### Seznam přihlašovatelů zveřejněných přihlášek vynálezů

(71)	(21)	(51)	(71)	(21)	(51)
Andó Ján, Brno, CZ	2010-367	<i>A 41 B 11/14</i>	(2006.01)		
Česká zemědělská univerzita v Praze, Praha, CZ	2010-137	<i>F 16 H 15/52</i>	(2006.01)		
Česká zemědělská univerzita v Praze, Praha 6, CZ	2010-376	<i>C 10 L 5/44</i>	(2006.01)		
ELMARCO s.r.o., Liberec, CZ	2010-373	<i>D 04 H 1/70</i>	(2006.01)		
EMG Zlín, s.r.o., Fryšták, CZ	2010-369	<i>B 29 B 17/02</i>	(2006.01)		
Farmak, a. s., Olomouc, CZ	2011-117	<i>C 07 D 209/76</i>	(2006.01)		
MATEICIUC a.s., Odry, CZ	2010-573	<i>E 04 B 1/684</i>	(2006.01)		
PZK Ing. Petr Zetek, Krnov, CZ	2010-371	<i>G 09 B 5/04</i>	(2006.01)		
Sellier & Bellot a. s., Vlašim, CZ	2010-370	<i>C 06 B 33/02</i>	(2006.01)		
SLEZSKÁ MECHATRONIKA a.s., Ostrava - Moravská Ostrava, CZ	2010-363	<i>F 16 H 3/44</i>	(2006.01)		
Studnička Vladislav, Litvínov, CZ	2010-364	<i>F 03 G 7/00</i>	(2006.01)		
Šafář Václav Ing., Liberec 14, CZ	2010-344	<i>D 01 H 4/08</i>	(2006.01)		
Šafář Václav Ing., Liberec 14, CZ	2010-345	<i>D 01 H 5/32</i>	(2006.01)		
Výzkumný ústav potravinářský Praha, v.i.i., Praha 10 - Hostivař, CZ	2010-365	<i>C 10 L 5/42</i>	(2006.01)		
Výzkumný ústav zemědělské techniky, v.v.i., Praha 6, CZ	2010-375	<i>C 10 L 5/44</i>	(2006.01)		

## FG4A

## Udělené patenty - přehled podle čísel patentů

V období uzávěrky tohoto čísla Věstníku udělil Úřad průmyslového vlastnictví tyto patenty.

302807	<b>C 07 D 241/08</b>	(2006.01)
302808	<b>A 61 K 39/245</b>	(2006.01)
302809	<b>C 03 C 17/36</b>	(2006.01)
302810	<b>C 07 D 305/14</b>	(2006.01)
302811	<b>A 61 K 39/12</b>	(2006.01)
302812	<b>E 04 G 23/04</b>	(2006.01)
302813	<b>C 09 K 3/32</b>	(2006.01)
302814	<b>F 16 H 15/52</b>	(2006.01)
302815	<b>D 01 H 4/08</b>	(2006.01)
302816	<b>D 01 H 5/32</b>	(2006.01)
302817	<b>E 04 B 1/684</b>	(2006.01)
302818	<b>C 07 D 209/76</b>	(2006.01)
302819	<b>F 23 Q 7/08</b>	(2006.01)
302820	<b>A 61 J 1/00</b>	(2006.01)
302821	<b>F 22 B 37/10</b>	(2006.01)

FG4A

Udělené patenty - přehled podle MPT

(51)	<b>A61J 1/00</b>	(2006.01)	(32)	18.12.1998
	<b>B32B 27/00</b>	(2006.01)	(31)	09/215560
(11)	302820		(33)	US
(40)	13.03.2002		(86)	PCT/US1999/029634
(21)	<b>2001-3629</b>		(87)	WO 2000/037384
(73)	SOLVAY INDUSTRIAL FOILS MANAGEMENT AND RESEARCH (Société Anonyme), Bruxelles, BE		(22)	14.12.1999
(72)	Karsten Petrus J. A., Enkhuizen, NL		(74)	JUDr. Otakar Švorčík, Hálkova 2, Praha 2, 12000
(54)	<b>Vícevrstvá termoplastická struktura</b>		(51)	<b>C07D 209/76</b>
(32)	08.04.1999			(2006.01)
(31)	1999/9900244			<b>A61K 31/4015</b>
(33)	BE			(2006.01)
(86)	PCT/EP2000/002759		(11)	302818
(87)	WO 2000/061062		(40)	23.11.2011
(22)	29.03.2000		(21)	<b>2011-117</b>
(74)	Čermák Hořejš Myslík a spol., JUDr. Karel Čermák, advokát, Národní 32, Praha 1, 11000		(73)	Farmak, a. s., Olomouc, CZ
			(72)	Kořístek Kamil Ing. Ph.D., Samotíšky, CZ
				Hradil Pavel Prof. Ing. CSc., Hlušovice, CZ
				Grepl Martin Ing. Ph.D., Hlušovice, CZ
				Šlézar Petr Ing., Olomouc, CZ
(51)	<b>A61K 39/12</b>	(2006.01)	(54)	<b>Způsob čištění imidů bicyklických dikarboxylových kyselin</b>
	<b>A61K 47/02</b>	(2006.01)	(22)	04.03.2011
(11)	302811		(74)	Rott, Růžička & Guttman Patentové, známkové a advokátní kanceláře, Ing. Jana Fuchsová, Vinohradská 37, Praha 2, 12000
(40)	14.08.2002			
(21)	<b>2003-2326</b>			
(73)	SMITHKLINE BEECHAM BIOLOGICALS S. A., Rixensart, BE			
(72)	Slaoui Moncef Mohammed, King of Prussia, PA, US			
(54)	<b>Vakcinační prostředek</b>		(51)	<b>C07D 241/08</b>
(32)	07.09.1999			(2006.01)
(31)	9921146			<b>C07D 223/10</b>
(33)	GB			(2006.01)
(86)	PCT/EP2000/008784			<b>C07D 267/10</b>
(87)	WO 2001/017551			(2006.01)
(22)	07.09.2000			<b>C07D 243/08</b>
(74)	KOREJZOVÁ & SPOL., v.o.s., JUDr. Zdeňka Korejzová, advokátka, Korunní 104, Praha 10, 10100			(2006.01)
				<b>C07D 207/27</b>
				(2006.01)
				<b>C07D 211/76</b>
				(2006.01)
				<b>C07D 225/02</b>
				(2006.01)
				<b>C07D 265/10</b>
				(2006.01)
				<b>C07D 267/22</b>
				(2006.01)
				<b>C07D 279/06</b>
				(2006.01)
				<b>C07D 239/10</b>
				(2006.01)
				<b>C07D 243/04</b>
				(2006.01)
				<b>C07D 405/12</b>
				(2006.01)
				<b>C07D 401/12</b>
				(2006.01)
				<b>C07D 409/12</b>
				(2006.01)
				<b>C07D 409/06</b>
				(2006.01)
				<b>C07D 411/12</b>
				(2006.01)
				<b>C07D 417/12</b>
				(2006.01)
				<b>C07D 413/06</b>
				(2006.01)
				<b>C07D 405/06</b>
				(2006.01)
				<b>C07D 403/12</b>
				(2006.01)
				<b>C07D 417/14</b>
				(2006.01)
				<b>C07D 417/06</b>
				(2006.01)
				<b>C07D 401/06</b>
				(2006.01)
				<b>A61K 31/395</b>
				(2006.01)
				<b>A61K 31/495</b>
				(2006.01)
				<b>A61K 31/55</b>
				(2006.01)
				<b>A61P 1/06</b>
				(2006.01)
				<b>A61P 11/06</b>
				(2006.01)
				<b>A61P 13/06</b>
				(2006.01)
(11)	302807		(11)	302807
(40)	14.01.2004		(40)	14.01.2004
(21)	<b>2002-4200</b>		(21)	<b>2002-4200</b>
(73)	F. HOFFMANN-LA ROCHE AG, Basle, CH		(73)	F. HOFFMANN-LA ROCHE AG, Basle, CH
(72)	Dvorak Charles Alois, Palo Alto, CA, US		(72)	Dvorak Charles Alois, Palo Alto, CA, US
	Fisher Lawrence Emerson, Mountain View, CA, US			Fisher Lawrence Emerson, Mountain View, CA, US
	Green Keena Lynn, Newark, CA, US			Green Keena Lynn, Newark, CA, US
	Harris Ralph New III, Redwood City, CA, US			Harris Ralph New III, Redwood City, CA, US
	Maag Hans, Menlo Park, CA, US			Maag Hans, Menlo Park, CA, US
	Prince Anthony, Los Altos, CA, US			Prince Anthony, Los Altos, CA, US
	Repke David Bruce, Milpitas, CA, US			Repke David Bruce, Milpitas, CA, US
	Stabler Russell Stephen, Mountain View, CA, US			Stabler Russell Stephen, Mountain View, CA, US
(54)	<b>Substituovaný 1-aminoalkylaktam, způsob jeho přípravy a použití pro výrobu léčiva a farmaceutická kompozice s jeho obsahem</b>		(54)	<b>Substituovaný 1-aminoalkylaktam, způsob jeho přípravy a použití pro výrobu léčiva a farmaceutická kompozice s jeho obsahem</b>
(32)	25.05.2000, 09.02.2001		(32)	25.05.2000, 09.02.2001
(31)	60/207483, 60/267579		(31)	60/207483, 60/267579
(33)	US, US		(33)	US, US
(51)	<b>C03C 17/36</b>	(2006.01)		
	<b>C23C 14/06</b>	(2006.01)		
	<b>C23C 14/08</b>	(2006.01)		
	<b>C23C 14/18</b>	(2006.01)		
	<b>C23C 14/34</b>	(2006.01)		
(11)	302809			
(40)	12.12.2001			
(21)	<b>2001-1943</b>			
(73)	PPG INDUSTRIES OHIO, INC., Cleveland, OH, US			
(72)	Arbab Mehran, Allison Park, PA, US			
	Finley James J., Pittsburgh, PA, US			
(54)	<b>Způsob vytváření předmětu s povlakem a použití předmětu, získaného tímto způsobem</b>			

(86)	PCT/EP2001/005584		(51)	<b>E04G 23/04</b>	(2006.01)
(87)	WO 2001/090081			<b>E04C 3/34</b>	(2006.01)
(22)	16.05.2001		(11)	302812	
(74)	Dr. Karel Čermák, Národní třída 32, Praha 1, 11000		(40)	09.05.2007	
(51)	<b>C07D 305/14</b>	(2006.01)	(21)	<b>2005-673</b>	
	<b>C07D 493/04</b>	(2006.01)	(73)	Rojík Václav Prof. Ing. DrSc., Praha, CZ	
	<b>A61K 31/337</b>	(2006.01)	(72)	Rojík Václav Prof. Ing. DrSc., Praha, CZ	
	<b>A61P 35/00</b>	(2006.01)	(54)	<b>Způsob zvětšení únosnosti železobetonového sloupu a zařízení k jeho provedení</b>	
(11)	302810		(22)	25.10.2005	
(40)	18.06.2003		(74)	Daniela Toningerová, patentový a známkový zástupce, Kamenická 3, Praha 7, 17000	
(21)	<b>2003-365</b>				
(73)	INDENA S. P. A., Milano, IT				
(72)	Pontiroli Alessandro, Milano, IT				
	Bombardelli Ezio, Milano, IT		(51)	<b>F16H 15/52</b>	(2006.01)
(54)	<b>Způsob výroby 14beta-hydroxy-1,14-karbonátdeacetylacatinu III</b>			<b>F16H 15/20</b>	(2006.01)
(32)	10.08.2000			<b>F16H 15/50</b>	(2006.01)
(31)	MI00A001869		(11)	302814	
(33)	IT		(40)	23.11.2011	
(86)	PCT/EP2001/008730		(21)	<b>2010-137</b>	
(87)	WO 2002/012215		(73)	Česká zemědělská univerzita v Praze, Praha, CZ	
(22)	27.07.2001		(72)	Herák David Doc. Ing. Ph.D., Praha, CZ	
(74)	JUDr. Zdeňka Korejzová, Spálená 29, Praha 1, 11000			Zachariáš Ladislav Doc. Ing. CSc., Praha, CZ	
				Houška Karel, Praha, CZ	
				Sedláček Aleš Ing. Mgr. Ph.D., Praha, CZ	
				Sedláček Luboš Ing., Praha, CZ	
(51)	<b>C09K 3/32</b>	(2006.01)	(54)	<b>Třecí sférický planetový variátor otáček</b>	
	<b>B01J 39/14</b>	(2006.01)	(22)	24.02.2010	
	<b>C02F 1/28</b>	(2006.01)			
	<b>C02F 1/42</b>	(2006.01)	(51)	<b>F22B 37/10</b>	(2006.01)
(11)	302813			<b>F22B 37/08</b>	(2006.01)
(40)	10.02.2010			<b>F22B 17/02</b>	(2006.01)
(21)	<b>2008-462</b>		(11)	302821	
(73)	Vysoká škola báňská - Technická univerzita Ostrava, Ostrava-Poruba, CZ		(40)	13.06.2001	
(72)	Plachá Daniela Ing. Ph.D., Ostrava, CZ		(21)	<b>2001-231</b>	
	Simha Martynková Gražyna Ing. Ph.D., Ostrava - Jih, CZ		(73)	TPA HOWE-BAKER, LTD., Tyler, TX, US	
(54)	<b>Způsob modifikace vermikulitu, zejména na sorpční materiál</b>		(72)	Parnell David C., Dallas, TX, US	
(22)	28.07.2008			Lewis James E., Plano, TX, US	
			(54)	<b>Zařízení pro ochranu trubkovnice</b>	
			(32)	12.05.1999	
			(31)	09/310266	
			(33)	US	
(51)	<b>D01H 4/08</b>	(2006.01)	(86)	PCT/US2000/011003	
	<b>D01H 4/00</b>	(2006.01)	(87)	WO 2000/070265	
(11)	302815		(22)	24.04.2000	
(40)	23.11.2011		(74)	Ing. Bohuslav Vobořil, Nad Štolou 12, Praha 7, 17000	
(21)	<b>2010-344</b>				
(73)	Šafář Václav Ing., Liberec 14, CZ		(51)	<b>F23Q 7/08</b>	(2006.01)
(72)	Šafář Václav Ing., Liberec 14, CZ			<b>B60H 1/22</b>	(2006.01)
(54)	<b>Způsob sprádkání vláken ve sprádacím rotoru přidruženým krutným orgánem a zařízení k provádění způsobu</b>		(11)	302819	
(22)	04.05.2010		(40)	16.10.2002	
			(21)	<b>2002-789</b>	
			(73)	J. EBERSPÄCHER GMBH & CO., Esslingen, DE	
			(72)	Eberspach Günter, Wolfschlugen, DE	
				Blaschke Walter, Deizisau, DE	
(51)	<b>D01H 5/32</b>	(2006.01)	(54)	<b>Vytápěcí zařízení</b>	
	<b>D01H 5/38</b>	(2006.01)	(32)	08.03.2001	
	<b>D01H 5/00</b>	(2006.01)	(31)	10111153	
	<b>D01H 5/26</b>	(2006.01)	(33)	DE	
(11)	302816		(22)	01.03.2002	
(40)	23.11.2011		(74)	JUDr. Jan Matějka, Národní 32, Praha 1, 11000	
(21)	<b>2010-345</b>				
(73)	Šafář Václav Ing., Liberec 14, CZ				
(72)	Šafář Václav Ing., Liberec 14, CZ				
(54)	<b>Způsob protahování vlákných útvarů a zařízení k provádění způsobu</b>				
(22)	04.05.2010				
(51)	<b>E04B 1/684</b>	(2006.01)			
	<b>E04B 1/66</b>	(2006.01)			
	<b>E04F 13/04</b>	(2006.01)			
	<b>E04F 19/02</b>	(2006.01)			
(11)	302817				
(40)	23.11.2011				
(21)	<b>2010-573</b>				
(73)	MATEICIUC a.s., Odry, CZ				
(72)	Fabián Tomáš Ing., Odry, CZ				
(54)	<b>Stavební profil s nastavitelným úhlem ramen</b>				
(22)	24.07.2010				
(74)	UTB ve Zlíně, Univerzitní institut, Ing. Jan Görig, Nám. T.G.Masaryka 5555, Zlín, 76001				

### Seznam majitelů udělených patentů

(73)	(11)	(51)	(73)	(11)	(51)
Česká zemědělská univerzita v Praze, Praha, CZ	302814	<b>F 16 H 15/52</b>	(2006.01)		
F. HOFFMANN-LA ROCHE AG, Basle, CH	302807	<b>C 07 D 241/08</b>	(2006.01)		
Farmak, a. s., Olomouc, CZ	302818	<b>C 07 D 209/76</b>	(2006.01)		
INDENA S. P. A., Milano, IT	302810	<b>C 07 D 305/14</b>	(2006.01)		
J. EBERSPÄCHER GMBH & CO., Esslingen, DE	302819	<b>F 23 Q 7/08</b>	(2006.01)		
MATEICIUC a.s., Odry, CZ	302817	<b>E 04 B 1/684</b>	(2006.01)		
PPG INDUSTRIES OHIO, INC., Cleveland, OH, US	302809	<b>C 03 C 17/36</b>	(2006.01)		
Rojík Václav Prof. Ing. DrSc., Praha, CZ	302812	<b>E 04 G 23/04</b>	(2006.01)		
SMITHKLINE BEECHAM BIOLOGICALS S. A., Rixensart, BE	302808	<b>A 61 K 39/245</b>	(2006.01)		
SMITHKLINE BEECHAM BIOLOGICALS S. A., Rixensart, BE	302811	<b>A 61 K 39/12</b>	(2006.01)		
SOLVAY INDUSTRIAL FOILS MANAGEMENT AND RESEARCH (Société Anonyme), Bruxelles, BE	302820	<b>A 61 J 1/00</b>	(2006.01)		
Šafář Václav Ing., Liberec 14, CZ	302815	<b>D 01 H 4/08</b>	(2006.01)		
Šafář Václav Ing., Liberec 14, CZ	302816	<b>D 01 H 5/32</b>	(2006.01)		
TPA HOWE-BAKER, LTD., Tyler, TX, US	302821	<b>F 22 B 37/10</b>	(2006.01)		
Vysoká škola báňská - Technická univerzita Ostrava, Ostrava-Poruba, CZ	302813	<b>C 09 K 3/32</b>	(2006.01)		

## Zveřejněné překlady evropských patentových spisů

U následujících udělených evropských patentů s účinky pro Českou republiku byl majitelem předložen překlad patentového spisu do českého jazyka (§ 35c odst. 2 až 4 zákona č. 527/1990 Sb., v platném znění). Údaje jsou řazeny vzestupně podle čísel evropských patentů.

(97) **EP 1448119**  
(47) 31.08.2011  
(97) 12.06.2003  
(51) **A61F 2/16** (2006.01)  
(96) 28.11.2002  
(96) 02783249.2  
(73) Rayner Intraocular Lenses Limited, Chesham, Bucks HP5 1DJ, GB  
(72) CLAOUE, Charles, Blackheath, London SE3 0NN, GB  
(54) **Nitrooční čočka**  
(32) 30.11.2001  
(31) 0128762  
(33) GB  
(86) PCT/GB2002/005360  
(87) WO 2003/047466  
(74) Společná advokátní kancelář Všetečka Zelený Švorčík Kalenský a partneři, JUDr. Miloš Všetečka, Hálkova 2, Praha 2, 12000

(97) **EP 1465653**  
(47) 10.08.2011  
(97) 31.07.2003  
(51) **A61K 38/19** (2006.01)  
**A61K 38/18** (2006.01)  
**A61P 25/00** (2006.01)  
(96) 06.01.2003  
(96) 03712209.0  
(73) Pourquier, Didier, 34070 Montpellier, FR  
Moukoko, Didier, 34980 Saint Gely du Fesc, FR  
(72) Pourquier, Didier, 34070 Montpellier, FR  
Moukoko, Didier, 34980 Saint Gely du Fesc, FR  
(54) **TERAPEUTICKÉ POUŽITÍ G-CSF**  
(32) 18.01.2002  
(31) 0200610  
(33) FR  
(86) PCT/FR2003/000013  
(87) WO 2003/061685  
(74) PATENTSERVIS Praha a.s., Jivenská 1273/1, Praha 4, 14021

(97) **EP 1479723**  
(47) 03.08.2011  
(97) 24.11.2004  
(51) **C08L 23/14** (2006.01)  
**C08L 51/06** (2006.01)  
**C08J 5/18** (2006.01)  
**C08L 77/12** (2006.01)  
**B32B 27/32** (2006.01)  
(96) 17.05.2003  
(96) 03011284.1  
(73) A. SCHULMAN PLASTICS, 2880 Bornem, BE  
(72) Daponte, Tony, 2070 Zwijndrecht, BE  
Janssens, Marcel, 9200 Dendermonde, BE  
(54) **Polypropylenové monomery pro folie s antistatickými a/nebo protirosovisivými vlastnostmi**  
(74) Společná advokátní kancelář Všetečka Zelený Švorčík Kalenský a partneři, JUDr. Miloš Všetečka, Hálkova 2, Praha 2, 12000

(97) **EP 1491553**  
(47) 17.08.2011  
(97) 03.07.2003  
(51) **C07K 7/64** (2006.01)  
**C07K 7/06** (2006.01)  
**A61K 38/08** (2006.01)  
**A61K 38/12** (2006.01)  
(96) 04.12.2002

(96) 02796490.7  
(73) CENTRO DE INGENIERIA GENETICA Y BIOTECNOLOGIA (CIGB), Ciudad de la Habana 10600, CU  
(72) PEREA RODRIGUEZ, Silvio Ernesto, Ciudad de La Habana 10600, CU  
REYES ACOSTA, Osvaldo, Ciudad de la Habana 10 600, CU  
SANTIAGO VISPO, Nelson Francisco, Ciudad de la Habana 12100, CU  
PUCHADES IZAGUIRRE, Yaquelin, Ciudad de la Habana 11000, CU  
SILVA RODRIGUEZ, Ricardo, Ciudad de la Habana 10600, CU  
MORO SORIA, Alejandro, Ciudad de la Habana 10400, CU  
SANTOS SAVIO, Alicia, Ciudad de la Habana 10600, CU  
GONZALEZ LOPEZ, Luis Javier, Ciudad de la Habana 10600, CU  
GONZALEZ BARRIOS, Belkis, Ciudad de la Habana 10600, CU  
(54) **Peptidy pro léčení rakoviny související s lidským papillomavirem (HPV) a jiných epitelálních nádorů**  
(32) 20.12.2001  
(31) 30901  
(33) CU  
(86) PCT/CU2002/000010  
(87) WO 2003/054002  
(74) PATENTSERVIS Praha a.s., Jivenská 1273/1, Praha 4, 14021

(97) **EP 1511873**  
(47) 03.08.2011  
(97) 24.12.2003  
(51) **C22C 38/24** (2006.01)  
(96) 06.06.2003  
(96) 03730978.8  
(73) Uddeholms AB, 683 85 Hagfors, SE  
(72) SANDBERG, Odd, S-683 40 Uddeholm, SE  
JOHANSSON, Börje, S-683 91 Hagfors, SE  
(54) **Za tepla zpracovaná ocel pro tváření za studena**  
(32) 13.06.2002, 29.01.2003  
(31) 0201799, 0300200  
(33) SE, SE  
(86) PCT/SE2003/000940  
(87) WO 2003/106728  
(74) PATENTSERVIS Praha a.s., Jivenská 1273/1, Praha 4, 14021

(97) **EP 1540760**  
(47) 13.07.2011  
(97) 25.03.2004  
(51) **H01M 8/06** (2006.01)  
**H01M 8/04** (2006.01)  
(96) 15.09.2003  
(96) 03795093.8  
(73) ZEG Power AS, 5892 Bergen, NO  
(72) VIK, Arild, N-5258 Blomsterdalen, NO  
RÅHEIM, Arne, N-2315 Hamar, NO  
(54) **Zařízení pro výrobu energie**  
(32) 13.09.2002  
(31) 0221304  
(33) GB  
(86) PCT/GB2003/003969  
(87) WO 2004/025767  
(74) KOREJZOVÁ & SPOL., v.o.s., JUDr. Petra Korejzová, Korunní 810/104 E, Praha 10, 10100

- 
- (97) **EP 1578936**  
(47) 17.08.2011  
(97) 29.04.2004  
(51) **A61K 39/395** (2006.01)  
**C07K 16/24** (2006.01)  
(96) 16.10.2003  
(96) 03777635.8  
(73) AMGEN INC., Thousand Oaks, CA 91320, US  
Medarex, Inc., Princeton, NJ 08540-1437, US  
(72) WELCHER, Andrew, A., Ventura, CA 93001, US  
CHUTE, Hilary, T., Calabasas, CA 91302, US  
LI, Yue-Sheng, Thousand Oaks, CA 91360, US  
HUANG, Haichun, Fremont, CA 94538-5919, US  
(54) **Humánní neutralizující protilátky anti-IFN- $\gamma$  jako selektivní inhibitory dráhy IFN- $\gamma$**   
(32) 16.10.2002, 17.06.2003  
(31) 419057 P, 479241 P  
(33) US, US  
(86) PCT/US2003/032871  
(87) WO 2004/035747  
(74) TRAPLOVÁ HAKR KUBÁT Advokátní a patentová kancelář, Ing. Eduard Hakr, Přístavní 24, Praha 7, 17000
- 
- (97) **EP 1597407**  
(47) 31.08.2011  
(97) 02.09.2004  
(51) **C23C 14/34** (2006.01)  
**C23C 4/12** (2006.01)  
**C23C 4/18** (2006.01)  
(96) 23.02.2004  
(96) 04713497.8  
(73) Tekna Plasma Systems Inc., Sherbrooke, Quebec J1L 2T9, CA  
(72) BOULOS, Maher, I., Sherbrooke, Quebec J1L 1H2, CA  
JUREWICZ, Jerzy, W., Sherbrooke, Quebec J1J 4B3, CA  
(54) **POSTUP VÝROBY ROZPRAŠOVACÍCH TERČŮ**  
(32) 24.02.2003  
(31) 448867 P  
(33) US  
(86) PCT/CA2004/000251  
(87) WO 2004/074540  
(74) INPARTNERS GROUP, Ing. Dušan Kendereški, Lidická 51, Brno, 60200
- 
- (97) **EP 1598824**  
(47) 10.08.2011  
(97) 10.09.2004  
(51) **G11B 20/18** (2006.01)  
(96) 27.02.2004  
(96) 04715481.0  
(73) Pioneer Corporation, Kanagawa 212-0031, JP  
(72) YOSHIDA, Masayoshi, c/o Pioneer Corporation, Tokorozawa-shi, Saitama 3598522, JP  
KODA, Takeshi, c/o Pioneer Corporation, Tokorozawa-shi, Saitama 3598522, JP  
(54) **Jednorázově zapisovatelný záznamový nosič, záznamové zařízení a způsob zaznamenávání pro jednorázově zapisovatelný záznamový nosič a reprodukční zařízení a způsob reprodukce pro jednorázově zapisovatelný záznamový nosič**  
(32) 28.02.2003  
(31) 2003054987  
(33) JP  
(86) PCT/JP2004/002393  
(87) WO 2004/077432  
(74) Rott, Růžička & Guttman Patentové, známkové a advokátní kanceláře, Ing. Ivana Menšíková, Vinohradská 37, Praha 2, 12000
- 
- (97) **EP 1626747**  
(47) 22.06.2011
- 
- (97) 29.12.2004  
(51) **A61L 15/00** (2006.01)  
(96) 20.05.2004  
(96) 04752720.5  
(73) McNeil-PPC, Inc., Skillman, New Jersey 08558, US  
(72) DRZEWIECKI, Brian, Michael, Princeton, NJ 08540, US  
LUIZZI, Joseph M., Newtown, PA 18940, US  
(54) **Ohebná kapalina absorbující struktura**  
(32) 23.05.2003  
(31) 444605  
(33) US  
(86) PCT/US2004/015750  
(87) WO 2004/112849  
(74) Čermák a spol., JUDr. Karel Čermák, advokát, Národní 32, Praha 1, 11000
- 
- (97) **EP 1630050**  
(47) 24.08.2011  
(97) 01.03.2006  
(51) **B60R 25/00** (2006.01)  
**G07C 9/00** (2006.01)  
(96) 26.08.2005  
(96) 05107866.5  
(73) Valeo Sécurité Habitable, 94046 Créteil Cedex, FR  
(72) Ranier, Marc, 94042, Créteil, FR  
Robineau, José, 94042, Créteil, FR  
(54) **Způsob a zařízení pro používání bezdotykového systému pro přístup do vozidla a/nebo jeho nastartování**  
(32) 30.08.2004  
(31) 0409199  
(33) FR  
(74) TRAPLOVÁ HAKR KUBÁT Advokátní a patentová kancelář, Ing. Eduard Hakr, Přístavní 24, Praha 7, 17000
- 
- (97) **EP 1635933**  
(47) 06.04.2011  
(97) 16.12.2004  
(51) **B01D 67/00** (2006.01)  
**B01D 69/12** (2006.01)  
(96) 02.06.2004  
(96) 04754252.7  
(73) GE Osmonics, Inc., Minnetonka, MN 55343-8995, US  
(72) KLOOS, Steven D., Chanhassen, MN 55317, US  
RUDIE, Brian, Rockford, MN 55373, US  
HODGINS, Leonard T., Closter, NJ 07624, US  
(54) **Způsoby zpracování nevodných směsí a materiály pro toto zpracování**  
(32) 02.06.2003  
(31) 475280 P  
(33) US  
(86) PCT/US2004/017602  
(87) WO 2004/108258  
(74) Čermák a spol., JUDr. Karel Čermák, advokát, Národní 32, Praha 1, 11000
- 
- (97) **EP 1639139**  
(47) 27.07.2011  
(97) 29.12.2004  
(51) **C12Q 1/68** (2006.01)  
(96) 17.06.2004  
(96) 04767370.2  
(73) Aventis Pharma S.A., 92160 Antony, FR  
(72) MACE, Sandrine, F-78350 JOUY-EN-JOSAS, FR  
RICARD, Sylvain, F-75013 PARIS, FR  
COUSIN, Emmanuelle, F-75011 PARIS, FR  
PRADIER, Laurent, F-91370 VERRIERES, FR  
BENAVIDES, Jesus, F-92290 CHATENAY-MALABRY, FR  
DELEUZE, Jean-François, F-77380 COMBS-LA-VILLE, FR  
(54) **Způsoby detekce Alzheimerova onemocnění**



- (32) 20.06.2003  
(31) 0307501  
(33) FR  
(86) PCT/FR2004/001509  
(87) WO 2004/113568  
(74) TRAPLOVÁ HAKR KUBÁT Advokátní a patentová kancelář, Ing. Eduard Hakr, Přístavní 24, Praha 7, 17000
- 
- (97) **EP 1679269**  
(47) 03.08.2011  
(97) 12.07.2006  
(51) **B65D 75/00** (2006.01)  
(96) 06.01.2006  
(96) 06100140.0  
(73) Kraft Foods Global Brands LLC, Northfield, IL 60093, US  
(72) Sierra-Gomez, Gladys, Woodbridge, NJ 07095, US  
Peters, Eva Marie, Cedar Grove, NJ 07009, US  
(54) **Opakovaně uzavíratelný obal na potraviny**  
(32) 06.01.2005  
(31) 29626  
(33) US  
(74) Společná advokátní kancelář Všetečka Zelený Švorčík Kalenský a partneři, JUDr. Miloš Všetečka, Hálkova 2, Praha 2, 12000
- 
- (97) **EP 1697728**  
(47) 24.08.2011  
(97) 07.04.2005  
(51) **G01N 21/896** (2006.01)  
**G01B 11/30** (2006.01)  
(96) 24.09.2004  
(96) 04775476.7  
(73) Sick IVP AB, 583 35 Linköping, SE  
(72) JOHANNESON, Mattias, S-585 93 Linköping, SE  
GÖKSTORP, Mats, S-590 77 Vreta Kloster, SE  
(54) **Měřicí systém detekování závad předmětu majícího alespoň první a druhou vrstvu s alespoň jedním světelným zdrojem**  
(32) 01.10.2003  
(31) 0302603  
(33) SE  
(86) PCT/SE2004/001375  
(87) WO 2005/031326  
(74) PATENTSERVIS Praha a.s., Jivenská 1273/1, Praha 4, 14021
- 
- (97) **EP 1737439**  
(47) 24.08.2011  
(97) 20.10.2005  
(51) **A61K 31/19** (2006.01)  
**A61K 31/191** (2006.01)  
**A61K 31/513** (2006.01)  
**A61K 33/06** (2006.01)  
**A61P 17/00** (2006.01)  
**A61P 17/06** (2006.01)  
**A61P 17/08** (2006.01)  
(96) 31.03.2005  
(96) 05731707.5  
(73) POLICHEM S.A., 1526 Luxembourg, LU  
(72) GOBBI, Maria, Rosa, I-22073 Fino Mornasco, IT  
(54) **Soli vápníku pro léčení lupénky, dermatitidy a lupů**  
(32) 02.04.2004  
(31) MI20040665  
(33) IT  
(86) PCT/EP2005/003402  
(87) WO 2005/097084  
(74) KOREJZOVÁ & SPOL., v.o.s., JUDr. Petra Korejzová, Korunní 810/104 E, Praha 10, 10100
- 
- (97) **EP 1762238**  
(47) 10.08.2011
- (97) 14.03.2007  
(51) **A61K 31/165** (2006.01)  
**A61P 25/24** (2006.01)  
**A61K 31/22** (2006.01)  
(96) 08.09.2006  
(96) 06291423.9  
(73) Les Laboratoires Servier, 92415 Courbevoie Cedex, FR  
de Bodinat, Christian, 92210 Saint-Cloud, FR  
(54) **Kombinace agomelatínu a thymoregulačního prostředku a farmaceutické kompozice s jejich obsahem**  
(32) 09.09.2005  
(31) 0509208  
(33) FR  
(74) Rott, Růžička & Guttmann Patentové, známkové a advokátní kanceláře, Ing. Ivana Jirotková, Vinohradská 37, Praha 2, 12000
- 
- (97) **EP 1775285**  
(47) 24.08.2011  
(97) 19.01.2006  
(51) **C07C 315/06** (2006.01)  
**C07C 317/46** (2006.01)  
(96) 13.07.2005  
(96) 05766195.1  
(73) Sumitomo Chemical Company, Limited, Tokyo 104-8260, JP  
(72) KATSURA, Tadashi, 5600013, JP  
MIZUNO, Tadashi, 5670811, JP  
ITAYA, Nobushige, 6620841, JP  
(54) **Způsob krystalizace bikalutamidu**  
(32) 14.07.2004  
(31) 2004207709  
(33) JP  
(86) PCT/JP2005/013346  
(87) WO 2006/006736  
(74) PATENTSERVIS Praha a.s., Jivenská 1273/1, Praha 4, 14021
- 
- (97) **EP 1781901**  
(47) 10.08.2011  
(97) 02.03.2006  
(51) **F01D 25/24** (2006.01)  
**F01D 1/02** (2006.01)  
(96) 11.08.2005  
(96) 05777733.6  
(73) SIEMENS AKTIENGESELLSCHAFT, 80333 München, DE  
(72) WIESENBERGER, Max, 40547 Düsseldorf, DE  
(54) **Parní turbína se dvěma parními prostory**  
(32) 23.08.2004  
(31) 04019959  
(33) EP  
(86) PCT/EP2005/053954  
(87) WO 2006/021513  
(74) Čermák a spol., JUDr. Karel Čermák, advokát, Národní 32, Praha 1, 11000
- 
- (97) **EP 1783105**  
(47) 27.07.2011  
(97) 09.05.2007  
(51) **C04B 26/02** (2006.01)  
**C04B 28/02** (2006.01)  
**C09K 3/22** (2006.01)  
C04B 24/08 (2006.01)  
C04B 24/26 (2006.01)  
C04B 24/36 (2006.01)  
(96) 04.11.2005  
(96) 05110367.9  
(73) S.A. LHOIST RECHERCHE ET DEVELOPPEMENT, 1342 Ottignies-Louvain-La-Neuve, BE  
(72) Daviller, Daniel M., 25870 Chatillon-le-duc, FR  
Laudet, Alain M., 5000 Namur, BE

(54) **Maltová kompozice, způsob její přípravy a její použití**  
(74) Společná advokátní kancelář Všečečka Zelený Švorčík  
Kalenský a partneři, JUDr. Miloš Všečečka, Hálkova 2,  
Praha 2, 12000

(97) **EP 1796059**

(47) 07.09.2011

(97) 13.06.2007

(51) **G08G 1/123** (2006.01)

G01S 5/14 (2006.01)

G07B 15/00 (2011.01)

(96) 14.11.2006

(96) 06124024.8

(73) SIEMENS AKTIENGESELLSCHAFT, 80333 München,  
DE

(72) Kowarik, Lothar, 2521 Trumau, AT

Petroczi, Julius, 1230 Wien, AT

Pohl, Alfred, 2130 Mistelbach, AT

Rauscher, Kurt, 3430 Tulln, AT

Renner, Alexander, 1120 Wien, AT

(54) **Způsob zjišťování opravených aktuálních polohových  
dat zejména pro určování aktuálních poloh vozidla**

(32) 12.12.2005

(31) 102005059284

(33) DE

(74) Čermák a spol., JUDr. Karel Čermák, advokát, Národní 32,  
Praha 1, 11000

(97) **EP 1802960**

(47) 06.07.2011

(97) 27.04.2006

(51) **G01N 21/53** (2006.01)

**G01S 17/95** (2006.01)

(96) 19.10.2005

(96) 05815854.4

(73) Institut francais des sciences et technologies des transports,  
de l'aménagement et des réseaux (IFSTTAR), 77420  
Champs-sur-Marne, FR

(72) HAUTIERE, Nicolas, F-75015 PARIS, FR

LABAYRADE, Raphaël, F-78000 VERSAILLES, FR

AUBERT, Didier, F-91540 MENNECY, FR

(54) **Zařízení pro měření vzdálenosti viditelnosti**

(32) 19.10.2004

(31) 0411061

(33) FR

(86) PCT/FR2005/050867

(87) WO 2006/043003

(74) Společná advokátní kancelář Všečečka Zelený Švorčík  
Kalenský a partneři, JUDr. Miloš Všečečka, Hálkova 2,  
Praha 2, 12000

(97) **EP 1803468**

(47) 07.09.2011

(97) 04.07.2007

(51) **A61K 45/00** (2006.01)

**A61P 27/00** (2006.01)

(96) 17.12.2004

(96) 07105047.0

(73) Novartis AG, 4056 Basel, CH

(72) Landers, Robert, Texas, TX 76012, US

Pang, Iok-Hou, Texas, TX 75052, US

(54) **Činidla pro léčbu glaukomové retinopatie a optické  
neuropatie**

(32) 22.12.2003

(31) 531770

(33) US

(74) TRAPLOVÁ HAKR KUBÁT Advokátní a patentová  
kancelář, Ing. Eduard Hakr, Přístavní 24, Praha 7, 17000

(97) 03.08.2006

(51) **E03C 1/08** (2006.01)

**B01D 35/04** (2006.01)

(96) 24.01.2006

(96) 06706384.2

(73) Neoperl GmbH, 79379 Müllheim, DE

(72) GRETHER, Hermann, 79379 Müllheim, DE

(54) **Sanitární vestavný díl s minimálně dvěma  
konstrukčními díly**

(32) 25.01.2005, 05.09.2005

(31) 2020050011101 U, 102005042212

(33) DE, DE

(86) PCT/EP2006/000602

(87) WO 2006/079505

(74) PATENTSERVIS Praha a.s., Jivenská 1273/1, Praha 4,  
14021

(97) **EP 1854377**

(47) 14.09.2011

(97) 14.11.2007

(51) **A47B 91/00** (2006.01)

**B65G 1/00** (2006.01)

**E04H 12/22** (2006.01)

(96) 08.03.2007

(96) 07004790.7

(73) BITO-Lagertechnik Bittmann GmbH, 55590 Meisenheim,  
DE

(72) Lörsch, Andreas, 55621 Hundsbach, DE

(54) **Opěrné zařízení**

(32) 10.05.2006

(31) 202006007485 U

(33) DE

(74) TRAPLOVÁ HAKR KUBÁT Advokátní a patentová  
kancelář, Ing. Eduard Hakr, Přístavní 24, Praha 7, 17000

(97) **EP 1862602**

(47) 07.09.2011

(97) 05.12.2007

(51) **E03C 1/232** (2006.01)

(96) 28.03.2007

(96) 07105110.6

(73) VIEGA GmbH & Co. KG, 57439 Attendorn, DE

Keizers, Jurgen Hendrik Peter Joseph, 7581 EZ Losser, NL

(72) Keizers, Jurgen Hendrik Peter Joseph, 7581 EZ Losser,  
NL

(54) **Nádrž se skrytým přepadem a příslušnou odpadovou  
soupravou**

(32) 02.06.2006

(31) 202006008900 U

(33) DE

(74) Čermák a spol., JUDr. Karel Čermák, advokát, Národní 32,  
Praha 1, 11000

(97) **EP 1872796**

(47) 21.09.2011

(97) 31.08.2006

(51) **A61K 45/06** (2006.01)

**A61K 31/192** (2006.01)

**A61K 31/196** (2006.01)

**A61K 31/381** (2006.01)

**A61K 31/40** (2006.01)

**A61K 31/403** (2006.01)

**A61K 31/423** (2006.01)

**A61K 31/53** (2006.01)

**A61K 31/5415** (2006.01)

**A61K 47/08** (2006.01)

**A61K 47/10** (2006.01)

**A61K 9/06** (2006.01)

(96) 24.02.2006

(96) 06714545.8

(73) Hisamitsu Pharmaceutical Co., Inc., Tosu-shi, Saga 841-  
0017, JP

(97) **EP 1841925**

(47) 17.08.2011

- |      |  |      |  |           |
|------|--|------|--|-----------|
| (72) | YOSHITAKE, Kazuhisa c/o Hisamitsu Pharmaceutical Co., Inc., Tosu-shi, Saga, 8410017, JP                              | (32) | 19.05.2005   |           |
|      | ATARASHI, Kenji c/o Hisamitsu Pharmaceutical Co., Inc., Tsukuba-shi Ibaraki, 3050856, JP                             | (31) | 102005023784   |           |
|      | KUWAHARA, Tetsuji c/o Hisamitsu Pharmaceutical Co., Inc., 25-11 Kannondai 1-chome Tsu kuba-shi, Ibaraki, 3050856, JP | (33) | DE   |           |
|      | IKESUE, Koichi c/o Hisamitsu Pharmaceutical Co., Inc., Tosu-shi, Saga, 8410017, JP                                   | (86) | PCT/EP2006/004651  |           |
|      | SAKAI, Michinori c/o Hisamitsu Pharmaceutical Co., Inc., Tsukuba-shi, Ibaraki, 3050856, JP                           | (87) | WO 2006/122769   |           |
|      | HASHIMOTO, Yoshiaki c/o Hisamitsu Pharmaceutical Co., Inc., Tosu-shi, Saga, 8410017, JP                              | (74) | Společná advokátní kancelář Vsetečka Zelený Švorčík Kalenský a partneři, JUDr. Miloš Vsetečka, Hálkova 2, Praha 2, 12000 |           |
|      | TSURUDA, Kiyomi c/o Hisamitsu Pharmaceutical Co., Inc., Tosu-shi, Saga, 8410017, JP                                  | (97) | <b>EP 1896422</b>  |           |
| (54) | <b>Transdermální přípravek k zevnímu užití obsahující nesteroidní protizánětlivé/analgetické činidlo</b>             | (47) | 17.08.2011   |           |
| (32) | 25.02.2005   | (97) | 04.01.2007   |           |
| (31) | 2005050991   | (51) | <b>C07D 221/16</b>   | (2006.01) |
| (33) | JP   |      | <b>C07D 401/04</b>   | (2006.01) |
| (86) | PCT/JP2006/303406  |      | <b>C07D 401/12</b>   | (2006.01) |
| (87) | WO 2006/090833   |      | <b>C07D 401/14</b>   | (2006.01) |
| (74) | Čermák a spol., JUDr. Karel Čermák, advokát, Národní 32, Praha 1, 11000  |      | <b>C07D 405/14</b>   | (2006.01) |
|      |  |      | <b>C07D 409/04</b>   | (2006.01) |
|      |  |      | <b>C07D 417/04</b>   | (2006.01) |
|      |  |      | <b>C07D 417/14</b>   | (2006.01) |
|      |  |      | <b>C07D 471/04</b>   | (2006.01) |
|      |  |      | <b>A61K 31/435</b>   | (2006.01) |
|      |  |      | <b>A61P 35/00</b>  | (2006.01) |
|      |  | (96) | 22.06.2006   |           |
|      |  | (96) | 06785319.2   |           |
| (97) | <b>EP 1891075</b>  | (73) | Merck Sharp & Dohme Corp., Rahway, NJ 07065, US  |           |
| (47) | 19.10.2011   | (72) | DINSMORE, Christopher, J., Rahway, NJ 07065-0907, US   |           |
| (97) | 30.11.2006   |      | JEWELL, James, P., Rahway, NJ 07065-0907, US   |           |
| (51) | <b>C07D 487/10</b>   |      | KATZ, Jason, D., Rahway, NJ 07065-0907, US   |           |
|      | <b>A61K 31/407</b>   |      | MACHACEK, Michelle, R., Rahway, NJ 07065-0907, US  |           |
|      | <b>A61P 29/00</b>  |      | OTTE, Ryan, D., Rahway, NJ 07065-0907, US  |           |
|      | <b>A61P 37/08</b>  |      | YOUNG, Jonathan, R., Rahway, NJ 07065-0907, US   |           |
| (96) | 23.05.2006   | (54) | <b>Inhibitory tyrosinkináz</b>   |           |
| (96) | 06763238.0   | (32) | 23.06.2005, 21.10.2005, 05.04.2006   |           |
| (73) | Merck Serono SA, 1267 Coinsins, Vaud, CH   | (31) | 693229 P, 729061 P, 789473 P   |           |
| (72) | SCHWARZ, Matthias, CH-1196 Gland (VD), CH  | (33) | US, US, US   |           |
|      | SEBILLE, Eric, F-01130 Le Poizat, FR   | (86) | PCT/US2006/024256  |           |
|      | CLEVA, Christophe, F-74250 La Tour, FR   | (87) | WO 2007/002258   |           |
|      | MERLOT, Cedric, F-74160 Collonges-sous-saleve, FR  | (74) | PATENTSERVIS Praha a.s., Jivenská 1273/1, Praha 4, 14021   |           |
|      | CHURCH, Dennis, CH-1291 Commugny, CH   |      |  |           |
|      | PAGE, Patrick, F-74160 Saint-Julien-en-Genevois, FR  | (97) | <b>EP 1928840</b>  |           |
|      | MACRITCHIE, Jacqueline, A., Essex Essex CB10 2EE, GB   | (47) | 10.08.2011   |           |
|      | ATHERALL, John, Frederick, Essex Essex CB10 2LL, GB  | (97) | 12.10.2006   |           |
|      | CROSIGNANI, Stefano, F-01630 St. Genis-Pouilly, FR   | (51) | <b>C07D 231/44</b>   | (2006.01) |
|      | PUPOWICZ, Doris, CH-1255 Veyrier, CH   |      | <b>C07D 401/04</b>   | (2006.01) |
| (54) | <b>Tricyklické spiroderiváty jako modulátory CRTH2</b>   |      | <b>C07D 401/12</b>   | (2006.01) |
| (32) | 24.05.2005, 08.06.2005   |      | <b>C07D 403/04</b>   | (2006.01) |
| (31) | 05104428, 688631 P   |      | <b>C07D 405/04</b>   | (2006.01) |
| (33) | EP, US   |      | <b>C07D 409/04</b>   | (2006.01) |
| (86) | PCT/EP2006/062545  |      | <b>C07D 409/14</b>   | (2006.01) |
| (87) | WO 2006/125784   |      | <b>A61K 31/415</b>   | (2006.01) |
| (74) | KOREJZOVÁ & SPOL., v.o.s., JUDr. Petra Korejzová, Korunní 810/104 E, Praha 10, 10100                                 |      | <b>A61K 31/4155</b>  | (2006.01) |
|      |  |      | <b>A61K 31/4439</b>  | (2006.01) |
|      |  |      | <b>A61K 31/445</b>   | (2006.01) |
|      |  |      | <b>A61K 31/4709</b>  | (2006.01) |
|      |  |      | <b>A61K 31/4725</b>  | (2006.01) |
|      |  |      | <b>A61P 3/00</b>   | (2006.01) |
| (97) | <b>EP 1893620</b>  | (96) | 27.03.2006   |           |
| (47) | 14.09.2011   | (96) | 06725326.0   |           |
| (97) | 23.11.2006   | (73) | F. Hoffmann-La Roche AG, 4070 Basel, CH  |           |
| (51) | <b>C07D 498/10</b>   | (72) | GILLESPIE, Paul, Westfield, New Jersey 07090, US   |           |
|      | <b>A61K 31/438</b>   |      | GOODNOW JR., Robert Alan, Gillette, New Jersey 07933, US   |           |
|      | <b>A61P 29/00</b>  |      | ZHANG, Qiang, Parsippany, New Jersey 07054, US   |           |
| (96) | 17.05.2006   | (54) | <b>1H-Pyrazol-4-karboxamidy, jejich příprava a použití jako inhibitorů 11-beta-hydroxysteroid dehydrogenasy</b>          |           |
| (96) | 06742950.6   | (32) | 05.04.2005   |           |
| (73) | Grünenthal GmbH, 52078 Aachen, DE  | (31) | 668367 P   |           |
| (72) | SCHICK, Hans, D-13086 Berlin, DE   | (33) | US   |           |
|      | FRANK, Robert, 52070 Aachen, DE  | (86) | PCT/EP2006/061057  |           |
|      | REICH, Melanie, D-52072 Aachen, DE   | (87) | WO 2006/106052   |           |
|      | JOSTOCK, Ruth, 52223 Stolberg, DE  |      |  |           |
|      | BAHRENBERG, Gregor, D-52078 Aachen, DE   |      |  |           |
|      | THEIL, Fritz, 12247 Berlin, DE   |      |  |           |
|      | HENKEL, Birgitta, 12555 Berlin, DE   |      |  |           |
| (54) | <b>Substituované spiro-sloučeniny a jejich použití pro výrobu léčiv proti bolesti</b>                                |      |  |           |

(74) Čermák a spol., JUDr. Karel Čermák, advokát, Národní 32, Praha 1, 11000

(97) **EP 1934033**

(47) 07.09.2011

(97) 12.10.2006

(51) **B29C 45/04** (2006.01)

**B29C 45/16** (2006.01)

(96) 17.03.2006

(96) 06725134.8

(73) KraussMaffei Technologies GmbH, 80997 München, DE

(72) GLASHAGEN, Bernd, 81241 München, DE

(72) HOLZINGER, Reinhard, 81545 München, DE

(54) **Horizontální vstříkovací stroj s posuvným otočným zařízením pro formy nástrojů na lítí vstříkem**

(32) 08.04.2005

(31) 102005016240

(33) DE

(86) PCT/EP2006/060836

(87) WO 2006/106035

(74) Čermák a spol., JUDr. Karel Čermák, advokát, Národní 32, Praha 1, 11000

(97) **EP 1934058**

(47) 10.08.2011

(97) 12.04.2007

(51) **B42D 1/08** (2006.01)

**B42D 3/00** (2006.01)

(96) 02.10.2006

(96) 06808925.9

(73) Unibind Limited, 136 Nicosia, CY

(72) PELEMAN, Guido, B-2018 Antwerpen, BE

(54) **Způsob vázání svazku volných listů nebo podobně a vázací prvek, koncový list a deska k tomu použité**

(32) 03.10.2005, 06.10.2005, 17.10.2005, 06.04.2006

(31) 200500477, 200500489, 200500508, 200600216

(33) BE, BE, BE, BE

(86) PCT/IB2006/002737

(87) WO 2007/039804

(74) KOREJZOVÁ & SPOL., v.o.s., JUDr. Petra Korejzová, Korunní 810/104 E, Praha 10, 10100

(97) **EP 1935644**

(47) 20.07.2011

(97) 25.06.2008

(51) **B41F 13/004** (2006.01)

**B41F 13/14** (2006.01)

(96) 08.04.2005

(96) 08004353.2

(73) manroland AG, 63075 Offenbach/Main, DE

(72) Ehrhard, Toni, 64747 Breuberg, DE

(72) Schild, Helmut, Dipl.-Ing., 61449 Steinbach, DE

(54) **Pohon pro zpracovávací stroj**

(32) 16.04.2004

(31) 102004019136

(33) DE

(74) Společná advokátní kancelář Všeťečka Zelený Švorčík Kalenský a partneři, JUDr. Otakar Švorčík, Hálkova 2, Praha 2, 12000

(97) **EP 1957733**

(47) 10.08.2011

(97) 07.06.2007

(51) **E05B 17/00** (2006.01)

**E05B 65/12** (2006.01)

**E05C 17/46** (2006.01)

**B62D 65/06** (2006.01)

(96) 27.11.2006

(96) 06831174.5

(73) Exsto, 26100 Romans sur Isère, FR

(72) PERCHE, Stéphane, F-26260 Saint Bardoux, FR

(54) **Konstrukční celek pro přechodné zablokování**

(32) 30.11.2005

(31) 0512114

(33) FR

(86) PCT/FR2006/002589

(87) WO 2007/063204

(74) Čermák a spol., JUDr. Karel Čermák, advokát, Národní 32, Praha 1, 11000

(97) **EP 1961400**

(47) 17.08.2011

(97) 27.08.2008

(51) **A61F 2/18** (2006.01)

(96) 07.11.2007

(96) 07033543.5

(73) Heinz Kurz GmbH Medizintechnik, 72144 Dusslingen, DE

(72) Steinhardt, Uwe, 72145 Hirrlingen, DE

(72) Huber, Alex, PD Dr. med., 8700 Küsnacht, CH

(72) Eiber, Albrecht, Dr.-Ing., 71384 Weinstadt, DE

(54) **Protéza sluchových kůstek**

(32) 23.02.2007

(31) 102007008851

(33) DE

(74) Společná advokátní kancelář Všeťečka Zelený Švorčík

Kalenský a partneři, JUDr. Miloš Všeťečka, Hálkova 2,

Praha 2, 12000

(97) **EP 1963434**

(47) 03.08.2011

(97) 21.06.2007

(51) **C04B 26/26** (2006.01)

(96) 13.12.2006

(96) 06829561.7

(73) TOTAL RAFFINAGE MARKETING, 92800 Puteaux, FR

(72) GODIVIER, Charlotte, F-69230 Saint Genis Laval, FR

(72) MARIOTTI, Sophie, 78220 Viroflay, FR

(72) BARJON, Danielle, F-38370 Les Roches De Condrieu, FR

(72) BOUSQUET, Jacques, F-69540 Irigny, FR

(54) **Fluxované živičné pojivo, fluxační činidlo, výroba a použití těchto produktů**

(32) 14.12.2005

(31) PCT/FR2005/053868

(33) FR

(86) PCT/EP2006/011985

(87) WO 2007/068461

(74) KOREJZOVÁ & SPOL., v.o.s., JUDr. Petra Korejzová, Korunní 810/104 E, Praha 10, 10100

(97) **EP 1969004**

(47) 10.08.2011

(97) 05.07.2007

(51) **C07K 14/62** (2006.01)

**A61K 38/28** (2006.01)

(96) 21.12.2006

(96) 06841562.9

(73) Novo Nordisk A/S, 2880 Bagsvaerd, DK

(72) HAVELUND, Svend, DK-2880 Bagsvaerd, DK

(72) HUBALEK, Frantisek, DK-2100 Copenhagen ?, DK

(72) OLSEN, Helle, Birk, DK-3450 Allerod, DK

(72) JONASSEN, Ib, DK-2500 Valby, DK

(72) HOEG-JENSEN, Thomas, DK-2930 Klampenborg, DK

(72) PLUM, Anne, DK-3460 Birkerod, DK

(72) RIBEL-MADSEN, Ulla, DK-2830 Virum, DK

(54) **Prostředek zahrnující acylovaný inzulín a zinek a způsob výroby uvedených prostředků**

(32) 28.12.2005

(31) 05113021

(33) EP

(86) PCT/EP2006/070104

(87) WO 2007/074133

(74) PATENTSERVIS Praha a.s., Jivenská 1273/1, Praha 4, 14021

- 
- (97) **EP 1975231**  
(47) 10.08.2011  
(97) 01.10.2008  
(51) *C12N 15/00* (2006.01)  
*C12N 5/00* (2006.01)  
*C07H 21/00* (2006.01)  
(96) 22.01.2003  
(96) 08010015.9  
(73) CORIXA CORPORATION, Wilmington, DE 19808, US  
(72) Gaiger, Alexander, A-1190 Wien, AT  
Algate, Paul, A., Issaquah, WA 98027, US  
Mannion, Jane, Edmonds, WA 98026, US  
Clapper, Jonathan, David, Seattle, WA 98109, US  
Wang, Aijun, Issaquah, WA 98029, US  
Ordonez, Nadia, Seattle, WA 98133, US  
Carter, Lauren, Seattle, WA 98136, US  
McNeill, Patricia, Dianne, Federal Way, WA 98003, US  
(54) **Směsi a metody pro detekci, diagnostiku a terapii hematologických maligních stavů**  
(32) 22.01.2002  
(31) 57475  
(33) US  
(74) KOREJZOVÁ & SPOL., v.o.s., JUDr. Petra Korejzová, Korunní 810/104 E, Praha 10, 10100
- 
- (97) **EP 1984001**  
(47) 13.07.2011  
(97) 23.08.2007  
(51) *A61K 31/6615* (2006.01)  
*A61K 33/30* (2006.01)  
*A61P 13/12* (2006.01)  
*A61P 11/00* (2006.01)  
*A61P 43/00* (2006.01)  
(96) 14.02.2007  
(96) 07726369.7  
(73) Universitat de les Illes Balears, 07071 Palma de Mallorca, ES  
(72) GRASES FREIXEDAS, Félix, E-07004 Palma de Mallorca, ES  
PERELLÓ BESTARD, Joan, E-07300 Inca, ES  
ISERN AMENGUAL, Bernat, E-07330 Consell, ES  
SANCHÍS CORTÉS, Pilar, E-07007 Palma de Mallorca, ES  
PRIETO ALMIRALL, Rafael, M, E-07003 Palma de Mallorca, ES  
COSTA BAUZA, Antonia, E-07240 Sant Joan, ES  
(54) **Kombinace fixní dávky fyťátu a zinku**  
(32) 17.02.2006  
(31) 200600377  
(33) ES  
(86) PCT/EP2007/051413  
(87) WO 2007/093611  
(74) Rott, Růžička & Guttmann Patentové, známkové a advokátní kanceláře, Ing. Jana Fuchsová, Vinohradská 37, Praha 2, 12000
- 
- (97) **EP 2004168**  
(47) 03.08.2011  
(97) 04.10.2007  
(51) *A61K 31/185* (2006.01)  
*A61K 31/215* (2006.01)  
*A61K 45/06* (2006.01)  
*A61K 9/28* (2006.01)  
*A61P 5/16* (2006.01)  
(96) 27.03.2007  
(96) 07723634.7  
(73) KARO BIO AB, 141 57 Huddinge, SE  
Bristol-Myers Squibb Company, Princeton NJ 08543-4000, US
- 
- (72) GARG, Neeraj, S-141 57 Huddinge, SE  
RAO, VENKATRAMANA M., Edison, NJ 08820, US  
GANDHI, Rajesh, B., Plainsboro, NJ 08536, US  
WASHBURN, William N., Titusville, NJ 08560, US  
KOEHLER, Konrad, 30161 Hannover, DE  
MALM, Johan, S-142 66 Trångsund, SE  
(54) **Stabilní orální farmaceutický prostředek s obsahem agonistů thyroïdního hormonu**  
(32) 28.03.2006  
(31) 0606212  
(33) GB  
(86) PCT/EP2007/002688  
(87) WO 2007/110226  
(74) KOREJZOVÁ & SPOL., v.o.s., JUDr. Petra Korejzová, Korunní 810/104 E, Praha 10, 10100
- 
- (97) **EP 2070922**  
(47) 17.08.2011  
(97) 17.06.2009  
(51) *C07D 403/14* (2006.01)  
*A61K 31/403* (2006.01)  
*A61P 25/00* (2006.01)  
*C07D 403/04* (2006.01)  
*C07D 471/08* (2006.01)  
*A61K 31/501* (2006.01)  
(96) 21.02.2005  
(96) 08169934.0  
(73) GLAXO GROUP LIMITED, Greenford, Middlesex UB6 0NN, GB  
(72) Arista, Luca, I-37135, Verona, IT  
Bonanomi, Giorgio, I-37135, Verona, IT  
Capelli, Anna Maria, I-37135, Verona, IT  
Damiani, Federica, I-37135, Verona, IT  
Di Fabio, Romano, I-37135, Verona, IT  
Gentile, Gabriella, I-37135, Verona, IT  
Hamprecht, Dieter, I-37135, Verona, IT  
Micheli, Fabrizio, I-37135, Verona, IT  
Tarsi, Luca, I-37135, Verona, IT  
Tedesco, Giovanna, I-37135, Verona, IT  
Terreni, Silvia, I-37135, Verona, IT  
(54) **Azabicyklo [3.1.0] hexanové deriváty užitečné jako modulátory receptorů dopaminu D3**  
(32) 23.02.2004, 24.02.2004, 30.07.2004  
(31) 0403990, 0404083, 0417120  
(33) GB, GB, GB  
(74) Čermák a spol., JUDr. Karel Čermák, advokát, Národní 32, Praha 1, 11000
- 
- (97) **EP 2091066**  
(47) 13.07.2011  
(97) 19.08.2009  
(51) *H01J 37/305* (2006.01)  
*H01J 37/30* (2006.01)  
*H01J 37/20* (2006.01)  
*H01J 37/16* (2006.01)  
(96) 18.02.2009  
(96) 09002286.4  
(73) Carl Zeiss NTS GmbH, 73447 Oberkochen, DE  
(72) Bertagnolli, Emmerich, Dr., 1190 Wien, AT  
Wanzenböck, Heinz, Dr., 1160 Wien, AT  
Bühler, Wolfram, Dr., 89568 Hermaringen, DE  
Stebler, Camille, Dr., 4232 Fehren, CH  
Zeile, Ulrike, 89522 Heidenheim, DE  
Rosenthal, Alexander, 47906 Kempen, DE  
(54) **Opracovávací systém**  
(32) 18.02.2008  
(31) 102008009640  
(33) DE  
(74) KANIA, SEDLÁK, SMOLA Patentová a známková kancelář, Ing. Veronika Zemanová, Mendlovo nám. 1a, Brno, 60300
- 
- (97) **EP 2103880**

- |      |   |           |      |  |           |
|------|---|-----------|------|--|-----------|
| (47) | 07.09.2011  |           | (86) | PCT/EP2008/010537  |           |
| (97) | 23.09.2009  |           | (87) | WO 2009/074322   |           |
| (51) | <b>F24D 3/18</b>  | (2006.01) | (74) | Společná advokátní kancelář Vsetečka Zelený Švorčík Kalenský a partneři, JUDr. Miloš Vsetečka, Hálkova 2, Praha 2, 12000 |           |
|      | <b>F24D 19/10</b>   | (2006.01) |      |  |           |
| (96) | 20.03.2008  |           |      |  |           |
| (96) | 08005301.0  |           |      |  |           |
| (73) | DAIKIN INDUSTRIES, LTD., Osaka-shi, Osaka 530-8323, JP  |           | (97) | <b>EP 2119636</b>  |           |
|      | Daikin Europe N.V., 8400 Oostende, BE   |           | (47) | 31.08.2011   |           |
| (72) | Aspeslagh, Bart, 9800 Deinze, BE  |           | (97) | 18.11.2009   |           |
|      | Ochi, Hiroki, Osaka, 591-8511, JP   |           | (51) | <b>B65D 19/00</b>  | (2006.01) |
|      | Kataoka, Hidehiko, Kusatsu Shiga, 525-8526, JP  |           |      | <b>B29C 51/16</b>  | (2006.01) |
| (54) | <b>Vytápění a metoda regulace vytápění</b>  |           |      | <b>B29C 63/02</b>  | (2006.01) |
| (74) | PATENTSERVIS Praha a.s., Jivenská 1273/1, Praha 4, 14021  |           | (96) | 23.07.2003   |           |
|      |   |           | (96) | 09169586.6   |           |
|      |   |           | (73) | Airdex International, Inc., Henderson, NV 89074, US  |           |
|      |   |           | (72) | Dummett, Lawrence W., Gosford, New South Wales 2250, AU  |           |
| (97) | <b>EP 2103885</b>   |           | (54) | <b>Nosné konstrukce, zejména vytvořené z jádra z expandovaného polystyrénu</b>   |           |
| (47) | 27.04.2011  |           | (74) | PATENTSERVIS Praha a.s., Jivenská 1273/1, Praha 4, 14021   |           |
| (97) | 23.09.2009  |           |      |  |           |
| (51) | <b>F24F 13/22</b>   | (2006.01) |      |  |           |
|      | <b>F24F 3/06</b>  | (2006.01) |      |  |           |
|      | <b>F24F 5/00</b>  | (2006.01) |      |  |           |
| (96) | 20.03.2008  |           |      |  |           |
| (96) | 08005302.8  |           |      |  |           |
| (73) | DAIKIN INDUSTRIES, LTD., Osaka-shi, Osaka 530-8323, JP  |           | (97) | <b>EP 2125782</b>  |           |
|      | Daikin Europe N.V., 8400 Oostende, BE   |           | (47) | 03.08.2011   |           |
| (72) | Ghesquire, Mathieu, 8310 Brugge, BE   |           | (97) | 28.08.2008   |           |
|      | Van Thournout, Laurent, 8020 Oostkamp, BE   |           | (51) | <b>C07D 401/12</b>   | (2006.01) |
| (54) | <b>Vnitřní jednotka pro kombinovaný pokojový chladič a ohřívací systém</b>  |           |      | <b>C07D 401/14</b>   | (2006.01) |
| (74) | PATENTSERVIS Praha a.s., Jivenská 1273/1, Praha 4, 14021  |           |      | <b>C07D 405/14</b>   | (2006.01) |
|      |   |           |      | <b>C07D 417/14</b>   | (2006.01) |
|      |   |           |      | <b>A61K 31/435</b>   | (2006.01) |
|      |   |           |      | <b>A61P 29/00</b>  | (2006.01) |
|      |   |           |      | <b>A61P 31/18</b>  | (2006.01) |
|      |   |           | (96) | 18.02.2008   |           |
|      |   |           | (96) | 08709083.3   |           |
|      |   |           | (73) | Novartis AG, 4056 Basel, CH  |           |
|      |   |           | (72) | HERSPERGER, René, CH-4142 Münchenstein, CH   |           |
|      |   |           |      | JANSER, Philipp, CH-4053 Basel, CH   |           |
|      |   |           |      | MILTZ, Wolfgang, CH-4054 Basel, CH   |           |
|      |   |           | (54) | <b>Cyklohexylamidové deriváty arylkarboxylových kyselin</b>  |           |
|      |   |           | (32) | 19.02.2007   |           |
|      |   |           | (31) | 07102622   |           |
|      |   |           | (33) | EP   |           |
|      |   |           | (86) | PCT/EP2008/051951  |           |
|      |   |           | (87) | WO 2008/101905   |           |
|      |   |           | (74) | TRAPLOVÁ HAKR KUBÁT Advokátní a patentová kancelář, Ing. Jan Kubát, Přístavní 24, Praha 7, 17000                         |           |
|      |   |           |      |  |           |
| (97) | <b>EP 2106519</b>   |           | (97) | <b>EP 2132185</b>  |           |
| (47) | 17.08.2011  |           | (47) | 03.08.2011   |           |
| (97) | 12.02.2009  |           | (97) | 23.10.2008   |           |
| (51) | <b>F27B 7/20</b>  | (2006.01) | (51) | <b>C07D 239/48</b>   | (2006.01) |
|      | <b>B01D 45/16</b>   | (2006.01) |      | <b>A61K 31/506</b>   | (2006.01) |
|      | <b>B04C 5/04</b>  | (2006.01) |      | <b>A61P 25/00</b>  | (2006.01) |
| (96) | 25.06.2008  |           | (96) | 10.04.2008   |           |
| (96) | 08774293.8  |           | (96) | 08737283.5   |           |
| (73) | ThyssenKrupp Polysius AG, 59269 Beckum, DE  |           | (73) | Richter Gedeon Nyrt., 1103 Budapest, HU  |           |
| (72) | KUPPER, Detlev, 48291 Telgte, DE  |           | (72) | BARTÁNE SZALAI, Gizella, H-1162 Budapest, HU   |           |
|      | LAGAR GARCIA, Luis, 48149 Münster, DE   |           |      | ÁGAINÉ CSONGOR, Éva, H-1031 Budapest, HU   |           |
|      | HOPPE, Andreas, 59555 Lippstadt, DE   |           |      | DOMÁNY, György, H-7695 Óbánya, HU  |           |
|      | THIEMEYER, Heinz-Werner, 59320 Ennigerloh, DE   |           |      | GYERTYÁN, István, H-1161 Budapest, HU  |           |
|      | GEORG, Verena, 59071 Hamm, DE   |           |      | KISS, Béla, H-1182 Budapest, HU  |           |
|      | VÖLLINK, Marco, 45133 Essen, DE   |           |      | LASZY, Judit, H-2094 Nagykovácsi, HU   |           |
| (54) | <b>Zařízení a způsob k provádění chemických a/nebo fyzikálních reakcí mezi pevnou látkou a plynem a zařízení k výrobě cementu</b> |           |      | SÁGHY, Katalin, H-1082 Budapest, HU  |           |
| (32) | 07.08.2007  |           |      | SCHMIDT, Éva, H-2089 Telki, HU   |           |
| (31) | 102007037281  |           |      | FARKAS, Sándor, H-1103 Budapest, HU  |           |
| (33) | DE  |           |      | KOMLÓDI, Zsolt, H-1203 Budapest, HU  |           |
| (86) | PCT/EP2008/058100   |           | (54) | <b>Pyrimidinyl-piperaziny použitelné jako ligandy dopaminových D3/D2 receptorů</b>                                       |           |
| (87) | WO 2009/019070  |           | (32) | 11.04.2007   |           |
| (74) | Čermák a spol., JUDr. Karel Čermák, advokát, Národní 32, Praha 1, 11000   |           | (31) | 0700269  |           |
|      |   |           | (33) | HU   |           |
|      |   |           | (86) | PCT/HU2008/000032  |           |
|      |   |           | (87) | WO 2008/125891   |           |
|      |   |           |      |  |           |
| (97) | <b>EP 2111517</b>   |           |      |  |           |
| (47) | 17.08.2011  |           |      |  |           |
| (97) | 18.06.2009  |           |      |  |           |
| (51) | <b>F21K 99/00</b>   | (2010.01) |      |  |           |
| (96) | 11.12.2008  |           |      |  |           |
| (96) | 08860209.9  |           |      |  |           |
| (73) | emde Projects GmbH, 60389 Frankfurt, DE   |           |      |  |           |
| (72) | Emde, Thomas, 60389 Frankfurt, DE   |           |      |  |           |
| (54) | <b>Osvětlovací prostředek</b>   |           |      |  |           |
| (32) | 13.12.2007  |           |      |  |           |
| (31) | 102007060585  |           |      |  |           |
| (33) | DE  |           |      |  |           |

(74) Rott, Růžička & Guttman Patentové, známkové a advokátní kanceláře, JUDr. Ing. Michal Guttman, Vinohradská 37, Praha 2, 12000

(72) CHOLLET, Pascal, CH-1260 Nyon, CH  
PEDRONI, Domingos, CH-4058 Basel, CH  
SKILLMAN, Stephen, Wilson, CH-4058 Basel, CH

(54) **Způsob regulace hmyzu**

(32) 15.06.2007  
(31) 07011725  
(33) EP  
(86) PCT/EP2008/004023  
(87) WO 2008/151708  
(74) PATENTSERVIS Praha a.s., Jivenská 1273/1, Praha 4, 14021

(97) **EP 2134583**

(47) 14.09.2011  
(97) 30.10.2008  
(51) **B61F 5/32** (2006.01)  
(96) 14.03.2008  
(96) 08799896.9

(73) ALSTOM Transport SA, 92300 Levallois-Perret, FR  
RODET, Alain, F-71100 Chalon Sur Saône, FR  
ECHE, Christophe, F-71200 Le Creusot, FR

(54) **Zařízení pro primární vypružení podvozku železničního vozidla**

(32) 05.04.2007  
(31) 0754314  
(33) FR  
(86) PCT/FR2008/050436  
(87) WO 2008/129206  
(74) INPARTNERS GROUP, Ing. Dušan Kendereški, Lidická 51, Brno, 60200

(97) **EP 2160278**

(47) 17.08.2011  
(97) 31.12.2008  
(51) **B29C 47/00** (2006.01)  
**C08J 3/20** (2006.01)  
**C08J 5/00** (2006.01)

(96) 10.06.2008  
(96) 08759138.4  
(73) Bayer MaterialScience AG, 51368 Leverkusen, DE  
BIERDEL, Michael, 51373 Leverkusen, DE  
BUCHHOLZ, Sigurd, 50767 Köln, DE  
MICHELE, Volker, 51065 Köln, DE  
MLECZKO, Leslaw, 41542 Dormagen, DE  
RUDOLF, Reiner, 51373 Leverkusen, DE  
WOLF, Aurel, 42489 Wülfrath, DE

(54) **Způsob výroby vodivého polymerního kompozitního materiálu**

(32) 23.06.2007  
(31) 102007029008  
(33) DE  
(86) PCT/EP2008/004611  
(87) WO 2009/000408  
(74) TRAPLOVÁ HAKR KUBÁT Advokátní a patentová kancelář, Ing. Eduard Hakr, Přístavní 24, Praha 7, 17000

(97) **EP 2140931**

(47) 24.08.2011  
(97) 06.01.2010  
(51) **B01F 7/00** (2006.01)  
**B01F 13/00** (2006.01)  
**B28C 5/08** (2006.01)  
**B28C 5/12** (2006.01)  
**B23B 31/107** (2006.01)  
**F16D 1/116** (2006.01)

(96) 29.04.2009  
(96) 09005902.3  
(73) Protool GmbH, 73230 Wendlingen, DE  
Kirchner, Manfred, Dr., 73272 Neidlingen, DE

(54) **Míchací stroj pro míchání stavebních hmot**

(32) 05.07.2008  
(31) 102008031839  
(33) DE  
(74) Čermák a spol., JUDr. Karel Čermák, advokát, Národní 32, Praha 1, 11000

(97) **EP 2162476**

(47) 03.08.2011  
(97) 11.12.2008  
(51) **C08F 220/32** (2006.01)  
**D21H 17/36** (2006.01)  
**D21H 17/37** (2006.01)  
**D21H 17/38** (2006.01)  
**D21H 17/39** (2006.01)  
**D21H 19/24** (2006.01)

(96) 28.05.2008  
(96) 08762876.4  
(73) COATEX S.A.S., 69730 Genay, FR  
(72) DUPONT, François, F-69004 Lyon, FR  
SUAU, Jean-Marc, F-69480 Lucenay, FR

(54) **Způsob přípravy vodného prostředku obsahujícího roztok akrylového hřebenového polymeru a akrylové zahušťovací emulze, prostředek získaný tímto způsobem a jeho použití v povlaku na papír**

(32) 08.06.2007  
(31) 0704092  
(33) FR  
(86) PCT/IB2008/001545  
(87) WO 2008/149226  
(74) Rott, Růžička & Guttman Patentové, známkové a advokátní kanceláře, Ing. Václav Krmenčík, Vinohradská 37, Praha 2, 12000

(97) **EP 2151430**

(47) 03.08.2011  
(97) 10.02.2010  
(51) **C07C 231/24** (2006.01)  
**C07C 233/18** (2006.01)

(96) 04.08.2009  
(96) 09290608.0  
(73) Les Laboratoires Servier, 92284 Suresnes Cedex, FR  
(72) Martins, Damien, 76000 Rouen, FR  
Coquerel, Gérard, 76520 Boos, FR  
Linol, Julie, 76100 Rouen, FR  
Langlois, Pascal, 76210 Saint Jean De La Neuville, FR

(54) **Nový způsob přípravy krystalické formy agomelatinu**

(32) 05.08.2008  
(31) 0804466  
(33) FR  
(74) Rott, Růžička & Guttman Patentové, známkové a advokátní kanceláře, Ing. Ivana Jirotková, Vinohradská 37, Praha 2, 12000

(97) **EP 2163409**

(47) 03.08.2011  
(97) 17.03.2010  
(51) **B60C 27/08** (2006.01)  
**B60C 27/00** (2006.01)

(96) 02.09.2009  
(96) 09450155.8  
(73) Pewag Schneeketten GmbH & Co KG, 9371 Brückl, AT

(97) **EP 2154976**

(47) 06.07.2011  
(97) 18.12.2008  
(51) **A01N 43/707** (2006.01)  
(96) 20.05.2008  
(96) 08758634.3

(73) Syngenta Participations AG, 4058 Basel, CH

(72) Pengg, Ägyd, 9020 Klagenfurt, AT  
Nieß, Bernhard, 8312 Ottendorf, AT  
(54) **Protismykový řetěz s ochranným krytem ráfku**  
(32) 16.09.2008  
(31) 14452008  
(33) AT  
(74) Loskotová & partneři, patentová a známková kancelář, Ing. Jarmila Loskotová, K Závětinám 727, Praha 5, 15500

(97) **EP 2164543**  
(47) 17.08.2011  
(97) 11.12.2008  
(51) **A61M 5/20** (2006.01)  
(96) 03.06.2008  
(96) 08773359.8  
(73) Bayer Pharma Aktiengesellschaft, 13353 Berlin, DE  
(72) WEBER, Wilfried, 72296 Schopfloch, DE  
(54) **Injekční zařízení**  
(32) 08.06.2007, 08.09.2007  
(31) 202007008068 U, 202007012637 U  
(33) DE, DE  
(86) PCT/EP2008/004412  
(87) WO 2008/148518  
(74) Společná advokátní kancelář Všeťečka Zelený Švorčík Kalenský a partneři, JUDr. Miloš Všeťečka, Hálkova 2, Praha 2, 12000

(97) **EP 2165747**  
(47) 06.07.2011  
(97) 24.03.2010  
(51) **B01D 39/18** (2006.01)  
(96) 19.09.2008  
(96) 08016525.1  
(73) Pall Corporation, Port Washington, 11050, NY, US  
(72) Zeiler, Martin, 73529 Schwäbisch-Gmund, DE  
Feifel, Klaus, 73529 Schwäbisch-Gmund, DE  
Diemer, Wolfgang, 73550 Waldstetten, DE  
(54) **Hloubkový filtrační pásový materiál a způsob jeho výroby**  
(74) Čermák a spol., JUDr. Karel Čermák, advokát, Národní 32, Praha 1, 11000

(97) **EP 2188268**  
(47) 17.08.2011  
(97) 05.03.2009  
(51) **C07D 241/20** (2006.01)  
**C07D 401/12** (2006.01)  
**C07D 401/14** (2006.01)  
**C07D 403/12** (2006.01)  
**C07D 403/14** (2006.01)  
**C07D 409/12** (2006.01)  
**A61K 31/496** (2006.01)  
**A61K 31/497** (2006.01)  
**A61P 25/06** (2006.01)  
(96) 19.08.2008  
(96) 08798144.5  
(73) Eli Lilly & Company, Indianapolis, IN 46285, US  
(72) COHEN, Michael, Philip, Indianapolis, Indiana 46236, US  
FILLA, Sandra, Ann, Franklin, Indiana 46131, US  
HELLMAN, Sarah, Lynne, Indianapolis, Indiana 46254, US  
HOLLINSHEAD, Sean, Patrick, Indianapolis, Indiana 46202, US  
TIDWELL, Michael, Wade, Lakehills, Texas 78063, US  
(54) **Substituované piperaziny/pyraziny a -pyridiny jako antagonisté 5-HT7 receptoru**  
(32) 28.08.2007, 29.04.2008  
(31) 968344 P, 48752  
(33) US, US  
(86) PCT/US2008/073543  
(87) WO 2009/029439

(74) Společná advokátní kancelář Všeťečka Zelený Švorčík Kalenský a partneři, JUDr. Otakar Švorčík, Hálkova 2, Praha 2, 12000

(97) **EP 2195595**  
(47) 17.08.2011  
(97) 30.12.2009  
(51) **F27B 7/20** (2006.01)  
**C04B 7/43** (2006.01)  
**B01D 45/12** (2006.01)  
**B04C 1/00** (2006.01)  
(96) 25.06.2008  
(96) 08774298.7  
(73) ThyssenKrupp Polysius AG, 59269 Beckum, DE  
(72) GEORG, Verena, 58313 Herdecke, DE  
KUPPER, Detlev, 48291 Telgte, DE  
LAGAR GARCIA, Luis, 33001 Oviedo, ES  
HOPPE, Andreas, 59555 Lippstadt, DE  
THIEMEYER, Heinz-Werner, 59320 Ennigerloh, DE  
KLEGRAF, Daniel, 59602 Rüthen-Westereiden, DE  
DECK, Thomas, 59320 Ennigerloh, DE  
RICHTER, Stefanie, 32756 Detmold, DE  
(54) **Zařízení k provádění chemických a/nebo fyzikálních reakcí mezi pevnou látkou a plynem**  
(86) PCT/EP2008/058108  
(87) WO 2009/155977  
(74) Čermák a spol., JUDr. Karel Čermák, advokát, Národní 32, Praha 1, 11000

(97) **EP 2207770**  
(47) 08.06.2011  
(97) 14.05.2009  
(51) **C07D 249/04** (2006.01)  
**C07D 413/12** (2006.01)  
**A61K 31/4192** (2006.01)  
**A61P 3/06** (2006.01)  
(96) 07.11.2008  
(96) 08846247.8  
(73) GlaxoSmithKline LLC, Philadelphia, PA 19102, US  
(72) BOUILLOT, Anne, Marie, Jeanne, F-91940 Les Ulis, FR  
LAROZE, Alain, F-91940 Les Ulis, FR  
TROTTE, Lionel, F-91940 Les Ulis, FR  
(54) **1,2,3-triazolové deriváty pro použití jako inhibitory stearyl-CoA desaturázy**  
(32) 09.11.2007  
(31) 0722077  
(33) GB  
(86) PCT/EP2008/065104  
(87) WO 2009/060053  
(74) Čermák a spol., JUDr. Karel Čermák, advokát, Národní 32, Praha 1, 11000

(97) **EP 2222293**  
(47) 03.08.2011  
(97) 11.06.2009  
(51) **A61K 31/205** (2006.01)  
**A61P 9/00** (2006.01)  
**A61P 9/10** (2006.01)  
(96) 03.12.2008  
(96) 08857026.2  
(73) Grindeks, a joint stock company, Riga 1057, LV  
(72) STONANS, Ilmars, LV-1057 Riga, LV  
TARARAK, Eduard, Moscow 121609, RU  
ANDREYEVA, Elena, Moscow 121614, RU  
(54) **Medicinské použití 3-(2,2,2-trimethylhydrazinium)propionát hydrogenufumarátu a dihydrogenfosfátu**  
(32) 04.12.2007, 04.12.2007  
(31) 07122272, 07122273  
(33) EP, EP  
(86) PCT/EP2008/066711  
(87) WO 2009/071585



(74) Rott, Růžička & Guttman Patentové, známkové a advokátní kanceláře, Ing. Jana Fuchsová, Vinohradská 37, Praha 2, 12000

(97) **EP 2235017**

(47) 14.09.2011

(97) 02.07.2009

(51) **C07D 471/10** (2006.01)

**A61P 35/04** (2006.01)

**A61K 31/4747** (2006.01)

(96) 09.12.2008

(96) 08863724.4

(73) F. Hoffmann-La Roche AG, 4070 Basel, CH

(72) CHEN, Li, Shanghai 201210, CN

HAN, Xingchun, Shanghai 201102, CN

HE, Yun, Shanghai 201315, CN

YANG, Song, Shanghai 201210, CN

ZHANG, Zhuming, Hillsborough New Jersey 08844, US

(54) **Spiroindolinonové deriváty jako protirakovinná činidla**

(32) 19.12.2007, 22.10.2008

(31) 14888 P, 107381 P

(33) US, US

(86) PCT/EP2008/067061

(87) WO 2009/080488

(74) Čermák a spol., JUDr. Karel Čermák, advokát, Národní 32, Praha 1, 11000

(97) **EP 2235219**

(47) 10.08.2011

(97) 06.08.2009

(51) **C21B 7/20** (2006.01)

(96) 26.01.2009

(96) 09706871.2

(73) PAUL WURTH S.A., 1122 Luxembourg, LU

(72) LONARDI, Emile, L-4945 Bascharage, LU

(54) **Zavážecí zařízení pro distribuování sypaného materiálu**

(32) 30.01.2008

(31) 91412

(33) LU

(86) PCT/EP2009/050842

(87) WO 2009/095371

(74) TRAPLOVÁ HAKR KUBÁT Advokátní a patentová kancelář, Ing. Jan Kubát, Přístavní 24, Praha 7, 17000

(97) **EP 2240985**

(47) 24.08.2011

(97) 13.08.2009

(51) **H02B 1/40** (2006.01)

(96) 03.02.2009

(96) 09707653.3

(73) Hager Electro GmbH & Co. KG, 66440 Blieskastel, DE

(72) THEUER, Markus, 66131 Saarbrücken, DE

PRAT, Julio, Mila, E-08402 Granollers, ES

NÚÑEZ, Sergi, Tornos, E-08520 Les Franqueses del Valles, ES

(54) **Instalační krabice, zejména rozvodná skříň k povrchové instalaci**

(32) 04.02.2008

(31) 102008008163

(33) DE

(86) PCT/DE2009/000165

(87) WO 2009/097844

(74) Společná advokátní kancelář Všečeka Zelený Švorčík Kalenský a partneři, JUDr. Miloš Všečeka, Hálkova 2, Praha 2, 12000

(97) **EP 2242583**

(47) 25.05.2011

(97) 16.09.2010

(51) **B02C 15/00** (2006.01)

(96) 04.03.2010

(96) 10709462.5

(73) ThyssenKrupp Polysius AG, 59269 Beckum, DE

(72) BERNDZEN, Benjamin, 48145 Münster, DE

BERGER, Markus, 59320 Ennigerloh, DE

SCHOLZ, Guido, 48147 Münster, DE

ZURHOVE, Franz-Josef, 49186 Bad Iburg, DE

(54) **Válcový mlýn**

(32) 09.03.2009

(31) 102009012353

(33) DE

(86) PCT/EP2010/052774

(87) WO 2010/102946

(74) Čermák a spol., JUDr. Karel Čermák, advokát, Národní 32, Praha 1, 11000

(97) **EP 2243680**

(47) 31.08.2011

(97) 27.10.2010

(51) **B61G 7/10** (2006.01)

**B61G 9/24** (2006.01)

(96) 23.04.2009

(96) 09158552.1

(73) Voith Patent GmbH, 89522 Heidenheim, DE

(72) Kontetzki, Arthur, 38259 Salzgitter, DE

(54) **Připojení ke kloubovému spojení tyče spřáhla s vozovou skříň**

(74) Společná advokátní kancelář Všečeka Zelený Švorčík Kalenský a partneři, JUDr. Miloš Všečeka, Hálkova 2, Praha 2, 12000

(97) **EP 2247764**

(47) 31.08.2011

(97) 27.08.2009

(51) **C22C 38/12** (2006.01)

**E01B 5/02** (2006.01)

(96) 23.02.2009

(96) 09713461.3

(73) Tata Steel UK Limited, London SW19 4WY, GB

(72) CARROLL, Robert, South Yorkshir S6 1LW, GB

SMITH, Howard, Martin, South Yorkshire S20 6QL, GB

JAISWAL, Shreekant, Chesterfield S41 0TH, GB

(54) **Kolejnicová ocel s vynikající kombinací vlastností opotřebení a odolnost proti kontaktní únavě při odvalování**

(32) 22.02.2008

(31) 08101917

(33) EP

(86) PCT/EP2009/001276

(87) WO 2009/103565

(74) A. Holas & partner Patentová a známková kancelář, Ing. Mgr. Hana Holasová, Křížová 4/105, Brno, 60300

(97) **EP 2249958**

(47) 24.08.2011

(97) 03.09.2009

(51) **B01J 8/02** (2006.01)

**B01J 8/06** (2006.01)

(96) 12.02.2009

(96) 09714360.6

(73) Haldor Topsoe A/S, 2800 Lyngby, DK

(72) THORHAUGE, Max, DK-2730 Herlev, DK

(54) **Reaktor pro výrobu methanolu**

(32) 25.02.2008, 25.02.2008

(31) 200800260, 200800261

(33) DK, DK

(86) PCT/EP2009/000972

(87) WO 2009/106231

(74) Společná advokátní kancelář Všečeka Zelený Švorčík Kalenský a partneři, JUDr. Pavel Zelený, Hálkova 2, Praha 2, 12000

(97) **EP 2252349**  
(47) 31.08.2011  
(97) 20.08.2009  
(51) **A61M 5/158** (2006.01)  
(96) 12.02.2009  
(96) 09711319.5  
(73) Unomedical A/S, 3460 Birkeod, DK  
(72) GYRN, Steffen, DK-4100 Ringsted, DK  
HORDUM, Elo, Lau, DK-2970 Horsholm, DK  
(54) **Těsnění mezi kanylovou částí a tekutinovým vedením**  
(32) 13.02.2008, 13.02.2008  
(31) 200800202, 28259  
(33) DK, US  
(86) PCT/EP2009/051634  
(87) WO 2009/101130  
(74) TRAPLOVÁ HAKR KUBÁT Advokátní a patentová kancelář, Ing. Eduard Hakr, Přístavní 24, Praha 7, 17000

(97) **EP 2254341**  
(47) 05.10.2011  
(97) 24.11.2010  
(51) **H04N 7/30** (2006.01)  
**H04N 7/50** (2006.01)  
(96) 27.03.2003  
(96) 10165499.4  
(73) Panasonic Corporation, Kadoma-shi Osaka 571-8501, JP  
(72) ABE, Kiyofumi, 2-1-61, Shiromi, Chuo-ku, Osaka 540-6207, JP  
KADONO, Shinya, 2-1-61, Shiromi, Chuo-ku, Osaka 540-6207, JP  
KONDO, Satoshi, 2-1-61, Shiromi, Chuo-ku, Osaka 540-6207, JP  
HAGAI, Makoto, 2-1-61, Shiromi, Chuo-ku, Osaka 540-6207, JP  
(54) **Způsob a zařízení pro kódování obrazů**  
(32) 15.04.2002  
(31) 2002112665  
(33) JP  
(74) Rott, Růžička & Guttmann Patentové, známkové a advokátní kanceláře, Ing. Ivana Menšíková, Vinohradská 37, Praha 2, 12000

(97) **EP 2264288**  
(47) 03.08.2011  
(97) 22.12.2010  
(51) **F01K 25/14** (2006.01)  
**F02C 1/02** (2006.01)  
**F17D 1/075** (2006.01)  
F17D 1/00 (2006.01)  
F02C 1/00 (2006.01)  
(96) 11.06.2009  
(96) 09162513.7  
(73) Thermonetics LTD., Dublin 12, IE  
(72) Sikora, Paul, Co. Cork, IE  
(54) **Systém na účinné odtlakování tekutiny**  
(74) TRAPLOVÁ HAKR KUBÁT Advokátní a patentová kancelář, Ing. Eduard Hakr, Přístavní 24, Praha 7, 17000

(97) **EP 2282838**  
(47) 03.08.2011  
(97) 18.03.2010  
(51) **B02C 25/00** (2006.01)  
**B02C 15/00** (2006.01)  
(96) 31.08.2009  
(96) 09782403.1  
(73) ThyssenKrupp Polysius AG, 59269 Beckum, DE

(72) SPEITH, Christian, 59329 Wadersloh, DE  
BERGER, Markus, 59320 Ennigerloh, DE  
ZURHOVE, Franz-Josef, 79761 Waldshut-Tiengen, DE  
OSTKAMP, Rüdiger, 48231 Warendorf, DE  
KIMMEYER, Ludger, 59269 Beckum, DE  
WUWER, Matthias, 59510 Lippetal, DE  
GUERRERO PALMA, Pedro, 59510 Lippetal, DE  
(54) **Způsob kontroly mlecího zařízení a mlecí zařízení s kontrolním zařízením**  
(32) 12.09.2008  
(31) 102008046921  
(33) DE  
(86) PCT/EP2009/061213  
(87) WO 2010/028970  
(74) Čermák a spol., JUDr. Karel Čermák, advokát, Národní 32, Praha 1, 11000

(97) **EP 2285507**  
(47) 07.09.2011  
(97) 10.12.2009  
(51) **B21C 37/08** (2006.01)  
**B21D 3/10** (2006.01)  
**B21D 5/10** (2006.01)  
(96) 28.05.2009  
(96) 09757221.8  
(73) EISENBAU KRÄMER mbH, 57223 Kreuztal, DE  
(72) BEISSEL, Jochem, 57271 Hilchenbach, DE  
REICHEL, Thilo, 57234 Wilnsdorf, DE  
(54) **Způsob výroby velké ocelové trubky**  
(32) 06.06.2008  
(31) 102008027807  
(33) DE  
(86) PCT/EP2009/003816  
(87) WO 2009/146838  
(74) TRAPLOVÁ HAKR KUBÁT Advokátní a patentová kancelář, Ing. Eduard Hakr, Přístavní 24, Praha 7, 17000

(97) **EP 2306425**  
(47) 03.08.2011  
(97) 06.04.2011  
(51) **G08G 1/015** (2006.01)  
**G08G 1/04** (2006.01)  
(96) 01.10.2009  
(96) 09450186.3  
(73) Kapsch TrafficCom AG, 1120 Wien, AT  
(72) Nagy, Oliver, 1190 Wien, AT  
(54) **Zařízení a způsob k detekci náprav**  
(74) Společná advokátní kancelář Všetečka Zelený Švorčík Kalenský a partneři, JUDr. Otakar Švorčík, Hálkova 2, Praha 2, 12000

(97) **EP 2340796**  
(47) 21.09.2011  
(97) 06.07.2011  
(51) **A61F 13/56** (2006.01)  
**D04H 13/00** (2006.01)  
(96) 29.12.2009  
(96) 09016075.5  
(73) Nordenia Deutschland Gronau GmbH, 48599 Gronau, DE  
(72) Schönbeck, Marcus, 33775 Versmold, DE  
(54) **Způsob výroby pásu materiálu, z něhož je možno vylišovat elasticky roztahitelné uzavírací elementy plenek**  
(74) Čermák a spol., JUDr. Karel Čermák, advokát, Národní 32, Praha 1, 11000

## Zveřejněné opravené překlady evropských patentových spisů

U následujících udělených evropských patentů s účinky pro Českou republiku byl majitelem předložen opravený překlad patentového spisu do

českého jazyka (§35d odst. 2 zákona č. 527/1990 Sb., v platném znění).

Datem zveřejnění opraveného překladu evropského patentového spisu je datum publikace tohoto Věstníku.

(97) EP 1581379  
(97) EP 1781789  
(97) EP 2125021

### **Zveřejněné překlady pozměněného, nebo omezeného znění evropských patentových spisů**

U následujících udělených evropských patentů s účinky pro Českou republiku byl majitelem předložen překlad omezeného, nebo pozměněného znění evropského patentového spisu do českého jazyka (§35f odst. 3 zákona č. 527/1990 Sb., v platném znění).

(97) EP 1558616

### **Evropské patenty zrušené Evropským patentovým úřadem**

Následující evropské patenty udělené Evropským patentovým úřadem s účinky pro Českou republiku byly zrušeny Evropským patentovým úřadem podle článku 102 Úmluvy o udělování evropských patentů (§35f odst. 2 zákona č. 527/1990 Sb., v platném znění).

(97) EP 1685228

### **MM4A Zánik evropských patentů nezaplacením poplatků za udržování platnosti patentu**

Následující evropské patenty udělené Evropským patentovým úřadem s účinky pro Českou republiku zanikly pro nezaplacení poplatků za udržování platnosti patentu (§22 písm. b) zákona č. 527/1990 Sb., v platném znění).

(97) EP 1359276  
(97) EP 1362658  
(97) EP 1366774  
(97) EP 1440632  
(97) EP 1471000  
(97) EP 1473089  
(97) EP 1473444  
(97) EP 1475139  
(97) EP 1477357  
(97) EP 1477358  
(97) EP 1479958  
(97) EP 1499576  
(97) EP 1507605  
(97) EP 1622842  
(97) EP 1623112  
(97) EP 1716883  
(97) EP 1739260  
(97) EP 1740384  
(97) EP 1745054  
(97) EP 1745618  
(97) EP 1756953  
(97) EP 1854590  
(97) EP 1875009  
(97) EP 1985480

## **PD4A**                      **Převod práv a ostatní změny majitelů evropských patentů**

(97)	<b>EP 1539976</b>
(73)	PolyBatics Limited, Palmerston North, NZ
<hr/>	
(97)	<b>EP 1802960</b>
(73)	Institut francais des sciences et technologies des transports, de l'aménagement et des réseaux (IFSTTAR), 77420 Champs-sur-Marne, FR
<hr/>	
(97)	<b>EP 1809320</b>
(73)	ELI LILLY AND CO., Indianapolis, 46285, IN, US
<hr/>	
(97)	<b>EP 1963484</b>
(73)	Immodulon Therapeutics Limited, London, EC2N 2AT, GB
<hr/>	
(97)	<b>EP 2066512</b>
(73)	INOPLAST, 07340 ST DESIRAT, FR
<hr/>	
(97)	<b>EP 2164543</b>
(73)	Bayer Pharma Aktiengesellschaft, 13353 Berlin, DE
<hr/>	
(97)	<b>EP 2293878</b>
(73)	ThyssenKrupp Polysius AG, 59269 Beckum, DE
<hr/>	

## FG1K

## Zapsané užité vzory - přehled podle čísel zápisu

V období uzávěrky tohoto čísla Věstníku zapsal Úřad průmyslového vlastnictví tyto užité vzory.

22919	<b>G 01 N 3/20</b>	(2006.01)
22920	<b>E 04 B 1/26</b>	(2006.01)
22921	<b>B 65 G 53/14</b>	(2006.01)
22922	<b>C 04 B 28/12</b>	(2006.01)
22923	<b>F 16 H 55/49</b>	(2006.01)
22924	<b>B 65 D 5/20</b>	(2006.01)
22925	<b>C 05 F 3/00</b>	(2006.01)
22926	<b>C 05 F 3/00</b>	(2006.01)
22927	<b>B 27 N 3/00</b>	(2006.01)
22928	<b>B 27 N 3/00</b>	(2006.01)
22929	<b>F 16 H 3/08</b>	(2006.01)
22930	<b>F 23 K 5/02</b>	(2006.01)
22931	<b>B 60 J 3/02</b>	(2006.01)
22932	<b>B 29 C 33/72</b>	(2006.01)
22933	<b>E 06 B 9/32</b>	(2006.01)
22934	<b>B 60 S 5/02</b>	(2006.01)
22935	<b>C 09 K 17/00</b>	(2006.01)
22936	<b>B 60 B 7/00</b>	(2006.01)
22937	<b>G 01 M 9/04</b>	(2006.01)
22938	<b>C 23 C 2/08</b>	(2006.01)
22939	<b>B 61 L 3/12</b>	(2006.01)
22940	<b>A 41 D 13/002</b>	(2006.01)
22941	<b>C 09 K 17/40</b>	(2006.01)
22942	<b>C 09 K 17/40</b>	(2006.01)
22943	<b>C 09 K 17/40</b>	(2006.01)
22944	<b>C 09 K 17/00</b>	(2006.01)
22945	<b>E 03 B 3/28</b>	(2006.01)
22946	<b>A 61 F 2/02</b>	(2006.01)
22947	<b>A 61 B 5/103</b>	(2006.01)
22948	<b>G 01 L 13/00</b>	(2006.01)

## FG1K Zapsané užité vzory - řazené podle MPT

- |   |  |
|---|--|
| (51) <i>A41D 13/002</i> (2006.01)   | (11) 22932   |
| (51) <i>A41D 13/005</i> (2006.01)   | (21) <b>2011-24481</b>   |
| (11) 22940  | (22) 13.06.2011  |
| (21) <b>2011-24716</b>  | (47) 14.11.2011  |
| (22) 15.08.2011   | (73) Komárek René, Hořovice, CZ  |
| (47) 14.11.2011   | (72) Komárek René, Hořovice, CZ  |
| (73) Technická univerzita v Liberci, Liberec, CZ  | (54) <b>Zařízení pro čištění, odmaštění a odstranění vodního kamene z kanálů chladicích okruhů, zejména v plastikářských formách</b> |
| (72) Havelka Antonín Doc. Ing. CSc., Liberec, CZ  | (74) Ing. Václav Kratochvíl, Husníkova 2086/22, Praha 5, 15800   |
| (74) Kús Zdeněk Prof. Ing. Dr., Jablonec nad Nisou, CZ  |  |
| (54) <b>Kombinéza nebo blůza pro záchranáře</b>   |  |
| (74) STRNAD Patent. a známková kancelář, Ing. Václav Strnad, Rychtářská 375/31, Liberec 14, 46014 |  |
| (51) <i>A61B 5/103</i> (2006.01)  | (51) <i>B60B 7/00</i> (2006.01)  |
| (51) <i>A61B 5/107</i> (2006.01)  | (51) <i>B60B 7/18</i> (2006.01)  |
| (51) <i>G01B 3/12</i> (2006.01)   | (11) 22936   |
| (11) 22947  | (21) <b>2011-24539</b>   |
| (21) <b>2011-24970</b>  | (22) 30.06.2011  |
| (22) 12.10.2011   | (47) 14.11.2011  |
| (47) 14.11.2011   | (73) Mrnůstík Josef, Nový Hrozenkov, CZ  |
| (73) Česká zemědělská univerzita v Praze, Praha, CZ   | (72) Mrnůstík Josef, Nový Hrozenkov, CZ  |
| (72) České vysoké učení technické v Praze, Praha, CZ  | (54) <b>Bezpnematikový ráfek, disk či loukot' pro jízdní kola</b>  |
| (72) Hart Jan Ing., Praha, CZ   |  |
| (74) Čadová Michala Ing., Praha, CZ   | (51) <i>B60J 3/02</i> (2006.01)  |
| (54) <b>Výměnný valivý dotyk pro úchytkoměry</b>  | (11) 22931   |
| (51) <i>A61F 2/02</i> (2006.01)   | (21) <b>2011-24446</b>   |
| (51) <i>A61L 27/44</i> (2006.01)  | (22) 08.06.2011  |
| (51) <i>B82B 1/00</i> (2006.01)   | (47) 14.11.2011  |
| (11) 22946  | (73) Gumotex, akciová společnost, Břeclav, CZ  |
| (21) <b>2011-24915</b>  | (72) Kadrnka Otakar, Břeclav, CZ   |
| (22) 04.10.2011   | (74) Hanák Roman Ing., Milotice, CZ  |
| (47) 14.11.2011   | (54) <b>Výztuha sluneční clony pro motorová vozidla</b>  |
| (73) Ústav struktury a mechaniky hornin AV ČR, v.v.i., Praha, Praha, CZ                           | (74) INPARTNERS GROUP, Ing. Leopold Dadej, patentový zástupce, Na Valtické 339/6, Břeclav 4, 69141                                   |
| (72) České vysoké učení technické v Praze, Fakulta strojní, Praha, CZ                             |  |
| (72) Balík Karel Ing. CSc., Praha, CZ   | (51) <i>B60S 5/02</i> (2006.01)  |
| (74) Suchý Tomáš Ing. Ph.D., Praha, CZ  | (51) <i>B67D 1/12</i> (2006.01)  |
| (74) Sucharda Zbyněk Ing., Praha, CZ  | (11) 22934   |
| (74) Sedláček Radek Ing. Ph.D., Kladno, CZ  | (21) <b>2011-24514</b>   |
| (54) <b>Hybridní kompozitní náhrady kostní tkáně s nano hydroxyapatitem</b>                       | (22) 22.06.2011  |
| (51) <i>B27N 3/00</i> (2006.01)   | (47) 14.11.2011  |
| (51) <i>B27N 3/02</i> (2006.01)   | (73) Morávek Jan, Litomyšl, CZ   |
| (11) 22927  | (72) Morávek Jan, Litomyšl, CZ   |
| (21) <b>2011-24326</b>  | (54) <b>Prostředek k zabránění tankování nežádané pohonné hmoty</b>  |
| (22) 12.05.2011   | (74) Jan Brykner, Resslerova 741, Hradec Králové, 50002  |
| (47) 14.11.2011   |  |
| (73) Mendelova univerzita v Brně, Brno, CZ  | (51) <i>B61L 3/12</i> (2006.01)  |
| (72) Dejmal Aleš Ing. Ph.D., Brno, CZ   | (11) 22939   |
| (74) Zejda Jiří Ing. Ph.D., Brno-Kohoutovice, CZ  | (21) <b>2011-24684</b>   |
| (54) <b>Lisovaná třísková deska</b>   | (22) 05.08.2011  |
| (74) Ing. Marie Jandová, Nerudova 1095, Kuřim, 66434  | (47) 14.11.2011  |
| (51) <i>B27N 3/00</i> (2006.01)   | (73) OSIN Financial a.s., Praha, CZ  |
| (51) <i>B32B 21/00</i> (2006.01)  | (72) Holesz Radomil Ing., Dolní Lomná, CZ  |
| (51) <i>B32B 21/14</i> (2006.01)  | (54) <b>Bezdrátový on-line komunikační systém pro sběr údajů o provozu drážních vozidel</b>  |
| (11) 22928  | (74) Ing. Pavel Nádvorník s.r.o., Sokola Tůmy 1099/1, Ostrava-Mariánské Hory, 70900  |
| (21) <b>2011-24327</b>  |  |
| (22) 12.05.2011   | (51) <i>B65D 5/20</i> (2006.01)  |
| (47) 14.11.2011   | (11) 22924   |
| (73) Mendelova univerzita v Brně, Brno, CZ  | (21) <b>2011-24240</b>   |
| (72) Dejmal Aleš Ing. Ph.D., Brno, CZ   | (22) 20.04.2011  |
| (74) Zejda Jiří Ing. Ph.D., Brno - Kohoutovice, CZ  | (47) 14.11.2011  |
| (54) <b>Plošně lisovaná deska, zejména překlížka a laťovka</b>                                    | (32) 23.04.2010  |
| (74) Ing. Marie Jandová, Nerudova 1095, Kuřim, 66434  | (31) 202010005296  |
| (51) <i>B29C 33/72</i> (2006.01)  | (33) DE  |
| (51) <i>B08B 9/032</i> (2006.01)  | (73) AUGUST STORCK KG, Berlin, DE  |
| (51) <i>B08B 3/04</i> (2006.01)   | (72) Voss Farina, Lichtenau-Atteln, DE   |
|   | (54) <b>Obal na zboží</b>  |
|   | (74) A. Holas & partner Patentová a známková kancelář, Ing. Mgr. Hana Holasová, Křížová 4, Brno, 60300                               |

- (51) **B65G 53/14** (2006.01)  
(11) 22921  
(21) **2010-23581**  
(22) 07.12.2010  
(47) 14.11.2011  
(73) PONAŠT, spol. s r.o., Valašské Meziříčí, CZ  
(72) Brysl Ctírad Ing., Valašské Meziříčí, CZ  
(54) **Sací sonda pro granulované materiály**
- (51) **C04B 28/12** (2006.01)  
**C04B 22/00** (2006.01)  
**C04B 18/06** (2006.01)  
**C04B 7/00** (2006.01)  
(11) 22922  
(21) **2011-23879**  
(22) 01.02.2011  
(47) 14.11.2011  
(73) Vysoké učení technické v Brně, Brno, CZ  
(72) Fridrichová Marcela Prof. Ing. CSc., Brno, CZ  
Dvořák Karel Ing. Ph.D., Brno, CZ  
Gazdič Dominik Ing., Ostrava, CZ  
Kulisek Karel Ing., Brno, CZ  
(54) **Hydraulické pojivo na bázi fluidních popílků**  
(74) Ing. Lucie Lunzarová, Mendlovo nám. 1a, Brno, 60300
- (51) **C05F 3/00** (2006.01)  
(11) 22925  
(21) **2011-24250**  
(22) 22.04.2011  
(47) 14.11.2011  
(73) FORESTINA s.r.o., Mnichov, CZ  
Výzkumný ústav Silva Taroucy pro krajinu a okrasné zahradnictví, v.v.i., Průhonice, CZ  
(72) Hejduk Josef, Mnichov, CZ  
Dubský Martin Ing. Ph.D., Průhonice, CZ  
(54) **Kapalné organominerální hnojivo na bázi slepičího trusu**
- (51) **C05F 3/00** (2006.01)  
(11) 22926  
(21) **2011-24251**  
(22) 22.04.2011  
(47) 14.11.2011  
(73) FORESTINA s.r.o., Mnichov, CZ  
Výzkumný ústav Silva Taroucy pro krajinu a okrasné zahradnictví, v.v.i., Průhonice, CZ  
(72) Hejduk Josef, Mnichov, CZ  
Dubský Martin Ing. Ph.D., Průhonice, CZ  
(54) **Peletované hnojivo na bázi slepičího trusu**
- (51) **C09K 17/00** (2006.01)  
**A01G 1/00** (2006.01)  
**C05G 3/00** (2006.01)  
(11) 22944  
(21) **2011-24834**  
(22) 13.09.2011  
(47) 14.11.2011  
(73) Výzkumný ústav Silva Taroucy pro krajinu a okrasné zahradnictví, v.v.i., Průhonice, CZ  
ACRE, spol. s.r.o., Velký Osek, CZ  
(72) Šrámek František RNDr. CSc., Praha, CZ  
Dubský Martin Ing. Ph.D., Průhonice, CZ  
(54) **Extenzivní střešní substrát s podílem spongilitu**
- (51) **C09K 17/00** (2006.01)  
**C09K 17/04** (2006.01)  
**C05G 3/00** (2006.01)  
**A01G 23/00** (2006.01)  
(11) 22935  
(21) **2011-24522**  
(22) 27.06.2011  
(47) 14.11.2011  
(73) DEKONTA, a.s., Stehelčevce, CZ  
(72) Mašín Pavel Ing., Praha, CZ  
Raschman Robert Ing., Mníšek pod Brdy, CZ  
(54) **Přípravek pro fyzikálně-chemické zlepšení kyselých půd**
- (51) **C09K 17/40** (2006.01)  
**A01G 1/00** (2006.01)  
**C05G 3/00** (2006.01)  
(11) 22941  
(21) **2011-24831**  
(22) 13.09.2011  
(47) 14.11.2011  
(73) Výzkumný ústav Silva Taroucy pro krajinu a okrasné zahradnictví, v.v.i., Průhonice, CZ  
ACRE, spol. s.r.o., Velký Osek, CZ  
(72) Šrámek František RNDr. CSc., Praha, CZ  
Dubský Martin Ing. Ph.D., Průhonice, CZ  
(54) **Jednovrstvý extenzivní střešní substrát s podílem spongilitu**
- (51) **C09K 17/40** (2006.01)  
**A01G 1/00** (2006.01)  
**C05G 3/00** (2006.01)  
(11) 22942  
(21) **2011-24832**  
(22) 13.09.2011  
(47) 14.11.2011  
(73) Výzkumný ústav Silva Taroucy pro krajinu a okrasné zahradnictví, v.v.i., Průhonice, CZ  
ACRE, spol. s.r.o., Osek, CZ  
(72) Šrámek František RNDr. CSc., Praha, CZ  
Dubský Martin Ing. Ph.D., Průhonice, CZ  
(54) **Lehký extenzivní střešní substrát s podílem spongilitu**
- (51) **C09K 17/40** (2006.01)  
**A01G 1/00** (2006.01)  
**C05G 3/00** (2006.01)  
(11) 22943  
(21) **2011-24833**  
(22) 13.09.2011  
(47) 14.11.2011  
(73) Výzkumný ústav Silva Taroucy pro krajinu a okrasné zahradnictví, v.v.i., Průhonice, CZ  
ACRE, spol. s.r.o., Velký Osek, CZ  
(72) Šrámek František RNDr. CSc., Praha 4, CZ  
Dubský Martin Ing. Ph.D., Průhonice, CZ  
(54) **Intenzivní střešní substrát s podílem spongilitu**
- (51) **C23C 2/08** (2006.01)  
**B23K 3/06** (2006.01)  
(11) 22938  
(21) **2011-24561**  
(22) 04.07.2011  
(47) 14.11.2011  
(73) Výzkumný a zkušební letecký ústav, a.s., Praha - Letňany, CZ  
(72) Petřů Václav Ing., Praha - Letňany, CZ  
(54) **Přípravek pro pokovení cínováním povrchu malých elektrosoučástek**
- (51) **E03B 3/28** (2006.01)  
(11) 22945  
(21) **2011-24864**  
(22) 21.09.2011  
(47) 14.11.2011  
(73) Česká zemědělská univerzita v Praze Fakulta životního prostředí, Praha, CZ  
(72) Landa Ivan Prof. RNDr. Ing. DrSc., Točnick, CZ  
Juanola Freixas Andrea Ing., Praha, CZ  
Al Mahrouqi Hafidh Ali Saif Bc., Muscat, OM  
Borýšek Adam Ing., Praha, CZ  
(54) **Zařízení pro záchyt vodních par zóny aerace v aridních oblastech**
- (51) **E04B 1/26** (2006.01)  
**E04B 1/38** (2006.01)  
(11) 22920  
(21) **2010-23498**  
(22) 23.11.2010  
(47) 14.11.2011  
(73) Západočeská univerzita v Plzni, Plzeň, CZ

- (72) Vaněk Václav Doc. Ing. Ph.D., Plzeň, CZ  
Duník Miroslav Ing., Štěnovice, CZ  
Duník Miroslav Ing., Praha, CZ  
Muchna Zdeněk, Plzeň, CZ
- (54) **Spoj nosných prvků u dřevěných stavebních konstrukcí**
- (51) *E06B 9/32* (2006.01)  
*E06B 9/322* (2006.01)
- (11) 22933  
(21) **2011-24510**  
(22) 21.06.2011  
(47) 14.11.2011  
(32) 29.06.2010  
(31) CO10U000012  
(33) IT  
(73) CHERUBINI S.P.A., Bedizzole, IT  
(72) Cherubini Lionello, Soiano del Lago, IT  
Villa Elio, Bedizzole, IT  
Boletti Natale, Prevalle, IT
- (54) **Zařízení pro vytahování a spouštění a orientování žaluzie**
- (74) Rott, Růžička & Guttman Patentové, známkové a advokátní kanceláře, Ing. Jiří Andera, Vinohradská 37, Praha 2, 12000
- (51) *F16H 3/08* (2006.01)  
*F16H 3/095* (2006.01)  
*F16H 3/16* (2006.01)
- (11) 22929  
(21) **2011-24418**  
(22) 02.06.2011  
(47) 14.11.2011  
(73) Seitler Bohumil Ing., Blansko, CZ  
(72) Seitler Bohumil Ing., Blansko, CZ
- (54) **Převodová skříň pro řazení převodových stupňů bez přerušování hnací síly**
- (51) *F16H 55/49* (2006.01)
- (11) 22923  
(21) **2011-24021**  
(22) 07.03.2011  
(47) 14.11.2011  
(73) Šebetka Ladislav, Choceň, CZ  
(72) Šebetka Ladislav, Choceň, CZ
- (54) **Řemenice kompresoru klimatizace s pevným přitlačným taliřem**
- (74) Mgr. Ladislav Sudík, Polní 293, Letohrad, 56151
- (51) *F23K 5/02* (2006.01)  
*B05B 1/00* (2006.01)
- (11) 22930  
(21) **2011-24441**  
(22) 08.06.2011  
(47) 14.11.2011  
(73) ORGREZ, a.s., Brno, CZ  
(72) Blejchař Tomáš Ing. Ph.D., Ostrava, CZ  
Pecháček Jiří Ing., Ostrava, CZ  
Malý Rostislav Ing., Ostrava, CZ  
Maier Miloš Ing., Ostrava, CZ
- (54) **Vstříkovací zařízení pro dopravu binární směsi vzduchu a vodného roztoku reagentu, zvláště do spalovacích komor kotlů**
- (74) Karel Voda, patentový zástupce, Bolzanova 13, Brno, 61800
- (51) *G01L 13/00* (2006.01)  
*G01L 11/00* (2006.01)  
*G01F 1/34* (2006.01)
- (11) 22948  
(21) **2010-22219**  
(22) 02.02.2010  
(47) 14.11.2011  
(73) Výzkumný a zkušební letecký ústav, a.s., Praha - Letňany, CZ
- (72) Jirsák Milan Ing. CSc., Praha, CZ  
Michálek Petr Ing. Ph.D., Bystřice nad Pernštejnem, CZ  
Zacho David Mgr., Praha, CZ
- (54) **Tlaková destička pro měření tlaků na modelu budovy**
- (51) *G01M 9/04* (2006.01)  
*G01M 9/06* (2006.01)
- (11) 22937  
(21) **2011-24559**  
(22) 04.07.2011  
(47) 14.11.2011  
(73) Výzkumný a zkušební letecký ústav, a.s., Praha - Letňany, CZ
- (72) Grossmann Lukáš Ing., Frýdlant nad Ostravicí, CZ  
Žizkovský Nikola Ing., Dolinek, CZ
- (54) **Traverzer pro 3D pohyb měřicích sond v testovací sekci aerodynamického tunelu**
- (51) *G01N 3/20* (2006.01)  
*G01N 3/02* (2006.01)
- (11) 22919  
(21) **2010-22806**  
(22) 03.06.2010  
(47) 14.11.2011  
(73) Výzkumný a zkušební letecký ústav, a.s., Praha - Letňany, CZ
- (72) Blažina Tomáš Ing., Dvůr Králové nad Labem, CZ
- (54) **Čelisti pro zkoušku čtyřbodovým ohybem**



### Seznam majitelů zapsaných užitečných vzorů

(73)	(11)	(51)	(73)	(11)	(51)	
ACRE, spol. s r.o., Velký Osek, CZ	22941	<b>C 09 K 17/40</b>	(2006.01)	Technická univerzita v Liberci, Liberec, CZ	22940 <b>A 41 D 13/002</b>	(2006.01)
ACRE, spol. s r.o., Osek, CZ	22942	<b>C 09 K 17/40</b>	(2006.01)	Ústav struktury a mechaniky hornin AV ČR, v.v.i., Praha, Praha, CZ	22946 <b>A 61 F 2/02</b>	(2006.01)
ACRE, spol. s r.o., Velký Osek, CZ	22943	<b>C 09 K 17/40</b>	(2006.01)	Vysoké učení technické v Brně, Brno, CZ	22922 <b>C 04 B 28/12</b>	(2006.01)
ACRE, spol. s r.o., Velký Osek, CZ	22944	<b>C 09 K 17/00</b>	(2006.01)	Výzkumný a zkušební letecký ústav, a.s., Praha - Letňany, CZ	22919 <b>G 01 N 3/20</b>	(2006.01)
AUGUST STORCK KG, Berlin, DE	22924	<b>B 65 D 5/20</b>	(2006.01)	Výzkumný a zkušební letecký ústav, a.s., Praha - Letňany, CZ	22937 <b>G 01 M 9/04</b>	(2006.01)
CHERUBINI S.P.A., Bedizzole, IT	22933	<b>E 06 B 9/32</b>	(2006.01)	Výzkumný a zkušební letecký ústav, a.s., Praha - Letňany, CZ	22938 <b>C 23 C 2/08</b>	(2006.01)
Česká zemědělská univerzita v Praze, Praha, CZ	22947	<b>A 61 B 5/103</b>	(2006.01)	Výzkumný a zkušební letecký ústav, a.s., Praha - Letňany, CZ	22948 <b>G 01 L 13/00</b>	(2006.01)
Česká zemědělská univerzita v Praze Fakulta životního prostředí, Praha, CZ	22945	<b>E 03 B 3/28</b>	(2006.01)	Výzkumný ústav Silva Taroucy pro krajinu a okrasné zahradnictví, v.v.i., Průhonice, CZ	22925 <b>C 05 F 3/00</b>	(2006.01)
České vysoké učení technické v Praze, Praha, CZ	22947	<b>A 61 B 5/103</b>	(2006.01)	Výzkumný ústav Silva Taroucy pro krajinu a okrasné zahradnictví, v.v.i., Průhonice, CZ	22926 <b>C 05 F 3/00</b>	(2006.01)
České vysoké učení technické v Praze, Fakulta strojní, Praha, CZ	22946	<b>A 61 F 2/02</b>	(2006.01)	Výzkumný ústav Silva Taroucy pro krajinu a okrasné zahradnictví, v.v.i., Průhonice, CZ	22941 <b>C 09 K 17/40</b>	(2006.01)
DEKONTA, a.s., Stehelčevy, CZ	22935	<b>C 09 K 17/00</b>	(2006.01)	Výzkumný ústav Silva Taroucy pro krajinu a okrasné zahradnictví, v.v.i., Průhonice, CZ	22942 <b>C 09 K 17/40</b>	(2006.01)
FORESTINA s.r.o., Mnichov, CZ	22925	<b>C 05 F 3/00</b>	(2006.01)	Výzkumný ústav Silva Taroucy pro krajinu a okrasné zahradnictví, v.v.i., Průhonice, CZ	22943 <b>C 09 K 17/40</b>	(2006.01)
FORESTINA s.r.o., Mnichov, CZ	22926	<b>C 05 F 3/00</b>	(2006.01)	Výzkumný ústav Silva Taroucy pro krajinu a okrasné zahradnictví, v.v.i., Průhonice, CZ	22944 <b>C 09 K 17/00</b>	(2006.01)
Gumotex, akciová společnost, Břeclav, CZ	22931	<b>B 60 J 3/02</b>	(2006.01)	Výzkumný ústav Silva Taroucy pro krajinu a okrasné zahradnictví, v.v.i., Průhonice, CZ	22928 <b>B 27 N 3/00</b>	(2006.01)
Komárek René, Hořovice, CZ	22932	<b>B 29 C 33/72</b>	(2006.01)	Výzkumný ústav Silva Taroucy pro krajinu a okrasné zahradnictví, v.v.i., Průhonice, CZ	22934 <b>B 60 S 5/02</b>	(2006.01)
Mendelova univerzita v Brně, Brno, CZ	22927	<b>B 27 N 3/00</b>	(2006.01)	Výzkumný ústav Silva Taroucy pro krajinu a okrasné zahradnictví, v.v.i., Průhonice, CZ	22936 <b>B 60 B 7/00</b>	(2006.01)
Mendelova univerzita v Brně, Brno, CZ	22928	<b>B 27 N 3/00</b>	(2006.01)	ORGREZ, a.s., Brno, CZ	22930 <b>F 23 K 5/02</b>	(2006.01)
Morávek Jan, Litomyšl, CZ	22934	<b>B 60 S 5/02</b>	(2006.01)	OSIN Financial a.s., Praha, CZ	22939 <b>B 61 L 3/12</b>	(2006.01)
Mrnůstík Josef, Nový Hrozenkov, CZ	22936	<b>B 60 B 7/00</b>	(2006.01)	PONAST, spol. s r.o., Valašské Meziříčí, CZ	22921 <b>B 65 G 53/14</b>	(2006.01)
ORGREZ, a.s., Brno, CZ	22930	<b>F 23 K 5/02</b>	(2006.01)	Seitler Bohumil Ing., Blansko, CZ	22929 <b>F 16 H 3/08</b>	(2006.01)
OSIN Financial a.s., Praha, CZ	22939	<b>B 61 L 3/12</b>	(2006.01)	Šebetka Ladislav, Choceň, CZ	22923 <b>F 16 H 55/49</b>	(2006.01)
PONAST, spol. s r.o., Valašské Meziříčí, CZ	22921	<b>B 65 G 53/14</b>	(2006.01)			
Seitler Bohumil Ing., Blansko, CZ	22929	<b>F 16 H 3/08</b>	(2006.01)			
Šebetka Ladislav, Choceň, CZ	22923	<b>F 16 H 55/49</b>	(2006.01)			

## **FG4Q**

## **Zapsané průmyslové vzory - přehled podle čísel zápisu**

V období uzávěrky tohoto čísla Věstníku zapsal Úřad průmyslového vlastnictví tyto průmyslové vzory:

35187	06-01
35188	02-04
35189	02-04
35190	02-04

## FG4Q

## Zapsané průmyslové vzory - přehled podle tříd

(51) 02-04  
(11) 35188  
(21) 2011-38684  
(22) 19.05.2011  
(15) 09.11.2011  
(45) 09.11.2011  
(54) Polní boty do nepříznivých klimatických podmínek  
(28) 1  
(73) Česká republika-Ministerstvo obrany, Praha 6, CZ  
(72) Bachmayerová Olga Ing., Brno, CZ  
(55)

(51) 02-04  
(11) 35189  
(21) 2011-38685  
(22) 19.05.2011  
(15) 09.11.2011  
(45) 09.11.2011  
(54) Polní boty do pouště  
(28) 1  
(73) Česká republika-Ministerstvo obrany, Praha 6, CZ  
(72) Bachmayerová Olga Ing., Brno, CZ  
(55)



1.1



1.1



1.2



1.2



1.3



1.3



1.4



1.4



1.5



1.5

(51) **02-04**  
(11) 35190  
(21) 2011-38686  
(22) 19.05.2011  
(15) 09.11.2011  
(45) 09.11.2011  
(54) Polní boty do džungle  
(28) 1  
(73) Česká republika-Ministerstvo obrany, Praha 6, CZ  
(72) Bachmayerová Olga Ing., Brno, CZ  
(55)



1.1



1.2



1.3



1.4



1.5

(51) **06-01**  
(11) 35187  
(21) 2010-38457  
(22) 16.11.2010  
(15) 09.11.2011  
(45) 09.11.2011  
(54) Sedák  
(28) 1  
(73) Horská Zdeňka, Rychnov nad Kněžnou, CZ  
(72) Horská Zdeňka, Rychnov nad Kněžnou, CZ  
(55)



1.1



1.2



1.3



1.4



1.5

### Seznam vlastníků zapsaných průmyslových vzorů

(73)	(11)	(51)	(73)	(11)	(51)
Česká republika-Ministerstvo obrany, Praha 6, CZ	35188	02-04			
Česká republika-Ministerstvo obrany, Praha 6, CZ	35189	02-04			
Česká republika-Ministerstvo obrany, Praha 6, CZ	35190	02-04			
Horská Zdeňka, Rychnov nad Kněžnou, CZ	35187	06-01			

## Úřední rozhodnutí a oznámení

### MK4A, MK4F

### Zánik patentů a autorských osvědčení uplynutím doby platnosti

(11)	(21)	Int.Cl/(51)	(11)	(21)	Int.Cl/(51)
281966	1993-852	6/C07D 239/34			
282479	1991-3444	8/A63H 33/04			
283215	1996-1649	6/C07D 307/83			
283236	1991-3471	8/A61K 31/415			
284581	1991-3468	8/A01N 43/30			
287037	1991-3414	8/B02C 15/06			

### MH1K

### Zániky užitečných vzorů vzdáním se

(11)	(21)	(51)	
21591	2010-23220	<b>A61F 9/00</b>	(2006.01)

### MK1K

### Zániky užitečných vzorů uplynutím doby platnosti

(11)	(21)	(51)	
11803	2001-12524	<b>E04H 12/00</b>	(2006.01)
11821	2001-12517	<b>C10L 5/40</b>	(2006.01)
11822	2001-12526	<b>A61K 8/92</b>	(2006.01)
11935	2001-12533	<b>A61K 39/07</b>	(2006.01)

### Zápisy licenčních smluv do patentového rejstříku pro nabyvatele

(11)	302506
(73)	České vysoké učení technické v Praze Fakulta biomedicínského inženýrství, Praha 6, CZ Nabyvatel: CleverTech s.r.o., U hřiště 149, Světlice, Říčany u Prahy, 25101, CZ Druh licence: nevýlučná Datum uzavření smlouvy: 25.07.2011 Datum zápisu smlouvy: 09.11.2011

### ND1K

### První prodloužení doby platnosti užitečných vzorů

(51)	<b>H02G 3/08</b>	(2006.01)	(51)	<b>G09F 19/00</b>	(2006.01)
	<b>H02G 3/12</b>	(2006.01)		<b>G09F 9/00</b>	(2006.01)
	<b>H02G 3/10</b>	(2006.01)	(11)	18297	
	<b>H02G 3/02</b>	(2006.01)	(21)	2007-19477	
(11)	18140		(22)	07.12.2007	
(21)	2007-19369		(73)	SWIFT Holding, a. s., Praha, CZ	
(22)	08.11.2007		(54)	Zařízení pro informování cestujících ve veřejné dopravě	
(73)	KOPOS KOLÍN a. s., Kolín, CZ				
(54)	Elektroinstalační krabice pro montáž do tenkostěnných podkladů, zejména do sádkartonu		(51)	<b>F01D 17/16</b>	(2006.01)
				<b>F01D 9/02</b>	(2006.01)
(51)	<b>F15B 15/10</b>	(2006.01)	(11)	18304	
	<b>F15B 15/28</b>	(2006.01)	(21)	2007-19527	
	<b>F15B 15/00</b>	(2006.01)	(22)	21.12.2007	
(11)	18179		(73)	EKOL, spol. s r. o., Brno, CZ	
(21)	2007-19439		(54)	Zámek statorových lopatek	
(22)	28.11.2007				
(73)	LAAR, a. s., Tábor, CZ		(51)	<b>E05B 27/06</b>	(2006.01)
(54)	Aktuátor se snímačem polohy		(11)	18563	
			(21)	2008-19758	
(51)	<b>G06F 1/16</b>	(2006.01)	(22)	09.11.2007	
	<b>H04B 10/00</b>	(2006.01)	(73)	Matušek Oldřich, Praha, CZ	
	<b>G02B 6/00</b>	(2006.01)	(54)	Zámková vložka s kličkem s variační křivkou a s vlastní vnitřní skrytou variační křivkou	
(11)	18270				
(21)	2007-19461		(51)	<b>F16H 3/02</b>	(2006.01)
(22)	04.12.2007		(11)	22488	
(73)	CESNET Zájmové sdružení právnických osob, Praha, CZ		(21)	2010-22863	
(54)	Zařízení pro skupinové vysílání optických signálů v Internetu a jiných sítích		(22)	12.12.2007	
			(73)	Papírník Luboš Ing., Okříšky, CZ	
			(54)	Bezstupňová automatická převodovka	

## ND1K

### Druhé prodloužení doby platnosti užitečných vzorů

- |      |   |           |
|------|---|-----------|
| (51) | <b>B60N 2/48</b>  | (2006.01) |
| (11) | 14943   |           |
| (21) | 2004-15893  |           |
| (22) | 12.10.2004  |           |
| (73) | C.I.E.B. KAHOVEC, spol. s r. o., Praha, CZ  |           |
| (54) | Hlavová opěrka, zejména pro sedadla osobních automobilů                               |           |
| (51) | <b>E21D 21/00</b>   | (2006.01) |
| (11) | 15112   |           |
| (21) | 2004-16047  |           |
| (22) | 03.12.2004  |           |
| (73) | ANKRA, spol. s r. o., Petřvald u Karviné, CZ  |           |
| (54) | Spojník závrtných svorníků  |           |
| (51) | <b>B62K 11/00</b>   | (2006.01) |
|      | <b>B62K 11/12</b>   | (2006.01) |
|      | <b>B62M 7/00</b>  | (2006.01) |
|      | <b>B62M 7/12</b>  | (2006.01) |
|      | <b>B62M 13/00</b>   | (2006.01) |
| (11) | 15139   |           |
| (21) | 2004-16153  |           |
| (22) | 31.12.2004  |           |
| (73) | Dobrovolný Josef, Brno, CZ  |           |
| (54) | Motorová nástavba na jízdní kolo  |           |
| (51) | <b>B65H 67/02</b>   | (2006.01) |
|      | <b>B65H 67/04</b>   | (2006.01) |
|      | <b>D01H 9/12</b>  | (2006.01) |
|      | <b>D01H 9/08</b>  | (2006.01) |
| (11) | 15194   |           |
| (21) | 2004-16104  |           |
| (22) | 20.12.2004  |           |
| (73) | Rieter CZ s.r.o., Ústí nad Orlicí, CZ   |           |
| (54) | Zařízení pro manipulaci s přízí při výměně cívek na pracovním místě dopravního stroje |           |

## ND4Q

### První obnovy doby ochrany průmyslových vzorů

- |      |                             |
|------|-----------------------------|
| (51) | 12-16                       |
| (11) | 33946                       |
| (21) | 2006-36928                  |
| (22) | 24.11.2006                  |
| (54) | Přední maska automobilu     |
| (51) | 26-06                       |
| (11) | 33962                       |
| (21) | 2006-36929                  |
| (22) | 24.11.2006                  |
| (54) | Sdružená svítlna automobilu |
| (51) | 03-01                       |
| (11) | 33986                       |
| (21) | 2006-36955                  |
| (22) | 28.12.2006                  |
| (54) | Pouzdro na golfové hole     |

## ND4Q

### Druhé obnovy doby ochrany průmyslových vzorů

- |      |                        |      |                  |
|------|------------------------|------|------------------|
| (51) | 10-02                  | (51) | 08-05            |
| (11) | 30851                  | (11) | 30961            |
| (21) | 2001-33590             | (21) | 2001-33602       |
| (22) | 27.11.2001             | (22) | 03.12.2001       |
| (54) | Hodinky                | (54) | Stěrka           |
| (51) | 07-07                  | (51) | 09-01            |
| (11) | 30882                  | (11) | 31032            |
| (21) | 2001-33568             | (21) | 2002-33706       |
| (22) | 06.11.2001             | (22) | 30.01.2002       |
| (54) | Vzduchotěsný kontejner | (54) | Hoegaarden láhev |

(51) 09-01  
(11) 31051  
(21) 2001-33488  
(22) 27.09.2001  
(54) Láhev na nápoje

#### **PD4A**

#### **Převod práv a ostatní změny majitelů patentů**

(11) 295245  
(21) 2004-162  
(73) Vysoká škola chemicko-technologická, Praha 6, CZ  
Ústav organické chemie a biochemie AV ČR, Praha  
6, CZ  
Ústav anorganické chemie AV ČR, Husinec-Řež, CZ

(11) 299950  
(21) 2003-1987  
(73) PQ Silicas UK Limited, Barnsley, South Yorkshire  
S71 1HJ, GB

(11) 302044  
(21) 2002-1479  
(73) GEISTLICH PHARMA AG, CH-6110 Wolhusen,  
CH

(11) 302832  
(21) 2006-189  
(73) Bucyrus DBT Europe GmbH, D-44534 Lünen, DE

(11) 302832  
(21) 2006-189  
(73) Bucyrus Europe GmbH, D-44534 Lünen, DE

#### **PD1K**

#### **Převod práv a ostatní změny majitelů užitečných vzorů**

(11) 19060  
(21) 2008-20405  
(73) Příborský Dušan Ing., Jihlava, CZ

(11) 19374  
(21) 2008-20541  
(73) Vilímek Martin, Pelhřimov, CZ  
Svoboda Karel, Pelhřimov, CZ

(11) 22307  
(21) 2010-22517  
(73) Novotný Ladislav Doc. Dr. Ing., Praha 10, CZ

(11) 22559  
(21) 2010-23544  
(73) České vysoké učení technické v Praze Fakulta  
strojní, Praha 6, CZ

(11) 22797  
(21) 2011-24826  
(73) Příborský Dušan Ing., Jihlava, CZ

#### **PD4Q**

#### **Převod práv a ostatní změny vlastníků průmyslových vzorů**

(11) 32307  
(21) 2004-35069  
(73) HEPOS, spol. s r.o., Valašské Meziříčí, Krásno nad  
Bečvou, CZ



## Zamítnuté a částečně zamítnuté přihlášky ochranných známek před zveřejněním

Kapitola obsahuje údaje o rozhodnutích o přihláškách ochranných známek, u kterých byly na základě provedeného věcného průzkumu shledány Úřadem důvody pro zamítnutí přihlášky ochranné známky podle ustanovení § 4 nebo 6 zákona č. 441/2003 Sb. Na základě toho Úřad vydal rozhodnutí o zamítnutí přihlášky podle ustanovení § 22 zákona č. 441/2003 Sb., a to pro celý seznam výrobků a služeb nebo pro jeho část. Údaje o výsledku rozhodnutí (zamítnutí přihlášky, částečné zamítnutí přihlášky) jsou uvedeny za datem právní moci rozhodnutí pod INID kódem (583) s názvem "Datum právní moci rozhodnutí/výsledek rozhodnutí".

(210) **O-479384**

(540) **...TO PRAVÉ OŘECHOVÉ!**

(583) 07.11.2011 / zamítnutí přihlášky

---

(210) **O-483321**

(540) **Nemovitosti za 1/2 ceny**

(583) 08.11.2011 / zamítnutí přihlášky

---

(210) **O-484832**

(540) **ASOCIACE TAXI**

(583) 08.11.2011 / zamítnutí přihlášky

---

(210) **O-484900**

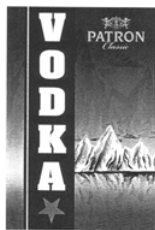
(540) **Valašské jehněčí**

(583) 08.11.2011 / zamítnutí přihlášky

---

(210) **O-485428**

(540)

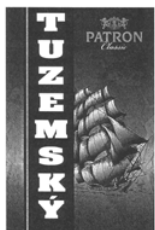


(583) 08.11.2011 / zamítnutí přihlášky

---

(210) **O-485429**

(540)



(583) 08.11.2011 / zamítnutí přihlášky

---

(210) **O-486386**

(540) **DEDRA DEODRY**

(583) 05.11.2011 / částečně zamítnutí přihlášky

---

## Přehled zveřejněných přihlášek ochranných známek

Přihlášky ochranných známek, které byly na základě výsledků formálního a věcného průzkumu provedeného Úřadem shledány schopné zápisu do rejstříku ochranných známek, jsou obsaženy v této kapitole. Důležitou právní skutečností je, že zveřejněním přihlášky ochranné známky v této kapitole Věstníku (§ 23 zákona č. 441/2003 Sb.) začíná běžet zákonná tříměsíční lhůta pro podání námitek podle ustanovení § 25 zákona č. 441/2003 Sb.

### Číselný přehled

O-474068, O-477541, O-479045, O-479936, O-480363, O-481190, O-482049, O-482685, O-483026, O-483354, O-483540, O-483562, O-484024, O-484683, O-484914, O-485593, O-485624, O-485886, O-485926, O-486020, O-486021, O-486035, O-486123, O-486124, O-486125, O-486128, O-486154, O-486283, O-486386, O-486552, O-486561, O-486644, O-486783, O-486784, O-486785, O-486825, O-486979, O-486986, O-486997, O-486998, O-487150, O-487167, O-487168, O-487210, O-487217, O-487218, O-487347, O-487348, O-487350, O-487476, O-487535, O-487548, O-487605, O-487652, O-487682, O-487692, O-487798, O-487839, O-487955, O-487956, O-487966, O-488002, O-488111, O-488123, O-488126, O-488131, O-488227, O-488228, O-488229, O-488230, O-488231, O-488232, O-488239, O-488240, O-488241, O-488243, O-488244, O-488246, O-488251, O-488267, O-488268, O-488269, O-488270, O-488296, O-488391, O-488393, O-488399, O-488400, O-488401, O-488402, O-488403, O-488407, O-488409, O-488410, O-488426, O-488529, O-488532, O-488533, O-488537, O-488539, O-488541, O-488560, O-488561, O-488684, O-488687, O-488699, O-488700, O-488811, O-488835, O-488928, O-488932, O-488982, O-488983, O-488985, O-488988, O-488989, O-488997, O-489010, O-489097, O-489117, O-489122, O-489123, O-489155, O-489157, O-489159, O-489160, O-489161, O-489162, O-489163, O-489296, O-489298, O-489328, O-489491, O-489565, O-489716, O-490027

## Zveřejněné přihlášky ochranných známek

(210) **O-474068**  
(220) 05.02.2010  
(320) 05.02.2010  
(511) 9, 42  
(540)



(510) (9) měřicí a regulační technika, přístroje pro měření, signalizaci, kontrolu, integrované obvody, počítače, vše v rámci této třídy; (42) základní a aplikovaný výzkum zaměřený do oblasti numerických metod a aplikované matematiky, metrologie a měřících metod, experimentální a aplikovanou elektrotechniku a elektroniku, obnova počítačových dat, počítačové programování, tvorba počítačových programů a jejich aktualizace, příprava tisku na počítači, automatizované zpracování dat, technická měření, odborné poradenství v oblasti výpočetní techniky, expertní služby v oblasti elektrotechniky v rámci tř. 42, vypracování odborných posudků projektování elektrických zařízení, inženýrské práce - expertizy, kalibrování, měření, technické kreslení, konstrukční práce v elektrotechnice a strojírenství, poradenské služby v oblasti počítačového hardware a software, pronájem počítačového software, odborné poradenství v oblasti elektrotechniky v rámci tř. 42, správa technických projektů, projektování, studie technických projektů, poradenská činnost ve výše uvedených oblastech.

(730) **Vysoké učení technické v Brně**, Antonínská 548/1, Brno, 60190, CZ

(740) INPARTNERS GROUP, Ing. Dušan Kendereški, Lidická 51, Brno, 60200

(210) **O-477541**  
(220) 18.06.2010  
(320) 18.06.2010  
(511) 28, 35, 41  
(540)

### SkiTour

(510) (28) sportovní zboží v rámci této třídy, sportovní náčiní a nástroje jako jsou lyže (běžecké i sjezdové), obaly na lyže, rukavice na lyže, lyžařské vosky, hole na lyže, lyžařské vázání, hrany na lyže, stěrky na lyže a další lyžařské příslušenství v rámci této třídy, lyže vodní, rukavice pro baseball, šerm, golf, box, a další sporty, snowboardy, skateboardy, prkna na surfing a windsurfing, brusle lední, kolečkové i in-line, boby, sáně, činky, disky, golfové hole, gymnastické zařízení, hokejky, hráčské pátky, hůlky pro mažoretky, chrániče a ochranné vycpávky jako části sportovní výstroje, kulečnicková tága, kuželky, lukostřelecké náčiní, náboje a pistole na paintball, ploutve na plavání, potápění, puky hokejové, rakety s pružným výpletem a výplety pro tyto rakety, stoly pro stolní tenis a stolní fotbal, šipky, talíře létající, tenisové a podobné sítě, terče, biliardové (kulečnickové) koule, horolezecká výstroj, sítě na motýly, rybářské náčiní, umělé vánoční stromečky, ozdoby a stojany na vánoční stromečky (s výjimkou osvětlení a cukrovinek), hračky, dětské hrací kruhy, loutky, maňásci, marionety, loutková divadla a divadélka, společenské, deskové a stolní hry jako dáma, šachy, mah jong, puzzle, vrhací, hra v kostky, domino, dostihy, šachovnice, hrací karty, žetony, koule, kulíčky a další příslušenství her, autíčka na hraní, automobilové modely zmenšené, balóčky na hraní, bublifuk, panenky, domečky, šatičky, pokojíčky, postýlky, sací láhve pro panenky, draci létající, houpačky, hračky plyšové, hračky pohyblivé, chrastítka, káča, vlček, koloběžky, koně houpací, stavebnice a stavebnicové kostky, míče a míčky na hraní, pistole a pistolky jako hračky, hračky pro domácí zvířata, hry automatické, s výjimkou těch, které se uvádějí do chodu vhozením mince nebo těch, které jsou užívány výhradně s televizním přijímačem, hry elektronické, s výjimkou her, které

jsou používány výhradně ve spojení s televizním přijímačem, zábavné stroje, automatické a automaty, výrobky zábavně pyrotechniky jako rachejtla, petardy, rozbušky a kapsle - v rámci této třídy, divadelní a karnevalové masky, kaleidoskopy, kanadské žertíky (atrapy), žertovné předměty, konfety, girlandy, kouzelnické potřeby; (35) pomoc při řízení obchodní činnosti, související zejména s pořádáním běžeckých závodů, reklamní činnost v rámci této třídy, organizování komerčních nebo reklamních výstav a veletrhů, pomoc při řízení obchodních a průmyslových podniků, obchodní management a podnikové poradenství, obchodní nebo podnikatelské informace, komerční informační kanceláře, obchodní nebo podnikatelský průzkum, hospodářské (ekonomické) prognózy, služby týkající se přemísťování provozů nebo podniků, marketingové studie, analýzy nákupních a velkoobchodních cen, průzkum trhu, průzkum veřejného mínění, statistické informace, styky s veřejností, účetnictví, revize účtů (audit), analýzy nákladů, oceňování obchodních podniků, provádění výpisů z účtů, dražby, personální poradenství, posuzování efektivnosti provozu a racionalizace práce, nábor zaměstnanců, psychologické testování pro výběr zaměstnanců, příprava a vyhotovení daňových příznání, příprava mezd a výplatních listin, zprostředkovatelné práce, služby reklamních agentur a propagace jako je zajišťování reklamy on-line v počítačové síti Internet, rozhlasové reklamy, televizní reklamy, pronájem reklamní doby v komunikačních médiích, aktualizování a pronájem reklamních materiálů a reklamních ploch, inzerce poštou, předvádění zboží, služby modelek předvádění pro reklamní účely a podporu prodeje, rozšiřování reklamních materiálů (letáků, prospektů, tisků, vzorků) zákazníkům, venkovní reklama, vydávání reklamních nebo náborových, propagačních a inzertních textů, vylepování plakátů, aranžování výkladů, obchodní vedení uměleckých agentur, správa hotelů, dovozní a vývozní kanceláře, sekretářské služby, vyřizování telefonních vzkazů a dotazů, těsnopis, stenografie, přepisování, psaní na stroji zpracování textů, překlad a systemizace informací do počítačových databází, vedení kartoték a souborů v počítači, vyhledávání dat v počítačových souborech, kopírování nebo rozmnožování (reprodukce) dokumentů, dokladů, fotokopírování, zajištění předplatného novin a časopisů, pronájem fotokopírovacích a kancelářských strojů a zařízení, pronájem prodejních automatů, dodavatelské služby pro třetí osoby, nákup výrobků a služeb pro jiné podniky, poradenská činnost v rámci této třídy, zprostředkovatelská činnost v rámci této třídy; (41) organizování běžeckých závodů, seriál běžeckých závodů - (služby v rámci této třídy), půjčování sportovního nářadí, zejména lyžařského, s výjimkou dopravních prostředků, lyžařské kurzy, organizování vzdělávacích, zábavných, sportovních soutěží nebo soutěží krásy, tělesná výchova, provozování a pronájem sportovních zařízení, golfových hřišť, stadiónů, tenisových dvorců, plaveckých bazénů, gymnastický výcvik, vzdělávací a školící činnosti v rámci této třídy, pořádání festivalů, hudební produkce v rámci této třídy, služby pro oddech a rekreace, informace a zprostředkování možností rekreace, rozptýlení, zábavy, management turistických destinací, organizování kulturních nebo vzdělávacích výstav, organizování živých představení a vystoupení, pořádání divadelních představení, provozování kinosálů, koncertní síně, provozování muzeí, knihovny (půjčovny knih), pořádání diskoték, organizování a vedení kolokvií, konferencí, kongresů, seminářů, sympozií, informace o výchově a vzdělávání, školení, praktické cvičení, instruktážní výcvik, zkoušení, přezkoušení, dálkové studium, korespondenční kurzy, internátní školy, dětské jesle a školky, prázdninové tábory - v rámci této třídy, náboženská výchova, pomoc poradenství pro volbu povolání, vzdělávací a školící činnosti v rámci této třídy, výstavní a galerijní činnost v rámci této třídy, provozování kasin a heren, provozování her on-line (z počítačové sítě), noční kluby, karaoke, výchovně-zábavné klubové služby, kluby zdraví, cirkusy, drezúra zvířat, provozování zoologických zahrad, půjčování filmů, umělecké a módní agentury, estrády, pořádání loterií, organizování plesů, plánování a organizování večírků a oslav, předprodeje vstupenek, filmová tvorba, filmová studia, dabing, digitální zpracování obrazu, nahrávací studia, výroba rozhlasových a televizních programů, zpravodajské služby,

obrazové zpravodajství, fotografování, půjčování a pronájem divadelních a jiných dekorací včetně osvětlení, pronájem rozhlasových a televizních přijímačů, půjčování přenosných videokamer, poskytování on-line elektronických publikací (bez možnosti stažení), posunková řeč (tlumočení), překladatelské služby, pořádání a řízení pracovních setkání.

- (730) **Mather Activation, s.r.o.**, U průhonu 13, Praha 7, 17000, CZ  
(740) **DANĚK & PARTNERS** Advokátní a patentová kancelář, Ing. Dr. Vítězslav Daněk, Vinohradská 45, Praha 2, 12000

- (210) **O-479045**  
(220) 26.08.2010  
(320) 26.08.2010  
(511) 11, 35, 37  
(540)



- (510) (11) litinová a ocelová kamna na uhlí a dřevo, krbová kamna litinová a ocelová, krbové vložky z litiny a oceli, sporáky na dřevo, krbová kamna a kotle na pelety, krby a krbové vložky na plyn, ocelové kouřovody ke kamnům; (35) odborné obchodní poradenství v oboru kamna a krby v obchodě a v elektronické podobě na internetových stránkách, vypracování textů a popisů k výrobkům, služby reklamní; (37) servis, opravy, stavby a montáže kamen a krbů.

- (590) Barevná  
(730) **TOP - EL spol. s r.o.**, Branická 67/33, Praha 4 - Braník, 14700, CZ

- (210) **O-479936**  
(220) 06.10.2010  
(320) 06.10.2010  
(511) 14, 32, 39  
(540)



- (510) (14) drahé kovy a jejich slitiny, nejsou-li uvedeny v jiných třídách; (32) pivo, nealkoholické nápoje; (39) skladování.

- (590) Barevná  
(730) **FC ZBROJOVKA BRNO, a.s.**, Srbská 47a, Brno, 61200, CZ  
(740) JUDr. Dušan Dvořák, Hlinky 118, Brno, 60300

- (210) **O-480363**  
(220) 20.10.2010  
(320) 20.10.2010  
(511) 29  
(540)

## JAKO OD MÁMY

- (510) (29) polévky, polévkové koncentráty, vývary, polévkové kostky, bujóny.

- (730) **Société des Produits Nestlé SA**, 1800, Vevey, CH  
(740) Zeiner & Zeiner v.o.s., Mgr. Karel Šindelka, Maiselova 15, Praha 1, 11000

- (210) **O-481190**  
(220) 23.11.2010  
(320) 23.11.2010  
(511) 29, 30  
(540)

## ARTEMIS

- (510) (29) zelenina a brambory (konzervované, sušené nebo vařené), ovoce (konzervované, sušené nebo vařené), houby (konzervované, sušené nebo vařené), maso, drůbež, zvěřina, ryby

a mořské plody, všechny tyto výrobky rovněž ve formě výtažků, polévek, želé, past, konzerv, vařených jídel, hluboko zmražených nebo sušených jídel, džemy, vejce, mléko, smetana, máslo, sýry a další potravinářské výrobky na bázi mléka, mléčné náhražky, nápoje vyrobené s mlékem, dezerty vyrobené z mléka a dezerty vyrobené ze smetany, jogurty, sojové mléko (mléčné náhražky), konzervované sojové boby pro lidskou spotřebu, jedlé oleje a tuky, proteinové přípravky pro spotřebu, náhražky smetany bez mléka do kávy a /nebo čaje (smetanové náhražky), párky a klobásy, uzeniny, arašídové máslo, polévky, polévkové koncentráty, vývary, bujónové kostky, bujóny, consomé; (30) káva, kávové výtažky a přípravky a nápoje na bázi kávy, ledová káva, kávové náhražky, výtažky z kávových náhražek, přípravky a nápoje na bázi kávových náhražek, cikorka, čaj, čajové výtažky, přípravky a nápoje na bázi čaje, ledový čaj, přípravky na bázi sladu, kakao a kakaové přípravky a nápoje, čokoláda, čokoládové výrobky, přípravky a nápoje na bázi čokolády, cukrovinky, sladkosti, bonbóny, kokosové tyčinky, čokoládové tyčinky, sojové tyčinky, cukr, žvýkačky, přírodní sladidla, pekařské výrobky, chléb, droždí, pečivo, jemné pečivo, sušenky, moučníky, keksy, oplatky, karamely, karamelové bonbóny, pudinky, zmrzliny, vodové zmrzliny, šerbety (zmrzlinové nápoje), mražené cukrovinky, mražené moučníky, točené zmrzliny, mražené dezerty, mražené jogurty, pojiwa pro výrobu zmrzliny a /nebo vodové zmrzliny a /nebo šerbetů a/nebo mražených cukrovinek a /nebo mražených moučníků a/nebo točených zmrzlin a/nebo mražených dezertů a/nebo mražených jogurtů, med a medové náhražky, snídaněové cereálie, muesli, kukuřičné vločky, cereální tyčinky, cereálie k přímé spotřebě, cereální přípravky, rýže, těstoviny, nudle, potraviny na bázi rýže, mouky nebo cereálií, také ve formě hotových jídel, pizzy, sendviče, směsi potravinářských těst a pasty, těsta připravená k pečení, omáčky, sojová omáčka, kečup, výrobky pro aromatizaci a ochucování jídla, jedlá koření, chuťové přísady, salátové zálivky, majonéza, hořčice, ocet.

- (730) **Société Des Produits Nestlé S.A.**, 1800 Vevey, CH  
(740) Zeiner & Zeiner v.o.s., Mgr. Karel Šindelka, Maiselova 15, Praha 1, 11000

- (210) **O-482049**  
(220) 29.12.2010  
(320) 29.12.2010  
(511) 35, 36, 41, 43, 44  
(540)

## Hotel Kolínská Bouda

- (510) (35) televizní a mediální reklama, rozhlasová a venkovní reklama, marketing, propagační, reklamní a inzertní služby prostřednictvím jakéhokoliv média, prostřednictvím počítačů, telefonní, datové nebo jiné informační sítě a/nebo elektronických médií, franchising, obchodní a zprostředkovatelská činnost v oblasti potravin, nápojů a výrobků rychlého občerstvení, dodavatelské služby pro třetí osoby (nákup výrobků a služeb pro jiné podniky), zprostředkovatelské služby v oblasti obchodu s potravinami, nápoji a výrobky rychlého občerstvení i prostřednictvím Internetu, export - import, vše s potravinářskými, kosmetickými, nezpracovanými zemědělskými produkty a nápoji spadajícími do tříd 3, 29, 30, 31, 32, 33; (36) směnárenské služby, peněžní služby, leasingové služby; (41) provozování a pořádání veškerých sportovních, rekreačních a relaxačních pobytů, obrazové zpravodajství, půjčování kol, sportovního nářadí, snowboardů, lyžařského vybavení s výjimkou dopravních prostředků, služby související s provozováním plaveckého bazénu, organizování a pořádání soutěží v oblasti kuchařského umění; (43) zprostředkování a rezervace přechodného ubytování, provoz hotelového ubytování, cateringové služby, služby v oblasti přípravy a poskytování polévek, jídel, nápojů, pokrmych specialit a lahůdek všech druhů včetně výrobků studené i teplé kuchyně, nápojů a moučníků, poskytování gastronomických služeb, fast food, stravovací služby, pořádání hostin, rautů a gastronomických akcí, provoz restaurace, kavárny, cukrárny a baru, provozování automatů rychlého občerstvení, veškeré služby v oblasti dodávky potravin a nápojů, obstaravatelská a zprostředkovatelská činnost v souvisejících oborech spadající do této třídy, zprostředkovatelské služby v oblasti stravování; (44) služby v oblasti péče o hygienu, krásu a vzhled osob, kosmetické služby, provoz solária a sauny, služby fyzioterapeutů, masáže, rekondiční a regenerační služby a služby s tím související spadající do této třídy, služby související s

- provodováním sauny.  
(730) **A & V 1117 s.r.o.**, Na Dionysce 1758/14, Praha 6, 16000, CZ  
(740) MIRA - patentová a známková kancelář, Blanka Fišerová, V Kapslovně 11, Praha 3, 13000

- (210) **O-482685**  
(220) 26.01.2011  
(320) 26.01.2011  
(511) 36, 37, 39, 41, 43, 44, 45  
(540)

## PMC

- (510) (36) developerská činnost, dražební/aukční činnost, směnářská činnost, zprostředkování prodeje investic - podílů ve firmách a cenných papírů, investiční činnosti, finanční služby - zprostředkování investic, leasingové služby; (37) stavební činnost - provádění staveb včetně jejich změn, udržovacích prací na nich a jejich odstraňování, stavební informace, stavební konzultace, stavební dozor, zprostředkování ve výstavbě, stavebně-montážní služby všeho druhu, zemní práce, zakládání staveb, stavební sanace, hornická činnost a činnost prováděná hornickým způsobem, důlní a těžební činnosti, povrchová těžba, podzemní práce spočívající v hloubení důlních jam a studní, v ražení štol a tunelů, vrtání vrtů, provoz důlních děl, lomů a povrchových ložisek nerostných surovin, montáž a opravy vyhrazených elektrických a plynových zařízení, údržba motorových vozidel a jejich příslušenství, čističí a úklidové služby interiérů a exteriérů, čištění a úklid komunikací a veřejných prostranství, praní, žehlení a čištění oděvů, poskytování informací a konzultace v oblasti stavebnictví, servisně-montážních služeb a úklidu; (39) organizování cest a zájezdů, skladování, nakládání a vykládání nákladu, distribuční služby - provoz vodovodů a kanalizací, provoz a pronájem skladů, parkovišť, garáží, pozemních komunikací a odstavných ploch; (41) zábavní, kulturní, společenské, vzdělávací, umělecké, výchovné, tělovýchovné a sportovní činnosti, provoz zábavních, kulturních, výchovných a vzdělávacích zařízení, vydavatelská činnost, elektronické publikování, provoz tělovýchovných a sportovních zařízení, provoz zařízení sloužících k regeneraci a rekondici, poskytování tělovýchovných, sportovních, rekondičních a regeneračních služeb, provoz fitness center, organizování a pořádání sportovních, zábavních, vzdělávacích, uměleckých a kulturně-společenských akcí, poskytování informací a konzultace v oblasti zábavy, umění, kultury, vzdělání, výchovy a sportu, hudební produkce, filmová produkce, provoz a pronájem audio-vizuální techniky, (43) hostinská činnost - provoz restaurací, kaváren, čajoven, cukráren, vináren, barů, zařízení rychlého stravování a jiných stravovacích podniků, cateringové služby, ubytovací činnost - provoz hotelů, penzionů, motelů, hotelů, kempů a jiných ubytovacích zařízení, poskytování informací a konzultace v oblasti pohostinství a ubytování, rezervace místa - pobytu; (44) lázeňské služby, provoz lázní, provoz sanatorií a zotavoven, rehabilitační služby, masážní služby, terapeutické služby, ošetrovatelské služby, zdravotní a lékařské služby, zdravotní péče různého charakteru, provoz lékařských a zdravotních zařízení, služby kosmetické, služby kadeřnické a holičské, služby zkrášlovací - salóny krásy, zahradnické, zemědělské nebo lesnické činnosti, údržba zeleně, chov zvířat, veterinární péče, poskytování informací a konzultace v oblasti lázeňství, zdravotní péče a kosmetiky; (45) činnosti bezpečnostní agentury, ostraha majetku a osob, hlídací služby, služby osobních strážců, služby soukromých detektivů, zprostředkování v oblasti bezpečnosti a ostrahy, poskytování informací a konzultace v oblasti bezpečnosti a ostrahy majetku nebo osob.

- (730) **PMC FACILITY a.s.**, V Předpolí 13/289, Praha 10 - Strašnice, 10000, CZ  
(740) Ing. Jiří Střelák, Šumberova 42, Praha 6, 16200

- (210) **O-483026**  
(220) 07.02.2011  
(320) 07.02.2011  
(511) 35, 38, 41, 45  
(540)

## Občanské sdružení Nedejte se

- (510) (35) propagační činnost, reklama; (38) spoje (komunikace), a to počítačová komunikace e-mailem, prostřednictvím webových stránek a sociálních sítí, poskytování internetových a diskusních

fór, komunikace prostřednictvím telefonu a formou zaslání sms zpráv; (41) vzdělávání; (45) právní služby.

- (730) **Občanské sdružení Nedejte se**, Kohoutova 338, Zeleněč, 25091, CZ

- (210) **O-483354**  
(220) 18.02.2011  
(320) 18.02.2011  
(511) 36, 38, 41, 42, 45  
(540)

## TECHNOPOLIS

- (510) (36) pojišťovnictví, finanční služby, peněžní služby, služby nemovitostní, podporování výzkumných činností, zejména podporování finanční, získávání fondů; (38) telekomunikace; (41) výchova, vzdělávání, zábava, sportovní a kulturní aktivity; (42) podporování výzkumných činností, zejména vytváření sítí vědeckých týmů, vyzrávání projektů, podporování vědeckých projektů a s nimi spojené rešerše a poradenské služby, vše v rámci této třídy; (45) patentové služby, zejména patentové rešerše, podpora při rozvíjení patentové strategie a při podávání přihlášek patentů, vše v rámci této třídy.

- (730) **Technopolis OYJ**, Elektronikkatie 8, Oulu Fi-90570, FI  
(740) Rott, Růžička & Guttman Patentové, známkové a advokátní kanceláře, JUDr. Vladimír Rott, Vinohradská 37, Praha 2, 12000

- (210) **O-483540**  
(220) 25.02.2011  
(320) 25.02.2011  
(511) 7, 8, 9, 11, 21, 35, 37  
(540)



- (510) (7) myčky, pračky, kuchyňské roboty, mixéry, vysavače, elektrické odšťavňovače, šicí stroje; (8) holicí strojky a depilátory, zastříhovače; (9) přístroje pro záznam, převod, reprodukci zvuku nebo obrazu, žehličky, žehličky na vlasy; (11) přístroje pro osvětlení (žárovky, zářivky, stolní lampy a osvětlovací zařízení), topení (přímotopy elektrické), pro vaření (sporáky, trouby, odsavače par), přístroje chladicí (chladničky, mrazničky), pro sušení (sušičky), ventilaci, rozvod vody a sanitární zařízení, rychlovarné konvice, parní hrnce, espresa a kávovary, domácí pekárny, feny, elektrické kulmy na vlasy, mikrovlnné trouby, fritézy; (21) drobné ruční kuchyňské přístroje, zejména ruční mixéry, ruční odšťavňovače, elektrické kartáčky na zuby; (35) propagační činnost a reklama; (37) stavebnictví, opravy, instalační služby.

- (590) Barevná  
(730) **Státní fond životního prostředí České republiky**, Kaplanova 1931/1, Praha 11, 14800, CZ

- (210) **O-483562**  
(220) 25.02.2011  
(320) 25.02.2011  
(511) 1, 19, 35, 37, 41, 42  
(540)

## POROTHERM Náš domov

- (510) (1) chemické ochranné přípravky na cihly, s výjimkou nátěrů a olejů, chemické látky na ochranu zdiva, s výjimkou nátěrů a olejů; (19) stavební hmoty (nekovové), cihly, hlína na cihly, pojiva na výrobu cihel, zdící bloky, překlady (okenní, dveřní) (nekovové), stropy (nekovové), okna nekovová, dveře nekovové, opracované dřevo, prkna (stavební dřevo), stavební dřevo,

stavební sklo, písek, vápno, cement a výrobky z cementu, šterk, asfalt a výrobky z asfaltu pro stavebnictví, dehet pro stavebnictví, kamenina pro stavebnictví, armatury pro stavebnictví (nekovové), nátěrové hmoty pro stavebnictví, obklady pro stavebnictví (nekovové), papír pro stavebnictví, výztuže (pro stavebnictví) (nekovové), přenosné konstrukce nekovové, beton, stavební prvky z betonu (35) reklamní, propagační a inzertní činnost; (37) stavebnictví, opravy, instalační služby, renovace a opravy budov; (41) výchova, vzdělávání a zábava, organizování a vedení odborných kurzů, přednášek a seminářů se zaměřením na stavebnictví, vydávání odborných tiskovin; (42) projektování, architektonické a urbanistické návrhy a studie, konzultační a poradenská činnost v oboru projektování staveb, volby stavebních materiálů, stavební a technické výpočty a expertizy.

(730) **Wienerberger cihlářský průmysl, a.s.**, Plachého 388/28, České Budějovice, 37046, CZ

(210) **O-484024**

(220) 14.03.2011

(320) 14.03.2011

(511) 1, 19, 35, 37, 41, 42

(540) **POROTHERM Cihly. Pro náš domov.**

(510) (1) chemické ochranné přípravky na cihly, s výjimkou nátěrů a olejů, chemické látky na ochranu zdva, s výjimkou nátěrů a olejů; (19) stavební hmoty (nekovové), cihly, hlína na cihly, pojiva na výrobu cihel, zdící bloky, překlady (okenní, dveřní) (nekovové), stropy (nekovové), okna nekovová, dveře nekovové, opracované dřevo, prkna (stavební dřevo), stavební dřevo, stavební sklo, písek, vápno, cement a výrobky z cementu, šterk, asfalt a výrobky z asfaltu pro stavebnictví, dehet pro stavebnictví, kamenina pro stavebnictví, armatury pro stavebnictví (nekovové), nátěrové hmoty pro stavebnictví, obklady pro stavebnictví (nekovové), papír pro stavebnictví, výztuže (pro stavebnictví) (nekovové), přenosné konstrukce nekovové, beton, stavební prvky z betonu; (35) reklamní, propagační a inzertní činnost; (37) stavebnictví, opravy, instalační služby, renovace a opravy budov; (41) výchova, vzdělávání a zábava, organizování a vedení odborných kurzů, přednášek a seminářů se zaměřením na stavebnictví, vydávání odborných tiskovin; (42) projektování, architektonické a urbanistické návrhy a studie, konzultační a poradenská činnost v oboru projektování staveb, volby stavebních materiálů, stavební a technické výpočty a expertizy.

(730) **Wienerberger cihlářský průmysl, a.s.**, Plachého 388/28, České Budějovice, 37046, CZ

(210) **O-484683**

(220) 06.04.2011

(320) 06.04.2011

(511) 3, 5, 44

(540)

**Topimark<sup>®</sup>**  
topiramatum

(510) (3) přípravky pro bělení a jiné prací prostředky, přípravky pro čištění, leštění, odmašťování a broušení, mýdla, parfumerie, vonné oleje, kosmetika, vlasové vody (lotions), zubní pasty; (5) hygienické výrobky pro léčebné účely, diabetické přípravky pro léčebné účely, potraviny pro batolata, náplasti, obvazový materiál, materiály pro plombování zubů a pro zubní otisky, dezinfekční přípravky, výrobky pro hubení škodlivých zvířat, fungicidy, herbicidy; (44) lékařské služby, veterinární služby, péče o hygienu a krásu osob a zvířat, zemědělské, zahradnické a lesnické služby.

(730) **Glenmark Pharmaceuticals s.r.o.**, Hvězdova 1716/2b, Praha 4, 14078, CZ

(210) **O-484914**

(220) 13.04.2011

(320) 13.04.2011

(511) 9, 35, 41

(540)

## HANKY PANKY SHOW

(510) (9) záznam, převod, reprodukce zvuku a/nebo obrazu, digitální nosiče zvukových a/nebo obrazových záznamů (DVD, CD); (35) agentury umělecké (obchodní vedení), aktualizování reklamních materiálů, fakturace, kopírování nebo rozmnožování (reprodukce) dokumentů, dokladů, reklama, reklama (propagace), reklama on-line v počítačové síti, reklamní texty (psaní), reklamní texty (vydávání, zveřejňování, oznámení, vyhlášení, publikace), umělci (agentury); (41) diskotéky, divadelní představení, karaoke (poskytování služeb), organizování představení (managerské služby), plánování a organizování večírků, pronájem audionahrávek, předprodej vstupenek, představení (výroba divadelních nebo jiných), skládání hudby (služby), zábava, travestie show.

(730) **Hrubý Martin**, Za mlýnem 1725, Praha západ, Hostivice, 25301, CZ

**Hejtmánek Jan**, Za mlýnem 1725, Praha západ, Hostivice, 25301, CZ

(210) **O-485593**

(220) 11.05.2011

(320) 11.05.2011

(511) 31, 35, 36

(540)

## Královka centrum

(510) (31) výrobky zemědělské, zahradnické, lesní a zrní neuvedené v jiných třídách, živá zvířata, čerstvé ovoce a zelenina, osivo, rostliny a přírodní květiny, krmivo pro zvířata, slad, květiny živé, květiny sušené na ozdobu, věnce z přírodních květin, rostliny, semena, sazenice, hrnkové květiny, plody pro zahradnictví a zemědělství (zejména hlízy, cibulky), ostatní floristické zboží spadající do této třídy; (35) pomoc při řízení obchodní činnosti, obchodní administrativní, kancelářské práce, správa obchodních zájmů třetích osob, poskytování pomoci při provozování obchodu, reklama, marketing, propagační činnost, komerční prezentace; (36) činnosti související s nemovitostmi spadající do této třídy, obchodování s nemovitostmi, výběr nájemného, realitní kanceláře, pronájem nemovitostí s poskytováním základních služeb zařazených do této třídy zajišťujících řádný provoz nemovitostí, pronajímání kanceláří (nemovitostí), odhady nemovitostí, zprostředkování v oblasti nemovitostí, služby spojené se správou nemovitostí spadající do této třídy.

(730) **Zachovalová Jitka**, Hradecká 232, Telč, 58856, CZ

(740) **Martin Zachoval**, Sedlákova 505/25, Brno, 60200

(210) **O-485624**

(220) 11.05.2011

(320) 11.05.2011

(511) 9, 16, 35, 38, 41

(540)



(510) (9) filmy (exponované), nosiče záznamů, videokazety, audiokazety, CD disky, filmové, televizní a audiovizuální programy, videoprogramy, počítačové hry, audioprogramy, filmová díla, zábavné pořady hudební a audiovizuální díla, informace a záznamy, vše na jakémkoli nosiči v rámci této třídy; (16) tiskoviny, časopisy periodické i neperiodické, knihy, turistický průvodce, fotografie, pohlednice, katalogy, letáky, programy, databázové produkty na papírových nosičích, vše v rámci této třídy; (35) merchandising, reklamní, inzertní a propagační činnost; (38) šíření informací prostřednictvím datových sítí, například pomocí www stránek v Internetu, šíření televizního vysílání; (41) vydavatelství, filmový a televizní festival, filmová a televizní soutěž, mezinárodní přehlídka filmů, pořadů televize a videa, tvorba a distribuce videoprogramů,

filmových, televizních a publicistických programů a audiovizuálních děl, zábavní, kulturní a výchovná činnost, filmová produkce, tvorba a výroba dokumentárních programů a pořadů, agenturní činnost v oblasti kultury, zprostředkování služeb v oblasti kultury, vzdělávací a konzultační činnost v oblasti audiovizuální a filmové tvorby, výroba a půjčování nahraných zvukových a audiovizuálních nosičů informací a filmů.

- (590) Barevná  
(730) **FILMFEST, s.r.o.**, Filmová 174, Zlín, 76179, CZ  
(740) PROPATENT, Ing. Vlasta Sedláčková, Ke Kateřinkám 1393, Praha 4, 14900

- (210) **O-485886**  
(220) 23.05.2011  
(320) 23.05.2011  
(511) 36, 37, 39, 40, 44, 45  
(540)



- (510) (36) služby v oblasti správy nemovitostí a jejich provozu, předpis a inkaso nájemného z bytových i nebytových prostor; (37) úklid a čištění budov, jejich interiérů a přilehlých venkovních prostranství; (39) silniční motorová doprava nákladní, stěhovací služby; (40) likvidace odpadů; (44) poskytování služeb pro zemědělství, zahradnictví, rybníkářství, lesnictví a myslivost, údržba trávníků; (45) hlídací služby objektů.  
(730) **Ager, spol. s r.o.**, Kotlářská 989/51a, Brno, 60200, CZ  
(740) Mgr. Marie Žáková, patentový zástupce, Lidická 51, Brno, 60200

- (210) **O-485926**  
(220) 24.05.2011  
(320) 24.05.2011  
(511) 19, 20, 37, 40, 42  
(540)

### **PRODESI architekti dřevostaveb**

- (510) (19) stavební materiály nekovové všeho druhu jako např. dřevo, prkna, hranoly, fošny, latě, trámy, dřevěné panely a desky, dřevoštěpkové desky, štěpka, překližky, palubky, nekovové palety, paletové přířezy, nekovové piliny, nekovové krovky, nekovové střechy, nekovové střešní krytiny, nekovové vazníky, nekovová okna, nekovové dveře, nekovová schodiště a nekovová zábradlí, obklady stěn nekovové, sádrokartony, dřevěné domy, pergoly, altány a zahradní domky nekovové, dřevostavby, garážová stání nekovová; (20) nábytek ze dřeva, kovů a plastů, výrobky v rámci této třídy ze dřeva, korku, rákosu, vrbového proutí, z rohu, kosti, slonoviny, z kostic, želvoviny, jantaru, perleti, mořské pěny, náhražky všech těchto materiálů nebo náhražky z plastických hmot; (37) truhlářská výroba, restaurování, montáž, servis, opravy a údržba nábytku, realizační provedení interiérů budov, rodinných domů, bytů, kanceláří, úřadů a institucí, stavebnictví, poradenství v oblasti stavebnictví, zprostředkování v oblasti stavebnictví, zprostředkování oprav a přestavěb nemovitostí, realizace stavebních zakázek, stavební rekonstrukce, budování inženýrských sítí, montovaných staveb bytů, průmyslových prostor a stavebních konstrukcí - v rámci této třídy, provádění jednoduchých a drobných staveb, jejich změn a odstraňování, montáže suchých staveb, úpravy prostranství v rámci dokončování staveb, stavební práce v oborech inženýrského, průmyslového a pozemního stavitelství, dodávky staveb a jejich částí v uvedených oborech, montáže konstrukcí, servisní, dilenské a opravárenské služby, provádění staveb včetně jejich změn, udržovacích prací na nich a jejich odstraňování, zednictví, tesařství, obkladačství, pokrývačství, štukatérství, podlahářství, izolačnictví, instalatérství, truhlářství - opravy, údržba a renovace, zámečnictví (spadající do této třídy), topenářství, kominictví, malířství a natěračství, klempířství, montáž, údržba a servis bezpečnostních a signalizačních zařízení, montáž, opravy a zkoušky vyhrazených plynových zařízení, montáže, opravy a servis vyhrazených elektrických zařízení,

půjčování stavebních strojů a zařízení, provádění inženýrských, průmyslových, bytových a občanských oprav a staveb, nábytkářství (spadající do této třídy), opravy nábytku a jiného interiérového vybavení, služby technických poradců v oblasti stavebnictví, poradenská, informační a zprostředkovatelská činnost týkající se služeb uvedených ve třídě 37; (40) zpracování a úprava materiálu a výrobků uvedených ve třídě 20 spadající do této třídy, zpracování dřeva spadající do této třídy, povrchová úprava kovů spadající do této třídy, emailování, galvanizace, fosfátování, chromování, zinkování, zámečnictví - v rámci této třídy, tesařství, truhlářství a stolařství na zakázku, výroba nábytku a interiérového vybavení na zakázku, zprostředkovatelská činnost v oblasti výroby nábytku na zakázku; (42) služby architektů a projektantů, výtvarné návrhy exteriérů a interiérů, designérská činnost, počítačová grafika a design, grafický a průmyslový design, architektonické řešení staveb, služby technických poradců v oblasti stavebnictví (znalecké posudky), architektury a projektových prací, architektonické poradenství, inženýrská činnost v investiční výstavbě, zajišťování studií domů a bytů, zajišťování projektové dokumentace domů a bytů a jejího zpracování, expertní činnost ve výstavbě, vytváření kolekcí domů, projektová činnost, projektový management v oblasti koordinace činností spojených s realizací staveb, poradenská, informační a zprostředkovatelská činnost týkající se služeb spadajících do třídy 42.

- (730) **Prodesi, v.o.s.**, Na Bendovce 106/26, Praha 8, 18100, CZ  
(740) HALAXOVÁ & HALAXOVÁ, TETRAPAT, RNDr. Zdeňka Halaxová, Dukelská 891/4, Olomouc, 77200

- (210) **O-486020**  
(220) 27.05.2011  
(320) 27.05.2011  
(511) 16, 20, 21, 35, 36, 39, 41, 43, 44  
(540)



- (510) (16) turistické průvodce, zeměpisné mapy, fotografie, pohlednice, papírnické zboží, obálky, poštovní známky, dopisní papíry, jídelní lístky, pivní tácky, plánovací záznamníky, psací potřeby ze vzácných kovů a jejich slitin, těžítka, obrazy, malby, grafiky, grafické reprodukce, rytiny, dřevorytiny, upomínkové propagační předměty z papíru a z plastů spadající do této třídy; (20) pamětní turistické dřevěné značky a veškeré dřevěné výrobky strojově a/nebo ručně zpracované spadající do této třídy, upomínkové předměty ze dřeva, umělecké truhlářské výrobky, ozdobné pohyblivé předměty vydávající zvuky (zvonky, tyčinky), ozdobné korálkové závěsy, výrobky z korku, z kaučuku, ze třtiny, ze slámy, z rákosu, z vrbového proutí, z ratanu, z bambusu, z vosku, z rohoviny, ze slonoviny, ze želvoviny, z jantaru, z perleti, z mořské pěny a z ostatních přírodních materiálů a/nebo z náhražek těchto materiálů nebo v jejich kombinaci spadající do této třídy, umělecké truhlářské výrobky; (21) suvenýry a upomínkové předměty ze skla, skleněné poháry, sklenice a veškeré skleněné zboží spadající do této třídy, porcelánové džbány, korbele, holby, poháry skleněné, porcelánové a keramické, tácky keramické a porcelánové, tácky papírové, stojany na jídelní lístky, veškeré křišťálové zboží spadající do této třídy, skleněné zboží zhotovené dle historických replik nebo dle uměleckých návrhů, sklenice, vázy, misy, číše, talíře, dekorativní soubory, vše zařazené do třídy 21, zboží z porcelánu a keramiky náležející do této třídy; (35) marketing, franchising, zprostředkovatelská činnost v oblasti maloobchodu s výrobky ve třídách 2-8, 10-13, 17, 19-24, 26, 29-34, maloobchodní prodej s výrobky zař. ve třídách 2-8, 10-13, 17, 19-24, 26, 29-34, zprostředkovatelské služby v oblasti obchodu s potravinářskými produkty, hotovými jídly, ostatními potravinami, nápoji a výrobky rychlého občerstvení; (36) úschova cenin; (39) rezervační a zprostředkovatelské služby v oblasti turismu, cestovního ruchu, organizování exkurzí, výletů a putování, dopravní služby, služby související s dopravou

veřejnosti a zavazadel, včetně služeb s těmito službami související, záchranné služby v dopravě, pronájem dopravních prostředků a parkovacích míst, provozování taxi služby, zajišťování distribuce potravin a nápojů; (41) zajištění, organizování koncertů a pořádání kulturních, společenských, diskusních a/nebo vzdělávacích akcí, představení, přehlídky, soutěže a setkávání související s historií, vzděláváním a kulturou, pořádání diskoték, tanečních zábav a tanečních soutěží, hudební, hudebně vzdělávací i kulturní produkce, organizace a pořádání společenských a kulturních akcí, festivalů, hudebních produkcí a jiných hudebních setkání, kulturní aktivity, výstavní činnost v oblasti sportu, kultury, zábavy, hudby, výchovy nebo vzdělávání, výstavní činnost ke kulturním a vzdělávacím účelům, provozování fitness centra, pořádání kurzů aerobiku a Pilates cvičení, služby v oblasti kultury, v oblasti rozvoje duševních schopností dětí, mládeže i dospělých, služby přednáškové a diskusní, zprostředkovatelské služby v oblasti vydávání katalogů, brožur a knih, půjčování sportovního náčiní, nářadí a sportovních potřeb, veškeré služby, jejichž hlavním cílem je rekreace osob, galerijní činnost; (43) provoz penzionů, včetně zajišťování rezervace ubytování a navazujících služeb spadajících do této třídy, pronajímání jednacích prostor k pořádání kulturních a společenských akcí, cateringové služby, zajišťování zásobování potravinami a nápoji, poskytování gastronomických služeb, fast food, stravovací služby, pořádání hostin, rautů a gastronomických akcí, provoz restaurace, kavárny, cukrárny a baru, provozování automatů rychlého občerstvení, veškeré služby v oblasti přípravy jídel a nápojů, obstaravatelská a zprostředkovatelská činnost související s gastronomickými službami v rámci této třídy; (44) lázeňské služby, služby zotavovny, aromaterapeutické služby, masérské služby, služby v oblasti sauny a solárií, veškeré služby související s péčí o krásu osob spadající do této třídy.

(730) **Richard Majer**, Ve Svahu 33/1067, Praha 4 - Podolí, 14700, CZ

(740) MIRA - patentová a známková kancelář, Blanka Fišerová, V Kapslovně 11/2770, Praha 3, 13000

(210) **O-486021**

(220) 27.05.2011

(320) 27.05.2011

(511) 16, 20, 21, 35, 36, 39, 41, 43, 44

(540)



(510) (16) turistické průvodce, zeměpisné mapy, fotografie, pohlednice, papírnické zboží, obálky, poštovní známky, dopisní papíry, jídelní lístky, pивní tácky, plánovací záznamníky, psací potřeby ze vzácných kovů a jejich slitin, těžítka, obrazy, malby, grafiky, grafické reprodukce, rytiny, dřevorytiny, upomínkové propagační předměty z papíru a z plastů spadající do této třídy; (20) pamětní turistické dřevěné značky a veškeré dřevěné výrobky strojově a/nebo ručně zpracované spadající do této třídy, upomínkové předměty ze dřeva, umělecké truhlářské výrobky, ozdobné pohyblivé předměty vydávající zvuky (zvonky, tyčinky), ozdobné korálkové závěsy, výrobky z korku, z kaučuku, ze třtiny, ze slámy, z rákosu, z vrbového proutí, z ratanu, z bambusu, z vosku, z rohoviny, ze slonoviny, ze želvoviny, z jantaru, z perleti, z mořské pěny a z ostatních přírodních materiálů a/nebo z náhražek těchto materiálů nebo v jejich kombinaci spadající do této třídy, umělecké truhlářské výrobky; (21) suvenýry a upomínkové předměty ze skla, skleněné poháry, sklenice a veškeré skleněné zboží spadající do této třídy, porcelánové džbány, korbele, holby, poháry skleněné, porcelánové a keramické, tácky keramické a porcelánové, tácky papírové, stojany na jídelní lístky, veškeré křišťálové zboží spadající do této třídy, skleněné zboží zhotovené dle historických replik nebo dle uměleckých návrhů, sklenice, vázy, misky, číše, talíře, dekorativní soubory, vše zařazené do třídy 21, zboží z porcelánu a keramiky náležející do této třídy; (35) marketing, franchising, zprostředkovatelská činnost v oblasti maloobchodu s

výrobky ve třídách 2-8, 10-13, 17, 19-24, 26, 29-34, maloobchodní prodej s výrobky zař. ve třídách 2-8, 10-13, 17, 19-24, 26, 29-34, zprostředkovatelské služby v oblasti obchodu s potravinářskými produkty, hotovými jídly, ostatními potravinami, nápoji a výrobky rychlého občerstvení; (36) úschova cenin; (39) rezervační a zprostředkovatelské služby v oblasti turismu, cestovního ruchu, organizování exkurzí, výletů a putování, dopravní služby, služby související s dopravou veřejnosti a zavazadel, včetně služeb s těmito službami související, záchranné služby v dopravě, pronájem dopravních prostředků a parkovacích míst, provozování taxi služby, zajišťování distribuce potravin a nápojů; (41) zajištění, organizování koncertů a pořádání kulturních, společenských, diskusních a/nebo vzdělávacích akcí, představení, přehlídky, soutěže a setkávání související s historií, vzděláváním a kulturou, pořádání diskoték, tanečních zábav a tanečních soutěží, hudební, hudebně vzdělávací i kulturní produkce, organizace a pořádání společenských a kulturních akcí, festivalů, hudebních produkcí a jiných hudebních setkání, kulturní aktivity, výstavní činnost v oblasti sportu, kultury, zábavy, hudby, výchovy nebo vzdělávání, výstavní činnost ke kulturním a vzdělávacím účelům, provozování fitness centra, pořádání kurzů aerobiku a Pilates cvičení, služby v oblasti kultury, v oblasti rozvoje duševních schopností dětí, mládeže i dospělých, služby přednáškové a diskusní, zprostředkovatelské služby v oblasti vydávání katalogů, brožur a knih, půjčování sportovního náčiní, nářadí a sportovních potřeb, veškeré služby, jejichž hlavním cílem je rekreace osob, galerijní činnost; (43) provoz penzionů, včetně zajišťování rezervace ubytování a navazujících služeb spadajících do této třídy, pronajímání jednacích prostor k pořádání kulturních a společenských akcí, cateringové služby, zajišťování zásobování potravinami a nápoji, poskytování gastronomických služeb, fast food, stravovací služby, pořádání hostin, rautů a gastronomických akcí, provoz restaurace, kavárny, cukrárny a baru, provozování automatů rychlého občerstvení, veškeré služby v oblasti přípravy jídel a nápojů, obstaravatelská a zprostředkovatelská činnost související s gastronomickými službami v rámci této třídy; (44) lázeňské služby, služby zotavovny, aromaterapeutické služby, masérské služby, služby v oblasti sauny a solárií, veškeré služby související s péčí o krásu osob spadající do této třídy.

(730) **Richard Majer**, Ve Svahu 33/1067, Praha 4 - Podolí, 14700, CZ

(740) MIRA - patentová a známková kancelář, Blanka Fišerová, V Kapslovně 11/2770, Praha 3, 13000

(210) **O-486035**

(220) 30.05.2011

(320) 30.05.2011

(511) 32, 33

(540)



(554) Prostorová

(510) (32) piva, minerální vody, šumivé nápoje a jiné nápoje nealkoholické, nápoje a šťávy ovocné, sirupy a jiné přípravky ke zhotovování nápojů; (33) alkoholické nápoje (s výjimkou pív).

(730) **Plzeňský Prazdroj, a.s.**, U Prazdroje 7, Plzeň, 30497, CZ

(210) **O-486123**

(220) 01.06.2011

(320) 01.06.2011

(511) 16, 35, 39, 41, 43



(540)



- (510) (16) atlasy, fotografie, kalendáře, kancelářské potřeby vyjma nábytku, katalogy, knihy, noviny, papírenské výrobky, prospekty, mapy, obtisky, pohlednice, reprodukce, samolepky, tiskoviny; (35) obchodní nebo podnikatelské informace, reklama, propagace, marketing, poradenská činnost v oblasti podnikání, pomoc při řízení obchodní činnosti, pronájem kancelářských strojů, zařízení a potřeb, správa hotelů, zprostředkovatelská činnost v oblasti obchodu s výrobky ve tř. 16 a obchodních služeb, dovozní a vývozní kancelář; (39) doprava a skladování zboží, informace o dopravě a skladování, pronájem skladů, pronájem parkovacích ploch, pronájem obalů a přepravek, taxislužba, organizování cest, doprovázení turistů, cestovní kancelář; (41) informace o možnostech zábavy a rekreace, půjčování sportovního nářadí a náčiní a sportovních potřeb, vydávání textů s výjimkou reklamních nebo náborových, provozování tělovýchovných zařízení a zařízení sloužících k regeneraci a rekondici, sportovní a kulturní aktivity, pronájem sportovních zařízení; (43) zajišťování a zprostředkování ubytování, hostinská činnost, hotelové služby, provozování hotelů, penzionů, restaurací, barů, bufetů, kaváren, jídelen, společenských klubů (strava, ubytování) a poskytování souvisejících služeb v rámci této třídy, poskytování přechodného ubytování, pronájem jednacích místností, zásobování.

(590) Barevná

(730) **REGATA ČECHY, a.s.**, Čilova 304/9, Praha 6, 16000, CZ  
(740) Ing. Václav Kratochvíl, Husníkova 2086/22, Praha 13, 15800

(210) **O-486124**

(220) 01.06.2011

(320) 01.06.2011

(511) 16, 35, 39, 41, 43, 44

(540)



- (510) (16) atlasy, fotografie, kalendáře, kancelářské potřeby vyjma nábytku, katalogy, knihy, noviny, papírenské výrobky, prospekty, mapy, obtisky, pohlednice, reprodukce, samolepky, tiskoviny; (35) obchodní nebo podnikatelské informace, reklama, propagace, marketing, poradenská činnost v oblasti podnikání, pomoc při řízení obchodní činnosti, pronájem kancelářských strojů, zařízení a potřeb, správa hotelů, zprostředkovatelská činnost v oblasti obchodu s výrobky ve tř. 16 a obchodních služeb, dovozní a vývozní kancelář; (39) doprava a skladování zboží, informace o dopravě, pronájem plavidel, pronájem parkovacích ploch, taxislužba, organizování cest, doprovázení turistů, cestovní kancelář; (41) informace o možnostech zábavy a rekreace, půjčování sportovního nářadí a náčiní a sportovních potřeb, vydávání textů s výjimkou reklamních nebo náborových, provozování tělovýchovných zařízení a zařízení sloužících k regeneraci a rekondici, sportovní a kulturní aktivity, pronájem sportovních zařízení, pronájem potápěčských potřeb, provozování pláží – jako místo oddechu a sportování; (43) zajišťování a zprostředkování ubytování, hostinská činnost, hotelové služby, provozování hotelů, penzionů, kempů, pláží – jako místo prodeje občerstvení, restaurací, barů, bufetů, kaváren, jídelen, společenských klubů (strava, ubytování) a poskytování souvisejících služeb v rámci této třídy, poskytování přechodného ubytování, pronájem jednacích místností, zásobování; (44) kadeřnické salóny, solária, salóny krásy, fyzikální terapie, lázně, ošetřovatelské služby, pronájem zdravotnických zařízení, zotavovny, zahradnické služby.

(590) Barevná

(730) **REGATA ČECHY, a.s.**, Čilova 304/9, Praha 6, 16000, CZ  
(740) Ing. Václav Kratochvíl, Husníkova 2086/22, Praha 13, 15800

(210) **O-486125**

(220) 01.06.2011

(320) 01.06.2011

(511) 16, 35, 36, 39, 41, 43, 44

(540)



- (510) (16) atlasy, fotografie, kalendáře, kancelářské potřeby vyjma nábytku, katalogy, knihy, noviny, papírenské výrobky, prospekty, mapy, obtisky, pohlednice, reprodukce, samolepky, tiskoviny; (35) obchodní nebo podnikatelské informace, reklama, propagace, marketing, poradenská činnost v oblasti podnikání, pomoc při řízení obchodní činnosti, pronájem kancelářských strojů, zařízení a potřeb, správa hotelů, zprostředkovatelská činnost v oblasti obchodu s výrobky ve tř. 16 a obchodních služeb, dovozní a vývozní kancelář; (36) nákup, správa a pronájem nemovitostí, pronájem bytů, směnárenské služby, leasing; (39) doprava a skladování zboží, informace o dopravě, pronájem plavidel, půjčování kol, pronájem parkovacích ploch, taxislužba, organizování cest, doprovázení turistů, cestovní kancelář, půjčování koní; (41) informace o možnostech zábavy a rekreace, půjčování sportovního nářadí a náčiní a sportovních potřeb, půjčování lehátek a slunečníků, vydávání textů s výjimkou reklamních nebo náborových, provozování tělovýchovných zařízení a zařízení sloužících k regeneraci a rekondici, sportovní a kulturní aktivity, pronájem sportovních zařízení, pronájem potápěčských potřeb, provozování pláží – jako místo oddechu a sportování; (43) zajišťování a zprostředkování ubytování, hostinská činnost, hotelové služby, provozování hotelů, penzionů, kempů, pláží – jako místo prodeje občerstvení, restaurací, barů, bufetů, kaváren, jídelen, společenských klubů (strava, ubytování) a poskytování souvisejících služeb v rámci této třídy, poskytování přechodného ubytování, pronájem jednacích místností, zásobování; (44) kadeřnické salóny, solária, salóny krásy, fyzikální terapie, lázně, ošetřovatelské služby, pronájem zdravotnických zařízení, zotavovny, zahradnické služby.

(590) Barevná

(730) **REGATA ČECHY, a.s.**, Čilova 304/9, Praha 6, 16000, CZ  
(740) Ing. Václav Kratochvíl, Husníkova 2086/22, Praha 13, 15800

(210) **O-486128**

(220) 01.06.2011

(320) 01.06.2011

(511) 16, 35, 36, 39, 41, 43, 44

(540)

## **Autokemp Klůček MÁCHOVO JEZERO**

- (510) (16) atlasy, fotografie, kalendáře, kancelářské potřeby vyjma nábytku, katalogy, knihy, noviny, papírenské výrobky, prospekty, mapy, obtisky, pohlednice, reprodukce, samolepky, tiskoviny; (35) obchodní nebo podnikatelské informace, reklama, propagace, marketing, poradenská činnost v oblasti podnikání, pomoc při řízení obchodní činnosti, pronájem kancelářských strojů, zařízení a potřeb, správa hotelů, zprostředkovatelská činnost v oblasti obchodu s výrobky ve tř. 16 a obchodních služeb, dovozní a vývozní kancelář; (36) nákup, správa a pronájem nemovitostí, pronájem bytů, směnárenské služby, leasing; (39) doprava a skladování zboží, informace o dopravě, pronájem plavidel, půjčování kol, pronájem parkovacích ploch, taxislužba, organizování cest, doprovázení turistů, cestovní kancelář, půjčování koní; (41) informace o možnostech zábavy a rekreace, půjčování sportovního nářadí a náčiní a sportovních potřeb, půjčování lehátek a slunečníků, vydávání textů s výjimkou reklamních nebo náborových, provozování tělovýchovných zařízení a zařízení sloužících k regeneraci a rekondici, sportovní a kulturní aktivity, pronájem sportovních

zařízení, pronájem potápěčských potřeb, provozování pláží – jako místo oddechu a sportování; (43) zajišťování a zprostředkování ubytování, hostinská činnost, hotelové služby, provozování hotelů, penzionů, kempů, pláží – jako místo prodeje občerstvení, restaurací, barů, bufetů, kaváren, jídelen, společenských klubů (strava, ubytování) a poskytování souvisejících služeb v rámci této třídy, poskytování přechodného ubytování, pronájem jednacích místností, zásobování; (44) kadefnické salóny, solária, salóny krásy, fyzikální terapie, lázně, ošetrovatelské služby, pronájem zdravotnických zařízení, zotavovny, zahradnické služby.

- (730) **REGATA ČECHY, a.s.**, Čilova 304/9, Praha 6, 16000, CZ  
(740) Ing. Václav Kratochvíl, Husníkova 2086/22, Praha 13, 15800

- (210) **O-486154**  
(220) 01.06.2011  
(320) 01.06.2011  
(511) 7  
(540)

**MASEK**

- (510) (7) balicí stroje, dávkovače.  
(590) Barevná  
(730) **Mašek Rudolf Ing.**, U bazénu 485/6, Praha 4 - Písnice, 14200, CZ  
(740) Ing. Jiří Walter, Počernická 54, Praha 10, 10800

- (210) **O-486283**  
(220) 07.06.2011  
(320) 07.06.2011  
(511) 3, 5, 30  
(540)

  
**LÉČIVÉ KONOPÍ**

- (510) (3) kosmetické přípravky, jako kosmetické krémy, regenerační přípravky, regenerační oleje, čisticí regenerační krémy, regenerační roztoky, čisticí mléko pro toaletní účely, čisticí oleje, čisticí roztoky, přípravky pro čištění umělého chrupu, éterické esence, éterické oleje, toaletní vody, zubní pasty, vše v rámci této třídy; (5) adjuvanty pro lékařské účely (pomocné látky), bylinné čaje pro lékařské účely, drogy pro lékařské účely, farmaceutické přípravky, léčivé přípravky do koupelí, léčiva na zuby, léčiva pro humánní medicínu, léčivé cukrovinky, pastilky, léčivé kořeny, léčivé rostliny, léky tekuté, leukoplasty, masti pro farmaceutické účely, oleje pro lékařské použití, lepidla a tmely pro protézy zubní, sterilizační přípravky, materiál na zubní otisky, žvýkací guma a žvýkačky pro lékařské účely, výrobky dietetické pro léčebné účely, potraviny pro děti, batolata a nemocné, potravinové přípravky a doplňky všeho druhu, jako posilující poživatiny, vitamínové přípravky, poživatiny pro doplnění redukčních diet nebo přípravků pro hubnutí, vše s léčebnými účinky, přípravky s léčebnými účinky obsahující biochemické katalyzátory, zejména pro fyzicky aktivní osoby, rekonvalescenty a nemocné, vše výše uvedené určené k léčebným účelům, diabetické přípravky pro léčebné účely; (30) oplatky, bonbóny, želé ovocné (cukrovinky), cukrovinky včetně gumových a esenci pro cukrovinky, žvýkačky ne pro lékařské účely, aromatické přípravky do potravin, cukrářské výrobky všeho druhu, káva, čaj, kakao.

- (590) Barevná

- (730) **CANNABIS Pharma-derm, s.r.o.**, Masarykova třída 1595/54, Teplice, 41501, CZ

- (740) Václav Müller, patentový zástupce, Filipova 2016, Praha 4, 14800

- (210) **O-486386**  
(220) 10.06.2011  
(320) 10.06.2011  
(511) 1, 3, 35  
(540)

## DEDRA DEODRY

- (510) (1) chemické výrobky určené pro průmysl, vědu a fotografii, jakož i pro zemědělství a lesnictví; (3) přípravky pro bělení a jiné prací prostředky, přípravky pro čištění, leštění, odmašťování a broušení, vonné oleje, zubní pasty; (35) propagační činnost, reklama, pomoc při řízení obchodní činnosti, obchodní administrativy, kancelářské práce.

- (730) **Vaše DEDRA s.r.o.**, Podhradní 69, Česká Skalice, 55203, CZ

- (210) **O-486552**  
(220) 15.06.2011  
(320) 15.06.2011  
(511) 33, 35, 39  
(540)

## DIOS

- (510) (33) alkoholické nápoje (s výjimkou piv); (35) propagační činnost, pomoc při řízení obchodní činnosti, obchodní administrativy, kancelářské práce, kancelářské služby, marketingové služby, reklamní činnost, inzertní činnost, včetně poskytování uvedených služeb on-line (prostřednictvím počítačových a jiných sítí), distribuce zboží k reklamním účelům, manažerské poradenství, internetový obchod, e-shop, velkoobchodní a maloobchodní činnost s výrobky ve tř. 33; (39) zasilatelství, zásilkový obchod a všechny úkony s tímto prodejem spojené spadající do této třídy, balení a skladování zboží, provozování skladů, expedice a distribuce zboží.

- (730) **Hi-Tech Services, spol. s r.o.**, Oblá 403/35, Brno, 63400, CZ  
(740) A. Holas & partner Patentová a známková kancelář, Ing. Mgr. Hana Holasová, Křížová 4/105, Brno, 60300

- (210) **O-486561**  
(220) 15.06.2011  
(320) 15.06.2011  
(511) 5, 29, 30, 32  
(540)



**CellZoom**

- (510) (5) vitamínové přípravky, minerální vody pro léčebné účely, dietetické nápoje upravené pro lékařské účely, doplňky potravy pro lékařské účely, potraviny dietní přizpůsobené pro lékařské účely, vše s výjimkou veterinárních léčiv, přípravků a látek; (29) mléko, mléčné výrobky, mléčné nápoje s vysokým obsahem mléka, kefir, protein pro lidskou potřebu, syrovátka, tofu, želatina, kumys (mléčný nápoj), jedlé oleje, potravinové doplňky ne pro lékařské účely (zařazené v této třídě) a obsahující látky živočišného původu; (30) pastilky (cukrovinky), mentolové cukroví, čaj, glukóza pro výživu, žvýkací guma ne pro lékařské účely, müsli, příchutě do potravin (s výjimkou esencí a éterických olejů), potravinové doplňky ne pro lékařské účely (zařazené v této třídě) a obsahující látky rostlinného původu; (32) nealkoholické nápoje, přípravky nebo příchutě na výrobu nápojů, koncentráty a sirupy k výrobě nápojů, ovocné nebo zeleninové šťávy a džusy a sirupy, nealkoholické nápoje obohacené vitamíny nebo minerály, iontové a energetické nápoje nealkoholické, proteinové nealkoholické nápoje, dietní nápoje, želatinové nápoje, tablety a prášky na přípravu šumivých nealkoholických nápojů, ovocné nebo zeleninové nealkoholické nápoje, nealkoholické nápoje s příchutí ovoce a zeleniny, minerální vody, pramenité vody, sodová voda, voda, šumivé nealkoholické nápoje, míchané nápoje nealkoholické, rajčatová

šťáva jako nápoj, aperitivy nealkoholické.

- (730) **Bukvíč Josef Bc.**, Ohrazenice 188, Turnov, 51101, CZ  
(740) Václav Müller, patentový zástupce, Filipova 2016, Praha 4, 14800

- (210) **O-486644**  
(220) 20.06.2011  
(320) 20.06.2011  
(511) 6, 19, 37  
(540)

## BE UP

- (510) (6) zastřešení bazénů, bazény, whirlpools, kovové konstrukce, bazény, skleníky a skleníkové konstrukce, kolejnice, kryty bazénu pevné, kryty bazénů pohyblivé, modulové zastřešení, kovové potřeby zámečnické, kovové sprchové kabiny, kovové zámky, kovové panty, kovové konstrukce zastávek - vše v rámci této třídy; (19) zastřešení bazénů - v rámci této třídy, nekovové kryty bazénů, bazény nekovové, nekovové sprchové kabiny, whirlpools nekovové, nekovové potřeby zámečnické; (37) stavební služby, realizace staveb a průmyslových staveb, opravy, instalace, klempířství a instalatérství, montáž bazénů a zastřešení bazénů.  
(730) **Bumerang - zastřešení bazénů s.r.o.**, Družstevní 625/10, Horka nad Moravou, 78335, CZ  
(740) Ing. Petr Soukup, Videňská 8, Olomouc, 77200

- (210) **O-486783**  
(220) 24.06.2011  
(320) 24.06.2011  
(511) 35, 37, 41, 42  
(540)



- (510) (35) propagační činnost, reklama, pomoc při řízení obchodní činnosti, obchodní administrativa, kancelářské práce; (37) stavebnictví, opravy, instalační služby; (41) vzdělávání, zábava; (42) vědecké a technologické služby a související výzkum a projektování, analytické a výzkumné služby v průmyslu.  
(730) **QUALIFORM, a.s.**, Rašínova 2, Brno, 60200, CZ

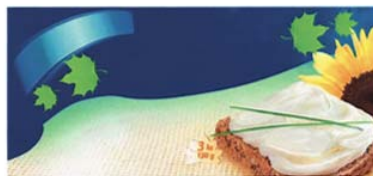
- (210) **O-486784**  
(220) 24.06.2011  
(320) 24.06.2011  
(511) 16, 21, 32  
(540)



- (510) (16) papírové reklamní předměty jako jsou tácky, ubrousky, kelímky, reklamní stojánky, spadající do třídy 16; (21) sklenice na pití, skleněné a plastové nádoby a poháry, spadající do třídy 21; (32) pivo, sladové nápoje, sladové pivo.  
(730) **Ing. Ivo Hrdlička**, Stanislava Krejčího 122/4, Olomouc - Svatý Kopeček, 77200, CZ

- (210) **O-486785**  
(220) 24.06.2011  
(320) 24.06.2011  
(511) 29

(540)



- (510) (29) mléko, sýry a mléčné výrobky, jedlé oleje a tuky.  
(590) Barevná  
(730) **BONGRAIN, S. A., a French société anonyme**, 42 Rue Rieussec, Viroflay, FR  
(740) KANIA, SEDLÁK, SMOLA Patentová a známková kancelář, Ing. František Kania, Mendlovo nám. 1a, Brno, 60300

- (210) **O-486825**  
(220) 27.06.2011  
(320) 27.06.2011  
(511) 5  
(540)

## STRATIFY JCV

- (510) (5) farmaceutické přípravky, lékařská diagnostická činidla a testy pro testování tělesných tekutin.  
(730) **Biogen Idec MA Inc.**, 14 Cambridge Center, 02141 Cambridge, MA, US  
(740) KANIA, SEDLÁK, SMOLA Patentová a známková kancelář, Ing. Lucie Lunzarová, Mendlovo nám. 1a, Brno, 60300

- (210) **O-486979**  
(220) 01.07.2011  
(320) 01.07.2011  
(511) 3, 5, 42, 44  
(540)



- (510) (3) krémy (kosmetické); (5) doplňky výživové pro lékařské účely, přípravky pro podporu růstu vlasů (lékařské); (42) výzkum v oblasti kosmetiky; (44) lékařské služby, soukromé kliniky.  
(730) **REVIVA, s.r.o.**, Chrástany 47, Chrástany, Praha -západ, 25219, CZ

- (210) **O-486986**  
(220) 01.07.2011  
(320) 01.07.2011  
(511) 9, 16, 25, 41  
(540)



- (510) (9) paměťová média sloužící k uchovávání zvuku, média k uchovávání obrazu, média k uchovávání dat nahraná i nenahraná, média pro uchovávání multimediálních aplikací; (16) nosiče informací v rozsahu třídy 16, tiskoviny, časopisy; (25) oděvy, obuv, oděvní doplňky; (41) zábavní a výchovná činnost, tvorba televizních programů, rozhlasových programů a elektronické nakladatelství včetně poskytování těchto služeb s využitím Internetu, organizování koncertů a festivalů, výroba, distribuce a půjčování exponovaných filmů.  
(730) **HPK - Productions s.r.o.**, Ve Střešovičkách 1090/43, Praha 6, 16200, CZ

- (210) **O-486997**

(220) 04.07.2011  
(320) 04.07.2011  
(511) 29, 35  
(540)

## GOLDENDAAM

(510) (29) mléčné výrobky, sýry; (35) obchodní činnost s výrobky ve třídě 29.  
(730) **Lactalis CZ, s.r.o.**, Českobrodská 1174, Praha 9, 19800, CZ  
(740) Patentová a známková kancelář, Ing. Jaromír Příkrýl, Včelín 1161, Hulín, 76824

(210) **O-486998**  
(220) 03.07.2011  
(320) 03.07.2011  
(511) 30, 41, 43  
(540)



(510) (30) cukrovinky a cukrářské výrobky, koláče, valašský frgál, chléb, rohlíky, pečivo a ostatní pečené a zapékané pekárenské výrobky, spadající do této třídy; (41) pořádání, organizování a zprostředkování společenských, sportovních, kulturních, zábavních a vzdělávacích akcí, zajišťování vstupenek; (43) hostinské služby, hotelové služby, penziony, restaurace, bary, bufety, poskytování občerstvení, stánkový prodej nápojů a potravin, ubytování a stravování.  
(730) **Nesázal Marek Mgr.**, Bílá čtvrť 447, Luhačovice, 76326, CZ  
(740) Ing. Zdeněk Kučera, Dlouhá 207 (P.O.BOX 92), Slušovice, 76315

(210) **O-487150**  
(220) 13.07.2011  
(320) 13.07.2011  
(511) 16, 29  
(540)



SUSHI GIRL

(510) (16) papírové, lepenkové a plastické obaly na potraviny spadající do této třídy; (29) maso, ryby, drůbež a zvěřina a výrobky z nich, masové výtažky, zavařené, mražené, sušené a vařené ovoce a zelenina, želé, džemy, vejce, mléko a mléčné výrobky, oleje a tuky jedlé.  
(590) Barevná  
(730) **Smetanová cukrárna a.s.**, Palackého 831, Roztoky u Prahy, 25263, CZ

(210) **O-487167**  
(220) 14.07.2011  
(320) 14.07.2011  
(511) 3, 7, 9, 11, 12, 17, 35, 37  
(540)



(510) (3) autokosmetika zařazená do této třídy, jako například přípravky na umývání, čištění, konzervování a leštění laku, mycí substance pro zařízení na mytí vozidel, přípravky odrezovači,

přípravky na mytí oken a skel, přípravky na odstraňování asfaltu, na čištění a údržbu plastických hmot a na čištění a údržbu motorů, interiérů automobilů, kůže a koženky; (7) součásti motorových vozidel, zařazené do této třídy, jako například ložiska, dynamo, čerpadla, filtry, hlavy válců motorů, páky jako části strojů, chladiče, karburátory, kardanové spojky, katalyzátory, kloubové spojky, klikové skříně, kompresory, kroužky, písty, induktoři, ojnice, regulátory, řemeny, startéry, tlumiče motorů, ventilátory, ventily, vstříkovací zařízení pro motory, výfukové potrubí, výfuky a jejich nástavce, svíčky pro motory, setrvačníky; (9) elektrické a elektronické příslušenství a přístroje, zejména k motorovým vozidlům, zařazené do této třídy, jako například akumulátory, zapalovače, měřidla, blikavá světla a bóje, světelné majáky, poplašná zařízení v rámci této třídy, antény autorádií, elektrické cívky, elektrické kabely, kondenzátory, kontrolní a regulační přístroje, nabíječky baterií, navigační přístroje, palubní počítače, elektrické objímky, pojistky, tachometry, otáčkoměry, směrovky, regulátory světla, relé, termostaty; (11) světlomety pro vozidla, jako například mlhová, dálková, bodová, brzdová, přídatná a neonová světla, žárovky, světelné přístroje a světelné zdroje pro autoprůmysl; (12) pozemní vozidla - zejména automobily a motocykly, díly, náhradní díly a tuningové komponenty zařazené do této třídy jako například motory, podvozky, hnací mechanismy, hřídele, nápravy, spojky, rychlostní skříně, brzdová obložení a čelisti, brzdové destičky, tlumiče pérování, koncovky a úchyty pérování, hydraulické obvody, palivové konvertory, řetězy automobilů, karosérie, části karosérií jako například blatníky, nárazníky, okna pro vozidla, autoskla, stěrače, zpětná zrcátka, sedadla, opěrky pro hlavu, potahy sedadel, čalounění, airbagy, bezpečnostní pásy pro sedadla vozidel, dětské bezpečnostní sedačky pro vozidla, alarmy, zabezpečovací zařízení, nosiče, kola, pneumatiky, duše, ráfky kol a jejich příslušenství jako například kolové šrouby, matice, svorníky, vymežovací kroužky a rozšiřovací podložky, tažná zařízení, volanty, spoiler, mřížky chladičů, masky, stínítka světel, poplašná zařízení pro vozidla; (17) plastové výrobky a hmoty pro automobilový průmysl, plastové součásti a doplňky pro vozidla a pozemní dopravní prostředky, vše jako polotovary z plastických hmot; (35) zprostředkovatelská, konzultační a poradenská činnost v oblasti obchodu, export import, provozování internetového obchodu - vše s výrobky uvedenými ve třídách 3, 7, 9, 11, 12 a 17 a s oleji, aditivami, mazadly a pohonnými hmotami, reklama, propagace, inzerce a poskytování obchodních informací prostřednictvím všech druhů médií, marketing; (37) záruční a jiné opravy, instalace (montáž), servis a údržba pozemních motorových vozidel a jejich součástí - zejména provozování pneuservisu.

(730) **MAKO plus s.r.o.**, Na Strži 1702/65, Praha 4, 14000, CZ  
(740) Ing. Michal Jupa, patentový zástupce, Na Baních 1385, Praha 5 - Zbraslav, 15600

(210) **O-487168**  
(220) 14.07.2011  
(320) 14.07.2011  
(511) 18, 25, 35  
(540)

## UNIDAX

(510) (18) kůže, imitace z kůže a výrobky z těchto materiálů, zavazadla, kufry, tašky, kabelky, aktovky, batohy, pásky, peněženky, cestovní zavazadla a potřeby spadající do této třídy, deštníky, slunečníky, hole, vše v rámci této třídy; (25) oděvy, obuv a kloboučnické zboží, trička, mikiny, košile, halenky, pulovry, svetry, sukně, obleky, saka, kravaty, rukavice, čepice, kalhoty, bundy, kabáty, osobní prádlo, teplákové soupravy, ponožky, punčochové zboží, potítka, šály, šátky; (35) zprostředkovatelská, konzultační a poradenská činnost v oblasti obchodu, provozování internetového obchodu a export - import s výrobky uvedenými ve třídách 18 a 25 a s galanterií všeho druhu, reklama prostřednictvím všech druhů médií, marketing.  
(730) **Závorka Martin**, Kostnické nám. 7, Praha 3, 13000, CZ  
(740) Ing. Michal Jupa, patentový zástupce, Na Baních 1385, Praha 5 - Zbraslav, 15600

(210) **O-487210**  
(220) 15.07.2011  
(320) 15.07.2011  
(511) 12

(540)



- (510) (12) automobily, části a příslušenství pro automobily.  
(730) **Kia Motors Corporation**, 231, Yangjae-dong, Seocho-gu, Seoul, KR  
(740) Zeiner & Zeiner v.o.s., Mgr. Karel Šindelka, Maiselova 15, Praha, 11000

(210) **O-487217**

(220) 15.07.2011  
(320) 15.07.2011  
(511) 29, 30, 32

## DEMIDRINK

- (510) (29) mléko, mléčné výrobky, mléčné nápoje, nápoje s vysokým obsahem mléka, jogurtové nápoje; (30) kávové nápoje, kakaové nápoje, čokoládové nápoje, čaj, čajové nápoje; (32) minerální vody, šumivé nápoje a jiné nápoje nealkoholické, nápoje a šťávy ovocné, sirupy a jiné přípravky k zhotovení nápojů.  
(730) **Aromatis, s.r.o.**, V Mokřínách 4/57, Praha 4, 14700, CZ  
(740) Rott, Růžička & Guttman Patentové, známkové a advokátní kanceláře, JUDr. Vladimír Rott, Vinohradská 37, Praha 2, 12000

(210) **O-487218**

(220) 15.07.2011  
(320) 15.07.2011  
(511) 9, 35, 41  
(540)



- (510) (9) přístroje pro záznam, převod, reprodukci zvuku nebo obrazu, magnetické nosiče zvukových záznamů, gramofonové desky; (35) propagační činnost, reklama; (41) výchova, vzdělávání, zábava, sportovní a kulturní aktivity.  
(730) **ROSTON s.r.o.**, Thunovská 179/12, Praha 1 - Malá Strana, 11000, CZ  
(740) Advokátní kancelář JUDr. Jiří Vaniček, JUDr. Jiří Vaniček, advokát, Šaldova 34/466, Praha 8 - Karlín, 18600

(210) **O-487347**

(220) 21.07.2011  
(320) 21.07.2011  
(511) 16, 35, 36, 39, 41, 43, 44  
(540)



- (510) (16) atlasy, fotografie, kalendáře, kancelářské potřeby vyjma nábytku, katalogy, knihy, noviny, papírenské výrobky, prospekty, mapy, obtisky, pohlednice, reprodukce, samolepky, tiskoviny; (35) obchodní nebo podnikatelské informace, reklama, propagace, marketing, poradenská činnost v oblasti podnikání, pomoc při řízení obchodní činnosti, pronájem kancelářských strojů, zařízení a potřeb, správa hotelů, zprostředkovatelská činnost v oblasti obchodu s výrobky ve tř. 16 a obchodních služeb, dovozní a vývozní kancelář; (36) nákup, správa a pronájem nemovitostí, pronájem bytů, směnárenské služby,

leasing; (39) doprava a skladování zboží, informace o dopravě, pronájem plavidel, půjčování kol, pronájem parkovacích ploch, taxislužba, organizování cest, doprovázení turistů, cestovní kancelář, půjčování koní; (41) informace o možnostech zábavy a rekreace, půjčování sportovního nářadí a náčiní a sportovních potřeb, půjčování lehátek a slunečníků, vydávání textů s výjimkou reklamních nebo náborových, provozování tělovýchovných zařízení a zařízení sloužících k regeneraci a rekondici, sportovní a kulturní aktivity, pronájem sportovních zařízení, pronájem potápěčských potřeb, provozování pláží – jako místo oddechu a sportování; (43) zajišťování a zprostředkování ubytování, hostinská činnost, hotelové služby, provozování hotelů, penzionů, kempů, pláží – jako místo prodeje občerstvení, restaurací, barů, bufetů, kaváren, jídelen, společenských klubů (strava, ubytování) a poskytování souvisejících služeb v rámci této třídy, poskytování přechodného ubytování, pronájem jednacích místností, zásobování; (44) kadeřnické salóny, solária, salóny krásy, fyzikální terapie, lázně, ošetrovatelské služby, pronájem zdravotnických zařízení, zotavovny, zahradnické služby.

(590) Barevná

(730) **REGATA ČECHY, a.s.**, Čilova 304/9, Praha 6, 16000, CZ  
(740) Ing. Václav Kratochvíl, Husníkova 2086/22, Praha 13, 15800

(210) **O-487348**

(220) 21.07.2011  
(320) 21.07.2011  
(511) 16, 35, 36, 39, 41, 43, 44  
(540)



- (510) (16) atlasy, fotografie, kalendáře, kancelářské potřeby vyjma nábytku, katalogy, knihy, noviny, papírenské výrobky, prospekty, mapy, obtisky, pohlednice, reprodukce, samolepky, tiskoviny; (35) obchodní nebo podnikatelské informace, reklama, propagace, marketing, poradenská činnost v oblasti podnikání, pomoc při řízení obchodní činnosti, pronájem kancelářských strojů, zařízení a potřeb, správa hotelů, zprostředkovatelská činnost v oblasti obchodu s výrobky ve tř. 16 a obchodních služeb, dovozní a vývozní kancelář; (36) nákup, správa a pronájem nemovitostí, pronájem bytů, směnárenské služby, leasing; (39) doprava a skladování zboží, informace o dopravě, pronájem plavidel, půjčování kol, pronájem parkovacích ploch, taxislužba, organizování cest, doprovázení turistů, cestovní kancelář, půjčování koní; (41) informace o možnostech zábavy a rekreace, půjčování sportovního nářadí a náčiní a sportovních potřeb, půjčování lehátek a slunečníků, vydávání textů s výjimkou reklamních nebo náborových, provozování tělovýchovných zařízení a zařízení sloužících k regeneraci a rekondici, sportovní a kulturní aktivity, pronájem sportovních zařízení, pronájem potápěčských potřeb, provozování pláží – jako místo oddechu a sportování; (43) zajišťování a zprostředkování ubytování, hostinská činnost, hotelové služby, provozování hotelů, penzionů, kempů, pláží – jako místo prodeje občerstvení, restaurací, barů, bufetů, kaváren, jídelen, společenských klubů (strava, ubytování) a poskytování souvisejících služeb v rámci této třídy, poskytování přechodného ubytování, pronájem jednacích místností, zásobování; (44) kadeřnické salóny, solária, salóny krásy, fyzikální terapie, lázně, ošetrovatelské služby, pronájem zdravotnických zařízení, zotavovny, zahradnické služby.

(590) Barevná

(730) **REGATA ČECHY, a.s.**, Čilova 304/9, Praha 6, 16000, CZ  
(740) Ing. Václav Kratochvíl, Husníkova 2086/22, Praha 13, 15800

(210) **O-487350**

(220) 21.07.2011  
(320) 21.07.2011  
(511) 29, 30, 32

(540)



(510) (29) mléko, mléko v prášku, ochucené mléko, šlehané mléko, mléčné nápoje obohacené vitamíny, minerálními látkami, stopovými prvky, mléčné nápoje obsahující kousky ovoce, mléko srážené sýřidlem, koktejly mléčné, kvašené mléčné výrobky obyčejné nebo s příchutí, mléčné výrobky, máslo, máslo kakaové, kokosové a mandlové, jedlé tuky, sýry, tavené sýry, zrající sýry, plišňové zrající sýry, nezrající čerstvé sýry, sýrové a tvarohové hmoty, sýry v solném nálevu, čerstvé sýry tekuté nebo ve formě pasty, sýry s obsahem konzervovaných bylinek zahradních, smetana, jogurty, dietní jogurty ne pro léčebné použití, jogurtové nápoje, mléčné pěny a krémy, šlehačky, dezerty a dezertní krémy spadající do této třídy, mléčné deserty s obsahem želatiny nebo škrobu, mléčné zákusky, tvaroh, podmásli, kefir, želatina jeda, maso, ryby, drůbež a zvěřina, masové výtažky, ovoce a zelenina konzervované, sušené a zavařené, želé, džemy, kompoty, vejce; (30) zmrzlina, pojíva jako přísady do zmrzliny, zmrzlina jogurtová, zmrzlinové poháry, zmrzliny v prášku, pudinky, cukrovinky a potravinové doplňky ve formě práškových směsí, pastilek, bonbónů, prášků nebo žvýkaček, obiloviny zpracované, obilné výrobky pro lidskou výživu, čaj, uvedené výrobky také ve formě extraktů (tekutých nebo sušených), náplně pro pečivo a cukrářské zboží a náplně do dortů, vše zhotovené především z uvedených produktů spadajících do této třídy, med; (32) koktejly nealkoholické, mandlové mléko (jako nápoj), mléko arašidové (jako nápoj), nápoje syrovátkové, přípravky a příchutě na přípravu nápojů, nealkoholické nápoje.

(590) Barevná

(730) Jaroměřická mlékárna, a.s., Kaunicova 198, Jaroměřice nad Rokytinou, 67551, CZ

(740) BOHEMIA PATENT, Ing. Jana Vandělková, Spálená 97/29, Praha 1, 11000

(210) **O-487476**

(220) 27.07.2011

(320) 27.07.2011

(511) 25

(540)



**JIREH**

(510) (25) oděvy, obuv, kloboučnické zboží.

(590) Barevná

(730) Wansheng Chen, Andersenova 427/2, Praha 10, 10000, CZ

(210) **O-487535**

(220) 28.07.2011

(320) 28.07.2011

(511) 9, 38, 41

(540)

## Sborovna

(510) (9) aparáty a přístroje vědecké, geodetické, fotografické, filmové, optické, přístroje pro vážení, měření, signalizaci, kontrolu, záchranu a přístroje učební, aparáty pro záznam, uchování, převod, přenos nebo reprodukci zvuku nebo obrazu, přístroje a nástroje pro vedení, přepínání, přeměnu, akumulaci, regulaci nebo řízení elektrického proudu, hasící přístroje, telefony, záznamníky, faxy, ústředny, magnetické nebo optické suporty zvukových nebo zvukově obrazových záznamů, automatické distributory a mechanismy na mince, zapisovací pokladny, kalkulační stroje, přístroje pro zpracování informací a počítače včetně jejich jednotlivých součástí a náhradních dílů ze třídy 9, baterie a články elektrické, elektrické akumulátory, počítačové

hry s výstupem na PC nebo na TV, pohledy ilustrované se zvukovou nahrávkou, hrací skříně uváděné v činnost vhozením mince, reklamní světelné přístroje, nosiče záznamů nahrané i nenahrané, videokazety nahrané i nenahrané, audiokazety nahrané i nenahrané, audiovizuální programy, audioprogramy, audiovizuální díla na nosičích, audiovizuální díla v digitální podobě, filmy, hudební díla na nosičích nebo v elektronické podobě, cd disky, DVD disky, obaly na cd disky nebo DVD disky nebo na nosiče záznamů, programové vybavení pro počítače, software, hardware výpočetní techniky nebo komunikační nebo informační techniky, interaktivní software, internativní databáze, elektronické databáze a databázové produkty, informace a data a databáze a záznamy v elektronické podobě, elektronické nebo datové nebo informační nebo komunikační nebo výpočetní sítě včetně jednotlivých součástí a náhradních dílů obsažených ve třídě 9, multimediální aplikace, elektronické multimediální nebo elektronické informační katalogy, elektronické časopisy, elektronická periodika a knihy v elektronické podobě, počítačový software pro nahrávání, stahování a zpracování obrázků a obrazových dat, software pro tvorbu a organizaci fotografií a obrázků, software pro zacházení s fotografiemi a pro jejich editaci, software a hardware pro digitální zobrazování, software pro tvorbu fotografických alb, hologramy, mikročipové nebo magnetické karty (kódované); (38) telekomunikace, služby umožňující komunikaci jedné osoby s druhou, televizní vysílání, rozhlasové vysílání, digitální vysílání, televizní vysílání programů, televizní vysílání zábavných, vzdělávacích, výchovných, soutěžních, diskusních a informačních pořadů, telematika, šíření, výměna nebo získávání zpráv a informací, šíření elektronických časopisů, informací, elektronických periodik, knih v elektronické podobě, audio nebo audiovizuálních děl prostřednictvím informační nebo datové nebo elektronické nebo komunikační nebo telekomunikační nebo počítačové sítě, zejména Internetu, pomocí satelitů a jiné, informační služby na Internetu související s televizním vysíláním, služby na Internetu související s televizním vysíláním, provozování internetového serveru, provozování internetového portálu, zajištění prostoru pro webové stránky, poskytování portálu na Internetu, poskytování on-line platformy pro nahrávání, uchovávání, zpracování, přenos a aktualizaci dat, obrázků, fotografií, 3D aplikací, zprostředkovatelská činnost v oblasti informačního servisu, komunikace a přenos dat prostřednictvím veřejné nebo neveřejné telekomunikační sítě, komunikace, poradenská činnost v oblasti sdělovacích prostředků, telekomunikací, informační služby v oblasti telekomunikací, informační kancelář, poskytování informačních služeb prostřednictvím počítačů, pronájem komunikačních míst, telekomunikace pomocí poskytování on-line platformy pro nahrávání a zpracování obrázků a obrazových dat, jakož i pro tvorbu a zpracování fotografických alb a fotoknih, telekomunikace pomocí poskytování on-line platformy pro objednávání výrobků, na kterých jsou nanesená obrazová data objednatel; (41) nakladatelství a vydavatelství, ediční činnost, publikační činnost, nahrávání nosičů zvukových nebo obrazově zvukových, půjčování nahraných zvukových a zvukově obrazových záznamů, tvorba a šíření audiovizuálních děl, zpravodajství, publicistika, televizní zpravodajství, rozhlasové zpravodajství, obrazové zpravodajství, TV produkce, filmová produkce, tvorba programů, tvorba a výroba televizních a audiovizuálních programů, agenturní činnost v oblasti kultury, modelingová agentura, zprostředkování v oblasti kultury, výchovy, zábavy a sportu, výchovná, vzdělávací, soutěžní a zábavní činnost, zábavní nebo kulturní nebo vzdělávací představení, organizace společenských a kulturních akcí, organizace, provozování a provádění her a soutěží i veřejných, provozování divadla, provozování kina, výstavní činnost v oblasti kultury nebo zábavy nebo výchovy nebo vzdělávání, digitální zpracování obrazu (služby -), elektronické publikování (DTP), nahrávací studia (služby -), poskytování on-line elektronických publikací a děl (bez možnosti stažení), poskytování on-line elektronických publikací, vydávání elektronických knih a on-line časopisů, poskytování publikací z celosvětové počítačové sítě nebo Internetu s možností prohlédávání, pronájem kinematografických filmů, rozhlasové a televizní programy (výroba -), texty (psaní, zveřejňování -) kromě reklamních, vydávání textů, s výjimkou reklamních nebo náborových, výroba divadelních a/nebo jiných představení, výstavy (organizování kulturních nebo vzdělávacích -),

poskytování služeb výchovných, vzdělávacích, soutěžních, kulturních a zábavních prostřednictvím internetu a jiných sítí, provozování tělovýchovných zařízení, pronájem a půjčování sportovních potřeb s výjimkou dopravních prostředků, půjčování knih, tiskovin, pronájem a půjčování audiopřístrojů, videopřístrojů, videorekordérů, videokamer, fotoaparátů, promítaček, rozhlasových a televizních přijímačů, filmů, kulturních a vzdělávacích potřeb a přístrojů, půjčování a pronájem obrazů, dekorací, pronájem stadiónů, tenisových dvorců, pronájem a půjčování potápěčské výstroje, pronájem a půjčování sportovního nářadí s výjimkou dopravních prostředků, provozování a/nebo pronájem fitness centra.

(730) **CET 21 spol. s r.o.**, Kříženeckého nám. 1078/5, Praha 5, 15200, CZ

(740) Advokátní a patentová kancelář VYSKOČIL, KROŠLÁK a spol., Dana Lukajová, Voršilská 10/130, Praha 1, 11000

(210) **O-487548**

(220) 29.07.2011

(320) 29.07.2011

(511) 3, 25, 28

(540)

# ! MUERTE

(510) (3) kosmetické přípravky na kůži, krémy a balzámy pro kosmetické účely; (25) sportovní a horolezecké oblečení a obuv; (28) nářadí a náčiní pro horolezectví a sport, sportovní a horolezecké potřeby, doplňky a příslušenství spadající do této třídy.

(730) **Fajkoš Lumír Ing.**, Čeladná 722, Čeladná, 73912, CZ  
**Kučírek Václav Ing.**, Na Vyhliďce 2115, Frýdek - Místek, 73801, CZ

(210) **O-487605**

(220) 01.08.2011

(320) 01.08.2011

(511) 30, 31

(540)

## Don Pepe

(510) (30) mouka a přípravky z obilnin; (31) výrobky zemědělské.

(730) **Frost Food a.s.**, Rokytnice v Orlických horách 41, Rokytnice v Orlických horách, 51761, CZ

(210) **O-487652**

(220) 02.08.2011

(320) 02.08.2011

(511) 35, 38, 41, 42

(540)



(510) (35) propagační, reklamní a inzertní činnosti a služby včetně jejich zprostředkování, aktualizování reklamních materiálů, rozšiřování reklamních nebo inzertních materiálů, rozšiřování vzorků (zboží), zaslání reklamních materiálů zákazníkům, vydávání, zveřejňování, oznámení, vyhlášení a publikování reklamních textů, předvádění zboží, analýzy nákupních a velkoobchodních cen, komerční informační kanceláře, komerční informace a rady pro spotřebitele (spotřebitelská poradna), obchodní nebo podnikatelské informace, inzerce poštou, v komunikačních médiích a na reklamních plochách, poradenství v obchodní a podnikatelské činnosti, pořádání veletrhů pro obchodní a reklamní účely, prezentace výrobků v komunikačních médiích pro účely maloobchodu, pronájem reklamní doby v komunikačních médiích, pronájem reklamních ploch, obchodní nebo podnikatelský průzkum, průzkum trhu, překlad informací

do počítačových databází, systemizace informací do počítačových databází, reklama, reklama on-line v počítačové síti, reklamní agentury, administrativní zpracování nákupních objednávek, organizování komerčních a reklamních výstav, služby v oblasti grafické úpravy pro reklamní účely, služby v oblasti srovnávání cen, vyhledávání dat v počítačových souborech pro třetí osoby, dodavatelské služby pro třetí osoby (nákup výrobků a služeb pro jiné fyzické a právnické osoby), zprostředkování obchodů s výrobky ve třídách 1-34, zprostředkování a organizace obchodní a podnikatelské činnosti, poskytování slev a obchodních výhod, obchodní zastoupení tuzemských a zahraničních společností; (38) telekomunikační služby, provozování a služby internetových portálů, zejména v oblasti poskytování slev všeho druhu, počítačová komunikace, poskytování internetových diskusních fór, poskytování přístupu k databázím, poskytování uživatelského přístupu ke globální počítačové síti, elektronický přenos dat na zakázku (za úplaty), elektronická pošta, pronájem přístrojů a zařízení pro přenos dat, komunikační služby prostřednictvím sítě Internet a vnějších a vnitřních sítí, poradenství a konzultace vztahující se k výše uvedeným službám; (41) zprostředkování kulturní a zábavní činnosti, zprostředkování kulturních a zábavních akcí, setkání a plesů, organizování kulturních nebo vzdělávacích výstav, zprostředkování uměleckých vystoupení, filmových projekcí a soutěží, elektronické publikování, informace o možnostech kulturního vyžití, rozptýlení a zábavy, služby v oblasti prodeje vstupenek (kultura a zábava), zprostředkování služeb sloužících k rozptýlení a zábavě náležejících do této třídy; (42) tvorba, instalace, údržba a aktualizace software, počítačová data (aktualizace, regenerace), tvorba internetových aplikací, informačních databází a databázových systémů, tvorba a modelování 3D animací, tvorba interaktivních a grafických programů, tvorba multimediálních dokumentů, prezentací, katalogů a aplikací, tvorba webových prezentací, řešení webových portálů, tvorba počítačových animací, vizualizací a programových projektů, tvorba, správa a hosting webových stránek.

(730) **off group s.r.o.**, Klimentská 1216/46, Praha 1, 11000, CZ

(740) **ŘANDA HAVEL LEGAL** - advokátní kancelář s.r.o., Mgr. Tomáš Rydvan, Truhlářská 13-15, Praha 1, 11000

(210) **O-487682**

(220) 03.08.2011

(320) 03.08.2011

(511) 16, 35, 41

(540)



(510) (16) tiskoviny všeho druhu; (35) marketing, marketingové studie a průzkum, vyhledávání a poskytování obchodních nebo podnikatelských informací, obchodní nebo podnikatelský průzkum, průzkum trhu, rozšiřování reklamních materiálů; (41) pořádání a řízení školení, organizování a vedení konferencí, kongresů, seminářů, informace o možnostech zábavy a rekreace.

(590) Barevná

(730) **Blue Events, s.r.o.**, Vysokovská 1336, Praha 9, 19300, CZ

(740) Mgr. Jakub Trávníček, U Nikolajky 5, Praha, 15000

(210) **O-487692**

(220) 04.08.2011

(320) 04.08.2011

(511) 9, 16, 35, 36

(540)



(510) (9) počítačový hardware, počítačový software, počítačové periferie, paměť integrovaných obvodů a paměť bankovních karet, smart karty, kódované magnetické karty, elektronické registrační karty, výběrové karty, bankomatní karty, kreditní karty, debetní karty, karty pro výběr uložených hodnot, platební karty, nekódované čipové karty, kódované čipové karty obsahující programy pro finanční aplikace, věrnostní programy, programy o ceny a karta upřednostňující držitele karty, elektronické přístroje a nástroje, počítačové terminály a průmyslový software zaměřený na finance, bankovníctví a telekomunikace pro ověřování, autorizaci, kompenzaci a likvidaci finančních transakcí, čtečky kódovaných magnetických karet a karet k archivaci elektronických dat, čtečky smart karet, elektronické dekodéry, všechno určeno pro záznam, převod a reprodukci dat, systémy určené pro čtení paměťových karet a systémy pro čtení dat z integrovaných okruhů a karet paměťových databází, karty obsahující elektronické okruhy, inteligentní karty, kódovací zařízení, počítače a zařízení uzlových bodů k Internetu; (16) papír a výrobky z papíru, papírové nosiče informací, zejména tiskoviny, letáky, propagační materiály, plakáty, fotografie, dopisní papíry, vizitky, brožury; (35) služby reklamní agentury pro všechna média, administrativní zpracování nákupních objednávek, dodavatelské služby pro třetí osoby (nákup výrobků a služeb pro jiné podniky), pronájem reklamního času ve všech komunikačních médiích, prezentace služeb na Internetu, síťové přenosy obchodních dat, mobilní transakce (obchodní), obchodní poradenské služby v oblasti reklamních kampaní a marketingu, on-line zákaznický servis a služby managementu vztahů, služby marketingu databází a služby public relations, obchodní asistenční a konzultační služby vztahující se k marketingu výrobků a služeb prostřednictvím nových médií včetně digitálních, interaktivních a dalších služeb založených na využití technologií a prostřednictvím globálních informačních sítí, vyhledávání dat v počítačových souborech (pro třetí osoby), automatizované zpracování dat (obchodních), systemizace informací a překlad informací do počítačových databází, reklama on-line v počítačové síti, pronájem reklamního času ve všech komunikačních médiích, obchodní činnost s paměťovými médii pro ukládání a přenos dat, se stroji a zařízeními pro záznam, přenos, uchování, reprodukci informací, zvuku nebo obrazu, včetně periferií, s nosiči záznamů nahranými i nenahranými a optickými médii, lisování nebo zapisování a duplikace obchodních dat na paměťová média; (36) finanční a peněžní služby, služby nemovitostní, finanční analýzy, finanční poradenství, kapitálové investice, platební styk a zúčtování, vydávání platebních prostředků jako platebních karet, cestovních šeků, poskytování záruk, otevírání akreditivů, obstarávání inkasa, poskytování investičních služeb, obchodování na vlastní účet nebo na účet klienta s devizovými hodnotami a se zlatem.

(590) Barevná

(730) **FillBill, SE**, Revoluční 1082/8, Praha 1 - Nové Město, 11000, CZ

(740) Jiří EFFMERT, Družstevní 1424/12C, Říčany, 25101

(210) **O-487798**

(220) 09.08.2011

(320) 09.08.2011

(511) 37, 44, 45

(540)



(510) (37) úklid, žehlení; (44) zahradní služby; (45) hlídání dětí.

(590) Barevná

(730) **Severa Zbyněk**, Lexova 2338, Pardubice, 53002, CZ

(740) Ing. Martin Drábek, Ing. Martin Drábek, Ostřešany 275, Pardubice, 53002

(210) **O-487839**

(220) 10.08.2011

(320) 10.08.2011

(511) 9, 16, 35, 38, 41

(540)

## EKONOMIKA + WEEKEND

(510) (9) antény, audiovizuální zařízení pro výuku, automaty hudební, hrací skříně uváděné do chodu vhozením mince, automaty prodejní, nástroje na určování azimutu, barometry, brýle, pouzdra na brýle, brýle sluneční, brýle proti slunci, brýlové řetízky, buzoly, směrové kompas, clony na oči, čističe nosičů zvukových záznamů, čočky kontaktní, čočky optické, čtecí zařízení v televizi, dalekohledy, diapozitivy, promítací přístroje na diapozitivy, diktafony, magnetické disky, kompaktní disky (audio-video), gramofonové desky, gramofonové jehly, disky optické, DVD přehrávače, elektronická pera (vizuální zobrazovací jednotky), elektronické oznamovací tabule, elektronické publikace (s možností stažení), epidiaskopy, filmové kamery, exponované filmy, stříhací zařízení na filmy, kreslené filmy, fotoaparáty, hologramy, jezdecké přílby, kalkulačky, kalkulačky kapesní, exponované kinofilmy, klávesnice počítačové, krokoměry, magnetická média, magnetické disky, magnetické nosiče dat, magnetické pásky, magnetofony, magnety, magnety dekorativní, mincové mechanismy pro televizory, monitory, mikrofony, nosiče dat magnetické, nosiče dat optické, nosiče zvukových nahrávek, nosiče zvukových záznamů, ochranné brýle pro sport, ochranné helmy pro sport, obrazovky, optické disky kompaktní CD ROM, plátina promítací, plovací kruhy, plovací pásy, plovací vesty, počítače, programy pro počítačové hry, počítačové tiskárny, podložky pod myš, potápěčské masky, potápěčské oděvy, potápěčské rukavice, pravítka (měřicí přístroje), pravítko logaritmické, přehrávače kompaktních disků, přílby ochranné, přístroje pro reprodukci zvuku, rádia, signalizační pišťalky, sluchátka, snímače obrazu, skenery (zpracování dat), špunty do uší, tampóny do uší pro potápěče, televizní přístroje, trojúhelníky výstražné pro vozidla, videokamery, videokazety, videopásky, vyučovací stroje, zápisník elektronický, závaží, elektrické žehličky; (16) alba, atlasy, pouzdra s barvami (školní pomůcky), blahopřání, blahopřání hudební, bloky (papírnické výrobky), brožury, papírové bryndáčky, časopisy, časopisy – komiksy, čínská tuš, desky (papírnické výrobky), psací desky s klipsem na přidržování papíru, desky na dokumenty (šanon, pořadače), dopisní papír, držáky na psací potřeby, figurky (sošky) z papírové hmoty, fólie hliníková na balení potravin, fotografie, stojany na fotografie, zemské glóbusy, grafické reprodukcce, grafiky, gumy na mazání, hlína modelovací, houbičky navlhčovací (kancelářské potřeby), hroty psacích per, chrániče prstů (kancelářské potřeby), inkoust v tyčince, inkousty, kalamáře, kalendáře, kalendáře trhací, kalhotky plenkové z papíru nebo buničiny, kancelářské potřeby, kromě nábytku, kancelářské sponky, papírové kapesníky, výrobky z kartónu, spadající do této třídy, karty, katalogy, kelímky papírové na mléčné výrobky, krabice na klobouky z lepenky, knihy, záložky do knih, knížky brožované, knižní zarážky, vzory na kopírování,



papírové kornouty, krabice lepenkové nebo papírové, kružítka, křída na psaní, laminovačky (-na dokumenty) pro použití v kanceláři, výrobky z lepenky spadající do této třídy, malířská plátna, malířské stojany, malířské štětce, štětce, štětce na psaní, mapy, zeměpisné mapy, mašle papírové, materiály na pečetení, pomůcky na mazání, sáčky pro mikrovlnné trouby, misky na vodové barvy, materiály na modelování, nálepky (lepící pásky) pro kancelářské použití nebo pro domácnost, napínáčky, násadky na pera, noviny, nože na papír, obálky, obaly (papírnické výrobky), obaly na spisy, obtisky, ocelová pera, opěradla na ruce pro malíře, ořezávací strojky na tužky, ořezávatka na tužky, oznámení rodinných událostí (papírnické výrobky), palety pro malíře, papír, dopisní papír, papír kopírovací (pauzovací), pergamenový papír, papír sací, svítilný papír, toaletní papír, papír voskovaný, papír Xuan, papírenské výrobky spadající do této třídy, papírová prostírání, papírové ubrusy, papírové podložky pod sklenice, podložky pod pivní sklenice, papírové ubrusy, pastelky, pouzdra na pasy, pečete, penály, pera (kancelářské potřeby), pera plnicí, periodika, plakáty, plány, psací podložky, pomůcky učební, kromě přístrojů, pohlednice, poštovní známky, potřeby na psaní, poutače z papíru nebo lepenky, pouzdra na doklady, pouzdra na pera, pouzdra s psacími potřebami, papírové praporky, pravítka, prospekty, příručky, psací podložky, psací soupravy (sada psacích potřeb), publikace, papírové pytlíky jako obaly, razítka, razítka datovací, pouzdra na razítka, razítkovací podušky, ročenky, papírové ručníky, rýsovací nástroje, samolepky, samolepky pro domácnost a pro kancelářské potřeby, sešity, sešíváčky, skicáky, stírátka na tabule, školní potřeby, tabule školní, těžítka, tikety, tiskopisy, tiskové typy, tiskoviny, tužky, tuhy do tužek, držátka na tužky, patentní tužky, uhly na kreslení, zápisníky, zpěvníky; (35) inzerce poštou, licence na výrobky a služby ostatních (komerční správa), nábor zaměstnanců, pomoc při řízení obchodní činnosti, obchodní nebo podnikatelské informace, obchodní nebo podnikatelský průzkum, organizování výstav (komerčních nebo reklamních), personální poradenství, pořádání veletrhů pro obchodní a reklamní účely, průzkum trhu, průzkum veřejného mínění, zajišťování předplatného telekomunikačních služeb pro ostatní, předvádění zboží, příprava inzertních sloupků, reklama (propagace), reklama on-line v počítačové síti, aktualizování reklamních materiálů, pronájem reklamních materiálů, zasílání reklamních materiálů zákazníkům, rozšiřování reklamních nebo inzertních materiálů, sekretářské služby, služby v oblasti grafické úpravy pro reklamní účely, styky s veřejností, vydávání reklamních nebo náborových propagačních a inzertních textů, televizní reklama, obchodní vedení uměleckých agentur, zajišťování novinového předplatného (pro předplatitele); (38) elektronická pošta, služby elektronických nástěnek (telekomunikační služby), informační kanceláře, vysílání kabelové televize, služby dálkových konferencí, počítačová komunikace, posílání zpráv, poskytování internetových diskusních fór, pronájem přístrojů pro přenos zpráv, pronájem přístupového času ke globálním počítačovým sítím, pronájem zařízení pro přenos informací, přenášeni pomocí satelitních družic, přenos zpráv a obrazových informací pomocí počítače, půjčování telekomunikačních zařízení, telekonference (služby dálkových konferencí), teleshoppingové služby (poskytování televizních kanálů pro teleshoppingové služby), televizní vysílání, telexové služby, výzvy (služby poskytované rádiem, telefonem nebo jinými elektronickými komunikačními prostředky), zasílání zpráv; (41) dabing, pronájem dekorací, služby v oblasti digitálního zpracování obrazu, elektronické publikování (DTP), služby v oblasti estrád, filmová studia, filmová tvorba, filmové projekce, pronájem filmových promítaček a jejich příslušenství, půjčování filmů, fotografování, informace o možnostech zábavy, informace o výchově a vzdělávání, poskytování služeb v oblasti karaoke (hudební doprovod písní dle výběru zpěváka), výchovně zábavné klubové služby, kluby zdraví (služby), knihovny (půjčování knih), vydávání knih, koncertní síně, sály, organizování a vedení konference, organizování a vedení kongresu, korespondenční kurzy, provozování muzea, služby nahrávacího studia, nahrávání videopásek, obrazové zpravodajství, organizování kulturních nebo vzdělávacích výstav, organizování plesů, organizování vzdělávacích nebo zábavných soutěží, zábavné parky, plánování a organizování večírků, pořádání soutěží krásy, pronájem audio nahrávek, pronájem dekorací, pronájem kinematografických filmů, pronájem osvětlovacích zařízení pro divadla nebo televizní studia, provozování her on-line (z počítačové sítě), předprodej

vstupenek, výroba divadelních nebo jiných představení, půjčování filmů, psaní scénářů, reportérské služby, školení, vyučování, výroba rozhlasových a televizních programů, televizní zábava, výuka, vzdělávací informace, organizování živých vystoupení.

(730) Česká televize, Kavčí Hory 1, Praha 4 - Kavčí Hory, 14070, CZ

(210) O-487955

(220) 15.08.2011

(320) 15.08.2011

(511) 16, 33, 35

(540)



(510) (16) etikety s výjimkou textilních, papírové podložky pod poháry nebo sklenice, reklamní, propagační a informační materiály patřící do této třídy; (33) lihoviny s příchutí hrušek; (35) reklama a inzerce, vydávání, aktualizace a rozšiřování reklamních materiálů.

(590) Barevná

(730) LIKOS, s.r.o., Bratislavská cesta 39, 931 01 Šamorín, SK

(740) APT, spol. s r.o., JUDr. Vratislav Jeništa, V Potočkách 8, Praha 4, 14300

(210) O-487956

(220) 15.08.2011

(320) 15.08.2011

(511) 16, 33, 35

(540)



(510) (16) etikety s výjimkou textilních, papírové podložky pod poháry nebo sklenice, reklamní, propagační a informační materiály patřící do této třídy; (33) lihoviny s příchutí hrušek; (35) reklama a inzerce, vydávání, aktualizace a rozšiřování reklamních materiálů.

(590) Barevná

(730) LIKOS, s.r.o., Bratislavská cesta 39, 931 01 Šamorín, SK

(740) APT, spol. s r.o., JUDr. Vratislav Jeništa, V Potočkách 8, Praha 4, 14300

(210) O-487966

(220) 15.08.2011

(320) 15.08.2011

(511) 34

(540)



(510) (34) doutníky a cigarety, listový tabák, zpracovaný tabák na kouření, žvýkací nebo kýchací (šňupací), surový tabák, sekaný tabák, rapé (nahrubo strouhaný druh šňupavého tabáku), zpracovaný tabák všeho druhu, zápalky, dýmky na tabák, dýmkové špičky, popelníky, krabičky od zápalek, cigaretová pouzdra, vlhčící komory (skříňky na tabákové výrobky se zařízeními udržující vlhkost vzduchu) a ostatní výrobky pro

- kuřáky, stojánky na dýmky, pouzdra na doutníky, vlhčící skříňky a jiné potřeby pro kuřáky. (730) **AdvalCT, a.s.**, Jundrovská 618/31, Brno, 62400, CZ
- (590) Barevná (210) **O-488131**  
(730) **CORPORACION HABANOS, S.A.**, Avenida 3ra. No. 2006 (220) 22.08.2011  
entre 20 y 22, Miramar, Playa, Habana, CU (320) 22.08.2011  
(740) Konečná & Šafář, s.r.o., advokátní kancelář, JUDr. Pavel Šafář, (511) 19, 37, 42  
advokát, Široká 36/5, Praha 1, 11000 (540)

- (210) **O-488002**  
(220) 17.08.2011  
(320) 17.08.2011  
(511) 16, 27, 37  
(540)



- (510) (16) papír, lepenka a výrobky z těchto materiálů, lepidla pro domácnost; (27) tapety na stěny; (37) služby připojené k službám ve stavebnictví, jako stavební úpravy stěn, malování a tapetování.  
(730) **LUMA GROUP s.r.o.**, Boloňská 604, Praha 10, 10900, CZ

- (210) **O-488111**  
(220) 19.08.2011  
(320) 19.08.2011  
(511) 29, 30  
(540)

## PERCHTOVNÍK

- (510) (29) maso, ryby, ovoce, zelenina, vejce, mléko a výrobky z nich; (30) káva, čaj, kakao, cukr, mouka, chléb, pečivo, hořčice, koření.  
(730) **Alimpek spol. s r.o.**, U Sirkárny 582, České Budějovice, 37004, CZ

- (210) **O-488123**  
(220) 19.08.2011  
(320) 19.08.2011  
(511) 24, 25, 41  
(540)

## PARIX

- (510) (24) ložní prádlo, příkrývky a přehozy, ubrusy, prostírání, příkrývky z kůže; (25) obuv, oděvy včetně triček; (41) organizování společenských, kulturních a zábavních akcí, hudební produkce, hudební kapela.  
(730) **Richter Pavel**, 9. května 193, Dlouhá Loučka, 78386, CZ  
(740) Ing. Zdeněk Kučera, Dlouhá 207 (P.O.BOX 92), Slušovice, 76315

- (210) **O-488126**  
(220) 22.08.2011  
(320) 22.08.2011  
(511) 9, 42  
(540)

## NetHound

- (510) (9) elektronické publikace, integrované obvody, laptopy (počítače), notebooky (počítače), operační systémy (nahrané programy -), zpracování dat (zařízení ke -), počítačové programy (nahrané -), počítačové programy (s možností stažení), počítačový software (nahraný -), zábavní přístroje upravené pro použití s externí obrazovkou nebo monitorem, zařízení ke zpracování dat; (42) aktualizace počítačových programů, instalace počítačových programů, inženýrské práce (expertizy), konzultace (v oblasti počítačového softwaru), obnova počítačových dat (regenerace), počítače (pronájem -), počítačové programování, počítačové systémy (tvorba -), počítačový hardware (poradenské služby v oblasti -), převod (konverze) dat a počítačových programů (ne fyzický), přenos dat nebo dokumentů z fyzických nosičů na elektronické nosiče, služby v oblasti ochrany proti počítačovým virům, software (tvorba -), vývoj a výzkum nových výrobků, webové servery (pronájem webových serverů).



- (510) (19) asfalty, bitumeny a živice, dlažba asfaltová, jiná nekovová dlažba, dlaždice a obkládačky, dehet, lepenka dehtovaná a papírová, nátěry dehtové, ostatní nátěry pro stavebnictví, azbestocement, beton, stavební prvky z betonu, bednění do betonu nekovové, břidlice, cement a desky cementové, cihly, drenáže, dřevěné obložení, dřevo stavební a latě, dveře (nekovové), geotextilie, izolace (sklo na -) pro stavby, kámen, kamenina pro stavebnictví, komíny, nástavce a poklapy na komíny (nekovové), krytiny střešní (nekovové), křemenný písek, malta, mramor, nosníky, obklady a obložení, ohnivzdorné vrstvy, okapní žlaby, okna a okenice, omítky, panely stavební, pláště budov, podlahy, potrubí, prahy, překlady, přenosné konstrukce a stavební lešení včetně přenosných, schody, sloupy, stropy, střechy, šachty, vše z nekovových materiálů, šterk, tašky střešní, trubky neohebné nekovové a armatury nekovové, trubky drenážní, kameninové, trubky pevné, spádové a vodovodní nekovové, vápno, vše spadající do této třídy; (37) provádění inženýrských, průmyslových, bytových a občanských staveb, řešení technické vybavenosti sídlištních celků - budování inženýrských sítí a komunikací, provádění jednoduchých staveb a poddodávek, zednické služby, pokrývačské služby, montáže lešení, izolování staveb, utěšňování budov, štukatérství, úklid interiéru budov, pronájem bagrů, rypadel, stavebních strojů a zařízení, stavební dozor, stavební informace a konzultační činnost ve stavebnictví, provádění změn staveb, instalací, oprav a udržování staveb, odstraňování staveb, bourací práce a demolice; (42) studie technických projektů, technické služby v oblasti stavebnictví, inženýrská činnost v investiční výstavbě.

- (590) Barevná  
(730) **Navláčil stavební firma, s.r.o.**, Bartošova 5532, Zlín, 76001, CZ  
(740) **HM PARTNERS s.r.o.**, Ing. Zdeněk Michálek, 28. října 150, Ostrava, 70200

- (210) **O-488227**  
(220) 25.08.2011  
(320) 25.08.2011  
(511) 33, 35, 43  
(540)

## FANGALO

- (510) (33) vína; (35) zprostředkování obchodu vínem, pořádání přehlídek a výstav vinařských produktů pro obchodní a reklamní účely; (43) ochutnávky vín.  
(730) **House of Wine, s.r.o.**, Poštovní 231, Černošice, 25228, CZ  
(740) Kocián Šolc Balaščík advokátní kancelář, Mgr. Lenka Peštová, Jungmannova 24, Praha 1, 11000

- (210) **O-488228**  
(220) 25.08.2011  
(320) 25.08.2011  
(511) 36  
(540)



- (510) (36) služby realitní kanceláře, pronájem a prodej nemovitostí,

správa, oceňování a odhady nemovitostí v rámci této třídy, finanční služby, vše v rámci této třídy.

- (590) Barevná  
(730) **EVA BURALOVÁ**, Klášterní 466, Česká Lípa, 47001, CZ

- (210) **O-488229**  
(220) 25.08.2011  
(320) 25.08.2011  
(511) 19, 20, 37  
(540)



- (510) (19) stavební materiály nekovové, řezivo, nekovové polotovary pro stavební a truhlářskou výrobu, stavebně truhlářské výrobky ze dřeva, jako například okna, dveře, vrata, portály, přičky, schodiště, obklady, podhledy, stropy a podlahy, vše v rámci této třídy; (20) nábytek všeho druhu (dřevěný, ratanový, proutěný, kovový, čalouněný, plastový, skleněný), nábytkové díly a sestavy, sedací soupravy, křesla, pohovky, postele, police, lavice a židle, vysoké židle pro děti, skládací židle, barové židle, stoly a stolky pro počítačovou a audiovizuální techniku, stoly, psací stoly, stolky, servírovací stolky, toaletní stolky, stoličky, regály, skříně, skříňky, komody, sekretáře, obývací stěny, ložnice, čalouněné soupravy, nábytek lůžkový, nábytek skříňkový, sektorový nábytek, koupelnový nábytek, kancelářský nábytek, dětský nábytek, kuchyňské linky, díly pro kuchyňské linky, zrcadla, rámy, stojany, košíkářské zboží, bytové doplňky nebo okrasné předměty ze dřeva, korku, proutě, rákosu, třtiny, rohoviny, slonoviny, kostic, želvoviny, jantaru, perleti, mořské pěny, buničiny a z náhražek těchto hmot nebo z plastických hmot, nábytek zahradní a kempingový, nábytek skládací a přenosný, truhlářské umělecké výrobky, dřevěná ramínka na oděvy, vše v rámci této třídy; (37) restaurování, výroba, montáž, servis, opravy a údržba bytových doplňků, nábytku a jeho částí.  
(590) Barevná  
(730) **Márová Věra**, Na Valech 221/3, Rumburk, 40801, CZ

- (210) **O-488230**  
(220) 25.08.2011  
(320) 25.08.2011  
(511) 16, 18, 35  
(540) **aprikon - Staňte se svým vlastním šéfem!**

- (510) (16) papír, lepenka a výrobky z těchto materiálů zařazené ve třídě 16, výrobky z papíru, plakáty, fotografie, kalendáře, diáře, pohlednice, gratulace, blahopřání, zápisníky, dopisní papíry, obálky, samolepky, obtisky, poznámkové bloky, desky na spisy, pořadače, omalovánky, activity books, balící papír, obaly všeho druhu papírové, listy, pytlíky a sáčky pro obalovou techniku, školní sešity, skicárky, propisky, tužky, pastelky, tuhy, gumy, ořezávátka, penály, učební potřeby s výjimkou nábytku, papírenské výrobky, papírové tašky, papírové kapesníky, papírové ubrusy a ubrousky, těžítka na papíry, tiskoviny, tiskopisy, časopisy, periodika, knihy, tiskárenské výrobky, losy, štočky, potřeby pro knižní vazby, lepidla pro papírenství nebo domácnost, materiál pro umělce, štětce, psací stroje a kancelářské potřeby s výjimkou nábytku, učební pomůcky, umělecké nebo ozdobné předměty z papíru, obaly bublinkové (z umělých hmot), plastické obaly nezařazené do jiných tříd; (18) aktovky školní, batohy, batohy školní, batohy turistické, batůžky na denní nošení, deštníky, kabelky, klíčenky (kožená galanterie), kufříky na toaletní potřeby, pásky (kožené), pásky na zavěšení na krk (strip), peněženky, tašky sportovní, tašky školní, tašky cestovní; (35) reklamní, inzertní a propagační činnost, marketing, reklamní, inzertní a propagační činnost prostřednictvím jakéhokoliv média, poskytování informací komerčního nebo reklamního charakteru, komerční využití Internetu v oblastech komerčních internetových médií a vyhledávacích služeb, on-line

inzerce, pronájem informačních míst v rámci této třídy, činnost reklamní agentury, činnost ekonomických a/nebo organizačních poradců, zprostředkování v obchodních vztazích, merchandising, franchising, pomoc při využívání a řízení obchodního podniku, automatizované zpracování dat, pomoc při provozování obchodů a obchodních činnostech průmyslového nebo obchodního podniku, systém na podporu a intenzifikaci obchodních služeb založený na zvýhodňování klíčových spolupracovníků a klientů, věrnostní a bonusové systémy jako například poskytování slev a odměn, přednostní a nadstandardní poskytování služeb, vše zejména v prodeji výrobků a služeb, výstavy komerční nebo reklamní nebo propagační, předvádění zboží prostřednictvím Internetu nebo katalogu nebo výstav za účelem reklamy a/nebo prodeje, zásilkový prodej zboží, maloobchodní prodej výrobků zařazených ve tř. 1-34.

- (730) **NEW WAVE CZ, a.s.**, Vodičkova 682/20, Praha 1, 11000, CZ  
(740) JUDr. Miroslav Kupka, Levého 1532, Rakovník, 26901

- (210) **O-488231**  
(220) 25.08.2011  
(320) 25.08.2011  
(511) 9, 35, 36, 38, 41, 42  
(540)



- (510) (9) přístroje pro záznam, převod, reprodukci zvuku nebo obrazu, magnetické nosiče zvukových záznamů, gramofonové desky, automatické distributory a mechanismy pro přístroje a mince, zapisovací pokladny, počítačové stroje, přístroje pro zpracování informací a počítače; (35) propagační činnost, reklama, pomoc při řízení obchodní činnosti, obchodní administrativa, kancelářské práce; (36) pojištění, služby finanční, služby peněžní, služby nemovitostní; (38) spoje (komunikace); (41) výchova, vzdělávání, zábava, sportovní a kulturní aktivity; (42) vědecké a technologické služby a související výzkum a projektování, analytické a výzkumné služby v průmyslu, navrhování a vývoj počítačového hardwaru a softwaru.  
(590) Barevná  
(730) **SaS CB s.r.o.**, Na křižovatkách 372, Boršov nad Vltavou, 37382, CZ  
(740) **ADVOKÁTÍ KANCELÁŘ VAVROCH A PARTNEŘI**, Mgr. Daniel Krajčo, náměstí Přemysla Otakara II. 123/36, Česká Budějovice, 37001

- (210) **O-488232**  
(220) 25.08.2011  
(320) 25.08.2011  
(511) 9, 35, 36, 38, 41, 42  
(540)



- (510) (9) přístroje pro záznam, převod, reprodukci zvuku nebo obrazu, magnetické nosiče zvukových záznamů, gramofonové desky, automatické distributory a mechanismy pro přístroje a mince, zapisovací pokladny, počítačové stroje, přístroje pro zpracování informací a počítače; (35) propagační činnost, reklama, pomoc při řízení obchodní činnosti, obchodní administrativa, kancelářské práce; (36) pojištění, služby finanční, služby peněžní, služby nemovitostní; (38) spoje (komunikace); (41) výchova, vzdělávání, zábava, sportovní a kulturní aktivity; (42) vědecké a technologické služby a související výzkum a projektování, analytické a výzkumné služby v průmyslu, navrhování a vývoj počítačového hardwaru a softwaru.

- (590) Barevná  
(730) **SaS CB s.r.o.**, Na křižovatkách 372, Boršov nad Vltavou, 37382, CZ  
(740) ADVOKÁTÍ KANCELÁŘ VAVROCH A PARTNEŘI, Mgr. Daniel Krajčo, náměstí Přemysla Otakara II. 123/36, České Budějovice, 37001

- (210) **O-488239**  
(220) 26.08.2011  
(320) 26.08.2011  
(511) 6, 17, 19, 37  
(540)



- (510) (6) kovové stavební materiály, kovové stavební konstrukce a přenosné konstrukce, vrata kovová, kovové zámečnické výrobky, železářské zboží, kovové potřeby zámečnické a klempířské, kovové trubky, hliníkové fólie, dveře kovové, dveřní klíky kovové, dveřní zárubně kovové, dveřní kování kovové, lešení kovová, mříže kovové, poštovní schránky kovové, žaluzie kovové, žlaby okapní kovové, spojovací a kotevní součásti kovové; (17) speciální obklady na stěny, zejména antistatické, obklady termoizolační, obklady tepelně a zvukově izolační, obklady proti zemní vlhkosti, podklady pod obklady - gumové fólie, trubky ohebné (nekovové), izolační fólie, materiály na izolace, izolační nátěry, izolační oleje, omítky izolační, izolační papír, izolační pásy, izolační plst, skleněná vlna jako izolační materiál, tepelně izolační prostředky, polystyrénové desky, materiály zabraňující sálání tepla a tkaniny ze skelného vlákna na izolaci, izolační desky na fasády, materiál na fasády, těsnící a spárovací tmely, těsnící a izolační materiály, silikonové kaučuky pro vyplnění a elastická těsnění dilatačních a stykových spár, izolační prostředky, těsnící a spárovací hmoty, izolační omítky - vše v rámci této třídy; (19) nekovové stavební materiály, dřevo stavební, dveře nekovové, dýhy dřevěné, dřevěné obložení, překližky, okna nekovová, rámy okenní spadající do této třídy, řezivo, stavby přenosné nekovové, střešní krytiny nekovové, kroky na střechy nekovové, trámy, písek, štěrk, dlažba nekovová, mramor, kámen přírodní i umělý, malta, omítkové směsi, sádra, beton, stavební prvky z betonu, asfalt, vápno, cement, stavební prvky z cementu, nekovové stavební konstrukce, nekovové stavební panely, lepenka pro stavebnictví, lešení nekovové, schody nekovové, stavební sklo, geotextilie, stavební materiály z umělých hmot; (37) provádění staveb, adaptace a opravy staveb, stavba a montáže inženýrských sítí, montáže lešení, stavebně montážní a instalatérské práce, opravy a instalace oken, dveří, komínů, elektroinstalační práce, topenářské, zateplovací a zámečnické práce, demolice budov, čištění budov, stavba a dláždění cest, úprava podloží pro stavby, zpevňování podloží pro stavby, zpevňování terénů, izolování staveb, stavební práce zahrnuté v této třídě, provádění stavebního dozoru, zprostředkování výše uvedených služeb.

- (590) Barevná  
(730) **RIGI stavební společnost, s.r.o.**, Tišnovská 9, Hradčany, 66603, CZ  
(740) Ing. Josef Smola, Mendlovo nám. 1a, Brno, 60300

- (210) **O-488240**  
(220) 26.08.2011  
(320) 26.08.2011  
(511) 5, 29, 35  
(540)

**STOJÍ TO ZA TO**  
**Amfidor**  
sildenafil

- (510) (5) farmaceutické výrobky, doplňky stravy pro léčebné účely; (29) doplňky výživy, bylinné doplňky, dietní doplňky stravy, vše náležející do této třídy; (35) propagační činnost, reklama, pomoc při řízení obchodní činnosti, obchodní administrativa.

- (590) Barevná  
(730) **EGIS Praha, spol. s r.o.**, Ovocný trh 1096/8, Praha 1, 11000, CZ  
(740) ELITFORM - Patentová a známková kancelář, Mgr. Lukáš Dlabáček, patentový zástupce, Bolzanova 5, Brno, 61800

- (210) **O-488241**  
(220) 26.08.2011  
(320) 26.08.2011  
(511) 16, 35, 36  
(540)

### Píp ... a máte nakoupeno

- (510) (16) reklamní, inzertní a propagační materiály a tiskoviny všeho druhu; (35) propagační, reklamní a inzertní služby prostřednictvím jakéhokoliv média; (36) bankovní obchody a bankovní a finanční služby s těmito službami související.  
(730) **Česká spořitelna, a.s.**, Olbrachtova 1929/62, Praha 4, 14000, CZ

- (210) **O-488243**  
(220) 26.08.2011  
(320) 26.08.2011  
(511) 9, 16, 25, 41  
(540)



- (510) (9) veškeré obrazové a zvukové nosiče; (16) veškeré tiskárenské výrobky, fotografie, reklamní výrobky na papírových nosičích; (25) osobní prádlo, obuv, pokrývky hlavy; (41) umělecká činnost, kulturní tvorba včetně veřejných vystoupení, zprostředkovatelská činnost v oblasti kultury, nakladatelská a vydavatelská činnost.  
(730) **Izaiš Roman**, Nýdek 571, Bystřice, 73995, CZ

- (210) **O-488244**  
(220) 26.08.2011  
(320) 26.08.2011  
(511) 41, 43, 44  
(540)



- (510) (41) pořádání kulturních produkcí, zábava a provozování zařízení sloužících zábavě, provozování tělovýchovných zařízení a zařízení sloužících ke sportovní regeneraci a k rekondici, půjčování sportovního nářadí s výjimkou dopravních prostředků, elektronické publikování a poskytování informací o možnostech rekreace, výchova a vzdělávání v oblasti péče o zdraví, služby klubů zdraví, služby pro oddech a rekreaci, organizování konferencí, kongresů a kulturních, sportovních nebo vzdělávacích akcí, pořádání výstav ke kulturním a vzdělávacím účelům, pořádání pracovních setkání a školení, vzdělávání v oblasti tělesné výchovy; (43) ubytovací služby, restaurační a hostinská činnost; (44) poskytování komplexní lázeňské péče (preventivní, léčebné, diagnostické, poradenské, kurativní, rehabilitační a rekondiční), poskytování zdravotní péče v oboru fyzioterapie, balneologie a léčebné rehabilitace, poskytování zdravotní péče v oboru praktického lékařství, služby soukromých klinik, léčebné rekondiční, relaxační a regenerační služby - parní lázně, aromaterapeutické služby, léčebné procedury spojené s koupelemi a zábaly, koupele přísadové s využitím kyslíčků,

solí a jiných výrobků, koupele perličkové, vířivé, uhlíčitě, bylinné, bahenní a rašelinové, skotské stříky, vodoléčba, klasické, reflexní a podvodní masáže a parafinové lázně, provozování sauny, provozování solária, provozování solných jeskyní, provozování fitness-centra, provozování zařízení pro léčbu dýchacích cest inhalací, ozdravné inhalační programy, laseroterapie, oxygenoterapie, magnetoterapie, lymfodrenáž přístrojová, skupinové cvičení - v rámci této třídy, léčebný tělocvik a plavání, zajišťování léčebných pobytů, odborné služby - kadeřnictví, masáže, kosmetické služby, manikúra a pedikúra, zajišťování parkových úprav, péče o parkovou zeleň, zajišťování květinových dekorací (zahradnické služby), poradenství ve věci provozu léčebných a rekondičních zařízení.

(730) **LÁZNĚ JUPITER a.s.**, Na Kodymce 1524/16, Praha 6, 16000, CZ

(210) **O-488246**

(220) 26.08.2011

(320) 26.08.2011

(511) 11

(540)

## airbi

(510) (11) čističe vzduchu, ionizátory vzduchu, zvlhčovače vzduchu, odvlhčovače vzduchu, ventilátory, chladicí přístroje, klimatizační zařízení, topná tělesa, čističe vody, části a vybavení veškerého výše uvedeného zboží.

(730) **Bibetus s.r.o.**, Valchařská 77, Brno, 61400, CZ

(210) **O-488251**

(220) 26.08.2011

(320) 26.08.2011

(511) 29, 30

(540)



(510) (29) nakládaná zelenina, nakládané okurky, zelenina konzervovaná, zelenina v pikantním nálevu; (30) chuťové přísady, koření, ocet, nálevy k ochucení, zálivky.

(730) **OKL a.s.**, U Bzinku 409, Bzenec, 69681, CZ

(740) **CLIFFORD CHANCE LLP, SDRUŽENÍ ADVOKÁTŮ**, Mgr. David Koláček, LL.M., Jungmannova 24, Praha 1, 11000

(210) **O-488267**

(220) 29.08.2011

(320) 29.08.2011

(511) 5, 32, 35

(540)



(510) (5) výrobky lékárnické, veterinářské a hygienické - v rámci této třídy, nápoje, potraviny a potravinové doplňky určené pro zvláštní výživu s léčebnými nebo preventivními účinky, diabetické přípravky pro léčebné účely, extrakty, potravinové doplňky pro zvláštní výživu - v rámci této třídy, extrakty, potravinové doplňky pro zlepšení fyzické, psychické a zdravotní kondice v rámci této třídy; (32) míchané nápoje bez alkoholu, minerální vody, šumivé nápoje a jiné nápoje nealkoholické, nápoje a šťávy ovocné, sirupy a jiné přípravky k zhotovování nápojů; (35) reklamní agentura, propagační činnost, pomoc při řízení obchodní činnosti, obchodní administrativa, kancelářské práce, propagační publikace - rozšiřování, obchodní informace, inzerce reklamní, reklamní texty - psaní a zveřejňování, reklama on-line, aktualizace reklamních materiálů, organizování výstav

na pomoc obchodu a výstav reklamních, přeskupování různých výrobků (kromě jejich přepravy) pro třetí osoby za účelem umožnit spotřebitelům, aby si tyto výrobky mohl pohodlně prohlížet a nakupovat, inzertní a reklamní činnost, reklama a propagace, maloobchod, velkoobchod, internetový obchod, obchod provozovaný mimo řádné provozovny, zprostředkování obchodu - a to vše s výrobky ve třídách 1 až 34.

(730) **Masopust Jaroslav**, Vocelova 11, Praha 2, 12000, CZ

(740) **RETROPATENT s.r.o.**, Dolní nám. 5/679, Jablonec nad Nisou, 46601

(210) **O-488268**

(220) 29.08.2011

(320) 29.08.2011

(511) 5, 32, 35

(540)



(510) (5) výrobky lékárnické, veterinářské a hygienické - v rámci této třídy, nápoje, potraviny a potravinové doplňky určené pro zvláštní výživu s léčebnými nebo preventivními účinky, diabetické přípravky pro léčebné účely, extrakty, potravinové doplňky pro zvláštní výživu - v rámci této třídy, extrakty, potravinové doplňky pro zlepšení fyzické, psychické a zdravotní kondice v rámci této třídy; (32) míchané nápoje bez alkoholu, minerální vody, šumivé nápoje a jiné nápoje nealkoholické, nápoje a šťávy ovocné, sirupy a jiné přípravky k zhotovování nápojů; (35) reklamní agentura, propagační činnost, pomoc při řízení obchodní činnosti, obchodní administrativa, kancelářské práce, propagační publikace - rozšiřování, obchodní informace, inzerce reklamní, reklamní texty - psaní a zveřejňování, reklama on-line, aktualizace reklamních materiálů, organizování výstav na pomoc obchodu a výstav reklamních, přeskupování různých výrobků (kromě jejich přepravy) pro třetí osoby za účelem umožnit spotřebitelům, aby si tyto výrobky mohl pohodlně prohlížet a nakupovat, inzertní a reklamní činnost, reklama a propagace, maloobchod, velkoobchod, internetový obchod, obchod provozovaný mimo řádné provozovny, zprostředkování obchodu - a to vše s výrobky ve třídách 1 až 34.

(730) **Masopust Jaroslav**, Vocelova 11, Praha 2, 12000, CZ

(740) **RETROPATENT s.r.o.**, Dolní nám. 5/679, Jablonec nad Nisou, 46601

(210) **O-488269**

(220) 29.08.2011

(320) 29.08.2011

(511) 5, 32, 35

(540)



(510) (5) výrobky lékárnické, veterinářské a hygienické - v rámci této třídy, nápoje, potraviny a potravinové doplňky určené pro zvláštní výživu s léčebnými nebo preventivními účinky, diabetické přípravky pro léčebné účely, extrakty, potravinové doplňky pro zvláštní výživu - v rámci této třídy, extrakty, potravinové doplňky pro zlepšení fyzické, psychické a zdravotní kondice v rámci této třídy; (32) míchané nápoje bez alkoholu, minerální vody, šumivé nápoje a jiné nápoje nealkoholické, nápoje a šťávy ovocné, sirupy a jiné přípravky k zhotovování nápojů; (35) reklamní agentura, propagační činnost, pomoc při řízení obchodní činnosti, obchodní administrativa, kancelářské práce, propagační publikace - rozšiřování, obchodní informace, inzerce reklamní, reklamní texty (vydávání, zveřejňování,

oznámení, vyhlášení, publikování -), reklama on-line, aktualizace reklamních materiálů, organizování výstav na pomoc obchodu a výstav reklamních, přeskupování různých výrobků (kromě jejich přepravy) pro třetí osoby za účelem umožnit spotřebiteli, aby si tyto výrobky mohl pohodlně prohlížet a nakupovat, inzertní a reklamní činnost, reklama a propagace, maloobchod, velkoobchod, internetový obchod, obchod provozovaný mimo řádné provozovny, zprostředkování obchodu - a to vše s výrobky ve třídách 1 až 34.

(730) **Masopust Jaroslav**, Vocelova 11, Praha 2, 12000, CZ

(740) **RETROPATENT s.r.o.**, Dolní nám. 5/679, Jablonec nad Nisou, 46601

(210) **O-488270**

(220) 29.08.2011

(320) 29.08.2011

(511) 5, 32, 35

(540)



(510) (5) výrobky lékárnické, veterinářské a hygienické - v rámci této třídy, nápoje, potraviny a potravinové doplňky určené pro zvláštní výživu s léčebnými nebo preventivními účinky, diabetické přípravky pro léčebné účely, extrakty, potravinové doplňky pro zvláštní výživu - v rámci této třídy, extrakty, potravinové doplňky pro zlepšení fyzické, psychické a zdravotní kondice v rámci této třídy; (32) míchané nápoje bez alkoholu, minerální vody, šumivé nápoje a jiné nápoje nealkoholické, nápoje a šťávy ovocné, sirupy a jiné přípravky k zhotovování nápojů; (35) reklamní agentura, propagační činnost, pomoc při řízení obchodní činnosti, obchodní administrativa, kancelářské práce, propagační publikace - rozšiřování, obchodní informace, inzerce reklamní, reklamní texty - psaní a zveřejňování, reklama on-line, aktualizace reklamních materiálů, organizování výstav na pomoc obchodu a výstav reklamních, přeskupování různých výrobků (kromě jejich přepravy) pro třetí osoby za účelem umožnit spotřebiteli, aby si tyto výrobky mohl pohodlně prohlížet a nakupovat, inzertní a reklamní činnost, reklama a propagace, maloobchod, velkoobchod, internetový obchod, obchod provozovaný mimo řádné provozovny, zprostředkování obchodu - a to vše s výrobky ve třídách 1 až 34.

(730) **Masopust Jaroslav**, Vocelova 11, Praha 2, 12000, CZ

(740) **RETROPATENT s.r.o.**, Dolní nám. 5/679, Jablonec nad Nisou, 46601

(210) **O-488296**

(220) 29.08.2011

(320) 29.08.2011

(511) 9, 16, 41

(540)



(510) (9) kinematografické filmy, animované filmy, krátké filmy (exponované), filmové kamery, filmy exponované, stříhací zařízení na filmy, magnetické záznamy, optické záznamy, magneticko-optické záznamy, polovodičové záznamy, audiovizuální zařízení pro výuku, přístroje k zábavě přizpůsobené k používání s televizními přijímači, elektronické knihy a publikace, elektronické hry, internetové hry, interaktivní hry k používání s televizním přijímači, elektro a video přístroje a zařízení k zábavě, multimediální disky a publikace, multimediální záznamy a publikace, disky čtené laserem, videodisky a publikace, počítačový software, počítačové programy, digitální záznamy, elektronické nosiče se záznamem

zvuku a/nebo obrazu a/nebo dat a/nebo informací, elektronické nosiče pro záznam zvuku a/nebo obrazu a/nebo dat a/nebo informací, nástroje a přístroje pro záznam a/nebo reprodukci zvuku a/nebo obrazu a/nebo informací, hologramy, diskety, zvukové záznamy, předem nahrané disky, kompaktní disky, gramofonové desky, audiokazety, magnetofonové kazety, videokazety, laserové disky, nahrané disky, kompaktní disky - interaktivní CD ROM, digitální videodisky (DVD), komunikační nástroje a přístroje, telefony, mobily, nabíječky, nabíječky mobilů, hands-free zařízení pro mobily, hry a loga pro mobily, karaoke přístroje, náhradní díly a příslušenství pro všechny shora uvedené druhy výrobků, digitální hry, DVD hry; (16) papír, lepenka, výrobky z papíru, výrobky z lepenky, tiskopisy, knihy, ročenky, publikace, komiksy, zpěvníky, magazíny, letáky, noviny, alba, periodika, časopisy, katalogy, tištěné manuály, mapy, brožury, prospekty, plakáty, papírnické zboží, štítky, kancelářské potřeby, materiál a nástroje pro kreslení a malování zařízení v této třídě, psací náčiní, instruktážní a vyučovací materiály zařazené v této třídě, potřeby pro vázání knih, knižní vazby, záložky do knih, tiskařské náčiní, kresby, malby, fotografie, razítka, obrazy, kalendáře, pera, tužky, značkovací tužky, barvy, štětce, malířská výbava (plátna, stojany, štětce), značkovače, dárkové balení z papíru, jmenovky na dárky, hedvábný papír pro balení dárků, papírové krabice na dárky, balící papír, poznámkové bloky, obtisky, papírové ubrousky a ostatní dekorativní papírové zboží, papírové zboží a dekorace na party, papírové ubrusy a pokrývky na stůl, papírové podložky pod nádobí, papírové stužky a vlaječky na party, předtisky a papírové vzorky pro vyšívání, dekorativní obtisky, pravítka, gumy, přání, papírové štítky a nálepky, papírové značky, plakáty, tabule z papíru nebo lepenky, náhradní díly a příslušenství pro všechny shora uvedené druhy výrobků; (41) vzdělávací a zábavné služby, vztahující se k televizi, kinu, rozhlasu a divadlu, produkce a prezentace rozhlasových a televizních programů, filmů a zábavných pořadů, vzdělávání pomocí televize a rozhlasu nebo se vztahující k televizi a rozhlasu, zábava v televizi a v rozhlase nebo se vztahující k televizi a rozhlasu, organizace vzdělávacích nebo zábavných soutěží, interaktivní telefonické soutěže, nakladatelská činnost, produkce kinematografických filmů, zábavných pořadů, televizních a rozhlasových programů, poskytování a zajištění vzdělání a zábavy prostřednictvím rozhlasového vysílání, televizního vysílání, satelitního vysílání, kabelové televize, telefonu, celosvětových sítí Internet, organizování zábavných pořadů, půjčování zvukových nahrávek a předtočených zábavných pořadů, filmů, rozhlasových a televizních představení, výroba videokazet a videodisků, rozhlasová zábava, televizní zábava, divadelní zábava a zábavné soutěžní hry (organizování), televizní zábava a soutěžní hry, vyžadující telefonickou účast diváků, interaktivní zábavní služby pro mobily a s použitím mobilů a pro internetové hry, provozování loterií a jiných podobných her, poskytování videoklipů prostřednictvím mobilů nebo počítačových sítí pro účely zábavy a/nebo vzdělávání.

(730) **FremantleMedia Limited**, 1 Stephen Street, Londýn W1T 1AL, GB

(740) **Advokátní kancelář HOLEC, ZUSKA & Partneři, JUDr. Oldřich Trojan**, Palác Anděl, Radlická 1c/3185, Praha 5, 15000

(210) **O-488391**

(220) 31.08.2011

(320) 31.08.2011

(511) 5, 29, 30

(540)

## SUMA

(510) (5) potravinové doplňky s léčebnými účinky; (29) potravinové doplňky rostlinného původu, spadající do této třídy; (30) potravinové doplňky rostlinného původu, spadající do této třídy.  
(730) **Blue step spol. s r.o.**, Jinonická 80, Praha 5, 15500, CZ

(210) **O-488393**

(220) 01.09.2011

(320) 01.09.2011

(511) 32, 33, 35, 41, 43

(540)



*vinotéka tři grácie*

(32) nealkoholické nápoje, minerální vody, šumivé nápoje a jiné nápoje nealkoholické, nápoje a šťávy ovocné a zeleninové, ovocné a zeleninové výtažky nealkoholické, mošty, též hroznové, nealkoholické koktejly, sirupy, ovocné šťávy a nápoje z ovocných šťáv, slazené ovocné nápoje, jiné přípravky ke zhotovení nealkoholických nápojů, sorbety spadající do této třídy, piva; (33) alkoholické nápoje, s výjimkou pív, lihoviny, likéry, víno všech druhů, především jakostní víno, víno přívlastkové, archivní víno, šumivé víno, sekty, též stolní víno, alkoholické výtažky, extrakty a esence z ovoce a hroznů, mošty s alkoholem, koktejly s alkoholem, alkoholické nápoje obsahující ovoce, konzumní a značkové lihoviny, řezané a ušlechtilé destiláty, včetně macerátů a výluhů, vinné, ovocné, bylinné a obilné destiláty; (35) obchodní činnost, maloobchod a velkoobchod - vše v oblasti výrobků uvedených ve třídách 32 a 33, internetový obchod - vše v oblasti výrobků uvedených ve třídách 32 a 33, reklama a propagace, organizování a pořádání prodejních, prezentačních a reklamních akcí, předvádění/obchodní prezentace produktů, poradenství v obchodní činnosti v oboru vinařství a sommeliérství; (41) výchova, vzdělávání, zábava, organizování odborných kurzů, školení, pořádání a organizování degustací vín; (43) provozování pohostinských služeb ve vinných sklepech a vinotékách, ochutnávky vín, restaurační a hotelové služby.

(730) **Mudroch Rudolf**, Čsl. armády 233, Trutnov, 54101, CZ  
(740) Mgr. Ladislav Sudík, Polní 293, Letohrad, 56151

(210) **O-488399**

(220) 01.09.2011

(320) 01.09.2011

(511) 35, 41

(540)

**Candoo**

(35) propagační činnost, reklama, pomoc při řízení obchodní činnosti, obchodní administrativa, kancelářské práce, zejména služby, které zahrnují záznam, zápis, přepis, vypracování, kompilaci (shromažďování dokumentů), přenášení nebo systematizaci písemných sdělení a záznamu, jakož i kompilaci matematických a statistických údajů, dále služby reklamních agentur, jakož i služby, jako jsou distribuce prospektů přímo nebo poštou nebo distribuce vzorků, i jiné služby týkající se reklamy, jako služby týkající se bankovních půjček nebo reklam rozhlasem; (41) výchova, vzdělávání, zábava, sportovní a kulturní aktivity, služby, jejichž hlavním cílem jsou zábava, rozptýlení nebo rekreace osob, prezentace vizuálního umění nebo literatury veřejnosti pro kulturní a vzdělávací účely.

(730) **Hubáček Jiří**, Jugoslávská 17/6, Praha 2 - Vinohrady, 12000, CZ

(210) **O-488400**

(220) 01.09.2011

(320) 01.09.2011

(511) 16, 32, 33

(540)



(510) (16) etikety (s výjimkou textilních), pivní etikety, plakáty, kalendáře, obaly všeho druhu papírové, sáčky pro obalovou techniku, papírové tašky, papírové kapesníky, papírové ubrusy a ubrousky, papírové reklamní předměty; (32) nealkoholické nápoje, piva, iontové a energetické nápoje nealkoholické,

minerální vody, šumivé a jiné nealkoholické nápoje, proteinové nealkoholické nápoje, nealkoholické nápoje dietní, směsi pro přípravu nápojů, sirupy, ovocné šťávy, ovocné koncentráty, mošty; (33) alkoholické nápoje s výjimkou pív.

(590) Barevná

(730) **Woodmin, s.r.o.**, Národních hrdinů 3, Praha 9 - Dolní Počernice, 19012, CZ

(740) Mgr. Jitka Vejražková, patentový zástupce, Podkovářská 6, Praha 9, 19000

(210) **O-488401**

(220) 01.09.2011

(320) 01.09.2011

(511) 35, 36, 45

(540)



(35) obchodní činnost (služby, poradenství v -), obchodní management a podnikové poradenství, obchodní nebo podnikatelské informace, komerční informační kanceláře, marketingové studie, nákupní ceny, velkoobchodní ceny (analýzy -), nákupní objednávky (administrativní zpracování), obchodní a průmyslové podniky (pomoc při řízení -), obchodní činnost (pomoc při řízení -), obchodní nebo podnikatelské informace (poskytování -), obchodní nebo podnikatelské poradenství (profesionální -), obchodní nebo podnikatelský průzkum, obchodní reklama (pro třetí osoby -), oceňování obchodních podniků, personální poradenství, počítačové databáze (systemizace informací do -), poradenství (odborné obchodní -), poradenství (personální -), poradenství při vedení podniků, prognózy (hospodářské nebo ekonomické -), průzkum trhu, řízení (poradenské služby obchodní nebo podnikatelské), řízení průmyslových nebo obchodních podniků, sekretářské služby, sestavování statistiky, služby (telefonní vzkazy, dotazy), služby v oblasti srovnávání cen, služby, spotřebitelé (komerční informace a rady pro spotřebitele) (spotřebitelská poradna), účetnictví, vydávání reklamních nebo náborových, propagačních a inzertních textů, vyhledávání sponzorů, zaměstnanci (nábor -), zpracování (administrativní) nákupních objednávek, zpracování textů; (36) analýzy (finanční -), bankovníctví finanční operace, finanční informace, finanční poradenství, finanční řízení, finanční služby, finanční sponzorování, informace o pojištění, investice (kapitálové -), investování kapitálu, jednatelství, kanceláře realitní, kanceláře ubytovací, konzultační služby (finanční -), konzultační služby v oblasti pojišťovnictví, makléřství, jednatelství, nemovitosti (zprostředkování -), nemovitosti (obchodování s -), nemovitosti (oceňování a odhady -), nemovitosti (pronájem -), nemovitosti (správa -), oceňování (finanční -) (pojištění, bankovníctví, nemovitosti), pronájem bytů, pronájem nájemních, činžovních domů, pronajímání kanceláří (nemovitosti); (45) právnícké (komerční služby), poradenství v oblasti duševního vlastnictví, duševní vlastnictví (konzultační služby v oblasti -), bezpečnost (poradenství v oblasti -), doprovod do společnosti, doprovod.

(730) **VALMA EUROPE s.r.o.**, Žitná 1578/52, Praha 2, 12000, CZ  
(740) Ihar Rybakov, Bri. Dohalských 131/9, Praha 9, 19000

(210) **O-488402**

(220) 01.09.2011

(320) 01.09.2011

(511) 36, 37, 42

(540)



(510) (36) investiční činnost ve stavebnictví, developerská činnost v

investiční výstavbě, poskytování informací v oblasti nemovitostí, (540)  
poradenství v oblasti nemovitostí a staveb; (37) montáž a opravy  
telekomunikačních zařízení, zřizování, údržba a servis  
telekomunikačních zařízení, provádění staveb včetně jejich  
změn, údržbových prací na nich a jejich odstraňování, opravy a  
úpravy nemovitostí a staveb navazující na investiční činnost ve  
stavebnictví; (42) projektování elektrických zařízení, tvorba  
software, inženýrsko-investorská činnost, odborné poradenské a  
konzultační služby v oblasti projektování elektrických zařízení,  
investiční výstavby a tvorby software, konstruktérské a projekční (510)



(730) **Radovan Jelínek Ing.**, Kopánky 1148, Uherské Hradiště, 68605, CZ

(740) Patentová a známková kancelář, Ing. Jaromír Příkryl, Včelín 1161, Hulín, 76824

(210) **O-488403**

(220) 01.09.2011

(320) 01.09.2011

(511) 5, 44

(540)



(510) (5) doplňky potravy a minerální doplňky výživové pro lékařské účely; (44) lékařské služby, péče o hygienu a krásu osob, poradenství a diagnostika v lékařských službách.

(590) Barevná

(730) **RED & BLUE s.r.o.**, Na Dolíku 14/2A, Praha 8, 18400, CZ

(210) **O-488407**

(220) 01.09.2011

(320) 01.09.2011

(511) 35, 36, 41

(540)



(510) (35) analýzy nákladů, hospodářské prognózy, komerční informační kanceláře, komerční informace a rady pro spotřebitele, marketingové studie, poskytování obchodních nebo podnikatelských informací, profesionální obchodní nebo podnikatelské poradenství, obchodní nebo podnikatelský průzkum, průzkum trhu, reklama, služby v oblasti srovnávání cen, rozšiřování reklamních nebo inzertních materiálů; (36) činnost pojišťovacích makléřů, zprostředkování pojištění, konzultační služby v oblasti pojišťovnictví, informace o pojištění, poradenství v oblasti pojištění, pojistné - technické služby, pojištění, uzavírání pojistek, pojistky životní, pojištění při námořní přepravě, nemocenské pojištění, uzavírání pojistek proti požáru, likvidace pojistných událostí, finanční informace, finanční analýzy, finanční odhady a oceňování, finanční konzultační služby, finanční služby, správa majetku; (41) organizování a vedení konferencí, organizování a vedení kongresů, organizování a vedení seminářů, pořádání a řízení školení, vzdělávací informace, vzdělávání (výchovné služby).

(590) Barevná

(730) **Česká pojišťovací společnost, s.r.o.**, Velká hradební 484/2, Ústí nad Labem, 40001, CZ

(740) Bakeš & partneři, Dr. JUDr. Miroslav Zámeška, Na Příkopě 23, Praha 1, 11000

(210) **O-488409**

(220) 01.09.2011

(320) 01.09.2011

(511) 16, 35, 39, 41, 42

(16) ocelová pera, štítky pro adresy, papír, plakáty, tabule reklamní z papíru nebo lepenky, alba, knihy k nalepování výstřižků (alba), obrazy, makety (architektonické -), pořadače (spisové obaly), potraviny (folie hliníková na balení -), malby (obrazy) zarámované či nezarámované, tužky, noviny, periodika, pořadače (šanonny), podložky pod pivní sklenice, bloky (papírnické výrobky), výšivky (vzory pro -), sešity, kalendáře trhací, zápisníky (notesy), karty, mapy, pomůcky učební, kromě přístrojů, katalogy, pouzdra na doklady, pořadače (kancelářské potřeby), knihy, desky (papírnické výrobky), obtisky, papír balicí, psací stroje (elektrické i neelektrické), štítky (papírové nálepky), štítky na mazání (kancelářské potřeby), fotografie, tiskopisy, kancelářské potřeby, kromě nábytku, mapy (zeměpisné -), zemské globusy, grafické reprodukcce, tištěné jízdní rády, pohlednice, tiskoviny, publikace, tištěné publikace, příručky, papír dopisní, těžítka, prostírání stolní z papíru, knížky (brožované), papírové ubrusy, tabule školní, výrobky papírenské, stojany na fotografie, plány, desky na dokumenty (šanonny, pořadače), pera plnicí, portréty, prospekty, časopisy (periodika), pytlíky jako obaly (z papíru nebo umělých hmot), školní potřeby, záložky do knih, blahopřání, podložky na stůl papírové, podložky (psací -), razítka (pouzdra na -), známky (poštovní -), štítky na označování, nálepky (lepící pásy) pro kancelářské použití nebo pro domácnost, štítky do adresovacích strojů (adresové -), kalendáře, slintáčky (papírové -), obaly na lahve lepenkové nebo papírové, papírové podložky pod sklenice, oznámení (rodinné události) (papírnické výrobky), praporečky (papírové -), vlajky (papírové -), nože na papír (kancelářské potřeby), papírové ubrusy, prostírání papírová, pouzdra s psacími potřebami (kancelářské potřeby), psací soupravy (sada psacích potřeb), poutače z papíru nebo z lepenky, etikety, kromě textilních, štíty vývěsní z papíru nebo z lepenky, samolepky (papírnické výrobky), časopisy - komiksy, pouzdra na pasy, potřeby na psaní; (35) administrativní zpracování nákupních objednávek, aktualizování reklamních materiálů, data (vyhledávání -) v počítačových souborech (pro třetí osoby), dodavatelské služby pro třetí osoby (nákup výrobků a služeb pro jiné podniky), efektivnost provozu a racionalizace práce, informace (obchodní nebo podnikatelské -), informační kanceláře (komerční -), inzerce poštou, kanceláře dovozní a vývozní import-export, komerční informace a rady pro spotřebitele (spotřebitelská poradna), komerční správa licencí na výrobky a služby ostatních, komunikační média (prezentace výrobků v komunikačních médiích) pro účely maloobchodu, kopírování nebo rozmnožování (reprodukce) dokumentů, dokladů apod., obchodní a průmyslové podniky (pomoc při řízení -), obchodní činnost (pomoc při řízení -), obchodní činnost (služby, poradenství v -), obchodní management a podnikové poradenství, obchodní nebo podnikatelské informace, obchodní nebo podnikatelské informace (poskytování -), obchodní nebo podnikatelské poradenství (profesionální -), obchodní nebo podnikatelský průzkum, obchodní reklama (pro třetí osoby -), organizování výstav (komerčních nebo reklamních), personální poradenství, počítačové databáze (systemizace informací do -), poradenství při vedení podniku, pořádání veletrhů pro obchodní a reklamní účely, pronájem reklamní doby v komunikačních médiích, pronájem reklamních materiálů, pronájem reklamních ploch, předvádění (služby modelek) pro reklamní účely a podporu prodeje, přepisování, příprava inzertních sloupků, psaní reklamních textů, rady pro spotřebitele (komerční informace a rady pro -) (spotřebitelská poradna), reklama (propagace), reklama on-line v počítačové síti, reklamní agentury, reklamní materiály (pronájem -), reklamní materiály (aktualizování -), reklamní materiály (rozšiřování -) zákazníkům (letáky, prospekty, tisky, vzorky), inzertní materiály (rozšiřování -), reklamní plochy (pronájem -), reklamní texty (psaní), reklamní texty (vydávání, zveřejňování, oznámení, vyhlášení, publikování -), rozhlasová reklama, rozšiřování vzorků (zboží), řízení (poradenské služby obchodní nebo podnikatelské), řízení



obchodních nebo průmyslových podniků (poskytování pomoci při -), sestavování statistiky, služby (telefonní vzkazy, dotazy), služby v oblasti grafické úpravy pro reklamní účely, služby v oblasti srovnávání, služby, poradenství v obchodní činnosti, spotřebitelé (komerční informace a rady pro spotřebitele) (spotřebitelská poradna), správa (komerční) licencí na výrobky a služby ostatních, studie (marketingové -), styky s veřejností, subdodavatelské služby (obchodní pomoc), systemizace informací do počítačových databází, televizní reklama, fičely maloobchodu (prezentace výrobků v komunikačních médiích pro účely maloobchodu), umělci (agentury), vedení podniků (poradenství), venkovní reklama, veřejné mínění (průzkum -), vydávání reklamních nebo náborových, propagačních a inzertních textů, výklady (aranžování -), vzorky zboží (distribuce), zboží (předvádění -), zpracování textů; (39) balíky (doručování -), cestování (rezervace -), cesty (organizování -), doprava (autobusová -), doprava (automobilová -), doprava (informace o -), doprava (letecká -), doprava (lodní -), doprava (rezervace -), doprava (řiční -), doprava tramvají, dopravní informace, dopravní prostředky (odtahování -) při poruchách, doprovázení turistů, doručování zboží, exkurze (organizování -), informace (skladování -), jízda výletní lodí, loď (vyprošťování, vyzdvihování -), loď a plavidla (záchrana -), okružní výlety (organizování -), organizování cest, osobní doprava, plavidla (pronajímání -), prohlídky (turistické), rezervace (cestování -), rezervace (v dopravě), rezervace místenek, skladování (informace -), skladování elektronicky uložených dat nebo dokumentů, služby v dopravě a přepravě, turisté (doprava -), turisté (doprovázení -), ukládání (fyzické) elektronicky uložených dat nebo dokumentů, výletní loď (služby poskytované -), výlety (organizování -), zprostředkování námořní dopravy, zprostředkování pronájmu lodí, zprostředkování přepravy; (41) dekorace (pronájem -), divadelní představení, elektronické publikování (DTP), estrády (služby v oblasti -), filmová studia, filmové projekce, fotografování, informace o možnostech rekreace, informace o možnostech rozptýlení, informace o výchově a vzdělání, karaoke (poskytování služeb -) (hudební doprovod písní dle výběru zpěváka), kempinky (služby -), klubové služby (výchovné - zábavné -), kluby zdraví (služby), konference (organizování a vedení -), kongresy (organizování a vedení -), muzea (provozování -), nahrávací studia (služby -), nahrávání videopásek, organizace a pořádání koncertů, organizování a vedení konferencí, organizování a vedení kongresů, organizování a vedení seminářů, organizování a vedení symposií, organizování kulturních nebo vzdělávacích výstav, organizování plesů, organizování představení, organizování soutěží (vzdělávacích nebo zábavných), organizování sportovních soutěží, parky (zábavné -), plánování a organizování večírků, pořádání a řízení pracovních setkání (školení), pořádání koncertů (organizace a -), poskytování on-line elektronických publikací (bez možnosti stažení), prázdninové tábory (služby -) (zábava), pronájem divadelních dekorací, pronájem kinematografických filmů, provozování her on-line (z počítačové sítě), provozování sportovních zařízení, provozování zoologických zahrad, představení (organizování -) (manažerské služby), představení (výroba divadelních nebo jiných -), překladatelské služby, psaní textů (jiných než reklamních), rekreace (informace o možnostech -), rekreace (služby pro oddech a -), rozhlasové a televizní programy (výroba -), služby v oblasti grafické úpravy, jiné než pro reklamní účely, služby v oblasti prodeje vstupenek (zábava), soutěže (organizování sportovních -), střih videopásků, studia nahrávací (služby -), školení (pořádání a řízení), televizní zábava, texty (psaní textů) jiné než reklamní, texty (zveřejňování -) kromě reklamních, titulky (opatřování -), večírky (organizování a plánování -), videopásky (nahrávání -), vstupenky (předprodej -), výcvik (instruktažní), vydávání elektronických knih a časopisů on-line, vydávání knih, vydávání textů, s výjimkou reklamních nebo náborových, výchova (náboženská -), výroba divadelních a/nebo jiných představení, výroba rozhlasových a televizních programů, výroba videofilmů, vzdělávací informace, zábava (televizní -), zábava, pobavení, zpravodajství (obrazové -), živé představení; (42) aktualizace počítačových programů- software, dárkové balení, grafický design, hosting webových stránek, instalace počítačových programů, konzultace (v oblasti počítačového softwaru), meteorologické informace, návrhářství (oděvní -), navrhování (průmyslový design -), navrhování obalů, obalový design, počítače (pronájem -), počítačová data (regenerace -),

počítačové programování, počítačové programy (kopírování -), počítačové systémy (tvorba -), počítačový hardware (poradenské služby v oblasti -), poskytování vyhledávačů pro Internet, programy počítačů (údržba -), pronájem webových serverů, předpovědi počasí, meteorologické služby, přenos dat nebo dokumentů z fyzických nosičů na elektronické nosiče, převod (konverze) dat a počítačových programů (ne fyzický), služby v oblasti ochrany proti počítačovým virům, software (pronájem počítačového -), tvorba a správa webových stránek (pro třetí osoby), tvorba počítačových systémů, tvorba software (počítačových programů), údržba počítačových programů, umístování webových stránek, vyhledávače (poskytování) pro Internet, vývoj a výzkum nových výrobků, výzdoba interiérů, webové servery (pronájem webových serverů), webové stránky (tvorba a správa -).

(730) **Archimedes Creative Solutions, a.s.**, Opletalova 1535/4, Praha 1, 11000, CZ

(210) **O-488410**

(220) 01.09.2011

(320) 01.09.2011

(511) 16, 35, 39, 41, 42

(540)



(510) (16) ocelová pera, štítky pro adresy, papír, plakáty, tabule reklamní z papíru nebo lepenky, alba, knihy k nalepování výstřížků (alba), obrazy, makety (architektonické -), pořadače (spisové obaly), potraviny (folie hliníková na balení -), malby (obrazy) zařámované či nezarámované, tužky, noviny, periodika, pořadače (šanonny), podložky pod pivní sklenice, bloky (papírnické výrobky), výšivky (vzory pro -), sešity, kalendáře trháči, zápisníky (notesy), karty, mapy, pomůcky učební, kromě přístrojů, katalogy, pouzdra na doklady, pořadače (kancelářské potřeby), knihy, desky (papírnické výrobky), obtisky, papír balící, psací stroje (elektrické i neelektrické), štítky (papírové nálepky), štítky na mazání (kancelářské potřeby), fotografie, tiskopisy, kancelářské potřeby, kromě nábytku, mapy (zeměpisné -), zemské globusy, grafické reprodukcce, tištěné jízdní řády, pohlednice, tiskoviny, publikace, tištěné publikace, příručky, papír dopisní, těžítka, prostírání stolní z papíru, knížky (brožované), papírové ubrusy, tabule školní, výrobky papírenské, stojany na fotografie, plány, desky na dokumenty (šanonny, pořadače), pera plnicí, portréty, prospekty, časopisy (periodika), pytlíky jako obaly (z papíru nebo umělých hmot), školní potřeby, záložky do knih, blahopřání, podložky na stůl papírové, podložky (psací -), razítka (pouzdra na -), známky (poštovní -), štítky na oznámkování, nálepky (lepící pásky) pro kancelářské použití nebo pro domácnost, štítky do adresovacích strojů (adresové -), kalendáře, slintáčky (papírové -), obaly na lahve lepenkové nebo papírové, papírové podložky pod sklenice, oznámení (rodinné události) (papírnické výrobky), praporečky (papírové -), vlajky (papírové -), nože na papír (kancelářské potřeby), papírové ubrusy, prostírání papírová, pouzdra s psacími potřebami (kancelářské potřeby), psací soupravy (sada psacích potřeb), poutače z papíru nebo z lepenky, etikety, kromě textilních, štíty vývěsní z papíru nebo z lepenky, samolepky (papírnické výrobky), časopisy - komiksy, pouzdra na pasy, potřeby na psaní; (35) administrativní zpracování nákupních objednávek, aktualizování reklamních materiálů, data (vyhledávání -) v počítačových souborech (pro třetí osoby), dodavatelské služby pro třetí osoby (nákup výrobků a služeb pro jiné podniky), efektivnost provozu a racionalizace práce, informace (obchodní nebo podnikatelské -), informační kanceláře (komerční -), inzerce poštou, kanceláře dovozní a vývozní import-export, komerční informace a rady pro spotřebitele (spotřebitelská poradna), komerční správa licencí na výrobky a služby ostatních, komunikační média (prezentace výrobků v komunikačních médiích) pro účely maloobchodu, kopírování nebo rozmnožování (reprodukce) dokumentů, dokladů apod., obchodní a průmyslové podniky (pomoc při řízení-), obchodní činnost (pomoc při řízení -), obchodní činnost (služby,

poradenství v -), obchodní management a podnikové poradenství, obchodní nebo podnikatelské informace, obchodní nebo podnikatelské informace (poskytování -), obchodní nebo podnikatelské poradenství (profesionální -), obchodní nebo podnikatelský průzkum, obchodní reklama (pro třetí osoby -), organizování výstav (komerčních nebo reklamních), personální poradenství, počítačové databáze (systemizace informací do -), poradenství při vedení podniku, pořádání veletrhů pro obchodní a reklamní účely, pronájem reklamní doby v komunikačních médiích, pronájem reklamních materiálů, pronájem reklamních ploch, předvádění (služby modelek) pro reklamní účely a podporu prodeje, přepisování, příprava inzertních sloupků, psaní reklamních textů, rady pro spotřebitele (komerční informace a rady pro -) (spotřebitelská poradna, reklama (propagace), reklama on-line v počítačové síti, reklamní agentury, reklamní materiály (pronájem -), reklamní materiály (aktualizování -), reklamní materiály (rozšiřování -) zákazníkům (letáky, prospekty, tisky, vzorky), inzertní materiály (rozšiřování -), reklamní plochy (pronájem -), reklamní texty (psaní), reklamní texty (vydávání, zveřejňování, oznámení, vyhlášení, publikování -), rozhlasová reklama, rozšiřování vzorků (zboží), řízení (poradenské služby obchodní nebo podnikatelské), řízení obchodních nebo průmyslových podniků (poskytování pomoci při -), sestavování statistiky, služby (telefonní vzkazy, dotazy), služby v oblasti grafické úpravy pro reklamní účely, služby v oblasti srovnávání, služby, poradenství v obchodní činnosti, spotřebitelé (komerční informace a rady pro spotřebitele) (spotřebitelská poradna, správa (komerční) licencí na výrobky a služby ostatních, studie (marketingové -), styky s veřejností, subdavatelské služby (obchodní pomoc), systemizace informací do počítačových databází, televizní reklama, fičely maloobchodu (prezentace výrobků v komunikačních médiích pro účely maloobchodu), umělci (agentury), vedení podniků (poradenství), venkovní reklama, veřejné mínění (průzkum -), vydávání reklamních nebo náborových, propagačních a inzertních textů, výklady (aranžování -), vzorky zboží (distribuce), zboží (předvádění -), zpracování textů; (39) balíky (doručování -), cestování (rezervace -), cesty (organizování -), doprava (autobusová -), doprava (automobilová -), doprava (informace o -), doprava (letecká -), doprava (lodní -), doprava (rezervace -), doprava (řiční -), doprava tramvají, dopravní informace, dopravní prostředky (odtahování -) při poruchách, doprovázení turistů, doručování zboží, exkurze (organizování -), informace (skladování -), jízda výletní lodí, lodě (vyprošťování, vyzdvihování -), lodě a plavidla (záchrana -), okružní výlety (organizování -), organizování cest, osobní doprava, plavidla (pronajímání -), prohlídky (turistické), rezervace (cestování -), rezervace (v dopravě), rezervace místenek, skladování (informace -), skladování elektronicky uložených dat nebo dokumentů, služby v dopravě a přepravě, turisté (doprava -), turisté (doprovázení -), ukládání (fyzické) elektronicky uložených dat nebo dokumentů, výletní lodě (služby poskytované -), výlety (organizování -), zprostředkování námořní dopravy, zprostředkování pronájmu lodí, zprostředkování přepravy; (41) dekorace (pronájem -), divadelní představení, elektronické publikování (DTP), estrády (služby v oblasti -), filmová studia, filmové projekce, fotografování, informace o možnostech rekreace, informace o možnostech rozptýlení, informace o výchově a vzdělání, karaoke (poskytování služeb -) (hudební doprovod písní dle výběru zpěváka), kempinky (služby -), klubové služby (výchovně - zábavné -), kluby zdraví (služby), konference (organizování a vedení -), kongresy (organizování a vedení -), muzea (provozování -), nahrávací studia (služby -), nahrávání videopásek, organizace a pořádání koncertů, organizování a vedení konferencí, organizování a vedení kongresů, organizování a vedení seminářů, organizování a vedení symposií, organizování kulturních nebo vzdělávacích výstav, organizování plesů, organizování představení, organizování soutěží (vzdělávacích nebo zábavných), organizování sportovních soutěží, parky (zábavné -), plánování a organizování večírků, pořádání a řízení pracovních setkání (školení), pořádání koncertů (organizace a -), poskytování on-line elektronických publikací (bez možnosti stažení), prázdninové tábory (služby -) (zábava), pronájem divadelních dekorací, pronájem kinematografických filmů, provozování her on-line (z počítačové sítě), provozování sportovních zařízení, provozování zoologických zahrad, představení (organizování -) (manažerské služby), představení (výroba divadelních nebo jiných -),

překladatelské služby, psaní textů (jiných než reklamních), rekreace (informace o možnostech -), rekreace (služby pro oddech a -), rozhlasové a televizní programy (výroba -), služby v oblasti grafické úpravy, jiné než pro reklamní účely, služby v oblasti prodeje vstupenek (zábava), soutěže (organizování sportovních -), stříh videopásků, studia nahrávací (služby -), školení (pořádání a řízení), televizní zábava, texty (psaní textů) jiné než reklamní, texty (zveřejňování -) kromě reklamních, titulky (opatřování -), večírky (organizování a plánování -), videopásky (nahrávání -), vstupenky (předprodej -), výcvik (instruktážní), vydávání elektronických knih a časopisů on-line, vydávání knih, vydávání textů, s výjimkou reklamních nebo náborových, výchova (náboženská -), výroba divadelních a/nebo jiných představení, výroba rozhlasových a televizních programů, výroba videofilmů, vzdělávací informace, zábava (televizní -), zábava, pobavení, zpravodajství (obrazové -), živé představení; (42) aktualizace počítačových programů- software, dárkové balení, grafický design, hosting webových stránek, instalace počítačových programů, konzultace (v oblasti počítačového softwaru), meteorologické informace, návrhářství (oděvní -), navrhování (průmyslový design -), navrhování obalů, obalový design, počítače (pronájem -), počítačová data (regenerace -), počítačové programování, počítačové programy (kopírování -), počítačové systémy (tvorba -), počítačový hardware (poradenské služby v oblasti -), poskytování vyhledávačů pro Internet, programy počítačů (údržba -), pronájem webových serverů, předpovědi počasí, meteorologické služby, přenos dat nebo dokumentů z fyzických nosičů na elektronické nosiče, převod (konverze) dat a počítačových programů (ne fyzický), služby v oblasti ochrany proti počítačovým virům, software (pronájem počítačového -), tvorba a správa webových stránek (pro třetí osoby), tvorba počítačových systémů, tvorba software (počítačových programů), údržba počítačových programů, umístění webových stránek, vyhledávače (poskytování) pro Internet, vývoj a výzkum nových výrobků, výzdoba interiérů, webové servery (pronájem webových serverů), webové stránky (tvorba a správa -).

(730) **Archimedes Creative Solutions, a.s.**, Opletalova 1535/4, Praha 1, 11000, CZ

(210) **O-488426**  
(220) 02.09.2011  
(320) 02.09.2011  
(511) 35, 36, 42  
(540)

**Viaconn**

(510) (35) záznam, přepis, vypracování, kompilace (shromažďování) dokumentů, přenášení nebo systemizace písemných sdělení a záznamů, jakož i kompilace matematických a statistických údajů, zpracování dat, internetová reklama, obchodní poradenství; (36) pojištění, služby finanční, služby peněžní, služby nemovitostní; (42) analytické a výzkumné služby v průmyslu, navrhování a vývoj počítačového softwaru.  
(730) **Viaconn Technology, a.s.**, Na výšince 748, Praha 5, 15300, CZ

(210) **O-488529**  
(220) 07.09.2011  
(320) 07.09.2011  
(511) 12, 30, 32  
(540)



**Andělské  
pralinky**

(510) (16) tiskoviny všeho druhu, zejména plakáty, kalendáře, papírové

propagační a prezentační materiály, obaly z papíru; (30) čokoláda, čokoládové a nečokoládové cukrovinky, zejména čokoládové pralinky a bonbóny, fondánové bonbóny, karamely, esence pro cukrovinky, cukrářské výrobky všeho druhu, zejména dorty, koláče, zákusky, marcipán, jemné pečivo, perníky a medovíčky, kakaové nápoje, čokoládové nápoje; (32) nápojové směsi a prášky, přípravky a příchutě na výrobu nápojů, koncentráty a sirupy k výrobě nápojů.

(730) **Mestrey, s.r.o.**, Zelený pruh 1560/99, Praha 4, 14002, CZ

(210) **O-488532**

(220) 07.09.2011

(320) 07.09.2011

(511) 30, 32

(540)



(510) (30) čaje, šťavy, nápoje na bázi čaje, příchutě do nápojů s výjimkou éterických olejů, sirup melasový; (32) nealkoholické nápoje, nealkoholické ovocné nápoje, ovocné výtažky (nealkoholické), ovocné nektary, ovocné šťavy, minerální vody, šumivé nápoje, příchutě na výrobu nápojů, sirupy.

(590) Barevná

(730) **Kofola Holding a.s.**, Nad Porubkou 2278/31a, Ostrava, 70800, CZ

(740) Čermák a spol., Mgr. Lukáš Lorenc, advokát, Národní 32, Praha 1, 11000

(210) **O-488533**

(220) 07.09.2011

(320) 07.09.2011

(511) 6, 20, 37, 39, 40

(540)



(510) (6) kovová lešení všech druhů, konstrukce z kovu, zejména stavební a jiná pracovní lešení, ochranná lešení, nosná lešení, jako montážní, bednicí a šablonové lešení, pojízdná lešení, věžová lešení z kovu, pracovní plošiny, tribuny a pódia z kovu, střechy a střešní konstrukce, demontovatelné haly a budovy z kovu, prefabrikované části z kovu, k výrobě výše uvedeného zboží, kovové žebříky, dveře, vrata, police, regály, svodidla, zábradlí, ploty, vše z kovu v rámci této třídy; (20) sedadla všeho druhu; (37) montáž, instalace a servis sedadel, tribun, lešení, zámečnická výroba, čalounictví, stolařství, truhlářství; (39) silniční vnitrostátní automobilová a nákladní doprava, skladování, balení a doprava zboží; (40) kovoobrábění (pálení na laseru, ohýbání trubek (3D), vysekávání děrovaných plechů, soustružení na CNC strojích, frézování, svařování v ochranné atmosféře Ar+CO2, vrtání), lisování, povrchové úpravy (odmaštění, pískování, práškové lakování).

(590) Barevná

(730) **Kovostal, s.r.o.**, Jarošov 457, Uherské Hradiště, 68601, CZ

(740) HALAXOVÁ & HALAXOVÁ, TETRAPAT, RNDr. Zdeňka Halaxová, Dukelská 891/4, Olomouc, 77200

(210) **O-488537**

(220) 07.09.2011

(320) 07.09.2011

(511) 16, 30, 32

(540)

**DR. ADLER**

(510) (16) krabice lepenkové nebo papírové, obaly (papírnické výrobky), štíty vývěsní z papíru nebo lepenky, propagační, reklamní a informační materiály na papírovém nosiči; (30)

čokoládové výrobky, nugát, cukrovinky, oplatky, keksy, pečivo jemné, bramborové lupínky, slané tyčinky, suchary, sušenky; (32) nealkoholické nápoje, přípravky na výrobu likérů, sirupy na výrobu nápojů.

(730) **AYLA s.r.o.**, Sadová 1746/16, Cheb, 35002, CZ

(740) Mgr. Ing. Tomáš Feigl, patentový zástupce, Na Vyhliďce 53, Karlovy Vary, 36001

(210) **O-488539**

(220) 08.09.2011

(320) 08.09.2011

(511) 16, 32, 33

(540)



(510) (16) tiskoviny, časopisy, periodika a knihy, fotografie, knihařské výrobky; (32) minerální vody, šumivé nápoje a jiné nealkoholické nápoje, ovocné nápoje a šťavy, sirupy a jiné přípravky k zhotovování nápojů; (33) alkoholické nápoje s výjimkou pív.

(590) Barevná

(730) **MORIC SEKT A.S.**, Polešovice 446, Polešovice, 68737, CZ

(210) **O-488541**

(220) 08.09.2011

(320) 08.09.2011

(511) 42

(540)



(510) (42) vědecké a technologické služby a související výzkum, analytické a výzkumné služby v průmyslu.

(590) Barevná

(730) **Ecoprogress, a.s.**, Žatecká 1899, Most, 43401, CZ

(210) **O-488560**

(220) 08.09.2011

(320) 08.09.2011

(511) 9, 35, 38, 41, 42, 43

(540)

**katapult**

(510) (9) hudební a audiovizuální nosiče hudební skupiny, hudební nosiče, nahrané i nenahrané nosiče záznamů, informací, obrazu i zvuku, magnetické nosiče zvukových záznamů, magnetofonové kazety, gramofonové desky, CD, video kazety, DVD, audiokazety; (35) propagační a reklamní činnost spojená s činností hudební skupiny, marketing a propagační činnost v oblasti hudby a kultury, pomoc při řízení obchodní činnosti, obchodní administrativa, kancelářské práce, reklama (on-line) na počítačové komunikační síti, vyhledávání informací v počítačových souborech, pronájem reklamního času ve všech komunikačních médiích, zaslání reklamních materiálů zákazníkům, distribuce vzorků zboží, pořádání veletrhů pro obchodní a reklamní účely, předvádění zboží, obchodní průzkum, organizování výstav reklamních nebo komerčních, komerční využití Internetu v oblastech internetových médií a

vyhledávacích služeb; (38) směrovací a spojovací služby pro telekomunikaci, telefonické služby, komunikace pomocí telefonů, přenos zpráv a obrazových informací pomocí počítače, přenášení pomocí satelitních služeb, pronájem přístrojů pro přenos informací, elektronická pošta, poskytování telekomunikačních připojení ke globální počítačové síti, poskytování uživatelského přístupu ke globální počítačové síti, počítačová komunikace, komunikace pomocí počítačových terminálů, komunikace mobilními telefony, služby dálkových konferencí, informační kanceláře, přenosy zpráv faxy, posílání zpráv, provozování počítačových sítí, služby poskytované elektronickými informačními tabulemi (telekomunikační služby), telekonferenční služby, služby zabezpečující audiovizuální komunikaci prostřednictvím informačních a telekomunikačních sítí, např. počítačové sítě Internet, satelitu, poskytování přístupu k Internetu, výměna zpráv, šíření a výměna informací a zpráv prostřednictvím informačních a telekomunikačních sítí, např. počítačové sítě Internet, vysílání (rádiové), vysílání (rozhlásově); (41) služby v oblasti zábavy, hudební skupina a činnosti s ní související a spadající do třídy 41, jako je např. zábava a koncerty hudební skupiny, organizování a zajištění hudebních, kulturních a společenských akcí, představení a koncertů hudební skupiny, skládání hudby a textů pro hudební skupinu, nahrávání hudební skupiny, agentura hudební skupiny, vydávání textů s výjimkou reklamních nebo náborových, poskytování (on-line) počítačových her z počítačových sítí, prezentace vizuálního umění nebo literatury veřejnosti pro kulturní a vzdělávací účely, převádění médií do elektronické podoby a jejich šíření, půjčování nahraných zvukových nebo obrazově zvukových záznamů, tvorba a šíření audiovizuálních děl; (42) vědecké a technologické služby a s nimi spojený výzkum a návrhy, projektování elektrických zařízení, počítačové navrhování tiskovin, počítačová úprava fotografie, pronájem počítačů, programování počítačové, software - návrhy, převod a konverze počítačových programů a údajů (kromě fyzické konverze), tvorba a údržba počítačových stránek (WEB) pro zákazníky, hostování na počítačových stánkách (WEB), instalace počítačových programů, návrh počítačových systémů, programování internetových databázových systémů a internetových aplikací, konstrukce WWW prezentací a řešení WWW serverů, aktualizace počítačových programů a jejich údržba, pronájem času na přístup do počítačových databází, projektování, zhotovování kopií počítačových programů, digitální tvorba obrazů na výstupních zařízeních, poskytování know-how v rámci třídy, programování multimediálních aplikací, vytváření a modelování 3D animací, interaktivních a grafických programů, tvorba počítačových animací a vizualizací, grafický design, pronájem počítačového software, tvorba software, převod a konverze údajů a dokumentů z fyzických médií na elektronická média; (43) hostinská a restaurační činnost a služby s tím spojené, bary a služby s tím spojené, hotelové služby, kavárny, penziony, motely a služby s tím spojené, ubytování a služby s tím spojené.

(730) **Říha Oldřich**, Mozartova 868/8, Praha 5, 15000, CZ  
(740) Ing. Pavel Nádvořík s.r.o., Sokola Tůmy 1099/1, Ostrava-Mariánské Hory, 70900

(210) **O-488561**  
(220) 07.09.2011  
(320) 07.09.2011  
(511) 12, 28, 39, 41, 44  
(540)

**CYKLOFIT**

(510) (12) jízdní kola a příslušenství k nim, jízdní kola se speciálními konstrukčními úpravami a speciálními druhy pohonu; (28) cvičební a posilovací nářadí, stroje a zařízení pro posilovny a fitness centra; (39) organizování, pořádání a zprostředkování zájezdů všech druhů, zajišťování a prodej letenek, jízdenek; (41) organizování sportovních, kulturních, zábavních a vzdělávacích akcí, zajišťování a prodej vstupenek, půjčování sportovních potřeb s výjimkou dopravních prostředků, vydavatelská a nakladatelská činnost, provozování sportovišť, provozování

posiloven a fitness center, půjčování a pronájem nářadí, strojů a zařízení pro posilovny a fitness centra; (44) služby rehabilitační, relaxační, masážní salón, salón krásy, wellness služby, solárium, sauna, komplexní péče o hygienu a krásu těla, poradenství v oblasti zdraví, krásy, zdravé výživy a zdravého životního stylu.

(590) Barevná  
(730) **CYKLO s.r.o.**, B. Němcové 1118, Otrokovice, 76502, CZ  
(740) Ing. Zdeněk Kučera, Dlouhá 207 (P.O.BOX 92), Slušovice, 76315

(210) **O-488684**  
(220) 14.09.2011  
(320) 14.09.2011  
(511) 6, 16, 17, 22, 24, 28  
(540)



(510) (6) obecné kovy a jejich slitiny, kovové stavební materiály, kovové stavební materiály přenosné, kovové materiály pro železnice, kovové kabely a dráty neelektrické, kovové potřeby zámečnické a klempířské, kovové trubky, seřfy, kovové výrobky, které nejsou uvedeny v jiných třídách, rudy; (16) papír, lepenka a výrobky z těchto materiálů, které nejsou zařazeny do jiných tříd, tiskárenské výrobky, potřeby pro knižní vazby, fotografie, papírenské zboží, lepidla pro papírenství nebo domácnost, materiál pro umělce, štětce, psací stroje a kancelářské potřeby (vyjímaje nábytek), učební a vyučovací pomůcky s výjimkou přístrojů, plastické obaly (nezařazené do jiných tříd), tiskařské typy, štočky; (17) kaučuk, gutaperča, guma, azbest, slída a výrobky z těchto materiálů, které nejsou zahrnuty do jiných tříd, polotovary z plastických hmot, materiály těsnicí, ucpávací a izolační, ohebné trubky nekovové; (22) lana, provazy, sítky, stany, plachty, plachtoviny, pytle (neobsažené v jiných třídách), materiál na vycpávky (s výjimkou kaučuku nebo plastických hmot), textilní materiály ze surových vláken; (24) tkaniny a textilní výrobky, které nejsou uvedeny v jiných třídách, pokrývky ložní a ubrusy; (28) hry, hračky, potřeby pro gymnastiku a sport, které nejsou uvedeny v jiných třídách, vánoční ozdoby.

(730) **CarWay Assistance CZ s.r.o.**, Dopraváků 723/1, Praha 8, 18400, CZ  
(740) **KOREJZOVÁ & SPOL.**, v.o.s., JUDr. Petra Korejzová, Korunní 810/104 E, Praha 10, 10100

(210) **O-488687**  
(220) 14.09.2011  
(320) 14.09.2011  
(511) 1, 17, 19  
(540)



(510) (1) cementová lepidla, stavební lepidla, lepidla a pojiva k průmyslovým účelům, lepidla a pojiva pro obkládačky, chemické látky k provzdušnění betonu, konzervační přípravky a výrobky pro konzervování betonu s výjimkou barev a olejů, pojiva do betonu, suchá stavební lepidla na bázi cementu, vápenný hydrát, suché stavební směsi k výrobě nebo přípravě lepidel; (17) materiály těsnicí, ucpávací; (19) bitumen, asfalt, živice, břidlice, stavební malta, nekovové přenosné konstrukce, směla, nekovový stavební materiál, suché stavební směsi pro výrobu nebo přípravu omítek, stěrek nebo podlahových vrstev a potěrů, cement, zdicí malta, omítky pro stavebnictví, dekorativní omítky, potěry s výjimkou kovových, beton, šterk, vápno, písek, vše patřící do této třídy.

(590) Barevná

- (730) **EXCEL MIX, s.r.o.**, Priemyselna 497/8, 92231 Sokolovce, SK  
(740) APT, spol. s r.o., JUDr. Vratislav Jeništa, V Potočkách 8, Praha 4, 14300

- (210) **O-488699**  
(220) 15.09.2011  
(320) 15.09.2011  
(511) 9, 16, 35, 41, 42  
(540)



- (510) (9) disky nahrané (se zvukovými nahrávkami), gramofonové desky, disky optické, kompaktní optické disky, CD ROM, nosiče dat magnetické, magnetická média, nosiče dat optické, počítačový software, (nahrany -), programy (počítačové -) (s možností stažení), videokazety; (16) brožury, desky (papírníkové výrobky), grafiky, publikace, tiskoviny; (35) analýzy nákladů, daňové přiznání (příprava a vyhotovení -), dodavatelské služby pro třetí osoby (nákup výrobků a služeb pro jiné podniky), efektivnost provozu a racionalizace práce (posuzování -), fakturace, hospodářské (ekonomické) prognózy, marketingové studie, mzdy a výplatní listiny (příprava-), obchodní a průmyslové podniky (pomoc při řízení -), obchodní činnost (pomoc při řízení -), obchodní činnost (služby, poradenství v -), obchodní management a podnikové poradenství, obchodní nebo podnikatelské informace, obchodní nebo podnikatelské poradenství (profesionální -), obchodní nebo podnikatelský průzkum, oceňování obchodních podniků, personální poradenství, pomoc při řízení obchodní činnosti, poradenství při vedení podniků, posuzování efektivnosti provozu a racionalizace práce, prognózy (hospodářské nebo ekonomické -), průzkum (obchodní -), průzkum trhu, příprava mezd a výplatních listin, reklama (propagace), řízení (poradenské služby obchodní nebo podnikatelské), sestavování statistiky, služby v oblasti grafické úpravy pro reklamní účely, studie (marketingové -), styky s veřejností, subdodavatelské služby (obchodní pomoc), texty (psaní reklamních textů), vedení knih (účetních); (41) cvičení (praktické -), konference (organizování a vedení -), organizování a vedení seminářů, pořádání a řízení pracovních setkání (školení), vydávání textů, s výjimkou reklamních nebo náborových, organizování a vedení kongresů, organizování a vedení sympozií; (42) grafický design, konzultace (v oblasti počítačového softwaru), navrhování (průmyslový design -), navrhování obalů, obalový design, počítačové systémové analýzy, počítačové systémy (tvorba -), průmyslový design, umělecký design.

- (730) **LCG - 360° Consulting, s r.o.**, Pod Klášteřem 367, Tábor, 39003, CZ

- (210) **O-488700**  
(220) 15.09.2011  
(320) 15.09.2011  
(511) 9, 16, 35, 41, 42  
(540)

### LCG 360° Consulting

- (510) (9) disky nahrané (se zvukovými nahrávkami), gramofonové desky, disky optické, kompaktní optické disky, CD ROM, nosiče dat magnetické, magnetická média, nosiče dat optické, počítačový software, (nahrany -), programy (počítačové -) (s možností stažení), videokazety; (16) brožury, desky (papírníkové výrobky), grafiky, publikace, tiskoviny; (35) analýzy nákladů, daňové přiznání (příprava a vyhotovení -), dodavatelské služby pro třetí osoby (nákup výrobků a služeb pro jiné podniky), efektivnost provozu a racionalizace práce (posuzování -), fakturace, hospodářské (ekonomické) prognózy, marketingové studie, mzdy a výplatní listiny (příprava-), obchodní a průmyslové podniky (pomoc při řízení -), obchodní činnost (pomoc při řízení -), obchodní činnost (služby, poradenství v -), obchodní management a podnikové poradenství, obchodní nebo podnikatelské informace, obchodní nebo podnikatelské poradenství (profesionální -), obchodní nebo podnikatelský

průzkum, oceňování obchodních podniků, personální poradenství, pomoc při řízení obchodní činnosti, poradenství při vedení podniků, posuzování efektivnosti provozu a racionalizace práce, prognózy (hospodářské nebo ekonomické -), průzkum (obchodní -), průzkum trhu, příprava mezd a výplatních listin, reklama (propagace), řízení (poradenské služby obchodní nebo podnikatelské), sestavování statistiky, služby v oblasti grafické úpravy pro reklamní účely, studie (marketingové -), styky s veřejností, subdodavatelské služby (obchodní pomoc), texty (psaní reklamních textů), vedení knih (účetních); (41) cvičení (praktické -), konference (organizování a vedení -), organizování a vedení seminářů, pořádání a řízení pracovních setkání (školení), vydávání textů, s výjimkou reklamních nebo náborových, organizování a vedení kongresů, organizování a vedení sympozií; (42) grafický design, konzultace (v oblasti počítačového softwaru), navrhování (průmyslový design -), navrhování obalů, obalový design, počítačové systémové analýzy, počítačové systémy (tvorba -), průmyslový design, umělecký design.

- (730) **LCG - 360° Consulting, s r.o.**, Pod Klášteřem 367, Tábor, 39003, CZ

- (210) **O-488811**  
(220) 19.09.2011  
(320) 19.09.2011  
(511) 4, 6, 7, 9, 42  
(540)

### ZK ING s.r.o.

- (510) (4) přípravky pro pohlcování a vázání prachu; (6) obecné kovy a jejich slitiny, kovové stavební materiály, kovové stavební materiály přenosné, kovové trubky, kovové výrobky v rámci této třídy; (7) stroje a obráběcí stroje, zemědělské nástroje; (9) přístroje pro vážení, měření; (42) vědecké a technologické služby a související výzkum a projektování, analytické a výzkumné služby v průmyslu.

- (730) **ZK ING, s.r.o.**, Obchodní 1575, Bystřice pod Hostýnem, 76861, CZ

- (210) **O-488835**  
(220) 20.09.2011  
(320) 20.09.2011  
(511) 9, 16, 38, 41  
(540)



- (510) (9) nosiče audio a/nebo audiovizuálních záznamů nahrané i nenahrané, magnetické nebo optické, superty zvukových nebo zvukově obrazových záznamů, videokazety nahrané i nenahrané, audiokazety nahrané i nenahrané, audiovizuální programy, audioprogramy, audiovizuální díla na nosičích, audiovizuální díla v digitální podobě, filmy a hudební díla na nosičích nebo v elektronické podobě, elektronické multimediální nebo elektronické informační katalogy, elektronické časopisy, elektronická periodika a knihy v elektronické podobě; (16) papír, lepenka a výrobky z těchto materiálů zařazené ve třídě 16, výrobky z papíru, plakáty, fotografie, kalendáře, diáře, pohlednice, gratulace, blahopřání, zápisníky, dopisní papíry, obálky, samolepky, obtisky, poznámkové bloky, desky na spisy, pořadače, omalovánky, activity books, balicí papír, obaly všeho druhu papírové, listy, pytlíky a sáčky pro obalovou techniku, školní sešity, skicáky, propisky, tužky, pastelky, tuhy, gummy, ořezávátka, ořezávátka strojky, penály, učební potřeby s výjimkou nábytku, papírenské výrobky, papírové tašky, papírové kapesníky, papírové ubrusy a ubrousky, těžítka na papíry, tiskoviny, tiskopisy, časopisy, periodika, knihy, databázové produkty a databáze v papírové formě, tiskárenské výrobky, písmena pro tiskárny, losy, štočky, potřeby pro knižní vazby, lepidla pro papírenství nebo domácnost, materiál pro umělce, štetce, psací stroje a kancelářské potřeby s výjimkou nábytku, učební pomůcky, umělecké nebo ozdobné předměty z papíru, obaly bublinkové (z umělých hmot), plastické obaly nezařazené

do jiných tříd; (38) telekomunikace, služby umožňující komunikaci jedné osoby s druhou, televizní vysílání, rozhlasové vysílání, digitální vysílání, televizní vysílání programů, televizní vysílání zábavných, vzdělávacích, výchovných, soutěžních, diskusních a informačních pořadů, telematika, šíření, výměna nebo získávání zpráv a informací, šíření elektronických časopisů, informací, elektronických, periodik, knih v elektronické podobě, audio nebo audiovizuálních děl prostřednictvím informační nebo datové nebo elektronické nebo komunikační nebo

(540)

  
Spolehlivá okna

telekomunikační nebo počítačové sítě, zejména Internetu, pomocí satelitů, informační služby na Internetu související s televizním vysíláním, služby na Internetu související s televizním vysíláním, provozování internetového serveru, provozování internetového portálu, zajištění prostoru pro webové stránky, poskytování portálu na Internetu, poskytování on-line platformy pro nahrávání, uchovávání, zpracování, přenos, a aktualizaci dat, obrázků, fotografií, 3D aplikací, zprostředkovatelská činnost v oblasti, informačního servisu, komunikace a přenos dat prostřednictvím veřejné nebo neveřejné telekomunikační sítě, komunikace, poradenská činnost v oblasti sdělovacích prostředků, telekomunikací, informační služby v oblasti telekomunikací, informační kancelář, poskytování informačních služeb prostřednictvím počítačů, pronájem komunikačních míst, telekomunikační služby umožňující on-line v sítích dálkově nahrávání a zpracování obrázků a vydatelství, ediční činnost, publikační činnost, nahrávání nosičů zvukových nebo obrazově zvukových, půjčování nahraných zvukových a zvukově obrazových záznamů, tvorba a šíření audiovizuálních děl, zpravodajství, publicistika, televizní zpravodajství, rozhlasové zpravodajství, obrazové zpravodajství, TV produkce, filmová produkce, tvorba programů, tvorba a výroba televizních a audiovizuálních programů, agenturní činnost v oblasti kultury, modelingová agentura, zprostředkování v oblasti kultury, výchovy, zábavy a sportu, výchovná, vzdělávací a zábavní činnost, zábavní nebo kulturní nebo vzdělávací představení, organizace společenských a kulturních akcí, organizace, provozování divadla, provozování kina, výstavní činnost v oblasti kultury nebo zábavy nebo výchovy nebo vzdělávání, digitální zpracování obrazu (služby -), elektronické publikování (DTP), nahrávací studia (služby -), poskytování on-line elektronických publikací a děl [bez možnosti stažení], poskytování on-line elektronických publikací, vydávání, elektronických knih a on-line časopisů, poskytování publikací z celosvětové počítačové sítě nebo Internetu s možností prohledávání, pronájem kinematografických filmů, rozhlasové a televizní programy (výroba -), texty (psaní, zveřejňování -) kromě reklamních, vydávání textů, s výjimkou reklamních nebo náborových, výroba divadelních a/nebo jiných představení, výstavy (organizování kulturních nebo vzdělávacích -), poskytování služeb výchovných, vzdělávacích, kulturních a zábavních prostřednictvím internetu a jiných sítí, provozování tělovýchovných zařízení, pronájem a půjčování sportovních potřeb s výjimkou dopravních prostředků, půjčování knih, tiskovin, pronájem a půjčování audiopřístrojů, videopřístrojů, videorekordérů, videokamer, fotoaparátů, promítaček, rozhlasových a televizních přijímačů, filmů, kulturních a vzdělávacích potřeb a přístrojů, půjčování a pronájem obrazů, dekorací, pronájem stadiónů, tenisových dvorců, pronájem a půjčování, potápěčské výstroje, pronájem a půjčování sportovního nářadí s výjimkou dopravních prostředků, provozování a/nebo pronájem fitness centra.

(510)

(6) stavební materiály kovové, kovové konstrukce a profily, kovové okenní a dveřní profily, výrobky z kovu jako okna, dveře, vrata, dveřní a vratové rámy, dveřní klepadla, dveřní zárážky, dveřní zástrčky, křídlová okna, okenní a dveřní uzavěry (s výjimkou elektrických), otevírače dveří (s výjimkou elektrických), panty, závěsy a držadla kovová, dveřní, vratové a okenní kování, úchyty, madla a kliky všeho druhu kovové, zárubně kovové, okenice kovové, upínací technika kovová, výlisky z kovů pro různé použití spadající do této třídy, kovové konstrukce zimních zahrad, kovové rámy pro sítě proti hmyzu, žaluzie a rolety vnější kovové, žaluzie kovové horizontální, zejména meziokenní a interiérové, venkovní navíjecí rolety s kovovými lamelami, rolety kovové (ocelové) navíjecí v kombinaci se sítí ovládané ručně, elektricky i dálkově; (19) stavební nekovové prvky a konstrukce, nekovové dveře a okna včetně výztuží a těsnění spadajících do této třídy, nekovové dveřní zárubně, nekovová dveřní okénka a dveřní prahy, rámy na okna nekovová, parapety nekovové, nekovové římsy, vrata, profily a výplně vitrín a výloh zařazené v této třídě, nekovové okenní a dveřní profily, okenice nekovové, okenní sklo, nekovové okenní a dveřní prvky pro zimní zahrady, nekovové lišty na fasády, stavební sklo, sklo bezpečnostní - v rámci této třídy, stavební kování pro okna a dveře z plastu a dřeva, úchyty, madla, kliky všeho druhu nekovové, doplňkové profily a univerzální panely pro stavby z nekovových materiálů, rolety venkovní (kromě kovových a textilních), žaluzie nekovové, markýzy nekovové, sítě proti hmyzu nekovové; (37) montáž, servis a opravy oken, dveří, výloh, zimních zahrad, parapetů, obkladů, žaluzií a rolet, opravy, servis a údržba výrobků ve stavebnictví, drobné stavební práce.

(730)

**SULKO, s.r.o.**, Československé armády 861/28, Zábřeh, 78901, CZ

(740)

Ing. Petr Soukup, Videňská 8, Olomouc, 77200

(210)

**O-488932**

(220)

23.09.2011

(320)

23.09.2011

(511)

37, 39

(540)



(510)

(37) opravy lodí, stavby lodí; (39) vnitrozemská vodní doprava, lodní doprava, spediční činnost.

(590)

Barevná

(730)

**Evropská vodní doprava - Praha s.r.o.**, Nad Vavrouškou 696/19, Praha 8, 18100, CZ

(210)

**O-488982**

(220)

26.09.2011

(320)

26.09.2011

(511)

35, 41, 43

(540)

**McBingo**

(510)

(35) propagační činnost, reklama, marketing, pomoc při řízení obchodní činnosti, obchodní administrativa, kancelářské práce; (41) zábava, hry, kulturní a sportovní aktivity; (43) služby zajišťující stravování a nápoje.

(730)

**McDonald's ČR spol. s r.o.**, Řevnická 170/4, Praha 5, 15521, CZ

(740)

Čermák a spol., JUDr. Karel Čermák jr., Ph.D., LL.M., advokát, Národní 32, Praha 1, 11000

(210) **O-488928**

(220) 23.09.2011

(320) 23.09.2011

(511) 6, 19, 37

(730) **Media Pro Pictures s.r.o.**, Kříženeckého náměstí 1078/5A, Praha 5, 15200, CZ

(740) Advokátní a patentová kancelář **VYSKOČIL, KROŠLÁK a spol.**, Dana Lukajová, Voršilská 10/130, Praha 1, 11000

(210) **O-488983**  
(220) 26.09.2011  
(320) 26.09.2011  
(511) 9, 18, 20  
(540)



(510) (9) pouzdra na mobilní telefony, na brýle, na fotoaparáty, na kamery, na přenosné počítače, na elektronickou navigaci; (18) kožená galanterie, batohy, aktovky, tašky nákupní, náprsní, cestovní, lovecké, na kolečkách, na nošení dětí, plážové tašky, kufrů, kabelky; (20) stojany k vystavování zboží.  
(730) **Roubal Pavel**, Holubova 283, Hradec Králové, 50009, CZ

(210) **O-488985**  
(220) 26.09.2011  
(320) 26.09.2011  
(511) 21, 29, 30, 31, 32, 33, 35, 36, 39, 41, 43  
(540)



(510) (21) pomůcky a nádoby pro domácnost a kuchyň, hřebeny a mycí houby, kartáče (s výjimkou štětců), materiály pro výrobu kartáčů, čisticí potřeby, drátky na čištění parket, sklo surové nebo opracované (s výjimkou stavebního skla), sklo, porcelán a majolika neobsažené v jiných třídách; (29) maso, ryby, drůbež a zvěřina, masové výtahy, zavařované, mražené, sušené a vařené ovoce a zelenina, žele, džemy, vejce, mléko a mléčné výrobky, oleje a tuky jedlé; (30) káva, čaj, kakao, cukr, rýže, tapioka, ságo, kávové náhražky, mouka a přípravky z obilnin, chléb, pečivo, cukrovinky, zmrzlina, med, sirup melasový, droždí, prášky do těsta, sůl, hořčice, ocet, nálevy (k ochucení), koření, led pro osvěžení; (31) výrobky zemědělské, zahradnické, lesní a zrní neuvedené v jiných třídách, živá zvířata, čerstvé ovoce a zelenina, osivo, rostliny a přírodní květiny, krmivo pro zvířata, slad; (32) piva, minerální vody, šumivé nápoje a jiné nápoje nealkoholické, nápoje a šťávy ovocné, sirupy a jiné přípravky k zhotovování nápojů; (33) alkoholické nápoje (s výjimkou piva); (35) propagační činnost, reklama, pomoc při řízení obchodní činnosti, obchodní administrativa, kancelářské práce; (36) pojištění, služby finanční, služby peněžní, služby nemovitostní; (39) doprava, balení a skladování zboží, organizování cest; (41) výchova, vzdělávání, zábava, sportovní a kulturní aktivity; (43) služby zajišťující stravování a nápoje, dočasné ubytování.

(590) Barevná  
(730) **Wine Food Market s.r.o.**, Strakonická 3212/4a, Praha 5, 15000, CZ

(210) **O-488988**  
(220) 26.09.2011  
(320) 26.09.2011  
(511) 16, 35, 38, 41  
(540)



(510) (16) tiskoviny všeho druhu, noviny, časopisy, periodika, knihy, učebnice, učební pomůcky, papírenské zboží; (35) inzertní činnost, reklamní činnost; (38) přenos zpráv prostřednictvím

počítačů, počítačových, datových a telekomunikačních sítí (zejména prostřednictvím Internetu), šíření obsahu tištěných a elektronických periodik prostřednictvím Internetu; (41) výchovná, vzdělávací a zábavná činnost, sportovní a kulturní aktivity, organizování vzdělávacích a zábavných soutěží, vydavatelská činnost, rozmnožování a nahrávání zvukových a zvukově-obrazových záznamů.

(730) **Ringier Axel Springer CZ a.s.**, Komunardů 1584/42, Praha 7, 17000, CZ

(210) **O-488989**  
(220) 26.09.2011  
(320) 26.09.2011  
(511) 9, 16, 35, 36, 38, 41, 42  
(540)



(510) (9) záznamy na optických a magnetických nosičích; (16) periodické a neperiodické publikace, tiskárenské výrobky, fotografie; (35) propagační, reklamní a inzertní činnost, marketing, obchodní informace; (36) finanční služby, vyhodnocování finančních služeb, finanční analýzy, finanční informace; (38) šíření informací, periodik, časopisů a knih v elektronické podobě prostřednictvím informačních sítí; (41) výchovná, vzdělávací, zábavní, kulturní a sportovní činnost, vydavatelská a nakladatelská činnost, vydávání elektronických periodik, časopisů a knih on-line; (42) návrhy a vývoj hardware a software, vytváření webových prezentací, tvorba informačních databází, elektronických periodik, časopisů a knih.

(590) Barevná  
(730) **Economia, a.s.**, Dobrovského 1278/25, Praha 7, 17055, CZ  
(740) Advokátní kancelář JUDr. Ondra & Spol., JUDr. Pavel Ondra, Tylovo náměstí 699/1, Praha 2, 12000

(210) **O-488997**  
(220) 27.09.2011  
(320) 27.09.2011  
(511) 18, 25  
(540)

## HANSON

(510) (18) kůže, imitace z kůže a výrobky z těchto materiálů jako například zavazadla, kufrů, tašky, kabelky, aktovky, batohy, pásky, peněženky, cestovní zavazadla a potřeby a dále deštníky, slunečníky, hole, vše v rámci této třídy; (25) oděvy, obuv a kloboučnické zboží - všeho druhu.

(730) **Zhu Jinshun**, V zeleném údolí 1375/2, Praha 4, 14800, CZ  
(740) Ing. Michal Jupa, patentový zástupce, Na Baních 1385, Praha 5 - Zbraslav, 15600

(210) **O-489010**  
(220) 27.09.2011  
(320) 27.09.2011  
(511) 13, 37, 41, 43  
(540)



(510) (13) ohňostroje, rakety, prskavky, rachejtle, pyrotechnické výrobky; (37) provádění ohňostrojních prací; (41) zábavní, školicí, sportovní a kulturní činnost, jako organizace společenských, sportovních a kulturních akcí a slavností, pořádání soutěží, zejména ve spojitosti s provozováním ohňostrojů, včetně pyrotechnických představení; (43) služby zajišťující stravování, hostinská a restaurační činnost, rychlé občerstvení.

- (590) Barevná  
(730) **Kincl Ladislav**, Čechova 1727/8, Plzeň, 30100, CZ  
(740) Václav Müller, patentový zástupce, Filipova 2016, Praha 4, 14800

- (210) **O-489097**  
(220) 03.10.2011  
(320) 03.10.2011  
(511) 29  
(540)



- (510) (29) maso, ryby, drůbež a zvěřina, masové výtažky, zavařované, mražené, sušené a vařené ovoce a zelenina, želé, džemy, vejce, mléko a mléčné výrobky, oleje a tuky jedlé.  
(730) **AGROFINANCE CZ, a.s.**, Jílovská 1167/71a, Praha 4, 14200, CZ

- (210) **O-489117**  
(220) 04.10.2011  
(320) 04.10.2011  
(511) 30, 40  
(540)



### **CVRČOVICKÁ PEKÁRNA**

- (510) (30) veškeré pekárenské výrobky, zejména chléb, běžné a celozrnné pečivo, jemné pečivo plněné i bez náplně, trvanlivé pečivo, slané pečivo, drobné cukroví a cukrářské výrobky, těsta a těstářenské výrobky, zejména výrobky z listového a plundrového těsta, pizza a těsto na pizzu, mouka a moučné výrobky všech druhů, zmrazené pekárenské, těstářenské a cukrářské výrobky;  
(40) pekárenská a cukrářská výroba.  
(730) **CVRČOVICKÁ PEKÁRNA, s.r.o.**, třída Rudé armády 234, Cvrčovice, 27341, CZ  
(740) Mgr. Markéta Knapová, Nekázanka 20/888, Praha 1, 11000

- (210) **O-489122**  
(220) 04.10.2011  
(320) 04.10.2011  
(511) 2, 16, 28, 35, 39, 41  
(540)



- (510) (2) barvy, nátěry pro oděvy a umění; (16) papír, lepenka, tiskárenské výrobky, zboží, lepidla, štětce, psací stroje a kancelářské potřeby, učební a vyučovací pomůcky; (28) hry, hračky, potřeby pro sport a gymnastiku; (35) propagační činnost, reklama, obchodní administrativa, kancelářské práce; (39) doprava, balení a skladování zboží, organizování cest; (41) výchova, vzdělávání, zábava, sportovní a kulturní aktivity.  
(730) **SEVT, a.s.**, Pekařova 4, Praha 8, 18106, CZ

- (210) **O-489123**  
(220) 04.10.2011  
(320) 04.10.2011  
(511) 33

## (540) **VINAŘOVO TAJEMNO**

- (510) (33) víno, aperitivy.  
(730) **AD pivní Cash & Carry, s.r.o.**, Polanecká 803/72, Ostrava-Svinov, 72100, CZ  
(740) Ing. Zdeněk Janík, Bulharská 1418, Ostrava-Poruba, 70800

- (210) **O-489155**  
(220) 04.10.2011  
(320) 04.10.2011  
(511) 9, 35, 38, 42  
(540)

## **DATAVIS**

- (510) (9) audiovizuální zařízení pro výuku, elektronické oznamovací tabule, hlasovací zařízení (stroje), promítací plátna, počítačový software, promítací přístroje, simulátory, řídicí systémy, přístroje pro záznam, přenos, reprodukci obrazu nebo zvuku, digitalizovaná audiovizuální a multimediální díla, vizualizační systémy; (35) prodej zařízení pro přenos informací, zajišťování předplatného telekomunikačních služeb pro ostatní; (38) poskytování služeb počítačové komunikace, pronájem zařízení pro přenos informací, přenos audiovizuálních informací pomocí počítače, poskytování služeb dálkových konferencí (telekonference), telekomunikační služby; (42) instalace počítačových programů, poskytování konzultací v oblasti počítačového softwaru a hardwaru, tvorba softwaru, tvorba multimediálních prezentací, poskytování konzultací v oblasti audiovizuálních, filmových, kongresových, komunikačních, výpočetních zařízení, zpracování projektové dokumentace pro technické vybavení místností audiovizuální, filmovou, kongresovou, komunikační technikou, vytváření elektronických nástěnek.  
(730) **AV MEDIA, a.s.**, Pražská 1335/63, Praha 10, 10200, CZ  
(740) Běbr/ Seidlová/ Petrů, advokátní kancelář, JUDr. Jan Běbr, Ostrovskeho 3, Praha 5, 15000

- (210) **O-489157**  
(220) 04.10.2011  
(320) 04.10.2011  
(511) 37, 41, 42  
(540)

## **HOME4LIFE**

- (510) (37) instalace, údržba, opravy audiovizuálních, komunikačních, zabezpečovacích zařízení; (41) digitální zpracování obrazu, organizování filmových projekcí, vyučování, vzdělávání, poskytování informací o výchově a vzdělávání, organizování a vedení konferencí, organizování a vedení kulturních nebo vzdělávacích akcí, organizování a vedení pracovních setkání a školení, pronájem audiovizuálních zařízení; (42) instalace počítačových programů, poskytování konzultací v oblasti počítačového softwaru a hardwaru, tvorba softwaru, tvorba multimediálních prezentací, poskytování konzultací v oblasti audiovizuálních, filmových, kongresových, komunikačních, výpočetních zařízení, zpracování projektové dokumentace pro technické vybavení místností audiovizuální, filmovou, kongresovou, komunikační technikou, poskytování konzultací v oblasti úspor energie.  
(730) **AV MEDIA, a.s.**, Pražská 1335/63, Praha 10, 10200, CZ  
(740) Běbr/ Seidlová/ Petrů, advokátní kancelář, JUDr. Jan Běbr, Ostrovskeho 3, Praha 5, 15000

- (210) **O-489159**  
(220) 04.10.2011  
(320) 04.10.2011  
(511) 9, 35, 37, 38, 41, 42  
(540)



**AV MEDIA**  
komunikace obrazem

- (510) (9) audiovizuální zařízení pro výuku, elektronické oznamovací tabule, hlasovací zařízení (stroje), promítací plátna, počítačový software, promítací přístroje, simulátory, řídicí systémy, přístroje



pro záznam, přenos, reprodukci obrazu nebo zvuku, digitalizovaná audiovizuální a multimediální díla, vizualizační systémy; (35) pronájem kancelářských strojů a zařízení, prezentace výrobků v komunikačních médiích pro účely maloobchodu, obchodní činnost v oblasti audiovizuálních a komunikačních zařízení, organizování komerčních nebo reklamních výstav, pronájem reklamní doby v komunikačních médiích, reklama, propagační činnost, tvorba, záznam, přenášení, reprodukce obrazových a zvukových sdělení, služby a poradenství v obchodní činnosti, prodej zařízení pro přenos informací, zajišťování předplatného telekomunikačních služeb pro ostatní; (37) instalace, údržba, opravy audiovizuálních, komunikačních, zabezpečovacích zařízení; (38) poskytování služeb počítačové komunikace, pronájem zařízení pro přenos informací, přenos audiovizuálních informací pomocí počítače, poskytování služeb dálkových konferencí (telekonference), telekomunikační služby; (41) digitální zpracování obrazu, organizování filmových projekcí, vyučování, vzdělávání, poskytování informací o výchově a vzdělávání, organizování a vedení konferencí, organizování a vedení kulturních nebo vzdělávacích akcí, organizování a vedení pracovních setkání a školení, pronájem audiovizuálních zařízení; (42) instalace počítačových programů, poskytování konzultací v oblasti počítačového softwaru a hardwaru, tvorba softwaru, tvorba multimediálních prezentací, poskytování konzultací v oblasti audiovizuálních, filmových, kongresových, komunikačních, výpočetních zařízení, zpracování projektové dokumentace pro technické vybavení místností audiovizuální, filmovou, kongresovou, komunikační technikou, vytváření elektronických nástěnek, poskytování konzultací v oblasti úspor energie.

(730) **AV MEDIA, a.s.**, Pražská 1335/63, Praha 10, 10200, CZ  
(740) Běbr/ Seidlová/ Petřů, advokátní kancelář, JUDr. Jan Běbr, Ostrovského 3, Praha 5, 15000

(210) **O-489160**  
(220) 04.10.2011  
(320) 04.10.2011  
(511) 9, 35, 37, 38, 41, 42  
(540)

**AV MEDIA**

(510) (9) audiovizuální zařízení pro výuku, elektronické oznamovací tabule, hlasovací zařízení (stroje), promítací plátna, počítačový software, promítací přístroje, simulátory, řídicí systémy, přístroje pro záznam, přenos, reprodukci obrazu nebo zvuku, digitalizovaná audiovizuální a multimediální díla, vizualizační systémy; (35) pronájem kancelářských strojů a zařízení, prezentace výrobků v komunikačních médiích pro účely maloobchodu, obchodní činnost v oblasti audiovizuálních a komunikačních zařízení, organizování komerčních nebo reklamních výstav, pronájem reklamní doby v komunikačních médiích, reklama, propagační činnost, tvorba, záznam, přenášení, reprodukce obrazových a zvukových sdělení, služby a poradenství v obchodní činnosti, prodej zařízení pro přenos informací, zajišťování předplatného telekomunikačních služeb pro ostatní; (37) instalace, údržba, opravy audiovizuálních, komunikačních, zabezpečovacích zařízení; (38) poskytování služeb počítačové komunikace, pronájem zařízení pro přenos informací, přenos audiovizuálních informací pomocí počítače, poskytování služeb dálkových konferencí (telekonference), telekomunikační služby; (41) digitální zpracování obrazu, organizování filmových projekcí, vyučování, vzdělávání, poskytování informací o výchově a vzdělávání, organizování a vedení konferencí, organizování a vedení kulturních nebo vzdělávacích akcí, organizování a vedení pracovních setkání a školení, pronájem audiovizuálních zařízení; (42) instalace počítačových programů, poskytování konzultací v oblasti počítačového softwaru a hardwaru, tvorba softwaru, tvorba multimediálních prezentací, poskytování konzultací v oblasti audiovizuálních, filmových, kongresových, komunikačních, výpočetních zařízení, zpracování projektové dokumentace pro

technické vybavení místností audiovizuální, filmovou, kongresovou, komunikační technikou, vytváření elektronických nástěnek, poskytování konzultací v oblasti úspor energie.

(730) **AV MEDIA, a.s.**, Pražská 1335/63, Praha 10, 10200, CZ  
(740) Běbr/ Seidlová/ Petřů, advokátní kancelář, JUDr. Jan Běbr, Ostrovského 3, Praha 5, 15000

(210) **O-489161**  
(220) 04.10.2011  
(320) 04.10.2011  
(511) 9, 35, 37, 38, 41, 42  
(540)



(510) (9) audiovizuální zařízení pro výuku, elektronické oznamovací tabule, hlasovací zařízení (stroje), promítací plátna, počítačový software, promítací přístroje, simulátory, řídicí systémy, přístroje pro záznam, přenos, reprodukci obrazu nebo zvuku, digitalizovaná audiovizuální a multimediální díla, vizualizační systémy; (35) pronájem kancelářských strojů a zařízení, prezentace výrobků v komunikačních médiích pro účely maloobchodu, obchodní činnost v oblasti audiovizuálních a komunikačních zařízení, organizování komerčních nebo reklamních výstav, pronájem reklamní doby v komunikačních médiích, reklama, propagační činnost, tvorba, záznam, přenášení, reprodukce obrazových a zvukových sdělení, služby a poradenství v obchodní činnosti, prodej zařízení pro přenos informací, zajišťování předplatného telekomunikačních služeb pro ostatní; (37) instalace, údržba, opravy audiovizuálních, komunikačních, zabezpečovacích zařízení; (38) poskytování služeb počítačové komunikace, pronájem zařízení pro přenos informací, přenos audiovizuálních informací pomocí počítače, poskytování služeb dálkových konferencí (telekonference), telekomunikační služby; (41) digitální zpracování obrazu, organizování filmových projekcí, vyučování, vzdělávání, poskytování informací o výchově a vzdělávání, organizování a vedení konferencí, organizování a vedení kulturních nebo vzdělávacích akcí, organizování a vedení pracovních setkání a školení, pronájem audiovizuálních zařízení; (42) instalace počítačových programů, poskytování konzultací v oblasti počítačového softwaru a hardwaru, tvorba softwaru, tvorba multimediálních prezentací, poskytování konzultací v oblasti audiovizuálních, filmových, kongresových, komunikačních, výpočetních zařízení, zpracování projektové dokumentace pro technické vybavení místností audiovizuální, filmovou, kongresovou, komunikační technikou, vytváření elektronických nástěnek, poskytování konzultací v oblasti úspor energie.

(730) **AV MEDIA, a.s.**, Pražská 1335/63, Praha 10, 10200, CZ  
(740) Běbr/ Seidlová/ Petřů, advokátní kancelář, JUDr. Jan Běbr, Ostrovského 3, Praha 5, 15000

(210) **O-489162**  
(220) 04.10.2011  
(320) 04.10.2011  
(511) 3, 5, 9  
(540)

**ALENZO**

(510) (3) čisticí prostředky, čisticí roztoky; (5) čisticí přípravky pro kontaktní čočky, roztoky pro kontaktní čočky, chemicko-farmaceutické přípravky, farmaceutické přípravky, farmaceutické a veterinářské výrobky, hygienické výrobky pro léčebné účely, potraviny pro batolata, náplasti, obvazový materiál, materiály pro plombování zubů a pro zubní otisky, dezinfekční přípravky; (9) kontaktní čočky, pouzdra na kontaktní čočky, korekční čočky (optika), objektivy, čočky optické.

(730) **ALENZA s.r.o.**, Stružky 1326/6, Praha 9, 19800, CZ

(210) **O-489163**  
(220) 04.10.2011  
(320) 04.10.2011

(511) 3, 5, 9  
(540)

## TOPVUE

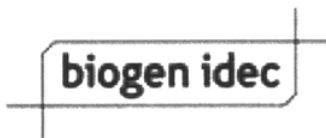
(510) (3) čisticí prostředky, čisticí roztoky; (5) čisticí přípravky pro kontaktní čočky, farmaceutické přípravky, chemicko-farmaceutické přípravky, roztoky pro kontaktní čočky; (9) kontaktní čočky, pouzdra na kontaktní čočky, korekční čočky (optika), objektivy, čočky optické.  
(730) **ALENSA s.r.o.**, Stružky 1326/6, Praha 9, 19800, CZ

(210) **O-489296**  
(220) 07.10.2011  
(320) 07.10.2011  
(511) 5  
(540)

## BIOGEN IDEC

(510) (5) farmaceutické přípravky pro léčení hemofilie, lékařská diagnostická činidla a vzorky pro testování tělesných tekutin.  
(730) **Biogen Iddec MA Inc.**, 14 Cambridge Center, Cambridge, MA 02142, MA, US  
(740) KANIA, SEDLÁK, SMOLA Patentová a známková kancelář, Ing. František Kania, Mendlovo nám. 1a, Brno, 60300

(210) **O-489298**  
(220) 07.10.2011  
(320) 07.10.2011  
(511) 5  
(540)



(510) (5) farmaceutické přípravky pro léčení hemofilie.  
(730) **Biogen Iddec MA Inc.**, 14 Cambridge Center, Cambridge, MA 02142, MA, US  
(740) KANIA, SEDLÁK, SMOLA Patentová a známková kancelář, Ing. František Kania, Mendlovo nám. 1a, Brno, 60300

(210) **O-489328**  
(220) 10.10.2011  
(320) 10.10.2011  
(511) 1, 5, 31  
(540)

## AROS ЧЕШСКИЕ ГАЗОНЫ

(510) (1) hnojiva, substráty, zemina pro pěstování, chemické přípravky pro zkvalitnění půdy, půda - humus, přípravky pro hnojení, rašelina (hnojivo), mořidla, vzácné zeminy; (5) pesticidy, přípravky pro sterilizaci půdy; (31) osivo, rostliny a přírodní květiny - travní směsi, travní osiva, travní semena.  
(730) **AROS-osiva s.r.o.**, Kubišova 1265/8, Praha 8, 18200, CZ

(210) **O-489491**  
(220) 17.10.2011  
(320) 17.10.2011  
(511) 9, 38, 42  
(540)



(510) (9) optické přístroje a nástroje, zařízení pro přenos a zpracování optických signálů, zesilovače optických signálů, mechanické

zaměřovače, zvukové zaměřovače, optická pojítka, světelné clony; (38) spojení pomocí sítí optických vláken; (42) projektování zařízení pro přenos a zpracování optických signálů, vývoj a výzkum nových výrobků v oblasti přenosu a zpracování optických signálů.

(590) Barevná  
(730) **CESNET, zájmové sdružení právnických osob**, Zikova 4, Praha 6, 16000, CZ  
(740) Ing. Hana Dušková, Na Kočově 180, Chotutice, 28103

(210) **O-489565**  
(220) 19.10.2011  
(320) 19.10.2011  
(511) 9, 35, 38, 41  
(540)



(510) (9) nahrané a nenahrané nosiče záznamu a zvuku; (35) zprostředkovatelská činnost v oblasti obchodu s výrobky ve třídách 9 a 16, propagační, reklamní a inzertní činnost všemi druhy médií, zejména prostřednictvím rozhlasového vysílání, marketing; (38) provozování rozhlasového vysílání; (41) tvorba rozhlasových programů, rozhlasové zpravodajství, publicistika, agenturní činnost v oblasti umění a kultury a zábavy.

(590) Barevná  
(730) **Ochvarova Natalia**, U Obory 758, Zeleneč, 25091, CZ  
(740) Ing. Francis Jupa, Měchenická 4/2554, Praha 4, 14100

(210) **O-489716**  
(220) 25.10.2011  
(320) 25.10.2011  
(511) 6, 7, 9, 11, 16, 18, 20, 21, 24, 32, 35, 38, 39, 41, 43  
(540)



(510) (6) reklamní poutače, firemní štíty, zejména pro označení restaurací a občerstvovacích zařízení, orientační tabule, veškeré uvedené výrobky z kovu; (7) výčepní aparatury včetně výčepních stojanů a jejich příslušenství; (9) nahrané i nenahrané nosiče informací všeho druhu jako disky, diskety, CD ROM, pásky, nahrané i nenahrané nosiče zvuku a/nebo obrazu, software, elektronické publikace, světelné reklamní poutače a reklamní neony; (11) zařízení pro chlazení a rozvod nápojů; (16) tiskoviny, periodický a neperiodický tisk, zejména časopisy, noviny, knihy, prospekty, plakáty, plakáty velké plošné, fotografie, pohlednice, dopisnice, dopisní papíry, kalendáře, knihařské výrobky, propagační materiály a předměty z papíru, zejména letáky, brožury, obtisky, obalový materiál z papíru a plastických hmot, tiskařské typy a štočky, ozdobné a propagační předměty z papíru, kelímky, pasparty, rozetky, účtenky, papírové visačky, novoroční přání, papírové ubrusky; (18) batohy, tašky, kufrý a zavazadla, deštníky, slunečníky; (20) reklamní poutače, firemní štíty, zejména pro označení restaurací a občerstvovacích zařízení, orientační tabule, veškeré uvedené výrobky ze dřeva a plastických hmot spadající do třídy 20; (21) potřeby a nádoby pro domácnost nebo pro kuchyňské použití, nikoliv z drahých kovů, nádoby na pití, sklo, porcelán a majolika zařazené do třídy 21, tácky papírové, pohárky a poháry skleněné, sklenice, poháry keramické, holby keramické, stojany na jídelní listky, keramické a porcelánové tácky, keramické džbány; (24) tkaniny a textilní výrobky zařazené do třídy 24, ubrusy; (32) piva, lehká piva a ležáky, nealkoholická a nízkoalkoholická piva, míchané nápoje obsahující pivo, zařazené do třídy 32, sladová piva, zázvorová piva, nealkoholické nápoje, vody minerální a šumivé, sirupy a

jiné přípravky k přípravě nápojů, ovocné šťávy, ovocné nektary, izotonické nápoje; (35) reklamní, inzertní služby všeho druhu včetně inzerce a reklamy poskytované v počítačových, telekomunikačních a obdobných sítích, informační servis a poradenské služby v obchodě, pořádání reklamních a obchodních výstav a předváděcích akcí zboží a služeb, včetně distribuce zboží k reklamním účelům, zprostředkovatelské služby v oblasti obchodu s výrobky uvedenými ve tř. 9 a 16, obchodní služby v oboru polygrafie, průzkum trhu a marketing, obchodní zastoupení tuzemských a zahraničních firem, rozmnožovací služby; (38) zveřejňování, rozšiřování a přenos informací prostřednictvím všech informačních a telekomunikačních prostředků a sítí, satelitů apod., šíření informací prostřednictvím teletextu a počítačových a telekomunikačních sítí včetně Internetu, šíření tiskovin, časopisů, periodik, knih v elektronické podobě prostřednictvím počítačové sítě včetně Internetu, prostřednictvím satelitů apod., šíření a přenos inzerce a reklamy prostřednictvím telefonních sítí; (39) doprava, balení a skladování nápojů; (41) nakladatelská a vydavatelská činnost v oboru zábavních, odborných, zpravodajských a vzdělávacích tiskovin, časopisů, periodických i neperiodických publikací, zpráv a informací, zvukových, textových a audiovizuálních nosičů, včetně multimediálních aplikací, produkční a agenturní činnost v oblasti zábavy, kultury a výchovy, pořádání zábavních soutěží, zájmových klubů a společenských akcí, pořádání společenských módních přehlídek, informační, konzultační, služby v oblasti zábavy, sportovní a kulturní aktivity, pořádání školení, koncertů, živých hudebních a divadelních vystoupení; (43) služby spojené s provozováním pohostinství, restaurací a podniků rychlého občerstvení, poskytování ubytovacích služeb.

(730) **BUDĚJOVICKÝ MĚŠŤANSKÝ PIVOVAR a.s.**, Lidická 458/51, České Budějovice, 37054, CZ

(740) PatentCentrum Sedlák & Partners s.r.o., Husova 5, České Budějovice, 37001

---

(210) **O-490027**

(220) 04.11.2011

(320) 04.11.2011

(511) 5

(540)

## **EPLEON**

(510) (5) léčiva, farmaceutické přípravky humánní ze skupiny diuretika na léčbu srdečního selhání a hypertenze.

(730) **Zentiva, k.s.**, U Kabelovny 130, Praha 10 - Dolní Měcholupy, 10237, CZ

(740) ČERVENKA, KLEINTOVÁ, TURKOVÁ Patentová, známková a advokátní kancelář, Ing. Eva Kleintová, Budečská 6/974, Praha 2, 12000

---

## Zamítnuté a částečně zamítnuté přihlášky ochranných známek po zveřejnění

Zjistí-li Úřad v průběhu řízení o námitkách, že přihlašovaná ochranná známka nespĺňuje podmínky pro zápis, přihlášku zamítne. Zjistí-li, že přihlašovaná ochranná známka nespĺňuje podmínky pro zápis jen pro některé výrobky nebo služby, přihlášku zamítne v rozsahu výrobků nebo služeb, pro které přihláška nespĺňuje podmínky zápisu. S ohledem na tuto skutečnost, obsahuje tato kapitola údaje o rozhodnutích o zamítnutí přihlášky ochranné známky v celém nebo částečném rozsahu na základě ustanovení § 26 zákona č. 441/2003 Sb.

Údaje o výsledku rozhodnutí (zamítnutí přihlášky, částečné zamítnutí přihlášky) jsou uvedeny za datem právní moci rozhodnutí pod INID kódem (583) s názvem "Datum právní moci rozhodnutí/výsledek rozhodnutí".

(210) **O-470274**

(540)



(583) 04.11.2011 / zamítnutí přihlášky

---

(210) **O-470275**

(540)

**Vtipnější vyhrává**

(583) 04.11.2011 / zamítnutí přihlášky

---

(210) **O-474050**

(540)

**Stella rodinná**

(583) 08.11.2011 / částečné zamítnutí přihlášky

---

(210) **O-474051**

(540)

**Stella linie**

(583) 08.11.2011 / částečné zamítnutí přihlášky

---

(210) **O-474052**

(540)

**Stella máslová**

(583) 08.11.2011 / částečné zamítnutí přihlášky

---

(210) **O-478540**

(540)



**MANAŽER ZDRAVÍ**

(583) 07.11.2011 / částečné zamítnutí přihlášky

---

(210) **O-478553**

(540)

**PLASTCOM**

(583) 01.11.2011 / zamítnutí přihlášky

---

## Zamítnuté námítky týkající se ochranných známek

V průběhu řízení o námítkách může být Úřadem zjištěno, že přihlašovaná ochranná známka, která byla zveřejněna ve Věstníku, nezasahuje do zákonem chráněných starších práv třetích osob, tzv. namítajících, uvedených v ustanovení § 7 zákona č. 441/2003 Sb., a proto Úřad námítky zamítne. Údaje o rozhodnutích o zamítnutí námítek na základě ustanovení § 26 zákona č. 441/2003 Sb. jsou obsaženy v této kapitole.

(210) **O-476686**

(540)

**FLORASIS**

(583) 04.11.2011

---

(210) **O-476687**

(540)



(583) 04.11.2011

---

## Přehled zápisů ochranných známek bez změny ve vztahu ke zveřejněným přihláškám

Kapitola obsahuje údaje o ochranných známkách zapsaných na základě ustanovení § 28 odst. 1 zákona č. 441/2003 Sb., u kterých nedošlo ke změně údajů oproti zveřejněné přihlásce ochranné známky.

### Číselný přehled

321533, 321534, 321535, 321536, 321537, 321538, 321539, 321540, 321541, 321542, 321543, 321544, 321545, 321546, 321547, 321548, 321549, 321550, 321551, 321552, 321553, 321554, 321555, 321556, 321557, 321558, 321559, 321560, 321561, 321562, 321563, 321564, 321565, 321566, 321567, 321568, 321569, 321570, 321571, 321572, 321573, 321574, 321575, 321576, 321577, 321578, 321579, 321580, 321581, 321582, 321583, 321584, 321585, 321586, 321587, 321588, 321589, 321590, 321591, 321592, 321593, 321594, 321595, 321596, 321597, 321598, 321599, 321600, 321601, 321602, 321603, 321604, 321605, 321606, 321607, 321608, 321609, 321610, 321611, 321612, 321613, 321614, 321615, 321616, 321617, 321618, 321619, 321623, 321624, 321625, 321626, 321627, 321628, 321630, 321631, 321632, 321633, 321634, 321635, 321636, 321637, 321638, 321639, 321640, 321641, 321642, 321643, 321644, 321645, 321646, 321647, 321648, 321649, 321650, 321651, 321652, 321653, 321654, 321655, 321656, 321657, 321658, 321659, 321660, 321661, 321662, 321663, 321664, 321665, 321666, 321667, 321668, 321669, 321670, 321671, 321672, 321673, 321674, 321675, 321676, 321677, 321678, 321679, 321680, 321681, 321682, 321683, 321684, 321685, 321686, 321687, 321688, 321689, 321690, 321691, 321692, 321693, 321694, 321695, 321696, 321697, 321698, 321699, 321700, 321701, 321702, 321703, 321704, 321705, 321706, 321707, 321708, 321709, 321710, 321711, 321712, 321713, 321714, 321715, 321716, 321717, 321718, 321719, 321720.

## Zápis ochranných známek bez změny ve vztahu ke zveřejněným přihláškám

(111) <b>321533</b> (220) 09.05.2005 (320) 09.05.2005 (442) 03.08.2011 (151) 09.11.2011 (730) <b>Finanční skupina Fio, a.s.</b> , V Celnici 1028/10, Praha 1, 11721, CZ (210) O-426205	(210) O-480302
(111) <b>321534</b> (220) 06.08.2008 (320) 06.08.2008 (442) 03.08.2011 (151) 09.11.2011 (730) <b>Česká televize</b> , Kavčí Hory, Praha 4 - Kavčí Hory, 14070, CZ (210) O-461302	(111) <b>321541</b> (220) 26.10.2010 (320) 26.10.2010 (442) 03.08.2011 (151) 09.11.2011 (730) <b>Dung Le Ngoc</b> , 17. listopadu 1292, Mladá Boleslav, 29301, CZ (210) O-480533
(111) <b>321535</b> (220) 27.10.2009 (320) 27.10.2009 (442) 03.08.2011 (151) 09.11.2011 (730) <b>SURA s.r.o.</b> , Horní Rokytnice 449, Rokytnice nad Jizerou, 51244, CZ (210) O-471761	(111) <b>321542</b> (220) 11.11.2010 (320) 11.11.2010 (442) 03.08.2011 (151) 09.11.2011 (730) <b>MAGISTRA a.s.</b> , Karlovo náměstí 319/3, Praha 2, 12000, CZ (210) O-480917
(111) <b>321536</b> (220) 27.10.2009 (320) 27.10.2009 (442) 03.08.2011 (151) 09.11.2011 (730) <b>SURA s.r.o.</b> , Horní Rokytnice 449, Rokytnice nad Jizerou, 51244, CZ (210) O-471762	(111) <b>321543</b> (220) 18.11.2010 (320) 18.11.2010 (442) 03.08.2011 (151) 09.11.2011 (730) <b>TL spol. s r.o.</b> , V Lužích 735/6, Praha 4, 14200, CZ (210) O-481068
(111) <b>321537</b> (220) 04.02.2010 (320) 04.02.2010 (442) 12.05.2010 (151) 09.11.2011 (730) <b>Macháček Radovan</b> , Heřmánková 12, Brno, 62000, CZ (210) O-473988	(111) <b>321544</b> (220) 25.11.2010 (320) 25.11.2010 (442) 03.08.2011 (151) 09.11.2011 (730) <b>Pojezný Vítězslav</b> , Chocerady 267, Chocerady, 25724, CZ (210) O-481275
(111) <b>321538</b> (220) 02.06.2010 (320) 02.06.2010 (442) 03.08.2011 (151) 09.11.2011 (730) <b>SMARTY s.r.o.</b> , Záhřebská 760/46, Praha 2, 12000, CZ (210) O-477109	(111) <b>321545</b> (220) 30.11.2010 (320) 30.11.2010 (442) 03.08.2011 (151) 09.11.2011 (730) <b>Sowulo Perth s.r.o.</b> , Lumiérů 431/7, Praha 5, 15200, CZ (210) O-481386
(111) <b>321539</b> (220) 23.07.2010 (320) 23.07.2010 (442) 03.08.2011 (151) 09.11.2011 (730) <b>ALL IN AGENCY, spol. s r.o.</b> , Heleny Malířové 2, Praha 6, 16901, CZ (210) O-478253	(111) <b>321546</b> (220) 06.01.2011 (320) 06.01.2011 (442) 03.08.2011 (151) 09.11.2011 (730) <b>Smartsight s.r.o.</b> , Klimentská 6, Praha 1, 11000, CZ (210) O-482193
(111) <b>321540</b> (220) 18.10.2010 (320) 18.10.2010 (442) 03.08.2011 (151) 09.11.2011 (730) <b>Mladá fronta a.s.</b> , Mezi Vodami 1952/9, Praha 4 - Modřany, 14300, CZ	(111) <b>321547</b> (220) 07.01.2011 (320) 07.01.2011 (442) 03.08.2011 (151) 09.11.2011 (730) <b>CeWe Color AG &amp; Co. OHG</b> , 30-32, Meerweg, D-26133 Oldenburg, DE (210) O-482232
	(111) <b>321548</b> (220) 19.01.2011 (320) 19.01.2011 (442) 03.08.2011 (151) 09.11.2011

(730) <b>Černý Štěpán</b> , Holubí 1237/5, Praha 6 - Suchbát, 16000, CZ	(442) 03.08.2011 (151) 09.11.2011
(210) O-482475	(730) <b>Kučerová Eva Mgr.</b> , Anežská 809/6, Praha 1, 11000, CZ
(111) <b>321549</b>	(210) O-483748
(220) 02.02.2011	(111) <b>321558</b>
(320) 02.02.2011	(220) 03.03.2011
(442) 27.07.2011	(320) 03.03.2011
(151) 09.11.2011	(442) 03.08.2011
(730) <b>OKDRIVER s.r.o.</b> , Vlnitá 543/7, Brno, 62700, CZ	(151) 09.11.2011
(210) O-482570	(730) <b>Petera Zdeněk Ing.</b> , Souběžná II/33, Praha 5, 15800, CZ
(111) <b>321550</b>	(210) O-483754
(220) 24.01.2011	(111) <b>321559</b>
(320) 24.01.2011	(220) 07.03.2011
(442) 03.08.2011	(320) 07.03.2011
(151) 09.11.2011	(442) 03.08.2011
(730) <b>Stávek Richard Ing.</b> , Hlavní 206, Němčičky, 69107, CZ	(151) 09.11.2011
(210) O-482614	(730) <b>GTS TRADE s.r.o.</b> , K Remízku 629, Praha Východ - Šestajovice, 25092, CZ
(111) <b>321551</b>	(210) O-483820
(220) 28.01.2011	(111) <b>321560</b>
(320) 28.01.2011	(220) 07.03.2011
(442) 03.08.2011	(320) 07.03.2011
(151) 09.11.2011	(442) 03.08.2011
(730) <b>7i Advisors s.r.o.</b> , Veverí 476/39, Brno, 60200, CZ	(151) 09.11.2011
(210) O-482755	(730) <b>Bažant Jiří</b> , Frostova 345, Praha 10 - Petrovice, 10900, CZ
(111) <b>321552</b>	(210) O-483823
(220) 28.01.2011	(111) <b>321561</b>
(320) 28.01.2011	(220) 09.03.2011
(442) 03.08.2011	(320) 09.03.2011
(151) 09.11.2011	(442) 03.08.2011
(730) <b>7i Advisors s.r.o.</b> , Veverí 476/39, Brno, 60200, CZ	(151) 09.11.2011
(210) O-482757	(730) <b>New Times Publishing, s.r.o.</b> , Chlumova 515/11, Praha 3, 13000, CZ
(111) <b>321553</b>	(210) O-483902
(220) 15.02.2011	(111) <b>321562</b>
(320) 15.02.2011	(220) 11.03.2011
(442) 03.08.2011	(320) 11.03.2011
(151) 09.11.2011	(442) 03.08.2011
(730) <b>CEMEX Czech Republic, s.r.o.</b> , Řevnická 170/4, Praha 5, Třebonice, 15521, CZ	(151) 09.11.2011
(210) O-483241	(730) <b>Hakobyan Arman</b> , Nádražní 65, Tetčice, 66417, CZ
(111) <b>321554</b>	(210) O-483976
(220) 24.02.2011	(111) <b>321563</b>
(320) 24.02.2011	(220) 15.03.2011
(442) 03.08.2011	(320) 15.03.2011
(151) 09.11.2011	(442) 03.08.2011
(730) <b>LIFTEC CZ spol. s r.o.</b> , Počernická 272/96, Praha 10, 10000, CZ	(151) 09.11.2011
(210) O-483523	(730) <b>Kensy Günter</b> , Vrátno 1, Skalsko, 29426, CZ
(111) <b>321555</b>	(210) O-484057
(220) 25.02.2011	(111) <b>321564</b>
(320) 25.02.2011	(220) 17.03.2011
(442) 03.08.2011	(320) 17.03.2011
(151) 09.11.2011	(442) 03.08.2011
(730) <b>Adekor s.r.o.</b> , Sokolovská 578, Loket, 35733, CZ	(151) 09.11.2011
(210) O-483554	(730) <b>Rýznar spol. s r.o.</b> , Horní Studénky 159, Zábřeh na Moravě, 78901, CZ
(111) <b>321556</b>	(210) O-484124
(220) 25.02.2011	(111) <b>321565</b>
(320) 25.02.2011	(220) 21.03.2011
(442) 03.08.2011	(320) 21.03.2011
(151) 09.11.2011	(442) 03.08.2011
(730) <b>Adekor s.r.o.</b> , Sokolovská 578, Loket, 35733, CZ	(151) 09.11.2011
(210) O-483556	(730) <b>KS Motor Servis Van, s.r.o.</b> , Ústecká 408, Chlumec, 40339, CZ
(111) <b>321557</b>	
(220) 03.03.2011	
(320) 03.03.2011	



(210) O-484219	(220) 30.03.2011
	(320) 30.03.2011
	(442) 03.08.2011
(111) <b>321566</b>	(151) 09.11.2011
(220) 22.03.2011	(730) <b>Seznam.cz, a.s.</b> , Radlická 608/2, Praha 5, 15000, CZ
(320) 22.03.2011	(210) O-484484
(442) 03.08.2011	
(151) 09.11.2011	
(730) <b>JZD Slušovice Food s.r.o.</b> , Na Zátorce 590/12, Praha 6, 16000, CZ	
(210) O-484253	
	(111) <b>321575</b>
	(220) 30.03.2011
	(320) 30.03.2011
	(442) 03.08.2011
	(151) 09.11.2011
	(730) <b>Seznam.cz, a.s.</b> , Radlická 608/2, Praha 5, 15000, CZ
	(210) O-484486
(111) <b>321567</b>	(111) <b>321576</b>
(220) 24.03.2011	(220) 31.03.2011
(320) 24.03.2011	(320) 31.03.2011
(442) 03.08.2011	(442) 03.08.2011
(151) 09.11.2011	(151) 09.11.2011
(730) <b>GREEN-SWAN PHARMACEUTICALS CR, a.s.</b> , Pod Višňovkou 27/1662, Praha 4, 14000, CZ	(730) <b>Mlékárna Kunín a.s.</b> , Kunín 291, Kunín, 74253, CZ
(210) O-484337	(210) O-484500
(111) <b>321568</b>	(111) <b>321577</b>
(220) 24.03.2011	(220) 15.04.2011
(320) 24.03.2011	(320) 15.04.2011
(442) 03.08.2011	(442) 03.08.2011
(151) 09.11.2011	(151) 09.11.2011
(730) <b>GREEN-SWAN PHARMACEUTICALS CR, a.s.</b> , Pod Višňovkou 27/1662, Praha 4, 14000, CZ	(730) <b>Pardubický pivovar a.s.</b> , Palackého třída 250, Pardubice, 53033, CZ
(210) O-484338	(210) O-484969
(111) <b>321569</b>	(111) <b>321578</b>
(220) 25.03.2011	(220) 19.04.2011
(320) 25.03.2011	(320) 19.04.2011
(442) 03.08.2011	(442) 03.08.2011
(151) 09.11.2011	(151) 09.11.2011
(730) <b>Šámal Dobroslav</b> , Sokolovská 567/306a, Praha 9, 19000, CZ	(730) <b>ZÁSOBOVÁNÍ a.s.</b> , Chloumecká 3376, Mělník, 27601, CZ
(210) O-484344	(210) O-485027
(111) <b>321570</b>	(111) <b>321579</b>
(220) 29.03.2011	(220) 22.04.2011
(320) 29.03.2011	(320) 22.04.2011
(442) 03.08.2011	(442) 03.08.2011
(151) 09.11.2011	(151) 09.11.2011
(730) <b>ČSOB Pojišťovna, a.s., člen holdingu ČSOB</b> , Masarykovo náměstí 1458, Pardubice, 53218, CZ	(730) <b>ODMAMINKY.CZ s.r.o.</b> , Na Šutce 410/14, Praha 8, 18200, CZ
(210) O-484439	(210) O-485177
(111) <b>321571</b>	(111) <b>321580</b>
(220) 30.03.2011	(220) 03.05.2011
(320) 30.03.2011	(320) 03.05.2011
(442) 03.08.2011	(442) 03.08.2011
(151) 09.11.2011	(151) 09.11.2011
(730) <b>PLAS s.r.o.</b> , Bělohorská 446/8, Praha 6, 16900, CZ	(730) <b>MINENERGY s.r.o.</b> , Jinonická 80/804, Praha 5, 15800, CZ
(210) O-484479	(210) O-485370
(111) <b>321572</b>	(111) <b>321581</b>
(220) 30.03.2011	(220) 03.05.2011
(320) 30.09.2010	(320) 03.05.2011
(442) 03.08.2011	(442) 03.08.2011
(151) 09.11.2011	(151) 09.11.2011
(730) <b>NORMA Michigan, Inc.</b> , E. Walton Blvd. 2430, Auburn Hills, MI, US	(730) <b>Condor CS, s.r.o.</b> , Štěpánská 45, Praha 1, 11000, CZ
(210) O-484481	(210) O-485379
(111) <b>321573</b>	(111) <b>321582</b>
(220) 30.03.2011	(220) 29.04.2011
(320) 30.03.2011	(320) 29.04.2011
(442) 03.08.2011	(442) 03.08.2011
(151) 09.11.2011	(151) 09.11.2011
(730) <b>Seznam.cz, a.s.</b> , Radlická 608/2, Praha 5, 15000, CZ	
(210) O-484483	
(111) <b>321574</b>	

(730) <b>Simona Baladová - SiBa</b> , Rubešova 4/631, Praha 2, 12000, CZ <b>Jiří Balada</b> , Rubešova 4/631, Praha 2, 12000, CZ (210) O-485380	(210) O-485528
(111) <b>321583</b> (220) 03.05.2011 (320) 03.05.2011 (442) 03.08.2011 (151) 09.11.2011 (730) <b>BUDAFOOD, s.r.o.</b> , Herink 7, okr. Praha-východ, 25101, CZ (210) O-485383	(111) <b>321591</b> (220) 09.05.2011 (320) 09.05.2011 (442) 03.08.2011 (151) 09.11.2011 (730) <b>TPT COATING, s.r.o.</b> , Mírová 87/2, Adamov, 67904, CZ (210) O-485529
(111) <b>321584</b> (220) 03.05.2011 (320) 03.05.2011 (442) 03.08.2011 (151) 09.11.2011 (730) <b>Šumpíková Kateřina</b> , Šafaříkova 260, Liberec 2, 46001, CZ (210) O-485391	(111) <b>321592</b> (220) 09.05.2011 (320) 09.05.2011 (442) 03.08.2011 (151) 09.11.2011 (730) <b>TPT COATING, s.r.o.</b> , Mírová 87/2, Adamov, 67904, CZ (210) O-485530
(111) <b>321585</b> (220) 04.05.2011 (320) 04.05.2011 (442) 03.08.2011 (151) 09.11.2011 (730) <b>SVUS Pharma a.s.</b> , Smetanovo nábřeží 1238/20a, Hradec Králové, 50002, CZ (210) O-485424	(111) <b>321593</b> (220) 09.05.2011 (320) 09.05.2011 (442) 03.08.2011 (151) 09.11.2011 (730) <b>AHA TRADING s.r.o.</b> , Nádražní 545/166, Ostrava - Přívoz, 70200, CZ (210) O-485532
(111) <b>321586</b> (220) 04.05.2011 (320) 04.05.2011 (442) 03.08.2011 (151) 09.11.2011 (730) <b>HISTORY s.r.o.</b> , Dvouletky 363/2833, Praha 10, 10000, CZ (210) O-485434	(111) <b>321594</b> (220) 09.05.2011 (320) 09.05.2011 (442) 03.08.2011 (151) 09.11.2011 (730) <b>FORTUNA sázková kancelář a.s.</b> , Vodičkova 30, Praha 1, 11000, CZ (210) O-485539
(111) <b>321587</b> (220) 04.05.2011 (320) 04.05.2011 (442) 03.08.2011 (151) 09.11.2011 (730) <b>ELITRONIC s.r.o.</b> , U Šamotky 1642, Liberec - Vratislavice nad Nisou, 46311, CZ (210) O-485438	(111) <b>321595</b> (220) 09.05.2011 (320) 09.05.2011 (442) 03.08.2011 (151) 09.11.2011 (730) <b>FORTUNA sázková kancelář a.s.</b> , Vodičkova 30, Praha 1, 11000, CZ (210) O-485541
(111) <b>321588</b> (220) 09.05.2011 (320) 09.05.2011 (442) 03.08.2011 (151) 09.11.2011 (730) <b>Jiří Andrle</b> , Blahoslavova 1563, Hořice, 50801, CZ (210) O-485514	(111) <b>321596</b> (220) 09.05.2011 (320) 09.05.2011 (442) 03.08.2011 (151) 09.11.2011 (730) <b>FORTUNA sázková kancelář a.s.</b> , Vodičkova 30, Praha 1, 11000, CZ (210) O-485542
(111) <b>321589</b> (220) 09.05.2011 (320) 09.05.2011 (442) 03.08.2011 (151) 09.11.2011 (730) <b>Oswald, a.s.</b> , Trusovická 688, Bohuňovice, 78314, CZ (210) O-485526	(111) <b>321597</b> (220) 09.05.2011 (320) 09.05.2011 (442) 03.08.2011 (151) 09.11.2011 (730) <b>FORTUNA sázková kancelář a.s.</b> , Vodičkova 30, Praha 1, 11000, CZ (210) O-485544
(111) <b>321590</b> (220) 09.05.2011 (320) 09.05.2011 (442) 03.08.2011 (151) 09.11.2011 (730) <b>ORC group s.r.o.</b> , Větrov 249/12, Ostrava - Petřkovice, 72529, CZ	(111) <b>321598</b> (220) 12.05.2011 (320) 12.05.2011 (442) 03.08.2011 (151) 09.11.2011 (730) <b>Zeelandia spol. s r.o.</b> , Malšice 267, Tábor, 39175, CZ (210) O-485654

(111) **321599**  
(220) 12.05.2011  
(320) 12.05.2011  
(442) 03.08.2011  
(151) 09.11.2011  
(730) **Creative Nail Design, Inc.**, 1125 Joshua Way, Vista, CA 92083, CA, US  
(210) O-485658

(111) **321600**  
(220) 12.05.2011  
(320) 12.05.2011  
(442) 03.08.2011  
(151) 09.11.2011  
(730) **Creative Nail Design, Inc.**, 1125 Joshua Way, Vista, CA 92083, CA, US  
(210) O-485659

(111) **321601**  
(220) 12.05.2011  
(320) 12.05.2011  
(442) 03.08.2011  
(151) 09.11.2011  
(730) **Mladá fronta a.s.**, Mezi Vodami 1952/9, Praha 4 - Modřany, 14300, CZ  
(210) O-485662

(111) **321602**  
(220) 20.05.2011  
(320) 20.05.2011  
(442) 03.08.2011  
(151) 09.11.2011  
(730) **Pešek Petr**, Tábořská 350, Praha 4, 14000, CZ  
**Kebrt Jan**, 28. Pluku 881/36, Praha 10, 10000, CZ  
(210) O-485822

(111) **321603**  
(220) 25.05.2011  
(320) 25.05.2011  
(442) 03.08.2011  
(151) 09.11.2011  
(730) **Šumpíková Kateřina**, Šafaříkova 260, Liberec 2, 46001, CZ  
(210) O-485960

(111) **321604**  
(220) 02.06.2011  
(320) 02.06.2011  
(442) 03.08.2011  
(151) 09.11.2011  
(730) **Tišer Jiří Ing.**, Janáčkova 565/2, Mariánské Lázně, 35301, CZ  
(210) O-486171

(111) **321605**  
(220) 06.06.2011  
(320) 06.06.2011  
(442) 03.08.2011  
(151) 09.11.2011  
(730) **Trejtner Michael Ing.**, Na Rybníku 813, Jevíčko, 56943, CZ  
(210) O-486253

(111) **321606**  
(220) 10.06.2011  
(320) 10.06.2011  
(442) 03.08.2011  
(151) 09.11.2011  
(730) **DALSELV DESIGN a.s.**, Slévárenská 403/11, Ostrava, 70900, CZ  
(210) O-486363

(111) **321607**

(220) 13.06.2011  
(320) 13.06.2011  
(442) 03.08.2011  
(151) 09.11.2011  
(730) **GASTROSPOL PRO a.s.**, Kytlická 780/16, Praha 9, 19000, CZ  
(210) O-486441

(111) **321608**  
(220) 14.06.2011  
(320) 14.06.2011  
(442) 03.08.2011  
(151) 09.11.2011  
(730) **GE Money Bank, a.s.**, Vyskočilova 1422/1a, Praha 4, 14028, CZ  
(210) O-486505

(111) **321609**  
(220) 15.06.2011  
(320) 15.06.2011  
(442) 03.08.2011  
(151) 09.11.2011  
(730) **MOLE PRODUCTION s.r.o.**, Minoritská 476/12, Brno, 60200, CZ  
(210) O-486536

(111) **321610**  
(220) 21.06.2011  
(320) 21.06.2011  
(442) 03.08.2011  
(151) 09.11.2011  
(730) **AGRA GROUP a.s.**, Tovární 9, Střelské Hoštice, 38715, CZ  
(210) O-486651

(111) **321611**  
(220) 21.06.2011  
(320) 21.06.2011  
(442) 03.08.2011  
(151) 09.11.2011  
(730) **BONGRAIN, S.A. a French société anonyme**, 42, Rue Rieussec, Viroflay, FR  
(210) O-486659

(111) **321612**  
(220) 21.06.2011  
(320) 21.06.2011  
(442) 03.08.2011  
(151) 09.11.2011  
(730) **BONGRAIN, S.A. a French société anonyme**, 42, Rue Rieussec, Viroflay, FR  
(210) O-486660

(111) **321613**  
(220) 21.06.2011  
(320) 21.06.2011  
(442) 03.08.2011  
(151) 09.11.2011  
(730) **Jurásek Radek**, Zborov 53, Zborov, 78901, CZ  
(210) O-486661

(111) **321614**  
(220) 21.06.2011  
(320) 21.06.2011  
(442) 03.08.2011  
(151) 09.11.2011  
(730) **BELUPO lijkovi i kozmetika d.d.**, Danica 5, 48000 Koprivnica, HR  
(210) O-486664

(111) **321615**  
(220) 21.06.2011  
(320) 21.06.2011  
(442) 03.08.2011

(151) 09.11.2011 (730) <b>Barrandov Televizní Studio a.s.</b> , Kříženeckého nám. 322, Praha 5, 15200, CZ (210) O-486667	(210) O-477820
(111) <b>321616</b> (220) 21.06.2011 (320) 21.06.2011 (442) 03.08.2011 (151) 09.11.2011 (730) <b>Adifit s.r.o.</b> , Na stráni 750/23, Plzeň, 31200, CZ (210) O-486668	(111) <b>321627</b> (220) 08.07.2010 (320) 08.07.2010 (442) 15.12.2010 (151) 15.11.2011 (730) <b>CHATEAU LEDNICE a.s.</b> , Nejdecká 714, Lednice, 69144, CZ (210) O-477972
(111) <b>321617</b> (220) 21.06.2011 (320) 21.06.2011 (442) 03.08.2011 (151) 09.11.2011 (730) <b>ACESIO s.r.o.</b> , Uzbecká 4/1411, Praha 10, 10100, CZ (210) O-486679	(111) <b>321628</b> (220) 29.07.2010 (320) 29.07.2010 (442) 10.08.2011 (151) 15.11.2011 (730) <b>MOVIS, s.r.o.</b> , T. G. Masaryka 838/31, Karlovy Vary, 36001, CZ (210) O-478392
(111) <b>321618</b> (220) 22.06.2011 (320) 22.06.2011 (442) 03.08.2011 (151) 09.11.2011 (730) <b>Česká finanční obchodní společnost s.r.o.</b> , Jana Palacha 48, Karlovy Vary, 36001, CZ (210) O-486719	(111) <b>321630</b> (220) 02.12.2010 (320) 02.12.2010 (442) 10.08.2011 (151) 15.11.2011 (730) <b>WIDEFIELD, a.s.</b> , Na Pankráci 1062/58, Praha 4, 14000, CZ (210) O-481450
(111) <b>321619</b> (220) 25.06.2009 (320) 25.06.2009 (442) 10.08.2011 (151) 15.11.2011 (730) <b>Akzo Nobel Coatings CZ, a.s.</b> , Podvihovská 304/12, Opava 9 - Komárov, 74770, CZ (210) O-469027	(111) <b>321631</b> (220) 28.12.2010 (320) 28.12.2010 (442) 10.08.2011 (151) 15.11.2011 (730) <b>Mul-T-Lock Ltd.</b> , Mul-T-Lock Park, Ha'Azmaut Blvd., POB 637, Yavne 81104, IL (210) O-482039
(111) <b>321623</b> (220) 14.05.2010 (320) 14.05.2010 (442) 23.06.2010 (151) 15.11.2011 (730) <b>FLORASIS, spol. s r.o.</b> , Jezbořice 108, Jezbořice, 53002, CZ (210) O-476686	(111) <b>321632</b> (220) 24.01.2011 (320) 24.01.2011 (442) 30.03.2011 (151) 15.11.2011 (730) <b>ODK - MAGNUM s.r.o.</b> , Lišťany 119, Lišťany, 33035, CZ (210) O-482581
(111) <b>321624</b> (220) 14.05.2010 (320) 14.05.2010 (442) 23.06.2010 (151) 15.11.2011 (730) <b>FLORASIS, spol. s r.o.</b> , Jezbořice 108, Jezbořice, 53002, CZ (210) O-476687	(111) <b>321633</b> (220) 25.01.2011 (320) 25.01.2011 (442) 10.08.2011 (151) 15.11.2011 (730) <b>H.Y.M Inter Group s.r.o.</b> , Krumlovská 530/1, Praha 4, 14000, CZ (210) O-482650
(111) <b>321625</b> (220) 18.06.2010 (320) 18.06.2010 (442) 10.08.2011 (151) 15.11.2011 (730) <b>Kročá Petr</b> , Pod Rubanisky 104, Uherský Brod, 68734, CZ <b>Bujáček Leoš</b> , Pašovice 79, Pašovice, 68756, CZ (210) O-477539	(111) <b>321634</b> (220) 25.01.2011 (320) 25.01.2011 (442) 10.08.2011 (151) 15.11.2011 (730) <b>H.Y.M Inter Group s.r.o.</b> , Krumlovská 530/1, Praha 4, 14000, CZ (210) O-482651
(111) <b>321626</b> (220) 30.06.2010 (320) 30.06.2010 (442) 15.12.2010 (151) 15.11.2011 (730) <b>Plzeňský Prazdroj, a.s.</b> , U Prazdroje 7, Plzeň, 30497, CZ	(111) <b>321635</b> (220) 25.01.2011 (320) 25.01.2011 (442) 10.08.2011 (151) 15.11.2011 (730) <b>H.Y.M Inter Group s.r.o.</b> , Krumlovská 530/1, Praha 4, 14000, CZ (210) O-482652

(111) <b>321636</b>	(220) 01.03.2011
(220) 25.01.2011	(320) 01.03.2011
(320) 25.01.2011	(442) 10.08.2011
(442) 10.08.2011	(151) 15.11.2011
(151) 15.11.2011	(730) <b>ROSTON s.r.o.</b> , Thunovská 179/12, Praha 1 - Malá Strana, 11000, CZ
(730) <b>H.Y.M Inter Group s.r.o.</b> , Krumlovská 530/1, Praha 4, 14000, CZ	(210) O-483654
(210) O-482653	
(111) <b>321637</b>	(111) <b>321645</b>
(220) 27.01.2011	(220) 04.03.2011
(320) 27.01.2011	(320) 04.03.2011
(442) 10.08.2011	(442) 10.08.2011
(151) 15.11.2011	(151) 15.11.2011
(730) <b>ŠINDLER Radim</b> , Starokoblovská 12/39, Ostava - Koblov, 71100, CZ	(730) <b>FNTC Group, spol. s r.o.</b> , Nopova 6, Brno, 61500, CZ
(210) O-482698	(210) O-483770
(111) <b>321638</b>	(111) <b>321646</b>
(220) 02.02.2011	(220) 07.03.2011
(320) 02.02.2011	(320) 07.03.2011
(442) 10.08.2011	(442) 10.08.2011
(151) 15.11.2011	(151) 15.11.2011
(730) <b>Pechancová Ewa Ing.</b> , Angelovova 31/69, Praha 4, 14300, CZ	(730) <b>Effenberger Jiří</b> , Studentská 280, Vejprnice, 33027, CZ
(210) O-482902	(210) O-483818
(111) <b>321639</b>	(111) <b>321647</b>
(220) 08.02.2011	(220) 11.03.2011
(320) 08.02.2011	(320) 11.03.2011
(442) 10.08.2011	(442) 10.08.2011
(151) 15.11.2011	(151) 15.11.2011
(730) <b>MauMau, s.r.o.</b> , Raisova 433/2, Praha 6, 16000, CZ	(730) <b>JV REALITY company s.r.o.</b> , R. Svobodové 685/29, Plzeň, 32300, CZ
(210) O-483051	(210) O-483978
(111) <b>321640</b>	(111) <b>321648</b>
(220) 08.02.2011	(220) 11.03.2011
(320) 08.02.2011	(320) 11.03.2011
(442) 10.08.2011	(442) 10.08.2011
(151) 15.11.2011	(151) 15.11.2011
(730) <b>Chevron Intellectual Property LLC a State of Delaware</b> , 6001 Bollinger Canyon Road, San Ramon, CA, US	(730) <b>KVADRO, spol. s r.o.</b> , Cihelní 290, Bohumín, 73531, CZ
(210) O-483067	(210) O-483980
(111) <b>321641</b>	(111) <b>321649</b>
(220) 14.02.2011	(220) 11.03.2011
(320) 14.02.2011	(320) 11.03.2011
(442) 10.08.2011	(442) 10.08.2011
(151) 15.11.2011	(151) 15.11.2011
(730) <b>Galaxie spol. s r.o.</b> , Bořivojova 35/878, Praha 3, 13000, CZ	(730) <b>Silektro s.r.o.</b> , Perunova 804/17, Praha 3 - Vinohrady, 13000, CZ
(210) O-483224	(210) O-483981
(111) <b>321642</b>	(111) <b>321650</b>
(220) 21.02.2011	(220) 11.03.2011
(320) 21.02.2011	(320) 11.03.2011
(442) 25.05.2011	(442) 10.08.2011
(151) 15.11.2011	(151) 15.11.2011
(730) <b>Glenmark Pharmaceuticals s.r.o.</b> , Hvězdova 1716/2b, Praha 4, 14078, CZ	(730) <b>Autocentrum ESA a.s.</b> , K Učilišti 170, Praha 10, 10200, CZ
(210) O-483402	(210) O-483982
(111) <b>321643</b>	(111) <b>321651</b>
(220) 01.03.2011	(220) 11.03.2011
(320) 01.03.2011	(320) 11.03.2011
(442) 10.08.2011	(442) 10.08.2011
(151) 15.11.2011	(151) 15.11.2011
(730) <b>ROSTON s.r.o.</b> , Thunovská 179/12, Praha 1 - Malá Strana, 11000, CZ	(730) <b>Autocentrum ESA a.s.</b> , K Učilišti 170, Praha 10, 10200, CZ
(210) O-483653	(210) O-483983
(111) <b>321644</b>	(111) <b>321652</b>
	(220) 15.03.2011
	(320) 15.03.2011
	(442) 10.08.2011
	(151) 15.11.2011

(730) <b>Česká pojišťovna a.s.</b> , Spálená 16, Praha 1, 11304, CZ	(442) 10.08.2011	
(210) O-484079	(151) 15.11.2011	
<hr/>		
(111) <b>321653</b>	(730) <b>JUDr. Petr Papoušek</b> , Libická 1918/6, Praha 3, 13000, CZ	
(220) 16.03.2011	(210) O-484728	
(320) 16.03.2011	<hr/>	
(442) 10.08.2011	(111) <b>321662</b>	
(151) 15.11.2011	(220) 13.04.2011	
(730) <b>Neufuss Jan</b> , Loučovice 155, Loučovice, 38276, CZ	(320) 13.04.2011	
(210) O-484083	(442) 10.08.2011	
<hr/>		
(111) <b>321654</b>	(151) 15.11.2011	
(220) 18.03.2011	(730) <b>PRO-BIO Svaz ekologických zemědělců</b> , Nemocniční 53, Šumperk, 78701, CZ	
(320) 18.03.2011	(210) O-484879	
(442) 10.08.2011	<hr/>	
(151) 15.11.2011	(111) <b>321663</b>	
(730) <b>eNovation s.r.o.</b> , Štěpánská 535/6, Praha 2, 12000, CZ	(220) 13.04.2011	
(210) O-484159	(320) 13.04.2011	
<hr/>		
(111) <b>321655</b>	(442) 10.08.2011	
(220) 18.03.2011	(151) 15.11.2011	
(320) 18.03.2011	(730) <b>Andrys Petr</b> , Černotín 146, Černotín, 75368, CZ	
(442) 10.08.2011	(210) O-484885	
(151) 15.11.2011	<hr/>	
(730) <b>eNovation s.r.o.</b> , Štěpánská 535/6, Praha 2, 12000, CZ	(111) <b>321664</b>	
(210) O-484160	(220) 15.04.2011	
<hr/>		
(111) <b>321656</b>	(320) 15.04.2011	
(220) 18.03.2011	(442) 10.08.2011	
(320) 18.03.2011	(151) 15.11.2011	
(442) 10.08.2011	(730) <b>Petra Kulakovská</b> , Jiráskova 2222, Benešov, 25601, CZ	
(151) 15.11.2011	(210) O-484956	
(730) <b>eNovation s.r.o.</b> , Štěpánská 535/6, Praha 2, 12000, CZ	<hr/>	
(210) O-484161	(111) <b>321665</b>	
<hr/>		
(111) <b>321657</b>	(220) 18.04.2011	
(220) 28.03.2011	(320) 18.04.2011	
(320) 28.03.2011	(442) 10.08.2011	
(442) 10.08.2011	(151) 15.11.2011	
(151) 15.11.2011	(730) <b>e-tenders, s.r.o.</b> , Bellova 370/40, Brno, 62300, CZ	
(730) <b>CLASS FOOD s.r.o.</b> , Fr. Křížka 4/1105, Praha 7, 17000, CZ	(210) O-485011	
(210) O-484415	<hr/>	
<hr/>		
(111) <b>321658</b>	(111) <b>321666</b>	
(220) 30.03.2011	(220) 19.04.2011	
(320) 30.03.2011	(320) 19.04.2011	
(442) 10.08.2011	(442) 10.08.2011	
(151) 15.11.2011	(151) 15.11.2011	
(730) <b>Syndicate Entertainment s.r.o.</b> , Jičínská 94, Příbor, 74258, CZ	(730) <b>Škoda Auto a.s.</b> , Tř. Václava Klementa 869, Mladá Boleslav, 29360, CZ	
(210) O-484488	(210) O-485025	
<hr/>		
(111) <b>321659</b>	(111) <b>321667</b>	
(220) 05.04.2011	(220) 19.04.2011	
(320) 05.04.2011	(320) 19.04.2011	
(442) 10.08.2011	(442) 10.08.2011	
(151) 15.11.2011	(151) 15.11.2011	
(730) <b>Galič Dragan</b> , Hnězdenská 767/2, Praha 8, 18000, CZ	(730) <b>Sanofi-Aventis</b> , 174, avenue de France, Paris, FR	
(210) O-484646	(210) O-485035	
<hr/>		
(111) <b>321660</b>	(111) <b>321668</b>	
(220) 07.04.2011	(220) 19.04.2011	
(320) 07.04.2011	(320) 07.01.2011	
(442) 10.08.2011	(442) 10.08.2011	
(151) 15.11.2011	(151) 15.11.2011	
(730) <b>The Hongkong and Shanghai Banking Corporation Limited</b> , 1 Queen's Road Central, Hong Kong, HK	(730) <b>Japan Tobacco Inc.</b> , 2-2-1, Toranomon, Minato-ku, Tokyo, JP	
(210) O-484726	(210) O-485036	
<hr/>		
(111) <b>321661</b>	(111) <b>321669</b>	
(220) 07.04.2011	(220) 19.04.2011	
(320) 07.04.2011	(320) 07.01.2011	
<hr/>		
	(442) 10.08.2011	
	(151) 15.11.2011	
	(730) <b>Japan Tobacco Inc.</b> , 2-2-1 Toranomon, Minato-ku, Tokyo, JP	
	(210) O-485037	

(111) <b>321670</b>	(730) <b>DOMOPLAN, s.r.o.</b> , Údolní 326/11, Brno, 60200, CZ
(220) 20.04.2011	(210) O-485249
(320) 20.04.2011	
(442) 10.08.2011	
(151) 15.11.2011	(111) <b>321679</b>
(730) <b>VINLAND, a.s.</b> , Na Louži 947/1, Praha 10, 10100, CZ	(220) 29.04.2011
(210) O-485049	(320) 29.04.2011
	(442) 10.08.2011
	(151) 15.11.2011
	(730) <b>iPromo, s.r.o.</b> , Pribinova 25, Bratislava, 81101, SK
	(210) O-485282
(111) <b>321671</b>	(111) <b>321680</b>
(220) 20.04.2011	(220) 02.05.2011
(320) 20.04.2011	(320) 02.05.2011
(442) 10.08.2011	(442) 10.08.2011
(151) 15.11.2011	(151) 15.11.2011
(730) <b>VINLAND, a.s.</b> , Na Louži 947/1, Praha 10, 10100, CZ	(730) <b>Actavis Group PTC ehf</b> , Reykjavikurvegi 76-78, 220 Hafnarfjörður, IS
(210) O-485050	(210) O-485348
(111) <b>321672</b>	(111) <b>321681</b>
(220) 22.04.2011	(220) 02.05.2011
(320) 22.04.2011	(320) 02.05.2011
(442) 10.08.2011	(442) 10.08.2011
(151) 15.11.2011	(151) 15.11.2011
(730) <b>ODMAMINKY.CZ s.r.o.</b> , Na Šutce 410/14, Praha 8, 18200, CZ	(730) <b>OpenTrans s.r.o.</b> , Ve Žlíbku 2538/17b, Praha 9, 19300, CZ
(210) O-485179	(210) O-485351
(111) <b>321673</b>	(111) <b>321682</b>
(220) 22.04.2011	(220) 02.05.2011
(320) 22.04.2011	(320) 02.05.2011
(442) 10.08.2011	(442) 10.08.2011
(151) 15.11.2011	(151) 15.11.2011
(730) <b>NOVARTIS AG</b> , 4002 BASEL, CH	(730) <b>NEJVINO Morava, s.r.o.</b> , Sadová 764, Jablunkov, 73991, CZ
(210) O-485191	(210) O-485352
(111) <b>321674</b>	(111) <b>321683</b>
(220) 22.04.2011	(220) 02.05.2011
(320) 22.04.2011	(320) 02.05.2011
(442) 10.08.2011	(442) 10.08.2011
(151) 15.11.2011	(151) 15.11.2011
(730) <b>Pletka Zdeněk</b> , Nad Školkou 430, Psáry, 25244, CZ	(730) <b>beevendo s.r.o.</b> , Radlická 740/113 d, Praha 5, 15800, CZ
(210) O-485194	(210) O-485353
(111) <b>321675</b>	(111) <b>321684</b>
(220) 22.04.2011	(220) 02.05.2011
(320) 22.04.2011	(320) 02.05.2011
(442) 10.08.2011	(442) 10.08.2011
(151) 15.11.2011	(151) 15.11.2011
(730) <b>Continental Reifen Deutschland GmbH</b> , Vahrenwalder Strasse 9, 30165 Hannover, DE	(730) <b>CORONA reklamní s.r.o.</b> , Dolní Dobrouč 439, Dolní Dobrouč, 56102, CZ
(210) O-485195	(210) O-485356
(111) <b>321676</b>	(111) <b>321685</b>
(220) 26.04.2011	(220) 02.05.2011
(320) 26.04.2011	(320) 02.05.2011
(442) 10.08.2011	(442) 10.08.2011
(151) 15.11.2011	(151) 15.11.2011
(730) <b>Únětický pivovar a.s.</b> , Rýznerova 19, Únětice, 25262, CZ	(730) <b>Zpěvácký spolek Hlahol v Praze</b> , Masarykovo nábřeží 248/16, Praha 1 - Nové Město, 11000, CZ
(210) O-485197	(210) O-485357
(111) <b>321677</b>	(111) <b>321686</b>
(220) 26.04.2011	(220) 03.05.2011
(320) 26.04.2011	(320) 03.05.2011
(442) 10.08.2011	(442) 10.08.2011
(151) 15.11.2011	(151) 15.11.2011
(730) <b>Aerosol service, s.r.o.</b> , Družstevní 2, Pletený Újezd, 27351, CZ	(730) <b>Laboratoires DIDDEN-GHC Paris, spol. s r.o.</b> , Krakovská 8/581, Praha 1, 11000, CZ
(210) O-485201	(210) O-485368
(111) <b>321678</b>	
(220) 28.04.2011	
(320) 28.04.2011	
(442) 10.08.2011	
(151) 15.11.2011	

(111) <b>321687</b>	(320) 06.05.2011
(220) 03.05.2011	(442) 10.08.2011
(320) 03.05.2011	(151) 15.11.2011
(442) 10.08.2011	(730) <b>Berlin-Chemie AG</b> , Glienicke Weg 125, D-12489 Berlin, DE
(151) 15.11.2011	(210) O-485504
(730) <b>Drvoštěpová Petra JUDr.</b> , Olivova 1175, Říčany, 25101, CZ	
(210) O-485377	
<hr/>	
(111) <b>321688</b>	(111) <b>321696</b>
(220) 03.05.2011	(220) 06.05.2011
(320) 03.05.2011	(320) 06.05.2011
(442) 10.08.2011	(442) 10.08.2011
(151) 15.11.2011	(151) 15.11.2011
(730) <b>Oficiální fanklub české fotbalové reprezentace o.s.</b> , Makovského 1/1177, Praha 6 - Řepy, 16300, CZ	(730) <b>Lidl Stiftung &amp; Co. KG</b> , Stiftsbergstrasse 1, Neckarsulm, DE
(210) O-485382	(210) O-485505
<hr/>	
(111) <b>321689</b>	(111) <b>321697</b>
(220) 03.05.2011	(220) 06.05.2011
(320) 03.05.2011	(320) 06.05.2011
(442) 10.08.2011	(442) 10.08.2011
(151) 15.11.2011	(151) 15.11.2011
(730) <b>Pavčina Křepelková</b> , Zborovská 1470/23, Chomutov, 43001, CZ	(730) <b>Unilever N.V.</b> , Weena 455, 3013 AL Rotterdam, NL
(210) O-485384	(210) O-485509
<hr/>	
(111) <b>321690</b>	(111) <b>321698</b>
(220) 04.05.2011	(220) 06.05.2011
(320) 04.05.2011	(320) 06.05.2011
(442) 10.08.2011	(442) 10.08.2011
(151) 15.11.2011	(151) 15.11.2011
(730) <b>ALL CREDIT, s.r.o.</b> , Palackého třída 802, Chrudim III., 53701, CZ	(730) <b>CDP s.r.o.</b> , Nad Košíkem 1191/8, Praha 10, 10200, CZ
(210) O-485414	(210) O-485510
<hr/>	
(111) <b>321691</b>	(111) <b>321699</b>
(220) 04.05.2011	(220) 07.05.2011
(320) 04.05.2011	(320) 07.05.2011
(442) 10.08.2011	(442) 10.08.2011
(151) 15.11.2011	(151) 15.11.2011
(730) <b>ALL CREDIT, s.r.o.</b> , Palackého třída 802, Chrudim III., 53701, CZ	(730) <b>Techtrade TT s.r.o.</b> , Lípa nad Orlicí 142, Týniště nad Orlicí, 51721, CZ
(210) O-485415	(210) O-485512
<hr/>	
(111) <b>321692</b>	(111) <b>321700</b>
(220) 04.05.2011	(220) 09.05.2011
(320) 04.05.2011	(320) 09.05.2011
(442) 10.08.2011	(442) 10.08.2011
(151) 15.11.2011	(151) 15.11.2011
(730) <b>DOMAFIT FITNESS s.r.o.</b> , Lidická 347, Jeneč, 25261, CZ	(730) <b>FORTUNA sázková kancelář a.s.</b> , Vodičkova 30, Praha 1, 11000, CZ
(210) O-485432	(210) O-485543
<hr/>	
(111) <b>321693</b>	(111) <b>321701</b>
(220) 05.05.2011	(220) 11.05.2011
(320) 05.05.2011	(320) 11.05.2011
(442) 10.08.2011	(442) 10.08.2011
(151) 15.11.2011	(151) 15.11.2011
(730) <b>Hurník René</b> , Sokolovská 1187, Ostrava, 70800, CZ	(730) <b>LIKO-S, a.s.</b> , U Splavu 1419, Slavkov u Brna, 68401, CZ
(210) O-485468	(210) O-485626
<hr/>	
(111) <b>321694</b>	(111) <b>321702</b>
(220) 06.05.2011	(220) 12.05.2011
(320) 06.05.2011	(320) 12.05.2011
(442) 10.08.2011	(442) 10.08.2011
(151) 15.11.2011	(151) 15.11.2011
(730) <b>BKG úprava vody s.r.o.</b> , SNP 402, Hradec Králové, 50003, CZ	(730) <b>Zámek Napajedla s.r.o.</b> , Zámecká 265, Napajedla, 76361, CZ
(210) O-485503	(210) O-485641
<hr/>	
(111) <b>321695</b>	(111) <b>321703</b>
(220) 06.05.2011	(220) 18.05.2011
	(320) 18.05.2011
	(442) 10.08.2011
	(151) 15.11.2011



(730) <b>České Energetické Centrum a.s.</b> , Václavské nám. 772/2, Praha 1, 11000, CZ	(111) <b>321712</b> (220) 14.06.2011 (320) 14.06.2011 (442) 10.08.2011 (151) 15.11.2011
(210) O-485791	(730) <b>INNER WINNER s.r.o.</b> , Václavské nám. 21, Praha 1, 11000, CZ (210) O-486490
(111) <b>321704</b> (220) 19.05.2011 (320) 19.05.2011 (442) 10.08.2011 (151) 15.11.2011	(111) <b>321713</b> (220) 14.06.2011 (320) 14.06.2011 (442) 10.08.2011 (151) 15.11.2011
(730) <b>ZLIN AIRCRAFT a.s.</b> , Letiště 1578, Otrokovice, 76581, CZ (210) O-485796	(730) <b>Hill's Pet Nutrition, Inc.</b> , 400 SW Eighth Avenue, 66603 Topeka, KS, US (210) O-486504
(111) <b>321705</b> (220) 19.05.2011 (320) 19.05.2011 (442) 10.08.2011 (151) 15.11.2011	(111) <b>321714</b> (220) 19.07.2011 (320) 19.07.2011 (442) 10.08.2011 (151) 15.11.2011
(730) <b>ZLIN AIRCRAFT a.s.</b> , Letiště 1578, Otrokovice, 76581, CZ (210) O-485798	(730) <b>Hill's Pet Nutrition, Inc.</b> , 400 SW Eighth Avenue, 66603 Topeka, KS, US (210) O-486504
(111) <b>321706</b> (220) 01.06.2011 (320) 01.06.2011 (442) 10.08.2011 (151) 15.11.2011	(111) <b>321715</b> (220) 19.07.2011 (320) 19.07.2011 (442) 10.08.2011 (151) 15.11.2011
(730) <b>JOWIŠ spol. s r.o.</b> , Výšovice 140, Vřesovice, 79809, CZ (210) O-486150	(730) <b>Zentiva, k.s.</b> , U Kabelovny 130, Praha 10 - Dolní Měcholupy, 10237, CZ (210) O-487267
(111) <b>321707</b> (220) 01.06.2011 (320) 01.06.2011 (442) 10.08.2011 (151) 15.11.2011	(111) <b>321716</b> (220) 22.07.2011 (320) 22.07.2011 (442) 10.08.2011 (151) 15.11.2011
(730) <b>Alier, spol. s r.o.</b> , Klokočná 80, Mnichovice, okr. Praha - východ, 25164, CZ (210) O-486152	(730) <b>Zentiva, k.s.</b> , U Kabelovny 130, Praha 10 - Dolní Měcholupy, 10237, CZ (210) O-487268
(111) <b>321708</b> (220) 02.06.2011 (320) 02.06.2011 (442) 10.08.2011 (151) 15.11.2011	(111) <b>321717</b> (220) 22.07.2011 (320) 22.07.2011 (442) 10.08.2011 (151) 15.11.2011
(730) <b>Bono Vino s.r.o.</b> , Rooseveltova 565/4, Brno, 60200, CZ (210) O-486167	(730) <b>Zentiva, k.s.</b> , U Kabelovny 130, Praha 10 - Dolní Měcholupy, 10237, CZ (210) O-487372
(111) <b>321709</b> (220) 19.06.2009 (320) 19.06.2009 (442) 10.08.2011 (151) 15.11.2011	(111) <b>321718</b> (220) 22.07.2011 (320) 22.07.2011 (442) 10.08.2011 (151) 15.11.2011
(730) <b>Jamie Oliver Enterprises Limited</b> , 19-21 Nile Street, Londýn, GB (210) O-486172	(730) <b>Zentiva, k.s.</b> , U Kabelovny 130, Praha 10 - Dolní Měcholupy, 10237, CZ (210) O-487373
(111) <b>321710</b> (220) 02.06.2011 (320) 02.06.2011 (442) 10.08.2011 (151) 15.11.2011	(111) <b>321719</b> (220) 22.07.2011 (320) 22.07.2011 (442) 10.08.2011 (151) 15.11.2011
(730) <b>Geekshop, s.r.o.</b> , Drahobejllova 1019/27, Praha 9, 19000, CZ (210) O-486193	(730) <b>Zentiva, k.s.</b> , U Kabelovny 130, Praha 10 - Dolní Měcholupy, 10237, CZ (210) O-487374
(111) <b>321711</b> (220) 03.06.2011 (320) 03.06.2011 (442) 10.08.2011 (151) 15.11.2011	(111) <b>321720</b>
(730) <b>OLMA, a.s.</b> , Pavelkova 18, Olomouc, 77234, CZ (210) O-486228	

(220) 10.01.2007  
(320) 10.01.2007  
(442)  
(151) 15.11.2011  
(730) **CATALYSIS, S.L.**, Macarena, 14, Madrid, ES  
(210) O-489441

---

## **Přehled zápisů ochranných známek se změnou ve vztahu ke zveřejněným přihláškám**

Kapitola obsahuje údaje o ochranných známkách zapsaných na základě ustanovení § 28 odst. 1 zákona č. 441/2003 Sb., u kterých došlo ke změně údajů oproti zveřejněné přihlášce ochranné známky.

Číselný přehled

321620, 321621, 321622, 321629

## Zápisy ochranných známek se změnou ve vztahu ke zveřejněným přihláškám

(111) **321620**  
(220) 05.02.2010  
(320) 05.02.2010  
(442) 22.09.2010  
(151) 15.11.2011  
(540)

### Stella rodinná

(730) **KaKa AB**, Kastanjevagen 17, Lomma, SE  
(740) Hanuš - Kohout a partneři, advokátní kancelář, JUDr. Jiří Hanuš, advokát, Břevnovská 433/12, Praha 6, 16900  
(510) (29) tuky jedlé, oleje jedlé, tuky pokrmové, tuky rostlinné jedlé, margarín, máslo, mléko a mléčné výrobky, mlékárenské výrobky, potraviny na bázi masa, ryb, drůbeže a zvěřiny s přísadou zeleniny; (30) potraviny na bázi mouky, těstovin a rýže s přísadou zeleniny, koření přípravky s přísadou zeleniny.  
(511) 29, 30  
(210) O-474050

(111) **321621**  
(220) 05.02.2010  
(320) 05.02.2010  
(442) 22.09.2010  
(151) 15.11.2011  
(540)

### Stella linie

(730) **KaKa AB**, Kastanjevagen 17, Lomma, SE  
(740) Hanuš - Kohout a partneři, advokátní kancelář, JUDr. Jiří Hanuš, advokát, Břevnovská 433/12, Praha 6, 16900  
(510) (29) tuky jedlé, oleje jedlé, tuky pokrmové, tuky rostlinné jedlé, margarín, máslo, mléko a mléčné výrobky, mlékárenské výrobky, potraviny na bázi masa, ryb, drůbeže a zvěřiny s přísadou zeleniny; (30) potraviny na bázi mouky, těstovin a rýže s přísadou zeleniny, koření přípravky s přísadou zeleniny.  
(511) 29, 30  
(210) O-474051

(111) **321622**  
(220) 05.02.2010  
(320) 05.02.2010  
(442) 22.09.2010  
(151) 15.11.2011  
(540)

### Stella máslová

(730) **KaKa AB**, Kastanjevagen 17, Lomma, SE  
(740) Hanuš - Kohout a partneři, advokátní kancelář, JUDr. Jiří Hanuš, advokát, Břevnovská 433/12, Praha 6, 16900  
(510) (29) tuky jedlé, oleje jedlé, tuky pokrmové, tuky rostlinné jedlé, margarín, máslo, mléko a mléčné výrobky, mlékárenské výrobky, potraviny na bázi masa, ryb, drůbeže a zvěřiny s přísadou zeleniny; (30) potraviny na bázi mouky, těstovin a rýže s přísadou zeleniny, koření přípravky s přísadou zeleniny.  
(511) 29, 30  
(210) O-474052

(111) **321629**  
(220) 05.08.2010  
(320) 05.08.2010  
(442) 23.02.2011  
(151) 15.11.2011  
(540)



**MANAŽER ZDRAVÍ**

(730) **IZIP, a.s.**, Hvězdova 33, Praha 4, 14021, CZ  
(740) JUDr. Tomáš Křížek, advokát, Návazná 1180, Praha 6, 16500  
(510) (16) papír a výrobky z papíru, kancelářské potřeby, papírové

reklamní předměty, informační letáky, průkazy zdravotního pojištění, omalovánky, kvarteta a různé reklamní předměty z oblasti zdravotnictví, kalendáře, oběžníky, výrobky knihařské, psací potřeby, učební pomůcky, tiskařské typy, štočky, obaly z papíru, známky, samolepky, pastelky, popisovače, barvy v rámci této třídy, křídly, pisky a vosky jako výtvarné potřeby, psací potřeby, skicáky, školní potřeby, tužky, tuhy do tužek, archy papíru, papír a výrobky z papíru, papír balící, papír voskovaný, filtrační papír, celofán (celulózoové fólie) na balení, papírové podložky pod sklenice, papírové ubrusky, lepenka a kartonážní výrobky, alba, blahopřání i hudební, pohlednice, diagramy, figurky (sošky) z papírové hmoty, prospekty, pohlednice a jiné propagační a informační materiály a upomínkové předměty spadající do této třídy jako papírové propagační samolepky, papírnické zboží kancelářské, obalové materiály, kancelářské potřeby jako jsou adresové štítky do adresovacích strojů, bloky (papírnické výrobky), číslovačky, dávkovače lepicí pásy (kancelářské potřeby), desky (papírnické výrobky), desky psací s klipsem na přidržování papíru, desky na dokumenty (šanon, pořadače), dopisní papír, držáky na psací potřeby, etikety, kromě textilních, formuláře, gumičky, gumy na mazání, houbičky navlhčovací v rámci této třídy, hroty psacích per, inkousty, kalamáře, kancelářské sponky, kartón, kartotéční listky, karty, karty a pásy papírové na zaznamenání počítačových programů, krejóny (patentní tužky), laminovačky (na dokumenty) pro použití v kanceláři, nálepky (lepicí pásy) pro kancelářské použití nebo pro domácnost, násadky na pera, nože na papír, obálky, ořezávací strojky na tužky, ořezávátka na tužky, řezačky na papír, penály, pera plnicí, podložky na stůl papírové, podložky pod pívni sklenice, pouzdra s psacími potřebami, pravítka, pořadače (kancelářské potřeby), pouzdra na pera, pouzdra na razítka, razítka, tabule reklamní z papíru nebo lepenky; (36) pojišťovnictví a peněžnictví, služby zdravotního pojištění, odborné poradenské služby v oblasti zdravotního pojištění, pojišťovací a finanční služby všeho druhu zařazené do této třídy jako pojišťovací a zajišťovací činnost a činnosti s tím související, finanční sponzorování, financování koupí na splátky, poskytování hypotečních půjček, finanční pronájem, leasing, garance, záruky, kauce, bankovníctví, úvěrové banky, bezhotovostní operace, platební převody vykonávané elektronicky, clearing (zúčtování vzájemných pohledávek a závazků), elektronický převod kapitálu, kapitálové investice, domácí bankovní služby; (42) analýzy a výzkum, vývoj počítač. HW a SW, vývoj, návrhy a implementace systému pro usnadnění přístupu k zdravotní péči a zefektivnění a zkvalitnění tohoto přístupu, programová řešení umožňující zajistit dostupnost zdravotní péče, internetové a jiné elektronické aplikace zabezpečující vzájemnou informovanost lékařů a komunikaci s uživatelem, tvorba databází v rámci poskytování zdravotní péče, instalace počítačových programů, návrh počítačových systémů, programování internetových databázových systémů a internetových aplikací, konstrukce www prezentací a řešení www serverů, činnosti v oblasti povinného sociálního zabezpečení na Internetu, správa sítí, poskytování software, poradenství v oblasti informačních technologií, zpracování dat, hostingové a související činnosti a webové portály, aktualizace a údržba počítačových programů, zavádění, aktualizace a údržby, návrhy, strukturování a programování či jiné vytváření internetových či intranetových počítačových stránek a nástěnek (webpages a websites) a internetových či intranetových aplikací, hostování (poskytování volného prostoru) pro internetové či intranetové informace, stránky a nástěnky (webpages a websites), hostování (poskytování volného prostoru) pro internetové či intranetové aplikace, převod (konverze) počítačových programů, dat či jiných údajů v elektronické podobě z různých formátů do jiných formátů, převod (konverze) dokumentů, dat či jiných údajů z fyzických médií na elektronická média, zálohování dat a informací elektronickými a počítačovými prostředky a prostřednictvím elektronické pošty, poradenství v oblasti výpočetní a informační techniky, technologické služby a s ním spojený výzkum a návrhy, průmyslové analýzy a výzkum, design internetových stránek a

prezentací, projekční činnost, tvorba programového vybavení, návrh a vývoj počítačového hardwaru a softwaru, konzultační, asistenční, analytické, designérské, vyhodnocovací a programovací služby týkající se počítačového software, firmware, hardware a informačních technologií, konzultace týkající se hodnocení, výběru a zavádění počítačového software, firmware, hardware, informačních technologií a systému zpracování dat, právních záležitostí, informačních technologií a duševního vlastnictví, a to i prostřednictvím telekomunikačních sítí, dodávkou on-line, Internetem a sítí World Wide Web, webhosting, webdesing, výzkumné služby, kódování a dekodování zabezpečovacích systémů (tvorba software), poradenská činnost v oblasti aplikace výpočetní techniky, v oblasti informatiky, vytváření virtuálních počítačových 3D animací a modelů, informačních technologií, navrhování a realizace automatizovaných systémů řízení, programátorská činnost, projekce počítačových sítí, instalace, opravy, údržba a servis software, vytváření interaktivních aplikací umožňující předávání a tvorbu grafické podoby prostřednictvím sítě Internet, programování - software, návrhy, převod a konverze počítačových programů a údajů (kromě fyzické konverze), převod a konverze údajů a dokumentů z fyzických médií na elektronická média, tvorba a údržba počítačových stránek web pro zákazníky, hostování na počítačových stránkách web, pronájem času, dat a údajů na přístup do počítačových databází, zhotovování kopií počítačových programů, technické studie v oblasti počítačů a programového vybavení, výzkum, programování multimediálních aplikací, vytváření interaktivních a grafických programů, počítačové animace a vizualizace, grafický design, zavádění, aktualizace, návrhy, strukturování a programování či jiné vytváření databází, jiných datových systémů a aplikací pro jejich zpracování, včetně jejich poskytování, přístupu k nim a jejich instalace.

(590) Barevná  
(511) 16, 36, 42  
(210) O-478540

---

## Zápisy licenčních smluv k ochranným známkám

V této kapitole jsou zveřejněny zápisy licenčních smluv podle ustanovení § 18 odst. 1 zákona č. 441/2003 Sb.

Číslo zápisu	Vlastník	Nabyvatel licence	Druh licence	Datum uzavření licenční smlouvy	S účinností od data
242750	Martin Plachý, Balbínova 214/22, Olomouc-Řepčín, 77900, CZ;	IVT IMUNO, s.r.o., Pavlovická 12/59, Olomouc-Pavlovičky, 77200, CZ;	nevýlučná	01.01.2009	10.11.2011
317703	VITINA, s.r.o., Bedřichovská 1961/4, Praha 8, 18200, CZ;	Sacramento International Trade, s.r.o., Nad Okrouhlíkem 2291, Praha 8 - Libeň, 18000, CZ;	nevýlučná	05.10.2011	14.11.2011
318611	FINEP HOLDING, SE, Václavské náměstí 846/1, Praha 1, 11000, CZ;  Real 12 a.s., Klimentská 1246/1, Praha 1, 11000, CZ;	Farhan, a.s., Václavské nám. 1601/47, Praha 1, 11000, CZ;	nevýlučná	22.09.2011	09.11.2011

## Přehled obnov zápisu ochranných známek

Kapitola obsahuje údaje o ochranných známkách, u kterých byl na žádost vlastníka obnoven zápis podle ustanovení § 28 odst. 2 zákona č. 441/2003 Sb.

Číselný přehled												
101507	171177	171232	171553	173119	173209	173229	173477	173702	173817	173818	174064	174221
174285	174439	174732	174757	174908	175164	175166	176252	176661	176695	176699	178317	178532
178643	179544	180845	180900A	185251	185541	191737	243484	243485	243980	243998	244008	245693
245694	246558	246850	246949	246973	247450	247492	247493	247509	247549	247550	247551	247555
247622	247623	247642	247713	247718	247719	247726	247727	248302	248303	248304	248414	248417
248432	248587	248588	248589	249217	249317	249336	249379	249380	249444	249567	250099	250100
250133	250140A	250140	250970	251293	251462	251526	251539	251576	251778	251897	252256	252382
252458	252459	252806	253067	253355	253424	253436	253437	253438	253439	253490	253917	254035
254049	254050	254051	254225	254534	254535	254586	254587	254699	254701	254915	254973	255034
255120	255344	255776	255864	256436	257131	257252	257262	257263	258841	258842	259632	259633
260223	260225	260844	267329	270471	285284	287430	287431	287432	290247			

## Obnovy zápisu ochranných známek

(111) **101507**  
(220) 16.11.1921  
(151) 16.11.1921  
(540)



(730) **Perry Ellis International, Inc.**, 3000 NW 107th Avenue, 33172 Miami, FL, US  
(740) **KOREJZOVÁ & SPOL.**, v.o.s., JUDr. Petra Korejzová, Korunní 810/104 E, Praha 10, 10100  
(510) Stávkové zboží a spodní šatstvo, jež jest ze stávkoviny a textilních látek v soupravách po jednom, dvou a třech kusech, pro muže, ženy a děti.  
(511) 24, 25  
(210) O-25331

(111) **171177**  
(220) 14.06.1991  
(151) 30.09.1992  
(540)

### CARLTON

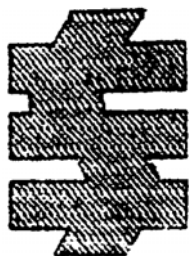
(730) **V.I.P. INDUSTRIES LIMITED**, 78A, MIDC Estate, Satpur, Nashik, IN  
(740) Společná advokátní kancelář Všeťečka Zelený Švorčík Kalenský a partneři, JUDr. Miloš Všeťečka, Hálkova 2, Praha 2, 12000  
(510) (18) deštníky, slunečníky, zavazadlové zboží, příruční kufříky (attaché), kufrы, cestovní vaky, brašny, aktovky, vaky pro táborníky, pro horolezce, plážové vaky, lovecké brašny, kabelky, tlumoky, školní brašny, nákupní tašky.  
(511) 18  
(210) O-62194

(111) **171232**  
(220) 14.06.1991  
(151) 30.09.1992  
(540)

### AIRTEC

(730) **V.I.P. INDUSTRIES LIMITED**, 78A, MIDC Estate, Satpur, Nashik, IN  
(740) Společná advokátní kancelář Všeťečka Zelený Švorčík Kalenský a partneři, JUDr. Miloš Všeťečka, Hálkova 2, Praha 2, 12000  
(510) (18) deštníky, slunečníky, zavazadlové zboží, příruční kufříky (attaché), kufrы, cestovní vaky, brašny, aktovky, vaky pro táborníky, vaky pro horolezce, plážové vaky, lovecké kabelky, tlumoky, školní brašny, nákupní tašky.  
(511) 18  
(210) O-62195

(111) **171553**  
(220) 16.12.1991  
(151) 03.12.1992  
(540)



(730) **Ing. Jan Smrč**, V. Nezvala 95/2, Třebíč, 67401, CZ  
(510) Technické a programové vybavenie pre komerčné a priemyslové použitie /hardware, software/; technické zariadenia v oblasti priemyselnej a spotrebnej elektrotechniky /elektrické stroje a prístroje/, elektroniky /prístroje pre meranie a reguláciu, prenos dát, obrazu, zvuku a pod./ a výpočtovej techniky;

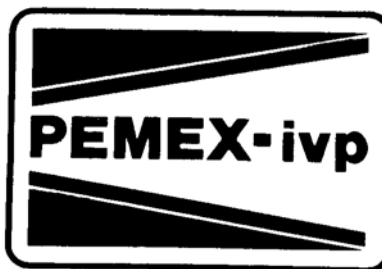
služby v oblasti vývoja software a hardware.  
(511) 7, 9, 42  
(210) O-65423

(111) **173119**  
(220) 29.11.1991  
(151) 15.07.1993  
(540)

### SLOVLAK

(730) **SlovZink, a.s.**, Továrenská 545, Košeca, 1864, SK  
(740) A.Holas & partner PATENTOVÁ A ZNÁMKOVÁ KANCELÁŘ, Ing. Holas Antonín, Křížová 4, Brno, 60300  
(510) Pigmenty a nátěrové hmoty.  
(511) 1, 2  
(210) O-65105

(111) **173209**  
(220) 08.10.1991  
(151) 30.07.1993  
(540)



(730) **Ing. Václav Pech**, Šafránová 942/15, Plzeň, 32600, CZ  
(740) Tichý & Poláček patentoprávní a známková kancelář, JUDr. Jaromír Tichý, Dominikánská 6, Plzeň, 30112  
(510) Barvy, laky, barviva a přípravky k barvení, zejména pro průmyslové použití; antikorozivní a impregnační nátěry; ruční nástroje, zejména pro použití v domácnosti; zařízení osvětlovací, topná, chladicí; zařízení pro úpravu vzduchu a klimatizační zařízení; zařízení pro vaření; zařízení zdravotnická.  
(511) 2, 8, 10  
(210) O-64010

(111) **173229**  
(220) 02.12.1991  
(151) 02.08.1993  
(540)

### Portfolio

(730) **Portfolio, akciová společnost**, Bořivojova 1007/105, Praha 3, 13000, CZ  
(510) Služby realitní kanceláře; zprostředkování nákupu a prodeje zboží; správa movitého majetku, zejména kapitálových účastí; finanční služby, včetně tradingu, forfaitingu, factoringu, poskytování ručení, výkonů věřitelských práv a s tím související poradenské činnosti; poradenství v oblasti organizace a ekonomiky podniků, včetně metodiky a organizace činnosti kontrolní.  
(511) 35, 36, 42  
(210) O-65125

(111) **173477**  
(220) 09.12.1991  
(151) 02.09.1993  
(540)

### Biokat's

(730) **Heinrich von Gimborn GmbH**, Albert-Einstein-Str. 6, Emmerich, DE  
(740) **KOREJZOVÁ & SPOL.**, v.o.s., JUDr. Petra Korejzová, Korunní 810/104 E, Praha 10, 10100  
(510) (31) podestýlkový materiál pro domácí zvířata; potraviny pro zvířata bez léčivých účinků, dodatky a přísady do potravin pro zvířata.



(511) 31  
(210) O-65298

(111) **173702**  
(220) 18.06.1992  
(151) 27.09.1993  
(540)

### PENEFOL

(730) **LITHOPLAST, s. r. o.**, Branka 60, Brno, 62400, CZ  
(740) **DADEJ, GHEORGHU, KENDEREŠKI** Patentová a  
známková kancelář, Ing. Leopold Dadej, patentový zástupce,  
Na Valtické 339/6, Břeclav 4, 69141  
(510) (17) nízkolehčená polyetylenová folie a výrobky z této folie,  
jako např. hydroizolační folie, výstražné a signalizační folie,  
výztuže, podložky, folie na výseky pro průmyslové aplikace,  
výseky, břehové folie apod.  
(511) 17  
(210) O-69394

(111) **173817**  
(220) 13.02.1992  
(151) 19.10.1993  
(540)



(730) **HOFMANN A SPOL., s.r.o.**, Na Sklenářce 487, Hořovice,  
26836, CZ  
(740) **Rott, Růžička & Guttman** Patentové, známkové a advokátní  
kanceláře, JUDr. Vladimír Rott, Vinohradská 37, Praha 2,  
12000  
(510) Mycí stroje, varné kotle, zařízení s konvenčním ohřevem,  
vařidla, sporáky, cukrářské pece, smažicí pánve a smažiče,  
šlehací a hnětací stroje, přípojné strojky, vařiče, vydávací stoly,  
vyhříváné zásobníky na talíře, mycí dřezy, stojany na plechy,  
grily, pracovní stoly, atypická kuchyňská zařízení.  
(511) 6, 7, 11, 20  
(210) O-66468

(111) **173818**  
(220) 20.10.1992  
(151) 19.10.1993  
(540)



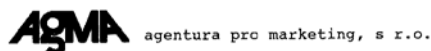
(730) **HOFMANN A SPOL., s.r.o.**, Na Sklenářce 487, Hořovice,  
26836, CZ  
(740) **Rott, Růžička & Guttman** Patentové, známkové a advokátní  
kanceláře, JUDr. Vladimír Rott, Vinohradská 37, Praha 2,  
12000  
(510) Mycí stroje, varné kotle, zařízení s konvenčním ohřevem,  
vařidla, sporáky, cukrářské pece, smažicí pánve a smažiče,  
šlehací a hnětací stroje, přípojné strojky, vařiče, vydávací stoly,  
vyhříváné zásobníky na talíře, mycí dřezy, stojany na plechy,  
grily, pracovní stoly, atypická kuchyňská zařízení.  
(511) 6, 7, 11, 20  
(210) O-72435

(111) **174064**  
(220) 15.11.1991  
(151) 12.11.1993  
(540)

### SLOVAKRYL

(730) **SlovZink, a.s.**, Továrenská 545, Košeca, 1864, SK  
(740) **A.Holas & partner PATENTOVÁ A ZNÁMKOVÁ**  
**KANCELÁŘ**, Ing. Holas Antonín, Křížová 4, Brno, 60300  
(510) Nátěrové hmoty.  
(511) 2, 19  
(210) O-64805

(111) **174221**  
(220) 13.12.1991  
(151) 03.12.1993  
(540)



(730) **AGMA agentura pro marketing, spol. s r.o.**, Na Vrších  
2349/18, Praha 10, 10000, CZ  
(510) Marketingová poradenská činnost, marketingový výzkum,  
propagace, ekonomicko-účetní poradenství, vydavatelská  
činnost.  
(511) 35, 41  
(210) O-65390

(111) **174285**  
(220) 17.12.1991  
(151) 13.12.1993  
(540)



(730) **Mlékárna Klatovy a.s.**, Za trať 640, Klatovy IV, 33901, CZ  
(740) **Tichý a Poláček**, patentoví zástupci, JUDr. Tichý Jaromír,  
Dominikánská 6, Plzeň, 30112  
(510) (29) mlékárenské výrobky, výrobky jejichž součástí je mléko v  
různých modifikacích a látky získané z mléka.  
(511) 29  
(210) O-65451

(111) **174439**  
(220) 06.01.1992  
(151) 20.12.1993  
(540)



(730) **MATTEL, Inc., spol.zřízená podle zákonů státu Delaware**,  
El Segundo, CA, US  
(740) **Ing. Václav Kratochvíl**, Táborská 758/33, Mladá Boleslav,  
29301  
(510) (28) hračky, hry, hry s pohyblivými figurkami, hračky vozidel,  
dětské stavebnice, panenky, oblečení na panenky, příslušenství  
k panenkám, dětský nábytek.  
(511) 28  
(210) O-65728

(111) **174732**  
(220) 21.11.1991  
(151) 31.01.1994  
(540)

### ZAPA

(730) **ZAPA beton a.s.**, Vídeňská 495, Praha 4, 14200, CZ  
(740) **Ing. Květoslava Kubičková**, Doubravčická 2201, Praha 10,  
10000  
(510) Beton, betonové směsi, betonové prefabrikáty, malta, maltové  
směsi všeho druhu, stavební práce, přeprava uvedených  
výrobků, zprostředkovatelská činnost v oboru stavebnictví,  
poradenská a konzultační činnost ve stavebnictví.  
(511) 19, 37, 39, 42  
(210) O-64875

(111) **174757**  
(220) 03.07.1992  
(151) 31.01.1994

(540)



(730) **Českomoravský cement, a.s., nástupnická společnost,**  
Mokrá 359, Mokrá-Horákov, 66404, CZ

(740) Ing. Reichel Pavel, Lopatecká 14, Praha 4, 14700

(510) (19) cementy, vápence, vápno, suché omítkové a maltové směsi.

(511) 19

(210) O-69895

(111) **174908**

(220) 02.04.1992

(151) 17.02.1994

(540)

**TRIMAX**

(730) **Carestream Health, Inc.,** 150 Verona Street, Rochester, NY, US

(740) Zeiner & Zeiner v.o.s., Mgr. Karel Šindelka, Maiselova 15/38, Praha 1, 11000

(510) Rentgenový film pro lékařské účely, zesilovací fólie pro rentgenové filmy.

(511) 1, 10

(210) O-67717

(111) **175164**

(220) 11.12.1991

(151) 08.03.1994

(540)

**RESTA s.r.o.**

(730) **RESTA s. r. o. ,** Kojetínská 3120/75, Přerov, 75002, CZ

(740) Patentová a známková kancelář, Ing. Jaromír Příkryl, Včelín 1161, Hulín, 76824

(510) Zpracování stavebních odpadů, konstrukční činnost v oblasti zařízení pro zpracování stavebních odpadů, stavební práce.

(511) 37, 40, 42

(210) O-65315

(111) **175166**

(220) 07.10.1992

(151) 08.03.1994

(540)



(730) **ISI, spol. s r.o.,** Vokáčova čp.1413,č.or.9, Praha 4 - Michle, 14200, CZ

(510) Projektová činnost v investiční výstavbě; provádění inženýrských staveb; provádění bytových a občanských staveb; provádění průmyslových staveb; provádění dopravních staveb.

(511) 37, 42

(210) O-72120

(111) **176252**

(220) 12.02.1992

(151) 11.05.1994

(540)



(730) **Tourbus, a.s.,** Opuštěná 4, Brno, 60200, CZ

(740) A. Holas & partner PATENTOVÁ A ZNÁMKOVÁ KANCELÁŘ, Ing. Mgr. Holasová Hana, Křížová 4, Brno, 60300

(510) Služby cestovního ruchu.

(511) 39, 42

(210) O-66436

(111) **176661**

(220) 26.03.1992

(151) 20.05.1994

(540)



(730) **Českomoravský cement, a.s., nástupnická společnost,**

Mokrá 359, Mokrá-Horákov, 66404, CZ

(740) Ing. Reichel Pavel, Lopatecká 14, Praha 4, 14700

(510) Výroba cementu, vápna, upravených vápenců a maltovin pro vnitřní a zahraniční trh, vývoz cementu, zabezpečování služeb, výkonů, prací v oblasti VTEI a výpočetní techniky, propagační činnosti vč. podnikového časopisu, stavební činnost, opravárenská a servisní činnost, provozování železniční vlečky, přeprava materiálů a výrobků, zprostředkování přepravně zasilatelské činnosti, provozování ubytovacích, stravovacích, výchovných, vzdělávacích, rekreačních, rehabilitačních, kulturních a sportovních zařízení, výroba a dovoz strojně technologických zařízení a náhradních dílů k nim, těžba a úprava surovin, zemní a rekultivační práce, projektování, provádění a vyhodnocování geologických prací.

(511) 19, 35, 37, 39, 41, 42

(210) O-67544

(111) **176695**

(220) 07.01.1992

(151) 20.05.1994

(540)

**NISSAN PRIMERA**

(730) **NISSAN JIDOSHA KABUSHIKI KAISHA,** No 2

Takaracho, Kanagawa-ku, Yokohama-shi, Kanagawa-ken, JP

(740) Patentservis Praha a.s., Jivenská 1273/1, Praha 4, 14021

(510) (12) automobily a ostatní vozidla, přístroje pro pohyb na zemi, ve vzduchu nebo ve vodě, části a zařízení pro uvedené zboží.

(511) 12

(210) O-65751

(111) **176699**

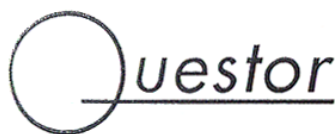
(220) 28.07.1992

(151) 20.05.1994

(540)

**SANITARIUM SO GOOD**

- (730) **Australasian Conference Association Limited (Sanitarium Health Food Company)**, 148 Fox Valley Road, Wahroonga, New South Wales, AU (540)  
(740) Patentservis Praha a.s., Jivenská 1273/1, Praha 4, 14021  
(510) (29) sojové mléko a sojové výrobky používané jako nápoje nebo jako součást potravy.  
(511) 29  
(210) O-70556



- (111) **178317**  
(220) 11.08.1992  
(151) 18.07.1994  
(540)



- (730) **Českomoravský cement, a.s., nástupnická společnost**, Mokrá 359, Mokrá-Horákov, 66404, CZ  
(740) Ing. Reichel Pavel, Lopatecká 14, Praha 4, 14700  
(510) Výpočetní technika, programy; letáky, dopisní papíry a další kancelářský materiál, zápisníky, diáře, kalendáře; klíčenky, peněženky; výroba cementu a mletých vápenců; investorská a inženýrská činnost v investiční výstavbě; činnost výchovná, vzdělávací a kulturní; činnost ubytovací, stravovací, rekreační a sportovní.  
(511) 9, 16, 18, 19, 37, 41, 42  
(210) O-70820

- (111) **178532**  
(220) 28.08.1992  
(151) 27.07.1994  
(540)

### STAPO

- (730) **STAPO PRAHA, a.s.**, K Třebonicím 100, Praha 5 - Řeporyje, 15500, CZ  
(740) Patentová, známková, grafická kancelář, Ing. Vlasta Sedláčková, Ke Kateřinkám 1393, Praha 4, 14900  
(510) Pronájem motorových vozidel, revize elektrických zařízení, projektová činnost v investiční výstavbě, provádění inženýrských staveb vč. technické vybavenosti sídlištních celků, provádění průmyslových staveb, provádění bytových a občanských staveb.  
(511) 37, 39, 42  
(210) O-71192

- (111) **178643**  
(220) 15.06.1992  
(151) 29.07.1994  
(540)



- (730) **Kostecké uzeniny a.s.**, Kostelec 60, Kostelec u Jihlavy, 58861, CZ  
(510) (29) uzeniny čerstvé, mražené a konzervované.  
(511) 29  
(210) O-69299

- (111) **179544**  
(220) 31.07.1992  
(151) 12.09.1994

- (730) **Questor, a.s.**, Beseda Křížíkova 113/463, Praha 8, 18600, CZ  
(510) Organizace a správa nadací, zakládání nadací, získávání prostředků pro nadace, informační a poradenský servis pro nadace, public relations a propagace nadací.  
(511) 35, 36, 42  
(210) O-70627

- (111) **180845**  
(220) 07.02.1992  
(151) 08.11.1994  
(540)

### HEMOFACTOR

- (730) **GRIFOLS, S.A.**, c/ Jesús Y María, 6, 08022 Barcelona, ES  
(740) Rott, Růžička & Guttman Patentové, známkové a advokátní kanceláře, JUDr. Vladimír Rott, Vinohradská 37, Praha 2, 12000  
(510) (5) výrobky farmaceutické, zvěrolékařské a zdravotnické, výrobky dietetické k lékařským účelům, potraviny pro děti, náplasti, obvazový materiál, hmoty k plombování zubů a na zubní otisky, dezinfekční prostředky, prostředky k ničení plevele a k hubení živočišných škůdců.  
(511) 5  
(210) O-66349

- (111) **180900A**  
(220) 29.10.1991  
(151) 10.10.1996  
(540)

### EGGENBERG

- (730) **Pivovar Eggenberg, a.s.**, Latrán 27, Český Krumlov, 38101, CZ  
(740) Jíra Vladimír, patentový zástupce, Kovanecká 2112/18, Praha 9, 19000  
(510) (32) pivo, nealkoholické nápoje.  
(511) 32  
(210) O-115438

- (111) **185251**  
(220) 19.03.1992  
(151) 26.05.1995  
(540)



- (730) **Ing. Miroslav Skála**, Dědická 28, Brno, 62700, CZ  
(740) Ing. Vítězslav Žák, patentový zástupce, Ostropovická 4, Troubsko, 66441  
(510) Lékařské a zdravotnické přístroje, nástroje a pomůcky, laboratorní a měřicí přístroje, poradenské a technické služby v oblasti lékařské a zdravotnické techniky.  
(511) 9, 10, 42  
(210) O-67369

- (111) **185541**  
(220) 29.06.1992  
(151) 07.06.1995

(540)



(730) Jiřina Pražáková, Horní Třešňovec 70, Lanškroun, 56301, CZ

David Pražák, Horní Třešňovec 68, Lanškroun, 56301, CZ

(740) DADEJ, GHEORGHU, KENDEREŠKI Patentová a známková kancelář, Ing. Leopold Dadej, patentový zástupce, Na Valtické 339/6, Břeclav 4, 69141

(510) Zásilková služba; pojistné třmenové kroužky, stírací kroužky, "O" kroužky, pryžové manžety drážkové, miskové "U" a "Y", segerové pojistky, hadice na kapaliny a plyny, plochá guma, klínové řemeny pro všeobecné použití, okapové žlaby a svody z umělých hmot, prachové manžety pro automobily.

(511) 7, 17, 39

(210) O-69675

(111) 191737

(220) 10.12.1991

(151) 24.07.1996

(540)



(730) Conel s.r.o., Sokolská 71, Ústí nad Orlicí, 56204, CZ

(740) Ing. Musil Dobroslav, Cejl 38, Brno, 60200

(510) (7) elektrické přístroje; (9) software, přístroje elektrické, optické, měřicí a signalizační, zejména telekomunikační přístroje a zařízení, zařízení pro záznam, převod, reprodukci zvuku nebo obrazu, nosiče zvukových a/nebo obrazových záznamů, přístroje pro zpracování informací a počítače; (35) zpracování informací, poradenská a konzultační činnost; (37) servis strojů a přístrojů uvedených výše; (38) spoje, rádiové sítě a přenášení dat po těchto sítích; (42) poskytování software.

(511) 7, 9, 35, 37, 38, 42

(210) O-65299

(111) 243484

(220) 14.05.2001

(151) 23.04.2002

(540)

## RANNÍ EXPRESS

(730) FREKVENCE 1, a.s., Wenzigova 4/1872, Praha 2, 12000, CZ

(510) (9) aparáty pro záznam, převod, reprodukci zvuku a obrazu, magnetické suporty zvukových záznamů, gramofonové desky; (16) papír, lepenka a výrobky z těchto materiálů, které nejsou zařazeny do jiných tříd, tiskárenské výrobky, propagační tiskoviny, zejména katalogy, prospekty, plakáty, kalendáře, fotografie, knihy, časopisy, periodické a neperiodické tiskoviny potřeby pro knižní vazby, fotografie, papírenské zboží, lepidla pro papírenství nebo domácnost, materiál pro umělce, štetce, psací stroje a kancelářské potřeby (vyjímaje nábytek), učební pomůcky s výjimkou aparátů, plastické obaly (nezařazené do jiných tříd), hrací karty, písmena pro tiskárnu, štočky; (35) propagační činnost; (38) vysílání rozhlasových pořadů, provozování rozhlasového vysílání; (41) výchova, školení (formace), zábava, sportovní a kulturní aktivity, tvorba rozhlasových programů, rozhlasového zpravodajství, publicistiky, hudebního vysílání.

(511) 9, 16, 35, 38, 41

(210) O-167244

(111) 243485

(220) 14.05.2001

(151) 23.04.2002

(540)

## ŠŤASTNÁ MAMBA

(730) FREKVENCE 1, a.s., Wenzigova 4/1872, Praha 2, 12000, CZ

(510) (9) aparáty pro záznam, převod, reprodukci zvuku a obrazu, magnetické suporty zvukových záznamů, gramofonové desky; (16) papír, lepenka a výrobky z těchto materiálů, které nejsou zařazeny do jiných tříd, tiskárenské výrobky, propagační tiskoviny, zejména katalogy, prospekty, plakáty, kalendáře, fotografie, knihy, časopisy, periodické a neperiodické tiskoviny potřeby pro knižní vazby, fotografie, papírenské zboží, lepidla pro papírenství nebo domácnost, materiál pro umělce, štetce, psací stroje a kancelářské potřeby (vyjímaje nábytek), učební pomůcky s výjimkou aparátů, plastické obaly (nezařazené do jiných tříd), hrací karty, písmena pro tiskárnu, štočky; (35) propagační činnost; (38) vysílání rozhlasových pořadů, provozování rozhlasového vysílání; (41) výchova, školení (formace), zábava, sportovní a kulturní aktivity, tvorba rozhlasových programů, rozhlasového zpravodajství, publicistiky, hudebního vysílání.

(511) 9, 16, 35, 38, 41

(210) O-167245

(111) 243980

(220) 24.10.2001

(151) 23.04.2002

(540)

## MAXIS micro

(730) MAXIS a.s., Francouzská 28, Praha 2 - Vinohrady, 12000, CZ

(740) Patentová a známková kancelář, Ing. Jaromír Píkrýl, Včelín 1161, Hulín, 76824

(510) (10) kompresivní návleky, pružné ortopedické bandáže, kompresivní punčochové výrobky, kompresivní návleky a části ústroje zhotovené z pružné pleteniny, pružná pletenina pro léčebné účely; (24) textilie a textilní výrobky neobsažené v jiných třídách; (25) oděvy všeho druhu, spodní prádlo všeho druhu.

(511) 10, 24, 25

(210) O-173025

(111) 243998

(220) 07.11.2001

(151) 23.04.2002

(540)



HASAP Gastro Consulting s.r.o

(730) HASAP GASTRO Consulting, s. r. o., Březová-Oleško 1150, Březová-Oleško, 25245, CZ

(510) (41) vydavatelské a nakladatelské činnosti, pořádání odborných kurzů, školení a jiných vzdělávacích akcí včetně lektorské činnosti; (42) činnost technických poradců v oblasti potravinářství a gastronomie.

(511) 41, 42

(210) O-173472

(111) 244008

(220) 21.11.2001

(151) 23.04.2002

(540)



(730) HASAP GASTRO Consulting, s. r. o., Oleško čp. 1150, Březová-Oleško, 25245, CZ

(510) (41) vydavatelské a nakladatelské činnosti, pořádání odborných

kurzů, školení a jiných vzdělávacích akcí včetně lektorské činnosti; (42) činnost technických poradců v oblasti potravinářství a gastronomie.

(511) 41, 42  
(210) O-173996

(111) **245693**  
(220) 04.07.2001  
(151) 29.07.2002  
(540)

## CONSIGNIA

(730) **Consignia plc**, 148 Old Street, London, GB  
(740) JUDr. Karel Čermák, advokát, Národní třída 32, Praha 1, 11000  
(510) (16) papír, kartón, kartónové zboží, balicí materiály, nálepky, vyztužené obálky, balicí papír, dárkový papír, dárkové štítky, dárkové stuhý, zdravotní karty, pohlednice, tištěné karty, listky, tiskoviny a publikace, manuály, knihy, brožury, bulletiny, časopisy, komiksové časopisy, magazíny, papírenské zboží, obálky a dopisní papíry, psací potřeby, potřeby na malování, potřeby umělců, adresáře, pořadače, šanony, filatelistické zboží, poštovní známky, poštou připravené obálky a obaly, knihy na zakládání známek, mapy, fotografie, alba na fotografie a známky, reklamní a propagační materiály, plakáty, letáky, prospekty, listky, transparenty vyrobené z papíru či kartónu, nálepky a alba na nálepky, diáře, kalendáře, zápisníky, poštovní poukázky, účetní doklady, instruktážní a učební materiály, kancelářské potřeby; (38) telekomunikační služby, služby elektronické pošty, služby elektronického zaslání zpráv, přenos dat prostřednictvím komunikačních sítí, komunikační služby pomocí počítačových sítí, přenos a příjem dat a informací, nájem, pronájem zařízení umožňujících zaslání zpráv, služby spočívající v shromažďování, uchovávání, přenosu, doručování a předávání sdělení, elektronické pošty, zpráv, telegramů, informací a dat, elektronické komunikační služby zahrnující manuální sběr a doručování zpráv a/nebo transformaci zpráv nebo dat z elektronické na fyzickou podobu nebo naopak, informační, poradenské a konzultační služby související se shora uvedeným, včetně poskytování takových služeb on-line z počítačové databáze nebo prostřednictvím internetu či extranetu; (39) vybírání, uchovávání, přeprava, organizování přepravy a doručování paketů, balíčků, balíků, dopisů, zpráv, novin, periodických publikací, nákladů a zboží, vše po silnici, železnici, vzduchem a po vodě, dopravní a přemístovací služby, kurýrní služby, pronájem poštovních boxů, vykládání nákladů, přemístování nákladů, střežená přeprava cenností, skladování, pronájem skladů, poštovní úschova, omnibusové přepravní služby, služby poskytování informací odesílatelům o doručení zásilek a prokázání doručení, poradenské služby na lokalizaci zboží v tranzitu, pronájem vozů, přepravní služby, informační, poradenské a konzultační služby související se shora uvedeným včetně poskytování takových služeb on-line z počítačové databáze nebo prostřednictvím internetu či extranetu; (42) zabezpečování elektronických zpráv včetně identifikace a autentifikace odesílatele a příjemce zpráv a zpráv samotných, šifrování a dešifrování elektronických dokumentů.

(511) 16, 38, 39, 42  
(210) O-169453

(111) **245694**  
(220) 04.07.2001  
(151) 29.07.2002  
(540)



(730) **Consignia plc**, 148 Old Street, London, GB  
(740) JUDr. Karel Čermák, advokát, Národní třída 32, Praha 1, 11000  
(510) (16) papír, kartón, kartónové zboží, balicí materiály, nálepky, vyztužené obálky, balicí papír, dárkový papír, dárkové štítky,

dárkové stuhý, zdravotní karty, pohlednice, tištěné karty, listky, tiskoviny a publikace, manuály, knihy, brožury, bulletiny, časopisy, komiksové časopisy, magazíny, papírenské zboží, obálky a dopisní papíry, psací potřeby, potřeby na malování, potřeby umělců, adresáře, pořadače, šanony, filatelistické zboží, poštovní známky, poštou připravené obálky a obaly, knihy na zakládání známek, mapy, fotografie, alba na fotografie a známky, reklamní a propagační materiály, plakáty, letáky, prospekty, listky, transparenty vyrobené z papíru či kartónu, nálepky a alba na nálepky, diáře, kalendáře, zápisníky, poštovní poukázky, účetní doklady, instruktážní a učební materiály, kancelářské potřeby; (38) telekomunikační služby, služby elektronické pošty, služby elektronického zaslání zpráv, přenos dat prostřednictvím komunikačních sítí, komunikační služby pomocí počítačových sítí, přenos a příjem dat a informací, nájem, pronájem zařízení umožňujících zaslání zpráv, služby spočívající v shromažďování, uchovávání, přenosu, doručování a předávání sdělení, elektronické pošty, zpráv, telegramů, informací a dat, elektronické komunikační služby zahrnující manuální sběr a doručování zpráv a/nebo transformaci zpráv nebo dat z elektronické na fyzickou podobu nebo naopak, informační, poradenské a konzultační služby související se shora uvedeným, včetně poskytování takových služeb on-line z počítačové databáze nebo prostřednictvím internetu či extranetu; (39) vybírání, uchovávání, přeprava, organizování přepravy a doručování paketů, balíčků, balíků, dopisů, zpráv, novin, periodických publikací, nákladů a zboží, vše po silnici, železnici, vzduchem a po vodě, dopravní a přemístovací služby, kurýrní služby, pronájem poštovních boxů, vykládání nákladů, přemístování nákladů, střežená přeprava cenností, skladování, pronájem skladů, poštovní úschova, omnibusové přepravní služby, služby poskytování informací odesílatelům o doručení zásilek a prokázání doručení, poradenské služby na lokalizaci zboží v tranzitu, pronájem vozů, přepravní služby, informační, poradenské a konzultační služby související se shora uvedeným včetně poskytování takových služeb on-line z počítačové databáze nebo prostřednictvím internetu či extranetu; (42) zabezpečování elektronických zpráv včetně identifikace a autentifikace odesílatele a příjemce zpráv a zpráv samotných, šifrování a dešifrování elektronických dokumentů.

(511) 16, 38, 39, 42  
(210) O-169454

(111) **246558**  
(220) 03.09.2001  
(151) 26.08.2002  
(540)

## MONEY S3

(730) **ČÍGLER Martin**, Högrova 17, Brno, 61200, CZ  
(740) Ing. František Kania, Mendlovo nám. 1a, Brno, 60300  
(510) (9) počítačový software a hardware, výpočetní technika; (16) manuály a návody pro použití softwaru; (41) školení; (42) služby poskytované v souvislosti se zaváděním a používáním softwaru - tvorba a údržba programů.

(511) 9, 16, 41, 42  
(210) O-171034

(111) **246850**  
(220) 14.11.2001  
(151) 26.08.2002  
(540)



(730) **JASPA s.r.o.**, Hlavní 69/75, Opava, Kylešovice, 74706, CZ  
(740) Ing. Petr Soukup, patentový a známkový zástupce, Vídeňská 8, Olomouc, 77200  
(510) (12) mechanické a ruční úklidové vozíky; (20) sanitární technika, jako dávkovače, držáky, sušáky (s výjimkou elektrických), schránky a zásobníky na toaletní papír, ručníky, utěrky a na ostatní toaletní potřeby, dávkovače tekutých mýdel, vše vyrobené z plastů či jiných nekovových materiálů; (21) sanitární technika, jako dávkovače, držáky, sušáky (s výjimkou

elektrických), schránky a zásobníky na toaletní papír, ručníky, utěrky a na ostatní toaletní potřeby, dávkovače tekutých mýdel, vše vyrobené z kovů a jejich slitin, čistící, mycí a úklidové nástroje a pomůcky, jako mycí houby, kartáče, stěrky, drátěnky, rukavice pro domácí použití, mopy, smetáky, kbelíky, vany, vaničky, mísy, nádoby na vodu a na čistící prostředky, štětky, výlevky, zvonky na čištění odpadů, hadry na mytí, na čištění a na utírání prachu; (35) zprostředkovatelská činnost v oblasti obchodu a služeb, kancelářské práce, obchodně administrativní a sekretářské služby; (36) správa a pronájem nemovitostí a majetku např. domů, bytů, zprostředkování v oblasti nemovitostí; (37) úklidové práce všeho druhu, kompletní úklidový servis bytů, domů, administrativních budov, provozních hal a výrobních celků, obchodů, čištění a mytí oken a výloh, čištění kobereců, žaluzií a čalouněného nábytku, praní a žehlení prádla a záclon, servis sanitární techniky, zprostředkovatelská činnost v oblasti čistících a úklidových služeb; (42) hlídací a strážní služba, provádění zahradních a parkových úprav, například úpravy korun stromů a jiných porostů, vysazování květin, úpravy trávníků, kácení stromů v parcích a sadech.

(511) 12, 20, 21, 35, 36, 37, 42  
(210) O-173719

(111) **246949**  
(220) 17.12.2001  
(151) 26.08.2002  
(540)



(730) **Feng Li**, Pod Valem 853, Průhonice, 25243, CZ  
(510) (25) boty, sportovní bundy, čelenky, čepice, fotbalová obuv, kalhoty, kombinézy, konfekce, košile, kravaty, sportovní obuv, oděvy, opasky, plavky, ponožky, osobní prádlo, pyžama, rukavice, svetry, šály, trička; (28) zmenšené automobilové modely, létající draci, hračky, elektronické hry, společenské hry, třaskavé kapsle jako hračky, karnevalové masky, ozdoby na vánoční stromčeky.

(511) 25, 28  
(210) O-174947

(111) **246973**  
(220) 08.02.2002  
(151) 26.08.2002  
(540)

### Bonal

(730) **Medimport, spol. s r.o.**, Sázavská 11, Praha 2, 12000, CZ  
(510) (1) chemické výrobky pro vědy; (3) kosmetické přípravky; (5) chemikálie pro lékařství, hygienu a farmacii, léčiva, drogy, farmaceutické přípravky humánní a veterinární, masti, organopreparáty, sera a výrobky z krve, přípravky silící a dietetické pro léčebné účely, přípravky baktericidní a fungicidní, diagnostické preparáty.

(511) 1, 3, 5  
(210) O-176535

(111) **247450**  
(220) 29.10.2001  
(151) 24.09.2002  
(540)



(730) **ROSA market s.r.o.**, J. Silného 2683, Kromčříž, 76701, CZ  
(740) Ing. Zdeněk Kučera, Dlouhá 207 (P.O.BOX 92), Slušovice, 76315  
(510) (3) mýdla, parfumerie, kosmetické přípravky, vlasové vody, šampóny, zubní pasty, čistící a bělicí přípravky; (16) papírenské zboží, kancelářské potřeby, lepidla pro domácí, tiskárenské výrobky; (29) maso, ryby, drůbež, konzervované ovoce a zelenina, marmelády, džemy, mléko a mléčné výrobky, vejce, kompoty, oleje, rostlinné a živočišné tuky; (30) káva, čaj, kakao, cukr, rýže, kávové náhražky, med, sirup melasový, droždí pro kynutí, sůl, hořčice, ocet, omáčky (k ochucení), koření, led pro osvěžení; (31) čerstvé ovoce, zelenina, krmivo pro zvířata; (32) piva, minerální vody, šumivé nápoje a jiné nápoje nealkoholické, nápoje a ovocné šťávy, sirupy a jiné přípravky k zhotovování nápojů; (33) alkoholické nápoje; (34) tabák, potřeby pro kuřáky, zápalky; (35) propagační činnost, pomoc při řízení obchodní činnosti, obchodní administrativa, kancelářské práce; (42) restaurace, programování počítačové.  
(511) 3, 16, 29, 30, 31, 32, 33, 34, 35, 42  
(210) O-173151

(111) **247492**  
(220) 07.11.2001  
(151) 24.09.2002  
(540)

### STARBUCKS BARISTA

(730) **Starbucks Corporation d/b/a Starbucks Coffee Company**, 2401 Utah Avenue South, Seattle, WA, US  
(740) Společná advokátní kancelář Všečečka Zelený Švorčík Kalenský a partneři, JUDr. Otakar Švorčík, Hálkova 2, Praha 2, 12000  
(510) (7) elektrické kávomlýnky pro domácí a komerční použití; (11) elektrické přístroje, zvláště přístroje na espresso a na kávu pro domácí a/nebo komerční využití.  
(511) 7, 11  
(210) O-173460

(111) **247493**  
(220) 07.11.2001  
(151) 24.09.2002  
(540)

### FRAPPUCCINO

(730) **Starbucks Corporation d/b/a Starbucks Coffee Company**, 2401 Utah Avenue South, Seattle, WA, US  
(740) Společná advokátní kancelář Všečečka Zelený Švorčík Kalenský a partneři, JUDr. Otakar Švorčík, Hálkova 2, Praha 2, 12000  
(510) (29) mléko, ochucené mléko a nápoje založené na bázi mléka, ovocné džemy, rosoly, pomazánky, tvarohy a zpracované ovoce; (42) restaurace, kavárny, bufety, snack bary a espresa.  
(511) 29, 42  
(210) O-173461

(111) **247509**  
(220) 12.11.2001  
(151) 24.09.2002  
(540)

### BIOSUIS

(730) **Bioveta, a. s.**, Komenského 212, Ivanovice na Hané, 68323, CZ  
(740) Advokátní kancelář, JUDr. PhDr. Jaromír Saxl, advokát, Údolní 33, Brno, 60200  
(510) (5) chemické výrobky pro veterinární použití, pro lékařství, hygienu a farmacii, drogy, léčiva, výrobky farmaceutické, lékárnické, zdravotnické, hygienické a desinfekční, farmaceutické přípravky humánní a veterinární, zejména silící a dietetické, anthelmintické a stimulační léčebné prostředky pro ochranu zdraví zvířat, hromadně vyráběné humánní a veterinární léčebné přípravky, přípravky baktericidní, fungicidní, insekticidní, pro ničení plísni a škodlivých zvířat, organopreparáty, veterinární a humánní imunologické a imunomodulační přípravky, krevní deriváty a biologické laboratorní přípravky, zejména sera, očkovací látky, vakcíny, bakteriny a alergeny, hormonální veterinární přípravky, přísady do krmiv pro zvířata, pro lékařské účely; (31) krmivo pro ptactvo a zvířata, přípravky posilující pro zvířata, přísady do krmiv pro zvířata, ne pro lékařské účely.

(511) 5, 31  
(210) O-173604

(540)

(111) **247549**  
(220) 19.11.2001  
(151) 24.09.2002  
(540)



(730) **SILOP a.s.**, Sadová 189/44, Opava - Předměstí, 74601, CZ  
(740) Jiří Effmert, patentový zástupce, Družstevní 1424/12, Říčany, 25101  
(510) (29) masové a zeleninové omáčky; (30) koření, omáčky k ochucení.  
(511) 29, 30  
(210) O-173850

(111) **247550**  
(220) 19.11.2001  
(151) 24.09.2002  
(540)

### MATÝSEK

(730) **SILOP a.s.**, Sadová 189/44, Opava - Předměstí, 74601, CZ  
(740) Jiří Effmert, patentový zástupce, Družstevní 1424/12, Říčany, 25101  
(510) (29) výrobky z masa, uzeniny, paštiky, masové polotovary, masové konzervy, upravená zelenina, zejména mražená, vařená, sterilovaná, konzervovaná, zeleninové polotovary, lečo, masové a zeleninové omáčky; (30) omáčky pro ochucení, koření.  
(511) 29, 30  
(210) O-173851

(111) **247551**  
(220) 19.11.2001  
(151) 24.09.2002  
(540)

### OPAVANKA

(730) **SILOP a.s.**, Sadová 189/44, Opava - Předměstí, 74601, CZ  
(740) Jiří Effmert, patentový zástupce, Družstevní 1424/12, Říčany, 25101  
(510) (29) zeleninové saláty i konzervované, zavařené a nakládané.  
(511) 29  
(210) O-173853

(111) **247555**  
(220) 19.11.2001  
(151) 24.09.2002  
(540)

### GIGAS

(730) **GIGAS CZ s. r. o.**, Hradové Střimelice 86, Kostelec nad Černými lesy, Stříbrná Skalice, 28163, CZ  
(510) (25) body spodní prádlo, bundy, sportovní bundy s kapucí, čepice, fotbalová obuv, kalhoty, kamaše, košile, legíny, ponožky, potítka, prádlo osobní, prádlo spodní, pulovry, pyžama, svetry, spodky, spodní prádlo, tílka košilky, tílka nátělníky, trička.  
(511) 25  
(210) O-173880

(111) **247622**  
(220) 03.12.2001  
(151) 24.09.2002



(730) **CNH Global N.V.**, World Trade Center Amsterdam Airport, Schiphol Boulevard 217, 1118 BH Schiphol Airport, Amsterdam, NL  
(740) KOREJZOVÁ & SPOL. Advokátní a patentová kancelář, JUDr. Korejzová Zdeňka, Spálená 29, Praha 1, 11000  
(510) (7) stroje pro farmy, zemědělská sklízecí zařízení včetně válcových a obdélníkových balíčků sena, stohovacích vozů, žacích mlátiček, sklízecích řezaček a silážních kombajnů, rozmetačů píce, šrotovníků a mísiček krmiva, žacích strojů, žacích upravovačů, bočních obrabečů - shrnovačů, otáčivých obrabečů - shrnovačů, řádkovacích žacích strojů, obrácených usměrňovačů řádkovacích strojů, pluhů a radlic, kypřičů, obilních secích strojů, sázecích strojů, kultivátorů, brán, dieselových motorů pro zemědělskou techniku a jejich náhradních dílů a příslušenství, zařízení pro použití ve stavebnictví, zařízení pro zemní práce, zařízení pro použití v lesním hospodářství, zejména pokladače kabelů, výkopová rypadla, vysokozdvíhací vozíky, rypadla, nakladače, jejich motory a díly, převodovky pro stroje a jejich díly, součástky strojních motorů pro traktory, zařízení na manipulaci s materiálem včetně rozmetadel hnoje, překladačů a nosníků nákladu, vozíků, rozmetadel a rozhrnovačů hnojiva, jejich náhradní díly a příslušenství; (12) zemědělské a průmyslové traktory a jejich nosné díly, dieselové motory pro traktory a jejich náhradní díly a příslušenství, vozidla pro zemní práce včetně hloubkových lžic a buldozerů, trojkombinace traktor-nakladač-hloubková lžice, dvojkombinace traktor-nakladač, samohybné žací a sklízňové stroje včetně žacích mlátiček, silážních kombajnů a sklízecích řezaček, rozmetačů a řádkovačů, vozů na lisození a balení sena do žoků, průmyslové nakladače.  
(511) 7, 12  
(210) O-174384

(111) **247623**  
(220) 03.12.2001  
(151) 24.09.2002  
(540)

### CNH

(730) **CNH Global N.V.**, World Trade Center Amsterdam Airport, Schiphol Boulevard 217, 1118 BH Schiphol Airport, Amsterdam, NL  
(740) KOREJZOVÁ & SPOL. Advokátní a patentová kancelář, JUDr. Korejzová Zdeňka, Spálená 29, Praha 1, 11000  
(510) (7) stroje pro farmy, zemědělská sklízecí zařízení včetně válcových a obdélníkových balíčků sena, stohovacích vozů, žacích mlátiček, sklízecích řezaček a silážních kombajnů, rozmetačů píce, šrotovníků a mísiček krmiva, žacích strojů, žacích upravovačů, bočních obrabečů - shrnovačů, otáčivých obrabečů-shrnovačů, řádkovacích žacích strojů, obrácených usměrňovačů řádkovacích strojů, pluhů a radlic, kypřičů, obilních secích strojů, sázecích strojů, kultivátorů, brán, dieselových motorů pro zemědělskou techniku a jejich náhradních dílů a příslušenství, zařízení pro použití ve stavebnictví, zařízení pro zemní práce, zařízení pro použití v lesním hospodářství, zejména pokladače kabelů, výkopová rypadla, vysokozdvíhací vozíky, rypadla, nakladače, jejich motory a díly, převodovky pro stroje a jejich díly, součástky strojních motorů pro traktory, zařízení na manipulaci s materiálem včetně rozmetadel hnoje, překladačů a nosníků nákladu, vozíků, rozmetadel a rozhrnovačů hnojiva, jejich náhradní díly a příslušenství; (12) zemědělské a průmyslové traktory a jejich nosné díly, dieselové motory pro traktory a jejich náhradní díly a příslušenství, vozidla pro zemní práce včetně hloubkových lžic a buldozerů, trojkombinace traktor-nakladač-hloubková lžice, dvojkombinace traktor-nakladač, samohybné žací a sklízňové stroje včetně žacích mlátiček, silážních kombajnů a sklízecích řezaček, rozmetačů a

řádkovačů, vozů na lisování a balení sena do žoků, průmyslové  
nakladače.  
(511) 7, 12  
(210) O-174385

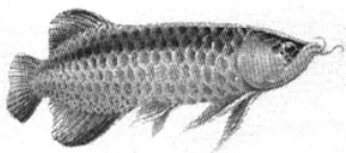
(111) **247642**  
(220) 05.12.2001  
(151) 24.09.2002  
(540)

### HORALKA

(730) **SILOP a.s.**, Sadová 189/44, Opava - Předměstí, 74601, CZ  
(740) Jiří Effmert, patentový zástupce, Družstevní 1424/12, Říčany,  
25101  
(510) (29) masové a zeleninové omáčky; (30) koření, omáčky k  
ochucení.  
(511) 29, 30  
(210) O-174453

(111) **247713**  
(220) 20.12.2001  
(151) 24.09.2002  
(540)

金龙鱼



ARAWANA BRAND

(730) **KUOK OILS & GRAINS PTE LTD**, No. 1 Kim Seng  
Promenade, # 05-01 Great World City, SG  
(740) KOCIÁNOVÁ advokátní kancelář, JUDr. Lucie Kociánová,  
Ph.D., Malostranské nám. 23, Praha 1, 11800  
(510) (29) oleje a tuky jedlé, margaríny, tuky do pečiva, rostlinná  
másla, vanaspati a hydrogenované rostlinné oleje; (30) cukr,  
káva, rýže, mouka a přípravky z obilnin, sušenky, cukrovinky,  
chléb, pečivo, koláčky, nudle, těstoviny, salátové dresinky,  
koření, čaj, kakao, čokoláda.  
(511) 29, 30  
(210) O-175087

(111) **247718**  
(220) 21.12.2001  
(151) 24.09.2002  
(540)

### ELVL

(730) **ELVL s.r.o.**, Průmyslová 631, Sezimovo Ústí, 39102, CZ  
(510) (9) přístroje a nástroje elektrické pro měření, signalizaci a  
kontrolu, elektrické zařízení pro dálkové ovládání  
průmyslových procesů, elektrodynamická zařízení pro dálkové  
řízení signalizace, měřidla, termostaty, světelná signalizace;  
(11) přístroje pro chlazení, vaření, topení, klimatizaci, sušení,  
ventilaci a osvětlení, otopná tělesa elektrická a teplovodní,  
elektrické radiátory, teplovodní vytápěcí zařízení, teplovzdušná  
zařízení, termostatické ventily, topné články, elektrická  
vytápěcí tělesa, sušičky, ventilátory, zářivky pro osvětlení,  
svítidla.  
(511) 9, 11  
(210) O-175105

(111) **247719**  
(220) 21.12.2001  
(151) 24.09.2002  
(540)

bittherm

(730) **Lapáček František**, Turovec 66, Turovec, 39121, CZ

(9) přístroje a nástroje elektrické pro měření, signalizaci a  
kontrolu, elektrické zařízení pro dálkové ovládání  
průmyslových procesů, elektrodynamická zařízení pro dálkové  
řízení signalizace, měřidla, termostaty, světelná signalizace;  
(11) přístroje pro chlazení, vaření, topení, klimatizaci, sušení,  
ventilaci a osvětlení, otopná tělesa elektrická a teplovodní,  
elektrické radiátory, teplovodní vytápěcí zařízení, teplovzdušná  
zařízení, termostatické ventily, topné články, elektrická  
vytápěcí tělesa, sušičky, ventilátory, zářivky pro osvětlení,  
svítidla; (37) opravy a instalace elektrických strojů a přístrojů,  
montáž, opravy, revize a zkoušky elektrických zařízení,  
instalační služby.  
(511) 9, 11, 37  
(210) O-175106

(111) **247726**  
(220) 27.12.2001  
(151) 24.09.2002  
(540)

### BLATEL

(730) **VÍNO BLATEL, a. s.**, Blatnice pod Svatým Antonínkem  
855, Blatnice pod Svatým Antonínkem, 69671, CZ  
(740) Mgr. Kamil Kolátor, Dolní nám. 5, Jablonec nad Nisou, 46601  
(510) (31) čerstvé ovoce a zelenina, živá zvířata, osivo, sadba,  
stromy, rostliny a přírodní květiny, krmiva, slad, obilniny pro  
živočišnou spotřebu, réva vinná; (32) nealkoholické nápoje,  
zejména na vinné bázi, hroznový mošt, sirupy na bázi ovoce;  
(33) vína, lihoviny, zejména vinné destiláty, aperitivy,  
alkoholické nápoje s výjimkou piv, zejména výtažky z ovoce  
alkoholické, likéry, medovina, mošty s alkoholem; (35) pomoc  
při obchodní činnosti, propagační činnost, veletrhy pro  
obchodní a reklamní účely, organizování výstav komerčních a  
reklamních, doprovodné, prezentační a reklamní programy,  
provádění aukcí a vedení dražeb, zejména vín, distribuce  
vzorků zboží, odborné obchodní poradenství, obchod s vínem;  
(39) zásilková služba - zaslání vín; (41) pořádání soutěží a  
přehlídek degustace vína, provozování klubů - vinoték, klubové  
služby související s vedením vinoték, organizování seminářů,  
kongresů, symposií, zejména o víně.  
(511) 31, 32, 33, 35, 39, 41  
(210) O-175173

(111) **247727**  
(220) 27.12.2001  
(151) 24.09.2002  
(540)

BLATEL

(730) **VÍNO BLATEL, a. s.**, Blatnice pod Svatým Antonínkem  
855, Blatnice pod Svatým Antonínkem, 69671, CZ  
(740) Mgr. Kamil Kolátor, Dolní nám. 5, Jablonec nad Nisou, 46601  
(510) (31) čerstvé ovoce a zelenina, živá zvířata, osivo, sadba,  
stromy, rostliny a přírodní květiny, krmiva, slad, obilniny pro  
živočišnou spotřebu, réva vinná; (32) nealkoholické nápoje,  
zejména na vinné bázi, hroznový mošt, sirupy na bázi ovoce;  
(33) vína, lihoviny, zejména vinné destiláty, aperitivy,  
alkoholické nápoje s výjimkou piv, zejména výtažky z ovoce  
alkoholické, likéry, medovina, mošty s alkoholem; (35) pomoc  
při obchodní činnosti, propagační činnost, veletrhy pro  
obchodní a reklamní účely, organizování výstav komerčních a  
reklamních, doprovodné, prezentační a reklamní programy,  
provádění aukcí a vedení dražeb, zejména vín, distribuce  
vzorků zboží, odborné obchodní poradenství, obchod s vínem;  
(39) zásilková služba - zaslání vín; (41) pořádání soutěží a  
přehlídek degustace vína, provozování klubů - vinoték, klubové  
služby související s vedením vinoték, organizování seminářů,  
kongresů, symposií, zejména o víně.  
(511) 31, 32, 33, 35, 39, 41  
(210) O-175174



(111) **248302**  
(220) 07.11.2001  
(151) 29.10.2002  
(540)

### CAFFE VERONA

(730) **Starbucks Corporation d/b/a Starbucks Coffee Company**,  
2401 Utah Avenue South, Seattle, WA, US  
(740) Společná advokátní kancelář Všeťečka Zelený Švorčík  
Kalenský a partneři, JUDr. Otakar Švorčík, Hálkova 2, Praha 2,  
12000  
(510) (30) mletá a celozrná káva, kakao, bylinné čaje ne pro  
medicinské a léčebné účely, čaje nebylinné, kávové, čajové,  
kakaové a espresso nápoje a nápoje připravené na základě kávy  
a/nebo espresa, prášková čokoláda a vanilka, sirupy s příchutí  
pro přidávání do nápojů, pečené zboží, včetně vdolků, čajových  
koláčků, sušenek, sladkého pečiva a chleba, a připravené směsi  
pro tyto výrobky, čokoládové a cukrářské zboží, teplé a studené  
hotové, ovocné a celozrné cereálie, hotová káva, zmrzlina,  
mléčné koktejly a mražené cukroví, čokoláda, sladkosti a  
cukroví.  
(511) 30  
(210) O-173462

(111) **248303**  
(220) 07.11.2001  
(151) 29.10.2002  
(540)

### GOLD COAST BLEND

(730) **Starbucks Corporation d/b/a Starbucks Coffee Company**,  
2401 Utah Avenue South, Seattle, WA, US  
(740) Společná advokátní kancelář Všeťečka Zelený Švorčík  
Kalenský a partneři, JUDr. Otakar Švorčík, Hálkova 2, Praha 2,  
12000  
(510) (30) mletá a celozrná káva, kakao, bylinné čaje ne pro  
medicinské a léčebné účely, čaje nebylinné, kávové, čajové,  
kakaové a espresso nápoje a nápoje připravené na základě kávy  
a/nebo espresa, prášková čokoláda a vanilka, sirupy s příchutí  
pro přidávání do nápojů, pečené zboží, včetně vdolků, čajových  
koláčků, sušenek, sladkého pečiva a chleba, a připravené směsi  
pro tyto výrobky, čokoládové a cukrářské zboží, teplé a studené  
hotové, ovocné a celozrné cereálie, hotová káva, zmrzlina,  
mléčné koktejly a mražené cukroví, čokoláda, sladkosti a  
cukroví.  
(511) 30  
(210) O-173463

(111) **248304**  
(220) 07.11.2001  
(151) 29.10.2002  
(540)

### YUKON BLEND

(730) **Starbucks Corporation d/b/a Starbucks Coffee Company**,  
2401 Utah Avenue South, Seattle, WA, US  
(740) Společná advokátní kancelář Všeťečka Zelený Švorčík  
Kalenský a partneři, JUDr. Otakar Švorčík, Hálkova 2, Praha 2,  
12000  
(510) (30) mletá a celozrná káva, kakao, bylinné čaje ne pro  
medicinské a léčebné účely, čaje nebylinné, kávové, čajové,  
kakaové a espresso nápoje a nápoje připravené na základě kávy  
a/nebo espresa, prášková čokoláda a vanilka, sirupy s příchutí  
pro přidávání do nápojů, pečené zboží, včetně vdolků, čajových  
koláčků, sušenek, sladkého pečiva a chleba, a připravené směsi  
pro tyto výrobky, čokoládové a cukrářské zboží, teplé a studené  
hotové, ovocné a celozrné cereálie, hotová káva, zmrzlina,  
mléčné koktejly a mražené cukroví, čokoláda, sladkosti a  
cukroví.  
(511) 30  
(210) O-173464

(111) **248414**  
(220) 30.11.2001  
(151) 29.10.2002  
(540)

### BARISTA

(730) **Starbucks Corporation d/b/a Starbucks Coffee Company**,  
2401 Utah Avenue South, Seattle, VA, US

(740) Společná advokátní kancelář Všeťečka Zelený Švorčík  
Kalenský a partneři, JUDr. Otakar Švorčík, Hálkova 2, Praha 2,  
12000  
(510) (7) stroje a obráběcí stroje, motory s výjimkou motorů pro  
pozemní vozidla, spojky a zemědělské nástroje, kromě nástrojů  
poháněných ručně, elektrické kávomlýny pro domácí a  
komerční použití; (11) přístroje pro osvětlení, topení, výrobu  
páry, pro vaření, přístroje chladicí, pro sušení, ventilaci, rozvod  
vody a sanitární zařízení, elektrické přístroje, zvláště stroje na  
espresso a na kávu pro domácí a/nebo komerční využití.  
(511) 7, 11  
(210) O-174313

(111) **248417**  
(220) 03.12.2001  
(151) 29.10.2002  
(540)

### KOMENIUS

(730) **VÍNO BLATEL, a.s.**, Blatnice pod Svatým Antonínkem,  
Blatnice pod Svatým Antonínkem, 69801, CZ  
(740) Mgr. Kamil Kolátor, Dolní nám. 5, Jablonec nad Nisou, 46601  
(510) (32) nealkoholické nápoje, zejména na vinné bázi, hroznový  
mošt, sirupy na bázi ovoce; (33) alkoholické nápoje, vína všeho  
druhu, aperitivy; (35) pomoc při řízení obchodní činnosti,  
zprostředkování v oblasti obchodu.  
(511) 32, 33, 35  
(210) O-174321

(111) **248432**  
(220) 05.12.2001  
(151) 29.10.2002  
(540)

### HaK

(730) **H a K s.r.o.**, Milady Horákové 2786, Kladno, 27201, CZ  
(740) Ing. Vladimír Belfin, patentový zástupce, P.O.BOX 117,  
Kladno, 27280  
(510) (1) chemické přípravky pro čištění vody, prostředky pro čišení  
a změkčování vody; (6) bazény kovové; (7) čerpadla a  
odstředivá čerpadla (stroje); (11) bazénová technika jako jsou  
zařízení na přívod a regulaci přívodu vody, pro čištění, úpravu,  
ohřev, desinfekci a filtrování vody, topné, filtrační,  
klimatizační a osvětlovací zařízení, sauny a solária, vybavení  
pro sauny a solária, sanitární technika všeho druhu; (19)  
stavební materiály všeho druhu zařazené do třídy 19, zejména  
bazény nekovové nepřenosné, dlažby, obklady; (37) provádění  
občanských a bytových staveb, jejich změny, úpravy a opravy,  
montáž, servis a opravy bazénů a bazénové techniky.  
(511) 1, 6, 7, 11, 19, 37  
(210) O-174465

(111) **248587**  
(220) 09.01.2002  
(151) 29.10.2002  
(540)

### META

(730) **ISH&MSA ČERPADLA a.s.**, Hybešova 1282/16, Olomouc,  
Hodolany, 77900, CZ  
(740) JUDr. Miroslav Kupka, Levého 1532, Rakovník, 26901  
(510) (7) čerpadla všeho druhu (s výjimkou čerpadel palivových),  
zejména hydrodynamická, horizontální, odstředivá,  
jednostupňová, spirální čerpadla s axiálním vstupem a  
radiálním výstupem čerpané kapaliny.  
(511) 7  
(210) O-175379

(111) **248588**  
(220) 09.01.2002  
(151) 29.10.2002  
(540)

### META-PLUS

(730) **ISH&MSA ČERPADLA a.s.**, Hybešova 1282/16, Olomouc,  
Hodolany, 77900, CZ  
(740) JUDr. Miroslav Kupka, Levého 1532, Rakovník, 26901  
(510) (7) čerpadla všeho druhu (s výjimkou čerpadel palivových),  
zejména hydrodynamická, horizontální, odstředivá,  
jednostupňová, spirální čerpadla s axiálním vstupem a  
radiálním výstupem čerpané kapaliny.

(511) 7  
(210) O-175380

(111) **248589**  
(220) 09.01.2002  
(151) 29.10.2002

(540)

### BETA

(730) **ISH&MSA ČERPADLA a.s.**, Hybešova 1282/16, Olomouc, Hodolany, 77900, CZ

(740) JUDr. Miroslav Kupka, Levého 1532, Rakovník, 26901

(510) (7) čerpadla všeho druhu (s výjimkou čerpadel palivových), zejména hydrodynamická, horizontální, odstředivá, jednostupňová, spirální čerpadla s axiálním vstupem a radiálním výstupem čerpané kapaliny.

(511) 7  
(210) O-175381

(111) **249217**  
(220) 13.11.2001  
(151) 25.11.2002

(540)

### STARBUCKS COFFEE

(730) **Starbucks Corporation d/b/a Starbucks Coffee Company**, 2401 Utah Avenue South, Seattle, WA, US

(740) Společná advokátní kancelář Všetečka Zelený Švorčík Kalenský a partneři, JUDr. Otakar Švorčík, Hálkova 2, Praha 2, 12000

(510) (35) zprostředkovatelská činnost v oblasti obchodu s následujícími výrobky: mletá a celozrná káva, čaj, kakao, kávové a espreso nápoje, nápoje z kávy, espresa vč./bez mléka, příchutě v prášku, sirupy k ochucení, pečené zboží včetně vdolků, čajové koláčky, sušenky, sladké pečivo, dorty, chléb a směsi pro výrobu těchto výrobků, balené potraviny, včetně sendvičů, salátů, sýrů, cereálií, hotové potraviny, včetně grilovaných, pečených, opékaných a smažených chlebů, masa a zeleniny, omáčky a krémy, čokoládové a cukrářské zboží, granola sušené ovoce, pomazánky, džusy, limonády, zmrzliny a mražené cukrovinky, elektrické přístroje, zvláště kotlíky, kávovary, stroje na espreso a kávomlýnky, domácí potřeby, neelektrické přístroje a související předměty, zvláště ruční drtiče kávy a kávomlýnky, izolované hrnky na kávu a nápoje (vyrobené z kovu, plastů a/nebo keramiky), skládací držáky a nosiče hrnků, nepapírové tácky, izolované vakuové láhve, kávové hrnky, konvičky a hrnky na čaj, skladovací nádoby, neelektrické stroje na překapávanou kávu a neelektrické ponorné stroje na přípravu kávy, papírové a nepapírové kávové filtry, nástroje na vaření, pečení a servírování, zvláště nádoby, pánve, formy, grily, skleněné nádoby, talíře, tácky, mísy a trojnožky, knihy, hudební nahrávky, trička, polokošile, bavlněná trička, kšiltovky, čepice, kabáty, šortky a zástěry, nábytek, hodiny, hračky; (42) restaurace, kavárny, jídelny, bufety a espresa, služby poskytované nebo spojené s provozem a koncesováním restaurací a jiných podniků nebo zařízení zabývajících se poskytováním jídla a nápojů připravených ke spotřebě, příprava a prodej jídel s sebou.

(511) 35, 42  
(210) O-173709

(111) **249317**  
(220) 19.12.2001  
(151) 25.11.2002

(540)

### ŠTATL

(730) **REAL COMPANY, spol. s r.o.**, Koblížná 53/24, Brno, 60200, CZ

(740) Ing. Jandová Marie, Jana Nerudy 1095, Kuřim, 66434

(510) (16) periodické a neperiodické tiskoviny všeho druhu, papírové zboží všeho druhu, fotografie, pohlednice, kalendáře (nástěnné, stolní a kapesní), nálepky, samolepky, obtisky, razítka, pexesa, hrací karty, papírové vlajky, papírové obaly všeho druhu, balicí papír, papírové tašky, umělohmotné tašky, papírové kapesníky, papírová prostírání; (20) nábytek; (35) správa hotelů, organizování komerčních nebo reklamních výstav, pořádání veletrhů pro obchodní a reklamní účely, pronájem kancelářských strojů a zařízení, pronájem reklamních ploch, pronájem reklamních materiálů, reklama, obchodní

reklama (pro třetí osoby), televizní reklama, rozšiřování reklamních nebo inzertních materiálů, vydávání, zveřejňování, oznámení, vyhlášení a publikování reklamních nebo inzertních textů, zajišťování předplatného novin a časopisů, reprografie, kopírování nebo rozmnožování (reprodukce) dokumentů, zpracování textů, zaslání reklamních materiálů zákazníkům, obchodní nebo podnikatelské informace, zprostředkovatelská činnost v uvedených oblastech, odborné poradenství v uvedených oblastech; (36) realitní kanceláře, ubytovací kanceláře, pronájem nemovitostí, správa nemovitostí, zprostředkování nemovitostí, pronajímání kanceláří (nemovitosti), odborné poradenství v uvedených oblastech; (37) zprostředkovatelská činnost ve stavebnictví, zednické služby, odborné poradenství v uvedených oblastech; (38) tiskové kanceláře, zprostředkování radiového vysílání, zprostředkování rozhlasového a televizního vysílání (včetně vysílání kabelové televize), pronájem přístrojů pro přenos zpráv, pronájem zařízení pro přenos informací, odborné poradenství v uvedených oblastech; (41) vydavatelská a nakladatelská činnost, distribuce tiskovin, provozování a pronájem zařízení sloužících k výchově, vzdělávání, zprostředkovatelská a obstaravatelská činnost v uvedených oblastech, odborné poradenství v uvedených oblastech; (42) ubytovací služby (hotely, penziony), hotelové služby, barové služby, restaurace, samoobslužné restaurace, kavárny, bufety, automaty (rychlé občerstvení), poskytování a rezervace přechodného ubytování, služby motelů, turistické noclehárny, pronájem prodejních automatů, redakční služby, služby tiskáren, provozování ploch pro výstavy, zprostředkovatelská a obstaravatelská činnost v uvedených oblastech, odborné poradenství v uvedených oblastech.

(511) 16, 20, 35, 36, 37, 38, 41, 42  
(210) O-175038

(111) **249336**  
(220) 04.01.2002  
(151) 25.11.2002

(540)

### PERFAN

(730) **allegropharm GmbH**, Bethelner Landstrasse 18, Gronau, DE  
(740) **KOREJZOVÁ & SPOL., v.o.s.**, JUDr. Petra Korejzová, advokátka, Korunní 104/E, Praha 10, 10100

(510) (5) farmaceutické výrobky.  
(511) 5  
(210) O-175305

(111) **249379**  
(220) 18.01.2002  
(151) 25.11.2002

(540)

### KOMAKOR

(730) **Akzo Nobel Coatings CZ, a.s.**, Na Pankráci 1683/127, Praha 4, 14000, CZ  
(740) Rott, Růžička & Guttman Patentové, známkové a advokátní kanceláře, JUDr. Vladimír Rott, Vinohradská 37, Praha 2, 12000

(510) (2) barvy, nátěry a laky.  
(511) 2  
(210) O-175678

(111) **249380**  
(220) 18.01.2002  
(151) 25.11.2002

(540)

### THERMOBAL

(730) **Akzo Nobel Coatings CZ, a.s.**, Na Pankráci 1683/127, Praha 4, 14000, CZ  
(740) Rott, Růžička & Guttman Patentové, známkové a advokátní kanceláře, JUDr. Vladimír Rott, Vinohradská 37, Praha 2, 12000

(510) (2) barvy, nátěry a laky.  
(511) 2  
(210) O-175679

(111) **249444**  
(220) 31.01.2002

(151) 25.11.2002  
(540)

## BARBIE

(730) **MATTEL, INC.**, 333 Continental Boulevard, El Segundo, CA, US  
(740) Ing. Václav Kratochvíl, Tábořská 758/33, Mladá Boleslav, 29301

(510) (3) přípravky pro bělení a jiné prací prostředky, přípravky pro čištění, leštění, odmašťování a broušení, mýdla, parfumerie, vonné oleje, kosmetika, vlasové vody (lotions), zubní pasty, toaletní potřeby, přípravky na bublinkovou koupel; (9) přístroje a nástroje vědecké, námořní, geodetické, fotografické, filmové, optické, přístroje pro vážení, měření, signalizaci, kontrolu (inspekci), záchranu a přístroje pro vyučování, přístroje a nástroje pro vedení, přepínání, přeměnu, akumulaci, regulaci nebo řízení elektrického proudu, přístroje pro záznam, převod, reprodukci zvuku nebo obrazu, magnetické nosiče zvukových záznamů, gramofonové desky, automatické distributory a mechanismy pro přístroje a mince, zapisovací pokladny, počítačové stroje, přístroje pro zpracování informací a počítače, hasící přístroje, videohry a jejich software, rádia, periferní zařízení počítačů, videokazety, audio kazety, kompaktní disky, sluneční brýle; (11) přístroje pro osvětlení, topení, výrobu páry, pro vaření, přístroje chladicí, pro sušení, ventilaci, rozvod vody a sanitární zařízení, lampy, baterky, noční světla; (12) vozidla, dopravní prostředky pozemní, vzdušné nebo vodní, jízdní kola, příslušenství k automobilům zahrnuté v této třídě; (14) vzácné kovy a jejich slitiny a výrobky z těchto látek nebo postříbeného nebo pozlaceného kovu, nejsou-li uvedeny v jiných třídách, klenoty, bižuterie, drahokamy, hodinářské potřeby a chronometrické přístroje, hodinky, hodiny; (16) papír, lepenka a výrobky z těchto materiálů, které nejsou zařazeny do jiných tříd, tiskárenské výrobky, potřeby pro knižní vazby, fotografie, papírenské zboží, lepidla pro papírenství nebo domácnost, materiál pro umělce, štetce, psací stroje a kancelářské potřeby (vyjímaje nábytek), učební a vyučovací pomůcky s výjimkou přístrojů, plastické obaly (nezařazené do jiných tříd), tiskařské typy, štočky, školní papírový materiál, výzdoba na oslavy, omalovánky, obtisky; (18) kůže, imitace kůže, výrobky z těchto materiálů, které nejsou zařazeny do jiných tříd, kůže ze zvířat, kufrly a zavazadla, deštníky, slunečníky a hole, biče a sedlářské výrobky, batohy, peněženky; (24) tkaniny a textilní výrobky, které nejsou uvedeny v jiných třídách, pokrývky ložní a ubrusy, textilní ručníky, textilní tapety; (25) oděvy, obuv, kloboučnické zboží; (26) krajky a výšivky, stuhy a tkaničky, knoflíky, háčky a očka, poutka - galanterie, špendlíky a jehly, umělé květiny, doplňky do vlasů, neobvyklé sponky; (28) hry, hračky, potřeby pro gymnastiku a sport, které nejsou uvedeny v jiných třídách, vánoční ozdoby; (30) káva, čaj, kakao, cukr, rýže, tapioka, ságo, kávové náhražky, mouka a přípravky z obilnin, chléb, pečivo, cukrovinky, zmrzlina, med, sirup melasový, droždí, prášky do těsta, sůl, hořčice, ocet, nálevy (k ochucení), koření, led pro osvěžení, bonbóny, žvýkačky, popcorn; (32) piva, minerální vody, šumivé nápoje a jiné nealkoholické nápoje, nápoje a šťávy ovocné, sirupy a jiné přípravky k zhotovování nápojů, ovocné džusy; (41) výchova, vzdělání, zábava, sportovní a kulturní aktivity.

(511) 3, 9, 11, 12, 14, 16, 18, 24, 25, 26, 28, 30, 32, 41  
(210) O-176184

(111) **249567**  
(220) 19.02.2002  
(151) 25.11.2002  
(540)

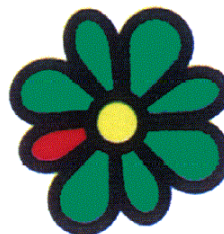


(730) **la TRENTINA, spol. s r.o.**, Novákových 380/18, Praha 8, 18000, CZ  
(510) (29) ovoce a zelenina sušená, ovoce konzervované, ovoce a zelenina zmražené, ovoce sušené, ovoce v sirupu, ovoce vařené, ovoce zavařené, ovocná dřev, ovocná marmeláda,

ovocná želé, ovocná dužina, ovocné rosoly, ovocné slupky a ovocné plátky, zelenina konzervovaná, zelenina zmražená, zelenina pražená, zelenina zavařená; (31) ovoce čerstvé, ovoce jádrové, ovoce skleníkové, ovoce syrové, ovoce tropické, ovocné stromy a keře, zelenina čerstvá, zelenina do polévek, zelenina čerstvá, zelenina natová.

(511) 29, 31  
(210) O-176839

(111) **250099**  
(220) 06.11.2001  
(151) 30.12.2002  
(540)



(730) **AOL LLC**, 22000 AOL Way, Dulles, VA, US  
(740) Rott, Růžička & Guttman Patentové, známkové a advokátní kanceláře, JUDr. Vladimír Rott, Vinohradská 37, Praha 2, 12000  
(510) (38) spoje (komunikace), telekomunikační služby, služby související s elektronickým přenosem dat, obrazů a dokumentů přes počítačové terminály, služby elektronické pošty, faxový přenos, komunikační služby prostřednictvím počítačových terminálů, telefonů a/nebo mobilních telefonů, služby vyhledávání osob pomocí miniaturních osobních přijímačů (pagerů), služby uchovávání a zaslání zpráv, poskytování víceuživatelského přístupu k počítačovým informačním sítím, elektronickým bulletinům a diskusním skupinám pro přenos zpráv týkajících se témat všeobecného zájmu mezi uživateli počítačů, poskytování širokého okruhu informací prostřednictvím počítačových sítí, zejména v oblastech obchodu, financí, zpravodajství, počasí, sportu, počítačového hardwaru a softwaru, her, hudby, divadla, filmů, zábavy, cestování, podpory počítačů, vzdělání, životního stylu a koníčků; (42) počítačové služby, zejména poskytování víceuživatelského přístupu a pronájem přístupového času k počítačovým sítím a bulletinům pro přenos a šíření širokého okruhu informací.  
(511) 38, 42  
(210) O-173418

(111) **250100**  
(220) 07.11.2001  
(151) 30.12.2002  
(540)



## Morava, s.r.o.

(730) **VÍNO-VÍN Morava, s.r.o.**, Kopečná 14, Brno, 60200, CZ  
(740) Patentová a známková kancelář Dadej, Gheorghiu, Kendereški, Ing. Leopold Dadej, patentový zástupce, Na Valtické 339/6, Břeclav 4, 69141  
(510) (33) vína.  
(511) 33  
(210) O-173454

(111) **250133**  
(220) 12.12.2001  
(151) 30.12.2002

(540)

**EXIMEX**

- (730) **EXIMEX spol. s r.o.**, Jeronýmova 232, Liberec 7, 46007, CZ  
(510) (35) reklama, marketing, vedení účetní evidence, audit, účetní a ekonomické poradenství; (36) daňové a finanční poradenství.  
(511) 35, 36  
(210) O-174710

- (111) **250140A**  
(220) 18.12.2001  
(151) 14.03.2003  
(540)

**FLOMAG**

- (730) **FLOMAG s.r.o.**, Šumavská 5, Brno, 60200, CZ  
(510) (9) průtokoměry, kalibrační zařízení; (37) montáž a opravy výše uvedených výrobků.  
(511) 9, 37  
(210) O-189678

- (111) **250140**  
(220) 18.12.2001  
(151) 30.12.2002  
(540)

**FLOMAG**

- (730) **FLOMAG s. r. o.**, Šumavská 5, Brno, 60200, CZ  
(510) (9) vědecké přístroje a nástroje určené k analýze vod, vodoměry, termostatické ventily, přístroje na měření vody, destilační přístroje pro vědecké účely, řídicí systémy, řídicí sondy, ovládací systémy, měřicí skla, akumulátory, indikátory teploty vody, termostaty, počítačový software pro analýzu vody, zobrazující zařízení, zejména displeje, kabely zařazené ve tř. 9, klávesnice, kalibrační přístroje, konektory.  
(511) 9  
(210) O-175024

- (111) **250970**  
(220) 26.03.2002  
(151) 27.01.2003  
(540)

 **EPM**

- (730) **Elektropřístroj s.r.o.**, Mezi Vodami 1955, Praha 4 - Modřany, 14304, CZ  
(510) (7) tvářecí a obráběcí nástroje mechanické, formy, přípravky - vše části strojů; (9) spínací přístroje nízkého napětí, stykače, tepelná nadproudá relé, spouštěče motorů, rozváděče nn, usměrňovače, nabíječe, elektrické měniče, řídicí software pro zařízení nn; (40) zpracování a úprava výrobků z plastických hmot, zejména metodou vstřikování a lisování.  
(511) 7, 9, 40  
(210) O-178252

- (111) **251293**  
(220) 14.05.2001  
(151) 24.02.2003  
(540)

**ON LINE**

- (730) **FREKVENCE 1, a.s.**, Wenzigova 4/1872, Praha 2, 12000, CZ  
(510) (16) papír, lepenka a výrobky z těchto materiálů, které nejsou zařazeny do jiných tříd, potřeby pro knižní vazby, papírenské zboží, lepidla pro papírenství nebo domácnost, materiál pro umělce, štětce, kancelářské potřeby (vyjímaje nábytek), plastické obaly (nezařazené do jiných tříd), štočky.  
(511) 16

(210) O-167247

- (111) **251462**  
(220) 27.12.2001  
(151) 24.02.2003  
(540)



- (730) **REAL COMPANY, spol. s r.o.**, Kobližná 53/24, Brno, 60200, CZ  
(740) Ing. Jandová Marie, Nerudova 1095, Kuřim, 66434  
(510) (35) správa hotelů, organizování komerčních nebo reklamních výstav, pořádání veletrhů pro obchodní a reklamní účely, pronájem kancelářských strojů a zařízení, pronájem prodejních automatů, pronájem reklamních ploch, pronájem reklamních materiálů, reklama, obchodní reklama (pro třetí osoby), televizní reklama, rozšiřování reklamních nebo inzertních materiálů, vydávání, zveřejňování, oznámení, vyhlášení a publikování reklamních nebo inzertních textů, zajišťování předplatného novin a časopisů, reprografie, kopírování nebo rozmnožování (reprodukce) dokumentů, zpracování textů, zasílání reklamních materiálů zákazníkům, obchodní nebo podnikatelské informace, zprostředkovatelská činnost v uvedených oblastech; (36) realitní kanceláře, ubytovací kanceláře, pronájem nemovitostí, správa nemovitostí, zprostředkování nemovitostí, pronajímání kanceláří (nemovitostí), odborné poradenství v uvedených oblastech; (37) zprostředkovatelská činnost ve stavebnictví, zednické služby, odborné poradenství v uvedených oblastech; (39) distribuce tiskovin; (41) nakladatelská a vydavatelská činnost, distribuce tiskovin, provozování a pronájem zařízení sloužících k výchově, vzdělávání, zábavě, rozptýlení, regeneraci a rekondici včetně sportovních zařízení, provozování heren a kasin, zábavné parky, služby pro zábavu, oddech, rekreaci a rozptýlení, výchovně zábavné klubové služby, zprostředkovatelská a obstaravatelská činnost v uvedených oblastech, informace o možnostech výchovy, vzdělání, zábavy, rozptýlení a sportovního vyžití, odborné poradenství v uvedených oblastech; (42) ubytovací služby (hotely, penziony), hotelové služby, barové služby, restaurace, samoobslužné restaurace, kavárny, bufety, automaty (rychlé občerstvení), poskytování a rezervace přechodného ubytování, služby motelů, turistické noclehárny, pronajímání jednacích místností, pronájem prodejních automatů, seznamovací služby, salony krásy, masáže, doprovod do společnosti, zprostředkovatelská a obstaravatelská činnost v uvedených oblastech, odborné poradenství v uvedených oblastech.

- (511) 35, 36, 37, 39, 41, 42  
(210) O-175152

- (111) **251526**  
(220) 08.02.2002  
(151) 24.02.2003  
(540)

**Omzol**

- (730) **Medimport, spol. s r.o.**, Sázavská 11, Praha 2, 12000, CZ  
(510) (1) chemické výrobky pro vědy; (3) kosmetické přípravky; (5) chemikálie pro lékařství, hygienu a farmacii, léčiva, drogy, farmaceutické přípravky humánní a veterinární, masti, organopreparáty, sera a výrobky z krve, přípravky silící a dietetické pro léčebné účely, přípravky baktericidní a fungicidní, diagnostické preparáty.  
(511) 1, 3, 5  
(210) O-176534

- (111) **251539**  
(220) 14.02.2002  
(151) 24.02.2003

(540)



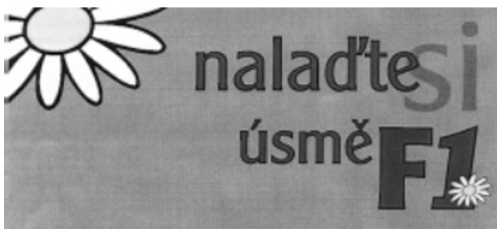
- (730) **Metropolitní univerzita Praha, o.p.s.**, Dubečská 900/10, Praha 10 - Strašnice, 10031, CZ  
(510) (41) výchova a vzdělávání, ediční činnost, vydavatelství a nakladatelství; (42) vědecká a výzkumná činnost.  
(511) 41, 42  
(210) O-176705

(111) **251576**  
(220) 04.03.2002  
(151) 24.02.2003  
(540)



- (730) **LINARTS, s.r.o.**, Dobrá č.p. 291, Dobrá u Frýdku-Místku, 73951, CZ  
(740) Ing. Jiří Střelák, Šumberova 42, Praha 6, 16200  
(510) (16) papír, lepenka a výrobky z nich uvedené v této třídě, školní, psací a kancelářské potřeby uvedené v této třídě, učební a vyučovací pomůcky uvedené v této třídě, obaly, fólie, sáčky z plast. hmot pro kancelářské/školní využití nebo obalovou techniku uvedené v této třídě; (35) zprostředkovatelská činnost v oblasti obchodu a reklamy.  
(511) 16, 35  
(210) O-177347

(111) **251778**  
(220) 25.04.2002  
(151) 24.02.2003  
(540)



- (730) **FREKVENCE 1, a.s.**, Wenzigova 4/1872, Praha 2, 12000, CZ  
(510) (9) nahrané a nenahrané nosiče zvuku a obrazu, zejména audiokazety, videokazety, magnetofonové pásky, gramofonové desky, kompaktní disky; (16) propagační tiskoviny, zejména katalogy, prospekty, plakáty, kalendáře, fotografie, knihy, časopisy, periodické a neperiodické tiskoviny, tiskárenské výrobky, kancelářské potřeby kromě nábytku, potřeby pro knižní vazby, papírenské zboží, dopisní papíry, obálky, plakáty, samolepky, poznámkové bloky, pořadače, obaly všeho druhu papírové, učební pomůcky v rámci této třídy, štetce, fotografie, papír, lepenka a výrobky z těchto materiálů, které nejsou řazeny do jiných tříd; (35) reklamní a propagační činnost, inzertní činnost, zprostředkovatelská činnost v oblastech uvedených v této třídě; (38) provozování celoplošného rozhlasového vysílání, šíření a výměna informací prostřednictvím počítačových a telekomunikačních sítí vč. Internetu; (41) tvorba rozhlasových programů, činnost nakladatelská, publicistika, pořádání koncertů, hudební soutěže, činnost vzdělávací, vyučovací a zábavná.  
(511) 9, 16, 35, 38, 41  
(210) O-179260

(111) **251897**  
(220) 14.05.2002  
(151) 24.02.2003  
(540)



- (730) **Sdružení automobilových dopravců ČESMAD Bohemia**, Nad sokolovnou 117/1, Praha 4, 14700, CZ  
(740) Advokátní a patentová kancelář VYSKOČIL, KROŠLÁK a spol., Dana Lukajová, Voršilská 10, Praha 1, 11000  
(510) (9) software na nosičích; (35) analýzy nákladů, příprava a vyhotovení daňových přiznání, vyhledávání dat v počítačových souborech, systematizace informací do počítačových databází, dodavatelské služby pro třetí osoby (nákup výrobků a služeb), poskytování obchodních a podnikatelských informací, kopírování a rozmnožování dokumentů a dokladů, marketingové studie, příprava mezd a výplatních listin, služby v obchodní a podnikatelské činnosti, podnikové a obchodní poradenství, poradenství při vedení a řízení podniků, obchodní reklama pro třetí osoby, posuzování efektivnosti provozu a racionalizace práce, pronájem reklamní doby v komunikačních médiích, pronájem reklamních materiálů, průzkum trhu, příprava a vyhotovení přiznání daní, reklama a propagace, reklama on line v počítačové síti, aktualizování reklamních materiálů, rozšiřování a zaslání reklamních materiálů zákazníkům, pronájem reklamních ploch, vydávání, zveřejňování, oznámení, vyhlášení a publikování reklamních, náborových a propagačních textů a inzertních materiálů, statistické studie, styk s veřejností, systematizace informací do počítačových databází, účetnictví, vedení kartoték v počítači, vedení účetních knih, předvádění zboží; (36) celní služby, informace o pojištění, kauce a záruky, konzultační služby v oblasti pojišťovnictví, kreditní karty (vydávání a služby), pronájem nemovitostí, směňování peněz, uzavírání pojištěk, vydávání (prodej) cenin, zprostředkování pojištění, poradenství v oblasti pojištění, směnárenské služby, provozování směnárenské činnosti; (39) rezervace v dopravě, rezervace místenek, organizování cest, služby v dopravě a přepravě, spedice a zasilatelství, informace v oblasti dopravy, zprostředkovatelská činnost v oblasti dopravy; (41) vydávání knih a textů, organizování a vedení konferencí, kongresů, sympózií, seminářů a kurzů, pořádání a řízení školení, organizování sportovních soutěží, překladatelské služby, provozování autoškoly, vydavatelská a nakladatelská činnost, shromažďování a poskytování vzdělávacích informací, vzdělávání, zkoušení a přezkoušení; (42) hosting webových stránek, počítačové programování, tvorba a správa webových stránek, poradenství v oblasti hardware a software, tvorba software, aktualizace počítačových programů, údržba počítačových databází a počítačových sítí, zajišťování počítačových dat.  
(511) 9, 35, 36, 39, 41, 42  
(210) O-179777

(111) **252256**  
(220) 27.12.2001  
(151) 24.03.2003  
(540)



- (730) **REAL COMPANY, spol. s r.o.**, Kobližná 53/24, Brno, 60200, CZ  
(740) Ing. Jandová Marie, Nerudova 1095, Kuřim, 66434  
(510) (35) správa hotelů, organizování komerčních nebo reklamních výstav, pořádání veletrhů pro obchodní a reklamní účely, pronájem kancelářských strojů a zařízení, pronájem prodejních automatů, pronájem reklamních ploch, pronájem reklamních materiálů, reklama, obchodní reklama (pro třetí osoby), televizní reklama, rozšiřování reklamních nebo inzertních

materiálů, vydávání, zveřejňování, oznámení, vyhlášení a publikování reklamních nebo inzertních textů, zajišťování předplatného novin a časopisů, reprografie, kopírování nebo rozmnožování (reprodukce) dokumentů, zpracování textů, zaslání reklamních materiálů zákazníkům, obchodní nebo podnikatelské informace, zprostředkovatelská činnost v uvedených oblastech; (36) realitní kanceláře, ubytovací kanceláře, pronájem nemovitostí, správa nemovitostí, zprostředkování nemovitostí, pronajímání kanceláří (nemovitostí), odborné poradenství v uvedených oblastech; (37) zprostředkovatelská činnost ve stavebnictví, zednické služby, odborné poradenství v uvedených oblastech; (39) distribuce tiskovin; (41) nakladatelská a vydavatelská činnost, distribuce tiskovin, provozování a pronájem zařízení sloužících k výchově, vzdělávání, zábavě, rozptýlení, regeneraci a rekondici včetně sportovních zařízení, provozování heren a kasin, zábavné parky, služby pro zábavu, oddech, rekreaci a rozptýlení, výchovně zábavné klubové služby, zprostředkovatelská a obstaravatelská činnost v uvedených oblastech, informace o možnostech výchovy, vzdělání, zábavy, rozptýlení a sportovního vyžití, odborné poradenství v uvedených oblastech; (42) ubytovací služby (hotely, penziony), hotelové služby, barové služby, restaurace, samoobslužné restaurace, kavárny, bufety, automaty (rychlé občerstvení), poskytování a rezervace přechodného ubytování, služby motelů, turistické noclehárny, pronajímání jednacích místností, seznamovací služby, salony krásy, masáže, doprovod do společnosti, zprostředkovatelská a obstaravatelská činnost v uvedených oblastech, odborné poradenství v uvedených oblastech.

(511) 35, 36, 37, 39, 41, 42  
(210) O-175153

(111) **252382**  
(220) 09.04.2002  
(151) 24.03.2003  
(540)



(730) **Libor Brom**, Prachovice u Dašic 17, Pardubice 2, 53002, CZ  
(510) (11) pouliční lampy (sklopný stožár pro osvětlení obtížně dostupných míst); (35) obchodní administrativní kancelářské práce, účetnictví, zprostředkovatelská činnost v oblasti obchodu; (37) zámečnictví; (40) kovoobráběčství, stavba strojů s mechanickým pohonem.

(511) 11, 35, 37, 40  
(210) O-178675

(111) **252458**  
(220) 03.05.2002  
(151) 24.03.2003  
(540)

### CEBRE

(730) **Hospodářská komora České republiky**, Freyova 27, Praha 9, 19000, CZ  
(740) Patentová, známková, grafická kancelář, Ing. Vlasta Sedláčková, Ke Kateřinkám 1393, Praha 4, 14900  
(510) (9) elektronické publikace na nosičích; (16) publikace, tiskoviny, fotografie, letáky, plakáty; (35) činnost reklamní, propagační a poradenská v oblasti obchodu, obchodní informace, obchodní zastupování před orgány EU a organizacemi v EU a zajišťování obchodních kontaktů; (36) činnost poradenská a konzultační v oblasti finanční, informace finanční; (38) komunikační služby prostřednictvím Internetu; (39) organizování cest, doprava; (41) nakladatelství a vydavatelství, činnost vzdělávací, pořádání konferencí a sympozií, odborných stáží, výstav pro kulturní či vzdělávací účely, zábavných a kulturních akcí, školicí služby pomocí webových stránek na Internetu; (42) tvorba software, tvorba a vývoj webových stránek na Internetu, vyhledávací služby na

Internetu, právní služby; (43) hostinské a ubytovací služby.  
(511) 9, 16, 35, 36, 38, 39, 41, 42, 43  
(210) O-179518

(111) **252459**  
(220) 03.05.2002  
(151) 24.03.2003  
(540)

### AMT - CEBRE

(730) **Hospodářská komora České republiky**, Freyova 27, Praha 9, 19000, CZ  
(740) Patentová, známková, grafická kancelář, Ing. Vlasta Sedláčková, Ke Kateřinkám 1393, Praha 4, 14900  
(510) (9) elektronické publikace na nosičích; (16) publikace, tiskoviny, fotografie, letáky, plakáty; (35) činnost reklamní, propagační a poradenská v oblasti obchodu, obchodní informace, obchodní zastupování před orgány EU a organizacemi v EU a zajišťování obchodních kontaktů; (36) činnost poradenská a konzultační v oblasti finanční, informace finanční; (38) komunikační služby prostřednictvím Internetu; (39) organizování cest, doprava; (41) nakladatelství a vydavatelství, činnost vzdělávací, pořádání konferencí a sympozií, odborných stáží, výstav pro kulturní či vzdělávací účely, zábavných a kulturních akcí, školicí služby pomocí webových stránek na Internetu; (42) tvorba software, tvorba a vývoj webových stránek na Internetu, vyhledávací služby na Internetu, právní služby; (43) hostinské a ubytovací služby.  
(511) 9, 16, 35, 36, 38, 39, 41, 42, 43  
(210) O-179520

(111) **252806**  
(220) 15.07.2002  
(151) 24.03.2003  
(540)



(730) **AGOS, stavební a.s. Pelhřimov**, Tomáše ze Štítého 634, Pelhřimov, 39356, CZ  
(740) Ing. Jiří Střelák, Šumberova 42, Praha 6, 16200  
(510) (35) činnost organizačních a ekonomických poradců; (37) stavební činnost - provádění staveb, včetně jejich změn, udržovacích prací na nich a jejich odstraňování, opravy motorových vozidel a ostatních dopravních prostředků; (39) silniční motorová doprava osobní a nákladní.  
(511) 35, 37, 39  
(210) O-181843

(111) **253067**  
(220) 06.12.2001  
(151) 28.04.2003  
(540)



(730) **Ing. Radek Froulík, Ph.D.**, Pekárenská 2287/34, České Budějovice, 37004, CZ  
(510) (16) periodické a neperiodické publikace; (35) obchodní informace, propagace, reklama, inzerce; (38) poskytování informací pomocí internetu, on-line diskusní fóra, provozování internetového serveru, provozování internetového portálu.  
(511) 16, 35, 38  
(210) O-174492

(111) **253355**  
(220) 07.06.2002  
(151) 28.04.2003  
(540)



(730) **AP&P Consulting s.r.o.**, Štěpánská 1742/27, Praha 1, Nové Město, 11000, CZ  
(740) Patentová, známková, grafická kancelář, Ing. Vlasta Sedláčková, Ke Kateřinkám 1393, Praha 4, 14900  
(510) (9) datové nosiče pro oblast software výpočetní techniky, přístroje pro zpracování informací, počítačová technika; (16) tištěné manuály pro software a jeho provozní aplikace, tištěné pracovní pomůcky pro školení aplikací počítačových řešení, letáky, kalendáře, fotografie, kancelářské výrobky, papírové a tiskárenské výrobky; (35) zprostředkování služeb v oblasti obchodu, administrativy a ekonomiky, činnost účetních poradců a vedení účetnictví, automatizované zpracování dat a dodavatelské zpracování ekonomických agend pro jiné organizace, vedení účetnictví na software; (41) školící činnost; (42) programování počítači, tvorba a vývoj software, poradenství, konzultace a servis software včetně oblasti technologických procesů, zprostředkování právních služeb.  
(511) 9, 16, 35, 41, 42  
(210) O-180576

(111) **253424**  
(220) 26.06.2002  
(151) 28.04.2003  
(540)



(730) **Českomoravský cement, a.s., nástupnická společnost**, Mokrá 359, Mokrá-Horákov, 66404, CZ  
(740) Ing. Reichel Pavel, Lopatecká 14, Praha 4, 14700  
(510) (6) výrobky z kovu v rozsahu třídy 6, kovové stavební materiály, dílce, konstrukce; (9) nosiče informací v rozsahu tř.9, zejména dat, zvuku a obrazu, software; (13) výbušniny, rozbušky a nálože pro trhací práce, pyrotechnika; (16) nosiče informací v rozsahu třídy 16, například tiskoviny všeho druhu; (17) tmely; (19) stavební hmoty, materiály, dílce a konstrukce nekovové v rozsahu třídy 19, cementy, vápno, beton, malta a omítkové směsi, sádra, štěrk, písek, asfalt; (35) zprostředkovatelská činnost v oblasti obchodu, poskytování pomoci při provozu obchodu, podnikové a ekonomické poradenství a obchodní management, organizační, ekonomické a účetní poradenství, vedení účetnictví, služby databank, zejména zpracování a poskytování obchodních dat a informací; (36) finanční poradenství; (37) hornické, těžební a trhací práce, provádění staveb, změny a odstraňování staveb, zednické práce a služby, topenářské, zámečnické, nástrojářské, vodoinstalační práce a služby, provozování čerpacích stanic s palivy a mazivy, opravy dopravních prostředků, pracovních strojů a nástrojů, pronájem a půjčování stavebních strojů a nástrojů, instalace a opravy elektrických strojů a přístrojů, instalace a opravy elektronických zařízení, montáž, opravy, revize a zkoušky vyhrazených elektrických zařízení, montáž, opravy, revize a zkoušky vyhrazených zdvihacích zařízení, tlakových zařízení, zprostředkování služeb v oblastech stavebnictví, zejména těžby stavebních materiálů, servisu dopravních a stavebních strojů a stavebních informací; (38) rozšiřování informací veřejnými datovými sítěmi, například Internetem; (39) silniční motorová doprava, drážní doprava,

doprava a skladování nebezpečných látek, chemikálií a hořlavín, doprava a skladování zboží a odpadu, doprava a skladování paliv a maziv, manipulace s nákladem, pronájem a půjčování dopravních prostředků, zprostředkování dopravy a skladování, zasilatelství, dodávky vody, elektřiny, plynu a tepla, provozování vodovodů a kanalizací pro veřejnou potřebu; (40) nakládání s odpadem, jeho likvidace a recyklace, zprostředkování služeb v oblasti odpadového hospodářství, poskytování odborných informací o odpadech, zpracování a úprava materiálů, zpracování a úprava kovu, kovoobrábění, zpracování a úprava paliv a maziv; (41) pořádání odborných kurzů, školení a jiných vzdělávacích akcí, včetně lektorských, výuka obsluhy (řízení) technických strojů a zařízení; (42) technické poradenství v oblasti stavebnictví a architektury, projektování staveb, provádění technických testů, měření a analýz, inženýrská činnost v investiční výstavbě, vývoj software, poradenství v oblasti software, správa počítačových sítí, technické poradenství; (43) ubytovací služby; (45) služby v oblasti bezpečnosti práce, ochrany zdraví a požární ochrany.  
6, 9, 13, 16, 17, 19, 35, 36, 37, 38, 39, 40, 41, 42, 43, 45

(511) 6, 9, 13, 16, 17, 19, 35, 36, 37, 38, 39, 40, 41, 42, 43, 45  
(210) O-181428

(111) **253436**  
(220) 28.06.2002  
(151) 28.04.2003  
(540)



(730) **První Elektro, a.s.**, Bezručova 4174, Chomutov, 43001, CZ  
(740) Ing. Smrčková Marie, patentový zástupce, Velflíkova 8, Praha 6, 16000  
(510) (9) zařízení, přístroje a nástroje vědecké, optické, elektrické a elektronické, pro měření, signalizaci a kontrolu, zařízení, přístroje a nástroje pro vedení, přepínání, přeměnu, akumulaci, regulaci nebo řízení elektrického proudu, zařízení, přístroje a nástroje pro záznam, převod, reprodukci zvuku nebo obrazu, přístroje pro zpracování informací a počítače, příslušenství k počítačům, nahrané počítačové programy, diskety a CD ROM, elektrické řídicí systémy v průmyslu a občanské výstavbě, elektrická a elektronická zařízení, přístroje, měřicí a regulační technika, elektrohydraulické lineární pohony, elektrohydraulické pohony zejména pro těžkou a zdvihací techniku, elektrické zařízení pro dálkové ovládání průmyslových procesů, elektrodynamická zařízení pro dálkové řízení signalizace v průmyslových procesech, automatické distribuční stroje, automatické rozvaděče, skříňové rozvaděče, spojovací skříňky, rozvodny vysokého a/nebo nízkého napětí, rozvodné panely a pulty, rozvodné a spínací skříně, řídicí a kontrolní panely, mobilní víceúčelové modulární rozvodny, příslušenství rozvodu vysokého a/nebo nízkého napětí obsažené ve třídě 9, rozvaděče, rozvaděče vysokého a/nebo nízkého napětí, moduly do rozvaděčů, např. převodníky, převodníky pro úpravu a převod signálu z teplotního senzoru na unifikovaný proudový signál, převodník pro vestavbu do rozvaděče nebo do zařízení pro tento typ konstruovaný, vyhodnocovací moduly, modul poruchové signalizace, modul poruchové signalizace osmi binárních cyklů, reléový modul, analogový přepínač, elektronická přepěťová ochrana, modul umělé zátěže, odporové spouštěče, odbočnice, trafostanice, distribuční trafostanice, odpínací kiosky, spojovací skříně pro spojování vlečných kabelů, měniče, článkové přepínače, elektrické vedení, materiály na elektrické vedení, elektrické články a baterie, kabely, vodiče, spony spojky, svorky, koncovky, konektory, kondenzátory, detektory, detektory kouře a požární hlásiče, detektory kovů k průmyslovým nebo vojenským účelům, elektrická poplašná a bezpečnostní zařízení, zabezpečovací, poplašné, zvukové a signalizační zařízení proti krádeži, vysílací zařízení, vysílače elektronických signálů; (35) reklama a propagace, reklama on-line v počítačové síti, poskytování pomoci při řízení průmyslových a

obchodních podniků, obchodní management a podnikatelské informace, obchodní nebo podnikatelský průzkum, posuzování efektivnosti provozu a racionalizace práce, překlad a systemizace informací do počítačové databáze, hospodářské prognózy, systemizace informací do počítačových databází, vyhledávání dat v počítačových souborech pro třetí osoby, automatizované zpracování dat; (37) instalace, montáž, opravy, rekonstrukce, přestavba, obnovení vyhrazených elektrických a elektronických zařízení a přístrojů a elektrohydraulických zařízení, instalace, montáž, údržba a servis telekomunikačních zařízení, elektromontážní práce, čištění zařízení a strojů pod napětím, opravy, rekonstrukce a údržba veřejného osvětlení, stavební dozor, zřizování poplašných zařízení a instalace monitorování poplašných zařízení, revize a zkoušky vyhrazených elektrických a elektronických zařízení a přístrojů a elektrohydraulických zařízení; (42) vývojové, inženýrské a technické služby, práce a poradenství, expertizy, příprava a vypracování technických návrhů, průmyslové analýzy, technický průzkum a technické projekty, projektová činnost, návrhy a projekty rozveden vysokého a/nebo nízkého napětí, technické poradenství v oblasti elektromontáží a elektroinstalací, projekty pro průmyslovou automatizaci a konzultaci k nim, inženýrská činnost v investiční výstavbě, digitalizace dokumentací s inteligentní nadstavbou hypertextových odkazů, studie, monitorování, vývoj, projektování, programování, návrh koncepce a realizace automatizačních a řídicích systémů, vypracování matematických modelů pro řízení, zpracování komplexního a monitorovacího systému pro řízení procesů, procesorové sestavy pro vyhodnocení aplikace řídicích systémů v průmyslu a pro transportní a těžební technologie, propojení aplikovaných řídicích systémů technologií a nadřazených automatizovaných systémů, datová podpora z řídicích systémů pro následné zpracování technicko-ekonomických dat, regulace a monitorování spotřeb energetických médií v budovách a celých objektech, návrh a vývoj počítačového hardware a software, počítačové programování, tvorba software a počítačového systému, počítačové programy a jejich aktualizace, instalace, kopírování, údržba, obnova a regenerace počítačových programů a dat, počítačové systémové analýzy, poradenství v oblasti počítačů, počítačového programování a programů, pronájem počítačového software a počítačů, přenos dat nebo dokumentů z fyzických nosičů na elektronické nosiče, konverze dat a počítačových programů, zpracování technologických a systémových dat, služby databank - sběr, zpracování, správa a poskytování dat (klientům) v oblasti shora uvedených výrobků a služeb, správa sítí.

(511) 9, 35, 37, 42  
(210) O-181465

(111) **253437**  
(220) 28.06.2002  
(151) 28.04.2003  
(540)

**PRVNÍ  
ELEKTRO**

(730) **První Elektro, a.s.**, Bezručova 4174, Chomutov, 43001, CZ  
(740) Ing. Smrčková Marie, patentový zástupce, Velflíkova 8, Praha 6, 16000  
(510) (9) zařízení, přístroje a nástroje vědecké, optické, elektrické a elektronické, pro měření, signalizaci a kontrolu, zařízení, přístroje a nástroje pro vedení, přepínání, přeměnu, akumulaci, regulaci nebo řízení elektrického proudu, zařízení, přístroje a nástroje pro záznam, převod, reprodukci zvuku nebo obrazu, přístroje pro zpracování informací a počítače, příslušenství k počítačům, nahrané počítačové programy, diskety a CD ROM, elektrické řídicí systémy v průmyslu a občanské výstavbě, elektrická a elektronická zařízení, přístroje, měřicí a regulační technika, elektrohydraulické lineární pohony, elektrohydraulické pohony zejména pro těžkou a zdvihací

techniku, elektrické zařízení pro dálkové ovládání průmyslových procesů, elektrodynamická zařízení pro dálkové řízení signalizace v průmyslových procesech, automatické distribuční stroje, automatické rozvaděče, skříňové rozvaděče, spojovací skříňky, rozvodny vysokého a/nebo nízkého napětí, rozvodné panely a pulty, rozvodné a spínací skříně, řídicí a kontrolní panely, mobilní víceúčelové modulární rozvodny, příslušenství rozveden vysokého a/nebo nízkého napětí obsažené ve třídě 9, rozvaděče, rozvaděče vysokého a/nebo nízkého napětí, moduly do rozvaděčů, např. převodníky, převodníky pro úpravu a převod signálu z teplotního senzoru na unifikovaný proudový signál, převodník pro vestavbu do rozvaděče nebo do zařízení pro tento typ konstruovaný, vyhodnocovací moduly, modul poruchové signalizace, modul poruchové signalizace osmi binárních cyklů, reléový modul, analogový přepínač, elektronická přepětíová ochrana, modul umělé zátěže, odporové spouštěče, odbočnice, trafostanice, distribuční trafostanice, odpínací kiosky, spojovací skříně pro spojování vlečných kabelů, měniče, článkové přepínače, elektrické vedení, materiály na elektrické vedení, elektrické články a baterie, kabely, vodiče, spony spojky, svorky, koncovky, konektory, kondenzátory, detektory, detektory kouře a požární hlásiče, detektory kovů k průmyslovým nebo vojenským účelům, elektrická poplašná a bezpečnostní zařízení, zabezpečovací, poplašné, zvukové a signalizační zařízení proti krádeži, vysílací zařízení, vysílače elektronických signálů; (35) reklama a propagace, reklama on-line v počítačové síti, poskytování pomoci při řízení průmyslových a obchodních podniků, obchodní management a podnikatelské informace, obchodní nebo podnikatelský průzkum, posuzování efektivnosti provozu a racionalizace práce, překlad a systemizace informací do počítačové databáze, hospodářské prognózy, systemizace informací do počítačových databází, vyhledávání dat v počítačových souborech pro třetí osoby, automatizované zpracování dat; (37) instalace, montáž, opravy, rekonstrukce, přestavba, obnovení vyhrazených elektrických a elektronických zařízení a přístrojů a elektrohydraulických zařízení, instalace, montáž, údržba a servis telekomunikačních zařízení, elektromontážní práce, čištění zařízení a strojů pod napětím, opravy, rekonstrukce a údržba veřejného osvětlení, stavební dozor, zřizování poplašných zařízení a instalace monitorování poplašných zařízení, revize a zkoušky vyhrazených elektrických a elektronických zařízení a přístrojů a elektrohydraulických zařízení; (42) vývojové, inženýrské a technické služby, práce a poradenství, expertizy, příprava a vypracování technických návrhů, průmyslové analýzy, technický průzkum a technické projekty, projektová činnost, návrhy a projekty rozveden vysokého a/nebo nízkého napětí, technické poradenství v oblasti elektromontáží a elektroinstalací, projekty pro průmyslovou automatizaci a konzultaci k nim, inženýrská činnost v investiční výstavbě, digitalizace dokumentací s inteligentní nadstavbou hypertextových odkazů, studie, monitorování, vývoj, projektování, programování, návrh koncepce a realizace automatizačních a řídicích systémů, vypracování matematických modelů pro řízení, zpracování komplexního a monitorovacího systému pro řízení procesů, procesorové sestavy pro vyhodnocení aplikace řídicích systémů v průmyslu a pro transportní a těžební technologie, propojení aplikovaných řídicích systémů technologií a nadřazených automatizovaných systémů, datová podpora z řídicích systémů pro následné zpracování technicko-ekonomických dat, regulace a monitorování spotřeb energetických médií v budovách a celých objektech, návrh a vývoj počítačového hardware a software, počítačové programování, tvorba software a počítačového systému, počítačové programy a jejich aktualizace, instalace, kopírování, údržba, obnova a regenerace počítačových programů a dat, počítačové systémové analýzy, poradenství v oblasti počítačů, počítačového programování a programů, pronájem počítačového software a počítačů, přenos dat nebo dokumentů z fyzických nosičů na elektronické nosiče, konverze dat a počítačových programů, zpracování technologických a systémových dat, služby databank - sběr, zpracování, správa a poskytování dat (klientům) v oblasti shora uvedených výrobků a služeb, správa sítí.

(511) 9, 35, 37, 42  
(210) O-181466



- (111) **253438**  
(220) 28.06.2002  
(151) 28.04.2003  
(540)



- (730) **První Elektro, a.s.**, Bezručova 4174, Chomutov, 43001, CZ  
(740) Ing. Smrčková Marie, patentový zástupce, Velflíkova 8, Praha 6, 16000

(510) (9) zařízení, přístroje a nástroje vědecké, optické, elektrické a elektronické, pro měření, signalizaci a kontrolu, zařízení, přístroje a nástroje pro vedení, přepínání, přeměnu, akumulaci, regulaci nebo řízení elektrického proudu, zařízení, přístroje a nástroje pro záznam, převod, reprodukci zvuku nebo obrazu, přístroje pro zpracování informací a počítače, příslušenství k počítačům, nahané počítačové programy, diskety a CD ROM, elektrické řídicí systémy v průmyslu a občanské výstavbě, elektrická a elektronická zařízení, přístroje, měřicí a regulační technika, elektrohydraulické lineární pohony, elektrohydraulické pohony zejména pro těžkou a zdvihací techniku, elektrické zařízení pro dálkové ovládání průmyslových procesů, elektrodynamická zařízení pro dálkové řízení signalizace v průmyslových procesech, automatické distribuční stroje, automatické rozvaděče, skříňové rozvaděče, spojovací skříňky, rozvodny vysokého a/nebo nízkého napětí, rozvodné panely a pulty, rozvodné a spínací skříňe, řídicí a kontrolní panely, mobilní víceúčelové modulární rozvodny, příslušenství rozvodu vysokého a/nebo nízkého napětí obsažené ve třídě 9, rozvaděče, rozvaděče vysokého a/nebo nízkého napětí, moduly do rozvaděčů, např. převodníky, převodníky pro úpravu a převod signálu z teplotního senzoru na unifikovaný proudový signál, převodník pro vestavbu do rozvaděče nebo do zařízení pro tento typ konstruovaný, vyhodnocovací moduly, modul poruchové signalizace, modul poruchové signalizace osmi binárních cyklů, reléový modul, analogový přepínač, elektronická přepětíová ochrana, modul umělé zátěže, odporové spouštěče, odbočnice, trafostanice, distribuční trafostanice, odpínací kiosky, spojovací skříň pro spojování vlečných kabelů, měniče, článkové přepínače, elektrické vedení, materiály na elektrické vedení, elektrické články a baterie, kabely, vodiče, spony spojky, svorky, koncovky, konektory, kondenzátory, detektory, detektory kouře a požární hlásiče, detektory kovů k průmyslovým nebo vojenským účelům, elektrická poplašná a bezpečnostní zařízení, zabezpečovací, poplašné, zvukové a signalizační zařízení proti krádeži, vysílací zařízení, vysíláče elektronických signálů; (35) reklama a propagace, reklama on-line v počítačové síti, poskytování pomoci při řízení průmyslových a obchodních podniků, obchodní management a podnikatelské informace, obchodní nebo podnikatelský průzkum, posuzování efektivnosti provozu a racionalizace práce, překládání a systemizace informací do počítačové databáze, hospodářské prognózy, systemizace informací do počítačových databází, vyhledávání dat v počítačových souborech pro třetí osoby, automatizované zpracování dat; (37) instalace, montáž, opravy, rekonstrukce, přestavba, obnovení vyhrazených elektrických a elektronických zařízení a přístrojů a elektrohydraulických zařízení, instalace, montáž, údržba a servis telekomunikačních zařízení, elektromontážní práce, čištění zařízení a strojů pod napětím, opravy, rekonstrukce a údržba veřejného osvětlení, stavební dozor, zřizování poplašných zařízení a instalace monitorování poplašných zařízení, revize a zkoušky vyhrazených elektrických a elektronických zařízení a přístrojů a elektrohydraulických zařízení; (42) vývojové, inženýrské a technické služby, práce a poradenství, expertizy, příprava a vypracování technických návrhů, průmyslové analýzy, technický průzkum a technické projekty, projektová činnost, návrhy a projekty rozvodu vysokého a/nebo nízkého napětí, technické poradenství v oblasti elektromontáží a elektroinstalací, projekty pro průmyslovou automatizaci a konzultaci k nim, inženýrská činnost v investiční výstavbě,

digitalizace dokumentací s inteligentní nadstavbou hypertextových odkazů, studie, monitorování, vývoj, projektování, programování, návrh koncepce a realizace automatizačních a řídicích systémů, vypracování matematických modelů pro řízení, zpracování komplexního a monitorovacího systému pro řízení procesů, procesorové sestavy pro vyhodnocení aplikace řídicích systémů v průmyslu a pro transportní a těžební technologie, propojení aplikovaných řídicích systémů technologií a nadřazených automatizovaných systémů, datová podpora z řídicích systémů pro následné zpracování technicko-ekonomických dat, regulace a monitorování spotřeb energetických médií v budovách a celých objektech, návrh a vývoj počítačového hardware a software, počítačové programování, tvorba software a počítačového systému, počítačové programy a jejich aktualizace, instalace, kopírování, údržba, obnova a regenerace počítačových programů a dat, počítačové systémové analýzy, poradenství v oblasti počítačů, počítačového programování a programů, pronájem počítačového software a počítačů, přenos dat nebo dokumentů z fyzických nosičů na elektronické nosiče, konverze dat a počítačových programů, zpracování technologických a systémových dat, služby databank - sběr, zpracování, správa a poskytování dat (klientům) v oblasti shora uvedených výrobků a služeb, správa sítí.

- (511) 9, 35, 37, 42  
(210) O-181467

- (111) **253439**  
(220) 28.06.2002  
(151) 28.04.2003  
(540)



- (730) **První Elektro, a.s.**, Bezručova 4174, Chomutov, 43001, CZ  
(740) Ing. Smrčková Marie, patentový zástupce, Velflíkova 8, Praha 6, 16000

(510) (9) zařízení, přístroje a nástroje vědecké, optické, elektrické a elektronické, pro měření, signalizaci a kontrolu, zařízení, přístroje a nástroje pro vedení, přepínání, přeměnu, akumulaci, regulaci nebo řízení elektrického proudu, zařízení, přístroje a nástroje pro záznam, převod, reprodukci zvuku nebo obrazu, přístroje pro zpracování informací a počítače, příslušenství k počítačům, nahané počítačové programy, diskety a CD ROM, elektrické řídicí systémy v průmyslu a občanské výstavbě, elektrická a elektronická zařízení, přístroje, měřicí a regulační technika, elektrohydraulické lineární pohony, elektrohydraulické pohony zejména pro těžkou a zdvihací techniku, elektrické zařízení pro dálkové ovládání průmyslových procesů, elektrodynamická zařízení pro dálkové řízení signalizace v průmyslových procesech, automatické distribuční stroje, automatické rozvaděče, skříňové rozvaděče, spojovací skříňky, rozvodny vysokého a/nebo nízkého napětí, rozvodné panely a pulty, rozvodné a spínací skříňe, řídicí a kontrolní panely, mobilní víceúčelové modulární rozvodny, příslušenství rozvodu vysokého a/nebo nízkého napětí obsažené ve třídě 9, rozvaděče, rozvaděče vysokého a/nebo nízkého napětí, moduly do rozvaděčů, např. převodníky, převodníky pro úpravu a převod signálu z teplotního senzoru na unifikovaný proudový signál, převodník pro vestavbu do rozvaděče nebo do zařízení pro tento typ konstruovaný, vyhodnocovací moduly, modul poruchové signalizace, modul poruchové signalizace osmi binárních cyklů, reléový modul, analogový přepínač, elektronická přepětíová ochrana, modul umělé zátěže, odporové spouštěče, odbočnice, trafostanice, distribuční trafostanice, odpínací kiosky, spojovací skříň pro spojování vlečných kabelů, měniče, článkové přepínače, elektrické vedení, materiály na elektrické vedení, elektrické články a baterie, kabely, vodiče, spony spojky, svorky, koncovky, konektory, kondenzátory, detektory, detektory kouře a požární hlásiče, detektory kovů k průmyslovým nebo vojenským účelům, elektrická poplašná a bezpečnostní zařízení, zabezpečovací, poplašné, zvukové a signalizační zařízení proti krádeži, vysílací zařízení, vysíláče elektronických

signálů; (35) reklama a propagace, reklama on-line v počítačové síti, poskytování pomoci při řízení průmyslových a obchodních podniků, obchodní management a podnikatelské informace, obchodní nebo podnikatelský průzkum, posuzování efektivnosti provozu a racionalizace práce, překlad a systemizace informací do počítačové databáze, hospodářské prognózy, systemizace informací do počítačových databází, vyhledávání dat v počítačových souborech pro třetí osoby, automatizované zpracování dat; (37) instalace, montáž, opravy, rekonstrukce, přestavba, obnovení vyhrazených elektrických a elektronických zařízení a přístrojů a elektrohydraulických zařízení, instalace, montáž, údržba a servis telekomunikačních zařízení, elektromontážní práce, čištění zařízení a strojů pod napětím, opravy, rekonstrukce a údržba veřejného osvětlení, stavební dozor, zřizování poplašných zařízení a instalace monitorování poplašných zařízení, revize a zkoušky vyhrazených elektrických a elektronických zařízení a přístrojů a elektrohydraulických zařízení; (42) vývojové, inženýrské a technické služby, práce a poradenství, expertizy, příprava a vypracování technických návrhů, průmyslové analýzy, technický průzkum a technické projekty, projektová činnost, návrhy a projekty rozvodu vysokého a/nebo nízkého napětí, technické poradenství v oblasti elektromontáží a elektroinstalací, projekty pro průmyslovou automatizaci a konzultaci k nim, inženýrská činnost v investiční výstavbě, digitalizace dokumentací s inteligentní nadstavbou hypertextových odkazů, studie, monitorování, vývoj, projektování, programování, návrh koncepce a realizace automatizačních a řídicích systémů, vypracování matematických modelů pro řízení, zpracování komplexního a monitorovacího systému pro řízení procesů, procesorové sestavy pro vyhodnocení aplikace řídicích systémů v průmyslu a pro transportní a těžební technologie, propojení aplikovaných řídicích systémů technologií a nadřazených automatizovaných systémů, datová podpora z řídicích systémů pro následné zpracování technicko-ekonomických dat, regulace a monitorování spotřeb energetických médií v budovách a celých objektech, návrh a vývoj počítačového hardware a software, počítačové programování, tvorba software a počítačového systému, počítačové programy a jejich aktualizace, instalace, kopírování, údržba, obnova a regenerace počítačových programů a dat, počítačové systémové analýzy, poradenství v oblasti počítačů, počítačového programování a programů, pronájem počítačového software a počítačů, přenos dat nebo dokumentů z fyzických nosičů na elektronické nosiče, konverze dat a počítačových programů, zpracování technologických a systémových dat, služby databank - sběr, zpracování, správa a poskytování dat (klientům) v oblasti shora uvedených výrobků a služeb, správa sítí.

(511) 9, 35, 37, 42  
(210) O-181468

(111) **253490**  
(220) 11.07.2002  
(151) 28.04.2003  
(540)

## XANADU

(730) XANADU a.s., Žirovnická 2389, Praha 10, Záběhlice, 10600, CZ  
(740) PatentCentrum Sedlák & Partners s.r.o., Husova 5, České Budějovice, 37001  
(510) (9) přístroje a nástroje vědecké, námořní, geodetické, elektrické, fotografické, filmové, optické, přístroje pro měření, signalizaci, kontrolu, záchrana a přístroje pro vyučování, přístroje pro záznam, převod, reprodukci zvuku nebo obrazu, přístroje pro zpracování informací a počítače, osobní počítače, mikropočítače, periferní zařízení, adaptéry k počítačům, náhradní díly k počítačům, doplňky a příslušenství výpočetní techniky spadající do tř. 9, disketové pohony, diskové jednotky, řadiče diskových jednotek, videografické řadiče, pohony zpětného vracení pásky, kazety s magnetickým páskem, desky s tištěnými obvody, desky se sériovým rozhraním, desky s kombinací sériového a paralelního rozhraní, modemy, počítačové klávesnice, číslíkové klávesnice pro počítače, čtecí zařízení nosičů dat, paměťové kazety s vnějším pohonem disků a napájením, konverzní sady barevného zobrazení pro přenosné počítače s kapalnými krystaly, paměťové moduly s přímým výběrem, numerické koprocesory, elektrické spojovací kabely,

permanentní paměti, moduly s videopermanentní pamětí, rychlá vyrovnávací paměť, panely s rozšířenou pamětí, aktualizované kazety s panelovými procesory pro osobní počítače, přenosná pouzdra pro počítače, programové magnetické diskety, návody a příručky pro uživatele v elektronické podobě prodávané současně s počítačem, paměťové pohony disků s permanentní pamětí, znovu dobíjitelné baterie, napěťové měniče pro automobily, nabíječky akumulátorů, měniče střídavého napětí pro počítače, elektrické spojovací kabely pro počítače a periferní zařízení, počítačové ukazovací přístroje, zejména myš, pera a kulové ovládače, stolní počítačové rozšiřitelné báze, adaptéry periferního zařízení, aktualizované kazety s možností připojení audio přístrojů k osobním počítačům, paměťové systémy s inteligentními pohonnými maticemi osobních počítačů a obslužných kanálů, počítačové tiskárny a řadiče, karty pro rozhraní, kazety pro počítačové tiskárny a faksimilové přístroje, pohon diskových paměťových systémů pro osobní počítače, řadiče rozhraní počítačových sítí, nepřerušitelné napáječe, ochrany napájecích šňůr, počítačové programy pro inicializování a sestavování počítače, pro diagnostické funkce, operační systémy, výběrové informační databáze, hlídání dat, pro registrace chyb, referenční obslužné programy pro technickou informaci a monitorování a řízení jednoho nebo většího počtu kanálů v místní oblastní síti osobních počítačů, elektronická zařízení, nosiče zvukových, obrazových a datových záznamů, kapesní číslíkové kalkulačky, osobní organizátory, integrované obvody, tištěné obvody, pokladny, faxy, telefony, videohry, obrazovky, videorekordéry, televizory, rozhlasové přijímače, audiosystémy, videokamery, fotoaparáty, elektronické databáze, počítačové hry, software všeho druhu, databázové produkty a publikace v elektronické podobě, elektronické datové a informační sítě, informační produkty na nosičích nebo v elektronických, datových, informačních a komunikačních sítích; (16) obchodní aplikační záznamníky, servisní informační zprávy, servisní bulletiny, údržbářské a servisní příručky, manuály pro software - vše v rámci této třídy, papír a výrobky z papíru (s výjimkou stříhů k šití oděvů, papírových plen a papírového ochranného prádla), příručky a návody pro uživatele prodávané současně s počítačem, tiskoviny periodické i neperiodické; (35) průzkum trhu, reklama, informační služby pro uživatele a obchodníky s počítačovými díly, obchodní poradenství v oblasti managementu a řízení podniků, lidských zdrojů, obchodu, marketingu a informačních systémů, automatizované zpracování dat; (37) opravy a instalace elektrických zařízení, servis a údržby osobních počítačů a elektronických zařízení (s výjimkou vah), servisně informační služby pro uživatele a obchodníky počítačových dílů se zřetelem na servisní informační zprávy, servisní bulletiny a údržbářské servisní příručky; (41) výchova, zábava, vzdělávání a vyučování, zejména řízení tréninkových programů pro personál v oblasti výpočetní techniky; (42) poradenství týkající se použití a funkce technického a programového vybavení osobního počítače, poskytování informací o osobních počítačích, počítačových sítích a počítačových periferních zařízeních, poskytování rozšířených záruk na osobní počítače, počítačové příslušenství, periferní zařízení a počítačové programy, poradenské služby se zřetelem na využití, instalaci a programovou údržbu osobních počítačů a počítačových sítí, tvorba a uzavírání smluv o pronájmu programového vybavení počítače, zejména software zahrnující operační systémy, vývoj, tvorba a pronájem software, údržba počítačových programů, poradenská činnost v oblasti výpočetní techniky, informační služby pro uživatele a obchodníky počítačových dílů se zřetelem na smlouvy o pronájmu programového vybavení počítače, zejména na operační systémy.

(511) 9, 16, 35, 37, 41, 42  
(210) O-181779

(111) **253917**  
(220) 11.09.2002  
(151) 28.04.2003

(540)



(730) **Telin & Allebacker s.r.o.**, Lanšperk 34, Ústí nad Orlicí, 56201, CZ

(510) (6) kovové výrobky ve tř. 6, zejména poštovní dopisní schránky z kovu, hliníková zlomková tabla; (9) domácí komunikační zařízení, telefonní systémy; (37) instalační služby týkající se výše uvedených výrobků.

(511) 6, 9, 37  
(210) O-183537

(111) **254035**  
(220) 25.09.2002  
(151) 28.04.2003  
(540)



(730) **ŠKODA AUTO, a.s.**, Tr. Václava Klementa 869, Mladá Boleslav, 29360, CZ

(510) (12) pozemní vozidla, jejich části a příslušenství, náhradní díly pro výše uvedené zboží, spalovací motory pro pozemní vozidla, vše výše uvedené zařazené do třídy 12; (35) reklama, rozšiřování reklamních nebo inzertních materiálů, pořádání veletrhů pro obchodní a reklamní účely, organizování komerčních a reklamních výstav, propagační činnost v oblasti ekologie, marketingové studie, styky s veřejností; (37) opravy pozemních vozidel, servisní služby, seřizování a mytí pozemních vozidel; (40) likvidace, recyklace a zpracování odpadů, třídění odpadů a recyklovatelného materiálu, čištění vzduchu, odstraňování pachů z ovzduší; (41) vzdělávací informace, organizování a vedení konferencí, kongresů, seminářů a sympozií, pořádání a řízení školení; (42) zavádění systému ochrany životního prostředí, poradenství o ochraně životního prostředí, technický průzkum v oblasti životního prostředí, služby a výzkum v oblasti chemie, zkoušky materiálů.

(511) 12, 35, 37, 40, 41, 42  
(210) O-183968

(111) **254049**  
(220) 27.09.2002  
(151) 28.04.2003  
(540)



(730) **F&N Agro Česká republika, s.r.o.**, Na Maninách 7, Praha 7, 17000, CZ

(510) (1) chemické výrobky pro zemědělství, zahradnictví, lesnictví; (2) mořidla; (5) výrobky pro hubení škodlivých zvířat, fungicidy, herbicidy.

(511) 1, 2, 5  
(210) O-184072

(111) **254050**

(220) 27.09.2002  
(151) 28.04.2003  
(540)

## DEVIRINOL

(730) **F&N Agro Česká republika, s.r.o.**, Na Maninách 7, Praha 7, 17000, CZ

(510) (1) chemické výrobky pro zemědělství, zahradnictví, lesnictví; (5) herbicidy.

(511) 1, 5  
(210) O-184075

(111) **254051**  
(220) 27.09.2002  
(151) 28.04.2003  
(540)

## FOLICOTE

(730) **F&N Agro Česká republika, s.r.o.**, Na Maninách 7, Praha 7, 17000, CZ

(510) (1) chemické výrobky pro zemědělství, zahradnictví, lesnictví.

(511) 1  
(210) O-184076

(111) **254225**  
(220) 04.02.2002  
(151) 26.05.2003  
(540)

## MOTO

(730) **Motorola Trademark Holdings, LLC**, 600 North U.S. Highway 45, Libertyville, IL, US

(740) Společná advokátní kancelář Všetěčka Zelený Švorčík Kalenský a partneři, JUDr. Otakar Švorčík, Hálkova 2, Praha 2, 12000

(510) (9) telefony, celulární telefony, radiotelefony, pagery, dvousměrná rádia, rádiové vysílače, rádiové přijímače, rádiové retranslační stanice, elektronické organizéry a příslušenství pro uvedené zboží, zejména sluchátka, mikrofony, reproduktory, pouzdra a opaskové spony, rádiové základnové stanice, přepojovače, směrovače, počítače, počítačové programy na nosičích, modemy, globální jednotky určování polohy, baterie, bateriové nabíječe, síťové adaptéry, antény; (37) instalace a údržba hlasových a datových komunikačních systémů; (38) komunikační služby, konkrétně provoz hlasových a datových komunikačních systémů a integrace více technologií do hlasových a datových komunikačních systémů.

(511) 9, 37, 38  
(210) O-176362

(111) **254534**  
(220) 28.08.2002  
(151) 26.05.2003  
(540)

## KLUB ŠÍLENÝCH ŽEN

(730) **FREKVENCE 1, a.s.**, Wenzigova 4/1872, Praha 2, 12000, CZ

(510) (9) nahané a nenahané nosiče zvuku a obrazu, zejména audiokazety, videokazety, gramofonové desky, magnetofonové pásky, kompaktní disky, audiovizuální díla na nosičích; (16) propagační tiskoviny, zejména katalogy, prospekty, plakáty, kalendáře, fotografie, knihy, periodické a neperiodické tiskoviny, tiskárenské výrobky, potřeby pro knižní vazby, lepidla pro papírenské zboží nebo domácnost, štětce, poznámkové bloky, penály, těžítka, tužky, papír, lepenka a výrobky z těchto materiálů, které nejsou zařazeny do jiných tříd, učební pomůcky s výjimkou aparátů, papírenské zboží; (35) reklamní a propagační činnost prostřednictvím jakéhokoliv média, prostřednictvím telefonní sítě nebo datové sítě nebo informační sítě, inzertní činnost, zprostředkovatelská činnost v oblastech uvedených v této třídě; (38) provozování rozhlasového vysílání, šíření a výměna informací prostřednictvím počítačových a telekomunikačních sítí včetně internetu; (41) tvorba rozhlasových programů, činnost vyučovací, zábavná, vydavatelská a nakladatelská, pořádání koncertů, hudebních soutěží, živá kulturní vystoupení.

(511) 9, 16, 35, 38, 41  
(210) O-182971

(111) **254535**

(220) 28.08.2002  
(151) 26.05.2003  
(540)

## KŘÍŽOVÝ VÝSLECH

(730) **FREKVENCE 1, a.s.**, Wenzigova 4/1872, Praha 2, 12000, CZ

(510) (9) nahrané a nenahrané nosiče zvuku a obrazu, zejména audiokazety, videokazety, gramofonové desky, magnetofonové pásky, kompaktní disky, audiovizuální díla na nosičích; (16) propagační tiskoviny, zejména katalogy, prospekty, plakáty, kalendáře, fotografie, knihy, periodické a neperiodické tiskoviny, tiskárenské výrobky, potřeby pro knižní vazby, lepidla pro papírenské zboží nebo domácnost, štetce, poznámkové bloky, penály, těžítka, tužky, papír, lepenka a výrobky z těchto materiálů, které nejsou zařazeny do jiných tříd, učební pomůcky s výjimkou aparátů, papírenské zboží; (35) reklamní a propagační činnost prostřednictvím jakéhokoliv média, prostřednictvím telefonní sítě nebo datové sítě nebo informační sítě, inzertní činnost, zprostředkovatelská činnost v oblastech uvedených v této třídě; (38) provozování rozhlasového vysílání, šíření a výměna informací prostřednictvím počítačových a telekomunikačních sítí včetně internetu; (41) tvorba rozhlasových programů, činnost vyučovací, zábavná, vydavatelská a nakladatelská, pořádání koncertů, hudebních soutěží, živá kulturní vystoupení.

(511) 9, 16, 35, 38, 41  
(210) O-182973

(511) 17, 19, 20  
(210) O-183766

(111) **254699**  
(220) 16.10.2002  
(151) 26.05.2003  
(540)



(730) **TIHA spol. s r. o.**, Bavorská 856/14, Praha 13, Stodůlky, 15500, CZ  
(510) (29) arašidy zpracované; (31) arašidy.  
(511) 29, 31  
(210) O-184698

(111) **254586**  
(220) 18.09.2002  
(151) 26.05.2003  
(540)

## DIČI

(730) **Jaroslav Dienstpier**, Česká Bříza 7, Třemošná, 33011, CZ

(740) Tichý & Poláček patentoprávní a známková kancelář, Ing. Jiří Poláček, Dominikánská 6, Plzeň, 30112

(510) (17) polotovary z umělých hmot, zejména tyče, desky, tvarované profily, těsnění dveří a oken, tepelně izolační prostředky; (19) nekovové obklady, rámy okenní nekovové, rámy pro skleníky nekovové, zárubně pro dveře nekovové, výplně pro dveře nekovové, hrazení nekovová, lišty pro římsy nekovové, okapní žlaby nekovové, okenice nekovové, vlisy na podlahy nekovové, poklopy průlezů nekovové, potrubí nekovové, odbočky potrubí nekovové, římsy nekovové, žaluzie nekovové, panely nekovové; (20) kování na dveře a okna nekovová, dvířka k nábytku nekovová, lišty na rámy obrazů, lišty u nábytku z umělých hmot.

(511) 17, 19, 20  
(210) O-183765

(111) **254701**  
(220) 16.10.2002  
(151) 26.05.2003  
(540)



(730) **TIHA spol. s r. o.**, Bavorská 856/14, Praha 13, Stodůlky, 15500, CZ  
(510) (29) instantní polévky.  
(511) 29  
(210) O-184700

(111) **254915**  
(220) 27.03.2002  
(151) 25.06.2003  
(540)



(111) **254587**  
(220) 18.09.2002  
(151) 26.05.2003  
(540)



(730) **Jaroslav Dienstpier**, Česká Bříza 7, Třemošná, 33011, CZ

(740) Tichý & Poláček patentoprávní a známková kancelář, Ing. Jiří Poláček, Dominikánská 6, Plzeň, 30112

(510) (17) polotovary z umělých hmot, zejména tyče, desky, tvarované profily, těsnění dveří a oken, tepelně izolační prostředky; (19) nekovové obklady, rámy okenní nekovové, rámy pro skleníky nekovové, zárubně pro dveře nekovové, výplně pro dveře nekovové, hrazení nekovová, lišty pro římsy nekovové, okapní žlaby nekovové, okenice nekovové, vlisy na podlahy nekovové, poklopy průlezů nekovové, potrubí nekovové, odbočky potrubí nekovové, římsy nekovové, žaluzie nekovové, panely nekovové; (20) kování na dveře a okna nekovová, dvířka k nábytku nekovová, lišty na rámy obrazů, lišty u nábytku z umělých hmot.

(730) **SPICERS LIMITED**, Sawston, Cambridge, GB  
(740) Rott, Růžička & Guttman Patentové, známkové a advokátní kanceláře, JUDr. Vladimír Rott, Vinohradská 37, Praha 2, 12000

(510) (2) tonerové náplně (plné) pro tiskárny a kopírky, tonerové náplně do laserových tiskáren; (3) přípravky pro bělení a jiné prací prostředky, přípravky pro čištění, leštění, odmašťování a broušení, mýdla, parfumerie, vonné oleje, hygienické přípravky; (6) kovové koupelnové kování, kovové dávkovače (nádobý/dávkovače) pro koupelny, pokladničky, sejfy, schránky na dokumenty, skříňky na klíče, kovové schránky, pokladny, kovové přenosné schůdky, díly a kování k výše uvedenému zboží; (9) diskety, držáky myši, magnety, baterie, diktafony, kalkulačky; (11) přístroje a zařízení pro vytápění, přístroje a zařízení pro chlazení, přístroje a zařízení pro klimatizaci, větráky, větráky pro klimatizaci, přenosné a mobilní přístroje a zařízení pro vytápění, pro chlazení a pro klimatizaci, ventilátorové ohříváče, přístroje a zařízení pro osvětlování, svítidla, lampy, stolní lampy, stojanové lampy, zařízení pro světelné vyznačení cesty, díly a kování k výše uvedenému zboží; (16) papírové kapesníky, papírové ubrusy, papírové ubrusky a ručníky, toaletní papír, pytle na odpadky,

pytle do odpadkových košů, papír, lepenka a zboží vyrobené z těchto materiálů nezahrnuté do ostatních tříd, tiskoviny, materiál pro knižní vazbu, fotografie, papírnické zboží, prezentační knihy, rukopisné knihy, lepidla pro kancelářské potřeby a pro domácí účely, materiály pro umělce, štetce, psací stroje a kancelářské vybavení (kromě nábytku), výukové a učební pomůcky (kromě přístrojů), plastové balící materiály (nezahrnuté v jiných třídách), obálky, včetně obálek s měkkou výplní, s tuhou zadní stranou a s vložkou, tiskařské typy, tiskařské štočky, pásky do kalkulaček, lepicí pásky, vazby knih, podložky pro použití v kanceláři, zpevňovací podložky, krabice na složky z papíru, lepenky nebo plastů, svorky, špendlíky, sponky na papíry, psací desky s klipsem, rychlovazače na výstupy z počítače, opravné vodičky, stolní schránky vyrobené z papíru, lepenky nebo plastů, diáře, pouzdra na diskety vyrobená z papíru, lepenky nebo plastů, dávkovače pásky, tabule na suché utírání a značkovače, kartotéční listy a kartotéky, role faxového papíru, stírací tabule, zvýrazňovače, štítky nikoli látkové, faxové poznámkové lepicí štítky, papír pro výstupy z počítače, pera, značkovače, odstraňovače značek, tužky, gumy, ořezávátko, záznamové karty, přemístovací značky, kroužkové a prezentační rychlovazače, závěsné pořadače na spisy, desky a šanony pro uchovávání dokladů, oddělovače a podložky, pružné pásky pro kancelář, pravítka, razítkovací polštářky, inkousty, zásobníky inkoustu, sešivačky, číslovačky a kancelářské skartovací stroje, svorky, misky a stojánky pro kancelářské účely, pokladní listy, příslušenství pro zobrazovací jednotky, roční plánovací kalendáře, pásky do psacích strojů, barvicí pásky do psacích strojů, barvicí pásky do počítačových tiskáren, barvicí pásky do kalkulaček, do strojů na zpracování textu a do registračních pokladen, nastavitelné podložky pod zápěstí, desky pro výtvarníky, organizéry pro CD, rámečky na svorky, držáky dokumentů, datumovky a razítka se zprávami vyrobená na přání, samobarvicí razítka vyrobená na přání, krabičky na diskety, organizéry na diskety, schránky na diskety, pryžová razítka, organizéry na minidisky, místa pro podložku pod myš, multimediální příhrádky, razítka vyrobená na přání předem napuštěná barvou, držáky dokumentů šetřící místo, výkyvná ramena pro telefonní přístroje jako kancelářské potřeby, elektrické sešivačky, stříhačky a řezačky na papír; (18) peněženky a brašny na zip; (20) koupelnový nábytek, zrcadla, nekovové dávkovače do koupelen, držáky na mýdlo, zástěny do koupelen, koupelnové doplňky zahrnuté v této třídě, výrobky ze dřeva, korku, rákosu, proutí, rohů, slonoviny, z kotic, želvoviny, jantaru, perleti, mořské pěny, náhražky všech těchto materiálů a náhražky z plastů, nábytek, kancelářský nábytek, nádoby a krabice ze dřeva nebo z plastů, nekovové nádoby, nekovové koše, nekovové kontejnery, police, kontejnery na ukládání disket, skříňky na ukládání disket, roztažitelné stojany na centrální jednotky počítače, nožní opěry, mobilní stojany na centrální jednotky počítače a otočná ramena na monitor, stojany na tiskárny a zásobník a univerzální stojan na tiskárnu, kartotéční vozíky, univerzální vozíky, kancelářské vozíky jako části kancelářského nábytku, stojany pod monitor, koše s víkem, piknikové koše, díly a součásti ke všemu výše uvedenému zboží, nekovové přenosné schůdky; (21) čistící potřeby, dávkovače na mýdlo a toaletní papír, jelenice pro čištění, nádoby pro domácí použití, misky, umyvadla, prachovky, rukavice pro domácí práce, odpadkové koše; (24) tkaniny a textilní výrobky, které nejsou uvedeny v jiných třídách, toaletní rukavice, utěrky.

(511) 2, 3, 6, 9, 11, 16, 18, 20, 21, 24  
(210) O-178311

(111) **254973**  
(220) 28.06.2002  
(151) 25.06.2003  
(540)

## První Elektro

(730) **První Elektro, a.s.**, Bezručova 4174, Chomutov, 43001, CZ  
(740) Ing. Smrčková Marie, patentový zástupce, Velflíkova 8, Praha 6, 16000  
(510) (9) zařízení, přístroje a nástroje vědecké, optické, elektrické a elektronické, pro měření, signalizaci a kontrolu, zařízení, přístroje a nástroje pro vedení, přepínání, přeměnu, akumulaci, regulaci nebo řízení elektrického proudu, zařízení, přístroje a

nástroje pro záznam, převod, reprodukci zvuku nebo obrazu, přístroje pro zpracování informací a počítače, příslušenství k počítačům, nahané počítačové programy, diskety a CD ROM, elektrické řídicí systémy v průmyslu a občanské výstavbě, elektrická a elektronická zařízení, přístroje, měřicí a regulační technika, elektrohydraulické lineární pohony, elektrohydraulické pohony zejména pro těžkou a zdvihací techniku, elektrické zařízení pro dálkové ovládání průmyslových procesů, elektrodynamická zařízení pro dálkové řízení signalizace v průmyslových procesech, automatické distribuční stroje, automatické rozvaděče, skříňové rozvaděče, spojovací skříňky, rozvodny vysokého a/nebo nízkého napětí, rozvodné panely a pulty, rozvodné a spínací skříňe, řídicí a kontrolní panely, mobilní víceúčelové modulární rozvodny, příslušenství rozvodn vysokého a/nebo nízkého napětí obsažené ve třídě 9, rozvaděče, rozvaděče vysokého a/nebo nízkého napětí, moduly do rozvaděčů, např. převodníky, převodníky pro úpravu a převod signálu z teplotního senzoru na unifikovaný proudový signál, převodník pro vestavbu do rozvaděče nebo do zařízení pro tento typ konstruovaný, vyhodnocovací moduly, modul poruchové signalizace, modul poruchové signalizace osmi binárních cyklů, reléový modul, analogový přepínač, elektronická přepětová ochrana, modul umělé zátěže, odporové spouštěče, odbočnice, trafostanice, distribuční trafostanice, odpínací kiosky, spojovací skříň pro spojování vlečných kabelů, měniče, článkové přepínače, elektrické vedení, materiály na elektrické vedení, elektrické články a baterie, kabely, vodiče, spony spojky, svorky, konečky, konektory, kondenzátory, detektory, detektory kouře a požární hlásiče, detektory kovů k průmyslovým nebo vojenským účelům, elektrická poplašná a bezpečnostní zařízení, zabezpečovací, poplašné, zvukové a signalizační zařízení proti krádeži, vysílací zařízení, vysílače elektronických signálů; (35) reklama a propagace, reklama on-line v počítačové síti, poskytování pomoci při řízení průmyslových a obchodních podniků, obchodní management a podnikatelské informace, obchodní nebo podnikatelský průzkum, posuzování efektivnosti provozu a racionalizace práce, hospodářská systemizace informací do počítačové databáze, hospodářské prognózy, systemizace informací do počítačových databází, vyhledávání dat v počítačových souborech pro třetí osoby, automatizované zpracování dat; (37) instalace, montáž, opravy, rekonstrukce, přestavba, obnovení vyhrazených elektrických a elektronických zařízení a přístrojů a elektrohydraulických zařízení, instalace, montáž, údržba a servis telekomunikačních zařízení, elektromontážní práce, čištění zařízení a strojů pod napětím, opravy, rekonstrukce a údržba veřejného osvětlení, stavební dozor, zřizování poplašných zařízení a instalace monitorování poplašných zařízení, revize a zkoušky vyhrazených elektrických a elektronických zařízení a přístrojů a elektrohydraulických zařízení; (42) vývojové, inženýrské a technické služby, práce a poradenství, expertízy, příprava a vypracování technických návrhů, průmyslové analýzy, technický průzkum a technické projekty, projektová činnost, návrhy a projekty rozvodu vysokého a/nebo nízkého napětí, technické poradenství v oblasti elektromontáží a elektroinstalací, projekty pro průmyslovou automatizaci a konzultaci k nim, inženýrská činnost v investiční výstavbě, digitalizace dokumentací s inteligentní nadstavbou hypertextových odkazů, studie, monitorování, vývoj, projektování, programování, návrh koncepce a realizace automatizačních a řídicích systémů, vypracování matematických modelů pro řízení, zpracování komplexního a monitorovacího systému pro řízení procesů, procesorové sestavy pro vyhodnocení aplikace řídicích systémů v průmyslu a pro transportní a těžební technologie, propojení aplikovaných řídicích systémů technologií a nadřazených automatizovaných systémů, datová podpora z řídicích systémů pro následné zpracování technicko-ekonomických dat, regulace a monitorování spotřeb energetických médií v budovách a celých objektech, návrh a vývoj počítačového hardware a software, počítačové programování, tvorba software a počítačového systému, počítačové programy a jejich aktualizace, instalace, kopírování, údržba, obnova a regenerace počítačových programů a dat, počítačové systémové analýzy, poradenství v oblasti počítačů, počítačového programování a programů, pronájem počítačového software a počítačů, přenos dat nebo dokumentů z fyzických nosičů na elektronické nosiče, konverze

dat a počítačových programů, zpracování technologických a systémových dat, služby databank - sběr, zpracování, správa a poskytování dat (klientům) v oblasti shora uvedených výrobků a služeb, správa sítí.

(511) 9, 35, 37, 42  
(210) O-181464

(111) **255034**  
(220) 26.07.2002  
(151) 25.06.2003  
(540)

## RYCHLÝ FÓRY

(730) **Frekvence 1, a.s.**, Wenzigova 4/1872, Praha 2, 12000, CZ  
(510) (16) propagační tiskoviny, zejména katalogy, prospekty, plakáty, fotografie, kalendáře, knihy, časopisy, obtisky, desky na spisy, pořadače, školní sešity, periodické a neperiodické tiskoviny, tiskárenské výrobky, kancelářské potřeby (vyjma nábytku), potřeby pro knižní vazby, papírenské zboží, lepidla pro papírenské zboží nebo domácnost, štetce, papír, lepenka a výrobky z těchto materiálů, které nejsou zařazeny do jiných tříd, učební pomůcky s výjimkou aparátů; (35) reklamní a propagační činnost, publicistika v rámci této třídy, inzertní činnost, zprostředkovatelská činnost v oblastech uvedených v této třídě; (38) provozování celoplošného rozhlasového vysílání, šíření a výměna informací prostřednictvím počítačových a telekomunikačních sítí, včetně internetu; (41) tvorba rozhlasových programů, rozhlasového zpravodajství a publicistiky, činnost vzdělávací, vyučovací, zábavná, vydavatelská a nakladatelská, pořádání koncertů, hudebních soutěží.

(511) 16, 35, 38, 41  
(210) O-182218

(111) **255120**  
(220) 19.09.2002  
(151) 25.06.2003  
(540)

## maXXimum muziky

(730) **EVROPA 2, spol. s r.o.**, Wenzigova 4/1872, Praha 2, 12000, CZ  
(510) (9) aparáty pro záznam, reprodukci zvuku a obrazu, magnetické suporty zvukových záznamů, nahrané a nenahrané nosiče zvuku a obrazu, zejména audiokazety, videokazety, magnetofonové pásky, kompaktní disky, audiovizuální díla na nosičích; (16) propagační tiskoviny, zejména katalogy, prospekty, plakáty, kalendáře, fotografie, knihy, periodické a neperiodické tiskoviny, tiskárenské výrobky, potřeby pro knižní vazby, lepidla pro papírenské zboží nebo domácnost, štetce, poznámkové bloky, penály, těžítka, papír, tužky, lepenka a výrobky z těchto materiálů, které nejsou zařazeny do jiných tříd, učební pomůcky s výjimkou aparátů, papírenské zboží; (35) reklamní a propagační činnost prostřednictvím jakéhokoliv média, prostřednictvím telefonní sítě nebo datové sítě nebo informační sítě, inzertní činnost, zprostředkovatelská činnost v oblastech uvedených v této třídě; (38) provozování rozhlasového vysílání a šíření a výměna informací prostřednictvím počítačových a telekomunikačních sítí včetně Internetu; (41) činnost vzdělávací a zábavná, pořádání hudebních soutěží, pořádání koncertů, živá kulturní vystoupení, tvorba rozhlasových programů, činnost vydavatelská a nakladatelská.

(511) 9, 16, 35, 38, 41  
(210) O-183808

(111) **255344**  
(220) 04.11.2002  
(151) 25.06.2003

(540)



**G7**

(730) **G7, a.s.**, Tylova 541, Litvínov, 43601, CZ  
(510) (4) paliva, pohonné hmoty; (37) provoz čerpacích stanic; (39) doprava pohonných hmot.  
(511) 4, 37, 39  
(210) O-185262

(111) **255776**  
(220) 19.08.2002  
(151) 28.07.2003  
(540)

## — *dům* — **HARMONIE**

(730) **IMOTRADE 2000, spol. s r.o.**, Hradební 351, České Budějovice, 37001, CZ  
(740) PatentCentrum Sedlák & Partners s.r.o., Husova 5, České Budějovice, 37001  
(510) (3) barviva na vlasy, vousy, barvy kosmetické, bělicí přípravky pro kosmetické účely, čisticí prostředky, depilační, kosmetické a opalovací přípravky, přípravky na holení, parfémy, laky na vlasy a nehty, krémy, mléka a oleje pro kosmetické a toaletní účely, lepidla pro kosmetické účely, líčidla, krášličí masky, mýdla, pleťové vody, šampóny, toaletní vody, vlasové vody, zubní pasty; (25) oděvy, spodní prádlo, punčochy, obuv, kloboučnické zboží; (35) propagační činnost, reklama, vedení účetnictví; (36) pronájem nemovitostí; (41) provozování tělovýchovných zařízení a zařízení sloužících regeneraci a rekondici; (43) služby zajišťující stravování a nápoje, provozování restaurací a kaváren; (44) kadeřnické, kosmetické a zkrášlovací salóny, holičství, manikúra, pedikúra, masáže, provozování solárií.  
(511) 3, 25, 35, 36, 41, 43, 44  
(210) O-182705

(111) **255864**  
(220) 24.09.2002  
(151) 28.07.2003  
(540)

**MiTTaG**

(730) **MiTTaG spol. s r.o. pozemní a průmyslové stavitelství**, Košínova 785/24, Brno, 61200, CZ  
(740) Voda Karel, Bolzanova 13, Brno, 61800  
(510) (36) činnost realitní kanceláře, komplexní služby spojené s obchodováním s nemovitostmi, bytovými a nebytovými prostorami, s jejich pronájmem, včetně jejich správy, oceňování nemovitostí; (37) provádění bytových a občanských staveb, staveb občanského vybavení, polyfunkčních domů a center, staveb SOS vesniček, inženýrských staveb, včetně technické vybavenosti sídlištních celků a podobně, stavby silniční a dopravní, montáže kovových a prefabrikovaných stavebních konstrukcí a jejich částí, opravy a modernizace veškerých staveb, stavební dozor, zprostředkovatelská činnost v oblasti stavebnictví a dodavatelů staveb, zprostředkovatelská činnost v investiční výstavbě průmyslových, občanských a bytových staveb a jejich rekonstrukcí a modernizací, pronájem lešení, stavebního nářadí, stavebních přípravků a mechanismů a jejich opravy, sanační a odklízeč práce, úklidové služby, speciální

stavebně-technické práce, štukatérství, klempířství, tesařství, pokrývačství a izolační práce a podobně, služby opravářské a údržbářské u staveb, stavby zelených střech; (42) projektová a konzultační činnost a studie, zejména v oblasti výstavby průmyslových, občanských a bytových staveb, občanské vybavenosti, včetně inženýrských sítí, služby architekta, návrhy interiérů, inženýrské a znalecké expertizy v celé oblasti investiční výstavby, výzkum a vývoj ve stavebnictví, expertní činnost ve stavebnictví, hodnocení vlivu staveb na životní prostředí, poradenská činnost v oblasti inovačního podnikání ve stavebnictví; (43) ubytovací a stravovací služby.

(511) 36, 37, 42, 43  
(210) O-183923

(111) **256436**  
(220) 17.04.2002  
(151) 27.08.2003  
(540)

# Swagelok

(730) **Swagelok Company**, 29500 Solon Road, Solon, OH, US  
(740) Rott, Růžička & Guttman Patentové, známkové a advokátní kanceláře, JUDr. Vladimír Rott, Vinohradská 37, Praha 2, 12000

(510) (1) chemické sloučeniny určené k detekci úniků v plynovém a kapalinovém vedení; (4) maziva, maziva na závity a na těsnící materiály na závity; (6) kovové potrubí, hadice a trubky, tvarovky, přípojky, spojovací články a komponenty spojovacích článků, vše pro použití s potrubím, hadicemi a trubkami, rychlospojky, podtlakové tvarovky, kovové těsnící kroužky, trubicové tvarovky a jejich komponenty, výrobky vnější závitovky vztahující se k oboru tvarovek, ventily, kovové spojovací prvky pro vodovodní a plynová zařízení a potrubí, válce na stlačený plyn a jejich komponenty, kovové díly plynového rozvodu, kovová těsnění, těsnící svorky, kovové zátky, kovové válce na kapaliny; (7) stroje a obráběcí stroje, čerpadla a kompresory, kovací stroje (vodorovné), ohýbačky trubic a rour; (8) ruční nářadí, jeho díly a kování, ruční nářadí pro montáž tvarovek, přípojek, spojovacích zařízení a spojovacích komponentů, ruční nářadí pro ohýbání trubic a rour; (9) elektrické svářečské přístroje a jejich díly a příslušenství, manometry a ukazatele tlaku, prohlížecí a zkoušecí přístroje; (11) filtry pro průmyslová zařízení a pro plynová a kapalinová vedení, filtry pro plynové a kapalinové vedení; (17) těsnící látky pro spoje, nekovové trubice, roury a hadice, nekovové tvarovky, přípojky, spojovací zařízení a komponenty spojovacího zařízení, vše pro použití s nekovovými trubkami, rourami a ohebnými hadicemi, díly a komponenty výše uvedených výrobků; (20) nekovové ventily (jiné než součásti strojů) pro regulaci plynů a tekutin.

(511) 1, 4, 6, 7, 8, 9, 11, 17, 20  
(210) O-178973

(111) **257131**  
(220) 19.11.2001  
(151) 29.09.2003  
(540)

# KAMA CZECH

(730) **Antonín Bernard**, Vysokov 140, Náchod, 54701, CZ  
(510) (7) lodní motory, spalovací motory ne pro pozemní vozidla, mobilní generátory střídavého proudu, včetně náhradních dílů a

příslušenství těchto strojů.

(511) 7  
(210) O-173871

(111) **257252**  
(220) 29.08.2002  
(151) 29.09.2003  
(540)

## NEONUTRIMIX

(730) **Fresenius Kabi s.r.o.**, Želetavská 1525/1, Praha 4, 14000, CZ  
(740) NÖRR STIEFENHOFER LUTZ v.o.s., Mgr. Jan Najman, LL.M., advokát, Na Příkopě 15, Praha 1, 11000

(510) (5) infuzní roztoky pro humánní účely.  
(511) 5  
(210) O-183001

(111) **257262**  
(220) 10.09.2002  
(151) 29.09.2003  
(540)



(730) **Ústecký kraj**, Velká Hradební 3118/48, Ústí nad Labem, 40002, CZ

(740) APT, spol.s.r.o., JUDr. Jeništa Vratislav, V potočkách 1537/8, Praha 4, 14300

(510) (9) nahrané i nenahrané nosiče pro přenos záznamů, informací, obrazu a zvuku, zejména videokazety, CD-ROM, DVD; (16) fotografie, papír a výrobky z papíru a lepenky, reklamní, propagační a užitkové výrobky z papíru, např. etikety, ubrusky, ručníky, tiskoviny, periodické i neperiodické publikace, informační, reklamní a propagační letáky, plakáty, prospekty, pohlednice, mapy, průvodce, dopisní obálky a papíry, blahopřání, kalendáře, samolepky, sešity, skicáky, tužky, těžítka, tiskárenské a kartonážní výrobky, data a databáze na papírových nosičích, kancelářské výrobky této třídy; (21) sklo, porcelán, keramika a majolika, zejména sklenice, lahve, šálky, podšálky, hrnečky a talíře v této třídě; (25) oděvy, zejména kravaty, šály, šátky, čelenky v této třídě; (35) propagační, reklamní a inzertní činnost a služby, marketing, reklama; (37) údržba cest a silnic; (38) šíření informací prostřednictvím veřejných datových sítí, např. Internet; (41) výchova a vzdělávání, zejména provozování škol, muzeí a galerií, provozování veřejných knihoven a poskytování knihovnických služeb, organizování kulturních nebo vzdělávacích výstav, zábava, sportovní a kulturní aktivity; (42) provozování archeologického ústavu a poskytování archeologických služeb; (43) poskytování sociální péče, zejména provozování dětských domovů, domovů důchodců a domovů pro tělesně nebo duševně postižené osoby; (44) poskytování zdravotní péče, zejména provozování nemocnic a domovů důchodců pro tělesně nebo duševně postižené osoby.

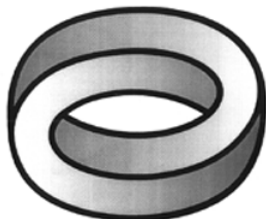
(511) 9, 16, 21, 25, 35, 37, 38, 41, 42, 43, 44  
(210) O-183518

(111) **257263**  
(220) 10.09.2002  
(151) 29.09.2003  
(540)



- (730) **Ústecký kraj**, Velká Hradební 3118/48, Ústí nad Labem, 40002, CZ
- (740) APT, spol.s.r.o., JUDr. Jeništa Vratislav, V potůčkách 1537/8, Praha 4, 14300
- (510) (9) nahanané i nenahané nosiče pro přenos záznamů, informací, obrazu a zvuku, zejména videokazety, CD-ROM, DVD; (16) fotografie, papír a výrobky z papíru a lepenky, reklamní, propagační a užitkové výrobky z papíru, např. etikety, ubrousky, ručníky, tiskoviny, periodické i neperiodické publikace, informační, reklamní a propagační letáky, plakáty, prospekty, pohlednice, mapy, průvodce, dopisní obálky a papíry, blahopřání, kalendáře, samolepky, sešity, skicáky, tužky, těžítka, tiskárenské a kartonážní výrobky, data a databáze na papírových nosičích, kancelářské výrobky této třídy; (21) sklo, porcelán, keramika a majolika, zejména sklenice, lahve, šálky, podšálky, hrnečky a talíře v této třídě; (25) oděvy, zejména kravaty, šály, šátky, čelenky v této třídě; (35) propagační, reklamní a inzertní činnost a služby, marketing, reklama; (37) údržba cest a silnic; (38) šíření informací prostřednictvím veřejných datových sítí, např. Internet; (41) výchova a vzdělávání, zejména provozování škol, muzeí a galerií, provozování veřejných knihoven a poskytování knihovnických služeb, organizování kulturních nebo vzdělávacích výstav, zábava, sportovní a kulturní aktivity; (42) provozování archeologického ústavu a poskytování archeologických služeb; (43) poskytování sociální péče, zejména provozování dětských domovů, domovů důchodců a domovů pro tělesně nebo duševně postižené osoby; (44) poskytování zdravotní péče, zejména provozování nemocnic a domovů důchodců pro tělesně nebo duševně postižené osoby.
- (511) 9, 16, 21, 25, 35, 37, 38, 41, 42, 43, 44  
(210) O-183519

- (111) **258841**  
(220) 10.10.2002  
(151) 27.11.2003  
(540)



- (730) **Ing. Vladimír Grosser**, Stěbořice 151, Stěbořice, 74751, CZ
- (510) (35) analýzy nákladů, příprava a vyhotovení daňového přiznání, vyhledávání dat v počítačových souborech, překlad a systemizace informací do počítačových databází, nákup výrobků a služeb pro jiné podniky, dražby, posuzování efektivnosti provozu a racionalizace práce, ekonomické a hospodářské prognózy, ekonomické a organizační poradenství, komerční informační kanceláře, marketingové studie, analýzy nákupních a velkoobchodních cen, zprostředkovatelská činnost v oblasti obchodu (nákup a prodej), pomoc při řízení obchodní činnosti, obchodní management a podnikové poradenství, obchodní a podnikatelské informace a jejich poskytování, průzkum obchodní a podnikatelský, obchodní reklama, oceňování obchodních podniků, personální poradenství, posuzování efektivnosti provozu a racionalizace práce, průzkum trhu, reklama a propagace, reklama on line v počítačové síti, reklamní agentury, reklamní materiály (aktualizování, pronájem), rozšiřování a zaslání reklamních materiálů zákazníkům (letáky, prospekty, tisky, vzorky), rozšiřování inzertních materiálů, reklamních textů (zveřejňování, oznámení, vyhlášení a publikování), řízení poradenských služeb obchodních a podnikatelských, poskytování pomoci při řízení obchodních nebo průmyslových podniků, administrativní služby, zpracování textů, účetnictví, vedení účetních knih, sestavování výpisů z účtů, revize účtů (audit), statistické informace, kopírování nebo rozmnožování (reprodukce) dokumentů, dokladů apod., venkovní reklama, vydávání reklamních nebo náborových propagačních a inzertních textů, předvádění zboží, kanceláře dovozní a vývozní; (36) finanční poradenství, finanční analýzy a informace, finanční odhady a oceňování (pojišťovnictví, bankovníctví, nemovitosti), finanční řízení, finanční služby a finanční konzultační služby, finanční sponzorování, bankovníctví (finanční operace a transakce, měnové operace a služby), úvěrové banky, směnářské služby, burzovní makléřství, hypotéky (poskytování půjček), půjčky záruční a zástavní, financování půjček, jednatelství, clearing, daňové služby, odhady a oceňování, kapitálové investice, garance, záruky, kauce, ručení, kanceláře pro inkasování pohledávek, realitní kanceláře, konzultační služby v oblasti pojišťovnictví, poradenství v oblasti pojištění, zprostředkování pojištění, leasing, likvidace podniků (finanční záležitosti), inkasování nájemného, obchodování s nemovitostmi, oceňování a odhady nemovitostí, správa a pronájem nemovitostí, pronájem bytů, vedení nájemních a činžovních domů, zprostředkování

- bankovníctví, nemovitosti), finanční řízení, finanční služby a finanční konzultační služby, finanční sponzorování, bankovníctví (finanční operace a transakce, měnové operace a služby), úvěrové banky, směnářské služby, burzovní makléřství, hypotéky (poskytování půjček), půjčky záruční a zástavní, financování půjček, jednatelství, clearing, daňové služby, odhady a oceňování, kapitálové investice, garance, záruky, kauce, ručení, kanceláře pro inkasování pohledávek, realitní kanceláře, konzultační služby v oblasti pojišťovnictví, poradenství v oblasti pojištění, zprostředkování pojištění, leasing, likvidace podniků (finanční záležitosti), inkasování nájemného, obchodování s nemovitostmi, oceňování a odhady nemovitostí, správa a pronájem nemovitostí, pronájem bytů, vedení nájemních a činžovních domů, zprostředkování nemovitostí, pronájem kanceláří, ubytovací kanceláře (byty, místnosti), správa majetku, provozování zastaváren.
- (511) 35, 36  
(210) O-184488

- (111) **258842**  
(220) 10.10.2002  
(151) 27.11.2003  
(540)



- (730) **Ing. Vladimír Grosser**, Stěbořice 151, Stěbořice, 74751, CZ
- (510) (35) analýzy nákladů, příprava a vyhotovení daňového přiznání, vyhledávání dat v počítačových souborech, překlad a systemizace informací do počítačových databází, nákup výrobků a služeb pro jiné podniky, dražby, posuzování efektivnosti provozu a racionalizace práce, ekonomické a hospodářské prognózy, ekonomické a organizační poradenství, komerční informační kanceláře, marketingové studie, analýzy nákupních a velkoobchodních cen, zprostředkovatelská činnost v oblasti obchodu (nákup a prodej), pomoc při řízení obchodní činnosti, obchodní management a podnikové poradenství, obchodní a podnikatelské informace a jejich poskytování, průzkum obchodní a podnikatelský, obchodní reklama, oceňování obchodních podniků, personální poradenství, posuzování efektivnosti provozu a racionalizace práce, průzkum trhu, reklama a propagace, reklama on line v počítačové síti, reklamní agentury, reklamní materiály (aktualizování, pronájem), rozšiřování a zaslání reklamních materiálů zákazníkům (letáky, prospekty, tisky, vzorky), rozšiřování inzertních materiálů, reklamních textů (zveřejňování, oznámení, vyhlášení a publikování), řízení poradenských služeb obchodních a podnikatelských, poskytování pomoci při řízení obchodních nebo průmyslových podniků, administrativní služby, zpracování textů, účetnictví, vedení účetních knih, sestavování výpisů z účtů, revize účtů (audit), statistické informace, kopírování nebo rozmnožování (reprodukce) dokumentů, dokladů apod., venkovní reklama, vydávání reklamních nebo náborových propagačních a inzertních textů, předvádění zboží, kanceláře dovozní a vývozní; (36) finanční poradenství, finanční analýzy a informace, finanční odhady a oceňování (pojišťovnictví, bankovníctví, nemovitosti), finanční řízení, finanční služby a finanční konzultační služby, finanční sponzorování, bankovníctví (finanční operace a transakce, měnové operace a služby), úvěrové banky, směnářské služby, burzovní makléřství, hypotéky (poskytování půjček), půjčky záruční a zástavní, financování půjček, jednatelství, clearing, daňové služby, odhady a oceňování, kapitálové investice, garance, záruky, kauce, ručení, kanceláře pro inkasování pohledávek, realitní kanceláře, konzultační služby v oblasti pojišťovnictví, poradenství v oblasti pojištění, zprostředkování pojištění, leasing, likvidace podniků (finanční záležitosti), inkasování nájemného, obchodování s nemovitostmi, oceňování a odhady nemovitostí, správa a pronájem nemovitostí, pronájem bytů, vedení nájemních a činžovních domů, zprostředkování



nemovitostí, pronájem kanceláří, ubytovací kanceláře (byty, místnosti), správa majetku, provozování zastaváren.  
(511) 35, 36  
(210) O-184489

(111) **259632**  
(220) 04.03.2002  
(151) 23.12.2003  
(540)

### AMERICKÉ PÁRKY

(730) **Kostecké uzeniny, a.s.**, Kostelec č. 60, Kostelec, 58861, CZ  
(510) (29) masné výrobky - párky.  
(511) 29  
(210) O-177316

(111) **259633**  
(220) 04.03.2002  
(151) 23.12.2003  
(540)

### FRANCOUZSKÉ PÁRKY

(730) **Kostecké uzeniny, a.s.**, Kostelec č. 60, Kostelec, 58861, CZ  
(510) (29) masné výrobky - párky.  
(511) 29  
(210) O-177317

(111) **260223**  
(220) 28.08.2002  
(151) 26.01.2004  
(540)

### RÁDIO S ÚSMĚVEM

(730) **FREKVENCE 1, a.s.**, Wenzigova 4/1872, Praha 2, 12000, CZ  
(510) (9) nahrané a nenahrané nosiče zvuku a obrazu, zejména audiokazety, videokazety, gramofonové desky, magnetofonové pásky, kompaktní disky, audiovizuální díla na nosičích; (16) propagační tiskoviny, zejména katalogy, prospekty, plakáty, kalendáře, fotografie, knihy, periodické a neperiodické tiskoviny, tiskárenské výrobky, potřeby pro knižní vazby, lepidla pro kancelářské účely nebo domácnost, štetce, poznámkové bloky, penály, těžítka, tužky, papír, lepenka a výrobky z těchto materiálů, které nejsou zařazeny do jiných tříd, učební pomůcky s výjimkou aparátů, papírenské zboží; (35) reklamní a propagační činnost prostřednictvím jakéhokoliv média, prostřednictvím telefonní sítě, datové sítě nebo informační sítě, inzertní činnost, zprostředkovatelská činnost v oblastech uvedených v této třídě; (38) provozování rozhlasového vysílání, šíření a výměna informací prostřednictvím počítačových a telekomunikačních sítí včetně Internetu; (41) činnost vyučovací, vzdělávací a zábavná, vydavatelská a nakladatelská, pořádání hudebních soutěží, pořádání koncertů, živá kulturní vystoupení, tvorba rozhlasových programů.  
(511) 9, 16, 35, 38, 41  
(210) O-182969

(111) **260225**  
(220) 28.08.2002  
(151) 26.01.2004  
(540)

### VÍTE TO HNED

(730) **FREKVENCE 1, a.s.**, Wenzigova 4/1872, Praha 2, 12000, CZ  
(510) (9) nahrané a nenahrané nosiče zvuku a obrazu, zejména audiokazety, videokazety, gramofonové desky, magnetofonové pásky, kompaktní disky, audiovizuální díla na nosičích; (16) propagační tiskoviny, zejména katalogy, prospekty, plakáty, kalendáře, fotografie, knihy, periodické a neperiodické tiskoviny, tiskárenské výrobky, potřeby pro knižní vazby, lepidla pro kancelářské účely nebo domácnost, štetce, poznámkové bloky, penály, těžítka, tužky, papír, lepenka a výrobky z těchto materiálů, které nejsou zařazeny do jiných tříd, učební pomůcky s výjimkou aparátů, papírenské zboží; (35) reklamní a propagační činnost prostřednictvím jakéhokoliv média, prostřednictvím telefonní sítě, datové sítě nebo informační sítě, inzertní činnost, zprostředkovatelská činnost v oblastech uvedených v této třídě; (38) provozování rozhlasového vysílání, šíření a výměna informací

prostřednictvím počítačových a telekomunikačních sítí včetně Internetu; (41) činnost vyučovací, vzdělávací a zábavná, vydavatelská a nakladatelská, pořádání hudebních soutěží, pořádání koncertů, živá kulturní vystoupení, tvorba rozhlasových programů.  
(511) 9, 16, 35, 38, 41  
(210) O-182974

(111) **260844**  
(220) 04.06.2002  
(151) 24.02.2004  
(540)

### NA TITULNÍ STRANĚ

(730) **Frekvence 1, a.s.**, Wenzigova 4/1872, Praha 2, 12000, CZ  
(510) (38) provozování celoplošného rozhlasového vysílání, šíření a výměna informací prostřednictvím počítačových a telekomunikačních sítí včetně internetu; (41) tvorba rozhlasových programů, rozhlasového zpravodajství a publicistiky, činnost vzdělávací, vyučovací a zábavná, vydavatelská a nakladatelská, pořádání koncertů, hudebních soutěží.  
(511) 38, 41  
(210) O-180438

(111) **267329**  
(220) 10.01.2002  
(151) 10.11.2004  
(540)

### Info rádio

(730) **MAX LOYD, s.r.o.**, Wenzigova 4/1872, Praha 2, 12000, CZ  
(510) (9) nahrané a nenahrané nosiče zvuku a obrazu, zejména audiokazety, videokazety, magnetofonové pásky, gramofonové desky, kompaktní disky; (16) propagační tiskoviny, zejména katalogy, prospekty, plakáty, kalendáře, fotografie, knihy, časopisy, pohlednice, penály, těžítka, periodické a neperiodické tiskoviny, tiskárenské výrobky, kancelářské potřeby, potřeby pro knižní vazby, papírenské zboží, lepidla pro papírenské zboží nebo domácnost, štetce, štočky, papír, lepenka a výrobky z těchto materiálů, které nejsou zařazeny do jiných tříd, fotografie, učební pomůcky s výjimkou aparátů, umělecké nebo ozdobné předměty z papíru nebo plastických hmot; (35) reklamní a propagační činnost prostřednictvím jakéhokoliv média, prostřednictvím telefonní sítě nebo datové sítě, nebo informační sítě, inzertní činnost, zprostředkovatelská činnost v oblasti obchodu a mediálního průmyslu, jako je zprostředkování reklamy, inzerce, propagace; (38) provozování rozhlasového vysílání, šíření a výměna informací prostřednictvím počítačových a telekomunikačních sítí, včetně Internetu; (41) činnost vyučující, vzdělávací a zábavná, pořádání koncertů, hudební soutěže, živá kulturní vystoupení, tvorba rozhlasových programů, publicistika, činnost vydavatelská a nakladatelská.  
(511) 9, 16, 35, 38, 41  
(210) O-175433

(111) **270471**  
(220) 04.09.2002  
(151) 29.03.2005  
(540)

### JENOM HITY

(730) **FREKVENCE 1, a.s.**, Wenzigova 4/1872, Praha 2, 12000, CZ  
(510) (38) provozování rozhlasového vysílání; (41) tvorba rozhlasových programů.  
(511) 38, 41  
(210) O-183174

(111) **285284**  
(220) 01.10.2002  
(151) 08.11.2006

(540)

*ELCOM Intelligence Inside*

- (730) **ELCOM, a.s.**, Na Větrově 34, Praha 4, 14200, CZ  
(740) Ing. Jiří Střelák, Šumberova 42, Praha 6, 16200  
(510) (9) přístroje a nástroje pro vedení, přepínání, přeměnu, akumulaci, regulaci nebo řízení elektrického proudu, elektronické součástky všeho druhu, elektrické vodiče-kabely, kompenzační rozvaděče a rozvaděče nízkého a vysokého napětí, tlumivky a ochranné tlumivky pro rozvaděče, měniče kmitočtu, elektrické pohony, elektromotory, indukční spouštěče, přístroje pro zpracování informací, počítače, software, elektronické sítě a systémy, nosiče dat v elektronické podobě, přístroje pro záznam, převod a reprodukci obrazu nebo zvuku, optické přístroje, přístroje spojové a telekomunikační techniky, přístroje pro měření, vážení, kontrolu, signalizaci; (37) montáž, opravy, revize a zkoušky vyhrazených elektrických zařízení, výjma měřicí a regulační techniky; (42) projektování elektrických zařízení, vypracování odborných posudků v elektrotechnice, identifikace energetického rušení a měření průběhů napětí, proudů, výkonů a energie v průmyslových i veřejných energetických sítích, projektová činnost v investiční výstavbě.
- (511) 9, 37, 42  
(210) O-184148

- (111) **287430**  
(220) 15.01.2002  
(151) 19.02.2007  
(540)



- (730) **RNDr. Milan Tyller, DOMINANT CZ**, Voleč 119, Lázně Bohdaneč, 53341, CZ  
(510) (29) drůbež potravinářská neživá, nezpracovaná i zpracovaná, například chlazená, zmrazená, zauzená a konzervovaná, potravinářské výrobky z drůbeže a hospodářských zvířat, zejména uzeniny a uzenářské výrobky, vejce čerstvá i zpracovaná, například sušená; (31) živá drůbež a hospodářská zvířata, zejména chovná a šlechtěná, vejce na líhnutí drůbeže, krmiva a krmné přísady pro zvířata, včetně jejich směsí, proteiny pro živočišnou spotřebu (krmivo); (35) zprostředkovatelská a poradenská obchodní činnost v oboru chovné a šlechtěné drůbeže a hospodářských zvířat, reklamní a propagační činnost v daných oborech, organizování a zabezpečování propagačních a/nebo komerčních výstav, propagačních a reklamních akcí, reklamních přehlídek a veletrhů pro reklamní účely, distribuce zboží k reklamním účelům, direct management, marketing; (42) výzkum a vývoj v oborech rozmnožování a šlechtění drůbeže a hospodářských zvířat, odborná informační, konzultační, poradenská a posudková činnost v daných oborech; (44) chov, rozmnožování a šlechtění drůbeže a hospodářských zvířat, poradenská činnost v daných oborech.
- (511) 29, 31, 35, 42, 44  
(210) O-175572

- (111) **287431**  
(220) 15.01.2002  
(151) 19.02.2007

(540)



- (730) **RNDr. Milan Tyller, DOMINANT CZ**, Voleč 119, Lázně Bohdaneč, 53341, CZ  
(510) (29) drůbež potravinářská neživá, nezpracovaná i zpracovaná, například chlazená, zmrazená, zauzená a konzervovaná, potravinářské výrobky z drůbeže a hospodářských zvířat, zejména uzeniny a uzenářské výrobky, vejce čerstvá i zpracovaná, například sušená; (31) živá drůbež a hospodářská zvířata, zejména chovná a šlechtěná, vejce na líhnutí drůbeže, krmiva a krmné přísady pro zvířata, včetně jejich směsí, proteiny pro živočišnou spotřebu (krmivo); (35) zprostředkovatelská a poradenská obchodní činnost v oboru chovné a šlechtěné drůbeže a hospodářských zvířat, reklamní a propagační činnost v daných oborech, organizování a zabezpečování propagačních a/nebo komerčních výstav, propagačních a reklamních akcí, reklamních přehlídek a veletrhů pro reklamní účely, distribuce zboží k reklamním účelům, direct management, marketing; (42) výzkum a vývoj v oborech rozmnožování a šlechtění drůbeže a hospodářských zvířat, odborná informační, konzultační, poradenská a posudková činnost v daných oborech; (44) chov, rozmnožování a šlechtění drůbeže a hospodářských zvířat, poradenská činnost v daných oborech.
- (511) 29, 31, 35, 42, 44  
(210) O-175573

- (111) **287432**  
(220) 15.01.2002  
(151) 19.02.2007  
(540)

**DOMINANT**

- (730) **RNDr. Milan Tyller, DOMINANT CZ**, Voleč 119, Lázně Bohdaneč, 53341, CZ  
(510) (29) drůbež potravinářská neživá, nezpracovaná i zpracovaná, například chlazená, zmrazená, zauzená a konzervovaná, potravinářské výrobky z drůbeže a hospodářských zvířat, zejména uzeniny a uzenářské výrobky, vejce čerstvá i zpracovaná, například sušená; (31) živá drůbež a hospodářská zvířata, zejména chovná a šlechtěná, vejce na líhnutí drůbeže, krmiva a krmné přísady pro zvířata, včetně jejich směsí, proteiny pro živočišnou spotřebu (krmivo); (35) zprostředkovatelská a poradenská obchodní činnost v oboru chovné a šlechtěné drůbeže a hospodářských zvířat, reklamní a propagační činnost v daných oborech, organizování a zabezpečování propagačních a/nebo komerčních výstav, propagačních a reklamních akcí, reklamních přehlídek a veletrhů pro reklamní účely, distribuce zboží k reklamním účelům, direct management, marketing; (42) výzkum a vývoj v oborech rozmnožování a šlechtění drůbeže a hospodářských zvířat, odborná informační, konzultační, poradenská a posudková činnost v daných oborech; (44) chov, rozmnožování a šlechtění drůbeže a hospodářských zvířat, poradenská činnost v daných oborech.
- (511) 29, 31, 35, 42, 44  
(210) O-175574

- (111) **290247**  
(220) 05.02.2002  
(151) 21.05.2007

(540)



(730) **RNDr. Milan Tyller, DOMINANT CZ**, Voleč 119, Lázně Bohdaneč, 53341, CZ

(510) (29) drůbež potravinářská neživá, nezpracovaná i zpracovaná, například zmrazená, chlazená, dělená, zauzená a konzervovaná - potravinářské výrobky z drůbeže a hospodářských zvířat, zejména uzeniny a uzenářské výrobky, vejce čerstvá i zpracovaná, například sušená; (31) živá drůbež a hospodářská zvířata, zejména chovná a šlechtěná, vejce na líhnutí drůbeže, krmiva a krmné přísady pro zvířata, včetně jejich směsí, proteiny pro živočišnou spotřebu; (35) zprostředkovatelská a poradenská obchodní činnost v oboru chovu chovné a šlechtěné drůbeže a hospodářských zvířat a potravinářských výrobků z nich, reklamní a propagační činnost v daných oborech, organizování a zabezpečování propagačních a/nebo komerčních výstav, propagačních a reklamních akcí, přehlídek a veletrhů, distribuce zboží k reklamním účelům, direct management, marketing; (42) výzkum a vývoj v oborech rozmnožování a šlechtění drůbeže a hospodářských zvířat, odborná informační, konzultační, poradenská a posudková činnost v daných oborech, zpracování odborných počítačových programů; (44) chov, rozmnožování a šlechtění drůbeže a hospodářských zvířat.

(511) 29, 31, 35, 42, 44

(210) O-176395

---

## Vzdání se práv k ochranné známce

Vlastník ochranné známky se může podle ustanovení § 30 zákona č. 441/2003 Sb. u Úřadu písemným prohlášením vzdát práv k ochranné známce v rozsahu všech výrobků nebo služeb, pro které byla zapsána, nebo některých z nich. Účinky tohoto prohlášení nastávají dnem doručení prohlášení vlastníka ochranné známky Úřadu a nelze je vzít zpět. V této kapitole je tedy uvedeno datum účinnosti vzdání se práv k ochranné známce. Pokud se vlastník vzdal práv k ochranné známce jen v rozsahu některých výrobků a služeb, je pod příslušným INID kódem zveřejněn rovněž zbývající seznam výrobků a služeb, pro které ochranné známka zůstává zapsána.

Tato kapitola dále zahrnuje údaje o ochranných známkách, u kterých vlastník písemným prohlášením omezil rozsah ochrany ve vztahu k prvku ochranné známky.

(111) 256605  
(540)



(510) (9) brýle, brýle proti slunci, brýlová skla, brýlové obroučky, brýlové řetízky a šňůrky, pouzdra na brýle, cvikry (lorňony, skřípce) včetně řetízků a pouzder, clony na oči, kontaktní čočky, dalekohledy, teploměry; (14) časomíry (nástroje na měření času), hodinky, zejm. náramkové, budíky, pouzdra na hodinky, skříčka do hodinek, pásky, řetízky a přívěsky k hodinkám, schránky na hodiny, hodinové skříňky, části a součástky hodin a hodinek, hodinové stroje a strojky, hodiny atomové, elektrické, kontrolní a pod., chronometry, stopky, chronoskopy, náramky (šperky), náušnice, šperky; (25) boty, čapky a čepice, klobouky, oblečení, obuv, sportovní obuv, oděvy, sportovní oděvy, rukavice, šály, trička.

(511) 9, 14, 25

(210) O-184481

s účinností ode dne 09.11.2011/částečné vzdání se práv k ochranné známce

---

## Změny vlastníků ochranných známek

Kapitola obsahuje údaje o ochranných známkách, které byly převedeny nebo přešly ve smyslu ustanovení § 15 odst. 1, 2 a § 16 zákona č. 441/2003 Sb. na jiného vlastníka v rozsahu všech zapsaných výrobků nebo služeb.

Číslo zápisu	Dřívější vlastník	Nynější vlastník	S účinností od
112093	JiNo s.r.o., Zámecká 17, Pardubice, 53002, CZ	Pišek Ivo, Dělnická 391, Pardubice, 53003, CZ	14.11.2011
160805	Interroll- Joki A/S, Hammerholmen 2-6, Hvidovre, DK	Interroll Holding AG, Via Gorelle 3, 6592 Sant' Antonino, CH	11.11.2011
176474	Mediacop, s.r.o., Panská 7/890, Praha 1, 11000, CZ	EMPRESA MEDIA, a.s., Panská 890/7, Praha 1, 11000, CZ	11.11.2011
182377	JiNo s.r.o., Palackého 248, Pardubice, 53002, CZ	Pišek Ivo, Dělnická 391, Pardubice, 53003, CZ	14.11.2011
182634	JiNo s.r.o., Palackého 248, Pardubice, 53002, CZ	Pišek Ivo, Dělnická 391, Pardubice, 53003, CZ	14.11.2011
182637	JiNo s.r.o., Palackého 248, Pardubice, 53002, CZ	Pišek Ivo, Dělnická 391, Pardubice, 53003, CZ	14.11.2011
182638	JiNo s.r.o., Palackého 248, Pardubice, 53002, CZ	Pišek Ivo, Dělnická 391, Pardubice, 53003, CZ	14.11.2011
182639	JiNo s.r.o., Palackého 248, Pardubice, 53002, CZ	Pišek Ivo, Dělnická 391, Pardubice, 53003, CZ	14.11.2011
184990	Renata Ištoková - MAMKA, Dvorská 604/4, Olomouc - Hodolany, 77200, CZ	Ištok Jiří, Dvorská 604/4, Olomouc, Hodolany, 77900, CZ Ištoková Magdaléna Bianka, Na Stráni 1085, Kladno, 27201, CZ Sklenářová Barbora, Dvorská 604/4, Olomouc, Hodolany, 77900, CZ Ištoková Markéta, Dvorská 604/4, Olomouc, Hodolany, 77900, CZ	10.11.2011
190467	Mediacop s.r.o., Panská 7/890, Praha 1, 11000, CZ	EMPRESA MEDIA, a.s., Panská 890/7, Praha 1, 11000, CZ	11.11.2011
194068	JiNo s.r.o., Pardubická 99, Hradec Králové, Kukleny, 50004, CZ	Pišek Ivo, Dělnická 391, Pardubice, 53003, CZ	14.11.2011
198704	Mediacop s. r. o., Panská 7/890, Praha 1, 11000, CZ	EMPRESA MEDIA, a.s., Panská 890/7, Praha 1, 11000, CZ	11.11.2011
200044	Mediacop s.r.o., Panská 7/890, Praha 1, 11000, CZ	EMPRESA MEDIA, a.s., Panská 890/7, Praha 1, 11000, CZ	11.11.2011
200045	Mediacop s.r.o., Panská 7/890, Praha 1, 11000, CZ	EMPRESA MEDIA, a.s., Panská 890/7, Praha 1, 11000, CZ	11.11.2011
200047	Mediacop s.r.o., Panská 7/890, Praha 1, 11000, CZ	EMPRESA MEDIA, a.s., Panská 890/7, Praha 1, 11000, CZ	11.11.2011
200049	Mediacop s.r.o., Panská 7/890, Praha 1, 11000, CZ	EMPRESA MEDIA, a.s., Panská 890/7, Praha 1, 11000, CZ	11.11.2011
200050	Mediacop s.r.o., Panská 7/890, Praha 1, 11000, CZ	EMPRESA MEDIA, a.s., Panská 890/7, Praha 1, 11000, CZ	11.11.2011
201115	Mediacop s. r. o., Panská 7/890, Praha 1, 11000, CZ	EMPRESA MEDIA, a.s., Panská 890/7, Praha 1, 11000, CZ	11.11.2011
201116	Mediacop s. r. o., Panská 7/890, Praha 1, 11000, CZ	EMPRESA MEDIA, a.s., Panská 890/7, Praha 1, 11000, CZ	11.11.2011
203519	Mediacop s.r.o., Panská 7/890, Praha 1, 11000, CZ	EMPRESA MEDIA, a.s., Panská 890/7, Praha 1, 11000, CZ	11.11.2011
233996	Mediacop s. r. o., Panská 7/890, Praha 1, 11000, CZ	EMPRESA MEDIA, a.s., Panská 890/7, Praha 1, 11000, CZ	11.11.2011
246088	JiNo s. r. o., Palackého 248, Pardubice, 53002, CZ	Pišek Ivo, Dělnická 391, Pardubice, 53003, CZ	14.11.2011
246089	JiNo s. r. o., Palackého 248, Pardubice, 53002, CZ	Pišek Ivo, Dělnická 391, Pardubice, 53003, CZ	14.11.2011
247357	Ing. Kyselý Jaroslav, Sportovní 704, Mořkov, 74272, CZ	KON - KYS s.r.o., Sportovní 704, Mořkov, 74272, CZ	15.11.2011

Číslo zápisu	Dřívější vlastník	Nynější vlastník	S účinností od
249627	Mediacop, s.r.o., Panská 7/890, Praha 1, 11000, CZ	EMPRESA MEDIA, a.s., Panská 890/7, Praha 1, 11000, CZ	11.11.2011
249628	Mediacop s.r.o., Panská 7/890, Praha 1, 11000, CZ	EMPRESA MEDIA, a.s., Panská 890/7, Praha 1, 11000, CZ	11.11.2011
250253	Mediacop s. r. o., Panská 7/890, Praha 1, 11000, CZ	EMPRESA MEDIA, a.s., Panská 890/7, Praha 1, 11000, CZ	11.11.2011
255578	Mediacop, s.r.o., Panská 7/890, Praha 1, 11000, CZ	EMPRESA MEDIA, a.s., Panská 890/7, Praha 1, 11000, CZ	11.11.2011
256027	RADIOKOMUNIKACE a.s., U Nákladového nádraží 3144, Praha 3, 13000, CZ	České Radiokomunikace a.s., U Nákladového nádraží 3144/4, Praha 3, 13000, CZ	15.11.2011
256115	Mediacop s. r. o., Panská 7/890, Praha 1, 11000, CZ	EMPRESA MEDIA, a.s., Panská 890/7, Praha 1, 11000, CZ	11.11.2011
256146	Výtahy Schindler, a.s, Pod Kotlářkou 151/3, Praha 5, 15006, CZ	Schindler CZ, a.s., Řevnická 170/4, Praha 5, 15521, CZ	09.11.2011
264922	RADIOKOMUNIKACE a.s., U Nákladového nádraží 3144, Praha 3, 13000, CZ	České Radiokomunikace a.s., U Nákladového nádraží 3144/4, Praha 3, 13000, CZ	15.11.2011
264923	RADIOKOMUNIKACE a.s., U Nákladového nádraží 3144, Praha 3, 13000, CZ	České Radiokomunikace a.s., U Nákladového nádraží 3144/4, Praha 3, 13000, CZ	15.11.2011
266180	Mediacop s.r.o., Panská 7/890, Praha 1, 11000, CZ	EMPRESA MEDIA, a.s., Panská 890/7, Praha 1, 11000, CZ	11.11.2011
266181	Mediacop s.r.o., Panská 7/890, Praha 1, 11000, CZ	EMPRESA MEDIA, a.s., Panská 890/7, Praha 1, 11000, CZ	11.11.2011
266182	Mediacop s.r.o., Panská 7/890, Praha 1, 11000, CZ	EMPRESA MEDIA, a.s., Panská 890/7, Praha 1, 11000, CZ	11.11.2011
268988	Mediacop s.r.o., Panská 7/890, Praha 1, 11000, CZ	EMPRESA MEDIA, a.s., Panská 890/7, Praha 1, 11000, CZ	11.11.2011
274662	Mediacop s.r.o., Panská 7/890, Praha 1, 11000, CZ	EMPRESA MEDIA, a.s., Panská 890/7, Praha 1, 11000, CZ	11.11.2011
275294	Mecca Prague, s.r.o., U Průhonu 799/3, Praha 7, 17000, CZ	Koch Radek, Legerova 356/48, Praha 2 - Vinohrady, 12000, CZ	14.11.2011
279368	RADIOKOMUNIKACE a.s., U Nákladového nádraží 3144, Praha 3, 13000, CZ	České Radiokomunikace a.s., U Nákladového nádraží 3144/4, Praha 3, 13000, CZ	15.11.2011
284660	RADIOKOMUNIKACE a.s., U Nákladového nádraží 3144, Praha 3, 13000, CZ	České Radiokomunikace a.s., U Nákladového nádraží 3144/4, Praha 3, 13000, CZ	15.11.2011
284952	Běťák Jan, Staré Mitrovce 2, Sedlec - Prčice 1, 25791, CZ	ARAMIS Praha s.r.o., Žerotínova 1220/31, Praha 3, 13000, CZ	14.11.2011
287319	RADIOKOMUNIKACE a.s., U Nákladového nádraží 3144, Praha 3, 13000, CZ	České Radiokomunikace a.s., U Nákladového nádraží 3144/4, Praha 3, 13000, CZ	15.11.2011
287619	RADIOKOMUNIKACE a.s., U Nákladového nádraží 3144, Praha 3, 13000, CZ	České Radiokomunikace a.s., U Nákladového nádraží 3144/4, Praha 3, 13000, CZ	15.11.2011
288813	MECCA PRAGUE s.r.o., U Průhonu 799/3, Praha 7, 17000, CZ	Koch Radek, Legerova 356/48, Praha 2 - Vinohrady, 12000, CZ	14.11.2011
294552	Mediacop s.r.o., Panská 7/890, Praha 1, 11000, CZ	EMPRESA MEDIA, a.s., Panská 890/7, Praha 1, 11000, CZ	11.11.2011
294553	Mediacop s.r.o., Panská 7/890, Praha 1, 11000, CZ	EMPRESA MEDIA, a.s., Panská 890/7, Praha 1, 11000, CZ	11.11.2011
317134	Mediacop, s.r.o., Panská 7/890, Praha 1, 11000, CZ	EMPRESA MEDIA, a.s., Panská 890/7, Praha 1, 11000, CZ	11.11.2011

## Změny v údajích o vlastních ochranných známkách

Kapitola obsahuje ochranné známky, u kterých byla v rejstříku ochranných známkách vyznačena změna v údajích o vlastních ve smyslu ustanovení § 27 odst. 2 a 7 zákona č. 441/2003 Sb.

Číslo zápisu	Vlastník	S účinností od
101507	Perry Ellis International, Inc., 3000 NW 107th Avenue, 33172 Miami, FL, US	15.11.2011
166827	Henkel Central Eastern Europe Gesellschaft mbH, Erdbergstrasse 29, 1030 Wien, AT	14.11.2011
172942	Fairbanks Scales Inc., 821 Locus Street, Kansas City, MO, US	11.11.2011
173229	Portfolio, akciová společnost, Bořivojova 1007/105, Praha 3, 13000, CZ	15.11.2011
173686	Irena Svobodová, Boleslavova 245/4, Olomouc-Lazce, 77900, CZ	15.11.2011
173949	Tatjana Spurná, Chudeřínská 142, Litvínov, 43601, CZ	15.11.2011
174983	Brouk a Babka, s.r.o., Cukrovarnická 483/42, Praha 6 - Střešovice, 16200, CZ	11.11.2011
175166	ISI, spol. s r.o., Vokáčova čp.1413,č.or.9, Praha 4 - Michle, 14200, CZ	10.11.2011
177669	BOPS a.s., Ostrovského 253/3, Praha 5 - Smíchov, 15000, CZ	15.11.2011
177670	BOPS a.s., Ostrovského 253/3, Praha 5 - Smíchov, 15000, CZ	15.11.2011
178795	Ing. Jaroslav Vácha, Prokopův kopec 10/772, Brno, 64100, CZ	11.11.2011
179003	Mgr. Martin Matouš, Sokolská 63, České Budějovice, 37005, CZ	14.11.2011
191739	NEMO - Realitní a obchodní společnost s r.o., Havlíčkova 508/11, Hradec Králové, 50002, CZ	15.11.2011
191740	NEMO - Realitní a obchodní společnost s r.o., Havlíčkova 508/11, Hradec Králové, 50002, CZ	15.11.2011
247470	Czech Muay-Thai Association, Zátokova 100/2, Praha 6, 16017, CZ	15.11.2011
247718	ELVL s.r.o., Průmyslová 631, Sezimovo Ústí, 39102, CZ	11.11.2011
248432	H a K s.r.o., Milady Horákové 2786, Kladno, 27201, CZ	11.11.2011
249379	Akzo Nobel Coatings CZ, a.s., Na Pankráci 1683/127, Praha 4, 14000, CZ	15.11.2011
249380	Akzo Nobel Coatings CZ, a.s., Na Pankráci 1683/127, Praha 4, 14000, CZ	15.11.2011
250100	VÍNO-VÍN Morava, s.r.o., Kopečná 14, Brno, 60200, CZ	11.11.2011
250970	Elektropřístroj s.r.o., Mezi Vodami 1955, Praha 4 - Modřany, 14304, CZ	14.11.2011
253248	LASKA DALBOSS, spol. s r.o., Wichterlova 2372/10, Praha 8, 18000, CZ	09.11.2011
253355	AP&P Consulting s.r.o., Štěpánská 1742/27, Praha 1, Nové Město, 11000, CZ	11.11.2011
253490	XANADU a.s., Žirovnická 2389, Praha 10, Záběhlice, 10600, CZ	14.11.2011
254643	N.V. Nutricia, Eerste Stationsstraat 186, 2712 HM Zoetermeer, NL	14.11.2011
255301	RAA s.r.o., Zenklova 291/113, Praha 8 - Libeň, 18000, CZ	15.11.2011
255864	MiTtAG spol. s r.o. pozemní a průmyslové stavitelství, Košinoва 785/24, Brno, 61200, CZ	14.11.2011
256024	TESORT, spol. s r.o., Zdabořská 25, Příbram 5, 26101, CZ	15.11.2011
257131	Antonín Bernard, Vysokov 140, Náchod, 54701, CZ	15.11.2011
257252	Fresenius Kabi s.r.o., Želetavská 1525/1, Praha 4, 14000, CZ	11.11.2011
258088	Allianz SE, Königinstrasse 28, Mnichov, DE	10.11.2011
260241	Fotbalová asociace České republiky, o.s., Diskařská 2431/4, Praha 6 - Břevnov, 16900, CZ	11.11.2011
260265	PROSCON, s.r.o., K Lochkovu 661/39, Praha 5, 15400, CZ	10.11.2011
261376	Allianz SE, Königinstrasse 28, Mnichov, DE	10.11.2011
262050	Allianz SE, Königinstrasse 28, Mnichov, DE	10.11.2011
262051	Allianz SE, Königinstrasse 28, Mnichov, DE	10.11.2011
262052	Allianz SE, Königinstrasse 28, Mnichov, DE	10.11.2011
262053	Allianz SE, Königinstrasse 28, Mnichov, DE	10.11.2011
265974	Allianz SE, Königinstrasse 28, Mnichov, DE	10.11.2011
267329	MAX LOYD, s.r.o., Wenzigova 4/1872, Praha 2, 12000, CZ	11.11.2011

Číslo zápisu	Vlastník	S účinností od
268556	Project Outdoor s.r.o., Na Střelnici čp. 343/č.or.48, Olomouc, 77200, CZ	10.11.2011
272195	VitalCare CZ s.r.o., Kamýk 24, Kamýk, 41201, CZ	15.11.2011
274257	RAA s.r.o., Zenklova 291/113, Praha 8 - Libeň, 18000, CZ	15.11.2011
275824	INVIA. CZ, s.r.o., Senovážné náměstí 1463/5, Praha 1, 11000, CZ	15.11.2011
277549	Allianz SE, Königinstrasse 28, Mnichov, DE	10.11.2011
278173	INVIA.CZ, s.r.o., Senovážné náměstí 1463/5, Praha 1, 11000, CZ	15.11.2011
279610	Project Outdoor s.r.o., Na Střelnici čp. 343/č.or.48, Olomouc, 77200, CZ	10.11.2011
291637	LILIEN s.r.o., Vzdušná ulička 1249/8, Jablonec nad Nisou, 46601, CZ	14.11.2011
295311	Tesco Franchise Stores ČR a.s., Vršovická 1527/68b, PRAHA 10 - Vršovice, 10000, CZ	09.11.2011
295312	Tesco Franchise Stores ČR a.s., Vršovická 1527/68b, PRAHA 10 - Vršovice, 10000, CZ	09.11.2011
295313	Tesco Franchise Stores ČR a.s., Vršovická 1527/68b, PRAHA 10 - Vršovice, 10000, CZ	09.11.2011
295314	Tesco Franchise Stores ČR a.s., Vršovická 1527/68b, PRAHA 10 - Vršovice, 10000, CZ	09.11.2011
295469	Tesco Franchise Stores ČR a.s., Vršovická 1527/68b, PRAHA 10 - Vršovice, 10000, CZ	09.11.2011
295584	VitalCare CZ s.r.o., Kamýk 24, Kamýk, 41201, CZ	15.11.2011
298901	RAA s.r.o., Zenklova 291/113, Praha 8 - Libeň, 18000, CZ	15.11.2011
299379	Tesco Franchise Stores ČR a.s., Vršovická 1527/68b, PRAHA 10 - Vršovice, 10000, CZ	09.11.2011
303676	Tesco Franchise Stores ČR a.s., Vršovická 1527/68b, PRAHA 10 - Vršovice, 10000, CZ	09.11.2011
303677	Tesco Franchise Stores ČR a.s., Vršovická 1527/68b, PRAHA 10 - Vršovice, 10000, CZ	09.11.2011
304396	Andplay, s.r.o., Korunní 860/20, Praha 2 - Vinohrady, 12000, CZ	14.11.2011
304628	Tesco Franchise Stores ČR a.s., Vršovická 1527/68b, PRAHA 10 - Vršovice, 10000, CZ	09.11.2011
321333	Tesco Franchise Stores ČR a.s., Vršovická 1527/68b, PRAHA 10 - Vršovice, 10000, CZ	09.11.2011



## Ostatní rozhodné údaje a úřední opravy

Kapitola zahrnuje zejména přetřídění seznamu výrobků a služeb v návaznosti na mezinárodní zápis, opravu chyb ve formulaci, přepisů a zjevných nesprávností za účelem uvedení do souladu se skutečností. V této kapitole jsou zveřejňovány jen takové údaje, které nemohou být zveřejněny spolu se zveřejněním přihlášky nebo se zápisem ochranné známky. Dále kapitola obsahuje důležitá úřední sdělení.

(11) **301596**

(21) PV 2009-80

Datum provedení změny: 14.11.2011

Patent č. 301596, jehož zánik byl zveřejněn ve Věstníku č. 40/2011, zůstává nadále v platnosti.