

### Číselné INID kódy pro označování bibliografických dat technických řešení

### INID Codes for the identification of bibliographic data of technical solutions

(Standard WIPO ST. 9 a ST. 80)

(11)	číslo patentu/zápisu/osvědčení	(11)	Number of the patent/registration/certification
(15)	datum zápisu průmyslového vzoru	(15)	Industrial design registration date
(21)	číslo přihlášky/zálosti	(21)	Application number
(22)	datum podání přihlášky/zálosti	(22)	Date of application filing
(23)	údaje o výstavní prioritě	(23)	Exhibition priority data
(28)	počet průmyslových vzorů	(28)	Number of industrial designs included in the application
(31)	číslo prioritní přihlášky	(31)	Number of priority application
(32)	datum podání prioritní přihlášky	(32)	Filing date of priority application
(33)	země priority	(33)	Priority country
(40)	datum zveřejnění přihlášky vynálezu	(40)	Date of publication of patent application
(45)	datum zveřejnění zapsaného průmyslového vzoru	(45)	Publication date of the registered industrial design
(47)	datum zveřejnění udělení patentu a zápisu užitého vzoru, datum zápisu užitého vzoru, datum oznámení udělení evropského patentu v Evropském patentovém věstníku	(47)	Publication date of patent granting and publication date of utility model registration, registration date of utility model, publication date of European patent granting in the European patent bulletin
(51)	mezinárodní patentové třídění/Locarnské třídění průmyslových vzorů	(51)	International Patent Classification/ Locarno Classification for Industrial Designs
(54)	název	(54)	Title
(55)	vyobrazení průmyslového vzoru	(55)	Reproduction of the industrial design
(57)	anotace	(57)	Abstract
(68)	číslo základního patentu	(68)	Number of the basic patent
(71)	označení přihlašovatele/zadatele	(71)	Applicant
(72)	označení původce	(72)	Inventor
(73)	označení majitele/vlastníka	(73)	Owner
(74)	označení zástupce	(74)	Attorney's name and address
(86)	číslo mezinárodní přihlášky	(86)	International application number
(87)	číslo mezinárodního zveřejnění	(87)	International publication number
(92)	datum a číslo první registrace přípravku pro Českou republiku	(92)	Date and number(s) of the first authorization to market the product in the CZ
(93)	datum, číslo a země první registrace přípravku v rámci Společenství	(93)	Date, number(s) and country of the first authorization to market the product in the EEC
(94)	doba platnosti osvědčení	(94)	Term of certification validity
(95)	označení a typ přípravku	(95)	Name of the product and product type
(96)	datum podání a číslo evropské patentové přihlášky	(96)	European patent application filing date and number
(97)	datum zveřejnění a číslo zveřejnění evropské patentové přihlášky v Evropském patentovém věstníku	(97)	European patent application publication date and publication number in the European patent bulletin

### Číselné INID kódy pro označování bibliografických dat ochranných známek

### INID codes and minimum required for the identification of bibliographics data relating to marks

(Standard WIPO ST.60)

(111)	Číslo zápisu ochranné známky (registrace)	(111)	Number of registration
(151)	Datum zápisu ochranné známky	(151)	Date of the registration
(210)	Číslo přihlášky ochranné známky (spisu)	(210)	Number of the application
(220)	Datum podání přihlášky	(220)	Date of filing of the application
(320)	Datum vzniku práva přednosti	(320)	Date of the first application
(442)	Datum zveřejnění přihlášky po průzkumu	(442)	Date of the publication of the examined application
(450)	Datum zveřejnění zápisu ochranné známky ve Věstníku	(450)	Date of publication of the registration
(510)	Seznam výrobků a služeb	(510)	List of goods and/or services
(511)	Číslo třídy výrobků a služeb	(511)	Number of the class of goods and/or services
(526)	Omezení rozsahu ochrany o prvek	(526)	Disclaimer
(540)	Znění nebo vyobrazení ochranné známky	(540)	Reproduction of the mark
(551)	Kolektivní ochranná známka	(551)	Collective mark
(554)	Prostorová ochranná známka	(554)	Three-dimensional mark
(558)	Ochranná známka tvořená pouze barvou nebo kombinací barev	(558)	Mark consisting exclusively of one or several colours
(583)	Datum právní moci rozhodnutí/výsledek rozhodnutí	(583)	Date of the legal force of the decision/ result of the decision
(591)	Údaje o barevnosti ochranné známky	(591)	Information concerning colour
(730)	Přihlašovatel/vlastník ochranné známky	(730)	The applicant or the holder of the mark
(740)	Zástupce	(740)	Name and address of the representative
(811)	Mezinárodní číslo zápisu ochranné známky	(811)	Number of the international registration
(890)	Kód státu ochrany mezinárodní ochranné známky	(890)	INID code of the state of the international mark

# Kódy pro kódování záhlaví oznámení publikovaných ve Věstníku

(Standard WIPO ST. 17)

BB9A	zveřejněné přihlášky vynálezů	MK4A	zánik patentů uplynutím doby platnosti
FG1K	zapsané užité vzory	MK4F	zánik autorských osvědčení uplynutím doby platnosti
FG4A	udělené patenty	MK4Q	zánik průmyslového vzoru uplynutím doby ochrany
FG4Q	zapsané průmyslové vzory	MM4A	zánik patentů pro nezaplacení ročních poplatků
LD3K	částečný výmaz užitého vzoru	MM4F	zánik autorských osvědčení pro nezaplacení ročních poplatků
LD4Q	částečný výmaz průmyslového vzoru	ND1K	prodloužení platnosti užitého vzoru
MA4A	zánik patentu vzdáním se	ND4Q	obnova doby ochrany průmyslového vzoru
MA4F	zánik autorských osvědčení vzdáním se	PA4A	změna autorského osvědčení na patent
MC3K	výmaz užitého vzoru	PC9A	změna dispozičního práva k vynálezu
MC4A	zrušení patentu	PD1K	převod práv a ostatní změny majitelů užitého vzoru
MC4F	zrušení autorského osvědčení	PD4A	převod práv a ostatní změny majitelů patentů
MC4Q	výmaz průmyslového vzoru	PD4Q	převod práv a ostatní změny vlastníků průmyslových vzorů
MH1K	zánik užitého vzoru vzdáním se	QA9A	nabídka licence
MH4A	částečné zrušení patentu	SB4A	zapsané patenty do rejstříku po odtajnění
MH4F	částečné zrušení autorského osvědčení	SB4F	zapsaná autorská osvědčení do rejstříku po odtajnění
MH4Q	zánik průmyslového vzoru vzdáním se		
MK1K	zánik užitého vzoru uplynutím doby platnosti		

## Opravy Změny Různé

### Opravy u přihlášek vynálezů s žádostí o udělení patentu

HA9A	jmenování vynálezce	HF9A	oprava dat
HB9A	oprava jmen	HG9A	oprava chyb v třídění
HC9A	změna jmen	HH9A	oprava nebo změna všeobecně
HD9A	oprava adres	HK9A	tiskové chyby v úřed. věstnících
HE9A	změna adres		

## Opravy ochranných dokumentů

patenty	autorská osvědčení	užité vzory	průmyslové vzory	
TA4A	TA4F	TA1K	TA4Q	jmenování vynálezce
TB4A	TB4F	TB1K	TB4Q	oprava jmen
TC4A	TC4F	TC1K	TC4Q	změna jmen
TD4A	TD4F	TD1K	TD4Q	oprava adres
TE4A	TE4F	TE1K	TE4Q	změna adres
TF4A	TF4F	TF1K	TF4Q	oprava dat
TG4A	TG4F	TG1K	TG4Q	oprava chyb v třídění
TH4A	TH4F	TH1K	TH4Q	oprava nebo změna všeobecně
TK9A	TK9F	TK1K	TK4Q	tiskové chyby v úřed. věstnících

## **Kódy pro označování zemí a mezinárodních organizací použité ve věstníku**

AU	Austrálie
CA	Kanada
CH	Švýcarsko
CL	Chile
CN	Čína
CY	Kypr
CZ	Česká republika
DE	Spolková republika Německo
FR	Francie
GB	Velká Británie
GR	Řecko
ID	Indonésie
JP	Japonsko
KR	Korejská republika
SE	Švédsko
SK	Slovensko
US	Spojené státy americké

## **Kódy pro označování států USA použité ve věstníku**

CA	California
MI	Michigan
NC	North Carolina
NJ	New Jersey
NY	New York
OH	Ohio
PA	Pennsylvania

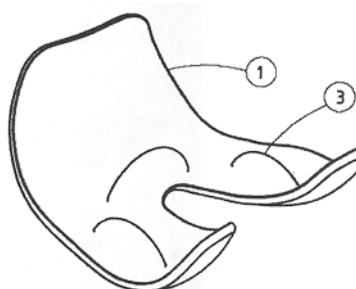
## **BB9A Zveřejněné přihlášky vynálezů - přehled podle čísel přihlášek**

Dále uvedené přihlášky vynálezů byly zveřejněny dnem, uvedeným ve Věstníku podle zákona č. 527/1990 Sb., o vynálezech a zlepšovacích návrzích, ve znění pozdějších předpisů, a jsou k dispozici v patentové knihovně Úřadu průmyslového vlastnictví, Antonína Čermáka 2a, 160 68, Praha 6.

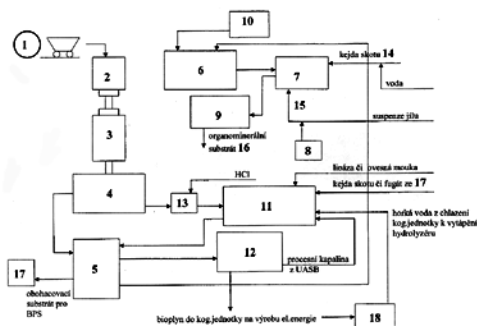
2009-850	<i>C 12 N 1/16</i>	(2006.01)
2010-150	<i>B 09 B 3/00</i>	(2006.01)
2010-283	<i>A 23 C 11/02</i>	(2006.01)
2010-316	<i>E 01 C 7/18</i>	(2006.01)
2010-318	<i>A 61 F 2/30</i>	(2006.01)
2010-320	<i>B 62 K 25/10</i>	(2006.01)
2010-321	<i>B 01 D 9/00</i>	(2006.01)
2010-323	<i>B 60 R 7/08</i>	(2006.01)
2010-324	<i>B 60 R 21/06</i>	(2006.01)
2010-325	<i>B 61 F 5/22</i>	(2006.01)
2010-326	<i>F 01 K 21/04</i>	(2006.01)
2010-328	<i>E 05 B 65/19</i>	(2006.01)
2010-329	<i>E 05 B 65/19</i>	(2006.01)
2010-330	<i>F 02 M 27/04</i>	(2006.01)
2010-332	<i>C 07 D 473/34</i>	(2006.01)
2010-338	<i>C 12 Q 1/68</i>	(2006.01)
2010-795	<i>C 09 D 123/10</i>	(2006.01)
2010-892	<i>A 23 L 1/30</i>	(2006.01)
2011-295	<i>G 01 N 21/892</i>	(2006.01)

## Zveřejněné přihlášky vynálezů - řazené podle MPT

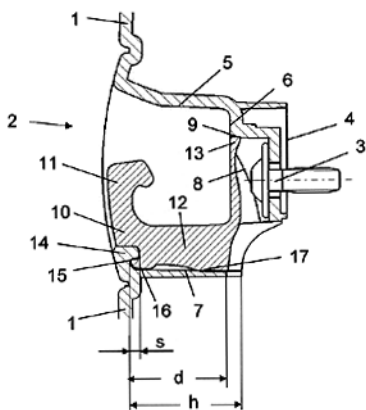
- (51) **A23C 11/02** (2006.01)  
**A23L 2/52** (2006.01)  
(21) **2010-283**  
(71) Výzkumný ústav potravinářský Praha, v.v.i., Praha 10 - Hostivař, CZ  
(72) Ouhřabková Jarmila Ing., Praha 10, CZ  
Erbán Vladimír RNDr. CSc., Praha 4, CZ  
Eichlerová Eva Ing., Mělník, CZ  
Paulíčková Ivana Ing., Praha 4, CZ  
Vavreinová Slavomíra Ing. CSc., Praha 2, CZ  
(54) **Nemléčný slunečnicový nápoj a způsob jeho výroby**  
(22) 12.04.2010  
(57) Nemléčný slunečnicový nápoj je charakterizován tím, že jeho základ obsahuje 2,5 až 20 % hmotn. loupáných slunečnicových semen ve vodě, ke kterému se po zhomogenizování přidá 0 až 15 % hmotn. cukru a 0,03 až 0,05 % hmotn. kuchyňské soli, případně různá ochucovadla nebo sukralóza.  
(74) Ministerstvo zemědělství ČR, Mgr. Hana Jirkalová, Těšnov 17, Praha 1, 11705
- 
- (51) **A23L 1/30** (2006.01)  
**A61K 31/23** (2006.01)  
(21) **2010-892**  
(71) MEAD JOHNSON NUTRITION COMPANY, Evansville, IN 47721-0001, IN, US  
(72) Petschow Bryon W., Ewing, NJ 08618, NJ, US  
(54) **Způsob inhibice růstu bakterií**  
(22) 30.04.2009  
(32) 03.06.2008  
(31) 61/058,243  
(33) US  
(86) PCT/US2009/042275  
(87) WO 2009/148730  
(57) Způsob inhibice růstu patogenních bakterií v přípravku pro kojence zahrnujícího doplnění tohoto přípravku nejméně jedním diglyceridovým antimikrobiálním činidlem.  
(74) INPARTNERS GROUP, Ing. Dušan Kendereški, Lidická 51, Brno, 60200
- 
- (51) **A61F 2/30** (2006.01)  
**A61F 2/38** (2006.01)  
(21) **2010-318**  
(71) Vysoké učení technické v Brně, Fakulta strojního inženýrství, Ústav strojírenské technologie, Brno, CZ  
(72) Piška Miroslav Prof. Ing. CSc., Brno, CZ  
Sedlák Josef Ing. Ph.D., Lipovec, CZ  
Charvát Ondřej Ing., Velatice, CZ  
Madaj Martin Ing., Raškovice, CZ  
(54) **Kloubní implantát, zejména kolenního kloubu**  
(22) 27.04.2010  
(57) Vynález se týká kloubního implantátu, zejména kolenního kloubu, sestávajícího z femorální části, vložky a tibiální části. Femorální část náhrady kolenního kloubu je tvořena skořepinou (1) připojitelnou na distální část femuru (2), přičemž jako referenční plocha určující vnitřní i vnější tvar skořepiny (1) je užitá oříznutí, odsazená a vyhlazená plocha distální části femuru (2) pacienta, která respektuje celkové zakřivení kolenního kloubu. Vnější příčné a předozadní rozměry skořepiny (1) odpovídají konkrétnímu kolennímu kloubu daného pacienta. Skořepina (1) může být na své vnitřní straně opatřena žebry (3), umístěnými v příčném a podélném směru zapadajícími do drážek operativně vytvořených v distální části pacientova femuru (2). Skořepina (1) je s výhodou vyrobena z biokompatibilního materiálu.  
(74) Ing. Václav Kratochvíl, Táborská 758/33, Mladá Boleslav, 29301



- (51) **B01D 9/00** (2006.01)  
**A23L 2/02** (2006.01)  
(21) **2010-321**  
(71) Výzkumný ústav potravinářský Praha, v.v.i., Praha 10, CZ  
Sobota Jindřich Ing., Jablonec nad Nisou, CZ  
Žďárský Roman Ing., Jablonec nad Nisou, CZ  
(72) Adámek Lubomír RNDr., Praha 4, CZ  
Strohalm Jan, Praha 3, CZ  
Houška Milan Ing. CSc., Praha 3, CZ  
Rutová Eva, Praha 3, CZ  
(54) **Způsob dělení obsahu rostlinných šťáv nestacionární a stacionární mrazovou frakcionací**  
(22) 28.04.2010  
(57) Způsob dělení obsahu rostlinných šťáv nestacionární a stacionární mrazovou frakcionací spočívá v tom, že výchozí rostlinná šťáva se zmrazí na teplotu -0,1 °C a nižší, poté se získaná hmota postupně zahřívá a zachycují se nejméně 2 různé frakce s kvalitativně odlišným obsahem.  
(74) RETROPATENT s.r.o., Mgr. Kamil Kolátor, Dolní nám. 5, Jablonec nad Nisou, 46601
- 
- (51) **B09B 3/00** (2006.01)  
(21) **2010-150**  
(71) Jihočeská univerzita v Českých Budějovicích, Zemědělská fakulta, České Budějovice, CZ  
(72) Kolář Ladislav Prof. Ing. DrSc., České Budějovice, CZ  
Kužel Stanislav Prof. Ing. CSc., České Budějovice, CZ  
Peterka Jiří Ing. Ph.D., České Budějovice, CZ  
Borová-Batt Jana Ing., Praha-Vršovice, CZ  
Pezlarová Jana, České Budějovice, CZ  
Hřebečková Jiřina, České Budějovice, CZ  
Čechová Věra Ing., České Budějovice, CZ  
(54) **Způsob bezodpadového zpracování kuchyňských odpadů, zařízení k provádění tohoto způsobu a produkty vyrobené tímto způsobem**  
(22) 02.03.2010  
(57) Zpracování kuchyňských odpadů (1) probíhá v dezinTEGRÁTORU (2) a vyhříváním tlakovém reaktoru (3) s expanzní nádobou shromažďovací nádrže (4) s následným zpracováním pevné fáze odloučené na vakuovém filtru (5) buď na výrobu organominerálního substrátu (16), a/nebo na přísadu pro obohacení substrátu sloužícího jako materiál pro anaerobní digestci v bioplynové stanici (17), a/nebo pro přípravu suroviny pro výrobu bioplynu v termofilním UASB fermentoru (12).  
(74) PatentCentrum Sedlák & Partners s.r.o., Husova 5, České Budějovice, 37001

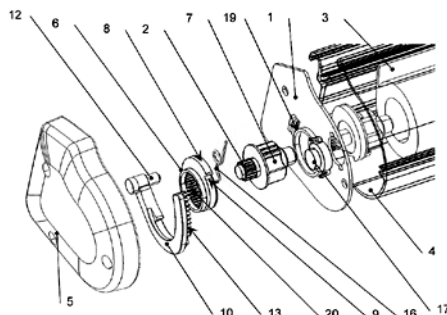


- (51) **B60R 7/08** (2006.01)  
**B60R 7/10** (2006.01)  
**F16B 13/04** (2006.01)  
**F16B 45/00** (2006.01)
- (21) **2010-323**  
(71) Škoda Auto a.s., Mladá Boleslav, CZ  
(72) Poláček Roman, Hradec Králové, CZ
- (54) **Upevňovací prostředek zavazadlového prostoru vozidla**  
(22) 29.04.2010
- (57) Upevňovací prostředek (10) zavazadlového prostoru vozidla je umístěn v bočním obložení (1) zavazadlového prostoru vozidla ve vybrání (2), které je vytvořené pro umístění spojovacího šroubu (3) zajišťujícího připojení obložení (1) ke karoserii (4) vozidla. Upevňovací prostředek (10) je tvořen háčkem (11) a tělesem (12) zapadajícím do vybrání (2) bočního obložení (1), které zahrnuje horní (5), zadní (6) a dolní stěnu (7). Podstata vynálezu spočívá v tom, že zadní stěna (6) vybrání (2) obsahuje výřez (9) a že v zadní koncové oblasti tělesa (12) upevňovacího prostředku (10) je pružné rameno (13), jehož horní konec zapadá do výřezu (9) v zadní stěně (6) vybrání (2). Na vnější konci dolní stěny (7) vybrání (2) je vytvořena profilová hrana (14) obsahující zářez (15). Těleso (12) upevňovacího prostředku (10) má tvarový zámek (16), který je vytvořen tak, aby přesně zapadl do zářezu (15) profilové hrany (14) vybrání (2).

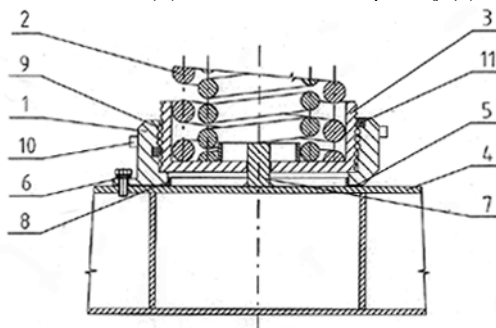


- (51) **B60R 21/06** (2006.01)  
(21) **2010-324**  
(71) Škoda Auto a.s., Mladá Boleslav, CZ  
(72) Zetková Dana Ing., Dobruška, CZ  
Mžik Jiří, Hejtmánkovice, CZ  
Kraus Ladislav Ing., Horní Branná, CZ
- (54) **Zadržný systém pro automobil**  
(22) 29.04.2010
- (57) Zadržný systém pro automobil, zejména samonavíjecí síťová roleta pro oddělení prostorů pro zavazadla a cestující, má navíjecí hřídel, který nese odvinutelný pruh (3) materiálu, a zajišťovací kotouč (6), který spolupracuje se západkou (10). Západka (10) je přemístitelná mezi volnoběžnou polohou a zajištěnou polohou, v níž zajišťuje kotouč (6) proti otáčení v jednom směru. Pohyb západky (10) z volnoběžné do zajištěné polohy zpomaluje brzda (17). Zajišťovací kotouč (6) vykazuje řídicí křivku (8),

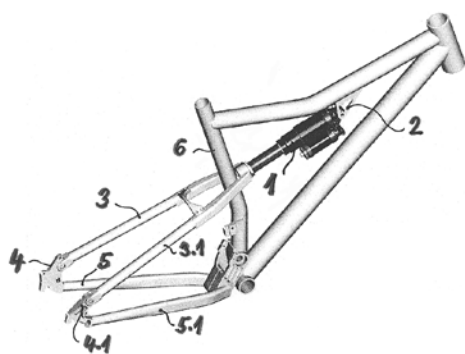
kteřá v závislosti na jeho natočení udržuje západku (10) ve volnoběžné poloze nebo umožní její přesun do zajištěné polohy. Navíc i hřídel je se zajišťovacím kotoučem (6) kinematicky spojen prostřednictvím redukčního ozubeného převodu. Západka (10) v zajištěné poloze zajišťuje kotouč (6) proti otáčení vyvolanému otáčením navíjecího hřídele při odvíjení pruhu (3) materiálu. Výhodou řešení je zamezení i pomalému odvíjení rolety při zpomalení vozidla.



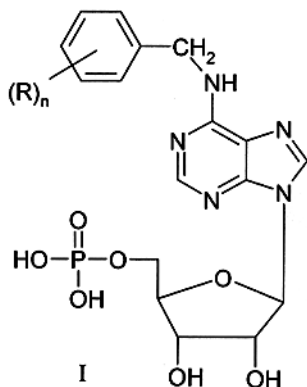
- (51) **B61F 5/22** (2006.01)  
**B61F 1/14** (2006.01)
- (21) **2010-325**  
(71) ŠKODA TRANSPORTATION a.s., Plzeň, CZ  
(72) Červenka Zdeněk Ing., Plzeň, CZ
- (54) **Zařízení pro regulaci výšky sekundárního vypružení kolejového vozidla**  
(22) 29.04.2010
- (57) Zařízení pro regulaci výšky sekundárního vypružení kolejového vozidla sestává z alespoň jednoho stavěcího šroubu uspořádaného mezi rámem podvozku (4) a sekundárním vypružením. Stavěcí šroub je tvořen nosným kuličkovým šroubem (3), jehož matice (1) je otočně uložena na rámu podvozku (4) a je opatřena zajišťovacím členem (6) proti otočení. V matici (1) je nosný kuličkový šroub (3) uložen suvně a nese pružiny (2).



- (51) **B62K 25/10** (2006.01)  
(21) **2010-320**  
(71) Race Bike s.r.o., Litultovice, CZ  
(72) Bartosz Roman Ing., Litultovice, CZ  
Heiník Petr, Praha 4, CZ
- (54) **Systém zadního odpružení jízdního kola**  
(22) 27.04.2010
- (57) Systém zadního odpružení jízdního kola je tvořen v rámu kola integrovaným tlumičem. Těleso (1) tlumiče je svým koncem při vráceném k přední části kola otočně uchyceno ve spodní konzole (2) horního příčnicku rámu kola a na opačném svém konci je těleso (1) tlumiče souose a napevno spojeno s dvojicí šikmých vzpěr (3, 3.1) zadní vidlice kola, přičemž dvojice šikmých vzpěr (3, 3.1) zadní vidlice kola je na svém opačném konci otočně uložena ve dvojici koncových konzol (4, 4.1) umístěných na volných koncích dvojice spodních vzpěr (5, 5.1) zadní vidlice kola a přičemž mezi dvojicí šikmých vzpěr (3, 3.1) zadní vidlice kola je volně vedena sedlová trubka (6) rámu kola.



- (51) **C07D 473/34** (2006.01)  
**C07H 19/20** (2006.01)  
**A61K 31/52** (2006.01)  
**A61K 31/7052** (2006.01)  
**A61K 31/7076** (2006.01)  
**A61P 35/00** (2006.01)  
**A61P 35/02** (2006.01)  
**A61P 35/04** (2006.01)  
**A61P 13/12** (2006.01)  
**A61P 17/06** (2006.01)  
**A61P 19/00** (2006.01)  
**A61P 19/02** (2006.01)  
**A61P 25/28** (2006.01)  
**A61P 33/00** (2006.01)  
**A61P 33/02** (2006.01)  
**A61P 37/06** (2006.01)
- (21) **2010-332**
- (71) Univerzita Palackého v Olomouci, Olomouc, CZ  
 BioApex, s.r.o., Olomouc, Holice, CZ
- (72) Zatloukal Marek, Šumperk, CZ  
 Doležal Karel, Hlubočky, CZ  
 Voller Jiří, Brno, CZ  
 Spíchal Lukáš, Olomouc, CZ  
 Strnad Miroslav, Olomouc, CZ
- (54) **Substituční deriváty N<sup>6</sup>-benzyladenosin-5'-monofosfátu, způsoby jejich přípravy, tyto deriváty pro použití jako léčiva a terapeutický přípravek je obsahující**
- (22) 29.04.2010
- (57) Řešení se týká substitučních derivátů N<sup>6</sup>-benzyladenosin-5'-monofosfátu obecného vzorce I, kde (R)<sub>n</sub> znamená 1 až 4 substituenty R (n je v rozmezí 1 až 4), přičemž R mohou být stejné nebo rozdílné, a R jsou vybrány ze skupiny zahrnující C<sub>1</sub> až C<sub>8</sub> alkyl, C<sub>1</sub> až C<sub>8</sub> alkoxy, amino, halogen, hydroxy, merkapto a nitro skupinu, a jejich farmaceuticky přijatelné soli. Řešení se dále týká způsobu přípravy těchto derivátů, jejich použití v medicíně a dalších biotechnologických aplikacích, a také terapeutického přípravku tyto deriváty obsahujícího.
- (74) Inventia s.r.o., RNDr. Kateřina Hartvichová, Na Bělidle 3, Praha 5, 15000



- (51) **C09D 123/10** (2006.01)  
**C09D 123/04** (2006.01)  
**C08J 7/12** (2006.01)
- (21) **2010-795**
- (71) Technická univerzita v Liberci, Liberec, CZ

- (72) Špatenka Petr Prof. RNDr. CSc., České Budějovice, CZ  
 Horáková Marta Ing. Ph.D., Liberec, CZ  
 Hladík Jan Ing. Ph.D., Liberec, CZ  
 Horník Jakub Ing. Ph.D., Praha 10, CZ
- (54) **Nátěrová hmota obsahující plniva pro zlepšení oděruvzdornosti a pružnosti**
- (22) 02.11.2010
- (57) Nátěrová hmota v kapalném nebo práškovém stavu, obsahující alespoň jedno plnivo na bázi polyolefinu pro zlepšení oděruvzdornosti a/nebo pružnosti. Polyolefin tvořící plnivo je v nátěrové hmotě v práškové nebo granulované formě ve stavu modifikovaném ošetřením neizotermickou plazmou. V nátěrové hmotě je obsažen v množství od 5 % objemových do 70 % objemových.
- (74) PatentCentrum Sedlák & Partners s.r.o., Husova 5, České Budějovice, 37001

- (51) **C12N 1/16** (2006.01)  
**C12N 1/18** (2006.01)  
**C12N 9/50** (2006.01)  
**A23L 1/22** (2006.01)
- (21) **2009-850**
- (71) C2P s.r.o., Chlumeck nad Cidlinou, CZ
- (72) Hromádka Róbert MUDr., Hradec Králové, CZ  
 Jelínek Miloš Ing. CSc., Hradec Králové, CZ  
 Zadák Zdeněk Prof. MUDr. CSc., Hradec Králové, CZ
- (54) **Způsob výroby kvasničného autolyzátu**
- (22) 16.12.2009
- (57) Kvasničná suspenze, vytvořená zpravidla z pekařských nebo krmných kvasnic o sušíně 10 až 20 % hmotn. se zahřívá na teplotu 45 až 85 °C, upraví se pH na 4 až 9 a přidává se proteolytický enzym v množství 0,1 až 1 % hmotn. Vzniklý produkt se zpravidla ochladí a zahustí a případně usuší. Při jiném doplňujícím provedení způsobu se vzniklý produkt postupně zahřívá za přidávání kolagenního hydrolyzátu a teplota se zvyšuje až k varu a následně se provede ochlazení do zgelovatění.
- (74) Jan Brykner, Resslova 741, Hradec Králové, 50002
- (51) **C12Q 1/68** (2006.01)  
**C12N 15/11** (2006.01)  
**G01N 33/569** (2006.01)
- (21) **2010-338**
- (71) Výzkumný ústav rostlinné výroby, v. v. i., Praha 6 - Ruzyně, CZ
- (72) Komínek Petr Ing. Ph.D., Smečno, CZ  
 Komínková Marcela Ing., Smečno, CZ
- (54) **Hybridizační sonda pro detekci A viru révy vinné**
- (22) 30.04.2010
- (57) Řešení se týká hybridizační sondy pro detekci A viru révy vinné, kdy tato sonda je tvořena vláknem ribonukleové kyseliny, jejíž sekvence je komplementární k ribonukleové kyselině českého izolátu A viru révy vinné. Jako nera dioaktivní značku obsahuje hybridizační sonda digoxigenin nebo biotin.
- (74) Ministerstvo zemědělství ČR, Mgr. Hana Jirkalová, Těšnov 17, Praha 1, 11705

- (51) **E01C 7/18** (2006.01)  
**C08L 95/00** (2006.01)  
**H05B 6/64** (2006.01)
- (21) **2010-316**
- (71) Ústav chemických procesů Akademie věd České republiky, Praha 6, CZ
- (72) Hájek Milan Ing. CSc., Praha 6, CZ  
 Sobek Jiří Ing., Bruntál, CZ
- (54) **Asfaltová směs pro opravu asfaltových vozovek**
- (22) 27.04.2010
- (57) Řešením je asfaltová směs pro opravu poškozených míst vozovek a komunikací, kde poškozené místo i asfaltová směs se ohřívá vystavením mikrovlnnému záření. Jako přísada do asfaltové směsi se použije inertní surovina vybraná ze skupiny čedič, mramor, andesit, sienit, žula, hematit, baryt, magnezit, spilit, tufit, diabat, karbid křemíku, rozemletý beton, fluidní popílek z elektráren a jejich směsi v celkovém množství od 1 do 20 % hmotn. asfaltové směsi.

(74) Ing. Petr Řezáč, CSc., Jihozápadní III 1145/4, Praha 4 -  
Spořilov, 14100

(51) **E05B 65/19** (2006.01)  
**E05B 65/16** (2006.01)  
**E05B 65/12** (2006.01)  
**B60J 5/10** (2006.01)  
**B60J 5/02** (2006.01)

(21) **2010-328**

(71) Škoda Auto a.s., Mladá Boleslav, CZ

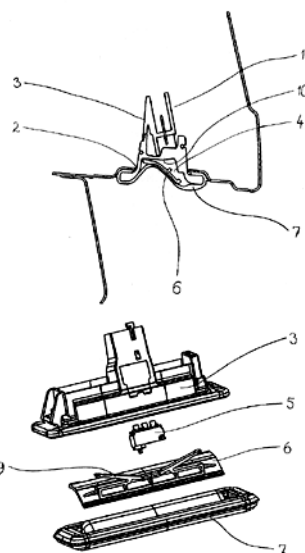
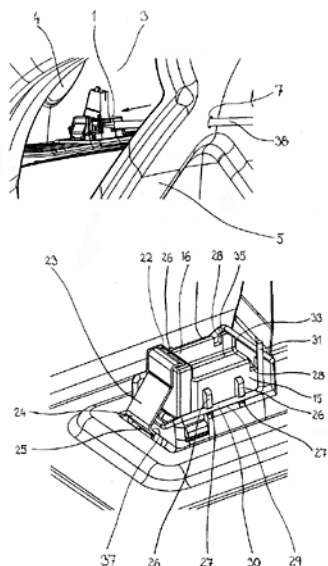
(72) Demel Jan, Dolní Bousov, CZ

Šínová Irena, Mladá Boleslav, CZ

(54) **Spínací madlo s pojistkou**

(22) 29.04.2010

(57) Spínací madlo zadních dveří motorových vozidel, které je uspořádáno v otvoru vnějšího plechu zadních dveří (6) ve vnitřním prostoru (3) mezi vnějším plechem (4) zadních dveří a vnitřním plechem (5) zadních dveří a je v otvoru vnějšího plechu (4) zadních dveří fixováno přídržovací pružinou (23). Aby nedošlo k nežádoucímu vniknutí do zavazadlového prostoru násilným vyjmutím spínacího madla (1), je toto opatřeno pojistným členem (29), který je uspořádán v zářezech (28) a žebrech (26) a v zajištěné poloze se opírá o vnitřní plochu (37) přídržovací pružiny (23). Montáž pojistného členu (29) se provádí po nasazení spínacího madla (1) do otvoru vnějšího plechu zadních dveří (6) pomocí montážního nástroje (38), který se prostrčí montážním otvorem (7) na vnitřním plechu zadních dveří (5), kterým se pojistný člen (29) přesune z předinstalované polohy do zajištěné polohy.



(51) **F01K 21/04** (2006.01)  
**F22B 21/02** (2006.01)

(21) **2010-326**

(71) VÍTKOVICE POWER ENGINEERING a.s., Ostrava -  
Vítkovice, CZ

Vysoká škola báňská - Technická univerzita Ostrava Výzkumné  
energetické centrum, Ostrava, CZ

(72) Vilimec Ladislav Doc. Ing., Ostrava - Hrabůvka, CZ

Stárek Kamil Ing. Ph.D., Ostrava - Poruba, CZ

Kupsa Vladimír Ing., Havířov, CZ

(54) **Svislý separační parogenerátor**

(22) 29.04.2010

(57) Svislý separační parogenerátor zahrnuje vnější plášť (1) a v něm uloženou alespoň jednu soustavu teplosměnných trubek (2), majících otevřené konce, jež jsou upevněny v horní a dolní trubkovnici (3, 4), kde nad horní trubkovnici (3) a pod dolní trubkovnici (4) se ve vnitřním prostoru vnějšího pláště (1) nachází dutiny (5) s prostorem propojeným s prostorem v trubkách (2). Mezi trubkami (2) se nachází mezitrubkový prostor (6) uzavřený nahoře a dole trubkovnicemi (3, 4). Vnější plášť (1) má podobu uzavřené tlakové nádoby opatřené alespoň jednou dvojicí primárních nátrubků (7, 8) pro přívod a odvod ohřátého média na bázi paroplynové směsi a alespoň jednou dvojicí sekundárních nátrubků (9, 10) pro přívod a odvod chladicího média, kde primární nátrubky (7, 8) jsou zaústěny do mezitrubkového prostoru (6) a sekundární nátrubky (9, 10) jsou zaústěny do prostoru propojeného s prostorem trubek (2). Soustava teplosměnných trubek (2) je opatřena válcovým pláštěm (11) nahoře a dole uzavřenými trubkovnicemi (3, 4), přičemž vně kolem obvodu válcového pláště (11), mezi válcovým pláštěm (11) a vnějším pláštěm (1) parogenerátoru, je vytvořena obvodová a ve vertikálním směru průchozí mezera (12) o velikosti umožňující cirkulaci chladicího média. Mezitrubkový prostor (6) nacházející se ve válcovém plášti (11) je dole opatřen alespoň jednou mezitrubkovou výpustí (13) kondenzátu umožňující vypouštění kondenzátu separovaného z paroplynové směsi mimo mezitrubkový prostor (6).

(74) Ing. Iva Rylková, Polská 1525, Ostrava - Poruba, 70800

(51) **E05B 65/19** (2006.01)  
**E05B 65/16** (2006.01)  
**E05B 65/12** (2006.01)  
**B60J 5/10** (2006.01)  
**B60J 5/02** (2006.01)

(21) **2010-329**

(71) Škoda Auto a.s., Mladá Boleslav, CZ

(72) Demel Jan, Dolní Bousov, CZ

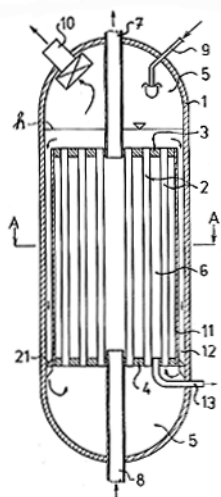
Šínová Irena, Mladá Boleslav, CZ

(54) **Spínací madlo**

(22) 29.04.2010

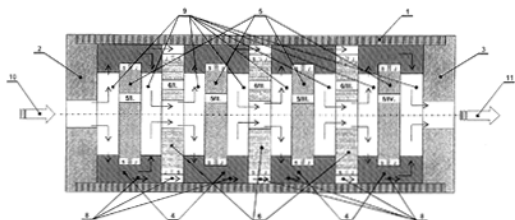
(57) Řešení se týká spínacího madla (1) zadních dveří motorových vozidel, které je uspořádáno v otvoru (2) vnějšího plechu pátých dveří a skládá se z tělesa (3), v jehož dutině (4) je uložen mikrospínač (5), na nějž přiléhá tlačné madlo (6), které je překryto tvarovým těsněním (7). Tlačné madlo (6) je opatřeno můstkem (8), na kterém jsou uspořádány pružné prvky (9), které jsou tak jedním koncem pevně spojeny s tlačným madlem (6) a druhým se opírají o plochu (10) v dutině (4).





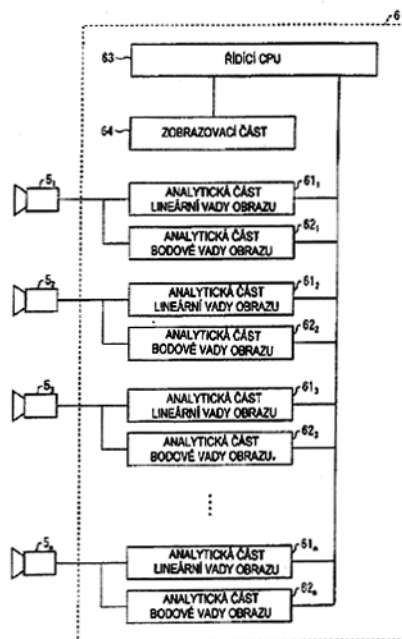
- (51) **F02M 27/04** (2006.01)  
(21) **2010-330**  
(71) Lupinek Antonín JUDr., Most, CZ  
(72) Lupinek Antonín JUDr., Most, CZ  
(54) **Zařízení pro provádění magnetické úpravy kapalných a plyných paliv a snižování emisí**  
(22) 29.04.2010  
(57) Zařízení pro provádění magnetické úpravy kapalných a plyných paliv a snižování emisí je tvořeno válcem komory (1) uzavřené víkem (2) s axiálním otvorem pro přítok (10) kapalných, nebo plyných uhlovodíkových paliv a víkem (3) s axiálním otvorem pro odtok (11) kapalných, nebo plyných uhlovodíkových paliv, které spojením tvoří tělo komory (1) zařízení, v němž jsou střídavě, ve směru osy válce komory (1) uloženy, neodýmové axiální permanentní magnety ve tvaru válce (5) a neodýmové axiální permanentní magnety ve tvaru toroidu (6). Uvedené první tři neodýmové axiální permanentní magnety, ve tvaru prvního válce (5/I.), prvního toroidu (6/I.) a druhého válce (5/II.) jsou k sobě vzájemně orientovány souhlasnými magnetickými póly na čelech uvedených magnetů. Od třetího neodýmového axiálního permanentního magnetu ve tvaru druhého válce (5/II.) jsou pak všechny další neodýmové axiální permanentní magnety v komoře (1) těla zařízení orientovány k sobě opačnými magnetickými póly na čelech uvedených magnetů a jsou uloženy rovněž shodně s osou komory. Mezi obvody neodýmových axiálních permanentních magnetů ve tvaru válce (5) i toroidu (6) a válcem komory (1) jsou vytvořeny axiální obtokové kanály (8). Mezi jednotlivými neodýmovými axiálními permanentními magnety jsou umístěny nemagnetické rozpěrky (4), které tvoří radiální obtokové kanály (9). Pro funkčnost zařízení je důležitý směr přítoku (10) kapalného, nebo plyného uhlovodíkového paliva.

- (74) Mgr. Vladimíra Salvetová, J.A. Komenského 512/16, Most, 43401



- (51) **G01N 21/892** (2006.01)  
(21) **2011-295**  
(71) SUMITOMO CHEMICAL COMPANY, LIMITED, Tokyo 104-8260, JP  
(72) Hirose Osamu, Ehime 799-1523, JP  
(54) **Zařízení pro kontrolu vad tvarované fólie**  
(22) 17.11.2009  
(32) 21.11.2008

- (31) 2008/298680  
(33) JP  
(86) PCT/PCT/JP09/006163  
(87) WO 2010/058557  
(57) Zařízení pro vyšetřování vad obsahuje: obrazové zachycovací části (5<sub>1</sub> až 5<sub>n</sub>) pro zachycování množiny dvourozměrných obrazů tvarované fólie pro vytváření množiny kusů dvourozměrných obrazových dat; přímkový světelný zdroj pro osvětlování tvarované fólie tak, že obraz přímkového světelného zdroje je promítán na část zachycovací oblasti obrazu na tvarované fólii; nesoucí zařízení pro nesení tvarované fólie ve směru protínajícím se s podélným směrem přímkového světelného zdroje a kolmým ke směru tloušťky tvarované fólie, tak že obraz přímkového světelného zdroje je promítán na různé polohy na tvarované fólii; sekce pro analýzu vad lineárního obrazu (6<sub>1</sub> až 6<sub>1n</sub>) pro zjišťování vad algoritmem pro zjišťování lineárních vad z množiny kusů dvourozměrných obrazových dat tak vytvořených obrazovými zachycovacími sekcemi (5<sub>1</sub> až 5<sub>n</sub>); a sekce pro analýzu obrazových bodových vad (6<sub>2</sub> až 6<sub>2n</sub>) pro zjišťování vad zjišťovacím algoritmem bodových vad z množiny kusů dvourozměrných obrazových dat tak vytvořených obrazovými zachycovacími částmi (5<sub>1</sub> až 5<sub>n</sub>). Se zařízením je možné poskytnout zařízení pro vyšetření vad pro tvarovanou fólii, které může s jistotou zjišťovat různé vady jistěji.
- (74) PATENTSERVIS Praha a.s., Jivenská 1273/1, Praha 4, 14021



## Zveřejněné přihlášky vynálezů - přehled podle třídících znaků

Tato kapitola obsahuje zveřejněné přihlášky vynálezů uspořádané podle třídících znaků mezinárodního patentové třídění, nacházejících se na druhém až x-tém místě zatřídění přihlášky vynálezu. Přihlášky vynálezu uspořádané podle třídících znaků na 1. pozici zatřídění jsou uvedeny v předchozí části.

<b>A 23 L 1/22</b>	(2006.01)	2009-850
<b>A 23 L 2/02</b>	(2006.01)	2010-321
<b>A 23 L 2/52</b>	(2006.01)	2010-283
<b>A 61 F 2/38</b>	(2006.01)	2010-318
<b>A 61 K 31/23</b>	(2006.01)	2010-892
<b>A 61 K 31/52</b>	(2006.01)	2010-332
<b>A 61 K 31/7052</b>	(2006.01)	2010-332
<b>A 61 K 31/7076</b>	(2006.01)	2010-332
<b>A 61 P 13/12</b>	(2006.01)	2010-332
<b>A 61 P 17/06</b>	(2006.01)	2010-332
<b>A 61 P 19/00</b>	(2006.01)	2010-332
<b>A 61 P 19/02</b>	(2006.01)	2010-332
<b>A 61 P 25/28</b>	(2006.01)	2010-332
<b>A 61 P 33/00</b>	(2006.01)	2010-332
<b>A 61 P 33/02</b>	(2006.01)	2010-332
<b>A 61 P 35/00</b>	(2006.01)	2010-332
<b>A 61 P 35/02</b>	(2006.01)	2010-332
<b>A 61 P 35/04</b>	(2006.01)	2010-332
<b>A 61 P 37/06</b>	(2006.01)	2010-332
<b>B 60 J 5/02</b>	(2006.01)	2010-328
		2010-329
<b>B 60 J 5/10</b>	(2006.01)	2010-328
		2010-329
<b>B 60 R 7/10</b>	(2006.01)	2010-323
<b>B 61 F 1/14</b>	(2006.01)	2010-325
<b>C 07 H 19/20</b>	(2006.01)	2010-332
<b>C 08 J 7/12</b>	(2006.01)	2010-795
<b>C 08 L 95/00</b>	(2006.01)	2010-316
<b>C 09 D 123/04</b>	(2006.01)	2010-795
<b>C 12 N 1/18</b>	(2006.01)	2009-850
<b>C 12 N 15/11</b>	(2006.01)	2010-338
<b>C 12 N 9/50</b>	(2006.01)	2009-850
<b>E 05 B 65/12</b>	(2006.01)	2010-328
		2010-329
<b>E 05 B 65/16</b>	(2006.01)	2010-328
		2010-329
<b>F 16 B 13/04</b>	(2006.01)	2010-323
<b>F 16 B 45/00</b>	(2006.01)	2010-323
<b>F 22 B 21/02</b>	(2006.01)	2010-326
<b>G 01 N 33/569</b>	(2006.01)	2010-338
<b>H 05 B 6/64</b>	(2006.01)	2010-316

### Seznam přihlašovatelů zveřejněných přihlášek vynálezů

(71)	(21)	(51)	(71)	(21)	(51)
C2P s.r.o., Chlumeč nad Cidlinou, CZ	2009-850	<b>C 12 N 1/16</b>	(2006.01)		
Jihočeská univerzita v Českých Budějovicích, Zemědělská fakulta, České Budějovice, CZ	2010-150	<b>B 09 B 3/00</b>	(2006.01)		
Lupínek Antonín JUDr., Most, CZ	2010-330	<b>F 02 M 27/04</b>	(2006.01)		
MEAD JOHNSON NUTRITION COMPANY, Evansville, IN 47721-0001, IN, US	2010-892	<b>A 23 L 1/30</b>	(2006.01)		
Race Bike s.r.o., Litultovice, CZ	2010-320	<b>B 62 K 25/10</b>	(2006.01)		
SUMITOMO CHEMICAL COMPANY, LIMITED, Tokyo 104-8260, JP	2011-295	<b>G 01 N 21/892</b>	(2006.01)		
Škoda Auto a.s., Mladá Boleslav, CZ	2010-323	<b>B 60 R 7/08</b>	(2006.01)		
Škoda Auto a.s., Mladá Boleslav, CZ	2010-324	<b>B 60 R 21/06</b>	(2006.01)		
Škoda Auto a.s., Mladá Boleslav, CZ	2010-328	<b>E 05 B 65/19</b>	(2006.01)		
Škoda Auto a.s., Mladá Boleslav, CZ	2010-329	<b>E 05 B 65/19</b>	(2006.01)		
ŠKODA TRANSPORTATION a.s., Plzeň, CZ	2010-325	<b>B 61 F 5/22</b>	(2006.01)		
Technická univerzita v Liberci, Liberec, CZ	2010-795	<b>C 09 D 123/10</b>	(2006.01)		
Univerzita Palackého v Olomouci, Olomouc, CZ	2010-332	<b>C 07 D 473/34</b>	(2006.01)		
Ústav chemických procesů Akademie věd České republiky, Praha 6, CZ	2010-316	<b>E 01 C 7/18</b>	(2006.01)		
VÍTKOVICE POWER ENGINEERING a.s., Ostrava - Vítkovice, CZ	2010-326	<b>F 01 K 21/04</b>	(2006.01)		
Vysoké učení technické v Brně, Fakulta strojního inženýrství, Ústav strojírenské technologie, Brno, CZ	2010-318	<b>A 61 F 2/30</b>	(2006.01)		
Výzkumný ústav potravinářský Praha, v.v.i., Praha 10 - Hostivař, CZ	2010-283	<b>A 23 C 11/02</b>	(2006.01)		
Výzkumný ústav potravinářský Praha, v.v.i., Praha 10, CZ	2010-321	<b>B 01 D 9/00</b>	(2006.01)		
Výzkumný ústav rostlinné výroby, v. v. i., Praha 6 - Ruzyně, CZ	2010-338	<b>C 12 Q 1/68</b>	(2006.01)		

## FG4A

## Udělené patenty - přehled podle čísel patentů

V období uzávěrky tohoto čísla Věstníku udělil Úřad průmyslového vlastnictví tyto patenty.

302783	<b>B 23 B 29/00</b>	(2006.01)
302784	<b>A 61 J 1/05</b>	(2006.01)
302785	<b>C 12 N 15/70</b>	(2006.01)
302786	<b>C 07 D 451/10</b>	(2006.01)
302787	<b>B 29 D 22/02</b>	(2006.01)
302788	<b>C 07 D 277/38</b>	(2006.01)
302789	<b>A 61 K 47/36</b>	(2006.01)
302790	<b>C 07 K 14/315</b>	(2006.01)
302791	<b>C 09 D 123/10</b>	(2006.01)
302792	<b>C 22 C 1/04</b>	(2006.01)

FG4A

Udělené patenty - přehled podle MPT

(51)	<b>A61J 1/05</b>	(2006.01)	(51)	<b>C07D 277/38</b>	(2006.01)
	<b>B65D 83/00</b>	(2006.01)		<b>C07D 277/40</b>	(2006.01)
	<b>B29C 57/00</b>	(2006.01)		<b>C07D 277/42</b>	(2006.01)
	<b>B29C 65/78</b>	(2006.01)		<b>C07D 277/44</b>	(2006.01)
	<b>B65B 3/02</b>	(2006.01)		<b>C07D 277/46</b>	(2006.01)
	<b>B29C 51/08</b>	(2006.01)		<b>C07D 239/42</b>	(2006.01)
(11)	302784			<b>C07D 295/084</b>	(2006.01)
(40)	15.01.2003			<b>C07D 417/12</b>	(2006.01)
(21)	<b>2002-559</b>			<b>A61K 31/426</b>	(2006.01)
(73)	SANTEN PHARMACEUTICAL CO., LTD., Osaka, JP			<b>A61K 31/427</b>	(2006.01)
(72)	Kawashima Yoichi, Osaka, JP			<b>A61K 31/496</b>	(2006.01)
	Kusu Yukio, Osaka, JP			<b>A61K 31/506</b>	(2006.01)
(54)	<b>Nádobka na oční kapky a způsob její výroby</b>			<b>A61P 35/00</b>	(2006.01)
(32)	17.08.1999			<b>A61P 37/00</b>	(2006.01)
(31)	1999/230651		(11)	302788	
(33)	JP		(40)	12.06.2002	
(86)	PCT/JP2000/005457		(21)	<b>2001-3677</b>	
(87)	WO 2001/012124		(73)	BRISTOL-MYERS SQUIBB COMPANY, Princeton, NJ, US	
(22)	14.08.2000		(72)	Das Jagabandhu, Merceville, NJ, US	
(74)	JUDr. Jan Matějka, Národní 32, Praha, 11000			Padmanabha Ramesh, Hamden, CT, US	
				Chen Ping, Belle Mead, NJ, US	
(51)	<b>A61K 47/36</b>	(2006.01)		Norris Derek J., Trenton, NJ, US	
	<b>A61K 47/48</b>	(2006.01)		Doweyko Arthur M. P., Long Valley, NJ, US	
(11)	302789			Barrish Joel C., Holland, PA, US	
(40)	01.06.2011			Wityak John, Robbinsville, NJ, US	
(21)	<b>2009-790</b>		(54)	<b>'N-(2-Chlor-6-methylfenyl)-2-[[[6-[4-(2-hydroxyethyl)-1-piperazinyl]-2-methyl-4-pyrimidinyl]amino]-5-thiazolkarboxamid, jeho použití a farmaceutický prostředek s jeho obsahem</b>	
(73)	Zentiva, k. s., Praha 10 - Dolní Měcholupy, CZ			15.04.1999	
(72)	Král Vladimír Prof.RNDR.Ph.D. DSc., Praha 2, CZ			60/129510	
	Oktábec Zbyněk Mgr., Praha 3 - Vinohrady, CZ			US	
	Jampilek Josef Doc. Pharm.Dr. Ph.D., Mladá Boleslav, CZ			PCT/US2000/009753	
	Pekárek Tomáš Ing. Ph.D., Praha 5, CZ			WO 2000/062778	
	Proksa Bohumil Ing. DrSc., 920 01 Hlohovec, SK			12.04.2000	
	Dohnal Jiří Doc. Ing. CSc. MBA, Praha 10 - Strašnice, CZ			JUDr. Petr Kalenský, Hálkova 2, Praha 2, 12000	
	Malovíková Anna RNDR. Ph.D., 841 03 Bratislava 47, SK				
	Ebringerová Anna Ing. DrSc., 841 02 Bratislava, SK			(51)	<b>C07D 451/10</b>
	Řezáčová Anna Pharm.Dr. Ph.D., Libiš, CZ			<b>A61K 31/46</b>	(2006.01)
(54)	<b>Způsob zvýšení rozpustnosti farmaceuticky aktivních látek a cílený (kontrolovaný) transport do střeva</b>			<b>A61P 11/06</b>	(2006.01)
(22)	25.11.2009			302786	
(74)	Rott, Růžička & Guttman Patentové, známkové a advokátní kanceláře, Ing. Jana Fuchsová, Vinohradská 37, Praha 2, 12000			12.05.2004	
				<b>2004-120</b>	
				(73)	BOEHRINGER INGELHEIM PHARMA GMBH & CO. KG, Ingelheim, DE
(51)	<b>B23B 29/00</b>	(2006.01)		(72)	Sieger Peter, Mittelbiberach, DE
(11)	302783			Werthmann Ulrike, Biberach, DE	
(40)	12.02.2003			(54)	<b>Krystalický bezvodý tiotropiumbromid, způsob jeho výroby a jeho použití pro výrobu léčiva pro léčbu astmatu</b>
(21)	<b>2001-4345</b>				22.06.2001, 08.04.2002
(73)	MAPAL FABRIK FÜR PRÄZISIONSWERKZEUGE DR. KRESS KG, Aalen, DE				10129710, 10215436
(72)	Kress Dieter Dr., Aalen, DE				DE, DE
(54)	<b>Nástroj k jemnému třískovému obrábění obrobků</b>				PCT/EP2002/006291
(32)	05.12.2000, 27.02.2001				WO 2003/000265
(31)	10060283, 20103921				08.06.2002
(33)	DE, DE				JUDr. Zdeňka Korejzová, Spálená 29, Praha 1, 11000
(22)	04.12.2001				
(74)	JUDr. Jan Matějka, Národní 32, Praha, 11000				
(51)	<b>B29D 22/02</b>	(2006.01)	(51)	<b>C07K 14/315</b>	(2006.01)
	<b>A47C 27/08</b>	(2006.01)		<b>C12N 15/31</b>	(2006.01)
	<b>B60N 2/28</b>	(2006.01)		<b>C07K 19/00</b>	(2006.01)
(11)	302787			<b>C12N 15/62</b>	(2006.01)
(40)	23.07.2008			<b>A61K 39/09</b>	(2006.01)
(21)	<b>2007-466</b>			<b>A61P 31/04</b>	(2006.01)
(73)	GUMOTEX, a. s., Břeclav, CZ			302790	
(72)	Machát Richard Ing., Brno, CZ			17.10.2001	
	Pek Oldřich, Břeclav, CZ			(21)	<b>2010-674</b>
	Hruška Vlastimil Ing., Břeclav, CZ			(73)	ID Biomedical Corporation, Laval, Quebec, CA
(54)	<b>Nafukovací dětské zádržné zařízení</b>				
(22)	13.07.2007				
(74)	INPARTNERS GROUP, Ing. Leopold Dadej, patentový zástupce, Na Valtické 339/6, Břeclav 4, 69141				

- (72) Hamel Josee, Sillery, Quebec, G1T 1N6, CA  
Brodeur Bernard R., Sillery, Quebec, G1T 1N6, CA  
Pineau Isabelle, Sainte-Foy, Quebec, G1V 3Y7, CA  
Martin Denis, St-Augustin-de-DesMaures, Quebec, G3A 1E9, CA  
Rioux Clement, Ile Bizard, Quebec, H9E 1J1, CA  
Charland Nathalie, Charny, Quebec, G6X 3N6, CA
- (54) **Izolovaný polynukleotid, vektor, hostitelská buňka, způsob produkce, izolovaný polypeptid, chimérický polypeptid, vakcinační prostředek a použití**
- (32) 23.12.1998  
(31) 60/113800  
(33) US  
(86) PCT/CA1999/001218  
(87) WO 2000/039299  
(22) 20.12.1999  
(74) PATENTSERVIS Praha a.s., Jivenská 1273/1, Praha 4, 14021
- (22) 09.02.1998  
(74) Společná advokátní kancelář Všečeka Zelený Švorčík Kalenský a partneři, JUDr. Miloš Všečeka, Hálkova 2, Praha 2, 12000
- 

- (51) **C09D 123/10** (2006.01)  
**C09D 123/04** (2006.01)  
**C08J 7/12** (2006.01)
- (11) 302791  
(40) 09.11.2011  
(21) **2010-795**
- (73) Technická univerzita v Liberci, Liberec, CZ  
(72) Špatenka Petr Prof. RNDr. CSc., České Budějovice, CZ  
Horáková Marta Ing. Ph.D., Liberec, CZ  
Hladík Jan Ing. Ph.D., Liberec, CZ  
Horník Jakub Ing. Ph.D., Praha 10, CZ
- (54) **Nátěrová hmota obsahující plniva pro zlepšení oděruvzdornosti a pružnosti**
- (22) 02.11.2010  
(74) PatentCentrum Sedlák & Partners s.r.o., Husova 5, České Budějovice, 37001
- 

- (51) **C12N 15/70** (2006.01)  
**C12N 15/86** (2006.01)  
**C07K 14/08** (2006.01)  
**A61K 39/225** (2006.01)  
**A61P 1/00** (2006.01)  
**A61P 11/00** (2006.01)
- (11) 302785  
(40) 13.11.2002  
(21) **2002-1882**
- (73) CONSEJO SUPERIOR DE INVESTIGACIONES CIENTIFICAS, Madrid, ES  
(72) Enjuanes Sanchez Luis, Madrid, ES
- (54) **Způsob přípravy DNA odvozené od koronaviru, příslušné infekční klony, vektory a vakcíny**
- (32) 03.12.1999  
(31) 199902673  
(33) ES  
(86) PCT/EP2000/012063  
(87) WO 2001/039797  
(22) 30.11.2000  
(74) Ing. Ivana Jirotková, Nad Štolou 12, Praha 7, 17000
- 

- (51) **C22C 1/04** (2006.01)  
**H01G 9/042** (2006.01)  
**B22F 9/04** (2006.01)  
**B22F 1/00** (2006.01)
- (11) 302792  
(40) 16.08.2000  
(21) **2009-17**
- (73) H.C. Starck GmbH., Goslar, DE  
(72) Wolf Rüdiger, Vienenburg, DE  
Reichert Karlheinz, Wolfenbüttel, DE  
Biermann Heike, Salzgitter, DE  
Löffelholz Josua, Langelsheim, DE  
Breithaupt Detlef, Salzgitter, DE
- (54) **Práškový tantal, způsob jeho výroby a z něj získatelné anody a kondenzátory**
- (32) 19.02.1997, 19.02.1997  
(31) 19706414, 19706415  
(33) DE, DE  
(86) PCT/EP1998/000699  
(87) WO 1998/037249

### Seznam majitelů udělených patentů

(73)	(11)	(51)	(73)	(11)	(51)
BOEHRINGER INGELHEIM PHARMA GMBH & CO. KG, Ingelheim, DE	302786	<i>C 07 D 451/10</i>	(2006.01)		
BRISTOL-MYERS SQUIBB COMPANY, Princeton, NJ, US	302788	<i>C 07 D 277/38</i>	(2006.01)		
CONSEJO SUPERIOR DE INVESTIGACIONES CIENTIFICAS, Madrid, ES	302785	<i>C 12 N 15/70</i>	(2006.01)		
GUMOTEX, a. s., Břeclav, CZ	302787	<i>B 29 D 22/02</i>	(2006.01)		
H.C. Starck GmbH., Goslar, DE	302792	<i>C 22 C 1/04</i>	(2006.01)		
ID Biomedical Corporation, Laval, Quebec, CA	302790	<i>C 07 K 14/315</i>	(2006.01)		
MAPAL FABRIK FÜR PRÄZISIONSWERKZEUGE DR. KRESS KG, Aalen, DE	302783	<i>B 23 B 29/00</i>	(2006.01)		
SANTEN PHARMACEUTICAL CO., LTD., Osaka, JP	302784	<i>A 61 J 1/05</i>	(2006.01)		
Technická univerzita v Liberci, Liberec, CZ	302791	<i>C 09 D 123/10</i>	(2006.01)		
Zentiva, k. s., Praha 10 - Dolní Měcholupy, CZ	302789	<i>A 61 K 47/36</i>	(2006.01)		

## Udělené evropské patenty

Evropský patentový úřad udělil následující evropské patenty s účinky pro Českou republiku. Tyto patenty mohou být zrušeny nebo zachovány v pozmeněném znění Evropským patentovým úřadem v řízení o odporu. K tomu, aby nabyl evropský patent účinnosti na území České republiky, je třeba, aby byl Úřadu předložen ve stanovené lhůtě překlad patentového spisu do českého jazyka (§ 35c odst. 2 až 4 zákona č. 527/1990 Sb., v platném znění).

(97) EP 1327489	(47) 26.10.2011	(97) EP 1613472	(47) 26.10.2011
(97) EP 1338512	(47) 26.10.2011	(97) EP 1617764	(47) 26.10.2011
(97) EP 1341049	(47) 26.10.2011	(97) EP 1617867	(47) 26.10.2011
(97) EP 1398294	(47) 26.10.2011	(97) EP 1618275	(47) 26.10.2011
(97) EP 1400443	(47) 26.10.2011	(97) EP 1620025	(47) 26.10.2011
(97) EP 1404850	(47) 26.10.2011	(97) EP 1620215	(47) 26.10.2011
(97) EP 1410109	(47) 26.10.2011	(97) EP 1620941	(47) 26.10.2011
(97) EP 1417758	(47) 26.10.2011	(97) EP 1621906	(47) 26.10.2011
(97) EP 1421322	(47) 26.10.2011	(97) EP 1622817	(47) 26.10.2011
(97) EP 1427810	(47) 26.10.2011	(97) EP 1624991	(47) 26.10.2011
(97) EP 1428416	(47) 26.10.2011	(97) EP 1626207	(47) 26.10.2011
(97) EP 1429729	(47) 26.10.2011	(97) EP 1627110	(47) 26.10.2011
(97) EP 1430643	(47) 26.10.2011	(97) EP 1628823	(47) 26.10.2011
(97) EP 1447359	(47) 26.10.2011	(97) EP 1629549	(47) 26.10.2011
(97) EP 1447512	(47) 26.10.2011	(97) EP 1631293	(47) 26.10.2011
(97) EP 1461190	(47) 26.10.2011	(97) EP 1631402	(47) 26.10.2011
(97) EP 1463822	(47) 26.10.2011	(97) EP 1631411	(47) 26.10.2011
(97) EP 1469310	(47) 26.10.2011	(97) EP 1634479	(47) 26.10.2011
(97) EP 1470457	(47) 26.10.2011	(97) EP 1636041	(47) 26.10.2011
(97) EP 1474759	(47) 26.10.2011	(97) EP 1636856	(47) 26.10.2011
(97) EP 1477966	(47) 26.10.2011	(97) EP 1639368	(47) 26.10.2011
(97) EP 1478502	(47) 26.10.2011	(97) EP 1642258	(47) 26.10.2011
(97) EP 1486025	(47) 26.10.2011	(97) EP 1643321	(47) 26.10.2011
(97) EP 1489985	(47) 26.10.2011	(97) EP 1648593	(47) 26.10.2011
(97) EP 1495133	(47) 26.10.2011	(97) EP 1648594	(47) 26.10.2011
(97) EP 1495177	(47) 26.10.2011	(97) EP 1651940	(47) 26.10.2011
(97) EP 1496056	(47) 26.10.2011	(97) EP 1652132	(47) 26.10.2011
(97) EP 1500106	(47) 26.10.2011	(97) EP 1653781	(47) 26.10.2011
(97) EP 1505135	(47) 26.10.2011	(97) EP 1655627	(47) 26.10.2011
(97) EP 1505601	(47) 26.10.2011	(97) EP 1656229	(47) 26.10.2011
(97) EP 1506427	(47) 26.10.2011	(97) EP 1656612	(47) 26.10.2011
(97) EP 1508233	(47) 26.10.2011	(97) EP 1657248	(47) 26.10.2011
(97) EP 1510047	(47) 26.10.2011	(97) EP 1658804	(47) 26.10.2011
(97) EP 1515095	(47) 26.10.2011	(97) EP 1660152	(47) 26.10.2011
(97) EP 1515663	(47) 26.10.2011	(97) EP 1661529	(47) 26.10.2011
(97) EP 1518855	(47) 26.10.2011	(97) EP 1661705	(47) 26.10.2011
(97) EP 1520030	(47) 26.10.2011	(97) EP 1663042	(47) 26.10.2011
(97) EP 1523280	(47) 26.10.2011	(97) EP 1663924	(47) 26.10.2011
(97) EP 1523777	(47) 26.10.2011	(97) EP 1668135	(47) 26.10.2011
(97) EP 1527278	(47) 26.10.2011	(97) EP 1671657	(47) 26.10.2011
(97) EP 1530757	(47) 26.10.2011	(97) EP 1674378	(47) 26.10.2011
(97) EP 1532088	(47) 26.10.2011	(97) EP 1676517	(47) 26.10.2011
(97) EP 1538981	(47) 26.10.2011	(97) EP 1677567	(47) 26.10.2011
(97) EP 1540895	(47) 26.10.2011	(97) EP 1679239	(47) 26.10.2011
(97) EP 1545363	(47) 26.10.2011	(97) EP 1679607	(47) 26.10.2011
(97) EP 1552214	(47) 26.10.2011	(97) EP 1680194	(47) 26.10.2011
(97) EP 1557364	(47) 26.10.2011	(97) EP 1683081	(47) 26.10.2011
(97) EP 1557821	(47) 26.10.2011	(97) EP 1684719	(47) 26.10.2011
(97) EP 1558691	(47) 26.10.2011	(97) EP 1684980	(47) 26.10.2011
(97) EP 1570449	(47) 26.10.2011	(97) EP 1685612	(47) 26.10.2011
(97) EP 1575509	(47) 26.10.2011	(97) EP 1686899	(47) 26.10.2011
(97) EP 1576662	(47) 26.10.2011	(97) EP 1691236	(47) 26.10.2011
(97) EP 1577618	(47) 26.10.2011	(97) EP 1692158	(47) 26.10.2011
(97) EP 1579453	(47) 26.10.2011	(97) EP 1694587	(47) 26.10.2011
(97) EP 1580507	(47) 26.10.2011	(97) EP 1695477	(47) 26.10.2011
(97) EP 1581820	(47) 26.10.2011	(97) EP 1695908	(47) 26.10.2011
(97) EP 1582001	(47) 26.10.2011	(97) EP 1697311	(47) 26.10.2011
(97) EP 1587477	(47) 26.10.2011	(97) EP 1699319	(47) 26.10.2011
(97) EP 1587526	(47) 26.10.2011	(97) EP 1700085	(47) 26.10.2011
(97) EP 1588270	(47) 26.10.2011	(97) EP 1702063	(47) 26.10.2011
(97) EP 1588607	(47) 26.10.2011	(97) EP 1704354	(47) 26.10.2011
(97) EP 1593085	(47) 26.10.2011	(97) EP 1704533	(47) 26.10.2011
(97) EP 1593800	(47) 26.10.2011	(97) EP 1706940	(47) 26.10.2011
(97) EP 1594949	(47) 26.10.2011	(97) EP 1707293	(47) 26.10.2011
(97) EP 1602360	(47) 26.10.2011	(97) EP 1707546	(47) 26.10.2011
(97) EP 1602946	(47) 26.10.2011	(97) EP 1710517	(47) 26.10.2011
(97) EP 1604239	(47) 26.10.2011	(97) EP 1715829	(47) 26.10.2011
(97) EP 1606822	(47) 26.10.2011	(97) EP 1717470	(47) 26.10.2011
(97) EP 1609339	(47) 26.10.2011	(97) EP 1720761	(47) 26.10.2011
(97) EP 1610877	(47) 26.10.2011	(97) EP 1723170	(47) 26.10.2011



(97)	EP 1726062	(47)	26.10.2011	(97)	EP 1845329	(47)	26.10.2011
(97)	EP 1727500	(47)	26.10.2011	(97)	EP 1845581	(47)	26.10.2011
(97)	EP 1728026	(47)	26.10.2011	(97)	EP 1845851	(47)	26.10.2011
(97)	EP 1729806	(47)	26.10.2011	(97)	EP 1846303	(47)	26.10.2011
(97)	EP 1729927	(47)	26.10.2011	(97)	EP 1846349	(47)	26.10.2011
(97)	EP 1730000	(47)	26.10.2011	(97)	EP 1846394	(47)	26.10.2011
(97)	EP 1730903	(47)	26.10.2011	(97)	EP 1847037	(47)	26.10.2011
(97)	EP 1733637	(47)	26.10.2011	(97)	EP 1848462	(47)	26.10.2011
(97)	EP 1733642	(47)	26.10.2011	(97)	EP 1848908	(47)	26.10.2011
(97)	EP 1734731	(47)	26.10.2011	(97)	EP 1849912	(47)	26.10.2011
(97)	EP 1736543	(47)	26.10.2011	(97)	EP 1850498	(47)	26.10.2011
(97)	EP 1739328	(47)	26.10.2011	(97)	EP 1850739	(47)	26.10.2011
(97)	EP 1741308	(47)	26.10.2011	(97)	EP 1851317	(47)	26.10.2011
(97)	EP 1742964	(47)	26.10.2011	(97)	EP 1852695	(47)	26.10.2011
(97)	EP 1744088	(47)	26.10.2011	(97)	EP 1854720	(47)	26.10.2011
(97)	EP 1747584	(47)	26.10.2011	(97)	EP 1856715	(47)	26.10.2011
(97)	EP 1748897	(47)	26.10.2011	(97)	EP 1857593	(47)	26.10.2011
(97)	EP 1749789	(47)	26.10.2011	(97)	EP 1857698	(47)	26.10.2011
(97)	EP 1750103	(47)	26.10.2011	(97)	EP 1857925	(47)	26.10.2011
(97)	EP 1750833	(47)	26.10.2011	(97)	EP 1860632	(47)	26.10.2011
(97)	EP 1751361	(47)	26.10.2011	(97)	EP 1860748	(47)	26.10.2011
(97)	EP 1752099	(47)	26.10.2011	(97)	EP 1862492	(47)	26.10.2011
(97)	EP 1752541	(47)	26.10.2011	(97)	EP 1862528	(47)	26.10.2011
(97)	EP 1752708	(47)	26.10.2011	(97)	EP 1863623	(47)	26.10.2011
(97)	EP 1754911	(47)	26.10.2011	(97)	EP 1864994	(47)	26.10.2011
(97)	EP 1756112	(47)	26.10.2011	(97)	EP 1865373	(47)	26.10.2011
(97)	EP 1756394	(47)	26.10.2011	(97)	EP 1866045	(47)	26.10.2011
(97)	EP 1757016	(47)	26.10.2011	(97)	EP 1869457	(47)	26.10.2011
(97)	EP 1761835	(47)	26.10.2011	(97)	EP 1871395	(47)	26.10.2011
(97)	EP 1765241	(47)	26.10.2011	(97)	EP 1872737	(47)	26.10.2011
(97)	EP 1767831	(47)	26.10.2011	(97)	EP 1873006	(47)	26.10.2011
(97)	EP 1768584	(47)	26.10.2011	(97)	EP 1874426	(47)	26.10.2011
(97)	EP 1770453	(47)	26.10.2011	(97)	EP 1875539	(47)	26.10.2011
(97)	EP 1776559	(47)	26.10.2011	(97)	EP 1875790	(47)	26.10.2011
(97)	EP 1777266	(47)	26.10.2011	(97)	EP 1879611	(47)	26.10.2011
(97)	EP 1778343	(47)	26.10.2011	(97)	EP 1882175	(47)	26.10.2011
(97)	EP 1779396	(47)	26.10.2011	(97)	EP 1882599	(47)	26.10.2011
(97)	EP 1779437	(47)	26.10.2011	(97)	EP 1882869	(47)	26.10.2011
(97)	EP 1779921	(47)	26.10.2011	(97)	EP 1883189	(47)	26.10.2011
(97)	EP 1781455	(47)	26.10.2011	(97)	EP 1885627	(47)	26.10.2011
(97)	EP 1781712	(47)	26.10.2011	(97)	EP 1886048	(47)	26.10.2011
(97)	EP 1783744	(47)	26.10.2011	(97)	EP 1886411	(47)	26.10.2011
(97)	EP 1787411	(47)	26.10.2011	(97)	EP 1886861	(47)	26.10.2011
(97)	EP 1787544	(47)	26.10.2011	(97)	EP 1887482	(47)	26.10.2011
(97)	EP 1787818	(47)	26.10.2011	(97)	EP 1888100	(47)	26.10.2011
(97)	EP 1789636	(47)	26.10.2011	(97)	EP 1888523	(47)	26.10.2011
(97)	EP 1791418	(47)	26.10.2011	(97)	EP 1888556	(47)	26.10.2011
(97)	EP 1791453	(47)	26.10.2011	(97)	EP 1888783	(47)	26.10.2011
(97)	EP 1792087	(47)	26.10.2011	(97)	EP 1889826	(47)	26.10.2011
(97)	EP 1793199	(47)	26.10.2011	(97)	EP 1892524	(47)	26.10.2011
(97)	EP 1793401	(47)	26.10.2011	(97)	EP 1893136	(47)	26.10.2011
(97)	EP 1795014	(47)	26.10.2011	(97)	EP 1895788	(47)	26.10.2011
(97)	EP 1796766	(47)	26.10.2011	(97)	EP 1897199	(47)	26.10.2011
(97)	EP 1798422	(47)	26.10.2011	(97)	EP 1897738	(47)	26.10.2011
(97)	EP 1802650	(47)	26.10.2011	(97)	EP 1898593	(47)	26.10.2011
(97)	EP 1803207	(47)	26.10.2011	(97)	EP 1900499	(47)	26.10.2011
(97)	EP 1805907	(47)	26.10.2011	(97)	EP 1902067	(47)	26.10.2011
(97)	EP 1806115	(47)	26.10.2011	(97)	EP 1902175	(47)	26.10.2011
(97)	EP 1807360	(47)	26.10.2011	(97)	EP 1905760	(47)	26.10.2011
(97)	EP 1808199	(47)	26.10.2011	(97)	EP 1906690	(47)	26.10.2011
(97)	EP 1815028	(47)	26.10.2011	(97)	EP 1906702	(47)	26.10.2011
(97)	EP 1819308	(47)	26.10.2011	(97)	EP 1907946	(47)	26.10.2011
(97)	EP 1820703	(47)	26.10.2011	(97)	EP 1910410	(47)	26.10.2011
(97)	EP 1825045	(47)	26.10.2011	(97)	EP 1911064	(47)	26.10.2011
(97)	EP 1826067	(47)	26.10.2011	(97)	EP 1911663	(47)	26.10.2011
(97)	EP 1826430	(47)	26.10.2011	(97)	EP 1912674	(47)	26.10.2011
(97)	EP 1828769	(47)	26.10.2011	(97)	EP 1913146	(47)	26.10.2011
(97)	EP 1831362	(47)	26.10.2011	(97)	EP 1913278	(47)	26.10.2011
(97)	EP 1833005	(47)	26.10.2011	(97)	EP 1913605	(47)	26.10.2011
(97)	EP 1834221	(47)	26.10.2011	(97)	EP 1915754	(47)	26.10.2011
(97)	EP 1834567	(47)	26.10.2011	(97)	EP 1916245	(47)	26.10.2011
(97)	EP 1835519	(47)	26.10.2011	(97)	EP 1916614	(47)	26.10.2011
(97)	EP 1836541	(47)	26.10.2011	(97)	EP 1917134	(47)	26.10.2011
(97)	EP 1839363	(47)	26.10.2011	(97)	EP 1917269	(47)	26.10.2011
(97)	EP 1840066	(47)	26.10.2011	(97)	EP 1918379	(47)	26.10.2011
(97)	EP 1840677	(47)	26.10.2011	(97)	EP 1919761	(47)	26.10.2011
(97)	EP 1844449	(47)	26.10.2011	(97)	EP 1920053	(47)	26.10.2011
(97)	EP 1844465	(47)	26.10.2011	(97)	EP 1923529	(47)	26.10.2011

(97)	EP 1924117	(47)	26.10.2011	(97)	EP 1991349	(47)	26.10.2011
(97)	EP 1924767	(47)	26.10.2011	(97)	EP 1991546	(47)	26.10.2011
(97)	EP 1931462	(47)	26.10.2011	(97)	EP 1991851	(47)	26.10.2011
(97)	EP 1931999	(47)	26.10.2011	(97)	EP 1992402	(47)	26.10.2011
(97)	EP 1932939	(47)	26.10.2011	(97)	EP 1992461	(47)	26.10.2011
(97)	EP 1933345	(47)	26.10.2011	(97)	EP 1993922	(47)	26.10.2011
(97)	EP 1935343	(47)	26.10.2011	(97)	EP 1994051	(47)	26.10.2011
(97)	EP 1935471	(47)	26.10.2011	(97)	EP 1994349	(47)	26.10.2011
(97)	EP 1936253	(47)	26.10.2011	(97)	EP 1994718	(47)	26.10.2011
(97)	EP 1939355	(47)	26.10.2011	(97)	EP 1995039	(47)	26.10.2011
(97)	EP 1943219	(47)	26.10.2011	(97)	EP 1995262	(47)	26.10.2011
(97)	EP 1943952	(47)	26.10.2011	(97)	EP 1995362	(47)	26.10.2011
(97)	EP 1944067	(47)	26.10.2011	(97)	EP 1996132	(47)	26.10.2011
(97)	EP 1944542	(47)	26.10.2011	(97)	EP 1996246	(47)	26.10.2011
(97)	EP 1945657	(47)	26.10.2011	(97)	EP 1996626	(47)	26.10.2011
(97)	EP 1947138	(47)	26.10.2011	(97)	EP 1996687	(47)	26.10.2011
(97)	EP 1947481	(47)	26.10.2011	(97)	EP 1996688	(47)	26.10.2011
(97)	EP 1948476	(47)	26.10.2011	(97)	EP 1997008	(47)	26.10.2011
(97)	EP 1950337	(47)	26.10.2011	(97)	EP 1997699	(47)	26.10.2011
(97)	EP 1954830	(47)	26.10.2011	(97)	EP 1999243	(47)	26.10.2011
(97)	EP 1955701	(47)	26.10.2011	(97)	EP 1999249	(47)	26.10.2011
(97)	EP 1955808	(47)	26.10.2011	(97)	EP 2000695	(47)	26.10.2011
(97)	EP 1957547	(47)	26.10.2011	(97)	EP 2001272	(47)	26.10.2011
(97)	EP 1957572	(47)	26.10.2011	(97)	EP 2001604	(47)	26.10.2011
(97)	EP 1958773	(47)	26.10.2011	(97)	EP 2001848	(47)	26.10.2011
(97)	EP 1959061	(47)	26.10.2011	(97)	EP 2004176	(47)	26.10.2011
(97)	EP 1961437	(47)	26.10.2011	(97)	EP 2004249	(47)	26.10.2011
(97)	EP 1961654	(47)	26.10.2011	(97)	EP 2005420	(47)	26.10.2011
(97)	EP 1962089	(47)	26.10.2011	(97)	EP 2006194	(47)	26.10.2011
(97)	EP 1962164	(47)	26.10.2011	(97)	EP 2006432	(47)	26.10.2011
(97)	EP 1963686	(47)	26.10.2011	(97)	EP 2007433	(47)	26.10.2011
(97)	EP 1964338	(47)	26.10.2011	(97)	EP 2007775	(47)	26.10.2011
(97)	EP 1965154	(47)	26.10.2011	(97)	EP 2008161	(47)	26.10.2011
(97)	EP 1966744	(47)	26.10.2011	(97)	EP 2008844	(47)	26.10.2011
(97)	EP 1966778	(47)	26.10.2011	(97)	EP 2009306	(47)	26.10.2011
(97)	EP 1967217	(47)	26.10.2011	(97)	EP 2009335	(47)	26.10.2011
(97)	EP 1968871	(47)	26.10.2011	(97)	EP 2009475	(47)	26.10.2011
(97)	EP 1969213	(47)	26.10.2011	(97)	EP 2009724	(47)	26.10.2011
(97)	EP 1969604	(47)	26.10.2011	(97)	EP 2010016	(47)	26.10.2011
(97)	EP 1970150	(47)	26.10.2011	(97)	EP 2010152	(47)	26.10.2011
(97)	EP 1970686	(47)	26.10.2011	(97)	EP 2010404	(47)	26.10.2011
(97)	EP 1970817	(47)	26.10.2011	(97)	EP 2010734	(47)	26.10.2011
(97)	EP 1972106	(47)	26.10.2011	(97)	EP 2011349	(47)	26.10.2011
(97)	EP 1972374	(47)	26.10.2011	(97)	EP 2011995	(47)	26.10.2011
(97)	EP 1972736	(47)	26.10.2011	(97)	EP 2013975	(47)	26.10.2011
(97)	EP 1973725	(47)	26.10.2011	(97)	EP 2014244	(47)	26.10.2011
(97)	EP 1975493	(47)	26.10.2011	(97)	EP 2014291	(47)	26.10.2011
(97)	EP 1976786	(47)	26.10.2011	(97)	EP 2014764	(47)	26.10.2011
(97)	EP 1977298	(47)	26.10.2011	(97)	EP 2014946	(47)	26.10.2011
(97)	EP 1977497	(47)	26.10.2011	(97)	EP 2015190	(47)	26.10.2011
(97)	EP 1978841	(47)	26.10.2011	(97)	EP 2016164	(47)	26.10.2011
(97)	EP 1979009	(47)	26.10.2011	(97)	EP 2016323	(47)	26.10.2011
(97)	EP 1979033	(47)	26.10.2011	(97)	EP 2016590	(47)	26.10.2011
(97)	EP 1979470	(47)	26.10.2011	(97)	EP 2017011	(47)	26.10.2011
(97)	EP 1979874	(47)	26.10.2011	(97)	EP 2017129	(47)	26.10.2011
(97)	EP 1980472	(47)	26.10.2011	(97)	EP 2017176	(47)	26.10.2011
(97)	EP 1980796	(47)	26.10.2011	(97)	EP 2018441	(47)	26.10.2011
(97)	EP 1981387	(47)	26.10.2011	(97)	EP 2019460	(47)	26.10.2011
(97)	EP 1981675	(47)	26.10.2011	(97)	EP 2019872	(47)	26.10.2011
(97)	EP 1981749	(47)	26.10.2011	(97)	EP 2020110	(47)	26.10.2011
(97)	EP 1981797	(47)	26.10.2011	(97)	EP 2020345	(47)	26.10.2011
(97)	EP 1982947	(47)	26.10.2011	(97)	EP 2020627	(47)	26.10.2011
(97)	EP 1984091	(47)	26.10.2011	(97)	EP 2021410	(47)	26.10.2011
(97)	EP 1984266	(47)	26.10.2011	(97)	EP 2021475	(47)	26.10.2011
(97)	EP 1985288	(47)	26.10.2011	(97)	EP 2021905	(47)	26.10.2011
(97)	EP 1985722	(47)	26.10.2011	(97)	EP 2022614	(47)	26.10.2011
(97)	EP 1985747	(47)	26.10.2011	(97)	EP 2022786	(47)	26.10.2011
(97)	EP 1985748	(47)	26.10.2011	(97)	EP 2023024	(47)	26.10.2011
(97)	EP 1986273	(47)	26.10.2011	(97)	EP 2024610	(47)	26.10.2011
(97)	EP 1986362	(47)	26.10.2011	(97)	EP 2024726	(47)	26.10.2011
(97)	EP 1986537	(47)	26.10.2011	(97)	EP 2025276	(47)	26.10.2011
(97)	EP 1988045	(47)	26.10.2011	(97)	EP 2025383	(47)	26.10.2011
(97)	EP 1988435	(47)	26.10.2011	(97)	EP 2026688	(47)	26.10.2011
(97)	EP 1988772	(47)	26.10.2011	(97)	EP 2026788	(47)	26.10.2011
(97)	EP 1989706	(47)	26.10.2011	(97)	EP 2027406	(47)	26.10.2011
(97)	EP 1990160	(47)	26.10.2011	(97)	EP 2027881	(47)	26.10.2011
(97)	EP 1990202	(47)	26.10.2011	(97)	EP 2028131	(47)	26.10.2011
(97)	EP 1990328	(47)	26.10.2011	(97)	EP 2028363	(47)	26.10.2011

(97)	EP 2028518	(47)	26.10.2011	(97)	EP 2066871	(47)	26.10.2011
(97)	EP 2028631	(47)	26.10.2011	(97)	EP 2066912	(47)	26.10.2011
(97)	EP 2028810	(47)	26.10.2011	(97)	EP 2067553	(47)	26.10.2011
(97)	EP 2029094	(47)	26.10.2011	(97)	EP 2067554	(47)	26.10.2011
(97)	EP 2029396	(47)	26.10.2011	(97)	EP 2067948	(47)	26.10.2011
(97)	EP 2029428	(47)	26.10.2011	(97)	EP 2068009	(47)	26.10.2011
(97)	EP 2029573	(47)	26.10.2011	(97)	EP 2068035	(47)	26.10.2011
(97)	EP 2030561	(47)	26.10.2011	(97)	EP 2068116	(47)	26.10.2011
(97)	EP 2030637	(47)	26.10.2011	(97)	EP 2068963	(47)	26.10.2011
(97)	EP 2031040	(47)	26.10.2011	(97)	EP 2069550	(47)	26.10.2011
(97)	EP 2031601	(47)	26.10.2011	(97)	EP 2069736	(47)	26.10.2011
(97)	EP 2031622	(47)	26.10.2011	(97)	EP 2070405	(47)	26.10.2011
(97)	EP 2031801	(47)	26.10.2011	(97)	EP 2070447	(47)	26.10.2011
(97)	EP 2031846	(47)	26.10.2011	(97)	EP 2071027	(47)	26.10.2011
(97)	EP 2031944	(47)	26.10.2011	(97)	EP 2071394	(47)	26.10.2011
(97)	EP 2032240	(47)	26.10.2011	(97)	EP 2071884	(47)	26.10.2011
(97)	EP 2032424	(47)	26.10.2011	(97)	EP 2072339	(47)	26.10.2011
(97)	EP 2032752	(47)	26.10.2011	(97)	EP 2072401	(47)	26.10.2011
(97)	EP 2032969	(47)	26.10.2011	(97)	EP 2072449	(47)	26.10.2011
(97)	EP 2033349	(47)	26.10.2011	(97)	EP 2072503	(47)	26.10.2011
(97)	EP 2033586	(47)	26.10.2011	(97)	EP 2072989	(47)	26.10.2011
(97)	EP 2033824	(47)	26.10.2011	(97)	EP 2073419	(47)	26.10.2011
(97)	EP 2033870	(47)	26.10.2011	(97)	EP 2073496	(47)	26.10.2011
(97)	EP 2034232	(47)	26.10.2011	(97)	EP 2073896	(47)	26.10.2011
(97)	EP 2034796	(47)	26.10.2011	(97)	EP 2073906	(47)	26.10.2011
(97)	EP 2036801	(47)	26.10.2011	(97)	EP 2075176	(47)	26.10.2011
(97)	EP 2036965	(47)	26.10.2011	(97)	EP 2075413	(47)	26.10.2011
(97)	EP 2037603	(47)	26.10.2011	(97)	EP 2076704	(47)	26.10.2011
(97)	EP 2037633	(47)	26.10.2011	(97)	EP 2076732	(47)	26.10.2011
(97)	EP 2037739	(47)	26.10.2011	(97)	EP 2076895	(47)	26.10.2011
(97)	EP 2040980	(47)	26.10.2011	(97)	EP 2078328	(47)	26.10.2011
(97)	EP 2041013	(47)	26.10.2011	(97)	EP 2079446	(47)	26.10.2011
(97)	EP 2041147	(47)	26.10.2011	(97)	EP 2079600	(47)	26.10.2011
(97)	EP 2041150	(47)	26.10.2011	(97)	EP 2079952	(47)	26.10.2011
(97)	EP 2041297	(47)	26.10.2011	(97)	EP 2080050	(47)	26.10.2011
(97)	EP 2041465	(47)	26.10.2011	(97)	EP 2080206	(47)	26.10.2011
(97)	EP 2041842	(47)	26.10.2011	(97)	EP 2080457	(47)	26.10.2011
(97)	EP 2042104	(47)	26.10.2011	(97)	EP 2080934	(47)	26.10.2011
(97)	EP 2043211	(47)	26.10.2011	(97)	EP 2081163	(47)	26.10.2011
(97)	EP 2043549	(47)	26.10.2011	(97)	EP 2081195	(47)	26.10.2011
(97)	EP 2043968	(47)	26.10.2011	(97)	EP 2081752	(47)	26.10.2011
(97)	EP 2045249	(47)	26.10.2011	(97)	EP 2081841	(47)	26.10.2011
(97)	EP 2045264	(47)	26.10.2011	(97)	EP 2082968	(47)	26.10.2011
(97)	EP 2046835	(47)	26.10.2011	(97)	EP 2083036	(47)	26.10.2011
(97)	EP 2046909	(47)	26.10.2011	(97)	EP 2083267	(47)	26.10.2011
(97)	EP 2046951	(47)	26.10.2011	(97)	EP 2083928	(47)	26.10.2011
(97)	EP 2047001	(47)	26.10.2011	(97)	EP 2084073	(47)	26.10.2011
(97)	EP 2047219	(47)	26.10.2011	(97)	EP 2084102	(47)	26.10.2011
(97)	EP 2048869	(47)	26.10.2011	(97)	EP 2084460	(47)	26.10.2011
(97)	EP 2048878	(47)	26.10.2011	(97)	EP 2085188	(47)	26.10.2011
(97)	EP 2049509	(47)	26.10.2011	(97)	EP 2085286	(47)	26.10.2011
(97)	EP 2050815	(47)	26.10.2011	(97)	EP 2085335	(47)	26.10.2011
(97)	EP 2051666	(47)	26.10.2011	(97)	EP 2085558	(47)	26.10.2011
(97)	EP 2051897	(47)	26.10.2011	(97)	EP 2085927	(47)	26.10.2011
(97)	EP 2051962	(47)	26.10.2011	(97)	EP 2086210	(47)	26.10.2011
(97)	EP 2054447	(47)	26.10.2011	(97)	EP 2087220	(47)	26.10.2011
(97)	EP 2054722	(47)	26.10.2011	(97)	EP 2087863	(47)	26.10.2011
(97)	EP 2055186	(47)	26.10.2011	(97)	EP 2087941	(47)	26.10.2011
(97)	EP 2055527	(47)	26.10.2011	(97)	EP 2088364	(47)	26.10.2011
(97)	EP 2056277	(47)	26.10.2011	(97)	EP 2089831	(47)	26.10.2011
(97)	EP 2057057	(47)	26.10.2011	(97)	EP 2089839	(47)	26.10.2011
(97)	EP 2057141	(47)	26.10.2011	(97)	EP 2090268	(47)	26.10.2011
(97)	EP 2057661	(47)	26.10.2011	(97)	EP 2090480	(47)	26.10.2011
(97)	EP 2057943	(47)	26.10.2011	(97)	EP 2091255	(47)	26.10.2011
(97)	EP 2058091	(47)	26.10.2011	(97)	EP 2091320	(47)	26.10.2011
(97)	EP 2058560	(47)	26.10.2011	(97)	EP 2092335	(47)	26.10.2011
(97)	EP 2059550	(47)	26.10.2011	(97)	EP 2093039	(47)	26.10.2011
(97)	EP 2059556	(47)	26.10.2011	(97)	EP 2093455	(47)	26.10.2011
(97)	EP 2060819	(47)	26.10.2011	(97)	EP 2093871	(47)	26.10.2011
(97)	EP 2061452	(47)	26.10.2011	(97)	EP 2094105	(47)	26.10.2011
(97)	EP 2061621	(47)	26.10.2011	(97)	EP 2094393	(47)	26.10.2011
(97)	EP 2061644	(47)	26.10.2011	(97)	EP 2094784	(47)	26.10.2011
(97)	EP 2062203	(47)	26.10.2011	(97)	EP 2095004	(47)	26.10.2011
(97)	EP 2062289	(47)	26.10.2011	(97)	EP 2095552	(47)	26.10.2011
(97)	EP 2062690	(47)	26.10.2011	(97)	EP 2095815	(47)	26.10.2011
(97)	EP 2065020	(47)	26.10.2011	(97)	EP 2096235	(47)	26.10.2011
(97)	EP 2066538	(47)	26.10.2011	(97)	EP 2096754	(47)	26.10.2011
(97)	EP 2066636	(47)	26.10.2011	(97)	EP 2098209	(47)	26.10.2011

(97)	EP 2099588	(47)	26.10.2011	(97)	EP 2127722	(47)	26.10.2011
(97)	EP 2099680	(47)	26.10.2011	(97)	EP 2127763	(47)	26.10.2011
(97)	EP 2100791	(47)	26.10.2011	(97)	EP 2128323	(47)	26.10.2011
(97)	EP 2101071	(47)	26.10.2011	(97)	EP 2128534	(47)	26.10.2011
(97)	EP 2101108	(47)	26.10.2011	(97)	EP 2128754	(47)	26.10.2011
(97)	EP 2101196	(47)	26.10.2011	(97)	EP 2128805	(47)	26.10.2011
(97)	EP 2102024	(47)	26.10.2011	(97)	EP 2129374	(47)	26.10.2011
(97)	EP 2102076	(47)	26.10.2011	(97)	EP 2129860	(47)	26.10.2011
(97)	EP 2102321	(47)	26.10.2011	(97)	EP 2130203	(47)	26.10.2011
(97)	EP 2102416	(47)	26.10.2011	(97)	EP 2130422	(47)	26.10.2011
(97)	EP 2102947	(47)	26.10.2011	(97)	EP 2131449	(47)	26.10.2011
(97)	EP 2103555	(47)	26.10.2011	(97)	EP 2131592	(47)	26.10.2011
(97)	EP 2104170	(47)	26.10.2011	(97)	EP 2131717	(47)	26.10.2011
(97)	EP 2104384	(47)	26.10.2011	(97)	EP 2131727	(47)	26.10.2011
(97)	EP 2105381	(47)	26.10.2011	(97)	EP 2131849	(47)	26.10.2011
(97)	EP 2105543	(47)	26.10.2011	(97)	EP 2132056	(47)	26.10.2011
(97)	EP 2105646	(47)	26.10.2011	(97)	EP 2132434	(47)	26.10.2011
(97)	EP 2105745	(47)	26.10.2011	(97)	EP 2132809	(47)	26.10.2011
(97)	EP 2106312	(47)	26.10.2011	(97)	EP 2133167	(47)	26.10.2011
(97)	EP 2106369	(47)	26.10.2011	(97)	EP 2134004	(47)	26.10.2011
(97)	EP 2107040	(47)	26.10.2011	(97)	EP 2134526	(47)	26.10.2011
(97)	EP 2107145	(47)	26.10.2011	(97)	EP 2134771	(47)	26.10.2011
(97)	EP 2107436	(47)	26.10.2011	(97)	EP 2135157	(47)	26.10.2011
(97)	EP 2108070	(47)	26.10.2011	(97)	EP 2135538	(47)	26.10.2011
(97)	EP 2108344	(47)	26.10.2011	(97)	EP 2135797	(47)	26.10.2011
(97)	EP 2108813	(47)	26.10.2011	(97)	EP 2135835	(47)	26.10.2011
(97)	EP 2108848	(47)	26.10.2011	(97)	EP 2136659	(47)	26.10.2011
(97)	EP 2108879	(47)	26.10.2011	(97)	EP 2136732	(47)	26.10.2011
(97)	EP 2109131	(47)	26.10.2011	(97)	EP 2136776	(47)	26.10.2011
(97)	EP 2109556	(47)	26.10.2011	(97)	EP 2136788	(47)	26.10.2011
(97)	EP 2109784	(47)	26.10.2011	(97)	EP 2137300	(47)	26.10.2011
(97)	EP 2110147	(47)	26.10.2011	(97)	EP 2137435	(47)	26.10.2011
(97)	EP 2110350	(47)	26.10.2011	(97)	EP 2137585	(47)	26.10.2011
(97)	EP 2111712	(47)	26.10.2011	(97)	EP 2137959	(47)	26.10.2011
(97)	EP 2112418	(47)	26.10.2011	(97)	EP 2138062	(47)	26.10.2011
(97)	EP 2112533	(47)	26.10.2011	(97)	EP 2138415	(47)	26.10.2011
(97)	EP 2112768	(47)	26.10.2011	(97)	EP 2138709	(47)	26.10.2011
(97)	EP 2112770	(47)	26.10.2011	(97)	EP 2138843	(47)	26.10.2011
(97)	EP 2112978	(47)	26.10.2011	(97)	EP 2138913	(47)	26.10.2011
(97)	EP 2113103	(47)	26.10.2011	(97)	EP 2139049	(47)	26.10.2011
(97)	EP 2113422	(47)	26.10.2011	(97)	EP 2139527	(47)	26.10.2011
(97)	EP 2113476	(47)	26.10.2011	(97)	EP 2139659	(47)	26.10.2011
(97)	EP 2113544	(47)	26.10.2011	(97)	EP 2139894	(47)	26.10.2011
(97)	EP 2113982	(47)	26.10.2011	(97)	EP 2140051	(47)	26.10.2011
(97)	EP 2114179	(47)	26.10.2011	(97)	EP 2140648	(47)	26.10.2011
(97)	EP 2114630	(47)	26.10.2011	(97)	EP 2140801	(47)	26.10.2011
(97)	EP 2114743	(47)	26.10.2011	(97)	EP 2141009	(47)	26.10.2011
(97)	EP 2116128	(47)	26.10.2011	(97)	EP 2141489	(47)	26.10.2011
(97)	EP 2116202	(47)	26.10.2011	(97)	EP 2141668	(47)	26.10.2011
(97)	EP 2116429	(47)	26.10.2011	(97)	EP 2141725	(47)	26.10.2011
(97)	EP 2116610	(47)	26.10.2011	(97)	EP 2142022	(47)	26.10.2011
(97)	EP 2116714	(47)	26.10.2011	(97)	EP 2142169	(47)	26.10.2011
(97)	EP 2116892	(47)	26.10.2011	(97)	EP 2142504	(47)	26.10.2011
(97)	EP 2117149	(47)	26.10.2011	(97)	EP 2142538	(47)	26.10.2011
(97)	EP 2117499	(47)	26.10.2011	(97)	EP 2142596	(47)	26.10.2011
(97)	EP 2117535	(47)	26.10.2011	(97)	EP 2142934	(47)	26.10.2011
(97)	EP 2117562	(47)	26.10.2011	(97)	EP 2143569	(47)	26.10.2011
(97)	EP 2118125	(47)	26.10.2011	(97)	EP 2143604	(47)	26.10.2011
(97)	EP 2118926	(47)	26.10.2011	(97)	EP 2144234	(47)	26.10.2011
(97)	EP 2119327	(47)	26.10.2011	(97)	EP 2144236	(47)	26.10.2011
(97)	EP 2119904	(47)	26.10.2011	(97)	EP 2144258	(47)	26.10.2011
(97)	EP 2119946	(47)	26.10.2011	(97)	EP 2144355	(47)	26.10.2011
(97)	EP 2120201	(47)	26.10.2011	(97)	EP 2144378	(47)	26.10.2011
(97)	EP 2120590	(47)	26.10.2011	(97)	EP 2144788	(47)	26.10.2011
(97)	EP 2120618	(47)	26.10.2011	(97)	EP 2144862	(47)	26.10.2011
(97)	EP 2120622	(47)	26.10.2011	(97)	EP 2144945	(47)	26.10.2011
(97)	EP 2121645	(47)	26.10.2011	(97)	EP 2145521	(47)	26.10.2011
(97)	EP 2121846	(47)	26.10.2011	(97)	EP 2145529	(47)	26.10.2011
(97)	EP 2122109	(47)	26.10.2011	(97)	EP 2145810	(47)	26.10.2011
(97)	EP 2122209	(47)	26.10.2011	(97)	EP 2145859	(47)	26.10.2011
(97)	EP 2123011	(47)	26.10.2011	(97)	EP 2145861	(47)	26.10.2011
(97)	EP 2124084	(47)	26.10.2011	(97)	EP 2145925	(47)	26.10.2011
(97)	EP 2124126	(47)	26.10.2011	(97)	EP 2146093	(47)	26.10.2011
(97)	EP 2124323	(47)	26.10.2011	(97)	EP 2146521	(47)	26.10.2011
(97)	EP 2125310	(47)	26.10.2011	(97)	EP 2146527	(47)	26.10.2011
(97)	EP 2125740	(47)	26.10.2011	(97)	EP 2146912	(47)	26.10.2011
(97)	EP 2126350	(47)	26.10.2011	(97)	EP 2147198	(47)	26.10.2011
(97)	EP 2126565	(47)	26.10.2011	(97)	EP 2147419	(47)	26.10.2011

(97)	EP 2147477	(47)	26.10.2011	(97)	EP 2176250	(47)	26.10.2011
(97)	EP 2147606	(47)	26.10.2011	(97)	EP 2176623	(47)	26.10.2011
(97)	EP 2147808	(47)	26.10.2011	(97)	EP 2176625	(47)	26.10.2011
(97)	EP 2147824	(47)	26.10.2011	(97)	EP 2176914	(47)	26.10.2011
(97)	EP 2147834	(47)	26.10.2011	(97)	EP 2177089	(47)	26.10.2011
(97)	EP 2148013	(47)	26.10.2011	(97)	EP 2178721	(47)	26.10.2011
(97)	EP 2148115	(47)	26.10.2011	(97)	EP 2180027	(47)	26.10.2011
(97)	EP 2148441	(47)	26.10.2011	(97)	EP 2180962	(47)	26.10.2011
(97)	EP 2148782	(47)	26.10.2011	(97)	EP 2181133	(47)	26.10.2011
(97)	EP 2148787	(47)	26.10.2011	(97)	EP 2181456	(47)	26.10.2011
(97)	EP 2148986	(47)	26.10.2011	(97)	EP 2181687	(47)	26.10.2011
(97)	EP 2149461	(47)	26.10.2011	(97)	EP 2181783	(47)	26.10.2011
(97)	EP 2150299	(47)	26.10.2011	(97)	EP 2181863	(47)	26.10.2011
(97)	EP 2150411	(47)	26.10.2011	(97)	EP 2181985	(47)	26.10.2011
(97)	EP 2150530	(47)	26.10.2011	(97)	EP 2182428	(47)	26.10.2011
(97)	EP 2150561	(47)	26.10.2011	(97)	EP 2182494	(47)	26.10.2011
(97)	EP 2152033	(47)	26.10.2011	(97)	EP 2182546	(47)	26.10.2011
(97)	EP 2152048	(47)	26.10.2011	(97)	EP 2182839	(47)	26.10.2011
(97)	EP 2152050	(47)	26.10.2011	(97)	EP 2183263	(47)	26.10.2011
(97)	EP 2152491	(47)	26.10.2011	(97)	EP 2183280	(47)	26.10.2011
(97)	EP 2152570	(47)	26.10.2011	(97)	EP 2183507	(47)	26.10.2011
(97)	EP 2153040	(47)	26.10.2011	(97)	EP 2183518	(47)	26.10.2011
(97)	EP 2153438	(47)	26.10.2011	(97)	EP 2184199	(47)	26.10.2011
(97)	EP 2153770	(47)	26.10.2011	(97)	EP 2184620	(47)	26.10.2011
(97)	EP 2153782	(47)	26.10.2011	(97)	EP 2184868	(47)	26.10.2011
(97)	EP 2153803	(47)	26.10.2011	(97)	EP 2185377	(47)	26.10.2011
(97)	EP 2154543	(47)	26.10.2011	(97)	EP 2185546	(47)	26.10.2011
(97)	EP 2154771	(47)	26.10.2011	(97)	EP 2185760	(47)	26.10.2011
(97)	EP 2154980	(47)	26.10.2011	(97)	EP 2186154	(47)	26.10.2011
(97)	EP 2155038	(47)	26.10.2011	(97)	EP 2186673	(47)	26.10.2011
(97)	EP 2155367	(47)	26.10.2011	(97)	EP 2186754	(47)	26.10.2011
(97)	EP 2156466	(47)	26.10.2011	(97)	EP 2187240	(47)	26.10.2011
(97)	EP 2156721	(47)	26.10.2011	(97)	EP 2187272	(47)	26.10.2011
(97)	EP 2156767	(47)	26.10.2011	(97)	EP 2188108	(47)	26.10.2011
(97)	EP 2156921	(47)	26.10.2011	(97)	EP 2188411	(47)	26.10.2011
(97)	EP 2157844	(47)	26.10.2011	(97)	EP 2188516	(47)	26.10.2011
(97)	EP 2159004	(47)	26.10.2011	(97)	EP 2189644	(47)	26.10.2011
(97)	EP 2159012	(47)	26.10.2011	(97)	EP 2190147	(47)	26.10.2011
(97)	EP 2159173	(47)	26.10.2011	(97)	EP 2190314	(47)	26.10.2011
(97)	EP 2160150	(47)	26.10.2011	(97)	EP 2190616	(47)	26.10.2011
(97)	EP 2160288	(47)	26.10.2011	(97)	EP 2190672	(47)	26.10.2011
(97)	EP 2160326	(47)	26.10.2011	(97)	EP 2190719	(47)	26.10.2011
(97)	EP 2160874	(47)	26.10.2011	(97)	EP 2190948	(47)	26.10.2011
(97)	EP 2161173	(47)	26.10.2011	(97)	EP 2191248	(47)	26.10.2011
(97)	EP 2161545	(47)	26.10.2011	(97)	EP 2191326	(47)	26.10.2011
(97)	EP 2161655	(47)	26.10.2011	(97)	EP 2191633	(47)	26.10.2011
(97)	EP 2162646	(47)	26.10.2011	(97)	EP 2191934	(47)	26.10.2011
(97)	EP 2164920	(47)	26.10.2011	(97)	EP 2192985	(47)	26.10.2011
(97)	EP 2165120	(47)	26.10.2011	(97)	EP 2193200	(47)	26.10.2011
(97)	EP 2166781	(47)	26.10.2011	(97)	EP 2193265	(47)	26.10.2011
(97)	EP 2166805	(47)	26.10.2011	(97)	EP 2193590	(47)	26.10.2011
(97)	EP 2166877	(47)	26.10.2011	(97)	EP 2193691	(47)	26.10.2011
(97)	EP 2166907	(47)	26.10.2011	(97)	EP 2193979	(47)	26.10.2011
(97)	EP 2167069	(47)	26.10.2011	(97)	EP 2195131	(47)	26.10.2011
(97)	EP 2167377	(47)	26.10.2011	(97)	EP 2195825	(47)	26.10.2011
(97)	EP 2167675	(47)	26.10.2011	(97)	EP 2195869	(47)	26.10.2011
(97)	EP 2167712	(47)	26.10.2011	(97)	EP 2196338	(47)	26.10.2011
(97)	EP 2167714	(47)	26.10.2011	(97)	EP 2196967	(47)	26.10.2011
(97)	EP 2167864	(47)	26.10.2011	(97)	EP 2197617	(47)	26.10.2011
(97)	EP 2168844	(47)	26.10.2011	(97)	EP 2197794	(47)	26.10.2011
(97)	EP 2169263	(47)	26.10.2011	(97)	EP 2198658	(47)	26.10.2011
(97)	EP 2169966	(47)	26.10.2011	(97)	EP 2198687	(47)	26.10.2011
(97)	EP 2170522	(47)	26.10.2011	(97)	EP 2198989	(47)	26.10.2011
(97)	EP 2170602	(47)	26.10.2011	(97)	EP 2199125	(47)	26.10.2011
(97)	EP 2170890	(47)	26.10.2011	(97)	EP 2199212	(47)	26.10.2011
(97)	EP 2171034	(47)	26.10.2011	(97)	EP 2199235	(47)	26.10.2011
(97)	EP 2171297	(47)	26.10.2011	(97)	EP 2199417	(47)	26.10.2011
(97)	EP 2171949	(47)	26.10.2011	(97)	EP 2199631	(47)	26.10.2011
(97)	EP 2172628	(47)	26.10.2011	(97)	EP 2199647	(47)	26.10.2011
(97)	EP 2172933	(47)	26.10.2011	(97)	EP 2199708	(47)	26.10.2011
(97)	EP 2173599	(47)	26.10.2011	(97)	EP 2201563	(47)	26.10.2011
(97)	EP 2173731	(47)	26.10.2011	(97)	EP 2202092	(47)	26.10.2011
(97)	EP 2173974	(47)	26.10.2011	(97)	EP 2202412	(47)	26.10.2011
(97)	EP 2174099	(47)	26.10.2011	(97)	EP 2202571	(47)	26.10.2011
(97)	EP 2174148	(47)	26.10.2011	(97)	EP 2202731	(47)	26.10.2011
(97)	EP 2174151	(47)	26.10.2011	(97)	EP 2202771	(47)	26.10.2011
(97)	EP 2174311	(47)	26.10.2011	(97)	EP 2202916	(47)	26.10.2011
(97)	EP 2175620	(47)	26.10.2011	(97)	EP 2203039	(47)	26.10.2011

(97)	EP 2204096	(47)	26.10.2011	(97)	EP 2234806	(47)	26.10.2011
(97)	EP 2204199	(47)	26.10.2011	(97)	EP 2235096	(47)	26.10.2011
(97)	EP 2204213	(47)	26.10.2011	(97)	EP 2236386	(47)	26.10.2011
(97)	EP 2204490	(47)	26.10.2011	(97)	EP 2236776	(47)	26.10.2011
(97)	EP 2204557	(47)	26.10.2011	(97)	EP 2237750	(47)	26.10.2011
(97)	EP 2205168	(47)	26.10.2011	(97)	EP 2238110	(47)	26.10.2011
(97)	EP 2205881	(47)	26.10.2011	(97)	EP 2238458	(47)	26.10.2011
(97)	EP 2206206	(47)	26.10.2011	(97)	EP 2239090	(47)	26.10.2011
(97)	EP 2206697	(47)	26.10.2011	(97)	EP 2239126	(47)	26.10.2011
(97)	EP 2206848	(47)	26.10.2011	(97)	EP 2239521	(47)	26.10.2011
(97)	EP 2207040	(47)	26.10.2011	(97)	EP 2239689	(47)	26.10.2011
(97)	EP 2207133	(47)	26.10.2011	(97)	EP 2239690	(47)	26.10.2011
(97)	EP 2207462	(47)	26.10.2011	(97)	EP 2239842	(47)	26.10.2011
(97)	EP 2208364	(47)	26.10.2011	(97)	EP 2240561	(47)	26.10.2011
(97)	EP 2208544	(47)	26.10.2011	(97)	EP 2240837	(47)	26.10.2011
(97)	EP 2208571	(47)	26.10.2011	(97)	EP 2240919	(47)	26.10.2011
(97)	EP 2208618	(47)	26.10.2011	(97)	EP 2241442	(47)	26.10.2011
(97)	EP 2208875	(47)	26.10.2011	(97)	EP 2241979	(47)	26.10.2011
(97)	EP 2209099	(47)	26.10.2011	(97)	EP 2242608	(47)	26.10.2011
(97)	EP 2209507	(47)	26.10.2011	(97)	EP 2242775	(47)	26.10.2011
(97)	EP 2210577	(47)	26.10.2011	(97)	EP 2242814	(47)	26.10.2011
(97)	EP 2211438	(47)	26.10.2011	(97)	EP 2242929	(47)	26.10.2011
(97)	EP 2212256	(47)	26.10.2011	(97)	EP 2243311	(47)	26.10.2011
(97)	EP 2213008	(47)	26.10.2011	(97)	EP 2243516	(47)	26.10.2011
(97)	EP 2213388	(47)	26.10.2011	(97)	EP 2243708	(47)	26.10.2011
(97)	EP 2213899	(47)	26.10.2011	(97)	EP 2243734	(47)	26.10.2011
(97)	EP 2214176	(47)	26.10.2011	(97)	EP 2243974	(47)	26.10.2011
(97)	EP 2214857	(47)	26.10.2011	(97)	EP 2244098	(47)	26.10.2011
(97)	EP 2215382	(47)	26.10.2011	(97)	EP 2244544	(47)	26.10.2011
(97)	EP 2216794	(47)	26.10.2011	(97)	EP 2245108	(47)	26.10.2011
(97)	EP 2216958	(47)	26.10.2011	(97)	EP 2245249	(47)	26.10.2011
(97)	EP 2217515	(47)	26.10.2011	(97)	EP 2245887	(47)	26.10.2011
(97)	EP 2218133	(47)	26.10.2011	(97)	EP 2246231	(47)	26.10.2011
(97)	EP 2218359	(47)	26.10.2011	(97)	EP 2246871	(47)	26.10.2011
(97)	EP 2218411	(47)	26.10.2011	(97)	EP 2247073	(47)	26.10.2011
(97)	EP 2218522	(47)	26.10.2011	(97)	EP 2247505	(47)	26.10.2011
(97)	EP 2219295	(47)	26.10.2011	(97)	EP 2247880	(47)	26.10.2011
(97)	EP 2219839	(47)	26.10.2011	(97)	EP 2248733	(47)	26.10.2011
(97)	EP 2221116	(47)	26.10.2011	(97)	EP 2250117	(47)	26.10.2011
(97)	EP 2221523	(47)	26.10.2011	(97)	EP 2250783	(47)	26.10.2011
(97)	EP 2222111	(47)	26.10.2011	(97)	EP 2251676	(47)	26.10.2011
(97)	EP 2222625	(47)	26.10.2011	(97)	EP 2251709	(47)	26.10.2011
(97)	EP 2222748	(47)	26.10.2011	(97)	EP 2252278	(47)	26.10.2011
(97)	EP 2222904	(47)	26.10.2011	(97)	EP 2254719	(47)	26.10.2011
(97)	EP 2222905	(47)	26.10.2011	(97)	EP 2254795	(47)	26.10.2011
(97)	EP 2223536	(47)	26.10.2011	(97)	EP 2255059	(47)	26.10.2011
(97)	EP 2223605	(47)	26.10.2011	(97)	EP 2255867	(47)	26.10.2011
(97)	EP 2223808	(47)	26.10.2011	(97)	EP 2257714	(47)	26.10.2011
(97)	EP 2223956	(47)	26.10.2011	(97)	EP 2257723	(47)	26.10.2011
(97)	EP 2224115	(47)	26.10.2011	(97)	EP 2258514	(47)	26.10.2011
(97)	EP 2224236	(47)	26.10.2011	(97)	EP 2259901	(47)	26.10.2011
(97)	EP 2224272	(47)	26.10.2011	(97)	EP 2260143	(47)	26.10.2011
(97)	EP 2224691	(47)	26.10.2011	(97)	EP 2260273	(47)	26.10.2011
(97)	EP 2224749	(47)	26.10.2011	(97)	EP 2260563	(47)	26.10.2011
(97)	EP 2224998	(47)	26.10.2011	(97)	EP 2261131	(47)	26.10.2011
(97)	EP 2225481	(47)	26.10.2011	(97)	EP 2262061	(47)	26.10.2011
(97)	EP 2225590	(47)	26.10.2011	(97)	EP 2262630	(47)	26.10.2011
(97)	EP 2226197	(47)	26.10.2011	(97)	EP 2262751	(47)	26.10.2011
(97)	EP 2226557	(47)	26.10.2011	(97)	EP 2264317	(47)	26.10.2011
(97)	EP 2226631	(47)	26.10.2011	(97)	EP 2265159	(47)	26.10.2011
(97)	EP 2226894	(47)	26.10.2011	(97)	EP 2265684	(47)	26.10.2011
(97)	EP 2227816	(47)	26.10.2011	(97)	EP 2265810	(47)	26.10.2011
(97)	EP 2227863	(47)	26.10.2011	(97)	EP 2265816	(47)	26.10.2011
(97)	EP 2228459	(47)	26.10.2011	(97)	EP 2266817	(47)	26.10.2011
(97)	EP 2228964	(47)	26.10.2011	(97)	EP 2267549	(47)	26.10.2011
(97)	EP 2229088	(47)	26.10.2011	(97)	EP 2268356	(47)	26.10.2011
(97)	EP 2229488	(47)	26.10.2011	(97)	EP 2268549	(47)	26.10.2011
(97)	EP 2229491	(47)	26.10.2011	(97)	EP 2268559	(47)	26.10.2011
(97)	EP 2229803	(47)	26.10.2011	(97)	EP 2268940	(47)	26.10.2011
(97)	EP 2230086	(47)	26.10.2011	(97)	EP 2269069	(47)	26.10.2011
(97)	EP 2230331	(47)	26.10.2011	(97)	EP 2270269	(47)	26.10.2011
(97)	EP 2230837	(47)	26.10.2011	(97)	EP 2272218	(47)	26.10.2011
(97)	EP 2231291	(47)	26.10.2011	(97)	EP 2274523	(47)	26.10.2011
(97)	EP 2231909	(47)	26.10.2011	(97)	EP 2274580	(47)	26.10.2011
(97)	EP 2232770	(47)	26.10.2011	(97)	EP 2275314	(47)	26.10.2011
(97)	EP 2233321	(47)	26.10.2011	(97)	EP 2275811	(47)	26.10.2011
(97)	EP 2233704	(47)	26.10.2011	(97)	EP 2276404	(47)	26.10.2011
(97)	EP 2234040	(47)	26.10.2011	(97)	EP 2276692	(47)	26.10.2011

(97)	EP 2276946	(47)	26.10.2011
(97)	EP 2276996	(47)	26.10.2011
(97)	EP 2277088	(47)	26.10.2011
(97)	EP 2279371	(47)	26.10.2011
(97)	EP 2279598	(47)	26.10.2011
(97)	EP 2279603	(47)	26.10.2011
(97)	EP 2279835	(47)	26.10.2011
(97)	EP 2281356	(47)	26.10.2011
(97)	EP 2281742	(47)	26.10.2011
(97)	EP 2282821	(47)	26.10.2011
(97)	EP 2283217	(47)	26.10.2011
(97)	EP 2283508	(47)	26.10.2011
(97)	EP 2284094	(47)	26.10.2011
(97)	EP 2285607	(47)	26.10.2011
(97)	EP 2285627	(47)	26.10.2011
(97)	EP 2285678	(47)	26.10.2011
(97)	EP 2285728	(47)	26.10.2011
(97)	EP 2286098	(47)	26.10.2011
(97)	EP 2286406	(47)	26.10.2011
(97)	EP 2287377	(47)	26.10.2011
(97)	EP 2288634	(47)	26.10.2011
(97)	EP 2291269	(47)	26.10.2011
(97)	EP 2291321	(47)	26.10.2011
(97)	EP 2292831	(47)	26.10.2011
(97)	EP 2293968	(47)	26.10.2011
(97)	EP 2294146	(47)	26.10.2011
(97)	EP 2294852	(47)	26.10.2011
(97)	EP 2295098	(47)	26.10.2011
(97)	EP 2297241	(47)	26.10.2011
(97)	EP 2297469	(47)	26.10.2011
(97)	EP 2297482	(47)	26.10.2011
(97)	EP 2297494	(47)	26.10.2011
(97)	EP 2297863	(47)	26.10.2011
(97)	EP 2301055	(47)	26.10.2011
(97)	EP 2304180	(47)	26.10.2011
(97)	EP 2313297	(47)	26.10.2011
(97)	EP 2313353	(47)	26.10.2011
(97)	EP 2315071	(47)	26.10.2011
(97)	EP 2315643	(47)	26.10.2011
(97)	EP 2320002	(47)	26.10.2011
(97)	EP 2326105	(47)	26.10.2011
(97)	EP 2363435	(47)	26.10.2011

## Zveřejněné překlady evropských patentových spisů

U následujících udělených evropských patentů s účinky pro Českou republiku byl majitelem předložen překlad patentového spisu do českého jazyka (§ 35c odst. 2 až 4 zákona č. 527/1990 Sb., v platném znění). Údaje jsou řazeny vzestupně podle čísel evropských patentů.

(97)	<b>EP 1425272</b>	(73)	EPCOS AG, 81669 München, DE
(47)	03.08.2011	(72)	FISCHER, Thomas, 10961 Berlin, DE
(97)	13.03.2003		GRUNDMANN, Wolfgang, 16547 Birkenwerder, DE
(51)	<b>C07D 261/20</b> (2006.01)		HERRMANN, Klaus, 14059 Berlin, DE
	<b>A61K 31/42</b> (2006.01)	(54)	<b>Měřicí snímač a uspořádání měřicího snímače</b>
	<b>A61P 25/18</b> (2006.01)	(32)	19.11.2001
(96)	30.08.2002	(31)	10156753
(96)	02767454.8	(33)	DE
(73)	Novartis AG, 4056 Basel, CH	(86)	PCT/DE2002/004222
(72)	GRIMLER, Dominique, F-68560 Hirsingue, FR	(87)	WO 2003/046496
	KALKMAN, Hans, O., CH-4053 Basel, CH	(74)	Čermák a spol., JUDr. Karel Čermák, advokát, Národní 32, Praha 1, 11000
	YIN, Hequn, Basking Ridge, NJ 07920, US		
(54)	<b>Optické isomery metabolitu iloperidonu</b>		
(32)	31.08.2001		
(31)	316390 P	(97)	<b>EP 1462076</b>
(33)	US	(47)	20.07.2011
(86)	PCT/EP2002/009700	(97)	29.09.2004
(87)	WO 2003/020707	(51)	<b>A61G 13/00</b> (2006.01)
(74)	TRAPLOVÁ HAKR KUBÁT Advokátní a patentová kancelář, Ing. Eduard Hakr, Přístavní 24, Praha 7, 17000	(96)	28.03.2003
		(96)	03075907.0
		(73)	Medical Technology Transfer Holding B.V., 3071 MJ Rotterdam, NL
(97)	<b>EP 1446643</b>	(72)	Melles, Gerrit Reinold Jacob, 3071 MJ Rotterdam, NL
(47)	15.06.2011	(54)	<b>Operační jednotka</b>
(97)	05.06.2003	(74)	PATENTSERVIS Praha a.s., Jivenská 1273/1, Praha 4, 14021
(51)	<b>G01K 7/16</b> (2006.01)		
(96)	14.11.2002		
(96)	02785061.9		

(97) **EP 1496891**  
(47) 20.07.2011  
(97) 30.10.2003  
(51) **A61K 31/401** (2006.01)  
**A61Q 17/04** (2006.01)  
**A61Q 19/00** (2006.01)  
(96) 17.04.2003  
(96) 03728425.4  
(73) Arizona Board of Regents on behalf of The University of Arizona, Tucson, AZ 85719, US  
(72) WONDRAK, G. T., c/oUniversity of Arizona, Tucson, AZ 85724, US  
ROBERTS, Michael J., Lexington, Kentucky 40515, US  
KIM, MoonSun, Tucson, AZ 85718, US  
JACOBSON, M. K., c/oUniversity of Arizona, Tucson, AZ 85724, US  
JACOBSON, E.L., University of Arizona, Tucson, AZ 85724, US  
(54) **Způsoby modulace fototoxicity**  
(32) 19.04.2002  
(31) 374033 P  
(33) US  
(86) PCT/US2003/011842  
(87) WO 2003/088909  
(74) KOREJZOVÁ & SPOL., v.o.s., JUDr. Petra Korejzová, Korunní 810/104 E, Praha 10, 10100

(97) **EP 1506907**  
(47) 27.07.2011  
(97) 16.02.2005  
(51) **B62D 25/08** (2006.01)  
**B60R 21/34** (2011.01)  
(96) 06.08.2004  
(96) 04292010.8  
(73) COMPAGNIE PLASTIC OMNIUM, 69007 Lyon, FR  
(72) Andre, Gérald, 01500 Amberieu en Bugey, FR  
(54) **Příčný nosník předního modulu motorového vozidla, přední modul a držák chladicího modulu opatřený tímto příčným nosníkem**  
(32) 11.08.2003  
(31) 0309836  
(33) FR  
(74) Rott, Růžička & Guttman Patentové, známkové a advokátní kanceláře, Ing. Ivana Menšíková, Vinohradská 37, Praha 2, 12000

(97) **EP 1527751**  
(47) 13.07.2011  
(97) 04.05.2005  
(51) **A61F 2/06** (2006.01)  
(96) 27.10.2004  
(96) 04025476.5  
(73) Deutsche Institute für Textil- und Faserforschung Denkendorf Stiftung des öffentlichen Rechts, 73770 Denkendorf, DE  
(72) Hierlemann, Helmut, 73033 Göppingen, DE  
Baumann, Maria, 73035 Göppingen, DE  
Milwich, Dr.-Ing. Markus, 72644 Oberboihingen, DE  
Planck, Prof.Dr.-Ing. Heinrich, 72622 Nürtingen, DE  
(54) **Opletený trubkový implantát**  
(32) 28.10.2003  
(31) 10351220  
(33) DE  
(74) Čermák a spol., JUDr. Karel Čermák, advokát, Národní 32, Praha 1, 11000

(97) **EP 1529731**  
(47) 13.07.2011  
(97) 11.05.2005

(51) **B65D 8/00** (2006.01)  
**B65D 8/04** (2006.01)  
**A23G 1/00** (2006.01)  
**A23G 3/00** (2006.01)  
**B65D 43/16** (2006.01)  
(96) 06.11.2003  
(96) 03025289.4  
(73) Magic Production Group (M.P.G.) S.A., 2632 Findel, LU  
(72) Salice, Giuseppe, 6700 Arlon, BE  
(54) **Nádoba pro dárek**  
(74) KOREJZOVÁ & SPOL., v.o.s., JUDr. Petra Korejzová, Korunní 810/104 E, Praha 10, 10100

(97) **EP 1531843**  
(47) 24.08.2011  
(97) 26.06.2003  
(51) **A61K 38/00** (2006.01)  
**A61K 39/00** (2006.01)  
**A61K 45/00** (2006.01)  
**A61P 35/00** (2006.01)  
**A61P 31/20** (2006.01)  
(96) 17.12.2002  
(96) 02805181.1  
(73) ZymoGenetics, Inc., Seattle, WA 98102, US  
(72) CHANDRASEKHER, Yasmin, A., Saratoga, CA 95070, US  
MCKERNAN, Patricia, A., Seattle, Washington 98112, US  
(54) **Způsob léčení rakoviny děložního čípku**  
(32) 17.12.2001  
(31) 341783 P  
(33) US  
(86) PCT/US2002/040309  
(87) WO 2003/051384  
(74) PATENTSERVIS Praha a.s., Jivenská 1273/1, Praha 4, 14021

(97) **EP 1564195**  
(47) 15.06.2011  
(97) 15.04.2004  
(51) **C04B 35/04** (2006.01)  
**C04B 35/10** (2006.01)  
**C04B 35/52** (2006.01)  
(96) 03.10.2002  
(96) 02774789.8  
(73) Fajardo Sola, Pedro, 46930 Quart de Poblet, Valencia, ES  
(72) Fajardo Sola, Pedro, 46930 Quart de Poblet, Valencia, ES  
(54) **NEPÁLENÁ ŽÁRUVZDORNÁ CIHLA OBSAHUJÍCÍ GRAFIT PRO PECE CEMENTÁŘSKÉHO PRŮMYSLU A JEJÍ POUŽITÍ**  
(86) PCT/ES2002/000468  
(87) WO 2004/031099  
(74) A. Holas & partner Patentová a známková kancelář, Ing. Mgr. Hana Holasová, Křížová 4/105, Brno, 60300

(97) **EP 1594615**  
(47) 27.07.2011  
(97) 12.08.2004  
(51) **B05B 7/14** (2006.01)  
**B28C 5/02** (2006.01)  
**B29C 70/30** (2006.01)  
**B01F 5/08** (2006.01)  
(96) 22.01.2004  
(96) 04704421.9  
(73) Specialty Minerals (Michigan) Inc., Bingham Farms, Michigan 49080, US  
(72) GIST, Bernard, D., Roseto, PA 18013, US  
LETZGUS, Erwin, Anton, J., Somerset, NJ 08873, US  
GORDON, Harold, Harrison, Bangor, PA 18013, US  
PESCHLER, William, Joseph, Sayreville, NJ 08872, US  
PARKINSON, John, Anton, Hazlet, NJ 07730, US



(54) **Zařízení pro stříkání žárovzdušného materiálu a trysky pro něj**  
(32) 29.01.2003  
(31) 353684  
(33) US  
(86) PCT/US2004/001663  
(87) WO 2004/067187  
(74) Společná advokátní kancelář Všečeka Zelený Švorčík Kalenský a partneři, JUDr. Otakar Švorčík, Hálkova 2, Praha 2, 12000

(97) **EP 1615651**  
(47) 27.07.2011  
(97) 14.10.2004  
(51) **A61K 36/235** (2006.01)  
(96) 23.03.2004  
(96) 04722572.7  
(73) INDENA S.p.A., 20139 Milano, IT  
(72) BOMBARDELLI, Ezio, I-27027 Gropello Cairoli, IT  
FONTANA, Gabriele, I-20139 Milano, IT  
CRISTONI, Aldo, I-20139 Milano, IT  
MERCALLI, Enrico, I-20139 Milano, IT

(54) **Způsob přípravy ferutininu z rostlin rodu Ferula**  
(32) 04.04.2003  
(31) MI20030661  
(33) IT  
(86) PCT/EP2004/003055  
(87) WO 2004/087179  
(74) KOREJZOVÁ & SPOL., v.o.s., JUDr. Petra Korejzová, Korunní 810/104 E, Praha 10, 10100

(97) **EP 1618514**  
(47) 08.06.2011  
(97) 11.11.2004  
(51) **G06K 7/10** (2006.01)  
**G07D 7/12** (2006.01)  
(96) 05.04.2004  
(96) 04725704.3

(73) SICPA HOLDING SA, 1008 Prilly, CH  
(72) VASIC, Milan, CH-1201 Geneva, CH  
MÜLLER, Edgar, CH-1700 Fribourg, CH  
(54) **Způsob autentizace dokumentů a zboží a zařízení sloužící k tomuto účelu**  
(32) 29.04.2003  
(31) 03009605  
(33) EP  
(86) PCT/EP2004/003600  
(87) WO 2004/097716  
(74) Čermák a spol., JUDr. Karel Čermák, advokát, Národní 32, Praha 1, 11000

(97) **EP 1629994**  
(47) 08.06.2011  
(97) 01.03.2006  
(51) **B42D 15/10** (2006.01)  
**B44B 5/02** (2006.01)  
**B44C 1/22** (2006.01)  
(96) 12.08.2005  
(96) 05017575.1

(73) Austria Card Plastikkarten und Ausweissysteme GmbH, A-1232 Wien, AT  
(72) Mitterhofer, Erik, 1120 Wien, AT  
Reissig, Maximilian, 2380 Perchtholdsdorf, AT  
Prancz, Markus, 1200 Wien, AT

(54) **Způsob výroby razicího plechu s třírozměrnou strukturou k výrobě dokumentů hot-cold laminovacím lisem**  
(32) 27.08.2004  
(31) 102004041434  
(33) DE

(74) Společná advokátní kancelář Všečeka Zelený Švorčík Kalenský a partneři, JUDr. Miloš Všečeka, Hálkova 2, Praha 2, 12000

(97) **EP 1635618**  
(47) 10.08.2011  
(97) 15.03.2006  
(51) **H05B 37/02** (2006.01)  
(96) 12.11.2004  
(96) 04026889.8  
(73) Krinner Innovation GmbH, 94342 Strasskirchen, DE  
(72) Mack, Helmut, 72764 Reutlingen, DE  
(54) **Osvětlovací systém**  
(32) 14.09.2004  
(31) 102004044406  
(33) DE  
(74) PATENTSERVIS Praha a.s., Jivenská 1273/1, Praha 4, 14021

(97) **EP 1646793**  
(47) 16.02.2011  
(97) 30.06.2005  
(51) **F16B 27/00** (2006.01)  
**B25F 5/00** (2006.01)  
(96) 02.12.2004  
(96) 04802250.3

(73) SIMPSON STRONG-TIE COMPANY, INC., Pleasanton, CA 94588, US  
(72) HABERMEHL, G. Lyle, Gallatin, TN 37066, US  
HALE, Troy, D., Hendersonville, TN 37075, US  
KEPLEY, William, Stacy, Portland, TN 37148, US  
(54) **Přidržený pásek pro zakřivený pásek se šrouby**  
(32) 17.12.2003  
(31) 738121  
(33) US  
(86) PCT/CA2004/002073  
(87) WO 2005/059378  
(74) TRAPLOVÁ HAKR KUBÁT Advokátní a patentová kancelář, Ing. Jan Kubát, Přístavní 24, Praha 7, 17000

(97) **EP 1647792**  
(47) 13.07.2011  
(97) 19.04.2006  
(51) **F28D 1/06** (2006.01)  
**F25B 43/00** (2006.01)  
(96) 04.10.2005  
(96) 05021612.6

(73) Valeo Klimasysteme GmbH, 96476 Bad Rodach, DE  
(72) Haussmann, Roland, 69168 Wiesloch, DE  
(54) **Akumulátor s interním tepelným výměníkem pro klimatizační systém**

(32) 15.10.2004  
(31) 102004050409  
(33) DE  
(74) Společná advokátní kancelář Všečeka Zelený Švorčík Kalenský a partneři, JUDr. Miloš Všečeka, Hálkova 2, Praha 2, 12000

(97) **EP 1649017**  
(47) 13.07.2011  
(97) 10.02.2005  
(51) **C12N 15/11** (2006.01)  
**A61K 38/00** (2006.01)

(96) 23.07.2004  
(96) 04743564.9  
(73) THE UNIVERSITY OF SHEFFIELD, Sheffield, South Yorkshire S10 2TN, GB  
(72) HELLEDAY, Thomas, S-115 32 Stockholm, SE  
(54) **Použití RNAi inhibující účinnost PARP pro výrobu léčiva pro léčení zhoubných nádorů**  
(32) 25.07.2003

(31) 0317466  
(33) GB  
(86) PCT/GB2004/003235  
(87) WO 2005/012524  
(74) KOREJZOVÁ & SPOL., v.o.s., JUDr. Petra Korejzová,  
Korunní 810/104 E, Praha 10, 10100

(97) **EP 1652558**  
(47) 27.07.2011  
(97) 03.05.2006  
(51) **A63B 59/14** (2006.01)  
**B29C 70/86** (2006.01)  
**B29C 70/46** (2006.01)  
(96) 28.10.2004  
(96) 04292563.6  
(73) Bauer Hockey Corp., St-Jérôme, QC J7Y 5G2, CA  
(72) Bellefleur, Alain, St-Luc Québec J2W 2PA, CA  
Fream, Win, Newfields NH 03856, US  
Miller, Robert M., Acton MA 01720, US  
Borbone, Vincent, Sandown NH 03873, US  
(54) **Způsob výroby tvarovatelné čepele hokejové hole**  
(74) KOREJZOVÁ & SPOL., v.o.s., JUDr. Petra Korejzová,  
Korunní 810/104 E, Praha 10, 10100

(97) **EP 1656418**  
(47) 28.09.2011  
(97) 03.03.2005  
(51) **C08K 3/00** (2006.01)  
**C08K 3/16** (2006.01)  
**C08K 3/24** (2006.01)  
**C08K 3/32** (2006.01)  
**C08K 5/00** (2006.01)  
**C08K 5/053** (2006.01)  
**C08K 5/098** (2006.01)  
**C08K 5/06** (2006.01)  
**C08K 5/42** (2006.01)  
**C08K 13/02** (2006.01)  
**C08L 27/06** (2006.01)  
**C08L 57/08** (2006.01)  
(96) 11.08.2004  
(96) 04780955.3  
(73) Galata Chemicals, LLC, Southbury, CT 06488, US  
(72) KRAINER, Edward, Lynbrook, NY 11563, US  
BACALOGU, Radu, Hamburg, NJ 07419, US  
SHAH, Mukund, Hazlet, NJ 07730, US  
FISCH, Michael, H., Wayne, NJ 07470, US  
FRENKEL, Peter, Danbury, CT 06811, US  
BAE, Kook, Jin, Kinnelon, NJ 07405, US  
(54) **Stabilizační systém pro polymery s obsahem halogenů**  
(32) 19.08.2003  
(31) 643800  
(33) US  
(86) PCT/US2004/026197  
(87) WO 2005/019323  
(74) FISCHER & PARTNER Intellectual Property s.r.o., Ing.  
Michael Fischer, Na Hrobcí 294/5, Praha 2, 12000

(97) **EP 1656858**  
(47) 29.06.2011  
(97) 17.05.2006  
(51) **A47F 5/00** (2006.01)  
(96) 05.10.2005  
(96) 05292064.2  
(73) HMY, 89470 Monetaeu, FR  
(72) Rousselet, Jacky, 89240 Lindry, FR  
Ythier, David, 89290 Champs-sur-Yonne, FR  
(54) **Seřizovací zarážka, posuvná na oddělovači předmětů**  
(32) 21.10.2004  
(31) 0411211  
(33) FR  
(74) Společná advokátní kancelář Všeťečka Zelený Švorčík  
Kalenský a partneři, JUDr. Miloš Všeťečka, Hálkova 2,  
Praha 2, 12000

(97) **EP 1677767**  
(47) 20.07.2011  
(97) 28.04.2005  
(51) **A61K 31/27** (2006.01)  
**A61P 25/08** (2006.01)  
**A61P 25/22** (2006.01)  
**C07C 271/22** (2006.01)  
(96) 14.10.2004  
(96) 04795177.7  
(73) XenoPort, Inc., Santa Clara, CA 95051, US  
(72) ESTRADA, Tono, Santa Clara, California 95050-5745,  
US  
RAILLARD, Stephen P., Mountain View, California  
94040, US  
FRAUENFELDER, Christine, CH-3902 Glis, CH  
ZACHER, Uwe, CH-3900 Brig, CH  
(54) **Krystalická forma analogu gama-aminomáselné  
kyseliny**  
(32) 14.10.2003  
(31) 511287 P  
(33) US  
(86) PCT/US2004/033979  
(87) WO 2005/037784  
(74) KOREJZOVÁ & SPOL., v.o.s., JUDr. Petra Korejzová,  
Korunní 810/104 E, Praha 10, 10100

(97) **EP 1689775**  
(47) 06.07.2011  
(97) 16.06.2005  
(51) **A61K 38/20** (2006.01)  
(96) 02.12.2004  
(96) 04801190.2  
(73) Protaffin Biotechnologie AG, 8020 Graz, AT  
(72) KUNGL, Andreas J., 8045 Graz, AT  
(54) **Vazebné proteiny GAG**  
(32) 04.12.2003  
(31) 19522003  
(33) AT  
(86) PCT/EP2004/013670  
(87) WO 2005/054285  
(74) KOREJZOVÁ & SPOL., v.o.s., JUDr. Petra Korejzová,  
Korunní 810/104 E, Praha 10, 10100

(97) **EP 1691964**  
(47) 27.07.2011  
(97) 23.06.2005  
(51) **B29C 47/12** (2006.01)  
**B29C 47/00** (2006.01)  
**B29C 47/20** (2006.01)  
(96) 10.12.2004  
(96) 04806016.4  
(73) Cambridge Enterprise Limited, Trinity Lane Cambridge  
Cambridgeshire CB2 1TS, GB  
(72) MACKLEY, Malcolm, R., Cambridge CB4 1AP, GB  
HALLMARK, Bart, Grundisburgh IP13 6UP, GB  
(54) **Způsob výroby kapilárních produktů**  
(32) 12.12.2003  
(31) 0328855  
(33) GB  
(86) PCT/GB2004/005196  
(87) WO 2005/056272  
(74) Čermák a spol., JUDr. Karel Čermák, advokát, Národní 32,  
Praha 1, 11000

(97) **EP 1692265**  
(47) 03.08.2011  
(97) 19.05.2005

- |      |   |           |      |   |           |
|------|---|-----------|------|---|-----------|
| (51) | <i>C12Q 1/70</i>  | (2006.01) | (51) | <i>C07D 213/73</i>  | (2006.01) |
|      | <i>C07K 16/08</i>   | (2006.01) |      | <i>A61K 31/44</i>   | (2006.01) |
|      | <i>C07K 14/005</i>  | (2006.01) |      | <i>A61K 31/47</i>   | (2006.01) |
|      | <i>C07K 7/00</i>  | (2006.01) |      | <i>A61K 31/496</i>  | (2006.01) |
|      | <i>A61K 38/04</i>   | (2006.01) |      | <i>A61K 31/5377</i>   | (2006.01) |
|      | <i>A61K 38/16</i>   | (2006.01) |      | <i>A61K 31/54</i>   | (2006.01) |
|      | <i>A61K 39/12</i>   | (2006.01) |      | <i>A61P 9/10</i>  | (2006.01) |
|      | <i>A61K 39/42</i>   | (2006.01) |      | <i>A61P 17/06</i>   | (2006.01) |
|      | <i>G01N 33/48</i>   | (2006.01) |      | <i>A61P 19/02</i>   | (2006.01) |
|      | <i>G01N 33/569</i>  | (2006.01) |      | <i>A61P 27/02</i>   | (2006.01) |
| (96) | 03.11.2004  |           |      | <i>A61P 35/00</i>   | (2006.01) |
| (96) | 04810256.0  |           |      | <i>A61P 43/00</i>   | (2006.01) |
| (73) | THE ADMINISTRATORS OF THE TULANE<br>EDUCATIONAL FUND, New Orleans, LA 70112-2699,<br>US   |           |      | <i>C07D 213/74</i>  | (2006.01) |
|      | Autoimmune Technologies, LLC, New Orleans, LA 70112,<br>US  |           |      | <i>C07D 213/75</i>  | (2006.01) |
| (72) | GARRY, Robert, F., New Orleans, LA 70118, US  |           |      | <i>C07D 213/82</i>  | (2006.01) |
|      | WILSON, Russell B., Mandeville, LA 70448-3256, US   |           |      | <i>C07D 401/12</i>  | (2006.01) |
| (54) | <b>Způsob prevence fúze viru a buňky inhibicí funkce<br/>oblastí zahájení fúze v RNA virech majících<br/>membránové fúzogenní obalové proteiny I. třídy</b> |           |      | <i>C07D 401/14</i>  | (2006.01) |
| (32) | 04.11.2003  |           |      | <i>C07D 405/14</i>  | (2006.01) |
| (31) | 517181 P  |           | (96) | <i>C07D 409/12</i>  | (2006.01) |
| (33) | US  |           | (96) | <i>C07D 409/14</i>  | (2006.01) |
| (86) | PCT/US2004/036578   |           | (96) | 17.02.2005  |           |
| (87) | WO 2005/044992  |           | (96) | 05710622.1  |           |
| (74) | Společná advokátní kancelář Všeťečka Zelený Švorčík<br>Kalenský a partneři, JUDr. Miloš Všeťečka, Hálkova 2,<br>Praha 2, 12000                              |           | (73) | SANTEN PHARMACEUTICAL CO., LTD.,<br>Higashiyodogawa-ku, Osaka-shi, Osaka 533-8651, JP   |           |
|      |   |           | (72) | HONDA, Takahiro, Ikoma-shi, Nara 630-0101, JP   |           |
|      |   |           |      | TAJIMA, Hisashi, Ikoma-shi, Nara 630-0101, JP   |           |
|      |   |           |      | KAWASHIMA, Kenji, Ikoma-shi, Nara 630-0101, JP  |           |
|      |   |           |      | OKAMOTO, Kazuyoshi, Ikoma-shi, Nara 630-0101, JP  |           |
|      |   |           |      | YAMAMOTO, Minoru, Ikoma-shi, Nara 630-0101, JP  |           |
|      |   |           |      | INABA, Takaaki, Ikoma-shi, Nara 630-0101, JP  |           |
|      |   |           |      | TAKENO, Yuriko, Ikoma-shi, Nara 630-0101, JP  |           |
|      |   |           | (54) | <b>Nová cyklická sloučenina mající 4-<br/>pyridilalkylthioskupinu mající v sobě zabudovanou<br/>substituovanou nebo nesubstituovanou aminoskupinu</b> |           |
| (97) | <b>EP 1697668</b>   |           | (32) | 17.02.2004, 06.09.2004  |           |
| (47) | 03.08.2011  |           | (31) | 2004039862, 2004294347  |           |
| (97) | 30.06.2005  |           | (33) | JP, JP  |           |
| (51) | <i>F16K 11/085</i>  | (2006.01) | (86) | PCT/JP2005/002971   |           |
| (96) | 13.12.2004  |           | (87) | WO 2005/085201  |           |
| (96) | 04816375.2  |           | (74) | Čermák a spol., JUDr. Karel Čermák, advokát, Národní 32,<br>Praha 1, 11000  |           |
| (73) | VALEO SYSTEMES THERMIQUES, 78320 Le Mesnil<br>Saint-Denis, FR   |           |      |   |           |
| (72) | CHANFREAU, Matthieu, F-78650 Saulx Marchais, FR   |           | (97) | <b>EP 1720145</b>   |           |
|      | VACCA, Frédéric, F-78910 Behoust, FR  |           | (47) | 11.05.2011  |           |
|      | FARKH, Alain, F-78490 Montfort l'Amaury, FR   |           | (97) | 08.11.2006  |           |
| (54) | <b>Tepelný regulační ventil pro okruh s oběhem tekutiny,<br/>zejména pro chladicí okruh motoru</b>  |           | (51) | <i>G09F 1/06</i>  | (2006.01) |
| (32) | 12.12.2003  |           |      | <i>G09F 1/10</i>  | (2006.01) |
| (31) | 0314610   |           |      | <i>G09F 1/12</i>  | (2006.01) |
| (33) | FR  |           |      | <i>G09F 11/06</i>   | (2006.01) |
| (86) | PCT/FR2004/003202   |           |      | <i>B42D 15/02</i>   | (2006.01) |
| (87) | WO 2005/059416  |           | (96) | 22.03.2006  |           |
| (74) | Společná advokátní kancelář Všeťečka Zelený Švorčík<br>Kalenský a partneři, JUDr. Miloš Všeťečka, Hálkova 2,<br>Praha 2, 12000                              |           | (96) | 06005824.5  |           |
|      |   |           | (73) | Refeka Werbemittel GmbH, 85551 Kirchheim, DE  |           |
|      |   |           | (72) | John, Stefan, 85661 Forstinning, DE   |           |
|      |   |           | (54) | <b>Karta s otočným displejem</b>  |           |
| (97) | <b>EP 1717229</b>   |           | (32) | 03.05.2005  |           |
| (47) | 15.06.2011  |           | (31) | 102005020633  |           |
| (97) | 15.09.2005  |           | (33) | DE  |           |
|      |   |           | (74) | Čermák a spol., JUDr. Karel Čermák, advokát, Národní 32,<br>Praha 1, 11000  |           |
|      |   |           |      |   |           |
|      |   |           | (97) | <b>EP 1726210</b>   |           |
|      |   |           | (47) | 10.08.2011  |           |
|      |   |           | (97) | 29.11.2006  |           |
|      |   |           | (51) | <i>A21C 15/00</i>   | (2006.01) |
|      |   |           | (96) | 23.05.2005  |           |
|      |   |           | (96) | 05425362.0  |           |
|      |   |           | (73) | Barilla G. e R. Fratelli S.p.A., 43100 Parma, IT  |           |
|      |   |           | (72) | Caselli, Oreste, c/o Barilla G. e R. Fratelli SpA, 43100<br>Parma, IT   |           |
|      |   |           | (54) | <b>Zařízení pro výrobu zmrazených hnízd z vařených<br/>dlouhých těstovin</b>  |           |
|      |   |           | (74) | Ing. Dobroslav Musil, patentová kancelář, Ing. Dobroslav<br>Musil, Cejl 38, Brno, 60200   |           |

(97) <b>EP 1735533</b>	(32) 07.07.2004	(31) 1026607	(33) NL	(86) PCT/NL2005/000408	(87) WO 2006/004395	(74) PATENTSERVIS Praha a.s., Jivenská 1273/1, Praha 4, 14021
(47) 24.08.2011						
(97) 13.10.2005						
(51) <b>F03D 1/00</b> (2006.01)						
<b>F03D 11/04</b> (2006.01)						
<b>E02D 27/42</b> (2006.01)						
(96) 04.04.2005						
(96) 05716518.5						
(73) Wobben, Aloys, 26607 Aurich, DE						
(72) Wobben, Aloys, 26607 Aurich, DE						
(54) <b>Způsob stavby věže, jakož i zařízení na větrnou energii s věží</b>						
(32) 02.04.2004						
(31) 102004017006						
(33) DE						
(86) PCT/EP2005/003499						
(87) WO 2005/095792						
(74) PATENTSERVIS Praha a.s., Jivenská 1273/1, Praha 4, 14021						
(97) <b>EP 1737664</b>	(97) <b>EP 1772352</b>	(47) 01.06.2011	(97) 11.04.2007	(51) <b>B62D 25/08</b> (2006.01)	<b>B60Q 1/04</b> (2006.01)	<b>B60R 19/24</b> (2006.01)
(47) 27.07.2011	(47) 01.06.2011					
(97) 27.10.2005	(97) 11.04.2007					
(51) <b>B41F 19/06</b> (2006.01)	(51) <b>B62D 25/08</b> (2006.01)					
(96) 13.04.2005	<b>B60Q 1/04</b> (2006.01)					
(96) 05733320.5	<b>B60R 19/24</b> (2006.01)					
(73) manroland AG, 63075 Offenbach/Main, DE	(96) 04.10.2006					
(72) PREISNER, Mario, 73230 Kirchheim/Teck, DE	(96) 06301013.6					
ZINKE, Michael, 65551 Limburg, DE	(73) COMPAGNIE PLASTIC OMNIUM, 69007 Lyon, FR					
(54) <b>Razicí zařízení</b>	(72) Fayt, Arnold, 01640, JUJURIEUX, FR					
(32) 13.04.2004, 29.04.2004	(72) Cheron, Hugues, 01800, MEXIMIEUX, FR					
(31) 102004018306, 102004021102	(54) <b>Nosič pro usazení součástí karosérie a alespoň jedné jednotky světel na motorovém vozidle</b>					
(33) DE, DE	(32) 06.10.2005					
(86) PCT/EP2005/003876	(31) 0510244					
(87) WO 2005/100035	(33) FR					
(74) Společná advokátní kancelář Všeťečka Zelený Švorčík Kalenský a partneři, JUDr. Otakar Švorčík, Hálkova 2, Praha 2, 12000	(74) Rott, Růžička & Guttmann Patentové, známkové a advokátní kanceláře, Ing. Ivana Menšíková, Vinohradská 37, Praha 2, 12000					
(97) <b>EP 1747140</b>	(97) <b>EP 1774298</b>	(47) 21.09.2011	(97) 16.02.2006	(51) <b>G01N 21/90</b> (2006.01)		
(47) 08.06.2011	(47) 21.09.2011					
(97) 10.11.2005	(97) 16.02.2006					
(51) <b>B62D 29/00</b> (2006.01)	(51) <b>G01N 21/90</b> (2006.01)					
<b>B29C 70/78</b> (2006.01)	(96) 29.06.2005					
(96) 22.04.2005	(96) 05767726.2					
(96) 05762271.4	(73) OWENS-BROCKWAY GLASS CONTAINER INC., Perrysburg, OH 43551-2999, US					
(73) COMPAGNIE PLASTIC OMNIUM, 69007 Lyon, FR	(72) JUVINALL, John, W., Ottawa Lake, MI 49267, US					
(72) ANDRE, Gérard, F-01500 Ambérieu en Bugey, FR	(54) <b>Zařízení pro kontrolu nádob</b>					
HEGELEN, Daniel, F-01800 Meximieux, FR	(32) 09.07.2004					
ROUX, Jean-Pierre, F-69480 Pommiers, FR	(31) 889545					
ROCHEBLAVE, Laurent, F-69100 Villeurbanne, FR	(33) US					
(54) <b>Nosník s obšťíknoutou vložkou</b>	(86) PCT/US2005/023438					
(32) 23.04.2004	(87) WO 2006/017041					
(31) 0404356	(74) TRAPLOVÁ HAKR KUBÁT Advokátní a patentová kancelář, Ing. Eduard Hakr, Přístavní 24, Praha 7, 17000					
(33) FR						
(86) PCT/FR2005/001006	(97) <b>EP 1776870</b>	(47) 27.07.2011	(47) 25.04.2007	(51) <b>A23G 1/38</b> (2006.01)		
(87) WO 2005/105554	(47) 27.07.2011					
(74) Rott, Růžička & Guttmann Patentové, známkové a advokátní kanceláře, Ing. Ivana Menšíková, Vinohradská 37, Praha 2, 12000	(97) 25.04.2007					
	(51) <b>A23G 1/38</b> (2006.01)					
	(96) 21.10.2005					
	(96) 05023014.3					
	(73) Kraft Foods R & D, Inc., Northfield, IL 60093, US					
	(72) Pearson, Stephen M., 85662 Hohenbrunn, DE					
	Karobliene, Salomeja, 52245 Kaunas, LT					
	Skurkiene, Jolita, 52245 Kaunas, LT					
	Zsigmond, Imola, 85579 Neubiberg, DE					
	(54) <b>Cukrářské produkty obsahující zlepšovaci prostředek kakaového másla</b>					
	(74) Společná advokátní kancelář Všeťečka Zelený Švorčík Kalenský a partneři, JUDr. Miloš Všeťečka, Hálkova 2, Praha 2, 12000					
(97) <b>EP 1763508</b>	(97) <b>EP 1785571</b>	(47) 10.08.2011	(97) 16.05.2007	(51) <b>E05D 15/06</b> (2006.01)	<b>E05F 15/14</b> (2006.01)	
(47) 27.07.2011	(47) 10.08.2011					
(97) 12.01.2006	(97) 16.05.2007					
(51) <b>C07C 273/04</b> (2006.01)	(51) <b>E05D 15/06</b> (2006.01)					
(96) 06.06.2005	<b>E05F 15/14</b> (2006.01)					
(96) 05752045.4	(96) 03.11.2006					
(73) Stamicarbon B.V., 6135 KW Sittard, NL	(96) 06360052.2					
(72) MENNEN, Johannes, Henricus, NL-5768 XN Meijel, NL	(73) MANTION S.A., 25000 Besançon, FR					
(54) <b>Způsob přípravy močoviny, zařízení k výrobě močoviny a způsob optimalizace zařízení na výrobu močoviny</b>						

(72) Schnoebelen Denis, 25000 Besancon, FR  
(54) **Systém zavěšení, poháněný motorem, a jeho užití**  
(32) 10.11.2005, 13.10.2006  
(31) 0511442, 0609009  
(33) FR, FR  
(74) TRAPLOVÁ HAKR KUBÁT Advokátní a patentová kancelář, Ing. Eduard Hakr, Přístavní 24, Praha 7, 17000

(97) **EP 1813567**  
(47) 06.07.2011  
(97) 01.08.2007  
(51) **B66B 13/30** (2006.01)  
(96) 11.12.2006  
(96) 06025598.1  
(73) SEMATIC ITALIA S.p.A., 24046 Osio Sotto, (Bergamo), IT  
(72) Zappa, Roberto, 24121 Bergamo, IT  
(54) **Zařízení pro prevenci náklonu dveří výtahu**  
(32) 25.01.2006  
(31) MI20060120  
(33) IT  
(74) PATENTSERVIS Praha a.s., Jivenská 1273/1, Praha 4, 14021

(97) **EP 1824617**  
(47) 24.08.2011  
(97) 19.07.2007  
(51) **B21B 1/46** (2006.01)  
**B21B 37/74** (2006.01)  
(96) 14.12.2006  
(96) 06829594.8  
(73) SMS Siemag AG, 40237 Düsseldorf, DE  
(72) SEIDEL, Jürgen, 57223 Kreuztal, DE  
KLÖCKNER, Jürgen, 57250 Netphen, DE  
(54) **Způsob kontinuálního lítí a válcování se zvýšenou lící rychlostí a na něj navazujícím válcováním relativně tenkých kovů pásů zatepla, zejména pásů z ocelového materiálu, a zařízení na takové lítí a válcování**  
(32) 10.01.2006  
(31) 102006001195  
(33) DE  
(86) PCT/EP2006/012036  
(87) WO 2007/079898  
(74) Společná advokátní kancelář Všetečka Zelený Švorčík Kalenský a partneři, JUDr. Miloš Všetečka, Hálkova 2, Praha 2, 12000

(97) **EP 1833827**  
(47) 25.05.2011  
(97) 13.07.2006  
(51) **C07D 471/00** (2006.01)  
**C07D 491/00** (2006.01)  
**C07D 498/00** (2006.01)  
**C07D 513/00** (2006.01)  
**C07D 515/00** (2006.01)  
**C07D 417/02** (2006.01)  
(96) 28.12.2005  
(96) 05855868.5  
(73) Meda AB, 170 09 Solna, SE  
(72) MARTIN, Hugues, F-95006 Cergy Pontoise Cedex, FR  
ACH, David, F-95006 Cergy Pontoise Cedex, FR  
TOUSSAINT, Clement, F-95006 Cergy Pontoise Cedex, FR  
DUBOIS, Fabrice, F-95006 Cergy Pontoise Cedex, FR  
(54) **Způsob přípravy 2-methyl-1-(2-methylpropyl)-1H-imidazo[4,5-c][1,5]naftyridin-4-aminu**  
(32) 30.12.2004, 16.08.2005  
(31) 641129 P, 708679 P  
(33) US, US  
(86) PCT/US2005/047375  
(87) WO 2006/074046

(74) Čermák a spol., JUDr. Karel Čermák, advokát, Národní 32, Praha 1, 11000

(97) **EP 1835175**  
(47) 13.07.2011  
(97) 06.07.2006  
(51) **F04B 27/08** (2006.01)  
(96) 26.12.2005  
(96) 05820231.8  
(73) Taiho Kogyo Co., Ltd, Toyota-shi, Aichi 471-8502, JP  
(72) KANEMITSU, Hiroshi c/o Taiho Kogyo Co., Ltd., Toyota-shi Aichi 4718502, JP  
YOSHIKAWA, Masaru c/o Taiho Kogyo Co., Ltd., Toyota-shi Aichi 4718502, JP  
HATTA, Masaharu c/o Taiho Kogyo Co., Ltd., Toyota-shi Aichi 4718502, JP  
(54) **Patka pro kompresor s kývavým kotoučem**  
(32) 28.12.2004, 27.04.2005  
(31) 2004380507, 2005130574  
(33) JP, JP  
(86) PCT/JP2005/023772  
(87) WO 2006/070736  
(74) KOREJZOVÁ & SPOL., v.o.s., JUDr. Petra Korejzová, Korunní 810/104 E, Praha 10, 10100

(97) **EP 1840253**  
(47) 20.07.2011  
(97) 03.10.2007  
(51) **D04B 27/08** (2006.01)  
(96) 06.03.2007  
(96) 07103638.8  
(73) SANTONI S.p.A., 25135 Brescia, IT  
(72) Lonati, Tiberio, 25128 Brescia, IT  
(54) **Osnovní pletací stroj**  
(32) 16.03.2006  
(31) BS20060060  
(33) IT  
(74) PATENTSERVIS Praha a.s., Jivenská 1273/1, Praha 4, 14021

(97) **EP 1843117**  
(47) 20.07.2011  
(97) 03.08.2006  
(51) **F28F 9/02** (2006.01)  
**F28F 1/02** (2006.01)  
**F28D 9/00** (2006.01)  
(96) 08.12.2005  
(96) 05816689.3  
(73) T.RAD Co., Ltd., Shibuya-ku Tokyo 151-0053, JP  
(72) Nakamura, Yoichi, Nagoya-shi Aichi 457-8560, JP  
(54) **Tepelný výměník**  
(32) 26.01.2005  
(31) 2005018277  
(33) JP  
(86) PCT/JP2005/023005  
(87) WO 2006/080152  
(74) KOREJZOVÁ & SPOL., v.o.s., JUDr. Petra Korejzová, Korunní 810/104 E, Praha 10, 10100

(97) **EP 1845780**  
(47) 27.07.2011  
(97) 27.07.2006  
(51) **A61K 31/4458** (2006.01)  
**A61K 31/445** (2006.01)  
**A01N 43/40** (2006.01)  
**A61P 37/00** (2006.01)  
(96) 20.01.2006  
(96) 06719144.5  
(73) Institute for Molecular Medicine, Inc., Englewood CO 80110, US

- |   |  |
|---|--|
| <p>(72) BAR-OR, David, Englewood, Colorado 80113, US<br/>MELAMED, Isaac, Englewood, Colorado 80111, US<br/>(54) <b>Použití methylenidátových derivátů</b><br/>(32) 20.01.2005<br/>(31) 645778 P<br/>(33) US<br/>(86) PCT/US2006/002181<br/>(87) WO 2006/078984<br/>(74) Čermák a spol., JUDr. Karel Čermák, advokát, Národní 32, Praha 1, 11000</p> <hr/> <p>(97) <b>EP 1846536</b><br/>(47) 03.08.2011<br/>(97) 27.07.2006<br/>(51) <b>C10G 9/00</b> (2006.01)<br/><b>C10G 9/14</b> (2006.01)<br/><b>C10G 9/20</b> (2006.01)<br/>(96) 20.01.2006<br/>(96) 06701559.4<br/>(73) Technip France, 92400 Courbevoie, FR<br/>(72) OVERWATER, Jacobus Arie Schilleman, NL-2803 GC Gouda, NL<br/>VAN DER EIJK, Johannes Pieter, NL-2498 ZA Den Haag, NL<br/>(54) <b>Proces krakování uhlovodíkové suroviny obsahující těžké složky</b><br/>(32) 20.01.2005<br/>(31) 05075152<br/>(33) EP<br/>(86) PCT/NL2006/000030<br/>(87) WO 2006/078159<br/>(74) PATENTSERVIS Praha a.s., Jivenská 1273/1, Praha 4, 14021</p> <hr/> <p>(97) <b>EP 1846646</b><br/>(47) 17.08.2011<br/>(97) 17.08.2006<br/>(51) <b>F02B 57/08</b> (2006.01)<br/><b>F01B 15/02</b> (2006.01)<br/><b>F01B 13/06</b> (2006.01)<br/><b>F02B 73/00</b> (2006.01)<br/>(96) 16.01.2006<br/>(96) 06701294.8<br/>(73) Pelanel GbR Pelov, Andreev &amp; Dittmar, 51143 Köln, DE<br/>(72) PELOV, Ivaylo, Sachariev, 5800 Pleven, BG<br/>(54) <b>Rotorový pístový spalovací motor</b><br/>(32) 08.02.2005<br/>(31) 05002570<br/>(33) EP<br/>(86) PCT/EP2006/000312<br/>(87) WO 2006/084542<br/>(74) Společná advokátní kancelář Všetečka Zelený Švorčík Kalenský a partneři, JUDr. Miloš Všetečka, Hálkova 2, Praha 2, 12000</p> <hr/> <p>(97) <b>EP 1855657</b><br/>(47) 27.07.2011<br/>(97) 31.08.2006<br/>(51) <b>A61K 9/28</b> (2006.01)<br/><b>A61K 31/485</b> (2006.01)<br/><b>A61P 25/04</b> (2006.01)<br/>(96) 28.02.2006<br/>(96) 06708567.0<br/>(73) EURO-CELTIQUE S.A., 1653 Luxembourg, LU<br/>(72) LEYENDECKER, Petra, 35578 Wetzlar, DE<br/>HOPP, Michael, 65520 Bad Camberg, DE<br/>SMITH, Kevin, Cambridge Cambridgeshire CB4 9LN, GB<br/>(54) <b>Léková forma obsahující oxykodon a naloxon</b><br/>(32) 28.02.2005<br/>(31) 05004377<br/>(33) EP<br/>(86) PCT/EP2006/060341</p> | <p>(87) WO 2006/089973<br/>(74) Hák, Janeček &amp; Švestka, Patentová a známková kancelář, Ing. Pavel Janeček, U Průhonu 5, Praha 7, 17000</p> <hr/> <p>(97) <b>EP 1861404</b><br/>(47) 18.05.2011<br/>(97) 28.09.2006<br/>(51) <b>C07D 487/04</b> (2006.01)<br/><b>A61K 31/40</b> (2006.01)<br/><b>A61P 29/00</b> (2006.01)<br/>(96) 20.03.2006<br/>(96) 06723557.2<br/>(73) MERCKLE GMBH, 89079 Ulm, DE<br/>(72) ALBRECHT, Wolfgang, 89075 Ulm, DE<br/>KAMMERMEIER, Thomas, 89073 Ulm, DE<br/>STRIEGEL, Hans-Günter, 89143 Blaubeuren, DE<br/>MERCKLE, Philipp, 89143 Blaubeuren, DE<br/>LAUFER, Stefan, 72070 Tübingen, DE<br/>(54) <b>Polyformní forma kyseliny 6-(4-chlorfenyl)-2,2-dimethyl-7-fenyl-2,3-dihydro-1H-pyrrolizin-5-yloctové</b><br/>(32) 21.03.2005<br/>(31) 102005012971<br/>(33) DE<br/>(86) PCT/EP2006/002539<br/>(87) WO 2006/100019<br/>(74) Společná advokátní kancelář Všetečka Zelený Švorčík Kalenský a partneři, JUDr. Otakar Švorčík, Hálkova 2, Praha 2, 12000</p> <hr/> <p>(97) <b>EP 1878738</b><br/>(47) 27.07.2011<br/>(97) 02.11.2006<br/>(51) <b>C07H 3/06</b> (2006.01)<br/><b>A61K 31/702</b> (2006.01)<br/><b>A23L 1/30</b> (2006.01)<br/><b>A61P 37/08</b> (2006.01)<br/><b>A61P 17/00</b> (2006.01)<br/>(96) 19.04.2006<br/>(96) 06732082.0<br/>(73) THE HOKUREN FEDERATION OF AGRICULTURAL COOPERATIVES, Hokkaido, 0608651, JP<br/>B Food Science Co., Ltd., Aichi, 478-0046, JP<br/>(72) KOGA, Yasuhiro, Isehara-shi, Kanagawa 2591193, JP<br/>SHIBATA, Rumiko, Fukuoka-shi, Fukuoka 8111394, JP<br/>AIBA, Yuji, Muromachi 1-chome Chuo-ku Tokyo 1038330, JP<br/>FUKUMORI, Yasunori, Chuo-ku Sapporo-shi Hokkaido 0608651, JP<br/>TAKEDA, Hiroyuki, Chuo-ku Sapporo-shi Hokkaido 0608651, JP<br/>(54) <b>1-Kestóza k léčbě alergií a atopických dermatitid</b><br/>(32) 21.04.2005, 22.12.2005<br/>(31) 2005123723, 2005371005<br/>(33) JP, JP<br/>(86) PCT/JP2006/308175<br/>(87) WO 2006/115136<br/>(74) Společná advokátní kancelář Všetečka Zelený Švorčík Kalenský a partneři, JUDr. Miloš Všetečka, Hálkova 2, Praha 2, 12000</p> <hr/> <p>(97) <b>EP 1885753</b><br/>(47) 27.07.2011<br/>(97) 07.12.2006<br/>(51) <b>C07K 14/715</b> (2006.01)<br/><b>C12P 21/02</b> (2006.01)<br/>(96) 01.06.2006<br/>(96) 06763472.5<br/>(73) ARES TRADING S.A., 1170 Aubonne, CH<br/>(72) WEBER, Urs, CH-1814 La Tour-de-Peilz, CH<br/>ZIEGLER, Thierry, F-33850 Leognan, FR<br/>(54) <b>Způsob produkce rekombinantního proteinu vázajícího IL-18</b></p> |
|---|--|

(32) 03.06.2005, 03.06.2005, 13.07.2005  
(31) 05104878, 687631 P, 05106429  
(33) EP, US, EP  
(86) PCT/EP2006/062851  
(87) WO 2006/128908  
(74) KOREJZOVÁ & SPOL., v.o.s., JUDr. Petra Korejzová,  
Korunní 810/104 E, Praha 10, 10100

(97) **EP 1885966**  
(47) 08.06.2011  
(97) 30.11.2006  
(51) **E04B 9/00** (2006.01)  
(96) 20.04.2006  
(96) 06750844.0

(73) USG INTERIORS, Inc., Chicago, IL 60661-3676, US  
(72) LALONDE, Paul, D., Highland Park, IL 60035, US  
LEHANE, James, J., Lodi, CA 95242, US  
COYNE, Daniel, J., Lodi, California 95242, US

(54) **Zdokonalený hlavní spoj ve tvaru písmene T**  
(32) 23.05.2005  
(31) 135058  
(33) US  
(86) PCT/US2006/014901  
(87) WO 2006/127188  
(74) Čermák a spol., JUDr. Karel Čermák, advokát, Národní 32,  
Praha 1, 11000

(97) **EP 1893915**  
(47) 03.08.2011  
(97) 21.12.2006  
(51) **F23N 5/20** (2006.01)  
**F23C 7/00** (2006.01)  
(96) 12.06.2006  
(96) 06754305.8

(73) Elster GmbH, 55252 Mainz-Kastel, DE  
(72) VON GERSUM, Sabine, 49076 Osnabrück, DE  
QUATMANN, Aloys, 49456 Bakum, DE

(54) **Hořákové uspořádání a způsob pro jeho provoz**  
(32) 14.06.2005  
(31) 102005027635  
(33) DE  
(86) PCT/EP2006/005617  
(87) WO 2006/133880  
(74) Společná advokátní kancelář Všetečka Zelený Švorčík  
Kalenský a partneři, JUDr. Miloš Všetečka, Hálkova 2,  
Praha 2, 12000

(97) **EP 1903102**  
(47) 13.07.2011  
(97) 26.03.2008  
(51) **C12M 1/107** (2006.01)  
**B02C 13/00** (2006.01)  
**B02C 18/14** (2006.01)  
(96) 11.08.2007  
(96) 07015847.2

(73) Huning Maschinenbau GmbH, 49324 Melle, DE  
(72) Huning-Wesseler, Walter, 49326 Melle, DE

(54) **Zařízení k dopravě materiálů biomasy**  
(32) 25.09.2006, 25.09.2006, 10.11.2006  
(31) 102006045537, 202006017085 U, 102006053336  
(33) DE, DE, DE  
(74) Společná advokátní kancelář Všetečka Zelený Švorčík  
Kalenský a partneři, JUDr. Miloš Všetečka, Hálkova 2,  
Praha 2, 12000

(97) **EP 1926749**  
(47) 27.07.2011  
(97) 22.03.2007  
(51) **C07K 14/81** (2006.01)  
(96) 26.08.2006  
(96) 06791678.3

(73) Sanofi-Aventis Deutschland GmbH, 65929 Frankfurt am  
Main, DE  
F.Hoffmann-La Roche AG, 4070 Basel, CH  
(72) GEIPEL, Frank, 82377 Penzberg, DE  
GLASER, Stephan, 82402 Seeshaupt, DE  
HOH, Christoph, 65926 Frankfurt am Main, DE  
KOPETZKI, Erhard, 82377 Penzberg, DE  
MUELLER, Rainer, 82377 Penzberg, DE  
ZOCHER, Frank, 65929 Frankfurt am Main, DE

(54) **Štěpení prekurzorů inzulinů variantou trypsinu**  
(32) 14.09.2005  
(31) 05077086  
(33) EP  
(86) PCT/EP2006/008380  
(87) WO 2007/031187  
(74) TRAPLOVÁ HAKR KUBÁT Advokátní a patentová  
kancelář, Ing. Jan Kubát, Přístavní 24, Praha 7, 17000

(97) **EP 1926843**  
(47) 27.07.2011  
(97) 01.03.2007  
(51) **C30B 31/00** (2006.01)  
**C09D 11/00** (2006.01)  
**H01L 21/00** (2006.01)  
(96) 23.08.2006  
(96) 06779969.2

(73) University of Cape Town, Cape Town 7701, ZA  
(72) BRITTON, David Thomas, 8001 Cape Town, ZA  
HÄRTING, Margit, 7700 Cape Town, ZA

(54) **Dotování částicových polovodivých materiálů**  
(32) 23.08.2005  
(31) 200506752  
(33) ZA  
(86) PCT/IB2006/002290  
(87) WO 2007/023362  
(74) PATENTSERVIS Praha a.s., Jivenská 1273/1, Praha 4,  
14021

(97) **EP 1940703**  
(47) 27.07.2011  
(97) 12.04.2007  
(51) **B65D 83/04** (2006.01)  
(96) 26.09.2006  
(96) 06795041.0

(73) CHINOIN GYÓGSZER ES VEGYÉSZETI TERMÉKEK  
GYÁRA RT., 1045 Budapest, HU  
(72) ERDELYI, Zoltán, H-8000 Székesfehérvár, HU  
BENCZ, Zoltán, H-2112 Verezegyház, HU  
MEZEI, János, H-1145 Budapest, HU

(54) **Zařízení na balení a vydávání pevných tvarových těles,  
zejména orálně podávaných tablet a/nebo kapslí**  
(32) 05.10.2005  
(31) 0500919  
(33) HU  
(86) PCT/HU2006/000083  
(87) WO 2007/039779  
(74) TRAPLOVÁ HAKR KUBÁT Advokátní a patentová  
kancelář, Ing. Eduard Hakr, Přístavní 24, Praha 7, 17000

(97) **EP 1949006**  
(47) 06.07.2011  
(97) 24.05.2007  
(51) **F24J 2/04** (2006.01)  
**F24D 11/02** (2006.01)  
**F24D 5/12** (2006.01)  
**F24D 3/18** (2006.01)  
(96) 03.11.2006  
(96) 06812971.7

(73) kodeda cleantec AB, 413 01 Göteborg, SE  
(72) KODEDA, Frans, 429 34 Kullavik, SE  
(54) **Uspořádání systému s tepelným čerpadlem**  
(32) 16.11.2005

(31) 0502512  
(33) SE  
(86) PCT/SE2006/001248  
(87) WO 2007/058576  
(74) PATENTSERVIS Praha a.s., Jivenská 1273/1, Praha 4, 14021

(32) 22.12.2005  
(31) 753914 P  
(33) US  
(86) PCT/US2006/049076  
(87) WO 2007/076033  
(74) PATENTSERVIS Praha a.s., Jivenská 1273/1, Praha 4, 14021

(97) **EP 1963288**  
(47) 07.09.2011  
(97) 19.07.2007  
(51) **C07D 263/48** (2006.01)  
**C07D 413/04** (2006.01)  
**C07D 413/06** (2006.01)  
**C07D 413/14** (2006.01)  
**A61K 31/41** (2006.01)  
**A61K 31/435** (2006.01)  
**A61K 31/495** (2006.01)  
**A61P 29/00** (2006.01)  
(96) 19.12.2006  
(96) 06841029.9  
(73) Grünenthal GmbH, 52078 Aachen, DE  
(72) MERLA, Beatrix, 52078 Aachen, DE  
OBERBÖRSCH, Stefan, 52078 Aachen, DE  
SUNDERMANN, Bernd, 61381 Friedrichsdorf, DE  
ENGLBERGER, Werner, 52223 Stolberg, DE  
GRAUBAUM, Heinz, 12557 Berlin, DE  
(54) **Substituované oxazolové deriváty**  
(32) 22.12.2005  
(31) 102005061429  
(33) DE  
(86) PCT/EP2006/012222  
(87) WO 2007/079928  
(74) TRAPLOVÁ HAKR KUBÁT Advokátní a patentová kancelář, Ing. Eduard Hakr, Přístavní 24, Praha 7, 17000

(97) **EP 1967299**  
(47) 07.09.2011  
(97) 14.06.2007  
(51) **B21C 23/08** (2006.01)  
**B21C 25/08** (2006.01)  
(96) 21.11.2006  
(96) 06833076.0  
(73) KABUSHIKI KAISHA KOBE SEIKO SHO, Kobe-shi, Hyogo 651-8585, JP  
(72) SAKAE, Akira, Kobe-shi, Hyogo 651-2271, JP  
(54) **Aparatura a způsob průtlačného formování dutých materiálů**  
(32) 06.12.2005  
(31) 2005352493  
(33) JP  
(86) PCT/JP2006/323230  
(87) WO 2007/066510  
(74) PATENTSERVIS Praha a.s., Jivenská 1273/1, Praha 4, 14021

(97) **EP 1965831**  
(47) 13.07.2011  
(97) 28.06.2007  
(51) **A61K 38/57** (2006.01)  
**A61P 9/10** (2006.01)  
**A61P 41/00** (2006.01)  
(96) 19.12.2006  
(96) 06824316.1  
(73) Pharming Intellectual Property B.V., 2333 CR Leiden, NL  
(72) MANNESSE, Maurice, NL-2316 XR Leiden, NL  
NUIJENS, Johannes Henricus, NL-1851 M Heiloo, NL  
PIEPER, Frank, NL-2102 BH Heemstede, NL  
DE SIMONI, Maria Grazia, I-20157 Milaan, IT  
ZIERE, Gijsbertus Johannes, NL-2396 EM Koudekerk aan den Rijn, NL  
(54) **Použití C1 inhibitoru pro prevenci ischemicko-reperfučního poškození**  
(32) 21.12.2005, 23.01.2006  
(31) 05112630, 760944 P  
(33) EP, US  
(86) PCT/NL2006/050321  
(87) WO 2007/073186  
(74) Hák, Janeček & Švestka, Patentová a známková kancelář, Ing. Pavel Janeček, U Průhonu 5, Praha 7, 17000

(97) **EP 1976764**  
(47) 13.07.2011  
(97) 10.05.2007  
(51) **B65D 5/74** (2006.01)  
(96) 27.10.2006  
(96) 06804835.4  
(73) Deltona Innovations AG, 8124 Maur, CH  
(72) DUBACH, Werner F., 8124 Maur, CH  
(54) **Uzavíratelné otevírací zařízení**  
(32) 07.11.2005  
(31) 17782005  
(33) CH  
(86) PCT/CH2006/000601  
(87) WO 2007/051328  
(74) PATENTSERVIS Praha a.s., Jivenská 1273/1, Praha 4, 14021

(97) **EP 1966371**  
(47) 24.08.2011  
(97) 05.07.2007  
(51) **C12N 9/00** (2006.01)  
(96) 21.12.2006  
(96) 06846013.8  
(73) Zymogenetics, Inc., Seattle, WA 98102, US  
(72) MALLETT, Robert, W., Ravensdale, WA 98051, US  
STENLAND, Christopher, J., Stanwood, WA 98292, US  
BOONE, Jonathon, C., Shoreline, WA 98155, US  
FORSTROM, John, W., Seattle, WA 98177, US  
DE JONGH, Karen, S., Seattle, WA 98112, US  
(54) **Způsob konverze pretrombinu 1 na trombin**

(97) **EP 1987230**  
(47) 20.07.2011  
(97) 30.08.2007  
(51) **E21D 20/02** (2006.01)  
**E21D 21/00** (2006.01)  
(96) 26.02.2007  
(96) 07712782.7  
(73) Minova International Limited, 1 Des Roches Square Witan Way, Witney Oxfordshire OX28 4LF, GB  
(72) EIGEMANN, Ernst, August, D-44803 Bochum, DE  
COERSCHULTE, Ferdinand, 59846 Sundern, DE  
(54) **Vstříkovací nosník pro použití při zajišťování ve skalní hmotě a způsob jeho výroby**  
(32) 24.02.2006, 16.05.2006, 03.02.2007  
(31) 102006008611, 102006023122, 102007005540  
(33) DE, DE, DE  
(86) PCT/GB2007/000659  
(87) WO 2007/096651  
(74) PATENTSERVIS Praha a.s., Jivenská 1273/1, Praha 4, 14021

(97) **EP 1992448**  
(47) 13.04.2011  
(97) 20.09.2007



- |   |           |   |           |
|---|-----------|---|-----------|
| (51) <b>B23Q 11/00</b>  | (2006.01) | (97) <b>EP 2015873</b>  |           |
| <b>B01D 24/46</b>   | (2006.01) | (47) 27.07.2011   |           |
| <b>B01D 33/06</b>   | (2006.01) | (97) 22.11.2007   |           |
| <b>B01D 33/44</b>   | (2006.01) | (51) <b>B05B 3/10</b>   | (2006.01) |
| <b>B01D 33/58</b>   | (2006.01) | (96) 07.05.2007   |           |
| (96) 21.02.2007   |           | (96) 07724942.3   |           |
| (96) 07714692.6   |           | (73) Dürr Systems GmbH, 74321 Bietigheim-Bissingen, DE  |           |
| (73) Bunri Incorporation, Miyakonojo-shi Miyazaki 8851202, JP   |           | (72) NOLTE, Hans-Jürgen, 74354 Besigheim, DE  |           |
| (72) TASHIRO, Minoru, Tokyo, 140-0014, JP   |           | (72) GUMMLICH, Harald, 71636 Ludwigsburg, DE  |           |
| (54) <b>Filtrační zařízení</b>  |           | (54) <b>Aplikační element pro rotační rozprašovač a příslušný pracovní postup</b>   |           |
| (32) 23.02.2006   |           | (32) 11.05.2006   |           |
| (31) 2006046869   |           | (31) 102006022057   |           |
| (33) JP   |           | (33) DE   |           |
| (86) PCT/JP2007/053192  |           | (86) PCT/EP2007/004018  |           |
| (87) WO 2007/105438   |           | (87) WO 2007/131661   |           |
| (74) Čermák a spol., JUDr. Karel Čermák, advokát, Národní 32, Praha 1, 11000  |           | (74) Čermák a spol., JUDr. Karel Čermák, advokát, Národní 32, Praha 1, 11000  |           |
| <hr/>   |           |   |           |
| (97) <b>EP 2005835</b>  |           | (97) <b>EP 2022924</b>  |           |
| (47) 10.08.2011   |           | (47) 03.08.2011   |           |
| (97) 24.12.2008   |           | (97) 11.02.2009   |           |
| (51) <b>A23G 1/00</b>   | (2006.01) | (51) <b>E06B 3/263</b>  | (2006.01) |
| <b>A23L 1/30</b>  | (2006.01) | (96) 10.08.2007   |           |
| (96) 15.06.2007   |           | (96) 07015820.9   |           |
| (96) 07011794.0   |           | (73) Unilux AG, 54528 Salmtal, DE   |           |
| (73) Kraft Foods R & D, Inc., Northfield, IL 60093, US  |           | (72) Kölzer, Stefan, 56865 Blankenrath, DE  |           |
| (72) Bradbury, Alan George William, 82299 Türkenfeld, DE  |           | (72) Meeth, Alfred, 54498 Piesport, DE  |           |
| (72) Berndt, Eva-Maria, 81669 München, DE   |           | (54) <b>Rám křídla pro prosklené okno nebo prosklené dveře, rám okna nebo dveří a okenní systém</b>                                     |           |
| (54) <b>Kakaová zrna se sníženou polyfenoloxidázovou aktivitou a vysokým obsahem polyfenolů</b>                               |           | (74) Společná advokátní kancelář Vsetečka Zelený Švorčík Kalenský a partneři, JUDr. Miloš Vsetečka, Hálkova 2, Praha 2, 12000           |           |
| (74) Společná advokátní kancelář Vsetečka Zelený Švorčík Kalenský a partneři, JUDr. Miloš Vsetečka, Hálkova 2, Praha 2, 12000 |           |   |           |
| <hr/>   |           |   |           |
| (97) <b>EP 2010702</b>  |           | (97) <b>EP 2029134</b>  |           |
| (47) 27.04.2011   |           | (47) 27.07.2011   |           |
| (97) 01.11.2007   |           | (97) 13.12.2007   |           |
| (51) <b>D03D 15/00</b>  | (2006.01) | (51) <b>A61K 31/222</b>   | (2006.01) |
| (96) 25.04.2007   |           | <b>A61K 9/16</b>  | (2006.01) |
| (96) 07728533.6   |           | <b>A61P 13/10</b>   | (2006.01) |
| (73) Ets A. Deschamps et Fils, 16400 La Couronne, FR  |           | (96) 06.06.2007   |           |
| (72) DESCHAMPS, Georges-Paul, 16400 Voeuil et Giget, FR   |           | (96) 07729956.8   |           |
| (54) <b>Zlepšená pozemní krytina</b>  |           | (73) UCB Pharma GmbH, 40789 Monheim, DE   |           |
| (32) 25.04.2006   |           | (72) ARTH, Dr.Christoph, 40593 Düsseldorf, DE   |           |
| (31) 0651464  |           | (72) MIKA, Dr. Hans-Jürgen, 53229 Bonn, DE  |           |
| (33) FR   |           | (72) KOMENDA, Dr. Michael, 51147 Köln, DE   |           |
| (86) PCT/EP2007/054078  |           | (72) LINDNER, Dr. Hans, 13465 Berlin, DE  |           |
| (87) WO 2007/122257   |           | (72) BICANE, Dr. Fatima, 51503 Rösrath, DE  |           |
| (74) KOREJZOVÁ & SPOL., v.o.s., JUDr. Petra Korejzová, Korunní 810/104 E, Praha 10, 10100                                     |           | (72) PAULUS, Dr. Kerstin, 40882 Ratingen, DE  |           |
|   |           | (72) IRNGARTIGNER, Dr. Meike, 50226 Frechen, DE   |           |
| <hr/>   |           |   |           |
| (97) <b>EP 2012701</b>  |           | (54) <b>Farmaceutický prostředek obsahujícího fesoterodin nebo jeho farmaceuticky přijatelnou sůl nebo solvát a způsobu jeho výroby</b> |           |
| (47) 08.06.2011   |           | (32) 09.06.2006, 09.06.2006, 09.06.2006   |           |
| (97) 18.10.2007   |           | (31) 06011941, 06011942, 06011943   |           |
| (51) <b>A61B 19/02</b>  | (2006.01) | (33) EP, EP, EP   |           |
| <b>B65D 75/20</b>   | (2006.01) | (86) PCT/EP2007/055582  |           |
| <b>B65D 65/14</b>   | (2006.01) | (87) WO 2007/141298   |           |
| <b>B65D 75/58</b>   | (2006.01) | (74) PATENTSERVIS Praha a.s., Jivenská 1273/1, Praha 4, 14021   |           |
| (96) 06.04.2007   |           |   |           |
| (96) 07731263.5   |           |   |           |
| (73) Amcor Flexibles SPS, 77120 Coulommiers, FR   |           | (97) <b>EP 2030370</b>  |           |
| (72) SOUARD, Sylvere, 77600 Conches-sur-Gondoire, FR  |           | (47) 27.07.2011   |           |
| (54) <b>Odlupovací sterilizační obal</b>  |           | (97) 20.09.2007   |           |
| (32) 06.04.2006   |           | (51) <b>H04L 12/28</b>  | (2006.01) |
| (31) 0603054  |           | (96) 27.02.2007   |           |
| (33) FR   |           | (96) 07711699.4   |           |
| (86) PCT/FR2007/000590  |           | (73) Rohde & Schwarz GmbH & Co. KG, 81671 München, DE   |           |
| (87) WO 2007/116139   |           | (72) LANGGUTH, Torsten, 82008 Unterhaching, DE  |           |
| (74) KOREJZOVÁ & SPOL., v.o.s., JUDr. Petra Korejzová, Korunní 810/104 E, Praha 10, 10100                                     |           | (72) SCHOBER, Henrik, 85457 Würth, DE   |           |
|   |           | (72) NICOLAY, Thomas, 85622 Feldkirchen, DE   |           |

(54) **Způsob identifikace skrytých uzlů v síti ad hoc**  
(32) 10.03.2006, 26.03.2006  
(31) 102006011274, 102006014311  
(33) DE, DE  
(86) PCT/EP2007/001683  
(87) WO 2007/104425  
(74) Čermák a spol., JUDr. Karel Čermák, advokát, Národní 32, Praha 1, 11000

(97) **EP 2032649**  
(47) 03.08.2011  
(97) 21.12.2007  
(51) **C08L 67/04** (2006.01)  
**B32B 27/08** (2006.01)  
(96) 11.06.2007  
(96) 07788972.3  
(73) ARKEMA FRANCE, 92700 Colombes, FR  
(72) FINE, Thomas, 77300 Fontainebleau, FR  
KHUSRAWY, Maliha, 27300 Bernay, FR  
(54) **Kompozice kyseliny polymléčné vykazující zlepšenou rázovou pevnost**  
(32) 16.06.2006, 11.07.2006  
(31) 0652160, 819862 P  
(33) FR, US  
(86) PCT/FR2007/051403  
(87) WO 2007/144529  
(74) PATENTSERVIS Praha a.s., Jivenská 1273/1, Praha 4, 14021

(97) **EP 2035165**  
(47) 06.07.2011  
(97) 03.01.2008  
(51) **B21D 51/26** (2006.01)  
**B65D 1/16** (2006.01)  
(96) 31.05.2007  
(96) 07797928.4  
(73) Alcoa Inc., Pittsburgh, PA 15212-5858, US  
(72) MYERS, Gary L., Sarver, Pennsylvania 16055, US  
FEDUSA, Anthony, Lower Burrell, Pennsylvania 15068, US  
DICK, Robert E., Cheswick, Pennsylvania 15024, US  
(54) **Rozšiřovací lisovadlo pro tvarování zásobníků**  
(32) 26.06.2006  
(31) 474581  
(33) US  
(86) PCT/US2007/070083  
(87) WO 2008/002741  
(74) Společná advokátní kancelář Vsetečka Zelený Švorčík Kalenský a partneři, JUDr. Miloš Vsetečka, Hálkova 2, Praha 2, 12000

(97) **EP 2058584**  
(47) 03.08.2011  
(97) 13.05.2009  
(51) **F21S 8/08** (2006.01)  
**F21V 5/04** (2006.01)  
**F21V 31/00** (2006.01)  
F21Y 101/02 (2006.01)  
F21W 131/103 (2006.01)  
(96) 12.11.2008  
(96) 08075872.5  
(73) Industrias Derivadas del Aluminio S.L., 47008 Valladolid, ES  
(72) de Jager Hoogvliet, Maarten Johannes, 2908 LP, Capelle aan den IJssel, NL  
von Mauw, Jelmer Petrus Johannes Antonia, 2908 LP, Capelle aan den IJssel, NL  
(54) **Svítilno s diodami LED pro osvětlení vnějších veřejných prostorů**  
(32) 12.11.2007  
(31) 2000996  
(33) NL

(74) TRAPLOVÁ HAKR KUBÁT Advokátní a patentová kancelář, Ing. Eduard Hakr, Přístavní 24, Praha 7, 17000

(97) **EP 2060359**  
(47) 13.07.2011  
(97) 20.05.2009  
(51) **B24B 3/34** (2006.01)  
**B24B 41/06** (2006.01)  
**B23Q 3/157** (2006.01)  
**B23Q 7/04** (2006.01)  
**B23Q 1/48** (2006.01)  
**B23Q 1/62** (2006.01)  
(96) 04.08.2008  
(96) 08013928.0  
(73) Haas Schleifmaschinen GmbH, 78647 Trossingen, DE  
(72) Braun, Hans-Dieter, 78665 Frittlingen, DE  
(54) **Bruska**  
(32) 13.11.2007  
(31) 102007054433  
(33) DE  
(74) Čermák a spol., JUDr. Karel Čermák, advokát, Národní 32, Praha 1, 11000

(97) **EP 2070914**  
(47) 03.08.2011  
(97) 17.06.2009  
(51) **C07D 239/48** (2006.01)  
**A61P 19/00** (2006.01)  
**A61K 31/505** (2006.01)  
(96) 12.11.2003  
(96) 09003174.1  
(73) Galapagos SAS, 93230 Romainville, FR  
(72) Ruxer, Jean-Marie, 92130 Issy les Moulineaux, FR  
Lefrancois, Jean-Michel, 93340 Le Raincy, FR  
Heckmann, Bertrand, 91440 Bures sur Yvette, FR  
(54) **Nové antagonistické deriváty receptoru pro vitronektin, postup jejich přípravy, jejich použití jakožto léků**  
(32) 19.11.2002  
(31) 0214429  
(33) FR  
(74) PATENTSERVIS Praha a.s., Jivenská 1273/1, Praha 4, 14021

(97) **EP 2079472**  
(47) 14.09.2011  
(97) 17.04.2008  
(51) **A61K 31/555** (2006.01)  
**C07D 498/22** (2006.01)  
**C07F 7/00** (2006.01)  
**C07F 7/22** (2006.01)  
(96) 04.10.2007  
(96) 07839341.0  
(73) InfaCare Pharmaceutical Corporation, Trevose, PA 19053-6499, US  
(72) DRUMMOND, George S., New York, NY 10036, US  
CAROSELLI, Robert, East Brunswick, NJ 08816, US  
COOKE, Keith, A., Milton, ON L9T 4E5, CA  
LEVIN, Daniel, La Canada - CA 91011, CA  
ROE, David, G., Rockwood, ON L4G 3H4, CA  
BOUCHER, Christopher, P., Newmarket, ON L3Y 4P3, CA  
(54) **Metoda výroby cínčitého komplexu mesoporfyrinových sloučenin nebo jejich solí**  
(32) 04.10.2006, 28.02.2007  
(31) 849641 P, 904601 P  
(33) US, US  
(86) PCT/US2007/021485  
(87) WO 2008/045377  
(74) Čermák a spol., JUDr. Karel Čermák, advokát, Národní 32, Praha 1, 11000

(97) **EP 2079706**

(47) 20.07.2011  
(97) 15.05.2008  
(51) **C07D 233/54** (2006.01)  
(96) 02.11.2007  
(96) 07822154.6  
(73) Grindeks, a joint stock company, Riga 1057, LV  
(72) REINE, Inese, 1055 Riga, LV  
ZANDERSONS, Armands, 1010 Riga, LV  
(54) **Způsob přípravy medtomodinu a jeho soli**  
(32) 06.11.2006  
(31) 06123548  
(33) EP  
(86) PCT/EP2007/061822  
(87) WO 2008/055852  
(74) PATENTSERVIS Praha a.s., Jivenská 1273/1, Praha 4, 14021

(97) **EP 2081852**  
(47) 18.05.2011  
(97) 02.05.2008  
(51) **B65D 83/02** (2006.01)  
**B25B 23/06** (2006.01)  
**B41J 2/175** (2006.01)  
**E04G 21/12** (2006.01)  
(96) 29.10.2007  
(96) 07824346.6  
(73) Tymatic Ltd., Mayfield, East Sussex TN20 6RJ, GB  
(72) BARNES, Graham Frank, Surrey RH7 6QT, GB  
COLES, Ian David, West Sussex BN15 0EB, GB  
(54) **Ověření pravosti spotřebního materiálu**  
(32) 27.10.2006  
(31) 0621428  
(33) GB  
(86) PCT/GB2007/004102  
(87) WO 2008/050143  
(74) KOREJZOVÁ & SPOL., v.o.s., JUDr. Petra Korejzová,  
Korunní 810/104 E, Praha 10, 10100

(97) **EP 2091056**  
(47) 13.07.2011  
(97) 19.08.2009  
(51) **H01H 15/10** (2006.01)  
(96) 12.12.2008  
(96) 08021658.3  
(73) TRW Automotive Electronics & Components GmbH,  
78315 Radolfzell, DE  
(72) Altmann, Markus, 78345 Moos-Bankholzen, DE  
(54) **Redundantní spínač**  
(32) 14.02.2008  
(31) 202008002002 U  
(33) DE  
(74) KOREJZOVÁ & SPOL., v.o.s., JUDr. Petra Korejzová,  
Korunní 810/104 E, Praha 10, 10100

(97) **EP 2094462**  
(47) 20.07.2011  
(97) 22.05.2008  
(51) **B29B 17/00** (2006.01)  
**B29B 17/02** (2006.01)  
(96) 16.11.2007  
(96) 07846636.4  
(73) CVP Clean Value Plastics GmbH, 21614 Buxtehude, DE  
(72) HOFMANN, Michael, 21614 Bruxtehude, DE  
GERCKE, Alexander, 23843 Bad Oldesloe, DE  
(54) **Způsob oddělování celulosy a jiných uvlivajících látek při recyklaci odpadních plastů, obzvláště smíšených plastů**  
(32) 17.11.2006, 17.11.2006  
(31) 102006054769, 102006054770  
(33) DE, DE  
(86) PCT/EP2007/009930  
(87) WO 2008/058750

(74) Společná advokátní kancelář Vsetečka Zelený Švorčík  
Kalenský a partneři, JUDr. Miloš Vsetečka, Hálkova 2,  
Praha 2, 12000

(97) **EP 2097055**  
(47) 27.07.2011  
(97) 12.06.2008  
(51) **A61H 3/06** (2006.01)  
(96) 04.12.2007  
(96) 07866780.5  
(73) EASY CARE S.R.L., 50134 Firenze, IT  
(72) Quintilio Mario, 07040 Alghero (SS), IT  
(54) **Multifunkční zařízení pro zrakově postiženou osobu**  
(32) 04.12.2006  
(31) MI20062325  
(33) IT  
(86) PCT/IT2007/000842  
(87) WO 2008/068790  
(74) PATENTSERVIS Praha a.s., Jivenská 1273/1, Praha 4, 14021

(97) **EP 2101710**  
(47) 15.06.2011  
(97) 03.07.2008  
(51) **A61J 1/14** (2006.01)  
**A61J 1/20** (2006.01)  
(96) 19.12.2007  
(96) 07863124.9  
(73) CareFusion 303, Inc., San Diego, CA 92130, US  
(72) WHITLEY, Kenneth W., Youngsville, NC 27596, US  
PHILLIPS, John C., New Hill, NC 27562, US  
(54) **Zařízení pro vyrovnávání tlaku pro přístup do ampule**  
(32) 19.12.2006  
(31) 642360  
(33) US  
(86) PCT/US2007/025961  
(87) WO 2008/079238  
(74) Společná advokátní kancelář Vsetečka Zelený Švorčík  
Kalenský a partneři, JUDr. Otakar Švorčík, Hálkova 2,  
Praha 2, 12000

(97) **EP 2103521**  
(47) 13.07.2011  
(97) 23.09.2009  
(51) **B65B 9/02** (2006.01)  
**B65B 25/14** (2006.01)  
**B65B 51/16** (2006.01)  
**B65B 51/26** (2006.01)  
(96) 05.03.2009  
(96) 09154455.1  
(73) SITMA MACHINERY S.p.A., 41057 Spilamberto (MO),  
IT  
(72) Ballestrazzi, Aris, 41056 Savignano sul Panaro (Modena),  
IT  
Tassi, Lamberto, 41056 Savignano sul Panaro (Modena),  
IT  
(54) **Vysokorychlostní balicí skupina a balicí stroj s touto skupinou**  
(32) 10.03.2008  
(31) MI20080392  
(33) IT  
(74) Čermák a spol., JUDr. Karel Čermák, advokát, Národní 32,  
Praha 1, 11000

(97) **EP 2107575**  
(47) 13.07.2011  
(97) 07.10.2009  
(51) **H01F 1/01** (2006.01)  
(96) 31.03.2008  
(96) 08290306.3

(73) Université Henri Poincaré - Nancy I, 54003 Nancy Cedex, FR  
(72) Mazet, Thomas, 54000 Nancy, FR  
(54) **Nové intermetalické sloučeniny, jejich použití a způsob přípravy**  
(74) PATENTSERVIS Praha a.s., Jivenská 1273/1, Praha 4, 14021

(97) **EP 2114935**  
(47) 20.07.2011  
(97) 10.07.2008  
(51) **C07D 413/14** (2006.01)  
**A61K 31/454** (2006.01)  
**A61P 3/04** (2006.01)  
**A61P 3/10** (2006.01)  
(96) 04.01.2008  
(96) 08702096.2  
(73) PROSIDION LTD, Oxford, OX4 6LT, GB  
(72) FYFE, Matthew, Colin, Thor, Oxford Oxfordshire OX4 6LT, GB  
JEEVARATNAM, Revathy, Perpetua, Oxford Oxfordshire OX4 6LT, GB  
KEILY, John, Oxford Oxfordshire OX4 6LT, GB  
SWAIN, Simon, Andrew, Watlington Oxfordshire OX4 6LT, GB  
BERTRAM, Lisa, Sarah, Oxford, Oxfordshire OX4 6LT, GB  
(54) **Piperidinoví agonisté GPCR**  
(32) 04.01.2007, 08.05.2007, 10.10.2007  
(31) 0700125, 0708746, 0719763  
(33) GB, GB, GB  
(86) PCT/GB2008/050013  
(87) WO 2008/081207  
(74) Společná advokátní kancelář Všečeka Zelený Švorčík Kalenský a partneři, JUDr. Otakar Švorčík, Hálkova 2, Praha 2, 12000

(97) **EP 2115271**  
(47) 07.09.2011  
(97) 31.07.2008  
(51) **E21C 29/02** (2006.01)  
(96) 16.01.2008  
(96) 08707061.1  
(73) Bucyrus Europe GmbH, 44534 Lünen, DE  
(72) THOMSON, John, Lanarkshire Scotland ML9 3FW, GB  
(54) **Vodící patka pro válcový kombajn a vložky, určené k opotřebení, pro vodící páky**  
(32) 23.01.2007  
(31) 202007001277 U  
(33) DE  
(86) PCT/EP2008/000286  
(87) WO 2008/089904  
(74) TRAPLOVÁ HAKR KUBÁT Advokátní a patentová kancelář, Ing. Eduard Hakr, Přístavní 24, Praha 7, 17000

(97) **EP 2118099**  
(47) 06.07.2011  
(97) 21.08.2008  
(51) **C07D 417/04** (2006.01)  
(96) 13.02.2008  
(96) 08708929.8  
(73) AB Science, 75008 Paris, FR  
(72) MOUSSY, Alain, F-75006 Paris, FR  
REGINAULT, Philippe, F-21121 Fontaine-les-Dijon, FR  
BELLAMY, François, F-21910 Saulon Larue, FR  
LERMET, Anne, F-69100 Villeurbanne, FR  
(54) **ZPŮSOB SYNTÉZY 2-AMINOTHIAZOLOVÝCH SLOUČENIN JAKO INHIBITORŮ KINÁZY**  
(32) 13.02.2007  
(31) 889587 P  
(33) US  
(86) PCT/EP2008/051704

(87) WO 2008/098949  
(74) Společná advokátní kancelář Všečeka Zelený Švorčík Kalenský a partneři, JUDr. Miloš Všečeka, Hálkova 2, Praha 2, 12000

(97) **EP 2119648**  
(47) 06.07.2011  
(97) 18.11.2009  
(51) **B65G 47/51** (2006.01)  
**B07C 5/14** (2006.01)  
(96) 30.04.2009  
(96) 09450091.5  
(73) Springer Maschinenfabrik AG, 9360 Friesach, AT  
(72) Roth, Heinz, 9360 Friesach, AT  
Pichler, Bernhard, 9360 Friesach, AT  
(54) **Třídící zařízení**  
(32) 08.05.2008  
(31) 7452008  
(33) AT  
(74) Čermák a spol., JUDr. Karel Čermák, advokát, Národní 32, Praha 1, 11000

(97) **EP 2122375**  
(47) 04.05.2011  
(97) 21.08.2008  
(51) **G01R 31/28** (2006.01)  
**G05D 23/19** (2006.01)  
(96) 16.01.2008  
(96) 08707065.2  
(73) Hatec Handhabungstechnik Maschinenbau GmbH, 83052 Bruckmühl, DE  
(72) LINNERBAUER, Horst-Dieter, 83052 Bruckmühl, DE  
(54) **Testovací zařízení k testování zkoušených předmětů za teploty**  
(32) 15.02.2007  
(31) 102007007529  
(33) DE  
(86) PCT/EP2008/000296  
(87) WO 2008/098654  
(74) UNIPATENT, Ing. Jiří Chlustina, Jana Masaryka 43-47, Praha 2, 12000

(97) **EP 2134214**  
(47) 19.10.2011  
(97) 12.09.2008  
(51) **A47B 21/00** (2006.01)  
(96) 06.03.2008  
(96) 08716313.5  
(73) Elabo GmbH, 74564 Crailsheim, DE  
(72) GERLACH, Rainer, 74523 Schwäbisch Hall, DE  
(54) **Systém vedení kabelů**  
(32) 07.03.2007, 07.03.2007  
(31) 102007011140, 202007004910 U  
(33) DE, DE  
(86) PCT/EP2008/001798  
(87) WO 2008/107190  
(74) KOREJZOVÁ & SPOL., v.o.s., JUDr. Petra Korejzová, Korunní 810/104 E, Praha 10, 10100

(97) **EP 2134699**  
(47) 11.05.2011  
(97) 18.09.2008

(51)	<i>C07D 309/06</i>	(2006.01)		(97)	<b>EP 2145814</b>	
	<i>A01N 43/16</i>	(2006.01)		(47)	22.06.2011	
	<i>C07D 305/06</i>	(2006.01)		(97)	20.01.2010	
	<i>C07D 307/12</i>	(2006.01)		(51)	<b>G01B 7/315</b>	(2006.01)
	<i>C07D 309/22</i>	(2006.01)			B62D 17/00	(2006.01)
	<i>C07D 313/04</i>	(2006.01)			B62D 5/04	(2006.01)
	<i>C07D 333/16</i>	(2006.01)		(96)	03.07.2009	
	<i>C07D 333/48</i>	(2006.01)		(96)	09164601.8	
	<i>C07D 335/02</i>	(2006.01)		(73)	Jtekt Europe, 69540 Irigny, FR	
	<i>C07D 405/10</i>	(2006.01)		(72)	Hérault, Sébastien, 69008, LYON, FR	
	<i>C07D 409/10</i>	(2006.01)			Villez, Steeve, 69390, CHARLY, FR	
	<i>A01N 43/08</i>	(2006.01)		(54)	<b>Způsob regulace rovnoběžnosti přední nápravy automobilů</b>	
	<i>A01N 43/10</i>	(2006.01)		(32)	16.07.2008	
	<i>A01N 43/18</i>	(2006.01)		(31)	0804042	
	<i>A01N 43/22</i>	(2006.01)		(33)	FR	
(96)	07.03.2008			(74)	Čermák a spol., JUDr. Karel Čermák, advokát, Národní 32, Praha 1, 11000	
(96)	08716354.9					
(73)	Syngenta Participations AG, 4058 Basel, CH					
	Syngenta Limited, Guildford Surrey GU2 7YH, GB					
(72)	MATHEWS, Christopher, John, Bershire RG42 6GEY, GB					
	FINNEY, John, Berkshire RG42 6ET, GB					
	ROBINSON, Louisa, Bershire RG42 6GEY, GB			(97)	<b>EP 2147602</b>	
	TYTE, Melloney, Bershire RG42 6GEY, GB			(47)	13.07.2011	
	MUEHLEBACH, Michel, CH-4332 Stein, CH			(97)	27.01.2010	
	WENGER, Jean, CH-4323 Wallbach, CH			(51)	<b>A22C 13/00</b>	(2006.01)
(54)	<b>2-Aryl-5-heterocyklohexan-1,3-dionové sloučeniny a jejich použití jako herbicidů</b>				<b>D03D 15/08</b>	(2006.01)
(32)	09.03.2007				<b>D06M 11/07</b>	(2006.01)
(31)	0704653				<b>D06M 11/36</b>	(2006.01)
(33)	GB				<b>D06M 11/38</b>	(2006.01)
(86)	PCT/EP2008/001840				<b>D06M 11/55</b>	(2006.01)
(87)	WO 2008/110307				<b>D06M 11/70</b>	(2006.01)
(74)	Čermák a spol., JUDr. Karel Čermák, advokát, Národní 32, Praha 1, 11000			(96)	21.07.2009	
				(96)	09009420.2	
				(73)	Thiele, Jürgen, 86199 Augsburg, DE	
				(72)	Thiele, Jürgen, 86199 Augsburg, DE	
				(54)	<b>Obal pro salámy</b>	
(97)	<b>EP 2135014</b>			(32)	23.07.2008	
(47)	03.08.2011			(31)	202008009937 U	
(97)	09.10.2008			(33)	DE	
(51)	<b>F24J 2/54</b>	(2006.01)		(74)	Společná advokátní kancelář Všetečka Zelený Švorčík Kalenský a partneři, JUDr. Miloš Všetečka, Hálkova 2, Praha 2, 12000	
	<b>F24J 2/10</b>	(2006.01)				
(96)	03.04.2008					
(96)	08734999.9					
(73)	Isomorph S.r.l., 34013 Duino-Aurisina (TS), IT			(97)	<b>EP 2151622</b>	
(72)	GRASSMANN, Walter, 96052 Bamberg, DE			(47)	03.08.2011	
(54)	<b>Způsob a zařízení pro využití sluneční energie</b>			(97)	10.02.2010	
(32)	03.04.2007, 26.10.2007			(51)	<b>F21S 8/00</b>	(2006.01)
(31)	102007016084, 102007051359				<b>F21V 14/06</b>	(2006.01)
(33)	DE, DE			(96)	06.08.2009	
(86)	PCT/EP2008/002661			(96)	09167326.9	
(87)	WO 2008/119564			(73)	OEC AG, 80337 München, DE	
(74)	Rott, Růžička & Guttmann Patentové, známkové a advokátní kanceláře, Ing. Jiří Andera, Vinohradská 37, Praha 2, 12000			(72)	Jetter, Rainer, 85417 Marzling, DE	
					Nikolaus, Ines, 85457 Hörlkofen, DE	
					Ries, Harald, 80799 München, DE	
					Timinger, Andreas, 80807 München, DE	
(97)	<b>EP 2144509</b>			(54)	<b>Osvětlovací zařízení s proměnlivým úhlem vyzařování</b>	
(47)	31.08.2011			(32)	08.08.2008	
(97)	13.11.2008			(31)	102008037054	
(51)	<b>A21D 8/02</b>	(2006.01)		(33)	DE	
	<b>A23L 1/00</b>	(2006.01)		(74)	FISCHER & PARTNER Intellectual Property s.r.o., Ing. Michael Fischer, Na Hrobci 294/5, Praha 2, 12000	
	<b>A21D 13/00</b>	(2006.01)				
(96)	07.05.2008					
(96)	08758402.5					
(73)	Bahlsen GmbH & Co. KG, 30163 Hannover, DE			(97)	<b>EP 2161182</b>	
(72)	HABBEL, Martin, 33659 Bielefeld, DE			(47)	15.06.2011	
	GROVE, Karsten, 31174 Dingelbe, DE			(97)	10.03.2010	
(54)	<b>Způsob výroby pekařského výrobku</b>			(51)	<b>B62D 53/00</b>	(2006.01)
(32)	08.05.2007				<b>B62D 63/06</b>	(2006.01)
(31)	102007021583				<b>B60P 1/64</b>	(2006.01)
(33)	DE				<b>B62B 3/02</b>	(2006.01)
(86)	PCT/EP2008/003672				<b>B64F 1/32</b>	(2006.01)
(87)	WO 2008/135286			(96)	06.08.2009	
(74)	Inventia s.r.o., RNDr. Kateřina Hartvichová, Na Bělidle 3, Praha 5, 15000			(96)	09167345.9	

(73) Bayerische Motoren Werke Aktiengesellschaft, 80809 München, DE  
LR Intralogistik GmbH, 84079 Bruckberg, DE  
(72) Gailer, Markus, 93083 Oberhinkofen, DE  
Berghammer, Fritz, 84079 Bruckberg, DE  
(54) **Prívěs trajlerové soupravy**  
(32) 06.09.2008, 06.12.2008  
(31) 102008046165, 102008060962  
(33) DE, DE  
(74) Čermák a spol., JUDr. Karel Čermák, advokát, Národní 32, Praha 1, 11000

(97) **EP 2167277**  
(47) 29.06.2011  
(97) 29.01.2009  
(51) **B24B 5/42** (2006.01)  
**B24B 47/22** (2006.01)  
**B24B 51/00** (2006.01)  
(96) 22.07.2008  
(96) 08775284.6  
(73) Erwin Junker Maschinenfabrik GmbH, 77787 Nordrach, DE  
(72) JUNKER, Erwin, 77815 Bühl, DE  
(54) **Brousící centrum a způsob současného broušení většího počtu ložisek a koncových ploch klikových hřídelů**  
(32) 25.07.2007  
(31) 102007034706  
(33) DE  
(86) PCT/EP2008/059612  
(87) WO 2009/013295  
(74) Čermák a spol., JUDr. Karel Čermák, advokát, Národní 32, Praha 1, 11000

(97) **EP 2171116**  
(47) 24.08.2011  
(97) 08.01.2009  
(51) **C23C 2/02** (2006.01)  
**C23C 2/06** (2006.01)  
**C23C 2/28** (2006.01)  
(96) 06.06.2008  
(96) 08762800.4  
(73) ArcelorMittal France, 93200 Saint Denis, FR  
Nippon Steel Corporation, Tokyo 100-8071, JP  
(72) MATAIGNE, Jean-Michel, F-60300 Senlis, FR  
BERTRAND, Florence, F-57160 Scy-Chazelles, FR  
(54) **Způsob výroby žárově galvanizovaného ocelového plechu pomocí řízení DFF**  
(32) 29.06.2007  
(31) 07290816  
(33) EP  
(86) PCT/IB2008/001462  
(87) WO 2009/004425  
(74) TRAPLOVÁ HAKR KUBÁT Advokátní a patentová kancelář, Ing. Eduard Hakr, Přístavní 24, Praha 7, 17000

(97) **EP 2173568**  
(47) 10.08.2011  
(97) 29.01.2009  
(51) **B42D 15/10** (2006.01)  
(96) 24.07.2008  
(96) 08779056.4  
(73) Sdu Identification B.V., 2031 CC Haarlem, NL  
(72) VAN ROON, Joost, NL-2587 XH Den Haag, NL  
(54) **Karta s vrstvou kovové fólie opatřenou otvorem**  
(32) 26.07.2007  
(31) 2000782  
(33) NL  
(86) PCT/NL2008/050510  
(87) WO 2009/014443  
(74) Hák, Janeček & Švestka, Patentová a známková kancelář, Ing. Pavel Janeček, U Průhonu 5, Praha 7, 17000

(97) **EP 2189401**  
(47) 19.10.2011  
(97) 26.05.2010  
(51) **B65G 57/08** (2006.01)  
**B42C 11/00** (2006.01)  
(96) 19.11.2009  
(96) 09176471.2  
(73) CeWe Color AG & Co. OHG, 26133 Oldenburg, DE  
(72) Reil, Rainer, 26209, Hatten, DE  
(54) **Stohovací zařízení pro stohování objektů**  
(32) 19.11.2008  
(31) 102008057962  
(33) DE  
(74) Rott, Růžička & Guttman Patentové, známkové a advokátní kanceláře, Ing. Jiří Andera, Vinohradská 37, Praha 2, 12000

(97) **EP 2197301**  
(47) 27.04.2011  
(97) 16.04.2009  
(51) **A41D 13/00** (2006.01)  
(96) 10.09.2008  
(96) 08801036.8  
(73) Novota Štefan RNDr., Liberec, CZ  
Novota Lubor, Liberec, CZ  
Polák Jiří RNDr., Rožnov pod Radhoštěm, CZ  
(72) Novota Štefan RNDr., Liberec, CZ  
Novota Lubor, Liberec, CZ  
Polák Jiří RNDr., Rožnov pod Radhoštěm, CZ  
(54) **Nosná provlékací křížová vazba**  
(32) 08.10.2007  
(31) 200719262 U  
(33) CZ  
(86) PCT/CZ2008/000101  
(87) WO 2009/046685  
(74) Rott, Růžička & Guttman Patentové, známkové a advokátní kanceláře, Ing. Jiří Andera, Vinohradská 37, Praha 2, 12000

(97) **EP 2203740**  
(47) 03.08.2011  
(97) 30.04.2009  
(51) **G01N 33/22** (2006.01)  
**G01N 1/22** (2006.01)  
**F23G 5/50** (2006.01)  
**F23N 5/00** (2006.01)  
(96) 22.10.2008  
(96) 08842040.1  
(73) Stichting Energieonderzoek Centrum Nederland, 1755 LE Petten, NL  
(72) BAKKER, Fredericus Petrus, NL-1948 AM Beverwijk, NL  
GEUSEBROEK, Marco, NL-1755 RD Petten, NL  
(54) **Způsob určování obsahu fosilního paliva v proudě paliva a spalovací pec**  
(32) 24.10.2007  
(31) 2000960  
(33) NL  
(86) PCT/NL2008/050662  
(87) WO 2009/054718  
(74) Rott, Růžička & Guttman Patentové, známkové a advokátní kanceláře, Ing. Jana Fuchsová, Vinohradská 37, Praha 2, 12000

(97) **EP 2206620**  
(47) 03.08.2011  
(97) 14.07.2010  
(51) **B60K 7/00** (2006.01)  
(96) 02.11.2007  
(96) 10161216.6  
(73) Oto Melara S.p.A. con Unico Socio, 19136 La Spezia, IT

(72) Sgherri, Roberto, 19136, LA SPEZIA, IT  
Franceschi, Giuliano, 19122, LA SPEZIA, IT  
(54) **Motoricky poháněné kolo pro vojenské vozidlo**  
(32) 15.12.2006  
(31) TO20060894  
(33) IT  
(74) TRAPLOVÁ HAKR KUBÁT Advokátní a patentová kancelář, Ing. Eduard Hakr, Přístavní 24, Praha 7, 17000

(97) **EP 2210607**  
(47) 17.08.2011  
(97) 28.07.2010

(51) **A61K 31/47** (2006.01)  
**A61P 35/00** (2006.01)  
**C07D 215/22** (2006.01)

(96) 24.09.2004  
(96) 10160517.8  
(73) Exelixis, Inc., South San Francisco, CA 94083-0511, US  
(72) Bannen, Lynne Canne, Pacifica, CA 94044, US  
Chan, Diva Sze-Ming, San Francisco, CA 94122, US  
Chen, Jeff, San Francisco, CA 94103, US  
Dalrymple, Lisa Esther, Seattle WA 98118, US  
Forsyth, Timothy Patrick, Hayward, CA 94541, US  
Huynh, Tai Phat, Oakland, CA 94606, US  
Jammalamadaka, Vasu, Pleasanton, CA 94588, US  
Khoury, Richard George, Redwood City, CA 94065, US  
Leahy, James William, San Leandro, CA 94577, US  
Mac, Morrison B., San Francisco, CA 94116, US  
Mann, Grace, San Mateo, CA 94403, US  
Mann, Larry W., Richland, MI 49083, US  
Nuss, John M., Danville, CA 94506, US  
Parks, Jason Jevious, Sacramento, CA 95834, US  
Takeuchi, Craig Stacy, Burlingame, CA 94010, US  
Wang, Yong, South San Francisco, CA 94080, US  
Xu, Wei, Danville, CA 94526, US

(54) **N-[3-Fluor-4-((6-(methyloxy)-7-[(3-morfolin-4-ylpropyl)oxy]chinolin-4-yl)oxy)fenyl]-N'-(4-fluorfenyl)ciklopropan-1,1-dikarboxamid pro léčení nádorového onemocnění**

(32) 26.09.2003, 09.01.2004, 04.06.2004  
(31) 506181 P, 535377 P, 577384 P  
(33) US, US, US  
(74) KOREJZOVÁ & SPOL., v.o.s., JUDr. Petra Korejzová, Korunní 810/104 E, Praha 10, 10100

(97) **EP 2211892**

(47) 03.08.2011  
(97) 07.05.2009

(51) **A61K 38/17** (2006.01)  
**A61P 37/00** (2006.01)  
**A61P 25/00** (2006.01)

(96) 30.10.2008  
(96) 08844568.9  
(73) Apitope Technology (Bristol) Limited, Park Row Bristol BS1 5UB, GB  
(72) WRAITH, David, Bristol BS1 5UB, GB  
STREETER, Heather, Bristol BS1 5UB, GB

(54) **Kompozice zahrnující peptidy myelinového bazického proteinu a jejich medicínská použití**

(32) 31.10.2007, 18.01.2008

(31) 0721430, 0800962

(33) GB, GB

(86) PCT/GB2008/003673

(87) WO 2009/056833

(74) TRAPLOVÁ HAKR KUBÁT Advokátní a patentová kancelář, Ing. Eduard Hakr, Přístavní 24, Praha 7, 17000

(97) **EP 2213584**

(47) 08.06.2011  
(97) 04.08.2010

(51) **B65D 47/08** (2006.01)  
**B65D 55/02** (2006.01)

(96) 09.08.2007

(96) 10003258.0

(73) Obrist Closures Switzerland GmbH, 4153 Reinach, CH

(72) Liston, Christopher, Luton, Bedfordshire LU2 8JT, GB

Benoit-Gonin, Claude, 69460 Odenas, FR

Bardet, Philippe, 69400 Gleize, FR

(54) **Uzávěr dokazující své porušení**

(32) 22.08.2006

(31) 0616612

(33) GB

(74) TRAPLOVÁ HAKR KUBÁT Advokátní a patentová kancelář, Ing. Eduard Hakr, Přístavní 24, Praha 7, 17000

(97) **EP 2213661**

(47) 20.07.2011

(97) 04.08.2010

(51) **C07D 215/22** (2006.01)

**A61K 31/47** (2006.01)

(96) 24.09.2004

(96) 10160518.6

(73) Exelixis, Inc., South San Francisco, CA 94083-0511, US

(72) Bannen, Lynne Canne, Pacifica, CA 94044, US

Chan, Diva Sze-Ming, San Francisco, CA 94122, US

Forsyth, Timothy Patrick, Hayward, CA 94541, US

Khoury, Richard George, Redwood City, CA 94065, US

Leahy, James William, San Leandro, CA 94577, US

Mac, Morrison B., San Francisco, CA 94116, US

Mann, Larry W., Richland, MI 49083, US

Nuss, John M., Danville, CA 94506, US

Parks, Jason Jevious, Sacramento, CA 95834, US

Wang, Yong, South San Francisco, CA 94080, US

Xu, Wei, Danville, CA 94526, US

(54) **Modulátory c-Met a způsoby použití**

(32) 26.09.2003, 09.01.2004, 04.06.2004

(31) 506181 P, 535377 P, 577384 P

(33) US, US, US

(74) KOREJZOVÁ & SPOL., v.o.s., JUDr. Petra Korejzová, Korunní 810/104 E, Praha 10, 10100

(97) **EP 2215000**

(47) 18.05.2011

(97) 28.05.2009

(51) **B66C 1/36** (2006.01)

**B66C 1/38** (2006.01)

(96) 30.10.2008

(96) 08851925.1

(73) Giritzer, Ludwig, 83471 Berchtesgaden-Engedey, DE

(72) Giritzer, Ludwig, 83471 Berchtesgaden-Engedey, DE

(54) **Zařízení se závěsným tělesem pro zavěšení předmětu**

(32) 21.11.2007, 11.12.2007

(31) 102007055663, 102007059586

(33) DE, DE

(86) PCT/EP2008/009150

(87) WO 2009/065484

(74) Čermák a spol., JUDr. Karel Čermák, advokát, Národní 32, Praha 1, 11000

(97) **EP 2226212**

(47) 28.09.2011

(97) 02.07.2009

(51) **B60K 11/06** (2006.01)

**B60K 1/04** (2006.01)

**B60R 13/02** (2006.01)

**B60R 22/24** (2006.01)

**H01M 10/50** (2006.01)

(96) 12.12.2008

(96) 08863459.7

(73) Honda Motor Co., Ltd., Minato-ku Tokyo 107-8556, JP

(72) KUBOTA, Shinya, Wako-shi Saitama 351-0193, JP

KOSAKA, Hiroshi, Wako-shi Saitama 351-0193, JP

NAKAMURA, Yoshinori, Wako-shi Saitama 351-0193, JP

NAKAMURA, Yoshinori, Wako-shi Saitama 351-0193, JP

KIKUCHI, Hirobumi, Wako-shi Saitama 351-0193, JP

(54) **Uspořádání vstupu vzduchu pro chlazení baterie**

(32) 25.12.2007  
(31) 2007332590  
(33) JP  
(86) PCT/JP2008/072653  
(87) WO 2009/081764  
(74) KOREJZOVÁ & SPOL., v.o.s., JUDr. Petra Korejzová,  
Korunní 810/104 E, Praha 10, 10100

(97) **EP 2226240**  
(47) 06.07.2011  
(97) 08.09.2010  
(51) **B62D 63/06** (2006.01)  
**B62B 3/06** (2006.01)  
(96) 26.02.2010  
(96) 10154859.2  
(73) LR Intralogistik GmbH, 84079 Bruckberg, DE  
(72) Berghammer, Fritz, 84079, Bruckberg, DE  
(54) **Přívěs trajlerového vláčku**  
(32) 03.03.2009  
(31) 202009001933 U  
(33) DE  
(74) Čermák a spol., JUDr. Karel Čermák, advokát, Národní 32,  
Praha 1, 11000

(97) **EP 2229421**  
(47) 20.07.2011  
(97) 16.07.2009  
(51) **C09J 4/00** (2006.01)  
(96) 08.01.2009  
(96) 09700799.1  
(73) SAERTEX GmbH & Co. KG, 48369 Saerbeck, DE  
(72) PALINSKY, Andreas, 47445 Moers, DE  
ISCHTSCHUK, Lars, 49205 Hasbergen, DE  
ROTH, Ekkehard, 21423 Winsen, DE  
(54) **Textilní polotovar s nejméně jedním povrchem  
opatřeným lepidlem**  
(32) 11.01.2008  
(31) 102008004112  
(33) DE  
(86) PCT/EP2009/050173  
(87) WO 2009/087192  
(74) TRAPLOVÁ HAKR KUBÁT Advokátní a patentová  
kancelář, Ing. Eduard Hakr, Přístavní 24, Praha 7, 17000

(97) **EP 2231380**  
(47) 21.09.2011  
(97) 23.07.2009  
(51) **B29C 47/02** (2006.01)  
**B60R 13/02** (2006.01)  
(96) 15.01.2009  
(96) 09701901.2  
(73) Kunststoff-Technik Scherer & Trier GmbH & Co. KG,  
96247 Michelau, DE  
(72) BERTHOLD, Josef, 96110 Würgau/Scheßlitz, DE  
(54) **Vytlačovaná lišta**  
(32) 15.01.2008  
(31) 202008000573 U  
(33) DE  
(86) PCT/EP2009/000219  
(87) WO 2009/090066  
(74) KOREJZOVÁ & SPOL., v.o.s., JUDr. Petra Korejzová,  
Korunní 810/104 E, Praha 10, 10100

(97) **EP 2234955**  
(47) 10.08.2011  
(97) 23.07.2009  
(51) **C07C 67/08** (2006.01)  
**C07C 67/60** (2006.01)  
**C07C 69/54** (2006.01)  
**C07C 303/44** (2006.01)  
(96) 29.12.2008

(96) 08870647.8  
(73) Arkema, Inc., Philadelphia, Pennsylvania 19103, US  
(72) JAWAID, Mahmood, N.A., Cros Lanes, WV 25313, US  
FRUCHEY, Olan, S., Hurricane WV 25526, US  
BROOKS, William, C., St. Albans WV 25177, US  
HO, Fungau, Charleston WV 25314, US  
(54) **Postup pro zpětné získání sulfonové kyseliny a  
hodnotných produktů z (meth)akrylátových těžkých  
zbytků**  
(32) 18.01.2008  
(31) 22034  
(33) US  
(86) PCT/US2008/088447  
(87) WO 2009/091491  
(74) PATENTSERVIS Praha a.s., Jivenská 1273/1, Praha 4,  
14021

(97) **EP 2235326**  
(47) 03.08.2011  
(97) 28.05.2009  
(51) **E21F 13/00** (2006.01)  
**E21F 13/08** (2006.01)  
(96) 05.03.2008  
(96) 08716241.8  
(73) RAG Aktiengesellschaft, 45128 Essen, DE  
(72) JUNKER, Martin, 47495 Rheinberg, DE  
MÜLLER, Uwe, 48317 Drensteinfurt, DE  
WILKIN, Heinz-Josef, 48249 Dülmen, DE  
PEGEL, Roland, 45699 Herten, DE  
(54) **Způsob provádění postupů přepravy v hlubinných  
dolech**  
(32) 24.11.2007  
(31) 102007056650  
(33) DE  
(86) PCT/EP2008/001723  
(87) WO 2009/065448  
(74) KANIA, SEDLÁK, SMOLA Patentová a známková  
kancelář, Ing. Jiří Malůšek, Mendlovo nám. 1a, Brno,  
60300

(97) **EP 2240456**  
(47) 10.08.2011  
(97) 06.08.2009  
(51) **C07D 251/10** (2006.01)  
(96) 15.01.2009  
(96) 09705420.9  
(73) POXEL SAS, 69007 Lyon, FR  
(72) HELMREICH, Matthias, 69120 HEIDELBERG, DE  
BRANDNER, Mike, 64521 GROSS-GERAU, DE  
(54) **Způsob výroby derivátů 3,6-dihydro-1,3,5, triazinu z  
derivátů metforminu a paraldehydu**  
(32) 02.02.2008  
(31) 102008007314  
(33) DE  
(86) PCT/EP2009/000212  
(87) WO 2009/095159  
(74) Společná advokátní kancelář Všetečka Zelený Švorčík  
Kalenský a partneři, JUDr. Miloš Všetečka, Hálkova 2,  
Praha 2, 12000

(97) **EP 2244752**  
(47) 28.09.2011  
(97) 23.07.2009



- (51) **A61L 27/18** (2006.01)  
**A61L 27/34** (2006.01)  
**A61L 27/54** (2006.01)  
**A61L 27/50** (2006.01)  
**A61L 27/58** (2006.01)  
**A61L 29/06** (2006.01)  
**A61L 29/08** (2006.01)  
**A61L 29/14** (2006.01)  
**A61L 29/16** (2006.01)  
**A61L 31/06** (2006.01)  
**A61L 31/10** (2006.01)  
**A61L 31/14** (2006.01)  
**A61L 31/16** (2006.01)

(74) FISCHER & PARTNER Intellectual Property s.r.o., Ing.  
Michael Fischer, Na Hrobci 294/5, Praha 2, 12000

- (96) 13.01.2009  
(96) 09702328.7  
(73) Dunn Research & Consulting, Llc, Fort Collins, CO 80524-9289, US  
(72) DUNN, Richard, L., Fort Collins CO 80524-9289, US  
(54) **Nízko viskozitní kapalným polymerním dodávkový systém**  
(32) 10.04.2008, 14.01.2008  
(31) 100562, 13912  
(33) US, US  
(86) PCT/US2009/030853  
(87) WO 2009/091737  
(74) TRAPLOVÁ HAKR KUBÁT Advokátní a patentová kancelář, Ing. Jan Kubát, Přístavní 24, Praha 7, 17000

- (97) **EP 2247827**  
(47) 31.08.2011  
(97) 03.09.2009  
(51) **E21D 21/00** (2006.01)  
(96) 29.02.2008  
(96) 08716147.7  
(73) Atlas Copco Mai GmbH, 9710 Feistritz/Drau, AT  
(72) MEIDL, Michael, A-9871 Seeboden, AT  
CHARLETTE, François, North Bay Ontario P1C 1C7, CA  
(54) **Zlepšená kluzná kotva**  
(86) PCT/EP2008/001625  
(87) WO 2009/106099  
(74) FISCHER & PARTNER Intellectual Property s.r.o., Ing.  
Michael Fischer, Na Hrobci 294/5, Praha 2, 12000

- (97) **EP 2265411**  
(47) 29.06.2011  
(97) 08.10.2009  
(51) **B25B 13/44** (2006.01)  
**B25B 23/10** (2006.01)  
(96) 26.02.2009  
(96) 09728518.3  
(73) Ateliers LR Etanco, 78230 Le Pecq, FR  
(72) LEROY, Alain, F-78820 Juziers, FR  
(54) **Uchopovací a šroubovací nástavec určený pro vybavení šroubovacího zařízení**  
(32) 13.03.2008  
(31) 0801371  
(33) FR  
(86) PCT/FR2009/000219  
(87) WO 2009/122025  
(74) Společná advokátní kancelář Všeťečka Zelený Švorčík Kalenský a partneři, JUDr. Miloš Všeťečka, Hálkova 2, Praha 2, 12000

- (97) **EP 2284070**  
(47) 31.08.2011  
(97) 16.02.2011  
(51) **B62J 15/00** (2006.01)  
(96) 30.07.2009  
(96) 09166892.1  
(73) Sunny Wheel Industrial Co., Ltd., Changhua County 504, Taiwan, CN  
(72) Lin, Chong-Jiang, 436, Taichung County, TW  
(54) **Svinovací bicyklový blatník**

## Evropské patenty zrušené Evropským patentovým úřadem

Následující evropské patenty udělené Evropským patentovým úřadem s účinky pro Českou republiku byly zrušeny Evropským patentovým úřadem podle článku 102 Úmluvy o udělování evropských patentů (§35f odst 2 zákona č. 527/1990 Sb., v platném znění).

(97) EP 1501902

## MM4A Zánik evropských patentů nezaplacením poplatků za udržování platnosti patentu

Následující evropské patenty udělené Evropským patentovým úřadem s účinky pro Českou republiku zanikly pro nezaplacení poplatků za udržování platnosti patentu (§22 písm. b) zákona č. 527/1990 Sb., v platném znění).

(97) EP 1468635  
(97) EP 1489253  
(97) EP 1497599  
(97) EP 1499316  
(97) EP 1499434  
(97) EP 1501804  
(97) EP 1501808  
(97) EP 1518517  
(97) EP 1519647  
(97) EP 1534446  
(97) EP 1589019  
(97) EP 1589276  
(97) EP 1589636  
(97) EP 1593786  
(97) EP 1615709  
(97) EP 1616372  
(97) EP 1618078  
(97) EP 1631533  
(97) EP 1633440  
(97) EP 1635917  
(97) EP 1638822  
(97) EP 1658181  
(97) EP 1714810  
(97) EP 1719647  
(97) EP 1721815  
(97) EP 1724522  
(97) EP 1731559  
(97) EP 1737415  
(97) EP 1740416  
(97) EP 1743788  
(97) EP 1744650  
(97) EP 1753649  
(97) EP 1758207  
(97) EP 1782845  
(97) EP 1788461  
(97) EP 1846217  
(97) EP 1874608  
(97) EP 1875692  
(97) EP 2010601

## **PD4A**                      **Převod práv a ostatní změny majitelů evropských patentů**

(97)    **EP 1456500**  
(73)    DYNACO INTERNATIONAL S.A., 9310 Moorsel, BE

---

(97)    **EP 1456500**  
(73)    DYNACO EUROPE N.V., 9310 Moorsel, BE

---

(97)    **EP 1492934**  
(73)    DYNACO EUROPE N.V., 9310 Moorsel, BE

---

(97)    **EP 1661366**  
(73)    NOKIA 2011 PATENT TRUST, Wilmington, 19801, DE,  
US

---

(97)    **EP 1802842**  
(73)    DYNACO EUROPE N.V., 9310 Moorsel, BE

---

(97)    **EP 2091843**  
(73)    Zotter Holding Gmbh & Co KG, 8333 Kornberg bei  
Riegersburg, AT

---

(97)    **EP 2148771**  
(73)    Anheuser-Busch InBev S.A., 1000 Bruxelles, BE

---

(97)    **EP 2152494**  
(73)    Anheuser-Busch InBev S.A., 1000 Bruxelles, BE

---

(97)    **EP 2271429**  
(73)    ThyssenKrupp Polysius AG, 59269 Beckum, DE

---

(97)    **EP 2280780**  
(73)    ThyssenKrupp Polysius AG, 59269 Beckum, DE

---

## FG1K

## Zapsané užité vzory - přehled podle čísel zápisu

V období uzávěrky tohoto čísla Věstníku zapsal Úřad průmyslového vlastnictví tyto užité vzory.

22838	<b>C 02 F 3/06</b>	(2006.01)
22839	<b>F 02 G 1/043</b>	(2006.01)
22840	<b>G 01 N 27/02</b>	(2006.01)
22841	<b>E 04 H 5/12</b>	(2006.01)
22842	<b>C 05 F 11/08</b>	(2006.01)
22843	<b>G 01 W 1/14</b>	(2006.01)
22844	<b>B 60 K 26/02</b>	(2006.01)
22845	<b>G 01 V 3/12</b>	(2006.01)
22846	<b>A 47 C 7/68</b>	(2006.01)
22847	<b>A 61 F 7/02</b>	(2006.01)
22848	<b>G 01 N 33/48</b>	(2006.01)
22849	<b>A 23 L 1/218</b>	(2006.01)
22850	<b>B 42 F 23/00</b>	(2006.01)
22851	<b>G 09 B 9/02</b>	(2006.01)
22852	<b>A 47 F 3/00</b>	(2006.01)
22853	<b>G 08 B 29/00</b>	(2006.01)
22854	<b>G 08 B 13/22</b>	(2006.01)
22855	<b>G 08 B 13/00</b>	(2006.01)
22856	<b>G 08 B 29/00</b>	(2006.01)
22857	<b>A 23 L 1/302</b>	(2006.01)
22858	<b>F 16 L 11/02</b>	(2006.01)
22859	<b>E 04 D 13/04</b>	(2006.01)
22860	<b>A 23 G 1/32</b>	(2006.01)
22861	<b>A 61 N 2/06</b>	(2006.01)
22862	<b>A 23 C 19/00</b>	(2006.01)
22863	<b>G 01 F 1/00</b>	(2006.01)
22864	<b>A 23 K 1/18</b>	(2006.01)
22865	<b>A 23 K 1/14</b>	(2006.01)
22866	<b>F 04 B 37/10</b>	(2006.01)
22867	<b>F 16 F 9/06</b>	(2006.01)
22868	<b>F 17 C 13/12</b>	(2006.01)
22869	<b>B 60 R 9/058</b>	(2006.01)

FG1K

Zapsané užité vzory - řazené podle MPT

- (51) **A23C 19/00** (2006.01)  
**A23L 1/31** (2006.01)  
(11) 22862  
(21) **2011-24606**  
(22) 18.07.2011  
(47) 31.10.2011  
(73) TANY, spol. s r.o., Nýrsko, CZ  
(72) Vítek Karel Ing., Praha, CZ  
(54) **Sýrový výrobek obalený slaninou nebo jiným masným výrobkem k tepelnému zpracování**  
(74) ADVOKÁTNÍ KANCELÁŘ, Mgr. Lenka Radoňová, Noutonická 520/23, Praha 5, 15200
- (51) **A23G 1/32** (2006.01)  
**A23G 1/54** (2006.01)  
(11) 22860  
(21) **2011-24590**  
(22) 13.07.2011  
(47) 31.10.2011  
(73) MOCCA, spol. s r.o., Liberec, CZ  
(72) Johann Jaromír Ing., Liberec, CZ  
(54) **Cukrovinka na bázi komprimátu, čokolády a mentolu**  
(74) BOHEMIA PATENT, Ing. Jana Vanděliková, Spálená 97/29, Praha 1, 11000
- (51) **A23K 1/14** (2006.01)  
**A23K 1/18** (2006.01)  
**C12N 1/20** (2006.01)  
**C12R 1/25** (2006.01)  
**C12R 1/245** (2006.01)  
(11) 22865  
(21) **2011-24765**  
(22) 25.08.2011  
(47) 31.10.2011  
(73) Mendelova univerzita v Brně, Brno, CZ  
(72) Doležal Petr Prof. MVDr. Ing. CSc., Brno, CZ  
Havlíček Zdeněk Dr. Ing., Lesní Hluboké, CZ  
Skládanka Jiří Doc. Ing. Ph.D., Brno, CZ  
Zeman Ladislav Prof. Ing. CSc., Šlapanice u Brna, CZ  
(54) **Krmivo pro dobytek se sníženou koncentrací glukosinolátů**  
(74) Ing. Jiří Malůšek, Mendlovo nám. 1a, Brno, 60300
- (51) **A23K 1/18** (2006.01)  
**C12N 1/20** (2006.01)  
**C12R 1/25** (2006.01)  
**C12R 1/245** (2006.01)  
(11) 22864  
(21) **2011-24764**  
(22) 25.08.2011  
(47) 31.10.2011  
(73) Mendelova univerzita v Brně, Brno, CZ  
(72) Doležal Petr Prof. MVDr. Ing. CSc., Brno, CZ  
Havlíček Zdeněk Dr. Ing., Lesní Hluboké, CZ  
Skládanka Jiří Doc. Ing. Ph.D., Brno, CZ  
Hrbek Jan Ing. Ph.D., Třeboň, CZ  
Kamler Jiří Doc. Ing. Ph.D., Pozořice, CZ  
(54) **Směsná krmná dávka pro spárkatou zvěř**  
(74) Ing. Jiří Malůšek, Mendlovo nám. 1a, Brno, 60300
- (51) **A23L 1/218** (2006.01)  
**A23L 1/22** (2006.01)  
(11) 22849  
(21) **2011-24886**  
(22) 26.09.2011  
(47) 27.10.2011  
(73) Balaščík Jaroslav Ing., Ostrožská Nová Ves, CZ  
(72) Balaščík Jaroslav Ing., Ostrožská Nová Ves, CZ  
(54) **Koncentrát kořeněného sladkokyselého nálevu**
- (74) UTB ve Zlíně, Univerzitní institut, Ing. Jan Görig, Nám. T.G.Masaryka 5555, Zlín, 76001
- (51) **A23L 1/302** (2006.01)  
**A23L 1/33** (2006.01)  
**A23L 1/333** (2006.01)  
**A23L 1/29** (2006.01)  
(11) 22857  
(21) **2011-24430**  
(22) 06.06.2011  
(47) 31.10.2011  
(32) 04.06.2010  
(31) 1009368.0  
(33) GB  
(73) Sana Pharma AS, Oslo, NO  
(72) Svennevig Katja, Heggedal, NO  
(54) **Diетní přípravek a kompozice s obsahem tohoto přípravku**  
(74) Čermák a spol., JUDr. Karel Čermák, advokát, Národní 32, Praha 1, 11000
- (51) **A47C 7/68** (2006.01)  
(11) 22846  
(21) **2011-24711**  
(22) 12.08.2011  
(47) 27.10.2011  
(73) JECH CZ s.r.o., Dobruška, CZ  
(72) Jech Pavel, Dobruška, CZ  
(54) **Židle**  
(74) Ing. Milan Škoda, Nahořanská 308, Nové Město nad Metují, 54901
- (51) **A47F 3/00** (2006.01)  
(11) 22852  
(21) **2011-24378**  
(22) 23.05.2011  
(47) 31.10.2011  
(73) LOTECH Design s.r.o., Praha, CZ  
(72) Kulík Tomáš Ing. arch., Praha, CZ  
(54) **Výstavní vitrína**  
(74) Advokátní a patentová kancelář, Mgr. Klára Studená, Komunardů 36, Praha 7, 17000
- (51) **A61F 7/02** (2006.01)  
**A61F 7/00** (2006.01)  
(11) 22847  
(21) **2011-24717**  
(22) 15.08.2011  
(47) 27.10.2011  
(73) LÁZNĚ OLOMOUC s.r.o., Olomouc, Černovír, CZ  
(72) Sova Bedřich Mgr., Olomouc, Hodolany, CZ  
(54) **Obkladový prostředek na bázi parafínu**  
(74) Ing. Petr Soukup, Videňská 8, Olomouc, 77200
- (51) **A61N 2/06** (2006.01)  
**A61N 2/02** (2006.01)  
**A61D 99/00** (2006.01)  
(11) 22861  
(21) **2011-24593**  
(22) 14.07.2011  
(47) 31.10.2011  
(73) Hrnčíř Karel, Chomutice, CZ  
(72) Hrnčíř Karel, Chomutice, CZ  
(54) **Magnetoterapeutický aplikátor pro zvířata**  
(74) Jan Brykner, Resslerova 741, Hradec Králové, 50002
- (51) **B42F 23/00** (2006.01)  
(11) 22850  
(21) **2011-24241**  
(22) 21.04.2011  
(47) 31.10.2011  
(32) 30.12.2010

- (31) 202010017064  
(33) DE  
(73) Zweymüller Albert Arch. Dipl. Ing., Wien, AT  
(72) Zweymüller Albert Arch. Dipl. Ing., Wien, AT  
(54) **Pořadač**  
(74) Chýský & Doležal, v.o.s., JUDr. Ondřej Doležal, Křížová 15, Brno, 60300
- (51) **B60K 26/02** (2006.01)  
**B61J 99/00** (2006.01)  
**B61J 3/00** (2006.01)  
**G05B 24/00** (2006.01)  
**G05B 13/02** (2006.01)  
(11) 22844  
(21) **2011-24580**  
(22) 22.12.2010  
(47) 27.10.2011  
(73) VYSOKÁ ŠKOLA BAŇSKÁ - TECHNICKÁ UNIVERZITA OSTRAVA, Ostrava, CZ  
(72) Zegzulka Jiří prof. Ing. CSc., Ludgeřovice, CZ  
Nečas Jan Ing. Ph.D., Ostrava - Hrabová, CZ  
Juchelková Dagmar prof. Ing. Ph.D., Velká Polom, CZ  
Smelík Roman Ing., Ostrava - Poruba, CZ  
Mlčák Tomáš Ing. Ph.D., Chotěbuz, CZ  
(54) **Zařízení pro optimalizaci chodu pohonné jednotky**  
(51) **B60R 9/058** (2006.01)  
(11) 22869  
(21) **2011-24933**  
(22) 06.10.2011  
(47) 31.10.2011  
(73) Böhm Vladimír Ing., Mníšek pod Brdy, CZ  
(72) Böhm Vladimír Ing., Mníšek pod Brdy, CZ  
(54) **Montážní spojení podélného střešního nosiče ke střeše vozidla a matice pro montážní spojení**  
(74) Pavel Reichel a kol., Ing. Pavel Reichel, Lopatecká 14, Praha 4, 14700
- (51) **C02F 3/06** (2006.01)  
**C02F 3/12** (2006.01)  
(11) 22838  
(21) **2010-22595**  
(22) 19.04.2010  
(47) 27.10.2011  
(73) Vašenda Jiří, Podolie, SK  
Malachta Otakar, Příbor, CZ  
(72) Vašenda Jiří, Podolie, SK  
(54) **Zařízení pro biologické čištění odpadních vod, zejména z domácností, penzionů a podobně**  
(74) Ing. Václav Kratochvíl, patentový zástupce, Tábořská 758/33, Mladá Boleslav, 29301
- (51) **C05F 11/08** (2006.01)  
(11) 22842  
(21) **2011-24219**  
(22) 15.04.2011  
(47) 27.10.2011  
(73) Botanický ústav AV ČR, v.v.i., Průhonice, CZ  
Česká zemědělská univerzita v Praze, Praha - Suchbátka, CZ  
Bioforsk Soil and Environment, As, NO  
(72) Vosátka Miroslav RNDr. CSc., Průhonice, CZ  
Mrnka Libor RNDr. Ph.D., Praha, CZ  
Sudová Radka RNDr. Ph.D., Praha, CZ  
Vohník Martin RNDr. Ph.D., Varnsdorf, CZ  
Doubková Pavla Mgr., Pardubice, CZ  
Kuchár Michal Mgr., Košice, SK  
Habart Jan Ing. Ph.D., Dobřichovice, CZ  
Trakal Lukáš Mgr., Příbram, CZ  
Joner Erik Dr., Oslo, NO  
(54) **Kombinované přípravky pro zakládání výmladkových plantáží rychle rostoucích dřevin na půdách kontaminovaných rizikovými prvky**  
(74) Botanický ústav AV ČR, v.v.i., Zámek 1, Průhonice, 25243
- (51) **E04D 13/04** (2006.01)  
**E04D 13/16** (2006.01)
- (11) 22859  
(21) **2011-24517**  
(22) 24.06.2011  
(47) 31.10.2011  
(73) Stavební firma Haase s. r. o., Vítězná, CZ  
(72) Haase Pavel, Vítězná, CZ  
Vobořil Jiří, Dvůr Králové nad Labem, CZ  
(54) **Ukončovací drenážní profil pro suchou skladbu, zejména pro balkony, terasy a pochůzná střeška**  
(74) Mgr. Ladislav Sudík, Polní 293, Letohrad, 56151
- (51) **E04H 5/12** (2006.01)  
**E04H 12/00** (2006.01)  
(11) 22841  
(21) **2010-23754**  
(22) 31.12.2010  
(47) 27.10.2011  
(73) České vysoké učení technické v Praze, Fakulta strojní, Ústav výrobních strojů a zařízení, Praha, CZ  
Chladicí věže Praha, a. s., Praha - Braník, CZ  
(72) Andrlík Vladimír Doc. Ing. CSc., Praha, CZ  
Kameníček Petr Ing., Přerov, CZ  
(54) **Zkušební polygon pro vytvoření fiktivního segmentu chladicí věže**  
(74) Ing. Václav Kratochvíl, Tábořská 758/33, Mladá Boleslav, 29301
- (51) **F02G 1/043** (2006.01)  
(11) 22839  
(21) **2010-23639**  
(22) 09.11.2010  
(47) 27.10.2011  
(73) Libiš Jiří Ing., Brno, CZ  
(72) Libiš Jiří Ing., Brno, CZ  
(54) **Dvojčinný přeháněč s odděleným teplým a studeným prostorem a tepelný stroj s dvojčinným přeháněčem**  
(74) INPARTNERS GROUP, Ing. Dušan Kendereški, Lidická 51, Brno, 60200
- (51) **F04B 37/10** (2006.01)  
**A61M 5/178** (2006.01)  
**G01F 15/00** (2006.01)  
(11) 22866  
(21) **2011-24822**  
(22) 08.09.2011  
(47) 31.10.2011  
(73) Univerzita Tomáše Bati ve Zlíně, Zlín, CZ  
(72) Mínařík Antonín Ing. Ph.D., Zlín - Želechovice, CZ  
Smolka Petr Ing. Ph.D., Březolupy, CZ  
Mráček Aleš Mgr. Ph.D., Uherské Hradiště, CZ  
Novák Libor Bc., Zlín - Malenovice, CZ  
Mínařík Martin, Zlín - Štípa, CZ  
Mašlík Jan Bc., Zlín, CZ  
(54) **Variabilní multipoziční injekční pumpa**  
(74) UTB ve Zlíně, Univerzitní institut, Ing. Dana Kreizlová, nám. T.G. Masaryka 5555, Zlín, 76001
- (51) **F16F 9/06** (2006.01)  
**F16F 9/53** (2006.01)  
(11) 22867  
(21) **2011-24883**  
(22) 26.09.2011  
(47) 31.10.2011  
(73) Vysoké učení technické v Brně, Brno, CZ  
(72) Mazúrek Ivan doc. Ing. CSc., Brno, CZ  
(54) **Tlakový rezervoár pro jednoplášťový hydraulický tlumič**  
(74) Ing. Libor Markes, Grohova 54/145, Brno, 60200
- (51) **F16L 11/02** (2006.01)  
**F16L 27/12** (2006.01)  
**F24F 13/00** (2006.01)  
(11) 22858  
(21) **2011-24467**  
(22) 10.06.2011

- (47) 31.10.2011  
(73) Příhoda s.r.o., Hlinsko v Čechách, CZ  
(72) Bureš Michal Ing., Hlinsko, CZ  
(54) **Stavitelný potrubní dílec**  
(74) Ing. Veronika Zemanová, Mendlovo nám. 1a, Brno, 60300
- (51) **F17C 13/12** (2006.01)  
**F16L 55/00** (2006.01)  
(11) 22868  
(21) **2011-24894**  
(22) 27.09.2011  
(47) 31.10.2011  
(73) Ochranné systémy, s.r.o., Karviná-Nové Město, CZ  
(72) Brachaczek Jindřich, Karviná - Ráj, CZ  
(54) **Neprůbojná protiplozovní vložka s vymezenou šířkou spár**  
(74) Ing. Iva Rylková, Polská 1525, Ostrava - Poruba, 70800
- (51) **G01F 1/00** (2006.01)  
**G01L 15/00** (2006.01)  
**G01K 7/02** (2006.01)  
(11) 22863  
(21) **2011-24633**  
(22) 25.07.2011  
(47) 31.10.2011  
(73) Vysoké učení technické v Brně, Brno, CZ  
(72) Horák Petr Ing. Ph.D., Hostašovice, CZ  
Počinková Marcela Ing. Ph.D., Těšany, CZ  
(54) **Zkušební okruh pro měření hydraulických vlastností tepelných jednotek technických zařízení budov**  
(74) Ing. Jiří Malůšek, Mendlovo nám. 1a, Brno, 60300
- (51) **G01N 27/02** (2006.01)  
**A61B 5/05** (2006.01)  
**A61B 5/053** (2006.01)  
(11) 22840  
(21) **2010-23685**  
(22) 22.12.2010  
(47) 27.10.2011  
(73) České vysoké učení technické v Praze, Fakulta dopravní, Ústav soudního znaleství v dopravě, Praha, CZ  
(72) Schejbalová Zuzana Ing. Ph.D., Praha, CZ  
Mičunek Tomáš Ing. Ph.D., Všeradice, CZ  
(54) **Segment pro detekci kontaktní síly působící na stehenní skelet, pro testy pasivní bezpečnosti**  
(74) Ing. Jiří Malůšek, Mendlovo nám. 1a, Brno, 60300
- (51) **G01N 33/48** (2006.01)  
**A61B 10/00** (2006.01)  
**A23C 21/06** (2006.01)  
**A23C 21/10** (2006.01)  
(11) 22848  
(21) **2011-24789**  
(22) 01.09.2011  
(47) 27.10.2011  
(73) Výzkumný ústav mlékárenský, s.r.o., Praha, CZ  
Univerzita Karlova v Praze, 3. lékařská fakulta, Praha, CZ  
Bohušovická mlékárna, a.s., Praha, CZ  
(72) Drbohlav Jan Ing. CSc., Praha, CZ  
Šalaková Alexandra Ing. CSc., Praha, CZ  
Pečačová Marta, Praha, CZ  
Binder Michael Ing., Praha, CZ  
Anděl Michal Prof. MUDr. CSc., Praha, CZ  
Dlouhý Pavel Doc. MUDr. Ph.D, Praha, CZ  
Rambousková Jolana MUDr. CSc., Praha, CZ  
Wildová Elena MUDr., Praha, CZ  
Jarmar Jan Ing., Litoměřice, CZ  
(54) **Nápoj s obsahem syrovátkových bílkovin**  
(74) Patentová a známková kancelář Novotný, Ing. Jaroslav Novotný, Římská 45/2135, Praha 2, 12000
- (51) **G01V 3/12** (2006.01)  
**G01V 3/36** (2006.01)  
(11) 22845  
(21) **2011-24584**  
(22) 12.07.2011  
(47) 27.10.2011
- (73) Vojtěch Lukáš Ing. Bc. Ph.D., Nahořany, CZ  
Spilka Šimon, Nové Město nad Metují, CZ  
(72) Vojtěch Lukáš Ing. Bc. Ph.D., Nahořany, CZ  
Spilka Šimon, Nové Město nad Metují, CZ  
(54) **Systém pro vyhledávání objektů uživatelem, zejména golfových míčů**  
(74) Ing. Václav Kratochvíl, Husníkova 2086/22, Praha 5, 15800
- (51) **G01W 1/14** (2006.01)  
(11) 22843  
(21) **2011-24531**  
(22) 29.06.2011  
(47) 27.10.2011  
(73) Ústav fyziky atmosféry AV ČR, v.v.i., Praha, CZ  
(72) Chum Jaroslav Ing. Ph.D., Praha, CZ  
Vojta Jaroslav Ing., Praha, CZ  
Fišák Jaroslav Ing., Nížbor, CZ  
(54) **Měřič množství usazených srážek**  
(74) Středisko společných činností AV ČR, v.v.i., Patentové a licenční služby, Národní 1009/3, Praha 1, 11000
- (51) **G08B 13/00** (2006.01)  
**G08B 5/00** (2006.01)  
**G08B 5/22** (2006.01)  
**G01C 3/14** (2006.01)  
(11) 22855  
(21) **2011-24389**  
(22) 25.05.2011  
(47) 31.10.2011  
(73) Česká zemědělská univerzita v Praze, Praha, CZ  
(72) Hart Jan Ing., Praha, CZ  
Kotek Martin Ing., Praha, CZ  
(54) **Soustava kamer s detekcí vzdálenosti**  
(51) **G08B 13/22** (2006.01)  
**G08B 13/08** (2006.01)  
**G08B 25/00** (2006.01)  
(11) 22854  
(21) **2011-24388**  
(22) 25.05.2011  
(47) 31.10.2011  
(73) Česká zemědělská univerzita v Praze, Praha, CZ  
(72) Hart Jan Ing., Praha, CZ  
Suchý Ondřej Ing., Tábor, CZ  
(54) **Kombinovaný detektor na ochranu boxu ústředny**  
(51) **G08B 29/00** (2006.01)  
**G08B 29/18** (2006.01)  
(11) 22853  
(21) **2011-24387**  
(22) 25.05.2011  
(47) 31.10.2011  
(73) Česká zemědělská univerzita v Praze, Praha, CZ  
(72) Hart Jan Ing., Praha, CZ  
Kostecký Michal Ing., Praha, CZ  
(54) **Tester vyvažovacích odporů**  
(51) **G08B 29/00** (2006.01)  
**G08B 29/18** (2006.01)  
(11) 22856  
(21) **2011-24390**  
(22) 25.05.2011  
(47) 31.10.2011  
(73) Česká zemědělská univerzita v Praze, Praha, CZ  
(72) Hart Jan Ing., Praha, CZ  
Kotek Tomáš Ing., Praha, CZ  
(54) **Tester poplachových smyček pro testování odolnosti systému proti přemostění**  
(51) **G09B 9/02** (2006.01)  
(11) 22851  
(21) **2011-24317**  
(22) 11.05.2011  
(47) 31.10.2011  
(73) Q-plus s.r.o., Česká Lípa, CZ  
(72) Pavlovec Petr Ing., Pihel, CZ

- (54) **Smyková plošina pro uvedení silničních dopravních prostředků do smyku**



### Seznam majitelů zapsaných užitečných vzorů

(73)	(11)	(51)	(73)	(11)	(51)	
Balaščík Jaroslav Ing., Ostrožská Nová Ves, CZ	22849	<b>A 23 L 1/218</b>	(2006.01)	Příhoda s.r.o., Hlinsko v Čechách, CZ	22858 <b>F 16 L 11/02</b>	(2006.01)
Bioforsk Soil and Environment, As, NO	22842	<b>C 05 F 11/08</b>	(2006.01)	Q-plus s.r.o., Česká Lípa, CZ	22851 <b>G 09 B 9/02</b>	(2006.01)
Böhm Vladimír Ing., Mníšek pod Brdy, CZ	22869	<b>B 60 R 9/058</b>	(2006.01)	Sana Pharma AS, Oslo, NO	22857 <b>A 23 L 1/302</b>	(2006.01)
Bohušovická mlékárna, a.s., Praha, CZ	22848	<b>G 01 N 33/48</b>	(2006.01)	Spilka Šimon, Nové Město nad Metují, CZ	22845 <b>G 01 V 3/12</b>	(2006.01)
Botanický ústav AV ČR, v.v.i., Přuhonice, CZ	22842	<b>C 05 F 11/08</b>	(2006.01)	Stavební firma Haase s. r. o., Vítězná, CZ	22859 <b>E 04 D 13/04</b>	(2006.01)
Chladicí věže Praha, a. s, Praha - Braník, CZ	22841	<b>E 04 H 5/12</b>	(2006.01)	TANY, spol. s.r.o., Nýrsko, CZ	22862 <b>A 23 C 19/00</b>	(2006.01)
Česká zemědělská univerzita v Praze, Praha - Suchbátka, CZ	22842	<b>C 05 F 11/08</b>	(2006.01)	Univerzita Karlova v Praze, 3. lékařská fakulta, Praha, CZ	22848 <b>G 01 N 33/48</b>	(2006.01)
Česká zemědělská univerzita v Praze, Praha, CZ	22853	<b>G 08 B 29/00</b>	(2006.01)	Univerzita Tomáše Bati ve Zlíně, Zlín, CZ	22866 <b>F 04 B 37/10</b>	(2006.01)
Česká zemědělská univerzita v Praze, Praha, CZ	22854	<b>G 08 B 13/22</b>	(2006.01)	Ústav fyziky atmosféry AV ČR, v.v.i., Praha, CZ	22843 <b>G 01 W 1/14</b>	(2006.01)
Česká zemědělská univerzita v Praze, Praha, CZ	22855	<b>G 08 B 13/00</b>	(2006.01)	Vašenda Jiří, Podolie, SK	22838 <b>C 02 F 3/06</b>	(2006.01)
Česká zemědělská univerzita v Praze, Praha, CZ	22856	<b>G 08 B 29/00</b>	(2006.01)	Vojtěch Lukáš Ing. Bc. Ph.D., Nahořany, CZ	22845 <b>G 01 V 3/12</b>	(2006.01)
České vysoké učení technické v Praze, Fakulta dopravní, Ústav soudního znaleství v dopravě, Praha, CZ	22840	<b>G 01 N 27/02</b>	(2006.01)	VYSOKÁ ŠKOLA BÁŇSKÁ - TECHNICKÁ UNIVERZITA OSTRAVA, Ostrava, CZ	22844 <b>B 60 K 26/02</b>	(2006.01)
České vysoké učení technické v Praze, Fakulta strojní, Ústav výrobních strojů a zařízení, Praha, CZ	22841	<b>E 04 H 5/12</b>	(2006.01)	Vysoké učení technické v Brně, Brno, CZ	22863 <b>G 01 F 1/00</b>	(2006.01)
Hrnčíř Karel, Chomutice, CZ	22861	<b>A 61 N 2/06</b>	(2006.01)	Vysoké učení technické v Brně, Brno, CZ	22867 <b>F 16 F 9/06</b>	(2006.01)
JECH CZ s.r.o., Dobruška, CZ	22846	<b>A 47 C 7/68</b>	(2006.01)	Výzkumný ústav mlékárenský, s.r.o., Praha, CZ	22848 <b>G 01 N 33/48</b>	(2006.01)
LÁZNĚ OLOMOUC s.r.o., Olomouc, Černovír, CZ	22847	<b>A 61 F 7/02</b>	(2006.01)	Zweymüller Albert Arch. Dipl. Ing., Wien, AT	22850 <b>B 42 F 23/00</b>	(2006.01)
Libiš Jiří Ing., Brno, CZ	22839	<b>F 02 G 1/043</b>	(2006.01)			
LOTECH Design s.r.o., Praha, CZ	22852	<b>A 47 F 3/00</b>	(2006.01)			
Malachta Otakar, Příbor, CZ	22838	<b>C 02 F 3/06</b>	(2006.01)			
Mendelova univerzita v Brně, Brno, CZ	22864	<b>A 23 K 1/18</b>	(2006.01)			
Mendelova univerzita v Brně, Brno, CZ	22865	<b>A 23 K 1/14</b>	(2006.01)			
MOCCA, spol. s r.o., Liberec, CZ	22860	<b>A 23 G 1/32</b>	(2006.01)			
Ochranné systémy, s.r.o., Karviná-Nové Město, CZ	22868	<b>F 17 C 13/12</b>	(2006.01)			

## **FG4Q**

## **Zapsané průmyslové vzory - přehled podle čísel zápisu**

V období uzávěrky tohoto čísla Věstníku zapsal Úřad průmyslového vlastnictví tyto průmyslové vzory:

35180	19-99
35181	02-03

## FG4Q

## Zapsané průmyslové vzory - přehled podle tříd

(51) 02-03  
(11) 35181  
(21) 2010-38240  
(22) 20.05.2010  
(15) 26.10.2011  
(45) 26.10.2011  
(54) Návlek na helmu  
(28) 1  
(73) Nezdařil Pavel Bc., Vyškov, CZ  
(72) Nezdařil Pavel Bc., Vyškov, CZ  
(55)

(55)



1.1



1.2



1.3



1.4



1.1



2.1



3.1

(51) 19-99  
(11) 35180  
(21) 2010-38203  
(22) 20.04.2010  
(15) 26.10.2011  
(45) 26.10.2011  
(54) Záložka  
(28) 8  
(73) ORANGE CITY s.r.o., Praha 5, CZ  
(72) Vidov Mikhail, Praha 6, CZ  
Zakardonskaya Olga, Praha 6, CZ  
(74) Advokátní a patentová kancelář, Mgr. Klára Studená,  
advokátka, patentový zástupce, Komunardů 36, Praha 7,  
17000



4.1



7.1



5.1



8.1

---



6.1

### Seznam vlastníků zapsaných průmyslových vzorů

(73)	(11)	(51)	(73)	(11)	(51)
Nezdařil Pavel Bc., Vyškov, CZ	35181	02-03			
ORANGE CITY s.r.o., Praha 5, CZ	35180	19-99			

## Úřední rozhodnutí a oznámení

### MK4A, MK4F

### Zánik patentů a autorských osvědčení uplynutím doby platnosti

(11)	(21)	Int.Cl/(51)	(11)	(21)	Int.Cl/(51)
278589	1991-3304	8/F16B 39/284			
279824	1991-3292	8/A01N 43/653			
280909	1991-3297	8/C07K 7/64			
282036	1991-3273	8/C07C 255/31			
289800	1993-778	7/C08K 5/3415			

### MK1K

### Zániky užitečných vzorů uplynutím doby platnosti

(11)	(21)	(51)	(2006.01)
11759	2001-12467	<b>F17C 13/06</b>	(2006.01)
11800	2001-12480	<b>F16B 7/08</b>	(2006.01)
11908	2001-12471	<b>E04G 23/02</b>	(2006.01)
11909	2001-12474	<b>B60P 1/54</b>	(2006.01)
14446	2004-15319	<b>D02G 3/38</b>	(2006.01)
14537	2004-15317	<b>H01L 23/367</b>	(2006.01)
14619	2004-15311	<b>A45C 3/00</b>	(2006.01)
15339	2004-15310	<b>H05G 1/02</b>	(2006.01)
17546	2007-18742	<b>B60R 13/10</b>	(2006.01)
17560	2007-18725	<b>A01D 34/412</b>	(2006.01)
17562	2007-18741	<b>F24F 13/06</b>	(2006.01)
17592	2007-18728	<b>H01R 43/26</b>	(2006.01)
17595	2007-18750	<b>H04K 3/00</b>	(2006.01)
17651	2007-18740	<b>G09F 15/00</b>	(2006.01)
17683	2007-18732	<b>G01R 27/08</b>	(2006.01)
17820	2007-18726	<b>C10L 5/44</b>	(2006.01)
17878	2007-18747	<b>B60P 3/22</b>	(2006.01)
17879	2007-18748	<b>B60P 3/22</b>	(2006.01)
18169	2007-18743	<b>G09F 7/00</b>	(2006.01)

### MK4Q

### Zániky práva ze zapsaných průmyslových vzorů uplynutím doby ochrany

(11)	(21)	Int.Cl/(51)	(11)	(21)	Int.Cl/(51)
26891	1996-29109	6/25-01			
27221	1996-29128	6/28-03			
30459	2001-33193	7/30-04			
30494	2001-33195	7/15-06			
30509	2001-33198	7/24-01			
33752	2006-36725	8/06-04			

### Zápisy licenčních smluv do rejstříku průmyslových vzorů pro nabyvatele

(11)	28566
(73)	České dráhy, a.s., Praha 1, CZ Nabyvatel: Správa železniční dopravní cesty, státní organizace, Dlážděná 1003/7, Praha 1, 11000, CZ Druh licence: nevýlučná Datum uzavření smlouvy: 31.08.2011 Datum zápisu smlouvy: 01.11.2011

### ND1K

### První prodloužení doby platnosti užitečných vzorů

(51)	<b>C08L 95/00</b>	(2006.01)	(51)	<b>G01R 27/08</b>	(2006.01)
	<b>E01C 7/18</b>	(2006.01)		<b>G01R 1/02</b>	(2006.01)
	<b>E01C 7/22</b>	(2006.01)		<b>G01R 1/30</b>	(2006.01)
(11)	18134		(11)	18188	
(21)	2007-19322		(21)	2007-19373	
(22)	26.10.2007		(22)	09.11.2007	
(73)	ČMO - České a moravské obalovny, s. r. o., Soběslav, CZ		(73)	České vysoké učení technické v Praze Fakulta elektrotechnická, Praha, CZ	
(54)	Modifikovaná asfaltová směs		(54)	Zařízení pro měření odporu vodivých vrstev	
(51)	<b>B60P 1/43</b>	(2006.01)			
	<b>A61G 3/02</b>	(2006.01)			
	<b>B65G 69/28</b>	(2006.01)			
(11)	18164				
(21)	2007-19337				
(22)	30.10.2007				
(73)	CTS - servis, a.s., Poděbrady, CZ				
(54)	Zařízení k uzamčení výsuvné desky				

(51)	<b>B62M 1/00</b>	(2006.01)
	<b>B62M 1/02</b>	(2006.01)
	<b>B62M 9/12</b>	(2006.01)
	<b>B62M 9/10</b>	(2006.01)
	<b>B62M 9/04</b>	(2006.01)
	<b>B62M 9/00</b>	(2006.01)
(11)	18460	
(21)	2007-19341	
(22)	31.10.2007	
(73)	Laurin Jiří, Jablonec nad Nisou, CZ	
(54)	Jízdní kolo	

## **ND1K Druhé prodloužení doby platnosti užitných vzorů**

(51)	<b>B65D 8/04</b>	(2006.01)
(11)	16877	
(21)	2006-17842	
(22)	22.11.2004	
(73)	CROWN PACKAGING TECHNOLOGY INC., Alsip, IL, US	
(54)	Opětovně uzavíratelná nádoba	

## **ND4Q První obnovy doby ochrany průmyslových vzorů**

(51)	02-02	
(11)	33800	
(21)	2006-36707	
(22)	05.04.2006	
(54)	Kapsa a poutko kalhot	
(51)	19-04	
(11)	33871	
(21)	2006-36815	
(22)	19.07.2006	
(54)	Stránky knihy	

## **ND4Q Druhé obnovy doby ochrany průmyslových vzorů**

(51)	02-01	
(11)	31031	
(21)	2002-33675	
(22)	11.01.2002	
(54)	Dětský postroj a přidržovací pás	

## **ND4Q Třetí obnovy doby ochrany průmyslových vzorů**

(51)	23-02	
(11)	27760	
(21)	1996-29665	
(22)	01.11.1996	
(54)	Dřez	

## **PD4A Převod práv a ostatní změny majitelů patentů**

(11)	291310	(11)	299156
(21)	1999-2322	(21)	2000-2350
(73)	Igal Sharon, 30889 Caesarea, IL	(73)	Bayer HealthCare LLC, Tarrytown, 10591, NY, US
(11)	292897	(11)	299836
(21)	1996-2996	(21)	2000-2349
(73)	DYNACO INTERNATIONAL S.A., 9310 Moorsel, BE	(73)	Bayer HealthCare LLC, Tarrytown, 10591, NY, US
(11)	292897	(11)	301102
(21)	1996-2996	(21)	2000-2351
(73)	DYNACO INTERNATIONAL S.A., 9310 Moorsel, BE	(73)	Bayer HealthCare LLC, Tarrytown, 10591, NY, US
(11)	292897		
(21)	1996-2996		
(73)	DYNACO EUROPE N.V., 9310 Moorsel, BE		
(11)	299125		
(21)	2001-2489		
(73)	Bayer HealthCare LLC, Tarrytown, 10591, NY, US		

## **PD1K**

### **Převod práv a ostatní změny majitelů užitných vzorů**

- (11) 22281
- (21) 2011-23828
- (73) TriCars company, s.r.o., Pečky, CZ
  
- (11) 22348
- (21) 2011-24078
- (73) DOG production s.r.o., Brno, CZ

## **QA9A**

### **Nabídka licence**

- (73) Morávek Petr Ing. CSc., Jablonec nad Nisou, CZ
- (11) 302767
- (54) Horizontální vzduchotechnická jednotka s protiproudým rekuperačním výměníkem
  
- (73) Česká zemědělská univerzita v Praze, Technická fakulta, Praha 6 - Suchdol, CZ
- (11) 302844
- (54) Zařízení pro postupné odebírání půdní hmoty z půdního profilu



## Zamítnuté a částečně zamítnuté přihlášky ochranných známek před zveřejněním

Kapitola obsahuje údaje o rozhodnutích o přihláškách ochranných známek, u kterých byly na základě provedeného věcného průzkumu shledány Úřadem důvody pro zamítnutí přihlášky ochranné známky podle ustanovení § 4 nebo 6 zákona č. 441/2003 Sb. Na základě toho Úřad vydal rozhodnutí o zamítnutí přihlášky podle ustanovení § 22 zákona č. 441/2003 Sb., a to pro celý seznam výrobků a služeb nebo pro jeho část. Údaje o výsledku rozhodnutí (zamítnutí přihlášky, částečné zamítnutí přihlášky) jsou uvedeny za datem právní moci rozhodnutí pod INID kódem (583) s názvem "Datum právní moci rozhodnutí/výsledek rozhodnutí".

(210) **O-455618**

(540)

**GLOBUS TV**

(583) 22.10.2011 / částečné zamítnutí přihlášky

(210) **O-479936**

(540)



(583) 23.10.2011 / částečné zamítnutí přihlášky

(210) **O-481089**

(540)

**FINE & SOFT**

(583) 21.10.2011 / zamítnutí přihlášky

(210) **O-481281**

(540)

**PIVOVAR KYNŠPERK 1620**

(583) 13.10.2011 / zamítnutí přihlášky

(210) **O-481449**

(540)



(583) 25.10.2011 / částečné zamítnutí přihlášky

(210) **O-481661**

(540)

**COLORFUL**

(583) 23.10.2011 / zamítnutí přihlášky

(210) **O-482222**

(540)

**WALDEN**

(583) 18.10.2011 / částečné zamítnutí přihlášky

(210) **O-482304**

(540)

**ONE STYLE**

(583) 04.10.2011 / částečné zamítnutí přihlášky

(210) **O-482595**

(540)



(583) 25.10.2011 / zamítnutí přihlášky

(210) **O-482732**

(540)

**Maso k vám**

(583) 21.10.2011 / zamítnutí přihlášky

(210) **O-482733**

(540)

**Maminko, babičko vezeme vám masíčko**

(583) 21.10.2011 / zamítnutí přihlášky

(210) **O-483225**

(540)

**BENEDICTUS**

(583) 27.10.2011 / částečné zamítnutí přihlášky

(210) **O-484003**

(540)

**WESTERNSTORY**

(583) 14.10.2011 / částečné zamítnutí přihlášky

(210) **O-484263**

(540)



(583) 13.10.2011 / zamítnutí přihlášky

(210) **O-484683**  
(540)

**Topimark<sup>®</sup>**  
topiramatum

(583) 22.10.2011 / částečné zamítnutí přihlášky

---

(210) **O-484685**  
(540)

**Topimark<sup>®</sup>**

(583) 22.10.2011 / částečné zamítnutí přihlášky

---

## Přehled zveřejněných přihlášek ochranných známek

Přihlášky ochranných známek, které byly na základě výsledků formálního a věcného průzkumu provedeného Úřadem shledány schopné zápisu do rejstříku ochranných známek, jsou obsaženy v této kapitole. Důležitou právní skutečností je, že zveřejněním přihlášky ochranné známky v této kapitole Věstníku (§ 23 zákona č. 441/2003 Sb.) začíná běžet zákonná tříměsíční lhůta pro podání námitek podle ustanovení § 25 zákona č. 441/2003 Sb.

### Číselný přehled

O-467095, O-474535, O-474536, O-474537, O-480442, O-481449, O-482222, O-482304, O-482721, O-483599, O-484003, O-484246, O-485418, O-485765, O-485972, O-486015, O-486369, O-486484, O-486485, O-486486, O-486556, O-486573, O-486613, O-486616, O-486730, O-486734, O-486754, O-486864, O-486865, O-486877, O-486942, O-486948, O-487094, O-487095, O-487097, O-487102, O-487143, O-487145, O-487265, O-487296, O-487510, O-487511, O-487512, O-487513, O-487740, O-487744, O-487775, O-487972, O-488085, O-488099, O-488422, O-488425, O-488430, O-488431, O-488456, O-488457, O-488465, O-488495, O-488511, O-488556, O-488557, O-488590, O-488600, O-488657, O-488682, O-488776, O-488777, O-488791, O-488792, O-488796, O-488797

## Zveřejněné přihlášky ochranných známek

(210) **O-467095**

(220) 06.04.2009

(320) 06.04.2009

(511) 29, 30, 33, 35, 39

(540)

### TEMPO TUTY

(510) (29) maso, ryby, drůbež, zvěřina, extrakty z masa, konzervované, sušené, vařené a mražené ovoce a zelenina, želé, džemy, vajíčka, kuchyňské oleje a tuky, konzervy v rámci této třídy; (30) káva, čaj, kakao, cukr, rýže, tapioka, ságo, náhražky kávy, mouka, vločky, kroupy, krupice, kukuřičné vločky, hnětená kukuřice, med, melasové sirupy, droždí, prášek na pečení, sůl, hořčice, pepř, ocet, koření; (33) vína, lihoviny, likéry; (35) propagační činnost, reklama, obchodní administrativa; (39) balení a skladování zboží.

(730) **TEMPO, obchodní družstvo**, Horní náměstí 104/1, Opava, 74638, CZ

(210) **O-474535**

(220) 22.02.2010

(320) 22.02.2010

(511) 16, 35, 38, 41

(540)

### Aha! Tv

(510) (16) tiskoviny všeho druhu, noviny, časopisy, periodika, knihy, učebnice, učební pomůcky, papírenské zboží; (35) inzertní činnost, reklamní činnost; (38) přenos zpráv prostřednictvím počítačů, počítačových, datových a telekomunikačních sítí (zejména prostřednictvím Internetu), šíření obsahu tištěných a elektronických periodik prostřednictvím Internetu; (41) výchovná, vzdělávací a zábavná činnost, sportovní a kulturní aktivity, organizování vzdělávacích a zábavných soutěží, vydavatelská činnost, rozmnožování a nahrávání zvukových a zvukově-obrazových záznamů.

(730) **Ringier Axel Springer CZ a.s.**, Komunardů 1584/42, Praha 7, 17000, CZ

(210) **O-474536**

(220) 22.02.2010

(320) 22.02.2010

(511) 16, 35, 38, 41

(540)

### Aha!

(510) (16) tiskoviny všeho druhu, noviny, časopisy, periodika, knihy, učebnice, učební pomůcky, papírenské zboží; (35) inzertní činnost, reklamní činnost; (38) přenos zpráv prostřednictvím počítačů, počítačových, datových a telekomunikačních sítí (zejména prostřednictvím Internetu), šíření obsahu tištěných a elektronických periodik prostřednictvím Internetu; (41) výchovná, vzdělávací a zábavná činnost, sportovní a kulturní aktivity, organizování vzdělávacích a zábavných soutěží, vydavatelská činnost, rozmnožování a nahrávání zvukových a zvukově-obrazových záznamů.

(730) **Ringier Axel Springer CZ a.s.**, Komunardů 1584/42, Praha 7, 17000, CZ

(210) **O-474537**

(220) 22.02.2010

(320) 22.02.2010

(511) 16, 35, 38, 41

(540)

### Nedělní Aha!

(510) (16) tiskoviny všeho druhu, noviny, časopisy, periodika, knihy, učebnice, učební pomůcky, papírenské zboží; (35) inzertní činnost, reklamní činnost; (38) přenos zpráv prostřednictvím počítačů, počítačových, datových a telekomunikačních sítí (zejména prostřednictvím Internetu), šíření obsahu tištěných a elektronických periodik prostřednictvím Internetu; (41) výchovná, vzdělávací a zábavná činnost, sportovní a kulturní aktivity, organizování vzdělávacích a zábavných soutěží, vydavatelská činnost, rozmnožování a nahrávání zvukových a zvukově-obrazových záznamů.

(730) **Ringier Axel Springer CZ a.s.**, Komunardů 1584/42, Praha 7, 17000, CZ

(210) **O-480442**

(220) 22.10.2010

(320) 22.10.2010

(511) 9, 16, 36, 41

(540)

**Equa bank**

(510) (9) software ke stažení vztahující se k bankovníctví a financím, výrobky spojené s bankovníctvím spadající do třídy 9, platební karty nebo magnetické a čipové karty pro použití v bankovníctví, v pojišťovnictví, v oblasti služeb a v obchodním styku, mezinárodní platební karty, elektronické peněženky, software pro bankovníctví, bankomaty, prodejní automaty, informace a záznamy na nosičích zařazených ve třídě 9, elektronická data, informační produkty v elektronických, datových, informačních a telekomunikačních sítích všeho druhu, software a hardware, periodika a knihy v elektronické podobě, nosiče dat či záznamů včetně audiokazet nahrané i nenahrané, elektronické, datové nebo informační sítě, multimediální aplikace na nosičích zařazených ve třídě 9 nebo v sítích, interaktivní a grafické programy, software, software pro systémy pro přenos dat, dešifrovací soustavy, čipy (integrované obvody), multimediální nebo informační katalogy, audiovizuální programy a díla, exponované filmy, hudební díla na nosičích, CD disky, programové vybavení pro počítače, hardware výpočetní, komunikační nebo informační techniky, elektronické databáze a databázové produkty, informace a záznamy na nosiči s výjimkou nosičů papírových ze třídy 16, informace a data na nosičích nebo i v elektronických, datových, informačních, počítačových a komunikačních sítích, související software a hardware, elektronické, datové nebo informační, komunikační nebo výpočetní sítě včetně jednotlivých součástí a náhradních dílů obsažených ve třídě 9, multimediální aplikace, programy na počítačové hry, hlavolamy elektrické nebo elektronické v rámci této třídy; (16) tiskárenské výrobky vztahující se k bankovníctví a financím, papírenské výrobky a tiskopisy pro finančníctví, bankovníctví, pojišťovnictví a služby finančního trhu, tiskoviny, časopisy, periodika, knihy, obalové materiály z plastických hmot, tiskařské štočky, papír a výrobky z papíru, pastelky, popisovače, dětské tvarovací hmoty, plastelíny, barvy spadající do této třídy (školní pomůcky), křídly na psaní, písky a vosky jako výtvarné potřeby, materiály na modelování, psací potřeby, skicáky, školní potřeby spadající do této třídy, tužky, tuhy do tužek, archy papíru, papír a výrobky z papíru všeho druhu jako papír pro kopírování, papír balicí, papír voskovaný, filtrační papír, celofán (celulózoové fólie) na balení, papírové podložky pod sklenice, papírové ubrousky, lepenka a kartonážní výrobky, akvarely (malby), alba, blahopřání i hudební, diagramy, figurky (sošky) z papírové hmoty, fotografie, stojany na fotografie, grafické reprodukce, grafiky, lepty, lístky, litografie, olejotisky, plakáty, malby (obrazy) zarámované či nezarámované, letáky, portréty, prospekty, grafické reprodukce, rytiny, turistické příručky, mapy, atlasy, obrazy, pohlednice a jiné propagační a informační materiály a upomínkové předměty spadající do této třídy jako propagační publikace, ročenky, papírové propagační samolepky, výrobky knihařské, učební pomůcky, tiskařské typy, obaly z papíru, známky, samolepky, potřeby pro umělce, jako jsou štětce, hlína modelovací, hmota papírová, malířská plátna, malířské stojany, malířské válečky pro interiéry, mísky na vodové barvy, palety pro malíře, opěradla na ruce pro malíře, prkna rýsovací, modelovací vosky, kromě dentálních, knihařské výrobky, papírnické zboží kancelářské, obalové materiály, neperiodické i periodické publikace, například brožury, kalendáře, katalogy,

knihy, oběžníky, zpěvníky, knihy k nalepování výstřížků (alba), komiksy, manuály, noviny, kancelářské potřeby jako jsou adresové štítky do adresovacích strojů, bloky (papírnické výrobky), číselovačky, dávkovače lepicí pásy (kancelářské potřeby), desky (papírnické výrobky), desky psací s klipsem na přidržování papíru, desky na dokumenty (šanon, pořadače), dopisní papír, držáky na psací potřeby, etikety kromě textilních, formuláře, gumičky (kancelářské potřeby), gumy na mazání, houbičky navlhčovací (kancelářské potřeby), hroty psacích per, inkousty, kalamáře, kancelářské sponky, kartón, kartotéční lístky, karty, karty a pásy papírové na zaznamenání počítačových programů, krejóny (patentní tužky), kružítko, křída na psaní, křívítka, laminovačky (na dokumenty) pro použití v kanceláři, lepicí pásy pro kancelářské účely a použití v domácnosti, lepidla pro kancelářské účely nebo pro domácnost, materiály na pečetení, nálepky (lepicí pásy) pro kancelářské použití nebo pro domácnost, napínáčky, násadky na pera, nože na papír (kancelářské potřeby), obálky, oplátky na pečetení, ořezávací strojky na tužky, ořezávatka na tužky, řezačky na papír, pečeteč, pečecí vosk, penály, pera plnicí, podložky na stůl papírové, podložky pod pivní sklenice, poštovní známky, pouzdra s psacími potřebami, pravítka, pořadače (kancelářské potřeby), pouzdra na pera, pouzdra na razítka, připínáčky, psací stroje (elektrické i neelektrické), razítka, rýsovací nástroje, sešity, seznamy (rejstříky), stroje kancelářské na zalepování, těžítka, tikety, tiskárničky (přenosné), účetní knihy, uhly na kreslení, zápisníky (notesy), dětské plenky z papíru nebo buničiny (jednorázové), filtry kávové (papírové), fólie hliníková na balení potravin, fólie z umělých hmot na balení, kornouty (papírové), krabice lepenkové nebo papírové, lepenka, lepenkové roury, mašle papírové, obtisky, papír toaletní, papírové ubrusky, papírové ubrusy, pásy doutníkové, podložky (psací), podušky na razítkování, poutače z papíru nebo z lepenky, pouzdra na doklady, pouzdra na pasy, pouzdra na stříhy, pouzdra s barvami (školní pomůcky), pytlíky jako obaly (z papíru nebo umělých hmot), ručníky papírové, štíty vývěsní z papíru nebo z lepenky, tabule reklamní z papíru nebo lepenky; (36) finanční služby, bankovní služby, poskytování bankovních služeb on-line, poskytování spořicí a úvěrových služeb, informační a poradenské služby ve všech výše uvedených oblastech, finančnictví, bankovníctví a pojišťovnictví - služby v rámci této třídy, služby finančního trhu, finanční služby - analýzy, transakce, operace, finanční informace, poradenství a řízení, daňové odhady, finanční odhady a oceňování v oblastech pojišťovnictví, bankovníctví, nemovitostí, burzovní makléřství, kurzovní záznamy na burze, finanční sponzorování, financování koupí na splátky, poskytování hypotečních půjček, finanční pronájem - leasing, garance, záruky, kauce, bankovníctví, úvěrové banky, bezhotovostní operace, platební převody vykonávané elektronicky, clearing (zúčtování vzájemných pohledávek a závazků), elektronický převod kapitálu, kapitálové investice, domácí bankovní služby, vydávání cenin, vydávání cestovních šeků, vydávání cenných papírů, služby a vydávání kreditních karet, měnové služby a operace, směnárenské služby, spořitelny, zprostředkování a poradenství v oblasti pojištění, služby pojišťoven - uzavírání pojistek a pojistných smluv životních, úrazových a proti požáru, nemocenské pojištění, vyplácení důchodů, důchodové fondy, pojistně - technické služby (statistika), služby týkající se úvěrových karet, služby realitní kanceláře - obchodování s nemovitostmi, zprostředkování pronájmu a koupě nemovitostí, pronájem nemovitostí - bytů, domů, kanceláří, pozemků, farem, vedení nájemních a činžovních domů, správa nemovitostí, inkasování nájemného, ubytovací kanceláře (byty, místnosti), oceňování numismatických sbírek, starozitností, uměleckých děl, známek a šperků, kanceláře pro inkasování pohledávek (faktorování), služby v oblasti likvidace podniků (finanční záležitosti), celní služby, organizování dobročinných a jiných sbírek, úschovní služby a úschova v bezpečnostních schránkách, úschova cenostní, provozování zastávek; (41) školení vztahující se k bankovníctví a financím, výchova, vzdělávání, zábava, sportovní a kulturní aktivity, organizování vzdělávacích, zábavných, sportovních soutěží nebo soutěží krásy, pořádání sportovních závodů, tělesná výchova, provozování a pronájem sportovních zařízení, golfových hřišť, stadionů, tenisových dvorců, plaveckých bazénů, gymnastický výcvik, půjčování sportovního nářadí, s výjimkou dopravních prostředků, vzdělávací a školící činnosti v rámci této třídy, pořádání festivalů, hudební produkce

v rámci této třídy, služby pro oddech a rekreace, informace a zprostředkování možností rekreace, rozptýlení, zábavy, organizování kulturních nebo vzdělávacích výstav, organizování živých představení a vystoupení, pořádání divadelních představení, provozování kinosálů, koncertní síně, provozování muzeí, knihovny (půjčovny knih), pořádání diskoték, organizování a vedení kolokvií, konferencí, kongresů, seminářů, symposií, informace o výchově a vzdělávání, školení, praktické cvičení, instruktážní výcvik, zkoušení, přezkoušení, dálkové studium, korespondenční kurzy, internátní školy, dětské jesle a školky, služby prázdninových táborů (zábava), náboženská výchova, pomoc a poradenství pro volbu povolání, vzdělávací a školící činnosti v rámci této třídy, výstavní a galerijní činnost v rámci této třídy, provozování kasin a heren, provozování her on-line (z počítačové sítě), noční kluby, karaoke, výchovně-zábavné klubové služby, kluby zdraví, cirkusy, drezúra zvířat, provozování zoologických zahrad, půjčování filmů, umělecké a módní agentury, estrády, pořádání loterií, organizování plesů, plánování a organizování večírků a oslav, předprodej vstupenek, filmová tvorba, filmová studia, dabing, digitální zpracování obrazu, nahrávací studia, výroba rozhlasových a televizních programů, zpravodajské služby, obrazové zpravodajství, fotografování, půjčování a pronájem divadelních a jiných dekorací včetně osvětlení, pronájem rozhlasových a televizních přijímačů, půjčování přenosných videokamer, vydávání knih, elektronické publikování (DTP), poskytování on-line elektronických publikací (bez možnosti stažení), vydávání elektronických knih a časopisů on-line, posunková řeč (tlumočení), překladatelské služby, pořádání a řízení pracovních setkání.

(590) Barevná  
(730) **Equa bank a.s.**, Lazarská 1718/3, Praha 1, 11121, CZ  
(740) DANĚK & PARTNERS Advokátní a patentová kancelář, Ing. Dr. Vilém Daněk, Vinohradská 45/1107, Praha 2, 12000

(210) **O-481449**  
(220) 02.12.2010  
(320) 02.12.2010  
(511) 37  
(540)



(510) (37) opravy a údržba silničních vozidel, mytí aut.  
(590) Barevná  
(730) **Expression s.r.o.**, Nám. Republiky 656/8, Praha 1 - Staré Město, 11000, CZ  
(740) Václav Müller, patentový zástupce, Filipova 2016, Praha 4, 14800

(210) **O-482222**  
(220) 07.01.2011  
(320) 07.01.2011  
(511) 16, 28, 29, 31, 35, 39, 41, 44  
(540)

## WALDEN

(510) (16) papír, lepenka a výrobky z těchto materiálů, které nejsou zařazeny do jiných tříd, potřeby pro knižní vazby, fotografie, papírenské zboží, lepidla pro papírenství nebo domácnost, psací potřeby a kancelářské potřeby, tiskařské typy, štočky; (28) hry, hračky, potřeby pro gymnastiku a sport, které nejsou uvedeny v jiných třídách, vánoční ozdoby; (29) ryby neživé, čerstvé, konzervované a jinak zpracované, potravinářské výrobky z ryb, rybí pokrmy, maso, drůbež, zvěřina, potravinářské výrobky, ovoce a zelenina konzervované, vejce, mléko a mléčné výrobky, želé, džemy, vejce, oleje a tuky jedlé; (31) výrobky zemědělské, zahradnické, lesní, živá zvířata, čerstvé ovoce a zelenina, osivo, rostliny a přírodní květiny, krmivo pro zvířata; (35) reklamní, propagační, inzertní činnost všeho druhu, zprostředkování prodeje pro třetí osoby výrobků ve tř. 16, 28, 29, 31, pronájem reklamních ploch a míst, rozšiřování reklamních nebo inzertních

materiálů, venkovní reklama, public relations, podnikatelská činnost v oblasti propagace a obchodní činnost s tím spojená, služby maloobchodního prodeje knih, časopisů, novin a jiných periodik; (39) expedice a distribuce tiskovin, doprava, balení a skladování zboží; (41) ediční činnost, knižní servis, agenturní a zprostředkovatelské služby převážně v oblasti nakladatelské a vydavatelské činnosti a autorských práv, sportovní a kulturní aktivity, provozování přírodních parků pro sportovní a kulturní aktivity; (44) služby zemědělské, zahradnické a lesnické, chov zvířat, péče o přírodu a krajinu, údržba a ochrana přírodních území, přírodních rezervací, vodních ploch, zejména rybníků, pronájem zemědělských nástrojů a zařízení.

(730) **Přírodní park Česká Kanada, s.r.o.**, Malče 11, Besednice, 38241, CZ

(740) **ŠTROS & KUSÁK** advokátní a patentová kancelář, JUDr. David Štros, advokát, Národní 32, Praha 1, 11000

(210) **O-482304**

(220) 11.01.2011

(320) 11.01.2011

(511) 39

(540)

## ONE STYLE

(510) (39) doprava, balení a skladování zboží, organizování cest, automobilová doprava, dopravci, doručovací služby, kurýrské služby, doručování zboží, nákladní doprava (kamiónová), pronájem parkovacích ploch, pronájem nákladních vozidel, pronájem skladovacích kontejnerů, spedice, nakládání a vykládání nákladů, balení zboží, doručování zboží, skladování zboží, zprostředkování dopravy (zasílatelství), zprostředkování přepravy.

(730) **KING WINGS International logistic s.r.o.**, Kolbenova 159/5, Praha 9, 19000, CZ

(210) **O-482721**

(220) 28.01.2011

(320) 28.01.2011

(511) 29, 30, 31, 35, 41

(540)

## SLADOVKY

(510) (29) kokos sušený, oříšky zpracované, ovoce kandované, sušené ovoce; (30) sušenky, máslové sušenky, sladové sušenky, vývozní sušenky, suchary, keksy, biskvity, oplatky, cukroví, cukrovinky, čokoláda, pečivo, jemné pečivo, pekařské výrobky, trvanlivé pečivo sladké i slané, cukrářské výrobky, cukrovinky, výrobky z obilovin, cereální výrobky, cookies, med, slad pro lidskou spotřebu, droždí, koření; (31) čerstvé ovoce, ořechy, ořechy kokosové, oříšky liskové, mláto; (35) akviziční, marketingová, propagační, reklamní, informačně-obchodní, informační a inzertní činnost, distribuce zboží k reklamním účelům, zejména v oblasti výrobků trvanlivého pečiva; (41) organizování a pořádání soutěží pro veřejnost na podporu prodeje výrobků trvanlivého pečiva.

(730) **Dalešické cukrářství s.r.o.**, Dalešice 61, Dalešice, 67554, CZ

(210) **O-483599**

(220) 28.02.2011

(320) 28.02.2011

(511) 16, 21, 24, 25, 31, 32, 35, 41, 42, 43

(540)



Srdeční Záležitost

(510) (16) reklamní, propagační a informační materiály na bázi papíru a plastických hmot, tiskoviny, zejména prezentační a firemní publikace, periodika, soubory dat v papírové formě, knihy, letáky, plakáty, reklamní tabule z papíru nebo lepenky, reklamní katalogy, pozvánky, jídelní lístky, vývěsky, účtenky, klubové nebo prezentační karty, papírové visačky, papírové vlajky, pohlednice, fotografie, přání, obálky, kalendáře, inzertní noviny, papírové kelímky, papírové láhve, obaly z papíru a plastických

hmot, tašky z papíru a plastických hmot náležející do této třídy, etikety, samolepky, obtisky, ubrusy, ubrusky papírové, papír, výrobky z papíru, ozdobné nebo umělecké předměty z papíru, podložky papírové pod láhve a pod pивní sklenice, tužky všeho druhu; (21) sklenice, pohárky, poháry, číše, džbány, džbánky, láhve, püllitry, korbele, nápojové sklo, skleněné a keramické nádoby a nádobí, skleněné a keramické zboží neobsažené v jiných třídách, porcelán, tácky papírové, z umělých hmot a z keramiky; (24) textilní ručníky, ubrusy, ubrusky, kalendáře, vlajky, textilie, textilie imitující kůži, textilní filtrační materiál, cestovní příkrývky, dečky textilní, prostírání, látkové kapesníky, záclonovina, praporovina, rolety textilní, textilní tapety, praporec, povlaky, lůžkové přehozy, potahy na nábytek z textilních materiálů, závěsy, síťovina, sypkovina, ložní prádlo, textilní štítky, textilní značky; (25) oděvy, pokrývky hlavy, čelenky, trička, šátky, šály, oděvní doplňky v jiné třídě neuvedené, obuv, kloboučnické zboží, čepice, čepice s kšiltlem, stínící kšilty; (31) slad a sladové výtažky jako suroviny pro výrobu piva a lihovin, sladina (extrakt z mletého sladu), chmel, chmelové šišky, obilniny (ječmen); (32) piva všeho druhu, piva nízkoalkoholická, nízkokalorická, obohacená vitamíny, obohacená minerály, pивní mladina, sladové nápoje, nealkoholické nápoje, nápoje kvašené nealkoholické, chmelové výtažky pro výrobu piva, přípravky k přípravě nápojů, nealkoholické nápoje minerální, ovocné a šumivé, nealkoholické nápoje obohacené vitamíny nebo minerály, nealkoholické nápoje energetické, nealkoholické nápoje míchané, nealkoholické aperitivy, ovocné šťávy a sirupy; (35) obchodně-podnikatelská činnost s výrobky uvedenými ve třídách 16, 21, 24, 25, 31, 32, obchodování se službami uvedenými ve třídách 41, 42, 43, marketing, akvizice, propagace, reklamní, inzertní a informační činnost, například ve sdělovacích prostředcích, ve veřejných dopravních prostředcích, na veřejných komunikacích, v novinách, v periodikách, na letácích, na prospektech, na plakátech, v katalogích, v síti Internet a podobně rozšiřování propagačních, reklamních, informačních a inzertních materiálů, poskytování pomoci při řízení obchodní činnosti, průzkum trhu, předvádění výše specifikovaného zboží a distribuce vzorků tohoto zboží, zprostředkování zde uvedených služeb; (41) organizování a pořádání výukových, výchovných a školicích akcí a aktivit, organizování a pořádání sportovních, turistických a kulturních akcí, služby v oblasti zábavy a rekreace, zprostředkování služeb uvedených ve třídě 41; (42) odborné poradenství a konzultační služby v oboru pivovarnictví, vývoj a výzkum v daném oboru, zprostředkování vývoje a výzkumu v daném oboru, provádění odborných zkoušek v daném oboru, zprostředkování služeb uvedených ve třídě 42; (43) služby spojené s provozováním pohostinství, restaurací a rychlého občerstvení, dočasné ubytování, zprostředkování služeb uvedených ve třídě 43.

(730) **PIVOVAR SVIJANY, a.s.**, Svijany č.p. 25, Pířšovice, 46346, CZ

(740) Ing. Václav Strnad, Rychtářská 375/31, Liberec 14, 46014

(210) **O-484003**

(220) 14.03.2011

(320) 14.03.2011

(511) 9, 16, 25, 28, 35, 38, 41

(540)

# WESTERNSTORY

(510) (9) filmové přístroje pro záznam, převod, reprodukci zvuku nebo obrazu, magnetické nosiče zvukových záznamů, audio a video pásky, kazety, disky pro playback a záznamová zařízení, radiopřijímače, přístroje určené k zábavě a sestavené jen pro použití s televizním přijímačem, veškeré počítačové programy a software bez ohledu na záznamová média nebo prostředky k šíření tj. software nahráný na magnetických médiích nebo stažený ze vzdálené počítačové sítě, počítačové hrací karty; (16) papírnické zboží včetně kancelářských potřeb, psací bloky a jiné

psací materiály, tužky, zvýrazňovací tužky, křídly, obtisky a nažehlovací barevné potisky, papírové zboží, slavnostní ozdoby spadající do této třídy; (25) oděvy včetně sportovního oblečení pro muže, ženy a děti, klobouky, šály, opasky a jiné doplňky k oděvům zahrnutým v této třídě, pyžama, holínky, boty, domácí obuv; (28) hry a hračky, tělocvičné a sportovní potřeby (s výjimkou oděvů); (35) propagační a reklamní činnost v oblasti kultury, obchodní poradenství v oboru nosičů informací na papírových a magnetických nosičích včetně elektronických, inzertní činnost, informační, konzultační a poradenská činnost v daném oboru; (38) rozhlasové a televizní vysílání, přenos zvuku a obrazu pomocí satelitu, šíření elektronických časopisů, informací, elektronických periodik, knih v elektronické podobě, audio nebo audiovizuálních děl prostřednictvím informační nebo počítačové sítě, zejména Internetu, pomocí satelitů a jiné, předávání dat a informací elektronicky; (41) agenturní, zprostředkovatelská a produkční činnost v oblasti vzdělávání a kultury, sportovní a kulturní aktivity, zábavní parky, vzdělávací činnost, pořádání vzdělávacích a kulturních akcí, například hudebních, seminářů a kurzů, nakladatelství a vydavatelství, pronájem elektronického vybavení pro používání shora uvedeného zboží.

(730) **cinemania s.r.o.**, Jana Masaryka 6/252, Praha 2, 12000, CZ  
(740) Mgr. David Krofta, advokát, Újezd 450/40, Praha 1 - Malá Strana, 11801

(210) **O-484246**  
(220) 22.03.2011  
(320) 22.03.2011  
(511) 36  
(540)

## Universum

(510) (36) pojistky životní (životní pojištění).  
(730) **AXA životní pojišťovna a.s.**, Lazarská 1318, Praha 2, 12000, CZ

(210) **O-485418**  
(220) 04.05.2011  
(320) 04.05.2011  
(511) 9, 35, 36, 38, 41, 42  
(540)

## DREAMCARD

(510) (9) programové vybavení pro počítače, software, elektronické multimediální nebo elektronické informační katalogy, elektronické časopisy, elektronická periodika a knihy v elektronické poloze, pohledy ilustrované se zvukovou nahrávkou; (35) organizace a pořádání výstav ke komerčním a reklamním účelům, příprava elektronických pozvánek, prezentace uživatelů na stránkách World Wide Web v počítačové síti Internet, činnost organizačních a ekonomických poradců, ekonomické prognózy, komerční informační kancelář, systemizace informací do počítačové databáze, obchodní průzkum, průzkum trhu, inzerce, výstavy s obchodním zaměřením, internetový prodej s výše uvedenými výrobky ve třídě 9, služby a poradenství v obchodní činnosti, marketingové studie, organizační poradenství, zprostředkovávání obchodních kontaktů, provádění obchodních operací, komerční využití Internetu v oblastech komerčních internetových médií a vyhledávacích služeb, on-line inzerce, shromažďování, poskytování, třídění, překlad nebo jiné zpracovávání obchodních nebo podnikatelských informací včetně vytváření, zpracovávání a třídění dat v rámci databází; (36) finanční a peněžní služby, služby pro zpracování plateb po síti, služby elektronických plateb, zprostředkovatelské služby burzy cenných papírů, zprostředkování služeb vztahujících se k obchodu s cennými papíry, akciím, obligacím, opcím a dalším cenným papířům, informace, poradenství a konzultace vztahující se k výše uvedeným službám; (38) telekomunikační služby, komunikace prostřednictvím sítí vláknové optiky, komunikace prostřednictvím počítačových terminálů, komunikace prostřednictvím rádia, komunikace prostřednictvím telefonu, počítačem řízený přenos dat a obrazu, poskytování přístupu do světových počítačových sítí, poskytování interaktivních on-line vývěsek pro přenos vzkazů mezi počítačovými uživateli, informace, poradenství a konzultace vztahující se k výše uvedeným službám; (41) nakladatelství a vydavatelství periodických a neperiodických publikací v tištěné i elektronické podobě, zprostředkování výchovné a zábavní činnosti,

zprostředkování kulturních a uměleckých akcí, setkání, výstav, soutěží, přednášek a podobně, činnost knižních klubů, pořady pro rozhlasové a televizní vysílání, ediční činnost, publikační činnost, nahrávání nosičů zvukových nebo obrazově zvukových, půjčování nahraných zvukových a (nebo) obrazově zvukových záznamů, provozování on-line heren, zprostředkování služeb sloužících k zábavě a pobavení spadajících do této třídy, tvorba elektronických časopisů, periodik, knih; (42) tvorba software, programování internetových databázových systémů a internetových aplikací, programování multimediálních aplikací, vytváření a modelování 3D animací, interaktivní a grafické programy (tvorba), tvorba multimediálních dokumentů, prezentací, aplikací, katalogů, konstrukce www prezentací a řešení www serverů, počítačové animace a vizualizace, programové projekty (tvorba), tvorba informačních databází.

(730) **TO.RO. International s.r.o.**, Štúrova 13, Karlovy Vary, 36005, CZ

(210) **O-485765**  
(220) 18.05.2011  
(320) 18.05.2011  
(511) 35, 36, 37, 42, 44  
(540)



(510) (35) obstaravatelská činnost v obchodních aktivitách (a to v oblasti realitní činnosti, stavební činnosti, geologicko-průzkumné činnosti, v oblasti výsadby, úpravy a ošetřování zeleně); (36) realitní činnost; (37) stavební činnost, provádění stavebních prací při novostavbách, změnách staveb, generálních opravách, opravách, údržbě a odstraňování staveb v režimu stavebního zákona, zajišťování a likvidace starých důlních děl; (42) geologicko průzkumná činnost, zpracování dokumentace staveb pro vydání stavebního povolení a pro provádění staveb, včetně statických a dynamických výpočtů konstrukcí staveb, činnosti spojené se zkoumáním, hodnocením, dokumentováním a zobrazováním vývoje a složení geologické stavby území a jejich zákonitostí, vyhledáváním a průzkumem ložisek nerostů, zpracování geologických podkladů pro využívání ložisek nerostných surovin a jejich ochranu, vyhledávání a průzkum zdrojů podzemních vod, včetně zpracování geologických podkladů pro jejich využívání a ochranu, zjišťování a ověřování inženýrsko geologických poměrů území, zejména pro účely územního plánování, dokumentace prováděných staveb a stabilizace sesuvných území; (44) výsadba, úprava a ošetřování zeleně.

(730) **GIS - GEOINDUSTRY, s.r.o.**, Na Roudné 438/29, Plzeň, 30165, CZ  
(740) ELITFORM - Patentová a známková kancelář, Mgr. Lukáš Dlabáček, Bolzanova 5, Brno, 61800

(210) **O-485972**  
(220) 15.06.2011  
(320) 15.06.2011  
(511) 19, 37, 39  
(540)



(510) (19) beton - stavební prvky; (37) stavebnictví, stavitelství; (39) automobilová doprava.  
(590) Barevná  
(730) **Barešová Jana**, Juřinka 26, Valašské Meziříčí, 75701, CZ

(210) **O-486015**  
(220) 27.05.2011  
(320) 27.05.2011  
(511) 35, 36  
(540)



(510) (35) propagační činnost, reklama, pomoc při řízení obchodní činnosti, obchodní administrativa, kancelářské práce; (36) pojištění, služby finanční, služby peněžní, služby nemovitostní.  
(590) Barevná  
(730) **Benefit Finance Consulting s.r.o.**, Masarykova 430/25, Brno, 60200, CZ  
(740) JUDr. Michal Elzer, advokát, Josefská 9, Brno, 60200

(210) **O-486369**  
(220) 10.06.2011  
(320) 10.06.2011  
(511) 9, 16, 35, 38, 39, 41, 43  
(540)



(510) (9) elektronické časopisy, elektronická periodika, elektronické knihy a příručky, programové vybavení umožňující elektronické obchodování, elektronický informační portál umožňující záznam, zpracování, uložení, vyhledávání, přenos nebo reprodukci dat, zvuku, obrazu, přenos, šíření a reprodukce fotografií a souborů se statickým obrazem prostřednictvím elektronického portálu, elektronické a datové sítě, multimediální aplikace, aplikace pro počítače, mobilní telefony a tablety, multimediální informační katalogy, data, databáze a jiné informační produkty na magnetických, digitálních a optických nosičích, nosiče dat všeho druhu spadající do třídy 9, zvukové a obrazové záznamy na optických, digitálních, magnetických a magneticko optických nosičích; (16) tiskoviny, tiskopisy, časopisy, periodika, knihy, databázové produkty a databáze v papírové formě, tiskárenské výrobky; (35) marketing, propagační činnost, reklama, inzerce, shromažďování a prodej výrobků obsažených ve tř. 8, 11, 16, 21, 24, 29 - 34 pomocí objednávkových katalogů nebo elektronických médií, prostřednictvím internetových stránek, služby, které zahrnují záznam, přepis, vypracování, kompilaci, přenášeni, systematizaci písemných sdělení a záznamů, služby reklamních agentur, organizování tiskových konferencí, propagačních akcí, komerční informační kanceláře, komerční informace a rady pro spotřebitele, organizování výstav, pořádání veletrhů pro obchodní a reklamní účely, prezentace výrobků v komunikačních médiích pro účely maloobchodu, pronájem reklamní doby v komunikačních médiích, pronájem a prodej reklamních ploch, reklama on-line v počítačové síti, zpracování textů, překlad informací do počítačových databází, organizace spotřebitelských soutěží reklamního charakteru, činnost ekonomických poradců, zprostředkování v obchodních vztazích, zprostředkování obchodu s výrobky obsaženými ve tř. 8, 11, 16, 21, 24, 29 - 34, automatizované zpracování dat, sběr dat do souboru, systematické uspořádání dat do souborů a databází, správa počítačových souborů, vyhledávání informací v počítačových souborech, využití Internetu ke komerčním účelům; (38) agentury tiskové, poskytování internetových diskuzních fór, informační kanceláře, poskytování přístupu k databázím, přenos zpráv a obrazových informací pomocí počítače, tiskové agentury, tiskové kanceláře, zaslání zpráv například newsletterem, šíření, výměna nebo získávání zpráv a informací, šíření elektronických časopisů, informací, elektronických periodik, knih v elektronické podobě, audio nebo audiovizuálních děl prostřednictvím

informační nebo datové nebo elektronické nebo komunikační nebo telekomunikační nebo počítačové sítě, zejména Internetu, pomocí satelitů a jiné, služby na Internetu související s televizním vysíláním, služby na Internetu související se sociálními sítěmi, pronájem komunikačních míst, provoz internetové domény; (39) poskytování a zprostředkování cestovních služeb, organizování rekreačních, turistických, tematických a jiných zájezdů a pobytů, studijních, pobytových, poznávacích pobytů s komplexním programem, distribuce cestovních katalogů a nabídkových listin v tuzemsku i zahraničí, služby, týkající se sdělování informací ohledně cesty, které poskytují turistické kanceláře, služby, týkající se organizování pobytu turistů, zprostředkování dopravy (zasílatelství); (41) nakladatelství a vydavatelství, ediční činnost, publikační činnost, nahrávání nosičů zvukových nebo obrazově zvukových, půjčování nahraných zvukových a zvukově obrazových záznamů, tvorba a šíření audiovizuálních děl, televizní produkce, filmová produkce, televizní výroba programů, tvorba programů, agenturní činnost v oblasti kultury, zprostředkování v oblasti kultury, výchovy, zábavy a sportu, výchovná, vzdělávací, soutěžní a zábavní činnost, zábavní nebo kulturní nebo vzdělávací představení, organizace společenských a kulturních akcí - festivalů, ochutnávek, večírků a slavností, organizace, provozování a provádění her a soutěží i veřejných, čtenářská anketa, divácká anketa, vyhlašování soutěží a anket a vyhlašování jejich výsledků, výstavní činnost v oblasti kultury nebo zábavy nebo výchovy nebo vzdělávání, digitální zpracování a úprava obrazu a fotografií, provozování internetové foto galerie, poskytování on-line elektronických článků a publikací bez možnosti stažení, vydávání elektronických knih a časopisů on-line, fotografování, vydávání knih, časopisů, periodik a alb, on-line obrazové a zvukové zpravodajství a internetové reportáže, zveřejňování textů, elektronické publikování, informace o možnostech rekreace, informace o možnostech zábavy, informace o výchově a vzdělání, obrazové zpravodajství, organizování a vedení gastronomických konferencí, kongresů, seminářů, symposií, kurzů, kurzů vaření, ochutnávek, kulturních a vzdělávacích výstav, organizování soutěží, plánování a organizování večírků, předprodej vstupenek, psaní textů, služby klubové, služby v oblasti grafické úpravy, služby v oblasti prodeje vstupenek, vydávání elektronických knih a časopisů on-line, vydávání knih, vydávání textů, vzdělávání (výchovné služby), zábava, pobavení; (43) restaurace, hodnocení restaurací, hodnocení jídla, hodnocení služeb souvisejících s gastronomií, hodnocení gastronomických akcí, ochutnávky související s anketou a soutěží, anketa na hodnocení restaurací, kaváren a barů, hodnocení restauračních, barových a gastronomických služeb, služby zajišťující stravování a nápoje, bankety, rauty, gala večere, cateringové služby, ubytovací služby, zajišťování, zprostředkovávání a rezervace ubytování a stravování, poradenské služby v turistickém ruchu, zajišťování noclehů, cestovní kancelář - ubytování, poradenská, konzultační a informační činnost v oblasti gastronomie a restauračních služeb.  
(730) **SMART PRESS, s.r.o.**, Velflíkova 1417/12, Praha 6, 16000, CZ

(210) **O-486484**  
(220) 14.06.2011  
(320) 14.06.2011  
(511) 7, 9, 11  
(540)



(510) (7) sušičky na prádlo, pračky na prádlo, kombinované sušičky a pračky na prádlo, žehlicí stroje; (9) software pro ovládání programů praček a sušiček prádla; (11) sušičky prádla elektrické.  
(590) Barevná  
(730) **Primus CE s.r.o.**, Místecká 1116, Příbor, 74258, CZ  
(740) Ing. Jiří Malůšek, Mendlovo nám. 1a, Brno, 60300

(210) **O-486485**



(220) 14.06.2011  
(320) 14.06.2011  
(511) 41  
(540)

## Collegium Bohemicum

(510) (41) vzdělávání, kulturní aktivity.  
(730) **Collegium Bohemicum, o.p.s.**, Masarykova 1000/3, Ústí nad Labem, 40001, CZ

(210) **O-486486**  
(220) 14.06.2011  
(320) 14.06.2011  
(511) 41  
(540)

## Centrum česko-německých studií "Collegium Bohemicum"

(510) (41) vzdělávání, kulturní aktivity.  
(730) **Collegium Bohemicum, o.p.s.**, Masarykova 1000/3, Ústí nad Labem, 40001, CZ

(210) **O-486556**  
(220) 15.06.2011  
(320) 15.06.2011  
(511) 35, 38  
(540)

## Doprava 007

(510) (35) reklamní a propagační činnost prostřednictvím jakéhokoliv média, prostřednictvím telefonní sítě nebo datové sítě nebo informační sítě, inzertní činnost, zprostředkování reklamy, inzerce a propagace, zprostředkovatelská činnost v oblasti obchodu s výrobky ve třídách 9 a 16, televizní reklama; (38) provozování rozhlasového vysílání, šíření a výměna informací prostřednictvím počítačových a telekomunikačních sítí, včetně Internetu, televizní vysílání.  
(730) **LONDA spol. s r.o.**, Křemencova 4, Praha 1, 11000, CZ  
(740) Advokátní kancelář Bedrna a spolencejci, JUDr. Jiří Bedrna, Eliášova 21/922, Praha 6, 16000

(210) **O-486573**  
(220) 16.06.2011  
(320) 16.06.2011  
(511) 37  
(540)



(510) (37) výstavba průmyslových, bytových a občanských staveb, výstavba inženýrských sítí.  
(590) Barevná  
(730) **TERMIL s.r.o.**, V Nivách 2244/5, Jablonec nad Nisou, 46601, CZ

(210) **O-486613**  
(220) 17.06.2011  
(320) 17.06.2011  
(511) 1, 3, 4  
(540)



(510) (1) chemické výrobky určené pro průmysl, vědu a fotografii, jakož i pro zemědělství, zahradnictví a lesnictví, hasící přístroje (složení), lepidla pro průmysl; (3) přípravky pro čištění, leštění, odmašťování a broušení, mýdla, parfumerie, vonné oleje, kosmetika; (4) průmyslové oleje a tuky, mazadla, výrobky pro

pohlcování, zavlažování a vázání prachu, paliva včetně benzínu pro motory.

(730) **HOBBY CAR spol. s r.o.**, Záběhlická 84/2533, Praha 10, 10600, CZ

(210) **O-486616**  
(220) 17.06.2011  
(320) 17.06.2011  
(511) 21, 35, 37  
(540)



(510) (21) automobilová skla; (35) zprostředkovatelská činnost v oblasti obchodu s automobilovými skly; (37) opravy, výměny, montáže automobilových skel, opravy automobilů, údržba a opravy motorových vozidel, čištění automobilů.  
(590) Barevná  
(730) **AUTOSKLO - H.A.K. spol. s r.o.**, Hradecká 575, Pardubice, 53009, CZ

(210) **O-486730**  
(220) 22.06.2011  
(320) 22.06.2011  
(511) 5, 30, 32  
(540)

## MONSTER REHAB

(510) (5) doplňky výživové pro léčivé účely v tekuté formě; (30) doplňky výživové rostlinného původu v rámci této třídy v tekuté formě, hotový čaj, ledový čaj a nápoje na bázi čaje, hotový čaj ochucený, ledový čaj a nápoje na bázi čaje; (32) nápoje nealkoholické.  
(730) **Hansen Beverage Company**, 550 Monica Circle, Suite 201, Corona, CA, US  
(740) Bird & Bird, s.r.o., Mgr. Vojtěch Chloupek, advokát, Na Příkopě 583/15, Praha 1, 11000

(210) **O-486734**  
(220) 23.06.2011  
(320) 23.06.2011  
(511) 10, 16, 25, 28, 35, 36, 41, 42, 44  
(540)

## BAZALSNUZ

(510) (10) výrobky zdravotní péče zahrnuté v této třídě, přístroje a nástroje pro lékařské účely, zdravotnické pomůcky pro lékařské účely, bandáže (ortopedické), dlahy (chirurgické), dráty (lékařské vodící), břišní drenáže (peloty), prostěradla pro použití při inkontinenci, pomůcky pro kojení, podložky pro nemocniční lůžka, nábytek speciální pro lékařské účely, ochranné podušky proti proleženinám, ortopedické pásy, ortopedické pomůcky, ortopedické výrobky, podušky pro lékařské účely, polštáře proti proleženinám, ortopedické pásy, ortopedické pomůcky, ortopedické výrobky, zdravotní matrace pro lékařské účely, zařízení na přemisťování invalidních osob, zařízení na fyzická cvičení pro lékařské účely, fyzioterapeutická zařízení; (16) chrániče prstů a držáky úchopu (kancelářské potřeby), manžety na upevnění psacích potřeb, pomůcky učební (kromě přístrojů), příručky, publikace, školní potřeby, fotografie, plakáty, kancelářské a školní potřeby a pomůcky v rámci této třídy, psací potřeby, papír a výrobky z papíru, papírnické výrobky v rámci této třídy, obaly na zboží spadající do této třídy; (25) oděvy, obuv, trepky; (28) cvičební pomůcky a cvičební potřeby nespádající do jiných tříd, sportovní potřeby, hry, hračky, posilovače svalů, suspensory sportovní pro muže, vycpávky ochranné jako součásti sportovní výbavy; (35) zprostředkování nákupu a prodeje výše uvedených výrobků, reklama, propagace, inzerce, předvádění zboží, organizace a pořádání obchodních a komerčních výstav, aktualizování reklamních materiálů, dodavatelské služby pro třetí osoby (nákup výše uvedených výrobků pro jiné podniky), poskytování obchodních nebo podnikatelských informací, obchodní poradenství, reklama online v počítačové síti, rozšiřování reklamních materiálů

- zákazníkům (tisky, vzorky), vydávání reklamních nebo  
náborových propagačních a inzertních textů; (36) organizování  
dobročinných sbírek, organizování sbírek; (41) elektronické  
publikování (DTP), informace o výchově a vzdělávání, vydávání  
knih, organizace a pořádání odborných kurzů, školení a jiných  
vzdělávacích akcí včetně lektorské činnosti, korespondenční  
kurzy, organizace a vedení seminářů nebo sympozií nebo  
kolokvií, tlumočení (posunková řeč), tělesná výchova,  
provozování sportovních zařízení, instruktážní výcvik,  
poskytování on-line elektronických publikací (bez možnosti  
stažení), výcvik (výchovný), vydávání elektronických knih a  
časopisů on-line, organizování a pořádání kulturních a  
vzdělávacích výstav, vyučování, informace o vzdělávání,  
zkoušení, přezkoušení, organizace a pořádání zotavovacích akcí  
(zábava a pohybové aktivity); (42) grafický design, interiérová  
výzdoba, návrhářství (oděvní), navrhování (průmyslový design),  
navrhování obalů (obalový design), projektování, projektové  
studie technické, umělecký design, vývoj a výzkum nových  
výrobků; (44) fyzioterapie, služby v oblasti zahradní  
architektury, návrhy pro krajinnotvorby, ošetrovatelské služby,  
neurologie, chiropraktika, služby nemocnice, služby psychologa,  
zdravotní péče, organizace a pořádání akcí a pobytů pro zotavení,  
jejichž náplní je poskytování zdravotní péče a ošetrovatelských  
služeb nebo na nichž jsou poskytovány zdravotní péče a  
ošetrovatelské služby.
- (730) **DUO o.s.**, Vitkovická 10, Ostrava - Moravská Ostrava, 70200,  
CZ
- (740) Ing. Iva Rylková, Polská 1525, Ostrava - Poruba, 70800

- (210) **O-486754**  
(220) 23.06.2011  
(320) 23.06.2011  
(511) 5, 29, 30  
(540)

## NutriSen

- (510) (5) dietetický a nutriční mléčný přípravek; (29) mléčný trvanlivý  
nápoj s nutričními parametry; (30) mléčný nápoj pro zvláštní  
nutriční výživu.
- (730) **Bohušovická mlékárna, a.s.**, Na Pláni 1997/41, Praha 5 -  
Smíchov, 15000, CZ  
**Výzkumný ústav mlékárenský s.r.o.**, Ke Dvoru 12a, Praha 6,  
16000, CZ  
**Univerzita Karlova v Praze, 3. lékařská fakulta**, Ovocný Trh  
3/5, Praha 1 - Staré Město, 11000, CZ

- (210) **O-486864**  
(220) 28.06.2011  
(320) 28.06.2011  
(511) 30, 35  
(540)



- (510) (30) pekařské, pekárenské a cukrářské výrobky, zákusky, sladké  
pečivo, medovíčky, perníky, čokoládové výrobky; (35)  
zprostředkovatelská činnost v obchodě s výrobky uvedenými ve  
tř. 30, činnost organizačních a ekonomických poradců.
- (590) Barevná
- (730) **Goldfein CZ s.r.o.**, Na Ležánkách 1624, Pardubice, 53003, CZ
- (740) Mgr. Hedvika Hartmanová, Ovocný trh 1096/8, Praha 1, 11000

- (210) **O-486865**

- (220) 28.06.2011  
(320) 28.06.2011  
(511) 30, 35  
(540)



- (510) (30) pekařské, pekárenské a cukrářské výrobky, zákusky, sladké  
pečivo, medovíčky, perníky, čokoládové výrobky; (35)  
zprostředkovatelská činnost v obchodě s výrobky uvedenými ve  
tř. 30, činnost organizačních a ekonomických poradců.
- (590) Barevná
- (730) **Goldfein CZ s.r.o.**, Na Ležánkách 1624, Pardubice, 53003, CZ
- (740) Mgr. Hedvika Hartmanová, Ovocný trh 1096/8, Praha 1, 11000

- (210) **O-486877**  
(220) 28.06.2011  
(320) 28.06.2011  
(511) 35, 36, 38, 41  
(540)



- (510) (35) propagační a reklamní činnost, inzertní služby, organizování  
a pořádání komerčních a reklamních akcí, organizování výstav k  
obchodním a reklamním účelům; (36) finanční a peněžní služby,  
poskytování finanční pomoci, shromažďování a poskytování  
finančních prostředků na dobročinné účely, financování projektů  
všeho druhu, organizování a pořádání veřejných sbírek  
finančního rázu, grantové rozdělování finančních prostředků,  
investiční činnost, realitní činnost, nadační činnost v oblasti  
finanční, charitativní shromažďování prostředků, získávání  
prostředků pro humanitární účely a charitativní sbírky - v rámci  
této třídy, finanční sponzorství; (38) šíření informací a reklamy  
radiovými a televizními programy, Internetem, televizní a  
rozhlasové vysílání; (41) nadační a dobročinná činnost v oblasti  
kultury, charitativní a humanitární činnost v oblasti kulturní,  
výchovné a vzdělávací, organizování a pořádání kulturních  
dobročinných a humanitárních akcí, organizování a pořádání  
kulturních, společenských, zábavních a sportovních akcí,  
seminářů a výstav ke kulturním a vzdělávacím účelům, školící,  
vzdělávací a lektorská činnost, provoz vzdělávacího zařízení,  
pořádání školení a kurzů, vydavatelská a nakladatelská činnost,  
elektronické publikování v nadační oblasti, organizování a  
pořádání sportovních akcí, zejména pro charitativní účely,  
organizování a pořádání sportovních akcí pro postižené.
- (730) **Globus ČR, k.s.**, Kostelecká 822, Praha 9 - Čakovice, 19000,  
CZ
- (740) Rott, Růžička & Guttman Patentové, známkové a advokátní  
kanceláře, JUDr. Michal Růžička, CSc., Vinohradská 37, Praha  
2, 12000

- (210) **O-486942**  
(220) 30.06.2011  
(320) 30.06.2011  
(511) 9, 12, 35, 36, 37  
(540)

## LB Automobile

- (510) (9) nabíjecí agregáty pro elektrické baterie, elektrické  
akumulátory pro vozidla, zvuková poplašná zařízení, antény,  
autorádía, hasicí přístroje, jističe, pojistky, startovací kabely,  
tlakoměry, rychloměry, tachometry, ochranné přilby, ochranné  
oděvy, ochranné rukavice, otáčkoměry, ochranné plachty, audio  
a video přístroje pro použití ve vozidlech, reproduktory, spínače,  
teploměry, termostaty pro dopravní prostředky, výstražné

trojúhelníky pro vozidla, elektrické zámky, zapalovače cigaret do automobilu, telefonní přístroje, zejména mobilní, zařízení k instalaci telefonních přístrojů ve vozidlech; (12) dopravní prostředky pozemní, zejména automobily a jejich části ve třídě 12, motory pro pozemní vozidla, poháněcí soukolí a hnací řemeny pro pozemní vozidla, spojky a převodové zařízení pro pozemní vozidla, pneumatiky, kryty na automobilová kola, tlumiče pérování pro pozemní vozidla, karosérie automobilů a jiných pozemních vozidel, autodoplňky náležící do této třídy, zejména nosiče jízdních kol, lyži a zavazadel, bezpečnostní sedačky pro děti, stěrače skel, tažná zařízení, spojovací tyče pro vozidla, zařízení pro signalizaci zpětné jízdy automobilů, protiosňovací zařízení do vozidel, protismykové řetězy, potahy na sedadla vozidel; (35) autobazar, zprostředkování obchodu s novými i ojetými vozidly, pomoc při řízení obchodní činnosti, zákaznický servis, předvádění zboží, inzertní, reklamní a propagační služby; (36) zprostředkování leasingových smluv, pojištění a dalších finančních služeb, zejména na dopravní prostředky, finanční služby včetně leasingu, uzavírání pojistek; (37) opravy, údržba, přestavba, seřizování a mytí dopravních prostředků, montáž a demontáž motorových vozidel, montáž a demontáž autopríslušenství, zprostředkovatelská činnost výše uvedených služeb.

- (730) **LB Automobile, s.r.o.**, Vápencová 569, Praha 4, 14700, CZ  
(740) UNIPATENT, Ing. Jiří Chludina, Jana Masaryka 43, Praha 2, 12000

- (210) **O-486948**  
(220) 30.06.2011  
(320) 30.06.2011  
(511) 16, 35, 41  
(540)



- (510) (16) tiskoviny všeho druhu; (35) marketing, marketingové studie a průzkum, vyhledávání a poskytování obchodních nebo podnikatelských informací, obchodní nebo podnikatelský průzkum, průzkum trhu, rozšiřování reklamních materiálů; (41) pořádání a řízení školení, organizování a vedení konferencí, kongresů, seminářů, informace o možnostech zábavy a rekreace.  
(730) **Blue Events, s.r.o.**, Vysokovská 1336, Praha 9, 19300, CZ  
(740) FELIX A SPOL. advokátní kancelář, s.r.o., JUDr. Ivan Roubal, advokát, U Nikolajky 5/833, Praha 5, 15000

- (210) **O-487094**  
(220) 11.07.2011  
(320) 11.07.2011  
(511) 16, 35, 42  
(540)



- (510) (16) papír a výrobky z papíru, tiskárenské výrobky zařazené v této třídě, tiskoviny, tiskopisy, brožury, obálky, dopisní papíry, gratulace, pohlednice, fotografie, plakáty, letáky, kalendáře, reklamní předměty z papíru, příručky, časopisy, periodika, knihy, databázové produkty v papírové formě, databáze v papírové formě, informační produkty na papírových nosičích, data a databáze v papírové formě; (35) organizace spotřebitelských a/nebo reklamních a/nebo propagačních soutěží, reklamní, inzertní a propagační činnost, marketing, merchandising, franchising, reklamní, inzertní a propagační činnost prostřednictvím jakéhokoliv média, poskytování komerčních a/nebo reklamních informací a jiných komerčních a/nebo reklamních informačních produktů všeho druhu, zprostředkování v obchodních vztazích, obchodní management, služby zahrnující

záznam, přenos, přepis, převod, vypracování, kompilaci, využívání nebo kompilaci matematických a statistických údajů, automatizované zpracování dat, rozhlasová reklama, televizní reklama, venkovní reklama, vyhledávání sponzorů, marketingové studie, obchodní nebo podnikatelské informace, odborné obchodní poradenství, obchodní průzkum, zprostředkovatelská činnost v oblasti obchodních služeb, průzkum trhu, reklamní agentury, reklama, reklamní materiály (pronájem, aktualizování, rozšiřování), reklamní texty (vyhledávání, zveřejňování, vyhlašování, publikování), rozšiřování reklamních nebo inzertních materiálů, kontrola rozšiřování reklamních nebo inzertních materiálů; (42) vývoj a tvorba software a speciálního software, programování, poradenská činnost v oblasti software.

- (590) Barevná  
(730) **AGRESSO MARKETING s.r.o.**, Navrátilova 665/12, Praha 1, 11000, CZ  
(740) AK Milner, Stehlík, Zapotil a spol., Mgr. Jan Zapotil, Václavské nám. 38, Praha 1, 11000

- (210) **O-487095**  
(220) 11.07.2011  
(320) 11.07.2011  
(511) 16, 35, 42  
(540)

## PROSPEA

- (510) (16) papír a výrobky z papíru, tiskárenské výrobky zařazené v této třídě, tiskoviny, tiskopisy, brožury, obálky, dopisní papíry, gratulace, pohlednice, fotografie, plakáty, letáky, kalendáře, reklamní předměty z papíru, příručky, časopisy, periodika, knihy, databázové produkty v papírové formě, databáze v papírové formě, informační produkty na papírových nosičích, data a databáze v papírové formě; (35) rozšiřování reklamních nebo inzertních materiálů, kontrola rozšiřování reklamních nebo inzertních materiálů, zprostředkovatelská činnost v oblasti obchodních služeb, průzkum trhu, reklamní agentury, reklama, reklamní materiály (pronájem, aktualizování, rozšiřování), organizace spotřebitelských a/nebo reklamních a/nebo propagačních soutěží, reklamní, inzertní a propagační činnost, marketing, merchandising, franchising, reklamní, inzertní a propagační činnost prostřednictvím jakéhokoliv média, poskytování komerčních a/nebo reklamních informací a jiných komerčních a/nebo reklamních informačních produktů všeho druhu, zprostředkování v obchodních vztazích, obchodní management, služby zahrnující záznam, přenos, přepis, převod, vypracování, kompilaci, využívání nebo kompilace matematických a statistických údajů, automatizované zpracování dat, rozhlasová reklama, televizní reklama, venkovní reklama, vyhledávání sponzorů, marketingové studie, obchodní nebo podnikatelské informace, odborné obchodní poradenství, obchodní průzkum, reklamní texty (vyhledávání, zveřejňování, vyhlašování, publikování); (42) vývoj a tvorba software a speciálního software, programování, poradenská činnost v oblasti software.  
(730) **AGRESSO MARKETING s.r.o.**, Navrátilova 665/12, Praha 1, 11000, CZ  
(740) AK Milner, Stehlík, Zapotil a spol., Mgr. Jan Zapotil, Václavské nám. 38, Praha 1, 11000

- (210) **O-487097**  
(220) 11.07.2011  
(320) 11.07.2011  
(511) 3, 5, 35, 44  
(540)

NUTRICOSMETICS



- (510) (3) kosmetika, kosmetické přípravky, přípravky péče o pleť, krémy, masti, toaletní přípravky, vonné oleje, oleje pro kosmetické účely, éterické oleje a esence, přípravky péče o vlasy a parfumerie, mýdla, vlasové vody, zubní pasty; (5) farmaceutické, veterinářské přípravky, hygienické výrobky pro

lékařské účely, dietetické přípravky pro léčebné využití, dezinfekční prostředky, deodoranty jiné než pro osobní potřebu, výrobky pro hubnutí škodlivých zvířat a plevele, výživné přípravky ve formě vitamínů a minerálů, doplňky stravy v rámci této třídy, potraviny pro batolata a kojence, potraviny, nápoje a jiné dietní výrobky pro účely léčebné, potraviny silící pro děti a nemocné k léčebným účelům, potraviny speciální pro nemocné a rekonvalescenty k léčebným účelům, bílkovinné přípravky pro lékařské účely, výživné přípravky pro mikroorganismy k léčebným účelům, doplňky výživové pro lékařské účely, léčivé přípravky do koupele, léčivé byliny a čaje, bylinné čaje k lékařským účelům, bylinné přípravky pro léčebné účely, výrobky z pramenitých vod (ze zřídelných vod) k léčebným účelům, minerální vody pro lékařské účely, bonbóny proti kašli k léčebným účelům, vitamínové bonbóny, spadající do této třídy, vitamínové přípravky, vitamínové nápoje včetně práškových, šumivých vitamínových tablet, povzbuzující prostředky (farmaceutické), vitamín E koncentrovaný, multivitaminové přípravky, homeopatické přípravky, pročišťující přípravky k léčebným účelům, léky na hojení ran, léky posilující, glukóza pro léčebné účely, oleje pro lékařské použití, výrobky pro prevenci nebo ulehčení (utišení) nemoci, výrobky pro zmírňování bolesti, alkohol pro léčebné účely, hormony pro lékařské účely, lékařské přípravky pro hubnutí, cukr pro lékařské účely, cukrovinky s léčivými přísadami, masti pro farmaceutické účely, mléko pro farmaceutické účely, zvykačky pro lékařské účely; (35) reklama, propagace, propagační korespondence, šíření propagačních materiálů a publikací, inzerce, předplatné časopisů, obchodní administrativy, dodavatelské služby pro třetí osoby, zprostředkování obchodní činnosti v oblasti výrobků zařazených do tříd 3 a 5, maloobchod (poskytování maloobchodních služeb) a internetový maloobchod (poskytování maloobchodních služeb na Internetu - e-shop) s výrobky zařazenými do tříd 3 a 5, odborné obchodní poradenství, obchodní nebo podnikatelské informace, zprostředkování obchodních kontaktů, zprostředkovatelská činnost v oblasti obchodu a služeb k obchodním účelům, provádění obchodních operací, pomoc při řízení obchodní činnosti, kopírování nebo rozmnožování (reprodukce) dokumentů, dokladů a podobně, reklama (on-line) na počítačové komunikační síti, on-line inzerce, vyhledávání informací v počítačových souborech, pronájem reklamního času ve všech komunikačních médiích, poskytování obchodních informací a služeb pomocí Internetu, komerční využití Internetu v oblastech komerčních internetových médií a vyhledávacích služeb, vyhledávání dat v počítačových souborech, prezentace uživatelů na stránkách World Wide Web v počítačové síti Internet, systemizace informací do počítačových databází; (44) lékařské služby, veterinární služby, péče o hygienu a krásu osob a zvířat, salóny krásy, kadernické salóny, masáže, aromaterapeutické služby, lázeňské služby, služby lékárny v rámci této třídy, konzultační a poradenské služby v lékařství, zdravotnictví a farmacii, poskytování lékařských a zdravotních informací, výdejní činnost léčiv pro veřejnost a výdej léčiv pro ambulantní zdravotnická zařízení, příprava léčivých přípravků bez požadavku sterility i sterilních léčivých přípravků, vstupní kontrola léčiv, lékárenská pohotovostní služba.

(730) **Ing. Marian Podlesný**, Hlavní třída 380/33, Havířov - Město, 73601, CZ

(740) Ing. Pavel Nádvořník s.r.o., Sokola Tůmy 1099/1, Ostrava-Mariánské Hory, 70900

(210) **O-487102**  
(220) 11.07.2011  
(320) 11.07.2011  
(511) 12, 25, 35, 39  
(540)

**SPOKE**

(510) (12) brašny speciální pro jednopáprvková vozidla, brzdy pro jízdní kola, jízdní kola, řídítka jízdních kol, kliky jízdních kol, kola pro jízdní kola, košíky speciální pro jízdní kola, náboje pro kola

vozidel, napínače paprsků kol, nosiče jízdních kol, pedály pro kola, ráfky jízdních kol, rámy na jízdní kola, paprsky jízdních kol, řetězy pro jízdní kola, sedla jízdních kol, tlumicí pružiny pro vozidla; (25) bundy sportovní, bundy sportovní s kapucí, čepice, čepice s kšiltou, kalhoty, kombinézy (oděvy), košile, oblečení, obuv, oděvy, oděvy nepromokavé, oděvy pro cyklisty, oděvy pro motoristy, oděvy svrchní, oděvy z kůže, plavky dámské, plavky pánské, pláštěnky, pokrývky hlavy, ponožky, rukavice, sukně, spodní prádlo, šaty dámské, trika; (35) administrativní zpracování nákupních objednávek, dodavatelské služby pro třetí osoby (nákup výrobků a služeb pro jiné podniky), fakturace, kanceláře dovozní a vývozní, komerční informace a rady pro spotřebitele (spotřebitelská poradna), komerční správa licencí na výrobky a služby ostatních, obchodní reklama pro třetí osoby, poskytování obchodních nebo podnikatelských informací, prezentace výrobků v komunikačních médiích pro účely maloobchodu, předvádění zboží, reklama on-line v počítačové síti, zprostředkování obchodní činnosti - vše v oblasti výrobků ve třídách 12 a 25, poradenství v obchodní činnosti, subdodavatelské služby (obchodní pomoc), systemizace informací do počítačových databází, vydávání reklamních nebo náborových, propagačních a inzertních textů; (39) balení zboží, dodávka zboží poštou, doručování zboží, kurýrské služby, skladování elektronicky uložených dat nebo dokumentů, skladování zboží, uskladňování, zprostředkování dopravy (zasílatelství).

(730) **SPOKE, s.r.o.**, 28. října 377/19, Plzeň, 30100, CZ

(740) Advokátní kancelář Mašek, Kočí, Aujezdský, JUDr. Josef Aujezdský, Opletalova 1535/4, Praha 1, 11000

(210) **O-487143**  
(220) 13.07.2011  
(320) 13.07.2011  
(511) 29, 35  
(540)



(510) (29) mléčné výrobky, sýry; (35) obchodní činnost s výrobky ve třídě 29.

(730) **Lactalis CZ, s.r.o.**, Českobrodská 1174, Praha 9, 19800, CZ  
(740) Patentová a známková kancelář, Ing. Jaromír Příkryl, Včelín 1161, Hulín, 76824

(210) **O-487145**  
(220) 13.07.2011  
(320) 13.07.2011  
(511) 29, 30  
(540)



(510) (29) mléčné výrobky, sýry; (35) obchodní činnost s výrobky ve třídě 29.

(730) **Lactalis CZ, s.r.o.**, Českobrodská 1174, Praha 9, 19800, CZ  
(740) Patentová a známková kancelář, Ing. Jaromír Příkryl, Včelín 1161, Hulín, 76824

(210) **O-487265**  
(220) 19.07.2011  
(320) 19.07.2011  
(511) 18, 25, 40

(540)



(220) 28.07.2011  
(320) 28.07.2011  
(511) 29, 30  
(540)

(510) (18) kožené výrobky a výrobky z imitace kůže, zejména kožená galanterie; (25) oděvy, obuv a kloboučnické zboží, zejména dětská obuv, vkladací stélky do obuvi; (40) zpracování a úprava materiálů, zejména kůže a imitace kůže, čalounických usní a textilií.

(730) **D.P.K., spol. s r.o.**, Březolupy 90, Březolupy, 68713, CZ  
(740) JUDr. Aleš Zábrš, Na Beránce 2, Praha 6, 16000



(510) (29) polévky, instantní polévky, tekuté omáčky; (30) těstoviny, kořenící směsi, asijské nudlové výrobky, nudlová jídla s omáčkou.

(730) **VITANA, a.s.**, Mělnická 133, Byšice, 27714, CZ

(210) **O-487296**

(220) 20.07.2011  
(320) 20.07.2011  
(511) 3, 5, 10  
(540)

### Chemark

(510) (3) přípravky pro bělení a jiné prací prostředky, přípravky pro čištění, leštění, odmašťování a broušení, mýdla, parfumerie, vonné oleje, kosmetika, vlasové vody (lotions); (5) farmaceutické a veterinářské výrobky, hygienické výrobky pro léčebné účely, dietetické přípravky pro léčebné účely, potraviny pro batolata, náplasti, obvazový materiál, materiály pro plombování zubů a pro zubní otisky, dezinfekční přípravky, výrobky pro hubení škodlivých zvířat, fungicidy, herbicidy; (10) přístroje a nástroje chirurgické, zubní a veterinářské, umělé údy, oči a zuby, ortopedické potřeby, materiál na sešívání ran.

(730) **Chemark s.r.o.**, U staré tvrže 285/21, Praha 9, 19600, CZ  
(740) JUDr. Radek Jonáš, Ph.D., advokát, nám. W. Churchilla 2, Praha 3, 13000

(210) **O-487513**

(220) 28.07.2011  
(320) 28.07.2011  
(511) 29, 30  
(540)



(510) (29) polévky, instantní polévky, tekuté omáčky; (30) těstoviny, kořenící směsi, asijské nudlové výrobky, nudlová jídla s omáčkou.

(730) **VITANA, a.s.**, Mělnická 133, Byšice, 27714, CZ

(210) **O-487510**

(220) 28.07.2011  
(320) 28.07.2011  
(511) 29, 30  
(540)



(510) (29) polévky, instantní polévky, tekuté omáčky; (30) těstoviny, kořenící směsi, asijské nudlové výrobky, nudlová jídla s omáčkou.

(730) **VITANA, a.s.**, Mělnická 133, Byšice, 27714, CZ

(210) **O-487740**

(220) 05.08.2011  
(320) 05.08.2011  
(511) 16, 35, 41  
(540)



(510) (16) časopisy, tiskoviny; (35) průzkumy a analýzy trhu, spotřebitelské průzkumy; (38) přenos a zobrazování informací v elektronické podobě prostřednictvím Internetu.

(730) **Reader's Digest VÝBĚR s.r.o.**, V Celnici 1031/4, Praha 1, 11000, CZ

(740) White & Case, advokátní kancelář, Mgr. Barbora Rovenská, advokátka, Na Příkopě 8, Praha 1, 11000

(210) **O-487511**

(220) 28.07.2011  
(320) 28.07.2011  
(511) 29, 30  
(540)



(510) (29) polévky, instantní polévky, tekuté omáčky; (30) těstoviny, kořenící směsi, asijské nudlové výrobky, nudlová jídla s omáčkou.

(730) **VITANA, a.s.**, Mělnická 133, Byšice, 27714, CZ

(210) **O-487744**

(220) 05.08.2011  
(320) 05.08.2011  
(511) 5, 30, 32  
(540)

### REHAB THE BEAST!

(510) (5) doplňky výživové pro léčivé účely v tekuté formě; (30) doplňky výživové rostlinného původu v rámci této třídy v tekuté formě, hotový čaj, ledový čaj a nápoje na bázi čaje, hotový čaj ochucený; (32) nápoje nealkoholické.

(730) **Hansen Beverage Company**, 550 Monica Circle, Suite 201, Corona, CA, US

(740) Bird & Bird, s.r.o., Mgr. Vojtěch Chloupek, Na Příkopě 583/15, Praha 1, 11000

(210) **O-487512**

(210) **O-487775**

(220) 08.08.2011  
(320) 08.08.2011  
(511) 35, 38, 41, 42

(540)



(510) (35) zprostředkovatelská, konzultační, poradenská, informační, rezervační, propagační, inzertní a reklamní činnost všemi druhy médií v rámci této třídy; (38) šíření informací prostřednictvím informačních sítí, zejména Internetu; (41) vzdělávací, nakladatelská a vydavatelská činnost, tvorba, nahrávání, rozmnožování, šíření a distribuce audiovizuálních děl, vydávání brožur a příruček, vše v oblasti hotelnictví, gastronomie a cestovního ruchu; (42) organizování výzkumné, vývojové a odborné činnosti v rámci této třídy, budování systému a činnost spojená s klasifikací ubytovacích zařízení, zprostředkovatelská a poradenská činnost v uvedených oblastech.

(590) Barevná

(730) **Asociace hotelů a restaurací České republiky o.s.**, Revoluční 13, Praha 1, 11000, CZ

(740) Ing. Francis Jupa, Měchenická 4/2554, Praha 4, 14100

(210) **O-487972**

(220) 16.08.2011

(320) 16.08.2011

(511) 35, 36, 38, 39

(540)



(510) (35) marketing; (36) činnost finančních poradců, pojišťovacího agenta a samostatného likvidátora pojistných událostí; (38) činnost informačních kanceláří; (39) činnost technických poradců v oblasti motorismu spadající do této třídy.

(590) Barevná

(730) **SOS Assist s.r.o.**, Ostrovského 253, Praha 5, 15000, CZ

(210) **O-488085**

(220) 19.08.2011

(320) 19.08.2011

(511) 16, 35

(540)



(510) (16) papír, lepenka a výrobky z těchto materiálů, které nejsou zařazeny do jiných tříd, tiskárenské výrobky, potřeby pro knižní vazby, fotografie, papírenské zboží, lepidla pro papírenství nebo domácnost, materiál pro umělce, štetce, psací stroje a kancelářské potřeby (vyjímaje nábytek), učební a vyučovací pomůcky s výjimkou přístrojů, plastické obaly (nezařazené do jiných tříd), tiskařské typy, štočky; (35) propagační činnost, reklama, pomoc při řízení obchodní činnosti, obchodní administrativa, kancelářské práce.

(590) Barevná

(730) **TNM Print s.r.o.**, Jiráskova 1424/3, Poděbrady, 29001, CZ

(740) Advokátní kancelář, Mgr. Jiří Schüller, advokát, R. Těsnohlídka 420, Čáslav, 28601

(210) **O-488099**

(220) 19.08.2011

(320) 19.08.2011

(511) 35, 36, 41, 45

(540)

**JLC**

(510) (35) pomoc při řízení obchodní činnosti, poradenství při vedení podniků, příznání daní (příprava a vyhotovení), řízení obchodních nebo průmyslových podniků (poskytování pomoci při -), poradenské služby v obchodní činnosti, vedení dražeb, vedení podniků (poradenství), vyhledávání dat v počítačových souborech, dodavatelské služby pro třetí osoby (nákup výrobků a služeb pro jiné podniky), obchodní management, analýzy nákladů, dražby, posuzování efektivnosti provozu a racionalizace práce, fakturace, fotokopírování, hospodářské a ekonomické prognózy, obchodní nebo podnikatelské informace, pronájem kancelářských strojů a zařízení, komerční informace a rady pro spotřebitele (spotřebitelská poradna), komerční informační kanceláře, kopírování nebo rozmnožování (reprodukce) dokumentů, dokladů, komerční správa licencí na výrobky a služby ostatních, marketingové studie, nábor zaměstnanců, příprava mezd a výplatních listin, administrativní zpracování nákupních objednávek, obchodní činnost s výrobky ve třídách 1 - 34, profesionální obchodní nebo podnikatelské poradenství, obchodní nebo podnikatelský průzkum, obchodní reklama (pro třetí osoby), oceňování obchodních podniků, organizování komerčních a reklamních výstav, personální poradenství, oceňování a odhady v oblasti podnikání, služby poskytované v souvislosti se stěhováním podniků, odborné obchodní poradenství, pořádání veletrhů pro obchodní a reklamní účely, pronájem fotokopírovacích strojů, průzkum trhu, průzkum veřejného mínění, služby týkající se přemísťování (stěhování) provozů, přepisování, psaní na stroji, zaslání reklamních materiálů zákazníkům, pronájem reklamní plochy, revize účtů (audit), řízení (poradenské služby obchodní nebo podnikatelské), sekretářské služby, sestavování statistiky, marketingové studie, styky s veřejností, telefonní vzkazy, dotazy, služby v oblasti grafické úpravy pro reklamní účely, úpravy textu, zpracování textu, účetnictví, služby v oblasti srovnávání cen, subdodavatelské služby s výrobky ve třídách 1 - 34 (obchodní pomoc), systematizace informací do počítačových databází, telefonní služby (vzkazy) pro nepřítomné, sestavování výpisu z účtu, vedení kartoték v počítači, řízení souboru při vedení kartoték v počítači, vedení účetních knih, venkovní reklama, vyhledávání dat v počítačových souborech pro třetí osoby, vyhledávání sponzorů, tvorba informačních materiálů v obchodní oblasti, konzultace obchodních podmínek; (36) finanční analýzy, bezpečnostní schránky (úschovny služby), cenosti (úschovy), daňové odhady (služby), elektronický převod kapitálu, finanční informace, finanční odhady a oceňování (pojišťovnictví, bankovníctví, nemovitosti), finanční poradenství, finanční řízení, finanční služby, finanční sponzorování, garance, záruky, kauce, kapitálové investice, zprostředkovávání investic, investování kapitálu, jednatelství, kanceláře pro inkasování pohledávek, finanční konzultační služby, finanční záležitosti při likvidaci podniků (služby), makléřství, inkasování nájemného, obchodování s nemovitostmi, oceňování a odhady nemovitostí, pronájem nemovitostí, správa nemovitostí, zprostředkování nemovitostí, oceňování známek, daňové oceňování, pojistné technické služby (statistika), pronajímání kanceláří (nemovitosti), shromáždění prostředků na dobročinné účely, finanční sponzorování, správa majetku, úschova cenosti, úschovny služby, úschova v bezpečnostních schránkách, další finanční služby spadající do této třídy; (41) vzdělávací informace, vzdělávání, vyučování (výuka), školení, vzdělávání podnikatelů, výchova podnikatelů ve vztahu ke spotřebitelským právům, vzdělávání spotřebitelů, výchova spotřebitelů k ochraně jejich práv, vzdělávání osob postižených exekucí, vzdělávání a školení osob v rámci rozšiřování finanční gramotnosti, šíření osvěty finančních produktů, vzdělávání spotřebitelů v oblasti jejich práv; (45) právnícké (komerční) služby, ochrana duševního vlastnictví, licence k průmyslovým právům, poradenství v oblasti duševního vlastnictví (konzultační služby), poskytování licencí (právní služby), registrace názvů domén (právní služby), zprostředkovatelství v právní oblasti, vyhledávání informací v právní oblasti, arbitrážní služby, advokátní kancelář, právní služby a konzultace včetně advokátů, poskytování právního poradenství v oblasti fúzí a akvizic, investičních projektů a v oblasti rizikových investičních projektů (venture capital), poskytování právních konzultací, zpracování právní dokumentace, právní poradenství v oblasti ochrany spotřebitele, spolupráce s orgány veřejné správy v oblasti ochrany

spotřebitele, právní poradenská činnost, poradenská činnost v rámci exekučního řízení, poradenská činnost v rámci oddlužování, poradenská činnost v rámci insolvenčního řízení, připomínkováni právních předpisů, podávání podnětů k orgánům státní správy, činnosti v rámci soudního řízení, rozhodčí činnosti.

(730) **Ježek Josef**, Vyšehradská 1287, Hluk, 68725, CZ

(210) **O-488422**

(220) 02.09.2011

(320) 02.09.2011

(511) 37, 39, 42

(540)



(510) (37) provádění inženýrských staveb včetně technické vybavenosti sídlištních celků, provádění průmyslových staveb, provádění bytových a občanských staveb, provádění jednoduchých staveb a poddodávek; (39) silniční motorová doprava; (42) investorská - inženýrská činnost ve stavebnictví, projektová činnost v investiční výstavbě.

(590) Barevná

(730) **STAVEBNÍ SPOLEČNOST RBK a.s.**, Podbabská 81/17, Praha 6 - Bubeneč, 16000, CZ

(210) **O-488425**

(220) 02.09.2011

(320) 02.09.2011

(511) 35, 45

(540)



(510) (35) propagační činnost, reklama, pomoc při řízení obchodní činnosti, obchodní administrativa, kancelářské práce; (45) právní služby, bezpečnostní služby pro ochranu majetku a jednotlivců, osobní a sociální služby poskytované ostatními za účelem uspokojování potřeb jednotlivců.

(730) **Weinbrenner Michal**, Diváky 1, Diváky, 69171, CZ

(210) **O-488430**

(220) 02.09.2011

(320) 02.09.2011

(511) 25

(540)



(510) (25) stávkové zboží, punčochy, ponožky, spodní prádlo.

(590) Barevná

(730) **Košťál Břetislav Ing.**, Želivecká 12, Praha 10, 10600, CZ

(740) Ing. Petr Řezáč, Jihozápadní III 1145/4, Praha 4 - Spořilov, 14100

(210) **O-488431**

(220) 02.09.2011

(320) 02.09.2011

(511) 29, 30, 31

(540)



(510) (29) bramborové lupínky a tyčinky, včetně smažených bramborových lupínků a tyčinek, pražené, sušené, solené, kořeněné, vyloupané a zpracované ořechy, kešu oříšky, jádra pistácií, mandle, arašidy, konzervované, sušené a vařené plody; (30) výrobky z bramborového a obilného těsta, slané tyčinky, slané pečivo, křupky, extrudované výrobky, pikantní sušenky a preclíky, müsli tyčinky, skládající se převážně z ořechů, sušených plodů, upravených obilných zrn, čokoláda a výrobky z čokolády, omáčky; (31) ořechy a jejich směsi.

(590) Barevná

(730) **PEAL a.s.**, U plynárny 412/101, Praha 10 - Bohdalec, 10100, CZ

(740) **KOREJZOVÁ & SPOL., v.o.s.**, JUDr. Petra Korejzová, Korunní 810/104 E, Praha 10, 10100

(210) **O-488456**

(220) 05.09.2011

(320) 05.09.2011

(511) 9, 16, 28, 41, 43

(540)

## DINOEXPO

(510) (9) hrací automaty, hudební automaty, nosiče zvukových a zvukově obrazových záznamů, například diskety, kompaktní disky, audiokazety a videokazety, dále diapositivy, digitální fotografie, filmy, elektronické noviny a časopisy, knihy a jiné publikace v elektronické podobě; (16) periodické a neperiodické tiskoviny všeho druhu, papírnické zboží všeho druhu, fotografie, pohlednice, kalendáře (nástěnné, stolní a kapesní), mapy, plakáty, prospekty, nálepky, samolepky, obtisky, razítka, figurky z papírové hmoty, papírové vlajky, papírové obaly všeho druhu, balící papír, papírové tašky, umělohmotné tašky, reklamní a propagační předměty neuvedené v jiných třídách; (28) hračky, hry, hrací karty, pexesa, puzzle, stavebnice (hračky), vánoční ozdoby na stromček (s výjimkou osvětlení a cukrovínek), upomínkové předměty spadající do této třídy; (41) nakladatelská a vydavatelská činnost, elektronické publikování, digitální zpracování obrazu, nahrávání videopásek, filmová tvorba, filmová projekce, provozování a pronájem zařízení sloužících k výchově, vzdělávání, zábavě, rozptýlení, regeneraci a rekondici včetně sportovních zařízení, provozování a pronájem heren a kasin, služby pro zábavu, oddech, rozptýlení, regeneraci a rekondici, výchovně zábavné klubové služby, diskotéky, zábavné parky, cirkusy, estrády, živá vystoupení, organizování představení (manažerské služby), divadelní představení, pronájem dekorací včetně divadelních, organizování kulturních nebo vzdělávacích výstav, organizování a vedení konferencí, kongresů, seminářů a sympozií, organizace a pořádání koncertů, provozování muzea, předprodej vstupenek, organizování soutěží (vzdělávacích, zábavných a sportovních), vyučování (instruktážní služby), služby kempinků, služby poskytované při prázdninových táborech, zprostředkovatelská a obstaravatelská činnost v uvedených oblastech, informace o možnostech výchovy, vzdělání, rekreace, zábavy, rozptýlení a sportovního vyžití; (43) ubytovací služby (hotely, penziony), hotelové služby, barové služby, restaurace, samoobslužné restaurace, kavárny, bufety, automaty (rychlé občerstvení), hostinská činnost, poskytování a rezervace přechodného ubytování, služby motelů, turistické noclehárny, catering, zprostředkovatelská a obstaravatelská činnost v uvedených oblastech.

(730) **REAL COMPANY, spol. s r.o.**, Koblišná 53/24, Brno, 60200, CZ

(740) Ing. Marie Jandová, Nerudova 1095, Kuřim, 66434

(210) **O-488457**

(220) 05.09.2011

(320) 05.09.2011

(511) 9, 16, 28, 41, 43

- (540) **ZTRACENÝ SVĚT**
- (510) (9) hrací automaty, hudební automaty, nosiče zvukových a zvukově obrazových záznamů, například diskety, kompaktní disky, audiokazety a videokazety, dále diapozitivy, digitální fotografie, filmy, elektronické noviny a časopisy, knihy a jiné publikace v elektronické podobě; (16) periodické a neperiodické tiskoviny všeho druhu, papírnické zboží všeho druhu, fotografie, pohlednice, kalendáře (nástěnné, stolní a kapesní), mapy, plakáty, prospekty, nálepky, samolepky, obtisky, razítka, figurky z papírové hmoty, papírové vložky, papírové obaly všeho druhu, balicí papír, papírové tašky, umělohmotné tašky, reklamní a propagační předměty neuvedené v jiných třídách; (28) hračky, hry, hrací karty, pexesa, puzzle, stavebnice (hračky), vánoční ozdoby na stromček (s výjimkou osvětlení a cukrovínek), upomínkové předměty spadající do této třídy; (41) nakladatelská a vydavatelská činnost, elektronické publikování, digitální zpracování obrazu, nahrávání videopásek, filmová tvorba, filmová projekce, provozování a pronájem zařízení sloužících k výchově, vzdělávání, zábavě, rozptýlení, regeneraci a rekondici včetně sportovních zařízení, provozování a pronájem heren a kasin, služby pro zábavu, oddech, rozptýlení, regeneraci a rekondici, výchovné zábavné klubové služby, diskotéky, zábavné parky, cirkusy, estrády, živá vystoupení, organizování představení (manažerské služby), divadelní představení, pronájem dekorací včetně divadelních, organizování kulturních nebo vzdělávacích výstav, organizování a vedení konferencí, kongresů, seminářů a sympozií, organizace a pořádání koncertů, provozování muzea, předprodej vstupenek, organizování soutěží (vzdělávacích, zábavných a sportovních), vyučování (instruktažní služby), služby kempinků, služby poskytované při prázdninových táborech, zprostředkovatelská a obstaravatelská činnost v uvedených oblastech, informace o možnostech výchovy, vzdělání, rekreace, zábavy, rozptýlení a sportovního využití; (43) ubytovací služby (hotely, penziony), hotelové služby, barové služby, restaurace, samoobslužné restaurace, kavárny, bufety, automaty (rychlé občerstvení), hostinská činnost, poskytování a rezervace přechodného ubytování, služby motelů, turistické noclehárny, catering, zprostředkovatelská a obstaravatelská činnost v uvedených oblastech.
- (730) **REAL COMPANY, spol. s r.o.**, Koblížná 53/24, Brno, 60200, CZ
- (740) Ing. Marie Jandová, Nerudova 1095, Kuřim, 66434

- (210) **O-488465**  
(220) 05.09.2011  
(320) 05.09.2011  
(511) 3, 5, 35  
(540)

## CARLAINE

- (510) (3) kosmetika - kosmetické výrobky všeho druhu (kromě autokosmetiky), parfumerie, zubní pasty, přípravky ústní hygieny, ústní vody, prací prášky, mýdla, toaletní vody, pleťové vody, šampóny, vlasové vody, mýdla včetně holicích a tekutých, sprchové gely, laky na nehty a odlakovače, přípravky na holení a po holení, koupelové soli ne pro léčebné účely, koupelové přísady ne pro léčebné účely, kosmetické výrobky ochranné ne pro léčebné účely, kosmetické výrobky obsahující vřidelní vodu a vřidelní sůl ne pro léčebné účely, toaletní potřeby v rámci této třídy (např. vaty na špejli), kosmetické neceséry, éterické oleje a esence, přípravky k péči o pokožku; (5) soli vřidelní a žírdelní, soli do koupelí léčebné, výrobky ze solí vřidelních a žírdelních pro léčebné účely, sůl nekarbonizovaná pro léčebné účely, koncentráty přírodních solí, roztoky přírodních solí, léčebné minerální vody s obsahem přírodních minerálních solí, přípravky ze solí pro léčebné účely, dietetické výrobky k léčebným účelům, fytotherapeutické výrobky a léčebné prostředky, zejména masti, krémy, gely, emulze, vody a roztoky, potravinové doplňky zařazené v této třídě, zejména se zdravotními léčebnými účinky, bahno pro léčivé koupele; (35) zprostředkování obchodu s výrobky v rozsahu tříd 3 a 5, reklamní, propagační a inzertní činnost, vydávání a šíření reklamních a propagačních materiálů, soustředování a poskytování informací komerčního charakteru, předvádění a nabízení zboží, pořádání výstav komerčního charakteru, prezentace služeb, obchodní poradenství v oboru kosmetiky, obchodní administrativa, účetní činnosti.

- (730) **Ivanov Dmitry**, U Koupaliště 844/12, Karlovy Vary – Rybáře, 36005, CZ
- (740) ZEMAN - podnikrušňohorská patentová a známková kancelář, Mgr. Dita Fialová, Hradní 301, Loket, 35733

- (210) **O-488495**  
(220) 06.09.2011  
(320) 06.09.2011  
(511) 9, 16, 35, 38, 41  
(540)



- (510) (9) informace, data a databáze na elektronických, magnetických a optických nosičích všeho druhu a v elektronických, datových, informačních a telekomunikačních sítích všeho druhu, multimediální aplikace, zejména elektronické informační katalogy, časopisy a periodika, knihy v elektronické podobě, nahrané zvukové a zvukově-obrazové a obrazové záznamy, včetně software na CD a DVD discích a magnetických nosičích, software pro počítače; (16) tiskoviny všeho druhu, zejména periodické a neperiodické publikace na papírových nosičích, např. časopisy, noviny, knihy, prospekty, plakáty, data a databáze na papírových nosičích, kalendáře, fotografie, pohlednice, plakáty, samolepky, knihařské výrobky, informační a propagační výrobky z papíru, včetně dekorativních předmětů z papíru, obalový materiál z papíru a balicí fólie z plastu, papírové a plastové sáčky a tašky, kancelářské potřeby (vyjma nábytku); (35) zprostředkovatelské služby v oblasti obchodu s reklamou a pomoc při řízení obchodní činnosti, zprostředkování obchodních kontaktů v oblasti výrobků tříd 9, 16 a služeb tříd 35, 38, a 41, reklamní a propagační činnost, poskytování obchodních informačních produktů, např. multimediálních informací pro reklamní a obchodní účely, včetně jejich vyhledávání, inzertní a propagační činnost, včetně on-line inzerce a prezentace uživatelů v počítačové síti Internet, obchodní využití sítě Internet v oblasti vyhledávacích služeb v oblasti obchodu s reklamou a e-businessu, vydávání reklamních a/nebo náborových textů, propagačních a inzertních tiskovin, rozšiřování reklamních a/nebo inzertních materiálů, obchodní průzkum a analýza trhu, marketing, organizace reklamních a obchodních předváděcích akcí výrobků a služeb, včetně obchodních výstav a jejich doprovodných akcí, např. komerčních módních přehlídek, distribuce zboží a tiskovin k reklamním účelům, obchodní zastoupení tuzemských a zahraničních firem, obchodní a podnikatelský informační servis, obchodní poradenské a konzultační služby; (38) šíření elektronických informací, zpráv textových, zvukových a zvukově-obrazových, např. elektronických časopisů, knih a děl prostřednictvím počítačové sítě Internet a satelitů, výměna elektronických zpráv a informací, služby zabezpečující audiovizuální komunikaci prostřednictvím informačních a telekomunikačních sítí, např. počítačové sítě Internet a satelitů, šíření audiovizuálních děl, zpráv a informací, anket a soutěží, odborná informační a poradenská činnost v daných oborech, televizní vysílání; (41) nakladatelství a vydavatelství periodických a neperiodických publikací, zejména společenských, zábavních, vzdělávacích a odborných časopisů, a to tištěných na papírových nosičích i v elektronické podobě, včetně textových, zvukových a zvukově-obrazových zpráv a informací na elektronických, magnetických a optických nosičích všeho druhu, ediční a publikační činnost, včetně nahrávání zvukových a zvukově-obrazových nosičů a pořadů pro rozhlasové a televizní vysílání, půjčování publikací a nahraných zvukových a zvukově-obrazových nosičů, produkční a agenturní činnost v oblasti zábavy, vzdělávání, kultury a sportu, včetně pořádání zábavních a vzdělávacích soutěží a akcí, hobby-soutěží, zájmových klubů, setkání a přednášek, včetně akcí na podporu zdravého životního stylu a společenského uplatnění a aktivity zájmových skupin, kulturních a/nebo vzdělávacích výstav, informační, konzultační, poradenské a obstaravatelské služby v oboru nakladatelské a vydavatelské činnosti, produkční a agenturní činnost v oblasti zábavy, kultury, vzdělávání, zájmové



činnosti a společenských aktivit.

- (730) **BAUER MEDIA v.o.s.**, Viktora Huga 6, Praha 5, 15000, CZ  
(740) Mgr. Petra Fialová, V Jámě 1, Praha 1, 11000

(210) **O-488511**

- (220) 06.09.2011  
(320) 06.09.2011  
(511) 41  
(540)

## imitum

- (510) (41) vzdělávání.  
(730) **Euvit, s.r.o.**, Husitská 107/3, Praha 3 - Žižkov, 13000, CZ

(210) **O-488556**

- (220) 08.09.2011  
(320) 08.09.2011  
(511) 16, 20  
(540)

## NEXWEL

- (510) (16) papír a výrobky z papíru, tiskoviny, neperiodické publikace, nabídkové listy, katalogy, reklamní letáky, propagační materiály, kancelářské potřeby, zejména pásy do tiskáren a psacích strojů, tiskové kazety pro faxy, počítačová literatura, kancelářské soupravy, podložky na stůl, papírové ubrousky a kapesníčky, toaletní papír, papírové ručníky, hygienické sáčky, xerografický papír, pauzovací papír, tabulační papír, faxový papír, obálky, samolepicí etikety, samolepicí bločky, špalíčky na poznámky, bloky a samostatné archy, kroužkové záznamníky, telefonní zápisníky, diáře, záznamní knihy, knihy pošty, tiskopisy, mapy, kalendáře, opravné prostředky (laky, papíry, tužky, strojky), pryže, ořezávátka, tužky, mikrotužky, psací potřeby, náplně, tuhy, zvýrazňovače, popisovače, kancelářské etikety, kancelářská lepidla a lepicí pásy, sešivačky, děrovačky, řezačky, pravítka, sponky, klipy, napínáčky, datumky a číslačky, stojany na razítka, papírové desky a rychlovazače, plastové desky, průhledné obaly, rozlišovače, pořadače, podpisové a třídící knihy, papírové kapsy, archivní boxy a krabice, vizitkáře a kartotéky, jmenovky, katalogové knihy, magnetické tabule, stroje pro vázání knih; (20) nábytek všeho druhu ze dřeva, kovu, rákosu, kůže nebo jiných hmot, stavebnicový nábytek a modulový nábytek, variabilní nábytkové programy pro kanceláře, jednací místnosti, recepce, sekretariáty, nábytek pro kuchyně, ložnice, nábytek školní a zahradní, dětský nábytek, nábytek s využitím skla a zrcadel, atypický nábytek, čalouněný nábytek, sedací soupravy, křesla a židle, stoly a stolky, rámy, stojany, výrobky ze dřeva, korku, třtiny, vrbového proutí a podobně, pokud nejsou zahrnuty v jiných třídách, výrobky z náhražek těchto materiálů včetně výrobků z plastických hmot, bytové a nábytkové doplňky, umělecké a ozdobné předměty a ostatní prvky zařízení interiéru v jiné třídě neuvedené.

- (730) **OFFICE PRO s.r.o.**, Brázdímská 1843, Brandýs nad Labem - Stará Boleslav, 25001, CZ  
(740) Svoboda, Chlumská, Chrůma a partneři, JUDr. Karla Chlumská, Hyberská 1009/24, Praha 1, 11000

(210) **O-488557**

- (220) 08.09.2011  
(320) 08.09.2011  
(511) 16, 20  
(540)



- (510) (16) papír a výrobky z papíru, tiskoviny, neperiodické publikace, nabídkové listy, katalogy, reklamní letáky, propagační materiály, kancelářské potřeby, zejména pásy do tiskáren a psacích strojů, tiskové kazety pro faxy, počítačová literatura, kancelářské soupravy, podložky na stůl, papírové ubrousky a kapesníčky, toaletní papír, papírové ručníky, hygienické sáčky, xerografický papír, pauzovací papír, tabulační papír, faxový papír, obálky, samolepicí etikety, samolepicí bločky, špalíčky na poznámky,

bloky a samostatné archy, kroužkové záznamníky, telefonní zápisníky, diáře, záznamní knihy, knihy pošty, tiskopisy, mapy, kalendáře, opravné prostředky (laky, papíry, tužky, strojky), pryže, ořezávátka, tužky, mikrotužky, psací potřeby, náplně, tuhy, zvýrazňovače, popisovače, kancelářské etikety, kancelářská lepidla a lepicí pásy, sešivačky, děrovačky, řezačky, pravítka, sponky, klipy, napínáčky, datumky a číslačky, stojany na razítka, papírové desky a rychlovazače, plastové desky, průhledné obaly, rozlišovače, pořadače, podpisové a třídící knihy, papírové kapsy, archivní boxy a krabice, vizitkáře a kartotéky, jmenovky, katalogové knihy, magnetické tabule, stroje pro vázání knih; (20) nábytek všeho druhu ze dřeva, kovu, rákosu, kůže nebo jiných hmot, stavebnicový nábytek a modulový nábytek, variabilní nábytkové programy pro kanceláře, jednací místnosti, recepce, sekretariáty, nábytek pro kuchyně, ložnice, nábytek školní a zahradní, dětský nábytek, nábytek s využitím skla a zrcadel, atypický nábytek, čalouněný nábytek, sedací soupravy, křesla a židle, stoly a stolky, rámy, stojany, výrobky ze dřeva, korku, třtiny, vrbového proutí a podobně, pokud nejsou zahrnuty v jiných třídách, výrobky z náhražek těchto materiálů včetně výrobků z plastických hmot, bytové a nábytkové doplňky, umělecké a ozdobné předměty a ostatní prvky zařízení interiéru v jiné třídě neuvedené.

- (730) **OFFICE PRO s.r.o.**, Brázdímská 1843, Brandýs nad Labem - Stará Boleslav, 25001, CZ

- (740) Svoboda, Chlumská, Chrůma a partneři, JUDr. Karla Chlumská, Hyberská 1009/24, Praha 1, 11000

(210) **O-488590**

- (220) 09.09.2011  
(320) 09.09.2011  
(511) 35, 44  
(540)

## OXY-SPA

- (510) (35) zboží (předvádění), služby, poradenství v obchodní činnosti, reklama (propagace); (44) zkrášlovací salóny, kadeřnické salóny, masáže, manikúra, služby solárií, služby vizážistů.

- (730) **OXY-SPA s.r.o.**, Budyšínská 200/5, Liberec, 46001, CZ  
(740) Mgr. David Hejzlar, 1.máje 97, Liberec, 46001

(210) **O-488600**

- (220) 09.09.2011  
(320) 09.09.2011  
(511) 16, 24, 25, 32, 35, 41  
(540)

## Jeden za všechny, všichni na jedno

- (510) (16) papírové ubrousky, papírové nástěnné kalendáře, pivní tácky, letáky, výrobky z papíru, lepenky a z plastických hmot zařazené ve třídě 16 pro reklamní, marketingové a propagační účely; (24) tkaniny a textilní výrobky; (25) oděvy, obuv, kloboučnické zboží; (32) pivo; (35) propagační činnost, reklama; (41) soutěžní a zábavní činnost, výchova, vzdělávání, zábava, sportovní a kulturní aktivity.

- (730) **Pivovary Staropramen a.s.**, Nádražní 84, Praha 5, 15000, CZ  
(740) TRAPLOVÁ-HAKR-KUBÁT Advokátní a patentová kancelář, JUDr. Jarmila Traplová, Přístavní 24, Praha 7, 17000

(210) **O-488657**

- (220) 13.09.2011  
(320) 13.09.2011  
(511) 3, 5  
(540)

## Smille

- (510) (3) produkty pro ústní péči a hygienu spadající do třídy 3, přípravky pro bělení zubů, čištění zubů, ústní spreje, přípravky pro čištění umělého chrupu, zubní pasty, zubní lešticí přípravky, zubní gely, ústní vody a ústní výplachy, mýdla, parfumerie, vonné oleje, kosmetika, vlasové vody (lotions); (5) farmaceutické a veterinářské výrobky, hygienické výrobky pro léčebné účely, diabetické přípravky pro léčebné účely, potraviny pro batolata, náplasti, obvazový materiál, materiály pro plombování zubů a pro zubní otisky, brusné zubní prostředky, zubní cementy a tmely, dezinfekční přípravky, léčivé bonbóny bedrníkové, jitrocelové, proti kašli, stomatologická léčiva, zubní amalgamy, lepidla pro umělé chrupy, dentální modelovací vosky,

(730) potravinové doplňky s léčebnými účinky, potravinové doplňky minerální.  
**Křída a spol. s r.o.**, K. Šatala 164/5, České Budějovice, 37010, CZ

(210) **O-488682**  
(220) 14.09.2011  
(320) 14.09.2011  
(511) 16, 25, 35, 41, 42  
(540)



(510) (16) knihy; (25) oděvy, šátky, šály, klobouky, čepice a jiné pokrývky hlavy, opasky, oděvní pásy; (35) zprostředkovatelská činnost v oblasti obchodu s výše uvedenými výrobky, propagace, maloobchodní a velkoobchodní činnost s výše uvedenými výrobky, reklama, provádění výstav a přehlídek pro komerční a reklamní účely; (41) knihy (vydávání a ilustrace knih); (42) oděvní návrhářství a umělecké návrhářství v oblasti oděvu, upomínkových textilií, módních doplňků, grafický a umělecký design.

(730) **Booth Tereza**, Jugoslávských partyzánů 27, Praha 6, 16000, CZ

(210) **O-488776**  
(220) 19.09.2011  
(320) 19.09.2011  
(511) 35, 36, 38  
(540)



(510) (35) propagační, reklamní a inzertní činnost, komerční informační kancelář, reklamní agentura, předvádění zboží, prezentace výrobků v komunikačních médiích, aktualizování reklamních materiálů, rozšiřování a zaslání reklamních materiálů, vydávání reklamních textů, rozhlasová a televizní reklama, organizace a pořádání výstav ke komerčním a reklamním účelům, příprava elektronických pozvánek, prezentace uživatelů na stránkách World Wide Web v počítačové síti Internet, činnost organizačních a ekonomických poradců, ekonomické prognózy, systematizace informací do počítačové databáze, obchodní průzkum, průzkum trhu, zprostředkovatelská činnost v oblasti obchodu se zbožím ve třídách 25-34 a služeb ve třídách 41, 43 a 44, internetový prodej reklamy a inzerce, služby a poradenství v obchodní činnosti, marketingové studie, organizační poradenství, zprostředkovávání obchodních kontaktů, provádění obchodních operací, komerční využití Internetu v oblastech komerčních internetových médií a vyhledávacích služeb, on-line inzerce, shromažďování, poskytování, třídění, překlad nebo jiné zpracovávání obchodních nebo podnikatelských informací včetně vytváření, zpracovávání a třídění dat v rámci databází, účetnictví; (36) finanční a peněžní služby, služby pro zpracování plateb po síti, služby elektronických plateb, zprostředkovatelské služby burzy cenných papírů, zprostředkování služeb vztahujících se k obchodu s cennými papíry, akciím, obligacím, opcím a dalším cenným papířům, informace, poradenství a konzultace vztahující se k výše uvedeným službám, leasing; (38) telekomunikační služby, komunikace prostřednictvím sítí vláknové optiky, komunikace prostřednictvím počítačových terminálů, komunikace prostřednictvím rádia, komunikace prostřednictvím telefonu, počítačem řízený přenos dat a obrazu, poskytování přístupu do světových počítačových sítí, poskytování interaktivních on-line vývěsek pro přenos vzkazů mezi počítačovými uživateli, informace, poradenství a konzultace vztahující se k výše uvedeným službám.

uvedeným službám.  
(730) **Slevomat.cz, s.r.o.**, Újezd 450/40, Praha 1, 11801, CZ  
(740) PELIKÁN KROFTA KOHOUTEK advokátní kancelář s.r.o., Mgr. Matěj Vácha, Tyršův dům, Újezd 450/40, Praha 1 - Malá Strana, 11801

(210) **O-488777**  
(220) 19.09.2011  
(320) 19.09.2011  
(511) 35, 36, 38  
(540)



(510) (35) propagační, reklamní a inzertní činnost, komerční informační kancelář, reklamní agentura, předvádění zboží, prezentace výrobků v komunikačních médiích, aktualizování reklamních materiálů, rozšiřování a zaslání reklamních materiálů, vydávání reklamních textů, rozhlasová a televizní reklama, organizace a pořádání výstav ke komerčním a reklamním účelům, příprava elektronických pozvánek, prezentace uživatelů na stránkách World Wide Web v počítačové síti internet, činnost organizačních a ekonomických poradců, ekonomické prognózy, systematizace informací do počítačové databáze, obchodní průzkum, průzkum trhu, zprostředkovatelská činnost v oblasti obchodu se zbožím ve třídách 25-34 a služeb ve třídách 41, 43 a 44, internetový prodej reklamy a inzerce, služby a poradenství v obchodní činnosti, marketingové studie, organizační poradenství, zprostředkovávání obchodních kontaktů, provádění obchodních operací, komerční využití internetu v oblastech komerčních internetových médií a vyhledávacích služeb, on-line inzerce, shromažďování, poskytování, třídění, překlad nebo jiné zpracovávání obchodních nebo podnikatelských informací včetně vytváření, zpracovávání a třídění dat v rámci databází, účetnictví; (36) finanční a peněžní služby, služby pro zpracování plateb po síti, služby elektronických plateb, zprostředkovatelské služby burzy cenných papírů, zprostředkování služeb vztahujících se k obchodu s cennými papíry, akciím, obligacím, opcím a dalším cenným papířům, informace, poradenství a konzultace vztahující se k výše uvedeným službám, leasing; (38) telekomunikační služby, komunikace prostřednictvím sítí vláknové optiky, komunikace prostřednictvím počítačových terminálů, komunikace prostřednictvím rádia, komunikace prostřednictvím telefonu, počítačem řízený přenos dat a obrazu, poskytování přístupu do světových počítačových sítí, poskytování interaktivních on-line vývěsek pro přenos vzkazů mezi počítačovými uživateli, informace, poradenství a konzultace vztahující se k výše uvedeným službám.

(730) **Slevomat.cz, s.r.o.**, Újezd 450/40, Praha 1, 11801, CZ  
(740) PELIKÁN KROFTA KOHOUTEK advokátní kancelář s.r.o., Mgr. Matěj Vácha, Tyršův dům, Újezd 450/40, Praha 1 - Malá Strana, 11801

(210) **O-488791**  
(220) 16.09.2011  
(320) 16.09.2011  
(511) 31, 35, 41  
(540)



(510) (31) výrobky zemědělské, zahradnické, lesní a zrní neuvedené v jiných třídách, živá zvířata, osivo, rostliny, krmivo pro zvířata, slad; (35) pomoc při řízení obchodní činnosti, obchodní administrativa, kancelářské práce, rozšiřování propagačních

publikací, poskytování obchodních informací, inzerce reklamní, psaní reklamních textů, reklama on-line, aktualizace reklamních materiálů, organizování výstav na pomoc obchodu a výstav reklamních, přeskupování různých výrobků (kromě jejich přepravy) pro třetí osoby za účelem umožnit spotřebiteli, aby si tyto výrobky mohli pohodlně prohlížet a nakupovat, inzertní a reklamní činnost, reklama a propagace, maloobchod, velkoobchod, internetový obchod, obchod provozovaný mimo řádné provozovny, zprostředkování obchodu - a to vše s výrobky ve třídách 1 až 34; (41) školení (formace), zábava, sportovní a kulturní aktivity.

činnost, reklamní činnost; (38) přenos zpráv prostřednictvím počítačů, počítačových, datových a telekomunikačních sítí (zejména prostřednictvím Internetu), šíření obsahu tištěných a elektronických periodik prostřednictvím Internetu; (41) výchovná, vzdělávací a zábavná činnost, sportovní a kulturní aktivity, organizování vzdělávacích a zábavných soutěží, vydavatelská činnost, rozmnožování a nahrávání zvukových a zvukově-obrazových záznamů.

(730) **Ringier Axel Springer CZ a.s.**, Komunardů 1584/42, Praha 7, 17000, CZ

- (730) **TROPIC LIBEREC s.r.o.**, Vyhlídková 655, Liberec 25, 46312, CZ  
(740) RETROPATENT s.r.o., Dolní nám. 5/679, Jablonec nad Nisou, 46601

- (210) **O-488792**  
(220) 19.09.2011  
(320) 19.09.2011  
(511) 32, 33, 35  
(540)



- (510) (32) minerální vody, šumivé nápoje a jiné nápoje nealkoholické, nápoje a šťávy ovocné, sirupy a jiné přípravky k zhotovení nápojů; (33) alkoholické nápoje s výjimkou pív; (35) inzertní a reklamní činnost, reklama a propagace, maloobchod, velkoobchod, internetový obchod, obchod provozovaný mimo řádné provozovny, zprostředkování obchodu - a to vše s výrobky ve třídách 1 až 34.  
(730) **NATURVINI s.r.o.**, Bavory 147, Bavory, 69201, CZ  
(740) RETROPATENT s.r.o., Dolní nám. 5/679, Jablonec nad Nisou, 46601

- (210) **O-488796**  
(220) 19.09.2011  
(320) 19.09.2011  
(511) 16, 35, 38, 41  
(540)



- (510) (16) tiskoviny všeho druhu, noviny, časopisy, periodika, knihy, učebnice, učební pomůcky, papírenské zboží; (35) inzertní činnost, reklamní činnost; (38) přenos zpráv prostřednictvím počítačů, počítačových, datových a telekomunikačních sítí (zejména prostřednictvím Internetu), šíření obsahu tištěných a elektronických periodik prostřednictvím Internetu; (41) výchovná, vzdělávací a zábavná činnost, sportovní a kulturní aktivity, organizování vzdělávacích a zábavných soutěží, vydavatelská činnost, rozmnožování a nahrávání zvukových a zvukově-obrazových záznamů.  
(590) Barevná  
(730) **Ringier Axel Springer CZ a.s.**, Komunardů 1584/42, Praha 7, 17000, CZ

- (210) **O-488797**  
(220) 19.09.2011  
(320) 19.09.2011  
(511) 16, 35, 38, 41  
(540)

## **Nedělní Blesk Nejlepší čtení v neděli**

- (510) (16) tiskoviny všeho druhu, noviny, časopisy, periodika, knihy, učebnice, učební pomůcky, papírenské zboží; (35) inzertní

## Zamítnuté a částečně zamítnuté přihlášky ochranných známek po zveřejnění

Zjistí-li Úřad v průběhu řízení o námitkách, že přihlašovaná ochranná známka nespĺňuje podmínky pro zápis, přihlášku zamítne. Zjistí-li, že přihlašovaná ochranná známka nespĺňuje podmínky pro zápis jen pro některé výrobky nebo služby, přihlášku zamítne v rozsahu výrobků nebo služeb, pro které přihláška nespĺňuje podmínky zápisu. S ohledem na tuto skutečnost, obsahuje tato kapitola údaje o rozhodnutích o zamítnutí přihlášky ochranné známky v celém nebo částečném rozsahu na základě ustanovení § 26 zákona č. 441/2003 Sb.

Údaje o výsledku rozhodnutí (zamítnutí přihlášky, částečné zamítnutí přihlášky) jsou uvedeny za datem právní moci rozhodnutí pod INID kódem (583) s názvem "Datum právní moci rozhodnutí/výsledek rozhodnutí".

(210) **O-473421**

(540) **PILSENER ADLER QUELL**

(583) 24.10.2011 / zamítnutí přihlášky

---

(210) **O-474625**

(540) **GINO ARMANI**

(583) 20.10.2011 / zamítnutí přihlášky

---

(210) **O-477458**

(540) **MARTTEL**

(583) 21.10.2011 / částečné zamítnutí přihlášky

---

(210) **O-477459**

(540) **SANATORIUM SAINT  
MARTTEL**

(583) 21.10.2011 / částečné zamítnutí přihlášky

---

(210) **O-479965**

(540)



(583) 20.10.2011 / zamítnutí přihlášky

---

## Zamítnuté námítky týkající se ochranných známek

V průběhu řízení o námítkách může být Úřadem zjištěno, že přihlašovaná ochranná známka, která byla zveřejněna ve Věstníku, nezasahuje do zákonem chráněných starších práv třetích osob, tzv. namítajících, uvedených v ustanovení § 7 zákona č. 441/2003 Sb., a proto Úřad námítky zamítne. Údaje o rozhodnutích o zamítnutí námitek na základě ustanovení § 26 zákona č. 441/2003 Sb. jsou obsaženy v této kapitole.

(210) **O-464330**

(540)



(583) 20.10.2011

---

(210) **O-472054**

(540)



(583) 25.10.2011

---

(210) **O-474095**

(540)

**LIPOSINOL**

(583) 20.10.2011

---

(210) **O-477473**

(540)



(583) 21.10.2011

---

## Přehled zápisů ochranných známek bez změny ve vztahu ke zveřejněným přihláškám

Kapitola obsahuje údaje o ochranných známkách zapsaných na základě ustanovení § 28 odst. 1 zákona č. 441/2003 Sb., u kterých nedošlo ke změně údajů oproti zveřejněné přihlášce ochranné známky.

Číselný přehled
-----------------

321281, 321282, 321285, 321288, 321289, 321290, 321291, 321292, 321293, 321294, 321295, 321296, 321297, 321298, 321299, 321300, 321301, 321302, 321303, 321304, 321305, 321306, 321307, 321308, 321309, 321310, 321311, 321312, 321313, 321314, 321315, 321316, 321317, 321318, 321319, 321320, 321321, 321322, 321323, 321324, 321325, 321326, 321327, 321328, 321329, 321330, 321331, 321332, 321333, 321334, 321335, 321336, 321337, 321338, 321339, 321340, 321341, 321342, 321343, 321344, 321345, 321346, 321347, 321348, 321349, 321350, 321351, 321352, 321353, 321354, 321355, 321356, 321357, 321358, 321359, 321360, 321361, 321362, 321363, 321364, 321365, 321366, 321367, 321368, 321369, 321370, 321371, 321372, 321373, 321374, 321375, 321376, 321377, 321378, 321379, 321380, 321381, 321382, 321383, 321384, 321385, 321386, 321387, 321388, 321389, 321390, 321391, 321392, 321393, 321394, 321395, 321396, 321397, 321398, 321399, 321400, 321401, 321402, 321403, 321404, 321405, 321406.
---

## Záписы ochranných známek bez změny ve vztahu ke zveřejněným přihláškám

- 
- (111) **321281**  
(220) 08.09.2006  
(320) 08.09.2006  
(442) 20.07.2011  
(151) 26.10.2011  
(730) **BAUER MEDIA v.o.s.**, Viktora Huga 6, Praha 5, 15000, CZ  
(210) O-440882
- 
- (111) **321282**  
(220) 11.03.2008  
(320) 11.03.2008  
(442) 20.07.2011  
(151) 26.10.2011  
(730) **NuEra Air Inc.**, 1980 Boulevard Dagenais West, H7L 5W2 Laval, Quebec, CA  
(210) O-457158
- 
- (111) **321285**  
(220) 15.04.2010  
(320) 15.04.2010  
(442) 20.07.2011  
(151) 26.10.2011  
(730) **HET spol. s r.o.**, Ohnič 14, Ohnič, 41765, CZ  
(210) O-475940
- 
- (111) **321288**  
(220) 16.08.2010  
(320) 16.08.2010  
(442) 20.07.2011  
(151) 26.10.2011  
(730) **Chyba Jiří**, Nikoly Vapcarova 3175, Praha 412, 14300, CZ  
(210) O-478769
- 
- (111) **321289**  
(220) 02.09.2010  
(320) 02.09.2010  
(442) 20.07.2011  
(151) 26.10.2011  
(730) **dm-drogerie markt GmbH + Co. KG**, Carl-Metz-Strasse 1, Karlsruhe, DE  
(210) O-479192
- 
- (111) **321290**  
(220) 03.09.2010  
(320) 03.09.2010  
(442) 29.12.2010  
(151) 26.10.2011  
(730) **B&B EUROPE SOLAR SYSTEMS LIMITED**, Grigori Afxentiou, 8, EL.PA. LIVADIOTI 3rd floor, P.C. 6023, Larnaca HE 271564, CY  
(210) O-479239
- 
- (111) **321291**  
(220) 14.10.2010  
(320) 14.10.2010  
(442) 20.07.2011  
(151) 26.10.2011  
(730) **Sitil Bohemia s.r.o.**, Korunní 2206/127, Praha 3, 13000, CZ  
(210) O-480235
- 
- (111) **321292**  
(220) 18.11.2010  
(320) 18.11.2010  
(442) 20.07.2011  
(151) 26.10.2011
- 
- (460) **BEST, a.s.**, Rybnice 148, Kaznějov, 33151, CZ  
(210) O-481074
- 
- (111) **321293**  
(220) 24.11.2010  
(320) 24.11.2010  
(442) 20.07.2011  
(151) 26.10.2011  
(730) **Zářivá Perla, družstvo**, Andersenova 412, Praha 10 - Štěrboholy, 10200, CZ  
(210) O-481232
- 
- (111) **321294**  
(220) 22.12.2010  
(320) 22.12.2010  
(442) 20.07.2011  
(151) 26.10.2011  
(730) **Česká televize**, Kavčí Hory, Praha 4 - Kavčí Hory, 14070, CZ  
(210) O-481942
- 
- (111) **321295**  
(220) 22.12.2010  
(320) 22.12.2010  
(442) 20.07.2011  
(151) 26.10.2011  
(730) **Česká televize**, Kavčí Hory, Praha 4 - Kavčí Hory, 14070, CZ  
(210) O-481964
- 
- (111) **321296**  
(220) 23.12.2010  
(320) 23.12.2010  
(442) 20.07.2011  
(151) 26.10.2011  
(730) **Spojka Group s.r.o.**, U Železné lávky 12, Praha 1, 11800, CZ  
(210) O-482005
- 
- (111) **321297**  
(220) 04.01.2011  
(320) 04.01.2011  
(442) 20.07.2011  
(151) 26.10.2011  
(730) **FOREMAN ITALIA s.r.o.**, Betlémské náměstí 3/254, Praha 1, 11000, CZ  
(210) O-482111
- 
- (111) **321298**  
(220) 07.01.2011  
(320) 07.12.2010  
(442) 20.07.2011  
(151) 26.10.2011  
(730) **e-Dome s.r.o.**, Plynárenská 7/C, Bratislava, SK  
(210) O-482208
- 
- (111) **321299**  
(220) 20.01.2011  
(320) 20.01.2011  
(442) 20.07.2011  
(151) 26.10.2011  
(730) **Vít Michal Bc.**, Za Řekou 379, Vrchlabí, 54302, CZ  
(210) O-482519
- 
- (111) **321300**  
(220) 21.01.2011  
(320) 21.01.2011

(442) 20.07.2011  
(151) 26.10.2011  
(730) **MEDIA POWER v.o.s.**, Zahradní 5194, Chomutov,  
43004, CZ  
(210) O-482536

(111) **321301**  
(220) 26.01.2011  
(320) 26.01.2011  
(442) 20.07.2011  
(151) 26.10.2011  
(730) **eCENTRE, a.s.**, Jankovcova 1518/2, Praha 7, 17000, CZ  
(210) O-482687

(111) **321302**  
(220) 27.01.2011  
(320) 27.01.2011  
(442) 20.07.2011  
(151) 26.10.2011  
(730) **OSPAP a.s.**, K Hrušovu 292/4, Praha 10, 10223, CZ  
(210) O-482715

(111) **321303**  
(220) 03.02.2011  
(320) 03.02.2011  
(442) 30.03.2011  
(151) 26.10.2011  
(730) **Kotrba Martin**, Letenská 743, Rožnov pod Radhoštěm,  
75661, CZ  
(210) O-482908

(111) **321304**  
(220) 09.02.2011  
(320) 09.02.2011  
(442) 20.07.2011  
(151) 26.10.2011  
(730) **Komerční banka, a.s.**, Na Příkopě 33/969, Praha 1,  
11407, CZ  
(210) O-483103

(111) **321305**  
(220) 09.02.2011  
(320) 09.02.2011  
(442) 20.07.2011  
(151) 26.10.2011  
(730) **Dr. Willmar Schwabe GmbH & Co. KG**, Willmar-  
Schwabe-Strasse 4, 76227 Karlsruhe, DE  
(210) O-483105

(111) **321306**  
(220) 10.02.2011  
(320) 10.02.2011  
(442) 20.07.2011  
(151) 26.10.2011  
(730) **GLOBALICA a.s.**, Věštinská 36/9, Praha 5, 15300, CZ  
(210) O-483159

(111) **321307**  
(220) 14.02.2011  
(320) 14.02.2011  
(442) 20.07.2011  
(151) 26.10.2011  
(730) **Hong Xu**, Beranových 717, Praha 9, 19000, CZ  
(210) O-483236

(111) **321308**  
(220) 14.02.2011  
(320) 14.02.2011  
(442) 20.07.2011  
(151) 26.10.2011  
(730) **Hong Xu**, Beranových 717, Praha 9, 19000, CZ  
(210) O-483237

(111) **321309**  
(220) 15.02.2011  
(320) 15.02.2011  
(442) 20.07.2011  
(151) 26.10.2011  
(730) **ALTIS Kolín s.r.o.**, Ovčárecká 305, Kolín, 28028, CZ  
(210) O-483257

(111) **321310**  
(220) 21.02.2011  
(320) 21.02.2011  
(442) 20.07.2011  
(151) 26.10.2011  
(730) **ČESKÁ REPUBLIKA - MINISTERSTVO  
ŽIVOTNÍHO PROSTŘEDÍ**, Vršovická 65, Praha 10,  
10000, CZ  
(210) O-483365

(111) **321311**  
(220) 21.02.2011  
(320) 21.02.2011  
(442) 20.07.2011  
(151) 26.10.2011  
(730) **ČESKÁ REPUBLIKA - MINISTERSTVO  
ŽIVOTNÍHO PROSTŘEDÍ**, Vršovická 65, Praha 10,  
10000, CZ  
(210) O-483366

(111) **321312**  
(220) 21.02.2011  
(320) 21.02.2011  
(442) 20.07.2011  
(151) 26.10.2011  
(730) **ČESKÁ REPUBLIKA - MINISTERSTVO  
ŽIVOTNÍHO PROSTŘEDÍ**, Vršovická 65, Praha 10,  
10000, CZ  
(210) O-483367

(111) **321313**  
(220) 21.02.2011  
(320) 21.02.2011  
(442) 20.07.2011  
(151) 26.10.2011  
(730) **ČESKÁ REPUBLIKA - MINISTERSTVO  
ŽIVOTNÍHO PROSTŘEDÍ**, Vršovická 65, Praha 10,  
10000, CZ  
(210) O-483368

(111) **321314**  
(220) 21.02.2011  
(320) 21.02.2011  
(442) 20.07.2011  
(151) 26.10.2011  
(730) **ČESKÁ REPUBLIKA - MINISTERSTVO  
ŽIVOTNÍHO PROSTŘEDÍ**, Vršovická 65, Praha 10,  
10000, CZ  
(210) O-483369

(111) **321315**  
(220) 21.02.2011  
(320) 21.02.2011  
(442) 20.07.2011  
(151) 26.10.2011  
(730) **ČESKÁ REPUBLIKA - MINISTERSTVO  
ŽIVOTNÍHO PROSTŘEDÍ**, Vršovická 65, Praha 10,  
10000, CZ  
(210) O-483370

(111) **321316**  
(220) 21.02.2011  
(320) 21.02.2011  
(442) 20.07.2011  
(151) 26.10.2011



(730) <b>ČESKÁ REPUBLIKA - MINISTERSTVO ŽIVOTNÍHO PROSTŘEDÍ</b> , Vršovická 65, Praha 10, 10000, CZ	(442) 20.07.2011 (151) 26.10.2011 (730) <b>Hradecký Tomáš</b> , Macháčkova 11, Plzeň, 31800, CZ
(210) O-483371	(210) O-483454
(111) <b>321317</b>	(111) <b>321325</b>
(220) 21.02.2011	(220) 24.02.2011
(320) 21.02.2011	(320) 24.02.2011
(442) 20.07.2011	(442) 20.07.2011
(151) 26.10.2011	(151) 26.10.2011
(730) <b>ČESKÁ REPUBLIKA - MINISTERSTVO ŽIVOTNÍHO PROSTŘEDÍ</b> , Vršovická 65, Praha 10, 10000, CZ	(730) <b>Fiala Radim Ing.</b> , Ruská 18, Prostějov, 79601, CZ
(210) O-483372	(210) O-483516
(111) <b>321318</b>	(111) <b>321326</b>
(220) 21.02.2011	(220) 25.02.2011
(320) 21.02.2011	(320) 25.02.2011
(442) 20.07.2011	(442) 20.07.2011
(151) 26.10.2011	(151) 26.10.2011
(730) <b>ČESKÁ REPUBLIKA - MINISTERSTVO ŽIVOTNÍHO PROSTŘEDÍ</b> , Vršovická 65, Praha 10, 10000, CZ	(730) <b>Bramac střešní systémy spol. s r.o.</b> , Kolbenova 5a, Praha 9, 19000, CZ
(210) O-483374	(210) O-483549
(111) <b>321319</b>	(111) <b>321327</b>
(220) 21.02.2011	(220) 25.02.2011
(320) 21.02.2011	(320) 25.02.2011
(442) 20.07.2011	(442) 20.07.2011
(151) 26.10.2011	(151) 26.10.2011
(730) <b>ČESKÁ REPUBLIKA - MINISTERSTVO ŽIVOTNÍHO PROSTŘEDÍ</b> , Vršovická 65, Praha 10, 10000, CZ	(730) <b>Brychtová Alena</b> , Chudčice 95, Veverská Bítýška, 66471, CZ
(210) O-483375	(210) O-483553
(111) <b>321320</b>	(111) <b>321328</b>
(220) 21.02.2011	(220) 28.02.2011
(320) 21.02.2011	(320) 28.02.2011
(442) 20.07.2011	(442) 20.07.2011
(151) 26.10.2011	(151) 26.10.2011
(730) <b>ČESKÁ REPUBLIKA - MINISTERSTVO ŽIVOTNÍHO PROSTŘEDÍ</b> , Vršovická 65, Praha 10, 10000, CZ	(730) <b>CR Design LTD.</b> , Pindarou 12, Nicosia 1060, CY
(210) O-483377	(210) O-483603
(111) <b>321321</b>	(111) <b>321329</b>
(220) 20.02.2011	(220) 28.02.2011
(320) 20.02.2011	(320) 28.02.2011
(442) 20.07.2011	(442) 20.07.2011
(151) 26.10.2011	(151) 26.10.2011
(730) <b>BONAVITA SERVIS spol. s r.o.</b> , Šustekova 18, Bratislava, SK	(730) <b>Martin Šimek</b> , Strakonická 1424/21, Praha 5 - Smíchov, 15000, CZ
(210) O-483379	(210) O-483614
(111) <b>321322</b>	(111) <b>321330</b>
(220) 22.02.2011	(220) 28.02.2011
(320) 22.02.2011	(320) 28.02.2011
(442) 20.07.2011	(442) 20.07.2011
(151) 26.10.2011	(151) 26.10.2011
(730) <b>Česká mincovna, a.s.</b> , U Přehrady 3204/61, Jablonec nad Nisou, 46623, CZ	(730) <b>GLOBAL ESTATE, a.s.</b> , Koněvova 2660/141, Praha 3, 13000, CZ
(210) O-483427	(210) O-483629
(111) <b>321323</b>	(111) <b>321331</b>
(220) 22.02.2011	(220) 28.02.2011
(320) 22.02.2011	(320) 28.02.2011
(442) 20.07.2011	(442) 20.07.2011
(151) 26.10.2011	(151) 26.10.2011
(730) <b>NOVARTIS AG</b> , 4002 Basel, CH	(730) <b>GLOBAL ESTATE, a.s.</b> , Koněvova 2660/141, Praha 3, 13000, CZ
(210) O-483435	(210) O-483630
(111) <b>321324</b>	(111) <b>321332</b>
(220) 23.02.2011	(220) 28.02.2011
(320) 23.02.2011	(320) 28.02.2011
	(442) 20.07.2011
	(151) 26.10.2011
	(730) <b>MS TRADE s.r.o.</b> , Osadní 26, Praha 7, 17000, CZ
	(210) O-483632

(111) <b>321333</b>	(442) 20.07.2011
(220) 28.02.2011	(151) 26.10.2011
(320) 28.02.2011	(730) <b>České aerolinie a.s.</b> , Letiště Ruzyně, Praha 6, 16008, CZ
(442) 20.07.2011	(210) O-484192
(151) 26.10.2011	
(730) <b>Žabka, a.s.</b> , Antala Staška 510/38, Praha 4, 14000, CZ	
(210) O-483650	
<hr/>	
(111) <b>321334</b>	(111) <b>321342</b>
(220) 04.03.2011	(220) 21.03.2011
(320) 04.03.2011	(320) 21.03.2011
(442) 20.07.2011	(442) 20.07.2011
(151) 26.10.2011	(151) 26.10.2011
(730) <b>Z+M servis, spol. s r.o.</b> , Valchařská 3261/17, Ostrava - Moravská Ostrava, 70200, CZ	(730) <b>SLEZSKÝ FOTBALOVÝ CLUB OPAVA a.s.</b> , Lipová 105/2, Opava, 74601, CZ
(210) O-483761	(210) O-484209
<hr/>	
(111) <b>321335</b>	(111) <b>321343</b>
(220) 09.03.2011	(220) 21.03.2011
(320) 09.03.2011	(320) 21.03.2011
(442) 20.07.2011	(442) 20.07.2011
(151) 26.10.2011	(151) 26.10.2011
(730) <b>DATASYS s.r.o.</b> , Jeseniova 2829/20, Praha 3, 13000, CZ	(730) <b>Teva Pharmaceuticals CR, s.r.o.</b> , Radlická 3185/1c, Praha 5, 15000, CZ
(210) O-483905	(210) O-484224
<hr/>	
(111) <b>321336</b>	(111) <b>321344</b>
(220) 10.03.2011	(220) 21.03.2011
(320) 10.03.2011	(320) 21.03.2011
(442) 20.07.2011	(442) 20.07.2011
(151) 26.10.2011	(151) 26.10.2011
(730) <b>CLAUDEL ROUSTANG GALAC</b> , 33 Avenue du Maine -Tour Maine Montparnasse, 75015 Paris, FR	(730) <b>Petra Group Prague s.r.o.</b> , náměstí 14. října 1307/2, Praha 5 - Smíchov, 15000, CZ
(210) O-483956	(210) O-484228
<hr/>	
(111) <b>321337</b>	(111) <b>321345</b>
(220) 11.03.2011	(220) 22.03.2011
(320) 11.03.2011	(320) 22.03.2011
(442) 20.07.2011	(442) 20.07.2011
(151) 26.10.2011	(151) 26.10.2011
(730) <b>Kononenko &amp; Naumov, s.r.o.</b> , náměstí Přátelství 1518/5, Praha 10 - Hostivař, 10200, CZ	(730) <b>Klimatex, a.s.</b> , Šujanovo nám. 3, Brno, 60200, CZ
(210) O-483990	(210) O-484233
<hr/>	
(111) <b>321338</b>	(111) <b>321346</b>
(220) 15.03.2011	(220) 22.03.2011
(320) 15.03.2011	(320) 22.03.2011
(442) 20.07.2011	(442) 20.07.2011
(151) 26.10.2011	(151) 26.10.2011
(730) <b>Oubrecht Libor</b> , Sámova 929/20, Praha 10, 10100, CZ	(730) <b>Klimatex, a.s.</b> , Šujanovo nám. 3, Brno, 60200, CZ
(210) O-484054	(210) O-484235
<hr/>	
(111) <b>321339</b>	(111) <b>321347</b>
(220) 15.03.2011	(220) 22.03.2011
(320) 15.03.2011	(320) 22.03.2011
(442) 20.07.2011	(442) 20.07.2011
(151) 26.10.2011	(151) 26.10.2011
(730) <b>ERGO CZ, s.r.o.</b> , Dunajovická 42, Třeboň - Brilice, 37901, CZ	(730) <b>Klimatex, a.s.</b> , Šujanovo nám. 3, Brno, 60200, CZ
(210) O-484055	(210) O-484237
<hr/>	
(111) <b>321340</b>	(111) <b>321348</b>
(220) 15.03.2011	(220) 23.03.2011
(320) 15.03.2011	(320) 23.03.2011
(442) 20.07.2011	(442) 20.07.2011
(151) 26.10.2011	(151) 26.10.2011
(730) <b>ERGO CZ, s.r.o.</b> , Dunajovická 42, Třeboň - Brilice, 37901, CZ	(730) <b>Asociace specialistů pojištění a řízení rizik České republiky o.s.</b> , Na Ohradou 7, Praha 3, 13000, CZ
(210) O-484056	(210) O-484311
<hr/>	
(111) <b>321341</b>	(111) <b>321349</b>
(220) 18.03.2011	(220) 25.03.2011
(320) 18.03.2011	(320) 25.03.2011
	(442) 20.07.2011
	(151) 26.10.2011
	(730) <b>CESK, a.s.</b> , International Business Center, Příkop 6, Brno, 60415, CZ
	(210) O-484355

- 
- (111) **321350**  
(220) 25.03.2011  
(320) 25.03.2011  
(442) 20.07.2011  
(151) 26.10.2011  
(730) **VIÑA SANTA ALICIA S.A.**, Camino las Rosas S/N,  
Pirque, CL  
(210) O-484372
- 
- (111) **321351**  
(220) 28.03.2011  
(320) 28.03.2011  
(442) 20.07.2011  
(151) 26.10.2011  
(730) **Pivovary Staropramen a.s.**, Nádražní 84, Praha 5,  
15054, CZ  
(210) O-484406
- 
- (111) **321352**  
(220) 28.03.2011  
(320) 28.03.2011  
(442) 20.07.2011  
(151) 26.10.2011  
(730) **Kasabov Petr**, Bukovany 47, Bukovany, 35755, CZ  
(210) O-484409
- 
- (111) **321353**  
(220) 28.03.2011  
(320) 28.03.2011  
(442) 20.07.2011  
(151) 26.10.2011  
(730) **Direct Filmexport s.r.o.**, Za Humny 239, Rozdrojovice,  
66434, CZ  
(210) O-484412
- 
- (111) **321354**  
(220) 28.03.2011  
(320) 28.03.2011  
(442) 20.07.2011  
(151) 26.10.2011  
(730) **Direct Filmexport s.r.o.**, Za Humny 239, Rozdrojovice,  
66434, CZ  
(210) O-484413
- 
- (111) **321355**  
(220) 28.03.2011  
(320) 28.03.2011  
(442) 20.07.2011  
(151) 26.10.2011  
(730) **Direct Filmexport s.r.o.**, Za Humny 239, Rozdrojovice,  
66434, CZ  
(210) O-484414
- 
- (111) **321356**  
(220) 31.03.2011  
(320) 31.03.2011  
(442) 20.07.2011  
(151) 26.10.2011  
(730) **Zýmová Eva**, Kubištova 1099/2, Praha 4, 14000, CZ  
(210) O-484509
- 
- (111) **321357**  
(220) 31.03.2011  
(320) 31.03.2011  
(442) 20.07.2011  
(151) 26.10.2011  
(730) **Česká servisní a správní, a.s.**, Londýnská 57/376, Praha  
2, 12000, CZ  
(210) O-484526
- 
- (111) **321358**  
(220) 31.03.2011  
(320) 31.03.2011
- 
- (442) 20.07.2011  
(151) 26.10.2011  
(730) **Česká servisní a správní, a.s.**, Londýnská 57/376, Praha  
2, 12000, CZ  
(210) O-484528
- 
- (111) **321359**  
(220) 31.03.2011  
(320) 31.03.2011  
(442) 20.07.2011  
(151) 26.10.2011  
(730) **Advokátní kancelář Brož, Sedlatý s.r.o.**, Palác Flora,  
Vinohradská 2828/151, Praha 3, 13000, CZ  
(210) O-484533
- 
- (111) **321360**  
(220) 01.04.2011  
(320) 01.04.2011  
(442) 20.07.2011  
(151) 26.10.2011  
(730) **ZAHRADA Nechanice s.r.o.**, Novopackého 351,  
Nechanice, 50315, CZ  
(210) O-484541
- 
- (111) **321361**  
(220) 01.04.2011  
(320) 01.04.2011  
(442) 20.07.2011  
(151) 26.10.2011  
(730) **Laboratoire Francais du Fractionnement et des  
Biotechnologies S.A.**, 3 avenue des Tropiques, BP  
80097, Courtaboeuf Cedex, FR  
(210) O-484549
- 
- (111) **321362**  
(220) 01.04.2011  
(320) 01.04.2011  
(442) 20.07.2011  
(151) 26.10.2011  
(730) **Chiquita Brands, L.L.C.**, 250 E. 5th Street, Cincinnati  
45202, OH, US  
(210) O-484566
- 
- (111) **321363**  
(220) 01.04.2011  
(320) 01.04.2011  
(442) 20.07.2011  
(151) 26.10.2011  
(730) **Chiquita Brands, L.L.C.**, 250 E. 5th Street, Cincinnati  
45202, OH, US  
(210) O-484567
- 
- (111) **321364**  
(220) 01.04.2011  
(320) 01.04.2011  
(442) 20.07.2011  
(151) 26.10.2011  
(730) **Dr. Theiss Naturwaren GmbH**, Michelinstrasse 10,  
66424 Homburg, DE  
(210) O-484568
- 
- (111) **321365**  
(220) 01.04.2011  
(320) 01.04.2011  
(442) 20.07.2011  
(151) 26.10.2011  
(730) **The Dow Chemical Company**, Midland 48674, 48674,  
MI, US  
(210) O-484569
- 
- (111) **321366**  
(220) 01.04.2011  
(320) 01.04.2011  
(442) 20.07.2011

(151) 26.10.2011 (730) <b>ST. NICOLAUS - trade, a.s.</b> , Ružová dolina 6, 821 08 Bratislava, SK (210) O-484571	(111) <b>321375</b> (220) 07.04.2011 (320) 07.04.2011 (442) 20.07.2011 (151) 26.10.2011 (730) <b>McNeil AB</b> , Helsingborg, SE-251 09 Helsingborg, SE (210) O-484725
(111) <b>321367</b> (220) 01.04.2011 (320) 01.04.2011 (442) 20.07.2011 (151) 26.10.2011 (730) <b>Palas Pavel Ing.</b> , Denisova 504, Jičín, 50601, CZ (210) O-484573	(111) <b>321376</b> (220) 11.04.2011 (320) 01.11.2010 (442) 20.07.2011 (151) 26.10.2011 (730) <b>Procter &amp; Gamble International Operations SA</b> , 47, route de Saint-Georges, 1213 Petit-Lancy, Ženeva, CH (210) O-484839
(111) <b>321368</b> (220) 01.04.2011 (320) 01.04.2011 (442) 20.07.2011 (151) 26.10.2011 (730) <b>Avefarm, s.r.o.</b> , Sázavská 11, Praha 2, 12000, CZ (210) O-484574	(111) <b>321377</b> (220) 13.04.2011 (320) 13.04.2011 (442) 20.07.2011 (151) 26.10.2011 (730) <b>IZOLTECHNIK CZECH s.r.o.</b> , Jana Milíče 679, České Budějovice, 37001, CZ (210) O-484894
(111) <b>321369</b> (220) 01.04.2011 (320) 01.04.2011 (442) 20.07.2011 (151) 26.10.2011 (730) <b>GOLF RESORT ČERNÝ MOST a.s.</b> , Na Chvalce 2407/1, Praha 9 - Horní Počernice, 19300, CZ (210) O-484575	(111) <b>321378</b> (220) 15.04.2011 (320) 15.04.2011 (442) 20.07.2011 (151) 26.10.2011 (730) <b>Stráník Tomáš Bc.</b> , K Lesu 694/4, Praha 4, 14200, CZ (210) O-484968
(111) <b>321370</b> (220) 01.04.2011 (320) 01.04.2011 (442) 20.07.2011 (151) 26.10.2011 (730) <b>Vlachová Barbora Mgr.</b> , Pod Lipami 13, Olomouc, 77900, CZ (210) O-484576	(111) <b>321379</b> (220) 15.04.2011 (320) 15.04.2011 (442) 20.07.2011 (151) 26.10.2011 (730) <b>Trötzmüller Jiří Ing.</b> , Bartolomějská 856/83, Brno, 64100, CZ (210) O-484973
(111) <b>321371</b> (220) 04.04.2011 (320) 04.04.2011 (442) 20.07.2011 (151) 26.10.2011 (730) <b>MAPYON s.r.o.</b> , Na Folimance 2155/15, Praha 2, 12000, CZ (210) O-484591	(111) <b>321380</b> (220) 18.04.2011 (320) 18.04.2011 (442) 20.07.2011 (151) 26.10.2011 (730) <b>WINBO-DONGJIAN AUTO ACCESSORIES MANUFACTURING CO., LTD</b> , LECONG AVENUE WEST, LECONG TOWN, SHUNDE DISTRICT #B333, FOSHAN CITY, GUANGDONG PROVINCE, CN (210) O-485013
(111) <b>321372</b> (220) 05.04.2011 (320) 05.04.2011 (442) 20.07.2011 (151) 26.10.2011 (730) <b>DATASYS s.r.o.</b> , Jeseniova 2829/20, Praha 3, 13000, CZ (210) O-484641	(111) <b>321381</b> (220) 22.04.2011 (320) 22.04.2011 (442) 20.07.2011 (151) 26.10.2011 (730) <b>Authentica, s.r.o.</b> , Tuřanka 1, Brno, 62700, CZ (210) O-485176
(111) <b>321373</b> (220) 05.04.2011 (320) 05.04.2011 (442) 13.07.2011 (151) 26.10.2011 (730) <b>Miramare Group s.r.o.</b> , Jihlavská brána 10, Třebíč, 67401, CZ (210) O-484651	(111) <b>321382</b> (220) 27.04.2011 (320) 27.04.2011 (442) 20.07.2011 (151) 26.10.2011 (730) <b>EKO-VUK, spol. s r.o.</b> , Panenské Břežany 171, Odolená Voda, 25070, CZ (210) O-485232
(111) <b>321374</b> (220) 07.04.2011 (320) 07.04.2011 (442) 20.07.2011 (151) 26.10.2011 (730) <b>McNeil AB</b> , Helsingborg, SE-251 09 Helsingborg, SE (210) O-484724	(111) <b>321383</b> (220) 29.04.2011

(320) 29.04.2011  
(442) 20.07.2011  
(151) 26.10.2011  
(730) **DATURA, s.r.o.**, Lublaňská 689/40, Praha 2, 12000, CZ  
(210) O-485283

(111) **321384**  
(220) 29.04.2011  
(320) 29.04.2011  
(442) 20.07.2011  
(151) 26.10.2011  
(730) **DATURA, s.r.o.**, Lublaňská 689/40, Praha 2, 12000, CZ  
(210) O-485284

(111) **321385**  
(220) 29.04.2011  
(320) 29.04.2011  
(442) 20.07.2011  
(151) 26.10.2011  
(730) **DATURA, s.r.o.**, Lublaňská 689/40, Praha 2, 12000, CZ  
(210) O-485285

(111) **321386**  
(220) 29.04.2011  
(320) 29.04.2011  
(442) 20.07.2011  
(151) 26.10.2011  
(730) **Chebský pivovar a.s.**, nám. Krále Jiřího z Poděbrad  
481/36, Cheb, 35002, CZ  
(210) O-485300

(111) **321387**  
(220) 29.04.2011  
(320) 29.04.2011  
(442) 20.07.2011  
(151) 26.10.2011  
(730) **Mladá fronta a.s.**, Mezi Vodami 1952/9, Praha 4, 14300,  
CZ  
(210) O-485302

(111) **321388**  
(220) 29.04.2011  
(320) 29.04.2011  
(442) 20.07.2011  
(151) 26.10.2011  
(730) **ROBOTERM spol. s r.o.**, Sokolohradská 645, Chotěboř,  
58336, CZ  
(210) O-485304

(111) **321389**  
(220) 04.05.2011  
(320) 04.05.2011  
(442) 20.07.2011  
(151) 26.10.2011  
(730) **Mediacop, s.r.o.**, Panská 7/890, Praha 1, 11000, CZ  
(210) O-485426

(111) **321390**  
(220) 05.05.2011  
(320) 05.05.2011  
(442) 20.07.2011  
(151) 26.10.2011  
(730) **K3 SPORT, s.r.o.**, I.P.Pavlova 116, Olomouc, 77900,  
CZ  
(210) O-485472

(111) **321391**  
(220) 11.05.2011  
(320) 11.05.2011  
(442) 20.07.2011  
(151) 26.10.2011  
(730) **Zeman Jan**, Chramosty 1, Sedlčany, 26401, CZ  
(210) O-485607

(111) **321392**  
(220) 13.05.2011  
(320) 13.05.2011  
(442) 20.07.2011  
(151) 26.10.2011  
(730) **Snídaně s.r.o.**, Zámecká 105/22, Brno, 64300, CZ  
(210) O-485689

(111) **321393**  
(220) 20.05.2011  
(320) 20.05.2011  
(442) 20.07.2011  
(151) 26.10.2011  
(730) **ALCHYMIST, s.r.o.**, Vlašská 330/24, Praha 1, 11000,  
CZ  
(210) O-485832

(111) **321394**  
(220) 20.05.2011  
(320) 20.05.2011  
(442) 20.07.2011  
(151) 26.10.2011  
(730) **Martínková Helena**, Prostřední 586/4, Praha 4, 14100,  
CZ  
**Linhart Aleš JUDr.**, Vranovská 1970/11, Říčany,  
25101, CZ  
(210) O-485835

(111) **321395**  
(220) 20.05.2011  
(320) 20.05.2011  
(442) 20.07.2011  
(151) 26.10.2011  
(730) **Martínková Helena**, Prostřední 586/4, Praha 4, 14100,  
CZ  
**Linhart Aleš JUDr.**, Vranovská 1970/11, Říčany,  
25101, CZ  
(210) O-485836

(111) **321396**  
(220) 23.05.2011  
(320) 23.05.2011  
(442) 20.07.2011  
(151) 26.10.2011  
(730) **FORTUNA sázková kancelář a.s.**, Vodičkova 30, Praha  
1, 11000, CZ  
(210) O-485879

(111) **321397**  
(220) 23.05.2011  
(320) 23.05.2011  
(442) 20.07.2011  
(151) 26.10.2011  
(730) **FORTUNA sázková kancelář a.s.**, Vodičkova 30, Praha  
1, 11000, CZ  
(210) O-485881

(111) **321398**  
(220) 23.05.2011  
(320) 23.05.2011  
(442) 20.07.2011  
(151) 26.10.2011  
(730) **FORTUNA sázková kancelář a.s.**, Vodičkova 30, Praha  
1, 11000, CZ  
(210) O-485882

(111) **321399**  
(220) 26.05.2011  
(320) 26.05.2011  
(442) 20.07.2011  
(151) 26.10.2011  
(730) **Kopecký Martin Ing.**, Třebízského 10, Jihlava, 58601,  
CZ

(210) O-485994

---

(111) **321400**

(220) 27.05.2011

(320) 27.05.2011

(442) 20.07.2011

(151) 26.10.2011

(730) **Educa com. s.r.o.**, Baška 371, Baška, 73901, CZ

(210) O-486024

---

(111) **321401**

(220) 27.05.2011

(320) 27.05.2011

(442) 20.07.2011

(151) 26.10.2011

(730) **Somati system s.r.o.**, Jihlavská 510/2c, Troubsko,  
66441, CZ

(210) O-486026

---

(111) **321402**

(220) 31.05.2011

(320) 31.05.2011

(442) 20.07.2011

(151) 26.10.2011

(730) **interactive elements s.r.o.**, Klimentská 1216/46, Praha  
1, 11000, CZ

(210) O-486089

---

(111) **321403**

(220) 01.06.2011

(320) 01.06.2011

(442) 20.07.2011

(151) 26.10.2011

(730) **AGRO CS, a.s.**, Říkov 265, Česká Skalice, 55203, CZ

(210) O-486130

---

(111) **321404**

(220) 03.06.2011

(320) 03.06.2011

(442) 20.07.2011

(151) 26.10.2011

(730) **Český svaz triatlonu o.s.**, Zátokova 100/2, Praha 6,  
16017, CZ

(210) O-486222

---

(111) **321405**

(220) 03.06.2011

(320) 03.06.2011

(442) 20.07.2011

(151) 26.10.2011

(730) **Český svaz triatlonu o.s.**, Zátokova 100/2, Praha 6,  
16017, CZ

(210) O-486223

---

(111) **321406**

(220) 18.04.2011

(320) 18.04.2011

(442) 27.07.2011

(151) 01.11.2011

(730) **Sluka Pavel**, Novoveská 81, Jablonec nad Nisou, 46601,  
CZ

(210) O-485008

---

## **Přehled zápisů ochranných známek se změnou ve vztahu ke zveřejněným přihláškám**

Kapitola obsahuje údaje o ochranných známkách zapsaných na základě ustanovení § 28 odst. 1 zákona č. 441/2003 Sb., u kterých došlo ke změně údajů oproti zveřejněné přihlášce ochranné známky.

Číselný přehled

321283, 321284, 321286, 321287

## Zápisy ochranných známek se změnou ve vztahu ke zveřejněným přihláškám

(111) **321283**  
(220) 11.01.2010  
(320) 11.01.2010  
(442) 26.05.2010  
(151) 26.10.2011  
(540)



(730) **Tůma Jiří Ing.**, Olšina 632, Týniště nad Orlicí, 51721, CZ  
(510) (43) zprostředkování ubytování.  
(590) Barevná  
(511) 43  
(210) O-473315

(111) **321284**  
(220) 17.02.2010  
(320) 17.02.2010  
(442) 30.06.2010  
(151) 26.10.2011  
(540)



(730) **Auto Kelly a.s.**, U Tvrze 65, Praha 10, 10000, CZ  
(740) Ing. Francis Jupa, Měchenická 4/2554, Praha 4, 14100  
(510) (3) autokosmetika zařazená do této třídy; (4) oleje, aditiva, mazadla a pohonné hmoty zařazené do této třídy; (7) součásti motorových vozidel spadající do této třídy; (9) elektrická a elektronická zařízení a přístroje a příslušenství zejména k motorovým vozidlům spadající do této třídy, akumulátory elektrické pro vozidla, vše s výjimkou pro jízdní kola; (12) pozemní vozidla, zejména automobily, přípojná vozidla, motocykly, jejich součásti, příslušenství a náhradní díly zařazené do této třídy, vše s výjimkou jízdních kol a jejich součástí, příslušenství a náhradních dílů; (17) plastické výrobky a hmoty pro autoprůmysl, plastové součásti a doplňky k vozidlům a pozemním dopravním prostředkům spadající do této třídy; (35) zprostředkovatelská činnost v oblasti obchodu, export, import a specializovaný maloobchod s výrobky ve třídách 3, 4, 7, 9, 12 a 17, marketing, propagace, reklama a inzerce všemi druhy sdělovacích prostředků; (37) záruční a jiné opravy, montáž a servis motorových a přípojných vozidel, jejich součástí a příslušenství.  
(590) Barevná  
(511) 3, 4, 7, 9, 12, 17, 35, 37  
(210) O-474385

(111) **321286**  
(220) 16.04.2010  
(320) 16.04.2010  
(442) 02.06.2010  
(151) 26.10.2011  
(540)



(730) **Penny Market s.r.o.**, Počernická 257, Radonice, 25073, CZ  
(740) JUDr. Miroslav Kupka, Levého 1532, Rakovník, 26901  
(510) (1) přípravky na změkčování vody; (3) prací, bělicí, čistící, lešticí, mycí, odmašťovací a brousící přípravky, avivážní prostředky, prostředky pro odstraňování skvrn, pohlcovače pachu.  
(511) 1, 3  
(210) O-475986

(111) **321287**  
(220) 04.05.2010  
(320) 04.05.2010  
(442) 28.07.2010  
(151) 26.10.2011  
(540)

**DESPERADO**  
El Tequila Café Bar de las Américas

(730) **Vaško Michal**, U Jana 631/30, Ostrava, 72529, CZ  
(740) Advokátní kancelář, Mgr. Lukáš Kratochvíl, Solná 1472/5, Ostrava, 70200  
(510) (35) reklama, obchodní reklama, pronájem reklamních ploch, reklamní agentury, pronájem reklamních materiálů.  
(511) 35  
(210) O-476365



## Zápisy licenčních smluv k ochranným známkám

V této kapitole jsou zveřejněny zápisy licenčních smluv podle ustanovení § 18 odst. 1 zákona č. 441/2003 Sb.

Číslo zápisu	Vlastník	Nabyvatel licence	Druh licence	Datum uzavření licenční smlouvy	S účinností od data
162122	Kofola a.s., Rajecká Lesná 1, 013 15 Rajecká Lesná, SK;	Kofola a.s., Pod Bezručovým vrchem, Za Drahou 165/1, Krnov, 79401, CZ;	nevýlučná	20.09.2011	26.10.2011
216436	Pražák Martin Mgr., Krajinská 33/5, České Budějovice, 37001, CZ; Aubrecht Tomáš Ing., Hosinská 336, Borek, 37367, CZ;	DRUID CZ s.r.o., Hosinská 336, Borek, 37367, CZ;	výlučná	01.01.2011	31.10.2011
218127	Kofola a.s., Rajecká Lesná 1, 013 15 Rajecká Lesná, SK;	Kofola a.s., Pod Bezručovým vrchem, Za Drahou 165/1, Krnov, 79401, CZ;	nevýlučná	20.09.2011	26.10.2011
224514	Kofola a.s., Rajecká Lesná 1, 013 15 Rajecká Lesná, SK;	Kofola a.s., Pod Bezručovým vrchem, Za Drahou 165/1, Krnov, 79401, CZ;	nevýlučná	20.09.2011	26.10.2011
226618	Kofola a.s., Rajecká Lesná 1, 013 15 Rajecká Lesná, SK;	Kofola a.s., Pod Bezručovým vrchem, Za Drahou 165/1, Krnov, 79401, CZ;	nevýlučná	20.09.2011	26.10.2011
229731	Kofola a.s., Rajecká Lesná 1, 013 15 Rajecká Lesná, SK;	Kofola a.s., Pod Bezručovým vrchem, Za Drahou 165/1, Krnov, 79401, CZ;	nevýlučná	20.09.2011	26.10.2011
231236	Pražák Martin Mgr., Krajinská 33/5, České Budějovice, 37001, CZ; Aubrecht Tomáš Ing., Hosinská 336, Borek, 37367, CZ;	DRUID CZ s.r.o., Hosinská 336, Borek, 37367, CZ;	výlučná	01.01.2011	31.10.2011
232735	Kofola a.s., Rajecká Lesná 1, 013 15 Rajecká Lesná, SK;	Kofola a.s., Pod Bezručovým vrchem, Za Drahou 165/1, Krnov, 79401, CZ;	nevýlučná	20.09.2011	26.10.2011
232984	Kofola a.s., Rajecká Lesná 1, 013 15 Rajecká Lesná, SK;	Kofola a.s., Pod Bezručovým vrchem, Za Drahou 165/1, Krnov, 79401, CZ;	nevýlučná	20.09.2011	26.10.2011
232985	Kofola a.s., Rajecká Lesná 1, 013 15 Rajecká Lesná, SK;	Kofola a.s., Pod Bezručovým vrchem, Za Drahou 165/1, Krnov, 79401, CZ;	nevýlučná	20.09.2011	26.10.2011
232986	Kofola a.s., Rajecká Lesná 1, 013 15 Rajecká Lesná, SK;	Kofola a.s., Pod Bezručovým vrchem, Za Drahou 165/1, Krnov, 79401, CZ;	nevýlučná	20.09.2011	26.10.2011
232987	Kofola a.s., Rajecká Lesná 1, 013 15 Rajecká Lesná, SK;	Kofola a.s., Pod Bezručovým vrchem, Za Drahou 165/1, Krnov, 79401, CZ;	nevýlučná	20.09.2011	26.10.2011
232988	Kofola a.s., Rajecká Lesná 1, 013 15 Rajecká Lesná, SK;	Kofola a.s., Pod Bezručovým vrchem, Za Drahou 165/1, Krnov, 79401, CZ;	nevýlučná	20.09.2011	26.10.2011
233003	Kofola a.s., Rajecká Lesná 1, 013 15 Rajecká Lesná, SK;	Kofola a.s., Pod Bezručovým vrchem, Za Drahou 165/1, Krnov, 79401, CZ;	nevýlučná	20.09.2011	26.10.2011
235105	Kofola a.s., Rajecká Lesná 1, 013 15 Rajecká Lesná, SK;	Kofola a.s., Pod Bezručovým vrchem, Za Drahou 165/1, Krnov, 79401, CZ;	nevýlučná	20.09.2011	26.10.2011
238605	Ing. Martin Voženílek, Jeřabinová 295/17, Praha 5 - Motol, 15000, CZ;	YachtNet s.r.o., Brdlíkova 288/1e, Praha 5 - Motol, 15000, CZ;	výlučná	13.05.2007	31.10.2011
257302	Kofola a.s., Rajecká Lesná 1, 013 15 Rajecká Lesná, SK;	Kofola a.s., Pod Bezručovým vrchem, Za Drahou 165/1, Krnov, 79401, CZ;	nevýlučná	20.09.2011	26.10.2011

Číslo zápisu	Vlastník	Nabyvatel licence	Druh licence	Datum uzavření licenční smlouvy	S účinností od data
283576	Pražák Martin Mgr., Krajinská 33/5, České Budějovice, 37001, CZ;  Aubrecht Tomáš Ing., Hosinská 336, Borek, 37367, CZ;	DRUID CZ s.r.o., Hosinská 336, Borek, 37367, CZ;	výlučná	01.01.2011	31.10.2011
283577	Pražák Martin Mgr., Krajinská 33/5, České Budějovice, 37001, CZ;  Aubrecht Tomáš Ing., Hosinská 336, Borek, 37367, CZ;	DRUID CZ s.r.o., Hosinská 336, Borek, 37367, CZ;	výlučná	01.01.2011	31.10.2011
289484	Matragi Blanka, Římská 1248/34, Praha 2, 12000, CZ;	MATRAGI DESIGN s.r.o., Václavské náměstí 846/1, Praha 1 - Nové Město, 11000, CZ;	nevýlučná	01.09.2011	26.10.2011
298559	Pražák Martin Mgr., Krajinská 33/5, České Budějovice, 37001, CZ;  Aubrecht Tomáš Ing., Hosinská 336, Borek, 37367, CZ;	DRUID CZ s.r.o., Hosinská 336, Borek, 37367, CZ;	výlučná	01.01.2011	31.10.2011
299855	Pražák Martin Mgr., Krajinská 33/5, České Budějovice, 37001, CZ;  Aubrecht Tomáš Ing., Hosinská 336, Borek, 37367, CZ;	DRUID CZ s.r.o., Hosinská 336, Borek, 37367, CZ;	výlučná	01.01.2011	31.10.2011
308186	Kofola a.s., Rajecká Lesná 1, Rajecká Lesná, 1315, SK;	Kofola a.s., Pod Bezručovým vrchem, Za Drahou 165/1, Krnov, 79401, CZ;	nevýlučná	20.09.2011	26.10.2011
308187	Kofola a.s., Rajecká Lesná 1, Rajecká Lesná, 1315, SK;	Kofola a.s., Pod Bezručovým vrchem, Za Drahou 165/1, Krnov, 79401, CZ;	nevýlučná	20.09.2011	26.10.2011
308997	Kofola a.s., Rajecká Lesná 1, 01315 Rajecká Lesná, SK;	Kofola a.s., Pod Bezručovým vrchem, Za Drahou 165/1, Krnov, 79401, CZ;	nevýlučná	20.09.2011	26.10.2011
310176	Kofola a.s., Rajecká Lesná 1, 01315 Rajecká Lesná, SK;	Kofola a.s., Pod Bezručovým vrchem, Za Drahou 165/1, Krnov, 79401, CZ;	nevýlučná	20.09.2011	26.10.2011
312534	Kofola a.s., Rajecká Lesná 1, Rajecká Lesná, 1315, SK;	Kofola a.s., Pod Bezručovým vrchem, Za Drahou 165/1, Krnov, 79401, CZ;	nevýlučná	20.09.2011	26.10.2011
314742	Aubrecht Tomáš Ing., Hosinská 336, Borek, 37367, CZ;  Pražák Martin Mgr., Krajinská 33/5, České Budějovice, 37001, CZ;	DRUID CZ s.r.o., Hosinská 336, Borek, 37367, CZ;	výlučná	01.01.2011	31.10.2011
319249	Pražák Martin Mgr., Krajinská 33/5, České Budějovice, 37001, CZ;  Aubrecht Tomáš Ing., Hosinská 336, Borek, 37367, CZ;	DRUID CZ s.r.o., Hosinská 336, Borek, 37367, CZ;	výlučná	01.01.2011	31.10.2011

## Ochranné známky zrušené a prohlášené za neplatné

Tato kapitola obsahuje údaje o rozhodnutích o zrušení ochranné známky na základě ustanovení § 31 zákona č. 441/2003 Sb. nebo o prohlášení ochranné známky za neplatnou na základě ustanovení § 32 zákona č. 441/2003 Sb. Existuje-li důvod zrušení/prohlášení ochranné známky za neplatnou pouze ve vztahu k některým z výrobků nebo služeb, Úřad ochrannou známku zruší/prohlásí za neplatnou pouze pro tyto výrobky nebo služby. Údaje o výsledku rozhodnutí (zrušení ochranné známky, částečné zrušení ochranné známky, prohlášení ochranné známky za neplatnou, prohlášení ochranné známky za částečně neplatnou) jsou uvedeny za datem právní moci rozhodnutí pod INID kódem (583) s názvem "Datum právní moci rozhodnutí/výsledek rozhodnutí".

(111) 233599

(540)

**CANNONDALE**

(583) 20.10.2011 / prohlášení ochranné známky za neplatnou

---

(111) 312647

(540)

**FUMIKO Complete**

(583) 20.10.2011 / prohlášení ochranné známky za neplatnou

---

## Přehled obnov zápisu ochranných známek

Kapitola obsahuje údaje o ochranných známkách, u kterých byl na žádost vlastníka obnoven zápis podle ustanovení § 28 odst. 2 zákona č. 441/2003 Sb.

Číselný přehled												
97389	160730	160732	160738	165139	165228	165230	165324	165389	165576	165676	173563	173564
174013	174016	174329	174424	174638	174880	174887	176017	176276	176571	176628	177007	177783
178056	178057	179042	179225	180184	180185	180186	181546	181922	182272	183780	186345	186368
202548	242609	244014	244636	246134	246778	246791	246792	246874	246875	246903	247300	247336
247337	247483	247499	247500	248251	248252	248253	248254	248255	248256	248272	248323	248324
248419	248553	249269	249274	249734	249735	250332	251170	251376	251402	251959	252343	252362
253166	253491	253492	253562	253743	254362	254642	254665	254706	254977	255020	255192	255523
255524	255931	255932	256606	258725	258726	258727	260826	265833				

## Obnovy zápisu ochranných známek

(111) **97389**  
(220) 15.11.1921  
(151) 15.11.1921  
(540)

### TRETORN

(730) **Tretorn Aktiebolag**, P.O.Box 931, Halsingborg, SE  
(740) PATENTSERVIS Praha a.s., Jivenská 1273/1, Praha 4, 14021  
(510) (25) galoše, boty do sněhu, boty, cvičky, námořnické boty, gumové podpatky, gumové podešve, podešve k sladovníckým botám, polštářky k sladovníckým botám; (28) gumové míče a jiné hračky z gumy, míčky pro lawn-tenis, duše k fotbalovým míčům, gumové pásy pro kulečník.  
(511) 25, 28  
(210) O-25386

(111) **160730**  
(220) 24.11.1971  
(151) 03.03.1972  
(540)

### PANA

(730) **Panasonic Corporation**, 1006, Oaza-Kadoma, Kadoma-shi, Osaka Fu, JP  
(740) Rott, Růžička & Guttman Patentové, známkové a advokátní kanceláře, JUDr. Vladimír Rott, Vinohradská 37, Praha 2, 12000  
(510) Průmyslové stroje a nástroje, motory a hnací stroje /vyjma motorů/, pneumatické a hydraulické stroje a nástroje, kancelářské stroje a zařízení /kromě těch, které patří k elektronickým strojům a přístrojům/, stroje a nástroje, které nepatří do jiné třídy, součásti a příslušenství /kromě těch, které nepatří do jiné třídy než do uvedených tříd/, strojní prvky.  
(511) 7, 9, 10, 16  
(210) O-45736

(111) **160732**  
(220) 24.11.1971  
(151) 03.03.1972  
(540)

### PANA

(730) **Panasonic Corporation**, 1006, Oaza-Kadoma, Kadoma-shi, Osaka Fu, JP  
(740) Rott, Růžička & Guttman Patentové, známkové a advokátní kanceláře, JUDr. Vladimír Rott, Vinohradská 37, Praha 2, 12000  
(510) Fysikální a chemické přístroje a nástroje /kromě těch, které patří do elektronických strojů a přístrojů/, měřicí přístroje a nástroje /kromě těch, které patří do elektronických strojů a přístrojů a elektrických a magnetických měřicích přístrojů/, lékařské nástroje, jejich součásti a příslušenství /kromě těch, které patří do jiných tříd/.  
(511) 9, 10  
(210) O-45738

(111) **160738**  
(220) 24.11.1971  
(151) 03.03.1972

(540)

### PANA

(730) **Panasonic Corporation**, 1006, Oaza-Kadoma, Kadoma-shi, Osaka Fu, JP  
(740) Rott, Růžička & Guttman Patentové, známkové a advokátní kanceláře, JUDr. Vladimír Rott, Vinohradská 37, Praha 2, 12000  
(510) Hračky, panenky, rekreační zařízení /např. stany, spací pytle/, sportovní potřeby /např. lyžařská výstroj/, rybářské potřeby /např. udice/, hudební nástroje, pomocné hudební nástroje, gramofony /kromě elektrických gramofonů/, gramofonové desky a pásy, součástky a příslušenství uvedených výrobků.  
(511) 9, 15, 22, 24, 28  
(210) O-45744

(111) **165139**  
(220) 17.03.1982  
(151) 21.07.1982  
(540)

### AZACTAM

(730) **E.R.SQUIBB & SONS, L.L.C.**, Lawrenceville - Princeton Road, Princeton, NJ, US  
(740) Baker & McKenzie v.o.s., advokátní kancelář, JUDr. Jiří Čermák, advokát, Klimentská 46, Praha 1, 11002  
(510) (5) medicínální a farmaceutické přípravky pro humánní a veterinární účely včetně přípravků antibakteriálních, antibiotických a protiinfekčních.  
(511) 5  
(210) O-52607

(111) **165228**  
(220) 23.10.1981  
(151) 04.11.1982  
(540)

### TIGER

(730) **Asics Corporation**, 1-1 Minatojima-Nakamachi 7-chome, Chuo-ku, Kobe, JP  
(740) Čermák a spol., JUDr. Karel Čermák jr., Ph.D., LL.M., advokát, Národní 32, Praha 1, 11000  
(510) Kůže a imitace kůže, výrobky vyrobené z těchto materiálů, surové kůže, usně, kufry, brašny, vaky a krabice, deštníky, slunečníky a hole, biče, postroje a sedla. Oděvy včetně bot, střeveců a trepek, hry, hračky, gymnastické a sportovní nářadí, chrániče pro sportovce, ozdoby a výzdoby pro vánoční stromky.  
(511) 18, 25, 28  
(210) O-52417

(111) **165230**  
(220) 23.10.1981  
(151) 04.11.1982

(540)



- (730) **Asics Corporation**, 1-1 Minatojima- Nakamachi 7-chome, Chuo-ku, Kobe, JP  
(740) Čermák a spol., JUDr. Karel Čermák jr., Ph.D., LL.M., advokát, Národní 32, Praha 1, 11000  
(510) Kůže a imitace kůže, výrobky vyrobené z těchto materiálů, surové kůže, usně, kufry, brašny, vaky a krabice, deštníky, slunečníky a hole, biče, postroje a sedla. Oděvy včetně bot, střeaviců a trepek, hry a hračky, gymnastické a sportovní nářadí, chrániče pro sportovce, ozdoby a výzdoby pro vánoční stromky.  
(511) 18, 25, 28  
(210) O-52419

- (111) **165324**  
(220) 01.07.1982  
(151) 11.03.1983  
(540)

### BICNU

- (730) **Bristol - Myers Squibb Co.**, New York, NY, US  
(740) Baker & McKenzie v.o.s., advokátní kancelář, JUDr. Jiří Čermák, advokát, Klimentská 46, Praha 1, 11002  
(510) (5) protinádorový přípravek.  
(511) 5  
(210) O-52737

- (111) **165389**  
(220) 22.09.1982  
(151) 16.06.1983  
(540)

### DURACEF

- (730) **Bristol - Myers Squibb Co.**, New York, NY, US  
(740) Baker & McKenzie v.o.s., advokátní kancelář, JUDr. Jiří Čermák, advokát, Klimentská 46, Praha 1, 11002  
(510) (5) antibiotické přípravky.  
(511) 5  
(210) O-52839

- (111) **165576**  
(220) 01.07.1982  
(151) 24.01.1984  
(540)

### LYSODREN

- (730) **Bristol - Myers Squibb Company**, New York, NY, US  
(740) Baker & McKenzie v.o.s., advokátní kancelář, JUDr. Jiří Čermák, advokát, Klimentská 46, Praha 1, 11002  
(510) (5) farmaceutické výrobky.  
(511) 5  
(210) O-52738

- (111) **165676**  
(220) 01.07.1982  
(151) 16.05.1984  
(540)

### MEGACE

- (730) **E.R.SQUIBB & SONS, L.L.C.**, Lawrenceville-Princeton Road, Princeton, NJ, US  
(740) Baker & McKenzie v.o.s., advokátní kancelář, JUDr. Jiří Čermák, advokát, Klimentská 46, Praha 1, 11002  
(510) (5) prostředek k udržení časně fáze těhotenství.  
(511) 5  
(210) O-52735

- (111) **173563**  
(220) 22.10.1991  
(151) 16.09.1993  
(540)

### CENOVIS

- (730) **CENOVIS HEALTH COMPANY PTY. LIMITED**, 115 Sherriff Street, Underdale, South Australia, AU  
(740) Patentservis Praha a.s., Jivenská 1273/1, Praha 4, 14021  
(510) (3) bělicí přípravky a jiné prací přípravky, čistící, lešticí, odmašťovací a brusné přípravky, mýdla, výrobky parfumerické, éterické oleje, kosmetické výrobky, vodičky na vlasy, zubní pasty a prášky.  
(511) 3  
(210) O-64307

- (111) **173564**  
(220) 22.10.1991  
(151) 16.09.1993  
(540)

### CENOVIS

- (730) **CENOVIS HEALTH COMPANY PTY. LIMITED**, 115 Sherriff Street, Underdale, South Australia, AU  
(740) Patentservis Praha a.s., Jivenská 1273/1, Praha 4, 14021  
(510) Výrobky farmaceutické, zvěrolékařské a zdravotnické, výrobky dietetické pro děti a nemocné, náplasti, obvazový materiál, hmoty určené k plombování zubů, zubolékařský vosk, dezinfekční prostředky, prostředky k hubení živočišných škůdců, prostředky fungicidní a herbicidní.  
(511) 5  
(210) O-64308

- (111) **174013**  
(220) 24.09.1991  
(151) 10.11.1993  
(540)

### LIPORACIN

- (730) **VULM CZ, a.s.**, Olivova 1888, Říčany, 25101, CZ  
(740) Ing. Zdeněk Kučera, Dlouhá 207 (P.O.BOX 92), Slušovice, 76315  
(510) Chemické výrobky pro lékařství, hygienu, farmacii a vědu, kosmetické přípravky, léčebná mýdla, výrobky voňavkářské, vodičky na vlasy, zubní pasty a prášky, léčiva, drogy, farmaceutické přípravky humánní a veterinární, výrobky dietetické pro děti a nemocné, organopreparáty, očkovací látky a sera a výrobky z krve, desinfekční přípravky, přípravky proti nákaze, přípravky pro konzervování, prostředky k hubení škůdců a ničení rostlin, přípravky sílicí a dietetické.  
(511) 1, 3, 5  
(210) O-63816

- (111) **174016**  
(220) 24.09.1991  
(151) 10.11.1993  
(540)

### ECHISAN

- (730) **VULM CZ, a.s.**, Olivova 1888, Říčany, 25101, CZ  
(740) Ing. Zdeněk Kučera, Dlouhá 207 (P.O.BOX 92), Slušovice, 76315  
(510) Chemické výrobky pro lékařství, hygienu, farmacii a vědu, kosmetické přípravky, léčebná mýdla, výrobky voňavkářské, vodičky na vlasy, zubní pasty a prášky, léčiva, drogy, farmaceutické přípravky humánní a veterinární, výrobky dietetické pro děti a nemocné, organopreparáty, očkovací látky a sera a výrobky z krve, desinfekční přípravky, přípravky proti nákaze, přípravky pro konzervování, prostředky k hubení škůdců a ničení rostlin, přípravky sílicí a dietetické.  
(511) 1, 3, 5  
(210) O-63819

- (111) **174329**  
(220) 03.01.1992  
(151) 14.12.1993  
(540)



- (730) **Nakladatelství Sagit, a.s.**, Horní 457/1, Ostrava, Hrabůvka, 70030, CZ  
(510) Agenturní a vydavatelská činnost; služby zprostředkovatelské;

poradenství v oblasti řízení podniku a ekonomiky.  
(511) 35, 36, 41  
(210) O-65691

(210) O-66170

(111) **174424**  
(220) 20.03.1992  
(151) 20.12.1993  
(540)

### UPSARIN

(730) **Bristol-Myers Squibb SARL**, 3, rue Joseph Monier, Rueil Malmaison, FR  
(740) Baker & McKenzie v.o.s., advokátní kancelář, JUDr. Jiří Čermák, advokát, Klimentská 46/1216, Praha 1, 11002  
(510) (5) farmaceutické výrobky.  
(511) 5  
(210) O-67409

(111) **176017**  
(220) 06.11.1991  
(151) 02.05.1994  
(540)

### JAKAMARUS

(730) **Nikolaj Zarivnij**, Bořivojova 10, Olomouc, 77900, CZ  
(740) HALAXOVÁ & HALAXOVÁ, TETRAPAT, RNDr. Zdeňka Halaxová, Dukelská 891/4, Olomouc, 77200  
(510) Nápoje na bázi ovoce, zeleniny a sycených nealkoholických nápojů a přípravky k jejich výrobě, alkoholické nápoje, s výjimkou piva.  
(511) 32, 33  
(210) O-64559

(111) **174638**  
(220) 29.10.1991  
(151) 25.01.1994  
(540)

### APOTEX

(730) **APOTEX Inc.**, 150 Signet Drive, Weston, Ontario M9L 1T9, CA  
(740) KANIA, SEDLÁK, SMOLA Patentová a známková kancelář, Ing. Jiří Malůšek, Mendlovo nám. 1a, Brno, 60300  
(510) (5) lékařské a farmaceutické přípravky, zejména psychoterapeutika (přípravky proti depresím, uklidňující přípravky), přípravky proti Parkinsonově nemoci, proti cukrovce, vitamíny a dietní prostředky, močopudné léky, přípravky proti vysokému tlaku, sedativa, léky proti zvracení, baktericidní přípravky, antibiotika, přípravky proti artritidě, protizánětlivé prostředky, protikřečové prostředky, prostředky proti arytmií, prostředky proti dně, inhibitory enzymů (xantinové oxidázy).  
(511) 5  
(210) O-64405

(111) **176276**  
(220) 15.01.1992  
(151) 12.05.1994  
(540)



(730) **Inpost, spol. s r.o.**, Havlíčkova 6, Uherské Hradiště, 68604, CZ  
(740) Ing. Vítězslav Žák, Ostopovická 4, Troubsko, 66441  
(510) Zámečnické výrobky, výroba důlních kladek, kůže ze zvířat, maso v jatečné úpravě, maso a uzenářské výrobky, jatečná zvířata, krmiva zejména sušené, granulované cukrovárnické řízky, vojtěškové úsušky, hrách krmný, poradenské služby v oblasti dekontaminace půdy, vody a odpadu od ropných látek a jejich derivátů a PCB látek.  
(511) 6, 18, 29, 31, 42  
(210) O-65913

(111) **174880**  
(220) 10.01.1992  
(151) 17.02.1994  
(540)

### REVIA

(730) **Bristol-Myers Squibb Pharma Company**, Route 206 & Provinceline Road, 08540 Princeton, NJ, US  
(740) Baker & McKenzie v.o.s., advokátní kancelář, JUDr. Jiří Čermák, advokát, Klimentská 46/1216, Praha 1, 11002  
(510) (5) farmaceutické přípravky.  
(511) 5  
(210) O-65836

(111) **176571**  
(220) 05.10.1992  
(151) 19.05.1994  
(540)

### EMCING

(730) **Ing. Ivan Kabrhel, CSc.**, Zahradní 912, Smržovka, 46851, CZ  
(510) (42) studie; výzkumné práce; výpočty; výzkumná inženýrská činnost.  
(511) 42  
(210) O-72067

(111) **174887**  
(220) 29.01.1992  
(151) 17.02.1994  
(540)



(730) **Sealy Technology LLC**, One Office Parkway, Trinity, NC, US  
(740) KOREJZOVÁ & SPOL., v. o. s., JUDr. Petra Korejzová, Korunní 810/104 E, Praha 10, 10100  
(510) Nábytek včetně kovového a kempinkového nábytku; broušená skla a zrcadla; rámy; výrobky ze dřeva, korku, třtiny, vrbového proutí, rohoviny, kostí, slonoviny, kostic, želvoviny, jantaru, perleti, mořské pěny, buničiny, pokud nejsou zahrnuty v jiných třídách, a výrobky z náhražek těchto materiálů včetně výrobků z plastických hmot a výrobky z plastických hmot, pokud nejsou zařazeny v jiných třídách; ložní potřeby, matrace, žíněnky, podhlavníky a pod..  
(511) 20, 21, 24

(111) **176628**  
(220) 11.12.1991  
(151) 19.05.1994  
(540)

### HIGH DEFINITION

(730) **The Procter & Gamble Company**, One Procter & Gamble Plaza, Cincinnati, OH, US  
(740) ŠTROS & KUSÁK advokátní a patentová kancelář, JUDr. David Štros, advokát, Národní 32, Praha 1, 11000  
(510) (3) prací a bělicí přípravky, čistící přípravky, mýdlo, lešticí přípravky, odmašťovací přípravky, výrobky kosmetické, voňavkářské včetně éterických olejů, vodičky na vlasy, zubní pasty, prášky.  
(511) 3  
(210) O-65345

(111) **177007**  
(220) 28.05.1992

(151) 27.05.1994  
(540)

## GLASS SERVICE

- (730) **GLASS SERVICE GS, spol. s r.o.**, Rokytnice 60, Vsetín, 75501, CZ  
(740) HALAXOVÁ & HALAXOVÁ, TETRAPAT, RNDr. Zdeňka Halaxová, Dukelská 891/4, Olomouc, 77200  
(510) Poradensko technická činnost pro sklářství, matematické modelování a komplexní systém řízení tavicího procesu, software pro sklářství.  
(511) 9, 42  
(210) O-68869

(111) **177783**  
(220) 27.08.1992  
(151) 28.06.1994  
(540)



- (730) **OK IPEX a.s.**, Na Popelce 215/2, Praha 5, 15000, CZ  
(740) HALAXOVÁ & HALAXOVÁ, TETRAPAT, RNDr. Zdeňka Halaxová, Dukelská 891/4, Olomouc, 77200  
(510) Plastové rozvody vody a jejich montáž.  
(511) 17, 19, 37  
(210) O-71190

(111) **178056**  
(220) 21.11.1991  
(151) 11.07.1994  
(540)



- (730) **AGROKOV spol. s r.o.**, Vodní 5178, Zlín, 76001, CZ  
(740) Ing. Kučera Zdeněk, Padělky 548 (P.O.BOX 92), Slušovice, 76315  
(510) Drobné zemědělské stroje a nářadí; kovové součásti strojních zařízení; montážní a opravárenská činnost v oboru kovovýroby; export-import.  
(511) 7, 8, 35, 37  
(210) O-64886

(111) **178057**  
(220) 21.11.1991  
(151) 11.07.1994  
(540)



- (730) **AGROKOV spol.s r.o.**, Vodní 5178, Zlín, 76001, CZ  
(740) Ing. Kučera Zdeněk, Padělky 548 (P.O.BOX 92), Slušovice, 76315  
(510) Drobné zemědělské stroje a nářadí; kovové součásti strojních zařízení; montážní a opravárenská činnost v oboru kovovýroby; export-import.  
(511) 7, 8, 35, 37  
(210) O-64887

(111) **179042**  
(220) 30.09.1991

(151) 24.08.1994  
(540)

## EUROVIA TRUCK

- (730) **Pavel PERŮTKA**, Hněvotín 441, Hněvotín, 78347, CZ  
(740) Ing. Petr Soukup, patentový a známkový zástupce, Vídeňská 8, Olomouc, 77200  
(510) (39) vnitrostátní a mezinárodní doprava a zasilatelství, zejména kamionová doprava.  
(511) 39  
(210) O-63889

(111) **179225**  
(220) 15.06.1992  
(151) 29.08.1994  
(540)

## TAXOL

- (730) **Bristol-Myers Squibb Company, společnost existující a organizovaná podle zákonů státu Delaware**, New York, NY, US  
(740) Baker & McKenzie v.o.s., advokátní kancelář, JUDr. Jiří Čermák, advokát, Klimentská 46, Praha 1, 11002  
(510) (5) farmaceutické výrobky a přípravky včetně anti-rakovinných přípravků a léků.  
(511) 5  
(210) O-69300

(111) **180184**  
(220) 04.08.1992  
(151) 07.10.1994  
(540)

## ZAT

- (730) **ZAT a.s.**, K Podlesí 541, Příbram VI, 26180, CZ  
(740) PROPATENT, Ing. Vlasta Sedláčková, Ke Kateřinkám 1393, Praha 4, 14900  
(510) Výrobky a zařízení spotřební elektroniky; el. stroje, přístroje a čidla, vč. přístrojů pro domácnost; rozvaděče nízkého napětí; montáž a opravy měřicí a regulační techniky vč. čidel a akčních členů; montáž a opravy výrobků a zařízení spotřební elektroniky; instalace a opravy el. strojů, přístrojů a čidel, vč. přístrojů pro domácnost; montáž, oprava, údržba vyhrazených elektrických zařízení; revize elektrických zařízení; montáž a opravy telekomunikačních zařízení; zřizování poplašných zařízení; automatizované zpracování dat; poskytování software; školení programátorů, projektantů a obsluhy řídicích systémů; projektová činnost v investiční výstavbě; projektování elektrických zařízení.  
(511) 7, 8, 9, 11, 35, 37, 38, 41, 42  
(210) O-70672

(111) **180185**  
(220) 17.09.1992  
(151) 07.10.1994  
(540)



- (730) **ZAT a.s.**, K Podlesí 541, Příbram VI, 26180, CZ  
(740) PROPATENT, Ing. Vlasta Sedláčková, Ke Kateřinkám 1393, Praha 4, 14900  
(510) Výrobky a zařízení spotřební elektroniky; el. stroje, přístroje a čidla, vč. přístrojů pro domácnost; rozvaděče nízkého napětí; montáž a opravy měřicí a regulační techniky vč. čidel a akčních členů; montáž a opravy výrobků a zařízení spotřební elektroniky; instalace a opravy el. strojů, přístrojů a čidel, vč. přístrojů pro domácnost; montáž, oprava, údržba vyhrazených elektrických zařízení; revize elektrických zařízení; montáž a opravy telekomunikačních zařízení; zřizování poplašných zařízení; automatizované zpracování dat; poskytování software; školení programátorů, projektantů a obsluhy řídicích systémů;



projektová činnost v investiční výstavbě; projektování elektrických zařízení.  
(511) 7, 8, 9, 10, 11, 35, 37, 38, 41, 42  
(210) O-71729

(111) **180186**  
(220) 17.09.1992  
(151) 07.10.1994  
(540)

**zat**

(730) **ZAT a.s.**, K Podlesí 541, Příbram VI, 26180, CZ  
(740) PROPATENT, Ing. Vlasta Sedláčková, Ke Kateřinkám 1393, Praha 4, 14900  
(510) Výrobky a zařízení spotřební elektroniky; el. stroje, přístroje a čidla, vč. přístrojů pro domácnost; rozvaděče nízkého napětí; montáž a opravy měřicí a regulační techniky vč. čidel a akčních členů; montáž a opravy výrobků a zařízení spotřební elektroniky; instalace a opravy el. strojů, přístrojů a čidel, vč. přístrojů pro domácnost; montáž, oprava, údržba vyhrazených elektrických zařízení; revize elektrických zařízení; montáž a opravy telekomunikačních zařízení; zřizování poplašných zařízení; automatizované zpracování dat; poskytování software; školení programátorů, projektantů a obsluhy řídicích systémů; projektová činnost v investiční výstavbě; projektování elektrických zařízení.  
(511) 7, 8, 9, 10, 11, 35, 37, 38, 41, 42  
(210) O-71730

(111) **181546**  
(220) 27.05.1992  
(151) 07.12.1994  
(540)

 **EKO - UNIBAU**

(730) **EKO-UNIBAU a.s. Praha**, Ječná 25, Praha 2, 12000, CZ  
(740) HALAXOVÁ & HALAXOVÁ, TETRAPAT, RNDr. Zdeňka Halaxová, Dukelská 891/4, Olomouc, 77200  
(510) Inženýrská činnost v investiční výstavbě; provádění dopravních staveb; provádění inženýrských staveb včetně technické vybavenosti sídlištních celků; provádění průmyslových staveb; provádění bytových a občanských staveb.  
(511) 37, 42  
(210) O-68827

(111) **181922**  
(220) 16.12.1991  
(151) 29.12.1994  
(540)



(730) **Ing. Zdeněk Svejkovský**, Ohradní 1344, Praha 4, 14000, CZ  
(740) UNIPATENT, Ing. Chludstina Jiří, J.Masaryka 43-47, Praha 2-Vinohrady, 12000  
(510) Výrobky kosmetické a voňavkářské včetně éterických olejů, výrobky farmaceutické, ruční nástroje zastávající funkci nářadí v příslušných oborech, přístroje a nástroje signalizační včetně signálních pišťálek, přístroje a nástroje určené ke kontrolním účelům, přístroje a nástroje pro účely záchranné a učební, papír a výrobky z papíru, lepenka a kartonážní výrobky, tiskoviny,

časopisy, periodika, knihy, kancelářské potřeby, učební a školní potřeby a pomůcky, polotovary z plastických hmot, výrobky ze dřeva, výrobky z plastických hmot, drobné nářadí a přenosné nádoby k domácím a kuchyňským účelům, hry, hračky, vína, lihoviny, likéry.

(511) 3, 5, 8, 9, 16, 17, 20, 21, 28, 33  
(210) O-65425

(111) **182272**  
(220) 12.12.1991  
(151) 10.01.1995  
(540)

**GELSO**

(730) **GELSO, s.r.o.**, Jaromírova 60, Praha 2, 12000, CZ  
(740) UNIPATENT, Ing. Chludstina Jiří, J.Masaryka 43-47, Praha 2-Vinohrady, 12000  
(510) Obecné kovy v surovém a polozpracovaném stavu a jejich slitiny; kotvy; kovářiny; zvony; stavební materiál z válcovaného a litého kovu; kolejnice a jiný kovový materiál určený k železničním účelům; řetězy; kovové kabely a dráty (s výjimkou drátů k elektrotechnickým účelům); zámečnické výrobky; kovové roury; nedobytné pokladny a schránky; trezory; ocelové kuličky; podkovy; hřebíky a šrouby; plech; karoserie (kabiny k nákladním automobilům); jiné kovové výrobky, které náleží do třídy 6; rudy; stroje a obráběcí stroje (s výjimkou těch, které jsou zahrnuty ve tř. 9-12 a 16); motory; soukolí a hnací řemeny; zemědělské stroje a líhně; maznice; elektrotechnická zařízení a přístroje pro domácnost (drtiče, mixéry, mlýnky); osvětlovací a topná zařízení na výrobu páry; zařízení pro vaření, chlazení, větrání včetně klimatizace nebo zařízení pro úpravu vzduchu; zařízení pro rozvod vody a zařízení zdravotnická; pozemní vozidla; motory pro pozemní vozidla; poháněcí soukolí a hnací řemeny pro pozemní vozidla; zařízení pro leteckou, lodní a pozemní dopravu; konzultantská, poradenská, servisní a montážní činnost ve výše uvedených oborech.  
(511) 6, 7, 11, 12, 37, 42  
(210) O-65358

(111) **183780**  
(220) 03.02.1992  
(151) 30.03.1995  
(540)

**KOKEŠ**

(730) **GEPRO spol. s r.o.**, Štefánikova 77/52, Praha 5 - Smíchov, 15000, CZ  
(740) Advokátní a patentová kancelář VYSKOČIL, KROŠLÁK a spol., Dana Lukajová, Voršilská 10, Praha 1, 11000  
(510) Programové vybavení pro počítače; uživatelské příručky k programovému vybavení pro počítače.  
(511) 9, 16  
(210) O-66226

(111) **186345**  
(220) 14.07.1992  
(151) 30.06.1995  
(540)

**Fresta**

(730) **DELACON Biotechnik ČR, spol. s r.o.**, Bohdíkova 7, Šumperk, 78701, CZ  
(740) HALAXOVÁ & HALAXOVÁ, TETRAPAT, RNDr. Zdeňka Halaxová, Dukelská 891/4, Olomouc, 77200  
(510) Éterické oleje; sirupy; výrobky zemědělské, zahradnické, lesnické a semena, neobsažené v jiných třídách; krmiva pro dobytek.  
(511) 3, 30, 31  
(210) O-70156

(111) **186368**

(220) 14.07.1992  
(151) 30.06.1995  
(540)

**DELAACON**

(730) **DELAACON Biotechnik ČR, spol.s r.o.**, Bohdíkovská 7, Šumperk, 78701, CZ  
(740) HALAXOVÁ & HALAXOVÁ, TETRAPAT, RNDr. Zdeňka Halaxová, Dukelská 891/4, Olomouc, 77200  
(510) Éterické oleje; sirupy, koření; výrobky zemědělské, zahradnické, lesnické a semena, neobsažené v jiných třídách, krmiva pro dobytek.  
(511) 3, 30, 31  
(210) O-70157

(111) **202548**  
(220) 22.06.1992  
(151) 26.08.1997  
(540)

**NOKI**

(730) **NOKI s.r.o.**, Na Pankráci 1337, Praha 4, 14000, CZ  
(740) BOHEMIA PATENT, Ing. Jana Vanděliková, Spálená 97/29, Praha 1, 11000  
(510) (41) pedagogická činnost - výuka cizích jazyků, autoškola; (42) služby turistického ruchu - hotelové služby, pohostinská činnost.  
(511) 41, 42  
(210) O-69478

(111) **242609**  
(220) 21.05.2001  
(151) 22.03.2002  
(540)

**GOLF CLUB  
PARDUBICE**

(730) **GOLF CLUB PARDUBICE**, Generála Svobody 632, Pardubice - Rosice nad Labem, 53351, CZ  
(740) Ing. Radmila Baumová, nám. Republiky 75/2, Žďár nad Sázavou, 59101  
(510) (25) sportovní obuv, sportovní oděvy; (28) sportovní vybavení, potřeby a příslušenství; (41) sportovní a kulturní aktivity, výuka golfu, pořádání a organizování sportovních turnajů, provozování sportovních zařízení, pronájem sportovních potřeb a vybavení, pronájem sportovních zařízení.  
(511) 25, 28, 41  
(210) O-167524

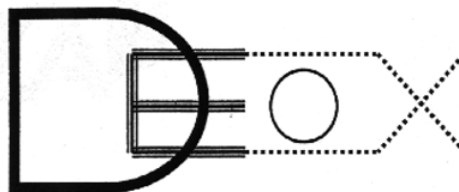
(111) **244014**  
(220) 27.11.2001  
(151) 20.05.2002  
(540)

**TOMIL**

(730) **TOMIL s. r. o.**, Gen. Svatoně 149/IV, Vysoké Mýto, 56601, CZ  
(740) Rott, Růžička & Guttman Patentové, známkové a advokátní kanceláře, JUDr. Michal Růžička, CSc., Vinohradská 37, Praha 2, 12000

(510) (3) čistící, leštící a brousící přípravky pro automobily, autokosmetika; (5) přípravky pro čištění a osvěžování vzduchu, deodoranty (jiné než pro osobní potřebu), hygienické výrobky pro osobní hygienu zařazené do třídy 5, antibakteriální a dezinfekční přípravky; (16) tiskoviny a výrobky z papíru jako letáky, katalogy, kalendáře, fotografie, etikety, tašky papírové, plakáty, kartony, pohlednice, gratulace, obálky, samolepky, tašky umělohmotné; (35) šíření reklamy počítačovou sítí a internetem, radiovými a televizními programy.  
(511) 3, 5, 16, 35  
(210) O-174144

(111) **244636**  
(220) 21.12.2001  
(151) 19.06.2002  
(540)



(730) **Jaroš Petr**, Malenická 1787, Praha 4, 14800, CZ  
(740) FISCHER & PARTNER, Fischer Michael, Na Hrobci 5, Praha 2, 12800  
(510) (1) chemické výrobky pro průmysl, chemické výrobky pro stavebnictví, pryskyřice, plastické hmoty v surovém stavu, pojidla a lepidla; (2) barvy, fermeže, laky, ochranné prostředky proti rezu a hnilobě, barviva, mořidla.  
(511) 1, 2  
(210) O-175121

(111) **246134**  
(220) 30.10.2001  
(151) 29.07.2002  
(540)

**mei**

(730) **MEI, Inc.**, 1301 Wilson Drive, West Chester, PA, US  
(740) KOREJZOVÁ & SPOL., v. o. s., JUDr. Petra Korejzová, Korunní 810/104 E, Praha 10, 10100  
(510) (9) přístroje pro zpracování a přenos informací, přístroje a nástroje vědecké, námořní, geodetické, elektrické, bezdrátové, pro měření, signalizaci, fotografické nebo filmové přístroje a nástroje, přístroje a nástroje pro vážení, kontrolu (inspekci), záchranu nebo pro vyučování, přístroje na mince a žetony, přístroje s hlasovými výstupy, zapisovací pokladny, počítačové stroje, hasící přístroje, počítače, elektronické přístroje a nástroje, zobrazovací displeje a tiskárny, CD ROMY, pásky, disky, kazety a dráty, mikrofilmy připravené k exponování, počítačový software, přístroje na karty a datové nosiče pro peněžní transakce, přístroje k přijímání hotových plateb a pro záznam a/nebo připsování hotových plateb na paměťová zařízení, karty a datové nosiče, zařízení pro čtení pomocí přístrojů, karty a datové nosiče pro bezhotovostní platební systémy, přístroje na mince, žetony a lístky, přístroje na třídění, identifikaci a počítání, testování, rozměňování nebo vyřazování mincí, žetonů, lístků, papírových peněz a dalších cenin, přístroje k určování a změně hodnot a ke klasifikaci mincí, žetonů, lístků, papírových peněz a dalších cenin, přístroje a nástroje pro převod digitálních hodnot na informace v grafické formě, zobrazovací displeje a tiskárny pro použití s výše uvedenými přístroji, části a součástky pro veškeré výše uvedené zboží, vše zahrnuté ve tř. 9; (16) papír, kartón, lepenka a výrobky z nich, štítky na zavazadla, jmenovky, karty označující umístění, jídelní listky, papírové servítky a kapesníky, směrové karty, papírnické zboží, tiskoviny, knihy,

- (540) almanachy, značky, kalendáře, fotografie, sběratelské karty, nálepky a nálepková alba, samolepky, sběratelské kartičky k vyměňování, adresáře, pořadače, psací bločky a bloky, cestovní mapy, malířské, tiskařské a kreslicí sady, manuály, plány, mapy, tabulky, plakáty, pravítka, pera, psací náčiní, plastové tašky, obalový materiál, instrukční a výukový materiál, seznamy, učebnice, podložky a tácky, papírové stolní nádoby a kelímky, komiksové knihy, obrázkové knihy, umělecké potřeby, tuhy, uhly na kreslení, pastelové tužky, pastely, barevné křídly, popisovače a zvýrazňovače, barevné tužky, barvy, propisovací pera, tužky, gumy a zmiziky, pouzdra na tužky, kroužkové pořadače a bloky, spirálové zápisníky, notesy, obaly na knihy, záložky do knih, papír na psaní, dopisní papír, obálky, poznámkové karty, blahopřání, pohledy, poznámkové knihy, poznámkové bločky, vzkazové bločky, diáře, dětské plenky na jedno použití, tabule, alba, kancelářské potřeby, papírové prostírání, papírové ubrusy a papírové podložky na stůl, papírové ubrousky, papírové nebo lepenkové dekorace na stůl, kartóny nebo kartónové krabice, papírové kartóny nebo kartónové modely, plastové štítky, obrázky, fotografie, noviny, periodické publikace, obrázkové kreslené nebo jiné umělecké předlohy pro reprodukci.
- (511) 9, 16  
(210) O-173216

- (111) **246778**  
(220) 29.10.2001  
(151) 26.08.2002  
(540)

### HISTORIK

- (730) **PRESBETON Nova, s.r.o.**, U Panelárny 594/6, Olomouc, Chválkovice, 77900, CZ  
(740) Ing. Petr Soukup, patentový a známkový zástupce, Vídeňská 8, Olomouc, 77200  
(510) (19) přírodní a umělý kámen, cementové zboží, dlažební prvky včetně tvarovaných dlaždic, dlažebních kostek a kamenů, dlažebních panelů, tvarovky, stavební prvky nekovové, betonové a kamenné prvky pro veřejná prostranství, průmyslovou, občanskou, inženýrskou, zahradní a venkovní architekturu.
- (511) 19  
(210) O-173135

- (111) **246791**  
(220) 31.10.2001  
(151) 26.08.2002  
(540)



- (730) **KUBÍČEK a. s.**, Francouzská 81, Brno, 60200, CZ  
(740) Ing. Musil Dobroslav, patentová kancelář, Cejl 38, Brno, 60200  
(510) (9) potápěčské potřeby, zejména oděvy a přístroje; (12) balóny, vzducholodě, vznášedla a terénní vozidla, jejich součásti a příslušenství; (24) textilie, zejména pro letectví, reklamu, stavebnictví a sport, technické textilie nepropouštějící plyn pro balóny a vzducholodě, výrobky z takových textilií, zejména nafukovací poutače pro nafukování vzduchem nebo plynem.
- (511) 9, 12, 24  
(210) O-173254

- (111) **246792**  
(220) 01.11.2001  
(151) 26.08.2002



- (730) **LaROS profi s. r. o.**, Valchařská 39, Brno, 61400, CZ  
(740) Martin Kořistka, patentový zástupce, Karpatská 3, Brno, 62500  
(510) (9) světelná reklama a světelné reklamní zařízení; (35) reklamní agentura, reklamní a propagační činnost v reklamě venkovní, tiskové, včetně reklamní inzerce, reklama rozhlasová, televizní i filmová, reklama na Internetu, velkoplošná reklama, reklama polepem ploch, obchodní reklama pro třetí osoby, reklamní potisk předmětů, zprostředkování v oblasti reklamy a propagace, tvorba reklamních a propagačních materiálů včetně jejich aktualizace, zpracování reklamních a propagačních textů, pronájem reklamních ploch a billboardů, poradenství v reklamě a propagaci; (37) malování a opravy reklamních tabulí.
- (511) 9, 35, 37  
(210) O-173275

- (111) **246874**  
(220) 19.11.2001  
(151) 26.08.2002  
(540)



- (730) **ALIMPEX FOOD a.s.**, Českokobrodská 1174, Praha 9, Kyje, 19800, CZ  
(740) FISCHER & PARTNER Intellectual Property s.r.o., Na Hrobci 294/5, Praha 2, 12000  
(510) (29) mléko pasterované, smetany, podmásli, smetanový zákys, zakysaná smetana, jogurt bílý, jogurt ovocný, smetanový krém, tvarohový krém, tvarohy, máslo, smetanový sýr, máslový sýr; (30) mražené mléčné a smetanové výrobky.
- (511) 29, 30  
(210) O-173841

- (111) **246875**  
(220) 19.11.2001  
(151) 26.08.2002  
(540)



- (730) **ALIMPEX FOOD a.s.**, Českokobrodská 1174, Praha 9, Kyje, 19800, CZ  
(740) FISCHER & PARTNER Intellectual Property s.r.o., Na Hrobci 294/5, Praha 2, 12000  
(510) (29) mléko pasterované, smetany, podmásli, smetanový zákys, zakysaná smetana, jogurt bílý, jogurt ovocný, smetanový krém, tvarohový krém, tvarohy, máslo, smetanový sýr, máslový sýr; (30) mražené mléčné a smetanové výrobky; (40) zpracování mléka - mlékárenství, zpracování potravin živočišného nebo rostlinného původu.
- (511) 29, 30, 40  
(210) O-173842

- (111) **246903**

(220) 26.11.2001 (540)  
(151) 26.08.2002  
(540)

**Maðevia**

(730) **MADETA a. s.**, Rudolfovská 246/83, České Budějovice, 37050, CZ  
(740) PatentCentrum Sedlák & Partners s.r.o., Husova 5, České Budějovice, 37001  
(510) (29) mléko a mléčné výrobky, želé, džemy, kompoty, oleje a tuky jedlé; (32) nápoje a šťávy ovocné, sirupy a jiné přípravky k zhotovování nápojů.  
(511) 29, 32  
(210) O-174087

(111) **247300**  
(220) 04.09.2001  
(151) 24.09.2002  
(540)

**REPOS**

(730) **REPOS CENTRE a.s.**, U Stanice 11/4, Praha 6, 16200, CZ  
(510) (25) oděvy, obuv, kloboučnické zboží; (28) potřeby pro gymnastiku a sport; (35) propagační činnost, reklama, pomoc při řízení obchodní činnosti; (36) služby nemovitostní; (41) sportovní a kulturní aktivity; (42) péče léčebná, hygienická a kosmetická.  
(511) 25, 28, 35, 36, 41, 42  
(210) O-171083

(111) **247336**  
(220) 25.09.2001  
(151) 24.09.2002  
(540)

**PRAMOSAN**

(730) **PRAMOS, a.s.**, Brněnská 577, Šitbořice, 69176, CZ  
(740) Rott, Růžička & Guttman Patentové, známkové a advokátní kanceláře, JUDr. Vladimír Rott, Vinohradská 37, Praha 2, 12000  
(510) (1) plastické hmoty v prášku, v pastách, ve stavu tekutém, v emulzích, disperzích a granulích; (17) plastické hmoty ve foliích, blocích, tyčích a trubkách ke zpracování, trubky z plastů; (19) výrobky z plastických hmot, zejména plastové profily všeho druhu, plastová okna a plastové dveře.  
(511) 1, 17, 19  
(210) O-171840

(111) **247337**  
(220) 25.09.2001  
(151) 24.09.2002

**PRAMOVIN**

(730) **PRAMOS, a.s.**, Brněnská 577, Šitbořice, 69176, CZ  
(740) Rott, Růžička & Guttman Patentové, známkové a advokátní kanceláře, JUDr. Vladimír Rott, Vinohradská 37, Praha 2, 12000  
(510) (1) plastické hmoty v prášku, v pastách, ve stavu tekutém, v emulzích, disperzích a granulích; (17) plastické hmoty ve foliích, blocích, tyčích a trubkách ke zpracování, trubky z plastů; (19) výrobky z plastických hmot, zejména plastové profily všeho druhu, plastová okna a dveře.  
(511) 1, 17, 19  
(210) O-171841

(111) **247483**  
(220) 05.11.2001  
(151) 24.09.2002  
(540)

**KAPPA**

(730) **Multi-VAC spol. s r. o.**, Poděbradská 289, Pardubice, 53009, CZ  
(740) JUDr. Aleš Zábrš, advokát a patentový zástupce, Na Beránce 2, Praha 6, 16000  
(510) (6) průmyslové hadice kovové, kovové konstrukce, kovové kabely a dráty neelektrické; (11) zařízení vzduchotechnická, klimatizační, pro topení, ventilaci, chlazení a pro výrobu páry, zařízení sanitární, součásti a příslušenství uvedených zařízení vyjma kohoutů a ventilů všeho druhu; (17) hadice průmyslové nekovové, hmoty těsnící, ucpávací a izolační.  
(511) 6, 11, 17  
(210) O-173352

(111) **247499**  
(220) 08.11.2001  
(151) 24.09.2002  
(540)

**NutriHorse**

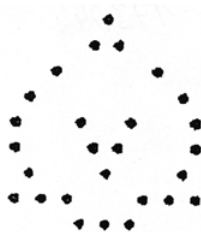
(730) **Trouw Nutrition Biofaktory s.r.o.**, Na Chvalce 2049, Praha 9, 19300, CZ  
(740) JUDr. Milada Špaňhelová, Jemnická 887/4, Praha 4, 14006  
(510) (5) výrobky veterinární, výživové doplňky pro ochranné a léčebné účely, pro zvířata; (31) krmivo pro zvířata, přípravky krmných aditiv, krmné přísady a krmné směsi pro výživu zvířat.  
(511) 5, 31  
(210) O-173492

(111) **247500**  
(220) 08.11.2001  
(151) 24.09.2002  
(540)

**NutriMix**

- (730) **Trouw Nutrition Biofaktory s.r.o.**, Na Chvalce 2049, Praha 9, 19300, CZ  
(740) JUDr. Milada Špaňhelová, Jemnická 887/4, Praha 4, 14006  
(510) (5) výrobky veterinární, výživové doplňky pro ochranné a ochranně léčebné účely, pro zvířata; (31) krmivo pro zvířata, přípravky krmných aditiv, krmné přísady a krmné směsi pro výživu zvířat.  
(511) 5, 31  
(210) O-173493

(111) **248251**  
(220) 24.10.2001  
(151) 29.10.2002  
(540)



- (730) **EVRAZ VÍTKOVICE STEEL, a.s.**, Štramberská č.p. 2871/47, Ostrava, Hulváky, 70900, CZ  
(510) (6) ocelové plechy a přesné výpalky z ocelových plechů.  
(511) 6  
(210) O-173044

(111) **248252**  
(220) 24.10.2001  
(151) 29.10.2002  
(540)



- (730) **EVRAZ VÍTKOVICE STEEL, a.s.**, Štramberská č.p. 2871/47, Ostrava, Hulváky, 70900, CZ  
(510) (6) válcovaný materiál všeho druhu kromě trub, výpalky, kontinuálně odlévané předvalky.  
(511) 6  
(210) O-173045

(111) **248253**  
(220) 24.10.2001  
(151) 29.10.2002  
(540)



- (730) **EVRAZ VÍTKOVICE STEEL, a.s.**, Štramberská č.p. 2871/47, Ostrava, Hulváky, 70900, CZ  
(510) (6) válcovaný materiál všeho druhu kromě trub, výpalky, kontinuálně odlévané předvalky.  
(511) 6  
(210) O-173046

(111) **248254**  
(220) 24.10.2001  
(151) 29.10.2002  
(540)

## VÍTKOVICE

- (730) **EVRAZ VÍTKOVICE STEEL, a.s.**, Štramberská č.p. 2871/47, Ostrava, Hulváky, 70900, CZ

- (510) (6) válcovaný materiál všeho druhu kromě trub, výpalky, kontinuálně odlévané předvalky.  
(511) 6  
(210) O-173047

(111) **248255**  
(220) 24.10.2001  
(151) 29.10.2002  
(540)

## ATMOFIX

- (730) **EVRAZ VÍTKOVICE STEEL, a.s.**, Štramberská č.p. 2871/47, Ostrava, Hulváky, 70900, CZ  
(510) (6) válcovaný materiál z nízkolegovaných konstrukčních ocelí se zvýšenou odolností proti atmosférické korozi.  
(511) 6  
(210) O-173048

(111) **248256**  
(220) 24.10.2001  
(151) 29.10.2002  
(540)

## VIBITIFER

- (730) **EVRAZ VÍTKOVICE STEEL, a.s.**, Štramberská č.p. 2871/47, Ostrava, Hulváky, 70900, CZ  
(510) (6) dvouvrstvé tlusté ocelové plechy z konstrukčních jemnozrných nebo kotlových ocelí, opatřené pevně metalurgicky spojenou vrstvou z technicky čistého titanu.  
(511) 6  
(210) O-173049

(111) **248272**  
(220) 29.10.2001  
(151) 29.10.2002  
(540)

## SORENTO

- (730) **KIA MOTORS CORPORATION**, 231 Yangjae-dong, Seocho-gu, Seoul 137-938, KR  
(740) **BOHEMIA PATENT, Ing. Jana Vandělíková**, Spálená 97/29, Praha 1, 11000  
(510) (12) osobní automobily, nákladní automobily, autobusy, mikrobusey, dodávková vozidla (nákladní automobily, kryté), dodávková vozidla (minivany).  
(511) 12  
(210) O-173182

(111) **248323**  
(220) 09.11.2001  
(151) 29.10.2002  
(540)

## AMARETTO ROMANTICO

- (730) **UNITED BRANDS, s.r.o.**, Modletice 98, okres Praha-východ, 25101, CZ  
(740) Rott, Růžička & Guttman Patentové, známkové a advokátní kanceláře, JUDr. Michal Růžička, CSc., Vinohradská 37, Praha 2, 12000  
(510) (32) piva, minerální vody, šumivé nápoje a jiné nápoje nealkoholické, nápoje a šťávy ovocné, sirupy a jiné přípravky k zhotovování nápojů; (33) alkoholické nápoje (s výjimkou pív).  
(511) 32, 33  
(210) O-173590

(111) **248324**  
(220) 09.11.2001  
(151) 29.10.2002  
(540)

## SIR WINSTON

- (730) **UNITED BRANDS, s.r.o.**, Modletice 98, okres Praha-východ, 25101, CZ  
(740) Rott, Růžička & Guttman Patentové, známkové a advokátní kanceláře, JUDr. Michal Růžička, CSc., Vinohradská 37, Praha 2, 12000  
(510) (32) piva, minerální vody, šumivé nápoje a jiné nápoje nealkoholické, nápoje a šťávy ovocné, sirupy a jiné přípravky k zhotovování nápojů; (33) alkoholické nápoje (s výjimkou pív).  
(511) 32, 33  
(210) O-173593

(111) **248419**  
(220) 03.12.2001  
(151) 29.10.2002  
(540)

### Svitapcor - Anticor

(730) SVITAP J.H.J. spol. s r.o., Kijevská 8, Svitavy, 56802, CZ  
(740) DADEJ, GHEORGHIU, KENDEREŠKI Patentová a  
známková kancelář, Ing. Leopold Dadej, patentový zástupce,  
Na Valtické 339/6, Břeclav 4, 69141  
(510) (16) obaly (vycpávky) na balení zboží z plastických hmot,  
pytlíky a sáčky z papíru nebo plastických hmot; (17) fólie z  
plastických hmot (kromě fólií na balení), isolační fólie.  
(511) 16, 17  
(210) O-174347

(111) **248553**  
(220) 31.12.2001  
(151) 29.10.2002  
(540)



(730) CZECHOSLOVAK OCEAN SHIPPING, s.r.o., Říčanská  
1984/5, Praha 10, 10100, CZ  
(510) (35) zprostředkování obchodních záležitostí; (39) zasilatelství,  
zprostředkovatelská činnost v oblasti dopravy, námořní  
doprava; (42) odborná konzultační činnost v oblasti dopravy.  
(511) 35, 39, 42  
(210) O-175236

(111) **249269**  
(220) 04.12.2001  
(151) 25.11.2002  
(540)

### PANTENE PRO-V ESSENTIALS

(730) The Procter & Gamble Company, One Procter & Gamble  
Plaza, Cincinnati, OH, US  
(740) ŠTROS & KUSÁK advokátní a patentová kancelář, JUDr.  
David Štros, advokát, Národní 32, Praha 1, 11000  
(510) (3) mýdla, parfumerie, esenciální oleje, kosmetika, vlasové  
vody (lotions), přípravky pro čištění, péči a zkrášlování pleti,  
pokožky hlavy a vlasů, antiperspiranty a deodoranty pro osobní  
užití.  
(511) 3  
(210) O-174430

(111) **249274**  
(220) 05.12.2001  
(151) 25.11.2002  
(540)

### U.S. Steel

(730) United States Steel, LLC, 600 Grant Street, Pittsburgh, PA,  
US  
(740) KOREJZOVÁ & SPOL., v.o.s., JUDr. Petra Korejzová,  
Korunní 810/104 E, Praha 10, 10100  
(510) (6) kovové výrobky, zejména ocelářské výrobky, za tepla  
válcovaný ocelový plech a pásová ocel, za studena válcovaný  
ocelový plech a pásová ocel, potahovaný ocelový plech a  
pásová ocel, pozinkovaný ocelový plech a pásová ocel,  
elektrolyticky pocínovaný ocelový plech a pásová ocel.  
(511) 6  
(210) O-174468

(111) **249734**  
(220) 19.03.2002  
(151) 25.11.2002

(540)



(730) TRANAPRO, s.r.o., Družstevní 110, Bořanovice, 25065, CZ  
(510) (39) autodoprava, zasilatelství, poradenství v dopravě.  
(511) 39  
(210) O-177897

(111) **249735**  
(220) 19.03.2002  
(151) 25.11.2002  
(540)



(730) TRANAPRO, s.r.o., Družstevní 110, Bořanovice, 25065, CZ  
(510) (39) autodoprava, zasilatelství, poradenství v dopravě.  
(511) 39  
(210) O-177898

(111) **250332**  
(220) 15.03.2002  
(151) 30.12.2002  
(540)

### NOVEMER

(730) Lubrizol Advanced Materials Inc., 9911 Brecksville Road,  
Cleveland, OH, US  
(740) Čermák a spol., JUDr. Karel Čermák, advokát, Národní 32,  
Praha 1, 11000  
(510) (1) ve vodě rozpustné a ve vodě bobtnající syntetické  
polymerické materiály pro použití jako zhušťovadla,  
suspenzivní nebo emulgační činidla.  
(511) 1  
(210) O-177819

(111) **251170**  
(220) 05.08.2002  
(151) 27.01.2003  
(540)



(730) Philip Morris ČR, a. s., Vítězná 1, Kutná Hora, 28403, CZ  
(740) Zeiner & Zeiner v.o.s., Mgr. Karel Šindelka, Maiselova 15,  
Praha 1, 11000  
(510) (34) tabák surový nebo zpracovaný, včetně doutníků, cigaret,  
krátkých doutníků, tabáku pro balení cigaret, tabáku do  
dýmek, žvýkacích tabáků, šňupacích tabáků, tabákových  
náhražek (nikoli pro lékařské účely), kuřácké potřeby, včetně  
cigaretového papíru a dutinek, cigaretových filtrů, plechovek  
na tabák, cigaretových pouzder a popelníků nikoli z drahých  
kovů a jejich slitin nebo drahými kovy a jejich slitinami  
potaženými, dýmky, kapesní přístroje pro balení cigaret,  
zapalovače, zápalky.  
(511) 34  
(210) O-182433

(111) **251376**  
(220) 05.11.2001  
(151) 24.02.2003  
(540)

### HORSKÝ PRAMEN

- (730) **NUTREND D.S., a.s.**, Selské nám. 9/43, Olomouc - Chválkovice, 77200, CZ  
(740) Ing. Petr Soukup, patentový a známkový zástupce, Vídeňská 8, Olomouc, 77200  
(510) (5) potravinové doplňky pro léčebné účely v tuhém a tekutém stavu, diabetické a dietetické nápoje pro lékařské účely; (32) nealkoholické nápoje včetně nápojů minerálních, šumivých, energetických, stolní a minerální vody, kojenecké vody, sirupy a jiné přípravky na výrobu nealkoholických nápojů, ovocné šťávy a nápoje z ovocných šťáv, práškové nápoje; (33) alkoholické nápoje, zejména míchané nápoje s malým obsahem alkoholu.  
(511) 5, 32, 33  
(210) O-173346

- (111) **251402**  
(220) 03.12.2001  
(151) 24.02.2003  
(540)



- (730) **BENJAMÍN s.r.o.**, Hradištská 766, Buchlovice, 68708, CZ  
(740) Voda Karel, Bolzanova 13, Brno, 61800  
(510) (16) učební a školní pomůcky, psací, rýsovací a kreslicí potřeby, zásobníky pro školní a kancelářské potřeby, zvláště ze dřeva, strouhátka, pravítka, školní lepidla, štětce a modelovací hmoty, nástěnné didaktické obrazy, didaktické pomůcky, histologické řezy a didaktické prostorové modely, figuríny a makety pro školní a předškolní výuku, metodičti průvodci k didaktickým souborům s komentářem a popisem, magnetické, umakartové, korkové a jiné tabule, papírnické zboží, pracovní plány a učební rozvrhy, polygrafické výrobky všeho druhu, knihy, učebnice, dětské knihy, didaktická literatura, knihy na vybarvování, leporela, brožury, zápisníky, diáře, periodické a neperiodické publikace, noviny, časopisy, mapy, plakáty, tiskařské výrobky všeho druhu, zejména vizitky, oznámení, fotografie, hrací karty, razítka, štočky, plastické odnosné tašky; (20) školský a kancelářský nábytek, učitelské stoly, atypické regály z kovu, skla a dřeva, nábytek pro mateřské školy, nábytek a stoly pro děti a pro dětské hry, dětské koutky, zvláště pro vybavení prodejen a prodejních center, vybavení dětských hřišť ze dřeva a z náhražek těchto hmot; (28) didaktické hry zvláště se zaměřením na všestranný duševní a pohybový rozvoj dětí předškolního věku, hry spojené s malováním, s hudbou a ruční prací, společenské hry, hračky, žetony, zvláště dřevěné, balóny na hraní, panenky, modely aut a lodí, stavebnice, kostky, jojo, cvičební nářadí a náčiní, tělocvičné potřeby, zařízení pro elektronické hry bez spojení s televizním přijímačem.  
(511) 16, 20, 28  
(210) O-174352

- (111) **251959**  
(220) 22.05.2002  
(151) 24.02.2003  
(540)



- (730) **OSA - Ochranný svaz autorský pro práva k dílům hudebním**, Čs. armády 20, Praha 6, 16056, CZ  
(510) (42) výkon kolektivní správy majetkových práv autorů a jiných nositelů práv k dílům hudebním s textem či bez textu podle autorského zákona.  
(511) 42  
(210) O-180026

- (111) **252343**  
(220) 25.03.2002  
(151) 24.03.2003  
(540)



- (730) **Kronos S. A.**, Mavrovouni, Skydra, GR  
(740) Patentservis Praha a.s., Jivenská 1273/1, Praha 4, 14021  
(510) (29) konzervované nebo nakládané ovoce.  
(511) 29  
(210) O-178197

- (111) **252362**  
(220) 29.03.2002  
(151) 24.03.2003  
(540)

## ARTUS

- (730) **ARTUS, s.r.o.**, Rákosníkova 208, Neveklov, 25756, CZ  
(740) Ing. Pavel Nádvořník s.r.o., Sokola Tůmy 1099/1, Ostrava-Mariánské Hory, 70900  
(510) (17) polotovary z plastických hmot; (19) stavební materiály nekovové, přenosné konstrukce nekovové; (37) stavebnictví; (40) zpracování materiálů.  
(511) 17, 19, 37, 40  
(210) O-178455

- (111) **253166**  
(220) 26.03.2002  
(151) 28.04.2003  
(540)



- (730) **ŠROUBÁRNA MAREK s.r.o.**, Vinohradská 1595/31, Praha 2, 12000, CZ  
(740) Ing. Novotný Jaroslav, Římská 45, Praha 2, 12000  
(510) (12) paprsky a napínače (matičky) paprsků pro velo a moto.  
(511) 12  
(210) O-178253

- (111) **253491**  
(220) 11.07.2002  
(151) 28.04.2003  
(540)



- (730) **ŠROUBÁRNA MAREK s.r.o.**, Vinohradská 1595/31, Praha 2, 12000, CZ  
(740) Ing. Novotný Jaroslav, Římská 45, Praha 2, 12000  
(510) (12) paprsky a matičky k paprskům pro velo a moto.  
(511) 12  
(210) O-181783

- (111) **253492**  
(220) 11.07.2002  
(151) 28.04.2003

(540)

(730) ŠROUBÁRNA MAREK s.r.o., Vinohradská 1595/31, Praha 2, 12000, CZ

(740) Ing. Novotný Jaroslav, Římská 45, Praha 2, 12000  
(510) (12) paprsky a matičky k paprskům pro velo a moto.  
(511) 12  
(210) O-181784

(111) 253562  
(220) 24.07.2002  
(151) 28.04.2003  
(540)

(730) Bristol-Myers Squibb Company, 345 Park Avenue, New York, NY, US  
(740) Baker & McKenzie v.o.s., advokátní kancelář, JUDr. Jiří Čermák, advokát, Klimentská 46, Praha 1, 11002  
(510) (5) virologické farmaceutické přípravky (výrobky); (16) tiskoviny včetně hlaviček na dopisy a brožur; (41) služby, týkající se vzdělávání v oblasti virologie.  
(511) 5, 16, 41  
(210) O-182119

(111) 253743  
(220) 20.08.2002  
(151) 28.04.2003  
(540)

**REYATAZ**

(730) Bristol-Myers Squibb Company společnost zřízená a existující dle práva státu Delaware, 345 Park Avenue, New York, NY, US  
(740) Baker & McKenzie v.o.s., advokátní kancelář, JUDr. Jiří Čermák, advokát, Klimentská 46, Praha 1, 11002  
(510) (5) farmaceutické přípravky pro léčbu a prevenci kardiovaskulárních chorob, nemocí a poruch centrálního nervového systému, rakoviny, zánětů, dýchacích poruch, infekčních nemocí, auto-imunitních poruch, tepu, antibiotika.  
(511) 5  
(210) O-182739

(111) 254362  
(220) 07.06.2002  
(151) 26.05.2003  
(540)



(730) Drůbežárna Holešov, spol. s r.o., Bořenovská 1356, Holešov, 76901, CZ  
(740) Ing. Kučera Zdeněk, Padělký 548 (P.O.BOX 92), Slušovice, 76315  
(510) (29) vejce, výrobky z vajec zařazené v této třídě, drůbeží maso zpracované, drůbeží maso chlazené a mražené, masové výrobky mražené a konzervované; (30) majonéza, tatarská omáčka; (31)

živá drůbež.

(511) 29, 30, 31  
(210) O-180531

(111) 254642  
(220) 01.10.2002  
(151) 26.05.2003  
(540)

(730) Almima s.r.o., Francouzská 427/70, Praha 10 - Vinohrady, 10100, CZ  
(740) Ing. Jupa Francis, patentový zástupce, Měchenická 4, Praha 4, 14100  
(510) (6) dveře kovové, dveřní kliky kovové, dveřní kování, dveřní rámy kovové, klepadla na dveře, vrata kovová, rolety vnější, kovové a ocelové, žaluzie kovové, markýzy kovové; (19) rolety venkovní kromě kovových a textilních, dveře nekovové, výplně pro nekovové dveře, žaluzie nekovové, markýzy nekovové; (22) rolety ze syntetických materiálů, žaluzie listové okenní; (35) zprostředkovatelská, konzultační a poradenská činnost v oblasti obchodu, reklama, propagace, inserce a poskytování obchodních informací prostřednictvím všech druhů médií, marketing; (37) montáž, opravy záruční i jiné a servis výrobků ve výše uvedených třídách.  
(511) 6, 19, 22, 35, 37  
(210) O-184172

(111) 254665  
(220) 09.10.2002  
(151) 26.05.2003  
(540)



(730) LOCCO group s.r.o., U Žlábků 192, Praha 5, 15531, CZ  
(740) Ing. Jupa Francis, patentový zástupce, Měchenická 4, Praha 4, 14100  
(510) (20) nábytek a jeho části, zrcadla, rámy, výrobky nejmenované v jiných třídách ze dřeva, rákosu, vrbového proutí, z rohu, kosti, slonoviny, z kostic, želvoviny, jantaru, perleti, mořské pěny, náhražky všech těchto materiálů nebo náhražky z plastických hmot; (21) náčiní a nádoby pro domácnost nebo kuchyň, sklo, porcelán a majolika v rámci této třídy; (35) zprostředkovatelská, konzultační a poradenská činnost v oblasti obchodu, reklama, propagace, inserce a poskytování obchodních informací prostřednictvím všech druhů médií; (40) zpracování dřeva, truhlářství.  
(511) 20, 21, 35, 40  
(210) O-184449

(111) 254706  
(220) 18.10.2002  
(151) 26.05.2003  
(540)



(730) PRAGIS a.s., Budovatelská 286, Praha 9 - Satalice, 19015, CZ  
(740) Ing. Jiří Střelák, Šumberova 42, Praha 6, 16200  
(510) (35) činnost podnikatelských, organizačních a ekonomických poradců, zprostředkování v oblasti obchodu; (37) stavební činnost - provádění staveb včetně jejich změn, udržovacích prací na nich a jejich odstraňování, zprostředkování služeb v oblasti výstavby, tržací práce, hornická činnost, opravy a pronájem pracovních a stavebních strojů, zámečnictví - opravy; (42) projektová činnost ve výstavbě, činnost technických poradců ve stavebnictví.



(511) 35, 37, 42  
(210) O-184802

(111) **254977**  
(220) 28.06.2002  
(151) 25.06.2003  
(540)

**AMG**  
Karel Pícha

(730) **AMG - Karel Pícha, s.r.o.**, Panušková 744, Světlá nad Sázavou, 58291, CZ  
(740) FISCHER & PARTNER Intellectual Property s.r.o., Na Hrobcí 294/5, Praha 2, 12000  
(510) (7) dopravníkové válečky, stolice jedno a více válečkové, ocelové dopravníky, elevátory korečkové, segmentové stěrače dopravních pásů; (9) počítačové otáčky; (37) opravy válečků a transportérů; (42) odborné poradenství v oblasti technologií pro těžbu a zpracování písků, kamene, uhlí, stěrku, nákresy studií, kreslení dokumentací.  
(511) 7, 9, 37, 42  
(210) O-181479

(111) **255020**  
(220) 22.07.2002  
(151) 25.06.2003  
(540)

### MATECH

(730) **Martin Mašek**, Palackého 4, Vyškov, 68201, CZ  
(740) HALAXOVÁ & HALAXOVÁ, TETRAPAT, RNDr. Zdeňka Halaxová, Dukelská 891/4, Olomouc, 77200  
(510) (6) stojany a desky pro reklamní předměty kovové, reklamní zásobníky kovové, držáky tiskovin a knih kovové, prodejní stojany kovové; (9) světelné reklamy; (20) desky k vystavování zboží nekovové, držáky knih a tiskovin, reklamní zásobníky, reklamní předměty nekovové, stojany k vystavování zboží, prodejní stojany nekovové - vše v rámci této třídy; (21) obaly, stojany a desky na jídelní listky a menu; (35) reklama a reklamní činnost, pronájem reklamních ploch, propagační služby, reklama on-line v počítačových sítích, služby reklamních agentur; (39) balení zboží.  
(511) 6, 9, 20, 21, 35, 39  
(210) O-182018

(111) **255192**  
(220) 04.10.2002  
(151) 25.06.2003  
(540)

### UNIXIN

(730) **LEAR, a.s.**, Pod sídlištěm 3, Brno, 63600, CZ  
(740) Ing. Jiří Střelák, Šumberova 42, Praha 6, 16200  
(510) (1) chemické výrobky určené pro průmysl, vědy, zemědělství, zahradnictví, lepidla pro průmysl, umělé pryskyřice, plastické hmoty v surovém stavu, chemická hnojiva; (2) přírodní pryskyřice v surovém stavu, barvy, nátěry, laky, barviva, mořidla; (35) marketingová a reklamní činnost.  
(511) 1, 2, 35  
(210) O-184286

(111) **255523**  
(220) 09.11.2001  
(151) 28.07.2003  
(540)

### MEXICANA SILVER

(730) **UNITED BRANDS, s.r.o.**, Modletice 98, okres Praha-východ, 25101, CZ  
(740) Rott, Růžička & Guttman Patentové, známkové a advokátní kanceláře, JUDr. Michal Růžička, CSc., Vinohradská 37, Praha 2, 12000  
(510) (32) piva, minerální vody, šumivé nápoje a jiné nápoje nealkoholické, nápoje a šťávy ovocné, sirupy a jiné přípravky k zhotovování nápojů; (33) alkoholické nápoje původem z Mexika (s výjimkou pív).  
(511) 32, 33

(210) O-173597

(111) **255524**  
(220) 09.11.2001  
(151) 28.07.2003  
(540)

### MEXICANA GOLD

(730) **UNITED BRANDS, s.r.o.**, Modletice 98, okres Praha-východ, 25101, CZ  
(740) Rott, Růžička & Guttman Patentové, známkové a advokátní kanceláře, JUDr. Michal Růžička, CSc., Vinohradská 37, Praha 2, 12000  
(510) (33) alkoholické nápoje původem z Mexika (s výjimkou pív).  
(511) 33  
(210) O-173598

(111) **255931**  
(220) 17.10.2002  
(151) 28.07.2003  
(540)

**ALUMINCO**

(730) **INTEGRA METAL SYSTEMS s.r.o.**, Petrohradská 3, Praha 10, 10100, CZ  
(740) Ing. Michal Jupa, patentový zástupce, Na Baních 1385, Praha 5 - Zbraslav, 15600  
(510) (6) obecné kovy a jejich slitiny, kovové stavební materiály, kovové potřeby zámečnické a klempířské, kovové brány, vrata, dveře, schodiště, zábradlí jako části schodišť, sloupy a kovové výrobky, které nejsou uvedeny v jiných třídách; (35) zprostředkovatelská, konzultační a poradenská činnost v oblasti obchodu, reklama, propagace, inserce a poskytování obchodních informací prostřednictvím všech druhů médií, marketing; (37) provádění staveb a oprav, zejména jednoduchých a drobných staveb, jejich změn a odstraňování, zařizování interiérů.  
(511) 6, 35, 37  
(210) O-184752

(111) **255932**  
(220) 17.10.2002  
(151) 28.07.2003  
(540)

### aluminco

(730) **INTEGRA METAL SYSTEMS s.r.o.**, Petrohradská 3, Praha 10, 10100, CZ  
(740) Ing. Michal Jupa, patentový zástupce, Na Baních 1385, Praha 5 - Zbraslav, 15600  
(510) (6) obecné kovy a jejich slitiny, kovové stavební materiály, kovové potřeby zámečnické a klempířské, kovové brány, vrata, dveře, schodiště, zábradlí jako části schodišť, sloupy a kovové výrobky, které nejsou uvedeny v jiných třídách; (35) zprostředkovatelská, konzultační a poradenská činnost v oblasti obchodu, reklama, propagace, inserce a poskytování obchodních informací prostřednictvím všech druhů médií, marketing; (37) provádění staveb a oprav, zejména jednoduchých a drobných staveb, jejich změn a odstraňování, zařizování interiérů.  
(511) 6, 35, 37  
(210) O-184753

(111) **256606**  
(220) 10.10.2002  
(151) 27.08.2003  
(540)

### KUBISTA

(730) **Statistrade, s.r.o.**, Betlémské nám. 169/5a, Praha 1, 11000, CZ  
(510) (20) nábytek, zrcadla, rámy, výrobky nejmenované v jiných

třídách ze dřeva, korku, rákosu, vrbového proutě, z rohu, kostí, slonoviny, z kostic, želvoviny, jantaru, perleti, mořské pěny, náhražky všech těchto materiálů nebo náhražky z plastických hmot; (21) náčiní a nádoby pro domácnost nebo kuchyň (nikoliv z drahých kovů, ani postříbřených nebo pozlacených kovů), hřebeny a mycí houby, kartáče (s výjimkou štětců), materiály pro výrobu kartáčů, čisticí potřeby, drátky na čištění parket, sklo surové nebo opracované (s výjimkou stavebního skla), sklo, porcelán a majolika neobsažené v jiných třídách; (35) propagační činnost, reklama, pomoc při řízení obchodní činnosti, obchodní administrativa, kancelářské práce.

(511) 20, 21, 35  
(210) O-184483

(111) **258725**  
(220) 07.11.2001  
(151) 27.11.2003  
(540)

**SPINNING  
&  
FITNESS**

(730) **Mad Dogg Athletics, Inc.**, 2111 Narcisus Court, Venice, CA, US  
(740) KOREJZOVÁ & SPOL., v.o.s., JUDr. Petra Korejzová, advokátka, Korunní 810/104 E, Praha 10, 10100  
(510) (16) papír, lepenka a výrobky z těchto materiálů, které nejsou zařazeny do jiných tříd, tiskárenské výrobky, fotografie, papírenské zboží, kancelářské potřeby, plastové obaly (nazařazené do jiných tříd), obalové materiály; (25) oděvy, sportovní oděvy, obuv, kloboučnické zboží; (41) vzdělávání, zábava, sportovní a kulturní aktivity.

(511) 16, 25, 41  
(210) O-173445

(111) **258726**  
(220) 07.11.2001  
(151) 27.11.2003  
(540)



(730) **Mad Dogg Athletics, Inc.**, 2111 Narcisus Court, Venice, CA, US  
(740) KOREJZOVÁ & SPOL., v.o.s., JUDr. Petra Korejzová, advokátka, Korunní 810/104 E, Praha 10, 10100  
(510) (16) papír, lepenka a výrobky z těchto materiálů, které nejsou zařazeny do jiných tříd, tiskárenské výrobky, fotografie, papírenské zboží, kancelářské potřeby, plastové obaly (nezařazené do jiných tříd), obalové materiály; (18) kůže, imitace kůže, výrobky z těchto materiálů, které nejsou zahrnuty do jiných tříd, kufrů a cestovní brašny; (28) tělocvičné a sportovní potřeby, nářadí pro sporty a různé hry; (35) propagační činnost, reklama, reklamní předměty, pomoc při řízení obchodní činnosti, obchodní administrativa, kancelářské práce; (37) služby opravářské, služby pronájmu nářadí, instalační služby; (41) vzdělávání, zábava, sportovní a kulturní aktivity; (42) poradenství v oblasti zdravé výživy.

(511) 16, 18, 28, 35, 37, 41, 42  
(210) O-173446

(111) **258727**  
(220) 09.11.2001  
(151) 27.11.2003

(540)



(730) **Mad Dogg Athletics, Inc.**, 2111 Narcisus Court, Venice, CA, US  
(740) KOREJZOVÁ & SPOL., v.o.s., JUDr. Petra Korejzová, advokátka, Korunní 810/104 E, Praha 10, 10100  
(510) (25) oděvy, sportovní oděvy, obuv, kloboučnické zboží.  
(511) 25  
(210) O-173531

(111) **260826**  
(220) 09.11.2001  
(151) 24.02.2004  
(540)

**WINDSOR SILVER**

(730) **UNITED BRANDS, s.r.o.**, Modletice 98, okres Praha-východ, 25101, CZ  
(740) Rott, Růžička & Guttman Patentové, známkové a advokátní kanceláře, JUDr. Michal Růžička, CSc., Vinohradská 37, Praha 2, 12000  
(510) (32) piva, minerální vody, šumivé nápoje a jiné nápoje nealkoholické, nápoje a šťávy ovocné, sirupy a jiné přípravky k zhotovení nápojů; (33) alkoholické nápoje pocházející z Velké Británie (s výjimkou pív).  
(511) 32, 33  
(210) O-173595

(111) **265833**  
(220) 08.07.2002  
(151) 29.09.2004  
(540)



(730) **Tělovýchovná jednota Lokomotiva Trutnov**, Na Nivách 568, Trutnov, 54101, CZ  
(740) Strnad Václav Ing., Rychtářská 375/31, Liberec 14, 46014  
(510) (16) reklamní, propagační a informační materiály na bázi papíru, tiskoviny, zejména prezentační a firemní, časopisy, publikace, periodika, soubory dat v tištěné podobě, databáze v tištěné podobě, knihy, letáky, plakáty, fotografie, reklamní tabule na bázi papíru, reklamní katalogy, pozvánky, orientační plány a mapy, průvodce, učební pomůcky a potřeby, inzertní noviny, štítky, visačky, pohlednice, přání, kalendáře, poštovní známky, ubrousky, kancelářské potřeby patřící do této třídy; (20) reklamní, propagační a informační materiály na bázi umělých hmot zařazené do třídy 20, reklamní tabule na bázi umělých hmot; (21) sklenice, poháry, číše, figurky a sošky ze skla nebo z porcelánu; (24) ručníky, vlajky, ubrusy, ubrousky, textilní kalendáře, pokrývky, textilní plošné výrobky v jiné třídě neuvedené; (25) vrchní ošacení, pokrývky hlavy, čelenky, klobouky, trička, šátky, čelenky, šály, ponožky, spodní prádlo, oděvní doplňky v jiné třídě neuvedené, obuv; (26) odznaky kovové (ne z drahých kovů) a textilní, startovní čísla, etikety na oděvy a prádlo, oděvní ozdoby; (28) sportovní potřeby a nářadí náležející do této třídy, jejich součásti a díly, hračky a hry spadající do této třídy; (35) zprostředkování obchodní činnosti a služeb, marketing, propagace sportovních aktivit všeho druhu, tělovýchovy a dalších forem tělesné kultury, propagace soutěžních, závodních, turnajových, herních, kulturních, společenských a slavnostních akcí všeho druhu, propagační, informační a nabídkové akce a aktivity pro reklamní a obchodní účely, zejména v lyžařských sportech, v jízdě na kole, v běžeckých a chodeckých disciplínách, v turistice,

zprostředkování propagačních, informačních a nabídkových akcí a aktivit pro reklamní a obchodní účely, zejména v lyžařských sportech, v jízdě na kole, v běžeckých a chodeckých disciplínách, v turistice, propagace školení, vzdělávacích, výchovných, odborných a zábavných akcí, poskytování pomoci sportovním organizacím, společenským organizacím, klubům, sdružením, jednotám, družstvům, fyzickým a právníckým subjektům při pořádání, organizování a zabezpečování propagačních, informačních, nabídkových akcí pro reklamní a obchodní účely, reklamní, inzertní, informační a obchodní činnost například ve sdělovacích prostředcích, v síti Internet, v novinách, v periodikách, v katalozích apod., rozšiřování propagačních, reklamních, inzertních materiálů, rozšiřování reklamních a obchodních informačních materiálů, distribuce prospektů, katalogů, public relations, vydávání letáků, prospektů a katalogů, poradenská a konzultační činnost v rozsahu uvedených činností a služeb; (37) stavba a údržba sportovních areálů, tělovýchovných zařízení a sportovišť; (38) počítačové komunikace, elektronická pošta, přenos zpráv a obrazových informací pomocí počítačů, komunikace pomocí terminálů, telefonní a faxové komunikace pomocí telekomunikačních síťových služeb s využitím drátového vedení a/nebo satelitů a/nebo mikrovlnného spojení, posílání zpráv a informací s využitím různých druhů přenosové techniky a elektronických komunikačních prostředků; (39) zprostředkování dopravy a služeb v dopravě, organizování cest včetně doprovodu, služby turistických kanceláří zařazené do třídy 39, průvodcovské služby, zprostředkování doprovázení turistů, distribuce vstupenek, programů a pozvánek; (41) sportovní, závodní, soutěžní, turnajové, herní, kulturní, společenské, slavnostní aktivity všeho druhu, pořádání, organizování a zabezpečování sportovních, pohárových, závodních, soutěžních, tělovýchovných, turistických, poznávacích a kulturních akcí všeho druhu, zejména v lyžařských sportech, v jízdě na kolech, v běžeckých a chodeckých disciplínách, v turistice, pořádání a organizačně technické zabezpečení tréninků, soustředění, seminářů a školení pro výkonnostní růst sportovců, trenérů, cvičitelů, rozhodčích a dalších funkcionářů, organizování a provádění vzdělávacích, výchovných, odborných a zábavních akcí, výkonnostní, tělesná a mravní výchova členů a příznivců, zajišťování a zprostředkování rozvoje výkonnostních, masových a rekreačních forem sportu, tělovýchovy a dalších forem tělesné kultury, zprostředkování soutěžních, závodních, turnajových, herních, kulturních, společenských a slavnostních akcí všeho druhu, zprostředkování školení, vzdělávacích, výchovných, odborných a zábavních akcí, poskytování pomoci sportovním organizacím, společenským organizacím, klubům, sdružením, jednotám, družstvům, fyzickým a právníckým osobám při pořádání, organizování a zabezpečování sportovních, závodních, pohárových, soutěžních, kulturních, slavnostních a podobných akcí všeho druhu, vydávání tiskovin, například informačních a výsledkových listin, periodik, plakátů, orientačních plánů, map, průvodců, školních a učebních pomůcek a potřeb, knih, provoz sportovních areálů, tělovýchovných zařízení a sportovišť, pronájem sportovních zařízení, potřeb a nářadí, provozování zařízení sloužících k regeneraci a rekondici; (43) služby ubytovací, zprostředkování ubytování, stravovací služby, zprostředkování stravování.

(511) 16, 20, 21, 24, 25, 26, 28, 35, 37, 38, 39, 41, 43

(210) O-181647

## Zániky ochranných známek uplynutím doby platnosti

Kapitola obsahuje údaje o ochranných známkách, které zanikly uplynutím doby platnosti podle ustanovení § 29 odst. 1 zákona č. 441/2003 Sb.

Číslo zápisu	Datum zániku		
150515	18.04.2011	242348	20.04.2011
150611	16.04.2011	243371	17.04.2011
170764	15.04.2011	243372	17.04.2011
170775	17.04.2011	243375	17.04.2011
170842	16.04.2011	243376	18.04.2011
170843	16.04.2011	243377	18.04.2011
170846	16.04.2011	243378	18.04.2011
171011	17.04.2011	243379	18.04.2011
171042	17.04.2011	243380	18.04.2011
171044	18.04.2011	243381	18.04.2011
171059	17.04.2011	243382	18.04.2011
171109	17.04.2011	243383	18.04.2011
171154	17.04.2011	243386	19.04.2011
171190	15.04.2011	243389	19.04.2011
171313	15.04.2011	243391	20.04.2011
171314	15.04.2011	243392	20.04.2011
171327	15.04.2011	243393	20.04.2011
171542	18.04.2011	243395	20.04.2011
171631	16.04.2011	243400	20.04.2011
171675	17.04.2011	244242	17.04.2011
172026	17.04.2011	244243	17.04.2011
172217	15.04.2011	244244	17.04.2011
172220	16.04.2011	244245	17.04.2011
172924	18.04.2011	244246	17.04.2011
240772	20.04.2011	244248	18.04.2011
241705	19.04.2011	244249	18.04.2011
241706	19.04.2011	244250	18.04.2011
241707	19.04.2011	244252	18.04.2011
241708	19.04.2011	244253	19.04.2011
241709	19.04.2011	244255	19.04.2011
241713	19.04.2011	244256	19.04.2011
241714	19.04.2011	244260	20.04.2011
241715	20.04.2011	244261	20.04.2011
241716	20.04.2011	244838	19.04.2011
241717	20.04.2011	244839	20.04.2011
241718	20.04.2011	244840	20.04.2011
241719	20.04.2011	244841	20.04.2011
241720	20.04.2011	244842	20.04.2011
242321	18.04.2011	245578	19.04.2011
242322	18.04.2011	247136	20.04.2011
242323	18.04.2011	249052	20.04.2011
242324	18.04.2011	249985	20.04.2011
242325	18.04.2011	250667	20.04.2011
242328	18.04.2011	255461	18.04.2011
242329	18.04.2011	255462	18.04.2011
242335	19.04.2011	255463	18.04.2011
242336	19.04.2011		
242340	20.04.2011		
242341	20.04.2011		
242342	20.04.2011		
242343	20.04.2011		
242347	20.04.2011		

## Úpravy znění/vyobrazení ochranných známek a seznamu výrobků a služeb

Kapitola obsahuje údaje o ochranných známkách, u kterých na žádost vlastníka ochranné známky došlo v souladu s ustanovením § 27 zákona č.441/2003 Sb. k úpravě ve znění, vyobrazení nebo seznamu výrobků a služeb, pokud tato změna uvádí údaje v ochranné známce do souladu se skutečností, aniž by se tím ochranná známka zásadně změnila. Kapitola dále obsahuje údaje o ochranných známkách, jejichž zápis byl obnoven pouze pro některé z výrobků a služeb v souladu s ustanovením §29 zákona č. 441/2003 Sb.

(111) **246134**

(510) (9) přístroje pro zpracování a přenos informací, přístroje a nástroje vědecké, námořní, geodetické, elektrické, bezdrátové, pro měření, signalizaci, fotografické nebo filmové přístroje a nástroje, přístroje a nástroje pro vážení, kontrolu (inspekci), záchranu nebo pro vyučování, přístroje na mince a žetony, přístroje s hlasovými výstupy, zapisovací pokladny, počítací stroje, hasící přístroje, počítače, elektronické přístroje a nástroje, zobrazovací displeje a tiskárny, CD ROMY, pásky, disky, kazety a dráty, mikrofilmy připravené k exponování, počítačový software, přístroje na karty a datové nosiče pro peněžní transakce, přístroje k přijímání hotových plateb a pro záznam a/nebo připsování hotových plateb na paměťová zařízení, karty a datové nosiče, zařízení pro čtení pomocí přístrojů, karty a datové nosiče pro bezhotovostní platební systémy, přístroje na mince, žetony a lístky, přístroje na třídění, identifikaci a počítání, testování, rozměňování nebo vyřazování mincí, žetonů, lístků, papírových peněz a dalších cenin, přístroje k určování a změně hodnot a ke klasifikaci mincí, žetonů, lístků, papírových peněz a dalších cenin, přístroje a nástroje pro převod digitálních hodnot na informace v grafické formě, zobrazovací displeje a tiskárny pro použití s výše uvedenými přístroji, části a součástky pro veškeré výše uvedené zboží, vše zahrnuté ve tř. 9; (16) papír, kartón, lepenka a výrobky z nich, štítky na zavazadla, jmenovky, karty označující umístění, jídelní lístky, papírové servítky a kapesníky, směrové karty, papírnické zboží, tiskoviny, knihy, almanachy, značky, kalendáře, fotografie, sběratelské karty, nálepky a nálepková alba, samolepky, sběratelské kartičky k vyměňování, adresáře, pořadače, psací bločky a bloky, cestovní mapy, malířské, tiskařské a kreslicí sady, manuály, plány, mapy, tabulky, plakáty, pravítka, pera, psací náčiní, plastové tašky, obalový materiál, instrukční a výukový materiál, seznamy, učebnice, podložky a tácky, papírové stolní nádoby a kelímky, komiksové knihy, obrázkové knihy, umělecké potřeby, tuhy, uhly na kreslení, pastelové tužky, pastely, barevné křídly, popisovače a zvýrazňovače, barevné tužky, barvy, propisovací pera, tužky, gumy a zmizíky, pouzdra na tužky, kroužkové pořadače a bloky, spirálové zápisníky, notesy, obaly na knihy, záložky do knih, papír na psaní, dopisní papír, obálky, poznámkové karty, blahopřání, pohledy, poznámkové knihy, poznámkové bločky, vzkazové bločky, diáře, dětské plenky na jedno použití, tabule, alba, kancelářské potřeby, papírové prostírání, papírové ubrusy a papírové podložky na stůl, papírové ubrusky, papírové nebo lepenkové dekorace na stůl, kartóny nebo kartónové krabice, papírové kartóny nebo kartónové modely, plastové štítky, obrázky, fotografie, noviny, periodické publikace, obrázkové kreslené nebo jiné umělecké předlohy pro reprodukci.

(511) 9, 16

## Změny vlastníků ochranných známek

Kapitola obsahuje údaje o ochranných známkách, které byly převedeny nebo přešly ve smyslu ustanovení § 15 odst. 1, 2 a § 16 zákona č. 441/2003 Sb. na jiného vlastníka v rozsahu všech zapsaných výrobků nebo služeb.

Číslo zápisu	Dřívější vlastník	Nynější vlastník	S účinností od
160093	Ashland Licensing and Intellectual Property LLC, 5200 Blazer Parkway, Dublin, OH, US	ASK Chemicals L.P., 5200 Blazer Parkway, Dublin, OH, US	26.10.2011
233585	Yello Strom Verwaltungsgesellschaft mbH, Durlacher Alee 93, Karlsruhe, DE	Yello Strom GmbH, Am Grauen Stein 27, 51105 Kolín nad Rýnem, DE	26.10.2011
257071	Yello Strom Verwaltungsgesellschaft mbH, Durlacher Alee 93, Karlsruhe D-76131, DE	Yello Strom GmbH, Am Grauen Stein 27, 51105 Kolín nad Rýnem, DE	26.10.2011
291495	Zheng Liang, Měrovice nad Hanou 4, Měrovice nad Hanou, 75142, CZ	DING Li s.r.o., Na Provaznici 2063/3, Praha 5, 15000, CZ	27.10.2011
314741	MEDINOX, s.r.o., Černá Pole, Lužánecká 2002/4b, Brno, 60200, CZ	CEMIO s.r.o., Italská 1580/26, Praha 2, 12000, CZ	26.10.2011

## Změny v údajích o vlastních ochranných známkách

Kapitola obsahuje ochranné známky, u kterých byla v rejstříku ochranných známkách vyznačena změna v údajích o vlastních ve smyslu ustanovení § 27 odst. 2 a 7 zákona č. 441/2003 Sb.

Číslo zápisu	Vlastník	S účinností od
165139	E.R.SQUIBB & SONS, L.L.C., Lawrenceville - Princeton Road, Princeton, NJ, US	26.10.2011
174880	Bristol-Myers Squibb Pharma Company, Route 206 & Provinceline Road, 08540 Princeton, NJ, US	26.10.2011
181523	Inovation Czech, spol. s r.o., Sokolovská 84 - 86, Praha 8, 18600, CZ	01.11.2011
181524	Inovation Czech, spol. s r.o., Sokolovská 84 - 86, Praha 8, 18600, CZ	01.11.2011
181929	Inovation Czech, spol. s r.o., Sokolovská 84 - 86, Praha 8, 18600, CZ	01.11.2011
185753	Inovation Czech, spol. s r.o., Sokolovská 84 - 86, Praha 8, 18600, CZ	01.11.2011
190784	HC VERVA Litvínov, a.s., S.K. Neumanna 1598, zimní stadion, Litvínov, 43601, CZ	26.10.2011
197995	Český svaz aerobiku, fitness a tance FISAF.cz, Ohradské náměstí 7a/1628, Praha 5, Stodůlky, 15500, CZ	31.10.2011
198236	Inovation Czech, spol. s r.o., Sokolovská 84 - 86, Praha 8, 18600, CZ	01.11.2011
205128	Jiří Bis, Bělohorská 265/29, Praha 6 - Břevnov, 16900, CZ	01.11.2011
212103	HC VERVA Litvínov, a.s., S.K. Neumanna 1598, zimní stadion, Litvínov, 43601, CZ	26.10.2011
238605	Ing. Martin Voženílek, Jeřabinová 295/17, Praha 5 - Motol, 15000, CZ	31.10.2011
246778	PRESBETON Nova, s.r.o., U Panelárny 594/6, Olomouc, Chválkovice, 77900, CZ	26.10.2011
247300	REPOS CENTRE a.s., U Stanice 11/4, Praha 6, 16200, CZ	26.10.2011
248323	UNITED BRANDS, s.r.o., Modletice 98, okres Praha-východ, 25101, CZ	31.10.2011
248324	UNITED BRANDS, s.r.o., Modletice 98, okres Praha-východ, 25101, CZ	31.10.2011
248419	SVITAP J.H.J. spol. s r.o., Kijevská 8, Svitavy, 56802, CZ	26.10.2011
248491	MODELÁRNA LIAZ spol. s r.o., Kamenická 743, Liberec, 46006, CZ	31.10.2011
248492	MODELÁRNA LIAZ spol. s r.o., Kamenická 743, Liberec, 46006, CZ	31.10.2011
248493	MODELÁRNA LIAZ spol. s r.o., Kamenická 743, Liberec, 46006, CZ	31.10.2011
249734	TRANAPRO, s.r.o., Družstevní 110, Bořanovice, 25065, CZ	31.10.2011
249735	TRANAPRO, s.r.o., Družstevní 110, Bořanovice, 25065, CZ	31.10.2011
251402	BENJAMÍN s.r.o., Hradištská 766, Buchlovice, 68708, CZ	31.10.2011
253166	ŠROUBÁRNA MAREK s.r.o., Vinohradská 1595/31, Praha 2, 12000, CZ	01.11.2011
253491	ŠROUBÁRNA MAREK s.r.o., Vinohradská 1595/31, Praha 2, 12000, CZ	01.11.2011
253492	ŠROUBÁRNA MAREK s.r.o., Vinohradská 1595/31, Praha 2, 12000, CZ	01.11.2011
254665	LOCCO group s.r.o., U Žlábků 192, Praha 5, 15531, CZ	27.10.2011
255523	UNITED BRANDS, s.r.o., Modletice 98, okres Praha-východ, 25101, CZ	31.10.2011
255524	UNITED BRANDS, s.r.o., Modletice 98, okres Praha-východ, 25101, CZ	31.10.2011
256606	Statistrade, s.r.o., Betlémské nám. 169/5a, Praha 1, 11000, CZ	27.10.2011
260008	Inovation Czech, spol. s r.o., Sokolovská 84 - 86, Praha 8, 18600, CZ	01.11.2011
260010	Inovation Czech, spol. s r.o., Sokolovská 84 - 86, Praha 8, 18600, CZ	01.11.2011
260011	Inovation Czech, spol. s r.o., Sokolovská 84 - 86, Praha 8, 18600, CZ	01.11.2011
260012	Inovation Czech, spol. s r.o., Sokolovská 84 - 86, Praha 8, 18600, CZ	01.11.2011
260021	Inovation Czech, spol. s r.o., Sokolovská 84 - 86, Praha 8, 18600, CZ	01.11.2011
260022	Inovation Czech, spol. s r.o., Sokolovská 84 - 86, Praha 8, 18600, CZ	01.11.2011
260826	UNITED BRANDS, s.r.o., Modletice 98, okres Praha-východ, 25101, CZ	31.10.2011
261037	Inovation Czech, spol. s r.o., Sokolovská 84 - 86, Praha 8, 18600, CZ	01.11.2011
261038	Inovation Czech, spol. s r.o., Sokolovská 84 - 86, Praha 8, 18600, CZ	01.11.2011
261039	Inovation Czech, spol. s r.o., Sokolovská 84 - 86, Praha 8, 18600, CZ	01.11.2011

<b>Číslo zápisu</b>	<b>Vlastník</b>	<b>S účinností od</b>
261040	Inovation Czech, spol. s r.o., Sokolovská 84 - 86, Praha 8, 18600, CZ	01.11.2011
264404	Inovation Czech, spol. s r.o., Sokolovská 84 - 86, Praha 8, 18600, CZ	01.11.2011
264407	Inovation Czech, spol. s r.o., Sokolovská 84 - 86, Praha 8, 18600, CZ	01.11.2011
264411	Inovation Czech, spol. s r.o., Sokolovská 84 - 86, Praha 8, 18600, CZ	01.11.2011
277476	Geus Okna a.s., Nuselská 318, Praha 4, 14000, CZ	01.11.2011
297825	HC VERVA Litvínov, a.s., S.K. Neumanna 1598, zimní stadion, Litvínov, 43601, CZ	26.10.2011
310992	HC VERVA Litvínov, a.s., S.K. Neumanna 1598, zimní stadion, Litvínov, 43601, CZ	26.10.2011
314741	MEDINOX, s.r.o., Černá Pole, Lužánecká 2002/4b, Brno, 60200, CZ	26.10.2011
318127	Český svaz aerobiku, fitness a tance FISAF.cz, Ohradské náměstí 7a/1628, Praha 5, Stodůlky, 15500, CZ	27.10.2011
319238	Český svaz aerobiku, fitness a tance FISAF.cz, Ohradské náměstí 7a/1628, Praha 5, Stodůlky, 15500, CZ	31.10.2011