

Číselné INID kódy pro označování bibliografických dat technických řešení

INID Codes for the identification of bibliographic data of technical solutions

(Standard WIPO ST. 9 a ST. 80)

(11)	číslo patentu/zápisu/osvědčení	(11)	Number of the patent/registration/certification
(15)	datum zápisu průmyslového vzoru	(15)	Industrial design registration date
(21)	číslo přihlášky/zálosti	(21)	Application number
(22)	datum podání přihlášky/zálosti	(22)	Date of application filing
(23)	údaje o výstavní prioritě	(23)	Exhibition priority data
(28)	počet průmyslových vzorů	(28)	Number of industrial designs included in the application
(31)	číslo prioritní přihlášky	(31)	Number of priority application
(32)	datum podání prioritní přihlášky	(32)	Filing date of priority application
(33)	země priority	(33)	Priority country
(40)	datum zveřejnění přihlášky vynálezu	(40)	Date of publication of patent application
(45)	datum zveřejnění zapsaného průmyslového vzoru	(45)	Publication date of the registered industrial design
(47)	datum zveřejnění udělení patentu a zápisu užitého vzoru, datum zápisu užitého vzoru, datum oznámení udělení evropského patentu v Evropském patentovém věstníku	(47)	Publication date of patent granting and publication date of utility model registration, registration date of utility model, publication date of European patent granting in the European patent bulletin
(51)	mezinárodní patentové třídění/Locarnské třídění průmyslových vzorů	(51)	International Patent Classification/ Locarno Classification for Industrial Designs
(54)	název	(54)	Title
(55)	vyobrazení průmyslového vzoru	(55)	Reproduction of the industrial design
(57)	anotace	(57)	Abstract
(68)	číslo základního patentu	(68)	Number of the basic patent
(71)	označení přihlašovatele/zadatele	(71)	Applicant
(72)	označení původce	(72)	Inventor
(73)	označení majitele/vlastníka	(73)	Owner
(74)	označení zástupce	(74)	Attorney's name and address
(86)	číslo mezinárodní přihlášky	(86)	International application number
(87)	číslo mezinárodního zveřejnění	(87)	International publication number
(92)	datum a číslo první registrace přípravku pro Českou republiku	(92)	Date and number(s) of the first authorization to market the product in the CZ
(93)	datum, číslo a země první registrace přípravku v rámci Společenství	(93)	Date, number(s) and country of the first authorization to market the product in the EEC
(94)	doba platnosti osvědčení	(94)	Term of certification validity
(95)	označení a typ přípravku	(95)	Name of the product and product type
(96)	datum podání a číslo evropské patentové přihlášky	(96)	European patent application filing date and number
(97)	datum zveřejnění a číslo zveřejnění evropské patentové přihlášky v Evropském patentovém věstníku	(97)	European patent application publication date and publication number in the European patent bulletin

Číselné INID kódy pro označování bibliografických dat ochranných známek

INID codes and minimum required for the identification of bibliographics data relating to marks

(Standard WIPO ST.60)

(111)	Číslo zápisu ochranné známky (registrace)	(111)	Number of registration
(151)	Datum zápisu ochranné známky	(151)	Date of the registration
(210)	Číslo přihlášky ochranné známky (spisu)	(210)	Number of the application
(220)	Datum podání přihlášky	(220)	Date of filing of the application
(320)	Datum vzniku práva přednosti	(320)	Date of the first application
(442)	Datum zveřejnění přihlášky po průzkumu	(442)	Date of the publication of the examined application
(450)	Datum zveřejnění zápisu ochranné známky ve Věstníku	(450)	Date of publication of the registration
(510)	Seznam výrobků a služeb	(510)	List of goods and/or services
(511)	Číslo třídy výrobků a služeb	(511)	Number of the class of goods and/or services
(526)	Omezení rozsahu ochrany o prvek	(526)	Disclaimer
(540)	Znění nebo vyobrazení ochranné známky	(540)	Reproduction of the mark
(551)	Kolektivní ochranná známka	(551)	Collective mark
(554)	Prostorová ochranná známka	(554)	Three-dimensional mark
(558)	Ochranná známka tvořená pouze barvou nebo kombinací barev	(558)	Mark consisting exclusively of one or several colours
(583)	Datum právní moci rozhodnutí/výsledek rozhodnutí	(583)	Date of the legal force of the decision/ result of the decision
(591)	Údaje o barevnosti ochranné známky	(591)	Information concerning colour
(730)	Přihlašovatel/vlastník ochranné známky	(730)	The applicant or the holder of the mark
(740)	Zástupce	(740)	Name and address of the representative
(811)	Mezinárodní číslo zápisu ochranné známky	(811)	Number of the international registration
(890)	Kód státu ochrany mezinárodní ochranné známky	(890)	INID code of the state of the international mark

Kódy pro kódování záhlaví oznámení publikovaných ve Věstníku

(Standard WIPO ST. 17)

BB9A	zveřejněné přihlášky vynálezů	MK4A	zánik patentů uplynutím doby platnosti
FG1K	zapsané užité vzory	MK4F	zánik autorských osvědčení uplynutím doby platnosti
FG4A	udělené patenty	MK4Q	zánik průmyslového vzoru uplynutím doby ochrany
FG4Q	zapsané průmyslové vzory	MM4A	zánik patentů pro nezaplacení ročních poplatků
LD3K	částečný výmaz užitého vzoru	MM4F	zánik autorských osvědčení pro nezaplacení ročních poplatků
LD4Q	částečný výmaz průmyslového vzoru	ND1K	prodloužení platnosti užitého vzoru
MA4A	zánik patentu vzdáním se	ND4Q	obnova doby ochrany průmyslového vzoru
MA4F	zánik autorských osvědčení vzdáním se	PA4A	změna autorského osvědčení na patent
MC3K	výmaz užitého vzoru	PC9A	změna dispozičního práva k vynálezu
MC4A	zrušení patentu	PD1K	převod práv a ostatní změny majitelů užitého vzoru
MC4F	zrušení autorského osvědčení	PD4A	převod práv a ostatní změny majitelů patentů
MC4Q	výmaz průmyslového vzoru	PD4Q	převod práv a ostatní změny vlastníků průmyslových vzorů
MH1K	zánik užitého vzoru vzdáním se	QA9A	nabídka licence
MH4A	částečné zrušení patentu	SB4A	zapsané patenty do rejstříku po odtajnění
MH4F	částečné zrušení autorského osvědčení	SB4F	zapsaná autorská osvědčení do rejstříku po odtajnění
MH4Q	zánik průmyslového vzoru vzdáním se		
MK1K	zánik užitého vzoru uplynutím doby platnosti		

Opravy Změny Různé

Opravy u přihlášek vynálezů s žádostí o udělení patentu

HA9A	jmenování vynálezce	HF9A	oprava dat
HB9A	oprava jmen	HG9A	oprava chyb v třídění
HC9A	změna jmen	HH9A	oprava nebo změna všeobecně
HD9A	oprava adres	HK9A	tiskové chyby v úřed. věstnících
HE9A	změna adres		

Opravy ochranných dokumentů

patenty	autorská osvědčení	užité vzory	průmyslové vzory	
TA4A	TA4F	TA1K	TA4Q	jmenování vynálezce
TB4A	TB4F	TB1K	TB4Q	oprava jmen
TC4A	TC4F	TC1K	TC4Q	změna jmen
TD4A	TD4F	TD1K	TD4Q	oprava adres
TE4A	TE4F	TE1K	TE4Q	změna adres
TF4A	TF4F	TF1K	TF4Q	oprava dat
TG4A	TG4F	TG1K	TG4Q	oprava chyb v třídění
TH4A	TH4F	TH1K	TH4Q	oprava nebo změna všeobecně
TK9A	TK9F	TK1K	TK4Q	tiskové chyby v úřed. věstnících

Kódy pro označování zemí a mezinárodních organizací použité ve věstníku

CA	Kanada
CY	Kypr
CZ	Česká republika
DE	Spolková republika Německo
DK	Dánsko
FR	Francie
GB	Velká Británie
IL	Izrael
IT	Itálie
JP	Japonsko
KR	Korejská republika
SK	Slovensko
US	Spojené státy americké
VG	Panenské ostrovy (Britské)
ZA	Jižní Afrika

Kódy pro označování států USA použité ve věstníku

AR	Arkansas
CA	California
CT	Connecticut
KY	Kentucky
MA	Massachusetts
MI	Michigan
NJ	New Jersey
NY	New York
OH	Ohio
TX	Texas

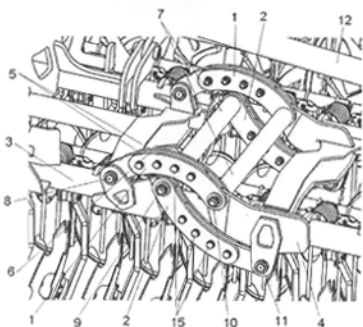
BB9A Zveřejněné přihlášky vynálezů - přehled podle čísel přihlášek

Dále uvedené přihlášky vynálezů byly zveřejněny dnem, uvedeným ve Věstníku podle zákona č. 527/1990 Sb., o vynálezech a zlepšovacích návrzích, ve znění pozdějších předpisů, a jsou k dispozici v patentové knihovně Úřadu průmyslového vlastnictví, Antonína Čermáka 2a, 160 68, Praha 6.

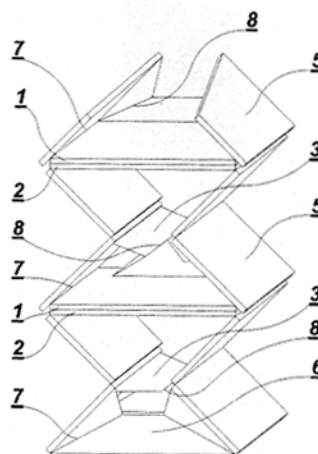
2010-66	<i>H 02 J 7/32</i>	(2006.01)
2010-117	<i>B 29 C 43/20</i>	(2006.01)
2010-118	<i>B 29 C 43/20</i>	(2006.01)
2010-208	<i>A 01 B 73/04</i>	(2006.01)
2010-228	<i>C 25 B 9/00</i>	(2006.01)
2010-231	<i>C 02 F 3/12</i>	(2006.01)
2010-234	<i>F 16 F 15/00</i>	(2006.01)
2010-237	<i>F 42 B 12/40</i>	(2006.01)
2010-239	<i>G 01 N 29/04</i>	(2006.01)
2010-240	<i>C 12 Q 1/68</i>	(2006.01)
2010-242	<i>A 47 F 5/12</i>	(2006.01)
2010-243	<i>A 47 F 5/12</i>	(2006.01)
2010-244	<i>A 47 F 5/10</i>	(2006.01)
2010-249	<i>F 01 N 3/02</i>	(2006.01)
2010-739	<i>A 23 K 1/18</i>	(2006.01)

Zveřejněné přihlášky vynálezů - řazené podle MPT

- (51) **A01B 73/04** (2006.01)
(21) **2010-208**
(71) FARMET a.s., Česká Skalice, CZ
(72) Nýč Michal Ing., Červený Kostelec, CZ
Smola Tomáš, Chvalkovice, CZ
(54) **Zařízení pro sklápění**
(22) 19.03.2010
(57) Zařízení pro sklápění je určeno zejména pro sklápění pracovních částí zemědělského stroje obsahujícího nejméně jednu stabilní část (3) a nejméně jednu sklopnou část (4). Zařízení obsahuje nejméně dvě ramena (1, 2), která jsou otočně uložena ve stabilní části (3) a sklopné části (4) stroje, přičemž ve sklopené poloze (13) je vzdálenost "a" sklopné části (4) od horní části stabilní části (3) menší než 0,3 zástavbové výšky "b" stabilní části (3).
(74) Ing. Milan Škoda, Nahořanská 308, Nové Město nad Metují, 54901



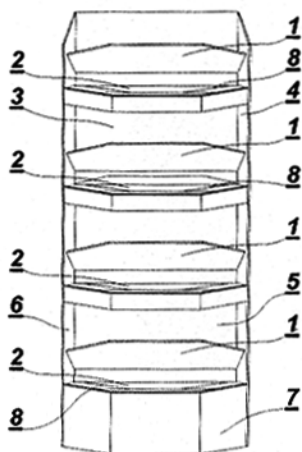
- (72) Chmela Radim Ing., Brandýs nad Labem, CZ
(54) **Skládací stojan**
(22) 31.03.2010
(57) Skládací stojan sestávající z bočních nosných stěn, ke kterým jsou připevněna pevná dna, kde boční nosné stěny jsou tvořeny alespoň dvěma páry nad sebou uspořádaných sklopných bočnic (5) sklopných vzájemně mezi sebou a vzhledem k pevným dnům (1), přičemž každý pár sklopných bočnic (5) je tvořen levou a pravou sklopnou bočnicí (5) a oba páry sklopných bočnic (5) spolu se dvěma nad sebou uspořádanými pevnými dny (1) tvoří základní ukládací box opatřený fixačním prostředkem pro stabilizaci rozloženého skládacího stojanu.
(74) Ing. Karel Novotný, Žufanova 2, Praha 6, 16300



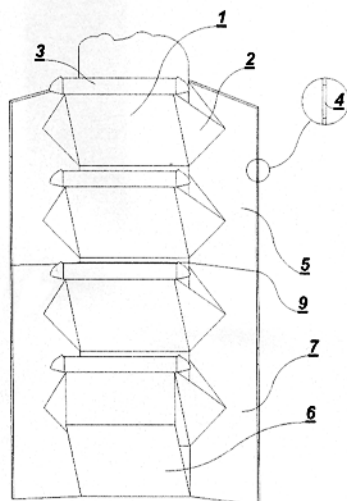
- (51) **A23K 1/18** (2006.01)
A23K 1/14 (2006.01)
A23K 1/16 (2006.01)
A01K 61/00 (2006.01)
(21) **2010-739**
(71) Jihočeská univerzita v Českých Budějovicích Fakulta rybářství a ochrany vod, Jihočeské výzkumné centrum akvakultury a biodiverzity hydrocenóz a Výzkumný ústav rybářský a hydrobiologický, Vodňany, CZ
(72) Mráz Jan Ing., Protivín, CZ
Picková Jana Prof. Dr., Brastad, SE
Kozák Pavel Doc. Ing. Ph.D., Protivín, CZ
(54) **Krmivo pro kapra obecného a způsob chovu kapra obecného se zvýšeným obsahem omega 3 mastných kyselin**
(22) 08.10.2010
(57) Krmivo pro kapra obecného je tvořeno směsí obsahující řepkové výlisky v množství od 12 do 20 % hmotn., extrudované lněné semeno v množství od 10 do 20 % hmotn., obilniny v množství od 56 do 72 % hmotn., sojový šrot v množství od 5 do 10 % hmotn., vápenec v množství od 1 do 2 % hmotn., premix pro kapry v množství od 1 % hmotn. a stabilizátor v množství do 0,5 % hmotn. Dále je možno směs doplnit lněným a/nebo řepkovým olejem a/nebo hadincovým olejem ze semen *Echium plantagineum*. Kapr se v rybnících přikrmuje výše uvedeným krmivem, a s výhodou je chován v rybnících při obsádce, jejíž hodnota při nasazení vyjádřená v kg/ha je nejvýše 2,3 násobkem hodnoty obsádky odpovídající přirozené produkci vitě rybníka, vyjádřená v kg/ha s výhodou jejím dvojnásobkem, kde je polovina celkového přírůstku kapra tvořena z přirozené potravy planktonu a bentosu. Pro vyčištění masa a zlepšení složení tuků se kapr po výlovu sádkuje v sádkách. Při filetování kapra se odstraní zásobní tuk z břišní partie, který je charakteristický méně hodnotnými tuky.
(74) PatentCentrum Sedlák & Partners s.r.o., Husova 5, České Budějovice, 37001

- (51) **A47F 5/12** (2006.01)
(21) **2010-242**
(71) BRANALDI s.r.o., Brandýs nad Labem, CZ
(72) Chmela Radim Ing., Brandýs nad Labem, CZ
(54) **Skládací stojan**
(22) 31.03.2010
(57) Skládací stojan sestávající z bočnic spojených s přední nebo čelní stěnou a polic otočně spojených se zadní stěnou, přičemž stojan je tvořen alespoň jednou dvojicí vzájemně sklopných částí stojanu, přičemž každá sklopná část této dvojice sklopného stojanu je opatřena alespoň jednou policí (1) otočně spojenou s vrchní nebo spodní zadní stěnou (3, 5), která doléhá při rozložení stojanu na skládací podpěru (2) otočně spojenou s vrchní nebo spodní bočnicí (4, 6). Obě vzájemně sklopné části skládacího stojanu jsou spolu spojeny otočným spojením, k němuž jsou připevněny vrchní a spodní bočnice (4, 6).
(74) Ing. Karel Novotný, Žufanova 2, Praha 6, 16300

- (51) **A47F 5/10** (2006.01)
(21) **2010-244**
(71) BRANALDI s.r.o., Brandýs nad Labem, CZ



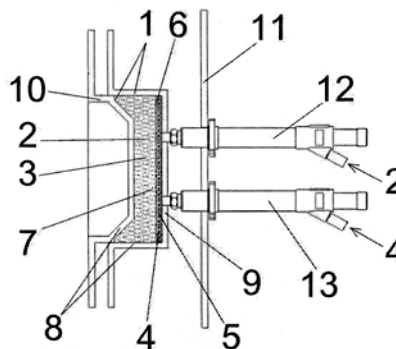
- (51) **A47F 5/12** (2006.01)
 (21) **2010-243**
 (71) BRANALDI s.r.o., Brandýs nad Labem, CZ
 (72) Chmela Radim Ing., Brandýs nad Labem, CZ
 (54) **Skládací stojan**
 (22) 31.03.2010
 (57) Skládací stojan sestávající z bočnic, zadní stěny a polic, které jsou otočně spojeny se zadní stěnou nebo s bočnicemi, kde stojan je tvořen alespoň jednou dvojicí vzájemně sklopných částí stojanu, přičemž každá z těchto dvojic je tvořena zadní stěnou (8) otočně spojenou na obou koncích s bočnicemi (5) nebo (7), k nimž jsou otočně připevněny skládací boční stěny (2), jejichž druhé konce jsou otočně spojeny s policemi (1), přičemž police (1) jsou otočně uloženy k zadní stěně (8). Police (1) jsou na své přední straně opatřeny aretačními členy (3), jejichž boční konce zasahují při rozložení stojanu do aretovacích otvorů (4) v bočnicích (5, 7).
 (74) Ing. Karel Novotný, Žufanova 2, Praha 6, 16300



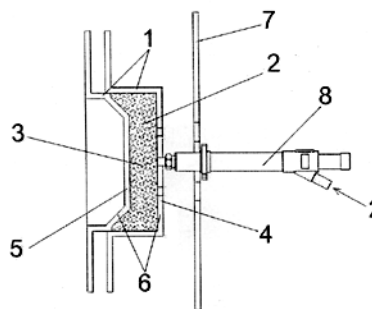
- (51) **B29C 43/20** (2006.01)
C08L 25/06 (2006.01)
C08J 9/00 (2006.01)
 (21) **2010-117**
 (71) NOVOPOL a.s., Velký Třebešov, CZ
 (72) Rydlo Zdeněk, Dvůr Králové nad Labem, CZ
 (54) **Způsob výroby výlisků a výlisk**
 (22) 16.02.2010
 (57) Způsob výroby výlisků, zejména způsob výroby tvarových výlisků (7) z pěnového polystyrenu, podle kterého je nejprve forma (1) naplněna polystyrenovým materiálem (2), sestávajícím z 0 až 80 % obj. nových polystyrenových perel a 20 až 100 % obj. polystyrenové drti, který je nahřát, přičemž vzájemným spojením jednotlivých perel

polystyrenového materiálu (2) dojde k vytvoření první vrstvy (3), dále se nejméně jednou forma (1) pootevře a doplní dalším polystyrenovým materiálem (4), sestávajícím z nových polystyrenových perel, nebo ze směsi nových polystyrenových perel a polystyrenové drti, nebo z polystyrenové drti, který je následně stlačen, a dále je celý obsah formy (1), znovu nahřát, přičemž vzájemným spojením jednotlivých částic doplněného polystyrenového materiálu (4) dojde k vytvoření další vrstvy (5), a zároveň dojde ke spojení částic doplněného polystyrenového materiálu (4) další vrstvy (5) a povrchu (6) první vrstvy (3) polystyrenového materiálu (2). Výlisk, zejména polystyrenový tvarový pěnový výlisk vyrobený výše uvedeným způsobem výroby výlisků obsahující nejméně dvě vrstvy (3, 5) polystyrenového materiálu (2, 4).

- (74) Ing. Milan Škoda, Nahořanská 308, Nové Město nad Metují, 54901

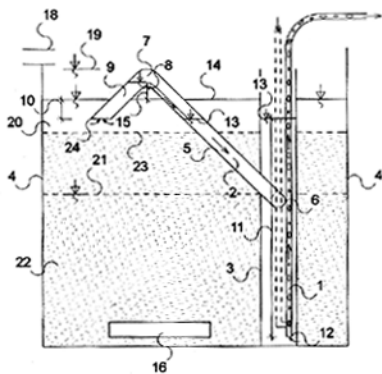
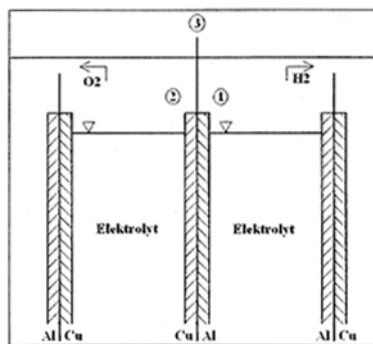


- (51) **B29C 43/20** (2006.01)
B29C 33/24 (2006.01)
C08L 25/06 (2006.01)
C08J 9/00 (2006.01)
 (21) **2010-118**
 (71) NOVOPOL a.s., Velký Třebešov, CZ
 (72) Rydlo Zdeněk, Dvůr Králové nad Labem, CZ
 (54) **Způsob výroby tvarových výlisků z pěnového polystyrenu a tvarový výlisk s pěnového polystyrenu**
 (22) 16.02.2010
 (57) Způsob výroby tvarových výlisků z pěnového polystyrenu, podle kterého nejprve je forma (1) naplněna polystyrenovým materiálem (2), sestávajícím z 0 až 80 % obj. nových polystyrenových perel a 20 až 100 % obj. polystyrenové drti, který je následně stlačen a dále nahřát, přičemž dojde k vzájemnému spojení povrchů jednotlivých částic polystyrenového materiálu (2). Tvarový výlisk z pěnového polystyrenu vyrobený výše uvedeným způsobem sestávající z polystyrenového materiálu (2), který sestává z 0 až 80 % obj. nových polystyrenových perel a 20 až 100 % obj. polystyrenové drti.
 (74) Ing. Milan Škoda, Nahořanská 308, Nové Město nad Metují, 54901



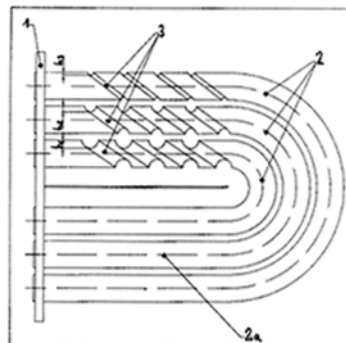
- (51) **C02F 3/12** (2006.01)
 (21) **2010-231**
 (71) Topol Jan Ing., Praha 8 - Libeň, CZ
 (72) Topol Jan Ing., Praha 8 - Libeň, CZ
 (54) **Způsob čištění odpadních vod a zařízení k provádění způsobu v reaktorech s přerušovanou činností**

- (22) 29.03.2010
(57) Způsob čištění odpadních vod aktivovaným kalem ve vznohu v reaktorech s přerušovanou činností, kde se na odpadní vody působí aktivovaným kalem a následně se aktivovaný kal sedimentací odděluje od čisté vody, přičemž při odčerpávání čisté vody se z povrchové vrstvy v reaktoru odvádí čistá voda do samostatné nádrže vzduchového čerpadla, vodotěsně oddělené od vnitřního prostoru reaktoru, kdy zanorená část odběrného zařízení se pohybuje spolu s měnící se výškou hladiny reaktoru a zařízení k provádění tohoto způsobu.
(74) Ing. Přemysl Pitřman, Letohradská 6, Praha 7 - Holešovice, 17000



- (51) **F01N 3/02** (2006.01)
F28D 7/06 (2006.01)
F01N 5/02 (2006.01)
(21) **2010-249**
(71) Visteon Global Technologies, Inc., Van Buren Township, MI 48111-5711, MI, US
(72) Němec Petr, Fulnek, CZ
Hebert Guillaume, Uherské Hradiště, CZ
Stranak Zbyněk, Nivnice, CZ
(54) **Chladič**
(22) 02.04.2010
(32) 02.04.2010
(33) CZ
(57) Chladič sestává z nosné části (1), která je opatřena soustavou nad sebou uspořádaných průchozích otvorů, pro upevnění konců soustředně uspořádaných chladicích trubek (2) majících tvar písmene U a opatřených spirálovým prolisem (3), přičemž hloubka (h2) spirálového prolisu (3) vytvořeného na mezilehlé chladicí trubce (2a) je vždy menší než hloubka (h1) spirálového prolisu (3) vytvořeného na k mezilehlé chladicí trubce (2a) vnitřně přilehlé chladicí trubce (2) a vždy větší než hloubka (h3) spirálového prolisu (3) vytvořeného na k mezilehlé chladicí trubce (2a) vně přilehlé chladicí trubce (2), přičemž každá z chladicích trubek (2, 2a) má po celé své délce konstantní průměr.
(74) PATENTSERVIS Praha a.s., Jivenská 1273/1, Praha 4, 14021

- (51) **C12Q 1/68** (2006.01)
C12N 15/11 (2006.01)
(21) **2010-240**
(71) Centrum výzkumu rostlinné výroby Piešťany, Piešťany, SK
Výzkumný ústav rostlinné výroby, v. v. i., Praha 6 - Ruzyně, CZ
Agrotest fito, s. r. o., Kroměříž, CZ
(72) Gubiš Josef Ing. Ph.D., Bzince pod Javorinou, SK
Hudcovicová Martina Mgr. Ph.D., Vaňdřovce, pošta Kostol'né, SK
Svobodová-Leišová Leona RNDr. Ph.D., Praha 6, CZ
Matusinsky Pavel Mgr. Ph.D., Kroměříž, CZ
(54) **Sonda a primery pro kvantifikaci patogena Ramularia collo-cygni v pletivech ječmene**
(22) 30.03.2010
(32) 30.03.2010
(33) CZ
(57) Řešení se týká sondy a primerů pro kvantifikaci houbového patogena Ramularia collo-cygni v pletivech ječmene, metodou Real-time PCR, o složení sondy RccSON (SEQ ID NO: 1)
CTCGCTTGTTATTGGGCGTC a primerů Rccj1-F (SEQ ID NO: 2) GAGCGTCATTTACCACTCAAG, Rccj3-R (SEQ ID NO: 3) GAGGCGCGAGAGACT, které umožní amplifikaci fragmentu patogena o velikosti 63bp.
(74) Ministerstvo zemědělství ČR, Mgr. Hana Jirkalová, Těšnov 17, Praha 1, 11705

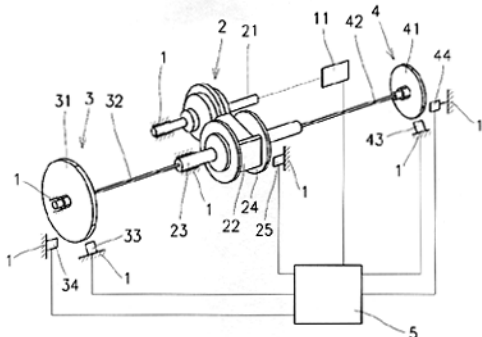


- (51) **C25B 9/00** (2006.01)
(21) **2010-228**
(71) Procházka Vojtěch Ing., Velké Meziříčí, CZ
(72) Procházka Vojtěch Ing., Velké Meziříčí, CZ
(54) **Elektrolytický článek**
(22) 29.03.2010
(57) Elektrolytický článek se skládá z desky mědi a desky hliníku, které jsou vodivě propojeny a ponořeny do směsi roztoku 1 až 50 % síranu hlinitého a 0,5 až 50 % síranu hořečnatého ve vodě.

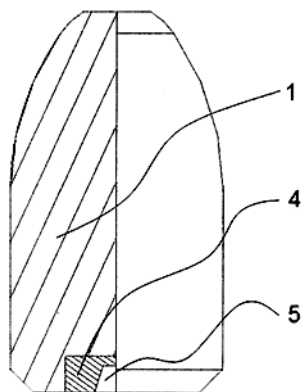
- (51) **F16F 15/00** (2006.01)
G01M 1/00 (2006.01)
(21) **2010-234**
(71) VÚTS, a.s., Liberec 1, CZ
(72) Ondrášek Jiří Ing., Liberec, CZ
(54) **Způsob a zařízení ke snížení negativních účinků dynamických sil mechanické soustavy**
(22) 29.03.2010
(57) Při způsobu snížení negativních účinků dynamických sil mechanické soustavy, jejíž pracovní člen (22) vykonává vratný periodický rotační pohyb, opatřen alespoň jedním vyvažovacím subsystémem (3, 4) obsahujícím vyvažovací těleso (31, 41) spojené s pracovním členem (22) mechanické soustavy prostřednictvím pružného prostředku se vyvažovací těleso (31, 41) před zahájením rozběhu mechanické soustavy znehybní vzhledem k rámu (1) a uvolní se po rozběhu pracovního členu (22) mechanické soustavy v případě dosažení požadované úhlové rychlosti (ω_{p1}) ustáleného pracovního chodu mechanické soustavy

ležící v rozsahu rychlosti přípustném pro vyvažování vyvažovacím tělesem (31, 41) v okamžiku, ve kterém se pracovní člen (22) mechanické soustavy nachází v určité stanovené úhlové poloze (δ) vzhledem k vyvažovacímu tělesu (31, 41) mechanické soustavy. V zařízení k provádění tohoto způsobu je vyvažovací těleso (31, 41) vyvažovacího subsystému (3, 4) je odpojitelně připojitelné k rámu (1).

- (74) Ing. Dobroslav Musil, patentová kancelář, Ing. Dobroslav Musil, Cejl 38, Brno, 60200



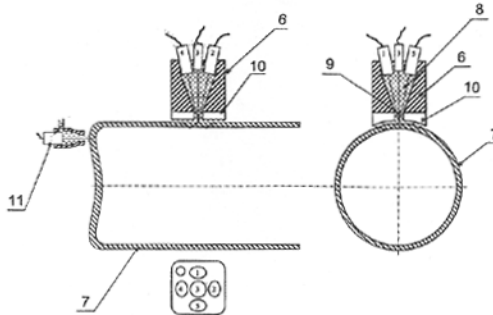
- (51) **F42B 12/40** (2006.01)
F42B 12/72 (2006.01)
(21) **2010-237**
(71) Svachouček Václav Ing. CSc., Vlašim, CZ
(72) Svachouček Václav Ing. CSc., Vlašim, CZ
Rydlo Martin Ing. Ph.D., Havlíčkův Brod, CZ
(54) **Střela typu frangible**
(22) 30.03.2010
(57) Střela (1) typu frangible je vytvořená slisováním směsi práškových kovových materiálů a pojiva. Obsahuje směs alespoň dvou složek tvořených práškovými kovy a/nebo oxidy kovů a pojiva na podkladě plastické hmoty, jejichž složení se v procesu výstřelu nemění, přičemž jednou ze složek je prášek snadno tavitelného kovu nebo oxidu s teplotou tání pod 250 °C a druhou ze složek je prášek z kovu nebo oxidu s teplotou tání vyšší než 450 °C.



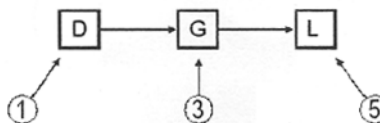
- (51) **G01N 29/04** (2006.01)
G01N 29/22 (2006.01)
G01N 29/26 (2006.01)
G01N 29/27 (2006.01)
G01B 17/04 (2006.01)
G01B 17/00 (2006.01)
(21) **2010-239**
(71) Štarman Stanislav Ing., Praha 4, CZ
(72) Štarman Stanislav Ing., Praha 4, CZ
(54) **Zařízení pro nedestruktivní zkoušení a zjišťování povrchových a vnitřních vad a/nebo tloušťky kovového materiálu, zejména bežešových ocelových láhví**
(22) 30.03.2010
(57) Zařízení pro nedestruktivní zkoušení a zjišťování povrchových a vnitřních vad a/nebo tloušťky kovového materiálu, zejména tlakových ocelových láhví válcového tvaru, zahrnující odnímatelný nosič (6) ultrazvukových sond (1, 2, 3, 4, 5), přiléhající k povrchu otáčejícího se měřeného materiálu (7), se kterým je vázán akustickou

vazbou. Nosič (6), uzpůsobený pro pohyb po délce měřeného materiálu (7), má vnitřní dutinu (8), jejíž průřez se plynule zužuje ve směru k měřenému materiálu (7) až do úzkého výstupního otvoru (9), vyplněnou protékající imersní kapalinou. Do této dutiny (8) nosiče (6) jsou shora zaústěny a v ní upevněny jednotlivé ultrazvukové sondy (1, 2, 3, 4, 5). Tato dutina (8) je opatřena průchozím otvorem pro vtok imersní kapaliny, do které zasahují ultrazvukové sondy (1, 2, 3, 4, 5), a vytvářejí tak jejich akusticky sdružený prostor. Nosič (6) je ve své spodní části, přivrácené k měřenému materiálu (7), opatřen k němu připevněnou odnímatelnou tvarovanou vložkou (10) s otvorem, navazujícím na výstupní otvor (9) nosiče (6) a tak uzpůsobeným pro výtoku imersní kapaliny k povrchu měřeného materiálu (7), ke kterému vložka (10) přes úzkou mezeru přiléhá. Osy jednotlivých sond (1, 2, 3, 4, 5) směřují do v podstatě jednoho bodu na povrchu měřeného materiálu (7) v okolí místa z dutiny (8) nosiče (6) vytékající imersní kapaliny.

- (74) Ing. Pavel Reichel, Lopatecká 14, Praha 4, 14700



- (51) **H02J 7/32** (2006.01)
H02J 7/14 (2006.01)
H02P 9/02 (2006.01)
H02P 9/04 (2006.01)
(21) **2010-66**
(71) SolidVision, s.r.o., Brno, CZ
(72) Jeřábek Zbyněk, Brno, CZ
(54) **Způsob nabíjení akumulátoru prostřednictvím soustrojí generátoru a zapojení soustrojí generátoru pro provádění tohoto způsobu**
(22) 28.01.2010
(57) Způsobem nabíjení akumulátoru prostřednictvím soustrojí generátoru, které sestává z pohonu, jenž je známým způsobem spojen přes elektrický generátor se zátěží spočívající v tom, že nabíjení akumulátoru se děje zatěžováním pohonu přímo nabíjeným akumulátorem bez regulace pohonu nebo generátoru. Uvedený způsob je prováděn zapojením soustrojí generátoru pro nabíjení akumulátoru, které sestává z pohonu, jenž je známým způsobem spojen s elektrickým generátorem, připojeným přímo k akumulátoru, jehož podstata spočívá v tom, že má kontrolní obvod paralelně připojen, jednak k elektrickému generátoru a jednak k akumulátoru, jenž je dále připojen přes usměrňovač na generátor, který je přes spojku spojen s pohonem, přičemž tento je přes oboustrannou datovou sběrnici připojen ke kontrolnímu obvodu.
(74) INPARTNERS GROUP, Ing. Dušan Kendereški, Lidická 51, Brno, 60200



Zveřejněné přihlášky vynálezů - přehled podle třídících znaků

Tato kapitola obsahuje zveřejněné přihlášky vynálezů uspořádané podle třídících znaků mezinárodního patentové třídění, nacházejících se na druhém až x-tém místě zařídění přihlášky vynálezu. Přihlášky vynálezu uspořádané podle třídících znaků na 1. pozici zařídění jsou uvedeny v předchozí části.

<i>A 01 K 61/00</i>	(2006.01)	2010-739
<i>A 23 K 1/14</i>	(2006.01)	2010-739
<i>A 23 K 1/16</i>	(2006.01)	2010-739
<i>B 29 C 33/24</i>	(2006.01)	2010-118
<i>C 08 J 9/00</i>	(2006.01)	2010-117
		2010-118
<i>C 08 L 25/06</i>	(2006.01)	2010-117
		2010-118
<i>C 12 N 15/11</i>	(2006.01)	2010-240
<i>F 01 N 5/02</i>	(2006.01)	2010-249
<i>F 28 D 7/06</i>	(2006.01)	2010-249
<i>F 42 B 12/72</i>	(2006.01)	2010-237
<i>G 01 B 17/00</i>	(2006.01)	2010-239
<i>G 01 B 17/04</i>	(2006.01)	2010-239
<i>G 01 M 1/00</i>	(2006.01)	2010-234
<i>G 01 N 29/22</i>	(2006.01)	2010-239
<i>G 01 N 29/26</i>	(2006.01)	2010-239
<i>G 01 N 29/27</i>	(2006.01)	2010-239
<i>H 02 J 7/14</i>	(2006.01)	2010-66
<i>H 02 P 9/02</i>	(2006.01)	2010-66
<i>H 02 P 9/04</i>	(2006.01)	2010-66

Seznam přihlašovatelů zveřejněných přihlášek vynálezů

(71)	(21)	(51)	(71)	(21)	(51)
BRANALDI s.r.o., Brandýs nad Labem, CZ	2010-242	A 47 F 5/12	(2006.01)		
BRANALDI s.r.o., Brandýs nad Labem, CZ	2010-243	A 47 F 5/12	(2006.01)		
BRANALDI s.r.o., Brandýs nad Labem, CZ	2010-244	A 47 F 5/10	(2006.01)		
Centrum výskumu rastlinnej výroby Piešťany, Piešťany, SK	2010-240	C 12 Q 1/68	(2006.01)		
FARMET a.s., Česká Skalice, CZ	2010-208	A 01 B 73/04	(2006.01)		
Jihočeská univerzita v Budějovicích Fakulta rybářství a ochrany vod, Jihočeské výzkumné centrum akvakultury a biodiverzity hydrocenóz a Výzkumný ústav rybářský a hydrobiologický, Vodňany, CZ	2010-739	A 23 K 1/18	(2006.01)		
NOVOPOL a.s., Velký Třebešov, CZ	2010-117	B 29 C 43/20	(2006.01)		
NOVOPOL a.s., Velký Třebešov, CZ	2010-118	B 29 C 43/20	(2006.01)		
Procházka Vojtěch Ing., Velké Meziříčí, CZ	2010-228	C 25 B 9/00	(2006.01)		
SolidVision, s.r.o., Brno, CZ	2010-66	H 02 J 7/32	(2006.01)		
Svachouček Václav Ing. CSc., Vlašim, CZ	2010-237	F 42 B 12/40	(2006.01)		
Štarman Stanislav Ing., Praha 4, CZ	2010-239	G 01 N 29/04	(2006.01)		
Topol Jan Ing., Praha 8 - Libeň, CZ	2010-231	C 02 F 3/12	(2006.01)		
Visteon Global Technologies, Inc., Van Buren Township, MI 48111-5711, MI, US	2010-249	F 01 N 3/02	(2006.01)		
VÚTS, a.s., Liberec 1, CZ	2010-234	F 16 F 15/00	(2006.01)		

FG4A

Udělené patenty - přehled podle čísel patentů

V období uzávěrky tohoto čísla Věstníku udělil Úřad průmyslového vlastnictví tyto patenty.

302736	C 21 B 11/00	(2006.01)
302737	A 61 K 31/55	(2006.01)
302738	C 07 K 16/24	(2006.01)
302739	D 06 L 1/10	(2006.01)
302740	B 60 L 15/20	(2006.01)
302741	G 01 N 3/20	(2006.01)
302742	B 29 C 43/20	(2006.01)
302743	B 29 C 43/20	(2006.01)
302744	A 23 K 1/18	(2006.01)
302745	H 01 G 4/008	(2006.01)

FG4A

Udělené patenty - přehled podle MPT

(51) A23K 1/18 (2006.01)	(72) Kučera Lukáš Ing., Plzeň, CZ
A23K 1/14 (2006.01)	Štěpán Zbyněk Ing., Starý Plzenec, CZ
A23K 1/16 (2006.01)	(54) Lineární kontrolér trakčního kolejového vozidla
A01K 61/00 (2006.01)	(22) 29.10.2009
(11) 302744	(74) TICHÝ & POLÁČEK Patentoprávní a známková kancelář,
(40) 12.10.2011	Ing. Jiří Poláček, Dominikánská 6, Plzeň, 30112
(21) 2010-739	
(73) Jihočeská univerzita v Českých Budějovicích Fakulta rybnářství a ochrany vod, Jihočeské výzkumné centrum akvakultury a biodiverzity hydrocenóz a Výzkumný ústav rybnářský a hydrobiologický, Vodňany, CZ	(51) C07K 16/24 (2006.01)
(72) Mráz Jan Ing., Protivín, CZ	A61K 39/395 (2006.01)
Picková Jana Prof. Dr., Brastad, SE	A61P 29/00 (2006.01)
Kozák Pavel Doc. Ing. Ph.D., Protivín, CZ	(11) 302738
(54) Krmivo pro kapra obecného a způsob chovu kapra obecného se zvýšeným obsahem omega 3 mastných kyselin	(40) 16.10.2002
(22) 08.10.2010	(21) 2002-2531
(74) PatentCentrum Sedlák & Partners s.r.o., Husova 5, České Budějovice, 37001	(73) NOVARTIS AG, Basel, CH
	(72) Gram Hermann, Weil, DE
	Di Padova Franco E., Birsfelden, CH
	(54) Protilátka proti IL-1beta tvořená molekulou vázající IL-1beta, tato molekula pro použití jako léčivo, použití této molekuly pro výrobu léčiva, odpovídající DNA konstrukty a expresní vektor, způsob přípravy uvedené molekuly a farmaceutická kompozice obsahující uvedenou protilátku
	(32) 21.01.2000
	(31) 0001448
	(33) GB
	(86) PCT/EP2001/000591
	(87) WO 2001/053353
	(22) 19.01.2001
	(74) Ing. Jan Kubát, Přístavní 24, Praha 7, 17000
(51) A61K 31/55 (2006.01)	(51) C21B 11/00 (2006.01)
A61K 47/38 (2006.01)	C21B 11/02 (2006.01)
A61K 9/10 (2006.01)	C22B 5/10 (2006.01)
A61P 25/08 (2006.01)	C22B 5/12 (2006.01)
(11) 302737	F27B 19/02 (2006.01)
(40) 11.09.2002	F27B 19/04 (2006.01)
(21) 2002-2138	(11) 302736
(73) NOVARTIS AG, Basel, CH	(40) 13.02.2002
(72) Sigg Juergen, Loerrach, DE	(21) 2001-764
Billington Michael, Riehen, CH	(73) TECHNOLOGICAL RESOURCES PTY LTD, Melbourne, AU
(54) Suspenze obsahující oxkarbazepin	(72) McCarthy Carolyn Anne, Palmyra, AU
(32) 20.12.1999	Dry Rodney James, City Beach, AU
(31) 9930058	Goldsworthy Tara Ellen, South Perth, AU
(33) GB	(54) Způsob přímého tavení a nádoba na výrobu kovu
(86) PCT/EP2000/012968	(32) 04.09.1998
(87) WO 2001/045671	(31) 19985700
(22) 19.12.2000	(33) AU
(74) Ing. Jan Kubát, Přístavní 24, Praha 7, 17000	(86) PCT/AU1999/000725
	(87) WO 2000/014285
	(22) 03.09.1999
	(74) Dr. Karel Čermák, Národní třída 32, Praha 1, 11000
(51) B29C 43/20 (2006.01)	(51) D06L 1/10 (2006.01)
B29C 33/24 (2006.01)	B01D 53/50 (2006.01)
C08L 25/06 (2006.01)	B01D 53/78 (2006.01)
C08J 9/00 (2006.01)	(11) 302739
(11) 302743	(40) 02.04.2008
(40) 12.10.2011	(21) 2006-604
(21) 2010-118	(73) Alpiq Generation (CZ) s.r.o., Kladno, Dubí, CZ
(73) NOVOPOL a.s., Velký Třebešov, CZ	Vysoká škola chemicko-technologická v Praze, Praha 6, CZ
(72) Rydlo Zdeněk, Dvůr Králové nad Labem, CZ	(72) Krátký Jiří Ing., Kladno, CZ
(54) Způsob výroby tvarových výlisek z pěnového polystyrenu a tvarový výlisek s pěnového polystyrenu	Veverka Luboš Ing., Kladno, CZ
(22) 16.02.2010	Buryan Petr Prof. Ing. DrSc., Praha, CZ
(74) Ing. Milan Škoda, Nahořanská 308, Nové Město nad Metují, 54901	Chalupa Petr Ing., Lidice, CZ
	(54) Způsob a prostředek pro odstraňování sirných komponent ze spalin
	(22) 25.09.2006
(51) B29C 43/20 (2006.01)	(51) G01N 3/20 (2006.01)
C08L 25/06 (2006.01)	G01N 3/26 (2006.01)
C08J 9/00 (2006.01)	G01N 3/22 (2006.01)
(11) 302742	G01N 3/24 (2006.01)
(40) 12.10.2011	(11) 302741
(21) 2010-117	
(73) NOVOPOL a.s., Velký Třebešov, CZ	
(72) Rydlo Zdeněk, Dvůr Králové nad Labem, CZ	
(54) Způsob výroby výlisek a výlisek	
(22) 16.02.2010	
(74) Ing. Milan Škoda, Nahořanská 308, Nové Město nad Metují, 54901	
(51) B60L 15/20 (2006.01)	
H01H 25/00 (2006.01)	
(11) 302740	
(40) 15.06.2011	
(21) 2009-710	
(73) FAIVELEY TRANSPORT LEKOV a.s., Blovice, CZ	

- (40) 06.04.2011
(21) **2009-626**
(73) Vysoká škola báňská-Technická univerzita Ostrava,
Ostrava-Poruba, CZ
(72) Fojtík František Ing., Ostrava-Poruba, CZ
Fuxa Jan prof. Ing. CSc., Ostrava 1, CZ
(54) **Zařízení pro víceosé kombinované zatěžování
zkušebních vzorků**
(22) 24.09.2009
(74) Mgr. Václav Pacl, Okrajová 1416/4, Havířov-Podlesí,
73601
-

- (51) **H01G 4/008** (2006.01)
H01G 9/042 (2006.01)
H01G 9/052 (2006.01)
C01G 33/00 (2006.01)
C04B 35/638 (2006.01)
(11) 302745
(40) 12.03.2003
(21) **2002-3151**
(73) CABOT CORPORATION, Boston, MA, US
(72) Kimmel Jonathon L., Audubon, PA, US
Kitchell Ricky W., Douglassville, PA, US
Fife James A., Myrtle Beach, SC, US
(54) **Lisovaná anoda obsahující práškový oxid niobu a
způsob její výroby**
(32) 23.03.2000, 01.09.2000, 11.01.2001
(31) 09/533430, 60/229668, 09/758705
(33) US, US, US
(86) PCT/US2001/009314
(87) WO 2001/071738
(22) 22.03.2001
(74) Dr. Karel Čermák, Národní třída 32, Praha 1, 11000
-

Seznam majitelů udělených patentů

(73)	(11)	(51)	(73)	(11)	(51)
Alpiq Generation (CZ) s.r.o., Kladno, Dubí, CZ	302739	<i>D 06 L 1/10</i>	(2006.01)		
CABOT CORPORATION, Boston, MA, US	302745	<i>H 01 G 4/008</i>	(2006.01)		
FAIVELEY TRANSPORT LEKOV a.s., Blovice, CZ	302740	<i>B 60 L 15/20</i>	(2006.01)		
Jihočeská univerzita v Českých Budějovicích Fakulta rybářství a ochrany vod, Jihočeské výzkumné centrum akvakultury a biodiverzity hydrocenóz a Výzkumný ústav rybářský a hydrobiologický, Vodňany, CZ	302744	<i>A 23 K 1/18</i>	(2006.01)		
NOVARTIS AG, Basel, CH	302737	<i>A 61 K 31/55</i>	(2006.01)		
NOVARTIS AG, Basel, CH	302738	<i>C 07 K 16/24</i>	(2006.01)		
NOVOPOL a.s., Velký Třebešov, CZ	302742	<i>B 29 C 43/20</i>	(2006.01)		
NOVOPOL a.s., Velký Třebešov, CZ	302743	<i>B 29 C 43/20</i>	(2006.01)		
TECHNOLOGICAL RESOURCES PTY LTD, Melbourne, AU	302736	<i>C 21 B 11/00</i>	(2006.01)		
Vysoká škola báňská- Technická univerzita Ostrava, Ostrava-Poruba, CZ	302741	<i>G 01 N 3/20</i>	(2006.01)		
Vysoká škola chemicko- technologická v Praze, Praha 6, CZ	302739	<i>D 06 L 1/10</i>	(2006.01)		

Udělené evropské patenty

Evropský patentový úřad udělil následující evropské patenty s účinky pro Českou republiku. Tyto patenty mohou být zrušeny nebo zachovány v pozměněném znění Evropským patentovým úřadem v řízení o odporu. K tomu, aby nabyly evropský patent účinnosti na území České republiky, je třeba, aby byl Úřadu předložen ve stanovené lhůtě překlad patentového spisu do českého jazyka (§ 35c odst. 2 až 4 zákona č. 527/1990 Sb., v platném znění).

(97) EP 1284587	(47) 28.09.2011	(97) EP 1560655	(47) 28.09.2011
(97) EP 1323466	(47) 28.09.2011	(97) EP 1561450	(47) 28.09.2011
(97) EP 1342546	(47) 28.09.2011	(97) EP 1562394	(47) 28.09.2011
(97) EP 1355350	(47) 28.09.2011	(97) EP 1563784	(47) 28.09.2011
(97) EP 1356952	(47) 28.09.2011	(97) EP 1567014	(47) 28.09.2011
(97) EP 1362793	(47) 28.09.2011	(97) EP 1567091	(47) 28.09.2011
(97) EP 1385319	(47) 28.09.2011	(97) EP 1569918	(47) 28.09.2011
(97) EP 1387047	(47) 28.09.2011	(97) EP 1572134	(47) 28.09.2011
(97) EP 1406174	(47) 28.09.2011	(97) EP 1572346	(47) 28.09.2011
(97) EP 1414386	(47) 28.09.2011	(97) EP 1576094	(47) 28.09.2011
(97) EP 1419297	(47) 28.09.2011	(97) EP 1576231	(47) 28.09.2011
(97) EP 1420335	(47) 28.09.2011	(97) EP 1578477	(47) 28.09.2011
(97) EP 1420800	(47) 28.09.2011	(97) EP 1579627	(47) 28.09.2011
(97) EP 1420809	(47) 28.09.2011	(97) EP 1580344	(47) 28.09.2011
(97) EP 1424330	(47) 28.09.2011	(97) EP 1583700	(47) 28.09.2011
(97) EP 1426040	(47) 28.09.2011	(97) EP 1583825	(47) 28.09.2011
(97) EP 1426054	(47) 28.09.2011	(97) EP 1585445	(47) 28.09.2011
(97) EP 1430748	(47) 28.09.2011	(97) EP 1589351	(47) 28.09.2011
(97) EP 1436701	(47) 28.09.2011	(97) EP 1593057	(47) 28.09.2011
(97) EP 1437993	(47) 28.09.2011	(97) EP 1593392	(47) 28.09.2011
(97) EP 1440082	(47) 28.09.2011	(97) EP 1597579	(47) 28.09.2011
(97) EP 1442122	(47) 28.09.2011	(97) EP 1600670	(47) 28.09.2011
(97) EP 1444768	(47) 28.09.2011	(97) EP 1601863	(47) 28.09.2011
(97) EP 1450112	(47) 28.09.2011	(97) EP 1605526	(47) 28.09.2011
(97) EP 1454207	(47) 28.09.2011	(97) EP 1605767	(47) 28.09.2011
(97) EP 1454470	(47) 28.09.2011	(97) EP 1605890	(47) 28.09.2011
(97) EP 1458108	(47) 28.09.2011	(97) EP 1607436	(47) 28.09.2011
(97) EP 1458538	(47) 28.09.2011	(97) EP 1609396	(47) 28.09.2011
(97) EP 1458930	(47) 28.09.2011	(97) EP 1610616	(47) 28.09.2011
(97) EP 1459164	(47) 28.09.2011	(97) EP 1610823	(47) 28.09.2011
(97) EP 1460379	(47) 28.09.2011	(97) EP 1611284	(47) 28.09.2011
(97) EP 1462197	(47) 28.09.2011	(97) EP 1611372	(47) 28.09.2011
(97) EP 1463531	(47) 28.09.2011	(97) EP 1615945	(47) 28.09.2011
(97) EP 1465160	(47) 28.09.2011	(97) EP 1617835	(47) 28.09.2011
(97) EP 1467675	(47) 28.09.2011	(97) EP 1620374	(47) 28.09.2011
(97) EP 1468731	(47) 28.09.2011	(97) EP 1620525	(47) 28.09.2011
(97) EP 1469150	(47) 28.09.2011	(97) EP 1623352	(47) 28.09.2011
(97) EP 1471212	(47) 28.09.2011	(97) EP 1630505	(47) 28.09.2011
(97) EP 1471800	(47) 28.09.2011	(97) EP 1632148	(47) 28.09.2011
(97) EP 1472718	(47) 28.09.2011	(97) EP 1633865	(47) 28.09.2011
(97) EP 1475909	(47) 28.09.2011	(97) EP 1634273	(47) 28.09.2011
(97) EP 1477310	(47) 28.09.2011	(97) EP 1638678	(47) 28.09.2011
(97) EP 1479232	(47) 28.09.2011	(97) EP 1641636	(47) 28.09.2011
(97) EP 1480907	(47) 28.09.2011	(97) EP 1643999	(47) 28.09.2011
(97) EP 1483930	(47) 28.09.2011	(97) EP 1644072	(47) 28.09.2011
(97) EP 1484169	(47) 28.09.2011	(97) EP 1645051	(47) 28.09.2011
(97) EP 1495625	(47) 28.09.2011	(97) EP 1645555	(47) 28.09.2011
(97) EP 1497141	(47) 28.09.2011	(97) EP 1648068	(47) 28.09.2011
(97) EP 1497210	(47) 28.09.2011	(97) EP 1648182	(47) 28.09.2011
(97) EP 1498924	(47) 28.09.2011	(97) EP 1649041	(47) 28.09.2011
(97) EP 1506005	(47) 28.09.2011	(97) EP 1649599	(47) 28.09.2011
(97) EP 1509472	(47) 28.09.2011	(97) EP 1650848	(47) 28.09.2011
(97) EP 1510060	(47) 28.09.2011	(97) EP 1651728	(47) 28.09.2011
(97) EP 1511591	(47) 28.09.2011	(97) EP 1654196	(47) 28.09.2011
(97) EP 1516260	(47) 28.09.2011	(97) EP 1656418	(47) 28.09.2011
(97) EP 1516477	(47) 28.09.2011	(97) EP 1656676	(47) 28.09.2011
(97) EP 1518134	(47) 28.09.2011	(97) EP 1660457	(47) 28.09.2011
(97) EP 1523394	(47) 28.09.2011	(97) EP 1661321	(47) 28.09.2011
(97) EP 1523498	(47) 28.09.2011	(97) EP 1663496	(47) 28.09.2011
(97) EP 1525289	(47) 28.09.2011	(97) EP 1663842	(47) 28.09.2011
(97) EP 1527876	(47) 28.09.2011	(97) EP 1671143	(47) 28.09.2011
(97) EP 1530733	(47) 28.09.2011	(97) EP 1672939	(47) 28.09.2011
(97) EP 1531404	(47) 28.09.2011	(97) EP 1673058	(47) 28.09.2011
(97) EP 1536440	(47) 28.09.2011	(97) EP 1675678	(47) 28.09.2011
(97) EP 1536826	(47) 28.09.2011	(97) EP 1678091	(47) 28.09.2011
(97) EP 1538015	(47) 28.09.2011	(97) EP 1678769	(47) 28.09.2011
(97) EP 1540009	(47) 28.09.2011	(97) EP 1681102	(47) 28.09.2011
(97) EP 1544889	(47) 28.09.2011	(97) EP 1681722	(47) 28.09.2011
(97) EP 1546297	(47) 28.09.2011	(97) EP 1683257	(47) 28.09.2011
(97) EP 1548482	(47) 28.09.2011	(97) EP 1684640	(47) 28.09.2011

(97)	EP 1684890	(47)	28.09.2011	(97)	EP 1814377	(47)	28.09.2011
(97)	EP 1687435	(47)	28.09.2011	(97)	EP 1814987	(47)	28.09.2011
(97)	EP 1687581	(47)	28.09.2011	(97)	EP 1815066	(47)	28.09.2011
(97)	EP 1687612	(47)	28.09.2011	(97)	EP 1815834	(47)	28.09.2011
(97)	EP 1691825	(47)	28.09.2011	(97)	EP 1824573	(47)	28.09.2011
(97)	EP 1692465	(47)	28.09.2011	(97)	EP 1825507	(47)	28.09.2011
(97)	EP 1694025	(47)	28.09.2011	(97)	EP 1827203	(47)	28.09.2011
(97)	EP 1695157	(47)	28.09.2011	(97)	EP 1828107	(47)	28.09.2011
(97)	EP 1695797	(47)	28.09.2011	(97)	EP 1832403	(47)	28.09.2011
(97)	EP 1696207	(47)	28.09.2011	(97)	EP 1833712	(47)	28.09.2011
(97)	EP 1697056	(47)	28.09.2011	(97)	EP 1833918	(47)	28.09.2011
(97)	EP 1697344	(47)	28.09.2011	(97)	EP 1836732	(47)	28.09.2011
(97)	EP 1700779	(47)	28.09.2011	(97)	EP 1837440	(47)	28.09.2011
(97)	EP 1705806	(47)	28.09.2011	(97)	EP 1837456	(47)	28.09.2011
(97)	EP 1706833	(47)	28.09.2011	(97)	EP 1838372	(47)	28.09.2011
(97)	EP 1708751	(47)	28.09.2011	(97)	EP 1838949	(47)	28.09.2011
(97)	EP 1712306	(47)	28.09.2011	(97)	EP 1839031	(47)	28.09.2011
(97)	EP 1712362	(47)	28.09.2011	(97)	EP 1839636	(47)	28.09.2011
(97)	EP 1712378	(47)	28.09.2011	(97)	EP 1841489	(47)	28.09.2011
(97)	EP 1715314	(47)	28.09.2011	(97)	EP 1842512	(47)	28.09.2011
(97)	EP 1716510	(47)	28.09.2011	(97)	EP 1842518	(47)	28.09.2011
(97)	EP 1717821	(47)	28.09.2011	(97)	EP 1844835	(47)	28.09.2011
(97)	EP 1718046	(47)	28.09.2011	(97)	EP 1845147	(47)	28.09.2011
(97)	EP 1721068	(47)	28.09.2011	(97)	EP 1845912	(47)	28.09.2011
(97)	EP 1721210	(47)	28.09.2011	(97)	EP 1845990	(47)	28.09.2011
(97)	EP 1721598	(47)	28.09.2011	(97)	EP 1847239	(47)	28.09.2011
(97)	EP 1723047	(47)	28.09.2011	(97)	EP 1847642	(47)	28.09.2011
(97)	EP 1725929	(47)	28.09.2011	(97)	EP 1848592	(47)	28.09.2011
(97)	EP 1726748	(47)	28.09.2011	(97)	EP 1849594	(47)	28.09.2011
(97)	EP 1730819	(47)	28.09.2011	(97)	EP 1851004	(47)	28.09.2011
(97)	EP 1731812	(47)	28.09.2011	(97)	EP 1852065	(47)	28.09.2011
(97)	EP 1732628	(47)	28.09.2011	(97)	EP 1853064	(47)	28.09.2011
(97)	EP 1732799	(47)	28.09.2011	(97)	EP 1853170	(47)	28.09.2011
(97)	EP 1733010	(47)	28.09.2011	(97)	EP 1853412	(47)	28.09.2011
(97)	EP 1733388	(47)	28.09.2011	(97)	EP 1854883	(47)	28.09.2011
(97)	EP 1734992	(47)	28.09.2011	(97)	EP 1856287	(47)	28.09.2011
(97)	EP 1740385	(47)	28.09.2011	(97)	EP 1857232	(47)	28.09.2011
(97)	EP 1741648	(47)	28.09.2011	(97)	EP 1858611	(47)	28.09.2011
(97)	EP 1741716	(47)	28.09.2011	(97)	EP 1858655	(47)	28.09.2011
(97)	EP 1743024	(47)	28.09.2011	(97)	EP 1859884	(47)	28.09.2011
(97)	EP 1743880	(47)	28.09.2011	(97)	EP 1860755	(47)	28.09.2011
(97)	EP 1745238	(47)	28.09.2011	(97)	EP 1861363	(47)	28.09.2011
(97)	EP 1747064	(47)	28.09.2011	(97)	EP 1862301	(47)	28.09.2011
(97)	EP 1747698	(47)	28.09.2011	(97)	EP 1862501	(47)	28.09.2011
(97)	EP 1752168	(47)	28.09.2011	(97)	EP 1864131	(47)	28.09.2011
(97)	EP 1752281	(47)	28.09.2011	(97)	EP 1866145	(47)	28.09.2011
(97)	EP 1752390	(47)	28.09.2011	(97)	EP 1867685	(47)	28.09.2011
(97)	EP 1752796	(47)	28.09.2011	(97)	EP 1869163	(47)	28.09.2011
(97)	EP 1753622	(47)	28.09.2011	(97)	EP 1869184	(47)	28.09.2011
(97)	EP 1756840	(47)	28.09.2011	(97)	EP 1870033	(47)	28.09.2011
(97)	EP 1757413	(47)	28.09.2011	(97)	EP 1870059	(47)	28.09.2011
(97)	EP 1757916	(47)	28.09.2011	(97)	EP 1871640	(47)	28.09.2011
(97)	EP 1758953	(47)	28.09.2011	(97)	EP 1874903	(47)	28.09.2011
(97)	EP 1761567	(47)	28.09.2011	(97)	EP 1877356	(47)	28.09.2011
(97)	EP 1766492	(47)	28.09.2011	(97)	EP 1877650	(47)	28.09.2011
(97)	EP 1769655	(47)	28.09.2011	(97)	EP 1880430	(47)	28.09.2011
(97)	EP 1771487	(47)	28.09.2011	(97)	EP 1881827	(47)	28.09.2011
(97)	EP 1773440	(47)	28.09.2011	(97)	EP 1884321	(47)	28.09.2011
(97)	EP 1773453	(47)	28.09.2011	(97)	EP 1884543	(47)	28.09.2011
(97)	EP 1773715	(47)	28.09.2011	(97)	EP 1885080	(47)	28.09.2011
(97)	EP 1775246	(47)	28.09.2011	(97)	EP 1885106	(47)	28.09.2011
(97)	EP 1779023	(47)	28.09.2011	(97)	EP 1885704	(47)	28.09.2011
(97)	EP 1779735	(47)	28.09.2011	(97)	EP 1886884	(47)	28.09.2011
(97)	EP 1780170	(47)	28.09.2011	(97)	EP 1888183	(47)	28.09.2011
(97)	EP 1781600	(47)	28.09.2011	(97)	EP 1889094	(47)	28.09.2011
(97)	EP 1781825	(47)	28.09.2011	(97)	EP 1891190	(47)	28.09.2011
(97)	EP 1781914	(47)	28.09.2011	(97)	EP 1893528	(47)	28.09.2011
(97)	EP 1784155	(47)	28.09.2011	(97)	EP 1896635	(47)	28.09.2011
(97)	EP 1784572	(47)	28.09.2011	(97)	EP 1896791	(47)	28.09.2011
(97)	EP 1787320	(47)	28.09.2011	(97)	EP 1898298	(47)	28.09.2011
(97)	EP 1788036	(47)	28.09.2011	(97)	EP 1899014	(47)	28.09.2011
(97)	EP 1789604	(47)	28.09.2011	(97)	EP 1899686	(47)	28.09.2011
(97)	EP 1790982	(47)	28.09.2011	(97)	EP 1900846	(47)	28.09.2011
(97)	EP 1794346	(47)	28.09.2011	(97)	EP 1901624	(47)	28.09.2011
(97)	EP 1794834	(47)	28.09.2011	(97)	EP 1903471	(47)	28.09.2011
(97)	EP 1800541	(47)	28.09.2011	(97)	EP 1904279	(47)	28.09.2011
(97)	EP 1804589	(47)	28.09.2011	(97)	EP 1904347	(47)	28.09.2011
(97)	EP 1810890	(47)	28.09.2011	(97)	EP 1904670	(47)	28.09.2011

(97) EP 1904679	(47) 28.09.2011	(97) EP 1986359	(47) 28.09.2011
(97) EP 1907150	(47) 28.09.2011	(97) EP 1987473	(47) 28.09.2011
(97) EP 1907161	(47) 28.09.2011	(97) EP 1987565	(47) 28.09.2011
(97) EP 1907415	(47) 28.09.2011	(97) EP 1989600	(47) 28.09.2011
(97) EP 1908986	(47) 28.09.2011	(97) EP 1992065	(47) 28.09.2011
(97) EP 1909830	(47) 28.09.2011	(97) EP 1993400	(47) 28.09.2011
(97) EP 1911501	(47) 28.09.2011	(97) EP 1993451	(47) 28.09.2011
(97) EP 1911993	(47) 28.09.2011	(97) EP 1994669	(47) 28.09.2011
(97) EP 1912742	(47) 28.09.2011	(97) EP 1994680	(47) 28.09.2011
(97) EP 1912881	(47) 28.09.2011	(97) EP 1994918	(47) 28.09.2011
(97) EP 1912972	(47) 28.09.2011	(97) EP 1996600	(47) 28.09.2011
(97) EP 1915436	(47) 28.09.2011	(97) EP 1997686	(47) 28.09.2011
(97) EP 1915495	(47) 28.09.2011	(97) EP 1998722	(47) 28.09.2011
(97) EP 1915952	(47) 28.09.2011	(97) EP 2000060	(47) 28.09.2011
(97) EP 1916777	(47) 28.09.2011	(97) EP 2000558	(47) 28.09.2011
(97) EP 1917569	(47) 28.09.2011	(97) EP 2001333	(47) 28.09.2011
(97) EP 1919094	(47) 28.09.2011	(97) EP 2002558	(47) 28.09.2011
(97) EP 1920013	(47) 28.09.2011	(97) EP 2004332	(47) 28.09.2011
(97) EP 1926722	(47) 28.09.2011	(97) EP 2004487	(47) 28.09.2011
(97) EP 1928222	(47) 28.09.2011	(97) EP 2004867	(47) 28.09.2011
(97) EP 1930383	(47) 28.09.2011	(97) EP 2006020	(47) 28.09.2011
(97) EP 1930403	(47) 28.09.2011	(97) EP 2006236	(47) 28.09.2011
(97) EP 1931716	(47) 28.09.2011	(97) EP 2008742	(47) 28.09.2011
(97) EP 1933791	(47) 28.09.2011	(97) EP 2009975	(47) 28.09.2011
(97) EP 1934172	(47) 28.09.2011	(97) EP 2010050	(47) 28.09.2011
(97) EP 1935149	(47) 28.09.2011	(97) EP 2010684	(47) 28.09.2011
(97) EP 1936187	(47) 28.09.2011	(97) EP 2010886	(47) 28.09.2011
(97) EP 1936758	(47) 28.09.2011	(97) EP 2011191	(47) 28.09.2011
(97) EP 1937827	(47) 28.09.2011	(97) EP 2011233	(47) 28.09.2011
(97) EP 1938371	(47) 28.09.2011	(97) EP 2011563	(47) 28.09.2011
(97) EP 1938968	(47) 28.09.2011	(97) EP 2012258	(47) 28.09.2011
(97) EP 1940174	(47) 28.09.2011	(97) EP 2014934	(47) 28.09.2011
(97) EP 1940230	(47) 28.09.2011	(97) EP 2015630	(47) 28.09.2011
(97) EP 1940927	(47) 28.09.2011	(97) EP 2016840	(47) 28.09.2011
(97) EP 1941856	(47) 28.09.2011	(97) EP 2018290	(47) 28.09.2011
(97) EP 1943455	(47) 28.09.2011	(97) EP 2018547	(47) 28.09.2011
(97) EP 1945017	(47) 28.09.2011	(97) EP 2023809	(47) 28.09.2011
(97) EP 1945201	(47) 28.09.2011	(97) EP 2026602	(47) 28.09.2011
(97) EP 1945761	(47) 28.09.2011	(97) EP 2026999	(47) 28.09.2011
(97) EP 1946982	(47) 28.09.2011	(97) EP 2027283	(47) 28.09.2011
(97) EP 1950446	(47) 28.09.2011	(97) EP 2027647	(47) 28.09.2011
(97) EP 1951314	(47) 28.09.2011	(97) EP 2030299	(47) 28.09.2011
(97) EP 1954668	(47) 28.09.2011	(97) EP 2031440	(47) 28.09.2011
(97) EP 1954924	(47) 28.09.2011	(97) EP 2031800	(47) 28.09.2011
(97) EP 1955106	(47) 28.09.2011	(97) EP 2032589	(47) 28.09.2011
(97) EP 1956080	(47) 28.09.2011	(97) EP 2033412	(47) 28.09.2011
(97) EP 1956795	(47) 28.09.2011	(97) EP 2038493	(47) 28.09.2011
(97) EP 1957293	(47) 28.09.2011	(97) EP 2039487	(47) 28.09.2011
(97) EP 1958732	(47) 28.09.2011	(97) EP 2040734	(47) 28.09.2011
(97) EP 1958858	(47) 28.09.2011	(97) EP 2041027	(47) 28.09.2011
(97) EP 1959876	(47) 28.09.2011	(97) EP 2041131	(47) 28.09.2011
(97) EP 1960735	(47) 28.09.2011	(97) EP 2041137	(47) 28.09.2011
(97) EP 1960909	(47) 28.09.2011	(97) EP 2041159	(47) 28.09.2011
(97) EP 1961618	(47) 28.09.2011	(97) EP 2043699	(47) 28.09.2011
(97) EP 1962838	(47) 28.09.2011	(97) EP 2043922	(47) 28.09.2011
(97) EP 1963010	(47) 28.09.2011	(97) EP 2044092	(47) 28.09.2011
(97) EP 1965543	(47) 28.09.2011	(97) EP 2044897	(47) 28.09.2011
(97) EP 1966161	(47) 28.09.2011	(97) EP 2045309	(47) 28.09.2011
(97) EP 1969944	(47) 28.09.2011	(97) EP 2046969	(47) 28.09.2011
(97) EP 1971946	(47) 28.09.2011	(97) EP 2048510	(47) 28.09.2011
(97) EP 1972499	(47) 28.09.2011	(97) EP 2050403	(47) 28.09.2011
(97) EP 1973014	(47) 28.09.2011	(97) EP 2051683	(47) 28.09.2011
(97) EP 1973147	(47) 28.09.2011	(97) EP 2052017	(47) 28.09.2011
(97) EP 1973696	(47) 28.09.2011	(97) EP 2052942	(47) 28.09.2011
(97) EP 1976938	(47) 28.09.2011	(97) EP 2054239	(47) 28.09.2011
(97) EP 1979296	(47) 28.09.2011	(97) EP 2054303	(47) 28.09.2011
(97) EP 1980395	(47) 28.09.2011	(97) EP 2055288	(47) 28.09.2011
(97) EP 1980418	(47) 28.09.2011	(97) EP 2055746	(47) 28.09.2011
(97) EP 1980504	(47) 28.09.2011	(97) EP 2057040	(47) 28.09.2011
(97) EP 1980890	(47) 28.09.2011	(97) EP 2057910	(47) 28.09.2011
(97) EP 1981461	(47) 28.09.2011	(97) EP 2058360	(47) 28.09.2011
(97) EP 1982369	(47) 28.09.2011	(97) EP 2059266	(47) 28.09.2011
(97) EP 1982375	(47) 28.09.2011	(97) EP 2059407	(47) 28.09.2011
(97) EP 1982895	(47) 28.09.2011	(97) EP 2061250	(47) 28.09.2011
(97) EP 1983922	(47) 28.09.2011	(97) EP 2061857	(47) 28.09.2011
(97) EP 1984994	(47) 28.09.2011	(97) EP 2062976	(47) 28.09.2011
(97) EP 1985142	(47) 28.09.2011	(97) EP 2065018	(47) 28.09.2011
(97) EP 1985196	(47) 28.09.2011	(97) EP 2069184	(47) 28.09.2011

(97)	EP 2069440	(47)	28.09.2011	(97)	EP 2133178	(47)	28.09.2011
(97)	EP 2070453	(47)	28.09.2011	(97)	EP 2133335	(47)	28.09.2011
(97)	EP 2071851	(47)	28.09.2011	(97)	EP 2133611	(47)	28.09.2011
(97)	EP 2077375	(47)	28.09.2011	(97)	EP 2134128	(47)	28.09.2011
(97)	EP 2082465	(47)	28.09.2011	(97)	EP 2134724	(47)	28.09.2011
(97)	EP 2083143	(47)	28.09.2011	(97)	EP 2135023	(47)	28.09.2011
(97)	EP 2083964	(47)	28.09.2011	(97)	EP 2135780	(47)	28.09.2011
(97)	EP 2084112	(47)	28.09.2011	(97)	EP 2137183	(47)	28.09.2011
(97)	EP 2084228	(47)	28.09.2011	(97)	EP 2137227	(47)	28.09.2011
(97)	EP 2084484	(47)	28.09.2011	(97)	EP 2137726	(47)	28.09.2011
(97)	EP 2084632	(47)	28.09.2011	(97)	EP 2138090	(47)	28.09.2011
(97)	EP 2085513	(47)	28.09.2011	(97)	EP 2138102	(47)	28.09.2011
(97)	EP 2086468	(47)	28.09.2011	(97)	EP 2138278	(47)	28.09.2011
(97)	EP 2087015	(47)	28.09.2011	(97)	EP 2138286	(47)	28.09.2011
(97)	EP 2087145	(47)	28.09.2011	(97)	EP 2138306	(47)	28.09.2011
(97)	EP 2087825	(47)	28.09.2011	(97)	EP 2138444	(47)	28.09.2011
(97)	EP 2088203	(47)	28.09.2011	(97)	EP 2138668	(47)	28.09.2011
(97)	EP 2088583	(47)	28.09.2011	(97)	EP 2138669	(47)	28.09.2011
(97)	EP 2089172	(47)	28.09.2011	(97)	EP 2139239	(47)	28.09.2011
(97)	EP 2089696	(47)	28.09.2011	(97)	EP 2140302	(47)	28.09.2011
(97)	EP 2091359	(47)	28.09.2011	(97)	EP 2141130	(47)	28.09.2011
(97)	EP 2091492	(47)	28.09.2011	(97)	EP 2143147	(47)	28.09.2011
(97)	EP 2091815	(47)	28.09.2011	(97)	EP 2143373	(47)	28.09.2011
(97)	EP 2094564	(47)	28.09.2011	(97)	EP 2143929	(47)	28.09.2011
(97)	EP 2098442	(47)	28.09.2011	(97)	EP 2144093	(47)	28.09.2011
(97)	EP 2098656	(47)	28.09.2011	(97)	EP 2145026	(47)	28.09.2011
(97)	EP 2098677	(47)	28.09.2011	(97)	EP 2145557	(47)	28.09.2011
(97)	EP 2098835	(47)	28.09.2011	(97)	EP 2145605	(47)	28.09.2011
(97)	EP 2099190	(47)	28.09.2011	(97)	EP 2145760	(47)	28.09.2011
(97)	EP 2100393	(47)	28.09.2011	(97)	EP 2145880	(47)	28.09.2011
(97)	EP 2101229	(47)	28.09.2011	(97)	EP 2147536	(47)	28.09.2011
(97)	EP 2101598	(47)	28.09.2011	(97)	EP 2147685	(47)	28.09.2011
(97)	EP 2102426	(47)	28.09.2011	(97)	EP 2147796	(47)	28.09.2011
(97)	EP 2102933	(47)	28.09.2011	(97)	EP 2147797	(47)	28.09.2011
(97)	EP 2103305	(47)	28.09.2011	(97)	EP 2147810	(47)	28.09.2011
(97)	EP 2103319	(47)	28.09.2011	(97)	EP 2148258	(47)	28.09.2011
(97)	EP 2103426	(47)	28.09.2011	(97)	EP 2148876	(47)	28.09.2011
(97)	EP 2103508	(47)	28.09.2011	(97)	EP 2149243	(47)	28.09.2011
(97)	EP 2105790	(47)	28.09.2011	(97)	EP 2150327	(47)	28.09.2011
(97)	EP 2105967	(47)	28.09.2011	(97)	EP 2151514	(47)	28.09.2011
(97)	EP 2106285	(47)	28.09.2011	(97)	EP 2151523	(47)	28.09.2011
(97)	EP 2106494	(47)	28.09.2011	(97)	EP 2152220	(47)	28.09.2011
(97)	EP 2107047	(47)	28.09.2011	(97)	EP 2154034	(47)	28.09.2011
(97)	EP 2108263	(47)	28.09.2011	(97)	EP 2154097	(47)	28.09.2011
(97)	EP 2108862	(47)	28.09.2011	(97)	EP 2154536	(47)	28.09.2011
(97)	EP 2108863	(47)	28.09.2011	(97)	EP 2155433	(47)	28.09.2011
(97)	EP 2109651	(47)	28.09.2011	(97)	EP 2156725	(47)	28.09.2011
(97)	EP 2109762	(47)	28.09.2011	(97)	EP 2156937	(47)	28.09.2011
(97)	EP 2110179	(47)	28.09.2011	(97)	EP 2156966	(47)	28.09.2011
(97)	EP 2110580	(47)	28.09.2011	(97)	EP 2157115	(47)	28.09.2011
(97)	EP 2110793	(47)	28.09.2011	(97)	EP 2157167	(47)	28.09.2011
(97)	EP 2111616	(47)	28.09.2011	(97)	EP 2157788	(47)	28.09.2011
(97)	EP 2111758	(47)	28.09.2011	(97)	EP 2158812	(47)	28.09.2011
(97)	EP 2111917	(47)	28.09.2011	(97)	EP 2159113	(47)	28.09.2011
(97)	EP 2111984	(47)	28.09.2011	(97)	EP 2159474	(47)	28.09.2011
(97)	EP 2112273	(47)	28.09.2011	(97)	EP 2159574	(47)	28.09.2011
(97)	EP 2113327	(47)	28.09.2011	(97)	EP 2160337	(47)	28.09.2011
(97)	EP 2114023	(47)	28.09.2011	(97)	EP 2160345	(47)	28.09.2011
(97)	EP 2116167	(47)	28.09.2011	(97)	EP 2160664	(47)	28.09.2011
(97)	EP 2118332	(47)	28.09.2011	(97)	EP 2161032	(47)	28.09.2011
(97)	EP 2119343	(47)	28.09.2011	(97)	EP 2162400	(47)	28.09.2011
(97)	EP 2119588	(47)	28.09.2011	(97)	EP 2162640	(47)	28.09.2011
(97)	EP 2119932	(47)	28.09.2011	(97)	EP 2163223	(47)	28.09.2011
(97)	EP 2120073	(47)	28.09.2011	(97)	EP 2163401	(47)	28.09.2011
(97)	EP 2120242	(47)	28.09.2011	(97)	EP 2163993	(47)	28.09.2011
(97)	EP 2120915	(47)	28.09.2011	(97)	EP 2164241	(47)	28.09.2011
(97)	EP 2121230	(47)	28.09.2011	(97)	EP 2164352	(47)	28.09.2011
(97)	EP 2121918	(47)	28.09.2011	(97)	EP 2164355	(47)	28.09.2011
(97)	EP 2123411	(47)	28.09.2011	(97)	EP 2164366	(47)	28.09.2011
(97)	EP 2124121	(47)	28.09.2011	(97)	EP 2165954	(47)	28.09.2011
(97)	EP 2124403	(47)	28.09.2011	(97)	EP 2167378	(47)	28.09.2011
(97)	EP 2124976	(47)	28.09.2011	(97)	EP 2167407	(47)	28.09.2011
(97)	EP 2130388	(47)	28.09.2011	(97)	EP 2168773	(47)	28.09.2011
(97)	EP 2130679	(47)	28.09.2011	(97)	EP 2168864	(47)	28.09.2011
(97)	EP 2130954	(47)	28.09.2011	(97)	EP 2169266	(47)	28.09.2011
(97)	EP 2131226	(47)	28.09.2011	(97)	EP 2170593	(47)	28.09.2011
(97)	EP 2132024	(47)	28.09.2011	(97)	EP 2172119	(47)	28.09.2011
(97)	EP 2133131	(47)	28.09.2011	(97)	EP 2173268	(47)	28.09.2011

(97)	EP 2174777	(47)	28.09.2011	(97)	EP 2220841	(47)	28.09.2011
(97)	EP 2175318	(47)	28.09.2011	(97)	EP 2221125	(47)	28.09.2011
(97)	EP 2175669	(47)	28.09.2011	(97)	EP 2221456	(47)	28.09.2011
(97)	EP 2176948	(47)	28.09.2011	(97)	EP 2223296	(47)	28.09.2011
(97)	EP 2177560	(47)	28.09.2011	(97)	EP 2223839	(47)	28.09.2011
(97)	EP 2179495	(47)	28.09.2011	(97)	EP 2224252	(47)	28.09.2011
(97)	EP 2179895	(47)	28.09.2011	(97)	EP 2224408	(47)	28.09.2011
(97)	EP 2179950	(47)	28.09.2011	(97)	EP 2224686	(47)	28.09.2011
(97)	EP 2180207	(47)	28.09.2011	(97)	EP 2225534	(47)	28.09.2011
(97)	EP 2181046	(47)	28.09.2011	(97)	EP 2226160	(47)	28.09.2011
(97)	EP 2181801	(47)	28.09.2011	(97)	EP 2226212	(47)	28.09.2011
(97)	EP 2181945	(47)	28.09.2011	(97)	EP 2227120	(47)	28.09.2011
(97)	EP 2182236	(47)	28.09.2011	(97)	EP 2227477	(47)	28.09.2011
(97)	EP 2183154	(47)	28.09.2011	(97)	EP 2227613	(47)	28.09.2011
(97)	EP 2184145	(47)	28.09.2011	(97)	EP 2228112	(47)	28.09.2011
(97)	EP 2184253	(47)	28.09.2011	(97)	EP 2228215	(47)	28.09.2011
(97)	EP 2184425	(47)	28.09.2011	(97)	EP 2228326	(47)	28.09.2011
(97)	EP 2186460	(47)	28.09.2011	(97)	EP 2228569	(47)	28.09.2011
(97)	EP 2186716	(47)	28.09.2011	(97)	EP 2228589	(47)	28.09.2011
(97)	EP 2186915	(47)	28.09.2011	(97)	EP 2228590	(47)	28.09.2011
(97)	EP 2187224	(47)	28.09.2011	(97)	EP 2228628	(47)	28.09.2011
(97)	EP 2187372	(47)	28.09.2011	(97)	EP 2229852	(47)	28.09.2011
(97)	EP 2188422	(47)	28.09.2011	(97)	EP 2230346	(47)	28.09.2011
(97)	EP 2189146	(47)	28.09.2011	(97)	EP 2231586	(47)	28.09.2011
(97)	EP 2189169	(47)	28.09.2011	(97)	EP 2231947	(47)	28.09.2011
(97)	EP 2189261	(47)	28.09.2011	(97)	EP 2232228	(47)	28.09.2011
(97)	EP 2190563	(47)	28.09.2011	(97)	EP 2232373	(47)	28.09.2011
(97)	EP 2190747	(47)	28.09.2011	(97)	EP 2232432	(47)	28.09.2011
(97)	EP 2191820	(47)	28.09.2011	(97)	EP 2232757	(47)	28.09.2011
(97)	EP 2193053	(47)	28.09.2011	(97)	EP 2232954	(47)	28.09.2011
(97)	EP 2193882	(47)	28.09.2011	(97)	EP 2233361	(47)	28.09.2011
(97)	EP 2194199	(47)	28.09.2011	(97)	EP 2233427	(47)	28.09.2011
(97)	EP 2194293	(47)	28.09.2011	(97)	EP 2234103	(47)	28.09.2011
(97)	EP 2194824	(47)	28.09.2011	(97)	EP 2234198	(47)	28.09.2011
(97)	EP 2195221	(47)	28.09.2011	(97)	EP 2234795	(47)	28.09.2011
(97)	EP 2196282	(47)	28.09.2011	(97)	EP 2234864	(47)	28.09.2011
(97)	EP 2196340	(47)	28.09.2011	(97)	EP 2234909	(47)	28.09.2011
(97)	EP 2196417	(47)	28.09.2011	(97)	EP 2235353	(47)	28.09.2011
(97)	EP 2196437	(47)	28.09.2011	(97)	EP 2235596	(47)	28.09.2011
(97)	EP 2196462	(47)	28.09.2011	(97)	EP 2235702	(47)	28.09.2011
(97)	EP 2196597	(47)	28.09.2011	(97)	EP 2235812	(47)	28.09.2011
(97)	EP 2196605	(47)	28.09.2011	(97)	EP 2237064	(47)	28.09.2011
(97)	EP 2197272	(47)	28.09.2011	(97)	EP 2237453	(47)	28.09.2011
(97)	EP 2197731	(47)	28.09.2011	(97)	EP 2237811	(47)	28.09.2011
(97)	EP 2198085	(47)	28.09.2011	(97)	EP 2238058	(47)	28.09.2011
(97)	EP 2199120	(47)	28.09.2011	(97)	EP 2238367	(47)	28.09.2011
(97)	EP 2199133	(47)	28.09.2011	(97)	EP 2238368	(47)	28.09.2011
(97)	EP 2199277	(47)	28.09.2011	(97)	EP 2238788	(47)	28.09.2011
(97)	EP 2201148	(47)	28.09.2011	(97)	EP 2239282	(47)	28.09.2011
(97)	EP 2202509	(47)	28.09.2011	(97)	EP 2240082	(47)	28.09.2011
(97)	EP 2203001	(47)	28.09.2011	(97)	EP 2240313	(47)	28.09.2011
(97)	EP 2205108	(47)	28.09.2011	(97)	EP 2240653	(47)	28.09.2011
(97)	EP 2206493	(47)	28.09.2011	(97)	EP 2240709	(47)	28.09.2011
(97)	EP 2206936	(47)	28.09.2011	(97)	EP 2240775	(47)	28.09.2011
(97)	EP 2207016	(47)	28.09.2011	(97)	EP 2240810	(47)	28.09.2011
(97)	EP 2207443	(47)	28.09.2011	(97)	EP 2241680	(47)	28.09.2011
(97)	EP 2208636	(47)	28.09.2011	(97)	EP 2242551	(47)	28.09.2011
(97)	EP 2208735	(47)	28.09.2011	(97)	EP 2242646	(47)	28.09.2011
(97)	EP 2209115	(47)	28.09.2011	(97)	EP 2242657	(47)	28.09.2011
(97)	EP 2209246	(47)	28.09.2011	(97)	EP 2242706	(47)	28.09.2011
(97)	EP 2209248	(47)	28.09.2011	(97)	EP 2243647	(47)	28.09.2011
(97)	EP 2209730	(47)	28.09.2011	(97)	EP 2244703	(47)	28.09.2011
(97)	EP 2210524	(47)	28.09.2011	(97)	EP 2244752	(47)	28.09.2011
(97)	EP 2210750	(47)	28.09.2011	(97)	EP 2244980	(47)	28.09.2011
(97)	EP 2210963	(47)	28.09.2011	(97)	EP 2245340	(47)	28.09.2011
(97)	EP 2211272	(47)	28.09.2011	(97)	EP 2245761	(47)	28.09.2011
(97)	EP 2212672	(47)	28.09.2011	(97)	EP 2245906	(47)	28.09.2011
(97)	EP 2213497	(47)	28.09.2011	(97)	EP 2246265	(47)	28.09.2011
(97)	EP 2213663	(47)	28.09.2011	(97)	EP 2246870	(47)	28.09.2011
(97)	EP 2213901	(47)	28.09.2011	(97)	EP 2247435	(47)	28.09.2011
(97)	EP 2215526	(47)	28.09.2011	(97)	EP 2247518	(47)	28.09.2011
(97)	EP 2217495	(47)	28.09.2011	(97)	EP 2247539	(47)	28.09.2011
(97)	EP 2217819	(47)	28.09.2011	(97)	EP 2247541	(47)	28.09.2011
(97)	EP 2218886	(47)	28.09.2011	(97)	EP 2247769	(47)	28.09.2011
(97)	EP 2218927	(47)	28.09.2011	(97)	EP 2247888	(47)	28.09.2011
(97)	EP 2219190	(47)	28.09.2011	(97)	EP 2248256	(47)	28.09.2011
(97)	EP 2219333	(47)	28.09.2011	(97)	EP 2249071	(47)	28.09.2011
(97)	EP 2220702	(47)	28.09.2011	(97)	EP 2249226	(47)	28.09.2011

(97)	EP 2249963	(47)	28.09.2011
(97)	EP 2250000	(47)	28.09.2011
(97)	EP 2250053	(47)	28.09.2011
(97)	EP 2250245	(47)	28.09.2011
(97)	EP 2250426	(47)	28.09.2011
(97)	EP 2250456	(47)	28.09.2011
(97)	EP 2250535	(47)	28.09.2011
(97)	EP 2250744	(47)	28.09.2011
(97)	EP 2250938	(47)	28.09.2011
(97)	EP 2252790	(47)	28.09.2011
(97)	EP 2252802	(47)	28.09.2011
(97)	EP 2252976	(47)	28.09.2011
(97)	EP 2254708	(47)	28.09.2011
(97)	EP 2254736	(47)	28.09.2011
(97)	EP 2254739	(47)	28.09.2011
(97)	EP 2254827	(47)	28.09.2011
(97)	EP 2255142	(47)	28.09.2011
(97)	EP 2255154	(47)	28.09.2011
(97)	EP 2255213	(47)	28.09.2011
(97)	EP 2255397	(47)	28.09.2011
(97)	EP 2257230	(47)	28.09.2011
(97)	EP 2257451	(47)	28.09.2011
(97)	EP 2258462	(47)	28.09.2011
(97)	EP 2259975	(47)	28.09.2011
(97)	EP 2260014	(47)	28.09.2011
(97)	EP 2260188	(47)	28.09.2011
(97)	EP 2260581	(47)	28.09.2011
(97)	EP 2261409	(47)	28.09.2011
(97)	EP 2262248	(47)	28.09.2011
(97)	EP 2262457	(47)	28.09.2011
(97)	EP 2262822	(47)	28.09.2011
(97)	EP 2263281	(47)	28.09.2011
(97)	EP 2263308	(47)	28.09.2011
(97)	EP 2263612	(47)	28.09.2011
(97)	EP 2263835	(47)	28.09.2011
(97)	EP 2265158	(47)	28.09.2011
(97)	EP 2265447	(47)	28.09.2011
(97)	EP 2265450	(47)	28.09.2011
(97)	EP 2265493	(47)	28.09.2011
(97)	EP 2265799	(47)	28.09.2011
(97)	EP 2265855	(47)	28.09.2011
(97)	EP 2266188	(47)	28.09.2011
(97)	EP 2268428	(47)	28.09.2011
(97)	EP 2268699	(47)	28.09.2011
(97)	EP 2268963	(47)	28.09.2011
(97)	EP 2269209	(47)	28.09.2011
(97)	EP 2270914	(47)	28.09.2011
(97)	EP 2271510	(47)	28.09.2011
(97)	EP 2271859	(47)	28.09.2011
(97)	EP 2273799	(47)	28.09.2011
(97)	EP 2276911	(47)	28.09.2011
(97)	EP 2277190	(47)	28.09.2011
(97)	EP 2277345	(47)	28.09.2011
(97)	EP 2277671	(47)	28.09.2011
(97)	EP 2278424	(47)	28.09.2011
(97)	EP 2279124	(47)	28.09.2011
(97)	EP 2279216	(47)	28.09.2011
(97)	EP 2279706	(47)	28.09.2011
(97)	EP 2279848	(47)	28.09.2011
(97)	EP 2280808	(47)	28.09.2011
(97)	EP 2283082	(47)	28.09.2011
(97)	EP 2283323	(47)	28.09.2011
(97)	EP 2283616	(47)	28.09.2011
(97)	EP 2283627	(47)	28.09.2011
(97)	EP 2284026	(47)	28.09.2011
(97)	EP 2284101	(47)	28.09.2011
(97)	EP 2285252	(47)	28.09.2011
(97)	EP 2285281	(47)	28.09.2011
(97)	EP 2286025	(47)	28.09.2011
(97)	EP 2287821	(47)	28.09.2011
(97)	EP 2295359	(47)	28.09.2011
(97)	EP 2295996	(47)	28.09.2011
(97)	EP 2296886	(47)	28.09.2011
(97)	EP 2311785	(47)	28.09.2011
(97)	EP 2314183	(47)	28.09.2011
(97)	EP 2322371	(47)	28.09.2011
(97)	EP 2324831	(47)	28.09.2011

Zveřejněné překlady evropských patentových spisů

U následujících udělených evropských patentů s účinky pro Českou republiku byl majitelem předložen překlad patentového spisu do českého jazyka (§ 35c odst. 2 až 4 zákona č. 527/1990 Sb., v platném znění). Údaje jsou řazeny vzestupně podle čísel evropských patentů.

(97) EP 1375041		(74) Společná advokátní kancelář Všeťečka Zelený Švorčík	
(47) 29.06.2011		Kalenský a partneři, JUDr. Petr Kalenský, Hálkova 2,	
(97) 02.01.2004		Praha 2, 12000	
(51) B23C 3/05	(2006.01)		
(51) B23B 27/16	(2006.01)		
(96) 02.06.2003			
(96) 03012492.9			
(73) MAPAL Fabrik für Präzisionswerkzeuge Dr. Kress KG, D-73431 Aalen, DE			
(54) Nástroj pro třískové obrábění sedel ventilů			
(32) 21.06.2002			
(31) 10228503			
(33) DE			
(74) Čermák a spol., JUDr. Karel Čermák, advokát, Národní 32, Praha 1, 11000			
<hr/>			
(97) EP 1394583		(97) EP 1507558	
(47) 22.06.2011		(47) 17.08.2011	
(97) 03.03.2004		(97) 27.11.2003	
(51) G02B 6/38	(2006.01)	(51) A61K 45/06	(2006.01)
(96) 27.08.2003		(51) A61P 9/00	(2006.01)
(96) 03019339.5		(96) 16.05.2003	
(73) Tyco Electronics AMP GmbH, 64625 Bensheim, DE		(96) 03730064.7	
Schott AG, 55122 Mainz, DE		(73) Novartis AG, 4002 Basel, CH	
(72) Kopf, Pia, 64683 Einhausen, DE		(72) FELDMAN, David, Louis, Teaneck, NJ 07666, US	
Hahn, Joachim, 61389 Schmitt, DE		WEBB, Randy, Lee, Flemington, NJ 08822, US	
Kunstmann, Rudolf, 65187 Wiesbaden, DE		(54) Farmaceutická kompozice obsahující reninový inhibitor, blokátor kalciového kanálu a diuretikum	
Seidenfaden, Miquel, 65719 Hofheim-Langenhain, DE		(32) 17.05.2002	
(54) Optická vsuvka		(31) 381546 P	
(32) 30.08.2002		(33) US	
(31) 10239924		(86) PCT/EP2003/005188	
(33) DE		(87) WO 2003/097098	
(74) PATENTSERVIS Praha a.s., Jivenská 1273/1, Praha 4, 14021		(74) TRAPLOVÁ HAKR KUBÁT Advokátní a patentová kancelář, Ing. Jan Kubát, Přístavní 24, Praha 7, 17000	
<hr/>			
(97) EP 1441073		(97) EP 1509464	
(47) 15.06.2011		(47) 22.06.2011	
(97) 28.07.2004		(97) 20.11.2003	
(51) E01F 15/04	(2006.01)	(51) B65D 83/04	(2006.01)
(51) E01F 15/08	(2006.01)	(51) B65D 73/00	(2006.01)
(96) 19.01.2004		(96) 08.05.2003	
(96) 04450012.2		(96) 03726680.6	
(73) Maba Fertigteileindustrie GmbH, 2752 Wöllersdorf, AT		(73) R.P. Scherer Technologies, LLC, Las Vegas, NV 89129, US	
(72) Barnas, Alexander, Dipl.-Ing., 1060 Wien, AT		(72) FRENCH, Gary Stuart, Melbourn, Hertfordshire SG8 6DS, GB	
Redlberger Alfred, 3631 Ottenschlag, AT		KIDD, Malcolm, Ronald, Swindon Wiltshire SN2 1JR, GB	
(54) Betonová ochranná stěna		(54) Blistrový obal zajištěný před dětmi	
(32) 24.01.2003, 23.12.2003		(32) 08.05.2002	
(31) 982003, 20852003		(31) 141288	
(33) AT, AT		(33) US	
(74) Čermák a spol., JUDr. Karel Čermák, advokát, Národní 32, Praha 1, 11000		(86) PCT/US2003/014270	
		(87) WO 2003/095331	
		(74) Společná advokátní kancelář Všeťečka Zelený Švorčík	
		Kalenský a partneři, JUDr. Miloš Všeťečka, Hálkova 2,	
		Praha 2, 12000	
<hr/>			
(97) EP 1476267		(97) EP 1514587	
(47) 22.06.2011		(47) 30.03.2011	
(97) 28.08.2003		(97) 16.03.2005	
(51) B23B 29/24	(2006.01)	(51) B01D 39/18	(2006.01)
(96) 20.02.2003		(51) D21H 27/08	(2006.01)
(96) 03705615.7		(96) 08.09.2004	
(73) Seco Tools AB, 737 82 Fagersta, SE		(96) 04021276.3	
(72) RYDBERG, Christer, S-753 34 Uppsala, SE		(73) Outlast Technologies, Inc., Boulder, Co. 80301, US	
(54) Řezný nástroj a držák		Glatfelter Gernsbach GmbH & Co. KG, 76593 Gernsbach, DE	
(32) 22.02.2002		(72) Bentz, Martin, 89518 Heidenheim, DE	
(31) 0200560		Meger, Danny, 76593 Gernsbach, DE	
(33) SE		(54) Filtrační materiál	
(86) PCT/SE2003/000281		(32) 13.09.2003	
(87) WO 2003/070405		(31) 10342416	
		(33) DE	
		(74) Čermák a spol., JUDr. Karel Čermák, advokát, Národní 32, Praha 1, 11000	

(97) **EP 1530412**
(47) 15.06.2011
(97) 11.05.2005
(51) **H05K 7/20** (2006.01)
(96) 22.09.2004
(96) 04255789.2
(73) GrafTech International Holdings Inc., Parma, OH 44130, US
(72) Norley, Julian, Chagrin Falls Ohio 44023, US
Smalc, Martin David, Parma, Ohio 44129, US
Capp, Joseph Paul, Strongsville, Ohio 44136, US
Clovesko, Timothy, North Omsted, Ohio 44070, US
(54) **Metoda, kterou se zajistí rozložení tepla po plazmové obrazovce**
(32) 14.10.2003
(31) 685103
(33) US
(74) PATENTSERVIS Praha a.s., Jivenská 1273/1, Praha 4, 14021

(97) **EP 1541414**
(47) 02.03.2011
(97) 15.06.2005
(51) **B60Q 1/00** (2006.01)
F21S 8/12 (2006.01)
(96) 18.11.2004
(96) 04027363.3
(73) Volkswagen Aktiengesellschaft, 38436 Wolfsburg, DE
(72) Freck, Carsten, Dr., 10587 Berlin, DE
Hendrischk, Wolfgang, 59505 Bad Sassendorf, DE
(54) **Světlomet pro motorové vozidlo**
(32) 12.12.2003, 08.04.2004
(31) 10358765, 102004017448
(33) DE, DE
(74) TRAPLOVÁ HAKR KUBÁT Advokátní a patentová kancelář, Ing. Eduard Hakr, Přístavní 24, Praha 7, 17000

(97) **EP 1545553**
(47) 13.07.2011
(97) 12.02.2004
(51) **A61K 31/685** (2006.01)
A61P 35/00 (2006.01)
(96) 29.07.2003
(96) 03766336.6
(73) Äterna Zentaris GmbH, 60314 Frankfurt am Main, DE
(72) ENGEL, Jürgen, 63755 Alzenau, DE
GÜNTHER, Eckhard, 63477 Maintal, DE
SINDERMANN, Herbert, 63110 Rodgau, DE
(54) **Použití alkylfosfocholínů v kombinaci s protinádorovými léčivy**
(32) 30.07.2002
(31) 399615 P
(33) US
(86) PCT/EP2003/008346
(87) WO 2004/012744
(74) Čermák a spol., JUDr. Karel Čermák, advokát, Národní 32, Praha 1, 11000

(97) **EP 1548349**
(47) 11.05.2011
(97) 29.06.2005
(51) **F16L 41/08** (2006.01)
F16L 27/047 (2006.01)
(96) 16.12.2004
(96) 04029875.4
(73) REDI S.p.A., Zola Predosa (Bologna), IT
(72) Cioni, Moreno, 40033 Casalecchio Di Reno, IT
(54) **Spojka pro připojení sekundárního potrubí k potrubí hlavnímu**
(32) 23.12.2003
(31) BO20030777
(33) IT

(74) Rott, Růžička & Guttmann Patentové, známkové a advokátní kanceláře, JUDr. Ing. Miloslav Hainz, Vinohradská 37, Praha 2, 12000

(97) **EP 1584396**
(47) 15.06.2011
(97) 12.10.2005
(51) **B23H 9/04** (2006.01)
(96) 26.02.2005
(96) 05004239.9
(73) Waldrich Siegen Werkzeugmaschinen GmbH, 57299 Burbach, DE
Court Holdings Limited, Beamsville, ON LOS 1B0, CA
(72) Vinke, Peter, 28790 Schwanewede, DE
Neuser, Stefan, 57074 Siegen, DE
Meier, Roland, 59439 Holzwickede, DE
(54) **Způsob a stroj k výrobě válce**
(32) 16.03.2004
(31) 102004013031
(33) DE
(74) Společná advokátní kancelář Všečeka Zelený Švorčík Kalenský a partneři, JUDr. Miloš Všečeka, Hálkova 2, Praha 2, 12000

(97) **EP 1591724**
(47) 29.06.2011
(97) 02.11.2005
(51) **F23R 3/00** (2006.01)
(96) 30.04.2004
(96) 04010306.1
(73) SIEMENS AKTIENGESELLSCHAFT, 80333 München, DE
(72) Heilos, Andreas, 45468 Mülheim, DE
Hoffmann, Stefan, Dr., 45481 Mülheim, DE
Lauer, Gerald, 45478 Mülheim, DE
Liebe, Roland, Dr., 40789 Monheim, DE
Prade, Bernd, Dr., 45478 Mülheim, DE
(54) **Štěrbínový těsnící element pro tepelný štít**
(74) Čermák a spol., JUDr. Karel Čermák, advokát, Národní 32, Praha 1, 11000

(97) **EP 1646876**
(47) 22.06.2011
(97) 20.01.2005
(51) **G01N 33/80** (2006.01)
G01N 33/558 (2006.01)
(96) 08.07.2004
(96) 04740826.5
(73) Medion Diagnostics AG, 3186 Düringen, CH
(72) SCHWIND, Peter, CH-1700 Fribourg, CH
LÖSTER, Klemens, 16562 Bergfelde, DE
(54) **Zařízení a způsob k současnému stanovení antigenů krevních skupin**
(32) 09.07.2003
(31) 10330982
(33) DE
(86) PCT/EP2004/007536
(87) WO 2005/005991
(74) TRAPLOVÁ HAKR KUBÁT Advokátní a patentová kancelář, Ing. Jan Kubát, Přístavní 24, Praha 7, 17000

(97) **EP 1661929**
(47) 20.07.2011
(97) 31.05.2006
(51) **C08G 18/62** (2006.01)
C08G 18/67 (2006.01)
C08G 18/81 (2006.01)
(96) 12.11.2005
(96) 05024749.3
(73) Bayer MaterialScience AG, 51368 Leverkusen, DE

(72) Wamprecht, Christian Dr., 41472 Neuss, DE
Melchior, Martin Dr., 42799 Leichlingen, DE
Schmitz, Jörg Dr., 51065 Köln, DE
(54) **Nové isokyanátové směsi**
(32) 25.11.2004
(31) 102004056849
(33) DE
(74) TRAPLOVÁ HAKR KUBÁT Advokátní a patentová
kancelář, Ing. Eduard Hakr, Přístavní 24, Praha 7, 17000

(97) **EP 1695022**
(47) 29.06.2011
(97) 23.06.2005
(51) **F42B 1/00** (2006.01)
(96) 08.12.2004
(96) 04801728.9

(73) Eurenco Bofors AB, 69186 Karlskoga, SE
(72) DAHLBERG, Johan, S-702 11 Örebro, SE
(54) **Způsob a uspořádání pro výrobu střeliviny pro náplně s vysokou hustotou a progresivitou**
(32) 09.12.2003
(31) 0303301
(33) SE
(86) PCT/SE2004/001821
(87) WO 2005/057124
(74) Rott, Růžička & Guttman Patentové, známkové a advokátní kanceláře, JUDr. Ing. Miloslav Hainz, Vinohradská 37, Praha 2, 12000

(97) **EP 1712691**
(47) 22.06.2011
(97) 18.10.2006
(51) **E04B 2/80** (2006.01)
(96) 21.02.2006
(96) 06003473.3

(73) Lignotrend AG, 3654 Gunten, CH
(72) Eckert, Werner, 79774 Albrück-Buch, DE
(54) **Příhradová konstrukce, zejména ze dřeva**
(32) 02.03.2005
(31) 102005009434
(33) DE
(74) PATENTSERVIS Praha a.s., Jivenská 1273/1, Praha 4, 14021

(97) **EP 1716131**
(47) 29.06.2011
(97) 14.07.2005
(51) **C07D 307/33** (2006.01)
A61L 2/16 (2006.01)
(96) 11.12.2004
(96) 04803779.0

(73) Henkel AG & Co. KGaA, 40589 Düsseldorf, DE
(72) STUMPE, Stefan, 40593 Düsseldorf, DE
BREVES, Roland, 40822 Mettmann, DE
HUCHEL, Ursula, 50670 Köln, DE
JANSSEN, Frank, 40589 Düsseldorf, DE
HÄTZELT, André, 40591 Düsseldorf, DE
(54) **Nové alkoxyllaktony, alkoxyllaktamy a alkoxythiolaktamy pro řízení procesů založených na mikrobiální interakci**
(32) 23.12.2003
(31) 10361457
(33) DE
(86) PCT/EP2004/014141
(87) WO 2005/063726
(74) KOREJZOVÁ & SPOL., v.o.s., JUDr. Petra Korejzová, Korunní 810/104 E, Praha 10, 10100

(97) **EP 1725815**
(47) 27.07.2011
(97) 22.09.2005

(51) **F24J 2/05** (2006.01)
(96) 15.03.2005
(96) 05714697.9

(73) Üstün, Orhan, 8180 Bülach, CH
(72) Üstün, Orhan, 8180 Bülach, CH
(54) **Výměník tepla s vakuovou trubkou**
(32) 15.03.2004
(31) PCT/CH2004/000152
(33) CH
(86) PCT/CH2005/000155
(87) WO 2005/088208
(74) KOREJZOVÁ & SPOL., v.o.s., JUDr. Petra Korejzová, Korunní 810/104 E, Praha 10, 10100

(97) **EP 1725825**
(47) 29.06.2011
(97) 22.09.2005
(51) **F41A 23/34** (2006.01)
F41A 23/38 (2006.01)
(96) 09.03.2005
(96) 05717323.9

(73) Rajalin, Tom, 00200 Helsinki, FI
Helkama, Mikko, 00150 Helsinki, FI
(72) Rajalin, Tom, 00200 Helsinki, FI
Helkama, Mikko, 00150 Helsinki, FI

(54) **Motocykl vybavený zbraní**
(32) 11.03.2004
(31) 20045071
(33) FI
(86) PCT/FI2005/050070
(87) WO 2005/088228
(74) Rott, Růžička & Guttman Patentové, známkové a advokátní kanceláře, Ing. Ivana Menšíková, Vinohradská 37, Praha 2, 12000

(97) **EP 1730191**
(47) 06.07.2011
(97) 13.10.2005
(51) **C07K 16/24** (2006.01)
A61K 39/395 (2006.01)
G01N 33/53 (2006.01)
(96) 29.03.2005
(96) 05733043.3

(73) GLAXO GROUP LIMITED, Greenford, Middlesex UB6 0NN, GB

(72) ELLIS, Jonathan Henry, Stevenage, Hertfordshire SG1 2NY, GB
EON-DUVAL, Alexandre, c/o GlaxoSmithKline, Stevenage, Hertfordshire SG1 2NY, GB
GERMASCHEWSKI, Volker, Stevenage, Hertfordshire SG1 2NY, GB
PLUMPTON, Christopher, Stevenage, Hertfordshire SG1 2NY, GB
RAPSON, Nicholas Timothy, c/o GlaxoSmithKline, Stevenage, Hertfordshire SG1 2NY, GB
WEST, Michael Robert, GlaxoSmithKline, Stevenage, Hertfordshire SG1 2NY, GB

(54) **Imunoglobulin vázající hOSM**
(32) 30.03.2004, 30.03.2004
(31) 0407197, 0407193
(33) GB, GB
(86) PCT/GB2005/001147
(87) WO 2005/095457
(74) KOREJZOVÁ & SPOL., v.o.s., JUDr. Petra Korejzová, Korunní 810/104 E, Praha 10, 10100

(97) **EP 1776142**
(47) 27.07.2011
(97) 09.02.2006
(51) **C07K 16/24** (2006.01)
(96) 04.08.2005
(96) 05770286.2

(73) Novartis AG, 4056 Basel, CH
(72) DI PADOVA, Franco, E., CH-4127 Birsfelden, CH
GRAM, Hermann, 79576 Weil am Rhein, DE
HOFSTETTER, Hans, CH-4125 Riehen, CH
JESCHKE, Margit, CH-4058 Basel, CH
RONDEAU, Jean-Michel, F-68170 Rixheim, FR
VAN DEN BERG, Wim, NL-6584 CB Molenhoek, NL
(54) **Protilátky antagonistující IL-17**
(32) 05.08.2004
(31) 0417487
(33) GB
(86) PCT/EP2005/008470
(87) WO 2006/013107
(74) TRAPLOVÁ HAKR KUBÁT Advokátní a patentová kancelář, Ing. Jan Kubát, Přístavní 24, Praha 7, 17000

(97) **EP 1835822**
(47) 29.06.2011
(97) 20.07.2006
(51) *A41D 13/12* (2006.01)
A41D 13/00 (2006.01)
A41D 13/11 (2006.01)
A42B 1/04 (2006.01)
A61B 19/04 (2006.01)
(96) 09.01.2006
(96) 06700992.8
(73) Mölnlycke Health Care AB, 402 52 Göteborg, SE
(72) JOHANSSON, Helena, S-411 19 Göteborg, SE
WALLEFORS, Fredrik, S-416 69 Göteborg, SE
ERICSON, Ann-Catherine, S-436 39 Askim, SE
ERIKSON, Karl, S-44834 Floda, SE
(54) **Oděv pro personál, který se zabývá chirurgickými operacemi**
(32) 11.01.2005
(31) 0500060
(33) SE
(86) PCT/SE2006/000022
(87) WO 2006/075947
(74) PATENTSERVIS Praha a.s., Jivenská 1273/1, Praha 4, 14021

(97) **EP 1839903**
(47) 15.06.2011
(97) 03.10.2007
(51) *B44C 1/17* (2006.01)
B41F 7/16 (2006.01)
B41F 16/00 (2006.01)
B41F 19/06 (2006.01)
B41F 17/00 (2006.01)
B41F 19/00 (2006.01)
B41F 23/04 (2006.01)
B42D 15/10 (2006.01)
(96) 16.03.2007
(96) 07005430.9
(73) manroland AG, 63075 Offenbach/Main, DE
(72) Püschel, Uwe, 55262 Heidesheim, DE
Schölzig, Jürgen, 55126 Mainz, DE
(54) **Zařízení pro ražení z fólie pro kovové potiskované materiály**
(32) 01.04.2006, 22.09.2006
(31) 102006015189, 102006044957
(33) DE, DE
(74) Společná advokátní kancelář Všeťečka Zelený Švorčík Kalenský a partneři, JUDr. Otakar Švorčík, Hálkova 2, Praha 2, 12000

(97) **EP 1858421**
(47) 06.04.2011
(97) 08.09.2006
(51) *A61B 17/00* (2006.01)
(96) 24.02.2006
(96) 06735905.9
(73) Yale University, New Haven, CT 06511, US

(72) TAL, Michael, G., Woodbridge, CT 06525, US
(54) **Disektor a zařízení na odstranění varikózních žil**
(32) 25.02.2005
(31) 656573 P
(33) US
(86) PCT/US2006/006425
(87) WO 2006/093787
(74) Společná advokátní kancelář Všeťečka Zelený Švorčík Kalenský a partneři, JUDr. Miloš Všeťečka, Hálkova 2, Praha 2, 12000

(97) **EP 1912979**
(47) 22.06.2011
(97) 23.11.2006
(51) *C07D 413/14* (2006.01)
C07D 401/14 (2006.01)
A61K 31/4245 (2006.01)
A61K 31/415 (2006.01)
A61P 25/22 (2006.01)
A61P 25/18 (2006.01)
A61P 25/32 (2006.01)
A61P 25/34 (2006.01)
A61P 25/36 (2006.01)
(96) 17.05.2006
(96) 06779899.1
(73) ADDEX Pharma S.A., 1228 Plan-les-Ouates (Geneva), CH
(72) GAGLIARDI, Stefania NiKem Research Srl, I-20021 Baranzate (Milan), IT
LE POUL, Emmanuel Addex Pharma SA, I-1228 Plan les Ouates, FR
LINGARD, Lain NiKem Research Srl, I-20021 Baranzate, GB
PALOMBI, Giovanni NiKem Research Srl, I-20021 Baranzate, IT
POLI, Sonia, Maria Addex Pharma SA, CH-1228, Plan-les-Ouates, CH
ROCHER, Jean-Philippe Addex Pharma SA, CH-1228 Plan les Ouates, CH
(54) **Fenyl-{-[3-(1H-pyrrol-2-yl) - [1,2,4] OXADIAZOL-5-yl] Piperidin-1-yl}-} methanonové deriváty a příbuzné sloučeniny jako pozitivní alosterické modulatory metabotropních glutamátových receptorů**
(32) 18.05.2005
(31) 0510141
(33) GB
(86) PCT/IB2006/002047
(87) WO 2006/123257
(74) Společná advokátní kancelář Všeťečka Zelený Švorčík Kalenský a partneři, JUDr. Pavel Zelený, Hálkova 2, Praha 2, 12000

(97) **EP 1921939**
(47) 22.06.2011
(97) 15.03.2007
(51) *A43B 7/08* (2006.01)
A43B 7/12 (2006.01)
A41D 27/28 (2006.01)
A61F 9/02 (2006.01)
A42B 3/28 (2006.01)
A63B 71/12 (2006.01)
(96) 06.09.2006
(96) 06805658.9
(73) IQTEX Patentverwaltung UG (haftungsbeschränkt), 20354 Hamburg, DE
(72) Dehn, Michael Christian, 21614 Buxtehude, DE
(54) **Ventilační vložka**
(32) 06.09.2005, 21.10.2005
(31) 102005043069, 102005051575
(33) DE, DE
(86) PCT/EP2006/008691
(87) WO 2007/028594
(74) KOREJZOVÁ & SPOL., v.o.s., JUDr. Petra Korejzová, Korunní 810/104 E, Praha 10, 10100

(97) EP 1929604		(73) Qualcomm Incorporated, San Diego, CA 92121-1714, US
(47) 29.06.2011		(72) RICHARDSON, Tom, South Orange, NJ 07079, US
(97) 12.04.2007		JIN, Hui, c/o Qualcomm Incorporated, San Diego, California 92121-1714, US
(51) H02H 7/08 (2006.01)		LI, Junyi, Bedminster, NJ 07921, US
H02P 3/12 (2006.01)		PARIZHISKY, Vladimir, New York, NY 10025, US
H02P 3/22 (2006.01)		(54) Způsoby a zařízení pro komunikaci řídicích informací
(96) 05.09.2006		(32) 22.12.2005, 17.01.2006, 14.07.2006
(96) 06793220.2		(31) 752973 P, 333792, 486895
(73) SIEMENS AKTIENGESELLSCHAFT, 80333 München, DE		(33) US, US, US
(72) KRIEGEL, Kai, 81545 München, DE		(86) PCT/US2006/048584
(54) Řídicí systém a způsob řízení permanentně buzeného elektromotoru		(87) WO 2007/075773
(32) 30.09.2005		(74) Čermák a spol., JUDr. Karel Čermák, advokát, Národní 32, Praha 1, 11000
(31) 102005046961		
(33) DE		
(86) PCT/EP2006/066007		
(87) WO 2007/039377		
(74) Čermák a spol., JUDr. Karel Čermák, advokát, Národní 32, Praha 1, 11000		
(97) EP 1931484		(97) EP 1996795
(47) 22.06.2011		(47) 29.06.2011
(97) 12.04.2007		(97) 27.09.2007
(51) B21D 39/03 (2006.01)		(51) F01D 5/28 (2006.01)
(96) 28.09.2006		C23C 4/08 (2006.01)
(96) 06819060.2		C23C 28/00 (2006.01)
(73) DALLAN S.P.A., 31033 Castelfranco Veneto, IT		C23C 28/02 (2006.01)
(72) DALLAN, Sergio, I-31033 Castelfranco Veneto, IT		C23C 30/00 (2006.01)
(54) Metoda a zařízení k žlábkování profilů tvaru T		C22C 21/00 (2006.01)
(32) 03.10.2005		(96) 22.03.2007
(31) VE20050046		(96) 07727208.6
(33) IT		(73) SIEMENS AKTIENGESELLSCHAFT, 80333 München, DE
(86) PCT/EP2006/066831		(72) STAMM, Werner, 45481 Mülheim an der Ruhr, DE
(87) WO 2007/039542		(54) Kvazi krystalická sloučenina a její použití jako tepelně izolační vrstva
(74) PATENTSERVIS Praha a.s., Jivenská 1273/1, Praha 4, 14021		(32) 23.03.2006
		(31) 06006053
		(33) EP
		(86) PCT/EP2007/052732
		(87) WO 2007/107602
		(74) Čermák a spol., JUDr. Karel Čermák, advokát, Národní 32, Praha 1, 11000
(97) EP 1963335		(97) EP 2008377
(47) 04.05.2011		(47) 22.06.2011
(97) 18.05.2007		(97) 11.10.2007
(51) C07D 495/04 (2006.01)		(51) H04B 7/26 (2006.01)
A61K 31/5513 (2006.01)		H04L 29/08 (2006.01)
(96) 10.11.2006		(96) 03.04.2007
(96) 06808805.3		(96) 07745787.7
(73) Egis Gyógyszergyár Nyilvánosan Működő Részvénytársaság, 1106 Budapest, HU		(73) LG Electronics, Inc., Seoul 150-010, KR
(72) KOVANYINE LAX, Györgyi, H-1141 Budapest, HU		(72) SHIM, Dong-Hee, Seoul 150-853, KR
NEMETH, Gábor, H-1149 Budapest, HU		(54) Pohovací metoda v mobilním komunikačním systému iniciovaná terminálem (SET) a aktivovaná událostí oblasti
KRASZNAI, György, H-1172 Budapest, HU		(32) 06.04.2006, 27.04.2006, 05.06.2006, 11.08.2006, 05.02.2007
MESTERHAZY, Norbert, H-9700 Szombathely, HU		(31) 789609 P, 795184 P, 810631 P, 836938 P, 20070011577
NAGY, Kálmán, H-1025 Budapest, HU		(33) US, US, US, US, KR
VERECZKEYNE DONATH, Györgyi, H-1034 Budapest, HU		(86) PCT/KR2007/001624
SZENT-KIRALLYI, Zsuzsanna, H-1223 Budapest, HU		(87) WO 2007/114635
(54) Způsob přípravy olanzapinu		(74) PATENTSERVIS Praha a.s., Jivenská 1273/1, Praha 4, 14021
(32) 11.11.2005		
(31) 0501046		
(33) HU		
(86) PCT/HU2006/000096		
(87) WO 2007/054750		
(74) Rott, Růžička & Guttman Patentové, známkové a advokátní kanceláře, JUDr. Ing. Michal Guttman, Vinohradská 37, Praha 2, 12000		
(97) EP 1969891		(97) EP 2014528
(47) 29.06.2011		(47) 21.09.2011
(97) 05.07.2007		(97) 14.01.2009
(51) H04W 72/12 (2009.01)		(51) B60T 8/18 (2006.01)
(96) 20.12.2006		(96) 16.05.2008
(96) 06848990.5		(96) 08009127.5
		(73) Amazonen-Werke H. Dreyer GmbH & Co. KG, 49205 Hasbergen-Gaste, DE
		(72) Klaus, Daniel, 32657 Lemgo, DE
		Ehlen, Volker, 49205 Hasbergen, DE
		(54) Zemědělské závěsné vozidlo
		(32) 13.06.2007

(31) 102007027193
(33) DE
(74) KANIA, SEDLÁK, SMOLA Patentová a známková kancelář, Ing. Zdeněk Sedlák, Mendlovo nám. 1a, Brno, 60300

(97) **EP 2024111**
(47) 29.06.2011
(97) 06.12.2007
(51) **B21H 1/20** (2006.01)
B21H 5/02 (2006.01)
B21D 15/02 (2006.01)
(96) 27.03.2007
(96) 07722115.8
(73) Schuler Pressen GmbH, 88250 Weingarten, DE
(72) ZIESEL, Norbert, 88289 Waldburg, DE
BEIG, Frank, 88285 Bodnegg, DE
(54) **Zařízení a způsob výroby profilových těles**
(32) 26.05.2006
(31) 102006025034
(33) DE
(86) PCT/DE2007/000556
(87) WO 2007/137543
(74) Čermák a spol., JUDr. Karel Čermák, advokát, Národní 32, Praha 1, 11000

(97) **EP 2025756**
(47) 29.06.2011
(97) 18.02.2009
(51) **C12N 15/82** (2006.01)
(96) 17.11.2004
(96) 08075865.9
(73) Bayer BioScience N.V., 9052 Gent, BE
(72) D'Halluin, Kathleen, 9030 Mariakerke, BE
Vanderstraeten, Chantal, 9000 Gent, BE
Ruiter, Rene, 9070 Heusden (Destelbergen), BE
(54) **Zlepšená cílená inzerce DNA do rostlin**
(32) 18.11.2003
(31) 03078700
(33) EP
(74) Společná advokátní kancelář Všeťečka Zelený Švorčík Kalenský a partneři, JUDr. Miloš Všeťečka, Hálkova 2, Praha 2, 12000

(97) **EP 2026927**
(47) 15.06.2011
(97) 06.12.2007
(51) **B23K 1/008** (2006.01)
B23K 3/08 (2006.01)
F27D 1/18 (2006.01)
F27B 9/14 (2006.01)
(96) 27.04.2007
(96) 07722315.4
(73) PINK GmbH Thermosysteme, 97877 Wertheim, DE
(72) WEBER, Stefan, 97877 Wertheim, DE
(54) **Způsob a zařízení k tepelnému zpracování, zejména spojení spájením**
(32) 29.05.2006, 26.06.2006
(31) 102006025193, 102006025953
(33) DE, DE
(86) PCT/DE2007/000758
(87) WO 2007/137547
(74) Čermák a spol., JUDr. Karel Čermák, advokát, Národní 32, Praha 1, 11000

(97) **EP 2027441**
(47) 18.05.2011
(97) 06.12.2007
(51) **G01F 23/22** (2006.01)
G21C 17/022 (2006.01)
(96) 13.03.2007

(96) 07723243.7
(73) AREVA NP GmbH, 91052 Erlangen, DE
(72) KAERCHEM, Sacha, 63067 Offenbach, DE
VOGT, Wolfgang, 63796 Kahl, DE
HARFST, Wilfried, 55130 Mainz, DE
(54) **Zařízení pro měření stavu naplnění**
(32) 29.05.2006
(31) 102006025220
(33) DE
(86) PCT/EP2007/002233
(87) WO 2007/137639
(74) Čermák a spol., JUDr. Karel Čermák, advokát, Národní 32, Praha 1, 11000

(97) **EP 2028173**
(47) 29.06.2011
(97) 25.02.2009
(51) **C07C 41/01** (2006.01)
(96) 28.07.2008
(96) 08013529.6
(73) Haldor Topsoe A/S, 2800 Kgs. Lyngby, DK
(72) Madsen, Jørgen, 3400 Hillerød, DK
(54) **Způsob přípravy dimethyletheru**
(32) 23.08.2007
(31) 200701204
(33) DK
(74) Společná advokátní kancelář Všeťečka Zelený Švorčík Kalenský a partneři, JUDr. Pavel Zelený, Hálkova 2, Praha 2, 12000

(97) **EP 2053335**
(47) 20.07.2011
(97) 29.04.2009
(51) **F28F 13/18** (2006.01)
(96) 21.08.2008
(96) 08014824.0
(73) Klingenburg GmbH, 45968 Gladbeck, DE
(72) Klingenburg, Hans, 45239 Essen, DE
Westerdorf, Thomas, 44805 Bochum, DE
(54) **Deskový tepelný výměník k ostříku proudu přiváděného vzduchu chladicí energií**
(32) 26.10.2007
(31) 102007051699
(33) DE
(74) Čermák a spol., JUDr. Karel Čermák, advokát, Národní 32, Praha 1, 11000

(97) **EP 2066790**
(47) 22.06.2011
(97) 03.04.2008
(51) **C12N 9/10** (2006.01)
C12N 15/54 (2006.01)
C12N 15/82 (2006.01)
A01H 5/00 (2006.01)
(96) 28.09.2007
(96) 07818545.1
(73) Greenovation Biotech GmbH, 79111 Freiburg, DE
(72) LAUNHARDT, Heike, 79104 Freiburg, DE
STEMMER, Christian, 79104 Freiburg, DE
JOST, Wolfgang, 79111 Freiburg, DE
GORR, Gilbert, 79112 Freiburg, DE
RESKI, Ralf, 79254 Oberried, DE
RENSING, Stefan, 79194 Gundelfingen, DE
(54) **Galaktosyltransferáza**
(32) 29.09.2006
(31) 06450139
(33) EP
(86) PCT/EP2007/008465
(87) WO 2008/037490
(74) Společná advokátní kancelář Všeťečka Zelený Švorčík Kalenský a partneři, JUDr. Miloš Všeťečka, Hálkova 2, Praha 2, 12000

(97) EP 2066796		(74) A. Holas & partner Patentová a známková kancelář, Ing. Mgr. Hana Holasová, Křížová 4/105, Brno, 60300
(47) 29.06.2011		
(97) 27.03.2008		
(51) C12P 5/02 (2006.01)		(97) EP 2085003
C07C 7/11 (2006.01)		(47) 13.04.2011
B01D 53/14 (2006.01)		(97) 05.08.2009
(96) 19.03.2007		(51) A47J 37/04 (2006.01)
(96) 07723377.3		A47J 37/06 (2006.01)
(73) MT-Biomethan GmbH, 27404 Zeven, DE		(96) 08.06.2005
(72) GÜNTHER, Lothar, 82538 Geretsried, DE		(96) 09003418.2
(54) Způsob a zařízení k separování methanu a oxidu uhličitého z bioplynu		(73) SEB S.A., 69132 Ecully Cedex, FR
(32) 20.09.2006		(72) Payen, Jean-Marc, 21800 Quetigny, FR
(31) 102006044192		Bizard, Jean-Claude, 21121 Fontaine-Les-Dijon, FR
(33) DE		(54) Smažící pánev s automatickým zvlhčením tukem
(86) PCT/EP2007/002410		(32) 08.06.2004
(87) WO 2008/034473		(31) 0406214
(74) UNIPATENT, Ing. Jiří Chlustina, Jana Masaryka 43-47, Praha 2, 12000		(33) FR
		(74) TRAPLOVÁ HAKR KUBÁT Advokátní a patentová kancelář, Ing. Eduard Hakr, Přístavní 24, Praha 7, 17000
(97) EP 2074122		(97) EP 2090575
(47) 29.06.2011		(47) 27.04.2011
(97) 20.03.2008		(97) 19.08.2009
(51) C07D 471/04 (2006.01)		(51) C07D 413/14 (2006.01)
A61K 31/519 (2006.01)		C07D 417/14 (2006.01)
A61P 35/00 (2006.01)		C07D 401/14 (2006.01)
(96) 03.09.2007		C07D 403/12 (2006.01)
(96) 07804890.7		C07D 403/14 (2006.01)
(73) Pfizer Products Inc., Groton, CT 06340, US		C07D 413/12 (2006.01)
(72) CHENG, Hengmiao, San Diego, CA 92121, US		C07D 417/12 (2006.01)
BHUMRALKAR, Dilip, Valencia, California 91381, US		C07D 471/04 (2006.01)
DRESS, Klaus, Ruprecht, San Diego, California 92121, US		C07D 495/04 (2006.01)
HOFFMAN, Jacqui, Elizabet, San Diego, California 92121, US		A61K 31/517 (2006.01)
JOHNSON, Mary, Catherine, San Diego, California 92121, US		A61P 35/00 (2006.01)
KANIA, Robert, Steven, San Diego, California 92121, US		(96) 15.11.2006
LE, Phuong, Thi, Quy, San Diego, California 92121, US		(96) 09157031.7
NAMBU, Mitchell, David, San Diego, California 92122, US		(73) Array Biopharma, Inc., Boulder, CO 80301, US
PAIRISH, Mason, Alan, San Diego, California 92121, US		(72) Lyssikatos, Joseph, P., Piedmont, CA 94611, US
PLEWE, Michael, Bruno, San Diego, California 92121, US		Greschuk, Julie, Marie, Erie, CO 80516, US
TRAN, Khanh, Tuan, San Diego, California 92121, US		Zhao, Qian, Superior, CO 80027, US
(54) Pyrido (2,3-D) pyrimidinonové sloučeniny a jejich použití jako inhibitorů P13		Marmsäter, Fredrik, P., Boulder, CO 80502, US
(32) 15.09.2006, 03.07.2007, 30.07.2007		Lui, Weidong., Superior, CO 80027, US
(31) 845065 P, 947852 P, 952628 P		Hennings, David.D., Loveland, CO 80537, US
(33) US, US, US		(54) Postupy a meziprodukty pro přípravu derivátů N4-fenyl-chinazolin-4-aminu
(86) PCT/IB2007/002578		(32) 15.11.2005, 28.06.2006
(87) WO 2008/032162		(31) 736289 P, 817019 P
(74) Společná advokátní kancelář Vsetečka Zelený Švorčík Kalenský a partneři, JUDr. Pavel Zelený, Hálkova 2, Praha 2, 12000		(33) US, US
		(74) Čermák a spol., JUDr. Karel Čermák, advokát, Národní 32, Praha 1, 11000
(97) EP 2080732		(97) EP 2103539
(47) 06.07.2011		(47) 31.08.2011
(97) 22.07.2009		(97) 23.09.2009
(51) B66F 9/12 (2006.01)		(51) B65D 23/10 (2006.01)
(96) 13.01.2009		B65D 47/08 (2006.01)
(96) 09100035.6		(96) 05.03.2009
(73) Wanek-Pusset, Peter, 6805 Kapfenberg, AT		(96) 09003239.2
(72) Wanek-Pusset, Peter, 6805 Kapfenberg, AT		(73) Dart Industries Inc., Orlando, Florida 32837, US
Grentner, Bernhard, 8614 Breitenau, AT		(72) Laib, Douglas M., Orlando Florida 32819, US
(54) Vykládací vozidlo a kombinace vykládacího vozidla s víkem kontejneru		Van Vaerenbergh, Tom, 9320 Erembodegem, BE
(32) 18.01.2008		(54) Uzávěr nádob na tekutiny s výlevkou a uzavíracím mechanismem
(31) 722008		(32) 21.03.2008
(33) AT		(31) 76756
		(33) US
		(74) TRAPLOVÁ HAKR KUBÁT Advokátní a patentová kancelář, Ing. Jan Kubát, Přístavní 24, Praha 7, 17000
(97) EP 2131414		(97) EP 2131414
(47) 03.08.2011		(47) 03.08.2011
(97) 09.12.2009		(97) 09.12.2009

-
- (51) **H01M 2/10** (2006.01)
(96) 28.05.2009
(96) 09161381.0
(73) Valeo Equipements Electriques Moteur, 94046 Créteil Cedex, FR
(72) Guerin, Fabien, 92320 Chatillon, FR
Abadia, Roger, 93360 Neuilly-Plaisance, FR
Hosni, Alexis, 75018 Paris, FR
(54) **Konektor, zejména pro zařízení pro akumulaci energie**
(32) 02.06.2008, 02.06.2008, 02.06.2008
(31) 0853600, 0853602, 0853603
(33) FR, FR, FR
(74) TRAPLOVÁ HAKR KUBÁT Advokátní a patentová kancelář, Ing. Eduard Hakr, Přístavní 24, Praha 7, 17000
-
- (97) **EP 2134456**
(47) 13.07.2011
(97) 12.09.2008
(51) **B01F 3/08** (2006.01)
B01F 3/12 (2006.01)
B01F 5/10 (2006.01)
B01F 15/02 (2006.01)
B01F 15/04 (2006.01)
(96) 03.03.2008
(96) 08709272.2
(73) Interglass Technology AG, 6330 Cham, CH
(72) ARNET, Roman, CH-6373 Ennetbuergen, CH
GAUTSCHI, Rudolf, CH-6005 Luzern, CH
(54) **Postup pro výrobu čoček litím**
(32) 06.03.2007
(31) 07103597
(33) EP
(86) PCT/EP2008/052541
(87) WO 2008/107413
(74) Ing. Václav Kratochvíl, Husníkova 22/2086, Praha 5, 15800
-
- (97) **EP 2147233**
(47) 14.09.2011
(97) 23.10.2008
(51) **F16H 57/02** (2006.01)
(96) 02.04.2008
(96) 08734969.2
(73) SEW-EURODRIVE GmbH & Co. KG, 76646 Bruchsal, DE
(72) MEGERLE, Jürgen, 76694 Forst, DE
TEGELTIJA, Miki, 76646 Bruchsal, DE
(54) **Skřín pro převodovku, převodovka, způsob a stavební řada převodovek**
(32) 13.04.2007, 15.01.2008
(31) 102007017883, 102008004337
(33) DE, DE
(86) PCT/EP2008/002626
(87) WO 2008/125219
(74) Rott, Růžička & Guttmann Patentové, známkové a advokátní kanceláře, Ing. Jiří Andera, Vinohradská 37, Praha 2, 12000
-
- (97) **EP 2157583**
(47) 29.06.2011
(97) 24.02.2010
(51) **G21G 4/08** (2006.01)
(96) 18.08.2008
(96) 08075710.7
(73) Stichting Jeroen Bosch Ziekenhuis, 5211 RW 's-Hertogenbosch, NL
(72) Claessens, Roland Anthonius Maria Johannes, 6596 BN Milsbeek, NL
(54) **Generátor stroncium-82/rubidium-82, způsob přípravy diagnostického prostředku obsahujícího rubidium-82**
(74) PATENTSERVIS Praha a.s., Jivenská 1273/1, Praha 4, 14021
-
- (97) **EP 2162653**
(47) 22.06.2011
(97) 20.11.2008
(51) **F16K 11/02** (2006.01)
(96) 07.05.2008
(96) 08750119.3
(73) Nestec S.A., 1800 Vevey, CH
(72) DENISART, Jean-Luc, CH-1096 Cully, CH
DENISART, Jean-Paul, CH-1093 La Conversion, CH
BONACCI, Enzo, CH-1073 Savigny, CH
PLEISCH, HansPeter, CH-1802 Corseaux, CH
TALON, Christian, CH-1134 Vuflens-le-château, CH
(54) **Řídicí zařízení mající peristaltický ventil**
(32) 16.05.2007
(31) 07108296
(33) EP
(86) PCT/EP2008/055596
(87) WO 2008/138820
(74) KOREJZOVÁ & SPOL., v.o.s., JUDr. Petra Korejzová, Korunní 810/104 E, Praha 10, 10100
-
- (97) **EP 2172270**
(47) 31.08.2011
(97) 07.04.2010
(51) **B02C 4/42** (2006.01)
B02C 7/16 (2006.01)
B02C 13/30 (2006.01)
B02C 17/24 (2006.01)
B02C 18/24 (2006.01)
B02C 18/38 (2006.01)
B02C 25/00 (2006.01)
(96) 31.08.2009
(96) 09011113.9
(73) Metso Lindemann GmbH, 40231 Düsseldorf, DE
(72) Köhl, Erich, 40667 Meerbusch, DE
van der Beek, August, 41515 Grevenbroich, DE
(54) **Použití brzdy hnacího zařízení rozbíjecího stroje**
(32) 03.10.2008
(31) 102008049897
(33) DE
(74) KANIA, SEDLÁK, SMOLA Patentová a známková kancelář, Ing. Jiří Malůšek, Mendlovo nám. 1a, Brno, 60300
-
- (97) **EP 2177325**
(47) 31.08.2011
(97) 21.04.2010
(51) **B25J 9/04** (2006.01)
B25J 9/10 (2006.01)
(96) 16.10.2009
(96) 09173227.1
(73) Staubli Faverges, 74210 Faverges, FR
Palau, Joseph, 74320 Sévrier, FR
Gerat, Vincent, 74410 Saint Jorioz, FR
Sallet, Eric, 73460 Frontenex, FR
(54) **Kloubová konstrukce víceosého robota a robot s touto konstrukcí**
(32) 17.10.2008
(31) 0857097
(33) FR
(74) Čermák a spol., JUDr. Karel Čermák, advokát, Národní 32, Praha 1, 11000
-
- (97) **EP 2185677**
(47) 29.06.2011
(97) 19.03.2009
(51) **C11D 3/36** (2006.01)
C11D 3/37 (2006.01)
(96) 01.09.2008
(96) 08803452.5
(73) Henkel AG & Co. KGaA, 40589 Düsseldorf, DE

- | | |
|--|--|
| <p>(72) ZIPFEL, Johannes, 40593 Düsseldorf, DE
WARKOTSCH, Nadine, 40593 Düsseldorf, DE
KESSELER, Arnd, 40789 Monheim am Rhein, DE
NITSCH, Christian, 40591 Düsseldorf, DE
MÜLLER, Sven, 47269 Duisburg, DE
BELLOMI, Luca, 40627 Düsseldorf, DE</p> <p>(54) Čistící prostředky</p> <p>(32) 10.09.2007
(31) 102007042907
(33) DE
(86) PCT/EP2008/061469
(87) WO 2009/033973
(74) KOREJZOVÁ & SPOL., v.o.s., JUDr. Petra Korejzová, Korunní 810/104 E, Praha 10, 10100</p> | <p>(96) 28.11.2008
(96) 08853687.5
(73) SIG Technology AG, 8212 Neuhausen am Rheinfall, CH
(72) LEUENBERGER, Markus, 8240 Thayngen, CH
WASSUM, Markus, 8263 Buch, CH</p> <p>(54) Samočinně otevíratelný a opět uzavíratelný vylévací prvek z plastového materiálu pro obal na kapaliny</p> <p>(32) 29.11.2007
(31) 102007057863
(33) DE
(86) PCT/EP2008/066471
(87) WO 2009/068671
(74) Čermák a spol., JUDr. Karel Čermák, advokát, Národní 32, Praha 1, 11000</p> |
|--|--|

- | | |
|---|--|
| <p>(97) EP 2185937
(47) 29.06.2011
(97) 12.03.2009
(51) G01N 33/68 (2006.01)
(96) 02.09.2008
(96) 08801791.8
(73) Universität Zürich, 8006 Zürich, CH
(72) GRAF, Rolf, 8051 Zürich, CH
BIMMLER, Daniel, CH-8700 Küsnacht, CH
KEEL, Marius, CH-8032 Zürich, CH</p> <p>(54) Způsob stanovení sepse u člověka</p> <p>(32) 07.09.2007
(31) 07017539
(33) EP
(86) PCT/EP2008/007158
(87) WO 2009/030456
(74) KOREJZOVÁ & SPOL., v.o.s., JUDr. Petra Korejzová, Korunní 810/104 E, Praha 10, 10100</p> | <p>(97) EP 2219801
(47) 29.06.2011
(97) 30.04.2009
(51) B21D 51/26 (2006.01)
B23Q 7/03 (2006.01)
B65G 47/51 (2006.01)
(96) 25.10.2007
(96) 07849715.3
(73) Frattini-Tech AG, 8505 Pfyn, CH
(72) FRATTINI, Roberto, I-24010 Ponteranica, IT</p> <p>(54) Zařízení pro zpracování kovových nádob</p> <p>(86) PCT/IT2007/000746
(87) WO 2009/054012
(74) KOREJZOVÁ & SPOL., v.o.s., JUDr. Petra Korejzová, Korunní 810/104 E, Praha 10, 10100</p> |
|---|--|

- | | |
|---|---|
| <p>(97) EP 2198106
(47) 15.06.2011
(97) 26.03.2009
(51) E06B 5/11 (2006.01)
G08B 13/04 (2006.01)
(96) 17.09.2007
(96) 07848324.5
(73) Saint-Gobain Glass France, 92400 Courbevoie, FR
(72) RUBBERT, Frank, 52223 Stolberg, DE
HAUSER, Hubert, 52146 Würselen, DE</p> <p>(54) Zasklívací dílec s elektricky vodivou strukturou</p> <p>(86) PCT/FR2007/051951
(87) WO 2009/037389
(74) Společná advokátní kancelář Všetečka Zelený Švorčík Kalenský a partneři, JUDr. Miloš Všetečka, Hálkova 2, Praha 2, 12000</p> | <p>(97) EP 2219930
(47) 25.05.2011
(97) 18.06.2009
(51) B61L 25/02 (2006.01)
(96) 10.12.2007
(96) 07871825.1
(73) Siemens SAS, 93200 Saint-Denis, FR
(72) MAIRE, Alain, F-78180 Montigny le Bretonneux, FR</p> <p>(54) Měřicí zařízení přesunu samočinně řízeného vozidla</p> <p>(86) PCT/FR2007/002030
(87) WO 2009/074724
(74) Čermák a spol., JUDr. Karel Čermák, advokát, Národní 32, Praha 1, 11000</p> |
|---|---|

- | | |
|---|---|
| <p>(97) EP 2204300
(47) 03.08.2011
(97) 07.07.2010
(51) B60K 7/00 (2006.01)
(96) 02.11.2007
(96) 10161215.8
(73) Oto Melara S.p.A. con Unico Socio, 19136 La Spezia, IT
(72) Sgherri, Roberto, 19136, LA SPEZIA, IT
Franceschi, Giuliano, 19122, LA SPEZIA, IT</p> <p>(54) Motoricky poháněné kolo pro vojenské vozidlo</p> <p>(32) 15.12.2006
(31) TO20060894
(33) IT
(74) TRAPLOVÁ HAKR KUBÁT Advokátní a patentová kancelář, Ing. Eduard Hakr, Přístavní 24, Praha 7, 17000</p> | <p>(97) EP 2219931
(47) 25.05.2011
(97) 18.06.2009
(51) B61L 25/02 (2006.01)
(96) 10.12.2007
(96) 07871826.9
(73) Siemens SAS, 93200 Saint-Denis, FR
(72) MAIRE, Alain, F-78180 Montigny le Bretonneux, FR
EL FASSI, Said, F-91120 Draveil, FR</p> <p>(54) Měřicí zařízení přesunu samočinně řízeného vozidla</p> <p>(86) PCT/FR2007/002031
(87) WO 2009/074725
(74) Čermák a spol., JUDr. Karel Čermák, advokát, Národní 32, Praha 1, 11000</p> |
|---|---|

- | | |
|---|---|
| <p>(97) EP 2204300
(47) 03.08.2011
(97) 07.07.2010
(51) B60K 7/00 (2006.01)
(96) 02.11.2007
(96) 10161215.8
(73) Oto Melara S.p.A. con Unico Socio, 19136 La Spezia, IT
(72) Sgherri, Roberto, 19136, LA SPEZIA, IT
Franceschi, Giuliano, 19122, LA SPEZIA, IT</p> <p>(54) Motoricky poháněné kolo pro vojenské vozidlo</p> <p>(32) 15.12.2006
(31) TO20060894
(33) IT
(74) TRAPLOVÁ HAKR KUBÁT Advokátní a patentová kancelář, Ing. Eduard Hakr, Přístavní 24, Praha 7, 17000</p> | <p>(97) EP 2220444
(47) 20.04.2011
(97) 23.04.2009
(51) F25B 31/00 (2006.01)
F04B 53/18 (2006.01)
F04B 49/06 (2006.01)
(96) 18.10.2007
(96) 07819109.5
(73) Carrier Corporation, Farmington, Connecticut 06034-4015, US</p> |
|---|---|

- | | |
|---|---|
| <p>(97) EP 2214967
(47) 06.07.2011
(97) 04.06.2009
(51) B65D 5/74 (2006.01)</p> | <p>(97) EP 2219930
(47) 25.05.2011
(97) 18.06.2009
(51) B61L 25/02 (2006.01)
(96) 10.12.2007
(96) 07871825.1
(73) Siemens SAS, 93200 Saint-Denis, FR
(72) MAIRE, Alain, F-78180 Montigny le Bretonneux, FR</p> <p>(54) Měřicí zařízení přesunu samočinně řízeného vozidla</p> <p>(86) PCT/FR2007/002030
(87) WO 2009/074724
(74) Čermák a spol., JUDr. Karel Čermák, advokát, Národní 32, Praha 1, 11000</p> |
|---|---|

- | | |
|---|---|
| (72) HEINBOKEL, Bernd, 50999 Köln, DE | (97) EP 2246339 |
| GASSEN, Heinz, 53489 Sinzig, DE | (47) 22.06.2011 |
| MÜNKER, Kai, 52076 Aachen, DE | (97) 03.11.2010 |
| (54) Soustava pístových kompresorů a způsob vyrovnávání oleje | (51) C07D 285/36 (2006.01) |
| (86) PCT/EP2007/009044 | A61K 31/554 (2006.01) |
| (87) WO 2009/049649 | A61P 25/00 (2006.01) |
| (74) Čermák a spol., JUDr. Karel Čermák, advokát, Národní 32, Praha 1, 11000 | (96) 18.03.2010 |
| | (96) 10290141.0 |
| | (73) Les Laboratoires Servier, 92284 Suresnes Cedex, FR |
| | (72) Cordi, Alexis, 92150 Suresnes, FR |
| | Desos, Patrice, 92270 Bois-Colombes, FR |
| | Lestage, Pierre, 78170 La Celle Saint Cloud, FR |
| | Danober, Laurence, 78360 Montesson, FR |
| | (54) Deriváty benzothiazepinu a jejich použití jako modulatorů receptorů AMPA a NMDA |
| | (32) 20.03.2009 |
| | (31) 0901300 |
| | (33) FR |
| | (74) Rott, Růžička & Guttmann Patentové, známkové a advokátní kanceláře, Ing. Ivana Jirotková, Vinohradská 37, Praha 2, 12000 |
| (97) EP 2229543 | |
| (47) 29.06.2011 | |
| (97) 16.07.2009 | |
| (51) F16D 65/12 (2006.01) | |
| (96) 05.12.2008 | |
| (96) 08869251.2 | |
| (73) Siemens Aktiengesellschaft, 80333 München, DE | |
| (72) ZENZ, Rüdiger, A-8020 Graz, AT | |
| (54) Brzdový kotouč pro kolo vozidla | |
| (32) 08.01.2008 | |
| (31) 102008003873 | |
| (33) DE | |
| (86) PCT/EP2008/066894 | (97) EP 2247452 |
| (87) WO 2009/087001 | (47) 29.06.2011 |
| (74) Čermák a spol., JUDr. Karel Čermák, advokát, Národní 32, Praha 1, 11000 | (97) 03.09.2009 |
| | (51) B60C 1/00 (2006.01) |
| | C08G 18/32 (2006.01) |
| | C08G 18/42 (2006.01) |
| | C08L 75/04 (2006.01) |
| | C08L 75/06 (2006.01) |
| | (96) 13.02.2009 |
| | (96) 09715744.0 |
| | (73) Chemtura Corporation, Middlebury, CT 06749, US |
| | (72) NYBAKKEN, George, H., Middlebury CT 06762, US |
| | PALINKAS, Richard, L., Northfield Connecticut 06778, US |
| | LASKOWITZ, Ian, Woodbury, CT 06798, US |
| | PETER, Thomas, H., Southbury Connecticut 06488, US |
| | (54) Polyurethanové elastomerní výrobky z předpolymerů s nízkým obsahem volného difenylmethandiisokyanatanu |
| | (32) 25.02.2008, 08.09.2008 |
| | (31) 36939, 206534 |
| | (33) US, US |
| | (86) PCT/US2009/033983 |
| | (87) WO 2009/108510 |
| | (74) PATENTSERVIS Praha a.s., Jivenská 1273/1, Praha 4, 14021 |
| (97) EP 2235302 | |
| (47) 03.08.2011 | |
| (97) 16.07.2009 | |
| (51) E04H 17/04 (2006.01) | |
| B21F 27/00 (2006.01) | |
| B21F 27/02 (2006.01) | |
| E21D 11/15 (2006.01) | |
| D04B 21/12 (2006.01) | |
| (96) 29.10.2008 | |
| (96) 08870215.4 | |
| (73) NV Bekaert SA, 8550 Zwevegem, BE | |
| (72) PAREDES MONTECINOS, Hector, Talcahuano, CL | |
| (54) Důlní síť s dvojitými uzly | |
| (32) 04.01.2008 | |
| (31) 08150039 | |
| (33) EP | |
| (86) PCT/EP2008/064629 | |
| (87) WO 2009/086960 | |
| (74) Společná advokátní kancelář Všeťečka Zelený Švorčík Kalenský a partneři, JUDr. Miloš Všeťečka, Hálkova 2, Praha 2, 12000 | |
| (97) EP 2235378 | |
| (47) 18.05.2011 | |
| (97) 25.06.2009 | |
| (51) F04D 29/42 (2006.01) | |
| F04D 29/44 (2006.01) | |
| F04D 17/16 (2006.01) | |
| (96) 12.12.2008 | |
| (96) 08862665.0 | |
| (73) LN 2 S.R.L. a socio unico, 62010 Montecassiano (MC), IT | |
| (72) RANALLI, Antonio, 66020 Scerni (CH), IT | |
| USCI, Rosalino, 60035 Jesi (AN), IT | |
| MARCANTONI, Michele, 60020 Polverigi (AN), IT | |
| (54) Tekutinový a mechanický stroj, zejména odstředivý ventilátor | |
| (32) 19.12.2007 | |
| (31) PD20070416 | |
| (33) IT | |
| (86) PCT/EP2008/067434 | |
| (87) WO 2009/077455 | |
| (74) Čermák a spol., JUDr. Karel Čermák, advokát, Národní 32, Praha 1, 11000 | |
| | (97) EP 2255101 |
| | (47) 22.06.2011 |
| | (97) 27.08.2009 |
| | (51) F16D 65/097 (2006.01) |
| | (96) 18.02.2009 |
| | (96) 09712216.2 |
| | (73) KNORR-BREMSE Systeme für Nutzfahrzeuge GmbH, 80809 München, DE |
| | (72) CAMILO-MARTINEZ, José, 82008 Unterhaching, DE |
| | SPRINGER, Mario, 94535 Eging am See, DE |
| | (54) Brzdové obložení pro kotoučovou brzdu |
| | (32) 22.02.2008 |
| | (31) 102008010570 |
| | (33) DE |
| | (86) PCT/EP2009/001134 |
| | (87) WO 2009/103499 |
| | (74) Společná advokátní kancelář Všeťečka Zelený Švorčík Kalenský a partneři, JUDr. Miloš Všeťečka, Hálkova 2, Praha 2, 12000 |
| | (97) EP 2289640 |
| | (47) 07.09.2011 |
| | (97) 02.03.2011 |
| | (51) B08B 9/34 (2006.01) |

- (96) 14.06.2010
(96) 10165826.8
(73) Kronos AG, 93073 Neutraubling, DE
(72) Messer, Karl-Heinz, 24837 Schleswig, DE
Aschenbrenner, Lothar, 93426 Roding, DE
Momsen, Jan, 24943 Flensburg, DE
Hansen, Bernd, 25873 Rantrum, DE
(54) **Stříkací zařízení**
(32) 01.09.2009
(31) 102009039585
(33) DE
(74) TRAPLOVÁ HAKR KUBÁT Advokátní a patentová
kancelář, Ing. Eduard Hakr, Přístavní 24, Praha 7, 17000

Zveřejněné opravené překlady evropských patentových spisů

U následujících udělených evropských patentů s účinky pro Českou republiku byl majitelem předložen opravený překlad patentového spisu do českého jazyka (§35d odst. 2 zákona č. 527/1990 Sb., v platném znění).

Datem zveřejnění opraveného překladu evropského patentového spisu je datum publikace tohoto Věstníku.

- (97) EP 1642643
(97) EP 1761505

Evropské patenty zrušené Evropským patentovým úřadem

Následující evropské patenty udělené Evropským patentovým úřadem s účinky pro Českou republiku byly zrušeny Evropským patentovým úřadem podle článku 102 Úmluvy o udělování evropských patentů (§35f odst 2 zákona č. 527/1990 Sb., v platném znění).

- (97) EP 1375054
(97) EP 1593695

PD4A Převod práv a ostatní změny majitelů evropských patentů

- (97) **EP 1457759** (73) DECTRIS Ltd., 5400 Baden, CH
(73) Autoliv Development AB, S-447 83 VARGARDA, SE

- (97) **EP 1541414**
(73) Volkswagen Aktiengesellschaft, 38436 Wolfsburg, DE

- (97) **EP 1581971**
(73) DECTRIS Ltd., 5400 Baden, CH

- (97) **EP 1687545**
(73) Autoliv Development AB, S-447 83 VARGARDA, SE

- (97) **EP 1746613**
(73) H.C. Starck Clevios GmbH, D-38642 Goslar, DE

- (97) **EP 1746613**
(73) Heraeus Clevios GmbH, D-63450 Hanau, DE

- (97) **EP 1775391**
(73) Nippon Steel Corporation, Tokyo 100-8071, JP

- (97) **EP 1776366**
(73) MediGene AG, 82152 Martinsried, DE

- (97) **EP 1827096**
(73) Zuehlke Thomas, 42653 Solingen, DE

- (97) **EP 2027441**
(73) AREVA NP GmbH, 91052 Erlangen, DE

- (97) **EP 2037505**

FG1K

Zapsané užité vzory - přehled podle čísel zápisu

V období uzávěrky tohoto čísla Věstníku zapsal Úřad průmyslového vlastnictví tyto užité vzory.

22746	B 66 B 9/02	(2006.01)
22747	A 63 F 3/02	(2006.01)
22748	A 21 C 5/00	(2006.01)
22749	G 08 G 1/005	(2006.01)
22750	B 65 D 77/06	(2006.01)
22751	B 65 D 85/28	(2006.01)
22752	E 03 B 3/02	(2006.01)
22753	E 04 H 4/00	(2006.01)
22754	B 65 D 51/20	(2006.01)
22755	G 06 Q 30/00	(2006.01)
22756	G 01 R 19/10	(2006.01)
22757	B 61 D 5/06	(2006.01)

FG1K

Zapsané užité vzory - řazené podle MPT

- | | | | | |
|------|---|-----------|------|---|
| (51) | A21C 5/00 | (2006.01) | (21) | 2011-24014 |
| | A47J 43/00 | (2006.01) | (22) | 04.03.2011 |
| | B26F 1/14 | (2006.01) | (47) | 03.10.2011 |
| | B26D 7/18 | (2006.01) | (73) | Baštýř Pavel, Vyšší Brod, CZ |
| (11) | 22748 | | (72) | Baštýř Pavel, Vyšší Brod, CZ |
| (21) | 2011-23917 | | (54) | Obal na psací a kreslicí potřeby |
| (22) | 10.02.2011 | | (74) | PatentCentrum Sedlák a Partners s.r.o., Ing. Jiří Sedlák,
Husova 5, České Budějovice, 37001 |
| (47) | 03.10.2011 | | | |
| (73) | TESCOMA s.r.o., Zlín, CZ | | (51) | B66B 9/02 |
| (72) | Vaculík Jiří, Zlín, CZ | | | (2006.01) |
| | Veleba David, Zlín, CZ | | | B66B 20/00 |
| (54) | Vykrajovací forma na pečivo a cukroví | | (11) | 22746 |
| (74) | Patentová a známková kancelář, ing. Jaromír Příkryl,
Včelín 1161, Hulín, 76824 | | (21) | 2010-22937 |
| | | | (22) | 02.07.2010 |
| | | | (47) | 03.10.2011 |
| (51) | A63F 3/02 | (2006.01) | (73) | VVS - České výtahy s. r. o., Vrané nad Vltavou, CZ |
| (11) | 22747 | | | Vokurka Miroslav, Praha 8 - Troja, CZ |
| (21) | 2011-23865 | | (72) | Vokurka Miroslav, Praha 8 - Troja, CZ |
| (22) | 28.01.2011 | | | Vokurka Martin, Praha 8 - Troja, CZ |
| (47) | 03.10.2011 | | (54) | Výtah pro dopravu osob a nákladů |
| (73) | Mládek Ivan Ing., Dobřichovice, CZ | | (74) | MIRA - patentová a známková kancelář, Blanka Fišerová,
V Kapslovně 11, Praha 3, 13000 |
| (72) | Mládek Ivan Ing., Dobřichovice, CZ | | | |
| (54) | Herní plán pro stolní hru a sada pro stolní hru, zejména pro stolní bojovou hru, s tímto herním plánem | | (51) | E03B 3/02 |
| (74) | Společná advokátní kancelář Vsetečka Zelený Švorčík
Kalenský a partneři, JUDr. Petr Kalenský, Hálkova 2,
Praha 2, 12000 | | | (2006.01) |
| | | | | E03B 3/03 |
| | | | | (2006.01) |
| | | | | E03D 5/00 |
| | | | (11) | 22752 |
| | | | (21) | 2011-24063 |
| (51) | B61D 5/06 | (2006.01) | (22) | 15.03.2011 |
| (11) | 22757 | | (47) | 03.10.2011 |
| (21) | 2011-24785 | | (73) | Škach Jaroslav Ing., Kladno, CZ |
| (22) | 31.08.2011 | | (72) | Škach Jaroslav Ing., Kladno, CZ |
| (47) | 03.10.2011 | | (54) | Instalační systém jímání a dalšího využití dešťové vody |
| (73) | LEGIOS EUROPE AG, Cham 6330, CH | | | |
| (72) | Rákoci Jozef Ing., Švábovce 05912, SK | | (51) | E04H 4/00 |
| | Kopaničák Lubomír Ing., Poprad 05801, SK | | | (2006.01) |
| (54) | Cisternový železniční vůz | | | E04H 4/14 |
| (74) | PatentCentrum Sedlák a Partners s.r.o., Ing. Jiří Sedlák,
Husova 5, České Budějovice, 37001 | | | (2006.01) |
| | | | | E04H 4/06 |
| | | | (11) | 22753 |
| | | | (21) | 2011-24112 |
| | | | (22) | 25.03.2011 |
| (51) | B65D 51/20 | (2006.01) | (47) | 03.10.2011 |
| | B65D 41/62 | (2006.01) | (73) | Marek Tomáš Bc., Brno, CZ |
| (11) | 22754 | | (72) | Marek Tom Ing., Brno, CZ |
| (21) | 2011-24114 | | (54) | Krytý bazén s vyhříváním vzduchu nad bazénem |
| (22) | 22.09.2009 | | (74) | KANIA, SEDLÁK, SMOLA Patentová a známková
kancelář, Ing. František Kania, Mendlovo nám. 1a, Brno,
60300 |
| (47) | 03.10.2011 | | | |
| (32) | 27.09.2008 | | | |
| (31) | 200851966U | | (51) | G01R 19/10 |
| (33) | ES | | | (2006.01) |
| (73) | Aranda Campin, David, 50420 Cadrete (Zaragoza), ES | | | H01F 30/16 |
| (72) | Aranda Campin David, E-50420 Cadrete (Zaragoza), ES | | | (2006.01) |
| (54) | Ochranný kryt a reklamní médium pro plechovky s nápojem | | | H01F 38/28 |
| (74) | Rott, Růžička & Guttman Patentové, známkové a
advokátní kanceláře, Ing. Ivana Menšíková, Vinohradská
37, Praha 2, 12000 | | | (2006.01) |
| | | | (11) | 22756 |
| | | | (21) | 2011-24270 |
| | | | (22) | 29.04.2011 |
| | | | (47) | 03.10.2011 |
| | | | (73) | Beneš František Ing., Sezimovo Ústí, CZ |
| | | | (72) | Beneš František Ing., Sezimovo Ústí, CZ |
| (51) | B65D 77/06 | (2006.01) | (54) | Snímač pro měření hodnoty proudu pro třífázové spotřebiče |
| | B65D 85/72 | (2006.01) | (74) | Ing. Václav Kratochvíl, Husníkova 2086/22, Praha 13,
15800 |
| (11) | 22750 | | | |
| (21) | 2011-24006 | | (51) | G06Q 30/00 |
| (22) | 02.03.2011 | | | (2006.01) |
| (47) | 03.10.2011 | | | G07F 7/08 |
| (73) | JUTA a.s., Dvůr Králové nad Labem, CZ | | | (2006.01) |
| (72) | Beneš Martin, Dvůr Králové nad Labem, CZ | | | G07F 9/10 |
| (54) | Vak na kapaliny | | | (2006.01) |
| (74) | Karel Čálek, patentový zástupce, Nad Palatou 12, Praha 5,
15000 | | | H04L 12/56 |
| | | | | (2006.01) |
| | | | | H04W 4/02 |
| | | | (11) | 22755 |
| | | | (21) | 2011-24183 |
| (51) | B65D 85/28 | (2006.01) | (22) | 08.04.2011 |
| (11) | 22751 | | (47) | 03.10.2011 |

- (73) Jásenský Radek Ing., Všešary, CZ
- (72) Jásenský Radek Ing., Všešary, CZ
- (54) **Systém pro distribuci datových služeb a výrobků ekologického zemědělství**
- (74) JUDr. Helmut Prchala, patentový zástupce, Rekreační 27, Hlučín-Bobrovníky, 74801

- (51) **G08G 1/005** (2006.01)
G08G 1/09 (2006.01)
G08G 1/16 (2006.01)
- (11) 22749
- (21) **2011-23948**
- (22) 12.02.2007
- (47) 03.10.2011
- (73) Látal Jaroslav Ing., Praha, Radotín, CZ
- (72) Látal Jaroslav Ing., Praha, Radotín, CZ
- (54) **Zařízení k provádění detekce a indikace aktuálního výskytu chodce na přechodu pro chodce**
- (74) Loskotová & partneři, patentová a známková kancelář, Ing. Jarmila Loskotová, K Závětinám 727, Praha 5, 15500

Seznam majitelů zapsaných užitečných vzorů

(73)	(11)	(51)	(73)	(11)	(51)
Aranda Campin, David, 50420 Cadrete (Zaragoza), ES	22754	B 65 D 51/20	(2006.01)		
Baštýř Pavel, Vyšší Brod, CZ	22751	B 65 D 85/28	(2006.01)		
Beneš František Ing., Sezimovo Ústí, CZ	22756	G 01 R 19/10	(2006.01)		
Jásenský Radek Ing., Všešary, CZ	22755	G 06 Q 30/00	(2006.01)		
JUTA a.s., Dvůr Králové nad Labem, CZ	22750	B 65 D 77/06	(2006.01)		
Látal Jaroslav Ing., Praha, Radotín, CZ	22749	G 08 G 1/005	(2006.01)		
LEGIOS EUROPE AG, Cham 6330, CH	22757	B 61 D 5/06	(2006.01)		
Marek Tomáš Bc., Brno, CZ	22753	E 04 H 4/00	(2006.01)		
Mládek Ivan Ing., Dobřichovice, CZ	22747	A 63 F 3/02	(2006.01)		
Škach Jaroslav Ing., Kladno, CZ	22752	E 03 B 3/02	(2006.01)		
TESCOMA s.r.o., Zlín, CZ	22748	A 21 C 5/00	(2006.01)		
Vokurka Miroslav, Praha 8 - Troja, CZ	22746	B 66 B 9/02	(2006.01)		
VVS - České výtahy s. r. o., Vrané nad Vltavou, CZ	22746	B 66 B 9/02	(2006.01)		

FG4Q

Zapsané průmyslové vzory - přehled podle čísel zápisu

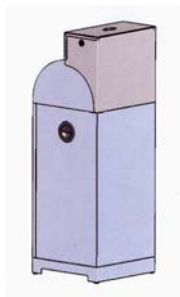
V období uzávěrky tohoto čísla Věstníku zapsal Úřad průmyslového vlastnictví tyto průmyslové vzory:

35162	25-02
35163	30-03
35164	26-05
35165	09-09

FG4Q

Zapsané průmyslové vzory - přehled podle tříd

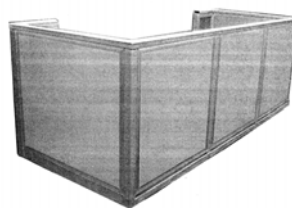
- (51) **09-09**
(11) 35165
(21) 2010-38375
(22) 21.09.2010
(15) 03.10.2011
(45) 03.10.2011
(54) Sběrný box
(28) 1
(73) ASEKOL s.r.o., Praha 4, CZ
(72) Vrba Jan Ing., Psáry, CZ
Douda Václav, Lovosice, CZ
(74) Patentová a známková kancelář, Ing. Jaromír Příkryl,
Včelín 1161, Hulín, 76824
(55)



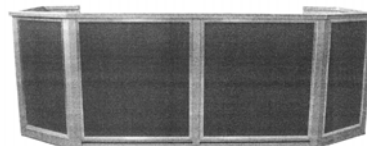
1.1



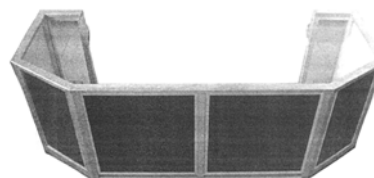
1.2



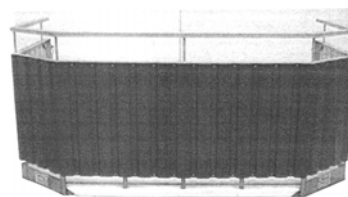
1.2



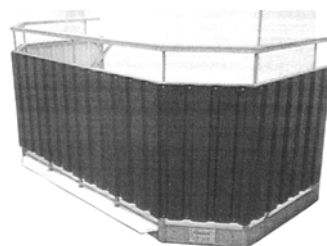
2.1



2.2

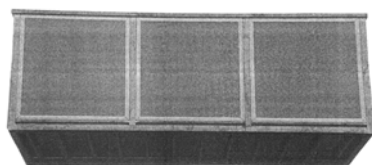


3.1



3.2

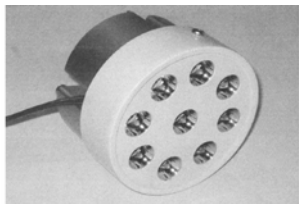
- (51) **25-02**
(11) 35162
(21) 2010-38205
(22) 20.04.2010
(15) 03.10.2011
(45) 03.10.2011
(54) Balkony
(28) 3
(73) Hajna Jiří, Jindřichův Hradec, CZ
(72) Hajna Jiří, Jindřichův Hradec, CZ
(74) Ing. Libor Markes, Grohova 54, Brno, 60200
(55)



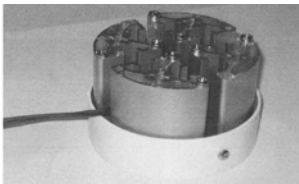
1.1

- (51) **26-05**
(11) 35164
(21) 2010-38317
(22) 21.07.2010
(15) 03.10.2011
(45) 03.10.2011
(54) Svítidlo
(28) 2
(73) Tůma Jiří, Kamenický Šenov, CZ
(72) Tůma Jiří, Kamenický Šenov, CZ

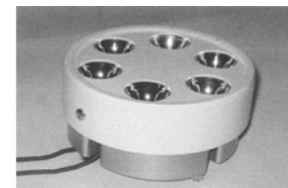
(55)



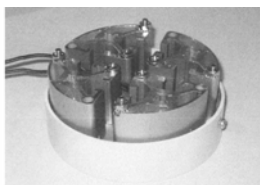
1.1



1.2



2.1



2.2



1.2

-
- (51) **30-03**
(11) 35163
(21) 2010-38307
(22) 14.07.2010
(15) 03.10.2011
(45) 03.10.2011
(54) Krmítko pro ptáky
(28) 1
(73) Neuman Vladimír, Stráž nad Nežárkou, CZ
(72) Neuman Vladimír, Stráž nad Nežárkou, CZ
(74) Daniela Toningarová, patentový a známkový zástupce,
Kamenická 3, Praha 7, 17000
(55)



1.1

Seznam vlastníků zapsaných průmyslových vzorů

(73)	(11)	(51)	(73)	(11)	(51)
ASEKOL s.r.o., Praha 4, CZ	35165	09-09			
Hajna Jiří, Jindřichův Hradec, CZ	35162	25-02			
Neuman Vladimír, Stráž nad Nežárkou, CZ	35163	30-03			
Tůma Jiří, Kamenický Šenov, CZ	35164	26-05			

Úřední rozhodnutí a oznámení

MK4A, MK4F

Zánik patentů a autorských osvědčení uplynutím doby platnosti

(11)	(21)	Int.Cl/(51)	(11)	(21)	Int.Cl/(51)
277555	1991-3033	8/C02F 1/00			

MK1K

Zániky užitečných vzorů uplynutím doby platnosti

(11)	(21)	(51)	(2006.01)
11690	2001-12405	<i>A01D 75/18</i>	(2006.01)
14274	2004-15217	<i>B60N 2/58</i>	(2006.01)
14332	2004-15228	<i>B32B 29/00</i>	(2006.01)
14370	2004-15235	<i>G09F 23/10</i>	(2006.01)
14583	2004-15227	<i>E04F 15/12</i>	(2006.01)
17504	2007-18665	<i>G08B 21/22</i>	(2006.01)
17505	2007-18666	<i>G08B 21/22</i>	(2006.01)
17518	2007-18662	<i>G01R 1/067</i>	(2006.01)
17534	2007-18667	<i>G10C 3/06</i>	(2006.01)
17556	2007-18671	<i>G01R 19/02</i>	(2006.01)
17583	2007-18668	<i>E05B 47/00</i>	(2006.01)
17584	2007-18669	<i>F25B 31/00</i>	(2006.01)
17719	2007-18660	<i>B25H 1/00</i>	(2006.01)
20468	2009-21317	<i>F16K 17/04</i>	(2006.01)

MK4Q

Zániky práva ze zapsaných průmyslových vzorů uplynutím doby ochrany

(11)	(21)	Int.Cl/(51)	(11)	(21)	Int.Cl/(51)
26756	1996-29066	6/12-15			
30439	2001-33134	7/23-02			
30486	2001-33135	7/14-03			
30487	2001-33136	7/14-03			
30488	2001-33137	7/14-03			
30523	2001-33138	7/14-03			
30524	2001-33139	7/14-03			
30549	2001-33133	7/25-01			
33812	2006-36680	8/09-01			

MC3K

Výmazy užitečných vzorů

(11)	18010
(21)	2007-19262
(22)	08.10.2007
(54)	Nosná provlékací křížová vazba 27.09.2011

Zápisy licenčních smluv do patentového rejstříku pro nabyvatele

(11)	295871
(73)	Mackrle Svatopluk Ing., CSc., Brno, CZ Mackrle Vladimír Dr. Ing., CSc., Brno, CZ Dračka Oldřich Prof. RNDr., DrSc., Brno, CZ Nabyvatel: METAL MB s.r.o., Fučíkova 172, Fulnek, 74245, CZ Druh licence: nevýlučná Datum uzavření smlouvy: 15.03.2010 Datum zápisu smlouvy: 03.10.2011

Zápisy licenčních smluv do rejstříku průmyslových vzorů pro nabyvatele

(11)	32390
(73)	Česká republika - Ministerstvo obrany, Praha 6, CZ Nabyvatel: Prabos plus a.s., Komenského 9, Slavičín, 76321, CZ Druh licence: nevýlučná Datum uzavření smlouvy: 06.09.2011 Datum zápisu smlouvy: 29.09.2011

ND1K

První prodloužení doby platnosti užitečných vzorů

(51)	A63F 3/08	(2006.01)	(51)	A47G 23/02	(2006.01)
	A63F 3/00	(2006.01)		A47G 23/03	(2006.01)
	A63F 9/24	(2006.01)		A47G 29/093	(2006.01)
(11)	18007		(11)	18468	
(21)	2007-19248		(21)	2007-19531	
(22)	03.10.2007		(22)	27.12.2007	
(73)	Gyertyák Silvester Ing., Olomouc, CZ Luňák Tomáš, Olomouc, CZ		(73)	DETESK s. r. o., Železný Brod, CZ	
(54)	Loterijní systém s on-line přenosem dat, zejména pro obchodní a nákupní centra		(54)	Dočasný držák skleněných, porcelánových, keramických nebo popřípadě kovových nápojových servisů či nápojových souborů	
(51)	G01G 23/38	(2006.01)			
	G06F 19/00	(2006.01)			
(11)	18018				
(21)	2007-19046				
(22)	27.07.2007				
(73)	Procházka Ivo, Ostrava, CZ Janda Milan, Ostrava, CZ				
(54)	Měřicí zařízení množství lihovin v obalu				
(51)	E04H 12/22	(2006.01)			
	E04H 12/00	(2006.01)			
(11)	18069				
(21)	2007-19123				
(22)	16.08.2007				
(73)	Subterra a. s., Praha, CZ				
(54)	Zařízení k přesnému usazování svislých nosníků				
(51)	B65D 88/54	(2006.01)			
(11)	18076				
(21)	2007-19264				
(22)	09.10.2007				
(73)	VOP-026 Šternberk, s.p., Šternberk, CZ				
(54)	Vysouvací zařízení, zejména pro vysouvání těles z kontejnerů				
(51)	G01R 21/06	(2006.01)			
(11)	18198				
(21)	2007-19319				
(22)	25.10.2007				
(73)	MEgA - Měřicí Energetické Aparáty, a.s., Brno, CZ				
(54)	Uspořádání měřicího systému v.n. rozvodu				
(51)	F04D 13/00	(2006.01)			
	F04D 29/08	(2006.01)			
(11)	18318				
(21)	2007-19471				
(22)	06.12.2007				
(73)	Šekerka Zdeněk Ing., Jevíčko, CZ				
(54)	Čerpací zařízení				
(51)	A01K 13/00	(2006.01)			
	F24F 6/14	(2006.01)			
	F24F 11/00	(2006.01)			
(11)	18338				
(21)	2007-19491				
(22)	11.12.2007				
(73)	Výzkumný ústav živočišné výroby, v. v. i., Praha, CZ				
(54)	Centrální řídicí jednotka ochlazovacího zařízení pro zvířata				
(51)	G01N 3/08	(2006.01)			
	G01N 3/56	(2006.01)			
(11)	18420				
(21)	2008-19621				
(22)	25.01.2008				
(73)	AORTIX, a.s., Brno, CZ				
(54)	Přístroj na zjišťování kvality a pevnosti cévní stěny				

ND1K

Druhé prodloužení doby platnosti užitečných vzorů

(51)	C10L 5/44	(2006.01)
	C10L 5/48	(2006.01)
	C10L 5/02	(2006.01)
(11)	15000	
(21)	2004-16036	
(22)	01.12.2004	
(73)	Výzkumný ústav pro hnědé uhlí a. s., Most, CZ	
(54)	Ekologické palivo na bázi uhelné hmoty, odpadních látek a biomasy	
(51)	B43K 1/06	(2006.01)
	B43K 1/08	(2006.01)
(11)	15046	
(21)	2004-15851	
(22)	22.09.2004	
(73)	Tariq Ziad Ing., Praha 5 - Hlubočepy, CZ	
(54)	Kulička hrotu psacího pera	
(51)	F24D 17/00	(2006.01)
	F24D 19/00	(2006.01)
	F24H 1/50	(2006.01)
(11)	15053	
(21)	2004-15934	
(22)	01.11.2004	
(73)	techtrans pt s. r. o., Karlovy Vary, CZ	
(54)	Předávací akumulární stanice tepla	
(51)	A62C 35/68	(2006.01)
(11)	15057	
(21)	2004-16000	
(22)	22.11.2004	
(73)	VST Engineering, spol. s r.o., Pardubice, CZ	
(54)	Otevírací mechanismus rychlootevíracího ventilu	
(51)	B23C 5/20	(2006.01)
(11)	20015	
(21)	2008-20569	
(22)	05.10.2004	
(73)	TDY INDUSTRIES, INC., Pittsburgh, PA, US	
(54)	Frézovací nástroj s břitovou vložkou pro čelní frézování s velkými posuvy	

ND4Q

První obnovy doby ochrany průmyslových vzorů

(51)	19-08	(51)	12-07
(11)	33883	(11)	33923
(21)	2006-36871	(21)	2006-36875
(22)	03.10.2006	(22)	09.10.2006
(54)	Bloky - knihy hospodářských tiskopisů	(54)	Vrtulový list
(51)	03-01		
(11)	33902		
(21)	2006-36901		
(22)	01.11.2006		
(54)	Multifunkční pouzdro na pistoli		
(51)	12-16		
(11)	33913		
(21)	2006-36898		
(22)	30.10.2006		
(54)	Závěsná skříň pro autobus		
(51)	09-01		
(11)	33917		
(21)	2006-36879		
(22)	10.10.2006		
(54)	Láhev		
(51)	12-07		
(11)	33922		
(21)	2006-36874		
(22)	09.10.2006		
(54)	Vrtulový list		

ND4Q

Druhé obnovy doby ochrany průmyslových vzorů

- (51) 09-01
- (11) 30889
- (21) 2001-33521
- (22) 10.10.2001
- (54) Láhev na pivo

- (51) 25-01
- (11) 30991
- (21) 2001-33560
- (22) 30.10.2001
- (54) Střešní taška

PD4A

Převod práv a ostatní změny majitelů patentů

- (11) 296695
- (21) 1997-707
- (73) Autoliv Development AB, S-447 83 VARGARDA, SE

- (11) 298208
- (21) 1997-2621
- (73) Autoliv Development AB, S-447 83 VARGARDA, SE

- (11) 298386
- (21) 1999-868
- (73) Autoliv Development AB, S-447 83 VARGARDA, SE

- (11) 298661
- (21) 2000-4686
- (73) KSB Aktiengesellschaft, 67227 Frankenthal, DE

- (11) 299764
- (21) 1999-406
- (73) Autoliv Development AB, S-447 83 VARGARDA, SE

PD1K

Převod práv a ostatní změny majitelů užitných vzorů

- (11) 21270
- (21) 2010-22994
- (73) Protech System s.r.o., Modřice, CZ

PD4Q

Převod práv a ostatní změny vlastníků průmyslových vzorů

- (11) 33883
- (21) 2006-36871
- (73) RVM Opava s.r.o., Otice, CZ

QA9A

Nabídka licence

- (73) BRANO a. s., Hradec nad Moravicí, CZ
- (11) 302584
- (54) Madlo dveří, zejména pátých dveří vozidel

- (73) BRANO a. s., Hradec nad Moravicí, CZ
- (11) 302622
- (54) Ovládací mechanismus vozidlového zámku, zejména zámku opěradla zadních sedadel

Zamítnuté a částečně zamítnuté přihlášky ochranných známek před zveřejněním

Kapitola obsahuje údaje o rozhodnutích o přihláškách ochranných známek, u kterých byly na základě provedeného věcného průzkumu shledány Úřadem důvody pro zamítnutí přihlášky ochranné známky podle ustanovení § 4 nebo 6 zákona č. 441/2003 Sb. Na základě toho Úřad vydal rozhodnutí o zamítnutí přihlášky podle ustanovení § 22 zákona č. 441/2003 Sb., a to pro celý seznam výrobků a služeb nebo pro jeho část. Údaje o výsledku rozhodnutí (zamítnutí přihlášky, částečné zamítnutí přihlášky) jsou uvedeny za datem právní moci rozhodnutí pod INID kódem (583) s názvem "Datum právní moci rozhodnutí/výsledek rozhodnutí".

(210) **O-476756**

(540)

PERNŠTEJN

(583) 24.09.2011 / zamítnutí přihlášky

(210) **O-477046**

(540)

FINGERBOARDING

(583) 30.09.2011 / částečné zamítnutí přihlášky

(210) **O-477988**

(540)

Bike for Life

(583) 16.09.2011 / zamítnutí přihlášky

(210) **O-480862**

(540)

Realitní pečeť kvality

(583) 24.09.2011 / zamítnutí přihlášky

(210) **O-481067**

(540)

ATELIÉR BRNO

(583) 19.09.2011 / zamítnutí přihlášky

(210) **O-481711**

(540)

BORA

(583) 27.09.2011 / částečné zamítnutí přihlášky

(210) **O-481795**

(540)

KIDsACADEMY

(583) 23.09.2011 / částečné zamítnutí přihlášky

(210) **O-482745**

(540)

REAL BD GAMES

(583) 24.09.2011 / zamítnutí přihlášky

(210) **O-484217**

(540)

Amplion.cz

(583) 26.09.2011 / částečné zamítnutí přihlášky

(210) **O-484218**

(540)

Amplión.cz
centrum.cz

(583) 26.09.2011 / částečné zamítnutí přihlášky

(210) **O-484387**

(540)

LINKA ZDRAVÍ

(583) 26.09.2011 / zamítnutí přihlášky

Přehled zveřejněných přihlášek ochranných známek

Přihlášky ochranných známek, které byly na základě výsledků formálního a věcného průzkumu provedeného Úřadem shledány schopné zápisu do rejstříku ochranných známek, jsou obsaženy v této kapitole. Důležitou právní skutečností je, že zveřejněním přihlášky ochranné známky v této kapitole Věstníku (§ 23 zákona č. 441/2003 Sb.) začíná běžet zákonná tříměsíční lhůta pro podání námitek podle ustanovení § 25 zákona č. 441/2003 Sb.

Číselný přehled

O-472105, O-479034, O-479346, O-480487, O-480575, O-480576, O-480642, O-481795, O-483231, O-483604, O-483721, O-484396, O-484637, O-484638, O-484908, O-485221, O-485237, O-485487, O-485533, O-485649, O-485713, O-485721, O-485722, O-485810, O-485816, O-485871, O-485951, O-485958, O-486047, O-486049, O-486050, O-486051, O-486211, O-486240, O-486241, O-486243, O-486298, O-486299, O-486300, O-486302, O-486307, O-486310, O-486385, O-486387, O-486388, O-486389, O-486390, O-486391, O-486392, O-486393, O-486394, O-486395, O-486396, O-486409, O-486411, O-486412, O-486413, O-486414, O-486415, O-486416, O-486417, O-486418, O-486421, O-486444, O-486445, O-486509, O-486511, O-486512, O-486513, O-486514, O-486574, O-486575, O-486584, O-486625, O-486633, O-486635, O-486637, O-486640, O-486641, O-486642, O-486645, O-486674, O-486731, O-486782, O-486787, O-486797, O-486801, O-486807, O-486808, O-486809, O-486821, O-486830, O-486831, O-486867, O-486884, O-486889, O-486906, O-486989, O-486999, O-487017, O-487018, O-487025, O-487026, O-487027, O-487028, O-487036, O-487037, O-487360, O-487395, O-487435, O-487436, O-487506, O-487507, O-487660, O-487661, O-487662, O-487736, O-487749, O-488031, O-488033, O-488092, O-488094, O-488097, O-488106, O-488109, O-488570, O-488902, O-488903, O-488904, O-488905, O-488909

Zveřejněné přihlášky ochranných známek

(210) **O-472105**
(220) 12.11.2009
(320) 12.11.2009
(511) 16
(540)

WINE & Degustation

(510) (16) časopisy, kancelářské potřeby.
(730) **YACHT, s.r.o.**, Nedvědovo náměstí 1164/14, Praha 4, 14700, CZ
(740) Ing. Václav Kratochvíl, patentový zástupce, Táborská 758/33, Mladá Boleslav, 29301

(730) **VERSA LLC**, 835 Central Avenue Suite # 402F, Hot Springs, AR, US
(740) Mgr. Miroslav Zeman, advokát, V Chaloupkách 403, Neratovice - Libiš, 27711

(210) **O-480575**
(220) 27.10.2010
(320) 27.10.2010
(511) 14, 16, 20, 21, 24, 25, 28, 30, 35, 39, 41, 42, 43
(540)

(210) **O-479034**
(220) 26.08.2010
(320) 26.08.2010
(511) 19, 37, 40
(540)

GIGATHERM

(510) (19) stavební materiály nekovové; (37) stavebnictví; (40) zpracování a úprava materiálu.
(730) **Xnergie s.r.o.**, Kaštanová 8, Brno, 62000, CZ



(510) (14) brože, budíky, hodinky, klenoty, medailony, nádobí z drahých kovů, náhrdelníky, náramky, náušnice, šperky, šperkownice, stříbrnické a zlatnické zboží, pouzdra na hodinky, výrobky z imitace zlata v rámci této třídy, pouzdra na cigarety z drahých kovů, klíčenky (bižuterie), bižuterie - náramky, náhrdelníky, náušnice, brože, řetízky, sošky z drahých kovů, flakóny z drahých kovů či jejich slitin, ozdobné jehlice, manžetové knoflíky, spony do kravaty, medaile, misky pod svíčky z drahých kovů, ozdoby ze stříbra, pozlacené výrobky, přezky z drahých kovů, sklo bižuterní k napodobení drahých kamenů a další obdobné klenotnické zboží; (16) papír, výrobky z papíru, periodické a neperiodické publikace, knihy, učebnice a učební pomůcky, časopisy, brožury, fotografie, portréty, obrazy, grafiky, informační produkty na papírových nosičích, letáky, plakáty, data a databáze na papírových nosičích, tištěné manuály, reklamní, propagační a užitkové výrobky z papíru, kupř. pohlednice, dopisní papíry, obálky, přání, hudební přání, kalendáře, samolepky, obtisky, vystřihovánky, kartičky, balicí papír, tašky, sešity, skicáky, akvarely, architektonické makety, grafické reprodukcce, umělecké litografie, malířská plátna, malířské stojany, materiály na modelování, pečeti, barvy vodové, pleny papírové, guma na mazání, hmota modelovací, inkousty, kapesníky papírové, nože a nožíky (kancelářské potřeby), ořezávátko, papír toaletní, ubrousky papírové, ubrusy papírové, pastelky, poštovní známky, potřeby na psaní, praporečky papírové, pravítka, prostírání papírové, pytlíky papírové, razítka, ručníky papírové, učební pomůcky kromě přístrojů, fólie na balení z plastických hmot, malířské válečky, zápisníky, zpěvníky, stojany a stojánky na fotografie; (20) bambus, nábytek bytový a kancelářský, gauče, kolébky, koše, křesla, lavičky, lehátka skládací, lenošky, matrace, obrazové lišty a rámy, ošatky, pohovky, police, polštáře, postele, prádelníky, prkénka na maso, proutěné zboží, ratan, rukojeti na nářadí nekovové, sláma pletená, slavníky, stoličky a stoly, truhlářské umělecké výrobky, tyče záclonové, tácky k rostlinám nekovové, broušená skla a zrcadla, židle, výrobky ze dřeva, korku, rákosu, třtiny, vrbového proutě, rohoviny, kosti, slonoviny, kostic, želvoviny, jantaru, perleti, mořské pěny, buničiny, pokud nejsou zařazeny v jiných třídách, výrobky z plastických hmot, pokud nejsou zařazeny v jiných třídách; (21) výrobky ze skla i porcelánu v rámci této třídy, keramika, výrobky z křišťálového skla, poháry skleněné, sklenice, poháry keramické, keramické porcelánové tácky, stojany a stojánky na jídelní listky, drobné reklamní a upomínkové předměty ze skla a porcelánu v rámci této třídy, figurky z porcelánu, kosmetické pomůcky - hřebeny, kartáče; (24) bavlněné látky, barchet, brokát, cestovní přikrývky, damašek, flanel, flauš, hedvábí, jutový textil, kaliko, kanava, látkové kapesníky, kartoun, krep, látky, ložní pokrývky a přikrývky, ložní prádlo, lůžkoviny, manšestry, matracovina, mosketyéry, nábytkové potahy, záclony, plátno, plst, podšívky, potahy na nábytek z textilních materiálů, prádlo ložní a stolní, prostěradla, povlečení, přehozy, pytlovina, rolety textilní, ručníky, samet, spací pytle, sukno, sypkovina, taft, textilie, rolety, tkaniny, tyl, úplety, vlaječky, záclonovina; (25) bačkory,

(210) **O-479346**
(220) 09.09.2010
(320) 09.09.2010
(511) 12, 25, 37
(540)



(510) (12) dopravní prostředky vzdušné; (25) oděvy, obuv; (37) motorová vozidla (údržba a opravy).
(590) Barevná
(730) **A Spirit a.s.**, Vrbova 19, Praha 4, 14700, CZ

(210) **O-480487**
(220) 25.10.2010
(320) 25.10.2010
(511) 9, 16, 35, 38, 39, 41
(540)



(510) (9) nahrané i nenahrané nosiče informací všeho druhu jako disky, diskety, ROM, pásky, nahrané i nenahrané nosiče zvuku a obrazu, software, elektronické publikace; (16) papír, výrobky z papíru, které nejsou zařazeny do jiných tříd, fotografie, pohlednice, kalendáře, propagační materiály a předměty z papíru, obalový materiál, tiskařské typy a štočky; (35) reklama, organizování výstav pro reklamní a komerční účely, inzertní a propagační činnost; (38) přenos zpráv a obrazových informací pomocí počítače, včetně Internetu, poskytování internetových diskusních fór, počítačová komunikace; (39) distribuce časopisů; (41) produkční a agenturní činnost v oblasti zábavy, kultury a výchovy, pořádání zábavních a odborných soutěží, společenských akcí, výstav, vzdělávacích, zábavních, sportovních a kulturních akcí, odborných setkání, seminářů a konferencí.
(590) Barevná

barety, boty, bundy, čapky, čepice, dětské plenky textilní, galoše, holínky, kabáty, kalhotky plenkové, kalhotky, kamaše, kapesníčky do vrchní kapsy saka, kapuce, klobouky, kombinézy, konfekce, korzety, kostýmy, košile, koupací pláště, kožešiny (oděvy), kravaty, legíny, límce, lyžařská obuv, oblečení, obuv, sportovní obuv, oděvy, oděvy z kůže, nepromokavé sportovní oděvy, opasky, plavky, pantofle, pletené zboží, podprsenky, podvazky, ponožky, prádlo spodní, pulovry, punčochy, pyžama, rukavice, saka, sandály, spodky, saka, stěvíce, sukně, svetry, šály, šátky, šle, nátlínky, trička, uniformy, vesty, výbavičky pro novorozence, zástěry, župany a jiné obdobné oděvní a obuvnické výrobky; (28) hry, hračky, zejména figurky pravěkých zvířat, potřeby pro gymnastiku a sport, které nejsou uvedeny v jiných třídách, vánoční ozdoby, hračky pro domácí zvířata, ptactvo a ryby, jako gumové činky, míčky, kroužky, aporty, přetahovadla, žvýkáci a kousací hračky pro zvířata; (30) pečivo a cukrovinky, bonbóny, žvýkáci bonbóny, karamel, žvýkačky, žvýkačky, bonbóny, gumové bonbóny, lizátka, želé, lékořice, karamely, sladkosti, mentolové bonbóny, čokoláda, kakao, cukr a jiné cukrářské výrobky; (35) propagační, reklamní a inzertní činnost, reklamní materiály (aktualizace), předvádění zboží, reklamní agentura, aktualizování reklamních materiálů, rozšiřování a zaslání reklamních materiálů, především letáků, prospektů, katalogů, periodických a neperiodických publikací, tiskovin a různých vzorků, pronájem reklamní plochy, vydávání reklamních textů, rozhlasová a televizní reklama, venkovní reklama, organizace a pořádání výstav ke komerčním a reklamním účelům, marketing, reklama, inzerce, pořádání výstav s obchodním zaměřením, on-line inzerce, merchandising, franchising, umělecká agentura (obchodní vedení -), reklamní činnost, aukce, výstavy k reklamním a obchodním účelům, zprostředkování v oblasti obchodu s výrobky uvedenými ve třídách 14, 16, 20, 21, 24, 25, 28, 30 a se službami uvedenými ve třídách 39, 41, 42, 43; (39) poskytování a zprostředkování cestovních služeb, zejména zajišťování přepravy a dopravy, zájezdů a výletů, turistické informace, organizační zajišťování a pořádání tematických a pobytových poznávacích a odborných zájezdů a pobytů, tvorba cestovních programů a informací, služby parkovací, provoz vnitřní dopravy v areálu zábavních parků; (41) vystavnictví k zábavním účelům, provozování zábavních zařízení, zprostředkovatelská činnost v oblasti výchovné a zábavní činnosti, agenturní činnost v oblasti kultury, pořádání kulturních a uměleckých akcí, setkání, výstav, soutěží, přednášek, uměleckých pořadů a vystoupení apod., činnost knižních klubů, pořady pro rozhlasové a televizní vysílání, ediční činnost, publikační činnost, nahrávání nosičů zvukových nebo obrazově zvukových, půjčování nahaných zvukových a nebo obrazově zvukových záznamů, výroba a tvorba audiovizuálních děl, zprostředkování v oblasti kultury, výchovy, zábavy a sportu, organizování seminářů a konferencí, provozování galerie, poradenské služby spojené s výše uvedenými aktivitami; (42) průmyslový design, obalový design, oděvní návrhářství, vědecký výzkum se zaměřením na pravěká zvířata; (43) poskytování a zprostředkování cestovních služeb, zejména zajišťování ubytování, hotelové služby a ubytovací služby, včetně stravování, provozování restaurací, barů, kaváren, vináren, cukráren, bufetů a kiosků s občerstvením, samoobslužné restaurace, příprava jídla a dodávky jídla též pro hosty, pořádání hostin, rezervace ubytování, pronajímání ubytování, penzionů, prodejní automaty rychlého občerstvení (služby), kavárna, zprostředkování a rezervace ubytování a stravování prostřednictvím sítě Internetu.

(590) Barevná

(730) **Machálek Jiří Mgr.**, Ke koupališti 189, Třemošná - Záluží, 33011, CZ

(740) AK NOCAROVÁ JAŠEK & PARTNERS, v. o. s., JUDr. Ph.D. Zdeňka Maršíková Nocarová, V Jirchářích 148, Praha 1, 11000

(210) **O-480576**

(220) 27.10.2010

(320) 27.10.2010

(511) 14, 16, 20, 21, 24, 25, 28, 30, 35, 39, 41, 42, 43

(540)

DINOPARK

(510) (14) brože, budíky, hodinky, klenoty, medailony, nádobí z drahých kovů, náhrdelníky, náramky, náušnice, šperky, šperkovnice, stříbrnické a zlatnické zboží, pouzdra na hodinky, výrobky z imitace zlata v rámci této třídy, pouzdra na cigarety z

drahých kovů, klíčenky (bižuterie), bižuterie - náramky, náhrdelníky, náušnice, brože, řetízky, sošky z drahých kovů, flakóny z drahých kovů či jejich slitin, ozdobné jehlice, manžetové knoflíky, spony do kravaty, medaile, misky pod svíčky z drahých kovů, ozdoby ze stříbra, pozlacené výrobky, přezky z drahých kovů, sklo bižuterní k napodobení drahých kamenů a další obdobné klenotnické zboží; (16) papír, výrobky z papíru, periodické a neperiodické publikace, knihy, učebnice a učební pomůcky, časopisy, brožury, fotografie, portréty, obrazy, grafiky, informační produkty na papírových nosičích, letáky, plakáty, data a databáze na papírových nosičích, tištěné manuály, reklamní, propagační a užitkové výrobky z papíru, kupř. pohlednice, dopisní papíry, obálky, přání, hudební přání, kalendáře, samolepky, obtisky, vystřihovánky, kartičky, balicí papír, tašky, sešity, skicáky, akvarely, architektonické makety, grafické reprodukce, umělecké litografie, malířská plátna, malířské stojany, materiály na modelování, pečeti, barvy vodové, pleny papírové, guma na mazání, hmota modelovací, inkousty, kapesníky papírové, nože a nožičky (kancelářské potřeby), ořezávátko, papír toaletní, ubrousky papírové, ubrusy papírové, pastelky, poštovní známky, potřeby na psaní, praporečky papírové, pravítka, prostírání papírové, pytlíky papírové, razítka, ručníky papírové, učební pomůcky kromě přístrojů, fólie na balení z plastických hmot, malířské válečky, zápisníky, zpěvníky, stojany a stojánky na fotografie; (20) bambus, nábytek bytový a kancelářský, gauče, kolébky, koše, křesla, lavičky, lehátka skládací, lenošky, matrace, obrazové lišty a rámy, ošatky, pohovky, police, polštáře, postele, prádelníky, prkénka na maso, proutěné zboží, ratan, rukojeti na nářadí nekovové, sláma pletená, slavníky, stoličky a stoly, truhlářské umělecké výrobky, tyče záclonové, tácky k rostlinám nekovové, broušená skla a zrcadla, židle, výrobky ze dřeva, korku, rákosu, třtiny, vrbového proutě, rohoviny, kosti, slonoviny, kostic, želoviny, jantaru, perleti, mošské pěny, buničiny, pokud nejsou zařazeny v jiných třídách, výrobky z plastických hmot, pokud nejsou zařazeny v jiných třídách; (21) výrobky ze skla i porcelánu v rámci této třídy, keramika, výrobky z křišťálového skla, poháry skleněné, sklenice, poháry keramické, keramické porcelánové tácky, stojany a stojánky na jídelní lístky, drobné reklamní a upomínkové předměty ze skla a porcelánu v rámci této třídy, figurky z porcelánu, kosmetické pomůcky - hřebeny, kartáče; (24) bavlněné látky, barchet, brokát, cestovní příkrývky, damašek, flanel, flauš, hedvábi, jutový textil, kaliko, kanava, látkové kapesníky, kartoun, krep, látky, ložní pokrývky a příkrývky, ložní prádlo, lůžkoviny, manšestry, matracovina, moskytiéry, nábytkové potahy, záclony, plátno, plst, podšívky, potahy na nábytek z textilních materiálů, rádo ložní a stolní, prostěradla, povlečení, přehozy, pytloviny, pytle textilní, ručníky, samet, spací pytle, sukno, sypkovina, taft, textilie, rolety, tkaniny, tyl, úplety, vlaječky, záclonovina; (25) bačkory, barety, boty, bundy, čapky, čepice, dětské plenky textilní, galoše, holínky, kabáty, kalhotky plenkové, kalhotky, kamaše, kapesníčky do vrchní kapsy saka, kapuce, klobouky, kombinézy, konfekce, korzety, kostýmy, košile, koupací pláště, kožešiny (oděvy), kravaty, legíny, límce, lyžařská obuv, oblečení, obuv, sportovní obuv, oděvy, oděvy z kůže, nepromokavé sportovní oděvy, opasky, plavky, pantofle, pletené zboží, podprsenky, podvazky, ponožky, prádlo spodní, pulovry, punčochy, pyžama, rukavice, saka, sandály, spodky, saka, stěvíce, sukně, svetry, šály, šátky, šle, nátlínky, trička, uniformy, vesty, výbavičky pro novorozence, zástěry, župany a jiné obdobné oděvní a obuvnické výrobky; (28) hry, hračky, zejména figurky pravěkých zvířat, potřeby pro gymnastiku a sport, které nejsou uvedeny v jiných třídách, vánoční ozdoby, hračky pro domácí zvířata, ptactvo a ryby, jako gumové činky, míčky, kroužky, aporty, přetahovadla, žvýkáci a kousací hračky pro zvířata; (30) pečivo a cukrovinky, bonbóny, žvýkáci bonbóny, karamel, žvýkačky, žvýkačky, bonbóny, gumové bonbóny, lizátka, želé, lékořice, karamely, sladkosti, mentolové bonbóny, čokoláda, kakao, cukr a jiné cukrářské výrobky; (35) propagační, reklamní a inzertní činnost, reklamní materiály (aktualizace), předvádění zboží, reklamní agentura, aktualizování reklamních materiálů, rozšiřování a zaslání reklamních materiálů, především letáků, prospektů, katalogů, periodických a neperiodických publikací, tiskovin a různých vzorků, pronájem reklamní plochy, vydávání reklamních textů, rozhlasová a televizní reklama, venkovní reklama, organizace a pořádání výstav ke komerčním a reklamním účelům, marketing, reklama, inzerce, pořádání výstav s obchodním

zaměřením, on-line inzerce, merchandising, franchising, umělecká agentura (obchodní vedení -), reklamní činnost, aukce, výstavy k reklamním a obchodním účelům, zprostředkování v oblasti obchodu s výrobky uvedenými ve třídách 14, 16, 20, 21, 24, 25, 28, 30 a se službami uvedenými ve třídách 39, 41, 42, 43; (39) poskytování a zprostředkování cestovních služeb, zejména zajišťování přepravy a dopravy, zájezdů a výletů, turistické informace, organizační zajišťování a pořádání tematických a pobytových poznávacích a odborných zájezdů a pobytů, tvorba cestovních programů a informací, služby parkovací, provoz vnitřní dopravy v areálu zábavních parků; (41) výstavnictví k zábavním účelům, provozování zábavních zařízení, zprostředkovatelská činnost v oblasti výchovné a zábavní činnosti, agenturní činnost v oblasti kultury, pořádání kulturních a uměleckých akcí, setkání, výstav, soutěží, přednášek, uměleckých pořadů a vystoupení apod., činnost knižních klubů, pořady pro rozhlasové a televizní vysílání, ediční činnost, publikační činnost, nahrávání nosičů zvukových nebo obrazově zvukových záznamů, výroba a tvorba audiovizuálních děl, zprostředkování v oblasti kultury, výchovy, zábavy a sportu, organizování seminářů a konferencí, provozování galerie, poradenské služby spojené s výše uvedenými aktivitami; (42) průmyslový design, obalový design, oděvní návrhářství, vědecký výzkum se zaměřením na pravěká zvířata; (43) poskytování a zprostředkování cestovních služeb, zejména zajišťování ubytování, hotelové služby a ubytovací služby, včetně stravování, provozování restaurací, barů, kaváren, vináren, cukráren, bufetů a kiosků s občerstvením, samoobslužné restaurace, příprava jídla a dodávky jídla též pro hosty, pořádání hostin, rezervace ubytování, pronajímání ubytování, penzion, prodejní automaty rychlého občerstvení (služby), kavárna, zprostředkování a rezervace ubytování a stravování prostřednictvím sítě Internetu.

(730) **Machálek Jiří Mgr.**, Ke koupališti 189, Třemošná - Záluží, 33011, CZ

(740) **AK NOCAROVÁ JAŠEK & PARTNERS, v. o. s., JUDr. Ph.D. Zdeňka Maršíková Nocarová, V Jirchářích 148, Praha 1, 11000**

(210) **O-480642**

(220) 01.11.2010

(320) 01.11.2010

(511) 9, 16, 35, 38, 41

(540)

Tvůj parták do města

(510) (9) nahrané a nenahrané nosiče zvuku a obrazu, zejména audiokazety, videokazety, kompaktní disky, magnetofonové pásky, gramofonové desky, audiovizuální díla na nosičích, hudební díla na nosičích; (16) časopisy, publikace, propagační tiskoviny, zejména katalogy, prospekty, plakáty, kalendáře, fotografie, knihy, časopisy, pohlednice, periodické a neperiodické tiskoviny, tiskárenské výrobky, kancelářské potřeby spadající do této třídy, papírenské zboží; (35) reklamní a propagační činnost prostřednictvím jakéhokoli média, prostřednictvím telefonní sítě, datové sítě nebo informační sítě, distribuce zboží k reklamním účelům, inzertní činnost, zprostředkovatelská činnost v oblasti obchodu s uvedenými výrobky ve třídách 9 a 16, zprostředkování mediálního průmyslu - zprostředkování reklamy, inzerce, propagace; (38) provozování televizního a rozhlasového vysílání, včetně televizního a rozhlasového vysílání šířeného po Internetu, poradenská činnost v oblasti sdělovacích prostředků, šíření a výměna informací prostřednictvím počítačových a telekomunikačních sítí, včetně Internetu; (41) tvorba televizních a rozhlasových programů, vzdělávací a zábavná činnost, organizace, příprava a pořádání hudebních vystoupení, koncertů a zábavných pořadů, vydavatelská a nakladatelská činnost.

(730) **Radio Bonton a.s.**, Wenzigova 4/1872, Praha 2, 12000, CZ

(740) **JUDr. Ladislav Břeský, Botičská 1936/4, Praha 2, 12800**

(210) **O-481795**

(220) 15.12.2010

(320) 15.12.2010

(511) 44, 45

(540)

KIDSACADEMY

(510) (44) salóny krásy, masáže; (45) hlídání dětí.

(730) **Ing. Petr Jech**, Vinohradská 3216/163, Praha 10, 10000, CZ
JUDr. Martina Jechová, Vinohradská 3216/163, Praha 10, 10000, CZ

(210) **O-483231**

(220) 14.02.2011

(320) 14.02.2011

(511) 35

(540)



(510) (35) prezentace služeb a zboží třetích osob na Internetu, prezentace výrobků a služeb v komunikačních médiích pro účely maloobchodu, obchodní reklama (pro třetí osoby), systemizace informací a převod informací do počítačových databází, vyhledávání dat v počítačových souborech (pro třetí osoby), automatizované zpracování dat, zprostředkování obchodních služeb a dodavatelské služby pro třetí osoby (zprostředkování nákupu výrobků zařazených ve tř. 1 - 34 pro jiné subjekty), virtuální shromažďování různého zboží a služeb (s výjimkou přepravy tohoto zboží) ve prospěch ostatních tak, aby si zákazníci mohli toto zboží a služby pohodlně prohlédnout a elektronicky nakoupit.

(590) Barevná

(730) **HyperSleva s.r.o.**, Pražská 141/22, Liberec II - Nové Město, 46001, CZ

(740) **Jiří Eřmírt, Družstevní 1424/12 C, Říčany, 25101**

(210) **O-483604**

(220) 28.02.2011

(320) 28.02.2011

(511) 20, 35, 41

(540)

DEZZIGN point

(510) (20) části nábytku ze dřeva, dekoracní předměty přenosné, díla umělecká ze dřeva, nekovové závěsy u dveří, gauče, komody, křesla, hydrostatická lůžka kromě lůžek pro léčebné účely, nábytek, části nábytku ze dřeva, dvířka k nábytku, nábytek kancelářský, kolečka k nábytku nekovová, nábytek kovový, lišty u nábytku z umělých hmot, obložení nábytku nekovové, nábytek školní, pohovky, postele, sofa, stoly, židle; (35) administrativní zpracování nákupních objednávek, obchodní vedení umělecké agentury, aktualizování reklamních materiálů, dodavatelské služby pro třetí osoby (nákup výrobků a služeb pro jiné podniky), pomoc při řízení obchodní činnosti, poradenství v obchodní činnosti, organizování komerčních nebo reklamních výstav, překlad informací do počítačových databází, odborné obchodní poradenství, pořádání veletrhů pro obchodní a reklamní účely, pronájem reklamní doby v komunikačních médiích, pronájem reklamních ploch, předvádění (služby modelek) pro reklamní účely a podporu prodeje, předvádění zboží, komerční informace a rady pro spotřebitele - spotřebitelská poradna, reklama, rozšiřování reklamních materiálů zákazníkům (letáky, prospekty), řízení (poradenské služby obchodní nebo podnikatelské), služby v oblasti grafické úpravy pro reklamní účely; (41) agentury (umělecké módní), dálkové studium, digitální zpracování obrazu (služby), fotografování, organizování a vedení konferencí a sympozií, noční kluby, organizování kulturních nebo vzdělávacích výstav, organizování vzdělávacích nebo zábavních soutěží, plánování a organizování večírků, organizování představení (manažerské služby), pořádání a řízení školení, zábava (služby).

(730) **CR Design LTD.**, Pindarou 12, Nicosia 1060, CY

(210) **O-483721**

(220) 02.03.2011

(320) 02.03.2011

(511) 9, 35, 37, 38, 42, 45

(540)

TRIVISION

- (510) (9) poplašná zařízení, poplašná zařízení zvuková, zabezpečovací zařízení proti krádeži elektrická, hlásiče elektrické, indikátory, audiovizuální zařízení pro výuku, monitorovací přístroje elektrické, požární hlásiče, signalizační zařízení, detektory, zařízení ke zpracování dat, lasery - ne pro lékařské účely, počítače, počítačové programy, počítačové programy (s možností stažení), počítačový software, programy počítačových her, radiotelefonní zařízení, identifikační karty, magnetické disky, magnetické karty, magnetické nosiče dat, optické nosiče dat, čtecí zařízení (zpracování dat), procesory (centrální procesorové jednotky), hologramy, elektronické oznamovací tabule; (35) marketingové studie, oceňování a odhady v oblasti podnikání, obchodní nebo podnikatelský průzkum, pronájem reklamních materiálů, poradenství v obchodní činnosti, reklamní texty (vydávání, zveřejňování, oznámení, vyhlášení, publikování -), reklama, rozhlasová reklama, obchodní průzkum, televizní reklama, reklamní agentury, řízení (poradenské služby obchodní nebo podnikatelské), vedení kartotek v počítači, obchodní nebo podnikatelské poradenství, hospodářské (ekonomické) prognózy, obchodní nebo podnikatelské informace, pronájem reklamních ploch, obchodní reklama (pro třetí osoby -), sekretářské služby, zpracování textů, zajišťování novinového předplatného (pro předplatitele), inzerce poštou, překlad informací do počítačových databází, systemizace informací do počítačových databází, pořádání veletrhů pro obchodní a reklamní účely, pronájem fotokopírovacích strojů, reklama on-line v počítačové síti, dodavatelské služby pro třetí osoby (nákup výrobků a služeb pro jiné podniky), vyhledávání dat v počítačových souborech (pro třetí osoby), pronájem reklamní doby v komunikačních médiích, služby v oblasti srovnávání cen, prezentace výrobků v komunikačních médiích pro účely maloobchodu, zajišťování předplatného telekomunikačních služeb (pro ostatní), administrativní zpracování, komerční správa licencí na výrobky a služby ostatních, subdodavatelské služby (obchodní pomoc), fakturace, reklamní texty (psaní), sestavování statistiky, služby v oblasti grafické úpravy pro reklamní účely, vyhledávání sponzorů; (37) montáž, údržba a opravy kancelářských strojů a zařízení, montáž, údržba a opravy počítačového vybavení, instalace a opravy poplašných systémů (alarmy) proti vloupání, malování nebo opravy reklamní tabule; (38) rozhlasové vysílání, posílání zpráv, telefonické služby, komunikace pomocí telefonu, komunikace mobilními telefony, počítačová komunikace, přenos zpráv a obrazových informací pomocí počítače, elektronická pošta, přenos faxem, informace o telekomunikacích, pronájem zařízení pro přenos informací spojení pomocí sítí optických vláken, půjčování telekomunikačních zařízení, přenášení pomocí satelitních družic, služby elektronické nástěnky (telekomunikační služby), poskytování telekomunikačních připojení ke globální počítačové síti, směrovací a spojovací služby pro telekomunikace, služby dálkových konferencí, poskytování uživatelského přístupu ke globální počítačové síti, pronájem přístupového času ke globálním počítačovým sítím, poskytování internetových diskusních fór, poskytování přístupu k databázím, služby hlasové pošty; (42) projektování, technický průzkum, projektové studie technické, inženýrské práce (expertizy), pronájem počítačů, programování počítačové, tvorba software, aktualizace počítačových programů, poradenství v oblasti počítačového hardware, grafický design, pronájem počítačového software, obnova počítačových dat (regenerace), údržba počítačových programů, počítačové systémové analýzy, tvorba počítačových systémů, kopírování počítačových programů, přenos dat nebo dokumentů z fyzických nosičů na elektronické nosiče, tvorba a správa webových stránek (pro třetí osoby), hosting webových stránek, instalace počítačových programů, převod (konverze) dat a počítačových programů (ne fyzický), konzultace v oblasti počítačového software, pronájem webových serverů, služby v oblasti ochrany proti počítačovým virům, poskytování vyhledávačů pro Internet; (45) správa autorských práv, poradenství v oblasti bezpečnosti, monitorování bezpečnostních a poplašných zařízení, poskytování licencí na počítačový software (právní služby), registrace názvů domén (právní služby), zprostředkovatelství (mediace).

(730) **Trivision ICT, s.r.o.**, Fleischnerova 940/6, Brno, 63500, CZ

- (210) **O-484396**
(220) 28.03.2011
(320) 28.03.2011

- (511) 9, 35, 38, 41, 42
(540)



- (510) (9) čtecí zařízení (zpracování dat), elektronické publikace (s možností stažení), nosiče dat magnetické, magnetická média, nosiče dat optické, notebooky (počítače), počítačové programy, překládací přístroje elektronické kapesní, vyučovací stroje; (35) komerční správa licencí na výrobky a služby ostatních, služby poradenství v obchodní činnosti, obchodní nebo podnikatelské informace, překlad informací do počítačových databází, pronájem, aktualizování a rozšiřování reklamních materiálů, systemizace informací do počítačových databází, zasílání reklamních materiálů zákazníkům, zpracování textů; (38) agentury tiskové, elektronická pošta, diskusní fóra (poskytování internetových diskusních fór), počítačová komunikace, přenos zpráv a obrazových informací pomocí počítače; (41) vydávání knih, elektronické publikování (DTP), organizování soutěží (vzdělávacích nebo zábavných), poskytování on-line elektronických publikací (bez možnosti stažení), půjčovny knih (knihovny), organizování a vedení seminářů, vydávání textů, s výjimkou reklamních nebo náborových, služby pojízdné knihovny, zveřejňování textů kromě reklamních, texty (psaní textů) jiné než reklamní, vydávání elektronických knih a časopisů on-line, služby zábavy; (42) přenos dat nebo dokumentů z fyzických nosičů na elektronické nosiče, převod (konverze) dat a počítačových programů (ne fyzický), aktualizace počítačových programů, grafický design, instalace počítačových programů, konzultace (v oblasti počítačového softwaru), kopírování počítačových programů, počítačové programování, údržba počítačových programů, tvorba software, tvorba a správa webových stránek.
- (590) Barevná
(730) **BAILA COMMUNICATION, s.r.o.**, Brabcova 1159/2, Praha 4, 14700, CZ

- (210) **O-484637**
(220) 05.04.2011
(320) 05.04.2011
(511) 16, 25, 28, 35, 41
(540)

ČESKÝ SVAZ KICKBOXU

- (510) (16) propagační a reklamní tiskopisy, brožury, ročenky, knihy, časopisy; (25) oblečení a oděvy všeho druhu, zejména oblečení pro sport, turistiku a volný čas, pokrývky hlavy všeho druhu, zejména čepice, čepice s kšiltlem, trička, rukavice všeho druhu spadající do této třídy; (28) sportovní potřeby a nářadí všeho druhu včetně příslušenství, zejména pro bojové sporty a bojová umění, sportovní rukavice všeho druhu, veškerá sportovní výstroj a výstroj a sportovní výrobky spadající do této třídy; (35) marketingová, propagační, reklamní, informační a akviziční činnost, obchodní a podnikatelská činnost, poradenství a pomoc při řízení obchodní činnosti, distribuce vzorků pro reklamní a akviziční účely; (41) poskytování tělovýchovných a sportovních služeb, výuka, výcvik a instruktáž, zejména v oblasti bojových umění a bojových sportů, organizování sportovních soutěží, pořádání a řízení sportovních školení, soustředění, soutěží a závodů, provozování sportovních zařízení se zaměřením na bojové sporty a bojová umění.

(730) **Český Svaz Kickboxu**, Štverákova 2777/22, Praha 9, 19300, CZ

- (210) **O-484638**
(220) 05.04.2011
(320) 05.04.2011
(511) 16, 25, 28, 35, 41
(540)

CZECH KICKBOXING FEDERATION

- (510) (16) propagační a reklamní tiskopisy, brožury, ročenky, knihy, časopisy; (25) oblečení a oděvy všeho druhu, zejména oblečení

pro sport, turistiku a volný čas, pokrývky hlavy všeho druhu, zejména čepice, čepice s kšiletem, trička, rukavice všeho druhu spadající do této třídy; (28) sportovní potřeby a nářadí všeho druhu včetně příslušenství, zejména pro bojové sporty a bojová umění, sportovní rukavice všeho druhu, veškerá sportovní výstroj a výzbroj a sportovní výrobky spadající do této třídy; (35) marketingová, propagační, reklamní, informační a akviziční činnost, obchodní a podnikatelská činnost, poradenství a pomoc při řízení obchodní činnosti, distribuce vzorků pro reklamní a akviziční účely; (41) poskytování tělovýchovných a sportovních služeb, výuka, výcvik a instruktáž, zejména v oblasti bojových umění a bojových sportů, organizování sportovních soutěží, pořádání a řízení sportovních školení, soustředění, soutěží a závodů, provozování sportovních zařízení se zaměřením na bojové sporty a bojová umění.

(730) **Český Svaz Kickboxu**, Štverákova 2777/22, Praha 9, 19300, CZ

(210) **O-484908**

(220) 13.04.2011

(320) 13.04.2011

(511) 1, 2, 6, 17, 19, 27, 35, 37

(540)



(510) (1) lepidla pro průmyslové účely; (2) laky; (6) stavební kování, kovový spojovací materiál, zámečnické výrobky, kování na dveře a okna, kovové lišty, zejména přechodové, železářské výrobky; (17) těsnící obložení, těsnící materiály, těsnící tmely; (19) obklady stěn a příček s výjimkou kovových, podlahy, stropy, stropní podhledy s výjimkou kovových, parkety, parketové podlahy, nekovová okna, nekovové okenní rámy, nekovové okenice, nekovové dveře, nekovové zárubně, schody, s výjimkou kovových, nekovové lišty, zejména obvodové (soklové) a přechodové, radiátorové rozety nekovové, nekovový spojovací materiál, nekovové spojovací a ukončovací prvky k lištám, nekovové pracovní a nekovové parapetní desky, interiérové prvky ze dřeva jako součásti výše uvedených výrobků třídy 19; (27) linolea a jiné podlahové krytiny, koberce, koberečky, dveřní rohožky, tapety s výjimkou textilních; (35) zprostředkovatelská činnost v oblasti obchodu s výrobky ve třídách 1, 2, 6, 17, 19 a 27, maloobchodní a velkoobchodní činnost se zbožím uvedeným ve třídách 1, 2, 6, 17, 19, 27, poradenství a konzultace v oblasti prodeje parket, podlah, obkladů, dveří, oken, interiérových prvků, koberců; (37) montáž, kladení, servis, sanace a opravy podlah, parket, obkladů, dveří, oken, interiérových prvků, kladení koberců, půjčování nářadí, poradenství a konzultace v oblasti montáže, resp. kladení parket, podlah, obkladů, dveří, oken, interiérových prvků, koberců.

(590) Barevná

(730) **CARPET HOUSE, s.r.o.**, Pri Habánskom Mlyne 16, Bratislava, SK

(740) PatentCentrum Sedlák & Partners s.r.o., Husova 5, České Budějovice, 37001

(210) **O-485221**

(220) 26.04.2011

(320) 26.04.2011

(511) 9, 16, 35, 36, 37, 39, 41, 43

(540)



(510) (9) strojně čitelné nosiče informací a záznamů, informace a záznamy na takovýchto nosičích, informace a záznamy v elektronické podobě, elektronické katalogy a jiné propagační

materiály v elektronické podobě, elektronické objednávkové listy a jiné elektronické tiskopisy, informace, data a databáze v informační, datových a komunikačních sítích, software; (16) periodické a neperiodické tiskoviny, jako například noviny, časopisy, katalogy, prospekty, plakáty, letáky a jiné propagační, reklamní a informační materiály, tiskopisy, vstupenky, šatní lístky, jídelní a nápojové lístky včetně obalů, mapy, pohlednice, fotografie, grafická díla, grafické reprodukce a jiná vyobrazení, figurky a jiné dekorativní předměty z papírové hmoty, úložné krabice papírové, jiné výrobky z papíru jako např. utěrky, ubrusy, ubrusy, ručníky, kapesníky, záclony, záclonky, banketní sukně, toaletní papír, svačinové sáčky, papírové obaly všeho druhu včetně obalů na nápoje a potraviny, psací a kancelářské potřeby (kromě nábytku), pouzdra na psací potřeby, držáky a stojánky na psací potřeby, stojánky na fotografie, různé stojánky na kancelářské potřeby, knihy, sešity, diáře, poznámkové bloky, zápisníky, kalendáře, dopisní papír, dopisní obálky, kancelářský papír všeho druhu, obaly na knihy, sešity a jiné papírenské a polygrafické výrobky, pořadače, upomínkové předměty z papíru, sáčky všeho druhu jako obaly z papíru a umělých hmot, kartonové obaly; (35) správa hotelů, poradenství v oboru provozování hotelů, gastronomických provozů, provozu rekondičních zařízení, včetně ekonomiky těchto provozů, reklamní, propagační a informační činnost, vydávání a šíření reklamních a propagačních materiálů, pronajímání obchodních a reklamních ploch, pronájem a půjčování kancelářské techniky, zprostředkování obchodních záležitostí, sekretářské a asistenční služby, pronájem ploch v rámci této třídy, předvádění a nabízení zboží a prezentace služeb pro komerční účely, vedení účetnictví, obchodní administrativa, zprostředkování obchodu s výrobky uvedenými ve třídách 9, 16, zprostředkování obchodu s nealkoholickými nápoji, pivem, alkoholickými nápoji, suvenýry, zprostředkování obchodu s kávou, čajem, lahůdkami, trvanlivými potravinami, čerstvým, křehkým a trvanlivým pečivem, zprostředkování obchodu s kosmetikou a drogistickým zbožím, zprostředkování obchodu se sklem, porcelánem a keramikou a kuchyňskými potřebami, zprostředkování obchodu s železářským zbožím, zprostředkování obchodu s elektrospotřebiči, svítidly a elektromateriálem, zprostředkování obchodu s textilním zbožím a oděvními doplňky, zprostředkování obchodu se službami uvedenými ve třídách 36, 37, 39, 41 a 43, zprostředkování služeb, uvedených ve třídě 35; (36) realitní činnost, včetně správy nemovitostí, služby směnární, finanční poradenství, zprostředkování služeb uvedených v této třídě, zprostředkování pojištění; (37) realizace a zprostředkování veškerých stavebních prací, údržbářských a opravárenských prací, úklidových prací; (39) provozování garáží a parkovišť, zprostředkování dopravních služeb, služby cestovní kanceláře a cestovní agentury, průvodcovská činnost, posílkové služby, zajišťování jízdének, mistenek, letenek a lodních lístků, zprostředkování služeb uvedených v této třídě; (41) pořádání a organizování vzdělávacích, kulturních, sportovních, soutěžních a jiných zábavních akcí, vydávání informačních, propagačních a reklamních materiálů v rámci třídy, zajišťování vstupenek na sportovní, kulturní, společenské a jiné zábavní akce, provozování sauny, provozování fitness centra, tělocvičny, bazénů, provozování kinosálů a společenských sálů, pronájem dekorací, půjčování a pronájem přístrojů pro pořizování, přenos a reprodukci informací, zvuku a obrazu, půjčování nosičů informací, zvuku a obrazu, půjčování knih, novin, časopisů a jiných tiskárenských výrobků, služby tlumočnické a překladatelské, vydavatelská činnost, zprostředkování služeb uvedených v této třídě; (43) služby spojené s přechodným ubytováním a stravováním, provozování hotelů, penzionů, ubytoven, motelů, kempů, restaurací, barů, kaváren, vináren, cukráren, bufetů a provozoven rychlého občerstvení, poradenství v oboru hotelnictví, pronájem apartmánů, sálů, salónek, pronájem a půjčování restauračního zařízení, zprostředkování služeb uvedených v této třídě.

(590) Barevná

(730) **KAPIMOST s.r.o.**, Jaroslava Průchy 1915, Most, 43401, CZ

(740) ZEMAN - podkrušnohorská patentová a známková kancelář, Petr Zeman, patentový zástupce, Hradní 301, Loket, 35733

(210) **O-485237**

(220) 27.04.2011

(320) 27.04.2011

(511) 9, 35, 37, 38, 42
(540)



(510) (9) dálkové ovladače, přístroje a zařízení pro dálkové ovládání návštěvidel patřící do této třídy, přístroje a zařízení pro dálkové ovládání průmyslových operací patřící do této třídy, přístroje a zařízení pro dálkové zapalování patřící do této třídy, elektrická zařízení pro dálkové ovládání průmyslových procesů, elektrodynamická zařízení pro dálkové ovládání signalizace, indikátory ztráty elektrické energie, elektrické kabely, koaxiální kabely, kabely s optickými vlákny, kamery, elektrická zařízení proti krádeži, elektrická měřicí zařízení, monitorovací počítačové programy, elektrické monitorovací přístroje, osobní ochranné prostředky proti nehodám, navigační přístroje vozidel, satelitní navigační přístroje, navigační nástroje, radiotelefonní zařízení, stožáry pro bezdrátovou telegrafii, přenosný telefon, mobilní telefon, telefonní přístroje, vysílací zařízení, vysílače elektronických signálů, poplašná zařízení, ochranná zařízení proti přepětí, radiologická zařízení pro průmyslové účely, přístroje pro rádiové výzvy, rychloměry, telemetry (optické dálkoměry), snímače teploty, počítačový software, vysílače elektronických signálů, zabezpečovací zařízení proti odcizení, elektrická zařízení patřící do této třídy; (35) zprostředkování obchodu s výrobky uvedenými ve tř. 9, maloobchod a velkoobchod s výrobky uvedenými ve tř. 9, elektronický obchod s výrobky patřícími do tř. 9 prostřednictvím sítě Internet; (37) instalace, montáž, servis a opravy telekomunikačních zařízení, elektrických a elektronických zařízení, poplašných zařízení, rozhlasových a televizních vysílacích zařízení a radioreléových tras, instalace, údržba a opravy elektrické požární signalizace, odborné poradenství týkající se služeb uvedených v této třídě, zprostředkování služeb uvedených ve tř. 37; (38) zřizování a provozování pevné bezdrátové veřejné telekomunikační sítě a poskytování veřejných telekomunikačních služeb přenosu dat prostřednictvím této sítě, zřizování a provozování pevné optické veřejné telekomunikační sítě a poskytování veřejných telekomunikačních služeb přenosu dat prostřednictvím této sítě, komunikace prostřednictvím optických kabelů, pronájem telekomunikačních přístrojů, přenos signálu pomocí satelitu, telekomunikační služby, televizní a rozhlasové vysílání, služby zabezpečující vstup do telekomunikačních sítí, konzultační a poradenská činnost v oblasti telekomunikací, zprostředkování služeb uvedených ve tř. 38; (42) měření (kontrola) radioreléových tras, rozhlasových a televizních vysílacích zařízení, přenos a konverze měřených údajů z fyzických médií na elektronická, inženýrská, technická konzultační a projektová činnost, odborné prohlídky a zkoušky telekomunikačních zařízení, elektrických a elektronických zařízení, poplašných zařízení, rozhlasových a televizních vysílacích zařízení a radioreléových tras, zprostředkování služeb uvedených ve tř. 42.

(590) Barevná
(730) Towercom Infrastructure, a.s., Cesta na Kamzík 14, Bratislava, SK
(740) Hák Janeček & Švestka, Patentová a známková kancelář, RNDr. Roman Hák, U Průhonu 5, Praha 7, 17000

(210) **O-485487**
(220) 06.05.2011
(320) 06.05.2011
(511) 16, 35, 41, 42
(540)

maynka

(510) (16) fotografie, grafiky, portréty; (35) propagační činnost, reklama, obchodní reklama (pro třetí osoby), služby v oblasti grafické úpravy pro reklamní účely, venkovní reklama; (41) fotografování, fotografování na mikrofilm, služby v oblasti grafické úpravy jiné než pro reklamní účely; (42) grafický design, výzdoba interiéru.
(730) **Brouilová Marie**, Ke kulturnímu domu 15, Praha 6 - Řepy, 16300, CZ

(210) **O-485533**
(220) 09.05.2011
(320) 09.05.2011
(511) 9, 16, 41
(540)



(510) (9) časopisy a periodika, knihy v elektronické podobě; (16) časopisy a noviny, periodické a neperiodické tiskoviny; (41) nakladatelství a vydavatelství.
(590) Barevná
(730) **BURDA Praha, spol. s r.o.**, Přemyslovská 2845/43, Praha 3, 13000, CZ

(210) **O-485649**
(220) 12.05.2011
(320) 12.05.2011
(511) 16, 35, 41
(540)



(510) (16) tiskoviny všeho druhu, např. noviny, časopisy, brožury, letáky, katalogy, vstupenky, programy, plakáty včetně plakátů velkoplošných; (35) reklamní a propagační činnost a služby, pořádání výstav a veletrhů k reklamním a obchodním účelům, informační činnost v oblasti reklamy a výstav v rámci této třídy, tvorba reklamy na billboardech, průzkumy a analýzy trhu, to vše v oblasti výstavnictví; (41) výchovná, vzdělávací a zábavní činnost, poskytování a výměna odborných informací v oblasti vzdělávání, pořádání školení, kurzů, konferencí, symposií a přednášek, organizování a pořádání soutěží, výstav ke vzdělávacím, kulturním, výchovným a zábavním účelům, odborné poradenství, vztahující se k organizování vzdělávacích, kulturních, výchovných a zábavních výstav.
(590) Barevná
(730) **ABF, a.s.**, Mimoňská 645, Praha 9, 19000, CZ

(210) **O-485713**
(220) 16.05.2011
(320) 16.05.2011
(511) 35, 41, 42, 44
(540)



(510) (35) reklamní činnost, marketing, public relations; (41) vzdělávací činnost, činnost agentury v oblasti kultury a umění, tvorba projektů se zaměřením na vzdělávací a kulturní činnost, poradenská činnost v oblasti kultury a vzdělávání, fotografování, zprostředkovatelská činnost v oblasti služeb nárokovaných ve tř. 41; (42) grafický design, návrhářství a navrhování (průmyslový design), oděvní návrhářství, poradenství architektonické, umělecký design, výzdoba interiéru, zprostředkovatelská činnost v oblasti služeb nárokovaných ve tř. 42; (44) lékařské služby, služby optiků, plastická chirurgie, služby psychologa, salóny krásy, služby vizážistů, kadeřnické služby, manikúra, pedikúra, fyzioterapie, zprostředkovatelská činnost v oblasti služeb

nárokovaných ve tř. 44.
(730) **Patrik Hořelica**, Balbínova 32, Praha 2, 12000, CZ

(210) **O-485721**
(220) 16.05.2011
(320) 16.05.2011
(511) 35, 36, 37
(540)



(510) (35) oceňování a odhady v oblasti podnikání, podnikové poradenství a obchodní management, daňové příznání (příprava a vyhotovení), oceňování a odhady (daňové), příznání daní (příprava a vyhotovení), účetnictví, sestavování výpisů z účtů, fakturace, příprava mezd a výplatních listin, systematizace informací do počítačových databází, vedení knih (účetních), pomoc při řízení obchodní činnosti, podnikové poradenství a obchodní management, poradenství při vedení podniků, poradenství v obchodní činnosti, fakturace, obchodní průzkum, průzkum trhu, průzkum veřejného mínění, překlad informací do počítačových databází, řízení (poradenské služby obchodní nebo podnikatelské), účetnictví, vedení kartoték v počítači, vedení kartoték v počítači (řízení souboru), provádění výpisů z účtů; (36) nemovitosti (zprostředkování), vedení nájemních a činžovních domů, inkasování nájemného, pronájem a správa nemovitostí, pronájem bytů, pronájem nájemních, činžovních domů, správa majetku, vybírání nájemného, oceňování nemovitostí, finanční oceňování (pojištění, bankovníctví, nemovitosti), odhady nemovitostí, obchodování s nemovitostmi, finanční analýzy, informace o nemovitostech, finanční poradenství, finanční služby, finanční řízení, kauce, záruky; (37) dozor nad stavbami, stavební informace, informace o opravách, klempířství a instalatérství, pokrývačské služby (práce), stavebnictví, stavitelství, čištění budov (interiérů), čištění oken, informace o opravách, malování a natírání (interiér a exteriér), stavební dozor, montáž a opravy topných zařízení.

(590) Barevná
(730) **Dynamiko Bohemia s.r.o.**, Durychova 101/66, Praha 4 - Lhotka, 14200, CZ

(210) **O-485722**
(220) 16.05.2011
(320) 16.05.2011
(511) 35, 36, 37
(540)

DYNAMIKO

(510) (35) oceňování a odhady v oblasti podnikání, podnikové poradenství a obchodní management, daňové příznání (příprava a vyhotovení), oceňování a odhady (daňové), příznání daní (příprava a vyhotovení), účetnictví, sestavování výpisů z účtů, fakturace, příprava mezd a výplatních listin, systematizace informací do počítačových databází, vedení knih (účetních), pomoc při řízení obchodní činnosti, podnikové poradenství a obchodní management, poradenství při vedení podniků, poradenství v obchodní činnosti, fakturace, obchodní průzkum, průzkum trhu, průzkum veřejného mínění, překlad informací do počítačových databází, řízení (poradenské služby obchodní nebo podnikatelské), účetnictví, vedení kartoték v počítači, vedení kartoték v počítači (řízení souboru), provádění výpisů z účtů; (36) nemovitosti (zprostředkování), vedení nájemních a činžovních domů, inkasování nájemného, pronájem a správa nemovitostí, pronájem bytů, pronájem nájemních, činžovních domů, správa majetku, vybírání nájemného, oceňování nemovitostí, finanční oceňování (pojištění, bankovníctví, nemovitosti), odhady nemovitostí, obchodování s nemovitostmi, finanční analýzy, informace o nemovitostech, finanční poradenství, finanční služby, finanční řízení, kauce, záruky; (37) dozor nad stavbami, stavební informace, informace o opravách, klempířství a instalatérství, pokrývačské služby (práce), stavebnictví, stavitelství, čištění budov (interiérů), čištění oken, informace o opravách, malování a natírání (interiér a exteriér),

stavební dozor, montáž a opravy topných zařízení.
(730) **Dynamiko Bohemia s.r.o.**, Durychova 101/66, Praha 4 - Lhotka, 14200, CZ

(210) **O-485810**
(220) 19.05.2011
(320) 19.05.2011
(511) 9, 16, 35, 41
(540)



(510) (9) fotoaparáty, filtry (fotografické), sušičky na fotografické snímky - pozitivy, kamery filmové, kompaktní disky (audio-video), kompaktní optické disky, CD ROM, kopírovací zařízení a stroje (fotografické, elektrostatické, termické), navigační přístroje (satelitní), objektivy, čočky (optika), promítací přístroje, stativy na fotoaparáty, UV filtry pro fotografické účely, nosiče záznamů nahrané i nenahrané, videokazety nahrané i nenahrané, audiokazety nahrané a nenahrané, CD disky, elektronické časopisy, elektronická periodika a knihy v elektronické podobě; (16) brožury, časopisy (periodika), fotografie, stojany na fotografie, grafické reprodukce, grafiky, kalendáře, katalogy, knihy, knížky (brožované), lepty, litografie umělecké, obrazy, obrazy (malby) zarámované či nezarámované, periodika (časopisy), portréty, publikace, tištěné publikace, tiskoviny, periodické i neperiodické publikace; (35) obchodní vedení uměleckých agentur, fotokopírování, komerční informace a rady pro spotřebitele (spotřebitelská poradna), licence na výrobky a služby ostatních (komerční správa), služby obchodní činnosti s výrobky ve tř. 9 a 16, obchodní poradenství, obchodní nebo podnikatelský průzkum, obchodní reklama (pro třetí osoby), organizování výstav komerčních nebo reklamních, pořádání veletrhů pro obchodní a reklamní účely, pronájem reklamní doby v komunikačních médiích, pronájem reklamních ploch, průzkum trhu, předvádění (služby modelek) pro reklamní účely a podporu prodeje, reklama (propagace), reklama on-line v počítačové síti, reklamní agentury, služby v oblasti grafické úpravy pro reklamní účely, rozhlasová reklama, televizní reklama, umělci (agentury), vyhledávání sponzorů, reklamní činnost, marketing, zprostředkování obchodu s výrobky ve tř. 9 a 16; (41) služby digitálního zpracování obrazu, elektronické publikování (DTP), filmová studia, filmová tvorba, fotografování, informace o výchově a vzdělávání, vydávání knih, organizování a vedení konferencí, organizování a vedení seminářů, organizování a vedení sympozií, organizování kulturních nebo vzdělávacích výstav, pořádání a řízení pracovních setkání (školení), pořádání soutěží krásy, výroba rozhlasových a televizních programů, školení, vyučování, školství, vydávání elektronických knih a časopisů on-line, vydavatelská a nakladatelská činnost, pořádání odborných kurzů, školení a jiných vzdělávacích akcí, včetně lektorské činnosti.

(730) **IDIF s.r.o.**, Jaurisova 515/4, Praha 4 - Michle, 14000, CZ

(210) **O-485816**
(220) 19.05.2011
(320) 19.05.2011
(511) 16, 35, 38, 39, 42
(540)



(510) (16) papír, lepenka a výrobky z těchto materiálů, které nejsou zařazeny do jiných tříd, tiskárenské výrobky, potřeby pro knižní vazby, formuláře, fotografie, papírenské zboží, lepidla pro papírenství nebo domácnost, materiál pro umělce, štetce, psací stroje a kancelářské potřeby, přístroje a stroje pro vázání knih,

plastické obaly, nezařazené do jiných tříd, tiskařské typy, štočky, listy, pytle a sáčky z plastických hmot pro obalovou techniku, balicí papír, grafické reprodukcce, grafiky, atlasy, zeměpisné mapy, kalendáře, blahopřání, dopisní papír, brožury, časopisy (periodika), tištěné publikace, katalogy, knihy, knížky brožované, kopírovací zařízení (cyklostyly); (35) tisk reklamních prospektů, vydávání propagačních materiálů, provádění průzkumových anket v oblasti marketingu, vedení kartoték v počítači, zpracování výsledků distribuce propagačních materiálů (statistika), vyhodnocování dosahu marketingových projektů, vkládání propagačních tiskovin do jiných materiálů, neadresná distribuce propagačních materiálů do poštovních schránek domácností a firem, adresná distribuce propagačních materiálů na základě údajů z informačních databází, distribuce reklamních vzorků výrobků do poštovních schránek, distribuce reklamních vzorků výrobků v obchodní síti a/nebo na frekventovaných místech, telemarketing, marketing, reklama, propagace, inzerce, pomoc při řízení obchodní činnosti, obchodní management a podnikové poradenství, odborné obchodní poradenství, obchodní nebo podnikatelské informace, průzkum trhu, kopírování nebo rozmnožování (reprodukce) dokumentů, dokladů, systematizace informací do počítačové databáze, předvádění zboží, reklama (on-line) na počítačové komunikační síti, on-line inzerce, vyhledávání informací v počítačových souborech, pronájem reklamního času ve všech komunikačních médiích, poskytování obchodních informací a obchodních služeb s výrobky ve tř. 16 pomocí Internetu, komerční využití Internetu v oblastech komerčních internetových médií a vyhledávacích služeb, výstavy komerční a reklamní (organizování), pořádání veletrhů pro obchodní a reklamní účely, zajišťování on-line prezentací, zprostředkovatelská činnost s výše uvedenými službami ve tř. 35; (38) provozování klientských linek; (39) komplexní zpracování listovních nebo balíkových zásilek propagačních materiálů, zejména skládání, rozkládání, obálkování a frankování, balení a kompletování balíkových zásilek, vč. zásilek s propagačními materiály, doručovací služby, kurýrské služby, doručování zboží, balení zboží, dodávka zboží poštou, dovoz, doprava, skladování, skladování zboží, skladování elektronicky uložených dat nebo dokumentů, distribuce listovních zásilek, katalogů, vzorků zboží pro vybrané cílové skupiny a adresáty; (42) zpracování dat a vytváření informačních databází, zapracování struktury zákazníků do mapy, zpracování demografických údajů do informačních databází, zpracování demografických údajů do digitálních map, vytváření digitalizovaných map měst s údaji o poštovních schránkách a o obyvatelích, poskytování výstupů z informačních databází.

(590) Barevná

(730) **Česká distribuční a.s.**, Na Rovince 879, Ostrava - Hrabová, 72000, CZ

(740) Ing. Pavel Nádvořník s.r.o., Sokola Tůmy 1099/1, Ostrava-Mariánské Hory, 70900

(210) **O-485871**

(220) 23.05.2011

(320) 23.05.2011

(511) 6, 7, 9, 11, 17, 19, 20, 24, 27, 35, 37, 40, 41, 42

(540)

INATELMO NÁBYTEK

(510) (6) trezory a sejfy pro domácnosti a kanceláře (stěnové, nábytkové, skříňové), bezpečnostní schránky, kovové bezpečnostní dveře, pancéřové dveře, kovové dveře ohnivzdorné, kovové dveře a vrata, kovová okna, kovové rámy dveří, kovové stavební kování pro okna a dveře (kliky, panty, kování dveří, zámky, klepadla), bezpečnostní kování, bezpečnostní kovové zámky s výjimkou elektrických, bezpečnostní kovové cylindrické vložky, kovové stojany na oděvy a šaty, kovové skříňky, kovové domovní schránky na dopisy, kovová madla, kovové nábytkové kování (úchytky, panty, zámky, kovové háčky na oděvy, výsuvné mechanismy), kovové profily na výrobu kovových rámu dveří pro nábytek, kovové rámy nábytkových dveří z lehkých slitin, kovové části nábytku v rámci této třídy, kovové kování jako kolejničky a vedení posuvných dveří pro nábytek, kovový drátěný program jako součást nábytku, kovové odpadkové koše, montážní rámy z kovu, kovové spojovací materiály (hřebíky, šrouby, matky, vruty, nýty a podobně), kovové konstrukce, kovové konstrukce schodišť, kovové okenní profily, hliníkové konstrukce, kovové části nábytku z nerezové oceli v rámci této třídy, kovové zástěny pro topeniště a krby, kovové kominové nástavce,

kovové topenářské trubky, kovové brány a ploty, zámečnické a klempířské výrobky z kovu, obklady a dlažby kovové, kovové bytové doplňky spadající do třídy 6; (7) elektromechanické obráběcí stroje a přístroje pro řemeslníky a kutily (vrtačky, akumulátorové vrtačky, vrtací a sekací kladiva, michačky, svářečky, přímočaré pily, okružní pily, úhlové brusky, brusky, hoblíky, frézky, šroubováky a jiné), elektromechanické přístroje, nástroje a stroje pro domácnosti (vysavače, centrální vysavače, automatické pračky, myčky, sušičky, ždímačky, kuchyňské lisy na ovoce, kuchyňské roboty, jiné kuchyňské přístroje v rámci této třídy, drtiče, mixéry, slehače, mlýnky na kávu, leštiče parket), všechny výrobky uvedené ve třídě 7 včetně veškerého příslušenství a propojovacích kabelů; (9) přístroje a nástroje pro měření a vážení, přístroje pro měření vzdálenosti, geodetické přístroje, optické přístroje, fotografické a filmové přístroje, přístroje pro záznam, přenos a reprodukci obrazu a zvuku, magnetické nosiče dat, záznamová média k nahrávání obrazu a zvuku, elektro, elektronika, elektrospotřebiče (radiopřijímače, radiomagnetofony, zesilovače, reproduktory, reproduktorové skříně, profesionální reproduktorové sestavy, gramofony pro DJ, mixážní pulty pro DJ, mixážní pulty na mixování obrazu a zvuku, mikrofony, sluchátka, televizory, LCD televizory, plazmové televizory, LED televizory, DVD rekordéry, Blu-ray přehrávače a rekordéry, systémy domácího kina, mikro a mini systémy, herní konzole, videa, digitální videokamery, videoprojektory, digitální fotoaparáty, digitální videorekordéry, antény, anténní technika, satelitní technika), elektroinstalační materiál (vodiče, kabely, koaxiální kabely, elektrické krabice, elektrické rozvaděče, telekomunikační a datové kabely, elektrické ovládací desky, jističe, elektrické spínače, vypínače, přepínače, stmívače, prodlužovací kabely), kancelářská a výpočetní technika (počítačové sestavy, notebooky, počítače, monitory, tiskárny, skenery, modemy, multifunkční zařízení, základní počítačový software nahraný na magnetických médiích nebo stažený ze vzdálené počítačové sítě, kopírky, počítačové stroje, kalkulačky), digitální a telekomunikační technika (telefony, mobilní telefony, hands-free soupravy pro mobilní telefony, stolní mobilní telefony, faxy, telefonní záznamníky, telefonní ústředny, navigace), zabezpečovací technika objektů (elektronické zabezpečovací zařízení drátové a bezdrátové, čidla na snímání pohybu, ústředny, požární hlásiče, hasicí přístroje, venkovní sirény, kamerové systémy, kamery, monitory, záznamová zařízení), všechny výrobky uvedené ve třídě 9 včetně veškerého příslušenství a propojovacích kabelů; (11) elektrická topná zařízení, klimatizace, přístroje a zařízení pro osvětlení, klimatizaci, rozvod vody, sušení, vaření, chlazení, pečení, grilování, smažení a ohřívání (kuchyňské vestavěné elektrospotřebiče, elektrické ohříváče vody a tekutin, trouby, mikrovlnné trouby, ventilátory, mobilní klimatizace, ledničky, chladničky, mrazáky, sušičky prádla), osvětlovací technika (stropní a stěnová svítidla, podlahová svítidla, stojací lampy, stolní lampičky, halogenová svítidla, žárovky, zářivky a ledková svítidla pro osvětlení, LED diody a svítící fólie, profesionální osvětlovací technika na osvětlování diskoték), sanitární zařízení (umyvadla, vany na umývání, bidety, sprchovací vany, záchodové mísy, pisoáry, sprchové kouty, vodovodní armatury, vodovodní baterie), kovové dřezy z ušlechtilé nerezové oceli, kovové krby a kamna jako součást interiéru, tělesa teplovodního topení, radiátory, kovové lustry, odsávače par, digestoře, všechny výrobky uvedené v třídě 11 včetně veškerého příslušenství; (17) tmely, izolační materiály; (19) stavební materiály nekovové všeho druhu, okna, dveře a vykládky ze dřeva nebo plastů, stavební dřevo, dřevotřískové desky, laminované dřevotřískové desky, stavební plasty, stavební sklo, izolační sklo (pro stavby), sklo tabulové pro okna a dveře, plastová okna a dveře včetně zárubní, okenní rámy, dveře, brány, vrata a ploty ze dřeva nebo plastových hmot, sítě proti hmyzu nekovové, obkladové desky všeho druhu na obkládání stěn a stropů, vinylové a plastové obklady všeho druhu, plastové potrubí pro instalatérské práce, stavební materiály pro zdění a stavění příček, směsi k omítání stěn a stropu, beton, spojovací směsi ve stavebnictví, obklady a dlažby nekovové, stavební materiál pro podlahářské práce jako vyrovnávací samonivelační hmoty, ukončovací lišty nekovové, plovoucí podlahy, dřevěné podlahy, parkety všeho druhu, obklady a dlažby nekovové, palubky, MDF panely a obkladové panely nekovové; (20) nábytek všeho druhu (kuchyně, kuchyňské linky, obývací stěny, dětské pokoje, kancelářský nábytek, koupelnový nábytek, designový nábytek, ložnicový

nábytek, postele, noční stolky, šatní stěny, skříně, vestavěné skříně na míru, židle, stoly, konferenční stolky, mobilní nábytek, nábytek pro počítačovou a audiovizuální techniku, komody, sekretáře, kovový nábytek, dílenský nábytek, školní nábytek, plastový nábytek, dřevěné a plastové krabice, lakovaný nábytek a nábytek z vysokého lesku, atypický nábytek, nábytek na míru, nábytek z masivu, starožitný a rustikální nábytek, sedací nábytek, čalouněný nábytek, pohovky, křesla, sedací soupravy a jiné), nábytek ze dřeva, plastu, korku, skla, kovu, rákosu, proutí, slonoviny, jantaru a jiné, truhlářské výrobky spadající do této třídy, dřevěná okna a dveře včetně zárubní jako součást interiéru a nábytku, interiérové a exteriérové dveře, dřevěná schodiště, ložní potřeby jako matrace do postelí (všeho druhu), podhlavníky, matracové polštáře, podušky, lamelové rošty do postelí (fixní, polohovací, s regulací), zrcadla jako součást bytového zařízení i zrcadla samostatná, toaletní stolky, stojany na oděvy a šaty, stojany na deštníky, sektorový nábytek, zahradní nábytek, nábytek pro camping, kovové rámy postelí, kovové postele, kovové podnože kancelářských a jídelních stůlů, kovové části sedacího nábytku (židle, sedací soupravy a jiné), kovové části nábytku v rámci této třídy, kovové části nábytku z nerezů v rámci této třídy, dekorativní předměty spadající do této třídy; (24) textilní materiály a textilní zboží nezařazené do jiných tříd, ložní prošívané pokrývky a příkrývky (péřové, vlněné, z dutých vláken a jiné) včetně ochranných povlaků na polštáře, ložní prádlo, prostěradla, povlečení, přehozy, ochranné povlaky na matrace, přehozy přes postele, ubrusy s výjimkou papírových, nábytkové potahy, záclony, závěsy, matracovina; (27) výrobky určené ke krytí nebo obložení podlah a stěn (koberce, rohože, rohožky, linoleum, PVC, vinylové podlahy, tapety na stěny s (výjimkou textilních), podlahové krytiny; (35) zprostředkovatelská činnost a marketing v oblasti obchodu a obchodních služeb vztažených k uvedeným výrobkům a službám ve třídách 6, 7, 9, 11, 17, 19, 20, 24, 27, 37, 40, 41, 42, zprostředkování obchodu a obchodních služeb vztažených k uvedeným výrobkům a službám ve třídách 6, 7, 9, 11, 17, 19, 20, 24, 27, 37, 40, 41, 42, organizování komerčních a reklamních výstav, služby modelek pro reklamní účely a podporu prodeje, šíření informačních a reklamních materiálů, zprostředkování obchodních záležitostí, zajišťování odbytu, zastupování při obchodních jednáních, obchodní průzkumy, manažerské služby, marketingové průzkumy, propagační činnost, reklama, marketing, pomoc při řízení obchodní činnosti, zprostředkování obchodních kontaktů, prezentace uživatelů na stránkách World Wide Web v počítačové síti Internet, podnikatelské a obchodní informace, pořádání firemních a reklamních (promotion) akcí; (37) truhlářství (výroba nábytku, instalace, montáže, restaurování nábytku a dveří, údržba a servis nábytku, poradenská činnost v oblasti výroby nábytku a realizací interiérů, poradenská činnost v oblasti přípravy výroby a technologií při výrobě nábytku, výroba, montáže a servisní služby dřevěných a plastových oken, provádění montáží nábytku a interiérů v budovách, rodinných domech, bytech, kancelářích, úřadech a institucích, poradenská činnost v oblasti oprav a rekonstrukce interiéru bytů a budov), podlahářství (kladení povrchů včetně provádění vyrovnání podkladů, lepení podlah, pokládka podlah typu - sportovní povrchy, parkety, korek, koberce, PVC, broušené a lakované podlahy, obklady a dlažby, plovoucí podlahy, vinylové podlahy, linolea), montáže a opravy podlah, elektrikářské práce (instalace nových elektro rozvodů při realizaci interiérů), instalatérské a topenářské práce (nové instalace rozvodů vody, odpadu a topení v interiérech), zednické práce (přestavba bytových jader, zdění příček v interiérech, vyrovnávání roviny stěn, stropů a podlah, zapravovací a ukončovací práce po výměně oken a dveří, obkladačské práce, sádrokartonářské práce), malířské práce (malování a natírání pokojů, interiérů a exteriérů, tapetování), zámečnické práce (výroba kovových konstrukcí nábytku, výroba konstrukcí v interiérech jako schodišť, výroba kovových doplňků nábytku), instalace, servis a opravy výrobků uvedených ve třídách 6, 7, 9, 11, 17, 19, 20, 24, 27; (40) zakázková výroba nábytku na míru; (41) organizování, pořádání a moderování diskoték, videodiskoték, dětských, kulturních, zábavních, společenských, sportovních, vzdělávacích akcí, zajišťování vstupenek na kulturní, společenské a jiné zábavní akce, výroba, rozmožňování a nahrávání zvukových a zvukově - obrazových záznamů, hudební produkce, osvětlování akcí v rámci této třídy, školicí činnost; (42) grafické a kresličské služby, tvorba grafických návrhů a projektů interiérů včetně jejich vizualizace,

tvorba grafických návrhů nábytku včetně vizualizace, technická a technologická příprava výroby a výkresové dokumentace (převážně nábytku), příprava a řešení konstrukce nábytku, návrhy a řešení exteriérů a interiérů bytů a budov, zejména nábytkových sestav, služby bytového architekta, design interiérů, tvorba nábytkového designu, tvorba výkresů nábytku, služby v oblasti informačních technologií v rámci této třídy.

(730) **INATELMO cz, s.r.o.**, Havlíčkova 311, Senice na Hané, 78345, CZ

(210) **O-485951**
(220) 25.05.2011
(320) 25.05.2011
(511) 41
(540)

 **Zastupitel roku**

(510) (41) pořádání ankety o zastupitele roku.
(590) Barevná
(730) **Vintr Milan**, Vysočany 169, Sloup, 67913, CZ

(210) **O-485958**
(220) 25.05.2011
(320) 25.05.2011
(511) 43
(540)

NEBE

(510) (43) bary, bufety, kavárny, penziony, poskytování přechodného ubytování, provoz hotelového ubytování, restaurace, ubytovací služby (hotely, penziony), zásobování (catering).
(730) **Matoušek Václav**, Pelhřimovská 1033/5, Praha 4, 14000, CZ
Matoušek Michal, Americká 40, Praha 2, 12000, CZ

(210) **O-486047**
(220) 30.05.2011
(320) 30.05.2011
(511) 20, 37, 42
(540)



(510) (20) nábytek všeho druhu kovový, dřevěný, plastový, sektorový nábytek, kuchyně, kuchyňské linky, židle, stoly, skříně, vestavěné skříně, postele, pohovky, vše z přírodních i umělých materiálů, včetně nábytkových nekovových doplňků, dekorační a umělecké předměty ze dřeva, zrcadla samostatná, zrcadla jako součást nábytku a interiéru, vše spadající do této třídy; (37) montáž, údržba, opravy, servis nábytku (zejména kuchyní); (42) design nábytku, projekty, návrhy a řešení interiérů.
(590) Barevná
(730) **IKHCZ, s.r.o.**, Studánecká 591, Stráž nad Nisou, 46303, CZ

(210) **O-486049**
(220) 30.05.2011
(320) 30.05.2011
(511) 5, 29, 30
(540)

BETASANTÉ

(510) (5) přípravky farmaceutické, dietetické doplňky potravy minerální, výživové a vitamínové přípravky, přípravky pro hubnutí, přípravky obsahující stopové prvky (vše pro léčebné účely), hojivé (léčivé) houby, léčivé čaje, nápoje dietetické upravené pro lékařské účely, nápoje léčivé, posilující přípravky; (29) konzervované a solené potraviny zahrnuté do tř. 29, extrakty z chaluh pro potravinářské účely, jedlá želatina a želatinové

výrobky a přípravky pro výživu, mléčné výrobky, proteinové výrobky a přípravky pro výživu, v rámci této třídy; (30) příchutě a přísady do potravin a nápojů s výjimkou esencí a éterických olejů, glukóza pro výživu, vše v rámci této třídy.

- (730) **UNIOS Pharma s.r.o.**, Robousy 188, Jičín, 50601, CZ
(740) Ing. Václav Kratochvíl, Tábořská 758/33, Mladá Boleslav, 29301

(210) **O-486050**

- (220) 30.05.2011
(320) 30.05.2011
(511) 5, 29, 30
(540)

UROFIT

(510) (5) přípravky farmaceutické, dietetické doplňky potravy minerální, výživové a vitamínové přípravky, přípravky pro hubnutí, přípravky obsahující stopové prvky (vše pro léčebné účely), hojivé (léčivé) houby, léčivé čaje, nápoje dietetické upravené pro lékařské účely, nápoje léčivé, posilující přípravky; (29) konzervované a solené potraviny zahrnuté do tř. 29, extrakty z chaluh pro potravinářské účely, jedlá želatina a želatinové výrobky a přípravky pro výživu, mléčné výrobky, proteinové výrobky a přípravky pro výživu, v rámci této třídy; (30) příchutě a přísady do potravin a nápojů s výjimkou esencí a éterických olejů, glukóza pro výživu, vše v rámci této třídy.

- (730) **UNIOS Pharma s.r.o.**, Robousy 188, Jičín, 50601, CZ
(740) Ing. Václav Kratochvíl, Tábořská 758/33, Mladá Boleslav, 29301

(210) **O-486051**

- (220) 30.05.2011
(320) 30.05.2011
(511) 5, 29, 30
(540)

URIOPROST

(510) (5) přípravky farmaceutické, dietetické doplňky potravy minerální, výživové a vitamínové přípravky, přípravky pro hubnutí, přípravky obsahující stopové prvky (vše pro léčebné účely), hojivé (léčivé) houby, léčivé čaje, nápoje dietetické upravené pro lékařské účely, nápoje léčivé, posilující přípravky; (29) konzervované a solené potraviny zahrnuté do tř. 29, extrakty z chaluh pro potravinářské účely, jedlá želatina a želatinové výrobky a přípravky pro výživu, mléčné výrobky, proteinové výrobky a přípravky pro výživu, v rámci této třídy; (30) příchutě a přísady do potravin a nápojů s výjimkou esencí a éterických olejů, glukóza pro výživu, vše v rámci této třídy.

- (730) **UNIOS Pharma s.r.o.**, Robousy 188, Jičín, 50601, CZ
(740) Ing. Václav Kratochvíl, Tábořská 758/33, Mladá Boleslav, 29301

(210) **O-486211**

- (220) 03.06.2011
(320) 03.06.2011
(511) 9, 16, 35, 41
(540)

ženskýweb.sk

(510) (9) elektronické publikace, časopisy, ročenky, přílohy, periodické a elektronické nosiče informací všech druhů; (16) tiskoviny, časopisy (periodika), publikace, periodika, brožury, noviny, knihy, oběžníky, ročenky, katalogy, alba, fotografie, přílohy a papírové nosiče informací všech druhů v časopisové a novinové formě, reklamní a propagační materiály, letáky, prospekty, polygrafické výrobky všech druhů; (35) reklama, reklamní agentury, zpracování a vydávání reklamních nebo náborových textů, rozhlasová a televizní reklama, on-line reklama na počítačové komunikační síti, pronájem reklamních prostor, rozšiřování reklamních materiálů (letáky, prospekty, tiskoviny, vzorky) zákazníkům, rozšiřování reklamních nebo inzertních sdělení, vydávání a aktualizování reklamních materiálů, zaslání

reklamních materiálů zákazníkům, vyhledávání informací v počítačových souborech (pro zákazníky), sběr údajů do počítačových databází, systemizace informací do počítačových databází, ekonomické analýzy, makroekonomické analýzy, obchodní a podnikatelské analýzy, obchodní nebo podnikatelský průzkum, poskytování obchodních nebo podnikatelských informací, obchodní poradenství, personální poradenství, marketingové studie, maloobchod s výrobky uvedenými ve třídách 9 a 16, zprostředkování obchodu s výrobky ve třídách 9 a 16, prezentace výrobků v komunikačních médiích pro účely maloobchodu, konzultační činnost v oblasti služeb uvedených ve třídě 35, obchodní zprostředkování služeb uvedených ve třídách 35 a 41; (41) vydavatelská činnost, vydávání knih, časopisů, ročenek, příloh, periodik, tiskovin všech druhů v tištěné a elektronické podobě, publikování článků v tištěné a elektronické podobě, s výjimkou reklamních, zveřejňování a vydávání textů, s výjimkou reklamních, poskytování elektronických publikací on-line (bez možnosti kopírování), poskytování informací o možnostech rekreace, rozptýlení, zábavy a o výchově a vzdělávání, poskytování informací o možnostech rekreace, rozptýlení, zábavy a o výchově a vzdělávání on-line, tvorba fotografických reportáží, reportéřské služby, výroba rozhlasových a televizních programů, výroba rozhlasových a televizních reklamních bloků, vyučování, vzdělávání, výcvik, organizování kulturních a vzdělávacích výstav, akcí, organizování a vedení konferencí, seminářů, kongresů, vedení symposií, organizování soutěží, organizování zábavních, kulturních a společenských akcí, módních přehlídek, soutěží krásy, organizování zábavních, kulturních a společenských akcí pro reklamní a obchodní účely, konzultační činnost v oblasti služeb uvedených ve třídě 41.

- (590) Barevná
(730) **STAR production, s.r.o.**, Dr. Vladimíra Clementisa 10, Bratislava, SK
(740) Hák Janeček & Švestka, Patentová a známková kancelář, Mgr. Jaroslav Švestka, patentový zástupce, U Průhonu 5, Praha 7, 17000

(210) **O-486240**

- (220) 06.06.2011
(320) 06.06.2011
(511) 16, 35, 39, 41, 42
(540)

PRO FOTOVOLTAIKU

(510) (16) časopis, tiskoviny všeho druhu, letáky, pozvánky, katalogy; (35) propagační činnost, reklama, marketing, propagace softwaru, propagace výrobků, zejména elektrotechnických, organizování výstav k reklamním a komerčním účelům, pořádání veletrhů komerčních i reklamních, zejména z oblasti elektrotechniky, provozování e-shopu s výrobky pro elektrotechniku; (39) organizování exkurzí, organizování zájezdů, rozvod elektřiny; (41) publikační činnost, obrazové zpravodajství, organizování soutěží, zejména z oblasti elektrotechniky, poskytování on-line elektronických publikací, vydávání elektronického časopisu, pořádání a organizování seminářů, konferencí, organizování plesů; (42) tvorba softwaru pro elektrotechniku, tvorba a správa webových stránek, zejména pro elektrotechniku.

- (590) Barevná
(730) **Hála Pavel Ing.**, Čtvrtě 8, Brno, 63400, CZ

(210) **O-486241**

- (220) 06.06.2011
(320) 06.06.2011
(511) 16, 35, 39, 41, 42

(540)



- (510) (16) časopis, tiskoviny všeho druhu, letáky, pozvánky, katalogy; (35) propagační činnost, reklama, marketing, propagace softwaru, propagace výrobků, zejména elektrotechnických, organizování výstav k reklamním a komerčním účelům, pořádání veletrhů komerčních i reklamních, zejména z oblasti elektrotechniky, provozování e-shopu s výrobky pro elektrotechniky; (39) organizování exkurzí, organizování zájezdů, rozvod elektřiny; (41) publikační činnost, obrazové zpravodajství, organizování soutěží, zejména z oblasti elektrotechniky, poskytování on-line elektronických publikací, vydávání elektronického časopisu, pořádání a organizování seminářů, konferencí, organizování plesů; (42) tvorba softwaru pro elektrotechniky, tvorba a správa webových stránek, zejména pro elektrotechniky.

(590) Barevná

(730) **Hála Pavel Ing.**, Čtvrtě 8, Brno, 63400, CZ

(210) **O-486243**

(220) 06.06.2011

(320) 06.06.2011

(511) 28

(540)



(510) (28) hračky.

(730) **OGOSPORT LLC**, Grand Avenue 20, New York, NY, US

(740) **JEHNE, VODÁK a partneři**, JUDr. Robert Jehne, advokát, Školská 32, Praha 1, 11000

(210) **O-486298**

(220) 08.06.2011

(320) 08.06.2011

(511) 9, 37, 42

(540)

ZIS

(510) (9) přístroje pro zpracování informací a počítače; (37) instalační služby; (42) navrhování a vývoj počítačového hardwaru a softwaru, včetně jeho instalace.

(730) **ORTEX spol. s r.o.**, Resslova 935/3, Hradec Králové, 50002, CZ

(740) Jaroslav Sládek, advokát, Veverkova 1343/1, Hradec Králové, 50002

(210) **O-486299**

(220) 08.06.2011

(320) 08.06.2011

(511) 29

(540)



(510) (29) mléko, sýry a mléčné výrobky, jedlé oleje a tuky.

(590) Barevná

(730) **BONGRAIN, S. A., a French société anonyme**, 42 Rue Rieussec, Viroflay, FR

(740) **KANIA, SEDLÁK, SMOLA** Patentová a známková kancelář, Ing. František Kania, Mendlovo nám. 1a, Brno, 60300

(210) **O-486300**

(220) 08.06.2011

(320) 08.06.2011

(511) 29

(540)

BÉĎA

(510) (29) mléko, sýry a mléčné výrobky.

(730) **BONGRAIN, S. A., a French société anonyme**, 42 Rue Rieussec, Viroflay, FR

(740) **KANIA, SEDLÁK, SMOLA** Patentová a známková kancelář, Ing. František Kania, Mendlovo nám. 1a, Brno, 60300

(210) **O-486302**

(220) 08.06.2011

(320) 08.06.2011

(511) 29

(540)

NEBESKÝ

(510) (29) mléko, sýry a mléčné výrobky, jedlé oleje a tuky.

(730) **BONGRAIN, S. A., a French société anonyme**, 42 Rue Rieussec, Viroflay, FR

(740) **KANIA, SEDLÁK, SMOLA** Patentová a známková kancelář, Ing. František Kania, Mendlovo nám. 1a, Brno, 60300

(210) **O-486307**

(220) 08.06.2011

(320) 08.06.2011

(511) 16, 33, 40

(540)

Malý vinař - František Mádl

(510) (16) papírové reklamní předměty, papírové etikety, papírové tašky, umělohmotné tašky, viněty, plakáty, účtenky, papírové visačky, papírové ubrusky, psací potřeby, papírové obaly na láhve, samolepky, katalogy, reklamní a ozdobné předměty v jiné třídě neuvedené; (33) víno; (40) zpracování vína, zejména vinných hroznů a ovoce.

(730) **Ing. František Mádl**, Na Aleji 148, Velké Bílovice, 69102, CZ

(740) Ing. Jiří Malůšek, Mendlovo nám. 1a, Brno, 60300

(210) **O-486310**

(220) 08.06.2011

(320) 08.06.2011

(511) 22, 26

(540)



(510) (22) lana, provazy, popruhy nekovové; (26) stuhý z textilních nebo umělých hmot, stuhý, pásky, elastické, stuhý hedvábné, stuhý na klobouky, stuhý na pásy, stuhý ozdobné, pásky sametové, tkaničky, galanterie.

(590) Barevná

(730) **Výroba stuh - ELAS, společnost s ručením omezeným**, Větrná 418, Hrádek nad Nisou, 46334, CZ

(210) **O-486385**

(220) 10.06.2011

(320) 10.06.2011

(511) 1, 3, 35

(540)

DEDRA E-MOL

(510) (1) chemické výrobky určené pro průmysl, vědu a fotografii, jakož i pro zemědělství a lesnictví; (3) přípravky pro bělení a jiné prací prostředky, přípravky pro čištění, leštění, odmašťování a broušení, mýdla, parfumerie, vonné oleje, kosmetika, vlasové

vody, zubní pasty; (35) propagační činnost, reklama, pomoc při řízení obchodní činnosti, obchodní administrativa, kancelářské práce.

(730) **Vaše DEDRA s.r.o.**, Podhradní 69, Česká Skalice, 55203, CZ

(210) **O-486387**

(220) 10.06.2011

(320) 10.06.2011

(511) 1, 3, 35

(540)

DEDRA HANDMANDEL

(510) (1) chemické výrobky určené pro průmysl, vědu a fotografii, jakož i pro zemědělství a lesnictví; (3) přípravky pro bělení a jiné prací prostředky, přípravky pro čištění, leštění, odmašťování a broušení, mýdla, parfumerie, vonné oleje, kosmetika, vlasové vody, zubní pasty; (35) propagační činnost, reklama, pomoc při řízení obchodní činnosti, obchodní administrativa, kancelářské práce.

(730) **Vaše DEDRA s.r.o.**, Podhradní 69, Česká Skalice, 55203, CZ

(210) **O-486388**

(220) 10.06.2011

(320) 10.06.2011

(511) 1, 3, 35

(540)

DEDRA DEOTEX

(510) (1) chemické výrobky určené pro průmysl, vědu a fotografii, jakož i pro zemědělství a lesnictví; (3) přípravky pro bělení a jiné prací prostředky, přípravky pro čištění, leštění, odmašťování a broušení, mýdla, parfumerie, vonné oleje, kosmetika, vlasové vody, zubní pasty; (35) propagační činnost, reklama, pomoc při řízení obchodní činnosti, obchodní administrativa, kancelářské práce.

(730) **Vaše DEDRA s.r.o.**, Podhradní 69, Česká Skalice, 55203, CZ

(210) **O-486389**

(220) 10.06.2011

(320) 10.06.2011

(511) 1, 3, 35

(540)

DEDRA INVASION

(510) (1) chemické výrobky určené pro průmysl, vědu a fotografii, jakož i pro zemědělství a lesnictví; (3) přípravky pro bělení a jiné prací prostředky, přípravky pro čištění, leštění, odmašťování a broušení, mýdla, parfumerie, vonné oleje, kosmetika, vlasové vody, zubní pasty; (35) propagační činnost, reklama, pomoc při řízení obchodní činnosti, obchodní administrativa, kancelářské práce.

(730) **Vaše DEDRA s.r.o.**, Podhradní 69, Česká Skalice, 55203, CZ

(210) **O-486390**

(220) 10.06.2011

(320) 10.06.2011

(511) 1, 3, 35

(540)

DEDRA SEPTIC

(510) (1) chemické výrobky určené pro průmysl, vědu a fotografii, jakož i pro zemědělství a lesnictví; (3) přípravky pro bělení a jiné prací prostředky, přípravky pro čištění, leštění, odmašťování a broušení, mýdla, parfumerie, vonné oleje, kosmetika, vlasové vody, zubní pasty; (35) propagační činnost, reklama, pomoc při řízení obchodní činnosti, obchodní administrativa, kancelářské práce.

(730) **Vaše DEDRA s.r.o.**, Podhradní 69, Česká Skalice, 55203, CZ

(210) **O-486391**

(220) 10.06.2011

(320) 10.06.2011

(511) 1, 3, 35

(540)

DEDRA PREVENTIVE BIO

(510) (1) chemické výrobky určené pro průmysl, vědu a fotografii, jakož i pro zemědělství a lesnictví; (3) přípravky pro bělení a jiné prací prostředky, přípravky pro čištění, leštění, odmašťování a broušení, mýdla, parfumerie, vonné oleje, kosmetika, vlasové vody, zubní pasty; (35) propagační činnost, reklama, pomoc při řízení obchodní činnosti, obchodní administrativa, kancelářské práce.

práce.

(730) **Vaše DEDRA s.r.o.**, Podhradní 69, Česká Skalice, 55203, CZ

(210) **O-486392**

(220) 10.06.2011

(320) 10.06.2011

(511) 1, 3, 35

(540)

DEDRA DISCRET

(510) (1) chemické výrobky určené pro průmysl, vědu a fotografii, jakož i pro zemědělství a lesnictví; (3) přípravky pro bělení a jiné prací prostředky, přípravky pro čištění, leštění, odmašťování a broušení, mýdla, parfumerie, vonné oleje, kosmetika, vlasové vody, zubní pasty; (35) propagační činnost, reklama, pomoc při řízení obchodní činnosti, obchodní administrativa, kancelářské práce.

(730) **Vaše DEDRA s.r.o.**, Podhradní 69, Česká Skalice, 55203, CZ

(210) **O-486393**

(220) 10.06.2011

(320) 10.06.2011

(511) 1, 3, 35

(540)

DEDRA PRIVATE SPA

(510) (1) chemické výrobky určené pro průmysl, vědu a fotografii, jakož i pro zemědělství a lesnictví; (3) přípravky pro bělení a jiné prací prostředky, přípravky pro čištění, leštění, odmašťování a broušení, mýdla, parfumerie, vonné oleje, kosmetika, vlasové vody, zubní pasty; (35) propagační činnost, reklama, pomoc při řízení obchodní činnosti, obchodní administrativa, kancelářské práce.

(730) **Vaše DEDRA s.r.o.**, Podhradní 69, Česká Skalice, 55203, CZ

(210) **O-486394**

(220) 10.06.2011

(320) 10.06.2011

(511) 1, 3, 35

(540)

DEDRA ULTRAGEL

(510) (1) chemické výrobky určené pro průmysl, vědu a fotografii, jakož i pro zemědělství a lesnictví; (3) přípravky pro bělení a jiné prací prostředky, přípravky pro čištění, leštění, odmašťování a broušení, mýdla, parfumerie, vonné oleje, kosmetika, vlasové vody, zubní pasty; (35) propagační činnost, reklama, pomoc při řízení obchodní činnosti, obchodní administrativa, kancelářské práce.

(730) **Vaše DEDRA s.r.o.**, Podhradní 69, Česká Skalice, 55203, CZ

(210) **O-486395**

(220) 10.06.2011

(320) 10.06.2011

(511) 1, 3, 35

(540)

DEDRA FINITO

(510) (1) chemické výrobky určené pro průmysl, vědu a fotografii, jakož i pro zemědělství a lesnictví; (3) přípravky pro bělení a jiné prací prostředky, přípravky pro čištění, leštění, odmašťování a broušení, mýdla, parfumerie, vonné oleje, kosmetika, vlasové vody, zubní pasty; (35) propagační činnost, reklama, pomoc při řízení obchodní činnosti, obchodní administrativa, kancelářské práce.

(730) **Vaše DEDRA s.r.o.**, Podhradní 69, Česká Skalice, 55203, CZ

(210) **O-486396**

(220) 10.06.2011

(320) 10.06.2011

(511) 1, 3, 35

(540)

DEDRA OXYDOO

(510) (1) chemické výrobky určené pro průmysl, vědu a fotografii, jakož i pro zemědělství a lesnictví; (3) přípravky pro bělení a jiné prací prostředky, přípravky pro čištění, leštění, odmašťování a broušení, mýdla, parfumerie, vonné oleje, kosmetika, vlasové vody, zubní pasty; (35) propagační činnost, reklama, pomoc při řízení obchodní činnosti, obchodní administrativa, kancelářské práce.

(730) **Vaše DEDRA s.r.o.**, Podhradní 69, Česká Skalice, 55203, CZ

(210) **O-486409**
(220) 10.06.2011
(320) 10.06.2011
(511) 21, 35
(540)

DEDRA TWIST

(510) (21) náčiní a nádoby pro domácnost nebo kuchyň, hřebeny a mycí houby, kartáče (s výjimkou štětců), materiály pro výrobu kartáčů, čisticí potřeby, drátky na čištění parket, sklo surové nebo opracované (s výjimkou stavebního skla), sklo, porcelán a majolika neobsažené v jiných třídách; (35) propagační činnost, reklama, pomoc při řízení obchodní činnosti, obchodní administrativa, kancelářské práce.

(730) **Vaše DEDRA, s.r.o.**, Podhradní 69, Česká Skalice, 55203, CZ

(210) **O-486411**
(220) 10.06.2011
(320) 10.06.2011
(511) 21, 35
(540)

PODRŽTAŠKA

(510) (21) náčiní a nádoby pro domácnost nebo kuchyň, hřebeny a mycí houby, kartáče (s výjimkou štětců), materiály pro výrobu kartáčů, čisticí potřeby, drátky na čištění parket, sklo surové nebo opracované (s výjimkou stavebního skla), sklo, porcelán a majolika neobsažené v jiných třídách; (35) propagační činnost, reklama, pomoc při řízení obchodní činnosti, obchodní administrativa, kancelářské práce.

(730) **Vaše DEDRA, s.r.o.**, Podhradní 69, Česká Skalice, 55203, CZ

(210) **O-486412**
(220) 10.06.2011
(320) 10.06.2011
(511) 1, 3, 35
(540)

DEDRA HOME-FIRE

(510) (1) chemické výrobky určené pro průmysl, vědu a fotografii, jakož i pro zemědělství a lesnictví; (3) přípravky pro bělení a jiné prací prostředky, přípravky pro čištění, leštění, odmašťování a broušení, mýdla, parfumerie, vonné oleje, kosmetika, vlasové vody, zubní pasty; (35) propagační činnost, reklama, pomoc při řízení obchodní činnosti, obchodní administrativa, kancelářské práce.

(730) **Vaše DEDRA, s.r.o.**, Podhradní 69, Česká Skalice, 55203, CZ

(210) **O-486413**
(220) 10.06.2011
(320) 10.06.2011
(511) 1, 3, 35
(540)

DEDRA CEMENTEX

(510) (1) chemické výrobky určené pro průmysl, vědu a fotografii, jakož i pro zemědělství a lesnictví; (3) přípravky pro bělení a jiné prací prostředky, přípravky pro čištění, leštění, odmašťování a broušení, mýdla, parfumerie, vonné oleje, kosmetika, vlasové vody, zubní pasty; (35) propagační činnost, reklama, pomoc při řízení obchodní činnosti, obchodní administrativa, kancelářské práce.

(730) **Vaše DEDRA, s.r.o.**, Podhradní 69, Česká Skalice, 55203, CZ

(210) **O-486414**
(220) 10.06.2011
(320) 10.06.2011
(511) 1, 3, 35
(540)

DEDRA PLASTINO

(510) (1) chemické výrobky určené pro průmysl, vědu a fotografii, jakož i pro zemědělství a lesnictví; (3) přípravky pro bělení a jiné prací prostředky, přípravky pro čištění, leštění, odmašťování a broušení, mýdla, parfumerie, vonné oleje, kosmetika, vlasové vody, zubní pasty; (35) propagační činnost, reklama, pomoc při řízení obchodní činnosti, obchodní administrativa, kancelářské práce.

(730) **Vaše DEDRA, s.r.o.**, Podhradní 69, Česká Skalice, 55203, CZ

(210) **O-486415**
(220) 10.06.2011
(320) 10.06.2011
(511) 1, 3, 35
(540)

DEDRA GOBELINO

(510) (1) chemické výrobky určené pro průmysl, vědu a fotografii, jakož i pro zemědělství a lesnictví; (3) přípravky pro bělení a jiné prací prostředky, přípravky pro čištění, leštění, odmašťování a broušení, mýdla, parfumerie, vonné oleje, kosmetika, vlasové vody, zubní pasty; (35) propagační činnost, reklama, pomoc při řízení obchodní činnosti, obchodní administrativa, kancelářské práce.

(730) **Vaše DEDRA, s.r.o.**, Podhradní 69, Česká Skalice, 55203, CZ

(210) **O-486416**
(220) 10.06.2011
(320) 10.06.2011
(511) 1, 3, 35
(540)

DEDRA WOODOO

(510) (1) chemické výrobky určené pro průmysl, vědu a fotografii, jakož i pro zemědělství a lesnictví; (3) přípravky pro bělení a jiné prací prostředky, přípravky pro čištění, leštění, odmašťování a broušení, mýdla, parfumerie, vonné oleje, kosmetika, vlasové vody, zubní pasty; (35) propagační činnost, reklama, pomoc při řízení obchodní činnosti, obchodní administrativa, kancelářské práce.

(730) **Vaše DEDRA, s.r.o.**, Podhradní 69, Česká Skalice, 55203, CZ

(210) **O-486417**
(220) 10.06.2011
(320) 10.06.2011
(511) 1, 3, 35
(540)

DEDRA ANTISTATICUM

(510) (1) chemické výrobky určené pro průmysl, vědu a fotografii, jakož i pro zemědělství a lesnictví; (3) přípravky pro bělení a jiné prací prostředky, přípravky pro čištění, leštění, odmašťování a broušení, mýdla, parfumerie, vonné oleje, kosmetika, vlasové vody, zubní pasty; (35) propagační činnost, reklama, pomoc při řízení obchodní činnosti, obchodní administrativa, kancelářské práce.

(730) **Vaše DEDRA, s.r.o.**, Podhradní 69, Česká Skalice, 55203, CZ

(210) **O-486418**
(220) 10.06.2011
(320) 10.06.2011
(511) 1, 3, 35
(540)

DEDRA ELECTRONICUM

(510) (1) chemické výrobky určené pro průmysl, vědu a fotografii, jakož i pro zemědělství a lesnictví; (3) přípravky pro bělení a jiné prací prostředky, přípravky pro čištění, leštění, odmašťování a broušení, mýdla, parfumerie, vonné oleje, kosmetika, vlasové vody, zubní pasty; (35) propagační činnost, reklama, pomoc při řízení obchodní činnosti, obchodní administrativa, kancelářské práce.

(730) **Vaše DEDRA, s.r.o.**, Podhradní 69, Česká Skalice, 55203, CZ

(210) **O-486421**
(220) 10.06.2011
(320) 10.06.2011
(511) 1, 3, 35
(540)

DEDRA BUBLINO

(510) (1) chemické výrobky určené pro průmysl, vědu a fotografii, jakož i pro zemědělství a lesnictví; (3) přípravky pro bělení a jiné prací prostředky, přípravky pro čištění, leštění, odmašťování a broušení, mýdla, parfumerie, vonné oleje, kosmetika, vlasové vody, zubní pasty; (35) propagační činnost, reklama, pomoc při řízení obchodní činnosti, obchodní administrativa, kancelářské práce.

(730) **Vaše DEDRA, s.r.o.**, Podhradní 69, Česká Skalice, 55203, CZ

(210) **O-486444**
(220) 13.06.2011

(320) 13.06.2011
(511) 9, 41, 42
(540)



(510) (9) řídicí a regulační systémy, automaty komplexních ochran, měřicí ústředny, testery, operátorské systémy, systémy pro ukládání dat a jejich programové vybavení, programovatelné elektronické systémy související s bezpečností; (41) školení programátorů, projektantů a obsluhy řídicích systémů; (42) tvorba software, jeho údržba, aktualizace, zabezpečení a opravy.
(730) ZAT a.s., K Podlesí 541, Příbram VI, 26180, CZ
(740) PROPATENT, Ing. Vlasta Sedláčková, Ke Kateřinkám 1393, Praha 4, 14900

(210) O-486445
(220) 13.06.2011
(320) 13.06.2011
(511) 9, 41, 42
(540)



(510) (9) řídicí a regulační systémy, automaty komplexních ochran, měřicí ústředny, testery, operátorské systémy, systémy pro ukládání dat a jejich programové vybavení, programovatelné elektronické systémy související s bezpečností; (41) školení programátorů, projektantů a obsluhy řídicích systémů. (42) tvorba software, jeho údržba, aktualizace, zabezpečení a opravy.
(730) ZAT a.s., K Podlesí 541, Příbram VI, 26180, CZ
(740) PROPATENT, Ing. Vlasta Sedláčková, Ke Kateřinkám 1393, Praha 4, 14900

(210) O-486509
(220) 14.06.2011
(320) 14.06.2011
(511) 19, 25, 35, 37
(540)



(510) (19) nekovové stavební materiály, asfalt, azbestocement, bazény nekovové, beton, střešní krytiny, cement, cihly, dehet, desky cementové, dlažba, dlaždice na podlahu, drenáže, fasádní obklady, dřevěné obložení, dřevo stavební, dveře nekovové, dýhy dřevěné, kámen stavební, komíny, konstrukce stavební nekovové, korek lisovaný, krokve, lepenka, lešení nekovové, malta stavební, mozaikové sklo, mramor, mříže nekovové, nátěrové hmoty pro stavebnictví, obkládačky, ohnivzdorné cementové desky, okenice, okna nekovová, opuka, panely stavební nekovové, papír pro stavebnictví, písek, ploty nekovové, podlahy nekovové, poklapy nekovové, potrubí spádové, překližky, rámy okenní nekovové, roury kameninové, rákos pro stavební účely, řezivo, sádra, sklo, stavby přenosné nekovové, stavební hmoty, střechy nekovové, šamot, šterk, trámy, trubky kameninové, vápenec, vápno, vlysy podlahové, zárubné dveří, žlabky okapní, žula; (25) oděvy, saka, kalhoty, svetry, košile, obleky, sukně, pláště, kostýmy, cvičební úbory, oděvní doplňky spadající do tř. 25 jako pásky ke kamašim, klapky na uši, kravaty, motýlky, šály, rukavice, klobouky, čepice,

ponožky, šle, spodní prádlo, blůzy, barety, šátky, podkolenky, boty, turistické oděvy, opasky, pracovní oděvy, oděvy pro volný čas, zejména pro sport, spadající do této třídy; (35) pořádání výstav k obchodním a reklamním účelům, činnost reklamní a inzertní, průzkum a analýzy trhů, marketing; (37) stavebnictví a opravárenství, zejména montáž fasádních obkladů, instalační služby.

(730) Brick Design s.r.o., Hroznová 495/6, Praha 1 - Malá Strana, 11800, CZ
(740) Václav Müller, patentový zástupce, Filipova 2016, Praha 4, 14800

(210) O-486511
(220) 14.06.2011
(320) 14.06.2011
(511) 6, 16, 20, 35
(540)



(510) (6) háčky a věšáky z kovu; (16) plastické obaly včetně plastových pytlíků, papírové visačky, papírnické zboží, papír, lepenka, lepenkové výrobky, fotografie, tiskárenské výrobky, kancelářské potřeby kromě nábytku, psací stroje, lepidla kancelářská nebo pro domácnost, učební pomůcky kromě přístrojů, karty, štočky, etikety netextilní, štětce, fotografie; (20) stojany a figuríny v rámci této třídy, nábytek, zrcadla, rámy, výrobky z plastických hmot v rámci této třídy, vitríny, rámy, ramínka na oděvy a na výrobky z plastu v rámci této třídy; (35) marketing, propagace, reklama, kancelářské práce, import, export a zprostředkování obchodní činnosti pro výrobky výše uvedené ve třídách 6, 16 a 20.

(730) Trnovský Lukáš, K Remízku 1007/12, Praha 4, 14900, CZ
(740) PROPATENT, Ing. Vlasta Sedláčková, Ke Kateřinkám 1393, Praha 4, 14900

(210) O-486512
(220) 14.06.2011
(320) 14.06.2011
(511) 6, 16, 20, 35
(540)

Portobelle

(510) (6) háčky a věšáky z kovu; (16) plastické obaly včetně plastových pytlíků, papírové visačky, papírnické zboží, papír, lepenka, lepenkové výrobky, fotografie, tiskárenské výrobky, kancelářské potřeby kromě nábytku, psací stroje, lepidla kancelářská nebo pro domácnost, učební pomůcky kromě přístrojů, karty, štočky, etikety netextilní, štětce, fotografie; (20) stojany a figuríny v rámci této třídy, nábytek, zrcadla, rámy, výrobky z plastických hmot v rámci této třídy, vitríny, rámy, ramínka na oděvy a na výrobky z plastu v rámci této třídy; (35) marketing, propagace, reklama, kancelářské práce, import, export a zprostředkování obchodní činnosti pro výrobky výše uvedené ve třídách 6, 16 a 20.

(730) Trnovský Lukáš, K Remízku 1007/12, Praha 4, 14900, CZ
(740) PROPATENT, Ing. Vlasta Sedláčková, Ke Kateřinkám 1393, Praha 4, 14900

(210) O-486513
(220) 14.06.2011
(320) 14.06.2011
(511) 35, 36, 41
(540)

pharmplex

(510) (35) obchodní reklama (pro třetí osoby), dražby, nábor zaměstnanců, organizování komerčních nebo reklamních výstav, personální poradenství, příprava mezd a výplatních listin, psychologické testování pro výběr zaměstnanců, reklama, služby zprostředkovatelské práce; (36) finanční poradenství, (41) organizování a vedení kongresů, seminářů, školení a sympozií, organizování kulturních nebo vzdělávacích výstav, vzdělávání,

(730) pomoc při výběru povolání.
Pharmonia s.r.o., Staňkova 557/18a, Brno, 60200, CZ

(210) **O-486514**
(220) 14.06.2011
(320) 14.06.2011
(511) 35, 36, 41
(540)

pharmixer

(510) (35) obchodní reklama (pro třetí osoby), dražby, nábor zaměstnanců, organizování komerčních nebo reklamních výstav, personální poradenství, příprava mezd a výplatních listin, psychologické testování pro výběr zaměstnanců, reklama, služby zprostředkovatelské práce; (36) finanční poradenství, (41) organizování a vedení kongresů, seminářů, školení a symposií, organizování kulturních nebo vzdělávacích výstav, vzdělávání, pomoc při výběru povolání.

(730) **Pharmonia s.r.o.**, Staňkova 557/18a, Brno, 60200, CZ

(210) **O-486574**
(220) 16.06.2011
(320) 16.06.2011
(511) 11, 35, 37
(540)

RESTA

(510) (11) zařízení pro úpravu vody, zejména revezně-osmotické stanice, demineralizační stanice, jiné zařízení a přístroje pro úpravu vody spadající do třídy 11; (35) zprostředkovatelské služby v oblasti obchodu a obchodní činnost včetně prodeje prostřednictvím Internetu s výrobky ve třídě 11; (37) provádění regenerace a poradenské služby v oblasti regenerace směsných iontoměničových pryskyřic.

(730) **RESTA, spol. s r.o.**, Brodek u Konice 5E, Brodek u Konice, 79846, CZ

(740) Patentová a známková kancelář, Ing. Jaromír Příkryl, Včelín 1161, Hulín, 76824

(210) **O-486575**
(220) 16.06.2011
(320) 16.06.2011
(511) 11, 35, 37
(540)



(510) (11) zařízení pro úpravu vody, zejména revezně-osmotické stanice, demineralizační stanice, jiné zařízení a přístroje pro úpravu vody spadající do třídy 11; (35) zprostředkovatelské služby v oblasti obchodu a obchodní činnost včetně prodeje prostřednictvím Internetu s výrobky ve třídě 11; (37) provádění regenerace a poradenské služby v oblasti regenerace směsných iontoměničových pryskyřic.

(730) **RESTA, spol. s r.o.**, Brodek u Konice 5E, Brodek u Konice, 79846, CZ

(740) Patentová a známková kancelář, Ing. Jaromír Příkryl, Včelín 1161, Hulín, 76824

(210) **O-486584**
(220) 16.06.2011
(320) 16.06.2011
(511) 37, 40
(540)

HARK

(510) (37) montáž a opravy topných zařízení, rekonstrukce, opravy a instalace krbů, krbových a kamnových vložek, kamen, obložení kamen, přístrojů pro vytápění, krbového příslušenství, jako jsou krbové vložky, rošty a popelníky, služby ve stavebnictví zahrnuté v této třídě, stavba a oprava krbů, pecí a kamen, stavba komínových systémů, stavebnictví, stavitelství, drobné stavební práce, zejména instalace teplovzdušných či teplovodních topidel;

(730) (40) montáž materiálu na objednávku (pro třetí osoby).
HARK s.r.o., Vrchlického 161/5, Praha 5, 15000, CZ

(210) **O-486625**
(220) 20.06.2011
(320) 20.06.2011
(511) 29, 30, 31
(540)



(510) (29) maso, ryby, drůbež a zvěřina, masové výtazky, zavařované, mražené, sušené a vařené ovoce a zelenina, želé, džemy, vejce, mléko a mléčné výrobky, oleje a tuky jedlé, saláty ovocné a zeleninové; (30) pečivo, obložené bagety, obložené chlebičky, majonézy, nálevy k ochucení, zálivky a omáčky, koření a koření směsi; (31) čerstvé ovoce a zelenina.

(730) **M.KARLÍK - distribuce s.r.o.**, Husova 735, Vysoké Mýto, 56601, CZ

(740) Advokátní kancelář Nypl, Novák, Kavalírová a partneři, JUDr. Ing. Tomáš Matoušek, Dukelská 15, Hradec Králové, 50002

(210) **O-486633**
(220) 20.06.2011
(320) 20.06.2011
(511) 35, 38, 41
(540)



(510) (35) obchodní vedení umělecké agentury, aktualizování reklamních materiálů, obchodní reklama pro třetí osoby, personální poradenství, pronájem reklamních ploch, reklama, propagace, reklama on-line v počítačové síti, rozšiřování reklamních materiálů zákazníkům (letáky, prospekty, tisky, vzorky), vydávání reklamních nebo náborových, propagačních a inzertních textů, vyhledávání sponzorů, předvádění zboží, marketingové studie, obchodní nebo podnikatelský průzkum, styky s veřejností, služby reklamní agentury, předvádění (služby modelky) pro reklamní účely a podporu prodeje, průzkum trhu, organizování komerčních nebo reklamních výstav, zpracování textů, pořádání veletrhů pro obchodní a reklamní účely, pronájem reklamní doby v komunikačních médiích, prezentace výrobků v komunikačních médiích pro účely maloobchodu, psaní reklamních textů; (38) přenos zpráv a obrazových informací pomocí počítače, informační kanceláře, poskytování internetových diskusních fór; (41) praktická cvičení, fotografování, organizování plesů, organizování představení (manažerské služby), organizování vzdělávacích nebo zábavných soutěží, služby pro oddech a rekreaci, služby v oblasti prodeje vstupenek (zábava), nahrávání videopásek, instruktážní výcvik, výroba divadelních a/nebo jiných představení, vyučování (instruktážní služby), zábava (služby), pobavení, živé představení, organizování živých vystoupení, koncertní síně, sály, divadelní představení, služby klubové výchovně-zábavné, diskotéky (služby), informace o možnostech zábavy, organizování kulturních nebo vzdělávacích výstav, služby prázdninových táborů (zábava), plánování a organizování večírků, informace o možnostech rekreace, organizování a vedení seminářů, pořádání a řízení školení, poskytování on-line elektronických publikací (bez možnosti stažení), organizace a pořádání koncertů.

(590) Barevná

- (730) **Gordon & Partners Investment s.r.o.**, Ječná 518/32, Praha 2 - Nové Město, 12000, CZ (540)
(740) Mgr. Marina Saprykina, Ječná 518/32, Praha 2 - Nové Město, 12000

- (210) **O-486635**
(220) 20.06.2011
(320) 20.06.2011
(511) 38, 41, 45
(540)



- (510) (38) počítačová komunikace, poskytování internetových diskusních fór; (41) školství, vzdělávání, služby týkající se výchovy a vzdělávání v rámci této třídy, školení, vyučování, dálkové studium, korespondenční kurzy, internetové kurzy, praktický výcvik, tělesná výchova, instruktážní výcvik, zkoušení, přezkoušení, informace o výchově a vzdělávání, pomoc při výběru povolání, pořádání kurzů v oblasti bezpečnostně-právní činnosti, elektronické publikování (DTP), organizace a pořádání vzdělávacích, zábavných a sportovních soutěží, půjčování sportovních potřeb, provozování sportovních zařízení, vydávání instruktážních a vzdělávacích tiskovin; (45) poradenství v oblasti bezpečnosti.
(590) Barevná
(730) **Střední odborná škola ochrany osob a majetku Brno s.r.o.**, Zoubkova 20, Brno - Nový Lískovec, 63400, CZ
Střední odborná škola ochrany osob a majetku Ostrava s.r.o., Sládečkova 393/30, Ostrava- Michálkovice, 71000, CZ
Střední odborná škola ochrany osob a majetku Plzeň s.r.o., Krašovská 30, Plzeň, 32300, CZ
Střední odborná škola ochrany osob a majetku s.r.o., Svornosti 1, Karviná - Darkov, 73503, CZ
Střední odborná škola ochrany osob a majetku Malé Svatoňovice s.r.o., 17. listopadu 177, Malé Svatoňovice, 54234, CZ
Krysta Josef Mgr., tř. 17. listopadu 2359/23, Karviná - Mizerov, 73401, CZ
(740) Ing. Iva Rylková, Polská 1525, Ostrava - Poruba, 70800

- (210) **O-486637**
(220) 20.06.2011
(320) 20.06.2011
(511) 35, 36
(540)



- (510) (35) sekretářské služby, pomoc při řízení obchodní činnosti, obchodní administrativa, kancelářské práce, účetní operace směřující k řešení platební neschopnosti, účetní vypořádání mezipodnikových závazků a pohledávek; (36) poskytování úvěrů a půjček nebankovními subjekty z vlastních zdrojů, odkup pohledávek, přebírání závazků a jejich úhrada, postoupení pohledávek, poskytování ručení za bankovní úvěry nebankovními subjekty.
(590) Barevná
(730) **PROFIGENTA SKS s.r.o.**, Opavská 1409/15, Šternberk, 78501, CZ

- (210) **O-486640**
(220) 20.06.2011
(320) 20.06.2011
(511) 35, 43

MY FOOD
M A R K E T

- (510) (35) velkoobchod a maloobchod v oboru potravin, nápojů alkoholických a nealkoholických, rostlin, ovoce, zeleniny, potřeb pro domácnost, jmenovitě elektrických a neelektrických přístrojů pro domácnost a kuchyň, skla, keramiky, porcelánu, výrobků z kovu a plastické hmoty pro domácnost a kuchyň, nádob pro domácnost a kuchyň, varného nádobí, v oboru dekoračních potřeb a materiálů a v oboru drogerie, včetně velkoobchodu a maloobchodu prostřednictvím objednávkových katalogů, internetových stránek a teleshoppingu; (43) hostinská činnost, provoz restaurací.
(730) **Borovec Petr Ing.**, Krasová 600/12, Brno, 61400, CZ
(740) Balcar Polanský Eversheds, Mgr. Marek Pilař, Revoluční 15, Praha 1, 11000

- (210) **O-486641**
(220) 20.06.2011
(320) 20.06.2011
(511) 35
(540)



se vždy vyplatí!

- (510) (35) maloobchodní služby vztahující se k potravinám a luxusnímu zboží, hygienickým potřebám, mycím, pracím a čisticím přípravkům, kosmetice, lékům, zboží a náčiní pro použití v domácnosti a v kuchyni, nádobí z porcelánu a keramiky, nožičskému zboží, kancelářským potřebám, potřebám pro řemeslníky, výrobkům rukodělné výroby a uměleckých řemesel, ozdobným předmětům, papírnickému zboží a školním potřebám, oblečení, obuvi, textilnímu zboží, zejména textilu pro domácnost, galanternímu zboží, koženému zboží, cestovním potřebám, elektronickému spotřebnímu vybavení a přístrojům, zejména přístrojům pro zápis, převod nebo reprodukci zvuku, obrazu a/nebo jiných dat, počítačům, telekomunikačním přístrojům, sportovním předmětům a hračkám, stavebním potřebám, potřebám pro zahradu a kutilství, strojům, zejména strojům a náčiní pro domácnost, krmivu pro zvířata a vybavení pro domácí mazlíčky.
(590) Barevná
(730) **Lidl Stiftung & Co. KG**, Stiftsbergstrasse 1, Neckarsulm, DE
(740) TRAPLOVÁ-HAKR-KUBÁT Advokátní a patentová kancelář, JUDr. Jarmila Traplová, Přístavní 24, Praha 7, 17000

- (210) **O-486642**
(220) 20.06.2011
(320) 20.06.2011
(511) 35
(540)



je levný!

- (510) (35) maloobchodní služby vztahující se k potravinám a luxusnímu zboží, hygienickým potřebám, mycím, pracím a čisticím přípravkům, kosmetice, lékům, zboží a náčiní pro použití v domácnosti a v kuchyni, nádobí z porcelánu a keramiky, nožičskému zboží, kancelářským potřebám, potřebám pro řemeslníky, výrobkům rukodělné výroby a uměleckých řemesel, ozdobným předmětům, papírnickému zboží a školním potřebám,

oblečení, obuvi, textilnímu zboží, zejména textilu pro domácnost, galanternímu zboží, koženému zboží, cestovním potřebám, (511) 9, 16, 35, 38, 41
(540)

elektronickému spotřebnímu vybavení a přístrojům, zejména přístrojům pro zápis, převod nebo reprodukci zvuku, obrazu a (nebo) jiných dat, počítačům, telekomunikačním přístrojům, sportovním předmětům a hračkám, stavebním potřebám, potřebám pro zahradu a kutilství, strojům, zejména strojům a náčiní pro domácnost, krmivu pro zvířata a vybavení pro domácí mazlíčky.

(590) Barevná

(730) **Lidl Stiftung & Co. KG**, Stiftsbergstrasse 1, Neckarsulm, DE

(740) TRAPLOVÁ-HAKR-KUBÁT Advokátní a patentová kancelář, JUDr. Jarmila Traplová, Přístavní 24, Praha 7, 17000



(210) **O-486645**

(220) 20.06.2011

(320) 20.06.2011

(511) 12, 35, 37, 39

(540)

Fa RENE s.r.o.
Hradec Králové a Svitavy

(510) (12) pozemní motorová vozidla, jejich části, příslušenství, doplňky a náhradní díly spadající do této třídy pro uvedené výrobky, motory pro pozemní vozidla, jejich součásti, příslušenství a doplňky, ráfky pro kola vozidel, potahy textilní, kožené nebo z plastických hmot na sedadla vozidel; (35) autobazar, obchod s novými i ojetými vozidly, zprostředkování obchodu s novými i ojetými vozidly, zprostředkování služeb uvedených v této třídě; (37) servis, opravy a údržba pozemních motorových vozidel, autopříslušenství a autodoplňků, pneuservisní stanice pro pozemní motorová vozidla, instalace, údržba a opravy elektrických a elektronických zařízení a přístrojů; (39) pronájem motorových vozidel, silniční automobilová doprava, odtahová služba, půjčování nosičů na automobily, půjčování závodních automobilů.

(730) **Fa RENE s.r.o.**, Bří Štefanů 886, Hradec Králové 3, 50003, CZ

(740) Advokátní kancelář Hartmann, Jelínek, Fraňa a partneři, s.r.o., JUDr. Milan Jelínek, Resslerova 1253, Hradec Králové, 50002

(210) **O-486674**

(220) 21.06.2011

(320) 21.06.2011

(511) 3, 5, 16, 25, 28, 35

(540)

BATOLINI

(510) (3) kosmetika, dětská kosmetika, mýdla, šampóny, parfumerie, éterické oleje, zejména ekologického původu a ekologicky vyrobené, bělicí prostředky a jiné látky pro praní, saponáty, prací prostředky (prášky, gely), čistící, lešticí a brusné přípravky; (5) farmaceutické a hygienické výrobky, hygienické ubrousky, kapesníčky, utěrky, ručníky, pleny, hygienické kalhotky, vata a výrobky z vaty pro lékařské a hygienické účely, vitamínové a dietetické výrobky, dezinfekční přípravky a prostředky, pročišťující přípravky, zejména ekologického původu a ekologicky vyrobené; (16) výrobky z papíru, zejména papírové ručníky, utěrky, kapesníky, ubrousky, ubrusy, pleny, plenky; (25) oděvy, obuv, zejména dětské oblečení a obuv, textilní pleny, plenkové kalhotky; (28) hry, hračky, sportovní potřeby, sportovní nářadí a náčiní; (35) zprostředkovatelská činnost v oblasti obchodu s výrobky výše uvedenými ve tř. 3, 5, 16, 25, 28 včetně elektronického obchodu prostřednictvím sítě Internet nebo jiné počítačové sítě.

(730) **Gigatel s.r.o.**, Botivojova 878/35, Praha 3, 13000, CZ

(740) INPARTNERS GROUP, Mgr. Simona Hejdová, Lidická 51, Brno, 60200

(210) **O-486731**

(220) 22.06.2011

(320) 22.06.2011

(510) (9) aparáty a přístroje elektronické, fotografické, filmové, optické, aparáty pro záznam, převod, reprodukci zvuku nebo obrazu, magnetické supporty zvukových záznamů, audiovizuální díla na jakémkoliv nosiči, filmové kamery, filmové přístroje, obaly na zvukové nosiče, gramofonové desky, přístroje pro zpracování informací, zařízení výpočetní techniky, programové vybavení pro počítače na nosičích, nosiče magnetických záznamů nahrané i nenahrané, audiovizuální díla na nosičích, audiokazety a videokazety nahrané i nenahrané, CD disky; (16) papír, lepenka a výrobky z těchto materiálů patřící do třídy 16, plakáty, fotografie, pohlednice, gratulace, dopisní papíry, obálky, kalendáře, zejména nástěnné a stolní, samolepky, obtisky, poznámkové bloky, desky na spisy, pořadače, omalovánky, aktivity books, balicí papír, školní sešity, skicáky, tužky, pastelky, tuhy, gumy, ořezávátko na tužky, penály, papírové tašky, umělohmotné tašky, papírové kapesníčky, tiskoviny, časopisy, periodika, knihy, tiskárenské výrobky, lepidla na papír a pro domácnost, materiály pro umělce, štětce, kancelářské potřeby patřící do třídy 16, učební pomůcky (s výjimkou přístrojů), papírové obaly, obaly z plastických hmot zařazené v této třídě; (35) reklamní, inzertní a propagační činnost, prodej reklamního času inzerentům, prezentace her a soutěží pro veřejnost; (38) televizní vysílání, rozšiřování televizního vysílání, přenosy zpráv, přenos zpráv a obrazových informací pomocí počítače, přenášení vysílání pomocí satelitních družic, šíření audiovizuálních děl, vysílání kabelové televize, technické a organizační zabezpečení televizního vysílání; (41) nakladatelská a vydavatelská činnost, nahrávání nosičů zvukových a/nebo obrazových, agenturní činnost v oblasti kultury v rámci této třídy, tvorba a vydávání audiovizuálních děl, půjčování nahraných a nosičů zvukových a/nebo obrazových záznamů, výchovná a zábavní činnost, organizace her a soutěží pro veřejnost, tvorba televizních pořadů.

(730) **FTV Prima, spol. s r.o.**, Na Zertvách 24/132, Praha 8, 18000, CZ

(210) **O-486782**

(220) 24.06.2011

(320) 24.06.2011

(511) 9, 35, 37, 38, 42

(540)



(510) (9) přístroje pro zpracování informací a počítače, veškeré počítačové programy a software, elektrické stroje a přístroje spadající do této třídy, elektronická a telekomunikační zařízení spadající do této třídy, datové nosiče spadající do této třídy; (35) služby databank, komerční správa sítí, grafické práce pro reklamní účely spadající do této třídy, propagační činnost, reklama, pomoc při řízení obchodní činnosti, obchodní administrativa, kancelářské práce, zpracování textu a správa počítačových souborů, prodej informačních systémů a uživatelských aplikací; (37) opravy, instalační služby, opravy a instalace počítačů, instalace a opravy elektrických strojů a přístrojů, elektronických a telekomunikačních zařízení, servis hardwaru datových sítí; (38) spoje (komunikace), poskytování internetového připojení, provoz datových sítí, provoz internetových stránek, poskytování informací na internetových stránkách, komunikace prostřednictvím Internetu, šíření informačních systémů a uživatelských aplikací prostřednictvím

Internetu; (42) navrhování a vývoj počítačového hardwaru a softwaru, počítačové služby pro ochranu hardwaru a softwaru, tvorba, správa a servis softwaru datových sítí, tvorba internetových stránek, tvorba a pronájem informačních systémů a uživatelských aplikací, grafické práce při navrhování a vývoji počítačového hardwaru a softwaru.

(590) Barevná
(730) **Vlašimnet s.r.o.**, Komenského 40, Vlašim, 25801, CZ

(210) **O-486787**

(220) 24.06.2011
(320) 24.06.2011
(511) 16, 35, 39, 43
(540)

Diamond travel

(510) (16) tiskoviny, zejména brožury, orientační plány, časopisy, katalogy, knihy, kalendáře, pohlednice, fotografie, krabice a obaly z papíru a umělých hmot spadající do této třídy, kartonážní výrobky; (35) reklamní a inzertní činnost, marketing, provádění obchodních operací, informační a poradenská činnost v oblasti obchodu, reklama v síti Internet; (39) provozování cestovní kanceláře - vše v rámci této třídy, poradenská a konzultační činnost v cestovním ruchu, doprava, zprostředkování osobní dopravy, zprostředkování a průvodcovská činnost v cestovním ruchu, obstarávání a prodej letenek, činnost touroperátora, cestovní programy a informace; (43) hostinská a ubytovací činnost v rámci cestovního ruchu - provozování cestovní kanceláře, zprostředkování ubytování.

(730) **Diamond travel s.r.o.**, Pařížská 205/23, Praha 1, 11000, CZ

(210) **O-486797**

(220) 24.06.2011
(320) 24.06.2011
(511) 20, 35, 39
(540)



(510) (20) nábytek; (35) shromažďování, ve prospěch ostatních, různého zboží (s výjimkou přepravy tohoto zboží) tak, aby si zákazníci mohli toto zboží pohodlně prohlédnout a nakoupit pomocí internetových stránek; (39) doprava, balení a skladování zboží.

(730) **Pěkný nábytek, s.r.o.**, Mladoboleslavská 812/30, Praha 9, 19700, CZ

(210) **O-486801**

(220) 24.06.2011
(320) 24.06.2011
(511) 19
(540)

Viatera

(510) (19) umělý mramor, kámen, umělý kámen, zpracovaný kámen a stavební kámen (všechny druhy).

(730) **LG Hausys, Ltd.**, 20, Yeouido-dong, Yeongdeungpo-gu, Seoul, KR

(740) **PATENTSERVIS Praha a.s.**, Jivenská 1273/1, Praha 4, 14021

(210) **O-486807**

(220) 24.06.2011
(320) 24.06.2011
(511) 1, 31, 44

(540)

KOUZELNÁ ZÁPLATA

(510) (1) chemické výrobky určené pro zemědělství, zahradnictví nebo lesnictví, přírodní, syntetická a průmyslová hnojiva, směsi pro výživu rostlin, látky pro regulaci růstu rostlin, směsi určené pro zemědělství, zahradnictví nebo lesnictví obsahující kterékoli z výše uvedeného zboží, granulovaná a tekutá hnojiva, výživné preparáty pro rostliny, preparáty pro regulaci růstu rostlin a směsi pro listovou výživu, hnojiva uvolňující živiny pomalu, dlouhodobě nebo se zpožděním a směsi podporující nebo regulující růst rostlin, rašelina a náhražky rašeliny, přírodní a syntetické růstové prostředky pro rostliny, hnojiva, podpůrné přísady, všechno pro travní porosty, pastviny a trávníky, látky na úpravu půdy, kompost na bázi písku, kompost na bázi kůry, výrobky z rostlinných, zvířecích nebo městských odpadů, všechno pro použití ve formě kompostu, rašelina nebo náhražky rašeliny obsahující herbicidy, pesticidy, přípravky na hubení parazitů, fungicidy nebo přípravky na hubení hmyzích vajíček, biologické a bakteriální přípravky a směsi pro podporu nebo zvýšení růstu travníků, rostlin, keřů, měkkého ovoce nebo stromů, zvlhčující látky a látky zvyšující pronikání půdy, směsi určené pro zemědělství, zahradnictví nebo lesnictví obsahující takové látky; (31) zemědělské, zahradnické a lesnické výrobky, mulče a materiály na přikrývání povrchu půdy, nasekaná a zkompostovaná kůra pro použití při mulčování, osivo, sadba a živé rostliny, travní semena, tráva nebo keře; (44) agronomické, zemědělské a zahradnické poradenství, poradenské služby vztahující se k používání zahradních a zahradnických výrobků a výběru, rozšiřování a růstu travníků, drnů, rostlin, keřů, křoví, stromů, zeleniny, měkkého ovoce a ovocných stromů.

(730) **OMS INVESTMENTS INC.**, 10250 Constellation Boulevard, Suite 2800, Los Angeles, 90067, CA, US

(740) Společná advokátní kancelář Všeťečka Zelený Švorčík Kalenský a partneři, JUDr. Pavel Zelený, Hálkova 2, Praha 2, 12000

(210) **O-486808**

(220) 24.06.2011
(320) 24.06.2011
(511) 1, 31, 44
(540)

MAGICKÁ ZÁPLATA

(510) (1) chemické výrobky určené pro zemědělství, zahradnictví nebo lesnictví, přírodní, syntetická a průmyslová hnojiva, směsi pro výživu rostlin, látky pro regulaci růstu rostlin, směsi určené pro zemědělství, zahradnictví nebo lesnictví obsahující kterékoli z výše uvedeného zboží, granulovaná a tekutá hnojiva, výživné preparáty pro rostliny, preparáty pro regulaci růstu rostlin a směsi pro listovou výživu, hnojiva uvolňující živiny pomalu, dlouhodobě nebo se zpožděním a směsi podporující nebo regulující růst rostlin, rašelina a náhražky rašeliny, přírodní a syntetické růstové prostředky pro rostliny, hnojiva, podpůrné přísady, všechno pro travní porosty, pastviny a trávníky, látky na úpravu půdy, kompost na bázi písku, kompost na bázi kůry, výrobky z rostlinných, zvířecích nebo městských odpadů, všechno pro použití ve formě kompostu, rašelina nebo náhražky rašeliny obsahující herbicidy, pesticidy, přípravky na hubení parazitů, fungicidy nebo přípravky na hubení hmyzích vajíček, biologické a bakteriální přípravky a směsi pro podporu nebo zvýšení růstu travníků, rostlin, keřů, měkkého ovoce nebo stromů, zvlhčující látky a látky zvyšující pronikání půdy, směsi určené pro zemědělství, zahradnictví nebo lesnictví obsahující takové látky; (31) zemědělské, zahradnické a lesnické výrobky, mulče a materiály na přikrývání povrchu půdy, nasekaná a zkompostovaná kůra pro použití při mulčování, osivo, sadba a živé rostliny, travní semena, tráva nebo keře; (44) agronomické, zemědělské a zahradnické poradenství, poradenské služby vztahující se k používání zahradních a zahradnických výrobků a výběru, rozšiřování a růstu travníků, drnů, rostlin, keřů, křoví, stromů, zeleniny, měkkého ovoce a ovocných stromů.

(730) **OMS INVESTMENTS INC.**, 10250 Constellation Boulevard, Suite 2800, Los Angeles, 90067, CA, US

(740) Společná advokátní kancelář Všeťečka Zelený Švorčík Kalenský a partneři, JUDr. Pavel Zelený, Hálkova 2, Praha 2, 12000

(210) **O-486809**

(220) 24.06.2011
(320) 24.06.2011

(511) 39, 43
(540)

HORIZONT RESORT

(510) (39) cestování-rezervace; (43) ubytovací služby, hotel, restaurace.
(730) Polášek Zdeněk, Kozlovice 372, Kozlovice, 73947, CZ

(210) **O-486821**
(220) 27.06.2011
(320) 27.06.2011
(511) 39, 40
(540)



(510) (39) rozvod tepla; (40) výroba tepla, výroba elektřiny.
(590) Barevná
(730) TERMO Děčín a.s., Oblouková 25, Děčín III, 40502, CZ

(210) **O-486830**
(220) 27.06.2011
(320) 27.06.2011
(511) 9, 11, 37
(540)

KOVÁČEK

(510) (9) přístroje filmové, fotografické, vědecké, pro reprodukci zvuku nebo obrazu, počítače; (11) přístroje pro osvětlení, topení, výrobu páry, pro vaření, sušení, ventilaci, praní, distribuci vody, sanitární zařízení, klimatizační zařízení, plynospotřebiče, topidla, karmy, mikrovlnné trouby, elektrické hrnce, varné elektrické náčiní; (37) servis-opravy, úpravy, montáž elektrických a plynových spotřebičů, prádelního a čistírenského zboží, zařízení pro společné stravování, montáž a kompletace dodaných součástí od jiných výrobců za účelem sestavení hotového výrobku.
(730) KOVOSLUŽBA Praha, a.s., Týnská 1053/21, Praha 1, 11000, CZ
(740) PROPATENT, Ing. Vlasta Sedláčková, Ke Kateřinkám 1393, Praha 4, 14900

(210) **O-486831**
(220) 27.06.2011
(320) 27.06.2011
(511) 9, 11, 37
(540)

www.kovacek.cz

(510) (9) přístroje filmové, fotografické, vědecké, pro reprodukci zvuku nebo obrazu, počítače; (11) přístroje pro osvětlení, topení, výrobu páry, pro vaření, sušení, ventilaci, praní, distribuci vody, sanitární zařízení, klimatizační zařízení, plynospotřebiče, topidla, karmy, mikrovlnné trouby, elektrické hrnce, varné elektrické náčiní; (37) servis-opravy, úpravy, montáž elektrických a plynových spotřebičů, prádelního a čistírenského zboží, zařízení pro společné stravování, montáž a kompletace dodaných součástí od jiných výrobců za účelem sestavení hotového výrobku.
(730) KOVOSLUŽBA Praha, a.s., Týnská 1053/21, Praha 1, 11000, CZ
(740) PROPATENT, Ing. Vlasta Sedláčková, Ke Kateřinkám 1393, Praha 4, 14900

(210) **O-486867**
(220) 28.06.2011
(320) 28.06.2011
(511) 1, 5, 42, 44, 45

(540)



(510) (1) chemické výrobky určené pro průmysl, vědy a fotografii, jakož i zemědělství, zahradnictví a lesnictví; (5) farmaceutické a veterinářské výrobky, hygienické výrobky pro léčebné účely, dietické přípravky pro léčebné účely, potraviny pro batolata, náplasti, obvazový materiál, dezinfekční přípravky, fungicidy, herbicidy, hygienické výrobky pro osobní hygienu; (42) vědecké a technologické služby a s nimi spojený výzkum a návrhy; (44) lékařské služby, veterinární služby, péče o hygienu a krásu osob a zvířat, lékařské analýzy týkající se léčení osob, služby týkající se umělého oplodnění, lékařské poradenství; (45) právní služby.
(730) ELISABETH PHARMACON, spol. s r.o., Botanická 823/33, Brno - Veveří, 60200, CZ

(210) **O-486884**
(220) 29.06.2011
(320) 29.06.2011
(511) 9, 16, 35, 36, 41
(540)



Privátní banka

(510) (9) elektronické sítě, multimediální informační katalogy, elektronické časopisy, elektronická periodika a knihy v elektronické podobě, data na magnetických a optických nosičích, počítačový software; (16) knihy, časopisy, tiskoviny všeho druhu periodické i neperiodické, tiskopisy, letáky, manuály, příručky, brožury, fotografie, data a databáze tištěné, tiskárenské výrobky, např. publikace, brožury, periodika, výrobky z papíru pro reklamní účely zahrnuté v této třídě; (35) reklamní, inzertní, propagační a marketingová činnost, on-line inzertní činnost, vydávání a rozšiřování reklamních materiálů a textů na všech dostupných nosičích, vydávání reklamních brožur a katalogů, umístování reklamních nálepek na zboží, venkovní reklama na billboardech, reklamní inzerce v tisku, v rozhlasových a televizních spotech, v síti Internet, aktualizování reklamních materiálů, vše vztahující se k reklamě v oblasti bankovníctví, vyhledávání obchodních informací, obchodní poradenské a konzultační služby, poskytování informací a informačních produktů reklamního charakteru, vedení databází a jiných záznamů o obchodních kontaktech, konzultace v oblasti obchodu a ekonomiky, organizační zajištění a pořádání komerčních výstav a prezentací pro komerční účely, poskytování pomoci při řízení obchodní činnosti a obchodní administrativy s tím spojená, zvláště podnikové poradenství a obchodní management včetně marketingových studií, průzkumu trhu, organizování a účast na výstavách a předvádění zboží, shromažďování obchodních a statistických informací pro obchodní účely, vše vztahující se k obchodní a reklamní činnosti v oblasti bankovníctví, organizace spotřebitelských soutěží, spotřebitelská anketa; (36) finanční a bankovní služby v podobě konzultací a poradenství, expertní služby v oblasti pojištění a garancí v investiční oblasti pro tuzemské a zahraniční subjekty, finanční analýzy, finanční informace v oblasti bankovníctví, služby finanční, peněžní, nemovitostní a pojišťovací, poskytování úvěrů, investování do cenných papírů na vlastní účet, finanční pronájem (leasing), vydávání platebních prostředků, poskytování záruk, finanční makléřství, směnářská činnost; (41) školicí a vzdělávací činnost, nakladatelská a vydavatelská činnost, vydávání elektronických knih a časopisů on-line, elektronické publikování (DTP), výchovná a zábavní činnost - pořádání anket mezi laickou a odbornou veřejností, služby spojené s pořádáním zábavy, jako

je pořádání oslav, provozování programu při udílení cen a obdobných jednorázových událostí, organizování, inscenování a poskytování příležitostí k soutěžím, vyhlašování soutěží a vyhlašování jejich výsledků, čtenářská anketa, organizování a vedení konferencí, symposií a kongresů v oblasti bankovníctví.

- (730) **Fincentrum Media s.r.o.**, Pobřežní 620/5, Praha 8, 18600, CZ
(740) Ing. Václav Kratochvíl, Husníkova 2086/22, Praha 13, 15800

(540)



- (210) **O-486889**
(220) 29.06.2011
(320) 29.06.2011
(511) 9, 16, 25, 26, 34, 35, 39, 41
(540)

BARRANDOFF

- (510) (9) nosiče informací, zejména se záznamem zvuku a obrazu, zvláště záznamová a přenosová média, jako jsou audiokazety, videokazety, magnetofonové pásky, gramofonové desky, kompaktní disky, zejména se záznamem zvuku a obrazu, software; (16) papírenské výrobky jako kalendáře, pohledy, kancelářské potřeby jako tužky, pera a další produkty příslušející do této třídy, obzvláště pro dárkové účely jako suvenýry a pro účely reklamní, tiskopisy a tiskařské výrobky všeho druhu, například časopisy, periodika a knihy, brožury, plakáty, programy, listky, letáky, katalogy, fotografie, studijní konferenční materiály, například sborníky, sylaby, periodika; (25) oděvy, zejména čepice se štítkem, čelenky, bundy sportovní, barety, kombinézy, košile, sluneční kšilty, pokrývky hlavy a jiné, spadající do této třídy, zejména pro účely dárkové, upomínkové a reklamní; (26) galanterie, zejména ozdoby na oděvy, monogramy, odznaky, zažehlovací obtisky a ozdoby textilních výrobků spadající do této třídy, zejména pro účely dárkové, upomínkové a reklamní; (34) potřeby pro kuřáky, zejména zapalovače cigaret, zápalky, popelníky; (35) reklamní, propagační a inzertní činnost a služby, výstavy a veletrhy k reklamním, propagačním a obchodním účelům, marketing, obchodní poradenské a zprostředkovatelské služby související s reklamou, propagací, inzercí a marketingem; (39) distribuce tiskopisů, informačních médií a publikací; (41) výchovná, vzdělávací a zábavná činnost, pořádání odborných seminářů, konferencí a symposií, vydávání tiskopisů, informačních médií a publikací, vydavatelská a nakladatelská činnost.

- (730) **Klimovič David**, Polská 1089/6, Praha 2, 12000, CZ

- (210) **O-486906**
(220) 29.06.2011
(320) 29.06.2011
(511) 33, 40, 43
(540)



- (510) (33) alkoholické nápoje, vína všech druhů, alkoholické nápoje s obsahem vína; (40) zpracování vína; (43) hostinské služby, ochutnávky vín.

- (590) Barevná
(730) **Vinacz, spol. s r.o.**, Dolní Bojanovice 882, Dolní Bojanovice, 69617, CZ
(740) Ing. Zdeněk Kučera, Dlouhá 207 (P.O.BOX 92), Slušovice, 76315

- (210) **O-486989**
(220) 03.07.2011
(320) 03.07.2011
(511) 9, 16, 35, 36, 42

- (510) (9) přístroje pro záznam, převod, reprodukci zvuku nebo obrazu, magnetické nosiče zvukových záznamů, gramofonové desky, počítačové stroje, přístroje pro zpracování informací a počítače, optická média (cd, dvd, blu ray, hd dvd, dvd ram), booklety (cd obaly) plastové, USB paměti, USB zařízení, pevné disky, paměťové karty, MP3 přehrávače, MP4 přehrávače, digitální rámečky, osobní počítače, monitory, webové kamery, sluchátka, mikrofony, klávesnice, reproduktory, myši, tiskárny, skenery, USB kabely a redukce, bluetooth zařízení, GPS navigace, optické mechaniky a síťová zařízení (příslušenství výrobků v této třídě), záložní zdroje elektrického proudu, cd a dvd přehrávače, cd a dvd rekordéry, dokovací stanice, herní konzole, joysticky, gamepady, elektronická zařízení pro zálohování dat, počítačový software pro použití v platformě business intelligence a data warehousingu, který umožňuje obchodním jednotkám těžit ze svých dat nenákladným a rychlým způsobem, počítačový software pro použití v data warehousingu a distribuci, pro správu transakčních dat, pro poskytování statistické analýzy a vytváření reportů, počítačový software pro použití při ochraně tržeb, při optimalizaci a generování, počítačový software pro použití v prevenci a odhalování podvodů, počítačový software pro použití při řízení rizikovitosti úvěrů, počítačový software pro použití při maximalizaci udržování zákazníků, počítačový software, počítačový hardware, počítače, počítačové periferie; (16) příručky, návody, obchodní papíry, vizitky, plakáty, prospekty, záruční listy, dopisní papíry, obálky, papírové přelepky; (35) propagační činnost, reklamní služby, administrativní zpracování nákupních objednávek, dodavatelské služby pro třetí osoby (nákup výrobků a služeb pro jiné podniky), obchodní reklama (pro třetí osoby), analýzy pohledávek a profitability zákazníků, obchodní nebo podnikatelské informace, marketingové studie, analýzy nákupních cen, kopírování nebo rozmnožování dokumentů, systemizace informací a překlad informací do počítačových databází, přepisování, psaní na stroji, reklama online v počítačové síti, pronájem reklamních ploch a materiálů, pronájem reklamního času ve všech komunikačních médiích, prezentace služeb na Internetu, rozšiřování reklamních materiálů zákazníkům (letáky, prospekty, tisky, vzorky), reklamní texty (vydávání, zveřejňování, oznámení, vyhlášení, publikování), služby v oblasti grafické úpravy pro reklamní účely, poradenství v obchodní činnosti, psaní reklamních textů, vydávání reklamních nebo náborových, propagačních a inzertních textů, vyhledávání dat v počítačových souborech (pro třetí osoby), pomoc při řízení obchodní činnosti, předvádění zboží, distribuce vzorků zboží, zaslání reklamních materiálů zákazníkům, výstavy k reklamním a obchodním účelům, obchodní činnost s paměťovými médii pro ukládání a přenos dat, se stroji a zařízeními pro záznam, přenos, uchování, reprodukci informací, zvuku nebo obrazu, včetně periferií, s nosiči záznamů nahranými i nenahranými a optickými médii, poradenství v oblasti obchodu s paměťovými médii, automatizované zpracování dat, zprostředkování obchodních kontaktů v oblasti výrobků uvedených ve tř. 9 a 16, controlling, řízení zákaznických vztahů; (36) finanční analýzy, finanční operace, finanční odhady a oceňování; (42) konzultační, asistenční, analytické, designérské, vyhodnocovací a programovací služby týkající se počítačového software, firmware, hardware a informačních technologií, konzultace týkající se hodnocení, výběru a zavádění počítačového software, firmware, hardware, informačních technologií a systému zpracování dat, webhosting, webdesign, výzkumné služby v oblasti výpočetní techniky, kódování a dekodování zabezpečovacích systémů (tvorba software), poradenská činnost v oblasti aplikace výpočetní techniky a v oblasti informatiky, vytváření virtuálních/počítačových 3 D animací a modelů, navrhování a realizace automatizovaných systémů řízení, programátorská činnost, projekce počítačových sítí, pronájem software, instalace, opravy, údržba a servis software, vytváření interaktivních aplikací umožňující předávání a tvorbu grafické podoby prostřednictvím sítí Internet,

programování, software - návrhy, převod a konverze počítačových programů a údajů (kromě fyzické konverze), převod a konverze údajů a dokumentů z fyzických médií na elektronická média, tvorba a údržba počítačových stránek WEB pro zákazníky, hostování na počítačových stránkách WEB, instalace počítačových programů, návrh počítačových systémů, programování internetových databázových systémů a internetových aplikací, konstrukce WWW prezentací a řešení WWW serverů, aktualizace a údržba počítačových programů, pronájem času dat a údajů na přístup do počítačových databází, zhotovování kopií počítačových programů, technické studie v oblasti počítačů a programového vybavení, výzkum, vývoj a tvorba systémů pro elektronické obchodování, včetně příslušného software a hardware, poskytování know-how pro oblast elektronického obchodování a informačních technologií v rámci třídy, programování multimediálních aplikací, vytváření interaktivních a grafických programů, počítačové animace a vizualizace, grafický design, zavádění, aktualizace, návrhy, strukturování a programování či jiné vytváření databází, jiných datových systémů a aplikací pro jejich zpracování, včetně jejich poskytování přístupu k nim a jejich instalace, zavádění, aktualizace a údržby, návrhy, strukturování a programování či jiné vytváření internetových či intranetových počítačových stránek a nástěnek (webpages a websites) a internetových či intranetových aplikací, hostování (poskytování volného prostoru) pro internetové či intranetové informace, hostování (poskytování volného prostoru) pro internetové či intranetové aplikace, převod (konverze) počítačových programů, dat či jiných údajů v elektronické podobě z různých formátů do jiných formátů, převod (konverze) dokumentů, dat či jiných údajů z fyzických médií na elektronická média, zálohování dat a informací elektronickými a počítačovými prostředky a prostřednictvím elektronické pošty, poradenství v oblasti výpočetní a informační techniky, počítačová tvorba webových aplikací, desktopových aplikací a aplikací pro mobilní telefony, tvorba webových stránek, vývoj pro MS Outlook, IT konzultace a poradenství, poskytování služby helpdesk pro počítačový software, advergaming (tvorba reklamních her) a vizualizace ve 3D systému, tvorba webových prezentací, Softalk Share Server (tvorba software), Business Intelligence (tvorba software), tvorby datawarehouse a datových tržišť (software), předimplementační analýza a zmapování současného stavu IT ve společnostech a analýza podnikových procesů (počítačové služby), tvorba datových skladů (počítačové služby), tvorba programů pro počítačové řízení zásob, pro reporting a analýzy prodeje a pro zavádění datových skladů, tvorba programů pro Data-mining, tvorba programů pro plánování a forecasting, tvorba programů Business Intelligence, zprostředkování služeb ve tř. 42.

(730) **AMBICA s.r.o.**, Kmentova 89, Jindřichův Hradec II, 37701, CZ
(740) Jiří EFFMERT, Družstevní 1424/12C, Říčany, 25101

(210) **O-486999**
(220) 03.07.2011
(320) 03.07.2011
(511) 36, 37, 42, 45
(540)



(510) (36) realitní činnost, služby realitní kanceláře, služby spojené s pořízováním, prodejem a správou nemovitostí, úvěry, hypotéky, půjčky, stavební spoření, dotace, financování staveb, zprostředkovatelská, poradenská a konzultační činnost ve spojení se službami uvedenými ve třídě 36; (37) stavební činnost, provádění stavebních prací, oprava přestaveb nemovitostí, služby spojené s údržbou nemovitostí, stavební rekonstrukce, demolice staveb, bytová výstavba, pokládání podlah a podlahových krytín, realizace inženýrských sítí, zprostředkování stavebních prací, zprostředkování oprav a přestaveb nemovitostí, montování staveb bytů a průmyslových prostor, průmyslové stavby (realizace), vodohospodářské stavby (realizace), stavba

energeticky úsporných staveb, realizace stavebních konstrukcí a montovaných staveb, realizace - výstavba na základě projektu solárního vytápění solárních elektráren, poradenství, konzultace ve stavebnictví; (42) poradenství, konzultace v projekci staveb, projekce staveb, projektová činnost a technické výpočty, projektová a inženýrská činnost ve stavebnictví, zejména projektování pozemkových úprav, projektování inženýrských sítí, projektování vzduchotechniky, vytápění, elektroinstalace technického zabezpečení budov, rekonstrukce a revitalizace bytových domů, projektování energeticky úsporných staveb, projektování solárního vytápění, projektování solárních elektráren, konstruktérské práce v oblasti stavebnictví a strojírenství, energetický audit, posuzování energetické náročnosti budov, tvorba projektů s využitím alternativních zdrojů energie, včetně tepelných čerpadel a solární energie; (45) právní služby spojené se zastupováním stavebníků při řízení o udělení dotací, znalecké posudky ve stavebnictví a projekci staveb.

(590) Barevná
(730) **RAHOLD s.r.o.**, Ke Skalce 106, Fryšták, Vítová, 76316, CZ
(740) Ing. Zdeněk Kučera, Dlouhá 207 (P.O.BOX 92), Slušovice, 76315

(210) **O-487017**
(220) 05.07.2011
(320) 05.07.2011
(511) 1
(540)

VERMIKO

(510) (1) organické hnojivo.
(730) **Pavel Dusilek RNDr.**, Za Školou 267, Byšice, 27732, CZ

(210) **O-487018**
(220) 06.07.2011
(320) 06.07.2011
(511) 5, 32, 33
(540)

OPAT REITENBERGER

(510) (5) diabetické přípravky pro léčebné účely, farmaceutické výrobky; (32) nealkoholické nápoje; (33) alkoholické nápoje, likéry.
(730) **AYLA s.r.o.**, Sadová 1746/16, Cheb, 35002, CZ

(210) **O-487025**
(220) 07.07.2011
(320) 07.07.2011
(511) 7, 9, 11, 40, 42
(540)

KOMPAR

(510) (7) soustruhy (obráběcí stroje), frézky (stroje), obráběcí stroje, obrábění (zařízení na -); (9) návěští světelná, signální lucerny, návěští světelná nebo mechanická, neónové značení, optická vlákna (kabely z -), optická vlákna, vodiče ve tvaru vláken, regulátory světla, reostaty, stmívače (elektrické), regulátory osvětlení jeviště, řídicí, kontrolní panely, skříňové rozvaděče (elektrina), světelná signalizace, blikáče, světelné bóje, majáky, světelné značení (Signs), světla (dopravní) (signalizační zařízení), transformátory (elektrotechnika), výbojky (elektrotechnika), ne pro osvětlení, zářivky - svítidla a elektronky (se žhavenou katodou); (11) kryty pro svítidla, lampová stínidla, lampy (elektrické), lampy na svícení, lampy na ultrafialové paprsky, s výjimkou lamp pro lékařské účely, lampy pouliční, lampy pro směrové signály (směrovky), lucerny, lucerny na svícení, lustry, osvětlovací přístroje a zařízení, osvětlovací trubice, osvětlovací zařízení pro dopravní prostředky, osvětlovací zařízení pro vzdušné dopravní prostředky, reflektory (automobilové), reflektory (potápěčské), reflektory (světelné -), rozptylovače světla (difuzéry), stropní světla, světelné koule, baňky, světelné vybavení automobilů proti oslnění, světla (elektrická -) na vánoční stromky, světla pro auta, světla pro

dopravní prostředky, světla pro jízdní kola, světlomety, reflektory, svítidla (cylindry), svítidla pro jízdní kola, svítlny (baterky), svítlny (elektrické kapesní -), žárovky; (40) broušení, frézování, galvanizace, pokovování, montáž materiálů na objednávku (pro třetí osoby), úprava a zpracování kovů, elektrolytické pokovování, rytí, gravírování; (42) navrhování (průmyslový design -), navrhování obalů, obalový design, projektová činnost, studie technických projektů, projektové studie technické, umělecký design.

(730) **Skřivánek Karel**, Vávra 807, Kolín IV, 28002, CZ

(210) **O-487026**

(220) 07.07.2011

(320) 07.07.2011

(511) 7, 9, 11, 40, 42

(540)

KOMPAR

Light solution

(510) (7) soustruhy (obráběcí stroje), frézky (stroje), obráběcí stroje, obrábění (zařízení na -); (9) návěští světelná, signální lucerny, návěští světelná nebo mechanická, neónové značení, optická vlákna (kabely z -), optická vlákna, vodiče ve tvaru vláken, regulátory světla, reostaty, stmívače (elektrické), regulátory osvětlení jeviště, řídicí, kontrolní panely, skříňové rozvaděče (elektrina), světelná signalizace, blikače, světelné bóje, majáky, světelné značení (Signs), světla (dopravní) (signalizační zařízení), transformátory (elektrotechnika), výbojky (elektrotechnika), ne pro osvětlení, zářivky - svítidla a elektronky (se žhavenou katodou); (11) kryty pro svítidla, lampová stínidla, lampy (elektrické), lampy na svícení, lampy na ultrafialové paprsky, s výjimkou lamp pro lékařské účely, lampy pouliční, lampy pro směrové signály (směrovky), lucerny, lucerny na svícení, lustry, osvětlovací přístroje a zařízení, osvětlovací trubice, osvětlovací zařízení pro dopravní prostředky, osvětlovací zařízení pro vzdušné dopravní prostředky, reflektory (automobilové), reflektory (potápěčské), reflektory (světelné -), rozptylovače světla (difuzéry), stropní světla, světelné koule, baňky, světelné vybavení automobilů proti oslnění, světla (elektrická -) na vánoční stromky, světla pro auta, světla pro dopravní prostředky, světla pro jízdní kola, světlomety, reflektory, svítidla (cylindry), svítidla pro jízdní kola, svítlny (baterky), svítlny (elektrické kapesní -), žárovky; (40) broušení, frézování, galvanizace, pokovování, montáž materiálů na objednávku (pro třetí osoby), úprava a zpracování kovů, elektrolytické pokovování, rytí, gravírování; (42) navrhování (průmyslový design -), navrhování obalů, obalový design, projektová činnost, studie technických projektů, projektové studie technické, umělecký design.

(730) **Skřivánek Karel**, Vávra 807, Kolín IV, 28002, CZ

(210) **O-487027**

(220) 07.07.2011

(320) 07.07.2011

(511) 7, 9, 11, 40, 42

(540)

KOMPAR

(510) (7) soustruhy (obráběcí stroje), frézky (stroje), obráběcí stroje, obrábění (zařízení na -); (9) návěští světelná, signální lucerny, návěští světelná nebo mechanická, neónové značení, optická vlákna (kabely z -), optická vlákna, vodiče ve tvaru vláken, regulátory světla, reostaty, stmívače (elektrické), regulátory osvětlení jeviště, řídicí, kontrolní panely, skříňové rozvaděče (elektrina), světelná signalizace, blikače, světelné bóje, majáky, světelné značení (Signs), světla (dopravní) (signalizační zařízení), transformátory (elektrotechnika), výbojky (elektrotechnika), ne pro osvětlení, zářivky - svítidla a elektronky (se žhavenou katodou); (11) kryty pro svítidla, lampová stínidla, lampy (elektrické), lampy na svícení, lampy na ultrafialové paprsky, s výjimkou lamp pro lékařské účely, lampy pouliční, lampy pro směrové signály (směrovky), lucerny, lucerny na svícení, lustry, osvětlovací přístroje a zařízení, osvětlovací trubice, osvětlovací zařízení pro dopravní prostředky, osvětlovací

zařízení pro vzdušné dopravní prostředky, reflektory (automobilové), reflektory (potápěčské), reflektory (světelné -), rozptylovače světla (difuzéry), stropní světla, světelné koule, baňky, světelné vybavení automobilů proti oslnění, světla (elektrická -) na vánoční stromky, světla pro auta, světla pro dopravní prostředky, světla pro jízdní kola, světlomety, reflektory, svítidla (cylindry), svítidla pro jízdní kola, svítlny (baterky), svítlny (elektrické kapesní -), žárovky; (40) broušení, frézování, galvanizace, pokovování, montáž materiálů na objednávku (pro třetí osoby), úprava a zpracování kovů, elektrolytické pokovování, rytí, gravírování; (42) navrhování (průmyslový design -), navrhování obalů, obalový design, projektová činnost, studie technických projektů, projektové studie technické, umělecký design.

(730) **Skřivánek Karel**, Vávra 807, Kolín IV, 28002, CZ

(210) **O-487028**

(220) 07.07.2011

(320) 07.07.2011

(511) 35, 38, 42

(540)

NA VLNĚ POHODY

(510) (35) propagační činnost, reklama, zejména prostřednictvím rozhlasového vysílání; (38) provozování rozhlasového vysílání, provozování webových stránek; (42) tvorba a správa webových stránek, souvisejících s rozhlasovým vysíláním.

(730) **Český rozhlas**, Vinohradská 12, Praha 2, 12099, CZ

(740) Advokátní kancelář JUDr. Filip Winter, JUDr. Filip Winter, advokát, Na Příkopě 25, Praha 1, 11000

(210) **O-487036**

(220) 07.07.2011

(320) 07.07.2011

(511) 35, 36, 38

(540)



(510) (35) propagační činnost, reklama, pomoc při řízení obchodní činnosti; (36) realitní činnost; (38) provozování internetových webových stránek, provozování internetových informačních portálů.

(730) **Burian Pavel**, Steinerova 735/1, Praha 4, 14900, CZ

(210) **O-487037**

(220) 07.07.2011

(320) 07.07.2011

(511) 35, 36, 38

(540)



(510) (35) propagační činnost, reklama, pomoc při řízení obchodní činnosti; (36) realitní činnost; (38) provozování internetových webových stránek, provozování internetových informačních portálů.

(730) **Burian Pavel**, Steinerova 735/1, Praha 4, 14900, CZ

(210) **O-487360**

(220) 22.07.2011

(320) 22.07.2011

(511) 35, 40

(540)

AVB CARD

(510) (35) dodavatelské služby pro třetí osoby (nákup výrobků a služeb pro jiné podniky), komunikační média (prezentace výrobků v komunikačních médiích) pro účely maloobchodu, kopírování

nebo rozmnožování (reprodukce) dokumentů, dokladů a podobně, obchodní reklama (pro třetí osoby -), personální poradenství, prezentace výrobků v komunikačních médiích pro účely maloobchodu, předvádění zboží, psaní reklamních textů, reklama (propagace), reklama, reklama on-line v počítačové síti, reklamní materiály (pronájem -), reklamní materiály (aktualizování -), reklamní texty (vydávání, zveřejňování, oznámení, vyhlášení, publikování -), služby v oblasti grafické úpravy pro reklamní účely, vydávání reklamních nebo náborových, propagačních a inzertních textů; (40) ofsetový tisk, tisk vzorů.

(730) **GOLDEN ARCHER PRODUCTIONS s.r.o.**, Mezilesí 1770/8, Praha 9 - Horní Počernice, 19300, CZ

(210) **O-487395**
(220) 22.07.2011
(320) 22.07.2011
(511) 29, 30, 32, 33, 35, 41, 43
(540)



(510) (29) maso, ryby, čerstvé a konzervované ryby, čerstvé a konzervované rybí výrobky, mořské potraviny a korýši, drůbež a zvěřina, masové výtahy, bujóny, polévky, zavařované, mražené, sušené a vařené ovoce a zelenina, želé, džemy, vejce, mléko a mléčné výrobky, wasabi (japonský křen zpracovaný), tofu, kokosové mléko, sojová omáčka, jedlé tuky a oleje; (30) sushi, rýže, tapioka, ságo, čokoláda, káva, čaj, kakao, cukr, kávové náhražky, mouka a přípravky z obilnin, chléb, pečivo, cukrovinky, zmrzlina, med, melasa/sirup, sůl, hořčice, ocet, nálevy (k ochucení), koření, sendviče; (32) pivo, lehká piva i ležáky, nealkoholická piva, minerální vody, šumivé a jiné nealkoholické nápoje, sirupy a jiné přípravky k přípravě nápojů, ovocné šťávy a nápoje z ovocných šťáv; (33) vína včetně nealkoholických vín, lihoviny, likéry; (35) maloobchodní a velkoobchodní prodej s výrobky ve třídách 29, 30, 32 a 33, propagační činnost, reklama, pomoc při řízení obchodní činnosti, obchodní administrativa, konzultační služby a pomoc při řízení a organizování podnikání v rámci franšizingové sítě; (41) plánování a organizování večírků, výchova, vzdělávání, zábava, sportovní a kulturní aktivity, pořádání seminářů, kurzů a sportovních soutěží, vzdělávací a školicí činnosti v rámci této třídy, pořádání a řízení pracovních setkání; (43) restauračerské služby, gastroservis - zásobování restaurací a provozoven potravinářskými výrobky a nápoji (catering), služby zajišťující stravování, dočasné ubytování, hotelové služby, motely, provoz hotelového ubytování, poskytování gastronomických služeb, provoz pohostinství, pohostinské služby a služby restauračního stravování, služby ubytovací, recepční, služby veřejného stravování, služby poskytované v souvislosti s přípravou jídel a další stravy nebo nápojů pro konzumaci v hotelech, v motelích, v ubytovnách, v restauracích, v snack barech, v kavárnách a v nočních klubech, jakož i příprava pokrmů rychlého občerstvení a pokrmů prodávaných přes ulici, taktéž služby restaurací se samoobslouhou, obsluha hostů v restauracích a na společenských akcích, poradenství v oboru provozování hotelů a gastronomických provozů.

(730) **OBCHODNÍ CENTRUM VLTAVÍN, s.r.o.**, Krajinská 33/5, České Budějovice, 37001, CZ

(740) PatentCentrum Sedláč & Partners s.r.o., Husova 5, České Budějovice, 37001

(210) **O-487435**
(220) 26.07.2011
(320) 26.07.2011
(511) 7

(540)



(510) (7) dřevoobráběcí stroje.
(590) Barevná
(730) **JERÁBEK-stroje s.r.o.**, Grmelova 59/6, Brno, 63900, CZ

(210) **O-487436**
(220) 26.07.2011
(320) 26.07.2011
(511) 7
(540)



(510) (7) kovoobráběcí stroje, dřevoobráběcí stroje.
(590) Barevná
(730) **JERÁBEK-stroje s.r.o.**, Grmelova 59/6, Brno, 63900, CZ

(210) **O-487506**
(220) 28.07.2011
(320) 28.07.2011
(511) 37, 40
(540)



(510) (37) provádění zednických, kladečských a obkladačských, betonářských, šamotářských a kominářských prací při výstavbě, rekonstrukcích, adaptacích a opravách novodobých i historických objektů, odborné práce zaměřené na vyzdívání nosných a výplňových zdí, přiček i kleneb z cihel, tvárnic a kamene, vyzdívání kanalizačních a vodovodních objektů, provádění vnitřních i vnějších omítek, torkretování, osazování prefabrikovaných překladů, schodů, zárubní, oken, zábradlí, římsových desek, komínových dvířek, včetně betonování stavebních konstrukcí, provádění konstrukcí ze sklobetonu, provádění dodatečné izolace zdiva historických i jiných objektů, náročných omítek nebo vícebarevných sgrafit, zhotovování a opravy vnějších i vnitřních dlažeb z dlaždic i mozaik různých druhů a velikostí, vnitřních obkladů stěn, stropů a pilířů v běžném provedení, obkladů schodišťových stupňů, provádění teracových podlah nebo teracových obkladů, kladení dlažeb z kamenných desek nebo tak zvané benátské dlažby, provádění vnitřních obkladů mozaikou (plavecké bazény, operační sály a podobně) či venkovních obkladů soklů nebo průčelí všemi druhy obkladových materiálů tradičními a nově zaváděnými technologiemi, provádění dlažeb s obrázky a nápisy nebo prací podle uměleckých návrhů, provádění montáží nosných přiček, rovných a šikmých stropních zavěšených podhledů, suchých podlah a obkladů stěn a sloupů konstrukcemi ze sádkkartonu podle stanovených technologických postupů, včetně konstrukcí s požadavky na protipožární odolnost při rekonstrukcích, nástavbách, vestavbách i novostavbách obytných a průmyslových objektů, provádění zateplování obvodových plášťů budov kontaktními a nekontaktními zateplovacími systémy, bourání zděných konstrukcí nebo jejich sanace, šamotářské práce včetně oprav vyzdívek průmyslových pecí, vložkování kominů keramickými materiály, zhotovování lehkých přestavitelných přiček, dvojitých instalačních podlah, instalačních šachet, přiček ze sádkových či jiných obdobných

bloků nebo panelů a speciálních akustických konstrukcí, povrchovou úpravu konstrukcí z materiálů obsahujících sádrovec (šterkováním, štuky a podobně), montáž fabionů, rolet, žaluzií, větracích mřížek, ozdobných lišt a podobně, malířské, lakýrnické a natěračské práce v interiéru a exteriéru novodobých i historických objektů, příprava podkladů pro malbu, odstraňování starých maleb, úprava povrchů pomocí malířských směsí a stěrek, jejich uhlazení, přebroušení, bandážování, penetrování a izolace skvrn, provádění maleb vápenných, křídových, disperzních, silikátových, včetně jejich tónování, provádění a obnova linkrust, zdobné malířské techniky, válečkování, linkování, šablonování, batikování, dekorační nástřiky, speciální malířské techniky, lakování a natírání kovů, dřeva, plastů, omítek a betonů, aplikace speciálních laků, nátěrů a technik (patinování, mramorování, fládování, nástřiky a podobně), veškeré tapetářské práce s úpravou podkladů, lepení dekoračních prvků (lišty, rozety, bordury a jiné), písmomalířské práce, příprava podkladů pod laky a nátěry (tmelení, broušení, napouštění a podobně), odstraňování starých laků a nátěrů mechanickou nebo chemickou cestou, údržba nemovitostí, provádění stavebních a montážních prací při novostavbách, změnách dokončených staveb (nástavby, přístavby, stavební úpravy), údržbě staveb a jejich odstraňování podle stavebního zákona; (40) uměleckořemeslné zpracování sádry pro jemné stavební práce, práce při zhotovování interiérových a exteriérových výzdob budov ze sádry, umělého kamene nebo jiných hmot, modelování a odlévání členitých soch, výroba plastových výrobků pro stavebnictví (dveře, okna), zlacení.

- (590) Barevná
(730) **AVOS stereo s.r.o.**, Ostravská 1556, Frýdek-Místek, 73801, CZ
(740) Mgr. Radim Kubica, O. Lysohorského 702, Frýdek-Místek, 73801

- (210) **O-487507**
(220) 28.07.2011
(320) 28.07.2011
(511) 37, 40
(540)



- (510) (37) provádění zednických, kladečských a obkladačských, betonářských, šamotářských a kominářských prací při výstavbě, rekonstrukcích, adaptacích a opravách novodobých i historických objektů, odborné práce zaměřené na vyzdívání nosných a výplňových zdí, příček i kleneb z cihel, tvárnice a kamene, vyzdívání kanalizačních a vodovodních objektů, provádění vnitřních i vnějších omítek, torkretování, osazování prefabrikovaných překladů, schodů, zárubní, oken, zábradlí, římsových desek, komínových dvířek, včetně betonování stavebních konstrukcí, provádění konstrukcí ze sklobetonu, provádění dodatečné izolace zdiva historických i jiných objektů, náročných omítek nebo vícebarevných sgrafit, zhotovování a opravy vnějších i vnitřních dlažeb z dlaždic i mozaik různých druhů a velikostí, vnitřních obkladů stěn, stropů a pilířů v běžném provedení, obkladů schodišťových stupňů, provádění teracových podlah nebo teracových obkladů, kladení dlažeb z kamenných desek nebo tak zvané benátské dlažby, provádění vnitřních obkladů mozaikou (plavecké bazény, operační sály a podobně) či venkovních obkladů soklů nebo průčelí všemi druhy obkladových materiálů tradičními a nově zaváděnými technologiemi, provádění dlažeb s obrazci a nápisy nebo prací podle uměleckých návrhů, provádění montáží nosných příček, rovných a šikmých stropních zavěšených podhledů, suchých podlah a obkladů stěn a sloupů konstrukcemi ze sádkokartonu podle stanovených technologických postupů, včetně konstrukcí s požadavky na protipožární odolnost při rekonstrukcích, nástavbách, vestavbách i novostavbách obytných a průmyslových objektů, provádění zateplování obvodových plášťů budov kontaktními a nekontaktními zateplovacími systémy, bourání zděných konstrukcí nebo jejich sanace, šamotářské práce včetně oprav vyzdívek průmyslových pecí,

vložkování kominů keramickými materiály, zhotovování lehkých přestavitelných příček, dvojitých instalačních podlah, instalačních šachet, příček ze sádrových či jiných obdobných bloků nebo panelů a speciálních akustických konstrukcí, povrchovou úpravu konstrukcí z materiálů obsahujících sádrovec (šterkováním, štuky a podobně), montáž fabionů, rolet, žaluzií, větracích mřížek, ozdobných lišt a podobně, malířské, lakýrnické a natěračské práce v interiéru a exteriéru novodobých i historických objektů, příprava podkladů pro malbu, odstraňování starých maleb, úprava povrchů pomocí malířských směsí a stěrek, jejich uhlazení, přebroušení, bandážování, penetrování a izolace skvrn, provádění maleb vápenných, křídových, disperzních, silikátových, včetně jejich tónování, provádění a obnova linkrust, zdobné malířské techniky, válečkování, linkování, šablonování, batikování, dekorační nástřiky, speciální malířské techniky, lakování a natírání kovů, dřeva, plastů, omítek a betonů, aplikace speciálních laků, nátěrů a technik (patinování, mramorování, fládování, nástřiky a podobně), veškeré tapetářské práce s úpravou podkladů, lepení dekoračních prvků (lišty, rozety, bordury a jiné), písmomalířské práce, příprava podkladů pod laky a nátěry (tmelení, broušení, napouštění a podobně), odstraňování starých laků a nátěrů mechanickou nebo chemickou cestou, údržba nemovitostí, provádění stavebních a montážních prací při novostavbách, změnách dokončených staveb (nástavby, přístavby, stavební úpravy), údržbě staveb a jejich odstraňování podle stavebního zákona; (40) uměleckořemeslné zpracování sádry pro jemné stavební práce, práce při zhotovování interiérových a exteriérových výzdob budov ze sádry, umělého kamene nebo jiných hmot, modelování a odlévání členitých soch, výroba plastových výrobků pro stavebnictví (dveře, okna), zlacení.

- (590) Barevná
(730) **AVOS stereo s.r.o.**, Ostravská 1556, Frýdek-Místek, 73801, CZ
(740) Mgr. Radim Kubica, O. Lysohorského 702, Frýdek-Místek, 73801

- (210) **O-487660**
(220) 03.08.2011
(320) 03.08.2011
(511) 5, 34, 35
(540)

ecigaretta.eu
by borak

- (510) (5) netabákové cigarety pro lékařské účely, cigarety bez obsahu tabáku pro lékařské účely; (34) tabák, potřeby pro kuřáky spadající do této třídy, zápalky, tabákové náhražky (ne pro léčebné účely), cigarety s obsahem tabákových náhražek (bez léčebného účelu), pouzdra na cigarety a doutníky; (35) komerční využití Internetu v oblasti prodeje výrobků ve třídách 5 a 34, inzertní, propagační služby a informační služby prostřednictvím Internetu za účelem obchodu, propagační činnost a reklama.
(590) Barevná
(730) **Borák Ivan**, Vinohradská 208/14, Praha 2 - Vinohrady, 12000, CZ
(740) JUDr. Lukáš Jansa, advokát, Sokola Tůmy 743/16, Ostrava - Mariánské Hory, 70900

- (210) **O-487661**
(220) 03.08.2011
(320) 03.08.2011
(511) 11, 35, 42
(540)

Lightsol

- (510) (11) přístroje pro osvětlení, osvětlovací tělesa v rámci této třídy,

světelné zdroje, zejména zářivky, zářivkové trubice, výbojky, žárovky a infražárovky, LED výrobky; (35) komerční využití Internetu v oblasti prodeje výrobků uvedených ve třídě 11, inzertní, propagační služby a informační služby prostřednictvím Internetu za účelem obchodu, propagační činnost a reklama, rozšiřování reklamních materiálů zákazníkům (letáky, prospekty, tisky, vzorky), zaslání reklamních materiálů zákazníkům; (42) poradenství, vypracování projektů a posudků v oblasti osvětlovací techniky.

- (590) Barevná
(730) **GEOLINK Praha a.s.**, Kovářova 1166/3A, Praha 13, 15500, CZ
(740) JUDr. Lukáš Jansa, advokát, Sokola Tůmy 743/16, Ostrava - Mariánské Hory, 70900

- (210) **O-487662**
(220) 03.08.2011
(320) 03.08.2011
(511) 35, 41
(540)



- (510) (35) služby a poradenství pro obchodní činnosti, pomoc při řízení obchodní činnosti, poskytování služeb v oblasti marketingu, PR a propagace, zprostředkování obchodních a podnikatelských informací, obchodní a podnikatelské poradenství; (41) organizování a vedení konferencí, kongresů, seminářů a symposií.

- (590) Barevná
(730) **Hýl, M.Sc. Petr Bc.**, Budovatelská 4798, Zlín, 76005, CZ

- (210) **O-487736**
(220) 05.08.2011
(320) 05.08.2011
(511) 36, 39, 43
(540)



- (510) (36) zprostředkování cestovního pojištění, on-line rezervace cestovního pojištění; (39) služby cestovního ruchu spojené s dopravou a organizováním cest, on-line rezervace služeb cestovního ruchu, zprostředkování půjčování vozidel; (43) služby spojené se zajišťováním ubytování, on-line rezervace ubytování.

- (590) Barevná
(730) **Triplan Travel, s.r.o.**, Jakubské nám. 109/1, Brno, 60200, CZ

- (210) **O-487749**
(220) 16.02.2011
(320) 16.02.2011
(511) 35, 44
(540)

BENU

- (510) (35) maloobchodní služby týkající se mýdel, parfumerie, esenciálních olejů, kosmetiky, vlasových vodiček, přípravků na čištění zubů, vaty na kosmetické účely, farmaceutických přípravků, hygienických přípravků pro léčebné účely, dietetických látek přizpůsobených na použití ve zdravotnictví, stravy pro batolata, výživových doplňků pro léčebné účely, vitamínových přípravků, minerálních doplňků stravy, výplní pro léčebné účely, náplastí, obvazových materiálů, dezinfekčních přípravků, přípravků na ničení škůdců, fungicidů, chirurgických, léčebných a zubních přístrojů a nástrojů, ortopedických výrobků, materiálů na chirurgické šití; (44) zdravotnické služby,

lékárenské služby pro přípravu předpisů, lékárenské poradenství, péče o lidskou hygienu a krásu.

- (730) **Gleiss Lutz Hootz HirschPartnerschaftsgesellschaft von Rechtsanwälten, Steuerberatern**, Bleichstrasse 8-10, 40211 Düsseldorf, DE
(740) Čermák a spol., JUDr. Karel Čermák, Ph.D., LL.M., advokát, Národní 32, Praha 1, 11000

- (210) **O-488031**
(220) 17.08.2011
(320) 17.08.2011
(511) 3, 5
(540)

Indulona - Zdraví a krása ve vašich rukou

- (510) (3) kosmetické výrobky; (5) masti pro léčebné účely, dezinfekční přípravky, repelenty proti hmyzu.

- (730) **Zentiva, a.s.**, Nitrianska 100, 920 27 Hlohovec, SK
(740) Rott, Růžička & Guttman Patentové, známkové a advokátní kanceláře, JUDr. Vladimír Rott, Vinohradská 37, Praha 2, 12000

- (210) **O-488033**
(220) 17.08.2011
(320) 17.08.2011
(511) 29, 31, 33
(540)



- (510) (29) zavařované, mražené, sušené a vařené ovoce a zelenina, želé, džemy; (31) výrobky zemědělské, zahradnické, čerstvé ovoce a zelenina, osivo, rostliny; (33) alkoholické nápoje (s výjimkou pív).

- (590) Barevná
(730) **specialista.cz, spol. s r.o.**, Lubná 106, Lubná, 56963, CZ

- (210) **O-488092**
(220) 19.08.2011
(320) 19.08.2011
(511) 43
(540)

U Rozvařilů

- (510) (43) kavárny, jídelny a závodní jídelny, restaurace, samoobslužné restaurace, automaty (rychlá občerstvení), bary.

- (730) **U Rozvařilů s.r.o.**, Klapkova 124/10, Praha 8, 18200, CZ

- (210) **O-488094**
(220) 19.08.2011
(320) 19.08.2011
(511) 9, 25, 42
(540)

JAKUB POLANKA

- (510) (9) brýle, brýlové obroučky, pouzdra na brýle, sluneční brýle; (25) kloboučnické zboží, módní doplňky, obuv, oděvy, oděvy koupací, opasky, pokrývky hlavy, rukavice, spodní prádlo; (42) oděvní návrhářství, umělecký design, výzdoba interiérů.

- (730) **Polanka Jakub**, Tylova 1092, Sušice, 34201, CZ
(740) Mgr. Petr Růžička, Belgická 38, Praha 2, 12000

- (210) **O-488097**
(220) 19.08.2011
(320) 19.08.2011
(511) 5, 29, 30, 32

(540)



- (510) (5) albuminová (bílkovinná) potrava pro lékařské účely, aminokyseliny pro lékařské účely, bílkovinné přípravky pro lékařské účely, biologické přípravky pro lékařské účely, dietetické látky upravené pro lékařské účely, dietní potraviny upravené pro lékařské účely, doplňky potravy minerální, doplňky výživové pro lékařské účely, enzymatické přípravky pro lékařské účely, enzymy pro lékařské účely, farmaceutické přípravky, hormony pro lékařské účely, chemické přípravky pro lékařské účely, chemicko farmaceutické přípravky, škrob pro dietetické nebo farmaceutické účely, tablety pro farmaceutické účely, vitamínové přípravky, želatina pro lékařské účely; (29) vejce sušená, sušené výrobky z ovoce, lesních a zahradních plodů, hub, bylin a jejich směsí, sušené mléko a sušené výrobky na bázi mléka; (30) cereálie, potravní doplňky neléčebné pro posílení imunity organismu a zlepšení zdraví rostlinného původu v tuhém i tekutém stavu ve formě práškových směsí, kapek, sirupů, gelů, past, tablet, šumivých tablet, pastilek, dražé, tobolek, kapslí, bonbónů, želé, prášků, vše výše uvedené pro neléčebné účely a v rámci této třídy; (32) nealkoholické nápoje sycené i nesycené, včetně nápojů minerálních, šumivých, iontových a energetických, sirupy, koncentráty a jiné přípravky pro přípravu nápojů, diabetické a dietetické nápoje neléčebné, práškové nealkoholické nápoje, práškové přípravky a příchutě pro výrobu nealkoholických nápojů.

(730) **MEGA - PRO, s.r.o.**, Březinova 29, Praha 8, 18000, CZ

(210) **O-488106**

(220) 19.08.2011

(320) 19.08.2011

(511) 30, 43

(540)

ALMARE

- (510) (30) káva, čaj, kakao, cukr, rýže, tapioka, ságo, kávové náhražky, mouka a přípravky z obilnin, chléb, pečivo, cukrovinky, zmrzlina, med, sirup melasový, droždí, prášky do těsta, sůl, hořčice, ocet, nálevy k ochucení, koření, led pro osvěžení, arašídové cukrovinky, aromatické přípravky do potravin, bonbóny, cukroví, mentolové cukroví, cukrovinky, cukrovinky k ozdobení vánočních stromků, čokoláda, čokoládové nápoje, čokoládové nápoje s mlékem, dorty, fondány (cukrovinky), jemné pečivo, karamely (bonbóny), káva, kávové náhražky rostlinného původu, kávové nápoje s mlékem, keksy, koláče s náplní, kreky, pražená kukuřice, listové těsto, lupínky, vločky (obilné), makaróny, mandlové cukrovinky, mandlové těsto, marcipán, marinády (chuťové přísady), máslové, tukové těsto, masové paštiky zapečené v těstě, masové pirožky, medovníky, perníky, mentol do cukrovinek, výrobky z kukuřičné mouky, müsli, kakaové nápoje, omáčka sójová ostrá, oplatky, potraviny na bázi ovsy, ovesné vločky, jedlé ozdoby na dorty, palačinky, pastilky (cukrovinky), pečivo s masovou náplní, pивní ocet, pizzy, popcorn, potraviny z mouky, pralinky, prášek do pečiva, příchutě (aroma), příchutě do nápojů s výjimkou éterických olejů, přípravky do potravin aromatické, pudinky, rostlinné přípravky jako kávové náhražky, rýže, rýžové koláčky, sirup melasový, přírodní sladidla, sladový výtažek jako potravin, suchary, sušenky, sušenky máslové, keksy, biskvity, suší, šerbet (zmrzlinový nápoj), škrobové výrobky jako potrava, ztužovače šlehačky, špagety, rajčatová šťáva, šťávy s výjimkou dresinků, tabletky (cukrovinky), těstoviny, tresty do potravin (nikoliv pro lékařské účely), kukuřičné vločky, ovesné vločky, mořská voda na vaření, výrobky z kakaa, výrobky z obilovin, těstoviny, zahušťovací přípravky na kuchyňské použití, zákusky, koláče, zálivky na ochucení, zjemňující látky na maso pro domácnost, zmrzlina, pojiva jako zjemňující látky na maso pro domácnost, zmrzlina, pojiva jako přísady do zmrzliny, zmrzlina jogurtová, zmrzlinové poháry, želé ovocné (cukrovinky), žvýkačky ne pro lékařské účely; (43) restaurační služby, občerstvení, služby spojené s ubytováním, stravováním a občerstvením, provozování

penziónů, hotelů, hostelů, motelů, hostinských činností, restaurace, bary, snack bary, cafeterie, motoresty, hostince, kantýny, závodní jídelny, menzy, rychlé občerstvení, catering, zajištění stravování při společenských akcích a služby spojené s nákupem a obstaráváním potravin, nápojů a občerstvení, pohostinství, příprava jídel, společné stravování, podávání jídel a nápojů, příprava jídel a nápojů ke spotřebě, zejména steaků a zeleninových a ovocných salátů a pizz, těstovin, poskytování a obstarávání jídla a nápojů, služby zajišťující stravování, automat pro občerstvení, zásobování v rámci této třídy, poskytování gastronomických služeb, příprava jídel a výrobků studené kuchyně, pořádání hostin, provozování pizzerie, bufetu, samoobslužné restaurace, kavárny, vinárny, poradenství v oboru hotelnictví, poradenství v oboru gastronomie, zajišťování hotelových pobytů, pronájem apartmánů, sálů, salonků a jiných nebytových prostor obsažených v této třídě, poradenství v oboru provozování hotelů a gastronomických provozů.

(730) **Villa Alba s.r.o.**, Věžeňská 911/4, Praha 1, 11000, CZ

(740) Mgr. Marie Látová, advokátka, Národní 11/339, Praha 1, 11000

(210) **O-488109**

(220) 19.08.2011

(320) 19.08.2011

(511) 29, 30, 43

(540)

ALFORNO

- (510) (29) zpracovaná zelenina, jako je cibule konzervovaná, čočka konzervovaná, fazole konzervované, hrách konzervovaný, nakládaná zelenina, zelí kysané červené i bílé, nakládané okurky, zeleninové saláty, rajčatový protlak, zeleninové šťávy na vaření, sušená zelenina, vařená zelenina, zelenina v pikantním nálevu, zeleninové polévky, bylinky zahradní konzervované, bramborové lupínky, bramborové vločky, bramborové hranolky, bramborové kaše, bramborové krokety, ovoce mražené, kompotované, konzervované, zavařené, kandované, sušené, jablečná a jiná pyré, kůry ovocné, ovocná dřev i mražená, džemy, marmeláda, ovoce naložené v alkoholu, ovocné rosoly, ovocné saláty, zázvorový džem, brusinkový kompot, oříšky zpracované, arašidy zpracované, arašídové máslo, hrozinky, kakaové máslo, kokos sušený (kokosová moučka), kokosové mléko, datle, filky, zpracované mandle, olivy konzervované, hummus (pasta z cizrny), konzervované žampiony, konzervované lanýžy, ryby, měkkýši, korýši, sumýši a výrobky z nich, jako jsou ančovičky (sardele), humří (neživí), kaviár, konzervy rybí, krevety (neživé), langusty (neživé), mušle jedlé (neživé), losos, moučka rybí pro lidskou spotřebu, raci (neživí), rybí plátky (filé), ryby ve slaném nálevu, sardinky, slanečci, sledi, tuňák, ústřice (neživé), maso a masné výrobky, droby, vnitřnosti, dršťky, drůbež (neživá), bujóny, vývary, huspeniny, játra, játrová paštika, jelita, krvavá tlačinka, jitrnice, klobásy, salámy, párky, konzervy masové, masové extrakty, polévky, přípravky na výrobu polévek, slanina, šunka, uzeniny, uzeniny v těstě, tukové pomazánky na chléb, vepřové, hovězí a drůbeží maso, sádlo, zvěřina, vejce i sušená, vaječný bílek, vaječný žloutek, jedlé oleje, jedlé tuky, margarín, máslo, mléko a mléčné výrobky, jogurty, kefir, kumys (mléčný nápoj), mléčné nápoje (s vysokým obsahem mléka), smetana, sýrovátka, sýry, sýřidlo, šlehačka, tofu, bílkoviny jako potrava, jedlá želatina, kasein používaný jako přísada ve výživě, pektin pro potravinářství, protein pro lidskou spotřebu; (30) káva, čaj, kakao, cukr, rýže, tapioka, ságo, kávové náhražky, mouka a přípravky z obilnin, chléb, pečivo, cukrovinky, zmrzlina, med, sirup melasový, droždí, prášky do těsta, sůl, hořčice, ocet, nálevy k ochucení, koření, led pro osvěžení, arašídové cukrovinky, aromatické přípravky do potravin, bonbóny, cukroví, mentolové cukroví, cukrovinky, cukrovinky k ozdobení vánočních stromků, čokoláda, čokoládové nápoje, čokoládové nápoje s mlékem, dorty, fondány (cukrovinky), jemné pečivo, karamely (bonbóny), káva, kávové náhražky rostlinného původu, kávové nápoje s mlékem, keksy, koláče s náplní, kreky, pražená kukuřice, listové těsto, lupínky, vločky (obilné), makaróny, mandlové cukrovinky, mandlové těsto, marcipán, marinády (chuťové přísady), máslové, tukové těsto, masové paštiky zapečené v těstě, masové pirožky, medovníky, perníky, mentol do cukrovinek, výrobky z kukuřičné mouky, müsli, kakaové nápoje, omáčka sójová ostrá, oplatky, potraviny na bázi ovsy, ovesné vločky, jedlé ozdoby na dorty, palačinky, pastilky (cukrovinky), pečivo s masovou náplní, pивní ocet, pizzy, popcorn, potraviny z mouky, pralinky, prášek do pečiva, příchutě (aroma), příchutě do nápojů s výjimkou

éterických olejů, přípravky do potravin aromatické, pudinky, rostlinné přípravky jako kávové náhražky, rýže, rýžové koláčky, sirup melasový, přírodní sladidla, sladový výtažek jako potravina, suchary, sušenky, sušenky máslové, keksy, biskvity, suši, šerbet (zmrzlinový nápoj), škrobové výrobky jako potrava, ztužovače šlehačky, špagety, rajčatová šťáva, šťávy s výjimkou dresinků, tabletky (cukrovinky), těstoviny, trestí do potravin (nikoliv pro lékařské účely), kukuřičné vločky, ovesné vločky, mořská voda na vaření, výrobky z kakaa, výrobky z obilovin, těstoviny, zahušťovací přípravky na kuchyňské použití, zákusky, koláče, zálivky na ochucení, zjemňující látky na maso pro domácnost, pojiva jako zjemňující látky na maso pro domácnost, zmrzlina, pojiva jako přísady do zmrzliny, zmrzlina jogurtová, zmrzlinové poháry, želé ovocné (cukrovinky), žvýkačky ne pro lékařské účely; (43) restaurační služby, občerstvení, služby spojené s ubytováním, stravováním a občerstvením, provozování penzionů, hotelů, hostelů, motelů, hostinských činností, restaurace, bary, snack bary, cafeterie, motoresty, hostince, kantýny, závodní jídelny, menzy, rychlé občerstvení, catering, zajištění stravování při společenských akcích a služby spojené s nákupem a obstaráváním potravin, nápojů a občerstvení, pohostinství, příprava jídel, společné stravování, podávání jídel a nápojů, příprava jídel a nápojů ke spotřebě, zejména steaků a zeleninových a ovocných salátů a pizz, těstovin, poskytování a obstarávání jídel a nápojů, služby zajišťující stravování, automat pro občerstvení, zásobování v rámci této třídy, poskytování gastronomických služeb, příprava jídel a výrobků studené kuchyně, pořádání hostin, provozování pizzerie, bufetu, samoobslužné restaurace, kavárny, vinárny, poradenství v oboru hotelnictví, poradenství v oboru gastronomie, zajišťování hotelových pobytů, pronájem apartmánů, sálů, salónek a jiných nebytových prostor obsažených v této třídě, poradenství v oboru provozování hotelů a gastronomických provozů.

- (730) **Villa Alba s.r.o.**, Věžeňská 911/4, Praha 1, 11000, CZ
(740) Mgr. Marie Látová, advokátka, Národní 11/339, Praha 1, 11000

(210) **O-488570**
(220) 08.09.2011
(320) 08.09.2011
(511) 5
(540)

TAUROKUR

- (5) farmaceutické přípravky.
(730) **PRO.MED.CS Praha a.s.**, Telčská 1, Praha 4, 14000, CZ
(740) Mgr. Klára Studená, advokátní a patentová kancelář, Komunardů 36, Praha 7, 17000

(210) **O-488902**
(220) 22.09.2011
(320) 22.09.2011
(511) 5
(540)

NORMEEG

- (510) (5) léčiva, farmaceutické přípravky humánní na léčbu epilepsie s účinnou látkou levetiracetam.
(730) **Zentiva, k.s.**, U Kabelovny 130, Praha 10 - Dolní Měcholupy, 10237, CZ
(740) ČERVENKA, KLEINTOVÁ, TURKOVÁ Patentová, známková a advokátní kancelář, Ing. Eva Kleintová, Budečská 6/974, Praha 2, 12000

(210) **O-488903**
(220) 22.09.2011
(320) 22.09.2011
(511) 5
(540)

HOPMEEГ

- (510) (5) léčiva, farmaceutické přípravky humánní na léčbu epilepsie s účinnou látkou levetiracetam.

- (730) **Zentiva, k.s.**, U Kabelovny 130, Praha 10 - Dolní Měcholupy, 10237, CZ
(740) ČERVENKA, KLEINTOVÁ, TURKOVÁ Patentová, známková a advokátní kancelář, Ing. Eva Kleintová, Budečská 6/974, Praha 2, 12000

(210) **O-488904**
(220) 22.09.2011
(320) 22.09.2011
(511) 5
(540)

ZIXADOX

- (510) (5) léčiva, farmaceutické přípravky humánní.
(730) **Zentiva, k.s.**, U Kabelovny 130, Praha 10 - Dolní Měcholupy, 10237, CZ
(740) ČERVENKA, KLEINTOVÁ, TURKOVÁ Patentová, známková a advokátní kancelář, Ing. Eva Kleintová, Budečská 6/974, Praha 2, 12000

(210) **O-488905**
(220) 22.09.2011
(320) 22.09.2011
(511) 5
(540)

ЗИКСАДОКС

- (510) (5) léčiva, farmaceutické přípravky humánní.
(730) **Zentiva, k.s.**, U Kabelovny 130, Praha 10 - Dolní Měcholupy, 10237, CZ
(740) ČERVENKA, KLEINTOVÁ, TURKOVÁ Patentová, známková a advokátní kancelář, Ing. Eva Kleintová, Budečská 6/974, Praha 2, 12000

(210) **O-488909**
(220) 22.09.2011
(320) 22.09.2011
(511) 9, 10, 12, 37
(540)



- (510) (9) přístroje a nástroje pro záchranu života, záchranářské vybavení, vše v rámci této třídy; (10) lékařská zařízení, přístroje a nástroje první pomoci, vše v rámci této třídy; (12) sanitní a záchranářské vozy; (37) montáž a servis vybavení sanitních a záchranářských vozů.
(590) Barevná
(730) **ROYAX, s.r.o.**, Na Příkopě 859/22, Praha 1, 11000, CZ
(740) JUDr. Miroslav Kupka, Levého 1532, Rakovník, 26901

Zamítnuté a částečně zamítnuté přihlášky ochranných známek po zveřejnění

Zjistí-li Úřad v průběhu řízení o námitkách, že přihlašovaná ochranná známka nespĺňuje podmínky pro zápis, přihlášku zamítne. Zjistí-li, že přihlašovaná ochranná známka nespĺňuje podmínky pro zápis jen pro některé výrobky nebo služby, přihlášku zamítne v rozsahu výrobků nebo služeb, pro které přihláška nespĺňuje podmínky zápisu. S ohledem na tuto skutečnost, obsahuje tato kapitola údaje o rozhodnutích o zamítnutí přihlášky ochranné známky v celém nebo částečném rozsahu na základě ustanovení § 26 zákona č. 441/2003 Sb.

Údaje o výsledku rozhodnutí (zamítnutí přihlášky, částečné zamítnutí přihlášky) jsou uvedeny za datem právní moci rozhodnutí pod INID kódem (583) s názvem "Datum právní moci rozhodnutí/výsledek rozhodnutí".

(210) **O-477577**

(540)



(583) 20.09.2011 / částečné zamítnutí přihlášky

Zamítnuté námítky týkající se ochranných známek

V průběhu řízení o námítkách může být Úřadem zjištěno, že přihlašovaná ochranná známka, která byla zveřejněna ve Věstníku, nezasahuje do zákonem chráněných starších práv třetích osob, tzv. namítajících, uvedených v ustanovení § 7 zákona č. 441/2003 Sb., a proto Úřad námítky zamítne. Údaje o rozhodnutích o zamítnutí námitek na základě ustanovení § 26 zákona č. 441/2003 Sb. jsou obsaženy v této kapitole.

(210) **O-470681**

(540)

Švestka

(583) 23.09.2011

(210) **O-478047**

(540)



ČESKÁ A SLOVENSKÁ DECHOVKA

(583) 23.09.2011

(210) **O-478048**

(540)



ČESKOSLOVENSKÁ DECHOVKA

(583) 23.09.2011

Zápisy licenčních smluv k ochranným známkám

V této kapitole jsou zveřejněny zápisy licenčních smluv podle ustanovení § 18 odst. 1 zákona č. 441/2003 Sb.

Číslo zápisu	Vlastník	Nabyvatel licence	Druh licence	Datum uzavření licenční smlouvy	S účinností od data
168553	Doctor's Associates Inc., Bic Drive 325, 06461 Milford, CT, US;	Agelon servis s.r.o., Teslova 1129/2b, Ostrava, 70200, CZ;	sublicence	16.08.2011	03.10.2011

Ochranné známky zrušené a prohlášené za neplatné

Tato kapitola obsahuje údaje o rozhodnutích o zrušení ochranné známky na základě ustanovení § 31 zákona č. 441/2003 Sb. nebo o prohlášení ochranné známky za neplatnou na základě ustanovení § 32 zákona č. 441/2003 Sb. Existuje-li důvod zrušení/prohlášení ochranné známky za neplatnou pouze ve vztahu k některým z výrobků nebo služeb, Úřad ochrannou známku zruší/prohlásí za neplatnou pouze pro tyto výrobky nebo služby. Údaje o výsledku rozhodnutí (zrušení ochranné známky, částečné zrušení ochranné známky, prohlášení ochranné známky za neplatnou, prohlášení ochranné známky za částečně neplatnou) jsou uvedeny za datem právní moci rozhodnutí pod INID kódem (583) s názvem "Datum právní moci rozhodnutí/výsledek rozhodnutí".

(111) 267520
(540)



(583) 26.09.2011 / zrušení ochranné známky

(111) 301471
(540)

MYCOBIN

(583) 20.09.2011 / prohlášení ochranné známky za neplatnou

(111) 303290
(540)



(583) 20.09.2011 / prohlášení ochranné známky za neplatnou

Přehled obnov zápisu ochranných známek

Kapitola obsahuje údaje o ochranných známkách, u kterých byl na žádost vlastníka obnoven zápis podle ustanovení § 28 odst. 2 zákona č. 441/2003 Sb.

Číselný přehled												
89370	154903	154904	154941	161193	161194	165038	170696	172476	172780	173155	173156	173158
173312	173313	173567	173906	174059	174142	174401	174403	174426	174698	175898	176325	176453
176652	177291	177385	177498	177689A	178109	178272	178570	180295	180632	181404	182859	190956
244869	245890	245931	245945	246007	246022	246105	246146	246167	246168	246169	246646	246689
246833	246870	246895	246896	247157	247158	247343	247349	247357	247368	247369	247562	247649
247728	248580	248803	249128	249129	249158	249199	249218	249277	249296	249452	250049	250118
250119	250127	250393	250446	250573	250731	250760	250788	250799	251546	251590	251883	252103
252104	252266	252267	252294	252353	252490	252491	252638	252639	252640	252641	252642	252643
252667	252856	253023	253337	253496	253686	253802	254006	254007	254268	254335	254428	254429
254623	254842	255125	255510	255511	255549	255862	257995	258081	258736	259670	265839	267335

Obnovy zápisu ochranných známek

(111) **89370**

(220) 18.10.1921

(151) 18.10.1921

(540)

INGERSOLL RAND

(730) **Ingersoll-Rand Company**, Woodcliff Lake, NJ, US

(740) Patentservis Praha a.s., Jivenská 1273/1, Praha 4, 14021

(510) Parní stroje, parní turbíny, turbokompresory, turbodmychadla, turboexhaustory, pístové kompresory, přenosné zhušťovače vzduchu, plynové kompresory, plynové přísadné stroje, plynové expanzní stroje, zhušťovače pro výrobu gasolínu, regulační zařízení pro kompresory, ventily pro kompresory, čerpadla na dodávání vzduchu, čerpadlové zařízení dle zásady navracejícího se vzduchu, vakuová čerpadla, odstředivá čerpadla, pístová čerpadla, kalová čerpadla, lodní čerpadla, hustilky, parní kondenzátory, vzduchové nádržky, mezichladiče, dodatečné chladiče, vzduchové filtry, zahřívavače vzduchu, motory na stlačený vzduch, pneumatická zdvihadla, skalní vrtáky, vrtací kladiva, pneumatické vrtáky, rotační vrtáky, stroje na vrtání pod vodou, berany, vrtáky jader, drtiče uhlí, roztloukače jader, vrtací stroje na dobývání uhlí, stroje na šramování uhlí, stroje na rýhování kamene, stroje na tesání a nakládání uhlí, krumpáče na uhlí, vrtací čelisti, dutá a plná ocel na vrtáky, dlátová ocel, sklíčidla pro vrtáky, sloupy pro skalní vrtáky, železné sochory, třínožky a vrtací podstavce, mazací zařízení, zařízení na vystřikování vodou, škrťací ventily pro vrtáky, vrtací rozdělovače a hlavy, razidla na dřívky a čelisti, přibrušovače vrtáků, kovářské náčiní pro zhotovování dřívků a břitů na oceli pro skalní vrtáky, písková čerpadla, pneumatické nástroje na obrábění kamene, pneumatické pily, pneumatické berany, přenosné pneumatické brusy, nasazené brouscí kotouče, pneumatická kladiva, nýtovací kladiva, srovnávací kladiva, kladiva na vysekávání kotelního kamene, vrtačky na dřevo, rybinobací vrtačka, upávací stroje, značkovače pražců, zarážeče kolejnicových hřebů, zarážeče vyrážecích svorníků, vrtáky na zátky, temovací stroje, hlavíčkáře a přídržovače pro ně, stroje na neprodyšné nýtování, přídržovače nýtů, maznice, tavění signálové zátky, olejové motory, razítkové strojky na lístky, součástky a náhradní části pro veškerá shora uvedená zařízení.

(511) 6, 7

(210) O-25186

(111) **154903**

(220) 26.10.1961

(151) 09.11.1961

(540)

BECKMAN

(730) **Beckman Coulter, Inc.**, 250 S. Kraemer Boulevard, 92821

Brea, CA, US

(740) INPARTNERS GROUP, Ing. Dušan Kendereški, Lidická 51, Brno, 60200

(510) (9) voltmetry s rozšířenou stupnicí, číslicové voltmetry, přístroje užívající titrace jako analyzujícího nebo kontrolního postupu, ampérmetry a voltmetry s lineární stupnicí, přístroje pro chromatografii plynů a jejich části, násadce pro vytváření plynových vzorků pro chromatografické přístroje, kmitoměry a přístroje pro měření frekvence, pH-metry, číslicové počítací stroje, měřiče dějů v časové jednotce, měřiče časových intervalů, tachometry, počítače náhodných pulzů, impulzové frekvenční generátory, elektronické počítače, číselnice pro počítání obrátek, soustavy pro zpracování dat, soustavy pro redukci dat, soustavy pro zaznamenávání dat, počítací kontrolní soustavy, odstředivé přístroje, přístroje pro elektroforézu, kombinované přístroje pro elektroforézu a difuzi, lékařské přístroje pro analýzu a zajišťování plynů, laboratorní a analytické zařízení pro ultramikroskopické metody, chromatografy na aminokyseliny, elektrolytické hygrometry, detektory netěsností, infračervené analyzátoary.

(511) 9

(210) O-25370

(111) **154904**

(220) 26.10.1961

(151) 09.11.1961

(540)

BECKMAN

(730) **Beckman Coulter, Inc.**, 250 S. Kraemer Boulevard, 92821

Brea, CA, US

(740) INPARTNERS GROUP, Ing. Dušan Kendereški, Lidická 51, Brno, 60200

(510) Registrující a neregistrující spektrální fotometry pracující ve viditelné, ultrafialové nebo infračervené části spektra; monochromátory; příslušenství pro spektrální fotometry, prodávána odděleně od nich, totiž příslušenství pro fotometrii plamenů, příslušenství pro fluorescenci a nefelometrii, difuzně odrazivé nástavky pro měření difuzní odrazivosti tmavých vzorků, zaznamenávací přídavná ústrojí pro přeměnu neregistrujících spektrálních fotometrů na registrační typ, absorpční komůrky pro plynné a kapalné vzorky, přídavné fotonásobiče pro zvyšování citlivosti, lázně regulující teplotu pro udržování aparatury spektrálního fotometru na stálé teplotě, přídavné přístroje pro práci s plyny za účelem měření a čištění plyných vzorků a přivádění takových vzorků ke vzorkovému buňkám spektrálních fotometrů na infračervené záření; pH-metry, samočinné titrátory pro provádění potenciometrické titrace a titrace k mrtvému bodu; přístroje pro detekci a měření jaderných a jiných ionizujících záření - zejména přenosné kontrolní dosimetry typu indikačního a integračního, spojitě odposlouchávací indikační dosimetry a kapesní elektronické integrační dosimetry typu užívaného pro personál; kolorimetry pro analýzu vzorků měřením charakteristické absorpce barev a pro spojitě provádění takových měření na proudících nebo statických kapalných nebo plyných vzorcích, zapisovací měřidla pro záznam odchylek zrcátka galvanometru a jiných torzních zrcátek; ohmmetry, elektronkové elektrometry; mikro-mikroampérmetry; elektroforézní přístroje pro fracionování proteinů; počítací stroje pro plynule se měnící veličiny; elektronické stroje pro přeměnu spojitě se měnících veličin v číselné; regulační knoflíky pro úhlové nastavení a měření polohy hřídele; součásti všech předchozích přístrojů prodávané od nich odděleně; tlumící roztoky pro ustálení hodnot pH; látky vodu odpuzující pro užití u chemického a elektrochemického skla; vysoušedla pro užití uvnitř skříní spektrálních fotometrů a jiných přístrojů; roztoky mýdlových solí pro užití u elektrochemických referenčních elektrod; regulátory napětí akumulátorů pro udržení konstantního napětí akumulátoru při práci se spektrálním fotometrem; energetické přípoje pro napájení ultrafialových zdrojů užívaných pro spektrální fotometry; několikánásobné přepínače pro připojování většího počtu elektrod k jedinému pH-metru; elektrochemické elektrody - zejména skleněné a kovové, a referenční elektrody pro užití v zařízení pro měření a regulaci hodnot pH; soupravy elektrod uzpůsobené pro umístění elektrod jako immersní elektrody nebo pro užití v proudícím vzorku; proměnné elektrické odpory a potenciometry typu s jednoduchým nebo složeným otáčením.

(511) 1, 9

(210) O-25371

(111) **154941**

(220) 07.11.1961

(151) 30.11.1961

(540)

(730) **Gillette U.K. Limited**, The Heights, Brooklands, Weybridge, Surrey, KT13 0XP, GB

(740) ŠTROS & KUSÁK advokátní a patentová kancelář, JUDr. David Štros, advokát, Národní 32, Praha 1, 11000

(510) (8) holicí strojky a holicí čepelky.

(511) 8

(210) O-25392

(111) **161193**
(220) 15.09.1972
(151) 09.01.1973
(540)



(730) **DIAMO, státní podnik**, Máchova 201, Stráž pod Ralskem, 47127, CZ

(740) Patentservis Praha a.s., Jivenská 1273/1, Praha 4, 14021

(510) (1) chemické výrobky pro průmyslové a vědecké účely: chemické koncentráty vzácných zemin a kovů, zejména uranu; (4) paliva: palivové články pro atomové elektrárny a jejich části; (7) stroje a obráběcí stroje: důlní dopravní prostředky, zejména důlní vozy a jejich části, důlní razicí stroje, zejména vrtací lafetové stroje, stroje na stříkání betonu, vibrační stroje dopravní a třídící, vibrační elektromotory, těžní zařízení, zejména těžní nádoby a těžní věže, ocelokonstrukce, důlní mechanizační prostředky, vyklápěče důlních vozů, naražedla, posunovače, rozdrůžovací stroje, zejména pro radiometrické rozdrůžování zařízení pro úpravny rud, zejména chemické úpravny rud na zpracování uranových rud spalovací pece; (9) přístroje a nástroje k vědeckým a laboratorním účelům: radiometry, detekční přístroje pro zjišťování radioaktivního záření, elektrická čidla technologické automaty, zejména sekvenční automaty a automaty komplexních ochranných laboratorních přístrojů pro měření radioaktivního záření, přístroje pro měření prašnosti, aerosolů, rozpadových produktů přístroje pro analýzu plynů a ovzduší měřicí přístroje pro důlní provoz, stínící zařízení průmyslových a lékařských ozařovačů; (19) stavební výrobky: přenosné demontovatelné stavby, zejména pro průmyslovou potřebu prefabrikáty stavební dřevěné podlahy a palety; (35) služby: podzemní inženýrské práce, zejména ražení inženýrských štol, tunelů a vodních přívadčů, injektáže hornin, projektování baňských objektů projektování úpraven, zejména chemických projektování technologických automatik geologicko-průzkumné práce geodetické a speciální důlně-měřické práce, projektování stavebních objektů projektování inženýrských sítí výzkumné a vývojové práce pro vyhledávání, těžbu a zpracování uranových rud výzkumné a vývojové práce v oblasti jaderného paliva a palivových cyklů.

(511) 1, 4, 7, 9, 19, 35
(210) O-46477

(111) **161194**
(220) 15.09.1972
(151) 09.01.1973
(540)

DIAMO

(730) **DIAMO, státní podnik**, Máchova 201, Stráž pod Ralskem, 47127, CZ

(740) Patentservis Praha a.s., Jivenská 1273/1, Praha 4, 14021

(510) (1) chemické výrobky pro průmyslové a vědecké účely: chemické koncentráty vzácných zemin a kovů, zejména uranu; (4) paliva: palivové články pro atomové elektrárny a jejich části; (7) stroje a obráběcí stroje: důlní dopravní prostředky, zejména důlní vozy a jejich části, důlní razicí stroje, zejména vrtací lafetové stroje, stroje na stříkání betonu, vibrační stroje dopravní a třídící, vibrační elektromotory, těžní zařízení, zejména těžní nádoby a těžní věže, ocelokonstrukce, důlní mechanizační prostředky, vyklápěče důlních vozů, naražedla, posunovače, rozdrůžovací stroje, zejména pro radiometrické rozdrůžování, zařízení pro úpravny rud, zejména chemické úpravny rud na zpracování uranových rud, spalovací pece; (9) přístroje a nástroje k vědeckým a laboratorním účelům: radiometry, detekční přístroje pro zjišťování radioaktivního záření, elektrická čidla, technologické automaty, zejména sekvenční automaty a automaty komplexních ochranných laboratorních přístrojů pro měření radioaktivního záření, přístroje pro měření prašnosti, aerosolů, rozpadových produktů, přístroje

pro analýzu plynů a ovzduší měřicí přístroje pro důlní provoz, stínící zařízení průmyslových a lékařských ozařovačů; (19) stavební výrobky: přenosné demontovatelné stavby, zejména pro průmyslovou potřebu, prefabrikáty stavební, dřevěné podlahy a palety; (35) služby: podzemní inženýrské práce, zejména ražení inženýrských štol, tunelů a vodních přívadčů, injektáže hornin, projektování baňských objektů, projektování úpraven, zejména chemických, projektování technologických automatik, geologicko-průzkumné práce, geodetické a speciální důlně-měřické práce, projektování stavebních objektů, projektování inženýrských sítí, výzkumné a vývojové práce pro vyhledávání, těžbu a zpracování uranových rud, výzkumné a vývojové práce v oblasti jaderného paliva a palivových cyklů.

(511) 1, 4, 7, 9, 19, 35
(210) O-46476

(111) **165038**
(220) 13.11.1981
(151) 22.02.1982
(540)

WARNER HOME VIDEO

(730) **Warner Bros. Entertainment Inc.**, 4000 Warner Blvd., Burbank, CA, US

(740) Čermák a spol., JUDr. Karel Čermák jr., Ph.D., LL.M., advokát, Národní 32, Praha 1, 11000

(510) (9) videokazety; videopásky; videokotouče a filmy; audiovizuální vybavení a přístroje.

(511) 9
(210) O-52446

(111) **170696**
(220) 12.02.1992
(151) 21.07.1992
(540)



(730) **Holcim (Česko) a.s., člen koncernu**, Tovární ul. 296, Prachovice, 53804, CZ

(740) Ing. Reichel Pavel, Lopatecká 14, Praha 4, 14700

(510) Chemické přísady pro stavební činnost. Plazmovací prášky. Cement, speciální cementy a tmely, vápno ve všech formách vč. vápenného hydrátu, vápenec, suché omítkové směsi, betony, betonové zboží, štrčky, zárobetony včetně zárobců, zárovýrobky. Transport stavebních materiálů.

(511) 1, 19, 39
(210) O-66433

(111) **172476**
(220) 24.09.1991
(151) 26.04.1993
(540)

BRILLO

(730) **Armaly Sponge Company**, 1900 Easy Street, Commerce Township, Michigan, MI, US

(740) Zeiner & Zeiner v.o.s., Mgr. Karel Šindelka, Maiselova 15/38, Praha 1, 11000

(510) Prací a bělicí přípravky, čistící, leštící, odmašťovací a brousící přípravky, mýdla, výrobky parfumerické, éterické oleje, kosmetické výrobky, vodičky na vlasy, prostředky na čištění zubů, vata pro kosmetické účely, výrobky farmaceutické, zvěrolékařské a zdravotnické, výrobky dietetické pro děti a nemocné, náplasti, obvazový materiál, hmoty určené k plombování zubů a na otisky zubů, dezinfekční prostředky, prostředky k hubení rostlinných a živočišných škůdců,

- přípravky fungicidní a herbicidní, vata, hygienické vložky, drobné nářadí a přenosné nádoby k domácím a kuchyňským účelům (ne z drahých kovů), hřebeny a mycí houby, toaletní potřeby, kartáče (ne pro malířské účely), kartáčnický materiál, pomůcky k úklidu a čisticí materiály včetně látek a smotků, drátěnky na nádobí, nezpracované a polozpracované sklo (ne pro stavby), zboží skleněné včetně okenního skla, výrobky z porcelánu a kameniny, které nejsou zahrnuty v jiných třídách.
- (511) 3, 5, 21
(210) O-63823

- (111) **172780**
(220) 14.11.1991
(151) 27.05.1993
(540)

FLUORISTAT

- (730) **The Procter & Gamble Company, Společnost zřízená podle zákonů státu Ohio**, One Procter & Gamble Plaza, Cincinnati, OH, US
- (740) ŠTROS & KUSÁK advokátní a patentová kancelář, JUDr. David Štros, advokát, Národní 32, Praha 1, 11000
- (510) (3) prací a bělicí přípravky, čisticí přípravky, mýdlo, lešticí přípravky, odmašťovací přípravky, výrobky kosmetické, voňavkářské včetně éterických olejů, vodičky na vlasy, zubní pasty, prášky, včetně přísad do těchto výrobků.
- (511) 3
(210) O-64776

- (111) **173155**
(220) 25.09.1991
(151) 16.07.1993
(540)



- (730) **Silva International, Inc.**, P.O.BOX 2249 - 1407 Calle del Norte, Laredo, TX, US
- (740) FISCHER & PARTNER, Fischer Michael, Na Hrobcí 5, Praha 2, 12800
- (510) Nákup, prodej a ostatní obchodní činnost s průmyslovými a autorskými právy; vytváření vzdělávacích programů, textů a učebnic všeho druhu včetně vzdělávacích programů, textů a učebnic vědeckého a/nebo filosofického charakteru; vedení výuky všeho druhu, včetně výuky vědeckého a/nebo filosofického charakteru; prodej, pronájem a ostatní obchodní činnost s učebnicemi, tabulkami, výkresy a s ostatními učebními pomůckami všeho druhu; poradenská činnost v administrativních a obchodních záležitostech, spojených s rozšiřováním učebních programů a výuky všeho druhu; výchovná činnost a výuka v oblasti provádění a rozšiřování vzdělávacích programů a výuky všeho druhu.
- (511) 16, 41, 42
(210) O-63843

- (111) **173156**
(220) 25.09.1991
(151) 16.07.1993
(540)



- (730) **Silva International, Inc.**, P.O.BOX 2249 - 1407 Calle del Norte, Laredo, TX, US

- (740) FISCHER & PARTNER, Fischer Michael, Na Hrobcí 5, Praha 2, 12800
- (510) Nákup, prodej a ostatní obchodní činnost s průmyslovými a autorskými právy; vytváření vzdělávacích programů, textů a učebnic všeho druhu včetně vzdělávacích programů, textů a učebnic vědeckého a/nebo filosofického charakteru; vedení výuky všeho druhu, včetně výuky vědeckého a/nebo filosofického charakteru; prodej, pronájem a ostatní obchodní činnost s učebnicemi, tabulkami, výkresy a s ostatními učebními pomůckami všeho druhu; poradenská činnost v administrativních a obchodních záležitostech, spojených s rozšiřováním učebních programů a výuky všeho druhu; výchovná činnost a výuka v oblasti provádění a rozšiřování vzdělávacích programů a výuky všeho druhu.
- (511) 16, 41, 42
(210) O-63844

- (111) **173158**
(220) 25.09.1991
(151) 16.07.1993
(540)



- (730) **Silva International, Inc.**, P.O.BOX 2249 - 1407 Calle del Norte, Laredo, TX, US
- (740) FISCHER & PARTNER, Fischer Michael, Na Hrobcí 5, Praha 2, 12800
- (510) Nákup, prodej a ostatní obchodní činnost s průmyslovými a autorskými právy; vytváření vzdělávacích programů, textů a učebnic všeho druhu včetně vzdělávacích programů, textů a učebnic vědeckého a/nebo filosofického charakteru; vedení výuky všeho druhu, včetně výuky vědeckého a/nebo filosofického charakteru; prodej, pronájem a ostatní obchodní činnost s učebnicemi, tabulkami, výkresy a s ostatními učebními pomůckami všeho druhu; poradenská činnost v administrativních a obchodních záležitostech, spojených s rozšiřováním učebních programů a výuky všeho druhu; výchovná činnost a výuka v oblasti provádění a rozšiřování vzdělávacích programů a výuky všeho druhu.
- (511) 16, 41, 42
(210) O-63846

- (111) **173312**
(220) 12.11.1991
(151) 18.08.1993
(540)

TEVA

- (730) **TEVA PHARMACEUTICAL INDUSTRIES LTD**, Science Based Industries Campus Har Hotzvim, P.O.Box 1142, Jerusalem, IL
- (740) Zeiner & Zeiner v.o.s., Mgr. Karel Šindelka, Maiselova 15, Praha 1, 11000
- (510) (5) farmaceutické látky a kompozice pro použití v lékařství i veterinárním lékařství, lékařská antiseptika a detergenty, přípravky pro čištění vzduchu.
- (511) 5
(210) O-64701

- (111) **173313**
(220) 12.11.1991
(151) 18.08.1993
(540)



- (730) **TEVA PHARMACEUTICAL INDUSTRIES LTD**, Science Based Industries Campus Har Hotzvim, P.O.Box 1142, Jerusalem, IL

(740) Zeiner & Zeiner v.o.s., Mgr. Karel Šindelka, Maiselova 15,
Praha 1, 11000

(210) O-69603

(510) (5) farmaceutické látky a kompozice pro použití v lékařství i
veterinárním lékařství, lékařská antiseptika a detergenty,
přípravky pro čištění vzduchu.

(111) **174401**

(220) 31.10.1991

(151) 17.12.1993

(511) 5

(540)

(210) O-64702

ULDO

(730) **ULDO-BACKMITTEL GmbH**, Neu-Ulm, DE

(740) TICHÝ & POLÁČEK Patentoprávní a známková kancelář,
JUDr. Jaromír Tichý, Dominikánská 6, Plzeň, 30112

(510) Pekařské směsi z rostlinných a minerálních látek, recepty pro
jejich použití k pečení chleba a pečiva a poradenská činnost s
tím související; pekařské výrobky, zejména čerstvý chléb a
čerstvé pečivo; poradenská činnost při reklamě na toto zboží.

(511) 30, 35, 42

(210) O-64464

(111) **173567**

(220) 23.10.1991

(151) 16.09.1993

(540)

GOODYEAR EAGLE

(730) **The Goodyear Tire & Rubber Company**, 1144 East Market
Street, Akron, OH, US

(740) KOREJZOVÁ & SPOL., v. o. s., JUDr. Petra Korejzová,
Korunní 810/104 E, Praha 10, 10100

(510) (12) pneumatiky.

(511) 12

(210) O-64329

(111) **174403**

(220) 31.10.1991

(151) 17.12.1993

(540)

KORNELIUS

(730) **ULDO-BACKMITTEL GmbH**, Neu-Ulm, DE

(740) TICHÝ & POLÁČEK Patentoprávní a známková kancelář,
JUDr. Jaromír Tichý, Dominikánská 6, Plzeň, 30112

(510) Pekařské směsi z rostlinných a minerálních látek, recepty pro
jejich použití k pečení chleba a pečiva a poradenská činnost s
tím související; pekařské výrobky, zejména čerstvý chléb a
čerstvé pečivo; poradenská činnost při reklamě na toto zboží.

(511) 30, 35, 42

(210) O-64465

(111) **173906**

(220) 27.11.1991

(151) 02.11.1993

(540)

MARMOT

(730) **Marmot Mountain, LLC**, 2321 Circadian Way, Santa Rosa,
CA, US

(740) Čermák a spol., JUDr. Karel Čermák jr., Ph.D., LL.M.,
advokát, Národní 32, Praha 1, 11000

(510) Aktovky, ruksaky, balící pytle a vaky, vaky na kola, přenosné
tašky, tašky na rameno, tašky pro horolezce a táborníky,
cestovní tašky; spací pytle pro kempování; stany, ochranné
plachty, pytle a tašky; oděvy, obuv, pokrývky hlavy.

(511) 18, 20, 22, 25

(210) O-65033

(111) **174426**

(220) 02.10.1991

(151) 20.12.1993

(540)

ADEKA ARKLS

(730) **Adeka Corporation**, 2-35, Higashiogu 7-chome, Arakawa-
ku, Tokyo, JP

(740) Čermák a spol., JUDr. Karel Čermák jr., Ph.D., LL.M.,
advokát, Národní 32, Praha 1, 11000

(510) Chemikálie (chemikálie používané pro záznamové materiály,
jako jsou záznamové materiály citlivé na teplo, citlivé na tlak a
optické a magnetické záznamové materiály); vývojky,
senzibilizátory, stabilizátory obrazu, stabilizátory
achromatizéry, mazadla, pigmenty, barviva, pojiva, plniva,
protipěnová činidla, dispergátory, emulgátory a antistatické
přísady.

(511) 1, 2, 4

(210) O-63944

(111) **174059**

(220) 27.02.1992

(151) 12.11.1993

(540)

KOMBITERM

(730) **Jaroslav Cankař**, Nerudova 445, Bělá pod Bezdězem, 29421,
CZ

(740) Ing. Margita Nedomlelová, Štrauchova 932, Jičín, 50601

(510) (11) teplovodní kotle a vytápěcí technika; teplovzdušná kamna.

(511) 11

(210) O-66838

(111) **174698**

(220) 27.11.1991

(151) 28.01.1994

(540)

STERNTALER

(730) **Sterntaler GmbH**, D-6255 Dornburg 4 - Dorndorf, DE

(740) ŠTROS & KUSÁK advokátní a patentová kancelář, JUDr.
David Štros, advokát, Národní 32, Praha 1, 11000

(510) Kusové oděvy, zejména stávkové a pletené, čepice, ponožky,
dupačky a kabátky, košilky a kalhotky, botičky; plenky;
vločky do plenek; plenkové kalhotky; košilky a kalhotky; dětské ložní
prádlo; vločky do lůžka; bezpečnostní pokrývky pro malé děti;
soupravy pro kočárky.

(511) 24, 25

(210) O-65036

(111) **174142**

(220) 25.06.1992

(151) 23.11.1993

(540)



(730) **KELCOM International, spol. s r.o.**, Tomkova 142 A,
Hradec Králové, 50026, CZ

(740) HALAXOVÁ & HALAXOVÁ, TETRAPAT, RNDr. Zdeňka
Halaxová, Dukelská 891/4, Olomouc, 77200

(510) Telefony a příslušenství, telegrafická zařízení, televizní
přístroje, rozhlasové přístroje, počítače, zařízení elektrické a
elektronické pro výpočet a dodávání údajů a informací; psací
stroje; instalace a opravy poplašného zařízení proti vloupání a
pro případ požáru, telefonní stanice, instalace kancelářských
strojů a přístrojů, instalace technického vybavení kanceláří a
obchodů, opravy televizních přijímačů, opravy kancelářských
strojů a přístrojů a jejich pronájem, opravy rozhlasových a
televizních přijímačů, opravy telefonů a jejich pronájem;
výkresy průmyslové, porady odborné neobchodní, porady
technické.

(511) 9, 16, 35, 37, 41, 42

(111) **175898**

(220) 12.06.1992

(151) 26.04.1994

(540)



- (730) **KARA Trutnov, a. s.**, Bohuslavická 84, Trutnov 3, 54103, CZ
(740) HALAXOVÁ & HALAXOVÁ, TETRAPAT, RNDr. Zdeňka Halaxová, Dukelská 891/4, Olomouc, 77200
(510) Surové koženické kočky, vyčiněné a barvené kožešiny, pláty a polokonfekce, oděvy z usní a jejich imitace.
(511) 18, 24, 25
(210) O-69271

- (111) **176325**
(220) 21.04.1992
(151) 12.05.1994
(540)

TESA

- (730) **Jihomoravské pivovary, a.s.**, náměstí Čsl. armády 116/4, Vyškov, 68201, CZ
(740) Ing. Jiří Dohnal, Nedbalova 29, Brno, 62300
(510) (32) nealkoholické nápoje.
(511) 32
(210) O-68095

- (111) **176453**
(220) 11.10.1991
(151) 17.05.1994
(540)



- (730) **PENCO, s.r.o.**, nám. Jiřího z Poděbrad č. 64, Řevnice, 25230, CZ
(740) Müller Václav, patentový zástupce, Filipova 2016, Praha 4, 14800
(510) Potravinářské výrobky racionální výživy.
(511) 5, 29, 30
(210) O-64096

- (111) **176652**
(220) 03.03.1992
(151) 20.05.1994
(540)



- (730) **Richard Masařík**, Pekařská 86, Brno, 60200, CZ
(740) HALAXOVÁ & HALAXOVÁ, TETRAPAT, RNDr. Zdeňka Halaxová, Dukelská 891/4, Olomouc, 77200
(510) (21) výrobky keramické.
(511) 21
(210) O-67017

- (111) **177291**
(220) 29.06.1992
(151) 09.06.1994

(540)



- (730) **TTC TELEKOMUNIKACE, s.r.o.**, Třebohostická 987/5, Praha 10, 10000, CZ
(510) Telekomunikační zařízení, přenosové a spojovací systémy /i digitální/ pro telefonní hovory a přenosy dat, pobočkové, hotelové ústředny; doplňková zařízení pro telefonní síť, překlíčovací registr k transformaci frekvenční volby na dekadickou, automatický telefonní informační systém pro informační služby distributivního i integračního charakteru, elektronický návěsný stroj pro výrobu vyzváněcích a dalších tónů, přijímač tónové volby pro příjem volby z tlačítkových telefonních přístrojů, simulátor zkušebních volání, elektronické programově řízené zkušební zařízení, používané při výrobě, montáži, provozu a ověřování spolehlivosti ústředny; automatické telefonní hlásiče, zařízení pro předání poplachové zprávy na určená telefonní čísla; průběžné pájecí zařízení k pájení jednostranných a dvoustranných desek plošných spojů; ruční ovíjecí pistole pro připojování vodičů; koncová zařízení a doplňková zařízení pro telefonní síť; projekce, montáž a servis, opravy měřicích přístrojů, výzkumné, vývojové a technické práce v oboru, návrhy integrovaných obvodů, programovatelných hradlových polí a desek plošných spojů, osazování a pájení desek plošných spojů.
(511) 9, 37, 42
(210) O-69731

- (111) **177385**
(220) 28.11.1991
(151) 15.06.1994
(540)



- (730) **Klára květiny s.r.o.**, Husovo nám. 9, Rakovník, 26901, CZ
(740) JUDr. Miroslav Kupka, Levého 1532, Rakovník, 26901
(510) Živé a umělé květiny; aranžérské služby.
(511) 26, 31, 35
(210) O-65046

- (111) **177498**
(220) 11.12.1991
(151) 16.06.1994
(540)



- (730) **Ing. arch. Ivo Kabeláč**, Anenská 12, Brno, 60200, CZ
(510) Územně-plánovací činnost v sídlech a krajině, ekologie, krajinářství; územně-ekologické plánování; inženýrská činnost v krajině; expertní činnost /úz. plán, ekologie, krajina/; stavebně-projektová činnost; stavebně-dodavatelská činnost.
(511) 37, 42
(210) O-65339

- (111) **177689A**
(220) 30.04.1992
(151) 17.03.1997
(540)



- (730) **ODEON a.s.**, Josefská 425/25, Brno, 60200, CZ
(740) PROPATENT, Ing. Vlasta Sedláčková, Ke Kateřinkám 1393, Praha 4, 14900
(510) (35) propagační a reklamní služby; (39) zásilková služba.
(511) 35, 39

(210) O-116629

(540)



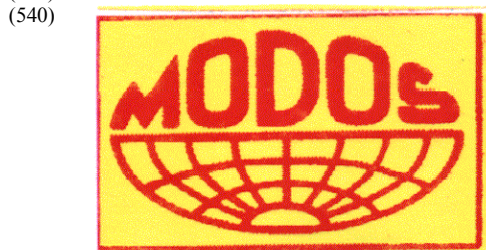
(111) 178109
(220) 23.04.1992
(151) 12.07.1994

(540) The logo for 'INTERKONSULT SVĚTLÁ NAD SÁZAVOU' consists of a stylized 'K' symbol followed by the company name in a bold, sans-serif font.

(730) INTERKONSULT, s.r.o., Lánecká 970, Světlá nad Sázavou, 58291, CZ
(740) HALAXOVÁ & HALAXOVÁ, TETRAPAT, RNDr. Zdeňka Halaxová, Dukelská 891/4, Olomouc, 77200
(510) Konzultační a zprostředkovatelská činnost v oboru účetnictví, daně, organizace a řízení.
(511) 36, 42
(210) O-68113

(730) Procter & Gamble - Rakona, s. r. o., Ottova 402, Rakovník, 26932, CZ
(740) ŠTROS & KUSÁK advokátní a patentová kancelář, JUDr. David Štros, advokát, Národní 32, Praha 1, 11000
(510) (3) prací a bělicí přípravky a prášky všeho druhu, čisticí, lešticí a odmašťovací přípravky, mýdla a toaletní mýdla, výrobky kosmetické, výrobky parfumerické včetně éterických olejů, vodičky na vlasy, zubní pasty a prášky.
(511) 3
(210) O-64768

(111) 178272
(220) 25.05.1992
(151) 15.07.1994



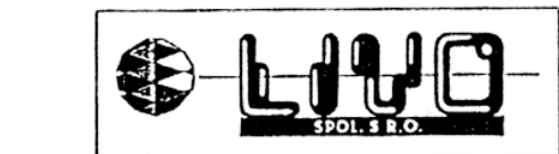
(730) MODOS, spol. s r.o., Masarykova č. 34, Olomouc, 77200, CZ
(740) HALAXOVÁ & HALAXOVÁ, TETRAPAT, RNDr. Zdeňka Halaxová, Dukelská 891/4, Olomouc, 77200
(510) Investorská činnost stavebních prací - realizace staveb v oblasti pozemního průmyslového a inženýrského stavitelství včetně kompletační činnosti; stavební materiál; pronájem dopravních a mechanizačních prostředků, provozování vnitrostátní silniční dopravy - veřejné silniční nákladní.
(511) 19, 37, 39
(210) O-68772

(111) 180632
(220) 31.10.1991
(151) 31.10.1994

(540) **DENTODONT**

(730) dm-drogerie markt GmbH + Co., Carl-Metz-Str. 1, Karlsruhe, DE
(740) UNIPATENT, Ing. Chlustina Jiří, J.Masaryka 43-47, Praha 2-Vinohrady, 12000
(510) Chemické výrobky pro lékařství, hygienu, farmacie a vědu, kosmetické přípravky, léčebná mýdla, výrobky voňavkářské, vodičky na vlasy, zubní pasty a prášky, léčiva, drogy, farmaceutické přípravky lidské a veterinární, výrobky dietetické pro děti a nemocné, organopreparáty, očkovací látky a sera a výrobky z krve, desinfekční přípravky, přípravky proti nákaze, přípravky pro konzervování, prostředky k hubení škůdců a ničení rostlin, přípravky silící a dietetické.
(511) 1, 3, 5
(210) O-64449

(111) 178570
(220) 13.03.1992
(151) 28.07.1994



(730) LIVO, spol. s r.o., V aleji 33, Jablonec nad Nisou, 46601, CZ
(740) HALAXOVÁ & HALAXOVÁ, TETRAPAT, RNDr. Zdeňka Halaxová, Dukelská 891/4, Olomouc, 77200
(510) Bižuterie - náušnice, náhrdelníky, brože, prsteny, náramky, skleněné perly a perličky, skleněné kameny a ostatní bižuterní polotovary; domácí sklo, porcelán a keramika - jako např. vázy, mísy a misky, odlivky, džbány, popelníky, talíře, dózy, svícny, kalíšky, láhve, hrnečky, püllitry, cukrsety, flakony, slánky; figurky a sošky ze skla a keramiky; drobné dřevěné výrobky pro domácnost; vánoční ozdoby; umělé květiny; knoflíky ze skla a z plastických materiálů.
(511) 14, 21, 26, 28, 34
(210) O-67258

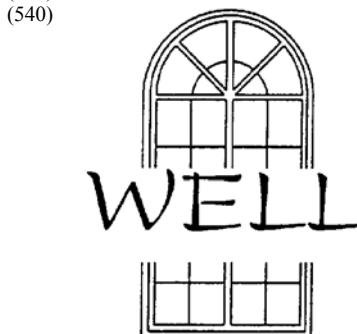
(111) 181404
(220) 20.01.1992
(151) 01.12.1994



(730) AMAPRINT- Kerndl, s.r.o., Pražská 343/20, Třebíč, 67401, CZ
(740) HALAXOVÁ & HALAXOVÁ, TETRAPAT, RNDr. Zdeňka Halaxová, Dukelská 891/4, Olomouc, 77200
(510) Grafické práce a návrhy, design, bytové doplňky vyrobené z papíru nebo lepenky, tiskařské výrobky a služby v oblasti polygrafie jako knihtisk, ofsetový tisk, rotační ofsetový tisk.
(511) 16, 35, 41, 42
(210) O-65998

(111) 180295
(220) 14.11.1991
(151) 14.10.1994

(111) 182859
(220) 18.09.1992
(151) 02.02.1995



- (730) **WELL spol. s r.o.**, Plzeňská 1015, Třemošná u Plzně, 33011, CZ
(740) PROPATENT, Ing. Vlasta Sedláčková, Ke Kateřinkám 1393, Praha 4, 14900
(510) Stavební materiály a dílce kovové i nekovové; ruční nářadí a nástroje; drobné nářadí pro domácnost a kuchyň; sportovní a tělocvičné nářadí; osvětlovací zařízení.
(511) 6, 8, 11, 19, 21, 28
(210) O-71750

- (111) **190956**
(220) 25.06.1992
(151) 24.06.1996
(540)

CCM

- (730) **Česká sbírka mikroorganismů Masarykovy univerzity**, Tvrděho 14, Brno, 60200, CZ
(740) HALAXOVÁ & HALAXOVÁ, TETRAPAT, RNDr. Zdeňka Halaxová, Dukelská 891/4, Olomouc, 77200
(510) (5) čisté kultury bakterií a hub, uchovávané v České sbírce mikroorganismů a distribuované jako lyofilizáty, kultury na želatinových nebo papírových discích a jako živé kultury na šikmých agarrech; (9) textové informace na počítačových médiích, vztahující se k práci s kulturami bakterií a hub (např. pracovní postupy, katalogy kultur, propagační letáky, potvrzení o uložení, výsledky identifikace apod.); (16) textové informace písemné, vztahující se k práci s kulturami bakterií a hub (např. pracovní postupy, katalogy kultur, propagační letáky, potvrzení o uložení, výsledky identifikace apod.).
(511) 5, 9, 16
(210) O-69598

- (111) **244869**
(220) 18.05.2001
(151) 24.06.2002
(540)

DEKTRADE

- (730) **DEKTRADE a.s.**, Tiskařská 10/257, Praha 10, 10828, CZ
(510) (6) kovové stavební materiály, střešní konstrukce kovové, střešní krytina kovová, zejm. ocelové desky a tašky, obklady stavební kovové, plechy, držadla kovová, kovové podpěry, komíny kovové, kovové stojany a sloupky, kovové stavební prefabrikáty, výztuže stavební kovové, kovové konstrukce pevné a přenosné, kovové markýzy, římsy kovové, střešní okna kovová, žlaby okapní kovové; (16) papír, výrobky z papíru, periodické a neperiodické publikace, časopisy, brožury, fotografie, informační produkty na papírových nosičích, letáky, plakáty, data a databáze na papírových nosičích, tištěné manuály, reklamní, propagační a užitkové výrobky z papíru, kupř. pohlednice, dopisní papíry, obálky, přání, kalendáře, samolepky, obtisky, pexesa, vystřihovánky, hrací karty, kartičky, balicí papír, tašky, sešity, skicáky; (17) hydroizolační hmoty a materiály, izolační hmoty, barvy, laky, oleje, nátěry, omítky, papír, tkaniny, obklady, plsti, pásy, vata na utěsnění vše pro účely izolace, prostředky a materiály pro izolaci tepelnou, protihlukovou, hydroizolace, kovové izolační fólie, látky na izolace proti vlhkosti staveb, materiály na izolace kabelů, minerální vlna jako izolační materiál, izolační papír, skleněná vata jako izolační materiál, izolační materiály zabraňující sálání, tkaniny ze skelných vláken na izolaci, chemické směsi k izolačním účelům, polotovary z plastických hmot, kaučuk, gutaperča, guma a výrobky z těchto materiálů, plastické hmoty a polotovary z plastických hmot, polyuretan, polypropylen, polyester, polyamid, apod.) zejména ve tvaru fólie, desek a tyčí, nitě a vlákna z umělé hmoty, kromě vláken k textilním účelům, polystyren, polystyren pěnový, polystyrenové desky k izolačním účelům, pěnové materiály na bázi gumy a plastických hmot, materiály k těsnění, ucpávání a izolaci, břidlice azbestová, celulóza jako polotovar, všechny výše

uvedené výrobky v této třídě s výjimkou izolačních materiálů pro systémy a zařízení pro vytápění, větrání a úpravu vzduchu; (19) krytiny střešní, tašky střešní, břidlice a břidlicové tabulky jako střešní krytina, šindele, krokve střešní, lemování střech nekovové, komíny nekovové, poklapy na komíny nekovové, obklady vinylové, obklady zdi, ohnivzdorné cementové ochranné vrstvy, podpěry nekovové, přenosné konstrukce nekovové, lepenka dehtová a dehet pro stavby, okenice nekovové, rámy na okna, omítky, plst pro stavební účely, římsy nekovové, žlaby okapní nekovové, překlady nekovové, desky vláknité, dřevo stavební, odvětrávací prvky, dřevěné rošty, dřevěné obklady, stavební materiály nekovové, dřevo polozpracované např. trámy, prkna, latě, panely, desky, dýhy ze dřeva, stavební dřevo, dřevěné obložení, dýhy ze dřeva, parapetní desky, žaluzie a markýzy nekovové, portály, stavební sklo, cementové výrobky, desky z cementu, panely stavební nekovové, sádra, malta, suché maltové směsi, cement, cihly, tvárnice, stropy, sádrokartonové desky, beton, stavební prvky z betonu, asfalt, výrobky z asfaltu pro stavebnictví, hydroizolační asfaltové pásy, dehet pro stavebnictví, dehtová lepenka, nátěrové hmoty pro stavebnictví, ohnivzdorné ochranné vrstvy, omítky; (37) zprostředkování ve výstavbě, poradenská činnost ve stavebnictví; (41) vzdělávací činnost ve stavebnictví; (42) inženýrská činnost ve stavebnictví, projektová činnost ve stavebnictví.

- (511) 6, 16, 17, 19, 37, 41, 42
(210) O-167478

- (111) **245890**
(220) 23.08.2001
(151) 29.07.2002
(540)

HR Consult

- (730) **JUDr. Hrouzková Věra**, Běhoukova 2534/67, Praha 5, 15800, CZ
(510) (41) vydavatelská a nakladatelská činnost.
(511) 41
(210) O-170798

- (111) **245931**
(220) 06.09.2001
(151) 29.07.2002
(540)

ACRILE

- (730) **TECHFLOOR s.r.o.**, 17.listopadu 454, Roztoky, 25263, CZ
(740) Ing. Zdeněk Kučera, Dlouhá 207 (P.O.BOX 92), Slušovice, 76315
(510) (1) chemické výrobky pro průmysl a stavebnictví; (17) plastické hmoty a výrobky polozpracované, materiály izolační a těsnící, materiály a výrobky z gumy, kaučuku, azbestu, slídy pro oblast průmyslu a stavebnictví; (19) stavební materiály nekovové, stavební materiály a výrobky pro tvorbu průmyslových podlah.
(511) 1, 17, 19
(210) O-171165

- (111) **245945**
(220) 10.09.2001
(151) 29.07.2002

(540)



- (730) **Pola Jiří**, Nádražní 1153, Slavkov u Brna, 68401, CZ
(740) HALAXOVÁ & HALAXOVÁ, TETRAPAT, RNDr. Zdeňka Halaxová, Dukelská 891/4, Olomouc, 77200
(510) (9) hudební nosiče; (16) propagační tiskoviny, zpěvníky; (41) hudební produkce.
(511) 9, 16, 41
(210) O-171275

- (111) **246007**
(220) 27.09.2001
(151) 29.07.2002
(540)



- (730) **Sobociková Hana**, Žižkova 10, Brno, 60200, CZ
(740) Ing. Malůšek Jiří, Mendlovo nám. 1a, Brno, 60300
(510) (25) oděvy, zvláště baret, čepice, bundy, čelenky, kabáty, spodní prádlo, kalhoty, kombinézy, kostýmy, košile, koupací pláště, kravaty, legíny, plavky, ponožky, pyžama, rukavice, saka, svetry, šály, tílka, trička, uniformy, vesty, zástěry.
(511) 25
(210) O-171930

- (111) **246022**
(220) 01.10.2001
(151) 29.07.2002
(540)

IPOD

- (730) **Apple Inc.**, 1 Infinite Loop, 95014-2084 Cupertino, CA, US
(740) Zeiner & Zeiner v.o.s., Mgr. Karel Šindelka, Maiselova 15, Praha 1, 11000
(510) (28) hry a hračky, jmenovitě elektronické hry, příruční elektronické hry a přístroje - v rámci této třídy.
(511) 28
(210) O-172004

- (111) **246105**
(220) 19.10.2001
(151) 29.07.2002
(540)



- (730) **HDN Development Corporation**, 7303 Turfway Road, Florence, KY, US
(740) KOREJZOVÁ & SPOL., v. o. s., JUDr. Zdeňka Korejzová, Korunní 810/104 E, Praha 10, 10100
(510) (30) káva, čaj, kakao, kávové náhražky, koblíhy, koblíhy neplněné (donuty), koláče, buchty, pirožky, dorty, sladké šišky, bochánky, briošky, žemle, bagely, moučníky a jemné pečivo všeho druhu, směs pro přípravu koblíh a donutů; (42) poskytování jídla a pití, restaurační služby zaměřené na provozování specializovaných restaurací nabízejících koblíhy všeho druhu (donuty), koláče, buchty, pirožky, dorty, sladké šišky, bochánky, briošky, žemle, bagely, moučníky a jemné

- pečivo, kávu, džus, kakao a nápoje.
(511) 30, 42
(210) O-172899

- (111) **246146**
(220) 09.11.2001
(151) 29.07.2002
(540)

ROLLINO

- (730) **Euroice s.r.o.**, Janderov, Chrudim - Presy, 53701, CZ
(740) Ing. Jupa Francis, patentový zástupce, Měchenická 4, Praha 4, 14100
(510) (30) mražené krémy, zmrzlina a jiné mražené výrobky, led, káva, čaj, kakao, cukr, nápoje z kávy a kakaa; (32) nealkoholické nápoje.
(511) 30, 32
(210) O-173546

- (111) **246167**
(220) 29.11.2001
(151) 29.07.2002
(540)

4-TRONIC

- (730) **Ford Motor Company**, One American Road, Dearborn 48126, MI, US
(740) Čermák Hořejš Matějka a spol., Mgr. Lukáš Lorenc, advokát, Národní 32, Praha 1, 11000
(510) (12) pozemní dopravní prostředky, převodová zařízení pro pozemní vozidla, části, součástky a příslušenství k výše uvedenému zboží, spadající do této třídy.
(511) 12
(210) O-174263

- (111) **246168**
(220) 29.11.2001
(151) 29.07.2002
(540)

5-TRONIC

- (730) **Ford Motor Company**, One American Road, Dearborn 48126, MI, US
(740) Čermák Hořejš Matějka a spol., Mgr. Lukáš Lorenc, advokát, Národní 32, Praha 1, 11000
(510) (12) pozemní dopravní prostředky, převodová zařízení pro pozemní vozidla, části, součástky a příslušenství k výše uvedenému zboží, spadající do této třídy.
(511) 12
(210) O-174264

- (111) **246169**
(220) 29.11.2001
(151) 29.07.2002
(540)

6-TRONIC

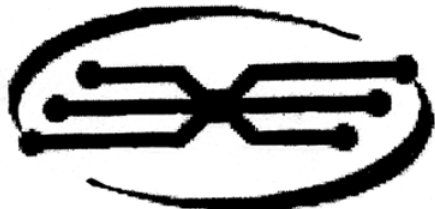
- (730) **Ford Motor Company**, One American Road, Dearborn 48126, MI, US
(740) Čermák Hořejš Matějka a spol., Mgr. Lukáš Lorenc, advokát, Národní 32, Praha 1, 11000
(510) (12) pozemní dopravní prostředky, převodová zařízení pro pozemní vozidla, části, součástky a příslušenství k výše uvedenému zboží, spadající do této třídy.
(511) 12
(210) O-174265

- (111) **246646**
(220) 19.09.2001
(151) 26.08.2002
(540)



- (730) **ABF, a.s.**, Mimoňská 645, Praha 9 - Prosek, 19000, CZ
(510) (9) nosiče textových, obrazových a zvukových dat a informací (v rozsahu tř. 9), elektronický časopis; (16) tiskoviny a polygrafické výrobky; (38) šíření informací prostřednictvím veřejných datových sítí, např. Internet.
(511) 9, 16, 38
(210) O-171679

- (111) **246689**
(220) 01.10.2001
(151) 26.08.2002
(540)



- (730) **Zarlink Semiconductor Inc.**, 400 March Road, Ottawa, Ontario, CA
(740) Ing. Petr Soukup, patentový a známkový zástupce, Videňská 8, Olomouc, 77200
(510) (9) polovodiče, optoelektronické komponenty, zářiče, modulátory a anténní výhybky, počítačové programy pro užití při testování, analýzách a u operací s polovodiči a optoelektronickými komponenty a částmi výše uvedeného zboží, veškeré příslušenství polovodičů a optoelektronických komponentů; (16) tištěné materiály, zejména uživatelské manuály pro instalaci, údržbu, soubory výrobních dat, katalogy, technické poznámky, školící průvodce, informační bulletiny, tištěné počítačové programy, vše týkající se příslušenství k polovodičům a optoelektronickým komponentům.
(511) 9, 16
(210) O-171971

- (111) **246833**
(220) 09.11.2001
(151) 26.08.2002
(540)



- (730) **Euroice s.r.o.**, Janderov, Chrudim - Presy, 53701, CZ
(740) Ing. Jupa Francis, patentový zástupce, Měchenická 4, Praha 4, 14100
(510) (29) smetanové krémy, i mražené, mléko a nápoje z mléka, jiné mlékárenské výrobky; (30) mražené krémy, zmrzlina, led, káva, čaj, kakao, cukr, nápoje z kávy a z kakaa; (32) nealkoholické nápoje.
(511) 29, 30, 32
(210) O-173545

- (111) **246870**
(220) 15.11.2001
(151) 26.08.2002
(540)



- (730) **Ringier Axel Springer CZ a.s.**, Komunardů 1584/42, Praha 7, 17000, CZ

- (510) (16) barevný magazín - příloha deníku Sport.
(511) 16
(210) O-173794

- (111) **246895**
(220) 21.11.2001
(151) 26.08.2002
(540)

HYPOTÉKA

- (730) **GE Money Bank, a.s.**, Vyskočilova 1422/1a, Praha 4, Michle, 14028, CZ
(740) Společná advokátní kancelář Všeťečka Zelený Švorčák Kalenský a partneři, JUDr. Otakar Švorčák, Hálkova 2, Praha 2, 12000
(510) (36) služby v oblasti finančnictví zejména poskytování úvěrů na financování bydlení, služby realitní kanceláře, developerské služby, služby finančních makléřů, poradenské služby v oblasti finančnictví, poradenství v souvislosti s převodem vlastnictví nemovitostí; (37) poradenství v oblasti rekonstrukce a výstavby nemovitostí.
(511) 36, 37
(210) O-173978

- (111) **246896**
(220) 21.11.2001
(151) 26.08.2002
(540)

HYPOTÉKA

- (730) **GE Money Bank, a.s.**, Vyskočilova 1422/1a, Praha 4, Michle, 14028, CZ
(740) Společná advokátní kancelář Všeťečka Zelený Švorčák Kalenský a partneři, JUDr. Otakar Švorčák, Hálkova 2, Praha 2, 12000
(510) (36) služby v oblasti finančnictví zejména poskytování úvěrů na financování bydlení, služby realitní kanceláře, developerské služby, služby finančních makléřů, poradenské služby v oblasti finančnictví, poradenství v souvislosti s převodem vlastnictví nemovitostí; (37) poradenství v oblasti rekonstrukce a výstavby nemovitostí.
(511) 36, 37
(210) O-173979

- (111) **247157**
(220) 18.05.2001
(151) 24.09.2002
(540)

STŘECHY CO MAJÍ SPÁD

- (730) **DEKTRADE a.s.**, Tiskařská 10/257, Praha 10, 10828, CZ
(510) (6) kovové stavební materiály, střešní konstrukce kovové, střešní krytina kovová, zejm. ocelové desky a tašky, obklady stavební kovové, plechy, držadla kovová, kovové podpěry, komíny kovové, kovové stojany a sloupy, kovové stavební prefabrikáty, výtzuže stavební kovové, kovové potrubí pro ventilační a klimatizační zařízení, kovové konstrukce pevné a přenosné, kovové markýzy, římsy kovové, střešní okna kovová, žlaby okapní kovové; (16) papír, výrobky z papíru, periodické a neperiodické publikace, časopisy, brožury, fotografie, informační produkty na papírových nosičích, letáky, plakáty, data a databáze na papírových nosičích, tištěné manuály, reklamní, propagační a užitkové výrobky z papíru, kupř.

pohlednice, dopisní papíry, obálky, přání, kalendáře, samolepky, obtisky, pexesa, vystřihovánky, hrací karty, kartičky, balicí papír, tašky, sešity, skicáky; (17) hydroizolační hmoty a materiály, izolační hmoty, barvy, laky, oleje, nátěry, omítky, papír, tkaniny, obklady, plsti, pásy, vata na utěsnění, vše pro účely izolace, prostředky a materiály pro izolaci tepelnou, protihlukovou, hydroizolace, kovové izolační fólie, látky na izolaci proti vlhkosti staveb, materiály na izolaci kabelů, minerální vlna jako izolační materiál, izolační papír, skleněná vata jako izolační materiál, izolační materiály zabraňující sálání, tkaniny ze skelných vláken na izolaci, chemické směsi k izolačním účelům, polotovary z plastických hmot, kaučuk, gutaperča, guma a výrobky z těchto materiálů, plastické hmoty a polotovary z plastických hmot, polyuretan, polypropylen, polyester, polyamid, apod.) zejména ve tvaru fólie, desek a tyčí, nitě a vlákna z umělé hmoty, kromě vláken k textilním účelům, polystyren, polystyren pěnový, polystyrenové desky k izolačním účelům, pěnové materiály na bázi gumy a plastických hmot, materiály k těsnění, ucpávání a izolaci, břidlice azbestová, celulóza jako polotovar; (19) krytiny střešní, tašky střešní, břidlice a břidlicové tabulky jako střešní krytina, šindele, krokve střešní, lemování střech nekovové, komíny nekovové, poklapy na komíny nekovové, obklady vinylové, obklady zdi, ohnivzdorné cementové ochranné vrstvy, podpěry nekovové, přenosné konstrukce nekovové, lepenka dehtová a dehet pro stavby, okenice nekovové, rámy na okna, omítky, plst pro stavební účely, potrubí nekovová pro ventilační a klimatizační zařízení, římsy nekovové, žlaby okapní nekovové, překlady nekovové, desky vláknité, dřevo stavební, odvětrávací prvky, dřevěné rošty, dřevěné obklady, stavební materiály nekovové, dřevo polozpracované např. trámy, prkna, latě, panely, desky, dýhy ze dřeva, stavební dřevo, dřevěné obložení, dýhy ze dřeva, parapetní desky, žaluzie a markýzy nekovové, portály, vertikální látkové žaluzie, rolety a plisé, předokenní markýzy i žaluzie nekovové všech druhů a typů, stavební sklo, cementové výrobky, desky z cementu, panely stavební nekovové, sádra, malta, suché maltové směsi, cement, cihly, tvárnice, stropy, sádrokartonové desky, beton, stavební prvky z betonu, asfalt, výrobky z asfaltu pro stavebnictví, hydroizolační asfaltové pásy, dehet pro stavebnictví, dehtová lepenka, nátěrové hmoty pro stavebnictví, ohnivzdorné ochranné vrstvy, omítky.

(511) 6, 16, 17, 19
(210) O-167474

(111) **247158**
(220) 18.05.2001
(151) 24.09.2002
(540)

RÁDI VÁS ZASTŘEŠÍME

(730) **DEKTRADE a.s.**, Tiskařská 10/257, Praha 10, 10828, CZ
(510) (6) kovové stavební materiály, střešní konstrukce kovové, střešní krytina kovová, zejm. ocelové desky a tašky, obklady stavební kovové, plechy, držadla kovová, kovové podpěry, komíny kovové, kovové stojany a sloupy, kovové stavební prefabrikáty, výtuzte stavební kovové, kovové potrubí pro ventilační a klimatizační zařízení, kovové konstrukce pevné a přenosné, kovové markýzy, římsy kovové, střešní okna kovová, žlaby okapní kovové; (16) papír, výrobky z papíru, periodické a neperiodické publikace, časopisy, brožury, fotografie, informační produkty na papírových nosičích, letáky, plakáty, data a databáze na papírových nosičích, tištěné manuály, reklamní, propagační a užitkové výrobky z papíru, kupř. pohlednice, dopisní papíry, obálky, přání, kalendáře, samolepky, obtisky, pexesa, vystřihovánky, hrací karty, kartičky, balicí papír, tašky, sešity, skicáky; (17) hydroizolační hmoty a materiály, izolační hmoty, barvy, laky, oleje, nátěry, omítky, papír, tkaniny, obklady, plsti, pásy, vata na utěsnění, vše pro účely izolace, prostředky a materiály pro izolaci tepelnou, protihlukovou, hydroizolace, kovové izolační fólie, látky na izolaci proti vlhkosti staveb, materiály na izolaci kabelů, minerální vlna jako izolační materiál, izolační papír, skleněná vata jako izolační materiál, izolační materiály zabraňující sálání, tkaniny ze skelných vláken na izolaci, chemické směsi k izolačním účelům, polotovary z plastických hmot, kaučuk, gutaperča, guma a výrobky z těchto materiálů, plastické hmoty a polotovary z plastických hmot, polyuretan, polypropylen, polyester, polyamid, apod.) zejména ve tvaru

fólie, desek a tyčí, nitě a vlákna z umělé hmoty, kromě vláken k textilním účelům, polystyren, polystyren pěnový, polystyrenové desky k izolačním účelům, pěnové materiály na bázi gumy a plastických hmot, materiály k těsnění, ucpávání a izolaci, břidlice azbestová, celulóza jako polotovar; (19) krytiny střešní, tašky střešní, břidlice a břidlicové tabulky jako střešní krytina, šindele, krokve střešní, lemování střech nekovové, komíny nekovové, poklapy na komíny nekovové, obklady vinylové, obklady zdi, ohnivzdorné cementové ochranné vrstvy, podpěry nekovové, přenosné konstrukce nekovové, lepenka dehtová a dehet pro stavby, okenice nekovové, rámy na okna, omítky, plst pro stavební účely, potrubí nekovová pro ventilační a klimatizační zařízení, římsy nekovové, žlaby okapní nekovové, překlady nekovové, desky vláknité, dřevo stavební, odvětrávací prvky, dřevěné rošty, dřevěné obklady, stavební materiály nekovové, dřevo polozpracované např. trámy, prkna, latě, panely, desky, dýhy ze dřeva, stavební dřevo, dřevěné obložení, dýhy ze dřeva, parapetní desky, žaluzie a markýzy nekovové, portály, vertikální látkové žaluzie, rolety a plisé, předokenní markýzy i žaluzie nekovové všech druhů a typů, stavební sklo, cementové výrobky, desky z cementu, panely stavební nekovové, sádra, malta, suché maltové směsi, cement, cihly, tvárnice, stropy, sádrokartonové desky, beton, stavební prvky z betonu, asfalt, výrobky z asfaltu pro stavebnictví, hydroizolační asfaltové pásy, dehet pro stavebnictví, dehtová lepenka, nátěrové hmoty pro stavebnictví, ohnivzdorné ochranné vrstvy, omítky.

(511) 6, 16, 17, 19
(210) O-167476

(111) **247343**
(220) 01.10.2001
(151) 24.09.2002
(540)



(730) **Krakonošovo s.r.o.**, Letohradská 649/32, Praha 7 - Holešovice, 17000, CZ
(740) JUDr. Petr Pečený & Part., sdružení advokátů, JUDr. Petr Pečený, Purkyňova 2, Praha 1, 11000
(510) (16) tiskoviny, časopisy, periodika a knihy; (25) oděvy, obuv, kloboučnické zboží; (32) pivo, lehká piva a ležáky, vody minerální a šumivé a jiné nealkoholické nápoje, sirupy a jiné přípravky k přípravě nápojů v rámci této třídy; (33) alkoholické nápoje; (42) služby spojené s opatřováním ubytování, ubytování a stravování v hotelích, penzionech, turistických táborech, turistických ubytovnách, ve farmách (dude ranches), v sanatoriích, v domech oddechu a v domech pro rekonvalescenci, služby poskytované podniky, které se zabývají zejména poskytováním potravy nebo nápojů a jejich úpravou ke spotřebě.
(511) 16, 25, 32, 33, 42
(210) O-171975

(111) **247349**
(220) 01.10.2001
(151) 24.09.2002
(540)

IPOD

(730) **Apple Inc.**, 1 Infinite Loop, 95014-2084 Cupertino, CA, US
(740) Zeiner & Zeiner v.o.s., Mgr. Karel Šindelka, Maiselova 15, Praha 1, 11000
(510) (9) počítače, počítačové hardware, periferní zařízení počítačů, příruční počítače, osobní digitální zápisníky, elektronické diáře, elektronické zápisníky, přístroje pro nahrávání, přenos a reprodukci zvuků, obrazů a jiných dat, magnetické nosiče dat, mobilní digitální elektronické přístroje, telefony, počítačové hrací zařízení, mikroprocesory, paměťové desky, monitory, displeje, klávesnice, kabely, modemy, tiskárny, videotelefony, diskové jednotky, kamery, počítačový software, předehrané počítačové programy pro třídění osobních informací, software k

vedení databází, software k snímání znaků, software k řízení telefonů, elektronická pošta a spojovací software, software k pagerům, software k synchronizaci databází, počítačový program pro připojování, listování a vyhledávání on-line databází, počítačový software a uživatelské programy, jmenovitě programy operačního systému, programy na synchronizaci dat, programy k vývoji aplikačních nástrojů pro osobní a příruční počítače, elektronické příruční zařízení pro bezdrátový příjem a nebo přenos dat, zvláště vzkazů, a zařízení, která umožňují uživateli zaznamenávat a třídit osobní informace, software pro přesměrování vzkazů, Internetové elektronické pošty, a/nebo jiných dat k jednomu nebo více elektronickému příručnímu zařízení z databáze v osobním počítači nebo serveru, a software pro synchronizaci dat mezi dálkovým zdrojem či zařízením a pevnou či dálkovou stanicí nebo zařízením, počítačový hardware a periferní zařízení; (38) poskytování přístupu k webovým stránkám na Internetu a příjem digitální hudby prostřednictvím komunikačních a telekomunikačních zařízení, poskytování bezdrátové telekomunikace prostřednictvím elektronické telekomunikační sítě, bezdrátové digitální vzkazové a pagerové služby a služby elektronické pošty, včetně služeb, které umožňují uživateli zaslání a/nebo příjem vzkazů přes bezdrátovou datovou síť, jednosměrné a obousměrné pagerové služby.

(511) 9, 38
(210) O-172005

(111) **247357**
(220) 03.10.2001
(151) 24.09.2002
(540)

KON - KYS >>>

(730) **Ing. Kyselý Jaroslav**, Sportovní 704, Mořkov, 74272, CZ
(740) HM PARTNERS s. r. o., Ing. Zdeněk Michálek, 28. října 150, Ostrava, 70200
(510) (12) kování k autoplachtám a automobilovým nástavbám; (22) výrobky z plachtoviny, zejména plachty pro nákladní automobily, návěsy, přívěsy, vozíky, krycí plachty, stany, veletržní stany, altány, haly, dílenské závěsy; (35) tisk, zejména firemních a reklamních nápisů; (40) šití na zakázku, zejména z plachtoviny.
(511) 12, 22, 35, 40
(210) O-172066

(111) **247368**
(220) 08.10.2001
(151) 24.09.2002
(540)

t/a

(730) **Vladimír Vávra**, Branka 266/49, Třebíč, 67401, CZ
(740) Patentová, známková a technická kancelář, Ing. Langhans Jiří, Krajínova 805/7, Třebíč, 67401
(510) (18) kůže a imitace kůže, surové kůže, výrobky z kůže, kufry a cestovní brašny, sportovní kufry, brašny, pytle, tašky a pouzdra na sportovní nářadí, deštníky, slunečníky, hole, biče, postroje na koně, sedlářské výrobky; (25) oděvy, obuv, kloboučnické zboží, oděvy a obuv včetně pokrývek hlavy zejména pro sportovní účely, dresy, tretry, tenisky, kecky, kopačky, oděvy a obuv pro turistiku a horolezectví; (28) hry zařazené do této třídy, hračky, tělocvičné a sportovní potřeby, ozdoby na vánoční stromky, míče a míčky všeho druhu, míče hrací vůbec,

míče kopací, míče potažené plstí, míče gumové, kožené, z umělé kůže, z imitace kůže, míče opeřené, duše do míčů, puky, koule ku hraní, hole pro hokej, míče a míčky celuloidové, míčky golfové, míčky tenisové, golfové hole, hole pro hry, pátky a rakety pro hry, chrániče těla, helmy, sportovní brýle, potápěčská výstroj, potřeby pro surfíng, jachting, létání, vodácké sporty.

(511) 18, 25, 28
(210) O-172200

(111) **247369**
(220) 08.10.2001
(151) 24.09.2002
(540)

eal

(730) **Filip Vávra**, Branka 266/49, Třebíč, 67401, CZ
(740) Patentová, známková a technická kancelář, Ing. Langhans Jiří, Krajínova 805/7, Třebíč, 67401
(510) (18) kůže a imitace kůže, surové kůže, výrobky z kůže, kufry a cestovní brašny, sportovní kufry, brašny, pytle, tašky a pouzdra na sportovní nářadí, deštníky, slunečníky, hole, biče, postroje na koně, sedlářské výrobky; (25) oděvy, obuv, kloboučnické zboží, oděvy a obuv včetně pokrývek hlavy zejména pro sportovní účely, dresy, tretry, tenisky, kecky, kopačky, oděvy a obuv pro turistiku a horolezectví; (28) hry zařazené v této třídě, hračky, tělocvičné a sportovní potřeby, ozdoby na vánoční stromky, míče a míčky všeho druhu, míče hrací vůbec, míče kopací, míče potažené plstí, míče gumové, kožené, z umělé kůže, z imitace kůže, míče opeřené, duše do míčů, puky, koule ku hraní, hole pro hokej, míče a míčky celuloidové, míčky golfové, míčky tenisové, golfové hole, hole pro hry, pátky a rakety pro hry, chrániče těla, helmy, sportovní brýle, potápěčská výstroj, potřeby pro surfíng, jachting, létání, vodácké sporty.

(511) 18, 25, 28
(210) O-172201

(111) **247562**
(220) 21.11.2001
(151) 24.09.2002
(540)

AUTO CZ
www

(730) **Ringier Axel Springer CZ a.s.**, Komunardů 1584/42, Praha 7, 17000, CZ
(510) (9) internetový časopis, elektronické, zejména internetové soubory informací (webové stránky) z oblasti motorismu; (35) provozování internetového obchodu, včetně reklamní a propagační činnosti; (41) vydavatelství a nakladatelství, včetně vydávání elektronických tiskovin prostřednictvím počítačových sítí.

(511) 9, 35, 41
(210) O-173948

(111) **247649**
(220) 06.12.2001
(151) 24.09.2002

(540)

můjklíč

(730) **Komerční banka, a. s.**, Na Příkopě 33 čp. 969, Praha 1, 11407, CZ

(510) (9) speciální platební karty s magnetickým čipem; (16) speciální platební karty bez magnetického čipu, papírové nosiče informací, zejména letáky, tiskoviny a propagační materiály, plakáty fotografie, psací a kancelářské potřeby, papírenské zboží; (35) inzertní, reklamní a propagační činnost, pomoc při řízení obchodní činnosti, poskytování porad ve věcech podnikání v oblasti bankovníctví a finančnictví, obchodní administrativa, kancelářské práce, marketing; (36) služby finanční, peněžní, nemovitostní a pojišťovací, zejména přijímání vkladů od veřejnosti, poskytování úvěrů, investování do cenných papírů na vlastní účet, financování pronájmů, platební styk a zúčtování, vydávání platebních prostředků jako platebních karet, cestovních šeků, poskytování záruk, otevírání akreditivů, obstarávání inkasa, obchodování s devizovými hodnotami v oblasti termínovaných obchodů a opcí včetně kurzových a úrokových obchodů, s převoditelnými papíry a to na vlastní účet nebo na účet klienta, účast na vydávání akcií a poskytování souvisejících služeb, finanční makléřství, obhospodařování cenných papírů klienta na jeho účet, uložení a správa cenných papírů nebo jiných hodnot, výkon funkce depozitáře investičního fondu, směnárenská činnost, poskytování bankovních informací, pronájem bezpečnostních schránek.

(511) 9, 16, 35, 36

(210) O-174506

(111) **247728**

(220) 27.12.2001

(151) 24.09.2002

(540)

Sindy

(730) **PENTRIT, s.r.o.**, Nádražní 527, Kynšperk nad Ohří, 35751, CZ

(740) Rott, Růžička & Guttman Patentové, známkové a advokátní kanceláře, JUDr. Vladimír Rott, Vinohradská 37, Praha 2, 12000

(510) (16) jednorázové dětské plenky z papíru nebo celulózy, dětské plenky z papíru nebo buničiny, jednorázové plenkové kalhotky z papíru nebo buničiny, papírové kapesníčky, papírové ubrousky na odstraňování make-upu.

(511) 16

(210) O-175175

(111) **248580**

(220) 08.01.2002

(151) 29.10.2002

(540)

(730) **Komerční banka, a. s.**, Na Příkopě 33 čp. 969, Praha 1, 11407, CZ

(510) (9) speciální platební karty s magnetickým čipem, programy počítačů; (16) speciální platební karty bez magnetického čipu, papírové nosiče informací, zejména letáky, tiskoviny a propagační materiály, plakáty fotografie, psací a kancelářské potřeby, papírenské zboží; (35) inzertní, reklamní a propagační činnost, pomoc při řízení obchodní činnosti, obchodní administrativa, kancelářské práce, marketing; (36) služby finanční, peněžní, nemovitostní a pojišťovací, zejména přijímání vkladů od veřejnosti, poskytování úvěrů, investování do cenných papírů na vlastní účet, financování pronájmů, platební styk a zúčtování, vydávání platebních prostředků jako platebních karet, cestovních šeků, poskytování záruk, otevírání akreditivů, obstarávání inkasa, obchodování s devizovými hodnotami v oblasti termínovaných obchodů a opcí včetně kurzových a úrokových obchodů, s převoditelnými cennými papíry a to na vlastní účet nebo na účet klienta, účast na vydávání akcií a poskytování souvisejících služeb, finanční makléřství, poskytování porad ve věcech podnikání v oblasti bankovníctví a finančnictví, obhospodařování cenných papírů klienta na jeho účet, uložení a správa cenných papírů nebo jiných hodnot, výkon funkce depozitáře investičního fondu, směnárenská činnost, poskytování bankovních informací, pronájem bezpečnostních schránek.

(511) 9, 16, 35, 36

(210) O-175359

(111) **248803**

(220) 15.02.2002

(151) 29.10.2002

(540)



(730) **GIS - GEOINDUSTRY, s.r.o.**, Na Roudné 29/438, Plzeň, 30165, CZ

(510) (35) obstaravatelská činnost v obchodních aktivitách, obstarávání obchodu a zakázek; (36) realitní činnost; (37) stavební činnost, provádění stavebních prací při novostavbách, změnách staveb, generálních opravách, opravách, údržbě a odstraňování staveb v režimu stavebního zákona, zajišťování a likvidace starých důlních děl; (42) geologicko průzkumná činnost, zpracování dokumentace staveb pro vydání stavebního povolení a pro provádění staveb, včetně statických a dynamických výpočtů konstrukcí staveb, činnosti spojené se zkoumáním, hodnocením, dokumentováním a zobrazováním vývoje a složení geologické stavby území a jejich zákonitostí, vyhledáváním a průzkumem ložisek nerostů, zpracování geologických podkladů pro využívání ložisek nerostných surovin a jejich ochranu, vyhledávání a průzkum zdrojů podzemních vod, včetně zpracování geologických podkladů pro jejich využívání a ochranu, zjišťování a ověřování inženýrsko geologických poměrů území, zejména pro účely územního plánování, dokumentace prováděných staveb a stabilizace sesuvných území; (44) výsadba, úprava a ošetřování zeleně.

(511) 35, 36, 37, 42, 44

(210) O-176769

(111) **249128**

(220) 06.09.2001

(151) 25.11.2002

Garantovaná platba KB

(540)



- (730) **CEPS a.s.**, Belnická 628, Jesenice, 25242, CZ
(740) Rott, Růžička a Guttman, patentová, známková a právní kancelář, JUDr. Rott Vladimír, Nad Štolou 12, Praha 7, 17000
(510) (37) stavba, montáž a opravy potrubí, provádění staveb a jejich změn, odstraňování staveb; (42) revize, kontroly a zkoušky potrubí, projektová činnost ve výstavbě.
(511) 37, 42
(210) O-171210

- (111) **249129**
(220) 07.09.2001
(151) 25.11.2002
(540)



- (730) **RAYMOND GROUP s.r.o.**, Rybníky 1169, Vsetín, 75501, CZ
(740) Ing. Zdeněk Kučera, Dlouhá 207 (P.O.BOX 92), Slušovice, 76315
(510) (7) stroje a zařízení v oboru textilních strojů, náhradní díly k textilním strojům, zařízení k velkonábalu zboží u textilních strojů; (9) výpočetní, přístrojová a kancelářská technika, měřicí zařízení a další elektronické prvky pro textilní průmysl; (17) průmyslové tkaniny na bázi basaltu určené pro laminování a výrobu geotkanin, průmyslové tkaniny na bázi aramidu a carbonu určené pro laminování, průmyslové tkaniny na bázi skelného vlákna určené pro laminování a výrobu izolačních materiálů používaných ve stavebnictví a elektrotechnice; (24) tkaniny, tkaniny pro oděvní průmysl a čalounictví, tkaniny z umělého hedvábí, průmyslové tkaniny jinde nezařazené; (35) zprostředkování obchodních záležitostí; (42) projekce a konstrukce strojů a zařízení.
(511) 7, 9, 17, 24, 35, 42
(210) O-171215

- (111) **249158**
(220) 26.09.2001
(151) 25.11.2002
(540)

OXARA

- (730) **SHIRE CANADA INC.**, 2250 Alfred-Nobel, Suite 500, H4S 2C9 Ville Saint-Laurent, Quebec, CA
(740) Patentservis Praha a.s., Jivenská 1273/1, Praha 4, 14021
(510) (5) farmaceutické přípravky a látky, zejména antivirové a antiinfekční.
(511) 5
(210) O-171882

- (111) **249199**
(220) 25.10.2001
(151) 25.11.2002
(540)

ITUNES

- (730) **Apple Inc.**, 1 Infinite Loop, 95014-2084 Cupertino, CA, US
(740) Zeiner & Zeiner v.o.s., Mgr. Karel Šindelka, Maiselova 15, Praha 1, 11000
(510) (9) počítačový software k užití pro stahování, přenos, příjem, editaci, extrahování, kódování, dekódování, přehrávání, uchovávání a organizování dat, včetně zvukových a obrazových dat, nahrávání zvuku, obrazu a datových údajů,

digitální kamery, čipy, disky a pásky pro záznam nebo nahrávání počítačových programů a softwaru, telekomunikační přístroje a nástroje, multimediální výrobky obsahující nebo k využití při přenosu zvukových a obrazových dat, přístroje pro stahování, přenášeni, kódování, dekódování, editování, přehrávání a uchovávání dat, včetně zvukových a obrazových záznamů, výrobky pro interaktivní využití výše uvedeného zboží, součástky a zařízení pro výše uvedené zboží.

- (511) 9
(210) O-173092

- (111) **249218**
(220) 14.11.2001
(151) 25.11.2002
(540)

JULIETTA

- (730) **EUROICE s. r. o.**, Janderov, Chrudim - Presy, 53701, CZ
(740) Ing. Jupa Francis, patentový zástupce, Měchenická 4, Praha 4, 14100
(510) (29) mléko a mléčné výrobky všeho druhu, mražené krémy, smetanové mražené dřeně; (30) zmrzlina, zmrzlinové a mražené výrobky všeho druhu včetně výrobků obsahujících převážně zmrzlinu; (32) nealkoholické nápoje všeho druhu.
(511) 29, 30, 32
(210) O-173744

- (111) **249277**
(220) 06.12.2001
(151) 25.11.2002
(540)

mojebanka

- (730) **Komerční banka, a. s.**, Na příkopě 33 čp. 969, Praha 1, 11407, CZ
(510) (9) speciální platební karty s magnetickým čipem; (16) speciální platební karty bez magnetického čipu, papírové nosiče informací, zejména letáky, tiskoviny a propagační materiály, plakáty fotografie, psací a kancelářské potřeby, papírenské zboží; (35) inzertní, reklamní a propagační činnost, pomoc při řízení obchodní činnosti, obchodní administrativa, kancelářské práce, marketing; (36) služby finanční, peněžní, nemovitostní a pojišťovací, zejména přijímání vkladů od veřejnosti, poskytování úvěrů, investování do cenných papírů na vlastní účet, financování pronájmů, platební styk a zúčtování, vydávání platebních prostředků jako platebních karet, cestovních šeků, poskytování záruk, otevírání akreditivů, obstarávání inkasa, obchodování s devizovými hodnotami v oblasti termínovaných obchodů a opcí včetně kurzových a úrokových obchodů, s převoditelnými papíry a to na vlastní účet nebo na účet klienta, účast na vydávání akcií a poskytování souvisejících služeb, finanční makléřství, poskytování porad ve věcech podnikání v oblasti bankovníctví a finančnictví, obhospodařování cenných papírů klienta na jeho účet, uložení a správa cenných papírů nebo jiných hodnot, výkon funkce depozitáře investičního fondu, směnárenská činnost, poskytování bankovních informací, pronájem bezpečnostních schránek.
(511) 9, 16, 35, 36
(210) O-174507

- (111) **249296**
(220) 12.12.2001
(151) 25.11.2002
(540)

DAISY

- (730) **MADEL S.P.A.**, Via Evangelista Torricelli 3, Cotignola, IT
(740) Müller Václav, patentový zástupce, Filipova 2016, Praha 4, 14800
(510) (3) bělicí a jiné přípravky na praní a čištění prádla, šatů a kůže, namáčecí a předpírací přípravky, modřící přípravky na prádlo a

šaty, škrob na šaty, antistatické přípravky na použití v domácnosti, avivážní přípravky, přípravky na odstraňování barev, odbarvovače, odpuzovače, odlakovače, odstraňovače skvrn, glazovací přípravky na prádlo, změkčovací přípravky na prádlo, voňavé kapsy na prádlo, přípravky na čištění, leštění, odmašťování a broušení, lešticí pasty, leštidla na obuv, leštidla, konzervační prostředky a krémy na kůži, vosk na dlaždice, přípravky na čištění odpadních rour, přípravky na čištění oken, opalovací přípravky, detergenty s výjimkou detergentů na použití ve výrobním procesu, kadidla, kamenec (antiseptikum), kosmetické taštičky, přípravky na ostření, pemza, sanitární přípravky; (5) farmaceutické, zvěrolékařské a zdravotnické přípravky, výrobky dietetické a potraviny pro léčebné účely, potraviny pro batolata a nemocné, vitamínové přípravky, náplasti a obvazový materiál, vata a tampóny i absorpční, antiseptické, cupanina, hygienické vložky, hmoty na plombování zubů a zubní vosky, zubní abraziva, dezinfekční přípravky, antiseptické přípravky, čistící přípravky pro lékařské účely, sterilizační přípravky, přípravky na ničení hmyzu, fungicidy, herbicidy, sanitární přípravky pro léčebné účely a osobní hygienu, dezodoranty s výjimkou na osobní potřebu, léčivé přípravky a soli do koupelí léčivé přípravky na zuby, léčivé čaje a nápoje, přípravky proti pocení nohou; (16) papír, kartón, lepenka a výrobky z těchto materiálů, které nejsou zahrnuté v jiných třídách, papírnické výrobky a psací potřeby, dětské plenky z papíru, buničiny anebo z celulózy, papírové ubrusky i jako prostírání, papírové ubrusky pro odstraňovače make upu, papírové ubrusky a utěrky, toaletní papír.

(511) 3, 5, 16
(210) O-174722

(111) **249452**
(220) 04.02.2002
(151) 25.11.2002
(540)



KB

(730) **Komerční banka, a. s.**, Na Příkopě 33 čp. 969, Praha 1, 11407, CZ
(510) (36) provádění všech bankovních obchodů a poskytování všech bankovních služeb i ve vztahu k zahraničí.
(511) 36
(210) O-176352

(111) **250049**
(220) 24.09.2001
(151) 30.12.2002
(540)



(730) **Vodafone Group Plc**, Vodafone House, The Connection, Newbury, Berkshire RG14 2FN, GB
(510) (9) elektrické, elektronické, telekomunikační a telefonní zařízení a přístroje, radiotelefony, mobilní telefony, zakódované karty, jednotky pro aktivování elektrických, elektronických a telekomunikačních zařízení a přístrojů, inteligentní karty, zařízení a přístroje pro datovou komunikaci, modemy, součásti zahrnuté ve třídě 9 pro všechna uvedená zboží, software pro počítače, zařízení k zavádění vyzváněcích tónů a grafiky do mobilních telefonů; (16) papír a lepenka, tiskoviny, knihy, brožury, letáky a časopisy, týkající se telekomunikací, Internetu, výpočetních služeb a multimédií, psací potřeby, tištěné instrukční a školící materiály, týkající se telekomunikací, Internetu, výpočetních služeb a multimédií,

propagační a reklamní materiály, včetně plakátů, lepenkové opěrné konstrukce, dávkovače letáků, okenní obtisky, trojrozměrné lepenkové konstrukce a zboží vyráběné z papíru a lepenky, tištěné informace odebrané z webových stránek na Internetu; (38) služby související s telekomunikací, mobilní a pevnou telekomunikací a telefony, satelitní telekomunikací, celulární telekomunikací, rádiiem a celulárními telefony, dálkovými přenosy textu a obrazů, dálkovým přenosem stránek a radiokomunikací, vysílání zpráv, přijímání a posílání, přenášení a přijímání rádiiem, půjčování telefonních, rádiových, radiotelefonních přístrojů a přístrojů pro dálkové přenosy textu a obrazů, přenos dat rádiiem, telekomunikací a satelitem, služby pro automatické odpovídání telefonem, služby pro osobní číslování, dočasné zajištění náhrady telekomunikačních přístrojů, v případě poruchy, ztráty nebo odcizení, zajištění služeb Internetu, v jednotlivých službách pro přístup k Internetu, služby pro virtuální hovorny zřízené prostřednictvím textových zpráv, telekomunikační informace (včetně webových stránek), služby v oblasti počítačových programů a jiných dat umožňujících telekomunikaci/přenos informací, služby elektronické pošty, poskytování služeb, pomocí nichž osoby požadující informace získají přístup k příslušným počítačovým databázím nebo webovým stránkám, zajišťování informací týkajících se nebo identifikujících telefonní a telekomunikační zařízení a přístroje, opatřování informací týkajících se telefonních uživatelů a účastníků, služby pro předávání, opatřování a zobrazování informací pro potřeby obchodu nebo domácností z databank, uložených v počítači, zajištění informací týkajících se uvedených služeb; (42) opatřování a pronajímání doby přístupu do počítačových databází, počítačových věstníků úřadů, počítačových sítí, interaktivních sítí počítačových komunikací, do elektronických publikací v různých oblastech, obchodních a servisních katalogů a informací a výzkumných a referenčních materiálů zpracovaných na počítači, půjčování počítačů, provádění konstrukcí, výkresů a psaní na zakázku, vše pro sestavení webových stránek na Internetu, služby pro počítačové konzultace, programování počítačů a vytváření software, poskytování služeb v oblasti datových systémů.

(511) 9, 16, 38, 42
(210) O-171811

(111) **250118**
(220) 28.11.2001
(151) 30.12.2002
(540)

STURAFACILE

(730) **MADEL S. P. A.**, Via Evangelista Torricelli 3, Cotignola, IT
(740) Müller Václav, patentový zástupce, Filipova 2016, Praha 4, 14800

(510) (3) bělicí a jiné přípravky na praní a čištění prádla, šatů a kůže, namáčecí a předpírací přípravky, modřící přípravky na prádlo a šaty, škrob na šaty, antistatické přípravky na použití v domácnosti, avivážní přípravky, přípravky na odstraňování barev, odbarvovače, odrezovače, odlakovače, odstraňovače skvrn, glazovací přípravky na prádlo, změkčovací přípravky na prádlo, voňavé kapsy na prádlo, přípravky na čištění, leštění, odmašťování a broušení, lešticí pasty, leštidla na obuv, leštidla, konzervační prostředky a krémy na kůži, vosk na dlaždice, přípravky na čištění odpadních rour, přípravky na čištění oken, mýdla i toaletní, dezinfekční, dezodoranční, medicínální, holicí i proti potu, kosmetické přípravky, kosmetické přípravky na zeštíhlení, kosmetické přípravky do koupelí i koupelové soli, kosmetické přípravky určené pro péči o pleť, kosmetické krémy, vlasové vodičky, přípravky na kadeření vlasů, toaletní přípravky, barvy a barviva na kosmetické a toaletní účely, pomády, vosk na vousy, pomády na kosmetické účely, laky na nehty, lesky, holicí přípravky, kolínské vody, čistící mléka na kosmetické účely, přípravky na líčení, líčidla, přípravky na odstraňování líčidel, zkrášlovací masky, depilační a epilační přípravky, opalovací přípravky, detergenty s výjimkou detergentů na použití ve výrobním procesu, dezodoranty na osobní potřebu, kadidla, kamenec (antiseptikum), kosmetické taštičky, kosmetické potřeby, voňavkařské výrobky, toaletní vody, voňavky, éterické oleje, aromatické látky (essence), levandulová voda a olej, oleje na toaletní účely, přípravky na ostření, pemza, přípravky na čištění zubů a hygienu ústní dutiny, přípravky proti pocení, sanitární přípravky; (5)

farmaceutické, zvěrolékařské a zdravotnické přípravky, výrobky dietetické a potraviny pro léčebné účely, potraviny pro děti, batolata a nemocné s léčebnými účinky, vitamínové přípravky, náplasti a obvazový materiál, vata a tampóny i absorpční, antiseptické, cupanina, hygienické vložky, hmoty na plombování zubů a zubní vosky, zubní abraziva, dezinfekční přípravky, antiseptické přípravky, čističí přípravky pro lékařské účely, sterilizační přípravky, přípravky na ničení hmyzu, fungicidy, herbicidy, sanitární přípravky pro léčebné účely a osobní hygienu, dezodoranty s výjimkou na osobní potřebu, léčivé přípravky a soli do koupelí, léčivé přípravky na zuby, léčivé čaje a nápoje, přípravky proti pocení nohou; (16) papír, kartón, lepenka a výrobky z těchto materiálů, které nejsou zahrnuté v jiných třídách, papírnické výrobky a psací potřeby, dětské plínky z papíru, buničiny a nebo z celulózy, papírové ubrousky i jako prostírání, papírové ubrousky pro odstraňování make-upu, papírové ubrousky a utěrky, toaletní papír.

(511) 3, 5, 16
(210) O-174176

(111) **250119**
(220) 28.11.2001
(151) 30.12.2002
(540)

MORBIDO

(730) **MADEL S. P. A.**, Via Evangelista Torricelli 3, Cotignola, IT
(740) Müller Václav, patentový zástupce, Filipova 2016, Praha 4, 14800

(510) (3) bělicí a jiné přípravky na praní a čištění prádla, šatů a kůže, namáčečích a předpírací přípravky, modřící přípravky na prádlo a šaty, škrob na šaty, antistatické přípravky na použití v domácnosti, avivážní přípravky, přípravky na odstraňování barev, odbarvovače, odrezovače, odlakovače, odstraňovače skvrn, glazovací přípravky na prádlo, změkčovací přípravky na prádlo, voňavé kapsy na prádlo, přípravky na čištění, leštění, odmašťování a broušení, lešticí pasty, leštidla na obuv, leštidla, konzervační prostředky a krémy na kůži, vosk na dlaždice, přípravky na čištění odpadních rour, přípravky na čištění oken, mýdla i toaletní, dezinfekční, dezodorační, medicínální, holicí i proti potu, kosmetické přípravky, kosmetické přípravky na zestežnění, kosmetické přípravky do koupelí i koupelové soli, kosmetické přípravky určené pro péči o pleť, kosmetické krémy, vlasové vodičky, přípravky na kadeření vlasů, toaletní přípravky, barvy a barviva na kosmetické a toaletní účely, pomády, vosk na vousy, pomády na kosmetické účely, laky na nehty, lesky, holicí přípravky, kolínské vody, čističí mléka na kosmetické účely, přípravky na líčení, líčidla, přípravky na odstraňování líčidel, zkrášlovací masky, depilační a epilační přípravky, opalovací přípravky, detergenty s výjimkou detergentů na použití ve výrobním procesu, dezodoranty na osobní potřebu, kadidla, kamenec (antiseptikum), kosmetické taštičky, kosmetické potřeby, voňavkářské výrobky, toaletní vody, voňavky, éterické oleje, aromatické látky (essence), levandulová voda a olej, oleje na toaletní účely, přípravky na ostření, pemza, přípravky na čištění zubů a hygienu ústní dutiny, přípravky proti pocení, sanitární přípravky; (5) farmaceutické, zvěrolékařské a zdravotnické přípravky, výrobky dietetické a potraviny pro léčebné účely, potraviny pro děti, batolata a nemocné s léčebnými účinky, vitamínové přípravky, náplasti a obvazový materiál, vata a tampóny i absorpční, antiseptické, cupanina, hygienické vložky, hmoty na plombování zubů a zubní vosky, zubní abraziva, dezinfekční přípravky, antiseptické přípravky, čističí přípravky pro lékařské účely, sterilizační přípravky, přípravky na ničení hmyzu, fungicidy, herbicidy, sanitární přípravky pro léčebné účely a osobní hygienu, dezodoranty s výjimkou na osobní potřebu, léčivé přípravky a soli do koupelí, léčivé přípravky na zuby, léčivé čaje a nápoje, přípravky proti pocení nohou; (16) papír, kartón, lepenka a výrobky z těchto materiálů, které nejsou zahrnuté v jiných třídách, papírnické výrobky a psací potřeby, dětské plínky z papíru, buničiny a nebo z celulózy, papírové ubrousky i jako prostírání, papírové ubrousky pro odstraňování make-upu, papírové ubrousky a utěrky, toaletní papír.

(511) 3, 5, 16
(210) O-174177

(111) **250127**

(220) 07.12.2001
(151) 30.12.2002
(540)

IXNET

(730) **Gola Alexander**, Puškinova 10, Brno, 61600, CZ
(740) Ing. Markes Libor, Grohova 54, Brno, 60200
(510) (7) stroje obráběcí a tvářecí, stroje zemní, zemědělské a lesnické, stroje důlní a těžební, dopravníky pásové, řetězové, hrabčové a válečkové, pračky, svařečky, vysavače, součásti, náhradní díly a příslušenství těchto strojů, motory, elektromotory; (9) přístroje vědecké, námořní, geodetické, elektronické, fotografické, filmové, optické, přístroje pro vážení, měření, signalizaci a kontrolu, přístroje učební, přístroje pro záznam, převod, reprodukci zvuku nebo obrazu, magnetické a optické nosiče záznamu, automatické distributory, pokladny, počítače a jejich periferní zařízení, software, hasicí přístroje, brýle, součásti elektrických a elektronických přístrojů a zařízení, kabely, rozvaděče, vypínače, spínače, pojistky, rádia, magnetofony, televizory, telefonní přístroje, faxy, kopírky; (10) lékařské, zubolékařské a veterinární přístroje, zařízení a nástroje, zdravotnické pomůcky, ortopedické potřeby; (12) dopravní prostředky pozemní, vodní a vzdušné, jejich součásti a náhradní díly; (14) vzácné kovy a jejich slitiny, klenoty, bižuterie, drahé kameny, hodiny, hodinky, chronometry; (16) papír, lepenka a výrobky z nich, tiskoviny všeho druhu, lepidla pro kancelář a domácnost, potřeby pro výtvarné umělce, obrazy, kancelářské potřeby, psací a kopírovací stroje, obaly z umělých hmot, nezařazené do jiných tříd; (35) propagační, inzertní a reklamní činnost, pomoc při řízení obchodní činnosti, marketing, obchodní zprostředkovatelství, zavádění počítačových systémů podporujících řízení podniku ve všech složkách a informačních systémů, obchodní obstaravatelství a zprostředkovatelství; (36) zprostředkovatelská a obstaravatelská činnost v oblasti nemovitostní, úvěrové a pojišťovací, zprostředkování koupě, prodeje, pronájmu, správy a odhadu nemovitostí, nákup a prodej nemovitostí, leasingové služby; (37) zprostředkovatelská a obstaravatelská činnost ve stavebnictví a opravárenství, montáž, servis a opravy přístrojů a zařízení uvedených ve třídách 7, 9, 10, 12, 14 a 16; (40) zprostředkování kovozpracovatelských, zámečnických, stolařských, truhlářských služeb; (42) inženýrsko-technická činnost v oblasti tvorby a poskytování software.

(511) 7, 9, 10, 12, 14, 16, 35, 36, 37, 40, 42
(210) O-174550

(111) **250393**
(220) 27.03.2002
(151) 30.12.2002
(540)

INSTAL

(730) **INSTAL spol. s r. o.**, V Ráji 575, Pardubice 2, 53002, CZ
(740) Ing. Pavel Nádvořník s.r.o., Sokola Tůmy 1099/1, Ostrava-Mariánské Hory, 70900
(510) (37) služby - montáž, opravy, revize v oboru voda, topení, plyn - vodoinstalační, plynoinstalační, topenářské.
(511) 37
(210) O-178315

(111) **250446**
(220) 05.04.2002
(151) 30.12.2002
(540)

Tradetex

(730) **Ing. Miroslav Kurka**, U Centrumu 749, Orlová - Lutyně, 73514, CZ
(740) Ing. Rylková Iva, Polská 1525, Ostrava-Poruba, 70800
(510) (9) bezpečnostní a záchranné oděvy zahrnuté v této třídě, včetně ochranných oděvů proti úrazům, radiaci nebo ohni, bezpečnostních a záchranných rukavic, ochranných a

záchranných pokrývek hlavy a chráničů těla nebo hlavy proti úrazům, radiaci nebo ohni, ochranné sítě proti nehodám, ochranné prostředky osobní proti nehodám; (24) látky a jiné textilie (metráž), kapesníky, ložní prádlo, lůžkoviny, matrace, povlaky z textilních materiálů, potahy, pokrývky, přehozy (s výjimkou papírových), pytlovina, mycí rukavice, toaletní rukavice, ubrusy, ubrousky, záclony, ručníky, závěsy textilní nebo plastové, ručníky, žinky; (25) oděvy, rukavice, šály, šátky, čepice a jiné pokrývky hlavy (kromě přilby nebo štitu) vše včetně pracovních, zástěry, kombinézy, pracovní pláště, pláštěnky, prádlo, obuv včetně pracovní obuvi a trepky včetně pracovních, ponožky a punčochové zboží, protiskluzové pomůcky na obuv, pytle na oděvy, vaky na oděvy.

(511) 9, 24, 25
(210) O-178581

(111) **250573**
(220) 09.05.2002
(151) 30.12.2002
(540)



(730) **Jiří Sláma**, Habrmanovo nám. 15, Plzeň, 31211, CZ
(510) (9) zvukové nosiče - CD, MC, LP, DVD nosiče; (41) nahrávací studio (ozvučování veřejných hudebních produkcí, pořizování zvukových nahrávek a ozvučování filmů a videopořadů), hudební vydavatelství, půjčování kazet, videokazet, LP desek, CD disků a DVD nosičů.
(511) 9, 41
(210) O-179636

(111) **250731**
(220) 19.09.2001
(151) 27.01.2003
(540)

Musica grata

(730) **Arner Milan**, nám. J. Machka 6, Praha 5, 15800, CZ
(740) BOHEMIA PATENT, Ing. Jana Vandělková, Spálená 97/29, Praha 1, 11000
(510) (9) zvukové nosiče; (35) agentážní činnost - agentury umělecké; (41) koncertní a umělecká činnost, nahrávání zvukových a obrazových záznamů, vydávání zvukových nosičů.
(511) 9, 35, 41
(210) O-171677

(111) **250760**
(220) 30.10.2001
(151) 27.01.2003
(540)

OLYMPIA

(730) **Euroice s. r. o.**, Janderov, Chrudim - Presy, 53701, CZ
(740) Ing. Jupa Francis, patentový zástupce, Měchenická 4, Praha 4, 14100
(510) (30) zmrzlina, led, káva, čaj, nápoje z kávy a mléka.
(511) 30
(210) O-173223

(111) **250788**
(220) 21.11.2001
(151) 27.01.2003
(540)

www.auto.cz

(730) **Ringier Axel Springer CZ a.s.**, Komunardů 1584/42, Praha 7, 17000, CZ
(510) (9) internetový časopis, elektronické, zejména internetové soubory informací (webové stránky) z oblasti motorismu.
(511) 9
(210) O-173949

(111) **250799**
(220) 28.11.2001
(151) 27.01.2003
(540)

PAVISTELLA

(730) **MADEL S. P. A.**, Via Evangelista Torricelli 3, Cotignola, IT
(740) Müller Václav, patentový zástupce, Filipova 2016, Praha 4, 14800
(510) (3) bělicí a jiné přípravky na praní a čištění prádla, šatů a kůže, namáčecí a předpírací přípravky, modřící přípravky na prádlo a šaty, škrob na šaty, antistatické přípravky na použití v domácnosti, avivážní přípravky, přípravky na odstraňování barev, odbarvovače, odrezovače, odlakovače, odstraňovače skvrn, glazovací přípravky na prádlo, změkčovací přípravky na prádlo, voňavé kapsy na prádlo, přípravky na čištění, leštění, odmašťování a broušení, lešticí pasty, leštidla na obuv, leštidla, konzervační prostředky a krémy na kůži, vosk na dlaždice, přípravky na čištění odpadních rour, přípravky na čištění oken, mýdla i toaletní, dezinfekční, dezodorační, medicínální, holicí i proti potu, kosmetické přípravky, kosmetické přípravky na zeštíhlení, kosmetické přípravky do koupelí i koupelové soli, kosmetické přípravky určené pro péči o pleť, kosmetické krémy, vlasové vodičky, přípravky na kadeření vlasů, toaletní přípravky, barvy a barviva na kosmetické a toaletní účely, pomády, vosk na vousy, pomády na kosmetické účely, laky na nehty, lesky, holicí přípravky, kolínské vody, čistící mléka na kosmetické účely, přípravky na líčení, líčidla, přípravky na odstraňování líčidel, zkrášlovací masky, depilační a epilacní přípravky, opalovací přípravky, detergenty s výjimkou detergentů na použití ve výrobním procesu, dezodoranty na osobní potřebu, kadidla, kamenec (antiseptikum), kosmetické taštičky, kosmetické potřeby, voňavkářské výrobky, toaletní vody, voňavky, éterické oleje, aromatické látky (essence), levandulová voda a olej, oleje na toaletní účely, přípravky na ostření, pemza, přípravky na čištění zubů a hygienu ústní dutiny, přípravky proti pocení, sanitární přípravky; (5) farmaceutické, zvěrolékařské a zdravotnické přípravky, výrobky dietetické a potraviny pro léčebné účely, potraviny pro děti, batolata a nemocné s léčebnými účinky, vitamínové přípravky, náplasti a obvazový materiál, vata a tampóny i absorpční, antiseptické, cupanina, hygienické vložky, hmoty na plombování zubů a zubní vosky, zubní abraziva, dezinfekční přípravky, antiseptické přípravky, čistící přípravky pro lékařské účely, sterilizační přípravky, přípravky na ničení hmyzu, fungicidy, herbicidy, sanitární přípravky pro léčebné účely a osobní hygienu, dezodoranty s výjimkou na osobní potřebu, léčivé přípravky a soli do koupelí, léčivé přípravky na zuby, léčivé čaje a nápoje, přípravky proti pocení nohou; (16) papír, kartón, lepenka a výrobky z těchto materiálů, které nejsou zahrnuté v jiných třídách, papírnické výrobky a psací potřeby, dětské plínky z papíru, buničiny a nebo z celulózy, papírové ubrousky i jako prostírání, papírové ubrousky pro odstraňování make-upu, papírové ubrousky a utěrky, toaletní papír.
(511) 3, 5, 16
(210) O-174178

(111) **251546**
(220) 19.02.2002
(151) 24.02.2003
(540)

EKOHEAT

(730) **František Křeček**, Třebízského 273, Roztoky u Prahy, 25263, CZ
(510) (9) elektrické žehličky, oděvy ohříváné elektricky; (11) přístroje pro topení, ohřívadla do postelí, elektricky vyhříváné polštáře a pokrývky, varné náčiní elektrické; (17) tepelné izolační a akusticky izolující materiály; (19) stavební sklo, dlaždice nekovové, podlahové panely; (37) stavební instalace, montáž a instalace vytápění.
(511) 9, 11, 17, 19, 37
(210) O-176856

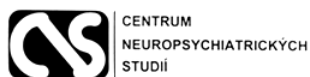
(111) **251590**
(220) 07.03.2002
(151) 24.02.2003

(540)



- (730) **Václav Hrbek - BODY HF**, Augustinova 2074, Praha 4 - Chodov, 14800, CZ
(740) Rott, Růžička & Guttman Patentové, známkové a advokátní kanceláře, JUDr. Michal Růžička, CSc., Vinohradská 37, Praha 2, 12000
(510) (25) oděvy, obuv; (28) sportovní potřeby zařazené v této třídě.
(511) 25, 28
(210) O-177477

- (111) **251883**
(220) 13.05.2002
(151) 24.02.2003
(540)



- (730) **Psychiatrické centrum Praha**, Ústavní 91, Praha 8-Bohnice, 18103, CZ
(740) Rott, Růžička a Guttman, patentová, známková a právní kancelář, JUDr. Rott Vladimír, Nad Štolou 12, Praha 7, 17000
(510) (41) výchovná a vzdělávací činnost, publikační činnost, pořádání odborných seminářů a konferencí; (42) vědecká a výzkumná činnost v oblasti léčebných metod, vědecké studie; (44) poskytování léčebné a preventivní péče.
(511) 41, 42, 44
(210) O-179745

- (111) **252103**
(220) 15.08.2002
(151) 24.02.2003
(540)



- (730) **WINTech CZ a.s.**, Seifertova č.p. 2834/33, Přerov I - Město, 75002, CZ
(740) Ing. Petr Soukup, patentový a známkový zástupce, Vídeňská 8, Olomouc, 77200
(510) (6) konstrukce, nosníky a jejich části ze železných a neželezných kovů a jejich slitin, např. rámy, zárubně, veřeje a další stavební prvky, kovový pásový a spojovací materiál, kovové výrobky zámečnické a klempířské, kování pro okna, dveře a vrata, kovové žaluzie interiérové i exteriérové, kovové rolety, kovové mříže, kovové markýzy; (19) nekovové (dřevěné, papírové, lepenkové, plastové, skleněné) výrobky a výplně pro exteriérové i interiérové stavební dílce a stavební konstrukční prvky, jako jsou dveře, okna, rámy, podlahové, stropní a obkladové desky, nekovové žaluzie interiérové i exteriérové, nekovové rolety, shrnovací lamelové dveře a stěny vyrobené z nekovových materiálů, jako jsou dřevo, plasty, sklo a jejich náhražky; (37) servis, montáž a opravy výrobků uvedených ve tř. 6 a 19.
(511) 6, 19, 37
(210) O-182648

- (111) **252104**
(220) 15.08.2002
(151) 24.02.2003
(540)



- (730) **WINTech CZ a.s.**, Seifertova č.p. 2834/33, Přerov I - Město, 75002, CZ
(740) Ing. Petr Soukup, patentový a známkový zástupce, Vídeňská 8, Olomouc, 77200
(510) (6) konstrukce, nosníky a jejich části ze železných a neželezných kovů a jejich slitin, např. rámy, zárubně, veřeje a další stavební prvky, kovový pásový a spojovací materiál, kovové výrobky zámečnické a klempířské, kování pro okna, dveře a vrata, kovové žaluzie interiérové i exteriérové, kovové rolety, kovové mříže, kovové markýzy; (19) nekovové (dřevěné, papírové, lepenkové, plastové, skleněné) výrobky a výplně pro exteriérové i interiérové stavební dílce a stavební konstrukční prvky, jako jsou dveře, okna, rámy, podlahové, stropní a obkladové desky, nekovové žaluzie interiérové i exteriérové, nekovové rolety, shrnovací lamelové dveře a stěny vyrobené z nekovových materiálů, jako jsou dřevo, plasty, sklo a jejich náhražky; (37) servis, montáž a opravy výrobků uvedených ve tř. 6 a 19.
(511) 6, 19, 37
(210) O-182649

- (111) **252266**
(220) 23.01.2002
(151) 24.03.2003
(540)



- (730) **HESSY s. r. o.**, Věžeňská 6/912, Praha 1, 11000, CZ
(510) (18) kuřty a zavazadla; (25) obuv.
(511) 18, 25
(210) O-175774

- (111) **252267**
(220) 23.01.2002
(151) 24.03.2003
(540)



- (730) **HESSY s. r. o.**, Věžeňská 6/912, Praha 1, 11000, CZ
(510) (18) kuřty a zavazadla; (25) obuv.
(511) 18, 25
(210) O-175775

- (111) **252294**
(220) 14.02.2002
(151) 24.03.2003

(540)



- (730) **Ekonomické stavby s. r. o.**, Ke Křížovatce 466, Zruč - Senec, 33008, CZ
(510) (37) dozor nad stavbami, stavebnictví, stavitelství - stavby rodinných domů.
(511) 37
(210) O-176719

- (111) **252353**
(220) 27.03.2002
(151) 24.03.2003
(540)

RÁJ KOUPELEN

- (730) **INSTAL spol. s r.o.**, V Ráji 575, Pardubice 2, 53002, CZ
(740) Ing. Pavel Nádvorník s.r.o., Sokola Tůmy 1099/1, Ostrava-Mariánské Hory, 70900
(510) (11) výrobky pro vybavení koupelen a toalet - vany, sprchové kouty, vodovodní baterie, sanitární keramika (umyvadla, záchody, bidety), koupelnové doplňky, spadající do této třídy, obklady (vyzdívky koupelen); (19) obklady, dlažby; (20) koupelnový nábytek; (21) koupelnové doplňky (např. držáky na mýdla, ručníky, apod.); (37) služby vodoinstalační, plynoinstalační a topenářské (montáž); (42) tvorba projektů a grafických návrhů interiérů a exteriérů budov.
(511) 11, 19, 20, 21, 37, 42
(210) O-178316

- (111) **252490**
(220) 16.05.2002
(151) 24.03.2003
(540)

program " Mladá rodina "

- (730) **Ekonomické stavby s.r.o.**, Ke Křížovatce 466, Zruč - Senec, 33008, CZ
(510) (37) stavebnictví, stavitelství - stavby rodinných domů.
(511) 37
(210) O-179832

- (111) **252491**
(220) 16.05.2002
(151) 24.03.2003
(540)

Ekonomik

- (730) **Ekonomické stavby s.r.o.**, Ke Křížovatce 466, Zruč - Senec, 33008, CZ
(510) (37) stavebnictví, stavitelství - stavby rodinných domů.
(511) 37
(210) O-179833

- (111) **252638**
(220) 13.06.2002
(151) 24.03.2003
(540)



- (730) **Sdružení hasičů Čech, Moravy a Slezska**, Římská 45, Praha 2, 12107, CZ
(510) (26) knoflíky, odznaky, stuhy a vyznamenání spadající do této třídy; (35) propagační činnost, reklama, kancelářské práce; (41) výchova a vzdělávání, zábava, sportovní a kulturní aktivity.
(511) 26, 35, 41

(210) O-180824

- (111) **252639**
(220) 13.06.2002
(151) 24.03.2003
(540)



- (730) **Sdružení hasičů Čech, Moravy a Slezska**, Římská 45, Praha 2, 12107, CZ
(510) (26) knoflíky, odznaky, stuhy a vyznamenání spadající do této třídy; (35) propagační činnost, reklama, kancelářské práce; (41) výchova a vzdělávání, zábava, sportovní a kulturní aktivity.
(511) 26, 35, 41
(210) O-180825

- (111) **252640**
(220) 13.06.2002
(151) 24.03.2003
(540)



- (730) **Sdružení hasičů Čech, Moravy a Slezska**, Římská 45, Praha 2, 12107, CZ
(510) (26) knoflíky, odznaky, stuhy a vyznamenání spadající do této třídy; (35) propagační činnost, reklama, kancelářské práce; (41) výchova a vzdělávání, zábava, sportovní a kulturní aktivity.
(511) 26, 35, 41
(210) O-180826

- (111) **252641**
(220) 13.06.2002
(151) 24.03.2003
(540)



- (730) **Sdružení hasičů Čech, Moravy a Slezska**, Římská 45, Praha 2, 12107, CZ
(510) (26) knoflíky, odznaky, stuhy a vyznamenání spadající do této třídy; (35) propagační činnost, reklama, kancelářské práce; (41) výchova a vzdělávání, zábava, sportovní a kulturní aktivity.
(511) 26, 35, 41
(210) O-180827

- (111) **252642**
(220) 13.06.2002
(151) 24.03.2003
(540)

SH CMS

- (730) **Sdružení hasičů Čech, Moravy a Slezska**, Římská 45, Praha 2, 12107, CZ
(510) (35) propagační činnost, reklama; (41) výchova a vzdělávání, sportovní a kulturní aktivity, publikování na internetu.
(511) 35, 41

(210) O-180828

(540)

(111) **252643**
(220) 13.06.2002
(151) 24.03.2003
(540)



(730) **Sdružení hasičů Čech, Moravy a Slezska**, Římská 45, Praha 2, 12107, CZ
(510) (26) knoflíky, odznaky, stuhu a vyznamenání spadající do této třídy; (35) propagační činnost, reklama, kancelářské práce; (41) výchova a vzdělávání, zábava, sportovní a kulturní aktivity.
(511) 26, 35, 41
(210) O-180829

(111) **252667**
(220) 13.06.2002
(151) 24.03.2003
(540)



(730) **Zájezdy.cz, spol. s r.o.**, Kubišova 1230, Třebíč, 67401, CZ
(510) (39) cestování (rezervace), organizování zájezdů, služby cestovní agentury; (43) přechodné ubytování (rezervace).
(511) 39, 43
(210) O-180887

(111) **252856**
(220) 26.07.2002
(151) 24.03.2003
(540)



(730) **BRICOL - M, spol. s r.o.**, Mikulovská 225, Valtice, 69142, CZ
(740) Ing. Jiří Střelák, Šumberova 42, Praha 6, 16200
(510) (21) sklo surové nebo opracované, porcelán, výrobky ze skla a porcelánu uvedené v této třídě, zejména láhve, náčiní a nádoby pro domácnost nebo kuchyň.
(511) 21
(210) O-182199

(111) **253023**
(220) 04.10.2001
(151) 28.04.2003



(730) **Ing. Jaromír Schubert JaS**, Mírové náměstí 3, Jablonec nad Nisou, 46601, CZ
(510) (21) křišťálové a barevné sklo, lisované a foukané sklo, osvětlovací a umělecké sklo, sklo zušlechťovací, zejména sklo ryté, broušené, malované, zlacené, leptané, hutně zdobené a sklo zdobené jakýmikoliv jinými dekoračními technikami, poháry, číše, džbány, láhve, karafy, sklenice, misky, popelníky, talíře, vázy, svícny, zvonky a jiné nádoby k nabírání vody, nádoby přenosné, skleněné díly závěsných, nástěnných a stolních svítidel, jakékoliv jiné výrobky uměleckoprůmyslového skla, jakékoliv další skleněné výrobky a jejich částí pokud jsou zahrnuty v tř. 21.
(511) 21
(210) O-172135

(111) **253337**
(220) 06.06.2002
(151) 28.04.2003
(540)

CCS Consulting

(730) **CCS Consulting, s.r.o.**, Palác Myslbek, Ovocný trh 8/1096, Praha 1, 11000, CZ
(740) JUDr. Dušan Srp, Ph.D., advokát, Palác Myslbek, Ovocný trh 8/1096, Praha 1, 11000
(510) (35) účetnictví; (36) daňové služby, realitní kancelář.
(511) 35, 36
(210) O-180485

(111) **253496**
(220) 15.07.2002
(151) 28.04.2003
(540)

Czech Star

(730) **Czech Star s.r.o.**, Brněnská 40, Hodonín, 69520, CZ
(740) Ing. Markes Libor, Grohova 54, Brno, 60200
(510) (1) chemické výrobky určené pro průmysl, umělé pryskyřice a plastické hmoty v surovém stavu, hnojiva, hasiva, prostředky pro kalení a svařování, průmyslová lepidla a pojidla; (4) průmyslové oleje a tuky, maziva, paliva; (17) materiály těsnící a ucpávací, izolace elektrická, tepelná, akustická a vodní, těsnění, ucpávky, nekovové hadice.
(511) 1, 4, 17
(210) O-181831

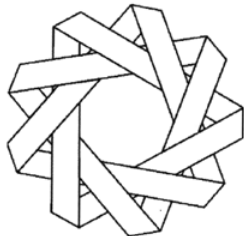
(111) **253686**
(220) 09.08.2002
(151) 28.04.2003
(540)

DZAP
DOPRAVNÍ ZNAČENÍ PLZEŇ

(730) **Vladimír Šírek**, Řesanice 31, Kasejovice, 33544, CZ

- (740) Ing. Jiří Střelák, Šumberova 42, Praha 6, 16200
(510) (6) dopravní značky z kovu; (9) dopravní značky světelné a mechanické; (37) rozmísťování (instalace) dopravních značek; (42) tvorba internetových stránek.
(511) 6, 9, 37, 42
(210) O-182574

- (111) **253802**
(220) 27.08.2002
(151) 28.04.2003
(540)



- (730) **I. SERVIS - ENERGO, s.r.o.**, Tylova 57a, Plzeň, 30100, CZ
(740) Tichý & Poláček patentoprávní a známková kancelář, Ing. Jiří Poláček, Dominikánská 6, Plzeň, 30112
(510) (6) kovové kroužky, kovové podložky, kovové potrubí, kovové zboží drobné, měděné kroužky, nádrže kovové, nátrubky, nosníky kovové, kovové spojky na potrubí, stavební konstrukce kovové, šrouby a matice kovové, šoupátka kovová, ventily kovové, zábradlí kovová, síla kovová; (7) elektrické generátory, generátorová soustrojí nouzová, ložiska pro hřídele, kartáče sběrné pro dynamo, kartáče uhlíkové, manipulační zařízení pro nakládání a vykládání; (9) elektrické kabely, elektrické měniče, elektrické svorky, spojky, konektory, elektrické vedení, elektromagnetické cívky, chrániče proti přepětí, tlumicí cívky, komutátory; (36) správa nemovitostí; (37) údržba a opravy nemovitostí, opravy elektrických strojů a přístrojů, revize a zkoušky tlakových, plynových a elektrických zařízení; (42) počítačové programování, instalace a aktualizace počítačových programů, inženýrské práce v oblasti energetiky.

- (511) 6, 7, 9, 36, 37, 42
(210) O-182908

- (111) **254006**
(220) 23.09.2002
(151) 28.04.2003
(540)

TAJFUN

- (730) **TECHKON, s.r.o.**, Březohorská 253, Příbram VII, 26101, CZ
(740) Ing. Jiří Střelák, Šumberova 42, Praha 6, 16200
(510) (7) vibrační stroje pro průmyslové účely - vibrační třídíče, dopravníky, podavače, drtiče; (37) servis, montáž a opravy vibrační techniky.
(511) 7, 37
(210) O-183905

- (111) **254007**
(220) 23.09.2002
(151) 28.04.2003
(540)

TORNÁDO

- (730) **TECHKON, s.r.o.**, Březohorská 253, Příbram VII, 26101, CZ
(740) Ing. Jiří Střelák, Šumberova 42, Praha 6, 16200
(510) (7) vibrační stroje pro průmyslové účely - vibrační třídíče, dopravníky, podavače, drtiče; (37) servis, montáž a opravy vibrační techniky.
(511) 7, 37
(210) O-183906

- (111) **254268**
(220) 11.04.2002
(151) 26.05.2003
(540)

websystem

- (730) **AVONET, s.r.o.**, Krátká 219, Luhačovice, 76326, CZ
(740) Advokátní kancelář JUDr. Michaela Vosecká Klečková, JUDr. Michaela Vosecká Klečková, Ječná 29a, Brno, 62100
(510) (37) servis v oblasti software a webových stránek; (42)

počítačové programování, údržba počítačových programů, aktualizace počítačových programů, tvorba software, pronájem počítačového software, tvorba počítačových systémů, tvorba a správa webových stránek (pro třetí osoby), hosting webových stránek, grafický design, tvorba dynamických internetových prezentací.

- (511) 37, 42
(210) O-178770

- (111) **254335**
(220) 27.05.2002
(151) 26.05.2003
(540)



- (730) **VÁPENKA VITOUL s.r.o.**, Mladeč 132, Chudobín, 78321, CZ
(740) HALAXOVÁ & HALAXOVÁ, TETRAPAT, RNDr. Zdeňka Halaxová, Dukelská 891/4, Olomouc, 77200
(510) (19) sádrovec, vápenec, křída, dolomit a jiné přírodní kameny, vápno a vápenné produkty; (37) hornická činnost, dobývání nerostů, zřizování a provozování odvalů, výsypek a odkališť, otvírka, příprava a dobývání povrchovým způsobem, zřizování, zajišťování a likvidace důlních děl a lomů, zemní práce, provádění staveb, jejich změn a odstraňování; (40) zpracování sádrovce, vápna, vápenných produktů, vápence, křídly, dolomitu a jiných přírodních kamenů, úprava a zušlechťování nerostů.
(511) 19, 37, 40
(210) O-180159

- (111) **254428**
(220) 19.07.2002
(151) 26.05.2003
(540)



- (730) **CCS Consulting, s. r. o.**, Palác Myslbek, Ovocný Trh 8/1096, Praha 1, 11000, CZ
(740) JUDr. Dušan Srp, Ph.D., advokát, Palác Myslbek, Ovocný Trh 8/1096, Praha 1, 11000
(510) (35) činnost organizačních a ekonomických poradců, vedení účetnictví; (36) daňové poradenství, realitní kancelář.
(511) 35, 36
(210) O-182007

- (111) **254429**
(220) 19.07.2002
(151) 26.05.2003
(540)



- (730) **CCS Consulting, s. r. o.**, Ovocný Trh 8/1096, Praha 1, 11000, CZ
(740) JUDr. Dušan Srp, Ph.D., advokát, Ovocný trh 8/1096, Praha 1, 11000
(510) (35) činnost organizačních a ekonomických poradců, vedení účetnictví; (36) daňové poradenství, realitní kancelář.
(511) 35, 36

(210) O-182008

(111) **254623**
(220) 27.09.2002
(151) 26.05.2003
(540)

Everyday

(730) **SPAR Česká obchodní společnost s.r.o.**, Náкупní 389/1, Praha 10, 10200, CZ
(740) **AK SODOMKA-SOUČEK-JINDRA-MOKRÝ & PARTNEŘI**, JUDr. Tomáš Jindra, U Prašné brány 3, Praha 1, 11000
(510) (3) kosmetika, pleťová kosmetika, šampon, sprchový gel, pěna do koupele.
(511) 3
(210) O-184046

(111) **254842**
(220) 31.10.2001
(151) 25.06.2003
(540)

IBOOK

(730) **Apple Inc.**, 1 Infinite Loop, 95014-2084 Cupertino, CA, US
(740) **Zeiner & Zeiner v.o.s.**, Mgr. Karel Šindelka, Maiselova 15, Praha 1, 11000
(510) (9) počítače, počítačové hardware, periferní zařízení počítačů.
(511) 9
(210) O-173265

(111) **255125**
(220) 23.09.2002
(151) 25.06.2003
(540)



(730) **PRAGUE CENTRE, a.s.**, Legerova 32 čp. 1844, Praha 2, 12000, CZ
(740) Ing. Francis Jupa, Měchenická 4/2554, Praha 4, 14100
(510) (36) směnářská činnost; (41) provozování bazénů a saun; (43) hotelové služby, veškeré typy hotelových, ubytovacích, restauračních, pohostinských a s hotelem souvisejících služeb a činností, jako je příprava jídel a servírování jídel pro hosty, pořádání hostin, rezervace ubytování, restaurace, vinárna, občerstvení, kavárna, bar; (44) provoz zařízení sloužících k regeneraci a rekondici, provozování lázní, masérské služby.
(511) 36, 41, 43, 44
(210) O-183901

(111) **255510**
(220) 24.09.2001
(151) 28.07.2003
(540)



(730) **Vodafone Group Plc**, Vodafone House, The Connection, Newbury, Berkshire RG14 2FN, GB
(510) (9) elektrické, elektronické, telekomunikační a telefonní zařízení a přístroje, radiotelefony, mobilní telefony, zakódované karty, jednotky pro aktivování elektrických, elektronických a telekomunikačních zařízení a přístrojů, inteligentní karty, zařízení a přístroje pro datovou komunikaci, modemy, součásti zahrnuté ve třídě 9 pro všechna uvedená zboží, software pro počítače, zařízení k zavádění vyzváněcích tónů a grafiky do mobilních telefonů; (16) papír a lepenka, tiskoviny, knihy, brožury, letáky a časopisy, týkající se telekomunikací, Internetu, výpočetních služeb a multimédií, psací potřeby, tištěné instrukční a školicí materiály, týkající se telekomunikací, Internetu, výpočetních služeb a multimédií, propagační a reklamní materiály, včetně plakátů, lepenkové opěrné konstrukce, dávkovače letáků, okenní obtisky, trojrozměrné lepenkové konstrukce a zboží vyráběné z papíru a lepenky, tištěné informace odebírané z webových stránek na Internetu; (38) služby související s telekomunikací, mobilní a pevnou telekomunikací a telefony, satelitní telekomunikací, celulární telekomunikací, rádiem a celulárními telefony, dálkovými přenosy textu a obrazů, dálkovým přenosem stránek a radiokomunikací, vysílání zpráv, přijímání a posílání, přenášení a přijímání rádiem, půjčování telefonních, rádiových, radiotelefonních přístrojů a přístrojů pro dálkové přenosy textu a obrazů, přenos dat rádiem, telekomunikací a satelitem, služby pro automatické odpovídání telefonem, služby pro osobní číslování, dočasné zajištění náhrady telekomunikačních přístrojů, v případě poruchy, ztráty nebo odcizení, zajištění služeb Internetu, v jednotlivých službách pro přístup k Internetu, služby pro virtuální hovorny zřízené prostřednictvím textových zpráv, telekomunikační informace (včetně webových stránek), služby v oblasti počítačových programů a jiných dat umožňujících telekomunikaci/přenos informací, služby elektronické pošty, poskytování služeb, pomocí nichž osoby požadující informace získají přístup k příslušným počítačovým databázím nebo webovým stránkám, zajišťování informací týkajících se nebo identifikujících telefonní a telekomunikační zařízení a přístroje, opatřování informací týkajících se telefonních uživatelů a účastníků, služby pro předávání, opatřování a zobrazování informací pro potřeby obchodu nebo domácností z databank, uložených v počítači, zajištění informací týkajících se uvedených služeb; (42) opatřování a pronajímání doby přístupu do počítačových databází, počítačových věstníků úřadů, počítačových sítí, interaktivních sítí počítačových komunikací, do elektronických publikací v různých oblastech, obchodních a servisních katalogů a informací a výzkumných a referenčních materiálů zpracovaných na počítači, půjčování počítačů, provádění konstrukcí, výkresů a psaní na zakázku, vše pro sestavení webových stránek na Internetu, služby pro počítačové konzultace, programování počítačů a vytváření software, poskytování služeb v oblasti datových systémů.
(511) 9, 16, 38, 42
(210) O-171809

(111) **255511**
(220) 24.09.2001
(151) 28.07.2003
(540)

VODAFONE

(730) **Vodafone Group Plc**, Vodafone House, The Connection, Newbury, Berkshire RG14 2FN, GB
(510) (9) elektrické, elektronické, telekomunikační a telefonní zařízení a přístroje, radiotelefony, mobilní telefony, zakódované karty, jednotky pro aktivování elektrických, elektronických a telekomunikačních zařízení a přístrojů, inteligentní karty, zařízení a přístroje pro datovou komunikaci, modemy, součásti zahrnuté ve třídě 9 pro všechna uvedená

zboží, software pro počítače, zařízení k zavádění vyzváněcích tónů a grafiky do mobilních telefonů; (16) papír a lepenka, tiskoviny, knihy, brožury, letáky a časopisy, týkající se telekomunikací, Internetu, výpočetních služeb a multimédií, psací potřeby, tištěné instrukční a školící materiály, týkající se telekomunikací, Internetu, výpočetních služeb a multimédií, propagační a reklamní materiály, včetně plakátů, lepenkové opěrné konstrukce, dávkovače letáků, okenní obtisky, trojrozměrné lepenkové konstrukce a zboží vyráběné z papíru a lepenky, tištěné informace odebírané z webových stránek na Internetu; (38) služby související s telekomunikací, mobilní a pevnou telekomunikací a telefony, satelitní telekomunikací, celulární telekomunikací, rádiiem a celulárními telefony, dálkovými přenosy textu a obrazů, dálkovým přenosem stránek a radiokomunikací, vysílání zpráv, přijímání a posílání, přenášení a přijímání rádiiem, půjčování telefonních, rádiových, radiotelefonních přístrojů a přístrojů pro dálkové přenosy textu a obrazů, přenos dat rádiiem, telekomunikací a satelitem, služby pro automatické odpovídání telefonem, služby pro osobní číslování, dočasné zajištění náhrady telekomunikačních přístrojů, v případě poruchy, ztráty nebo odcizení, zajištění služeb Internetu, v jednotlivých službách pro přístup k Internetu, služby pro virtuální hovorny zřízené prostřednictvím textových zpráv, telekomunikační informace (včetně webových stránek), služby v oblasti počítačových programů a jiných dat umožňujících telekomunikaci/přenos informací, služby elektronické pošty, poskytování služeb, pomocí nichž osoby požadující informace získají přístup k příslušným počítačovým databázím nebo webovým stránkám, zajištění informací týkajících se nebo identifikujících telefonní a telekomunikační zařízení a přístroje, opatřování informací týkajících se telefonních uživatelů a účastníků, služby pro předávání, opatřování a zobrazování informací pro potřeby obchodu nebo domácností z databank, uložených v počítači, zajištění informací týkajících se uvedených služeb; (42) opatřování a pronajímání doby přístupu do počítačových databází, počítačových věstníků úřadů, počítačových sítí, interaktivních sítí počítačových komunikací, do elektronických publikací v různých oblastech, obchodních a servisních katalogů a informací a výzkumných a referenčních materiálů zpracovaných na počítači, půjčování počítačů, provádění konstrukcí, výkresů a psaní na zakázku, vše pro sestavení webových stránek na Internetu, služby pro počítačové konzultace, programování počítačů a vytváření software, poskytování služeb v oblasti datových systémů.

(511) 9, 16, 38, 42
(210) O-171810

(111) **255549**
(220) 02.01.2002
(151) 28.07.2003
(540)

QUIDDITCH

(730) **Warner Bros. Entertainment Inc.**, 4000 Warner Blvd., Burbank, CA, US

(740) Čermák a spol., JUDr. Karel Čermák jr., Ph.D., LL.M., advokát, Národní 32, Praha 1, 11000

(510) (16) papír, lepenka a výrobky z těchto materiálů, které nejsou zařazeny do jiných tříd, tiskoviny a výrobky z papíru, zejména knihy s náměty z animovaných, akčních dobrodružných, komediálních a/nebo dramatických filmů, komiksy, dětské knihy, časopisy s náměty z animovaných, akčních dobrodružných, komediálních a/nebo dramatických filmů, omalovánky, cvičebnice, papírenské zboží, dopisní papír, obálky, bloky, diáře, poznámkové bločky, gratulace, obchodní vizitky, litografie, pera, tužky, obaly na pera a tužky, gummy na mazání, pastelky, zvyrazňovače, barevné tužky, malířské sady, křídly a tabule na psaní křídou, obtisky, zažehlovací obtisky, plakáty, fotografie, přebaly na knihy, záložky do knih, kalendáře, dárkový balicí papír, papírové dárky rozdáváné na večírcích a papírové dekorace, zejména papírové ubrousky, papírové prostírání, papírové podložky, krepový papír, papírové kloboučky, pozvánky, papírové ubrusy, papírové ozdoby jako dekorace na zákusky, tištěné obtisky pro našítí nebo jako aplikované ozdoby, tištěné vzory na kostýmy, pyžama, trika a trička, potřeby pro knižní vazby, lepidla pro papírenství nebo domácnost, materiál pro umělce, štětce, psací stroje a kancelářské potřeby (vyjímaje nábytek), učební

pomůcky s výjimkou aparátů, plastické obaly (nezařazené do jiných tříd), hrací karty, písma pro tiskárny, štočky; (25) dámské, pánské a dětské oděvy, zejména košile, trika a trička, sportovní oblečení, kalhoty, džíny, krátké kalhoty, dámské vestičky, oblečení do deště, látkové bryndáky, sukně, blůzy, kostýmy, šle, svetry, saka, kabáty, pláštěnky, zimní kombinézy, vázanky, dámské dlouhé šaty, klobouky, čepice, štítky proti slunci, pásky, šátky, oblečení na spaní, pyžama, luxusní prádlo, spodní prádlo, plavky a kostýmy skládající se z obleku a obličejové masky, obuv a kloboučnické zboží; (28) hračky a sportovní zboží včetně her a jiných věcí na hraní, zejména akční figurky a jejich příslušenství, plyšové hračky, balóny, hračky do vany, rajtovací hračky, příslušenství ke karetním hrám, auta na hraní, panenky, létací kotouče, kapesní elektronické hry, stolní hry, karetní hry, manipulační hry, společenské hry, počítačové společenské hry provozované bez spojení s televizorem, akční hry, samostatné hrací přístroje s výstupem pro video, skládačky a manipulační skládačky, papírové škrabošky, skateboardy, brusle, stříkací vodní hračky, míče - zejména míče na hřiště, míče na fotbal, baseball, košíkovou, baseballové rukavice, pravidla pro rekreační účely, porézní plováky pro rekreační účely, surfová prkna, plovací desky pro rekreační účely, plovací ploutve, pistole jako dětské hračky, dětské nádobíčko, dětské lavičky, ozdoby na vánoční stromeček.

(511) 16, 25, 28
(210) O-175261

(111) **255862**
(220) 23.09.2002
(151) 28.07.2003
(540)

TECHKON

(730) **TECHKON, s.r.o.**, Březohorská 253, Příbram VII, 26101, CZ
(740) Ing. Jiří Střelák, Šumberova 42, Praha 6, 16200

(510) (7) vibrační stroje pro průmyslové účely - vibrační třídíče, dopravníky, podavače, drtiče; (11) přístroje pro chlazení, vibrofluidní chladničky, přístroje vzduchotechnické, přístroje pro sušení, topení a ohřev; (37) servis, montáž, opravy vibrační techniky, stavební sanace a sanace vlhkého zdiva.

(511) 7, 11, 37
(210) O-183904

(111) **257995**
(220) 26.10.2001
(151) 29.10.2003
(540)



(730) **Česká strana sociálně demokratická**, Hybernská 7, Praha 1, 11000, CZ

(740) Mgr. Martin Vlček, Podnádražní 296/6, Praha 9, 19000

(510) (16) letáky, fotografie; (41) pořádání kulturních, společenských, vzdělávacích a politických akcí; (42) pronájem jednacích místností.

(511) 16, 41, 42
(210) O-173097

(111) **258081**
(220) 10.09.2002
(151) 29.10.2003

(540)

ACCONTES

- (730) **ACCONTES s.r.o.**, Dědická 29, Brno, 62700, CZ
(510) (35) účetnictví, příprava a vyhotovení daňových přiznání, daňové poradenství; (36) správa nemovitostí; (37) opravy a údržba bytového fondu (zajišťování).
(511) 35, 36, 37
(210) O-183504

- (111) **258736**
(220) 22.01.2002
(151) 27.11.2003

ICOM

- (730) **ICOM transport a.s.**, Jiráskova 1424/78, Jihlava, 58732, CZ
(740) Rott, Růžička a Guttman, patentová, známková a právní kancelář, JUDr. Rott Vladimír, JUDr. Růžička Michal CSc., Nad Štolou 12, Praha 7, 17000
(510) (35) reklamní činnost; (36) celní deklarace; (37) opravy motorových vozidel všeho druhu, opravy karosérií, provozování čerpacích stanic s palivou a mazivou, provozování stanic emisní kontroly vozidel se vznětovými motory, provozování pneuservisu, mytí vozidel, hornická činnost; (39) silniční motorová doprava osobní, nákladní, vnitrostátní a mezinárodní, provozování cestovní kanceláře, provozování a pronájem odstavných ploch, zasilatelství, provoz parkovišť, pronájem motorových vozidel všeho druhu; (43) stravování společného stravování a občerstvení, ubytovací služby.
(511) 35, 36, 37, 39, 43
(210) O-175763

- (111) **259670**
(220) 04.06.2002
(151) 23.12.2003

SNOW

- (730) **SLIM media s.r.o.**, Husitská 344/63, Praha 3, 13000, CZ
(510) (41) vydávání elektronických knih a časopisů on line, vydávání knih.
(511) 41
(210) O-180427

- (111) **265839**
(220) 12.09.2002
(151) 29.09.2004

Fitnessky

- (730) **Naturprodukt CZ spol. s r.o.**, Na Viničkách č. p. 638, Šestajovice, Praha - východ, 25092, CZ
(740) Ing. Pavel Nádvořík, Sokola Tůmy 1, Ostrava - Hulváky, 70900
(510) (3) přípravky pro bělení a jiné prací prostředky, přípravky pro čištění, leštění, odmašťování a broušení, mýdla, holící mýdla, parfumerie, parfém, voňavky, vonné oleje, oleje do voňavek, oleje éterické, oleje pro kosmetické účely, toaletní přípravky, kosmetika, kosmetické přípravky, kosmetické tužky, koupelové soli, nikoliv pro medicínální účely, soli bělicí, krémy na kůži, krémy na obličej, krémy pleťové, květinové parfém, lak na vlasy, lak na nehty, lepidla pro kosmetické účely, kolínská voda, levandulová voda, levandulový olej, líčidla, rtěnky, šampóny, ústní vody, nikoliv pro lékařské účely, vata pro kosmetické účely, koupelové pěny, pleťová voda pro kosmetické účely, pomády pro kosmetické účely, vlasové vody, kosmetické barvy, barviva na vlasy, barviva toaletní, přípravky pro odstraňování barvy, mléko pro toaletní účely, umělé nehty, umělé fasy, odlakovače, přípravky na odličování, přípravky na ondulaci, opalovací přípravky, bělicí a čistící přípravky na kůži, čistící mléko pro toaletní účely, čistící oleje, přípravky pro čištění umělého chrupu, lešticí přípravky pro umělý chrup,

přípravky na bělení zubů, přípravky pro depilaci, dezodoranty pro osobní potřebu, přípravky na holení, zubní pasty; (5) výrobky (přípravky) farmaceutické, veterinářské a hygienické, hygienické potřeby pro lékařství a pro osobní hygienu, hygienické vložky, hygienické ubrusy, menstruační vložky, menstruační kalhotky, menstruační tampóny, vata pro lékařské účely, diabetické přípravky pro léčebné účely, potraviny, nápoje a jiné dietní výrobky pro účely léčebné, potraviny pro batolata a kojence, potraviny sílicí pro děti a nemocné, prášek zasypací na rány, dětský zázyp, prostředky proti lupům, potraviny speciální pro nemocné a rekonvalescenty, výtahy bohaté na rostlinné bílkoviny pro výživu dětí a nemocných, výživné přípravky pro mikroorganismy, doplňky výživové pro lékařské účely, dezodoranty jiné než pro osobní hygienu, dezinfekční přípravky, bahno pro koupele, balzámy pro lékařské účely, přípravky pro čištění vzduchu, léčivé přípravky do koupele, náplasti, leukoplast, obvazový materiál, chirurgická plátna, chirurgické roušky, obklady, octany pro farmaceutické účely, lepící pásy pro lékařské účely, obinadla, materiály pro plombování zubů a pro zubní otisky, slitiny drahých kovů pro zubolékařské účely, léky proti bolestem zubů nebo hlavy, zubní brusné prostředky, výrobky pro hubení škodlivých zvířat a plevele, repelenty proti hmyzu, léky proti bodnutí hmyzu, zvěrolékařské přípravky, fungicidy, herbicidy, cigarety bez tabáku k léčebnému účelu, léčivé byliny a čaje, bylinné čaje, čaje astmatické, čaje odtučňovací, čaje projímací, fenyl pro lékařské účely, výrobky z pramenitých vod (ze zřídelných vod)(farm.), bonbóny proti kašli, čípky, čistící přípravky pro kontaktní čočky, vitamínové přípravky, vitamínové a multivitaminové přípravky a nápoje a vitamínové bonbóny, spadající do této třídy, šumivé vitamínové tablety, vitamíny a minerály a stopové prvky, povzbuzující prostředky (farm.), vitamín E koncentrovaný, pastilky z hroznového cukru, pastilky z hroznového cukru ochucené, léky proti kašli, tabletky pro farmaceutické účely, pastilky pro farmaceutické účely, chemicko-farmaceutické přípravky všeho druhu, antikoncepční přípravky, bílkovinné přípravky pro lékařské účely, léky tekuté, živočišné uhlí pro farmaceutické účely, projímadla, lektvary, pročišťující přípravky, léky na hojení ran, léky posilující, léky proti horečkám, glukóza pro léčebné účely, mentol, oleje pro lékařské použití, přípravky na omrzliny, opiáty, drogy pro léčebné účely, narkotika, výrobky pro prevenci nebo ulehčení (utišení) nemoci, výrobky pro zmírňování bolesti, alkohol pro léčebné účely, hormony pro lékařské účely, lékařské přípravky pro hubnutí, sedativa, diagnostické přípravky pro léčebné účely, cukr pro lékařské účely, cukrovinky s léčivými přísadami, masti pro farmaceutické účely, mléko pro farmaceutické účely, mléko sušené pro kojení, zvykačky pro lékařské účely, minerální vody pro lékařské účely, soli do minerálních koupelí, soli pro lékařské účely, soli draselné pro lékařské účely, soli sodné pro lékařské účely, soli koupelové (léčivé), minerální doplňky s obsahem jodidů a stopových prvků, minerální doplněk jako tekutý inhalační prostředek; (35) dodavatelské služby pro třetí osoby, vzorky zboží - distribuce, zasílání reklamních materiálů zákazníkům, předvádění zboží, vydávání reklamních nebo náborových, propagačních a inzertních textů, rozšiřování vzorků (zboží), rozšiřování reklamních nebo inzertních materiálů, vydávání, zveřejňování, oznámení, vyhlášení, publikování reklamních textů; (39) dodávka zboží poštou, distribuce léčiv, léčivých přípravků, vitamínových přípravků a výrobků uvedených ve třídě 5, distribuce kosmetických, hygienických, toaletních a čistících přípravků, distribuce potravin, doručování zboží, balení zboží, skladování zboží, dovoz, doprava.

- (511) 3, 5, 35, 39
(210) O-183577

- (111) **267335**
(220) 19.09.2002
(151) 10.11.2004

(540)



(730) **Kateřina Šarochová**, Pod Lešem 47, Hroznětín - Velký
Rybník, 36301, CZ

(510) (16) tiskárenské výrobky sloužící k propagaci a korespondenci;
(25) oděvy a textilní výrobky pro volný čas, firemní oděvy;
(39) doprava silniční.

(511) 16, 25, 39

(210) O-183810

Zániky ochranných známek uplynutím doby platnosti

Kapitola obsahuje údaje o ochranných známkách, které zanikly uplynutím doby platnosti podle ustanovení § 29 odst. 1 zákona č. 441/2003 Sb.

Číslo zápisu	Datum zániku		
93836	17.03.2011	242154	14.03.2011
160413	19.03.2011	242156	14.03.2011
164921	19.03.2011	242159	16.03.2011
170782	14.03.2011	242160	16.03.2011
171072	21.03.2011	242162	16.03.2011
171362	15.03.2011	242163	16.03.2011
171386	14.03.2011	242167	19.03.2011
171524	14.03.2011	242168	19.03.2011
171540	20.03.2011	242170	20.03.2011
171717	18.03.2011	242172	21.03.2011
236466	20.03.2011	242173	21.03.2011
238036	16.03.2011	242175	21.03.2011
240730	15.03.2011	243184	14.03.2011
240732	15.03.2011	243188	14.03.2011
240733	15.03.2011	243189	14.03.2011
240734	15.03.2011	243193	16.03.2011
240751	20.03.2011	243200	16.03.2011
241486	14.03.2011	243202	16.03.2011
241487	14.03.2011	243204	19.03.2011
241488	14.03.2011	243205	19.03.2011
241489	14.03.2011	243207	20.03.2011
241490	14.03.2011	243212	21.03.2011
241491	14.03.2011	243213	21.03.2011
241493	14.03.2011	243215	21.03.2011
241495	14.03.2011	243216	21.03.2011
241496	14.03.2011	244204	16.03.2011
241500	14.03.2011	244205	16.03.2011
241501	14.03.2011	244206	16.03.2011
241502	14.03.2011	244207	19.03.2011
241508	15.03.2011	244208	19.03.2011
241515	19.03.2011	244805	16.03.2011
241517	19.03.2011	244806	16.03.2011
241518	19.03.2011	244807	16.03.2011
241519	19.03.2011	244808	19.03.2011
241521	19.03.2011	245546	20.03.2011
241524	19.03.2011	245547	21.03.2011
241525	19.03.2011	245548	21.03.2011
241526	19.03.2011	245549	21.03.2011
241527	19.03.2011	246358	16.03.2011
241532	20.03.2011	246360	21.03.2011
241533	20.03.2011	247117	14.03.2011
241537	20.03.2011	247118	15.03.2011
241539	20.03.2011	249973	14.03.2011
241544	21.03.2011	250664	14.03.2011
241545	21.03.2011	251279	15.03.2011
241546	21.03.2011	252156	14.03.2011
241548	21.03.2011	252157	21.03.2011
241549	21.03.2011	252158	21.03.2011
241550	21.03.2011	252159	21.03.2011
241551	21.03.2011	255457	14.03.2011
241552	21.03.2011	263856	14.03.2011
241553	21.03.2011	280844	19.03.2011

Vzdání se práv k ochranné známce

Vlastník ochranné známky se může podle ustanovení § 30 zákona č. 441/2003 Sb. u Úřadu písemným prohlášením vzdát práv k ochranné známce v rozsahu všech výrobků nebo služeb, pro které byla zapsána, nebo některých z nich. Účinky tohoto prohlášení nastávají dnem doručení prohlášení vlastníka ochranné známky Úřadu a nelze je vzít zpět. V této kapitole je tedy uvedeno datum účinnosti vzdání se práv k ochranné známce. Pokud se vlastník vzdal práv k ochranné známce jen v rozsahu některých výrobků a služeb, je pod příslušným INID kódem zveřejněn rovněž zbývající seznam výrobků a služeb, pro které ochranné známka zůstává zapsána.

Tato kapitola dále zahrnuje údaje o ochranných známkách, u kterých vlastník písemným prohlášením omezil rozsah ochrany ve vztahu k prvku ochranné známky.

(111) 299198
(540)



(210) O-456548
s účinností ode dne 30.09.2011/vzdání se práv k ochranné
známce

Změny vlastníků ochranných známek

Kapitola obsahuje údaje o ochranných známkách, které byly převedeny nebo přešly ve smyslu ustanovení § 15 odst. 1, 2 a § 16 zákona č. 441/2003 Sb. na jiného vlastníka v rozsahu všech zapsaných výrobků nebo služeb.

Číslo zápisu	Dřívější vlastník	Nynější vlastník	S účinností od
172476	Church and Dwight Co., Inc., 469 North Harrison Street, Princeton, NJ, US	Armaly Sponge Company, 1900 Easy Street, Commerce Township, Michigan, MI, US	30.09.2011
177745	MD Foods amba, Skanderborgvej 277, DK-8260 Viby J, DK	Arla Foods amba, Skanderborgvej 277, DK-8260 Viby J, DK	30.09.2011
182188	Natural Formulas Limited, společnost zřízená podle zákonů Virgin Islands, Craigmuir Chambers, Road Town, Tortola, VG	NUTRILIDA (PROPRIETARY) LIMITED, 1494 Zeiss Road, Laser Park, Johannesburg, Gauteng, ZA	29.09.2011
250906	LIMEX ČR, s.r.o., Videňská 744/2, Praha 4, 14000, CZ	ROCHER CONSULTING LIMITED, Totalserve Trust Company Limited, Trust Offices, 197 Main Street, Road Town, Tortola, VG	29.09.2011
263162	LOTTINI s.r.o., Libušská 133/248, Praha 4, 14200, CZ	Avni Karakas, Jihočeská 1432/13, Praha 4 - Kunratice, 14800, CZ	29.09.2011
282087	TROVIS PHARMACEUTICALS LLC, One Gateway Center, Suite 702, Newton, MA, US	Forest Laboratories, Inc., společnost zřízená podle zákonů státu Delaware, 909 Third Avenue, New York, NY, US	29.09.2011
304776	CET 21 spol. s r.o., Kříženeckého nám. 1078/5, Praha 5, 15200, CZ	Media Pro Pictures s.r.o., Kříženeckého náměstí 1078/5A, Praha 5, 15200, CZ	29.09.2011
315136	Mühlberger Ludvík Mgr., Katovická 403/20, Praha 8, 18100, CZ	Galerie 21. století, s.r.o., Dukelských hrdinů 407/26, Praha 7, Holešovice, 17000, CZ	30.09.2011

Změny v údajích o vlastních ochranných známkách

Kapitola obsahuje ochranné známky, u kterých byla v rejstříku ochranných známkách vyznačena změna v údajích o vlastních ve smyslu ustanovení § 27 odst. 2 a 7 zákona č. 441/2003 Sb.

Číslo zápisu	Vlastník	S účinností od
154903	Beckman Coulter, Inc., 250 S. Kraemer Boulevard, 92821 Brea, CA, US	30.09.2011
154904	Beckman Coulter, Inc., 250 S. Kraemer Boulevard, 92821 Brea, CA, US	30.09.2011
174426	Adeka Corporation, 2-35, Higashiogu 7-chome, Arakawa-ku, Tokyo, JP	29.09.2011
177745	Arla Foods a/s, Sønderhøj 14, DK-8260 Viby J, DK	30.09.2011
185488	PINELLI spol. s r.o., Pod Bezručovým vrchem, Za Drahou 165/1, Krnov, 79401, CZ	30.09.2011
191366	PINELLI spol. s r.o., Pod Bezručovým vrchem, Za Drahou 165/1, Krnov, 79401, CZ	30.09.2011
191367	PINELLI spol. s r.o., Pod Bezručovým vrchem, Za Drahou 165/1, Krnov, 79401, CZ	30.09.2011
191368	PINELLI spol. s r.o., Pod Bezručovým vrchem, Za Drahou 165/1, Krnov, 79401, CZ	30.09.2011
194286	PINELLI spol. s r.o., Pod Bezručovým vrchem, Za Drahou 165/1, Krnov, 79401, CZ	30.09.2011
194287	PINELLI spol. s r.o., Pod Bezručovým vrchem, Za Drahou 165/1, Krnov, 79401, CZ	30.09.2011
194288	PINELLI spol. s r.o., Pod Bezručovým vrchem, Za Drahou 165/1, Krnov, 79401, CZ	30.09.2011
198067	PINELLI spol. s r.o., Pod Bezručovým vrchem, Za Drahou 165/1, Krnov, 79401, CZ	30.09.2011
198820	PINELLI spol. s r.o., Pod Bezručovým vrchem, Za Drahou 165/1, Krnov, 79401, CZ	30.09.2011
200655	PINELLI spol. s r.o., Pod Bezručovým vrchem, Za Drahou 165/1, Krnov, 79401, CZ	30.09.2011
203752	PINELLI spol. s r.o., Pod Bezručovým vrchem, Za Drahou 165/1, Krnov, 79401, CZ	30.09.2011
203753	PINELLI spol. s r.o., Pod Bezručovým vrchem, Za Drahou 165/1, Krnov, 79401, CZ	30.09.2011
212149	PINELLI spol. s r.o., Pod Bezručovým vrchem, Za Drahou 165/1, Krnov, 79401, CZ	30.09.2011
214221	PINELLI spol. s r.o., Pod Bezručovým vrchem, Za Drahou 165/1, Krnov, 79401, CZ	30.09.2011
215868	PINELLI spol. s r.o., Pod Bezručovým vrchem, Za Drahou 165/1, Krnov, 79401, CZ	30.09.2011
218035	PINELLI spol. s r.o., Pod Bezručovým vrchem, Za Drahou 165/1, Krnov, 79401, CZ	30.09.2011
220915	Geoengeering spol. s r.o., Havlíčkovo nábřeží 2728/38, Ostrava, Moravská Ostrava, 70200, CZ	30.09.2011
221669	PINELLI spol. s r.o., Pod Bezručovým vrchem, Za Drahou 165/1, Krnov, 79401, CZ	30.09.2011
222558	PINELLI spol. s r.o., Pod Bezručovým vrchem, Za Drahou 165/1, Krnov, 79401, CZ	30.09.2011
223604	PINELLI spol. s r.o., Pod Bezručovým vrchem, Za Drahou 165/1, Krnov, 79401, CZ	30.09.2011
229851A	PINELLI spol. s r.o., Pod Bezručovým vrchem, Za Drahou 165/1, Krnov, 79401, CZ	30.09.2011
231526	PINELLI spol. s r.o., Pod Bezručovým vrchem, Za Drahou 165/1, Krnov, 79401, CZ	30.09.2011
246895	GE Money Bank, a.s., Vyskočilova 1422/1a, Praha 4, Michle, 14028, CZ	30.09.2011
246896	GE Money Bank, a.s., Vyskočilova 1422/1a, Praha 4, Michle, 14028, CZ	30.09.2011
250438	PRO KENNEX SPORT s.r.o., Jínonická 80, Praha 5, 15800, CZ	30.09.2011
252667	Zájezdy.cz, spol. s r.o., Kubišova 1230, Třebíč, 67401, CZ	29.09.2011
253279	Jana Kahánková, MADISON, Sládkova 3/843, Ústí nad Labem, 40001, CZ	04.10.2011
253802	1. SERVIS - ENERGO, s.r.o., Tylova 57a, Plzeň, 30100, CZ	29.09.2011
258281	PINELLI spol. s r.o., Pod Bezručovým vrchem, Za Drahou 165/1, Krnov, 79401, CZ	30.09.2011
258296	PINELLI spol. s r.o., Pod Bezručovým vrchem, Za Drahou 165/1, Krnov, 79401, CZ	30.09.2011
258297	PINELLI spol. s r.o., Pod Bezručovým vrchem, Za Drahou 165/1, Krnov, 79401, CZ	30.09.2011
258298	PINELLI spol. s r.o., Pod Bezručovým vrchem, Za Drahou 165/1, Krnov, 79401, CZ	30.09.2011
258299	PINELLI spol. s r.o., Pod Bezručovým vrchem, Za Drahou 165/1, Krnov, 79401, CZ	30.09.2011
258707	PINELLI spol. s r.o., Pod Bezručovým vrchem, Za Drahou 165/1, Krnov, 79401, CZ	30.09.2011
258708	PINELLI spol. s r.o., Pod Bezručovým vrchem, Za Drahou 165/1, Krnov, 79401, CZ	30.09.2011
258736	ICOM transport a.s., Jiráskova 1424/78, Jihlava, 58732, CZ	29.09.2011

Číslo zápisu	Vlastník	S účinností od
258942	PINELLI spol. s r.o., Pod Bezručovým vrchem, Za Drahou 165/1, Krnov, 79401, CZ	30.09.2011
258943	PINELLI spol. s r.o., Pod Bezručovým vrchem, Za Drahou 165/1, Krnov, 79401, CZ	30.09.2011
260823	PINELLI spol. s r.o., Pod Bezručovým vrchem, Za Drahou 165/1, Krnov, 79401, CZ	30.09.2011
260925	PINELLI spol. s r.o., Pod Bezručovým vrchem, Za Drahou 165/1, Krnov, 79401, CZ	30.09.2011
260926	PINELLI spol. s r.o., Pod Bezručovým vrchem, Za Drahou 165/1, Krnov, 79401, CZ	30.09.2011
260927	PINELLI spol. s r.o., Pod Bezručovým vrchem, Za Drahou 165/1, Krnov, 79401, CZ	30.09.2011
262850	PINELLI spol. s r.o., Pod Bezručovým vrchem, Za Drahou 165/1, Krnov, 79401, CZ	30.09.2011
262851	PINELLI spol. s r.o., Pod Bezručovým vrchem, Za Drahou 165/1, Krnov, 79401, CZ	30.09.2011
265352	PINELLI spol. s r.o., Pod Bezručovým vrchem, Za Drahou 165/1, Krnov, 79401, CZ	30.09.2011
267335	Kateřina Šarochová, Pod Lešem 47, Hroznětín - Velký Rybník, 36301, CZ	03.10.2011
267393	PINELLI spol. s r.o., Pod Bezručovým vrchem, Za Drahou 165/1, Krnov, 79401, CZ	30.09.2011
267511	PINELLI spol. s r.o., Pod Bezručovým vrchem, Za Drahou 165/1, Krnov, 79401, CZ	30.09.2011
273409	HEXPERT a.s., Vinohradská 184, Praha 3, 13052, CZ	03.10.2011
275764	PINELLI spol. s r.o., Pod Bezručovým vrchem, Za Drahou 165/1, Krnov, 79401, CZ	30.09.2011
277261	PINELLI spol. s r.o., Pod Bezručovým vrchem, Za Drahou 165/1, Krnov, 79401, CZ	30.09.2011
278970	PINELLI spol. s r.o., Pod Bezručovým vrchem, Za Drahou 165/1, Krnov, 79401, CZ	30.09.2011
278971	PINELLI spol. s r.o., Pod Bezručovým vrchem, Za Drahou 165/1, Krnov, 79401, CZ	30.09.2011
281548	PINELLI spol. s r.o., Pod Bezručovým vrchem, Za Drahou 165/1, Krnov, 79401, CZ	30.09.2011
281549	PINELLI spol. s r.o., Pod Bezručovým vrchem, Za Drahou 165/1, Krnov, 79401, CZ	30.09.2011
301391	PINELLI spol. s r.o., Pod Bezručovým vrchem, Za Drahou 165/1, Krnov, 79401, CZ	30.09.2011
302351	PINELLI spol. s r.o., Pod Bezručovým vrchem, Za Drahou 165/1, Krnov, 79401, CZ	30.09.2011
314917	PINELLI spol. s r.o., Pod Bezručovým vrchem, Za Drahou 165/1, Krnov, 79401, CZ	30.09.2011
315386	PINELLI spol. s r.o., Pod Bezručovým vrchem, Za Drahou 165/1, Krnov, 79401, CZ	30.09.2011
317360	CARPET HOUSE, s. r. o., Pri Habánskom Mlyne 16, Bratislava, SK	30.09.2011
317427	PINELLI spol. s r.o., Pod Bezručovým vrchem, Za Drahou 165/1, Krnov, 79401, CZ	30.09.2011
320102	PINELLI spol. s r.o., Pod Bezručovým vrchem, Za Drahou 165/1, Krnov, 79401, CZ	30.09.2011
320103	PINELLI spol. s r.o., Pod Bezručovým vrchem, Za Drahou 165/1, Krnov, 79401, CZ	30.09.2011
320104	PINELLI spol. s r.o., Pod Bezručovým vrchem, Za Drahou 165/1, Krnov, 79401, CZ	30.09.2011

Ostatní rozhodné údaje a úřední opravy

Kapitola zahrnuje zejména přetřídění seznamu výrobků a služeb v návaznosti na mezinárodní zápis, opravu chyb ve formulaci, přepisů a zjevných nesprávností za účelem uvedení do souladu se skutečností. V této kapitole jsou zveřejňovány jen takové údaje, které nemohou být zveřejněny spolu se zveřejněním přihlášky nebo se zápisem ochranné známky. Dále kapitola obsahuje důležitá úřední sdělení.

(11) **301167**

(21) PV 2005-748

Datum provedení změny: 04.10.2011

Patent č. 301167, jehož zánik byl zveřejněn ve Věstníku č. 42/2010, zůstává nadále v platnosti.