

**Číselné INID kódy pro označování  
bibliografických dat technických řešení**

**INID Codes for the identification of  
bibliographic data of technical solutions**

(Standard WIPO ST. 9 a ST. 80)

(11)	číslo patentu/zápisu/osvědčení	(11)	Number of the patent/registration/certification
(15)	datum zápisu průmyslového vzoru	(15)	Industrial design registration date
(21)	číslo přihlášky/zálosti	(21)	Application number
(22)	datum podání přihlášky/zálosti	(22)	Date of application filing
(23)	údaje o výstavní prioritě	(23)	Exhibition priority data
(28)	počet průmyslových vzorů	(28)	Number of industrial designs included in the application
(31)	číslo prioritní přihlášky	(31)	Number of priority application
(32)	datum podání prioritní přihlášky	(32)	Filing date of priority application
(33)	země priority	(33)	Priority country
(40)	datum zveřejnění přihlášky vynálezu	(40)	Date of publication of patent application
(45)	datum zveřejnění zapsaného průmyslového vzoru	(45)	Publication date of the registered industrial design
(47)	datum zveřejnění udělení patentu a zápisu užitého vzoru, datum zápisu užitého vzoru, datum oznámení udělení evropského patentu v Evropském patentovém věstníku	(47)	Publication date of patent granting and publication date of utility model registration, registration date of utility model, publication date of European patent granting in the European patent bulletin
(51)	mezinárodní patentové třídění/Locarnské třídění průmyslových vzorů	(51)	International Patent Classification/ Locarno Classification for Industrial Designs
(54)	název	(54)	Title
(55)	vyobrazení průmyslového vzoru	(55)	Reproduction of the industrial design
(57)	anotace	(57)	Abstract
(68)	číslo základního patentu	(68)	Number of the basic patent
(71)	označení přihlašovatele/žadatele	(71)	Applicant
(72)	označení původce	(72)	Inventor
(73)	označení majitele/vlastníka	(73)	Owner
(74)	označení zástupce	(74)	Attorney's name and address
(86)	číslo mezinárodní přihlášky	(86)	International application number
(87)	číslo mezinárodního zveřejnění	(87)	International publication number
(92)	datum a číslo první registrace přípravku pro Českou republiku	(92)	Date and number(s) of the first authorization to market the product in the CZ
(93)	datum, číslo a země první registrace přípravku v rámci Společenství	(93)	Date, number(s) and country of the first authorization to market the product in the EEC
(94)	doba platnosti osvědčení	(94)	Term of certification validity
(95)	označení a typ přípravku	(95)	Name of the product and product type
(96)	datum podání a číslo evropské patentové přihlášky	(96)	European patent application filing date and number
(97)	datum zveřejnění a číslo zveřejnění evropské patentové přihlášky v Evropském patentovém věstníku	(97)	European patent application publication date and publication number in the European patent bulletin

**Číselné INID kódy pro označování bibliografických  
dat ochranných známek**

**INID codes and minimum required for the identification of  
bibliographics data relating to marks**

(Standard WIPO ST.60)

(111)	Číslo zápisu ochranné známky (registrace)	(111)	Number of registration
(151)	Datum zápisu ochranné známky	(151)	Date of the registration
(210)	Číslo přihlášky ochranné známky (spisu)	(210)	Number of the application
(220)	Datum podání přihlášky	(220)	Date of filing of the application
(320)	Datum vzniku práva přednosti	(320)	Date of the first application
(442)	Datum zveřejnění přihlášky po průzkumu	(442)	Date of the publication of the examined application
(450)	Datum zveřejnění zápisu ochranné známky ve Věstníku	(450)	Date of publication of the registration
(510)	Seznam výrobků a služeb	(510)	List of goods and/or services
(511)	Číslo třídy výrobků a služeb	(511)	Number of the class of goods and/or services
(526)	Omezení rozsahu ochrany o prvek	(526)	Disclaimer
(540)	Znění nebo vyobrazení ochranné známky	(540)	Reproduction of the mark
(551)	Kolektivní ochranná známka	(551)	Collective mark
(554)	Prostorová ochranná známka	(554)	Three-dimensional mark
(558)	Ochranná známka tvořená pouze barvou nebo kombinací barev	(558)	Mark consisting exclusively of one or several colours
(583)	Datum právní moci rozhodnutí/výsledek rozhodnutí	(583)	Date of the legal force of the decision/ result of the decision
(591)	Údaje o barevnosti ochranné známky	(591)	Information concerning colour
(730)	Přihlašovatel/vlastník ochranné známky	(730)	The applicant or the holder of the mark
(740)	Zástupce	(740)	Name and address of the representative
(811)	Mezinárodní číslo zápisu ochranné známky	(811)	Number of the international registration
(890)	Kód státu ochrany mezinárodní ochranné známky	(890)	INID code of the state of the international mark

# Kódy pro kódování záhlaví oznámení publikovaných ve Věstníku

(Standard WIPO ST. 17)

BB9A	zveřejněné přihlášky vynálezů	MK4A	zánik patentů uplynutím doby platnosti
FG1K	zapsané užité vzory	MK4F	zánik autorských osvědčení uplynutím doby platnosti
FG4A	udělené patenty	MK4Q	zánik průmyslového vzoru uplynutím doby ochrany
FG4Q	zapsané průmyslové vzory	MM4A	zánik patentů pro nezaplacení ročních poplatků
LD3K	částečný výmaz užitého vzoru	MM4F	zánik autorských osvědčení pro nezaplacení ročních poplatků
LD4Q	částečný výmaz průmyslového vzoru	ND1K	prodloužení platnosti užitého vzoru
MA4A	zánik patentu vzdáním se	ND4Q	obnova doby ochrany průmyslového vzoru
MA4F	zánik autorských osvědčení vzdáním se	PA4A	změna autorského osvědčení na patent
MC3K	výmaz užitého vzoru	PC9A	změna dispozičního práva k vynálezu
MC4A	zrušení patentu	PD1K	převod práv a ostatní změny majitelů užitého vzoru
MC4F	zrušení autorského osvědčení	PD4A	převod práv a ostatní změny majitelů patentů
MC4Q	výmaz průmyslového vzoru	PD4Q	převod práv a ostatní změny vlastníků průmyslových vzorů
MH1K	zánik užitého vzoru vzdáním se	QA9A	nabídka licence
MH4A	částečné zrušení patentu	SB4A	zapsané patenty do rejstříku po odtajnění
MH4F	částečné zrušení autorského osvědčení	SB4F	zapsaná autorská osvědčení do rejstříku po odtajnění
MH4Q	zánik průmyslového vzoru vzdáním se		
MK1K	zánik užitého vzoru uplynutím doby platnosti		

## Opravy Změny Různé

### Opravy u přihlášek vynálezů s žádostí o udělení patentu

HA9A	jmenování vynálezce	HF9A	oprava dat
HB9A	oprava jmen	HG9A	oprava chyb v třídění
HC9A	změna jmen	HH9A	oprava nebo změna všeobecně
HD9A	oprava adres	HK9A	tiskové chyby v úřed. věstnících
HE9A	změna adres		

## Opravy ochranných dokumentů

patenty	autorská osvědčení	užitné vzory	průmyslové vzory	
TA4A	TA4F	TA1K	TA4Q	jmenování vynálezce
TB4A	TB4F	TB1K	TB4Q	oprava jmen
TC4A	TC4F	TC1K	TC4Q	změna jmen
TD4A	TD4F	TD1K	TD4Q	oprava adres
TE4A	TE4F	TE1K	TE4Q	změna adres
TF4A	TF4F	TF1K	TF4Q	oprava dat
TG4A	TG4F	TG1K	TG4Q	oprava chyb v třídění
TH4A	TH4F	TH1K	TH4Q	oprava nebo změna všeobecně
TK9A	TK9F	TK1K	TK4Q	tiskové chyby v úřed. věstnících

## **Kódy pro označování zemí a mezinárodních organizací použité ve věstníku**

BE	Belgie
CH	Švýcarsko
CY	Kypr
CZ	Česká republika
DE	Spolková republika Německo
ES	Španělsko
FR	Francie
GB	Velká Británie
IL	Izrael
IT	Itálie
JP	Japonsko
NL	Nizozemí
RU	Ruská federace
SK	Slovensko
TR	Turecko
US	Spojené státy americké

## **Kódy pro označování států USA použité ve věstníku**

CA	California
FL	Florida
IA	Iowa
IL	Illinois
MI	Michigan
NJ	New Jersey
NY	New York
OH	Ohio
PA	Pennsylvania
TX	Texas
VA	Virginia

## **BB9A Zveřejněné přihlášky vynálezů - přehled podle čísel přihlášek**

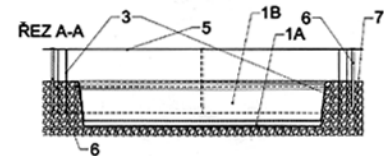
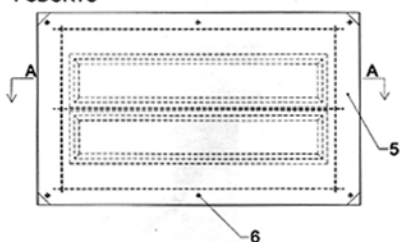
Dále uvedené přihlášky vynálezů byly zveřejněny dnem, uvedeným ve Věstníku podle zákona č. 527/1990 Sb., o vynálezech a zlepšovacích návrzích, ve znění pozdějších předpisů, a jsou k dispozici v patentové knihovně Úřadu průmyslového vlastnictví, Antonína Čermáka 2a, 160 68, Praha 6.

2010-127	<i>F 16 F 9/32</i>	(2006.01)
2010-130	<i>B 65 D 1/02</i>	(2006.01)
2010-145	<i>A 01 M 5/02</i>	(2006.01)
2010-184	<i>B 61 D 17/12</i>	(2006.01)
2010-185	<i>F 24 J 3/00</i>	(2006.01)
2010-186	<i>C 04 B 33/32</i>	(2006.01)
2010-188	<i>B 65 D 83/00</i>	(2006.01)
2010-189	<i>B 22 F 3/12</i>	(2006.01)
2010-192	<i>C 12 N 1/20</i>	(2006.01)
2010-194	<i>C 02 F 1/24</i>	(2006.01)
2010-198	<i>C 07 D 487/04</i>	(2006.01)
2010-199	<i>B 23 B 47/28</i>	(2006.01)
2010-200	<i>A 45 C 11/32</i>	(2006.01)
2010-202	<i>C 01 G 49/00</i>	(2006.01)
2010-206	<i>A 61 K 36/00</i>	(2006.01)
2010-207	<i>F 01 B 9/04</i>	(2006.01)
2010-209	<i>G 01 N 33/497</i>	(2006.01)
2010-211	<i>F 21 S 8/12</i>	(2006.01)
2010-738	<i>H 01 L 31/048</i>	(2006.01)
2010-830	<i>B 32 B 5/12</i>	(2006.01)
2011-220	<i>B 65 D 25/08</i>	(2006.01)
2011-221	<i>B 65 D 25/08</i>	(2006.01)

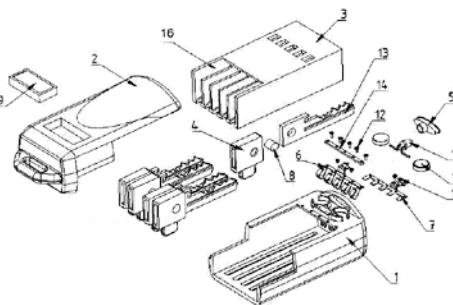
## Zveřejněné přihlášky vynálezů - řazené podle MPT

- (51) **A01M 5/02** (2006.01)  
**A01M 1/10** (2006.01)  
(21) **2010-145**  
(71) Česká zemědělská univerzita v Praze, Praha 6 - Suchbát, CZ  
Výzkumný ústav rostlinné výroby, v.v.i., Praha 6 - Ruzyně, CZ  
(72) Knapp Michal Ing., Praha 10, CZ  
Koprdová Stanislava Mgr., Beroun, CZ  
Saska Pavel RNDr. Ph.D., Praha 10 - Horní Měcholupy, CZ  
(54) **Směrová zemní past pro členovce**  
(22) 01.03.2010  
(57) Směrová zemní past pro členovce se skládá ze dvou podlouhlých dvojíých nádob, které tvoří dvě vnější nádoby (1A) a dvě vnitřní nádoby (1B), přičemž mezi dvojíými podlouhlými nádobami je vložena střední naváděcí překážka (2) a kolmo na ni jsou uloženy dvě boční naváděcí přepážky (3), které vedou kolem kratších stran vnějších podlouhlých nádob (1A) a je mezi nimi umístěno pletivo (4). Střední naváděcí překážka (2) a boční naváděcí přepážky (3) jsou spolu spojeny zásuvným zámkem, rovněž boční naváděcí přepážky (3) a pletivo (4) jsou spojeny zásuvným zámkem. Celá past je překrytá stříškou (5), která je položena na naváděcí přepážky (2, 3) a dále ukotvena k zemskému povrchu (7) spojovacími prvky (6).  
(74) Ministerstvo zemědělství ČR, Mgr. Hana Jirkalová, Těšnov 17, Praha 1, 11705

PŮDORYS



- (51) **A45C 11/32** (2006.01)  
(21) **2010-200**  
(71) Bodzsár Josef, Ústí nad Labem - Klíše, CZ  
(72) Bodzsár Josef, Ústí nad Labem - Klíše, CZ  
(54) **Multifunkční klíčenka**  
(22) 17.03.2010  
(57) Multifunkční klíčenka, zejména pro ploché patentní klíče k cylindrickým vložkám, je tvořena pouzdem (1), do jehož spodní vnitřní části je vsunut vodičí mechanismus (3) s nejméně jednou drážkou (16), v níž je pohyblivě umístěn jezdec (4), do něhož je pomocí čepu (8) upevněn upravený plochý patentní klíč (13). Horní část pouzdra (1) je opatřena krytem (2) a současně je pouzdro (1) vybaveno světelným zdrojem (10), umístěným do průhledné krytky (5) a napájeným z nejméně jedné baterie (11) přes dvojici proti sobě uzpůsobených vodičových kontaktů (6 a 7), upevněných pomocí spojovacích prvků (12 a 15) a oddělených vzájemně izolační podložkou (14). V pouzdru (1) a/nebo v krytu (2) je vestavěn nebo vyjímatelně vložen nejméně jeden přídavný prvek (9), tvořený hodinovým mechanismem a/nebo paměťovým médiem a/nebo bezdrátovým dálkovým ovladačem.  
(74) Ing. František Křížek, Merunková 2851/11, Ústí nad Labem - Severní Terasa, 40011

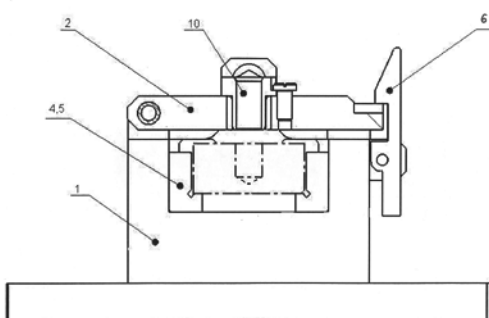


- (51) **A61K 36/00** (2006.01)  
**A61K 135/00** (2006.01)  
**A23L 1/302** (2006.01)  
**A23L 1/304** (2006.01)  
(21) **2010-206**  
(71) Jahodář Luděk Prof. RNDr. CSc., Předměřice nad Labem, CZ  
UNIBAL s.r.o., České Budějovice, CZ  
(72) Jahodář Luděk Prof. RNDr. CSc., Předměřice nad Labem, CZ  
(54) **Antioxidační a chemoprotektivní přípravek na bázi přírodních látek a způsob jeho výroby**  
(22) 18.03.2010  
(57) Antioxidační a chemoprotektivní přípravek na bázi přírodních látek sestává ze dvou dílů. Vegetabilní složky, která je připravena ze suchých extraktů z plodů Vitis vinifera v zastoupení 20 až 60 % hmotn., dále z Emblica officinalis 15 až 55 % hmotn., z Phoenix dactylifera 10 až 55 % hmotn., z natí Phyllanthus amarus 5 až 20 % hmotn., Andrographis paniculata ze 4 až 20 % hmotn. a z celé rostliny, či jejich částí Cichorium intybus 7 až 20 % hmotn. a k této složce je doplněn jeden díl vitamino-minerální složky sestávající z hořčiku 50 až 70 % hmotn., zinku 2,8 až 3,4 % hmotn., molybdenu 0,01 až 0,02 % hmotn., chromu 0,01 až 0,02 % hmotn., selenu 0,01 až 0,02 % hmotn., vit C 20 až 30 % hmotn., vit E 3,50 až 4,10 % hmotn., pyridoxinu 0,40 až 0,50 % hmotn., thiaminu 0,30 až 0,40 % hmotn., riboflavinu 0,40 až 0,50 % hmotn., nikotiamidu 5,00 až 5,50 % hmotn., kyanokobalaminu 0,0008 až 0,0001 % hmotn. a kyseliny listové 0,06 až 0,07 % hmotn. Antioxidační a chemoprotektivní přípravek na bázi přírodních látek se vyrábí tak, že každá složka je samostatně homogenizována a po té smíchána v poměru vegetabilní složka 2 díly + 1 díl složky vitamino-minerální. Pevná forma přípravku je po konečné homogenizaci plněna do vhodných tobolek tak, aby spotřebitelné balení nepřekročilo doporučené denní dávky (DDD), nebo je upravována do jiné vhodné pevné formy při zachování stejné podmětky pro DDD. Tekutá forma vznikne po rozpuštění pevné formy v potřebném množství vody, tak aby vznikl roztok 0,15 až 0,3 % hmotn. Tekutá forma může obsahovat 0,015 až 0,04 % hmotn. kofeinu v konečném přípravku. Přípravek obsahuje vegetabilní složku a vitamino-minerální složku v poměru 2:1 hmotnostních dílů přepočítaných u minerální složky na účinné prvky.  
(74) Ing. Jaroslav Novotný, Římská 2135/45, Praha 2, 12000

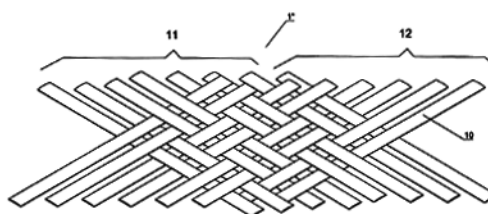
- (51) **B22F 3/12** (2006.01)  
**C22C 1/05** (2006.01)  
(21) **2010-189**  
(71) Vysoká škola chemicko-technologická v Praze, Praha 6, CZ  
Novák Pavel Ing. Ph.D., Kladno 4, CZ  
(72) **Příprava in-situ kompozitních materiálů TiAl-Ti5Si3**  
(54) **Příprava in-situ kompozitních materiálů TiAl-Ti5Si3**  
(22) 15.03.2010  
(57) Příprava kompozitních materiálů s maticí TiAl, vyztužených částicemi Ti<sub>5</sub>Si<sub>3</sub> spočívá v tom, že se připraví směs prášků titanu a slitiny Al-Si obsahující 25 až 70 % hmotn. křemíku, která se slisuje a poté se provede reaktivní sintrace ve vakuu nebo v ochranné atmosféře.

(74) Ing. Květoslava Kubičková, Doubravčická 2201, Praha 10, 10000

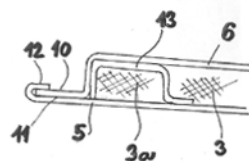
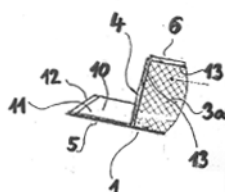
- (51) **B23B 47/28** (2006.01)  
(21) **2010-199**  
(71) VYSOKÁ ŠKOLA BÁŇSKÁ - TECHNICKÁ UNIVERZITA OSTRAVA, Ostrava - Poruba, CZ  
(72) Mrkvica Ivan Doc. Dr. Ing., Ostrava - Výškovice, CZ  
Tomek Bronislav Ing., Bzenec, CZ  
(54) **Přípravek pro vrtání otvorů v závěsu dveří**  
(22) 16.03.2010  
(57) Přípravek pro vrtání otvorů v závěsu dveří je sestaven z tělesa (1), které slouží k upnutí přípravku na obráběcí stroj a které zajišťuje upevnění dalších částí přípravku, jako jsou vrtací deska (2), opěrná deska (3), vodící lišty (4, 5) a západka (6). Upnutí součástí je realizováno přítlačným šroubem (8) přes přítlačné prizma (7). Jednotlivé otvory jsou opracovány s podporou vrtacích pouzder (10-13), opěrné lišty (16) a středního čepu (9). Celá konstrukce přípravku je navržena jako rozebiratelná, což zajišťuje vyměnitelnost jednotlivých elementů konstrukce v případě jejich opotřebení.



- (51) **B32B 5/12** (2006.01)  
**E04C 2/10** (2006.01)  
**E04C 2/24** (2006.01)  
(21) **2010-830**  
(71) Chang Huang-Tung, Changhua County 508, TW  
(72) Chang Huang-Tung, Changhua County 508, TW  
(54) **Nárazníková deska pro běžecí pás**  
(22) 12.11.2010  
(32) 16.03.2010  
(31) 201010125105  
(33) CN  
(57) Nárazníková deska (4) pro běžecí pás (5) zahrnuje část bambusových proužků a odolnou posuvnou desku (2). Část bambusových proužků tvoří nejméně jeden podélný bambusový proužek (11) a nejméně jeden příčný bambusový proužek (12). Podélný bambusový proužek (11) a příčný bambusový proužek (12) jsou křížově spleteny, a tvoří tak tkaný bambusový plát (1). Tkaný bambusový plát (1) může být spojen ve vrstvách s dalšími a může tvořit vrstvu tkaných bambusových plátů (1) v požadované tloušťce pro zesílení nárazníkové desky (4). Podélné bambusové proužky (11) připojené vedle sebe a příčné bambusové proužky (12) připojené vedle sebe jsou spojeny ve vrstvách, a tvoří tak laminovanou bambusovou desku (3). Vrchní tkaný bambusový plát (1) nebo laminovaná bambusová deska (3) je spojen/a s odolnou posuvnou deskou (2). Působením tlakové síly se na povrchu odolné posuvné desky (2) vytvoří konkávně-konvexní masážní vzorek odpovídající vzorku tkaného bambusového plátu (1) nebo laminované bambusové desky (3).  
(74) Společná advokátní kancelář Všetečka Zelený Švorčík Kalenský a partneři, JUDr. Miloš Všetečka, Hálkova 2, Praha 2, 12000

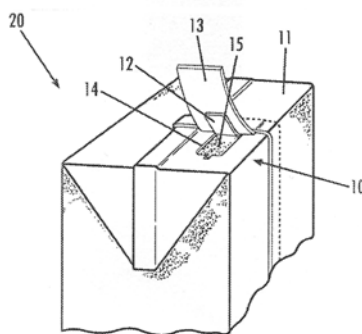


- (51) **B61D 17/12** (2006.01)  
**B61D 17/00** (2006.01)  
**B62D 25/06** (2006.01)  
(21) **2010-184**  
(71) VARIEL a.s., Zruč nad Sázavou, CZ  
(72) Plíhal František Ing., Dolní Kralovice, CZ  
Maršík Antonín Ing., Zruč nad Sázavou, CZ  
(54) **Kompaktní střešní panel vozidla a způsob jeho výroby**  
(22) 15.03.2010  
(57) Kompaktní střešní panel vozidla sestává z tenkého spodního plechu (5) a tenkého horního plechu (6), při čemž spodní plech (5) vystupuje po obvodu do výstupku (11) a je na svém konci ohnut o 180°, čímž se vytvoří lem (12) a do tohoto lemu (12) je usazen okraj horního plechu (6), který je po krátkém vodorovném úseku (10) opatřen ohnutím o 90° a potom je opět vodorovný, takže je vytvořen schod, který představuje osazení (4), a v uprázdňeném prostoru mezi plechy (5, 6) je uspořádaná desková izolace (3). U schodu je doražen podlouhlý profil (13) ve tvaru písmene omega a v jeho dutině je uspořádán separátní pás izolace (3a), přičemž v celém panelu je spojovacím materiálem lepidlo na všech styčných plochách jak ve vztahu plech (5)/plech (6), plechy (5,6)/profil (13), tak i ve vztahu plechy (5, 6) a profil (13)/izolace (3, 3a). Způsob výroby tohoto kompaktního střešního panelu vozidla probíhá tak, že se tenký spodní plech (5) a tenký horní plech (6) po okrajích spojí lepidlem tak, že spodní plech (5) vystupuje po obvodu do výstupku (11) a na svém konci se ohne o 180°, čímž se vytvoří lem (12) a do tohoto lemu (12) se usadí okraj horního plechu (6), který se po krátkém vodorovném úseku (10) ohne o 90° a potom vrátí do opět do vodorovné polohy, takže se vytvoří schod, který vytvoří osazení (4), a do uprázdňeného prostoru mezi plechy (5, 6) se vloží desková izolace (3). Ke schodu se dorazí podlouhlý profil (13) ve tvaru písmene omega a v jeho dutině se uspořádá separátní pás izolace (3a), přičemž v celém panelu se jako spojovací materiál použije lepidlo na všech styčných plochách jak ve vztahu plech (5)/plech (6), plechy (5, 6)/profil (13), tak i ve vztahu plechy (5, 6) a profil (13)/izolace (3, 3a).  
(74) Ing. Jiří Malůšek, Mendlovo nám. 1a, Brno, 60300

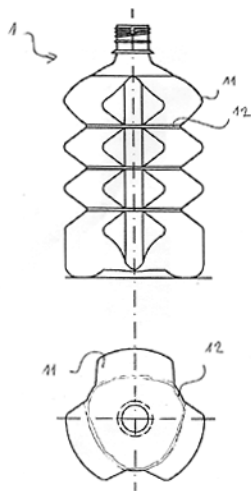


- (51) **B65D 1/02** (2006.01)  
**B65D 1/32** (2006.01)  
(21) **2010-130**  
(71) MaxDrinks s.r.o., Praha 4, CZ  
(72) Kubík Zdeněk, Praha 4, CZ  
(54) **Plastová stlačitelná láhev se systémem žeber**

- (22) 19.02.2010  
(57) Plastová stlačitelná láhev se systémem žebër, kde láhev vykazuje příčná harmoniková žebra (1) a kde mezi jednotlivými žebry (1) je vždy vytvořena celoobvodová drážka (2). Drážka (2) s výhodou vykazuje příčný průřez zaobleného, přednostně pak půlkulatého tvaru. Tvar příčného průřezu drážek může být obecně i jiný, ale zaoblený, zejména pak půlkulatý tvar vykazuje jednak výhody technologické, jednak i funkční, neboť při tvarování láhve se zaoblený tvar lépe lisuje a při stlačování se zase lépe deformuje. Výhodou pak je ještě, jestliže výška drážky (2) je volena v rozmezí od 1 do 5 mm a současně hloubka drážky (2) je volena v rozmezí od 1 od 5 mm.

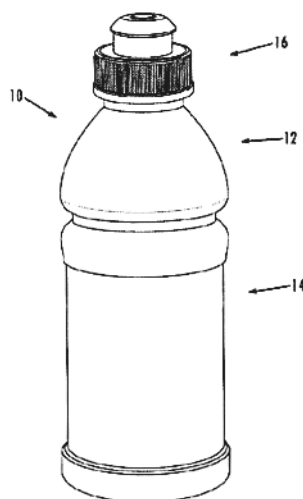


- (74) BOHEMIA PATENT, Ing. Jana Vandělková, Spálená 29, Praha 1, 11000



- (51) **B65D 25/08** (2006.01)  
(21) **2011-221**  
(71) MEAD JOHNSON NUTRITION COMPANY, Evansville, Indiana 47721-0001, IN, US  
(72) Wiggins Robin P., Evansville, Indiana 47721-0001, IN, US  
Grelewicz Rick, Evansville, Indiana 47721-0001, IN, US  
Rangavajla Nagendra, Evansville, Indiana 47721-0001, IN, US  
Anthony Joshua C., Evansville, Indiana 47721-0001, IN, US  
McCallister Patrick E., Evansville, Indiana 47721-0001, IN, US  
(54) **Nádoba pro dávkování nutričních látek**  
(22) 07.10.2009  
(32) 14.10.2008, 14.10.2008, 14.10.2008  
(31) 12/250,588, 12/250,593, 12/250,585  
(33) US, US, US  
(86) PCT/PCT/US2009/059833  
(87) WO 2010/045080  
(57) Nádoba (10) má tělo (14) se základnou na jeho jednom konci, horní část (12) s odstranitelným uzávěrem (16) v horní části a vymežující otvor (22), a komoru definovanou tělem (14), přičemž komora je v tekutinovém kontaktu s horní částí otvoru (22) horní částí (12). Dále obsahuje vrstvené těsnění (42) mající přinejmenším dvě vrstvy a upevněné přes otvor (22) horní částí (12) a uzpůsobené pro vstříkávání paliva do otvoru (22) a pro poskytnutí neprodyšného uzávěru přes otvor (20). Výživná substance je pod uzávěrem přinejmenším jedné vrstvy vrstveného těsnění (42). Tělo (14) dodatečně zahrnuje uzávěr (16) odstranitelně spojený s horní částí (12). Uzávěr (116) zahrnuje řeznou část (154), která je uzpůsobená k propíchnutí vrstveného těsnění (146) a tím k uvolnění výživné substance do obsahu nádoby (10).  
(74) INPARTNERS GROUP, Ing. Dušan Kendereški, Lidická 51, Brno, 60200

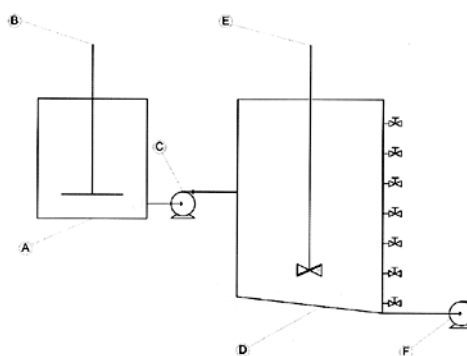
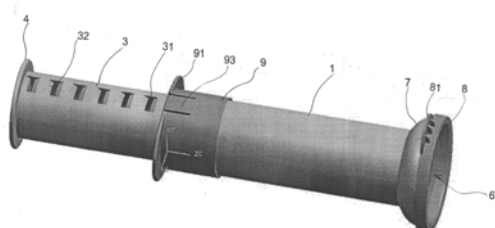
- (51) **B65D 25/08** (2006.01)  
(21) **2011-220**  
(71) MEAD JOHNSON NUTRITION COMPANY, Evansville, Indiana 47721-0001, IN, US  
(72) Wiggins Robin P., Evansville, Indiana 47721-0001, IN, US  
Withitanun Niphon, Klontoe, Bangkok, 10110, TH  
Grelewicz Rick, Evansville, Indiana 47721-0001, IN, US  
Rangavajla Nagendra, Evansville, Indiana 47721-0001, IN, US  
Anthony Joshua C., Evansville, Indiana 47721-0001, IN, US  
McCallister Patrick E., Evansville, Indiana 47721-0001, IN, US  
(54) **Nádoba pro dávkování nutričních látek**  
(22) 06.10.2009  
(32) 14.10.2008  
(31) 61/105,054  
(33) US  
(86) PCT/PCT/US2009/059671  
(87) WO 2010/045071  
(57) Nádoba (20) pro dávkování nutričních látek chrání výživnou substancí od kontaktu s obsahem nádoby (20) a od kontaktu s atmosférou až do doby, než je spotřebitel připraven použít nebo strávit produkt. Nádoba (20) má otvor (15) v horní stěně (11) krytý vnějším uvolnitelným těsněním (13) a vnitřní těsnicí vrstvou (12), přičemž obě části jsou trvale vzájemně spojeny v rámci otvoru (15). Nutriční látka je umístěna mezi vnitřní těsnicí vrstvou (12) a vnějším uvolnitelným těsněním (13). Když je požadováno, aby výživná substance vstoupila do kontaktu s obsahem nádoby (20), odstraní se vnějším uvolnitelným těsněním (13).  
(74) INPARTNERS GROUP, Ing. Dušan Kendereški, Lidická 51, Brno, 60200



- (51) **B65D 83/00** (2006.01)  
(21) **2010-188**  
(71) Bomsdorf Andreas Rex, Praha 5, CZ  
(72) Bomsdorf Andreas Rex, Praha 5, CZ  
(54) **Dispenser účinné látky**  
(22) 15.03.2010  
(57) Dispenser sestává ze základního tělesa (1) ve tvaru dutého válece, ve kterém je těsně posuvně uložen píst (3), proti

kterému je v konci základního tělesa (1) vytvořen vydávací otvor (6), mezi kterým a pístem (3) je v základním tělese (1) uložena účinná látka (5), přičemž píst (3) nejméně svou částí vystupuje ze základního tělesa (1), je přímo pouze svým obvodem posuvně uložen v tomto základním tělese (1) a je na svém od vydávacího otvoru (6) odlehlelém volném konci vně základního tělesa (1) opatřen tlačnou opěrkou (4), přičemž základní těleso (1) je na svém konci kolem vydávacího otvoru (6) opatřeno přírubou (7) a základní těleso (1) a/nebo píst (3) jsou opatřeny zaskakovacími prostředky. Tyto zaskakovací prostředky jsou tvořeny prohlubněmi či otvory (31) uspořádanými za sebou v podélném směru pístu (3) na vnější straně tohoto pístu (3) proti zaskakovacímu jazýčku (93), vytvořenému na vnitřní straně manžety (9) na základním tělese (1). Prohlubně či otvory (31) mají pravoúhelníkový tvar s náběžnými hranami (32) pro zaskakovací jazýček (93), který je rovněž opatřen odpovídajícími náběžnými hranami (94). Náběžné hrany (32, 94) prohlubní či otvorů (31) a zaskakovacího jazýčku (93) jsou zkosny pro směry pístu (3) symetricky nebo asymetricky. Základní těleso (1) je z průhledného a/nebo průsvitného materiálu.

(74) UNIPATENT, Ing. Jiří Chlustina, Jana Masaryka 43-47, Praha 2, 12000



(51) **C02F 1/24** (2006.01)  
**C02F 1/74** (2006.01)  
**C02F 1/40** (2006.01)  
**C02F 1/38** (2006.01)

(21) **2010-194**

(71) Polínek Vlastimil Ing., Černá Hora, CZ

(72) Polínek Vlastimil Ing., Černá Hora, CZ

(54) **Způsob regenerace odpadních vodných řezných emulzí a zařízení k provádění tohoto způsobu**

(22) 16.03.2010

(57) Řešení se týká způsobu regenerace odpadních vodných řezných emulzí spočívající ve flotačně-sedimentačním se oddělením oleje a znehodnocujících produktů vzniklých provozováním emulze, poté se fyzikálně-chemickými spoluúčinky provzdušňování a oxidace vzdušným kyslíkem odstraní jejich homogenita a dosáhne se tím tvorby a formování dalších směsných produktů znečištění s bakteriální biomotou na částice odstranitelné flotací a filtrací. Užité hodnoty s jakostními parametry původní emulze se dosáhne dotací koncentráty emulze, biocidu a alkalizací organickým aminem. Dále je předmětem řešení zařízení k provádění tohoto způsobu.

(51) **C01G 49/00** (2006.01)  
**B82Y 40/00** (2011.01)  
**B82B 3/00** (2006.01)  
**C09K 17/02** (2006.01)  
**C09K 17/12** (2006.01)

(21) **2010-202**

(71) CHEMCOMEX Praha, a.s., Praha 10, CZ

Vysoká škola chemicko-technologická v Praze, Praha 6, CZ

(72) Špaček Pavel, Praha 4, CZ

Honetschlagerová Lenka, Praha 7, CZ

Kubal Martin, Roztoky u Prahy, CZ

Patočka Tomáš, Rumburk, CZ

Beneš Petr, Praha 6, CZ

Podhola Martin, Mnichovice, CZ

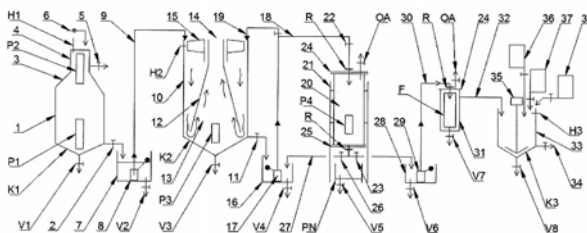
Janouškovcová Petra, Dětmárovice, CZ

(54) **Vodná suspenze elementárního nanoželeza pro zasakování do horninového prostředí, způsob její přípravy a zařízení k provádění způsobu**

(22) 18.03.2010

(57) Způsob přípravy vodné suspenze elementárního nanoželeza určené pro zasakování do kontaminovaného horninového prostředí, která sestává z gelu kyseliny křemičité o pH 10,0 - 10,5 a elementárního nanoželeza v hmotnostním poměru ke gelu kyseliny křemičité 1:10 až 10:1 a vody v množství, které odpovídá koncentraci 200 - 2 000 mg/l elementárního nanoželeza v suspenzi.

(74) A. Holas & partner Patentová a známková kancelář, Ing. Antonín Holas, Křížová 4, Brno, 60300



(51) **C04B 33/32** (2006.01)  
**F23G 5/00** (2006.01)  
**C02F 11/10** (2006.01)

(21) **2010-186**

(71) Valečko Zdeněk Ing., Karlovy Vary, CZ

(72) Valečko Zdeněk Ing., Karlovy Vary, CZ

(54) **Způsob využívání čistírenských kalů při výrobě keramzitu a zařízení k provádění tohoto způsobu**

(22) 15.03.2010

(57) Podle vynálezu se odvodněné čistírenské kalý kontinálně nebo přerušovaně přidávají do výrobního procesu při výrobě keramzitu nebo jiného vypalovaného umělého kameniva. Kalý se tak optimálně využívají jak energeticky, tak i materiálově. Zvláště výhodně je přidávání kalů do recirkulace vracející do pece odloučené prachové nebo jiné podíly, kdy se výhodně využijí plastifikační vlastnosti kalů k úpravě vlhkosti a konzistence těchto podílů vracejících se do výroby.

(51) **C07D 487/04** (2006.01)  
**A61K 31/4162** (2006.01)  
**A61K 31/4985** (2006.01)  
**A61P 3/10** (2006.01)

(21) **2010-198**

(71) Zentiva, k.s., Praha 10 - Dolní Měcholupy, CZ

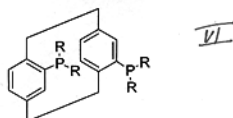
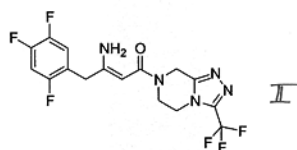
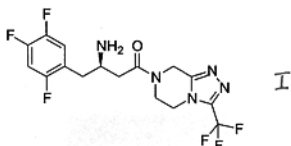
(72) Richter Jindřich, Pardubice, CZ

Jirman Josef, Praha 10, CZ

(54) **Způsob přípravy sitagliptinu**

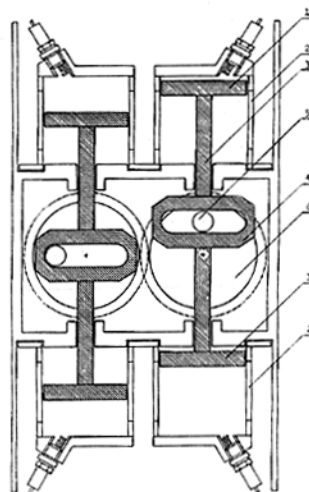


- (22) 16.03.2010  
(57) Způsob přípravy sitagliptinu vzorce I, zahrnující hydrogenaci enamino-amidového prekurzoru vzorce II, přičemž hydrogenace se provádí v suspenzi nebo v roztoku za katalýzy komplexní sloučeninou tvořenou Ru a (R) nebo (S)-pseudo-o-bisfosfino-[2,2]-para cyklofanovým ligandem obecného vzorce VI, kde R jsou stejné nebo různé substituenty ze skupiny C1-4 alkyl, C3-8 cykloalkyl nebo Ar, a Ar je nesubstituovaný nebo substituovaný aryl a případně další složkou nebo složkami potřebnými pro tvorbu komplexní sloučeniny.  
(74) Rott, Růžička & Guttman Patentové, známkové a advokátní kanceláře, Ing. Jana Fuchsová, Vinohradská 37, Praha 2, 12000

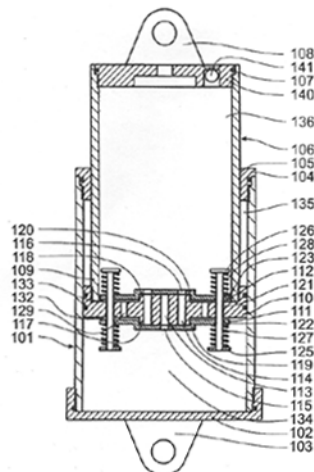


- (51) **C12N 1/20** (2006.01)  
**C12R 1/19** (2006.01)  
**C07K 14/245** (2006.01)  
(21) **2010-192**  
(71) Výzkumný ústav veterinárního lékařství, v.v.i., Brno, CZ  
(72) Alexa Pavel MVDr. CSc., Lelekovice, CZ  
Konstantinova Lucie MVDr., Tišnov, CZ  
Zajacová Zuzana MVDr., 94901 Nitra, SK  
(54) **Kmen mikroorganismu Escherichia coli produkující verotoxin VT2e**  
(22) 15.03.2010  
(57) Řešením je nový kmen mikroorganismu Escherichia coli CAPM 6437 produkující verotoxin VT2e, který je využitelný k produkci verotoxinu pro výrobu vakcíny proti edémové nemoci selat po odstavu.  
(74) Ministerstvo zemědělství ČR, Mgr. Hana Jirkalová, Těšnov 17, Praha 1, 11705

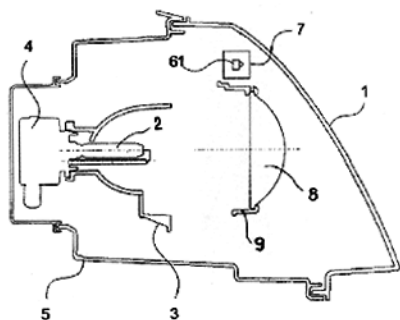
- (51) **F01B 9/04** (2006.01)  
(21) **2010-207**  
(71) Komínek Václav Ing., Krouna, CZ  
Novák Antonín RNDr. CSc., Bernartice, CZ  
(72) Komínek Václav Ing., Krouna, CZ  
Novák Antonín RNDr. CSc., Bernartice, CZ  
(54) **Motor s ojnici s příčnou kulisou**  
(22) 19.03.2010  
(57) Motor je určen k provozu na kapalná nebo plynná paliva. Přímočarý pohyb pístů (1) se převádí na rotační pomocí ojnice (3) s příčnou kulisou (4), v níž se pohybuje čep (5) upevněný excentricky na hnaném kole (6), které může plnit zároveň funkci setrvačnicku.



- (51) **F16F 9/32** (2006.01)  
**F16F 9/02** (2006.01)  
(21) **2010-127**  
(71) Jakl Albin Ing. CSc., Praha 7, CZ  
(72) Knobloch Rafael, Praha 6, CZ  
(54) **Pneumatická pružina s tlumením**  
(22) 18.02.2010  
(57) Pneumatická pružina s tlumením, zejména pro odpružení železničních vozů, zahrnuje dutý pracovní válec (1, 101) uzavřený z jedné strany prvním dnem (2, 102) upraveným pro upevnění na prvním odpruženém předmětu a z druhé strany druhým dnem (4, 104), kterým prochází s utěsněním pístní tyč (6, 106), jejíž volný konec (7, 107) vystupující z pracovního válce (1, 101) je upraven pro upevnění na druhém odpruženém předmětu a jejíž konec (9, 109) zasahující do pracovního válce (1, 101) je opatřen pístem (10, 110) uloženým posuvně v pracovním válci (1, 101). Píst (10, 110) je opatřen otvory (21, 121), kterými prochází spojovací prostředek škrťacích kroužků (11, 12, 111, 112) uspořádaných axiálně posuvně na obou stranách pístu (10, 110). Píst (10, 110) je opatřen alespoň jednou dvojicí propojovacích otvorů (13, 14, 113, 114) a každý škrťací kroužek (11, 12, 111, 112) je opatřen alespoň jedním průtokovým otvorem (15, 16, 115, 116). Průtokový otvor (15, 115) prvního škrťacího kroužku (11, 111) je uspořádaný proti prvnímu propojovacímu otvoru (13, 113) pístu (10, 110) a průtokový otvor (16, 116) druhého škrťacího kroužku (12, 112) je uspořádaný proti druhému propojovacímu otvoru (14, 114) pístu (10, 110) a spojovací prostředek škrťacích kroužků (11, 12, 111, 112) zahrnuje pružinu (27, 28, 127, 128) pro přesun škrťacích kroužků (11, 12, 111, 112) do dorazové polohy k pístu (10, 110).  
(74) FISCHER & PARTNER Intellectual Property s.r.o., Ing. Michael Fischer, Na Hrobci 294/5, Praha 2, 12000

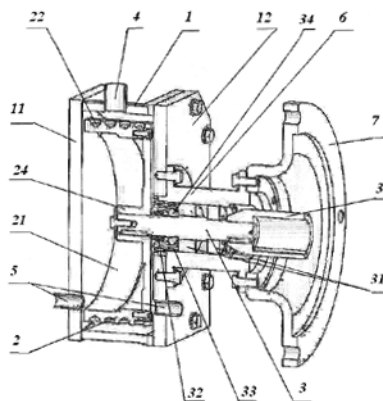


- (51) **F21S 8/12** (2006.01)  
**B60Q 1/18** (2006.01)  
**F21W 101/02** (2006.01)  
**F21W 101/10** (2006.01)
- (21) **2010-211**
- (71) Visteon Global Technologies, Inc., 48111 Van Buren Township, MI, US
- (72) Cejnek Milan Ing., Nový Jičín, CZ  
 Neumann Reiner, Stuttgart, DE  
 Geryk Zdeněk, Frenštát pod Radhoštěm, CZ
- (54) **Světlo pro motorová vozidla se světelnou jednotkou denního a nočního předního pozičního světla a přidavného dálkového světla**
- (22) 22.03.2010  
 (32) 22.03.2010  
 (33) CZ
- (57) Světlo motorového vozidla se světelnou jednotkou denního a nočního předního pozičního světla a přidavného dálkového světla, sestávající z pouzdra (5), opatřeného na svém předním otevřeném čele průhledným krytem (1) a uvnitř alespoň jedním optickým modulem (3), se světelným zdrojem (2) a s přípojovací konektorem (4), přičemž mezi pouzdem (5) a průhledným krytem (1) světlometu je přidavná světelná jednotka (7). Světelné zdroje (61, 62) přidavné jednotky (7) jsou napájeny proměnným elektrickým proudem, pro vytvoření předního pozičního světla při jejich napájení nízkým elektrickým proudem, nebo předního denního pozičního světla při jejich napájení středním elektrickým proudem a pro vytvoření přidavného světla k dálkovému světelnému svazku vystupujícímu z optického modulu (3) při jejich napájení největším elektrickým proudem.
- (74) PATENTSERVIS Praha a.s., Jivenská 1273/1, Praha 4, 14021

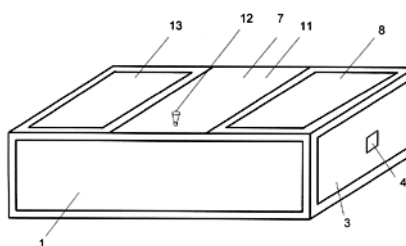


- (51) **F24J 3/00** (2006.01)  
 (21) **2010-185**
- (71) ANOS, s.r.o., Valtice, CZ  
 Vratko Mikuláš Ing. MBA, Valtice, CZ
- (54) **Zařízení k ohřevu vody**
- (22) 15.03.2010  
 (57) Zařízení k ohřevu vody je tvořeno statickou skříní (1), rotorem (2) opatřeným na vnějším plášti (21) zahloubeními (22) a otočnou hnací hřídelí (3). Statická skříně (1) válcového vnitřního tvaru je z jedné strany uzavřena plochým krytem (11) a z druhé strany rotorovou přírubou (12) s otvorem pro vložení vedení (6) otočné hnací hřídele (3), a je opatřena vstupem (4) a výstupem (5) kapaliny. Vedení (6) otočné hnací hřídele (3) je opatřeno těsnicími prvky (32, 33 a 34) a dále ložisky (31) pro uložení otočné hnací hřídele. První konec otočné hnací hřídele (3) zasahuje do vnitřního uzavřeného prostoru statické skříně (1) a ve vnitřním prostoru statické skříně (1) je k tomuto prvnímu konci otočné hnací hřídele (3) připojen rotor (2) ve tvaru dutého rotačního tělesa v jednom směru otevřeného. Rotor (2) je opatřen středovým otvorem pro uložení prvního konce otočné hnací hřídele (3), přičemž v rotačním plášti (21) rotoru (2) jsou na jeho vnější straně vytvořena v podélných řadách zahloubení (22) pro vytváření kavitačních bublin. Druhý konec otočné hnací hřídele (3) je připojen k pohonu zařízení, elektromotoru. Otočná hnací hřídele (3) je přitom umístěna ve směru podélné osy rotoru (2) a prochází středem rotorové příruby (12) statické skříně (1). K vedení (6)

- otočné hnací hřídele (3) je dále připojena příruba (7) použitého pohonného elektromotoru.
- (74) INPARTNERS GROUP, Ing. Leopold Dadej, patentový zástupce, Na Valtické 339/6, Břeclav 4, 69141



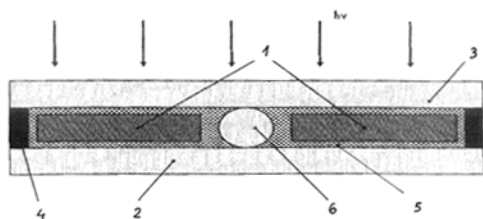
- (51) **G01N 33/497** (2006.01)  
 (21) **2010-209**
- (71) Výzkumný ústav živočišné výroby, v. v. i., Praha 10 - Uhřetěves, CZ
- (72) Dolejš Jan Ing. CSc., Senohraby - Mirošovice, CZ  
 Toufar Oldřich Ing., Stareč, CZ  
 Knižek Josef Ing., Ondřejov - Zvánovice, CZ
- (54) **Zařízení na modelování emise plynů**
- (22) 19.03.2010  
 (57) Řešení se týká zařízení na modelování emise plynů, ve tvaru tunelu, které je charakterizováno tím, že je tvořeno dvěma bočními stěnami (1, 2), přední stěnou (3), ve které je výstupní otvor (4) obdélníkového tvaru a zadní stěnou (5) s kruhovým otvorem (15), ve kterém je axiální ventilátor (6). Vrchní stěna (7) je rozdělena na 3 části, které dělí vnitřek tunelu, kdy v první části (8) je umístěna lišta (9) s háčky (10) k uchycení jednotlivých senzorů plynů a dalších přístrojů, ve střední části (16) je zasunovací průhledná deska (11) s upevňovacím kolíkem (12), pod touto částí je ukládací plocha (14) pro zkoumaný substrát, která zasahuje až pod třetí část (13). Stěny první části (8), druhé části (16) a třetí části (13) jsou tepelně izolovány.
- (74) Ministerstvo zemědělství ČR, Mgr. Hana Jirkalová, Těšnov 17, Praha 1, 11705



- (51) **H01L 31/048** (2006.01)  
 (21) **2010-738**
- (71) Poulek Vladislav Ing. CSc., Jindřichův Hradec, CZ  
 Poulek Vladislav Ing. CSc., Jindřichův Hradec, CZ  
 Persits I.S., Moskva, RU  
 Strebkov D.S., Moskva, RU  
 Chekhunina G.S., Moskva, RU  
 Chrikov A.V., Moskva, RU
- (54) **Solární fotovoltaický modul a způsob jeho výroby**
- (22) 08.10.2010  
 (32) 11.03.2010  
 (31) 2010108966  
 (33) RU
- (57) Vynález se týká zvýšení účinnosti fotovoltaického modulu snížením optických ztrát, zajištěním zadaných geometrických parametrů, tj. stejnoměrné tloušťky, modulem, zvýšením odolnosti fotovoltaického modulu proti narušení těsnosti vnitřního prostoru modulu. V solárním

fotovoltaickém modulu je vnitřní vakuovaný prostor modulu zpevněn pomocí rozpěrných dílců rozmístěných mezi tabulemi po ploše modulu a je vyplněn optickou látkou v podobě nízkomodulárního polysiloxanového gelu. Při způsobu výroby modulu je vnitřní vakuovaný prostor modulu zpevněn pomocí rozpěrných dílců, které se rozmísťují mezi tabulemi po ploše modulu, a pak se vnitřní prostor vyplňuje optickou látkou v podobě nízkomodulárního polysiloxanového gelu, přičemž rozpěrné dílce se zhotovují z průzračného materiálu s indexem lomu blízkým k indexu lomu tabulí i polysiloxanového gelu, a strukturování gelu se uskutečňuje v rozsahu teplot od pokojové do 150 °C.

- (74) Daniela Toningerová, patentový a známkový zástupce,  
Kamenická 3, Praha 7, 17000



## Zveřejněné přihlášky vynálezů - přehled podle třídících znaků

Tato kapitola obsahuje zveřejněné přihlášky vynálezů uspořádané podle třídících znaků mezinárodního patentové třídění, nacházejících se na druhém až x-tém místě zatřídění přihlášky vynálezu. Přihlášky vynálezu uspořádané podle třídících znaků na 1. pozici zatřídění jsou uvedeny v předchozí části.

<b>A 01 M 1/10</b>	(2006.01)	2010-145
<b>A 23 L 1/302</b>	(2006.01)	2010-206
<b>A 23 L 1/304</b>	(2006.01)	2010-206
<b>A 61 K 135/00</b>	(2006.01)	2010-206
<b>A 61 K 31/4162</b>	(2006.01)	2010-198
<b>A 61 K 31/4985</b>	(2006.01)	2010-198
<b>A 61 P 3/10</b>	(2006.01)	2010-198
<b>B 60 Q 1/18</b>	(2006.01)	2010-211
<b>B 61 D 17/00</b>	(2006.01)	2010-184
<b>B 62 D 25/06</b>	(2006.01)	2010-184
<b>B 65 D 1/32</b>	(2006.01)	2010-130
<b>B 82 B 3/00</b>	(2006.01)	2010-202
<b>B 82 Y 40/00</b>	(2011.01)	2010-202
<b>C 02 F 11/10</b>	(2006.01)	2010-186
<b>C 02 F 1/38</b>	(2006.01)	2010-194
<b>C 02 F 1/40</b>	(2006.01)	2010-194
<b>C 02 F 1/74</b>	(2006.01)	2010-194
<b>C 07 K 14/245</b>	(2006.01)	2010-192
<b>C 09 K 17/02</b>	(2006.01)	2010-202
<b>C 09 K 17/12</b>	(2006.01)	2010-202
<b>C 12 R 1/19</b>	(2006.01)	2010-192
<b>C 22 C 1/05</b>	(2006.01)	2010-189
<b>E 04 C 2/10</b>	(2006.01)	2010-830
<b>E 04 C 2/24</b>	(2006.01)	2010-830
<b>F 16 F 9/02</b>	(2006.01)	2010-127
<b>F 21 W 101/02</b>	(2006.01)	2010-211
<b>F 21 W 101/10</b>	(2006.01)	2010-211
<b>F 23 G 5/00</b>	(2006.01)	2010-186

### Seznam přihlašovatelů zveřejněných přihlášek vynálezů

(71)	(21)	(51)	(71)	(21)	(51)
ANOS, s.r.o., Valtice, CZ	2010-185	<b>F 24 J 3/00</b>	(2006.01)		
Bodzsár Josef, Ústí nad Labem - Klíše, CZ	2010-200	<b>A 45 C 11/32</b>	(2006.01)		
Bomsdorf Andreas Rex, Praha 5, CZ	2010-188	<b>B 65 D 83/00</b>	(2006.01)		
Chang Huang-Tung, Changhua County 508, TW	2010-830	<b>B 32 B 5/12</b>	(2006.01)		
CHEMCOMEX Praha, a.s., Praha 10, CZ	2010-202	<b>C 01 G 49/00</b>	(2006.01)		
Česká zemědělská univerzita v Praze, Praha 6 - Suchbátka, CZ	2010-145	<b>A 01 M 5/02</b>	(2006.01)		
Jahodář Luděk Prof. RNDr. CSc., Předměřice nad Labem, CZ	2010-206	<b>A 61 K 36/00</b>	(2006.01)		
Jakl Albin Ing. CSc., Praha 7, CZ	2010-127	<b>F 16 F 9/32</b>	(2006.01)		
Komínek Václav Ing., Krouna, CZ	2010-207	<b>F 01 B 9/04</b>	(2006.01)		
MaxDrinks s.r.o., Praha 4, CZ	2010-130	<b>B 65 D 1/02</b>	(2006.01)		
MEAD JOHNSON NUTRITION COMPANY, Evansville, Indiana 47721-0001, IN, US	2011-220	<b>B 65 D 25/08</b>	(2006.01)		
MEAD JOHNSON NUTRITION COMPANY, Evansville, Indiana 47721-0001, IN, US	2011-221	<b>B 65 D 25/08</b>	(2006.01)		
Polínek Vlastimil Ing., Černá Hora, CZ	2010-194	<b>C 02 F 1/24</b>	(2006.01)		
Poulek Vladislav Ing. CSc., Jindřichův Hradec, CZ	2010-738	<b>H 01 L 31/048</b>	(2006.01)		
Valečko Zdeněk Ing., Karlovy Vary, CZ	2010-186	<b>C 04 B 33/32</b>	(2006.01)		
VARIEL a.s., Zruč nad Sázavou, CZ	2010-184	<b>B 61 D 17/12</b>	(2006.01)		
Visteon Global Technologies, Inc., 48111 Van Buren Township, MI, US	2010-211	<b>F 21 S 8/12</b>	(2006.01)		
VYSOKÁ ŠKOLA BÁŇSKÁ - TECHNICKÁ UNIVERZITA OSTRAVA, Ostrava - Poruba, CZ	2010-199	<b>B 23 B 47/28</b>	(2006.01)		
Vysoká škola chemicko-technologická v Praze, Praha 6, CZ	2010-189	<b>B 22 F 3/12</b>	(2006.01)		
Výzkumný ústav veterinárního lékařství, v.v.i., Brno, CZ	2010-192	<b>C 12 N 1/20</b>	(2006.01)		
Výzkumný ústav živočišné výroby, v. v. i., Praha 10 - Uhřetěves, CZ	2010-209	<b>G 01 N 33/497</b>	(2006.01)		
Zentiva, k.s., Praha 10 - Dolní Měcholupy, CZ	2010-198	<b>C 07 D 487/04</b>	(2006.01)		

## FG4A

## Udělené patenty - přehled podle čísel patentů

V období uzávěrky tohoto čísla Věstníku udělil Úřad průmyslového vlastnictví tyto patenty.

302724	<b>C 11 D 3/22</b>	(2006.01)
302725	<b>C 04 B 28/02</b>	(2006.01)
302726	<b>F 23 C 10/02</b>	(2006.01)
302727	<b>C 07 C 217/60</b>	(2006.01)
302728	<b>G 01 F 1/00</b>	(2006.01)

FG4A

Udělené patenty - přehled podle MPT

(51)	<b>C04B 28/02</b>	(2006.01)	(32)	03.04.1998
	<b>C04B 16/06</b>	(2006.01)	(31)	9807269
	<b>C04B 14/38</b>	(2006.01)	(33)	GB
	<b>C04B 14/06</b>	(2006.01)	(86)	PCT/EP1999/001901
(11)	302725		(87)	WO 1999/051716
(40)	13.03.2002		(22)	22.03.1999
(21)	<b>2000-4200</b>		(74)	Čermák Hořejš Myslíl a spol., JUDr. Karel Čermák, advokát, Národní 32, Praha 1, 11000
(73)	BOUYGUES, Saint Quentin, FR LAFARGE, Paris, FR			
(72)	RHODIA CHIMIE, Boulogne Billancourt Cedex, FR Cheyrezy Marcel, Sevres, FR Dugat Jérôme, Montigny le Bretonneux, FR Boivin Sandra, L'isle d'Abeau, FR Orange Gilles, Soisy sous Montmorency, FR Froin Laurent, L'hay les Roses, FR		(51)	<b>F23C 10/02</b> (2006.01) <b>F23C 10/10</b> (2006.01) <b>F27B 15/12</b> (2006.01)
(54)	<b>Beton, obsahující vytvrzenou cementovou matici, ve které jsou rozptýlena organická vlákna</b>		(11)	302726
(32)	14.05.1998		(40)	15.08.2001
(31)	9806092		(21)	<b>2000-4684</b>
(33)	FR		(73)	THE BABCOCK & WILCOX COMPANY, New Orleans, LA, US
(86)	PCT/FR1999/001145		(72)	Anderson Gary L., Duncansville, PA, US Maryamchik Mikhail, Copley, OH, US Wietzke Donald L., Copley, OH, US
(87)	WO 1999/058468		(54)	<b>Zařízení s cirkulujícím fluidním ložem</b>
(22)	12.05.1999		(32)	17.12.1999
(74)	Dr. Karel Čermák, Národní třída 32, Praha 1, 11000		(31)	09/464258
			(33)	US
			(22)	14.12.2000
			(74)	Dr. Karel Čermák, Národní třída 32, Praha 1, 11000
(51)	<b>C07C 217/60</b>	(2006.01)	(51)	<b>G01F 1/00</b> (2006.01)
	<b>C07C 255/59</b>	(2006.01)		<b>G01K 17/06</b> (2006.01)
	<b>C07C 235/60</b>	(2006.01)		<b>F24D 17/00</b> (2006.01)
	<b>C07C 233/43</b>	(2006.01)		<b>G01K 17/16</b> (2006.01)
	<b>C07C 235/06</b>	(2006.01)	(11)	302728
	<b>A61K 31/215</b>	(2006.01)	(40)	04.06.2008
	<b>A61K 31/195</b>	(2006.01)	(21)	<b>2007-442</b>
	<b>A61P 3/00</b>	(2006.01)	(73)	Sensus Slovensko a.s., 91601 Stará Turá, SK
(11)	302727		(72)	Hering Jiří RNDr., 91601 Stará Turá, SK Peter Igor Ing., 84105 Bratislava, SK Žoldák Ľubomír Ing., Stará Turá, SK
(40)	16.01.2002		(54)	<b>Způsob a zařízení na měření spotřeby teplé užitkové vody a/nebo tepla</b>
(21)	<b>2001-73</b>		(32)	27.06.2006
(73)	KISSEI PHARMACEUTICAL CO., LTD., Matsumoto-shi, JP		(31)	2006/5061
(72)	Tanaka Nobuyuki, Minamiazumi-gun, JP Tamai Tetsuro, Minamiazumi-gun, JP Mukaiyama Harunobu, Minamiazumi-gun, JP Hirabayashi Akihito, Minamiazumi-gun, JP Muranaka Hideyuki, Minamiazumi-gun, JP Sato Masaaki, Minamiazumi-gun, JP Akahane Masuo, Matsumoto-shi, JP		(33)	SK
			(22)	27.06.2007
			(74)	Ing. Róbert Porubčan, Puškinova 19, Ivanka pri Dunaji
(54)	<b>Derivát kyseliny fenoxycetové, farmaceutická kompozice tento derivát obsahující, použití tohoto derivátu a způsob výroby uvedené farmaceutické kompozice</b>			
(32)	08.07.1998			
(31)	1998/228501			
(33)	JP			
(86)	PCT/JP1999/003611			
(87)	WO 2000/002846			
(22)	05.07.1999			
(74)	JUDr. Jan Matějka, Národní 32, Praha 1, 11000			
(51)	<b>C11D 3/22</b>	(2006.01)		
	<b>C11D 1/94</b>	(2006.01)		
	<b>C11D 3/20</b>	(2006.01)		
	<b>C11D 3/37</b>	(2006.01)		
	<b>C11D 1/66</b>	(2006.01)		
	<b>C11D 1/52</b>	(2006.01)		
	<b>C11D 17/00</b>	(2006.01)		
(11)	302724			
(40)	12.12.2001			
(21)	<b>2000-3634</b>			
(73)	UNILEVER N. V., Rotterdam, NL			
(72)	Aronson Michael Paul, Edgewater, NJ, US Brown Charles Rupert Telford, Sharnbrook, GB Chatfield Robert James, Wirral, GB Fairley Peter, Wirral, GB Norton Ian Timothy, Edgewater, NJ, US Williams Jason Richard, Wirral, GB			
(54)	<b>Vodná detergentní kompozice a způsob její výroby</b>			

### Seznam majitelů udělených patentů

(73)	(11)	(51)	(73)	(11)	(51)
BOUYGUES, Saint Quentin, FR	302725	<b>C 04 B 28/02</b>	(2006.01)		
KISSEI PHARMACEUTICAL CO., LTD., Matsumoto-shi, JP	302727	<b>C 07 C 217/60</b>	(2006.01)		
LAFARGE, Paris, FR	302725	<b>C 04 B 28/02</b>	(2006.01)		
RHODIA CHIMIE, Boulogne Billancourt Cedex, FR	302725	<b>C 04 B 28/02</b>	(2006.01)		
Sensus Slovensko a.s., 91601 Stará Turá, SK	302728	<b>G 01 F 1/00</b>	(2006.01)		
THE BABCOCK & WILCOX COMPANY, New Orleans, LA, US	302726	<b>F 23 C 10/02</b>	(2006.01)		
UNILEVER N. V., Rotterdam, NL	302724	<b>C 11 D 3/22</b>	(2006.01)		



## Udělené evropské patenty

Evropský patentový úřad udělil následující evropské patenty s účinky pro Českou republiku. Tyto patenty mohou být zrušeny nebo zachovány v pozmeněném znění Evropským patentovým úřadem v řízení o odporu. K tomu, aby nabyly evropský patent účinnosti na území České republiky, je třeba, aby byl Úřadu předložen ve stanovené lhůtě překlad patentového spisu do českého jazyka (§ 35c odst. 2 až 4 zákona č. 527/1990 Sb., v platném znění).

(97) EP 1283248	(47) 14.09.2011	(97) EP 1537536	(47) 14.09.2011
(97) EP 1295894	(47) 14.09.2011	(97) EP 1538257	(47) 14.09.2011
(97) EP 1311104	(47) 14.09.2011	(97) EP 1540371	(47) 14.09.2011
(97) EP 1326314	(47) 14.09.2011	(97) EP 1547146	(47) 14.09.2011
(97) EP 1327717	(47) 14.09.2011	(97) EP 1549125	(47) 14.09.2011
(97) EP 1335387	(47) 14.09.2011	(97) EP 1553715	(47) 14.09.2011
(97) EP 1362576	(47) 14.09.2011	(97) EP 1556940	(47) 14.09.2011
(97) EP 1367630	(47) 14.09.2011	(97) EP 1558111	(47) 14.09.2011
(97) EP 1378360	(47) 14.09.2011	(97) EP 1559716	(47) 14.09.2011
(97) EP 1378413	(47) 14.09.2011	(97) EP 1562755	(47) 14.09.2011
(97) EP 1381828	(47) 14.09.2011	(97) EP 1563138	(47) 14.09.2011
(97) EP 1386811	(47) 14.09.2011	(97) EP 1563301	(47) 14.09.2011
(97) EP 1406181	(47) 14.09.2011	(97) EP 1563302	(47) 14.09.2011
(97) EP 1412549	(47) 14.09.2011	(97) EP 1563404	(47) 14.09.2011
(97) EP 1412768	(47) 14.09.2011	(97) EP 1564302	(47) 14.09.2011
(97) EP 1414119	(47) 14.09.2011	(97) EP 1567405	(47) 14.09.2011
(97) EP 1414335	(47) 14.09.2011	(97) EP 1569107	(47) 14.09.2011
(97) EP 1416766	(47) 14.09.2011	(97) EP 1570843	(47) 14.09.2011
(97) EP 1417312	(47) 14.09.2011	(97) EP 1571882	(47) 14.09.2011
(97) EP 1417795	(47) 14.09.2011	(97) EP 1572370	(47) 14.09.2011
(97) EP 1419804	(47) 14.09.2011	(97) EP 1573058	(47) 14.09.2011
(97) EP 1422792	(47) 14.09.2011	(97) EP 1577842	(47) 14.09.2011
(97) EP 1430729	(47) 14.09.2011	(97) EP 1584150	(47) 14.09.2011
(97) EP 1435480	(47) 14.09.2011	(97) EP 1586132	(47) 14.09.2011
(97) EP 1437840	(47) 14.09.2011	(97) EP 1586616	(47) 14.09.2011
(97) EP 1438930	(47) 14.09.2011	(97) EP 1588067	(47) 14.09.2011
(97) EP 1441672	(47) 14.09.2011	(97) EP 1590320	(47) 14.09.2011
(97) EP 1441766	(47) 14.09.2011	(97) EP 1594177	(47) 14.09.2011
(97) EP 1442416	(47) 14.09.2011	(97) EP 1595022	(47) 14.09.2011
(97) EP 1445264	(47) 14.09.2011	(97) EP 1595375	(47) 14.09.2011
(97) EP 1446401	(47) 14.09.2011	(97) EP 1595668	(47) 14.09.2011
(97) EP 1450069	(47) 14.09.2011	(97) EP 1597947	(47) 14.09.2011
(97) EP 1452619	(47) 14.09.2011	(97) EP 1599575	(47) 14.09.2011
(97) EP 1454010	(47) 14.09.2011	(97) EP 1605752	(47) 14.09.2011
(97) EP 1455134	(47) 14.09.2011	(97) EP 1608925	(47) 14.09.2011
(97) EP 1456852	(47) 14.09.2011	(97) EP 1611117	(47) 14.09.2011
(97) EP 1461547	(47) 14.09.2011	(97) EP 1612474	(47) 07.09.2011
(97) EP 1465334	(47) 14.09.2011	(97) EP 1616642	(47) 14.09.2011
(97) EP 1465479	(47) 14.09.2011	(97) EP 1617051	(47) 07.09.2011
(97) EP 1466148	(47) 14.09.2011	(97) EP 1621054	(47) 14.09.2011
(97) EP 1469869	(47) 14.09.2011	(97) EP 1623611	(47) 14.09.2011
(97) EP 1471915	(47) 14.09.2011	(97) EP 1624235	(47) 14.09.2011
(97) EP 1474663	(47) 14.09.2011	(97) EP 1626492	(47) 14.09.2011
(97) EP 1478426	(47) 14.09.2011	(97) EP 1631083	(47) 14.09.2011
(97) EP 1480036	(47) 14.09.2011	(97) EP 1631234	(47) 14.09.2011
(97) EP 1482882	(47) 14.09.2011	(97) EP 1631516	(47) 14.09.2011
(97) EP 1483035	(47) 14.09.2011	(97) EP 1634135	(47) 14.09.2011
(97) EP 1487580	(47) 14.09.2011	(97) EP 1635739	(47) 14.09.2011
(97) EP 1491026	(47) 14.09.2011	(97) EP 1640264	(47) 14.09.2011
(97) EP 1492864	(47) 14.09.2011	(97) EP 1641652	(47) 14.09.2011
(97) EP 1496720	(47) 14.09.2011	(97) EP 1642556	(47) 14.09.2011
(97) EP 1498830	(47) 14.09.2011	(97) EP 1643244	(47) 07.09.2011
(97) EP 1501895	(47) 14.09.2011	(97) EP 1644344	(47) 14.09.2011
(97) EP 1503896	(47) 14.09.2011	(97) EP 1644685	(47) 14.09.2011
(97) EP 1505551	(47) 14.09.2011	(97) EP 1645423	(47) 14.09.2011
(97) EP 1506133	(47) 14.09.2011	(97) EP 1647058	(47) 14.09.2011
(97) EP 1506686	(47) 14.09.2011	(97) EP 1647530	(47) 14.09.2011
(97) EP 1507747	(47) 14.09.2011	(97) EP 1648197	(47) 14.09.2011
(97) EP 1507838	(47) 14.09.2011	(97) EP 1652306	(47) 14.09.2011
(97) EP 1508947	(47) 14.09.2011	(97) EP 1654547	(47) 14.09.2011
(97) EP 1520902	(47) 14.09.2011	(97) EP 1658183	(47) 14.09.2011
(97) EP 1523518	(47) 14.09.2011	(97) EP 1661334	(47) 14.09.2011
(97) EP 1526668	(47) 14.09.2011	(97) EP 1664396	(47) 14.09.2011
(97) EP 1527007	(47) 14.09.2011	(97) EP 1665448	(47) 14.09.2011
(97) EP 1527376	(47) 14.09.2011	(97) EP 1666237	(47) 14.09.2011
(97) EP 1527658	(47) 14.09.2011	(97) EP 1667861	(47) 14.09.2011
(97) EP 1528023	(47) 14.09.2011	(97) EP 1668079	(47) 14.09.2011
(97) EP 1532432	(47) 14.09.2011	(97) EP 1668392	(47) 14.09.2011
(97) EP 1534277	(47) 14.09.2011	(97) EP 1671459	(47) 14.09.2011
(97) EP 1535935	(47) 14.09.2011	(97) EP 1672696	(47) 14.09.2011

(97) EP 1673129	(47) 14.09.2011	(97) EP 1738446	(47) 14.09.2011
(97) EP 1675461	(47) 14.09.2011	(97) EP 1738877	(47) 07.09.2011
(97) EP 1677206	(47) 14.09.2011	(97) EP 1739034	(47) 14.09.2011
(97) EP 1677937	(47) 14.09.2011	(97) EP 1739050	(47) 14.09.2011
(97) EP 1678856	(47) 14.09.2011	(97) EP 1739153	(47) 07.09.2011
(97) EP 1680072	(47) 14.09.2011	(97) EP 1739217	(47) 14.09.2011
(97) EP 1680698	(47) 14.09.2011	(97) EP 1740394	(47) 07.09.2011
(97) EP 1680788	(47) 14.09.2011	(97) EP 1740535	(47) 14.09.2011
(97) EP 1681037	(47) 14.09.2011	(97) EP 1741044	(47) 14.09.2011
(97) EP 1684693	(47) 14.09.2011	(97) EP 1741975	(47) 07.09.2011
(97) EP 1685944	(47) 14.09.2011	(97) EP 1742281	(47) 07.09.2011
(97) EP 1687479	(47) 14.09.2011	(97) EP 1742554	(47) 07.09.2011
(97) EP 1688861	(47) 07.09.2011	(97) EP 1743274	(47) 14.09.2011
(97) EP 1689387	(47) 14.09.2011	(97) EP 1743490	(47) 14.09.2011
(97) EP 1689555	(47) 14.09.2011	(97) EP 1743504	(47) 14.09.2011
(97) EP 1691436	(47) 14.09.2011	(97) EP 1743599	(47) 14.09.2011
(97) EP 1691854	(47) 14.09.2011	(97) EP 1743723	(47) 07.09.2011
(97) EP 1694849	(47) 14.09.2011	(97) EP 1744521	(47) 14.09.2011
(97) EP 1697078	(47) 14.09.2011	(97) EP 1745710	(47) 14.09.2011
(97) EP 1698514	(47) 14.09.2011	(97) EP 1745876	(47) 14.09.2011
(97) EP 1699083	(47) 07.09.2011	(97) EP 1745916	(47) 14.09.2011
(97) EP 1700107	(47) 14.09.2011	(97) EP 1747319	(47) 14.09.2011
(97) EP 1700666	(47) 14.09.2011	(97) EP 1747777	(47) 14.09.2011
(97) EP 1700873	(47) 14.09.2011	(97) EP 1748841	(47) 07.09.2011
(97) EP 1703547	(47) 14.09.2011	(97) EP 1748895	(47) 14.09.2011
(97) EP 1703934	(47) 14.09.2011	(97) EP 1748910	(47) 14.09.2011
(97) EP 1704278	(47) 07.09.2011	(97) EP 1750141	(47) 14.09.2011
(97) EP 1705008	(47) 14.09.2011	(97) EP 1750324	(47) 07.09.2011
(97) EP 1706503	(47) 07.09.2011	(97) EP 1750777	(47) 14.09.2011
(97) EP 1706572	(47) 14.09.2011	(97) EP 1752601	(47) 07.09.2011
(97) EP 1706716	(47) 14.09.2011	(97) EP 1753299	(47) 07.09.2011
(97) EP 1707140	(47) 14.09.2011	(97) EP 1756177	(47) 07.09.2011
(97) EP 1707711	(47) 14.09.2011	(97) EP 1757488	(47) 07.09.2011
(97) EP 1708875	(47) 07.09.2011	(97) EP 1758544	(47) 14.09.2011
(97) EP 1709312	(47) 14.09.2011	(97) EP 1759471	(47) 07.09.2011
(97) EP 1710008	(47) 07.09.2011	(97) EP 1760179	(47) 07.09.2011
(97) EP 1710066	(47) 07.09.2011	(97) EP 1761198	(47) 07.09.2011
(97) EP 1711706	(47) 14.09.2011	(97) EP 1761303	(47) 07.09.2011
(97) EP 1712072	(47) 14.09.2011	(97) EP 1761490	(47) 07.09.2011
(97) EP 1712527	(47) 07.09.2011	(97) EP 1761500	(47) 07.09.2011
(97) EP 1712560	(47) 14.09.2011	(97) EP 1761635	(47) 14.09.2011
(97) EP 1713480	(47) 14.09.2011	(97) EP 1764122	(47) 14.09.2011
(97) EP 1713765	(47) 14.09.2011	(97) EP 1764278	(47) 07.09.2011
(97) EP 1714231	(47) 07.09.2011	(97) EP 1764596	(47) 14.09.2011
(97) EP 1715564	(47) 07.09.2011	(97) EP 1765013	(47) 07.09.2011
(97) EP 1715788	(47) 07.09.2011	(97) EP 1765495	(47) 07.09.2011
(97) EP 1715961	(47) 07.09.2011	(97) EP 1766146	(47) 14.09.2011
(97) EP 1716831	(47) 07.09.2011	(97) EP 1766266	(47) 14.09.2011
(97) EP 1717195	(47) 14.09.2011	(97) EP 1767168	(47) 14.09.2011
(97) EP 1717510	(47) 14.09.2011	(97) EP 1767197	(47) 14.09.2011
(97) EP 1717903	(47) 07.09.2011	(97) EP 1767437	(47) 14.09.2011
(97) EP 1718183	(47) 07.09.2011	(97) EP 1767890	(47) 07.09.2011
(97) EP 1718970	(47) 14.09.2011	(97) EP 1768811	(47) 14.09.2011
(97) EP 1719872	(47) 14.09.2011	(97) EP 1769203	(47) 14.09.2011
(97) EP 1721486	(47) 14.09.2011	(97) EP 1770028	(47) 07.09.2011
(97) EP 1721669	(47) 07.09.2011	(97) EP 1770841	(47) 07.09.2011
(97) EP 1722359	(47) 07.09.2011	(97) EP 1771621	(47) 14.09.2011
(97) EP 1722658	(47) 07.09.2011	(97) EP 1771765	(47) 14.09.2011
(97) EP 1723342	(47) 14.09.2011	(97) EP 1771812	(47) 14.09.2011
(97) EP 1724113	(47) 07.09.2011	(97) EP 1771888	(47) 14.09.2011
(97) EP 1726106	(47) 07.09.2011	(97) EP 1772643	(47) 07.09.2011
(97) EP 1726629	(47) 07.09.2011	(97) EP 1773477	(47) 07.09.2011
(97) EP 1727820	(47) 14.09.2011	(97) EP 1773757	(47) 14.09.2011
(97) EP 1728757	(47) 07.09.2011	(97) EP 1774050	(47) 07.09.2011
(97) EP 1728983	(47) 14.09.2011	(97) EP 1774250	(47) 07.09.2011
(97) EP 1730572	(47) 07.09.2011	(97) EP 1774598	(47) 14.09.2011
(97) EP 1732646	(47) 07.09.2011	(97) EP 1774805	(47) 07.09.2011
(97) EP 1732686	(47) 14.09.2011	(97) EP 1776451	(47) 14.09.2011
(97) EP 1732990	(47) 07.09.2011	(97) EP 1778351	(47) 07.09.2011
(97) EP 1733165	(47) 14.09.2011	(97) EP 1780567	(47) 14.09.2011
(97) EP 1733234	(47) 14.09.2011	(97) EP 1781952	(47) 07.09.2011
(97) EP 1734197	(47) 14.09.2011	(97) EP 1782409	(47) 07.09.2011
(97) EP 1735322	(47) 14.09.2011	(97) EP 1783078	(47) 07.09.2011
(97) EP 1735730	(47) 07.09.2011	(97) EP 1783091	(47) 14.09.2011
(97) EP 1736351	(47) 14.09.2011	(97) EP 1783288	(47) 07.09.2011
(97) EP 1737634	(47) 14.09.2011	(97) EP 1785039	(47) 07.09.2011
(97) EP 1737950	(47) 07.09.2011	(97) EP 1787487	(47) 07.09.2011
(97) EP 1738390	(47) 14.09.2011	(97) EP 1787611	(47) 07.09.2011

(97)	EP 1787850	(47)	14.09.2011	(97)	EP 1836939	(47)	14.09.2011
(97)	EP 1788008	(47)	07.09.2011	(97)	EP 1836966	(47)	14.09.2011
(97)	EP 1789624	(47)	07.09.2011	(97)	EP 1837590	(47)	07.09.2011
(97)	EP 1790666	(47)	07.09.2011	(97)	EP 1838070	(47)	07.09.2011
(97)	EP 1791294	(47)	07.09.2011	(97)	EP 1839043	(47)	14.09.2011
(97)	EP 1792224	(47)	07.09.2011	(97)	EP 1839492	(47)	14.09.2011
(97)	EP 1792381	(47)	07.09.2011	(97)	EP 1839879	(47)	14.09.2011
(97)	EP 1792746	(47)	07.09.2011	(97)	EP 1839989	(47)	07.09.2011
(97)	EP 1792860	(47)	14.09.2011	(97)	EP 1840543	(47)	07.09.2011
(97)	EP 1793519	(47)	14.09.2011	(97)	EP 1841306	(47)	14.09.2011
(97)	EP 1794303	(47)	07.09.2011	(97)	EP 1841623	(47)	07.09.2011
(97)	EP 1796059	(47)	07.09.2011	(97)	EP 1841756	(47)	07.09.2011
(97)	EP 1796277	(47)	14.09.2011	(97)	EP 1841885	(47)	14.09.2011
(97)	EP 1796543	(47)	14.09.2011	(97)	EP 1842446	(47)	14.09.2011
(97)	EP 1796774	(47)	14.09.2011	(97)	EP 1842490	(47)	14.09.2011
(97)	EP 1798417	(47)	07.09.2011	(97)	EP 1843564	(47)	07.09.2011
(97)	EP 1798899	(47)	14.09.2011	(97)	EP 1843852	(47)	07.09.2011
(97)	EP 1799253	(47)	14.09.2011	(97)	EP 1844312	(47)	07.09.2011
(97)	EP 1800834	(47)	14.09.2011	(97)	EP 1844488	(47)	07.09.2011
(97)	EP 1800949	(47)	14.09.2011	(97)	EP 1844873	(47)	14.09.2011
(97)	EP 1801730	(47)	14.09.2011	(97)	EP 1845095	(47)	07.09.2011
(97)	EP 1802336	(47)	07.09.2011	(97)	EP 1845807	(47)	07.09.2011
(97)	EP 1802800	(47)	14.09.2011	(97)	EP 1846484	(47)	07.09.2011
(97)	EP 1803224	(47)	07.09.2011	(97)	EP 1847385	(47)	07.09.2011
(97)	EP 1803468	(47)	07.09.2011	(97)	EP 1847791	(47)	07.09.2011
(97)	EP 1804409	(47)	07.09.2011	(97)	EP 1848277	(47)	07.09.2011
(97)	EP 1804732	(47)	14.09.2011	(97)	EP 1848298	(47)	14.09.2011
(97)	EP 1807107	(47)	07.09.2011	(97)	EP 1848597	(47)	14.09.2011
(97)	EP 1807147	(47)	14.09.2011	(97)	EP 1848910	(47)	14.09.2011
(97)	EP 1807462	(47)	07.09.2011	(97)	EP 1849193	(47)	14.09.2011
(97)	EP 1808052	(47)	07.09.2011	(97)	EP 1849584	(47)	14.09.2011
(97)	EP 1808068	(47)	14.09.2011	(97)	EP 1849908	(47)	07.09.2011
(97)	EP 1809187	(47)	14.09.2011	(97)	EP 1850851	(47)	07.09.2011
(97)	EP 1809280	(47)	07.09.2011	(97)	EP 1851996	(47)	07.09.2011
(97)	EP 1809288	(47)	14.09.2011	(97)	EP 1852533	(47)	07.09.2011
(97)	EP 1809767	(47)	07.09.2011	(97)	EP 1853093	(47)	14.09.2011
(97)	EP 1809835	(47)	07.09.2011	(97)	EP 1853241	(47)	14.09.2011
(97)	EP 1809868	(47)	07.09.2011	(97)	EP 1853568	(47)	07.09.2011
(97)	EP 1810177	(47)	07.09.2011	(97)	EP 1853583	(47)	07.09.2011
(97)	EP 1810404	(47)	07.09.2011	(97)	EP 1854377	(47)	14.09.2011
(97)	EP 1810941	(47)	07.09.2011	(97)	EP 1854727	(47)	14.09.2011
(97)	EP 1811596	(47)	07.09.2011	(97)	EP 1855102	(47)	07.09.2011
(97)	EP 1811663	(47)	14.09.2011	(97)	EP 1855340	(47)	07.09.2011
(97)	EP 1811874	(47)	14.09.2011	(97)	EP 1856038	(47)	14.09.2011
(97)	EP 1812007	(47)	07.09.2011	(97)	EP 1857274	(47)	07.09.2011
(97)	EP 1812620	(47)	07.09.2011	(97)	EP 1857511	(47)	07.09.2011
(97)	EP 1814398	(47)	14.09.2011	(97)	EP 1858218	(47)	14.09.2011
(97)	EP 1814474	(47)	14.09.2011	(97)	EP 1859414	(47)	14.09.2011
(97)	EP 1815154	(47)	07.09.2011	(97)	EP 1859438	(47)	14.09.2011
(97)	EP 1815607	(47)	07.09.2011	(97)	EP 1859629	(47)	07.09.2011
(97)	EP 1816583	(47)	07.09.2011	(97)	EP 1861846	(47)	07.09.2011
(97)	EP 1817466	(47)	07.09.2011	(97)	EP 1862117	(47)	07.09.2011
(97)	EP 1817571	(47)	07.09.2011	(97)	EP 1862499	(47)	07.09.2011
(97)	EP 1818252	(47)	07.09.2011	(97)	EP 1862540	(47)	14.09.2011
(97)	EP 1818548	(47)	07.09.2011	(97)	EP 1862602	(47)	07.09.2011
(97)	EP 1819067	(47)	14.09.2011	(97)	EP 1862626	(47)	14.09.2011
(97)	EP 1819651	(47)	07.09.2011	(97)	EP 1862692	(47)	14.09.2011
(97)	EP 1820130	(47)	14.09.2011	(97)	EP 1863427	(47)	07.09.2011
(97)	EP 1820462	(47)	07.09.2011	(97)	EP 1863475	(47)	07.09.2011
(97)	EP 1820726	(47)	14.09.2011	(97)	EP 1864189	(47)	07.09.2011
(97)	EP 1826169	(47)	14.09.2011	(97)	EP 1864541	(47)	14.09.2011
(97)	EP 1827533	(47)	14.09.2011	(97)	EP 1864776	(47)	07.09.2011
(97)	EP 1827621	(47)	14.09.2011	(97)	EP 1864979	(47)	07.09.2011
(97)	EP 1830384	(47)	14.09.2011	(97)	EP 1865326	(47)	07.09.2011
(97)	EP 1830633	(47)	14.09.2011	(97)	EP 1865866	(47)	14.09.2011
(97)	EP 1831234	(47)	14.09.2011	(97)	EP 1865880	(47)	14.09.2011
(97)	EP 1831461	(47)	14.09.2011	(97)	EP 1865931	(47)	14.09.2011
(97)	EP 1832085	(47)	07.09.2011	(97)	EP 1866182	(47)	14.09.2011
(97)	EP 1832433	(47)	14.09.2011	(97)	EP 1867158	(47)	07.09.2011
(97)	EP 1832828	(47)	07.09.2011	(97)	EP 1867446	(47)	07.09.2011
(97)	EP 1833103	(47)	07.09.2011	(97)	EP 1867453	(47)	14.09.2011
(97)	EP 1833913	(47)	07.09.2011	(97)	EP 1867707	(47)	07.09.2011
(97)	EP 1834705	(47)	14.09.2011	(97)	EP 1867947	(47)	07.09.2011
(97)	EP 1834719	(47)	07.09.2011	(97)	EP 1867991	(47)	14.09.2011
(97)	EP 1834744	(47)	07.09.2011	(97)	EP 1868019	(47)	14.09.2011
(97)	EP 1834997	(47)	07.09.2011	(97)	EP 1868658	(47)	07.09.2011
(97)	EP 1836212	(47)	07.09.2011	(97)	EP 1869250	(47)	14.09.2011
(97)	EP 1836327	(47)	14.09.2011	(97)	EP 1869299	(47)	07.09.2011

(97) EP 1869508	(47) 14.09.2011	(97) EP 1894406	(47) 14.09.2011
(97) EP 1869739	(47) 07.09.2011	(97) EP 1895048	(47) 14.09.2011
(97) EP 1869742	(47) 07.09.2011	(97) EP 1896238	(47) 07.09.2011
(97) EP 1869802	(47) 14.09.2011	(97) EP 1896421	(47) 14.09.2011
(97) EP 1871374	(47) 14.09.2011	(97) EP 1896596	(47) 07.09.2011
(97) EP 1871537	(47) 14.09.2011	(97) EP 1897216	(47) 14.09.2011
(97) EP 1871600	(47) 07.09.2011	(97) EP 1899188	(47) 07.09.2011
(97) EP 1871613	(47) 07.09.2011	(97) EP 1899514	(47) 07.09.2011
(97) EP 1871843	(47) 07.09.2011	(97) EP 1899675	(47) 14.09.2011
(97) EP 1873883	(47) 07.09.2011	(97) EP 1899772	(47) 07.09.2011
(97) EP 1874583	(47) 07.09.2011	(97) EP 1901127	(47) 14.09.2011
(97) EP 1874769	(47) 14.09.2011	(97) EP 1901147	(47) 07.09.2011
(97) EP 1874930	(47) 07.09.2011	(97) EP 1901830	(47) 07.09.2011
(97) EP 1875683	(47) 07.09.2011	(97) EP 1901928	(47) 14.09.2011
(97) EP 1875800	(47) 07.09.2011	(97) EP 1901948	(47) 14.09.2011
(97) EP 1875907	(47) 14.09.2011	(97) EP 1902463	(47) 14.09.2011
(97) EP 1876859	(47) 14.09.2011	(97) EP 1902567	(47) 07.09.2011
(97) EP 1876953	(47) 07.09.2011	(97) EP 1904054	(47) 14.09.2011
(97) EP 1877279	(47) 07.09.2011	(97) EP 1904238	(47) 14.09.2011
(97) EP 1877383	(47) 07.09.2011	(97) EP 1904442	(47) 07.09.2011
(97) EP 1877443	(47) 07.09.2011	(97) EP 1904831	(47) 14.09.2011
(97) EP 1877556	(47) 14.09.2011	(97) EP 1905735	(47) 14.09.2011
(97) EP 1877575	(47) 14.09.2011	(97) EP 1905878	(47) 14.09.2011
(97) EP 1877701	(47) 07.09.2011	(97) EP 1905983	(47) 14.09.2011
(97) EP 1877786	(47) 14.09.2011	(97) EP 1906129	(47) 07.09.2011
(97) EP 1877820	(47) 07.09.2011	(97) EP 1906745	(47) 14.09.2011
(97) EP 1877886	(47) 07.09.2011	(97) EP 1906766	(47) 14.09.2011
(97) EP 1878292	(47) 07.09.2011	(97) EP 1906789	(47) 14.09.2011
(97) EP 1878480	(47) 07.09.2011	(97) EP 1907068	(47) 07.09.2011
(97) EP 1878776	(47) 07.09.2011	(97) EP 1907454	(47) 14.09.2011
(97) EP 1879136	(47) 07.09.2011	(97) EP 1907461	(47) 07.09.2011
(97) EP 1879385	(47) 14.09.2011	(97) EP 1908035	(47) 14.09.2011
(97) EP 1879770	(47) 14.09.2011	(97) EP 1908142	(47) 07.09.2011
(97) EP 1879854	(47) 07.09.2011	(97) EP 1908205	(47) 14.09.2011
(97) EP 1880349	(47) 07.09.2011	(97) EP 1908889	(47) 07.09.2011
(97) EP 1880483	(47) 14.09.2011	(97) EP 1909067	(47) 07.09.2011
(97) EP 1880727	(47) 14.09.2011	(97) EP 1909636	(47) 07.09.2011
(97) EP 1881134	(47) 14.09.2011	(97) EP 1909743	(47) 07.09.2011
(97) EP 1881319	(47) 14.09.2011	(97) EP 1909773	(47) 14.09.2011
(97) EP 1882502	(47) 07.09.2011	(97) EP 1909857	(47) 14.09.2011
(97) EP 1882737	(47) 14.09.2011	(97) EP 1910007	(47) 07.09.2011
(97) EP 1882769	(47) 07.09.2011	(97) EP 1910299	(47) 07.09.2011
(97) EP 1883204	(47) 14.09.2011	(97) EP 1910407	(47) 14.09.2011
(97) EP 1883549	(47) 07.09.2011	(97) EP 1910581	(47) 07.09.2011
(97) EP 1883831	(47) 07.09.2011	(97) EP 1911167	(47) 14.09.2011
(97) EP 1883933	(47) 14.09.2011	(97) EP 1912188	(47) 14.09.2011
(97) EP 1884266	(47) 14.09.2011	(97) EP 1912552	(47) 14.09.2011
(97) EP 1884377	(47) 07.09.2011	(97) EP 1912565	(47) 14.09.2011
(97) EP 1884448	(47) 14.09.2011	(97) EP 1912602	(47) 07.09.2011
(97) EP 1884607	(47) 14.09.2011	(97) EP 1912725	(47) 07.09.2011
(97) EP 1885445	(47) 07.09.2011	(97) EP 1912997	(47) 14.09.2011
(97) EP 1885741	(47) 14.09.2011	(97) EP 1913324	(47) 14.09.2011
(97) EP 1886018	(47) 07.09.2011	(97) EP 1914502	(47) 07.09.2011
(97) EP 1887074	(47) 14.09.2011	(97) EP 1914522	(47) 14.09.2011
(97) EP 1887241	(47) 14.09.2011	(97) EP 1914935	(47) 14.09.2011
(97) EP 1887306	(47) 14.09.2011	(97) EP 1915247	(47) 07.09.2011
(97) EP 1888169	(47) 07.09.2011	(97) EP 1915617	(47) 14.09.2011
(97) EP 1888192	(47) 07.09.2011	(97) EP 1916142	(47) 07.09.2011
(97) EP 1888226	(47) 14.09.2011	(97) EP 1916974	(47) 07.09.2011
(97) EP 1888227	(47) 14.09.2011	(97) EP 1917125	(47) 07.09.2011
(97) EP 1888605	(47) 14.09.2011	(97) EP 1917232	(47) 14.09.2011
(97) EP 1888788	(47) 14.09.2011	(97) EP 1917373	(47) 14.09.2011
(97) EP 1888901	(47) 07.09.2011	(97) EP 1917665	(47) 14.09.2011
(97) EP 1890707	(47) 14.09.2011	(97) EP 1917940	(47) 07.09.2011
(97) EP 1891499	(47) 07.09.2011	(97) EP 1917985	(47) 07.09.2011
(97) EP 1891940	(47) 14.09.2011	(97) EP 1918210	(47) 14.09.2011
(97) EP 1892014	(47) 14.09.2011	(97) EP 1918687	(47) 07.09.2011
(97) EP 1892602	(47) 07.09.2011	(97) EP 1919690	(47) 14.09.2011
(97) EP 1893211	(47) 14.09.2011	(97) EP 1920046	(47) 14.09.2011
(97) EP 1893387	(47) 07.09.2011	(97) EP 1920649	(47) 07.09.2011
(97) EP 1893401	(47) 07.09.2011	(97) EP 1920777	(47) 07.09.2011
(97) EP 1893534	(47) 07.09.2011	(97) EP 1920944	(47) 14.09.2011
(97) EP 1893589	(47) 14.09.2011	(97) EP 1922281	(47) 14.09.2011
(97) EP 1893620	(47) 14.09.2011	(97) EP 1924252	(47) 07.09.2011
(97) EP 1893929	(47) 07.09.2011	(97) EP 1925457	(47) 07.09.2011
(97) EP 1894201	(47) 14.09.2011	(97) EP 1926116	(47) 07.09.2011
(97) EP 1894203	(47) 07.09.2011	(97) EP 1926727	(47) 14.09.2011
(97) EP 1894281	(47) 14.09.2011	(97) EP 1926768	(47) 14.09.2011

(97) EP 1927448	(47) 07.09.2011	(97) EP 1963031	(47) 07.09.2011
(97) EP 1927733	(47) 14.09.2011	(97) EP 1963288	(47) 07.09.2011
(97) EP 1928074	(47) 14.09.2011	(97) EP 1963340	(47) 14.09.2011
(97) EP 1929160	(47) 14.09.2011	(97) EP 1963366	(47) 14.09.2011
(97) EP 1929447	(47) 14.09.2011	(97) EP 1963543	(47) 07.09.2011
(97) EP 1929784	(47) 14.09.2011	(97) EP 1964066	(47) 07.09.2011
(97) EP 1931705	(47) 07.09.2011	(97) EP 1964433	(47) 14.09.2011
(97) EP 1931840	(47) 07.09.2011	(97) EP 1964490	(47) 07.09.2011
(97) EP 1931870	(47) 07.09.2011	(97) EP 1964866	(47) 07.09.2011
(97) EP 1932492	(47) 14.09.2011	(97) EP 1966641	(47) 14.09.2011
(97) EP 1932691	(47) 07.09.2011	(97) EP 1966661	(47) 14.09.2011
(97) EP 1934033	(47) 07.09.2011	(97) EP 1966676	(47) 14.09.2011
(97) EP 1934291	(47) 14.09.2011	(97) EP 1967299	(47) 07.09.2011
(97) EP 1934436	(47) 14.09.2011	(97) EP 1967750	(47) 14.09.2011
(97) EP 1935011	(47) 14.09.2011	(97) EP 1968408	(47) 07.09.2011
(97) EP 1935568	(47) 14.09.2011	(97) EP 1968506	(47) 14.09.2011
(97) EP 1935751	(47) 07.09.2011	(97) EP 1968527	(47) 07.09.2011
(97) EP 1936242	(47) 07.09.2011	(97) EP 1968713	(47) 14.09.2011
(97) EP 1937402	(47) 14.09.2011	(97) EP 1968767	(47) 14.09.2011
(97) EP 1938296	(47) 07.09.2011	(97) EP 1968864	(47) 14.09.2011
(97) EP 1939053	(47) 14.09.2011	(97) EP 1968965	(47) 07.09.2011
(97) EP 1939217	(47) 14.09.2011	(97) EP 1969727	(47) 07.09.2011
(97) EP 1939351	(47) 07.09.2011	(97) EP 1969898	(47) 14.09.2011
(97) EP 1939518	(47) 14.09.2011	(97) EP 1970173	(47) 14.09.2011
(97) EP 1939620	(47) 07.09.2011	(97) EP 1970179	(47) 14.09.2011
(97) EP 1939646	(47) 07.09.2011	(97) EP 1970734	(47) 14.09.2011
(97) EP 1939659	(47) 07.09.2011	(97) EP 1970972	(47) 07.09.2011
(97) EP 1940306	(47) 07.09.2011	(97) EP 1971432	(47) 14.09.2011
(97) EP 1940348	(47) 14.09.2011	(97) EP 1971784	(47) 07.09.2011
(97) EP 1941411	(47) 14.09.2011	(97) EP 1972386	(47) 14.09.2011
(97) EP 1942106	(47) 14.09.2011	(97) EP 1973582	(47) 07.09.2011
(97) EP 1942132	(47) 07.09.2011	(97) EP 1974806	(47) 14.09.2011
(97) EP 1942670	(47) 14.09.2011	(97) EP 1975220	(47) 07.09.2011
(97) EP 1942759	(47) 07.09.2011	(97) EP 1976047	(47) 07.09.2011
(97) EP 1942800	(47) 07.09.2011	(97) EP 1976624	(47) 07.09.2011
(97) EP 1943138	(47) 07.09.2011	(97) EP 1977732	(47) 07.09.2011
(97) EP 1943198	(47) 14.09.2011	(97) EP 1978839	(47) 14.09.2011
(97) EP 1943458	(47) 07.09.2011	(97) EP 1978863	(47) 14.09.2011
(97) EP 1943520	(47) 07.09.2011	(97) EP 1979191	(47) 07.09.2011
(97) EP 1946408	(47) 07.09.2011	(97) EP 1979397	(47) 07.09.2011
(97) EP 1947827	(47) 07.09.2011	(97) EP 1979769	(47) 07.09.2011
(97) EP 1947907	(47) 14.09.2011	(97) EP 1980017	(47) 14.09.2011
(97) EP 1947956	(47) 07.09.2011	(97) EP 1980083	(47) 14.09.2011
(97) EP 1948242	(47) 14.09.2011	(97) EP 1980164	(47) 07.09.2011
(97) EP 1948503	(47) 14.09.2011	(97) EP 1980509	(47) 07.09.2011
(97) EP 1948663	(47) 14.09.2011	(97) EP 1980633	(47) 07.09.2011
(97) EP 1949125	(47) 14.09.2011	(97) EP 1981038	(47) 07.09.2011
(97) EP 1949400	(47) 14.09.2011	(97) EP 1981459	(47) 14.09.2011
(97) EP 1950739	(47) 14.09.2011	(97) EP 1981624	(47) 07.09.2011
(97) EP 1951078	(47) 14.09.2011	(97) EP 1982759	(47) 07.09.2011
(97) EP 1951836	(47) 14.09.2011	(97) EP 1982782	(47) 14.09.2011
(97) EP 1952032	(47) 07.09.2011	(97) EP 1982934	(47) 07.09.2011
(97) EP 1953294	(47) 14.09.2011	(97) EP 1983119	(47) 14.09.2011
(97) EP 1954134	(47) 14.09.2011	(97) EP 1983286	(47) 14.09.2011
(97) EP 1954308	(47) 07.09.2011	(97) EP 1983287	(47) 14.09.2011
(97) EP 1954512	(47) 07.09.2011	(97) EP 1983396	(47) 07.09.2011
(97) EP 1955208	(47) 07.09.2011	(97) EP 1984146	(47) 07.09.2011
(97) EP 1955622	(47) 07.09.2011	(97) EP 1984262	(47) 07.09.2011
(97) EP 1955769	(47) 07.09.2011	(97) EP 1984769	(47) 14.09.2011
(97) EP 1955869	(47) 07.09.2011	(97) EP 1985153	(47) 07.09.2011
(97) EP 1956448	(47) 14.09.2011	(97) EP 1985840	(47) 07.09.2011
(97) EP 1957009	(47) 14.09.2011	(97) EP 1986730	(47) 14.09.2011
(97) EP 1958847	(47) 14.09.2011	(97) EP 1986905	(47) 07.09.2011
(97) EP 1959049	(47) 07.09.2011	(97) EP 1987561	(47) 14.09.2011
(97) EP 1960128	(47) 07.09.2011	(97) EP 1987887	(47) 07.09.2011
(97) EP 1960154	(47) 07.09.2011	(97) EP 1988397	(47) 14.09.2011
(97) EP 1960654	(47) 14.09.2011	(97) EP 1988968	(47) 14.09.2011
(97) EP 1960659	(47) 07.09.2011	(97) EP 1988984	(47) 07.09.2011
(97) EP 1960758	(47) 14.09.2011	(97) EP 1990245	(47) 07.09.2011
(97) EP 1961283	(47) 14.09.2011	(97) EP 1990657	(47) 14.09.2011
(97) EP 1961734	(47) 14.09.2011	(97) EP 1990976	(47) 07.09.2011
(97) EP 1961926	(47) 07.09.2011	(97) EP 1991046	(47) 14.09.2011
(97) EP 1961985	(47) 14.09.2011	(97) EP 1991091	(47) 07.09.2011
(97) EP 1962433	(47) 07.09.2011	(97) EP 1991803	(47) 14.09.2011
(97) EP 1962735	(47) 14.09.2011	(97) EP 1992031	(47) 14.09.2011
(97) EP 1962736	(47) 14.09.2011	(97) EP 1992286	(47) 14.09.2011
(97) EP 1962929	(47) 07.09.2011	(97) EP 1992397	(47) 07.09.2011
(97) EP 1962964	(47) 14.09.2011	(97) EP 1992569	(47) 07.09.2011

(97)	EP 1993325	(47)	14.09.2011	(97)	EP 2017292	(47)	07.09.2011
(97)	EP 1993635	(47)	14.09.2011	(97)	EP 2017314	(47)	14.09.2011
(97)	EP 1993680	(47)	14.09.2011	(97)	EP 2017944	(47)	14.09.2011
(97)	EP 1993698	(47)	07.09.2011	(97)	EP 2018077	(47)	07.09.2011
(97)	EP 1993919	(47)	07.09.2011	(97)	EP 2018639	(47)	14.09.2011
(97)	EP 1993996	(47)	14.09.2011	(97)	EP 2018843	(47)	14.09.2011
(97)	EP 1994997	(47)	07.09.2011	(97)	EP 2019799	(47)	14.09.2011
(97)	EP 1995138	(47)	14.09.2011	(97)	EP 2019845	(47)	07.09.2011
(97)	EP 1995139	(47)	14.09.2011	(97)	EP 2019861	(47)	07.09.2011
(97)	EP 1995940	(47)	07.09.2011	(97)	EP 2020135	(47)	14.09.2011
(97)	EP 1996060	(47)	07.09.2011	(97)	EP 2020226	(47)	14.09.2011
(97)	EP 1996318	(47)	07.09.2011	(97)	EP 2020330	(47)	14.09.2011
(97)	EP 1996336	(47)	07.09.2011	(97)	EP 2020362	(47)	07.09.2011
(97)	EP 1996406	(47)	07.09.2011	(97)	EP 2020585	(47)	07.09.2011
(97)	EP 1996518	(47)	14.09.2011	(97)	EP 2021193	(47)	14.09.2011
(97)	EP 1996625	(47)	07.09.2011	(97)	EP 2021360	(47)	14.09.2011
(97)	EP 1996901	(47)	14.09.2011	(97)	EP 2021490	(47)	07.09.2011
(97)	EP 1996935	(47)	14.09.2011	(97)	EP 2022590	(47)	14.09.2011
(97)	EP 1997103	(47)	14.09.2011	(97)	EP 2022732	(47)	14.09.2011
(97)	EP 1998276	(47)	07.09.2011	(97)	EP 2022986	(47)	14.09.2011
(97)	EP 1999507	(47)	07.09.2011	(97)	EP 2023540	(47)	14.09.2011
(97)	EP 1999532	(47)	14.09.2011	(97)	EP 2023788	(47)	07.09.2011
(97)	EP 2000413	(47)	07.09.2011	(97)	EP 2024378	(47)	07.09.2011
(97)	EP 2000499	(47)	07.09.2011	(97)	EP 2024676	(47)	07.09.2011
(97)	EP 2001425	(47)	14.09.2011	(97)	EP 2025828	(47)	14.09.2011
(97)	EP 2001690	(47)	14.09.2011	(97)	EP 2026614	(47)	14.09.2011
(97)	EP 2001724	(47)	14.09.2011	(97)	EP 2026708	(47)	14.09.2011
(97)	EP 2002066	(47)	14.09.2011	(97)	EP 2026765	(47)	14.09.2011
(97)	EP 2002123	(47)	14.09.2011	(97)	EP 2027801	(47)	07.09.2011
(97)	EP 2002384	(47)	14.09.2011	(97)	EP 2028200	(47)	07.09.2011
(97)	EP 2002735	(47)	14.09.2011	(97)	EP 2028575	(47)	07.09.2011
(97)	EP 2002985	(47)	07.09.2011	(97)	EP 2028789	(47)	07.09.2011
(97)	EP 2003051	(47)	07.09.2011	(97)	EP 2029031	(47)	07.09.2011
(97)	EP 2003967	(47)	07.09.2011	(97)	EP 2029316	(47)	14.09.2011
(97)	EP 2004485	(47)	14.09.2011	(97)	EP 2029591	(47)	07.09.2011
(97)	EP 2004608	(47)	14.09.2011	(97)	EP 2029920	(47)	14.09.2011
(97)	EP 2004845	(47)	07.09.2011	(97)	EP 2030477	(47)	07.09.2011
(97)	EP 2004974	(47)	07.09.2011	(97)	EP 2030926	(47)	14.09.2011
(97)	EP 2005196	(47)	07.09.2011	(97)	EP 2032422	(47)	14.09.2011
(97)	EP 2005275	(47)	07.09.2011	(97)	EP 2032636	(47)	14.09.2011
(97)	EP 2005545	(47)	07.09.2011	(97)	EP 2032739	(47)	07.09.2011
(97)	EP 2005582	(47)	14.09.2011	(97)	EP 2033185	(47)	14.09.2011
(97)	EP 2005886	(47)	14.09.2011	(97)	EP 2035357	(47)	14.09.2011
(97)	EP 2005978	(47)	14.09.2011	(97)	EP 2035767	(47)	14.09.2011
(97)	EP 2006028	(47)	14.09.2011	(97)	EP 2036276	(47)	07.09.2011
(97)	EP 2007380	(47)	14.09.2011	(97)	EP 2036415	(47)	07.09.2011
(97)	EP 2007794	(47)	14.09.2011	(97)	EP 2037058	(47)	14.09.2011
(97)	EP 2008134	(47)	14.09.2011	(97)	EP 2037327	(47)	07.09.2011
(97)	EP 2008189	(47)	14.09.2011	(97)	EP 2038171	(47)	07.09.2011
(97)	EP 2008381	(47)	07.09.2011	(97)	EP 2038210	(47)	07.09.2011
(97)	EP 2009036	(47)	14.09.2011	(97)	EP 2038730	(47)	07.09.2011
(97)	EP 2009063	(47)	14.09.2011	(97)	EP 2039306	(47)	14.09.2011
(97)	EP 2009329	(47)	14.09.2011	(97)	EP 2039432	(47)	07.09.2011
(97)	EP 2009581	(47)	07.09.2011	(97)	EP 2039874	(47)	14.09.2011
(97)	EP 2010456	(47)	14.09.2011	(97)	EP 2040202	(47)	07.09.2011
(97)	EP 2010457	(47)	07.09.2011	(97)	EP 2040599	(47)	07.09.2011
(97)	EP 2011230	(47)	07.09.2011	(97)	EP 2041140	(47)	14.09.2011
(97)	EP 2011414	(47)	14.09.2011	(97)	EP 2041151	(47)	14.09.2011
(97)	EP 2011735	(47)	14.09.2011	(97)	EP 2041239	(47)	07.09.2011
(97)	EP 2011763	(47)	14.09.2011	(97)	EP 2041304	(47)	07.09.2011
(97)	EP 2011803	(47)	07.09.2011	(97)	EP 2041396	(47)	14.09.2011
(97)	EP 2011993	(47)	14.09.2011	(97)	EP 2041424	(47)	14.09.2011
(97)	EP 2012645	(47)	07.09.2011	(97)	EP 2041669	(47)	07.09.2011
(97)	EP 2013251	(47)	14.09.2011	(97)	EP 2041735	(47)	14.09.2011
(97)	EP 2013371	(47)	07.09.2011	(97)	EP 2042114	(47)	07.09.2011
(97)	EP 2013571	(47)	07.09.2011	(97)	EP 2042255	(47)	07.09.2011
(97)	EP 2014148	(47)	07.09.2011	(97)	EP 2042361	(47)	07.09.2011
(97)	EP 2014402	(47)	07.09.2011	(97)	EP 2042532	(47)	14.09.2011
(97)	EP 2014444	(47)	07.09.2011	(97)	EP 2042714	(47)	07.09.2011
(97)	EP 2014500	(47)	14.09.2011	(97)	EP 2042804	(47)	14.09.2011
(97)	EP 2014561	(47)	14.09.2011	(97)	EP 2043045	(47)	07.09.2011
(97)	EP 2014611	(47)	07.09.2011	(97)	EP 2043547	(47)	07.09.2011
(97)	EP 2014814	(47)	14.09.2011	(97)	EP 2043548	(47)	14.09.2011
(97)	EP 2014973	(47)	07.09.2011	(97)	EP 2043781	(47)	07.09.2011
(97)	EP 2015629	(47)	07.09.2011	(97)	EP 2044265	(47)	14.09.2011
(97)	EP 2017040	(47)	07.09.2011	(97)	EP 2044414	(47)	14.09.2011
(97)	EP 2017154	(47)	07.09.2011	(97)	EP 2044749	(47)	07.09.2011
(97)	EP 2017248	(47)	14.09.2011	(97)	EP 2045048	(47)	07.09.2011

(97)	EP 2045366	(47)	07.09.2011	(97)	EP 2070190	(47)	07.09.2011
(97)	EP 2046019	(47)	07.09.2011	(97)	EP 2070926	(47)	07.09.2011
(97)	EP 2046563	(47)	14.09.2011	(97)	EP 2072695	(47)	14.09.2011
(97)	EP 2046612	(47)	07.09.2011	(97)	EP 2073816	(47)	14.09.2011
(97)	EP 2046737	(47)	07.09.2011	(97)	EP 2074586	(47)	07.09.2011
(97)	EP 2046784	(47)	14.09.2011	(97)	EP 2074894	(47)	14.09.2011
(97)	EP 2046826	(47)	14.09.2011	(97)	EP 2075296	(47)	14.09.2011
(97)	EP 2046986	(47)	14.09.2011	(97)	EP 2075483	(47)	14.09.2011
(97)	EP 2047164	(47)	14.09.2011	(97)	EP 2075525	(47)	07.09.2011
(97)	EP 2047223	(47)	14.09.2011	(97)	EP 2075938	(47)	07.09.2011
(97)	EP 2047425	(47)	14.09.2011	(97)	EP 2076271	(47)	14.09.2011
(97)	EP 2047446	(47)	07.09.2011	(97)	EP 2076423	(47)	07.09.2011
(97)	EP 2047455	(47)	07.09.2011	(97)	EP 2076559	(47)	07.09.2011
(97)	EP 2047553	(47)	14.09.2011	(97)	EP 2076819	(47)	07.09.2011
(97)	EP 2047914	(47)	07.09.2011	(97)	EP 2076947	(47)	14.09.2011
(97)	EP 2048165	(47)	14.09.2011	(97)	EP 2077273	(47)	14.09.2011
(97)	EP 2048909	(47)	07.09.2011	(97)	EP 2077874	(47)	14.09.2011
(97)	EP 2048959	(47)	07.09.2011	(97)	EP 2078028	(47)	07.09.2011
(97)	EP 2049500	(47)	07.09.2011	(97)	EP 2079187	(47)	07.09.2011
(97)	EP 2049501	(47)	14.09.2011	(97)	EP 2079472	(47)	14.09.2011
(97)	EP 2049664	(47)	14.09.2011	(97)	EP 2079731	(47)	14.09.2011
(97)	EP 2049802	(47)	07.09.2011	(97)	EP 2080503	(47)	14.09.2011
(97)	EP 2049907	(47)	14.09.2011	(97)	EP 2080583	(47)	07.09.2011
(97)	EP 2049965	(47)	07.09.2011	(97)	EP 2080585	(47)	07.09.2011
(97)	EP 2050326	(47)	07.09.2011	(97)	EP 2081200	(47)	07.09.2011
(97)	EP 2050453	(47)	14.09.2011	(97)	EP 2081271	(47)	07.09.2011
(97)	EP 2050566	(47)	14.09.2011	(97)	EP 2081775	(47)	07.09.2011
(97)	EP 2050594	(47)	07.09.2011	(97)	EP 2081795	(47)	14.09.2011
(97)	EP 2050843	(47)	14.09.2011	(97)	EP 2081848	(47)	07.09.2011
(97)	EP 2050901	(47)	07.09.2011	(97)	EP 2082230	(47)	14.09.2011
(97)	EP 2051365	(47)	07.09.2011	(97)	EP 2082239	(47)	14.09.2011
(97)	EP 2051667	(47)	07.09.2011	(97)	EP 2082833	(47)	14.09.2011
(97)	EP 2053067	(47)	14.09.2011	(97)	EP 2083980	(47)	14.09.2011
(97)	EP 2053378	(47)	07.09.2011	(97)	EP 2084038	(47)	07.09.2011
(97)	EP 2053656	(47)	07.09.2011	(97)	EP 2084587	(47)	07.09.2011
(97)	EP 2053891	(47)	07.09.2011	(97)	EP 2084811	(47)	14.09.2011
(97)	EP 2054214	(47)	14.09.2011	(97)	EP 2085091	(47)	07.09.2011
(97)	EP 2054257	(47)	14.09.2011	(97)	EP 2085227	(47)	14.09.2011
(97)	EP 2054566	(47)	14.09.2011	(97)	EP 2085497	(47)	07.09.2011
(97)	EP 2054724	(47)	07.09.2011	(97)	EP 2086041	(47)	07.09.2011
(97)	EP 2055164	(47)	14.09.2011	(97)	EP 2086956	(47)	14.09.2011
(97)	EP 2055222	(47)	07.09.2011	(97)	EP 2086966	(47)	14.09.2011
(97)	EP 2055460	(47)	14.09.2011	(97)	EP 2087171	(47)	07.09.2011
(97)	EP 2055741	(47)	07.09.2011	(97)	EP 2087608	(47)	07.09.2011
(97)	EP 2057720	(47)	14.09.2011	(97)	EP 2088028	(47)	07.09.2011
(97)	EP 2058138	(47)	14.09.2011	(97)	EP 2088580	(47)	07.09.2011
(97)	EP 2058243	(47)	14.09.2011	(97)	EP 2088917	(47)	14.09.2011
(97)	EP 2058245	(47)	07.09.2011	(97)	EP 2089030	(47)	14.09.2011
(97)	EP 2058347	(47)	14.09.2011	(97)	EP 2089073	(47)	07.09.2011
(97)	EP 2059408	(47)	14.09.2011	(97)	EP 2089141	(47)	07.09.2011
(97)	EP 2059999	(47)	07.09.2011	(97)	EP 2089194	(47)	07.09.2011
(97)	EP 2060909	(47)	07.09.2011	(97)	EP 2089460	(47)	07.09.2011
(97)	EP 2060973	(47)	14.09.2011	(97)	EP 2090035	(47)	07.09.2011
(97)	EP 2061300	(47)	07.09.2011	(97)	EP 2090038	(47)	07.09.2011
(97)	EP 2062826	(47)	14.09.2011	(97)	EP 2090291	(47)	14.09.2011
(97)	EP 2063809	(47)	07.09.2011	(97)	EP 2090789	(47)	07.09.2011
(97)	EP 2064073	(47)	07.09.2011	(97)	EP 2091182	(47)	07.09.2011
(97)	EP 2064079	(47)	07.09.2011	(97)	EP 2091213	(47)	07.09.2011
(97)	EP 2064279	(47)	07.09.2011	(97)	EP 2091269	(47)	07.09.2011
(97)	EP 2064523	(47)	07.09.2011	(97)	EP 2091417	(47)	14.09.2011
(97)	EP 2064609	(47)	07.09.2011	(97)	EP 2091664	(47)	14.09.2011
(97)	EP 2064969	(47)	07.09.2011	(97)	EP 2091769	(47)	14.09.2011
(97)	EP 2065107	(47)	07.09.2011	(97)	EP 2092191	(47)	14.09.2011
(97)	EP 2065155	(47)	14.09.2011	(97)	EP 2092315	(47)	14.09.2011
(97)	EP 2065388	(47)	07.09.2011	(97)	EP 2092520	(47)	14.09.2011
(97)	EP 2066270	(47)	07.09.2011	(97)	EP 2092564	(47)	14.09.2011
(97)	EP 2066488	(47)	07.09.2011	(97)	EP 2093149	(47)	14.09.2011
(97)	EP 2066640	(47)	07.09.2011	(97)	EP 2093463	(47)	07.09.2011
(97)	EP 2066832	(47)	07.09.2011	(97)	EP 2093464	(47)	07.09.2011
(97)	EP 2066929	(47)	07.09.2011	(97)	EP 2093870	(47)	07.09.2011
(97)	EP 2066974	(47)	14.09.2011	(97)	EP 2094538	(47)	14.09.2011
(97)	EP 2067238	(47)	07.09.2011	(97)	EP 2094554	(47)	07.09.2011
(97)	EP 2067707	(47)	07.09.2011	(97)	EP 2094613	(47)	14.09.2011
(97)	EP 2067889	(47)	14.09.2011	(97)	EP 2094893	(47)	14.09.2011
(97)	EP 2068216	(47)	14.09.2011	(97)	EP 2094939	(47)	07.09.2011
(97)	EP 2068729	(47)	14.09.2011	(97)	EP 2095193	(47)	07.09.2011
(97)	EP 2069301	(47)	07.09.2011	(97)	EP 2095627	(47)	14.09.2011
(97)	EP 2069315	(47)	07.09.2011	(97)	EP 2095698	(47)	14.09.2011

(97)	EP 2095728	(47)	07.09.2011	(97)	EP 2117780	(47)	14.09.2011
(97)	EP 2096074	(47)	14.09.2011	(97)	EP 2117947	(47)	14.09.2011
(97)	EP 2096137	(47)	14.09.2011	(97)	EP 2117971	(47)	07.09.2011
(97)	EP 2096358	(47)	07.09.2011	(97)	EP 2118256	(47)	07.09.2011
(97)	EP 2097388	(47)	07.09.2011	(97)	EP 2118277	(47)	07.09.2011
(97)	EP 2097389	(47)	14.09.2011	(97)	EP 2118539	(47)	07.09.2011
(97)	EP 2097575	(47)	14.09.2011	(97)	EP 2118904	(47)	14.09.2011
(97)	EP 2098980	(47)	07.09.2011	(97)	EP 2119124	(47)	07.09.2011
(97)	EP 2099687	(47)	07.09.2011	(97)	EP 2119129	(47)	14.09.2011
(97)	EP 2099859	(47)	07.09.2011	(97)	EP 2119321	(47)	07.09.2011
(97)	EP 2099915	(47)	14.09.2011	(97)	EP 2119346	(47)	07.09.2011
(97)	EP 2100367	(47)	07.09.2011	(97)	EP 2119435	(47)	07.09.2011
(97)	EP 2100368	(47)	07.09.2011	(97)	EP 2119694	(47)	07.09.2011
(97)	EP 2100605	(47)	07.09.2011	(97)	EP 2120545	(47)	14.09.2011
(97)	EP 2100693	(47)	14.09.2011	(97)	EP 2121208	(47)	14.09.2011
(97)	EP 2100720	(47)	07.09.2011	(97)	EP 2121225	(47)	07.09.2011
(97)	EP 2100928	(47)	14.09.2011	(97)	EP 2121515	(47)	07.09.2011
(97)	EP 2101083	(47)	07.09.2011	(97)	EP 2121893	(47)	07.09.2011
(97)	EP 2101149	(47)	14.09.2011	(97)	EP 2122176	(47)	14.09.2011
(97)	EP 2101195	(47)	07.09.2011	(97)	EP 2122236	(47)	14.09.2011
(97)	EP 2101467	(47)	07.09.2011	(97)	EP 2122864	(47)	14.09.2011
(97)	EP 2101698	(47)	14.09.2011	(97)	EP 2123236	(47)	14.09.2011
(97)	EP 2101790	(47)	07.09.2011	(97)	EP 2123393	(47)	14.09.2011
(97)	EP 2101841	(47)	14.09.2011	(97)	EP 2124044	(47)	07.09.2011
(97)	EP 2102454	(47)	07.09.2011	(97)	EP 2124652	(47)	14.09.2011
(97)	EP 2102611	(47)	14.09.2011	(97)	EP 2125285	(47)	14.09.2011
(97)	EP 2103287	(47)	07.09.2011	(97)	EP 2125355	(47)	07.09.2011
(97)	EP 2103373	(47)	14.09.2011	(97)	EP 2125537	(47)	07.09.2011
(97)	EP 2103822	(47)	07.09.2011	(97)	EP 2125558	(47)	07.09.2011
(97)	EP 2103842	(47)	07.09.2011	(97)	EP 2125657	(47)	07.09.2011
(97)	EP 2103880	(47)	07.09.2011	(97)	EP 2125873	(47)	14.09.2011
(97)	EP 2104842	(47)	07.09.2011	(97)	EP 2126166	(47)	14.09.2011
(97)	EP 2105051	(47)	07.09.2011	(97)	EP 2126305	(47)	07.09.2011
(97)	EP 2106010	(47)	07.09.2011	(97)	EP 2126336	(47)	07.09.2011
(97)	EP 2106329	(47)	14.09.2011	(97)	EP 2126409	(47)	07.09.2011
(97)	EP 2106363	(47)	14.09.2011	(97)	EP 2126531	(47)	14.09.2011
(97)	EP 2106470	(47)	14.09.2011	(97)	EP 2126946	(47)	14.09.2011
(97)	EP 2106676	(47)	07.09.2011	(97)	EP 2127156	(47)	14.09.2011
(97)	EP 2106755	(47)	07.09.2011	(97)	EP 2127266	(47)	07.09.2011
(97)	EP 2107020	(47)	14.09.2011	(97)	EP 2127496	(47)	14.09.2011
(97)	EP 2107132	(47)	14.09.2011	(97)	EP 2127803	(47)	07.09.2011
(97)	EP 2108081	(47)	14.09.2011	(97)	EP 2127888	(47)	14.09.2011
(97)	EP 2108098	(47)	07.09.2011	(97)	EP 2127957	(47)	07.09.2011
(97)	EP 2108346	(47)	07.09.2011	(97)	EP 2127992	(47)	14.09.2011
(97)	EP 2108622	(47)	07.09.2011	(97)	EP 2128077	(47)	07.09.2011
(97)	EP 2108788	(47)	07.09.2011	(97)	EP 2128552	(47)	07.09.2011
(97)	EP 2109343	(47)	07.09.2011	(97)	EP 2129410	(47)	07.09.2011
(97)	EP 2109422	(47)	07.09.2011	(97)	EP 2129506	(47)	14.09.2011
(97)	EP 2109524	(47)	07.09.2011	(97)	EP 2129702	(47)	07.09.2011
(97)	EP 2109921	(47)	14.09.2011	(97)	EP 2129950	(47)	07.09.2011
(97)	EP 2110055	(47)	07.09.2011	(97)	EP 2130089	(47)	14.09.2011
(97)	EP 2110211	(47)	14.09.2011	(97)	EP 2130326	(47)	14.09.2011
(97)	EP 2110873	(47)	07.09.2011	(97)	EP 2130328	(47)	07.09.2011
(97)	EP 2111278	(47)	07.09.2011	(97)	EP 2130455	(47)	07.09.2011
(97)	EP 2111663	(47)	07.09.2011	(97)	EP 2131043	(47)	14.09.2011
(97)	EP 2112353	(47)	07.09.2011	(97)	EP 2131370	(47)	07.09.2011
(97)	EP 2112534	(47)	07.09.2011	(97)	EP 2131408	(47)	07.09.2011
(97)	EP 2112810	(47)	14.09.2011	(97)	EP 2131483	(47)	07.09.2011
(97)	EP 2112962	(47)	07.09.2011	(97)	EP 2131536	(47)	07.09.2011
(97)	EP 2112964	(47)	14.09.2011	(97)	EP 2131693	(47)	14.09.2011
(97)	EP 2113307	(47)	07.09.2011	(97)	EP 2132128	(47)	14.09.2011
(97)	EP 2113372	(47)	14.09.2011	(97)	EP 2133043	(47)	07.09.2011
(97)	EP 2113538	(47)	14.09.2011	(97)	EP 2133371	(47)	14.09.2011
(97)	EP 2114584	(47)	14.09.2011	(97)	EP 2133931	(47)	07.09.2011
(97)	EP 2114933	(47)	07.09.2011	(97)	EP 2134097	(47)	07.09.2011
(97)	EP 2115036	(47)	07.09.2011	(97)	EP 2134148	(47)	07.09.2011
(97)	EP 2115148	(47)	14.09.2011	(97)	EP 2134256	(47)	14.09.2011
(97)	EP 2115271	(47)	07.09.2011	(97)	EP 2134318	(47)	07.09.2011
(97)	EP 2115604	(47)	07.09.2011	(97)	EP 2134559	(47)	14.09.2011
(97)	EP 2115717	(47)	07.09.2011	(97)	EP 2134583	(47)	14.09.2011
(97)	EP 2115876	(47)	14.09.2011	(97)	EP 2134881	(47)	14.09.2011
(97)	EP 2116138	(47)	07.09.2011	(97)	EP 2135313	(47)	14.09.2011
(97)	EP 2116319	(47)	14.09.2011	(97)	EP 2135352	(47)	07.09.2011
(97)	EP 2116365	(47)	14.09.2011	(97)	EP 2135881	(47)	07.09.2011
(97)	EP 2116376	(47)	07.09.2011	(97)	EP 2136054	(47)	07.09.2011
(97)	EP 2116377	(47)	07.09.2011	(97)	EP 2136582	(47)	07.09.2011
(97)	EP 2116408	(47)	14.09.2011	(97)	EP 2136765	(47)	07.09.2011
(97)	EP 2116921	(47)	07.09.2011	(97)	EP 2137133	(47)	07.09.2011



(97)	EP 2137143	(47)	07.09.2011	(97)	EP 2153537	(47)	07.09.2011
(97)	EP 2137330	(47)	14.09.2011	(97)	EP 2153912	(47)	14.09.2011
(97)	EP 2137778	(47)	07.09.2011	(97)	EP 2154754	(47)	07.09.2011
(97)	EP 2138429	(47)	07.09.2011	(97)	EP 2155412	(47)	14.09.2011
(97)	EP 2139593	(47)	07.09.2011	(97)	EP 2155443	(47)	14.09.2011
(97)	EP 2139880	(47)	14.09.2011	(97)	EP 2155473	(47)	07.09.2011
(97)	EP 2139892	(47)	14.09.2011	(97)	EP 2155476	(47)	14.09.2011
(97)	EP 2139995	(47)	07.09.2011	(97)	EP 2155548	(47)	14.09.2011
(97)	EP 2140035	(47)	07.09.2011	(97)	EP 2155933	(47)	14.09.2011
(97)	EP 2140099	(47)	14.09.2011	(97)	EP 2155979	(47)	07.09.2011
(97)	EP 2140119	(47)	07.09.2011	(97)	EP 2156005	(47)	07.09.2011
(97)	EP 2140249	(47)	14.09.2011	(97)	EP 2156563	(47)	07.09.2011
(97)	EP 2140716	(47)	07.09.2011	(97)	EP 2157113	(47)	07.09.2011
(97)	EP 2140954	(47)	14.09.2011	(97)	EP 2157126	(47)	07.09.2011
(97)	EP 2141035	(47)	14.09.2011	(97)	EP 2157887	(47)	14.09.2011
(97)	EP 2141288	(47)	14.09.2011	(97)	EP 2157997	(47)	14.09.2011
(97)	EP 2141330	(47)	14.09.2011	(97)	EP 2158347	(47)	14.09.2011
(97)	EP 2141496	(47)	07.09.2011	(97)	EP 2158444	(47)	07.09.2011
(97)	EP 2141964	(47)	07.09.2011	(97)	EP 2158603	(47)	07.09.2011
(97)	EP 2141983	(47)	07.09.2011	(97)	EP 2158738	(47)	07.09.2011
(97)	EP 2142171	(47)	07.09.2011	(97)	EP 2158961	(47)	07.09.2011
(97)	EP 2142420	(47)	07.09.2011	(97)	EP 2159052	(47)	07.09.2011
(97)	EP 2142658	(47)	07.09.2011	(97)	EP 2159111	(47)	07.09.2011
(97)	EP 2142818	(47)	07.09.2011	(97)	EP 2160165	(47)	14.09.2011
(97)	EP 2143114	(47)	07.09.2011	(97)	EP 2160293	(47)	14.09.2011
(97)	EP 2143362	(47)	07.09.2011	(97)	EP 2160309	(47)	07.09.2011
(97)	EP 2143378	(47)	07.09.2011	(97)	EP 2160320	(47)	07.09.2011
(97)	EP 2143538	(47)	14.09.2011	(97)	EP 2160344	(47)	14.09.2011
(97)	EP 2143640	(47)	07.09.2011	(97)	EP 2160583	(47)	07.09.2011
(97)	EP 2143809	(47)	14.09.2011	(97)	EP 2160585	(47)	14.09.2011
(97)	EP 2143986	(47)	07.09.2011	(97)	EP 2160607	(47)	07.09.2011
(97)	EP 2144138	(47)	07.09.2011	(97)	EP 2160923	(47)	07.09.2011
(97)	EP 2144414	(47)	07.09.2011	(97)	EP 2161181	(47)	14.09.2011
(97)	EP 2144521	(47)	07.09.2011	(97)	EP 2161206	(47)	07.09.2011
(97)	EP 2144811	(47)	14.09.2011	(97)	EP 2161306	(47)	07.09.2011
(97)	EP 2145231	(47)	14.09.2011	(97)	EP 2161458	(47)	07.09.2011
(97)	EP 2145436	(47)	07.09.2011	(97)	EP 2161534	(47)	07.09.2011
(97)	EP 2145573	(47)	07.09.2011	(97)	EP 2162028	(47)	07.09.2011
(97)	EP 2145574	(47)	07.09.2011	(97)	EP 2162242	(47)	14.09.2011
(97)	EP 2145655	(47)	07.09.2011	(97)	EP 2163471	(47)	07.09.2011
(97)	EP 2145783	(47)	07.09.2011	(97)	EP 2163588	(47)	07.09.2011
(97)	EP 2145787	(47)	07.09.2011	(97)	EP 2164847	(47)	14.09.2011
(97)	EP 2145809	(47)	07.09.2011	(97)	EP 2164887	(47)	07.09.2011
(97)	EP 2145918	(47)	14.09.2011	(97)	EP 2164912	(47)	07.09.2011
(97)	EP 2145999	(47)	14.09.2011	(97)	EP 2164922	(47)	07.09.2011
(97)	EP 2146051	(47)	07.09.2011	(97)	EP 2164964	(47)	07.09.2011
(97)	EP 2146057	(47)	07.09.2011	(97)	EP 2165087	(47)	14.09.2011
(97)	EP 2146884	(47)	07.09.2011	(97)	EP 2165190	(47)	14.09.2011
(97)	EP 2147031	(47)	14.09.2011	(97)	EP 2165507	(47)	07.09.2011
(97)	EP 2147204	(47)	07.09.2011	(97)	EP 2165590	(47)	07.09.2011
(97)	EP 2147233	(47)	14.09.2011	(97)	EP 2165633	(47)	07.09.2011
(97)	EP 2147235	(47)	07.09.2011	(97)	EP 2165835	(47)	07.09.2011
(97)	EP 2147357	(47)	07.09.2011	(97)	EP 2165901	(47)	07.09.2011
(97)	EP 2147369	(47)	07.09.2011	(97)	EP 2165902	(47)	07.09.2011
(97)	EP 2147780	(47)	07.09.2011	(97)	EP 2166697	(47)	14.09.2011
(97)	EP 2147956	(47)	07.09.2011	(97)	EP 2166851	(47)	07.09.2011
(97)	EP 2148214	(47)	14.09.2011	(97)	EP 2167328	(47)	14.09.2011
(97)	EP 2148307	(47)	14.09.2011	(97)	EP 2167766	(47)	14.09.2011
(97)	EP 2148541	(47)	07.09.2011	(97)	EP 2167843	(47)	07.09.2011
(97)	EP 2149324	(47)	07.09.2011	(97)	EP 2167985	(47)	07.09.2011
(97)	EP 2149579	(47)	07.09.2011	(97)	EP 2168243	(47)	07.09.2011
(97)	EP 2149677	(47)	07.09.2011	(97)	EP 2168398	(47)	07.09.2011
(97)	EP 2149758	(47)	07.09.2011	(97)	EP 2168526	(47)	07.09.2011
(97)	EP 2149798	(47)	07.09.2011	(97)	EP 2168843	(47)	07.09.2011
(97)	EP 2149895	(47)	07.09.2011	(97)	EP 2169189	(47)	07.09.2011
(97)	EP 2150495	(47)	07.09.2011	(97)	EP 2169190	(47)	07.09.2011
(97)	EP 2150773	(47)	07.09.2011	(97)	EP 2169355	(47)	07.09.2011
(97)	EP 2151096	(47)	07.09.2011	(97)	EP 2169475	(47)	07.09.2011
(97)	EP 2151463	(47)	07.09.2011	(97)	EP 2169924	(47)	07.09.2011
(97)	EP 2151882	(47)	07.09.2011	(97)	EP 2170104	(47)	14.09.2011
(97)	EP 2152132	(47)	14.09.2011	(97)	EP 2170163	(47)	14.09.2011
(97)	EP 2152469	(47)	07.09.2011	(97)	EP 2170489	(47)	14.09.2011
(97)	EP 2152486	(47)	07.09.2011	(97)	EP 2170638	(47)	07.09.2011
(97)	EP 2152526	(47)	07.09.2011	(97)	EP 2170703	(47)	07.09.2011
(97)	EP 2152713	(47)	07.09.2011	(97)	EP 2170717	(47)	07.09.2011
(97)	EP 2152806	(47)	14.09.2011	(97)	EP 2170725	(47)	14.09.2011
(97)	EP 2152910	(47)	14.09.2011	(97)	EP 2170864	(47)	14.09.2011
(97)	EP 2153095	(47)	07.09.2011	(97)	EP 2171106	(47)	14.09.2011

(97)	EP 2171124	(47)	14.09.2011	(97)	EP 2187029	(47)	07.09.2011
(97)	EP 2171136	(47)	14.09.2011	(97)	EP 2187242	(47)	07.09.2011
(97)	EP 2171221	(47)	14.09.2011	(97)	EP 2187703	(47)	14.09.2011
(97)	EP 2171253	(47)	14.09.2011	(97)	EP 2188629	(47)	14.09.2011
(97)	EP 2171325	(47)	14.09.2011	(97)	EP 2189227	(47)	07.09.2011
(97)	EP 2171380	(47)	14.09.2011	(97)	EP 2189388	(47)	14.09.2011
(97)	EP 2171540	(47)	14.09.2011	(97)	EP 2189539	(47)	07.09.2011
(97)	EP 2171541	(47)	14.09.2011	(97)	EP 2189836	(47)	07.09.2011
(97)	EP 2171548	(47)	07.09.2011	(97)	EP 2189940	(47)	07.09.2011
(97)	EP 2171651	(47)	14.09.2011	(97)	EP 2189999	(47)	07.09.2011
(97)	EP 2171788	(47)	14.09.2011	(97)	EP 2190146	(47)	07.09.2011
(97)	EP 2171868	(47)	14.09.2011	(97)	EP 2190688	(47)	07.09.2011
(97)	EP 2172389	(47)	14.09.2011	(97)	EP 2191531	(47)	14.09.2011
(97)	EP 2172505	(47)	07.09.2011	(97)	EP 2191608	(47)	07.09.2011
(97)	EP 2173215	(47)	07.09.2011	(97)	EP 2191712	(47)	07.09.2011
(97)	EP 2173228	(47)	07.09.2011	(97)	EP 2191731	(47)	07.09.2011
(97)	EP 2173279	(47)	07.09.2011	(97)	EP 2191766	(47)	07.09.2011
(97)	EP 2173503	(47)	14.09.2011	(97)	EP 2192143	(47)	07.09.2011
(97)	EP 2173553	(47)	14.09.2011	(97)	EP 2192306	(47)	07.09.2011
(97)	EP 2173567	(47)	14.09.2011	(97)	EP 2192852	(47)	14.09.2011
(97)	EP 2174022	(47)	14.09.2011	(97)	EP 2192863	(47)	07.09.2011
(97)	EP 2174374	(47)	14.09.2011	(97)	EP 2193036	(47)	14.09.2011
(97)	EP 2174868	(47)	07.09.2011	(97)	EP 2193049	(47)	14.09.2011
(97)	EP 2174869	(47)	07.09.2011	(97)	EP 2193058	(47)	07.09.2011
(97)	EP 2175591	(47)	14.09.2011	(97)	EP 2193158	(47)	14.09.2011
(97)	EP 2175762	(47)	14.09.2011	(97)	EP 2193634	(47)	07.09.2011
(97)	EP 2175763	(47)	14.09.2011	(97)	EP 2193767	(47)	07.09.2011
(97)	EP 2175790	(47)	14.09.2011	(97)	EP 2194081	(47)	07.09.2011
(97)	EP 2175954	(47)	14.09.2011	(97)	EP 2194082	(47)	07.09.2011
(97)	EP 2176059	(47)	14.09.2011	(97)	EP 2194313	(47)	07.09.2011
(97)	EP 2176106	(47)	14.09.2011	(97)	EP 2195283	(47)	14.09.2011
(97)	EP 2176110	(47)	07.09.2011	(97)	EP 2195441	(47)	14.09.2011
(97)	EP 2176111	(47)	07.09.2011	(97)	EP 2195987	(47)	07.09.2011
(97)	EP 2176118	(47)	14.09.2011	(97)	EP 2196410	(47)	07.09.2011
(97)	EP 2176194	(47)	14.09.2011	(97)	EP 2196645	(47)	07.09.2011
(97)	EP 2176200	(47)	07.09.2011	(97)	EP 2197002	(47)	07.09.2011
(97)	EP 2176273	(47)	07.09.2011	(97)	EP 2197181	(47)	14.09.2011
(97)	EP 2176320	(47)	14.09.2011	(97)	EP 2197613	(47)	14.09.2011
(97)	EP 2176382	(47)	14.09.2011	(97)	EP 2198353	(47)	07.09.2011
(97)	EP 2176462	(47)	14.09.2011	(97)	EP 2199139	(47)	07.09.2011
(97)	EP 2176572	(47)	14.09.2011	(97)	EP 2199170	(47)	07.09.2011
(97)	EP 2176653	(47)	07.09.2011	(97)	EP 2199278	(47)	14.09.2011
(97)	EP 2176928	(47)	14.09.2011	(97)	EP 2199558	(47)	07.09.2011
(97)	EP 2176950	(47)	07.09.2011	(97)	EP 2201001	(47)	14.09.2011
(97)	EP 2176951	(47)	14.09.2011	(97)	EP 2201139	(47)	07.09.2011
(97)	EP 2177163	(47)	07.09.2011	(97)	EP 2201272	(47)	14.09.2011
(97)	EP 2177321	(47)	07.09.2011	(97)	EP 2201926	(47)	14.09.2011
(97)	EP 2177340	(47)	07.09.2011	(97)	EP 2202550	(47)	07.09.2011
(97)	EP 2178670	(47)	07.09.2011	(97)	EP 2203170	(47)	14.09.2011
(97)	EP 2178687	(47)	14.09.2011	(97)	EP 2203317	(47)	07.09.2011
(97)	EP 2178701	(47)	07.09.2011	(97)	EP 2203336	(47)	14.09.2011
(97)	EP 2178771	(47)	07.09.2011	(97)	EP 2203468	(47)	07.09.2011
(97)	EP 2179084	(47)	14.09.2011	(97)	EP 2203604	(47)	07.09.2011
(97)	EP 2179123	(47)	07.09.2011	(97)	EP 2203968	(47)	07.09.2011
(97)	EP 2179200	(47)	14.09.2011	(97)	EP 2204088	(47)	07.09.2011
(97)	EP 2179710	(47)	07.09.2011	(97)	EP 2204093	(47)	07.09.2011
(97)	EP 2179823	(47)	14.09.2011	(97)	EP 2204127	(47)	07.09.2011
(97)	EP 2179959	(47)	07.09.2011	(97)	EP 2204784	(47)	14.09.2011
(97)	EP 2180955	(47)	07.09.2011	(97)	EP 2205118	(47)	14.09.2011
(97)	EP 2180995	(47)	07.09.2011	(97)	EP 2205176	(47)	07.09.2011
(97)	EP 2181104	(47)	07.09.2011	(97)	EP 2205190	(47)	07.09.2011
(97)	EP 2181374	(47)	07.09.2011	(97)	EP 2205399	(47)	07.09.2011
(97)	EP 2181872	(47)	07.09.2011	(97)	EP 2205444	(47)	07.09.2011
(97)	EP 2182013	(47)	07.09.2011	(97)	EP 2205837	(47)	07.09.2011
(97)	EP 2182744	(47)	07.09.2011	(97)	EP 2206395	(47)	07.09.2011
(97)	EP 2183082	(47)	14.09.2011	(97)	EP 2206416	(47)	07.09.2011
(97)	EP 2183860	(47)	14.09.2011	(97)	EP 2206417	(47)	14.09.2011
(97)	EP 2184118	(47)	14.09.2011	(97)	EP 2207178	(47)	07.09.2011
(97)	EP 2184218	(47)	07.09.2011	(97)	EP 2207206	(47)	07.09.2011
(97)	EP 2184257	(47)	07.09.2011	(97)	EP 2207440	(47)	14.09.2011
(97)	EP 2185449	(47)	07.09.2011	(97)	EP 2207664	(47)	07.09.2011
(97)	EP 2185456	(47)	07.09.2011	(97)	EP 2207704	(47)	07.09.2011
(97)	EP 2185530	(47)	14.09.2011	(97)	EP 2207841	(47)	14.09.2011
(97)	EP 2185830	(47)	14.09.2011	(97)	EP 2207921	(47)	07.09.2011
(97)	EP 2186370	(47)	07.09.2011	(97)	EP 2207926	(47)	14.09.2011
(97)	EP 2186504	(47)	07.09.2011	(97)	EP 2208270	(47)	07.09.2011
(97)	EP 2186664	(47)	14.09.2011	(97)	EP 2208635	(47)	07.09.2011
(97)	EP 2186990	(47)	07.09.2011	(97)	EP 2208648	(47)	07.09.2011

(97)	EP 2208718	(47)	07.09.2011	(97)	EP 2229342	(47)	07.09.2011
(97)	EP 2209564	(47)	14.09.2011	(97)	EP 2229389	(47)	14.09.2011
(97)	EP 2209582	(47)	07.09.2011	(97)	EP 2229434	(47)	07.09.2011
(97)	EP 2209946	(47)	14.09.2011	(97)	EP 2230577	(47)	07.09.2011
(97)	EP 2210842	(47)	07.09.2011	(97)	EP 2230972	(47)	07.09.2011
(97)	EP 2211470	(47)	07.09.2011	(97)	EP 2231084	(47)	07.09.2011
(97)	EP 2211573	(47)	07.09.2011	(97)	EP 2231470	(47)	07.09.2011
(97)	EP 2211644	(47)	14.09.2011	(97)	EP 2231587	(47)	07.09.2011
(97)	EP 2211807	(47)	07.09.2011	(97)	EP 2231636	(47)	14.09.2011
(97)	EP 2211919	(47)	07.09.2011	(97)	EP 2231803	(47)	14.09.2011
(97)	EP 2211996	(47)	07.09.2011	(97)	EP 2232115	(47)	07.09.2011
(97)	EP 2212452	(47)	07.09.2011	(97)	EP 2232333	(47)	07.09.2011
(97)	EP 2212666	(47)	14.09.2011	(97)	EP 2232907	(47)	14.09.2011
(97)	EP 2212722	(47)	07.09.2011	(97)	EP 2233310	(47)	07.09.2011
(97)	EP 2212756	(47)	07.09.2011	(97)	EP 2233372	(47)	07.09.2011
(97)	EP 2212961	(47)	07.09.2011	(97)	EP 2234374	(47)	07.09.2011
(97)	EP 2213070	(47)	14.09.2011	(97)	EP 2234544	(47)	07.09.2011
(97)	EP 2213134	(47)	14.09.2011	(97)	EP 2234779	(47)	07.09.2011
(97)	EP 2213524	(47)	07.09.2011	(97)	EP 2234788	(47)	07.09.2011
(97)	EP 2214051	(47)	07.09.2011	(97)	EP 2234827	(47)	07.09.2011
(97)	EP 2214890	(47)	07.09.2011	(97)	EP 2235017	(47)	14.09.2011
(97)	EP 2214897	(47)	07.09.2011	(97)	EP 2235081	(47)	07.09.2011
(97)	EP 2214945	(47)	07.09.2011	(97)	EP 2235265	(47)	14.09.2011
(97)	EP 2214959	(47)	14.09.2011	(97)	EP 2235338	(47)	14.09.2011
(97)	EP 2215085	(47)	07.09.2011	(97)	EP 2235352	(47)	14.09.2011
(97)	EP 2215352	(47)	14.09.2011	(97)	EP 2235557	(47)	07.09.2011
(97)	EP 2217779	(47)	07.09.2011	(97)	EP 2235953	(47)	14.09.2011
(97)	EP 2217824	(47)	07.09.2011	(97)	EP 2236221	(47)	07.09.2011
(97)	EP 2218281	(47)	07.09.2011	(97)	EP 2236290	(47)	07.09.2011
(97)	EP 2218377	(47)	07.09.2011	(97)	EP 2237686	(47)	07.09.2011
(97)	EP 2218386	(47)	07.09.2011	(97)	EP 2237986	(47)	07.09.2011
(97)	EP 2218457	(47)	07.09.2011	(97)	EP 2238037	(47)	07.09.2011
(97)	EP 2218472	(47)	14.09.2011	(97)	EP 2238630	(47)	07.09.2011
(97)	EP 2218576	(47)	07.09.2011	(97)	EP 2238945	(47)	07.09.2011
(97)	EP 2218606	(47)	07.09.2011	(97)	EP 2239371	(47)	07.09.2011
(97)	EP 2218623	(47)	07.09.2011	(97)	EP 2239451	(47)	07.09.2011
(97)	EP 2218904	(47)	07.09.2011	(97)	EP 2239812	(47)	07.09.2011
(97)	EP 2219092	(47)	07.09.2011	(97)	EP 2239835	(47)	07.09.2011
(97)	EP 2219419	(47)	07.09.2011	(97)	EP 2240044	(47)	07.09.2011
(97)	EP 2219485	(47)	07.09.2011	(97)	EP 2240118	(47)	07.09.2011
(97)	EP 2219534	(47)	14.09.2011	(97)	EP 2240411	(47)	14.09.2011
(97)	EP 2219870	(47)	14.09.2011	(97)	EP 2240562	(47)	07.09.2011
(97)	EP 2220755	(47)	07.09.2011	(97)	EP 2240636	(47)	07.09.2011
(97)	EP 2221500	(47)	07.09.2011	(97)	EP 2241467	(47)	07.09.2011
(97)	EP 2221503	(47)	07.09.2011	(97)	EP 2241554	(47)	07.09.2011
(97)	EP 2221574	(47)	07.09.2011	(97)	EP 2241762	(47)	14.09.2011
(97)	EP 2221633	(47)	07.09.2011	(97)	EP 2241950	(47)	07.09.2011
(97)	EP 2222219	(47)	14.09.2011	(97)	EP 2242068	(47)	14.09.2011
(97)	EP 2222803	(47)	14.09.2011	(97)	EP 2242406	(47)	07.09.2011
(97)	EP 2223077	(47)	14.09.2011	(97)	EP 2242736	(47)	14.09.2011
(97)	EP 2223115	(47)	14.09.2011	(97)	EP 2242811	(47)	14.09.2011
(97)	EP 2223632	(47)	07.09.2011	(97)	EP 2242926	(47)	07.09.2011
(97)	EP 2223860	(47)	07.09.2011	(97)	EP 2243043	(47)	14.09.2011
(97)	EP 2224369	(47)	07.09.2011	(97)	EP 2243052	(47)	07.09.2011
(97)	EP 2224860	(47)	14.09.2011	(97)	EP 2243259	(47)	07.09.2011
(97)	EP 2224869	(47)	14.09.2011	(97)	EP 2244072	(47)	07.09.2011
(97)	EP 2225049	(47)	14.09.2011	(97)	EP 2244606	(47)	07.09.2011
(97)	EP 2225088	(47)	14.09.2011	(97)	EP 2244893	(47)	07.09.2011
(97)	EP 2225132	(47)	14.09.2011	(97)	EP 2244897	(47)	07.09.2011
(97)	EP 2225222	(47)	14.09.2011	(97)	EP 2244948	(47)	07.09.2011
(97)	EP 2225241	(47)	14.09.2011	(97)	EP 2245326	(47)	07.09.2011
(97)	EP 2225485	(47)	14.09.2011	(97)	EP 2245632	(47)	07.09.2011
(97)	EP 2225528	(47)	07.09.2011	(97)	EP 2246523	(47)	07.09.2011
(97)	EP 2225535	(47)	07.09.2011	(97)	EP 2247434	(47)	07.09.2011
(97)	EP 2225637	(47)	07.09.2011	(97)	EP 2247629	(47)	14.09.2011
(97)	EP 2226031	(47)	07.09.2011	(97)	EP 2247670	(47)	07.09.2011
(97)	EP 2226284	(47)	07.09.2011	(97)	EP 2248212	(47)	07.09.2011
(97)	EP 2227337	(47)	07.09.2011	(97)	EP 2248631	(47)	07.09.2011
(97)	EP 2227368	(47)	07.09.2011	(97)	EP 2248644	(47)	07.09.2011
(97)	EP 2227476	(47)	07.09.2011	(97)	EP 2249150	(47)	07.09.2011
(97)	EP 2227493	(47)	14.09.2011	(97)	EP 2249622	(47)	07.09.2011
(97)	EP 2228022	(47)	07.09.2011	(97)	EP 2249658	(47)	07.09.2011
(97)	EP 2228243	(47)	07.09.2011	(97)	EP 2249732	(47)	14.09.2011
(97)	EP 2228570	(47)	14.09.2011	(97)	EP 2249869	(47)	07.09.2011
(97)	EP 2229045	(47)	07.09.2011	(97)	EP 2250235	(47)	07.09.2011
(97)	EP 2229235	(47)	07.09.2011	(97)	EP 2250588	(47)	07.09.2011
(97)	EP 2229283	(47)	07.09.2011	(97)	EP 2250786	(47)	07.09.2011
(97)	EP 2229284	(47)	07.09.2011	(97)	EP 2250850	(47)	07.09.2011

(97)	EP 2252413	(47)	07.09.2011
(97)	EP 2252420	(47)	07.09.2011
(97)	EP 2252423	(47)	07.09.2011
(97)	EP 2252508	(47)	07.09.2011
(97)	EP 2252519	(47)	07.09.2011
(97)	EP 2252654	(47)	07.09.2011
(97)	EP 2252674	(47)	07.09.2011
(97)	EP 2252844	(47)	07.09.2011
(97)	EP 2253952	(47)	07.09.2011
(97)	EP 2254018	(47)	07.09.2011
(97)	EP 2254813	(47)	07.09.2011
(97)	EP 2255048	(47)	07.09.2011
(97)	EP 2256361	(47)	07.09.2011
(97)	EP 2257206	(47)	07.09.2011
(97)	EP 2257770	(47)	07.09.2011
(97)	EP 2258014	(47)	07.09.2011
(97)	EP 2260267	(47)	07.09.2011
(97)	EP 2260612	(47)	14.09.2011
(97)	EP 2260628	(47)	07.09.2011
(97)	EP 2260678	(47)	07.09.2011
(97)	EP 2262657	(47)	07.09.2011
(97)	EP 2263288	(47)	07.09.2011
(97)	EP 2263310	(47)	07.09.2011
(97)	EP 2263574	(47)	07.09.2011
(97)	EP 2263797	(47)	07.09.2011
(97)	EP 2264272	(47)	07.09.2011
(97)	EP 2265811	(47)	07.09.2011
(97)	EP 2266146	(47)	14.09.2011
(97)	EP 2266163	(47)	07.09.2011
(97)	EP 2266200	(47)	14.09.2011
(97)	EP 2269305	(47)	07.09.2011
(97)	EP 2269404	(47)	07.09.2011
(97)	EP 2270376	(47)	07.09.2011
(97)	EP 2271540	(47)	07.09.2011
(97)	EP 2271721	(47)	07.09.2011
(97)	EP 2271802	(47)	07.09.2011
(97)	EP 2271881	(47)	07.09.2011
(97)	EP 2273669	(47)	07.09.2011
(97)	EP 2274550	(47)	07.09.2011
(97)	EP 2275207	(47)	07.09.2011
(97)	EP 2275488	(47)	07.09.2011
(97)	EP 2275662	(47)	07.09.2011
(97)	EP 2276129	(47)	07.09.2011
(97)	EP 2276187	(47)	07.09.2011
(97)	EP 2276353	(47)	07.09.2011
(97)	EP 2276841	(47)	07.09.2011
(97)	EP 2276866	(47)	07.09.2011
(97)	EP 2276934	(47)	07.09.2011
(97)	EP 2277183	(47)	07.09.2011
(97)	EP 2277242	(47)	07.09.2011
(97)	EP 2278323	(47)	07.09.2011
(97)	EP 2279057	(47)	07.09.2011
(97)	EP 2279425	(47)	07.09.2011
(97)	EP 2279540	(47)	07.09.2011
(97)	EP 2279964	(47)	07.09.2011
(97)	EP 2281160	(47)	07.09.2011
(97)	EP 2281237	(47)	07.09.2011
(97)	EP 2281851	(47)	07.09.2011
(97)	EP 2282106	(47)	07.09.2011
(97)	EP 2282920	(47)	14.09.2011
(97)	EP 2283286	(47)	07.09.2011
(97)	EP 2285271	(47)	07.09.2011
(97)	EP 2285507	(47)	07.09.2011
(97)	EP 2285510	(47)	07.09.2011
(97)	EP 2287426	(47)	07.09.2011
(97)	EP 2288975	(47)	07.09.2011
(97)	EP 2289056	(47)	07.09.2011
(97)	EP 2289640	(47)	07.09.2011
(97)	EP 2290742	(47)	07.09.2011
(97)	EP 2291380	(47)	07.09.2011
(97)	EP 2291933	(47)	07.09.2011
(97)	EP 2292918	(47)	07.09.2011
(97)	EP 2295319	(47)	07.09.2011
(97)	EP 2299881	(47)	07.09.2011
(97)	EP 2306756	(47)	07.09.2011
(97)	EP 2308491	(47)	07.09.2011
(97)	EP 2329950	(47)	07.09.2011
(97)	EP 2348331	(47)	07.09.2011

## Zveřejněné překlady evropských patentových spisů

U následujících udělených evropských patentů s účinky pro Českou republiku byl majitelem předložen překlad patentového spisu do českého jazyka (§ 35c odst. 2 až 4 zákona č. 527/1990 Sb., v platném znění). Údaje jsou řazeny vzestupně podle čísel evropských patentů.

- |   |   |
|---|---|
| (97) <b>EP 1355215</b>  | (86) PCT/US2003/000766  |
| (47) 08.06.2011   | (87) WO 2003/061056   |
| (97) 22.10.2003   | (74) A. Holas & partner Patentová a známková kancelář, Ing.<br>Mgr. Hana Holasová, Křížová 4/105, Brno, 60300 |
| (51) <b>G05D 27/02</b> (2006.01)  |   |
| <b>G05D 7/06</b> (2006.01)  |   |
| <b>G05D 16/20</b> (2006.01)   |   |
| <b>B29C 49/78</b> (2006.01)   |   |
| (96) 11.04.2003   | (97) <b>EP 1473805</b>  |
| (96) 03008024.6   | (47) 15.06.2011   |
| (73) Olilab Ltd, North Point Hong Kong, CN  | (97) 03.11.2004   |
| (72) Dupuis, Alain, 74350 Cruseilles, FR  | (51) <b>H01R 13/66</b> (2006.01)  |
| (54) <b>Zařízení pro regulaci průtoku a/nebo tlaku tekutiny</b>   | (96) 22.04.2004   |
| (32) 19.04.2002   | (96) 04076214.8   |
| (31) 0204960  | (73) White Box Inc., Stamford, 06907, CT, US  |
| (33) FR   | (72) Hollander, Milton Bernard, Stamford, Connecticut 06903,<br>US  |
| (74) Společná advokátní kancelář Všečeka Zelený Švorčík<br>Kalenský a partneři, JUDr. Miloš Všečeka, Hálkova 2,<br>Praha 2, 12000         | Macchiarelli, Michael A, Connecticut 06484, US<br>Baghai, Shahin, Trumbull, Connecticut 06611, US             |
|   | (54) <b>Konektorový modul pro termočlánek</b>   |
|   | (32) 30.04.2003   |
|   | (31) 466586 P   |
|   | (33) US   |
|   | (74) Čermák a spol., JUDr. Karel Čermák, advokát, Národní 32,<br>Praha 1, 11000                               |
|   |   |
| (97) <b>EP 1356982</b>  | (97) <b>EP 1502599</b>  |
| (47) 29.06.2011   | (47) 08.06.2011   |
| (97) 29.10.2003   | (97) 23.10.2003   |
| (51) <b>B60M 1/28</b> (2006.01)   | (51) <b>A61K 38/19</b> (2006.01)  |
| (96) 16.04.2003   | <b>A61P 35/00</b> (2006.01)   |
| (96) 03450092.6   | (96) 11.04.2003   |
| (73) Franz Plasser Bahnbaumaschinen-Industriegesellschaft<br>m.b.H., 1010 Wien, AT  | (96) 03711811.4   |
| (72) Theurer, Josef, 1010 Wien, AT  | (73) CENTRO DE INGENIERIA GENETICA Y<br>BIOTECNOLOGIA (CIGB), Ciudad de la Habana 10600,<br>CU                |
| (72) Gruber, Leopold, 3270 Scheibbs, AT   | (72) BEQUET ROMERO, Monica Calle Zapata 1868 apto18,<br>CP10400 Ciudad de la Habana, CU                       |
| (54) <b>Stroj na ukládání trolejového vedení</b>  | ACEVEDO CASTRO, Boris, Ernesto Calle Segunda<br>565e, 12000 Ciudad de la Habana, CU                           |
| (32) 24.04.2002   | GAVILONDO COWLEY, Jorge, Victor Calle G 460 apto,<br>10400 Ciudad de la Habana, CU                            |
| (31) 2692002 U  | FERNÁNDEZ MOLINA, Luis, Enrique Calle 180 entre 1,<br>Playa. 10200 Ciudad de la Habana, CU                    |
| (33) AT   | LÓPEZ OCEJO, Omar Calle 186 No. 3115 Apto. 11 A,<br>10600 Ciudad de la Habana, CU                             |
| (74) TRAPLOVÁ HAKR KUBÁT Advokátní a patentová<br>kancelář, Ing. Eduard Hakr, Přístavní 24, Praha 7, 17000                                | SILVA RODRÍGUEZ, Ricardo, de la Caridad Calle 15,<br>11300 Ciudad de la Habana, CU                            |
|   | MUSACHIO LASA, Alexis Calle 128 7117 e/71 y 73,<br>32100 Mariel, CU   |
|   | GALBAN RODRÍGUEZ, Ernesto, 12200 Ciudad de la<br>Habana, CU   |
|   | VÁZQUEZ BLOMQUIST, Dania, Marcia Calle 49 2805<br>e/, 11300 Ciudad de La Habana, CU                           |
|   | (54) <b>Imunogenní prostředek obsahující mutovanou variantu<br/>lidského VEGF</b>                             |
|   | (32) 15.04.2002   |
|   | (31) 2007602  |
|   | (33) CU   |
|   | (86) PCT/CU2003/000004  |
|   | (87) WO 2003/086450   |
|   | (74) PATENTSERVIS Praha a.s., Jivenská 1273/1, Praha 4,<br>14021  |
|   |   |
| (97) <b>EP 1439115</b>  | (97) <b>EP 1526805</b>  |
| (47) 08.06.2011   | (47) 08.06.2011   |
| (97) 21.07.2004   | (97) 15.01.2004   |
| (51) <b>B62J 15/02</b> (2006.01)  | (51) <b>A61B 5/021</b> (2006.01)  |
| (96) 13.01.2004   | (96) 09.07.2003   |
| (96) 04000522.5   | (96) 03762962.3   |
| (73) sks metaplast Scheffer-Klute GmbH, 59846 Sundern, DE   |   |
| (72) Kordes, Sven, 59846 Sundern, DE  |   |
| (54) <b>Zařízení na upevnění vzpěr pro uložení chrániče kola</b>  |   |
| (32) 17.01.2003   |   |
| (31) 20300726 U   |   |
| (33) DE   |   |
| (74) TRAPLOVÁ HAKR KUBÁT Advokátní a patentová<br>kancelář, Ing. Eduard Hakr, Přístavní 24, Praha 7, 17000                                |   |
|   |   |
| (97) <b>EP 1472756</b>  |   |
| (47) 16.03.2011   |   |
| (97) 24.07.2003   |   |
| (51) <b>H01M 10/54</b> (2006.01)  |   |
| (96) 09.01.2003   |   |
| (96) 03703755.3   |   |
| (73) Eco-Bat Indiana, LLC, Indianapolis, IN 46241, US   |   |
| (72) Sloop, Steven E., Bend, OR 97701, US   |   |
| (54) <b>ZPŮSOB ODSTRANĚNÍ ELEKTROLYTU Z<br/>AKUMULÁTORŮ ENERGIE A/NEBO<br/>KONVERZNÍHO ZAŘÍZENÍ ZA POUŽITÍ<br/>SUPERKRITICKÉ TEKUTINY</b> |   |
| (32) 09.01.2002   |   |
| (31) 347216 P   |   |
| (33) US   |   |

(73) Healthstats International Pte Ltd, Singapore 536199, SG  
(72) TING, Choon M., c/o Healthstats International Pte Ltd., Singapore 536199, SG  
CHUA, Ngak H., c/o Healthstats International Pte Ltd., Singapore 536199, SG  
(54) **Způsob a zařízení pro sledování krevního tlaku**  
(32) 09.07.2002  
(31) 191887  
(33) US  
(86) PCT/SG2003/000159  
(87) WO 2004/004558  
(74) Čermák a spol., JUDr. Karel Čermák, advokát, Národní 32, Praha 1, 11000

(51) **B23B 31/113** (2006.01)  
**E21B 17/046** (2006.01)  
(96) 18.05.2004  
(96) 04102199.9  
(73) TMT - Tapping Measuring Technology Sarl., L-1122 Luxembourg, LU  
(72) CLESEN, Romain, 8528, Colpach-Haut, LU  
MALIVOIR, Philippe, 54680, Errouville, FR  
KLAAS, Wolfgang, 1243, Luxembourg, LU  
(54) **Spojka pro vrtací zařízení**  
(74) TRAPLOVÁ HAKR KUBÁT Advokátní a patentová kancelář, Ing. Jan Kubát, Přístavní 24, Praha 7, 17000

(97) **EP 1530521**  
(47) 16.03.2011  
(97) 26.02.2004  
(51) **B60D 1/06** (2006.01)  
**B60D 1/00** (2006.01)  
**B60D 1/50** (2006.01)  
(96) 05.08.2003  
(96) 03753668.7  
(73) COUTIER INDUSTRIE, 57970 BASSE HAM, FR  
(72) COUTIER, Charles, F-57570 Cattenom, FR  
(54) **Transportní a manipulační vozík pro dílny**  
(32) 19.08.2002  
(31) 0210381  
(33) FR  
(86) PCT/FR2003/002461  
(87) WO 2004/016456  
(74) PATENTSERVIS Praha a.s., Jivenská 1273/1, Praha 4, 14021

(97) **EP 1600682**  
(47) 13.07.2011  
(97) 30.11.2005  
(51) **F16L 37/091** (2006.01)  
**B29C 45/16** (2006.01)  
**B29C 45/14** (2006.01)  
F16L 37/092 (2006.01)  
(96) 15.04.2005  
(96) 05252376.8  
(73) John Guest International Limited, West Drayton, Middlesex UB7 8JL, GB  
(72) Guest, Timothy Stephen, Bray Berkshire SL6 2EU, GB  
(54) **Svěrací objímka pro spojku trubíc**  
(32) 26.05.2004, 08.09.2004  
(31) 0411785, 0419962  
(33) GB, GB  
(74) TRAPLOVÁ HAKR KUBÁT Advokátní a patentová kancelář, Ing. Jan Kubát, Přístavní 24, Praha 7, 17000

(97) **EP 1583562**  
(47) 15.06.2011  
(97) 22.07.2004  
(51) **A61K 47/48** (2006.01)  
**A61P 25/00** (2006.01)  
**C07K 7/08** (2006.01)  
(96) 05.01.2004  
(96) 04700102.9  
(73) Angiochem Inc., Montréal, QC H2X 3Y7, CA  
(72) BELIVEAU, Richard, Montréal, Québec H3E 1X1, CA  
DEMEULE, Michel, Beaconsfield, Québec H9W 1Z2, CA  
(54) **Metoda pro transport sloučeniny přes hematoencefalickou bariéru**  
(32) 06.01.2003  
(31) 437986 P  
(33) US  
(86) PCT/CA2004/000011  
(87) WO 2004/060403  
(74) TRAPLOVÁ HAKR KUBÁT Advokátní a patentová kancelář, Ing. Eduard Hakr, Přístavní 24, Praha 7, 17000

(97) **EP 1611034**  
(47) 15.06.2011  
(97) 04.11.2004  
(51) **B65D 90/36** (2006.01)  
**F16K 17/16** (2006.01)  
(96) 02.03.2004  
(96) 04716509.7  
(73) Fike Corporation, Blue Springs, MO 64013, US  
(72) KREBILL, Michael, D., Kansas City, MO 64158, US  
MILLER, E., Dean, Lee's Summit, MO 64086, US  
(54) **Sestava reverzně prohnutého sanitárního průtržného kotouče**  
(32) 28.03.2003  
(31) 402550  
(33) US  
(86) PCT/US2004/006934  
(87) WO 2004/093623  
(74) Rott, Růžička & Guttman Patentové, známkové a advokátní kanceláře, Ing. Ivana Menšíková, Vinohradská 37, Praha 2, 12000

(97) **EP 1584869**  
(47) 08.06.2011  
(97) 12.10.2005  
(51) **F23L 15/02** (2006.01)  
**F28D 19/04** (2006.01)  
(96) 05.04.2004  
(96) 04008219.0  
(73) Balcke-Dürr GmbH, 57482 Wenden, DE  
(72) Flender, Manfred, 57258 Freudenberg, DE  
(54) **Rotační regenerátor**  
(74) Patentová kancelář, Ing. Milan Buršík, Plzeňská 218/1925, Praha 5, 15000

(97) **EP 1613175**  
(47) 11.05.2011  
(97) 14.10.2004  
(51) **A23L 1/0524** (2006.01)  
**A23J 1/00** (2006.01)  
**C08L 89/00** (2006.01)  
**A23C 1/16** (2006.01)  
**A23C 9/00** (2006.01)  
(96) 26.03.2004  
(96) 04723676.5  
(73) DANISCO A/S, 1001 Copenhagen K., DK  
(72) CROFSKEY, Glen, Auckland, Papatoetoe, NZ  
LARSEN, Gorm, Castlecrag, NSW 2068, AU  
OLSEN, Soren, DK-8300 Odder, DK

(97) **EP 1598133**  
(47) 15.06.2011  
(97) 23.11.2005

(54) **Proteinová prášková kompozice**  
(32) 01.04.2003  
(31) 0300949  
(33) SE  
(86) PCT/IB2004/001067

(87) WO 2004/086879  
(74) Čermák a spol., JUDr. Karel Čermák, advokát, Národní 32, Praha 1, 11000

(97) **EP 1618140**  
(47) 29.06.2011  
(97) 04.11.2004  
(51) **C08J 11/14** (2006.01)  
**C08J 11/24** (2006.01)

(96) 18.09.2003  
(96) 03747773.4  
(73) Harrison, Brian, H., Kanata, Ontario K2K 2C2, CA  
Hooper, Hurdon, A., Fredericton, New Brunswick E3E 1A4, CA

(72) Harrison, Brian, H., Kanata, Ontario K2K 2C2, CA  
Hooper, Hurdon, A., Fredericton, New Brunswick E3E 1A4, CA

(54) **Redukce gumy**

(32) 22.04.2003  
(31) 2426253  
(33) CA  
(86) PCT/CA2003/001421  
(87) WO 2004/094513

(74) Společná advokátní kancelář Všeťečka Zelený Švorčík Kalenský a partneři, JUDr. Miloš Všeťečka, Hálkova 2, Praha 2, 12000

(97) **EP 1618543**  
(47) 25.05.2011  
(97) 21.10.2004  
(51) **B32B 7/02** (2006.01)  
**G09F 3/02** (2006.01)  
**G09F 3/08** (2006.01)  
**G09F 3/10** (2006.01)

(96) 18.02.2004  
(96) 04711954.0  
(73) ColloTYPE Services Pty Ltd, Mile End South, S.A. 5031, AU  
Avery Dennison Materials Pty Ltd., Elizabeth West, South Australia 5113, AU

(72) FRANKHUISEN, John, Mile End South, South Australia 5031, AU

(54) **Štítek pro použití ve vlhkém prostředí**

(32) 14.04.2003  
(31) 2003901771  
(33) AU  
(86) PCT/AU2004/000186  
(87) WO 2004/090845

(74) TRAPLOVÁ HAKR KUBÁT Advokátní a patentová kancelář, Ing. Eduard Hakr, Přístavní 24, Praha 7, 17000

(97) **EP 1641549**  
(47) 08.06.2011  
(97) 03.02.2005  
(51) **B01D 53/02** (2006.01)  
**B01D 53/04** (2006.01)

(96) 26.04.2004  
(96) 04750032.7  
(73) Lummus Technology Inc., Bloomfield, NJ 07930, US  
(72) LOMAX, Franklin D., c/o H2Gen Innovations Inc., Alexandria, VA 22304, US  
HICKMAN, Troy, c/o H2Gen Innovations Inc., Alexandria, VA 22304, US  
LETTOW, John S., c/o H2Gen Innovations Inc., Alexandria, VA 22304, US  
STREEKS, Michael, c/o H2Gen Innovations Inc., Alexandria, VA 22304, US  
PRASAD, Vinay, c/o H2Gen Innovations Inc., Alexandria, VA 22304, US

(54) **Modulový způsob adsorpce na bázi změny tlaku a zařízení k jeho provádění**

(32) 09.07.2003

(31) 615244  
(33) US  
(86) PCT/US2004/011258  
(87) WO 2005/009577

(74) Rott, Růžička & Guttmann Patentové, známkové a advokátní kanceláře, Ing. Václav Krmenčík, Vinohradská 37, Praha 2, 12000

(97) **EP 1676782**  
(47) 06.07.2011  
(97) 05.07.2006  
(51) **B65D 23/14** (2006.01)  
**B65D 23/08** (2006.01)

(96) 25.11.2005  
(96) 05292498.2  
(73) SLEEVER INTERNATIONAL COMPANY, F-91420 Morangis, FR

(72) Fresnel, Eric, 75006 Paris, FR

(54) **Způsob balení předmětů teplem smršťitelným návlekm a teplem smršťitelný návek**

(32) 30.12.2004  
(31) 0414073  
(33) FR  
(74) PATENTSERVIS Praha a.s., Jivenská 1273/1, Praha 4, 14021

(97) **EP 1688401**  
(47) 15.06.2011  
(97) 09.08.2006  
(51) **C04B 28/02** (2006.01)  
**C04B 28/18** (2006.01)

(96) 18.01.2006  
(96) 06001051.9  
(73) Xella Dämmsysteme GmbH, 92551 Stulln, DE  
(72) Frey, Emmo, Dr., 85221 Dachau, DE  
Straube, Berit, Dr., 14822 Linthe, DE

(54) **Minerální izolační prvek a způsob jeho výroby**

(32) 04.02.2005  
(31) 102005005259  
(33) DE  
(74) Rott, Růžička & Guttmann Patentové, známkové a advokátní kanceláře, Ing. Václav Krmenčík, Vinohradská 37, Praha 2, 12000

(97) **EP 1723273**  
(47) 15.06.2011  
(97) 22.09.2005  
(51) **D02G 1/02** (2006.01)  
**D02G 1/08** (2006.01)

(96) 05.03.2005  
(96) 05715771.1  
(73) TREVIRA GMBH, 86397 Bobingen, DE  
(72) DULLING, Achim, 86199 Augsburg, DE  
HUESING, Eckhard, 86853 Langerringen, DE  
HALIS, Sefik, 86462 Langweid, DE

(54) **Způsob výroby monofilamentů tvarovaných nepravým zákrutem**

(32) 09.03.2004  
(31) 102004011777  
(33) DE  
(86) PCT/EP2005/002352  
(87) WO 2005/087987  
(74) Společná advokátní kancelář Všeťečka Zelený Švorčík Kalenský a partneři, JUDr. Miloš Všeťečka, Hálkova 2, Praha 2, 12000

(97) **EP 1757508**  
(47) 15.06.2011  
(97) 28.02.2007

- |      |  |           |      |  |           |
|------|--|-----------|------|--|-----------|
| (51) | <b>B61D 3/18</b>   | (2006.01) | (74) | TRAPLOVÁ HAKR KUBÁT Advokátní a patentová kancelář, Ing. Jan Kubát, Přístavní 24, Praha 7, 17000                         |           |
|      | <b>B61D 47/00</b>  | (2006.01) |      |  |           |
|      | <b>B61D 3/04</b>   | (2006.01) |      |  |           |
| (96) | 28.11.2005   |           | (97) | <b>EP 1790748</b>  |           |
| (96) | 05466019.6   |           | (47) | 06.04.2011   |           |
| (73) | Korsakov, Grigorij, Praha 5, CZ  |           | (97) | 26.01.2006   |           |
| (72) | Korsakov, Grigorij, 150 00 Praha 5, CZ   |           | (51) | <b>C22C 30/00</b>  | (2006.01) |
| (54) | <b>Železniční vagón na přepravu rozměrných nákladů, zejména silničních vozidel</b>   |           |      | <b>C22C 38/28</b>  | (2006.01) |
| (32) | 20.01.2005   |           |      | <b>C22C 38/32</b>  | (2006.01) |
| (31) | 20050041   |           |      | <b>C21C 7/04</b>   | (2006.01) |
| (33) | CZ   |           | (96) | 19.07.2005   |           |
|      |  |           | (96) | 05766328.8   |           |
| (97) | <b>EP 1758979</b>  |           | (73) | SUMITOMO METAL INDUSTRIES, LTD., Osaka-shi, Osaka 541-0041, JP   |           |
| (47) | 08.06.2011   |           | (72) | NUMATA, Mitsuhiko, c/o Sumitomo Metal Ind., Ltd., Osaka-shi, Osaka 541-0041, JP  |           |
| (97) | 05.01.2006   |           |      | OMURA, Tomohiko, c/o Sumitomo Metal Ind., Ltd., Osaka-shi, Osaka 541-0041, JP  |           |
| (51) | <b>CI1D 17/04</b>  | (2006.01) |      | HIGUCHI, Yoshihiko, c/o Sumitomo Metal Ind., Ltd., Osaka-shi, Osaka 541-0041, JP   |           |
|      | <b>B65D 65/46</b>  | (2006.01) | (54) | <b>Ocel pro ocelovou trubku</b>  |           |
| (96) | 11.06.2005   |           | (32) | 20.07.2004   |           |
| (96) | 05754593.1   |           | (31) | 2004211461   |           |
| (73) | Henkel AG & Co. KGaA, 40589 Düsseldorf, DE   |           | (33) | JP   |           |
| (72) | BARTHEL, Wolfgang, 40764 Langenfeld, DE  |           | (86) | PCT/JP2005/013249  |           |
|      | FILECCIA, Salvatore, 46049 Oberhausen, DE  |           | (87) | WO 2006/009142   |           |
|      | DÜFFELS, Arno, 40479 Düsseldorf, DE  |           | (74) | Čermák a spol., JUDr. Karel Čermák, advokát, Národní 32, Praha 1, 11000  |           |
|      | JEKEL, Maren, 47877 Willich, ES  |           |      |  |           |
|      | BURG, Birgit, 46519 Alpen, DE  |           | (97) | <b>EP 1793661</b>  |           |
| (54) | <b>Vícekomorový obal</b>   |           | (47) | 13.04.2011   |           |
| (32) | 23.06.2004   |           | (97) | 06.04.2006   |           |
| (31) | 102004030318   |           | (51) | <b>A01H 5/10</b>   | (2006.01) |
| (33) | DE   |           |      | <b>C12N 15/82</b>  | (2006.01) |
| (86) | PCT/EP2005/006290  |           | (96) | 28.09.2005   |           |
| (87) | WO 2006/000309   |           | (96) | 05797062.6   |           |
| (74) | KOREJZOVÁ & SPOL., v.o.s., JUDr. Petra Korejzová, Korunní 810/104 E, Praha 10, 10100 |           | (73) | Biogemma, 75001 Paris, FR  |           |
|      |  |           | (72) | MURIGNEUX, Alain, F-63670 La Roche Blanche, FR   |           |
|      |  |           |      | MARTINANT, Jean-Pierre, F-63910 VERTAIZON, FR  |           |
|      |  |           |      | TATOUT, Christophe, F-42110 Salt en Donzy, FR  |           |
| (97) | <b>EP 1761505</b>  |           | (54) | <b>Kukuřice mající zlepšenou stravitelnost</b>   |           |
| (47) | 17.08.2011   |           | (32) | 29.09.2004   |           |
| (97) | 05.01.2006   |           | (31) | 0410297  |           |
| (51) | <b>C07D 239/48</b>   | (2006.01) | (33) | FR   |           |
|      | <b>C07D 409/12</b>   | (2006.01) | (86) | PCT/EP2005/054885  |           |
|      | <b>C07D 401/12</b>   | (2006.01) | (87) | WO 2006/035045   |           |
|      | <b>C07D 405/12</b>   | (2006.01) | (74) | TRAPLOVÁ HAKR KUBÁT Advokátní a patentová kancelář, Ing. Eduard Hakr, Přístavní 24, Praha 7, 17000                       |           |
|      | <b>C07D 403/12</b>   | (2006.01) |      |  |           |
|      | <b>A61K 31/505</b>   | (2006.01) | (97) | <b>EP 1799546</b>  |           |
|      | <b>A61K 31/506</b>   | (2006.01) | (47) | 22.06.2011   |           |
|      | <b>C07D 251/48</b>   | (2006.01) | (97) | 09.03.2006   |           |
|      | <b>A61P 35/00</b>  | (2006.01) | (51) | <b>B64D 1/16</b>   | (2006.01) |
| (96) | 23.06.2005   |           |      | <b>B64D 1/22</b>   | (2006.01) |
| (96) | 05756693.7   |           | (96) | 12.08.2005   |           |
| (73) | Novartis AG, 4056 Basel, CH  |           | (96) | 05774112.6   |           |
|      | IRM LLC, Hamilton, HM 11, BM   |           | (73) | Von Mohos, Zoltan, 50259 Pulheim, DE   |           |
| (72) | DING, Qiang, San Diego, CA 92130, US   |           | (72) | Von Mohos, Zoltan, 50259 Pulheim, DE   |           |
|      | GRAY, Nathanael, Schiander, San Diego, CA 92122, US                                  |           | (54) | <b>Zařízení pro příjem a/nebo výdej tekutin z letadla</b>  |           |
|      | LI, Bing, San Diego, CA 92121, US  |           | (32) | 28.08.2004   |           |
|      | LIU, Yi, San Diego, CA 92130, US   |           | (31) | 102004041774   |           |
|      | SIM, Taebo, San Diego, CA 92130, US  |           | (33) | DE   |           |
|      | UNO, Tetsuo, San Diego, CA 92130, US   |           | (86) | PCT/EP2005/008790  |           |
|      | ZHANG, Guobao, San Diego, CA 92122, US   |           | (87) | WO 2006/024383   |           |
|      | PISSOT SOLDERMANN, Carole, F-68128 Rosenau, FR                                       |           | (74) | Společná advokátní kancelář Všeťečka Zelený Švorčík Kalenský a partneři, JUDr. Otakar Švorčík, Hálkova 2, Praha 2, 12000 |           |
|      | BREITENSTEIN, Werner, CH-4054 Basel, CH  |           |      |  |           |
|      | BOLD, Guido, CH-5073 Gipf-Oberfrick, CH  |           | (97) | <b>EP 1810452</b>  |           |
|      | CARAVATTI, Giorgio, CH-4103 Bottmingen, CH   |           | (47) | 06.07.2011   |           |
|      | FURET, Pascal, F-68800 Thann, FR   |           | (97) | 18.05.2006   |           |
|      | GUAGNANO, Vito, CH-4054 Basel, CH  |           |      |  |           |
|      | LANG, Marc, F-68200 Mulhouse, FR   |           |      |  |           |
|      | MANLEY, Paul, W., CH-4144 Arlesheim, CH  |           |      |  |           |
|      | SCHOEPFER, Joseph, CH-4125 Riehen, CH  |           |      |  |           |
|      | SPANKA, Carsten, 79541 Lörrach, DE   |           |      |  |           |
| (54) | <b>Pyrimidinové deriváty močoviny jako inhibitory kináz</b>                          |           |      |  |           |
| (32) | 24.06.2004, 16.06.2005   |           |      |  |           |
| (31) | 582425 P, 0512324  |           |      |  |           |
| (33) | US, GB   |           |      |  |           |
| (86) | PCT/EP2005/006815  |           |      |  |           |
| (87) | WO 2006/000420   |           |      |  |           |



- |  |   |
|--|---|
| <p>(51) <b>H04W 72/14</b> (2009.01)<br/>(96) 19.10.2005<br/>(96) 05801340.0<br/>(73) SIEMENS AKTIENGESELLSCHAFT, 80333 München, DE<br/>(72) BOOKER, Philip, Southampton, Hampshire SO17 1ER, GB<br/>CHAPMAN, Thomas Malcolm, Bitterne, Southampton Hampshire SO18 4RY, GB<br/>KRAUSE, Jörn, D-12107 Berlin, DE<br/>PROCTOR, Toby, Kier, Salisbury Wiltshire SP1 2DP, GB<br/>(54) <b>Způsob ovládnání jednoho či více terminálů ze základnové stanice</b><br/>(32) 10.11.2004<br/>(31) 0424779<br/>(33) GB<br/>(86) PCT/GB2005/004018<br/>(87) WO 2006/051256<br/>(74) Čermák a spol., JUDr. Karel Čermák, advokát, Národní 32, Praha 1, 11000</p>  | <p>(74) TRAPLOVÁ HAKR KUBÁT Advokátní a patentová kancelář, Ing. Eduard Hakr, Přístavní 24, Praha 7, 17000</p>  |
| <p>(97) <b>EP 1812542</b><br/>(47) 08.06.2011<br/>(97) 26.05.2006<br/>(51) <b>CIID 3/50</b> (2006.01)<br/>(96) 14.10.2005<br/>(96) 05799800.7<br/>(73) Henkel AG &amp; Co. KGaA, 40589 Düsseldorf, DE<br/>(72) MEINE, Georg, 40822 Mettmann, DE<br/>PIERIK, Theo, Ten, NL-05916 Le Venlo, NL<br/>(54) <b>Kombinace vonných látek obsahující 3,7-dimethylokt-6-en- nitril (citronelyl nitril) jako náhrada geranonitrilu</b><br/>(32) 11.11.2004<br/>(31) 102004054620<br/>(33) DE<br/>(86) PCT/EP2005/011072<br/>(87) WO 2006/053615<br/>(74) KOREJZOVÁ &amp; SPOL., v.o.s., JUDr. Petra Korejzová, Korunní 810/104 E, Praha 10, 10100</p>   | <p>(97) <b>EP 1817584</b><br/>(47) 08.06.2011<br/>(97) 01.06.2006<br/>(51) <b>G01N 33/533</b> (2006.01)<br/><b>G01N 33/537</b> (2006.01)<br/><b>C07K 16/26</b> (2006.01)<br/>(96) 29.11.2005<br/>(96) 05852305.1<br/>(73) Zahradnik, Richard J., Dana Point, CA 92673, US<br/>Lavigne,, Jeffrey R., San Juan Capistrano, CA 92675, US<br/>(72) Zahradnik, Richard J., Dana Point, CA 92673, US<br/>Lavigne,, Jeffrey R., San Juan Capistrano, CA 92675, US<br/>(54) <b>Protilátky a peptidové antigeny pro produkci protilátek se selektivní vazebnou specificitou k bioaktivnímu intaktnímu parathyroidnímu hormonu (PTH) 1-84</b><br/>(32) 29.11.2004<br/>(31) 998927<br/>(33) US<br/>(86) PCT/US2005/042962<br/>(87) WO 2006/058300<br/>(74) Rott, Růžička &amp; Guttman Patentové, známkové a advokátní kanceláře, Ing. Ivana Jirotková, Vinohradská 37, Praha 2, 12000</p> |
| <p>(97) <b>EP 1817282</b><br/>(47) 20.07.2011<br/>(97) 01.06.2006<br/>(51) <b>C07D 207/48</b> (2006.01)<br/><b>C07C 59/72</b> (2006.01)<br/><b>C07D 333/24</b> (2006.01)<br/><b>C07D 213/34</b> (2006.01)<br/><b>C07D 213/56</b> (2006.01)<br/><b>C07D 241/08</b> (2006.01)<br/><b>A61K 31/495</b> (2006.01)<br/><b>A61P 11/00</b> (2006.01)<br/>(96) 22.11.2005<br/>(96) 05807437.8<br/>(73) AstraZeneca AB, 151 85 Södertälje, SE<br/>(72) BONNERT, Roger Victor, Loughborough Leicestershire LE11 5RH, GB<br/>ALCARAZ, Lilian, Loughborough Leicestershire LE11 5RH, GB<br/>MOHAMMED, Rukhsana Tasneem, Loughborough Leicestershire LE11 5RH, GB<br/>COOK, Anthony Ronald, Loughborough Leicestershire LE11 5RH, GB<br/>THOM, Stephen, Loughborough Leicestershire LE11 5RH, GB<br/>LUKER, Timothy Jon, Loughborough Leicestershire LE11 5RH, GB<br/>(54) <b>Deriváty fenoxycetové kyseliny vhodné pro léčbu respiračních nemocí</b><br/>(32) 23.11.2004, 30.04.2005<br/>(31) 0425673, 0508923<br/>(33) GB, GB<br/>(86) PCT/GB2005/004464<br/>(87) WO 2006/056752</p> | <p>(97) <b>EP 1843868</b><br/>(47) 27.07.2011<br/>(97) 13.04.2006<br/>(51) <b>B22F 1/00</b> (2006.01)<br/><b>C22C 1/04</b> (2006.01)<br/><b>H01G 9/042</b> (2006.01)<br/>(96) 24.09.2005<br/>(96) 05796051.0<br/>(73) H.C. Starck GmbH, 38642 Goslar, DE<br/>(72) HAAS, Helmut, 38312 Achim, DE<br/>BARTMANN, Ulrich, 38640 Goslar, DE<br/>(54) <b>Tantalový prášek pro výrobu pevných elektrolytických kondenzátorů</b><br/>(32) 08.10.2004<br/>(31) 102004049040<br/>(33) DE<br/>(86) PCT/EP2005/010361<br/>(87) WO 2006/037497<br/>(74) TRAPLOVÁ HAKR KUBÁT Advokátní a patentová kancelář, Ing. Eduard Hakr, Přístavní 24, Praha 7, 17000</p>   |
| <p>(97) <b>EP 1896000</b><br/>(47) 13.07.2011<br/>(97) 30.11.2006<br/>(51) <b>A61K 31/175</b> (2006.01)<br/><b>A01N 47/34</b> (2006.01)<br/>(96) 18.05.2006<br/>(96) 06770587.1<br/>(73) Wyeth LLC, Madison, NJ 07940, US<br/>(72) ALBRIGHT, Robert, B., Chalfont, Pennsylvania 18914, US<br/>SABNIS, Shobhan, Pennington, New Jersey 08534, US<br/>(54) <b>Víceúčelové kompozice koncentrátu s vysokým obsahem metaflumizonu určené pro kontrolu ekto parazitů</b><br/>(32) 24.05.2005<br/>(31) 683949 P<br/>(33) US<br/>(86) PCT/US2006/019284<br/>(87) WO 2006/127399<br/>(74) Společná advokátní kancelář Vsetečka Zelený Švorčík Kalenský a partneři, JUDr. Pavel Zelený, Hálkova 2, Praha 2, 12000</p>   | <p>(97) <b>EP 1896000</b><br/>(47) 13.07.2011<br/>(97) 30.11.2006<br/>(51) <b>A61K 31/175</b> (2006.01)<br/><b>A01N 47/34</b> (2006.01)<br/>(96) 18.05.2006<br/>(96) 06770587.1<br/>(73) Wyeth LLC, Madison, NJ 07940, US<br/>(72) ALBRIGHT, Robert, B., Chalfont, Pennsylvania 18914, US<br/>SABNIS, Shobhan, Pennington, New Jersey 08534, US<br/>(54) <b>Víceúčelové kompozice koncentrátu s vysokým obsahem metaflumizonu určené pro kontrolu ekto parazitů</b><br/>(32) 24.05.2005<br/>(31) 683949 P<br/>(33) US<br/>(86) PCT/US2006/019284<br/>(87) WO 2006/127399<br/>(74) Společná advokátní kancelář Vsetečka Zelený Švorčík Kalenský a partneři, JUDr. Pavel Zelený, Hálkova 2, Praha 2, 12000</p>  |

- 
- |  |   |           |
|--|---|-----------|
| (97) <b>EP 1896259</b>                                   | (51) <b>B60G 7/00</b>                                   | (2006.01) |
| (47) 27.07.2011  | <b>B62D 7/16</b>  | (2006.01) |
| (97) 16.11.2006  | <b>B62D 7/18</b>  | (2006.01) |
| (51) <b>B32B 37/12</b>                                   | <b>F16C 11/06</b>                                       | (2006.01) |
| (2006.01)  | (96) 17.07.2006   |           |
| <b>B05B 3/10</b>   | (96) 06752901.6   |           |
| (2006.01)  | (73) MAGNA INTERNATIONAL INC, Aurora, Ontario L4G       |           |
| (96) 11.05.2006  | 7K1, CA   |           |
| (96) 06755165.5  | (72) KISELIS, Gregory P., Livonia, Michigan 48152, US   |           |
| (73) BASF SE, 67056 Ludwigshafen, DE                     | MATHAROO, Dalip K., Orion, Michigan 48359, US           |           |
| (72) GLEINIG, Erhard, 01968 Senftenberg, DE              | SKSZEK, Timothy W., Saline, Michigan 48176, US          |           |
| (72) CALGUA, Erwin, 67480 Edenkoben, DE                  |   |           |
| (72) THATER, Michael, 49424 Goldenstedt, DE              | (54) <b>Sestava ramena nápravy</b>                      |           |
| (54) <b>Způsob výroby kompozitních prvků na bázi</b>     | (32) 18.07.2005   |           |
| <b>minerálních, nebo organicky tepelně izolačních</b>    | (31) 699897 P   |           |
| <b>materiálů za použití lepidla</b>                      | (33) US   |           |
| (32) 13.05.2005  | (86) PCT/CA2006/001139                                  |           |
| (31) 102005023109  | (87) WO 2007/009219                                     |           |
| (33) DE  | (74) PATENTSERVIS Praha a.s., Jivenská 1273/1, Praha 4, |           |
| (86) PCT/EP2006/062254                                   | 14021   |           |
| (87) WO 2006/120234                                      |   |           |
| (74) Společná advokátní kancelář Všeťečka Zelený Švorčík |   |           |
| Kalenský a partneři, JUDr. Petr Kalenský, Hálkova 2,     |   |           |
| Praha 2, 12000   |   |           |
- 
- |   |   |           |
|---|---|-----------|
| (97) <b>EP 1902813</b>  | (97) <b>EP 1925223</b>                                      |           |
| (47) 15.06.2011   | (47) 08.06.2011   |           |
| (97) 26.03.2008   | (97) 28.05.2008   |           |
| (51) <b>B23P 19/04</b>  | (51) <b>A41D 15/04</b>                                      | (2006.01) |
| (2006.01)   | <b>A41D 3/00</b>  | (2006.01) |
| <b>B60J 10/00</b>   | <b>A41D 13/05</b>   | (2006.01) |
| (2006.01)   | <b>A45F 4/12</b>  | (2006.01) |
| (96) 25.09.2006   | (96) 06.11.2007   |           |
| (96) 06020054.0   | (96) 07120041.4   |           |
| (73) 3M Innovative Properties Company, St. Paul, MN 55133-      | (73) Perseus S.R.L., Montebelluna (TV), IT                  |           |
| 3427, US  | G Trading S.R.L., Castelfranco Veneto (TV), IT              |           |
| Fraunhofer-Gesellschaft zur Förderung der angewandten           | Gollin, Fabrizio, 31033 Castelfranco Veneto TV, IT          |           |
| Forschung e.V., 80686 München, DE                               | (54) <b>Součást oděvu jako je lehká bunda, silná bunda,</b> |           |
| (72) Malecki, Klaus c/o 3M Europe s.a., 1831 Diegem, BE         | <b>sportovní bunda a podobně</b>                            |           |
| Richart, Detlef c/o 3M Europe s.a., 1831 Diegem, BE             | (32) 23.11.2006   |           |
| Hoefler, Andreas c/o 3M Europe s.a., 1831 Diegem, BE            | (31) PD20060438   |           |
| Wössner, Johannes, 70327 Stuttgart, DE                          | (33) IT   |           |
| Ledermann, Thomas, 74354 Besigheim, DE                          | (74) Rott, Růžička & Guttman Patentové, známkové a          |           |
| Naumann, Martin, 70193 Stuttgart, DE                            | advokátní kanceláře, Ing. Ivana Menšíková, Vinohradská      |           |
| (54) <b>Způsob a zařízení na přikládání páskového materiálu</b> | 37, Praha 2, 12000  |           |
| (74) TRAPLOVÁ HAKR KUBÁT Advokátní a patentová                  |   |           |
| kancelář, Ing. Eduard Hakr, Přístavní 24, Praha 7, 17000        |   |           |
- 
- |  |  |           |
|--|--|-----------|
| (97) <b>EP 1904288</b>   | (97) <b>EP 1946083</b>                                       |           |
| (47) 15.06.2011  | (47) 01.06.2011  |           |
| (97) 25.01.2007  | (97) 26.04.2007  |           |
| (51) <b>B29C 67/24</b>   | (51) <b>G01N 21/65</b>                                       | (2006.01) |
| (2006.01)  | <b>G01N 33/543</b>   | (2006.01) |
| <b>B28B 13/02</b>  | (96) 16.10.2006  |           |
| (2006.01)  | (96) 06816934.1  |           |
| <b>B28B 1/00</b>   | (73) Sword Diagnostics, Inc., Chicago, 60616, IL, US         |           |
| (2006.01)  | SIEGEL, Neal, A., Morris, IL 60450, US                       |           |
| <b>B29C 31/10</b>  | (72) FISCHHELL, David, R., Fair Haven, NJ 07704, US          |           |
| (2006.01)  | (54) <b>Způsob detekce biologického organismu s použitím</b> |           |
| (96) 28.06.2006  | <b>Ramanova rozptylu</b>                                     |           |
| (96) 06763928.6  | (32) 17.10.2005, 11.08.2006                                  |           |
| (73) Toncelli, Luca, 36061 Bassano del Grappa (Vicenza), IT      | (31) 727328 P, 836936 P                                      |           |
| (72) Toncelli, Luca, 36061 Bassano del Grappa (Vicenza), IT      | (33) US, US  |           |
| (54) <b>Způsob a zařízení pro výrobu předmětů ve formě desek</b> | (86) PCT/US2006/040234                                       |           |
| <b>nebo bloků z konglomerátu kamene nebo</b>                     | (87) WO 2007/047526  |           |
| <b>kameninového materiálu</b>                                    | (74) KOREJZOVÁ & SPOL., v.o.s., JUDr. Petra Korejzová,       |           |
| (32) 18.07.2005  | Korunní 810/104 E, Praha 10, 10100                           |           |
| (31) TV20050106  |  |           |
| (33) IT  |  |           |
| (86) PCT/EP2006/063632   |  |           |
| (87) WO 2007/009860  |  |           |
| (74) Čermák a spol., JUDr. Karel Čermák, advokát, Národní 32,    |  |           |
| Praha 1, 11000   |  |           |
- 
- |  |  |           |
|--|--|-----------|
| (97) <b>EP 1907228</b>                                 | (97) <b>EP 1947171</b>                                 |           |
| (47) 16.03.2011  | (47) 15.06.2011  |           |
| (97) 25.01.2007  | (97) 23.07.2008  |           |
| (51) <b>C12N 1/02</b>                                  | (51) <b>C12N 1/02</b>                                  | (2006.01) |
| (2006.01)  | <b>C12N 1/20</b>                                       | (2006.01) |
| (96) 23.06.2004  | (96) 08101712.1  |           |
| (96) 08101712.1  | (73) EnGeneIC Molecular Delivery Pty Ltd., North Ryde, |           |
| (73) EnGeneIC Molecular Delivery Pty Ltd., North Ryde, | Sydney NSW 2113, AU                                    |           |

(72) Brahmabhatt, Himanshu, Sydney, New South Wales 2176, AU  
MacDiarmid, Jennifer, Sydney, New South Wales 2037, AU  
(54) **Vyčištěné bakteriální minibuňky**  
(32) 24.06.2003  
(31) 602021  
(33) US  
(74) Společná advokátní kancelář Všeťečka Zelený Švorčík Kalenský a partneři, JUDr. Miloš Všeťečka, Hálkova 2, Praha 2, 12000

(97) **EP 1947347**  
(47) 13.04.2011  
(97) 23.07.2008  
(51) **F04D 29/42** (2006.01)  
**F04D 29/62** (2006.01)  
(96) 18.01.2007  
(96) 07000972.5  
(73) Grundfos Management A/S, 8850 Bjerringbro, DK  
(72) Kannegaard Andersen, Lars, 8900 Randers, DK  
Mikkelsen, Steen, 8850 Bjerringbro, DK  
Lundsted Poulsen, Brian, 8850 Bjerringbro, DK  
(54) **Čerpací agregát**  
(74) Čermák a spol., JUDr. Karel Čermák, advokát, Národní 32, Praha 1, 11000

(97) **EP 1979583**  
(47) 06.07.2011  
(97) 02.08.2007  
(51) **F01L 3/02** (2006.01)  
**C21D 6/00** (2006.01)  
**C22C 38/24** (2006.01)  
(96) 22.01.2007  
(96) 07730841.9  
(73) AUBERT & DUVAL, 75015 Paris, FR  
(72) MONTAGNON, Jacques, 94210 La Varenne Saint-Hilaire, FR  
(54) **Způsob výroby ventilu spalovacího motoru a ventil tímto způsobem získaný**  
(32) 26.01.2006  
(31) 0600724  
(33) FR  
(86) PCT/FR2007/000121  
(87) WO 2007/085720  
(74) INPARTNERS GROUP, Ing. Dušan Kendereski, Lidická 51, Brno, 60200

(97) **EP 1987150**  
(47) 01.06.2011  
(97) 30.08.2007  
(51) **C12N 15/85** (2006.01)  
(96) 21.02.2007  
(96) 07712283.6  
(73) ChromaGenics B.V., 2333 CN Leiden, NL  
(72) OTTE, Arie, Pieter, NL-3823 SG Amersfoort, NL  
VAN BLOKLAND, Henricus Johannes Maria, NL-1456 NH Wijdemormer, NL  
KWAKS, Theodorus Hendrikus Jacobus, NL-1022 XW Amsterdam, NL  
SEWALT, Richard George Antonius Bernardus, NL-6814 HD Arnhem, NL  
(54) **Selekce hostitelských buněk exprimujících vysoké hladiny proteinu**  
(32) 21.02.2006, 02.05.2006, 02.05.2006  
(31) 359953, 416490, 06113354  
(33) US, US, EP  
(86) PCT/EP2007/051696  
(87) WO 2007/096399  
(74) TRAPLOVÁ HAKR KUBÁT Advokátní a patentová kancelář, Ing. Eduard Hakr, Přístavní 24, Praha 7, 17000

(97) **EP 1989544**  
(47) 22.06.2011  
(97) 07.09.2007  
(51) **G01N 33/50** (2006.01)  
(96) 02.03.2007  
(96) 07712817.1  
(73) Antitope Limited, Babraham, Cambridge CB2 4AT, GB  
(72) BAKER, Mathew, Cambridge CB2 4AT, GB  
CARR, Francis, J., Aberdeen AB23 8WU, GB  
RUST, Alyson, Suffolk CB8 0GR, GB  
DAVIES, Laura, Cambridge CB3 6HW, GB

(54) **Test T lymfocytů**  
(32) 02.03.2006, 29.09.2006, 11.10.2006  
(31) 0604170, 0619374, 0620123  
(33) GB, GB, GB  
(86) PCT/GB2007/000736  
(87) WO 2007/099341  
(74) Společná advokátní kancelář Všeťečka Zelený Švorčík Kalenský a partneři, JUDr. Miloš Všeťečka, Hálkova 2, Praha 2, 12000

(97) **EP 1991660**  
(47) 18.05.2011  
(97) 30.08.2007  
(51) **C12N 1/20** (2006.01)  
**A23C 9/123** (2006.01)  
**C12R 1/46** (2006.01)  
(96) 20.02.2007  
(96) 07711311.6  
(73) Chr. Hansen A/S, 2970 Horsholm, DK  
(72) JANZEN, Thomas, 2000 Frederiksberg, DK  
JENSEN, Niels, Bang, Siemsen, 2000 Frederiksberg, DK  
(54) **Bakterie mléčného kvašení zajišťující zlepšenou texturu fermentovaných mléčných výrobků**  
(32) 24.02.2006  
(31) 06110394  
(33) EP  
(86) PCT/DK2007/050023  
(87) WO 2007/095958  
(74) KANIA, SEDLÁK, SMOLA Patentová a známková kancelář, Ing. Lucie Lunzarová, Mendlovo nám. 1a, Brno, 60300

(97) **EP 1994020**  
(47) 22.06.2011  
(97) 16.08.2007  
(51) **C07D 401/04** (2006.01)  
**C07D 498/04** (2006.01)  
**C07D 471/10** (2006.01)  
**C07D 498/10** (2006.01)  
**C07D 401/14** (2006.01)  
**A61K 31/4709** (2006.01)  
**A61P 31/22** (2006.01)  
(96) 02.02.2007  
(96) 07711438.7  
(73) AiCuris GmbH & Co. KG, 42117 Wuppertal, DE  
(72) FUERSTNER, Chantal, 45478 Muelheim an der Ruhr, DE  
THEDE, Kai, 10405 Berlin, DE  
ZIMMERMANN, Holger, 42111 Wuppertal, DE  
BRUECKNER, David, 45128 Essen, DE  
HENNINGER, Kerstin, 42289 Wuppertal, DE  
LANG, Dieter, 42553 Velbert, DE  
SCHOHE-LOOP, Rudolf, 42327 Wuppertal, DE  
(54) **Substituované chinolony III**  
(32) 09.02.2006  
(31) 102006005861  
(33) DE  
(86) PCT/EP2007/000923  
(87) WO 2007/090579  
(74) Společná advokátní kancelář Všeťečka Zelený Švorčík Kalenský a partneři, JUDr. Pavel Zelený, Hálkova 2, Praha 2, 12000

(97) **EP 2007769**

(47) 15.06.2011

(97) 18.10.2007

(51) **C07D 493/22** (2006.01)

**A61K 31/357** (2006.01)

**A61P 35/00** (2006.01)

(96) 06.04.2007

(96) 07731259.3

(73) SANOFI, 75013 Paris, FR

(72) COMMERCON, Alain, 75013 Paris, FR

ZHANG, Jidong, 75013 Paris, FR

HITTINGER, Augustin, 75013 Paris, FR

(54) **Dimery derivátů artemisininu, jejich příprava a jejich použití v terapii**

(32) 11.04.2006

(31) 0603209

(33) FR

(86) PCT/FR2007/000585

(87) WO 2007/116135

(74) TRAPLOVÁ HAKR KUBÁT Advokátní a patentová kancelář, Ing. Eduard Hakr, Přístavní 24, Praha 7, 17000

(97) **EP 2011301**

(47) 22.06.2011

(97) 18.10.2007

(51) **H04L 29/06** (2006.01)

**H04L 12/22** (2006.01)

(96) 13.07.2006

(96) 06757837.7

(73) Trust Integration Services B.V., 3542 DG Utrecht, NL

(72) SONNEGA, Marco, Alexander, Henk, 6741 ZH Lunteren, NL

KALENDA, Zdenek, 7396 PD De Vecht Terwolde, NL

(54) **Systém a způsob pro zabezpečený přenos dat**

(32) 10.04.2006

(31) 06112432

(33) EP

(86) PCT/NL2006/050175

(87) WO 2007/117131

(74) Hák, Janeček & Švestka, Patentová a známková kancelář, Ing. Pavel Janeček, U Průhonu 5, Praha 7, 17000

(97) **EP 2011862**

(47) 08.06.2011

(97) 07.01.2009

(51) **C12N 5/07** (2010.01)

**C12N 7/00** (2006.01)

(96) 11.09.2002

(96) 08018057.3

(73) Novartis Vaccines and Diagnostics GmbH, 35041 Marburg, DE

(72) Gregersen, Jens-Peter, 35083 Wetter, DE

Vorlop, Jürgen, 35041 Marburg, DE

Frech, Christian, 68219 Mannheim, DE

Lübben, Holger, 35083 Wetter, DE

(54) **Způsob přípravy aktivní složky nebo diagnostického činidla v suspenzi buněk kultury MDCK**

(32) 12.09.2001

(31) 10144906

(33) DE

(74) TRAPLOVÁ HAKR KUBÁT Advokátní a patentová kancelář, Ing. Eduard Hakr, Přístavní 24, Praha 7, 17000

(97) **EP 2015999**

(47) 06.07.2011

(97) 22.11.2007

(51) **B65D 1/02** (2006.01)

(96) 26.03.2007

(96) 07754014.4

(73) Plastipak Packaging Inc., Plymouth, MI 48170, US

(72) UPTERGROVE, Ronald L., Northville, Michigan 48168, US

(54) **Plastová nádoba se základním povlakem na ní**

(32) 09.05.2006, 09.03.2007

(31) 798900 P, 716447

(33) US, US

(86) PCT/US2007/007437

(87) WO 2007/133339

(74) UNIPATENT, Ing. Jiří Chlustina, Jana Masaryka 43-47, Praha 2, 12000

(97) **EP 2020961**

(47) 08.06.2011

(97) 11.10.2007

(51) **A61F 2/20** (2006.01)

(96) 22.02.2007

(96) 07726481.0

(73) Servona GmbH, 53842 Troisdorf, DE

(72) KÜPER, Martin, 41516 Grevenbroich, DE

(54) **Elektromechanická řečová pomůcka**

(32) 04.04.2006

(31) 06112214

(33) EP

(86) PCT/EP2007/051723

(87) WO 2007/113056

(74) Společná advokátní kancelář Vsetečka Zelený Švorčík Kalenský a partneři, JUDr. Miloš Vsetečka, Hálkova 2, Praha 2, 12000

(97) **EP 2057888**

(47) 24.08.2011

(97) 13.05.2009

(51) **A01D 75/18** (2006.01)

**A01D 75/20** (2006.01)

(96) 07.11.2008

(96) 08019530.8

(73) Alois Pöttinger Maschinenfabrik Ges. m.b.H., 4710 Grieskirchen, AT

(72) Pöttinger, Klaus, 4710 Grieskirchen, AT

(54) **Zemědělský stroj**

(32) 09.11.2007

(31) 102007053577

(33) DE

(74) Rott, Růžička & Guttman Patentové, známkové a advokátní kanceláře, Ing. Jiří Andera, Vinohradská 37, Praha 2, 12000

(97) **EP 2062832**

(47) 20.04.2011

(97) 27.05.2009

(51) **B65D 88/28** (2006.01)

**B65D 90/60** (2006.01)

**B65D 90/64** (2006.01)

**B65D 90/66** (2006.01)

**B65D 90/00** (2006.01)

(96) 08.02.2008

(96) 08151227.9

(73) Agristrade S.p.A., 39100 Bolzano, IT

(72) Marin, Silvano, 39100 Bolzano, IT

Marin, Andrea, 39100 Bolzano, IT

(54) **Silo pro zrnitý materiál k ukládání a k následnému dávkovanému vydávání materiálu do jednoho nebo několika dopravních prostředků**

(32) 20.11.2007, 21.11.2007

(31) VR20070165, VR20070166

(33) IT, IT

(74) Čermák a spol., JUDr. Karel Čermák, advokát, Národní 32, Praha 1, 11000

(97) **EP 2083629**

(47) 22.06.2011

(97) 15.05.2008  
(51) **A01N 47/02** (2006.01)  
**A01N 25/00** (2006.01)  
**A01P 7/00** (2006.01)  
(96) 05.11.2007  
(96) 07822227.0  
(73) BASF SE, 67056 Ludwigshafen, DE  
(72) SAXELL, Heidi, Emilia, 67316 Carlsberg, DE  
ERK, Peter, 67227 Frankenthal, DE  
TARANTA, Claude, 76297 Stutensee, DE  
KRÖHL, Thomas, 69198 Schriesheim, DE  
COX, Gerhard, 67098 Bad Dürkheim, DE  
DESIRAJU, Gautam R., Hyderabad 500 046, IN  
BANERJEE, Rahul, Los Angeles, Ca 90066, US  
BHATT, Prashant, M., Stellenbosch 7600, ZA  
(54) **Nová krystalová modifikace**  
(32) 10.11.2006  
(31) 06023435  
(33) EP  
(86) PCT/EP2007/061898  
(87) WO 2008/055884  
(74) TRAPLOVÁ HAKR KUBÁT Advokátní a patentová kancelář, Ing. Jan Kubát, Přístavní 24, Praha 7, 17000

(97) **EP 2087173**  
(47) 29.06.2011  
(97) 08.05.2008  
(51) **E01B 27/00** (2006.01)  
**E01B 29/00** (2006.01)  
(96) 12.10.2007  
(96) 07815146.1  
(73) Franz Plasser Bahnbaumaschinen-Industriegesellschaft m.b.H., 1010 Wien, AT  
(72) THEURER, Josef, 1010 Wien, AT  
BRUNNINGER, Manfred, 4203 Altenberg, AT  
(54) **Stroj na pokládání kolejí se zařízením pro stabilizaci rámu stroje**  
(32) 31.10.2006  
(31) 18252006  
(33) AT  
(86) PCT/AT2007/000479  
(87) WO 2008/052230  
(74) TRAPLOVÁ HAKR KUBÁT Advokátní a patentová kancelář, Ing. Eduard Hakr, Přístavní 24, Praha 7, 17000

(97) **EP 2087878**  
(47) 15.06.2011  
(97) 13.11.2008  
(51) **A61K 8/02** (2006.01)  
**A45D 19/00** (2006.01)  
**A61K 8/22** (2006.01)  
**A61Q 5/08** (2006.01)  
**A61Q 5/10** (2006.01)  
**B05B 11/04** (2006.01)  
**B65D 47/06** (2006.01)  
(96) 25.04.2008  
(96) 08752159.7  
(73) Kao Corporation, Chuo-Ku Tokyo 103-8210, JP  
(72) FUJINUMA, Hiroyuki, Tokyo 131-8501, JP  
OKADA, Kazuhiro, Tokyo 131-8501, JP  
KOSHIKA, Tomohito, Tokyo 131-8501, JP  
YAMAMOTO, Mitsuhiko, Tokyo 131-8501, JP  
(54) **Způsob barvení nebo odbarvování vlasů**  
(32) 27.04.2007  
(31) 2007120361  
(33) JP  
(86) PCT/JP2008/058125  
(87) WO 2008/136433  
(74) Rott, Růžička & Guttman Patentové, známkové a advokátní kanceláře, Ing. Václav Krmenčík, Vinohradská 37, Praha 2, 12000

(97) **EP 2095935**

(47) 08.06.2011  
(97) 02.09.2009  
(51) **B31F 1/07** (2006.01)  
**A47K 10/16** (2006.01)  
**D21H 27/32** (2006.01)  
(96) 24.02.2009  
(96) 09425073.5  
(73) Delicarta S.p.A., 55016 Porcari (LU), IT  
(72) Emi, Stefani, 55016 Porcari Lucca, IT  
(54) **Embosovaný vícevrstvý papírový materiál a stroj pro jeho výrobu**  
(32) 27.02.2008  
(31) FI20080038  
(33) IT  
(74) Společná advokátní kancelář Všeťečka Zelený Švorčík Kalenský a partneři, JUDr. Miloš Všeťečka, Hálkova 2, Praha 2, 12000

(97) **EP 2107867**  
(47) 15.06.2011  
(97) 04.09.2008  
(51) **A01D 45/02** (2006.01)  
(96) 25.01.2008  
(96) 08719108.6  
(73) Optigép KFT., 5630 Békés, HU  
(72) NAGY, Lajos, H-5630 Békés, HU  
GYENES, Kornél, H-5430 Tiszaöldvár, HU  
LIPUSZ, György, H-5630 Békés, HU  
SÁGI, Gábor, H-5600 Békéscsaba, HU  
TAKÁCS, Imre, H-5630 Békés, HU  
KINCSES, Gábor, H-5641 Tarhos, HU  
SZALKAI, László, H-5630 Békés, HU  
(54) **Adaptér sklízňového stroje s řezačkou stonků na sklizeň zrnin, zejména slunečnice**  
(32) 26.01.2007  
(31) 0700093  
(33) HU  
(86) PCT/HU2008/000008  
(87) WO 2008/104816  
(74) Inventia s.r.o., Ing. Marta Gabrielová, patentový zástupce, Na Bělidle 3, Praha 5, 15000

(97) **EP 2107916**  
(47) 29.06.2011  
(97) 07.08.2008  
(51) **A61M 5/158** (2006.01)  
**A61M 5/162** (2006.01)  
**A61M 39/02** (2006.01)  
(96) 01.02.2008  
(96) 08708582.5  
(73) Unomedical A/S, 3460 Birkerød, DK  
(72) GRUNDTVIG THEANDER, Julie, DK-3650 Ølstykke, DK  
BOYUM HAGEDORN, Brian, DK-4180 Sorø, DK  
(54) **Vstupní zařízení**  
(32) 02.02.2007, 02.02.2007, 02.02.2007, 02.02.2007,  
02.02.2007, 02.02.2007  
(31) 200700185, 200700191, 200700179, 899075 P, 899062 P,  
899143 P  
(33) DK, DK, DK, US, US, US  
(86) PCT/EP2008/051276  
(87) WO 2008/092958  
(74) TRAPLOVÁ HAKR KUBÁT Advokátní a patentová kancelář, Ing. Eduard Hakr, Přístavní 24, Praha 7, 17000

(97) **EP 2120936**  
(47) 22.06.2011  
(97) 28.08.2008  
(51) **A61K 31/439** (2006.01)  
**A61P 11/06** (2006.01)  
**A61P 11/08** (2006.01)  
(96) 31.01.2008

(96) 08707469.6  
(73) Almirall, S.A., 08022 Barcelona, ES  
(72) BELETA SUPERVIA, Jorge, E-08173 Sant Cugat del Valles, ES  
(54) **NOVÉ ZPŮSOBY**  
(32) 21.02.2007  
(31) 902843 P  
(33) US  
(86) PCT/EP2008/000782  
(87) WO 2008/101591  
(74) A. Holas & partner Patentová a známková kancelář, Ing. Mgr. Hana Holasová, Křížová 4/105, Brno, 60300

(97) **EP 2125021**  
(47) 08.06.2011  
(97) 03.07.2008  
(51) **A61K 45/06** (2006.01)  
**A61P 13/10** (2006.01)  
(96) 21.12.2007  
(96) 07857036.3  
(73) Recordati Ireland Limited, Ringaskiddy County Cork, IE  
(72) LEONARDI, Amedeo, 20154 Milano, IT  
GUARNERI, Luciano, 20024 Garbagnate Milanese, IT  
ANGELICO, Patrizia, 20099 Sesto San Giovanni, IT  
(54) **Kombinační léčení poruch dolních močových cest s použitím ligandů alfa 2 beta vápníkových kanálů a NSAID**  
(32) 22.12.2006  
(31) 871719 P  
(33) US  
(86) PCT/EP2007/011313  
(87) WO 2008/077599  
(74) KOREJZOVÁ & SPOL., v.o.s., JUDr. Petra Korejzová, Korunní 810/104 E, Praha 10, 10100

(97) **EP 2146714**  
(47) 22.06.2011  
(97) 04.12.2008  
(51) **A61K 31/444** (2006.01)  
**A61P 25/16** (2006.01)  
(96) 16.04.2008  
(96) 08787963.1  
(73) SANOFI, 75013 Paris, FR  
(72) DELAY-GOYET, Philippe, F-75013 Paris, FR  
DELGORGE, Claire, F-75013 Paris, FR  
MENET, Christine, F-75013 Paris, FR  
POUGHON, Gilles, F-75013 Paris, FR  
RAVINET-TRILLOU, Christine, F-75013 Paris, FR  
(54) **Použití 4-cyklopropylmethoxy-N-(3,5-dichlor-1-oxidopyridin-4-yl)-5-(methoxy)pyridin-2-karboxamidů pro léčení motorických poruch souvisejících s Parkinsonovou chorobou**  
(32) 19.04.2007  
(31) 0702853  
(33) FR  
(86) PCT/FR2008/000534  
(87) WO 2008/145841  
(74) TRAPLOVÁ HAKR KUBÁT Advokátní a patentová kancelář, Ing. Eduard Hakr, Přístavní 24, Praha 7, 17000

(97) **EP 2149245**  
(47) 18.05.2011  
(97) 13.11.2008  
(51) **H04L 29/06** (2006.01)  
(96) 20.09.2007  
(96) 07818290.4  
(73) Deutsche Telekom AG, 53113 Bonn, DE

(72) LABONTE, Uli, 64625 Bensheim, DE  
DESCH, Dietmar, 64673 Zwingenberg, DE  
MAIBERGER, Hardy, 645 Stockstadt, DE  
RUDOLPH, Sven, 01309 Dresden, DE  
BRANDT, Thomas, 64846 Gross-Zimmern, DE  
WIELAND, Chris, 85467 Neuching, DE  
SCHEUFLER, Andreas, 85737 Ismaning, DE  
(54) **Způsob a systém pro přenos dat pro bezpečný přenos video a/nebo audio dat přes nezabezpečenou veřejnou IP síť**  
(32) 27.04.2007  
(31) 202007006077 U  
(33) DE  
(86) PCT/EP2007/008200  
(87) WO 2008/135073  
(74) Rott, Růžička & Guttmann Patentové, známkové a advokátní kanceláře, Ing. Jiří Andera, Vinohradská 37, Praha 2, 12000

(97) **EP 2151302**  
(47) 08.06.2011  
(97) 10.02.2010  
(51) **B24D 9/08** (2006.01)  
(96) 10.07.2009  
(96) 09165152.1  
(73) BDL S.r.l., 42124 Reggio Emilia, IT  
(72) Losi, Matteo, 42122 Reggio Emilia, IT  
(54) **Kotouč pro elektrické nástroje pro nesení brusného materiálu**  
(32) 05.08.2008  
(31) RE20080075  
(33) IT  
(74) PATENTSERVIS Praha a.s., Jivenská 1273/1, Praha 4, 14021

(97) **EP 2177855**  
(47) 23.03.2011  
(97) 21.04.2010  
(51) **F28D 19/04** (2006.01)  
**F16J 15/32** (2006.01)  
(96) 14.10.2008  
(96) 08017976.5  
(73) Balcke-Dürr GmbH, 57482 Wenden, DE  
(72) Raths, Heinz-Günter, 57462 Olpe, DE  
Born, Erich, 57290 Neunkirchen, DE  
(54) **Regenerační výměník tepla s inovovaným obvodovým těsněním**  
(74) Patentová kancelář, Ing. Milan Buršík, Plzeňská 218/1925, Praha 5, 15000

(97) **EP 2178765**  
(47) 08.06.2011  
(97) 26.02.2009  
(51) **B65D 5/74** (2006.01)  
(96) 08.08.2008  
(96) 08772910.9  
(73) SIG Technology Ltd., 8212 Neuhausen am Rheinfall, CH  
(72) ALTHER, Roger, 8247 Flurlingen, CH  
LANG, Egon, 8203 Schaffhausen, CH  
HOCKER, Thomas, 8009 Winterthur, CH  
WEISS, Rolf, 8320 Fehrltorf, CH  
(54) **Samootevírací uzávěr s kanálem pro přívod vzduchu pro sružená balení nebo pro zásobníková hrdla k uzavření prostřednictvím fóliového materiálu**  
(32) 22.08.2007  
(31) 13182007  
(33) CH  
(86) PCT/CH2008/000339  
(87) WO 2009/023976  
(74) Společná advokátní kancelář Všeťečka Zelený Švorčík Kalenský a partneři, JUDr. Miloš Všeťečka, Hálkova 2, Praha 2, 12000

- 
- (97) **EP 2191976**  
(47) 15.06.2011  
(97) 02.06.2010  
(51) **B41M 5/26** (2006.01)  
**C23C 14/28** (2006.01)  
**C23C 14/04** (2006.01)  
**C23C 14/06** (2006.01)  
(96) 16.11.2009  
(96) 09176050.4  
(73) tesa SE, 20253 Hamburg, DE  
(72) Koops, Arne, 23881, Neu-Lankau, DE  
Reiter, Sven, 22049, Hamburg, DE  
(54) **Způsob označení nebo popsání obrobku**  
(32) 01.12.2008  
(31) 102008059757  
(33) DE  
(74) KOREJZOVÁ & SPOL., v.o.s., JUDr. Petra Korejzová,  
Korunní 810/104 E, Praha 10, 10100
- 
- (97) **EP 2198100**  
(47) 06.04.2011  
(97) 12.03.2009  
(51) **E04H 12/22** (2006.01)  
**E04H 17/20** (2006.01)  
(96) 05.09.2008  
(96) 08788541.4  
(73) Steeldeck Industries Limited, London N1 0UZ, GB  
(72) FAVELL, Giles, London N1 0UZ, GB  
(54) **Sloupek a konstrukce zahrnující sloupek**  
(32) 05.09.2007  
(31) 0717255  
(33) GB  
(86) PCT/GB2008/003009  
(87) WO 2009/030920  
(74) PATENTSERVIS Praha a.s., Jivenská 1273/1, Praha 4,  
14021
- 
- (97) **EP 2200780**  
(47) 04.05.2011  
(97) 02.04.2009  
(51) **B24D 3/34** (2006.01)  
**B24D 11/00** (2006.01)  
(96) 23.09.2008  
(96) 08834652.3  
(73) Saint-Gobain Abrasives, Inc., Worcester, MA 01615-0138,  
US  
SAINT-GOBAIN ABRASIFS, 78700 Conflans Sainte  
Honorine, FR  
(72) CHUDA, Katarzyna, F-94800 Villejuif, FR  
LATOURNERIE, Jerome, F-95480 Vaureal, FR  
GARNIER, Patrick, F-75016 Paris, FR  
(54) **Brusné prostředky obsahující aktivní plnidla**  
(32) 24.09.2007, 17.04.2008  
(31) 995104 P, 124708  
(33) US, US  
(86) PCT/US2008/077372  
(87) WO 2009/042591  
(74) TRAPLOVÁ HAKR KUBÁT Advokátní a patentová  
kancelář, Ing. Eduard Hakr, Přístavní 24, Praha 7, 17000
- 
- (97) **EP 2203422**  
(47) 22.06.2011  
(97) 30.04.2009  
(51) **C07D 207/14** (2006.01)  
**A61K 31/40** (2006.01)  
**A61P 25/00** (2006.01)  
(96) 23.10.2008  
(96) 08842890.9  
(73) Ferrer Internacional, S.A., 08028 Barcelona, ES
- 
- (72) FALCÓ, José, E-08004 Barcelona, ES  
PALOMER, Albert, E-08014 Barcelona, ES  
GUGLIETTA, Antonio, E-08750 Molins De Rei, ES  
(54) **Fenylpyrrolidinové sloučeniny**  
(32) 25.10.2007  
(31) 200702800  
(33) ES  
(86) PCT/EP2008/064390  
(87) WO 2009/053441  
(74) KOREJZOVÁ & SPOL., v.o.s., JUDr. Petra Korejzová,  
Korunní 810/104 E, Praha 10, 10100
- 
- (97) **EP 2218141**  
(47) 18.05.2011  
(97) 18.06.2009  
(51) **H01R 4/02** (2006.01)  
**H05K 3/34** (2006.01)  
**H05K 3/22** (2006.01)  
(96) 05.12.2008  
(96) 08860131.5  
(73) Saint-Gobain Glass France, 92400 Courbevoie, FR  
RATEICZAK, Mitja, 52146 Würselen, DE  
REUL, Bernhard, 52134 Herzogenrath, DE  
RETSCH, Cornelia, 52066 Aachen, DE  
(54) **Pájecí spojovací prvek a podklad obsahující takovýto prvek**  
(32) 11.12.2007, 25.06.2008  
(31) 102007059795, 102008030101  
(33) DE, DE  
(86) PCT/EP2008/010314  
(87) WO 2009/074264  
(74) Společná advokátní kancelář Všeťečka Zelený Švorčík  
Kalenský a partneři, JUDr. Miloš Všeťečka, Hálkova 2,  
Praha 2, 12000
- 
- (97) **EP 2219892**  
(47) 18.05.2011  
(97) 28.05.2009  
(51) **B60C 27/04** (2006.01)  
(96) 06.11.2008  
(96) 08852261.0  
(73) Jakl, Albin, 170 00 Praha 7, CZ  
(72) KNOBLOCH, Rafael, 169 00 Praha 6, CZ  
(54) **Protiskluzové zařízení kola automobilu**  
(32) 06.11.2007  
(31) 20070773  
(33) CZ  
(86) PCT/CZ2008/000138  
(87) WO 2009/065365  
(74) FISCHER & PARTNER Intellectual Property s.r.o., Ing.  
Michael Fischer, Na Hrobcí 294/5, Praha 2, 12000
- 
- (97) **EP 2221200**  
(47) 13.07.2011  
(97) 25.08.2010  
(51) **B60H 1/32** (2006.01)  
(96) 12.02.2010  
(96) 10153464.2  
(73) Valeo Systemes Thermiques, 78321 Le Mesnil Saint Denis,  
FR  
(72) Lemee, Jimmy, 72380, Saint Jean d'Asse, FR  
Denoual, Christophe, 72430, Noyen sur Sarthe, FR  
Pourmarin, Alain, 72210, La Suze sur Sarthe, FR  
(54) **Zařízení obsahující výměník tepla, akumulární oblast a plynový filtr**  
(32) 17.02.2009  
(31) 0900710  
(33) FR  
(74) Společná advokátní kancelář Všeťečka Zelený Švorčík  
Kalenský a partneři, JUDr. Miloš Všeťečka, Hálkova 2,  
Praha 2, 12000

---

(97) **EP 2231662**

(47) 22.06.2011

(97) 09.07.2009

(51) **C07D 471/04** (2006.01)

**C07D 487/04** (2006.01)

**A61K 31/437** (2006.01)

**A61P 35/00** (2006.01)

(96) 18.12.2008

(96) 08868471.7

(73) Genentech, Inc., South San Francisco, CA 94080, US

(72) PRICE, Stephen, Harlow Essex CM19 5TR, GB

HEALD, Robert, Harlow Essex CM19 5TR, GB

SAVY, Pascal Pierre Alexandre, Harlow Essex CM19 5TR, GB

(54) **8-Anilinoimidazopyridiny a jejich použití jako protirakovinných a/nebo protizánětlivých látek**

(32) 19.12.2007, 16.05.2008

(31) 15155 P, 54024 P

(33) US, US

(86) PCT/US2008/087476

(87) WO 2009/085980

(74) KOREJZOVÁ & SPOL., v.o.s., JUDr. Petra Korejzová, Korunní 810/104 E, Praha 10, 10100

---

(97) **EP 2234894**

(47) 08.06.2011

(97) 02.07.2009

(51) **B65D 85/10** (2006.01)

**B65D 5/00** (2006.01)

**B65D 5/10** (2006.01)

(96) 18.12.2008

(96) 08864226.9

(73) Philip Morris Products S.A., 2000 Neuchâtel, CH

(72) BARDET, Pierre-Alain, 1422 Grandson, CH

(54) **Přepravka zahrnující více spojených obalů**

(32) 24.12.2007

(31) 07255038

(33) EP

(86) PCT/EP2008/010793

(87) WO 2009/080274

(74) PATENTSERVIS Praha a.s., Jivenská 1273/1, Praha 4, 14021

---

(97) **EP 2235194**

(47) 20.07.2011

(97) 30.07.2009

(51) **C12P 13/00** (2006.01)

(96) 23.01.2009

(96) 09704118.0

(73) BASF SE, 67056 Ludwigshafen, DE

(72) VÖLKERT, Martin, 67063 Ludwigshafen, DE

ZELDER, Oskar, 67346 Speyer, DE

ERNST, Burkhard, 68199 Mannheim, DE

JEONG, Weol Kyu, Jeollabuk-do 573-879, KR

(54) **Způsob fermentativní výroby 1,5-diaminopentanu**

(32) 23.01.2008

(31) 08150575

(33) EP

(86) PCT/EP2009/050778

(87) WO 2009/092793

(74) Společná advokátní kancelář Vsetečka Zelený Švorčík Kalenský a partneři, JUDr. Petr Kalenský, Hálkova 2, Praha 2, 12000

---

(97) **EP 2268823**

(47) 22.06.2011

(97) 04.03.2010

(51) **C12P 5/02** (2006.01)

(96) 28.08.2009

(96) 09786243.7

(73) Novartis AG, 4056 Basel, CH

---

(72) Broecker, Michael, 35041 Marburg, DE

(54) **Produkce skvalenu hyperprodukcujícími kvasinkami**

(32) 28.08.2008

(31) 190486 P

(33) US

(86) PCT/IB2009/006825

(87) WO 2010/023551

(74) Čermák a spol., JUDr. Karel Čermák, advokát, Národní 32, Praha 1, 11000

---

(97) **EP 2271845**

(47) 08.06.2011

(97) 10.09.2010

(51) **F04F 5/16** (2006.01)

**F04F 5/46** (2006.01)

**F04D 25/08** (2006.01)

**F04D 29/44** (2006.01)

(96) 18.02.2010

(96) 10705637.6

(73) Dyson Technology Limited, Malmesbury Wiltshire SN16 0RP, GB

(72) HELPS, Daniel, Wiltshire SN16 0RP, GB

(54) **Ventilátor**

(32) 04.03.2009

(31) 0903680

(33) GB

(86) PCT/GB2010/050275

(87) WO 2010/100456

(74) PATENTSERVIS Praha a.s., Jivenská 1273/1, Praha 4, 14021



### **Zveřejněné opravené překlady evropských patentových spisů**

U následujících udělených evropských patentů s účinky pro Českou republiku byl majitelem předložen opravený překlad patentového spisu do českého jazyka (§35d odst. 2 zákona č. 527/1990 Sb., v platném znění).

Datem zveřejnění opraveného překladu evropského patentového spisu je datum publikace tohoto Věstníku.

(97) EP 1663183

(97) EP 2205671

### **Zveřejněné překlady pozměněného, nebo omezeného znění evropských patentových spisů**

U následujících udělených evropských patentů s účinky pro Českou republiku byl majitelem předložen překlad omezeného, nebo pozměněného znění evropského patentového spisu do českého jazyka (§35f odst. 3 zákona č. 527/1990 Sb., v platném znění).

(97) EP 1708930

### **MA4A Zánik evropských patentů vzdáním se patentu**

Následující evropské patenty udělené Evropským patentovým úřadem s účinky pro Českou republiku zanikly z toho důvodu, že se jich majitel vzdal (§22 písm. c) zákona č. 527/1990 Sb., v platném znění).

(97) EP 1756453

### **PD4A Převod práv a ostatní změny majitelů evropských patentů**

(97) EP 2134931

(73) ThyssenKrupp Presta TecCenter AG, 9492 Eschen, LI

---

## FG1K

## Zapsané užité vzory - přehled podle čísel zápisu

V období uzávěrky tohoto čísla Věstníku zapsal Úřad průmyslového vlastnictví tyto užité vzory.

22696	<b>F 42 B 12/54</b>	(2006.01)
22697	<b>B 60 S 5/02</b>	(2006.01)
22698	<b>G 07 C 1/00</b>	(2006.01)
22699	<b>F 41 B 11/02</b>	(2006.01)
22700	<b>E 04 H 4/06</b>	(2006.01)
22701	<b>B 65 D 81/38</b>	(2006.01)
22702	<b>E 21 F 13/04</b>	(2006.01)
22703	<b>G 01 M 1/04</b>	(2006.01)
22704	<b>B 82 B 3/00</b>	(2006.01)
22705	<b>F 16 G 13/16</b>	(2006.01)
22706	<b>G 01 C 1/00</b>	(2006.01)
22707	<b>G 01 L 1/14</b>	(2006.01)
22708	<b>B 42 D 15/00</b>	(2006.01)
22709	<b>F 16 H 3/24</b>	(2006.01)
22710	<b>D 03 D 49/04</b>	(2006.01)
22711	<b>B 82 B 3/00</b>	(2006.01)
22712	<b>F 24 J 2/52</b>	(2006.01)
22713	<b>B 29 C 43/06</b>	(2006.01)
22714	<b>F 16 B 2/04</b>	(2006.01)
22715	<b>B 23 Q 5/10</b>	(2006.01)
22716	<b>B 62 D 53/04</b>	(2006.01)
22717	<b>F 16 L 23/16</b>	(2006.01)
22718	<b>C 12 N 15/11</b>	(2006.01)
22719	<b>A 01 M 29/30</b>	(2011.01)
22720	<b>B 01 F 7/24</b>	(2006.01)
22721	<b>E 01 F 9/047</b>	(2006.01)
22722	<b>C 02 F 3/18</b>	(2006.01)
22723	<b>A 47 B 17/03</b>	(2006.01)
22724	<b>A 23 K 1/18</b>	(2006.01)
22725	<b>A 01 K 29/00</b>	(2006.01)
22726	<b>A 23 C 21/02</b>	(2006.01)
22727	<b>B 61 K 3/00</b>	(2006.01)
22728	<b>D 06 M 15/564</b>	(2006.01)

**FG1K**

**Zapsané užité vzory - řazené podle MPT**

- |   |  |
|---|--|
| (51) <b>A01K 29/00</b> (2006.01)  | (21) <b>2011-24615</b>   |
| (11) <b>G01N 25/20</b> (2006.01)  | (22) 19.07.2011  |
| (21) 22725  | (47) 19.09.2011  |
| (21) <b>2011-24676</b>  | (73) MIX Technologie s. r. o., Kroměříž, CZ  |
| (22) 04.08.2011   | (72) Špeta Josef, Kroměříž, CZ   |
| (47) 19.09.2011   | (54) <b>Vnější hřídel a mísicí mechanismus</b>   |
| (73) Mendelova univerzita v Brně, Brno, CZ  | (74) KANIA, SEDLÁK, SMOLA Patentová a známková kancelář, Ing. Veronika Zemanová, Mendlovo nám. 1a, Brno, 60300                             |
| (72) Doležal Petr Prof. MVDr. Ing. CSc., Brno, CZ   | (51) <b>B23Q 5/10</b> (2006.01)  |
| Havlíček Zdeněk Dr. Ing., Lesní Hluboké, CZ   | (11) 22715   |
| Skládanka Jiří Doc. Ing. Ph.D., Brno, CZ  | (21) <b>2011-24463</b>   |
| Rubínová Olga Ing. Ph.D., Brno, CZ  | (22) 09.06.2011  |
| Rubina Aleš Ing. Ph.D., Brno, CZ  | (47) 19.09.2011  |
| Sláma Petr Ing. Ph.D., Hustopeče, CZ  | (73) České vysoké učení technické v Praze, Fakulta strojní, Výzkumné centrum pro strojírenskou a výrobní techniku a technologii, Praha, CZ |
| (54) <b>Kalorimetrická komora pro malá zvířata</b>  | (72) Novotný Lukáš Ing. Ph.D., Praha, CZ   |
| (74) Ing. Jiří Malušek, Mendlovo nám. 1a, Brno, 60300   | (74) Rybář Petr Ing., Tupesy, CZ   |
| (51) <b>A01M 29/30</b> (2011.01)  | (54) <b>Pohon rotačních os, zejména obráběcích strojů, robotů a manipulátorů</b>   |
| (11) 22719  | (74) Ing. Václav Kratochvíl, Radlická 28, Praha 5, 15000   |
| (21) <b>2011-24600</b>  | (51) <b>B29C 43/06</b> (2006.01)   |
| (22) 15.07.2011   | (11) <b>B29C 35/00</b> (2006.01)   |
| (47) 19.09.2011   | (21) <b>B29C 31/06</b> (2006.01)   |
| (73) Rozínek Roman, Svobodné Dvory, Hradec Králové, CZ  | (22) <b>B29D 30/00</b> (2006.01)   |
| (72) Rozínek Roman, Svobodné Dvory, Hradec Králové, CZ  | (11) 22713   |
| (54) <b>Bariéra proti vstupu obojživelníků a plazů</b>  | (21) <b>2011-24403</b>   |
| (74) Mgr. Jiří Kříž, Polská 1282/16, Praha 2, 12000   | (22) 27.05.2011  |
| (51) <b>A23C 21/02</b> (2006.01)  | (47) 19.09.2011  |
| (11) <b>C12N 1/18</b> (2006.01)   | (73) Univerzita Tomáše Bati ve Zlíně, Zlín, CZ   |
| (21) <b>A23C 21/10</b> (2006.01)  | (72) Milcom, a.s., Praha, CZ   |
| (11) 22726  | (74) Sedlářík Vladimír doc. Ing. Ph.D., Zlín-Malenovice, CZ  |
| (21) <b>2011-24702</b>  | (74) Kucharczyk Pavel Ing., Dětmárovice, CZ  |
| (22) 10.08.2011   | (74) Valášek Pavel doc. Ing. CSc., Uherské Hradiště, CZ  |
| (47) 19.09.2011   | (74) Sába Petr prof. Ing. CSc., Zlín, CZ   |
| (73) Univerzita Tomáše Bati ve Zlíně, Zlín, CZ  | (74) Drbohlav Jan Ing. CSc., Praha, CZ   |
| (72) Sedlářík Vladimír doc. Ing. Ph.D., Zlín-Malenovice, CZ   | (74) Peroutková Jitka Ing., Praha, CZ  |
| Kucharczyk Pavel Ing., Dětmárovice, CZ  | (74) Nehyba Antonín Ing., Praha, CZ  |
| Valášek Pavel doc. Ing. CSc., Uherské Hradiště, CZ  | (74) Binder Michael Ing., Praha, CZ  |
| Sába Petr prof. Ing. CSc., Zlín, CZ   | (74) Šalaková Alexandra Ing. CSc., Praha, CZ   |
| Drbohlav Jan Ing. CSc., Praha, CZ   | (54) <b>Fortifikovaná kultivační matrice pro výrobu kyseliny mléčné jako monomeru k výrobě polyaktidu</b>                                  |
| Peroutková Jitka Ing., Praha, CZ  | (74) UTB ve Zlíně, Univerzitní institut, Ing. Dana Kreizlová, nám. T.G. Masaryka 555, Zlín, 76001  |
| Nehyba Antonín Ing., Praha, CZ  | (51) <b>A23K 1/18</b> (2006.01)  |
| Binder Michael Ing., Praha, CZ  | (11) 22724   |
| Šalaková Alexandra Ing. CSc., Praha, CZ   | (21) <b>2011-24673</b>   |
| (54) <b>Fortifikovaná kultivační matrice pro výrobu kyseliny mléčné jako monomeru k výrobě polyaktidu</b> | (22) 03.08.2011  |
| (74) UTB ve Zlíně, Univerzitní institut, Ing. Dana Kreizlová, nám. T.G. Masaryka 555, Zlín, 76001         | (47) 19.09.2011  |
| (51) <b>A23K 1/18</b> (2006.01)   | (73) Výzkumný ústav živočišné výroby, v. v. i., Praha, CZ  |
| (11) 22724  | (72) Skřivan Miloš Prof. Ing. DrSc., Praha, CZ   |
| (21) <b>2011-24673</b>  | (54) <b>Krmný doplněk pro slepice na základě vápence</b>   |
| (22) 03.08.2011   | (74) Ministerstvo zemědělství ČR, Mgr. Hana Jirkalová, Těšnov 17, Praha 1, 11705   |
| (47) 19.09.2011   | (51) <b>A47B 17/03</b> (2006.01)   |
| (73) Výzkumný ústav živočišné výroby, v. v. i., Praha, CZ   | (11) 22723   |
| (72) Skřivan Miloš Prof. Ing. DrSc., Praha, CZ  | (21) <b>2011-24664</b>   |
| (54) <b>Krmný doplněk pro slepice na základě vápence</b>  | (22) 02.08.2011  |
| (74) Ministerstvo zemědělství ČR, Mgr. Hana Jirkalová, Těšnov 17, Praha 1, 11705                          | (47) 19.09.2011  |
| (51) <b>A47B 17/03</b> (2006.01)  | (73) Maňák Hynek Ing. arch., Brno, CZ  |
| (11) 22723  | (72) Maňák Hynek Ing. arch., Brno, CZ  |
| (21) <b>2011-24664</b>  | (54) <b>Výškové stavitelný pracovní stůl umožňující relaxaci</b>   |
| (22) 02.08.2011   | (51) <b>B01F 7/24</b> (2006.01)  |
| (47) 19.09.2011   | (11) <b>B01F 3/18</b> (2006.01)  |
| (73) Maňák Hynek Ing. arch., Brno, CZ   | (21) 22720   |
| (72) Maňák Hynek Ing. arch., Brno, CZ   | (22) 18.08.2011  |
| (54) <b>Výškové stavitelný pracovní stůl umožňující relaxaci</b>  | (47) 19.09.2011  |
| (51) <b>B01F 7/24</b> (2006.01)   | (73) Chlan Miroslav, Bravantice, CZ  |
| (11) <b>B01F 3/18</b> (2006.01)   |  |
| (21) 22720  |  |
| (22) 18.08.2011   |  |
| (47) 19.09.2011   |  |
| (73) Chlan Miroslav, Bravantice, CZ   |  |

- (72) Chlan Miroslav, Bravantice, CZ  
(54) **Zařízení k mazání hlavy kolejnice kolejové dráhy**  
(74) Patentová kancelář, Ing. Milan Buršík, Plzeňská 218/1925, Praha 5, 15000
- (51) **B62D 53/04** (2006.01)  
**B60K 17/22** (2006.01)
- (11) 22716  
(21) **2011-24486**  
(22) 14.06.2011  
(47) 19.09.2011  
(73) Česká zemědělská univerzita v Praze, Praha, CZ  
(72) Matějka Jaroslav Doc. Ing. CSc., Praha, CZ  
Lachnit František Ing. Ph.D., Praha, CZ
- (54) **Zařízení ke zvýšení tažné síly kolového traktoru**  
(74) Ing. Libor Šiměk, Vinohradská 194, Praha 3 - Vinohrady, 13000
- (51) **B65D 81/38** (2006.01)
- (11) 22701  
(21) **2011-24150**  
(22) 31.03.2011  
(47) 15.09.2011  
(73) BARX ENERGY s.r.o., Lišov, CZ  
(72) Tomáš Kopecký Ing., České Budějovice, CZ  
Binterová Helena RNDr., České Budějovice, CZ
- (54) **Akumulační termoizolační nádrž pro teplonosné médium**  
(74) PatentCentrum Sedlák a Partners s.r.o., Ing. Jiří Sedlák, Husova 5, České Budějovice, 37001
- (51) **B82B 3/00** (2006.01)  
**D01D 5/06** (2006.01)  
**D01D 5/08** (2006.01)
- (11) 22704  
(21) **2011-24306**  
(22) 09.05.2011  
(47) 15.09.2011  
(73) Výzkumný ústav potravinářský Praha, v.v.i., Praha, CZ  
(72) Toman František, Praha, CZ  
Beran Miloš, Praha, CZ  
Drahorád Josef, Praha, CZ
- (54) **Zařízení pro beztryskovou odstředivou výrobu nanovláken a mikrovláken na povrchu rotujících válců**  
(74) Ministerstvo zemědělství ČR, Mgr. Hana Jirkalová, Těšnov 17, Praha 1, 11705
- (51) **B82B 3/00** (2006.01)  
**D01D 5/06** (2006.01)  
**D01D 5/08** (2006.01)
- (11) 22711  
(21) **2011-24379**  
(22) 18.05.2011  
(47) 19.09.2011  
(73) Výzkumný ústav potravinářský Praha, v.v.i., Praha, CZ  
(72) Toman František, Praha, CZ  
Beran Miloš, Praha, CZ  
Drahorád Josef, Praha, CZ
- (54) **Zařízení pro beztryskovou odstředivou výrobu nanovláken a mikrovláken s použitím rotujících válců s profilovaným povrchem**  
(74) Ministerstvo zemědělství ČR, Mgr. Hana Jirkalová, Těšnov 17, Praha 1, 11705
- (51) **C02F 3/18** (2006.01)
- (11) 22722  
(21) **2011-24660**  
(22) 01.08.2011  
(47) 19.09.2011  
(73) Topol Jan, Praha, CZ  
(72) Topol Jan, Praha, CZ
- (54) **Provdzdušňovací zařízení vodních nádrží**  
(74) Ing. Přemysl Pitřman, Letohradská 6, Praha 7, 17000
- (51) **C12N 15/11** (2006.01)  
**C12Q 1/68** (2006.01)
- (11) 22718  
(21) **2011-24573**  
(22) 01.07.2011  
(47) 19.09.2011  
(73) Výzkumný ústav živočišné výroby, v. v. i., Praha, CZ  
(72) Kott Tomáš Ing. Ph.D., Praha, CZ  
Kottová Blanka Ing., Praha, CZ  
Petr Jaroslav Prof. Ing. DrSc., Praha, CZ  
Czerneková Vladimíra RNDr., Praha, CZ
- (54) **Hybridizační sonda a primery pro detekci exprese prasečího kalcineurinu A**  
(74) Ministerstvo zemědělství ČR, Mgr. Hana Jirkalová, Těšnov 17, Praha 1, 11705
- (51) **D03D 49/04** (2006.01)  
**D03D 49/14** (2006.01)  
**D03D 49/18** (2006.01)  
**G01L 5/04** (2006.01)  
**G01L 5/10** (2006.01)
- (11) 22710  
(21) **2011-24693**  
(22) 10.08.2011  
(47) 15.09.2011  
(73) Technická univerzita v Liberci, Liberec, CZ  
(72) Bílek Martin Doc. Ing. Ph.D., Liberec, CZ  
Tumajer Petr Ing. Ph.D., Liberec, CZ
- (54) **Zařízení k měření tkacího odporu na tkacím stroji**  
(74) Ing. Dobroslav Musil, patentová kancelář, Ing. Dobroslav Musil, Cejl 38, Brno, 60200
- (51) **D06M 15/564** (2006.01)  
**D06M 13/425** (2006.01)  
**D06M 13/513** (2006.01)  
**D01F 11/14** (2006.01)
- (11) 22728  
(21) **2011-24775**  
(22) 29.08.2011  
(47) 19.09.2011  
(73) SYNPO, akciová společnost, Pardubice, CZ  
(72) Horálek Jiří Ing. CSc., Pardubice, CZ  
Zetková Kateřina Ing., Pardubice, CZ  
Kubáč Lubomír Ing., Rybitví, CZ  
Martinková Lenka Ing., Vítězná, CZ  
Marek Jan Ing. CSc., Dvůr Králové nad Labem, CZ
- (54) **Polymerní systém, zejména pro fixaci a hydrofobizaci syntetických textilních vláken**  
(74) PatentCentrum Sedlák a Partners s.r.o., Ing. Jiří Sedlák, Husova 5, České Budějovice, 37001
- (51) **E01F 9/047** (2006.01)  
**E01F 9/00** (2006.01)
- (11) 22721  
(21) **2011-24657**  
(22) 27.07.2011  
(47) 19.09.2011  
(73) Centrum dopravního výzkumu v.v.i., Brno, CZ  
(72) Drápela Emil Mgr. Ph.D., Brno, CZ
- (54) **Vozovka s opticko-kinetickou brzdou pro snižování rychlosti projíždějících vozidel**  
(74) Ing. Veronika Zemanová, Mendlovo nám. 1a, Brno, 60300
- (51) **E04H 4/06** (2006.01)
- (11) 22700  
(21) **2011-24099**  
(22) 22.03.2011  
(47) 15.09.2011  
(73) Kabeláč Martin, Karlovice, CZ  
(72) Kabeláč Martin, Karlovice, CZ
- (54) **Zařízení pro zakrytí venkovních bazénů nosnou plochou**  
(74) RETROPATENT s.r.o., Mgr. Kamil Kolátor, Dolní nám. 5, Jablonec nad Nisou, 46601
- (51) **E21F 13/04** (2006.01)  
**E21F 13/00** (2006.01)  
**E21D 7/02** (2006.01)

- (11) 22702  
(21) **2011-24238**  
(22) 20.04.2011  
(47) 15.09.2011  
(32) 09.03.2011  
(31) 119835 U  
(33) PL  
(73) Zakład Budowy Urządzeń i Aparatury Naukowo-Doświadczalnej Sp. z o.o., Katowice, PL  
(72) Drobniak Adam, Jaworzno, PL  
Potrawa Hubert, Katowice, PL  
Simiński Krzysztof, Katowice, PL  
(54) **Souprava kolového vedení pro těžní klece v jámách s průvodnicemi, zejména dřevěnými**  
(74) Ing. Petr Řezáč, Jihozápadní III 1145/4, Praha 4, 14100  
(51) **F16B 2/04** (2006.01)  
**F16B 7/18** (2006.01)  
**F16B 7/02** (2006.01)  
**F16B 12/40** (2006.01)  
(11) 22714  
(21) **2011-24459**  
(22) 09.06.2011  
(47) 19.09.2011  
(73) Švédová Barbora, Dašice, CZ  
(72) Švédová Barbora, Dašice, CZ  
(54) **Konstrukční sestava**  
(74) Jan Brykner, Resslova 741, Hradec Králové, 50002  
(51) **F16G 13/16** (2006.01)  
**F16G 15/12** (2006.01)  
**F16G 15/00** (2006.01)  
**H02G 11/00** (2006.01)  
(11) 22705  
(21) **2011-24307**  
(22) 10.05.2011  
(47) 15.09.2011  
(73) CMM mining technology s.r.o., Ostrava, CZ  
(72) Tyrlik Marek, Albrechtice, CZ  
(54) **Stavební jednotka článkového ukládače**  
(74) Ing. Josef Bocek, Dělnická 19/1168, Havířov, 73601  
(51) **F16H 3/24** (2006.01)  
**F16H 3/38** (2006.01)  
(11) 22709  
(21) **2011-24376**  
(22) 23.05.2011  
(47) 15.09.2011  
(73) Padalík Vladislav, Praha, CZ  
(72) Padalík Vladislav, Praha, CZ  
(54) **Variátor ozubeného převodu**  
(51) **F16L 23/16** (2006.01)  
(11) 22717  
(21) **2011-24527**  
(22) 28.06.2011  
(47) 19.09.2011  
(73) Hála Otakar, Červený Kostelec, CZ  
(72) Hála Otakar, Červený Kostelec, CZ  
(54) **Spoj vedení**  
(74) Ing. Milan Škoda, Nahořanská 308, Nové Město nad Metují, 54901  
(51) **F24J 2/52** (2006.01)  
(11) 22712  
(21) **2011-24391**  
(22) 25.05.2011  
(47) 19.09.2011  
(73) Solartec s.r.o., Rožnov pod Radhoštěm, CZ  
(72) Mrázek Jan Doc. RNDr. Ing. CSc., Opava, CZ  
Řehák Jaromír Ing., Rožnov pod Radhoštěm, CZ  
(54) **Nosná konstrukce solárních kolektorů, zejména fotovoltaických panelů**  
(74) Ing. Petr Soukup, Videňská 8, Olomouc, 77200  
(51) **F41B 11/02** (2006.01)  
(11) 22699  
(21) **2011-24008**  
(22) 03.03.2011  
(47) 15.09.2011  
(73) Západočeská univerzita v Plzni, Plzeň, CZ  
(72) Trojan Tomáš Ing., Plzeň, CZ  
(54) **Diabolkový samopřebíjecí podavač vzduchové pušky**  
(51) **F42B 12/54** (2006.01)  
(11) 22696  
(21) **2010-23221**  
(22) 16.09.2010  
(47) 15.09.2011  
(73) Háněl Jiří, Litomyšl, CZ  
(72) Háněl Jiří, Litomyšl, CZ  
(54) **Narkotizační střela pro uspávání zvěře**  
(51) **G01C 1/00** (2006.01)  
**G01D 21/00** (2006.01)  
**G01C 9/02** (2006.01)  
(11) 22706  
(21) **2011-24356**  
(22) 17.05.2011  
(47) 15.09.2011  
(73) Ústav geoniky AV ČR, v.v.i., Ostrava - Poruba, CZ  
(72) Staš Lubomír RNDr. CSc., Ostrava-Dubina, CZ  
Kaláb Tomáš, Ostrava - Slezská Ostrava, CZ  
(54) **Digitální zařízení na zjišťování prostorové orientace sondy ve vrtu**  
(51) **G01L 1/14** (2006.01)  
**G01V 9/00** (2006.01)  
(11) 22707  
(21) **2011-24357**  
(22) 17.05.2011  
(47) 15.09.2011  
(73) Ústav geoniky AV ČR, v.v.i., Ostrava - Poruba, CZ  
(72) Staš Lubomír RNDr. CSc., Ostrava-Dubina, CZ  
Kaláb Tomáš, Ostrava-Slezská Ostrava, CZ  
(54) **Vyhřívání měřicí kuželovité koncovka pro tenzorové sondy**  
(51) **G01M 1/04** (2006.01)  
(11) 22703  
(21) **2011-24255**  
(22) 26.04.2011  
(47) 15.09.2011  
(73) Vysoké učení technické v Brně, Brno, CZ  
(72) Mazůrek Ivan Doc. Ing. CSc., Brno, CZ  
Klapka Milan Ing. Ph.D., Nové Město na Moravě, CZ  
(54) **Zařízení k testování radiálního uložení hřídelů**  
(74) Ing. Libor Markes, Grohova 54, Brno, 60200  
(51) **G07C 1/00** (2006.01)  
**G07C 1/30** (2006.01)  
(11) 22698  
(21) **2011-23767**  
(22) 06.01.2011  
(47) 15.09.2011  
(73) Košek Zdeněk Ing., Poděbrady, CZ  
(72) Košek Zdeněk Ing., Poděbrady, CZ  
(54) **Parkovací automat pro automobily**  
(74) Ing. Václav Kratochvíl, Táborská 758/33, Mladá Boleslav, 29401

### Seznam majitelů zapsaných užitečných vzorů

(73)	(11)	(51)	(73)	(11)	(51)
BARX ENERGY s.r.o., Lišov, CZ	22701	<b>B 65 D 81/38</b>	(2006.01)	Univerzita Tomáše Bati ve Zlíně, Zlín, CZ	22726 <b>A 23 C 21/02</b> (2006.01)
Bojda Robert Mgr., Český Těšín, CZ	22708	<b>B 42 D 15/00</b>	(2006.01)	Ústav geoniky AV ČR, v.v.i., Ostrava - Poruba, CZ	22706 <b>G 01 C 1/00</b> (2006.01)
Centrum dopravního výzkumu v.v.i., Brno, CZ	22721	<b>E 01 F 9/047</b>	(2006.01)	Ústav geoniky AV ČR, v.v.i., Ostrava - Poruba, CZ	22707 <b>G 01 L 1/14</b> (2006.01)
Chlan Miroslav, Bravantice, CZ	22727	<b>B 61 K 3/00</b>	(2006.01)	Vysoké učení technické v Brně, Brno, CZ	22703 <b>G 01 M 1/04</b> (2006.01)
CMM mining technology s.r.o., Ostrava, CZ	22705	<b>F 16 G 13/16</b>	(2006.01)	Výzkumný ústav potravinářský Praha, v.v.i., Praha, CZ	22704 <b>B 82 B 3/00</b> (2006.01)
Česká zemědělská univerzita v Praze, Praha, CZ	22716	<b>B 62 D 53/04</b>	(2006.01)	Výzkumný ústav potravinářský Praha, v.v.i., Praha, CZ	22711 <b>B 82 B 3/00</b> (2006.01)
České vysoké učení technické v Praze, Fakulta strojní, Výzkumné centrum pro strojírenskou a výrobní techniku a technologii, Praha, CZ	22715	<b>B 23 Q 5/10</b>	(2006.01)	Výzkumný ústav živočišné výroby, v. v. i., Praha, CZ	22718 <b>C 12 N 15/11</b> (2006.01)
Hála Otakar, Červený Kostelec, CZ	22717	<b>F 16 L 23/16</b>	(2006.01)	Výzkumný ústav živočišné výroby, v. v. i., Praha, CZ	22724 <b>A 23 K 1/18</b> (2006.01)
Háněl Jiří, Litomyšl, CZ	22696	<b>F 42 B 12/54</b>	(2006.01)	Zakład Budowy Urządzeń i Aparatury Naukowo-Doświadczalnej Sp. z.o.o., Katowice, PL	22702 <b>E 21 F 13/04</b> (2006.01)
Kabeláč Martin, Karlovice, CZ	22700	<b>E 04 H 4/06</b>	(2006.01)	Západočeská univerzita v Plzni, Plzeň, CZ	22699 <b>F 41 B 11/02</b> (2006.01)
Košek Zdeněk Ing., Poděbrady, CZ	22698	<b>G 07 C 1/00</b>	(2006.01)		
Maňák Hynek Ing. arch., Brno, CZ	22723	<b>A 47 B 17/03</b>	(2006.01)		
Mendelova univerzita v Brně, Brno, CZ	22725	<b>A 01 K 29/00</b>	(2006.01)		
Milcom, a.s., Praha, CZ	22726	<b>A 23 C 21/02</b>	(2006.01)		
MIX Technologie s. r. o., Kroměříž, CZ	22720	<b>B 01 F 7/24</b>	(2006.01)		
Novák Miroslav Ing., Kostelec nad Labem, CZ	22697	<b>B 60 S 5/02</b>	(2006.01)		
Padalík Vladislav, Praha, CZ	22709	<b>F 16 H 3/24</b>	(2006.01)		
Rozínek Roman, Svobodné Dvory, Hradec Králové, CZ	22719	<b>A 01 M 29/30</b>	(2011.01)		
Solartec s.r.o., Rožnov pod Radhoštěm, CZ	22712	<b>F 24 J 2/52</b>	(2006.01)		
SYNPO, akciová společnost, Pardubice, CZ	22728	<b>D 06 M 15/564</b>	(2006.01)		
Švédová Barbora, Dašice, CZ	22714	<b>F 16 B 2/04</b>	(2006.01)		
Tauber spol. s r.o., Kladno, CZ	22713	<b>B 29 C 43/06</b>	(2006.01)		
Technická univerzita v Liberci, Liberec, CZ	22710	<b>D 03 D 49/04</b>	(2006.01)		
Topol Jan, Praha, CZ	22722	<b>C 02 F 3/18</b>	(2006.01)		

## **Dodatková ochranná osvědčení pro léčiva a pro přípravky na ochranu rostlin**

### **Podání žádosti o udělení osvědčení**

- (22) 08.09.2011
- (21) SPC/CZ2011/203
- (73) NOVARTIS AG, 4056 Basel, CH  
Mitsubishi Tanabe Pharma Corporation, Osaka-shi, Osaka-fu, JP
- (68) 1613288
- (54) Pevné farmaceutické kompozice obsahující agonistu receptoru  
S1P a cukerný alkohol
- (92) EU/1/11/677/001-004, 17.03.2011
- (95) GILENYA - Fingolimod hydrochlorid, léčivý přípravek

### **Udělení osvědčení**

- (73) NOVARTIS AG, Basel, CH
- (68) 302403
- (11) 302403/197
- (54) Agonisté beta-2-adrenoceptorů
- (92) EU/1/09/593/001-010, 30.11.2009
- (93) EU/1/09/593/001-010, 30.11.2009, EU
- (95) Onbrez Breezhaler/indacaterol maleát, léčivý přípravek
- (94) 30.11.2024

## Úřední rozhodnutí a oznámení

### MK4A, MK4F

### Zánik patentů a autorských osvědčení uplynutím doby platnosti

(11)	(21)	Int.Cl/(51)	(11)	(21)	Int.Cl/(51)
282214	1991-2874	8/G06F 13/36			
288091	1991-2853	8/G11B 20/14			
291186	1993-454	7/C12N 15/05			
293591	1991-2872	8/C07C 251/48			

### MK1K

### Zániky užitečných vzorů uplynutím doby platnosti

(11)	(21)	(51)	
11616	2001-12356	<b>C21B 3/08</b>	(2006.01)
11625	2001-12366	<b>B61D 13/02</b>	(2006.01)
11648	2001-12369	<b>F41H 7/10</b>	(2006.01)
11710	2001-12365	<b>B23D 77/02</b>	(2006.01)
11795	2001-12370	<b>C06D 3/00</b>	(2006.01)
11903	2001-12364	<b>H02G 1/02</b>	(2006.01)
11955	2001-12361	<b>B60R 25/06</b>	(2006.01)
11956	2001-12362	<b>B60R 25/06</b>	(2006.01)
14248	2004-15170	<b>F03B 3/02</b>	(2006.01)
14270	2004-15175	<b>F16J 15/22</b>	(2006.01)
14344	2004-15177	<b>A47L 9/00</b>	(2006.01)
14420	2004-15160	<b>G01N 21/01</b>	(2006.01)
14458	2004-15163	<b>E04G 21/22</b>	(2006.01)
14459	2004-15164	<b>E04G 5/14</b>	(2006.01)
15143	2004-15171	<b>B65G 27/28</b>	(2006.01)
17457	2007-18610	<b>B60P 1/04</b>	(2006.01)
17471	2007-18611	<b>F42B 5/00</b>	(2006.01)
17472	2007-18614	<b>H01L 31/042</b>	(2006.01)
17486	2007-18621	<b>A23L 2/38</b>	(2006.01)
17488	2007-18627	<b>A01D 34/412</b>	(2006.01)
17489	2007-18628	<b>F01B 13/00</b>	(2006.01)
17538	2007-18638	<b>E04H 15/24</b>	(2006.01)
17574	2007-18602	<b>B42F 19/04</b>	(2006.01)
17577	2007-18612	<b>D01D 5/00</b>	(2006.01)
17578	2007-18616	<b>E05B 47/00</b>	(2006.01)
17579	2007-18619	<b>B42D 5/04</b>	(2006.01)
17697	2007-18606	<b>F41A 9/62</b>	(2006.01)
17698	2007-18630	<b>B66B 11/00</b>	(2006.01)
17717	2007-18620	<b>B60Q 1/00</b>	(2006.01)
17718	2007-18636	<b>B27G 19/00</b>	(2006.01)
17819	2007-18615	<b>B32B 5/28</b>	(2006.01)
18381	2007-18629	<b>E04B 1/94</b>	(2006.01)

### MK4Q

### Zániky práva ze zapsaných průmyslových vzorů uplynutím doby ochrany

(11)	(21)	Int.Cl/(51)	(11)	(21)	Int.Cl/(51)
22187	1991-24126	5/02-02			
26664	1996-29025	6/09-05			
30423	2001-33101	7/07-99			
30429	2001-33118	7/21-03			
30473	2001-33106	7/12-16			
30531	2001-33107	7/03-01			
30626	2001-33117	7/07-99			
30664	2001-33116	7/19-03			
33695	2006-36652	8/07-04			
33697	2006-36660	8/06-11			
33713	2006-36661	8/03-01			
33714	2006-36662	8/03-01			
33738	2006-36668	8/09-03			
33744	2006-36655	8/11-02			
33751	2006-36669	8/20-02			
33764	2006-36654	8/07-01			

### ND1K

### První prodloužení doby platnosti užitečných vzorů

(51)	<b>E05B 19/04</b>	(2006.01)
	<b>E05B 19/00</b>	(2006.01)
(11)	17978	
(21)	2007-19185	
(22)	06.09.2007	
(73)	Kalous Jan, Praha, CZ	
(54)	Multifunkční hlava klíče	



(51)	<b>H01H 71/00</b>	(2006.01)	(51)	<b>G06Q 30/00</b>	(2006.01)
(11)	<b>H01H 71/04</b>	(2006.01)	(11)	<b>G06F 19/00</b>	(2006.01)
(21)	18002		(21)	18434	
(22)	2007-19225		(22)	2007-19339	
(73)	20.09.2007		(73)	30.10.2007	
(54)	Siemens Aktiengesellschaft, 80333 München, DE		(54)	L.S. Investments Limited, 1087 Nicosia, CY	
	Motorový pohon elektrického přístroje, zvláště			Samoobslužný systém pro hotovostní úhrady a	
	jističe			automatické zpracování objednávek	
(51)	<b>H01H 71/00</b>	(2006.01)			
(11)	<b>H01H 71/04</b>	(2006.01)			
(21)	18003				
(22)	2007-19226				
(73)	20.09.2007				
(54)	Siemens Aktiengesellschaft, 80333 München, DE				
	Uzamykací ústrojí motorového pohonu elektrického				
	přístroje, zvláště jističe				
(51)	<b>F42B 8/00</b>	(2006.01)			
(11)	<b>C06B 31/02</b>	(2006.01)			
(21)	18037				
(22)	2007-19235				
(73)	24.09.2007				
(54)	Explosia a. s., Pardubice, CZ				
	Bezďymný prach pro cvičné střelivo				
(51)	<b>B62D 33/037</b>	(2006.01)			
(11)	18044				
(21)	2007-18818				
(22)	21.09.2007				
(73)	Freudl Emil, Cholina, CZ				
(54)	Zámek pro rozpojování sloupků				
(51)	<b>A47C 27/15</b>	(2006.01)			
(11)	18061				
(21)	2007-19274				
(22)	15.10.2007				
(73)	GUMOTEX, akciová společnost, Břeclav, CZ				
(54)	Jádro matrace z pěnových hmot				
(51)	<b>A47C 27/15</b>	(2006.01)			
(11)	18062				
(21)	2007-19275				
(22)	15.10.2007				
(73)	GUMOTEX, akciová společnost, Břeclav, CZ				
(54)	Jádro pěnové matrace				
(51)	<b>C04B 18/08</b>	(2006.01)			
(11)	<b>C04B 18/06</b>	(2006.01)			
(21)	<b>C04B 28/04</b>	(2006.01)			
(22)	18074				
(73)	2007-19255				
(54)	08.10.2007				
	Výzkumný ústav stavebních hmot, Brno, CZ				
	Cementové pojivo na bázi portlandského slínku				
(51)	<b>C04B 18/08</b>	(2006.01)			
(11)	<b>C04B 18/06</b>	(2006.01)			
(21)	<b>C04B 28/04</b>	(2006.01)			
(22)	18095				
(73)	2007-19256				
(54)	08.10.2007				
	Výzkumný ústav stavebních hmot, Brno, CZ				
	Cementové pojivo na bázi portlandského slínku				
(51)	<b>C04B 18/08</b>	(2006.01)			
(11)	<b>C04B 18/06</b>	(2006.01)			
(21)	<b>C04B 28/04</b>	(2006.01)			
(22)	18096				
(73)	2007-19257				
(54)	08.10.2007				
	Výzkumný ústav stavebních hmot, Brno, CZ				
	Cementové pojivo na bázi portlandského slínku				
(51)	<b>C03B 35/18</b>	(2006.01)			
(11)	18325				
(21)	2007-19530				
(22)	27.12.2007				
(73)	Výzkumný ústav stavebních hmot, Brno, CZ				
(54)	Tepelně odolné obložení hřídele dopravníku				

## ND1K

## Druhé prodloužení doby platnosti užitečných vzorů

- (51) **H02K 5/04** (2006.01)  
**H02K 7/10** (2006.01)
- (11) 14861  
(21) 2004-15830  
(22) 17.09.2004  
(73) EM Brno, s.r.o., Brno, CZ  
(54) Elektrický stroj točivý
- (51) **A41D 27/12** (2006.01)  
**A61F 13/15** (2006.01)
- (11) 14971  
(21) 2004-15967  
(22) 09.11.2004  
(73) Steidlová Helena, Praha 6, CZ  
Větrovský Radovan, Praha, CZ  
(54) Potítko
- (51) **F24D 19/10** (2006.01)
- (11) 15187  
(21) 2004-15933  
(22) 01.11.2004  
(73) Rudolf Jurajda - ROLF, Prostřední Bečva, CZ  
(54) Směšovací jednotka pro topenářské aplikace
- (51) **H02K 21/26** (2006.01)
- (11) 15316  
(21) 2004-15912  
(22) 25.10.2004  
(73) IQI s.r.o., Jičín, CZ  
(54) Elektrický motor s kývavým pohybem jeho výstupní hřídele, zejména pro automobilové stěračové systémy
- (51) **A41D 13/005** (2006.01)
- (11) 16796  
(21) 2006-17784  
(22) 20.09.2004  
(73) Székely Sándor, Mogyoród, HU  
Pusztay Gábor, Budapest, HU  
(54) Zařízení na úpravu teploty

## ND4Q

## První obnovy doby ochrany průmyslových vzorů

- (51) 09-01  
(11) 33866  
(21) 2006-36853  
(22) 11.09.2006  
(54) Láhev
- (51) 09-03, 09-05  
(11) 33903  
(21) 2006-36852  
(22) 11.09.2006  
(54) Obal na koření

## ND4Q

## Druhé obnovy doby ochrany průmyslových vzorů

- |                 |  |
|-----------------|--|
| (51) 15-05      | (51) 09-01, 09-05                        |
| (11) 30831      | (11) 31771                               |
| (21) 2001-33553 | (21) 2002-34158                          |
| (22) 29.10.2001 | (22) 02.09.2002                          |
| (54) Vonný čip  | (54) Obal na chemický čisticí prostředek |
- (51) 20-03  
(11) 30901  
(21) 2001-33563  
(22) 31.10.2001  
(54) Soubor piktogramů pro výrobky z textilních materiálů
- (51) 07-01  
(11) 31065  
(21) 2002-33769  
(22) 28.02.2002  
(54) Porcelánový soubor

## ND4Q

### Třetí obnovy doby ochrany průmyslových vzorů

- (51) 31-00
- (11) 27203
- (21) 1996-29557
- (22) 18.09.1996
- (54) Kuchyňský mixér
  
- (51) 25-01
- (11) 27445
- (21) 1997-29848
- (22) 23.01.1997
- (54) Plastový profil otevřený

## PD1K

### Převod práv a ostatní změny majitelů užitečných vzorů

- (11) 14971
- (21) 2004-15967
- (73) Steidlová Helena, Praha 6, CZ
  
- (11) 16526
- (21) 2006-17616
- (73) HESS R&D, s.r.o., Sudoměřice, CZ
  
- (11) 16545
- (21) 2006-17617
- (73) HESS R&D, s.r.o., Sudoměřice, CZ
  
- (11) 16974
- (21) 2006-17825
- (73) HESS R&D, s.r.o., Sudoměřice, CZ
  
- (11) 17495
- (21) 2007-18572
- (73) Toufar Jakub, Brno, CZ
  
- (11) 18258
- (21) 2007-19316
- (73) Balcar Michal Mgr., Praha 5, CZ

## PD4Q

### Převod práv a ostatní změny vlastníků průmyslových vzorů

- (11) 33849
- (21) 2006-36830
- (73) CRONVESTIA s.r.o., Praha 10, Vršovice, CZ
  
- (11) 34051
- (21) 2007-37021
- (73) CRONVESTIA s.r.o., Praha 10, Vršovice, CZ

## QA9A

### Nabídka licence

- (73) České vysoké učení technické v Praze Fakulta elektrotechnická, Praha 6, CZ
- (11) 298283
- (54) Adaptéry pro měření vysokofrekvenčních síťových odrušovacích filtrů
  
- (73) ČVUT v Praze, Fakulta strojní, Praha 6, CZ
- (11) 302768
- (54) Systém zajišťování šroubového spoje

## Zamítnuté a částečně zamítnuté přihlášky ochranných známek před zveřejněním

Kapitola obsahuje údaje o rozhodnutích o přihláškách ochranných známek, u kterých byly na základě provedeného věcného průzkumu shledány Úřadem důvody pro zamítnutí přihlášky ochranné známky podle ustanovení § 4 nebo 6 zákona č. 441/2003 Sb. Na základě toho Úřad vydal rozhodnutí o zamítnutí přihlášky podle ustanovení § 22 zákona č. 441/2003 Sb., a to pro celý seznam výrobků a služeb nebo pro jeho část. Údaje o výsledku rozhodnutí (zamítnutí přihlášky, částečné zamítnutí přihlášky) jsou uvedeny za datem právní moci rozhodnutí pod INID kódem (583) s názvem "Datum právní moci rozhodnutí/výsledek rozhodnutí".

(210) **O-467261**

(540) **SLAVNOSTNÍ ZAHÁJENÍ  
PIVNÍ SEZÓNY**

(583) 12.09.2011 / zamítnutí přihlášky

---

(210) **O-484432**

(540) **ON CLUB**

(583) 13.09.2011 / zamítnutí přihlášky

---

(210) **O-477338**

(540)

**COMFORT**  
l i n e

(583) 13.09.2011 / částečné zamítnutí přihlášky

---

(210) **O-478800**

(540) **Originál je jen jeden**

(583) 13.09.2011 / zamítnutí přihlášky

---

(210) **O-479929**

(540)

Kupuj české

(583) 13.09.2011 / zamítnutí přihlášky

---

(210) **O-481141**

(540) **společně pro přírodu**

(583) 20.09.2011 / zamítnutí přihlášky

---

(210) **O-482306**

(540) **SWEET AGE**

(583) 08.09.2011 / částečné zamítnutí přihlášky

---

(210) **O-482585**

(540) **Eurosection**

(583) 12.09.2011 / zamítnutí přihlášky

---

(210) **O-484212**

(540)

**Uitala**  
ORIGINÁLNÍ ITALSKÉ PRODUKTY

(583) 07.09.2011 / částečné zamítnutí přihlášky

---

## Přehled zveřejněných přihlášek ochranných známek

Přihlášky ochranných známek, které byly na základě výsledků formálního a věcného průzkumu provedeného Úřadem shledány schopné zápisu do rejstříku ochranných známek, jsou obsaženy v této kapitole. Důležitou právní skutečností je, že zveřejněním přihlášky ochranné známky v této kapitole Věstníku (§ 23 zákona č. 441/2003 Sb.) začíná běžet zákonná tříměsíční lhůta pro podání námitek podle ustanovení § 25 zákona č. 441/2003 Sb.

### Číselný přehled

O-345380, O-470696, O-474036, O-474039, O-477338, O-478377, O-478389, O-480234, O-481130, O-481313, O-481481, O-482006, O-482118, O-482465, O-482703, O-483165, O-483720, O-483899, O-483900, O-483927, O-483928, O-483929, O-483930, O-483931, O-483932, O-483964, O-484166, O-484167, O-484260, O-484261, O-484433, O-484480, O-484627, O-484628, O-484709, O-484877, O-485078, O-485080, O-485140, O-485311, O-485420, O-485421, O-485520, O-485521, O-485534, O-485635, O-485656, O-485666, O-485747, O-485753, O-485769, O-485813, O-485814, O-486054, O-486055, O-486056, O-486057, O-486058, O-486059, O-486062, O-486064, O-486069, O-486132, O-486133, O-486134, O-486135, O-486136, O-486138, O-486139, O-486140, O-486194, O-486195, O-486197, O-486200, O-486201, O-486202, O-486204, O-486205, O-486206, O-486207, O-486281, O-486282, O-486285, O-486340, O-486341, O-486348, O-486356, O-486361, O-486362, O-486364, O-486373, O-486374, O-486375, O-486376, O-486377, O-486378, O-486379, O-486380, O-486381, O-486382, O-486383, O-486384, O-486446, O-486473, O-486477, O-486530, O-486531, O-486532, O-486533, O-486537, O-486539, O-486571, O-486572, O-486576, O-486578, O-486579, O-486580, O-486581, O-486604, O-486761, O-486762, O-486781, O-486813, O-486814, O-486816, O-486925, O-486926, O-486965, O-486966, O-486996, O-487052, O-487076, O-487078, O-487084, O-487188, O-487193, O-487203, O-487318, O-487344, O-487496, O-487871, O-487882, O-487883, O-488184, O-488476

## Zveřejněné přihlášky ochranných známek

(210) **O-345380**  
(220) 09.04.2004  
(320) 09.04.2004  
(511) 16, 35, 41  
(540)

**ANDĚL MEDIA CENTRUM**

(510) (16) tiskoviny všeho druhu; (35) reklamní činnost; (41) vydavatelství a nakladatelství.  
(730) **Anděl Media Centrum, s.r.o.**, Karla Engliše 519/11, Praha 5, 15000, CZ  
(740) Rott, Růžička & Guttman Patentové, známkové a advokátní kanceláře, JUDr. Vladimír Rott, Vinohradská 37, Praha 2, 12000

(320) 05.02.2010  
(511) 4, 16, 37, 39, 40, 42  
(540)



(210) **O-470696**  
(220) 10.09.2009  
(320) 10.09.2009  
(511) 29, 30, 40  
(540)

**SOJOVÝ SUK**

(510) (29) želé, sójové boby konzervované jako potrava, sójové mléko, sójové a bílkovinné výrobky, nápoje a přípravky na bázi sóji, náhražky mléka a smetany na bázi sóji, mléko a mléčné výrobky, výrobky na bázi brambor jako bramborové lupínky, ovocné dřeně; (30) cukrovinky, čokoládové výrobky, čokoládové cukrovinky, čokoládové polevy, čokoládové bonbóny, čokoláda na pití, nečokoládové cukrovinky, kokosové tyčinky, marcipán, mandlové těsto, perníky, oplatky, cukrářské výrobky všeho druhu, bonbóny, bonboniéry, sušenky, suchary, koláče, medovíčky, sojová mouka, energetické tyčinky a potraviny pro dodání energie nebo pro posílení organismu nebo pro sportovce v rámci této třídy, dia výrobky shora uvedených druhů; (40) zakázková výroba čokoládových a nečokoládových cukrovinek, cukrářství.  
(730) **ČOKO KLASIK družstvo**, Náměstí 17. listopadu 2061, Česká Třebová, 50602, CZ  
(740) Ing. Milan Škoda, Nahořanská 308, Nové Město nad Metují, 54901

(510) (4) průmyslové oleje a tuky, paliva, maziva, přípravky pro absorbování, skrápění a vázání prachu, plyny zahrnuté ve třídě 4; (16) balicí fólie z umělých hmot, obalové materiály a materiály pro ochranu výrobků a jejich povrchů vyrobené z plastů nebo papíru, smršťovací a na tlak citlivé fólie pro balení, ochranu a maskování; (37) montáž, opravy a revize plynových zařízení, plnění tlakových nádob na plyn, pronájem technologií čerpacích stanic a tlakových nádob na plyn; (39) rozvod plynu, doprava a skladování paliv a maziv, nákladní doprava, pronájem motorových vozidel; (40) zpracování paliv a maziv; (42) projektová činnost v investiční výstavbě, činnost technických poradců v oblasti plynových zařízení a plnění tlakových nádob plyny, poradenská činnost v oblasti pohonných hmot a jiných energií.

(590) Barevná  
(730) **Compagnie des Gaz de Petrole Primagaz S.A.**, 4, rue Hérault de Séchelles, 75017 Paris, FR  
(740) JUDr. David Karabec, Na Stráži 1306/5, Praha, 18000

(210) **O-474036**  
(220) 05.02.2010  
(320) 05.02.2010  
(511) 4, 16, 37, 39, 40, 42  
(540)

 **PRIMAPLYN**

(510) (4) průmyslové oleje a tuky, paliva, maziva, přípravky pro absorbování, skrápění a vázání prachu, plyny zahrnuté ve třídě 4; (16) balicí fólie z umělých hmot, obalové materiály a materiály pro ochranu výrobků a jejich povrchů vyrobené z plastů nebo papíru, smršťovací a na tlak citlivé fólie pro balení, ochranu a maskování; (37) montáž, opravy a revize plynových zařízení, plnění tlakových nádob na plyn, pronájem technologií čerpacích stanic a tlakových nádob na plyn; (39) rozvod plynu, doprava a skladování paliv a maziv, nákladní doprava, pronájem motorových vozidel; (40) zpracování paliv a maziv; (42) projektová činnost v investiční výstavbě, činnost technických poradců v oblasti plynových zařízení a plnění tlakových nádob plyny, poradenská činnost v oblasti pohonných hmot a jiných energií.  
(730) **Compagnie des Gaz de Petrole Primagaz S.A.**, 4, rue Hérault de Séchelles, 75017 Paris, FR  
(740) JUDr. David Karabec, Na Stráži 1306/5, Praha, 18000

(210) **O-477338**  
(220) 10.06.2010  
(320) 10.06.2010  
(511) 11, 17, 20, 21, 35  
(540)

**COMFORT**  
line

(510) (11) baterie směšovací (pákové) pro vodovodní potrubí, sprchovací kabiny, koupací vany, koupelnové armatury, topné články, koupelnové radiátory a žebříky, vodovodní baterie (umyvadlové, sprchové, bufetové, vanové s příslušenstvím), vany a sprchové mísy akrylové, sprchy, sprchovací kabiny a kouty, sanitární zařízení (umyvadla, bidety, toaletní záchodové mísy, urinaly, pedikérní vaničky), veškeré příslušenství k záchodům, umyvadlům, vanám a bidetům spadající do této třídy (sedátka záchodová, splachovací zařízení), nerezové sifony; (17) izolační materiály, ohebné trubky nekovové; (20) koupelnový nábytek, koupelnové doplňky v rámci tř. 20, části a vybavení veškerého výše uvedeného zboží v rámci této třídy; (21) dávkovače mýdla; (35) nabídka a prodej výrobků uvedených ve tř. 11, 17, 20 a 21.  
(590) Barevná  
(730) **CESARO spol. s r.o.**, Pražákova 36a/661, Brno, 61900, CZ  
(740) Ing. Pavel Nádvorník s.r.o., Sokola Tůmy 1099/1, Ostrava-Mariánské Hory, 70900

(210) **O-474039**  
(220) 05.02.2010

(210) **O-478377**  
(220) 29.07.2010  
(320) 29.07.2010  
(511) 3, 5  
(540)

**IMPLANT - SPINE**

(510) (3) přípravky pro bělení a jiné prací prostředky, přípravky pro čištění, leštění, odmašťování a broušení, mýdla, parfumerie, vonné oleje, kosmetika, vlasové vody (lotions), zubní pasty; (5) dietetické přípravky pro léčebné účely, potraviny pro batolata,

- dezinfekční přípravky, výrobky pro hubení škodlivých zvířat, fungicidy, herbicidy.  
(730) **IBI - SPINE, spol. s r.o.**, Senovážné náměstí 1463/5, Praha 1, 11000, CZ  
(740) advokátní kancelář, JUDr. Petr Papoušek, MBA, Dukelských hrdinů 12/976, Praha 7, 17000

- (210) **O-478389**  
(220) 29.07.2010  
(320) 29.07.2010  
(511) 35, 41, 43  
(540)

## Charm CZ

- (510) (35) vydávání náborových textů, předvádění (služby modelek) pro reklamní účely a podporu prodeje, organizování výstav (komerčních nebo reklamních), obchodní vedení umělecké agentury, pořádání veletrhů pro obchodní a reklamní účely, dodavatelské služby pro třetí osoby s výrobky zařazenými ve tř. 1-34; (41) zábavní parky, zábavní služby, služby v oblasti estrády, organizování vzdělávacích a zábavných soutěží, pronájem dekorací, vyučování, vzdělávání, půjčování filmů, koncertní síně, sály, služby poskytované pro orchestry v rámci této třídy, divadelní představení, výroba divadelních nebo jiných představení, provozování sportovních zařízení, agentury umělecké (módní), výchovně-zábavné klubové služby, organizování a vedení konferencí, organizování a vedení kongresů, diskotéky (služby), organizování kulturních nebo vzdělávacích výstav, organizování živých představení, filmové projekce, organizování sportovních soutěží, plánování a organizování večírků, provozování muzeí, pořádání a řízení pracovních setkání (školení), pořádání soutěží krásy, předprodeje vstupenek, organizování plesů, organizování představení (manažerské služby), vydávání elektronických knih a časopisů on-line, fotografování, organizace a pořádání koncertů; (43) catering, samoobslužné restaurace, rychlé občerstvení, barové služby, pronájem přenosných staveb, půjčování židlí, stolů, prostírání, nápojového skla, pronajímání jednacích místností.  
(730) **Hobbs Nicholas Sean**, Charmenko, Abbasaga Mahallesı, Kuyu Sokak 13, Yildiz, Besiktas, 34357 Istanbul, TR  
(740) Mgr. Tomáš David, advokát, 28. října 1001/3, Praha 1, 11000

- (210) **O-480234**  
(220) 14.10.2010  
(320) 14.10.2010  
(511) 3, 5, 10, 16, 30, 35, 39, 41, 44  
(540)



- (510) (3) přípravky pro bělení a jiné prací prostředky, přípravky pro čištění, leštění, odmašťování a broušení, mýdla, holicí mýdla, parfumerie, parfém, voňavky, vonné oleje, oleje do voňavek, oleje éterické, oleje pro kosmetické účely, toaletní přípravky, kosmetika, kosmetické přípravky, bylinné přípravky, kosmetické tužky, koupelové soli, nikoliv pro medicínalní účely, soli bělicí, krémy na kůži, krémy na obličej, regenerační krémy, krémy pleťové, vitamínové krémy, květinové parfém, lak na vlasy, lak na nehty, lepidla pro kosmetické účely, kolínská voda, levandulová voda, levandulový olej, líčidla, rtěnky, šampóny, ústní vody, nikoliv pro lékařské účely, vata pro kosmetické účely, koupelové pěny, pleťová voda pro kosmetické účely, pomády pro kosmetické účely, prostředky pro ošetřování pokožky, vlasů, nehtů a kůže, vlasové vody, kosmetické barvy, barviva na vlasy, barviva toaletní, přípravky pro odstraňování barvy, mléko pro toaletní účely, umělé nehty, umělé řasy, odlakovače, přípravky na odličování, přípravky na ondulaci, opalovací přípravky, bělicí a čistící přípravky na kůži, čistící mléko pro toaletní účely, čistící oleje, přípravky pro čištění umělého chrupu, lešticí přípravky pro umělý chrup, přípravky na bělení zubů, přípravky pro depilaci, deodoranty pro osobní potřebu, přípravky pro holení, zubní pasty; (5) výrobky

(přípravky) farmaceutické, veterinářské a hygienické, výrobky baktericidní, hygienické potřeby pro lékařství a pro osobní hygienu s výjimkou toaletních potřeb, hygienické vložky, hygienické ubrousky, menstruační vložky, menstruační kalhotky, menstruační tampóny, vata pro lékařské účely, diabetické přípravky pro léčebné účely, potraviny, nápoje a jiné dietní výrobky pro účely léčebné, potraviny pro batolata a kojence, potraviny silící pro děti a nemocné k léčebným účelům, prášek zasypací na rány k léčebným účelům, dětský zásep k léčebným účelům, prostředky proti lupům k léčebným účelům, potraviny speciální pro nemocné a rekonvalescenty k léčebným účelům, výtažky bohaté na rostlinné bílkoviny pro výživu dětí a nemocných k léčebným účelům, výživné přípravky pro mikroorganismy k léčebným účelům, doplňky výživové pro lékařské účely, deodoranty jiné než pro osobní hygienu, dezinfekční přípravky, bahno pro koupele k léčebným účelům, balzámy pro lékařské účely, přípravky pro čištění vzduchu, léčivé přípravky do koupele, náplasti, leukoplast, obvazový materiál, chirurgická plátna, chirurgické roušky, obklady k léčebným účelům, octany pro farmaceutické účely, lepicí pásky pro lékařské účely, obinadla, materiály pro plombování zubů a pro zubní otisky, slitiny drahých kovů pro zubolékařské účely, léky proti bolestem zubů nebo hlavy, zubní brusné prostředky, výrobky pro hubení škodlivých zvířat a plevele, repelenty proti hmyzu, léky proti bodnutí hmyzu, zvěrolékařské přípravky, fungicidy, herbicidy, cigarety bez tabáku k léčebnému účelu, léčivé byliny a čaje, bylinné čaje k lékařským účelům, čaje astmatické, čaje odtučňovací k léčebným účelům, čaje přejímací k léčebným účelům, fenykl pro lékařské účely, bylinné přípravky pro léčebné účely, výrobky z pramenitých vod (ze zřídelných vod) k léčebným účelům, bonbóny proti kašli k léčebným účelům, čípky, kontaktní čočky, čistící přípravky pro kontaktní čočky, vitamínové přípravky, vitamínové nápoje včetně práškových, strouhané minerální vody a vody termální, vše pro léčebné účely, vitamínové bonbóny, spadající do této třídy, šumivé vitamínové, tablety, povzbuzující prostředky (farmaceutické), vitamín E koncentrovaný, léky proti kašli, multivitaminové přípravky, tablety pro farmaceutické účely, pastilky pro farmaceutické účely, chemicko-farmaceutické přípravky všeho druhu, antikoncepční přípravky, homeopatické přípravky, bílkovinné přípravky pro lékařské účely, léky tekuté, živočišné uhlí pro farmaceutické účely, projímadla, lektvary k léčebným účelům, pročišťující přípravky k léčebným účelům, léky na hojení ran, léky posilující, léky proti horečkám, glukóza pro léčebné účely, mentol, oleje pro lékařské použití, přípravky na omrzliny, opiáty, drogy pro léčebné účely, narkotika, výrobky pro prevenci nebo ulehčení (utišení) nemoci, výrobky pro zmírňování bolesti, alkohol pro léčebné účely, hormony pro lékařské účely, lékařské přípravky pro hubnutí, sedativa, diagnostické přípravky pro léčebné účely, cukr pro lékařské účely, cukrovinky s léčivými přísadami, masti pro farmaceutické účely, mléko pro farmaceutické účely, mléko sušené pro kojence, žvýkačky pro lékařské účely, minerální vody pro lékařské účely, soli do minerálních koupelí k léčebným účelům, soli pro lékařské účely, soli draselné pro lékařské účely, soli sodné pro lékařské účely, soli koupelové (léčivé), minerální doplňky s obsahem jodidů a stopových prvků, minerální doplněk jako tekutý inhalační prostředek; (10) prostředky zdravotnické techniky, zdravotnické potřeby, zejména ochranné zdravotnické pomůcky (chrániče sluchu, ochranné podušky proti protěženinám), teploměry pro lékařské účely, pomůcky protiletické, kompresivní punčochy a návleky, vozíky invalidní, sluchadla včetně příslušenství, pomůcky respirační a inhalační, pomůcky pro diabetiky, pomůcky pro tělesně postižené (berle, hole, chodítka), křesla klozetová, pojízdná, lůžka polohovací; (16) tiskoviny, časopisy, periodika, brožury, knihy, revue, knihařské výrobky; (30) žvýkačky, ne pro lékařské účely, cukrovinky (například ovocné želé, arašídové cukrovinky, tablety a podobně), zmrzlina, bonbóny (například mentolové, čokoládové, polévané, gumové, sladové nebo plněné likéry, karamely a podobně), čokoláda, oplatky, sušenky, kekсы, krečky, pečivo, chléb, zákusky, koláče, cukroví, dorty, těsta, marcipán, cukrové polevy potravinové, kakao, výrobky z kaka, mouka a výrobky z obilnin, káva, výrobky z kávy, nápoje připravované na základě kávy, kakao nebo čokolády, krupice, ovesné vločky, pudinky, aromatické přípravky do potravin, chuťové přísady, led na osvěžení, nálevy k ochucení, ocet, koření, kečup, cukr, čaje, glukóza pro výživu, med, melasa, musli, suchary, droždí,



kvasnice, prášky do těsta, sůl, hořčice, rajčatová omáčka, nudle, makaróny, rýže, minerály, multiminerálové komplexy a stopové prvky jako doplňky výživy - v rámci této třídy; (35) zprostředkování obchodu s výše uvedenými výrobky ve třídách 3, 5, 10, 16 a 30, odborné obchodní poradenství, obchodní nebo podnikatelské informace, zprostředkování obchodních kontaktů, zprostředkovatelská činnost v oblasti služeb třídy 35, provádění obchodních operací, pomoc při řízení obchodní činnosti, kopírování nebo rozmnožování (reprodukce) dokumentů, dokladů a podobně, reklama (on-line) na počítačové komunikační síti, on-line inzerce, vyhledávání informací v počítačových souborech, pronájem reklamního času ve všech komunikačních médiích, poskytování obchodních informací a služeb pomocí Internetu, zprostředkování internetového obchodu s výše uvedenými výrobky ve třídách 3, 5, 10, 16 a 30, komerční využití Internetu v oblastech komerčních internetových médií a vyhledávacích služeb, vyhledávání dat v počítačových souborech, prezentace uživatelů na stránkách World Wide Web v počítačové síti Internet, systemizace informací do počítačových databází, reklama, propagace, propagační korespondence, šíření propagačních materiálů a publikací, inzerce, účetní služby, administrativní činnost, organizování komerčních a reklamních výstav, pořádání veletrhů pro obchodní a reklamní účely, předplatné časopisů; (39) doprava, balení a skladování zboží, distribuční činnost v uvedeném oboru, organizování cest, doručování časopisů, roznášení (distribuce) časopisů; (41) vydávání knih, časopisů, revue a podobně, vydávání odborných lékařských a zdravotnických publikací, elektronické publikování, školicí a vzdělávací činnosti, lektorská činnost, pořádání kurzů a školení, zejména v oblasti lékařství a zdravotnictví, organizování a pořádání vzdělávacích, kulturních a společenských akcí a výstav, organizování a vedení kongresů, konferencí a seminářů; (44) služby lékárny v rámci této třídy, aromaterapeutické služby, konzultační a poradenské služby v lékařství, zdravotnictví a farmacii, poskytování lékařských a zdravotních informací, pronajímání zdravotnických zařízení, výdej léčiv pro ambulantní zdravotnická zařízení a pro veřejnost v rámci této třídy, příprava léčivých přípravků bez požadavku sterility i sterilních léčivých přípravků, vstupní kontrola léčiv, lékárenská pohotovostní služba, odborné služby ve zdravotnictví v rámci této třídy.

- (590) Barevná  
(730) **NATURPUR spol. s r.o.**, Dražovice 250, Rousínov u Vyškova, 68301, CZ  
(740) Ing. Pavel Nádvořník, Sokola Tůmy 1, Ostrava - Hulváky, 70900

- (210) **O-481130**  
(220) 20.11.2010  
(320) 20.11.2010  
(511) 16, 38, 41  
(540)

## CNA AGENCY

- (510) (16) odborné a informační texty a publikace na papírových nosičích, zejména notový materiál, partitury a zpěvníky; (38) šíření uměleckých děl, zejména hudebních, včetně zvukových, zvukově-obrazových a obrazových záznamů po sítích, rozšiřování propagačních a informačních materiálů pomocí informačních sítí všeho druhu; (41) služby umělecké agentury, zajišťování hostování tuzemských a zahraničních umělců, uměleckých souborů a orchestrů, zajišťování a řízení koncertní činnosti, orchestrálních a komorních koncertů a vystoupení, včetně festivalů a soutěží v tuzemsku a zahraničí, tvorba a produkce koncertů a vystoupení, včetně nahrávání zvukových, zvukově-obrazových a obrazových záznamů, vydávání odborných publikací a materiálů v oblasti hudby na papírových a elektronických nosičích, zajišťování služeb nahrávacích studií a koncertních sálů, včetně jejich pronajímání.  
(730) **Český národní symfonický orchestr s.r.o.**, Weilova 2/1144, Praha 10 - Hostivař, 10200, CZ  
(740) DMH - patentová a známková kancelář, Mgr. Marcela Machatová, Pospíšilova 2, Praha 3, 13000

- (210) **O-481313**  
(220) 26.11.2010  
(320) 26.11.2010  
(511) 35, 36, 38, 39, 41, 43



- (510) (35) tvorba reklamy, shromažďování, poskytování a třídění obchodních nebo podnikatelských informací, překlad informací do počítačových databází, zpracovávání obchodních nebo podnikatelských informací, vytváření, zpracovávání a třídění dat v rámci databází, pomoc při řízení obchodní činnosti, průzkum trhu, šíření propagačních informací, a to systemizace informací do počítačových databází, zpracovávání specializovaných podnikových evidencí, reklamní a propagační činnost, rozšiřování a poskytování reklamních a inzertních materiálů, periodických a neperiodických tiskovin, zejména novin, časopisů určených pro reklamu a propagaci, prospektů, letáků, katalogů, reklamní literatury, brožur v tištěné podobě, na jiných nosných médiích prostřednictvím sítě Internet, reklama on-line v počítačové síti; (36) zprostředkování obchodování s nemovitostmi, zprostředkování pronájmů, správy a pojišťování nemovitostí; (38) komunikace a přenos dat prostřednictvím veřejné nebo neveřejné telekomunikační sítě včetně Internetu pomocí telefonů, mobilních telefonů, telefaxů, satelitů, počítačů či terminálů nebo jakýmkoliv jinými prostředky, včetně přenosu elektronické pošty a přenosu dat v reálném čase (přenosu zvuku, obrazu, textu nebo jiných dat či informací), včetně poskytování přístupu a připojení k těmto telekomunikačním sítím včetně Internetu, provozování veřejné nebo neveřejné telekomunikační sítě, šíření a zpřístupňování elektronických tiskovin, časopisů, periodik, knih a jiných dat prostřednictvím veřejné nebo neveřejné telekomunikační sítě včetně Internetu, informační služby na Internetu včetně provozování elektronických nástěnek, diskusních skupin a fór a poskytování přístupu k on-line informačním službám a databázím, tisková agentura; (39) skladování údajů a dokumentů uložených na hmotných nosičích nebo v elektronické podobě; (41) služby v oblasti vzdělávání, zábavy a sportu, elektronické publikování (DTP), služby digitálního zpracování obrazu, vydávání elektronických knih a časopisů on-line, vydávání knih, vydávání a zveřejňování textů (s výjimkou reklamních a náborových), provozování her on-line, organizování a vedení konferencí a seminářů, organizování kulturních a vzdělávacích akcí; (43) zprostředkování přechodného ubytování, rezervace přechodného ubytování.

- (590) Barevná  
(730) **REALT s.r.o.**, Jeremenkova 1171/102, Praha 4, 14000, CZ

- (210) **O-481481**  
(220) 02.12.2010  
(320) 02.12.2010  
(511) 5  
(540)

## COMMAND KOMPLET

- (510) (5) herbicidy a fungicidy.  
(730) **FMC Corporation**, 1735 Market Street, Philadelphia, PA, US  
(740) KANIA, SEDLÁK, SMOLA Patentová a známková kancelář, Ing. František Kania, Mendlovo nám. 1a, Brno, 60300

- (210) **O-482006**  
(220) 23.12.2010  
(320) 23.12.2010  
(511) 29, 30, 40  
(540)

# SÓJOVÝ SUK

- (510) (29) maso, ryby, drůbež, zvěřina, masové výtahy, ovoce a



- zelenina konzervovaná, sušené a zavařené, želé, džemy, kompoty, vejce, sójové boby, konzervované jako potrava, sójové mléko, sojové a bílkovinné výrobky, nápoje a přípravky na bázi sóji, náhražky mléka a smetany na bázi sóji, mléko a mléčné výrobky, výrobky na bázi brambor jako bramborové lupínky, oleje a tuky jedlé, ovocné dřeně, masové omáčky; (30) cukrovinky, čokoládové výrobky, čokoládové cukrovinky, čokoládové polevy, čokoládové bonbóny, čokoláda na pití, nečokoládové cukrovinky, kokosové tyčinky, sojové cukrovinky, sojové řezy, sojové tyčinky, marcipán, mandlové těsto, perníky, oplatky, cukrářské výrobky všeho druhu, bonbóny, bonboniéry, sušenky, suchary, koláče, medovníky, káva, čaj, kakao, cukr, rýže, kávové náhražky, med, sirup melasový, droždí pro kynutí, sůl, hořčice, ocet, omáčky (k ochucení), koření, led pro osvěžení, obilné vločky, sojová mouka, výrobky na bázi sušené bramborové kaše, pšeničné mouky, nativních a modifikovaných škrobů jako bramborové těsto v prášku, bramborová kaše v prášku, bramborové drtě, bramborové krokety v prášku, bramborové noky v prášku, směs pro přípravu knedlíků; (40) zakázková výroba čokoládových a nečokoládových cukrovinek, cukrářství.
- (730) **ČOKO KLASIK družstvo**, Náměstí 17.listopadu 2061, Česká Třebová, 56002, CZ
- (740) Ing. Milan Škoda, Nahořanská 308, Nové Město nad Metují, 54901

(210) **O-482118**  
(220) 04.01.2011  
(320) 04.01.2011  
(511) 9, 42, 45  
(540)

**czechidm**

- (510) (9) počítačový software pro řízení IT zdrojů, jmenovitě aplikací a infrastruktury, jmenovitě počítačových systémů, operačních systémů, databází a adresářů, a souvisejících dat, za účelem správy a zabezpečení informací; (42) poradenství ohledně počítačového hardwaru a softwaru, počítačové služby, jmenovitě působení jako sdílená služba nebo poskytovaná služba pro řízení IT zdrojů a/nebo řízení počítačových systémů pro druhé, jmenovitě aplikací, infrastruktury, jmenovitě počítačových systémů, operačních systémů, databází a adresářů, a souvisejících dat pro aplikace a infrastrukturu; (45) služby ohledně počítačové bezpečnosti, jmenovitě monitorování nebo řízení počítačových systémů za účelem bezpečnosti.
- (590) Barevná
- (730) **BCV solutions s.r.o.**, Před Skalkami I 3188/5, Praha 10 - Záběhlice, 10600, CZ

(210) **O-482465**  
(220) 19.01.2011  
(320) 19.01.2011  
(511) 10, 22, 24, 25  
(540)



- (510) (10) dudlíky pro děti a batolata, podložky pod kojence, kojenecké lahve, dudlíky na kojenecké lahve, nočníky, odsávačky a pomůcky na kojení, elastické zdravotní punčochy, inhalátory, nafukovací zdravotnická matrace a nafukovací polštářky, ortopedická obuv, vložky do bot ortopedické; (22) textilní tašky, pytle patřící do této třídy, stany, plachty, houpací sítě; (24) deky, ložní pokrývky, textilní výrobky a tkaniny

- neuvečené v jiných třídách; (25) oděvy, obuv, pokrývky hlavy.
- (730) **Little Rock Star, s.r.o.**, Pražská 169, Dolní Břežany, okr. Praha-západ, 25241, CZ
- (740) PROPATENT CZ, Ing. Vlasta Sedláčková, Ke Kateřinkám 1393, Praha 4, 14900

(210) **O-482703**  
(220) 27.01.2011  
(320) 27.01.2011  
(511) 35  
(540)

**SPORTEX.CZ**

- (510) (35) maloobchodní a velkoobchodní činnost s výrobky ve tř. 28, služby elektronického obchodu s výrobky ve tř. 28, předvádění zboží prostřednictvím Internetu, komerční využití Internetu v oblastech obchodu a nabídky služeb, inzertní, propagační služby a informační služby prostřednictvím Internetu za účelem obchodu, propagační činnost a reklama.
- (590) Barevná
- (730) **Krapítek Vojtěch**, Matoušova 1357/8, Praha 5 - Smíchov, 15000, CZ
- (740) JUDr. Lukáš Jansa, advokát, Sokola Tůmy 743/16, Ostrava - Mariánské Hory, 70900

(210) **O-483165**  
(220) 10.02.2011  
(320) 10.02.2011  
(511) 29, 30, 43  
(540)

**NemNem**

- (510) (29) bujón, vývar, kokosové máslo, kokosový olej, krevety (neživé), kaviár, polévky, potraviny solené, potraviny z ryb, saláty ovocné, saláty zeleninové, tofu; (30) čaj, dorty, kakao, káva, rýže, sojová mouka; (43) restaurace, samoobslužné restaurace, bufety, catering, automaty (rychlé občerstvení), bary, kavárny, jídelny, hotelové služby, provoz hotelového ubytování.
- (590) Barevná
- (730) **Le Anh Hung**, U Klimentky 3198/5, Praha 5, 15000, CZ

(210) **O-483720**  
(220) 02.03.2011  
(320) 02.03.2011  
(511) 6, 7, 11, 20, 35, 37, 40  
(540)

**KOVONA KARVINÁ**

- (510) (6) obecné kovy v surovém a polozpracovaném stavu a jejich slitiny, kovové stavební konstrukce a stavební dílce, též kovová lešení, ocelové konstrukce a konstrukční dílce, válcované kovové profily, plech a plechové výrobky, též dělené pásy, vše v rámci této třídy, kovové regály, regály plechové a z profilové oceli, ocelové výrobky (neobsažené v jiných třídách), zejména ocelové rolety svinovací, kovové ohrady a ploty, kovové pletivo, kovové

schody a schodnice (součást schodů), zámečnické výrobky kovové a železářské zboží, svařované výrobky z běžných konstrukčních ocelí, lisované díly, nádrže na veškeré tekutiny a všech forem z kovu, komíny kovové a kovové komínové stříšky, plechové potrubí pro vzduchotechniku, včetně protipožárních a regulačních kovových klapek, plechové opláštění na potrubí pro vzduchotechniku, mřížky kovové pevné, nůžkové, otevírací, skládací, ozdobné a rolovací, kovové zábrany, kovové bezpečnostní konstrukce, kovové zámky, kovové závory a zárubně, kovové rozvory, kovové závěsy dveří a panty, kovové bezpečnostní dveře jako bytové, kancelářské, bank, trezorových místností, zbrojních skladů, bezpečnostní kování, uzamykací systémy, mosazné kování, mosazné doplňky, kovové dveřní a nábytkové kování, kování okenní a dveřní kovové, kovové bezpečnostní sklepní konstrukce, kovové zábradlí, kovové brány a vrata, kovové pergoly, okenice kovové, výstavní stánky kovové, kovové konstrukce pro altánky, poutače z kovu, koše drátěné a kovové, kovové stavebnicové konstrukce pro nasvětlování interiérů, kovové sloupy pro nesení sítí, kovové okenní stavěče, kovové okenní uzávěry, kovové okenní zarážky, kovová okna posuvná, kovové střešní světlíky, kovové konstrukce pro elektrootvárače, kovová zařízení pro parkování jízdních kol, jmenovky kovové, kovový spojovací materiál, kovový šrot; (7) stroje a zařízení, též lisovací stroje, jejich části, náhradní díly k nim a lisovací nástroje, jako součásti lisovacích strojů, vše v rámci do této třídy, hydraulické zavírače dveří, hydraulické otvárače oken; (11) klimatizační a vzduchotechnická zařízení; (20) nábytek pro bytové interiéry, pro školy, pro kanceláře, pro tovární, důlní, dílenské a skladové účely, vše v rámci této třídy, nábytkářské polotovary a díly nábytek kovový a pro camping, židle, police, lavice, kovové regály a příhrádky, zahradní židle, sedátka, zámky, kombinační, zapuštěné, pružinové, bezpečnostní, kromě zámků elektrických kovových nebo nekovových, nábytek kovový nebo kombinovaný se dřevem a jinými materiály, nábytkové soupravy pro audiovizuální techniku v rámci této třídy, regály, police a skříně, celokovové regály, kovové regály kombinované s dřevěnými policemi, kovové šatní skříně a skřínky, kovové stoly a příslušenství stolů, kartotéky a registrační skříně, kovové postele, kovové stoličky, kovové stoly s deskami ze dřeva nebo plastu, výkresové skříně, policové skříně, zásuvkové skříně, pultové skříně s nástavbou, skříně s výklopnými dvířky, skříně s křídlovými dveřmi, skříně se žaluziemi, skříně se skládacími dveřmi, skříně univerzální, skřínky pro sběr použitých oděvů, kombinované skříně a skřínky, odpadkové koše nekovové, pořadače (registrační skříně) na karty kovové, kovové kontejnery s plastovými nebo kovovými zásuvkami, dílenské zásuvkové skříně a servisní vozíky (servisní stolky), dílenské pracovní stoly, dílenské stoly na nářadí; (35) maloobchodní a velkoobchodní služby s výrobky uvedenými ve tř. 6, 7, 11, 20, zprostředkování obchodních záležitostí, předvádění zboží, obchodní nebo podnikatelské informace, poradenství a poskytování konzultací v obchodní činnosti, zprostředkování interaktivního obchodu pomocí globálních komunikačních sítí (Internet) s výše uvedenými výrobky ve tř. 6, 7, 11, 20, marketing, reklamní a propagační činnost, zprostředkování reklamní činnosti, zejména pomocí globálních komunikačních sítí, organizování komerčních a reklamních výstav, vytváření obchodních a obchodně-informačních sítí, shromažďování různého zboží pro třetí osoby (kromě jejich přepravy), v rozsahu zbožíových tříd 1 až 34, za účelem umožnění spotřebitelům, aby si tyto výrobky mohli pohodlně prohlížet a nakupovat, dovozní a vývozní agentura; (37) stavby a opravy, stavební, stavebně-vybavovací a údržbařsko-opravárenská činnost, instalování, montáž, demontáž, údržba a opravy výše uvedených výrobků a zařízení, informace o opravách, zámečnictví; (40) zpracování a úprava materiálů, zpracování kovových materiálů, povrchová úprava kovových výrobků, zpracování materiálů mechanickou či chemickou transformací, opracování kovů a plechového materiálu a jeho úprava, zejména obrábění, stříhání, proražení, svařování a pálení, tepelné dělení kovů za tepla i za studena, vše v rámci této třídy, broušení a leštění, galvanické pokovování, kovovýroba, vše v rámci této třídy.

(590) Barevná

(730) **KOVONA KARVINÁ, a.s.**, Průmyslová 2007, Český Těšín, 73701, CZ

(740) Silesia Patent & Trademark s.r.o., Pod Školou 1278, Šenov, 73934

(210) **O-483899**

(220) 09.03.2011

(320) 09.03.2011

(511) 9, 36, 42

(540)

inHome 

(510) (9) detektory, akustická poplašná zařízení, audiovizuální zařízení, bezpečnostní sítě, centrální procesorové jednotky, automatické časové spínače, integrované obvody, dálkové ovladače, dálkové ovládání domácnosti, interkomy, karty s pamětí nebo mikroprocesorem, měřicí přístroje, monitorovací přístroje elektrické, monitory, magnetické a optické nosiče dat, spojovací skřínky, operační systémy, optické přístroje a nástroje, rozvodné panely, počítačové periferie, počítače, software, regulátory světla, reostary, stmívače, řídicí panely, teploměry, vysílače (telekomunikace), zabezpečovací zařízení proti krádeži, zařízení ke zpracování dat; (36) realitní kancelář, nákup, správa a pronájem nemovitostí, pronájem bytů a nebytových prostor, kapitálové investice; (42) konzultace v oblasti počítačového softwaru, pronájem počítačů, tvorba softwaru, počítačové systémové analýzy, tvorba počítačových systémů, poradenství v oblasti počítačového hardwaru, pronájem počítačového hardwaru a softwaru, zpracování softwaru a hardwaru pro digitální domácnost a inteligentní dům, projektová činnost, výzkum a vývoj v oblasti stavebnictví, inženýrská činnost ve výstavbě, činnost technických poradců ve stavebnictví, činnost technických poradců v oblasti architektury.

(590) Barevná

(730) **Insight Home, a.s.**, K Libuši 4/24, Praha 4, 14800, CZ

(740) Ing. Václav Kratochvíl, Husníkova 2086/22, Praha 5, 15800

(210) **O-483900**

(220) 09.03.2011

(320) 09.03.2011

(511) 9, 36, 42

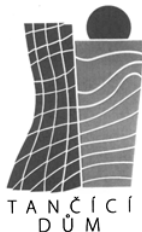
(540)

Insight Home 

(510) (9) detektory, akustická poplašná zařízení, audiovizuální zařízení, bezpečnostní sítě, centrální procesorové jednotky, automatické časové spínače, integrované obvody, dálkové ovladače, dálkové ovládání domácnosti, interkomy, karty s pamětí nebo mikroprocesorem, měřicí přístroje, monitorovací přístroje elektrické, monitory, magnetické a optické nosiče dat, spojovací skřínky, operační systémy, optické přístroje a nástroje, rozvodné panely, počítačové periferie, počítače, software, regulátory světla, reostary, stmívače, řídicí panely, teploměry, vysílače (telekomunikace), zabezpečovací zařízení proti krádeži, zařízení ke zpracování dat; (36) realitní kancelář, nákup, správa a pronájem nemovitostí, pronájem bytů a nebytových prostor, kapitálové investice; (42) konzultace v oblasti počítačového softwaru, pronájem počítačů, tvorba softwaru, počítačové systémové analýzy, tvorba počítačových systémů, poradenství v oblasti počítačového hardwaru, pronájem počítačového hardwaru a softwaru, zpracování softwaru a hardwaru pro digitální domácnost a inteligentní dům, projektová činnost, výzkum a vývoj v oblasti stavebnictví, inženýrská činnost ve výstavbě,

- činnost technických poradců ve stavebnictví, činnost technických poradců v oblasti architektury. (540)
- (590) Barevná (510)
- (730) **Insight Home, a.s.**, K Libuši 4/24, Praha 4, 14800, CZ
- (740) Ing. Václav Kratochvíl, Husníkova 2086/22, Praha 5, 15800

- (210) **O-483927**
- (220) 10.03.2011
- (320) 10.03.2011
- (511) 9, 16, 35, 36, 37, 38, 41
- (540)



- (510) (9) nosiče dat všeho druhu spadající do třídy 9, zejména informační produkty, data a databáze na elektronických, magnetických a optických nosičích, elektronické periodické a neperiodické publikace, multimediální aplikace, elektronické a datové sítě, včetně souvisejícího softwaru a hardwaru; (16) papír a výrobky z papíru, zejména periodické a neperiodické publikace na papírových nosičích, například časopisy, brožury, letáky, tištěné manuály, informační produkty a reklamní materiály, plakáty, prospekty, kalendáře, fotografie, propagační a ozdobné předměty z papíru, papírové a plastové tašky, tužky a pera; (35) činnost podnikatelských, organizačních a ekonomických poradců, analýzy nákladů, pomoc při řízení podniku, pomoc při obchodní činnosti, marketingové studie, výběrová řízení na dodávky médií potřebných pro provoz budov, jako teplo, voda, plyn, elektrická energie, výběrová řízení na dodávky služeb souvisejících s provozem budov, zejména údržby a oprav, zprostředkování obchodu s výrobky uvedenými ve tř. ve tř. 9 a 16, organizování a pořádání propagačních a/nebo komerčních výstav a přehlídek obchodních služeb; (36) provozování realitní kanceláře, prodej a pronájem nemovitostí, odhady nemovitostí, správa nemovitého majetku, zejména budov, bytů, nebytových prostor a pozemků, zprostředkování obchodu s nemovitostmi, realitami, odborná konzultační a poradenská činnost v oboru finančnictví a pojišťovnictví, kapitálové investice, oceňování nemovitého a movitého majetku, konzultační a posudková činnost v oboru realit, včetně správy a oceňování majetku, poskytování informací v oblasti realit, investic a nemovitostí pomocí prostředků globální počítačové sítě; (37) zprostředkování údržby nemovitostí včetně jejich prohlídek a oprav, smluvní zajišťování služeb souvisejících s provozem budov, zejména údržby a oprav, zprostředkování služeb v investiční výstavbě; (38) elektronická pošta a počítačová komunikace, přenos zpráv a obrazových informací pomocí počítače, distribuce informací pomocí komunikace mezi sítěmi, například využitím Internetu, přenos publikací na nosičích přenášejících po síti a pomocí počítače; (41) činnost vyučovací, výchovná, vzdělávací a zábavní, pořádání symposií a konferencí, doprovodných výstav v rámci této třídy, organizování výstav, doprovodných programů, společenských akcí a školení ke vzdělávacím, kulturním, výchovným a zábavním účelům, pořádání zábavních soutěží, nakladatelství a vydavatelství periodických a neperiodických publikací, zejména v oboru investiční výstavby, realit a architektury na papírových nosičích a/nebo v elektronické podobě, včetně textových, zvukových a audiovizuálních zpráv a informací na elektronických, magnetických a optických nosičích všeho druhu, ediční a publikační činnost, včetně nahrávání zvukových a audiovizuálních pořadů pro rozhlasové a televizní vysílání, půjčování publikací a nahraných zvukových a audiovizuálních nosičů.

(730) **Tančící dům s.r.o.**, Jiráskovo náměstí 1981/6, Praha 2, 12000, CZ

(740) JUDr. Šáša Navrátilová, MBA, Zatloukalova 35, Brno, 62100

- (210) **O-483928**
- (220) 10.03.2011
- (320) 10.03.2011
- (511) 9, 16, 35, 36, 37, 38, 41

## TANČÍCÍ DŮM

- (9) nosiče dat všeho druhu spadající do třídy 9, zejména informační produkty, data a databáze na elektronických, magnetických a optických nosičích, elektronické periodické a neperiodické publikace, multimediální aplikace, elektronické a datové sítě, včetně souvisejícího softwaru a hardwaru; (16) papír a výrobky z papíru, zejména periodické a neperiodické publikace na papírových nosičích, například časopisy, brožury, letáky, tištěné manuály, informační produkty a reklamní materiály, plakáty, prospekty, kalendáře, fotografie, propagační a ozdobné předměty z papíru, papírové a plastové tašky, tužky a pera; (35) činnost podnikatelských, organizačních a ekonomických poradců, analýzy nákladů, pomoc při řízení podniku, pomoc při obchodní činnosti, marketingové studie, výběrová řízení na dodávky médií potřebných pro provoz budov, jako teplo, voda, plyn, elektrická energie, výběrová řízení na dodávky služeb souvisejících s provozem budov, zejména údržby a oprav, zprostředkování obchodu s výrobky uvedenými ve tř. ve tř. 9 a 16, organizování a pořádání propagačních a/nebo komerčních výstav a přehlídek obchodních služeb; (36) provozování realitní kanceláře, prodej a pronájem nemovitostí, odhady nemovitostí, správa nemovitého majetku, zejména budov, bytů, nebytových prostor a pozemků, zprostředkování obchodu s nemovitostmi, realitami, odborná konzultační a poradenská činnost v oboru finančnictví a pojišťovnictví, kapitálové investice, oceňování nemovitého a movitého majetku, konzultační a posudková činnost v oboru realit, včetně správy a oceňování majetku, poskytování informací v oblasti realit, investic a nemovitostí pomocí prostředků globální počítačové sítě; (37) zprostředkování údržby nemovitostí včetně jejich prohlídek a oprav, smluvní zajišťování služeb souvisejících s provozem budov, zejména údržby a oprav, zprostředkování služeb v investiční výstavbě; (38) elektronická pošta a počítačová komunikace, přenos zpráv a obrazových informací pomocí počítače, distribuce informací pomocí komunikace mezi sítěmi, například využitím Internetu, přenos publikací na nosičích přenášejících po síti a pomocí počítače; (41) činnost vyučovací, výchovná, vzdělávací a zábavní, pořádání symposií a konferencí, doprovodných výstav v rámci této třídy, organizování výstav, doprovodných programů, společenských akcí a školení ke vzdělávacím, kulturním, výchovným a zábavním účelům, pořádání zábavních soutěží, nakladatelství a vydavatelství periodických a neperiodických publikací, zejména v oboru investiční výstavby, realit a architektury na papírových nosičích a/nebo v elektronické podobě, včetně textových, zvukových a audiovizuálních zpráv a informací na elektronických, magnetických a optických nosičích všeho druhu, ediční a publikační činnost, včetně nahrávání zvukových a audiovizuálních pořadů pro rozhlasové a televizní vysílání, půjčování publikací a nahraných zvukových a audiovizuálních nosičů.

(730) **Tančící dům s.r.o.**, Jiráskovo náměstí 1981/6, Praha 2, 12000, CZ

(740) JUDr. Šáša Navrátilová, MBA, Zatloukalova 35, Brno, 62100

- (210) **O-483929**
- (220) 10.03.2011
- (320) 10.03.2011
- (511) 9, 16, 35, 36, 37, 38, 41
- (540)



- (510) (9) nosiče dat všeho druhu spadající do třídy 9, zejména informační produkty, data a databáze na elektronických, magnetických a optických nosičích, elektronické periodické a neperiodické publikace, multimediální aplikace, elektronické a datové sítě, včetně souvisejícího softwaru a hardwaru; (16) papír a výrobky z papíru, zejména periodické a neperiodické publikace na papírových nosičích, například časopisy, brožury, letáky, tištěné manuály, informační produkty a reklamní materiály, plakáty, prospekty, kalendáře, fotografie, propagační a ozdobné



předměty z papíru, papírové a plastové tašky, tužky a pera; (35) činnost podnikatelských, organizačních a ekonomických poradců, analýzy nákladů, pomoc při řízení podniku, pomoc při obchodní činnosti, marketingové studie, výběrová řízení na dodávky médií potřebných pro provoz budov, jako teplo, voda, plyn, elektrická energie, výběrová řízení na dodávky služeb souvisejících s provozem budov, zejména údržby a oprav, zprostředkování obchodu s výrobky uvedenými ve tř. 9 a 16, organizování a pořádání propagačních a/nebo komerčních výstav a přehlídek obchodních služeb; (36) provozování realitní kanceláře, prodej a pronájem nemovitostí, odhady nemovitostí, správa nemovitého majetku, zejména budov, bytů, nebytových prostor a pozemků, zprostředkování obchodu s nemovitostmi, realitami, odborná konzultační a poradenská činnost v oboru finančnictví a pojišťovnictví, kapitálové investice, oceňování nemovitého a movitého majetku, konzultační a posudková činnost v oboru realit, včetně správy a oceňování majetku, poskytování informací v oblasti realit, investic a nemovitostí pomocí prostředků globální počítačové sítě; (37) zprostředkování údržby nemovitostí včetně jejich prohlídek a oprav, smluvní zajišťování služeb souvisejících s provozem budov, zejména údržby a oprav, zprostředkování služeb v investiční výstavbě; (38) elektronická pošta a počítačová komunikace, přenos zpráv a obrazových informací pomocí počítače, distribuce informací pomocí komunikace mezi sítěmi, například využitím Internetu, přenos publikací na nosičích přenášných po síti a pomocí počítače; (41) činnost vyučovací, výchovná, vzdělávací a zábavní, pořádání sympozií a konferencí, doprovodných výstav v rámci této třídy, organizování výstav, doprovodných programů, společenských akcí a školení ke vzdělávacím, kulturním, výchovným a zábavním účelům, pořádání zábavních soutěží, nakladatelství a vydavatelství periodických a neperiodických publikací, zejména v oboru investiční výstavby, realit a architektury na papírových nosičích a/nebo v elektronické podobě, včetně textových, zvukových a audiovizuálních zpráv a informací na elektronických, magnetických a optických nosičích všeho druhu, ediční a publikační činnost, včetně nahrávání zvukových a audiovizuálních pořadů pro rozhlasové a televizní vysílání, půjčování publikací a nahraných zvukových a audiovizuálních nosičů.

- (590) Barevná  
(730) **Tančící dům s.r.o.**, Jiráskovo náměstí 1981/6, Praha 2, 12000, CZ  
(740) JUDr. Sáša Navrátilová, MBA, Zatloukalova 35, Brno, 62100

- (210) **O-483930**  
(220) 10.03.2011  
(320) 10.03.2011  
(511) 9, 16, 35, 36, 37, 38, 41  
(540)

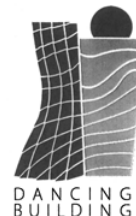


- (510) (9) nosiče dat všeho druhu spadající do třídy 9, zejména informační produkty, data a databáze na elektronických, magnetických a optických nosičích, elektronické periodické a neperiodické publikace, multimediální aplikace, elektronické a datové sítě, včetně souvisejícího softwaru a hardwaru; (16) papír a výrobky z papíru, zejména periodické a neperiodické publikace na papírových nosičích, například časopisy, brožury, letáky, tištěné manuály, informační produkty a reklamní materiály, plakáty, prospekty, kalendáře, fotografie, propagační a ozdobné předměty z papíru, papírové a plastové tašky, tužky a pera; (35) činnost podnikatelských, organizačních a ekonomických poradců, analýzy nákladů, pomoc při řízení podniku, pomoc při obchodní činnosti, marketingové studie, výběrová řízení na dodávky médií potřebných pro provoz budov, jako teplo, voda, plyn, elektrická energie, výběrová řízení na dodávky služeb souvisejících s provozem budov, zejména údržby a oprav, zprostředkování obchodu s výrobky uvedenými ve tř. ve tř. 9 a 16, organizování a pořádání propagačních a/nebo komerčních

výstav a přehlídek obchodních služeb; (36) provozování realitní kanceláře, prodej a pronájem nemovitostí, odhady nemovitostí, správa nemovitého majetku, zejména budov, bytů, nebytových prostor a pozemků, zprostředkování obchodu s nemovitostmi, realitami, odborná konzultační a poradenská činnost v oboru finančnictví a pojišťovnictví, kapitálové investice, oceňování nemovitého a movitého majetku, konzultační a posudková činnost v oboru realit, včetně správy a oceňování majetku, poskytování informací v oblasti realit, investic a nemovitostí pomocí prostředků globální počítačové sítě; (37) zprostředkování údržby nemovitostí včetně jejich prohlídek a oprav, smluvní zajišťování služeb souvisejících s provozem budov, zejména údržby a oprav, zprostředkování služeb v investiční výstavbě; (38) elektronická pošta a počítačová komunikace, přenos zpráv a obrazových informací pomocí počítače, distribuce informací pomocí komunikace mezi sítěmi, například využitím Internetu, přenos publikací na nosičích přenášných po síti a pomocí počítače; (41) činnost vyučovací, výchovná, vzdělávací a zábavní, pořádání sympozií a konferencí, doprovodných výstav v rámci této třídy, organizování výstav, doprovodných programů, společenských akcí a školení ke vzdělávacím, kulturním, výchovným a zábavním účelům, pořádání zábavních soutěží, nakladatelství a vydavatelství periodických a neperiodických publikací, zejména v oboru investiční výstavby, realit a architektury na papírových nosičích a/nebo v elektronické podobě, včetně textových, zvukových a audiovizuálních zpráv a informací na elektronických, magnetických a optických nosičích všeho druhu, ediční a publikační činnost, včetně nahrávání zvukových a audiovizuálních pořadů pro rozhlasové a televizní vysílání, půjčování publikací a nahraných zvukových a audiovizuálních nosičů.

- (590) Barevná  
(730) **Tančící dům s.r.o.**, Jiráskovo náměstí 1981/6, Praha 2, 12000, CZ  
(740) JUDr. Sáša Navrátilová, MBA, Zatloukalova 35, Brno, 62100

- (210) **O-483931**  
(220) 10.03.2011  
(320) 10.03.2011  
(511) 9, 16, 35, 36, 37, 38, 41  
(540)



- (510) (9) nosiče dat všeho druhu spadající do třídy 9, zejména informační produkty, data a databáze na elektronických, magnetických a optických nosičích, elektronické periodické a neperiodické publikace, multimediální aplikace, elektronické a datové sítě, včetně souvisejícího softwaru a hardwaru; (16) papír a výrobky z papíru, zejména periodické a neperiodické publikace na papírových nosičích, například časopisy, brožury, letáky, tištěné manuály, informační produkty a reklamní materiály, plakáty, prospekty, kalendáře, fotografie, propagační a ozdobné předměty z papíru, papírové a plastové tašky, tužky a pera; (35) činnost podnikatelských, organizačních a ekonomických poradců, analýzy nákladů, pomoc při řízení podniku, pomoc při obchodní činnosti, marketingové studie, výběrová řízení na dodávky médií potřebných pro provoz budov, jako teplo, voda, plyn, elektrická energie, výběrová řízení na dodávky služeb souvisejících s provozem budov, zejména údržby a oprav, zprostředkování obchodu s výrobky uvedenými ve tř. ve tř. 9 a 16, organizování a pořádání propagačních a/nebo komerčních výstav a přehlídek obchodních služeb; (36) provozování realitní kanceláře, prodej a pronájem nemovitostí, odhady nemovitostí, správa nemovitého majetku, zejména budov, bytů, nebytových prostor a pozemků, zprostředkování obchodu s nemovitostmi, realitami, odborná konzultační a poradenská činnost v oboru finančnictví a pojišťovnictví, kapitálové investice, oceňování nemovitého a movitého majetku, konzultační a posudková činnost v oboru realit, včetně správy a oceňování majetku, poskytování informací v oblasti realit, investic a nemovitostí

pomocí prostředků globální počítačové sítě; (37) zprostředkování údržby nemovitostí včetně jejich prohlídek a oprav, smluvní zajišťování služeb souvisejících s provozem budov, zejména údržby a oprav, zprostředkování služeb v investiční výstavbě; (38) elektronická pošta a počítačová komunikace, přenos zpráv a obrazových informací pomocí počítače, distribuce informací pomocí komunikace mezi sítěmi, například využitím Internetu, přenos publikací na nosičích přenášených po síti a pomocí počítače; (41) činnost vyučovací, výchovná, vzdělávací a zábavní, pořádání sympozií a konferencí, doprovodných výstav v rámci této třídy, organizování výstav, doprovodných programů, společenských akcí a školení ke vzdělávacím, kulturním, výchovným a zábavním účelům, pořádání zábavních soutěží, nakladatelství a vydavatelství periodických a neperiodických publikací, zejména v oboru investiční výstavby, realit a architektury na papírových nosičích a/nebo v elektronické podobě, včetně textových, zvukových a audiovizuálních zpráv a informací na elektronických, magnetických a optických nosičích všeho druhu, ediční a publikační činnost, včetně nahrávání zvukových a audiovizuálních pořadů pro rozhlasové a televizní vysílání, půjčování publikací a nahraných zvukových a audiovizuálních nosičů.

(730) **Tančící dům s.r.o.**, Jiráskovo náměstí 1981/6, Praha 2, 12000, CZ

(740) JUDr. Sáša Navrátilová, MBA, Zatloukalova 35, Brno, 62100

(210) **O-483932**

(220) 10.03.2011

(320) 10.03.2011

(511) 9, 16, 35, 36, 37, 38, 41

(540)

## DANCING BUILDING

(510) (9) nosiče dat všeho druhu spadající do třídy 9, zejména informační produkty, data a databáze na elektronických, magnetických a optických nosičích, elektronické periodické a neperiodické publikace, multimediální aplikace, elektronické a datové sítě, včetně souvisejícího softwaru a hardwaru; (16) papír a výrobky z papíru, zejména periodické a neperiodické publikace na papírových nosičích, například časopisy, brožury, letáky, tištěné manuály, informační produkty a reklamní materiály, plakáty, prospekty, kalendáře, fotografie, propagační a ozdobné předměty z papíru, papírové a plastové tašky, tužky a pera; (35) činnost podnikatelských, organizačních a ekonomických poradců, analýzy nákladů, pomoc při řízení podniku, pomoc při obchodní činnosti, marketingové studie, výběrová řízení na dodávky médií potřebných pro provoz budov, jako teplo, voda, plyn, elektrická energie, výběrová řízení na dodávky služeb souvisejících s provozem budov, zejména údržby a oprav, zprostředkování obchodu s výrobky uvedenými ve tř. ve tř. 9 a 16, organizování a pořádání propagačních a/nebo komerčních výstav a přehlídek obchodních služeb; (36) provozování realitní kanceláře, prodej a pronájem nemovitostí, odhady nemovitostí, správa nemovitého majetku, zejména budov, bytů, nebytových prostor a pozemků, zprostředkování obchodu s nemovitostmi, realitami, odborná konzultační a poradenská činnost v oboru finančnictví a pojišťovnictví, kapitálové investice, oceňování nemovitého a movitého majetku, konzultační a posudková činnost v oboru realit, včetně správy a oceňování majetku, poskytování informací v oblasti realit, investic a nemovitostí pomocí prostředků globální počítačové sítě; (37) zprostředkování údržby nemovitostí včetně jejich prohlídek a oprav, smluvní zajišťování služeb souvisejících s provozem budov, zejména údržby a oprav, zprostředkování služeb v investiční výstavbě; (38) elektronická pošta a počítačová komunikace, přenos zpráv a obrazových informací pomocí počítače, distribuce informací pomocí komunikace mezi sítěmi, například využitím Internetu, přenos publikací na nosičích přenášených po síti a pomocí počítače; (41) činnost vyučovací, výchovná, vzdělávací a zábavní, pořádání sympozií a konferencí, doprovodných výstav v rámci této třídy, organizování výstav, doprovodných programů, společenských akcí a školení ke vzdělávacím, kulturním, výchovným a zábavním účelům, pořádání zábavních soutěží, nakladatelství a vydavatelství periodických a neperiodických publikací, zejména v oboru investiční výstavby, realit a architektury na papírových nosičích a/nebo v elektronické podobě, včetně textových, zvukových a audiovizuálních zpráv a informací na elektronických, magnetických a optických nosičích všeho druhu, ediční a publikační činnost, včetně nahrávání

zvukových a audiovizuálních pořadů pro rozhlasové a televizní vysílání, půjčování publikací a nahraných zvukových a audiovizuálních nosičů.

(730) **Tančící dům s.r.o.**, Jiráskovo náměstí 1981/6, Praha 2, 12000, CZ

(740) JUDr. Sáša Navrátilová, MBA, Zatloukalova 35, Brno, 62100

(210) **O-483964**

(220) 10.03.2011

(320) 10.03.2011

(511) 16, 33, 43

(540)



(510) (16) etikety kromě textilních, papírové podložky pod sklenice, papírové ubrusky; (33) víno, alkoholické nápoje s výjimkou piva; (43) hostinské služby, ochutnávka vín a alkoholických nápojů.

(730) **České vinařské závody a.s.**, Bělehradská 7/13, Praha 4, 14016, CZ

(740) advokát, JUDr. Iveta Sokolová, Patočkova 1419/39, Praha 6, 16900

(210) **O-484166**

(220) 18.03.2011

(320) 18.03.2011

(511) 29

(540)

**AÇAÍ** Care

(510) (29) doplňky stravy a doplňky stravy s výtažky z exotických plodů bez léčebných účinků.

(730) **DoktorBio s.r.o.**, Pferovská 560, Pardubice, 53006, CZ

(210) **O-484167**

(220) 18.03.2011

(320) 18.03.2011

(511) 29

(540)

**AÇAÍ** SLIM

(510) (29) doplňky stravy a doplňky stravy s výtažky z exotických plodů (bez léčebných účinků).

(730) **DoktorBio s.r.o.**, Pferovská 560, Pardubice, 53006, CZ

(210) **O-484260**

(220) 22.03.2011

(320) 22.03.2011

(511) 6, 37, 39

(540)



(210) **O-484433**

(220) 29.03.2011  
(320) 29.03.2011  
(511) 37  
(540)

(510) (6) dopravní značení kovové stálé a přenosné, zahrnující dopravní značky, dopravní zařízení a doplňková značení – kovové směrovací desky, uzavírkové tabule, zábrany, stojany přenosných dopravních značek, vodící desky, podkladní desky, vodící prahy, zábradlí, ploty, kuzele, informační tabule, výstražná zařízení, šipky, rampy a signalizační zařízení s výjimkou světelných a mechanických; (37) výstavba silnic a dálnic, místních komunikací, lesních a polních cest, křižovatek, propustků, protihlukových zdí a valů, provádění inženýrských staveb včetně technické vybavenosti sídlištních celků, provádění průmyslových staveb, provádění bytových a občanských staveb, provádění jednoduchých staveb a poddodávek, komplexní služby v oblasti montáže a údržby dopravního značení, dopravních značek, dopravního zařízení a doplňkového značení zahrnující dopravně inženýrská opatření, instalaci (montáž), údržbu, opravy, demontáž a pronájem výše uvedených zařízení spadající do této třídy, zprostředkování uvedených služeb, opravy automobilů, údržba a opravy motorových vozidel, čištění automobilů; (39) silniční motorová doprava.

(510) (37) stavebnictví, opravy, instalační služby.  
(590) Barevná  
(730) **ZFP Developer s.r.o.**, Lublaňská 1916/17, Praha 2, 12000, CZ  
(740) Advokátní kancelář Červená a Krejčí, Mgr. Zuzana Červená, Újezd 46, Praha 1, 11000

(590) Barevná

(730) **USK s.r.o.**, Jiráskova 439, Mnichovo Hradiště;cz, 29501, CZ

(210) **O-484261**

(220) 22.03.2011  
(320) 22.03.2011  
(511) 6, 9, 19, 37  
(540)



(510) (6) dopravní značení kovové stálé a přenosné, zahrnující dopravní značky, dopravní zařízení a doplňková značení – kovové směrovací desky, uzavírkové tabule, zábrany, stojany přenosných dopravních značek, vodící desky, podkladní desky, vodící prahy, zábradlí, ploty, kuzele, informační tabule, výstražná zařízení, šipky, rampy, signalizační zařízení s výjimkou světelných a mechanických; (9) dopravní značení kovové stálé a přenosné s reflexní úpravou (světelné nebo mechanické), zahrnující dopravní značky, dopravní zařízení a doplňková značení – směrovací desky, uzavírkové tabule, zábrany, stojany přenosných dopravních značek, vodící desky, podkladní desky, vodící prahy, zábradlí, ploty, kuzele, informační tabule, výstražná světelná zařízení, světelné šipky, světelné rampy, světelné signalizační zařízení; (19) reflexní fólie a desky z umělých hmot na značení cest, abecedy a číselné řady z reflexní fólie pro informační a dopravně bezpečnostní nápisy, dopravní značení nekovové stálé a přenosné, zahrnující dopravní značky, dopravní zařízení a doplňková značení – směrovací desky, uzavírkové tabule, zábrany, stojany přenosných dopravních značek, vodící desky, podkladní desky, vodící prahy, zábradlí, ploty, kuzele, informační tabule, výstražná zařízení, šipky, rampy, signalizační zařízení s výjimkou světelných a mechanických; (37) komplexní služby v oblasti montáže a údržby dopravního značení, dopravních značek, dopravního zařízení a doplňkového značení zahrnující dopravně inženýrská opatření, instalaci (montáž), údržbu, opravy, demontáž a pronájem výše uvedených zařízení spadající do této třídy, zprostředkování výše uvedených služeb.

(590) Barevná

(730) **JAZNAK s.r.o.**, Vinec 26, Mladá Boleslav, 29301, CZ



(210) **O-484480**

(220) 30.03.2011  
(320) 30.03.2011  
(511) 16, 35, 36, 39, 41, 43  
(540)



(510) (16) cestovní a propagační brožury a knihy, časopisy, katalogy služeb cestovní kanceláře, cestovní manuály, prospekty, plakáty, pouzdra na doklady a pasy, reklamní tabule zařazené v této třídě; (35) propagační činnost, reklama, zaslání reklamních a propagačních materiálů zákazníkům, vydávání reklamních, propagačních a inzertních textů, pomoc při řízení obchodní činnosti, poradenství v obchodní činnosti, obchodní administrativa, kancelářské práce, organizování výstav a veletrhů k obchodním a reklamním účelům; (36) obstarávání akreditivů a cestovních šeků, obstarávání a zprostředkování cestovního pojištění osob a zavazadel, obstarávání výměny platidel; (39) obstarávání přepravy zahraničních návštěvníků i tuzemských zákazníků a jejich zavazadel, prodej a rezervace jízdenek, místenek a jiných cenin pro železniční, automobilové, letecké, lodní cesty v České republice i v zahraničí, prodej a rezervace lůžkových poukázek pro mezinárodní a místní přepravu, organizování i zprostředkování zájezdů a cest dopravními prostředky, zprostředkování přepravy turistů a jejich zavazadel, zajišťování i zprostředkování autobusové a automobilové dopravy, poskytování informací ohledně cest a autobusové, železniční, letecké a lodní dopravy, zprostředkování doprovázení turistů, organizování a zprostředkování výletů, zprostředkování turistických prohlídek, okružních plaveb, obstarávání ostatních služeb v oblasti dopravy souvisejících s cestováním, zajišťování rekreačních pobytů v ČR i v zahraničí v oblasti přepravy turistů, zprostředkování a poskytování pronájmu automobilů a autobusů, zprostředkování pronájmu lodí, autobusů, automobilů, zprostředkování víz, obstarávání poukázek (voucherů) na služby zařazené ve tř. 39; (41) organizování prohlídek muzeí, kulturních sbírek, knihoven, zámků, hradů a kulturních útavů, návštěv divadel, koncertů, kin, všech kulturních, zábavných a sportovních podniků, organizování konferencí, kongresů, symposií, seminářů, předprodej vstupenek na kulturní a sportovní akce, obstarávání tlumočnicků a překladatelů, organizování výstav a veletrhů ke kulturním účelům; (43) služby cestovní kanceláře, zejména obstarávání poukázek (voucherů) na služby zařazené ve tř. 43, obstarávání poukázek na stravování, zajišťování ubytování a stravování, poskytování hotelových služeb, poskytování přechodného ubytování, rezervace ubytování v hotelích, penzionech a jiných ubytovacích zařízeních v ČR i v zahraničí, obstarávání ostatních služeb v oblasti ubytování a stravování souvisejících s cestováním, zajišťování rekreačních pobytů v ČR a v zahraničí v oblasti ubytování a stravování

- (590) turistů. (320) 07.04.2011  
(590) Barevná (511) 16, 35, 38, 39, 41, 42  
(730) **VEDI TOURGROUP s.r.o.**, Žitná 1577/50, Praha 2, 12000, CZ (540)  
(740) **KOREJZOVÁ & SPOL.**, v.o.s., JUDr. Petra Korejzová, Korunní 810/104 E, Praha 10, 10100



- (210) **O-484627**  
(220) 05.04.2011  
(320) 05.04.2011  
(511) 35, 42, 45  
(540)

## HBQ

- (510) (35) vyhledávání dat v počítačových souborech pro třetí osoby, překlad informací do počítačových databází, poskytování informací podnikatelských nebo obchodních, pomoc při řízení obchodní činnosti, obchodní management a podnikové poradenství, reklama, reklama on-line v počítačové síti, poskytování pomoci při řízení obchodních nebo průmyslových podniků, poskytování statistických informací, systemizace informací do počítačových databází, vyhledávání dat v počítačových souborech; (42) aktualizace počítačových programů, konzultace v oblasti počítačového softwaru, kopírování počítačových programů, obnova počítačových dat (regenerace), počítačové programování, počítačové systémové analýzy, tvorba počítačových systémů, poradenské služby v oblasti počítačového hardwaru, údržba programů počítačů, přenos dat nebo dokumentů z fyzických nosičů na elektronické nosiče, převod (konverze) dat a počítačových programů (ne fyzický), služby v oblasti ochrany proti počítačovým virům, tvorba software, tvorba a správa webových stránek; (45) registrace názvů domén (právní služby), poskytování licencí počítačových softwarů (právní služby).  
(730) **HBQ s.r.o.**, Na Dolinách 128/36, Praha 4 - Podolí, 14700, CZ  
(740) Mgr. Lubomír Matěj, advokát, Mostecká 279/1, Hradec Králová, 50003

- (210) **O-484628**  
(220) 05.04.2011  
(320) 05.04.2011  
(511) 35, 42, 45  
(540)

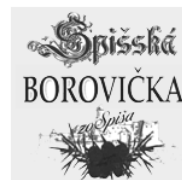


- (510) (35) vyhledávání dat v počítačových souborech pro třetí osoby, překlad informací do počítačových databází, poskytování informací podnikatelských nebo obchodních, pomoc při řízení obchodní činnosti, obchodní management a podnikové poradenství, reklama, reklama on line v počítačové síti, poskytování pomoci při řízení obchodních nebo průmyslových podniků, poskytování statistických informací, systemizace informací do počítačových databází, vyhledávání dat v počítačových souborech; (42) aktualizace počítačových programů, konzultace v oblasti počítačového softwaru, kopírování počítačových programů, obnova počítačových dat (regenerace), počítačové programování, počítačové systémové analýzy, tvorba počítačových systémů, poradenské služby v oblasti počítačového hardwaru, údržba programů počítačů, přenos dat nebo dokumentů z fyzických nosičů na elektronické nosiče, převod (konverze) dat a počítačových programů (ne fyzický), služby v oblasti ochrany proti počítačovým virům, tvorba software, tvorba a správa webových stránek; (45) registrace názvů domén (právní služby), poskytování licencí počítačových softwarů (právní služby).  
(730) **HBQ s.r.o.**, Na Dolinách 128/36, Praha 4 - Podolí, 14700, CZ  
(740) Mgr. Lubomír Matěj, advokát, Mostecká 279/1, Hradec Králové, 50003

- (210) **O-484709**  
(220) 07.04.2011

- (510) (16) tiskárenské výrobky, papírenské zboží, propagační a marketingové předměty z papíru a lepenky, propagační tiskoviny, zejména katalogy, prospekty, fotografie, plakáty, knihy, časopisy, periodické a neperiodické tiskoviny; (35) veškerá propagační činnost prostřednictvím všech druhů komunikačních prostředků a prostřednictvím všech druhů nosičů informací, pořádání obchodních akcí k propagačním účelům, styk s veřejností - vytváření pozitivních vztahů a služby v oblasti public, media a press relations, distribuce propagačních materiálů, marketingové služby, poradní a konzultační služby v oblasti propagace, tvorba reklamních a propagačních materiálů, poskytování obchodních a/nebo podnikatelských informací, služby poradenství v obchodní činnosti, využití Internetu ke komerčním účelům, organizování komerčních akcí, pořádání výstav k obchodním účelům, merchandising, franchising, e-business (elektronické podnikání a internetové obchody opět v oblasti komunikace, propagace, public, media a press relations); (38) elektronická pošta, počítačová komunikace, přenos zpráv a obrazových informací pomocí počítačů, bezdrátový přenos zpráv a obrazových informací, šíření a zpřístupňování elektronických tiskovin, časopisů, periodik, knih a jiných dat prostřednictvím Internetu, informační služby na Internetu, poskytování přístupu k on-line informačním službám a databázím, provozování internetového serveru, poradní a konzultační služby v oblasti komunikace; (39) poskytování služeb v cestovním ruchu, zejména organizování cest, exkurzí, prohlídek, výletů, zájezdů, organizování turistických prohlídek, zajišťování rezervací v rámci této třídy; (41) poskytování on-line elektronických publikací, informace o výchově a vzdělávání, korespondenční kurzy, pořádání a řízení školení on-line, vyučování, vzdělávání on-line, zábavní činnost, pořádání kulturních a zábavních akcí k propagačním účelům, tvorba a vydávání audiovizuálních děl, výroba rozhlasových a televizních programů, televizní zábava, výchovná činnost, tvorba televizních pořadů; (42) návrhy, strukturování a programování či jiné vytváření internetových počítačových stránek a internetových aplikací, tvorba a správa webových stránek, vývoj internetových aplikací.  
(730) **Vinařský Institut s.r.o.**, Příkop 843/4, Brno, 60200, CZ  
(740) KMVS, advokátní kancelář, s.r.o., Mgr. Petr Kůta, advokát, Hellichova 1, Praha 1, 11800

- (210) **O-484877**  
(220) 13.04.2011  
(320) 13.04.2011  
(511) 33  
(540)



- (510) (33) alkoholické nápoje, s výjimkou piv, pocházející z oblasti Spiša (Slovenská republika) a splňující podmínky specifikace zapsaného zeměpisného označení "Spišská borovička" dle Nařízení EP a Rady (ES) č.110/2008.  
(730) **GURLEX GROUP CZ s.r.o.**, Křižíkova 2697/70, Brno, 61200, CZ  
(740) Advokátní kancelář Tesařová & Kubíková s.r.o., Mgr. Monika Tesařová, advokátka, Bohunická 517/55, Brno, 61900

- (210) **O-485078**

(220) 20.04.2011  
(320) 20.04.2011  
(511) 9, 35, 38, 42, 45  
(540)



(510) (9) zařízení a systémy pro geografickou lokalizaci objektů, osob a zvířat, technologie sloužící ke geografické lokalizaci objektů, osob a zvířat, počítačové systémy a programové vybavení pro zpracování geografických lokalizačních informací, komunikační zařízení pro přenos dat, hlasu a obrazu, telekomunikační zařízení, mobilní telefony; (35) poskytování údajů o lokalizovaných objektech, osobách, zvířatech, obchodní činnost s výrobky uvedenými ve tř. 9, prodej zařízení pro přenos informací, prodej softwaru, obchodní činnost v oblasti bezpečnosti, reklamní činnost, on-line reklama, marketingové poradenství; (38) poradenství v oblasti komunikačních technologií, pronájem zařízení pro přenos informací, internetová komunikace a přenos informací, telekomunikační služby, přenos údajů o poloze a pohybu objektů, informací, zvuku a videa prostřednictvím komunikačních technologií, komunikace prostřednictvím mobilních zařízení, komunikace prostřednictvím satelitních, mobilních, bezdrátových technologií a radiových vln, audio a video konferenční služby, komunikace prostřednictvím Internetu; (42) poradenství v oblasti informačních technologií, vývoj a výzkum nových výrobků a služeb, konzultace v oblasti softwaru, vývoj softwaru a IT systémů, programování, pronájem softwaru; (45) lokalizace objektů, osob a zvířat, vyhledávání umístění a pohybu objektů, osob, zvířat, lokalizace objektů, osob, zvířat pomocí satelitních, mobilních a WI-FI technologií, poradenství v oblasti bezpečnosti, ochrany a lokalizace objektů, osob, zvířat, služby v oblasti bezpečnosti, ochrany a lokalizace objektů, osob, zvířat, sociální a asistenční služby pro seniory, nemocné a handicapované osoby.

(730) **GeoFocus s.r.o.**, Štěpánkova 1061/43, Praha 5, 15000, CZ

(210) **O-485080**  
(220) 20.04.2011  
(320) 20.04.2011  
(511) 9, 35, 38, 42, 45  
(540)

## GeoFocus

(510) (9) zařízení a systémy pro geografickou lokalizaci objektů, osob a zvířat, technologie sloužící ke geografické lokalizaci objektů, osob a zvířat, počítačové systémy a programové vybavení pro zpracování geografických lokalizačních informací, komunikační zařízení pro přenos dat, hlasu a obrazu, telekomunikační zařízení, mobilní telefony; (35) poskytování údajů o lokalizovaných objektech, osobách, zvířatech, obchodní činnost s výrobky uvedenými ve tř. 9, prodej zařízení pro přenos informací, prodej softwaru, obchodní činnost v oblasti bezpečnosti, reklamní činnost, on-line reklama, marketingové poradenství; (38) poradenství v oblasti komunikačních technologií, pronájem zařízení pro přenos informací, internetová komunikace a přenos informací, telekomunikační služby, přenos údajů o poloze a pohybu objektů, informací, zvuku a videa prostřednictvím komunikačních technologií, komunikace prostřednictvím mobilních zařízení, komunikace prostřednictvím satelitních, mobilních, bezdrátových technologií a radiových vln, audio a video konferenční služby, komunikace prostřednictvím Internetu; (42) poradenství v oblasti informačních technologií, vývoj a výzkum nových výrobků a služeb, konzultace v oblasti softwaru, vývoj softwaru a IT systémů, programování, pronájem softwaru; (45) lokalizace objektů, osob a zvířat, vyhledávání umístění a pohybu objektů, osob, zvířat, lokalizace objektů, osob, zvířat pomocí satelitních, mobilních a WI-FI technologií, poradenství v oblasti bezpečnosti, ochrany a lokalizace objektů, osob, zvířat, služby v oblasti bezpečnosti, ochrany a lokalizace objektů, osob, zvířat, sociální a asistenční služby pro seniory, nemocné a handicapované osoby.

(730) **GeoFocus s.r.o.**, Štěpánkova 1061/43, Praha 5, 15000, CZ

(210) **O-485140**  
(220) 21.04.2011  
(320) 21.04.2011  
(511) 5, 16, 30, 33, 35, 44  
(540)



(510) (5) farmaceutické a parafarmaceutické přípravky humánní a veterinární, vitamínové a multivitaminové přípravky, dietetické a potravinové doplňky v tuhém i tekutém stavu, bylinné čaje pro léčebné účely, léčivé bylinné čaje, bylinné extrakty (tinktury) s léčebným účinkem, léčivé bylinné sirupy, léčivé bylinné kapky, masti a silice, léčivé byliny, cukrovinky nebo pastilky nebo tablety nebo tobolky nebo kapsle s léčivými přísadami, balzámy a krémy a masti pro lékařské účely, bylinné výtažky nebo sirupy pro léčebné účely, vitamínová a minerální výživa pro léčebné účely; (16) tiskoviny, periodické a neperiodické publikace, např. knihy a časopisy, katalogy, fotografie; (30) potravinové doplňky zařazené v této třídě a obsahující látky rostlinného původu, cukrovinky, žvýkačky, bonbóny, propolis pro lidskou potřebu, tabletované potravinové doplňky zařazené v této třídě, čaje, potravinové výrobky neléčebné pro posílení imunity organismu a zlepšení zdraví v tuhém i tekutém stavu ve formě práškových směsí, kapek, sirupů, gelů, past, tablet, šumivých tablet, pastilek, dražé, tobolek, kapslí, bonbónů, želé, prášků, vše výše uvedené pro neléčebné účely; (33) alkoholické nápoje všeho druhu, zejména likéry, destiláty, lihoviny, všechny druhy vína, vína odrůdová a známková, ovocná, přírodní a bylinná, alkoholické výtažky, extrakty a esence z ovoce a hroznů v rámci této třídy, mošty s alkoholem, alkoholické koktejly a aperitivy, alkoholické nápoje obsahující ovoce, koncentráty k přípravě alkoholických nápojů a esence do lihovin; (35) reklama a reklamní, propagační a inzertní činnost, poskytování informací, informačních produktů a multimediálních informací k obchodním účelům, uspořádání a řízení obchodních informací ze vzdálených zdrojů, vše prostřednictvím elektronických komunikačních sítí, prezentace uživatelů na stránkách World Wide Web v počítačové síti Internet, obchodní nebo podnikatelské informace, marketing, marketingové studie, pomoc a poradenství při řízení obchodní činnosti, obchodní management a podnikové poradenství, obchodní průzkum, průzkum a analýza trhu, průzkum veřejného mínění, zprostředkovatelská činnost v oblasti obchodu a služeb ve třídách 35 a 44; (44) činnost poradenská v oblasti zdravého životního stylu, využívání přírodních léčivých zdrojů.

(730) **VALDEMAR GREŠÍK - NATURA s.r.o.**, Saská 134/60, Děčín 10, 40502, CZ

(740) **BOHEMIA PATENT**, Ing. Jana Vandělíková, Spálená 97/29, Praha 1, 11000

(210) **O-485311**  
(220) 29.04.2011  
(320) 29.04.2011  
(511) 33  
(540)



(510) (33) aperitivy, brandy, vína, matolinové víno, whisky, vodka, džin, digestivy (likéry a lihoviny), koktejly, likéry, alkoholické nápoje, s výjimkou pív, alkoholické nápoje s obsahem ovoce, lihoviny (nápoje), pálenky, medovina, mentolové likéry, hořká (likér), rum, saké, jablečné víno, alkohol z rýže, alkoholické extrakty, ovocné extrakty alkoholické, alkoholické esence.



- (730) **InterStolitsa Ltd.**, Bolshaya Nikitskaya str., 5/7, Bld. 2, office 8, Moscow 125009, RU  
(740) Rott, Růžička & Guttman Patentové, známkové a advokátní kanceláře, JUDr. Vladimír Rott, Vinohradská 37/938, Praha 2, 12000

- (210) **O-485420**  
(220) 04.05.2011  
(320) 04.05.2011  
(511) 24, 25, 43  
(540)



- (510) (24) držáky na záclony a závěsy z textilních materiálů, kapesníky látkové, koupelnové textilie, s výjimkou oblečení, ložní pokrývky a příkrývky, ložní prádlo, lůžkové přehozy, lůžkoviny, povlaky na matrace, okenní záclony, pásy textilní pro tisk, plátno, ubrus voskovaný, podložky na stůl pod sklenice, talíře, pokrývky na stůl, pokrývky ozdobné na polštáře, polštáře, potahy na matrace, potahy na postele, povlaky na polštáře, prádlo ložní a stolní, prádlo stolní, prádlo vyšívané, prostěradla, povlečení, prostírání, prostírání anglické, přehoz vlněný, houně, pléd, přehozy na postele, přehozy na stůl, příkrývky a pokrývky ložní, příkrývky cestovní, příkrývky prošívané prachové nebo péřové, příkrývky včetně přehozů přes postele, ručníky, ručníky textilní na obličej, spací pytle, sprchové závěsy z textilu nebo umělé hmoty, stolní pokrývky, stolní ubrousky látkové, stolní ubrusy, šitky textilní, textilie pro koupelny, ubrousky textilní pod talíře, ubrusy, záclony okenní, závěsy na dveřích, závěsy na stěnu, závěsy textilní nebo plastové, zefír, žínky hygienické; (25) bačkory, čelenky, kapesníčky do vrchní kapsy, kombinézy pracovní, košile, koupací pláště, koupací pláště, koupací pláště, kravaty, noční kabátky, obuv koupací, oděvy koupací, plenyk dětské, pytle na oděvy, zástěry, župany; (43) automaty (rychlé občerstvení), bary (služby), bufety, dětské jesle, domovy důchodců, hotelové služby, jídelny a závodní jídelny, kavárny, motely (služby), penziony, penziony pro zvířata, prázdninové tábory (ubytovací služby), pronájem přenosných staveb, pronajímání jednacích místností, provoz hotelového ubytování, provozování kempů, přenosné stavby (pronájem), půjčování stanů, půjčování židlí, stolů, prostírání, nápojového skla, restaurace, restaurace (samoobslužné), rezervace hotelů, rezervace penzionů, rezervace přechodného ubytování, samoobslužné restaurace, turistické noclehárny, ubytovací služby (hotely, penziony), ubytování (pronajímání a přechodné -), zásobování.

(730) **TIBEX s.r.o.**, Průmyslová 281, Boršov nad Vltavou, 37382, CZ

- (210) **O-485421**  
(220) 04.05.2011  
(320) 04.05.2011  
(511) 24, 25, 43  
(540)



- (510) (24) držáky na záclony a závěsy z textilních materiálů, kapesníky látkové, koupelnové textilie, s výjimkou oblečení, ložní pokrývky a příkrývky, ložní prádlo, lůžkové přehozy, lůžkoviny, povlaky na matrace, okenní záclony, pásy textilní pro tisk, plátno, ubrus voskovaný, podložky na stůl pod sklenice, talíře, pokrývky na stůl, pokrývky ozdobné na polštáře, polštáře, potahy na matrace, potahy na postele, povlaky na polštáře, prádlo ložní a stolní, prádlo stolní, prádlo vyšívané, prostěradla, povlečení, prostírání, prostírání anglické, přehoz vlněný, houně, pléd,

přehozy na postele, přehozy na stůl, příkrývky a pokrývky ložní, příkrývky cestovní, příkrývky prošívané prachové nebo péřové, příkrývky včetně přehozů přes postele, ručníky, ručníky textilní na obličej, spací pytle, sprchové závěsy z textilu nebo umělé hmoty, stolní pokrývky, stolní ubrousky látkové, stolní ubrusy, šitky textilní, textilie pro koupelny, ubrousky textilní pod talíře, ubrusy, záclony okenní, závěsy na dveřích, závěsy na stěnu, závěsy textilní nebo plastové, zefír, žínky hygienické; (25) bačkory, čelenky, kapesníčky do vrchní kapsy, kombinézy pracovní, košile, koupací pláště, koupací pláště, koupací pláště, kravaty, noční kabátky, obuv koupací, oděvy koupací, plenyk dětské, pytle na oděvy, zástěry, župany; (43) automaty (rychlé občerstvení), bary (služby), bufety, dětské jesle, domovy důchodců, hotelové služby, jídelny a závodní jídelny, kavárny, motely (služby), penziony, penziony pro zvířata, prázdninové tábory (ubytovací služby), pronájem přenosných staveb, pronajímání jednacích místností, provoz hotelového ubytování, provozování kempů, přenosné stavby (pronájem), půjčování stanů, půjčování židlí, stolů, prostírání, nápojového skla, restaurace, restaurace (samoobslužné), rezervace hotelů, rezervace penzionů, rezervace přechodného ubytování, samoobslužné restaurace, turistické noclehárny, ubytovací služby (hotely, penziony), ubytování (pronajímání a přechodné), zásobování.

(730) **TIBEX s.r.o.**, Průmyslová 281, Boršov nad Vltavou, 37382, CZ

- (210) **O-485520**  
(220) 09.05.2011  
(320) 09.05.2011  
(511) 3, 5, 10, 35, 36, 39, 41, 44  
(540)



- (510) (3) kosmetika, kosmetické přípravky, čistící a éterické oleje, toaletní přípravky, přípravky pro čištění; (5) léčiva a léčivé přípravky, hygienické výrobky pro léčebné účely, náplasti, obvazový materiál, dezinfekční přípravky; (10) lékařské přístroje, nástroje a potřeby, ortopedické potřeby; (35) marketing a zprostředkování služeb v oblasti léčiv a léčivých přípravků, pronájem kancelářských strojů a zařízení, reklamní činnost, obchodní administrativa; (36) pronájem nemovitostí, správa a údržba nemovitostí, realitní činnost; (39) sanitární přeprava pacientů, dopravní zdravotní služba, balení zboží; (41) výchova a vzdělávání, zajišťování dalšího vzdělávání zdravotnických zaměstnanců a jiných odborných zaměstnanců ve zdravotnictví, pořádání a organizace odborných kursů, seminářů, konferencí a sympozií v oblasti lékařských věd, léčebné péče a zdravotnictví, organizování a vedení seminářů a školení; (44) farmaceutické poradenství, fyzioterapie, laserová terapie, plastická chirurgie, cévní chirurgie, implantace vlasů, klinika, lékařské služby, rentgenové pracoviště, masáže, neurologie, ošetřovatelské služby, pronajímání zdravotnických zařízení, psychologie, stomatologie, oftalmologie, zdravotní péče, praktický lékař, akupunktura, ortopedie, rehabilitace, interní lékařství, homeopatie, gynekologie a porodnictví, onkologie, radiodiagnostika, léčebná kosmetika, anesteziologie a resuscitace, dermatologie, kosmetické služby, zprostředkování registrace léčiv a léčivých přípravků, provozování zdravotnických a farmaceutických zařízení, konzultační činnost v uvedených oblastech této třídy.

(730) **PB INVEST s.r.o.**, Hlinky 48/122, Brno, 60300, CZ  
(740) Mgr. Marie Žáková, patentový zástupce, Lidická 51, Brno, 60200

- (210) **O-485521**  
(220) 09.05.2011  
(320) 09.05.2011  
(511) 3, 5, 10, 35, 36, 39, 41, 44

(540)



LÉKAŘSKÝ DŮM BRNO HLINKY

(510) (3) kosmetika, kosmetické přípravky, čističí a éterické oleje, toaletní přípravky, přípravky pro čištění; (5) léčiva a léčivé přípravky, hygienické výrobky pro léčebné účely, náplasti, obvazový materiál, dezinfekční přípravky; (10) lékařské přístroje, nástroje a potřeby, ortopedické potřeby; (35) marketing a zprostředkování služeb v oblasti léčiv a léčivých přípravků, pronájem kancelářských strojů a zařízení, reklamní činnost, obchodní administrativa; (36) pronájem nemovitostí, správa a údržba nemovitostí, realitní činnost; (39) sanitární přeprava pacientů, dopravní zdravotní služba, balení zboží; (41) výchova a vzdělávání, zajišťování dalšího vzdělávání zdravotnických zaměstnanců a jiných odborných zaměstnanců ve zdravotnictví, pořádání a organizace odborných kursů, seminářů, konferencí a sympozií v oblasti lékařských věd, léčebné péče a zdravotnictví, organizování a vedení seminářů a školení; (44) farmaceutické poradenství, fyzioterapie, laserová terapie, plastická chirurgie, cévní chirurgie, implantace vlasů, klinika, lékařské služby, rentgenové pracoviště, masáže, neurologie, ošetřovatelské služby, pronajímání zdravotnických zařízení, psychologie, stomatologie, oftalmologie, zdravotní péče, praktický lékař, akupunktura, ortopedie, rehabilitace, interní lékařství, homeopatie, gynekologie a porodnictví, onkologie, radiodiagnostika, léčebná kosmetika, anesteziologie a resuscitace, dermatologie, kosmetické služby, zprostředkování registrace léčiv a léčivých přípravků, provozování zdravotnických a farmaceutických zařízení, konzultační činnost v uvedených oblastech této třídy.

(730) **PB INVEST s.r.o.**, Hlinky 48/122, Brno, 60300, CZ

(740) Mgr. Marie Žáková, patentový zástupce, Lidická 51, Brno, 60200

(210) **O-485534**

(220) 09.05.2011

(320) 09.05.2011

(511) 9, 35, 41, 42

(540)

(510) (9) přístroje pro zpracování informací, počítače a jejich součásti, jako monitory, modemy, servery, procesory, software a počítačové informační systémy, počítačové sítě, přístroje pro měření, vážení, kontrolu a signalizaci, geodetické přístroje a jejich součásti, přístroje pro záznam, převod a reprodukci zvuku nebo obrazu a jejich součásti, přístroje optické, fotografické, fotogrammetrické, filmové, elektronické, magnetické nebo optické nosiče informací; (35) automatizované zpracování dat, pořádání veletrhů a výstav ke komerčním účelům, zprostředkování obchodu se stroji na zpracování dřevní hmoty, zprostředkování obchodu s přístroji pro osvětlení, topení, chlazení a ventilaci, zprostředkování obchodu s přístroji pro zpracování informací, počítači a jejich součástmi, monitory, modemy, servery, procesory, softwarem, informačními systémy, počítačovými sítěmi, přístroji pro měření, vážení, kontrolu a signalizaci, geodetickými přístroji a jejich součástmi, přístroji pro záznam, převod a reprodukci zvuku nebo obrazu a jejich součástmi, přístroji optickými, fotografickými, fotogrammetrickými, filmovými, elektronickými, magnetickými nebo optickými nosiči informací; (41) školicí činnost v oblasti výpočetní techniky, v oblasti software, kancelářské techniky a v oblasti geodetických přístrojů, pořádání odborných akcí (seminářů); (42) tvorba programových prostředků

(programování), instalace softwaru, pronájem softwaru, zhotovování softwaru na zakázku, vývoj a výzkum softwaru.

(590) Barevná

(730) **Ing. Václav Frantl**, Republikánská 27, Plzeň, 31200, CZ

**Ing. Václav Nový**, Kaštanová 11, Plzeň, 32600, CZ

(740) Langrova, s.r.o., Skrétova 48, Plzeň, 31200

(210) **O-485635**

(220) 11.05.2011

(320) 11.05.2011

(511) 3, 4, 8, 11, 21, 35

(540)



(510) (3) přípravky na mytí, čištění, odmašťování a leštění, zejména grilů, krbů, kamen, sporáků, pečících trub, krbových skel, s výjimkou přípravků pro mytí, čištění, odmašťování a leštění vozidel (autokosmetika); (4) pevné, tekuté a gelové podpalovače, dřevěné uhlí (palivo), dřevěné brikety, palivové dřevo, dřevěné zapalovací třísky, lampový olej, knoty pro svíčky, lampy, vonné a repelentní svíčky; (8) ruční kuchyňské nářadí, zejména na grilování - nože, vidličky, grilovací jehly; (11) zařízení na pečení a vaření, grily, grilovací rošty a grilovací desky, pochodně; (21) nádobí pro použití v domácnosti, tácky, talíře, talířky, kelímky z papíru nebo plastů na jedno použití, prostředky na mytí, čištění, odmašťování a leštění zejména grilů, krbů, kamen, sporáků, pečících trub, krbových skel (spadajících do této třídy); (35) maloobchod a velkoobchod se zbožím ve třídách 3, 4, 8, 11, 21, export - import se zbožím ve třídách 3, 4, 8, 11, 21, maloobchodní a velkoobchodní služby se zbožím ve třídách 3, 4, 8, 11, 21 prostřednictvím Internetu, marketing, reklama, propagace, inzerce všemi druhy médií.

(590) Barevná

(730) **EURO-VAT, spol. s r.o.**, Alekšince 231, Alekšince, SK

(740) Ing. Radmila Baumová, nám. Republiky 75/2, Žďár nad Sázavou, 59101

(210) **O-485656**

(220) 12.05.2011

(320) 12.11.2010

(511) 29, 30, 39

(540)

**BONECO**

(510) (29) maso, ryby, drůbež a zvěřina, masové výtahy, ovoce a zelenina konzervované, zmrazené, sušené a zavařené, želé, džemy, vejce tříděná, mléko a mléčné výrobky, vaječné výrobky, oleje a tuky jedlé, mražené krémy ovocné, mražené potraviny, saláty a pomazánky, saláty na bázi zeleniny, masa, ryb; (30) káva, čaj, kakao, cukr, rýže, tapioka, ságo, kávové náhražky, mouka a přípravky z obilnin, chléb, pečivo, cukrovinky, mražené krémy, zmrzlina, med, sirup melasový, droždí, prášky do těsta, sůl, hořčice, kečup, ocet, nálevy a omáčky (k ochucení), dresinky, saláty na bázi majonézy a dresinků, koření, majonézy a krémy, led pro osvěžení; (39) doprava, balení a skladování potravin.

(730) **AGROTRADE a.s.**, Lopatecká 223/13, Praha 4, 14700, CZ

(740) Mgr. Klára Studená, advokátní a patentová kancelář, Komunardů 36, Praha 7, 17000

(210) **O-485666**

(220) 12.05.2011

(320) 12.05.2011

(511) 35, 36, 38

(540)



(510) (35) propagační činnost, reklama, pomoc při řízení obchodní činnosti, obchodní administrativa, kancelářské práce, služby propagace a reklamy, zprostředkovatelská činnost v oblasti obchodu s výrobky uvedenými ve tř. 1-34, činnost umělecké agentury (obchodní vedení), informační kanceláře obchodní a podnikatelské, sekretářské služby, systemizace informací do počítačových databází, zprostředkovatelská činnost ve styku s veřejností a zákazníci (public relations), automatizované zpracování dat, komerční informační kancelář, prodej výrobků zařazených ve tř. 1-34 prostřednictvím elektronického obchodu; (36) pojištění, služby finanční, služby peněžní, služby nemovitostní, informační, konzultační, poradenská a zprostředkovatelská činnost v oblasti financí, pojištění, peněžnictví a nemovitostí; (38) spoje (komunikace), informační servis, šíření a poskytování informací, interaktivních, grafických a multimediálních sdělení prostřednictvím globálních telekomunikačních sítí a Internetu.

(590) Barevná

(730) **Elephant Orchestra, a.s.**, Mezibranská 1579/4, Praha 1, 11000, CZ

(740) Advokátní a patentová kancelář VYSKOČIL, KROŠLÁK a spol., Dana Lukajová, Voršilská 10, Praha 1, 11000

(210) **O-485747**

(220) 17.05.2011

(320) 17.05.2011

(511) 16, 35, 38, 41

(540)

## Hobbyman

(510) (16) tiskoviny všeho druhu, noviny, časopisy, periodika, knihy, učebnice, učební pomůcky, papírenské zboží; (35) inzertní, reklamní a propagační činnost, systematizace informací do počítačových databází, prezentace výrobků a služeb v komunikačních médiích pro účely maloobchodu, obchodní činnost v rámci této třídy; (38) přenos zpráv, dat a informací prostřednictvím počítačů, počítačových, datových a telekomunikačních sítí (zejména prostřednictvím Internetu), šíření obsahu tištěných a elektronických tiskovin a periodik prostřednictvím Internetu; (41) výchovná, vzdělávací a zábavná činnost, sportovní a kulturní aktivity, organizování vzdělávacích a náhravných soutěží, vydavatelská činnost, rozmnožování a nahrávání zvukových a zvukově-obrazových záznamů.

(730) **Ringier Axel Springer CZ a.s.**, Komunardů 1584/42, Praha 7, 17000, CZ

(210) **O-485753**

(220) 17.05.2011

(320) 17.05.2011

(511) 9, 36, 38

(540)



(510) (9) počítačový hardware, periferní počítačová zařízení a software pro použití v elektronickém a bezdrátovém obchodování a zákaznických transakcích, konkrétně počítačový hardware, periferní zařízení a software pro podporu plateb pomocí elektronických a bezdrátových prostředků, počítačový hardware a software pro podporu přístupu k platebním účtům pro účely obchodu pomocí elektronických a bezdrátových prostředků, počítačový hardware v podobě zařízení obsahujících čip s integrovaným obvodem a zařízení bezprostředních plateb

známých jako transpondéry, počítačový hardware a software pro ukládání zakódovaných a chráněných dat a vyhledávání a přenos informací o zákaznických, účtech a transakcích, používaných jednotlivci, bankovými a finančními institucemi, elektronické nosiče záznamů, optické, magneticko-optické a magnetické přenosové nebo konsultační nosiče záznamů informací a/nebo dat jakéhokoliv druhu (textu, zvuků, pevných nebo pohyblivých obrazů) (digitální nebo analogové) čitelné počítači, magnetickými nosiči dat nebo optickými, bezdrátové telekomunikační vybavení, konkrétně transpondéry a elektronické verifikační přístroje, konkrétně počítačový hardware a software pro ověřování pravosti úvěrových karet, bankových karet, kreditních karet, debetních karet a platebních karet, softwarové zabezpečení na kartě pro integrovaný obvod, kartotéky a důvěrná data používaná jako platformy pro zabezpečení transakcí a identifikační nosiče karty, počítačový software pro zpracovávání elektronických plateb a převod finančních prostředků, software určený na systémové platby a převod finančních prostředků včetně těch, jež se odvolávají na paměťové karty a pro mikroprocesor na čtení a psaní průkazů, diagramů a jiných přenosných jednotek, nezávislý nebo v integrovaných automatických přístrojích a určený na zabezpečení a personifikaci plateb a převodů finančních prostředků identifikací a s kontrolou přístupu, zvláště v oblasti bankovníctví, software na ověřování pravosti pro zpracování elektronických plateb a převod finančních prostředků, počítačový software vytvořený na podporu mikro - plateb internetovým maloobchodníkům, velkoobchodníkům a poskytovatelům kapacity, počítačový software obsahující digitální nebo elektronickou peněženku pro ukládání hodnot v centralizované databázi, počítačový hardware a software pro kódování, kódovací klíče, digitální certifikáty, digitální podpisy, software pro bezpečné ukládání dat a vyhledávání a přenos důvěrných zákaznických informací používaných jednotlivci, bankovými a finančními institucemi, magnetické zakódované karty a karty obsahující čip s integrovaným obvodem (smart karty), magnetické karty, magnetické průkazy totožnosti, zakódované magnetické karty nebo strojově čitelné kódy, autorizační karty, autentifikační karty, úvěrové karty, bankovní karty, kreditní karty, debetní karty, platební karty, dobíjecí karty, přístupové karty, platební karty a transakční karty ovládané mincemi, elektronické peněženky, přístroje na elektronické nakládání se šeky, elektronické terminálové chráněné transakce, čtečky karet, počítačový software vytvořený na podporu interakce smart karet s terminály a čtečkami, telekomunikační vybavení, prodejní transakční terminály a počítačový software pro přenos, zobrazování a ukládání informací o transakcích, identifikačních a finančních informací pro použití ve finančních službách, bankovníctví a telekomunikačním průmyslu, radiofrekvenční identifikační zařízení (transpondéry) a elektronické verifikační přístroje na ověřování pravosti úvěrových karet, bankovních karet, kreditních karet, debetních karet a platebních karet, terminálový příjem diagramů mikroprocesoru pripojitelného k místnímu počítači (čtených nebo psaných) nebo vzdálenému počítači nebo jiný přístup ke stroji pro síť, jejíž aplikace umožňují elektronické transakce na otevřených sítích a platební transakce, systémy chráněných transakčních plateb, automatické prodejní stroje a mechanismy pro přístroje ovládané mincemi; (36) finanční služby, bankovní a kreditní služby, služby elektronických fondů a převodu měny, převod finančních prostředků a nákup výrobků a služeb nabízených jinými prostřednictvím elektronických komunikačních sítí, služby autorizace elektronických transakcí a vyúčtování, clearingové a vypořádávací finanční transakce prostřednictvím elektronických komunikačních sítí, služby kreditních karet, služby plateb kreditními kartami, poskytování služeb platebních karet, služby k ukládání hodnot na elektronických peněženkách, služby elektronických plateb na internetu, finanční služby na internetu, platební služby, inkasní služby, všechny zahrnuté ve třídě 36, zpracování a přenos faktur a jejich úhrad, platební služby, poskytování zaručené dodávky plateb a finančních prostředků peněžních trhů, platební služby zahrnující platby internetovým maloobchodníkům, velkoobchodníkům a poskytovatelům kapacity s informacemi uloženými v centralizované databázi, poskytování platebních služeb pro internetovou kapacitu, včetně elektronických dokumentů, fotografií a informací, elektronických fondů a služeb převodu měny, elektronické platební služby, služby předplacených telefonních karet, služby vyplacení

- hotovosti, služby cestovního pojištění, služby ověřování pravosti transakcí a vyúčtování, poskytování debetních a kreditních služeb prostřednictvím radiofrekvenčních identifikačních zařízení (transpondérů), služby cestovního pojištění, služby verifikace šeků, služby vydávání a proplácení týkající se cestovních šeků a cestovních poukázek, poradenské služby týkající se všech výše uvedených služeb, služby k ukládání hodnot na elektronických peněženkách, platební služby zahrnující platby malé hodnoty realizované prostřednictvím transpondérů a zařízení bezprostředních plateb, služby ověřování pravosti elektronických plateb pro držitele karet a velkoobchodníky, služby předplacených telefonních karet, služby vyplacení hotovosti, služby automatických pokladníků, služby autorizace elektronických transakcí a vyúčtování, finanční služby, konkrétně poskytování služeb ochrany před finančními podvody a předcházení tímto podvodům a řešení sporů, on-line bankovníctví, telebankovníctví, pojištění, finanční záležitosti, peněžní záležitosti, záležitosti nemovitostí; (38) telekomunikační služby, telekomunikační služby na bázi Internetu, datové komunikační služby, on-line informační služby, elektrický přenos dat přes globální vzdálenou síť zpracování dat, včetně Internetu, služby pro přenos, poskytování nebo zobrazování informací z databáze uložené na počítači nebo přes Internet, přenos dat prostřednictvím použití elektronického zpracování obrazů telefonickým připojením, telekomunikační služby zahrnující platby internetovým maloobchodníkům, velkoobchodníkům a poskytovatelům kapacity s informacemi uloženými v centralizované databázi.
- (590) Barevná  
(730) **DataCash Ltd., a United Kingdom Limited Company**, 71 Kingsway, London WC2B6ST, GB  
(740) Čermák a spol., JUDr. Karel Čermák jr., Ph.D., LL.M., advokát, Národní 32, Praha 1, 11000

- (210) **O-485769**  
(220) 18.05.2011  
(320) 18.05.2011  
(511) 22, 25, 28, 35  
(540)



- (510) (22) stany, bivaky, plachty (textil) a příslušenství spadající do třídy 22, a to provazy a šňůry na balení, lana s výjimkou kovových, maskovací sítě, motouzy, plachtovina na maskování, plachty na maskování, rybářské sítě, sítě houpací, visutá lůžka, sítě na maskování, vše pro účely turistické, kempinkové, rybaření; (25) oděvy, obuv, oděvy určené pro rybolov, bundy, bundy sportovní s kapucí, kalhoty, kombinézy, sportovní, trika, mikiny, svetry, roláky, větrovky, ponožky, holinky, rukavice, kšiltovky, čepice; (28) rybářské pruty, rybářské vaky, rybářské splávky, navijáky, podběráky, vlasce rybářské, rybářské signalizátory záběru, mušky pro rybaření, umělé mušky pro použití při rybaření na udici a jiné rybářské potřeby v rámci této třídy, speciální pouzdra na uvedené výrobky, rybářské náčiní v rámci této třídy, návnady pro rybolov, neživé rybářské návnady nebo nástrahy v rámci této třídy včetně imitací živých organismů, rybářské sedačky, držadla rybářských sítí, speciální tyče k rybářským účelům, splávky, snimače návnad, koše upravené pro držení rybářské návnady v rámci této třídy; (35) maloobchodní a velkoobchodní činnost se zaměřením na prodej zboží v rámci výše uvedených tř. 22, 25 a 28, služby elektronického obchodu s uvedenými výrobky, předvádění zboží prostřednictvím Internetu, komerční využití Internetu v oblastech obchodu s uvedenými výrobky ve tř. 22, 25 a 28, inzertní služby, propagační služby a informační služby prostřednictvím Internetu za účelem obchodu, propagační činnost a reklama, tisk reklamních materiálů, inzerce v časopisech a denících.
- (730) **Poslední Martin**, Sídliště 226, Heřmanova Huť, 33024, CZ  
(740) JUDr. Lukáš Jansa, advokát, Sokola Tůmy 743/16, Ostrava - Mariánské Hory, 70900

- (210) **O-485813**  
(220) 19.05.2011  
(320) 19.05.2011  
(511) 6, 17, 19, 36, 37, 42  
(540)

## IZOLTRADE - Stavíte? Stavte se!

- (510) (6) obecné kovy a jejich slitiny, kovové stavební materiály, kovové stavební materiály přenosné, kovové stavební konstrukce, kovová okna, kovové dveře, lehké obvodové pláště kovové, kovové kabely a dráty neelektrické, kovové potřeby zámečnické a klempířské v rámci této třídy, kovové trubky, sejfy, kovové výrobky, které nejsou obsaženy v jiných třídách, rudy, montované stavby kovové, kovové odvětrávací prvky, stavební prvky kovové, interiérové stavební materiály, jako montované vnitřní příčky kovové, schody kovové, stavební dílce kovové; (17) hydroizolační hmoty a materiály, izolační hmoty, barvy, laky, oleje, nátěry, omítky, papír, tkaniny, obklady, plsti, pásy, vata na utěsnění, vše pro účely izolace, zateplovací systémy, prostředky a materiály pro izolaci tepelnou, protihlukovou, hydroizolace, hydroizolační asfaltové pásy, kovové izolační fólie, látky na izolaci proti vlhkosti staveb, materiály na izolaci kabelů, minerální vlna jako izolační materiál, izolační papír, skelná vata jako izolační materiál, izolační materiály zabraňující sálání, tkaniny ze skelných vláken na izolaci, kaučuk, gutaperča, guma a výrobky z těchto materiálů, plastické hmoty a polotovary z plastických hmot, polyuretan, polypropylen, polyester, polyamid, zejména ve tvaru fólie, desek a tyčí, nitě a vlákna z umělé hmoty, kromě vláken k textilním účelům, polystyren, polystyren pěnový, polystyrenové desky k izolačním účelům, pěnové materiály na bázi gumy a plastických hmot, materiály k těsnění, ucpávání a izolaci, břidlice azbestová, celulóza jako polotovar, ohebné trubky nekovové, trubkové rozvody z plastických hmot, trubkové fitinky a armatury z plastických hmot, armatury nekovové, azbest (obklady), fólie nekovové (kromě fólií pro balení), izolace, izolační materiály pro kabely, výztuže pro potrubí (nekovové), těsnění, tmely, vše spadající do této třídy; (19) krytiny střešní, tašky střešní, břidlice a břidlicové tabulky jako střešní krytina, šindele, krokové střešní, lemování střešních nekovové, komíny nekovové, poklapy na komíny nekovové, obklady vinylové (stavební hmoty), obklady zdi nekovové, podpěry nekovové, přenosné konstrukce nekovové, lepenka dehtová a dehet pro stavby, nekovová okna, nekovové dveře, okenice nekovové, nekovové rámy na okna, plst' pro stavební účely, potrubí nekovová pro ventilační a klimatizační zařízení, římsy nekovové, žlaby okapní nekovové, překlady nekovové, desky vláknité, dřevo stavební, dřevěné rošty, dřevěné obklady, stavební materiály nekovové, neohebné trubky nekovové pro stavebnictví, lehké obvodové pláště nekovové, dřevo polozpracované, zejména trámy, prkna, latě, panely, desky, dýhy ze dřeva, stavební dřevo a kámen, dřevěné obložení, parapetní desky nekovové, žaluzie a markýzy nekovové, nekovové portály (orámování otvoru pro dveře), předokenní markýzy i žaluzie nekovové všech druhů a typů spadající do této třídy stavební sklo, mramor, cementové výrobky, desky z cementu, panely stavební nekovové, sádra, malta, suché maltové směsi, cement, písek, cihly, tvárnice, stropy, sádrokartonové desky, beton, stavební prvky z betonu, asfalt, výrobky z asfaltu pro stavebnictví, asfaltové pásy, dehet pro stavebnictví, dehtová lepenka, nátěrové hmoty pro stavebnictví, ohnivzdorné cementové ochranné vrstvy, omítky, ostatní pojiva pro stavebnictví, dlažba, obkladačky, ploty nekovové, podlahy nekovové, řezivo, nekovové střechy, šamot, šterk, vápenec, vápno, žula; (36) správa nemovitostí, činnost finančních poradců, činnost realitní kanceláře, nákup, prodej, pronájem a leasing nemovitostí, poradenství v oblasti nemovitostí, investiční činnost, pojišťovací služby, pojištění údržby a oprav, finanční odhady a oceňování nemovitostí, investiční činnost ve stavebnictví, zprostředkování výše uvedených služeb ve třídě 36; (37) stavebnictví, provádění a instalace staveb všeho druhu, včetně jejich změn a odstraňování, rekonstrukce, opravy a stavební úpravy objektů, demolice stavebních objektů, konzultační činnost v oblasti stavebnictví, odborná pomoc ve stavebnictví v rámci této třídy, montáž, instalace, opravy a údržba vztahující se k vybavení a domácím spotřebičům a zařízením, podlahářské práce, pokrývačství, izolatérství, malířství, natěračství, instalatérské a elektrikářské služby, klempířství, topenářství, montáž suchých staveb, montáž ocelových a železobetonových konstrukcí a prvků, údržba



nemovitostí, zprostředkování výše uvedených služeb ve třídě 37;  
(42) inženýrská činnost ve stavebnictví, zajišťování odborných  
posudků a expertiz v oblasti stavebnictví, projektování, příprava  
a vypracování technických návrhů, grafické práce,  
zprostředkování výše uvedených služeb ve třídě 42.

(730) **IZOLTRADE s.r.o.**, Jana Miliče 679, České Budějovice, 37001,  
CZ

(740) PatentCentrum Sedlák & Partners s.r.o., Husova 5, České  
Budějovice, 37001

(210) **O-485814**

(220) 19.05.2011

(320) 19.05.2011

(511) 6, 17, 19, 36, 37, 42

(540)

**IZOLTRADE**

(510) (6) obecné kovy a jejich slitiny, kovové stavební materiály,  
kovové stavební materiály přenosné, kovové stavební  
konstrukce, kovová okna, kovové dveře, lehké obvodové pláště  
kovové, kovové kabely a dráty neelektrické, kovové potřeby  
zámečnické a klempířské v rámci této třídy, kovové trubky, sejfy,  
kovové výrobky, které nejsou obsaženy v jiných třídách, rudy,  
montované stavby kovové, kovové odvětrávací prvky, stavební  
prvky kovové, interiérové stavební materiály, jako montované  
vnitřní příčky kovové, schody kovové, stavební dílce kovové;  
(17) hydroizolační hmoty a materiály, izolační hmoty, barvy,  
laky, oleje, nátěry, omítky, papír, tkaniny, obklady, plsti, pásky,  
vata na utěsnění, vše pro účely izolace, zateplovací systémy,  
prostředky a materiály pro izolaci tepelnou, protihlukovou,  
hydroizolace, hydroizolační asfaltové pásy, kovové izolační  
fólie, látky na izolaci proti vlhkosti staveb, materiály na izolaci  
kabelů, minerální vlna jako izolační materiál, izolační papír,  
skelná vata jako izolační materiál, izolační materiály zabraňující  
sálání, tkaniny ze skelných vláken na izolaci, kaučuk, gutaperča,  
guma a výrobky z těchto materiálů, plastické hmoty a polotovary  
z plastických hmot, polyuretan, polypropylen, polyester,  
polyamid, zejména ve tvaru fólie, desek a tyčí, nitě a vlákna z  
umělé hmoty, kromě vláken k textilním účelům, polystyren,  
polystyren pěnový, polystyrenové desky k izolačním účelům,  
pěnové materiály na bázi gumy a plastických hmot, materiály k  
těsnění, ucpávání a izolaci, břidlice azbestová, celulóza jako  
polotovar, ohebné trubky nekovové, trubkové rozvody z  
plastických hmot, trubkové fitinky a armatury z plastických  
hmot, armatury nekovové, azbest (obklady), fólie nekovové  
(kromě fólií pro balení), izolace, izolační materiály pro kabely,  
výztuže pro potrubí (nekovové), těsnění, tmely, vše spadající do  
této třídy; (19) krytiny střešní, tašky střešní, břidlice a břidlicové  
tabulky jako střešní krytina, šindele, krokve střešní, lemování  
střech nekovové, komíny nekovové, poklapy na komíny  
nekovové, obklady vinylové (stavební hmoty), obklady zdi  
nekovové, podpěry nekovové, přenosné konstrukce nekovové,  
lepenka dehtová a dehet pro stavby, nekovová okna, nekovové  
dveře, okenice nekovové, nekovové rámy na okna, plst' pro  
stavební účely, potrubí nekovová pro ventilační a klimatizační  
zařízení, římsy nekovové, žlaby okapní nekovové, překlady  
nekovové, desky vláknité, dřevo stavební, dřevěné rošty, dřevěné  
obklady, stavební materiály nekovové, neohebné trubky  
nekovové pro stavebnictví, lehké obvodové pláště nekovové,  
dřevo polozpracované, zejména trámy, prkna, latě, panely, desky,  
dýhy ze dřeva, stavební dřevo a kámen, dřevěné obložení,  
parapetní desky nekovové, žaluzie a markýzy nekovové,  
nekovové portály (orámování otvoru pro dveře), předokenní  
markýzy i žaluzie nekovové všech druhů a typů spadající do této  
třídy stavební sklo, mramor, cementové výrobky, desky z  
cementu, panely stavební nekovové, sádra, malta, suché maltové  
směsi, cement, písek, cihly, tvárnice, stropy, sádkokartonové  
desky, beton, stavební prvky z betonu, asfalt, výrobky z asfaltu  
pro stavebnictví, asfaltové pásy, dehet pro stavebnictví, dehtová  
lepenka, nátěrové hmoty pro stavebnictví, ohnivzdorné  
cementové ochranné vrstvy, omítky, ostatní pojiva pro

stavebnictví, dlažba, obkladačky, ploty nekovové, podlahy  
nekovové, řezivo, nekovové střechy, šamot, šterk, vápenec,  
vápno, žula; (36) správa nemovitostí, činnost finančních poradců,  
činnost realitní kanceláře, nákup, prodej, pronájem a leasing  
nemovitostí, poradenství v oblasti nemovitostí, investiční  
činnost, pojišťovací služby, pojištění údržby a oprav, finanční  
odhady a oceňování nemovitostí, investiční činnost ve  
stavebnictví, zprostředkování výše uvedených služeb ve třídě 36;  
(37) stavebnictví, provádění a instalace staveb všeho druhu,  
včetně jejich změn a odstraňování, rekonstrukce, opravy a  
stavební úpravy objektů, demolice stavebních objektů,  
konzultační činnost v oblasti stavebnictví, odborná pomoc ve  
stavebnictví v rámci této třídy, montáž, instalace, opravy a  
údržba vztahující se k vybavení a domácím spotřebičům a  
zařízením, podlahářské práce, pokrývačství, izolatorství,  
malířství, natěračství, instalatérské a elektrikářské služby,  
klempířství, topenářství, montáž suchých staveb, montáž  
ocelových a železobetonových konstrukcí a prvků, údržba  
nemovitostí, zprostředkování výše uvedených služeb ve třídě 37;  
(42) inženýrská činnost ve stavebnictví, zajišťování odborných  
posudků a expertiz v oblasti stavebnictví, projektování, příprava  
a vypracování technických návrhů, grafické práce,  
zprostředkování výše uvedených služeb ve třídě 42.

(730) **IZOLTRADE s.r.o.**, Jana Miliče 679, České Budějovice, 37001,  
CZ

(740) PatentCentrum Sedlák & Partners s.r.o., Husova 5, České  
Budějovice, 37001

(210) **O-486054**

(220) 30.05.2011

(320) 30.05.2011

(511) 35, 41

(540)



(510) (35) inzertní, reklamní, propagační činnost, vydávání reklamních  
textů, provozování reklamních ploch, reklamních bannerů,  
reklamních balonů, reklamních klipů, vše v souvislosti s  
provozováním loterie, marketing k provozování loterie; (41)  
provozování a organizování loterií a jiných podobných her v  
souladu s obecně závaznými právními předpisy prostřednictvím  
poboček sázkové kanceláře a dalších smluvně zavázaných  
prodejních míst.

(590) Barevná

(730) **FORTUNA sázková kancelář a.s.**, Vodičkova 30, Praha 1,  
11000, CZ

(740) Mgr. Radek Schmitz, advokátní kancelář s.r.o., Mgr. Radek  
Schmitz, Podkovářská 933/3, Praha 9, 19000

(210) **O-486055**

(220) 30.05.2011

(320) 30.05.2011

(511) 35, 41

(540)



(510) (35) inzertní, reklamní, propagační činnost, vydávání reklamních  
textů, provozování reklamních ploch, reklamních bannerů,  
reklamních balonů, reklamních klipů, vše v souvislosti s  
provozováním loterie, marketing k provozování loterie; (41)  
provozování a organizování loterií a jiných podobných her v  
souladu s obecně závaznými právními předpisy prostřednictvím  
poboček sázkové kanceláře a dalších smluvně zavázaných  
prodejních míst.

- (590) Barevná  
(730) **FORTUNA sázková kancelář a.s.**, Vodičkova 30, Praha 1, 11000, CZ  
(740) Mgr. Radek Schmitz, advokátní kancelář s.r.o., Mgr. Radek Schmitz, Podkovářská 933/3, Praha 9, 19000

- (210) **O-486056**  
(220) 30.05.2011  
(320) 30.05.2011  
(511) 35, 41  
(540)



- (510) (35) inzertní, reklamní, propagační činnost, vydávání reklamních textů, provozování reklamních ploch, reklamních bannerů, reklamních balonů, reklamních klipů, vše v souvislosti s provozováním loterie, marketing k provozování loterie; (41) provozování a organizování loterií a jiných podobných her v souladu s obecně závaznými právními předpisy prostřednictvím poboček sázkové kanceláře a dalších smluvně zavázaných prodejních míst.  
(590) Barevná  
(730) **FORTUNA sázková kancelář a.s.**, Vodičkova 30, Praha 1, 11000, CZ  
(740) Mgr. Radek Schmitz, advokátní kancelář s.r.o., Mgr. Radek Schmitz, Podkovářská 933/3, Praha 9, 19000

- (210) **O-486057**  
(220) 30.05.2011  
(320) 30.05.2011  
(511) 35, 41  
(540)



- (510) (35) inzertní, reklamní, propagační činnost, vydávání reklamních textů, provozování reklamních ploch, reklamních bannerů, reklamních balonů, reklamních klipů, vše v souvislosti s provozováním loterie, marketing k provozování loterie; (41) provozování a organizování loterií a jiných podobných her v souladu s obecně závaznými právními předpisy prostřednictvím poboček sázkové kanceláře a dalších smluvně zavázaných prodejních míst.  
(590) Barevná  
(730) **FORTUNA sázková kancelář a.s.**, Vodičkova 30, Praha 1, 11000, CZ  
(740) Mgr. Radek Schmitz, advokátní kancelář s.r.o., Mgr. Radek Schmitz, Podkovářská 933/3, Praha 9, 19000

- (210) **O-486058**  
(220) 30.05.2011  
(320) 30.05.2011  
(511) 35, 41  
(540)



- (510) (35) inzertní, reklamní, propagační činnost, vydávání reklamních textů, provozování reklamních ploch, reklamních bannerů, reklamních balonů, reklamních klipů, vše v souvislosti s

provozováním loterie, marketing k provozování loterie; (41) provozování a organizování loterií a jiných podobných her v souladu s obecně závaznými právními předpisy prostřednictvím poboček sázkové kanceláře a dalších smluvně zavázaných prodejních míst.

- (590) Barevná  
(730) **FORTUNA sázková kancelář a.s.**, Vodičkova 30, Praha 1, 11000, CZ  
(740) Mgr. Radek Schmitz, advokátní kancelář s.r.o., Mgr. Radek Schmitz, Podkovářská 933/3, Praha 9, 19000

- (210) **O-486059**  
(220) 30.05.2011  
(320) 30.05.2011  
(511) 9, 16, 35, 41  
(540)



- (510) (9) nosiče zvukových a zvukově obrazových záznamů; (16) prospekty, plakáty, tabule reklamní z papíru nebo lepenky, programy kulturních a společenských akcí, kalendáře, fotografie, reklamní předměty v této třídě; (35) marketing a propagační činnost v oblasti kultury, nabídkové materiály a inzertní činnost v oblasti kultury; (41) organizace a pořádání koncertů, živé představení, organizování živých vystoupení, služby poskytované orchestry, služby skládání hudby, zábavní služby, předprodej vstupenek, organizování a vedení konferencí, seminářů, symposií, produkční, zprostředkovatelská a agenturní činnost v oblasti kultury, organizování kulturních nebo vzdělávacích výstav.

- (590) Barevná  
(730) **Havlíček Vít BcA.**, Krátká 1838, Dvůr Králové nad Labem, 54401, CZ

- (210) **O-486062**  
(220) 30.05.2011  
(320) 30.05.2011  
(511) 1  
(540)

## CALOFORT

- (510) (1) vysrážený uhličitán vápenatý pro průmyslové využití.  
(730) **Minteq UK Limited**, Aldwarke Lane, Rawmarsh, Rotherham, South Yorkshire, S65 3SR, GB  
(740) Společná advokátní kancelář Všetěčka Zelený Švorčík Kalenský a partneři, JUDr. Otakar Švorčík, Hálkova 2, Praha 2, 12000

- (210) **O-486064**  
(220) 30.05.2011  
(320) 30.05.2011  
(511) 43  
(540)



- (510) (43) restaurace, kavárny.  
(590) Barevná  
(730) **KLIP Team s.r.o.**, Verdunská 723/27, Praha 6 - Bubeneč, 16000, CZ

- (210) **O-486069**  
(220) 30.05.2011  
(320) 30.05.2011  
(511) 9, 10, 35

- (540) **I4Tracking**  
(510) (9) software počítačový, zařízení ke zpracování dat; (10) diagnostické přístroje pro lékařské účely, lékařské přístroje a nástroje; (35) průzkum trhu, marketingové studie.  
(730) **Medicton Group s.r.o.**, Jiráskova 609, Polička, 57201, CZ

- (210) **O-486132**  
(220) 01.06.2011  
(320) 01.06.2011  
(511) 9, 16, 25, 28, 35, 38, 41  
(540)



- (510) (9) záznamy na optickém a magnetickém nosiči a v elektronických datových, informačních, telekomunikačních sítích všeho druhu, software pro zpětné vyhledávání; (16) papír, lepenka a výrobky z těchto materiálů, které nejsou zařazeny do jiných tříd, tiskárenské výrobky, potřeby pro knižní vazby, fotografie, papírenské zboží, lepidla pro papírenství nebo domácnost, materiál pro umělce, štetce, psací stroje a kancelářské potřeby (vyjímaje nábytek), učební a vyučovací pomůcky s výjimkou přístrojů, plastické obaly (nezařazené do jiných tříd), tiskařské typy, štočky; (25) oděvy, obuv, kloboučnické zboží; (28) hry, hračky, potřeby pro gymnastiku a sport, které nejsou uvedeny v jiných třídách, vánoční ozdoby; (35) marketing, obchodní informace, inzertní, reklamní a propagační služby týkající se zejména obchodu, poskytované především prostřednictvím elektronických médií, včetně on-line z Internetu, předvádění zboží prostřednictvím elektronických médií, zejména Internetu, shromažďování a přeskupování různého zboží ve prospěch ostatních (s výjimkou přepravy tohoto zboží) za účelem umožnit zákazníkům, aby si mohli toto zboží prostřednictvím elektronických médií, zvláště internetových stránek, pohodlně prohlédnout a nakoupit; (38) počítačová komunikace, poskytování dat, informací nebo obrázků a přenos zpráv a obrazových informací pomocí Internetu; (41) výchova, vzdělávání, zábava, sportovní a kulturní aktivity.

- (730) **FAJN SVĚT a.s.**, Václavské náměstí 846/1, Praha 1 - Nové Město, 11000, CZ  
(740) **AK Doležalová & Hruška, JUDr. Filip Hruška, advokát**, Tábořská 619/46, Praha 4, 14000

- (210) **O-486133**  
(220) 01.06.2011  
(320) 01.06.2011  
(511) 9, 16, 25, 28, 35, 38, 41  
(540)



- (510) (9) záznamy na optickém a magnetickém nosiči a v elektronických datových, informačních, telekomunikačních sítích všeho druhu, software pro zpětné vyhledávání; (16) papír, lepenka a výrobky z těchto materiálů, které nejsou zařazeny do jiných tříd, tiskárenské výrobky, potřeby pro knižní vazby, fotografie, papírenské zboží, lepidla pro papírenství nebo domácnost, materiál pro umělce, štetce, psací stroje a kancelářské potřeby (vyjímaje nábytek), učební a vyučovací pomůcky s výjimkou přístrojů, plastické obaly (nezařazené do jiných tříd), tiskařské typy, štočky; (25) oděvy, obuv, kloboučnické zboží; (28) hry, hračky, potřeby pro gymnastiku a sport, které nejsou uvedeny v jiných třídách, vánoční ozdoby; (35) marketing, obchodní informace, inzertní, reklamní a propagační služby týkající se zejména obchodu, poskytované především prostřednictvím elektronických médií, včetně on-line z Internetu, předvádění zboží prostřednictvím elektronických médií, zejména

Internetu, shromažďování a přeskupování různého zboží ve prospěch ostatních (s výjimkou přepravy tohoto zboží) za účelem umožnit zákazníkům, aby si mohli toto zboží prostřednictvím elektronických médií, zvláště internetových stránek, pohodlně prohlédnout a nakoupit; (38) počítačová komunikace, poskytování dat, informací nebo obrázků a přenos zpráv a obrazových informací pomocí Internetu; (41) výchova, vzdělávání, zábava, sportovní a kulturní aktivity.

- (730) **FAJN SVĚT a.s.**, Václavské náměstí 846/1, Praha 1 - Nové Město, 11000, CZ  
(740) **AK Doležalová & Hruška, JUDr. Filip Hruška, advokát**, Tábořská 619/46, Praha 4, 14000

- (210) **O-486134**  
(220) 01.06.2011  
(320) 01.06.2011  
(511) 9, 16, 35, 38, 41  
(540)



- (510) (9) záznamy na optickém a magnetickém nosiči, software - programy na nosičích, elektronické noviny, časopisy, elektronická periodika a knihy v elektronické podobě; (16) periodické a neperiodické publikace, tiskoviny všech druhů, zejména noviny, časopisy, knihy, tištěné propagační materiály, tiskárenské výrobky, fotografie; (35) marketing, obchodní informace, služby propagační, reklamní, inzertní a agenturní, zprostředkovatelské služby v oblasti informací z obchodu, průzkumy trhu, průzkumy veřejného mínění, předvádění zboží prostřednictvím elektronických médií, zvláště Internetu, shromažďování a přeskupování různého zboží ve prospěch ostatních (s výjimkou přepravy tohoto zboží) za účelem umožnit zákazníkům, aby si mohli toto zboží prostřednictvím elektronických médií, zvláště internetových stránek, pohodlně prohlédnout a nakoupit; (38) šíření zpráv a tiskovin, šíření a přenos inzercí a reklamy, vše prostřednictvím jakýchkoli, především počítačových, sítí včetně Internetu; (41) výchova, vzdělávání, zábava, sportovní a kulturní aktivity.

- (730) **FAJN SVĚT a.s.**, Václavské náměstí 846/17/2, Praha 1 - Nové Město, 11000, CZ  
(740) **AK Doležalová & Hruška, JUDr. Filip Hruška, advokát**, Tábořská 619/46, Praha 4, 14000

- (210) **O-486135**  
(220) 01.06.2011  
(320) 01.06.2011  
(511) 9, 28, 35, 38, 41  
(540)



- (510) (9) záznamy na optickém a magnetickém nosiči a v elektronických datových, informačních, telekomunikačních sítích všeho druhu, software pro zpětné vyhledávání; (28) hry, hračky, potřeby pro gymnastiku a sport neuvedené v jiných třídách; (35) marketing, obchodní informace, inzertní, reklamní a propagační služby týkající se zejména obchodu, poskytované především prostřednictvím elektronických médií, včetně on-line z Internetu, předvádění zboží prostřednictvím elektronických médií, zejména Internetu, shromažďování a přeskupování různého zboží ve prospěch ostatních (s výjimkou přepravy tohoto zboží) za účelem umožnit zákazníkům, aby si mohli toto zboží prostřednictvím elektronických médií, zvláště internetových stránek, pohodlně prohlédnout a nakoupit; (38) počítačová komunikace, poskytování dat, informací nebo obrázků a přenos zpráv a obrazových informací pomocí Internetu; (41) výchova, vzdělávání, zábava, sportovní a kulturní aktivity.

- (730) **FAJN SVĚT a.s.**, Václavské náměstí 846/1, Praha 1 - Nové Město, 11000, CZ  
(740) AK Doležalová & Hruška, JUDr. Filip Hruška, advokát, Tábořská 619/46, Praha 4, 14000

- (210) **O-486136**  
(220) 01.06.2011  
(320) 01.06.2011  
(511) 6, 9, 14, 16, 35, 38, 41  
(540)



- (510) (6) kovové výrobky, které nejsou uvedeny v jiných třídách, zvláště kovové umělecké předměty; (9) záznamy na optickém a magnetickém nosiči a v elektronických datových, informačních, telekomunikačních sítích všeho druhu, software pro zpětné vyhledávání; (14) vzácné kovy a jejich slitiny a výrobky z těchto látek nebo posříbřeného nebo pozlaceného kovu, nejsou - li uvedeny v jiných třídách, klenoty, bižuterie, drahokamy, hodinářské potřeby a chronometrické přístroje; (16) papír, lepenka a výrobky z těchto materiálů, které nejsou zařazeny do jiných tříd, tiskárenské výrobky, potřeby pro knižní vazby, fotografie, papírenské zboží, lepidla pro papírenství nebo domácnost, materiál pro umělce, štětce, psací stroje a kancelářské potřeby (vyjímaje nábytek), učební a vyučovací pomůcky s výjimkou přístrojů, plastické obaly (nezařazené do jiných tříd), tiskařské typy, štočky; (35) marketing, obchodní informace, inzertní, reklamní a propagační služby týkající se zejména obchodu, poskytované především prostřednictvím elektronických médií včetně on-line z Internetu, předvádění zboží prostřednictvím elektronických médií, zejména Internetu, shromažďování a přeskupování různého zboží ve prospěch ostatních (s výjimkou přepravy tohoto zboží) za účelem umožnit zákazníkům, aby si mohli toto zboží prostřednictvím elektronických médií, zvláště internetových stránek, pohodlně prohlédnout a nakoupit; (38) počítačová komunikace, poskytování dat, informací nebo obrázků a přenos zpráv a obrazových informací pomocí Internetu; (41) výchova, vzdělávání, zábava, sportovní a kulturní aktivity.

- (730) **FAJN SVĚT a.s.**, Václavské náměstí 846/1/2, Praha 1 - Nové Město, 11000, CZ  
(740) AK Doležalová & Hruška, JUDr. Filip Hruška, advokát, Tábořská 619/46, Praha 4, 14000

- (210) **O-486138**  
(220) 01.06.2011  
(320) 01.06.2011  
(511) 9, 16, 28, 35, 38, 41  
(540)



- (510) (9) záznamy na optickém a magnetickém nosiči a v elektronických datových, informačních, telekomunikačních sítích všeho druhu, software pro zpětné vyhledávání; (16) papír, lepenka a výrobky z těchto materiálů, které nejsou zařazeny do jiných tříd, tiskárenské výrobky, potřeby pro knižní vazby, fotografie, papírenské zboží, lepidla pro papírenství nebo domácnost, materiál pro umělce, štětce, psací stroje a kancelářské potřeby (vyjímaje nábytek), učební a vyučovací pomůcky s výjimkou přístrojů, plastické obaly (nezařazené do jiných tříd), tiskařské typy, štočky; (28) hry, hračky, potřeby pro gymnastiku a sport, které nejsou uvedeny v jiných třídách, vánoční ozdoby; (35) marketing, obchodní informace, inzertní, reklamní a propagační služby týkající se zejména obchodu, poskytované především prostřednictvím elektronických médií včetně on-line z Internetu, předvádění zboží prostřednictvím elektronických

medií, zejména Internetu, shromažďování a přeskupování různého zboží ve prospěch ostatních (s výjimkou přepravy tohoto zboží) za účelem umožnit zákazníkům, aby si mohli toto zboží prostřednictvím elektronických médií, zvláště internetových stránek, pohodlně prohlédnout a nakoupit; (38) počítačová komunikace, poskytování dat, informací nebo obrázků a přenos zpráv a obrazových informací pomocí Internetu; (41) výchova, vzdělávání, zábava, sportovní a kulturní aktivity.

- (730) **FAJN SVĚT a.s.**, Václavské náměstí 846/1, Praha 1 - Nové Město, 11000, CZ  
(740) AK Doležalová & Hruška, JUDr. Filip Hruška, advokát, Tábořská 619/46, Praha 4, 14000

- (210) **O-486139**  
(220) 01.06.2011  
(320) 01.06.2011  
(511) 9, 16, 25, 28, 35, 38, 41  
(540)



- (510) (9) záznamy na optickém a magnetickém nosiči a v elektronických datových, informačních, telekomunikačních sítích všeho druhu, software pro zpětné vyhledávání; (16) papír, lepenka a výrobky z těchto materiálů, které nejsou zařazeny do jiných tříd, tiskárenské výrobky, potřeby pro knižní vazby, fotografie, papírenské zboží, lepidla pro papírenství nebo domácnost, materiál pro umělce, štětce, psací stroje a kancelářské potřeby (vyjímaje nábytek), učební a vyučovací pomůcky s výjimkou přístrojů, plastické obaly (nezařazené do jiných tříd), tiskařské typy, štočky; (25) oděvy, obuv, kloboučnické zboží; (28) hry, hračky, potřeby pro gymnastiku a sport, které nejsou uvedeny v jiných třídách, vánoční ozdoby; (35) marketing, obchodní informace, inzertní, reklamní a propagační služby týkající se zejména obchodu, poskytované především prostřednictvím elektronických médií včetně on-line z Internetu, předvádění zboží prostřednictvím elektronických médií, zejména Internetu, shromažďování a přeskupování různého zboží ve prospěch ostatních (s výjimkou přepravy tohoto zboží) za účelem umožnit zákazníkům, aby si mohli toto zboží prostřednictvím elektronických médií, zvláště internetových stránek, pohodlně prohlédnout a nakoupit; (38) počítačová komunikace, poskytování dat, informací nebo obrázků a přenos zpráv a obrazových informací pomocí Internetu; (41) výchova, vzdělávání, zábava, sportovní a kulturní aktivity.

- (730) **FAJN SVĚT a.s.**, Václavské náměstí 846/1, Praha 1 - Nové Město, 11000, CZ  
(740) AK Doležalová & Hruška, JUDr. Filip Hruška, advokát, Tábořská 619/46, Praha 4, 14000

- (210) **O-486140**  
(220) 01.06.2011  
(320) 01.06.2011  
(511) 9, 16, 25, 28, 35, 38, 41  
(540)



- (510) (9) záznamy na optickém a magnetickém nosiči a v elektronických datových, informačních, telekomunikačních sítích všeho druhu, software pro zpětné vyhledávání; (16) papír, lepenka a výrobky z těchto materiálů, které nejsou zařazeny do jiných tříd, tiskárenské výrobky, potřeby pro knižní vazby, fotografie, papírenské zboží, lepidla pro papírenství nebo domácnost, materiál pro umělce, štětce, psací stroje a kancelářské potřeby (vyjímaje nábytek), učební a vyučovací pomůcky s výjimkou přístrojů, plastické obaly (nezařazené do jiných tříd), tiskařské typy, štočky; (25) oděvy, obuv, kloboučnické zboží;



(28) hry, hračky, potřeby pro gymnastiku a sport, které nejsou uvedeny v jiných třídách, vánoční ozdoby; (35) marketing, obchodní informace, inzertní, reklamní a propagační služby týkající se zejména obchodu, poskytované především prostřednictvím elektronických médií včetně on-line z Internetu, předvádění zboží prostřednictvím elektronických médií, zejména Internetu, shromažďování a přeskupování různého zboží ve prospěch ostatních (s výjimkou přepravy tohoto zboží) za účelem umožnit zákazníkům, aby si mohli toto zboží prostřednictvím elektronických médií, zvláště internetových stránek, pohodlně prohlédnout a nakoupit; (38) počítačová komunikace, poskytování dat, informací nebo obrázků a přenos zpráv a obrazových informací pomocí Internetu; (41) výchova, vzdělávání, zábava, sportovní a kulturní aktivity.

(730) **FAJN SVĚT a.s.**, Václavské náměstí 846/1, Praha 1 - Nové Město, 11000, CZ

(740) AK Doležalová & Hruška, JUDr. Filip Hruška, advokát, Tábořská 619/46, Praha 4, 14000

(210) **O-486194**

(220) 02.06.2011

(320) 02.06.2011

(511) 1

(540)

### NO 3

(510) (1) chemické přípravky pro použití v průmyslu, opravárenství, zemědělství a vědě a výzkumu, čisticí, odmašťovací a vyplachovací prostředky pro technické a průmyslové účely, především pro lakovny, pro strojírenské podniky a pro tiskárny, ředidlo na celulózu, ředidlo na výrobky na bázi celulózy, ředidlo na polymery, ředidlo na pryskyřice, ředidlo na lepidla.

(730) **NOVATO spol. s r.o.**, Uralská 770/6, Praha 6, 16000, CZ

(740) Ing. Marie Smrčková, patentový zástupce, Velflíkova 10, Praha 6, 16000

(210) **O-486195**

(220) 02.06.2011

(320) 02.06.2011

(511) 1

(540)

### PL 3

(510) (1) chemické přípravky pro průmysl, opravárenství, stavebnictví, zemědělství, vědu a výzkum, chemické přípravky čisticí a odmašťovací pro průmysl, opravárenství, stavebnictví, zemědělství, vědu a výzkum, chemické čisticí a odmašťovací přípravky na odstraňování epoxidových, polyesterových, fenolických, polyuretanových a jiných pryskyřic z ocelových, hliníkových a dalších povrchů spadající do této třídy, chemické čisticí a odmašťovací přípravky na odstraňování zbytků vosků, pryže, separátorů a dalších látek z různých povrchů spadající do této třídy.

(730) **NOVATO spol. s r.o.**, Uralská 770/6, Praha 6, 16000, CZ

(740) Ing. Marie Smrčková, patentový zástupce, Velflíkova 10, Praha 6, 16000

(210) **O-486197**

(220) 02.06.2011

(320) 02.06.2011

(511) 9, 35, 38, 41

(540)



(510) (9) elektronický informační portál, data, databáze a jiné informační produkty v elektronických, datových, informačních a telekomunikačních sítích všeho druhu s výjimkou magnetických; (35) reklamní, inzertní a propagační činnost prostřednictvím počítačové sítě, pronájem reklamních ploch na internetovém portálu, pronájem reklamních bannerů, firemních prezentací a fotogalerií, služby inzertního elektronického portálu, on-line inzerce, systemizace informací o aktuální nabídce a cenách do

počítačových databázi, zprostředkování obchodních příležitostí na Internetu pro sjednávání obchodních transakcí mezi třetími stranami při prodeji, maloobchodní a velkoobchodní činnost se zaměřením na prodej zboží v rámci tříd 1-34, předvádění zboží prostřednictvím Internetu; (38) poskytování prostoru na Internetu pro reklamu pro třetí osoby, zveřejňování dat, informací nebo obrázků a přenos zpráv a obrazových informací pomocí Internetu, poskytování on-line přístupu k elektronickým informacím, provozování internetového portálu o zprostředkování kulturních a zábavných akcí, poskytování internetových diskusních fór; (41) předprodeje lístků a vstupenek.

(730) **Dudov Daniel**, Drahohejlova 30, Praha 9 - Libeň, 19000, CZ

(740) Mgr. Jitka Vejražková, patentový zástupce, Podkovářská 6, Praha 9, 19000

(210) **O-486200**

(220) 03.06.2011

(320) 03.06.2011

(511) 3, 44

(540)



(510) (3) výrobky kosmetické, voňavkářské a parfumerie, včetně éterických olejů, veškeré výrobky k péči, pěstění a krášení těla, očí, rtů, vlasů, rukou a nohou, například krémy, mléka, gely, emulze, vodičky na vlasy, šampóny tělové i vlasové, kondicionéry, mýdla včetně medicínálních, pomády, spreje, laky, bylinné kosmetické přípravky, prostředky pro ošetřování pokožky, například masážní krémy, gely, oleje; (44) péče léčebná, hygienická a kosmetická.

(730) **Kupka Luděk Ing.**, Jana Masaryka 1365, Hradec Králové, 50012, CZ

**Domanský Aleš**, Bělkovice 659, Bělkovice - Lašťany, 78316, CZ

(210) **O-486201**

(220) 03.06.2011

(320) 03.06.2011

(511) 3

(540)



(510) (3) kosmetické výrobky.

(730) **Kupka Luděk Ing.**, J. Masaryka 1365, Hradec Králové, 50012, CZ

**Domanský Aleš**, Bělkovice 659, Bělkovice - Lašťany, 78316, CZ

(210) **O-486202**

(220) 03.06.2011

(320) 03.06.2011

(511) 7, 8, 12, 37, 44

(540)



(510) (7) stroje a obráběcí stroje, zemědělské nástroje s jiným než

ručním pohonem; (8) nářadí a nástroje s ručním pohonem; (12) vozidla, dopravní prostředky pozemní; (37) opravy, instalační služby; (44) zemědělské, zahradní a lesnické služby.

(590) Barevná  
(730) **AGRIBAR s.r.o.**, Luční 213, Mladá Boleslav, 29301, CZ

(210) **O-486204**

(220) 03.06.2011

(320) 03.06.2011

(511) 35, 41

(540)



(510) (35) nábor zaměstnanců, obchodní management a podnikové poradenství, personální poradenství, psychologické testování pro výběr zaměstnanců - poradenství v oblasti grafologie, řízení (poradenské služby obchodní nebo podnikatelské), marketingové studie; (41) pořádání a řízení pracovních setkání a školení, organizování a vedení seminářů.

(590) Barevná  
(730) **IVE - AGENTURA, s.r.o.**, Mikulovská 4054/6, Brno, 60200, CZ

(210) **O-486205**

(220) 03.06.2011

(320) 03.06.2011

(511) 16, 41, 43

(540)



(510) (16) papír, lepenka a výrobky z těchto materiálů, které nejsou zařazeny do jiných tříd, papírenské zboží, reklamní, inzertní, propagační materiály i tiskoviny, pozvánky, plakáty, billboardy, tiskoviny všeho druhu a ostatní polygrafické výrobky, zařazené v této třídě, jídelní listy, kalendáře, plánovací záznamníky, upomínkové propagační předměty z papíru a z plastů, spadající do této třídy; (41) organizace a pořádání koncertů, hudební, hudebně vzdělávací i kulturní produkce, soutěžní a zábavní služby, organizace a pořádání společenských a kulturních akcí, festivalů, hudebních produkcí a jiných hudebních setkání, zábavní klubové služby v rámci této třídy, provoz zařízení sloužícího k zábavě, vystupování výkonných umělců, music club (provozování hudební produkce), noční kluby, informace o možnostech zábavy; (43) restaurační služby, služby v oblasti pohostinství, poskytování a obstarávání jídla a nápojů, samoobslužné restaurace, bary, bufety, kavárny, obsluha hostů v restauracích a na společenských akcích.

(730) **Bičák Jan**, Bělohorská 1643/90, Praha 6 - Břerov, 16900, CZ  
(740) JUDr. Lukáš Jansa, advokát, Sokola Tůmy 743/16, Ostrava - Mariánské Hory, 70900

(210) **O-486206**

(220) 03.06.2011

(320) 03.06.2011

(511) 32

(540)

**Koli**

(510) (32) piva, minerální vody, šumivé nápoje a jiné nápoje nealkoholické, nápoje a šťávy ovocné, sirupy a jiné přípravky k zhotovování nápojů.

(590) Barevná  
(730) **Vavruška Pavel Ing.**, Nad Zemankou 892/7, Praha 4, 14700, CZ  
(740) **ADVOKÁTNÍ KANCELÁŘ PELÍŠEK, NAVRÁTIL & PARTNEŘI s.r.o.**, JUDr. Zdeněk Navrátil, Bašty 416/8, Brno, 60200

(210) **O-486207**

(220) 03.06.2011

(320) 03.06.2011

(511) 32

(540)



(510) (32) piva, minerální vody, šumivé nápoje a jiné nápoje nealkoholické, nápoje a šťávy ovocné, sirupy a jiné přípravky k zhotovování nápojů.

(590) Barevná  
(730) **Vavruška Pavel Ing.**, Nad Zemankou 892/7, Praha 4, 14700, CZ  
(740) **ADVOKÁTNÍ KANCELÁŘ PELÍŠEK, NAVRÁTIL & PARTNEŘI s.r.o.**, JUDr. Zdeněk Navrátil, Bašty 416/8, Brno, 60200

(210) **O-486281**

(220) 07.06.2011

(320) 07.06.2011

(511) 35, 41

(540)



(510) (35) inzertní, reklamní, propagační činnost, vydávání reklamních textů, provozování reklamních ploch, reklamních bannerů, reklamních balonů, reklamních klipů, vše v souvislosti s provozováním loterie, marketing k provozování loterie; (41) provozování a organizování loterií a jiných podobných her v souladu s obecně závaznými právními předpisy prostřednictvím poboček sázkové kanceláře a dalších smluvně zavázaných prodejních míst.

(590) Barevná  
(730) **FORTUNA sázková kancelář a.s.**, Vodičkova 30, Praha 1, 11000, CZ  
(740) Mgr. Radek Schmitz, advokátní kancelář s.r.o., Mgr. Radek Schmitz, Podkovářská 933/3, Praha 9, 19000

(210) **O-486282**

(220) 07.06.2011

(320) 07.06.2011

(511) 35, 41

(540)



(210) **O-486340**  
(220) 09.06.2011  
(320) 09.06.2011  
(511) 6, 11, 16, 18, 20, 21, 22, 28, 31, 35  
(540)

- (510) (35) inzertní, reklamní, propagační činnost, vydávání reklamních textů, provozování reklamních ploch, reklamních bannerů, reklamních balonů, reklamních klipů, vše v souvislosti s provozováním loterie, marketing k provozování loterie; (41) provozování a organizování loterií a jiných podobných her v souladu s obecně závaznými právními předpisy prostřednictvím poboček sázkové kanceláře a dalších smluvně zavázaných prodejních míst.
- (590) Barevná
- (730) **FORTUNA sázková kancelář a.s.**, Vodičkova 30, Praha 1, 11000, CZ
- (740) Mgr. Radek Schmitz, advokátní kancelář s.r.o., Mgr. Radek Schmitz, Podkovářská 933/3, Praha 9, 19000

(210) **O-486285**  
(220) 07.06.2011  
(320) 07.06.2011  
(511) 29, 30, 31, 40, 43  
(540)



- (510) (29) hotová jídla, polotovary a přílohy v rámci uvedené třídy, maso, drůbež a zvěřina, masové výtažky, lahůdkářské výrobky, zejména chlebičky, saláty a pomazánky vyráběné z potravin spadajících do této třídy, aspiky, želé, džemy, kompoty, mléko a mléčné výrobky, ovoce a zelenina konzervovaná, sušená, zavařená nebo mražená, nakládaná zelenina, zeleninové, ovocné a vaječné saláty, houby, uzeniny, sýry, nářezy, vejce a výrobky z nich, ryby, rybí výrobky, mořské speciality, rybí speciality, korýši, měkkýši, ančovičky, okurky nakládané, bramborové lupínky, hranolky, huspeniny, játra, paštika, jedlé oleje a tuky, želatina jedlá a výrobky z ní, tukové, sýrové, masové a jiné pomazánky, aspiky; (30) lahůdky všeho druhu jako chlebičky, pochoutkové saláty, pomazánky, obložené bagety, chuťovky, aspiky, želé ovocné (cukrovinky), obložené lahůdkové misky, koření, nálevy, ocet, omáčky k ochucení, hořčice, majonéza, kečup, pečivo, trvanlivé pečivo sladké i slané, cukroví, cukrovinky, čokoláda, kakao, káva a kávové náhražky, dorty a cukrářské kousky, sušenky, zmrzlina, med, medovíčky, sendviče, bagety, těstoviny, těstovinové saláty, zálivky na saláty; (31) ovoce a zelenina čerstvé, zeleninové a ovocné saláty, houby čerstvé; (40) pekařství, výroba pekařských a cukrářských polotovarů a jejich pečení, výroba polévek, všech druhů hotových jídel a nápojů, salátů, lahůdek, pokrmových specialit, dezertů a moučníků včetně všech těchto výrobků chlazených a mražených, služby pekařství a souvisejících služeb, zpracování a úprava surovin pro pekárenskou, těstářenskou a cukrářskou výrobu, pro jídelny rychlého občerstvení, bufetů a snack barů, řeznictví, zpracování masa a masných výrobků, porážka zvířat, uzení potravin, konzervování potravin a nápojů, zprostředkovatelská činnost v oblasti služeb spadajících do této třídy; (43) restaurace, bufety, snack bary, kavárny, cukrárny, jídelny, závodní jídelny, poskytování gastronomických služeb včetně cateringu a rychlého a stánkového občerstvení, služby restaurací, bufetů a pekařství v rámci třídy, služby prodeje jídel přes ulici (take away), obstarávání stravování, vybavení a obsluhy občerstvení pro konference a společenské akce.
- (730) **Procházka spol. s r.o.**, Chelčického 627, Roudnice nad Labem, 41301, CZ
- (740) **BOHEMIA PATENT**, Ing. Jana Vandělková, Spálená 97/29, Praha 1, 11000



- (510) (6) kovové vaničky pro ptáky, řetězy pro dobytek, řetízky pro psy, obojky a vodítka pro psy a kočky, voliéry, klece pro zvířata, zvonečky pro zvířata, misky pro zvířata, kovové stavební materiály, kabely a kovové dráty, neelektrické, kovové trubky, kovové výrobky zámečnické a klempířské; (11) osvětlení, topná tělesa, topné kabely, akvarijní filtry, svítidla pro akvária, přístroje na vytápění akvárií, přístroje pro čištění akvárií, zařízení pro klimatizaci, varné náčiní elektrické, ohřívadla, zařízení pro vaření, chladicí zařízení, sušicí zařízení na sušení krmiva; (16) brožury, časopisy, lepidla pro papírenství nebo domácnost, tiskárenské výrobky, fotografie, papírenské zboží, štetce, materiál pro umělce, psací stroje a kancelářské potřeby mimo nábytku, štočky, učební pomůcky, plastické obaly obsažené v této třídě; (18) obojky, vodítka, postroje, náhubky, kůže, imitace kůže, kufrů, deštníky, slunečníky, hole, sedlářské výrobky, biče, oblečky pro domácí zvířata, pokrývky pro zvířata, náhubky a kširy pro zvířata, přepravní a transportní tašky pro zvířata; (20) pelechy, hnízda, boudy, dekorace do akvárií, sloupky na drápání pro kočky, polštáře pro domácí zvířata, nábytek včetně nábytku kovového, broušená skla, zrcadla, rámy, výrobky ze dřeva, korku, proutí, rákosu, rohoviny, slonoviny, kostí, želvoviny, jantaru, perleti, mořské pěny, ložní potřeby, matrace, výrobky z plastických hmot, dopisní schránky, zrcadla; (21) akvária, terária, vivária, klece na ptáky, voliéry, klece pro domácí zvířata, misky, misky hygienické na vylučování pro domácí zvířata, krmitka, napáječky, hřebeny, kartáče, ptačí vaničky, mycí houby, sklo, porcelán, majolika, nezařazené v jiných třídách, kuchyňské nádoby, ruční strojky na sekání, mletí a lisování, vědra, elektrické hřebeny, kartáčky na zuby; (22) síťky na ryby, lana, provazy, stany, plachty, pytle, materiál na vycpávky s výjimkou kaučuku a plastických hmot; (28) hračky pro ptáky a zvířata, apertovací potřeby, hračky pro děti, nářadí pro sporty a různé hry, hrací karty, rybářské potřeby neobsažené v jiné třídě; (31) krmení pro ryby a zvířata, psí suchary, sušenky, doplňky potravy, minerální doplňky, posilující přípravky pro zvířata, přísady do krmiv, stelivo pro domácí zvířata, sépiové kosti pro ptáky, pochoutky a odměny ke žvýkání pro zvířata, nápoje pro domácí zvířata, živá zvířata, ryby, čerstvé ovoce a zelenina, osivo, rostliny, slad, vejce násadová; (35) propagační činnost, reklama, pomoc při řízení obchodní činnosti, organizování výstav ke komerčním nebo reklamním účelům, prezentace výrobků v komunikačních médiích pro účely maloobchodu, pronájem reklamních ploch, předvádění zboží.
- (730) **Plaček s.r.o.**, Revoluční 1381/III, Poděbrady, 29001, CZ
- (740) Mgr. Klára Studená, advokátní a patentová kancelář, Komunardů 36, Praha 7, 17000

(210) **O-486341**  
(220) 09.06.2011  
(320) 09.06.2011  
(511) 11, 35, 37, 39, 41, 42  
(540)

### doktorvoda

- (510) (11) přístroje a zařízení pro úpravu vody, čistící zařízení na odpadní vodu; (35) odborné obchodní poradenství v oblasti pitné, užitkové a odpadní vody, vydávání propagačních textů, předvádění zboží; (37) dezinfikování, studnařské práce, údržba plaveckých bazénů; (39) rozvody vody, zásobování vodou; (41) organizování seminářů a školení, pořádání pracovních setkání; (42) inženýrská činnost, měření, služby v oblasti chemie, kontrola kvality.

(730) **Pospíšil Jaromír RNDr.**, Na Hradbách 1455/34, Mikulov, 69201, CZ

(210) **O-486348**  
(220) 09.06.2011  
(320) 09.06.2011  
(511) 39, 45  
(540)



(510) (39) zprostředkování služeb v dopravě; (45) pátrání, detektivní kanceláře, monitorování bezpečnostních a poplašných zařízení, noční hlídací služba, osobní strážce, pátrání po nezvěstných osobách, poradenství v oblasti bezpečnosti, strážní hlídka.

(730) **PROJAN service s.r.o.**, Perucká 2481/5, Praha 2, 12000, CZ

(210) **O-486356**  
(220) 04.02.2008  
(320) 04.02.2008  
(511) 12  
(540)

## COLORADO

(510) (12) motorová vozidla a jejich části s výjimkou obytných přívěsů, obytných vozů, obytných přívěsů používaných na jednom místě, skládacích obytných přívěsů, obojživelných přívěsů, zimních obytných přívěsů, přívěsů používaných jako stálé bydliště, obytné vozy, krytých vozů, přívěsných obytných vozů, rekreačních obytných přívěsů, obytných automobilů, rekreačních vozidel.

(730) **General Motors LLC**, 300 Renaissance Center, Detroit, MI, US  
(740) Čermák a spol., JUDr. Karel Čermák, advokát, Národní 32, Praha 1, 11000

(210) **O-486361**  
(220) 10.06.2011  
(320) 10.06.2011  
(511) 35, 38, 41, 42  
(540)

## ecombliss

(510) (35) propagační a inzertní činnost, reklama a obchodní administrativa, předvádění zboží, pomoc při řízení obchodní činnosti, činnost podnikatelských, organizačních a ekonomických poradců zahrnující zejména služby a poradenství v obchodní činnosti, obchodní nebo podnikatelské informace, marketingové studie, organizační poradenství, prezentace uživatelů a smluvních partnerů na webových stránkách prostřednictvím Internetu, pomoc při koupi a při prodeji výrobků a služeb prostřednictvím Internetu (e-shop), rozšiřování a zaslání reklamních materiálů, tiskovin a různých vzorků, automatizované zpracování dat do počítačové databáze, rešerše v rámci této třídy, včetně provádění těchto služeb prostřednictvím Internetu, správa internetového trhu, obchodní průzkum, průzkum trhu, komerční využití Internetu v oblastech komerčních internetových médií a vyhledávacích služeb, on-line inzerce, zprostředkování v obchodních vztazích, merchandising, koupě a prodej výrobků ve třídách 1-34 přes Internet (e-shop); (38) provozování internetového portálu, počítačová komunikace, služby webových portálů, komunikační služby prostřednictvím Internetu, poradenství a konzultace vztahující se k výše uvedeným službám; (41) tvorba elektronických časopisů, periodik a knih; (42) tvorba software, programování internetových databázových systémů a internetových aplikací, programování multimediálních aplikací, vytváření a modelování 3D animací, interaktivní a grafické programy (tvorba), tvorba multimediálních dokumentů, prezentací, aplikací, katalogů, informačních databází, konstrukce www prezentací a řešení www serverů, počítačové animace a vizualizace, programové projekty (tvorba), tvorba informačních databází, podpora rozvoje komerčního využití Internetu i jiných počítačových, datových a komunikačních sítí, vyhledávací služby, výzkum, vývoj a tvorba systémů pro elektronické

obchodování a příslušného software a hardware.

(730) **Georg Hodek - Ecombliss**, Sinkulova 320/26, Praha 4 - Podolí, 14700, CZ  
(740) Mgr. Kateřina Špoulová, advokátka, Haštalská 27, Praha 1, 11000

(210) **O-486362**  
(220) 10.06.2011  
(320) 10.06.2011  
(511) 35, 38, 41, 42  
(540)



(510) (35) propagační a inzertní činnost, reklama a obchodní administrativa, předvádění zboží, pomoc při řízení obchodní činnosti, činnost podnikatelských, organizačních a ekonomických poradců zahrnující zejména služby a poradenství v obchodní činnosti, obchodní nebo podnikatelské informace, marketingové studie, organizační poradenství, prezentace uživatelů a smluvních partnerů na webových stránkách prostřednictvím Internetu, pomoc při koupi a při prodeji výrobků a služeb prostřednictvím Internetu (e-shop), rozšiřování a zaslání reklamních materiálů, tiskovin a různých vzorků, automatizované zpracování dat do počítačové databáze, rešerše v rámci uvedené třídy, včetně provádění těchto služeb prostřednictvím Internetu, správa internetového trhu, obchodní průzkum, průzkum trhu, komerční využití Internetu v oblastech komerčních internetových médií a vyhledávacích služeb, on-line inzerce, zprostředkování v obchodních vztazích, merchandising, koupě a prodej výrobků ve třídách 1-34 přes Internet (e-shop); (38) provozování internetového portálu, počítačová komunikace, služby webových portálů, komunikační služby prostřednictvím Internetu, poradenství a konzultace vztahující se k výše uvedeným službám; (41) tvorba elektronických časopisů, periodik a knih; (42) tvorba software, programování internetových databázových systémů a internetových aplikací, programování multimediálních aplikací, vytváření a modelování 3D animací, interaktivní a grafické programy (tvorba), tvorba multimediálních dokumentů, prezentací, aplikací, katalogů, informačních databází, konstrukce www prezentací a řešení www serverů, počítačové animace a vizualizace, programové projekty (tvorba), tvorba informačních databází, podpora rozvoje komerčního využití Internetu i jiných počítačových, datových a komunikačních sítí, vyhledávací služby, výzkum, vývoj a tvorba systémů pro elektronické obchodování a příslušného software a hardware.

(730) **Georg Hodek - Ecombliss**, Sinkulova 320/26, Praha 4 - Podolí, 14700, CZ  
(740) Mgr. Kateřina Špoulová, advokátka, Haštalská 27, Praha 1, 11000

(210) **O-486364**  
(220) 10.06.2011  
(320) 10.06.2011  
(511) 1, 3, 4, 5, 8, 14, 15, 16, 18, 20, 21, 22, 24, 25, 26, 27, 28, 29, 30, 31, 32, 33, 39, 41, 43  
(540)



(510) (1) komposty, substráty, minerální hnojiva, organická hnojiva, hnojiva, rašeliny, chemikálie, vše zahrnuté v této třídě; (3) čističí a prací prostředky, změkčovače tkanin (pro praní), kosmetika a kosmetické přípravky, parfumerie, krémy, mýdla, kosmetické barvy, bělicí přípravky, brusiva, dezodoranty pro osobní potřebu éterické oleje, vosky na obuv, zubní pasty, šampóny,



kondicionéry, výživy na vlasy, laky na vlasy; (4) brikety (palivové), dřevěné uhlí (palivo), dřevo palivové, knoty, lůž, mazadla, svíčky na vánoční stromky, svíčky pro noční osvětlení, třísky dřevěné pro zapalování, vosk na svícení, vosk včelí; (5) léčivé byliny, bylinné čaje, kojenecká a dětská výživa s léčebnými účinky, přípravky na ochranu rostlin, mateří kašička pro léčebné účely, dietní potraviny s léčebnými účinky; (8) ruční nástroje a nářadí a jejich části, brousky, brusy, nože, zbraně sečné a bodné, nástroje vrtací, lisovací, lešticí (glazovací), zahradnické nářadí (ruční), zemědělské nástroje a nářadí (ruční), holicí strojky, břitvy, manikúrové a pedikúrové soupravy, nožířské zboží, přibory, nůžky, obušky, pumpičky, tácky na mince, žehličky neelektrické, žiletky; (14) šperky, klenoty, bižuterie, polodrahokamy, drahé kameny, budíky, hodiny a hodinky a jejich části, výrobky z drahých kovů patřící do této třídy, pozlacené výrobky, mince, jantar a výrobky z jantaru, perly, slonovina na ozdoby a ozdoby ze slonoviny, zlatnické zboží (kromě přiborů); (15) hudební nástroje a jejich části, pouzdra na hudební nástroje, hudební skříně, stojany pro hudební nástroje, hudební stojany na noty, otáčecí zařízení na noty, ladicí klíče, ladičky, trsátka; (16) papír a papírenské výrobky, papírové obaly, obaly z umělých hmot zařazené ve třídě 16, lepenka a kartón a výrobky z nich, kancelářské potřeby, kromě nábytku, psací potřeby, školní potřeby a učební pomůcky (kromě přístrojů), rýsovací potřeby, potřeby pro umělce, razítka a razidla, křída, tiskoviny, noviny, časopisy, periodika, knihy, knížky, propagační materiály, inzertní listy, katalogy, prospekty, brožury, reklamní tiskoviny, tiskopisy, letáky, kalendáře, výrobky knihařské, samolepky, obtisky, poštovní známky, záložky do knih, vizitky, pohlednice, mapy, karty, fotografie, plakáty, pohlednice, obrazy, malby, grafické reprodukcce, litografie umělecké, rytiny, figurky (sošky) z papírové hmoty, toaletní papír, papírové kapesníky, penky z papíru a buničiny, plenkové kalhotky z papíru nebo buničiny, kelímky papírové na mléčné výrobky, papírové ubrusy a ubrousky, růžence, skřínky na kancelářské potřeby; (18) výrobky z kůže, kůže, kožesíny, imitace kůže, kožená galanterie, batohy, kufry, deštníky, slunečníky, hole, biče, cepíny; (20) nábytek a jeho části, bytové zařízení, matrace, slavníky, zrcadla, žebříky ze dřeva nebo z umělých hmot, dřevěné rolety, lištové rolety vnitřní (žaluzie), závěsy z korálků ozdobné, poštovní schránky, kromě zděných a kovových, rámy (na obrazy), rámy na vyšívání, násady a rukojeti k nářadí (nekovové), boudy pro domácí zvířata, hnízda pro domácí zvířata, sloupky na drápání pro kočky, jelení parohy, plástve, vycpaná zvířata, rohy (zvířecí), ulity, úly včelí, bambus, jantar, korál, korek, proutěné zboží, pletené předměty ze slámy, rákos (jako materiál na splétání), ratan, barely (nekovové), bečky (nekovové), bedny (nekovové), kádě (nekovové), kontejnery (nekovové), koše a košíky, přepravky (nekovové), ošatky, truhly (nekovové), bidla nekovová, brčka na pití, lékárničky, prkénka na krájení a sekání masa, umělecká díla ze dřeva, vosku, sádry nebo umělých hmot, dekorativní předměty (přenosné), ozdoby nástěnné a pohyblivé, truhlářské umělecké výrobky, busty ze dřeva, vosku, sádry nebo umělých hmot, domovní čísla, kromě kovových a svítících, kazety a pouzdra na šperky, kromě kazet z drahých kovů, vějíře, krejčovské panny, spací pytle na Kempování, visutá lůžka; (21) akvária, terária, hrmčířské zboží, kuchyňské nádobí a náčiní (s výjimkou nožů, vidliček a lžic) - ne z drahých kovů, domácí potřeby, skleněné nádoby, nástroje na čištění, porcelán, kamenina, lahve, chladicí nádoby, hřebeny, hřebelka na zvířata, kartáček z kartáček zubní, potřeby toaletní, kufříky toaletní, neceséry, umělecké předměty z porcelánu, terakoty nebo skla, klece pro domácí zvířata, květináče, koule skleněné, kuličky skleněné; (22) srst zvířat, zíně, ovčí rouno, peří do lůžkovin, peří prachové, bavlna surová, česaná vlna, hedvábní surové, juta, sisal, koudel, len surový, lýko, dřevitá vlna, hoblíny dřevěné, piliny, provazy, lana, struny, šňůry, motouzy, papírové provazy, pásky, s výjimkou kovových na uvazování, obaly slaměné a proutěné na lahve, sítě, síťky, síť houpací, stany; (24) textilie (materiály), látky, tkaniny, plst, hedvábní, ložní prádlo, lůžkoviny, prádlo stolní, koupelnové textilie s výjimkou oblečení, kapesníky látkové, čalouny nástěnné textilní, záclony okenní, závěsy textilní nebo plastové, moskytiéry, spací pytle; (25) oděvy a jejich části, spodní prádlo, pokrývky hlavy, pletené zboží (stávkové zboží), opasky, obuv a její části, dětské textilní plenky, plenkové kalhotky pro děti, slintáčky (ne z papíru), pytle na oděvy; (26) galanterie textilní vyjma vláken a přízí, oděvní doplňky, ozdoby na oděvy,

kloboukové ozdoby (ne z drahých kovů), knoflíky, krajky, jehlice pletací, jehly, ozdoby do vlasů, paruky, přičesky z vlasů, umělé vlasy a vousy, natáčky, sponky, pinetky, květiny umělé, ovoce umělé, umělé věnce; (27) podlahové krytiny, koberce, koberečky, čalouny a koberce nástěnné, s výjimkou textilních, podložky pod koberec, protiskluzné rohože, rohožky, rohože rákosové, předložky, tapety; (28) hračky, hry, zertovné předměty pro oklamání, kanadské žertíky, přístroje pro tělesná cvičení, sportovní nástroje, výstroje, náčiní a potřeby patřící do třídy 28, náčiní rybářské, hračky pro domácí zvířata; (29) maso a masné výrobky, ryby a rybí výrobky, ostatní vodní živočišné včetně výrobků z nich, drůbež a zvěřina včetně výrobků z nich, masové výtazky, ovoce a zelenina konzervované, sušené, vařené, kandované, mražené nebo jinak zpracované, ovocné a zeleninové saláty, výrobky z brambor, džemy, zavařeniny, marmelády, rosoly, želatina, pomazánky, vejce a vaječné výrobky, mléko a mléčné výrobky, mléčné nápoje, oleje a jedlé tuky, polévky, bujóny, hotová jídla z masa, ryb, drůbeže, zvěřiny nebo luštěnin, studené omáčky, konzervované potraviny, zmražené potraviny zařazené do této třídy, dehydratované výrobky živočišného původu; (30) káva, čaj, kakao, cukr a ostatní přírodní sladidla, rýže, kávové náhražky, nápoje z kávy, kakaa, čokolády, nápoje na bázi čaje, mouka a výrobky z mouky, těstoviny, chléb, pečivo, cukrářské výrobky, cukrovinky, želé, čokoláda a čokoládové výrobky, zmrzlina a smetanové krémy, omáčky masové a sojové, směsi pro přípravu hotových pokrmů, krémů, dezertů, dresingů a polev, zmrzlinové prášky, ovesné vločky a jiné obilniny pro osobní konzumaci, med a výrobky z medu, droždí, prášky do těsta, sůl, hořčice, ocet, koření, ochucovadla, škrob a škrobové výrobky, zmražené potraviny zařazené do této třídy, kvasnice, prášky do pečiva; (31) výrobky zemědělské, zahradnické a lesní včetně nezpracovaného dřeva, semena, čerstvé ovoce a zelenina, obiloviny, okopaniny, luštěniny a olejiny, suché skořápkové plody, houby, konzumní brambory, sazenice, živé rostliny a přírodní květiny, živá zvířata, krmivo pro zvířata, podestýlka, slad na výrobu piva a lihovin, speciální zrniny, speciální plodiny, statková krmiva, vinná réva, krmiva, krmné směsi, minerální krmné doplňky; (32) piva, nealkoholická vína, minerální a pramenité vody, šumivé a jiné nealkoholické nápoje, sirupy a jiné přípravky k zhotovení nápojů, ovocné šťávy a nápoje z ovocných šťáv; (33) vína, lihoviny a ostatní alkoholické nápoje (s výjimkou pív), ovocná vína a medovina, konzumní lih; (39) doprava, organizování cest; (41) výchova, vzdělávání, sportovní a kulturní aktivity; (43) služby zajišťující stravování a nápoje, dočasné ubytování.

(590) Barevná

(730) **Agentura pro rozvoj Broumova, o.s.**, Klášterní 1, Broumov, 55001, CZ

(210) **O-486373**

(220) 10.06.2011

(320) 10.06.2011

(511) 1, 3, 35

(540)

## DEDRA GUMMI

(510) (1) chemické výrobky určené pro průmysl, vědu a fotografii, jakož i pro zemědělství a lesnictví; (3) přípravky pro bělení a jiné prací prostředky, přípravky pro čištění, leštění, odmašťování a broušení, mýdla, parfumerie, vonné oleje, kosmetika, vlasové vody, zubní pasty; (35) propagační činnost, reklama, pomoc při řízení obchodní činnosti, obchodní administrativa, kancelářské práce.

(730) **Vaše DEDRA s.r.o.**, Podhradní 69, Česká Skalice, 55203, CZ

(210) **O-486374**

(220) 10.06.2011

(320) 10.06.2011

(511) 1, 3, 35

(540)

## DEDRA DISCOTEC

(510) (1) chemické výrobky určené pro průmysl, vědu a fotografii, jakož i pro zemědělství a lesnictví; (3) přípravky pro bělení a jiné prací prostředky, přípravky pro čištění, leštění, odmašťování a broušení, mýdla, parfumerie, vonné oleje, kosmetika, vlasové vody, zubní pasty; (35) propagační činnost, reklama, pomoc při řízení obchodní činnosti, obchodní administrativa, kancelářské práce.

(730) **Vaše DEDRA s.r.o.**, Podhradní 69, Česká Skalice, 55203, CZ

(210) **O-486375**

(220) 10.06.2011

(320) 10.06.2011

(511) 1, 3, 35

(540)

### DEDRA INSECTIDO

(510) (1) chemické výrobky určené pro průmysl, vědu a fotografii, jakož i pro zemědělství a lesnictví; (3) přípravky pro bělení a jiné prací prostředky, přípravky pro čištění, leštění, odmašťování a broušení, mýdla, parfumerie, vonné oleje, kosmetika, vlasové vody, zubní pasty; (35) propagační činnost, reklama, pomoc při řízení obchodní činnosti, obchodní administrativa, kancelářské práce.

(730) **Vaše DEDRA s.r.o.**, Podhradní 69, Česká Skalice, 55203, CZ

(210) **O-486376**

(220) 10.06.2011

(320) 10.06.2011

(511) 1, 3, 35

(540)

### DEDRA OVENGRIL

(510) (1) chemické výrobky určené pro průmysl, vědu a fotografii, jakož i pro zemědělství a lesnictví; (3) přípravky pro bělení a jiné prací prostředky, přípravky pro čištění, leštění, odmašťování a broušení, mýdla, parfumerie, vonné oleje, kosmetika, vlasové vody, zubní pasty; (35) propagační činnost, reklama, pomoc při řízení obchodní činnosti, obchodní administrativa, kancelářské práce.

(730) **Vaše DEDRA s.r.o.**, Podhradní 69, Česká Skalice, 55203, CZ

(210) **O-486377**

(220) 10.06.2011

(320) 10.06.2011

(511) 1, 3, 35

(540)

### DEDRA POLARIUM

(510) (1) chemické výrobky určené pro průmysl, vědu a fotografii, jakož i pro zemědělství a lesnictví; (3) přípravky pro bělení a jiné prací prostředky, přípravky pro čištění, leštění, odmašťování a broušení, mýdla, parfumerie, vonné oleje, kosmetika, vlasové vody, zubní pasty; (35) propagační činnost, reklama, pomoc při řízení obchodní činnosti, obchodní administrativa, kancelářské práce.

(730) **Vaše DEDRA s.r.o.**, Podhradní 69, Česká Skalice, 55203, CZ

(210) **O-486378**

(220) 10.06.2011

(320) 10.06.2011

(511) 1, 3, 35

(540)

### DEDRA SUPERCREAM

(510) (1) chemické výrobky určené pro průmysl, vědu a fotografii, jakož i pro zemědělství a lesnictví; (3) přípravky pro bělení a jiné prací prostředky, přípravky pro čištění, leštění, odmašťování a broušení, mýdla, parfumerie, vonné oleje, kosmetika, vlasové vody, zubní pasty; (35) propagační činnost, reklama, pomoc při řízení obchodní činnosti, obchodní administrativa, kancelářské práce.

(730) **Vaše DEDRA s.r.o.**, Podhradní 69, Česká Skalice, 55203, CZ

(210) **O-486379**

(220) 10.06.2011

(320) 10.06.2011

(511) 1, 3, 35

(540)

### DEDRA CERAMICUM

(510) (1) chemické výrobky určené pro průmysl, vědu a fotografii, jakož i pro zemědělství a lesnictví; (3) přípravky pro bělení a jiné prací prostředky, přípravky pro čištění, leštění, odmašťování a broušení, mýdla, parfumerie, vonné oleje, kosmetika, vlasové vody, zubní pasty; (35) propagační činnost, reklama, pomoc při řízení obchodní činnosti, obchodní administrativa, kancelářské práce.

(730) **Vaše DEDRA s.r.o.**, Podhradní 69, Česká Skalice, 55203, CZ

(210) **O-486380**

(220) 10.06.2011

(320) 10.06.2011

(511) 1, 3, 35

(540)

### DEDRA FOODOO

(510) (1) chemické výrobky určené pro průmysl, vědu a fotografii, jakož i pro zemědělství a lesnictví; (3) přípravky pro bělení a jiné prací prostředky, přípravky pro čištění, leštění, odmašťování a broušení, mýdla, parfumerie, vonné oleje, kosmetika, vlasové vody, zubní pasty; (35) propagační činnost, reklama, pomoc při řízení obchodní činnosti, obchodní administrativa, kancelářské práce.

(730) **Vaše DEDRA s.r.o.**, Podhradní 69, Česká Skalice, 55203, CZ

(210) **O-486381**

(220) 10.06.2011

(320) 10.06.2011

(511) 1, 3, 35

(540)

### DEDRA BACILEX

(510) (1) chemické výrobky určené pro průmysl, vědu a fotografii, jakož i pro zemědělství a lesnictví; (3) přípravky pro bělení a jiné prací prostředky, přípravky pro čištění, leštění, odmašťování a broušení, mýdla, parfumerie, vonné oleje, kosmetika, vlasové vody, zubní pasty; (35) propagační činnost, reklama, pomoc při řízení obchodní činnosti, obchodní administrativa, kancelářské práce.

(730) **Vaše DEDRA s.r.o.**, Podhradní 69, Česká Skalice, 55203, CZ

(210) **O-486382**

(220) 10.06.2011

(320) 10.06.2011

(511) 1, 3, 35

(540)

### DEDRA SHINE

(510) (1) chemické výrobky určené pro průmysl, vědu a fotografii, jakož i pro zemědělství a lesnictví; (3) přípravky pro bělení a jiné prací prostředky, přípravky pro čištění, leštění, odmašťování a broušení, mýdla, parfumerie, vonné oleje, kosmetika, vlasové vody, zubní pasty; (35) kancelářské práce.

(730) **Vaše DEDRA s.r.o.**, Podhradní 69, Česká Skalice, 55203, CZ

(210) **O-486383**

(220) 10.06.2011

(320) 10.06.2011

(511) 1, 3, 35

(540)

### DEDRA ALL INCLUSIVE

(510) (1) chemické výrobky určené pro průmysl, vědu a fotografii, jakož i pro zemědělství a lesnictví; (3) přípravky pro bělení a jiné prací prostředky, přípravky pro čištění, leštění, odmašťování a broušení, mýdla, parfumerie, vonné oleje, kosmetika, vlasové vody, zubní pasty; (35) propagační činnost, reklama, pomoc při řízení obchodní činnosti, obchodní administrativa, kancelářské práce.

(730) **Vaše DEDRA s.r.o.**, Podhradní 69, Česká Skalice, 55203, CZ

(210) **O-486384**

(220) 10.06.2011

(320) 10.06.2011

(511) 1, 3, 35

(540)

### DEDRA BOOTS

(510) (1) chemické výrobky určené pro průmysl, vědu a fotografii, jakož i pro zemědělství a lesnictví; (3) přípravky pro bělení a jiné prací prostředky, přípravky pro čištění, leštění, odmašťování a broušení; (35) propagační činnost, reklama, pomoc při řízení obchodní činnosti, obchodní administrativa, kancelářské práce.

(730) **Vaše DEDRA s.r.o.**, Podhradní 69, Česká Skalice, 55203, CZ

(210) **O-486446**

(220) 13.06.2011

(320) 13.06.2011

(511) 9, 16, 25, 28, 35, 38, 41

(540)



(510) (9) záznamy na optickém a magnetickém nosiči a v elektronických datových, informačních, telekomunikačních sítích všeho druhu, software pro zpětné vyhledávání; (16) papír, lepenka a výrobky z těchto materiálů, které nejsou zařazeny do jiných tříd, tiskárenské výrobky, potřeby pro knižní vazby, fotografie, papírenské zboží, lepidla pro papírenství nebo domácnost, materiál pro umělce, štetce, psací stroje a kancelářské potřeby (vyjímaje nábytek), učební a vyučovací pomůcky s výjimkou přístrojů, plastické obaly (nezařazené do jiných tříd), tiskařské typy, štočky; (25) oděvy, obuv, kloboučnické zboží; (28) hry, hračky, potřeby pro gymnastiku a sport, které nejsou uvedeny v jiných třídách, vánoční ozdoby; (35) marketing, obchodní informace, inzertní, reklamní a propagační služby týkající se zejména obchodu, poskytované především prostřednictvím elektronických médií včetně on-line z Internetu, předvádění zboží prostřednictvím elektronických médií, zejména Internetu, shromažďování a přeskupování různého zboží ve prospěch ostatních (s výjimkou přepravy tohoto zboží) za účelem umožnit zákazníkům, aby si mohli toto zboží prostřednictvím elektronických médií, zvláště internetových stránek, pohodlně prohlédnout a nakoupit; (38) počítačová komunikace, poskytování dat, informací nebo obrázků a přenos zpráv a obrazových informací pomocí Internetu, (41) výchova, vzdělávání, zábava, sportovní a kulturní aktivity.

(730) **FAJN SVĚT a.s.**, Václavské náměstí 846/1, Praha 1 - Nové Město, 11000, CZ

(740) AK Doležalová & Hruška, JUDr. Filip Hruška, advokát, Tábořská 619/46, Praha 4, 14000

(210) **O-486473**

(220) 14.06.2011

(320) 14.06.2011

(511) 5

(540)

## FRESH - X

(510) (5) osvěžovač vzduchu pro toalety - deodorant.

(730) **XINTEX, spol. s r.o.**, Sokolovská 84-86, Praha 8, 18600, CZ

(210) **O-486477**

(220) 14.06.2011

(320) 14.06.2011

(511) 21, 25, 35

(540)

## SAMOCHODKY

(510) (21) náčiní a nádoby pro domácnost nebo kuchyň, mycí houby a hřebeny, kartáče (s výjimkou štetců), čisticí potřeby; (25) oděvy, obuv, kloboučnické zboží; (35) propagační činnost, reklama, pomoc při řízení obchodní činnosti, obchodní administrativa, kancelářské práce.

(730) **Vaše DEDRA s.r.o.**, Podhradní 69, Česká Skalice, 55203, CZ

(210) **O-486530**

(220) 15.06.2011

(320) 15.06.2011

(511) 3, 35

(540)

## FC imperialviolet

(510) (3) kosmetika, parfumerie, vonné oleje; (35) propagační činnost, reklama, pomoc při řízení obchodní činnosti, obchodní administrativa, kancelářské práce.

(730) **Vaše DEDRA s.r.o.**, Podhradní 69, Česká Skalice, 55203, CZ

(210) **O-486531**

(220) 15.06.2011

(320) 15.06.2011

(511) 3, 35

(540)

## FC charmeelénore

(510) (3) kosmetika, parfumerie, vonné oleje; (35) propagační činnost, reklama, pomoc při řízení obchodní činnosti, obchodní administrativa, kancelářské práce.

(730) **Vaše DEDRA s.r.o.**, Podhradní 69, Česká Skalice, 55203, CZ

(210) **O-486532**

(220) 15.06.2011

(320) 15.06.2011

(511) 3, 35

(540)

## FC avecplaisire

(510) (3) kosmetika, parfumerie, vonné oleje; (35) propagační činnost, reklama, pomoc při řízení obchodní činnosti, obchodní administrativa, kancelářské práce.

(730) **Vaše DEDRA s.r.o.**, Podhradní 69, Česká Skalice, 55203, CZ

(210) **O-486533**

(220) 15.06.2011

(320) 15.06.2011

(511) 3, 35

(540)

## FC honoréhomme

(510) (3) kosmetika, parfumerie, vonné oleje; (35) propagační činnost, reklama, pomoc při řízení obchodní činnosti, obchodní administrativa, kancelářské práce.

(730) **Vaše DEDRA s.r.o.**, Podhradní 69, Česká Skalice, 55203, CZ

(210) **O-486537**

(220) 15.06.2011

(320) 15.06.2011

(511) 8

(540)



(510) (8) nože, sekáčky, ocilky.

(730) **ATX, EU s.r.o.**, Šrobárova 2551, Praha 10, 10000, CZ

(740) HESIA CZ s.r.o., JUDr. Ing. Zdeněk Srb, MBA, Šrobárova 48, Praha 10, 10000

(210) **O-486539**

(220) 15.06.2011

(320) 15.06.2011

(511) 24

(540)



(510) (24) ubrusy, ubrusovina, dečky.

(590) Barevná

(730) **ATX, EU s.r.o.**, Šrobárova 2551, Praha 10, 10000, CZ

(740) HESIA CZ s.r.o., JUDr. Ing. Zdeněk Srb, MBA, Šrobárova 48, Praha 10, 10000

(210) **O-486571**

(220) 16.06.2011

(320) 16.06.2011

(511) 11, 21

- (540) **FAT BOY**
- (510) (11) akumulátory tepelné, teplovodní vytápěcí zařízení, zásobníky vodní tlakové, výměníky tepla, s výjimkou výměníků jako součástí strojů, bojlerů (kotle), s výjimkou bojlerů (kotlů) jako součástí strojů, ohřívače vody, zařízení na ohřev teplé vody; (21) tepelné izolační nádoby.
- (730) **BARX ENERGY s.r.o.**, Miletínská 376, Lišov, 37372, CZ
- (740) NEUBAUER & PARTNER s.r.o., advokátní kancelář, Michal Pavlas, Na Sadech 4/3, České Budějovice, 37001

- (210) **O-486572**  
(220) 16.06.2011  
(320) 16.06.2011  
(511) 7, 9, 11, 19, 21, 37, 40, 42  
(540)

## BARX

- (510) (7) čerpadla pro vytápěcí zařízení; (9) solární články; (11) solární kolektory, solární pece, topení teplovodní, vytápěcí zařízení elektrická, vytápěcí zařízení, vyhřívací zařízení, akumulátory tepelné, tepelná čerpadla (pumpy), tepelné akumulátory, teplovodní vytápěcí zařízení; (19) stavební panely nekovové, panely pro stavby nekovové, hmoty pro stavby nekovové; (21) tepelné izolační nádoby; (37) izolace staveb; (40) frézování; (42) inženýrské práce (expertizy).
- (730) **JACK BARX INVESTMENTS a.s.**, Miletínská 376, Lišov, 37372, CZ
- (740) NEUBAUER & PARTNER s. r. o., advokátní kancelář, Michal Pavlas, Na Sadech 4/3, České Budějovice, 37001

- (210) **O-486576**  
(220) 16.06.2011  
(320) 16.06.2011  
(511) 6, 16, 20, 21  
(540)



- (510) (6) upomínkové předměty, ozdoby a přívěšky z železných a neželezných kovů a jejich slitin, vše spadající do této třídy; (16) papír a výrobky z papíru a lepenky, reklamní, propagační a užitkové výrobky z papíru, zejména pohlednice, kartičky, etikety, utěrky, ubrusy, ubrousky, ručníky, tiskoviny, periodické i neperiodické publikace, informační, reklamní a propagační letáky, plakáty, prospekty, mapy, průvodce, dopisní obálky, přání, kalendáře, samolepky, obtisky, vystřihovánky, omalovánky, balicí papír, tašky papírové, sešity, skicáky, tužky, tiskárenské a kartonážní výrobky, vše spadající do této třídy; (20) upomínkové předměty, ozdoby a přívěšky ze dřeva, korku, rohoviny, kostí, slonoviny, jantaru, perleti, mošské pěny a jejich náhražek, včetně náhražek z plastických hmot; (21) papírové kelímky a tácky.
- (730) **TURISTICKÉ ZNÁMKY s.r.o.**, Opavská 169/12, Janovice, Rýmařov, 79342, CZ
- (740) Ing. Petr Soukup, Videňská 8, Olomouc, 77200

- (210) **O-486578**  
(220) 16.06.2011  
(320) 16.06.2011  
(511) 5, 29, 32  
(540)

## Vše pro pohyb...Geladrink Perpetuum

- (510) (5) výrobky farmaceutické, výrobky dietetické k lékařským účelům, potraviny pro lékařské účely pro děti a dospělé, dietetické potravinářské výrobky a nápoje pro léčebné účely, určené k ochraně kloubů, vazivového aparátu, kůže, vlasů, případně jiných částí pohybového aparátu a lidského organismu, dietetické potraviny s kloubní bílkovinou pro lékařské použití, nápoje dietetického charakteru pro léčebné účely, přípravky pro humánní a veterinární aplikaci pro léčebné účely, bylinné

- výrobky pro léčebné účely, léčivé nápoje, želatinové výrobky pro lékařské účely, výrobky veterinární, výživové doplňky pro zvířata, dietetické přípravky pro ochranu kloubů, kůže, pohybového aparátu a jiných částí zvířat; (29) želatinové potravinářské doplňky ve formě prášku; (32) nealkoholické nápoje a jiné přípravky k přípravě nealkoholických nápojů.
- (730) **ORLING - spol. s r.o. Ústí nad Orlicí**, Na Bělisku 1352, Ústí nad Orlicí, 56201, CZ
- (740) Patentová a známková kancelář, Ing. Jaromír Příkryl, Včelín 1161, Hulín, 76824

- (210) **O-486579**  
(220) 16.06.2011  
(320) 16.06.2011  
(511) 5, 29, 32  
(540)

Vše pro pohyb...



- (510) (5) výrobky farmaceutické, výrobky dietetické k lékařským účelům, potraviny pro lékařské účely pro děti a dospělé, dietetické potravinářské výrobky a nápoje pro léčebné účely, určené k ochraně kloubů, vazivového aparátu, kůže, vlasů, případně jiných částí pohybového aparátu a lidského organismu, dietetické potraviny s kloubní bílkovinou pro lékařské použití, nápoje dietetického charakteru pro léčebné účely, přípravky pro humánní a veterinární aplikaci pro léčebné účely, bylinné výrobky pro léčebné účely, léčivé nápoje, želatinové výrobky pro lékařské účely, výrobky veterinární, výživové doplňky pro zvířata, dietetické přípravky pro ochranu kloubů, kůže, pohybového aparátu a jiných částí zvířat; (29) želatinové potravinářské doplňky ve formě prášku; (32) nealkoholické nápoje a jiné přípravky k přípravě nealkoholických nápojů.
- (730) **ORLING - spol. s r.o. Ústí nad Orlicí**, Na Bělisku 1352, Ústí nad Orlicí, 56201, CZ
- (740) Patentová a známková kancelář, Ing. Jaromír Příkryl, Včelín 1161, Hulín, 76824

- (210) **O-486580**  
(220) 16.06.2011  
(320) 16.06.2011  
(511) 5  
(540)

## FELICITEX

- (510) (5) výrobky farmaceutické, neuronutraceutikum k výživě a posílení nervového systému.
- (730) **ORLING - spol. s r.o. Ústí nad Orlicí**, Na Bělisku 1352, Ústí nad Orlicí, 56201, CZ
- (740) Patentová a známková kancelář, Ing. Jaromír Příkryl, Včelín 1161, Hulín, 76824

- (210) **O-486581**  
(220) 16.06.2011  
(320) 16.06.2011  
(511) 5  
(540)

## FELICITEX...udělá Vás šťastným!

- (510) (5) výrobky farmaceutické, neuronutraceutikum k výživě a posílení nervového systému.
- (730) **ORLING - spol. s r.o. Ústí nad Orlicí**, Na Bělisku 1352, Ústí nad Orlicí, 56201, CZ
- (740) Patentová a známková kancelář, Ing. Jaromír Příkryl, Včelín 1161, Hulín, 76824

- (210) **O-486604**  
(220) 16.06.2011  
(320) 16.06.2011  
(511) 35, 36, 37, 42



(540)



**Světelný audit**

(510) (35) analýzy nákladů, analýzy efektivnosti světelných soustav, analýzy energetických úspor, zprostředkovatelská činnost s uvedenými službami; (36) zajištění financování rekonstrukce osvětlovacích soustav, zprostředkovatelská činnost s uvedenými službami; (37) instalace světelných soustav, elektromontáže, revize nových světelných soustav, zprostředkovatelská činnost s uvedenými službami; (42) konzultace v oblasti úspor energie, odborné technické poradenství v oblasti osvětlení, inženýrské práce, projektové studie technické, technické výpočty, měření osvětlení, měření světelných soustav, počítačové programování, návrhy a projekty nových světelných soustav, zprostředkovatelská činnost s uvedenými službami.

(730) **ELEKTRO-LUMEN, s.r.o.**, Hranická 505, Hranice IV, 75361, CZ

(210) **O-486761**

(220) 23.06.2011

(320) 23.06.2011

(511) 16, 35, 41

(540)

**INCOMA GfK**

(510) (16) tiskoviny všeho druhu; (35) marketing, marketingové studie a průzkum, vyhledávání a poskytování obchodních nebo podnikatelských informací, obchodní nebo podnikatelský průzkum, průzkum trhu, rozšiřování reklamních materiálů; (41) pořádání a řízení školení, seminářů, kongresů a konferencí, informace o možnostech zábavy a rekreace.

(730) **INCOMA GfK, s.r.o.**, Na Hřebenech II 1718/10, Praha 4, 14000, CZ

(740) **FELIX A SPOL. advokátní kancelář, s.r.o.**, JUDr. Ivan Roubal, U Nikolajky 5/833, Praha 5, 15000

(210) **O-486762**

(220) 23.06.2011

(320) 23.06.2011

(511) 16, 35, 41

(540)

**INCOMA PriceMatrix**

(510) (16) tiskoviny všeho druhu; (35) marketing, marketingové studie a průzkum, vyhledávání a poskytování obchodních nebo podnikatelských informací, obchodní nebo podnikatelský průzkum, průzkum trhu, rozšiřování reklamních materiálů; (41) pořádání a řízení školení, seminářů, kongresů a konferencí, informace o možnostech zábavy a rekreace.

(730) **INCOMA GfK, s.r.o.**, Na Hřebenech II 1718/10, Praha 4, 14000, CZ

(740) **FELIX A SPOL. advokátní kancelář, s.r.o.**, JUDr. Ivan Roubal, U Nikolajky 5/833, Praha 5, 15000

(210) **O-486781**

(220) 24.06.2011

(320) 24.06.2011

(511) 35

(540)

**PŘEQÁPKO**

(510) (35) propagační činnost, reklama, pomoc při řízení obchodní činnosti, obchodní administrativa, kancelářské práce.

(730) **Vaše DEDRA s.r.o.**, Podhradní 69, Česká Skalice, 55203, CZ

(210) **O-486813**

(220) 26.06.2011

(320) 26.06.2011

(511) 9, 16, 35, 38, 41

(540)



**Příběhy z taláru**

(510) (9) informace, data a databáze na elektronických, magnetických a optických nosičích všeho druhu a v elektronických, datových, informačních a telekomunikačních sítích všeho druhu, multimediální aplikace, zejména elektronické informační katalogy, časopisy a periodika, knihy v elektronické podobě, nahrané zvukové a zvukově-obrazové a obrazové záznamy, včetně software na CD a DVD discích a magnetických nosičích, software pro počítače; (16) tiskoviny všeho druhu, zejména periodické a neperiodické publikace na papírových nosičích, například časopisy, noviny, knihy, prospekty, plakáty, data a databáze na papírových nosičích, kalendáře, fotografie, pohlednice, plakáty, samolepky, knihařské výrobky, informační a propagační výrobky z papíru, včetně dekoračních předmětů z papíru, obalový materiál z papíru a balicí fólie z plastu, papírové a plastové sáčky a tašky, kancelářské potřeby (vyjma nábytku); (35) zprostředkovatelské služby v oblasti obchodu s reklamou a pomoc při řízení obchodní činnosti, zprostředkování obchodních kontaktů v oblasti výrobků tříd 9, 16 a služeb tříd 35, 38, a 41, reklamní a propagační činnost, poskytování obchodních informačních produktů, například multimediálních informací pro reklamní a obchodní účely, včetně jejich vyhledávání, inzertní a propagační činnost, včetně on-line inzerce a prezentace uživatelů v počítačové síti Internet, obchodní využití sítě Internet v oblasti vyhledávacích služeb v oblasti obchodu s reklamou a e-businessu, vydávání reklamních a/nebo náborových textů, propagačních a inzertních tiskovin, rozšiřování reklamních a/nebo inzertních materiálů, obchodní průzkum a analýza trhu, marketing, organizace reklamních a obchodních předváděcích akcí výrobků a služeb, včetně obchodních výstav a jejich doprovodných akcí, například komerčních módních přehlídek, distribuce zboží a tiskovin k reklamním účelům, obchodní zastoupení tuzemských a zahraničních firem, obchodní a podnikatelský informační servis, obchodní poradenské a konzultační služby; (38) šíření elektronických informací, zpráv textových, zvukových a zvukově-obrazových, například elektronických časopisů, knih a děl prostřednictvím počítačové sítě Internet a satelitů, výměna elektronických zpráv a informací, služby zabezpečující audiovizuální komunikaci prostřednictvím informačních a telekomunikačních sítí, například počítačové sítě Internet a satelitů, šíření audiovizuálních děl, zpráv a informací, anket a soutěží, odborná informační a poradenská činnost v daných oborech, televizní vysílání; (41) nakladatelství a vydavatelství periodických a neperiodických publikací, zejména společenských, zábavních, vzdělávacích a odborných časopisů, a to tištěných na papírových nosičích i v elektronické podobě, včetně textových, zvukových a zvukově-obrazových zpráv a informací na elektronických, magnetických a optických nosičích všeho druhu, ediční a publikační činnost, včetně nahrávání zvukových a zvukově-obrazových nosičů a pořadů pro rozhlasové a televizní vysílání, půjčování publikací a nahraných zvukových a zvukově-obrazových nosičů, produkční a agenturní činnost v oblasti zábavy, vzdělávání, kultury a sportu, včetně pořádání zábavních a vzdělávacích soutěží a akcí, hobby-soutěží, zájmových klubů, setkání a přednášek, včetně akcí na podporu zdravého životního stylu a společenského uplatnění a aktivity zájmových skupin, kulturních a/nebo vzdělávacích výstav, informační, konzultační, poradenské a obstaravatelské služby v oboru nakladatelské a vydavatelské činnosti, produkční a agenturní činnost v oblasti zábavy, kultury, vzdělávání, zájmové činnosti a společenských aktivit.

(730) **BAUER MEDIA v.o.s.**, Viktora Huga 6, Praha 5, 15000, CZ

(740) **Mgr. Petra Fialová, V Jámě 1, Praha 1, 11000**

(210) **O-486814**

(220) 26.06.2011

(320) 26.06.2011

(511) 9, 16, 35, 38, 41

(540)



(540)



- (510) (9) informace, data a databáze na elektronických, magnetických a optických nosičích všeho druhu a v elektronických, datových, informačních a telekomunikačních sítích všeho druhu, multimediální aplikace, zejména elektronické informační katalogy, časopisy a periodika, knihy v elektronické podobě, nahrané zvukové a zvukově-obrazové a obrazové záznamy, včetně software na CD a DVD discích a magnetických nosičích, software pro počítače; (16) tiskoviny všeho druhu, zejména periodické a neperiodické publikace na papírových nosičích, například časopisy, noviny, knihy, prospekty, plakáty, data a databáze na papírových nosičích, kalendáře, fotografie, pohlednice, plakáty, samolepky, knihařské výrobky, informační a propagační výrobky z papíru, včetně dekoračních předmětů z papíru, obalový materiál z papíru a balicí fólie z plastu, papírové a plastové sáčky a tašky, kancelářské potřeby (vyjma nábytku); (35) zprostředkovatelské služby v oblasti obchodu s reklamou a pomoc při řízení obchodní činnosti, zprostředkování obchodních kontaktů v oblasti výrobků tříd 9, 16 a služeb tříd 35, 38, a 41, reklamní a propagační činnost, poskytování obchodních informačních produktů, například multimediálních informací pro reklamní a obchodní účely, včetně jejich vyhledávání, inzertní a propagační činnost, včetně on-line inzerce a prezentace uživatelů v počítačové síti Internet, obchodní využití sítě Internet v oblasti vyhledávacích služeb v oblasti obchodu s reklamou a e-businessu, vydávání reklamních a/nebo náborových textů, propagačních a inzertních tiskovin, rozšiřování reklamních a/nebo inzertních materiálů, obchodní průzkum a analýza trhu, marketing, organizace reklamních a obchodních předváděcích akcí výrobků a služeb, včetně obchodních výstav a jejich doprovodných akcí, např. komerčních módních přehlídek, distribuce zboží a tiskovin k reklamním účelům, obchodní zastoupení tuzemských a zahraničních firem, obchodní a podnikatelský informační servis, obchodní poradenské a konzultační služby; (38) šíření elektronických informací, zpráv textových, zvukových a zvukově-obrazových, např. elektronických časopisů, knih a děl prostřednictvím počítačové sítě Internet a satelitů, výměna elektronických zpráv a informací, služby zabezpečující audiovizuální komunikaci prostřednictvím informačních a telekomunikačních sítí, např. počítačové sítě Internet a satelitů, šíření audiovizuálních děl, zpráv a informací, anket a soutěží, odborná informační a poradenská činnost v daných oborech, televizní vysílání; (41) nakladatelství a vydavatelství periodických a neperiodických publikací, zejména společenských, zábavních, vzdělávacích a odborných časopisů, a to tištěných na papírových nosičích i v elektronické podobě, včetně textových, zvukových a zvukově-obrazových zpráv a informací na elektronických, magnetických a optických nosičích všeho druhu, ediční a publikační činnost, včetně nahrávání zvukových a zvukově-obrazových nosičů a pořadů pro rozhlasové a televizní vysílání, půjčování publikací a nahraných zvukových a zvukově-obrazových nosičů, produkční a agenturní činnost v oblasti zábavy, vzdělávání, kultury a sportu, včetně pořádání zábavních a vzdělávacích soutěží a akcí, hobby-soutěží, zájmových klubů, setkání a přednášek, včetně akcí na podporu zdravého životního stylu a společenského uplatnění a aktivity zájmových skupin, kulturních a/nebo vzdělávacích výstav, informační, konzultační, poradenské a obstaravatelské služby v oboru nakladatelské a vydavatelské činnosti, produkční a agenturní činnost v oblasti zábavy, kultury, vzdělávání, zájmové činnosti a společenských aktivit.
- (730) **BAUER MEDIA v.o.s.**, Viktora Huga 6, Praha 5, 15000, CZ  
(740) Mgr. Petra Fialová, V Jámě 1, Praha 1, 11000

(210) **O-486816**  
(220) 26.06.2011  
(320) 26.06.2011  
(511) 9, 16, 35, 38, 41

(210) **O-486925**  
(220) 30.06.2011  
(320) 30.06.2011  
(511) 9, 11, 35

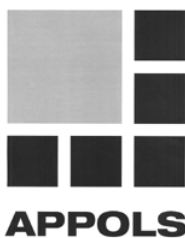
- (540)
- (510) (9) přístroje a nástroje pro vedení, přepínání, přeměnu, akumulaci nebo řízení elektrického proudu, transformátory, zástrčky, přepínače, zásuvky, elektrické dráty a kabely, elektronické předřadníky pro osvětlovací účely a pro světlo-emitující diody, startovací zařízení pro osvětlovací účely, elektronické startéry pro výbojky, zářivky a svítidla, světlo-emitující diody (LED) včetně organických světlo-emitujících diod (OLED), světlo-emitující diodové moduly s funkcí osvětlení, například pro signalizační účely, displeje (rovněž organické displeje); (11) přístroje, zdroje, instalace, zařízení, články a nástroje pro osvětlení, elektrické žárovky a jejich součásti a části, zářivkové a doutnavkové trubice, výbojky, svítidla a elektronické osvětlovací systémy všech druhů a jejich části a doplňky, elektrická světla pro vánoční stromky a dekorativní osvětlení, ultrafialové výbojky a žárovky pro technické účely, automobilové lampy a žárovky, halogenové žárovky, projekční žárovky, infražárovky, LED žárovky zahrnuté v této třídě pro účely osvětlování, svítilny, reflektory, signalizační a návěstní žárovky, xenonové žárovky; (35) velkoobchodní a maloobchodní činnost s produkty ze shora uvedených tříd 9, 11 a služby elektronického obchodu s těmito produkty.
- (730) **Herba Bronislav**, Odboje 138/3, Děčín 7, 40502, CZ

- (210) **O-486926**  
(220) 30.06.2011  
(320) 30.06.2011  
(511) 5, 29, 30  
(540)

**STRONG**

- (510) (5) přípravky a prostředky léčebné a profylaktické kosmetiky pro ošetřování pokožky vlasů, zejména ve formě tablet, dražé, kapslí, mastí, krémů, gelů, olejů, pěn, tekutých suspenzí, emulzí nebo koloidních roztoků, vodiček, zásypů a práškových směsí, roztoků, medicínálních čajových směsí, vitamínových přípravků, farmaceutické výrobky mimo veterinárních, potraviny pro zvláštní výživu pro lékařské účely, léčiva, doplňky výživy, bylinné doplňky, dietní doplňky, doplňky stravy, vše pro léčebné účely, vitamínové doplňky, minerální doplňky, vitamínové a minerální doplňky, hygienické výrobky pro léčebné účely, potraviny pro kojence a batolata, diabetické přípravky pro léčebné účely, dietní potraviny upravené pro lékařské účely, doplňky výživové pro lékařské účely, vše v rámci této třídy; (29) potravinové doplňky a doplňky stravy v rámci této třídy, doplňky výživové ne pro lékařské účely, bylinné doplňky stravy, dietní doplňky, dietní doplňky stravy, potravinové doplňky obsahující enzymy, doplňky výživy, vše v rámci této třídy; (30) potravinové doplňky a doplňky stravy, výživové doplňky a potraviny pro zvláštní výživu obsahující látky rostlinného původu, dietní doplňky, dietní doplňky stravy, potravinové doplňky obsahující enzymy, doplňky výživy, vše náležející do této třídy.
- (730) **VALOSUN a.s.**, Kytnerova 403/5, Brno, 62100, CZ

- (210) **O-486965**  
(220) 01.07.2011  
(320) 01.07.2011  
(511) 35, 36  
(540)



- (510) (35) dražby, organizování komerčních a reklamních výstav; (36) uzavírání pojistek, pojistky životní, pojistně-technické služby,

- pojištění při námořní přepravě, nemocenské pojištění, zprostředkování pojištění, uzavírání pojistek proti požáru, informace o pojištění, konzultační služby a poradenství v oblasti pojišťovnictví, finanční odhady a oceňování v oblasti pojišťovnictví, bankovníctví a nemovitostí, realitní kanceláře, obchodování s nemovitostmi, oceňování, odhady a správa nemovitostí, zprostředkování nemovitostí, pronájem bytů, nájemních a činžovních domů, nemovitostí a kanceláří, finanční operace a transakce v bankovníctví, finanční analýzy, informace, poradenství, řízení, služby a sponzorování.
- (730) **APPOLS a.s.**, Křížkova 424/23, Plzeň, 30100, CZ  
(740) **TICHÝ & POLÁČEK** Patentoprávní a známková kancelář, JUDr. Jaromír Tichý, Dominikánská 6, Plzeň, 30112

- (210) **O-486966**  
(220) 01.07.2011  
(320) 01.07.2011  
(511) 16, 35, 41  
(540)

**Bizzzone**

- (510) (16) časopisy; (35) vydávání reklamních nebo náborových propagačních a inzertních textů; (41) vydávání textů, s výjimkou reklamních nebo náborových.
- (590) Barevná  
(730) **BOOMERANG PUBLISHING s.r.o.**, Nad Kazankou 37, Praha 7 - Troja, 17100, CZ

- (210) **O-486996**  
(220) 01.07.2011  
(320) 01.07.2011  
(511) 5, 32, 33  
(540)

**COALLA**

- (510) (5) výrobky lékárnické a veterinářské, nápoje, potraviny a potravinové doplňky určené pro zvláštní výživu s léčebnými nebo preventivními účinky, diabetické přípravky pro léčebné účely, potraviny pro batolata, extrakty, potravinové doplňky pro zvláštní výživu - v rámci této třídy, extrakty, potravinové doplňky pro zlepšení fyzické, psychické a zdravotní kondice v rámci této třídy, speciální potraviny pro rekonvalescenty, sportovce a osoby se zvýšenou fyzickou a pracovní zátěží; (32) minerální vody, šumivé nápoje a jiné nápoje nealkoholické, nápoje a šťávy ovocné, sirupy a jiné přípravky k zhotovování nápojů; (33) alkoholické nápoje (s výjimkou pív).
- (730) **Masopust Jaroslav**, Vocelova 11, Praha 2, 12000, CZ  
(740) **RETROPATENT s.r.o.**, Mgr. Kamil Kolátor, Dolní nám. 5/679, Jablonec nad Nisou, 46601

- (210) **O-487052**  
(220) 07.07.2011  
(320) 07.07.2011  
(511) 16, 21, 35  
(540)

**Apetit piknik**

- (510) (16) papír a výrobky z papíru, alba, bloky, časopisy, inzertní listy, kancelářské potřeby, katalogy, knihy, prospekty, manuály, fotografie, karty, obalový materiál zařazený ve třídě 16, publikace, brožury, periodika, informační produkty zařazené ve třídě 16, plakáty, gratulace, pohlednice, kalendáře, samolepky, obtisky, hlavolamy, omalovánky, mapy, obrazy, skládačky z papíru, tiskařské výrobky, reklamní a ozdobné předměty z papíru nebo lepenky; (21) nádobí, pomůcky a nádoby pro domácnost a kuchyň; (35) inzertní, reklamní a propagační činnost prostřednictvím jakéhokoliv média, poskytování obchodních nebo podnikatelských informací, komerční využití Internetu, online inzerce, pomoc při řízení obchodní činnosti, marketing, průzkum a analýza trhu, organizování výstav a veletrhů ke komerčním a obchodním účelům, organizování gastronomických a potravinových akcí a trhů (komerčních), reprografické práce, odborné obchodní poradenství, zhotovování propagačních

- (730) (540) fotografií, pořizování kopií dokumentů, pronájem reklamních materiálů, administrativní práce, automatizované zpracování dat, vyhledávání dat v počítačových souborech, předvádění zboží.  
**BURDA Media 2000 s.r.o.**, Na Zátorce 3/289, Praha 6, 16000, CZ  
 (740) Ing. Václav Kratochvíl, Tábořská 758/33, Mladá Boleslav, 29301



- (210) **O-487076**  
 (220) 08.07.2011  
 (320) 08.07.2011  
 (511) 11, 35, 37  
 (540)

## Wecko

- (510) (11) přístroje pro sušení, ventilaci, rozvod vody, sanitární (toaletní) přístroje a zařízení, mobilní WC a umývárny, toaletní (záchodové mísy), bidety, umyvadla, umývárny (zařízení pro sušení rukou – sušiče), vanové zařízení, záchodová sedátka, dezinfekční dávkovače pro toalety; (35) propagační činnost, reklama, inzerce, pomoc při řízení obchodní činnosti, zprostředkovatelská činnost v oblasti obchodu a služeb k obchodním účelům týkající se výrobků, uvedených ve třídě 11, zprostředkování obchodních kontaktů v oblasti výrobků, uvedených ve třídě 11, vyhledávání dat a informací v počítačových souborech, reklama on-line v počítačové síti, komerční využití Internetu v oblastech komerčních internetových médií a vyhledávacích služeb, on-line inzerce, pronájem reklamního času ve všech komunikačních médiích, poskytování obchodních informací a obchodních služeb pomocí Internetu, prezentace uživatelů na stránkách World Wide Web v počítačové síti Internet, zprostředkování internetového obchodu v oblasti výrobků ve třídě 11, provádění obchodních operací; (37) instalační služby, pronájem mobilních WC, pronájem mobilních umýváren, servis mobilních WC a umýváren.  
 (730) **PROFO MONOLITY, s.r.o.**, Dělnická 1a/434, Havířov, Město, 73601, CZ  
 (740) Ing. Pavel Nádvořník s.r.o., Sokola Tůmy 1099/1, Ostrava-Mariánské Hory, 70900

- (210) **O-487078**  
 (220) 11.07.2011  
 (320) 11.07.2011  
 (511) 41  
 (540)



- (510) (41) hraní o peníze, informace o možnostech rozptýlení, informace o možnostech zábavy, kasina (provozování), pořádání loterií, provozování her on-line (z počítačové sítě), provozování heren, televizní zábava, zábava, pobavení.  
 (590) Barevná  
 (730) **TIPSPORT a.s.**, Politických vězňů 156, Beroun, 26601, CZ

- (210) **O-487084**  
 (220) 11.07.2011  
 (320) 11.07.2011  
 (511) 41  
 (540)

## Tipšestka

- (510) (41) hraní o peníze, informace o možnostech rozptýlení, informace o možnostech zábavy, kasina (provozování), pořádání loterií, provozování her on-line (z počítačové sítě), provozování heren, televizní zábava, zábava, pobavení.  
 (730) **TIPSPORT a.s.**, Politických vězňů 156, Beroun, 26601, CZ

- (210) **O-487188**  
 (220) 14.07.2011  
 (320) 14.07.2011  
 (511) 9, 16, 35, 38, 39, 41

- (510) (9) nosiče informací v rozsahu třídy 9 se záznamem zvuku a/nebo obrazu, audiovizuální programy, nosiče záznamů nahrané i nenahrané, videokazety nahrané i nenahrané, audiokazety nahrané i nenahrané, audioprogramy, audiovizuální díla, audiovizuální díla v digitální podobě, hudební díla na nosičích, CD disky, informace, data, databáze a informační produkty na nosičích nebo i v elektronických, datových, informačních, počítačových a komunikačních sítích všeho druhu, multimediální aplikace, elektronická periodika a knihy v elektronické podobě; (16) papír a výrobky z papíru, spadající do této třídy, tiskoviny, katalogy, knihy, časopisy, fotografie, plakáty, samolepky (papírnické výrobky), obtisky, obaly všeho druhu papírové, papírové tašky, papírové kapesníky, papírové ubrusy a ubrusy, databázové produkty v papírové formě, databáze v papírové formě, tiskárenské výrobky, losy, potřeby pro knižní vazby, umělecké nebo ozdobné předměty z papíru; (35) zprostředkovatelská činnost v oblasti obchodu a zásilkového obchodu a služby teleshoppingu - vše v oblasti výrobků tříd 9 a 16, reklamní, inzertní a propagační služby, marketing, reklamní, inzertní a propagační činnost prostřednictvím jakéhokoliv média, prostřednictvím telefonní sítě nebo datové sítě nebo informační sítě nebo elektronické sítě nebo komunikační sítě nebo počítačové sítě, televizní reklama, poskytování informací a jiných informačních produktů komerčního nebo reklamního charakteru, multimediálních informací komerčního charakteru, komerční využití Internetu v oblastech komerčních internetových médií a vyhledávacích služeb, on-line inzerce, organizační zabezpečování televizního vysílání, shromažďování dat a informací elektronicky, pořádání výstav k obchodním účelům, všechny uvedené služby s výjimkou oblasti bankovníctví; (38) televizní vysílání, televizní vysílání zábavných, vzdělávacích, výchovných, soutěžních, diskusních a informačních pořadů, vysílání teleshoppingu, rozhlasové vysílání, televizní a rozhlasové vysílání prostřednictvím elektronické, komunikační, telekomunikační nebo počítačové sítě, televizní a rozhlasové vysílání do sítí mobilních telekomunikačních operátorů, služby na Internetu související s televizním vysíláním, poskytování programových nabídek, informační služby, šíření informací prostřednictvím datových sítí, telematika, výměna zpráv, šíření, výměna nebo získávání zpráv a informací, šíření elektronických časopisů, informací, audio nebo audiovizuálních děl prostřednictvím informační nebo datové nebo elektronické nebo komunikační nebo telekomunikační nebo počítačové sítě, zejména Internetu, počítačová komunikace, telefonní komunikace; (39) balení zboží před odesláním, zasilatelství; (41) nakladatelství, vydavatelství, organizování kulturních akcí, tvorba audiovizuálních programů, zejména natáčení filmů, TV pořadů nebo pořadů pro nahrání na videokazety, ediční činnost, publikační činnost, nahrávání nosičů zvukových nebo obrazově zvukových, tvorba audiovizuálních děl, tvorba televizních a audiovizuálních programů, agenturní činnost v oblasti kultury, zprostředkování v oblasti kultury, výchovy, zábavy a sportu, výchovná, vzdělávací, soutěžní a zábavní činnost, zábavní nebo kulturní nebo vzdělávací představení, organizace společenských a kulturních akcí, organizace, provozování a provádění her a soutěží včetně veřejných, výstavní činnost v oblasti kultury nebo zábavy nebo výchovy nebo vzdělávání.  
 (730) **ČESKÁ MUZIKA spol. s r.o.**, Křenovice 106, Dubné, 37384, CZ  
 (740) PatentCentrum Sedlák & Partners s.r.o., Husova 5, České Budějovice, 37001

- (210) **O-487193**  
 (220) 15.07.2011  
 (320) 15.07.2011  
 (511) 24, 25

(540)



(510) (24) textilní ručníky, cestovní příkrývky, povlaky na polštáře, příkrývky a pokrývky ložní; (25) oblečení pro jachting, mikiny, trika, kraťasy, bundy.

(590) Barevná

(730) Jiří Scheiner CYCLOSCHEIN, Komárovská 282, Praha 9, 19300, CZ

(210) **O-487203**

(220) 15.07.2011

(320) 15.07.2011

(511) 35, 36, 39, 41, 42, 44

(540)



REGIONÁLNÍ CENTRUM OLOMOUČ

(510) (35) dodavatelské služby pro třetí osoby (nákup výrobků a služeb pro jiné podniky), obchodní činnost (pomoc při řízení -), informační kanceláře (komerční -), kancelářské stroje a zařízení (pronájem -), obchodní činnost (služby, poradenství v -), zprostředkovatelské práce, marketingové studie, obchodní management a podnikové poradenství, obchodní reklama (pro třetí osoby -), informace (obchodní nebo podnikatelské -), informace (obchodní nebo podnikatelské -), počítačové databáze (systemizace informací do -), obchodní nebo podnikatelské poradenství (profesionální -), organizování výstav (komerčních nebo reklamních), kopírování dokumentů, obchodní nebo podnikatelský průzkum, obchodní nebo podnikatelský průzkum, předvádění zboží, reklama (propagace), reklama on-line v počítačové síti, reklamní materiály (rozšiřování -) zákazníkům (letáky, prospekty, tisky, vzorky), reklamní nebo inzertní materiály (rozšiřování -), reklamní plochy (pronájem -), veletrhy (pořádání -) pro obchodní a reklamní účely, venkovní reklama, vyhledávání sponzorů; (36) finanční poradenství, nemovitosti (obchodování s -), nemovitosti (pronájem -), kanceláře realitní, nemovitosti (správa -), oceňování nemovitostí; (39) automobily (pronájem -), parkovací plochy (pronájem -), sklady (pronájem -), doprava (automobilová -), parkování automobilů (služby -), pronájem garáží, služby v dopravě a přepravě; (41) sportovní zařízení (provozování -), konference (organizování a vedení -), kongresy (organizování a vedení -), korespondenční kurzy, organizace a pořádání koncertů, organizování a vedení seminářů, organizování a vedení symposií, organizování kulturních nebo vzdělávacích výstav, organizování plesů, organizování představení (manažerské služby), organizování soutěží (vzdělávacích nebo zábavných), organizování sportovních soutěží, plánování a organizování večírků, pořádání a řízení pracovních setkání (školení), pořádání soutěží krásy; (42) výzdoba interiérů, hosting webových stránek; (44) masáže, zkrášlovací salóny, služby solárií.

(730) **Regionální centrum Olomouc s.r.o.**, Jeremenkova 1211/40B, Olomouc, 77200, CZ

(210) **O-487318**

(220) 21.07.2011

(320) 21.07.2011

(511) 16, 35, 36

(540)



(510) (16) reklamní, inzertní, propagační, uživatelské a instruktážní materiály i tiskoviny, databázové produkty v papírové formě, plakáty, billboardy, tiskoviny všeho druhu a ostatní polygrafické výrobky zařazené v této třídě, výrobky z papíru, papírnické zboží, knihy a knihařské výrobky, psací potřeby, včetně psacích potřeb ze vzácných kovů a jejich slitin, kancelářské výrobky (s výjimkou nábytku), lepenka a kartonážní výrobky, etikety, upomínkové předměty z papíru a plastu spadající do této třídy, obaly a výrobky z plastů nezařazené do jiných tříd, fotografie, samolepky, časopisy (periodika); (35) dodavatelské služby pro třetí osoby (nákup výrobků a služeb pro jiné podniky), poradenství v obchodní činnosti, obchodní management a podnikové poradenství, profesionální obchodní nebo podnikové poradenství, personální poradenství, odborné obchodní poradenství, poradenství při vedení podniků, obchodní nebo podnikatelské informace, oceňování obchodních podniků, reklama a propagace v rámci této třídy, pronájem, aktualizování a rozšiřování reklamních a inzertních materiálů, příprava mezd a výplatních listin, příprava inzertních sloupků, obchodní průzkum, průzkum trhu a veřejného mínění, marketingové studie, poskytování pomoci při řízení obchodních nebo průmyslových podniků a při obchodní činnosti, služby administrativní a organizačně ekonomické, marketing, systemizace informací do počítačových databází, účetnictví, vedení účetních knih, revize účtů (audit), vyhledávání dat v počítačových souborech, komerční informační kanceláře, obchodní vedení uměleckých agentur, dražby a jejich vedení, hospodářské (ekonomické) prognózy, analýzy nákladů, nábor zaměstnanců, organizování výstav (komerční nebo reklamní), pronájem reklamní doby v komunikačních médiích, řízení obchodních nebo průmyslových podniků, styky s veřejností, správa hotelů, pronájem kancelářských strojů a zařízení, pronájem reklamních ploch, reklamní a umělecké agentury, sekretářské služby; (36) finanční služby, analýzy, řízení, sponzorování, finanční informace, finanční odhady a oceňování (pojišťovnictví, bankovníctví, nemovitosti), fondy, správa majetku a nemovitostí, realitní kanceláře, pronájem a zprostředkování nemovitostí a kanceláří, služby likvidace podniků, kapitálové investice, kanceláře pro inkasování pohledávek, záruky, kauce, ručení, daňové oceňování a odhady, bankovníctví a s ním související služby v rámci této třídy, burzovní makléřství, homebanking, clearing, elektronický převod kapitálu, hypotéky (poskytování půjček), půjčky (financování), nákup a platby na splátky, leasing, makléřství, jednatelství, směnářská činnost, vydávání cenných papírů, cenin, karet, obchodování s cennými papíry, vyplácení důchodů, shromažďování prostředků na dobročinné účely, úschovny služby (cennosti), úschova v bezpečnostních schránkách, pojištění a s ním související služby v rámci této třídy, oceňování v rámci této třídy, organizování sbírek, finanční poradenství, poradenství v oblasti pojištění, finanční konzultační služby, konzultační služby v oblasti pojišťovnictví.

(590) Barevná

(730) **Home Credit a.s.**, Moravské náměstí 249/8, Brno - Město, 60200, CZ

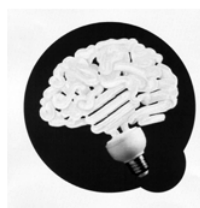
(210) **O-487344**

(220) 21.07.2011

(320) 21.07.2011

(511) 6, 11, 16, 28, 35, 36, 39, 40, 41, 42

(540)



(510) (6) přepravní kontejnery, odpadní nádoby kovové; (11)



osvětlovací a světelná technika a zařízení, svítidla, světelné zdroje; (16) tiskoviny, letáky, brožury, knihy, plakáty, kalendáře, samolepky, propagační tiskoviny, výrobky papírenské, učební a vyučovací pomůcky s výjimkou přístrojů; (28) hry společenské, hry stolní; (35) akviziční, marketingová, propagační, reklamní činnost, informační, komerčně-informační a inzertní činnost, obchodní administrativní, kancelářské práce, činnost podnikatelských, organizačních a ekonomických poradců v oblasti nakládání s odpady, poskytování organizační pomoci při řízení obchodní činnosti, odborné obchodní poradenství a zprostředkování odbytu upraveného elektroodpadu, propagační, reklamní, informační, inzertní materiály, jejich aktualizace a rozšiřování, systemizace informací do databáze, zprostředkování pronájmu reklamních, informačních a inzertních ploch, marketingové studie a průzkumy v oblasti nakládání s odpady a veškeré služby v oblasti nakládání s elektroodpady z osvětlovací a světelné techniky, spadající do této třídy; (36) činnost finančních poradců v oblasti nakládání s odpady; (39) doprava, odvoz, spediční služby, skladování, pronájem a zprostředkování těchto služeb, pronájem a zprostředkování skladů, kontejnerových přepravníků, kontejnerů, odpadních nádob a vozidel, to vše v souvislosti s elektrošrotem z osvětlovací a světelné techniky, a veškeré služby v této oblasti spadající do této třídy; (40) nakládání s odpady, jako jsou demontáže a likvidace zařízení a celků v oblasti osvětlovací techniky, svítidel a světelných zdrojů, pro odstranění elektroodpadu z nich, případně při jejich odstranění při skončení životnosti v soukromém a podnikovém sektoru, u výrobců, distributorů, dovozců a posledního prodejce, oddělené shromažďování, oddělený sběr, oddělený zpětný odběr, oddělený výkup těchto elektroodpadů, privátní, veřejné, komunální, maloobchodní a velkoobchodní sítě sběrných míst pro elektroodpad z osvětlovacích zařízení, úprava, zneškodňování, zpracování, recyklace, regenerace a likvidace tohoto elektrošrotu, výkup a odbyt upraveného elektrošrotu, pronájem strojů pro úpravu, recyklaci a zpracování elektrošrotu, a veškeré služby v oblasti nakládání s odpady spadající do této třídy; (41) instruktážní služby, vzdělávání, školení, semináře, konference, kongresy, jejich organizování a vedení v oblasti nakládání s odpady, zejména s elektroodpady ze světelné a osvětlovací techniky; (42) vědecké a technologické služby a s nimi spojený výzkum a návrhy, průmyslové analýzy, poradenství v oblasti životního prostředí, zejména při nakládání s elektrošrotem, zprostředkování inženýrských prací, expertiz a technických projektů v této oblasti, tvorba a správa webových stránek, návrh a vývoj počítačového hardwaru a softwaru v této oblasti, vypracování posudků a dobrozdání v oblasti hospodaření s odpady, zprostředkování a poradenství při posuzování a kategorizace elektrošrotu, odběrů kontrolních vzorků, analytických rozborů, testování toxicity odpadů, pronájem, strojů pro úpravu, recyklaci a zpracování elektrošrotu, vypracování posudků a dobrozdání v oblasti hospodaření s odpady, odpadů, poradenská a zprostředkovatelská činnost při nakládání s odpady, zejména elektroodpady ze světelné techniky, při shromažďování, sběru, výkupu, odbytu, třídění, čištění, úpravách, zpracování, recyklaci, regeneraci a likvidaci elektrošrotu, a veškeré služby v oblasti s nakládání s odpady spadající do této třídy.

- (730) **EKOLAMP s.r.o.**, Náměstí I. P. Pavlova 1789/5, Praha 2, 12000, CZ  
(740) Ing. Marie Smrčková, patentový zástupce, Velflikova 10, Praha 6, 16000

- (210) **O-487496**  
(220) 28.07.2011  
(320) 28.07.2011  
(511) 3, 5, 10, 21, 37, 41, 44  
(540)

### MedHelp

- (510) (3) prostředky namáčecí, mýdlové, saponátové, bezfosfátové, prací prostředky, bělicí přípravky, prostředky na odbarvování, moření a parfémování prádla, avivážní prostředky, přípravky bytové chemie na čištění, odmašťování, drhnutí, leštění a broušení (s výjimkou autokosmetiky), například prostředky k čištění sporáků, prostředky k čištění sanitární techniky, kobereců, podlah, dřezů, smaltu, mýdla, včetně mýdel medicínských, výrobky kosmetické (s výjimkou autokosmetiky), voňavkářské a parfumerie, včetně éterických olejů, veškeré výrobky k péči, pěstění a krášení těla, pleti, očí, rtů, vlasů, rukou a nohou, například krémy, mléka, gely, emulze, vodičky na vlasy, pěny na

holení, vody a krémy před a po holení, šampóny tělové i vlasové, kondicionéry, pomády, tužidla, spraye, laky, bylinné kosmetické přípravky, prostředky pro ošetřování pokožky, například krémy na a po opalování, masážní krémy a emulze, regenerační krémy a vody, prostředky chránící před sluncem, veškeré přípravky pro ústní hygienu spadající do této třídy, zubní pasty, prášky a vodičky pro čištění a ošetřování zubů a dutiny ústní, vše pro neléčebné účely, dezodorační prostředky pro osobní použití, vata a vatové výrobky pro kosmetické účely, například tampóny, polštářky, tyčinky, nemedicínální toaletní přípravky, hygienické přípravky spadající do této třídy; (5) léčiva a lékárnické výrobky a přípravky, farmaceutické a parafarmaceutické přípravky humánní a veterinární, repelentní přípravky, bylinné čaje pro léčebné účely, výrobky diabetické, dietetické a potravinové doplňky v tuhém i tekutém stavu, například kapsky, tablety, kapsle a tobolky pro posílení imunity organismu, vše pro léčebné účely, vitaminové přípravky, přírodní léčivé přípravky, například léčivé byliny a jejich výtažky, masti, krémy, gely a balzámy s léčivými a hojivými účinky, speciální sirupy a žvýkačky pro lékařské a farmaceutické účely, kosmetické výrobky a přípravky, například oleje, pro lékařské účely, přípravky pro ošetřování zubů a dutiny ústní pro léčebné účely; (10) vyšetřovací, fyzioterapeutické a masážní stoly, zdravotní, lékařské přístroje, nástroje a zařízení, zdravotní, lékařský nábytek, hygienické, zdravotní potřeby uvedené v této třídě, přístroje a nástroje lékařské, zubolékařské a zvěrolékařské zejména elektroléčebné přístroje, přístroje pro magnetoterapii, ekg, ultrazvuky, lasery, vířivé vany, lehátka, přístroje a nástroje zdravotní, lékařské a jejich součásti spadající do této třídy, rehabilitační a masážní stroje a zařízení pro zdravotní účely; (21) hřebeny, pouzdra na česací potřeby, kartáče na vlasy, kosmetické a kadernické pomůcky v rámci uvedené třídy, toaletní kufíky (neceséry); (37) instalace a opravy elektrických, elektronických a zdravotních (lékařských) přístrojů a zařízení; (41) provozování tělovýchovných a rekondičních zařízení, fitness centrum; (44) masérské služby, kosmetické služby, manikúra, provozování solária.

- (730) **MedHelp s.r.o.**, Kolínská 133, Poděbrady, 29001, CZ  
(740) JUDr. Pavel Vesपालec, Na Jíkalce 13, Plzeň, 30117

- (210) **O-487871**

- (220) 11.08.2011  
(320) 11.08.2011  
(511) 6  
(540)

### RAPI-TEC vruty bez předvrtání

- (510) (6) vruty do dřeva a jiných materiálů, kotvící a upevňovací technika.  
(730) **HPM TEC, s.r.o.**, Herbenova 42/869, Hustopeče, 69301, CZ

- (210) **O-487882**

- (220) 11.08.2011  
(320) 11.08.2011  
(511) 37, 40, 41  
(540)



- (510) (37) stavebnictví a stavitelství, realizace staveb, inženýrské stavby, stavební činnost v oblasti obnovitelných zdrojů, průmyslové stavby, výstavba zařízení na výrobu elektřiny a tepla, opravy a servis v oblasti solárních a fotovoltaických systémů, servis a opravy zařízení na výrobu energií; (40) výroba elektrické energie a tepla, pronájem zařízení pro výrobu elektřiny, pronájem solárních a fotovoltaických panelů, termálních solárních systémů a dalších zařízení pro výrobu elektřiny, poradenské a technické služby v oblasti výroby energie a tepla; (41) rezervace a prodej vstupenek na sportovní akce, organizování, produkce a pořádání akcí pro účely vzdělávání, kultury, sportu a zábavy, zábava, sportovní a kulturní aktivity, provozování sportovních zařízení, sportovní výuka, zajišťování provozu sportovních, zdravotních a

fitness klubů, sportovní a zábavní služby včetně služeb poskytovaných na webových stránkách prostřednictvím počítačových sítí, klubová činnost v oblasti sportu, služby (provozování) sportovních klubů, pronájem sportovních zařízení nebo zařízení na cvičení, půjčování sportovního nářadí, s výjimkou dopravních prostředků, pořádání sportovních soutěží a sportovních akcí, organizování a provozování fanklubů sportu, jednotlivých sportovců, zvířat ze sportu a sportovních týmů, pořizování audio, filmových, video a televizních nahrávek (služby), hudební, rozhlasová, divadelní a televizní zábava, tvorba audiovizuálních programů, zábavní služby v oblasti sportu, zábavní služby poskytované on-line z počítačové databáze nebo z Internetu, nakladatelská činnost, vydavatelská činnost, sázení a hry související nebo spojené se sportem (služby), hry (služby).

(730) **Bina Petr Ing.**, Šrámkova 3379/48, Ústí nad Labem, 40011, CZ  
(740) Mgr. Michaela Chytilová, Na Zlatnici 108/18, Praha 4 - Podolí, 14700



(540)  
(510) (9) počítačové programy (software), počítačové systémy, počítačové informační systémy, počítačové systémy pro tvorbu internetových stránek; (38) počítačová komunikace, elektronický přenos dat, elektronická pošta; (42) počítačové programování, tvorba počítačových programů a systémů, vývoj a výzkum počítačových programů a systémů, služby počítačových programátorů, instalace počítačových programů, aktualizace počítačových programů, kopírování počítačových programů, počítačové systémové analýzy, regenerace počítačových dat, pronájem počítačových programů a systémů, pronájem počítačů, tvorba internetových stránek, grafické služby, počítačová grafika, počítačový a průmyslový design, poradenství v tvorbě internetových stránek, poradenství v oblasti počítačových programů, počítačových systémů a počítačů.

(730) **nexum Trilog a.s.**, Kolbenova 942/38a, Praha 9 - Vysočany, 19000, CZ  
(740) Ing. Jiří Střelák, Šumberova 42, Praha 6, 16200

(210) **O-487883**  
(220) 11.08.2011  
(320) 11.08.2011  
(511) 16, 17, 19  
(540)

## DEBOND

(510) (16) obalové materiály z plastických hmot, obalové materiály tvořené sendvičovou deskou obsahující jádro z polyetylenu nebo feritu, které je oboustranně kryto hliníkovou fólií; (17) polotovary z plastických hmot ve fóliích, blocích, tyčích, trubkách, páscích a pásech ke zpracování, též z recyklovaného plastu, izolační fólie a lamináty z plastických hmot, izolační desky a obklady, materiály těsnicí, izolace (tepelné, elektrické nebo zvukové), těsnění všeho druhu, spadající do této třídy, samolepicí fólie z plastických hmot (kromě tapet na stěny), sendvičové desky obsahující jádro z polyetylenu nebo feritu, které je oboustranně kryto hliníkovou fólií; (19) nekovové stavební materiály, nekovové materiály pro obklady a opláštění stěn, budov, strojů.

(730) **DENCOP LIGHTING spol. s r.o.**, Tečovská 1122, Zlín - Malenovice, 76302, CZ  
(740) Patentová a známková kancelář, Ing. Jaromír Příkryl, Včelín 1161, Hulín, 76824

(210) **O-488184**  
(220) 24.08.2011  
(320) 24.08.2011  
(511) 35  
(540)

PROMOTIME

(510) (35) propagační činnost, reklama, pomoc při řízení obchodní činnosti, obchodní administrativa, kancelářské práce, zprostředkovatelská činnost v oblasti propagace, marketingu a reklamy, komunikační média (prezentace výrobků v komunikačních médiích) pro účely maloobchodu, marketingové studie, organizování spotřebitelských soutěží.

(590) Barevná  
(730) **PROMOTIME, s.r.o.**, Zapadlá 1270/6, Praha 4, 14700, CZ  
(740) ADVOKÁTNÍ KANCELÁŘ DAJBÝCH & JÍRA, JUDr. Tomáš Jíra, advokát, Tychonova 44/3, Praha 6, 16000

(210) **O-488476**  
(220) 05.09.2011  
(320) 05.09.2011  
(511) 9, 38, 42

## Zamítnuté a částečně zamítnuté přihlášky ochranných známek po zveřejnění

Zjistí-li Úřad v průběhu řízení o námitkách, že přihlašovaná ochranná známka nespĺňuje podmínky pro zápis, přihlášku zamítne. Zjistí-li, že přihlašovaná ochranná známka nespĺňuje podmínky pro zápis jen pro některé výrobky nebo služby, přihlášku zamítne v rozsahu výrobků nebo služeb, pro které přihláška nespĺňuje podmínky zápisu. S ohledem na tuto skutečnost, obsahuje tato kapitola údaje o rozhodnutích o zamítnutí přihlášky ochranné známky v celém nebo částečném rozsahu na základě ustanovení § 26 zákona č. 441/2003 Sb.

Údaje o výsledku rozhodnutí (zamítnutí přihlášky, částečné zamítnutí přihlášky) jsou uvedeny za datem právní moci rozhodnutí pod INID kódem (583) s názvem "Datum právní moci rozhodnutí/výsledek rozhodnutí".

(210) **O-472110**

(540)



(583) 08.09.2011 / zamítnutí přihlášky

---



## Přehled zápisů ochranných známek bez změny ve vztahu ke zveřejněným přihláškám

Kapitola obsahuje údaje o ochranných známkách zapsaných na základě ustanovení § 28 odst. 1 zákona č. 441/2003 Sb., u kterých nedošlo ke změně údajů oproti zveřejněné přihlášce ochranné známky.

### Číselný přehled

320524, 320525, 320526, 320527, 320528, 320529, 320530, 320531, 320532, 320533, 320534, 320535, 320536, 320537, 320538, 320539, 320540, 320541, 320542, 320543, 320544, 320545, 320546, 320547, 320548, 320549, 320550, 320551, 320552, 320553, 320554, 320555, 320556, 320557, 320558, 320559, 320560, 320561, 320562, 320563, 320564, 320565, 320566, 320567, 320568, 320569, 320570, 320571, 320572, 320573, 320574, 320575, 320576, 320577, 320578, 320579, 320580, 320581, 320582, 320583, 320584, 320585, 320586, 320587, 320588, 320589, 320590, 320591, 320592, 320593, 320594, 320595, 320596, 320597, 320598, 320599, 320600, 320601, 320602, 320603, 320604, 320605, 320606, 320607, 320608, 320609, 320610, 320611, 320612, 320613, 320614, 320615, 320616, 320617, 320618, 320619, 320620, 320621, 320622, 320623, 320624, 320625, 320626, 320627, 320628, 320629, 320630, 320631, 320632, 320633, 320634, 320635, 320636, 320637, 320638, 320639, 320640, 320641, 320642, 320643, 320644, 320645, 320646, 320647, 320648, 320649, 320650, 320651, 320652, 320653, 320654, 320655, 320656, 320657, 320658, 320659, 320660, 320661, 320662, 320663, 320664, 320665, 320666, 320667, 320668, 320669, 320670, 320671, 320672, 320673, 320674, 320675, 320676, 320677, 320678, 320679, 320680.

## Zápis ochranných známek bez změny ve vztahu ke zveřejněným přihláškám

(111) <b>320524</b> (220) 10.06.2009 (320) 10.06.2009 (442) 08.06.2011 (151) 14.09.2011 (730) <b>Aleš Miroslav</b> , K Palečku 2665/50, Praha 9, 19300, CZ (210) O-468567	(210) O-478646
(111) <b>320525</b> (220) 15.02.2010 (320) 15.02.2010 (442) 08.06.2011 (151) 14.09.2011 (730) <b>Dr. Popov s.r.o.</b> , Plzeňská 857, Planá, 34815, CZ (210) O-474325	(111) <b>320532</b> (220) 12.08.2010 (320) 12.08.2010 (442) 08.06.2011 (151) 14.09.2011 (730) <b>JetSoft s.r.o.</b> , Záběhlická 3156/65, Praha 10, 10600, CZ (210) O-478725
(111) <b>320526</b> (220) 18.02.2010 (320) 18.02.2010 (442) 08.06.2011 (151) 14.09.2011 (730) <b>Advanced World Transport B.V.</b> , Jachthavenweg 109 H, 1081 KM Amsterdam, NL (210) O-474448	(111) <b>320533</b> (220) 25.08.2010 (320) 25.08.2010 (442) 08.06.2011 (151) 14.09.2011 (730) <b>Albatros Media a.s.</b> , Na Pankráci 30/1618, Praha 4, 14000, CZ (210) O-478994
(111) <b>320527</b> (220) 12.03.2010 (320) 12.03.2010 (442) 08.06.2011 (151) 14.09.2011 (730) <b>TUESDAY Business Network</b> , Milady Horákové 109/116, Praha 6, 16041, CZ (210) O-475088	(111) <b>320534</b> (220) 26.08.2010 (320) 26.08.2010 (442) 08.06.2011 (151) 14.09.2011 (730) <b>SVUS Pharma a.s.</b> , Smetanovo nábřeží 1238/20a, Hradec Králové, 50002, CZ (210) O-479039
(111) <b>320528</b> (220) 12.03.2010 (320) 12.03.2010 (442) 08.06.2011 (151) 14.09.2011 (730) <b>TUESDAY Business Network</b> , Milady Horákové 109/116, Praha 6, 16041, CZ (210) O-475089	(111) <b>320535</b> (220) 30.09.2010 (320) 30.09.2010 (442) 08.06.2011 (151) 14.09.2011 (730) <b>spinning4health.cz, o.s.</b> , Moskevská 369/25, Praha 10 - Vršovice, 10100, CZ (210) O-479838
(111) <b>320529</b> (220) 12.03.2010 (320) 12.03.2010 (442) 08.06.2011 (151) 14.09.2011 (730) <b>TUESDAY Business Network</b> , Milady Horákové 109/116, Praha 6, 16041, CZ (210) O-475090	(111) <b>320536</b> (220) 04.10.2010 (320) 04.10.2010 (442) 08.06.2011 (151) 14.09.2011 (730) <b>TERINVEST, spol. s r.o.</b> , Americká 459/27, Praha 2 - Vinohrady, 12000, CZ (210) O-479877
(111) <b>320530</b> (220) 15.07.2010 (320) 15.07.2010 (442) 08.06.2011 (151) 14.09.2011 (730) <b>Pardubický pivovar a.s.</b> , Palackého třída 250, Pardubice, 53033, CZ (210) O-478106	(111) <b>320537</b> (220) 14.10.2010 (320) 14.10.2010 (442) 29.12.2010 (151) 14.09.2011 (730) <b>BAUER MEDIA v.o.s.</b> , Viktora Huga 6, Praha 5, 15000, CZ (210) O-480249
(111) <b>320531</b> (220) 10.08.2010 (320) 10.08.2010 (442) 08.06.2011 (151) 14.09.2011 (730) <b>Amulet - chráněné dílny s.r.o.</b> , Kladská 112, Náchod, 54701, CZ	(111) <b>320538</b> (220) 21.10.2010 (320) 21.10.2010 (442) 08.06.2011 (151) 14.09.2011 (730) <b>Wojnar Jiří</b> , 17. listopadu 146, Frýdek - Místek, 73802, CZ <b>Eiselt Pavel</b> , Jana Růžičky 1234, Praha 4, 14800, CZ (210) O-480399
	(111) <b>320539</b> (220) 21.10.2010

(320) 21.10.2010  
(442) 08.06.2011  
(151) 14.09.2011  
(730) **ASSA ABLOY Czech & Slovakia, s.r.o.**,  
Dolnoměcholupská 1418/12, Praha 10, 10200, CZ  
(210) O-480414

(111) **320540**

(220) 26.10.2010  
(320) 26.10.2010  
(442) 08.06.2011  
(151) 14.09.2011  
(730) **TART, s.r.o.**, Vinohradská 91, Brno, 61800, CZ  
(210) O-480506

(111) **320541**

(220) 01.11.2010  
(320) 01.11.2010  
(442) 08.06.2011  
(151) 14.09.2011  
(730) **Vincúr Adam JUDr.**, Slovinská 45, Brno, 61200, CZ  
**Hašová Tereza Mgr.**, Sušice 171, Sušice, 68704, CZ  
(210) O-480622

(111) **320542**

(220) 04.11.2010  
(320) 04.11.2010  
(442) 08.06.2011  
(151) 14.09.2011  
(730) **Česká televize**, Kavčí Hory, Praha 4 - Kavčí Hory,  
14070, CZ  
(210) O-480754

(111) **320543**

(220) 04.11.2010  
(320) 04.11.2010  
(442) 08.06.2011  
(151) 14.09.2011  
(730) **Česká televize**, Kavčí Hory, Praha 4 - Kavčí Hory,  
14070, CZ  
(210) O-480756

(111) **320544**

(220) 05.11.2010  
(320) 05.11.2010  
(442) 08.06.2011  
(151) 14.09.2011  
(730) **Svoboda Richard**, Barvínková 652/4, Plzeň 2, 32600,  
CZ  
(210) O-480781

(111) **320545**

(220) 05.11.2010  
(320) 05.11.2010  
(442) 08.06.2011  
(151) 14.09.2011  
(730) **GOLDIM, spol. s r.o.**, U Habrovky 247/11, Praha 4,  
14000, CZ  
(210) O-480790

(111) **320546**

(220) 09.11.2010  
(320) 09.11.2010  
(442) 08.06.2011  
(151) 14.09.2011  
(730) **Šimor Stanislav**, Zahradní 199/85, Teplice, 41702, CZ  
(210) O-480861

(111) **320547**

(220) 11.11.2010  
(320) 11.11.2010  
(442) 08.06.2011  
(151) 14.09.2011

(730) **Česká televize**, Kavčí Hory, Praha 4 - Kavčí Hory,  
14070, CZ  
(210) O-480921

(111) **320548**

(220) 11.11.2010  
(320) 11.11.2010  
(442) 08.06.2011  
(151) 14.09.2011  
(730) **Česká televize**, Kavčí Hory, Praha 4 - Kavčí Hory,  
14070, CZ  
(210) O-480922

(111) **320549**

(220) 18.11.2010  
(320) 18.11.2010  
(442) 08.06.2011  
(151) 14.09.2011  
(730) **Slovo života Brno o.s.**, Novobranská 550/4, Brno,  
60200, CZ  
(210) O-481069

(111) **320550**

(220) 09.12.2010  
(320) 09.12.2010  
(442) 27.04.2011  
(151) 14.09.2011  
(730) **Polabské mlékárny a.s.**, Dr. Kryšpína 510, Poděbrady,  
29016, CZ  
(210) O-481663

(111) **320551**

(220) 15.12.2010  
(320) 15.12.2010  
(442) 08.06.2011  
(151) 14.09.2011  
(730) **IG Service s.r.o.**, Čáslavská 328, Chrudim, 53701, CZ  
(210) O-481801

(111) **320552**

(220) 21.12.2010  
(320) 21.12.2010  
(442) 08.06.2011  
(151) 14.09.2011  
(730) **Elektrárny Opatovice, a.s.**, Opatovice nad Labem,  
Pardubice 2, 53213, CZ  
(210) O-481909

(111) **320553**

(220) 23.12.2010  
(320) 23.12.2010  
(442) 08.06.2011  
(151) 14.09.2011  
(730) **BECKER & POLIAKOFF CONSULTING  
LIMITED**, Thessalonikis st., Nicolaou Pentadromos  
Center, office 908, Limassol, CY  
(210) O-482000

(111) **320554**

(220) 04.01.2011  
(320) 04.01.2011  
(442) 08.06.2011  
(151) 14.09.2011  
(730) **HB REAVIS Slovakia a.s.**, Prievozska 4, Bratislava, SK  
(210) O-482119

(111) **320555**

(220) 04.01.2011  
(320) 04.01.2011  
(442) 08.06.2011  
(151) 14.09.2011  
(730) **HB REAVIS Slovakia a.s.**, Prievozska 4, Bratislava, SK  
(210) O-482121

(111) **320556**  
(220) 04.01.2011  
(320) 04.01.2011  
(442) 08.06.2011  
(151) 14.09.2011  
(730) **HB REAVIS Slovakia a.s.**, Prievozská 4, Bratislava, SK  
(210) O-482122

(111) **320557**  
(220) 10.01.2011  
(320) 10.01.2011  
(442) 08.06.2011  
(151) 14.09.2011  
(730) **Kučera Robert**, Pod Kuřidlem 396, Strakonice 1 - Dražejov, 38601, CZ  
(210) O-482263

(111) **320558**  
(220) 11.01.2011  
(320) 11.01.2011  
(442) 08.06.2011  
(151) 14.09.2011  
(730) **ROPRO a.s.**, Masarykova 1688/49, Ústí nad Labem, 40001, CZ  
(210) O-482288

(111) **320559**  
(220) 12.01.2011  
(320) 12.01.2011  
(442) 08.06.2011  
(151) 14.09.2011  
(730) **Continental Reifen Deutschland GmbH**, Vahrenwalder Str. 9, DE-30165 Hannover, DE  
(210) O-482347

(111) **320560**  
(220) 13.01.2011  
(320) 13.01.2011  
(442) 08.06.2011  
(151) 14.09.2011  
(730) **Xoll Solutions s.r.o.**, Bubenská 122/20, Praha 7 - Holešovice, 17000, CZ  
(210) O-482360

(111) **320561**  
(220) 14.01.2011  
(320) 14.01.2011  
(442) 08.06.2011  
(151) 14.09.2011  
(730) **Šindler Jakub**, Lopatecká 27/37, Praha 4, 14700, CZ  
(210) O-482380

(111) **320562**  
(220) 14.01.2011  
(320) 14.01.2011  
(442) 08.06.2011  
(151) 14.09.2011  
(730) **Sirková Radka MgA.**, Blanická 1789/26, Praha 2, 12000, CZ  
**Tušková Anna**, Fr. Křížka 1392/23, Praha 7, 17000, CZ  
(210) O-482387

(111) **320563**  
(220) 18.01.2011  
(320) 18.01.2011  
(442) 08.06.2011  
(151) 14.09.2011  
(730) **Murček Jan**, tř. 17. listopadu 298/28, Přerov, 75002, CZ  
(210) O-482442

(111) **320564**  
(220) 18.01.2011  
(320) 18.01.2011

(442) 08.06.2011  
(151) 14.09.2011  
(730) **Pfizer Animal Health SA**, 1, Rue Laid Burniat, B-1348 Louvain-la-Neuve, BE  
(210) O-482444

(111) **320565**  
(220) 21.01.2011  
(320) 21.01.2011  
(442) 08.06.2011  
(151) 14.09.2011  
(730) **Český atletický svaz**, Diskařská 100, Praha 6 - Strahov, 16900, CZ  
(210) O-482528

(111) **320566**  
(220) 21.01.2011  
(320) 21.01.2011  
(442) 08.06.2011  
(151) 14.09.2011  
(730) **MY HOTEL s.r.o.**, 21. dubna 657, Lednice, 69144, CZ  
(210) O-482532

(111) **320567**  
(220) 24.01.2011  
(320) 24.01.2011  
(442) 08.06.2011  
(151) 14.09.2011  
(730) **DO TIEN BICH**, Ostředecká 979/14, Praha 4 - Libuš, 14200, CZ  
(210) O-482594

(111) **320568**  
(220) 24.01.2011  
(320) 24.01.2011  
(442) 08.06.2011  
(151) 14.09.2011  
(730) **NOWACO Czech Republic s.r.o.**, V Růžovém údolí 553, Kralupy nad Vltavou, 27801, CZ  
(210) O-482596

(111) **320569**  
(220) 25.01.2011  
(320) 25.01.2011  
(442) 08.06.2011  
(151) 14.09.2011  
(730) **ZAHRADA, o.p.s.**, Malenická 1784, Praha 4, 14800, CZ  
(210) O-482629

(111) **320570**  
(220) 25.01.2011  
(320) 25.01.2011  
(442) 08.06.2011  
(151) 14.09.2011  
(730) **Karmazin Michal Ing.**, Socháňova 1130, Praha 6, 16300, CZ  
(210) O-482632

(111) **320571**  
(220) 26.01.2011  
(320) 26.01.2011  
(442) 08.06.2011  
(151) 14.09.2011  
(730) **TUTTO BENE s.r.o.**, Dolákova 529/32, Praha 8 - Bohnice, 18100, CZ  
(210) O-482671

(111) **320572**  
(220) 26.01.2011  
(320) 26.01.2011  
(442) 08.06.2011  
(151) 14.09.2011  
(730) **K 33, s.r.o.**, 28. října 3, Praha 1, 11000, CZ

(210) O-482688	(442) 08.06.2011 (151) 14.09.2011 (730) <b>Gorgan Luboš</b> , Stárkov 77, Stárkov, 54936, CZ (210) O-483116
(111) <b>320573</b> (220) 26.01.2011 (320) 26.01.2011 (442) 08.06.2011 (151) 14.09.2011 (730) <b>K 33, s.r.o.</b> , 28. října 3, Praha 1, 11000, CZ (210) O-482689	(111) <b>320582</b> (220) 11.02.2011 (320) 11.02.2011 (442) 08.06.2011 (151) 14.09.2011 (730) <b>DEK a.s.</b> , Tiskařská 10/257, Praha 10, 10800, CZ (210) O-483183
(111) <b>320574</b> (220) 28.01.2011 (320) 28.01.2011 (442) 08.06.2011 (151) 14.09.2011 (730) <b>market UP s.r.o.</b> , Drtinova 557/10, Praha 5, 15000, CZ (210) O-482756	(111) <b>320583</b> (220) 11.02.2011 (320) 11.02.2011 (442) 08.06.2011 (151) 14.09.2011 (730) <b>Douděrová Petra Bc.</b> , U trati 21, Praha 10, 10000, CZ <b>Špičák Pavel Bc.</b> , Žerotínova 1553, Hořice, 50801, CZ <b>Hradecká Lucie</b> , Chebská 58, Praha 9, 19900, CZ (210) O-483185
(111) <b>320575</b> (220) 03.02.2011 (320) 03.02.2011 (442) 08.06.2011 (151) 14.09.2011 (730) <b>Zentiva, k.s.</b> , U kabelovny 130, Praha 10 - Dolní Měcholupy, 10237, CZ (210) O-482928	(111) <b>320584</b> (220) 16.02.2011 (320) 16.02.2011 (442) 08.06.2011 (151) 14.09.2011 (730) <b>Simply You Pharmaceuticals a.s.</b> , Roháčova 188/37, Praha 3, 13000, CZ (210) O-483290
(111) <b>320576</b> (220) 01.02.2011 (320) 01.02.2011 (442) 08.06.2011 (151) 14.09.2011 (730) <b>Motyčka Jan</b> , Winterova II. 1088, Pardubice, 53002, CZ (210) O-482938	(111) <b>320585</b> (220) 16.02.2011 (320) 16.02.2011 (442) 08.06.2011 (151) 14.09.2011 (730) <b>TENARIS CONNECTIONS BV</b> , Locatellikade 1, 1076 AZ Amsterdam, NL (210) O-483295
(111) <b>320577</b> (220) 04.02.2011 (320) 04.02.2011 (442) 08.06.2011 (151) 14.09.2011 (730) <b>Richard Ballek</b> , Zvoničná 262, Tvrdošín, SK (210) O-482942	(111) <b>320586</b> (220) 16.02.2011 (320) 16.02.2011 (442) 08.06.2011 (151) 14.09.2011 (730) <b>TENARIS CONNECTIONS BV</b> , Locatellikade 1, 1076 AZ Amsterdam, NL (210) O-483296
(111) <b>320578</b> (220) 07.02.2011 (320) 07.02.2011 (442) 08.06.2011 (151) 14.09.2011 (730) <b>Ing. David Rojko Kovačik</b> , V Bytovkách 1068/40, Praha 22, 12000, CZ (210) O-483009	(111) <b>320587</b> (220) 18.02.2011 (320) 18.02.2011 (442) 08.06.2011 (151) 14.09.2011 (730) <b>CEU Servers, s.r.o.</b> , Masarykova 82, Tlumačov, 76362, CZ (210) O-483339
(111) <b>320579</b> (220) 07.02.2011 (320) 07.02.2011 (442) 08.06.2011 (151) 14.09.2011 (730) <b>BYSTRON - zateplení a.s.</b> , Chopinova 576/1, Ostrava, Přívoz, 70200, CZ (210) O-483010	(111) <b>320588</b> (220) 21.02.2011 (320) 21.02.2011 (442) 08.06.2011 (151) 14.09.2011 (730) <b>Partners For Life Planning, a.s.</b> , Stýblova 253/13, Praha 4, 14900, CZ (210) O-483384
(111) <b>320580</b> (220) 08.02.2011 (320) 08.02.2011 (442) 08.06.2011 (151) 14.09.2011 (730) <b>Klub dárců krve, krevní plazmy, krevních destiček a kostní dřeně o.s.</b> , Jaurisova 515/4, Praha 4, 14000, CZ (210) O-483070	(111) <b>320589</b> (220) 21.02.2011 (320) 21.02.2011 (442) 08.06.2011 (151) 14.09.2011
(111) <b>320581</b> (220) 09.02.2011 (320) 09.02.2011	

(730) <b>Rybář Marek</b> , Buková 187, Liberec XVII - Kateřinky, 46017, CZ	(210) O-483510
(210) O-483385	
(111) <b>320590</b>	(111) <b>320598</b>
(220) 22.02.2011	(220) 24.02.2011
(320) 22.02.2011	(320) 24.02.2011
(442) 27.04.2011	(442) 08.06.2011
(151) 14.09.2011	(151) 14.09.2011
(730) <b>JASPOL s.r.o.</b> , Nádražní 271, Ledec nad Sázavou, 58401, CZ	(730) <b>SAPARIA a.s.</b> , Libušská 319, Praha 4, 14200, CZ
(210) O-483421	(210) O-483511
(111) <b>320591</b>	(111) <b>320599</b>
(220) 22.02.2011	(220) 24.02.2011
(320) 22.02.2011	(320) 24.02.2011
(442) 08.06.2011	(442) 08.06.2011
(151) 14.09.2011	(151) 14.09.2011
(730) <b>ALLSTAV GROUP a.s.</b> , Třebětínská 591, Praha 9, 19016, CZ	(730) <b>SAPARIA a.s.</b> , Libušská 319, Praha 4, 14200, CZ
(210) O-483425	(210) O-483512
(111) <b>320592</b>	(111) <b>320600</b>
(220) 22.02.2011	(220) 24.02.2011
(320) 22.02.2011	(320) 24.02.2011
(442) 08.06.2011	(442) 08.06.2011
(151) 14.09.2011	(151) 14.09.2011
(730) <b>Petr Prokeš</b> , Blatenská 967, Chomutov, 43001, CZ	(730) <b>Nádvořník Petr</b> , Vostrovská 50/486, Praha 6, 16000, CZ
(210) O-483440	(210) O-483514
(111) <b>320593</b>	(111) <b>320601</b>
(220) 23.02.2011	(220) 25.02.2011
(320) 23.02.2011	(320) 25.02.2011
(442) 08.06.2011	(442) 08.06.2011
(151) 14.09.2011	(151) 14.09.2011
(730) <b>COFET, a.s.</b> , Vyšehradská 49/320, Praha 2, 12800, CZ	(730) <b>LIKO-S, a.s.</b> , U Splavu 1419, Slavkov u Brna, 68401, CZ
(210) O-483480	(210) O-483574
(111) <b>320594</b>	(111) <b>320602</b>
(220) 23.02.2011	(220) 25.02.2011
(320) 23.02.2011	(320) 25.02.2011
(442) 08.06.2011	(442) 08.06.2011
(151) 14.09.2011	(151) 14.09.2011
(730) <b>Statutární město Plzeň, MO Plzeň 5 - Křimice</b> , Prvomájová 100/21, Plzeň, 32200, CZ	(730) <b>TR ANTOŠ s.r.o.</b> , Na Perchtě 1631, Turnov, 51101, CZ
(210) O-483484	(210) O-483580
(111) <b>320595</b>	(111) <b>320603</b>
(220) 24.02.2011	(220) 25.02.2011
(320) 24.02.2011	(320) 25.02.2011
(442) 08.06.2011	(442) 08.06.2011
(151) 14.09.2011	(151) 14.09.2011
(730) <b>TACHTECH s.r.o.</b> , Straškov - Vodochody 153, Straškov, 41184, CZ	(730) <b>American Express Marketing &amp; Development Corp.</b> , 200 Vesey Street, New York NY 10285, NY, US
(210) O-483504	(210) O-483582
(111) <b>320596</b>	(111) <b>320604</b>
(220) 24.02.2011	(220) 25.02.2011
(320) 24.02.2011	(320) 25.02.2011
(442) 08.06.2011	(442) 08.06.2011
(151) 14.09.2011	(151) 14.09.2011
(730) <b>WORLD TRADE CENTER PRAHA - CZECH REPUBLIC a.s.</b> , Jana Zajíce 563/20, Praha 7, 17000, CZ	(730) <b>Černý Vladimír Ing.</b> , Lžovická 574, Týnec nad Labem, 28126, CZ
(210) O-483508	(210) O-483586
(111) <b>320597</b>	(111) <b>320605</b>
(220) 24.02.2011	(220) 28.02.2011
(320) 24.02.2011	(320) 28.02.2011
(442) 08.06.2011	(442) 08.06.2011
(151) 14.09.2011	(151) 14.09.2011
(730) <b>SAPARIA a.s.</b> , Libušská 319, Praha 4, 14200, CZ	(730) <b>FINVISION. s.r.o.</b> , Šunychelská 1159, Bohumín, 73581, CZ
	(210) O-483613
	(111) <b>320606</b>
	(220) 01.03.2011
	(320) 01.03.2011

(442) 08.06.2011 (151) 14.09.2011 (730) <b>České vinařské závody a.s.</b> , Bělehradská 7/13, Praha 4, 14016, CZ (210) O-483679	(210) O-483814
(111) <b>320607</b> (220) 01.03.2011 (320) 01.03.2011 (442) 08.06.2011 (151) 14.09.2011 (730) <b>VINIUM a.s.</b> , Hlavní 666, Velké Pavlovice, 69106, CZ (210) O-483682	(111) <b>320615</b> (220) 08.03.2011 (320) 08.03.2011 (442) 08.06.2011 (151) 14.09.2011 (730) <b>Hora Aleš</b> , Dolní Sklenov 43, Hukvaldy, 73946, CZ (210) O-483851
(111) <b>320608</b> (220) 02.03.2011 (320) 02.03.2011 (442) 08.06.2011 (151) 14.09.2011 (730) <b>Ocean´s Joy s.r.o.</b> , Konojedská 2407, Praha 10, 10000, CZ (210) O-483723	(111) <b>320616</b> (220) 08.03.2011 (320) 08.03.2011 (442) 08.06.2011 (151) 14.09.2011 (730) <b>Z-TRADE s.r.o.</b> , Soukenická 76, Broumov, 55001, CZ (210) O-483867
(111) <b>320609</b> (220) 03.03.2011 (320) 03.03.2011 (442) 08.06.2011 (151) 14.09.2011 (730) <b>HPM TEC, s.r.o.</b> , Herbenova 42/869, Hustopeče, 69301, CZ (210) O-483729	(111) <b>320617</b> (220) 08.03.2011 (320) 08.03.2011 (442) 08.06.2011 (151) 14.09.2011 (730) <b>TRIGA COLOR, a.s.</b> , Janáčkova 333, Tišnov, 66601, CZ (210) O-483868
(111) <b>320610</b> (220) 03.03.2011 (320) 03.03.2011 (442) 08.06.2011 (151) 14.09.2011 (730) <b>Formanová Věra</b> , Hvězdářská 512/4, Praha 5, 15900, CZ (210) O-483743	(111) <b>320618</b> (220) 08.03.2011 (320) 08.03.2011 (442) 08.06.2011 (151) 14.09.2011 (730) <b>TRIGA COLOR, a.s.</b> , Janáčkova 333, Tišnov, 66601, CZ (210) O-483869
(111) <b>320611</b> (220) 03.03.2011 (320) 03.03.2011 (442) 08.06.2011 (151) 14.09.2011 (730) <b>NOVARTIS AG</b> , 4002 Basel, CH (210) O-483746	(111) <b>320619</b> (220) 08.03.2011 (320) 08.03.2011 (442) 08.06.2011 (151) 14.09.2011 (730) <b>TRIGA COLOR, a.s.</b> , Janáčkova 333, Tišnov, 66601, CZ (210) O-483870
(111) <b>320612</b> (220) 03.03.2011 (320) 03.03.2011 (442) 08.06.2011 (151) 14.09.2011 (730) <b>HELL. cz, s.r.o.</b> , Poupětova 1333/7, Praha 7, 17000, CZ (210) O-483758	(111) <b>320620</b> (220) 08.03.2011 (320) 08.03.2011 (442) 08.06.2011 (151) 14.09.2011 (730) <b>TRIGA COLOR, a.s.</b> , Janáčkova 333, Tišnov, 66601, CZ (210) O-483871
(111) <b>320613</b> (220) 07.03.2011 (320) 07.03.2011 (442) 08.06.2011 (151) 14.09.2011 (730) <b>ELPRO - DELICIA, a.s.</b> , Příbram III/168, Příbram, 26101, CZ (210) O-483803	(111) <b>320621</b> (220) 08.03.2011 (320) 08.03.2011 (442) 08.06.2011 (151) 14.09.2011 (730) <b>TRIGA COLOR, a.s.</b> , Janáčkova 333, Tišnov, 66601, CZ (210) O-483872
(111) <b>320614</b> (220) 07.03.2011 (320) 07.03.2011 (442) 08.06.2011 (151) 14.09.2011 (730) <b>LN GROUP s.r.o.</b> , Lazecká 564, Olomouc, Lazce, 77200, CZ	(111) <b>320622</b> (220) 09.03.2011 (320) 09.03.2011 (442) 08.06.2011 (151) 14.09.2011 (730) <b>Pojišťovna České spořitelny, a.s., Vienna Insurance Group</b> , nám. Republiky 115, Pardubice, 53002, CZ (210) O-483886
	(111) <b>320623</b>

(220) 09.03.2011 (320) 09.03.2011 (442) 08.06.2011 (151) 14.09.2011 (730) <b>GLIM CARE s.r.o.</b> , Choustník 12, Choustník, 39118, CZ (210) O-483890	(730) <b>GREEN ENERGY CONSULTING, s.r.o.</b> , Hradecká 16, Praha 3, 13000, CZ (210) O-484022
(111) <b>320624</b> (220) 09.03.2011 (320) 09.03.2011 (442) 08.06.2011 (151) 14.09.2011 (730) <b>AZ FLEX, a.s.</b> , Zelenkova 533/3, Praha 4, 14000, CZ (210) O-483893	(111) <b>320632</b> (220) 14.03.2011 (320) 14.03.2011 (442) 08.06.2011 (151) 14.09.2011 (730) <b>GREEN ENERGY CONSULTING, s.r.o.</b> , Hradecká 16, Praha 3, 13000, CZ (210) O-484023
(111) <b>320625</b> (220) 10.03.2011 (320) 10.03.2011 (442) 08.06.2011 (151) 14.09.2011 (730) <b>Nameee.com, a.s.</b> , Jungmannovo nám. 758/21, Praha 1, 11000, CZ (210) O-483954	(111) <b>320633</b> (220) 14.03.2011 (320) 14.03.2011 (442) 08.06.2011 (151) 14.09.2011 (730) <b>Česká strana národně socialistická</b> , 1. máje 86, Podolanka, okr. Praha východ, 25073, CZ (210) O-484028
(111) <b>320626</b> (220) 14.03.2011 (320) 14.03.2011 (442) 08.06.2011 (151) 14.09.2011 (730) <b>Národní stavební centrum s.r.o.</b> , Bauerova 10/491, Brno, 60300, CZ (210) O-484010	(111) <b>320634</b> (220) 14.03.2011 (320) 14.03.2011 (442) 08.06.2011 (151) 14.09.2011 (730) <b>WH-Pharma s.r.o.</b> , Talafusova 970, Kutná hora, Žižkov, 28401, CZ (210) O-484030
(111) <b>320627</b> (220) 14.03.2011 (320) 14.03.2011 (442) 08.06.2011 (151) 14.09.2011 (730) <b>Hábl Miroslav</b> , Sušice 112, Sušice, 68704, CZ (210) O-484011	(111) <b>320635</b> (220) 14.03.2011 (320) 14.03.2011 (442) 08.06.2011 (151) 14.09.2011 (730) <b>WH-Pharma s.r.o.</b> , Talafusova 970, Kutná hora, Žižkov, 28401, CZ (210) O-484031
(111) <b>320628</b> (220) 14.03.2011 (320) 14.03.2011 (442) 08.06.2011 (151) 14.09.2011 (730) <b>Kurka Miroslav Ing.</b> , U Centrumu 749, Orlová - Lutyně, 73514, CZ (210) O-484014	(111) <b>320636</b> (220) 15.03.2011 (320) 15.03.2011 (442) 08.06.2011 (151) 14.09.2011 (730) <b>MOTO PROMOTION Brno, s.r.o.</b> , Cacovická 8, Brno, 61400, CZ (210) O-484043
(111) <b>320629</b> (220) 11.03.2011 (320) 11.03.2011 (442) 08.06.2011 (151) 14.09.2011 (730) <b>Česká televize</b> , Kavčí Hory, Praha 4 - Kavčí Hory, 14070, CZ (210) O-484017	(111) <b>320637</b> (220) 15.03.2011 (320) 15.03.2011 (442) 08.06.2011 (151) 14.09.2011 (730) <b>Ing. Jindřich Kandler, CSc.</b> , Pod všemi svatými 13, Plzeň, 30100, CZ (210) O-484047
(111) <b>320630</b> (220) 14.03.2011 (320) 14.03.2011 (442) 08.06.2011 (151) 14.09.2011 (730) <b>GREEN ENERGY CONSULTING, s.r.o.</b> , Hradecká 16, Praha 3, 13000, CZ (210) O-484021	(111) <b>320638</b> (220) 15.03.2011 (320) 15.03.2011 (442) 08.06.2011 (151) 14.09.2011 (730) <b>POEX Velké Meziříčí, a.s.</b> , Třebíčská 384, Velké Meziříčí, 59401, CZ (210) O-484063
(111) <b>320631</b> (220) 14.03.2011 (320) 14.03.2011 (442) 08.06.2011 (151) 14.09.2011	(111) <b>320639</b> (220) 16.03.2011 (320) 16.03.2011 (442) 08.06.2011 (151) 14.09.2011 (730) <b>Proton Therapy Center Czech s.r.o.</b> , Křenova 11, Praha 6, 16000, CZ



(210) O-484105	(320) 31.03.2011 (442) 08.06.2011 (151) 14.09.2011 (730) <b>JeeM s.r.o.</b> , Homolova 12, 841 02 Bratislava, SK (210) O-484517
(111) <b>320640</b> (220) 16.03.2011 (320) 16.03.2011 (442) 08.06.2011 (151) 14.09.2011 (730) <b>Proton Therapy Center Czech s.r.o.</b> , Křenova 11, Praha 6, 16000, CZ (210) O-484106	(111) <b>320649</b> (220) 01.04.2011 (320) 01.04.2011 (442) 08.06.2011 (151) 14.09.2011 (730) <b>CNC Bednář s.r.o.</b> , Ostravská 311/7, Opava - Komárov, 74770, CZ (210) O-484565
(111) <b>320641</b> (220) 16.03.2011 (320) 16.03.2011 (442) 08.06.2011 (151) 14.09.2011 (730) <b>Proton Therapy Center Czech s.r.o.</b> , Křenova 11, Praha 6, 16000, CZ (210) O-484107	(111) <b>320650</b> (220) 05.04.2011 (320) 05.04.2011 (442) 08.06.2011 (151) 14.09.2011 (730) <b>SALTAGRO a.s.</b> , Poděbradova 2738/16, Ostrava, Moravská Ostrava, 70200, CZ (210) O-484660
(111) <b>320642</b> (220) 16.03.2011 (320) 16.03.2011 (442) 08.06.2011 (151) 14.09.2011 (730) <b>Gajdošová Ivana</b> , Obvodová 749/26, Ústí nad Labem, 40007, CZ (210) O-484115	(111) <b>320651</b> (220) 06.04.2011 (320) 06.04.2011 (442) 08.06.2011 (151) 14.09.2011 (730) <b>VISITECH a.s.</b> , Hradilova č.p.4 č.or.3, Brno, 61500, CZ (210) O-484666
(111) <b>320643</b> (220) 16.03.2011 (320) 16.03.2011 (442) 08.06.2011 (151) 14.09.2011 (730) <b>Gajdošová Ivana</b> , Obvodová 749/26, Ústí nad Labem, 40007, CZ (210) O-484116	(111) <b>320652</b> (220) 06.04.2011 (320) 06.04.2011 (442) 08.06.2011 (151) 14.09.2011 (730) <b>Dr. Müller Pharma, s.r.o.</b> , Pouchov 182, Hradec Králové, 50341, CZ (210) O-484680
(111) <b>320644</b> (220) 22.03.2011 (320) 22.03.2011 (442) 08.06.2011 (151) 14.09.2011 (730) <b>Motyka Eugeniusz Ing.</b> , Prstná 123, Petrovice u Karviné, 73572, CZ (210) O-484240	(111) <b>320653</b> (220) 06.04.2011 (320) 06.04.2011 (442) 08.06.2011 (151) 14.09.2011 (730) <b>DE LUXE INVEST s.r.o.</b> , Klimentská 28, Praha 1, 11000, CZ (210) O-484691
(111) <b>320645</b> (220) 22.03.2011 (320) 22.03.2011 (442) 08.06.2011 (151) 14.09.2011 (730) <b>V-NET s.r.o.</b> , Šumice 139, Šumice, 68731, CZ (210) O-484268	(111) <b>320654</b> (220) 11.04.2011 (320) 11.04.2011 (442) 08.06.2011 (151) 14.09.2011 (730) <b>TOLATO spol. s r.o.</b> , 28. října 1068/13, Chomutov, 43001, CZ (210) O-484818
(111) <b>320646</b> (220) 22.03.2011 (320) 22.03.2011 (442) 08.06.2011 (151) 14.09.2011 (730) <b>V-NET s.r.o.</b> , Šumice 139, Šumice, 68731, CZ (210) O-484269	(111) <b>320655</b> (220) 11.04.2011 (320) 11.04.2011 (442) 08.06.2011 (151) 14.09.2011 (730) <b>MOCCA, spol. s r.o.</b> , Ruprechtická 848, Liberec 1 - Staré Město, 46001, CZ (210) O-484819
(111) <b>320647</b> (220) 22.03.2011 (320) 22.03.2011 (442) 08.06.2011 (151) 14.09.2011 (730) <b>V-NET s.r.o.</b> , Šumice 139, Šumice, 68731, CZ (210) O-484270	(111) <b>320656</b> (220) 11.04.2011 (320) 11.04.2011 (442) 08.06.2011 (151) 14.09.2011
(111) <b>320648</b> (220) 31.03.2011	

(730) <b>Nadace "Národ dětem"</b> , V Úvalu 84, Praha 5 - Motol, 15000, CZ	(111) <b>320665</b>
(210) O-484820	(220) 18.04.2011
	(320) 18.04.2011
	(442) 08.06.2011
	(151) 14.09.2011
(111) <b>320657</b>	(730) <b>Philip Morris ČR a.s.</b> , Vítězná 1, Kutná Hora, 28403, CZ
(220) 11.04.2011	(210) O-484996
(320) 11.04.2011	
(442) 08.06.2011	
(151) 14.09.2011	
(730) <b>Česká televize</b> , Kavčí Hory, Praha 4, 14070, CZ	
(210) O-484821	
(111) <b>320658</b>	(111) <b>320666</b>
(220) 11.04.2011	(220) 18.04.2011
(320) 11.04.2011	(320) 18.04.2011
(442) 08.06.2011	(442) 08.06.2011
(151) 14.09.2011	(151) 14.09.2011
(730) <b>TEVA Pharmaceuticals Europe B.V.</b> , Computerweg 10, 3542DR Utrecht, NL	(730) <b>Philip Morris ČR a.s.</b> , Vítězná 1, Kutná Hora, 28403, CZ
(210) O-484822	(210) O-484998
(111) <b>320659</b>	(111) <b>320667</b>
(220) 11.04.2011	(220) 18.04.2011
(320) 11.04.2011	(320) 18.04.2011
(442) 08.06.2011	(442) 08.06.2011
(151) 14.09.2011	(151) 14.09.2011
(730) <b>Landia Management s.r.o.</b> , Evropská 810/136, Praha 6, 16000, CZ	(730) <b>Philip Morris ČR a.s.</b> , Vítězná 1, Kutná Hora, 28403, CZ
(210) O-484836	(210) O-484999
(111) <b>320660</b>	(111) <b>320668</b>
(220) 11.04.2011	(220) 18.04.2011
(320) 11.04.2011	(320) 18.04.2011
(442) 08.06.2011	(442) 08.06.2011
(151) 14.09.2011	(151) 14.09.2011
(730) <b>Česká televize</b> , Kavčí Hory, Praha 4, 14070, CZ	(730) <b>Philip Morris ČR a.s.</b> , Vítězná 1, Kutná Hora, 28403, CZ
(210) O-484837	(210) O-485000
(111) <b>320661</b>	(111) <b>320669</b>
(220) 11.04.2011	(220) 18.04.2011
(320) 11.04.2011	(320) 18.04.2011
(442) 08.06.2011	(442) 08.06.2011
(151) 14.09.2011	(151) 14.09.2011
(730) <b>Čechová Alice Ing.</b> , Habrová 2656/6, Praha 3, 13000, CZ	(730) <b>Philip Morris ČR a.s.</b> , Vítězná 1, Kutná Hora, 28403, CZ
(210) O-484838	(210) O-485001
(111) <b>320662</b>	(111) <b>320670</b>
(220) 15.04.2011	(220) 18.04.2011
(320) 15.04.2011	(320) 18.04.2011
(442) 08.06.2011	(442) 08.06.2011
(151) 14.09.2011	(151) 14.09.2011
(730) <b>Ježek Jiří Ing.</b> , Havířská 1986/15, Ostrava, 70200, CZ	(730) <b>Philip Morris ČR a.s.</b> , Vítězná 1, Kutná Hora, 28403, CZ
(210) O-484957	(210) O-485002
(111) <b>320663</b>	(111) <b>320671</b>
(220) 15.04.2011	(220) 21.04.2011
(320) 15.04.2011	(320) 21.04.2011
(442) 08.06.2011	(442) 08.06.2011
(151) 14.09.2011	(151) 14.09.2011
(730) <b>Latín Liquors s.r.o.</b> , U Santošky 955/22, Praha 5 - Smíchov, 15000, CZ	(730) <b>NOVASERVIS spol. s r.o.</b> , Merhautova 208, Brno, 61300, CZ
(210) O-484958	(210) O-485090
(111) <b>320664</b>	(111) <b>320672</b>
(220) 15.04.2011	(220) 21.04.2011
(320) 15.04.2011	(320) 21.04.2011
(442) 08.06.2011	(442) 08.06.2011
(151) 14.09.2011	(151) 14.09.2011
(730) <b>Teva Pharmaceuticals CR, s.r.o.</b> , Radlická 3185/1c, Praha 5, 15000, CZ	(730) <b>NOVASERVIS spol. s r.o.</b> , Merhautova 208, Brno, 61300, CZ
(210) O-484962	(210) O-485091
(111) <b>320673</b>	

(220) 21.04.2011  
(320) 21.04.2011  
(442) 08.06.2011  
(151) 14.09.2011  
(730) **Českomoravská textilní s.r.o.**, Černovická 619/13,  
Brno, 61700, CZ  
(210) O-485092

---

(111) **320674**  
(220) 21.04.2011  
(320) 21.04.2011  
(442) 08.06.2011  
(151) 14.09.2011  
(730) **KON - KYS s.r.o.**, Sportovní 704, Mořkov, 74272, CZ  
(210) O-485093

---

(111) **320675**  
(220) 21.04.2011  
(320) 21.04.2011  
(442) 08.06.2011  
(151) 14.09.2011  
(730) **DEYMED Diagnostic s.r.o.**, Velký Dřevíč 91, Hronov,  
54934, CZ  
(210) O-485095

---

(111) **320676**  
(220) 22.04.2011  
(320) 22.04.2011  
(442) 08.06.2011  
(151) 14.09.2011  
(730) **J&T BANKA, a.s.**, Pobřežní 297/14, Praha 8, 18600, CZ  
(210) O-485160

---

(111) **320677**  
(220) 22.04.2011  
(320) 22.04.2011  
(442) 08.06.2011  
(151) 14.09.2011  
(730) **displayMedia s.r.o.**, Nám. 14. října 1307/2, Praha 5,  
15000, CZ  
(210) O-485161

---

(111) **320678**  
(220) 28.04.2011  
(320) 28.04.2011  
(442) 08.06.2011  
(151) 14.09.2011  
(730) **FV-Plast, a.s.**, Trabantská 332, Praha 9 - Satalice, 19015,  
CZ  
(210) O-485265

---

(111) **320679**  
(220) 13.05.2011  
(320) 13.05.2011  
(442) 08.06.2011  
(151) 14.09.2011  
(730) **Rašelina a.s.**, Na Piskách 488/II, Soběslav, 39218, CZ  
(210) O-485668

---

(111) **320680**  
(220) 16.05.2011  
(320) 16.05.2011  
(442) 08.06.2011  
(151) 14.09.2011  
(730) **TOMIL s.r.o.**, Gen. Svatoně 149/IV, Vysoké Mýto,  
56601, CZ  
(210) O-485723

---

## Zápisy licenčních smluv k ochranným známkám

V této kapitole jsou zveřejněny zápisy licenčních smluv podle ustanovení § 18 odst. 1 zákona č. 441/2003 Sb.

Číslo zápisu	Vlastník	Nabyvatel licence	Druh licence	Datum uzavření licenční smlouvy	S účinností od data
271992	Zelinářská unie Čech a Moravy, o.s., Krapkova 3, Olomouc, 77900, CZ;	Ing. Jiří Kozel, Lounky 34, Roudnice nad Labem, 41301, CZ;	nevýlučná	08.08.2011	14.09.2011
309990	JACK BARX INVESTMENTS a.s., Miletínská 376, Lišov, 37372, CZ;	BARX ENERGY s.r.o., Miletínská 376, Lišov, 37372, CZ;	nevýlučná	27.06.2011	16.09.2011
319331	Schwarzenberg Karel Jan, Sýkořice - Dřevič 83, Nižbor, 26705, CZ;	Pivovar Protivín, a.s., Pivovar 168, Protivín, 39811, CZ;	výlučná	30.04.2009	16.09.2011

## Ochranné známky zrušené a prohlášené za neplatné

Tato kapitola obsahuje údaje o rozhodnutích o zrušení ochranné známky na základě ustanovení § 31 zákona č. 441/2003 Sb. nebo o prohlášení ochranné známky za neplatnou na základě ustanovení § 32 zákona č. 441/2003 Sb. Existuje-li důvod zrušení/prohlášení ochranné známky za neplatnou pouze ve vztahu k některým z výrobků nebo služeb, Úřad ochrannou známku zruší/prohlásí za neplatnou pouze pro tyto výrobky nebo služby. Údaje o výsledku rozhodnutí (zrušení ochranné známky, částečné zrušení ochranné známky, prohlášení ochranné známky za neplatnou, prohlášení ochranné známky za částečně neplatnou) jsou uvedeny za datem právní moci rozhodnutí pod INID kódem (583) s názvem "Datum právní moci rozhodnutí/výsledek rozhodnutí".

(111) 203717

(540)

**metro**

(583) 14.09.2011 / částečné zrušení ochranné známky

---

(111) 203718

(540)



(583) 14.09.2011 / částečné zrušení ochranné známky

---

## Přehled obnov zápisu ochranných známek

Kapitola obsahuje údaje o ochranných známkách, u kterých byl na žádost vlastníka obnoven zápis podle ustanovení § 28 odst. 2 zákona č. 441/2003 Sb.

Číselný přehled												
155106	160845	170939	171757	171758	171759	172129	172175	172176	172177	172926	172927	172960
173279	173286	173296	173754	174070	174277	174307	174308	174328	174334	174339	174341	174342
174433	174545	174752	174762	174810	176345	177200	177261	177556	178961	179278	179360	181711
181712	182344	182665	242794	243296	243881	243888	243974	244015	244218	244410	245168	245223
245316	245982	246112	246176	246617	246624	246625	246648	246704	246705	246838	246852	246905
247245	247246	247355	248126	248127	248128	248154	248155	248170	248171	248420	248528	248533
248696	248722	249176	249189	249297	249305	249331	249332	249433	249772	249773	250075	250194
250213	250267	250325	250395	250480	250481	250613	250821	251342	251349	251515	251721	252020
252199	252224	252225	252226	252690	252744	253042	253260	253504	253505	253575	253633	253638
253876	254163	254281	254537	254808	254831	254832	254931	255079	255687	255699	256401	256458
256459	256504	257202	257203	258035	260188	262717	263682	265017	280840			

## Obnovy zápisu ochranných známek

(111) **155106**  
(220) 06.05.1962  
(151) 31.05.1962  
(540)

### DENAX DPG

(730) **Lučební závody Draslovka a.s. Kolín**, Havlíčkova 605, Kolín, 28099, CZ  
(740) Patentová, známková, grafická kancelář, Ing. Vlasta Sedláčková, Ke Kateřinkám 1393, Praha 4, 14900  
(510) (1) urychlovač vulkanisace.  
(511) 1  
(210) O-26508

(111) **160845**  
(220) 04.11.1971  
(151) 04.05.1972  
(540)

### VALOX

(730) **SABIC Innovative Plastics IP B.V.**, Plasticlaan 1, 4612 PX Bergen op Zoom, NL  
(740) Rott, Růžička & Guttman Patentové, známkové a advokátní kanceláře, JUDr. Vladimír Rott, Vinohradská 37, Praha 2, 12000  
(510) (1) umělé a syntetické pryskyřice a plastické hmoty ve formě prášků, kapalin a past.  
(511) 1  
(210) O-45700

(111) **170939**  
(220) 02.07.1992  
(151) 19.08.1992  
(540)

### FORMAN

(730) **ŠKODA AUTO a.s.**, Tr. Václava Klementa 869, Mladá Boleslav, 29360, CZ  
(740) Zastupování bylo zrušeno., .  
(510) (12) osobní automobily a z nich odvozené modifikace, náhradní díly, součásti, příslušenství a výzbroj k nim.  
(511) 12  
(210) O-69866

(111) **171757**  
(220) 26.09.1991  
(151) 18.12.1992  
(540)



(730) **HALDON TECHNOLOGIES LIMITED**, Agiou Pavlou 15, Ledra House, Agios Andreas, Nicosia, CY  
(740) Ing. Iva Rylková, Polská 1525, Ostrava - Poruba, 70800  
(510) Chirurgické nástroje a přístroje humánní a veterinární, diagnostické nástroje a přístroje lékařské, nástroje, přístroje a pomůcky pro zubní lékařství, chirurgická pomocná a ostatní lékařská zařízení, ortopedické přístroje a pomůcky, laboratorní přístroje, nástroje a pomůcky, potřeby a náčiní pro chov hospodářského zvířectva, relais a samočinné regulátory teploty, horkovzdušné sterilizátory elektrické, rentgenové přístroje lékařské, rentgenové přístroje průmyslové, elektroléčebné přístroje terapeutické, elektrické přístroje diagnostické, rentgenové lampy lékařské, rentgenové lampy

průmyslové, rentgenové ventily.  
(511) 8, 9, 10, 11  
(210) O-63864

(111) **171758**  
(220) 26.09.1991  
(151) 22.12.1992  
(540)



(730) **HALDON TECHNOLOGIES LIMITED**, Agiou Pavlou 15, Ledra House, Agios Andreas, Nicosia, CY  
(740) Ing. Iva Rylková, Polská 1525, Ostrava - Poruba, 70800  
(510) Chirurgické nástroje a přístroje humánní a veterinární, diagnostické nástroje a přístroje lékařské, nástroje, přístroje a pomůcky pro zubní lékařství, chirurgická pomocná a ostatní lékařská zařízení, ortopedické přístroje a pomůcky, laboratorní přístroje, nástroje a pomůcky, potřeby a náčiní pro chov hospodářského zvířectva, relais a samočinné regulátory teploty, horkovzdušné sterilizátory elektrické, rentgenové přístroje lékařské, rentgenové přístroje průmyslové, elektroléčebné přístroje terapeutické, elektrické přístroje diagnostické, rentgenové lampy lékařské, rentgenové lampy průmyslové, rentgenové ventily.  
(511) 9, 10, 11  
(210) O-63865

(111) **171759**  
(220) 26.09.1991  
(151) 18.12.1992  
(540)

## Chirana

(730) **HALDON TECHNOLOGIES LIMITED**, Agiou Pavlou 15, Ledra House, Agios Andreas, Nicosia, CY  
(740) Ing. Iva Rylková, Polská 1525, Ostrava - Poruba, 70800  
(510) Chirurgické přístroje humánní a veterinární, diagnostické přístroje lékařské, přístroje a pomůcky pro zubní lékařství, chirurgická pomocná a ostatní lékařská zařízení, ortopedické přístroje a pomůcky, laboratorní přístroje, nástroje a pomůcky, potřeby a náčiní pro chov hospodářského zvířectva, relais a samočinné regulátory teploty, horkovzdušné sterilizátory elektrické, rentgenové přístroje lékařské, rentgenové přístroje průmyslové, elektroléčebné přístroje terapeutické, elektrické přístroje diagnostické, rentgenové lampy lékařské, rentgenové lampy průmyslové, rentgenové ventily.  
(511) 9, 10, 11  
(210) O-63866

(111) **172129**  
(220) 16.08.1991  
(151) 07.04.1993  
(540)

### VULMICEF

(730) **VULM CZ, a.s.**, Olivova 1888, Říčany, 25101, CZ  
(740) Ing. Zdeněk Kučera, Dlouhá 207 (P.O.BOX 92), Slušovice, 76315  
(510) Chemické výrobky pro lékařství, hygienu, farmácii a vědu, kosmetické přípravky, léčebná mýdla, výrobky voňavkářské, vodičky na vlasy, zubní pasty a prášky, léčiva, drogy, farmaceutické přípravky humánní a veterinární, výrobky dietetické pro děti a nemocné, organopreparáty, očkovací látky

- a sera a výrobky z krve, desinfekční přípravky, přípravky proti nákaze, přípravky pro konzervování, prostředky k hubení škůdců a ničení rostlin, přípravky silící a dietetické.
- (511) 1, 3, 5  
(210) O-63268

- (111) **172175**  
(220) 16.08.1991  
(151) 07.04.1993  
(540)

### TIOPROMAL

- (730) **VULM CZ, a.s.**, Olivova 1888, Říčany, 25101, CZ  
(740) Ing. Zdeněk Kučera, Dlouhá 207 (P.O.BOX 92), Slušovice, 76315  
(510) Chemické výrobky pro lékařství, hygienu, farmacii a vědu, kosmetické přípravky, léčebná mýdla, výrobky voňavkářské, vodičky na vlasy, zubní pasty a prášky, léčiva, drogy, farmaceutické přípravky humánní a veterinární, výrobky dietetické pro děti a nemocné, organopreparáty, očkovací látky a sera a výrobky z krve, desinfekční přípravky, přípravky proti nákaze, přípravky pro konzervování, prostředky k hubení škůdců a ničení rostlin, přípravky silící a dietetické.
- (511) 1, 3, 5  
(210) O-63270

- (111) **172176**  
(220) 16.08.1991  
(151) 07.04.1993  
(540)

### CEFOGRAM

- (730) **VULM CZ, a.s.**, Olivova 1888, Říčany, 25101, CZ  
(740) Ing. Zdeněk Kučera, Dlouhá 207 (P.O.BOX 92), Slušovice, 76315  
(510) Chemické výrobky pro lékařství, hygienu, farmacii a vědu, kosmetické přípravky, léčebná mýdla, výrobky voňavkářské, vodičky na vlasy, zubní pasty a prášky, léčiva, drogy, farmaceutické přípravky humánní a veterinární, výrobky dietetické pro děti a nemocné, organopreparáty, očkovací látky a sera a výrobky z krve, desinfekční přípravky, přípravky proti nákaze, přípravky pro konzervování, prostředky k hubení škůdců a ničení rostlin, přípravky silící a dietetické.
- (511) 1, 3, 5  
(210) O-63269

- (111) **172177**  
(220) 16.08.1991  
(151) 07.04.1993  
(540)

### MALIZOPROL

- (730) **VULM CZ, a.s.**, Olivova 1888, Říčany, 25101, CZ  
(740) Ing. Zdeněk Kučera, Dlouhá 207 (P.O.BOX 92), Slušovice, 76315  
(510) Chemické výrobky pro lékařství, hygienu, farmacii a vědu, kosmetické přípravky, léčebná mýdla, výrobky voňavkářské, vodičky na vlasy, zubní pasty a prášky, léčiva, drogy, farmaceutické přípravky humánní a veterinární, výrobky dietetické pro děti a nemocné, organopreparáty, očkovací látky a sera a výrobky z krve, desinfekční přípravky, přípravky proti nákaze, přípravky pro konzervování, prostředky k hubení škůdců a ničení rostlin, přípravky silící a dietetické.
- (511) 1, 3, 5  
(210) O-63276

- (111) **172926**  
(220) 06.11.1991  
(151) 20.07.1993  
(540)



- (730) **PepsiCo, Inc., společnost zřízená podle zákonů státu Carolina**, 700 Anderson Hill Road, Purchase, NY, US

- (740) Společná advokátní kancelář Vsetečka a partneři, JUDr. Švorčík Otakar, Hálkova 2, Praha 2, 12000  
(510) Nealkoholické nápoje, sirupy, koncentráty a jiné přísady používané k přípravě těchto nápojů.
- (511) 32  
(210) O-64580

- (111) **172927**  
(220) 06.11.1991  
(151) 20.07.1993  
(540)



- (730) **PepsiCo, Inc., spol.zřízená podle zákonů státu Carolina**, 700 Anderson Hill Road, Purchase, NY, US  
(740) Společná advokátní kancelář Vsetečka a partneři, JUDr. Švorčík Otakar, Hálkova 2, Praha 2, 12000  
(510) Nealkoholické nápoje, sirupy, koncentráty a jiné přísady používané k přípravě těchto nápojů.
- (511) 32  
(210) O-64581

- (111) **172960**  
(220) 04.07.1991  
(151) 02.07.1993  
(540)

### BAKER

- (730) **Baker Hughes Incorporated**, 2929 Allen Parkway, Suite 2100, Houston, 77019, TX, US  
(740) Společná advokátní kancelář Vsetečka a partneři, JUDr. Kalenský Petr, Hálkova 2, Praha 2, 12000  
(510) Vrty do země, produkce ropy a plynu ze sond a vrtů, přístroje, vybavení a měřicí zařízení, počítaje v to hlubinná měření v průběhu vrtů a odpovídající zařízení, kontroly čerpadel a dálkové ventilové rozvody, zařízení pro sledování produkce kapalných produktů, technická vybavení a měřicí zařízení pro takové postupy, testování okolí z hlediska lékařského dozoru čítaje v to vřazená zařízení pro sledování hmotnosti, kontrolní sledování výšky hladiny a analyzátoři procesního tekutého produktu. Zařízení pro úpravu průmyslových a městských vod, najmě odpadních vod měst, čerpací zařízení i zařízení pro sedimentaci a oddělování pevných produktů od kapalných podílů.
- (511) 9, 11  
(210) O-62547

- (111) **173279**  
(220) 03.10.1991  
(151) 16.08.1993  
(540)



- (730) **Alena Cermanová**, 5. května 1343, Rožnov pod Radhoštěm, 75661, CZ  
(510) Drobné dárkové předměty jako panenky, figurky, polštářky, nástěnné ozdoby, bižuterie, malované skleničky.
- (511) 14, 21, 28  
(210) O-63953

- (111) **173286**

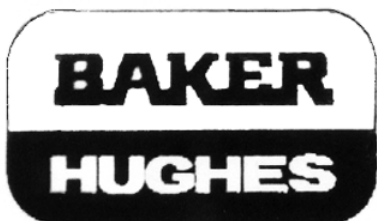


(220) 17.07.1991  
(151) 17.08.1993  
(540)

**SIA**

(730) **SIA, A French société par actions simplifiée**, 115 Avenue de Dreux, ZAC Sainte Apolline, 78370 Plaisir, FR  
(740) Čermák a spol., JUDr. Karel Čermák jr., Ph.D., LL.M., advokát, Národní 32, Praha 1, 11000  
(510) Dekorace ze dřeva, vosku, sádry, plastů a náhražek všech těchto materiálů, vázy, zboží ze skla, porcelánu a keramiky, umělé květiny.  
(511) 20, 21, 26, 28  
(210) O-62800

(111) **173296**  
(220) 11.07.1991  
(151) 17.08.1993  
(540)



(730) **Baker Hughes Incorporated**, 2929 Allen Parkway, Suite 2100, Houston, 77019, TX, US  
(740) Společná advokátní kancelář Všečeka a partneři, JUDr. Kalenský Petr, Hálkova 2, Praha 2, 12000  
(510) Vrtná zařízení a soupravy pro ropná pole, hlavně vrtáky a vrtací korunky, přírubní spoje potrubí, dále vrtací motory, těsnění, prorážecí, komplety nástrojů a zařízení, čerpadla pro těžbu z hloubky, vrty do země, těžba ropy a plynu ze sond a vrtů, přístroje, vybavení a měřicí zařízení, počítaje v to hlubinná měření v průběhu vrtů a odpovídající zařízení, kontroly čerpadel a dálkové ventilové rozvody, zařízení pro sledování produkce kapalných produktů, technická vybavení a měřicí zařízení pro takové postupy, testování okolí z hlediska lékařského dozoru čítaje v to vážená zařízení pro sledování hmotnosti, kontrolní sledování výšky hladiny a analyzátoři procesního tekutého proudu, zařízení pro úpravu průmyslových a městských vod, najmě odpadních vod měst, čerpací zařízení i zařízení pro sedimentaci a oddělování pevných produktů od kapalných podílů.  
(511) 7, 9, 11, 42  
(210) O-62695

(111) **173754**  
(220) 15.10.1991  
(151) 04.10.1993  
(540)



(730) **SILOP a.s.**, Sadová 189/44, Opava - Předměstí, 74601, CZ  
(740) Jiří Effmert, patentový zástupce, Družstevní 1424/12, Říčany, 25101  
(510) Konzervovaná, sušená a zavařená zelenina a ovoce, konzervované potraviny, potravinářské koncentráty, majonézy, těstářské výrobky, pochutiny, přísady a vonné chuťové látky, zejména hořčice, ocet a omáčky, produkty fermentačních procesů, zejména droždí, včetně droždí krmného, krmná bílkovina, nápoje na bázi ovoce, zeleniny a sycených nealkoholických nápojů a přípravky k jejich výrobě, alkoholické nápoje s výjimkou piva. Inzerce, reklama a obchod ve vztahu ke shora uvedeným výrobkům.  
(511) 1, 29, 30, 31, 32, 33, 35  
(210) O-64142

(111) **174070**  
(220) 18.11.1991  
(151) 12.11.1993  
(540)

**CATWOMAN**

(730) **DC COMICS**, 1700 Broadway, New York, NY, US  
(740) Čermák a spol., JUDr. Karel Čermák jr., Ph.D., LL.M., advokát, Národní 32, Praha 1, 11000  
(510) Přístroje a nástroje k vědeckým a laboratorním účelům, přístroje a nástroje navigační, tj. přístroje a nástroje určené k přenášení rozkazů, k měření, přístroje všeobecně užívané při řízení lodí a letadel, přístroje a nástroje geodetické a přístroje a nástroje elektrické nezačleněné do jiných tříd než tř. 9, přístroje a nástroje pro bezdrátovou telegrafii, přístroje fotografické, kinematografické, optické, včetně promítačů obrazů a zvětšovací přístrojů, přístroje a nástroje k vážení a měření, přístroje a nástroje signalizační včetně signálních píšťalek, přístroje a nástroje určené ke kontrolním účelům, přístroje a nástroje pro účely záchranné a učební, automaty uváděné v činnost vložení mince nebo známky, přístroje pro záznam a reprodukci mluveného slova, zapisovací pokladny a počítací stroje včetně kancelářských a děrovacích strojů, hasicí přístroje, speciální pouzdra pro přístroje a nástroje, které jsou zařazeny do třídy 9; drahé kovy a jejich slitiny, předměty z drahých kovů, jejich slitin nebo z plátovaných (dublovaných) kovů, bižuterie z umělých i plastických hmot, hodiny a chronometrická zařízení včetně speciálních pouzder, umělecké předměty z bronzu; papír a výrobky z papíru, lepenka a kartonážní výrobky, tiskoviny, časopisy, periodika, knihy, výrobky knihařské, fotografie, psací potřeby, kancelářská lepidla, potřeby pro umělce, štětce, psací stroje a kancelářské potřeby s výjimkou nábytku, učební a školní potřeby a pomůcky, hrací karty, tiskací písma, štočky; oděvy, prádlo, boty, střevíce, trepky; hry, hračky, tělocvičné a sportovní nářadí, sportovní potřeby zařazené do tř. 28, rybářské potřeby, nářadí pro zimní sporty, nářadí pro sportovní hry, zboží plážové a koupací, ozdoby na vánoční stromky.  
(511) 9, 14, 16, 25, 28  
(210) O-64832

(111) **174277**  
(220) 17.10.1991  
(151) 13.12.1993  
(540)



(730) **Ing. Jaroslav Košťál**, Petřílkova 1435/33, Praha 5 - Stodůlky, 15800, CZ  
(740) UNIPATENT, Ing. Chludina Jiří, J.Masaryka 43-47, Praha 2 - Vinohrady, 12000  
(510) Zprostředkování prodeje a koupě nemovitostí včetně zajištění podkladů pro uzavření kupní smlouvy; poradenská činnost v oblasti nemovitostí; poradenská činnost a komplexní zajištění rekonstrukcí, modernizace a výstavby, předprojektová a projektová příprava, inženýrská činnost, stavební dozor, funkce vyššího dodavatele, zajišťování stavebních kapacit a stavebních hmot; zprostředkování pronájmů a podnájmů nemovitostí, nebytových prostor a bytů včetně nájemní smlouvy.  
(511) 36, 37, 42  
(210) O-64230

(111) **174307**  
(220) 29.06.1992  
(151) 14.12.1993

- (540) **STRATEGIE**  
(730) **Mladá fronta a.s.**, Mezi Vodami 1952/9, Praha 4 - Modřany, 14300, CZ  
(510) Tiskoviny, zvláště periodické tiskoviny a jiné polygrafické výrobky, jejich vydávání, tisk a rozšiřování; stánky pro prodej tisku a tabákových výrobků. Propagační, reklamní a inzertní činnost a služby, zvláště při výstavních, propagačních, vzdělávacích a ostatních akcích; výstavní, reklamní, komunikační a propagační stánky a budky a související prostředky. Marketing. Poradenské a zprostředkovatelské služby, zejména související s tiskem a tiskovinami, propagací, reklamou a inzercí, marketingem. Pomoc při řízení obchodu, pomoc při řízení finančních záležitostí, odborné porady kromě porad ve věcech řízení obchodu.  
(511) 16, 34, 35, 36, 39, 41, 42  
(210) O-69725

- (111) **174308**  
(220) 29.06.1992  
(151) 14.12.1993  
(540)

**Strategie**  
s. r. o.

- (730) **Mladá fronta a.s.**, Mezi Vodami 1952/9, Praha 4 - Modřany, 14300, CZ  
(510) Tiskoviny, zvláště periodické tiskoviny a jiné polygrafické výrobky, jejich vydávání, tisk a rozšiřování; stánky pro prodej tisku a tabákových výrobků. Propagační, reklamní a inzertní činnost a služby, zvláště při výstavních, propagačních, vzdělávacích a ostatních akcích; výstavní, reklamní, komunikační a propagační stánky a budky a související prostředky. Marketing, tradingová činnost. Poradenské a zprostředkovatelské služby, zvláště související s tiskem a tiskovinami, propagací, reklamou a inzercí, marketingem a tradingem.  
(511) 16, 34, 35, 36, 41, 42  
(210) O-69726

- (111) **174328**  
(220) 17.10.1991  
(151) 14.12.1993  
(540)



- (730) **Ing. Jaroslav Košťál**, Petržilkova 1435/33, Praha 5 - Stodůlky, 15800, CZ  
(740) UNIPATENT, Ing. Chludina Jiří, J.Masaryka 43-47, Praha 2- Vinohrady, 12000  
(510) Zprostředkování prodeje a koupě nemovitostí včetně zajištění podkladů pro uzavření kupní smlouvy; poradenská činnost v oblasti nemovitostí; poradenská činnost a komplexní zajištění rekonstrukcí, modernizace a výstavby, předprojektová a projektová příprava, inženýrská činnost, stavební dozor, funkce vyššího dodavatele, zajišťování stavebních kapacit a stavebních hmot; zprostředkování pronájmů a podnájmů nemovitostí, nebytových prostor a bytů včetně nájemní smlouvy.  
(511) 36, 37, 42  
(210) O-64231

- (111) **174334**  
(220) 05.11.1991  
(151) 14.12.1993  
(540)

## CALUMITE

- (730) **Calumite International Ltd.**, 4400 North Federal Highway, Suite 210-33, Boca Raton, FL, US  
(740) ŠTROS & KUSÁK advokátní a patentová kancelář, JUDr. David Štros, advokát, Národní 32, Praha 1, 11000  
(510) (1) chemicky zpracovaná granulovaná kompozice získaná z vysokopecní strusky a používaná při výrobě skla a keramiky.  
(511) 1  
(210) O-64531

- (111) **174339**  
(220) 16.12.1991  
(151) 14.12.1993  
(540)



- (730) **PepsiCo, Inc., společnost zřízená podle zákonů státu Carolina**, 700 Anderson Hill Road, Purchase, NY, US  
(740) Společná advokátní kancelář Všečečka a partneři, JUDr. Švorčík Otakar, Hálkova 2, Praha 2, 12000  
(510) Nealkoholické nápoje; sirupy; koncentráty a jiné přísady používané k přípravě těchto nápojů.  
(511) 32  
(210) O-65439

- (111) **174341**  
(220) 16.12.1991  
(151) 14.12.1993  
(540)



- (730) **PepsiCo, Inc., společnost zřízená podle zákonů státu Carolina**, 700 Anderson Hill Road, Purchase, NY, US  
(740) Společná advokátní kancelář Všečečka a partneři, JUDr. Švorčík Otakar, Hálkova 2, Praha 2, 12000  
(510) Nealkoholické nápoje; sirupy; koncentráty a jiné přísady používané k přípravě těchto nápojů.  
(511) 32  
(210) O-65437

- (111) **174342**  
(220) 16.12.1991  
(151) 14.12.1993  
(540)



- (730) **PepsiCo, Inc., společnost zřízená podle zákonů státu Carolina**, 700 Anderson Hill Road, Purchase, NY, US  
(740) Společná advokátní kancelář Všečečka a partneři, JUDr. Švorčík Otakar, Hálkova 2, Praha 2, 12000  
(510) Nealkoholické nápoje; sirupy; koncentráty a jiné přísady používané k přípravě těchto nápojů.  
(511) 32  
(210) O-65436

- (111) **174433**  
(220) 18.09.1991

(151) 20.12.1993  
(540)

## KUBART

(730) Ing. Jan Kubart, U Botiče 24, Průhonice, 25243, CZ  
(740) BOHEMIA PATENT, Ing. Jana Vandělková, Umělecká 6, Praha 7, 17000  
(510) (7) mlýnské stroje, pekařské a cukrářské stroje, stroje pro vibrační dopravu a třídění surovin, stroje pro dopravu a zpracování obilí, stroje na výrobu krmiv, stroje na výrobu těstovin.  
(511) 7  
(210) O-63750

tělocvičné a sportovní nářadí, sportovní potřeby, pokud nejsou zařazeny do jiných tříd, např. rybářské potřeby, nářadí pro zimní sporty, nářadí pro sportovní hry, zboží plážové a koupací, ozdoby na vánoční stromky.

(511) 9, 14, 25, 28  
(210) O-64850

(111) 174545  
(220) 09.10.1991  
(151) 07.01.1994  
(540)

## TEC

(730) Toshiba Tec Kabushiki Kaisha (TOSHIBA TEC CORPORATION), 2-17-2, Higashi Gotanda, Shinagawa-ku, Tokyo, JP  
(740) Čermák a spol., JUDr. Karel Čermák jr., Ph.D., LL.M., advokát, Národní 32, Praha 1, 11000  
(510) Vědecké, námořní, vyměřovací, elektrické, fotografické, kinematografické, optické, vážící, měřící, signalizační (bóje), kontrolní (inspekční), záchranné (havarijní) a výukové přístroje a nástroje, přístroje pro záznam, přenos, reprodukci zvuku a obrazu, magnetické záznamové pomůcky, akustické disky, automatické distributory a mechanismy přístrojů pro provádění plateb, kontrolní pokladny, kalkulatory a zařízení pro zpracování dat, přístroje pro hašení ohně včetně elektronických instalací pro využití v prodejních systémech, elektronické instalace k využití při finančních transakcích, periferie a terminály pro počítače, účtovací stroje, fakturovací stroje, přehrávače video-disků, registrační časové přístroje, magnetické karty a kódované plastické karty včetně IC procesorů k využití při finančních transakcích a pro účely totožnosti, poštovní váhy, čteci zařízení kódů, elektronicky ovládané tabule ke kopírování napsaných dopisů a obrazů nakreslených na tyto desky, telekomunikační přístroje a nástroje, části a součástky pro všechno uvedené zboží zahrnuté v této třídě.  
(511) 9  
(210) O-64040

(111) 174752  
(220) 19.11.1991  
(151) 31.01.1994  
(540)



(730) DC COMICS, 1700 Broadway, New York, NY, US  
(740) Čermák a spol., JUDr. Karel Čermák jr., Ph.D., LL.M., advokát, Národní 32, Praha 1, 11000  
(510) Kinematografické filmy; videozáznamy, vše ve formě pásek, disků nebo kazet, brýle na předpis a bez předpisu, pouzdra na brýle, prohlížeče filmových pásků, dekorativní magnety; videohry, drahé kovy a jejich slitiny, předměty z drahých kovů, jejich slitin, nebo z plátovaných (dublovaných) kovů, bižuterie z umělých i plastických hmot, hodiny a chronometrická zařízení včetně speciálních pouzder, umělecké předměty z bronzu, oděvy, prádlo, boty, střevice, trepky, hry, hračky,

(111) 174762  
(220) 05.08.1991  
(151) 31.01.1994  
(540)



(730) VLTAVA-LABE-PRESS, a.s., nám. Přemysla Otakara II. 8/5, České Budějovice, 37021, CZ  
(740) Zastupování bylo zrušeno, .  
(510) Vydávání a rozšiřování knih, hudebnin a periodických i neperiodických publikací.  
(511) 38, 41  
(210) O-63045

(111) 174810  
(220) 27.11.1991  
(151) 09.02.1994  
(540)

## CRIXIVAN

(730) Merck Sharp & Dohme Corp., One Merck Drive, Whitehouse Station, NJ, US  
(740) Čermák Hořejš Matějka a spol., JUDr. Karel Čermák jr., Ph.D., LL.M., advokát, Národní 32, Praha 1, 11000  
(510) (5) výrobky farmaceutické, zvěrolékařské a zdravotnické; výrobky dietetické pro děti a nemocné; náplasti, obvazový materiál, hmoty určené k plombování zubů a na otisky zubů; dezinfekční prostředky; prostředky k hubení rostlinných a živočišných škůdců, antiparazitní látky.  
(511) 5  
(210) O-65038

(111) 176345  
(220) 23.09.1991  
(151) 12.05.1994  
(540)

## TECO

(730) STORK TOWNSEND INC., 2425 Hubbell Avenue, Des Moines, IA, US  
(740) ČERVENKA, KLEINTOVÁ, TURKOVÁ Patentová, známková a advokátní kancelář, Mgr. Jana Turková, Budečská 6/974, Praha 2, 12000  
(510) (7) příslušenství seřezávačů kůží u děleného vepřového masa, určené pro odstraňování tukového krytí kýt, otočné přídavné zařízení k seřezávačům kůží u děleného vepřového masa a slaniny, otočné zařízení na úpravu a stanovení rozměrů slaniny, přídavné zařízení seřezávačů kůží slaniny určené na úpravu jater, stroje na narážení klobás a uzenin, stroje na uzavírání konců obalů klobás a uzenin, stroje na loupání klobás a uzenin, trubice k narážení masa, určené pro stroje k narážení klobás a uzenin, stroje na nastříkávání tekutin do masných a jim podobných výrobků, děličky klobás a uzenin.  
(511) 7  
(210) O-63798

(111) 177200  
(220) 13.11.1991  
(151) 08.06.1994  
(540)

## Foray

(730) Valent Biosciences Corporation, 870 Technology Way, Libertyville, IL, US  
(740) Rott, Růžička & Guttman Patentové, známkové a advokátní kanceláře, JUDr. Vladimír Rott, Vinohradská 37, Praha 2, 12000

- (510) (5) výrobky farmaceutické, zvěrolékařské a zdravotnické; výrobky dietetické pro děti a nemocné, náplasti, obvazový materiál, hmoty určené k plombování zubů a na otisky zubů; dezinfekční prostředky; prostředky k hubení rostlinných a živočišných škůdců, antiparazitní látky.  
(511) 5  
(210) O-64740

- (730) **Lučební závody Draslovka a.s. Kolín**, Havlíčkova 605, Kolín, 28099, CZ  
(740) Patentová, známková, grafická kancelář, Ing. Vlasta Sedláčková, Ke Kateřinkám 1393, Praha 4, 14900  
(510) (5) prostředky k hubení hmyzu.  
(511) 5  
(210) O-68328

- (111) **177261**  
(220) 13.12.1991  
(151) 09.06.1994  
(540)  
**HIDDEN VALLEY RANCH**  
(730) **The HV Food Products Company**, 1221 Broadway, Oakland, CA, US  
(740) Rott, Růžička & Guttman Patentové, známkové a advokátní kanceláře, JUDr. Vladimír Rott, Vinohradská 37, Praha 2, 12000  
(510) Salátové zálivky, salátové zálivky v prášku.  
(511) 29, 30  
(210) O-65404

- (111) **181711**  
(220) 02.07.1992  
(151) 14.12.1994  
(540)



- (730) **Mladá fronta a. s.**, Mezi Vodami 1952/9, Praha 4 - Modřany, 14300, CZ  
(510) Nakladatelská a vydavatelská činnost.  
(511) 16, 41  
(210) O-69870

- (111) **177556**  
(220) 11.03.1992  
(151) 20.06.1994  
(540)  
**KYSELKA PRAGA**  
(730) **Kyselka Praga a.s.**, Ke Zřídlu 144, Břvany u Loun, 43942, CZ  
(740) PROPATENT, JUDr. Matěj Sedláček, Ke Kateřinkám 1393, Praha 4, 14900  
(510) Využívání zdrojů minerální vody z vrtů Praga ve Břvanech u Loun, čerpání a stáčení, akviziční činnost.  
(511) 32, 35  
(210) O-67160

- (111) **181712**  
(220) 02.07.1992  
(151) 14.12.1994  
(540)



- (730) **Mladá fronta a. s.**, Mezi Vodami 1952/9, Praha 4 - Modřany, 14300, CZ  
(510) Inzertní, reklamní a agenturní služby, nakladatelská a vydavatelská činnost.  
(511) 16, 35, 41  
(210) O-69869

- (111) **178961**  
(220) 30.07.1992  
(151) 19.08.1994  
(540)



- (730) **FEBIO s.r.o.**, Růžová 951/13, Praha 1, 11000, CZ  
(740) Patentová, známková, grafická kancelář, Ing. Vlasta Sedláčková, Ke Kateřinkám 1393, Praha 4, 14900  
(510) Filmy a videoprogramy; výroba, export, import a distribuce filmů a videoprogramů; ediční a vydavatelská činnost.  
(511) 9, 41  
(210) O-70605

- (111) **182344**  
(220) 09.09.1991  
(151) 12.01.1995  
(540)

### UNEX

- (730) **Unex a.s.**, Brničko 1032, Uničov, 78393, CZ  
(740) Ing. Petr Soukup, patentový a známkový zástupce, Vídeňská 8, Olomouc, 77200  
(510) Stroje a zařízení na zpracování dřeva; kotle průmyslové a zařízení na spalování odpadů včetně zařízení na zpracování odpadků; zemědělské stroje; stroje a zařízení na zpracování kovového odpadu; jeřáby; vozidla kolejová pro nákladní dopravu; odlitky a modely; nástroje a nářadí.  
(511) 6, 7, 8, 12  
(210) O-63594

- (111) **179278**  
(220) 06.12.1991  
(151) 31.08.1994  
(540)

### TRIA NT

- (730) **TRIA NT, spol. s r.o.**, Potoční 188, Kutná Hora, 28401, CZ  
(740) Müller Václav, patentový zástupce, Filipova 2016, Praha 4, 14800  
(510) Nábytek a výrobky ze dřeva, sklo, keramika, kovový nábytek, skládací schody (kovové i dřevěné), obchodní, zprostředkovatelské a obstaravatelské služby, stavební činnost, poradenství ve výše uvedených oblastech.  
(511) 6, 19, 20, 21, 35, 36, 37, 42  
(210) O-65243

- (111) **182665**  
(220) 13.12.1991  
(151) 26.01.1995  
(540)



- (730) **SETRA, spol. s r.o.**, Zvonářka 16, Brno, 61700, CZ  
(740) KANIA, SEDLÁK, SMOLA Patentová a známková kancelář, Ing. Jiří Malůšek, Mendlovo nám. 1a, Brno, 60300  
(510) Nájem a pronájem dopravních prostředků, nákladní a osobní doprava; skladovací a manipulační výkony; zprostředkovatelská činnost v oblasti přepravy a dopravy; poradenská činnost v oblasti tarifů železniční a silniční dopravy a přepravy; nákup a prodej stavebních materiálů kovových i

- (111) **179360**  
(220) 04.05.1992  
(151) 06.09.1994  
(540)

### URAGAN D

nekovových a výrobků pro stavebnictví, zejména stojí a zařízení; výrobky pro stavebnictví, papírenské výrobky, plastické hmoty, pryže a výrobky z ní; chemické výrobky pro zemědělství, zejména hnojiva; nákup a prodej potravinářských výrobků, zejména nealkoholických nápojů a piva; maso, ryby, mléko a mléčné výrobky; káva, čaj, kakao, cukr, mouka, chléb, pečivo; výrobky zemědělské, lesnické, zahradnické; čistírenské a zemědělské odpady; nákup a prodej použitých předmětů, zejména elektrotechnických zařízení, elektrotechnických součástí a motorových vozidel; nájem a pronájem mechanismů; nákup a prodej paliv a energií; nákup, prodej, nájem a pronájem nemovitostí a movitých věcí; související zprostředkovatelská a obstaravatelská činnost; agentura dovozní a vývozní.

(511) 1, 6, 7, 9, 12, 16, 17, 19, 29, 30, 31, 32, 33, 35, 39  
(210) O-65397

(111) **242794**  
(220) 16.10.2001  
(151) 22.03.2002  
(540)

### Canto

(730) **INTERSNACK a.s.**, Choustník 164, Choustník, 39118, CZ  
(740) **KOREJZOVÁ & SPOL., v.o.s.**, JUDr. Petra Korejzová, Korunní 810/104 E, Praha 10, 10100

(510) (29) arašidy zpracované, krokety, bramborové lupínky, nasolené potraviny, oříšky zpracované, konzervované ovoce, sušené ovoce, kandované ovoce, sušené arašidy, pražené a/nebo solené arašidy, bramborové chipsy, smažené bramborové tyčinky, sušená a konzervovaná zelenina, snacky bramborové a česnekové; (30) kukuřičné chipsy, crackery, snacky kukuřičné, obilninové, z mouky pšeničné, žitné, rýžové a kukuřičné, jakož i s obsahem škrobu, obilninové výrobky, pečivo, výrobky z mouky, sušenky, preclíky ve tvaru tyčinek, slané tyčinky, slané sušenky, slané preclíky, trvanlivé pečivo, trvanlivé cukrovinky, chléb, cukroví, cukrovinky, arašidové cukrovinky, kokosové cukrovinky, oříškové cukrovinky, čokoláda, cukrovinky s čokoládou, sušenky s čokoládou, čokoládové tyčinky, extrudované výrobky z mouky, pražená kukuřice, kořeněná a sýrová sušenky, křupky; (31) čerstvé arašidy, ořechy, lískové oříšky.

(511) 29, 30, 31  
(210) O-172545

(111) **243296**  
(220) 05.04.2001  
(151) 23.04.2002  
(540)

(730) **SCHWABAT, v.o.s.**, Rudé armády 116, Svinařov, 27305, CZ  
(740) JUDr. Knap Petr, Saskova 1625, Kladno, 27201  
(510) (37) čištění budov interiérů, čištění oken, deratizace, dezinfekce; (39) automobilová doprava, doprava nákladní, skladování zboží, sklady pronájem; (42) čištění a vyklizení odpadu, zásobování.

(511) 37, 39, 42  
(210) O-166201

(111) **243881**  
(220) 15.08.2001  
(151) 23.04.2002  
(540)

### LEGATO

(730) **Agan Chemical Manufacturers Ltd.**, P.O.BOX 262, Ashdod, IL

(740) Patentservis Praha a.s., Jivenská 1273/1, Praha 4, 14021

(510) (5) agrochemické insekticidy, fungicidy, herbicidy.  
(511) 5  
(210) O-170559

(111) **243888**  
(220) 20.08.2001  
(151) 23.04.2002  
(540)



(730) **Hejzlar Zdeněk**, Vorlova 44, Opočno, 51773, CZ  
(510) (5) bylinné čaje pro léčebné účely; (30) bylinné čaje pro neléčebné účely; (32) nealkoholické posilující nápoje.

(511) 5, 30, 32  
(210) O-170675

(111) **243974**  
(220) 19.10.2001  
(151) 23.04.2002  
(540)

### LARIX

(730) **LARIX Consulting, spol. s r. o.**, Londýnská 57/376, Praha 2, 12000, CZ

(740) MIRA - patentová a známková kancelář, Blanka Fišerová, V Kapslovně 11, Praha 3, 13000

(510) (35) obchodní management a podnikové poradenství, marketingové studie, obchodní a/nebo podnikatelské informace, analýzy nákladů, ekonomické prognózy, řízení obchodních nebo průmyslových podniků, vedení účetních knih, účetnictví, zpracování dat týkající se výpočtu daní, mzdy a příprava výplatních listin, systemizace dat a/nebo informací do počítačových databází a jejich správa, daňová příznání (příprava a vyhotovení v papírové i v elektronické podobě), statistické informace, obchodní administrativa, sekretářské služby, poskytování profesionální pomoci v oblasti zajištění podnikatelských záměrů a řízení obchodní strategie firmy, obstaravatelská činnost v oblasti obchodu, služby ekonomických a organizačních poradců, profesionální obchodní a podnikatelské poradenství; (36) zpracování finančních transakcí, správa rizik a správa účtů, převody finančních prostředků, finanční služby související s placením prostřednictvím platebních karet, odkupy finančních pohledávek, správa movitého i nemovitého majetku, služby v oblasti franchisingu, poradenské služby v oblasti financí, platební převody prováděné elektronicky; (38) počítačové komunikace, přenos zpráv a dat pomocí globálních počítačových sítí, pomocí Internetu, pomocí satelitů nebo jiných on-line sítí; (42) zprostředkovatelské služby v oblasti právnických komerčních služeb, služby - vyřizování korespondence, počítačové systémové analýzy.

(511) 35, 36, 38, 42  
(210) O-172906

(111) **244015**  
(220) 30.11.2001  
(151) 20.05.2002  
(540)

(730) **Ing. Břetislav Košťál**, Hyacintová č. or. 20 č. p. 3181, Praha 10 - Záběhlice, 10600, CZ

(740) Ing. Petr Řezáč, CSc., Jihozápadní III 1145/4, Praha 4 - Spořilov, 14100

(510) (8) ruční nástroje zastávající funkci nářadí v příslušných oborech, nožířské výrobky včetně nožířských výrobků z drahých kovů, břitvy a elektrické holicí strojky, vidličky a lžice včetně z drahých kovů, zbraně sečné a bodné, tonfy, obušky,



elektrické obušky, elektrické obušky kombinované s jinými elektrickými a/nebo plynovými zařízeními; (9) optické přístroje a soustavy včetně optických přístrojů a soustav z umělých hmot, elektronické přístroje všeho druhu s výjimkou elektronických přístrojů uvedených jinde, plastové součásti elektrických a elektronických přístrojů a zařízení, bezpečnostní přístroje, nástroje a zařízení, pouzdra na tyto výrobky, ochranné masky, policejní ochranné štíty, ochranné obleky proti úrazům včetně neprůstřelných vest, ochranné přilby, ochranné štíty s elektřinou, plynem, světlem; (13) obranné prostředky používající ochromující stříelivo, ochromující stříelivo, pouzdra na střelné zbraně a na střelivo, tlumiče, zaměřující zrcadla, hledáčky, zaměřovače, obranné prostředky na slzný plyn či jiné paralyzující látky, obranné spreje, obranné prostředky s elektrickým nebo světelným výbojem, signální střely, pouzdra na uvedené výrobky, zařízení (zamlžovače) k naplnění vnitřního prostoru objektu plynem, aerosolem, kouřem nebo mlhou na obranu proti narušitelům; (21) drobné nářadí, přístroje a strojky pro použití v domě a domácnosti, plastové výrobky všeho druhu pro domácí a kuchyňské účely.

(511) 8, 9, 13, 21  
(210) O-174315

(111) **244218**

(220) 28.03.2001  
(151) 23.05.2002  
(540)

## REN DL

(730) **Rendl Jiří**, Strádova 29, České Budějovice, 37001, CZ  
(740) PatentCentrum Sedláč & Partners s.r.o., Husova 5, České Budějovice, 37001  
(510) (6) bazény kovové; (18) kůže, imitace kůže a výrobky z těchto materiálů, nezahrnuté do jiných tříd, batohy, cepíny, hole, chlebníky, kabelky, klíčenky, kufry, tašky, peněženky, řemeny a popruhy jako součást výstroje; (19) bazény plavecké nekovové; (25) oděvy, obuv, kloboučnické zboží, zejména sportovní oděvy, sportovní a turistická obuv, čepice všeho druhu; (28) hry, hračky, rybářské potřeby, sportovní potřeby všeho druhu nezahrnuté do jiných tříd, posilovací stroje a přístroje pro tělesná cvičení, trenažery, sportovní hry, biliardové stoly, nářadí a potřeby pro zimní sporty, lukostřelecké náčiní, míče, bazény plavecké (potřeby pro hru), zábavná pyrotechnika jako kapsle nárazové a traskavé, rozbušky, roznětky, zápalky nárazové, bonbóny traskavé jako hračky, karnevalové masky; (35) reklamní a propagační činnost, poradenské a konzultační služby v oblasti prodeje výše uvedených výrobků, zprostředkovatelská činnost v oblasti obchodu a služeb, vedení a provozování sítě obchodů, on-line inzerce, marketing a obchod, komerční využití Internetu v oblastech komerčních internetových médií a vyhledávacích služeb, organizování veletrhů a výstav k obchodním účelům.

(511) 6, 18, 19, 25, 28, 35  
(210) O-165892

(111) **244410**

(220) 07.06.2001  
(151) 23.05.2002  
(540)



(730) **BUĎJOVICKÝ MĚŠTANSKÝ PIVOVAR a.s.**, Lidická 458/51, České Budějovice, 37054, CZ  
(740) PatentCentrum Sedláč & Partners s.r.o., Husova 5, České Budějovice, 37001  
(510) (32) pivo, nealkoholické nápoje.  
(511) 32  
(210) O-168223

(111) **245168**

(220) 27.08.2001  
(151) 24.06.2002  
(540)



(730) **PhDr. Eva Šimková**, Staroújezdská 56, Praha 9 - Újezd nad Lesy, 19016, CZ  
(740) BOHEMIA PATENT, Ing. Jana Vandělíková, Spálená 97/29, Praha 1, 11000  
(510) (9) data, databáze a jiné informační produkty na elektronických, magnetických a optických nosičích všeho druhu a v elektronických, datových, informačních a telekomunikačních sítích všeho druhu, související software a hardware, nosiče dat spadající do tř. 9, zejm. disky, CD romy, magnetické disky, optické disky, DVD apod., elektronické sítě, multimediální informační katalogy, periodika a knihy v elektronické podobě, nahraný software na CD a DVD discích a magnetických médiích, audiovizuální programy, audio programy, pohledy ilustrované se zvukovou nahrávkou, nahrané zvukové a zvukově obrazové záznamy, obaly na zvukové nosiče a videokazety; (16) papír, výrobky z papíru, periodické a neperiodické publikace, knihy, časopisy, brožury, fotografie, plakáty, pohledy, kalendáře, samolepky, obtisky, pexesa, hrací karty, papírové a umělohmotné tašky, tužky, pera a pastelky, papírové obaly všeho druhu, papírové ubrousky a ubrusy, papírové vlajky, informační a reklamní produkty v papírové formě, data a databáze obecně na papírových nosičích, písmena pro tiskárny, štočky, umělecké nebo ozdobné předměty z papíru; (35) zprostředkování reklamní, inzertní a propagační činností prostřednictvím jakéhokoliv média, prostřednictvím telefonní sítě nebo datové sítě nebo informační sítě, poskytování obchodních informací a jiných informačních produktů reklamního charakteru včetně tiskařských výrobků, on-line inzerce na datové komunikační síti; (38) šíření elektronických časopisů, elektronických periodik a knih v elektronické podobě prostřednictvím počítačové sítě, Internetu, pomocí satelitů ap., výměna a šíření zpráv a informací, služby zabezpečující audiovizuální komunikaci prostřednictvím informačních a telekomunikačních sítí, kupř. počítačové sítě Internet, satelitu apod.; (41) nakladatelství a vydavatelství periodických a neperiodických publikací v tištěné i elektronické podobě, zprostředkování výchovné a zábavní činnosti, zprostředkování kulturních a uměleckých akcí, setkání, výstav, soutěží, přednášek apod., činnost knižních klubů, pořady pro rozhlasové a televizní vysílání, ediční činnost, publikační činnost, nahrávání nosičů zvukových nebo obrazově zvukových, půjčování nahraných zvukových nebo obrazově zvukových záznamů.

(511) 9, 16, 35, 38, 41  
(210) O-170864

(111) **245223**

(220) 14.09.2001  
(151) 24.06.2002  
(540)

## U MODRÉ RŮŽE

(730) **ARNE s. r. o.**, Rytířská 16, Praha 1, 11000, CZ  
(510) (42) restaurace, ubytovací služby.  
(511) 42  
(210) O-171532

(111) **245316**

(220) 14.11.2001  
(151) 24.06.2002  
(540)

## TEK-THERM

(730) **OZ TEKTON s.r.o.**, Havlíčkova 3084, Kladno, 27204, CZ  
(510) (1) chemické výrobky pro průmysl, zejména stavebnictví, prostředky ochranné na beton, cihly, zdivo; (2) barvy a barviva, barvy nátěrové a nástřikové na kov, dřevo, sklo, stavební nátěrové barvy; (17) hmoty těsnící a izolační, stěrkové, nátěrové a nástřikové termoizolační hmoty, izolační látky proti

vlhkosti, hmoty pro tlumení zvuku; (19) nekovové stavební hmoty, termoizolační a ohnivzdorné omítky.

(511) 1, 2, 17, 19  
(210) O-173782

(111) **245982**

(220) 17.09.2001  
(151) 29.07.2002

(540) **BS AFNOR ANTIFREEZE**

(730) **DF PARTNER, s. r. o.**, Zádveňnice 165, Vizovice, 76312, CZ  
(740) Ing. Petr Soukup, patentový a známkový zástupce, Vídeňská 8, Olomouc, 77200

(510) (1) chemické výrobky určené pro průmysl (zejména chladicí a brzdové kapaliny a nemrzoucí směsi do chladicích souprav dopravních prostředků); (2) ochranné výrobky proti korozi; (3) přípravky pro čištění, leštění, odmašťování a broušení, autokosmetika, přípravky k ošetřování povrchů materiálů na bázi vosků, přípravky na odstraňování skvrn laků a barev z karoserií automobilů a skel.

(511) 1, 2, 3  
(210) O-171579

(111) **246112**

(220) 22.10.2001  
(151) 29.07.2002

(540)



(730) **Regionální rozvojová agentura Ústeckého kraje, a.s.**, Velká Hradební 3118/48, Ústí nad Labem, 40002, CZ

(740) Ing. Jiří Střelák, Šumberova 42, Praha 6, 16200

(510) (35) automatizované zpracování dat, činnost organizačních a ekonomických poradců; (42) poskytování univerzálních služeb pro podporu a koordinaci hospodářského, sociálního a kulturního rozvoje regionu, zprostředkovatelská činnost v oblasti hospodářské restrukturalizace regionu, projektová činnost ve výstavbě.

(511) 35, 42  
(210) O-172928

(111) **246176**

(220) 06.12.2001  
(151) 29.07.2002

(540)



(730) **NOWACO Opava s.r.o.**, V Růžovém údolí 553, Kralupy nad Vltavou, 27801, CZ

(740) Müller Václav, patentový zástupce, Filipova 2016, Praha 4, 14800

(510) (5) dietetické potraviny s léčebnými účinky, nápoje a jiné výrobky v této třídě obsažené pro léčebné účely, potraviny pro kojence a děti s léčebnými účinky, posilující potraviny s léčebnými účinky; (29) bramborové lupínky, bujón, vývar, přípravky na bujóny, čočka konzervovaná, droby, vnitřnosti, dršťky, drůbež (neživá), dřev (ovocná), džemy, fazole konzervované, hrách konzervovaný, hranolky bramborové, humři (neživí), huspeniny, játra, játrová paštika, jedlé oleje, jedlé tuky, jelita, tlačěnka, jogurt, kaviár, kefír, klobásy, salámy, párky, koblihy plněné brambory, koncentráty bujónové, koncentráty vývary, koncentrované vývary,

konzervy masové, konzervy rybí, konzervy zeleninové, korýši (s výjimkou živých), krevety (neživé), krokety, kysané zelí, langusty neživé, lanýže konzervované, losos, margarín, marmeláda, máslo, maso, maso konzervované, masové extrakty, měkkýši (neživí), mléko, mléčné výrobky, mražené ovoce, mušle (neživé), nakládaná zelenina, nasolené potraviny, olivový olej, ovoce konzervované, ovoce zavařené, ovoce kandované, ovocné saláty, rybí plátky, polévky, přípravky pro výrobu polévek, potraviny solené, potraviny z ryb, příslazované ovoce, raci (s výjimkou živých), rajčatová šťáva na vaření, rajčatový protlak, ryby konzervované, potravinářské výrobky z ryb, ryby solené, ryby ve slaném nálevu, ryby s výjimkou živých, řepkový olej jedlý, saláty ovocné, saláty zeleninové, sardinky, slanečci, sledi, slanina, slunečnicový olej jedlý, smetana, sumýši (neživí), sušené ovoce, sýry, šlehačka, šťávy zeleninové na vaření, šunka, tofu, tukové pomazánky na chléb, tuky jedlé, tuňák, ústřice s výjimkou živých, uzeniny, vejce, vepřové maso, vepřové sádlo, vnitřnosti, droby, výtažky masové, zelenina v pikantním nálevu, zvěřina, žampiony konzervované, želatina, mražená zelenina; (30) cukr, cukroví, cukrovinky, čaj, čokoláda, dorty, hořčice, housky, chléb, jemné pečivo, jogurtová zmrzlina, kakao, kakaové nápoje, karamely, káva, kečup, keksy, koláče, koření, krekrý, krupice, kuchyňská sůl, kvasnice, droždí v tabletách k nelékařským účelům, kypřicí prášek, led přírodní nebo umělý, led pro osvěžení, listové těsto, majonéza, makaróny, mandlové těsto, marcipán, marinády (chuťové přísady), máslové tukové těsto, maso (látky na zjemnění) pro domácnost, masové paštiky zapečené v těstě, masové pirožky zapečené v těstě, med, medovíčky, perníky, mouka potravinářská a výrobky z mouky, muesli, nápoje čokoládové, kakaové, kávové, přísady do nápojů, nekynutý chléb, nudle, ocet, oplatky, ovesná kaše, potraviny na bázi ova, ovesné vločky, ozdoby na dorty jedlé, palačinky, pizzy, pralinky, přísady do zmrzlin, pudinky, rajčatová omáčka, ravioli, rohlíky, rýže, rýžové koláčky, sendviče, suchary, kuchyňská sůl, sušenky, biskvity, šerbet, přípravky na ztužení šlehačky, špagety, šťávy s výjimkou dresinků, těsta, těstoviny, vlasové nudle, vločky, zákusky, zálivky na ochucení, zmrzlina, zmrzlinové poháry, želé ovocné, žemle, knedlíky, masové šťávy (omáčky).

(511) 5, 29, 30  
(210) O-174510

(111) **246617**

(220) 13.09.2001  
(151) 26.08.2002

(540)



(730) **DEPIL OK, S.L.**, Pg.Riu Clar, Ctra. Tarragona-Constantí, P-155 B,Nave 2, Tarragona, ES

(740) Rott, Růžička & Guttman Patentové, známkové a advokátní kanceláře, JUDr. Vladimír Rott, Vinohradská 37, Praha 2, 12000

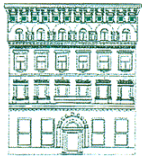
(510) (3) přípravky pro bělení a jiné prací prostředky, přípravky pro čištění, leštění, odmašťování a broušení, mýdla, parfumerie, vonné oleje, kosmetika, vlasové vody (lotions), zubní pasty, depilační vosk.

(511) 3  
(210) O-171526

(111) **246624**

(220) 14.09.2001  
(151) 26.08.2002

(540)



**BOHEMIA PLAZA**

(730) **BOHEMIA PLAZA RESIDENCE s.r.o.**, Žitná 1577/50,  
Praha 2, 12000, CZ

(740) Ing. Smrčková Marie, patentový zástupce, Velflíkova 10, Praha  
6, 16000

(510) (35) reklama a propagace, pomoc při provozu obchodu; (36)  
finanční služby a poradenství, finanční sponzorování,  
investování kapitálu, kanceláře pro inkasování pohledávek,  
kanceláře ubytovací, kauce, záruky, garance, inkasování  
nájemného, leasing, vedení činžovního domu, pronájem bytů,  
kanceláři, obchodních prostor a nemovitostí, správa  
nemovitostí, zprostředkování nemovitostí, realitní kanceláře,  
směnárenské služby, správa majetku a nemovitostí; (39)  
pronájem garáží a skladů, pronájem parkovacích ploch; (42)  
advokátní kancelář, právnícké služby, pronajímání jednacích  
místností.

(511) 35, 36, 39, 42

(210) O-171562

(111) **246625**

(220) 14.09.2001

(151) 26.08.2002

(540)

**BOHEMIA PLAZA**

(730) **BOHEMIA PLAZA RESIDENCE s.r.o.**, Žitná 1577/50,  
Praha 2, 12000, CZ

(740) Ing. Smrčková Marie, patentový zástupce, Velflíkova 10, Praha  
6, 16000

(510) (35) reklama a propagace, pomoc při provozu obchodu; (36)  
finanční služby a poradenství, finanční sponzorování,  
investování kapitálu, kanceláře pro inkasování pohledávek,  
kanceláře ubytovací, kauce, záruky, garance, inkasování  
nájemného, leasing, vedení činžovního domu, pronájem bytů,  
kanceláři, obchodních prostor, a nemovitostí, správa  
nemovitostí, zprostředkování nemovitostí, realitní kanceláře,  
směnárenské služby, správa majetku a nemovitostí; (39)  
pronájem garáží a skladů, pronájem parkovacích ploch; (42)  
advokátní kancelář, právnícké služby, pronajímání jednacích  
místností.

(511) 35, 36, 39, 42

(210) O-171563

(111) **246648**

(220) 20.09.2001

(151) 26.08.2002

(540)

(730) **NOVATIP, spol. s r.o.**, B. Němcové 150, Litomyšl, 57001,  
CZ

(510) (1) chemické výrobky pro průmysl, zemědělství, zahradnictví,  
lesnictví, průmyslová pojidla a lepidla, veškerá lepidla, pojiva a  
tmely spadající do tř. 1; (2) barvy, ochranné prostředky proti  
rezu, ochranné nátěry a přípravky na kovy, tmely spadající do  
tř. 2; (3) přípravky k čištění, leštění, odmašťování a broušení,  
ochranné prostředky na kůži a prostředky osobní hygieny; (4)  
mazací oleje, tuky, pasty a spreje, veškerá mazadla spadající do  
tř. 4; (7) mechanické nástroje a nářadí, nože a nůžky spadající  
do tř. 7, včetně jejich náhradních dílů a příslušenství; (8) ruční  
nářadí a nástroje, včetně nožů, nůžek, kleští, šroubováků,  
vrtáků ve tř. 8, též jejich příslušenství; (9) ochranné rukavice,  
koncovky pro napojení elektrických vodičů, jako očka,  
vidličky, rozdvojky, konektory, spojky, rozbočky, připojky,

pásky na svazkování elektrických kabelů; (16) lepidla, pojiva a  
tmely pro domácnost a kanceláře; (17) tmely, prostředky a  
hmoty těsnící, ucpávkové a izolační; (35) zprostředkovatelská  
činnost v oblasti obchodu, expertizy, analýzy trhu, metody  
podporování odbytu, dealerská činnost, budování okruhu  
zákazníků a systému hospodaření ve shora uvedených  
oblastech služeb, výrobků a jejich součástí, zprostředkování  
zaměstnání, pomoc při řízení obchodní činnosti, vydávání  
reklamních, propagačních a inzertních textů, reklamní a  
propagační činnost, předvádění zboží; (42) odborné a technické  
poradenství a konzultace, inženýrské práce, zejména v oblasti  
oprav a údržby v různých odvětvích průmyslu a zemědělství.

(511) 1, 2, 3, 4, 7, 8, 9, 16, 17, 35, 42

(210) O-171686

(111) **246704**

(220) 05.10.2001

(151) 26.08.2002

(540)

**eForm**

(730) **STORMWARE s.r.o.**, Za Prachárnou 45, Jihlava, 58601, CZ

(740) Ing. Kendereški Dušan, patentový zástupce, Lidická 51, Brno,  
60200

(510) (9) počítačový software.

(511) 9

(210) O-172148

(111) **246705**

(220) 05.10.2001

(151) 26.08.2002

(540)

**WINLEX**

(730) **STORMWARE s.r.o.**, Za Prachárnou 45, Jihlava, 58601, CZ

(740) Ing. Kendereški Dušan, patentový zástupce, Lidická 51, Brno,  
60200

(510) (9) počítačový software.

(511) 9

(210) O-172151

(111) **246838**

(220) 12.11.2001

(151) 26.08.2002

(540)

(730) **Mladá fronta a. s.**, Mezi Vodami 1952/9, Praha 4 - Modřany,  
14300, CZ

(510) (9) výpočetní technika všeho druhu včetně periferních zařízení,  
telekomunikační technika všeho druhu, programové vybavení a  
software všeho druhu, nosiče informací s nahranými  
publikacemi určené k elektronickému vysílání; (16) periodické  
a neperiodické publikace, tiskoviny, časopisy, knihy,  
propagační materiály, tištěné materiály, prospekty, brožury,  
kalendáře, letáky; (35) reklamní činnost a inzertní činnost; (41)  
vydavatelská činnost, organizování seminářů a školení; (42)  
poradenská činnost v oblasti polygrafické výroby.

(511) 9, 16, 35, 41, 42

(210) O-173670

(111) **246852**

(220) 14.11.2001

(151) 26.08.2002

(540)



- (730) **CIRET s.r.o.**, Matějkova 2014, Pelhřimov, 39301, CZ (540)  
(740) INPARTNERS GROUP, Ing. Ivan Lukšiček, Lidická 51, Brno, 60200  
(510) (6) kovová ramínka na šaty, teleskopické a prodlužovací tyče; (16) válečky na malování, válečky na fasády a ústřední topení, zaokrouhlovací válečky, mini-válečky, natěračské válce, stírací mřížky a nádoby na barvy k válečkům a válcům, lakýrnické válečky, válečky na "pevné barvy", tapetovací a strukturální válečky, včetně váleček pro speciální použití, papír a výrobky z papíru, psací potřeby, potřeby pro umělce, štětce, kartonážní výrobky, kancelářské potřeby; (20) ramínka na šaty nekovová, věšáky nekovové; (21) drobné nářadí a přenosné nádoby k domácím a kuchyňským účelům, jako hřebeny a houby, toaletní kartáče, lopatky, smetáky, kartáčnický materiál, pomůcky k úklidu a kuchyňským účelům; (27) rohože, čalouny včetně barevných papírových tapet, rolí; (35) agentura dovozní a vývozní, včetně obchodní administrativy; (39) doprava, přeprava a skladování.  
(511) 6, 16, 20, 21, 27, 35, 39  
(210) O-173727

- (111) **246905**  
(220) 27.11.2001  
(151) 26.08.2002  
(540)

**narex**  
**consult a.s.**

- (730) **NAREX CONSULT, akciová společnost**, Malešická 1936/39, Praha 3, 13024, CZ  
(740) Rott, Růžička & Guttman Patentové, známkové a advokátní kanceláře, JUDr. Vladimír Rott, Vinohradská 37, Praha 2, 12000  
(510) (35) inzertní, reklamní a propagační činnost, poskytování pomoci při hospodářské činnosti; (37) montáž stavebních prvků zejména podhledů, podlah a příček; (41) činnost vyučovací a vzdělávací.  
(511) 35, 37, 41  
(210) O-174145

- (111) **247245**  
(220) 24.07.2001  
(151) 24.09.2002  
(540)

**KARLIN**  
**REAL ESTATE**  
**GROUP**

- (730) **Karlín Group s.r.o.**, Pernerova 55, Praha 8, 18600, CZ  
(510) (35) marketingová činnost spojená s pronájmem vlastního nemovitého majetku; (36) investiční činnost ve stavebnictví, pronájem vlastního nemovitého majetku, správa nemovitého majetku; (37) opravy a úpravy nemovitostí navazující na investiční činnost ve stavebnictví.  
(511) 35, 36, 37  
(210) O-169922

- (111) **247246**  
(220) 24.07.2001  
(151) 24.09.2002



**REAL ESTATE KARLIN**

- (730) **Karlín Group s.r.o.**, Pernerova 55, Praha 8, 18600, CZ  
(510) (35) marketingová činnost spojená s pronájmem vlastního nemovitého majetku; (36) investiční činnost ve stavebnictví, pronájem vlastního nemovitého majetku, správa nemovitého majetku; (37) opravy a úpravy nemovitostí navazující na investiční činnost ve stavebnictví.  
(511) 35, 36, 37  
(210) O-169924

- (111) **247355**  
(220) 03.10.2001  
(151) 24.09.2002  
(540)

**DIABLO**

- (730) **Blizzard Entertainment Inc.**, 6060 Center Drive, Los Angeles, CA, US  
(740) Zeiner & Zeiner v.o.s., Mgr. Karel Šindelka, Maiselova 15, Praha 1, 11000  
(510) (9) elektronické pomůcky pro modelářské potřeby a hračky; (28) hračky, letecké modely, modelářské potřeby, pomůcky pro ovládání modelářských výrobků a hraček.  
(511) 9, 28  
(210) O-172064

- (111) **248126**  
(220) 22.08.2001  
(151) 29.10.2002  
(540)

**interčank**

- (730) **INTERTEAM, spol. s r.o.**, Masarykovo nám. 3/3, Děčín I, 40502, CZ  
(740) Ing. Zdeněk Kučera, Dlouhá 207 (P.O.BOX 92), Slušovice, 76315  
(510) (35) obchodní a podnikatelské poradenství, poradenství při vedení podniku, poradenství v obchodní činnosti, řízení obchodních a průmyslových podniků, obchodní činnost; (36) leasing, nákup na splátky, pronájem nemovitostí; (39) pronájem garáží, pronájem skladů; (42) licence duševního vlastnictví, licence k průmyslovým právům, pronájem prodejních automatů, pronájem přenosných staveb.  
(511) 35, 36, 39, 42  
(210) O-170776

- (111) **248127**  
(220) 22.08.2001  
(151) 29.10.2002  
(540)

**interteam**

- (730) **INTERTEAM, spol. s r.o.**, Masarykovo nám. 3/3, Děčín I, 40502, CZ

- (740) Ing. Zdeněk Kučera, Dlouhá 207 (P.O.BOX 92), Slušovice, 76315 (540)  
(510) (35) obchodní a podnikatelské poradenství, poradenství při vedení podniku, poradenství v obchodní činnosti, řízení obchodních a průmyslových podniků, obchodní činnost; (36) leasing, nákup na splátky, pronájem nemovitostí, zprostředkovatelská činnost v uvedených oborech; (37) autoservisy, pneumatiky (opravy), protektorování pneumatik; (39) pronájem automobilů, pronájem garáží, pronájem skladů, zprostředkování dopravy; (42) licence duševního vlastnictví, licence k průmyslovým práům, pronájem prodejních automatů, pronájem přenosných staveb.  
(511) 35, 36, 37, 39, 42  
(210) O-170777

- (111) **248128**  
(220) 22.08.2001  
(151) 29.10.2002  
(540)

**interpneu**

- (730) **INTERTEAM, spol. s r.o.**, Masarykovo nám. 3/3, Děčín I, 40502, CZ  
(740) Ing. Zdeněk Kučera, Dlouhá 207 (P.O.BOX 92), Slušovice, 76315  
(510) (35) obchodní a podnikatelské poradenství, poradenství při vedení podniku, poradenství v obchodní činnosti, řízení obchodních a průmyslových podniků, obchodní činnost; (36) leasing, nákup na splátky, zprostředkovatelská činnost v tomto oboru; (37) autoservisy, pneumatiky (opravy), protektorování pneumatik.  
(511) 35, 36, 37  
(210) O-170778

- (111) **248154**  
(220) 12.09.2001  
(151) 29.10.2002  
(540)

**CLIFFORD**

- (730) **UNITED BRANDS, s.r.o.**, Modletice 98, okres Praha-východ, 25101, CZ  
(740) Rott, Růžička & Guttman Patentové, známkové a advokátní kanceláře, JUDr. Michal Růžička, CSc., Vinohradská 37, Praha 2, 12000  
(510) (33) alkoholické nápoje (s výjimkou pív).  
(511) 33  
(210) O-171472

- (111) **248155**  
(220) 12.09.2001  
(151) 29.10.2002  
(540)

**AMARETTO CASTELLO**

- (730) **UNITED BRANDS, s.r.o.**, Modletice 98, okres Praha-východ, 25101, CZ  
(740) Rott, Růžička & Guttman Patentové, známkové a advokátní kanceláře, JUDr. Michal Růžička, CSc., Vinohradská 37, Praha 2, 12000  
(510) (33) alkoholické nápoje (s výjimkou pív).  
(511) 33  
(210) O-171480

- (111) **248170**  
(220) 26.09.2001  
(151) 29.10.2002

**dřevotvar**

- (730) **Dřevotvar družstvo**, Slezská 535, Jablonné nad Orlicí, 56164, CZ  
(740) Kvítek Jiří, Pod průsekem 11, Praha 10, 10200  
(510) (10) nábytek pro lékařské účely; (19) nekovové okenice, okna, dveře a zárubně, dřevěné obložení a dláždění, dřevo jako polotovary a stavební dřevo, stavební a tabulové sklo, nekovová schodiště, podlahy a obklady, polozpracované dřevo na trámy, hranoly, přířezy, desky, lišty, dřevotřísky, překližky, palubky, profilované lišty a vlýsy, parkety, nekovové ploty a ohrady, desky a panely z napodobeného dřeva; (20) výrobky ze dřeva, drobný nábytek a jeho díly - nekovové závěsy koráلكové, bečky, bedny, laťové bedny, bidla, civky, čepy, čísla domovní, dekorativní přenosné předměty, desky k vystavování zboží, stojany na deštníky, umělecká díla ze dřeva, sádry a vosku, držáky na kartáče a noviny, držáky na záclony, dveře nekovové, figurky, háčky na oděvy, hnízda pro domácí zvířata, chodítka dětská, věšáky, kartotéky, kazety na šperky, tabule s háčky, stojany na klobouky, kolébky, kolečka nekovová, kolíčky, kontejnery, konzole, násady, koše, košíky, krmelce, kroužky na záclony, kukaně, podstavce na květináče, lávky, lékárníčky, lištové rolety, lišty na rolety, nádoby nekovové, nádrže spadající do této třídy, rukojeti, obaly dřevěné, háčky na oděvy, ohrádky na děti, ošatky, ozdoby nástěnné, ozdoby pohyblivé, palety, podnožky, podstavce dřevěné, polštáře, matrace, ponky, poštovní schránky kromě zděných a kovových, poutače (dřevěné i z plastických hmot), pouzdra na šperky nekovová, prkénka, proutěné zboží, přepravky, rakve, ramínka na oděvy, schody, schránky ze dřeva nebo z plastických hmot, stojany, sudy, špalky, tabule vývěsní, úchytky nekovové, truhlářské umělecké výrobky, truhly, tyče záclonové a k rostlinám, úly, urny, uzávěry nekovové, zástěny, závory, žebříky, žerdě, výše uvedené výrobky spadající do této třídy; (37) montáže a opravy nábytku a jeho příslušenství, montáž, servis a údržba čalouněných, stolařských a truhlářských výrobků; (42) poradenské služby při zařizování interiérů, projektové a návrhářské činnosti v oblasti zařizování interiérů bytů, hotelů, bank, kanceláří, recepcí, restaurací a jiných společenských prostor.  
(511) 10, 19, 20, 37, 42  
(210) O-171927

- (111) **248171**  
(220) 26.09.2001  
(151) 29.10.2002  
(540)

**dj**

- (730) **Dřevotvar družstvo**, Slezská 535, Jablonné nad Orlicí, 56164, CZ  
(740) Kvítek Jiří, Pod průsekem 11, Praha 10, 10200  
(510) (10) nábytek pro lékařské účely; (19) nekovové okenice, okna, dveře a zárubně, dřevěné obložení a dláždění, dřevo jako polotovary a stavební dřevo, stavební a tabulové sklo, nekovová schodiště, podlahy a obklady, polozpracované dřevo na trámy, hranoly, přířezy, desky, lišty, dřevotřísky, překližky, palubky, profilované lišty a vlýsy, parkety, nekovové ploty a ohrady, desky a panely z napodobeného dřeva; (20) nábytek všeho druhu ze dřeva a jeho náhražek, lamina, kovu, rákosu, kůže nebo jiných hmot, variabilní programy pro byty, kanceláře, banky, hotely, recepcie a jednací místnosti, stavebnicový, modelový a atypický nábytek, nábytek pro kuchyně a ložnice, nábytek školní a zahradní, dětský nábytek, čalouněný nábytek,

sedací soupravy, křesla, židle, stoly a stolky, stojany, prodejní pulty, výrobky ze dřeva, korku, třtiny, vrbového proutí apod. pokud jsou zahrnuty v této třídě, bytové doplňky z náhražek těchto materiálů včetně výrobků z plastických hmot, rámy na obrazy, police, vitriny, podia, osvětlovací rampy a kontejnery jako součást nábytku, nábytek s využitím skla a zrcadel, komody, toaletky, skříňky a skříně včetně vestavěných, příborníky, kuchyňské linky, předsíňové stěny, bary, botníky, věšáky, kartotéky, bytové a nábytkové doplňky, garnýže, závěsy, žaluzie, pergoly, dekorativní přenosné předměty, figurky, kazety na šperky, kolébky, kuličky, prkénka, ramínka na šaty, úly, žebříky, žerdě; (21) vařečky, válečky, války, vrtičky, prkénka na chleby, ochutnávací vařečky, naběračky, potravinové štětce, kuchyňské potřeby např. dřevěné lžice, vidličky, dřevěné nožiky, kleště, stojánky na ubrousky, kořenky, kuchyňské války, obrabečky, ruční mlýnky dřevěné, podnosy servírovací, nazouváky dřevěné, kartáče, podložky pod nádobí, valchy, vědra, vykrajovátko; (37) montáže a opravy nábytku a jeho příslušenství, montáž, servis a údržba čalouněných, stolařských a truhlářských výrobků, leštění kovů, truhlářství, čalounictví; (42) poradenské služby při zařizování interiérů, projektové a návrhářské činnosti v oblasti zařizování interiérů bytů, hotelů, bank, kanceláří, recepcí, restaurací a jiných společenských prostor.

(511) 10, 19, 20, 21, 37, 42  
(210) O-171928

(111) **248420**  
(220) 03.12.2001  
(151) 29.10.2002  
(540)



(730) **Universita Karlova v Praze, Matematicko-fyzikální fakulta**, Ovocný trh 5, Praha 1, 11636, CZ  
(510) (41) dálkové studium, informace o výchově a vzdělávání, knihovny (půjčovny knih), konference (organizování a vedení), kongresy (organizování a vedení), organizování a vedení kolokvií, organizování a vedení seminářů, organizování a vedení sympozií, praktický výcvik, vyučování, vzdělávání; (42) expertizy.  
(511) 41, 42  
(210) O-174362

(111) **248528**  
(220) 19.12.2001  
(151) 29.10.2002  
(540)



(730) **Mladá fronta a. s.**, Mezi Vodami 1952/9, Praha 4 - Modřany, 14300, CZ  
(510) (9) elektronické a magnetické audio, video a audiovizuální nosiče dat; (16) knihy a ostatní periodické i neperiodické publikace, tiskoviny, letáky, bibliofilie, kalendáře, reklamní a propagační tiskoviny; (41) vydavatelství a nakladatelství.  
(511) 9, 16, 41  
(210) O-175060

(111) **248533**  
(220) 21.12.2001  
(151) 29.10.2002

*Rádost z malování*

(730) **CIRET s.r.o.**, Matějškova 2014, Pelhřimov, 39301, CZ  
(740) INPARTNERS GROUP, Ing. Ivan Lukšiček, Lidická 51, Brno, 60200  
(510) (6) teleskopické a prodlužovací tyče kovové; (16) válečky na malování, válečky na fasády a ústřední topení, zaokrouhlovací válečky, mini-válečky, natěračské válce, stírací mřížky a nádoby na barvy k válečkům a válcům, lakýrnické válečky, válečky na pevné barvy, tapetovací a strukturální válečky, včetně válečků pro speciální použití, potřeby pro umělce, štětce, vše limitované touto třídou.  
(511) 6, 16  
(210) O-175103

(111) **248696**  
(220) 24.01.2002  
(151) 29.10.2002  
(540)

**ZAHRADY - KRÁL**  
S.R.O.

(730) **ZAHRADY - KRÁL s.r.o.**, Vrbenská 547, České Budějovice, 37141, CZ  
(740) PatentCentrum Sedlák & Partners s.r.o., Husova 5, České Budějovice, 37001  
(510) (19) stavební materiály nekovové, neohebné trubky nekovové pro stavebnictví, dřevo polozpracované (trámy, prkna, panely), dřevěné stavební výrobky, dřevěné a nekovové domy, chaty, altány, pergoly, stavební prvky nekovové pro zahradní architekturu, výrobky pro stavbu cest jako asfalt, směla, vápno, cement, sádra, štěr, betonové stavební výrobky, přenosné konstrukce nekovové, stavební sklo, figurky (sošky) z kamene, betonu a mramoru; (20) nábytek, zejména zahradní dřevěný, kovový a plastový nábytek, zrcadla, rámy, stojany a stolky na květiny a rostliny, figurky (sošky) ze dřeva, vosku, sádry nebo umělých hmot; (31) výrobky zemědělské, zahradnické a lesní neuvedené v jiných třídách, zrní, sadba, sazenice, semena rostlin, květin, zeleniny, léčivých rostlin, travin a koření, rostliny (včetně sušených pro dekoraci), stromy, keře, křoví, květiny, trávničky přírodní, přírodní prostředky (např. slaměné) pro přikrytí sazenic, živá zvířata, krmivo pro zvířata; (37) stavební činnost spočívající v provádění jednoduchých a drobných staveb, jejich změn a odstraňování, výstavba zahrad, sadů, hřišť a okrasných jezírek; (44) projektování a návrhy zahrad, sadů, hřišť a okrasných jezírek, zahradnické služby, poradenství v oblasti návrhů a realizace zahrad, sadů, hřišť, okrasných jezírek a zahradnických služeb, údržba zahrad, sadů, hřišť a okrasných jezírek.  
(511) 19, 20, 31, 37, 44  
(210) O-175831

(111) **248722**  
(220) 28.01.2002  
(151) 29.10.2002

(540)

# Strategie

- (730) **Mladá fronta a.s.**, Mezi Vodami 1952/9, Praha 4 - Modřany, 14300, CZ
- (510) (9) nosiče záznamů nahrané i nenahrané, videokazety nahrané i nenahrané, audiokazety nahrané a nenahrané, CD disky elektronické časopisy, elektronická periodika a knihy v elektronické podobě; (16) tiskoviny, zejména periodické tiskoviny, polygrafické výrobky; (34) tabákové výrobky; (35) propagační, reklamní a inzertní činnost a služby, výstavy, marketing, poradenské a zprostředkovatelské služby související zvláště s tiskem, propagací, reklamou, inzercí a marketingem, pomoc při řízení obchodu, poradenské služby; (36) poskytování pomoci při řízení finančních záležitostí; (38) šíření elektronických časopisů, informací, elektronických periodik, knih v elektronické podobě prostřednictvím elektronické, telekomunikační nebo počítačové sítě, zejména Internetu; (39) distribuce tiskovin; (41) vydavatelství a nakladatelství, vydávání tiskovin v elektronické podobě, nahrávání zvukových nebo obrazově zvukových nosičů záznamů.
- (511) 9, 16, 34, 35, 36, 38, 39, 41  
(210) O-176038

- (111) **249176**  
(220) 10.10.2001  
(151) 25.11.2002  
(540)

## Bohemia X-Chips

- (730) **INTERSNACK a.s.**, Choustník 164, Choustník okr. Tábor, 39118, CZ
- (740) Rott, Růžička & Guttman Patentové, známkové a advokátní kanceláře, JUDr. Vladimír Rott, Vinohradská 37, Praha 2, 12000
- (510) (29) smažené bramborové lupínky; (30) slané pečivo.
- (511) 29, 30  
(210) O-172305

- (111) **249189**  
(220) 16.10.2001  
(151) 25.11.2002  
(540)



- (730) **ELTES, s. r. o.**, Poděbradská 56, Praha 9, 19000, CZ
- (740) BOHEMIA PATENT, Ing. Jana Vanděliková, Spálená 97/29, Praha 1, 11000
- (510) (9) elektronické sítě, přístroje pro zpracování informací, software a hardware, jako kupř. počítače, notebooky, tiskárny, monitory, scannery, doplňkové vybavení, kupř. myši, klávesnice a pod., diskety a programové vybavení, telekomunikační technika, zejména telefony, faxy, zařízení pro reprodukci dat, spotřební elektronika, informační systémy zař. ve tř. 9, přístroje pro audiovizuální komunikaci, přístroje pro záznam, převod a reprodukci zvuku nebo obrazu a jejich součásti, satelitní komplexy, elektronické řídicí systémy a přístroje, optické a optickoelektrické přístroje, přístroje pro měření, signalizaci a kontrolu, detektory, elektronická zabezpečovací technika a zabezpečovací systémy, zejména signalizační a poplašná zařízení, jejich součásti a náhradní díly včetně kamer, monitorů, dorozumivacích zařízení, monitorovacích a řídicích systémů, přístroje a zařízení, požární signalizace, uzavřené televizní okruhy, analogové a digitální karty, čipy, elektrický vrátný, biometrické identifikační systémy, systémy řízení přístupových práv, automatické

distributory a mechanismy na mince; (35) poradenské a konzultační služby v oblasti obchodu, komerční využití Internetu v oblastech komerčních internetovských médií a vyhledávacích služeb, on-line inzerce, marketing, propagační a zprostředkovatelská činnost v oblasti obchodu; (37) servisní, montážní a opravárenské služby elektrických a elektronických přístrojů, zabezpečovacích zařízení, poskytování technických služeb v souvislosti se zabezpečovacími systémy, signalizačními, výstražnými a poplašnými zařízeními; (38) služby zabezpečující audiovizuální komunikaci prostřednictvím informačních a telekomunikačních sítí, kupř. počítačové sítě Internet, satelitu apod., rozšiřování, zveřejňování a přenos informací prostřednictvím informačních a telekomunikačních prostředků a sítí, satelitů ap.; (42) technickoorganizační a poradenská činnost v oblasti bezpečnosti a ochrany majetku a osob, tvorba vnitropodnikové dokumentace, poradenská činnost v oblasti budování bezpečnostního managementu, projektová činnost v oblasti elektrických zařízení.

- (511) 9, 35, 37, 38, 42  
(210) O-172558

- (111) **249297**  
(220) 12.12.2001  
(151) 25.11.2002  
(540)



- (730) **SEAP Rokycany s. r. o.**, Na Pátku 122, Rokycany, 33701, CZ
- (740) KOŇÁK - patentová a známková kancelář, Antonín Koňák, Kbel čp. 53, Švihov, 34012
- (510) (35) obchodní management a podnikové poradenství, personální poradenství a poradenství při vedení podniků a v obchodní činnosti; (37) instalace a opravy chladicího a klimatizačního zařízení, poplašných systémů (alarmů) proti vloupání, požárních hlásičů, telefonů, výtahů a zavlažovacích zařízení, stavby a opravy přístavů, přístavních hrází, skladů a továren, provádění izolací staveb; (42) zajišťování projektové činnosti, studií technických projektů, profesionální poradenství architektonické, v oblasti životního prostředí, v oblasti počítačového hardware.
- (511) 35, 37, 42  
(210) O-174729

- (111) **249305**  
(220) 17.12.2001  
(151) 25.11.2002  
(540)



- (730) **KRÁTKÝ FILM PRAHA a.s.**, Šemberova 66/9, Olomouc, Město, 77200, CZ
- (740) JUDr. David Karabec - advokát, Na Stráži 1306/5, Praha 8, 18000
- (510) (9) zvukové a zvukově obrazové záznamy a nosiče těchto záznamů, zejména CD, audiokazety, videokazety, desky, diapozitivy, filmy; (41) tvorba a distribuce zvukových a audiovizuálních programů, půjčování nahraných zvukových a audiovizuálních programů (záznamů), agentura v oblasti kultury, provozování kin, vyučování v oboru umění, vydavatelství a nakladatelství, organizační zajištění vzdělávacích akcí, zprostředkovatelská činnost v oblasti

vzdělávání, šíření zvukových a audiovizuálních programů realizovaných na všech záznamových médiích; (42) prodej, nákup a další převody práv v audiovizuální oblasti i při užití děl jiným způsobem, služby odborníků při tvorbě, distribuci a exploataci filmů a jiných audiovizuálních děl.

(511) 9, 41, 42  
(210) O-174952

(111) **249331**  
(220) 31.12.2001  
(151) 25.11.2002  
(540)

 Klimatex  
SPORTSWEAR

(730) KLIMATEX, a.s., Šujanovo nám. 3, Brno, 65861, CZ  
(740) Ing. Václav Kratochvíl, patentový zástupce, Tábořská 758/33, Mladá Boleslav, 29301  
(510) (25) svrchní ošacení, spodní ošacení, prádlo, punčochové výrobky, pokrývky hlavy, sportovní ošacení, plavky, trika, trička, náčelníky, spodky, trikovce, textilní oděvní doplňky, zejména čelenky, náčelníky, nátepníky, bederní zateplovací pásy.  
(511) 25  
(210) O-175229

(111) **249332**  
(220) 31.12.2001  
(151) 25.11.2002  
(540)

 Klimatex  
SPORTSWEAR

(730) KLIMATEX, a.s., Šujanovo nám. 3, Brno, 65861, CZ  
(740) Ing. Václav Kratochvíl, patentový zástupce, Tábořská 758/33, Mladá Boleslav, 29301  
(510) (25) svrchní ošacení, spodní ošacení, prádlo, punčochové výrobky, pokrývky hlavy, sportovní ošacení, plavky, trika, trička, náčelníky, spodky, trikovce, textilní oděvní doplňky, zejména čelenky, náčelníky, nátepníky, bederní zateplovací pásy.  
(511) 25  
(210) O-175230

(111) **249433**  
(220) 29.01.2002  
(151) 25.11.2002  
(540)

 ECOSTAR

(730) ECOTEXTIL, spol. s r. o., Hornátky 1, Neratovice, 27711, CZ  
(510) (22) stříkaná rouna; (24) netkané, tkané a pletené textilie určené k technickým účelům, zejm. k sorbci kapalin, filtraci kapalin a vzdušnin, zejm. tampóny, sorbční a filtrační textilní drtě, sorbční a filtrační plachetky, podložky a textilní náplně, textilie pro oděvy a obuv, netkané vrstvené textilie, tj. textilní materiály pro oděvy a obuv, textilní materiály pro sorbci a filtraci.  
(511) 22, 24  
(210) O-176075

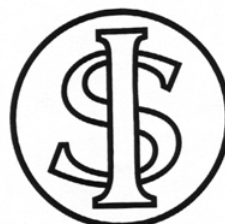
(111) **249772**

(220) 27.03.2002  
(151) 25.11.2002  
(540)

**INSTALANT**

(730) **INSTALANT spol. s r.o.**, Osvoboditelů 538, Žatec, 43801, CZ  
(740) ZEMAN - podkrušnohorská patentová a známková kancelář, Mgr. Dita Fialová, Hradní 301, Loket, 35733  
(510) (11) vodoinstalační materiál zařazený v této třídě, sanitární přístroje a zařízení pro dopravu a rozvod vod, včetně jejich příslušenství, např. sprchy, sprchové hlavice, regulátory a spojiče průtoku vody, zařízení pro ohřívání vody, zejména zásobníky a průtokové ohřivače vod, vodovodní baterie umyvadlové, vanové a dřezové, zařizovací předměty koupelen (např. umyvadla, vany, sprchy, sprchovací kabiny, sprchovací vaničky, toaletní misky, bidety, pisoáry), koupelové soupravy, koupelové doplňky zařazené v této třídě, potrubní armatury uzavírací, regulační, zpětné a pojistné, kompenzátory zařazené v této třídě, filtry na kapaliny (zařízení) obsažené v této třídě, vzduchotechnická zařízení a jejich části, obsažené v této třídě; (35) zprostředkování obchodu; (37) instalatérské práce, zejména montáže a repase vodoměrů, vnitřní a venkovní kanalizace, čištění a nátěry odpadních jímek, servis, montáž, údržba a opravy vodárenských zařízení a dopravních cest, kapalin a plynů včetně rozvodů tepla a teplé užitkové vody, opravy bytového fondu, drobné zednické práce, zejména přestavby bytových jader, pokládání obkladů a dlažby, zazdívání, štukování, sádrování, malování, koupelny na klíč, napojení vodárenských zařízení na veřejné sítě.  
(511) 11, 35, 37  
(210) O-178273

(111) **249773**  
(220) 27.03.2002  
(151) 25.11.2002  
(540)



(730) **INSTALANT spol. s r.o.**, Osvoboditelů 538, Žatec, 43801, CZ  
(740) ZEMAN - podkrušnohorská patentová a známková kancelář, Mgr. Dita Fialová, Hradní 301, Loket, 35733  
(510) (11) vodoinstalační materiál zařazený v této třídě, sanitární přístroje a zařízení pro dopravu a rozvod vod, včetně jejich příslušenství, např. sprchy, sprchové hlavice, regulátory a spojiče průtoku vody, zařízení pro ohřívání vody, zejména zásobníky a průtokové ohřivače vod, vodovodní baterie umyvadlové, vanové a dřezové, zařizovací předměty koupelen (např. umyvadla, vany, sprchy, sprchovací kabiny, sprchovací vaničky, toaletní misky, bidety, pisoáry), koupelové soupravy, koupelové doplňky zařazené v této třídě, potrubní armatury uzavírací, regulační, zpětné a pojistné, kompenzátory zařazené v této třídě, filtry na kapaliny (zařízení) obsažené v této třídě, vzduchotechnická zařízení a jejich části, obsažené v této třídě; (35) zprostředkování obchodu; (37) instalatérské práce, zejména montáže a repase vodoměrů, vnitřní a venkovní kanalizace, čištění a nátěry odpadních jímek, servis, montáž, údržba a opravy vodárenských zařízení a dopravních cest, kapalin a plynů včetně rozvodů tepla a teplé užitkové vody, opravy bytového fondu, drobné zednické práce, zejména přestavby bytových jader, pokládání obkladů a dlažby, zazdívání, štukování, sádrování, malování, koupelny na klíč, napojení vodárenských zařízení na veřejné sítě.  
(511) 11, 35, 37  
(210) O-178274

(111) **250075**  
(220) 19.10.2001



(151) 30.12.2002  
(540)

### BALAKOM Premium Line

- (730) Akzo Nobel Coatings CZ, a.s., Podvihovská 304/12, Opava 9 - Komárov, 74770, CZ  
(740) Advokátní a patentová kancelář Čermák, Hořejš, Myslíl, JUDr. Čermák Karel, Národní 32, Praha 1, 11000  
(510) (2) barvy, laky, malířské nátěry; (8) nářadí a nástroje s ručním pohonem; (16) papír, lepenka a výrobky z těchto materiálů, pokud nejsou zařazeny do jiných tříd; (24) tkaniny a textilní výrobky, které nejsou uvedeny v jiných třídách; (27) koberce, rohožky, rohože, linoleum a jiné obklady podlah, tapety na stěny nikoliv textilní.  
(511) 2, 8, 16, 24, 27  
(210) O-172903

(111) 250194  
(220) 18.01.2002  
(151) 30.12.2002  
(540)

### Bodinger

- (730) Marie Bodingerová, U Pošty 39, Rychvald, 73532, CZ  
(740) BOHEMIA PATENT, Ing. Jana Vandělková, Umělecká 6, Praha 7, 17000  
(510) (16) papír, výrobky z papíru, periodické a neperiodické publikace, reklamní a propagační materiály a informační produkty na papírových nosičích, data a databáze na papírových nosičích; (20) nábytek všeho druhu ze dřeva, kovu, rákosu, kůže nebo jiných hmot, stavebnicový nábytek a modulový nábytek, variabilní nábytkové programy pro kanceláře, jednací místnosti, recepce, sekretariáty, nábytek pro kuchyně, ložnice, nábytek školní a zahradní, dětský nábytek, nábytek s využitím skla a zrcadel, atypický nábytek a výrobky ze dřeva, čalouněný nábytek, sedací soupravy, křesla a židle, stoly a stolky, rámy, police na nádobí, dekorativní předměty přenosné a výrobky ze dřeva, korku, třtiny, vrbového proutí apod., pokud nejsou zahrnuty v jiných třídách, výrobky z náhražek těchto materiálů, včetně výrobků z plastických hmot zařazených v této třídě, bytové a nábytkové doplňky v rámci této třídy, umělecká díla ze dřeva nebo umělých hmot, desky stolní, desky pod psací stroje, obložení nábytku (nekovové), paravány (nábytek), zástěny (nábytek); (37) truhlářská výroba, umělecká truhlářská výroba a opravy.  
(511) 16, 20, 37  
(210) O-175712

(111) 250213  
(220) 29.01.2002  
(151) 30.12.2002  
(540)

TO NELEPŠÍ V ŽIVOTĚ ŽENY

# maminka

- (730) Mladá fronta a. s., Mezi Vodami 1952/9, Praha 4 - Modřany, 14300, CZ  
(510) (9) nosiče informací, zejména se záznamem obrazu a zvuku, data, databáze a jiné informační produkty na magnetických nosičích a v elektronických, datových, informačních a telekomunikačních sítích, multimediální aplikace, zejména elektronické časopisy, elektronická periodika a knihy v elektronické podobě, software pro počítače; (16) tiskoviny všeho druhu, periodický a neperiodický tisk, zejména časopisy, noviny, knihy, prospekty, plakáty, fotografie, pohlednice, dopisnice, dopisní papíry, kalendáře, knihařské výrobky, propagační materiály a předměty z papíru, zejména letáky, brožury, obtisky, pexesa, obalový materiál z papíru a plastických hmot, tiskařské typy a štočky, ozdobné a propagační předměty z papíru; (35) reklamní, inzertní a propagační činnost, informační servis a poradenské služby v obchodě, pořádání reklamních a obchodních výstav a předváděcích akcí zboží a služeb, včetně distribuce zboží k

reklamním účelům, zprostředkovatelské služby v oblasti obchodu, obchodní služby v oboru polygrafie, průzkum trhu a marketing, obchodní zastoupení tuzemských a zahraničních firem, rozmnožovací služby; (41) nakladatelská a vydavatelská činnost v oboru zábavních, odborných, zpravodajských a vzdělávacích tiskovin, publikací, zpráv a informací, zvukových, textových a audiovizuálních nosičů, včetně multimediálních aplikací, produkční a agenturní činnost v oblasti zábavy, kultury a výchovy, pořádání zábavních soutěží, zájmových klubů a společenských akcí, pořádání společenských módních přehlídek, informační, konzultační, obstaravatelské a zprostředkovatelské služby v oboru nakladatelské a vydavatelské činnosti a produkční a agenturní činnosti v oblasti zábavy, kultury a výchovy.

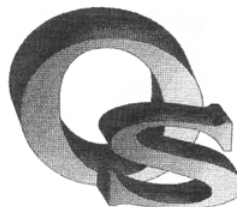
(511) 9, 16, 35, 41  
(210) O-176099

(111) 250267  
(220) 25.02.2002  
(151) 30.12.2002  
(540)

# Negrill

- (730) Jaroslav Schneider, Hlavní 983, Tanvald, 46841, CZ  
(740) Ing. Vencel Adolf, Třešňová 620, Liberec 14, 46014  
(510) (30) chléb, pečivo, mouka a přípravky z obilnin, cukrovinky, zmrzlina, káva, čaj, kakao, cukr, rýže, tapioka, ságo, kávové náhražky, med, sirup melasový, droždí, prášky do těsta, sůl, hořčice, ocet, nálevy /k ochucení/, koření, led pro osvěžení.  
(511) 30  
(210) O-177102

(111) 250325  
(220) 15.03.2002  
(151) 30.12.2002  
(540)



- (730) Ochranné systémy, s.r.o., Tř. Osvobození 60a/1388, Karviná - Nové Město, 73506, CZ  
(740) Ing. Bocek Josef, patentový zástupce, Buriana 4A, Havířov, 73601  
(510) (7) stroje a zařízení s mechanickým pohonem; (37) zámečnictví; (42) projektování a konstrukce strojů a zařízení, poradenství a konzultace v oblasti požární a protivýbuchové ochrany, technicko-organizační činnost v oblasti požární a protivýbuchové ochrany.  
(511) 7, 37, 42  
(210) O-177808

(111) 250395  
(220) 28.03.2002  
(151) 30.12.2002  
(540)

# ROCK HILL

- (730) Šárka Mitregová, B. Němcové 504, Třinec, 73961, CZ  
(510) (25) oděvy.  
(511) 25  
(210) O-178351

(111) **250480**  
(220) 11.04.2002  
(151) 30.12.2002  
(540)

# Země & Lidé

(730) **Mladá fronta a. s.**, Mezi Vodami 1952/9, Praha 4 - Modřany, 14300, CZ  
(510) (9) elektronické a magnetické audio, video a audiovizuální nosiče dat; (16) knihy a ostatní periodické i neperiodické publikace, tiskoviny, letáky, bibliofilie, kalendáře, reklamní a propagační tiskoviny; (35) marketing, reklama, inzertní činnost, výstavnická činnost k reklamním a komerčním účelům; (41) vydavatelství a nakladatelství, výstavnická činnost pro kulturní a vzdělávací účely.  
(511) 9, 16, 35, 41  
(210) O-178744

(111) **250481**  
(220) 11.04.2002  
(151) 30.12.2002  
(540)

# Lidé & Země

(730) **Mladá fronta a. s.**, Mezi Vodami 1952/9, Praha 4 - Modřany, 14300, CZ  
(510) (9) elektronické a magnetické audio, video a audiovizuální nosiče dat; (16) knihy a ostatní periodické i neperiodické publikace, tiskoviny, letáky, bibliofilie, kalendáře, reklamní a propagační tiskoviny; (35) marketing, reklama, inzertní činnost, výstavnická činnost k reklamním a komerčním účelům; (41) vydavatelství a nakladatelství, výstavnická činnost pro kulturní a vzdělávací účely.  
(511) 9, 16, 35, 41  
(210) O-178745

(111) **250613**  
(220) 09.10.2001  
(151) 30.12.2002  
(540)

## PROFI OKNO

(730) **COLORLAK, a.s.**, Tovární 1076, Staré Město, 68602, CZ  
(740) Ing. Kučera Zdeněk, Padělky 548 (P.O.BOX 92), Slušovice, 76315  
(510) (2) barvy, nátěry, laky.  
(511) 2  
(210) O-172237

(111) **250821**  
(220) 19.12.2001  
(151) 27.01.2003  
(540)

## CORPOSAN

(730) **Vácha Petr**, Lidická, Česká Třebová, 56002, CZ  
(740) Müller Václav, patentový zástupce, Filipova 2016, Praha 4, 14800  
(510) (5) tablety pro farmaceutické účely, tablety vykuřovací, bylinné extrakty (léčivé); (30) tablety (cukrovinky); (32) tablety na přípravu šumivých nápojů.  
(511) 5, 30, 32  
(210) O-175037

(111) **251342**  
(220) 12.09.2001  
(151) 24.02.2003  
(540)

## SANTA LUCIA

(730) **UNITED BRANDS, s.r.o.**, Modletice 98, okres Praha-východ, 25101, CZ  
(740) Rott, Růžička & Guttman Patentové, známkové a advokátní kanceláře, JUDr. Michal Růžička, CSc., Vinohradská 37, Praha 2, 12000  
(510) (33) alkoholické nápoje (s výjimkou pív).  
(511) 33  
(210) O-171475

(111) **251349**  
(220) 26.09.2001  
(151) 24.02.2003  
(540)

## CAFE SAVOY

(730) **Cafetrade, s.r.o.**, Zborovská čp. 124, or.č. 68, Praha 5 - Malá Strana, 15000, CZ  
(740) DANĚK & PARTNERS Advokátní a patentová kancelář, Ing. Dr. Vilém Daněk, Vinohradská 45/1107, Praha 2, 12000  
(510) (29) maso, ryby, drůbež a zvěřina, masové výtahky, ovoce a zelenina konzervované, sušené a zavařené, želé, džemy, kompoty, vejce, mléko a mléčné výrobky, oleje a tuky jedlé.  
(511) 29  
(210) O-171899

(111) **251515**  
(220) 04.02.2002  
(151) 24.02.2003  
(540)



(730) **Elektrosvit Svatobořice, a.s.**, Nádražní 277, Svatobořice - Místřín, 69604, CZ  
(510) (11) osvětlovací přístroje a zařízení, osvětlovací zařízení pro dopravní prostředky, důlní lampy (báňské), světlomety; (37) montáž a opravy výše uvedených výrobků; (40) povrchová úprava kovů a kovoobrábění; (42) návrhy, výzkum a vývoj osvětlovacích přístrojů a zařízení.  
(511) 11, 37, 40, 42  
(210) O-176374

(111) **251721**  
(220) 17.04.2002  
(151) 24.02.2003  
(540)

## NEOVITAL

(730) **Kristián, spol. s r.o.**, Výstupní 6, Praha 10, 10100, CZ  
(510) (5) potravinové doplňky pro lékařské účely.  
(511) 5  
(210) O-178942

(111) **252020**  
(220) 05.06.2002  
(151) 24.02.2003  
(540)

## MAPCENTRUM

(730) **SEVT, a. s.**, Pekařova 4, Praha 8 - Bohnice, 18106, CZ  
(510) (9) nosiče informací, nosiče záznamu; (16) tiskoviny a polygrafické výrobky; (41) vydavatelská činnost.  
(511) 9, 16, 41  
(210) O-180476

(111) **252199**  
(220) 27.08.2001  
(151) 24.03.2003  
(540)

## PEPINO

- (730) **PepCom s.r.o.**, Kiliánská 231, Davle, 25206, CZ (540)  
(740) Mgr. Václav Pacl, Okrajová 1416/4, Havířov - Podlesí, 73601  
(510) (3) kosmetické přípravky, kosmetické přípravky pro péči o pokožku, holicí pěny a přípravky po holení, šampóny, přípravky pro ústní hygienu, ústní vody, zubní pasty, voňavkářské výrobky, éterické oleje a esence, mýdla; (5) vitamíny, minerály a stopové prvky, výtažky z bylin a kombinované přípravky vitamínů, vitamínové přípravky, multivitaminové preparáty, výživné nebo dietetické přípravky pro lékařské účely pro denní doplnění stravy (včetně fitness přípravků) ve formě instantní stravy nebo jako vlastní směs, složená zejména ze sušeného mléka nebo ze živočišných nebo zeleninových proteinů, také s přísadkou vitamínů nebo minerálů nebo stopových prvků nebo cukru, antikoncepční pilulky, těhotenské testy, lubrikační gely pro osobní potřebu i léčebné účely; (16) papírové kapesníky; (21) kartáčky na zuby; (30) potravinové doplňky nikoli pro lékařské účely, obsahující látky rostlinného původu ve formě práškových směsí, tabletek, tobolek, kapslí, dražé, bonbónů, pastilek, prášků, cukrovinek nebo žvýkaček, med, propolis pro lidskou potřebu; (32) energetické nápoje.  
(511) 3, 5, 16, 21, 30, 32  
(210) O-170889

- (111) **252224**  
(220) 17.10.2001  
(151) 24.03.2003  
(540)

### Bohemia Frity

- (730) **INTERSNACK a. s.**, Choustník 164 okr. Tábor, 39118, CZ  
(740) Rott, Růžička & Guttman Patentové, známkové a advokátní kanceláře, JUDr. Vladimír Rott, Vinohradská 37, Praha 2, 12000  
(510) (29) bramborové lupínky včetně smažených bramborových lupínků a tyčinek; (30) slané pečivo; (31) ořechy a jejich směsi.  
(511) 29, 30, 31  
(210) O-172609

- (111) **252225**  
(220) 17.10.2001  
(151) 24.03.2003  
(540)

### Bohemia Tradiční české Tyčinky

- (730) **INTERSNACK a. s.**, Choustník 164 okr. Tábor, 39118, CZ  
(740) Rott, Růžička & Guttman Patentové, známkové a advokátní kanceláře, JUDr. Vladimír Rott, Vinohradská 37, Praha 2, 12000  
(510) (30) slané pečivo.  
(511) 30  
(210) O-172612

- (111) **252226**  
(220) 17.10.2001  
(151) 24.03.2003  
(540)

### Bohemia Tradiční české Smaženky

- (730) **INTERSNACK a. s.**, Choustník 164 okr. Tábor, 39118, CZ  
(740) Rott, Růžička & Guttman Patentové, známkové a advokátní kanceláře, JUDr. Vladimír Rott, Vinohradská 37, Praha 2, 12000  
(510) (30) slané pečivo.  
(511) 30  
(210) O-172613

- (111) **252690**  
(220) 19.06.2002  
(151) 24.03.2003

# maminka

- (730) **Mladá fronta a. s.**, Mezi Vodami 1952/9, Praha 4 - Modřany, 14300, CZ  
(510) (9) elektronické a magnetické audio, video a audiovizuální nosiče dat; (16) knihy a ostatní periodické i neperiodické publikace, tiskoviny, letáky, bibliofilie, kalendáře, reklamní a propagační tiskoviny; (35) marketing, reklama, inzertní a výstavnická činnost pro reklamní účely; (41) vydavatelství a nakladatelství.  
(511) 9, 16, 35, 41  
(210) O-181044

- (111) **252744**  
(220) 01.07.2002  
(151) 24.03.2003  
(540)

# Tonera

- (730) **TONERA spol. s r. o.**, Žitná 1561/19, Praha 1, 11000, CZ  
(740) Ing. Jupa Francis, patentový zástupce, Měchenická 4, Praha 4, 14100  
(510) (2) tonery pro kopírovací, faxové a psací stroje, tonery pro laserové a inkoustové tiskárny, tonerové kazety pro kopírovací, faxové a psací stroje, tonerové kazety pro laserové a inkoustové tiskárny; (9) kancelářská technika, reprografická technika, zejména kopírovací stroje, tiskárny, faxy a telekomunikační technika včetně doplňků, příslušenství a náhradních dílů k tomuto zboží; (16) psací stroje, barvicí pásy pro počítačové tiskárny a psací stroje, doplňovací sady inkoustu pro tiskárny, papír, obálky, samolepící etikety; (37) renovace tonerových kazet a psacích pásek všeho druhu, zejména pro tiskárny, kopírky, faxy a psací stroje.  
(511) 2, 9, 16, 37  
(210) O-181533

- (111) **253042**  
(220) 12.11.2001  
(151) 28.04.2003  
(540)

# PODNIKÁNÍ

v praxi

- (730) **Mladá fronta a. s.**, Mezi Vodami 1952/9, Praha 4 - Modřany, 14300, CZ  
(510) (9) výpočetní technika všeho druhu včetně periferních zařízení, telekomunikační technika všeho druhu, programové vybavení a software všeho druhu, nosiče informací s nahranými publikacemi určené k elektronickému vysílání; (16) periodické a neperiodické publikace, tiskoviny, časopisy, knihy, propagační materiály, tištěné materiály, prospekty, brožury, kalendáře, letáky; (35) reklamní činnost a inzertní činnost, ekonomické a organizační poradenství, průzkum trhu; (41) vydavatelská činnost, organizování seminářů a školení.  
(511) 9, 16, 35, 41  
(210) O-173672



(111) **253260**  
(220) 10.05.2002  
(151) 28.04.2003  
(540)

## CENTROS

(730) **QUITEC, spol. s r. o.**, Na Vyhliďce 1291, Mníšek pod Brdy, 25210, CZ  
(510) (9) elektrické přístroje, informační, pokladní a řídicí systémy, systémy pro měření a sběr dat, systémy pro řízení procesů, počítačové stroje; (35) elektronické zpracování dat, vedení a správa databází pro třetí osoby; (38) přenos dat pomocí telekomunikačních sítí; (42) návrh a vývoj počítačového HW a SW.  
(511) 9, 35, 38, 42  
(210) O-179669

(111) **253504**  
(220) 15.07.2002  
(151) 28.04.2003  
(540)



(730) **MULTIPACK BRNO CZ, spol. s r.o.**, Nám. 3. května 5/6, Brno, 61200, CZ  
(510) (32) nealkoholické nápoje.  
(511) 32  
(210) O-181872

(111) **253505**  
(220) 15.07.2002  
(151) 28.04.2003  
(540)



(730) **MULTIPACK BRNO CZ, spol. s r.o.**, Nám. 3. května 5/6, Brno, 61200, CZ  
(510) (32) nealkoholické nápoje.  
(511) 32  
(210) O-181873

(111) **253575**  
(220) 25.07.2002  
(151) 28.04.2003  
(540)



(730) **Gold Medal Products Co.**, 107 00 Medallion Drive, Cincinnati, OH, US  
(740) Zeiner & Zeiner v.o.s., Mgr. Karel Šindelka, Maiselova 15/38, Praha 1, 11000  
(510) (11) přístroj na pražení kukuřice pro komerční využití, přístroj pro výrobu cukrové vaty, zařízení na opékání masa a výroby hot dogů, přístroj pro výrobu ledu, zmrzliny a ledové tříště.  
(511) 11  
(210) O-182177

(111) **253633**

(220) 02.08.2002  
(151) 28.04.2003  
(540)



(730) **Martin Janoušek**, Na Lánech 12, Havířov - Bludovice, 73601, CZ  
(510) (35) zprostředkování v oblasti obchodu; (37) stavby a opravy, oprava a údržba motorových vozidel; (39) doprava a skladování, odtahová služba a přeprava zboží z jednoho místa na druhé a dopravní služby s tím spojené, autopůjčovna (služba spojená s pronájmem vozidel).  
(511) 35, 37, 39  
(210) O-182363

(111) **253638**  
(220) 02.08.2002  
(151) 28.04.2003  
(540)



(730) **BRILLIANT HAPPY DAY a.s., HAPPY DAY holding**, nám. Republiky 237/38, Plzeň, 30114, CZ  
(740) DANĚK & PARTNERS, Dr. Vilém Daněk, Vinohradská 45, Praha, 12000  
(510) (41) provozování výherních hracích přístrojů.  
(511) 41  
(210) O-182393

(111) **253876**  
(220) 04.09.2002  
(151) 28.04.2003  
(540)

**cafe ~ cafe**

(730) **Richard Hrádek**, Smetanovy sady 15, Plzeň, 30137, CZ  
(740) Ing. Jupa Francis, patentový zástupce, Měchenická 4, Praha 4, 14100  
(510) (43) služby zajišťující stravování a nápoje, hostinská činnost, provoz restaurace, kavárny, vinárny apod., služby zajišťující dočasné ubytování.  
(511) 43  
(210) O-183124

(111) **254163**  
(220) 14.03.2001  
(151) 26.05.2003  
(540)

## Britské listy

(730) **Občanské sdružení Britské listy**, V Zahradách 1081/9, Dobřichovice, 25229, CZ  
(510) (9) software - programy na nosičích, elektronické časopisy, elektronická periodika a knihy v elektronické podobě; (16) tiskoviny, časopisy, periodika, knihy, fotografie; (35) propagační, reklamní a inzertní činnost; (38) šíření elektronických časopisů, elektronických periodik a knih v elektronické podobě prostřednictvím počítačové sítě; (41)

nakladatelská, vydavatelská a publikační činnost.

(511) 9, 16, 35, 38, 41  
(210) O-165271

(111) **254281**  
(220) 24.04.2002  
(151) 26.05.2003  
(540)



(730) **Mladá fronta a. s.**, Mezi Vodami 1952/9, Praha 4 - Modřany, 14300, CZ  
(510) (9) elektronické a magnetické audio, video a audiovizuální nosiče dat; (16) knihy a ostatní periodické i neperiodické publikace, tiskoviny, letáky, bibliofilie, kalendáře, reklamní a propagační tiskoviny; (35) marketing, reklama, inzertní činnost a komerční a reklamní výstavní činnost, knihkupectví; (41) vydavatelství a nakladatelství.  
(511) 9, 16, 35, 41  
(210) O-179236

(111) **254537**  
(220) 04.09.2002  
(151) 26.05.2003  
(540)



(730) **Fatra a.s.**, tř. T. Bati č.p. 1541, Napajedla, 76361, CZ  
(510) (27) podlahové krytiny.  
(511) 27  
(210) O-183171

(111) **254808**  
(220) 07.06.2001  
(151) 25.06.2003  
(540)

### MĚŠŤANSKÝ VAR

(730) **BUĎĚJOVICKÝ MĚŠŤANSKÝ PIVOVAR a.s.**, Lidická 458/51, České Budějovice, 37054, CZ  
(740) PatentCentrum Sedlák & Partners s.r.o., Husova 5, České Budějovice, 37001  
(510) (32) pivo, nealkoholické nápoje.  
(511) 32  
(210) O-168222

(111) **254831**  
(220) 16.10.2001  
(151) 25.06.2003  
(540)

### AUTOTECH

(730) **AUTO-Tech Vnoř, s. r. o.**, Lohenická 112, Praha 9, 19017, CZ  
(740) Šachta, Zmeškal & partneři, Ing. Kratochvíl Václav, Radlická 28/663, Praha 5, 15000  
(510) (12) automobilové pneumatiky, automobilové podvozky, automobilové řetězy, automobilové střechy, kapoty, automobily, automobilové karosérie, bezpečnostní pásy pro sedadla vozidel, blatníky, brzdy vozidel, čalounění vozidel, čelní ochranná skla, dveře dopravních prostředků, hydraulické obvody pro vozidla, kola dopravních prostředků, kryty na automobilová kola, nápravy vozidel, nárazníky automobilů, okna pro vozidla, tlumiče automobilů, poplašná zařízení pro

vozidla, volanty pro vozidla, sedadla vozidel, stěrače, signalizační zařízení automobilů pro jízdu vzad, směrovky vozidel, uzávěry palivových nádrží vozidel, ventily pneumatik vozidel, vzduchové pumpy, zpětná zrcátka, nástavby pro užitková vozidla, dopravní prostředky; (37) opravy motorových vozidel, montáž příslušenství užitkových vozidel, opravy nástaveb a příslušenství užitkových vozidel, opravy dopravních prostředků, zámečnictví; (40) kovoobrábění.

(511) 12, 37, 40  
(210) O-172550

(111) **254832**  
(220) 16.10.2001  
(151) 25.06.2003  
(540)



(730) **AUTO-Tech Vnoř, s. r. o.**, Lohenická 112, Praha 9, 19017, CZ  
(740) Šachta, Zmeškal & partneři, Ing. Kratochvíl Václav, Radlická 28/663, Praha 5, 15000  
(510) (12) automobilové pneumatiky, automobilové podvozky, automobilové řetězy, automobilové střechy, kapoty, automobily, automobilové karosérie, bezpečnostní pásy pro sedadla vozidel, blatníky, brzdy vozidel, čalounění vozidel, čelní ochranná skla, dveře dopravních prostředků, hydraulické obvody pro vozidla, kola dopravních prostředků, kryty na automobilová kola, nápravy vozidel, nárazníky automobilů, okna pro vozidla, tlumiče automobilů, poplašná zařízení pro vozidla, volanty pro vozidla, sedadla vozidel, stěrače, signalizační zařízení automobilů pro jízdu vzad, směrovky vozidel, uzávěry palivových nádrží vozidel, ventily pneumatik vozidel, vzduchové pumpy, zpětná zrcátka, nástavby pro užitková vozidla, dopravní prostředky; (37) opravy motorových vozidel, montáž příslušenství užitkových vozidel, opravy nástaveb a příslušenství užitkových vozidel, opravy dopravních prostředků, zámečnictví; (40) kovoobrábění.  
(511) 12, 37, 40  
(210) O-172551

(111) **254931**  
(220) 24.04.2002  
(151) 25.06.2003  
(540)

### NOVÝ KARLÍN TODAY

(730) **Karlín Group s.r.o.**, Pernerova 55, Praha 8, 18600, CZ  
(510) (16) tiskoviny všeho druhu, periodický a neperiodický tisk, zejména časopisy, noviny, knihy, prospekty, brožury; (35) marketingová činnost spojená s pronájmem vlastního nemovitého majetku; (36) investiční činnost ve stavebnictví, pronájem vlastního nemovitého majetku, správa nemovitého majetku; (37) opravy a úpravy nemovitostí navazující na investiční činnost ve stavebnictví; (41) nakladatelská, vydavatelská činnost v oboru odborných, reklamních tiskovin, publikací, zpráv a informací.  
(511) 16, 35, 36, 37, 41  
(210) O-179231

(111) **255079**  
(220) 09.09.2002  
(151) 25.06.2003

(540)



- (730) **PARTIS a.s.**, Suchovršíce 110, Úpice, 54232, CZ  
(740) PROPATENT, Ing. Vlasta Sedláčková, Ke Kateřinkám 1393, Praha 4, 14900  
(510) (9) elektronická zařízení, počítačové skříně, počítačové myši, počítačové klávesnice; (37) instalace a opravy elektronických zařízení.  
(511) 9, 37  
(210) O-183460

- (111) **255687**  
(220) 28.06.2002  
(151) 28.07.2003  
(540)



- (730) **MORYS, s.r.o.**, ul. Rudé armády, č.p. 247, Paskov, okr. Frýdek - Místek, 73921, CZ  
(740) Ing. Pavel Nádvorník, Sokola Tůmy 1, Ostrava - Hulváky, 70900  
(510) (17) fólie, trubky ohebné (nekovové), objímky na potrubí (nekovové), nekovové spojky na potrubí, včetně napěňných hmot, též z napěňného polystyrenu, tmel, těsnící, lepicí a armovací tmel pro stavebnictví, kovové izolační fólie, materiály na izolaci, izolační nátěry, izolační oleje, omítky izolační, izolační papír, izolační pásy, izolační plst, skleněná vlna jako izolační materiál, tepelně izolační prostředky, materiál na těsnění, umělé hmoty jako polotovary, polystyrén, polystyrénové desky, materiály zabraňující sálání tepla a tkaniny ze skelného vlákna na izolaci, veškeré stavební výrobky obsažené ve třídě 17; (19) stavební materiály nekovové - surové nebo polozpracované a nekovové stavební výrobky a konstrukce obsažené ve třídě 19, neohebné trubky nekovové pro stavebnictví, přenosné konstrukce nekovové, beton, břidlice, cement a cementové desky, cihly, lepenka dehtovaná a pro stavební účely, nekovové dlaždice na podlahy, na stěny a pro stavebnictví, stavební dřevo, nekovové dveře, geotextilie, stavební kámen, kamenina pro stavebnictví, nekovové konstrukce, střešní krokve a krytiny, křemenný písek, latě, lemování stěch (nekovové), nekovová lešení, lišty nekovové, malta, též suché maltové směsi, malta stavební, mozaiky pro stavebnictví, mramor, nátěrové hmoty pro stavebnictví, nekovové nosníky, nekovové obklady, nekovové obklady stěn a zdí, obklady vinylové, nekovová obložení ve stavebnictví, obložení dřevěná, ohnivzdorné cementové ochranné vrstvy, nekovové okenice, nekovová dveřní okénka, nekovové rámy, nekovové okenní rámy, omítky, též sanační a strukturální omítky, omítkové směsi i hotové, zateplené omítky, opuka, nekovové stavební panely, nekovové pláště budov, papír pro stavebnictví, nekovové ploty, plst pro stavební účely, parketové podlahy, vlisy u podlah, podlahy nekovové, též lité, prkna, nekovové překladky okenní a dveřní, překližka, nekovové příčky, rákos pro stavební účely, venkovní rolety kromě kovových a textilních, řezivo, nekovové římsy a lišty pro římsy, sádra, sádrové bloky, sádrokartony, sádrovec, nekovová schodiště, nekovové schody a stupně, stavební sklo, sklo izolační pro stavby, mozaikové sklo, sklo okenní kromě skel pro automobily, tabulové sklo pro stavby, nekovové přenosné stavby, nekovové stavební hmoty, nekovové stropy, struska jako stavební hmota, šindele, škvára, štěrk i drcený, střešní nekovové tašky, nekovové trámy, nekovové drenážní trubky, kameninové trubky, trubky pevné (nekovové), tvárnice, úžlabí

střech nekovová, vápenec, materiály na stavbu a pokryv či potahy vozovky, nekovové výztuže pro stavebnictví, nekovové zárubně dveří, nekovové okapní žlaby, záruvzdorné materiály; (37) stavebnictví, stavitelství, provádění staveb včetně jejich změn, udržovacích prací na nich a jejich odstraňování, demolice budov, utěšňování (tmelení) budov, čištění budov (fasád, vnějších povrchů a ploch), čištění budov (interiérů), zateplování a izolování staveb, izolování proti vlhkosti, montáže lešení, pronájem stavebních strojů a zařízení, obnova strojů (použitých nebo částečně zničených), štukování, sádrování, zednické služby, pokrývačské služby, klempířství a instalatérství, malování a natírání interiérů a exteriérů, dozor nad stavbami, stavební informace, zprostředkovatelská činnost pro stavebnictví.

- (511) 17, 19, 37  
(210) O-181481

- (111) **255699**  
(220) 02.07.2002  
(151) 28.07.2003  
(540)

## RÁDIO METRO

- (730) **Mladá fronta a. s.**, Mezi Vodami 1952/9, Praha 4 - Modřany, 14300, CZ  
(510) (38) provozování rozhlasového vysílání, hudební vysílání jako součást rozhlasového vysílání; (39) archivování rozhlasových fondů.  
(511) 38, 39  
(210) O-181545

- (111) **256401**  
(220) 12.09.2001  
(151) 27.08.2003  
(540)

## IRISH CLUB

- (730) **UNITED BRANDS, s.r.o.**, Modletice 98, okres Praha-východ, 25101, CZ  
(740) Rott, Růžička & Guttman Patentové, známkové a advokátní kanceláře, JUDr. Michal Růžička, CSc., Vinohradská 37, Praha 2, 12000  
(510) (33) alkoholické nápoje s výjimkou piv pocházející z Irska.  
(511) 33  
(210) O-171478

- (111) **256458**  
(220) 23.05.2002  
(151) 27.08.2003  
(540)

## OBCHODNÍ NOVINY

- (730) **Mladá fronta a. s.**, Mezi Vodami 1952/9, Praha 4 - Modřany, 14300, CZ  
(510) (9) elektronické a magnetické audio, video a audiovizuální nosiče dat; (16) knihy a ostatní periodické i neperiodické publikace, tiskoviny, letáky, bibliofilie, kalendáře, reklamní a propagační tiskoviny; (35) marketing, reklama, inzertní a výstavnická činnost k reklamním a komerčním účelům; (41) vydavatelství a nakladatelství.  
(511) 9, 16, 35, 41  
(210) O-180080

- (111) **256459**  
(220) 23.05.2002  
(151) 27.08.2003  
(540)

## OBCHODNÍ TÝDENÍK

- (730) **Mladá fronta a. s.**, Mezi Vodami 1952/9, Praha 4 - Modřany, 14300, CZ  
(510) (9) elektronické a magnetické audio, video a audiovizuální nosiče dat; (16) knihy a ostatní periodické i neperiodické publikace, tiskoviny, letáky, bibliofilie, kalendáře, reklamní a propagační tiskoviny; (35) marketing, reklama, inzertní a výstavnická činnost k reklamním a komerčním účelům; (41) vydavatelství a nakladatelství.  
(511) 9, 16, 35, 41  
(210) O-180081

(111) **256504**  
(220) 29.07.2002  
(151) 27.08.2003  
(540)



**Realitní centrum**

(730) **Realitní centrum s. r. o.**, Rokycanova 229/20, Olomouc, 77900, CZ

(510) (35) pomoc při řízení obchodní činnosti, konzultační služby obchodního managementu, konzultační služby v oblasti strategie a obchodního plánování, konzultační a poradenské služby v oblasti fúzí, akvizici a zbabování se majetku, obchodní oceňování a odhady, propagační činnost a reklama, pořádání a řízení veletrhů v oblasti realit, investic, účetnictví, auditu, daní, obchodu, obchodního managementu, služby v oblasti reklamy marketingu pomocí prostředků globální počítačové sítě, zprostředkování obchodních záležitostí, obchodní poradenské služby, marketing, průzkum a analýza trhu, zejména trhu s realitami, správa cizích obchodních zájmů; (36) činnost realitní kanceláře, zejména koupě a prodej nemovitostí, zprostředkování koupě, prodeje, pronájmu a leasingu nemovitostí, pronájem a leasing nemovitostí, správa nemovitostí, řízení realitních služeb, nájemné, financování, vývoj, průzkum, ocenění, makléřství, poradenství a leasingové služby, investice do nemovitostí a ručení krytého nemovitostmi nebo podíly na nemovitosti, společné fondy nebo jiné investiční produkty složené z ručení krytého nemovitostí nebo podíly na nemovitosti, daňové služby, management investičního kapitálu, pojišťovnictví, poskytování peněžních služeb, finančnictví, zprostředkování finančních operací, úvěrové poradenství a zprostředkování úvěrů a hypoték, makléřství, poradenské a zprostředkovatelské služby zejména v oblasti nemovitého majetku, správy a nakládání s nemovitým majetkem, oceňování, odhady a posudky, věcná majetková správa, investování do cenných papírů, hospodaření s cennými papíry, nákup, prodej, uložení a správa cenných papírů, poskytování informací v oblasti realit, investic a nemovitostí pomocí prostředků globální počítačové sítě; (41) pořádání a organizování vzdělávacích a výchovných akcí, seminářů, konferencí, rozšiřování vzdělávacích materiálů v souvislosti s tím zejména v oblastech investic, peněžnictví, leasingu, pojišťovnictví, realit, investic a souvisejících služeb.

(511) 35, 36, 41  
(210) O-182226

(111) **257202**  
(220) 08.06.2002  
(151) 29.09.2003  
(540)

**K - SYSTEM**

(730) **K-system, spol. s r.o.**, SNP 2780/170, Žiar nad Hronom, 96501, SK

(740) DMH-patentová a známková kancelář, Mgr. Machatová Marcela, patentový zástupce, Pospíšilova 2, Praha 3, 13000

(510) (6) kovové clonící výrobky na okna a dveře, zejména meziskelní a venkovní žaluzie, rolety, rolády a markýzy, včetně jejich částí a konstrukčních dílů, sítě proti hmyzu kovové, kovové okenní a dveřní kování; (16) papírové clonící výrobky na okna a dveře, zejména meziskelní a venkovní žaluzie, rolety, rolády, včetně jejich částí a konstrukčních dílů, propagační a upomínkové předměty z papíru; (17) těsnící a izolační výrobky na okna a dveře; (19) clonící a ochranné výrobky na okna a dveře nekovové spadající do tř. 19, rolety a rolády z plastu, sítě proti hmyzu nekovové; (20) interiérové vnitřní žaluzie, rolety, rolády a clony, včetně jejich částí a konstrukčních dílů - kování na dveře a okna nekovové; (22) markýzy z textilních a syntetických materiálů, lištové okenní žaluzie, rolety a rolády ze syntetických materiálů; (24) textilní rolety a textilní sítě proti hmyzu; (37) montáž a servis clonicích, těsnících a ochranných výrobků na okna a dveře, včetně kování.

(511) 6, 16, 17, 19, 20, 22, 24, 37

(210) O-180581

(111) **257203**  
(220) 08.06.2002  
(151) 29.09.2003  
(540)



(730) **K-system, spol. s r.o.**, SNP 2780/170, Žiar nad Hronom, 96501, SK

(740) DMH-patentová a známková kancelář, Mgr. Machatová Marcela, patentový zástupce, Pospíšilova 2, Praha 3, 13000

(510) (6) kovové clonící výrobky na okna a dveře, zejména meziskelní a venkovní žaluzie, rolety, rolády a markýzy, včetně jejich částí a konstrukčních dílů, sítě proti hmyzu kovové, kovové okenní a dveřní kování; (16) papírové clonící výrobky na okna a dveře, zejména meziskelní a venkovní žaluzie, rolety, rolády, včetně jejich částí a konstrukčních dílů, propagační a upomínkové předměty z papíru; (17) těsnící a izolační výrobky na okna a dveře; (19) clonící a ochranné výrobky na okna a dveře nekovové spadající do tř. 19, rolety a rolády z plastu, sítě proti hmyzu nekovové; (20) interiérové vnitřní žaluzie, rolety, rolády a clony, včetně jejich částí a konstrukčních dílů - kování na dveře a okna nekovové; (22) markýzy z textilních a syntetických materiálů, lištové okenní žaluzie, rolety a rolády ze syntetických materiálů; (24) textilní rolety a textilní sítě proti hmyzu; (37) montáž a servis clonicích, těsnících a ochranných výrobků na okna a dveře, včetně kování.

(511) 6, 16, 17, 19, 20, 22, 24, 37  
(210) O-180582

(111) **258035**  
(220) 24.04.2002  
(151) 29.10.2003  
(540)

**JEDNOROŽEC**

(730) **Mladá fronta a. s.**, Mezi Vodami 1952/9, Praha 4 - Modřany, 14300, CZ

(510) (9) elektronické a magnetické audio, video a audiovizuální nosiče dat; (16) knihy a ostatní periodické i neperiodické publikace, tiskoviny, letáky, bibliofilie, kalendáře, reklamní a propagační tiskoviny; (35) marketing, reklama, inzertní činnost a komerční a reklamní výstavníká činnost, knihkupectví; (41) vydavatelství a nakladatelství.

(511) 9, 16, 35, 41  
(210) O-179235

(111) **260188**  
(220) 08.10.2001  
(151) 26.01.2004  
(540)

**PEPSI TWIST**

(730) **PepsiCo, Inc.**, 700 Anderson Hill Road, Purchase, NY, US  
(740) Společná advokátní kancelář Všecka Zelený Švorčík Kalenský a partneři, JUDr. Otakar Švorčík, Hálkova 2, Praha 2, 12000

(510) (32) minerální a sodové vody a jiné nealkoholické nápoje, ovocné nápoje a ovocné džusy, sirupy a jiné přípravky pro přípravu nápojů.

(511) 32  
(210) O-172218

(111) **262717**  
(220) 24.06.2002  
(151) 10.05.2004  
(540)

**REAL ESTATE KARLÍN GROUP**

(730) **Karlín Group s.r.o.**, Pernerova 55, Praha 8, 18600, CZ

(510) (16) tiskoviny všeho druhu, periodický a neperiodický tisk,

- zejména časopisy, noviny, knihy, prospekty, brožury; (35) marketingová činnost spojená s pronájmem vlastního nemovitého majetku, nakladatelská, vydavatelská činnost v oboru reklamních tiskovin; (36) investiční činnost ve stavebnictví, pronájem vlastního nemovitého majetku, správa nemovitého majetku; (37) opravy a úpravy nemovitostí navazující na investiční činnost ve stavebnictví; (41) nakladatelská, vydavatelská činnost v oboru odborných, publikací, zpráv a informací.
- (511) 16, 35, 36, 37, 41  
(210) O-181269

- (111) **263682**  
(220) 30.08.2002  
(151) 26.05.2004  
(540)

## JYXO

- (730) **EMPYREUM Information Technologies, spol. s r.o.**, U Lesa 651, Jesenice, 25242, CZ
- (740) DMH - patentová a známková kancelář, Mgr. Marcela Machatová, Pospíšilova 2, Praha 3, 13000
- (510) (9) počítače a počítačové systémy všeho druhu, včetně počítačů průmyslových a přenosných, příslušenství pro počítače s výjimkou software, zobrazující zařízení počítačů, např. displeje, monitory, projektory, vstupní zařízení počítačů, např. digitizéry, klávesnice, scannery, výstupní zařízení počítačů, např. tiskárny, plotry, osvitové jednotky, zařízení pro síťové spojení počítačů, zařízení pro speciální komponenty, např. paměťové zařízení, čtečky čipových karet, tréninkové simulátory, napájecí zdroje, signální, měřicí a testovací zařízení, diskové paměti a ostatní příslušenství počítačů s výjimkou software, náhradní díly a spotřební materiál pro uvedené zařízení a komponenty, např. disky a diskety, čipové karty s inteligencí, telekomunikační zařízení drátová, bezdrátová, družicová a modemy, databanky, zvukové a obrazové nosiče nahrané i nenahrané, faxové přístroje a kopírovací technika; (16) tiskoviny a polygrafické výrobky, zejména uživatelské příručky počítačových programů, odborné publikace a periodika, tiskopisy, adresáře vztahující se k informačním a počítačovým službám pro hromadné zpracování dat, databankové propagační a reklamní tiskoviny periodické i neperiodické, propagační materiály z papíru a plastu, obalový materiál z papíru a plastu; (35) obchodní zprostředkovatelské, informační, poradenské a konzultační služby v oboru informatiky a sdělovací techniky a telekomunikačních služeb, marketing, obchodní zastoupení tuzemských a zahraničních firem, propagační a obchodní přehlídky zboží a služeb, vč. výstav a veletrhů, rozmnožovací a reprodukční služby; (38) datové telekomunikační služby, provozování spojových počítačových sítí, přenos zvuku, obrazu a informací pomocí satelitů, obstaravatelská a informační činnost v tomto oboru; (42) odborná poradenská, konzultační, inženýrská, projekční a posudková činnost v oboru výpočetní, komunikační a informační techniky a spojových počítačových sítí, navrhování a tvorba sítí, skenování a počítačová grafika, služby datové diagnostiky a datové obnovy, integrace počítačových systémů a počítačových sítí, včetně odborné a zprostředkovatelské činnosti v uvedených oborech.
- (511) 9, 16, 35, 38, 42  
(210) O-183022

- (111) **265017**  
(220) 14.12.2001  
(151) 25.08.2004  
(540)

## PROJEKT

- (730) **MLADÁ FRONTA, a.s.**, Mezi Vodami 1952/9, Praha 4, 14300, CZ
- (510) (16) časopisy.
- (511) 16  
(210) O-191752

- (111) **280840**  
(220) 15.01.2002  
(151) 19.04.2006

## TO NEJLEPŠÍ V ŽIVOTĚ ŽENY MAMINKA

- (730) **Mladá fronta a. s.**, Mezi Vodami 1952/9, Praha 4 - Modřany, 14300, CZ
- (740) Zastupování bylo zrušeno. .
- (510) (9) nosiče informací, zejména se záznamem obrazu a zvuku - data, databáze a jiné informační produkty na magnetických nosičích a v elektronických, datových, informačních a telekomunikačních sítích - multimediální aplikace, zejména elektronické časopisy, elektronická periodika a knihy v elektronické podobě, software pro počítače; (16) knihy, prospekty, plakáty, fotografie, pohlednice, dopisnice, dopisní papíry, kalendáře, knihařské výrobky, propagační materiály a obchodních výstav a předváděcích akcí zboží a služeb, včetně distribuce zboží k reklamním účelům, zprostředkovatelské služby v oblasti obchodu, obchodní služby v oboru polygrafie, průzkum trhu a marketing, obchodní zastoupení tuzemských a zahraničních firem, rozmnožovací služby; (41) produkční a agenturní činnost v oblasti zábavy, kultury a výchovy, pořádání zábavních soutěží, zájmových klubů a společenských akcí, pořádání společenských módních přehlídek, informační, konzultační, obstaravatelské a zprostředkovatelské služby v oboru nakladatelské a vydavatelské činnosti a produkční a agenturní činnosti v oblasti zábavy, kultury a výchovy.
- (511) 9, 16, 35, 41  
(210) O-175564

## Zániky ochranných známek uplynutím doby platnosti

Kapitola obsahuje údaje o ochranných známkách, které zanikly uplynutím doby platnosti podle ustanovení § 29 odst. 1 zákona č. 441/2003 Sb.

Číslo zápisu	Datum zániku						
117682	25.02.2011	240673	28.02.2011	241393	05.03.2011	243163	06.03.2011
117685	25.02.2011	240677	28.02.2011	241394	05.03.2011	243164	07.03.2011
160392	26.02.2011	240678	28.02.2011	241395	05.03.2011	243165	07.03.2011
160410	05.03.2011	240682	01.03.2011	241400	05.03.2011	243166	07.03.2011
164862	04.03.2011	240683	01.03.2011	241401	05.03.2011	243169	07.03.2011
164968	26.02.2011	240685	01.03.2011	241402	05.03.2011	243170	07.03.2011
164971	26.02.2011	240688	02.03.2011	241403	05.03.2011	244185	27.02.2011
164973	26.02.2011	240690	02.03.2011	241404	05.03.2011	244188	28.02.2011
169804	27.02.2011	240694	02.03.2011	241405	05.03.2011	244189	01.03.2011
169954	07.03.2011	240701	05.03.2011	241406	05.03.2011	244191	02.03.2011
169955	07.03.2011	240702	05.03.2011	241407	05.03.2011	244192	02.03.2011
169958	07.03.2011	240703	05.03.2011	241409	05.03.2011	244193	02.03.2011
169959	07.03.2011	240706	07.03.2011	241410	05.03.2011	244195	07.03.2011
169960	07.03.2011	240707	07.03.2011	241411	05.03.2011	244196	07.03.2011
170057	27.02.2011	240709	07.03.2011	241414	05.03.2011	244792	26.02.2011
170165	04.03.2011	240710	07.03.2011	241416	06.03.2011	244793	26.02.2011
170170	01.03.2011	241330	26.02.2011	241417	06.03.2011	244794	28.02.2011
170422	07.03.2011	241335	26.02.2011	241418	06.03.2011	244795	01.03.2011
170558	07.03.2011	241336	26.02.2011	241419	06.03.2011	244797	01.03.2011
170601	07.03.2011	241339	26.02.2011	241420	06.03.2011	245526	26.02.2011
170602	07.03.2011	241340	26.02.2011	241422	07.03.2011	245532	06.03.2011
170689	27.02.2011	241344	26.02.2011	241430	07.03.2011	245535	07.03.2011
170825	27.02.2011	241345	26.02.2011	241431	07.03.2011	245537	07.03.2011
170827	27.02.2011	241347	27.02.2011	241432	07.03.2011	246345	01.03.2011
170968	05.03.2011	241350	27.02.2011	241433	07.03.2011	246346	05.03.2011
171361	27.02.2011	241351	27.02.2011	241434	07.03.2011	246347	07.03.2011
171516	04.03.2011	241352	27.02.2011	241435	07.03.2011	247111	28.02.2011
171690	26.02.2011	241353	27.02.2011	241436	07.03.2011	247112	28.02.2011
172174	01.03.2011	241354	27.02.2011	241437	07.03.2011	249034	01.03.2011
236456	01.03.2011	241356	27.02.2011	241438	07.03.2011	249035	01.03.2011
236457	07.03.2011	241357	28.02.2011	241440	07.03.2011	249970	26.02.2011
236459	07.03.2011	241358	28.02.2011	242128	26.02.2011	249971	28.02.2011
237081	06.03.2011	241359	28.02.2011	242129	26.02.2011	250661	05.03.2011
239491	20.11.2010	241360	28.02.2011	242130	28.02.2011	250663	07.03.2011
239861	26.02.2011	241361	28.02.2011	242133	05.03.2011	251277	27.02.2011
239867	05.03.2011	241366	28.02.2011	242137	07.03.2011	252155	28.02.2011
239869	05.03.2011	241369	01.03.2011	243128	27.02.2011	252987	07.03.2011
240647	26.02.2011	241371	01.03.2011	243129	27.02.2011	255456	06.03.2011
240651	26.02.2011	241372	01.03.2011	243131	27.02.2011	256392	06.03.2011
240653	27.02.2011	241373	01.03.2011	243132	27.02.2011	257095	26.02.2011
240654	27.02.2011	241374	01.03.2011	243135	28.02.2011	266611	27.02.2011
240656	27.02.2011	241376	01.03.2011	243137	28.02.2011	266612	27.02.2011
240657	27.02.2011	241378	02.03.2011	243138	28.02.2011	267318	05.03.2011
240660	27.02.2011	241379	02.03.2011	243139	28.02.2011		
240661	27.02.2011	241381	02.03.2011	243140	28.02.2011		
240662	27.02.2011	241382	02.03.2011	243143	01.03.2011		
240664	27.02.2011	241384	02.03.2011	243152	02.03.2011		
240667	27.02.2011	241386	02.03.2011	243153	02.03.2011		
240668	28.02.2011	241387	02.03.2011	243157	05.03.2011		
240669	28.02.2011	241388	02.03.2011	243159	06.03.2011		
240670	28.02.2011	241390	02.03.2011	243161	06.03.2011		
240672	28.02.2011	241392	02.03.2011	243162	06.03.2011		

## Úpravy znění/vyobrazení ochranných známek a seznamu výrobků a služeb

Kapitola obsahuje údaje o ochranných známkách, u kterých na žádost vlastníka ochranné známky došlo v souladu s ustanovením § 27 zákona č.441/2003 Sb. k úpravě ve znění, vyobrazení nebo seznamu výrobků a služeb, pokud tato změna uvádí údaje v ochranné známce do souladu se skutečností, aniž by se tím ochranná známka zásadně změnila. Kapitola dále obsahuje údaje o ochranných známkách, jejichž zápis byl obnoven pouze pro některé z výrobků a služeb v souladu s ustanovením §29 zákona č. 441/2003 Sb.

- (111) **173286**
  - (510) Dekorace ze dřeva, vosku, sádry, plastů a náhražek  
všech těchto materiálů, vázy, zboží ze skla, porcelánu  
a keramiky, umělé květiny.
  - (511) 20, 21, 26, 28
-

## Změny vlastníků ochranných známek

Kapitola obsahuje údaje o ochranných známkách, které byly převedeny nebo přešly ve smyslu ustanovení § 15 odst. 1, 2 a § 16 zákona č. 441/2003 Sb. na jiného vlastníka v rozsahu všech zapsaných výrobků nebo služeb.

Číslo zápisu	Dřívější vlastník	Nynější vlastník	S účinností od
173752	ECONOMIA a.s., Dobrovského 25, Praha 7, 17055, CZ	Economia, a.s., Dobrovského 1278/25, Praha 7, 17055, CZ	20.09.2011
173929	ECONOMIA a.s., Dobrovského 25, Praha 7, 17055, CZ	Economia, a.s., Dobrovského 1278/25, Praha 7, 17055, CZ	20.09.2011
180220	FAMILY BUSINESS a.s., Bořivojova 35/878, Praha 3, 13000, CZ	Tomáš Kolek, Dolní Moravice 117, Dolní Moravice, 79501, CZ	15.09.2011
184523	ECONOMIA a.s., Dobrovského 25, Praha 7, 17055, CZ	Economia, a.s., Dobrovského 1278/25, Praha 7, 17055, CZ	20.09.2011
187171	ECONOMIA a.s., Dobrovského 25, Praha 7, 17055, CZ	Economia, a.s., Dobrovského 1278/25, Praha 7, 17055, CZ	20.09.2011
187173	ECONOMIA a.s., Dobrovského 25, Praha 7, 17055, CZ	Economia, a.s., Dobrovského 1278/25, Praha 7, 17055, CZ	20.09.2011
187174	ECONOMIA a.s., Dobrovského 25, Praha 7, 17055, CZ	Economia, a.s., Dobrovského 1278/25, Praha 7, 17055, CZ	20.09.2011
187251	ECONOMIA a.s., Dobrovského 25, Praha 7, 17055, CZ	Economia, a.s., Dobrovského 1278/25, Praha 7, 17055, CZ	20.09.2011
187252	ECONOMIA a.s., Dobrovského 25, Praha 7, 17055, CZ	Economia, a.s., Dobrovského 1278/25, Praha 7, 17055, CZ	20.09.2011
191070	ECONOMIA a.s., Dobrovského 25, Praha 7, 17055, CZ	Economia, a.s., Dobrovského 1278/25, Praha 7, 17055, CZ	20.09.2011
191090	ECONOMIA a.s., Dobrovského 25, Praha 7, 17055, CZ	Economia, a.s., Dobrovského 1278/25, Praha 7, 17055, CZ	20.09.2011
191091	ECONOMIA a.s., Dobrovského 25, Praha 7, 17055, CZ	Economia, a.s., Dobrovského 1278/25, Praha 7, 17055, CZ	20.09.2011
193483	ECONOMIA a.s., Dobrovského 25, Praha 7, 17055, CZ	Economia, a.s., Dobrovského 1278/25, Praha 7, 17055, CZ	20.09.2011
196305	ECONOMIA a.s., Dobrovského 25, Praha 7, 17055, CZ	Economia, a.s., Dobrovského 1278/25, Praha 7, 17055, CZ	20.09.2011
197466	ECONOMIA a.s., Dobrovského 25, Praha 7, 17055, CZ	Economia, a.s., Dobrovského 1278/25, Praha 7, 17055, CZ	20.09.2011
199956	ECONOMIA a.s., Dobrovského 25, Praha 7, 17055, CZ	Economia, a.s., Dobrovského 1278/25, Praha 7, 17055, CZ	20.09.2011
207548	ECONOMIA a.s., Dobrovského 25, Praha 7, 17055, CZ	Economia, a.s., Dobrovského 1278/25, Praha 7, 17055, CZ	20.09.2011
208215	ECONOMIA a.s., Dobrovského 25, Praha 7, 17055, CZ	Economia, a.s., Dobrovského 1278/25, Praha 7, 17055, CZ	20.09.2011
208216	ECONOMIA a.s., Dobrovského 25, Praha 7, 17055, CZ	Economia, a.s., Dobrovského 1278/25, Praha 7, 17055, CZ	20.09.2011
208616	ECONOMIA a.s., Dobrovského 25, Praha 7, 17055, CZ	Economia, a.s., Dobrovského 1278/25, Praha 7, 17055, CZ	20.09.2011
214230	FAMILY BUSINESS a.s., Bořivojova 35/878, Praha 3, 13000, CZ	Tomáš Kolek, Dolní Moravice 117, Dolní Moravice, 79501, CZ	15.09.2011
216347	ECONOMIA a. s., Dobrovského 25, Praha 7, 17055, CZ	Economia, a.s., Dobrovského 1278/25, Praha 7, 17055, CZ	20.09.2011
221840	ECONOMIA a.s., Dobrovského 25, Praha 7, 17055, CZ	Economia, a.s., Dobrovského 1278/25, Praha 7, 17055, CZ	20.09.2011



Číslo zápisu	Dřívější vlastník	Nynější vlastník	S účinností od
221841	ECONOMIA a.s., Dobrovského 25, Praha 7, 17055, CZ	Economia, a.s., Dobrovského 1278/25, Praha 7, 17055, CZ	20.09.2011
222971	ECONOMIA a.s., Dobrovského 25, Praha 7, 17055, CZ	Economia, a.s., Dobrovského 1278/25, Praha 7, 17055, CZ	20.09.2011
229378	ECONOMIA, a.s., Dobrovského 25, Praha 7, 17055, CZ	Economia, a.s., Dobrovského 1278/25, Praha 7, 17055, CZ	20.09.2011
230931	Portál Volný.cz, a.s., Dobrovského 1278/25, Praha 7, Holešovice, 17000, CZ	Economia, a.s., Dobrovského 1278/25, Praha 7, 17055, CZ	20.09.2011
234177	ECONOMIA a.s., Dobrovského 25, Praha 7, 17055, CZ	Economia, a.s., Dobrovského 1278/25, Praha 7, 17055, CZ	20.09.2011
234806	ECONOMIA a.s., Dobrovského 25, Praha 7, 17055, CZ	Economia, a.s., Dobrovského 1278/25, Praha 7, 17055, CZ	20.09.2011
234807	ECONOMIA a. s., Dobrovského 25, Praha 7, 17055, CZ	Economia, a.s., Dobrovského 1278/25, Praha 7, 17055, CZ	20.09.2011
235209	Economia, a.s., Dobrovského 25, Praha 7, 17055, CZ	Economia, a.s., Dobrovského 1278/25, Praha 7, 17055, CZ	20.09.2011
237262	Josef Šubrt, Markéty Kuncové 3995/4, Brno, 61500, CZ Bc. Petr Fuchse, Erbenova 382/14, Brno, 60200, CZ Josef Uhlíř, Kytlická 752/7, Praha 9, 19000, CZ	Uhlíř Josef, Kytlická 752/7, Praha 9, 19000, CZ	20.09.2011
237745	Economia, a.s., Dobrovského 25, Praha 7, 17055, CZ	Economia, a.s., Dobrovského 1278/25, Praha 7, 17055, CZ	20.09.2011
237815	Economia, a.s., Dobrovského 25, Praha 7, 17055, CZ	Economia, a.s., Dobrovského 1278/25, Praha 7, 17055, CZ	20.09.2011
246722	Den Braven Czech and Slovak s. r. o., Úvalno 353, 79391, CZ	Den Braven Czech and Slovak a.s., Úvalno 353, Úvalno, 79391, CZ	19.09.2011
246723	Den Braven Czech and Slovak s. r. o., Úvalno 353, 79391, CZ	Den Braven Czech and Slovak a.s., Úvalno 353, Úvalno, 79391, CZ	19.09.2011
246724	Den Braven Czech and Slovak s. r. o., Úvalno 353, 79391, CZ	Den Braven Czech and Slovak a.s., Úvalno 353, Úvalno, 79391, CZ	19.09.2011
247543	ECONOMIA, a. s., Dobrovského 25, Praha 7, 17055, CZ	Economia, a.s., Dobrovského 1278/25, Praha 7, 17055, CZ	20.09.2011
247544	ECONOMIA, a. s., Dobrovského 25, Praha 7, 17055, CZ	Economia, a.s., Dobrovského 1278/25, Praha 7, 17055, CZ	20.09.2011
247616	Dharma Group, LC, 1180 Seminole Trail, Suite 115, Charlottesville 22901, VA, US	Dharma IP, LLC, 1180 Seminole Trail, Suite 115, Charlottesville 22901, VA, US	14.09.2011
247846	ECONOMIA a.s., Dobrovského 25, Praha 7, 17055, CZ	Economia, a.s., Dobrovského 1278/25, Praha 7, 17055, CZ	20.09.2011
248483	ECONOMIA, a.s., Dobrovského 25, Praha 7, 17055, CZ	Economia, a.s., Dobrovského 1278/25, Praha 7, 17055, CZ	20.09.2011
249743	ECONOMIA, a. s., Dobrovského 25, Praha 7, 17055, CZ	Economia, a.s., Dobrovského 1278/25, Praha 7, 17055, CZ	20.09.2011
249798	ECONOMIA, a.s., Dobrovského 25, Praha 7, 17055, CZ	Economia, a.s., Dobrovského 1278/25, Praha 7, 17055, CZ	20.09.2011
249799	ECONOMIA, a.s., Dobrovského 25, Praha 7, 17055, CZ	Economia, a.s., Dobrovského 1278/25, Praha 7, 17055, CZ	20.09.2011
250067	Den Braven Czech and Slovak s. r. o., Úvalno 353, 79391, CZ	Den Braven Czech and Slovak a.s., Úvalno 353, Úvalno, 79391, CZ	19.09.2011
253014	ECONOMIA, a.s., Dobrovského 25, Praha 7, 17055, CZ	Economia, a.s., Dobrovského 1278/25, Praha 7, 17055, CZ	20.09.2011
254393	ECONOMIA a. s., Dobrovského 25, Praha 7, 17055, CZ	Economia, a.s., Dobrovského 1278/25, Praha 7, 17055, CZ	20.09.2011

Číslo zápisu	Dřívější vlastník	Nynější vlastník	S účinností od
257379	ECONOMIA a.s., Dobrovského 25, Praha 7, 17055, CZ	Economia, a.s., Dobrovského 1278/25, Praha 7, 17055, CZ	20.09.2011
260890	ECONOMIA a.s., Dobrovského 25, Praha 7, 17055, CZ	Economia, a.s., Dobrovského 1278/25, Praha 7, 17055, CZ	20.09.2011
262782	ECONOMIA a. s., Dobrovského 25, Praha 7, 17055, CZ	Economia, a.s., Dobrovského 1278/25, Praha 7, 17055, CZ	20.09.2011
262799	FAMILY BUSINESS a.s., Bořivojova 35/878, Praha 3, 13000, CZ	Tomáš Kolek, Dolní Moravice 117, Dolní Moravice, 79501, CZ	15.09.2011
262800	FAMILY BUSINESS a.s., Bořivojova 35/878, Praha 3, 13000, CZ	Tomáš Kolek, Dolní Moravice 117, Dolní Moravice, 79501, CZ	15.09.2011
267554	ECONOMIA a.s., Dobrovského 25, Praha 7, 17055, CZ	Economia, a.s., Dobrovského 1278/25, Praha 7, 17055, CZ	20.09.2011
267701	ECONOMIA a.s., Dobrovského 25, Praha 7, 17055, CZ	Economia, a.s., Dobrovského 1278/25, Praha 7, 17055, CZ	20.09.2011
268171	Portál Volný.cz, a.s., Dobrovského 1278/25, Praha 7, Holešovice, 17000, CZ	Economia, a.s., Dobrovského 1278/25, Praha 7, 17055, CZ	20.09.2011
268695	ECONOMIA a.s., Dobrovského 25, Praha 7, 17055, CZ	Economia, a.s., Dobrovského 1278/25, Praha 7, 17055, CZ	20.09.2011
273001	ECONOMIA a. s., Dobrovského 25, Praha 7, 17055, CZ	Economia, a.s., Dobrovského 1278/25, Praha 7, 17055, CZ	20.09.2011
273567	ECONOMIA a.s., Dobrovského 25, Praha 7 - Holešovice, 17055, CZ	Economia, a.s., Dobrovského 1278/25, Praha 7, 17055, CZ	20.09.2011
275707	ECONOMIA a.s., Dobrovského 25/1358, Praha 7, 17055, CZ	Economia, a.s., Dobrovského 1278/25, Praha 7, 17055, CZ	20.09.2011
275862	ECONOMIA a.s., Dobrovského 25, Praha 7, 17055, CZ	Economia, a.s., Dobrovského 1278/25, Praha 7, 17055, CZ	20.09.2011
275863	ECONOMIA a. s., Dobrovského 25, Praha 7, 17055, CZ	Economia, a.s., Dobrovského 1278/25, Praha 7, 17055, CZ	20.09.2011
277830	FAMILY BUSINESS a.s., Bořivojova 35/878, Praha 3, 13000, CZ	Tomáš Kolek, Dolní Moravice 117, Dolní Moravice, 79501, CZ	15.09.2011
279180	ECONOMIA a. s., Dobrovského 25, Praha 7, 17055, CZ	Economia, a.s., Dobrovského 1278/25, Praha 7, 17055, CZ	20.09.2011
280335	ECONOMIA a.s., Dobrovského 25, Praha 7, 17055, CZ	Economia, a.s., Dobrovského 1278/25, Praha 7, 17055, CZ	20.09.2011
281011	ECONOMIA a.s., Dobrovského 25, Praha 7, 17055, CZ	Economia, a.s., Dobrovského 1278/25, Praha 7, 17055, CZ	20.09.2011
282236	ECONOMIA a. s., Dobrovského 25, Praha 7, 17055, CZ	Economia, a.s., Dobrovského 1278/25, Praha 7, 17055, CZ	20.09.2011
283939	ECONOMIA a. s., Dobrovského 25, Praha 7, 17055, CZ	Economia, a.s., Dobrovského 1278/25, Praha 7, 17055, CZ	20.09.2011
283940	ECONOMIA, a. s., Dobrovského 25, Praha, 17055, CZ	Economia, a.s., Dobrovského 1278/25, Praha 7, 17055, CZ	20.09.2011
284172	ECONOMIA, a.s., Dobrovského 25, Praha 7, 17055, CZ	Economia, a.s., Dobrovského 1278/25, Praha 7, 17055, CZ	20.09.2011
284234	RNDr. F. Skopec, CSc. - NUCLEUS, Divišova 882, Hradec Králové, 50003, CZ	Aldis, a. s., Eliščíno nábřeží 375, Hradec Králové, 50002, CZ	19.09.2011
284443	ECONOMIA a. s., Dobrovského 25, Praha 7, 17055, CZ	Economia, a.s., Dobrovského 1278/25, Praha 7, 17055, CZ	20.09.2011
287219	ECONOMIA a. s., Dobrovského 25, Praha 7, 17055, CZ	Economia, a.s., Dobrovského 1278/25, Praha 7, 17055, CZ	20.09.2011
287220	ECONOMIA a. s., Dobrovského 25, Praha 7, 17055, CZ	Economia, a.s., Dobrovského 1278/25, Praha 7, 17055, CZ	20.09.2011

Číslo zápisu	Dřívější vlastník	Nynější vlastník	S účinností od
287284	ECONOMIA a. s., Dobrovského 25, Praha 7, 17055, CZ	Economia, a.s., Dobrovského 1278/25, Praha 7, 17055, CZ	20.09.2011
288051	ECONOMIA a.s., Dobrovského 25, Praha 7, 17055, CZ	Economia, a.s., Dobrovského 1278/25, Praha 7, 17055, CZ	20.09.2011
288358	ECONOMIA a. s., Dobrovského 25, Praha 7, 17055, CZ	Economia, a.s., Dobrovského 1278/25, Praha 7, 17055, CZ	20.09.2011
290229	NEW CASTLE MANAGEMENT s.r.o., Legerova 54, Praha 2, 12000, CZ	Castle Holdings s.r.o., I. P. Pavlova 3, Praha 2, 12000, CZ	19.09.2011
291362	ECONOMIA a.s., Dobrovského 25, Praha 7, 17055, CZ	Economia, a.s., Dobrovského 1278/25, Praha 7, 17055, CZ	20.09.2011
291450	ECONOMIA a.s., Dobrovského 25, Praha 7, 17055, CZ	Economia, a.s., Dobrovského 1278/25, Praha 7, 17055, CZ	20.09.2011
293145	Amisk Czech s.r.o., Jírovcova 547/17, Brno, 62300, CZ	Andrenelli Pierpaolo, Piazza Della Vittoria 12, Macerata, IT	20.09.2011
293146	Amisk Czech s.r.o., Jírovcova 547/17, Brno, 62300, CZ	Andrenelli Pierpaolo, Piazza Della Vittoria 12, Macerata, IT	20.09.2011
296621	ECONOMIA a.s., Dobrovského 25, Praha 7, 17055, CZ	Economia, a.s., Dobrovského 1278/25, Praha 7, 17055, CZ	20.09.2011
297090	ECONOMIA a.s., Dobrovského 25, Praha 7, 17055, CZ	Economia, a.s., Dobrovského 1278/25, Praha 7, 17055, CZ	20.09.2011
299926	ECONOMIA, a.s., Dobrovského 25/1378, Praha 7, 17055, CZ	Economia, a.s., Dobrovského 1278/25, Praha 7, 17055, CZ	20.09.2011
300048	ECONOMIA a. s., Dobrovského 25, Praha 7, 17055, CZ	Economia, a.s., Dobrovského 1278/25, Praha 7, 17055, CZ	20.09.2011
300330	FAMILY BUSINESS a.s., Bořivojova 35/878, Praha 3, 13000, CZ	Tomáš Kolek, Dolní Moravice 117, Dolní Moravice, 79501, CZ	15.09.2011
300331	FAMILY BUSINESS a.s., Bořivojova 35/878, Praha 3, 13000, CZ	Tomáš Kolek, Dolní Moravice 117, Dolní Moravice, 79501, CZ	15.09.2011
300332	FAMILY BUSINESS a.s., Bořivojova 35/878, Praha 3, 13000, CZ	Tomáš Kolek, Dolní Moravice 117, Dolní Moravice, 79501, CZ	15.09.2011
300333	FAMILY BUSINESS a.s., Bořivojova 35/878, Praha 3, 13000, CZ	Tomáš Kolek, Dolní Moravice 117, Dolní Moravice, 79501, CZ	15.09.2011
300334	FAMILY BUSINESS a.s., Bořivojova 35/878, Praha 3, 13000, CZ	Tomáš Kolek, Dolní Moravice 117, Dolní Moravice, 79501, CZ	15.09.2011
301600	ECONOMIA a.s., Dobrovského 1278/25, Praha 7, 17055, CZ	Economia, a.s., Dobrovského 1278/25, Praha 7, 17055, CZ	20.09.2011
303423	FAMILY BUSINESS a.s., Bořivojova 35/878, Praha 3, 13000, CZ	Tomáš Kolek, Dolní Moravice 117, Dolní Moravice, 79501, CZ	15.09.2011
305018	Josef Štěpánek Mgr., Bor u Chroustovic 40, Chroustovice, 53863, CZ	Mgr. Ladislava Štěpánková, Na Hlavatkách 305, Seč, 53807, CZ	16.09.2011
306069	ECONOMIA a.s., Dobrovského 25, Praha 7, 17055, CZ	Economia, a.s., Dobrovského 1278/25, Praha 7, 17055, CZ	20.09.2011
308300	ECONOMIA a.s., Dobrovského 1278/25, Praha 7, 17055, CZ	Economia, a.s., Dobrovského 1278/25, Praha 7, 17055, CZ	20.09.2011
310886	Economia, a.s., Dobrovského 25, Praha 7, 17055, CZ	Economia, a.s., Dobrovského 1278/25, Praha 7, 17055, CZ	20.09.2011
311837	Economia, a.s., Dobrovského 25, Praha 7, 17055, CZ	Economia, a.s., Dobrovského 1278/25, Praha 7, 17055, CZ	20.09.2011
312628	Economia, a.s., Dobrovského 25, Praha 7, 17055, CZ	Economia, a.s., Dobrovského 1278/25, Praha 7, 17055, CZ	20.09.2011
313884	Economia, a.s., Dobrovského 25, Praha 7, 17055, CZ	Economia, a.s., Dobrovského 1278/25, Praha 7, 17055, CZ	20.09.2011

Číslo zápisu	Dřívější vlastník	Nynější vlastník	S účinností od
314153	Economia, a.s., Dobrovského 25, Praha 7, 17055, CZ	Economia, a.s., Dobrovského 1278/25, Praha 7, 17055, CZ	20.09.2011
315205	Economia, a.s., Dobrovského 25, Praha 7, 17055, CZ	Economia, a.s., Dobrovského 1278/25, Praha 7, 17055, CZ	20.09.2011
315208	Economia, a.s., Dobrovského 25, Praha 7, 17055, CZ	Economia, a.s., Dobrovského 1278/25, Praha 7, 17055, CZ	20.09.2011
316308	Economia, a.s., Dobrovského 25, Praha 7, 17055, CZ	Economia, a.s., Dobrovského 1278/25, Praha 7, 17055, CZ	20.09.2011
319590	FAMILY BUSINESS a.s., Bořivojova 35/878, Praha 3, 13000, CZ	Tomáš Kolek, Dolní Moravice 117, Dolní Moravice, 79501, CZ	15.09.2011
319696	Jiříště Jan, Čajkovského 21, Jihlava, 58601, CZ	VICTORIAVILLE LTD., 6 Bexley Square Salford, Manchester M3 6BZ, GB	16.09.2011

## Změny v údajích o vlastních ochranných známkách

Kapitola obsahuje ochranné známky, u kterých byla v rejstříku ochranných známkách vyznačena změna v údajích o vlastních ve smyslu ustanovení § 27 odst. 2 a 7 zákona č. 441/2003 Sb.

Číslo zápisu	Vlastník	S účinností od
92032	CAP - UNION, a.s., Opletalova 27, Praha 1, 11000, CZ	16.09.2011
92056	CAP - UNION, a.s., Opletalova 27, Praha 1, 11000, CZ	16.09.2011
100938	Teva Czech Industries s.r.o., Ostravská 29, č.p. 305, Opava - Komárov, 74770, CZ	20.09.2011
160729	Panasonic Corporation, 1006, Oaza-Kadoma, Kadoma-shi, Osaka Fu, JP	20.09.2011
160730	Panasonic Corporation, 1006, Oaza-Kadoma, Kadoma-shi, Osaka Fu, JP	20.09.2011
160732	Panasonic Corporation, 1006, Oaza-Kadoma, Kadoma-shi, Osaka Fu, JP	20.09.2011
160738	Panasonic Corporation, 1006, Oaza-Kadoma, Kadoma-shi, Osaka Fu, JP	20.09.2011
160739	Panasonic Corporation, 1006, Oaza-Kadoma, Kadoma-shi, Osaka Fu, JP	20.09.2011
172960	Baker Hughes Incorporated, 2929 Allen Parkway, Suite 2100, Houston, 77019, TX, US	19.09.2011
173286	SIA, A French société par actions simplifiée, 115 Avenue de Dreux, ZAC Sainte Apolline, 78370 Plaisir, FR	19.09.2011
173296	Baker Hughes Incorporated, 2929 Allen Parkway, Suite 2100, Houston, 77019, TX, US	19.09.2011
174277	Ing. Jaroslav Košťál, Petržilkova 1435/33, Praha 5 - Stodůlky, 15800, CZ	19.09.2011
174328	Ing. Jaroslav Košťál, Petržilkova 1435/33, Praha 5 - Stodůlky, 15800, CZ	19.09.2011
174334	Calumite International Ltd., 4400 North Federal Highway, Suite 210-33, Boca Raton, FL, US	16.09.2011
174545	Toshiba Tec Kabushiki Kaisha (TOSHIBA TEC CORPORATION), 2-17-2, Higashi Gotanda, Shinagawa-ku, Tokyo, JP	15.09.2011
197434	Marking Center Sedin a.s., Vršovická 796/37, Praha 10 - Vršovice, 10100, CZ	14.09.2011
231899	BURDA Media 2000 s.r.o., Na Zátorce 3/289, Praha 6, 16000, CZ	14.09.2011
236534	BURDA Media 2000 s.r.o., Na Zátorce 3/289, Praha 6, 16000, CZ	14.09.2011
238332	BURDA Media 2000 s.r.o., Na Zátorce 3/289, Praha 6, 16000, CZ	14.09.2011
238333	BURDA Media 2000 s.r.o., Na Zátorce 3/289, Praha 6, 16000, CZ	14.09.2011
245316	OZ TEKTON s.r.o., Havlíčkova 3084, Kladno, 27204, CZ	19.09.2011
246624	BOHEMIA PLAZA RESIDENCE s.r.o., Žitná 1577/50, Praha 2, 12000, CZ	14.09.2011
246625	BOHEMIA PLAZA RESIDENCE s.r.o., Žitná 1577/50, Praha 2, 12000, CZ	14.09.2011
246648	NOVATIP, spol. s r.o., B. Němcové 150, Litomyšl, 57001, CZ	20.09.2011
247245	Karlín Group s.r.o., Pernerova 55, Praha 8, 18600, CZ	20.09.2011
247246	Karlín Group s.r.o., Pernerova 55, Praha 8, 18600, CZ	20.09.2011
248154	UNITED BRANDS, s.r.o., Modletice 98, okres Praha-východ, 25101, CZ	15.09.2011
248155	UNITED BRANDS, s.r.o., Modletice 98, okres Praha-východ, 25101, CZ	15.09.2011
248170	Dřevotvar družstvo, Slezská 535, Jablonné nad Orlicí, 56164, CZ	14.09.2011
248171	Dřevotvar družstvo, Slezská 535, Jablonné nad Orlicí, 56164, CZ	14.09.2011
248688	BURDA Media 2000 s.r.o., Na Zátorce 3/289, Praha 6, 16000, CZ	14.09.2011
248696	ZAHRADY - KRÁL s.r.o., Vrbenská 547, České Budějovice, 37141, CZ	15.09.2011
249305	KRÁTKÝ FILM PRAHA a.s., Šemberova 66/9, Olomouc, Město, 77200, CZ	14.09.2011
251338	Sputnik production, s.r.o., Krakovská 25, čp.1366, Praha 1, 11000, CZ	15.09.2011
251342	UNITED BRANDS, s.r.o., Modletice 98, okres Praha-východ, 25101, CZ	15.09.2011
251721	Kristián, spol. s r.o., Výstupní 6, Praha 10, 10100, CZ	19.09.2011
253018	BEZ STRESU, s.r.o., Pernerova 659/31a, Praha 8, 18600, CZ	15.09.2011
253260	QUITEC, spol. s r. o., Na Vyhlídce 1291, Mníšek pod Brdy, 25210, CZ	16.09.2011
253504	MULTIPACK BRNO CZ, spol. s r.o., Nám. 3. května 5/6, Brno, 61200, CZ	16.09.2011

Číslo zápisu	Vlastník	S účinností od
253505	MULTIPACK BRNO CZ, spol. s r.o., Nám. 3. května 5/6, Brno, 61200, CZ	16.09.2011
254163	Občanské sdružení Britské listy, V Zahradách 1081/9, Dobřichovice, 25229, CZ	14.09.2011
254819	Sputnik production, s.r.o., Krakovská 25, č.p.1366, Praha, 11000, CZ	15.09.2011
254931	Karlín Group s.r.o., Pernerova 55, Praha 8, 18600, CZ	20.09.2011
255099	B. Braun Medical s.r.o., V Parku 2335/20, Praha 4, 14800, CZ	14.09.2011
256401	UNITED BRANDS, s.r.o., Modletice 98, okres Praha-východ, 25101, CZ	15.09.2011
257202	K-system, spol. s r.o., SNP 2780/170, Žiar nad Hronom, 96501, SK	19.09.2011
257203	K-system, spol. s r.o., SNP 2780/170, Žiar nad Hronom, 96501, SK	19.09.2011
262717	Karlín Group s.r.o., Pernerova 55, Praha 8, 18600, CZ	20.09.2011
263619	Teva Czech Industries s.r.o., Ostravská 29, č.p. 305, Opava-Komárov, 74770, CZ	20.09.2011
265973	BURDA Media 2000 s.r.o., Na Zátorce 3/289, Praha 6, 16000, CZ	14.09.2011
268290	BURDA Media 2000 s.r.o., Na Zátorce 3/289, Praha 6, 16000, CZ	14.09.2011
268291	BURDA Media 2000 s.r.o., Na Zátorce 3/289, Praha 6, 16000, CZ	14.09.2011
272604	BURDA Media 2000 s.r.o., Na Zátorce 3/289, Praha 6, 16000, CZ	14.09.2011
272956	BURDA Media 2000 s.r.o., Na Zátorce 3/289, Praha 6, 16000, CZ	14.09.2011
277904	BURDA Media 2000 s.r.o., Na Zátorce 3/289, Praha 6, 16000, CZ	14.09.2011
278295	BURDA Media 2000 s.r.o., Na Zátorce 3/289, Praha 6, 16000, CZ	14.09.2011
278636	BURDA Media 2000 s.r.o., Na Zátorce 3/289, Praha 6, 16000, CZ	14.09.2011
278741	BURDA Media 2000 s.r.o., Na Zátorce 3/289, Praha 6, 16000, CZ	14.09.2011
279345	BURDA Media 2000 s.r.o., Na Zátorce 3/289, Praha 6, 16000, CZ	14.09.2011
280549	BURDA Media 2000 s.r.o., Na Zátorce 3/289, Praha 6, 16000, CZ	14.09.2011
288178	BURDA Media 2000 s.r.o., Na Zátorce 3/289, Praha 6, 16000, CZ	14.09.2011
290131	BURDA Media 2000 s.r.o., Na Zátorce 3/289, Praha 6, 16000, CZ	14.09.2011
296191	BURDA Media 2000 s.r.o., Na Zátorce 3/289, Praha 6, 16000, CZ	14.09.2011
297569	BURDA Media 2000 s.r.o., Na Zátorce 3/289, Praha 6, 16000, CZ	14.09.2011
302660	BURDA Media 2000 s.r.o., Na Zátorce 3/289, Praha 6, 16000, CZ	14.09.2011
306845	BURDA Media 2000 s.r.o., Na Zátorce 3/289, Praha 6, 16000, CZ	14.09.2011
306999	BURDA Media 2000 s.r.o., Na Zátorce 3/289, Praha 6, 16000, CZ	14.09.2011
312640	BURDA Media 2000 s.r.o., Na Zátorce 3/289, Praha 6, 16000, CZ	14.09.2011