

Číselné INID kódy pro označování bibliografických dat technických řešení

INID Codes for the identification of bibliographic data of technical solutions

(Standard WIPO ST. 9 a ST. 80)

| | | | |
|------|--|------|--|
| (11) | číslo patentu/zápisu/osvědčení | (11) | Number of the patent/registration/certification |
| (15) | datum zápisu průmyslového vzoru | (15) | Industrial design registration date |
| (21) | číslo přihlášky/zádsti | (21) | Application number |
| (22) | datum podání přihlášky/zádsti | (22) | Date of application filling |
| (23) | údaje o výstavní prioritě | (23) | Exhibition priority data |
| (28) | počet průmyslových vzorů | (28) | Number of industrial designs included in the application |
| (31) | číslo prioritní přihlášky | (31) | Number of priority application |
| (32) | datum podání prioritní přihlášky | (32) | Filling date of priority application |
| (33) | země priority | (33) | Priority country |
| (40) | datum zveřejnění přihlášky vynálezu | (40) | Date of publication of patent application |
| (45) | datum zveřejnění zapsaného průmyslového vzoru | (45) | Publication date of the registered industrial design |
| (47) | datum zveřejnění udělení patentu a zápisu užitého vzoru, datum zápisu užitého vzoru, datum oznámení udělení evropského patentu v Evropském patentovém věstníku | (47) | Publication date of patent granting and publication date of utility model registration, registration date of utility model, publication date of European patent granting in the European patent bulletin |
| (51) | mezinárodní patentové třídění/Locarnské třídění průmyslových vzorů | (51) | International Patent Classification/ Locarno Classification for Industrial Designs |
| (54) | název | (54) | Title |
| (55) | vyobrazení průmyslového vzoru | (55) | Reproduction of the industrial design |
| (57) | anotace | (57) | Abstract |
| (68) | číslo základního patentu | (68) | Number of the basic patent |
| (71) | označení přihlašovatele/zadatele | (71) | Applicant |
| (72) | označení původce | (72) | Inventor |
| (73) | označení majitele/vlastníka | (73) | Owner |
| (74) | označení zástupce | (74) | Attorney's name and address |
| (86) | číslo mezinárodní přihlášky | (86) | International application number |
| (87) | číslo mezinárodního zveřejnění | (87) | International publication number |
| (92) | datum a číslo první registrace přípravku pro Českou republiku | (92) | Date and number(s) of the first authorization to market the product in the CZ |
| (93) | datum, číslo a země první registrace přípravku v rámci Společenství | (93) | Date, number(s) and country of the first authorization to market the product in the EEC |
| (94) | doba platnosti osvědčení | (94) | Term of certification validity |
| (95) | označení a typ přípravku | (95) | Name of the product and product type |
| (96) | datum podání a číslo evropské patentové přihlášky | (96) | European patent application filling date and number |
| (97) | datum zveřejnění a číslo zveřejnění evropské patentové přihlášky v Evropském patentovém věstníku | (97) | European patent application publication date and publication number in the European patent bulletin |

Číselné INID kódy pro označování bibliografických dat ochranných známek

INID codes and minimum required for the identification of bibliographics data relating to marks

(Standard WIPO ST.60)

| | | | |
|-------|--|-------|--|
| (111) | Číslo zápisu ochranné známky (registrace) | (111) | Number of registration |
| (151) | Datum zápisu ochranné známky | (151) | Date of the registration |
| (210) | Číslo přihlášky ochranné známky (spisu) | (210) | Number of the application |
| (220) | Datum podání přihlášky | (220) | Date of filing of the application |
| (320) | Datum vzniku práva přednosti | (320) | Date of the first application |
| (442) | Datum zveřejnění přihlášky po průzkumu | (442) | Date of the publication of the examined application |
| (450) | Datum zveřejnění zápisu ochranné známky ve Věstníku | (450) | Date of publication of the registration |
| (510) | Seznam výrobků a služeb | (510) | List of goods and/or services |
| (511) | Číslo třídy výrobků a služeb | (511) | Number of the class of goods and/or services |
| (526) | Omezení rozsahu ochrany o prvek | (526) | Disclaimer |
| (540) | Znění nebo vyobrazení ochranné známky | (540) | Reproduction of the mark |
| (551) | Kolektivní ochranná známka | (551) | Collective mark |
| (554) | Prostorová ochranná známka | (554) | Three-dimensional mark |
| (558) | Ochranná známka tvořená pouze barvou nebo kombinací barev | (558) | Mark consisting exclusively of one or several colours |
| (583) | Datum právní moci rozhodnutí/výsledek rozhodnutí | (583) | Date of the legal force of the decision/ result of the decision |
| (591) | Údaje o barevnosti ochranné známky | (591) | Information concerning colour |
| (730) | Přihlašovatel/vlastník ochranné známky | (730) | The applicant or the holder of the mark |
| (740) | Zástupce | (740) | Name and address of the representative |
| (811) | Mezinárodní číslo zápisu ochranné známky | (811) | Number of the international registration |
| (890) | Kód státu ochrany mezinárodní ochranné známky | (890) | INID code of the state of the international mark |

Kódy pro kódování záhlaví oznámení publikovaných ve Věstníku

(Standard WIPO ST. 17)

| | | | |
|------|--|------|---|
| BB9A | zveřejněné přihlášky vynálezů | MK4A | zánik patentů uplynutím doby platnosti |
| FG1K | zapsané užité vzory | MK4F | zánik autorských osvědčení uplynutím doby platnosti |
| FG4A | udělené patenty | MK4Q | zánik průmyslového vzoru uplynutím doby ochrany |
| FG4Q | zapsané průmyslové vzory | MM4A | zánik patentů pro nezaplacení ročních poplatků |
| LD3K | částečný výmaz užitého vzoru | MM4F | zánik autorských osvědčení pro nezaplacení ročních poplatků |
| LD4Q | částečný výmaz průmyslového vzoru | ND1K | prodloužení platnosti užitého vzoru |
| MA4A | zánik patentu vzdáním se | ND4Q | obnova doby ochrany průmyslového vzoru |
| MA4F | zánik autorských osvědčení vzdáním se | PA4A | změna autorského osvědčení na patent |
| MC3K | výmaz užitého vzoru | PC9A | změna dispozičního práva k vynálezu |
| MC4A | zrušení patentu | PD1K | převod práv a ostatní změny majitelů užitého vzoru |
| MC4F | zrušení autorského osvědčení | PD4A | převod práv a ostatní změny majitelů patentů |
| MC4Q | výmaz průmyslového vzoru | PD4Q | převod práv a ostatní změny vlastníků průmyslových vzorů |
| MH1K | zánik užitého vzoru vzdáním se | QA9A | nabídka licence |
| MH4A | částečné zrušení patentu | SB4A | zapsané patenty do rejstříku po odtajnění |
| MH4F | částečné zrušení autorského osvědčení | SB4F | zapsaná autorská osvědčení do rejstříku po odtajnění |
| MH4Q | zánik průmyslového vzoru vzdáním se | | |
| MK1K | zánik užitého vzoru uplynutím doby platnosti | | |

Opravy Změny Různé

Opravy u přihlášek vynálezů s žádostí o udělení patentu

| | | | |
|------|---------------------|------|----------------------------------|
| HA9A | jmenování vynálezce | HF9A | oprava dat |
| HB9A | oprava jmen | HG9A | oprava chyb v třídění |
| HC9A | změna jmen | HH9A | oprava nebo změna všeobecně |
| HD9A | oprava adres | HK9A | tiskové chyby v úřed. věstnících |
| HE9A | změna adres | | |

Opravy ochranných dokumentů

| patenty | autorská osvědčení | užitné vzory | průmyslové vzory | |
|---------|--------------------|--------------|------------------|----------------------------------|
| TA4A | TA4F | TA1K | TA4Q | jmenování vynálezce |
| TB4A | TB4F | TB1K | TB4Q | oprava jmen |
| TC4A | TC4F | TC1K | TC4Q | změna jmen |
| TD4A | TD4F | TD1K | TD4Q | oprava adres |
| TE4A | TE4F | TE1K | TE4Q | změna adres |
| TF4A | TF4F | TF1K | TF4Q | oprava dat |
| TG4A | TG4F | TG1K | TG4Q | oprava chyb v třídění |
| TH4A | TH4F | TH1K | TH4Q | oprava nebo změna všeobecně |
| TK9A | TK9F | TK1K | TK4Q | tiskové chyby v úřed. věstnících |

Kódy pro označování zemí a mezinárodních organizací použité ve věstníku

| | |
|----|----------------------------|
| CA | Kanada |
| CH | Švýcarsko |
| CN | Čína |
| CZ | Česká republika |
| DE | Spolková republika Německo |
| GB | Velká Británie |
| JP | Japonsko |
| KR | Korejská republika |
| NL | Nizozemí |
| NO | Norsko |
| PL | Polsko |
| SG | Singapur |
| SK | Slovensko |
| US | Spojené státy americké |

Kódy pro označování států USA použité ve věstníku

| | |
|----|--------------|
| CA | California |
| GA | Georgia |
| IL | Illinois |
| MD | Maryland |
| NY | New York |
| OH | Ohio |
| OR | Oregon |
| PA | Pennsylvania |
| TX | Texas |

BB9A Zveřejněné přihlášky vynálezů - přehled podle čísel přihlášek

Dále uvedené přihlášky vynálezů byly zveřejněny dnem, uvedeným ve Věstníku podle zákona č. 527/1990 Sb., o vynálezech a zlepšovacích návrzích, ve znění pozdějších předpisů, a jsou k dispozici v patentové knihovně Úřadu průmyslového vlastnictví, Antonína Čermáka 2a, 160 68, Praha 6.

| | | |
|----------|---------------------|-----------|
| 2009-778 | F 04 D 29/58 | (2006.01) |
| 2010-119 | F 41 B 13/08 | (2006.01) |
| 2010-143 | F 42 B 5/16 | (2006.01) |
| 2010-144 | B 62 D 65/06 | (2006.01) |
| 2010-146 | G 01 N 33/14 | (2006.01) |
| 2010-148 | B 01 D 46/10 | (2006.01) |
| 2010-149 | F 01 C 1/08 | (2006.01) |
| 2010-151 | E 04 F 11/18 | (2006.01) |
| 2010-154 | A 61 B 17/56 | (2006.01) |
| 2010-155 | A 61 B 17/70 | (2006.01) |
| 2010-159 | H 04 W 76/02 | (2009.01) |
| 2010-162 | B 82 B 3/00 | (2006.01) |
| 2010-163 | B 82 B 3/00 | (2006.01) |
| 2010-164 | B 82 B 3/00 | (2006.01) |
| 2010-165 | G 01 C 15/00 | (2006.01) |
| 2010-511 | A 61 K 35/74 | (2006.01) |
| 2010-530 | G 01 B 7/14 | (2006.01) |
| 2010-587 | B 23 Q 3/157 | (2006.01) |

Zveřejněné přihlášky vynálezů - řazené podle MPT

(51) **A61B 17/56** (2006.01)

(21) **2010-154**

(71) Šrámek Jiří MUDr., Praha 6, CZ

Jirsák Václav Ing., Praha 2, CZ

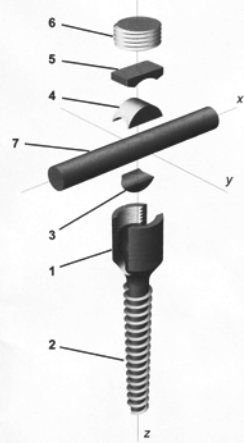
(72) Šrámek Jiří MUDr., Praha 6, CZ

Jirsák Václav Ing., Praha 2, CZ

(54) **Transpedikulární úhlově stabilní reпозиční šroub s aretačním mechanismem uvnitř hlavy šroubu**

(22) 03.03.2010

(57) Transpedikulární úhlově stabilní reposisiční šroub s aretačním mechanismem uvnitř hlavy šroubu je určen k fixaci hrudní a bederní páteře. Hlava šroubu (1) a dřík šroubu (2) tvoří pevný blok. Hlava šroubu (1) je opatřena otvorem, do kterého se vkládá aretační mechanismus složený z prvku tvořícího dolní část aretačního mechanismu (3), dolního přitlačného (4), středního přitlačného (5) a horního přitlačného prvku (6). Komplexu prvku tvořícího dolní část aretačního mechanismu (3), fixační tyče (7) a dolního přitlačného prvku (4) je umožněna rotace vůči hlavě šroubu (1) a střednímu přitlačnému prvku (5) podle osy y do bodu kontaktu fixační tyče (7) s hlavou šroubu (1). Fixační tyči (7) je umožněna rotace v ose x. Střední přitlačný prvek (5) je opatřen styčnou plochou s horním přitlačným prvkem (6), který je opatřen závitem společným se závitem na stěnách otvoru hlavy šroubu (1). Po jeho dotažení dojde k aretaci fixační tyče (7) v hlavě šroubu (1).



(51) **A61B 17/70** (2006.01)

(21) **2010-155**

(71) Šrámek Jiří MUDr., Praha 6, CZ

Jirsák Václav Ing., Praha 2, CZ

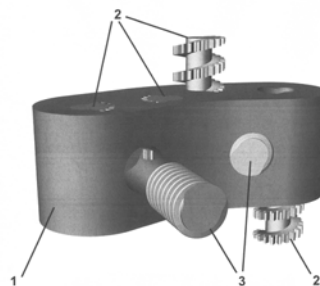
(72) Šrámek Jiří MUDr., Praha 6, CZ

Jirsák Václav Ing., Praha 2, CZ

(54) **Samostojná (stand alone) PLIF a TLIF klec k fúzi páteře se stabilitou zajištěnou závitovými dřívky**

(22) 03.03.2010

(57) Samostojná (stand alone) PLIF a TLIF klec k fúzi páteře se stabilitou zajištěnou šrouby se sestává celkem ze sedmi komponent zobrazených na obrázku. Korpus klece (1) je tvaru válce, jehož podstava je ohraničena křivkou banánovitěho tvaru ("banana" shaped, semilunar, curved cage) se čtyřmi otvory se závitovými dřívky (2) na podstavě, do nichž jsou zašroubovány čtyři závitové dřívky (2) se závitovými hřídelemi (3) a ozubením. Mezi dvěma závitovými dřívky (2) v levé polovině korpusu klece (1) jsou umístěny otvory paralelně s podstavou korpusu klece (1), v nichž jsou uloženy stejnosměrné šnekové hřídele (3). Tím jsou utvořena čtyři šneková soukolí mezi dvěma šnekovými hřídelemi (3) a ozubením na každém závitovém dřívku (2). Při otáčení šnekovými hřídelemi (3) dojde k rotaci závitových dřívků (2), které se poté vyšroubovávají vně korpusu klece (1) do obratlových těl a stabilizují tím segment páteře.



(51) **A61K 35/74** (2006.01)

A61P 17/06 (2006.01)

C12N 1/20 (2006.01)

(21) **2010-511**

(71) Urbánek Tomáš MUDr., Opava, CZ

(72) Urbánek Tomáš MUDr., Opava, CZ

(54) **Imunobiologický přípravek pro léčbu autoimunitních onemocnění kůže, zejména psoriázy**

(22) 28.06.2010

(57) Řešení se týká imunobiologického přípravku, který obsahuje alespoň jednu aktivní složku vybranou ze skupiny zahrnující inaktivované buňky kultury druhu *Bacillus megaterium* a filtrát kultury druhu *Bacillus megaterium*. Tento imunobiologický přípravek lze využít při léčbě autoimunitních onemocnění kůže, zejména při léčbě psoriázy (lupénky).

(74) RNDr. Kateřina Hartvichová, Na Bělidle 3, Praha 5, 15000

(51) **B01D 46/10** (2006.01)

(21) **2010-148**

(71) IN - EKO TEAM s.r.o., Brno - 21, CZ

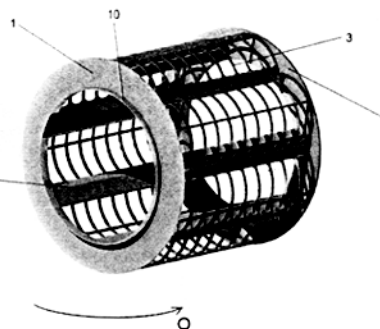
(72) Strnad Josef Ing., Brno, CZ

(54) **Filtrační buben mikrosítového filtru a filtrační prostředek pro něj**

(22) 02.03.2010

(57) Řešení se týká filtračního bubnu mikrosítového filtru obsahujícího dvojici paralelních čel navzájem spojených příčnými nosíky (2) a na obvodu filtračního bubnu uspořádanou filtrační plachetku. Příčné nosíky (2) obsahují dvojici vzájemně protisměrně orientovaných tangenciálních výstupků (22), na nichž jsou svými ukládacími drážkami uloženy filtrační prostředky, z nichž každý obsahuje nosné těleso (3), na němž je upevněna filtrační plachetka. Řešení se dále týká filtračního prostředku obsahujícího filtrační plachetku pro filtrační buben mikrosítového filtru obsahující dvojici paralelních čel navzájem spojených příčnými nosíky (2). Filtrační plachetka je upevněna na nosném tělese (3), které obsahuje dvojici paralelních základových nosníků (34), které jsou na koncích spojeny dvojicí paralelních příčných nosníků (35), přičemž v základových nosnících (34) jsou vytvořeny podélné ukládací drážky (30) pro uložení na tangenciálních koncových výstupcích (22) příčných nosníků (2) filtračního bubnu.

(74) Ing. Dobroslav Musil, patentová kancelář, Ing. Dobroslav Musil, Cejl 38, Brno, 60200



- (51) **B23Q 3/157** (2006.01)
B23B 19/02 (2006.01)
B23B 29/034 (2006.01)
B23B 47/26 (2006.01)

(21) **2010-587**

(71) ŠKODA MACHINE TOOL a.s., Plzeň, CZ

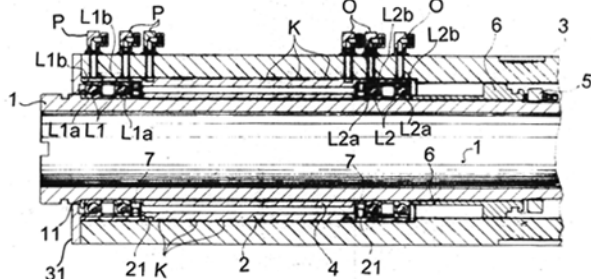
(72) Břejcha Karel Ing., Starý Plzenec, CZ
Kubiček Jiří Ing., Plzeň, CZ

(54) **Uložení rychloběžného vřetene**

(22) 30.07.2010

(57) Vynálezem je uložení rychloběžného vřetene (1) ve vřeteníku (3) vhodně zejména pro obráběcí stroj. Vřeteno (1) je opatřeno ložisky (L1) a (L2), jejichž vnitřní kroužky (L1a) a (L2a) jsou rozepřeny vnitřní rourou (4) a vnější kroužky (L1b) a (L2b) jsou uloženy v pouzdře (2). Vnější kroužky (L1b) a (L2b) jsou rozepřeny vnitřním osazením (21) vytvořeným v pouzdře (2). Pouzdro (2) je pevně uloženo ve vřeteníku (3).

(74) TICHÝ & POLÁČEK Patentová kancelář, Ing. Jiří Poláček, Dominikánská 6, Plzeň, 30112



- (51) **B62D 65/06** (2006.01)

(21) **2010-144**

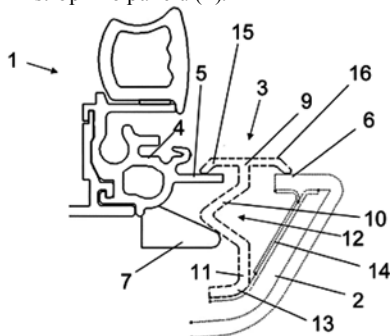
(71) Škoda Auto a.s., Mladá Boleslav, CZ

(72) Budinský Marek Ing., Staré Město pod Sněžníkem, CZ
Pinkas Josef Ing., Mladá Boleslav, CZ

(54) **Spojení stropního panelu a otevírací střechy vozidla**

(22) 01.03.2010

(57) Spojení stropního panelu (2) a otevírací střechy (1) vozidla je tvořeno rámovým profilem (3). Stropní panel (2) zahrnuje v oblasti otvoru otevírací střechy (1) výtuzný rám (14) a nosič (6). Otevírací střecha (1) vozidla obsahuje po svém obvodu nosný rám (4) zahrnující žebro (5). Rámový profil (3) je umístěn ve spáře (8) vzniklé mezi stropním panelem (2) a otevírací střechou (1) vozidla a zahrnuje dolní část (11), střední část (10) a horní část (9) tvaru T, která obsahuje levé rameno (15) a pravé rameno (16). Podstata vynálezu spočívá v tom, že nosný rám (4) je opatřen dodatečným dílem (7) umístěným pod žebrem (5) rámu (4) a rámový profil (3) je opatřen klínovitým zalomením (12) vytvořeným ve střední části (10) profilu (3) a uzpůsobeným pro vklínění do volné oblasti vytvořené mezi žebrem (5) a dodatečným dílem (7) nosného rámu (4) a současně k dosednutí na dodatečný díl (7). Rámový profil (3) ve své dolní části (11) zahrnuje prohnutí (13), které je pevně lokálně spojené s výtuzným rámem (14) stropního panelu (2).



- (51) **B82B 3/00** (2006.01)
D01D 5/08 (2006.01)
D01D 5/00 (2006.01)
D01D 5/11 (2006.01)
D04H 1/70 (2006.01)

(21) **2010-162**

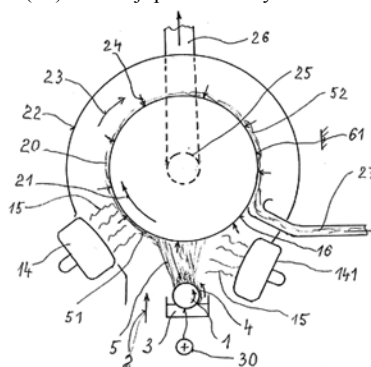
(71) Šafař Václav Ing., Liberec, CZ

(72) Šafař Václav Ing., Liberec 14, CZ

(54) **Způsob výroby nanovláken zvlákněním polymerního roztoku v elektrostatickém poli a zařízení k provádění způsobu**

(22) 05.03.2010

(57) Z nabitých zvláknovacích elektrod (1) se elektrostatickými silami emitují nanovlákná (5) z polymerního roztoku (3) upraveného do zvláknovací vrstvy (4), ze které jsou nanovlákná (5) tažena elektrickými silami k válcové rotační sběrné elektrodě (16) s jiným potenciálem, kde se ukládají do vrstvy (20). Nanovlákná (5) se suší teplým vzduchem, který proudí prodýšným povrchem rotační sběrné elektrody (16). Sušení nanovláken (5) se provádí mikrovlnným zářením s délkou vlny 12,2 cm při frekvenci 2,45 GHz, které způsobí intenzivní odpařování molekul vody z polymerního roztoku (3) nanovláken (5). Mikrovlnné zářiče jsou nasměrovány na vláknennou vrstvu (20) a/nebo na proud emitovaných nanovláken (5) z nabitých zvláknovacích elektrod (1) na rotační sběrnou elektrodu (16). Suchá nanovlákná (5) se z rotační sběrné elektrody (16) odvádějí pneumatickým odsáváním.



- (51) **B82B 3/00** (2006.01)
D02G 1/00 (2006.01)
D01D 5/08 (2006.01)
D01D 5/00 (2006.01)
D01D 5/11 (2006.01)

(21) **2010-163**

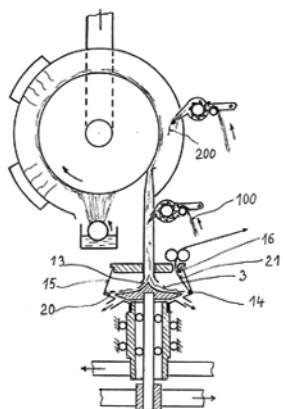
(71) Šafař Václav Ing., Liberec, CZ

(72) Šafař Václav Ing., Liberec, CZ

(54) **Způsob sdružování nanovláken do lineárního útvaru a zařízení k jeho výrobě**

(22) 05.03.2010

(57) Sdružování nanovláken (3) do lineárního útvaru, jako je například příze, přást nebo pramen se provádí přiváděním proudu nanovláken (3) do sběrného tělesa (15) a sdružováním formou dílčích vrstev do lineárního útvaru (20) na sběrném obvodu (14) a odváděním konečného lineárního útvaru (21). K proudu nanovláken (3) je možné přidružit proud rozvolněných staplových vláken (100, 200) a tyto na sběrném obvodu (14) při sdružování dílčích vrstev promístit s nanovlákný (3).



- (51) **B82B 3/00** (2006.01)
D01D 5/08 (2006.01)
D01D 5/00 (2006.01)
D01D 5/11 (2006.01)
D04H 3/02 (2006.01)

(21) **2010-164**

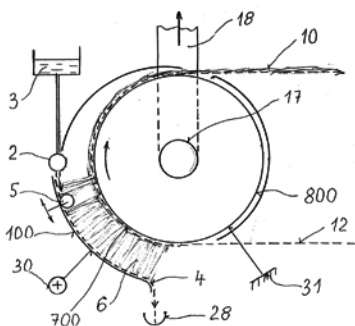
(71) Šafář Václav Ing., Liberec, CZ

(72) Šafář Václav Ing., Liberec, CZ

(54) **Způsob výroby nanovláken elektrostatickým zvlákněním polymerního roztoku a zařízení k provádění způsobu**

(22) 05.03.2010

- (57) Způsob výroby nanovláken (6) se provádí zvlákněním polymerního roztoku (3) elektrostatickými silami při rozdílu potenciálů, například 50 kV až 80 kV, mezi zvlákněvací elektrodou (1, 100) pokrytou vrstvou (10) polymerního roztoku (3) a sběrnou elektrodou (8, 80, 800), která je od ní v emisní vzdálenosti a má odlišný potenciál. Emisní vzdálenost je závislá na velikosti elektrického potenciálu, na druhu polymeru, jeho hustotě, teplotě a dalších provozních podmínkách. Polymerní roztok (3) se přívodem (2) přivádí na horní část plošné zvlákněvací elektrody (1, 100) po které stéká a vytváří na ní zvlákněvací vrstvu (4). Ta se ke zvýšení její rovnoměrnosti upravuje například pohybem válečku (5). Ze zvlákněvací vrstvy (4) jsou nanovlákná (6) elektrickými silami tažena ke sběrné elektrodě (8, 80, 800), kde se ukládají do vrstvy (10) na prodyšné sběrné ploše (7, 70, 700) transportního pásu (12), kde se suší a následně se odvádějí. Elektrody (1, 8, 80, 100, 800) mohou být rovinné, zakřivené nebo válcové plochy a nanovlákná (6) se mohou odvádět ve směru horizontálním i vertikálním.



- (51) **E04F 11/18** (2006.01)

(21) **2010-151**

(71) Hloušek Jan, Praha 6, CZ

(72) Hloušek Jan, Praha 6, CZ

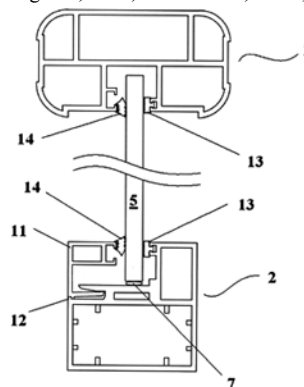
(54) **Hliníkové zábradlí tvořené prefabrikovanými dutými profily**

(22) 02.03.2010

- (57) Hliníkové zábradlí tvořené prefabrikovanými dutými profily je tvořeno madlem (1) a spodním profilem (2), spojenými dvěma bočními profily (3), a případně nejméně jedním středním profilem (4). Prostor mezi madlem (1), spodním profilem (2) a bočními profily (3) je vyplněn deskovou výplní (5). Konstrukce zábradlí umožňuje

dilatační rozpínání a zábradlí je využitelné zejména k montáži na lodžie a balkony bytových domů. Madlo (1) je tvořeno profilem obdélníkového průřezu a má v celé své délce v podélné ose spodní stěny drážku k uložení deskové výplně (5). Desková výplň (5) je v drážce madla (1) fixována pomocí vnějšího těsnění (13) a vnitřního těsnění (14). Spodní profil (2) a boční profily (3) jsou tvořeny profilem ve tvaru L s částečně otevřenou dvojitou stěnou (9). Desková výplň (5) je fixována ke spodnímu profilu (2) a bočním profilům (3) zasklívacím profilem (11), vsunutým v částečně otevřené dvojitě stěně (9) bočních profilů (3) a spodního profilu (2). Zasklívací profil (11) je zajištěn proti vysunutí žebrem (12) a je v zábradlí fixován vnitřním těsněním (14) vsunutým mezi zasklívací profil (11) a deskovou výplň (5).

- (74) Langrova, s.r.o., Skrétova 48, Plzeň, 30100



- (51) **F01C 1/08** (2006.01)

(21) **2010-149**

(71) Činčura Pavel, Dunajovice, CZ

Paďera Břetislav Ing., Hradec Králové, CZ

(72) Činčura Pavel, Dunajovice, CZ

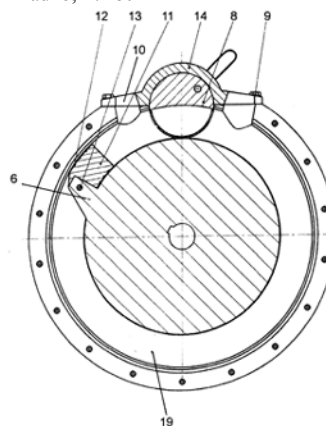
Paďera Břetislav Ing., Hradec Králové, CZ

(54) **Rotační stroj**

(22) 02.03.2010

- (57) Rotační stroj sestává z levé poloviny (1) statoru a pravé poloviny (2) statoru, které v sešroubovaném stavu tvoří anuloidový pracovní prostor, přičemž ve středu mezi levou polovinou (1) statoru a pravou polovinou (2) statoru je na hřídeli uložen rotor (3) ve tvaru kotouče s obvodovým výběžkem (6), na kterém je na pístním čepu (13) upevněn píst (11). V homí rovinné ploše mezi vstupním otvorem (10) a výstupním otvorem (9) je do anuloidového pracovního prostoru (19) vložen kulový uzávěr (8), jenž je zde upevněn pomocí bočnic (4, 5) a víka (14).

- (74) Ing. Vladimír Belfín, patentový zástupce, P.O.BOX 117, Kladno, 27280



- (51) **F04D 29/58** (2006.01)

(21) **2009-778**

(71) CZ LOKO, a.s., Česká Třebová, CZ

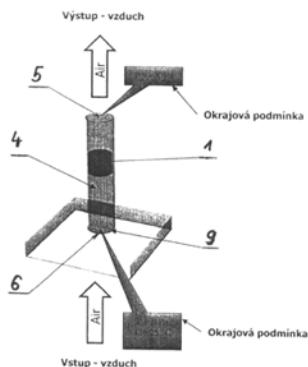
(72) Halamka Václav, Chrudim, CZ

Havlín Karel, Jablonec nad Nisou, CZ

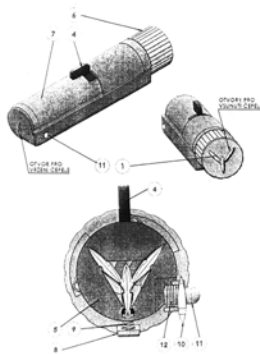
(54) **Chlazení elektrického pohonu ventilátoru**

(22) 20.11.2009

- (57) Chlazení elektrického pohonu (1) ventilátoru (2) má pohon (1) ventilátoru (2) s oběžným lopatkovým kolem (3) opatřený vzduchovodným tubusem (4) souose orientovaným s pohonem (1) ventilátoru (2). Konec (5) vzduchovodného tubusu (4) je upevněn mimo pracovní prostředí ventilátoru (2) a dále konec vzduchovodného tubusu (4) je upevněn mezi pohonem (1) ventilátoru (2) a oběžným lopatkovým kolem (3) ventilátoru (2) v pracovním prostředí ventilátoru (2).
- (74) Loskotová & partneři Patentová a známková kancelář, Ing. Jarmila Loskotová, K Závětinám 727, Praha 5, 15500



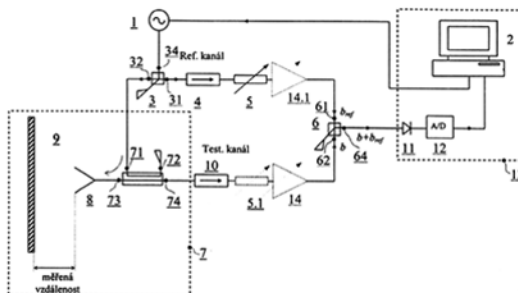
- (51) **F41B 13/08** (2006.01)
B26B 29/02 (2006.01)
- (21) **2010-119**
- (71) Hrešan Milan, Mariánské Lázně, CZ
- (72) Hrešan Milan, Mariánské Lázně, CZ
- (54) **Zařízení pro vrhání čepelí se zásobníkem**
- (22) 16.02.2010
- (57) Zařízení pro vrhání čepelí s podélným pouzdem a oddělitelnou výmetnou čepelí, opatřenou ostřím a špičkou, které má v pouzdře (7) zabudován zásobník (3, 5) čepelí (1). V zásobníku (3, 5) jsou kluzně ve směru podélné osy uloženy nejméně dvě čepelí (1). Každá z čepelí (1) je opatřena nejméně jednou podélnou vodičí drážkou a nejméně jednou příčnou fixační drážkou tak, že nejméně jedna z čepelí (1) je ve fixační pozici, ve které je čepel zajištěna proti pohybu ve směru podélné osy pouzdem (7) a nejméně jedna z čepelí (1) je v pohotovostní pozici, ve které je čepel (1) zajištěna proti pohybu ve směru podélné osy spouští (8).
- (74) Mgr. Ing. Tomáš Feigl, patentový zástupce, Na Vyhlídce 53, Karlovy Vary, 36001



- (51) **F42B 5/16** (2006.01)
C06B 45/00 (2006.01)
- (21) **2010-143**
- (71) Svachouček Václav Ing. CSc., Vlašim, CZ
- (72) Svachouček Václav Ing. CSc., Vlašim, CZ
- Velehradský Ladislav Ing. Ph.D., Pardubice, CZ
- Kišová Petra Ing., Vlašim, CZ
- (54) **Náboj pro následnou detekci zbraně, střelce a místa střelby**
- (22) 01.03.2010
- (57) U náboje pro následnou detekci zbraně, střelce a místa střelby zjištěním přítomnosti detekčních složek povýstřelových zplodin na kontrolovaných místech, je detekční látka součástí prachové náplně náboje a je tvořena směsí alespoň jednoho chemického prvku a alespoň

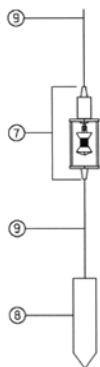
jednoho oxidu prvku, jejichž složení se v procesu výstřelu nezmění a které s plynnými povýstřelovými zplodinami chemicky nereagují.

- (51) **G01B 7/14** (2006.01)
G01B 7/34 (2006.01)
G01N 22/00 (2006.01)
G01S 13/00 (2006.01)
- (21) **2010-530**
- (71) České vysoké učení technické v Praze Fakulta elektrotechnická, Praha 6, CZ
- (72) Hoffmann Karel Prof. Ing. CSc., Praha 6, CZ
- Škvor Zbyněk Prof. Ing. CSc., Praha 2, CZ
- (54) **Bezkontaktní mikrovlnný měřič malých diferencí vzdálenosti od reflexního povrchu**
- (22) 02.07.2010
- (57) Bezkontaktní mikrovlnný měřič malých diferencí vzdálenosti od reflexního povrchu obsahuje přeladitelný mikrovlnný generátor (1) jehož mikrovlnný výstup je připojen na vstup (34) rozbočovacího členu (3), jehož první výstup (31) je vstupem referenčního kanálu a je připojen v jednom provedení na první vstup (61) slučovacího členu (6) přes první attenuátor (5) s proměnným útlumem a ve druhém provedení přímo. Druhý výstup (32) rozbočovacího členu (3) je vstupem testovacího kanálu a je připojen na vstup (71) bloku (7) změny fázového posuvu signálu odraženého od reflexního povrchu (9) v testovacím kanálu vzhledem k signálu v referenčním kanálu. Izolační výstup (74) bloku (7) změny fázového posuvu signálu je spojen s druhým vstupem (62) slučovacího členu (6) v jednom provedení přímo a ve druhém provedení přes první zesilovač (14) s proměnným zesílením. Výstup (64) slučovacího členu (6) je spojen se vstupem řídicí a vyhodnocovací jednotky (13) s indikátorem mikrovlnného výkonu či napětí nebo proudu, jejíž řídicí výstup je spojen se vstupem přeladitelného mikrovlnného generátoru (1).
- (74) Ing. Hana Dušková, Na Kočově 180, Chotutice, 28103



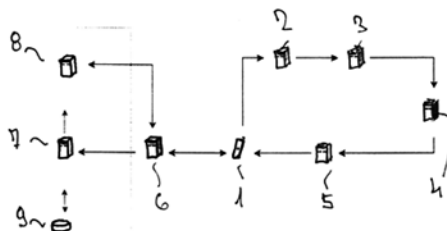
- (51) **G01C 15/00** (2006.01)
- (21) **2010-165**
- (71) Vysoká škola báňská - technická univerzita Ostrava, Ostrava - Poruba, CZ
- (72) Černota Pavel Ing., Frýdek-Místek, CZ
- Staňková Hana Ing. Ph.D., Frýdlant nad Ostravicí, CZ
- Pospíšil Jiří Ing., Velká Bystřice, CZ
- (54) **Zařízení pro měření délek při připojovacím a usměrňovacím měření a způsob měření délek při připojovacím a usměrňovacím měření**
- (22) 05.03.2010
- (57) Zařízení je sestavené ze závěsu (7) pro souosé umístění všesměrného hranolu (5), který se skládá ze šroubů (1) pro centrické upevnění drátu, pouzdra s ložisky (2) umožňujícími otáčení závěsu, nosných desek (3), čepu (4) pro připevnění odrazného hranolu, všesměrného hranolu (5), tyčí (6) spojujících horní a dolní nosnou desku závěsu. Způsob měření délek při připojovacím a usměrňovacím měření je proveden pomocí elektrooptického dálkoměru s použitím zařízení dle vynálezu. Způsob připojovacího a usměrňovacího měření je s využitím vynálezu proveden jako připojovací a usměrňovací měření jednou jámou a dvěma olovnicemi nebo jako připojovací a usměrňovací měření vycházející z bodu promítnutého jednou jámou a usměrňované orientační přímkou gyroteodolitem nebo jako připojovací a usměrňovací měření polygonovým pořadem

vedeným mezi body promítnutými dvěma jámami.



klávesnici telefonu nebo dotykem aktivovatelným snímačem čárového kódu a spolupracujícím software a/nebo fotoaparát a spolupracujícím software. Kód může být jen tvořen internetovou doménou. Dále se vynález týká systému k provádění tohoto způsobu, který je tvořen mobilním terminálem (1) opatřeným zařízením pro přijetí a otevření WAP Push zprávy, připojitelným k USSD Gateway (2) pro odlišení kódu z terminálu (1) od ostatních USSD kódů a zaslání řetězce kódu na LNS USSD Gateway (3), který je připojen k Proxy Push Gateway (4) pro sestavení WAP Push zprávy a její odeslání prostřednictvím SMS-C (5) na mobilní terminál (1).

(74) Ing. Václav Kratochvíl, patentový zástupce, Tábořská 758/33, Mladá Boleslav, 29301



(51) **G01N 33/14** (2006.01)
G01N 33/02 (2006.01)

(21) **2010-146**

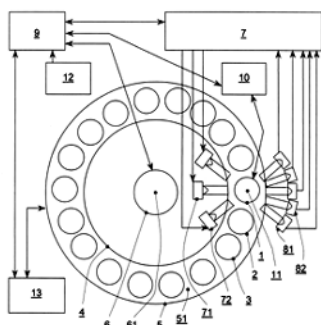
(71) Sladký Petr doc. Ing. CSc., Praha 4-Podolí, CZ

(72) Sladký Petr doc. Ing. CSc., Praha 4-Podolí, CZ

(54) **Způsob stanovení zákalu a barvy dvou a více lahvových vzorků nápojů a jiných kapalin v jedné optické měřicí komoře**

(22) 01.03.2010

(57) Způsob stanovení zákalu a barvy dvou a více lahvových vzorků nápojů a jiných kapalin v jedné optické měřicí komoře spočívající v tom, že se dva a více lahvových vzorků vkládá na nosič a umísťuje do optické měřicí komory, která se naplňuje optickou a tepelnou imerzí, přičemž se lahvové vzorky nosičem a radičem řízeně zařazují otáčením okolo osy do dvou a více vícecestným fotometrem buzeným měřicích optických svazků, přitom zařazený lahvový vzorek v korelaci s jeho zákal a barvou rozptyluje a absorbuje měřicí optické svazky do dvou a více optických svazkových přijímačů, které se snímají připojeným vícecestným fotometrem a vyhodnocující a řídí počítačem a programem současně s termostatem a pohonem pro otáčení lahvového vzorku okolo osy ve zkušebních optických svazcích. Zařazený lahvový vzorek se v měřicích optických svazcích ponechává pohonem otáčet okolo své osy a současně rozptylovat a absorbovat měřicí optické svazky do dvou a více optických svazkových přijímačů, přičemž se koreluje vícecestným fotometrem, počítačem a programem rozptyl a absorpce měřicích optických svazků lahvovým vzorkem s jeho otáčením okolo osy a přitom se koriguje negativní ovlivňování stanovení zákalu a barvy lahvového vzorku jeho povrchovými optickými vadami.



(51) **H04W 76/02** (2009.01)
H04L 12/56 (2006.01)
H04L 29/08 (2006.01)

(21) **2010-159**

(71) Snopek Martin, Praha 3, CZ

(72) Snopek Martin, Praha 3, CZ

(54) **Způsob otevření mobilního webu a systém k provádění tohoto způsobu**

(22) 04.03.2010

(57) Vynález se týká způsobu otevření mobilního webu v mobilním terminálu, při kterém uživatel zadá kód, který je doručen do zařízení, jež poskytne cestu k mobilní verzi obsahu zadané domény. Zadání kódu se provede ručně na

Zveřejněné přihlášky vynálezů - přehled podle třídících znaků

Tato kapitola obsahuje zveřejněné přihlášky vynálezů uspořádané podle třídících znaků mezinárodního patentové třídění, nacházejících se na druhém až x-tém místě zatřídění přihlášky vynálezu. Přihlášky vynálezu uspořádané podle třídících znaků na 1. pozici zatřídění jsou uvedeny v předchozí části.

| | | |
|----------------------|-----------|----------------------------------|
| A 61 P 17/06 | (2006.01) | 2010-511 |
| B 23 B 19/02 | (2006.01) | 2010-587 |
| B 23 B 29/034 | (2006.01) | 2010-587 |
| B 23 B 47/26 | (2006.01) | 2010-587 |
| B 26 B 29/02 | (2006.01) | 2010-119 |
| C 06 B 45/00 | (2006.01) | 2010-143 |
| C 12 N 1/20 | (2006.01) | 2010-511 |
| D 01 D 5/00 | (2006.01) | 2010-162 2010-163 2010-164 |
| D 01 D 5/08 | (2006.01) | 2010-162 2010-163 2010-164 |
| D 01 D 5/11 | (2006.01) | 2010-162 2010-163 2010-164 |
| D 02 G 1/00 | (2006.01) | 2010-163 |
| D 04 H 1/70 | (2006.01) | 2010-162 |
| D 04 H 3/02 | (2006.01) | 2010-164 |
| G 01 B 7/34 | (2006.01) | 2010-530 |
| G 01 N 22/00 | (2006.01) | 2010-530 |
| G 01 N 33/02 | (2006.01) | 2010-146 |
| G 01 S 13/00 | (2006.01) | 2010-530 |
| H 04 L 12/56 | (2006.01) | 2010-159 |
| H 04 L 29/08 | (2006.01) | 2010-159 |

Seznam přihlašovatelů zveřejněných přihlášek vynálezů

| (71) | (21) | (51) | (71) | (21) | (51) |
|--|----------|---------------------|-----------|------|------|
| CZ LOKO, a.s., Česká Třebová, CZ | 2009-778 | F 04 D 29/58 | (2006.01) | | |
| České vysoké učení technické v Praze Fakulta elektrotechnická, Praha 6, CZ | 2010-530 | G 01 B 7/14 | (2006.01) | | |
| Činčura Pavel, Dunajovice, CZ | 2010-149 | F 01 C 1/08 | (2006.01) | | |
| Hloušek Jan, Praha 6, CZ | 2010-151 | E 04 F 11/18 | (2006.01) | | |
| Hrešan Milan, Mariánské Lázně, CZ | 2010-119 | F 41 B 13/08 | (2006.01) | | |
| IN - EKO TEAM s.r.o., Brno - 21, CZ | 2010-148 | B 01 D 46/10 | (2006.01) | | |
| Sladký Petr doc. Ing. CSc., Praha 4-Podolí, CZ | 2010-146 | G 01 N 33/14 | (2006.01) | | |
| Snopek Martin, Praha 3, CZ | 2010-159 | H 04 W 76/02 | (2009.01) | | |
| Vsachouček Václav Ing. CSc., Vlašim, CZ | 2010-143 | F 42 B 5/16 | (2006.01) | | |
| Šafář Václav Ing., Liberec, CZ | 2010-162 | B 82 B 3/00 | (2006.01) | | |
| Šafář Václav Ing., Liberec, CZ | 2010-163 | B 82 B 3/00 | (2006.01) | | |
| Šafář Václav Ing., Liberec, CZ | 2010-164 | B 82 B 3/00 | (2006.01) | | |
| Škoda Auto a.s., Mladá Boleslav, CZ | 2010-144 | B 62 D 65/06 | (2006.01) | | |
| ŠKODA MACHINE TOOL a.s., Plzeň, CZ | 2010-587 | B 23 Q 3/157 | (2006.01) | | |
| Šrámek Jiří MUDr., Praha 6, CZ | 2010-154 | A 61 B 17/56 | (2006.01) | | |
| Šrámek Jiří MUDr., Praha 6, CZ | 2010-155 | A 61 B 17/70 | (2006.01) | | |
| Urbánek Tomáš MUDr., Opava, CZ | 2010-511 | A 61 K 35/74 | (2006.01) | | |
| Vysoká škola báňská - technická univerzita Ostrava, Ostrava - Poruba, CZ | 2010-165 | G 01 C 15/00 | (2006.01) | | |

FG4A

Udělené patenty - přehled podle čísel patentů

V období uzávěrky tohoto čísla Věstníku udělil Úřad průmyslového vlastnictví tyto patenty.

| | | |
|--------|-----------------------------|-----------|
| 302704 | <i>B 23 Q 3/157</i> | (2006.01) |
| 302705 | <i>C 08 F 10/02</i> | (2006.01) |
| 302706 | <i>C 07 K 16/28</i> | (2006.01) |
| 302707 | <i>C 07 D 209/16</i> | (2006.01) |
| 302708 | <i>C 07 C 1/207</i> | (2006.01) |
| 302709 | <i>G 01 N 33/574</i> | (2006.01) |
| 302710 | <i>C 07 D 487/04</i> | (2006.01) |
| 302711 | <i>C 07 D 473/16</i> | (2006.01) |
| 302712 | <i>B 22 D 19/16</i> | (2006.01) |
| 302713 | <i>A 61 K 35/74</i> | (2006.01) |
| 302714 | <i>G 01 B 7/14</i> | (2006.01) |

FG4A

Udělené patenty - přehled podle MPT

| | |
|---|--|
| (51) A61K 35/74 (2006.01) | (21) 2003-573 |
| (51) A61P 17/06 (2006.01) | (73) NOVARTIS AG, Basel, CH |
| (51) C12N 1/20 (2006.01) | (72) Bair Kenneth Walter, Mountain Lakes, NJ, US |
| (11) 302713 | Green Michael A., Easton, PA, US |
| (40) 14.09.2011 | Perez Lawrence B., Hackettstown, NJ, US |
| (21) 2010-511 | Remiszewski Stacy W., Washington Township, NJ, US |
| (73) Urbánek Tomáš MUDr., Opava, CZ | Sambucetti Lidia, Pacifica, CA, US |
| (72) Urbánek Tomáš MUDr., Opava, CZ | Versace Richard William, Wanaque, NJ, US |
| (54) Imunobiologický přípravek pro léčbu autoimunitních onemocnění kůže, zejména psoriázy | Sharma Sushil Kumar, West Orange, NJ, US |
| (22) 28.06.2010 | (54) N-Hydroxylované deriváty amidů a farmaceutické prostředky, které je obsahují |
| (74) RNDr. Kateřina Hartvichová, Na Bělidle 3, Praha 5, 15000 | (32) 01.09.2000, 18.05.2001 |
| | (31) 60/229943, 60/292232 |
| (51) B22D 19/16 (2006.01) | (33) US, US |
| (51) B22D 21/00 (2006.01) | (86) PCT/EP2001/010037 |
| (51) B22D 25/00 (2006.01) | (87) WO 2002/022577 |
| (51) B22D 41/42 (2006.01) | (22) 30.08.2001 |
| (51) B22D 11/16 (2006.01) | (74) Ing. Jan Kubát, Přístavní 24, Praha 7, 17000 |
| (11) 302712 | |
| (40) 17.08.2011 | (51) C07D 473/16 (2006.01) |
| (21) 2010-88 | (51) A61K 31/52 (2006.01) |
| (73) AFE CRONITE CZ s.r.o., Brno, CZ | (51) A61P 9/00 (2006.01) |
| (72) Svoboda Arnošt Ing., Židlochovice, CZ | (51) A61P 3/10 (2006.01) |
| (54) Technologie výroby bimetalických a vícevrstvých odlitků odlévaných gravitačním nebo odstředivým litím | (51) A61P 11/06 (2006.01) |
| (22) 04.02.2010 | (51) A61P 17/06 (2006.01) |
| (74) Ing. Dobroslav Musil, patentová kancelář, Ing. Dobroslav Musil, Cejl 38, Brno, 60200 | (51) A61P 19/02 (2006.01) |
| | (51) A61P 25/28 (2006.01) |
| | (51) A61P 29/00 (2006.01) |
| | (51) A61P 35/00 (2006.01) |
| | (51) A61P 37/06 (2006.01) |
| (51) B23Q 3/157 (2006.01) | (11) 302711 |
| (51) B23B 19/02 (2006.01) | (40) 15.12.2010 |
| (51) B23B 29/034 (2006.01) | (21) 2009-359 |
| (51) B23B 47/26 (2006.01) | (73) Univerzita Palackého v Olomouci, Olomouc, CZ |
| (11) 302704 | BioPatterns, s. r. o., Olomouc, Holice, CZ |
| (40) 14.09.2011 | (72) Zatloukal Marek, Šumperk, CZ |
| (21) 2010-587 | Kryštof Vladimír, Olomouc, CZ |
| (73) ŠKODA MACHINE TOOL a.s., Plzeň, CZ | Havlíček Libor, Praha 4, CZ |
| (72) Brejcha Karel Ing., Starý Plzenec, CZ | Popa Igor, Olomouc, CZ |
| (74) Kubiček Jiří Ing., Plzeň, CZ | Doležal Karel, Olomouc, CZ |
| (54) Uložení rychloběžného vřetene | Strnad Miroslav, Olomouc, CZ |
| (22) 30.07.2010 | Jorda Radek, Olomouc, CZ |
| (74) TICHÝ & POLÁČEK Patentoprávní a známková kancelář, Ing. Jiří Poláček, Dominikánská 6, Plzeň, 30112 | (54) Substituované deriváty 6-(2-hydroxybenzylamino)purinu, jejich použití jako léčiva a farmaceutické přípravky tyto sloučeniny obsahující |
| | (22) 03.06.2009 |
| (51) C07C 1/207 (2006.01) | (74) RNDr. Kateřina Hartvichová, Na Bělidle 3, Praha 5, 15000 |
| (51) C07C 11/02 (2006.01) | |
| (51) C07C 11/04 (2006.01) | (51) C07D 487/04 (2006.01) |
| (51) C07C 11/06 (2006.01) | (51) C07D 487/22 (2006.01) |
| (51) C07C 1/20 (2006.01) | (51) C02F 1/58 (2006.01) |
| (11) 302708 | (51) B01D 15/08 (2006.01) |
| (40) 10.12.2008 | (51) B01D 53/34 (2006.01) |
| (21) 2007-374 | (51) B01J 20/281 (2006.01) |
| (73) Výzkumný ústav anorganické chemie, a. s., Ústí nad Labem, CZ | (51) B01J 20/286 (2006.01) |
| (72) Kolena Jiří, Litvínov, CZ | (51) A61K 47/22 (2006.01) |
| Kubička David, Litvínov, CZ | (51) A61K 31/4188 (2006.01) |
| Lederer Jaromír, Proboštov u Teplic, CZ | (11) 302710 |
| Šebor Gustav, Praha 4 - Podolí, CZ | (40) 25.05.2011 |
| (54) Způsob výroby směsi ethylenu a propylenu z obnovitelných zdrojů | (21) 2009-761 |
| (22) 30.05.2007 | (73) Masarykova univerzita, Brno, CZ |
| (74) Ing. Stanislav Babický, Budovatelů 2407, Most, 43401 | (72) Šindelář Vladimír Ing. Ph.D., Veverské Knínice, CZ |
| | Švec Jan Mgr., Červený Kostelec, CZ |
| (51) C07D 209/16 (2006.01) | (54) Nové makrocyclické deriváty glykolorilu, způsob jejich přípravy a použití |
| (51) C07C 259/06 (2006.01) | (22) 16.11.2009 |
| (51) C07D 307/81 (2006.01) | (74) RNDr. Kateřina Hartvichová, Na Bělidle 3, Praha 5, 15000 |
| (51) C07D 215/14 (2006.01) | |
| (51) C07D 401/04 (2006.01) | (51) C07K 16/28 (2006.01) |
| (51) C07D 405/04 (2006.01) | (51) A61K 39/395 (2006.01) |
| (51) C07D 471/04 (2006.01) | (51) A61P 29/00 (2006.01) |
| (51) A61K 31/4045 (2006.01) | (51) A61P 35/00 (2006.01) |
| (51) A61K 31/16 (2006.01) | (51) A61P 37/00 (2006.01) |
| (51) A61P 35/00 (2006.01) | (11) 302706 |
| (11) 302707 | (40) 17.10.2001 |
| (40) 18.06.2003 | |

- (21) **2001-2349**
(73) PFIZER INC., New York, NY, US
Amgen Fremont Inc., Fremont, CA, US
(72) Hanson Douglas Charles, Niantic, CT, US
Neveu Märk Joseph, Mystic, CT, US
Mueller Eileen Elliot, Old Lyme, CT, US
Hanke Jeffrey Herbert, Reading, MA, US
Gilman Steven Christopher, Old Lyme, CT, US
Davis C. Geoffrey, Burlingame, CA, US
Corvalan Jose Ramon, Foster City, CA, US
(54) **Lidská monoklonální protilátka, farmaceutická kompozice tuto protilátku obsahující, buněčná linie produkující tuto protilátku, izolovaná molekula kódující těžký nebo lehký řetězec uvedené protilátky, hostitelská buňka obsahující tuto izolovanou molekulu a použití uvedené protilátky**
(32) 23.12.1998
(31) 60/113647
(33) US
(86) PCT/US1999/030895
(87) WO 2000/037504
(22) 23.12.1999
(74) TRAPLOVÁ HAKR KUBÁT Advokátní a patentová kancelář, Ing. Eduard Hakr, Přístavní 24, Praha 7, 17000

- (51) **C08F 10/02** (2006.01)
C08F 4/643 (2006.01)
C08J 5/18 (2006.01)
(11) 302705
(40) 11.04.2001
(21) **2000-2454**
(73) INEOS EUROPE LIMITED, Staines, Middlesex, GB
(72) Chai Choon Kooi, Cabries, FR
(54) **Kopolymer ethylenu a jednoho nebo více alfa-olefinů a fólie na bázi ethylenu a alfa-olefinu**
(32) 07.01.1998
(31) 9800245
(33) GB
(86) PCT/GB1999/000021
(87) WO 1999/035174
(22) 05.01.1999
(74) Čermák Hořejš Myslíl a spol., JUDr. Karel Čermák, advokát, Národní 32, Praha 1, 11000

- (51) **G01B 7/14** (2006.01)
G01B 7/34 (2006.01)
G01N 22/00 (2006.01)
G01S 13/00 (2006.01)
(11) 302714
(40) 14.09.2011
(21) **2010-530**
(73) České vysoké učení technické v Praze Fakulta elektrotechnická, Praha 6, CZ
(72) Hoffmann Karel Prof. Ing. CSc., Praha 6, CZ
Škvor Zbyněk Prof. Ing. CSc., Praha 2, CZ
(54) **Bezkontaktní mikrovlnný měřič malých diferencí vzdáleností od reflexního povrchu**
(22) 02.07.2010
(74) Ing. Hana Dušková, Na Kočově 180, Chotutice, 28103

- (51) **G01N 33/574** (2006.01)
C12Q 1/48 (2006.01)
(11) 302709
(40) 05.08.2009
(21) **2008-40**
(73) Univerzita Palackého v Olomouci, Lékařská fakulta, Olomouc, CZ
Masarykův onkologický ústav, Brno, CZ
(72) Hajdúch Marián Doc. MUDr. Ph.D., Olomouc, CZ
Dziechciarková Marta Mgr. Ph.D., Olomouc, CZ
Radová Lenka Mgr. Ph.D., Otínoves, CZ
Svoboda Marek Dr., Syrovice, CZ
(54) **Způsob zjištění senzitivity pacientů s nádorovým onemocněním na léčbu inhibitory HER-2 receptoru**
(22) 25.01.2008
(74) Inventia s.r.o., RNDr. Kateřina Hartvichová, Na Bělidle 3, Praha 5, 15000

Seznam majitelů udělených patentů

| (73) | (11) | (51) | (73) | (11) | (51) |
|--|--------|----------------------|-----------|------|------|
| AFE CRONITE CZ s.r.o., Brno, CZ | 302712 | B 22 D 19/16 | (2006.01) | | |
| Amgen Fremont Inc., Fremont, CA, US | 302706 | C 07 K 16/28 | (2006.01) | | |
| BioPatterns, s. r. o., Olomouc, Holice, CZ | 302711 | C 07 D 473/16 | (2006.01) | | |
| České vysoké učení technické v Praze Fakulta elektrotechnická, Praha 6, CZ | 302714 | G 01 B 7/14 | (2006.01) | | |
| INEOS EUROPE LIMITED, Staines, Middlesex, GB | 302705 | C 08 F 10/02 | (2006.01) | | |
| Masarykova univerzita, Brno, CZ | 302710 | C 07 D 487/04 | (2006.01) | | |
| Masarykův onkologický ústav, Brno, CZ | 302709 | G 01 N 33/574 | (2006.01) | | |
| NOVARTIS AG, Basel, CH | 302707 | C 07 D 209/16 | (2006.01) | | |
| PFIZER INC., New York, NY, US | 302706 | C 07 K 16/28 | (2006.01) | | |
| ŠKODA MACHINE TOOL a.s., Plzeň, CZ | 302704 | B 23 Q 3/157 | (2006.01) | | |
| Univerzita Palackého v Olomouci, Olomouc, CZ | 302711 | C 07 D 473/16 | (2006.01) | | |
| Univerzita Palackého v Olomouci, Lékařská fakulta, Olomouc, CZ | 302709 | G 01 N 33/574 | (2006.01) | | |
| Urbánek Tomáš MUDr., Opava, CZ | 302713 | A 61 K 35/74 | (2006.01) | | |
| Výzkumný ústav anorganické chemie, a. s., Ústí nad Labem, CZ | 302708 | C 07 C 1/207 | (2006.01) | | |

Zpřístupněné překlady nároků evropských patentových přihlášek

U následujících zveřejněných evropských patentových přihlášek s účinky pro Českou republiku byl přihlašovatelem předložen překlad patentových nároků do českého jazyka (§ 35a, odst. 4 zákona č. 527/1990 Sb., v platném znění). Datum zpřístupnění překladu patentových nároků veřejnosti je datum publikace tohoto Věstníku. Údaje jsou řazeny vzestupně podle čísla zveřejnění evropské patentové přihlášky.

- (97) EP 2325433
(97) 25.05.2011
(51) E06B 9/17 (2006.01)
E06B 9/323 (2006.01)
E06B 9/42 (2006.01)
(96) 19.11.2010
(96) 10450180.4
(71) Alltec GmbH, 4910 Ried im Innkreis, AT
(72) Heinz, Puck, 4910 Ried im Innkreis, AT
(54) Skříňka k umístění clony okna nebo dveří, jakož i
postup vedoucí k výrobě takové skříňky
(32) 20.11.2009
(31) 18452009
(33) AT
(74) Saxinger, Chalupsky & Partner v.o.s., Mgr. Monika
Deislerová Wetzlerová, Bedřicha Smetany 167/2, Plzeň,
30100

Udělené evropské patenty

Evropský patentový úřad udělil následující evropské patenty s účinky pro Českou republiku. Tyto patenty mohou být zrušeny nebo zachovány v pozměněném znění Evropským patentovým úřadem v řízení o odporu. K tomu, aby nabyl evropský patent účinnosti na území České republiky, je třeba, aby byl Úřadu předložen ve stanovené lhůtě překlad patentového spisu do českého jazyka (§ 35c odst. 2 až 4 zákona č. 527/1990 Sb., v platném znění).

- | | | | |
|-----------------|-----------------|-----------------|-----------------|
| (97) EP 1279550 | (47) 31.08.2011 | (97) EP 1481566 | (47) 31.08.2011 |
| (97) EP 1304223 | (47) 31.08.2011 | (97) EP 1481671 | (47) 31.08.2011 |
| (97) EP 1324427 | (47) 31.08.2011 | (97) EP 1481942 | (47) 31.08.2011 |
| (97) EP 1338613 | (47) 31.08.2011 | (97) EP 1482085 | (47) 31.08.2011 |
| (97) EP 1340717 | (47) 31.08.2011 | (97) EP 1483793 | (47) 31.08.2011 |
| (97) EP 1346711 | (47) 31.08.2011 | (97) EP 1487312 | (47) 31.08.2011 |
| (97) EP 1365368 | (47) 31.08.2011 | (97) EP 1489061 | (47) 31.08.2011 |
| (97) EP 1383222 | (47) 31.08.2011 | (97) EP 1493441 | (47) 31.08.2011 |
| (97) EP 1386754 | (47) 31.08.2011 | (97) EP 1495665 | (47) 31.08.2011 |
| (97) EP 1388828 | (47) 31.08.2011 | (97) EP 1498829 | (47) 31.08.2011 |
| (97) EP 1412913 | (47) 31.08.2011 | (97) EP 1501603 | (47) 31.08.2011 |
| (97) EP 1412988 | (47) 31.08.2011 | (97) EP 1502939 | (47) 31.08.2011 |
| (97) EP 1415113 | (47) 31.08.2011 | (97) EP 1503034 | (47) 31.08.2011 |
| (97) EP 1417738 | (47) 31.08.2011 | (97) EP 1504782 | (47) 31.08.2011 |
| (97) EP 1427231 | (47) 31.08.2011 | (97) EP 1506481 | (47) 31.08.2011 |
| (97) EP 1427460 | (47) 31.08.2011 | (97) EP 1509492 | (47) 31.08.2011 |
| (97) EP 1430589 | (47) 31.08.2011 | (97) EP 1511060 | (47) 31.08.2011 |
| (97) EP 1435067 | (47) 31.08.2011 | (97) EP 1512449 | (47) 31.08.2011 |
| (97) EP 1435148 | (47) 31.08.2011 | (97) EP 1514147 | (47) 31.08.2011 |
| (97) EP 1440671 | (47) 31.08.2011 | (97) EP 1515337 | (47) 31.08.2011 |
| (97) EP 1442261 | (47) 31.08.2011 | (97) EP 1517694 | (47) 31.08.2011 |
| (97) EP 1442458 | (47) 31.08.2011 | (97) EP 1519637 | (47) 31.08.2011 |
| (97) EP 1443938 | (47) 31.08.2011 | (97) EP 1520071 | (47) 31.08.2011 |
| (97) EP 1446422 | (47) 31.08.2011 | (97) EP 1520840 | (47) 31.08.2011 |
| (97) EP 1447271 | (47) 31.08.2011 | (97) EP 1521754 | (47) 31.08.2011 |
| (97) EP 1447301 | (47) 31.08.2011 | (97) EP 1523305 | (47) 31.08.2011 |
| (97) EP 1447302 | (47) 31.08.2011 | (97) EP 1523320 | (47) 31.08.2011 |
| (97) EP 1448119 | (47) 31.08.2011 | (97) EP 1523325 | (47) 31.08.2011 |
| (97) EP 1448616 | (47) 31.08.2011 | (97) EP 1527338 | (47) 31.08.2011 |
| (97) EP 1449186 | (47) 31.08.2011 | (97) EP 1528325 | (47) 31.08.2011 |
| (97) EP 1449222 | (47) 31.08.2011 | (97) EP 1530629 | (47) 31.08.2011 |
| (97) EP 1452765 | (47) 31.08.2011 | (97) EP 1530704 | (47) 31.08.2011 |
| (97) EP 1453583 | (47) 31.08.2011 | (97) EP 1536181 | (47) 31.08.2011 |
| (97) EP 1454600 | (47) 31.08.2011 | (97) EP 1536717 | (47) 31.08.2011 |
| (97) EP 1458805 | (47) 31.08.2011 | (97) EP 1538191 | (47) 31.08.2011 |
| (97) EP 1464610 | (47) 31.08.2011 | (97) EP 1539260 | (47) 31.08.2011 |
| (97) EP 1466146 | (47) 31.08.2011 | (97) EP 1543688 | (47) 31.08.2011 |
| (97) EP 1474505 | (47) 31.08.2011 | (97) EP 1544662 | (47) 31.08.2011 |
| (97) EP 1478164 | (47) 31.08.2011 | (97) EP 1550630 | (47) 31.08.2011 |
| (97) EP 1478225 | (47) 31.08.2011 | (97) EP 1550845 | (47) 31.08.2011 |
| (97) EP 1478935 | (47) 31.08.2011 | (97) EP 1551657 | (47) 31.08.2011 |
| (97) EP 1479365 | (47) 31.08.2011 | (97) EP 1551967 | (47) 31.08.2011 |

| | | | |
|-----------------|-----------------|-----------------|-----------------|
| (97) EP 1553985 | (47) 31.08.2011 | (97) EP 1702203 | (47) 31.08.2011 |
| (97) EP 1561375 | (47) 31.08.2011 | (97) EP 1702981 | (47) 31.08.2011 |
| (97) EP 1563078 | (47) 31.08.2011 | (97) EP 1706175 | (47) 31.08.2011 |
| (97) EP 1565311 | (47) 31.08.2011 | (97) EP 1707298 | (47) 31.08.2011 |
| (97) EP 1566157 | (47) 31.08.2011 | (97) EP 1707758 | (47) 31.08.2011 |
| (97) EP 1568688 | (47) 31.08.2011 | (97) EP 1709400 | (47) 31.08.2011 |
| (97) EP 1569459 | (47) 31.08.2011 | (97) EP 1716616 | (47) 31.08.2011 |
| (97) EP 1572105 | (47) 31.08.2011 | (97) EP 1716961 | (47) 31.08.2011 |
| (97) EP 1579727 | (47) 31.08.2011 | (97) EP 1734036 | (47) 31.08.2011 |
| (97) EP 1580435 | (47) 31.08.2011 | (97) EP 1742139 | (47) 31.08.2011 |
| (97) EP 1582514 | (47) 31.08.2011 | (97) EP 1743530 | (47) 31.08.2011 |
| (97) EP 1582615 | (47) 31.08.2011 | (97) EP 1782584 | (47) 31.08.2011 |
| (97) EP 1585709 | (47) 31.08.2011 | (97) EP 1785104 | (47) 31.08.2011 |
| (97) EP 1588402 | (47) 31.08.2011 | (97) EP 1790249 | (47) 31.08.2011 |
| (97) EP 1591037 | (47) 31.08.2011 | (97) EP 1795351 | (47) 31.08.2011 |
| (97) EP 1593103 | (47) 31.08.2011 | (97) EP 1798193 | (47) 31.08.2011 |
| (97) EP 1593214 | (47) 31.08.2011 | (97) EP 1798740 | (47) 31.08.2011 |
| (97) EP 1594658 | (47) 31.08.2011 | (97) EP 1801154 | (47) 31.08.2011 |
| (97) EP 1597008 | (47) 31.08.2011 | (97) EP 1809812 | (47) 31.08.2011 |
| (97) EP 1597407 | (47) 31.08.2011 | (97) EP 1819590 | (47) 31.08.2011 |
| (97) EP 1598569 | (47) 31.08.2011 | (97) EP 1825836 | (47) 31.08.2011 |
| (97) EP 1599674 | (47) 31.08.2011 | (97) EP 1832416 | (47) 31.08.2011 |
| (97) EP 1600514 | (47) 31.08.2011 | (97) EP 1835111 | (47) 31.08.2011 |
| (97) EP 1602291 | (47) 31.08.2011 | (97) EP 1841180 | (47) 31.08.2011 |
| (97) EP 1604059 | (47) 31.08.2011 | (97) EP 1845140 | (47) 31.08.2011 |
| (97) EP 1604216 | (47) 31.08.2011 | (97) EP 1850433 | (47) 31.08.2011 |
| (97) EP 1608852 | (47) 31.08.2011 | (97) EP 1850541 | (47) 31.08.2011 |
| (97) EP 1609063 | (47) 31.08.2011 | (97) EP 1852448 | (47) 31.08.2011 |
| (97) EP 1611505 | (47) 31.08.2011 | (97) EP 1854393 | (47) 31.08.2011 |
| (97) EP 1612523 | (47) 31.08.2011 | (97) EP 1854790 | (47) 31.08.2011 |
| (97) EP 1615370 | (47) 31.08.2011 | (97) EP 1865036 | (47) 31.08.2011 |
| (97) EP 1623458 | (47) 31.08.2011 | (97) EP 1868139 | (47) 31.08.2011 |
| (97) EP 1625163 | (47) 31.08.2011 | (97) EP 1872947 | (47) 31.08.2011 |
| (97) EP 1627462 | (47) 31.08.2011 | (97) EP 1873473 | (47) 31.08.2011 |
| (97) EP 1636577 | (47) 31.08.2011 | (97) EP 1876408 | (47) 31.08.2011 |
| (97) EP 1638691 | (47) 31.08.2011 | (97) EP 1878633 | (47) 31.08.2011 |
| (97) EP 1639785 | (47) 31.08.2011 | (97) EP 1880893 | (47) 31.08.2011 |
| (97) EP 1640357 | (47) 31.08.2011 | (97) EP 1882686 | (47) 31.08.2011 |
| (97) EP 1642244 | (47) 31.08.2011 | (97) EP 1892070 | (47) 31.08.2011 |
| (97) EP 1642399 | (47) 31.08.2011 | (97) EP 1905393 | (47) 31.08.2011 |
| (97) EP 1642437 | (47) 31.08.2011 | (97) EP 1905855 | (47) 31.08.2011 |
| (97) EP 1644578 | (47) 31.08.2011 | (97) EP 1911557 | (47) 31.08.2011 |
| (97) EP 1644741 | (47) 31.08.2011 | (97) EP 1916067 | (47) 31.08.2011 |
| (97) EP 1644901 | (47) 31.08.2011 | (97) EP 1916366 | (47) 31.08.2011 |
| (97) EP 1646606 | (47) 31.08.2011 | (97) EP 1921231 | (47) 31.08.2011 |
| (97) EP 1646738 | (47) 31.08.2011 | (97) EP 1921717 | (47) 31.08.2011 |
| (97) EP 1647554 | (47) 31.08.2011 | (97) EP 1935513 | (47) 31.08.2011 |
| (97) EP 1649748 | (47) 31.08.2011 | (97) EP 1936535 | (47) 31.08.2011 |
| (97) EP 1651299 | (47) 31.08.2011 | (97) EP 1936764 | (47) 31.08.2011 |
| (97) EP 1652289 | (47) 31.08.2011 | (97) EP 1936925 | (47) 31.08.2011 |
| (97) EP 1653306 | (47) 31.08.2011 | (97) EP 1939505 | (47) 31.08.2011 |
| (97) EP 1657856 | (47) 31.08.2011 | (97) EP 1939858 | (47) 31.08.2011 |
| (97) EP 1660037 | (47) 31.08.2011 | (97) EP 1950611 | (47) 31.08.2011 |
| (97) EP 1661634 | (47) 31.08.2011 | (97) EP 1953011 | (47) 31.08.2011 |
| (97) EP 1664602 | (47) 31.08.2011 | (97) EP 1955975 | (47) 31.08.2011 |
| (97) EP 1668735 | (47) 31.08.2011 | (97) EP 1958760 | (47) 31.08.2011 |
| (97) EP 1668745 | (47) 31.08.2011 | (97) EP 1964602 | (47) 31.08.2011 |
| (97) EP 1674496 | (47) 31.08.2011 | (97) EP 1968075 | (47) 31.08.2011 |
| (97) EP 1675443 | (47) 31.08.2011 | (97) EP 1970020 | (47) 31.08.2011 |
| (97) EP 1678046 | (47) 31.08.2011 | (97) EP 1970105 | (47) 31.08.2011 |
| (97) EP 1678139 | (47) 31.08.2011 | (97) EP 1970293 | (47) 31.08.2011 |
| (97) EP 1678258 | (47) 31.08.2011 | (97) EP 1970473 | (47) 31.08.2011 |
| (97) EP 1678619 | (47) 31.08.2011 | (97) EP 1970487 | (47) 31.08.2011 |
| (97) EP 1681255 | (47) 31.08.2011 | (97) EP 1972587 | (47) 31.08.2011 |
| (97) EP 1682582 | (47) 31.08.2011 | (97) EP 1973297 | (47) 31.08.2011 |
| (97) EP 1682681 | (47) 31.08.2011 | (97) EP 1973509 | (47) 31.08.2011 |
| (97) EP 1684911 | (47) 31.08.2011 | (97) EP 1973723 | (47) 31.08.2011 |
| (97) EP 1685028 | (47) 31.08.2011 | (97) EP 1974298 | (47) 31.08.2011 |
| (97) EP 1691263 | (47) 31.08.2011 | (97) EP 1974745 | (47) 31.08.2011 |
| (97) EP 1692953 | (47) 31.08.2011 | (97) EP 1974942 | (47) 31.08.2011 |
| (97) EP 1694453 | (47) 31.08.2011 | (97) EP 1977487 | (47) 31.08.2011 |
| (97) EP 1694595 | (47) 31.08.2011 | (97) EP 1977922 | (47) 31.08.2011 |
| (97) EP 1694628 | (47) 31.08.2011 | (97) EP 1978161 | (47) 31.08.2011 |
| (97) EP 1694703 | (47) 31.08.2011 | (97) EP 1979124 | (47) 31.08.2011 |
| (97) EP 1697578 | (47) 31.08.2011 | (97) EP 1979816 | (47) 31.08.2011 |
| (97) EP 1697790 | (47) 31.08.2011 | (97) EP 1979945 | (47) 31.08.2011 |
| (97) EP 1697884 | (47) 31.08.2011 | (97) EP 1981230 | (47) 31.08.2011 |
| (97) EP 1698199 | (47) 31.08.2011 | (97) EP 1983534 | (47) 31.08.2011 |

| | | | | | | | |
|------|------------|------|------------|------|------------|------|------------|
| (97) | EP 1984111 | (47) | 31.08.2011 | (97) | EP 2051556 | (47) | 31.08.2011 |
| (97) | EP 1984253 | (47) | 31.08.2011 | (97) | EP 2052834 | (47) | 31.08.2011 |
| (97) | EP 1984345 | (47) | 31.08.2011 | (97) | EP 2053050 | (47) | 31.08.2011 |
| (97) | EP 1984485 | (47) | 31.08.2011 | (97) | EP 2053781 | (47) | 31.08.2011 |
| (97) | EP 1987169 | (47) | 31.08.2011 | (97) | EP 2053787 | (47) | 31.08.2011 |
| (97) | EP 1987740 | (47) | 31.08.2011 | (97) | EP 2054431 | (47) | 31.08.2011 |
| (97) | EP 1988204 | (47) | 31.08.2011 | (97) | EP 2054953 | (47) | 31.08.2011 |
| (97) | EP 1988438 | (47) | 31.08.2011 | (97) | EP 2056318 | (47) | 31.08.2011 |
| (97) | EP 1988656 | (47) | 31.08.2011 | (97) | EP 2057819 | (47) | 31.08.2011 |
| (97) | EP 1989250 | (47) | 31.08.2011 | (97) | EP 2058029 | (47) | 31.08.2011 |
| (97) | EP 1989309 | (47) | 31.08.2011 | (97) | EP 2058433 | (47) | 31.08.2011 |
| (97) | EP 1990478 | (47) | 31.08.2011 | (97) | EP 2058846 | (47) | 31.08.2011 |
| (97) | EP 1991648 | (47) | 31.08.2011 | (97) | EP 2058938 | (47) | 31.08.2011 |
| (97) | EP 1992523 | (47) | 31.08.2011 | (97) | EP 2061184 | (47) | 31.08.2011 |
| (97) | EP 1993007 | (47) | 31.08.2011 | (97) | EP 2061906 | (47) | 31.08.2011 |
| (97) | EP 1993981 | (47) | 31.08.2011 | (97) | EP 2062617 | (47) | 31.08.2011 |
| (97) | EP 1994167 | (47) | 31.08.2011 | (97) | EP 2062728 | (47) | 31.08.2011 |
| (97) | EP 1995188 | (47) | 31.08.2011 | (97) | EP 2062980 | (47) | 31.08.2011 |
| (97) | EP 1995319 | (47) | 31.08.2011 | (97) | EP 2063240 | (47) | 31.08.2011 |
| (97) | EP 1995425 | (47) | 31.08.2011 | (97) | EP 2063452 | (47) | 31.08.2011 |
| (97) | EP 1996314 | (47) | 31.08.2011 | (97) | EP 2063680 | (47) | 31.08.2011 |
| (97) | EP 1996627 | (47) | 31.08.2011 | (97) | EP 2063772 | (47) | 31.08.2011 |
| (97) | EP 1996705 | (47) | 31.08.2011 | (97) | EP 2064552 | (47) | 31.08.2011 |
| (97) | EP 1997389 | (47) | 31.08.2011 | (97) | EP 2065187 | (47) | 31.08.2011 |
| (97) | EP 1999205 | (47) | 31.08.2011 | (97) | EP 2065584 | (47) | 31.08.2011 |
| (97) | EP 2001172 | (47) | 31.08.2011 | (97) | EP 2065724 | (47) | 31.08.2011 |
| (97) | EP 2006208 | (47) | 31.08.2011 | (97) | EP 2066416 | (47) | 31.08.2011 |
| (97) | EP 2008795 | (47) | 31.08.2011 | (97) | EP 2066667 | (47) | 31.08.2011 |
| (97) | EP 2014521 | (47) | 31.08.2011 | (97) | EP 2067552 | (47) | 31.08.2011 |
| (97) | EP 2018395 | (47) | 31.08.2011 | (97) | EP 2068006 | (47) | 31.08.2011 |
| (97) | EP 2018687 | (47) | 31.08.2011 | (97) | EP 2068533 | (47) | 31.08.2011 |
| (97) | EP 2019998 | (47) | 31.08.2011 | (97) | EP 2069537 | (47) | 31.08.2011 |
| (97) | EP 2020053 | (47) | 31.08.2011 | (97) | EP 2070758 | (47) | 31.08.2011 |
| (97) | EP 2020305 | (47) | 31.08.2011 | (97) | EP 2071200 | (47) | 31.08.2011 |
| (97) | EP 2020999 | (47) | 31.08.2011 | (97) | EP 2072386 | (47) | 31.08.2011 |
| (97) | EP 2021665 | (47) | 31.08.2011 | (97) | EP 2072515 | (47) | 31.08.2011 |
| (97) | EP 2022850 | (47) | 31.08.2011 | (97) | EP 2072563 | (47) | 31.08.2011 |
| (97) | EP 2024487 | (47) | 31.08.2011 | (97) | EP 2072836 | (47) | 31.08.2011 |
| (97) | EP 2025852 | (47) | 31.08.2011 | (97) | EP 2073191 | (47) | 31.08.2011 |
| (97) | EP 2026871 | (47) | 31.08.2011 | (97) | EP 2073299 | (47) | 31.08.2011 |
| (97) | EP 2027044 | (47) | 31.08.2011 | (97) | EP 2073810 | (47) | 31.08.2011 |
| (97) | EP 2027569 | (47) | 31.08.2011 | (97) | EP 2074342 | (47) | 31.08.2011 |
| (97) | EP 2027637 | (47) | 31.08.2011 | (97) | EP 2076089 | (47) | 31.08.2011 |
| (97) | EP 2027861 | (47) | 31.08.2011 | (97) | EP 2076357 | (47) | 31.08.2011 |
| (97) | EP 2029110 | (47) | 31.08.2011 | (97) | EP 2076553 | (47) | 31.08.2011 |
| (97) | EP 2029939 | (47) | 31.08.2011 | (97) | EP 2076566 | (47) | 31.08.2011 |
| (97) | EP 2030491 | (47) | 31.08.2011 | (97) | EP 2077125 | (47) | 31.08.2011 |
| (97) | EP 2031057 | (47) | 31.08.2011 | (97) | EP 2077348 | (47) | 31.08.2011 |
| (97) | EP 2032089 | (47) | 31.08.2011 | (97) | EP 2077731 | (47) | 31.08.2011 |
| (97) | EP 2032265 | (47) | 31.08.2011 | (97) | EP 2078007 | (47) | 31.08.2011 |
| (97) | EP 2032304 | (47) | 31.08.2011 | (97) | EP 2078213 | (47) | 31.08.2011 |
| (97) | EP 2032551 | (47) | 31.08.2011 | (97) | EP 2078589 | (47) | 31.08.2011 |
| (97) | EP 2033038 | (47) | 31.08.2011 | (97) | EP 2080433 | (47) | 31.08.2011 |
| (97) | EP 2033635 | (47) | 31.08.2011 | (97) | EP 2080994 | (47) | 31.08.2011 |
| (97) | EP 2033736 | (47) | 31.08.2011 | (97) | EP 2081351 | (47) | 31.08.2011 |
| (97) | EP 2034146 | (47) | 31.08.2011 | (97) | EP 2081788 | (47) | 31.08.2011 |
| (97) | EP 2034241 | (47) | 31.08.2011 | (97) | EP 2081863 | (47) | 31.08.2011 |
| (97) | EP 2035358 | (47) | 31.08.2011 | (97) | EP 2082331 | (47) | 31.08.2011 |
| (97) | EP 2037225 | (47) | 31.08.2011 | (97) | EP 2082398 | (47) | 31.08.2011 |
| (97) | EP 2038133 | (47) | 31.08.2011 | (97) | EP 2083650 | (47) | 31.08.2011 |
| (97) | EP 2039317 | (47) | 31.08.2011 | (97) | EP 2083838 | (47) | 31.08.2011 |
| (97) | EP 2040271 | (47) | 31.08.2011 | (97) | EP 2084045 | (47) | 31.08.2011 |
| (97) | EP 2040812 | (47) | 31.08.2011 | (97) | EP 2084938 | (47) | 31.08.2011 |
| (97) | EP 2041169 | (47) | 31.08.2011 | (97) | EP 2085691 | (47) | 31.08.2011 |
| (97) | EP 2041875 | (47) | 31.08.2011 | (97) | EP 2088004 | (47) | 31.08.2011 |
| (97) | EP 2041936 | (47) | 31.08.2011 | (97) | EP 2088249 | (47) | 31.08.2011 |
| (97) | EP 2042201 | (47) | 31.08.2011 | (97) | EP 2088559 | (47) | 31.08.2011 |
| (97) | EP 2042270 | (47) | 31.08.2011 | (97) | EP 2088567 | (47) | 31.08.2011 |
| (97) | EP 2042412 | (47) | 31.08.2011 | (97) | EP 2089641 | (47) | 31.08.2011 |
| (97) | EP 2043991 | (47) | 31.08.2011 | (97) | EP 2089718 | (47) | 31.08.2011 |
| (97) | EP 2046886 | (47) | 31.08.2011 | (97) | EP 2090653 | (47) | 31.08.2011 |
| (97) | EP 2046945 | (47) | 31.08.2011 | (97) | EP 2091709 | (47) | 31.08.2011 |
| (97) | EP 2046982 | (47) | 31.08.2011 | (97) | EP 2093130 | (47) | 31.08.2011 |
| (97) | EP 2047473 | (47) | 31.08.2011 | (97) | EP 2094325 | (47) | 31.08.2011 |
| (97) | EP 2048368 | (47) | 31.08.2011 | (97) | EP 2094404 | (47) | 31.08.2011 |
| (97) | EP 2048382 | (47) | 31.08.2011 | (97) | EP 2097359 | (47) | 31.08.2011 |
| (97) | EP 2049518 | (47) | 31.08.2011 | (97) | EP 2098112 | (47) | 31.08.2011 |
| (97) | EP 2050544 | (47) | 31.08.2011 | (97) | EP 2098742 | (47) | 31.08.2011 |

| | | | | | | | |
|------|------------|------|------------|------|------------|------|------------|
| (97) | EP 2098936 | (47) | 31.08.2011 | (97) | EP 2135149 | (47) | 31.08.2011 |
| (97) | EP 2099672 | (47) | 31.08.2011 | (97) | EP 2135153 | (47) | 31.08.2011 |
| (97) | EP 2099858 | (47) | 31.08.2011 | (97) | EP 2135471 | (47) | 31.08.2011 |
| (97) | EP 2100553 | (47) | 31.08.2011 | (97) | EP 2135586 | (47) | 31.08.2011 |
| (97) | EP 2100653 | (47) | 31.08.2011 | (97) | EP 2136014 | (47) | 31.08.2011 |
| (97) | EP 2100929 | (47) | 31.08.2011 | (97) | EP 2136411 | (47) | 31.08.2011 |
| (97) | EP 2102331 | (47) | 31.08.2011 | (97) | EP 2136891 | (47) | 31.08.2011 |
| (97) | EP 2102886 | (47) | 31.08.2011 | (97) | EP 2137588 | (47) | 31.08.2011 |
| (97) | EP 2103539 | (47) | 31.08.2011 | (97) | EP 2138208 | (47) | 31.08.2011 |
| (97) | EP 2103856 | (47) | 31.08.2011 | (97) | EP 2138490 | (47) | 31.08.2011 |
| (97) | EP 2105521 | (47) | 31.08.2011 | (97) | EP 2138523 | (47) | 31.08.2011 |
| (97) | EP 2106155 | (47) | 31.08.2011 | (97) | EP 2138918 | (47) | 31.08.2011 |
| (97) | EP 2107114 | (47) | 31.08.2011 | (97) | EP 2139187 | (47) | 31.08.2011 |
| (97) | EP 2107266 | (47) | 31.08.2011 | (97) | EP 2139439 | (47) | 31.08.2011 |
| (97) | EP 2108542 | (47) | 31.08.2011 | (97) | EP 2139806 | (47) | 31.08.2011 |
| (97) | EP 2109262 | (47) | 31.08.2011 | (97) | EP 2140304 | (47) | 31.08.2011 |
| (97) | EP 2110246 | (47) | 31.08.2011 | (97) | EP 2140486 | (47) | 31.08.2011 |
| (97) | EP 2111954 | (47) | 31.08.2011 | (97) | EP 2140728 | (47) | 31.08.2011 |
| (97) | EP 2112445 | (47) | 31.08.2011 | (97) | EP 2141029 | (47) | 31.08.2011 |
| (97) | EP 2113656 | (47) | 31.08.2011 | (97) | EP 2141264 | (47) | 31.08.2011 |
| (97) | EP 2114635 | (47) | 31.08.2011 | (97) | EP 2141510 | (47) | 31.08.2011 |
| (97) | EP 2114815 | (47) | 31.08.2011 | (97) | EP 2141759 | (47) | 31.08.2011 |
| (97) | EP 2116479 | (47) | 31.08.2011 | (97) | EP 2141778 | (47) | 31.08.2011 |
| (97) | EP 2116486 | (47) | 31.08.2011 | (97) | EP 2142779 | (47) | 31.08.2011 |
| (97) | EP 2116578 | (47) | 31.08.2011 | (97) | EP 2143233 | (47) | 31.08.2011 |
| (97) | EP 2116737 | (47) | 31.08.2011 | (97) | EP 2143914 | (47) | 31.08.2011 |
| (97) | EP 2117299 | (47) | 31.08.2011 | (97) | EP 2143920 | (47) | 31.08.2011 |
| (97) | EP 2117553 | (47) | 31.08.2011 | (97) | EP 2143957 | (47) | 31.08.2011 |
| (97) | EP 2117564 | (47) | 31.08.2011 | (97) | EP 2144509 | (47) | 31.08.2011 |
| (97) | EP 2117819 | (47) | 31.08.2011 | (97) | EP 2144842 | (47) | 31.08.2011 |
| (97) | EP 2117855 | (47) | 31.08.2011 | (97) | EP 2145709 | (47) | 31.08.2011 |
| (97) | EP 2117896 | (47) | 31.08.2011 | (97) | EP 2145771 | (47) | 31.08.2011 |
| (97) | EP 2118158 | (47) | 31.08.2011 | (97) | EP 2148384 | (47) | 31.08.2011 |
| (97) | EP 2118330 | (47) | 31.08.2011 | (97) | EP 2148428 | (47) | 31.08.2011 |
| (97) | EP 2118682 | (47) | 31.08.2011 | (97) | EP 2148990 | (47) | 31.08.2011 |
| (97) | EP 2118817 | (47) | 31.08.2011 | (97) | EP 2149303 | (47) | 31.08.2011 |
| (97) | EP 2119153 | (47) | 31.08.2011 | (97) | EP 2149632 | (47) | 31.08.2011 |
| (97) | EP 2119242 | (47) | 31.08.2011 | (97) | EP 2149661 | (47) | 31.08.2011 |
| (97) | EP 2119636 | (47) | 31.08.2011 | (97) | EP 2150657 | (47) | 31.08.2011 |
| (97) | EP 2120051 | (47) | 31.08.2011 | (97) | EP 2150727 | (47) | 31.08.2011 |
| (97) | EP 2120143 | (47) | 31.08.2011 | (97) | EP 2150833 | (47) | 31.08.2011 |
| (97) | EP 2120890 | (47) | 31.08.2011 | (97) | EP 2150965 | (47) | 31.08.2011 |
| (97) | EP 2121153 | (47) | 31.08.2011 | (97) | EP 2152558 | (47) | 31.08.2011 |
| (97) | EP 2121198 | (47) | 31.08.2011 | (97) | EP 2152880 | (47) | 31.08.2011 |
| (97) | EP 2121210 | (47) | 31.08.2011 | (97) | EP 2153013 | (47) | 31.08.2011 |
| (97) | EP 2121212 | (47) | 31.08.2011 | (97) | EP 2154273 | (47) | 31.08.2011 |
| (97) | EP 2121683 | (47) | 31.08.2011 | (97) | EP 2155655 | (47) | 31.08.2011 |
| (97) | EP 2121697 | (47) | 31.08.2011 | (97) | EP 2155955 | (47) | 31.08.2011 |
| (97) | EP 2122858 | (47) | 31.08.2011 | (97) | EP 2158084 | (47) | 31.08.2011 |
| (97) | EP 2123404 | (47) | 31.08.2011 | (97) | EP 2158266 | (47) | 31.08.2011 |
| (97) | EP 2123533 | (47) | 31.08.2011 | (97) | EP 2158280 | (47) | 31.08.2011 |
| (97) | EP 2123538 | (47) | 31.08.2011 | (97) | EP 2159805 | (47) | 31.08.2011 |
| (97) | EP 2123937 | (47) | 31.08.2011 | (97) | EP 2160355 | (47) | 31.08.2011 |
| (97) | EP 2124147 | (47) | 31.08.2011 | (97) | EP 2160496 | (47) | 31.08.2011 |
| (97) | EP 2124390 | (47) | 31.08.2011 | (97) | EP 2161101 | (47) | 31.08.2011 |
| (97) | EP 2124413 | (47) | 31.08.2011 | (97) | EP 2161436 | (47) | 31.08.2011 |
| (97) | EP 2124745 | (47) | 31.08.2011 | (97) | EP 2162281 | (47) | 31.08.2011 |
| (97) | EP 2125261 | (47) | 31.08.2011 | (97) | EP 2162644 | (47) | 31.08.2011 |
| (97) | EP 2125505 | (47) | 31.08.2011 | (97) | EP 2163436 | (47) | 31.08.2011 |
| (97) | EP 2126009 | (47) | 31.08.2011 | (97) | EP 2164731 | (47) | 31.08.2011 |
| (97) | EP 2126171 | (47) | 31.08.2011 | (97) | EP 2164732 | (47) | 31.08.2011 |
| (97) | EP 2126651 | (47) | 31.08.2011 | (97) | EP 2164881 | (47) | 31.08.2011 |
| (97) | EP 2126843 | (47) | 31.08.2011 | (97) | EP 2165197 | (47) | 31.08.2011 |
| (97) | EP 2126930 | (47) | 31.08.2011 | (97) | EP 2166372 | (47) | 31.08.2011 |
| (97) | EP 2127268 | (47) | 31.08.2011 | (97) | EP 2166702 | (47) | 31.08.2011 |
| (97) | EP 2128489 | (47) | 31.08.2011 | (97) | EP 2167314 | (47) | 31.08.2011 |
| (97) | EP 2129232 | (47) | 31.08.2011 | (97) | EP 2167341 | (47) | 31.08.2011 |
| (97) | EP 2130062 | (47) | 31.08.2011 | (97) | EP 2167356 | (47) | 31.08.2011 |
| (97) | EP 2130192 | (47) | 31.08.2011 | (97) | EP 2167448 | (47) | 31.08.2011 |
| (97) | EP 2130697 | (47) | 31.08.2011 | (97) | EP 2167808 | (47) | 31.08.2011 |
| (97) | EP 2130812 | (47) | 31.08.2011 | (97) | EP 2168423 | (47) | 31.08.2011 |
| (97) | EP 2130897 | (47) | 31.08.2011 | (97) | EP 2168724 | (47) | 31.08.2011 |
| (97) | EP 2131077 | (47) | 31.08.2011 | (97) | EP 2170041 | (47) | 31.08.2011 |
| (97) | EP 2133348 | (47) | 31.08.2011 | (97) | EP 2170891 | (47) | 31.08.2011 |
| (97) | EP 2133704 | (47) | 31.08.2011 | (97) | EP 2171226 | (47) | 31.08.2011 |
| (97) | EP 2134210 | (47) | 31.08.2011 | (97) | EP 2171500 | (47) | 31.08.2011 |
| (97) | EP 2134309 | (47) | 31.08.2011 | (97) | EP 2171813 | (47) | 31.08.2011 |
| (97) | EP 2134807 | (47) | 31.08.2011 | (97) | EP 2172059 | (47) | 31.08.2011 |

| | | | | | | | |
|------|------------|------|------------|------|------------|------|------------|
| (97) | EP 2172270 | (47) | 31.08.2011 | (97) | EP 2198345 | (47) | 31.08.2011 |
| (97) | EP 2173132 | (47) | 31.08.2011 | (97) | EP 2198511 | (47) | 31.08.2011 |
| (97) | EP 2173134 | (47) | 31.08.2011 | (97) | EP 2198672 | (47) | 31.08.2011 |
| (97) | EP 2173501 | (47) | 31.08.2011 | (97) | EP 2199316 | (47) | 31.08.2011 |
| (97) | EP 2173595 | (47) | 31.08.2011 | (97) | EP 2199655 | (47) | 31.08.2011 |
| (97) | EP 2173723 | (47) | 31.08.2011 | (97) | EP 2199737 | (47) | 31.08.2011 |
| (97) | EP 2173748 | (47) | 31.08.2011 | (97) | EP 2199756 | (47) | 31.08.2011 |
| (97) | EP 2174693 | (47) | 31.08.2011 | (97) | EP 2200171 | (47) | 31.08.2011 |
| (97) | EP 2174726 | (47) | 31.08.2011 | (97) | EP 2201000 | (47) | 31.08.2011 |
| (97) | EP 2174728 | (47) | 31.08.2011 | (97) | EP 2201090 | (47) | 31.08.2011 |
| (97) | EP 2175180 | (47) | 31.08.2011 | (97) | EP 2201411 | (47) | 31.08.2011 |
| (97) | EP 2175230 | (47) | 31.08.2011 | (97) | EP 2202009 | (47) | 31.08.2011 |
| (97) | EP 2176212 | (47) | 31.08.2011 | (97) | EP 2202091 | (47) | 31.08.2011 |
| (97) | EP 2176466 | (47) | 31.08.2011 | (97) | EP 2203426 | (47) | 31.08.2011 |
| (97) | EP 2176569 | (47) | 31.08.2011 | (97) | EP 2203592 | (47) | 31.08.2011 |
| (97) | EP 2176862 | (47) | 31.08.2011 | (97) | EP 2203707 | (47) | 31.08.2011 |
| (97) | EP 2177284 | (47) | 31.08.2011 | (97) | EP 2203779 | (47) | 31.08.2011 |
| (97) | EP 2177325 | (47) | 31.08.2011 | (97) | EP 2204323 | (47) | 31.08.2011 |
| (97) | EP 2177454 | (47) | 31.08.2011 | (97) | EP 2204499 | (47) | 31.08.2011 |
| (97) | EP 2177537 | (47) | 31.08.2011 | (97) | EP 2204595 | (47) | 31.08.2011 |
| (97) | EP 2177650 | (47) | 31.08.2011 | (97) | EP 2205571 | (47) | 31.08.2011 |
| (97) | EP 2177778 | (47) | 31.08.2011 | (97) | EP 2205594 | (47) | 31.08.2011 |
| (97) | EP 2178666 | (47) | 31.08.2011 | (97) | EP 2205681 | (47) | 31.08.2011 |
| (97) | EP 2180118 | (47) | 31.08.2011 | (97) | EP 2205872 | (47) | 31.08.2011 |
| (97) | EP 2180308 | (47) | 31.08.2011 | (97) | EP 2205890 | (47) | 31.08.2011 |
| (97) | EP 2181794 | (47) | 31.08.2011 | (97) | EP 2206794 | (47) | 31.08.2011 |
| (97) | EP 2181820 | (47) | 31.08.2011 | (97) | EP 2207795 | (47) | 31.08.2011 |
| (97) | EP 2181851 | (47) | 31.08.2011 | (97) | EP 2207915 | (47) | 31.08.2011 |
| (97) | EP 2182640 | (47) | 31.08.2011 | (97) | EP 2209655 | (47) | 31.08.2011 |
| (97) | EP 2182688 | (47) | 31.08.2011 | (97) | EP 2210098 | (47) | 31.08.2011 |
| (97) | EP 2182819 | (47) | 31.08.2011 | (97) | EP 2210155 | (47) | 31.08.2011 |
| (97) | EP 2183027 | (47) | 31.08.2011 | (97) | EP 2210218 | (47) | 31.08.2011 |
| (97) | EP 2183063 | (47) | 31.08.2011 | (97) | EP 2210300 | (47) | 31.08.2011 |
| (97) | EP 2183465 | (47) | 31.08.2011 | (97) | EP 2210650 | (47) | 31.08.2011 |
| (97) | EP 2184186 | (47) | 31.08.2011 | (97) | EP 2210760 | (47) | 31.08.2011 |
| (97) | EP 2184190 | (47) | 31.08.2011 | (97) | EP 2211018 | (47) | 31.08.2011 |
| (97) | EP 2184403 | (47) | 31.08.2011 | (97) | EP 2211103 | (47) | 31.08.2011 |
| (97) | EP 2184459 | (47) | 31.08.2011 | (97) | EP 2211226 | (47) | 31.08.2011 |
| (97) | EP 2184553 | (47) | 31.08.2011 | (97) | EP 2211510 | (47) | 31.08.2011 |
| (97) | EP 2185399 | (47) | 31.08.2011 | (97) | EP 2211585 | (47) | 31.08.2011 |
| (97) | EP 2185458 | (47) | 31.08.2011 | (97) | EP 2211588 | (47) | 31.08.2011 |
| (97) | EP 2186358 | (47) | 31.08.2011 | (97) | EP 2211647 | (47) | 31.08.2011 |
| (97) | EP 2186641 | (47) | 31.08.2011 | (97) | EP 2212096 | (47) | 31.08.2011 |
| (97) | EP 2186685 | (47) | 31.08.2011 | (97) | EP 2212475 | (47) | 31.08.2011 |
| (97) | EP 2186708 | (47) | 31.08.2011 | (97) | EP 2212614 | (47) | 31.08.2011 |
| (97) | EP 2187232 | (47) | 31.08.2011 | (97) | EP 2212933 | (47) | 31.08.2011 |
| (97) | EP 2187915 | (47) | 31.08.2011 | (97) | EP 2213083 | (47) | 31.08.2011 |
| (97) | EP 2188472 | (47) | 31.08.2011 | (97) | EP 2213800 | (47) | 31.08.2011 |
| (97) | EP 2188550 | (47) | 31.08.2011 | (97) | EP 2214659 | (47) | 31.08.2011 |
| (97) | EP 2188646 | (47) | 31.08.2011 | (97) | EP 2214943 | (47) | 31.08.2011 |
| (97) | EP 2189289 | (47) | 31.08.2011 | (97) | EP 2214944 | (47) | 31.08.2011 |
| (97) | EP 2189911 | (47) | 31.08.2011 | (97) | EP 2215054 | (47) | 31.08.2011 |
| (97) | EP 2190210 | (47) | 31.08.2011 | (97) | EP 2215796 | (47) | 31.08.2011 |
| (97) | EP 2190741 | (47) | 31.08.2011 | (97) | EP 2215864 | (47) | 31.08.2011 |
| (97) | EP 2191804 | (47) | 31.08.2011 | (97) | EP 2216127 | (47) | 31.08.2011 |
| (97) | EP 2191990 | (47) | 31.08.2011 | (97) | EP 2217208 | (47) | 31.08.2011 |
| (97) | EP 2192285 | (47) | 31.08.2011 | (97) | EP 2217682 | (47) | 31.08.2011 |
| (97) | EP 2193204 | (47) | 31.08.2011 | (97) | EP 2218332 | (47) | 31.08.2011 |
| (97) | EP 2193538 | (47) | 31.08.2011 | (97) | EP 2219906 | (47) | 31.08.2011 |
| (97) | EP 2193648 | (47) | 31.08.2011 | (97) | EP 2219981 | (47) | 31.08.2011 |
| (97) | EP 2193708 | (47) | 31.08.2011 | (97) | EP 2219999 | (47) | 31.08.2011 |
| (97) | EP 2193715 | (47) | 31.08.2011 | (97) | EP 2220492 | (47) | 31.08.2011 |
| (97) | EP 2193792 | (47) | 31.08.2011 | (97) | EP 2221983 | (47) | 31.08.2011 |
| (97) | EP 2194051 | (47) | 31.08.2011 | (97) | EP 2222487 | (47) | 31.08.2011 |
| (97) | EP 2194167 | (47) | 31.08.2011 | (97) | EP 2222983 | (47) | 31.08.2011 |
| (97) | EP 2194218 | (47) | 31.08.2011 | (97) | EP 2223122 | (47) | 31.08.2011 |
| (97) | EP 2195202 | (47) | 31.08.2011 | (97) | EP 2223220 | (47) | 31.08.2011 |
| (97) | EP 2195238 | (47) | 31.08.2011 | (97) | EP 2223426 | (47) | 31.08.2011 |
| (97) | EP 2195692 | (47) | 31.08.2011 | (97) | EP 2223881 | (47) | 31.08.2011 |
| (97) | EP 2195885 | (47) | 31.08.2011 | (97) | EP 2224046 | (47) | 31.08.2011 |
| (97) | EP 2195949 | (47) | 31.08.2011 | (97) | EP 2224074 | (47) | 31.08.2011 |
| (97) | EP 2196158 | (47) | 31.08.2011 | (97) | EP 2224407 | (47) | 31.08.2011 |
| (97) | EP 2196290 | (47) | 31.08.2011 | (97) | EP 2225112 | (47) | 31.08.2011 |
| (97) | EP 2196440 | (47) | 31.08.2011 | (97) | EP 2225287 | (47) | 31.08.2011 |
| (97) | EP 2197068 | (47) | 31.08.2011 | (97) | EP 2225786 | (47) | 31.08.2011 |
| (97) | EP 2197281 | (47) | 31.08.2011 | (97) | EP 2226269 | (47) | 31.08.2011 |
| (97) | EP 2197504 | (47) | 31.08.2011 | (97) | EP 2227345 | (47) | 31.08.2011 |
| (97) | EP 2197703 | (47) | 31.08.2011 | (97) | EP 2227507 | (47) | 31.08.2011 |

| | | | | | | | |
|------|------------|------|------------|------|------------|------|------------|
| (97) | EP 2227620 | (47) | 31.08.2011 | (97) | EP 2249980 | (47) | 31.08.2011 |
| (97) | EP 2227829 | (47) | 31.08.2011 | (97) | EP 2250172 | (47) | 31.08.2011 |
| (97) | EP 2227922 | (47) | 31.08.2011 | (97) | EP 2250402 | (47) | 31.08.2011 |
| (97) | EP 2229240 | (47) | 31.08.2011 | (97) | EP 2250413 | (47) | 31.08.2011 |
| (97) | EP 2229531 | (47) | 31.08.2011 | (97) | EP 2250635 | (47) | 31.08.2011 |
| (97) | EP 2229538 | (47) | 31.08.2011 | (97) | EP 2252349 | (47) | 31.08.2011 |
| (97) | EP 2229625 | (47) | 31.08.2011 | (97) | EP 2252794 | (47) | 31.08.2011 |
| (97) | EP 2229781 | (47) | 31.08.2011 | (97) | EP 2252808 | (47) | 31.08.2011 |
| (97) | EP 2231440 | (47) | 31.08.2011 | (97) | EP 2253157 | (47) | 31.08.2011 |
| (97) | EP 2231444 | (47) | 31.08.2011 | (97) | EP 2254765 | (47) | 31.08.2011 |
| (97) | EP 2231655 | (47) | 31.08.2011 | (97) | EP 2254931 | (47) | 31.08.2011 |
| (97) | EP 2231676 | (47) | 31.08.2011 | (97) | EP 2255021 | (47) | 31.08.2011 |
| (97) | EP 2232110 | (47) | 31.08.2011 | (97) | EP 2255049 | (47) | 31.08.2011 |
| (97) | EP 2232546 | (47) | 31.08.2011 | (97) | EP 2255843 | (47) | 31.08.2011 |
| (97) | EP 2232624 | (47) | 31.08.2011 | (97) | EP 2257433 | (47) | 31.08.2011 |
| (97) | EP 2232779 | (47) | 31.08.2011 | (97) | EP 2257452 | (47) | 31.08.2011 |
| (97) | EP 2232966 | (47) | 31.08.2011 | (97) | EP 2257519 | (47) | 31.08.2011 |
| (97) | EP 2233519 | (47) | 31.08.2011 | (97) | EP 2257545 | (47) | 31.08.2011 |
| (97) | EP 2234219 | (47) | 31.08.2011 | (97) | EP 2257553 | (47) | 31.08.2011 |
| (97) | EP 2234672 | (47) | 31.08.2011 | (97) | EP 2257651 | (47) | 31.08.2011 |
| (97) | EP 2234922 | (47) | 31.08.2011 | (97) | EP 2257657 | (47) | 31.08.2011 |
| (97) | EP 2234944 | (47) | 31.08.2011 | (97) | EP 2257765 | (47) | 31.08.2011 |
| (97) | EP 2234948 | (47) | 31.08.2011 | (97) | EP 2260555 | (47) | 31.08.2011 |
| (97) | EP 2235292 | (47) | 31.08.2011 | (97) | EP 2260922 | (47) | 31.08.2011 |
| (97) | EP 2235294 | (47) | 31.08.2011 | (97) | EP 2261544 | (47) | 31.08.2011 |
| (97) | EP 2235297 | (47) | 31.08.2011 | (97) | EP 2262171 | (47) | 31.08.2011 |
| (97) | EP 2235298 | (47) | 31.08.2011 | (97) | EP 2262595 | (47) | 31.08.2011 |
| (97) | EP 2235412 | (47) | 31.08.2011 | (97) | EP 2262648 | (47) | 31.08.2011 |
| (97) | EP 2235871 | (47) | 31.08.2011 | (97) | EP 2263211 | (47) | 31.08.2011 |
| (97) | EP 2236059 | (47) | 31.08.2011 | (97) | EP 2263676 | (47) | 31.08.2011 |
| (97) | EP 2236358 | (47) | 31.08.2011 | (97) | EP 2265131 | (47) | 31.08.2011 |
| (97) | EP 2237844 | (47) | 31.08.2011 | (97) | EP 2265397 | (47) | 31.08.2011 |
| (97) | EP 2237866 | (47) | 31.08.2011 | (97) | EP 2265522 | (47) | 31.08.2011 |
| (97) | EP 2237869 | (47) | 31.08.2011 | (97) | EP 2267326 | (47) | 31.08.2011 |
| (97) | EP 2238199 | (47) | 31.08.2011 | (97) | EP 2267475 | (47) | 31.08.2011 |
| (97) | EP 2238369 | (47) | 31.08.2011 | (97) | EP 2268429 | (47) | 31.08.2011 |
| (97) | EP 2238665 | (47) | 31.08.2011 | (97) | EP 2268492 | (47) | 31.08.2011 |
| (97) | EP 2238704 | (47) | 31.08.2011 | (97) | EP 2268523 | (47) | 31.08.2011 |
| (97) | EP 2239433 | (47) | 31.08.2011 | (97) | EP 2268548 | (47) | 31.08.2011 |
| (97) | EP 2239906 | (47) | 31.08.2011 | (97) | EP 2268858 | (47) | 31.08.2011 |
| (97) | EP 2240654 | (47) | 31.08.2011 | (97) | EP 2269119 | (47) | 31.08.2011 |
| (97) | EP 2240664 | (47) | 31.08.2011 | (97) | EP 2269361 | (47) | 31.08.2011 |
| (97) | EP 2240681 | (47) | 31.08.2011 | (97) | EP 2271638 | (47) | 31.08.2011 |
| (97) | EP 2240734 | (47) | 31.08.2011 | (97) | EP 2272601 | (47) | 31.08.2011 |
| (97) | EP 2241165 | (47) | 31.08.2011 | (97) | EP 2272627 | (47) | 31.08.2011 |
| (97) | EP 2241399 | (47) | 31.08.2011 | (97) | EP 2272647 | (47) | 31.08.2011 |
| (97) | EP 2241441 | (47) | 31.08.2011 | (97) | EP 2272882 | (47) | 31.08.2011 |
| (97) | EP 2241764 | (47) | 31.08.2011 | (97) | EP 2274135 | (47) | 31.08.2011 |
| (97) | EP 2241781 | (47) | 31.08.2011 | (97) | EP 2274754 | (47) | 31.08.2011 |
| (97) | EP 2241796 | (47) | 31.08.2011 | (97) | EP 2275471 | (47) | 31.08.2011 |
| (97) | EP 2242223 | (47) | 31.08.2011 | (97) | EP 2276619 | (47) | 31.08.2011 |
| (97) | EP 2243648 | (47) | 31.08.2011 | (97) | EP 2276708 | (47) | 31.08.2011 |
| (97) | EP 2243680 | (47) | 31.08.2011 | (97) | EP 2283495 | (47) | 31.08.2011 |
| (97) | EP 2244565 | (47) | 31.08.2011 | (97) | EP 2284070 | (47) | 31.08.2011 |
| (97) | EP 2244608 | (47) | 31.08.2011 | (97) | EP 2286210 | (47) | 31.08.2011 |
| (97) | EP 2244931 | (47) | 31.08.2011 | (97) | EP 2286255 | (47) | 31.08.2011 |
| (97) | EP 2245033 | (47) | 31.08.2011 | (97) | EP 2288543 | (47) | 31.08.2011 |
| (97) | EP 2245076 | (47) | 31.08.2011 | (97) | EP 2293379 | (47) | 31.08.2011 |
| (97) | EP 2245093 | (47) | 31.08.2011 | (97) | EP 2296002 | (47) | 31.08.2011 |
| (97) | EP 2245202 | (47) | 31.08.2011 | (97) | EP 2301361 | (47) | 31.08.2011 |
| (97) | EP 2245429 | (47) | 31.08.2011 | (97) | EP 2301395 | (47) | 31.08.2011 |
| (97) | EP 2245564 | (47) | 31.08.2011 | (97) | EP 2303077 | (47) | 31.08.2011 |
| (97) | EP 2245752 | (47) | 31.08.2011 | (97) | EP 2303138 | (47) | 31.08.2011 |
| (97) | EP 2245753 | (47) | 31.08.2011 | (97) | EP 2305441 | (47) | 31.08.2011 |
| (97) | EP 2245890 | (47) | 31.08.2011 | (97) | EP 2314170 | (47) | 31.08.2011 |
| (97) | EP 2246260 | (47) | 31.08.2011 | (97) | EP 2314182 | (47) | 31.08.2011 |
| (97) | EP 2246939 | (47) | 31.08.2011 | | | | |
| (97) | EP 2247194 | (47) | 31.08.2011 | | | | |
| (97) | EP 2247451 | (47) | 31.08.2011 | | | | |
| (97) | EP 2247592 | (47) | 31.08.2011 | | | | |
| (97) | EP 2247764 | (47) | 31.08.2011 | | | | |
| (97) | EP 2247827 | (47) | 31.08.2011 | | | | |
| (97) | EP 2247842 | (47) | 31.08.2011 | | | | |
| (97) | EP 2247935 | (47) | 31.08.2011 | | | | |
| (97) | EP 2247936 | (47) | 31.08.2011 | | | | |
| (97) | EP 2248133 | (47) | 31.08.2011 | | | | |
| (97) | EP 2248984 | (47) | 31.08.2011 | | | | |
| (97) | EP 2249075 | (47) | 31.08.2011 | | | | |

Zveřejněné překlady evropských patentových spisů

U následujících udělených evropských patentů s účinky pro Českou republiku byl majitelem předložen překlad patentového spisu do českého jazyka (§ 35c odst. 2 až 4 zákona č. 527/1990 Sb., v platném znění). Údaje jsou řazeny vzestupně podle čísel evropských patentů.

(97) **EP 1492696**
(47) 25.05.2011
(97) 20.03.2003
(51) **B62J 15/02** (2006.01)
(96) 13.09.2002
(96) 02798029.1
(73) Karl Scheffer-Klute GmbH & Co. KG, 59846 Sundern, DE
(72) ARGENTI, Marco, I-31033 Castelfranco Veneto, IT
TOSO, Enrico, I-31033 Castelfranco Veneto, IT
(54) **Zařízení pro upevnění blatníku jízdního kola se dvěma vzájemně propojenými prvky**
(32) 13.09.2001
(31) VR20010099
(33) IT
(86) PCT/IT2002/000583
(87) WO 2003/022669
(74) TRAPLOVÁ HAKR KUBÁT Advokátní a patentová kancelář, Ing. Eduard Hakr, Přístavní 24, Praha 7, 17000

(97) **EP 1531672**
(47) 01.06.2011
(97) 11.03.2004
(51) **A01N 37/36** (2006.01)
A01N 37/44 (2006.01)
A01N 59/26 (2006.01)
A23K 1/16 (2006.01)
(96) 29.08.2003
(96) 03749300.4
(73) Novus International, Inc., St. Louis, MO 63141, US
(72) SCHASTEEN, Charles S., Novus International, Inc., St. Louis, MO 63141, US
WU, Jennifer, Novus International, Inc., St. Louis, MO 63141, US
BUTTIN, Pierre, Novus International, Inc., St. Louis, MO 63141, US
HILLEBRAND, Pieter, Novus International, Inc., St. Louis, MO 63141, US
SCOTT, Fredrick R., Novus International, Inc., St. Louis, MO 63141, US
VASQUEZ-ANON, Mercedes, Novus International, Inc., St. Louis, MO 63141, US
(54) **Antimikrobiální kompozice**
(32) 30.08.2002, 21.01.2003, 21.01.2003, 21.03.2003, 21.03.2003, 25.04.2003
(31) 407050 P, 441384 P, 441584 P, 456673 P, 456732 P, 465549 P
(33) US, US, US, US, US, US
(86) PCT/US2003/027323
(87) WO 2004/019683
(74) Společná advokátní kancelář Všečeka Zelený Švorčík Kalenský a partneři, JUDr. Miloš Všečeka, Hálkova 2, Praha 2, 12000

(97) **EP 1551556**
(47) 25.05.2011
(97) 22.04.2004
(51) **E03C 1/084** (2006.01)
(96) 26.09.2003
(96) 03755562.0
(73) Neoperl GmbH, 79379 Müllheim, DE
(72) GRÉTHÉ, Hermann, 79379 Müllheim, DE
(54) **Sanitární vestavný díl**
(32) 04.10.2002
(31) 10246334
(33) DE
(86) PCT/EP2003/010727
(87) WO 2004/033108

(74) PATENTSERVIS Praha a.s., Jivenská 1273/1, Praha 4, 14021

(97) **EP 1553967**
(47) 18.05.2011
(97) 24.12.2003
(51) **A61K 38/12** (2006.01)
A61P 17/10 (2006.01)
(96) 06.06.2003
(96) 03759919.8
(73) NAICON S s.c.a.r.l., 20138 Milan, IT
(72) MALABARBA, Adriano, I-20082 Binasco, IT
CAVALERI, Marco, I-21047 Saronno, IT
MOSCONI, Giorgio, Wayne, PA 19087, US
JABES, Daniela, I-2270 Cassina Rizzardi (CO), IT
ROMANO, Gabriella, I-20025 Legnano (MI), IT
(54) **Použití amid derivatů GE2270 faktoru A3 pro léčení akné**
(32) 17.06.2002
(31) 02013268
(33) EP
(86) PCT/EP2003/005989
(87) WO 2003/105881
(74) PATENTSERVIS Praha a.s., Jivenská 1273/1, Praha 4, 14021

(97) **EP 1556025**
(47) 23.02.2011
(97) 11.03.2004
(51) **A61K 31/122** (2006.01)
A61K 31/593 (2006.01)
A61P 9/04 (2006.01)
A61P 9/10 (2006.01)
A61P 9/12 (2006.01)
A61P 9/14 (2006.01)
(96) 01.09.2003
(96) 03790959.5
(73) NattoPharma ASA, 0230 Oslo, NO
(72) VERMEER, Cees, Vitak BV, NL-6200 M D Maastricht, NL
(54) **Kompozice obsahující vitamín K pro prevenci hypertenze, levokomorové hypertrofie, kongestivního selhávání srdce, infarktu myokardu, mrtvice a koronární choroby srdce zabráněním kornatění tepen souvisejícímu s věkem.**
(32) 30.08.2002
(31) 0220182
(33) GB
(86) PCT/EP2003/009746
(87) WO 2004/019923
(74) Ing. Václav Kratochvíl, Husníkova 2086/22, Praha 13, 15800

(97) **EP 1579058**
(47) 25.05.2011
(97) 22.07.2004
(51) **D21F 1/00** (2006.01)
D21F 3/02 (2006.01)
B29C 39/18 (2006.01)
(96) 13.11.2003
(96) 03783499.1
(73) ALBANY INTERNATIONAL CORP., Albany, New York 12204, US
(72) KRAMER, Charles, E., Walpole, MA 02081, US
O'CONNOR, Joseph, G., Hopedale, MA 01747, US
PAQUIN, Maurice, Plainville, MA 02762, US

(54) **Způsob výroby pryskyřici impregnovaného nekonečného pásu pro stroje pro výrobu papíru a podobná průmyslová použití**

(32) 31.12.2002
(31) 334210
(33) US
(86) PCT/US2003/036473
(87) WO 2004/061205
(74) Společná advokátní kancelář Všeťečka Zelený Švorčík Kalenský a partneři, JUDr. Miloš Všeťečka, Hálkova 2, Praha 2, 12000

(97) **EP 1579076**

(47) 11.05.2011
(97) 08.07.2004
(51) **E01C 13/08** (2006.01)
(96) 19.12.2003
(96) 03782992.6
(73) Greenfields B.V., 8281 JX GENEMUIDEN, NL
(72) De Vries, Hugo, 2983 GS Ridderkerk, NL

(54) **Rohož s umělou trávou a způsob její výroby**

(32) 19.12.2002
(31) 1022214
(33) NL
(86) PCT/NL2003/000918
(87) WO 2004/057111
(74) PATENTSERVIS Praha a.s., Jivenská 1273/1, Praha 4, 14021

(97) **EP 1608428**

(47) 25.05.2011
(97) 21.10.2004
(51) **A61M 37/00** (2006.01)
A61B 17/34 (2006.01)
(96) 02.04.2004
(96) 04749729.2
(73) Endo Pharmaceuticals Solutions Inc., Chadds Ford, 19317, PA, US
(72) RUE, Matthew, L., Flemington, NJ 08822, US
TIERNEY, David, S., Forked River, NJ 08731, US
(54) **Implantační zařízení a způsob jeho použití**
(32) 03.04.2003
(31) 406397
(33) US
(86) PCT/US2004/010354
(87) WO 2004/089458
(74) TRAPLOVÁ HAKR KUBÁT Advokátní a patentová kancelář, Ing. Eduard Hakr, Přístavní 24, Praha 7, 17000

(97) **EP 1660388**

(47) 18.05.2011
(97) 03.02.2005
(51) **B65D 79/00** (2006.01)
A47J 43/27 (2006.01)
B01F 3/04 (2006.01)
B01F 5/06 (2006.01)
B01F 11/00 (2006.01)
(96) 22.07.2004
(96) 04774833.0
(73) Sara Lee/DE N.V., 3532 AA Utrecht, NL
(72) EIJACKERS, Armin, Sjoerd, NL-3581 ER Utrecht, NL
TANJA, Age, Willem, NL-9725 EH Groningen, NL
(54) **Balení s částečně zpěněnou kapalinou a metoda získávání zpěněné kapaliny**
(32) 28.07.2003
(31) 1024012
(33) NL
(86) PCT/NL2004/000525
(87) WO 2005/009865
(74) PATENTSERVIS Praha a.s., Jivenská 1273/1, Praha 4, 14021

(97) **EP 1682158**

(47) 25.05.2011
(97) 12.05.2005
(51) **A61K 31/7004** (2006.01)
(96) 29.10.2004
(96) 04805348.2
(73) Pierre Fabre Dermo-Cosmétique, 92100 Boulogne-Billancourt, FR
CENTRE NATIONAL DE LA RECHERCHE SCIENTIFIQUE (CNRS), 75016 Paris, FR
(72) HOULMONT, Jean-Philippe, 31520 Ramonville Saint Agne, FR
RICO-LATTES, Isabelle, 31650 Auzielle, FR
PEREZ, Emile, 31770 Colomiers, FR
BORDAT, Pascal, 31320 Mervilla, FR

(54) **Kosmetické prostředky obsahující alespoň jeden monomer rhamnózy pro kosmetickou léčbu kůže**

(32) 31.10.2003
(31) 0312798
(33) FR
(86) PCT/FR2004/002794
(87) WO 2005/041983
(74) PATENTSERVIS Praha a.s., Jivenská 1273/1, Praha 4, 14021

(97) **EP 1690701**

(47) 20.04.2011
(97) 16.08.2006
(51) **B60B 37/02** (2006.01)
B60B 37/04 (2006.01)
B60B 37/06 (2006.01)
B61F 15/26 (2006.01)
C09D 109/00 (2006.01)
(96) 07.02.2006
(96) 06290216.8
(73) Société Nationale des Chemins de Fer Français, 75014 Paris, FR
(72) Guenard, Thierry, 10100 Romilly Sur Seine, FR
Thouvenot, Patrice, 78711 Mantes La Ville, FR
(54) **Fólie na ochranu náprav**
(32) 15.02.2005
(31) 0501513
(33) FR
(74) PATENTSERVIS Praha a.s., Jivenská 1273/1, Praha 4, 14021

(97) **EP 1699359**

(47) 18.05.2011
(97) 30.06.2005
(51) **A61B 8/00** (2006.01)
A61B 8/04 (2006.01)
A61B 8/06 (2006.01)
(96) 14.12.2004
(96) 04806046.1
(73) IMPERIAL COLLEGE INNOVATIONS LIMITED, London, SW7 2PG, GB
(72) MCLEOD, Christopher Neil, Headington, Oxford OX3 7RJ, GB
TOUMAZOU, Christofer, Oxford OX2 0AT, GB
VANDEVOORDE, Glenn Noel Robert, Singapore 436917, SG
(54) **Akustické vlnové zařízení**
(32) 15.12.2003
(31) 0329019
(33) GB
(86) PCT/GB2004/005228
(87) WO 2005/058166
(74) Rott, Růžička & Guttman Patentové, známkové a advokátní kanceláře, JUDr. Ing. Miloslav Hainz, Vinohradská 37, Praha 2, 12000

(97) **EP 1700288**
(47) 29.06.2011
(97) 04.08.2005
(51) **G09F 7/04** (2006.01)
G09F 21/04 (2006.01)
G09F 7/12 (2006.01)
(96) 13.12.2004
(96) 04816371.1
(73) Do Carmo, Serge José, 77340 Pontault-Combault, FR
(72) Do Carmo, Serge José, 77340 Pontault-Combault, FR
(54) **Zadržovací zařízení namáhaného břemene v poloze s
možností posunutí polohy a souprava tvořená tímto
zařízením a břemenem**
(32) 31.12.2003
(31) 0315596
(33) FR
(86) PCT/FR2004/003197
(87) WO 2005/071642
(74) Čermák a spol., JUDr. Karel Čermák, advokát, Národní 32,
Praha 1, 11000

(97) **EP 1740156**
(47) 27.07.2011
(97) 03.11.2005
(51) **A61K 9/20** (2006.01)
A61K 31/515 (2006.01)
A61K 31/485 (2006.01)
A61K 31/5513 (2006.01)
(96) 20.04.2005
(96) 05741758.6
(73) Grünenthal GmbH, 52078 Aachen, DE
(72) ARKENAU-MARIC, Elisabeth Dr., 50931 Köln, DE
BARTHOLOMÄUS, Johannes, 52080 Aachen, DE
(54) **Způsob přípravy nezneužitelné pevné dávkovací formy**
(32) 22.04.2004, 14.07.2004
(31) 102004020220, 890703
(33) DE, US
(86) PCT/EP2005/004225
(87) WO 2005/102286
(74) Společná advokátní kancelář Všetečka Zelený Švorčík
Kalenský a partneři, JUDr. Petr Kalenský, Hálkova 2,
Praha 2, 12000

(97) **EP 1780345**
(47) 22.06.2011
(97) 02.05.2007
(51) **E04B 1/58** (2006.01)
E04B 2/76 (2006.01)
(96) 28.09.2006
(96) 06121458.1
(73) Viega GmbH & Co. KG, 57439 Attendorn, DE
(72) Droste, Stefan, 57439 Attendorn, DE
Arens, Klaus, 57482 Wenden, DE
(54) **Spojovací článek pro žlábkovité profilové tyče a
spojovací uspořádání**
(32) 27.10.2005
(31) 202005016947 U
(33) DE
(74) Čermák a spol., JUDr. Karel Čermák, advokát, Národní 32,
Praha 1, 11000

(97) **EP 1828560**
(47) 25.05.2011
(97) 06.07.2006
(51) **F01P 7/16** (2006.01)
(96) 23.12.2004
(96) 04816481.8
(73) Valeo Systèmes Thermiques, 78321 Le Mesnil Saint-Denis,
FR
(72) GUERRERO, Pascal, F-92500 Rueil-Malmaison, FR
JOUANNY, Philippe, F-78280 Guyancourt, FR
AP, Ngy, Srun, F-78470 Saint Rémy les Chevreuse, FR

(54) **Systém řízení tepelné energie tepelného motoru vozidla
obsahující přepínací prostředky s časovou prodlevou**
(86) PCT/FR2004/003360
(87) WO 2006/070080
(74) Společná advokátní kancelář Všetečka Zelený Švorčík
Kalenský a partneři, JUDr. Miloš Všetečka, Hálkova 2,
Praha 2, 12000

(97) **EP 1848847**
(47) 06.07.2011
(97) 10.08.2006
(51) **D01H 5/44** (2006.01)
D01H 5/56 (2006.01)
(96) 09.11.2005
(96) 05807852.8
(73) Oerlikon Textile Components GmbH, 70736 Fellbach, DE
(72) WINTER, Josef, 73650 Winterbach, DE
(54) **Nosič horních válců pro posukovací zařízení na
dopřádacích strojích**
(32) 05.02.2005
(31) 102005005382
(33) DE
(86) PCT/EP2005/011964
(87) WO 2006/081852
(74) Společná advokátní kancelář Všetečka Zelený Švorčík
Kalenský a partneři, JUDr. Otakar Švorčík, Hálkova 2,
Praha 2, 12000

(97) **EP 1874522**
(47) 22.06.2011
(97) 09.11.2006
(51) **B29C 47/32** (2006.01)
B29C 47/92 (2006.01)
B29C 47/50 (2006.01)
B29C 47/14 (2006.01)
B29C 47/88 (2006.01)
(96) 24.11.2005
(96) 05817982.1
(73) Evonik Röhm GmbH, 64293 Darmstadt, DE
GUENATEN, Claude, 64291 Darmstadt, DE
STEINFELS, Christoph, 64331 Weiterstadt, DE
GROOTHUES, Herbert, 64331 Weiterstadt, DE
KROHMER, Christoph, 71159 Mötzingen, DE
HÄRING, Helmut, 64354 Reinheim, DE
BIRTH, Detlef, 64807 Dieburg, DE
NEUROTH, Christopher, 64846 Gross-Zimmern, DE
MEIER-KAISER, Michael, verstorben, DE
MEON, Walter, 64846 Gross-Zimmern, DE
(54) **Způsob výroby fólie z termoplastu, fólie a použití fólie**
(32) 29.04.2005
(31) 102005020424
(33) DE
(86) PCT/EP2005/012602
(87) WO 2006/117018
(74) TRAPLOVÁ HAKR KUBÁT Advokátní a patentová
kancelář, Ing. Eduard Hakr, Přístavní 24, Praha 7, 17000

(97) **EP 1903849**
(47) 11.05.2011
(97) 26.03.2008
(51) **H05K 7/20** (2006.01)
F28D 19/04 (2006.01)
(96) 06.09.2007
(96) 07115828.1
(73) KyotoCooling International B.V., 3111 AW Schiedam, NL
(72) Matser, Pedro, 3828 GN Hoogland, NL
van Dijk, Marcel, 3202 SM Spijkenisse, NL
Lodder, Robbert Mees, 2635 HH Den Hoorn (ZH), NL
Schaap, Wolter, 7383 AX Voorst, NL
(54) **Zařízení a způsob ochlazování prostoru v datovém
centru pomocí recirkulace vzduchu**
(32) 06.09.2006

- | | | | | |
|------|--|------|---|-----------|
| (31) | 1032450 | (51) | C07C 213/08 | (2006.01) |
| (33) | NL | (51) | C07C 217/62 | (2006.01) |
| (74) | PATENTSERVIS Praha a.s., Jivenská 1273/1, Praha 4, 14021 | (96) | 30.10.2006 | |
| | | (96) | 06840923.4 | |
| | | (73) | Grünenthal GmbH, 52078 Aachen, DE | |
| (97) | EP 1913420 | (72) | HELL, Wolfgang, 52066 Aachen, DE | |
| (47) | 25.05.2011 | | KEGEL, Markus, 52078 Aachen, DE | |
| (97) | 01.02.2007 | | BUSCHMANN, Helmut, Barcelona, ES | |
| (51) | G01S 17/08 | | SPINDLER, Felix, CH-4656 Starrkirch-Wil, CH | |
| (96) | 29.07.2006 | | HELLER, Detlef, 18057 Rostock, DE | |
| (96) | 06776514.9 | | DREXLER, Hans-Joachim, 18198 Gross-Schwass, DE | |
| (73) | Reime, Gerd, 77815 Bühl, DE | (54) | Způsob přípravy substituovaných dimethyl-(3-aryl-butyl)-aminových sloučenin prostřednictvím homogenní katalýzy | |
| (72) | Reime, Gerd, 77815 Bühl, DE | (32) | 02.11.2005 | |
| (54) | Způsob měření doby šíření světla | (31) | 102005052588 | |
| (32) | 29.07.2005, 27.09.2005 | (33) | DE | |
| (31) | 102005036354, 102005045993 | (86) | PCT/EP2006/010407 | |
| (33) | DE, DE | (87) | WO 2007/051576 | |
| (86) | PCT/EP2006/007549 | (74) | Společná advokátní kancelář Vsetečka Zelený Švorčík Kalenský a partneři, JUDr. Petr Kalenský, Hálkova 2, Praha 2, 12000 | |
| (87) | WO 2007/012501 | | | |
| (74) | Společná advokátní kancelář Vsetečka Zelený Švorčík Kalenský a partneři, JUDr. Miloš Vsetečka, Hálkova 2, Praha 2, 12000 | | | |
| | | (97) | EP 19151687 | |
| (97) | EP 1917343 | (47) | 24.08.2011 | |
| (47) | 01.06.2011 | (97) | 31.05.2007 | |
| (97) | 08.03.2007 | (51) | C07D 241/04 | (2006.01) |
| (51) | CI1D 17/04 | | A61K 31/495 | (2006.01) |
| | | | A61P 9/00 | (2006.01) |
| | | | A61P 25/00 | (2006.01) |
| | | | A61P 11/00 | (2006.01) |
| | | | A61P 15/06 | (2006.01) |
| | | | A61P 35/00 | (2006.01) |
| | | | A61P 19/02 | (2006.01) |
| (96) | 23.08.2006 | (96) | 16.11.2006 | |
| (96) | 06777029.7 | (96) | 06819550.2 | |
| (73) | Henkel AG & Co. KGaA, 40589 Düsseldorf, DE | (73) | Merck Serono SA, 1267 Coinsins, Vaud, CH | |
| (72) | GENTSCHÉV, Pavel, 40789 Monheim, DE | (72) | SWINNEN, Dominique, F-74160 Beaumont, FR | |
| | JEKEL, Maren, 47877 Willich, DE | | GONZALEZ, Jerome, F-74100 Annemasse, FR | |
| | KESSLER, Arnd, 40789 Monheim-Baumberg, DE | (54) | N-hydroxyamidové deriváty a jejich použití | |
| | PEGELow, Ulrich, 40597 Düsseldorf, DE | (32) | 24.11.2005, 28.11.2005 | |
| | NITSCH, Christian, 40591 Düsseldorf, DE | (31) | 05111228, 740211 P | |
| | ZIPFEL, Johannes, 40724 Hilden, DE | (33) | EP, US | |
| (54) | Čistící prostředek | (86) | PCT/EP2006/068574 | |
| (32) | 02.09.2005, 20.06.2006 | (87) | WO 2007/060132 | |
| (31) | 102005041708, 102006028750 | (74) | KOREJZOVÁ & SPOL., v.o.s., JUDr. Petra Korejzová, Korunní 810/104 E, Praha 10, 10100 | |
| (33) | DE, DE | | | |
| (86) | PCT/EP2006/008272 | (97) | EP 1957218 | |
| (87) | WO 2007/025666 | (47) | 11.05.2011 | |
| (74) | KOREJZOVÁ & SPOL., v.o.s., JUDr. Petra Korejzová, Korunní 810/104 E, Praha 10, 10100 | (97) | 07.06.2007 | |
| | | (51) | B22C 15/24 | (2006.01) |
| | | | B22C 9/12 | (2006.01) |
| (97) | EP 1929886 | (96) | 21.09.2006 | |
| (47) | 25.05.2011 | (96) | 06805795.9 | |
| (97) | 11.06.2008 | (73) | Laempe & Mössner GmbH, 39179 Barleben, DE | |
| (51) | A23L 3/3409 | (72) | LAEMPE, Joachim, 79650 Schopfheim, DE | |
| | | (54) | Způsob a zařízení pro výrobu forem a jader zejména pro slévarenské účely | |
| | | (32) | 01.12.2005 | |
| | | (31) | 102005057724 | |
| | | (33) | DE | |
| (96) | 28.09.2007 | (86) | PCT/EP2006/009180 | |
| (96) | 07117561.6 | (87) | WO 2007/062706 | |
| (73) | Vemag Anlagenbau GmbH, 27283 Verden/Aller, DE | (74) | PATENTSERVIS Praha a.s., Jivenská 1273/1, Praha 4, 14021 | |
| (72) | Riebel, Axel, 27283, Verden, DE | | | |
| (54) | Zařízení pro úpravu potravin, zejména pro syrovou šunku a syrové nasolené produkty | | | |
| (32) | 29.09.2006 | | | |
| (31) | 202006015151 U | | | |
| (33) | DE | | | |
| (74) | FISCHER & PARTNER Intellectual Property s.r.o., Ing. Michael Fischer, Na Hrobci 294/5, Praha 2, 12000 | | | |
| | | (97) | EP 1957658 | |
| (97) | EP 1943211 | (47) | 20.07.2011 | |
| (47) | 17.08.2011 | (97) | 31.05.2007 | |
| (97) | 10.05.2007 | | | |

| | | | | |
|------|---|-----------|------|--|
| (51) | C12P 19/14 | (2006.01) | (33) | DE |
| | C12P 13/08 | (2006.01) | (86) | PCT/EP2006/010286 |
| | C12P 13/14 | (2006.01) | (87) | WO 2007/057093 |
| (96) | 27.11.2006 | | (74) | Čermák a spol., JUDr. Karel Čermák, advokát, Národní 32, Praha 1, 11000 |
| (96) | 06819766.4 | | | |
| (73) | BASF SE, 67056 Ludwigshafen, DE | | | |
| (72) | BOY, Matthias, 63225 Langen, DE | | | |
| | FREYER, Stephan, 67434 Neustadt, DE | | | |
| (54) | Fermentativní výroba organických sloučenin za použití médií obsahujících dextrin | | (97) | EP 1967324 |
| (32) | 28.11.2005 | | (47) | 11.05.2011 |
| (31) | 102005056669 | | (97) | 10.09.2008 |
| (33) | DE | | (51) | B25B 5/08 (2006.01) |
| (86) | PCT/EP2006/068927 | | | B25B 5/12 (2006.01) |
| (87) | WO 2007/060234 | | (96) | 05.03.2008 |
| (74) | Společná advokátní kancelář Všečečka Zelený Švorčík Kalenský a partneři, JUDr. Petr Kalenský, Hálkova 2, Praha 2, 12000 | | (96) | 08250746.8 |
| | | | (73) | Delaware Capital Formation, Inc., Wilmington, DE 19809, US |
| | | | (72) | Martin, David, Dearborn, MI 48124, US |
| | | | (54) | Univerzální uzamykací mechanismus pro svorku |
| | | | (32) | 06.03.2007 |
| | | | (31) | 714311 |
| | | | (33) | US |
| | | | (74) | Společná advokátní kancelář Všečečka Zelený Švorčík Kalenský a partneři, JUDr. Miloš Všečečka, Hálkova 2, Praha 2, 12000 |
| (97) | EP 1958724 | | | |
| (47) | 22.06.2011 | | | |
| (97) | 20.08.2008 | | | |
| (51) | B23K 9/09 (2006.01) | | | |
| | B23K 9/29 (2006.01) | | | |
| | B23K 9/073 (2006.01) | | | |
| (96) | 26.04.2007 | | | |
| (96) | 07008560.0 | | | |
| (73) | PanGas, 6252 Dagmersellen, CH | | | |
| (72) | Wilhelm, Gerald, 86551 Aichach, DE | | | |
| (54) | Způsob spojování elektrickým obloukem se střídavým proudem | | (97) | EP 1974691 |
| (32) | 13.02.2007, 20.03.2007 | | (47) | 25.05.2011 |
| (31) | 102007007098, 07005696 | | (97) | 01.10.2008 |
| (33) | DE, EP | | (51) | A61C 19/06 (2006.01) |
| (74) | TRAPLOVÁ HAKR KUBÁT Advokátní a patentová kancelář, Ing. Eduard Hakr, Přístavní 24, Praha 7, 17000 | | | A61L 2/20 (2006.01) |
| | | | (96) | 28.03.2007 |
| | | | (96) | 07006420.9 |
| | | | (73) | Krebber, Burghardt, 86899 Landsberg/Lech, DE |
| | | | (72) | Krebber, Burghardt, 86899 Landsberg/Lech, DE |
| | | | (54) | Stomatologické zařízení |
| | | | (74) | Rott, Růžička & Guttman Patentové, známkové a advokátní kanceláře, Ing. Ivana Menšíková, Vinohradská 37, Praha 2, 12000 |
| (97) | EP 1961426 | | | |
| (47) | 27.04.2011 | | | |
| (97) | 27.08.2008 | | | |
| (51) | A61K 39/095 (2006.01) | | (97) | EP 1980007 |
| | A61K 39/102 (2006.01) | | (47) | 04.05.2011 |
| | A61K 39/09 (2006.01) | | (97) | 09.08.2007 |
| (96) | 04.10.2004 | | (51) | H02J 7/00 (2006.01) |
| (96) | 08075538.2 | | (96) | 01.02.2007 |
| (73) | Novartis AG, 4056 Basel, CH | | (96) | 07701293.8 |
| (72) | Contorni, Mario c/o Novartis Vaccines, 53100 Siena, IT | | (73) | Wieger, Martin, 7041 Wulkaprodersdorf, AT |
| (54) | Kombinované vakcíny proti meningitidě | | (72) | Wieger, Martin, 7041 Wulkaprodersdorf, AT |
| (32) | 02.10.2003, 28.05.2004 | | (54) | Způsob a zařízení pro úpravu stavu nabití opotřebených vícečlánkových akumulátorů |
| (31) | 0323102, 0412052 | | (32) | 02.02.2006, 07.08.2006 |
| (33) | GB, GB | | (31) | 1632006, 13142006 |
| (74) | Čermák a spol., JUDr. Karel Čermák, advokát, Národní 32, Praha 1, 11000 | | (33) | AT, AT |
| | | | (86) | PCT/AT2007/000047 |
| | | | (87) | WO 2007/087662 |
| | | | (74) | KANIA, SEDLÁK, SMOLA Patentová a známková kancelář, Ing. František Kania, Mendlovo nám. 1a, Brno, 60300 |
| (97) | EP 1963295 | | | |
| (47) | 03.08.2011 | | | |
| (97) | 24.05.2007 | | | |
| (51) | C07D 285/18 (2006.01) | | | |
| | C07D 417/12 (2006.01) | | | |
| | A61K 31/54 (2006.01) | | | |
| | A61K 31/541 (2006.01) | | | |
| | A61P 35/00 (2006.01) | | | |
| (96) | 25.10.2006 | | (97) | EP 1994917 |
| (96) | 06818286.4 | | (47) | 22.06.2011 |
| (73) | Merck Patent GmbH, 64293 Darmstadt, DE | | (97) | 26.11.2008 |
| (72) | SCHADT, Oliver, 63517 Rodenbach, DE | | (51) | A61F 13/15 (2006.01) |
| | DORSCH, Dieter, 64372 Ober-Ramstadt, DE | | | B32B 3/30 (2006.01) |
| | SCHULTZ, Melanie, 64287 Darmstadt, DE | | (96) | 25.05.2007 |
| | BLAUKAT, Andree, 64367 Muehlthal, DE | | (96) | 07108949.4 |
| (54) | 3,6-Dihydro-2-oxo-6H-(1,3,4)thiadiazinové deriváty | | (73) | The Procter & Gamble Company, Cincinnati, OH 45202, US |
| (32) | 21.11.2005 | | (72) | Ecker, Cornelia, 65824, Schwalbach, DE |
| (31) | 102005055355 | | | Gagliardi, Ivano, 65123, Pescara, IT |
| | | | | Veglio, Paolo A., 65129, Pescara, IT |
| | | | (54) | Výrobek pro ženskou hygienu s tištěným vzorem a vtačeným vzorem |

(74) Společná advokátní kancelář Vsetečka Zelený Švorčík Kalenský a partneři, JUDr. Otakar Švorčík, Hálkova 2, Praha 2, 12000

(97) **EP 2001862**

(47) 27.04.2011

(97) 04.10.2007

(51) **C07D 401/04** (2006.01)

A61K 31/47 (2006.01)

A61P 31/04 (2006.01)

(96) 26.03.2007

(96) 07735261.5

(73) Warner Chilcott Company, LLC, Puerto Rico 00738-1005, PR

(72) REDMAN-FUREY, Nancy, Lee, Smyrna, New York 13464, US

GODLEWSKI, Jane, Ellen, Morris, New York 13808, US

DICKS, Michael, Lloyd, Sherrill, New York 13815, US

(54) **Malátové soli a polymorfy kyseliny (3S,5S)-7-[3- amino-5-methylpiperidinyl]-1-cyklopropyl-1,4-dihydro-8-metoxy-4-oxo-3-chinolinakarboxylové**

(32) 28.03.2006

(31) 786483 P

(33) US

(86) PCT/IB2007/051055

(87) WO 2007/110834

(74) KANIA, SEDLÁK, SMOLA Patentová a známková kancelář, Ing. Lucie Lunzarová, Mendlovo nám. 1a, Brno, 60300

(97) **EP 2007963**

(47) 11.05.2011

(97) 04.10.2007

(51) **E06B 9/58** (2006.01)

(96) 22.03.2007

(96) 07727251.6

(73) Dynaco Europe NV, 9310 Moorsel, BE

(72) COENRAETS, Benoit, B-1050 Bruxelles, BE

(54) **Zařízení k zavírání dveřních, okenních nebo jiných otvorů**

(32) 29.03.2006

(31) 06111956

(33) EP

(86) PCT/EP2007/052777

(87) WO 2007/110381

(74) PATENTSERVIS Praha a.s., Jivenská 1273/1, Praha 4, 14021

(97) **EP 2017265**

(47) 25.05.2011

(97) 21.01.2009

(51) **C07D 217/02** (2006.01)

C07D 231/56 (2006.01)

C07D 403/12 (2006.01)

C07D 401/12 (2006.01)

C07C 211/42 (2006.01)

A61K 31/472 (2006.01)

A61K 31/416 (2006.01)

A61P 13/10 (2006.01)

(96) 10.06.2004

(96) 08166079.7

(73) Abbott Laboratories, Abbott Park, Illinois 60064-6008, US

(72) Gomtsyan, Arthur, Vernon Hills, IL 60061, US

Bayburt, Erol, K., Gurnee, IL 60031, US

Lee, Chih-Hung, Vernon Hills, IL 60061, US

Koenig, John, R., Chicago, IL 60060, US

Schmidt, Robert, Waukegan, IL 60087, US

Lukin, Kirill, Vernon Hills, IL 60061, US

Chambournier, Gilles, Ann Arbor, MI 48108, US

Hsu, Margaret, Lake Forest, IL 60045, US

Leanna, Robert, M., Grayslake, IL 60030, US

Cink, Russel, D., Grayslake, IL 60030, US

(54) **Kondenzované sloučeniny, které inhibují podtyp 1 vanilloidního receptoru (VR1)**

(32) 12.06.2003, 09.06.2004

(31) 459925, 864068

(33) US, US

(74) Rott, Růžička & Guttman Patentové, známkové a advokátní kanceláře, JUDr. Ing. Michal Guttman, Vinohradská 37, Praha 2, 12000

(97) **EP 2018165**

(47) 13.04.2011

(97) 19.07.2007

(51) **A61K 31/435** (2006.01)

A61P 9/00 (2006.01)

A61P 11/00 (2006.01)

C07D 519/00 (2006.01)

(96) 12.01.2007

(96) 07717861.4

(73) SANOFI, 75013 Paris, FR

(72) BONO, Françoise, 92160 Antony, FR

GUILLO, Nathalie, 92160 Antony, FR

MAFFRAND, Jean-Pierre, 92160 Antony, FR

FONS, Pierre, 92160 Antony, FR

OLSEN, Jacob-Alsboek, 65926 Frankfurt, DE

ANNE-ARCHARD, Gilles, 92160 Antony, FR

(54) **Dimerní sloučeniny antagonistické vůči FGF receptorům**

(32) 13.01.2006

(31) 0600317

(33) FR

(86) PCT/FR2007/000051

(87) WO 2007/080325

(74) TRAPLOVÁ HAKR KUBÁT Advokátní a patentová kancelář, Ing. Eduard Hakr, Přístavní 24, Praha 7, 17000

(97) **EP 2018879**

(47) 27.04.2011

(97) 28.01.2009

(51) **A61L 27/04** (2006.01)

A61L 27/10 (2006.01)

A61L 27/30 (2006.01)

A61C 8/00 (2006.01)

F42B 12/74 (2006.01)

F42B 12/80 (2006.01)

(96) 20.02.2008

(96) 08151711.2

(73) Lenz, Sorin, Dr., 5020 Salzburg, AT

(72) Lenz, Sorin, Dr., A-5020 Salzburg, AT

Rübig, Günter, A-4600 Wels, AT

(54) **Způsob a kompozice atomického kompozitu z keramiky pokryté titanem s použitím metodologie vytváření povlaku**

(32) 25.07.2007

(31) 07014516

(33) EP

(74) TRAPLOVÁ HAKR KUBÁT Advokátní a patentová kancelář, Ing. Eduard Hakr, Přístavní 24, Praha 7, 17000

(97) **EP 2026027**

(47) 29.06.2011

(97) 18.02.2009

(51) **F27D 19/00** (2006.01)

F27D 21/00 (2006.01)

G01K 5/48 (2006.01)

(96) 08.08.2008

(96) 08162088.2

(73) The Edward Orton, Jr. Ceramic Foundation, Westerville, OH 43082, US

(72) Childress, Gary, Westerville, OH 43082, US

Litzinger, James, Galena, OH 43021, US

McInnerney, Thomas, Pickerington, OH 43147, US

(54) **Zařízení a způsob pro sledování teploty v peci**

(32) 09.08.2007
(31) 891226
(33) US
(74) Společná advokátní kancelář Všeťečka Zelený Švorčík Kalenský a partneři, JUDr. Otakar Švorčík, Hálkova 2, Praha 2, 12000

(97) **EP 2030861**
(47) 11.05.2011
(97) 04.03.2009
(51) **B61F 1/12** (2006.01)
(96) 14.03.2008
(96) 08290247.9
(73) C.G.L., 53960 Bonchamp les Laval, FR
(72) Lelasseux, Gérard, 53960 Bonchamp les Laval, FR
(54) **Otočný podvozek, zejména pro vagón pro přepravu zboží**
(32) 15.03.2007
(31) 0701876
(33) FR
(74) Společná advokátní kancelář Všeťečka Zelený Švorčík Kalenský a partneři, JUDr. Miloš Všeťečka, Hálkova 2, Praha 2, 12000

(97) **EP 2037068**
(47) 25.05.2011
(97) 18.03.2009
(51) **E05F 15/12** (2006.01)
F16F 1/12 (2006.01)
(96) 11.09.2007
(96) 07116123.6
(73) Valeo Sicherheitssysteme GmbH, 85253 Erdweg, DE
(72) Orth, Dietmar, D-85253, ERDWEG, DE
Kummer, Frank, D-85253, ERDWEG, DE
(54) **Hnačí zařízení pro dveře motorového vozidla**
(74) Společná advokátní kancelář Všeťečka Zelený Švorčík Kalenský a partneři, JUDr. Miloš Všeťečka, Hálkova 2, Praha 2, 12000

(97) **EP 2039252**
(47) 03.08.2011
(97) 25.03.2009
(51) **A01P 3/00** (2006.01)
A01P 5/00 (2006.01)
A01N 47/24 (2006.01)
A01N 37/46 (2006.01)
A01N 51/00 (2006.01)
(96) 20.02.2006
(96) 08170588.1
(73) BASF SE, 67056 Ludwigshafen, DE
(72) Voeste, Dirk, 67117 Limburgerhof, DE
Mascianica, Martin, P., Chapel Hill, NC 27514, US
Ypema, Hendrik, Leonard, Cary, NC 27519, US
Van Tuyl Cotter, Henry, Raleigh, NC 27613, US
(54) **Prostředek a způsob pro zlepšování zdraví rostlin**
(32) 22.02.2005
(31) 655208 P
(33) US
(74) TRAPLOVÁ HAKR KUBÁT Advokátní a patentová kancelář, Ing. Jan Kubát, Přístavní 24, Praha 7, 17000

(97) **EP 2039631**
(47) 15.06.2011
(97) 25.03.2009
(51) **B65G 33/06** (2006.01)
(96) 04.09.2008
(96) 08450127.9
(73) Springer Maschinenfabrik AG, 9360 Friesach, AT
(72) Pichler, Bernhard, 9360 Friesach, AT
(54) **Separáční zařízení**
(32) 05.09.2007

(31) 13822007
(33) AT
(74) Čermák a spol., JUDr. Karel Čermák, advokát, Národní 32, Praha 1, 11000

(97) **EP 2040702**
(47) 27.07.2011
(97) 17.01.2008
(51) **A61K 31/4164** (2006.01)
C07D 233/90 (2006.01)
A61P 3/00 (2006.01)
A61P 3/10 (2006.01)
(96) 12.06.2007
(96) 07725977.8
(73) Merck Patent GmbH, 64293 Darmstadt, DE
(72) MOINET, Gérard, F-91400 Orsay, FR
MARAIS, Dominique, F-78250 Meulan, FR
HALLAKOU-BOZEC, Sophie, F-92120 Montrouge, FR
CHARON, Christine, F-91940 Gometz-le-Chatel, FR
(54) **Použití imidazolových derivátů aktivujících AMPK, způsoby jejich přípravy a farmaceutické kompozice, které je obsahují**
(32) 13.07.2006
(31) 0606415
(33) FR
(86) PCT/EP2007/005164
(87) WO 2008/006432
(74) Čermák a spol., JUDr. Karel Čermák, advokát, Národní 32, Praha 1, 11000

(97) **EP 2040860**
(47) 25.05.2011
(97) 11.12.2008
(51) **B21B 27/10** (2006.01)
(96) 04.04.2008
(96) 08735023.7
(73) SMS Siemag AG, 40237 Düsseldorf, DE
(72) SEIDEL, Jürgen, 57223 Kreuztal, DE
(54) **Způsob a zařízení k mazání válců**
(32) 08.06.2007, 08.09.2007
(31) 102007026579, 102007042898
(33) DE, DE
(86) PCT/EP2008/002691
(87) WO 2008/148438
(74) Společná advokátní kancelář Všeťečka Zelený Švorčík Kalenský a partneři, JUDr. Miloš Všeťečka, Hálkova 2, Praha 2, 12000

(97) **EP 2047124**
(47) 25.05.2011
(97) 07.02.2008
(51) **F16B 13/14** (2006.01)
(96) 31.07.2007
(96) 07786442.9
(73) Fischerwerke GmbH & Co. Kg, 72178 Waldachtal, DE
(72) GRÜN, Jürgen, 79268 Bötzingen, DE
VOGEL, Martin, 79286 Glottertal, DE
SCHLENK, Christian, 79211 Denzlingen, DE
(54) **Použití umělých pryskyřic při upevňování šroubů a podobých kotvicích prostředků a odpovídající způsob**
(32) 04.08.2006
(31) 102006036438
(33) DE
(86) PCT/EP2007/006744
(87) WO 2008/014966
(74) Společná advokátní kancelář Všeťečka Zelený Švorčík Kalenský a partneři, JUDr. Miloš Všeťečka, Hálkova 2, Praha 2, 12000

(97) **EP 2055830**
(47) 08.06.2011

| | | |
|--|-----------|---|
| (97) 06.05.2009 | | (32) 10.08.2006, 10.08.2006 |
| (51) D21F 1/00 | (2006.01) | (31) 06118720, 836666 P |
| (96) 30.10.2007 | | (33) EP, US |
| (96) 07021154.5 | | (86) PCT/EP2007/058288 |
| (73) Mühlen Sohn GmbH & Co., 89134 Blaustein, DE | | (87) WO 2008/017710 |
| (72) Bella, Hartmut, 89275 Elchingen, DE | | (74) KOREJZOVÁ & SPOL., v.o.s., JUDr. Petra Korejzová, Korunní 810/104 E, Praha 10, 10100 |
| (54) Pás pro stroj na vlnitou lepenku s hnací stranou s redukováným koeficientem tření | | |
| (74) Čermák a spol., JUDr. Karel Čermák, advokát, Národní 32, Praha 1, 11000 | | |
| <hr/> | | |
| (97) EP 2055831 | | (97) EP 2066344 |
| (47) 08.06.2011 | | (47) 01.06.2011 |
| (97) 06.05.2009 | | (97) 13.03.2008 |
| (51) D21F 1/00 | (2006.01) | (51) A61K 39/295 |
| (96) 30.10.2007 | | A61K 39/13 |
| (96) 07021155.2 | | (2006.01) |
| (73) Mühlen Sohn GmbH & Co., 89134 Blaustein, DE | | (96) 07.09.2007 |
| (72) Bella, Hartmut, 89275 Elchingen, DE | | (96) 07803333.9 |
| (54) Tkaninový pás s v tloušťce zredukovánými konci | | (73) GlaxoSmithKline Biologicals S.A., 1330 Rixensart, BE |
| (74) Čermák a spol., JUDr. Karel Čermák, advokát, Národní 32, Praha 1, 11000 | | (72) DE HEMPTINNE, Herve, B-1330 Rixensart, BE |
| <hr/> | | |
| (97) EP 2057125 | | (47) 07.09.2006, 21.12.2006 |
| (47) 30.03.2011 | | (31) 0617602, 0625593 |
| (97) 21.02.2008 | | (33) GB, GB |
| (51) C07D 231/12 | (2006.01) | (86) PCT/EP2007/059390 |
| C07D 231/56 | (2006.01) | (87) WO 2008/028956 |
| C07D 471/04 | (2006.01) | (74) KOREJZOVÁ & SPOL., v.o.s., JUDr. Petra Korejzová, Korunní 810/104 E, Praha 10, 10100 |
| C07D 487/04 | (2006.01) | |
| A61K 31/415 | (2006.01) | (97) EP 2094873 |
| A61K 31/4162 | (2006.01) | (47) 06.07.2011 |
| A61P 31/18 | (2006.01) | (97) 02.05.2008 |
| (96) 06.08.2007 | | (51) C07H 1/00 |
| (96) 07802503.8 | | C07H 5/02 |
| (73) F. Hoffmann-La Roche AG, 4070 Basel, CH | | (2006.01) |
| (72) KENNEDY-SMITH, Joshua, San Francisco, California 94103, US | | (2006.01) |
| PALMER, Wylie Solang, Mountain View, California 94043, US | | (96) 24.10.2007 |
| SWEENEY, Zachary Kevin, Redwood City, California 94062, US | | (96) 07854397.2 |
| (54) Nenukleosidové inhibitory reverzní transkriptasy | | (73) Mamtek International Limited, Hong Kong, CN |
| (32) 16.08.2006 | | (72) HO, David Losan, Los Angeles, California 90035, US |
| (31) 838272 P | | WANG, Zhenghao, Wuyishan City Fujian, CN |
| (33) US | | (54) Způsob přípravy sukralózy chlorací cukru trifosgenem (BTC) |
| (86) PCT/EP2007/058116 | | (32) 25.10.2006 |
| (87) WO 2008/019968 | | (31) 552789 |
| (74) Čermák a spol., JUDr. Karel Čermák, advokát, Národní 32, Praha 1, 11000 | | (33) US |
| <hr/> | | |
| (97) EP 2064185 | | (86) PCT/US2007/082422 |
| (47) 08.06.2011 | | (87) WO 2008/052076 |
| (97) 14.02.2008 | | (74) Společná advokátní kancelář Všeťečka Zelený Švorčík Kalenský a partneři, JUDr. Miloš Všeťečka, Hálkova 2, Praha 2, 12000 |
| (51) C07D 215/06 | (2006.01) | |
| C07D 215/18 | (2006.01) | (97) EP 2095716 |
| C07D 401/06 | (2006.01) | (47) 25.05.2011 |
| C07D 401/14 | (2006.01) | (97) 02.09.2009 |
| C07D 409/06 | (2006.01) | (51) A23C 9/00 |
| C07D 413/06 | (2006.01) | A23L 1/00 |
| C07D 405/06 | (2006.01) | A23L 1/2165 |
| C07D 417/06 | (2006.01) | A23L 1/40 |
| A61K 31/47 | (2006.01) | A23L 2/39 |
| A61P 25/20 | (2006.01) | B65D 85/816 |
| A61P 25/22 | (2006.01) | A23G 1/56 |
| (96) 09.08.2007 | | (2006.01) |
| (96) 07788348.6 | | (96) 19.02.2008 |
| (73) Ferrer Internacional, S.A., 08028 Barcelona, ES | | (96) 08151623.9 |
| (72) FALCÓ, José Luis, E-08004 Barcelona, ES | | (73) Nestec S.A., 1800 Vevey, CH |
| PALOMER, Albert, E-08014 Barcelona, ES | | (72) Graf, Björn, 78462 Konstanz, DE |
| GUGLIETTA, Antonio, E-08750 Molins De Rei, ES | | Hartmann, Markus, 78315 Radolfzell, DE |
| (54) 1H-Chinolin-4-onové sloučeniny s afinitou pro receptor GABA, způsoby, použití a prostředky | | Chng, Doris, 54800 Kuala Lumpur, MY |
| <hr/> | | |
| | | Duboc, Philippe, 3007 Berne, CH |
| | | (54) Potravinářská kapsle |
| | | (74) KOREJZOVÁ & SPOL., v.o.s., JUDr. Petra Korejzová, Korunní 810/104 E, Praha 10, 10100 |

-
- (97) **EP 2096110**
(47) 22.06.2011
(97) 02.09.2009
(51) **C07D 219/00** (2006.01)
C07D 219/04 (2006.01)
C07D 221/18 (2006.01)
C07D 409/04 (2006.01)
C07D 411/04 (2006.01)
C07D 487/06 (2006.01)
C07D 495/06 (2006.01)
C07D 495/16 (2006.01)
C07D 455/03 (2006.01)
C12Q 1/28 (2006.01)
G01N 33/53 (2006.01)
(96) 18.12.2002
(96) 09002933.1
(73) LUMIGEN, INC., Southfield, Michigan 48034, US
(72) Akhavan-Tafti, Hashem, Howell MI 48843, US
De Silva, Renuka, Northville MI 48167, US
Xie, Wenhua, Novi MI 48375, US
(54) **Akridan-9-dithiokarboxylátové deriváty pro vytváření chemiluminiscence s peroxidasou**
(32) 20.12.2001, 25.07.2002
(31) 29222, 205050
(33) US, US
(74) TRAPLOVÁ HAKR KUBÁT Advokátní a patentová kancelář, Ing. Jan Kubát, Přístavní 24, Praha 7, 17000
-
- (97) **EP 2099796**
(47) 01.06.2011
(97) 05.06.2008
(51) **C07D 471/04** (2006.01)
C07D 487/04 (2006.01)
A61K 31/407 (2006.01)
A61P 29/00 (2006.01)
A61P 35/00 (2006.01)
(96) 29.11.2007
(96) 07854844.3
(73) Genentech, Inc., South San Francisco CA 94080-4990, US
(72) GOODACRE, Simon Charles, Harlow Essex CM19 5TR, GB
WILLIAMS, Karen, Harlow Essex CM19 5TR, GB
PRICE, Stephen, Harlow Essex CM19 5TR, GB
DYKE, Hazel Joan, Harlow Essex CM19 5TR, GB
MONTANA, John Gary, Harlow Essex CM19 5TR, GB
STANLEY, Mark S., Pacifica, California 94044, US
BAO, Liang, Daly City, California 94015, US
LEE, Wendy, San Ramon, California 94583, US
(54) **Azaindolylové sloučeniny a způsoby použití**
(32) 30.11.2006, 11.05.2007, 18.06.2007
(31) 868055 P, 917620 P, 944743 P
(33) US, US, US
(86) PCT/US2007/085962
(87) WO 2008/067481
(74) KOREJZOVÁ & SPOL., v.o.s., JUDr. Petra Korejzová, Korunní 810/104 E, Praha 10, 10100
-
- (97) **EP 2118585**
(47) 01.06.2011
(97) 21.08.2008
(51) **F25B 3/00** (2006.01)
F25B 9/00 (2006.01)
(96) 13.02.2008
(96) 08708958.7
(73) HELEOS TECHNOLOGY GMBH, 6300 Zug, CH
(72) HOOS, Frank, 3271 AH Mijnscheerenland, NL
(54) **Způsob a zařízení k přenosu tepla z prvního média na druhé médium**
(32) 14.02.2007
(31) 07102399
(33) EP
(86) PCT/EP2008/051746
(87) WO 2008/098964
-
- (74) Společná advokátní kancelář Vsetečka Zelený Švorčík Kalenský a partneři, JUDr. Miloš Vsetečka, Hálkova 2, Praha 2, 12000
-
- (97) **EP 2121467**
(47) 25.05.2011
(97) 26.06.2008
(51) **B65D 47/20** (2006.01)
(96) 20.12.2007
(96) 07857180.9
(73) Plasticum Group B.V., 5048 AN Tilburg, NL
(72) ELLENKAMP-VAN OLST, Lenny Marita, 7004 DN Doetinchem, NL
DEN BOER, Sebastiaan Wilhelmus Josephus, 6813 EN Arnhem, NL
STEGEMAN, Gerrit Jan, 7241 VX Lochem, NL
VAN ALFEN, Jan, 6521 EJ Nijmegen, NL
(54) **Uzavírací souprava s ventilem a způsob její výroby**
(32) 20.12.2006
(31) 06077277
(33) EP
(86) PCT/EP2007/011490
(87) WO 2008/074517
(74) KANIA, SEDLÁK, SMOLA Patentová a známková kancelář, Ing. Jiří Malůšek, Mendlovo nám. 1a, Brno, 60300
-
- (97) **EP 2121826**
(47) 26.01.2011
(97) 25.09.2008
(51) **C08K 5/5419** (2006.01)
(96) 19.03.2007
(96) 07715350.0
(73) Sumitomo Dow Limited, Tokyo 103-0026, JP
(72) OKADA, Koji, Osaka-shi Osaka 554-8558, JP
VAN NUFFEL, Claude, 4530AA Terneuzen, NL
(54) **Samozhášecí polykarbonátová pryskyřice**
(86) PCT/JP2007/056141
(87) WO 2008/114462
(74) PATENTSERVIS Praha a.s., Jivenská 1273/1, Praha 4, 14021
-
- (97) **EP 2143148**
(47) 29.06.2011
(97) 20.11.2008
(51) **H01L 31/048** (2006.01)
B32B 27/34 (2006.01)
(96) 08.05.2008
(96) 08733262.3
(73) ISOVOLTAIC AG, 8403 Lebring, AT
(72) MUCKENHUBER, Harald, A-8053 Graz, AT
(54) **Použití umělohmotného kompozitu pro výrobu fotovoltaických modulů**
(32) 10.05.2007
(31) 7342007
(33) AT
(86) PCT/AT2008/000159
(87) WO 2008/138022
(74) Čermák a spol., JUDr. Karel Čermák, advokát, Národní 32, Praha 1, 11000
-
- (97) **EP 2145745**
(47) 25.05.2011
(97) 20.01.2010
(51) **B29C 39/10** (2006.01)
F16J 15/32 (2006.01)
(96) 10.07.2009
(96) 09251774.7
(73) Cross Manufacturing Company (1938) Limited, Devizes Wiltshire SN10 2ET, GB

-
- (72) Bowsher, Aaron, Devizes Wiltshire SN10 3SQ, GB
Jenkins, Matthew Richard, The Butts, Chippenham
Wiltshire SN15 3JT, GB
- (54) **Způsob vytváření kartáčového těsnění a kartáčové
těsnění vytvořené tímto způsobem**
- (32) 14.07.2008
(31) 0812836
(33) GB
(74) PATENTSERVIS Praha a.s., Jivenská 1273/1, Praha 4,
14021
-
- (97) **EP 2146923**
(47) 18.05.2011
(97) 06.11.2008
(51) **B67D 1/08** (2006.01)
B67D 3/04 (2006.01)
(96) 11.03.2008
(96) 08787772.6
(73) Ancel, Thierry, 68000 Colmar, FR
(72) Ancel, Thierry, 68000 Colmar, FR
(54) **Uzavírací víčko pro zásobník uzpůsobený k skladování
sycených kapalin a zásobník opatřený takovým víčkem**
- (32) 13.03.2007
(31) 0753782
(33) FR
(86) PCT/FR2008/000311
(87) WO 2008/132328
(74) Rott, Růžička & Guttmann Patentové, známkové a
advokátní kanceláře, Ing. Ivana Menšíková, Vinohradská
37, Praha 2, 12000
-
- (97) **EP 2155807**
(47) 25.05.2011
(97) 18.12.2008
(51) **C08J 5/18** (2006.01)
(96) 12.06.2007
(96) 07745540.0
(73) Styron Europe GmbH, 8810 Horgen, CH
(72) HORISAWA, Kazushi, Osaka-shi Osaka 554-8558, JP
OKADA, Koji, Osaka-shi Osaka 554-8558, JP
ZHOU, Weijun, Freeport, TX 77541, US
(54) **Polykarbonátová pryskyřice s vynikající číroostí a
samozhášivostí**
- (86) PCT/JP2007/062466
(87) WO 2008/152741
(74) PATENTSERVIS Praha a.s., Jivenská 1273/1, Praha 4,
14021
-
- (97) **EP 2158346**
(47) 20.04.2011
(97) 20.11.2008
(51) **D01G 1/04** (2006.01)
D01G 1/10 (2006.01)
(96) 09.05.2008
(96) 08795845.0
(73) OCV Intellectual Capital, LLC, Toledo, OH 43659, US
(72) FONT, Dominique, F-73190 Saint Baldoph, FR
BASTARD, Michel, F-73100 Gresy Sur Aix, FR
(54) **Systém pro výrobu sekaných provazců vytvořených z
termoplastického materiálu**
- (32) 11.05.2007
(31) 0755025
(33) FR
(86) PCT/US2008/063154
(87) WO 2008/141123
(74) Společná advokátní kancelář Všetečka Zelený Švorčík
Kalenský a partneři, JUDr. Miloš Všetečka, Hálkova 2,
Praha 2, 12000
-
- (97) **EP 2173218**
(47) 05.01.2011
- (97) 15.01.2009
(51) **A47C 1/032** (2006.01)
(96) 24.06.2008
(96) 08773610.4
(73) König + Neurath AG, 61184 Karben, DE
(72) SCHMIDT, Christopher, 90419 Nürnberg, DE
POTRYKUS, Martin, 96049 Bamberg, DE
SANDER, Armin, 90763 Fürth, DE
(54) **Židle, zejména kancelářská židle**
- (32) 07.07.2007
(31) 102007031790
(33) DE
(86) PCT/EP2008/005100
(87) WO 2009/007002
(74) Čermák a spol., JUDr. Karel Čermák, advokát, Národní 32,
Praha 1, 11000
-
- (97) **EP 2174325**
(47) 25.05.2011
(97) 05.02.2009
(51) **H01F 7/06** (2006.01)
(96) 18.06.2008
(96) 08759276.2
(73) Hydac Electronic GmbH, 66128 Saarbrücken, DE
(72) BILL, Martin, 66625 Nohfelden, DE
FUCHS, Patrik, 66126 Saarbrücken, DE
(54) **Elektrický ovládací elektromagnet**
- (32) 31.07.2007
(31) 102007036310
(33) DE
(86) PCT/EP2008/004884
(87) WO 2009/015732
(74) KANIA, SEDLÁK, SMOLA Patentová a známková
kancelář, Ing. František Kania, Mendlovo nám. 1a, Brno,
60300
-
- (97) **EP 2177701**
(47) 22.06.2011
(97) 21.04.2010
(51) **E06B 3/22** (2006.01)
E06B 5/16 (2006.01)
(96) 15.10.2009
(96) 09173172.9
(73) Smits Gemert B.V., 5423 SB Handel, NL
(72) Fivie, Cornelis, 5663 SM, Geldrop, NL
van Tongeren, Paul, 6611 DE, Over Asselt, NL
(54) **Okenní křídlo nebo rám pro okno odolné proti požáru**
- (32) 15.10.2008
(31) 2002102
(33) NL
(74) Společná advokátní kancelář Všetečka Zelený Švorčík
Kalenský a partneři, JUDr. Miloš Všetečka, Hálkova 2,
Praha 2, 12000
-
- (97) **EP 2182102**
(47) 08.06.2011
(97) 05.05.2010
(51) **D05B 47/04** (2006.01)
D05B 49/00 (2006.01)
D05B 55/14 (2006.01)
(96) 22.09.2009
(96) 09012000.7
(73) Dürkopp Adler AG, 33719 Bielefeld, DE
(72) Hinkelmann, Artur, 32107 Bad Salzuflen, DE
Heckner, Christoph, 32130 Enger, DE
(54) **Šicí stroj**
- (32) 29.10.2008
(31) 102008053750
(33) DE
(74) Čermák a spol., JUDr. Karel Čermák, advokát, Národní 32,
Praha 1, 11000

| | | |
|--|---|-----------|
| (97) EP 2185561 | (47) 20.07.2011 | |
| (47) 15.06.2011 | (97) 26.05.2010 | |
| (97) 09.04.2009 | (51) B65D 6/18 | (2006.01) |
| (51) C07D 487/04 | (96) 25.11.2009 | |
| | (96) 09177109.7 | |
| A61K 31/551 | (73) BITO-Lagertechnik Bittmann GmbH, 55590 Meisenheim, DE | |
| A61P 25/00 | (72) Mattes, Andreas, 55767 Brücken, DE | |
| C07D 243/08 | (54) Sklopný transportní a skladový kontejner z plastu | |
| C07D 207/36 | (32) 25.11.2008 | |
| A61K 31/4985 | (31) 102008044062 | |
| C07D 241/06 | (33) DE | |
| C07D 241/08 | (74) TRAPLOVÁ HAKR KUBÁT Advokátní a patentová kancelář, Ing. Eduard Hakr, Přístavní 24, Praha 7, 17000 | |
| (96) 24.07.2008 | | |
| (96) 08836692.7 | | |
| (73) SANOFI, 75013 Paris, FR | | |
| (72) BAUDOIN, Bernard, F-75013 Paris, FR | | |
| EVERS, Michel, F-75013 Paris, FR | (97) EP 2190924 | |
| GENEVOIS-BORELLA, Arielle, F-75013 Paris, FR | (47) 25.05.2011 | |
| KARLSSON, Andreas, F-75013 Paris, FR | (97) 12.03.2009 | |
| MALLERON, Jean-Luc, F-75013 Paris, FR | (51) C08L 71/00 | (2006.01) |
| MATHIEU, Magali, F-75013 Paris, FR | (96) 27.08.2008 | |
| (54) Deriváty 1,2,3,4-tetrahydropyrrolo[1,2-a]pyrazin-6-karboxamidů a 2,3,4,5-tetrahydropyrrolo[1,2-a][1,4]diazepin-7-karboxamidů, jejich příprava a jejich použití v terapii | (96) 08787530.8 | |
| (32) 27.07.2007, 27.07.2007 | (73) BASF SE, 67056 Ludwigshafen, DE | |
| (31) 0705497, 0705498 | National University of Singapore, Singapore 119077, SG | |
| (33) FR, FR | (72) WEBER, Martin, 67487 Maikammer, DE | |
| (86) PCT/FR2008/001096 | MALETZKO, Christian, 67122 Altrip, DE | |
| (87) WO 2009/044007 | YANG, Qian, Singapore 117576, SG | |
| (74) TRAPLOVÁ HAKR KUBÁT Advokátní a patentová kancelář, Ing. Eduard Hakr, Přístavní 24, Praha 7, 17000 | CHUNG, Tai-Shung, Singapore 117576, SG | |
| | (54) Směsi z rozvětvených polyetherů a hydrofilních polymerů | |
| | (32) 06.09.2007 | |
| | (31) 07017463 | |
| | (33) EP | |
| | (86) PCT/EP2008/061238 | |
| | (87) WO 2009/030620 | |
| | (74) Společná advokátní kancelář Vsetečka Zelený Švorčík Kalenský a partneři, JUDr. Miloš Vsetečka, Hálkova 2, Praha 2, 12000 | |
| (97) EP 2186068 | | |
| (47) 25.05.2011 | | |
| (97) 19.03.2009 | | |
| (51) G07F 17/32 | (2006.01) | |
| (96) 05.09.2008 | | |
| (96) 08801882.5 | | |
| (73) Novomatic AG, 2352 Gumpoldskirchen, AT | | |
| (72) GRAF, Johann, F., A-2352 Gumpoldskirchen, AT | | |
| GAWEL, Marek, A-2514 Traiskirchen, AT | | |
| LEGAT, Alexander, A-1100 Wien, AT | | |
| (54) Elektronický herní přístroj | (97) EP 2197970 | |
| (32) 07.09.2007 | (47) 20.07.2011 | |
| (31) 102007042632 | (97) 16.04.2009 | |
| (33) DE | (51) C09J 11/00 | (2006.01) |
| (86) PCT/EP2008/007289 | (96) 09.10.2008 | |
| (87) WO 2009/033615 | (96) 08838549.7 | |
| (74) Rott, Růžička & Guttman Patentové, známkové a advokátní kanceláře, JUDr. Ing. Miloslav Hainz, Vinohradská 37, Praha 2, 12000 | (73) Hercules Incorporated, Wilmington, DE 19894-0001, US | |
| | GU, Qu-Ming, Bear, DE 19701, US | |
| | (72) BRADY, Richard, L., Wilmington, DE 19808, US | |
| | STAIB, Ronald, R., Hockessin, Delaware 19707, US | |
| | (54) Adhezivní kompozice obsahující zesilující činidlo | |
| | (32) 09.10.2007 | |
| | (31) 978571 P | |
| | (33) US | |
| | (86) PCT/US2008/011625 | |
| | (87) WO 2009/048598 | |
| | (74) Společná advokátní kancelář Vsetečka Zelený Švorčík Kalenský a partneři, JUDr. Petr Kalenský, Hálkova 2, Praha 2, 12000 | |
| (97) EP 2188829 | | |
| (47) 15.06.2011 | | |
| (97) 22.05.2009 | | |
| (51) H01J 65/04 | (2006.01) | |
| (96) 14.11.2008 | | |
| (96) 08851029.2 | | |
| (73) Ceravision Limited, Bletchley, Milton Keynes MK3 6EB, GB | | |
| (72) NEATE, Andrew, Simon, Aylesbury, Buckinghamshire HP19 7FN, GB | | |
| (54) Zdroj světla napájený mikrovlnami | (97) EP 2220746 | |
| (32) 16.11.2007, 23.05.2008, 12.08.2008, 12.08.2008 | (47) 04.05.2011 | |
| (31) 0722548, 0809471, 0814699, 0814701 | (97) 03.12.2009 | |
| (33) GB, GB, GB, GB | (51) H02J 9/08 | (2006.01) |
| (86) PCT/GB2008/003829 | (96) 02.06.2009 | |
| (87) WO 2009/063205 | (96) 09753550.4 | |
| (74) Čermák a spol., JUDr. Karel Čermák, advokát, Národní 32, Praha 1, 11000 | (73) Timekontor AG, 10119 Berlin, DE | |
| | (72) LEITERT, Thomas, 13156 Berlin, DE | |
| | SCHWENZIEN, Ingo, 12161 Berlin, DE | |
| | (54) Systém k napájení nouzovým proudem při výpadku elektrické sítě | |
| | (32) 30.05.2008, 07.01.2009 | |
| | (31) 102008026575, 102009004273 | |
| | (33) DE, DE | |
| (97) EP 2189379 | | |

(86) PCT/DE2009/000760
(87) WO 2009/143834
(74) Společná advokátní kancelář Všečeka Zelený Švorčík Kalenský a partneři, JUDr. Miloš Všečeka, Hálkova 2, Praha 2, 12000

(33) LV, LV
(86) PCT/EP2009/051995
(87) WO 2009/103772
(74) PATENTSERVIS Praha a.s., Jivenská 1273/1, Praha 4, 14021

(97) **EP 2225746**
(47) 08.06.2011
(97) 04.06.2009
(51) **G08G 1/0968** (2006.01)
G01C 21/34 (2006.01)
(96) 01.10.2008
(96) 08804950.7
(73) Robert Bosch GmbH, 70442 Stuttgart, DE
(72) MUELLER, Guido, 06484 Quedlinburg, DE
LAEDKE, Michael, 31141 Hildesheim, DE
STUEBNER, Guido, 30455 Hannover, DE
(54) **Způsob určení trasy a uspořádání pro něj**
(32) 30.11.2007
(31) 102007057715
(33) DE
(86) PCT/EP2008/063126
(87) WO 2009/068352
(74) Čermák a spol., JUDr. Karel Čermák, advokát, Národní 32, Praha 1, 11000

(97) **EP 2251468**
(47) 06.07.2011
(97) 17.11.2010
(51) **D04B 1/12** (2006.01)
(96) 15.05.2009
(96) 09160391.0
(73) Mattes & Ammann GmbH & Co. KG, 72436 Messstetten (Tieringen), DE
(72) Larsén, Christoph Sven, 72469 Messstetten- 1, Tieringen, DE
(54) **Způsob výroby látky na potah matrací ve formě dvojitě textilie obsahující přední a rubovou stranu s výplňkovou nití nebo bez výplňkové nitě**
(74) Společná advokátní kancelář Všečeka Zelený Švorčík Kalenský a partneři, JUDr. Miloš Všečeka, Hálkova 2, Praha 2, 12000

(97) **EP 2231884**
(47) 25.05.2011
(97) 04.06.2009
(51) **C21D 1/63** (2006.01)
C21D 9/00 (2006.01)
C21D 9/04 (2006.01)
B21B 43/04 (2006.01)
B21B 43/06 (2006.01)
B21B 45/02 (2006.01)
(96) 28.11.2008
(96) 08854046.3
(73) Danieli & C. Officine Meccaniche SpA, 33042 Buttrio (Udine), IT
(72) POLONI, Alfredo, I-34070 Fogliano Redipuglia, IT
KAPAJ, Nuredin, I-33100 Udine, IT
DE LUCA, Andrea, I-33047 Remanzacco, IT
BAZZARO, Gianluca, I-33033 Codroipo, IT
(54) **Způsob tepelného zpracování kolejnic a zařízení k provádění způsobu**
(32) 28.11.2007
(31) MI20072244
(33) IT
(86) PCT/EP2008/066426
(87) WO 2009/068644
(74) Rott, Růžička & Guttmann Patentové, známkové a advokátní kanceláře, JUDr. Ing. Miloslav Hainz, Vinohradská 37, Praha 2, 12000

(97) **EP 2267849**
(47) 27.04.2011
(97) 29.12.2010
(51) **H01R 39/22** (2006.01)
(96) 25.06.2009
(96) 09163800.7
(73) Schunk Kohlenstofftechnik GmbH, 35452 Heuchelheim, DE
(72) Günther, Stefan, 35452 Heuchelheim, DE
Sperling, Rainer, 35444 Biebertal, DE
(54) **Uhlíkový kartáček**
(74) Čermák a spol., JUDr. Karel Čermák, advokát, Národní 32, Praha 1, 11000

(97) **EP 2247573**
(47) 25.05.2011
(97) 27.08.2009
(51) **C07C 241/02** (2006.01)
C07C 243/40 (2006.01)
(96) 19.02.2009
(96) 09713024.9
(73) Grindeks, a joint stock company, Riga 1057, LV
(72) KALVINS, Ivars, LV-15052 Ikskile, LV
OSVALDŠ, Pugovics, LV-1004 Riga, LV
CERNOBROVIJS, Aleksandrs, LV-2114 Olaine, LV
IEVINA, Agnija, LV-1004 Riga, LV
LEBEDEVŠ, Antons, LV-3600 Ventšpils, LV
(54) **Soli kyseliny uhličitě a sírové 3-(2,2,2-trimethylhydrazinium) propionátových esterů a jejich použití**
(32) 19.02.2008, 19.02.2008
(31) 080022, 080023

Zveřejněné opravené překlady evropských patentových spisů

U následujících udělených evropských patentů s účinky pro Českou republiku byl majitelem předložen opravený překlad patentového spisu do českého jazyka (§35d odst. 2 zákona č. 527/1990 Sb., v platném znění).

Datem zveřejnění opraveného překladu evropského patentového spisu je datum publikace tohoto Věstníku.

(97) EP 1491206
(97) EP 1871368
(97) EP 1919907

Zveřejněné překlady pozměněného, nebo omezeného znění evropských patentových spisů

U následujících udělených evropských patentů s účinky pro Českou republiku byl majitelem předložen překlad omezeného, nebo pozměněného znění evropského patentového spisu do českého jazyka (§35f odst. 3 zákona č. 527/1990 Sb., v platném znění).

(97) EP 1524252
(97) EP 1592763
(97) EP 1759446

Evropské patenty zrušené Evropským patentovým úřadem

Následující evropské patenty udělené Evropským patentovým úřadem s účinky pro Českou republiku byly zrušeny Evropským patentovým úřadem podle článku 102 Úmluvy o udělování evropských patentů (§35f odst. 2 zákona č. 527/1990 Sb., v platném znění).

(97) EP 1427395
(97) EP 1455802

PD4A Převod práv a ostatní změny majitelů evropských patentů

(97) **EP 1592763**
(73) Henkel AG & Co. KGaA, 40589 Düsseldorf, DE

(97) **EP 1626793**
(73) Werkstoff + Funktion Grimmel Wassertechnik GmbH, D-61239 Ober-Mörlen, DE

(97) **EP 1676012**
(73) Edscha Engineering GmbH, 42855 Remscheid, DE

(97) **EP 1813695**
(73) Materion Advanced Materials Technologies and Services Inc., Buffalo, 14214, NY, US

(97) **EP 1821322**
(73) BARLOG plastics GmbH, 51491 Overath, DE

(97) **EP 1833540**
(73) Clinical Designs Limited, Cambridge, CB4 0AB, GB

FG1K

Zapsané užité vzory - přehled podle čísel zápisu

V období uzávěrky tohoto čísla Věstníku zapsal Úřad průmyslového vlastnictví tyto užité vzory.

| | | |
|-------|---------------------|-----------|
| 22648 | B 66 F 11/00 | (2006.01) |
| 22649 | E 04 B 1/86 | (2006.01) |
| 22650 | C 04 B 28/00 | (2006.01) |
| 22651 | C 04 B 18/06 | (2006.01) |
| 22652 | A 01 M 1/10 | (2006.01) |
| 22653 | B 65 D 88/16 | (2006.01) |
| 22654 | B 42 B 5/02 | (2006.01) |
| 22655 | C 12 N 15/11 | (2006.01) |
| 22656 | F 42 B 7/04 | (2006.01) |
| 22657 | F 24 J 2/52 | (2006.01) |
| 22658 | F 24 B 1/191 | (2006.01) |
| 22659 | F 03 B 13/12 | (2006.01) |
| 22660 | C 05 F 9/04 | (2006.01) |
| 22661 | A 61 M 1/36 | (2006.01) |
| 22662 | B 24 D 3/34 | (2006.01) |
| 22663 | B 24 D 3/34 | (2006.01) |
| 22664 | A 61 G 3/02 | (2006.01) |
| 22665 | C 11 D 7/50 | (2006.01) |
| 22666 | A 61 G 17/08 | (2006.01) |
| 22667 | A 61 B 5/04 | (2006.01) |
| 22668 | B 65 D 19/02 | (2006.01) |
| 22669 | B 65 B 21/02 | (2006.01) |

FG1K

Zapsané užité vzory - řazené podle MPT

- (51) *A01M 1/10* (2006.01)
A01M 1/00 (2006.01)
A01M 1/24 (2006.01)
A01M 5/02 (2006.01)
- (11) 22652
(21) **2011-24177**
(22) 07.04.2011
(47) 01.09.2011
(73) Výzkumný ústav vodohospodářský T.G.Masaryka, v.v.i., Praha, CZ
- (72) Kroča Jiří Mgr., Kuřim, CZ
- (54) **Plovákové zařízení pro instalaci Malaiseho pasti na hladinách stojatých vod**
- (74) Ing. Jaroslav Novotný, Římská 45/2135, Praha 2, 12000
- (51) *A61B 5/04* (2006.01)
G01N 27/30 (2006.01)
H01B 1/12 (2006.01)
C08G 73/02 (2006.01)
- (11) 22667
(21) **2011-24678**
(22) 04.08.2011
(47) 05.09.2011
(73) VYSOKÁ ŠKOLA BĀŇSKÁ - TECHNICKÁ UNIVERZITA OSTRAVA, Ostrava, CZ
- (72) Rosulek Miroslav Ing., Mariánské údolí, CZ
Penhaker Marek Ing. Ph.D., Ostrava, CZ
Stejskal Jaroslav RNDr. CSc., Praha, CZ
- (54) **Bioelektrické snímací a stimulační elektrody na bázi vodivých polymerů**
- (51) *A61G 17/08* (2006.01)
E04H 13/00 (2006.01)
- (11) 22666
(21) **2011-24670**
(22) 02.08.2011
(47) 05.09.2011
(73) Adamcová Dagmar, Praha, CZ
Matouš Jan, Zruč nad Sázavou, CZ
- (72) Adamcová Dagmar, Praha, CZ
Matouš Jan, Zruč nad Sázavou, CZ
- (54) **Uzamykatelná dvířka ke hřbitovní schránce**
- (51) *A61G 3/02* (2006.01)
- (11) 22664
(21) **2011-24649**
(22) 27.07.2011
(47) 05.09.2011
(73) Západočeská univerzita v Plzni, Plzeň, CZ
- (72) Müller Eduard Bc., Most, CZ
Simota Marián Bc., Kaplice, CZ
Tlachač Václav Bc., České Budějovice, CZ
Dvořák Josef Ing., Bilina, CZ
Kopecký Martin Ing., Domažlice, CZ
- (54) **Mechanismus pro nastupování a vystupování vozíčkáře do/z vozu**
- (51) *A61M 1/36* (2006.01)
F28D 7/00 (2006.01)
F28D 7/06 (2006.01)
- (11) 22661
(21) **2011-24630**
(22) 22.07.2011
(47) 05.09.2011
(73) Univerzita Karlova v Praze, Lékařská fakulta v Plzni, Plzeň, CZ
- (72) Bolek Lukáš MUDr. Ph.D., Plzeň, CZ
Dejmek Jiří Ing., Plzeň, CZ
Růžička Jiří MUDr. Ph.D., Plzeň, CZ
Beneš Jiří MUDr. Ph.D., Plzeň, CZ
Petránková Zuzana Ing., Veltruby, CZ
- (54) **Tepelný výměník s laminarizérem**
- (74) Hák Janeček & Švestka, Patentová a známková kancelář, RNDr. Roman Hák, U Průhonu 5, Praha 7, 17000
- (51) *B24D 3/34* (2006.01)
- (11) 22662
(21) **2011-24640**
(22) 26.07.2011
(47) 05.09.2011
(73) Technická univerzita v Liberci, Liberec, CZ
- (72) Pospíšil David Ing., Jablonec nad Nisou, CZ
Duštír Vladimír, Benátky nad Jizerou II, CZ
- (54) **Brusný nástroj se zrnitostmi karborundového brusiva F 240 až F 500**
- (74) STRNAD Patent. a známková kancelář, Ing. Václav Strnad, Rychtářská 375/31, Liberec 14, 46014
- (51) *B24D 3/34* (2006.01)
- (11) 22663
(21) **2011-24641**
(22) 26.07.2011
(47) 05.09.2011
(73) Technická univerzita v Liberci, Liberec, CZ
- (72) Pospíšil David Ing., Jablonec nad Nisou, CZ
Duštír Vladimír, Benátky nad Jizerou II, CZ
- (54) **Brusný nástroj se zrnitostmi korundového brusiva F 240 až F 500**
- (74) STRNAD Patent. a známková kancelář, Ing. Václav Strnad, Rychtářská 375/31, Liberec 14, 46014
- (51) *B42B 5/02* (2006.01)
- (11) 22654
(21) **2011-24262**
(22) 27.04.2011
(47) 01.09.2011
(73) Lelek Jiří, Pardubice, CZ
- (72) Lelek Jiří, Pardubice, CZ
- (54) **Sestava rohové kroužkové vazby a alespoň dvou listů a zařízení k vytvoření uvedené sestavy**
- (74) TRAPLOVÁ HAKR KUBÁT Advokátní a patentová kancelář, Ing. Eduard Hakr, Přístavní 24, Praha 7, 17000
- (51) *B65B 21/02* (2006.01)
B65B 21/06 (2006.01)
B65B 27/04 (2006.01)
- (11) 22669
(21) **2011-24696**
(22) 10.08.2011
(47) 05.09.2011
(73) Jihočeská univerzita v Českých Budějovicích, Ekonomická fakulta, České Budějovice, CZ
- (72) Toušek Radek Ing. Ph.D., České Budějovice, CZ
- (54) **Zařízení pro manipulaci s plastovými lahvemi**
- (74) PatentCentrum Sedlák a Partners s.r.o., Ing. Jiří Sedlák, Husova 5, České Budějovice, 37001
- (51) *B65D 19/02* (2006.01)
B65D 19/31 (2006.01)
B65D 19/44 (2006.01)
- (11) 22668
(21) **2011-24692**
(22) 09.08.2011
(47) 05.09.2011
(73) Jihočeská univerzita v Českých Budějovicích, Ekonomická fakulta, České Budějovice, CZ

- (72) Bolechová Lucie, České Budějovice, CZ
Kačerová Jana, České Budějovice, CZ
Faltýnková Radka, České Budějovice, CZ
Kováčová Kateřina, České Budějovice, CZ
Horejš Petr, Sušice, CZ
Hoffmanová Iveta, České Budějovice, CZ
Květoňová Michala, Vimperk, CZ
Janda Jan, Dublovice, CZ
- (54) **Zařízení pro fixaci zboží na paletě**
- (74) PatentCentrum Sedlák a Partners s.r.o., Ing. Jiří Sedlák, Husova 5, České Budějovice, 37001
- (51) **B65D 88/16** (2006.01)
B65D 19/38 (2006.01)
B65D 19/22 (2006.01)
- (11) 22653
(21) **2011-24252**
(22) 22.04.2011
(47) 01.09.2011
(73) Mrázek Jan Doc. RNDr. Ing. CSc., Opava, CZ
(72) Mrázek Jan Doc. RNDr. Ing. CSc., Opava, CZ
(54) **Základna paletového typu, zejména pro velkoobjemové transportní obaly**
- (74) Ing. Petr Soukup, Vídeňská 8, Olomouc, 77200
- (51) **B66F 11/00** (2006.01)
(11) 22648
(21) **2010-23147**
(22) 24.08.2010
(47) 01.09.2011
(73) Strojírny Třinec, a. s., Třinec - Staré Město, CZ
FITE, a. s., Ostrava - Mariánské Hory, CZ
- (72) Bartoš Pavel Ing., Ludgeřovice, CZ
Konderla Josef Ing., Vendryně, CZ
Rucki Miroslav Ing., Třinec, CZ
Polák Daniel Ing., Ostrava - Svinov, CZ
- (54) **Robotické rameno s pěti stupni volnosti**
- (51) **C04B 18/06** (2006.01)
C04B 18/24 (2006.01)
C04B 18/26 (2006.01)
C04B 28/10 (2006.01)
- (11) 22651
(21) **2011-24013**
(22) 03.03.2011
(47) 01.09.2011
(73) Ústav struktury a mechaniky hornin AV ČR, v.v.i., Praha, CZ
Česká rozvojová agentura, o. p. s., Praha, CZ
- (72) Hanzlíček Tomáš Ing., Praha, CZ
Ertl Zdeněk JUDr. Ing., Praha, CZ
Perná Ivana, Praha, CZ
- (54) **Pojivová lehčená hmota**
- (74) Pavel Reichel a kol., Ing. Pavel Reichel, Lopatecká 14, Praha 4, 14700
- (51) **C04B 28/00** (2006.01)
C04B 18/06 (2006.01)
- (11) 22650
(21) **2011-24007**
(22) 02.03.2011
(47) 01.09.2011
(73) Ústav struktury a mechaniky hornin AV ČR, v.v.i., Praha, CZ
Česká rozvojová agentura, o. p. s., Praha, CZ
- (72) Hanzlíček Tomáš Ing., Praha, CZ
Ertl Zdeněk JUDr. Ing., Praha, CZ
Perná Ivana, Praha, CZ
- (54) **Geopolymerní kompozit**
- (74) Pavel Reichel a kol., Ing. Pavel Reichel, Lopatecká 14, Praha 4, 14700
- (51) **C05F 9/04** (2006.01)
C05F 9/02 (2006.01)
- (11) 22660
(21) **2011-24487**
- (22) 14.06.2011
(47) 05.09.2011
(73) Výzkumný ústav zemědělské techniky, v.v.i., Praha, CZ
(72) Machálek Antonín Ing. CSc., Praha, CZ
Pliva Petr Ing. CSc., Praha, CZ
- (54) **Bubnové kompostovací zařízení**
- (74) Ing. Libor Šimek, Vinohradská 194, Praha 3 - Vinohrady, 13000
- (51) **C11D 7/50** (2006.01)
C11D 7/26 (2006.01)
- (11) 22665
(21) **2011-24659**
(22) 01.08.2011
(47) 05.09.2011
(73) Pikolo PKP s.r.o., Sokolov, CZ
Mejstřík Miroslav Ing. CSc., Kynšperk nad Ohří, CZ
- (72) Mejstřík Miroslav Ing. CSc., Kynšperk nad Ohří, CZ
(54) **Čistící prostředek**
- (74) PatentCentrum Sedlák a Partners s.r.o., Ing. Jiří Sedlák, Husova 5, České Budějovice, 37001
- (51) **C12N 15/11** (2006.01)
(11) 22655
(21) **2011-24312**
(22) 10.05.2011
(47) 01.09.2011
(73) Central European Biosystems s.r.o., Praha, CZ
(72) Krivjanska Maria Mgr., Galanta, SK
Blatný Radek Mgr., Praha, CZ
- (54) **Oligonukleotidové sekvence cílových úseků nukleových kyselin nebo jejich částí pro kontrolu kvality procesu chromatinové imunoprecipitace a reagentů používaných při tomto procesu**
- (74) Čermák a spol., Mgr. Lukáš Lorenc, Národní 32, Praha 1, 11000
- (51) **E04B 1/86** (2006.01)
E04B 1/82 (2006.01)
E04B 5/12 (2006.01)
- (11) 22649
(21) **2011-23937**
(22) 16.02.2011
(47) 01.09.2011
(73) Výzkumný ústav stavebních hmot, a. s., Brno, CZ
Vysoké učení technické v Brně, Brno, CZ
- (72) Frank Michal Ing., Modřice, CZ
Šuhajda Karel Ing. Ph.D., Bílovice nad Svitavou, CZ
Novotný Miloslav Doc. Ing. CSc., Brno, CZ
Kolářová Zuzana Ing., Brno, CZ
- (54) **Stropní konstrukce opatřená podlahovou konstrukcí**
- (74) Ing. Libor Markes, Grohova 54, Brno, 60200
- (51) **F03B 13/12** (2006.01)
F03B 11/02 (2006.01)
- (11) 22659
(21) **2011-24438**
(22) 08.06.2011
(47) 05.09.2011
(73) Dürich Jiří dipl. tech., Mladá Boleslav, CZ
(72) Dürich Jiří dipl. tech., Mladá Boleslav, CZ
- (54) **Těleso přílivové a odlivové turbíny elektrárny**
- (51) **F24B 1/191** (2006.01)
(11) 22658
(21) **2011-24368**
(22) 18.05.2011
(47) 05.09.2011
(73) Hendrych Petr Ing., Hradec Králové, CZ
(72) Hendrych Petr Ing., Hradec Králové, CZ
- (54) **Podstavec pod kamna, s úložným prostorem**
- (74) Ing. Jiří Walter, Počernická 54, Praha 10, 10800
- (51) **F24J 2/52** (2006.01)
H01L 31/042 (2006.01)
- (11) 22657
(21) **2011-24361**

- (22) 17.05.2011
- (47) 01.09.2011
- (73) Malár Milan, Olomouc, CZ
Belvončíková Slávka MUDr., Široké, SK
Belvončík Vladimír Ing., Široké, SK
- (72) Malár Milan, Olomouc, CZ
Belvončíková Slávka MUDr., Široké, SK
Belvončík Vladimír Ing., Široké, SK
- (54) **Stavebnicový fotovoltaický fasádní zateplovací systém**
- (74) INPROCHES Patentová a známková kancelář, Doc. Ing.
Mihnea Gheorghiu, CSc., Mezírka 1, Brno, 60200
- (51) **F42B 7/04** (2006.01)
F42B 12/02 (2006.01)
- (11) 22656
- (21) **2011-24359**
- (22) 17.05.2011
- (47) 01.09.2011
- (73) Česká zemědělská univerzita v Praze, Praha, CZ
- (72) Petrásek Stanislav Ing., Zruč nad Sázavou, CZ
Novák Petr Ing., Vlašim, CZ
Mašek Jiří Ing. Ph.D., Semčice, CZ
- (54) **Jednotná střela se střepinovým účinkem**

Seznam majitelů zapsaných užitečných vzorů

| (73) | (11) | (51) | (73) | (11) | (51) | |
|---|-------|---------------------|-----------|---|---------------------------|-----------|
| Adamcová Dagmar, Praha, CZ | 22666 | A 61 G 17/08 | (2006.01) | Ústav struktury a mechaniky hornin AV ČR, v.v.i., Praha, CZ | 22651 C 04 B 18/06 | (2006.01) |
| Belvončík Vladimír Ing., Široké, SK | 22657 | F 24 J 2/52 | (2006.01) | VYSOKÁ ŠKOLA BÁŇSKÁ - TECHNICKÁ UNIVERZITA OSTRAVA, Ostrava, CZ | 22667 A 61 B 5/04 | (2006.01) |
| Belvončíková Slávka MUDr., Široké, SK | 22657 | F 24 J 2/52 | (2006.01) | Vysoké učení technické v Brně, Brno, CZ | 22649 E 04 B 1/86 | (2006.01) |
| Central European Biosystems s.r.o., Praha, CZ | 22655 | C 12 N 15/11 | (2006.01) | Výzkumný ústav stavebních hmot, a. s., Brno, CZ | 22649 E 04 B 1/86 | (2006.01) |
| Česká rozvojová agentura, o. p. s., Praha, CZ | 22650 | C 04 B 28/00 | (2006.01) | Výzkumný ústav vodohospodářský T.G.Masaryka, v.v.i., Praha, CZ | 22652 A 01 M 1/10 | (2006.01) |
| Česká rozvojová agentura, o. p. s., Praha, CZ | 22651 | C 04 B 18/06 | (2006.01) | Výzkumný ústav zemědělské techniky, v.v.i., Praha, CZ | 22660 C 05 F 9/04 | (2006.01) |
| Česká zemědělská univerzita v Praze, Praha, CZ | 22656 | F 42 B 7/04 | (2006.01) | Západočeská univerzita v Plzni, Plzeň, CZ | 22664 A 61 G 3/02 | (2006.01) |
| Dürich Jiří dipl. tech., Mladá Boleslav, CZ | 22659 | F 03 B 13/12 | (2006.01) | | | |
| FITE, a. s., Ostrava - Mariánské Hory, CZ | 22648 | B 66 F 11/00 | (2006.01) | | | |
| Hendrych Petr Ing., Hradec Králové, CZ | 22658 | F 24 B 1/191 | (2006.01) | | | |
| Jihočeská univerzita v Českých Budějovicích, Ekonomická fakulta, České Budějovice, CZ | 22668 | B 65 D 19/02 | (2006.01) | | | |
| Jihočeská univerzita v Českých Budějovicích, Ekonomická fakulta, České Budějovice, CZ | 22669 | B 65 B 21/02 | (2006.01) | | | |
| Lelek Jiří, Pardubice, CZ | 22654 | B 42 B 5/02 | (2006.01) | | | |
| Malár Milan, Olomouc, CZ | 22657 | F 24 J 2/52 | (2006.01) | | | |
| Matouš Jan, Zruč nad Sázavou, CZ | 22666 | A 61 G 17/08 | (2006.01) | | | |
| Mejstřík Miroslav Ing. CSc., Kynšperk nad Ohří, CZ | 22665 | C 11 D 7/50 | (2006.01) | | | |
| Mrázek Jan Doc. RNDr. Ing. CSc., Opava, CZ | 22653 | B 65 D 88/16 | (2006.01) | | | |
| Pikolo PKP s.r.o., Sokolov, CZ | 22665 | C 11 D 7/50 | (2006.01) | | | |
| Strojírny Třinec, a. s., Třinec - Staré Město, CZ | 22648 | B 66 F 11/00 | (2006.01) | | | |
| Technická univerzita v Liberci, Liberec, CZ | 22662 | B 24 D 3/34 | (2006.01) | | | |
| Technická univerzita v Liberci, Liberec, CZ | 22663 | B 24 D 3/34 | (2006.01) | | | |
| Univerzita Karlova v Praze, Lékařská fakulta v Plzni, Plzeň, CZ | 22661 | A 61 M 1/36 | (2006.01) | | | |
| Ústav struktury a mechaniky hornin AV ČR, v.v.i., Praha, CZ | 22650 | C 04 B 28/00 | (2006.01) | | | |

FG4Q

Zapsané průmyslové vzory - přehled podle čísel zápisu

V období uzávěrky tohoto čísla Věstníku zapsal Úřad průmyslového vlastnictví tyto průmyslové vzory:

| | |
|-------|-------|
| 35152 | 13-03 |
| 35153 | 19-08 |
| 35154 | 02-02 |
| 35155 | 13-03 |
| 35156 | 02-02 |
| 35157 | 25-03 |

FG4Q

Zapsané průmyslové vzory - přehled podle tříd

- (51) 02-02
- (11) 35154
- (21) 2010-38378
- (22) 24.09.2010
- (15) 31.08.2011
- (45) 31.08.2011
- (54) Bunda
- (28) 2
- (73) Občanské sdružení Pionýr, Praha 1, CZ
- (72) Kadlecová Michaela, Koloveč, CZ
- (74) Advokátní kancelář Korbař, Pokorný, Mgr. Michal
Pokorný, Lublaňská 507/8, Praha 2, 12000
- (55)



1.1



1.2



1.3



1.4



1.5



1.6



1.7



1.8



2.1



2.2



2.7



2.3



2.8



2.4



2.5



2.6

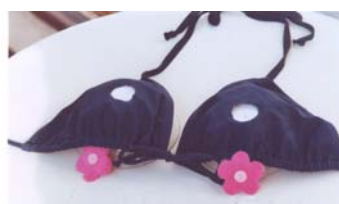
- (51) **02-02**
(11) 35156
(21) 2011-38583
(22) 07.03.2011
(15) 31.08.2011
(45) 31.08.2011
(54) Nový horní díl plavek
(28) 3
(73) Ing. Jindřich Cettl, CSc., Vimperk, CZ
(72) Ing. Jindřich Cettl, CSc., Vimperk, CZ
(55)



1.1



1.2



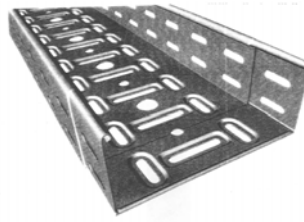
1.3



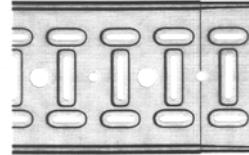
2.1



3.1



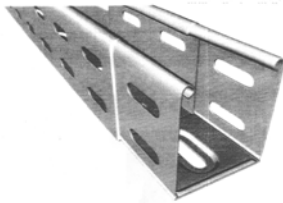
3.1



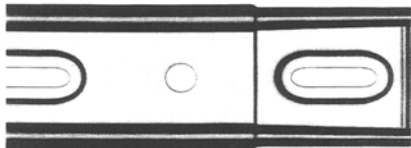
3.2

- (51) **13-03**
- (11) 35152
- (21) 2010-38187
- (22) 15.04.2010
- (15) 31.08.2011
- (45) 31.08.2011
- (54) Kabelový žlab
- (28) 8
- (73) TOP SERVIS, spol. s r.o., Brno, CZ
- (72) Remiš Ivo Ing., Šardice, CZ
- (74) Ing. Vítězslav Žák, patentový zástupce, Lidická 51, Brno, 60200

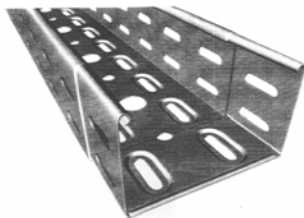
(55)



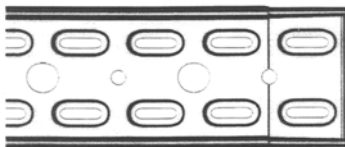
1.1



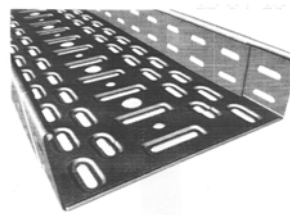
1.2



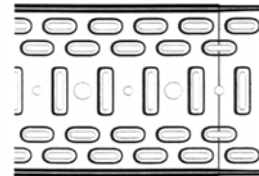
2.1



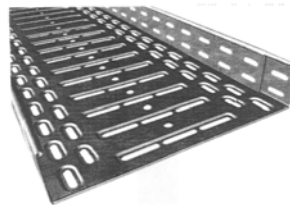
2.2



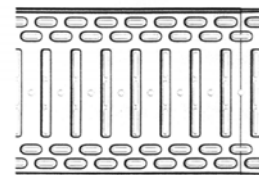
4.1



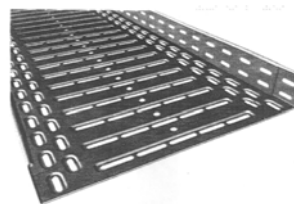
4.2



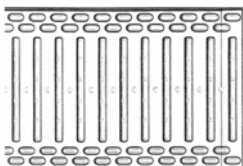
5.1



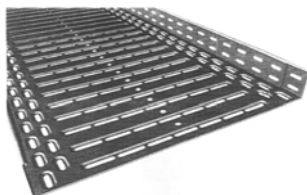
5.2



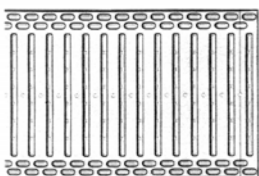
6.1



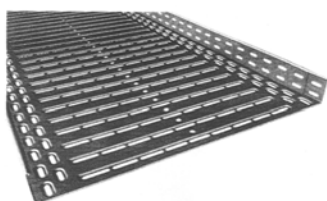
6.2



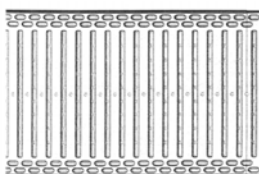
7.1



7.2



8.1



8.2



1.2



1.3



1.4



1.5



1.6



1.7

- (51) **13-03**
(11) 35155
(21) 2010-38460
(22) 16.11.2010
(15) 31.08.2011
(45) 31.08.2011
(54) Kabelový manažer
(28) 1
(73) COCOON s.r.o., Praha, CZ
(72) Ďuričková Dana M.A., Praha, CZ
(55)



1.1

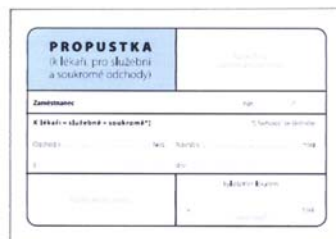
- (51) **19-08**
- (11) 35153
- (21) 2010-38296
- (22) 01.07.2010
- (15) 31.08.2011
- (45) 31.08.2011
- (54) Bloky hospodářských tiskopisů
- (28) 2
- (73) RVM Opava s.r.o., Otice, CZ
- (72) Jiřík Radim Ing., Ludgeřovice, CZ
- (74) JUDr. Helmut Prchala, patentový zástupce, Rekreační 27, Hlučín-Bobrovniky, 74801
- (55)



2.2



1.1



2.3



1.2

- (51) **25-03**
- (11) 35157
- (21) 2011-38585
- (22) 07.03.2011
- (15) 31.08.2011
- (45) 31.08.2011
- (54) Model domu
- (28) 1
- (73) MIES stavby s.r.o., Ostrava Hrabová, CZ
- (72) Grohman Martin Ing., Ostrava Hrabová, CZ
- (74) Ing. Pavel Nádvořník s.r.o., Sokola Tůmy 1099/1, Ostrava-Mariánské Hory, 70900
- (55)



1.3



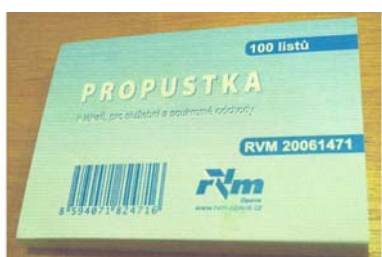
1.1



1.4



1.2



2.1



1.3



1.4



1.5



1.6



1.7

Seznam vlastníků zapsaných průmyslových vzorů

| (73) | (11) | (51) | (73) | (11) | (51) |
|--|-------|-------|------|------|------|
| COCOON s.r.o., Praha, CZ | 35155 | 13-03 | | | |
| Ing. Jindřich Cettl, CSc., Vimperk, CZ | 35156 | 02-02 | | | |
| MIES stavby s.r.o., Ostrava Hrabová, CZ | 35157 | 25-03 | | | |
| Občanské sdružení Pionýr, Praha 1, CZ | 35154 | 02-02 | | | |
| RVM Opava s.r.o., Otice, CZ | 35153 | 19-08 | | | |
| TOP SERVIS, spol. s r.o., Brno, CZ | 35152 | 13-03 | | | |

Dodatková ochranná osvědčení pro léčiva a pro přípravky na ochranu rostlin

Podání žádosti o udělení osvědčení

- (22) 12.08.2011
- (21) SPC/CZ2011/201
- (73) Sanofi Pasteur, Lyon Cedex F-69367, FR
- (68) 289810
- (54) Vakcínová kompozice obsahující alespoň jeden antigen a způsob její přípravy
- (92) suks202938-2009, 16.02.2011
- (95) Pediacel-polysacharid chřipky Haemophilus typu b (polyribosylribitolfosfát)/anatoxin tetanu/ fosforečnan hlinitý, léčivý přípravek

Úřední rozhodnutí a oznámení

MK4A, MK4F

Zánik patentů a autorských osvědčení uplynutím doby platnosti

| (11) | (21) | Int.Cl/(51) | (11) | (21) | Int.Cl/(51) |
|--------|-----------|---------------|------|------|-------------|
| 278339 | 1991-2710 | 8/E01B 31/02 | | | |
| 281318 | 1993-383 | 6/C07J 17/00 | | | |
| 281667 | 1991-2715 | 8/C23C 4/06 | | | |
| 283234 | 1991-2711 | 8/C07K 14/62 | | | |
| 283356 | 1991-2717 | 8/C07K 14/625 | | | |
| 285994 | 1991-2724 | 8/C07D 295/13 | | | |

MK1K

Zániky užitečných vzorů uplynutím doby platnosti

| (11) | (21) | (51) | |
|-------|------------|-------------------|-----------|
| 11587 | 2001-12323 | H02K 1/16 | (2006.01) |
| 11609 | 2001-12320 | E03C 1/22 | (2006.01) |
| 11612 | 2001-12330 | E02B 3/10 | (2006.01) |
| 11614 | 2001-12336 | B61D 13/00 | (2006.01) |
| 11644 | 2001-12333 | B61F 5/16 | (2006.01) |
| 11878 | 2001-12334 | B61C 3/00 | (2006.01) |
| 12600 | 2001-12335 | H02H 1/00 | (2006.01) |
| 12701 | 2001-12322 | H05K 7/20 | (2006.01) |
| 14173 | 2004-15101 | E21F 7/00 | (2006.01) |
| 14174 | 2004-15106 | B27L 7/00 | (2006.01) |
| 14176 | 2004-15120 | H01H 31/00 | (2006.01) |
| 14192 | 2004-15124 | F15B 13/02 | (2006.01) |
| 14211 | 2004-15119 | H01H 21/00 | (2006.01) |
| 14242 | 2004-15100 | B01F 7/04 | (2006.01) |
| 14264 | 2004-15088 | E04C 3/20 | (2006.01) |
| 14300 | 2004-15134 | A63B 21/22 | (2006.01) |
| 14301 | 2004-15135 | E04D 1/30 | (2006.01) |
| 14384 | 2004-15110 | H02B 1/56 | (2006.01) |
| 14435 | 2004-15115 | A23K 1/00 | (2006.01) |
| 14608 | 2004-15127 | E05B 65/00 | (2006.01) |
| 17440 | 2007-18568 | G06F 3/147 | (2006.01) |
| 17441 | 2007-18571 | B60R 19/00 | (2006.01) |
| 17469 | 2007-18579 | G01G 7/06 | (2006.01) |
| 17484 | 2007-18575 | A23L 1/218 | (2006.01) |
| 17494 | 2007-18567 | E04B 1/94 | (2006.01) |
| 17496 | 2007-18581 | G08C 17/00 | (2006.01) |
| 17497 | 2007-18588 | A01K 1/035 | (2006.01) |
| 17571 | 2007-18573 | E06B 3/20 | (2006.01) |
| 17572 | 2007-18580 | E01F 8/00 | (2006.01) |
| 17613 | 2007-18592 | B21D 51/24 | (2006.01) |
| 17682 | 2007-18586 | D07B 1/02 | (2006.01) |
| 18068 | 2007-18570 | F24D 9/00 | (2006.01) |

MK4Q

Zániky práva ze zapsaných průmyslových vzorů uplynutím doby ochrany

| (11) | (21) | Int.Cl/(51) | (11) | (21) | Int.Cl/(51) |
|-------|------------|----------------|-------|------------|-------------|
| 26362 | 1996-29016 | 6/99-00, 09-03 | 33721 | 2006-36637 | 8/08-08 |
| 27051 | 1996-28993 | 6/06-01 | 33722 | 2006-36642 | 8/26-05 |
| 30241 | 2001-33073 | 7/09-01 | | | |
| 30451 | 2001-33089 | 7/23-02 | | | |
| 30471 | 2001-33072 | 7/20-02 | | | |
| 30515 | 2001-33074 | 7/14-03 | | | |
| 30516 | 2001-33075 | 7/14-03 | | | |
| 30517 | 2001-33076 | 7/14-03 | | | |
| 30518 | 2001-33077 | 7/14-03 | | | |
| 30519 | 2001-33078 | 7/14-03 | | | |
| 30520 | 2001-33079 | 7/14-03 | | | |
| 30521 | 2001-33080 | 7/14-03 | | | |
| 30522 | 2001-33081 | 7/14-03 | | | |
| 33617 | 2006-36630 | 8/06-07 | | | |
| 33685 | 2006-36627 | 8/30-02 | | | |
| 33686 | 2006-36633 | 8/26-05 | | | |
| 33687 | 2006-36634 | 8/26-05 | | | |
| 33688 | 2006-36635 | 8/26-05 | | | |
| 33689 | 2006-36636 | 8/26-05 | | | |
| 33690 | 2006-36638 | 8/26-05 | | | |
| 33691 | 2006-36639 | 8/26-05 | | | |
| 33692 | 2006-36640 | 8/26-05 | | | |
| 33693 | 2006-36641 | 8/26-05 | | | |
| 33712 | 2006-36629 | 8/07-06 | | | |

ND1K

První prodloužení doby platnosti užitečných vzorů

| | | | | | |
|------|--|-----------|------|--|-----------|
| (51) | G06Q 50/00 | (2006.01) | (51) | A45D 29/04 | (2006.01) |
| | G06Q 99/00 | (2006.01) | | A45D 29/00 | (2006.01) |
| | G06F 13/00 | (2006.01) | | A61B 17/54 | (2006.01) |
| | G06F 19/00 | (2006.01) | | B23D 71/04 | (2006.01) |
| | G09F 19/00 | (2006.01) | | B23D 71/00 | (2006.01) |
| | G09F 27/00 | (2006.01) | (11) | 18075 | |
| (11) | 17453 | | (21) | 2007-19263 | |
| (21) | 2007-18591 | | (22) | 08.10.2007 | |
| (22) | 28.02.2007 | | (73) | Blažek Glass s.r.o., Poděbrady, CZ | |
| (73) | Plzeňské městské dopravní podniky, a.s., Plzeň, CZ | | (54) | Pilník pro leštění nebo pilování materiálů, zejména na nehty a kůži | |
| (54) | Zařízení k předávání informací cestujícím v prostředcích veřejné dopravy | | (51) | C04B 24/12 | (2006.01) |
| (51) | G02B 1/02 | (2006.01) | | C04B 111/72 | (2006.01) |
| (11) | 17795 | | (11) | 18255 | |
| (21) | 2007-19024 | | (21) | 2007-19212 | |
| (22) | 20.07.2007 | | (22) | 17.09.2007 | |
| (73) | České vysoké učení technické v Praze Fakulta jaderná a fyzikálně inženýrská, Praha, CZ | | (73) | D & DAXNER TECHNOLOGY s. r. o., Ostrava, Slezská Ostrava, CZ | |
| (54) | Optický člen pro rentgenovou mikroskopii | | (54) | Zemědělské obchodní družstvo "Slezská Hořina" Brumovice, Brumovice, CZ | |
| (51) | B60N 2/433 | (2006.01) | | Tepelně izolační omítka | |
| (11) | 17870 | | | | |
| (21) | 2007-19080 | | | | |
| (22) | 07.08.2007 | | | | |
| (73) | BRANO a. s., Hradec nad Moravicí, CZ | | | | |
| (54) | Vozidlový zámek, zejména zámek opěradla zadních sedadel | | | | |
| (51) | H02G 7/00 | (2006.01) | | | |
| (11) | 17891 | | | | |
| (21) | 2007-19037 | | | | |
| (22) | 25.07.2007 | | | | |
| (73) | Pěničková Marie, Fulnek, CZ Pracná Brigita, Bílovec, CZ Pracný Zdeněk, Bílovec, CZ | | | | |
| (54) | Stožárová rozvodnice stožárového venkovního osvětlení | | | | |
| (51) | B60R 7/02 | (2006.01) | | | |
| | B60R 7/08 | (2006.01) | | | |
| | B60R 11/00 | (2006.01) | | | |
| | B60N 3/00 | (2006.01) | | | |
| (11) | 17926 | | | | |
| (21) | 2007-19192 | | | | |
| (22) | 10.09.2007 | | | | |
| (73) | Král Milan, Praha, CZ | | | | |
| (54) | Stahovací přenosná kapsa do zavazadlového prostoru | | | | |
| (51) | F26B 5/14 | (2006.01) | | | |
| | F26B 7/00 | (2006.01) | | | |
| (11) | 17952 | | | | |
| (21) | 2007-19099 | | | | |
| (22) | 13.08.2007 | | | | |
| (73) | Vojtasík Radovan Ing., Rychvald u Karviné, CZ | | | | |
| (54) | Zařízení pro sušení řeziva | | | | |
| (51) | G01M 9/00 | (2006.01) | | | |
| | G01M 9/06 | (2006.01) | | | |
| (11) | 17958 | | | | |
| (21) | 2007-19178 | | | | |
| (22) | 04.09.2007 | | | | |
| (73) | Výzkumný a zkušební letecký ústav, a. s., Praha, CZ | | | | |
| (54) | Plošný zdroj emisí s filtrační textilíí pro fyzikální modelování emisí | | | | |
| (51) | G01M 9/06 | (2006.01) | | | |
| (11) | 18054 | | | | |
| (21) | 2007-19214 | | | | |
| (22) | 17.09.2007 | | | | |
| (73) | Výzkumný a zkušební letecký ústav, a. s., Praha, CZ | | | | |
| (54) | Přípravek pro kalibraci vzájemné polohy dvou kamer | | | | |

ND1K

Druhé prodloužení doby platnosti užitečných vzorů

- (51) **G01N 3/04** (2006.01)
G01N 3/26 (2006.01)
(11) 14904
(21) 2004-15821
(22) 16.09.2004
(73) Výzkumný a zkušební letecký ústav, a. s., Praha, CZ
(54) Kleštinová čelist pro zkoušku trubkových těles
krutem
- (51) **A21B 7/00** (2006.01)
(11) 15164
(21) 2005-16195
(22) 13.01.2005
(73) Moravské potravinářské strojírný a. s., Olomouc, CZ
Kornfeil spol. s r. o., Čejč, CZ
Menšík Jaroslav, Brno, CZ
(54) Uspořádání zařízení na výrobu chleba
- (51) **B65D 81/00** (2006.01)
B65D 45/02 (2006.01)
(11) 15611
(21) 2004-16121
(22) 22.12.2004
(73) Yarco spol. s r. o., Opava-Vlaštovičky, CZ
(54) Kontejner infekčního odpadu, zejména použitých
injekčních jehel a stříkaček

ND4Q

První obnovy doby ochrany průmyslových vzorů

- (51) 26-04
(11) 33774
(21) 2006-36758
(22) 22.05.2006
(54) Světelný zdroj pro návěstidlo
- (51) 09-03
(11) 33852
(21) 2006-36851
(22) 08.09.2006
(54) Krabička

ND4Q

Druhé obnovy doby ochrany průmyslových vzorů

- (51) 07-99
(11) 30868
(21) 2001-33490
(22) 27.09.2001
(54) Zapalovač
- (51) 19-02
(11) 31054
(21) 2001-33535
(22) 17.10.2001
(54) Kazeta pro korekční pásku
- (51) 19-02
(11) 31262
(21) 2001-33536
(22) 17.10.2001
(54) Kazeta pro korekční pásku

ND4Q

Třetí obnovy doby ochrany průmyslových vzorů

- (51) 19-06
(11) 27138
(21) 1996-29565
(22) 19.09.1996
(54) Pero
- (51) 13-03
(11) 28040
(21) 1996-29779
(22) 13.12.1996
(54) Startér elektromotoru

ND4Q

Čtvrté obnovy doby ochrany průmyslových vzorů

(51) 21-01
)
(11) 23710
(21) 1991-24845
(22) 06.11.1991
(54) Stavebnicová kostka

(51) 21-01
)
(11) 23711
(21) 1991-24844
(22) 06.11.1991
(54) Stavebnicová kostka

(51) 25-02
)
(11) 23828
(21) 1991-25012
(22) 20.12.1991
(54) Sestava stavebnicových prvků tvaru L

PD4A

Převod práv a ostatní změny majitelů patentů

(11) 283361
(21) 1994-1507
(73) NOVO NORDISK A/S, DK-2880 Bagsvaerd, DK

(11) 292370
(21) 2001-2914
(73) Columbus McKinnon Industrial Products GmbH,
Velbert, DE

(11) 298292
(21) 1998-3207
(73) NOVO NORDISK A/S, DK-2880 Bagsvaerd, DK

(11) 298292
(21) 1998-3207
(73) Novo Nordisk Health Care AG, 8050 Zurich, CH

PD1K

Převod práv a ostatní změny majitelů užitných vzorů

(11) 15642
(21) 2005-16757
(73) Rivet Factory Group s.r.o., Praha 1, CZ

(11) 19830
(21) 2009-21335
(73) Rivet Factory Group s.r.o., Praha 1, CZ

PD4Q

Převod práv a ostatní změny vlastníků průmyslových vzorů

(11) 31054
(21) 2001-33535
(73) Henkel KGaA, 40589 Düsseldorf, DE

(11) 31262
(21) 2001-33536
(73) Henkel KGaA, 40589 Düsseldorf, DE

Zamítnuté a částečně zamítnuté přihlášky ochranných známek před zveřejněním

Kapitola obsahuje údaje o rozhodnutích o přihláškách ochranných známek, u kterých byly na základě provedeného věcného průzkumu shledány Úřadem důvody pro zamítnutí přihlášky ochranné známky podle ustanovení § 4 nebo 6 zákona č. 441/2003 Sb. Na základě toho Úřad vydal rozhodnutí o zamítnutí přihlášky podle ustanovení § 22 zákona č. 441/2003 Sb., a to pro celý seznam výrobků a služeb nebo pro jeho část. Údaje o výsledku rozhodnutí (zamítnutí přihlášky, částečné zamítnutí přihlášky) jsou uvedeny za datem právní moci rozhodnutí pod INID kódem (583) s názvem "Datum právní moci rozhodnutí/výsledek rozhodnutí".

(210) **O-437608**
(540)



(583) 19.08.2011 / částečné zamítnutí přihlášky

(210) **O-453859**
(540)



(583) 19.08.2011 / částečné zamítnutí přihlášky

(210) **O-471358**
(540)

Jakubská pouť

(583) 26.08.2011 / zamítnutí přihlášky

(210) **O-473911**
(540)

WERSUS

(583) 19.08.2011 / zamítnutí přihlášky

(210) **O-474261**
(540)

iPojištění.cz

(583) 27.08.2011 / zamítnutí přihlášky

(210) **O-474262**
(540)

Půjčka.cz

(583) 27.08.2011 / zamítnutí přihlášky

(210) **O-474263**
(540)

Půjčky.cz

(583) 27.08.2011 / zamítnutí přihlášky

(210) **O-475985**
(540)

SMÍCHOVSKÁ PLÁŽ

(583) 26.08.2011 / zamítnutí přihlášky

(210) **O-476698**
(540)



(583) 06.09.2011 / částečné zamítnutí přihlášky

(210) **O-477989**
(540)

Junior Trophy

(583) 30.08.2011 / zamítnutí přihlášky

(210) **O-479369**
(540)



(583) 25.08.2011 / částečné zamítnutí přihlášky

(210) **O-479370**
(540)



(583) 25.08.2011 / částečné zamítnutí přihlášky

(210) **O-483676**
(540)

TLINE

(583) 30.08.2011 / částečné zamítnutí přihlášky

(210) **O-484298**
(540)

ZEMĚ POŽITKŮ JIŽNÍ ČECHY

(583) 26.08.2011 / zamítnutí přihlášky

Přehled zveřejněných přihlášek ochranných známek

Přihlášky ochranných známek, které byly na základě výsledků formálního a věcného průzkumu provedeného Úřadem shledány schopné zápisu do rejstříku ochranných známek, jsou obsaženy v této kapitole. Důležitou právní skutečností je, že zveřejněním přihlášky ochranné známky v této kapitole Věstníku (§ 23 zákona č. 441/2003 Sb.) začíná běžet zákonná tříměsíční lhůta pro podání námitek podle ustanovení § 25 zákona č. 441/2003 Sb.

Číselný přehled

O-437608, O-453859, O-478005, O-479093, O-479369, O-479370, O-479625, O-479710, O-483170, O-483281, O-483282, O-483676, O-483722, O-483959, O-484076, O-484077, O-484078, O-484087, O-484165, O-484536, O-484589, O-484780, O-484855, O-484939, O-485015, O-485044, O-485244, O-485253, O-485344, O-485350, O-485456, O-485457, O-485458, O-485459, O-485460, O-485463, O-485464, O-485467, O-485508, O-485550, O-485585, O-485588, O-485589, O-485594, O-485595, O-485601, O-485627, O-485628, O-485629, O-485647, O-485745, O-485746, O-485748, O-485749, O-485772, O-485773, O-485794, O-485957, O-486028, O-486105, O-486110, O-486111, O-486113, O-486114, O-486115, O-486117, O-486160, O-486198, O-486231, O-486251, O-486252, O-486254, O-486255, O-486265, O-486266, O-486270, O-486295, O-486296, O-486318, O-486332, O-486334, O-486335, O-486352, O-486353, O-486354, O-486368, O-486370, O-486397, O-486398, O-486399, O-486401, O-486402, O-486403, O-486405, O-486406, O-486447, O-486476, O-486737, O-486757, O-486802, O-486819, O-486913, O-487051, O-487147, O-487148, O-487189, O-487191, O-487192, O-487196, O-487197, O-487255, O-487397, O-487398, O-487520, O-487521, O-488160, O-488161

Zveřejněné přihlášky ochranných známek

(210) **O-437608**
(220) 05.06.2006
(320) 05.06.2006
(511) 36, 37, 42
(540)



(510) (36) pojištění, služby finanční, služby peněžní; (37) stavebnictví, opravy, instalační služby; (42) vědecké a technologické služby a s nimi spojený výzkum a návrhy, průmyslové analýzy a výzkum, návrh a vývoj počítačového hardwaru a softwaru, právní služby.
(590) Barevná
(730) **PSV Invest s.r.o.**, Žižkovo náměstí 19, Prostějov, 79601, CZ

(210) **O-453859**
(220) 20.11.2007
(320) 20.11.2007
(511) 9, 38, 41, 42
(540)



(510) (9) fotoaparáty, digitální fotoaparáty, tiskárny k digitálním fotoaparátům, čističe pro nosiče zvukových záznamů; (38) poskytování internetových diskusních fór, přenos zpráv a obrázků pomocí počítačů, elektronická pošta, šíření elektronických časopisů, elektronických periodik a knih v elektronické podobě prostřednictvím počítačové sítě, Internetu, pomocí satelitů apod.; (41) poskytování on-line elektronických publikací, fotografování, umělecké módní agentury, informace o možnostech rozptýlení a zábavy; (42) poskytování vyhledávačů přes Internet, tvorba a správa webových stránek (pro třetí osoby), umísťování webových stránek, pronájem webových serverů.
(590) Barevná
(730) **AUDITOR HOLDING PRAHA s.r.o.**, Klausova 2541/15, Praha 5, 15000, CZ
(740) A. Holas & partner Patentová a známková kancelář, Ing. Mgr. Hana Holasová, Křížová 4, Brno, 60300

(210) **O-478005**
(220) 09.07.2010
(320) 09.07.2010
(511) 30
(540) **PRO CHVÍLE, NA KTERÝCH ZÁLEŽÍ**

(510) (30) káva, instantní káva.
(730) **Sara Lee Czech Republic, a.s.**, K Žižkovu 282/9, Praha 9, 19000, CZ
(740) TRAPLOVÁ-HAKR-KUBÁT Advokátní a patentová kancelář, JUDr. Jarmila Traplová, Přístavní 24, Praha 7, 17000

(210) **O-479093**
(220) 30.08.2010
(320) 30.08.2010
(511) 29

(540)



(510) (29) maso a masné výrobky, uzeniny všeho druhu.
(590) Barevná
(730) **MAZELA s.r.o.**, Semonická 2179/16, Praha 9, 19300, CZ
(740) Mgr. Jitka Vejražková, patentový zástupce, Podkovářská 6, Praha 9, 19000

(210) **O-479369**
(220) 10.09.2010
(320) 10.09.2010
(511) 25, 37
(540)



(510) (25) oděvy, obuv; (37) motorová vozidla (údržba a opravy).
(590) Barevná
(730) **A Spirit a.s.**, Vrbova 19, Praha 4 - Braník, 14700, CZ

(210) **O-479370**
(220) 10.09.2010
(320) 10.09.2010
(511) 25, 37
(540)



(510) (25) oděvy, obuv; (37) motorová vozidla (údržba a opravy).
(730) **A Spirit a.s.**, Vrbova 19, Praha 4 - Braník, 14700, CZ

(210) **O-479625**
(220) 21.09.2010
(320) 21.09.2010
(511) 35, 41
(540)



(510) (35) propagační činnost, reklama, pomoc při řízení obchodní činnosti, obchodní administrativa, kancelářské práce; (41) výchova, zábava, sportovní a kulturní aktivity.
(590) Barevná
(730) **CTE TOURISM s.r.o.**, Anglická 26, Praha 2, 12000, CZ

(210) **O-479710**

(220) 15.04.2010
(320) 15.04.2010
(511) 5, 29, 30
(540)

BONAVITA ŠPECLE

(510) (5) dietetické a diabetické potraviny upravené pro lékařské účely, dietetické a diabetické výrobky obilné, kukuřičné, luštěninové, sojové a jejich směsi pro lékařské účely, dietetické a diabetické těstoviny a cereálie pro lékařské účely, dětská a kojenecká strava, vlákniny (jedlé rostlinné-) ne pro výživu, vitamínové přípravky, medicínální čaje; (29) sušené, konzervované a vařené ovoce a zelenina, směsi sušeného ovoce, směsi sušeného ovoce a oříšků, ovocné slupky, arašidové máslo, kokosové máslo, kokos sušený, rozinky, jedlé oleje a tuky, kukuřičný olej, mandle zpracované, arašidy zpracované, datle, bramborové lupínky, výrobky ze sóji spadající do třídy 29, sójové mléko, sójové sušené mléko, sójové nápoje, mořské řasy, jablečný prášek, mléko, mléčné nápoje (s vysokým obsahem mléka), mléčné výrobky spadající do třídy 29, máslo, sýry, tvaroh, jogurty, kefir, maso, ryby s výjimkou živých, drůbež neživá, zvěřina, masové výtažky, paštiky, konzervy s rybami, konzervované maso, vejce; (30) pekařské, těstovinové a cukrářské výrobky, mouka (potravinářská), moučné výrobky, chléb, celozrnné chlebičky pufované, pečivo, jemné pečivo, koláče, zákusky, oplatky, sušenky, suchary, slané tyčinky, těstoviny, strouhanka, cukrovinky, zmrzlina, sójové potraviny spadající do třídy 30, výrobky z upraveného obilí, kukuřice nebo luštěnin a jejich směsi spadající do třídy 30, rýže, olejiny upravené pro lidskou výživu a vegetariánskou stravu včetně jejich směsí, mšlí, potraviny škrobovitě, káva, kávovinové náhražky, čaj, kakao, sušené droždí, droždí, prášky do pečiva, chuťové omáčky, hořčice, koření, ocet, med, kuchyňská sůl, mléčné čokoládové, kakaové nebo kávové nápoje.

(730) **BONAVITA SERVIS spol. s r.o.**, Šustekova 18, Bratislava, 85104, SK
(740) Ing. Zdeněk Kučera, Dlouhá 207 (P.O.BOX 92), Slušovice, 76315

(210) **O-483170**
(220) 11.02.2011
(320) 11.02.2011
(511) 1, 3, 5, 29, 30, 32, 39, 42, 44
(540)

MEDIAP

(510) (1) chemické přípravky užívané při výrobě potravin, umělá sladidla; (3) kosmetika, parfumerie, kosmetické přípravky pro péči o tělo a jeho zkrášlení; (5) léčiva a léčivé přípravky humánní i veterinární, zdravotnický materiál, zubolékařské materiály, dezinfekční a antibakteriální přípravky, farmaceutické a vitamínové přípravky tabletované, v prášku nebo kapslích, homeopatické výrobky, výrobky s obsahem bylin, léčivé čaje, dietetické přípravky pro léčebné účely, potravinové doplňky pro léčebné účely spadající do této třídy, včetně doplňků potravy sloužících k posílení imunity organismu a zlepšení fyzického zdraví, hygienické a toaletní potřeby v rámci této třídy speciálně balené pro humanitární dodávky; (29) potravinové doplňky spadající do této třídy (ne pro léčebné účely) obsahující látky živočišného původu, hotová jídla a polotovary jídel v rámci této třídy speciálně balené pro humanitární dodávky; (30) potravinové doplňky spadající do této třídy (ne pro léčebné účely) obsahující látky rostlinného původu, potraviny zařazené ve třídě 30 speciálně balené pro humanitární dodávky; (32) nealkoholické nápoje a pivo speciálně balené pro humanitární dodávky; (39) logistika léčiv a lékárenských výrobků a zdravotního materiálu včetně jejich balení a skladování, balení a transport humanitárních dodávek potravinových, sanitárních a léčivých, poradenství v oblasti logistiky léčiv; (42) výzkum, vývoj a poradenství v oblasti výroby a logistiky léčiv; (44) lékárenství, provozování lékáren, poradenství ve farmácii.

(730) **MEDIAP, spol. s r.o.**, Dostihová 678, Slušovice, 76315, CZ
(740) Ing. Zdeněk Kučera, Dlouhá 207 (P.O.BOX 92), Slušovice, 76315

(210) **O-483281**
(220) 16.02.2011
(320) 16.02.2011
(511) 16, 35, 39, 40, 41

(526) Omezení rozsahu ochrany o prvek: zodpovědná firma
(540)

zodpovědná firma

(510) (16) tiskoviny, letáky, brožury, knihy, plakáty, kalendáře, samolepky, propagační tiskoviny, výrobky z papíru; (35) inzertní, reklamní a propagační činnost, vydávání reklamních, propagačních a inzertních materiálů, organizování a pořádání výstav a veletrhů pro obchodní a reklamní účely; (39) doprava a skladování odpadu a použitých výrobků, dopravování skladovacích kontejnerů a boxů; (40) likvidace odpadu, recyklování a zpracování odpadů a druhotných surovin, včetně zpětně odebíraných výrobků, třídění a sběr odpadů a recyklovatelného materiálu, konzultační a poradenská činnost v oblasti nakládání s odpady a zpětně odebíranými výrobky; (41) výchova, vzdělávání, zábava, sportovní a kulturní aktivity, vydavatelství a nakladatelství, pořádání odborných kurzů, seminářů, kongresů, konferencí a symposií, organizování a pořádání odborných a vzdělávacích výstav a soutěží, školící a osvětová činnost.
(730) **EKO-KOM, a.s.**, Na Pankráci 1685/17, Praha 4, 14021, CZ
(740) Advokátní kancelář Kříž a Bělina, prof. Dr.h.c. JUDr. Jan Kříž, CSc., advokát, Dlouhá 13, Praha 1, 11000

(210) **O-483282**
(220) 16.02.2011
(320) 16.02.2011
(511) 16, 35, 39, 40, 41
(526) Omezení rozsahu ochrany o prvek: zodpovědná firma

(540)

zodpovědná firma

(510) (16) tiskoviny, letáky, brožury, knihy, plakáty, kalendáře, samolepky, propagační tiskoviny, výrobky z papíru; (35) inzertní, reklamní a propagační činnost, vydávání reklamních, propagačních a inzertních materiálů, organizování a pořádání výstav a veletrhů pro obchodní a reklamní účely; (39) doprava a skladování odpadu a použitých výrobků, dopravování skladovacích kontejnerů a boxů; (40) likvidace odpadu, recyklování a zpracování odpadů a druhotných surovin, včetně zpětně odebíraných výrobků, třídění a sběr odpadů a recyklovatelného materiálu, konzultační a poradenská činnost v oblasti nakládání s odpady a zpětně odebíranými výrobky; (41) výchova, vzdělávání, zábava, sportovní a kulturní aktivity, vydavatelství a nakladatelství, pořádání odborných kurzů, seminářů, kongresů, konferencí a symposií, organizování a pořádání odborných a vzdělávacích výstav a soutěží, školící a osvětová činnost.
(590) Barevná
(730) **EKO-KOM, a.s.**, Na Pankráci 1685/17, Praha 4, 14021, CZ
(740) Advokátní kancelář Kříž a Bělina, prof. Dr.h.c. JUDr. Jan Kříž, CSc., advokát, Dlouhá 13, Praha 1, 11000

(210) **O-483676**
(220) 01.03.2011
(320) 01.03.2011
(511) 3, 26
(540)

TLINE

(510) (3) kosmetika, drogerie; (26) textilní galanterie, výšivky, krajky, umělé květiny.

- (730) **Kočí Josef**, Na Hřebenkách 3156/2, Praha 5, 15000, CZ
Kočí Jana, Na Hřebenkách 3156/2, Praha 5, 15000, CZ
(740) PROPATENT cz, Ing. Vlasta Sedláčková, Ke Kateřinkám 1393, Praha 4, 14900

(210) **O-483722**

- (220) 02.03.2011
(320) 02.03.2011
(511) 9, 35, 36, 38, 41, 42
(540)

SLEVOPOLIS.CZ

- (510) (9) nahrané i nenahrané nosiče záznamů, zejména videokazety, audiokazety, optické disky kompaktní CD ROM, magnetické nosiče dat a další nosiče záznamů v rámci třídy 9, audiovizuální programy, audioprogramy, audiovizuální díla na nosičích nebo v digitální podobě, filmy exponované, hudební díla na nosičích nebo v elektronické podobě, počítačové programy (software), hardware výpočetní techniky nebo komunikační nebo informační techniky, elektronické databáze a databázové produkty, informace a záznamy v elektronické podobě, na nosičích nebo i v elektronických, datových, informačních, počítačových a komunikačních sítích všeho druhu, související software a hardware, elektronické nebo datové nebo informační nebo komunikační nebo výpočetní sítě včetně jednotlivých součástí a náhradních dílů obsažených ve třídě 9, multimediální aplikace, elektronické multimediální nebo elektronické informační katalogy, elektronické časopisy, elektronická periodika a knihy v elektronické podobě, pohledy ilustrované se zvukovou nahrávkou; (35) propagační, reklamní a inzertní činnost, reklamní agentura, vydávání, aktualizování, rozšiřování a zaslání reklamních materiálů, především letáků, prospektů, katalogů, periodických a neperiodických publikací, tiskovin a různých vzorků, reklama, a to zejména rozhlasová, televizní, venkovní a on-line v počítačové síti, předvádění zboží, organizování výstav ke komerčním a reklamním účelům, činnost organizačních a ekonomických poradců, komerční informační kancelář, hospodářské (ekonomické) prognózy, obchodní průzkum a průzkum trhu, zprostředkovatelská činnost v oblasti obchodu s výrobky uvedenými ve třídě 9 a službami ve třídách 35, 41 a 42, marketingu, reklamy, inzerce, výstavy s obchodním zaměřením, pomoc při řízení obchodní činnosti, služby a poradenství v obchodní činnosti, obchodní nebo podnikatelské informace, marketingové studie, organizační poradenství, zprostředkovávání obchodních kontaktů, provádění obchodních operací, internetový prodej výrobků zařazených do tříd 1 až 34 a internetové obchodování se službami zařazenými ve třídách 35 až 45, komerční využití Internetu v oblastech komerčních internetových médií a vyhledávacích služeb, shromažďování, poskytování, třídění, překlad nebo jiné zpracovávání obchodních nebo podnikatelských informací včetně vytváření, zpracovávání a třídění dat v rámci databází, systemizace informací do počítačových databází; (36) finanční a peněžní služby, služby pro zpracování plateb po síti, služby elektronických plateb, informace, poradenství a konzultace vztahující se k výše uvedeným službám; (38) telekomunikační služby, komunikace prostřednictvím počítačů, počítačových terminálů, rádia, telefonu a sítí optických vláken, přenos dat a obrazových informací pomocí počítače, poskytování uživatelského přístupu ke globální počítačové síti, poskytování internetových diskusních fór, poskytování přístupu k databázím, služby elektronické nástěnky, informace, poradenství a konzultace vztahující se k výše uvedeným službám; (41) nakladatelství a vydavatelství periodických a neperiodických publikací v tištěné i elektronické podobě, tvorba elektronických časopisů, periodik, knih, zprostředkování výchovné a zábavní činnosti, kulturních a uměleckých akcí, setkání, výstav (ke kulturním nebo vzdělávacím účelům), soutěží, přednášek apod., činnost knižních klubů, pořady pro rozhlasové a televizní vysílání, ediční činnost, publikační činnost, nahrávání nosičů zvukových nebo obrazově zvukových záznamů, půjčování nahraných zvukových nebo obrazově zvukových záznamů, provozování on-line heren, zprostředkování služeb sloužících k zábavě a pobavení spadajících do této třídy, předprodej vstupenek, informace o službách spadajících do této třídy; (42) počítačové programování, zejména tvorba software, programování internetových databázových systémů, internetových a multimediálních aplikací, vytváření a modelování 3D animací, tvorba multimediálních dokumentů, prezentací, aplikací a katalogů, konstrukce www

prezentací a řešení www serverů, počítačové animace a vizualizace, tvorba informačních databází, tvorba a správa webových stránek, přenos dat z fyzických nosičů na elektronické nosiče.

- (730) **Retail Info, s.r.o.**, Miličova 413/1, Praha 3 - Žižkov, 13000, CZ
(740) Malíš Nevrkla Legal, advokátní kancelář, s.r.o., Dr. Mgr. Daniel Malíš, LL.M., advokát, Na Rybníčku 1329/5, Praha 2 - Nové Město, 12000

(210) **O-483959**

- (220) 10.03.2011
(320) 10.03.2011
(511) 1, 2, 17
(540)



- (510) (1) epoxidové tvářecí směsi, epoxidové pryskyřice (surovina), silikony, křemík, silikonové pryskyřice (surovina), silan, vodo-odpudivé látky, odpěňovací činidla, separátní přípravky na formy, separátní činidla na papír, klovatiny, lepidla jiná než pro kancelářské nebo domácí potřeby, povrchové aktivní chemická činidla, alkydová pryskyřice (surovina), polyesterová pryskyřice (surovina), urethanová pryskyřice (surovina), nezpracovaná akrylová pryskyřice (surovina), fenolová pryskyřice (surovina), polystyrénová pryskyřice (surovina), pryskyřice pro použití při odlévání (surovina), nezpracovaná epoxidová pryskyřice (surovina), nezpracovaná syntetická pryskyřice (surovina), nezpracovaná umělá pryskyřice (surovina), nenasyčená polyesterová pryskyřice (surovina), keramické směsi pro slinování (granule a prášky), keramické materiály ve formě částic pro použití jako filtrační média, kompozita pro výrobu technické keramiky, směsi pro výrobu technické keramiky, nezpracované plasty, chemické přípravky pro výrobu barev, chemikálie na zjasňování barev pro průmyslové účely, lepidlo (pro průmyslové účely), látky pro odstranění politury, ohnivzdorné přípravky, rozpouštědla pro laky, chemikálie pro separaci oleje, koagulanty, chemická potahová činidla pro tmely a pigmenty, lepidla pro stavebnictví; (2) nátěry pro žárovzdorné formy; (17) silikonový kaučuk (pryž, guma), těsnící tmely pro spoje, těsnivo, těsnění, silikonová těsnění, kaučuková (pryžová, gumová) těsnění, silikonová těsnění, kaučukové (pryžové, gumové) těsnící uzávěry, kaučukové (pryžové, gumové) ucpávky, izolační kaučukové (pryžové, gumové) výrobky, lepicí pásy pro jiné než kancelářské, zdravotnické nebo domácí potřeby nebo elektrickou izolaci, syntetický kaučuk (pryž, guma), kapalný kaučuk (pryž, guma), těsnící (podkládací, výplňové) materiály z kaučuku (pryže, guma) nebo plastů, vycpávkové materiály z kaučuku (pryže, guma) nebo plastů, kaučukové (pryžové, gumové) návleky na ochranu částí strojů, nevodivé materiály pro uchování tepla, skleněná vlákna jako izolace, skleněná vlna jako elektrická izolace, kamenná vlna (pro izolaci), minerální vlákno (pro izolaci), keramické vlákno (pro izolaci), strusková vlna (izolátor), minerální vlna (izolátor), umělé vlny (pro izolaci, ne pro textilní použití), skleněná vlna pro elektrickou izolaci, bavlněná vlna pro ucpávání (utěšňování), skleněná vlna pro izolaci, strusková vlna (izolátor), azbestová vlákna, vulkanizované vlákno (na izolaci), vulkanizované vlákno (na izolaci, ne pro textilní použití), anorganické vlákno (na izolaci, ne pro textilní použití), polosyntetické vlákno (na izolaci, ne pro textilní použití), nitě a příze z polosyntetického vlákna (na izolaci), nitě a příze z chemicky upraveného přírodního vlákna (na izolaci, ne pro textilní použití), aramidová vlákna (na izolaci, ne pro textilní použití), regenerovaná vlákna (na izolaci, ne pro textilní použití), nitě a příze z regenerovaného vlákna (na izolaci, ne pro textilní použití), karbonová vlákna (na izolaci, jiná než pro textilní použití), plastová vlákna (na izolaci, ne pro použití v textilních), syntetické vlákno (na izolaci, ne pro textilní použití), nitě a příze ze syntetického vlákna (na izolaci, ne pro textilní použití), skleněné vlákno pro elektrickou izolaci, tkaniny ze skleněného vlákna pro elektrickou izolaci, plastová vlákna (na

izolaci, ne pro textilní použití a ne pro použití v textiliích), plastové fólie na izolaci, lepidlem potažené plastové listy, fólie z plastických materiálů (neurčené k balení), plastické hmoty pro vstříkávání do forem, izolační nátěry, izolační lak, látky pro izolaci budov proti vlhkosti, izolační žárovzdorné materiály, izolační omítka, zvukotěsnící materiály, zvuk pohlcující desky, azbestové desky, azbestové tkaniny, umělé hmoty jako polotovary, polozpracované plasty, polozpracované plasty sestávající nebo obsahující organokřemičité sloučeniny, těsnící tmely do dilatačních spár, akrylové pryskyřice (polotovary), syntetické pryskyřice (polotovary), umělé pryskyřice (polotovary), pryskyřice pro použití na izolaci.

- (730) **KCC corporation**, 1301-4 Seocho-dong, Seocho-gu, Seoul, KR
(740) Inpartners Group, JUDr. Radim Charvát, Ph.D., LL.M., advokát, Lidická 51, Brno, 60200

(210) **O-484076**

- (220) 15.03.2011
(320) 15.03.2011
(511) 35, 38, 41
(540)



- (510) (35) reklamní, inzertní a propagační činnost, marketing, reklamní, inzertní a propagační činnost prostřednictvím jakéhokoliv média, prostřednictvím telefonní sítě nebo datové sítě nebo informační sítě nebo elektronické sítě nebo komunikační sítě nebo počítačové sítě, poskytování informací komerčního nebo reklamního charakteru, multimediálních informací komerčního charakteru, komerční využití Internetu v oblastech komerčních internetových médií a vyhledávacích služeb, on-line inzerce, pronájem informačních míst v rámci této třídy, činnost reklamní agentury, činnost ekonomických a/nebo organizačních poradců, zprostředkování v obchodních vztazích, merchandising, franchising, pomoc při využívání a řízení obchodního podniku, personální agentura, personální poradenství, automatizované zpracování dat, pomoc při provozování obchodů a obchodních činností průmyslového nebo obchodního podniku, služby, které zahrnují záznam, přepis, vypracování, kompilaci, přenášení nebo systematickosti písemných či datových či elektronických sdělení a záznamů, jakož i využívání nebo kompilaci matematických a statistických údajů, organizační zabezpečování televizního vysílání, systém na podporu a intenzifikaci obchodních služeb založený na zvýhodňování klíčových spolupracovníků a klientů, věrnostní a bonusové systémy jako například poskytování slev a odměn, přednostní a nadstandardní poskytování služeb, vše zejména v prodeji výrobků a služeb, výstavy komerční nebo reklamní nebo propagační, předvádění zboží prostřednictvím Internetu nebo katalogu nebo výstav za účelem reklamy a/nebo prodeje, přeskupování a shromažďování (kromě dopravy) různých výrobků pro třetí osoby za účelem umožnit spotřebiteli pohodlně vybrat a prohlížet a kupovat (kromě přepravy) prostřednictvím katalogu a/nebo Internetu a/nebo zásilkového prodeje, maloobchodní prodej výrobků zařazených ve tř. 1-34; (38) telekomunikace, služby umožňující komunikaci jedné osoby s druhou, televizní vysílání, rozhlasové vysílání, digitální vysílání, televizní vysílání programů, televizní vysílání zábavných, vzdělávacích, výchovných, soutěžních, diskusních a informačních pořadů, telematika, šíření, výměna nebo získávání zpráv a informací, šíření elektronických časopisů, informací, elektronických periodik, knih v elektronické podobě, audio nebo audiovizuálních děl prostřednictvím informační nebo datové nebo elektronické nebo komunikační nebo telekomunikační nebo počítačové sítě, zejména Internetu, pomocí satelitů aj., informační služby na Internetu související s televizním vysíláním, služby na Internetu související s televizním vysíláním, provozování internetového serveru, provozování internetového portálu, zajištění prostoru pro webové stránky, poskytování portálu na Internetu, poskytování on-line platformy pro

nahrávání, uchovávání, zpracování, přenos a aktualizaci dat, obrázků, fotografií, 3D aplikací, zprostředkovatelská činnost v oblasti informačního servisu, komunikace a přenos dat prostřednictvím veřejné nebo neveřejné telekomunikační sítě, komunikace, poradenská činnost v oblasti sdělovacích prostředků, telekomunikací, informační služby v oblasti telekomunikací, informační kancelář, poskytování informačních služeb prostřednictvím počítačů, pronájem komunikačních míst, telekomunikační služby umožňující on-line v sítích dálkové nahrávání a zpracování obrázků a obrazových dat a tvorbu a zpracování fotografických alb a fotoknih, telekomunikační služby umožňující on-line v sítích dálkové objednávání a dodávání výrobků, na kterých jsou nanesena obrazová data objednatel; (41) nakladatelství a vydavatelství, ediční činnost, publikační činnost, nahrávání nosičů zvukových nebo obrazově zvukových, půjčování nahraných zvukových a zvukově obrazových záznamů, tvorba a šíření audiovizuálních děl, zpravodajství, publicistika, televizní zpravodajství, rozhlasové zpravodajství, obrazové zpravodajství, TV produkce, filmová produkce, tvorba programů, tvorba a výroba televizních a audiovizuálních programů, agenturní činnost v oblasti kultury, modelingová agentura, zprostředkování v oblasti kultury, výchovy, zábavy a sportu, výchovná, vzdělávací, soutěžní a zábavní činnost, zábavní nebo kulturní nebo vzdělávací představení, organizace společenských a kulturních akcí, organizace, provozování a provádění her a soutěží i veřejných, provozování divadla, provozování kina, výstavní činnost v oblasti kultury nebo zábavy nebo výchovy nebo vzdělávání, digitální zpracování obrazu (služby -), elektronické publikování (DTP), nahrávací studia (služby -), poskytování on-line elektronických publikací a děl (bez možnosti stažení), poskytování on-line elektronických publikací, vydávání elektronických knih a on-line časopisů, poskytování publikací z celosvětové počítačové sítě nebo Internetu s možností prohledávání, pronájem kinematografických filmů, rozhlasové a televizní programy (výroba -), texty (psaní, zveřejňování -) kromě reklamních, vydávání textů, s výjimkou reklamních nebo náborových, výroba divadelních a/nebo jiných představení, výstavy (organizování kulturních nebo vzdělávacích -), poskytování služeb výchovných, vzdělávacích, soutěžních, kulturních a zábavních prostřednictvím Internetu a jiných sítí, provozování tělovýchovných zařízení, pronájem a půjčování sportovních potřeb s výjimkou dopravních prostředků, půjčování knih, tiskovin, pronájem a půjčování audiopřístrojů, videopřístrojů, videorekordérů, videokamer, fotoaparátů, promítaček, rozhlasových a televizních přijímačů, filmů, kulturních a vzdělávacích potřeb a přístrojů, půjčování a pronájem obrazů, dekorací, pronájem stadiónů, tenisových dvorců, pronájem a půjčování potápěčské výstroje, pronájem a půjčování sportovního nářadí s výjimkou dopravních prostředků, provozování a/nebo pronájem fitness centra.

- (590) Barevná
(730) **CET 21 spol. s r.o.**, Křiženeckého nám. 1078/5, Praha 5, 15200, CZ
(740) Advokátní a patentová kancelář Vyskočil, Krošlák a spol., Dana Lukajová, Voršílská 10, Praha 1, 11000

(210) **O-484077**

- (220) 15.03.2011
(320) 15.03.2011
(511) 35, 38, 41
(540)



- (510) (35) reklamní, inzertní a propagační činnost, marketing, reklamní, inzertní a propagační činnost prostřednictvím jakéhokoliv média, prostřednictvím telefonní sítě nebo datové sítě nebo informační sítě nebo elektronické sítě nebo komunikační sítě nebo počítačové sítě, poskytování informací komerčního nebo reklamního charakteru, multimediálních

informací komerčního charakteru, komerční využití Internetu v oblastech komerčních internetových médií a vyhledávacích služeb, on-line inzerce, pronájem informačních míst v rámci této třídy, činnost reklamní agentury, činnost ekonomických a/nebo organizačních poradců, zprostředkování v obchodních vztazích, merchandising, franchising, pomoc při využívání a řízení obchodního podniku, personální agentura, personální poradenství, automatizované zpracování dat, pomoc při provozování obchodů a obchodních činností průmyslového nebo obchodního podniku, služby, které zahrnují záznam, přepis, vypracování, kompilaci, přenášení nebo systematickosti písemných či datových či elektronických sdělení a záznamů, jakož i využívání nebo kompilaci matematických a statistických údajů, organizační zabezpečování televizního vysílání, systém na podporu a intenzifikaci obchodních služeb založený na zvýhodňování klíčových spolupracovníků a klientů, věrnostní a bonusové systémy jako například poskytování slev a odměn, přednostní a nadstandardní poskytování služeb, vše zejména v prodeji výrobků a služeb, výstavy komerční nebo reklamní nebo propagační, předvádění zboží prostřednictvím Internetu nebo katalogu nebo výstav za účelem reklamy a/nebo prodeje, přeskupování a shromažďování (kromě dopravy) různých výrobků pro třetí osoby za účelem umožnit spotřebiteli pohodlně vybrat a prohlížet a kupovat (kromě přepravy) prostřednictvím katalogu a/nebo Internetu nebo zásilkového prodeje, maloobchodní prodej výrobků zařazených ve tř. 1-34; (38) telekomunikace, služby umožňující komunikaci jedné osoby s druhou, televizní vysílání, rozhlasové vysílání, digitální vysílání, televizní vysílání programů, televizní vysílání zábavných, vzdělávacích, výchovných, soutěžních, diskusních a informačních pořadů, telematika, šíření, výměna nebo získávání zpráv a informací, šíření elektronických časopisů, informací, elektronických periodik, knih v elektronické podobě, audio nebo audiovizuálních děl prostřednictvím informační nebo datové nebo elektronické nebo komunikační nebo telekomunikační nebo počítačové sítě, zejména Internetu, pomocí satelitů aj., informační služby na Internetu související s televizním vysíláním, služby na Internetu související s televizním vysíláním, provozování internetového serveru, provozování internetového portálu, zajištění prostoru pro webové stránky, poskytování portálu na Internetu, poskytování on-line platformy pro nahrávání, uchovávání, zpracování, přenos a aktualizaci dat, obrázků, fotografií, 3D aplikací, zprostředkovatelská činnost v oblasti informačního servisu, komunikace a přenos dat prostřednictvím veřejné nebo neveřejné telekomunikační sítě, komunikace, poradenská činnost v oblasti sdělovacích prostředků, telekomunikací, informační služby v oblasti telekomunikací, informační kancelář, poskytování informačních služeb prostřednictvím počítačů, pronájem komunikačních míst, telekomunikační služby umožňující on-line v sítích dálkové nahrávání a zpracování obrázků a obrazových dat a tvorbu a zpracování fotografických alb a fotoknih, telekomunikační služby umožňující on-line v sítích dálkové objednávání a dodávání výrobků, na kterých jsou nanesená obrazová data objednatel; (41) nakladatelství a vydavatelství, ediční činnost, publikační činnost, nahrávání nosičů zvukových nebo obrazově zvukových, půjčování nahraných zvukových a zvukově obrazových záznamů, tvorba a šíření audiovizuálních děl, zpravodajství, publicistika, televizní zpravodajství, rozhlasové zpravodajství, obrazové zpravodajství, TV produkce, filmová produkce, tvorba programů, tvorba a výroba televizních a audiovizuálních programů, agenturní činnost v oblasti kultury, modelingová agentura, zprostředkování v oblasti kultury, výchovy, zábavy a sportu, výchovná, vzdělávací, soutěžní a zábavní činnost, zábavní nebo kulturní nebo vzdělávací představení, organizace společenských a kulturních akcí, organizace, provozování a provádění her a soutěží i veřejných, provozování divadla, provozování kina, výstavní činnost v oblasti kultury nebo zábavy nebo výchovy nebo vzdělávání, digitální zpracování obrazu (služby -), elektronické publikování (DTP), nahrávací studia (služby -), poskytování on-line elektronických publikací a děl (bez možnosti stažení), poskytování on-line elektronických publikací, vydávání elektronických knih a on-line časopisů, poskytování publikací z celosvětové počítačové sítě nebo Internetu s možností prohledávání, pronájem kinematografických filmů, rozhlasové a televizní programy (výroba -), texty (psaní, zveřejňování -) kromě reklamních, vydávání textů, s výjimkou reklamních nebo

náborových, výroba divadelních a/nebo jiných představení, výstavy (organizování kulturních nebo vzdělávacích -), poskytování služeb výchovných, vzdělávacích, soutěžních, kulturních a zábavních prostřednictvím Internetu a jiných sítí, provozování tělovýchovných zařízení, pronájem a půjčování sportovních potřeb s výjimkou dopravních prostředků, půjčování knih, tiskovin, pronájem a půjčování audiopřístrojů, videopřístrojů, videorekordérů, videokamer, fotoaparátů, promítaček, rozhlasových a televizních přijímačů, filmů, kulturních a vzdělávacích potřeb a přístrojů, půjčování a pronájem obrazů, dekorací, pronájem stadiónů, tenisových dvorců, pronájem a půjčování potápěčské výstroje, pronájem a půjčování sportovního nářadí s výjimkou dopravních prostředků, provozování a/nebo pronájem fitness centra.

- (590) Barevná
(730) **CET 21 spol. s r.o.**, Kříženeckého nám. 1078/5, Praha 5, 15200, CZ
(740) Advokátní a patentová kancelář VYSKOČIL, KROŠLÁK a spol., Dana Lukajová, Voršílská 10, Praha 1, 11000

- (210) **O-484078**
(220) 15.03.2011
(320) 15.03.2011
(511) 35, 38, 41
(540)



- (510) (35) reklamní, inzertní a propagační činnost, marketing, reklamní, inzertní a propagační činnost prostřednictvím jakéhokoliv média, prostřednictvím telefonní sítě nebo datové sítě nebo informační sítě nebo elektronické sítě nebo komunikační sítě nebo počítačové sítě, poskytování informací komerčního nebo reklamního charakteru, multimediálních informací komerčního charakteru, komerční využití Internetu v oblastech komerčních internetových médií a vyhledávacích služeb, on-line inzerce, pronájem informačních míst v rámci této třídy, činnost reklamní agentury, činnost ekonomických a/nebo organizačních poradců, zprostředkování v obchodních vztazích, merchandising, franchising, pomoc při využívání a řízení obchodního podniku, personální agentura, personální poradenství, automatizované zpracování dat, pomoc při provozování obchodů a obchodních činností průmyslového nebo obchodního podniku, služby, které zahrnují záznam, přepis, vypracování, kompilaci, přenášení nebo systematickosti písemných či datových či elektronických sdělení a záznamů, jakož i využívání nebo kompilaci matematických a statistických údajů, organizační zabezpečování televizního vysílání, systém na podporu a intenzifikaci obchodních služeb založený na zvýhodňování klíčových spolupracovníků a klientů, věrnostní a bonusové systémy jako například poskytování slev a odměn, přednostní a nadstandardní poskytování služeb, vše zejména v prodeji výrobků a služeb, výstavy komerční nebo reklamní nebo propagační, předvádění zboží prostřednictvím Internetu nebo katalogu nebo výstav za účelem reklamy a/nebo prodeje, přeskupování a shromažďování (kromě dopravy) různých výrobků pro třetí osoby za účelem umožnit spotřebiteli pohodlně vybrat a prohlížet a kupovat (kromě přepravy) prostřednictvím katalogu a/nebo Internetu nebo zásilkového prodeje, maloobchodní prodej výrobků zařazených ve tř. 1-34; (38) telekomunikace, služby umožňující komunikaci jedné osoby s druhou, televizní vysílání, rozhlasové vysílání, digitální vysílání, televizní vysílání programů, televizní vysílání zábavných, vzdělávacích, výchovných, soutěžních, diskusních a informačních pořadů, telematika, šíření, výměna nebo získávání zpráv a informací, šíření elektronických časopisů, informací, elektronických periodik, knih v elektronické podobě, audio nebo audiovizuálních děl prostřednictvím informační nebo datové nebo elektronické nebo komunikační nebo telekomunikační nebo počítačové sítě, zejména Internetu, pomocí satelitů aj., informační služby na Internetu související s televizním

vysíláním, služby na Internetu související s televizním vysíláním, provozování internetového serveru, provozování internetového portálu, zajištění prostoru pro webové stránky, poskytování portálu na Internetu, poskytování on-line platformy pro nahrávání, uchovávání, zpracování, přenos a aktualizaci dat, obrázků, fotografií, 3D aplikací, zprostředkovatelská činnost v oblasti informačního servisu, komunikace a přenos dat prostřednictvím veřejné nebo neveřejné telekomunikační sítě, komunikace, poradenská činnost v oblasti sdělovacích prostředků, telekomunikací, informační služby v oblasti telekomunikací, informační služby, poskytování informačních služeb prostřednictvím počítačů, pronájem komunikačních míst, telekomunikační služby umožňující on-line v sítích dálkové nahrávání a zpracování obrázků a obrazových dat a tvorbu a zpracování fotografických alb a fotoknih, telekomunikační služby umožňující on-line v sítích dálkové objednávání a dodávání výrobků, na kterých jsou nanesena obrazová data objednatel; (41) nakladatelství a vydavatelství, ediční činnost, publikační činnost, nahrávání nosičů zvukových nebo obrazově zvukových, půjčování nahrávaných zvukových a zvukově obrazových záznamů, tvorba a šíření audiovizuálních děl, zpravodajství, publicistika, televizní zpravodajství, rozhlasové zpravodajství, obrazové zpravodajství, TV produkce, filmová produkce, tvorba programů, tvorba a výroba televizních a audiovizuálních programů, agenturní činnost v oblasti kultury, modelingová agentura, zprostředkování v oblasti kultury, výchovy, zábavy a sportu, výchovná, vzdělávací, soutěžní a zábavní činnost, zábavní nebo kulturní nebo vzdělávací představení, organizace společenských a kulturních akcí, organizace, provozování a provádění her a soutěží i veřejných, provozování divadla, provozování kina, výstavní činnost v oblasti kultury nebo zábavy nebo výchovy nebo vzdělávání, digitální zpracování obrazu (služby -), elektronické publikování (DTP), nahrávací studia (služby -), poskytování on-line elektronických publikací a děl (bez možnosti stažení), poskytování on-line elektronických publikací, vydávání elektronických knih a on-line časopisů, poskytování publikací z celosvětové počítačové sítě nebo Internetu s možností prohledávání, pronájem kinematografických filmů, rozhlasové a televizní programy (výroba -), texty (psaní, zveřejňování -) kromě reklamních, vydávání textů, s výjimkou reklamních nebo náborových, výroba divadelních a/nebo jiných představení, výstavy (organizování kulturních nebo vzdělávacích -), poskytování služeb výchovných, vzdělávacích, soutěžních, kulturních a zábavních prostřednictvím Internetu a jiných sítí, provozování tělovýchovných zařízení, pronájem a půjčování sportovních potřeb s výjimkou dopravních prostředků, půjčování knih, tiskovin, pronájem a půjčování audiopřístrojů, videopřístrojů, videorekordérů, videokamer, fotoaparátů, promítaček, rozhlasových a televizních přijímačů, filmů, kulturních a vzdělávacích potřeb a přístrojů, půjčování a pronájem obrazů, dekorací, pronájem stadiónů, tenisových dvorců, pronájem a půjčování potápěčské výstroje, pronájem a půjčování sportovního nářadí s výjimkou dopravních prostředků, provozování a/nebo pronájem fitness centra.

(590) Barevná

(730) **CET 21 spol. s r.o.**, Křiženeckého nám. 1078/5, Praha 5, 15200, CZ

(740) Advokátní a patentová kancelář VYSKOČIL, KROŠLÁK a spol., Dana Lukajová, Voršilská 10, Praha 1, 11000

(210) **O-484087**

(220) 16.03.2011

(320) 16.03.2011

(511) 4, 7, 11, 35, 39, 40, 42

(540)



(510) (4) paliva, především pevná paliva na bázi biomasy, zejména dřevěné pelety a brikety, ekopelety, agropelaty, ekobrikety,

granuláty, pakety, palivové dřevo, polena, dřevěné uhlí, podpalovací třísky a další pevná paliva různých tvarů na bázi biomasy; (7) stroje a zařízení pro přípravu, výrobu, tvarování a balení pevných biopaliv, především paliv na bázi biomasy, včetně součástí a dílů těchto strojů a zařízení; (11) kamna na pevná paliva, krby, krbové vložky, kotle na pevná paliva, spalovací zdroje; (35) zprostředkovatelská, konzultační a poradenská činnost v oblasti obchodu a export - import s výrobky a službami uvedenými ve třídách 4, 7, 11, 39, 40, 42, reklama, propagace, inzerce a poskytování obchodních informací prostřednictvím všech druhů médií, činnost ekonomických a organizačních poradců, příprava a realizace kampaní, administrativní činnosti; (39) doprava a přeprava, balení a skladování zboží uvedeného ve třídách 4, 7, 11, organizování cest; (40) výroba pevných biopaliv různých tvarů a použití, zpracování materiálů na bázi biomasy, služby vztahující se na transformaci materiálů z biomasy na paliva - v rámci této třídy; (42) poradenství v oboru energetika, zprostředkovatelská činnost v této oblasti, vědecké a technologické služby a související výzkum a projektování, analytické a výzkumné služby, navrhování softwaru.

(551) Kolektivní

(730) **Česká peleta, z.s.p.o.**, Ruská 294, Dobříchovice, 25229, CZ
CZ Biom - České sdružení pro biomasu, Drnovská 507, Praha 6, 16106, CZ

Výzkumný ústav rostlinné výroby, v.v.i., Drnovská 507, Praha 6 - Ruzyně, 16106, CZ

BENEKOV term s.r.o., Masarykova 402, Horní Benešov, 79312, CZ

Ponast s.r.o., Na Potůčkách 163, Valašské Meziříčí, 75701, CZ

Dřevošrot a.s., Žitavského 496, Praha 5 - Zbraslav, 15600, CZ

Esel technologies, s.r.o., Kutnohorská 678, Kostelec nad Černými Lesy, 28163, CZ

CDP cz s.r.o., Kostelecká 908, Praha 9 - Čakovice, 19000, CZ

Jaroslav Cankař a syn ATMOS, Velenského 487, Bělá pod Bezdězem, 29421, CZ

BIOMAC Ing. Černý, s.r.o., Plinkout 39, Dlouhá Loučka, okr. Olomouc, 78386, CZ

ECO-VEST, s.r.o., Vestec 5, Uhlířské Janovice, 28504, CZ

GIP energy, a.s., Za Poříčskou branou 12, Praha 8, 18600, CZ

Latop, s.r.o., Červené Záhoří 130, p. Chotoviny, okr. Tábor, 39137, CZ

VERNER a.s., Sokolská 321, Červený Kostelec, 54941, CZ

Triwetex, spol. s r.o., Bělčická 2842, Praha 4, 14000, CZ

Mayr-Melnhof Pellets Paskov, s.r.o., Staříč 544, Staříč, 73944, CZ

OPOP spol. s r.o., Zašovská 750, Valašské Meziříčí, 75701, CZ

Česká zemědělská univerzita v Praze, Kamýčká 129, Praha 6 - Suchbát, 16521, CZ

LING KRNOV s.r.o., Náměstí Osvobození 2057/8, Krnov - Pod Bezručovým vrchem, 79401, CZ

(210) **O-484165**

(220) 18.03.2011

(320) 18.03.2011

(511) 16, 40, 41, 44, 45

(540)

(510)

Guru Jára

(16) autorská a umělecká díla, knihy, časopisy, brožury, komiksy, fotografie, koláže, grafiky, grafické reprodukce; (40) zpracovávání filmů, zejména fotografických, zpracovávání digitálních fotografií, zpracovávání fotografií a výtvarných děl na počítači, rámování uměleckých děl, litografické tisky; (41) konzultace a poradenství v oblasti módy, vyučování, zejména v oblasti astrologie, módy, tantry, fotografování, výtvarná a grafická tvorba, vydávání textů (nikoli reklamních), výtvarných a fotografických uměleckých děl, fotografování, fotografická, výtvarná a grafická tvorba, lektorská činnost, vydávání časopisů, grafických i uměleckých děl a reprodukcí, výtvarných a fotografických uměleckých děl, vydávání kompaktních disků a jiných nosičů informací pro lektorské a edukační účely, výroba a produkce zvukových nebo audiovizuálních nebo multimediálních děl, rozhlasová, filmová, televizní a audiovizuální studia, distribuce a půjčování nahraných nosičů zvukových a zvukově obrazových záznamů, distribuce a půjčování audiovizuálních děl; (44) konzultace a poradenství v oblasti tantry; (45) konzultace a poradenství v oblasti astrologie.

- (730) **Dobeš Jaroslav**, Petrov 197, Petrov, 69665, CZ
(740) Ing. Veronika Zemanová, Mendlovo nám. 1a, Brno, 60300

- (210) **O-484536**
(220) 31.03.2011
(320) 31.03.2011
(511) 6, 12, 35, 36, 39
(540)



- (510) (6) kontejnery, jmenovitě výměnné kontejnery a lodní kontejnery z kovu, kontejnerové podvozky z kovu; (12) pozemní motorové dopravní prostředky, součásti a náhradní díly motorových vozidel spadající do této třídy, nástavby, návěsy, nápravy a podvozky motorových dopravních prostředků; (35) reklama, obchodní řízení, služby dovozní a vývozní agentury, terminálový obchod s výrobky ve tř. 1-34; (36) služby celní deklarace; (39) doprava, jmenovitě přeprava osob a zboží motorovými vozidly, železnicí, loděmi a letadly, nakládání a vykládání lodí, motorových vozidel, vlaků a letadel, přeprava peněz a cenností, nákladní doprava, jakož i pronájem kontejnerů, provoz terminálů kombinované dopravy a spediční služby, balení zboží, zejména přebalování a příprava zboží k prodeji nebo další přepravě, uskladňovací a skladovací služby.
(590) Barevná
(730) **Star Container s.r.o.**, Prvního pluku 621/8a, Praha 8, 18600, CZ
(740) JUDr. Miroslav Kupka, Levého 1532, Rakovník, 26901

- (210) **O-484589**
(220) 04.04.2011
(320) 04.04.2011
(511) 9, 12, 16, 35, 36, 37, 39, 41
(540)



- (510) (9) nástroje a přístroje vědecké (s výjimkou přístrojů pro léčebné účely), námořní, geodetické, přístroje a nástroje pro vedení, rozvod, přeměnu, akumulaci, regulaci nebo řízení elektrického proudu, přístroje a nástroje optické, fotografické, filmové, přístroje a nástroje pro vážení, měření, signalizaci, kontrolu (inspekci), záchranu a vyučování, přístroje pro záznam, přenos nebo reprodukci zvuku či obrazu, magnetické nosiče zvukových záznamů, gramofonové desky, prodejní automaty a mechanismy pro mincovní automaty, registrační pokladny, počítačové stroje (kalkulačky), zařízení pro zpracování dat a počítače, hardware a software a jeho provozování, platební karty bankovní, platební, kreditní, privátní magnetické karty nebo paměťové karty nebo karty s mikroprocesorem, telefonní karty, hasicí přístroje; (12) dopravní prostředky pozemní, letecké nebo vodní, automobily osobní, motocykly, autobusy, automobily nákladní, elektromobily, vozidla, speciální vozidla, míchačky automobilové (domíchávače), náhradní díly a komponenty zařazené do této třídy, jako alarmy, airbagy, karoserie automobilů, části karosérií, autopotahy, sedadla pro vozidla, nosiče zavazadlové pro automobily, bezpečnostní pásy a sedačky, motory, podvozky vozidel, hnací mechanismy, ložiskové čepy, hřídele, nápravy pro vozidla, spojky pro pozemní vozidla, skříně, brzdová obložení a čelisti, tlumiče pérování, chladiče, hydraulické obvody, řetězy, blatníky, nárazníky, okna automobilů, stěrače, zpětná zrcátka, potahy na sedadla vozidel, zařízení pro signalizaci zpětné jízdy automobilů a zařízení pro vyklápění jako části nákladních vozidel, převodovky, zařízení pro automobily proti oslnění, čalounění, soukolí pro pozemní

vozidla, tlumičí pružiny pro vozidla, ventily pro automobilové pneumatiky, volnoběžky pro pozemní vozidla, zabezpečovací zařízení proti odcizení vozidel, kola vozidel, pneumatiky všeho druhu, duše, litá kola, disky, ráfky kol, tažná zařízení, volanty a ostatní díly a příslušenství patřící do třídy 12; (16) papír a lepenka (nezpracované, polotovary nebo pro papírenské výrobky či tisk), tiskoviny, knihařský materiál, fotografie, papírnické výrobky, lepidla ke kancelářským účelům nebo pro domácnost, materiály pro umělce, štětce, psací stroje a kancelářské potřeby (kromě nábytku), instruktážní a učební materiál, s výjimkou přístrojů, tiskařské typy, tiskařské štočky, plakáty, reklamní tabule z papíru nebo lepenky, alba, ročenky, atlasy, samolepky (kancelářské potřeby), sešity s obrázkovými seriály, listky (tikety), bloky (papírnické výrobky), skicárky, brožury, sešity, kalendáře, zápisníky (notesy), mapy, hudební blahopřání, grafiky, balicí papír, vývěsní štíty z papíru nebo z lepenky, obálky (papírenské výrobky), trhací kalendáře, praporky (papírové), listy papíru (papírenské výrobky), obrazy, noviny, dopisní papír, pouzdra na šekové knížky, pohlednice, balicí sáčky (obálky, obaly) z papíru nebo z umělých hmot, záložky do knih, blahopřání; (35) reklama, pomoc při řízení obchodní činnosti, podnikové řízení, kancelářské funkce, šíření reklamních materiálů (letáků, prospektů, tiskovin, vzorků), zajišťování předplatného novin a časopisů (pro třetí strany), konzultace pro obchodní řízení a organizační poradenství, účetnictví, sestavení výkazů účtů, kopírování dokumentů, zprostředkovatelské práce, počítačová správa dokumentů, organizování komerčních nebo propagačních výstav, propagační a reklamní akce za účelem navázání bližšího vztahu se zákazníky přinášející finanční výhody, reklama on-line v počítačové síti, pronajímání reklamního času na všech komunikačních prostředcích, reklamní texty (vydávání, zveřejňování, oznámení, vyhlášení, publikování), pronájem reklamních ploch, šíření reklam, styk s veřejností (public relations), získávání obchodních zpráv a informací, reklamní agentury, odborné konzultace v obchodní činnosti, šíření vzorků (zboží) (distribuční služby), šíření reklamních inzerátů, aktualizování reklamních materiálů, oceňování obchodních podniků, marketingové studie, posuzování efektivnosti provozu a racionalizace práce, hromadění dat do hlavního souboru, obchodní nebo podnikatelské informace, ekonomické prognózy, reklamní zásilky, inzerce poštou, rozhlasová reklama, televizní reklama; (36) pojištění, financování, finanční služby, finanční poradenství, úvěrové služby, leasing, finanční leasing, operační (operativní) leasing, agentura (zprostředkovatelská) pro operativní leasing, pro pojištění a pro financování, úvěrové operace, služby kreditních a debetních karet, bezhotovostní platební styk a jeho provozování, platební styk prostřednictvím Internetu, vydávání cestovního šeků a akreditivů, konzultační služby v oblasti pojištění, informace o pojištění, financování nákupu na leasing, burzovní makléřství, tvorba kapitálu, investování kapitálu, ručení (garance), směnářská činnost, ověřování šeků, úschova v bezpečnostních schránkách, zúčtování vzájemných pohledávek a závazků (clearing), pojišťovací makléřství, zprostředkování nemovitostí, kanceláře pro inkasování pohledávek, vydávání úvěrových karet, tvorba úspor, finanční odhady (v oblasti pojištění, v bankovním sektoru, v nemovitostech), daňové odhady, oceňování nemovitostí, informace z finančního sektoru, tvorba kapitálu, kapitálové investice, elektronický převod finančních prostředků, majetková správa, poskytování zástavních půjček, likvidace podniků (služby finanční), finanční transakce, peněžní transakce, platby na splátky, finanční sponzorování, půjčky (finanční), finanční operace, zprostředkovatelská a poradenská činnost v těchto oblastech; (37) provozování a služby autoopraven a autoservisů, jako jsou údržba a opravy motorových vozidel, karosářské práce, oprava karosérií, autolakýrnické práce, antikorozní nátěry pro vozidla, čištění, leštění a mytí automobilů a jiných dopravních prostředků, obnova použitých nebo částečně zničených motorů a strojů, opravy, údržba a servis autodoplňků a autopříslušenství, pneuservis - odborné opravy a výměna pneumatik, kol, duší, vyvažování kol automobilů, odborné poradenství v oblasti údržby dopravních prostředků a pneumatik, montáž, demontáž, vulkanizace a protektorování pneumatik; (39) pronájem a půjčování dopravních prostředků, vozů a vozidel, správa vozového parku, organizování cest, analýza a optimalizace vozového parku, pronájem manipulačních zařízení k dopravním prostředkům, doprava a skladování, skladování kol a pneumatik,

odtahová služba, zprostředkování dopravy a přepravy, motoristické a dopravní zprávy, motoristické informace, monitoring vozidel, odborné informace v oblasti dopravy, poskytování informací v oblasti dopravy prostřednictvím telefonu a jiných komunikačních prostředků, vyslání silniční odtahové služby a poskytnutí náhradního vozidla, specializovaná pomoc motoristům v nouzi, zejména asistenční služby v rámci této třídy; (41) výchovná a zábavní činnost, dopravní výchova, motoristické akce, uspokojování individuálních potřeb motoristů - kultura, sport, zábava, sdělování a zprostředkování informací z oblasti motorismu a motoristického a nemotorového sportu v rámci klubové a zájmové činnosti, zajištění jízdének pro pokračování do cíle cesty.

- (590) Barevná
(730) **Dimension, a.s.**, Londýnské nám. 2, Brno, 63900, CZ
(740) Patentový zástupce, Doc. Ing. Jindřich Špaček, CSc., Svatopluka Čecha 106A, Brno, 61200

- (210) **O-484780**
(220) 11.04.2011
(320) 11.04.2011
(511) 35, 41
(540)



LIGOVÁ FOTBALOVÁ ASOCIACE

- (510) (35) propagační činnost a marketing; (41) řízení a organizace fotbalových soutěží.
(730) **Ligová fotbalová asociace, zájmové sdružení právnických osob**, Kozí 7/915, Praha 1, 11000, CZ
(740) Mgr. Lukáš Dlabáček, patentový zástupce, Bolzanova 5, Brno, 61800

- (210) **O-484855**
(220) 12.04.2011
(320) 12.04.2011
(511) 39, 41, 43
(540)



- (510) (39) silniční doprava, přeprava osob, nákladů a zásilek, provozování taxislužby, organizování cest, exkurzí, okružních výletů, prohlídek a zájezdů, pronájem a půjčování vozidel; (41) služby poskytované v souvislosti s činností zábavnou; (43) činnosti v oblasti zajištění stravování a nápojů, pohostinství a ubytovací služby, catering.
(730) **Vlastislav Procházka**, Oradourská 145, Lidice, 27354, CZ
(740) Ing. Vladimír Belfín, patentový zástupce, P.O.BOX 117, Kladno, 27280

- (210) **O-484939**
(220) 14.04.2011
(320) 14.04.2011
(511) 36, 39

(540)



- (510) (36) služby nemovitosti, služby správců nemovitostí, služby pronájmu a odhadu nemovitostí; (39) doprava, balení a skladování zboží, organizování cest.
(730) **INEX SPEDITION s.r.o.**, Žitná 541, Trutnov, 54103, CZ

- (210) **O-485015**
(220) 19.04.2011
(320) 19.04.2011
(511) 41, 44
(540)

Dip.Hom.

- (510) (41) čtyřleté vzdělávání v klasické homeopatii; (44) poskytování léčebných homeopatických služeb.
(730) **Homeopatická fakulta s klinikou s.r.o.**, Hlavní 61, Brno, 62400, CZ

- (210) **O-485044**
(220) 19.04.2011
(320) 19.04.2011
(511) 16, 17, 35
(540)



- (510) (16) plastové fólie jako obalový materiál, plastové obaly, jmenovitě fólie, obaly pro průmysl a potravinářství, obaly z plastických hmot pro obalovou techniku, vícevrstvé, teplem smrštitelné fólie; (17) fólie z umělých hmot náležící do této třídy; (35) velkoobchodní a maloobchodní činnost v oblastech obalových materiálů, fólií, obalů pro průmysl, smršťovacích fólií, fólií z umělých hmot, reklama, řízení obchodní činnosti, kancelářské práce.
(730) **TECHNOLOGY, s.r.o.**, Maroldova 6/1147, Praha 4, 14000, CZ
(740) RETROPATENT s.r.o., Dolní nám. 5, Jablonec nad Nisou, 46601

- (210) **O-485244**
(220) 27.04.2011
(320) 27.04.2011
(511) 9, 16, 35, 38, 41, 42
(540)



- (510) (9) nosiče dat všeho druhu spadající do třídy 9, informační produkty, data a databáze a jiné informační produkty na elektronických, magnetických a optických nosičích všeho druhu a v elektronických, datových, informačních a telekomunikačních sítích všeho druhu, nahraný software na CD a DVD discích a magnetických médiích, elektronické periodické a neperiodické publikace, multimediální aplikace, včetně souvisejícího softwaru a hardwaru, nahrané obrazové, zvukové-obrazové a zvukové záznamy, včetně jejich počítačových programů, počítače a počítačové systémy všeho druhu, včetně jejich příslušenství, náhradní díly a spotřební materiál pro uvedené zařízení spadající do této třídy, například disky, diskety, čipové karty s inteligencí,

strojově čitelné nosiče pro nahrávání dat, zařízení ke zpracování dat, optoelektronické seznamy a katalogy, zejména informační na CD ROM, telekomunikační zařízení drátová, bezdrátová, družicová a modemy, databanky v rámci této třídy, informace převáděné přes Internet, například automatizované informační systémy vnitřní a vnější, kopírovací technika; (16) tiskoviny a polygrafické výrobky z papíru, periodické a neperiodické publikace, tištěné seznamy a katalogy informací, uživatelské příručky počítačových programů, odborné a firemní publikace na papírových nosičích, knihy, brožury, fotografie, plakáty, pohledy a kalendáře, vyučovací a učební pomůcky (vyjma přístrojů), tisky a tiskopisy, tiskoviny periodické a neperiodické v rámci této třídy, adresáře na papírových nosičích vztahující se k informačním službám pro hromadné zpracování dat, propagační materiály z papíru a plastu, papírové obálky a obaly všeho druhu, papírové a plastové tašky, kancelářské potřeby (vyjma nábytku), informační a reklamní materiály a výrobky z papíru spadající do této třídy, ozdobné, umělecké a upomínkové předměty z papíru spadající do této třídy, tiskařské štočky a typy, sazby a písma, tiskárenské předlohy a vzory, výrobky z papíru a plastu zahrnuté ve třídě 16; (35) obchodní zprostředkovatelské služby v oblasti webdesignu a komplexních marketingových komunikací včetně odborných počítačových programů a publikací a informační služby v daných oborech, reklamní, inzertní a propagační činnost, poskytování komerčních multimediálních informací, obchodní a podnikové analýzy, obchodní využití Internetu v oblasti komerčních internetových médií a vyhledávacích služeb, poskytování on-line obchodních informací, sestavování statistiky, systemizace a péče o data a informace v počítačových databázích, marketing a personalistika, firemní komunikace a propagace prostřednictvím sociálních sítí, poskytování obchodních a podnikových informací a jiných produktů reklamního a propagačního charakteru včetně tiskařských výrobků, vydávání obchodních reklamních tiskovin všeho druhu a zajišťování jejich distribuce, obchodní a podniková administrativa, obchodní zastoupení tuzemských a zahraničních firem, textová a grafická reklama včetně zajišťování reklamních kampaní, zajišťování a zprostředkování reklamy všeho druhu zejména reklamy televizní, rozhlasové, internetové a outdoorové, grafické zpracování reklamních obchodních a firemních materiálů pro zákazníky, například loga, propagační a obchodní přehledky zboží a služeb, včetně komerčních výstav, veletrhů a prezentačních služeb, rozmnožovací a reprodukční služby, odborné obchodní a podnikové poradenství v oboru služeb zahrnutých ve třídě 35; (38) datové telekomunikační služby, provozování spojových počítačových sítí, telekomunikační služby pomocí přímého propojení lokálních pevných sítí se sítí mobilních telefonů, informační a komunikační služby prostřednictvím Internetu, vnějších a vnitřních sítí, poskytování informačního servisu prostřednictvím telefonu v rámci této třídy, poskytování přístupu na on-line informační služby a databáze, elektronický přenos informací a dokumentů, šíření elektronických tiskovin, časopisů, knih a periodik prostřednictvím počítačové, datové, elektronické telekomunikační nebo informační sítě, poradenské a konzultační služby v oboru sdělovací techniky a telekomunikačních služeb; (41) zprostředkování výchovné a zábavní činnosti, organizování odborných přednášek, školení, seminářů, setkání a konferencí, organizování společenských akcí a setkání včetně firemních večírků, zprostředkování kulturních a uměleckých akcí včetně festivalů, soutěží a road shows, zprostředkování nekomerčních módních přehlídek a výstav, vydávání a editování periodických a neperiodických publikací v tištěné i elektronické podobě, televizní, rozhlasová a filmová produkce, publikační činnost, tvorba a nahrávání obrazových, zvukových a/nebo obrazově-zvukových nosičů, půjčování nahraných zvukových a zvukově-obrazových záznamů, tvorba audiovizuálních děl, tvorba a výroba televizních, filmových a audiovizuálních programů, zprostředkování a informační služby v oblasti výchovy, kultury a společenských aktivit, pronájem a půjčování audiopřístrojů, videopřístrojů a kulturních a/nebo vzdělávacích potřeb spadající do této třídy; (42) vývojová a projektová činnost v oboru výpočetní, komunikační a informační techniky, digitálních technologií a spojových počítačových sítí, vývoj, navrhování a tvorba počítačových programů a jejich aktualizace, vývoj a tvorba prezentačních produktů pro zákazníky, navrhování a tvorba klasické a počítačové grafiky a grafického designu, vytváření a modelování 3D animací, vývoj a tvorba

interaktivních a grafických programů pro zákazníky, projektování, tvorba a správa webových stránek a jejich aktualizace, webhosting a webdesign, registrace webových stránek do vyhledávačů zboží a slevových portálů, optimalizace webových stránek pro vyhledávače, vývoj a tvorba statické a dynamické webové prezentace, vývoj a tvorba produktové prezentace micro-site, grafické zpracování obchodních a firemních materiálů (s výjimkou reklamních) pro zákazníky (např. loga), vývoj a tvorba individuálních internetových systémů a aplikací pro zákazníky, vývoj a tvorba systémů pro elektronické obchodování včetně příslušného softwaru a hardwaru, programování a tvorba multimediálních prezentací, dokumentů, katalogů a aplikací, realizace www prezentací a konstrukce www serverů, vývoj a tvorba informačních databází, elektronických periodik a časopisů a publikací, konverze dat a počítačových programů (ne fyzický), přenos dat a/nebo dokumentů z fyzických nosičů na nosiče elektronické, regenerace počítačových dat, pronájem počítačového softwaru, informačních technologií a výpočetní techniky, služby datové diagnostiky a datové obnovy, integrace počítačových sítí, asistenční, analytické, designérské a programovací služby týkající se počítačového softwaru, firmwaru a informačních technologií, odborná informační a konzultační činnost ve službách zahrnutých ve třídě 42.

(590) Barevná
(730) **Žák Filip**, Podjavornické 1607/18, Praha 4 - Chodov, 14900, CZ
(740) DMH - patentová a známková kancelář, Mgr. Marcela Machatová, Pospíšilova 2, Praha 3, 13000

(210) **O-485253**
(220) 28.04.2011
(320) 28.04.2011
(511) 3, 5, 30
(540)

Cure Touch

(510) (3) přípravky pro bělení a jiné prací prostředky, přípravky pro čištění, leštění, přípravky pro broušení a odmašťování s výjimkou těch, které jsou užívány při průmyslových postupech nebo při výrobě, mýdla, parfumerie, vonné oleje, kosmetika, vlasové vody (lotions), zubní pasty; (5) farmaceutické a veterinářské výrobky, hygienické výrobky pro léčebné účely, dietetické přípravky pro léčebné účely, potraviny pro batolata, náplasti, obvazový materiál, materiály pro plombování zubů a pro zubní otisky, dezinfekční přípravky, výrobky pro hubení škodlivých zvířat, fungicidy, herbicidy; (30) káva, čaj, kakao, cukr, rýže, tapioka, ságo, kávové náhražky, mouka a přípravky z obilnin, chléb, pečivo, cukrovinky, zmrzlina, med, sirup melasový, droždí, prášky do těsta, sůl, hořčice, ocet, nálevy (k ochucení), koření, led pro osvěžení.
(730) **VitaHarmony, s.r.o.**, Vyhlídka 39, Brno, 63800, CZ

(210) **O-485344**
(220) 02.05.2011
(320) 02.05.2011
(511) 16, 35, 38, 39, 41
(540)



(510) (16) periodické a neperiodické tiskoviny všeho druhu, zejména noviny, časopisy, knihy, propagační materiály, spadající do této třídy, tiskárenské výrobky; (35) reklamní, inzertní a propagační činnost, komerční informační servis; (38) šíření elektronických časopisů, informací, elektronických periodik, knih v elektronické podobě prostřednictvím elektronické, telekomunikační nebo počítačové sítě, zejména Internetu; (39) distribuce tiskovin, zprostředkovatelská činnost v oblasti distribuce tiskovin; (41) vydavatelská a nakladatelská činnost, vydávání odborných, vzdělávacích a zábavných zpráv a publikací, vydávání statistických zpráv a informací, zprostředkovatelská činnost v oblasti vydávání tiskovin.

(590) Barevná
(730) **ASTROSAT, spol. s r.o.**, Přátelství 986, Praha 10 - Uhřetěves, 10401, CZ

(210) **O-485350**
(220) 02.05.2011
(320) 02.05.2011
(511) 16, 35, 38, 39, 41
(540)



(510) (16) periodické a neperiodické tiskoviny všeho druhu, zejména noviny, časopisy, knihy, propagační materiály, spadající do této třídy, tiskárenské výrobky; (35) reklamní, inzertní a propagační činnost, komerční informační servis; (38) šíření elektronických časopisů, informací, elektronických periodik, knih v elektronické podobě prostřednictvím elektronické, telekomunikační nebo počítačové sítě, zejména Internetu; (39) distribuce tiskovin, zprostředkovatelská činnost v oblasti distribuce tiskovin; (41) vydavatelská a nakladatelská činnost, vydávání odborných, vzdělávacích a zábavných zpráv a publikací, vydávání statistických zpráv a informací, zprostředkovatelská činnost v oblasti vydávání tiskovin.

(590) Barevná
(730) **ASTROSAT, spol. s r.o.**, Přátelství 986, Praha 10 - Uhřetěves, 10401, CZ

(210) **O-485456**
(220) 05.05.2011
(320) 05.05.2011
(511) 5
(540)

Erektin XXL

(510) (5) farmaceutické a veterinární výrobky, hygienické výrobky pro léčebné účely, diabetické přípravky pro léčebné účely, potraviny pro batolata, náplasti, obvazový materiál, materiál pro plombování zubů a pro zubní otisky, dezinfekční přípravky, výrobky pro hubení škodlivých zvířat, fungicidy, herbicidy.

(730) **ODK - MAGNUM s.r.o.**, Lišřany 119, Lišřany, 33035, CZ
(740) JUDr. Jan Gallivoda, Nerudova 5, Plzeň, 30127

(210) **O-485457**
(220) 05.05.2011
(320) 05.05.2011
(511) 5
(540)

Erektin

(510) (5) farmaceutické a veterinární výrobky, hygienické výrobky pro léčebné účely, diabetické přípravky pro léčebné účely, potraviny pro batolata, náplasti, obvazový materiál, materiál pro plombování zubů a pro zubní otisky, dezinfekční přípravky, výrobky pro hubení škodlivých zvířat, fungicidy, herbicidy.

(730) **ODK - MAGNUM s.r.o.**, Lišřany 119, Lišřany, 33035, CZ
(740) JUDr. Jan Gallivoda, Nerudova 5, Plzeň, 30127

(210) **O-485458**
(220) 05.05.2011
(320) 05.05.2011
(511) 14, 37, 40
(540)



(510) (14) prsteny, šperky, perly, hodiny, hodinky, pamětní medaile, mince, vzácné kovy a jejich slitiny a výrobky z těchto látek,

klenoty, bižuterie, drahokamy; (37) zlatnické a hodinářské opravy; (40) zlatnictví a stříbrnictví, klenotnictví a kovotepectví, úprava a zpracování drahých kovů, slévání drahých kovů.

(730) **Slezák Petr spol. s r.o.**, Horní Loučky 105, Dolní Loučky, 59455, CZ

(740) Mgr. Lukáš Dlabáček, Bolzanova 5, Brno, 61800

(210) **O-485459**
(220) 05.05.2011
(320) 05.05.2011
(511) 14, 37, 40
(540)



(510) (14) prsteny, šperky, perly, hodiny, hodinky, pamětní medaile, mince, vzácné kovy a jejich slitiny a výrobky z těchto látek, klenoty, bižuterie, drahokamy; (37) zlatnické a hodinářské opravy; (40) zlatnictví a stříbrnictví, klenotnictví a kovotepectví, úprava a zpracování drahých kovů, slévání drahých kovů.

(730) **Slezák Petr spol. s r.o.**, Horní Loučky 105, Dolní Loučky, 59455, CZ

(740) ELITFORM - Patentová a známková kancelář, Mgr. Lukáš Dlabáček, Bolzanova 5, Brno, 61800

(210) **O-485460**
(220) 05.05.2011
(320) 05.05.2011
(511) 8, 18, 21, 24, 25
(540)

totus tuus

(510) (8) nože, vidličky a lžice; (18) kůže, imitace kůže, výrobky z těchto materiálů, které nejsou zahrnuty do jiných tříd, kůže ze zvířat, kufry a zavazadla, deštníky, slunečníky a hole, biče a sedlářské výrobky; (21) pomůcky a nádoby pro domácnost a kuchyň, hřebeny a mycí houby, kartáče (s výjimkou štetců), materiály pro výrobu kartáčů, čisticí potřeby, drátky na čištění parket, sklo surové nebo opracované (s výjimkou stavebního skla), sklo, porcelán a majolika neobsažené v jiných třídách; (24) tkaniny a textilní výrobky, které nejsou uvedeny v jiných třídách, pokrývky ložní a ubrusy; (25) oděvy, obuv, kloboučnické zboží.

(730) **Navea s.r.o.**, Mokrý II 292, Zlín Mladcová, 76001, CZ
(740) Ing. Jarmila Javořiková, Křiby 4904, Zlín, 76005

(210) **O-485463**
(220) 05.05.2011
(320) 05.05.2011
(511) 35, 36, 41
(540)

ENDOVIA

(510) (35) propagační činnost, reklama, pomoc při řízení obchodní činnosti, obchodní administrativa, kancelářské práce; (36) pojištění, služby finanční, služby peněžní, služby nemovitostní; (41) výchova, vzdělávání, zábava, sportovní a kulturní aktivity.

(730) **Popelka Štěpán Ing. arch.**, Břežanská 40, Ohrobec, 25245, CZ
(740) **KOREJZOVÁ & SPOL., v.o.s.**, JUDr. Petra Korejzová, Korunní 810/104 E, Praha 10, 10100

(210) **O-485464**
(220) 05.05.2011
(320) 05.05.2011
(511) 16, 21, 22, 24, 25, 32, 43

(540)



- (510) (16) pivní tácky, pivní etikety, tašky a sáčky z papíru nebo umělých hmot; (21) výrobky ze skla nebo porcelánu, zejména sklenice, láhve, podtácky, nádoby a stolní náčiní, konvice, karafy, mísy, misky, talíře, vázy, svícny, džbány; (22) markýzy z textilních nebo syntetických materiálů; (24) ručníky, stolní ubrusy, prostírání, textilní výrobky, které nejsou uvedeny v jiných třídách; (25) oděvy, župany, uniformy, ponožky, kravaty, šály, šátky, rukavice, klobouky, čepice, kožené pásky k oblečení, kalhoty, trička, svetry, bundy, kabáty, pracovní pláště; (32) pivo, nealkoholické nápoje, přípravky k přípravě nápojů; (43) provozování stravovacích a občerstvovacích zařízení, restaurace, pizzerie, kavárny, služby spojené s ubytováním, stravováním a občerstvením, provozování ubytovacích zařízení, poradenství v oboru hotelnictví, hotelové služby včetně služeb zajišťujících hotelové stravování a přípravu jídel a nápojů, pronájem apartmánů, sálů, salónek, jednacích místností a jiných nebytových prostor obsažených v této třídě.
- (730) **PMZCZ cousins s.r.o.**, Václavské náměstí 793/36, Praha 1, 11000, CZ
- (740) PROPATENT, JUDr. Matěj Sedláček, Ke Kateřinkám 1393, Praha 4, 14900

- (210) **O-485467**
(220) 05.05.2011
(320) 05.05.2011
(511) 9, 16, 35, 38, 39, 41, 42
(540)



- (510) (9) elektronické databáze a databázové produkty na Internetu, mobilních platformách WAP, na CD a DVD, záznamy na optických a magnetických nosičích; (16) tiskoviny všeho druhu, zejména noviny, časopisy, knihy, propagační materiály spadající do této třídy, periodické a neperiodické publikace; (35) aktualizování reklamních materiálů, marketingové studie, pořádání veletrhů pro obchodní a reklamní účely, prezentace výrobků v komunikačních médiích pro účely maloobchodu, průzkum trhu, psaní reklamních textů, reklama, propagace, reklama on-line v počítačové síti, reklamní agentury, reklamní materiály-zasílání reklamních materiálů zákazníkům, pronájem reklamních ploch, vydávání, zveřejňování, oznámení, vyhlášení, publikování reklamních textů, rozhlasová reklama, rozšiřování reklamních materiálů zákazníkům (letáky, prospekty, tisky, vzorky), televizní reklama, venkovní reklama, vydávání reklamních nebo náborových, propagačních a inzertních textů, zasílání reklamních materiálů zákazníkům, pronájem reklamní doby v komunikačních médiích, příprava audiovizuálních prezentací pro reklamní použití, příprava a prezentace audiovizuálních expozic pro reklamní účely; (38) šíření informací, zpráv, periodik, časopisů, knih, inzerce a reklamy v elektronické podobě prostřednictvím informační, datové nebo elektronické nebo komunikační nebo telekomunikační sítě (zejména po Internetu), služby na Internetu v rámci této třídy, zejména komunikační a vyhledávací služby spadající do této třídy, zpravodajské služby v rámci třídy, zprostředkování připojení na Internet, zajištění prostoru pro osobní webové stránky; (39) služby distribuční, distribuce knih, novin a časopisů; (41) nakladatelské a vydavatelské služby, vydávání novin, časopisů, knih, tvorba rozhlasových, televizních, filmových a jiných audiovizuálních programů, kulturní aktivity,

- zejména soutěže, pořádání loterií a obdobných her, pořádání a řízení školení, vzdělávací kurzy, korespondenční kurzy, interaktivní a dálkové vyučovací kurzy a lekce poskytované on-line přes telekomunikační linky anebo počítačovou síť anebo poskytované pomocí jiných prostředků; (42) návrhy a vývoj hardware a software, vytváření webových prezentací, tvorba informačních databází, elektronických periodik, časopisů a knih.
- (730) **PHD, a.s.**, V Okálech 522, Praha 9 - Běchovice, 19011, CZ
(740) JUDr. Miroslav Svoboda, advokát, Hyberská 1009/24, Praha 1, 11000

- (210) **O-485508**
(220) 06.05.2011
(320) 06.05.2011
(511) 35, 36, 37
(540)



- (510) (35) propagační činnost, reklama, pomoc při řízení obchodní činnosti, obchodní administrativa, kancelářské práce; (36) pojištění, služby finanční, služby peněžní, služby nemovitostní, služby realitní kanceláře, správa nemovitostí, nemovitostní dražby; (37) stavebnictví, opravy, instalační služby.
- (730) **ATS INVEST, s.r.o.**, Rybná 4/669, Praha 1, 11000, CZ
(740) ŠTROS & KUSÁK advokátní a patentová kancelář, JUDr. David Štros, advokát, Národní 32, Praha 1, 11000

- (210) **O-485550**
(220) 09.05.2011
(320) 09.05.2011
(511) 32, 41, 43
(540) **DELEGAT - posel dobré nálady**

- (510) (32) pivo, lehká piva a ležáky, nealkoholické pivo, nealkoholické nápoje, vody minerální a šumivé, sirupy a jiné přípravky k přípravě nápojů, džusy, šťávy ovocné a nápoje z ovocných šťáv nealkoholických (nezkvašených), šumivé ovocné nápoje (lihuprosté), šumivé nápoje s ovocnou šťávou; (41) organizování, pořádání a zprostředkování kulturních, zábavných, společenských, sportovních, výchovných a vzdělávacích akcí včetně organizování vzdělávání ve formě kurzů, školení, přednášek, konferencí, symposií, organizování rekreačních akcí, zajišťování vstupenek k výše uvedeným akcím; (43) hostinská činnost, ubytovací služby, hotelové služby, penziony, restaurace, bary, kavárny, vinárny, provoz cukráren, bufety, jídelny, samoobslužné restaurace, hromadné stravování, rychlé občerstvení, kiosky, poskytování občerstvení, ubytování a stravování, organizování pobytů.
- (730) **ROSA market s.r.o.**, J. Silného 2683, Kroměříž, 76701, CZ
(740) Ing. Zdeněk Kučera, Dlouhá 207 (P.O.BOX 92), Slušovice, 76315

- (210) **O-485585**
(220) 11.05.2011
(320) 11.05.2011
(511) 35
(540)



- (510) (35) zprostředkovatelská činnost v oblasti obchodu, maloobchod - maloobchod, export - import, internetový obchod, vše s litými koly pro vozidla, reklama, propagace a inzerce všemi druhy

médií, marketing, publikace inzertních tisků, průzkum trhu, poradenská, zprostředkovatelská a obstaravatelská činnost v uvedených oblastech.

- (730) **Auto Kelly a.s.**, U Tvrze 65, Praha 10, 10000, CZ
(740) Ing. Michal Jupa, patentový zástupce, Na Baních 1385, Praha 5 - Zbraslav, 15600

- (210) **O-485588**
(220) 11.05.2011
(320) 11.05.2011
(511) 28
(540)

HNUSÁCI LEPÁCI

- (510) (28) hračky.
(730) **SPARKYS s.r.o.**, Panská 7/890, Praha 1, 11000, CZ
(740) JEHNE, VODÁK a partneři, JUDr. Robert Jehne, advokát, Školská 32, Praha 1, 11000

- (210) **O-485589**
(220) 11.05.2011
(320) 11.05.2011
(511) 11, 37
(540)



- (510) (11) solární panely, solární zásobníky pro akumulaci teplé vody;
(37) instalační služby.
(590) Barevná
(730) **SAK RADOTÍN s.r.o.**, Pod Lahovskou 2196/1, Radotín - Praha 16, 15300, CZ

- (210) **O-485594**
(220) 11.05.2011
(320) 11.05.2011
(511) 6, 9, 16, 35, 37
(540)

LINEAR

- (510) (6) stavební materiál kovový, zámečnické a jiné výrobky z kovu jako nosné konstrukce pro instalační vedení, zejména kabelové trasy; (9) rozvodné pulty, skříňové rozvaděče (elektrina), spínací skříně, rozvodné panely, světelné nebo mechanické signalizační panely, řídicí panely, kontrolní panely, tvárnice vedení pro elektrické kabely, spojky pro elektrické kabely, objímky elektrických kabelů, spojovací skříňky, svorkovnice (elektrotechnika), odbočné krabice, svorky, zástrčky, zásuvky a ostatní elektrické spojky; (16) tiskoviny všeho druhu, papírenské výrobky, katalogy, prospekty, plakáty, reklamní tabule z papíru nebo lepenky, fotografie, pohlednice, kalendáře (nástěnné, stolní a kapesní), nálepky, samolepky, obtisky, razítka, papírové obaly všeho druhu, papírové tašky, umělohmotné tašky, reklamní a ozdobné předměty neuvedené v jiné třídě; (35) dodavatelské služby pro třetí osoby (nákup výrobků a služeb pro jiné podniky), řízení průmyslových nebo obchodních podniků, obchodní management a podnikové poradenství, poradenství v obchodní činnosti, obchodní nebo podnikatelské informace, obchodní nebo podnikatelský průzkum, hospodářské a ekonomické prognózy, marketingové studie, účetnictví; (37) stavebnictví, montáž, údržba a opravy vyhrazených elektrických zařízení, zámečnické práce, provádění oprav a instalací, informace o opravách.
(590) Barevná
(730) **ARKYS, s.r.o.**, Podstránská 1, Brno, 62700, CZ
(740) Ing. Marie Jandová, Nerudova 1095, Kuřim, 66434

- (210) **O-485595**
(220) 11.05.2011
(320) 11.05.2011
(511) 6, 9, 16, 35, 37
(540)

LINEAR

- (510) (6) stavební materiál kovový, zámečnické a jiné výrobky z kovu jako nosné konstrukce pro instalační vedení, zejména kabelové trasy; (9) rozvodné pulty, skříňové rozvaděče (elektrina), spínací skříně, rozvodné panely, světelné nebo mechanické signalizační panely, řídicí panely, kontrolní panely, tvárnice vedení pro elektrické kabely, spojky pro elektrické kabely, objímky elektrických kabelů, spojovací skříňky, svorkovnice (elektrotechnika), odbočné krabice, svorky, zástrčky, zásuvky a ostatní elektrické spojky; (16) tiskoviny všeho druhu, papírenské výrobky, katalogy, prospekty, plakáty, reklamní tabule z papíru nebo lepenky, fotografie, pohlednice, kalendáře (nástěnné, stolní a kapesní), nálepky, samolepky, obtisky, razítka, papírové obaly všeho druhu, papírové tašky, umělohmotné tašky, reklamní a ozdobné předměty neuvedené v jiné třídě; (35) dodavatelské služby pro třetí osoby (nákup výrobků a služeb pro jiné podniky), řízení průmyslových nebo obchodních podniků, obchodní management a podnikové poradenství, poradenství v obchodní činnosti, obchodní nebo podnikatelské informace, obchodní nebo podnikatelský průzkum, hospodářské a ekonomické prognózy, marketingové studie, účetnictví; (37) stavebnictví, montáž, údržba a opravy vyhrazených elektrických zařízení, zámečnické práce, provádění oprav a instalací, informace o opravách.
(730) **ARKYS, s.r.o.**, Podstránská 1, Brno, 62700, CZ
(740) Ing. Marie Jandová, Nerudova 1095, Kuřim, 66434

- (210) **O-485601**
(220) 11.05.2011
(320) 11.05.2011
(511) 43
(540)



- (510) (43) kavárny, bary.
(730) **Hochmal Michal**, Bubeníkova 526, Pardubice, 53002, CZ

- (210) **O-485627**
(220) 11.05.2011
(320) 11.05.2011
(511) 9, 35, 38, 41, 42
(540)

O2 EXTRA

- (510) (9) přístroje a nástroje vědecké, námořní, geodetické, fotografické, filmové, optické, přístroje a nástroje pro vážení, měření, signalizaci, kontrolu (monitorování), záchranu životů a přístroje a nástroje pro vyučování, přístroje a nástroje pro vedení, přepínání, přeměnu, akumulaci, regulaci, řízení nebo kontrolu elektrického proudu, přístroje pro záznam, převod, přenos nebo reprodukci zvuku nebo obrazu, magnetické nosiče dat, optické nosiče dat, nahrávací disky, elektronické identifikační karty, prodejní automaty a mechanismy pro přístroje na mince, registrační pokladny, počítačové stroje, přístroje pro zpracování dat a počítače, hasicí přístroje, přístroje pro přenos zvuku a obrazu, telekomunikační přístroje, mobilní telekomunikační přístroje, mobilní telekomunikační handsety, počítačový hardware, počítačový software, počítačový software stažitelný z internetu, PDA (osobní digitální asistent), kapesní PC, mobilní telefony, laptopy, telekomunikační síťové přístroje, řídicí software pro telekomunikační sítě a pro telekomunikační přístroje, ochranné oděvy proti ohni, úrazům a radiaci, ochranné přilby, počítačový software na CD - Romech, SD karty, USB flash disky, brýle a skla do brýlí, divadelní kukátka, brýle pro 3D projekci, brýle sluneční, ochranné brýle, pouzdra na brýle, kontaktní čočky, kamery, fotoaparáty, čočky do kamer a fotoaparátů, objektivy, MP3 přehrávače, zvukové pásky, zvukové kazety, zvukové disky, audio - video pásky, audio - video kazety, audio - video

disky, video pásky, video kazety, video disky, CD disky, DVD disky, Blue - ray disky, elektronické publikace (stažitelné), podložky pod počítačovou myš, magnety, kryty na mobilní telefony, pouzdra na mobilní telefony, magnetické karty, kódované karty, části a příslušenství pro všechny výše uvedené výrobky; (35) reklama, propagace, obchodní management, pomoc při řízení obchodní činnosti, obchodní administrativa, kancelářské práce, prodej a on-line prodej výrobků uvedených ve třídě 9, tedy výrobků - přístroje a nástroje vědecké, námořní, geodetické, fotografické, filmové, optické, přístroje a nástroje pro vážení, měření, signalizaci, kontrolu (monitorování), záchranu životů a přístroje a nástroje pro vyučování, přístroje a nástroje pro vedení, přepínání, přeměnu, akumulaci, regulaci nebo řízení elektrického proudu, přístroje pro záznam, převod, přenos nebo reprodukci zvuku a/nebo obrazu, magnetické nosiče dat, optické nosiče dat, nahrávací disky, elektronické identifikační karty, prodejní automaty a mechanismy pro přístroje na mince, registrační pokladny, počítací stroje, přístroje pro zpracování dat a počítače, hasicí přístroje, přístroje pro přenos zvuku a obrazu, telekomunikační přístroje, mobilní telekomunikační přístroje, mobilní telekomunikační handsety, počítačový hardware, počítačový software, počítačový software stažitelný z Internetu, PDA (osobní digitální asistent), kapesní PC, mobilní telefony, laptopy, telekomunikační síťové přístroje, řídicí software pro telekomunikační síť a pro telekomunikační přístroje, ochranné oděvy, ochranné přilby, počítačový software na CD - Romech, SD karty, USB flash disky, brýle a skla do brýlí, divadelní kukátka, brýle pro 3D projekci, brýle sluneční, ochranné brýle, pouzdra na brýle, kontaktní čočky, kamery, fotoaparáty, čočky do kamer a fotoaparátů, objektivy, MP3 přehrávače, zvukové pásky, zvukové kazety, zvukové disky, audio - video pásky, audio - video kazety, audio - video disky, video pásky, video kazety, video disky, CD disky, DVD disky, Blue - ray disky, elektronické publikace (stažitelné), podložky pod počítačovou myš, magnety, kryty na mobilní telefony, pouzdra na mobilní telefony, magnetické karty, kódované karty, informační a poradenské služby týkající se výše uvedených služeb, informační a poradenské služby týkající se výše uvedených služeb poskytované on-line z nebo prostřednictvím počítačových databází nebo internetu, informační a poradenské služby týkající se výše uvedených služeb poskytované prostřednictvím telekomunikačních sítí; (38) spoje (telekomunikace), telekomunikační služby, mobilní telekomunikační služby, telekomunikační portálové služby, internetové portálové služby, mobilní telekomunikační síťové služby, telekomunikační služby pevných linek, poskytování širokopásmového telekomunikačního přístupu, širokopásmové služby (broadband), vysílací služby, televizní vysílací služby, vysílací služby vztahující se k IP/TV, poskytování přístupu k IP/TV, služby přístupu ke všem druhům datových a informačních sítí a Internetu, služby elektronické pošty, služby textových a multimediálních zpráv, informační služby vztahující se k telekomunikacím poskytované prostřednictvím telekomunikačních sítí, služby poskytovatelů počítačových sítí (network provider), zejména zajišťování a pronájem přístupového času do datových sítí a databází, zejména pak Internetu, komunikační služby spojené s přístupem do databází, pronájem přístupového času do počítačových databází, poskytování přístupu do počítačových databází, pronájem přístupového času do počítačových databází, provoz telekomunikačních sítí, informační a poradenské služby týkající se výše uvedených služeb, informační a poradenské služby týkající se výše uvedených služeb poskytované on-line z nebo prostřednictvím počítačových databází nebo Internetu, informační a poradenské služby týkající se výše uvedených služeb poskytované prostřednictvím telekomunikačních sítí; (41) výchova a vzdělávání, školicí a výcvikové služby, semináře, zábava, sportovní, kulturní a společenské aktivity, interaktivní zábavní služby, služby elektronických her poskytované prostřednictvím jakýchkoli komunikačních sítí, zábavní služby poskytované prostřednictvím telekomunikačních sítí, informační služby vztahující se k výchově a vzdělávání, výcviku a školení, zábavě, sportu, kultuře a společenským událostem poskytované prostřednictvím telekomunikačních sítí, poskytování zpravodajských informací, televizní produkční služby, televizní zpravodajství, rozhlasové zpravodajství, TV produkce, tvorba a výroba televizních a audiovizuálních programů, televizní produkce, televizní programové služby a tvorba televizních

programů za využití prostředků Internet protokol technologie, poskytování zábavy prostřednictvím televize a Internet protokol televize, zajišťování, provozování a organizace hudebních akcí, poskytování služeb zábavních klubů a diskoték, prezentace, organizování a provozování živých vystoupení, noční kluby, pronájem prostor a míst určených pro hudební produkce a pronájem stadiónů pro účely hudební produkce, kasina, informační, konzultační a poradenské služby týkající se výše uvedených služeb, informační a poradenské služby týkající se výše uvedených služeb poskytované on-line z nebo prostřednictvím počítačových databází nebo Internetu, informační a poradenské služby týkající se výše uvedených služeb poskytované prostřednictvím telekomunikačních sítí; (42) vědecké a technologické služby a výzkum, vývoj a návrhy vztahující se k nim, průmyslové analýzy a výzkum, návrh a vývoj počítačového hardwaru a softwaru, IT služby, služby počítačového programování, programátorské služby, obnova počítačových dat, poradenství v oblasti počítačového hardware, poradenství v oblasti počítačového software, duplikace, kopírování počítačových programů, pronájem počítačů, návrh počítačového software, instalace počítačového software, údržba počítačového software, aktualizace počítačového software, pronájem počítačového software, pronájem počítačového hardware, navrhování a vývoj počítačových systémů, analýzy počítačových systémů, konzultační služby v oblasti počítačového software, konverze dat nebo dokumentů z fyzických nosičů na elektronické nosiče, tvorba a správa webových stránek pro třetí osoby, konverze dat a počítačových programů (ne fyzická konverze), webhosting, inženýrské služby, expertní technologické poradenství, pronájem přístrojů na zpracování dat a počítačů, technické služby vztahující se k projektování, plánování a návrhu zařízení pro telekomunikace, informační brokering (studijně - rozborová činnost), zejména ve vztahu k produktovým průzkumům pro třetí osoby, předpověď počasí, výzkum v oblasti telekomunikačních technologií, monitoring síťových systémů v oblasti telekomunikací, technické podpůrné služby vztahující se k telekomunikacím a telekomunikačním přístrojům, informační a poradenské služby týkající se výše uvedených služeb, informační a poradenské služby týkající se výše uvedených služeb poskytované on-line z nebo prostřednictvím počítačových databází nebo Internetu, informační a poradenské služby týkající se výše uvedených služeb poskytované prostřednictvím telekomunikačních sítí.

(730) **O2 Holdings Limited**, Bath Road 260, Slough, Berkshire, SL1 4DX, GB

(740) **AK SODOMKA-SOUČEK-JINDRA-MOKRÝ & PARTNEŘI**, JUDr. Tomáš Jindra, U Prašné brány 3, Praha 1, 11000

(210) **O-485628**

(220) 11.05.2011

(320) 11.05.2011

(511) 9, 35, 38, 41, 42

(540)



(510) (9) přístroje a nástroje vědecké, námořní, geodetické, fotografické, filmové, optické, přístroje a nástroje pro vážení, měření, signalizaci, kontrolu (monitorování), záchranu životů a přístroje a nástroje pro vyučování, přístroje a nástroje pro vedení, přepínání, přeměnu, akumulaci, regulaci, řízení nebo kontrolu elektrického proudu, přístroje pro záznam, převod, přenos nebo reprodukci zvuku a/nebo obrazu, magnetické nosiče dat, optické nosiče dat, nahrávací disky, elektronické identifikační karty, prodejní automaty a mechanismy pro přístroje na mince, registrační pokladny, počítací stroje, přístroje pro zpracování dat a počítače, hasicí přístroje, přístroje pro přenos zvuku a obrazu, telekomunikační přístroje, mobilní telekomunikační přístroje, mobilní telekomunikační handsety, počítačový hardware, počítačový software, počítačový software stažitelný z Internetu, PDA (osobní digitální asistent), kapesní PC, mobilní telefony,

laptopy, telekomunikační síťové přístroje, řídicí software pro telekomunikační sítě a pro telekomunikační přístroje, ochranné oděvy proti ohni, úrazům a radiaci, ochranné přilby, počítačový software na CD-ROM, SD karty, USB flash disky, brýle a skla do brýlí, divadelní kukátka, brýle pro 3D projekci, brýle sluneční, ochranné brýle, pouzdra na brýle, kontaktní čočky, kamery, fotoaparáty, čočky do kamer a fotoaparátů, objektivy, MP3 přehrávače, zvukové pásky, zvukové kazety, zvukové disky, audio-video pásky, audio-video kazety, audio-video disky, video pásky, video kazety, video disky, CD disky, DVD disky, Blue-ray disky, elektronické publikace (stažitelné), podložky pod počítačovou myš, magnety, kryty na mobilní telefony, pouzdra na mobilní telefony, magnetické karty, kódované karty, části a příslušenství pro všechny výše uvedené výrobky; (35) reklama, propagace, obchodní management, pomoc při řízení obchodní činnosti, obchodní administrativní, kancelářské práce, prodej a on-line prodej výrobků uvedených ve třídě 9, tedy výrobků - přístroje a nástroje vědecké, námořní, geodetické, fotografické, filmové, optické, přístroje a nástroje pro vážení, měření, signalizaci, kontrolu (monitorování), záchranu životů a přístroje a nástroje pro vyučování, přístroje a nástroje pro vedení, přepínání, přeměnu, akumulaci, regulaci nebo řízení elektrického proudu, přístroje pro záznam, převod, přenos nebo reprodukci zvuku nebo obrazu, magnetické nosiče dat, optické nosiče dat, nahrávací disky, elektronické identifikační karty, prodejní automaty a mechanismy pro přístroje na mince, registrační pokladny, počítací stroje, přístroje pro zpracování dat a počítače, hasicí přístroje, přístroje pro přenos zvuku a obrazu, telekomunikační přístroje, mobilní telekomunikační přístroje, mobilní telekomunikační handsety, počítačový hardware, počítačový software, počítačový software stažitelný z Internetu, PDA (osobní digitální asistent), kapesní PC, mobilní telefony, laptopy, telekomunikační síťové přístroje, řídicí software pro telekomunikační sítě a pro telekomunikační přístroje, ochranné oděvy, ochranné přilby, počítačový software na CD-ROM, SD karty, USB flash disky, brýle a skla do brýlí, divadelní kukátka, brýle pro 3D projekci, brýle sluneční, ochranné brýle, pouzdra na brýle, kontaktní čočky, kamery, fotoaparáty, čočky do kamer a fotoaparátů, objektivy, MP3 přehrávače, zvukové pásky, zvukové kazety, zvukové disky, audio-video pásky, audio-video kazety, audio-video disky, video pásky, video kazety, video disky, CD disky, DVD disky, Blue-ray disky, elektronické publikace (stažitelné), podložky pod počítačovou myš, magnety, kryty na mobilní telefony, pouzdra na mobilní telefony, magnetické karty, kódované karty, informační a poradenské služby týkající se výše uvedených služeb, informační a poradenské služby týkající se výše uvedených služeb poskytované on-line z nebo prostřednictvím počítačových databází nebo Internetu, informační a poradenské služby týkající se výše uvedených služeb poskytované prostřednictvím telekomunikačních sítí; (38) spoje (telekomunikace), telekomunikační služby, mobilní telekomunikační služby, telekomunikační portálové služby, internetové portálové služby, mobilní telekomunikační síťové služby, telekomunikační služby pevných linek, poskytování širokopásmového telekomunikačního přístupu, širokopásmové služby (Broadband), vysílací služby, televizní vysílací služby, vysílací služby vztahující se k IP/TV, poskytování přístupu k IP/TV, služby přístupu ke všem druhům datových a informačních sítí a Internetu, služby elektronické pošty, služby textových a multimediálních zpráv, informační služby vztahující se k telekomunikacím poskytované prostřednictvím telekomunikačních sítí, služby poskytovatelů počítačových sítí (network provider) zejména zajišťování a pronájem přístupového času do datových sítí a databází, zejména pak Internetu, komunikační služby spojené s přístupem do databází, pronájem přístupového času do počítačových databází, poskytování přístupu do počítačových databází, pronájem přístupového času do počítačových databází, provoz telekomunikačních sítí, informační a poradenské služby týkající se výše uvedených služeb, informační a poradenské služby týkající se výše uvedených služeb poskytované on-line z nebo prostřednictvím počítačových databází nebo Internetu, informační a poradenské služby týkající se výše uvedených služeb poskytované prostřednictvím telekomunikačních sítí; (41) výchova a vzdělávání, školici a výchovkové služby, semináře, zábava, sportovní, kulturní a společenské aktivity, interaktivní zábavní služby, služby elektronických her poskytované prostřednictvím jakýchkoli komunikačních sítí, zábavní služby

poskytované prostřednictvím telekomunikačních sítí, informační služby vztahující se k výchově a vzdělávání, výcviku a školení, zábavě, sportu, kultuře a společenským událostem poskytované prostřednictvím telekomunikačních sítí, poskytování zpravodajských informací, televizní produkční služby, televizní zpravodajství, rozhlasové zpravodajství, TV produkce, tvorba a výroba televizních a audiovizuálních programů, televizní produkce, televizní programové služby a tvorba televizních programů za využití prostředků Internet, protokol technologie, poskytování zábavy prostřednictvím televize a Internet protokol televize, zajišťování, provozování a organizace hudebních akcí, poskytování služeb zábavních klubů a diskoték, prezentace, organizování a provozování živých vystoupení, noční kluby, pronájem prostor a míst určených pro hudební produkce a pronájem stadiónů pro účely hudební produkce, kasina, informační, konzultační a poradenské služby týkající se výše uvedených služeb, informační a poradenské služby týkající se výše uvedených služeb poskytované on-line z nebo prostřednictvím počítačových databází nebo Internetu, informační a poradenské služby týkající se výše uvedených služeb poskytované prostřednictvím telekomunikačních sítí; (42) vědecké a technologické služby a výzkum, vývoj a návrhy vztahující se k nim, průmyslové analýzy a výzkum, návrh a vývoj počítačového hardwaru a softwaru, IT služby, služby počítačového programování, programátorské služby, obnova počítačových dat, poradenství v oblasti počítačového hardware, poradenství v oblasti počítačového software, duplikace, kopírování počítačových programů, pronájem počítačů, návrh počítačového software, instalace počítačového software, údržba počítačového software, aktualizace počítačového software, pronájem počítačového software, pronájem počítačového hardware, navrhování a vývoj počítačových systémů, analýzy počítačových systémů, konzultační služby v oblasti počítačového software, konverze dat nebo dokumentů z fyzických nosičů na elektronické nosiče, tvorba a správa webových stránek pro třetí osoby, konverze dat a počítačových programů (ne fyzická konverze), webhosting, inženýrské služby, expertní technologické poradenství, pronájem přístrojů na zpracování dat a počítačů, technické služby vztahující se k projektování, plánování a návrhu zařízení pro telekomunikace, informační brokering (studijně-rozborová činnost), zejména ve vztahu k produktovým průzkumům pro třetí osoby, předpověď počasí, výzkum v oblasti telekomunikačních technologií, monitoring síťových systémů v oblasti telekomunikací, technické podpůrné služby vztahující se k telekomunikacím a telekomunikačním přístrojům, informační a poradenské služby týkající se výše uvedených služeb, informační a poradenské služby týkající se výše uvedených služeb poskytované on-line z nebo prostřednictvím počítačových databází nebo Internetu, informační a poradenské služby týkající se výše uvedených služeb poskytované prostřednictvím telekomunikačních sítí.

- (590) Barevná
(730) **O2 Holdings Limited**, Bath Road 260, Slough, Berkshire, SL1 4DX, GB
(740) **AK SODOMKA-SOUČEK-JINDRA-MOKRÝ & PARTNEŘI**, JUDr. Tomáš Jindra, U Prašné brány 3, Praha 1, 11000

- (210) **O-485629**
(220) 11.05.2011
(320) 11.05.2011
(511) 9, 35, 38, 41, 42
(540)



- (510) (9) přístroje a nástroje vědecké, námořní, geodetické, fotografické, filmové, optické, přístroje a nástroje pro vážení, měření, signalizaci, kontrolu (monitorování), záchranu životů a přístroje a nástroje pro vyučování, přístroje a nástroje pro vedení, přepínání, přeměnu, akumulaci, regulaci, řízení nebo kontrolu elektrického proudu, přístroje pro záznam, převod, přenos nebo

reprodukcí zvuku a/nebo obrazu, magnetické nosiče dat, optické nosiče dat, nahrávací disky, elektronické identifikační karty, prodejní automaty a mechanismy pro přístroje na mince, registrační pokladny, počítací stroje, přístroje pro zpracování dat a počítače, hasící přístroje, přístroje pro přenos zvuku a obrazu, telekomunikační přístroje, mobilní telekomunikační přístroje, mobilní telekomunikační handsety, počítačový hardware, počítačový software, počítačový software stažitelný z Internetu, PDA (osobní digitální asistent), kapesní PC, mobilní telefony, laptopy, telekomunikační síťové přístroje, řídicí software pro telekomunikační síť a pro telekomunikační přístroje, ochranné oděvy proti ohni, úrazům a radiaci, ochranné přilby, počítačový software na CD-ROM, SD karty, USB flash disky, brýle a skla do brýlí, divadelní kukátka, brýle pro 3D projekci, brýle sluneční, ochranné brýle, pouzdra na brýle, kontaktní čočky, kamery, fotoaparáty, čočky do kamer a fotoaparátů, objektivy, MP3 přehrávače, zvukové pásky, zvukové kazety, zvukové disky, audio-video pásky, audio-video kazety, audio-video disky, video pásky, video kazety, video disky, CD disky, DVD disky, Blue-ray disky, elektronické publikace (stažitelné), podložky pod počítačovou myš, magnety, kryty na mobilní telefony, pouzdra na mobilní telefony, magnetické karty, kódované karty, části a příslušenství pro všechny výše uvedené výrobky; (35) reklama, propagace, obchodní management, pomoc při řízení obchodní činnosti, obchodní administrativa, kancelářské práce, prodej a on-line prodej výrobků uvedených ve třídě 9, tedy výrobků - přístroje a nástroje vědecké, námořní, geodetické, fotografické, filmové, optické, přístroje a nástroje pro vážení, měření, signalizaci, kontrolu (monitorování), záchranu životů a přístroje a nástroje pro vyučování, přístroje a nástroje pro vedení, přepínání, přeměnu, akumulaci, regulaci nebo řízení elektrického proudu, přístroje pro záznam, převod, přenos nebo reprodukci zvuku a/nebo obrazu, magnetické nosiče dat, optické nosiče dat, nahrávací disky, elektronické identifikační karty, prodejní automaty a mechanismy pro přístroje na mince, registrační pokladny, počítací stroje, přístroje pro zpracování dat a počítače, hasící přístroje, přístroje pro přenos zvuku a obrazu, telekomunikační přístroje, mobilní telekomunikační přístroje, mobilní telekomunikační handsety, počítačový hardware, počítačový software, počítačový software stažitelný z internetu, PDA (osobní digitální asistent), kapesní PC, mobilní telefony, laptopy, telekomunikační síťové přístroje, řídicí software pro telekomunikační síť a pro telekomunikační přístroje, ochranné oděvy, ochranné přilby, počítačový software na CD-ROM, SD karty, USB flash disky, brýle a skla do brýlí, divadelní kukátka, brýle pro 3D projekci, brýle sluneční, ochranné brýle, pouzdra na brýle, kontaktní čočky, kamery, fotoaparáty, čočky do kamer a fotoaparátů, objektivy, MP3 přehrávače, zvukové pásky, zvukové kazety, zvukové disky, audio-video pásky, audio-video kazety, audio-video disky, video pásky, video kazety, video disky, CD disky, DVD disky, Blue-ray disky, elektronické publikace (stažitelné), podložky pod počítačovou myš, magnety, kryty na mobilní telefony, pouzdra na mobilní telefony, magnetické karty, kódované karty, informační a poradenské služby týkající se výše uvedených služeb, informační a poradenské služby týkající se výše uvedených služeb poskytované on-line z nebo prostřednictvím počítačových databází nebo Internetu, informační a poradenské služby týkající se výše uvedených služeb poskytované prostřednictvím telekomunikačních sítí; (38) spoje (telekomunikace), telekomunikační služby, mobilní telekomunikační služby, telekomunikační portálové služby, internetové portálové služby, mobilní telekomunikační síťové služby, telekomunikační služby pevných linek, poskytování širokopásmového telekomunikačního přístupu, širokopásmové služby (Broadband), vysílací služby, televizní vysílací služby, vysílací služby vztahující se k IP/TV, poskytování přístupu k IP/TV, služby přístupu ke všem druhům datových a informačních sítí a Internetu, služby elektronické pošty, služby textových a multimediálních zpráv, informační služby vztahující se k telekomunikacím poskytované prostřednictvím telekomunikačních sítí, služby poskytovatelů počítačových sítí (network provider) zejména zajišťování a pronájem přístupového času do datových sítí a databází, zejména pak Internetu, komunikační služby spojené s přístupem do databází, pronájem přístupového času do počítačových databází, poskytování přístupu do počítačových databází, pronájem přístupového času do počítačových databází, provoz telekomunikačních sítí, informační a poradenské služby týkající

se výše uvedených služeb, informační a poradenské služby týkající se výše uvedených služeb poskytované on-line z nebo prostřednictvím počítačových databází nebo Internetu, informační a poradenské služby týkající se výše uvedených služeb poskytované prostřednictvím telekomunikačních sítí; (41) výchova a vzdělávání, školení a výcvikové služby, semináře, zábava, sportovní, kulturní a společenské aktivity, interaktivní zábavní služby, služby elektronických her poskytované prostřednictvím jakýchkoli komunikačních sítí, zábavní služby poskytované prostřednictvím telekomunikačních sítí, informační služby vztahující se k výchově a vzdělávání, výcviku a školení, zábavě, sportu, kultuře a společenským událostem poskytované prostřednictvím telekomunikačních sítí, poskytování zpravodajských informací, televizní produkční služby, televizní zpravodajství, rozhlasové zpravodajství, TV produkce, tvorba a výroba televizních a audiovizuálních programů, televizní produkce, televizní programové služby a tvorba televizních programů za využití prostředků Internet, protokol technologie, poskytování zábavy prostřednictvím televize a Internetu protokol televize, zajišťování, provozování a organizace hudebních akcí, poskytování služeb zábavních klubů a diskoték, prezentace, organizování a provozování živých vystoupení, noční kluby, pronájem prostor a míst určených pro hudební produkce a pronájem stadiónů pro účely hudební produkce, kasina, informační, konzultační a poradenské služby týkající se výše uvedených služeb, informační a poradenské služby týkající se výše uvedených služeb poskytované on-line z nebo prostřednictvím počítačových databází nebo Internetu, informační a poradenské služby týkající se výše uvedených služeb poskytované prostřednictvím telekomunikačních sítí; (42) vědecké a technologické služby a výzkum, vývoj a návrhy vztahující se k nim, průmyslové analýzy a výzkum, návrh a vývoj počítačového hardwaru a softwaru, IT služby, služby počítačového programování, programátorské služby, obnova počítačových dat, poradenství v oblasti počítačového hardware, poradenství v oblasti počítačového software, duplikace, kopírování počítačových programů, pronájem počítačů, návrh počítačového software, instalace počítačového software, údržba počítačového software, aktualizace počítačového software, pronájem počítačového software, pronájem počítačového hardware, navrhování a vývoj počítačových systémů, analýzy počítačových systémů, konzultační služby v oblasti počítačového software, konverze dat nebo dokumentů z fyzických nosičů na elektronické nosiče, tvorba a správa webových stránek pro třetí osoby, konverze dat a počítačových programů (ne fyzická konverze), webhosting, inženýrské služby, expertní technologické poradenství, pronájem přístrojů na zpracování dat a počítačů, technické služby vztahující se k projektování, plánování a návrhu zařízení pro telekomunikace, informační brokering (studijně-rozborová činnost), zejména ve vztahu k produktovým průzkumům pro třetí osoby, předpověď počasí, výzkum v oblasti telekomunikačních technologií, monitoring síťových systémů v oblasti telekomunikací, technické podpůrné služby vztahující se k telekomunikacím a telekomunikačním přístrojům, informační a poradenské služby týkající se výše uvedených služeb, informační a poradenské služby týkající se výše uvedených služeb poskytované on-line z nebo prostřednictvím počítačových databází nebo Internetu, informační a poradenské služby týkající se výše uvedených služeb poskytované prostřednictvím telekomunikačních sítí.

(590) Barevná
(730) **O2 Holdings Limited**, Bath Road 260, Slough, Berkshire, SL1 4DX, GB
(740) AK SODOMKA-SOUČEK-JINDRA-MOKRÝ & PARTNEŘI, JUDr. Tomáš Jindra, U Prašné brány 3, Praha 1, 11000

(210) **O-485647**
(220) 16.05.2011
(320) 16.05.2011
(511) 9, 18, 25

(540)



SMITHY'S

- (510) (9) sluneční brýle; (18) zavazadla, turistické hole; (25) svrchní kabáty, klobouky, kalhoty, pletené zboží, podvazkové pásky, výbavičky pro novorozence, přehozy kolem ramen, šátky a šály, rukavice, obuv, obuv pro fotbal.
- (730) **Ningbo Goodwill Foreign Trade Co., Ltd.**, Jinyu Road Yinzhou District No.666, Room 2408, Ningbo City, Zhejiang Province, CN
- (740) INPROCHES Patentová a známková kancelář, Mgr. Alžběta Jurtíková, Mezírka 1, Brno, 60200

- (210) **O-485745**
(220) 17.05.2011
(320) 17.05.2011
(511) 19, 37, 40
(540)



- (510) (19) dřevo technologicky tepelně a mikrovlnně upravené; (37) služby spočívající v tepelné a mikrovlnné technologické údržbě a opravách dřeva a dřevěných prvků ve stavebnictví, služby spočívající v tepelné a mikrovlnné technologické údržbě a opravách staveb a jejich součástí; (40) služby spočívající v tepelném a mikrovlnném technologickém zpracování dřeva a dřevěných výrobků v rámci této třídy.
- (730) **MICROWOOD, s.r.o.**, Kostelní 146/3, Vyškov, 68201, CZ

- (210) **O-485746**
(220) 17.05.2011
(320) 17.05.2011
(511) 16, 35, 38, 41
(540)

Itálie do skříně

- (510) (16) tiskoviny všeho druhu, noviny, časopisy, periodika, knihy, učebnice, učební pomůcky, papírenské zboží; (35) inzertní, reklamní a propagační činnost, systematizace informací do počítačových databází, prezentace výrobků a služeb v komunikačních médiích pro účely maloobchodu, obchodní činnost; (38) přenos zpráv, dat a informací prostřednictvím počítačů, počítačových, datových a telekomunikačních sítí (zejména prostřednictvím Internetu), šíření obsahu tištěných a elektronických tiskovin a periodik prostřednictvím Internetu; (41) výchovná, vzdělávací a zábavná činnost, sportovní a kulturní aktivity, organizování vzdělávacích a zábavných soutěží, vydavatelská činnost, rozmnožování a nahrávání zvukových a zvukově-obrazových záznamů.
- (730) **Ringier Axel Springer CZ a.s.**, Komunardů 1584/42, Praha 7, 17000, CZ

- (210) **O-485748**
(220) 17.05.2011
(320) 17.05.2011
(511) 5, 6, 18, 20, 21, 25
(540)

COCICI

- (510) (5) protiparazitické obojky pro zvířata; (6) vodítka pro psy (kovová); (18) pokrývky pro zvířata, psí obojky, obojky pro zvířata, oblečky pro domácí zvířata, vodítka, postroje pro zvířata; (20) nábytek, boudy pro domácí zvířata, pelechy pro domácí zvířata, polštáře pro domácí zvířata, sloupky na drápání pro kočky, psí boudy, přepravky; (21) klece pro domácí zvířata; (25)

psí dečky (nízké kamaše).

- (730) **Šarounová Pavla Ing.**, Pod Sady 100, Příbryslavice, 67521, CZ

- (210) **O-485749**
(220) 17.05.2011
(320) 17.05.2011
(511) 29, 30, 31
(540)

VETO PRO RADOST ZE ZDRAVÍ

- (510) (29) arašídové máslo, arašídý (zpracované), bílek, bílkoviny jako potrava, bramborové lupínky, bramborové vločky, bujóny, vývary, cibule, čočka konzervovaná, datle, ovocná dřev, džemy, fazole, fermentované potraviny na bázi zeleniny, hrách, hranolky (bramborové), jogurt, kakaové máslo, kandované ovoce, kefir, klobásy, salámy, párky, paštiky, kyselé zelí, lupínky bramborové, mandle, marmeláda, nasolené potraviny, oříšky zpracované, polévky, rajčatová šťáva na vaření, rajčatový protlak, saláty, sójové boby konzervované jako potrava, sójové mléko (náhražka mléka), sušené ovoce, syrovátka, sýry, sýřidlo, tofu, výrobky z tofu, tvaroh, vločky bramborové, zelenina (konzervovaná, sušená, vařená, v pikantním nálevu), zeleninové polévky, zeleninové šťávy na vaření, žampiony konzervované; (30) arašídové cukrovinky, aromatické přípravky do potravin, bonbóny, bramborová moučka pro lidskou spotřebu, bylinky zahradní, koření, cukr, cukroví, čaj, čokoládové nápoje, droždí, fazole (moučka z-), glukóza pro výživu, hořčice, chava (cukroví), chléb, chuťové přísady, ječmen, kakaové nápoje, kakao, kaše ovesná (mléčná), kečup, keksy, koření, kroupy pro lidskou spotřebu, krupice, kuchyňská sůl, kukuřice (mletá, pražená -), kukuřičná kaše, kukuřičné vločky, kukuřičný škrob, kukuřičný šrot, kvasinky, droždí v tabletách k nelékařským účelům, ledový čaj, lékořice, lepek (potravinářský), listové těsto, loupáný ječmen, loupáný oves, lupínky, vločky (obilné), majonéza, makaróny, maltosa (sladový cukr), med, medovníky, perníky, melasa, melasový sirup, mořská voda (na vaření), mouka (potravinářská), výrobky z mouky, mouka kukuřičná, muesli, nápoje (přísady do nápojů jiné než esence), nápoje na bázi čaje, nekynutý chléb, nudle, občerstvení na bázi cereálií, občerstvení na bázi rýže, ocet, omáčka sójová ostrá, oves (loupáný, mletý), ovesná kaše, ovesná mouka, ovesné vločky, palačinky, paprika (koření), pasta (ze sójových bobů i jako přísada), pizzy, popcorn, potraviny na bázi ovsa, potraviny z mouky, pudinky, rajčatová omáčka, rostlinné přípravky jako kávové náhražky, rýže, rýžové koláčky, saláty (zálivky na -), sendviče, sirup melasový, sladidla (přírodní), sladké pečivo, sójová mouka, strouhanka, suchary, sušenky, keksy, biskvity, suši, škrobové výrobky jako potrava, špagety, šťáva (rajčatová-), těsta, těstoviny, tortily, vanilka (příchut'), výrobky z kakaa a obilnin, zahušťující přípravky na kuchyňské použití; (31) arašídý, brambory čerstvé, bylinky čerstvé polévkové jako koření, citróny, citrusové ovoce, čerstvé kaštiny, čerstvé ovoce, čerstvá čočka, fazole čerstvé, houby čerstvé, hrách čerstvý, hrozny čerstvé, krmivo, kukuřice, mandle (ovoce), olivy čerstvé, ořechy, pšenice, rostlinná semena, řasy pro lidskou nebo živočišnou spotřebu (potravinu), řepa jedlá, salát hlávkový, sezam, třtina cukrová, zrní, zelenina čerstvá, zrní (obilniny, semena).

- (730) **VETO ECO s.r.o.**, Sportovců 520, Kladno, 27204, CZ

- (210) **O-485772**
(220) 18.05.2011
(320) 18.05.2011
(511) 5, 29
(540)

NORKRILL

- (510) (5) doplňky stravy živočišného původu pro zlepšení kondice v rámci třídy 5; (29) doplňky stravy živočišného původu pro zlepšení kondice v rámci třídy 29.

- (730) **Sana Pharma AS**, Enebakkveien 117, 0680 Oslo, NO
(740) **KOREJZOVÁ & SPOL.**, v.o.s., JUDr. Petra Korejzová, Korunní 810/104 E, Praha 10, 10100

- (210) **O-485773**
(220) 18.05.2011
(320) 18.05.2011

(511) 5, 29
(540)



(540)



(510) (5) doplňky stravy živočišného původu pro zlepšení kondice v rámci třídy 5; (29) doplňky stravy živočišného původu pro zlepšení kondice v rámci třídy 29.
(590) Barevná
(730) **Sana Pharma AS**, Enebakkeveien 117, 0680 Oslo, NO
(740) **KOREJZOVÁ & SPOL.**, v.o.s., JUDr. Petra Korejzová, Korunní 810/104 E, Praha 10, 10100

(510) (10) nástroje a přístroje chirurgické a pro oční lékařství.
(730) **Novartis AG**, CH-4002 Basel, CH
(740) Rott, Růžička & Guttman Patentové, známkové a advokátní kanceláře, JUDr. Vladimír Rott, Vinohradská 37, Praha 2, 12000

(210) **O-485794**
(220) 18.05.2011
(320) 18.05.2011
(511) 9, 16, 35, 41
(540)

PORTUS MORTIS

(510) (9) audiovizuální díla, nenahrané i nahrané nosiče audio, video, edice uměleckých děl šířených na veškerých paměťových nosičích; (16) malby, obrazy, rytiny všeho druhu, reprodukce uměleckých děl, plakáty, fotografie, periodika, publikace, monografie, knihy, katalogy, kalendáře, reklamní, inzertní a propagační tiskoviny; (35) dražby, obchodní činnost s výtvarnými díly, organizování komerčních a obchodních výstav, reklama, propagace, zprostředkování obchodu s výtvarnými díly, internetový obchod s výtvarnými díly, činnosti k propagaci výtvarného umění, spadající do této třídy, pronájem prostor k pořádání komerčních akcí spadající do této třídy, inzertní činnost, nákup sbírkových předmětů; (41) pořádání výstav ke kulturním a vzdělávacím účelům, provozování galerií a muzeí, půjčování sbírkových předmětů, provozování knihovny, lektorská a edukativní činnost, pronájem prostor k pořádání společenských a kulturních akcí, pořádání a zajišťování odborných kolokvií, kongresů, symposií, přednášek, kurzů, seminářů a besed.
(730) **HOPE Consulting, s.r.o.**, Záměstní 1155/4, Ostrava, Slezská Ostrava, 71000, CZ
(740) JUDr. Miroslav Kupka, Levého 1532, Rakovník, 26901

(210) **O-486105**
(220) 31.05.2011
(320) 31.05.2011
(511) 1, 31, 44
(540)

Zahradnictví Oškera

(510) (1) hnojiva pro zemědělství a zahradnictví, komposty, rašelina, zemina pro zahradní účely, mulčovací kůra; (31) produkty zemědělské, zahradnické a lesní, zejména semena, osivo, sazenice, hlízy, cibule, živé rostliny a květiny, materiál pro vegetativní množení, čerstvá zelenina a ovoce, okrasné stromy a keře, ovocné stromy, palmy, travní drn, trávničky; (44) služby v zahradnictví, aranžování květin a rostlin, zahradní poradenství, zahradnické služby všeho druhu, aranžérská činnost v zahradnictví, aranžování květin, zahradnictví, projekce, výsadba a údržba, šlechtění rostlin.
(730) **Jitka Šilerová - zahradnictví**, 2. května 1506, Zlín, 76001, CZ
(740) Ing. Zdeněk Kučera, Dlouhá 207 (P.O.BOX 92), Slušovice, 76315

(210) **O-485957**
(220) 25.05.2011
(320) 25.05.2011
(511) 9, 37, 41
(540)

REVIS

(510) (9) přístroje a nástroje – vědecké, pro kontrolu, signalizaci, geodetické, pro záznam zvuku, vyučování, elektrické - v rámci této třídy, elektronické nosiče pro výstup z počítače, hasicí přístroje; (37) instalace, opravy, montáže a revize elektrických strojů, přístrojů a elektrospotřebičů, stavební činnost v rámci této třídy v oblasti inženýrských, bytových, občanských a průmyslových staveb, montáž a opravy plynových a elektrických zařízení, včetně revizí plynových a elektrických zařízení; (41) školení, výuka, překladatelská činnost, konference (organizování a vedení), plánování a organizování večírků, služby pro oddech a rekreaci, zábava (služby), živé vystoupení (organizování).
(730) **REVIS - Praha, spol. s r.o.**, Výpadová 317/19, Praha 5-Radotín, 15300, CZ
(740) PROPATENT, Ing. Vlasta Sedláčková, Ke Kateřinkám 1393, Praha 4, 14900

(210) **O-486110**
(220) 01.06.2011
(320) 01.06.2011
(511) 42
(540)



(510) (42) tvorba softwaru, aktualizace softwaru.
(590) Barevná
(730) **Fodor Petr Mgr.**, Bolívarova 2070/6, Praha 6, 16900, CZ

(210) **O-486111**
(220) 01.06.2011
(320) 01.06.2011
(511) 14, 25, 26, 40
(540)



(210) **O-486028**
(220) 27.05.2011
(320) 24.12.2010
(511) 10

(510) (14) brože (šperky), klíčenky (bižuterie), náhrdelníky, náušnice, ozdoby (šperky), přívěsky (šperky); (25) body (spodní prádlo), bundy sportovní s kapucí (s kožešinovou nebo plyšovou vložkou), bundy sportovní, čelenky, čepice, gabardénové oděvy, kabátky krátké, kalhoty, kapesníčky do vrchní kapsy saka, kapuce, klobouky, kombiné (spodní prádlo), kombinézy (oděvy), konfekce, korzety (kombinace podvazkového pásu a podprsenky), korzety (prádlo), korzety (spodní prádlo), kostýmy, obleky, košile, koupací pláště, kožešinové stoly, kožešiny (oděvy), legíny, límce snímatelné, límce, límečky, livrej, manžety, manžety (části oděvů), maškarň kostýmy, náprsenky

(části košile), noční kabátky, oblečení, oděv svrchní, oděvy, oděvy koupací, oděvy plážové, oděvy pletené, oděvy tělocvičné, oděvy z kůže, oděvy z napodobenin kůže, opasky, pánské plavky, pásky ke kalhotám, peleríny, pláště, pláště koupací, pláště pracovní, pláštěnky, plavky, plavky dámské, pletené zboží (stávkové zboží), podprsenky, podšívky hotové, konfekční (jako části oděvů), podvazkové pásy, podvazky, podvazky na punčochy, pokrývky hlavy, prádlo (osobní), přehozy (přes ramena), pulovry, pytle na oděvy, pyžama, rukavice, rukavice (dámské dlouhé -), rukavice bez prstů, rukávnický, saka, spodničky, sukně, svetry, svetry silně vlněné, svrchní kabáty, šály, šátky, šaty dámské, šerpy, šle, ramínka u dámského prádla, tílka, košilky, nátělníky, trička, uniformy, vesty, vesty (rybářské -), výbavička pro novorozence, zástěry, závoje, zimníky, živůtky, živůtky (krátké kabátky), živůtky (náprsenky), župany; (26) bambule, brože (jako oděvní doplňky), cedulky na prádlo, čelenky, etikety na prádlo a oděvy, girlandy, jehelníčky, jehelníky, kanýry, kloboukové ozdoby (ne z drahých kovů), knoflíky, krajky, krajky (pro oděvy), květiny umělé, květiny umělé (věnce z -), lemovky (pro oděvy), lemovky na obruby, lemy (pro oděvy), lemy elastické na rukávy, monogramy (značky na prádlo), náplety elastické na přidržování rukávů, nárameníky, obruby (pro oděvy), oděvní šňůrky, ozdoby blýskavé (pro oděvy), ozdoby na obuv ne z drahých kovů, ozdoby stříbrné (výšivky), ozdoby textilních výrobků (nažehlovací -), ozdoby zlaté (výšivky), pera pštrosí (jako oděvní doplňky), peří (oděvní doplňky), peří ptačí (oděvní doplňky), pikoty (zoubky krajky), sponky do vlasů, spony na oděvy, šaty, spony ozdobné do vlasů, střapce (prýmkařské zboží), šňůry pletené, třásně, vlasové ozdoby, volány (krajkovina), volány (oděvní), vycpávky ramenní do oděvů, výšivky; (40) barvení látek, barvení textilu a textilií, bělení látek, dámské krejčovství, lemování nebo obšívání látek, lemování oděvů, oděvy (úprava, přešívání -), pánské krejčovství, prošívání (přikrývek, dek), textil (úprava a zpracování -), vyšívání.

(730) **Macháčková Eva**, Mimoňská 275, Stráž pod Ralskem, 47127, CZ

(210) **O-486113**
(220) 01.06.2011
(320) 01.06.2011
(511) 41, 43, 44
(540)

REHABILITACE
re-habilis

(510) (41) semináře (organizování a vedení), pořádání a řízení pracovních setkání (školení), organizace a vedení - konferencí, kongresů, seminářů, sympozií, kulturních nebo vzdělávacích výstav, vydávání elektronických knih a časopisů on-line, informace o výchově a vzdělávání, kolokvium (organizování a vedení), vzdělávací a výchovné služby, cvičení praktické; (43) domovy důchodců; (44) fyzioterapie, fyzikální terapie, zdravotní péče, lékařské služby, masáže, ošetrovatelské služby, soukromé kliniky nebo sanatoria, neurologie (chiropraktika), kliniky, útulky (domov).

(590) Barevná
(730) **Cupian Tomáš Mgr.**, Karola Šmidkeho 1820/3, Ostrava - Poruba, 70800, CZ
Dominik Miroslav Mgr., Ivana Sekaniny 1803/13, Ostrava - Poruba, 70800, CZ
(740) Mgr. Tomáš Cupian, Karola Šmidkeho 1820/3, Ostrava - Poruba, 70800

(210) **O-486114**
(220) 01.06.2011
(320) 01.06.2011
(511) 3, 18, 21, 24, 25, 27, 28, 35

(540)



(510) (3) kosmetika, parfumerie, vonné oleje, vlasové vody, zubní pasty, přípravky pro bělení a jiné prací prostředky; (18) kůže, imitace kůže, výrobky z těchto materiálů, které nejsou zahrnuty do jiných tříd, kůže ze zvířat, kufrы a zavazadla, deštníky, slunečníky a hole, biče a sedlářské výrobky; (21) náčiní a nádoby pro domácnost nebo kuchyň, hřebeny a mycí houby, kartáče, sklo, porcelán; (24) tkaniny a textilní výrobky, které nejsou uvedeny v jiných třídách, pokrývky ložní a ubrusy; (25) oděvy, obuv, kloboučnické zboží; (27) koberce, rohožky, rohože, linoleum a jiné obklady podlah, tapety na stěny nikoliv textilní; (28) hry, hračky, potřeby pro gymnastiku a sport, které nejsou uvedeny v jiných třídách, vánoční ozdoby; (35) propagační činnost, reklama, pomoc při řízení obchodní činnosti, obchodní administrativa, kancelářské práce.
(730) **Vaše DEDRA s.r.o.**, Podhradní 69, Česká Skalice, 55203, CZ

(210) **O-486115**
(220) 01.06.2011
(320) 01.06.2011
(511) 2, 16, 28, 35, 39, 41
(540)



(510) (2) barvy, nátěry pro oděvy a umění; (16) papír, lepenka, tiskárenské výrobky, papírenské zboží, lepidla, štětce, psací stroje a kancelářské potřeby, učební a vyučovací pomůcky; (28) hry, hračky, potřeby pro sport a gymnastiku; (35) propagační činnost, reklama, obchodní administrativa, kancelářské práce; (39) doprava, balení a skladování zboží, organizování cest; (41) výchova, vzdělávání, zábava, sportovní a kulturní aktivity.

(590) Barevná
(730) **SEVT, a.s.**, Pekařova 4, Praha 8 - Bohnice, 18106, CZ

(210) **O-486117**
(220) 01.06.2011
(320) 01.06.2011
(511) 16, 28, 41
(540)

Čas pro Bim Bam klauny

(510) (16) papír, lepenka a výrobky z těchto materiálů, které nejsou zařazeny do jiných tříd, tiskárenské výrobky, potřeby pro knižní vazby, fotografie, papírenské zboží, lepidla pro papírnický nebo domácnost, materiál pro umělce, štětce, psací stroje a kancelářské potřeby (vyjímaje nábytek), učební a vyučovací pomůcky s výjimkou přístrojů, plastické obaly (nezařazené do jiných tříd), tiskařské typy, štočky; (28) hry, hračky, potřeby pro gymnastiku a sport, které nejsou uvedeny v jiných třídách, vánoční ozdoby; (41) výchova, vzdělávání, zábava, sportovní a kulturní aktivity.
(730) **Agentura RaZ 2 tři s.r.o.**, Na Moklině 674/36, Praha 6, 16300, CZ

(210) **O-486160**
(220) 01.06.2011
(320) 01.06.2011
(511) 4, 19, 20, 31, 35, 36, 37, 39, 40, 41, 42, 43, 44
(540)

HOLZBERG

(510) (4) paliva, ekopaliva, biomasa jako zdroj tepelné energie, produkty z biomasy, tuhá paliva na bázi dřeva, biomasy a dendromasy, dřevěné, kůrové a rašelinové brikety, pelety z pilin

či hoblin, štěpky, palivové štípané dřevo, podpalovací dřevěné třísky, dřevěné grilovací uhlí; (19) stavební materiály nekovové, dláždění dřevěné, dřevěné obložení, dýhy ze dřeva, opracované dřevo, stavební dřevo, dřevo dýhové, dřevo jako polotovary, dřevěné dveře, prkna; (20) nábytek, části nábytku ze dřeva, pelesti postelí ze dřeva, zrcadla, rámy, výrobky ze dřeva, korku, rákosu a vrbového proutí, busty ze dřeva, figurky, sochy a sošky ze dřeva, umělecká díla ze dřeva, dřevěné rolety, krabice ze dřeva, dřevěné obaly na láhve, dřevěné žebříky; (31) výrobky zemědělské, zahradnické, lesní a zrní neuvedené v jiných třídách, živá zvířata, čerstvé ovoce a zelenina, osivo, rostliny a přírodní květiny, krmivo pro zvířata, slad, seno; (35) reklama a propagace, pomoc při řízení obchodní činnosti, obchodní nebo podnikatelské informace, poskytování obchodních nebo podnikatelských informací, obchodní management a podnikové poradenství, obchodní nebo podnikatelský průzkum, poradenství při vedení podniku, oceňování obchodních podniků, oceňování nebo odhady lesního dřeva, posuzování efektivnosti provozu a racionalizace práce, obchodní administrativa, administrativní zpracování nákupních objednávek, kancelářské práce, správa hotelů; (36) služby nemovitostní, správa nemovitostí, pronájem nemovitostí, pronájem kanceláří, oceňování a odhady nemovitostí, obchodování s nemovitostmi, vedení nájemních domů, inkasování nájemného; (37) stavebnictví, stavební informace, stavební dozor, informace o opravách, demolice budov, utěšňování budov, instalace oken a dveří, izolování staveb, izolování proti vlhkosti, klempířství a instalatérství, pokrývačské práce, zednické služby; (39) organizování cest, informace o dopravě, rezervace místenek, rezervace v dopravě, doprovázení turistů, organizování výletů; (40) kovářství, úprava a zpracování kovů, pokovování kovových materiálů, plátování kovových výrobků, kalení kovů, odlévání kovů, informace o zpracování a úpravě materiálů, odpad (likvidace, recyklace, spalování, zpracování), třídění odpadů a recyklovatelných materiálů, zpracování dřevěné hmoty, biomasy a dendromasy na paliva, zpracování materiálů na bázi biomasy; (41) výchova, vzdělávání, zábava, sportovní a kulturní aktivity, pořádání kurzů, pořádání a řízení pracovních setkání (školení), praktický výcvik, informace o možnostech rekreace, rozptýlení a zábavy, informace o výchově a vzdělávání, organizování a vedení kongresů a konferencí, organizování a vedení seminářů, organizování sportovních soutěží, půjčování sportovního nářadí s výjimkou dopravních prostředků, služby pro oddech a rekreaci, organizování živých vystoupení, vzdělávací, výchovná a osvětová činnost v oboru životního prostředí, zemědělství, potravinářství, lesního a vodního hospodářství, myslivosti a rybářství; (42) vědecké a technologické služby a související výzkum a projektování, analytické a výzkumné služby v průmyslu, stavební projekce, projektové studie technické, zkoušky materiálů; (43) služby zajišťující stravování a nápoje, bary, bufety, jídelny, kavárny, restaurace, dočasné ubytování, penziony, hotely, pronajímání a přechodné ubytování, rezervace hotelů, rezervace penzionů, rezervace dočasného ubytování, hotelové služby, pronajímání jednacích místností; (44) zemědělské, zahradnické a lesnické služby, kácení stromů, pronájem zemědělských nástrojů a zařízení, chov zvířat, poskytování služeb pro rybníkářství a lesnictví.

(730) **Kaluža Jan Ing.**, Hroznová 10, Brno, 60300, CZ
(740) A. Holas & partner Patentová a známková kancelář, Ing. Mgr. Hana Holasová, Křížová 4/105, Brno, 60300

(210) **O-486198**
(220) 02.06.2011
(320) 02.06.2011
(511) 16, 25, 41
(540)

Tarra White

(510) (16) fotografie, obrazy; (25) oděvy, prádlo; (41) filmová studia, filmová tvorba, filmová produkce, půjčování filmů, informace o možnostech rozptýlení, informace o možnostech zábavy, výchovně zábavné klubové služby, služby nahrávacího studia, nahrávání videopásek, noční kluby, zábavné parky, výroba rozhlasových a televizních programů.

(730) **Hlaváček Martina**, Borského 665/3, Praha 5, 15000, CZ

(740) JUDr. Martina Dvořáková, Zenklova 230/66, Praha 8, 18200

(210) **O-486231**
(220) 06.06.2011
(320) 06.06.2011
(511) 39, 41, 43
(540)



(510) (39) služby dopravců, osobní doprava automobilová, autobusová, letecká, lodní a trajekty, pronájem autokarů, organizování zájezdů, výletů, exkurzí a turistických prohlídek, rezervace jízdenek, místenek a zájezdů, poskytování dopravních informací, doprovod turistů; (41) organizování a vedení seminářů, konferencí, kongresů a symposií, organizování společenských, zábavních, kulturních a sportovních akcí včetně sportovních soutěží a měření sportovních výkonů, provozování a pronájem sportovních zařízení včetně sportovních kempů, provozování sportovních rekreačních zařízení, předprodej vstupenek na sportovní akce, výchovně zábavné klubové služby, podávání informací o sportovních akcích a o možnostech rekreace, elektronické publikování (DTP); (43) poskytování a rezervace dočasného ubytování v hotelech, penzionech, kempech a prázdninových táborech, poskytování stravování v těchto zařízeních.

(590) Barevná
(730) **Ondrová Ivana Mgr.**, Ohrádky 1./97, Lukoveček, 76315, CZ
(740) Ing. Libor Markes, Grohova 54/145, Brno, 60200

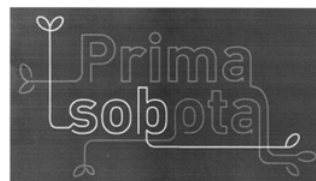
(210) **O-486251**
(220) 06.06.2011
(320) 06.06.2011
(511) 5, 31
(540)

ANIMACOL

(510) (5) veterinární přípravky a substance, přísady do krmiv pro zvířata, spadající do této třídy; (31) veškeré krmivo pro zvířata, spadající do této třídy, krmné směsi na výkrm hospodářských zvířat, posilující přípravky pro zvířata, výživové doplňky a přísady do zvířecí stravy, ne pro lékařské účely, zemědělské, zahradnické a lesní výrobky, zrní neuvedené v jiných třídách.

(730) **INGREDIA s.r.o.**, Dolní Marklovice 55, Petrovice u Karviné, 73572, CZ
(740) Ing. Petr Soukup, Videňská 8, Olomouc, 77200

(210) **O-486252**
(220) 06.06.2011
(320) 06.06.2011
(511) 9, 35, 38, 41
(540)



(510) (9) veškeré nosiče informací, zvuků a obrazů v rozsahu třídy 9; (35) aktualizování reklamních materiálů, marketingové studie, pořádání veletrhů pro obchodní a reklamní účely, prezentace výrobků v komunikačních médiích pro účely maloobchodu, průzkum trhu, psaní reklamních textů, reklama, propagace, reklama on-line v počítačové síti, reklamní agentury, rozšiřování reklamních nebo inzertních materiálů, zaslání reklamních materiálů zákazníkům, pronájem reklamních ploch, vydávání, zveřejňování, oznámení, vyhlášení, publikování reklamních textů, rozhlasová reklama, rozšiřování reklamních materiálů zákazníkům (letáky, prospekty, tisky, vzorky), televizní reklama, pořádání veletrhů pro obchodní a reklamní účely, venkovní reklama, vydávání reklamních nebo náborových, propagačních a inzertních textů; (38) rozhlasové vysílání, televizní vysílání, vysílání televizních programů, televizní vysílání zábavných,

vzdělávacích, výchovných, soutěžních, diskusních a informačních pořadů, vysílání kabelové televize, šíření elektronických časopisů, informací, elektronických periodik, knih v elektronické podobě, audio nebo audiovizuálních děl prostřednictvím informační nebo datové nebo elektronické nebo komunikační nebo telekomunikační nebo počítačové sítě, zejména Internetu, přenos zpráv a obrazových informací pomocí počítače, přenášení pomocí satelitních družic, počítačová komunikace, elektronická pošta, telexové služby; (41) rozhlasová zábava, televizní zábava, vydávání elektronických knih a časopisů on-line, vydávání knih, vydávání textů, s výjimkou reklamních nebo náborových, výroba divadelních a/nebo jiných představení, tvorba a výroba rozhlasových a televizních programů, výroba videofilmů, živé představení, školení, vyučování, vzdělávání, kulturní a sportovní aktivity, organizace a provádění her a soutěží pro veřejnost, vydavatelská a nakladatelská činnost, organizace společenských a kulturních akcí, zábavní nebo kulturní nebo vzdělávací představení, výroba televizních pořadů a programů, výroba, tvorba a šíření audiovizuálních děl, tvorba a výroba audiovizuálních programů.

(730) **Omnicom Media Group, s.r.o.**, Lomnického 1705/9, Praha 4, 14000, CZ

(740) Svoboda, Chlumská, Chrůma a partneři, JUDr. Miroslav Svoboda, advokát, Hybernská 1009/24, Praha 1, 11000

(210) **O-486254**

(220) 06.06.2011

(320) 06.06.2011

(511) 30

(540)



(510) (30) ovocem ochucený med, ovocnomedová pomazánka.

(730) **ČESKÁ VČELA s.r.o.**, Otýlie Beniškové 2598, Rakovník, 26901, CZ

(740) Pavel Reichel a kol., Ing. Pavel Reichel, Lopatecká 14, Praha 4, 14700

(210) **O-486255**

(220) 06.06.2011

(320) 06.06.2011

(511) 9, 37, 42

(540)



International Battery Group

(510) (9) akumulátory, elektrické primární články a baterie; (37) servis a instalace akumulátorů, elektrických primárních článků a baterií; (42) projektování akumulátorů, elektrických primárních článků a baterií (návrhy komplexního řešení s vypracováním projektové dokumentace).

(730) **Zázvorka Aleš**, Kuzmínova 419, Kralupy nad Vltavou, 27801, CZ

(740) RNDr. Karel Vulterin, nám. Interbrigády 948/4, Praha 6 - Bubeneč, 16000

(210) **O-486265**

(220) 06.06.2011

(320) 06.06.2011

(511) 16, 18, 20, 27, 35, 37, 39, 42

(540)



(510) (16) fotografie, časopisy, publikace, informační, reklamní a jiné tiskoviny, reklamní a propagační předměty spadající do této třídy, plastické obaly, tabule reklamní z papíru nebo lepenky; (18) slunečníky; (20) nábytek všeho druhu ze dřeva, kovu, rákosu, kůže nebo jiných hmot, nábytek čalouněný, nábytek pro bytové interiéry, pro školy, pro kanceláře, zejména skříně a skříňky, příborníky, prádelníky, stoly, stolký pro počítače, psací a šicí stroje, stoličky k píánu, k psacím a šicím strojům, taburety, mycí stoly, křesla, židle, a to i skládací, houpací nebo otáčecí, police všeho druhu, regály a přihrádky, lenošky, pohovky, postele, dětské postýlky a kolébky, nábytkové kostry, pojízdné bufety a desertní stolký, držáky obrazů, záclonové držáky z kovu, držáky záclonových tyčí, stojany a stojánky na klobouky, na deštníky, na květináče, na noviny, na obrazy, na zbraně, na šaty, háčky na záclony, stojany na deštníky, hudební pulty, kadeřnická křesla, kolečka k nábytku nekovová, kolejničky na záclony, kostry židlí a křesel, kostry pohovek, krámské pulty, mřížky ke krbu, květinové stolký, lavice, nemocniční lůžka, matrace i nafukovací, rolety k nábytku, zrcadla, zrcadla nábytková a toaletní s elektrickým osvětlením nebo bez něho, plážová křesla, stolký, dětské ohrádky, zahradní židle, lavice, sedátka, stoly španělské stěny a zástěny, vitriny s dřevěnými rámy, věšáky na šaty, na klobouky, na klíče, zámky všeho druhu, kombinační, zapuštěné, pružinové, bezpečnostní, kromě zámků elektrických kovových nebo nekovových; (27) podlahové krytiny všeho druhu, koberce a rohože, gumové koberce, koberce z gutaperči a korku, koberce a rohože neklouzající pro koupelny a sprchy, běhouny, koberečky a předložky, linoleum a výrobky z linolea, podlahové potahy z kaučuku nebo z plastické hmoty, obklady podlah tepelně a/nebo zvukově izolační, rákosové rohože, rohožky ke dveřím, čalouny nástěnné jiné než textilní, plastické folie ve formě tapet na obklady stěn, tapety nahrazující nástěnné malby; (35) reklama a propagace, inzerce, plakátování, prodeje v dražbě, předvádění zboží, rozmnožování propagačního materiálu, aranžování a výzdoba výkladních skříní, dovozní a vývozní agentura, výstavy nábytku ke komerčním a reklamním účelům; (37) čalounické práce, čalounění stěn, instalace technického vybavení kanceláří a obchodů, instalace kuchyňské vybavy, lakování, tapetování a lepení papírových tapet, čalounění a polštářování nábytku, opravy a údržba nábytku, pískování podlah, zařizování kanceláří stroji a přístroji, instalace a opravy žaluzií, kladení podlahových krytin a parket; (39) automobilová doprava, zejména nákladními auty, balení zboží a jeho dodávání, doprava nábytku, jeho uskladňování a stěhování, pronájem parkoviště, pronájem skladišť, překládací zařízení, garážování včetně pronajímání, zasilatelství; (42) návrhy a tvorba interiérů, jejich výzdoba a dekorace.

(590) Barevná

(730) **Kozelek Jozef**, Opavská 818/71, Ostrava-Poruba, 70800, CZ

(740) Zachveja & Blaško, advokátní kancelář, s.r.o., Mgr. Martin Blaško, 28. října 1727/108, Ostrava, 70200

(210) **O-486266**

(220) 06.06.2011

(320) 06.06.2011

(511) 25, 35, 41

(540)



(510) (25) oděvy, pokrývky hlavy; (35) propagační činnost, reklama; (41) zábava, sportovní a kulturní aktivity.

(730) **Ciolek Tomáš**, U lékárny 317, Odolena Voda, 25070, CZ

(210) **O-486270**
(220) 07.06.2011
(320) 07.06.2011
(511) 9, 16, 41, 42
(540)



(510) (9) počítačový software a hardware, registrační pokladny, výpočetní technika, software pro řízení výroby; (16) manuály a návody pro použití registračních pokladen a softwaru; (41) školení; (42) služby poskytované v souvislosti se zaváděním a používáním registračních pokladen a služby poskytované v souvislosti se zaváděním a používáním softwaru - tvorba a údržba programů.

(590) Barevná
(730) **CÍGLER SOFTWARE, a.s.**, Drobného 49, Brno, 60200, CZ
(740) KANIA, SEDLÁK, SMOLA Patentová a známková kancelář, Ing. František Kania, Mendlovo nám. 1a, Brno, 60300

(210) **O-486295**
(220) 08.06.2011
(320) 08.06.2011
(511) 41, 43
(540)

HOTEL NEBÁKOV

(510) (41) zábava, rozptýlení, sportovní vyžití a rekreace osob, pořádání výstav a koncertů, pronájem sportovních zařízení; (43) bary, bufety, kavárny, pronajímání jednacích místností, restaurace, ubytovací služby, ubytování.

(730) **Doležalová Jana**, Troskovice 38, Troskovice, 51263, CZ
(740) VILA ADVOKAT, JUDr. Pavel Novák, Bohuslava Martinů 1051, Praha 4, 14000

(210) **O-486296**
(220) 08.06.2011
(320) 08.06.2011
(511) 41, 43
(540)

CHATA NEBÁKOV

(510) (41) zábava, rozptýlení, sportovní vyžití a rekreace osob, pořádání výstav a koncertů, pronájem sportovních zařízení; (43) bary, bufety, kavárny, pronajímání jednacích místností, restaurace, ubytovací služby, ubytování.

(730) **Doležalová Jana**, Troskovice 38, Troskovice, 51263, CZ
(740) VILA ADVOKAT, JUDr. Pavel Novák, Bohuslava Martinů 1051/2, Praha 4, 14000

(210) **O-486318**
(220) 08.06.2011
(320) 08.06.2011
(511) 9, 12, 17, 35, 37, 39, 40, 42
(540)



(510) (9) počítačový software pro řízení, ovládání a ochranu hardwarových a softwarových informačních technologií; (12) pneumatiky, pneumatiky pozemních vozidel, pneumatiky (protismyková zařízení), pneumatiky jízdních kol, pneumatiky pro kola vozidel; (17) kaučuk, gutaperča, guma, azbest, slída a výrobky z těchto materiálů, které nejsou zahrnuty do jiných tříd, suroviny a směsi pro výrobu pneumatik, protektorů a výrobků z kaučuku nebo technické pryže, výrobky z přírodních a syntetických kaučuků, polotovary z plastických hmot, materiály

těsnící, ucpávací a izolační; (35) nákup a prodej výrobků, zejména pneumatik, pomoc při řízení obchodní činnosti, obchodní nebo podnikatelské informace, obchodní nebo podnikatelský průzkum, obchodní management, marketingové studie, obchodní nebo podnikatelské poradenství, organizování výstav (komerčních nebo reklamních), předvádění zboží, pořádání veletrhů pro obchodní a reklamní účely, reklama, propagace, prezentace výrobků v komunikačních médiích pro účely maloobchodu, inzerce, reklama on-line v počítačové síti, on-line inzerce, rozšiřování reklamních materiálů zákazníkům (letáky, prospekty, tisky, vzorky), zaslání reklamních materiálů zákazníkům, vydávání, zveřejňování, oznámení, vyhlášení, publikování reklamních textů, venkovní reklama, pronájem reklamního času ve všech komunikačních médiích, vyhledávání dat a informací v počítačových souborech (pro třetí osoby), kopírování nebo rozmnožování (reprodukce) dokumentů, dokladů apod., překlad informací do počítačové databáze, systemizace informací do počítačových databází, vedení kartoték v počítači, zajišťování prezentací na server v rámci této třídy, provádění obchodních operací, zprostředkování obchodu s výrobky uvedenými ve tř. 12 a 17, zprostředkovatelská činnost v oblasti obchodu a služeb k obchodním účelům, týkající se výrobků uvedených ve tř. 12 a 17, zprostředkování obchodních kontaktů v oblasti výrobků uvedených ve tř. 12 a 17, zprostředkování internetového obchodu v oblasti výrobků uvedených ve tř. 12 a 17, komerční využití Internetu v oblastech komerčních internetových médií a vyhledávacích služeb v oblasti výrobků uvedených ve tř. 12 a 17, prezentace uživatelů na stránkách World Wide Web v počítačové síti Internet, sestavování statistiky, správa dat, pomoc při řízení obchodní činnosti v souvislosti s řízením informačních technologií v oblasti financí a nákupu, informační, poradenské a konzultační služby týkající se výše uvedeného, licence na výrobky a služby ostatních (komerční správa), prodej softwarových licencí; (37) pneumatiky (opravy vulkanizací), protektorování pneumatik, pneuservis a služby s tím spojené v rámci této třídy, opravy, instalace a montáže protektorů a pneumatik, autoservis a služby s tím spojené v rámci této třídy, čištění automobilů, leštění, politura automobilů, mazání automobilů, mytí automobilů, údržba a opravy automobilů; (39) doprava, balení a skladování zboží, organizování cest, pronájem automobilů a nákladních vozidel; (40) zpracování materiálů, zpracování předvulkanizovaných směsí a surových pryží při protektorování běhounu pneumatiky procesem za studena; (42) služby v oblasti počítačového software, návrhy a vývoj počítačového softwaru, počítačové systémové analýzy, počítačové programování, informační, poradenské a konzultační služby týkající se výše uvedeného, projektování, inženýrské práce (expertízy).

(590) Barevná
(730) **B2B Europe s.r.o.**, Pobřežní 18/16, Praha 8 - Karlín, 18600, CZ
(740) Ing. Pavel Nádvorník s.r.o., Sokola Tůmy 1099/1, Ostrava-Mariánské Hory, 70900

(210) **O-486332**
(220) 09.06.2011
(320) 09.06.2011
(511) 17, 19, 37
(540)

SANAVER DUO

(510) (17) omítky izolační, izolace, izolační materiály, izolační nátěry a omítky, tepelně izolační prostředky; (19) omítky, stavby (hmoty pro -) (nekovové), stavební hmoty (nekovové); (37) izolování staveb, stavby (izolace -).

(730) **Meffert ČR spol. s r.o.**, Náchodská 2397/23, Praha 9, 19300, CZ

(210) **O-486334**
(220) 09.06.2011
(320) 09.06.2011
(511) 35, 38, 42

(540)

performica

(510) (35) data (vyhledávání -) v počítačových souborech (pro třetí osoby), efektivnost provozu a racionalizace práce (posuzování -), informace (obchodní nebo podnikatelské -), počítačové databáze (překlad informací do -), počítačové databáze (systemizace informací do -), sestavování statistiky, vedení kartoték v počítači, poradenství při vedení podniků, řízení (poradenské služby obchodní nebo podnikatelské), pomoc při řízení obchodní činnosti; (38) diskusní fóra (poskytování internetových diskusních fór), počítačová komunikace, konference (služby dálkových -), počítačové terminály (komunikace pomocí -), poskytování telekomunikačních kanálů pro teleshoppingové služby, poskytování uživatelského přístupu ke globální počítačové síti, přenos zpráv a obrazových informací pomocí počítače, poskytování přístupu k databázím, poskytování telekomunikačních přípojení ke globální počítačové síti; (42) aktualizace počítačových programů, hosting webových stránek, instalace počítačových programů, kopírování počítačových programů, konzultace v oblasti počítačového softwaru, obnova počítačových dat (regenerace), počítačový hardware (poradenské služby v oblasti -), programování počítačové, programy počítačů (údržba -), pronájem počítačového software, převod (konverze) dat a počítačových programů (ne fyzický), tvorba software (počítačových programů), umístování webových stránek, webové stránky (tvorba a správa -), počítačové systémy (tvorba -), počítačové systémové analýzy, počítačový hardware (poradenské služby v oblasti -), pronájem počítačů, pronájem webových serverů, přenos dat nebo dokumentů z fyzických nosičů na elektronické nosiče, tvorba a správa webových stránek (pro třetí osoby).

(590) Barevná

(730) **Performica s.r.o.**, Václavské náměstí 531/21, Praha 1, 11000, CZ

(210) **O-486335**

(220) 09.06.2011

(320) 09.06.2011

(511) 35, 38, 42

(540)



(510) (35) data (vyhledávání -) v počítačových souborech (pro třetí osoby), efektivnost provozu a racionalizace práce (posuzování -), informace (obchodní nebo podnikatelské -), počítačové databáze (překlad informací do -), počítačové databáze (systemizace informací do -), sestavování statistiky, vedení kartoték v počítači, poradenství při vedení podniků, řízení (poradenské služby obchodní nebo podnikatelské), pomoc při řízení obchodní činnosti; (38) diskusní fóra (poskytování internetových diskusních fór), počítačová komunikace, konference (služby dálkových -), počítačové terminály (komunikace pomocí -), poskytování telekomunikačních kanálů pro teleshoppingové služby, poskytování uživatelského přístupu ke globální počítačové síti, přenos zpráv a obrazových informací pomocí počítače, poskytování přístupu k databázím, poskytování telekomunikačních přípojení ke globální počítačové síti; (42) aktualizace počítačových programů, hosting webových stránek, instalace počítačových programů, kopírování počítačových programů, konzultace v oblasti počítačového softwaru, obnova počítačových dat (regenerace), počítačový hardware (poradenské služby v oblasti -), programování počítačové, programy počítačů (údržba -), pronájem počítačového software, převod (konverze)

dat a počítačových programů (ne fyzický), tvorba software (počítačových programů), umístování webových stránek, webové stránky (tvorba a správa -), počítačové systémy (tvorba -), počítačové systémové analýzy, počítačový hardware (poradenské služby v oblasti -), pronájem počítačů, pronájem webových serverů, přenos dat nebo dokumentů z fyzických nosičů na elektronické nosiče, tvorba a správa webových stránek (pro třetí osoby).

(590) Barevná

(730) **Performica s.r.o.**, Václavské náměstí 531/21, Praha 1, 11000, CZ

(210) **O-486352**

(220) 09.06.2011

(320) 09.06.2011

(511) 9, 38, 42

(540)

ReVISOR

(510) (9) přístroje a nástroje vědecké, námořní, geodetické, fotografické, filmové, optické, přístroje pro vážení, měření, signalizaci, kontrolu, záchranu a přístroje učební, přístroje a nástroje pro vedení, přepínání, přeměnu, akumulaci, regulaci nebo řízení elektrického proudu, přístroje pro záznam, převod, reprodukci zvuku nebo obrazu, magnetické nosiče zvukových záznamů, gramofonové desky, automatické distributory a mechanismy pro přístroje a mince, zapisovací pokladny, počítací stroje, přístroje pro zpracování informací a počítače, díly a celky pro zpracování radiolokačního signálu a radiolokačních dat a pro přenosy dat, speciální vojenská elektronika v rámci této třídy, anténní systémy, radary, procesory (centrální procesorové jednotky), radiolokátory, automatizovaný systém velení a řízení, počítačové hry a programy počítačových her, počítačové programy s možností jejich stažení, počítačové programy a počítačový software, elektrické přístroje spadající do třídy 9, audio a videotechnika, telekomunikační zařízení, skartovací stroje, paměťová média s nahaným počítačovým software, modemy, síťové karty, síťové karty bezdrátové, routery a ostatní komponenty spadající do třídy 9 potřebné pro připojení počítačů a telefonů k datovým sítím, výpočetní technika v rámci této třídy; (38) telekomunikační služby, informace o telekomunikaci, směrovací a spojovací služby pro telekomunikaci, telefonické služby, komunikace pomocí telefonů, přenos zpráv a obrazových informací pomocí počítače, přenášení pomocí satelitních služeb, pronájem přístrojů pro přenos informací, elektronická pošta, poskytování uživatelského přístupu ke globální počítačové síti, počítačová komunikace, komunikace pomocí počítačových terminálů, komunikace mobilními telefony, služby dálkových konferencí, informační kanceláře, přenosy zpráv faxy, posílání zpráv, provozování počítačových sítí, služby poskytované elektronickými informačními tabulemi, služby zabezpečující vstup do telekomunikačních sítí, pronájem přístrojů pro přenos zpráv, služby zabezpečující audiovizuální komunikaci prostřednictvím informačních a telekomunikačních sítí, např. počítačové sítě Internet, satelitu, šíření a výměna informací a zpráv prostřednictvím informačních a telekomunikačních sítí, např. počítačové sítě Internet; (42) projektová činnost, studie technických projektů, projektování elektrických zařízení, pronájem software včetně programového vybavení pro zpracování dat a pro řízení letového provozu, vědecké a technologické služby a s nimi spojený výzkum a návrhy, průmyslové analýzy a výzkum, chemické analýzy, chemický výzkum, fyzikální výzkum, geologický průzkum, vývoj a výzkum nových výrobků, design průmyslový, expertizy, inženýrské práce, kontrola kvality, pronájem počítačů, návrh a vývoj počítačového hardwaru a softwaru, programování, převod a konverze počítačových programů a údajů (kromě fyzické konverze), převod a konverze údajů a dokumentů z fyzických médií na elektronická média, tvorba a údržba počítačových stránek (WEB) pro zákazníky, hostování na počítačových stránkách (WEB), instalace počítačových programů, návrh počítačových systémů, programování internetových databázových systémů a internetových aplikací, konstrukce WWW prezentací a řešení WWW serverů, aktualizace počítačových programů, údržba počítačových programů, zhotovování kopií počítačových programů, technické studie v oblasti počítačů a programového vybavení, výzkum a vývoj a tvorba systémů pro elektronické obchodování a informačních technologií, programování internetových databázových systémů

- (730) a internetových aplikací, programování multimediálních aplikací, vytváření a modelování 3D animací, interaktivních a grafických programů, počítačové animace a vizualizace, grafický design.
RETIA, a.s., Pražská 341, Pardubice, Zelené Předměstí, 53002, CZ
(740) Ing. Pavel Nádvořník s.r.o., Sokola Tůmy 1099/1, Ostrava-Mariánské Hory, 70900

- (210) **O-486353**
(220) 09.06.2011
(320) 09.06.2011
(511) 16, 36, 41, 45
(540)



- (510) (16) periodický a neperiodický tisk, tiskoviny, papír a výrobky z těchto materiálů, které nejsou zařazeny do jiných tříd, tiskárenské výrobky, potřeby pro knižní vazby, fotografie, papírenské zboží; (36) organizování a pořádání sbírek, organizování dobročinných sbírek, financování sociálních a výchovných projektů, finanční sponzorování; (41) nakladatelství a vydavatelství publikací v tištěné i elektronické formě, poskytování on-line elektronických publikací (bez možnosti stažení), výchova, vzdělávání, zábava, sportovní a kulturní aktivity, organizace kulturních, společenských, vzdělávacích a sportovních akcí, pořádání kulturních akcí a přednášek, zprostředkovatelská a poradenská činnost v oblasti výchovy a osvěty, půjčování publikací v tištěné i elektronické formě, pořizování zvukových a obrazových záznamů, provozování výchovných a vzdělávacích ústavů, poskytování služeb charitativního charakteru v rámci této třídy, informace o možnostech rozptýlení a zábavy, informace o výchově a vzdělávání, organizování soutěží vzdělávacích, zábavných nebo sportovních (45) misijní a sociální služby, poskytování duchovní pomoci a duchovních služeb.
(590) Barevná
(730) **Čertova Lhota o.s.**, Klicperova 11, Ostrava, Mariánské Hory, 70900, CZ
(740) Ing. Pavel Nádvořník s.r.o., Sokola Tůmy 1099/1, Ostrava-Mariánské Hory, 70900

- (210) **O-486354**
(220) 09.06.2011
(320) 09.06.2011
(511) 16, 36, 41, 45
(540)

Čertova Lhota

- (510) (16) periodický a neperiodický tisk, tiskoviny, papír a výrobky z těchto materiálů, které nejsou zařazeny do jiných tříd, tiskárenské výrobky, potřeby pro knižní vazby, fotografie, papírenské zboží; (36) organizování a pořádání sbírek, organizování dobročinných sbírek, financování sociálních a výchovných projektů, finanční sponzorování; (41) nakladatelství a vydavatelství publikací v tištěné i elektronické formě, poskytování on-line elektronických publikací (bez možnosti stažení), výchova, vzdělávání, zábava, sportovní a kulturní aktivity, organizace kulturních, společenských, vzdělávacích a sportovních akcí, pořádání kulturních akcí a přednášek, zprostředkovatelská a poradenská činnost v oblasti výchovy a osvěty, půjčování publikací v tištěné i elektronické formě, pořizování zvukových a obrazových záznamů, provozování výchovných a vzdělávacích ústavů, poskytování služeb charitativního charakteru v rámci této třídy, informace o možnostech rozptýlení a zábavy, informace o výchově a vzdělávání, organizování soutěží vzdělávacích, zábavných nebo sportovních; (45) misijní a sociální služby, poskytování duchovní pomoci a duchovních služeb.
(730) **Čertova Lhota o.s.**, Klicperova 11, Ostrava, Mariánské Hory, 70900, CZ
(740) Ing. Pavel Nádvořník s.r.o., Sokola Tůmy 1099/1, Ostrava-Mariánské Hory, 70900

- (210) **O-486368**
(220) 10.06.2011
(320) 10.06.2011
(511) 9, 16, 35, 36, 38, 41, 42
(540)

CHYTRÝ MĚSÍC

- (510) (9) počítače, telefony, faxy, rádia, televizní přístroje, přístroje a zařízení pro záznam, přenos, vysílání, příjem nebo reprodukci obrazu, zvuku nebo jiných dat, přístroje pro uchování nebo zpracování dat a elektronické a telekomunikační sítě, včetně součástí a programového vybavení všech uvedených přístrojů, zařízení nebo sítí, multimediální informační katalogy, elektronické časopisy, elektronická periodika, knihy v elektronické podobě, elektronické, magnetické a optické nosiče dat a data a záznamy na nich, počítačový software; (16) výrobky z papíru, kartónu a lepenky spadající do této třídy, kancelářské výrobky, tiskárenské výrobky, zejména knihy, časopisy, tiskoviny všeho druhu periodické i neperiodické, publikace, tiskopisy, letáky, manuály, příručky, brožury, fotografie a data a databáze tištěné; (35) reklama, propagace, marketing, poradenství při obchodní činnosti, nábore zaměstnanců a řízení podniku, poskytování obchodních a podnikatelských informací, využití Internetu ke komerčním účelům, internetová reklama a marketing, služby při záznamu, zpracování a využití dat a informací spadající do této třídy, průzkumy a analýzy trhu, obchodní rešerše, ekonomické rozborů a studie, měření návštěvnosti webových stránek, internetových serverů a elektronických médií, sestavování statistik, služby včetně poradenství, zprostředkování a poskytování informací v oblasti daní a daňového poradenství, auditu a účetnictví včetně vedení účetnictví; (36) služby včetně poradenství a zprostředkování v oblasti finančnictví, peněžnictví, směnárství, kapitálového trhu, investic, bankovníctví, pojišťovnictví, leasingu, trhu a správy nemovitostí, odhadů a oceňování v oblasti financí a nemovitostí, činnost realitní kanceláře, poskytování informací včetně přehledů, srovnání a analýz v oblastech finančnictví, osobních a podnikových financí, finančního trhu a finančních služeb, směnárství, devizových a valutových kurzů, cenných papírů včetně kurzů na trzích cenných papírů, investic, bankovních služeb, pojištění, leasingu, nemovitostí, důchodů a penzí; (38) komunikační služby včetně jejich zprostředkování a poradenství v nich, zejména provozování internetových serverů, záznam, přenos, vysílání, příjem a reprodukce obrazu, zvuku nebo jiných dat, přenos informací a dat prostřednictvím počítačů, multimediálních systémů a elektronických sítí, šíření zpráv, časopisů, periodik a knih v elektronické podobě prostřednictvím elektronických sítí, služby informační kanceláře, poskytování informací z oblastí elektronických komunikací a sítí, poskytování přístupu k databázím a internetových diskusních fór, šíření software prostřednictvím elektronických sítí; (41) poskytování vzdělání, školení a zábavy, pořádání vzdělávacích, školicích, diskusních, kulturních, sportovních a zábavních akcí, zejména seminářů, konferencí, kursů, představení, koncertů, vystoupení, soutěží, informačních kampaní a kulturních a vzdělávacích výstav, rezervace a prodej vstupenek na vzdělávací, školicí, diskusní, kulturní, sportovní a zábavní akce, poskytování elektronických publikací a her on-line včetně přístupu do elektronických knihoven a archivů, poskytování informací z oblasti vzdělávání, kultury, sportu a zábavy; (42) vytváření počítačových systémů, tvorba a pronájem software, tvorba, správa, hosting a poradenství v oblasti webových stránek, vytváření a poskytování projektů a návrhů při výběru dodavatelů internetových technologií, projektové řízení internetových prezentací a webových aplikací, vývoj internetových aplikací, navrhování informační architektury, poskytování vyhledávačů pro Internet, poradenství v oblasti hardware a software, posuzování, zkoušky a vyhodnocování technických vlastností počítačů, telefonů, faxů, rádií, televizních přístrojů, přístrojů a zařízení pro záznam, přenos, vysílání, příjem nebo reprodukci obrazu, zvuku nebo dat a jejich součástí a software a poradenství v této oblasti, pronájem počítačů a webových serverů.
(730) **Internet Info, s.r.o.**, Milady Horákové 116/109, Praha 6, 16041, CZ
(740) **DOLEČEK ADVOKÁTI**, JUDr. Rostislav Doleček, Seifertova 9, Praha 3, 13000

- (210) **O-486370**

(220) 10.06.2011
(320) 10.06.2011
(511) 3, 25
(540)



- (510) (3) kosmetika a kosmetické přípravky v rámci této třídy, voňavky, kosmetické vody a kosmetické krémy, šampóny, šampónové přípravky, přípravky pro zubní hygienu, vlasové oleje a vody, přípravky pro zesvětlení vlasů, přípravky určené pro tónování vlasů, přípravky pro vlasy, toaletní vody, mýdla, esenciální oleje, oleje (toaletní), mandlové oleje a mandlová mléka pro kosmetické účely, čistící mléka, barvy pro kosmetické účely, antiperspiranty, rtěnky, líčidla, make-upy, pudry, kosmetické přípravky určené pro péči o pokožku, kosmetické přípravky určené do koupele, kosmetické tužky, odličovací přípravky, laky na nehty pro kosmetické účely, krémy na nehty, pomády ke kosmetickým účelům, kosmetické ochranné přípravky proti slunci, stíny, přípravky pro holení, vody pro holení, přípravky určené pro ústní hygienu ne k lékařským účelům, přípravky na čištění zubů, depilační přípravky, sprchové gely, sprchové šampóny, přípravky určené ke změkčení kůže, kosmetické krémy a vody pro pleť, pokožku a ruce, koupelové soli a esence ne pro lékařské užití, deodoranty a osvěžující přípravky pro osobní užití, vody na vousy, kosmetické přípravky určené pro odstraňování a aplikaci laku na nehty; (25) oděvy všeho druhu, dámské, pánské, dětské, včetně sportovních, jeansových, trička, obuv, střevíce, sportovní obuv, kloboučnické výrobky, čepice, kšiltovky, kravaty, šály, šátky.
- (730) **Rázek Martin**, Hostovická 194, Pardubice, 53301, CZ
(740) BOHEMIA PATENT, Ing. Jana Vandělková, Spálená 97/29, Praha 1, 11000

(210) **O-486397**
(220) 10.06.2011
(320) 10.06.2011
(511) 1, 3, 35
(540)

DEDRA FLECKITO

- (510) (1) chemické výrobky určené pro průmysl, vědu a fotografii, jakož i pro zemědělství a lesnictví; (3) přípravky pro bělení a jiné prací prostředky, přípravky pro čištění, leštění, odmašťování a broušení, mýdla, parfumerie, vonné oleje, kosmetika, vlasové vody, zubní pasty; (35) propagační činnost, reklama, pomoc při řízení obchodní činnosti, obchodní administrativa, kancelářské práce.
- (730) **Vaše DEDRA s.r.o.**, Podhradní 69, Česká Skalice, 55203, CZ

(210) **O-486398**
(220) 10.06.2011
(320) 10.06.2011
(511) 1, 3, 35
(540)

DEDRA CORTINA

- (510) (1) chemické výrobky určené pro průmysl, vědu a fotografii, jakož i pro zemědělství a lesnictví; (3) přípravky pro bělení a jiné prací prostředky, přípravky pro čištění, leštění, odmašťování a broušení, mýdla, parfumerie, vonné oleje, kosmetika, vlasové vody, zubní pasty; (35) propagační činnost, reklama, pomoc při řízení obchodní činnosti, obchodní administrativa, kancelářské práce.
- (730) **Vaše DEDRA s.r.o.**, Podhradní 69, Česká Skalice, 55203, CZ

(210) **O-486399**
(220) 10.06.2011
(320) 10.06.2011
(511) 1, 3, 35
(540)

DEDRA MEMBRANO

- (510) (1) chemické výrobky určené pro průmysl, vědu a fotografii, jakož i pro zemědělství a lesnictví; (3) přípravky pro bělení a jiné

prací prostředky, přípravky pro čištění, leštění, odmašťování a broušení, mýdla, parfumerie, vonné oleje, kosmetika, vlasové vody, zubní pasty; (35) propagační činnost, reklama, pomoc při řízení obchodní činnosti, obchodní administrativa, kancelářské práce.

(730) **Vaše DEDRA s.r.o.**, Podhradní 69, Česká Skalice, 55203, CZ

(210) **O-486401**
(220) 10.06.2011
(320) 10.06.2011
(511) 1, 3, 35
(540)

DEDRA D-LIQUIDATOR

- (510) (1) chemické výrobky určené pro průmysl, vědu a fotografii, jakož i pro zemědělství a lesnictví; (3) přípravky pro bělení a jiné prací prostředky, přípravky pro čištění, leštění, odmašťování a broušení, mýdla, parfumerie, vonné oleje, kosmetika, vlasové vody, zubní pasty; (35) propagační činnost, reklama, pomoc při řízení obchodní činnosti, obchodní administrativa, kancelářské práce.
- (730) **Vaše DEDRA s.r.o.**, Podhradní 69, Česká Skalice, 55203, CZ

(210) **O-486402**
(220) 10.06.2011
(320) 10.06.2011
(511) 1, 3, 35
(540)

DEDRA COMBIDOO

- (510) (1) chemické výrobky určené pro průmysl, vědu a fotografii, jakož i pro zemědělství a lesnictví; (3) přípravky pro bělení a jiné prací prostředky, přípravky pro čištění, leštění, odmašťování a broušení, mýdla, parfumerie, vonné oleje, kosmetika, vlasové vody, zubní pasty; (35) propagační činnost, reklama, pomoc při řízení obchodní činnosti, obchodní administrativa, kancelářské práce.
- (730) **Vaše DEDRA s.r.o.**, Podhradní 69, Česká Skalice, 55203, CZ

(210) **O-486403**
(220) 10.06.2011
(320) 10.06.2011
(511) 1, 3, 35
(540)

DEDRA COLORITO

- (510) (1) chemické výrobky určené pro průmysl, vědu a fotografii, jakož i pro zemědělství a lesnictví; (3) přípravky pro bělení a jiné prací prostředky, přípravky pro čištění, leštění, odmašťování a broušení, mýdla, parfumerie, vonné oleje, kosmetika, vlasové vody, zubní pasty; (35) propagační činnost, reklama, pomoc při řízení obchodní činnosti, obchodní administrativa, kancelářské práce.
- (730) **Vaše DEDRA s.r.o.**, Podhradní 69, Česká Skalice, 55203, CZ

(210) **O-486405**
(220) 10.06.2011
(320) 10.06.2011
(511) 1, 3, 35
(540)

DEDRA BIANCO

- (510) (1) chemické výrobky určené pro průmysl, vědu a fotografii, jakož i pro zemědělství a lesnictví; (3) přípravky pro bělení a jiné prací prostředky, přípravky pro čištění, leštění, odmašťování a broušení, mýdla, parfumerie, vonné oleje, kosmetika, vlasové vody, zubní pasty; (35) propagační činnost, reklama, pomoc při řízení obchodní činnosti, obchodní administrativa, kancelářské práce.
- (730) **Vaše DEDRA s.r.o.**, Podhradní 69, Česká Skalice, 55203, CZ

(210) **O-486406**
(220) 10.06.2011
(320) 10.06.2011
(511) 1, 3, 35
(540)

DEDRA LAVIVAGE

- (510) (1) chemické výrobky určené pro průmysl, vědu a fotografii, jakož i pro zemědělství a lesnictví; (3) přípravky pro bělení a jiné prací prostředky, přípravky pro čištění, leštění, odmašťování a broušení, mýdla, parfumerie, vonné oleje, kosmetika, vlasové

vody, zubní pasty; (35) propagační činnost, reklama, pomoc při řízení obchodní činnosti, obchodní administrativa, kancelářské práce.

(730) **Vaše DEDRA s.r.o.**, Podhradní 69, Česká Skalice, 55203, CZ

(210) **O-486447**

(220) 10.06.2011

(320) 10.06.2011

(511) 39, 43

(540)



(510) (39) organizování cest, doprava; (43) služby zajišťující stravování a nápoje, dočasné ubytování.

(590) Barevná

(730) **Šídová Alena**, Vlčí Vrch 669/22, Liberec, 46015, CZ

(740) Mgr. Kateřina Korpasová, Mozartova 21, Liberec, 46001

(210) **O-486476**

(220) 14.06.2011

(320) 14.06.2011

(511) 5, 29, 30

(540)

THEPYRA

(510) (5) léčiva a léčivé přípravky humánní i veterinární, zubolékařské materiály, dezinfekční a antibakteriální přípravky, farmaceutické a vitamínové přípravky tabletované, v prášku nebo kapslích, homeopatické výrobky, výrobky s obsahem bylin, léčivé čaje, dietetické přípravky pro léčebné účely, potravinové doplňky pro léčebné účely spadající do této třídy, včetně doplňků potravy sloužících k posílení imunity organismu a zlepšení fyzického zdraví; (29) potravinové doplňky spadající do této třídy (ne pro léčebné účely) obsahující látky živočišného původu; (30) potravinové doplňky spadající do této třídy (ne pro léčebné účely) obsahující látky rostlinného původu.

(730) **MEDIAP, spol. s r.o.**, Dostihová 678, Slušovice, 76315, CZ

(740) Ing. Zdeněk Kučera, Dlouhá 207 (P.O.BOX 92), Slušovice, 76315

(210) **O-486737**

(220) 23.06.2011

(320) 23.06.2011

(511) 3, 44

(540)

Kosmetické delikatesy Madeleine

(510) (3) mýdla, parfumerie, vonné oleje, kosmetika, vlasové vody (lotions), zubní pasty; (44) péče o hygienu a krásu osob, salóny krásy, služby vizážistů, salóny kadeřnické, manikúra a pedikúra, masáže.

(730) **Kosmetické delikatesy Madeleine, s.r.o.**, Mukařovská 1568/23, Praha 10, 10000, CZ

(740) JUDr. Zuzana Kristiánová, Kozí 10, Brno, 60200

(210) **O-486757**

(220) 23.06.2011

(320) 23.06.2011

(511) 43

(540)



(510) (43) restaurační a stravovací služby.

(730) **Oborník Václav**, Nerudova 219/32, Praha 1, 11800, CZ

Judas Jaroslav, Nerudova 219/32, Praha 1, 11800, CZ

(210) **O-486802**

(220) 24.06.2011

(320) 24.06.2011

(511) 5, 29, 30

(540)

MOBIVENAL

(510) (5) léčiva a léčivé přípravky humánní i veterinární, zubolékařské materiály, dezinfekční a antibakteriální přípravky, hygienické potřeby pro léčebné účely, farmaceutické, homeopatické a vitamínové přípravky tabletované nebo v prášku nebo v měkkých kapslích či v tvrdých želatinových kapslích, homeopatické výrobky jinde nezařazené, bylinné přípravky k léčebným účelům, léčivé čaje, dietetické přípravky pro léčebné účely, potravinové doplňky pro léčebné účely spadající do této třídy, včetně doplňků potravy k léčebným účelům sloužících k posílení imunity organismu a zlepšení fyzického zdraví; (29) potravinové doplňky spadající do této třídy (ne pro léčebné účely) obsahující látky živočišného původu; (30) potravinové doplňky spadající do této třídy (ne pro léčebné účely) obsahující látky rostlinného původu.

(730) **VULM CZ, a.s.**, Olivova 1888, Říčany, 25101, CZ

(740) Ing. Zdeněk Kučera, Dlouhá 207 (P.O.BOX 92), Slušovice, 76315

(210) **O-486819**

(220) 27.06.2011

(320) 27.06.2011

(511) 43

(540)

Hotel Maxant

(510) (43) hotelové ubytování, hotelové stravování, hotelové wellness služby.

(730) **Semšová Vladislava**, Frymburk 80, Frymburk, 38279, CZ

Nemota Martina, Frymburk 80, Frymburk, 38279, CZ

(210) **O-486913**

(220) 29.06.2011

(320) 29.06.2011

(511) 7, 8, 35, 37

(540)

FastMatic

(510) (7) tvářecí stroje, stroje pro slévárny, formy; (8) lisovací nástroje; (35) zprostředkování obchodu s výrobky tříd 7 a 8; (37) opravárenská činnost.

(730) **FASTECH s.r.o.**, Jindřicha Plachty 3163/28, Praha 5, 15000, CZ

(210) **O-487051**

(220) 07.07.2011

(320) 07.07.2011

(511) 25, 28, 41, 43

(540)



(510) (25) oděvy a obuv všeho druhu, zejména pro sport a volný čas, oděvy a obuv pro golf, pokrývky hlavy, opasky, oděvní doplňky spadající do této třídy; (28) sportovní potřeby všeho druhu spadající do této třídy, sportovní potřeby pro golf, sportovní ochranné pomůcky – chrániče; (41) školicí a vzdělávací činnosti, lektorská činnost, sportovní výuka, zejména výuka golfu, činnosti sportovních trenérů, tělovýchovná činnost, organizování a pořádání sportovních akcí a sportovních soutěží, provoz golfového klubu, organizování a pořádání kulturních, společenských a zábavních akcí, provoz a pronájem sportovišť, zejména golfových hřišť, provoz a pronájem relaxačních, rekondičních a regeneračních zařízení, pronájem a půjčování sportovního vybavení, provoz a pronájem vzdělávacích zařízení, vydavatelská a nakladatelská činnost, elektronické publikování, poskytování informací v oblasti sportu, tělovýchovy, vzdělávání, kultury a zábavy; (43) hostinská činnost, cateringové služby, ubytovací činnost, provoz stravovacích a ubytovacích zařízení

všeho druhu, poskytování informací v oblasti pohostinství a ubytování.
(730) **Golfová Akademie Skopový s.r.o.**, 5. května 187/24, Karlovy Vary - Drahovice, 36001, CZ
(740) Ing. Jiří Střelák, Šumberova 42, Praha 6, 16200

(210) **O-487147**
(220) 13.07.2011
(320) 13.07.2011
(511) 9, 18, 25, 26
(540)



(510) (9) ochranné obleky, obuv a doplňky proti úrazům, radiaci, ohni a vodě, zejména speciální pracovní oděvy včetně oděvů pro laboratoře, ochranných leteckých, potápěčských a hasičských oděvů, ochranné prostředky pro využití v pracovním prostředí - v rámci této třídy, odrazové nášivky na oblečení, ochranné přilby, ochranné štíty a brýle - v rámci této třídy, oděvy vyhřívané elektricky; (18) kůže a imitace kůže, výrobky z těchto materiálů zahrnuté ve třídě 18, kufry, cestovní brašny, tašky, kabelky, řemeny, deštníky, slunečníky; (25) pracovní oděvy a jejich doplňky - v rámci této třídy, pracovní kombinézy, pracovní pláště, pracovní obuv; (26) výšivky, stuhy, šňěrovadla, prýmkařské zboží, knoflíky, stiskací knoflíky, háčky a očka, zipy.
(730) **PROVAZAS s.r.o.**, Kaštanová 1110/9, Olomouc, 77900, CZ
(740) UNIPATENT, Ing. Jiří Chlustina, Jana Masaryka 43-47, Praha 2, 12000

(210) **O-487148**
(220) 13.07.2011
(320) 13.07.2011
(511) 9, 18, 25, 26
(540)

VandenBerg

(510) (9) ochranné obleky, obuv a doplňky proti úrazům, radiaci, ohni a vodě, zejména speciální pracovní oděvy včetně oděvů pro laboratoře, ochranných leteckých, potápěčských a hasičských oděvů, ochranné prostředky pro využití v pracovním prostředí - v rámci této třídy, odrazové nášivky na oblečení, ochranné přilby, ochranné štíty a brýle - v rámci této třídy, oděvy vyhřívané elektricky; (18) kůže a imitace kůže, výrobky z těchto materiálů zahrnuté ve třídě 18, kufry, cestovní brašny, tašky, kabelky, řemeny, deštníky, slunečníky; (25) pracovní oděvy a jejich doplňky - v rámci této třídy, pracovní kombinézy, pracovní pláště, pracovní obuv; (26) výšivky, stuhy, šňěrovadla, prýmkařské zboží, knoflíky, stiskací knoflíky, háčky a očka, zipy.
(730) **PROVAZAS s.r.o.**, Kaštanová 1110/9, Olomouc, 77900, CZ
(740) UNIPATENT, Ing. Jiří Chlustina, Jana Masaryka 43-47, Praha 2, 12000

(210) **O-487189**
(220) 14.07.2011
(320) 14.07.2011
(511) 35, 38, 41
(540)



(510) (35) propagační činnost a reklama; (38) přenos zpráv a obrazových informací pomocí počítačů; (41) vzdělávání, semináře, organizování a vedení, služby klubové, informace o

výchově a vzdělávání, informace o možnostech zábavy, psaní textů, vydávání textů, vydávání elektronického časopisu.
(590) Barevná
(730) **iSenior.CZ, s.r.o.**, Novotného lávka 200/5, Praha 1 - Staré Město, 11668, CZ
(740) Advokátní kancelář, JUDr. Petr Kotek, Anny Letenské 7, Praha 2, 12000

(210) **O-487191**
(220) 14.07.2011
(320) 14.07.2011
(511) 37
(540)



(510) (37) hubení škůdců, deratizace, dezinfekce.
(590) Barevná
(730) **ADERA s.r.o.**, Novotného lávka 200/5, Praha 1 - Staré Město, 11668, CZ
(740) Advokátní kancelář, JUDr. Petr Kotek, Anny Letenské 7, Praha 2, 12000

(210) **O-487192**
(220) 14.07.2011
(320) 14.07.2011
(511) 16, 32, 35, 43
(540)



(510) (16) periodické a neperiodické tiskoviny všeho druhu, papírenské výrobky, fotografie, pohlednice, kalendáře (nástěnné, stolní a kapesní), plakáty, billboardy, prospekty, papírové etikety, nálepky, samolepky, obtisky, razítka, paragony, papírové vlajky, papírové ubrusy a ubrusy, papírová prostírání, papírové ručníky, papírové kornouty, papírové kelímky, podtácky (papírové podložky pod sklenice), papírové obaly všeho druhu, balící papír, papírové tašky, umělohmotné tašky, reklamní a ozdobné předměty neuvedené v jiné třídě; (32) piva všeho druhu, minerální vody, šumivé nápoje a jiné nealkoholické nápoje, sirupy a jiné přípravky na výrobu nealkoholických nápojů, ovocné a zeleninové šťávy jako nápoje nebo na výrobu nealkoholických nápojů; (35) pomoc při řízení obchodní činnosti, obchodní administrativa, kancelářské práce, zprostředkovatelská činnost v oblasti obchodu s výrobky ve tř. 16 a 32, šíření a distribuce vzorků a reklamních předmětů, reklama, propagace a inzerce všemi druhy médií, výstavní akce reklamního a obchodního charakteru, maloobchodní a velkoobchodní prodej a zprostředkování v oblasti nákupu a prodeje zboží včetně prodeje prostřednictvím Internetu s výrobky ve tř. 16 32; (43) hostinská činnost, bary, bufety, cukrárny, kavárny, restaurace, ubytovací služby (hotely, penziony), služby motelů v rámci této třídy, turistické noclehárny, zprostředkovatelská a obstaravatelská činnost v uvedených oblastech.
(730) **Měšťanský pivovar Havlíčkův Brod a.s.**, Dobrovského 2027, Havlíčkův Brod, 58001, CZ
(740) Ing. Radmila Baumová, nám. Republiky 75/2, Žďár nad Sázavou, 59101

(210) **O-487196**
(220) 15.07.2011

(320) 15.07.2011
(511) 6, 17, 19
(540)

ROOFNYL

(510) (6) obecné kovy a jejich slitiny, kovové stavební materiály, kovové stavební materiály přenosné, kovové materiály pro železnice, kovové kabely a dráty neelektrické, kovové potřeby zámečnické a klempířské, kovové trubky, sejfy, kovové výrobky, které nejsou uvedeny v jiných třídách, rudy; (17) kaučuk, gutaperča, guma, azbest, slída a výrobky z těchto materiálů, které nejsou zahrnuty do jiných tříd, polotovary z plastických hmot, materiály těsnící, ucpávací a izolační, ohebné trubky nekovové; (19) stavební materiály nekovové, neohebné trubky nekovové pro stavebnictví, asfalt, smůla, přenosné konstrukce nekovové, nekovové pomníky.

(730) **3VH Plastics s.r.o.**, Prakšická 2495, Uherský Brod, 68801, CZ

(210) **O-487197**
(220) 15.07.2011
(320) 15.07.2011
(511) 1, 17, 19
(540)

ROOFFOL

(510) (1) chemické výrobky určené pro průmysl, vědy a fotografii, jakož i pro zemědělství, zahradnictví a lesnictví, umělé pryskyřice v surovém stavu, plastické hmoty v surovém stavu, hnojiva pro půdu, hasicí přístroje (složení), prostředky pro kalení a letování kovů, chemické výrobky určené ke konzervování potravin, tříslicí materiály, lepidla pro průmysl; (17) kaučuk, gutaperča, guma, azbest, slída a výrobky z těchto materiálů, které nejsou zahrnuty do jiných tříd, polotovary z plastických hmot, materiály těsnící, ucpávací a izolační, ohebné trubky nekovové; (19) stavební materiály nekovové, neohebné trubky nekovové pro stavebnictví, asfalt, smůla, přenosné konstrukce nekovové, nekovové pomníky.

(730) **3VH Plastics s.r.o.**, Prakšická 2495, Uherský Brod, 68801, CZ

(210) **O-487255**
(220) 19.07.2011
(320) 19.07.2011
(511) 42, 44
(540)

HISTOLAB

(510) (42) vědecký výzkum pro lékařské účely, výzkum biologický, výzkum bakteriologický; (44) zdravotnické služby, lékařské služby, laboratorní služby, veterinární služby.

(730) **HISTOLAB s.r.o.**, Masarykovo nám. 2667, Pardubice, 53002, CZ

(210) **O-487397**
(220) 25.07.2011
(320) 25.07.2011
(511) 3, 5, 10
(540)



(510) (3) přípravky pro bělení a jiné prací prostředky, přípravky pro čištění, leštění, odmašťování a broušení, mýdla, parfumerie, vonné oleje, kosmetika, vlasové vody (lotions); (5) farmaceutické a veterinářské výrobky, hygienické výrobky pro léčebné účely, dietetické přípravky pro léčebné účely, potraviny pro batolata, náplasti, obvazový materiál, materiály pro plombování zubů a pro zubní otisky, dezinfekční přípravky, výrobky pro hubení škodlivých zvířat, fungicidy, herbicidy; (10) přístroje a nástroje chirurgické, zubní a veterinářské, umělé údy, oči a zuby, ortopedické potřeby, materiál na sešívání ran.

(590) Barevná
(730) **Pharmazet Pharmaceuticals s.r.o.**, U staré tvrže 285/21, Praha 9, 19600, CZ
(740) JUDr. Radek Jonáš, Ph.D., advokát, nám. W. Churchilla 2, Praha 3, 13000

(210) **O-487398**
(220) 25.07.2011
(320) 25.07.2011
(511) 3, 5, 10
(540)



(510) (3) přípravky pro bělení a jiné prací prostředky, přípravky pro čištění, leštění, odmašťování a broušení, mýdla, parfumerie, vonné oleje, kosmetika, vlasové vody (lotions); (5) farmaceutické a veterinářské výrobky, hygienické výrobky pro léčebné účely, dietetické přípravky pro léčebné účely, potraviny pro batolata, náplasti, obvazový materiál, materiály pro plombování zubů a pro zubní otisky, dezinfekční přípravky, výrobky pro hubení škodlivých zvířat, fungicidy, herbicidy; (10) přístroje a nástroje chirurgické, zubní a veterinářské, umělé údy, oči a zuby, ortopedické potřeby, materiál na sešívání ran.

(590) Barevná
(730) **Pharmazet Pharmaceuticals s.r.o.**, U staré tvrže 285/21, Praha 9, 19600, CZ
(740) JUDr. Radek Jonáš, Ph.D., advokát, nám. W. Churchilla 2, Praha 3, 13000

(210) **O-487520**
(220) 28.07.2011
(320) 28.07.2011
(511) 36
(540)



(510) (36) zprostředkování pojištění.
(730) **Credium, a.s.**, Officepark, Bucharova 2657/12, Praha 13, 15800, CZ

(210) **O-487521**
(220) 28.07.2011
(320) 28.07.2011
(511) 36
(540)



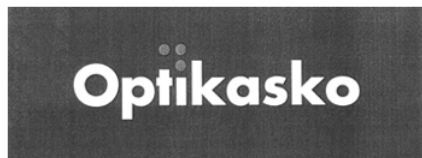
(510) (36) pojištění (zprostředkování).
(730) **Credium, a.s.**, Officepark, Bucharova 2657/12, Praha 13, 15800, CZ

(210) **O-488160**
(220) 23.08.2011
(320) 23.08.2011
(511) 36
(540)



- (510) (36) pojištění (zprostředkování).
(730) **Credium, a.s.**, Office Park Bucharova 2657/12, Praha 13, 15800,
CZ
-

- (210) **O-488161**
(220) 23.08.2011
(320) 23.08.2011
(511) 36
(540)



- (510) (36) pojištění (zprostředkování).
(730) **Credium, a.s.**, Office Park Bucharova 2657/12, Praha 13, 15800,
CZ
-

Zamítnuté a částečně zamítnuté přihlášky ochranných známek po zveřejnění

Zjistí-li Úřad v průběhu řízení o námitkách, že přihlašovaná ochranná známka nespĺňuje podmínky pro zápis, přihlášku zamítne. Zjistí-li, že přihlašovaná ochranná známka nespĺňuje podmínky pro zápis jen pro některé výrobky nebo služby, přihlášku zamítne v rozsahu výrobků nebo služeb, pro které přihláška nespĺňuje podmínky zápisu. S ohledem na tuto skutečnost, obsahuje tato kapitola údaje o rozhodnutích o zamítnutí přihlášky ochranné známky v celém nebo částečném rozsahu na základě ustanovení § 26 zákona č. 441/2003 Sb.

Údaje o výsledku rozhodnutí (zamítnutí přihlášky, částečné zamítnutí přihlášky) jsou uvedeny za datem právní moci rozhodnutí pod INID kódem (583) s názvem "Datum právní moci rozhodnutí/výsledek rozhodnutí".

(210) **O-472640**

(540)



(583) 30.08.2011 / zamítnutí přihlášky

Přehled zápisů ochranných známek bez změny ve vztahu ke zveřejněným přihláškám

Kapitola obsahuje údaje o ochranných známkách zapsaných na základě ustanovení § 28 odst. 1 zákona č. 441/2003 Sb., u kterých nedošlo ke změně údajů oproti zveřejněné přihlášce ochranné známky.

| Číselný přehled |
|---|
| 320287, 320288, 320289, 320290, 320291, 320292, 320293, 320294, 320295, 320296, 320297, 320298, 320299, 320300, 320301, 320302, 320303, 320304, 320305, 320306, 320307, 320308, 320309, 320310, 320311, 320312, 320313, 320314, 320315, 320316, 320317, 320318, 320319, 320320, 320321, 320322, 320323, 320324, 320325, 320326, 320327, 320328, 320329, 320330, 320331, 320332, 320333, 320334, 320335, 320336, 320337, 320338, 320339, 320340, 320341, 320342, 320343, 320344, 320345, 320346, 320347, 320348, 320349, 320350, 320351, 320352, 320353, 320354, 320355, 320356, 320357, 320358, 320359, 320360, 320361, 320362, 320363, 320364, 320365, 320366, 320367, 320368, 320369, 320370, 320371, 320372, 320373, 320374, 320375, 320376, 320377, 320378, 320379, 320380, 320381, 320382, 320383, 320384, 320385, 320386, 320387, 320388, 320389, 320390, 320391, 320392, 320393, 320394, 320395, 320396, 320397, 320398, 320399, 320400, 320401, 320402, 320403, 320404, 320405, 320406, 320407, 320408. |

Zápis ochranných známek bez změny ve vztahu ke zveřejněným přihláškám

| | |
|---|---|
| (111) 320287 | (111) 320295 |
| (220) 25.09.2007 | (220) 03.09.2010 |
| (320) 25.09.2007 | (320) 03.09.2010 |
| (442) 25.05.2011 | (442) 25.05.2011 |
| (151) 31.08.2011 | (151) 31.08.2011 |
| (730) Conseq Investment Management, a.s. , Rybná 682/14, Praha 1, 11005, CZ | (730) Řád svatého Huberta Kuks , Kuks 76, Kuks, 54443, CZ |
| (210) O-452164 | (210) O-479231 |
| (111) 320288 | (111) 320296 |
| (220) 12.08.2008 | (220) 12.09.2010 |
| (320) 12.08.2008 | (320) 12.09.2010 |
| (442) 25.05.2011 | (442) 25.05.2011 |
| (151) 31.08.2011 | (151) 31.08.2011 |
| (730) CUBE CZ s.r.o. , Ferdinandov 612, Hejnice, 46362, CZ | (730) Codexos s.r.o. , Školní 886, Zeleneč, 25091, CZ |
| (210) O-461470 | (210) O-479389 |
| (111) 320289 | (111) 320297 |
| (220) 12.08.2008 | (220) 13.09.2010 |
| (320) 12.08.2008 | (320) 13.09.2010 |
| (442) 25.05.2011 | (442) 25.05.2011 |
| (151) 31.08.2011 | (151) 31.08.2011 |
| (730) CUBE CZ s.r.o. , Ferdinandov 612, Hejnice, 46362, CZ | (730) Česká improvizální liga , Přemyslská 1102, Praha 8, 18200, CZ |
| (210) O-461471 | (210) O-479414 |
| (111) 320290 | (111) 320298 |
| (220) 01.04.2009 | (220) 14.09.2010 |
| (320) 01.04.2009 | (320) 14.09.2010 |
| (442) 25.05.2011 | (442) 25.05.2011 |
| (151) 31.08.2011 | (151) 31.08.2011 |
| (730) Chudý Pavel , Voděrady 85, Voděrady, 51734, CZ | (730) Matěna Roman Bc. , Kramolna 169, Náchod, 54701, CZ |
| (210) O-466985 | (210) O-479437 |
| (111) 320291 | (111) 320299 |
| (220) 09.11.2009 | (220) 16.09.2010 |
| (320) 09.11.2009 | (320) 16.09.2010 |
| (442) 25.05.2011 | (442) 25.05.2011 |
| (151) 31.08.2011 | (151) 31.08.2011 |
| (730) ZEDNÍČEK a.s. , Kunovice 1482, Kunovice, 68604, CZ | (730) Alicja Barbara Lewinska , Lanowa 9, Leszno, PL |
| (210) O-471982 | (210) O-479494 |
| (111) 320292 | (111) 320300 |
| (220) 08.07.2010 | (220) 23.09.2010 |
| (320) 08.07.2010 | (320) 23.09.2010 |
| (442) 25.05.2011 | (442) 25.05.2011 |
| (151) 31.08.2011 | (151) 31.08.2011 |
| (730) VENTURA, spol. s r.o. , Pod Žvahovem 279/11, Praha 5, 15200, CZ | (730) farmor Praha s.r.o. , V Nových Bohnicích 245, Praha 8, 18100, CZ |
| (210) O-477968 | (210) O-479698 |
| (111) 320293 | (111) 320301 |
| (220) 09.08.2010 | (220) 23.09.2010 |
| (320) 09.08.2010 | (320) 23.09.2010 |
| (442) 25.05.2011 | (442) 25.05.2011 |
| (151) 31.08.2011 | (151) 31.08.2011 |
| (730) LICENCE CONCEPT spol. s r.o. , Daliborova 380/9, Praha 10, 10200, CZ | (730) ONIO s.r.o. , Družstevní 84/15, Ostopovice, 66449, CZ |
| (210) O-478607 | (210) O-479703 |
| (111) 320294 | (111) 320302 |
| (220) 10.08.2010 | (220) 24.09.2010 |
| (320) 10.08.2010 | (320) 24.09.2010 |
| (442) 25.05.2011 | (442) 25.05.2011 |
| (151) 31.08.2011 | (151) 31.08.2011 |
| (730) Králová Pavlína , Kolátorova 8, Praha 6, 16900, CZ | (730) Československá filmová společnost, s.r.o. , Václavské nám. 831/21, Praha 1, 11360, CZ |
| (210) O-478651 | (210) O-479747 |

| | | |
|--|---|---|
| (111) 320303 | (220) 24.09.2010 | (420) 28.11.2010 |
| (320) 24.09.2010 | (442) 25.05.2011 | (320) 28.11.2010 |
| (442) 25.05.2011 | (151) 31.08.2011 | (442) 25.05.2011 |
| (151) 31.08.2011 | (730) DT TECHNIC s.r.o. , Riegrova 973, Teplice, 41501, CZ | (151) 31.08.2011 |
| (730) Československá filmová společnost, s.r.o. , Václavské nám. 831/21, Praha 1, 11360, CZ | (210) O-481322 | (730) DT TECHNIC s.r.o. , Riegrova 973, Teplice, 41501, CZ |
| (210) O-479748 | | (210) O-481322 |
| (111) 320304 | (220) 07.10.2010 | (420) 28.11.2010 |
| (320) 07.10.2010 | (442) 25.05.2011 | (320) 28.11.2010 |
| (442) 25.05.2011 | (151) 31.08.2011 | (442) 25.05.2011 |
| (151) 31.08.2011 | (730) ŠPANĚLOVÁ Jana , Třebizského 4973, Chomutov, 43001, CZ | (151) 31.08.2011 |
| (730) DACOM Pharma, s.r.o. , Svatoborská 365, Kyjov, 69701, CZ | (210) O-481566 | (730) ŠPANĚLOVÁ Jana , Třebizského 4973, Chomutov, 43001, CZ |
| (210) O-479991 | | (210) O-481566 |
| (111) 320305 | (220) 18.10.2010 | (420) 28.11.2010 |
| (320) 18.10.2010 | (442) 25.05.2011 | (320) 28.11.2010 |
| (442) 25.05.2011 | (151) 31.08.2011 | (442) 25.05.2011 |
| (151) 31.08.2011 | (730) Janošov Lanning , Larkin Street 643, Monterey, CA, US | (151) 31.08.2011 |
| (730) DripCup, s.r.o. , Piletická 486, Hradec Králové, 50341, CZ | (210) O-481649 | (730) Janošov Lanning , Larkin Street 643, Monterey, CA, US |
| (210) O-480308 | | (210) O-481649 |
| (111) 320306 | (220) 05.11.2010 | (420) 28.11.2010 |
| (320) 05.11.2010 | (442) 25.05.2011 | (320) 28.11.2010 |
| (442) 09.02.2011 | (151) 31.08.2011 | (442) 25.05.2011 |
| (151) 31.08.2011 | (730) Komorní filharmonie Pardubice , Sukova třída 1260, Pardubice, 53021, CZ | (151) 31.08.2011 |
| (730) INRO s.r.o. , Krocínova 316/5, Praha 1 - Staré Město, 11000, CZ | (210) O-481709 | (730) Komorní filharmonie Pardubice , Sukova třída 1260, Pardubice, 53021, CZ |
| (210) O-480788 | | (210) O-481709 |
| (111) 320307 | (220) 11.11.2010 | (420) 28.11.2010 |
| (320) 11.11.2010 | (442) 25.05.2011 | (320) 28.11.2010 |
| (442) 25.05.2011 | (151) 31.08.2011 | (442) 25.05.2011 |
| (151) 31.08.2011 | (730) Hlavačková Michaela , Soukenická 22, Praha 1, 11000, CZ | (151) 31.08.2011 |
| (730) Vysoká škola báňská - Technická univerzita Ostrava , 17. listopadu 15/2172, Ostrava-Poruba, 70800, CZ | (210) O-481893 | (730) Hlavačková Michaela , Soukenická 22, Praha 1, 11000, CZ |
| (210) O-480926 | | (210) O-481893 |
| (111) 320308 | (220) 11.11.2010 | (420) 28.11.2010 |
| (320) 11.11.2010 | (442) 25.05.2011 | (320) 28.11.2010 |
| (442) 25.05.2011 | (151) 31.08.2011 | (442) 25.05.2011 |
| (151) 31.08.2011 | (730) Občanské sdružení BALET GLOBA , Dolní náměstí 2/200, Olomouc, 77200, CZ | (151) 31.08.2011 |
| (730) Vysoká škola báňská - Technická univerzita Ostrava , 17. listopadu 15/2172, Ostrava-Poruba, 70800, CZ | (210) O-481979 | (730) Občanské sdružení BALET GLOBA , Dolní náměstí 2/200, Olomouc, 77200, CZ |
| (210) O-480927 | | (210) O-481979 |
| (111) 320309 | (220) 15.11.2010 | (420) 28.11.2010 |
| (320) 15.11.2010 | (442) 25.05.2011 | (320) 28.11.2010 |
| (442) 25.05.2011 | (151) 31.08.2011 | (442) 25.05.2011 |
| (151) 31.08.2011 | (730) DIRECT Pojišťovna, a.s. , Jankovcova 1566/2b, Praha 7, 17000, CZ | (151) 31.08.2011 |
| (730) IT TRADE, a.s. , Štěrboholská 184/28, Praha 10, 10200, CZ | (210) O-481994 | (730) DIRECT Pojišťovna, a.s. , Jankovcova 1566/2b, Praha 7, 17000, CZ |
| (210) O-481011 | | (210) O-481994 |
| (111) 320310 | (220) 23.11.2010 | (420) 28.11.2010 |
| (320) 23.11.2010 | (442) 25.05.2011 | (320) 28.11.2010 |
| (442) 25.05.2011 | (151) 31.08.2011 | (442) 25.05.2011 |
| (151) 31.08.2011 | (730) PETRKLÍČ Frýdek-Místek s.r.o. , V. Martínka 2003, Frýdek Místek, 73801, CZ | (151) 31.08.2011 |
| (730) Zouharová Jana , Loretánská 174/3, Praha 1 - Hradčany, 11800, CZ | (210) O-482195 | (730) PETRKLÍČ Frýdek-Místek s.r.o. , V. Martínka 2003, Frýdek Místek, 73801, CZ |
| (210) O-481184 | | (210) O-482195 |
| (111) 320311 | (220) 10.01.2011 | (420) 28.11.2010 |
| | (320) 10.01.2011 | (320) 28.11.2010 |
| | (442) 25.05.2011 | (442) 25.05.2011 |
| | (151) 31.08.2011 | (151) 31.08.2011 |

| | |
|--|--|
| (730) Matiášek Jan , Nad Královskou oborou 15, Praha 7, 17000, CZ | (210) O-482357 |
| (210) O-482256 | |
| (111) 320320 | (111) 320328 |
| (220) 11.01.2011 | (220) 17.01.2011 |
| (320) 11.01.2011 | (320) 17.01.2011 |
| (442) 25.05.2011 | (442) 25.05.2011 |
| (151) 31.08.2011 | (151) 31.08.2011 |
| (730) KING WINGS International logistic s.r.o. , Kolbenova 159/5, Praha 9, 19000, CZ | (730) Reader's Digest VÝBĚR s.r.o. , V Celnici 1031/4, Praha 1, 11000, CZ |
| (210) O-482296 | (210) O-482405 |
| (111) 320321 | (111) 320329 |
| (220) 11.01.2011 | (220) 17.01.2011 |
| (320) 11.01.2011 | (320) 17.01.2011 |
| (442) 25.05.2011 | (442) 25.05.2011 |
| (151) 31.08.2011 | (151) 31.08.2011 |
| (730) KING WINGS International logistic s.r.o. , Kolbenova 159/5, Praha 9, 19000, CZ | (730) Centrum Holdings s.r.o. , Jankovcova 1037/49, Praha 7, 17000, CZ |
| (210) O-482299 | (210) O-482409 |
| (111) 320322 | (111) 320330 |
| (220) 11.01.2011 | (220) 17.01.2011 |
| (320) 11.01.2011 | (320) 17.01.2011 |
| (442) 25.05.2011 | (442) 25.05.2011 |
| (151) 31.08.2011 | (151) 31.08.2011 |
| (730) KING WINGS International logistic s.r.o. , Kolbenova 159/5, Praha 9, 19000, CZ | (730) Centrum Holdings s.r.o. , Jankovcova 1037/49, Praha 7, 17000, CZ |
| (210) O-482301 | (210) O-482410 |
| (111) 320323 | (111) 320331 |
| (220) 11.01.2011 | (220) 17.01.2011 |
| (320) 11.01.2011 | (320) 17.01.2011 |
| (442) 25.05.2011 | (442) 25.05.2011 |
| (151) 31.08.2011 | (151) 31.08.2011 |
| (730) KING WINGS International logistic s.r.o. , Kolbenova 159/5, Praha 9, 19000, CZ | (730) Centrum Holdings s.r.o. , Jankovcova 1037/49, Praha 7, 17000, CZ |
| (210) O-482302 | (210) O-482412 |
| (111) 320324 | (111) 320332 |
| (220) 11.01.2011 | (220) 25.01.2011 |
| (320) 11.01.2011 | (320) 25.01.2011 |
| (442) 25.05.2011 | (442) 25.05.2011 |
| (151) 31.08.2011 | (151) 31.08.2011 |
| (730) KING WINGS International logistic s.r.o. , Kolbenova 159/5, Praha 9, 19000, CZ | (730) Fresh Services, s.r.o. , Nad Ostrovem 791, Praha 4 - Podolí, 14700, CZ |
| (210) O-482308 | (210) O-482659 |
| (111) 320325 | (111) 320333 |
| (220) 11.01.2011 | (220) 26.01.2011 |
| (320) 11.01.2011 | (320) 26.01.2011 |
| (442) 25.05.2011 | (442) 25.05.2011 |
| (151) 31.08.2011 | (151) 31.08.2011 |
| (730) KING WINGS International logistic s.r.o. , Kolbenova 159/5, Praha 9, 19000, CZ | (730) Vedralová Linda , Haštalská 754/13, Praha 1, 11000, CZ |
| (210) O-482310 | (210) O-482672 |
| (111) 320326 | (111) 320334 |
| (220) 11.01.2011 | (220) 26.01.2011 |
| (320) 11.01.2011 | (320) 26.01.2011 |
| (442) 25.05.2011 | (442) 25.05.2011 |
| (151) 31.08.2011 | (151) 31.08.2011 |
| (730) KING WINGS International logistic s.r.o. , Kolbenova 159/5, Praha 9, 19000, CZ | (730) ABAKUS a.s. , V Rákosí 212, Praha 4, 14900, CZ |
| (210) O-482311 | (210) O-482686 |
| (111) 320327 | (111) 320335 |
| (220) 12.01.2011 | (220) 27.01.2011 |
| (320) 12.01.2011 | (320) 27.01.2011 |
| (442) 25.05.2011 | (442) 25.05.2011 |
| (151) 31.08.2011 | (151) 31.08.2011 |
| (730) Hot Real Estate s.r.o. , Jílovská 429/19, Praha 4, 14200, CZ | (730) Hašek Martin , Stalichova 3, Praha 4, 14000, CZ |
| | (210) O-482717 |
| | (111) 320336 |
| | (220) 31.01.2011 |

(320) 31.01.2011
(442) 25.05.2011
(151) 31.08.2011
(730) **Klátilová Barešová Bohdana**, V Domcích 53/23, Praha 6, 16200, CZ
(210) O-482798

(111) **320337**
(220) 04.02.2011
(320) 04.02.2011
(442) 25.05.2011
(151) 31.08.2011
(730) **Nakladatelství Thovt, s.r.o.**, Drtinova 8, Praha 5, 15000, CZ
(210) O-482958

(111) **320338**
(220) 07.02.2011
(320) 07.02.2011
(442) 25.05.2011
(151) 31.08.2011
(730) **TRIO HAVEL s.r.o.**, Míru 18, Duchcov, 41901, CZ
(210) O-483023

(111) **320339**
(220) 11.02.2011
(320) 11.02.2011
(442) 25.05.2011
(151) 31.08.2011
(730) **BRISTOL a.s.**, Sadová 19, Karlovy Vary, 36001, CZ
(210) O-483212

(111) **320340**
(220) 11.02.2011
(320) 11.02.2011
(442) 25.05.2011
(151) 31.08.2011
(730) **BRISTOL a.s.**, Sadová 19, Karlovy Vary, 36001, CZ
(210) O-483213

(111) **320341**
(220) 11.02.2011
(320) 11.02.2011
(442) 25.05.2011
(151) 31.08.2011
(730) **BRISTOL a.s.**, Sadová 19, Karlovy Vary, 36001, CZ
(210) O-483216

(111) **320342**
(220) 15.02.2011
(320) 15.02.2011
(442) 25.05.2011
(151) 31.08.2011
(730) **FASTRADE s.r.o.**, Hornátecká 1772, Praha 8, 18200, CZ
(210) O-483238

(111) **320343**
(220) 17.02.2011
(320) 25.01.2011
(442) 25.05.2011
(151) 31.08.2011
(730) **Oracle International Corporation**, 500 Oracle Parkway, Redwood Shores, 94065, CA, US
(210) O-483315

(111) **320344**
(220) 18.02.2011
(320) 18.02.2011
(442) 25.05.2011
(151) 31.08.2011
(730) **FIDES AGRO, spol. s r.o.**, Šardice 709, 69613, CZ
(210) O-483336

(111) **320345**
(220) 18.02.2011
(320) 18.02.2011
(442) 25.05.2011
(151) 31.08.2011
(730) **COINTRA s.r.o.**, Wenzigova 1871/5, Praha 2, 12000, CZ
(210) O-483338

(111) **320346**
(220) 21.02.2011
(320) 21.02.2011
(442) 25.05.2011
(151) 31.08.2011
(730) **LASTRE a.s.**, Polívkova 625/35, Olomouc, Nová Ulice, 77900, CZ
(210) O-483390

(111) **320347**
(220) 21.02.2011
(320) 21.02.2011
(442) 25.05.2011
(151) 31.08.2011
(730) **Glenmark Pharmaceuticals s.r.o.**, Hvězdova 1716/2b, Praha 4, 14078, CZ
(210) O-483397

(111) **320348**
(220) 21.02.2011
(320) 21.02.2011
(442) 25.05.2011
(151) 31.08.2011
(730) **Glenmark Pharmaceuticals s.r.o.**, Hvězdova 1716/2b, Praha 4, 14078, CZ
(210) O-483398

(111) **320349**
(220) 21.02.2011
(320) 21.02.2011
(442) 25.05.2011
(151) 31.08.2011
(730) **Glenmark Pharmaceuticals s.r.o.**, Hvězdova 1716/2b, Praha 4, 14078, CZ
(210) O-483399

(111) **320350**
(220) 21.02.2011
(320) 21.02.2011
(442) 25.05.2011
(151) 31.08.2011
(730) **Glenmark Pharmaceuticals s.r.o.**, Hvězdova 1716/2b, Praha 4, 14078, CZ
(210) O-483401

(111) **320351**
(220) 22.02.2011
(320) 22.02.2011
(442) 25.05.2011
(151) 31.08.2011
(730) **Ján Petriľák**, Sofijska 2, Košice, SK
(210) O-483442

(111) **320352**
(220) 23.02.2011
(320) 23.02.2011
(442) 25.05.2011
(151) 31.08.2011
(730) **MUDr. Zuzana Kala Grofová**, Ohrazenická 171, Pardubice, 53009, CZ
(210) O-483449

(111) **320353**
(220) 28.02.2011

| | |
|--|--|
| (320) 28.02.2011 (442) 25.05.2011 (151) 31.08.2011 (730) MEXX Group a.s. , Václavské náměstí 802/56, Praha 1, 11000, CZ (210) O-483617 | (210) O-483963 |
| (111) 320354 (220) 28.02.2011 (320) 28.02.2011 (442) 25.05.2011 (151) 31.08.2011 (730) Jan Polický , Jiráskova 1082/2, Znojmo, 69002, CZ (210) O-483618 | (111) 320362 (220) 11.03.2011 (320) 11.03.2011 (442) 25.05.2011 (151) 31.08.2011 (730) Karlovarské minerální vody, a.s. , Horova 3, Karlovy Vary, 36021, CZ (210) O-483969 |
| (111) 320355 (220) 28.02.2011 (320) 28.02.2011 (442) 25.05.2011 (151) 31.08.2011 (730) phoneLEVEL.eu s.r.o. , Opatovická 160/18q, Praha 1 - Nové Město, 11000, CZ (210) O-483647 | (111) 320363 (220) 14.03.2011 (320) 14.03.2011 (442) 25.05.2011 (151) 31.08.2011 (730) KOMIX s.r.o. , Holubova 1, Praha 5, 15000, CZ (210) O-484018 |
| (111) 320356 (220) 02.03.2011 (320) 02.03.2011 (442) 25.05.2011 (151) 31.08.2011 (730) CMM mining technology s.r.o. , Na náhonu 1123/20, Ostrava, Přívoz, 70200, CZ (210) O-483698 | (111) 320364 (220) 14.03.2011 (320) 14.03.2011 (442) 25.05.2011 (151) 31.08.2011 (730) CET 21 spol. s r.o. , Kříženeckého nám. 1078/5, Praha 5, 15200, CZ (210) O-484035 |
| (111) 320357 (220) 03.03.2011 (320) 03.03.2011 (442) 25.05.2011 (151) 31.08.2011 (730) VAGNERPLAST spol. s r.o. , Huťská 124, Kladno, 27203, CZ (210) O-483756 | (111) 320365 (220) 15.03.2011 (320) 15.03.2011 (442) 25.05.2011 (151) 31.08.2011 (730) Michalovič Jiří , U Červených domků 2851/33, Hodonín, 69501, CZ (210) O-484039 |
| (111) 320358 (220) 22.03.2006 (320) 22.03.2006 (442) 25.05.2011 (151) 31.08.2011 (730) Abercrombie & Fitch Europe SA , Via Moree, 6850 Mendrisio, CH (210) O-483760 | (111) 320366 (220) 15.03.2011 (320) 15.03.2011 (442) 25.05.2011 (151) 31.08.2011 (730) Beton Brož s.r.o. , Dědina 484, Otnice, 68354, CZ (210) O-484041 |
| (111) 320359 (220) 05.03.2011 (320) 05.03.2011 (442) 25.05.2011 (151) 31.08.2011 (730) Ing. Miluše Jurošková, CSc. , Spádová 5, Brno, 64300, CZ (210) O-483787 | (111) 320367 (220) 15.03.2011 (320) 15.03.2011 (442) 25.05.2011 (151) 31.08.2011 (730) STK Královo Pole, s.r.o. , Sladkovského 7, Brno, 61200, CZ (210) O-484044 |
| (111) 320360 (220) 07.03.2011 (320) 07.03.2011 (442) 25.05.2011 (151) 31.08.2011 (730) SONET, společnost s r.o. , Lužická 9, Brno, 61600, CZ (210) O-483795 | (111) 320368 (220) 15.03.2011 (320) 15.03.2011 (442) 25.05.2011 (151) 31.08.2011 (730) STK Královo Pole, s.r.o. , Sladkovského 7, Brno, 61200, CZ (210) O-484045 |
| (111) 320361 (220) 10.03.2011 (320) 10.03.2011 (442) 25.05.2011 (151) 31.08.2011 (730) VINIUM a.s. , Hlavní 666, Velké Pavlovice, 69106, CZ | (111) 320369 (220) 15.03.2011 (320) 15.03.2011 (442) 25.05.2011 (151) 31.08.2011 (730) Bauer a synové a.s. , Pod Všemi svatými 13, Plzeň, 30100, CZ (210) O-484048 |
| | (111) 320370 |

| | |
|---|--|
| (220) 15.03.2011 (320) 15.03.2011 (442) 25.05.2011 (151) 31.08.2011 (730) CONSTRUCT CZECH a.s. , Durdřákova 27, Brno, 61300, CZ (210) O-484051 | (730) Slevomat.cz, s.r.o. , Náměstí 14. října 1307/2, Praha 5 - Smíchov, 15000, CZ (210) O-484510 |
| (111) 320371 (220) 15.03.2011 (320) 15.03.2011 (442) 25.05.2011 (151) 31.08.2011 (730) CONSTRUCT CZECH a.s. , Durdřákova 27, Brno, 61300, CZ (210) O-484052 | (111) 320379 (220) 31.03.2011 (320) 31.03.2011 (442) 25.05.2011 (151) 31.08.2011 (730) EUcentrum a.s. , Drahobejlova 1452/54, Praha 9, 19000, CZ (210) O-484529 |
| (111) 320372 (220) 21.03.2011 (320) 21.03.2011 (442) 25.05.2011 (151) 31.08.2011 (730) Diviš Václav , Bohouňovice II 51, Kostelec nad Černými lesy, 28163, CZ (210) O-484210 | (111) 320380 (220) 01.04.2011 (320) 01.04.2011 (442) 25.05.2011 (151) 31.08.2011 (730) Paulů Jan , Raisova 1500/16, Nymburk, 28801, CZ Ulrych Ivan Ing. , V Zahradkách 1617/9, Nymburk, 28801, CZ (210) O-484538 |
| (111) 320373 (220) 22.03.2011 (320) 22.03.2011 (442) 25.05.2011 (151) 31.08.2011 (730) S.A.B. Impex, s.r.o. , Hlavní 48, Bedřichovice, 66451, CZ (210) O-484272 | (111) 320381 (220) 01.04.2011 (320) 01.04.2011 (442) 25.05.2011 (151) 31.08.2011 (730) Nadace Vigo Foundation , Ke Kulišce 2618/1g, Praha 6, 16400, CZ (210) O-484540 |
| (111) 320374 (220) 28.03.2011 (320) 28.03.2011 (442) 25.05.2011 (151) 31.08.2011 (730) FREESTYLE PARK MODŘANY o.s. , Pod Klaudiánkou 1018/11, Praha 4, 14700, CZ (210) O-484376 | (111) 320382 (220) 01.04.2011 (320) 01.04.2011 (442) 25.05.2011 (151) 31.08.2011 (730) uLikeIT s.r.o. , Bořivojova 878/35, Praha 8, 18000, CZ (210) O-484548 |
| (111) 320375 (220) 28.03.2011 (320) 28.03.2011 (442) 25.05.2011 (151) 31.08.2011 (730) Foltýn Antonín , Police 117, Police, 75644, CZ (210) O-484377 | (111) 320383 (220) 01.04.2011 (320) 01.04.2011 (442) 25.05.2011 (151) 31.08.2011 (730) MADETA a.s. , Rudolfovska 246/83, České Budějovice, 37050, PA, CZ (210) O-484556 |
| (111) 320376 (220) 28.03.2011 (320) 28.03.2011 (442) 25.05.2011 (151) 31.08.2011 (730) GURLEX GROUP CZ s.r.o. , Křižíkova 2697/70, Brno, 61200, CZ (210) O-484383 | (111) 320384 (220) 04.04.2011 (320) 04.04.2011 (442) 25.05.2011 (151) 31.08.2011 (730) Martin Ilčík - PRIME REALITY , Zahradní 614/2A, Svitavy, 56802, CZ Rostislav Joch - PRIME REALITY , Hrušová 31, Hrušová, 56555, CZ (210) O-484581 |
| (111) 320377 (220) 28.03.2011 (320) 28.03.2011 (442) 25.05.2011 (151) 31.08.2011 (730) Merba b.v. , Wilhelminakanaal Noord 2, Oosterhout, NL (210) O-484400 | (111) 320385 (220) 04.04.2011 (320) 04.04.2011 (442) 25.05.2011 (151) 31.08.2011 (730) Javanský Milan , Nerudova 463, Mělník, 27601, CZ (210) O-484584 |
| (111) 320378 (220) 31.03.2011 (320) 31.03.2011 (442) 25.05.2011 (151) 31.08.2011 | (111) 320386 (220) 04.04.2011 (320) 04.04.2011 (442) 25.05.2011 (151) 31.08.2011 |

| | |
|--|---|
| (730) PROFES PROJEKT spol. s r.o. , Vejřichova 272, Turnov, 51101, CZ | (210) O-484714 |
| (210) O-484585 | |
| (111) 320387 | (111) 320395 |
| (220) 06.04.2011 | (220) 07.04.2011 |
| (320) 06.04.2011 | (320) 07.04.2011 |
| (442) 25.05.2011 | (442) 25.05.2011 |
| (151) 31.08.2011 | (151) 31.08.2011 |
| (730) Energy Zero, s.r.o. , Olomoucká 1190/77, Brno, 62700, CZ | (730) Škodová Petra , Řehořova 43, Praha 3, 13000, CZ |
| (210) O-484671 | (210) O-484719 |
| (111) 320388 | (111) 320396 |
| (220) 06.04.2011 | (220) 07.04.2011 |
| (320) 06.04.2011 | (320) 07.04.2011 |
| (442) 25.05.2011 | (442) 25.05.2011 |
| (151) 31.08.2011 | (151) 31.08.2011 |
| (730) Ing. Petr Kaštánek, PhD. , Sázavská 17, Praha 2, 12000, CZ | (730) NOVARTIS AG , 4002 Basel, CH |
| (210) O-484675 | (210) O-484720 |
| (111) 320389 | (111) 320397 |
| (220) 06.04.2011 | (220) 08.04.2011 |
| (320) 06.04.2011 | (320) 08.04.2011 |
| (442) 25.05.2011 | (442) 25.05.2011 |
| (151) 31.08.2011 | (151) 31.08.2011 |
| (730) Glenmark Pharmaceuticals s.r.o. , Hvězdova 1716/2b, Praha 4, 14078, CZ | (730) PSDS s.r.o. , Trabantská 673/18, Praha 9, 19015, CZ |
| (210) O-484684 | (210) O-484741 |
| (111) 320390 | (111) 320398 |
| (220) 06.04.2011 | (220) 08.04.2011 |
| (320) 06.04.2011 | (320) 08.04.2011 |
| (442) 25.05.2011 | (442) 25.05.2011 |
| (151) 31.08.2011 | (151) 31.08.2011 |
| (730) Glenmark Pharmaceuticals s.r.o. , Hvězdova 1716/2b, Praha 4, 14078, CZ | (730) Pharma Future s.r.o. , Koněvova 2660/141, Praha 3 - Žižkov, 13000, CZ |
| (210) O-484686 | (210) O-484742 |
| (111) 320391 | (111) 320399 |
| (220) 06.04.2011 | (220) 08.04.2011 |
| (320) 06.04.2011 | (320) 08.04.2011 |
| (442) 25.05.2011 | (442) 25.05.2011 |
| (151) 31.08.2011 | (151) 31.08.2011 |
| (730) Glenmark Pharmaceuticals s.r.o. , Hvězdova 1716/2b, Praha 4, 14078, CZ | (730) Chateau Mcely, s.r.o. , Mcely 61, Nymburk, 28936, CZ |
| (210) O-484687 | (210) O-484743 |
| (111) 320392 | (111) 320400 |
| (220) 06.04.2011 | (220) 08.04.2011 |
| (320) 06.04.2011 | (320) 08.04.2011 |
| (442) 25.05.2011 | (442) 25.05.2011 |
| (151) 31.08.2011 | (151) 31.08.2011 |
| (730) Glenmark Pharmaceuticals s.r.o. , Hvězdova 1716/2b, Praha 4, 14078, CZ | (730) Skala Ladislav , Vrchlického 1594/14, Plzeň, 30100, CZ |
| (210) O-484688 | (210) O-484744 |
| (111) 320393 | (111) 320401 |
| (220) 06.04.2011 | (220) 11.04.2011 |
| (320) 06.04.2011 | (320) 11.04.2011 |
| (442) 25.05.2011 | (442) 25.05.2011 |
| (151) 31.08.2011 | (151) 31.08.2011 |
| (730) Glenmark Pharmaceuticals s.r.o. , Hvězdova 1716/2b, Praha 4, 14078, CZ | (730) Český rozhlas , Vinohradská 12, Praha 2, 12099, CZ |
| (210) O-484689 | (210) O-484793 |
| (111) 320394 | (111) 320402 |
| (220) 07.04.2011 | (220) 11.04.2011 |
| (320) 07.04.2011 | (320) 11.04.2011 |
| (442) 25.05.2011 | (442) 25.05.2011 |
| (151) 31.08.2011 | (151) 31.08.2011 |
| (730) Lidl Stiftung & Co. KG , Stiftsbergerstrasse 1, 74167 Neckarsulm, DE | (730) Specialized Eastern Europe s.r.o. , Řeznická 13, Praha 1, 11000, CZ |
| | (210) O-484828 |
| | (111) 320403 |
| | (220) 11.04.2011 |
| | (320) 11.04.2011 |
| | (442) 25.05.2011 |
| | (151) 31.08.2011 |

(730) **ARTIS A, a.s.**, Ve Slatinách 1, Liberec 15, 46015, CZ
(210) O-484829

(111) **320404**
(220) 11.04.2011
(320) 11.04.2011
(442) 25.05.2011
(151) 31.08.2011
(730) **ARTIS A, a.s.**, Ve Slatinách 1, Liberec 15, 46015, CZ
(210) O-484830

(111) **320405**
(220) 15.04.2011
(320) 15.04.2011
(442) 25.05.2011
(151) 31.08.2011
(730) **ORIGINÁLNÍ s.r.o.**, Jablonecká 26, Praha 9, 19000, CZ
(210) O-484971

(111) **320406**
(220) 20.04.2011
(320) 20.04.2011
(442) 25.05.2011
(151) 31.08.2011
(730) **Metropolitní univerzita Praha, o.p.s.**, Dubečská
900/10, Praha 10 - Strašnice, 10031, CZ
(210) O-485043

(111) **320407**
(220) 22.04.2011
(320) 22.04.2011
(442) 25.05.2011
(151) 31.08.2011
(730) **ROCHUS spol. s r.o.**, Kunovice 1482, 68604, CZ
(210) O-485188

(111) **320408**
(220) 26.04.2011
(320) 26.04.2011
(442) 25.05.2011
(151) 31.08.2011
(730) **Glogster, a.s.**, Vodičkova 704/36, Praha 1 - Nové Město,
11600, CZ
(210) O-485215

Zápisy licenčních smluv k ochranným známkám

V této kapitole jsou zveřejněny zápisy licenčních smluv podle ustanovení § 18 odst. 1 zákona č. 441/2003 Sb.

| Číslo zápisu | Vlastník | Nabyvatel licence | Druh licence | Datum uzavření licenční smlouvy | S účinností od data |
|--------------|--|--|--------------|---------------------------------|---------------------|
| 165918 | Six Continents Hotels, Inc., 3 Ravinia Drive, Atlanta, GA, US; | IHG HOTELS LIMITED, Broadwater Park, Denham, Buckinghamshire UB9 5HR, GB; | výlučná | 01.11.2010 | 01.09.2011 |
| 200634 | GHN Assets a.s., Klimentská 1216/46, Praha 1, 11002, CZ; | GLENCORE GRAIN B.V., Blaak 31, 3011 GA Rotterdam, NL; | výlučná | 29.06.2011 | 02.09.2011 |
| 207159 | Six Continents Hotels, Inc., 3 Ravinia Drive, Atlanta, GA, US; | IHG HOTELS LIMITED, Broadwater Park, Denham, Buckinghamshire UB9 5HR, GB; | výlučná | 01.11.2010 | 01.09.2011 |
| 207160 | Six Continents Hotels, Inc., 3 Ravinia Drive, Atlanta, GA, US; | IHG HOTELS LIMITED, Broadwater Park, Denham, Buckinghamshire UB9 5HR, GB; | výlučná | 01.11.2010 | 01.09.2011 |
| 242524 | DUEL CZ spol. s r.o., Liliová 223, Kamenice u Prahy, Ládvi, 25168, CZ; | 1. REX SERVICES, a.s., Liliová 223, Kamenice u Prahy - Ládvi, 25168, CZ; | výlučná | 01.08.2002 | 01.09.2011 |
| 269023 | Ing. Leo Kolečkář, Tichá 6, Držovice, 79607, CZ; | Jarmila Janurová, JaJa, Přerovská 536, Pardubice VI - Svítkov, 53006, CZ; | sublicence | 22.08.2011 | 31.08.2011 |
| 269023 | Ing. Leo Kolečkář, Tichá 6, Držovice, 79607, CZ; | Jan Podešva, Paseka 183, 78397, CZ; | sublicence | 22.08.2011 | 31.08.2011 |
| 271992 | Zelinářská unie Čech a Moravy, o.s., Krapkova 3, Olomouc, 77900, CZ; | Hoštická zelenina s.r.o., U Statku 449/6, Opava - Malé Hoštice, 74705, CZ; | nevýlučná | 08.08.2011 | 05.09.2011 |
| 303804 | Sun Drive Communications, s.r.o., Harašтова 370/22, Brno, 62000, CZ; | Jihomoravský kraj, Žerotínovo náměstí 3/5, Brno, 60182, CZ; | nevýlučná | 12.08.2011 | 31.08.2011 |

Ochranné známky zrušené a prohlášené za neplatné

Tato kapitola obsahuje údaje o rozhodnutích o zrušení ochranné známky na základě ustanovení § 31 zákona č. 441/2003 Sb. nebo o prohlášení ochranné známky za neplatnou na základě ustanovení § 32 zákona č. 441/2003 Sb. Existuje-li důvod zrušení/prohlášení ochranné známky za neplatnou pouze ve vztahu k některým z výrobků nebo služeb, Úřad ochrannou známku zruší/prohlásí za neplatnou pouze pro tyto výrobky nebo služby. Údaje o výsledku rozhodnutí (zrušení ochranné známky, částečné zrušení ochranné známky, prohlášení ochranné známky za neplatnou, prohlášení ochranné známky za částečně neplatnou) jsou uvedeny za datem právní moci rozhodnutí pod INID kódem (583) s názvem "Datum právní moci rozhodnutí/výsledek rozhodnutí".

(111) 298505
(540)

Velčovský

(583) 26.08.2011 / prohlášení ochranné známky za částečně
neplatnou

Přehled obnov zápisu ochranných známek

Kapitola obsahuje údaje o ochranných známkách, u kterých byl na žádost vlastníka obnoven zápis podle ustanovení § 28 odst. 2 zákona č. 441/2003 Sb.

| Číselný přehled | | | | | | | | | | | | |
|-----------------|--------|--------|--------|--------|--------|--------|--------|--------|--------|--------|--------|--------|
| 172008 | 172890 | 173416 | 174141 | 174784 | 174786 | 174787 | 174844 | 175241 | 175729 | 176459 | 176698 | 176725 |
| 176969 | 177070 | 177193 | 178000 | 178942 | 181007 | 185100 | 186016 | 236429 | 236462 | 236463 | 240729 | 240794 |
| 241484 | 241485 | 241811 | 241812 | 241813 | 241814 | 241815 | 242147 | 242766 | 242789 | 242790 | 242791 | 243724 |
| 243725 | 243726 | 243916 | 245957 | 246054 | 246106 | 246110 | 246157 | 246356 | 246537 | 246553 | 246577 | 246783 |
| 246882 | 247281 | 247285 | 247435 | 247512 | 247513 | 247514 | 247561 | 247582 | 247684 | 248136 | 248213 | 248275 |
| 248311 | 248312 | 248427 | 248664 | 249121 | 249122 | 249127 | 249171 | 249525 | 249563 | 249667 | 250060 | 251333 |
| 251334 | 251340 | 251486 | 252257 | 253381 | 253601 | 253657 | 253715 | 254249 | 254386 | 254387 | 254968 | 254969 |
| 255543 | 255723 | 275089 | 294217 | 294218 | 310916 | | | | | | | |

Obnovy zápisu ochranných známek

(111) **172008**
(220) 02.09.1991
(151) 26.03.1993
(540)



(730) **Pegasus Group Limited**, Systems Union House, 1 Lakeside Road, Farnborough, Hampshire, GU146XP, GB
(740) KANIA, SEDLÁK, SMOLA Patentová a známková kancelář, Ing. František Kania, Mendlovo nám. 1a, Brno, 60300
(510) (9) programy pro počítače a počítačové software.
(511) 9
(210) O-63501

(111) **172890**
(220) 23.09.1991
(151) 08.06.1993
(540)



(730) **Fullmark Private Limited**, 10 Soon Lee Road, Jurong Town, SG
(740) Patentservis Praha a.s., Jivenská 1273/1, Praha 4, 14021
(510) Pásky na psaní na psacích strojích, počítačových tiskárnách, sečítačkách, kalkulačkách a jiném zařízení, tiskací kolečka /typová/, nanášecí válce, pásky na odstraňování překlepů, kopírovací inkoust, rozmnožovací blány, uhlotiskový papír, kopírovací papír, tekutina na opravu rozmnožovací blány, tekutina na opravu překlepů a ředidlo.
(511) 16
(210) O-63795

(111) **173416**
(220) 29.08.1991
(151) 25.08.1993
(540)

MAXI

(730) **Heinrich Bauer Verlag KG**, Buchardstrasse 11, 20077 Hamburg, DE
(740) Společná advokátní kancelář Všetečka Zelený Švorčík Kalenský a partneři, JUDr. Otakar Švorčík, Hálkova 2, Praha 2, 12000
(510) Časopisy, vydávání časopisů.
(511) 16, 42
(210) O-63478

(111) **174141**
(220) 05.09.1991
(151) 23.11.1993
(540)



(730) **VITESSE, spol. s r.o.**, Na Pastvinách 663/8, Hradec Králové, 50008, CZ
(740) BOHEMIA PATENT, Ing. Jana Vandělková, Spálená 97/29, Praha 1, 11000
(510) Poradenská činnost, nákup a prodej gumárenských výrobků, například: lisovaná technická pryž, pryžokovové díly, podlahoviny, pryžové těsnění, gumotextilní membrány, pryžové díly v kombinaci s textilem, plastickou hmotou, sklem. Pryžové

panely pro železniční přejezdy, pryžové kryty kanálů; vulkanizované a nevulkanizované kaučukové směsi.
(511) 7, 12, 17, 27, 35, 42
(210) O-63548

(111) **174784**
(220) 21.11.1991
(151) 02.02.1994
(540)



(730) **AKORD KVINT spol. s r.o.**, Chebská 378, Luby u Chebu, 35137, CZ
(740) HALAXOVÁ & HALAXOVÁ, TETRAPAT, RNDr. Zdeňka Halaxová, Dukelská 891/4, Olomouc, 77200
(510) (15) housle, violy, violoncella, kontrabasy, smyčce, kytary.
(511) 15
(210) O-64877

(111) **174786**
(220) 06.09.1991
(151) 02.02.1994
(540)

GEOSAN

(730) **GEOSAN spol. s r.o.**, Tuřanka 107, Brno, 62700, CZ
(740) FISCHER & PARTNER, Fischer Michael, Na Hrobci 5, Praha 2, 12800
(510) Jímání zdrojů podzemních vod; práce k ochraně podzemních vod před jejich znečištěním a sanační práce při jejich znečištění; průzkum lokalit pro jaderná energetická zařízení; průzkum a realizační práce pro úpravu podzemních vod v přírodním horninotvorném prostředí; průzkumné práce pro řešení skládek odpadů všeho druhu včetně hlubokého ukládání toxických a jiných nebezpečných odpadů, provádění kolmatačních zkoušek; provádění hloubkového stavebního odvodnění; vakuální čerpání v neogenních sedimentech; speciální hydrogeologické práce; čištění studní vrtaných a kopaných; provádění geotechnických prací při sanaci budov, injektážní, zpevňovací práce; provozování skladové činnosti pro výrobky pro geologii a ekologii; nákup a prodej vrtné techniky a zařízení, vrtného nářadí a vystrojovacího materiálu; pronájem vrtné techniky a materiálu.
(511) 37, 39, 42
(210) O-63565

(111) **174787**
(220) 06.09.1991
(151) 02.02.1994
(540)



(730) **GEOSAN spol. s r.o.**, Tuřanka 107, Brno, 62700, CZ
(740) FISCHER & PARTNER, Fischer Michael, Na Hrobci 5, Praha 2, 12800
(510) Jímání zdrojů podzemních vod; práce k ochraně podzemních

vod před jejich znečištěním a sanační práce při jejich znečištění; průzkum lokalit pro jaderná energetická zařízení; průzkum a realizační práce pro úpravu podzemních vod v přírodním horninotvorném prostředí; průzkumné práce pro řešení skládek odpadů všeho druhu včetně hlubokého ukládání toxických a jiných nebezpečných odpadů, provádění kolmatačních zkoušek; provádění hloubkového stavebního odvodnění; vakuační čerpání v neogenních sedimentech; speciální hydrogeologické práce; čištění studní vrtaných a kopaných; provádění geotechnických prací při sanaci budov, injektážní, zpevňovací práce; provozování skladové činnosti pro výroby pro geologii a ekologii; nákup a prodej vrtné techniky a zařízení, vrtného nářadí a vystrojovacího materiálu; pronájem vrtné techniky a materiálu.

(511) 37, 39, 42
(210) O-63566

(111) **174844**
(220) 14.01.1992
(151) 15.02.1994
(540)

SHOCK

(730) **JIM BEAM BRANDS CO.**, 510 Lake Cook Road, Deerfield, IL, US
(740) **KOREJZOVÁ & SPOL.**, v.o.s., JUDr. Petra Korejzová, Korunní 810/104 E, Praha 10, 10100
(510) (33) lihoviny.
(511) 33
(210) O-65872

(111) **175241**
(220) 15.11.1991
(151) 14.03.1994
(540)

(730) **ESOX, spol. s r. o.**, Libušina tř. 826/23, Brno, 62300, CZ
(740) Martin Kořistka, patentový zástupce, Karpatská 3, Brno, 62500
(510) Stavební materiál z válcovaného a litého kovu, zámečnické výrobky, kovové roury, hmoty těsnící, ucpávkové a izolační, stavební materiál, kámen přírodní a umělý, cement, vápno, malta, sádra, šterk, kameninové a cementové roury, přenosné domy, krby, komíny, zprostředkovatelská činnost, poskytování pomoci při provozu stavebních podniků, provádění průmyslových, občanských a bytových staveb, nákladní doprava auty (silniční).
(511) 6, 17, 19, 35, 37, 39
(210) O-64796

(111) **175729**
(220) 05.12.1991
(151) 14.04.1994
(540)

(730) **LAUFEN CZ s.r.o.**, V Tůních 3/1637, Praha 2, 12000, CZ
(740) **PATENTSERVIS Praha a.s.**, Jivenská 1273/1, Praha 4, 14021
(510) Keramické výrobky zdravotnické, technické, ozdobné a figurální.
(511) 9, 11, 21
(210) O-65236

(111) **176459**
(220) 05.09.1991
(151) 17.05.1994
(540)

HAPPY FROGS

(730) **Ferrero oHG mbH**, Stadtallendorf, DE

(740) Společná advokátní kancelář Vsetečka a partneři, JUDr. Vsetečka Miloš, Hálkova 2, Praha 2, 12000
(510) (28) hračky.
(511) 28
(210) O-63552

(111) **176698**
(220) 30.04.1992
(151) 20.05.1994
(540)

AUDATEX

(730) **Audatex GmbH**, Rotzbergstrasse 1, 6362 Stansstad, CH
(740) Čermák Hořejš Matějka a spol., JUDr. Karel Čermák, advokát, Národní 32, Praha 1, 11000
(510) Oceňování škod na vozidlech v souvislosti s pojištěním, znalecké služby při oceňování škod na vozidlech.
(511) 35, 36
(210) O-68311

(111) **176725**
(220) 06.08.1992
(151) 23.05.1994
(540)



(730) **Ostravské vodárny a kanalizace a.s.**, Nádražní 28/3114, Ostrava-Moravská Ostrava, 72971, CZ
(740) Ing. Pavel Nádvořík, Sokola Tůmy 1, Ostrava - Hulváky, 70900
(510) Výroba a dodávka vody, odvádění a čištění odpadních vod, provoz vodohospodářských zařízení, projektová činnost.
(511) 11, 32, 42
(210) O-70717

(111) **176969**
(220) 06.05.1992
(151) 27.05.1994
(540)

DURAMETALLIC

(730) **FLOWSERVE MANAGEMENT COMPANY**, 5215 N. O'Connor Boulevard, Suite 2300, Irving, TX, US
(740) Patentová kancelář Kania, Sedlák, Smola, Ing. Kania František, Mendlovo nám. 1a, Brno, 60300
(510) Mechanické obaly a těsnění, těsnění pro spolupráci vzájemně rotačně uložených částí a náhradní díly pro sestavy toto obsahující.
(511) 7, 17
(210) O-68381

(111) **177070**
(220) 07.01.1992
(151) 01.06.1994
(540)

ACO

(730) **ACO Severin Ahlmann GmbH & Co. KG**, Rendsburg, DE
(740) Patentservis Praha a.s., Jivenská 1273/1, Praha 4, 14021
(510) Výrobky zcela nebo částečně z minerálních stavebnin jako z cementového betonu, betonu z umělé hmoty a zcela nebo částečně ze syntetických a přírodních materiálů jako umělá hmota, guma nebo náhražka gumy, kamenina, porcelán, sklo, kov, prefabrikované stavební díly pro hloubkové, vodní, odvodňovací, silniční stavby, stavby chodníků, pojižděcí dráhy, zahradní stavby, venkovní, hospodářské, plovárenské, sportovištní, hřišťové, sklepní, bunkrové a energetické stavby jakož speciální stavby chemického, strojírenského a elektrotechnického průmyslu, a pro oblast "Udělej si sám"; zcela nebo částečně z minerálních stavebnin jako cementobeton, beton z umělé hmoty a zcela nebo částečně ze syntetických a přírodních materiálů jako umělá hmota, guma a náhražka gumy, kamenina, porcelán, sklo a kov, sestávající

nátokové skříně a ponorné skříně, mezinádrže, skřínky okapových spádových trubek, prefabrikované revizní šachty, rošty, mříže, kryty, děrované desky, uzavřené kryty pro kanály a odpadové díly, jakož pro revizní šachty, desky stájových podlah, síta a hrábla na zachycování nečistot, šterbinové podlahy prefabrikované, prefabrikovaná koryta, korytové mísy, žlaby napájecí, napáječky a kejdovací kanály pro dobytčí stáje, stájová, sklepní a garážní okna, jakož prefabrikované betonové podokenní desky pro tato okna, prefabrikované sklepní světlíky s příslušnými krycími rošty, okenní mříže, lemovací kusy a obrubníky, nosníky, kulové nárazníky, prefabrikované žlaby na zachycení pisku se zákrytovými síty pro jámy, stavební díly k zhotovení vodního příkopu pro překážkový běh, upevňovací díly pro zpevnění hran umělých trávníků, rostlinné a květinové skřínky, prefabrikované desky kolem stromů, vlnkové piliře, mříže a schránky na nečistoty, prefabrikované šalovací díly pro betonové stavby jakož prefabrikované konstrukční díly pro výškové stavby, hlubinné stavby, strojrenství a konstrukci elektrických a přístrojových zařízení ve tvaru litinových, stříkaných a extrudovaných dílců.

(511) 6, 7, 9, 19, 20, 21
(210) O-65752

(111) **177193**
(220) 19.08.1992
(151) 07.06.1994
(540)



(730) **TOP AUDITING, s r.o.**, Kotlářská 53, Brno, 60200, CZ
(740) PROPATENT, Ing. Vlasta Sedláčková, Ke Kateřinkám 1393, Praha 4, 14900
(510) (36) auditorská činnost a související služby, zpracování transformačních a privatizačních projektů, finanční analýzy.
(511) 36
(210) O-70969

(111) **178000**
(220) 26.03.1992
(151) 07.07.1994
(540)



(730) **Sedlecký kaolin a. s.**, Božičany 167, Božičany, 36226, CZ
(740) Ing. Pavel Reichel, Lopatecká 14, Praha 4, 14700
(510) Kanalizační keramika, chemická kamenina, žáruvzdorná kamenina, užitková keramika, zahradní keramika, průmyslová dlažba, obkladové fasádní keramické materiály, plavené kaolíny, umělé omítkové a zdící směsi, střešní krytina, lícové cihly.
(511) 19, 21
(210) O-67536

(111) **178942**
(220) 22.07.1992
(151) 18.08.1994



(730) **Eiffage Construction Česká republika, s.r.o.**, Francouzská 6167, Ostrava - Poruba, 70800, CZ
(740) Ing. Pavel Nádvořník, Sokola Tůmy 1, Ostrava - Hulváky, 70900
(510) Stavební práce a stavby v oboru inženýrského a průmyslového stavebnictví, včetně speciálních prací, resp. staveb; montážní a opravárenské činnosti; výzkum, vývoj a odborná výchova pracovníků ve stavebnictví.
(511) 37, 41, 42
(210) O-70443

(111) **181007**
(220) 04.05.1992
(151) 17.11.1994
(540)



(730) **Skanska a.s.**, Líbalova 1/2348, Praha 4, Chodov, 14900, CZ
(510) Stavební práce v oborech inženýrského, průmyslového a pozemního stavitelství; dodávky staveb a částí v uvedených oborech; montáže konstrukcí; doprava materiálu; projektová činnost; poradenská činnost v oblasti stavebnictví; servisní, dílenské a opravárenské služby; servisní činnost v oblasti výpočetní techniky; výzkum a vývoj v oblasti stavebnictví; inženýrská činnost ve výstavbě; geodetické a kartografické práce; tvorba software; ubytovací a stravovací služby; stavební hmoty a materiály (betonové směsi, živičné směsi, zdící materiál, krytina, izolace, cement, omítkové směsi, dřevo, trubní materiály, okna, dlažba a obklady); lepidla; barvy a tmely; betonové prvky; vybavovací předměty staveb (sanitární předměty, armatury, bazény, dveře, okna, stavební nářadí); zámečnické výrobky a kovové konstrukce; dřevěné konstrukce.
(511) 1, 2, 6, 8, 11, 19, 37, 39, 42
(210) O-68336

(111) **185100**
(220) 11.05.1992
(151) 23.05.1995
(540)



HAHN

(730) **G.C.Hahn & Co.Stabilisierungstechnik GmbH**, Aegidienstrasse 22, 2400 Lübeck, DE
(740) Čermák a spol., JUDr. Karel Čermák, advokát, Národní 32, Praha 1, 11000
(510) Maso, ryby, drůbež a zvěřina, masové výtazky, konzervované, sušené a vařené ovoce a zelenina, želé, zavařeniny, ovocné šťávy, vejce, mléko a mléčné výrobky, jedlé oleje a pokrmové tuky; káva, čaj, kakao, cukr, rýže, tapioka, ságo, kávové náhražky, mouka a obilné přípravky, chléb, jemné pečivo a cukrářské zboží, zmrzlina, med, sirup z melasy, droždí, prášky do pečiva, sůl, hořčice, ocet, chuťové omáčky, chuťové přípravky, koření.
(511) 29, 30
(210) O-68456

(111) **186016**

(220) 13.07.1992
(151) 27.06.1995
(540)



(730) **Eiffage Construction Česká republika, s.r.o.**, Francouzská 6167, Ostrava - Poruba, 70800, CZ
(740) Ing. Pavel Nádvorník, Sokola Tůmy 1, Ostrava - Hulváky, 70900
(510) (37) výstavba vodovodních děl - vodojemy, čistírny odpadních vod, kanalizace, vodovodní přívaděče, hráze a jezzy, plynofikace obcí, výstavba skládek odpadů, úprava vodovodních toků, výstavba podzemních inženýrských sítí, ražba štol, výroba betonových směsí, bednicí práce, průmyslové stavby všeho druhu.
(511) 37
(210) O-70134

(111) **236429**
(220) 12.02.2001
(151) 27.08.2001
(540)



(730) **BATTEX, spol. s r.o.**, Politických vězňů 1337, Slaný, 27401, CZ
(740) BOHEMIA PATENT, Ing. Jana Vanděliková, Spálená 97/29, Praha 1, 11000
(510) (9) zařízení, aparáty a přístroje vědecké, elektrické a elektronické, ampérmetry, bleskojistky, cívky elektromagnetické a elektrické, časové spínače, baterie a akumulátory, NiCd akumulátory, NiMH akumulátory, Li-Ionové akumulátory olověné akumulátory, elektrické akumulátory pro vozidla, anodové baterie, anody, lithiové baterie, baterie pro osvětlení, baterie do kapesních svítilen, baterie na zapalování, elektrické baterie, nabíječky, bateriové nabíječky, adaptéry, články, články pro elektrické akumulátory, sítě pro baterie, vysokonapěťové baterie, akumulátorové a bateriové desky, elektrické generátory a zdroje, elektronky, antikatomy, solární články, elektroinstalační materiál, pouzdra pro elektrické články a elektrické baterie; (11) svítlny, žárovky, svítidla, osvětlovací přístroje a zařízení; (37) repasování baterií a akumulátorů; (40) výroba baterií a akumulátorů.
(511) 9, 11, 37, 40
(210) O-164250

(111) **236462**
(220) 14.03.2001
(151) 28.08.2001
(540)

TIBREX

(730) **HOBRA - Školník s.r.o.**, Špírkova 524, Praha 4, 14200, CZ
(740) Mgr. Jitka Vejražková, patentový zástupce, Podkovářská 6, Praha 9, 19000
(510) (19) žáruvzdorné materiály.
(511) 19
(210) O-165282

(111) **236463**
(220) 14.03.2001
(151) 28.08.2001
(540)

FLESIBREX

(730) **HOBRA - Školník s.r.o.**, Špírkova 524, Praha 4, 14200, CZ
(740) Mgr. Jitka Vejražková, patentový zástupce, Podkovářská 6, Praha 9, 19000
(510) (19) žáruvzdorné materiály.
(511) 19
(210) O-165284

(111) **240729**
(220) 14.03.2001
(151) 25.01.2002
(540)



(730) **HOBRA - Školník s.r.o.**, Špírkova 524, Praha 4, 14200, CZ
(740) Mgr. Jitka Vejražková, patentový zástupce, Podkovářská 6, Praha 9, 19000
(510) (16) hloubkové filtrační desky; (19) žáruvzdorné materiály; (35) obchodní a poradenské informace, pomoc při řízení obchodní činnosti.
(511) 16, 19, 35
(210) O-165286

(111) **240794**
(220) 09.08.2001
(151) 25.01.2002
(540)

VIAN

(730) **KAUFLAND ČESKÁ REPUBLIKA v.o.s.**, Pod Višňovkou 25, Praha 4, 14000, CZ
(510) (29) mléko a jiné mlékárenské výrobky, zejména všechny druhy mléka, všechny druhy másla a kombinovaných tuků, všechny druhy sýrů, všechny druhy mléčných kysaných výrobků včetně jogurtů, všechny druhy smetan, všechny druhy tvarohů, všechny druhy mléčných krémů, všechny druhy pudinků.
(511) 29
(210) O-170442

(111) **241484**
(220) 14.03.2001
(151) 21.02.2002
(540)

SIBREX

(730) **HOBRA - Školník s.r.o.**, Špírkova 524, Praha 4, 14200, CZ
(740) Mgr. Jitka Vejražková, patentový zástupce, Podkovářská 6, Praha 9, 19000
(510) (19) žáruvzdorné materiály.
(511) 19
(210) O-165280

(111) **241485**
(220) 14.03.2001
(151) 21.02.2002
(540)

IZOBREX

(730) **HOBRA - Školník s.r.o.**, Špírkova 524, Praha 4, 14200, CZ
(740) Mgr. Jitka Vejražková, patentový zástupce, Podkovářská 6, Praha 9, 19000
(510) (19) žáruvzdorné materiály.
(511) 19
(210) O-165281

(111) **241811**
(220) 21.08.2001
(151) 21.02.2002
(540)

SOLTINO

(730) **KAUFLAND ČESKÁ REPUBLIKA v.o.s.**, Pod Višňovkou 25, Praha 4, 14000, CZ
(510) (29) arašidový krém, sušené a kandované ovoce, ovocné a ořechové směsi, ořechy a ořechová jádra, oříšky pražené, solené, slazené, kořeněné, obzvláště arašidy, mandle, kešu oříšky, liskové oříšky, pistácie, pecan oříšky, macademia oříšky, vlašské ořechy, para ořechy, bramborové lupínky; (30) pikantní, kořeněné a slané sušenky, preclíky, keksy, krekry, pečivo, tyčinky, křupky, popcorn, extrudovaná pšenice,

- (511) bramborová moučka, kukuřice a rýže pro výrobu krekrů; (31) jádra, olej, semena, přírodní slunečnicová, sójová, dýňová semena, pšenice, žito, ječmen, oves, nezpracovaná kukuřice pro výrobu popcornu, přírodní ořechová jádra, zejména arašidy, mandle, kešu ořechy, lískové ořechy, pistácie, pecan oříšky, macadamia oříšky, vlašské ořechy a para ořechy.
(210) 29, 30, 31
O-170727



- (111) **241812**
(220) 21.08.2001
(151) 21.02.2002
(540)
DENTA PLUS
(730) **KAUFLAND ČESKÁ REPUBLIKA v.o.s.,** Pod Višňovkou 25, Praha 4, 14000, CZ
(510) (3) zubní pasty a ostatní výrobky pro ústní hygienu; (21) zubní kartáčky, elektrické zubní kartáčky, zubní nitě.
(511) 3, 21
(210) O-170728

- (730) **Alfred Ducháč,** Rostislavova 11, Praha 4, 14000, CZ
(510) (9) oděvy ochranné pro potápění, rukavice pro potápěče, dýchací přístroje pro plavání a potápění, potápěčské masky, oděvy, přístroje a rukavice; (39) služby týkající se dopravy osob a věcí za účelem zábavy a rekreace, organizování cest; (41) výuka potápění, půjčování potápěčského výstroje, výchova a zábavní činnost, potápěčský klub; (42) práce prováděné potápěčským způsobem.
(511) 9, 39, 41, 42
(210) O-165204

- (111) **241813**
(220) 21.08.2001
(151) 21.02.2002
(540)
VITAE D'ORO
(730) **KAUFLAND ČESKÁ REPUBLIKA v.o.s.,** Pod Višňovkou 25, Praha 4, 14000, CZ
(510) (29) maso, ryby, drůbež a zvěřina, masové výtázky, paštiky, instantní a předpřipravená jídla, polévky, omáčky masové, zeleninové, ovoce a zelenina konzervované, sušené a zavařené; (30) těstoviny a pokrmy z těstovin, koření, omáčky chuťové, kořeněné.
(511) 29, 30
(210) O-170729

- (111) **242766**
(220) 05.09.2001
(151) 22.03.2002
(540)
STEALTH
(730) **SUPERSPROX, a.s.,** Poděbradská 28, Praha 9, 18034, CZ
(740) Ing. Walter Jiří, Počernická 54, Praha 10, 10800
(510) (6) speciální šrouby a nýty, zámečnické výrobky, jiné výrobky z kovu, neobsažené v jiných třídách; (7) motory (kromě motorů pro pozemní vozidla), soukolí i samostatná ozubená kola, zemědělské stroje a jejich části; (12) převodové systémy, soukolí i jednotlivá ozubená kola, včetně řetězových kol, pro pozemní vozidla, pohonné řetězy a řemeny pro pozemní vozidla.
(511) 6, 7, 12
(210) O-171133

- (111) **241814**
(220) 21.08.2001
(151) 21.02.2002
(540)
MAMMITA
(730) **KAUFLAND ČESKÁ REPUBLIKA v.o.s.,** Pod Višňovkou 25, Praha 4, 14000, CZ
(510) (29) maso, ryby, drůbež a zvěřina, masové výtázky, paštiky, instantní a předpřipravená jídla, polévky, omáčky masové, zeleninové, ovoce a zelenina konzervované, sušené a zavařené; (30) těstoviny a pokrmy z těstovin, koření, omáčky chuťové, kořeněné.
(511) 29, 30
(210) O-170730

- (111) **242789**
(220) 10.10.2001
(151) 22.03.2002
(540)
KATY
(730) **KAUFLAND Česká republika v.o.s.,** Pod Višňovkou 25, Praha 4, 14000, CZ
(510) (5) potraviny pro batolata; (29) ovoce a zelenina konzervované, sušené a zavařené (kromě bramborových lupínek), želé, džemy, kompoty, mléko a mléčné výrobky; (30) čaj, kakao, cukr, čokoláda, cukrovinky, sušenky, rýže, mouka a přípravky z obilnin, chléb, pečivo, zmrzlina, med, sirup melasový.
(511) 5, 29, 30
(210) O-172317

- (111) **241815**
(220) 21.08.2001
(151) 21.02.2002
(540)
LANDO
(730) **KAUFLAND ČESKÁ REPUBLIKA v.o.s.,** Pod Višňovkou 25, Praha 4, 14000, CZ
(510) (29) maso, ryby, drůbež a zvěřina, masové výtázky, ovoce a zelenina konzervované, sušené a zavařené, želé, džemy, kompoty, vejce, oleje a tuky jedlé; (30) káva, čaj, kakao, cukr, rýže, tapioka, ságo, kávové náhražky, mouka a přípravky z obilnin, chléb, pečivo, cukrovinky, med, sirup melasový, droždí, prášky do těsta, sůl, hořčice, ocet, nálevy (k ochucení), koření.
(511) 29, 30
(210) O-170733

- (111) **242790**
(220) 10.10.2001
(151) 22.03.2002
(540)
GUSTOSO
(730) **KAUFLAND Česká republika v.o.s.,** Pod Višňovkou 25, Praha 4, 14000, CZ
(510) (29) maso, ryby, drůbež a zvěřina, masové výtázky, polévky, instantní a předpřipravená jídla vyráběná z potravin uvedených v této třídě, ovoce a zelenina konzervované, sušené, zavařené a mražené, želé, džemy, kompoty, vejce, mléko a mléčné výrobky, oleje a tuky jedlé; (30) káva, čaj, kakao, cukr, rýže, tapioka, ságo, kávové náhražky, mouka a přípravky z obilnin, instantní a předpřipravená jídla vyráběná z potravin uvedených v této třídě, chléb, pečivo, cukrovinky, zmrzlina, med, sirup melasový, droždí, prášky do těsta, sůl, hořčice, ocet, nálevy (k ochucení), koření, led pro osvěžení, kečup, majonéza, omáčky (chuťové, kořeněné), pizza.
(511) 29, 30
(210) O-172319

- (111) **242147**
(220) 12.03.2001
(151) 22.03.2002

- (111) **242791**
(220) 10.10.2001

(151) 22.03.2002
(540)

SAILOR

(730) **KAUFLAND Česká Republika v.o.s.**, Pod Višňovkou 25,
Praha 4, 14000, CZ
(510) (33) alkoholické nápoje (s výjimkou pív).
(511) 33
(210) O-172321

odmašťování a broušení, mýdla parfumerie, vonné oleje,
kosmetika, vlasové vody (lotions), zubní pasty; (4) průmyslové
oleje a tuky, mazadla, výrobky pro pohlcování, polévání
prachu, paliva včetně benzínu pro motory a osvětlovací látky,
svíčky, knoty.
(511) 1, 3, 4
(210) O-168927

(111) **243724**
(220) 03.09.2001
(151) 23.04.2002
(540)

HEKRA

(730) **Heinzká Šárka**, Černý chodník 114, Neplachovice, 74774,
CZ
(510) (1) chemické výrobky určené pro průmysl, vědy a fotografii,
jakož i pro zemědělství, zahradnictví, lesnictví, umělé
pryskyřice v surovém stavu, plastické hmoty v surovém stavu,
hnojiva pro půdu, hasicí přístroje, prostředky pro kalení a
letování kovů, chemické výrobky určené pro konzervaci
potravin, tříslicí materiály, lepidla pro průmysl; (3) přípravky
pro bělení a jiné prostředky k praní, přípravky pro čištění,
odmašťování a broušení, mýdla, parfumerie, vonné oleje,
kosmetika, vlasové vody (lotions), zubní pasty; (4) průmyslové
oleje a tuky, mazadla, výrobky pro pohlcování, polévání
prachu, paliva včetně benzínu pro motory a osvětlovací látky,
svíčky, knoty.
(511) 1, 3, 4
(210) O-168923

(111) **243916**
(220) 05.09.2001
(151) 23.04.2002
(540)

R-FOL

(730) **PK IZOLACE s.r.o.**, Petrovice 74, Nové Město na Moravě,
59231, CZ
(740) Ing. Radmila Baumová, nám. Republiky 75/2, Žďár nad
Sázavou, 59101
(510) (17) nízkolehčená polyethylenová folie a výrobky z této folie,
jako např. hydroizolační folie, výstražné a signalizační folie,
výztuže, podložky, folie na výseky pro průmyslové aplikace,
výseky, běhové folie apod.; (19) fólie a desky na značení cest,
střešní krytiny nekovové, obložení ve stavebnictví nekovové,
krytiny na střechy nekovové, lemování pro střechy, tašky na
střechy; (42) projektová, konstrukční a poradenská činnost v
oblasti hydroizolace, diagnostika a expertiza stavebních
konstrukcí.
(511) 17, 19, 42
(210) O-171104

(111) **243725**
(220) 03.09.2001
(151) 23.04.2002
(540)

(111) **245957**
(220) 12.09.2001
(151) 29.07.2002
(540)

HEKRA// AUTOMOTIVE CHEM. & COSMET.

(730) **Heinzká Šárka**, Černý chodník 114, Neplachovice, 74774,
CZ
(510) (1) chemické výrobky určené pro průmysl, vědy a fotografii,
jakož i pro zemědělství, zahradnictví, lesnictví, umělé
pryskyřice v surovém stavu, plastické hmoty v surovém stavu,
hnojiva pro půdu, hasicí přístroje, prostředky pro kalení a
letování kovů, chemické výrobky určené pro konzervaci
potravin, tříslicí materiály, lepidla pro průmysl; (3) přípravky
pro bělení a jiné prostředky k praní, přípravky pro čištění,
odmašťování a broušení, mýdla, parfumerie, vonné oleje,
kosmetika, vlasové vody (lotions), zubní pasty; (4) průmyslové
oleje a tuky, mazadla, výrobky pro pohlcování, polévání
prachu, paliva včetně benzínu pro motory a osvětlovací látky,
svíčky, knoty.
(511) 1, 3, 4
(210) O-168926

(111) **243726**
(220) 03.09.2001
(151) 23.04.2002
(540)

HEKRA//

(730) **Heinzká Šárka**, Černý chodník 114, Neplachovice, 74774,
CZ
(510) (1) chemické výrobky určené pro průmysl, vědy a fotografii,
jakož i pro zemědělství, zahradnictví, lesnictví, umělé
pryskyřice v surovém stavu, plastické hmoty v surovém stavu,
hnojiva pro půdu, hasicí přístroje, prostředky pro kalení a
letování kovů, chemické výrobky určené pro konzervaci
potravin, tříslicí materiály, lepidla pro průmysl; (3) přípravky
pro bělení a jiné prostředky k praní, přípravky pro čištění,

(730) **Alexandr Herda**, Prádova 2092/12, Praha 8, 18200, CZ
(510) (6) trezory (sejfy); (7) mycí zařízení, nástroje a nářadí
mechanické; (8) ruční nářadí; (9) elektrické nástroje a přístroje
vědecké, geodetické, fotografické, filmové, pro vážení, měření
regulaci a řízení.
(511) 6, 7, 8, 9
(210) O-171418

(111) **246054**
(220) 08.10.2001
(151) 29.07.2002
(540)

STAGES

(730) **Procter & Gamble Business Services Canada Company**,
Suite 800, 1959 Upper Water St., Halifax NS B3J 2X2, CA
(740) ŠTROS & KUSÁK advokátní a patentová kancelář, JUDr.
David Štros, advokát, Národní 32, Praha 1, 11000
(510) (3) zubní pasty; (21) zubní kartáčky, dentální nitě.
(511) 3, 21
(210) O-172215

(111) **246106**
(220) 19.10.2001
(151) 29.07.2002
(540)

PEGINTRON

(730) **Schering-Plough Ltd.**, Töpferstrasse 5, Lucerne, CH
(740) KOREJZOVÁ & SPOL., v.o.s., JUDr. Zdeňka Korejzová,
Korunní 810/104 E, Praha 10, 10100
(510) (10) přístroje a nástroje chirurgické, lékařské, zubolékařské a
veterinární, umělé údy, oči a zuby, ortopedické potřeby,
materiál na sešívání ran.
(511) 10
(210) O-172900

(111) **246110**
(220) 19.10.2001
(151) 29.07.2002
(540)



(730) **Martin Peroutka**, Buštěhrad 674, Kladlo - Buštěhrad, 27343, CZ
(740) Šachta, Zmeškal & partneři, Ing. Kratochvíl Václav, Radlická 28/663, Praha 5, 15000
(510) (16) polygrafické a papírenské výrobky zejména nekonečně skládané papíry do počítačových tiskáren bez kopie nebo s přímopropisujícími kopiemi, nekonečně skládané formuláře do počítačových tiskáren (faktury, objednávky, dodací listy, poštovní poukázky), samolepící etikety v arších, v roli, s vodící perforací, papírové spirálově vinuté trubice, papír, lepenka a výrobky z těchto materiálů, papírnické zboží, zejména dopisní papíry, obálky, desky na spisy, pořadače, poznámkové bloky, školní sešity, skicáky, plakáty, gratulace, pohlednice, balicí papír, pytlíky a sáčky, obaly, papírové tašky, krabice, kalendáře, samolepky, obtisky, hrací karty, hlavolamy, omalovánky, mapy, obrazy, papírové kapesníky, tiskoviny, časopisy, periodika, knihy, tiskařské výrobky, štočky, pauzovací papír, lepicí pásky, učební pomůcky, tabulky, papírové pleny, umělecké, reklamní a ozdobné předměty spadající do třídy 16, reklamní tiskoviny; (28) puzzle, papírové hračky, hrací žetony, společenské hry, hračky, ozdoby na vánoční stromečky, stavebnice jako hračky, terče; (35) distribuce propagačního a reklamního materiálu, zprostředkování obchodních záležitostí, pomoc při řízení obchodní činnosti.
(511) 16, 28, 35
(210) O-172915

(111) **246157**
(220) 16.11.2001
(151) 29.07.2002
(540)

MĚĎ Povrly

(730) **Měď Povrly a.s.**, Mírová 63, Povrly, 40332, CZ
(740) HALAXOVÁ & HALAXOVÁ, TETRAPAT, RNDr. Zdeňka Halaxová, Dukelská 891/4, Olomouc, 77200
(510) (6) měď (surovina nebo polotovary), mosaz (surová nebo polotovary), plechy.
(511) 6
(210) O-173821

(111) **246356**
(220) 14.03.2001
(151) 26.08.2002
(540)

ARMADA
ad store

(730) **ARMADA, s.r.o.**, V Křovinách 1708/22, Praha 4, 14700, CZ
(510) (35) propagační činnost, reklama, pomoc při řízení obchodní činnosti, obchodní administrativní práce; (38) posílání a přenos zpráv a obrázků pomocí počítačů, počítačová komunikace, elektronická pošta; (41) výchova, vzdělávání, zábava, sportovní a kulturní aktivity.
(511) 35, 38, 41

(210) O-165339

(111) **246537**
(220) 28.08.2001
(151) 26.08.2002
(540)

ZÁMECKÉ LÁZNĚ

(730) **EDEN HOTELS, s. r. o.**, Na Vyhliďce 50, Karlovy Vary, 36001, CZ
(740) ZEMAN - podkrušnohorská patentová a známková kancelář, Petr Zeman, Hradní 301, Loket, 35733
(510) (16) periodické a neperiodické tiskoviny, jako například noviny, časopisy, katalogy, prospekty, plakáty, letáky a jiné propagační, reklamní a informační materiály, tiskopisy, vstupenky, šatní lístky, jídelní a nápojové lístky včetně obalů, mapy, pohlednice, fotografie, grafická díla, grafické reprodukcce a jiná vyobrazení, figurky a jiné dekorační předměty z papírové hmoty, úložné krabice papírové, jiné výrobky z papíru jako např. utěrky, ubrousky, ubrusy, ručníky, kapesníky, záclony, záclonky, banketní sukně, toaletní papír, svačinové sáčky, papírové obaly všeho druhu, notové záznamy na papírovém nosiči, psací a kancelářské potřeby, pouzdra na psací potřeby, držáky a stojánky na psací potřeby, stojánky na fotografie, různé stojánky na kancelářské potřeby, knihy, sešity, diáře, poznámkové bloky, zápisníky, kalendáře, dopisní papír, dopisní obálky, kancelářský papír všeho druhu, obaly na knihy, sešity, a jiné papírenské a polygrafické výrobky, pořadače, upomínkové předměty z papíru, sáčky všeho druhu jako obaly z papíru a umělých hmot v jiné třídě neobsažené; (41) pořádání vzdělávacích, osvětových, společenských, kulturních, sportovních a jiných zábavních akcí, provozování fitness centra, tělocvičen a bazénů, pořádání výstav a přehlídek nekomerčního charakteru; (42) služby spojené s ubytováním a stravováním, provozování restaurací, barů, kaváren, vináren, cukráren, bufetů a provozování rychlého občerstvení, poradenství v oboru cestovního ruchu a lázeňství, provozování salónů krásy, odborné služby kadernické, kosmetické, manikérské, pedikérské a masérské, služby tlumočnické a překladatelské, provozování sauny, doprovod lázeňských hostů, služby lázeňské, léčebné a rehabilitační, například spojené s využíváním přírodních minerálních vod, kysličníků, soli a výrobků z nich, fyziatrie, balneologie a léčebná rehabilitace, péče poradenská, ošetrovatelská, diagnostická, preventivní a léčebná, péče lázeňská ústavní i ambulanti.
(511) 16, 41, 42
(210) O-170908

(111) **246553**
(220) 03.09.2001
(151) 26.08.2002
(540)



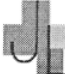
(730) **CLIM CZ, s.r.o.**, Podlesí 5302, Zlín, 76005, CZ
(740) Ing. Kučera Zdeněk, Padělky 548 (P.O.BOX 92), Slušovice, 76315
(510) (24) tkaniny, ložní prádlo, povlečení, ubrusy, záclony; (25) pánské, dámské a dětské oděvy jako kalhoty, košile, svetry, pulovry, kabáty, prádlo, spodní prádlo, sportovní oblečení, dětské a kojenecké zboží, pláště, kostýmy, zakázkové oděvy, obuv; (40) šití oděvů a ložního prádla, zakázkové krejčovství.
(511) 24, 25, 40
(210) O-171027

(111) **246577**
(220) 05.09.2001
(151) 26.08.2002

(540)

GASTROPASS

(540)

 Jihlavská
lékárnická s.r.o.

- (730) **Sodexo Pass Česká republika a.s.**, Radlická 2, Praha 5, Smíchov, 15000, CZ
(740) Dr. Pavel Randl, LL.M., Hvězdova 1716/2b, Praha 4, 14078
(510) (9) magnetické karty, čipové karty; (16) stravenky, samolepky, tiskoviny; (35) zprostředkovatelská činnost v oblasti obchodu, reklamní a propagační činnost; (36) finanční služby spočívající ve vydávání a distribuci voucherů (stravenek); (42) zprostředkovatelská činnost v oblasti stravování.
(511) 9, 16, 35, 36, 42
(210) O-171137

- (111) **246783**
(220) 29.10.2001
(151) 26.08.2002
(540)

Zdeněk Sklenář

- (730) **Zdeněk Sklenář**, Lhotka 174, Česká Třebová, 56003, CZ
(740) BOHEMIA PATENT, Ing. Jana Vandělková, Spálená 97/29, Praha 1, 11000
(510) (9) data, databáze a jiné informační produkty na magnetických, elektronických a optických nosičích, související software a hardware, nosiče dat všeho druhu spadající do tř. 9, elektronické a datové sítě, multimediální aplikace, 3D animace, multimediální informační katalogy, elektronické časopisy, elektronická periodika a knihy v elektronické podobě, programové vybavení umožňující elektronické obchodování, videohry, nahraný software na CD a DVD discích a magnetických médiích, magnetické disky, optické disky, kompaktní disky, magnetické pásky, audiovizuální díla, hudební díla, nahrané zvukové a zvukově obrazové záznamy, obaly na zvukové nosiče a videokazety; (16) papír, výrobky z papíru, periodické a neperiodické publikace, knihy, učebnice a učební pomůcky, časopisy, brožury, fotografie, portréty, obrazy, grafiky, informační produkty na papírových nosičích, letáky, plakáty, data a databáze na papírových nosičích, tištěné manuály, reklamní, propagační a užitkové výrobky z papíru, kupř. pohlednice, dopisní papíry, obálky, přání, hudební přání, kalendáře, samolepky, obtisky, pexesa, vystřihovánky, hrací karty, kartičky, balicí papír, tašky, sešity, skicáky, akvarely, architektonické makety, grafické reprodukce, umělecké litografie, malířská plátna, malířské stojany, materiály na modelování, pečeti; (35) umělecká agentura, provozování galerie, reklamní činnost, aukce, výstavy k reklamním a obchodním účelům, zprostředkování v oblasti obchodu, zejména v oblasti výtvarného umění, včetně nákupu a prodeje uměleckých děl, provádění agenturní činnosti v oblasti výtvarného umění; (41) pořádání kulturních a společenských akcí, galerie, výstavy, semináře, symposia, přednášky, designerská a výtvarná činnost, agenturní činnost v oblasti kultury, zprostředkování v oblasti kultury, provozování galerie výtvarných umění, umělecká agentura; (42) provozování výstav, provozování galerie, zejména výtvarných děl, poradenské služby spojené s uměleckými předměty, zvláště obrazy, znalecké posudky a odhady uměleckých děl, správa autorských práv, kavárna, průmyslový design, obalový design, oděvní návrhářství, ověřování pravosti uměleckých děl.
(511) 9, 16, 35, 41, 42
(210) O-173181

- (111) **246882**
(220) 20.11.2001
(151) 26.08.2002

- (730) **JIHLAVSKÁ LÉKÁRNICKÁ, s.r.o.**, Pávovská 73, Jihlava, 58601, CZ
(740) Patentová, známková, grafická kancelář, Ing. Vlasta Sedláčková, Ke Kateřinkám 1393, Praha 4, 14900
(510) (3) výrobky kosmetické a voňavkářské, bylinné kosmetické přípravky, mýdla včetně mýdel medicijních, parfumerie, vonné oleje, krémy, mléka, gely, emulze, vody a deodoranty, pro osobní potřebu, toaletní přípravky, vlasové a ústní vody, pasty, prášky a vodičky pro čištění a ošetřování rukou a vlasů, např. kondicionéry, pomády, tužidla, spreje, laky, prostředky pro ošetřování pokožky, např. krémy na a po opalování, masážní krémy a emulze, regenerační krémy a vody, prací a bělicí přípravky, např. prášky a aviváže, přípravky bytové chemie pro čištění, leštění, odmašťování, broušení, např. prášky, pasty, gely a saponáty na nádobí, vany, dřezy, smalt, sporáky, nábytek, koberce a podlahy, mycí prostředky pro toaletní účely, např. mýdla tuhá i tekutá, prášky a gely na ruce; (5) léčiva, drogy a lékárnické výrobky, farmaceutické parafarmaceutické přípravky humánní a veterinární, organopreparáty, očkovací látky, séra a výrobky z krve, výrobky baktericidní, fungicidní, insekticidní, dezinfekční přípravky, přípravky proti nákaze, antiparazitní látky, zubní amalgámy a cementy, zubní brusné prostředky, zubní laky, porcelán pro zubní protézy, náplasti pro lékařské účely, zdravotnické a chirurgické gázy a obvazy, repelentní přípravky, bylinné čaje, výrobky diabetické, dietetické a potravinové doplňky v tuhém i tekutém stavu, např. kapky, tablety, kapsle a tobolky pro posílení imunity organismu, vše pro léčebné účely, vitamínové přípravky, léčivé byliny a jejich výtažky, speciální sirupy a žvýkačky pro léčivé účely, diabetické a dietetické přípravky a komponenty pro nápojářský průmysl, vitamínové nápoje včetně práškových, strojené minerální vody a vody termální, vše pro léčebné účely, jedy, hygienické vložky; (10) přístroje a nástroje chirurgické, lékařské, zubolékařské, zvěrolékařské, speciální nábytek pro tyto obory, umělé údy, oči, zuby a protézy, ortézy, speciální oděvy pro lékaře a operační sály, zdravotnické pomůcky a výrobky z gumy, elektricky vyhřívané podušky, speciální lékařské vaky, podušky a polštářky, přístroje pro tělesná cvičení lékařská, ortopedická nebo chirurgická, masážní přístroje včetně přístrojů pro estetické masáže a pěstění těla a obličjeje a přístrojů terapeutických a vibračních.
(511) 3, 5, 10
(210) O-173908

- (111) **247281**
(220) 24.08.2001
(151) 24.09.2002
(540)

BRONCHOBALSAM

- (730) **Edvín Ozimek**, Koněvova 607/5, Praha 3, 13000, CZ
(740) UNIPATENT, Ing. Jiří Chlustina, Jana Masaryka 43-47, Praha 2, 12000
(510) (5) farmaceutické výrobky, balzámy, krémy a masti pro lékařské účely, podpurné prostředky při nachlazení s léčebným účinkem; (16) papírové obaly, reklamní tiskoviny, propagační materiály, prospekty, brožury, letáky.
(511) 5, 16
(210) O-170843

- (111) **247285**
(220) 27.08.2001
(151) 24.09.2002
(540)

UO TEX

- (730) **UO TEX, s.r.o.**, Sokolská 5, Ústí nad Orlicí, 56204, CZ
(740) Ing. Musil Dobroslav, patentová kancelář, Cejl 38, Brno, 60200
(510) (17) textilie pro tepelné a zvukové izolace; (19) textilní

materiály pro stavební účely, geotextilie; (24) textilie, zejména netkané textilie, textilie pro filtrace.

(511) 17, 19, 24
(210) O-170892

(111) **247435**
(220) 24.10.2001
(151) 24.09.2002
(540)



(730) **Pličík Jaroslav**, Artura Krause 2346, Pardubice, 53002, CZ
(740) BOHEMIA PATENT, Ing. Jana Vandělková, Spálená 97/29, Praha 1, 11000
(510) (37) stavební výškové práce pomocí horolezecké nebo speleologické techniky, provádění staveb včetně jejich změn, udržovacích prací na nich a jejich odstraňování, kupř. demolice staveb, zateplování budov, izolace staveb proti vlhkosti, hluku, natěračské práce, provádění nástřiků, čištění oken, fasád, stěn, pokrývačské práce, klempířské a instalatérské práce, elektroinstalční práce, sváření plamenem i elektrickým obloukem, instalace a opravy oken, střešních konstrukcí a reklam ve výškách, instalace a opravy solárních tubusů, instalace a oprava bezenergetického větrání prostor a využitím větrné energie, tesařské a zednické práce, zprostředkovatelská činnost v oblasti výškových prací; (41) školící a vzdělávací činnost týkající se stavebních prací ve výškách pomocí horolezecké činnosti.
(511) 37, 41
(210) O-173036

(111) **247512**
(220) 12.11.2001
(151) 24.09.2002
(540)

BARTON

(730) **Milan BARTON**, Matěje z Janova 85/19, Olomouc - Bělidla, 77200, CZ
(740) Ing. Petr Soukup, patentový a známkový zástupce, Vídeňská 8, Olomouc, 77200
(510) (3) výrobky kosmetické a voňavkářské, bylinné kosmetické přípravky, mýdla tuhá i tekutá, parfumerie, vonné oleje, krémy, mléka, gely, emulze, vody a deodoranty pro osobní potřebu, toaletní přípravky, vlasové a ústní vody, pasty, prášky a vodičky pro čištění a ošetřování zubů, šampony tělové i vlasové, prostředky pro mytí a ošetřování rukou a vlasů, například kondicionery, pomády, tužidla, spraye, laky, šampony tělové i vlasové, prostředky pro ošetřování pokožky a odličování, například krémy na a po opalování, masážní krémy a emulze, regenerační krémy a vody, vody, krémy a pěny po holení, vata a výrobky z vaty pro kosmetické účely, např. tampony, polštářky, tyčinky, kosmetické neceséry, kosmetické tužky, pemza, líčidla včetně líčidel pro oči, řasenky, stíny, lesky; (5) osvěžovače vzduchu a pohlcovače pachů ne pro osobní hygienu, hygienické ubrousky, kapesníčky, utěrky, ručníky, vložky a kalhotky pro osobní hygienu; (8) břitvy, žiletky a holící čepelky, strojky na holení a stříhání vlasů a vousů elektrické a neelektrické, zásobníky, pouzdra a kazety obsahující žiletky a čepelky, součásti a příslušenství k uvedeným výrobkům, nástroje, přístroje a nožníkové výrobky pro manikuru, pedikuru a depilaci elektrické i neelektrické, např. pilníky, pinzety, nůžky, kleště na nehty a na řasy, kulmy na ondulaci vlasů, manikurní soupravy; (14) výrobky bižuterie (zejména vlasové) bez použití drahých kovů, a to z kovů a jejich náhražek, plastických hmot, dřeva, skla a textilií, například náušnice, řetízky, náramky, náhrdelníky, brože, jehlice do kravat, manžetové knoflíky; (20) zrcadla a zrcátka zařazená v této třídě, výrobky ze dřeva, korku, rákosu, vrbového proutí, rohu, kostí, slonoviny, kostic, želvoviny, jantaru, perleti, mořské pěny a náhražek těchto materiálů včetně náhražek z plastických hmot, vše nezařazené do jiných tříd,

brčka na pití, skleněné desky na zrcadla, držáky na kartáče, háčky a kroužky na záclony, ramínka na oděvy, vějíře; (21) výrobky drogistické galanterie, například kartáče a kartáčky na obuv a na mytí nádobí, zubní kartáčky elektrické i neelektrické, zubní nitě, hřebeny elektrické i neelektrické, mycí a toaletní houby a žinky (včetně masážních výrobků z lufy a sisalu), drátěnky na mytí nádobí a čištění parket kovové i nekovové, neceséry, toaletní kufříky, zásobníky a držáky na mýdlo, zásobníky, misky, podnosy, pudřenky, schránky, dózy, pouzdra a držáky na toaletní potřeby, pudřenky, rozprašovače a rozstřikovače na parfémy a voňavky, vše ze skla, plastů, kovů a jejich náhražek, štětka na čištění, štětka na holení, kosmetické štětce a štětečky, kuličky na prádlo; (24) tkaniny a textilie pro výrobu bytového textilu zařazené v této třídě, například závěsy, záclony, potahy, přehozy, předložky, ubrusy, ubrousky, prostírání, rolety, vše z textilních vláken nebo plastických hmot, ručníky, utěrky, žinky, plátna, potahy, přehozy a povlaky, rukavice na mytí a umývání; (26) módní bižuterní doplňky a rukodělny (zejména do vlasů), například spony, sponky, jehlice, skřípce, čelenky, hřebeny, pinety, vlásenky, elastické stuhy, příčesky, sítky do vlasů, natáčky do vlasů a podobné ozdoby do vlasů, kalouny, lemovky, šňůry, tkanice a tkaničky, knoflíky, háčky, očka, špendlíky, jehlice a jehly, prýmký a přezky, zdrhovadla; (35) zprostředkovatelská činnost v oblasti obchodu s uvedenými výrobky, export, import.

(511) 3, 5, 8, 14, 20, 21, 24, 26, 35
(210) O-173608

(111) **247513**
(220) 12.11.2001
(151) 24.09.2002
(540)



(730) **Milan BARTON**, Matěje z Janova 85/19, Olomouc - Bělidla, 77200, CZ
(740) Ing. Petr Soukup, patentový a známkový zástupce, Vídeňská 8, Olomouc, 77200
(510) (3) výrobky kosmetické a voňavkářské, bylinné kosmetické přípravky, mýdla tuhá i tekutá, parfumerie, vonné oleje, krémy, mléka, gely, emulze, vody a deodoranty pro osobní potřebu, toaletní přípravky, vlasové a ústní vody, pasty, prášky a vodičky pro čištění a ošetřování zubů, šampony tělové i vlasové, prostředky pro mytí a ošetřování rukou a vlasů, například kondicionery, pomády, tužidla, spraye, laky, šampony tělové i vlasové, prostředky pro ošetřování pokožky a odličování, například krémy na a po opalování, masážní krémy a emulze, regenerační krémy a vody, vody, krémy a pěny po holení, vata a výrobky z vaty pro kosmetické účely, např. tampony, polštářky, tyčinky, kosmetické neceséry, kosmetické tužky, pemza, líčidla včetně líčidel pro oči, řasenky, stíny, lesky; (8) břitvy, žiletky a holící čepelky, strojky na holení a stříhání vlasů a vousů elektrické a neelektrické, zásobníky, pouzdra a kazety obsahující žiletky a čepelky, součásti a příslušenství k uvedeným výrobkům, nástroje, přístroje a nožníkové výrobky pro manikuru, pedikuru a depilaci elektrické i neelektrické, např. pilníky, pinzety, nůžky, kleště na nehty a na řasy, kulmy na ondulaci vlasů, manikurní soupravy; (14) výrobky bižuterie (zejména vlasové) bez použití drahých kovů, a to z kovů a jejich náhražek, plastických hmot, dřeva, skla a textilií, například náušnice, řetízky, náramky, náhrdelníky, brože, jehlice do kravat, manžetové knoflíky; (20) zrcadla a zrcátka zařazená v této třídě, výrobky ze dřeva, korku, rákosu, vrbového proutí, rohu, kostí, slonoviny, kostic, želvoviny, jantaru, perleti, mořské pěny a náhražek těchto materiálů včetně náhražek z plastických hmot, vše nezařazené do jiných tříd, brčka na pití, skleněné desky na zrcadla, držáky na kartáče, háčky a kroužky na záclony, ramínka na oděvy, vějíře; (21) výrobky drogistické galanterie, například kartáče a kartáčky na obuv a na mytí nádobí, zubní kartáčky elektrické i neelektrické,

- mycí a toaletní houby a žínky (včetně masážních výrobků z lufy a sisalu), drátěnky na mytí nádobí a čištění parket kovové i nekovové, neceséry, toaletní kufríky, zásobníky a držáky na mýdlo, zásobníky, misky, podnosy, pudřenky, schránky, dózy, pouzdra a držáky na toaletní potřeby, pudřenky, rozprašovače a rozstříkovače na parfémy a voňavky, vše ze skla, plastů, kovů a jejich náhražek, štětky na čištění, štětky na holení, kosmetické štětce a štětečky, kuličky na prádlo; (26) módní bižuterní doplňky a rukodělny (zejména do vlasů), například spony, sponky, jehlice, skřípce, čelenky, hřebeny, pinety, vlásenky, elastické stuhy, přičesky, sítky do vlasů, natáčky do vlasů a podobné ozdoby do vlasů, kalouny, lemovky, šňůry, tkanice a tkaničky, knoflíky, háčky, očka, špendlíky, jehlice a jehly, prýmky a přezky, zdrhovadla.
- (511) 3, 8, 14, 20, 21, 26
(210) O-173609

- (111) **247514**
(220) 12.11.2001
(151) 24.09.2002
(540)




- (730) **Milan BARTOŇ**, Matěje z Janova 85/19, Olomouc - Bělidla, 77200, CZ
(740) Ing. Petr Soukup, patentový a známkový zástupce, Videňská 8, Olomouc, 77200
(510) (3) výrobky kosmetické a voňavkářské, bylinné kosmetické přípravky, mýdla tuhá i tekutá, parfumerie, vonné oleje, krémy, mléka, gely, emulze, vody a deodoranty pro osobní potřebu, toaletní přípravky, vlasové a ústní vody, pasty, prášky a vodičky pro čištění ošetřování zubů, šampony tělové i vlasové, prostředky pro mytí a ošetřování rukou a vlasů, například kondicionery, pomády, tužidla, spraye, laky, šampony tělové i vlasové, prostředky pro ošetřování pokožky a odličování, například krémy na a po opalování, masážní krémy a emulze, regenerační krémy a vody, vody, krémy a pěny po holení, vata a výrobky z vaty pro kosmetické účely, např. tampony, polštářky, tyčinky, kosmetické neceséry, kosmetické tužky, pemza, líčidla včetně líčidel pro oči, řasenky, stíny, lesky; (8) břitvy, žiletky a holicí čepelky, strojky na holení a stříhání vlasů a vousů elektrické a neelektrické, zásobníky, pouzdra a kazety obsahující žiletky a čepelky, součásti a příslušenství k uvedeným výrobkům, nástroje, přístroje a nožířské výrobky pro manikuru, pedikuru a depilaci elektrické i neelektrické, např. pilníky, pinzety, nůžky, kleště na nehty a na řasy, kulmy na ondulaci vlasů, manikurní soupravy.
- (511) 3, 8
(210) O-173610

- (111) **247561**
(220) 20.11.2001
(151) 24.09.2002
(540)

Think in colour

- (730) **TOSHIBA TEC KABUSHIKI KAISHA**, 2-17-2 HIGASHIGOTANDA, SHINAGAWA-KU, TOKYO, JP
(740) PATENTSERVIS Praha a.s., Jivenská 1273/1, Praha 4, 14021
(510) (9) faxové stroje, kopírovací přístroje a stroje, tiskárny k počítačům.
- (511) 9
(210) O-173921

- (111) **247582**
(220) 26.11.2001
(151) 24.09.2002

- (540)
- 
- (730) **Moramis s.r.o.**, Hlubinská 36/1378, Ostrava, Moravská Ostrava, 70200, CZ
(740) Bc. Václav Pacl, Okrajová 4, Havířov - Podlesí, 73601
(510) (1) chemické přípravky vodovzdorné pro cement, ochranné přípravky pro beton s výjimkou barev a olejů, ochranný přípravek pro zdivo, přípravky proti vlhkosti zdiva s výjimkou barev a olejů, vodovzdorné chemické přípravky pro cement s výjimkou barev; (17) izolace proti vlhkosti staveb, izolační nátěry, omítky, tmely těsnící, chemické směsi na ucpávání děr.
- (511) 1, 17
(210) O-174073

- (111) **247684**
(220) 12.12.2001
(151) 24.09.2002
(540)

ALIMETA

- (730) **Ing. Otakar Šťovíček**, Kladská 5, Praha 2, 12000, CZ
(740) Rott, Růžička a Guttman, patentová, známková a právní kancelář, JUDr. Růžička Michal, CSc., Nad Štolou 12, Praha 7, 17000
(510) (32) pivo všeho druhu, minerální vody, šumivé a jiné nealkoholické nápoje, ovocné šťávy a nápoje z nich, koncentráty pro přípravu nealkoholických nápojů; (33) vína všeho druhu, lihoviny; (35) reklamní činnost, propagace, marketing, konzultační a poradenská činnost v oblasti obchodu; (39) půjčování motorových vozidel a jejich příslušenství.
- (511) 32, 33, 35, 39
(210) O-174714

- (111) **248136**
(220) 24.08.2001
(151) 29.10.2002
(540)



- (730) **Edvín Ozimek**, Koněvova 607/5, Praha 3, 13000, CZ
(740) UNIPATENT, Ing. Jiří Chlustina, Jana Masaryka 43-47, Praha 2, 12000
(510) (5) balzámy - podpůrné prostředky při nachlazení; (16) papírové obaly, reklamní tiskoviny, propagační materiály, prospekty, brožury, letáky.
- (511) 5, 16
(210) O-170841

- (111) **248213**
(220) 10.10.2001
(151) 29.10.2002
(540)



- (730) **Roline Holding Inc., a.s.**, Plzeňská 1270/97, Praha 5 - Košiče, 15000, CZ
(740) BOHEMIA PATENT, Ing. Jana Vanděliková, Spálená 97/29, Praha 1, 11000
(510) (35) zprostředkovatelské a poradenské služby v oblasti

obchodu, ekonomiky, průzkum a analýza trhu, administrativní služby, služby organizačně-hospodářské povahy, činnost účetních poradců, obchodní rešerše, ekonomické expertizy a studie, poskytování informací a jiných informačních produktů všeho druhu, včetně informačních produktů reklamního charakteru, multimediálních informací, komerční využití Internetu v oblastech komerčních internetových médií a vyhledávacích služeb, on-line inzerce v oblasti trhu s realitami, informační a obchodní služby na Internetu, vedení účetnictví, daňové poradenství, obstaravatelská činnost při správě obchodního majetku; (36) nájem a pronájem nemovitého a movitého majetku, nákup na splátky a leasingové služby s následným prodejem věcí, správa realit a nemovitostí, zprostředkovatelské a poradenské služby v oblasti investic a realit; (39) doprava, přeprava a skladování, nákladní a osobní doprava vnitrostátní a mezinárodní, silniční motorová doprava osobní, silniční motorová doprava nákladní, kamionová nákladní doprava, zprostředkování dopravy, zprostředkování vytěžování vozidel v zahraniční dopravě, poskytování a zprostředkování cestovních služeb, provozování cestovní kanceláře včetně služeb spojených s přepravou osob, zavazadel a nákladů, organizační zajišťování a pořádání tematických a pobytových poznávacích a odborných zájezdů, cestovní programy a informace, rezervace jízdenek, místenek apod., poskytování informací o jízdních řádech a tarifech, poskytování informací o dopravních cestách a způsobech dopravy, průvodcovské služby, prázdninové pobyty; (41) vzdělávací činnost v oblasti cestovního ruchu, provozování tělovýchovných zařízení sloužící mj. k regeneraci a rekondici; (42) hostinská činnost, ubytovací služby, včetně stravování, provozování penzionů, provozování restaurací, barů, kaváren, vináren, cukráren, bufetů a kiosků s občerstvením, podpora rozvoje komerčního využití Internetu i jiných počítačových, datových a komunikačních sítí, vyhledávací služby, vývoj a tvorba systémů pro elektronické obchodování včetně příslušného software a hardware, know-how pro oblast elektronického obchodování a informačních technologií, tvorba informačních databází, elektronických časopisů, periodik, knih.

(511) 35, 36, 39, 41, 42
(210) O-172316

(111) **248275**
(220) 31.10.2001
(151) 29.10.2002
(540)

(730) Šárka Hejzlká, Černý chodník 114, Neplachovice, 74774, CZ
(510) (1) chladicí přípravky a směsi, nemrzoucí směsi, přísady chemické do chladičů automobilů, zejména nemrzoucí směsi, chemické přípravky na rozmrazování.
(511) 1
(210) O-173227

(111) **248311**
(220) 09.11.2001
(151) 29.10.2002
(540)

(730) Ing. Danel Bronislav, Rokytno 166, Rokytno, 53304, CZ

(740) Ing. Milan Škoda, Nahofánská 308, Nové Město nad Metují, 54901
(510) (30) káva, cukr, kávové náhražky, cukrovinky; (39) balení a skladování zboží, organizování cest.
(511) 30, 39
(210) O-173540

(111) **248312**
(220) 09.11.2001
(151) 29.10.2002
(540)

DANIEL'S COFFEE

(730) Ing. Danel Bronislav, Rokytno 166, Rokytno, 53304, CZ
(740) Ing. Milan Škoda, Nahofánská 308, Nové Město nad Metují, 54901
(510) (30) káva, cukr, kávové náhražky, cukrovinky; (39) balení a skladování zboží, organizování cest.
(511) 30, 39
(210) O-173541

(111) **248427**
(220) 04.12.2001
(151) 29.10.2002
(540)

NOVEON

(730) Lubrizol Advanced Materials Inc., 9911 Brecksville Road, Cleveland, OH, US
(740) Čermák Hořejš Myslíl a spol., JUDr. Karel Čermák, advokát, Národní 32, Praha 1, 11000
(510) (1) chemikálie a chemické přípravky užívané jako výchozí materiály, přísady, složky a směsi v oblasti osobní péče a kosmetiky, výrobků pro užití v domácnosti, polymerových výrobků, léčiv, potravinářských výrobků a nápojů, vybavení automobilů, vybavení domácností, výstroje, rekreačního vybavení, průmyslových nátěrů, polygrafických výrobků, nátěrů na papír, lepidel, výrobků na úpravu vody, pneumatik, ropných produktů a lisovaných plastů, plastů a polymerů pro užití v další výrobě v oblasti výstroje, lékařského, komunikačního, geofyzikálního, audiovizuálního, vojenského, rekreačního, průmyslového a instalatérského vybavení, průmyslového potrubí, hasičského zařízení, v oblasti stavebnictví, elektroniky, nátěrů, automobilů, obuvi, průmyslového vybavení, letectví a kosmonautiky.
(511) 1
(210) O-174432

(111) **248664**
(220) 18.01.2002
(151) 29.10.2002
(540)



(730) FILMFEST, s.r.o., Filmová 174, Zlín, 76179, CZ
(740) Ing. Reichel Pavel, Lopatecká 14, Praha 4, 14700
(510) (9) nosiče informací všeho druhu v rozsahu třídy 9, elektronické publikace; (16) nosiče informací všeho druhu v rozsahu třídy 16, periodické a neperiodické tiskoviny, plakáty, programy a informační letáky, vstupenky, katalogy; (35) reklamní agentura, reklamní a propagační činnost v oblasti audiovizuálních a filmových děl; (38) šíření informací prostřednictvím datových sítí, např. pomocí www stránek v Internetu; (41) výchovná a zábavní činnost a služby, filmová a audiovizuální tvorba, pořádání soutěží a přehlídek audiovizuální a filmové tvorby, vzdělávací a konzultační činnost v oblasti audiovizuální a filmové tvorby, výroba a půjčování nahranych zvukových a audiovizuálních nosičů informací a filmů.
(511) 9, 16, 35, 38, 41
(210) O-175710

(111) **249121**
(220) 06.09.2001
(151) 25.11.2002
(540)



- (730) **Choice Hotels International, Inc.**, 10750 Columbia Pike, Silver Spring, MD, US
(740) Patentservis Praha a.s., Jivenská 1273/1, Praha 4, 14021
(510) (42) hotelové a motelové služby, hotelové a motelové ubytovací služby, ubytovací služby rekreačních středisek, služby restaurační, zásobovací (potraviny), kavárenské, kantýnské, výčepní, služby kafetérií a café shopů, zajišťování vybavení a zařízení pro konference a setkávání, zajišťování výstavních zařízení a jejich vybavení, zajišťování banketů a jejich vybavení, služby salónů krásy a kadeřnické služby, rezervační služby pro hotelová ubytování a jiná ubytování, oceňování a zařídování turistických ubytování dle kvality, zajišťování dočasných ubytování, rezervace turistických ubytování, služby turistických zastoupení a turistické kanceláře pro rezervaci ubytování.
(511) 42
(210) O-171178

(111) **249122**
(220) 06.09.2001
(151) 25.11.2002
(540)



- (730) **Choice Hotels International, Inc.**, 10750 Columbia Pike, Silver Spring, MD, US
(740) PATENTSERVIS Praha a.s., Jivenská 1273/1, Praha 4, 14021
(510) (42) hotelové a motelové služby, hotelové a motelové ubytovací služby, ubytovací služby rekreačních středisek, služby restaurační, zásobovací (potraviny), kavárenské, kantýnské, výčepní, služby kafetérií a café shopů, zajišťování vybavení a zařízení pro konference a setkávání, zajišťování výstavních zařízení a jejich vybavení, zajišťování banketů a jejich vybavení, služby salónů krásy a kadeřnické služby, rezervační služby pro hotelová ubytování a jiná ubytování, oceňování a zařídování turistických ubytování dle kvality, zajišťování dočasných ubytování, rezervace turistických ubytování, služby turistických zastoupení a turistické kanceláře pro rezervaci ubytování.
(511) 42
(210) O-171179

(111) **249127**
(220) 06.09.2001
(151) 25.11.2002
(540)

CEPS

- (730) **CEPS a.s.**, Belnická 628, Jesenice, 25242, CZ
(740) Rott, Růžička a Guttman, patentová, známková a právní kancelář, JUDr. Rott Vladimír, Nad Štolou 12, Praha 7, 17000
(510) (37) stavba, montáž a opravy potrubí, provádění staveb a jejich změn, odstraňování staveb; (42) revize, kontroly a zkoušky potrubí, projektová činnost ve výstavbě.
(511) 37, 42
(210) O-171209

(111) **249171**

(220) 08.10.2001
(151) 25.11.2002
(540)

elma-therm

- (730) **AFCON POWER & AUTOMATION s.r.o.**, Jankovcova 53/1522, Praha 7, 17000, CZ
(740) Patentová a známková kancelář, Ing. Jaromír Příkryl, Včelín 1161, Hulín, 76824
(510) (9) přístroje a nástroje elektrické, přístroje a nástroje k měření a signalizování, rozvaděče elektrického proudu, rozvaděče nízkého napětí, veškerý elektromateriál k výrobě rozvaděčů nízkého napětí, veškeré elektrické vodiče, elektrické rozvodné desky, elektrické dráty, software; (37) instalace, dodávky, montáž, servis a opravy silnoproudé elektromontáže, zejména provozních, napájecích, motorických a světelných rozvodů, slaboproudé elektromontáže, zejména montáže rozvodů elektropožární signalizace, měření a regulace, rozvodů zabezpečovací signalizace, rozvodů počítačových sítí, telekomunikačních systémů, elektrických vytápěcích systémů, zejména podlahové vytápění, vytápění přímotopnými konvektory včetně hybridních kombinací, sálavé panely, teplovodní kotle, instalace, montáž, servis, oprava a údržba rozvaděčů nízkého napětí a elektrického proudu, elektroinstalace, revize elektrických zařízení; (42) inženýrské služby v oblasti elektro - od technického návrhu až po realizační projekt, vývoj a tvorba software.
(511) 9, 37, 42
(210) O-172205

(111) **249525**
(220) 13.02.2002
(151) 25.11.2002
(540)

ARCHTEAM

- (730) **Ing. arch. Milan Rak, Ph.D. - ARCHTEAM**, Weyrova 3, Náchod, 54701, CZ
(740) Ing. Škoda Milan, Nahořanská 308, Nové Město nad Metují, 54901
(510) (37) realizace projektů, zejména stavební činnost, stavební dozor, příprava a realizace stavebních investic; (42) projektová, inženýrská a architektonická činnost a poradenství v této oblasti, územní plánování.
(511) 37, 42
(210) O-176675

(111) **249563**
(220) 19.02.2002
(151) 25.11.2002
(540)

zdravičko, štěstičko, sluníčko

- (730) **LIKO-S, a.s.**, U Splavu 1419, Slavkov u Brna, 68401, CZ
(740) Doc. Ing. CSc. Jindřich Špaček, Svatopluka Čecha 106a, Brno, 61200
(510) (9) nosiče zvukových nahrávek, audio, CD disky a videopásky nahrané; (16) brožury, časopisy, kalendáře, knihy, manuály; (28) nářadí a náčiní pro sporty a hry, potřeby pro gymnastiku a sport, nářadí a náčiní pro posilování (bodybuilding), přístroje a tělocvičné nářadí, tělocvičné náčiní (např. míče a míčky, míče a koule ku hraní, míče - puky a hole pro lední hokej, míče gumové, míče z celulóidu, míče kopací, míče potažené plstí, míčky tenisové, míčky golfové a jiné), potřeby pro stolní tenis, stoly pro stolní tenis, síťky pro stolní tenis, rakety pro stolní tenis, sportovní potřeby; (29) ovoce a zelenina konzervované, sušené a zavařené, želé, džemy, kompoty, vejce, mléko a mléčné výrobky, oleje a tuhy jedlé, maso, ryby, drůbež a zvěřina, masové výtahy; (30) káva, čaj, kakao, cukr, kávové náhražky, instantní káva a instantní kávové přípravky, med, sirup melasový, ocet, omáčky, koření, led pro osvětlení, čokoládové a nečokoládové cukrovinky, výrobky zdravé

výživy, obilné, mlýnské obilné výrobky, trvanlivé pečivo, mouka, rýže, obilní přípravky, suchary, pečivo, sůl, hořčice; (31) čerstvé ovoce a zelenina; (32) piva, minerální vody, šumivé nápoje a jiné nápoje nealkoholické, nápoje a šťávy ovocné, sirupy a jiné přípravky k zhotovení nápojů; (35) obchodní reklama, propagace, vydávání reklamních a propagačních textů; (41) organizování kurzů snižování nadváhy, organizování redukčně kondičních pobytů, organizování cvičení (fitnesscentrum), organizování školení, organizování seminářů a konferencí, kluby zdraví, korespondenční kurzy, vydávání knih a brožur, vydávání audio, videokazet, CD disků (výroba); (43) hotelové služby, poskytování přechodného ubytování, restaurace.

(511) 9, 16, 28, 29, 30, 31, 32, 35, 41, 43
(210) O-176835

(111) **249667**
(220) 05.03.2002
(151) 25.11.2002
(540)



(730) **BELASA s.r.o.**, Ruská 54/8, Ostrava, Vitkovice, 70300, CZ
(740) Ing. Pavel Nádvorník s.r.o., Sokola Tůmy č. 1, Ostrava-Hulváky, 70900
(510) (6) plechy ocelové, plechy a pásy kovové, bloky, předvalky, hutnické materiály, bramy, železné desky, ferrochrom, hliník, ingoty z obecných kovů, kovy obecné, ocel pásová, ocel nezpracovaná nebo jako polotovary, ocelolitina, ocel na odlitky, ocelové konstrukce, ocelové pásy, ocelové roury, trubky, rudy železné, rudy kovové, slitiny oceli, slitiny z obecných kovů, trubky kovové, železo (surovina nebo polotovary); (7) jeřáby, kotlové trubky (části strojů), lisovací stroje, lisovací stroje na odpad, lisovací stroje zápusťkové, lisy (stroje pro průmyslové účely), tvářecí stroje; (35) zprostředkování obchodu.

(511) 6, 7, 35
(210) O-177368

(111) **250060**
(220) 05.10.2001
(151) 30.12.2002
(540)

HYDROOPTIMAL

(730) **FOR LIFE spol. s r.o.**, Moravanská 85a, Brno, 61900, CZ
(740) Ing. Dobroslav Musil, patentová kancelář, Ing. Dobroslav Musil, Cejl 38, Brno, 60200
(510) (3) výrobky kosmetické.
(511) 3
(210) O-172156

(111) **251333**
(220) 04.09.2001
(151) 24.02.2003
(540)

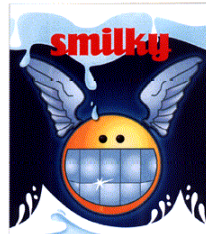


(730) **Tetra Pak Česká republika s.r.o.**, Nová cesta 17, Praha 4, 14021, CZ
(740) JUDr. Milada Špaňhelová, Žižkova 251, Řevnice, 25230
(510) (16) papír, lepenka a výrobky z těchto materiálů, které nejsou zařazeny do jiných tříd, obalové zásobníky a obalový materiál z papíru nebo papíru opatřeného plastovým materiálem, tašky, pytlíky a sáčky pro obalovou techniku a skladování potravin,

zařazené v této třídě, plastové fólie pro obaly, tiskoviny; (29) mléko a mléčné výrobky; (30) kakaové nebo čokoládové nápoje, kakao a výrobky z něho, cukrovinky, čokoláda; (32) minerální a sodové vody a jiné nealkoholické nápoje, ovocné nápoje a ovocné džusy.

(511) 16, 29, 30, 32
(210) O-171093

(111) **251334**
(220) 04.09.2001
(151) 24.02.2003
(540)



(730) **Tetra Pak Česká republika s.r.o.**, Nová cesta 17, Praha 4, 14021, CZ
(740) JUDr. Milada Špaňhelová, Žižkova 251, Řevnice, 25230
(510) (16) papír, lepenka a výrobky z těchto materiálů, které nejsou zařazeny do jiných tříd, obalové zásobníky a obalový materiál z papíru nebo papíru opatřeného plastovým materiálem, tašky, pytlíky a sáčky pro obalovou techniku a skladování potravin, zařazené v této třídě, plastové fólie pro obaly, tiskoviny; (29) mléko a mléčné výrobky; (30) kakaové nebo čokoládové nápoje, kakao a výrobky z něho, cukrovinky, čokoláda; (32) minerální a sodové vody a jiné nealkoholické nápoje, ovocné nápoje a ovocné džusy.

(511) 16, 29, 30, 32
(210) O-171094

(111) **251340**
(220) 12.09.2001
(151) 24.02.2003
(540)



(730) **WETRA-XT, ČR s.r.o.**, Přádova 2092/12, Praha 8, 18200, CZ
(510) (7) mixéry, vysavače, mlýnky na maso, elektrické kráječe, elektrické nože; (9) elektrické prodlužovací kabely; (11) rychlovarné konvice, výdejníky vody (dispensory) stolní a stojanové, dvouplotýnkové vařiče, mini bary, topinkovače; (12) zařízení pro signalizaci při zpětném chodu automobilu; (21) kuchyňské ruční šlehače, loupače ovoce a zeleniny na ruční pohon.

(511) 7, 9, 11, 12, 21
(210) O-171419

(111) **251486**
(220) 22.01.2002
(151) 24.02.2003
(540)

ALUROL

(730) **ALUROL, spol. s r. o.**, Kapitána Jaroše 108, Nové Město nad Metují, 54901, CZ
(740) Ing. Škoda Milan, Nahořanská 308, Nové Město nad Metují, 54901
(510) (6) kovové rolety, žaluzie, markýzy, baldachýny, garážová a průmyslová vrata, vjezdové brány, montované garáže; (19) nekovové rolety, žaluzie, markýzy, baldachýny, garážová a průmyslová vrata, vjezdové brány, montované garáže; (20) vnitřní rolety, žaluzie a baldachýny; (22) lištové okenní žaluzie, markýzy z textilních a syntetických materiálů, sítě; (24) textilní

(511) rolety, sítě proti hmyzu; (37) montáž, servis a opravy. (540)
(511) 6, 19, 20, 22, 24, 37
(210) O-175756



(111) **252257**
(220) 27.12.2001
(151) 24.03.2003
(540)

ALVINA

(730) **Ing. Stanislava Šťovičková**, Volarská 964/15, Praha 4 - Kunratice, 14800, CZ
(740) Rott, Růžička a Guttman, patentová, známková a právní kancelář, JUDr. Růžička Michal, CSc., Nad Štolou 12, Praha 7, 17000
(510) (3) mýdla, parfumerie, kosmetika, voňavkářské výrobky, přípravky pro péči o pleť, krémy, pleťové vody a pleťová mléka, šampony, vlasové vody, vonné oleje, zubní pasty, toaletní přípravky pro osobní hygienu zařazené do třídy 3; (14) bižuterie a klenoty; (16) tiskárenské výrobky, potřeby pro knižní vazby, papírenské zboží, fotografie, etikety, katalogy, kalendáře, diáře, blahopřání, plakáty, mapy, pohlednice, knihy, časopisy, obrazy, psací stroje, kancelářské potřeby (vyjma nábytku), psací potřeby, plastické obaly a tašky, papírové ubrusy, ubrousky a prostírání, hrací karty, papírové rolety; (18) výrobky z kůže a z imitace kůže, kufry, kabelky, náprsní tašky, peněženky, deštníky, slunečníky, hole; (21) náčiní a nádoby pro domácnost a kuchyni, výrobky ze skla, porcelánu, výrobky keramické, hřebeny a mycí houby, kartáče, desky na jídelní a nápojové lžítky, držáky na ubrousky; (24) ručníky a osušky, utěrky, kapesníky, lůžkoviny, přehozy, prádlo stolní, ubrusy a prostírání, látkové ubrousky, závěsy, záclony, textilní rolety, vlaječky; (25) oděvy, obuv, kloboučnické zboží; (28) hry, hračky, sportovní potřeby a potřeby pro volný čas zařazené do třídy 28; (29) ovoce a zelenina konzervované, sušené a zavařené, želé, džemy, kompoty, masové omáčky; (30) káva, čaj, kakao, čokoláda, cukr, sušenky, zákusky koláče, cukrovinky, jemné pečivo slané i sladké, nápoje čokoládové, kakaové, kávové, zmrzlina, koření; (32) pivo a nealkoholické nápoje; (33) alkoholické nápoje; (35) činnost podnikatelských, ekonomických a obchodních poradců, marketing, propagace, pomoc při řízení obchodní činnosti, obchodní administrativa, kancelářské práce; (36) činnost finančních poradců, finanční služby, peněžní služby, finanční poradenství, směnárská činnost, správa nemovitostí; (42) hostinská činnost, ubytovací a stravovací služby, zajišťování, zprostředkování a rezervace ubytování a stravování i prostřednictvím internetu.
(511) 3, 14, 16, 18, 21, 24, 25, 28, 29, 30, 32, 33, 35, 36, 42
(210) O-175183

(111) **253381**
(220) 18.06.2002
(151) 28.04.2003
(540)

ASA

(730) **PhDr. Boris Hlaváček**, U Tepláry 9, Praha 5 - Košíře, 15800, CZ
(510) (9) elektronické nosiče obrazu a zvuku, např. CD, CD ROM, MC, DVD, filmy, videofilmy; (16) tiskoviny, polygrafické výrobky, spadající do této třídy, zejména knihy, časopisy, prospekty, samolepky, plakáty, samolepicí fólie, fotografie, firemní tiskopisy, pohledy, kalendáře, fotografie, grafické návrhy propagačních prospektů a plakátů v papírové podobě; (35) reklamní a propagační činnost - inzerce, zpracování a realizace reklamních a propagačních materiálů, zprostředkovatelská činnost v oboru reklamy, public relation, návrhy a realizace reklamy a inzerce, zpracování a realizace reklamních kampaní; (41) nakladatelská a vydavatelská činnost.
(511) 9, 16, 35, 41
(210) O-181015

(111) **253601**
(220) 30.07.2002
(151) 28.04.2003

(730) **ZUCKERSTEIN, spol. s r.o.**, Bělohorská 71/245, Praha 6, 16900, CZ
(510) (35) pomoc při řízení obchodní činnosti; (36) služby nemovitostní; (37) stavebnictví a opravy, instalační služby ve stavebnictví.
(511) 35, 36, 37
(210) O-182272

(111) **253657**
(220) 06.08.2002
(151) 28.04.2003
(540)

CLEAR DENT

(730) **Bažatová Marcela**, Dvouletky 61, Praha 10, 10000, CZ
(510) (3) zubní pasty, ústní vody, nikoliv pro lékařské účely; (21) zubní kartáčky, dentální nitě (floss); (44) preventivní a poradenská činnost v oblasti dentální hygieny, stomatologie, zdravotní péče.
(511) 3, 21, 44
(210) O-182464

(111) **253715**
(220) 16.08.2002
(151) 28.04.2003
(540)



(730) **Fatra a.s.**, tř. T. Bati 1541, Napajedla, 76361, CZ
(510) (5) hygienické výrobky pro léčebné účely a osobní hygienu kromě toaletních potřeb; (16) fólie z umělých hmot na balení i dále užívané jako součást plenek a plenkových kalhotek z papíru a buničiny (jednorázových); (17) fólie z umělých hmot kromě fólií na balení.
(511) 5, 16, 17
(210) O-182696

(111) **254249**
(220) 20.03.2002
(151) 26.05.2003
(540)



(730) **SVAZ SLÉVÁREN ČESKÉ REPUBLIKY**, Technická 2, Brno, 61600, CZ
(510) (16) papír a lepenka a výrobky z těchto materiálů, tiskárenské výrobky - časopis slévárenství, fotografie s tematikou slévárenství, potřeby pro knižní vazby; (41) vydávání odborného časopisu slévárenství se zaměřením na celé spektrum slévárenské výroby, vývoje a výzkumu včetně jejich zabezpečení, na inzerci ve slévárenském oboru, na historii slévárenství a na jeho současnost a budoucnost.
(511) 16, 41
(210) O-178045

(111) **254386**
(220) 24.06.2002
(151) 26.05.2003

(540)



(540)



(730) **Skanska a.s.**, Líbalova 1/2348, Praha 4 - Chodov, 14900, CZ

(730) **Skanska a.s.**, Líbalova 1/2348, Praha 4 - Chodov, 14900, CZ

(510) (6) ocelové konstrukce, přenosné konstrukce; (9) aparáty a přístroje vědecké, geodetické, fotografické, filmové, optické, přístroje pro vážení, měření, signalizaci, kontrolu, záchranu a přístroje učební, aparáty pro záznam, uchování, převod, přenos nebo reprodukci zvuku nebo obrazu, telekomunikační zařízení a technika, telefonní ústředny, koncová telekomunikační zařízení, telefony, záznamníky, faxy, ústředny, magnetické nebo optické suporty zvukových nebo zvukově obrazových záznamů, zapisovací pokladny, kalkulační stroje, přístroje pro zpracování informací a počítače včetně jejich jednotlivých součástí a náhradních dílů ze třídy 9, baterie, akumulátory, počítačové hry s výstupem na PC nebo na W, hlavolamy elektrické nebo elektronické, reklamní přístroje na střídavé obrazy, reklama světelná, reklamní světelné přístroje, nosiče záznamů nahrané i nenahrané, videokazety nahrané i nenahrané, audiokazety nahrané i nenahrané, audiovizuální programy, audiovizuální díla, audiovizuální díla v digitální podobě, filmy, hudební díla, CD disky, programové vybavení pro počítače, software, hardware výpočetní techniky nebo komunikační nebo informační techniky, elektronické databáze a databázové produkty, informace a záznamy v elektronické podobě, informace a data a databáze a informační produkty na nosičích nebo i v elektronických, datových, informačních, počítačových a komunikačních sítích všeho druhu, související software a hardware, elektronické nebo datové nebo informační nebo komunikační nebo výpočetní sítě včetně jednotlivých součástí a náhradních dílů obsažených ve třídě 9, multimediální aplikace, elektronické multimediální nebo elektronické informační katalogy, elektronické časopisy, elektronická periodika a knihy v elektronické podobě, benzínové čerpací stanice, výdejní stojany pro čerpací stanice, optická vlákna, telekomunikační kabelová vedení s optickými vlákny, palivová výdejní čerpadla; (19) stavební konstrukce, nekovové konstrukce; (35) reklamní a inzertní činnost, propagace, marketing, pomoc při podnikání, poradenství týkající se organizace a podnikání, podnikatelské informace, computerizovaná pomoc při podnikání (počítačem podporované podnikání), poskytování informací reklamního nebo komerčního charakteru, zprostředkovatelská činnost v oblasti obchodu, merchandising, organizace výstav komerčního charakteru; (37) stavitelství, stavební služby, budování a oprava a údržba železnic (trati, vleček, koridorů, mostů železničních, tunelů železničních, nádraží, zastávek apod.), obstaravatelská činnost v oblasti stavebnictví, obstaravatelská činnost v oblasti elektrických vedení, provádění staveb včetně jejich změn, udržovací stavební práce, odstraňování staveb, inspekce stavebních projektů, pronájem nářadí a konstrukčního materiálu, pronájem stavebních strojů a zařízení, služby opravářské, služby údržbářské (jenž mají uchovat předmět v původním stavu, aniž by se změnila některá z vlastností), montáž, opravy a údržba a revize vyhrazených elektrických zařízení a rozvaděčů nízkého napětí, instalace a opravy elektrických strojů a přístrojů, zámečnictví, montáž ocelových konstrukcí, zřizování a montáž a servis a údržba telekomunikačních zařízení, provozování čerpací stanice pohonných hmot a maziv; (39) dopravní služby, doprava železniční, doprava silniční, provozování drážní dopravy, provozování drah, pronájem dopravních vozidel, poskytování informací o dopravě, o tarifech, jízdním řádu a dopravních způsobech; (42) projektová činnost ve výstavbě.

(510) (6) ocelové konstrukce, přenosné konstrukce; (9) aparáty a přístroje vědecké, geodetické, fotografické, filmové, optické, přístroje pro vážení, měření, signalizaci, kontrolu, záchranu a přístroje učební, aparáty pro záznam, uchování, převod, přenos nebo reprodukci zvuku nebo obrazu, telekomunikační zařízení a technika, telefonní ústředny, koncová telekomunikační zařízení, telefony, záznamníky, faxy, ústředny, magnetické nebo optické suporty zvukových nebo zvukově obrazových záznamů, zapisovací pokladny, kalkulační stroje, přístroje pro zpracování informací a počítače včetně jejich jednotlivých součástí a náhradních dílů ze třídy 9, baterie, akumulátory, počítačové hry s výstupem na PC nebo na W, hlavolamy elektrické nebo elektronické, reklamní přístroje na střídavé obrazy, reklama světelná, reklamní světelné přístroje, nosiče záznamů nahrané i nenahrané, videokazety nahrané i nenahrané, audiokazety nahrané i nenahrané, audiovizuální programy, audiovizuální díla, audiovizuální díla v digitální podobě, filmy, hudební díla, CD disky, programové vybavení pro počítače, software, hardware výpočetní techniky nebo komunikační nebo informační techniky, elektronické databáze a databázové produkty, informace a záznamy v elektronické podobě, informace a data a databáze a informační produkty na nosičích nebo i v elektronických, datových, informačních, počítačových a komunikačních sítích všeho druhu, související software a hardware, elektronické nebo datové nebo informační nebo komunikační nebo výpočetní sítě včetně jednotlivých součástí a náhradních dílů obsažených ve třídě 9, multimediální aplikace, elektronické multimediální nebo elektronické informační katalogy, elektronické časopisy, elektronická periodika a knihy v elektronické podobě, benzínové čerpací stanice, výdejní stojany pro čerpací stanice, optická vlákna, telekomunikační kabelová vedení s optickými vlákny, palivová výdejní čerpadla; (19) stavební konstrukce, nekovové konstrukce; (35) reklamní a inzertní činnost, propagace, marketing, pomoc při podnikání, poradenství týkající se organizace a podnikání, podnikatelské informace, computerizovaná pomoc při podnikání (počítačem podporované podnikání), poskytování informací reklamního nebo komerčního charakteru, zprostředkovatelská činnost v oblasti obchodu, merchandising, organizace výstav komerčního charakteru; (37) stavitelství, stavební služby, budování a oprava a údržba železnic (trati, vleček, koridorů, mostů železničních, tunelů železničních, nádraží, zastávek apod.), obstaravatelská činnost v oblasti stavebnictví, obstaravatelská činnost v oblasti elektrických vedení, provádění staveb včetně jejich změn, udržovací stavební práce, odstraňování staveb, inspekce stavebních projektů, pronájem nářadí a konstrukčního materiálu, pronájem stavebních strojů a zařízení, služby opravářské, služby údržbářské (jenž mají uchovat předmět v původním stavu, aniž by se změnila některá z vlastností), montáž, opravy a údržba a revize vyhrazených elektrických zařízení a rozvaděčů nízkého napětí, instalace a opravy elektrických strojů a přístrojů, zámečnictví, montáž ocelových konstrukcí, zřizování a montáž a servis a údržba telekomunikačních zařízení, provozování čerpací stanice pohonných hmot a maziv; (39) dopravní služby, doprava železniční, doprava silniční, provozování drážní dopravy, provozování drah, pronájem dopravních vozidel, poskytování informací o dopravě, o tarifech, jízdním řádu a dopravních způsobech; (42) projektová činnost ve výstavbě.

(511) 6, 9, 19, 35, 37, 39, 42

(511) 6, 9, 19, 35, 37, 39, 42

(210) O-181274

(210) O-181275

(111) **254387**

(111) **254968**

(220) 24.06.2002

(220) 24.06.2002

(151) 26.05.2003

(151) 25.06.2003

(540)



- (730) **ikis, s.r.o.**, Kaštanová 496/123a, Brno, 62000, CZ
(740) Martin Kořistka, patentový zástupce, Karpatská 3, Brno, 62500
(510) (35) pomoc při řízení obchodní činnosti, činnost ekonomických a organizačních poradců ve stavebnictví, zprostředkování obchodních záležitostí, zprostředkovatelská činnost ve stavebnictví, zadávání veřejných i neveřejných stavebních zakázek, obchodní administrativa, kancelářské práce; (37) stavby - jejich provádění, změny, údržba a opravy i odstraňování, instalační práce a služby související se stavebnictvím, činnost stavebního dozoru; (42) projektová činnost ve výstavbě a projektování se stavebnictvím související, činnost technických poradců ve stavebnictví, inženýrské činnosti ve stavebnictví.
- (511) 35, 37, 42
(210) O-181268

- (111) **254969**
(220) 24.06.2002
(151) 25.06.2003

Železniční stavitelství Praha

- (730) **Skanska a.s.**, Lbálova 1/2348, Praha 4 - Chodov, 14900, CZ
(510) (6) ocelové konstrukce, přenosné konstrukce; (9) aparáty a přístroje vědecké, geodetické, fotografické, filmové, optické, přístroje pro vážení, měření, signalizaci, kontrolu, záchranu a přístroje učební, aparáty pro záznam, uchování, převod, přenos nebo reprodukci zvuku nebo obrazu, telekomunikační zařízení a technika, telefonní ústředny, koncová telekomunikační zařízení, telefony, záznamníky, faxy, ústředny, magnetické nebo optické suporty zvukových nebo zvukově obrazových záznamů, zapisovací pokladny, kalkulační stroje, přístroje pro zpracování informací a počítače včetně jejich jednotlivých součástí a náhradních dílů ze třídy 9, baterie, akumulátory, počítačové hry s výstupem na PC nebo na W, hlavolamy elektrické nebo elektronické, reklamní přístroje na střídavé obrazy, reklama světelná, reklamní světelné přístroje, nosiče záznamů nahrané i nenahrané, videokazety nahrané i nenahrané, audiokazety nahrané i nenahrané, audiovizuální programy, audiovizuální díla, audiovizuální díla v digitální podobě, filmy, hudební díla, CD disky, programové vybavení pro počítače, software, hardware výpočetní techniky nebo komunikační nebo informační techniky, elektronické databáze a databázové produkty, informace a záznamy v elektronické podobě, informace a data a databáze a informační produkty na nosičích nebo i v elektronických, datových, informačních, počítačových a komunikačních sítích všeho druhu, související software a hardware, elektronické nebo datové nebo informační nebo komunikační nebo výpočetní sítě včetně jednotlivých součástí a náhradních dílů obsažených ve třídě 9, multimediální aplikace, elektronické multimediální nebo elektronické informační katalogy, elektronické časopisy, elektronická periodika a knihy v elektronické podobě, benzinové čerpací stanice, výdejní stojany pro čerpací stanice, optická vlákna, telekomunikační kabelová vedení s optickými vlákny, palivová výdejní čerpadla; (19) stavební konstrukce, nekovové konstrukce; (35) reklamní a inzertní činnost, propagace, marketing, pomoc při podnikání, poradenství týkající se organizace a podnikání, podnikatelské informace, computerizovaná pomoc při podnikání (počítačem podporované podnikání), poskytování informací reklamního nebo komerčního charakteru, zprostředkovatelská činnost v oblasti obchodu, merchandising, organizace výstav komerčního charakteru; (37) stavitelství, stavební služby, budování a oprava a údržba železnic (tratí, vleček, koridorů, mostů železničních, tunelů železničních, nádraží, zastávek apod.), obstaravatelská činnost v oblasti stavebnictví, obstaravatelská činnost v oblasti elektrických vedení, provádění staveb včetně jejich změn, udržovací stavební práce, odstraňování staveb, inspekce

stavebních projektů, pronájem nářadí a konstrukčního materiálu, pronájem stavebních strojů a zařízení, služby opravářské, služby údržbářské (jenž mají uchovat předmět v původním stavu, aniž by se změnila některá z vlastností), montáž, opravy a údržba a revize vyhrazených elektrických zařízení a rozvaděčů nízkého napětí, instalace a opravy elektrických strojů a přístrojů, zámečnictví, montáž ocelových konstrukcí, zřizování a montáž a servis a údržba telekomunikačních zařízení, provozování čerpací stanice pohonných hmot a maziv; (39) dopravní služby, doprava železniční, doprava silniční, provozování drážní dopravy, provozování drah, pronájem dopravních vozidel, poskytování informací o dopravě, o tarifech, jízdním řádu a dopravních způsobech; (42) projektová činnost ve výstavbě.

- (511) 6, 9, 19, 35, 37, 39, 42
(210) O-181273

- (111) **255543**
(220) 21.12.2001
(151) 28.07.2003
(540)



- (730) **Nike International Ltd.**, One Bowerman Drive, Beaverton, OR, US
(740) Čermák a spol., JUDr. Karel Čermák jr., Ph.D., LL.M., advokát, Národní 32, Praha 1, 11000
(510) (9) přístroje a nástroje vědecké, námořní, geodetické, pro vedení, přepínání, přeměnu, akumulaci, regulaci nebo řízení elektrického proudu, fotografické, filmové, optické, přístroje pro vážení, měření, signalizaci, kontrolu (inspekci), záchranu a přístroje pro vyučování, přístroje pro záznam, převod, reprodukci zvuku nebo obrazu, magnetické nosiče zvukových záznamů, gramofonové desky, automatické distributory a mechanismy pro přístroje na mince, zapisovací pokladny, počítačové stroje, přístroje pro zpracování informací a počítače, hasiči přístroje, zejména sluneční brýle, čočky, rámečky a pouzdra na brýle, helmy pro sport, počítačové hardware a software, globální systémy pro určení polohy daného subjektu, osobní digitální asistenti, kalorimetry, digitální audio zařízení včetně přenosných digitálních hudebních přehrávačů, hodinek na radiospojení a obousměrných střídavých radií, výškoměry, krokoměry, kompas, chronografy, monitory na měření rychlosti vybavené sensory rychlosti, monitory srdeční frekvence, pouzdra na laptopy, pouzdra na přenosné telefony; (14) vzácné kovy a jejich slitiny a výrobky z těchto látek nebo postříbřeného nebo pozlaceného kovu, nejsou-li uvedeny v jiných třídách, klenoty, bižuterie, drahokamy, hodinářské potřeby a chronometrické přístroje, zejména hodinky a stopky; (18) kůže, imitace kůže, výrobky z těchto materiálů, které nejsou zahrnuty do jiných tříd, kůže ze zvířat, kufry a zavazadla, deštníky, slunečníky a hole, biče a sedlářské výrobky, zejména sportovní tašky, batohy, ledvinky, tašky na boty a míče, kabelky, náprsní tašky, tašky na nářadí, tašky na knihy a brašny na přenášení školního materiálu; (25) oděvy, obuv, kloboučnické zboží; (28) hry, hračky, potřeby pro gymnastiku a sport, které nejsou uvedeny v jiných třídách, vánoční ozdoby; (35) pomoc při řízení obchodní činnosti.
- (511) 9, 14, 18, 25, 28, 35
(210) O-175134

- (111) **255723**
(220) 16.07.2002
(151) 28.07.2003

(540)



- (730) **AGROPA GROUP s.r.o.**, Kostelní 3316/2d, Kravaře, 74721, CZ
(740) Ing. Pavel Nádvořík s.r.o., Sokola Tůmy 1099/1, Ostrava-Mariánské Hory, 70900
(510) (7) náhradní díly pro zemědělské stroje.
(511) 7
(210) O-181877

- (111) **275089**
(220) 21.12.2001
(151) 29.09.2005
(540)

NIKE

- (730) **Nike International Ltd.**, One Bowerman Drive, Beaverton, OR, US
(740) Čermák a spol., JUDr. Karel Čermák jr., Ph.D., LL.M., advokát, Národní 32, Praha 1, 11000
(510) (9) přístroje a nástroje vědecké, námořní, geodetické, fotografické, filmové, optické, přístroje pro vážení, měření, signalizaci, kontrolu (inspekci), záchranu a přístroje pro vyučování, přístroje pro záznam, převod, reprodukci zvuku nebo obrazu, magnetické nosiče zvukových záznamů, gramofonové desky, automatické distributory a mechanismy pro přístroje na mince, zapisovací pokladny, počítačí stroje, přístroje pro zpracování informací a počítače, hasicí přístroje, brýle, čočky, rámečky a pouzdra na brýle, helmy pro sport, počítačový hardware a software, globální nastavovací systémy, osobní digitální asistenti, kalorimetry, digitální audia zařízení včetně přenosných digitálních hudebních přehrávačů, hodinek na radiospojení a obousměrných střídavých radií, přístroje a nástroje pro vedení, přepínání, přeměnu, akumulaci, regulaci nebo řízení elektrického proudu; (14) vzácné kovy a jejich slitiny a výrobky z těchto látek nebo postříbeného nebo pozlaceného kovu, nejsou-li uvedeny v jiných třídách, klenoty, bižuterie, drahokamy, hodinářské potřeby a chronometrické přístroje, zejména hodinky, výškoměry, kompas, krokoměry, chronografy, monitory na měření rychlosti vybavené senzory rychlosti, monitory srdeční frekvence a stopky; (28) hry, hračky, potřeby pro gymnastiku a sport, které nejsou uvedeny v jiných třídách, vánoční ozdoby; (35) pomoc při řízení obchodní činnosti.
(511) 9, 14, 28, 35
(210) O-175133

- (111) **294217**
(220) 22.08.2001
(151) 28.11.2007
(540)

Prameny zdraví

- (730) **Prameny zdraví občanské sdružení**, U páté baterie 1974/26, Praha 6 - Břevnov, 16000, CZ
(740) Jiří Effmert, patentový zástupce, Družstevní 1424/12, Říčany, 25101
(510) (9) data, databáze a jiné informační produkty na magnetických, elektronických a optických nosičích, související software a hardware, nosiče dat všeho druhu spadající do tř. 9, nenahrané i nahrané nosiče pro elektromagnetický a optický záznam obrazu a zvuku, magnetické nosiče dat, disky a diskety, zip média, videokazety, nosiče CD-ROM, DVD-ROM a VDV nosiče, nosiče dat magnetické, magnetická média, nosiče dat optické, nosiče zvukových nahrávek, nosiče software, kompaktní disky, pásky, chipy, kazety pro počítačové programy, paměťové a optické disky a laserové desky, optický materiál pro uchovávání dat, multimediální aplikace, 3D animace, audiovizuální programy, audio programy, hudební díla na nosičích, nahrané zvukové a zvukově obrazové záznamy, obaly na zvukové nosiče a videokazety, programové vybavení pro informační technologie a pro komunikaci, programové vybavení umožňující elektronické obchodování, videohry,

nahraný software na CD a DVD discích a magnetických médiích, elektrická zařízení a hardware na záznam a čtení digitálních dat, čipové a magnetické platební karty, monitory, notebooky, tiskárny, skenery, mikrofony, počítačové klávesnice, sluchátka, reproduktory, telefony, faxmodemy, faxy a jejich kombinace, počítačí stroje a elektronické pokladny, telekomunikační technika všeho druhu včetně interface pro spojení s výpočetní technikou, telefony a mobilní telefony, hardware počítačích strojů a zařízení, přístroje a nástroje pro užití s počítači, zařízení na zpracování dat, kopírovací stroje, audiovizuální technika všeho druhu, analogové a digitální přístroje všeho druhu, radiopřijímače, televizory, videa a další přístroje pro záznam, přenos, příjem, zesilování a reprodukci zvuku a/nebo obrazu, elektronická zabezpečovací zařízení, rozhlasové a televizní přijímače a vysílače, satelitní přijímače, magnetofony, měřicí přístroje a nástroje, měřicí přístroje se záznamovými prvky, měřiče elektřiny a elektrické měřicí přístroje, elektrotechnické přístroje, přístroje a nástroje pro drátový a bezdrátový přenos dat, vyučovací nástroje a přístroje, nástroje a přístroje na dálkové ovládání, přístroje na automatizované zpracování dat; (35) provádění rešerší, vyhledávání, indexování, spojování a uspořádání dat pro Internet a elektronické komunikační sítě a elektronické databáze, příprava elektronických pozvánek, kompilace, uspořádání a řízení informací ze vzdálených zdrojů, vše prostřednictvím elektronických komunikačních sítí, poradenské a konzultační služby v oblasti reklamy na Internetu, reklama na Internetu, zajištění reklamních kampaní, poskytování obchodních informací a jiných informačních produktů, zejména reklamního charakteru - obchodní informační kancelář, poskytování multimediálních informací obchodního charakteru zejména, k reklamním účelům, komerční využití Internetu v oblastech komerčních internetovských médií a vyhledávacích služeb, on-line inzerce, prezentace uživatelů na stránkách World Wide Web v počítačové síti Internet, systemizace informací do počítačových databází, obchodní nebo podnikatelské informace, organizování výstav ke komerčním nebo reklamním účelům, zpracování textů, zprostředkování obchodních služeb na Internetu, vyhledávací služby; (38) samostatný přenos dat nebo informací prostřednictvím telekomunikačních zařízení, počítačů, služby zabezpečující audiovizuální komunikaci prostřednictvím informačních a telekomunikačních sítí, kupř. počítačové sítě Internet, satelitu, rozšiřování, zveřejňování a přenos informací prostřednictvím informačních a telekomunikačních prostředků a sítí, satelitů, výměna a šíření informací a zpráv prostřednictvím telekomunikační sítě, datové sítě, informační nebo komunikační nebo elektronické techniky, on-line chat room/chatové služby (diskusní skupiny na Internetu), internetové vývěskové služby, poskytování přístupu k on-line službám, služby webových portálů, skupinové/konferenční komunikační služby, všechny prováděné prostřednictvím elektronických komunikačních sítí, poskytování vyhledávacích nástrojů pro vyhledávání na Internetu, počítačový přenos obrazu a zvuku, komunikace a transakce v síti, informační služby na Internetu, služby zprostředkování přístupu k počítačové síti, služby datové sítě, služby hlasové schránky, služby krátkých textových zpráv, šíření audiovizuálních děl; (41) nahrávání nosičů zvukových nebo obrazově zvukových, převádění médií do elektronické podoby, půjčování nahraných zvukových a/nebo obrazově zvukových záznamů, agentura umělecká, informace o výchově a vzdělávání, výchovně-zábavné klubové služby, korespondenční kurzy, pořádání, organizování a vedení seminářů, školení, vzdělávacích akcí, konferencí, organizování kulturních nebo vzdělávacích výstav, organizování soutěží, klubových setkání, pořádání a řízení pracovních setkání, pořádání audiovizuálních představení; (42) návrh programového vybavení, aktualizace programového vybavení, údržba programového vybavení, programování počítačů, pronájem doby přístupu k databázi, technické studie v oblasti počítačů a programového vybavení, pronájem programového vybavení a počítačů, základní a aplikovaný výzkum, technická podpora rozvoje komerčního využití Internetu i jiných počítačových, datových a komunikačních sítí, výzkum a vývoj a tvorba systémů pro elektronické obchodování včetně příslušného software a hardware, know-how pro oblast elektronického obchodování a informačních technologií, tvorba software, programování internetových

databázových systémů a internetových aplikací, programování multimediálních aplikací, vytváření a modelování 3D animací, tvorba interaktivních a grafických programů, tvorba multimediálních dokumentů, prezentací, aplikací, konstrukce WWW prezentací a řešení WWW serverů, počítačové animace a vizualizace, programové projekty, tvorba informačních databází, kryptologie, šifrování, vytváření a spravování veřejných elektronických klíčů a certifikátů, cybercafé - internetová kavárna.

(511) 9, 16, 35, 38, 41, 42
(210) O-170765

(111) **294218**
(220) 29.08.2001
(151) 28.11.2007
(540)



- (730) **Prameny zdraví občanské sdružení**, U páté baterie 1974/26, Praha 6 - Břevnov, 16000, CZ
- (740) Jiří Effmert, patentový zástupce, Družstevní 1424/12, Říčany, 25101
- (510) (9) data, databáze a jiné informační produkty na magnetických, elektronických a optických nosičích, související software a hardware, nosiče dat všeho druhu spadající do tř. 9, nenahrané i nahrané nosiče pro elektromagnetický a optický záznam obrazu a zvuku, magnetické nosiče dat, disky a diskety, zip média, videokazety, nosiče CD-ROM, DVD-ROM a DVD nosiče, nosiče dat magnetické, magnetická média, nosiče dat optické, nosiče zvukových nahrávek, nosiče software, kompaktní disky, pásky, chipy, kazety pro počítačové programy, paměťové a optické disky a laserové desky, optický materiál pro uchovávání dat, multimediální aplikace, 3D animace, audiovizuální programy, interaktivní a grafické programy, audio programy, hudební díla na nosičích, nahrané zvukové a zvukově obrazové záznamy, obaly na zvukové nosiče a videokazety, programové vybavení pro informační technologie a pro komunikaci, programové vybavení umožňující elektronické obchodování, videohry, nahraný software na CD a DVD discích a magnetických médiích, elektrická zařízení a hardware na záznam a čtení digitálních dat, čipové a magnetické platební karty, monitory, notebooky, tiskárny, skenery, mikrofony, počítačové klávesnice, sluchátka, reproduktory, telefony, faxmodemy, faxy a jejich kombinace, počítačové stroje a elektronické pokladny, telekomunikační technika všeho druhu, včetně interface pro spojení s výpočetní technikou, telefony a mobilní telefony, hardware počítačových strojů a zařízení, přístroje a nástroje pro užití s počítači, zařízení na zpracování dat, kopírovací stroje, audiovizuální technika všeho druhu, analogové a digitální přístroje všeho druhu, radiopřijímače, televizory, videa a další přístroje pro záznam, přenos, příjem, zesilování a reprodukci zvuku a/nebo obrazu, elektronická zabezpečovací zařízení, rozhlasové a televizní přijímače a vysílače, satelitní přijímače, magnetofony, měřicí přístroje a nástroje, měřicí přístroje se záznamovými prvky, měřiče elektřiny a elektrické měřicí přístroje, elektrotechnické přístroje, přístroje a nástroje pro drátový a bezdrátový přenos dat, vyučovací nástroje a přístroje, nástroje a přístroje na dálkové ovládání, přístroje na automatizované zpracování dat; (35) provádění rešerší, vyhledávání, indexování, spojování a uspořádání dat pro Internet, elektronické komunikační sítě a elektronické databáze, příprava elektronických pozvánek, kompilace, uspořádání a řízení informací ze vzdálených zdrojů, vše prostřednictvím elektronických komunikačních sítí, poradenské a konzultační služby v oblasti reklamy na Internetu, reklama na Internetu, zajištění reklamních kampaní, poskytování obchodních informací a jiných informačních produktů, zejména reklamního charakteru - informační kancelář, poskytování multimediálních informací obchodního charakteru, zejména k reklamním

účelům, komerční využití Internetu v oblastech komerčních internetových médií a vyhledávacích služeb, on-line inzerce, prezentace uživatelů na stránkách World Wide Web v počítačové síti Internet, systemizace informací do počítačových databází, obchodní nebo podnikatelské informace, organizování výstav ke komerčním nebo reklamním účelům, zpracování textů; (38) samostatný přenos dat nebo informací prostřednictvím telekomunikačních zařízení, počítačů, služby zabezpečující audiovizuální komunikaci prostřednictvím informačních a telekomunikačních sítí, kupř. počítačové sítě Internet, satelitu, rozšiřování, zveřejňování a přenos informací prostřednictvím informačních a telekomunikačních prostředků a sítí, satelitů, výměna a šíření informací a zpráv prostřednictvím telekomunikační sítě, datové sítě, informační nebo komunikační nebo elektronické techniky, on-line chat room/chatové služby (diskusní skupiny na Internetu), internetové vývěskové služby, poskytování přístupu k on-line službám, služby webových portálů, skupinové/konferenční komunikační služby, všechny prováděné prostřednictvím elektronických komunikačních sítí, poskytování vyhledávacích nástrojů pro vyhledávání na Internetu, počítačový přenos obrazu a zvuku, komunikace a transakce v síti, informační služby na Internetu, služby zprostředkování přístupu k počítačové síti, služby datové sítě, služby hlasové schránky, služby krátkých textových zpráv, šíření audiovizuálních děl; (41) nahrávání nosičů zvukových nebo obrazově zvukových, půjčování nahraných zvukových a/nebo obrazově zvukových záznamů, agentura umělecká, informace o výchově a vzdělávání, výchovně-zábavné klubové služby, korespondenční kurzy, pořádání, organizování a vedení seminářů, školení, vzdělávacích akcí, konferencí, organizování kulturních nebo vzdělávacích výstav, organizování soutěží, klubových setkání, pořádání a řízení pracovních setkání, pořádání audiovizuálních představení; (42) převádění médií do elektronické podoby, návrh programového vybavení, aktualizace programového vybavení, údržba programového vybavení, programování počítačů, pronájem doby přístupu k databázi, technické studie v oblasti počítačů a programového vybavení, pronájem programového vybavení a počítačů, základní a aplikovaný výzkum, podpora rozvoje komerčního využití Internetu i jiných počítačových, datových a komunikačních sítí, vyhledávací služby, výzkum a vývoj a tvorba systémů pro elektronické obchodování včetně příslušného software a hardware, know-how pro oblast elektronického obchodování a informačních technologií, tvorba software, programování internetových databázových systémů a internetových aplikací, programování multimediálních aplikací, vytváření a modelování 3D animací, tvorba interaktivních a grafických programů, tvorba multimediálních dokumentů, prezentací, aplikací, konstrukce WWW prezentací a řešení WWW serverů, počítačové animace a vizualizace, programové projekty, tvorba informačních databází, kryptologie, šifrování, vytváření a spravování veřejných elektronických klíčů a certifikátů, cybercafé - internetová kavárna.

(511) 9, 16, 35, 38, 41, 42
(210) O-170941

(111) **310916**
(220) 14.01.2002
(151) 03.03.2010
(540)

KŘÍŽOVKA SFINGA

- (730) **CASA a.s.**, V Tůních 11, Praha 2, 12072, CZ
- (740) Radvan & Co., advokátní kancelář, JUDr. Martin Radvan, LL. M., Revoluční 13, Praha 1, 11000
- (510) (16) tiskoviny, tiskopisy, periodické a neperiodické publikace, papírenské výrobky, formuláře, fotografie, kalendáře, plakáty, letáky, reklamní a propagační tiskoviny a tabule z papíru, samolepky, štítky, zápisníky, notesy, diáře; (41) vydavatelství a nakladatelství, knižní a časopisecký servis.
- (511) 16, 41
(210) O-175529

Zániky ochranných známek uplynutím doby platnosti

Kapitola obsahuje údaje o ochranných známkách, které zanikly uplynutím doby platnosti podle ustanovení § 29 odst. 1 zákona č. 441/2003 Sb.

| Číslo zápisu | Datum zániku | | | | | | |
|--------------|--------------|--------|------------|--------|------------|--------|------------|
| 154551 | 14.02.2011 | 240551 | 13.02.2011 | 241266 | 14.02.2011 | 246341 | 19.02.2011 |
| 154616 | 14.02.2011 | 240553 | 13.02.2011 | 241268 | 14.02.2011 | 247108 | 20.02.2011 |
| 160294 | 12.02.2011 | 240554 | 13.02.2011 | 241269 | 14.02.2011 | 247988 | 19.02.2011 |
| 160347 | 12.02.2011 | 240556 | 13.02.2011 | 241270 | 14.02.2011 | 247989 | 20.02.2011 |
| 169215 | 19.02.2011 | 240558 | 14.02.2011 | 241271 | 14.02.2011 | 247990 | 20.02.2011 |
| 169627 | 14.02.2011 | 240559 | 14.02.2011 | 241275 | 15.02.2011 | 249031 | 12.02.2011 |
| 169632 | 15.02.2011 | 240560 | 14.02.2011 | 241276 | 15.02.2011 | 249969 | 20.02.2011 |
| 169783 | 11.02.2011 | 240562 | 14.02.2011 | 241277 | 16.02.2011 | 254157 | 15.02.2011 |
| 169839 | 12.02.2011 | 240563 | 14.02.2011 | 241279 | 16.02.2011 | 254158 | 15.02.2011 |
| 169857 | 12.02.2011 | 240564 | 14.02.2011 | 241281 | 16.02.2011 | 257091 | 16.02.2011 |
| 170162 | 12.02.2011 | 240566 | 14.02.2011 | 241282 | 16.02.2011 | 271486 | 21.02.2011 |
| 170163 | 12.02.2011 | 240567 | 14.02.2011 | 241298 | 20.02.2011 | | |
| 170349 | 18.02.2011 | 240570 | 14.02.2011 | 241299 | 20.02.2011 | | |
| 170351 | 18.02.2011 | 240571 | 14.02.2011 | 241303 | 20.02.2011 | | |
| 170456 | 13.02.2011 | 240573 | 15.02.2011 | 241304 | 20.02.2011 | | |
| 170457 | 15.02.2011 | 240574 | 15.02.2011 | 241305 | 21.02.2011 | | |
| 170591 | 14.02.2011 | 240575 | 15.02.2011 | 241307 | 21.02.2011 | | |
| 170809 | 13.02.2011 | 240580 | 15.02.2011 | 241309 | 21.02.2011 | | |
| 171234 | 14.02.2011 | 240583 | 15.02.2011 | 242123 | 21.02.2011 | | |
| 171252 | 18.02.2011 | 240584 | 15.02.2011 | 243094 | 12.02.2011 | | |
| 172092 | 11.02.2011 | 240585 | 15.02.2011 | 243095 | 13.02.2011 | | |
| 235341 | 12.02.2011 | 240589 | 16.02.2011 | 243098 | 14.02.2011 | | |
| 236430 | 13.02.2011 | 240590 | 16.02.2011 | 243100 | 14.02.2011 | | |
| 236433 | 14.02.2011 | 240591 | 16.02.2011 | 243101 | 14.02.2011 | | |
| 236434 | 16.02.2011 | 240592 | 16.02.2011 | 243104 | 15.02.2011 | | |
| 236436 | 20.02.2011 | 240606 | 19.02.2011 | 243105 | 15.02.2011 | | |
| 236437 | 21.02.2011 | 240607 | 19.02.2011 | 243111 | 19.02.2011 | | |
| 236438 | 21.02.2011 | 240608 | 19.02.2011 | 243112 | 19.02.2011 | | |
| 236447 | 21.02.2011 | 240609 | 19.02.2011 | 243118 | 21.02.2011 | | |
| 236449 | 21.02.2011 | 240610 | 19.02.2011 | 243121 | 21.02.2011 | | |
| 236450 | 21.02.2011 | 240611 | 19.02.2011 | 244172 | 12.02.2011 | | |
| 236451 | 21.02.2011 | 240612 | 19.02.2011 | 244174 | 12.02.2011 | | |
| 236452 | 21.02.2011 | 240613 | 19.02.2011 | 244175 | 12.02.2011 | | |
| 236455 | 21.02.2011 | 240614 | 19.02.2011 | 244176 | 12.02.2011 | | |
| 238026 | 12.02.2011 | 240618 | 20.02.2011 | 244177 | 14.02.2011 | | |
| 238028 | 21.02.2011 | 240621 | 20.02.2011 | 244776 | 13.02.2011 | | |
| 238029 | 21.02.2011 | 240622 | 20.02.2011 | 244777 | 14.02.2011 | | |
| 238030 | 21.02.2011 | 240623 | 20.02.2011 | 244780 | 15.02.2011 | | |
| 238031 | 21.02.2011 | 240627 | 21.02.2011 | 244782 | 16.02.2011 | | |
| 238976 | 20.02.2011 | 240628 | 21.02.2011 | 244786 | 21.02.2011 | | |
| 239841 | 14.02.2011 | 240629 | 21.02.2011 | 244787 | 21.02.2011 | | |
| 239843 | 16.02.2011 | 240649 | 26.02.2011 | 244788 | 21.02.2011 | | |
| 239844 | 16.02.2011 | 241246 | 12.02.2011 | 244789 | 21.02.2011 | | |
| 239853 | 20.02.2011 | 241247 | 12.02.2011 | 244790 | 21.02.2011 | | |
| 239855 | 20.02.2011 | 241249 | 12.02.2011 | 245510 | 12.02.2011 | | |
| 239856 | 21.02.2011 | 241250 | 12.02.2011 | 245511 | 12.02.2011 | | |
| 240541 | 12.02.2011 | 241252 | 12.02.2011 | 245512 | 13.02.2011 | | |
| 240542 | 12.02.2011 | 241253 | 12.02.2011 | 245513 | 14.02.2011 | | |
| 240545 | 12.02.2011 | 241256 | 13.02.2011 | 245517 | 15.02.2011 | | |
| 240547 | 12.02.2011 | 241262 | 14.02.2011 | 246334 | 12.02.2011 | | |
| 240548 | 12.02.2011 | 241263 | 14.02.2011 | 246337 | 15.02.2011 | | |
| 240550 | 13.02.2011 | 241265 | 14.02.2011 | 246338 | 15.02.2011 | | |

Změny vlastníků ochranných známek

Kapitola obsahuje údaje o ochranných známkách, které byly převedeny nebo přešly ve smyslu ustanovení § 15 odst. 1, 2 a § 16 zákona č. 441/2003 Sb. na jiného vlastníka v rozsahu všech zapsaných výrobků nebo služeb.

| Číslo zápisu | Dřívější vlastník | Nynější vlastník | S účinností od |
|--------------|---|--|----------------|
| 109151 | LUKANA OIL a.s., Prokopova 148/15, Praha 3, Žižkov, 13000, CZ | GHN Assets a.s., Klimentská 1216/46, Praha 1, 11002, CZ | 02.09.2011 |
| 109628 | LUKANA OIL a.s., Prokopova 148/15, Praha 3, Žižkov, 13000, CZ | GHN Assets a.s., Klimentská 1216/46, Praha 1, 11002, CZ | 02.09.2011 |
| 109711 | LUKANA OIL a.s., Prokopova 148/15, Praha 3, Žižkov, 13000, CZ | GHN Assets a.s., Klimentská 1216/46, Praha 1, 11002, CZ | 02.09.2011 |
| 109754 | LUKANA OIL a.s., Prokopova 148/15, Praha 3, Žižkov, 13000, CZ | GHN Assets a.s., Klimentská 1216/46, Praha 1, 11002, CZ | 02.09.2011 |
| 110039 | LUKANA OIL a.s., Prokopova 148/15, Praha 3, Žižkov, 13000, CZ | GHN Assets a.s., Klimentská 1216/46, Praha 1, 11002, CZ | 02.09.2011 |
| 110078 | LUKANA OIL a.s., Prokopova 148/15, Praha 3, Žižkov, 13000, CZ | GHN Assets a.s., Klimentská 1216/46, Praha 1, 11002, CZ | 02.09.2011 |
| 110216A | LUKANA OIL a.s., Prokopova 148/15, Praha 3, Žižkov, 13000, CZ | GHN Assets a.s., Klimentská 1216/46, Praha 1, 11002, CZ | 02.09.2011 |
| 110389 | LUKANA OIL a.s., Prokopova 148/15, Praha 3, Žižkov, 13000, CZ | GHN Assets a.s., Klimentská 1216/46, Praha 1, 11002, CZ | 02.09.2011 |
| 160815 | LUKANA OIL a.s., Prokopova 148/15, Praha 3, Žižkov, 13000, CZ | GHN Assets a.s., Klimentská 1216/46, Praha 1, 11002, CZ | 02.09.2011 |
| 172326 | NOVASERVIS a.s., Merhautova 208, Brno, 61300, CZ | NOVASERVIS spol. s r.o., Merhautova 208, Brno, 61300, CZ | 01.09.2011 |
| 172400A | LUKANA OIL a.s., Prokopova 148/15, Praha 3, Žižkov, 13000, CZ | GHN Assets a.s., Klimentská 1216/46, Praha 1, 11002, CZ | 02.09.2011 |
| 191949 | NOVASERVIS a.s., Merhautova 208, Brno, 61300, CZ | NOVASERVIS spol. s r.o., Merhautova 208, Brno, 61300, CZ | 01.09.2011 |
| 200634 | LUKANA OIL a.s., Prokopova 148/15, Praha 3, Žižkov, 13000, CZ | GHN Assets a.s., Klimentská 1216/46, Praha 1, 11002, CZ | 02.09.2011 |
| 204606 | NOVASERVIS a.s., Merhautova 208, Brno, 61300, CZ | NOVASERVIS spol. s r.o., Merhautova 208, Brno, 61300, CZ | 01.09.2011 |
| 204607 | NOVASERVIS a.s., Merhautova 208, Brno, 61300, CZ | NOVASERVIS spol. s r.o., Merhautova 208, Brno, 61300, CZ | 01.09.2011 |
| 206011 | LUKANA OIL a.s., Prokopova 148/15, Praha 3, Žižkov, 13000, CZ | GHN Assets a.s., Klimentská 1216/46, Praha 1, 11002, CZ | 02.09.2011 |
| 207355 | LUKANA OIL a.s., Prokopova 148/15, Praha 3, Žižkov, 13000, CZ | GHN Assets a.s., Klimentská 1216/46, Praha 1, 11002, CZ | 02.09.2011 |
| 213336 | LUKANA OIL a.s., Prokopova 148/15, Praha 3, Žižkov, 13000, CZ | GHN Assets a.s., Klimentská 1216/46, Praha 1, 11002, CZ | 02.09.2011 |
| 213337 | LUKANA OIL a.s., Prokopova 148/15, Praha 3, Žižkov, 13000, CZ | GHN Assets a.s., Klimentská 1216/46, Praha 1, 11002, CZ | 02.09.2011 |
| 230861 | NOVASERVIS a.s., Merhautova 208, Brno, 61300, CZ | NOVASERVIS spol. s r.o., Merhautova 208, Brno, 61300, CZ | 01.09.2011 |
| 232689 | NOVASERVIS a.s., Merhautova 208, Brno, 61300, CZ | NOVASERVIS spol. s r.o., Merhautova 208, Brno, 61300, CZ | 01.09.2011 |
| 236460 | LUKANA OIL a.s., Prokopova 148/15, Praha 3, Žižkov, 13000, CZ | GHN Assets a.s., Klimentská 1216/46, Praha 1, 11002, CZ | 02.09.2011 |
| 252421 | NOVASERVIS a.s., Merhautova 208, Brno, 61300, CZ | NOVASERVIS spol. s r.o., Merhautova 208, Brno, 61300, CZ | 01.09.2011 |

| Číslo zápisu | Dřívější vlastník | Nynější vlastník | S účinností od |
|--------------|---|--|----------------|
| 252764 | NOVASERVIS a.s., Merhautova 208, Brno, 61300, CZ | NOVASERVIS spol. s r.o., Merhautova 208, Brno, 61300, CZ | 01.09.2011 |
| 272326 | NOVASERVIS a.s., Merhautova 208, Brno, 61300, CZ | NOVASERVIS spol. s r.o., Merhautova 208, Brno, 61300, CZ | 01.09.2011 |
| 272327 | NOVASERVIS a.s., Merhautova 208, Brno, 61300, CZ | NOVASERVIS spol. s r.o., Merhautova 208, Brno, 61300, CZ | 01.09.2011 |
| 276957 | NOVASERVIS a.s., Merhautova 208, Brno, 61300, CZ | NOVASERVIS spol. s r.o., Merhautova 208, Brno, 61300, CZ | 01.09.2011 |
| 276958 | NOVASERVIS a.s., Merhautova 208, Brno, 61300, CZ | NOVASERVIS spol. s r.o., Merhautova 208, Brno, 61300, CZ | 01.09.2011 |
| 277266 | NOVASERVIS a.s., Merhautova 208, Brno, 61300, CZ | NOVASERVIS spol. s r.o., Merhautova 208, Brno, 61300, CZ | 01.09.2011 |
| 288118 | LUKANA OIL a.s., Prokopova 148/15, Praha 3, Žižkov, 13000, CZ | GHN Assets a.s., Klimentská 1216/46, Praha 1, 11002, CZ | 02.09.2011 |
| 288652 | LUKANA OIL a.s., Prokopova 148/15, Praha 3, Žižkov, 13000, CZ | GHN Assets a.s., Klimentská 1216/46, Praha 1, 11002, CZ | 02.09.2011 |
| 288653 | LUKANA OIL a.s., Prokopova 148/15, Praha 3, Žižkov, 13000, CZ | GHN Assets a.s., Klimentská 1216/46, Praha 1, 11002, CZ | 02.09.2011 |
| 305168 | NOVASERVIS a.s., Merhautova 208, Brno, 61300, CZ | NOVASERVIS spol. s r.o., Merhautova 208, Brno, 61300, CZ | 01.09.2011 |
| 314338 | NOVASERVIS, a.s., Merhautova 208, Brno, 61300, CZ | NOVASERVIS spol. s r.o., Merhautova 208, Brno, 61300, CZ | 01.09.2011 |
| 314339 | NOVASERVIS, a.s., Merhautova 208, Brno, 61300, CZ | NOVASERVIS spol. s r.o., Merhautova 208, Brno, 61300, CZ | 01.09.2011 |
| 314340 | NOVASERVIS, a.s., Merhautova 208, Brno, 61300, CZ | NOVASERVIS spol. s r.o., Merhautova 208, Brno, 61300, CZ | 01.09.2011 |
| 314341 | NOVASERVIS, a.s., Merhautova 208, Brno, 61300, CZ | NOVASERVIS spol. s r.o., Merhautova 208, Brno, 61300, CZ | 01.09.2011 |
| 314342 | NOVASERVIS, a.s., Merhautova 208, Brno, 61300, CZ | NOVASERVIS spol. s r.o., Merhautova 208, Brno, 61300, CZ | 01.09.2011 |
| 319371 | NOVASERVIS, a.s., Merhautova 208, Brno, 61300, CZ | NOVASERVIS spol. s r.o., Merhautova 208, Brno, 61300, CZ | 01.09.2011 |

Změny v údajích o vlastních ochranných známkách

Kapitola obsahuje ochranné známky, u kterých byla v rejstříku ochranných známkách vyznačena změna v údajích o vlastních ve smyslu ustanovení § 27 odst. 2 a 7 zákona č. 441/2003 Sb.

| Číslo zápisu | Vlastník | S účinností od |
|--------------|--|----------------|
| 157990 | NBC UNIVERSAL MEDIA, LLC, 30, Rockefeller Plaza, New York, 10112, NY, US | 01.09.2011 |
| 157990 | NBCUniversal Media, LLC, 30, Rockefeller Plaza, New York, 10112, NY, US | 01.09.2011 |
| 167502 | Teva Operations Poland Sp. z o.o., ul. Emilii Plater 53, 00-113 Varšava, PL | 01.09.2011 |
| 173416 | Heinrich Bauer Verlag KG, Buchardstrasse 11, 20077 Hamburg, DE | 05.09.2011 |
| 174141 | VITESSE, spol. s r.o., Na Pastvinách 663/8, Hradec Králové, 50008, CZ | 02.09.2011 |
| 176969 | FLOWSERVE MANAGEMENT COMPANY, 5215 N. O'Connor Boulevard, Suite 2300, Irving, TX, US | 31.08.2011 |
| 178942 | Eiffage Construction Česká republika, s.r.o., Francouzská 6167, Ostrava - Poruba, 70800, CZ | 05.09.2011 |
| 186016 | Eiffage Construction Česká republika, s.r.o., Francouzská 6167, Ostrava - Poruba, 70800, CZ | 05.09.2011 |
| 186902 | Rivet Factory Group s.r.o., Lannova 2061/8, Praha 1 - Nové Město, 11000, CZ | 01.09.2011 |
| 192589 | Humatex, a.s., ul. Důlní čp. 199, Bílina, 41801, CZ | 02.09.2011 |
| 209234 | LINGUA UNIVERSUM, Trachtova 1129/1, Praha 5, 15800, CZ Tereza Vítková, Trachtova 1129/1, Praha 5, 15800, CZ | 31.08.2011 |
| 228049 | Control spol. s r.o., Dukelská 559, Šenov u Nového Jičína, 74242, CZ | 31.08.2011 |
| 228050 | Control spol. s r.o., Dukelská 559, Šenov u Nového Jičína, 74242, CZ | 31.08.2011 |
| 241825 | INSIA a.s., Slezská 20/778, Praha 2 - Vinohrady, 12000, CZ | 01.09.2011 |
| 242147 | Alfred Ducháč, Rostislavova 11, Praha 4, 14000, CZ | 06.09.2011 |
| 243916 | PK IZOLACE s.r.o., Petrovice 74, Nové Město na Moravě, 59231, CZ | 02.09.2011 |
| 245957 | Alexandr Herda, Přádova 2092/12, Praha 8, 18200, CZ | 01.09.2011 |
| 246577 | Sodexo Pass Česká republika a.s., Radlická 2, Praha 5, Smíchov, 15000, CZ | 06.09.2011 |
| 247561 | TOSHIBA TEC KABUSHIKI KAISHA, 2-17-2 HIGASHIGOTANDA, SHINAGAWA-KU, TOKYO, JP | 31.08.2011 |
| 248087 | Krupička Václav, Nové Náměstí 4, Praha 10, 10400, CZ | 31.08.2011 |
| 249667 | BELASA s.r.o., Ruská 54/8, Ostrava, Vítkovice, 70300, CZ | 31.08.2011 |
| 251340 | WETRA-XT, ČR s.r.o., Přádova 2092/12, Praha 8, 18200, CZ | 01.09.2011 |
| 253601 | ZUCKERSTEIN, spol. s r.o., Bělohorská 71/245, Praha 6, 16900, CZ | 06.09.2011 |
| 254347 | Control spol. s r.o., Dukelská 559, Šenov u Nového Jičína, 74242, CZ | 31.08.2011 |
| 255189 | "J. A. P." spol. s r.o., Nivky 67, Přerov III - Lověšice, 75002, CZ | 02.09.2011 |
| 263648 | Teva Operations Poland Sp. z o.o., ul. Emilii Plater 53, 00-113 Varšava, PL | 01.09.2011 |
| 265401 | Humatex, a.s., ul. Důlní čp. 199, Bílina, 41801, CZ | 02.09.2011 |
| 271884 | Humatex, a.s., ul. Důlní čp. 199, Bílina, 41801, CZ | 02.09.2011 |
| 274995 | Humatex, a.s., ul. Důlní čp. 199, Bílina, 41801, CZ | 02.09.2011 |
| 284291 | "J. A. P." spol. s r.o., Nivky 67, Přerov III - Lověšice, 75002, CZ | 02.09.2011 |
| 286417 | KAMIS S.A., Stefanowo, ul. Malinowa 18/20, 05-552 Wólka Kosowska, PL | 02.09.2011 |
| 288041 | Teknia Uherský Brod, a.s., Rybářská 2330, Uherský Brod, 68801, CZ | 02.09.2011 |
| 288042 | Teknia Uherský Brod, a.s., Rybářská 2330, Uherský Brod, 68801, CZ | 02.09.2011 |
| 296105 | Rivet Factory Group s.r.o., Lannova 2061/8, Praha 1 - Nové Město, 11000, CZ | 01.09.2011 |
| 296106 | Rivet Factory Group s.r.o., Lannova 2061/8, Praha 1 - Nové Město, 11000, CZ | 01.09.2011 |
| 297220 | KAMIS S.A., Stefanowo, ul. Malinowa 18/20, 05-552 Wólka Kosowska, PL | 02.09.2011 |
| 303091 | Rivet Factory Group s.r.o., Lannova 2061/8, Praha 1 - Nové Město, 11000, CZ | 01.09.2011 |
| 303216 | Rivet Factory Group s.r.o., Lannova 2061/8, Praha 1 - Nové Město, 11000, CZ | 01.09.2011 |

| Číslo zápisu | Vlastník | S účinností od |
|---------------------|---|-----------------------|
| 303217 | Rivet Factory Group s.r.o., Lannova 2061/8, Praha 1 - Nové Město, 11000, CZ | 01.09.2011 |
| 309440 | "J. A. P." spol. s r.o., Nivky 67, Přerov III - Lověšice, 75002, CZ | 02.09.2011 |
| 312818 | MEDIARESEARCH, a.s., Českobratrská 1/2778, Praha 3, 13000, CZ | 05.09.2011 |

Ostatní rozhodné údaje a úřední opravy

Kapitola zahrnuje zejména přetřídění seznamu výrobků a služeb v návaznosti na mezinárodní zápis, opravu chyb ve formulaci, přepisů a zjevných nesprávností za účelem uvedení do souladu se skutečností. V této kapitole jsou zveřejňovány jen takové údaje, které nemohou být zveřejněny spolu se zveřejněním přihlášky nebo se zápisem ochranné známky. Dále kapitola obsahuje důležitá úřední sdělení.

(11) **296251**

(21) PV 1998-962

Datum provedení změny: 05.09.2011

Patent č. 296251, jehož zánik byl zveřejněn ve Věstníku č. 8/2011 zůstává nadále v platnosti.