

### Číselné INID kódy pro označování bibliografických dat technických řešení

### INID Codes for the identification of bibliographic data of technical solutions

(Standard WIPO ST. 9 a ST. 80)

(11)	číslo patentu/zápisu/osvědčení	(11)	Number of the patent/registration/certification
(15)	datum zápisu průmyslového vzoru	(15)	Industrial design registration date
(21)	číslo přihlášky/zálosti	(21)	Application number
(22)	datum podání přihlášky/zálosti	(22)	Date of application filing
(23)	údaje o výstavní prioritě	(23)	Exhibition priority data
(28)	počet průmyslových vzorů	(28)	Number of industrial designs included in the application
(31)	číslo prioritní přihlášky	(31)	Number of priority application
(32)	datum podání prioritní přihlášky	(32)	Filing date of priority application
(33)	země priority	(33)	Priority country
(40)	datum zveřejnění přihlášky vynálezu	(40)	Date of publication of patent application
(45)	datum zveřejnění zapsaného průmyslového vzoru	(45)	Publication date of the registered industrial design
(47)	datum zveřejnění udělení patentu a zápisu užitého vzoru, datum zápisu užitého vzoru, datum oznámení udělení evropského patentu v Evropském patentovém věstníku	(47)	Publication date of patent granting and publication date of utility model registration, registration date of utility model, publication date of European patent granting in the European patent bulletin
(51)	mezinárodní patentové třídění/Locarnské třídění průmyslových vzorů	(51)	International Patent Classification/ Locarno Classification for Industrial Designs
(54)	název	(54)	Title
(55)	vyobrazení průmyslového vzoru	(55)	Reproduction of the industrial design
(57)	anotace	(57)	Abstract
(68)	číslo základního patentu	(68)	Number of the basic patent
(71)	označení přihlašovatele/zadatele	(71)	Applicant
(72)	označení původce	(72)	Inventor
(73)	označení majitele/vlastníka	(73)	Owner
(74)	označení zástupce	(74)	Attorney's name and address
(86)	číslo mezinárodní přihlášky	(86)	International application number
(87)	číslo mezinárodního zveřejnění	(87)	International publication number
(92)	datum a číslo první registrace přípravku pro Českou republiku	(92)	Date and number(s) of the first authorization to market the product in the CZ
(93)	datum, číslo a země první registrace přípravku v rámci Společenství	(93)	Date, number(s) and country of the first authorization to market the product in the EEC
(94)	doba platnosti osvědčení	(94)	Term of certification validity
(95)	označení a typ přípravku	(95)	Name of the product and product type
(96)	datum podání a číslo evropské patentové přihlášky	(96)	European patent application filing date and number
(97)	datum zveřejnění a číslo zveřejnění evropské patentové přihlášky v Evropském patentovém věstníku	(97)	European patent application publication date and publication number in the European patent bulletin

### Číselné INID kódy pro označování bibliografických dat ochranných známek

### INID codes and minimum required for the identification of bibliographics data relating to marks

(Standard WIPO ST.60)

(111)	Číslo zápisu ochranné známky (registrace)	(111)	Number of registration
(151)	Datum zápisu ochranné známky	(151)	Date of the registration
(210)	Číslo přihlášky ochranné známky (spisu)	(210)	Number of the application
(220)	Datum podání přihlášky	(220)	Date of filing of the application
(320)	Datum vzniku práva přednosti	(320)	Date of the first application
(442)	Datum zveřejnění přihlášky po průzkumu	(442)	Date of the publication of the examined application
(450)	Datum zveřejnění zápisu ochranné známky ve Věstníku	(450)	Date of publication of the registration
(510)	Seznam výrobků a služeb	(510)	List of goods and/or services
(511)	Číslo třídy výrobků a služeb	(511)	Number of the class of goods and/or services
(526)	Omezení rozsahu ochrany o prvek	(526)	Disclaimer
(540)	Znění nebo vyobrazení ochranné známky	(540)	Reproduction of the mark
(551)	Kolektivní ochranná známka	(551)	Collective mark
(554)	Prostorová ochranná známka	(554)	Three-dimensional mark
(558)	Ochranná známka tvořená pouze barvou nebo kombinací barev	(558)	Mark consisting exclusively of one or several colours
(583)	Datum právní moci rozhodnutí/výsledek rozhodnutí	(583)	Date of the legal force of the decision/ result of the decision
(591)	Údaje o barevnosti ochranné známky	(591)	Information concerning colour
(730)	Přihlašovatel/vlastník ochranné známky	(730)	The applicant or the holder of the mark
(740)	Zástupce	(740)	Name and address of the representative
(811)	Mezinárodní číslo zápisu ochranné známky	(811)	Number of the international registration
(890)	Kód státu ochrany mezinárodní ochranné známky	(890)	INID code of the state of the international mark

# Kódy pro kódování záhlaví oznámení publikovaných ve Věstníku

(Standard WIPO ST. 17)

BB9A	zveřejněné přihlášky vynálezů	MK4A	zánik patentů uplynutím doby platnosti
FG1K	zapsané užité vzory	MK4F	zánik autorských osvědčení uplynutím doby platnosti
FG4A	udělené patenty	MK4Q	zánik průmyslového vzoru uplynutím doby ochrany
FG4Q	zapsané průmyslové vzory	MM4A	zánik patentů pro nezaplacení ročních poplatků
LD3K	částečný výmaz užitého vzoru	MM4F	zánik autorských osvědčení pro nezaplacení ročních poplatků
LD4Q	částečný výmaz průmyslového vzoru	ND1K	prodloužení platnosti užitého vzoru
MA4A	zánik patentu vzdáním se	ND4Q	obnova doby ochrany průmyslového vzoru
MA4F	zánik autorských osvědčení vzdáním se	PA4A	změna autorského osvědčení na patent
MC3K	výmaz užitého vzoru	PC9A	změna dispozičního práva k vynálezu
MC4A	zrušení patentu	PD1K	převod práv a ostatní změny majitelů užitého vzoru
MC4F	zrušení autorského osvědčení	PD4A	převod práv a ostatní změny majitelů patentů
MC4Q	výmaz průmyslového vzoru	PD4Q	převod práv a ostatní změny vlastníků průmyslových vzorů
MH1K	zánik užitého vzoru vzdáním se	QA9A	nabídka licence
MH4A	částečné zrušení patentu	SB4A	zapsané patenty do rejstříku po odtajnění
MH4F	částečné zrušení autorského osvědčení	SB4F	zapsaná autorská osvědčení do rejstříku po odtajnění
MH4Q	zánik průmyslového vzoru vzdáním se		
MK1K	zánik užitého vzoru uplynutím doby platnosti		

## Opravy Změny Různé

### Opravy u přihlášek vynálezů s žádostí o udělení patentu

HA9A	jmenování vynálezce	HF9A	oprava dat
HB9A	oprava jmen	HG9A	oprava chyb v třídění
HC9A	změna jmen	HH9A	oprava nebo změna všeobecně
HD9A	oprava adres	HK9A	tiskové chyby v úřed. věstnících
HE9A	změna adres		

## Opravy ochranných dokumentů

patenty	autorská osvědčení	užité vzory	průmyslové vzory	
TA4A	TA4F	TA1K	TA4Q	jmenování vynálezce
TB4A	TB4F	TB1K	TB4Q	oprava jmen
TC4A	TC4F	TC1K	TC4Q	změna jmen
TD4A	TD4F	TD1K	TD4Q	oprava adres
TE4A	TE4F	TE1K	TE4Q	změna adres
TF4A	TF4F	TF1K	TF4Q	oprava dat
TG4A	TG4F	TG1K	TG4Q	oprava chyb v třídění
TH4A	TH4F	TH1K	TH4Q	oprava nebo změna všeobecně
TK9A	TK9F	TK1K	TK4Q	tiskové chyby v úřed. věstnících

## Kódy pro označování zemí a mezinárodních organizací použité ve věstníku

AT	Rakousko
BE	Belgie
CH	Švýcarsko
CZ	Česká republika
DE	Spolková republika Německo
DK	Dánsko
ES	Španělsko
FR	Francie
GB	Velká Británie
JP	Japonsko
LI	Lichtenštejnsko
LU	Lucembursko
NL	Nizozemí
RO	Rumunsko
RU	Ruská federace
SE	Švédsko
SI	Slovinsko
SK	Slovensko
US	Spojené státy americké
ZA	Jižní Afrika

## Kódy pro označování států USA použité ve věstníku

CA	California
FL	Florida
IL	Illinois
IN	Indiana
MO	Missouri
NJ	New Jersey
NY	New York
TN	Tennessee

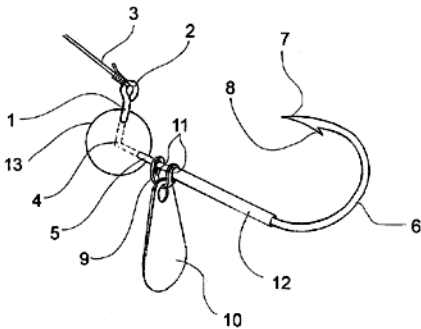
## **BB9A Zveřejněné přihlášky vynálezů - přehled podle čísel přihlášek**

Dále uvedené přihlášky vynálezů byly zveřejněny dnem, uvedeným ve Věstníku podle zákona č. 527/1990 Sb., o vynálezech a zlepšovacích návrzích, ve znění pozdějších předpisů, a jsou k dispozici v patentové knihovně Úřadu průmyslového vlastnictví, Antonína Čermáka 2a, 160 68, Praha 6.

2010-139	<b>B 01 J 20/16</b>	(2006.01)
2010-142	<b>B 21 C 23/04</b>	(2006.01)
2010-264	<b>C 01 F 17/00</b>	(2006.01)
2010-406	<b>B 65 D 77/04</b>	(2006.01)
2010-547	<b>A 01 K 85/00</b>	(2006.01)
2010-772	<b>B 65 D 3/22</b>	(2006.01)
2011-139	<b>A 23 C 9/00</b>	(2006.01)
2011-140	<b>A 23 C 9/00</b>	(2006.01)
2011-162	<b>B 65 D 77/04</b>	(2006.01)
2011-206	<b>A 23 L 1/29</b>	(2006.01)

## Zveřejněné přihlášky vynálezů - řazené podle MPT

- (51) **A01K 85/00** (2006.01)  
(21) **2010-547**  
(71) Jonák Pavel, Starý Plzenec, CZ  
(72) Jonák Pavel, Starý Plzenec, CZ  
(54) **Jigová rotační nástraha**  
(22) 13.07.2010  
(57) Jigová rotační nástraha obsahuje háček (1), na kterém je vytvořeno očko (2) pro uvázání vlasce (3). Pod očkem (2) je devadesátistupňový ohyb (4), na kterém je hlavička (13). Na devadesátistupňový ohyb (4) navazuje raménko (5), které přechází v oblouček (6) na jehož konci je špička (7) a protihrot (8). Podélně prohnutý rotační list (10) je nasazen na unášec (9), který je navlečen skrz kapkovité otvory (11) přes špičku (7) a protihrot (8) na raménko (5) na kterém je také tělo (12).



- (51) **A23C 9/00** (2006.01)  
**CI2N 1/20** (2006.01)  
(21) **2011-139**  
(71) MEAD JOHNSON NUTRITION COMPANY, Evansville, IN 47721-0001, IN, US  
(72) Russell William Michael, Evansville 47721-0001, IN, US  
Ceddia Michael, Evansville 47721-0001, IN, US  
(54) **Probiotický kojenecký výrobek**  
(22) 18.09.2009  
(32) 19.09.2008  
(31) 12/284,208  
(33) US  
(86) PCT/PCT/US2009/057434  
(87) WO 2010/033775  
(57) Přípravek pro kojence obsahující zdroj proteinů, zdroj tuků, zdroj sacharidů a Bifidobacterium longum AH1206.  
(74) INPARTNERS GROUP, Ing. Dušan Kendereški, Lidická 51, Brno, 60200

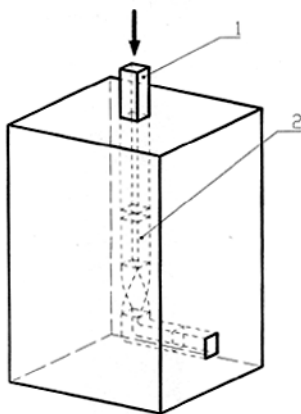
- (51) **A23C 9/00** (2006.01)  
**CI2N 1/20** (2006.01)  
(21) **2011-140**  
(71) MEAD JOHNSON NUTRITION COMPANY, Evansville, IN 47721-0001, IN, US  
(72) Russell William Michael, Evansville 47721-0001, IN, US  
Ceddia Michael, Evansville 47721-0001, IN, US  
(54) **Probiotický kojenecký výrobek**  
(22) 18.09.2009  
(32) 19.09.2008  
(31) 12/284,230  
(33) US  
(86) PCT/PCT/US2009/057426  
(87) WO 2010/033768  
(57) Příprava pro kojence obsahující zdroj proteinů, zdroj tuků, zdroj sacharidů a Bifidobacterium longum AH1205.  
(74) INPARTNERS GROUP, Ing. Dušan Kendereški, Lidická 51, Brno, 60200

- (51) **A23L 1/29** (2006.01)  
**A23L 1/304** (2006.01)  
**A23L 1/305** (2006.01)  
**CI2N 1/20** (2006.01)  
**CI2R 1/225** (2006.01)  
(21) **2011-206**  
(71) MEAD JOHNSON NUTRITION COMPANY, Evansville, Indiana 47721-0001, IN, US  
(72) Rosales Francisco J., Singapore 278632, SG  
Rai Gyan P., Newburgh, IN 47630, IN, US  
Morris Kristin, Evansville, IN 47720, IN, US  
Banavara Dattatreya, Evansville, IN 47714, IN, US  
Van Tol Eric, NL-6824 MZ Arnhem, NL  
Jouni Zeina E., Evansville, IN 47725, IN, US  
McMahon Robert J., Evansville, IN 47725, IN, US  
Schade Deborah A., Evansville, IN 47712, IN, US  
Walker Donald Carey, Evansville, IN 47715, IN, US  
(54) **Nutriční směs pro podporu zdravého rozvoje a růstu**

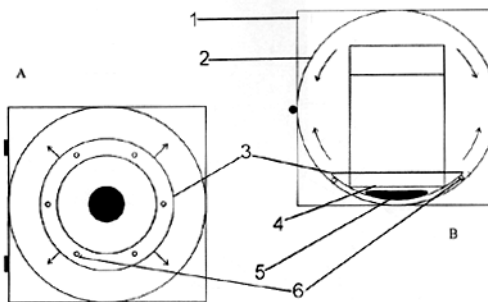
- (22) 23.10.2009  
(32) 24.10.2008, 04.11.2008, 13.02.2009, 11.05.2009  
(31) 61/108,303, 61/111,009, 12/371,100, 12/464,029  
(33) US, US, US, US  
(86) PCT/PCT/US2009/061794  
(87) WO 2010/048483  
(57) Řešení se týká nutriční směsi zahrnující a. lipid nebo tuk; b. zdroj proteinu; c. zdroj polynenasycených mastných kyselin s dlouhým řetězcem, který zahrnuje dokosahexanovou kyselinu; a d. až přibližně 2,5 % hmot zdrojů dodatkového kalcia, které při disociaci poskytují sacharidovou složku, která má prebiotickou funkci.  
(74) INPARTNERS GROUP, Ing. Dušan Kendereški, Lidická 51, Brno, 60200

- (51) **B01J 20/16** (2006.01)  
**C01B 33/40** (2006.01)  
**C02F 1/28** (2006.01)  
**C02F 1/62** (2006.01)  
(21) **2010-139**  
(71) VYSOKÁ ŠKOLA BÁŇSKÁ-TECHNICKÁ UNIVERZITA OSTRAVA, Ostrava - Poruba, CZ  
(72) Seidlerová Jana Doc. Ing. CSc., Lubojaty, CZ  
Bartošová Květoslava Bc., Bílovec, CZ  
(54) **Sorbent iontů thalia z vodných roztoků**  
(22) 25.02.2010  
(57) Sorbent iontů thalia z vodných roztoků, kdy jako sorbent je využit jílový materiál montmorilonit v původní nebo chemicky upravené podobě.

- (51) **B21C 23/04** (2006.01)  
(21) **2010-142**  
(71) VYSOKÁ ŠKOLA BÁŇSKÁ - TECHNICKÁ UNIVERZITA OSTRAVA, Ostrava - Poruba, CZ  
(72) Kocich Radim Ing. Ph.D., Frýdek-Místek, CZ  
Mihola Milan Ing., Hlučín, CZ  
(54) **Způsob uhlového protlačování se zkrutem**  
(22) 26.02.2010  
(57) Technologie protlačování materiálu se zkrutem, kdy je vzorek (2) vložen do vstupního otvoru (3) vertikálního kanálu, kde je průtláčnickem (1) posouván ke zkroucené části (7) kanálu. Za touto částí (7) kanálu následuje ve vzdálenosti (B) ohyb (8) kanálu definovaný poloměry (R1, R2), na který navazuje horizontální část (6) kanálu. Horizontální část (6) kanálu je ukončena výstupním otvorem (4), jehož rozměry jsou totožné s rozměry vstupního otvoru (3). Během celého procesu protlačování zůstávají rozměry protlačovaného vzorku (2) stejné, čímž je možné dosáhnout opakovatelnosti celé technologie na stejném vzorku.

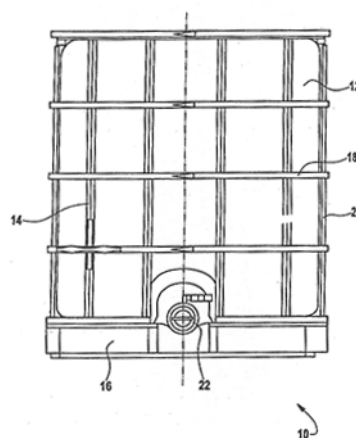
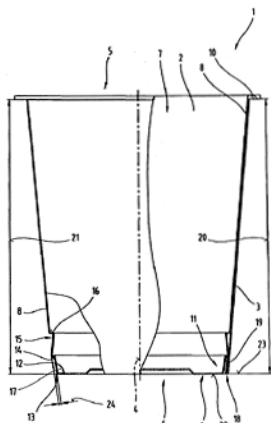


citlivých nákladů, obsahujícího obal s vnější krychlovou plochou (1) a vnitřní kulovou plochou (2) a nosič (3) kontejneru (4) opatřený rejdovacími prostředky (6), přičemž nosič (3) kontejneru (4) má tvar kulového vrchlíku a je po obvodu v pravidelných vzdálenostech opatřen šesti rejdovacími prostředky (6), kterými jsou kluzné elementy, a vrchol kulového vrchlíku nosiče (3) kontejneru (4) je opatřen stabilizačním závažím (5).



- (51) **B65D 3/22** (2006.01)  
(21) **2010-772**  
(71) Rundpack AG, Diepoldsau, CH  
(72) Riethmüller Steffen, Widnau, CH  
(54) **Způsob výroby kombinovaného obalu a plášťového vnějšího dílu**  
(22) 24.04.2009  
(32) 24.04.2008, 04.11.2008  
(31) A647/2008, A1720/2008  
(33) AT, AT  
(86) PCT/EP2009/003016  
(87) WO 2009/130043  
(57) Vynález se týká způsobu výroby kombinovaného obalu (1), při němž se od sebe odděleně vyrábějí kelímkový vnitřní zásobník (2) a manžetový vnější díl (3) obklopující vnitřní zásobník (2) kolem pláště (8) zásobníku. Na vnějším dílu (3) se v koncové oblasti (18) při vrácení ke dnu (9) vnitřního zásobníku (2) vytvoří přehybový okraj (19). Následně se vnitřní zásobník (2) a vnější díl (3) zasunou vzájemně do sebe. V plášti (8) zásobníku se v přechodové oblasti (11) vycházejí ode dna (9) vytvoří úsek (12) stěny posunutý vzhledem k plášti (8) zásobníku dovnitř k vytvoření kruhového přijímacího prostoru (13), do kterého se při vzájemném zasouvání vloží přehybový okraj (19). Vnější díl (3) se vyrobit se stavební výškou (20), která odpovídá minimálně vzdálenosti mezi přírubou (10) vnitřního zásobníku (2) a spodní stranou (22) dna (9). Vynález se také týká plášťového vnějšího dílu (3) s předem stanovenou oblastí předepsaného rozdělení.  
(74) Společná advokátní kancelář Vsetečka Zelený Švorčík Kalenský a partneři, JUDr. Otakar Švorčík, Hálkova 2, Praha 2, 12000

- (51) **B65D 77/04** (2006.01)  
(21) **2011-162**  
(71) Mauser-Werke GmbH, Brühl, DE  
(72) Przytulla Dietmar, Kerpen, DE  
Schmidt Klaus-Peter, Bonn, DE  
Weyrauch Detlev, Kreuzau-Untermaubach, DE  
Wurzen Ernst, Königswinter, DE  
(54) **Paletový kontejner**  
(22) 01.10.2009  
(32) 02.10.2008, 02.10.2008  
(31) 61/102,119, 202008013055  
(33) US, DE  
(86) PCT/EP2009/007052  
(87) WO 2010/037546  
(57) Řešení se týká paletového kontejneru (10) s tenkostěnnou tuhou vnitřní nádobou (12) z termoplastu pro uložení a transport kapalných nebo tekutých obsahů, s mřížovým trubkovým opěrným pláštěm (14), obepínajícím těsně plastovou nádobu (12), a s nosnou paletou (16), na které spočívá plastová nádoba (12) a se kterou je opěrný plášť (14) pevně spojen, přičemž mřížový trubkový opěrný plášť (14) sestává z navzájem svařených vodorovných trubek (18) a svislých trubek (20) a obvodové vodorovné trubky (18) jsou vždy navzájem pevně spojeny. Spojení vodorovných trubek (18) je tvořeno na vnitřní straně vodorovných trubek (18) uspořádaným tvarovým sevřením (24), přičemž vnější strana vodorovných trubek (18) je prostá jakýchkoliv deformací ze sevření.  
(74) UNIPATENT, Ing. Jiří Chlustina, Jana Masaryka 43-47, Praha 2, 12000



- (51) **B65D 77/04** (2006.01)  
**B65D 77/00** (2006.01)  
(21) **2010-406**  
(71) Kobylka Petr MUDr. CSc., Praha 6, CZ  
(72) Kobylka Petr MUDr. CSc., Praha 6, CZ  
(54) **Zařízení pro udržování stabilní polohy kontejneru**  
(22) 25.05.2010  
(57) Řešení se týká zařízení pro udržování stabilní polohy kontejneru (4) pro přepravu křehkých či na změnu polohy

- (51) **C01F 17/00** (2006.01)  
**B82B 3/00** (2006.01)  
(21) **2010-264**  
(71) České vysoké učení technické v Praze Fakulta jaderná a fyzikálně inženýrská, Praha 1, CZ

- (72) Čuba Václav Ing. Ph.D., Praha 6, CZ  
Pavelková Tereza Bc., Liberec 6, CZ  
Múčka Viliam Prof. Ing. Dr.Sc., Praha 8, CZ  
Pospíšil Milan Prof. Ing. Dr.Sc., Praha 8, CZ
- (54) **Způsob přípravy nanočástic oxidu yttritého**  
(22) 06.04.2010
- (57) Způsob přípravy nanočásticového oxidu yttritého ozářením vyznačující se tím, že se reakční vodný roztok fotochemicky a radiačně citlivé sloučeniny obsahující yttrité ionty v koncentračním rozsahu 0,001 až 5 mol.l<sup>-1</sup>s přídavkem lapače OH radikálů ozáří UV zářením střednětlaké rtuťové výbojky nebo gama zářením o energii vyšší než 1 MeV nebo urychlenými elektrony o energii v rozsahu 1 až 6 MeV dávkou 10 až 200 kGy za vzniku jemně dispergované tuhé fáze oxidu yttritého, tuhá fáze se separuje ultrafiltrací nebo centrifugací, suší se při teplotě do 100 °C a poté se tepelně opracuje při teplotě 200 až 1200 °C.
- (74) Ing. Květoslava Kubičková, Doubravčická 2201, Praha 10, 10000
-

## Zveřejněné přihlášky vynálezů - přehled podle třídících znaků

Tato kapitola obsahuje zveřejněné přihlášky vynálezů uspořádané podle třídících znaků mezinárodního patentové třídění, nacházejících se na druhém až x-tém místě zatřídění přihlášky vynálezu. Přihlášky vynálezu uspořádané podle třídících znaků na 1. pozici zatřídění jsou uvedeny v předchozí části.

<i>A 23 L 1/304</i>	(2006.01)	2011-206
<i>A 23 L 1/305</i>	(2006.01)	2011-206
<i>B 65 D 77/00</i>	(2006.01)	2010-406
<i>B 82 B 3/00</i>	(2006.01)	2010-264
<i>C 01 B 33/40</i>	(2006.01)	2010-139
<i>C 02 F 1/28</i>	(2006.01)	2010-139
<i>C 02 F 1/62</i>	(2006.01)	2010-139
<i>C 12 N 1/20</i>	(2006.01)	2011-139
		2011-140
		2011-206
<i>C 12 R 1/225</i>	(2006.01)	2011-206



### Seznam přihlašovatelů zveřejněných přihlášek vynálezů

(71)	(21)	(51)	(71)	(21)	(51)
České vysoké učení technické v Praze Fakulta jaderná a fyzikálně inženýrská, Praha 1, CZ	2010-264	<b>C 01 F 17/00</b>	(2006.01)		
Jonák Pavel, Starý Plzenec, CZ	2010-547	<b>A 01 K 85/00</b>	(2006.01)		
Kobylka Petr MUDr. CSc., Praha 6, CZ	2010-406	<b>B 65 D 77/04</b>	(2006.01)		
Mauser-Werke GmbH, Brühl, DE	2011-162	<b>B 65 D 77/04</b>	(2006.01)		
MEAD JOHNSON NUTRITION COMPANY, Evansville, IN 47721-0001, IN, US	2011-139	<b>A 23 C 9/00</b>	(2006.01)		
MEAD JOHNSON NUTRITION COMPANY, Evansville, IN 47721-0001, IN, US	2011-140	<b>A 23 C 9/00</b>	(2006.01)		
MEAD JOHNSON NUTRITION COMPANY, Evansville, Indiana 47721-0001, IN, US	2011-206	<b>A 23 L 1/29</b>	(2006.01)		
Rundpack AG, Diepoldsau, CH	2010-772	<b>B 65 D 3/22</b>	(2006.01)		
VYSOKÁ ŠKOLA BÁŇSKÁ - TECHNICKÁ UNIVERZITA OSTRAVA, Ostrava - Poruba, CZ	2010-142	<b>B 21 C 23/04</b>	(2006.01)		
VYSOKÁ ŠKOLA BÁŇSKÁ- TECHNICKÁ UNIVERZITA OSTRAVA, Ostrava - Poruba, CZ	2010-139	<b>B 01 J 20/16</b>	(2006.01)		

## FG4A

## Udělené patenty - přehled podle čísel patentů

V období uzávěrky tohoto čísla Věstníku udělil Úřad průmyslového vlastnictví tyto patenty.

302689	<i>C 12 N 15/12</i>	(2006.01)
302690	<i>A 61 K 9/22</i>	(2006.01)
302691	<i>C 07 C 311/46</i>	(2006.01)
302692	<i>C 11 D 3/18</i>	(2006.01)
302693	<i>C 12 N 15/12</i>	(2006.01)
302694	<i>F 24 F 3/14</i>	(2006.01)
302695	<i>F 17 C 1/16</i>	(2006.01)
302696	<i>C 12 N 1/14</i>	(2006.01)
302697	<i>H 01 T 13/16</i>	(2006.01)
302698	<i>F 01 D 1/04</i>	(2006.01)
302699	<i>A 61 K 9/51</i>	(2006.01)
302700	<i>C 01 F 17/00</i>	(2006.01)
302701	<i>B 65 D 77/04</i>	(2006.01)
302702	<i>A 01 K 85/00</i>	(2006.01)
302703	<i>D 01 H 4/40</i>	(2006.01)

FG4A

Udělené patenty - přehled podle MPT

(51) <b>A01K 85/00</b> (2006.01)	(11) 302701
(11) 302702	(40) 07.09.2011
(40) 07.09.2011	(21) <b>2010-547</b>
(21) <b>2010-547</b>	(73) Kobyłka Petr MUDr. CSc., Praha 6, CZ
(73) Jonák Pavel, Starý Plzenec, CZ	(72) Kobyłka Petr MUDr. CSc., Praha 6, CZ
(72) Jonák Pavel, Starý Plzenec, CZ	(54) <b>Zařízení pro udržování stabilní polohy kontejneru</b>
(54) <b>Jigová rotační nástraha</b>	(22) 25.05.2010
(22) 13.07.2010	
(51) <b>A61K 9/22</b> (2006.01)	(51) <b>C01F 17/00</b> (2006.01)
<b>A61K 31/7036</b> (2006.01)	<b>B82B 3/00</b> (2006.01)
<b>A61K 47/20</b> (2006.01)	(11) 302700
<b>A61P 31/00</b> (2006.01)	(40) 07.09.2011
<b>A61L 31/16</b> (2006.01)	(21) <b>2010-264</b>
<b>A61L 27/54</b> (2006.01)	(73) České vysoké učení technické v Praze Fakulta jaderná a fyzikálně inženýrská, Praha 1, CZ
(11) 302690	(72) Čuba Václav Ing. Ph.D., Praha 6, CZ
(40) 13.11.2002	Pavelková Tereza Bc., Liberec 6, CZ
(21) <b>2002-871</b>	Můčka Viliam Prof. Ing. Dr.Sc., Praha 8, CZ
(73) HERAEUS KULZER GMBH & CO. KG, Hanau, DE	Pospíšil Milan Prof. Ing. Dr.Sc., Praha 8, CZ
(72) Vogt Sebastian Dr., Jena, DE	(54) <b>Způsob přípravy nanočástic oxidu yttritého</b>
Schnabelrauch Matthias Dr., Jena, DE	(22) 06.04.2010
Kühn Klaus-Dieter Dr., Marburg, DE	(74) Ing. Květoslava Kubičková, Doubravčická 2201, Praha 10, 10000
(54) <b>Přípravek antibiotika/antibiotik s retardovaným uvolňováním účinné látky</b>	
(32) 22.03.2001	(51) <b>C07C 311/46</b> (2006.01)
(31) 10114244	<b>C07C 323/42</b> (2006.01)
(33) DE	<b>C07C 317/40</b> (2006.01)
(22) 08.03.2002	<b>C07D 295/22</b> (2006.01)
(74) Ing. Ivana Jirotková, Nad Štolou 12, Praha 7, 17000	<b>C07D 211/96</b> (2006.01)
	<b>C07D 333/34</b> (2006.01)
(51) <b>A61K 9/51</b> (2006.01)	<b>C07D 277/46</b> (2006.01)
<b>A61K 9/58</b> (2006.01)	<b>C07D 277/52</b> (2006.01)
<b>A61K 9/66</b> (2006.01)	<b>C07D 235/28</b> (2006.01)
<b>A61K 9/127</b> (2006.01)	<b>A61K 31/18</b> (2006.01)
<b>A61K 47/36</b> (2006.01)	<b>A61K 31/381</b> (2006.01)
<b>D01D 5/08</b> (2006.01)	<b>A61K 31/425</b> (2006.01)
<b>D01D 5/06</b> (2006.01)	<b>A61K 31/41</b> (2006.01)
<b>D01D 5/11</b> (2006.01)	<b>A61K 31/44</b> (2006.01)
<b>D04H 5/08</b> (2006.01)	<b>A61P 9/10</b> (2006.01)
<b>B01J 13/02</b> (2006.01)	(11) 302691
<b>B82B 1/00</b> (2006.01)	(40) 16.05.2001
<b>B82B 3/00</b> (2006.01)	(21) <b>2001-51</b>
<b>B82Y 40/00</b> (2011.01)	(73) Sanofi - Aventis Deutschland GmbH, Frankfurt am Main, DE
<b>B82Y 5/00</b> (2011.01)	(72) Schindler Ursula, Bad Soden, DE
(11) 302699	Schönafinger Karl, Alzenau, DE
(40) 22.12.2010	Strobel Hartmut, Liederbach, DE
(21) <b>2009-496</b>	(54) <b>N-Arylamidová sloučenina, způsob její přípravy, farmaceutický prostředek tuto sloučeninu obsahující, tato sloučenina pro použití jako aktivátor a pro použití k terapii nebo profylaxi</b>
(73) STUDENT SCIENCE, s. r. o., Horní Podluží, CZ	(32) 08.07.1998, 27.01.1999
NANOPHARMA, a. s., Praha 10, CZ	(31) 19830430, 19903126
Technická univerzita v Liberci, Liberec 1, CZ	(33) DE, DE
ÚSTAV EXPERIMENTÁLNÍ MEDICINY AV ČR v. v. i., Praha 4, CZ	(86) PCT/EP1999/004426
UNIVERZITA KARLOVA V PRAZE - 2. LÉKAŘSKÁ FAKULTA, Praha 5, CZ	(87) WO 2000/002851
(72) Amler Evžen Doc. RNDr. CSc., Praha 7, CZ	(22) 25.06.1999
Míčková Andrea Mgr., Bratislava, SK	(74) Ing. Jan Kubát, Přístavní 24, Praha 7, 17000
Jakubová Radka Mgr., Sečovská Polanka, SK	
Plencner Martin Mgr., Bratislava, SK	(51) <b>C11D 3/18</b> (2006.01)
Prosecká Eva Mgr., Praha 5, CZ	<b>C11D 10/04</b> (2006.01)
Rampichová Michala Mgr., Praha 6, CZ	<b>C11D 3/12</b> (2006.01)
Filová Eva Mgr. Ph.D., Trnava, SK	(11) 302692
Buzgo Matej, Turňa nad Bodvou, SK	(40) 12.06.2002
Lukáš David Prof. RNDr. CSc., Liberec, CZ	(21) <b>2001-2133</b>
Pokorný Pavel Ing., Frýdlant v Čechách, CZ	(73) UNILEVER N. V., Rotterdam, NL
Košťáková Eva Ing., Turnov, CZ	(72) Benjamin Rajapandian, Bangalore, IN
Pokorný Ivan Ing., Brandýs nad Labem, CZ	Mhaskar Sudhakar Yeshwant, Mumbai, IN
Vodseďáková Kateřina Ing., Kosmonosy, CZ	Mhatre Subhash Shivshankar, Mumbai, IN
(54) <b>Způsob výroby nanokapslí připravených na bázi nanovláken</b>	(54) <b>Detergentní kostka s nízkým celkovým obsahem mastných látek a způsob její výroby</b>
(22) 27.07.2009	(32) 14.12.1998, 14.12.1998, 24.03.1999, 24.03.1999
(74) Advokátní, znalecká a patentová kancelář, Mgr. Václav Karlíček, Vinohradská 6, Praha 2, 12000	(31) 1998/810, 1998/811, 9906834, 9906835
	(33) IN, IN, GB, GB
(51) <b>B65D 77/04</b> (2006.01)	(86) PCT/EP1999/009042
<b>B65D 77/00</b> (2006.01)	

(87)	WO 2000/036075		(72)	Riedel Frank, Ebersbach, DE
(22)	16.11.1999		(54)	<b>Odtahová nálevka příze pro rotorový doprřadací stroj</b>
(74)	Čermák Hořejš Myslíl a spol., JUDr. Karel Čermák, advokát, Národní 32, Praha 1, 11000		(32)	21.07.2004
(51)	<b>C12N 1/14</b>	(2006.01)	(31)	102004036953
	<b>C12P 7/66</b>	(2006.01)	(33)	DE
	<b>C12P 15/00</b>	(2006.01)	(22)	13.07.2005
	<b>C12R 1/80</b>	(2006.01)	(74)	Ing. Dobroslav Musil, patentová kancelář, Ing. Dobroslav Musil, Cejl 38, Brno, 60200
	<b>C07C 50/18</b>	(2006.01)	(51)	<b>F01D 1/04</b>
	<b>C07C 50/20</b>	(2006.01)		<b>F01D 1/10</b>
	<b>C07C 66/02</b>	(2006.01)		<b>F01D 9/00</b>
	<b>C09B 1/00</b>	(2006.01)	(11)	302698
	<b>A61K 31/122</b>	(2006.01)	(40)	01.12.2010
	<b>A23L 1/275</b>	(2006.01)	(21)	<b>2009-308</b>
	<b>A61P 35/00</b>	(2006.01)	(73)	České vysoké učení technické v Praze Fakulta elektrotechnická, Praha 6, CZ
	<b>A61P 35/02</b>	(2006.01)	(72)	Kočárník Petr Ing. Ph.D., Praha 10, CZ
(11)	302696			Jirků Slavomír Doc. Ing. CSc., Praha 10, CZ
(40)	08.06.2011		(54)	<b>Přechodový díl lopatkového stroje</b>
(21)	<b>2009-795</b>		(22)	19.05.2009
(73)	G.E.S. Biomedical s. r. o., Pardubice, CZ		(74)	Ing. Hana Dušková, Na Kočově 180, Chotutice, 28103
(72)	Sardaryan Eduard Dr., Pardubice, CZ		(51)	<b>F17C 1/16</b>
(54)	<b>Kmen mikroskopické houby Penicillium oxalicum var. Armeniaca a způsob výroby červeného barviva</b>		(11)	302695
(22)	27.11.2009		(40)	15.02.2006
(51)	<b>C12N 15/12</b>	(2006.01)	(21)	<b>2004-780</b>
	<b>C07K 14/705</b>	(2006.01)	(73)	Lukyanets Sergei Vladimirovich, Praha, CZ
	<b>A61K 38/17</b>	(2006.01)		Moroz Nikolai Grigorovich, Praha, CZ
	<b>G01N 33/68</b>	(2006.01)		Rezaev Mikhail Sergeevich, Praha, CZ
(11)	302693		(72)	Lukyanets Sergei Vladimirovich, Praha, CZ
(40)	13.02.2002			Moroz Nikolai Grigorovich, Praha, CZ
(21)	<b>2001-3989</b>			Rezaev Mikhail Sergeevich, Praha, CZ
(73)	Aventis Pharma Deutschland GmbH, Frankfurt am Main, DE		(54)	<b>Kompozitní tlaková nádoba</b>
(72)	Clemetson Kenneth J., Bern, CH		(22)	01.07.2004
(54)	<b>Rekombinantní lidský glykoprotein VI, DNA, která ho kóduje a farmaceutický prostředek, který ho obsahuje</b>		(74)	Ing. Václav Kratochvíl, Radlická 28/663, Praha 5, 15000
(32)	07.05.1999		(51)	<b>F24F 3/14</b>
(31)	99109094			<b>F24F 6/14</b>
(33)	EP		(11)	302694
(86)	PCT/EP2000/003683		(40)	16.06.2004
(87)	WO 2000/068377		(21)	<b>2004-97</b>
(22)	25.04.2000		(73)	KLINGENBURG GMBH, Gladbeck, DE
(74)	JUDr. Jan Matějka, Národní 32, Praha 1, 11000		(72)	Klingenburg Hans, Essen, DE
(51)	<b>C12N 15/12</b>	(2006.01)		Westerdorf Thomas, Bochum, DE
	<b>C12N 15/62</b>	(2006.01)	(54)	<b>Zařizování k vlhčení vzduchu</b>
	<b>C12N 5/10</b>	(2006.01)	(32)	20.06.2001
	<b>C07K 14/71</b>	(2006.01)	(31)	10129367
	<b>A61K 38/17</b>	(2006.01)	(33)	DE
	<b>A61P 43/00</b>	(2006.01)	(86)	PCT/EP2002/006037
(11)	302689		(87)	WO 2003/001120
(40)	16.10.2002		(22)	03.06.2002
(21)	<b>2001-4387</b>		(74)	Čermák a spol., JUDr. Karel Čermák jr., Ph.D., LL.M., Národní 32, Praha 1, 11000
(73)	REGENERON PHARMACEUTICALS, INC., Tarrytown, NY, US		(51)	<b>H01T 13/16</b>
(72)	Papadopoulos Nicholas J., Butler, NJ, US			<b>H01T 13/24</b>
	Davis Samuel, New York, NY, US		(11)	302697
	Yancopoulos George D., Yorktown Heights, NY, US		(40)	27.10.2010
(54)	<b>Izolovaná molekula nukleové kyseliny, fúzní polypeptid jí kódovaný, vektor s jejím obsahem, systém vektor-hostitel pro produkci fúzního polypeptidu a způsob jeho přípravy, antagonist a dimerního VEGF a použití</b>		(21)	<b>2009-229</b>
(32)	08.06.1999		(73)	Technická univerzita v Liberci, Liberec, CZ
(31)	60/138133		(72)	Svoboda Miroslav Doc. Ing., Liberec 14, CZ
(33)	US		(54)	<b>Zapalovací svíčka pro zapálení palivové směsi ve válci zážehového spalovacího motoru</b>
(86)	PCT/US2000/014142		(22)	14.04.2009
(87)	WO 2000/075319		(74)	Ing. Dobroslav Musil, patentová kancelář, Ing. Dobroslav Musil, Cejl 38, Brno, 60200
(22)	23.05.2000			
(74)	JUDr. Petr Kalenský, Hálkova 2, Praha 2, 12000			
(51)	<b>D01H 4/40</b>	(2006.01)		
	<b>D01H 4/00</b>	(2006.01)		
(11)	302703			
(40)	15.03.2006			
(21)	<b>2005-449</b>			
(73)	Rieter CZ s.r.o., Ústí nad Orlicí, CZ			

### Seznam majitelů udělených patentů

(73)	(11)	(51)	(73)	(11)	(51)
Aventis Pharma Deutschland GmbH, Frankfurt am Main, DE	302693	<i>C 12 N 15/12</i>	(2006.01)		
České vysoké učení technické v Praze Fakulta elektrotechnická, Praha 6, CZ	302698	<i>F 01 D 1/04</i>	(2006.01)		
České vysoké učení technické v Praze Fakulta jaderná a fyzikálně inženýrská, Praha 1, CZ	302700	<i>C 01 F 17/00</i>	(2006.01)		
G.E.S. Biomedical s. r. o., Pardubice, CZ	302696	<i>C 12 N 1/14</i>	(2006.01)		
HERAEUS KULZER GMBH & CO. KG, Hanau, DE	302690	<i>A 61 K 9/22</i>	(2006.01)		
Jonák Pavel, Starý Plzenec, CZ	302702	<i>A 01 K 85/00</i>	(2006.01)		
KLINGENBURG GMBH, Gladbeck, DE	302694	<i>F 24 F 3/14</i>	(2006.01)		
Kobylka Petr MUDr. CSc., Praha 6, CZ	302701	<i>B 65 D 77/04</i>	(2006.01)		
Lukiyanets Sergei Vladimirovich, Praha, CZ	302695	<i>F 17 C 1/16</i>	(2006.01)		
Moroz Nikolai Grigorovich, Praha, CZ	302695	<i>F 17 C 1/16</i>	(2006.01)		
NANOPHARMA, a. s., Praha 10, CZ	302699	<i>A 61 K 9/51</i>	(2006.01)		
REGENERON PHARMACEUTICALS, INC., Tarrytown, NY, US	302689	<i>C 12 N 15/12</i>	(2006.01)		
Rezaev Mikhail Sergeevich, Praha, CZ	302695	<i>F 17 C 1/16</i>	(2006.01)		
Rieter CZ s.r.o., Ústí nad Orlicí, CZ	302703	<i>D 01 H 4/40</i>	(2006.01)		
Sanofi - Aventis Deutschland GmbH, Frankfurt am Main, DE	302691	<i>C 07 C 311/46</i>	(2006.01)		
STUDENT SCIENCE, s. r. o., Horní Podluží, CZ	302699	<i>A 61 K 9/51</i>	(2006.01)		
Technická univerzita v Liberci, Liberec, CZ	302697	<i>H 01 T 13/16</i>	(2006.01)		
Technická univerzita v Liberci, Liberec 1, CZ	302699	<i>A 61 K 9/51</i>	(2006.01)		
UNILEVER N. V., Rotterdam, NL	302692	<i>C 11 D 3/18</i>	(2006.01)		
UNIVERZITA KARLOVA V PRAZE - 2. LÉKAŘSKÁ FAKULTA, Praha 5, CZ	302699	<i>A 61 K 9/51</i>	(2006.01)		
ÚSTAV EXPERIMENTÁLNÍ MEDICINY AV ČR v. v. i., Praha 4, CZ	302699	<i>A 61 K 9/51</i>	(2006.01)		

## Udělené evropské patenty

Evropský patentový úřad udělil následující evropské patenty s účinky pro Českou republiku. Tyto patenty mohou být zrušeny nebo zachovány v pozmeněném znění Evropským patentovým úřadem v řízení o odporu. K tomu, aby nabyly evropský patent účinnosti na území České republiky, je třeba, aby byl Úřadu předložen ve stanovené lhůtě překlad patentového spisu do českého jazyka (§ 35c odst. 2 až 4 zákona č. 527/1990 Sb., v platném znění).

(97) EP 1291103	(47) 24.08.2011	(97) EP 1517810	(47) 24.08.2011
(97) EP 1298383	(47) 24.08.2011	(97) EP 1519283	(47) 24.08.2011
(97) EP 1304889	(47) 24.08.2011	(97) EP 1521522	(47) 24.08.2011
(97) EP 1319633	(47) 24.08.2011	(97) EP 1524057	(47) 24.08.2011
(97) EP 1342573	(47) 24.08.2011	(97) EP 1524940	(47) 24.08.2011
(97) EP 1350933	(47) 24.08.2011	(97) EP 1531487	(47) 24.08.2011
(97) EP 1353241	(47) 24.08.2011	(97) EP 1531843	(47) 24.08.2011
(97) EP 1354893	(47) 24.08.2011	(97) EP 1531965	(47) 24.08.2011
(97) EP 1362851	(47) 24.08.2011	(97) EP 1532940	(47) 24.08.2011
(97) EP 1377030	(47) 24.08.2011	(97) EP 1533417	(47) 24.08.2011
(97) EP 1398574	(47) 24.08.2011	(97) EP 1536006	(47) 24.08.2011
(97) EP 1404170	(47) 24.08.2011	(97) EP 1537868	(47) 24.08.2011
(97) EP 1415182	(47) 24.08.2011	(97) EP 1538333	(47) 24.08.2011
(97) EP 1420694	(47) 24.08.2011	(97) EP 1540452	(47) 24.08.2011
(97) EP 1422840	(47) 24.08.2011	(97) EP 1542645	(47) 24.08.2011
(97) EP 1423404	(47) 24.08.2011	(97) EP 1545625	(47) 24.08.2011
(97) EP 1426285	(47) 24.08.2011	(97) EP 1546415	(47) 24.08.2011
(97) EP 1427575	(47) 24.08.2011	(97) EP 1547651	(47) 24.08.2011
(97) EP 1428349	(47) 24.08.2011	(97) EP 1548216	(47) 24.08.2011
(97) EP 1428521	(47) 24.08.2011	(97) EP 1548410	(47) 24.08.2011
(97) EP 1432577	(47) 24.08.2011	(97) EP 1549197	(47) 24.08.2011
(97) EP 1433881	(47) 24.08.2011	(97) EP 1549432	(47) 24.08.2011
(97) EP 1435889	(47) 24.08.2011	(97) EP 1549735	(47) 24.08.2011
(97) EP 1437950	(47) 24.08.2011	(97) EP 1550549	(47) 24.08.2011
(97) EP 1440256	(47) 24.08.2011	(97) EP 1550579	(47) 24.08.2011
(97) EP 1446078	(47) 24.08.2011	(97) EP 1552102	(47) 24.08.2011
(97) EP 1446913	(47) 24.08.2011	(97) EP 1552737	(47) 24.08.2011
(97) EP 1447667	(47) 24.08.2011	(97) EP 1553948	(47) 24.08.2011
(97) EP 1448714	(47) 24.08.2011	(97) EP 1554632	(47) 24.08.2011
(97) EP 1450977	(47) 24.08.2011	(97) EP 1554717	(47) 24.08.2011
(97) EP 1453448	(47) 24.08.2011	(97) EP 1554970	(47) 24.08.2011
(97) EP 1459855	(47) 24.08.2011	(97) EP 1556805	(47) 24.08.2011
(97) EP 1465882	(47) 24.08.2011	(97) EP 1559204	(47) 24.08.2011
(97) EP 1467571	(47) 24.08.2011	(97) EP 1563811	(47) 24.08.2011
(97) EP 1467700	(47) 24.08.2011	(97) EP 1567111	(47) 24.08.2011
(97) EP 1468964	(47) 24.08.2011	(97) EP 1567633	(47) 24.08.2011
(97) EP 1473425	(47) 24.08.2011	(97) EP 1569566	(47) 24.08.2011
(97) EP 1474160	(47) 24.08.2011	(97) EP 1570209	(47) 24.08.2011
(97) EP 1477640	(47) 24.08.2011	(97) EP 1570504	(47) 24.08.2011
(97) EP 1479402	(47) 24.08.2011	(97) EP 1570531	(47) 24.08.2011
(97) EP 1480550	(47) 24.08.2011	(97) EP 1571155	(47) 24.08.2011
(97) EP 1480962	(47) 24.08.2011	(97) EP 1572128	(47) 24.08.2011
(97) EP 1485353	(47) 24.08.2011	(97) EP 1575226	(47) 24.08.2011
(97) EP 1488770	(47) 24.08.2011	(97) EP 1577609	(47) 24.08.2011
(97) EP 1489367	(47) 24.08.2011	(97) EP 1579346	(47) 24.08.2011
(97) EP 1490338	(47) 24.08.2011	(97) EP 1581137	(47) 24.08.2011
(97) EP 1490988	(47) 24.08.2011	(97) EP 1581184	(47) 24.08.2011
(97) EP 1493092	(47) 24.08.2011	(97) EP 1582264	(47) 24.08.2011
(97) EP 1495844	(47) 24.08.2011	(97) EP 1582310	(47) 24.08.2011
(97) EP 1496308	(47) 24.08.2011	(97) EP 1584954	(47) 24.08.2011
(97) EP 1497320	(47) 24.08.2011	(97) EP 1587923	(47) 24.08.2011
(97) EP 1498455	(47) 24.08.2011	(97) EP 1588470	(47) 24.08.2011
(97) EP 1499710	(47) 24.08.2011	(97) EP 1589163	(47) 24.08.2011
(97) EP 1499729	(47) 24.08.2011	(97) EP 1590826	(47) 24.08.2011
(97) EP 1500867	(47) 24.08.2011	(97) EP 1590928	(47) 24.08.2011
(97) EP 1502211	(47) 24.08.2011	(97) EP 1593371	(47) 24.08.2011
(97) EP 1502236	(47) 24.08.2011	(97) EP 1594128	(47) 24.08.2011
(97) EP 1503203	(47) 24.08.2011	(97) EP 1594895	(47) 24.08.2011
(97) EP 1504487	(47) 24.08.2011	(97) EP 1595060	(47) 24.08.2011
(97) EP 1504667	(47) 24.08.2011	(97) EP 1596242	(47) 24.08.2011
(97) EP 1505990	(47) 24.08.2011	(97) EP 1596496	(47) 24.08.2011
(97) EP 1506774	(47) 24.08.2011	(97) EP 1599310	(47) 24.08.2011
(97) EP 1509771	(47) 24.08.2011	(97) EP 1602084	(47) 24.08.2011
(97) EP 1510168	(47) 24.08.2011	(97) EP 1603802	(47) 24.08.2011
(97) EP 1510218	(47) 24.08.2011	(97) EP 1604181	(47) 24.08.2011
(97) EP 1511332	(47) 24.08.2011	(97) EP 1604848	(47) 24.08.2011
(97) EP 1514125	(47) 24.08.2011	(97) EP 1606427	(47) 24.08.2011
(97) EP 1514273	(47) 24.08.2011	(97) EP 1608780	(47) 24.08.2011
(97) EP 1516458	(47) 24.08.2011	(97) EP 1609238	(47) 24.08.2011
(97) EP 1517660	(47) 24.08.2011	(97) EP 1609930	(47) 24.08.2011

(97)	EP 1610622	(47)	24.08.2011	(97)	EP 1714665	(47)	24.08.2011
(97)	EP 1611817	(47)	24.08.2011	(97)	EP 1715300	(47)	24.08.2011
(97)	EP 1611860	(47)	24.08.2011	(97)	EP 1716610	(47)	24.08.2011
(97)	EP 1612228	(47)	24.08.2011	(97)	EP 1718180	(47)	24.08.2011
(97)	EP 1612490	(47)	24.08.2011	(97)	EP 1718887	(47)	24.08.2011
(97)	EP 1618866	(47)	24.08.2011	(97)	EP 1720916	(47)	24.08.2011
(97)	EP 1620577	(47)	24.08.2011	(97)	EP 1720964	(47)	24.08.2011
(97)	EP 1622054	(47)	24.08.2011	(97)	EP 1722033	(47)	24.08.2011
(97)	EP 1622055	(47)	24.08.2011	(97)	EP 1722668	(47)	24.08.2011
(97)	EP 1622655	(47)	24.08.2011	(97)	EP 1723747	(47)	24.08.2011
(97)	EP 1623187	(47)	24.08.2011	(97)	EP 1724130	(47)	24.08.2011
(97)	EP 1623553	(47)	24.08.2011	(97)	EP 1724896	(47)	24.08.2011
(97)	EP 1624520	(47)	24.08.2011	(97)	EP 1726102	(47)	24.08.2011
(97)	EP 1628110	(47)	24.08.2011	(97)	EP 1727273	(47)	24.08.2011
(97)	EP 1628571	(47)	24.08.2011	(97)	EP 1728284	(47)	24.08.2011
(97)	EP 1628875	(47)	24.08.2011	(97)	EP 1731914	(47)	24.08.2011
(97)	EP 1630050	(47)	24.08.2011	(97)	EP 1732717	(47)	24.08.2011
(97)	EP 1631606	(47)	24.08.2011	(97)	EP 1734165	(47)	24.08.2011
(97)	EP 1631649	(47)	24.08.2011	(97)	EP 1735533	(47)	24.08.2011
(97)	EP 1632554	(47)	24.08.2011	(97)	EP 1736341	(47)	24.08.2011
(97)	EP 1633114	(47)	24.08.2011	(97)	EP 1736398	(47)	24.08.2011
(97)	EP 1634749	(47)	24.08.2011	(97)	EP 1736595	(47)	24.08.2011
(97)	EP 1635978	(47)	24.08.2011	(97)	EP 1737439	(47)	24.08.2011
(97)	EP 1636033	(47)	24.08.2011	(97)	EP 1738655	(47)	24.08.2011
(97)	EP 1636329	(47)	24.08.2011	(97)	EP 1740863	(47)	24.08.2011
(97)	EP 1636594	(47)	24.08.2011	(97)	EP 1741368	(47)	24.08.2011
(97)	EP 1636657	(47)	24.08.2011	(97)	EP 1741847	(47)	24.08.2011
(97)	EP 1642152	(47)	24.08.2011	(97)	EP 1742860	(47)	24.08.2011
(97)	EP 1642827	(47)	24.08.2011	(97)	EP 1742992	(47)	24.08.2011
(97)	EP 1644035	(47)	24.08.2011	(97)	EP 1743311	(47)	24.08.2011
(97)	EP 1644541	(47)	24.08.2011	(97)	EP 1744662	(47)	24.08.2011
(97)	EP 1644646	(47)	24.08.2011	(97)	EP 1745072	(47)	24.08.2011
(97)	EP 1645526	(47)	24.08.2011	(97)	EP 1745771	(47)	24.08.2011
(97)	EP 1648983	(47)	24.08.2011	(97)	EP 1746179	(47)	24.08.2011
(97)	EP 1651565	(47)	24.08.2011	(97)	EP 1748663	(47)	24.08.2011
(97)	EP 1651704	(47)	24.08.2011	(97)	EP 1755117	(47)	24.08.2011
(97)	EP 1653570	(47)	24.08.2011	(97)	EP 1755590	(47)	24.08.2011
(97)	EP 1654821	(47)	24.08.2011	(97)	EP 1756121	(47)	24.08.2011
(97)	EP 1656715	(47)	24.08.2011	(97)	EP 1756255	(47)	24.08.2011
(97)	EP 1660586	(47)	24.08.2011	(97)	EP 1757615	(47)	24.08.2011
(97)	EP 1662810	(47)	24.08.2011	(97)	EP 1758590	(47)	24.08.2011
(97)	EP 1663756	(47)	24.08.2011	(97)	EP 1758670	(47)	24.08.2011
(97)	EP 1663960	(47)	24.08.2011	(97)	EP 1758678	(47)	24.08.2011
(97)	EP 1665723	(47)	24.08.2011	(97)	EP 1759557	(47)	24.08.2011
(97)	EP 1667371	(47)	24.08.2011	(97)	EP 1762141	(47)	24.08.2011
(97)	EP 1667372	(47)	24.08.2011	(97)	EP 1762642	(47)	24.08.2011
(97)	EP 1670572	(47)	24.08.2011	(97)	EP 1763482	(47)	24.08.2011
(97)	EP 1676170	(47)	24.08.2011	(97)	EP 1764176	(47)	24.08.2011
(97)	EP 1676969	(47)	24.08.2011	(97)	EP 1765714	(47)	24.08.2011
(97)	EP 1682527	(47)	24.08.2011	(97)	EP 1766826	(47)	24.08.2011
(97)	EP 1682827	(47)	24.08.2011	(97)	EP 1766858	(47)	24.08.2011
(97)	EP 1683075	(47)	24.08.2011	(97)	EP 1769130	(47)	24.08.2011
(97)	EP 1684736	(47)	24.08.2011	(97)	EP 1769682	(47)	24.08.2011
(97)	EP 1687557	(47)	24.08.2011	(97)	EP 1769959	(47)	24.08.2011
(97)	EP 1687951	(47)	24.08.2011	(97)	EP 1770084	(47)	24.08.2011
(97)	EP 1689881	(47)	24.08.2011	(97)	EP 1770908	(47)	24.08.2011
(97)	EP 1694311	(47)	24.08.2011	(97)	EP 1771080	(47)	24.08.2011
(97)	EP 1694449	(47)	24.08.2011	(97)	EP 1771227	(47)	24.08.2011
(97)	EP 1695065	(47)	24.08.2011	(97)	EP 1772120	(47)	24.08.2011
(97)	EP 1696744	(47)	24.08.2011	(97)	EP 1773288	(47)	24.08.2011
(97)	EP 1697170	(47)	24.08.2011	(97)	EP 1773451	(47)	24.08.2011
(97)	EP 1697411	(47)	24.08.2011	(97)	EP 1773631	(47)	24.08.2011
(97)	EP 1697504	(47)	24.08.2011	(97)	EP 1775285	(47)	24.08.2011
(97)	EP 1697549	(47)	24.08.2011	(97)	EP 1776006	(47)	24.08.2011
(97)	EP 1697728	(47)	24.08.2011	(97)	EP 1776359	(47)	24.08.2011
(97)	EP 1698123	(47)	24.08.2011	(97)	EP 1777008	(47)	24.08.2011
(97)	EP 1699030	(47)	24.08.2011	(97)	EP 1778023	(47)	24.08.2011
(97)	EP 1700188	(47)	24.08.2011	(97)	EP 1778452	(47)	24.08.2011
(97)	EP 1700890	(47)	24.08.2011	(97)	EP 1780123	(47)	24.08.2011
(97)	EP 1701782	(47)	24.08.2011	(97)	EP 1782591	(47)	24.08.2011
(97)	EP 1702993	(47)	24.08.2011	(97)	EP 1783103	(47)	24.08.2011
(97)	EP 1703386	(47)	24.08.2011	(97)	EP 1784472	(47)	24.08.2011
(97)	EP 1706102	(47)	24.08.2011	(97)	EP 1784487	(47)	24.08.2011
(97)	EP 1706922	(47)	24.08.2011	(97)	EP 1785573	(47)	24.08.2011
(97)	EP 1707168	(47)	24.08.2011	(97)	EP 1786392	(47)	24.08.2011
(97)	EP 1710146	(47)	24.08.2011	(97)	EP 1786504	(47)	24.08.2011
(97)	EP 1711541	(47)	24.08.2011	(97)	EP 1786815	(47)	24.08.2011
(97)	EP 1711543	(47)	24.08.2011	(97)	EP 1787278	(47)	24.08.2011

(97)	EP 1789613	(47)	24.08.2011	(97)	EP 1880268	(47)	24.08.2011
(97)	EP 1789755	(47)	24.08.2011	(97)	EP 1880348	(47)	24.08.2011
(97)	EP 1790006	(47)	24.08.2011	(97)	EP 1883362	(47)	24.08.2011
(97)	EP 1792695	(47)	24.08.2011	(97)	EP 1885969	(47)	24.08.2011
(97)	EP 1795533	(47)	24.08.2011	(97)	EP 1887809	(47)	24.08.2011
(97)	EP 1795774	(47)	24.08.2011	(97)	EP 1888249	(47)	24.08.2011
(97)	EP 1796876	(47)	24.08.2011	(97)	EP 1889502	(47)	24.08.2011
(97)	EP 1798511	(47)	24.08.2011	(97)	EP 1889806	(47)	24.08.2011
(97)	EP 1798872	(47)	24.08.2011	(97)	EP 1891086	(47)	24.08.2011
(97)	EP 1801491	(47)	24.08.2011	(97)	EP 1891098	(47)	24.08.2011
(97)	EP 1802048	(47)	24.08.2011	(97)	EP 1892919	(47)	24.08.2011
(97)	EP 1805091	(47)	24.08.2011	(97)	EP 1893030	(47)	24.08.2011
(97)	EP 1805825	(47)	24.08.2011	(97)	EP 1893329	(47)	24.08.2011
(97)	EP 1807628	(47)	24.08.2011	(97)	EP 1893391	(47)	24.08.2011
(97)	EP 1807738	(47)	24.08.2011	(97)	EP 1893670	(47)	24.08.2011
(97)	EP 1807826	(47)	24.08.2011	(97)	EP 1894209	(47)	24.08.2011
(97)	EP 1809130	(47)	24.08.2011	(97)	EP 1894283	(47)	24.08.2011
(97)	EP 1809610	(47)	24.08.2011	(97)	EP 1897549	(47)	24.08.2011
(97)	EP 1813176	(47)	24.08.2011	(97)	EP 1899085	(47)	24.08.2011
(97)	EP 1814909	(47)	24.08.2011	(97)	EP 1901775	(47)	24.08.2011
(97)	EP 1817177	(47)	24.08.2011	(97)	EP 1901788	(47)	24.08.2011
(97)	EP 1820074	(47)	24.08.2011	(97)	EP 1904557	(47)	24.08.2011
(97)	EP 1820269	(47)	24.08.2011	(97)	EP 1904604	(47)	24.08.2011
(97)	EP 1824617	(47)	24.08.2011	(97)	EP 1904774	(47)	24.08.2011
(97)	EP 1825242	(47)	24.08.2011	(97)	EP 1906787	(47)	24.08.2011
(97)	EP 1825546	(47)	24.08.2011	(97)	EP 1907284	(47)	24.08.2011
(97)	EP 1827218	(47)	24.08.2011	(97)	EP 1910366	(47)	24.08.2011
(97)	EP 1827229	(47)	24.08.2011	(97)	EP 1911033	(47)	24.08.2011
(97)	EP 1827342	(47)	24.08.2011	(97)	EP 1911979	(47)	24.08.2011
(97)	EP 1827409	(47)	24.08.2011	(97)	EP 1912460	(47)	24.08.2011
(97)	EP 1828032	(47)	24.08.2011	(97)	EP 1912949	(47)	24.08.2011
(97)	EP 1828239	(47)	24.08.2011	(97)	EP 1914697	(47)	24.08.2011
(97)	EP 1828686	(47)	24.08.2011	(97)	EP 1915798	(47)	24.08.2011
(97)	EP 1829887	(47)	24.08.2011	(97)	EP 1918628	(47)	24.08.2011
(97)	EP 1831192	(47)	24.08.2011	(97)	EP 1919430	(47)	24.08.2011
(97)	EP 1831206	(47)	24.08.2011	(97)	EP 1922214	(47)	24.08.2011
(97)	EP 1831208	(47)	24.08.2011	(97)	EP 1923104	(47)	24.08.2011
(97)	EP 1831351	(47)	24.08.2011	(97)	EP 1924586	(47)	24.08.2011
(97)	EP 1832438	(47)	24.08.2011	(97)	EP 1926503	(47)	24.08.2011
(97)	EP 1833114	(47)	24.08.2011	(97)	EP 1928424	(47)	24.08.2011
(97)	EP 1835547	(47)	24.08.2011	(97)	EP 1931622	(47)	24.08.2011
(97)	EP 1836164	(47)	24.08.2011	(97)	EP 1931850	(47)	24.08.2011
(97)	EP 1836237	(47)	24.08.2011	(97)	EP 1933725	(47)	24.08.2011
(97)	EP 1838733	(47)	24.08.2011	(97)	EP 1934001	(47)	24.08.2011
(97)	EP 1838909	(47)	24.08.2011	(97)	EP 1934246	(47)	24.08.2011
(97)	EP 1840023	(47)	24.08.2011	(97)	EP 1935466	(47)	24.08.2011
(97)	EP 1840105	(47)	24.08.2011	(97)	EP 1936939	(47)	24.08.2011
(97)	EP 1843503	(47)	24.08.2011	(97)	EP 1937071	(47)	24.08.2011
(97)	EP 1845893	(47)	24.08.2011	(97)	EP 1938573	(47)	24.08.2011
(97)	EP 1846011	(47)	24.08.2011	(97)	EP 1940818	(47)	24.08.2011
(97)	EP 1846466	(47)	24.08.2011	(97)	EP 1941004	(47)	24.08.2011
(97)	EP 1847045	(47)	24.08.2011	(97)	EP 1942265	(47)	24.08.2011
(97)	EP 1849876	(47)	24.08.2011	(97)	EP 1943117	(47)	24.08.2011
(97)	EP 1851452	(47)	24.08.2011	(97)	EP 1943785	(47)	24.08.2011
(97)	EP 1854729	(47)	24.08.2011	(97)	EP 1944867	(47)	24.08.2011
(97)	EP 1855344	(47)	24.08.2011	(97)	EP 1945493	(47)	24.08.2011
(97)	EP 1855855	(47)	24.08.2011	(97)	EP 1946117	(47)	24.08.2011
(97)	EP 1856095	(47)	24.08.2011	(97)	EP 1948177	(47)	24.08.2011
(97)	EP 1856155	(47)	24.08.2011	(97)	EP 1948500	(47)	24.08.2011
(97)	EP 1858437	(47)	24.08.2011	(97)	EP 1948652	(47)	24.08.2011
(97)	EP 1859521	(47)	24.08.2011	(97)	EP 1948745	(47)	24.08.2011
(97)	EP 1859811	(47)	24.08.2011	(97)	EP 1949559	(47)	24.08.2011
(97)	EP 1861452	(47)	24.08.2011	(97)	EP 1949649	(47)	24.08.2011
(97)	EP 1861663	(47)	24.08.2011	(97)	EP 1950522	(47)	24.08.2011
(97)	EP 1861884	(47)	24.08.2011	(97)	EP 1951007	(47)	24.08.2011
(97)	EP 1863251	(47)	24.08.2011	(97)	EP 1951687	(47)	24.08.2011
(97)	EP 1863916	(47)	24.08.2011	(97)	EP 1951732	(47)	24.08.2011
(97)	EP 1866348	(47)	24.08.2011	(97)	EP 1952657	(47)	24.08.2011
(97)	EP 1866703	(47)	24.08.2011	(97)	EP 1952697	(47)	24.08.2011
(97)	EP 1867332	(47)	24.08.2011	(97)	EP 1953564	(47)	24.08.2011
(97)	EP 1867713	(47)	24.08.2011	(97)	EP 1955113	(47)	24.08.2011
(97)	EP 1869357	(47)	24.08.2011	(97)	EP 1955366	(47)	24.08.2011
(97)	EP 1871297	(47)	24.08.2011	(97)	EP 1957134	(47)	24.08.2011
(97)	EP 1874843	(47)	24.08.2011	(97)	EP 1961541	(47)	24.08.2011
(97)	EP 1875588	(47)	24.08.2011	(97)	EP 1962568	(47)	24.08.2011
(97)	EP 1875666	(47)	24.08.2011	(97)	EP 1962608	(47)	24.08.2011
(97)	EP 1877476	(47)	24.08.2011	(97)	EP 1962701	(47)	24.08.2011
(97)	EP 1877824	(47)	24.08.2011	(97)	EP 1963362	(47)	24.08.2011



(97)	EP 1965109	(47)	24.08.2011	(97)	EP 2123872	(47)	24.08.2011
(97)	EP 1966000	(47)	24.08.2011	(97)	EP 2125846	(47)	24.08.2011
(97)	EP 1966371	(47)	24.08.2011	(97)	EP 2125921	(47)	24.08.2011
(97)	EP 1967534	(47)	24.08.2011	(97)	EP 2126765	(47)	24.08.2011
(97)	EP 1967727	(47)	24.08.2011	(97)	EP 2127806	(47)	24.08.2011
(97)	EP 1968071	(47)	24.08.2011	(97)	EP 2127874	(47)	24.08.2011
(97)	EP 1969884	(47)	24.08.2011	(97)	EP 2127972	(47)	24.08.2011
(97)	EP 1969983	(47)	24.08.2011	(97)	EP 2128396	(47)	24.08.2011
(97)	EP 1970174	(47)	24.08.2011	(97)	EP 2129073	(47)	24.08.2011
(97)	EP 1972172	(47)	24.08.2011	(97)	EP 2129821	(47)	24.08.2011
(97)	EP 1974779	(47)	24.08.2011	(97)	EP 2129870	(47)	24.08.2011
(97)	EP 1975061	(47)	24.08.2011	(97)	EP 2129889	(47)	24.08.2011
(97)	EP 1975095	(47)	24.08.2011	(97)	EP 2130635	(47)	24.08.2011
(97)	EP 1976990	(47)	24.08.2011	(97)	EP 2130696	(47)	24.08.2011
(97)	EP 1977065	(47)	24.08.2011	(97)	EP 2130741	(47)	24.08.2011
(97)	EP 1983289	(47)	24.08.2011	(97)	EP 2130780	(47)	24.08.2011
(97)	EP 1985105	(47)	24.08.2011	(97)	EP 2130963	(47)	24.08.2011
(97)	EP 1996891	(47)	24.08.2011	(97)	EP 2131068	(47)	24.08.2011
(97)	EP 2014849	(47)	24.08.2011	(97)	EP 2132080	(47)	24.08.2011
(97)	EP 2017481	(47)	24.08.2011	(97)	EP 2132990	(47)	24.08.2011
(97)	EP 2033928	(47)	24.08.2011	(97)	EP 2133206	(47)	24.08.2011
(97)	EP 2036423	(47)	24.08.2011	(97)	EP 2134132	(47)	24.08.2011
(97)	EP 2045504	(47)	24.08.2011	(97)	EP 2134612	(47)	24.08.2011
(97)	EP 2052680	(47)	24.08.2011	(97)	EP 2135687	(47)	24.08.2011
(97)	EP 2052987	(47)	24.08.2011	(97)	EP 2137262	(47)	24.08.2011
(97)	EP 2053428	(47)	24.08.2011	(97)	EP 2137372	(47)	24.08.2011
(97)	EP 2057888	(47)	24.08.2011	(97)	EP 2138012	(47)	24.08.2011
(97)	EP 2060165	(47)	24.08.2011	(97)	EP 2138224	(47)	24.08.2011
(97)	EP 2060818	(47)	24.08.2011	(97)	EP 2138243	(47)	24.08.2011
(97)	EP 2061196	(47)	24.08.2011	(97)	EP 2139530	(47)	24.08.2011
(97)	EP 2062655	(47)	24.08.2011	(97)	EP 2139767	(47)	24.08.2011
(97)	EP 2063675	(47)	24.08.2011	(97)	EP 2140622	(47)	24.08.2011
(97)	EP 2064123	(47)	24.08.2011	(97)	EP 2140931	(47)	24.08.2011
(97)	EP 2066884	(47)	24.08.2011	(97)	EP 2141024	(47)	24.08.2011
(97)	EP 2067943	(47)	24.08.2011	(97)	EP 2141084	(47)	24.08.2011
(97)	EP 2070280	(47)	24.08.2011	(97)	EP 2142460	(47)	24.08.2011
(97)	EP 2070598	(47)	24.08.2011	(97)	EP 2142476	(47)	24.08.2011
(97)	EP 2074915	(47)	24.08.2011	(97)	EP 2142805	(47)	24.08.2011
(97)	EP 2075212	(47)	24.08.2011	(97)	EP 2142970	(47)	24.08.2011
(97)	EP 2076294	(47)	24.08.2011	(97)	EP 2144860	(47)	24.08.2011
(97)	EP 2077088	(47)	24.08.2011	(97)	EP 2145519	(47)	24.08.2011
(97)	EP 2082642	(47)	24.08.2011	(97)	EP 2145598	(47)	24.08.2011
(97)	EP 2082786	(47)	24.08.2011	(97)	EP 2146796	(47)	24.08.2011
(97)	EP 2085670	(47)	24.08.2011	(97)	EP 2146810	(47)	24.08.2011
(97)	EP 2088162	(47)	24.08.2011	(97)	EP 2147225	(47)	24.08.2011
(97)	EP 2090530	(47)	24.08.2011	(97)	EP 2148290	(47)	24.08.2011
(97)	EP 2091741	(47)	24.08.2011	(97)	EP 2148414	(47)	24.08.2011
(97)	EP 2093254	(47)	24.08.2011	(97)	EP 2148834	(47)	24.08.2011
(97)	EP 2095883	(47)	24.08.2011	(97)	EP 2150374	(47)	24.08.2011
(97)	EP 2096652	(47)	24.08.2011	(97)	EP 2150489	(47)	24.08.2011
(97)	EP 2101517	(47)	24.08.2011	(97)	EP 2152702	(47)	24.08.2011
(97)	EP 2103279	(47)	24.08.2011	(97)	EP 2152990	(47)	24.08.2011
(97)	EP 2104802	(47)	24.08.2011	(97)	EP 2153476	(47)	24.08.2011
(97)	EP 2105048	(47)	24.08.2011	(97)	EP 2155270	(47)	24.08.2011
(97)	EP 2105549	(47)	24.08.2011	(97)	EP 2156016	(47)	24.08.2011
(97)	EP 2106178	(47)	24.08.2011	(97)	EP 2156682	(47)	24.08.2011
(97)	EP 2106270	(47)	24.08.2011	(97)	EP 2157562	(47)	24.08.2011
(97)	EP 2106734	(47)	24.08.2011	(97)	EP 2158474	(47)	24.08.2011
(97)	EP 2108254	(47)	24.08.2011	(97)	EP 2158495	(47)	24.08.2011
(97)	EP 2110133	(47)	24.08.2011	(97)	EP 2158885	(47)	24.08.2011
(97)	EP 2110664	(47)	24.08.2011	(97)	EP 2158983	(47)	24.08.2011
(97)	EP 2110677	(47)	24.08.2011	(97)	EP 2159234	(47)	24.08.2011
(97)	EP 2113165	(47)	24.08.2011	(97)	EP 2159634	(47)	24.08.2011
(97)	EP 2113913	(47)	24.08.2011	(97)	EP 2160563	(47)	24.08.2011
(97)	EP 2114484	(47)	24.08.2011	(97)	EP 2160932	(47)	24.08.2011
(97)	EP 2115093	(47)	24.08.2011	(97)	EP 2162312	(47)	24.08.2011
(97)	EP 2116710	(47)	24.08.2011	(97)	EP 2162931	(47)	24.08.2011
(97)	EP 2118401	(47)	24.08.2011	(97)	EP 2163047	(47)	24.08.2011
(97)	EP 2118538	(47)	24.08.2011	(97)	EP 2163072	(47)	24.08.2011
(97)	EP 2119614	(47)	24.08.2011	(97)	EP 2163098	(47)	24.08.2011
(97)	EP 2120298	(47)	24.08.2011	(97)	EP 2164082	(47)	24.08.2011
(97)	EP 2121237	(47)	24.08.2011	(97)	EP 2165494	(47)	24.08.2011
(97)	EP 2121920	(47)	24.08.2011	(97)	EP 2165738	(47)	24.08.2011
(97)	EP 2121944	(47)	24.08.2011	(97)	EP 2166731	(47)	24.08.2011
(97)	EP 2122011	(47)	24.08.2011	(97)	EP 2167529	(47)	24.08.2011
(97)	EP 2122214	(47)	24.08.2011	(97)	EP 2167788	(47)	24.08.2011
(97)	EP 2122957	(47)	24.08.2011	(97)	EP 2169705	(47)	24.08.2011
(97)	EP 2123820	(47)	24.08.2011	(97)	EP 2170038	(47)	24.08.2011

(97)	EP 2170284	(47)	24.08.2011	(97)	EP 2213527	(47)	24.08.2011
(97)	EP 2170493	(47)	24.08.2011	(97)	EP 2213591	(47)	24.08.2011
(97)	EP 2170738	(47)	24.08.2011	(97)	EP 2213826	(47)	24.08.2011
(97)	EP 2171116	(47)	24.08.2011	(97)	EP 2214474	(47)	24.08.2011
(97)	EP 2171542	(47)	24.08.2011	(97)	EP 2214904	(47)	24.08.2011
(97)	EP 2172677	(47)	24.08.2011	(97)	EP 2214932	(47)	24.08.2011
(97)	EP 2174984	(47)	24.08.2011	(97)	EP 2214950	(47)	24.08.2011
(97)	EP 2177418	(47)	24.08.2011	(97)	EP 2215086	(47)	24.08.2011
(97)	EP 2178111	(47)	24.08.2011	(97)	EP 2215537	(47)	24.08.2011
(97)	EP 2178417	(47)	24.08.2011	(97)	EP 2216053	(47)	24.08.2011
(97)	EP 2179941	(47)	24.08.2011	(97)	EP 2216255	(47)	24.08.2011
(97)	EP 2180243	(47)	24.08.2011	(97)	EP 2217327	(47)	24.08.2011
(97)	EP 2181214	(47)	24.08.2011	(97)	EP 2217521	(47)	24.08.2011
(97)	EP 2181273	(47)	24.08.2011	(97)	EP 2217842	(47)	24.08.2011
(97)	EP 2181679	(47)	24.08.2011	(97)	EP 2218603	(47)	24.08.2011
(97)	EP 2182184	(47)	24.08.2011	(97)	EP 2218857	(47)	24.08.2011
(97)	EP 2184171	(47)	24.08.2011	(97)	EP 2218859	(47)	24.08.2011
(97)	EP 2184507	(47)	24.08.2011	(97)	EP 2219803	(47)	24.08.2011
(97)	EP 2184511	(47)	24.08.2011	(97)	EP 2219819	(47)	24.08.2011
(97)	EP 2186763	(47)	24.08.2011	(97)	EP 2219881	(47)	24.08.2011
(97)	EP 2187395	(47)	24.08.2011	(97)	EP 2219935	(47)	24.08.2011
(97)	EP 2187425	(47)	24.08.2011	(97)	EP 2220403	(47)	24.08.2011
(97)	EP 2188056	(47)	24.08.2011	(97)	EP 2220975	(47)	24.08.2011
(97)	EP 2188424	(47)	24.08.2011	(97)	EP 2224539	(47)	24.08.2011
(97)	EP 2189084	(47)	24.08.2011	(97)	EP 2224609	(47)	24.08.2011
(97)	EP 2189126	(47)	24.08.2011	(97)	EP 2225420	(47)	24.08.2011
(97)	EP 2189143	(47)	24.08.2011	(97)	EP 2227189	(47)	24.08.2011
(97)	EP 2189268	(47)	24.08.2011	(97)	EP 2227582	(47)	24.08.2011
(97)	EP 2189621	(47)	24.08.2011	(97)	EP 2227884	(47)	24.08.2011
(97)	EP 2189668	(47)	24.08.2011	(97)	EP 2228547	(47)	24.08.2011
(97)	EP 2190152	(47)	24.08.2011	(97)	EP 2229304	(47)	24.08.2011
(97)	EP 2190219	(47)	24.08.2011	(97)	EP 2231740	(47)	24.08.2011
(97)	EP 2191044	(47)	24.08.2011	(97)	EP 2232060	(47)	24.08.2011
(97)	EP 2191054	(47)	24.08.2011	(97)	EP 2232503	(47)	24.08.2011
(97)	EP 2192747	(47)	24.08.2011	(97)	EP 2233247	(47)	24.08.2011
(97)	EP 2192996	(47)	24.08.2011	(97)	EP 2234503	(47)	24.08.2011
(97)	EP 2193964	(47)	24.08.2011	(97)	EP 2234837	(47)	24.08.2011
(97)	EP 2194605	(47)	24.08.2011	(97)	EP 2235258	(47)	24.08.2011
(97)	EP 2194685	(47)	24.08.2011	(97)	EP 2235809	(47)	24.08.2011
(97)	EP 2195046	(47)	24.08.2011	(97)	EP 2236452	(47)	24.08.2011
(97)	EP 2195099	(47)	24.08.2011	(97)	EP 2236733	(47)	24.08.2011
(97)	EP 2196088	(47)	24.08.2011	(97)	EP 2237902	(47)	24.08.2011
(97)	EP 2196099	(47)	24.08.2011	(97)	EP 2237989	(47)	24.08.2011
(97)	EP 2196557	(47)	24.08.2011	(97)	EP 2238145	(47)	24.08.2011
(97)	EP 2196567	(47)	24.08.2011	(97)	EP 2238292	(47)	24.08.2011
(97)	EP 2196572	(47)	24.08.2011	(97)	EP 2238606	(47)	24.08.2011
(97)	EP 2197656	(47)	24.08.2011	(97)	EP 2238615	(47)	24.08.2011
(97)	EP 2198156	(47)	24.08.2011	(97)	EP 2238620	(47)	24.08.2011
(97)	EP 2198983	(47)	24.08.2011	(97)	EP 2238908	(47)	24.08.2011
(97)	EP 2199514	(47)	24.08.2011	(97)	EP 2239923	(47)	24.08.2011
(97)	EP 2199773	(47)	24.08.2011	(97)	EP 2240242	(47)	24.08.2011
(97)	EP 2199813	(47)	24.08.2011	(97)	EP 2240265	(47)	24.08.2011
(97)	EP 2200329	(47)	24.08.2011	(97)	EP 2240985	(47)	24.08.2011
(97)	EP 2200837	(47)	24.08.2011	(97)	EP 2242237	(47)	24.08.2011
(97)	EP 2201054	(47)	24.08.2011	(97)	EP 2242627	(47)	24.08.2011
(97)	EP 2201740	(47)	24.08.2011	(97)	EP 2242662	(47)	24.08.2011
(97)	EP 2201839	(47)	24.08.2011	(97)	EP 2242711	(47)	24.08.2011
(97)	EP 2202136	(47)	24.08.2011	(97)	EP 2243176	(47)	24.08.2011
(97)	EP 2203342	(47)	24.08.2011	(97)	EP 2244719	(47)	24.08.2011
(97)	EP 2203590	(47)	24.08.2011	(97)	EP 2244804	(47)	24.08.2011
(97)	EP 2204115	(47)	24.08.2011	(97)	EP 2245277	(47)	24.08.2011
(97)	EP 2204599	(47)	24.08.2011	(97)	EP 2245544	(47)	24.08.2011
(97)	EP 2205496	(47)	24.08.2011	(97)	EP 2245721	(47)	24.08.2011
(97)	EP 2205768	(47)	24.08.2011	(97)	EP 2247087	(47)	24.08.2011
(97)	EP 2205863	(47)	24.08.2011	(97)	EP 2247195	(47)	24.08.2011
(97)	EP 2207632	(47)	24.08.2011	(97)	EP 2247269	(47)	24.08.2011
(97)	EP 2207718	(47)	24.08.2011	(97)	EP 2247323	(47)	24.08.2011
(97)	EP 2208395	(47)	24.08.2011	(97)	EP 2248196	(47)	24.08.2011
(97)	EP 2209666	(47)	24.08.2011	(97)	EP 2249062	(47)	24.08.2011
(97)	EP 2210389	(47)	24.08.2011	(97)	EP 2249677	(47)	24.08.2011
(97)	EP 2211001	(47)	24.08.2011	(97)	EP 2249958	(47)	24.08.2011
(97)	EP 2211082	(47)	24.08.2011	(97)	EP 2249982	(47)	24.08.2011
(97)	EP 2211722	(47)	24.08.2011	(97)	EP 2250400	(47)	24.08.2011
(97)	EP 2212182	(47)	24.08.2011	(97)	EP 2250662	(47)	24.08.2011
(97)	EP 2212221	(47)	24.08.2011	(97)	EP 2250670	(47)	24.08.2011
(97)	EP 2212385	(47)	24.08.2011	(97)	EP 2252286	(47)	24.08.2011
(97)	EP 2212700	(47)	24.08.2011	(97)	EP 2252437	(47)	24.08.2011
(97)	EP 2213347	(47)	24.08.2011	(97)	EP 2252489	(47)	24.08.2011

(97)	EP 2252723	(47)	24.08.2011
(97)	EP 2254491	(47)	24.08.2011
(97)	EP 2254798	(47)	24.08.2011
(97)	EP 2255019	(47)	24.08.2011
(97)	EP 2255116	(47)	24.08.2011
(97)	EP 2255124	(47)	24.08.2011
(97)	EP 2255140	(47)	24.08.2011
(97)	EP 2255279	(47)	24.08.2011
(97)	EP 2257481	(47)	24.08.2011
(97)	EP 2257596	(47)	24.08.2011
(97)	EP 2257656	(47)	24.08.2011
(97)	EP 2258524	(47)	24.08.2011
(97)	EP 2259878	(47)	24.08.2011
(97)	EP 2260488	(47)	24.08.2011
(97)	EP 2262388	(47)	24.08.2011
(97)	EP 2262998	(47)	24.08.2011
(97)	EP 2265453	(47)	24.08.2011
(97)	EP 2268074	(47)	24.08.2011
(97)	EP 2268101	(47)	24.08.2011
(97)	EP 2268540	(47)	24.08.2011
(97)	EP 2268926	(47)	24.08.2011
(97)	EP 2269042	(47)	24.08.2011
(97)	EP 2273003	(47)	24.08.2011
(97)	EP 2274389	(47)	24.08.2011
(97)	EP 2274487	(47)	24.08.2011
(97)	EP 2276938	(47)	24.08.2011
(97)	EP 2279424	(47)	24.08.2011
(97)	EP 2280578	(47)	24.08.2011
(97)	EP 2281980	(47)	24.08.2011
(97)	EP 2283311	(47)	24.08.2011
(97)	EP 2285259	(47)	24.08.2011
(97)	EP 2286254	(47)	24.08.2011
(97)	EP 2292148	(47)	24.08.2011
(97)	EP 2296219	(47)	24.08.2011
(97)	EP 2299015	(47)	24.08.2011
(97)	EP 2303761	(47)	24.08.2011
(97)	EP 2336252	(47)	24.08.2011

## Zveřejněné překlady evropských patentových spisů

U následujících udělených evropských patentů s účinky pro Českou republiku byl majitelem předložen překlad patentového spisu do českého jazyka (§ 35c odst. 2 až 4 zákona č. 527/1990 Sb., v platném znění). Údaje jsou řazeny vzestupně podle čísel evropských patentů.

(97)	<b>EP 1425104</b>	(51)	<b>A61K 31/662</b>	(2006.01)
(47)	06.04.2011		<b>A61K 31/197</b>	(2006.01)
(97)	20.03.2003		<b>A61K 31/4245</b>	(2006.01)
(51)	<b>B02C 19/18</b>	(2006.01)	<b>A61K 31/198</b>	(2006.01)
	<b>A23L 3/32</b>	(2006.01)	<b>A61K 31/551</b>	(2006.01)
	<b>A23L 1/025</b>	(2006.01)	<b>A61P 25/04</b>	(2006.01)
	<b>C13B 10/08</b>	(2011.01)	(96)	09.10.2002
	<b>A23L 1/221</b>	(2006.01)	(96)	02789180.3
	<b>A23L 1/318</b>	(2006.01)	(73)	Wyeth LLC, Madison, NJ 07940, US
(96)	21.08.2002		(72)	BRANDT, Michael, Richard, Flemington, NJ 08822, US
(96)	02772181.0			ZALESKA, Margaret, Maria, Narberth, PA 19072, US
(73)	Karlsruher Institut für Technologie, 76131 Karlsruhe, DE			MOYER, John, Allen, New Hope, PA 18938, US
	Südzucker Aktiengesellschaft Mannheim/Ochsenfurt,	(54)	<b>Deriváty 2- (amino-3, 4-dioxo-1-cyklobuten-1-yl)</b>	
	68165 Mannheim, DE		<b>aminoalkylové kyseliny pro léčení bolesti</b>	
(72)	SCHULTHEISS, Christoph, 76327 Pfingztal, DE	(32)	10.10.2001	
(54)	<b>Způsob a reaktor pro netepelný rozklad a pasterizování</b>	(31)	328245 P	
	<b>organického zpracovávaného materiálu elektroporací</b>	(33)	US	
(32)	10.09.2001	(86)	PCT/US2002/032252	
(31)	10144486	(87)	WO 2003/031416	
(33)	DE	(74)	Společná advokátní kancelář Všetečka Zelený Švorčík	
(86)	PCT/EP2002/009328		Kalenský a partneři, JUDr. Pavel Zelený, Hálkova 2, Praha	
(87)	WO 2003/022444		2, 12000	
(74)	Čermák a spol., JUDr. Karel Čermák, advokát, Národní 32,			
	Praha 1, 11000			
(97)	<b>EP 1434588</b>	(97)	<b>EP 1443996</b>	
(47)	06.07.2011	(47)	18.05.2011	
(97)	17.04.2003	(97)	22.05.2003	
		(51)	<b>A61M 15/00</b>	(2006.01)
		(96)	14.11.2002	
		(96)	02778846.2	
		(73)	Novartis AG, 4002 Basel, CH	
			PH & T S.P.A., 20145 Milan, IT	

- |   |  |
|---|--|
| <p>(72) BURR, John, D., Redwood City, CA 94061, US<br/>WOOD, Jeff, R., Mountain View, CA 94040, US<br/>SMITH, Adrian, E., Belmont, CA 94002, US<br/>HOWARD, John, A., Palo Alto, CA 94306, US<br/>NICCOLAI, Fabrizio, I-20144 Milan, IT</p> <p>(54) <b>Aerosolizační přístroj obsahující sestavitelné těleso a koncovku</b></p> <p>(32) 14.11.2001</p> <p>(31) 336320 P</p> <p>(33) US</p> <p>(86) PCT/US2002/036801</p> <p>(87) WO 2003/041776</p> <p>(74) Čermák a spol., JUDr. Karel Čermák, advokát, Národní 32, Praha 1, 11000</p>   | <p>(31) 2002111116</p> <p>(33) JP</p> <p>(86) PCT/JP2003/003098</p> <p>(87) WO 2003/088706</p> <p>(74) KOREJZOVÁ &amp; SPOL., v.o.s., JUDr. Petra Korejzová, advokátka, Korunní 810/104 E, Praha 10, 10100</p>   |
| <p>(97) <b>EP 1458888</b></p> <p>(47) 30.03.2011</p> <p>(97) 03.07.2003</p> <p>(51) <b>C12Q 1/68</b> (2006.01)</p> <p>(96) 09.12.2002</p> <p>(96) 02791794.7</p> <p>(73) Novartis AG, 4056 Basel, CH</p> <p>(72) KUDARAVALLI, Sridhar, Chicago, IL 60615, US<br/>POLYMERPOULOS, Mihael, Hristos, Potomac, MD 20854, US</p> <p>(54) <b>Způsoby léčení psychosy a schizofrenie na základě polymorfismu v genu CNTF</b></p> <p>(32) 10.12.2001</p> <p>(31) 339835 P</p> <p>(33) US</p> <p>(86) PCT/EP2002/013937</p> <p>(87) WO 2003/054226</p> <p>(74) Čermák a spol., JUDr. Karel Čermák, advokát, Národní 32, Praha 1, 11000</p>  | <p>(97) <b>EP 1534296</b></p> <p>(47) 25.05.2011</p> <p>(97) 05.02.2004</p> <p>(51) <b>A61K 31/55</b> (2006.01)<br/><b>A61P 9/04</b> (2006.01)</p> <p>(96) 21.07.2003</p> <p>(96) 03771064.7</p> <p>(73) Boehringer Ingelheim Vetmedica GmbH, 55216 Ingelheim am Rhein, DE</p> <p>(72) GUTH, Brian, 88447 Warthausen, DE<br/>DAEMMGEN, Juergen, 88416 Ochsenhausen, DE<br/>SEIDLER, Randolph, Sandy Hook, CT 06482, US</p> <p>(54) <b>Použití cilobradinu nebo jeho farmaceuticky přijatelné soli pro výrobu farmaceutického prostředku pro léčení nebo prevenci srdečního selhání</b></p> <p>(32) 25.07.2002</p> <p>(31) 02016602</p> <p>(33) EP</p> <p>(86) PCT/EP2003/007929</p> <p>(87) WO 2004/011006</p> <p>(74) KOREJZOVÁ &amp; SPOL., v.o.s., JUDr. Petra Korejzová, Korunní 810/104 E, Praha 10, 10100</p>  |
| <p>(97) <b>EP 1485127</b></p> <p>(47) 08.06.2011</p> <p>(97) 04.09.2003</p> <p>(51) <b>C07K 16/28</b> (2006.01)<br/><b>A61K 39/395</b> (2006.01)<br/><b>G01N 33/533</b> (2006.01)<br/><b>G01N 33/53</b> (2006.01)<br/><b>A61P 1/04</b> (2006.01)<br/><b>A61P 37/02</b> (2006.01)<br/><b>A61P 25/02</b> (2006.01)</p> <p>(96) 25.02.2003</p> <p>(96) 03709277.2</p> <p>(73) ELAN PHARMACEUTICALS, INC., South San Francisco, CA 94080, US</p> <p>(72) TAYLOR, Julie, San Francisco, CA 94122, US<br/>YEDNOCK, Ted, A., Forest Knolls, CA 94933, US</p> <p>(54) <b>Podávání činidel pro léčbu zánětu</b></p> <p>(32) 25.02.2002, 23.04.2002</p> <p>(31) 360134 P, 374501 P</p> <p>(33) US, US</p> <p>(86) PCT/US2003/005421</p> <p>(87) WO 2003/072040</p> <p>(74) Společná advokátní kancelář Všeťečka Zelený Švorčík Kalenský a partneři, JUDr. Miloš Všeťečka, Hálkova 2, Praha 2, 12000</p> | <p>(97) <b>EP 1539783</b></p> <p>(47) 13.04.2011</p> <p>(97) 04.03.2004</p> <p>(51) <b>C07H 19/23</b> (2006.01)<br/><b>A61K 31/7042</b> (2006.01)<br/><b>A61P 31/04</b> (2006.01)<br/><b>A61P 33/02</b> (2006.01)<br/><b>A61P 35/00</b> (2006.01)<br/><b>A61P 37/02</b> (2006.01)</p> <p>(96) 21.08.2003</p> <p>(96) 03792904.9</p> <p>(73) ALBERT EINSTEIN COLLEGE OF MEDICINE OF YESHIVA UNIVERSITY, Bronx New York 10461, US<br/>INDUSTRIAL RESEARCH LIMITED, Lower Hutt, NZ</p> <p>(72) EVANS, Gary Brian, Lower Hutt, NZ<br/>FURNEAUX, Richard Hubert, Wilton Wellington, NZ<br/>LENZ, Dirk Henning, Wellington, NZ<br/>SCHRAMM, Vern L., New Rochelle, NY 10805, US<br/>TYLER, Peter Charles, Northland Wellington, NZ<br/>ZUBKOVA, Olga Vladimirovna, Wellington, NZ</p> <p>(54) <b>Inhibitory nukleosidových fosforilas a nukleosidas</b></p> <p>(32) 21.08.2002</p> <p>(31) 52091902</p> <p>(33) NZ</p> <p>(86) PCT/NZ2003/000186</p> <p>(87) WO 2004/018496</p> <p>(74) PATENTSERVIS Praha a.s., Jivenská 1273/1, Praha 4, 14021</p> |
| <p>(97) <b>EP 1496722</b></p> <p>(47) 18.05.2011</p> <p>(97) 23.10.2003</p> <p>(51) <b>H04R 1/10</b> (2006.01)</p> <p>(96) 14.03.2003</p> <p>(96) 03708632.9</p> <p>(73) Nap Enterprise Co., Ltd., Hakata-ku Fukuoka-shi, Fukuoka, JP</p> <p>(72) SETO, Shinji, Kasuya-gun, Fukuoka 811-0112, JP</p> <p>(54) <b>Vložka do ucha a sluchátko s touto vložkou</b></p> <p>(32) 12.04.2002</p>   | <p>(97) <b>EP 1581248</b></p> <p>(47) 25.05.2011</p> <p>(97) 29.07.2004</p> <p>(51) <b>A61K 38/17</b> (2006.01)</p> <p>(96) 12.01.2004</p> <p>(96) 04701379.2</p> <p>(73) Imperial Innovations Limited, Exhibition Road London SW7 2AZ, GB</p>   |

- (72) BLOOM, Stephen R., Imperial College Innovation Ltd, London SW7 2AZ, GB  
GHATEL, M.A., Imperial College Innovations Ltd, London SW7 2AZ, GB  
SMALL, C.J. Imperial College Innovations Ltd, London SW7 2AZ, GB  
DAKIN, C.L., Imperial College Innovations Ltd, London SW7 2AZ, GB
- (54) **Modifikace stravovacích návyků a kontrola hmotnosti pomocí oxyntomodulinu**
- (32) 10.01.2003  
(31) 0300571  
(33) GB  
(86) PCT/GB2004/000017  
(87) WO 2004/062685  
(74) Společná advokátní kancelář Všeťečka Zelený Švorčík Kalenský a partneři, JUDr. Miloš Všeťečka, Hálkova 2, Praha 2, 12000

- (97) **EP 1620661**  
(47) 27.07.2011  
(97) 11.11.2004  
(51) **F16G 15/02** (2006.01)  
(96) 28.04.2004  
(96) 04729825.2  
(73) RUD Ketten Rieger & Dietz GmbH u. Co. KG, 73432 Aalen, DE  
(72) NUDING, Andreas, 73312 Geislingen, DE  
LANG, Werner, 73463 Westhausen-Lippach, DE  
DALFERTH, Hans, 73433 Aalen-Wasseralfingen, DE
- (54) **Zámek řetězu**
- (32) 02.05.2003  
(31) 10320692  
(33) DE  
(86) PCT/DE2004/000921  
(87) WO 2004/097252  
(74) TRAPLOVÁ HAKR KUBÁT Advokátní a patentová kancelář, Ing. Eduard Hakr, Přístavní 24, Praha 7, 17000

- (97) **EP 1632116**  
(47) 25.05.2011  
(97) 16.12.2004  
(51) **H05K 7/00** (2006.01)  
(96) 28.05.2004  
(96) 04753765.9  
(73) ADC Telecommunications, Inc., Eden Prairie, MN 55344-2252, US  
(72) MERTESDORF, Daniel, Ray, Duluth, MN 55804, US  
KNUDSEN, Clinton, M., Saskatoon, Saskatchewan S7K 0Z8, CA  
FOLLINGSTAD, Michael, Jay, Edina, MN 55410, US  
DURAND, David, Anthony, St. Paul, MN 55106, US
- (54) **Distribuční rám pro optická vlákna s otočným panelem**
- (32) 30.05.2003  
(31) 449868  
(33) US  
(86) PCT/US2004/017006  
(87) WO 2004/110122  
(74) Čermák a spol., JUDr. Karel Čermák, advokát, Národní 32, Praha 1, 11000

- (97) **EP 1651338**  
(47) 18.05.2011  
(97) 17.02.2005  
(51) **B01J 2/04** (2006.01)  
**A23D 7/00** (2006.01)  
**A23D 7/04** (2006.01)  
(96) 16.06.2004  
(96) 04740003.1  
(73) Unilever N.V., 3013 AL Rotterdam, NL

- (72) VAN DEN BERG, Cornelia, Sophia M., Unilever R & D, NL-3133 AT Vlaardingen, NL  
FLÖTER, Eckhard Unilever R & D Vlaardingen, NL-3133 AT Vlaardingen, NL  
GOUDAPPEL, Gerrit, J.W. Unilever R & D Vlaardingen, NL-3133 AT Vlaardingen, NL  
JANSSEN, Johannes, J. M., Unilever R&D Vlaardingen, NL-3133 AT Vlaardingen, NL  
LAUTESLAGER, Xavier, Y. Unilever R & D Vlaardingen, NL-3133 AT Vlaardingen, NL  
NIVARTHY, Gautam S, White Plainse, New York 10601, US  
WUBBOLTS, Frank, Emile, NL-1019 RW Amsterdam, NL
- (54) **Způsob přípravy jedlé disperze obsahující olej a strukturní činidlo**
- (32) 17.07.2003  
(31) 03077247  
(33) EP  
(86) PCT/EP2004/006544  
(87) WO 2005/014158  
(74) Čermák a spol., JUDr. Karel Čermák, advokát, Národní 32, Praha 1, 11000

- (97) **EP 1657485**  
(47) 14.07.2010  
(97) 17.05.2006  
(51) **F21L 14/02** (2006.01)  
**B26B 19/46** (2006.01)  
**A45D 26/00** (2006.01)  
**A61C 17/22** (2006.01)  
(96) 22.10.2005  
(96) 05023093.7  
(73) Braun GmbH, 61476 Kronberg, DE  
(72) Dorber, Ralf, 61440 Oberursel, DE  
Klotz, Michael, 61137 Schöneck, DE  
Sanchez Martinez, Pedro, 61476 Kronberg, DE  
Schamberg, Thomas, 61250 Usingen, DE  
Ungemach, Christof, 60431 Frankfurt am Main, DE

- (54) **Elektrický přístroj pro osobní použití**
- (32) 11.11.2004  
(31) 102004054481  
(33) DE  
(74) Společná advokátní kancelář Všeťečka Zelený Švorčík Kalenský a partneři, JUDr. Otakar Švorčík, Hálkova 2, Praha 2, 12000

- (97) **EP 1660306**  
(47) 02.03.2011  
(97) 17.03.2005  
(51) **B29C 67/00** (2006.01)  
(96) 17.08.2004  
(96) 04786317.0  
(73) Centre National de la Recherche Scientifique (C.N.R.S.), 75016 Paris, FR  
(72) LEJEUNE, Martine, F-87100 LIMOGES, FR  
NOGUERA, Rémi, F-87000 LIMOGES, FR  
CHARTIER, Thierry, F-87220 FEYTIAT, FR  
OUDJEDI, Maksoud, F-87000 LIMOGES, FR
- (54) **Způsob a zařízení pro výrobu multimateriálových třírozměrných komponent tiskem typu tryskového tisku postupných vrstev**
- (32) 29.08.2003  
(31) 0310300  
(33) FR  
(86) PCT/FR2004/002150  
(87) WO 2005/023523  
(74) PATENTSERVIS Praha a.s., Jivenská 1273/1, Praha 4, 14021

- (97) **EP 1663183**  
(47) 13.07.2011

- |   |  |
|---|--|
| <p>(97) 06.05.2005<br/>(51) <b>A61K 9/14</b> (2006.01)<br/><b>A61K 31/425</b> (2006.01)<br/><b>A61K 9/20</b> (2006.01)<br/>(96) 23.08.2004<br/>(96) 04816820.7<br/>(73) ABBOTT LABORATORIES, Abbott Park, IL 60064-6008, US<br/>(72) ROSENBERG, Jörg, 67158 Ellerstadt, DE<br/>REINHOLD, Ulrich, 52070 Aachen, DE<br/>LIEPOLD, Bernd, 69121 Heidelberg, DE<br/>DERNDL, Gunther, 67273 Herxheim, DE<br/>BREITENBACH, Jörg, 68199 Mannheim, DE<br/>ALANI, Laman, Lansdale, PA 19446, US<br/>GHOSH, Soumojeet, West Point, PA 19486, US<br/>(54) <b>Pevná farmaceutická dávková forma s obsahem ritonaviru</b><br/>(32) 28.08.2003<br/>(31) 650178<br/>(33) US<br/>(86) PCT/US2004/027401<br/>(87) WO 2005/039551<br/>(74) KOREJZOVÁ &amp; SPOL., v.o.s., JUDr. Petra Korejzová, advokátka, Korunní 810/104 E, Praha 10, 10100</p> | <p>(74) Společná advokátní kancelář Vsetečka Zelený Švorčík Kalenský a partneři, JUDr. Otakar Švorčík, Hálkova 2, Praha 2, 12000</p>   |
| <p>(97) <b>EP 1678209</b><br/>(47) 11.05.2011<br/>(97) 14.04.2005<br/>(51) <b>C07K 16/40</b> (2006.01)<br/><b>A61K 39/395</b> (2006.01)<br/><b>A61P 37/00</b> (2006.01)<br/><b>C07K 16/44</b> (2006.01)<br/><b>G01N 33/573</b> (2006.01)<br/>(96) 05.10.2004<br/>(96) 04770591.8<br/>(73) YEDA RESEARCH AND DEVELOPMENT CO., LTD., 76100 Rehovot, IL<br/>(72) WALLACH, David, 76406 Rehovot, IL<br/>RAMAKRISHNAN, Parameswaran, 76302 Rehovot, IL<br/>(54) <b>Protilátky proti NIK, jejich příprava a použití</b><br/>(32) 07.10.2003, 28.07.2004<br/>(31) 15828603, 16325104<br/>(33) IL, IL<br/>(86) PCT/IL2004/000920<br/>(87) WO 2005/033145<br/>(74) KOREJZOVÁ &amp; SPOL., v.o.s., JUDr. Petra Korejzová, advokátka, Korunní 810/104 E, Praha 10, 10100</p>   | <p>(97) <b>EP 1687248</b><br/>(47) 01.06.2011<br/>(97) 16.06.2005<br/>(51) <b>C07C 31/42</b> (2006.01)<br/><b>C07C 29/62</b> (2006.01)<br/><b>C07C 31/36</b> (2006.01)<br/>(96) 18.11.2004<br/>(96) 04819682.8<br/>(73) SOLVAY (Société Anonyme), 1050 Bruxelles, BE<br/>(72) KRAFFT, Philippe, B-1640 Rhode Saint Genese, BE<br/>GILBEAU, Patrick, B-7090 Braine-Le-Comte, BE<br/>GOSELIN, Benoît, F-39500 Tavaux, FR<br/>CLAESSENS, Sara, B-9320 Nieuwerkerken (Alost), BE<br/>(54) <b>Způsob výroby dichloropropanu z glycerolu a chlorovaného činidla a v přítomnosti katalyzátoru vybraného z kyseliny adipové a glutarové</b><br/>(32) 20.11.2003, 05.04.2004, 08.04.2004<br/>(31) 0313625, 0403555, 560676 P<br/>(33) FR, FR, US<br/>(86) PCT/EP2004/053008<br/>(87) WO 2005/054167<br/>(74) TRAPLOVÁ HAKR KUBÁT Advokátní a patentová kancelář, Ing. Eduard Hakr, Přístavní 24, Praha 7, 17000</p> |
| <p>(97) <b>EP 1680140</b><br/>(47) 20.04.2011<br/>(97) 28.04.2005<br/>(51) <b>A61K 39/395</b> (2006.01)<br/><b>C07K 16/28</b> (2006.01)<br/><b>A61P 3/04</b> (2006.01)<br/><b>A61P 3/10</b> (2006.01)<br/><b>A61K 31/519</b> (2006.01)<br/><b>A61P 9/00</b> (2006.01)<br/><b>C12N 15/13</b> (2006.01)<br/><b>C12N 15/10</b> (2006.01)<br/>(96) 18.10.2004<br/>(96) 04796034.9<br/>(73) Imclone LLC, New York, NY 10014, US<br/>SUN, Haijun, New York, NY 10011, US<br/>SHEN, Juqun, Flushing, NY 11355, US<br/>TONRA, James, R., Scarsdale, NY 10583, US<br/>(54) <b>Inhibitory receptoru-1 růstového faktoru fibroblastů a způsoby jejich aplikace</b><br/>(32) 16.10.2003<br/>(31) 512255 P<br/>(33) US<br/>(86) PCT/US2004/034970<br/>(87) WO 2005/037235</p>  | <p>(97) <b>EP 1695807</b><br/>(47) 13.04.2011<br/>(97) 30.08.2006<br/>(51) <b>B29C 44/14</b> (2006.01)<br/><b>B29C 70/74</b> (2006.01)<br/>(96) 28.02.2006<br/>(96) 06004056.5<br/>(73) Peguform GmbH, 79268 Bötzingen, DE<br/>(72) Luesebrink, Uwe, 79100 Freiburg, DE<br/>Buehler, Hartmut, 79199 Kirchzarten, DE<br/>Hess, Raul, 79183 Waldkirch, DE<br/>(54) <b>Způsob výroby pěnového tvarového dílu s dekorační oblastí</b><br/>(32) 28.02.2005<br/>(31) 102005009603<br/>(33) DE<br/>(74) Čermák a spol., JUDr. Karel Čermák, advokát, Národní 32, Praha 1, 11000</p>   |
| <p>(97) <b>EP 1702060</b><br/>(47) 09.03.2011<br/>(97) 04.08.2005<br/>(51) <b>C12N 1/20</b> (2006.01)<br/>(96) 18.11.2004<br/>(96) 04821212.0<br/>(73) CJ Cheiljedang Corp., Jung-gu Seoul 100-802, KR<br/>(72) PARK, Young-Hoon, Seongnam-si, Gyeonggi-do 463-703, KR<br/>CHO, Kwang-Myung, Icheon-si, Gyeonggi-do 467-866, KR<br/>KIM, Hye-Won, Seongnam-si, Gyeonggi-do 463-906, KR<br/>KIM, Dae-Cheol, 201-302, Hwanggolmaeulsinmyeong Apt, Suwon-si, Gyeonggi-do 442-747, KR<br/>(54) <b>Způsob výroby kyseliny mléčné o vysoké koncentraci a s vysokou výtěžností za použití bakterií kyseliny mléčné</b><br/>(32) 11.12.2003<br/>(31) 2003090204<br/>(33) KR<br/>(86) PCT/KR2004/002991<br/>(87) WO 2005/071061<br/>(74) Ing. Jiří Chlustina, Jana Masaryka 43-47, Praha 2, 12000</p>                                    | <p>(97) <b>EP 1711472</b></p>  |

(47) 25.05.2011  
(97) 04.08.2005  
(51) **C07D 233/58** (2006.01)  
(96) 26.01.2005  
(96) 05701193.4  
(73) BASF SE, 67056 Ludwigshafen, DE  
(72) MAASE, Matthias, 67346 Speyer, DE  
MASSONNE, Klemens, 67098 Bad Dürkheim, DE  
SZARVAS, Laszlo, 67071 Ludwigshafen, DE  
(54) **Způsob přípravy iontových kapalin**  
(32) 26.01.2004  
(31) 102004003958  
(33) DE  
(86) PCT/EP2005/000752  
(87) WO 2005/070896  
(74) Společná advokátní kancelář Vsetečka Zelený Švorčík  
Kalenský a partneři, JUDr. Otakar Švorčík, Hálkova 2,  
Praha 2, 12000

(97) **EP 1718403**  
(47) 04.05.2011  
(97) 25.08.2005  
(51) **B01F 5/06** (2006.01)  
**B01F 13/10** (2006.01)  
**B01F 13/00** (2006.01)  
**B01F 3/04** (2006.01)  
**B67D 1/00** (2006.01)  
**A23L 2/54** (2006.01)  
(96) 16.02.2005  
(96) 05714979.1  
(73) Spiegel, Margret, 21509 Glinde, DE  
(72) SPIEGEL, Pasquale, 21509 Glinde, DE  
(54) **Způsob a zařízení pro zplyňování kapalin**  
(32) 16.02.2004  
(31) 102004007727  
(33) DE  
(86) PCT/DE2005/000261  
(87) WO 2005/077507  
(74) PatentCentrum Sedlák & Partners s.r.o., Husova 5, České  
Budějovice, 37001

(97) **EP 1718819**  
(47) 25.05.2011  
(97) 09.09.2005  
(51) **E04F 19/06** (2006.01)  
(96) 25.01.2005  
(96) 05706174.9  
(73) Neuhofer, Franz, jun., 4893 Zell am Moos, AT  
(72) Neuhofer, Franz, jun., 4893 Zell am Moos, AT  
(54) **Zařízení k překlenutí výškového rozdílu mezi dvěma  
podlahovými plochami**  
(32) 27.02.2004  
(31) 3182004  
(33) AT  
(86) PCT/AT2005/000017  
(87) WO 2005/083196  
(74) Společná advokátní kancelář Vsetečka Zelený Švorčík  
Kalenský a partneři, JUDr. Miloš Vsetečka, Hálkova 2,  
Praha 2, 12000

(97) **EP 1726355**  
(47) 15.06.2011  
(97) 29.11.2006  
(51) **B01F 3/02** (2006.01)  
**B01F 5/04** (2006.01)  
(96) 25.04.2006  
(96) 06008568.5  
(73) Linde AG, 80331 München, DE  
(72) Obermeyer, Heinz-Dieter, Dr., 85356 Freising, DE  
Ranke, Harald, Dr., 82343 Pöcking, DE  
Reinhardt, Hans-Jürgen, Dr., 87600 Kaufbeuren, DE  
Wellenhofer, Anton, 81247 München, DE

(54) **Mísíř plynů**  
(32) 04.05.2005  
(31) 102005020942  
(33) DE  
(74) TRAPLOVÁ HAKR KUBÁT Advokátní a patentová  
kancelář, Ing. Eduard Hakr, Přístavní 24, Praha 7, 17000

(97) **EP 1732968**  
(47) 08.06.2011  
(97) 22.09.2005  
(51) **C08G 63/12** (2006.01)  
**C08L 31/04** (2006.01)  
**D04H 1/64** (2006.01)  
(96) 10.03.2005  
(96) 05725278.5  
(73) Knauf Insulation GmbH, Shelbyville, IN 46176-1496, US  
(72) HELBING, Clarence, H. DI, DECEASED, US  
HESSION, Mary LF, Indianapolis, IN 46254, US  
HELBING, James LF, Indianapolis, IN 46228, US  
(54) **Pojivové kompozice a s nimi související způsoby**  
(32) 11.03.2004, 13.10.2004  
(31) 552361 P, 965359  
(33) US, US  
(86) PCT/US2005/008018  
(87) WO 2005/087837  
(74) Společná advokátní kancelář Vsetečka Zelený Švorčík  
Kalenský a partneři, JUDr. Miloš Vsetečka, Hálkova 2,  
Praha 2, 12000

(97) **EP 1735482**  
(47) 15.06.2011  
(97) 03.11.2005  
(51) **C23G 1/18** (2006.01)  
**C23G 1/22** (2006.01)  
**C23F 11/167** (2006.01)  
(96) 15.02.2005  
(96) 05723081.5  
(73) Diversey, Inc., Sturtevant, WI 53177-0902, US  
(72) KANY, Dr. Harry,c/o JohnsonDiversey Inc, Sturtevant,WI  
53177 -0902, DE  
THEYSSEN, Holger, 67251 Freinsheim, DE  
(54) **Systém čištění a inhibice koroze a prostředek na  
povrchy hliníku nebo barevných kovů a jejich slitin**  
(32) 23.03.2004  
(31) 04006942  
(33) EP  
(86) PCT/US2005/004745  
(87) WO 2005/103334  
(74) PATENTSERVIS Praha a.s., Jivenská 1273/1, Praha 4,  
14021

(97) **EP 1740217**  
(47) 15.06.2011  
(97) 10.11.2005  
(51) **A61K 39/095** (2006.01)  
**A61K 47/48** (2006.01)  
(96) 29.04.2005  
(96) 05738559.3  
(73) Novartis AG, 4056 Basel, CH  
(72) MARSHALL, Cameron, London WC1A 2RA, GB  
(54) **Očkování meningokokovou konjugovanou vakcínou**  
(32) 30.04.2004, 14.01.2005  
(31) 0409750, 0500787  
(33) GB, GB  
(86) PCT/GB2005/001653  
(87) WO 2005/105140  
(74) Čermák a spol., JUDr. Karel Čermák, advokát, Národní 32,  
Praha 1, 11000

(97) **EP 1752767**  
(47) 13.07.2011

(97) 01.12.2005  
(51) **G01N 33/53** (2006.01)  
**G01N 21/82** (2006.01)  
**G01N 33/543** (2006.01)  
**G01N 33/545** (2006.01)  
(96) 10.05.2005  
(96) 05739187.2  
(73) Wako Pure Chemical Industries, Ltd., Osaka-shi, Osaka 540-8605, JP  
(72) SUMIDA, Kyoichi, 6610963, JP  
FUJIO, Kazunari, 6610963, JP  
KOBATAKE, Shinzo, 6610963, JP  
(54) **Způsob měření množství kyseliny hyaluronové za použití vazebné bílkoviny kyseliny hyaluronové**  
(32) 20.05.2004  
(31) 2004149940  
(33) JP  
(86) PCT/JP2005/008523  
(87) WO 2005/114186  
(74) Čermák a spol., JUDr. Karel Čermák, advokát, Národní 32, Praha 1, 11000

(97) **EP 1756453**  
(47) 18.05.2011  
(97) 29.12.2005  
(51) **F16K 3/24** (2006.01)  
**B65D 47/28** (2006.01)  
**B67D 3/04** (2006.01)  
(96) 11.06.2005  
(96) 05750163.7  
(73) Henkel AG & Co. KGaA, 40589 Düsseldorf, DE  
(72) GEBERZAHN, Rainer, 41363 Jüchen, DE  
KITTSCHER, Peter, 41564 Kaarst, DE  
MÜHLHAUSEN, Hans-Georg, 40597 Düsseldorf, DE  
HACKMANN, Ludger, 49393 Lohne, DE  
(54) **Uzávěr nádobky**  
(32) 18.06.2004  
(31) 102004029488  
(33) DE  
(86) PCT/EP2005/006277  
(87) WO 2005/124204  
(74) KOREJZOVÁ & SPOL., v.o.s., JUDr. Petra Korejzová, Korunní 810/104 E, Praha 10, 10100

(97) **EP 1757610**  
(47) 08.06.2011  
(97) 22.12.2005  
(51) **C07D 498/04** (2006.01)  
**A61K 31/519** (2006.01)  
**A61P 19/06** (2006.01)  
**A61P 43/00** (2006.01)  
**C07D 513/04** (2006.01)  
(96) 13.06.2005  
(96) 05751417.6  
(73) Nippon Chemiphar Co., Ltd., Tokyo 101-0032, JP  
(72) YOSHIDA, Shinichi, Chiba 2730031, JP  
KOBAYASHI, Kunio, Misato-shi, Saitama 3410018, JP  
MOCHIDUKI, Nobutaka, Chiba 270-1166, JP  
YAMAKAWA, Tomio, Kashiwa-shi, Chiba 2770884, JP  
KOBAYASHI, Tadashi, Kokubunji-shi, Tokyo 1850014, JP  
SHINOHARA, Yoriko, Chiba-shi, Chiba 2620032, JP  
(54) **Inhibitor xanthioxidázy**  
(32) 14.06.2004  
(31) 2004175798  
(33) JP  
(86) PCT/JP2005/011188  
(87) WO 2005/121153  
(74) PATENTSERVIS Praha a.s., Jivenská 1273/1, Praha 4, 14021

(97) **EP 1761218**  
(47) 29.06.2011

(97) 01.12.2005  
(51) **A61F 2/64** (2006.01)  
(96) 17.05.2005  
(96) 05753237.6  
(73) medi GmbH & Co. KG, 95448 Bayreuth, DE  
(72) SHEN, Hsin, Fa, Taipei, TW  
(54) **Klob protězy**  
(32) 19.05.2004  
(31) 202004008157 U  
(33) DE  
(86) PCT/DE2005/000894  
(87) WO 2005/112837  
(74) TRAPLOVÁ HAKR KUBÁT Advokátní a patentová kancelář, Ing. Eduard Hakr, Přístavní 24, Praha 7, 17000

(97) **EP 1761606**  
(47) 11.05.2011  
(97) 12.01.2006  
(51) **C09B 57/00** (2006.01)  
**C09B 17/00** (2006.01)  
**C09D 11/02** (2006.01)  
(96) 20.06.2005  
(96) 05752699.8  
(73) BASF SE, 67056 Ludwigshafen, DE  
(72) BUGNON, Philippe, CH-1724 Le Mouret, CH  
KARRER, Karin, CH-4148 Pfeffingen, CH  
HAHN, Marcel, CH-4312 Magden, CH  
SIEBER, Werner, CH-4125 Riehen, CH  
(54) **Příprava pteridinových pigmentů**  
(32) 30.06.2004  
(31) 04103060  
(33) EP  
(86) PCT/EP2005/052844  
(87) WO 2006/003093  
(74) Společná advokátní kancelář Všetečka Zelený Švorčík Kalenský a partneři, JUDr. Petr Kalenský, Hálkova 2, Praha 2, 12000

(97) **EP 1776495**  
(47) 18.05.2011  
(97) 23.02.2006  
(51) **D04B 15/56** (2006.01)  
(96) 08.08.2005  
(96) 05767839.3  
(73) Steiger Participations SA, 1895 Vionnaz, CH  
(72) BASEGGIO, Marcello, CH-1867 Ollon, CH  
PROST, Michel, CH-1856 Corbeyrier, CH  
BASEGGIO, Olivier, CH-1867 Ollon, CH  
DUMONT, Patrick, F-74500 MAXILLY SUR LEMAN, FR  
(54) **Pohon pro vodič vlákna v pletacím stroji**  
(32) 11.08.2004  
(31) 0408817  
(33) FR  
(86) PCT/IB2005/002363  
(87) WO 2006/018693  
(74) Společná advokátní kancelář Všetečka Zelený Švorčík Kalenský a partneři, JUDr. Miloš Všetečka, Hálkova 2, Praha 2, 12000

(97) **EP 1786954**  
(47) 25.05.2011  
(97) 02.03.2006  
(51) **C23C 30/00** (2006.01)  
**C23C 14/06** (2006.01)  
**C22C 29/06** (2006.01)  
**B23B 27/14** (2006.01)  
(96) 26.07.2005  
(96) 05776334.4  
(73) TDY Industries, Inc., Pittsburgh, PA 15222-5479, US



(72) FESTEAU, Gilles, 01210 Ferney Voltaire, FR  
FANG, X, Daniel, Franklin, TN 37067, US  
WILLS, David, J., Franklin TN 37067, US  
(54) **Řezné nástroje s obsahem ruthenia, opatřené PVD povlakem**  
(32) 20.08.2004  
(31) 922750  
(33) US  
(86) PCT/US2005/026579  
(87) WO 2006/023222  
(74) Společná advokátní kancelář Vsetečka Zelený Švorčík Kalenský a partneři, JUDr. Miloš Vsetečka, Hálkova 2, Praha 2, 12000

(97) **EP 1791358**  
(47) 25.05.2011  
(97) 09.03.2006  
(51) **H04N 5/92** (2006.01)  
**G11B 20/10** (2006.01)  
**G11B 20/12** (2006.01)  
**G11B 27/00** (2006.01)  
**H04N 7/08** (2006.01)  
**H04N 7/081** (2006.01)  
**H04N 7/24** (2011.01)  
**G11B 27/30** (2006.01)  
**G11B 27/32** (2006.01)  
**H04N 7/26** (2006.01)  
(96) 30.08.2005  
(96) 05776931.7  
(73) Panasonic Corporation, Kadoma-shi Osaka 571-8501, JP  
(72) TOMA, Tadamasu c/o Matsushita Electric Industrial Co.,Ltd., Osaka-shi, Osaka 540-6319, JP  
KADONO, Shinya c/o Matsushita Electric Industrial Co.,Ltd., Osaka-shi, Osaka 540-6319, JP  
IGUCHI, Masayasu c/o Matsushita Electric Industrial Co.,Ltd., Osaka-shi, Osaka 540-6319, JP  
OKADA, Tomoyuki c/o Matsushita Electric Industrial Co.,Ltd., Osaka-shi, Osaka 540-6319, JP  
MATSUI, Yoshinori c/o Matsushita Electric Industrial Co.,Ltd., Osaka-shi, Osaka 540-6319, JP  
KONDO, Satoshi c/o Matsushita Electric Industrial Co.,Ltd., Osaka-shi, Osaka 540-6319, JP  
YAHATA, Hiroshi c/o Matsushita Electric Industrial Co.,Ltd., Osaka-shi, Osaka 540-6319, JP  
IKEDA, Wataru c/o Matsushita Electric Industrial Co.,Ltd., Osaka-shi, Osaka 540-6319, JP  
(54) **Způsob a zařízení pro kódování pohyblivého obrazu**  
(32) 31.08.2004  
(31) 2004251870  
(33) JP  
(86) PCT/JP2005/015766  
(87) WO 2006/025388  
(74) Rott, Růžička & Guttmann Patentové, známkové a advokátní kanceláře, Ing. Ivana Menšíková, Vinohradská 37, Praha 2, 12000

(97) **EP 1795683**  
(47) 17.08.2011  
(97) 13.06.2007  
(51) **E05D 15/16** (2006.01)  
(96) 06.06.2006  
(96) 06011684.5  
(73) Hörmann KG Brockhagen, 33803 Steinhagen, DE  
(72) Hörmann, Thomas J., 66606 St. Wendel, DE  
Brinkmann, Michael, 33790 Halle, DE  
(54) **Vrata a jejich zárubňový sloupek**  
(32) 16.08.2005  
(31) 102005038693  
(33) DE  
(74) KANIA, SEDLÁK, SMOLA Patentová a známková kancelář, Ing. Zdeněk Sedlák, Mendlovo nám. 1a, Brno, 60300

(97) **EP 1796499**  
(47) 19.01.2011  
(97) 13.04.2006  
(51) **A45D 26/00** (2006.01)  
(96) 29.07.2005  
(96) 05767012.7  
(73) Braun GmbH, 61476 Kronberg, DE  
(72) SANCHEZ MARTINEZ, Pedro, 61476 Kronberg, DE  
(54) **Epilační hlava a epilátor**  
(32) 01.10.2004  
(31) 102004047874  
(33) DE  
(86) PCT/EP2005/008232  
(87) WO 2006/037392  
(74) Společná advokátní kancelář Vsetečka Zelený Švorčík Kalenský a partneři, JUDr. Otakar Švorčík, Hálkova 2, Praha 2, 12000

(97) **EP 1797120**  
(47) 18.05.2011  
(97) 13.04.2006  
(51) **C07K 14/475** (2006.01)  
**A61K 38/17** (2006.01)  
(96) 28.09.2005  
(96) 05789623.5  
(73) SIGMA-TAU Industrie Farmaceutiche Riunite S.p.A., 00144 Roma, IT  
(72) DE SANTIS, Rita Sigma-Tau Industrie Farmaceutiche, I-00144 Roma, IT  
SALVATORI, Giovanni SIGMA-TAU Industrie Farmaceutiche, I-00040 Pomezia RM, IT  
CARMINATI, Paolo SIGMA-TAU Industrie Farmaceutiche, I-00040 Pomezia RM, IT  
INFORZATO, Antonio SIGMA-TAU Industrie Farmaceutiche, I-00040 Pomezia RM, IT  
(54) **Deglykosylovaný a desializovaný dlouhý pentraxin PTX3**  
(32) 08.10.2004  
(31) RM20040489  
(33) IT  
(86) PCT/EP2005/054860  
(87) WO 2006/037744  
(74) Společná advokátní kancelář Vsetečka Zelený Švorčík Kalenský a partneři, JUDr. Miloš Vsetečka, Hálkova 2, Praha 2, 12000

(97) **EP 1826482**  
(47) 08.06.2011  
(97) 29.08.2007  
(51) **F22B 37/24** (2006.01)  
**F22B 37/40** (2006.01)  
(96) 16.10.2006  
(96) 06122369.9  
(73) Hitachi Power Europe GmbH, 47059 Duisburg, DE  
(72) Sterns, Hans Gerhard, Dipl. Ing., 45663, Recklinghausen, DE  
Dose, Lothar, Dipl. Ing., 51674, Wiehl, DE  
(54) **Bezpečnostní překážka spalovací komory vyvíječe páry**  
(32) 04.11.2005  
(31) 102005053048  
(33) DE  
(74) Čermák a spol., JUDr. Karel Čermák, advokát, Národní 32, Praha 1, 11000

(97) **EP 1827776**  
(47) 05.01.2011  
(97) 16.02.2006  
(51) **B26B 19/38** (2006.01)  
(96) 22.07.2005  
(96) 05771428.9  
(73) Braun GmbH, 61476 Kronberg, DE

(72) DORBER, Ralf, 61440 Oberursel, DE  
PEREZ LOPEZ, Javier, Cirilo, 65760 Eschborn, DE  
LANGE, Klaus, Peter, 65817 Eppstein, DE  
UNGEMACH, Christof, 60431 Frankfurt am Main, DE  
BEINHÖLZL, Rita, 61476 Kronberg, DE  
(54) **Systém s elektrickým holicím strojkem a vodící jednotkou**  
(32) 04.08.2004  
(31) 102004037742  
(33) DE  
(86) PCT/EP2005/008012  
(87) WO 2006/015703  
(74) Společná advokátní kancelář Všečeka Zelený Švorčík Kalenský a partneři, JUDr. Otakar Švorčík, Hálkova 2, Praha 2, 12000

(97) **EP 1827861**  
(47) 13.04.2011  
(97) 08.06.2006  
(51) **B41M 5/40** (2006.01)  
(96) 01.12.2005  
(96) 05852659.1  
(73) BASF Catalysts LLC, Iselin, NJ 08830-0770, US  
(72) PETROVIC, Ivan, Princeton, NJ 08540, US  
MATHUR, Sharad, Macon, GA 31210, US  
YANG, Xiaolin, David, Edison, NJ 08820, US  
LEWIS, David, A., Appleton, Wisconsin 54915, US  
FINCH, Ernest, M., Hopewell Junction, NY 12533, US  
(54) **Termální papír**  
(32) 03.12.2004, 01.12.2005  
(31) 633143 P, 291224  
(33) US, US  
(86) PCT/US2005/043496  
(87) WO 2006/060589  
(74) Čermák a spol., JUDr. Karel Čermák, advokát, Národní 32, Praha 1, 11000

(97) **EP 1831342**  
(47) 27.04.2011  
(97) 08.06.2006  
(51) **C11D 9/44** (2006.01)  
**B01F 3/04** (2006.01)  
**C08F 18/00** (2006.01)  
**B01F 17/00** (2006.01)  
(96) 02.12.2005  
(96) 05825443.4  
(73) Rhodia, Inc., Cranbury, NJ 08512, US  
(72) ADAM, Herve, Princeton, NJ 08540, US  
YANG, Hui, Shirley, Plainsboro, NJ 08536, US  
KIPLINGER, Jon, D., Plainsboro, NJ 08536, US  
JOYE, Jean-Luc, Hoboken, NJ 07030, US  
TILLOTSON, Robert, J., Toms River, NJ 08755, US  
(54) **Použití polyoxypropylenových/polyoxyethylenových terpenických sloučenin při emulzní polymeraci**  
(32) 03.12.2004, 01.12.2005  
(31) 633050 P, 291752  
(33) US, US  
(86) PCT/US2005/043539  
(87) WO 2006/060612  
(74) Čermák a spol., JUDr. Karel Čermák, advokát, Národní 32, Praha 1, 11000

(97) **EP 1833625**  
(47) 01.06.2011  
(97) 22.06.2006  
(51) **B21B 39/00** (2006.01)  
(96) 13.12.2005  
(96) 05846059.3  
(73) SMS Siemag AG, 40237 Düsseldorf, DE  
(72) THÜS, Günther, 40883 Ratingen, DE  
WERNER, Frank, 42579 Heiligenhaus, DE  
HANENBERG, Lothar, 40489 Düsseldorf, DE

(54) **Zařízení k posouvání kovového materiálu**  
(32) 15.12.2004  
(31) 102004060239  
(33) DE  
(86) PCT/EP2005/013329  
(87) WO 2006/063778  
(74) Společná advokátní kancelář Všečeka Zelený Švorčík Kalenský a partneři, JUDr. Miloš Všečeka, Hálkova 2, Praha 2, 12000

(97) **EP 1837271**  
(47) 18.05.2011  
(97) 26.09.2007  
(51) **B62J 1/08** (2006.01)  
**B62J 1/00** (2006.01)  
(96) 23.10.2006  
(96) 06022141.3  
(73) Chen, Jia-Pin, Taichung County 437, TW  
Chao, Kuo-Chin, Taichung County 437, TW  
(72) Chen, Jia-Pin, Taichung County 437, TW  
Chao, Kuo-Chin, Taichung County 437, TW  
(54) **Sedlo jízdního kola a prostředky pro montáž sedla na sedlovku jízdního kola**  
(32) 20.03.2006, 24.08.2006  
(31) 200620008348 U, 200610111915  
(33) CN, CN  
(74) KOREJZOVÁ & SPOL., v.o.s., JUDr. Petra Korejzová, advokátka, Korunní 810/104 E, Praha 10, 10100

(97) **EP 1838716**  
(47) 01.06.2011  
(97) 13.07.2006  
(51) **C07D 495/04** (2006.01)  
**A61K 31/5513** (2006.01)  
**A61P 25/18** (2006.01)  
(96) 22.12.2005  
(96) 05855335.5  
(73) ELI LILLY AND COMPANY, Indianapolis, IN 46285, US  
(72) BUSH, Julie, Kay, Fishers, Indiana 46038, US  
(54) **Dihydrát olanzapinamoátu**  
(32) 05.01.2005  
(31) 641693 P  
(33) US  
(86) PCT/US2005/046752  
(87) WO 2006/073886  
(74) Společná advokátní kancelář Všečeka Zelený Švorčík Kalenský a partneři, JUDr. Otakar Švorčík, Hálkova 2, Praha 2, 12000

(97) **EP 1843834**  
(47) 18.05.2011  
(97) 03.08.2006  
(51) **B01J 19/08** (2006.01)  
**B22F 9/12** (2006.01)  
**C01B 13/30** (2006.01)  
**C01B 13/36** (2006.01)  
**C01G 17/02** (2006.01)  
**C01G 1/00** (2006.01)  
**C01G 1/02** (2006.01)  
(96) 27.01.2006  
(96) 06705084.9  
(73) Tekna Plasma Systems, Inc., Sherbrooke, Quebec J1L 2T9, CA  
(72) BOULOS, Maher, I., Sherbrooke, Québec J1L 1H2, CA  
JUREWICZ, Jerzy, Sherbrooke, Québec J1J 4B3, CA  
GUO, Jiayin, Sherbrooke, Québec J1K 2W5, CA  
(54) **Syntéza nanoprášků indukovaná plazmou**  
(32) 28.01.2005  
(31) 647427 P  
(33) US  
(86) PCT/CA2006/000110  
(87) WO 2006/079213

- (74) Čermák a spol., JUDr. Karel Čermák, advokát, Národní 32, Praha 1, 11000
- 
- (97) **EP 1846996**  
(47) 11.05.2011  
(97) 17.08.2006  
(51) **H01T 4/06** (2006.01)  
(96) 03.01.2006  
(96) 06700837.5  
(73) DEHN + SÖHNE GMBH + CO KG, 92318 Neumarkt/Opf, DE  
(72) ZAHLMANN, Peter, 92318 Neumarkt, DE  
BROCKE, Ralph, 98693 Ilmenau, DE  
ZÄUNER, Edmund, 92334 Berching/Pollanten, DE  
STROBL, Martin, 92318 Neumarkt, DE  
WAFFLER, Michael, 92318 Neumarkt, DE  
LUDEWIG, Sascha, 92318 Neumarkt, DE  
WITTMANN, Georg, 92283 Lauterhofen, DE  
HIERL, Stefan, 92318 Neumarkt, DE  
GAECK, Florian, 92318 Neumarkt, DE  
KRAUSS, Bernhard, 92348 Berg, DE  
EHRLE, Jens, 92318 Neumarkt, DE
- 
- (54) **Zástrčná kombinace přístrojů pro ochranu proti přepětím**  
(32) 09.02.2005  
(31) 102005005914  
(33) DE  
(86) PCT/EP2006/000018  
(87) WO 2006/084529  
(74) UNIPATENT, Ing. Jiří Chlustina, Jana Masaryka 43-47, Praha 2, 12000
- 
- (97) **EP 1852228**  
(47) 18.05.2011  
(97) 07.11.2007  
(51) **B27L 7/00** (2006.01)  
**F16P 3/22** (2006.01)  
**F16P 5/00** (2006.01)  
(96) 13.04.2007  
(96) 07106163.4  
(73) Ricca Andrea & C. S.n.c., 12022 Busca (Cuneo), IT  
(72) Ricca, Andrea, 12044, Frazione San Biagio Centallo (Cun, IT
- 
- (54) **Dřevo řezací a dřevo štípací stroj**  
(32) 24.04.2006  
(31) TO20060301  
(33) IT  
(74) PATENTSERVIS Praha a.s., Jivenská 1273/1, Praha 4, 14021
- 
- (97) **EP 1861224**  
(47) 25.05.2011  
(97) 21.09.2006  
(51) **B23Q 7/14** (2006.01)  
(96) 14.03.2006  
(96) 06726091.9  
(73) Coutier Industrie S.A.R.L., 57970 Basse Ham, FR  
(72) COUTIER, Charles, F-57570 Cattenom, FR
- 
- (54) **Zásobování pracovních stanic, uspořádaných podél montážní linky**  
(32) 15.03.2005  
(31) 0502566  
(33) FR  
(86) PCT/FR2006/000565  
(87) WO 2006/097623  
(74) PATENTSERVIS Praha a.s., Jivenská 1273/1, Praha 4, 14021
- 
- (97) **EP 1864694**  
(47) 01.06.2011  
(97) 12.12.2007
- 
- (51) **A62C 4/02** (2006.01)  
(96) 12.04.2007  
(96) 07007474.5  
(73) Leinemann GmbH & Co. KG, 38110 Braunschweig, DE  
(72) Leinemann, Christoph, Dipl.-Ing., 38108 Braunschweig, DE  
(54) **Protiplamenová zábranová vložka a způsob její výroby**  
(32) 06.06.2006  
(31) 102006026510  
(33) DE  
(74) Společná advokátní kancelář Všečeka Zelený Švorčík Kalenský a partneři, JUDr. Otakar Švorčík, Hálkova 2, Praha 2, 12000
- 
- (97) **EP 1866379**  
(47) 18.05.2011  
(97) 19.10.2006  
(51) **C09B 1/20** (2006.01)  
**C09B 1/26** (2006.01)  
**C09B 62/04** (2006.01)  
(96) 29.03.2006  
(96) 06725379.9  
(73) BASF SE, 67056 Ludwigshafen, DE  
(72) EKKUNDI, Vadiraj, Subbanna, CH-4147 Aesch, CH  
PUNEKAR, Narayan, S., Powai, Mumbai 400 076, IN  
FONDEKAR, Kamallesh, Pai, 400 601 Thane (West), IN  
ROENTGEN, Georg, Freiburg 79104, DE  
KORDE, Shilpa, S., Mumbai 400 016, IN  
SHINDE, Ajit, B., Navi Mumbai 400 706, IN  
MOORTHY, Masana, Bhandup (West), 400 078 Mumbai, IN
- 
- (54) **Adsorbenty obsahující ligandy anthrachinonového barviva pro separaci biologických materiálů**  
(32) 08.04.2005  
(31) 05102776  
(33) EP  
(86) PCT/EP2006/061121  
(87) WO 2006/108760  
(74) Společná advokátní kancelář Všečeka Zelený Švorčík Kalenský a partneři, JUDr. Otakar Švorčík, Hálkova 2, Praha 2, 12000
- 
- (97) **EP 1868756**  
(47) 25.05.2011  
(97) 12.10.2006  
(51) **B23B 29/04** (2006.01)  
(96) 31.03.2006  
(96) 06704768.8  
(73) CERATIZIT Austria Gesellschaft m.b.H., 6600 Reutte /Tirol, AT  
(72) MAIER, Johann, A-6600 Pflach, AT  
KERLE, Siegfried, F., A-6671 Rieden 2, AT  
REICH, Eduard, A-6654 Holzgau, AT  
SCHURDA, Einar, A-6632 Ehrwald, AT
- 
- (54) **Konstrukce nástroje**  
(32) 05.04.2005  
(31) 20305 U  
(33) AT  
(86) PCT/AT2006/000131  
(87) WO 2006/105564  
(74) Společná advokátní kancelář Všečeka Zelený Švorčík Kalenský a partneři, JUDr. Miloš Všečeka, Hálkova 2, Praha 2, 12000
- 
- (97) **EP 1869359**  
(47) 11.05.2011  
(97) 19.10.2006  
(51) **F16N 7/38** (2006.01)  
**F16N 13/14** (2006.01)  
(96) 11.03.2006  
(96) 06723367.6  
(73) Lincoln GmbH, 69190 Walldorf, DE

(72) PALUNCIC, Zdravko, 67067 Ludwigshafen, DE  
SCHÖNFELD, Andreas, 68789 St.Leon-Rot, DE  
(54) **Zaváděcí mazací zařízení**  
(32) 12.04.2005  
(31) 202005005916 U  
(33) DE  
(86) PCT/EP2006/002255  
(87) WO 2006/108478  
(74) Společná advokátní kancelář Všeťečka Zelený Švorčík  
Kalenský a partneři, JUDr. Otakar Švorčík, Hálkova 2,  
Praha 2, 12000

(97) **EP 1878677**  
(47) 22.06.2011  
(97) 16.01.2008  
(51) **B65H 29/06** (2006.01)  
**B65H 29/24** (2006.01)  
**B65H 29/58** (2006.01)  
**B65H 29/60** (2006.01)  
**B65H 29/62** (2006.01)  
**B26D 7/18** (2006.01)  
**B41F 21/00** (2006.01)

(96) 28.06.2007  
(96) 07012671.9  
(73) manroland AG, 63075 Offenbach/Main, DE  
(72) Walther, Thomas, 63067 Offenbach, DE  
(54) **Tiskový stroj**  
(32) 12.07.2006  
(31) 102006032559  
(33) DE  
(74) Společná advokátní kancelář Všeťečka Zelený Švorčík  
Kalenský a partneři, JUDr. Otakar Švorčík, Hálkova 2,  
Praha 2, 12000

(97) **EP 1879895**  
(47) 08.06.2011  
(97) 09.11.2006  
(51) **C07D 487/04** (2006.01)  
**C07D 295/18** (2006.01)  
**C07D 217/12** (2006.01)  
**C07D 333/62** (2006.01)  
**A61K 31/4045** (2006.01)  
**A61K 31/4353** (2006.01)  
**A61K 31/4965** (2006.01)  
**A61P 35/00** (2006.01)

(96) 04.05.2006  
(96) 06726982.9  
(73) Chroma Therapeutics Limited, Abingdon, Oxfordshire  
OX14 4RY, GB  
(72) DAVIDSON, Alan Hornsby, Oxfordshire OX14 4RY, GB  
PATEL, Sanjay Ratilal, Oxfordshire OX14 4RY, GB  
MAZZEI, Francesca Ann, Abingdon Oxfordshire OX14  
4RY, GB  
DAVIES, Stephen John, Abingdon Oxfordshire OX14  
4RY, GB  
DRUMMOND, Alan Hastings, Abingdon Oxfordshire  
OX14 4RY, GB  
MOFFAT, David Festus C., Abingdon Oxfordshire OX14  
4RY, GB  
BAKER, Kenneth William John, Abingdon Oxfordshire  
OX14 4RY, GB  
DONALD, Alistair David Graham, Abingdon Oxfordshire  
OX14 4RY, GB  
(54) **Inhibitory enzymů**  
(32) 05.05.2005  
(31) 0509223  
(33) GB  
(86) PCT/GB2006/001605  
(87) WO 2006/117549  
(74) A. Holas & partner Patentová a známková kancelář, Ing.  
Mgr. Hana Holasová, Křížová 4/105, Brno, 60300

(97) **EP 1883551**

(47) 18.05.2011  
(97) 11.01.2007  
(51) **B60J 10/00** (2006.01)  
**B60J 10/02** (2006.01)

(96) 24.05.2006  
(96) 06794459.5  
(73) SAINT-GOBAIN GLASS FRANCE, 92400 Courbevoie,  
FR  
(72) DEBAILLEUL, Romain, F-60280 Margny-Les-  
Compiègne, FR  
HUCHET, Gérard, F-60350 Autrechès, FR  
SUBRA, Renaud, F-60200 Compiègne, FR  
(54) **Upevňovací zařízení pro upevňování dekoračního  
profilu na profilové liště**  
(32) 26.05.2005  
(31) 0551382  
(33) FR  
(86) PCT/FR2006/050479  
(87) WO 2007/003823  
(74) Společná advokátní kancelář Všeťečka Zelený Švorčík  
Kalenský a partneři, JUDr. Miloš Všeťečka, Hálkova 2,  
Praha 2, 12000

(97) **EP 1888878**  
(47) 29.06.2011  
(97) 14.12.2006  
(51) **E21D 21/00** (2006.01)  
**E21B 7/20** (2006.01)

(96) 30.05.2006  
(96) 06741019.1  
(73) DYWIDAG-Systems International GmbH, 5061  
Elsbethen/Salzburg, AT  
(72) MOCIVNIK, Josef, A-8753 Fohnsdorf, AT  
WAGNER, Alfred, A-4020 Linz, AT  
BÖHM, Karl, A-4615 Holzhausen, AT  
(54) **Způsob a zařízení pro vrtání otvorů, zejména nárazové  
nebo rotačně nárazové vrtání v půdním nebo skalním  
materiálu**  
(32) 07.06.2005  
(31) 9632005  
(33) AT  
(86) PCT/AT2006/000220  
(87) WO 2006/130889  
(74) Rott, Růžička & Guttmann Patentové, známkové a  
advokátní kanceláře, Ing. Jiří Andera, Vinohradská 37,  
Praha 2, 12000

(97) **EP 1898744**  
(47) 01.06.2011  
(97) 11.01.2007  
(51) **A46B 5/02** (2006.01)

(96) 29.06.2006  
(96) 06762335.5  
(73) GlaxoSmithKline Consumer Healthcare GmbH & Co. KG.,  
77815 Buehl, DE  
(72) GEIBERGER, Christoph, 53639 Königswinter, DE  
REINBOLD, Klaus, GlaxoSmithKline Cons. H.  
GmbH&KG, 77815 Buehl, DE  
(54) **Zubní kartáček**  
(32) 01.07.2005  
(31) 0513537  
(33) GB  
(86) PCT/EP2006/006414  
(87) WO 2007/003387  
(74) KOREJZOVÁ & SPOL., v.o.s., JUDr. Petra Korejzová,  
Korunní 810/104 E, Praha 10, 10100

(97) **EP 1902034**  
(47) 30.03.2011  
(97) 07.12.2006  
(51) **C07D 231/54** (2006.01)  
**A61K 31/416** (2006.01)

- |      |  |      |  |           |
|------|--|------|--|-----------|
| (96) | 01.06.2006   | (51) | <b>E04F 13/08</b>  | (2006.01) |
| (96) | 06755930.2   |      | <b>E04F 13/10</b>  | (2006.01) |
| (73) | Glenmark Pharmaceuticals S.A., 2300 La Chaux-de-Fonds, CH  |      | <b>E04F 15/02</b>  | (2006.01) |
| (72) | MUTHUPPALANIAPPAN, Meyyappan, Navi Mumbai-400709, IN   |      | <b>E04F 15/04</b>  | (2006.01) |
|      | BALASUBRAMANIAN, Gopalan, Secunderabad-500003, IN  | (96) | <b>A47G 27/02</b>  | (2006.01) |
|      | GULLAPALLI, Srinivas, Housing Society, Sector 28 Vashi 400-706, IN   | (96) | 14.09.2006   |           |
|      | JOSHI, Neelima, Khairatkar, Near Hari Niwas, Panchpakhadi Thane-400 602, IN  | (96) | 06790240.3   |           |
|      | NARAYANAN, Shridhar, Thane (west) -400 607, IN   | (73) | Jilg, Helmut, 3033 Altlengbach, AT   |           |
| (54) | <b>Nové ligandy kanabinoidových receptorů, farmaceutické kompozice, které je obsahují, a postup jejich přípravy</b>      | (72) | JILG, Helmut, 3033 Altlengbach, AT   |           |
| (32) | 02.06.2005, 01.07.2005, 31.10.2005, 09.03.2006, 31.03.2006, 03.05.2006   |      | MUHR, Siegfried, 3073 Stössing, AT   |           |
| (31) | MU06592005, 696433 P, MU13702005, MU03442006, 744071 P, MU06892006   | (54) | <b>Panel pro podlahové krytiny, obklady stěn a stropů a způsob výroby panelu</b>   |           |
| (33) | IN, US, IN, IN, US, IN   | (32) | 22.09.2005   |           |
| (86) | PCT/IB2006/001437  | (31) | 15642005   |           |
| (87) | WO 2006/129178   | (33) | AT   |           |
| (74) | Ing. Václav Kratochvíl, Husníkova 22/2086, Praha 5, 15800  | (86) | PCT/AT2006/000380  |           |
|      |  | (87) | WO 2007/033391   |           |
|      |  | (74) | Patentová kancelář, Ing. Milan Buršík, Plzeňská 218/1925, Praha 5, 15000   |           |
| (97) | <b>EP 1916001</b>  | (97) | <b>EP 1938974</b>  |           |
| (47) | 25.05.2011   | (47) | 15.06.2011   |           |
| (97) | 30.04.2008   | (97) | 02.07.2008   |           |
| (51) | <b>A61K 39/395</b>   | (51) | <b>B41F 13/004</b>   | (2006.01) |
|      | (2006.01)  |      | <b>B41F 13/00</b>  | (2006.01) |
|      | <b>A61P 35/00</b>  |      | <b>B41F 13/008</b>   | (2006.01) |
|      | (2006.01)  |      | <b>B41F 33/00</b>  | (2006.01) |
|      | <b>C07K 16/28</b>  |      | <b>B41F 33/08</b>  | (2006.01) |
|      | (2006.01)  | (96) | 07.07.2006   |           |
| (96) | 04.03.2003   | (96) | 08005010.7   |           |
| (96) | 07023361.4   | (73) | manroland AG, 63075 Offenbach/Main, DE   |           |
| (73) | Imclone LLC, New York, NY 10014, US  | (72) | Blumör, Joachim, 63512 Hainburg, DE  |           |
| (72) | Zhu, Zhenping, Oakland, NJ 07436, US   |      | Ehrhard, Toni, 64747 Breuberg, DE  |           |
| (54) | <b>Lidské protilátky specifické pro KDR a jejich použití</b>   |      | Lindner, Bernd, 63150 Heusenstamm, DE  |           |
| (32) | 04.03.2002   |      | Reichardt, Klaus-Peter, 61118 Bad Vilbel, DE   |           |
| (31) | 361783 P   |      | Rother, Michael, 63322 Rödermark, DE   |           |
| (33) | US   |      | Schild, Helmut, 61449 Steinbach/Ts., DE  |           |
| (74) | Společná advokátní kancelář Všetečka Zelený Švorčík Kalenský a partneři, JUDr. Otakar Švorčík, Hálkova 2, Praha 2, 12000 |      | Wiese, Holger, Dr., 63179 Obertshausen, DE   |           |
|      |  | (54) | <b>Pohon pro zpracovávací stroj</b>  |           |
|      |  | (32) | 16.07.2005, 21.10.2005   |           |
|      |  | (31) | 102005033303, 102005050433   |           |
|      |  | (33) | DE, DE   |           |
|      |  | (74) | Společná advokátní kancelář Všetečka Zelený Švorčík Kalenský a partneři, JUDr. Otakar Švorčík, Hálkova 2, Praha 2, 12000 |           |
| (97) | <b>EP 1927472</b>  | (97) | <b>EP 1939056</b>  |           |
| (47) | 18.05.2011   | (47) | 08.06.2011   |           |
| (97) | 04.06.2008   | (97) | 02.07.2008   |           |
| (51) | <b>B41F 21/08</b>  | (51) | <b>B60S 1/04</b>   | (2006.01) |
|      | (2006.01)  |      | <b>F16F 1/373</b>  | (2006.01) |
|      | <b>B65G 45/08</b>  |      | <b>F16F 1/376</b>  | (2006.01) |
|      | (2006.01)  | (96) | 15.11.2007   |           |
|      | <b>B65H 5/08</b>   | (96) | 07120771.6   |           |
|      | (2006.01)  | (73) | ROBERT BOSCH GMBH, 70442 Stuttgart, DE   |           |
|      | <b>B65H 29/04</b>  | (72) | Heller, Joachim, 77815, Buehl, DE  |           |
|      | (2006.01)  |      | Kraus, Achim, 77815, Buehl, DE   |           |
| (96) | 16.11.2007   | (54) | <b>Oddělovací zařízení ke vzájemnému elastickému spojení dvou částí</b>  |           |
| (96) | 07033555.9   | (32) | 27.12.2006   |           |
| (73) | manroland AG, 63075 Offenbach/Main, DE   | (31) | 102006061633   |           |
| (72) | Mohn, Karlheinz, 63505 Langenselbold, DE   | (33) | DE   |           |
|      | Subtil, Harald, 63110 Rodgau, DE   | (74) | Čermák a spol., JUDr. Karel Čermák, advokát, Národní 32, Praha 1, 11000  |           |
|      | Trillig, Udo, 63073 Offenbach, DE  |      |  |           |
| (54) | <b>Dopravní zařízení pro archový materiál ve zpracovávacím stroji</b>  | (97) | <b>EP 1946675</b>  |           |
| (32) | 30.11.2006   | (47) | 01.06.2011   |           |
| (31) | 102006056499   | (97) | 23.07.2008   |           |
| (33) | DE   | (51) | <b>A47C 3/02</b>   | (2006.01) |
| (74) | Společná advokátní kancelář Všetečka Zelený Švorčík Kalenský a partneři, JUDr. Otakar Švorčík, Hálkova 2, Praha 2, 12000 | (96) | 15.01.2008   |           |
|      |  | (96) | 08000608.3   |           |
| (97) | <b>EP 1929101</b>  |      |  |           |
| (47) | 25.05.2011   |      |  |           |
| (97) | 29.03.2007   |      |  |           |

(73) haidermetall Eduard Haider GmbH & Co. KG, 95704 Pullenreuth, DE  
(72) Haider, Eduard, 95704 Pullenreuth, DE  
(54) **Výkyvné zařízení**  
(32) 17.01.2007  
(31) 102007003304  
(33) DE  
(74) Čermák a spol., JUDr. Karel Čermák, advokát, Národní 32, Praha 1, 11000

(97) **EP 1947260**  
(47) 18.05.2011  
(97) 23.07.2008  
(51) **E04D 1/34** (2006.01)  
(96) 15.01.2008  
(96) 08000684.4  
(73) Wienerberger GmbH, 30659 Hannover, DE  
(72) Ruscheinsky, Horst, 56751 Polch, DE  
(54) **Uspořádání pro zastřešení zejména šikmých nebo svislých střešních nosných konstrukcí**  
(32) 19.01.2007, 23.05.2007  
(31) 102007002911, 102007023930  
(33) DE, DE  
(74) PATENTSERVIS Praha a.s., Jivenská 1273/1, Praha 4, 14021

(97) **EP 1948216**  
(47) 30.03.2011  
(97) 26.04.2007  
(51) **A61K 38/17** (2006.01)  
**A61P 13/12** (2006.01)  
(96) 12.10.2006  
(96) 06825898.7  
(73) ELI LILLY AND COMPANY, Indianapolis, IN 46285, US  
Indiana University Research and Technology Corporation, Indianapolis, IN 46202, US  
(72) GRINNELL, Brian, William, Indianapolis, Indiana 46220, US  
MCKINNEY, Thurman, Dwight, Deep Gap, North Carolina 28618, US  
MOLITORIS, Bruce, A., Indianapolis, Indiana 46260, US  
(54) **Léčba aktuálního renálního selhání solubilním thrombomodulinem**  
(32) 13.10.2005  
(31) 726376 P  
(33) US  
(86) PCT/US2006/040069  
(87) WO 2007/047430  
(74) Společná advokátní kancelář Vsetečka Zelený Švorčík Kalenský a partneři, JUDr. Otakar Švorčík, Hálkova 2, Praha 2, 12000

(97) **EP 1951094**  
(47) 06.04.2011  
(97) 10.05.2007  
(51) **A47J 41/00** (2006.01)  
**B65D 3/22** (2006.01)  
**B65D 81/38** (2006.01)  
(96) 28.02.2006  
(96) 06736454.7  
(73) Strategic Solutions International, LLC, Stillwater, OK 73112-4466, US  
(72) TROST, Steven, Stillwater, Oklahoma 74074, US  
PRUITT, Joseph, W., Stillwater, Oklahoma 74075, US  
(54) **Izolovaný láhový kontejner**  
(32) 03.11.2005  
(31) 596995 P  
(33) US  
(86) PCT/US2006/007135  
(87) WO 2007/053173

(74) Společná advokátní kancelář Vsetečka Zelený Švorčík Kalenský a partneři, JUDr. Petr Kalenský, Hálkova 2, Praha 2, 12000

(97) **EP 1958770**  
(47) 29.06.2011  
(97) 20.08.2008  
(51) **B41F 13/004** (2006.01)  
**B41F 13/00** (2006.01)  
**B41F 13/008** (2006.01)  
**B41F 33/00** (2006.01)  
**B41F 33/08** (2006.01)  
(96) 07.07.2006  
(96) 08005009.9  
(73) manroland AG, 63075 Offenbach/Main, DE  
(72) Blumör, Joachim, 63512 Hainburg, DE  
Ehrhard, Toni, 64747 Breuberg, DE  
Lindner, Bernd, 63150 Heusenstamm, DE  
Reichardt, Klaus-Peter, 61118 Bad Vilbel, DE  
Rother, Michael, 63322 Rödermark, DE  
Schild, Helmut, 61449 Steinbach/Ts., DE  
Wiese, Holger, Dr., 63179 Obertshausen, DE  
(54) **Způsob provozování zpracovávacího stroje**  
(32) 16.07.2005, 21.10.2005  
(31) 102005033303, 102005050433  
(33) DE, DE  
(74) Společná advokátní kancelář Vsetečka Zelený Švorčík Kalenský a partneři, JUDr. Otakar Švorčík, Hálkova 2, Praha 2, 12000

(97) **EP 1961562**  
(47) 15.06.2011  
(97) 27.08.2008  
(51) **B41F 13/004** (2006.01)  
**B41F 13/00** (2006.01)  
**B41F 13/008** (2006.01)  
**B41F 33/00** (2006.01)  
**B41F 33/08** (2006.01)  
(96) 07.07.2006  
(96) 08005008.1  
(73) manroland AG, 63075 Offenbach/Main, DE  
(72) Blumör, Joachim, 63512 Hainburg, DE  
Ehrhard, Toni, 64747 Breuberg, DE  
Reichardt, Klaus-Peter, 61118 Bad Vilbel, DE  
Rother, Michael, 63322 Rödermark, DE  
Schild, Helmut, 61449 Steinbach/Ts., DE  
Wiese, Holger, Dr., 63179 Obertshausen, DE  
Lindner, Bernd, 63150 Heusenstamm, DE  
(54) **Způsob provozování zpracovávacího stroje**  
(32) 16.07.2005, 21.10.2005  
(31) 102005033303, 102005050433  
(33) DE, DE  
(74) Společná advokátní kancelář Vsetečka Zelený Švorčík Kalenský a partneři, JUDr. Otakar Švorčík, Hálkova 2, Praha 2, 12000

(97) **EP 1968900**  
(47) 08.06.2011  
(97) 12.07.2007  
(51) **C02F 1/44** (2006.01)  
**C02F 3/12** (2006.01)  
**C02F 3/28** (2006.01)  
**C02F 3/34** (2006.01)  
**C02F 1/28** (2006.01)  
**C02F 1/42** (2006.01)  
**C02F 101/10** (2006.01)  
**C02F 101/16** (2006.01)  
(96) 21.12.2006  
(96) 06829809.0  
(73) Fraunhofer-Gesellschaft zur Förderung der angewandten Forschung e.V., 80686 München, DE

(72) STERNAD, Werner, 70197 Stuttgart, DE  
SPORK, Christian, 86154 Augsburg, DE  
MOHR, Marius, 70192 Stuttgart, DE  
TRÖSCH, Walter, 70329 Stuttgart, DE  
TRICK, Iris, 75305 Neuenbürg, DE  
KRISCHKE, Wolfgang, 72138 Kirchentellinsfurt, DE  
(54) **Způsob čištění odpadních vod**  
(32) 23.12.2005  
(31) 102005063228  
(33) DE  
(86) PCT/EP2006/012375  
(87) WO 2007/076953  
(74) PATENTSERVIS Praha a.s., Jivenská 1273/1, Praha 4,  
14021

(97) **EP 1984265**  
(47) 18.05.2011  
(97) 02.08.2007  
(51) **B65D 17/00** (2006.01)  
(96) 30.01.2007  
(96) 07703226.6

(73) Impress Group B.V., 7418 AH Deventer, NL  
(72) NIEC, Philippe, Gérard, Stanislas, 72300 Sablé-sur-Sarthe,  
FR  
LEGRESY, Jean-Marc, Nicolas, 72200 La Fleche, FR  
DATHY, Franck, Philippe, 72100 Le Mans, FR  
(54) **Uzávěr plechovky pro plechovku a takováto plechovka**  
(32) 30.01.2006  
(31) 06075219  
(33) EP  
(86) PCT/EP2007/000897  
(87) WO 2007/085499  
(74) PATENTSERVIS Praha a.s., Jivenská 1273/1, Praha 4,  
14021

(97) **EP 1990182**  
(47) 27.07.2011  
(97) 12.11.2008  
(51) **B30B 15/00** (2006.01)  
(96) 02.02.2008  
(96) 08001978.9  
(73) Metso Lindemann GmbH, 40231 Düsseldorf, DE  
(72) Kock, Bernhard, 47441 Moers, DE  
(54) **Promazávaný stroj na zpracování zbytkového materiálu**  
(32) 05.05.2007  
(31) 102007021208  
(33) DE  
(74) KANIA, SEDLÁK, SMOLA Patentová a známková  
kancelář, Ing. Jiří Malůšek, Mendlovo nám. 1a, Brno,  
60300

(97) **EP 1991744**  
(47) 20.04.2011  
(97) 07.09.2007  
(51) **E04C 3/08** (2006.01)  
**E04B 7/02** (2006.01)  
(96) 26.01.2007  
(96) 07702405.7  
(73) V & M Deutschland GmbH, 40472 Düsseldorf, DE  
(72) DITTMANN, Cornelius, 58083 Hagen, DE  
JOSAT, Ole, 51381 Leverkusen, DE  
(54) **Nosný systém z oceli pro střešní konstrukce**  
(32) 03.03.2006  
(31) 102006010951  
(33) DE  
(86) PCT/DE2007/000174  
(87) WO 2007/098727  
(74) Společná advokátní kancelář Všeťečka Zelený Švorčík  
Kalenský a partneři, JUDr. Miloš Všeťečka, Hálkova 2,  
Praha 2, 12000

(97) **EP 1994347**  
(47) 25.05.2011  
(97) 20.09.2007  
(51) **F27B 7/36** (2006.01)  
**C04B 7/44** (2006.01)  
(96) 15.03.2007  
(96) 07712528.4  
(73) Cement and Mining Processing (CMP) AG, 06846 Dessau,  
DE  
(72) KROHN, Reiner, 06844 Dessau, DE  
SCHUSTER, Frank, 06847 Dessau, DE  
(54) **Výroba cementového slínku**  
(32) 15.03.2006  
(31) 102006012301  
(33) DE  
(86) PCT/EP2007/052448  
(87) WO 2007/104785  
(74) KOREJZOVÁ & SPOL., v.o.s., JUDr. Petra Korejzová,  
Korunní 810/104 E, Praha 10, 10100

(97) **EP 1996427**  
(47) 08.06.2011  
(97) 20.09.2007  
(51) **B60L 1/00** (2006.01)  
**B61C 17/00** (2006.01)  
**B60L 3/12** (2006.01)  
(96) 08.03.2007  
(96) 07711851.1  
(73) KNORR-BREMSE Systeme für Schienenfahrzeuge GmbH,  
80809 München, DE  
(72) STERNARDI, Lorenzo, 20154 Mailand, IT  
ARDEMAGNI, Pier, Enrico, 26900 Lodi, IT  
WIDL, Wolfgang, 2352 Gumpoldskirchen, AT  
SCHMIDT-ECKERT, Sebastian, 81545 München, DE  
FRIESEN, Ulf, 85579 Neubiberg, DE  
AURICH, Stefan, 86316 Friedberg, DE  
(54) **Zařízení k přijetí elektrické energie pro kolejová  
vozidla**  
(32) 13.03.2006, 31.03.2006  
(31) 102006011827, 102006015085  
(33) DE, DE  
(86) PCT/EP2007/001992  
(87) WO 2007/104464  
(74) Společná advokátní kancelář Všeťečka Zelený Švorčík  
Kalenský a partneři, JUDr. Miloš Všeťečka, Hálkova 2,  
Praha 2, 12000

(97) **EP 2001876**  
(47) 18.05.2011  
(97) 13.09.2007  
(51) **C07D 451/02** (2006.01)  
(96) 28.02.2007  
(96) 07752111.0  
(73) Theravance, Inc., South San Francisco, CA 94080, US  
(72) LONG, Daniel, San Francisco, California 94114, US  
CHURCH, Timothy J., San Mateo, California 94403, US  
JACOBSEN, John R., San Mateo, California 94402, US  
JIANG, Lan, Foster City, California 94404, US  
SAITO, Daisuke Roland, Burlingame, ca 94010, US  
STERGLADES, Ioanna, San Francisco, California 94109,  
US  
VAN DYKE, Priscilla, San Francisco, CA 94102, US  
(54) **8-azabicyklo[3.2.1]oktanové sloučeniny jako  
antagonisté mí-opioidního receptoru**  
(32) 01.03.2006, 30.08.2006  
(31) 777962 P, 841028 P  
(33) US, US  
(86) PCT/US2007/005388  
(87) WO 2007/103187  
(74) Rott, Růžička & Guttmann Patentové, známkové a  
advokátní kanceláře, Ing. Ivana Jirotková, Vinohradská 37,  
Praha 2, 12000

(97) <b>EP 2028811</b>		(31) 102006031175
(47) 18.05.2011		(33) DE
(97) 25.02.2009		(86) PCT/EP2007/005625
(51) <b>H04L 29/06</b> (2006.01)		(87) WO 2008/003414
<b>H04W 4/00</b> (2009.01)		(74) TRAPLOVÁ HAKR KUBÁT Advokátní a patentová kancelář, Ing. Eduard Hakr, Přístavní 24, Praha 7, 17000
(96) 24.07.2007		
(96) 07014467.0		
(73) T-Mobile International AG, 53227 Bonn, DE		(97) <b>EP 2045386</b>
(72) Britsch, Matthias, 53639 Königswinter, DE		(47) 25.05.2011
(54) <b>Způsob pro výměnu uživatelských informací v telekomunikační síti</b>		(97) 08.04.2009
(74) Společná advokátní kancelář Všeťečka Zelený Švorčík Kalenský a partneři, JUDr. Miloš Všeťečka, Hálkova 2, Praha 2, 12000		(51) <b>D05B 79/00</b> (2006.01)
		<b>D05B 57/26</b> (2006.01)
		(96) 23.09.2008
		(96) 08016671.3
		(73) Dürkopp Adler AG, 33719 Bielefeld, DE
		(72) Heckner, Christoph, 32130 Enger, DE
		(54) <b>Šicí stroj</b>
		(32) 02.10.2007
		(31) 202007013793 U
		(33) DE
		(74) Čermák a spol., JUDr. Karel Čermák, advokát, Národní 32, Praha 1, 11000
(97) <b>EP 2032826</b>		
(47) 11.05.2011		
(97) 03.01.2008		
(51) <b>F02F 1/18</b> (2006.01)		
<b>F02M 21/02</b> (2006.01)		
<b>F02M 25/10</b> (2006.01)		
<b>F02M 27/02</b> (2006.01)		
(96) 12.06.2007		
(96) 07718494.3		
(73) Figl, Gerhard, 3430 Tulln an der Donau, AT		
(72) Figl, Gerhard, 3430 Tulln an der Donau, AT		
(54) <b>Spalovací motor</b>		
(32) 28.06.2006		
(31) 10862006		
(33) AT		
(86) PCT/AT2007/000283		
(87) WO 2008/000004		
(74) Společná advokátní kancelář Všeťečka Zelený Švorčík Kalenský a partneři, JUDr. Otakar Švorčík, Hálkova 2, Praha 2, 12000		
(97) <b>EP 2037140</b>		
(47) 18.05.2011		
(97) 18.03.2009		
(51) <b>F16C 33/12</b> (2006.01)		
<b>F16C 33/14</b> (2006.01)		
(96) 04.09.2008		
(96) 08015593.0		
(73) Zollern BHW Gleitlager GmbH & CO. KG, 38124 Braunschweig, DE		
(72) Jahn, Peter, 38124 Braunschweig, DE		
di Guida, Angelo, 38122 Braunschweig, DE		
(54) <b>Kluzný prvek a způsob jeho výroby</b>		
(32) 14.09.2007		
(31) 102007043941		
(33) DE		
(74) Společná advokátní kancelář Všeťečka Zelený Švorčík Kalenský a partneři, JUDr. Otakar Švorčík, Hálkova 2, Praha 2, 12000		
(97) <b>EP 2040691</b>		
(47) 08.06.2011		
(97) 10.01.2008		
(51) <b>A61K 31/197</b> (2006.01)		
<b>A61K 47/18</b> (2006.01)		
<b>A61P 9/00</b> (2006.01)		
(96) 26.06.2007		
(96) 07764851.7		
(73) Bayer Schering Pharma Aktiengesellschaft, 13353 Berlin, DE		
(72) KÜHN, Bernd, 60323 Frankfurt, DE		
WAGNER, Daniel, 65396 Walluf, DE		
(54) <b>Vodná léčivá formulace kyseliny 4-[(4-karboxybutyl)-2-[(4-fenethylbenzyl)oxy]fenethyl]amino)methyl]benzoové</b>		
(32) 06.07.2006		
		(97) <b>EP 2052004</b>
		(47) 11.05.2011
		(97) 21.02.2008
		(51) <b>C08G 8/28</b> (2006.01)
		<b>C08J 9/40</b> (2006.01)
		(96) 17.08.2007
		(96) 07788477.3
		(73) Rockwool International A/S, 2640 Hedehusene, DK
		(72) GUDIK-SORENSEN, Mads, DK-4000 Roskilde, DK
		HANSEN, Erling Lennart, DK-2820 Gentofte, DK
		(54) <b>Hydrofilní pojivový systém pro porézní substráty</b>
		(32) 18.08.2006
		(31) 06017252
		(33) EP
		(86) PCT/EP2007/058568
		(87) WO 2008/020073
		(74) KOREJZOVÁ & SPOL., v.o.s., JUDr. Petra Korejzová, advokátka, Korunní 810/104 E, Praha 10, 10100
		(97) <b>EP 2053000</b>
		(47) 18.05.2011



(97) 29.04.2009  
(51) **B65G 63/02** (2006.01)  
(96) 13.10.2008  
(96) 08166468.2  
(73) Salmoiraghi S.p.A., 20052 Monza, IT  
(72) SALMOIRAGHI, Sandro, 20052, MONZA, IT  
(54) **Systém a způsob pro vykládání a nakládání náklad obsahujících jednotek z a na železniční nákladní vozy**  
(32) 24.10.2007  
(31) MI20072057  
(33) IT  
(74) KOREJZOVÁ & SPOL., v.o.s., JUDr. Petra Korejzová, Korunní 810/104 E, Praha 10, 10100

(97) **EP 2059518**  
(47) 06.04.2011  
(97) 06.03.2008  
(51) **C07D 401/14** (2006.01)  
**A61K 31/4439** (2006.01)  
**A61P 35/00** (2006.01)  
(96) 30.08.2007  
(96) 07837588.8  
(73) Novartis AG, 4056 Basel, CH  
(72) GULLAPALLI, Rampurna, Emeryville, CA 94662-8097, US  
HASHASH, Ahmad, Emeryville, CA 94662-8097, US  
KARPINSKI, Piotr, H., East Hanover, NJ 07936-1080, US  
LIN, Kangwen, L., Emeryville, CA 94662-8097, US  
LOESER, Eric, M., East Hanover, NJ 07936-1080, US  
OKHAMAFE, Augustus, O., Emeryville, CA 94662-8097, US  
SUTTON, Paul, Allen, East Hanover, NJ 07936-1080, US  
SY, Eduardo, Emeryville, CA 94662-8097, US  
(54) **Soli benzimidazolypyridyletherů a jejich formulace**  
(32) 30.08.2006, 07.08.2007  
(31) 841177 P, 954466 P  
(33) US, US  
(86) PCT/US2007/019152  
(87) WO 2008/027523  
(74) Čermák a spol., JUDr. Karel Čermák, advokát, Národní 32, Praha 1, 11000

(97) **EP 2061817**  
(47) 29.06.2011  
(97) 31.01.2008  
(51) **C08F 12/00** (2006.01)  
**C08F 6/00** (2006.01)  
(96) 13.07.2007  
(96) 07787527.6  
(73) Total Petrochemicals France, 92800 Puteaux, FR  
Centre National de la Recherche Scientifique (CNRS), 75016 Paris, FR  
(72) ROUSSEL, Thomas-Maurice, F-64000 Pau, FR  
VUILLEMIN, Bruno, F-64230 Lescar, FR  
FAJULA, François, F-34820 Teyran, FR  
(54) **Způsob snižování obsahu reziduí v polymerech aromatického vinylu**  
(32) 26.07.2006  
(31) 06291223  
(33) EP  
(86) PCT/EP2007/057259  
(87) WO 2008/012217  
(74) Čermák a spol., JUDr. Karel Čermák, advokát, Národní 32, Praha 1, 11000

(97) **EP 2062723**  
(47) 25.05.2011  
(97) 27.05.2009  
(51) **B29D 30/32** (2006.01)  
**B29D 30/24** (2006.01)  
(96) 25.11.2008  
(96) 08169932.4

(73) Marangoni Meccanica S.P.A., 38068 Rovereto, IT  
(72) Baldoni, Viscardo, 38068 Rovereto, IT  
Marangoni, Giorgio, 38068 Rovereto, IT  
(54) **Konfekční buben pro výrobu pláštěů pneumatik**  
(32) 26.11.2007  
(31) TO20070848  
(33) IT  
(74) TRAPLOVÁ HAKR KUBÁT Advokátní a patentová kancelář, Ing. Eduard Hakr, Přístavní 24, Praha 7, 17000

(97) **EP 2080620**  
(47) 01.06.2011  
(97) 15.05.2008  
(51) **B41J 2/175** (2006.01)  
(96) 14.09.2007  
(96) 07807386.3  
(73) Seiko Epson Corporation, Shinjuku-ku Tokyo 163-0811, JP  
(72) NOZAWA, Izumi, Suwa-shi Nagano 392-8502, JP  
SHIMIZU, Kazutoshi, Suwa-shi Nagano 392-8502, JP  
KIMURA, Hitotoshi, Suwa-shi Nagano 392-8502, JP  
(54) **Tekutinový zásobník, držák zásobníku a zařízení spotřebující tekutinu**  
(32) 06.11.2006  
(31) 2006300935  
(33) JP  
(86) PCT/JP2007/067982  
(87) WO 2008/056487  
(74) PATENTSERVIS Praha a.s., Jivenská 1273/1, Praha 4, 14021

(97) **EP 2084968**  
(47) 18.05.2011  
(97) 05.08.2009  
(51) **A22B 5/00** (2006.01)  
**A22B 7/00** (2006.01)  
(96) 04.02.2008  
(96) 08002022.5  
(73) Marel HF., 210 Gardabaer, IS  
(72) Thorsson, Brynjolfur, 108 Reykjavik, IS  
Axelsson, Stefan, 201 Kopavogur, IS  
(54) **Metoda pro zpracování položek, jako jsou kusy masa**  
(74) PATENTSERVIS Praha a.s., Jivenská 1273/1, Praha 4, 14021

(97) **EP 2085303**  
(47) 11.05.2011  
(97) 05.08.2009  
(51) **B62J 9/00** (2006.01)  
(96) 12.06.2008  
(96) 08010715.4  
(73) Velo Enterprise Co., Ltd., Dajia Township, Taichung County 437, TW  
(72) Yeh, Ping-Hsiang, Taichung City 407, TW  
(54) **Připojovací prostředky pro příslušenství k sedlu jízdního kola**  
(32) 31.01.2008  
(31) 97103794  
(33) TW  
(74) KOREJZOVÁ & SPOL., v.o.s., JUDr. Petra Korejzová, advokátka, Korunní 810/104 E, Praha 10, 10100

(97) **EP 2085636**  
(47) 11.05.2011  
(97) 05.08.2009  
(51) **F16D 48/06** (2006.01)  
(96) 09.01.2009  
(96) 09150322.7  
(73) Baumüller Nürnberg GmbH, 90482 Nürnberg, DE  
(72) Lemke, Peter, 91126 Schwabach, DE

(54) **Zařízení a způsob pro stanovení stavu zapojení brzdy nebo spojky**

(32) 10.01.2008  
(31) 102008003783  
(33) DE  
(74) KOREJZOVÁ & SPOL., v.o.s., JUDr. Petra Korejzová, advokátka, Korunní 810/104 E, Praha 10, 10100

(97) **EP 2086976**

(47) 18.05.2011  
(97) 24.04.2008  
(51) **C07D 471/04** (2006.01)  
(96) 06.10.2007  
(96) 07818763.0  
(73) Bayer Animal Health GmbH, 51368 Leverkusen, DE  
(72) ADAM, Thomas, 42105 Wuppertal, DE  
WISCHNAT, Ralf, 51467 Bergisch Gladbach, DE  
WEIDEMANN, Klaus, 42279 Wuppertal, DE

(54) **Způsob výroby pradofloxacinu**

(32) 20.10.2006  
(31) 102006049520  
(33) DE  
(86) PCT/EP2007/008687  
(87) WO 2008/046532  
(74) TRAPLOVÁ HAKR KUBÁT Advokátní a patentová kancelář, Ing. Eduard Hakr, Přístavní 24, Praha 7, 17000

(97) **EP 2089433**

(47) 18.05.2011  
(97) 17.04.2008  
(51) **C07K 16/40** (2006.01)  
**C07K 16/28** (2006.01)  
**A61K 39/395** (2006.01)  
**A61P 35/00** (2006.01)  
**G01N 33/574** (2006.01)  
**C12N 9/64** (2006.01)  
(96) 12.10.2007  
(96) 07824846.5  
(73) Fusion Antibodies Limited, Dunmurry, Belfast BT17 0QL, GB  
(72) OLWILL, Shane, Belfast BT17 0QL, GB  
SCOTT, Christopher, Belfast BT17 0QL, GB  
JOHNSTON, James, Belfast BT17 0QL, GB  
BURDEN, Roberta, Belfast BT17 0QL, GB

(54) **Léčba cílená na katepsin S**

(32) 12.10.2006, 10.04.2007  
(31) 0620255, PCT/GB2007/001312  
(33) GB, GB  
(86) PCT/GB2007/050634  
(87) WO 2008/044076  
(74) TRAPLOVÁ HAKR KUBÁT Advokátní a patentová kancelář, Ing. Eduard Hakr, Přístavní 24, Praha 7, 17000

(97) **EP 2099710**

(47) 25.05.2011  
(97) 17.07.2008  
(51) **C01B 11/02** (2006.01)  
(96) 03.01.2008  
(96) 08705278.3  
(73) Akzo Nobel N.V., 6800 SB Arnhem, NL  
(72) PELIN, Kalle, S-442 53 Ytterby, SE  
PERSSON, Fredrik, S - 443 38 Lerum, SE  
STOLTZ, Erika, S-442 75 Lycke, SE  
(54) **Způsob výroby oxidu chloričitého**  
(32) 12.01.2007, 12.01.2007  
(31) 07100484, 884675 P  
(33) EP, US  
(86) PCT/SE2008/050005  
(87) WO 2008/085122  
(74) Rott, Růžička & Guttman Patentové, známkové a advokátní kanceláře, Ing. Václav Krměčík, Vinohradská 37, Praha 2, 12000

(97) **EP 2100070**

(47) 18.05.2011  
(97) 12.06.2008  
(51) **F16L 47/28** (2006.01)  
**F16L 41/14** (2006.01)  
(96) 05.12.2007  
(96) 07860866.8  
(73) Wavin B.V., 8011 CW Zwolle, NL  
(72) ROELFSEMA, Marcel, 9503 PB Stadskanaal, NL  
REKERS, Gerrit, 8017 LB Zwolle, NL  
(54) **Spojovací sestava pro připojení válcovité odbočky plastového potrubí a metoda připojení válcovité odbočky k plastovému potrubí**  
(32) 06.12.2006  
(31) 1033005  
(33) NL  
(86) PCT/NL2007/000302  
(87) WO 2008/069644  
(74) PATENTSERVIS Praha a.s., Jivenská 1273/1, Praha 4, 14021

(97) **EP 2103694**

(47) 25.05.2011  
(97) 23.09.2009  
(51) **C12Q 1/68** (2006.01)  
(96) 16.08.2004  
(96) 09159214.7  
(73) University of South Florida, Tampa, FL 33612-9220, US  
(72) Ewert, Matt, Tampa, FL FL 33706, US  
Amuso, Phil, Tampa, FL FL 33618, US  
Cannons, Andrew, Tampa, FL fl 33614, US  
(54) **Materiály a způsoby záchytu patogenů a odstranění kyseliny aurintrikarboxylové ze vzorku**  
(32) 15.08.2003, 14.01.2004  
(31) 604779, 481892 P  
(33) US, US  
(74) KANIA, SEDLÁK, SMOLA Patentová a známková kancelář, Ing. František Kania, Mendlovo nám. 1a, Brno, 60300

(97) **EP 2108537**

(47) 15.06.2011  
(97) 14.10.2009  
(51) **B60L 11/12** (2006.01)  
(96) 09.04.2008  
(96) 08007018.8  
(73) ALSTOM Transport SA, 92300 Levallois-Perret, FR  
(72) Söffker, Carsten, 38321 Denkte, DE  
(54) **Dieselektrický systém pohonu, zejména pro kolejové vozidlo a způsob provozování**  
(74) Společná advokátní kancelář Všeťečka Zelený Švorčík Kalenský a partneři, JUDr. Petr Kalenský, Hálkova 2, Praha 2, 12000

(97) **EP 2110593**

(47) 25.05.2011  
(97) 21.10.2009  
(51) **F16L 33/213** (2006.01)  
**F16L 47/12** (2006.01)  
(96) 18.04.2008  
(96) 08103615.4  
(73) Eaton Fluid Power GmbH, 76532 Baden-Baden, DE  
(72) Zakrzewski, Thomas Zenon, Rastatt 76437, DE  
Hilgert, Andreas Richard, Sinzheim 76547, DE  
Ullrich, Markus Angelo, Baden-Baden 76534, DE  
Merkel, Ralph Peter, Gaggenau-Ottenau 76571, DE  
(54) **Způsob připojení hadice a uspořádání spojky**  
(74) Společná advokátní kancelář Všeťečka Zelený Švorčík Kalenský a partneři, JUDr. Miloš Všeťečka, Hálkova 2, Praha 2, 12000

(97) <b>EP 2125278</b>	(51) <b>B32B 27/20</b>	(2006.01)
(47) 08.06.2011	B32B 27/32	(2006.01)
(97) 21.08.2008	B32B 27/34	(2006.01)
(51) <b>B23D 13/00</b>	B32B 15/08	(2006.01)
(96) 13.02.2008	B32B 15/20	(2006.01)
(96) 08707689.9	(96) 20.06.2008	
(73) Hartmetall-Werkzeugfabrik Paul Horn GmbH, 72072 Tübingen, DE	(96) 08405160.6	
(72) SCHÄFER, Hans, 72810 Gomaringen, DE	(73) Amcor Flexibles Kreuzlingen Ltd., 8280 Kreuzlingen, CH	
(54) <b>Obrázcí nástroj, obzvláště nástroj pro obrázení drážek</b>	(72) Hombach, Franz Peter, 8222 Beringen, CH	
(32) 17.02.2007	Brandl, Oliver, 78462 Konstanz, DE	
(31) 102007008081	Nägeli, Hans Rudolf, 8212 Neuhausen, CH	
(33) DE	(54) <b>Způsob kondicionování absorpčního materiálu v laminátu</b>	
(86) PCT/EP2008/001076	(74) Čermák a spol., JUDr. Karel Čermák, advokát, Národní 32, Praha 1, 11000	
(87) WO 2008/098744		
(74) Čermák a spol., JUDr. Karel Čermák, advokát, Národní 32, Praha 1, 11000		
<hr/>		
(97) <b>EP 2125714</b>	(97) <b>EP 2151429</b>	
(47) 08.06.2011	(47) 25.05.2011	
(97) 13.11.2008	(97) 10.02.2010	
(51) <b>C07D 205/04</b>	(51) <b>C07C 231/02</b>	(2006.01)
<b>A61K 31/397</b>	<b>C07C 233/18</b>	(2006.01)
<b>A61P 11/00</b>	<b>C07C 235/78</b>	(2006.01)
(96) 06.03.2008	(96) 04.08.2009	
(96) 08719316.5	(96) 09290607.2	
(73) Pfizer Limited, Sandwich, Kent CT13 9NJ, GB	(73) Les Laboratoires Servier, 92284 Suresnes Cedex, FR	
(72) GLOSSOP, Paul, Alan, Kent, CT13 9NJ, GB	(72) Hardouin, Christophe, 76600 Le Havre, FR	
JAMES, Kim, Kent CT13 9NJ, GB	Lecouve, Jean-Pierre, 76600 Le Havre, FR	
(54) <b>Hydrochloridová sůl 5-[3-(3-hydroxyfenoxy)azetidín-1-yl]-5-methyl-2,2-difenylohexanamidu</b>	(54) <b>Způsob přípravy agomelatinu</b>	
(32) 16.03.2007	(32) 05.08.2008	
(31) 895163 P	(31) 0804464	
(33) US	(33) FR	
(86) PCT/IB2008/000622	(74) Rott, Růžička & Guttman Patentové, známkové a advokátní kanceláře, Ing. Ivana Jirotková, Vinohradská 37, Praha 2, 12000	
(87) WO 2008/135819		
(74) Společná advokátní kancelář Všetečka Zelený Švorčík Kalenský a partneři, JUDr. Pavel Zelený, Hálkova 2, Praha 2, 12000		
<hr/>		
(97) <b>EP 2126150</b>	(97) <b>EP 2159309</b>	
(47) 18.05.2011	(47) 08.06.2011	
(97) 17.07.2008	(97) 03.03.2010	
(51) <b>C22C 38/06</b>	(51) <b>D01F 9/14</b>	(2006.01)
<b>C22C 38/44</b>	<b>C07C 253/00</b>	(2006.01)
<b>C22C 38/46</b>	(96) 24.08.2009	
<b>C22C 38/48</b>	(96) 09168453.0	
<b>C22C 38/50</b>	(73) ARKEMA FRANCE, 92700 Colombes, FR	
<b>C22C 38/56</b>	(72) Plee, Dominique, 64140, Lons, FR	
<b>C22C 38/58</b>	(54) <b>Způsob výroby karbonových vláken</b>	
(96) 11.01.2008	(32) 25.08.2008	
(96) 08707870.5	(31) 0855703	
(73) Rovalma SA, 06228 Barcelona, ES	(33) FR	
(72) VALLS, Isaac, E-06228 Barcelona, ES	(74) PATENTSERVIS Praha a.s., Jivenská 1273/1, Praha 4, 14021	
(54) <b>Nástrojová ocel pro tváření za studena s vynikající svařovatelností</b>		
(32) 12.01.2007		
(31) 07381003		
(33) EP		
(86) PCT/EP2008/050308		
(87) WO 2008/084108		
(74) Společná advokátní kancelář Všetečka Zelený Švorčík Kalenský a partneři, JUDr. Miloš Všetečka, Hálkova 2, Praha 2, 12000		
<hr/>		
(97) <b>EP 2135738</b>	(97) <b>EP 2175973</b>	
(47) 23.03.2011	(47) 25.05.2011	
(97) 23.12.2009	(97) 12.02.2009	
	(51) <b>B01F 7/00</b>	(2006.01)
	<b>B01F 3/04</b>	(2006.01)
	(96) 18.07.2008	
	(96) 08784897.4	
	(73) INVENT Umwelt- und Verfahrenstechnik AG, 91058 Erlangen, DE	
	(72) HÖFKEN, Marcus, 91054 Erlangen, DE	
	(54) <b>Míchací zařízení pro oživené kaly</b>	
	(32) 09.08.2007	
	(31) 102007037585	
	(33) DE	
	(86) PCT/EP2008/005923	
	(87) WO 2009/018915	
	(74) Čermák a spol., JUDr. Karel Čermák, advokát, Národní 32, Praha 1, 11000	
<hr/>		
(97) <b>EP 2177367</b>		

(47) 01.06.2011  
(97) 21.04.2010  
(51) **B42B 5/10** (2006.01)  
(96) 13.10.2009  
(96) 09012917.2  
(73) Kugler-Womako GmbH, 72622 Nürtingen, DE  
(72) Fuchs, Ferdinand, 72622 Nürtingen, DE  
(54) **Způsob vázání na sobě naskládaných plochých dílů**  
(32) 17.10.2008, 11.06.2009  
(31) 202008013909 U, 102009025105  
(33) DE, DE  
(74) PATENTSERVIS Praha a.s., Jivenská 1273/1, Praha 4, 14021

(51) **D05B 1/08** (2006.01)  
**D05B 57/30** (2006.01)  
(96) 30.11.2009  
(96) 09177445.5  
(73) Dürkopp Adler AG, 33719 Bielefeld, DE  
(72) Matejcek, Pavel, 68001 Boskovice, CZ  
(54) **Dvouhřelový šicí stroj**  
(32) 09.01.2009  
(31) 102009004217  
(33) DE  
(74) Čermák a spol., JUDr. Karel Čermák, advokát, Národní 32, Praha 1, 11000

(97) **EP 2191730**  
(47) 18.05.2011  
(97) 02.06.2010  
(51) **A23D 7/02** (2006.01)  
**C11B 15/00** (2006.01)  
**A23D 7/005** (2006.01)  
**A23L 1/00** (2006.01)  
**A23L 1/305** (2006.01)  
(96) 19.11.2008  
(96) 08169434.1  
(73) Nestec S.A., 1800 Vevey, CH  
(72) Mezzenga, Raffaele, 1028 Preverenges, CH  
Ulrich, Stéphane, 1009 Pully, CH  
(54) **Pevné práškové oleje**  
(74) KOREJZOVÁ & SPOL., v.o.s., JUDr. Petra Korejzová, Korunní 810/104 E, Praha 10, 10100

(97) **EP 2206817**  
(47) 22.06.2011  
(97) 14.07.2010  
(51) **D05B 55/10** (2006.01)  
**D05B 55/14** (2006.01)  
(96) 30.11.2009  
(96) 09177483.6  
(73) Dürkopp Adler AG, 33719 Bielefeld, DE  
(72) Nöltge, Thomas, 49326 Melle, DE  
(54) **Zapínatelné hnací zařízení jehelních tyčí**  
(32) 09.01.2009  
(31) 102009004219  
(33) DE  
(74) Čermák a spol., JUDr. Karel Čermák, advokát, Národní 32, Praha 1, 11000

(97) **EP 2193055**  
(47) 08.06.2011  
(97) 26.03.2009  
(51) **B60S 1/08** (2006.01)  
**H01H 19/58** (2006.01)  
(96) 21.07.2008  
(96) 08775229.1  
(73) Robert Bosch GmbH, 70442 Stuttgart, DE  
(72) HAWIGHORST, Achim, 77830 Buehlertal, DE  
(54) **Hnací mechanismus pro stěrač**  
(32) 17.09.2007  
(31) 102007044342  
(33) DE  
(86) PCT/EP2008/059500  
(87) WO 2009/037023  
(74) Čermák a spol., JUDr. Karel Čermák, advokát, Národní 32, Praha 1, 11000

(97) **EP 2210277**  
(47) 20.07.2011  
(97) 28.05.2009  
(51) **H01L 31/042** (2006.01)  
**H01L 31/048** (2006.01)  
**E04D 13/18** (2006.01)  
(96) 06.11.2008  
(96) 08851970.7  
(73) SOLON SE, 12489 Berlin, DE  
(72) SCHWARZE, Sascha, Oliver, 12277 Berlin, DE  
SCHÄFER, Maik, 12247 Berlin, DE  
(54) **Fotovoltaické zařízení s maticí z bezrámových solárních modulů**  
(32) 21.11.2007  
(31) 102007056600  
(33) DE  
(86) PCT/DE2008/001834  
(87) WO 2009/065377  
(74) FISCHER & PARTNER Intellectual Property s.r.o., Ing. Michael Fischer, Na Hrobci 294/5, Praha 2, 12000

(97) **EP 2205671**  
(47) 22.06.2011  
(97) 22.04.2010  
(51) **C08K 7/22** (2006.01)  
**C09D 183/04** (2006.01)  
(96) 14.10.2009  
(96) 09784010.2  
(73) DSM IP Assets B.V., 6411 TB Heerlen, NL  
(72) ARFSTEN, Nanning Joerg, 52074 Aachen, DE  
BUSKENS, Pascal Jozef Paul, 6411 DV Heerlen, NL  
(54) **Částice odolné proti tvoření skvrn**  
(32) 14.10.2008  
(31) 08166529  
(33) EP  
(86) PCT/EP2009/063419  
(87) WO 2010/043653  
(74) TRAPLOVÁ HAKR KUBÁT Advokátní a patentová kancelář, Ing. Eduard Hakr, Přístavní 24, Praha 7, 17000

(97) **EP 2212218**  
(47) 04.05.2011  
(97) 04.06.2009  
(51) **B65D 81/32** (2006.01)  
(96) 19.07.2008  
(96) 08784369.4  
(73) CELLPACK GMBH, 79761 Waldshut-Tiengen, DE  
(72) MOSER, Steffen, 78224 Singen/Überlingen a.R., DE  
(54) **Vícesložková kazeta a způsob její výroby**  
(32) 29.11.2007  
(31) 102007057848  
(33) DE  
(86) PCT/DE2008/001188  
(87) WO 2009/067963  
(74) FISCHER & PARTNER Intellectual Property s.r.o., Ing. Michael Fischer, Na Hrobci 294/5, Praha 2, 12000

(97) **EP 2206816**  
(47) 01.06.2011  
(97) 14.07.2010

(97) **EP 2216109**  
(47) 25.05.2011  
(97) 11.08.2010

- |   |           |   |
|---|-----------|---|
| (51) <b>B21D 28/06</b>  | (2006.01) | (72) GAINEY JR., Charles, Poughkeepsie New York 12603-1524, US  |
| <b>B21D 53/88</b>   | (2006.01) | FARRELL, Mark, Pleasant Valley New York 12569, US   |
| <b>B21H 7/00</b>  | (2006.01) | KUBALA, Jeffrey, Poughquag New York 12570, US   |
| <b>B62D 25/04</b>   | (2006.01) | SCHMIDT, Donald, Stone Ridge New York 12484, US   |
| <b>B21H 8/00</b>  | (2006.01) | (54) <b>Objevování virtuální topologie počítačových konfigurací</b>   |
| <b>B21C 37/02</b>   | (2006.01) | (32) 11.01.2008   |
| (96) 03.02.2010   |           | (31) 972802   |
| (96) 10001069.3   |           | (33) US   |
| (73) Benteler Automobiltechnik GmbH, 33102 Paderborn, DE  |           | (86) PCT/EP2009/050250  |
| (72) Pellmann, Markus, 48336 Sassenberg, DE   |           | (87) WO 2009/087232   |
| Adelbert, Stefan, 33129 Delbrück, DE  |           | (74) Společná advokátní kancelář Všečeka Zelený Švorčík Kalenský a partneři, JUDr. Petr Kalenský, Hálkova 2, Praha 2, 12000 |
| Buschsieweke, Otto, 33102 Paderborn, DE   |           |   |
| (54) <b>Způsob k výrobě po obvodu obrysem opatřených podélných tvarových ploštin z kovového pásku</b>                       |           |   |
| (32) 06.02.2009   |           |   |
| (31) 102009007926   |           |   |
| (33) DE   |           |   |
| (74) Společná advokátní kancelář Všečeka Zelený Švorčík Kalenský a partneři, JUDr. Miloš Všečeka, Hálkova 2, Praha 2, 12000 |           |   |
| (97) <b>EP 2217742</b>  |           | (97) <b>EP 2225445</b>  |
| (47) 18.05.2011   |           | (47) 18.05.2011   |
| (97) 04.06.2009   |           | (97) 18.06.2009   |
| (51) <b>C23C 22/73</b>  | (2006.01) | (51) <b>F02B 39/00</b>  |
| <b>C23C 22/34</b>   | (2006.01) | <b>F01D 25/00</b>   |
| <b>C23F 3/00</b>  | (2006.01) | <b>F02C 6/12</b>  |
| <b>B24B 31/14</b>   | (2006.01) | <b>F02B 39/16</b>   |
| (96) 16.10.2008   |           | <b>F02B 77/04</b>   |
| (96) 08853742.8   |           | (96) 10.12.2008   |
| (73) Henkel AG & Co. KGaA, 40589 Düsseldorf, DE   |           | (96) 08858626.8   |
| (72) MASLOWSKI, Andreas, 74927 Eschelbronn, DE  |           | (73) Napier Turbochargers Limited, Lincoln Lincolnshire LN5 7FD, GB   |
| (54) <b>Pasivační vibrační omílání, zvlášť pro hliník, hořčík a zinek</b>   |           | (72) HEYES, Francis, Lincoln LN2 1RG, GB  |
| (32) 27.11.2007   |           | PINKNEY, Ian, Lincoln LN3 4DN, GB   |
| (31) 102007057352   |           | (54) <b>Turbína a způsob čištění lopatek turbíny za provozních podmínek</b>   |
| (33) DE   |           | (32) 12.12.2007   |
| (86) PCT/EP2008/063945  |           | (31) 07024130   |
| (87) WO 2009/068366   |           | (33) EP   |
| (74) KOREJZOVÁ & SPOL., v.o.s., JUDr. Petra Korejzová, advokátka, Korunní 810/104 E, Praha 10, 10100                        |           | (86) PCT/EP2008/067176  |
|   |           | (87) WO 2009/074598   |
|   |           | (74) KOREJZOVÁ & SPOL., v.o.s., JUDr. Petra Korejzová, Korunní 810/104 E, Praha 10, 10100                                   |
| (97) <b>EP 2218207</b>  |           | (97) <b>EP 2227347</b>  |
| (47) 22.06.2011   |           | (47) 04.05.2011   |
| (97) 25.06.2009   |           | (97) 03.06.2010   |
| (51) <b>H04L 7/04</b>   | (2006.01) | (51) <b>B23K 20/10</b>  |
| (96) 02.07.2008   |           | (96) 09.11.2009   |
| (96) 08779404.6   |           | (96) 09748121.2   |
| (73) Telefonaktiebolaget L M Ericsson (publ), 164 83 Stockholm, SE  |           | (73) Auto-Kabel Managementgesellschaft mbH, 79688 Hausen i.W., DE   |
| (72) BALDEMAIR, Robert, S-171 70 Solna, SE  |           | (72) SCHLOMS, Martin, 52076 Aachen, DE  |
| ASTELY, David, S-168 56 Bromma, SE  |           | MARTENS, Sebastian, 50127 Bergheim, DE  |
| ABRAHAMSSON, Richard, S-741 45 Knivsta, SE  |           | LIETZ, Franz-Josef, 46049 Oberhausen-Lirich, DE   |
| (54) <b>Způsob a zařízení v komunikační síti</b>  |           | (54) <b>Spojení a způsob ke spojení hliníkového lankového vodiče prostřednictvím torsního ultrazvukového svařování</b>      |
| (32) 14.12.2007   |           | (32) 28.11.2008   |
| (31) 13788 P  |           | (31) 102008059481   |
| (33) US   |           | (33) DE   |
| (86) PCT/SE2008/050826  |           | (86) PCT/EP2009/064823  |
| (87) WO 2009/078785   |           | (87) WO 2010/060780   |
| (74) PATENTSERVIS Praha a.s., Jivenská 1273/1, Praha 4, 14021   |           | (74) Čermák a spol., JUDr. Karel Čermák, advokát, Národní 32, Praha 1, 11000  |
| (97) <b>EP 2223214</b>  |           | (97) <b>EP 2227349</b>  |
| (47) 22.06.2011   |           | (47) 27.04.2011   |
| (97) 16.07.2009   |           | (97) 11.06.2009   |
| (51) <b>G06F 9/50</b>   | (2006.01) | (51) <b>B23Q 11/08</b>  |
| <b>G06F 9/455</b>   | (2006.01) | <b>B23Q 7/04</b>  |
| <b>G06F 9/30</b>  | (2006.01) | <b>B25J 21/00</b>   |
| (96) 12.01.2009   |           | (96) 27.11.2008   |
| (96) 09701347.8   |           | (96) 08857305.0   |
| (73) International Business Machines Corporation, Armonk, NY 10504, US  |           | (73) Faude, Dieter, 71116 Gärtringen, DE  |
|   |           | (72) Faude, Dieter, 71116 Gärtringen, DE  |

(54) **Ochranné zařízení pro stanici pro procesy, způsob automatického nakládání a/nebo vykládání stanice pro procesy**  
(32) 07.12.2007  
(31) 102007060724  
(33) DE  
(86) PCT/DE2008/002030  
(87) WO 2009/071073  
(74) Čermák a spol., JUDr. Karel Čermák, advokát, Národní 32, Praha 1, 11000

(97) **EP 2231981**  
(47) 04.05.2011  
(97) 30.07.2009  
(51) **E06B 3/10** (2006.01)  
**E06B 3/263** (2006.01)  
(96) 20.01.2009  
(96) 09703287.4  
(73) Holz Schiller Gmbh, 94209 Regen, DE  
(72) SCHILLER, Heinrich, 94209 Regen, DE  
HORN, Marco, 94209 Regen, DE  
(54) **Izolační rámový prvek ze dřeva pro okna nebo dveře**  
(32) 23.01.2008, 18.12.2008  
(31) 202008000994 U, 202008013830 U  
(33) DE, DE  
(86) PCT/EP2009/050592  
(87) WO 2009/092707  
(74) PatentCentrum Sedláč & Partners s.r.o., Husova 5, České Budějovice, 37001

(97) **EP 2249739**  
(47) 06.07.2011  
(97) 27.08.2009  
(51) **A61C 8/00** (2006.01)  
(96) 09.02.2009  
(96) 09713162.7  
(73) Resorba Wundversorgung GmbH & Co. KG, 90475 Nürnberg, DE  
(72) SORG, Karl-Heinz, 93333 Neustadt/Donau, DE  
HILTNER, Claus, Martin, 90408 Nürnberg, DE  
(54) **Resorbovatelný implantát k vložení do alveolárního prostoru**  
(32) 23.02.2008  
(31) 102008010893  
(33) DE  
(86) PCT/EP2009/000876  
(87) WO 2009/103437  
(74) Čermák a spol., JUDr. Karel Čermák, advokát, Národní 32, Praha 1, 11000

(97) **EP 2265825**  
(47) 08.06.2011  
(97) 10.09.2010  
(51) **F04D 25/08** (2006.01)  
**F04D 29/62** (2006.01)  
**F04D 29/66** (2006.01)  
**F04F 5/16** (2006.01)  
**F04F 5/46** (2006.01)  
(96) 18.02.2010  
(96) 10706038.6  
(73) Dyson Technology Limited, Malmesbury Wiltshire SN16 0RP, GB  
(72) COOKSON, Matthew, Wiltshire SN16 0RP, GB  
SIMMONDS, Kevin, Wiltshire SN16 0RP, GB  
NICOLAS, Frederic, Wiltshire SN16 0RP, GB  
(54) **Soustava ventilátoru**  
(32) 04.03.2009, 04.03.2009  
(31) 0903671, 0903673  
(33) GB, GB  
(86) PCT/GB2010/050266  
(87) WO 2010/100448

(74) PATENTSERVIS Praha a.s., Jivenská 1273/1, Praha 4, 14021

(97) **EP 2274520**  
(47) 08.06.2011  
(97) 10.09.2010  
(51) **F04D 25/08** (2006.01)  
**F04D 29/62** (2006.01)  
**F04F 5/16** (2006.01)  
**F04F 5/46** (2006.01)  
(96) 18.02.2010  
(96) 10705633.5  
(73) Dyson Technology Limited, Malmesbury Wiltshire SN16 0RP, GB  
(72) GAMMACK, Peter, Malmesbury Wiltshire SN16 0RP, GB  
DYSON, James, Malmesbury Wiltshire SN16 0RP, GB  
(54) **Sestava ventilátoru**  
(32) 04.03.2009  
(31) 0903665  
(33) GB  
(86) PCT/GB2010/050267  
(87) WO 2010/100449  
(74) PATENTSERVIS Praha a.s., Jivenská 1273/1, Praha 4, 14021

(97) **EP 2276933**  
(47) 08.06.2011  
(97) 10.09.2010  
(51) **F04D 25/08** (2006.01)  
**F04F 5/16** (2006.01)  
**F04F 5/46** (2006.01)  
(96) 18.02.2010  
(96) 10705636.8  
(73) Dyson Technology Limited, Malmesbury Wiltshire SN16 0RP, GB  
(72) GAMMACK, Peter, Malmesbury Wiltshire SN16 0RP, GB  
(54) **Ventilátor**  
(32) 04.03.2009, 04.03.2009, 04.03.2009  
(31) 0903666, 0903667, 0903675  
(33) GB, GB, GB  
(86) PCT/GB2010/050273  
(87) WO 2010/100454  
(74) PATENTSERVIS Praha a.s., Jivenská 1273/1, Praha 4, 14021

## Evropské patenty zrušené Evropským patentovým úřadem

Následující evropské patenty udělené Evropským patentovým úřadem s účinky pro Českou republiku byly zrušeny Evropským patentovým úřadem podle článku 102 Úmluvy o udělování evropských patentů (§35f odst 2 zákona č. 527/1990 Sb., v platném znění).

(97) EP 1471104  
(97) EP 1553940

## MM4A Zánik evropských patentů nezaplacením poplatků za udržování platnosti patentu

Následující evropské patenty udělené Evropským patentovým úřadem s účinky pro Českou republiku zanikly pro nezaplacení poplatků za udržování platnosti patentu (§22 písm. b) zákona č. 527/1990 Sb., v platném znění).

(97) EP 1336708  
(97) EP 1340461  
(97) EP 1340638  
(97) EP 1362586  
(97) EP 1447298  
(97) EP 1464528  
(97) EP 1471937  
(97) EP 1472139  
(97) EP 1472708  
(97) EP 1476370  
(97) EP 1476467  
(97) EP 1476586  
(97) EP 1480945  
(97) EP 1483424  
(97) EP 1491698  
(97) EP 1492581  
(97) EP 1561710  
(97) EP 1563869  
(97) EP 1563911  
(97) EP 1563931  
(97) EP 1568271  
(97) EP 1571366  
(97) EP 1590185  
(97) EP 1592439  
(97) EP 1592905  
(97) EP 1594498  
(97) EP 1594780  
(97) EP 1594840  
(97) EP 1595809  
(97) EP 1599433  
(97) EP 1608509  
(97) EP 1620429  
(97) EP 1641389  
(97) EP 1646341  
(97) EP 1688118  
(97) EP 1695925  
(97) EP 1711177  
(97) EP 1711227  
(97) EP 1713331  
(97) EP 1713727  
(97) EP 1714218  
(97) EP 1720611  
(97) EP 1764118  
(97) EP 1815922  
(97) EP 1818604  
(97) EP 1819201  
(97) EP 1848606  
(97) EP 1848619  
(97) EP 1848906  
(97) EP 1848907  
(97) EP 1853292  
(97) EP 1855755  
(97) EP 1864068  
(97) EP 1878842  
(97) EP 1981667  
(97) EP 1984006  
(97) EP 1992199  
(97) EP 2110409

## PD4A Převod práv a ostatní změny majitelů evropských patentů

(97) **EP 1445393**  
(73) TAMKO Building Products, Inc., Joplin, 64802-1404, MO,  
US

---

(97) **EP 1579076**  
(73) Greenfields B.V., 8281 JX GENEMUIDEN, NL

---

(97) **EP 1608428**  
(73) Endo Pharmaceuticals Solutions Inc., Chadds Ford, 19317,  
PA, US

---

(97) **EP 1699359**  
(73) IMPERIAL COLLEGE INNOVATIONS LIMITED  
Electrical and Electronic Engineering Building South  
Kensington Campus, London SW7 2BT, London, SW7  
2BT, GB

---

(97) **EP 1729956**  
(73) Tabletalk (IP) LLP, Middlesex, UB10 0BJ, GB

---

(97) **EP 1740217**  
(73) Novartis AG, 4056 Basel, CH

---

(97) **EP 1932745**  
(73) GM Global Technology Operations LLC, Detroit, 48265-  
3000, MI, US

---

(97) **EP 1957218**  
(73) Laempe & Mössner GmbH, 39179 Barleben, DE

---

(97) **EP 1961426**  
(73) Novartis AG, 4056 Basel, CH

---

(97) **EP 2018165**  
(73) SANOFI, 75013 Paris, FR

---

(97) **EP 2185561**  
(73) SANOFI, 75013 Paris, FR

---



## FG1K

## Zapsané užité vzory - přehled podle čísel zápisu

V období uzávěrky tohoto čísla Věstníku zapsal Úřad průmyslového vlastnictví tyto užité vzory.

22619	<b>G 02 B 27/12</b>	(2006.01)
22620	<b>B 62 B 9/14</b>	(2006.01)
22621	<b>A 47 K 7/02</b>	(2006.01)
22622	<b>G 01 F 1/05</b>	(2006.01)
22623	<b>C 04 B 11/02</b>	(2006.01)
22624	<b>B 60 K 6/28</b>	(2007.10)
22625	<b>B 02 C 4/20</b>	(2006.01)
22626	<b>G 01 N 19/02</b>	(2006.01)
22627	<b>D 06 F 57/12</b>	(2006.01)
22628	<b>A 61 M 5/20</b>	(2006.01)
22629	<b>B 62 D 1/08</b>	(2006.01)
22630	<b>A 23 L 1/308</b>	(2006.01)
22631	<b>B 32 B 21/14</b>	(2006.01)
22632	<b>A 45 F 3/14</b>	(2006.01)
22633	<b>B 23 Q 11/08</b>	(2006.01)
22634	<b>B 23 Q 11/08</b>	(2006.01)
22635	<b>E 01 D 21/00</b>	(2006.01)
22636	<b>A 01 K 87/04</b>	(2006.01)
22637	<b>B 26 F 3/08</b>	(2006.01)
22638	<b>C 02 F 1/38</b>	(2006.01)
22639	<b>C 12 Q 1/68</b>	(2006.01)
22640	<b>C 02 F 3/06</b>	(2006.01)
22641	<b>C 02 F 3/32</b>	(2006.01)
22642	<b>H 02 G 3/32</b>	(2006.01)
22643	<b>A 23 L 1/064</b>	(2006.01)
22644	<b>B 62 B 5/00</b>	(2006.01)
22645	<b>A 01 G 9/02</b>	(2006.01)
22646	<b>F 41 A 21/48</b>	(2006.01)
22647	<b>F 41 C 23/16</b>	(2006.01)

FG1K

Zapsané užité vzory - řazené podle MPT

- |  |  |
|--|--|
| (51) <b>A01G 9/02</b> (2006.01)  | (51) <b>A61M 5/20</b> (2006.01)  |
| <b>A47G 7/06</b> (2006.01)   | <b>A61M 5/00</b> (2006.01)   |
| <b>F21V 33/00</b> (2006.01)  | <b>A61M 5/145</b> (2006.01)  |
| <b>F21S 13/00</b> (2006.01)  | <b>A61M 5/31</b> (2006.01)   |
| (11) 22645   | (11) 22628   |
| (21) <b>2011-24609</b>   | (21) <b>2011-24119</b>   |
| (22) 18.07.2011  | (22) 28.03.2011  |
| (47) 29.08.2011  | (47) 29.08.2011  |
| (73) Pojerová Kristýna, Brno, CZ   | (73) Ledvinka Karel Ing., Praha, CZ  |
| (72) Pojerová Kristýna, Brno, CZ   | (72) Ledvinka Karel Ing., Praha, CZ  |
| (54) <b>Závěsná nádoba</b>   | (54) <b>Vložka do tříkomorového automatického injektoru</b>  |
| (74) Pavel Reichel a kol., Ing. Pavel Reichel, Lopatecká 14, Praha 4, 14700                    | (74) Ing. Květoslava Kubičková, Doubravčická 2201, Praha 10, 10000                                     |
| (51) <b>A01K 87/04</b> (2006.01)   | (51) <b>B02C 4/20</b> (2006.01)  |
| (11) 22636   | (11) 22625   |
| (21) <b>2011-24402</b>   | (21) <b>2011-23901</b>   |
| (22) 27.05.2011  | (22) 08.02.2011  |
| (47) 29.08.2011  | (47) 29.08.2011  |
| (73) Hroch Daniel, Zábřeh, CZ  | (73) Sukup Tomáš, Staré Město, CZ  |
| Koutný Jiří, Zábřeh, CZ  | (72) Sukup Tomáš, Staré Město, CZ  |
| (72) Hroch Daniel, Zábřeh, CZ  | (54) <b>Drtič polystyrenu</b>  |
| Koutný Jiří, Zábřeh, CZ  | (51) <b>B23Q 11/08</b> (2006.01)   |
| (54) <b>Světloodrazivé očko rybářského prutu</b>   | (51) <b>B23Q 11/00</b> (2006.01)   |
| (74) Mgr. Ladislav Sudík, Polní 293, Letohrad, 56151   | (11) 22633   |
| (51) <b>A23L 1/064</b> (2006.01)   | (21) <b>2011-24308</b>   |
| <b>A23L 1/08</b> (2006.01)   | (22) 10.05.2011  |
| <b>A23L 1/09</b> (2006.01)   | (47) 29.08.2011  |
| (11) 22643   | (73) HESTEGO s.r.o., Vyškov, CZ  |
| (21) <b>2011-24592</b>   | (72) Vosolsobě Josef Ing., Vyškov, CZ  |
| (22) 14.07.2011  | (54) <b>Tlumič rázů pro teleskopické kryty</b>   |
| (47) 29.08.2011  | (74) INPROCHES, Patentová a známková kancelář, Doc. Ing. Míhnea Gheorghiu CSc., Mezírka 1, Brno, 60200 |
| (73) MADAMI s. r. o., Pardubice, CZ  | (51) <b>B23Q 11/08</b> (2006.01)   |
| (72) Erben Vladimír, Pardubice, CZ   | (51) <b>B23Q 11/00</b> (2006.01)   |
| (54) <b>Ovocný dezert</b>  | (11) 22634   |
| (74) Jan Brykner, Resslerova 741, Hradec Králové, 50002  | (21) <b>2011-24322</b>   |
| (51) <b>A23L 1/308</b> (2006.01)   | (22) 11.05.2011  |
| <b>A23L 1/236</b> (2006.01)  | (47) 29.08.2011  |
| <b>A23L 1/221</b> (2006.01)  | (73) HESTEGO s.r.o., Vyškov, CZ  |
| (11) 22630   | (72) Vosolsobě Josef Ing., Vyškov, CZ  |
| (21) <b>2011-24247</b>   | (54) <b>Tlumič rázů pro teleskopické kryty</b>   |
| (22) 21.04.2011  | (74) INPROCHES Patentová a známková kancelář, Doc. Ing. Míhnea Gheorghiu, CSc., Mezírka 1, Brno, 60200 |
| (47) 29.08.2011  | (51) <b>B26F 3/08</b> (2006.01)  |
| (73) Dr. Popov s.r.o., Planá, CZ   | (51) <b>B26D 7/10</b> (2006.01)  |
| (72) Popov Pavel RNDr., Tachov, CZ   | (11) 22637   |
| (54) <b>Doplněk stravy k úpravě střevní mikroflóry</b>   | (21) <b>2011-24420</b>   |
| (74) Mgr. Ing. Tomáš Feigl, patentový zástupce, Na Vyhliště 53, Karlovy Vary, 36001            | (22) 02.06.2011  |
| (51) <b>A45F 3/14</b> (2006.01)  | (47) 29.08.2011  |
| (11) 22632   | (73) Konrád Karel, Měšice, CZ  |
| (21) <b>2011-24305</b>   | (72) Konrád Karel, Měšice, CZ  |
| (22) 09.05.2011  | (54) <b>Zařízení na bezodpadové dělení polystyrenu teplem</b>  |
| (47) 29.08.2011  | (74) Mgr. Ladislav Sudík, Polní 293, Letohrad, 56151   |
| (73) Hanuš Martin, Praha, CZ   | (51) <b>B32B 21/14</b> (2006.01)   |
| (72) Hanuš Martin, Praha, CZ   | (51) <b>B32B 21/12</b> (2006.01)   |
| (54) <b>Zařízení pro rychlé uvolnění břemene, zejména batohu</b>                               | (51) <b>B32B 21/04</b> (2006.01)   |
| (74) Čermák a spol., JUDr. Karel Čermák jr., Ph.D., LL.M., advokát, Národní 32, Praha 1, 11000 | (51) <b>B32B 21/08</b> (2006.01)   |
| (51) <b>A47K 7/02</b> (2006.01)  | (51) <b>B62D 25/20</b> (2006.01)   |
| <b>A61H 7/00</b> (2006.01)   | (11) 22631   |
| (11) 22621   | (21) <b>2011-24253</b>   |
| (21) <b>2010-23306</b>   | (22) 22.04.2011  |
| (22) 08.10.2010  | (47) 29.08.2011  |
| (47) 29.08.2011  | (73) Mendelova univerzita v Brně, Brno, CZ   |
| (73) Kadlec Miroslav, Praha, CZ  | (72) Král Pavel doc. Dr. Ing., Modřice, CZ   |
| (72) Kadlec Miroslav, Praha, CZ  | (72) Hrázský Jaroslav doc. Dr. Ing., Břeclav, CZ   |
| (54) <b>Masážní stěrka</b>   | (72) Hrapková Lenka Ing., Bratislava, SK   |

- (54) **Překlížovaná deska na ložné plochy aut vyztužená skelným vláknem**
- (51) **B60K 6/28** (2007.10)  
**B60K 6/387** (2007.10)
- (11) 22624  
(21) **2011-23878**  
(22) 01.02.2011  
(47) 29.08.2011  
(73) Rada Josef Prof. Ing. Dr.Sc., Praha, CZ  
(72) Rada Josef Prof. Ing. Dr.Sc., Praha, CZ
- (54) **Elektromobil**
- (51) **B62B 5/00** (2006.01)  
**B62B 1/02** (2006.01)
- (11) 22644  
(21) **2011-24605**  
(22) 18.07.2011  
(47) 29.08.2011  
(73) Žáček Zdeněk, Brno, CZ  
(72) Žáček Zdeněk, Brno, CZ
- (54) **Multifunkční přenosný vozík**
- (74) Ing. Veronika Zemanová, Mendlovo nám. 1a, Brno, 60300
- (51) **B62B 9/14** (2006.01)
- (11) 22620  
(21) **2010-23263**  
(22) 28.09.2010  
(47) 29.08.2011  
(73) Pichlová Irena, Jablonec nad Nisou - Kokonín, CZ  
(72) Pichlová Irena, Jablonec nad Nisou - Kokonín, CZ
- (54) **Snímatelný kryt rukojeti kočárku se střední konzolí**
- (74) RETROPATENT s.r.o., Mgr. Kamil Kolátor, Dolní nám. 5, Jablonec nad Nisou, 46601
- (51) **B62D 1/08** (2006.01)
- (11) 22629  
(21) **2011-24147**  
(22) 31.03.2011  
(47) 29.08.2011  
(73) Borůvka Jiří, Pardubice, CZ  
(72) Borůvka Jiří, Pardubice, CZ
- (54) **Čelistový drtič**
- (74) Václav Müller, patentový zástupce, Filipova 2016, Praha 4, 14800
- (51) **C02F 1/38** (2006.01)  
**B01D 24/10** (2006.01)
- (11) 22638  
(21) **2011-24478**  
(22) 13.06.2011  
(47) 29.08.2011  
(73) AQUA VALA, s. r. o., Brno, CZ  
(72) Vala Josef Ing., Brno, CZ
- (54) **Univerzální filtrační zařízení pro mechanickou nebo biologickou filtraci vody**
- (74) Ing. Jiří Jurčíčka, Jandova 3/10, Praha 9, 19000
- (51) **C02F 3/06** (2006.01)  
**C02F 101/20** (2006.01)
- (11) 22640  
(21) **2011-24533**  
(22) 29.06.2011  
(47) 29.08.2011  
(73) Česká zemědělská univerzita v Praze Fakulta životního prostředí, Praha, CZ  
(72) Landa Ivan Prof. RNDr. Ing. Dr.Sc., Točnick, CZ  
Šimek Pavel Ing., Příbram, CZ  
Hlavová Andrea Ing., Praha, CZ  
Al Mahrouqi Hafidh Ali Saif, Muscat, OM
- (54) **Sorpční vak pro eliminaci toxických kovů**
- (51) **C02F 3/32** (2006.01)  
**C02F 3/04** (2006.01)  
**B82B 3/00** (2006.01)
- (11) 22641  
(21) **2011-24534**
- (22) 29.06.2011  
(47) 29.08.2011  
(73) Česká zemědělská univerzita v Praze Fakulta životního prostředí, Praha, CZ
- (72) Landa Ivan Prof. RNDr. Ing. Dr.Sc., Točnick, CZ  
Hlavová Andrea Ing., Praha, CZ  
Šimek Pavel Ing., Příbram, CZ  
Mikulová Vlastimila RNDr., Praha, CZ
- (54) **Kořenové čistírny sendvičového typu s aktivní vrstvou pro eliminaci vybraných nanokovů**
- (51) **C04B 11/02** (2006.01)
- (11) 22623  
(21) **2011-23860**  
(22) 28.01.2011  
(47) 29.08.2011  
(73) Vysoké učení technické v Brně, Brno, CZ  
(72) Fridrichová Marcela Prof. Ing. CSc., Brno, CZ  
Dvořák Karel Ing. Ph.D., Brno, CZ  
Zlámal Petr Ing. Ph.D., Brno, CZ  
Kalivoda Karel Ing., Letohrad, CZ  
Novák Jan Ing., Šlapanice, CZ
- (54) **Zařízení pro výrobu alfa-sádry**
- (74) Ing. Lucie Lunzarová, Mendlovo nám. 1a, Brno, 60300
- (51) **CI2Q 1/68** (2006.01)
- (11) 22639  
(21) **2011-24532**  
(22) 29.06.2011  
(47) 29.08.2011  
(73) Masarykova univerzita, Brno, CZ  
Genex CZ, s.r.o., Brno, CZ
- (72) Horváth Radek RNDr. Ph.D., Brno, CZ  
Dendis Miloš RNDr., Brno, CZ  
Michálek Jaroslav Prof. MUDr. Ph.D., Brno, CZ
- (54) **Směs pro provádění PCR reakce**
- (74) RNDr. Kateřina Hartvichová, Na Bělidle 3, Praha 5, 15000
- (51) **D06F 57/12** (2006.01)  
**E06B 7/28** (2006.01)  
**A47G 7/00** (2006.01)
- (11) 22627  
(21) **2011-24070**  
(22) 16.03.2011  
(47) 29.08.2011  
(73) Starečková Iveta, Ostrava, CZ  
(72) Starečková Iveta, Ostrava, CZ
- (54) **Venkovní držák okenních doplňků**
- (74) Ing. Zdeněk Janík, Bulharská 1418, Ostrava-Poruba, 70800
- (51) **E01D 21/00** (2006.01)  
**E01D 6/00** (2006.01)  
**E01D 101/28** (2006.01)  
**E01D 101/24** (2006.01)  
**E01D 101/30** (2006.01)
- (11) 22635  
(21) **2011-24398**  
(22) 26.05.2011  
(47) 29.08.2011  
(73) Metrostav a. s., Praha, CZ  
(72) Kout Pavel Ing., Stříbro, CZ
- (54) **Skruž pro betonáž nosné konstrukce silničních mostů**
- (74) Pavel Reichel a kol., Ing. Pavel Reichel, Lopatecká 14, Praha 4, 14700
- (51) **F41A 21/48** (2006.01)  
**F41A 21/46** (2006.01)  
**F41A 11/00** (2006.01)  
**F41C 23/16** (2006.01)  
**F41C 7/00** (2006.01)
- (11) 22646  
(21) **2011-24625**  
(22) 21.07.2011  
(47) 29.08.2011  
(73) PROARMS ARMORY s. r. o., Nehvizdy, CZ  
(72) Gardian Václav, Praha, CZ

- (54) **Uspořádání k výměně a zajištění hlavně dlouhé střelné zbraně**
- (74) Společná advokátní kancelář Všečeka Zelený Švorčík Kalenský a partneři, JUDr. Michal Havlík, Hálkova 2, Praha 2, 12000
- (51) *F41C 23/16* (2006.01)  
*F41C 7/00* (2006.01)  
*F41A 11/00* (2006.01)  
*F41A 21/48* (2006.01)  
*F41A 21/46* (2006.01)
- (11) 22647  
(21) **2011-24626**  
(22) 21.07.2011  
(47) 29.08.2011  
(73) PROARMS ARMORY s. r. o., Nehvizdy, CZ  
(72) Gardian Václav, Praha, CZ
- (54) **Uspořádání k upevnění railového předpažbí na dlouhé střelné zbraně**
- (74) Společná advokátní kancelář Všečeka Zelený Švorčík Kalenský a partneři, JUDr. Michal Havlík, Hálkova 2, Praha 2, 12000
- (51) *G01F 1/05* (2006.01)  
*G01P 5/07* (2006.01)  
*G01P 5/00* (2006.01)  
*G01P 3/486* (2006.01)  
*G06M 1/272* (2006.01)  
*G06M 1/27* (2006.01)
- (11) 22622  
(21) **2010-23722**  
(22) 29.12.2010  
(47) 29.08.2011  
(73) APATOR METRA s.r.o., Šumperk, CZ  
(72) Kočí Stanislav Ing., Šumperk, CZ
- (54) **Optický snímač otáček měřicího zařízení, zejména vodoměru**
- (74) Ing. Petr Soukup, patentový a známkový zástupce, Vídeňská 8, Olomouc, 77200
- (51) *G01N 19/02* (2006.01)  
*G01N 3/56* (2006.01)  
*G01M 17/013* (2006.01)
- (11) 22626  
(21) **2011-24012**  
(22) 03.03.2011  
(47) 29.08.2011  
(73) Žák Josef Ing., Klatovy, CZ  
Vacín Otakar Doc. Ing. Ph.D., Praha, CZ  
(72) Žák Josef Ing., Klatovy, CZ  
Vacín Otakar Doc. Ing. Ph.D., Praha, CZ
- (54) **Zkušební zařízení k měření smykových vlastností mezi dvěma materiály**
- (51) *G02B 27/12* (2006.01)  
*G02B 3/02* (2006.01)  
*G02B 3/04* (2006.01)  
*G08G 9/00* (2006.01)  
*G08G 1/095* (2006.01)
- (11) 22619  
(21) **2010-22148**  
(22) 21.05.2006  
(47) 29.08.2011  
(73) ELTODO EG, a. s., Praha, CZ  
(72) Kalous Petr Ing., Praha, CZ
- (54) **Optický prvek, zejména pro proměnné dopravní značky**
- (74) Loskotová & partneři Patentová a známková kancelář, Ing. Jarmila Loskotová, K Závětínám 727, Praha 5, 15500
- (51) *H02G 3/32* (2006.01)  
*H02G 3/30* (2006.01)  
*H02G 3/04* (2006.01)
- (11) 22642  
(21) **2011-24582**  
(22) 12.07.2011  
(47) 29.08.2011
- (73) Švédová Barbora Mgr., Dašice, CZ  
(72) Švédová Barbora Mgr., Dašice, CZ  
(54) **Prostředek pro ukládání kabelů a trubcových vedení**  
(74) Jan Brykner, Resslerova 741, Hradec Králové, 50002

### Seznam majitelů zapsaných užitečných vzorů

(73)	(11)	(51)	(73)	(11)	(51)	
APATOR METRA s.r.o., Šumperk, CZ	22622	<b>G 01 F 1/05</b>	(2006.01)	Vacín Otakar Doc. Ing. Ph.D., Praha, CZ	22626 <b>G 01 N 19/02</b>	(2006.01)
AQUA VALA, s. r. o., Brno, CZ	22638	<b>C 02 F 1/38</b>	(2006.01)	Vysoké učení technické v Brně, Brno, CZ	22623 <b>C 04 B 11/02</b>	(2006.01)
Borůvka Jiří, Pardubice, CZ	22629	<b>B 62 D 1/08</b>	(2006.01)	Žáček Zdeněk, Brno, CZ	22644 <b>B 62 B 5/00</b>	(2006.01)
Česká zemědělská univerzita v Praze Fakulta životního prostředí, Praha, CZ	22640	<b>C 02 F 3/06</b>	(2006.01)	Žák Josef Ing., Klatovy, CZ	22626 <b>G 01 N 19/02</b>	(2006.01)
Česká zemědělská univerzita v Praze Fakulta životního prostředí, Praha, CZ	22641	<b>C 02 F 3/32</b>	(2006.01)			
Dr.Popov s.r.o., Planá, CZ	22630	<b>A 23 L 1/308</b>	(2006.01)			
ELTODO EG, a. s., Praha, CZ	22619	<b>G 02 B 27/12</b>	(2006.01)			
Genex CZ, s.r.o., Brno, CZ	22639	<b>C 12 Q 1/68</b>	(2006.01)			
Hanuš Martin, Praha, CZ	22632	<b>A 45 F 3/14</b>	(2006.01)			
HESTEGO s.r.o., Vyškov, CZ	22633	<b>B 23 Q 11/08</b>	(2006.01)			
HESTEGO s.r.o., Vyškov, CZ	22634	<b>B 23 Q 11/08</b>	(2006.01)			
Hroch Daniel, Zábřeh, CZ	22636	<b>A 01 K 87/04</b>	(2006.01)			
Kadlec Miroslav, Praha, CZ	22621	<b>A 47 K 7/02</b>	(2006.01)			
Konrád Karel, Měšice, CZ	22637	<b>B 26 F 3/08</b>	(2006.01)			
Koutný Jiří, Zábřeh, CZ	22636	<b>A 01 K 87/04</b>	(2006.01)			
Ledvinka Karel Ing., Praha, CZ	22628	<b>A 61 M 5/20</b>	(2006.01)			
MADAMI s. r. o., Pardubice, CZ	22643	<b>A 23 L 1/064</b>	(2006.01)			
Masarykova univerzita, Brno, CZ	22639	<b>C 12 Q 1/68</b>	(2006.01)			
Mendelova univerzita v Brně, Brno, CZ	22631	<b>B 32 B 21/14</b>	(2006.01)			
Metrostav a. s., Praha, CZ	22635	<b>E 01 D 21/00</b>	(2006.01)			
Pichlová Irena, Jablonec nad Nisou - Kokonín, CZ	22620	<b>B 62 B 9/14</b>	(2006.01)			
Pojerová Kristýna, Brno, CZ	22645	<b>A 01 G 9/02</b>	(2006.01)			
PROARMS ARMORY s. r. o., Nehvizdy, CZ	22646	<b>F 41 A 21/48</b>	(2006.01)			
PROARMS ARMORY s. r. o., Nehvizdy, CZ	22647	<b>F 41 C 23/16</b>	(2006.01)			
Rada Josef Prof. Ing. DrSc., Praha, CZ	22624	<b>B 60 K 6/28</b>	(2007.10)			
Starečková Iveta, Ostrava, CZ	22627	<b>D 06 F 57/12</b>	(2006.01)			
Sukup Tomáš, Staré Město, CZ	22625	<b>B 02 C 4/20</b>	(2006.01)			
Švédová Barbora Mgr., Dašice, CZ	22642	<b>H 02 G 3/32</b>	(2006.01)			

## **FG4Q**

## **Zapsané průmyslové vzory - přehled podle čísel zápisu**

V období uzávěrky tohoto čísla Věstníku zapsal Úřad průmyslového vlastnictví tyto průmyslové vzory:

35148	25-03
35149	08-08
35150	22-02
35151	05-06

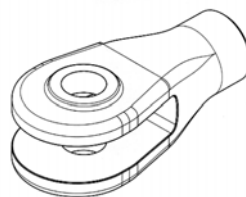
## FG4Q

## Zapsané průmyslové vzory - přehled podle tříd

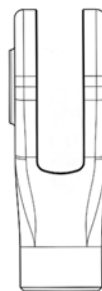
- (51) **05-06**  
(11) 35151  
(21) 2011-38644  
(22) 19.04.2011  
(15) 24.08.2011  
(45) 24.08.2011  
(54) Obalová fólie na masné výrobky  
(28) 1  
(73) TRUMF International s.r.o., Přerov, CZ  
(72) Staněk Radek MVDr., Lipník nad Bečvou, CZ  
(74) Kania, Sedlák, Smola patentová a známková kancelář, Ing. Josef Smola, Mendlovo nám. 1a, Brno, 60300  
(55)



1.1

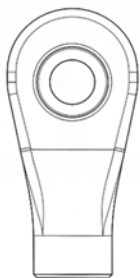


1.3

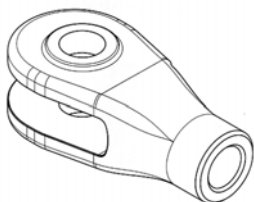


1.4

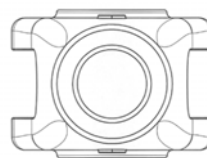
- (51) **08-08**  
(11) 35149  
(21) 2010-38391  
(22) 06.10.2010  
(15) 24.08.2011  
(45) 24.08.2011  
(54) Vidlice konstrukčního táhla  
(28) 1  
(73) Kopriva Zdeněk, Lázně Bohdaneč, CZ  
(72) Kopriva Zdeněk, Lázně Bohdaneč, CZ  
(74) Mgr. Ladislav Sudík, Polní 293, Letohrad, 56151  
(55)



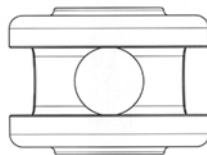
1.1



1.2



1.5



1.6

- (51) **22-02**  
(11) 35150  
(21) 2010-38483  
(22) 02.12.2010  
(15) 24.08.2011  
(45) 24.08.2011  
(54) Útočný nůž  
(28) 2  
(73) Česká zbrojovka a.s., Uherský Brod, CZ  
(72) Guryča Vítězslav, Hluk, CZ  
(74) Rott, Růžička & Guttman Patentové, známkové a advokátní kanceláře, JUDr. Ing. Miloslav Hainz, Vinohradská 37, Praha 2, 12000  
(55)



1.1



1.2



1.3



1.4



2.1



3.1



4.1



5.1

- (51) **25-03**  
(11) 35148  
(21) 2010-38264  
(22) 02.06.2010  
(15) 24.08.2011  
(45) 24.08.2011  
(54) Pergola  
(28) 5  
(73) Wallenfels Ivan Ing., Březnice, CZ  
(72) Wallenfels Ivan Ing., Březnice, CZ  
(74) Václav Müller, patentový zástupce, Filipova 2016, Praha  
4, 14800  
(55)



1.1



2.1



### Seznam vlastníků zapsaných průmyslových vzorů

(73)	(11)	(51)	(73)	(11)	(51)
Česká zbrojovka a.s., Uherský Brod, CZ	35150	22-02			
Kopřiva Zdeněk, Lázně Bohdaneč, CZ	35149	08-08			
TRUMF International s.r.o., Přerov, CZ	35151	05-06			
Wallenfels Ivan Ing., Břežnice, CZ	35148	25-03			

## **Dodatková ochranná osvědčení pro léčiva a pro přípravky na ochranu rostlin**

### **Zánik dodatkového osvědčení na patent**

(11) 275613/4

## Úřední rozhodnutí a oznámení

### MK4A, MK4F

### Zánik patentů a autorských osvědčení uplynutím doby platnosti

(11)	(21)	Int.Cl/(51)	(11)	(21)	Int.Cl/(51)
280541	1993-257	6/A61K 31/10			
280612	1992-1070	6/E04C 5/18			
282881	1991-2666	8/C07K 1/04			
289065	1991-2635	8/C07C 231/02			
289554	1991-2649	8/A24D 1/00			

### MM4A, MM4F

### Zániky patentů a autorských osvědčení pro nezaplacení udržovacích poplatků

(11)	(21)	Int.Cl/(51)	(11)	(21)	Int.Cl/(51)
294800	2001-2706	7/F16L 37/084			
297995	2000-2785	8/E05B 73/00			
298505	2002-2805	8/H01B 11/02			
298623	2001-1	8/G01N 27/00			
298837	2003-2112	8/H01M 4/20			
299004	2002-2549	8/E06B 3/48			
299505	2003-178	8/B01F 7/04			
300128	2003-83	8/D04B 35/32			
300243	2003-258	8/G01N 33/497			
300749	2003-265	8/A61L 2/07			
300858	2004-159	8/D03D 23/00			
300989	2003-2348	8/F16L 17/035			
301323	2003-1758	8/C07D 453/02			
301406	2008-4	8/C01G 23/053			
301424	2003-1677	8/A61K 31/44			
301672	2003-1887	8/A01N 47/10			
301700	2003-2274	8/E05B 47/06			

### MK1K

### Zániky užitečných vzorů uplynutím doby platnosti

(11)	(21)	(51)	
11581	2001-12298	<b>F24D 19/06</b>	(2006.01)
11607	2001-12297	<b>B60R 25/06</b>	(2006.01)
12179	2001-12318	<b>A44B 6/00</b>	(2006.01)
14170	2004-15057	<b>B24B 13/00</b>	(2006.01)
14320	2004-15072	<b>E03B 7/07</b>	(2006.01)
14381	2004-15074	<b>E04H 4/08</b>	(2006.01)
14382	2004-15075	<b>E04H 4/08</b>	(2006.01)
17371	2007-18542	<b>F03D 7/06</b>	(2006.01)
17372	2007-18543	<b>F03G 7/00</b>	(2006.01)
17374	2007-18551	<b>G01C 1/00</b>	(2006.01)
17375	2007-18552	<b>G01C 1/00</b>	(2006.01)
17395	2007-18547	<b>E06B 3/64</b>	(2006.01)
17396	2007-18548	<b>B61L 15/02</b>	(2006.01)
17397	2007-18553	<b>G02B 21/26</b>	(2006.01)
17399	2007-18555	<b>C21C 7/06</b>	(2006.01)
17400	2007-18559	<b>H05H 1/02</b>	(2006.01)
17401	2007-18560	<b>F41A 21/00</b>	(2006.01)
17436	2007-18556	<b>F41J 3/00</b>	(2006.01)
17483	2007-18557	<b>A63C 19/10</b>	(2006.01)
17962	2007-18563	<b>C11D 3/20</b>	(2006.01)

### MK4Q

### Zániky práva ze zapsaných průmyslových vzorů uplynutím doby ochrany

(11)	(21)	Int.Cl/(51)	(11)	(21)	Int.Cl/(51)
26826	1996-28984	6/06-01	33683	2006-36624	8/19-08
30353	2001-33055	7/13-03	33884	2006-36616	8/20-02
30354	2001-33056	7/13-03			
30411	2001-33050	7/07-04			
30412	2001-33051	7/07-04			
30413	2001-33057	7/20-02			
30414	2001-33058	7/13-03			
30435	2001-33054	7/06-07			
30438	2001-33067	7/30-99			
33568	2006-36614	8/19-08			
33668	2006-36615	8/21-02			
33669	2006-36617	8/28-03			
33670	2006-36619	8/25-02			
33675	2006-36622	8/07-06			

## LD4Q

## Částečné výmazy průmyslových vzorů

- (11) 34202  
(21) 2008-37341  
(22) 06.02.2008  
(54) Pila na dělení stavebních materiálů  
Průmyslový vzor č.4, hromadně zapsaný pod číslem  
zápisu 34202 se vymazává z rejstříku průmyslových  
vzorů. Výmaz působí od počátku platnosti zápisu  
průmyslového vzoru.  
Datum nabytí právní moci rozhodnutí o částečném  
výmazu: 19.08.2011

## Zápis licenčních smluv do rejstříku užitných vzorů pro nabyvatele

- (11) 15329  
(73) První obalová spol. s r.o., Praha 10, Malešice, CZ  
Nabyvatel: ATON, spol. s r.o., Horní Lhota 156,  
Dolní Lhota u Luhačovic, 76323, CZ  
Druh licence: výlučná  
Datum uzavření smlouvy: 12.08.2011  
Datum zápisu smlouvy: 24.08.2011

## ND1K

## První prodloužení doby platnosti užitných vzorů

- |      |   |           |      |  |           |
|------|---|-----------|------|--|-----------|
| (51) | <b>F03B 13/06</b>   | (2006.01) | (51) | <b>G09F 15/00</b>                            | (2006.01) |
|      | <b>E21F 16/00</b>   | (2006.01) |      | <b>G09F 17/00</b>                            | (2006.01) |
|      | <b>F03B 3/10</b>  | (2006.01) | (11) | 20674  |           |
|      | <b>E02B 9/06</b>  | (2006.01) | (21) | 2010-22138                                   |           |
| (11) | 17910   |           | (22) | 10.07.2007                                   |           |
| (21) | 2007-19154  |           | (73) | Yudichev Alexander Evgenievich, Orenburg, RU |           |
| (22) | 24.08.2007  |           | (54) | Reklamně-informační prostředek               |           |
| (73) | FITE, a. s., Ostrava, CZ  |           |      |  |           |
|      | SLD - REACONT, a. s., Ostrava, CZ   |           |      |  |           |
| (54) | Zařízení pro využití důlních děl k výrobě špičkové<br>elektrické energie přečerpávacími systémy   |           |      |  |           |
| (51) | <b>H05K 5/03</b>  | (2006.01) |      |  |           |
|      | <b>H01H 85/25</b>   | (2006.01) |      |  |           |
| (11) | 17922   |           |      |  |           |
| (21) | 2007-19144  |           |      |  |           |
| (22) | 23.08.2007  |           |      |  |           |
| (73) | Pěničková Marie, Fulnek, CZ   |           |      |  |           |
|      | Pracná Brigita, Bílovec, CZ   |           |      |  |           |
|      | Pracný Zdeněk, Bílovec, CZ  |           |      |  |           |
| (54) | Kryt spodku pojistkového tělesa   |           |      |  |           |
| (51) | <b>A47F 3/11</b>  | (2006.01) |      |  |           |
| (11) | 17956   |           |      |  |           |
| (21) | 2007-19137  |           |      |  |           |
| (22) | 21.08.2007  |           |      |  |           |
| (73) | Hrbáček Kamil, Praha, CZ  |           |      |  |           |
| (54) | Zařízení pro prezentování předmětů z různých úhlů   |           |      |  |           |
| (51) | <b>H01H 71/00</b>   | (2006.01) |      |  |           |
|      | <b>H01H 71/74</b>   | (2006.01) |      |  |           |
| (11) | 18004   |           |      |  |           |
| (21) | 2007-19227  |           |      |  |           |
| (22) | 20.09.2007  |           |      |  |           |
| (73) | OEZ s. r. o., Letohrad, CZ  |           |      |  |           |
| (54) | Monostabilní klopný obvod pro elektronické řízení<br>příkonu a okamžiku odpadu kotvy podpěťových<br>cívek u elektrických přístrojů, zejména u jističů |           |      |  |           |
| (51) | <b>F03B 13/06</b>   | (2006.01) |      |  |           |
|      | <b>E21F 17/16</b>   | (2006.01) |      |  |           |
|      | <b>B65G 5/00</b>  | (2006.01) |      |  |           |
| (11) | 18148   |           |      |  |           |
| (21) | 2007-19170  |           |      |  |           |
| (22) | 30.08.2007  |           |      |  |           |
| (73) | FITE, a. s., Ostrava, CZ  |           |      |  |           |
|      | SLD - REACONT, a. s., Ostrava, CZ   |           |      |  |           |
| (54) | Zařízení pro využití důlních děl k výrobě špičkové<br>elektrické energie přečerpávacími systémy v<br>konfiguraci čerpadlo - turbína                   |           |      |  |           |

## ND1K

### Druhé prodloužení doby platnosti užitečných vzorů

(51) **F04D 25/02** (2006.01)  
(11) 14769  
(21) 2004-15747  
(22) 23.08.2004  
(73) LUTOS a.s., Praha 10, CZ  
(54) Dmychadlové soustrojí

## ND4Q

### První obnovy doby ochrany průmyslových vzorů

(51) 02-02  
(11) 33810  
(21) 2006-36811  
(22) 14.07.2006  
(54) Letní kombinéza pro vojenské policisty

(51) 10-06  
(11) 33827  
(21) 2006-36834  
(22) 16.08.2006  
(54) Hlava zastávkového označnicku

(51) 25-01  
(11) 33908  
(21) 2006-36876  
(22) 09.10.2006  
(54) Licová strana dlažby

## ND4Q

### Druhé obnovy doby ochrany průmyslových vzorů

(51) 16-06  
(11) 30669  
(21) 2001-33309  
(22) 20.06.2001  
(54) Ochranné pracovní brýle

(51) 09-01  
(11) 31289  
(21) 2001-33467  
(22) 14.09.2001  
(54) Polopřehledná tvarovaná láhev

## ND4Q

### Třetí obnovy doby ochrany průmyslových vzorů

(51) 12-03  
(11) 27523  
(21) 1996-29493  
(22) 13.09.1996  
(54) Interiér vozidel metra

## PD4A

### Převod práv a ostatní změny majitelů patentů

(11) 284946	(11) 295014
(21) 1995-3242	(21) 2003-436
(73) Pfiizer Ireland Pharmaceuticals, County Cork, IE	(73) INTESO TRADE s.r.o., Praha 9, Horní Počernice, CZ
(11) 293532	(11) 295014
(21) 2003-770	(21) 2003-436
(73) Innovate Technology Solutions s.r.o., Praha 10, Hostivař, CZ	(73) INTESO TRADE s.r.o., Praha 9, Hloubětín, CZ
(11) 293532	(11) 295871
(21) 2003-770	(21) 2001-1697
(73) INTESO TRADE s.r.o., Praha 9, Horní Počernice, CZ	(73) Mackrle Vladimír Dr. Ing., CSc., Brno, CZ
(11) 293532	(11) 295871
(21) 2003-770	(21) 2001-1697
(73) INTESO TRADE s.r.o., Praha 9, Hloubětín, CZ	(73) Dračka Oldřich Prof. RNDr., DrSc., Brno, CZ
(11) 295014	(11) 297255
(21) 2003-436	(21) 1999-470
(73) Innovate Technology Solutions s.r.o., Praha 10, Hostivař, CZ	(73) Bayer Pharma Aktiengesellschaft, Berlin, DE

## PD1K

### Převod práv a ostatní změny majitelů užitečných vzorů

- (11) 14769
- (21) 2004-15747
- (73) LUTOS a.s., Praha 10, CZ
  
- (11) 16375
- (21) 2005-17186
- (73) H & H JILM, s.r.o., Frýdek-Místek, CZ
  
- (11) 16375
- (21) 2005-17186
- (73) Řeznictví H+H, s.r.o., Hladké Životice, CZ
  
- (11) 21071
- (21) 2010-22574
- (73) INOVIUM a.s., Praha 1, CZ
  
- (11) 21328
- (21) 2010-22822
- (73) INOVIUM a.s., Praha 1, CZ
  
- (11) 21398
- (21) 2010-22885
- (73) ANITA B s.r.o., Boskovice, CZ

## PD4Q

### Převod práv a ostatní změny vlastníků průmyslových vzorů

- (11) 33849
- (21) 2006-36830
- (73) Trilabit s.r.o., komunikační agentura, Praha 8, CZ
  
- (11) 33849
- (21) 2006-36830
- (73) Trilabit s.r.o., Praha 8, CZ

## QA9A

### Nabídka licence

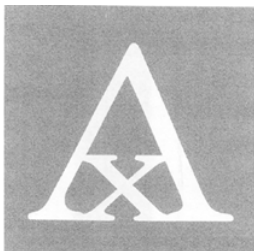
- (73) Vysoká škola báňská - Technická univerzita Ostrava,  
Ostrava-Poruba, CZ
- (11) 302421
- (54) Způsob výroby nanostrukturálního titanového  
polotovaru pro implantáty

## Zamítnuté a částečně zamítnuté přihlášky ochranných známek před zveřejněním

Kapitola obsahuje údaje o rozhodnutích o přihláškách ochranných známek, u kterých byly na základě provedeného věcného průzkumu shledány Úřadem důvody pro zamítnutí přihlášky ochranné známky podle ustanovení § 4 nebo 6 zákona č. 441/2003 Sb. Na základě toho Úřad vydal rozhodnutí o zamítnutí přihlášky podle ustanovení § 22 zákona č. 441/2003 Sb., a to pro celý seznam výrobků a služeb nebo pro jeho část. Údaje o výsledku rozhodnutí (zamítnutí přihlášky, částečné zamítnutí přihlášky) jsou uvedeny za datem právní moci rozhodnutí pod INID kódem (583) s názvem "Datum právní moci rozhodnutí/výsledek rozhodnutí".

(210) **O-453608**  
(540) **HAMMER ENTERTAINMENT**  
(583) 15.08.2011 / částečné zamítnutí přihlášky

(210) **O-455030**  
(540)



(583) 15.08.2011 / částečné zamítnutí přihlášky

(210) **O-474143**  
(540)

*Permanentbeauty*

(583) 23.08.2011 / částečné zamítnutí přihlášky

(210) **O-476397**  
(540) **DEPIL & BODY**  
(583) 16.08.2011 / zamítnutí přihlášky

(210) **O-476562**  
(540)

...a proč ne

(583) 16.08.2011 / zamítnutí přihlášky

(210) **O-478592**  
(540) **ŠKOLA ZAD**  
(583) 16.08.2011 / zamítnutí přihlášky

(210) **O-479068**  
(540) **EXTRAFLAME**  
(583) 16.08.2011 / částečné zamítnutí přihlášky

(210) **O-479069**  
(540) **NORDICA - EXTRAFLAME**  
(583) 16.08.2011 / částečné zamítnutí přihlášky

(210) **O-479625**  
(540)



(583) 23.08.2011 / částečné zamítnutí přihlášky

(210) **O-480541**  
(540)

**Line**

(583) 16.08.2011 / zamítnutí přihlášky

(210) **O-480654**  
(540) **MULTIFOKÁLNÍ RENTGEN**  
(583) 16.08.2011 / zamítnutí přihlášky

(210) **O-480995**  
(540) **Čerstvá svačina z jižních Čech**  
(583) 20.08.2011 / zamítnutí přihlášky

(210) **O-481271**  
(540) **ENTERAUKCE.NET**  
(583) 16.08.2011 / zamítnutí přihlášky

(210) **O-481299**  
(540) **Stopy totality**  
(583) 22.08.2011 / zamítnutí přihlášky

(210) **O-481576**  
(540) **Nej sestřička**  
(583) 22.08.2011 / zamítnutí přihlášky

(210) **O-482184**  
(540) **CERESOL**  
(583) 16.08.2011 / zamítnutí přihlášky

(210) **O-482662**  
(540)

**LIPENSKO**

(583) 23.08.2011 / zamítnutí přihlášky

---

(210) **O-482663**  
(540)

destinace  
**LIPENSKO**

(583) 23.08.2011 / zamítnutí přihlášky

---

(210) **O-482664**  
(540)

**LIPNO.info**

(583) 23.08.2011 / zamítnutí přihlášky

---

(210) **O-482822**  
(540) **Czech Service International**

(583) 23.08.2011 / zamítnutí přihlášky

---

(210) **O-482877**  
(540)

*Yume profila*

(583) 15.08.2011 / zamítnutí přihlášky

---

(210) **O-483816**  
(540)

**Mysli anglicky**

(583) 24.08.2011 / zamítnutí přihlášky

---



## Přehled zveřejněných přihlášek ochranných známek

Přihlášky ochranných známek, které byly na základě výsledků formálního a věcného průzkumu provedeného Úřadem shledány schopné zápisu do rejstříku ochranných známek, jsou obsaženy v této kapitole. Důležitou právní skutečností je, že zveřejněním přihlášky ochranné známky v této kapitole Věstníku (§ 23 zákona č. 441/2003 Sb.) začíná běžet zákonná tříměsíční lhůta pro podání námitek podle ustanovení § 25 zákona č. 441/2003 Sb.

### Číselný přehled

O-447709, O-448208, O-453608, O-455030, O-467301, O-473419, O-473929, O-473930, O-473931, O-473932, O-474143, O-474809, O-475705, O-479290, O-480478, O-482199, O-482225, O-482553, O-482714, O-482720, O-483394, O-483658, O-483659, O-483660, O-483661, O-483821, O-483879, O-484256, O-484257, O-484267, O-484341, O-484343, O-484349, O-484596, O-484639, O-484735, O-484834, O-484883, O-484893, O-484964, O-484965, O-484966, O-485010, O-485084, O-485097, O-485098, O-485099, O-485100, O-485102, O-485103, O-485104, O-485105, O-485106, O-485107, O-485108, O-485111, O-485170, O-485262, O-485294, O-485333, O-485358, O-485359, O-485455, O-485523, O-485536, O-485580, O-485591, O-485708, O-485804, O-485805, O-485806, O-485839, O-485840, O-485910, O-485917, O-485973, O-486040, O-486041, O-486052, O-486103, O-486108, O-486224, O-486247, O-486248, O-486321, O-486322, O-486448, O-486455, O-486517, O-486554, O-487114, O-487115, O-487165, O-487221, O-487222, O-487776, O-488009, O-488026

## Zveřejněné přihlášky ochranných známek

(210) **O-447709**  
(220) 26.04.2007  
(320) 26.04.2007  
(511) 35  
(540)

### Body-Detox

(510) (35) propagační činnost, reklama, pomoc při řízení obchodní činnosti, obchodní administrativa.  
(730) **Palička Jiří**, Protifašistických boj. 43, Příbram, 26101, CZ

(210) **O-448208**  
(220) 18.05.2007  
(320) 18.05.2007  
(511) 3, 10, 32, 35, 36, 39  
(540)



(510) (3) přípravky pro bělení a jiné prací prostředky, přípravky pro čištění, leštění, odmašťování a broušení, mýdla, parfumerie, vonné oleje, kosmetika, vlasové vody (lotions), zubní pasty; (10) přístroje a nástroje chirurgické, zubní a veterinářské, umělé údy, oči a zuby, ortopedické potřeby, materiál na sešívání ran; (32) piva, minerální vody, šumivé nápoje a jiné nápoje nealkoholické, nápoje a šťávy ovocné, sirupy a jiné přípravky k zhotovení nápojů; (35) obchodní administrativa; (36) pojištění, služby finanční, služby peněžní, služby nemovitostní; (39) doprava, balení a skladování zboží, organizování cest;

(730) **EUROLÉKÁRNA s.r.o.**, Lužná 2/716, Praha 6, 16600, CZ  
(740) JUDr. Miroslav Svoboda, Hradešinská 5, Praha 10, 10000

(210) **O-453608**  
(220) 12.11.2007  
(320) 12.11.2007  
(511) 9, 38, 41, 42  
(540)

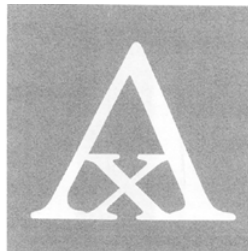
### HAMMER ENTERTAINMENT

(510) (9) fotoaparáty, digitální fotoaparáty, tiskárny k digitálním fotoaparátům, čističe pro nosiče zvukových záznamů; (38) poskytování internetových diskusních fór, přenos zpráv a obrázků pomocí počítačů, elektronická pošta, šíření elektronických časopisů, elektronických periodik a knih v elektronické podobě prostřednictvím počítačové sítě, Internetu, pomocí satelitů; (41) poskytování on-line elektronických publikací, fotografování, umělecké módní agentury, informace o možnostech rozptýlení a zábavy; (42) poskytování vyhledávačů přes Internet, tvorba a správa webových stránek (pro třetí osoby), umístování webových stránek, pronájem webových serverů.

(730) **AUDITOR HOLDING PRAHA s.r.o.**, Klausova 2541/15, Praha 5, 15000, CZ  
(740) A. Holas & partner Patentová a známková kancelář, Ing. Mgr. Hana Holasová, Křížová 4, Brno, 60300

(210) **O-455030**  
(220) 27.12.2007  
(320) 27.12.2007  
(511) 1, 2, 3, 4, 5, 6, 7, 8, 9, 10, 11, 12, 13, 15, 17, 19, 20, 21, 22, 23, 26, 27, 28, 29, 30, 31, 32, 33, 34, 35, 36, 37, 38, 39, 40, 41, 42, 43, 44, 45

(540)



(510) (1) chemické výrobky, apretury, brzdové kapaliny, činidla povrchově aktivní, fotografické filmy a papíry, chemické prostředky a přípravky, chladicí kapaliny nebo směsi, impregnační látky, lepidla pro průmyslové účely, mořidla, směsi pro opravy pneumatik, tmel na opravu porcelánových výrobků, na kůži, na pneumatiky, hnojiva, tmel sklenářský; (2) antikoroziiva, asfaltové nátěry, barviva, barvy, inhibitory proti korozi, laky, mořidla lihová, nátěrové hmoty, pojiva do barev, ředidla, fermeže, tonery pro kopírovací stroje a zařízení; (3) kapaliny do ostříkovačů vozidel; (4) průmyslové oleje a tuky, mazadla, svíčky, svíce; (5) dietetické výrobky k lékařským účelům, potraviny pro děti, náplastí, obvazový materiál, dezinfekční prostředky, hygienické výrobky, farmaceutické a veterinářské výrobky, přenosné lékárníčky; (6) bazény kovové, dráty, dveře kovové, hmoždinky z kovu, hřebíkářské zboží, šrouby, kliky, kolečka k nábytku kovová, kování pro stavby nebo pro nábytek, drobné kovové zboží, rolety z kovu, řetězy, zámky všeho druhu, zámečnické výrobky, bezpečnostní pokladny a kovové schránky, kovové schody, kovové železniční pražce, tlakové zásobníky, kovové stavební konstrukce, kovové vodovodní trubky, ventily, zastřešení (zejména bazénová zastřešení), součásti vyjmenovaných výrobků v rámci této třídy; (7) autogeny, balicí stroje, brusky jako stroje, brusné kotouče jako části strojů, čepy otočné, čerpadla a filtry pro motory, čističí stroje, žhavicí svíčky pro diesellové motory, dopravní pásy, dynamo, etiketovací stroje, frézky, elektrické generátory, hydraulické mechanismy, karburátory, kladkostroje, pístní kroužky, mléční stroje, mísící kuchyňské stroje elektrické, drtičí zařízení, ložiska, lodní motory, mixéry, mlýnky, motory s výjimkou motorů pro pozemní vozidla, mycí zařízení pro vozidla, nože elektrické, obráběcí stroje, pružiny jako části strojů, pistole stříkací na barvy, pistole na vytlačování tmelů a podobných hmot, pračky, vrtačky, řezací hlavy, sklíčidla, soustruhy, seřizovací stroje, zapalovací svíčky, šicí stroje, zdvihací přístroje, stroje s mechanickým pohonem, redukční ventily, uzavírací ventily, svářecí stroje, tlakové ventily, vysavače a jejich příslušenství; (8) automobilové zvedáky, brusky, brusné kameny, čepelky na holení, frézky, holící strojky, kladiva, kleště, klíče matkové, nýtové, šroubové, nože, kuchyňské nože, nářadí a nástroje ruční, nástroje na řezání závitů, nůžky, páky, pilníky, pily, řezné nástroje a nářadí, stahováky, šroubováky, sečné zbraně, břitvy, hustlíky pneumatik ruční, svěráky, kovové montážní klíče (ruční nástroje); (9) automaty hrací a výdejní, brýle, brýlová skla a obroučky, benzinové čerpací stanice, dalekohledy, dýchací přístroje, filmy exponované, fonografy, fotokopírovací stroje, ochranné přilby, optická vlákna; (10) přístroje a nástroje chirurgické, lékařské, zubolékařské a zvěrolékařské, nábytek speciální pro lékařské účely, zařízení a příslušenství k zařízení pro podporu dýchání, zařízení pro dýchací přístroje k umělému dýchání, zařízení pro kyslíkovou terapii, příslušenství a součásti rozvodů technických plynů pro zdravotnické použití, masážní přístroje; (11) přístroje pro svícení, topení, produkci páry, vaření, chlazení, sušení, ventilaci, dodávku vody a pro sanitární účely, vany, armatury v rámci této třídy, přístroje a zařízení pro úpravu, čištění, změkčení, odsolení, filtraci, odkyselení, dechloraci a dezinfekci vody, automobilové reflektory, bojler, osvětlovací přístroje a zařízení, elektrické topné přístroje, filtrovací stroje, chladicí a mrazicí přístroje a zařízení, chladničky, mrazničky, kamna, kávovary, klimatizační zařízení, kložety, jejich části a příslušenství, varné přístroje a zařízení, lampy, lustry, ohříváče vody, radiátory, ventilátory, zařízení pro větrání, regulátory tlaku na propan nebo propan-butan, regulátory plynu, regulátory tlaku plynu, regulační a bezpečnostní příslušenství plynovodní,

plynové hořáky, ohřívací hořáky a opalovací hořáky, zejména na propan nebo propan-butan, příslušenství k hořákům na propan nebo propan-butan, zejména prodlužovací a rozbočovací trubky, součástí výše uvedeného zboží v rámci této třídy; (12) sněhové řetězy, stěrače, tlumiče, bezpečnostní pásy do dopravních prostředků, blatníky, brzdy, čepy náprav, dětské kočárky, duše do pneumatik, hnací řetězy, houkačky pro vozidla, kryty na automobilová kola, lodní výstroj, ložiska pro vozidla, nárazníky, nosiče lyží, kol, zavazadel a podobně k automobilům, obložení brzd, ochranné rámy pro vozidla, pera na zavěšení vozidel, pneumatiky, potahy do vozidel, rozpěry pro vozidla, řemenice a řemeny pro vozidla, volanty; (13) ohňostroje a pyrotechnické výrobky, střelné zbraně, výbušniny, střelivo; (15) hudební nástroje, elektronické hudební nástroje; (17) fólie z plastických hmot, guma, hadice, hadičky, izolace, tmely, osinek, materiály na izolace, materiály těsnící a ucpávací; (19) bazény nekovové, dlaždice, dveře nekovové, dýhy, parkety, stavební hmoty nekovové, kámen přírodní a umělý, cement, vápno, malta, sádra, štěrk, asphalt, smola, živec, přenosné domy, překližka, stavební sklo, vodovodní trubky nekovové, nekovové zastřešení (zvláště zastřešení bazénu), součástí zmíněných výrobků v rámci této třídy; (20) nábytek všeho druhu, bambus a výrobky z bambusu, výrobky ze dřeva, korku, rákosu, proutí, kostí, slonoviny, náhražky všech těchto materiálů, kolečka k nábytku nekovová, kování nábytkové nekovové, matrace, police, postele, rolety, spací pytle, zrcadla, rámy, pulty; (21) džbánky, hrnce všeho druhu, keramika na použití v domácnosti, kuchyňské nádobí všeho druhu, láhve, misky, nádoby, rozprašovače kosmetiky, skla do oken vozidel (polotovar), skleněné nádoby a zboží, hřebeny, mycí houby, kartáče, porcelánové zboží, neelektrické vysavače a jejich příslušenství, kuchyňské náčiní neelektrické; (22) provazy, šňůry, sítě, plachty, stany, pytle, surová textilní vlákna, vycpávkový materiál; (23) nitě, vlákna pro textilní účely; (26) brože; (27) koberce, linoleum, podlahovina, různé druhy rohože včetně koberečků do vozidel, tapety; (28) bazény přenosné, brusle, kolečkové brusle, modely vozidel, rybářské výrobky a náčiní včetně prutů a navijáků, modely zmenšených automobilů, lodí a letadel; (29) maso, ryby, drůbež, zvěřina, masové výtažky, konzervované, sušené a vařené ovoce a zelenina, zavařeniny, vejce, mléko, máslo a jiné mlékařenské výrobky, jedlé oleje a tuky, potraviny v konzervách, mléčné nápoje; (30) káva, čaj, kakao, cukr, rýže, chléb, sušenky, suchary, zmrzlina, sůl, koření, obilní vločky, obilní přípravky, čokoláda, mouka, jemné pečivo, cukrovinky, med, kvasnice, pepř, ocet, chuťové omáčky, kávové, kakaové a čokoládové nápoje; (31) zemědělské, zahradnické a lesnické výrobky, čerstvé ovoce a zelenina, živé rostliny a zvířata, semena, živé květiny, slad; (32) pivo, voda, nealkoholické nápoje, sirupy k přípravě nápojů, ovocné šťávy, limonády, nápoje lihuprosté; (33) alkoholické nápoje, destiláty, lihoviny, likéry a nápoje destilované; (34) tabák, kuřácké potřeby, zápalky, cigarety, doutníky; (35) zprostředkovatelská činnost v oblasti obchodu s výrobky ve třídách 1 až 34, provozování informačního systému (informační kanceláře komerční), získávání, zpracování a distribuce dat, analýzy nákladů, obchodní nebo podnikatelské informace, překlad informací do počítačové databáze, statistické informace, zprostředkovatelská činnost v oblasti výše uvedených služeb, činnost podnikatelských a organizačních poradců, dodavatelské služby pro třetí osoby, dovozní a vývozní kancelář; (36) finanční analýzy, nájem a pronájem bytů a domů, pronájem nebytových prostor, clearing, daňové odhady, finanční informace a finanční poradenství, finanční služby, kapitálové investice, realitní kanceláře, leasing, správa domů, obchodování s nemovitostmi, pronájem a správa nemovitostí, zprostředkování nemovitostí, správa majetku, ubytovací kanceláře (byty, místnosti), činnost finančních a ekonomických poradců; (37) montáž zastřešení a krytů na bazény a zimní zahrady, stavebnictví, opravy; (38) veřejné telekomunikační služby, neveřejné telekomunikační služby, pronájem přenosových cest pro přepravu všech druhů informací, propojování telekomunikační sítě s telekomunikačními sítěmi dalších provozovatelů, připojování telekomunikačních zařízení, mezinárodní telekomunikační služby, získávání, zpracování a poskytování veřejných informačních služeb s využitím telekomunikačních zařízení a služeb, telekomunikační operátor, služby širokopásmových sítí a služby datových i hlasových virtuálních privátních sítí, služby inteligentních sítí, distribuce informací pomocí komunikace mezi sítěmi, provozování služeb na Internetu zařazených ve třídě 38,

informace přenášené po Internetu v rámci této třídy; (39) automobilová doprava, balení zboží, doručování zboží, pronájem nákladních vozidel, pronájem skladišť, skladování, informace o skladování, pronájem skladů; (40) čištění povrchů, pokovování, informace o zpracování a úpravě materiálů, laminování, likvidace odpadu, montáž materiálů na objednávku, úprava a zpracování papíru, pronajímání generátorů, rafinace, čištění, rytí, gravírování, svařování, úprava a zpracování kovů, úprava vody; (41) služby nahrávacího studia, vydávání elektronických knih a časopisů, elektronické publikování, informace o možnostech rozptýlení, zábavy a vzdělávání, organizování a vedení konferencí a seminářů, organizování kulturních nebo vzdělávacích výstav, zábava, pobavení, vydavatelská a nakladatelská činnost, tvorba a výroba televizních a audiovizuálních programů, agenturní činnost v oblasti kultury a umění, zprostředkování v oblasti kultury a zábavy, soutěžní a zábavní činnost; (42) poradenská činnost v oblasti zastřešení a krytů bazénů a zimních zahrad, průmyslový výzkum, návrh hardware a software; (43) služby zajišťující stravování a nápoje, dočasné ubytování; (44) lékařské služby, veterinární služby, péče o hygienu a krásu osob a zvířat, zemědělské, zahradnické a lesnické služby; (45) osobní a společenské služby poskytované třetími osobami k uspokojení potřeb jednotlivců, bezpečnostní služby na ochranu majetku a osob.

(730) **ALBIXON a.s.**, Zbraslavská 55, Praha 5, 15900, CZ

(740) Ing. Václav Kratochvíl, patentový zástupce, Tábořská 758/33, Mladá Boleslav, 29301

(210) **O-467301**

(220) 16.04.2009

(320) 16.04.2009

(511) 4, 5, 30, 32

(540)

## St. Ambrosius

(510) (4) včelí vosk, vosk jako surovina, vosk na svícení, vosk pro průmyslové účely, svíčky, knoty, vonné svíčky, svíčky z včelího vosku, ušní svíčky z včelího vosku, hmyzí vosky a výrobky z nich, voskové pláсты; (5) dietetický výrobek s obsahem včelího medu, propolisu, mateří kasičky, květového pylu a dalších včelích produktů, masti s obsahem včelích produktů, propolisová mast, balzámy pro lékařské účely, cukrovinky s léčivými přísadami, mateří kasička pro lékařské účely, žvýkáci gummy s přídavkem včelích produktů, dietetické a potravinové doplňky v tuhém i tekutém stavu, například kapky, tablety, kapsle a tobolky pro posílení imunity organismu, všechny výše uvedené výrobky určené k léčebným účelům; (30) potravinové doplňky s obsahem včelího medu, propolisu, mateří kasičky, květového pylu pro neléčebné účely, propolis a včelí kasička pro lidskou potřebu, med s léčivými bylinami, med s nakládanými léčivými bylinami, medové perníky, mateří kasička, med s přísadou květového pylu, s přísadou propolisu, s přísadou mateří kasičky, cukrovinky, žvýkačky, bonbóny, med a umělý med a výrobky z něho, med s ovocem, med s ořechy, včelí produkty pro potravinářské účely, propolis a včelí kasička pro lidskou potřebu, pomazánky a pasty s obsahem medu a dalšími přísadami, např. s příměsí koření, bylin, ovoce a zeleniny, semen rostlin, sušeného ovoce a zeleniny, rostlinného oleje, čokolády, obsahující ořechy, švestky, jablka, hrušky, borůvky, brusinky, mandle, mák, kakao, kávu, slunečnicová semena; (32) nealkoholické nápoje s výjimkou piva, nealkoholické nápoje na bázi medu.

(730) **Czyż David Mgr.**, Nýdek 559, Nýdek, 73996, CZ

(740) BOHEMIA PATENT, Ing. Jana Vanděliková, Spálená 29, Praha 1, 11000

(210) **O-473419**

(220) 13.01.2010

(320) 13.01.2010

(511) 35, 40, 42

(540)



**Daniel**

(510) (35) reklamní a marketingové služby v rámci reklamní a marketingové agentury, pronájem reklamních ploch, informační systémy v reklamě; (40) tiskárny, tisk, včetně tisku fotografií, zejména pro služby ve třídě 35 a 42; (42) grafický design, vytváření log pro fyzické i právnické subjekty, tvorba a správa webových stránek a SEO (optimalizace vyhledávačů a webových stránek).

(730) **Matějka Pavel**, Drobná, Vtelno 116, Most, 43401, CZ  
(740) Karel Čálek, patentový zástupce, Nad Palatou 12, Praha 5, 15000

(210) **O-473929**  
(220) 02.02.2010  
(320) 02.02.2010  
(511) 16, 29, 30, 33, 35, 39, 41, 43  
(540)

## VÍNO KLUB

(510) (16) tiskoviny, reklamní a informační materiály, etikety, obaly papírové a z plastů, jinde neuvedené, obaly a tašky z papíru a plastů spadající do této třídy; (29) maso a masové výrobky, masové pasty, pomazánky na chléb, paštiky, masové krémy a přesnídávky, masové lanšmíty, ryby, drůbež, zvěřina, masové výtazky, zelenina, ovoce a houby konzervované a sterilované, konzervovaná hotová jídla, výrobky na bázi brambor a šrobu spadající do této třídy, oleje a tuky jedlé, sýry, marmelády, džemy, ovocná povidla, ovocné pomazánky; (30) hořčice, ocet, kečupy, kečupové omáčky, masové omáčky, pikantní omáčky a omáčky v prášku spadající do této třídy, koření; (33) vína všeho druhu, odrudová révová vína, archivní vína, vína šumivá, perlivá a sekty, alkoholické vinné nápoje a vinné stříky, vinné destiláty, alkoholické nápoje s výjimkou piva; (35) marketing, kancelářské práce, reklama, zprostředkování obchodu s výše uvedenými výrobky ve tř. 16, 29, 30 a 33, organizování výstav pro komerční a reklamní účely, poradenství v personalistice, pomoc při řízení obchodní činnosti, poskytování obchodních a/nebo podnikatelských informací, rozšiřování reklamních zpráv, rozšiřování reklamních materiálů zákazníkům, např. letáků, prospektů, tiskovin a vzorků, zpracování reklamních textů, vydávání a aktualizace reklamních materiálů, zvukově obrazových záznamů a periodických a neperiodických publikací pro reklamní účely; (39) provozování cestovní kanceláře v oblasti dopravy, organizování cest; (41) organizování kulturních akcí, školení; (43) organizování ochutnávek vín, provozování cestovní kanceláře v oblasti ubytování a stravování.

(730) **Wine Society, s.r.o.**, Havelská 500/25, Praha 1, 11000, CZ

(210) **O-473930**  
(220) 02.02.2010  
(320) 02.02.2010  
(511) 16, 29, 30, 33, 35, 39, 41, 43  
(540)

## VÍNO-KLUB

(510) (16) tiskoviny, reklamní a informační materiály, etikety, obaly papírové a z plastů, jinde neuvedené, obaly a tašky z papíru a plastů spadající do této třídy; (29) maso a masové výrobky, masové pasty, pomazánky na chléb, paštiky, masové krémy a přesnídávky, masové lanšmíty, ryby, drůbež, zvěřina, masové výtazky, zelenina, ovoce a houby konzervované a sterilované, konzervovaná hotová jídla, výrobky na bázi brambor a šrobu spadající do této třídy, oleje a tuky jedlé, sýry, marmelády, džemy, ovocná povidla, ovocné pomazánky; (30) hořčice, ocet, kečupy, kečupové omáčky, masové omáčky, pikantní omáčky a omáčky v prášku spadající do této třídy, koření; (33) vína všeho druhu, odrudová révová vína, archivní vína, vína šumivá, perlivá a sekty, alkoholické vinné nápoje a vinné stříky, vinné destiláty, alkoholické nápoje s výjimkou piva; (35) marketing, kancelářské práce, reklama, zprostředkování obchodu s výše uvedenými výrobky ve tř. 16, 29, 30 a 33, organizování výstav pro komerční

a reklamní účely, poradenství v personalistice, pomoc při řízení obchodní činnosti, poskytování obchodních a/nebo podnikatelských informací, rozšiřování reklamních zpráv, rozšiřování reklamních materiálů zákazníkům, např. letáků, prospektů, tiskovin a vzorků, zpracování reklamních textů, vydávání a aktualizace reklamních materiálů, zvukově obrazových záznamů a periodických a neperiodických publikací pro reklamní účely; (39) provozování cestovní kanceláře v oblasti dopravy, organizování cest; (41) organizování kulturních akcí, školení; (43) organizování ochutnávek vín, provozování cestovní kanceláře v oblasti ubytování a stravování.

(730) **Wine Society, s.r.o.**, Havelská 500/25, Praha 1, 11000, CZ

(210) **O-473931**  
(220) 02.02.2010  
(320) 02.02.2010  
(511) 16, 29, 30, 33, 35, 39, 41, 43  
(540)

## VÍNO KLUB

(510) (16) tiskoviny, reklamní a informační materiály, etikety, obaly papírové a z plastů, jinde neuvedené, obaly a tašky z papíru a plastů spadající do této třídy; (29) maso a masové výrobky, masové pasty, pomazánky na chléb, paštiky, masové krémy a přesnídávky, masové lanšmíty, ryby, drůbež, zvěřina, masové výtazky, zelenina, ovoce a houby konzervované a sterilované, konzervovaná hotová jídla, výrobky na bázi brambor a šrobu spadající do této třídy, oleje a tuky jedlé, sýry, marmelády, džemy, ovocná povidla, ovocné pomazánky; (30) hořčice, ocet, kečupy, kečupové omáčky, masové omáčky, pikantní omáčky a omáčky v prášku spadající do této třídy, koření; (33) vína všeho druhu, odrudová révová vína, archivní vína, vína šumivá, perlivá a sekty, alkoholické vinné nápoje a vinné stříky, vinné destiláty, alkoholické nápoje s výjimkou piva; (35) marketing, kancelářské práce, reklama, zprostředkování obchodu s výše uvedenými výrobky ve tř. 16, 29, 30 a 33, organizování výstav pro komerční a reklamní účely, poradenství v personalistice, pomoc při řízení obchodní činnosti, poskytování obchodních a/nebo podnikatelských informací, rozšiřování reklamních zpráv, rozšiřování reklamních materiálů zákazníkům, např. letáků, prospektů, tiskovin a vzorků, zpracování reklamních textů, vydávání a aktualizace reklamních materiálů, zvukově obrazových záznamů a periodických a neperiodických publikací pro reklamní účely; (39) provozování cestovní kanceláře v oblasti dopravy, organizování cest; (41) organizování kulturních akcí, školení; (43) organizování ochutnávek vín, provozování cestovní kanceláře v oblasti ubytování a stravování.

(730) **Wine Society, s.r.o.**, Havelská 500/25, Praha 1, 11000, CZ

(210) **O-473932**  
(220) 02.02.2010  
(320) 02.02.2010  
(511) 16, 29, 30, 33, 35, 39, 41, 43  
(540)

## VÍNO-KLUB

(510) (16) tiskoviny, reklamní a informační materiály, etikety, obaly papírové a z plastů, jinde neuvedené, obaly a tašky z papíru a plastů spadající do této třídy; (29) maso a masové výrobky, masové pasty, pomazánky na chléb, paštiky, masové krémy a přesnídávky, masové lanšmíty, ryby, drůbež, zvěřina, masové výtazky, zelenina, ovoce a houby konzervované a sterilované, konzervovaná hotová jídla, výrobky na bázi brambor a šrobu spadající do této třídy, oleje a tuky jedlé, sýry, marmelády, džemy, ovocná povidla, ovocné pomazánky; (30) hořčice, ocet, kečupy, kečupové omáčky, masové omáčky, pikantní omáčky a omáčky v prášku spadající do této třídy, koření; (33) vína všeho druhu, odrudová révová vína, archivní vína, vína šumivá, perlivá a sekty, alkoholické vinné nápoje a vinné stříky, vinné destiláty, alkoholické nápoje s výjimkou piva; (35) marketing, kancelářské práce, reklama, zprostředkování obchodu s výše uvedenými

výrobky ve tř. 16, 29, 30 a 33, organizování výstav pro komerční a reklamní účely, poradenství v personalistice, pomoc při řízení obchodní činnosti, poskytování obchodních a/nebo podnikatelských informací, rozšiřování reklamních zpráv, rozšiřování reklamních materiálů zákazníkům, např. letáků, prospektů, tiskovin a vzorků, zpracování reklamních textů, vydávání a aktualizace reklamních materiálů, zvukové obrazových záznamů a periodických a neperiodických publikací pro reklamní účely; (39) provozování cestovní kanceláře v oblasti dopravy, organizování cest; (41) organizování kulturních akcí, školení; (43) organizování ochutnávek vín, provozování cestovní kanceláře v oblasti ubytování a stravování.

(590) Barevná  
(730) **Wine Society, s.r.o.**, Havelská 500/25, Praha 1, 11000, CZ

(210) **O-474143**  
(220) 09.02.2010  
(320) 09.02.2010  
(511) 35, 41, 44  
(540)

*Permanentebeauty*

(510) (35) účetnictví, účetní služby, pronájem kancelářských strojů a zařízení, zprostředkování nákupu a prodeje v oblasti výpočetní techniky (hardware), příprava a vyhotovení daňových přiznání, revize účtů (audit); (41) posunková řeč (tlumočení), překladatelské služby; (44) chov asistenčních psů pro postižené.

(730) **Erika Poláková**, Zvěřinova 5, Brno, 61800, CZ  
(740) **DANĚK & PARTNERS** Advokátní a patentová kancelář, Ing. Dr. Vilém Daněk, Vinohradská 45, Praha 2, 12000

(210) **O-474809**  
(220) 03.03.2010  
(320) 03.03.2010  
(511) 3, 35, 44  
(540)

### ...KDE MUŽI PEČUJÍ O ŽENY

(510) (3) kosmetické výrobky všeho druhu spadající do této třídy - mýdla a přípravky do koupele, kosmetické krémy, vonné oleje a soli, parfém, toaletní vody, pleťové vody, deodoranty, výrobky proti pocení, líčidla všeho druhu, rtěnky, řasenky, vlasová kosmetika, šampóny a barvy na vlasy, laky na nehty a odlakovače, umělé nehty, dentální kosmetické výrobky - zubní pasty, depilační vosky, výrobky pro holení, opalovací kosmetika, kosmetická vata a ubrousky, hygienické potřeby v rámci této třídy, čisticí, prací, bělicí, odmašťovací a lešticí prostředky; (35) služby obchodních databank, ruční i automatizované zpracování a správa obchodních dat, služby administrativní správy a organizačně hospodářské povahy, poskytování obchodních informací, kopírování, reklamní a marketingové činnosti, obchodní průzkumy a analýzy, inzerce, podnikatelské konzultace a informace, obchodní zastoupení jiných podnikatelských subjektů, elektronický prodej (e-shop), maloobchod a velkoobchod s kosmetickými výrobky, hygienickými a zdravotními potřebami, zprostředkování prodeje kosmetických výrobků, hygienických a zdravotních potřeb, předvádění produktů nebo výrobků, distribuce reklamních materiálů a vzorků výrobků; (44) kosmetické služby, péče o hygienu a krásu, zkrášlovací služby, zdravotní péče, služby vizážistů, poradenství, konzultace a poskytování informací v oblasti kosmetiky, zdravotní péče a krásy, provoz poradenského centra v oblasti kosmetiky, zdravotní péče a krásy (beauty office), provoz salónů krásy (beauty salón), líčení, manikúra, dermatologie, masáže, plastická chirurgie, zprostředkování v uvedených činnostech.

(730) **HEPTATECHNOLOGY s.r.o.**, V Olšinách 82/16, Praha 10 - Strašnice, 10000, CZ  
(740) Ing. Jiří Střelák, Šumberova 42, Praha 6, 16200

(210) **O-475705**

(220) 06.04.2010  
(320) 06.04.2010  
(511) 9, 35, 38, 42  
(540)

### NETVIZITKA

(510) (9) data, databáze, databázové produkty a databázové systémy, informace a záznamy v elektronické podobě uložené na samostatných nosičích nebo v rámci datových, informačních a telekomunikačních sítí, software a hardware, elektronické multimediální aplikace, multimediální a informační katalogy a aplikace pro prohlížení, zpracování a uchovávání dat v elektronické podobě; (35) shromažďování, poskytování, třídění, překlad nebo jiné zpracování obchodních nebo podnikatelských informací včetně vytváření, zpracování a třídění dat v rámci databázi všeho druhu, služby vyhledávání firem a vzájemné zprostředkování jejich činnosti; (38) komunikace a přenos dat prostřednictvím sítí Internet včetně přenosu dat v reálném čase (přenos zvuku, obrazu, textu nebo jiných dat či informací) a poskytování a zprostředkování služeb s tím spojených, včetně poskytování přístupu a připojení k síti Internet, služby komunikačních a vyhledávacích systémů na Internetu; (42) návrhy, strukturování a programování či jiné vytváření počítačových programů a počítačových systémů, zejména programového vybavení internetových, intranetových či jiných síťových serverů, serverových stanic a systémů, včetně jejich instalace, zavádění, aktualizace a údržby, návrhy, strukturování a programování či jiné vytváření databází, jiných datových systémů a aplikací pro jejich zpracování, včetně poskytování přístupu k nim a jejich instalace, zavádění, aktualizace a údržby, návrhy, strukturování a programování či jiné vytváření internetových a intranetových počítačových stránek a nástěnek (webpages a websites) a internetových či intranetových aplikací, včetně jejich instalace, zavádění, aktualizace a údržby, hostování (poskytování volného prostoru) pro internetové či intranetové počítačové stránky a nástěnky nebo hostování v rámci těchto stránek či nástěnek, tvorba webových prezentací a jejich správa na Internetu a v telekomunikačních sítích, tvorba a správa katalogů firem na Internetu a v telekomunikačních sítích.

(730) **NETVIZITKA a.s.**, Pod Krejčárkem 975, Praha 3, 13000, CZ  
(740) Ing. Michal Jupa, patentový zástupce, Na Baních 1385, Praha 5 - Zbraslav, 15600

(210) **O-479290**  
(220) 07.09.2010  
(320) 07.09.2010  
(511) 41  
(540)

### Somatic Coaching

(510) (41) školení, praktický výcvik, organizování a vedení seminářů, psaní a zveřejňování textů jiných než reklamních, organizování a vedení konferencí, organizování a vedení kongresů, organizování a vedení sympozií, poradenství pro volbu povolání.

(730) **Pod křídly, s.r.o.**, Eliášova 922/21, Praha 6 - Bubeneč, 16000, CZ

(210) **O-480478**  
(220) 25.10.2010  
(320) 25.10.2010  
(511) 9, 35, 38  
(540)

### PEČEME S LÁSKOU

(510) (9) audiovizuální zařízení pro výuku, magnetické disky, kompaktní disky, audio - video, disky nahrané, gramofonové desky, disky optické, videokazety, nosiče dat magnetické, nosiče dat optické, nosiče zvukových nahrávek, nosiče audiovizuálních nahrávek; (35) propagační činnost, reklama, obchodní a podnikatelské informace, rady pro spotřebitele, průzkum trhu, průzkum veřejného mínění, prezentace výrobků v komunikačních médiích pro účely maloobchodu, vydávání reklamních nebo náborových propagačních a inzertních textů, vzorky zboží (distribuce), zboží (předvádění), zaslání reklamních materiálů zákazníkům; (38) televizní vysílání, rozhlasové vysílání, poskytování telekomunikačních kanálů pro teleshoppingové služby, teleshopping, telefonické služby, vysílání kabelové televize.

- (730) **Dr. Oetker, spol. s r.o.**, Americká 2335, Kladno - Kročehlavy, 27201, CZ  
(740) Čermák Hořejš Matějka a spol., JUDr. Karel Čermák, advokát, Národní 32, Praha 1, 11000

(210) **O-482199**

(220) 07.01.2011

(320) 07.01.2011

(511) 1, 3, 4, 5, 8, 14, 15, 16, 18, 20, 21, 22, 24, 25, 26, 27, 28, 29, 30, 31, 32, 33, 39, 41, 43

(540)



- (510) (1) komposty, substráty, minerální hnojiva, organická hnojiva, pomocné látky, zahrnuté v této třídě; (3) čističí a prací prostředky, změkčovače tkanin (pro praní), kosmetika a kosmetické přípravky, parfumerie, krémy, mýdla, kosmetické barvy, bělicí přípravky, brusiva, dezodoranty pro osobní potřebu, éterické oleje, vosky na obuv, zubní pasty; (4) brikety (palivové), dřevěné uhlí (palivo), dřevo palivové, knoty, lůj, mazadla, svíčky na vánoční stromky, svíčky pro noční osvětlení, třísky dřevěné pro zapalování, vosk na svícení, vosk včelí; (5) léčivé byliny, bylinné čaje, kojenecká a dětská výživa s léčebnými účinky, přípravky na ochranu rostlin, mateří kasička pro léčebné účely, dietní potraviny s léčebnými účinky; (8) ruční nástroje a nářadí a jejich části, brousny, brusy, nože, zbraně sečné a bodné, nástroje vrtací, lisovací, leštící (glazovací), zahradnické nářadí (ruční), zemědělské nástroje a nářadí (ruční), rybářské náčiní, holící strojky, břitvy, manikúrové a pedikúrové soupravy, nožičské zboží, přístroje, nůžky, obušky, pumpičky, tácky na mince, žehličky neelektrické, žiletky; (14) šperky, klenoty, bižuterie, polodrahokamy, drahé kameny, budíky, hodiny a hodinky a jejich části, výrobky z drahých kovů patřící do této třídy, pozlacené výrobky, mince, jantar a výrobky z jantaru, perly, slonovina a ozdoby ze slonoviny, zlatnické zboží (kromě přiborů); (15) hudební nástroje a jejich části, pouzdra na hudební nástroje, hudební skříně, stojany pro hudební nástroje, hudební stojany na noty, otáčecí zařízení na noty, ladicí klíče, ladičky, trsátka; (16) papír a papírenské výrobky, papírové obaly, obaly z umělých hmot zařazené ve třídě 16, lepenka a kartón a výrobky z nich, kancelářské potřeby, kromě nábytku, psací potřeby, školní potřeby a učební pomůcky (kromě přístrojů), rýsovací potřeby, potřeby pro umělce, razítka a razidla, křída, tiskoviny, noviny, časopisy, periodika, knihy, knížky, propagační materiály, inzertní listy, katalogy, prospekty, brožury, reklamní tiskoviny, tiskopisy, letáky, kalendáře, výrobky knihářské, samolepky, obtisky, poštovní známky, záložky do knih, vizitky, pohlednice, mapy, karty, fotografie, plakáty, pohlednice, obrazy, malby, grafické reprodukce, litografie umělecké, rytiny, figurky (sošky) z papírové hmoty, toaletní papír, papírové kapesníky, plenky z papíru a buničiny, plenkové kalhotky z papíru nebo buničiny, kelímky papírové na mléčné výrobky, papírové ubrusy a ubrousky, růžence, skřínky na kancelářské potřeby; (18) výrobky z kůže, kůže, kožešiny, imitace kůže, kožená galanterie, batohy, kufry, deštníky, slunečníky, hole, biče, cepíny; (20) nábytek a jeho části, bytové zařízení, matrace, slamníky, lůžkoviny, zrcadla, žebříky ze dřeva nebo z umělých hmot, dřevěné rolety, lištové rolety vnitřní (žaluzie), závěsy z korálků ozdobné, poštovní schránky, kromě zděných a kovových, rámy (na obrazy), rámy na vyšívání, násady a rukojeti k nářadí (nekovové), boudy pro domácí zvířata, hnízda pro domácí zvířata, sloupky na drápání pro kočky, jelení parohy, plástve, vycpaná zvířata, rohy (zvířecí), ulity, úly včelí, bambus, jantar, korál, korek, proutěné zboží, pletené předměty ze slámy, rákos (jako materiál na splétání), ratan, barely (nekovové), bečky (nekovové), bedny (nekovové), kádě (nekovové), kontejnery (nekovové), koše a košíky, přepravky (nekovové), ošatky, truhly (nekovové), bidla nekovová, brčka na pití, lékárníčky, prkénka na krájení a sekání masa, umělecká díla ze dřeva, vosku, sádry nebo umělých hmot, dekorativní předměty (přenosné), ozdoby

nástěnné a pohyblivé, truhlářské umělecké výrobky, busty ze dřeva, vosku, sádry nebo umělých hmot, domovní čísla, kromě kovových a svíticích, kazety a pouzdra na šperky, kromě kazet z drahých kovů, vějíře, krejčovské panny, spací pytle na kempování; (21) hrnčičské zboží, kuchyňské nádoby a náčiní (s výjimkou nožů, vidliček a lžic) - ne z drahých kovů, domácí potřeby, skleněné nádoby, nástroje na čištění, porcelán, kamenina, lahve, chladicí nádoby, hřebeny, hřebela na zvířata, kartáčnické zboží, kartáčky zubní, potřeby toaletní, kufříky toaletní, neceséry, umělecké předměty z porcelánu, terakoty nebo skla, klece pro domácí zvířata, květináče, koule skleněné, kuličky skleněné, akvária, terária; (22) srst zvířat, žíně, ovčí rouno, peří do lůžkovin, peří prachové, bavlna surová, česaná vlna, hedvábí surové, juta, sisal, koudel, len surový, lýko, dřevitá vlna, hobliny dřevěné, piliny, provazy, lana, struny, šňůry, motouzy, papírové provazy, pásky, s výjimkou kovových na uzavírání, obaly slaměné a proutěné na lahve, síť, síťky, síť houpací, visutá lůžka, stany; (24) textilie (materiály), látky, tkaniny, plst, hedvábí, ložní prádlo, lůžkoviny, prádlo stolní, koupelňové textilie, s výjimkou oblečení, kapesníky látkové, čalouny nástěnné textilní, záclony okenní, závěsy textilní nebo plastové, moskytiéry, spací pytle; (25) oděvy a jejich části, spodní prádlo, pokrývky hlavy, pletené zboží (stávkové zboží), opasky, obuv a její části, dětské textilní plenky, plenkové kalhotky pro děti, slintáčky (ne z papíru), pytle na oděvy; (26) galanterie textilní vyjma vláken a přízí, oděvní doplňky, ozdoby na oděvy, kloboukové ozdoby (ne z drahých kovů), knoflíky, krajky, jehlice pletací, jehly, kadeřnické pomůcky, ozdoby do vlasů, paruky, přičesky z vlasů, umělé vlasy a vosky, květiny umělé, ovoce umělé, umělé větve; (27) podlahové krytiny, koberce, koberečky, čalouny a koberce nástěnné, s výjimkou textilních, podložky pod koberce, protiskluzné rohože, rohožky, rohože rákosové, předložky, tapety; (28) hračky, hry, žertovné předměty pro oklamání, kanadské žertíky, přístroje pro tělesná cvičení, sportovní nástroje, výstroje, náčiní a potřeby patřící do třídy 28, náčiní rybářské, hračky pro domácí zvířata; (29) maso a masné výrobky, ryby a rybí výrobky, ostatní vodní živočichové včetně výrobků z nich, drůbež a zvěřina včetně výrobků z nich, masové výtazky, ovoce a zelenina konzervované, sušené, vařené, kandované, mražené nebo jinak zpracované, ovocné a zeleninové saláty, výrobky z brambor, džemy, zavařeniny, marmelády, rosoly, želatina, pomazánky, vejce a vaječné výrobky, mléko a mléčné výrobky, mléčné nápoje, oleje a jellé tuky, polévky, bujóny, hotová jídla z masa, ryb, drůbeže, zvěřiny nebo luštění, studené omáčky, dehydratované výrobky, konzervované potraviny, zmrazené potraviny zařazené do této třídy; (30) káva, čaj, kakao, cukr a ostatní přírodní sladidla, rýže, kávové náhražky, nápoje z kávy, kakaa, čokolády, nápoje na bázi čaje, mouka a výrobky z mouky, těstoviny, chléb, pečivo, cukrářské výrobky, cukrovinky, želé, čokoláda a čokoládové výrobky, zmrzliny a smetanové krémy, omáčky, směsi pro přípravu hotových pokrmů, krémů, dezertů, dressingů a polev, zmrzlinové prášky, ovesné vločky a jiné obilniny pro osobní konzumaci, med a výrobky z medu, droždí, prášky do těsta, sůl, hořčice, ocet, koření, ochucovadla, škrob a škrobové výrobky, zmrazené potraviny zařazené do této třídy, kvasnice, prášky do pečiva; (31) výrobky zemědělské, zahradnické a lesní včetně nezpracovaného dřeva, semena, čerstvé ovoce a zelenina, obiloviny, okopaniny, luštěniny a olejniny, suché skořápkové plody, konzumní brambory, sazenice, živé rostliny a přírodní květiny, živá zvířata, podestýlka, slad na výrobu piva a lihovin, speciální zrniny, speciální plodiny, statková krmiva, vinná réva, houby, krmiva, krmné směsi, minerální krmné doplňky; (32) piva, nealkoholická vína, minerální a pramenité vody, šumivé a jiné nealkoholické nápoje, sirupy a jiné přípravky k zhotovení nápojů, ovocné šťávy a nápoje z ovocných šťáv; (33) vína, lihoviny a ostatní alkoholické nápoje (s výjimkou piv), ovocná vína a medovina, konzumní lih; (39) doprava, organizování cest; (41) výchova, vzdělávání, sportovní a kulturní aktivity; (43) služby zajišťující stravování a nápoje, dočasné ubytování.

(590) Barevná

(730) **Místní akční skupina LAG STRAKONICKO, o.s.**, Palackého náměstí 1090, Strakonice, 38601, CZ

(210) **O-482225**

(220) 07.01.2011

(320) 07.01.2011



(511) 38, 41  
(540)

## DÁMSKÝ KLUB

- (510) (38) provozování televizního a rozhlasového vysílání, včetně televizního a rozhlasového vysílání šířeného po Internetu, šíření a výměna informací prostřednictvím počítačových a telekomunikačních sítí, včetně Internetu; (41) tvorba televizních a rozhlasových programů, příprava zábavných pořadů.  
(730) **Frekvence 1, a.s.**, Wenzigova 4/1872, Praha 2, 12000, CZ  
(740) AK Břeský, Hejplík, Vosátka, JUDr. Ladislav Břeský, advokát, Botičská 1936/4, Praha 2, 12800

(210) **O-482553**  
(220) 21.01.2011  
(320) 21.01.2011  
(511) 16, 35, 44  
(540)



- (510) (16) tiskoviny všeho druhu zařazené do této třídy jako časopisy, knihy, letáky, propagační materiály, zejména z oblasti zdravotnictví; (35) prodej farmaceutických a parafarmaceutických přípravků a doplňků stravy zařazených do tř. 5, 29, 30, propagace, inzerce a reklama všemi druhy médií, internetový prodej s výrobky ve tř. 5, 29 a 30, marketing, zprostředkovatelská, poradenská a obstaravatelská činnost v uvedených oblastech; (44) zdravotnické služby všeho druhu, zejména v oblasti nutriční medicíny a terapie, zprostředkovatelská a poradenská činnost v uvedených oblastech.  
(590) Barevná  
(730) **EL CAMINO VERDE s.r.o.**, Ke Koulce 919/7, Praha 5, 15000, CZ  
(740) Ing. Francis Jupa, Měchenická 4/2554, Praha 4, 14100

(210) **O-482714**  
(220) 27.01.2011  
(320) 27.01.2011  
(511) 35, 38, 39, 42, 43  
(540)



- (510) (35) reklama, propagace, inzerce, aktualizování reklamních materiálů, dodavatelské služby pro třetí osoby (nákup výrobků a služeb pro jiné podniky), fotokopírování, správa hotelů, obchodní nebo podnikatelské informace, komerční informační kanceláře, kopírování nebo rozmnožování (reprodukce) dokumentů, dokladů apod., marketing, marketingové studie, pomoc při řízení obchodní činnosti, služby a poradenství v obchodní činnosti, obchodní management a podnikové poradenství, obchodní nebo podnikatelský průzkum, překlad informací do počítačové databáze, systemizace informací do počítačové databáze, pronájem reklamních materiálů, pronájem reklamních ploch, zajišťování předplatného novin a časopisů, předvádění zboží, přepisování, příprava inzertních sloupků, psaní na stroji, rozšiřování reklamních materiálů zákazníkům (letáky, prospekty, tisky, vzorky), rozšiřování inzertních materiálů, vydávání, zveřejňování, oznámení, vyhlášení, publikování reklamních textů, sekretářské služby, služby (telefonní vzkazy, dotazy), statistické informace, styky s veřejností, zpracování textů, zpracování dat, účetnictví, vedení kartoték v počítači, venkovní reklama, vylepování plakátů, zprostředkovatelská práce, zprostředkovatelská činnost v oblasti obchodu a služeb k

obchodním účelům, zprostředkování obchodních kontaktů, provádění obchodních operací, obchodní administrativa, kancelářské práce, reklamní agentury, služby reklamních agentur, jakož i služby, jako jsou distribuce reklamních prospektů přímo nebo poštou nebo distribuce reklamních vzorků, jiné služby týkající se reklamy, reklama (on-line) v počítačové komunikační síti, on-line inzerce, vyhledávání informací v počítačových souborech, pronájem reklamního času ve všech komunikačních médiích, poskytování obchodních informací a služeb v oblasti obchodu pomocí Internetu, prezentace služeb na Internetu, komerční využití Internetu v oblastech komerčních internetových médií a vyhledávacích služeb, prezentace uživatelů na stránkách World Wide Web v počítačové síti Internet, služby databank; (38) spoje (komunikace), elektronická pošta, posílání zpráv, provozování počítačových sítí, telekomunikační služby, poskytování telekomunikačního připojení do světové počítačové sítě, služby zabezpečující vstup do telekomunikačních sítí, telekonferenční služby, poskytování uživatelského přístupu do světové počítačové sítě, počítačová komunikace, komunikace pomocí počítačových terminálů, telegrafu, dálkopisu, telefonu, mobilních telekomunikačních síťových služeb s využitím drátového vedení a/nebo satelitů a/nebo mikrovlnného spojení a/nebo radiového spojení, pronájem přístrojů a zařízení pro přenos zpráv a informací, přenášení pomocí satelitních družic, přenášení telegramů, přenos faxem, přenos zpráv a obrázků pomocí počítače, spojení pomocí sítí optických vláken, služby zabezpečující audiovizuální komunikaci prostřednictvím informačních a telekomunikačních sítí, např. počítačové sítě Internet, satelitu, poskytování přístupu k Internetu; (39) rezervace služeb v cestovním ruchu, patřících do této třídy, doprava, provozování cestovní kanceláře, turistické kanceláře, s výjimkou kanceláří poskytujících hotelové rezervace, služby vztahující se k cestování a dopravě, doprovázení turistů, rezervace cestovní a letecké dopravy, cestovní programy pro skupiny a poradenství týkající se cestování, organizování cest, organizování okružních plaveb, organizování exkurzí, organizování okružních výletů, organizování zájezdů, organizování prohlídek, informace o dopravě, automobilová, autobusová, lodní a letecká doprava, zprostředkování dopravy; (42) tvorba software a programů, programování, software - návrhy, převod a konverze počítačových programů a údajů (kromě fyzické konverze), převod a konverze údajů a dokumentů z fyzických médií na elektronická média, tvorba a údržba počítačových stránek (WEB) pro zákazníky, hostování na počítačových stránkách (WEB), instalace počítačových programů, návrh počítačových systémů, programování internetových databázových systémů a internetových aplikací, konstrukce WWW prezentací a řešení WWW serverů, aktualizace počítačových programů, údržba počítačových programů, pronájem času na přístup do počítačových databází, zhotovování kopií počítačových programů, technické studie v oblasti počítačů a programového vybavení, výzkum a vývoj a tvorba systémů pro elektronické obchodování a informačních technologií, programování internetových databázových systémů a internetových aplikací, programování multimediálních aplikací, vytváření a modelování 3D animací, interaktivních a grafických programů, počítačové animace a vizualizace, grafický design, správa sítí; (43) dočasné ubytování, rezervace hotelů a penzionů, rezervace, pronajímání a poskytování přechodného ubytování v prázdninových táborech, hotelech, penzionech a rekreačních chatách, provoz hotelového ubytování, hotelové služby, rezervace ubytování pro cestující, zejména prostřednictvím cestovních kanceláří a zprostředkovatelů, všechny služby spojené s provozováním hotelů, restaurací a s ubytováním.

- (590) Barevná  
(730) **Blue Globe.CZ, s.r.o.**, Daliborova 631/22, Ostrava, Mariánské Hory, 70900, CZ  
(740) Ing. Pavel Nádvorník s.r.o., Sokola Tůmy 1099/1, Ostrava-Mariánské Hory, 70900

(210) **O-482720**  
(220) 28.01.2011  
(320) 28.01.2011  
(511) 35, 41, 42

(540)



(510) (35) reklamní, inzertní a propagační činnost, zejména reklama (propagace), inzerce poštou, rozšiřování a zaslání reklamních materiálů zákazníkům (letáky, prospekty, tisky, vzorky), vydávání reklamních nebo náborových, propagačních a inzertních textů, obchodní administrativa, kancelářské práce, knihkupectví; (41) provozování muzea a knihovny, vzdělávání, zábava, kulturní aktivity, prezentace vizuálního umění a literatury veřejnosti pro kulturní a vzdělávací účely, výstavy k výchovným a zábavným účelům, pořádání a organizování výstav k výchovným a zábavným účelům, nakladatelská a vydavatelská činnost, výchovná, vzdělávací, školicí a zábavní činnost; pořádání kulturních a společenských akcí; (42) vědecké služby a historický výzkum, sbírková a dokumentační činnost v rámci třídy.

(730) Česká pošta, s.p., Politických vězňů 909/4, Praha 1, 22599, CZ

(210) **O-483394**

(220) 21.02.2011

(320) 21.02.2011

(511) 16, 35, 41

(540)

## IKE MEMORIAL PRAGUE

(510) (16) reklamní, propagační tiskoviny všeho druhu, brožury, katalogy, fotografie, papír; (35) obchodní činnost s knihami a upomínkovými předměty tříd 6, 14, 16, 21, 28; (41) výchova, vzdělávání, zábava, sportovní a kulturní aktivity.

(730) Neumann Emanuel, Mašatova 1075/29, Praha 4, 14800, CZ

(210) **O-483658**

(220) 01.03.2011

(320) 01.03.2011

(511) 9, 15, 16, 35, 41

(540)



## FAJN HUDBA

(510) (9) nahrané i nenahrané elektronické a elektromagnetické nosiče audio, video a audiovizuálních dat, kazety, diskety, CD-ROM, DVD-ROM a jiné elektronické nosiče dat, gramofonové desky, nosiče informací s nahranými publikacemi určené k elektronickému vysílání, multimediální aplikace, spotřební elektronika všeho druhu, hi-fi přístroje, plastové obaly nosičů informací, 3D animace, elektrické a elektronické přístroje pro záznam, přenos, uchovávání a reprodukci audio, video a audiovizuálních dat, počítače včetně periferních zařízení (např. zesilovače zvuku), software; (15) hudební nástroje; (16) propagační a reklamní tisk (letáky, plakáty, katalogy), příručky, tiskoviny, včetně novin, knih, časopisů, reklamních tiskovin, brožur, plakátů, nálepek, obtisků, samolepek populárních osobností a hvězd show byznysu; (35) reklamní, inzertní a propagační činnost, propagační a reklamní tisk, rozšiřování propagačních materiálů, zprostředkovatelská činnost v oblasti obchodu s výše uvedenými výrobky ve tř. 9, poradenská činnost v oblasti obchodu, reklamy, inzerce a propagace, shromažďování různého zboží ve prospěch druhých, aby si zákazníci mohli zboží pohodlně prohlédnout, vybrat a koupit prostřednictvím katalogu obecného zboží na dobírku nebo prostřednictvím telekomunikací nebo prostřednictvím prodejního katalogu na internetových webových stránkách, specializovaného na prodej nahraných i nenahraných elektronických a elektromagnetických nosičů audio, video a audiovizuálních dat, kazet, disket, CD-ROM, DVD-

ROM a jiných elektronických nosičů dat, nosičů informací s nahranými publikacemi určené k elektronickému vysílání, multimediálních aplikací, spotřební elektroniky všeho druhu, televizních přístrojů, plastových obalů nosičů informací, diaprojektorů, promítacích žárovek, filmových kamer, fotoaparátů, hracích přístrojů fungující po připojení na televizní přijímače, televizních her, 3D animací; (40) tisk reklamních a propagačních materiálů; (41) zábavní a výchovná činnost ve formě televizních programů, rozhlasových programů a elektronického nakladatelství, organizování koncertů a jiných zábavních akcí, výroba, distribuce a půjčování filmů.

(730) **FAJN SVĚT a.s.**, Václavské náměstí 846/1, Praha 1 - Nové Město, 11000, CZ

(740) AK Doležalová & Hruška, JUDr. Filip Hruška, advokát, Tábořská 619, Praha 4, 14000

(210) **O-483659**

(220) 01.03.2011

(320) 01.03.2011

(511) 9, 16, 35, 40, 41

(540)



## FAJN FILMY

(510) (9) nahrané i nenahrané elektronické a elektromagnetické nosiče audio, video a audiovizuálních dat, kazety, diskety, CD-ROM, DVD-ROM a jiné elektronické nosiče dat, nosiče informací s nahranými publikacemi určené k elektronickému vysílání, multimediální aplikace, spotřební elektronika všeho druhu, televizní přístroje, plastové obaly nosičů informací, diaprojektory, promítací žárovky, elektrické a elektronické přístroje pro záznam, přenos, uchovávání a reprodukci audio, video a audiovizuálních dat (např. filmové kamery a fotoaparáty), počítače včetně periferních zařízení např. filmové kamery a fotoaparáty, hrací přístroje fungující po připojení na televizní přijímače, televizní hry, 3D animace, software; (16) propagační a reklamní tisk (letáky, plakáty, katalogy), příručky, tiskoviny, včetně novin, knih, časopisů, reklamních tiskovin, brožur, plakátů, nálepek, obtisků, samolepek populárních osobností a hvězd show byznysu; (35) reklamní, inzertní a propagační činnost, rozšiřování propagačních materiálů, zprostředkovatelská činnost v oblasti obchodu s výše uvedenými výrobky ve tř. 9, poradenská činnost v oblasti obchodu, reklamy, inzerce a propagace, shromažďování různého zboží ve prospěch druhých, aby si zákazníci mohli zboží pohodlně prohlédnout, vybrat a koupit prostřednictvím katalogu obecného zboží na dobírku nebo prostřednictvím telekomunikací nebo prostřednictvím prodejního katalogu na internetových webových stránkách, specializovaného na prodej nahraných i nenahraných elektronických a elektromagnetických nosičů audio, video a audiovizuálních dat, kazet, disket, CD-ROM, DVD-ROM a jiných elektronických nosičů dat, nosičů informací s nahranými publikacemi určené k elektronickému vysílání, multimediálních aplikací, spotřební elektroniky všeho druhu, televizních přístrojů, plastových obalů nosičů informací, diaprojektorů, promítacích žárovek, filmových kamer, fotoaparátů, hracích přístrojů fungující po připojení na televizní přijímače, televizních her, 3D animací; (40) tisk reklamních a propagačních materiálů; (41) zábavní a výchovná činnost ve formě televizních programů, filmové projekce, půjčování filmů, filmová tvorba, pronájem filmových promítaček a jejich příslušenství, výroba a nahrávání videa.

(730) **FAJN SVĚT a.s.**, Václavské náměstí 846/1, Praha 1 - Nové Město, 11000, CZ

(740) AK Doležalová & Hruška, JUDr. Filip Hruška, advokát, Tábořská 619, Praha 4, 14000

(210) **O-483660**

(220) 01.03.2011

(320) 01.03.2011

(511) 9, 16, 28, 35, 40, 41



(540)



**FAJN KNIHY**

(510) (9) nahrané i nenahrané elektronické a elektromagnetické nosiče audio, video a audiovizuálních dat například kazety, diskety, CD-ROM, DVD-ROM a jiné elektronické nosiče dat, nosiče informací s nahranými publikacemi určené k elektronickému vysílání, multimediální aplikace, spotřební elektronika všeho druhu, plastové obaly nosičů informací, software, elektrické a elektronické přístroje pro záznam, přenos, uchovávání a reprodukci audio, video a audiovizuálních dat, počítače včetně periferních zařízení; (16) propagační a reklamní tisk (letáky, plakáty, katalogy), knihy, časopisy a ostatní periodické a neperiodické publikace, tiskoviny, tiskopisy, reklamní tiskoviny, příručky, letáky, plakáty, grafika, malby, obrázkové knihy a listy, knihařské výrobky, bibliofilie, přebaly knih a tiskovin a ostatní obaly a tašky z papíru a umělých hmot, papírnické zboží, potřeby pro umělce, kancelářské potřeby, tiskařské štočky, učební a školní potřeby a pomůcky, reklamní a výstavní katalogy, nálepky, obtisky, samolepky populárních osobností a hvězd show byznysu; (28) hrací karty; (35) reklamní, inzertní a propagační činnost, rozšiřování propagačních materiálů, zprostředkovatelská činnost v oblasti obchodu s výše uvedenými výrobky ve tř. 16, poradenská činnost v oblasti obchodu, reklamy, inzerce a propagace, shromažďování různého zboží ve prospěch druhých, aby si zákazníci mohli zboží pohodlně prohlédnout, vybrat a koupit prostřednictvím katalogu obecného zboží na dobírku nebo prostřednictvím telekomunikací nebo prostřednictvím prodejního katalogu na internetových webových stránkách, specializovaného na prodej knih, časopisů a ostatních periodických a neperiodických publikací, tiskovin, tiskopisů, příruček, letáků, plakátů, grafiky, maleb, obrázkových knih a listů, přebalů knih a ostatních obalů a tašek z papíru a umělých hmot, hracích karet, papírnického zboží, potřeb pro umělce, kancelářských potřeb, učebních a školních potřeb a pomůcek, katalogů; (40) tisk reklamních a propagačních materiálů; (41) nakladatelství a vydavatelství periodických a neperiodických publikací v tištěné i elektronické formě, bibliofilii, grafik a ostatních obrázkových publikací, výchovná a zábavní činnost, činnost umělecké agentury, pořádání kulturních a uměleckých akcí, setkání, výstav, soutěží, přednášek a podobně, zprostředkovatelská a poradenská činnost v oblasti kultury, výchovy a zábavy, činnost knižních klubů a půjčování periodických a neperiodických publikací v tištěné i elektronické formě, zpracovávání kulturních projektů, pořizování zvukových a obrazových záznamů, organizování autogramiád a jiných zábavních akcí.

(730) **FAJN SVĚT a.s.**, Václavské náměstí 846/1, Praha 1 - Nové Město, 11000, CZ

(740) AK Doležalová & Hruška, JUDr. Filip Hruška, advokát, Tábořská 619, Praha 4, 14000

(210) **O-483661**

(220) 01.03.2011

(320) 01.03.2011

(511) 9, 15, 16, 25, 28, 32, 33, 34, 35, 40, 41

(540)



**FAJN SVĚT**

(510) (9) nahrané i nenahrané elektronické a elektromagnetické nosiče audio, video a audiovizuálních dat, kazety, diskety, CD-ROM, DVD-ROM a jiné elektronické nosiče dat, gramofonové desky, nosiče informací s nahranými publikacemi určené k elektronickému vysílání, multimediální aplikace, spotřební

elektronika všeho druhu, televizní přístroje, diaprojektory, promítací žárovky, elektrické a elektronické přístroje pro záznam, přenos, uchovávání a reprodukci audio, video a audiovizuálních dat, počítače včetně periferních zařízení (například filmové kamery a fotoaparáty, zesilovače zvuku), hrací přístroje fungující po připojení na televizní přijímače, televizní hry, hi-fi přístroje, plastové obaly nosičů informací, 3D animace, software; (15) hudební nástroje; (16) papír, lepenka a výrobky z těchto materiálů, kancelářské potřeby, propagační a reklamní tisk (letáky, plakáty, katalogy); (25) oděvy, obuv; (28) hry, hračky; (32) piva, minerální vody, šumivé nápoje a jiné nápoje nealkoholické, nápoje a šťávy ovocné, sirupy a jiné přípravky ke zhotovování nápojů; (33) alkoholické nápoje; (34) tabák, potřeby pro kuřáky, zápalky; (35) reklamní, inzertní a propagační činnost, rozšiřování propagačních materiálů, informační služby týkající se obchodu, poskytování on-line na Internetu a obdobných informačních zdrojích, jako jsou informační sítě, mobilní telefony, elektronické katalogy a podobně, zprostředkovatelská činnost v oblasti obchodu s výše uvedenými výrobky ve tř. 9, 15, 16, 25, 28, 32, 33 a 34, poradenská činnost v oblasti obchodu, reklamy, inzerce a propagace, poskytování informací a jiných informačních produktů všeho druhu, předvádění zboží prostřednictvím Internetu, přeskupování různých výrobků pro třetí osoby za účelem umožnit spotřebiteli vybírat a nakupovat mimo přepravu zboží, komerční využití Internetu v oblastech obchodu s výše uvedenými výrobky ve tř. 9, 15, 16, 25, 28, 32, 33 a 34 a nabídky služeb s obchodem spojených, inzertní, propagační služby a informační služby prostřednictvím Internetu za účelem obchodu, mimo informačních produktů všeho druhu; (40) tisk propagačních a reklamních materiálů; (41) zábavní a výchovná činnost ve formě televizních programů, filmových projekcí, rozhlasových programů a elektronického nakladatelství, organizování koncertů a jiných zábavních akcí, výroba, distribuce a půjčování filmů.

(730) **FAJN SVĚT a.s.**, Václavské náměstí 846/1, Praha 1 - Nové Město, 11000, CZ

(740) AK Doležalová & Hruška, JUDr. Filip Hruška, advokát, Tábořská 619, Praha 4, 14000

(210) **O-483821**

(220) 07.03.2011

(320) 07.03.2011

(511) 32, 33, 35, 41, 43

(540)



(510) (32) minerální a sycené vody a ostatní nealkoholické nápoje, ovocné a míchané nápoje, ovocné džusy, sirupy a ostatní přípravky pro zhotovování nápojů, pivo; (33) alkoholické nápoje - vína, lihoviny, likéry, míchané nápoje alkoholické; (35) zprostředkovatelská, konzultační a poradenská činnost v oblasti obchodu, maloobchod, internetový obchod, vše s potravinářskými výrobky a nápoji všeho druhu, reklama, propagace, inzerce všemi druhy médií, marketing, výstavní akce pro komerční účely, pomoc při řízení obchodní činnosti, obchodní administrativní, kancelářské práce, zprostředkovatelská, poradenská, informační, analytická a konzultační činnost v uvedených oblastech tř. 35; (41) výchovná, zábavní, vzdělávací, kulturní, klubovní a sportovní činnost, pořádání soutěžních akcí (soutěže barmanů a degustátorů), školící a přednášková činnost, výstavní akce zařazené do této třídy, vydavatelství a nakladatelství, tvorba, rozmnožování a nahrávání zvukových a zvukově-obrazových záznamů, zprostředkovatelská a poradenská činnost v uvedených oblastech; (43) nápojová gastronomie a catering, služby spojené s opatřováním a poskytováním stravy a nápojů zejména v restauracích, barech, bistrech, dočasně ubytování, spolupráce s ostatními spolky a organizacemi v oblasti gastronomie na území ČR i v zahraničí, zprostředkovatelská a poradenská činnost v uvedených oblastech

- tř. 43.  
(590) Barevná  
(730) **Česká barmanská asociace, o.s.**, Šimáčková 147, Brno, 62800, CZ  
(740) Ing. Michal Jupa, patentový zástupce, Na Baních 1385, Praha 5 - Zbraslav, 15600

- (210) **O-483879**  
(220) 08.03.2011  
(320) 08.03.2011  
(511) 35, 36, 42  
(540)

## 111

- (510) (35) reklamní a inzertní činnost, zejména v oblasti zdravotního pojištění, prezentace databáze léčivých přípravků používaných při poskytování ústavní péče, prezentace přehledu hrazených léčivých přípravků a potravin pro zvláštní lékařské účely, prezentace účelného a úsporného způsobu předepisování léků a léčivých přípravků lékaři, obchodní administrativa, průzkum a analýzy trhů, aranžování www stránek, marketing, zprostředkovatelská činnost v oblasti obchodu léčivými přípravky, prodej software, pronájem reklamních ploch, předvádění pro reklamní účely a podporu prodeje, předvádění zboží, vyhledávací služby, on-line inzerce, organizování výstav ke komerčním a reklamním účelům na Internetu, pomoc při podnikání, poradenství týkající se organizace a podnikání v oblasti finančnictví, bankovníctví a pojišťovnictví, home-banking, distribuce prospektů, podnikatelské informace, předplatné tiskovin pro třetí osoby, účetnictví, distribuce propagačních tiskovin, plánování obchodních a propagačních akcí, zejména týkající se oblasti finančnictví, bankovníctví, pojišťovnictví a služby finančního trhu potvrzování uskutečnění obchodních transakcí, reklamní, inzertní a propagační činnost prostřednictvím jakéhokoliv média zejména v oblasti finančnictví, bankovníctví a pojišťovnictví, prostřednictvím telefonní, datové nebo informační sítě, poradenská činnost v oblasti obchodu a služeb reklamních kanceláří, předávání informací při reklamní činnosti, poskytování komerčních informací a informačních produktů reklamního a informačního charakteru ve třídě 35, multimediálních informací obchodního a reklamního charakteru, komerční využití Internetu v oblastech komerčních internetových médií a vyhledávacích služeb zejména v oblasti finančnictví, bankovníctví a pojišťovnictví, pronájem reklamních ploch, marketingové studie, obchodní nebo podnikatelské informace, zejména v oblasti finančnictví, bankovníctví, pojišťovnictví a službách finančního trhu, kopírování nebo rozmnožování dokumentů, dokladů, poradenství v obchodní činnosti, zejména v oblasti finančnictví, bankovníctví, pojišťovnictví a službách finančního trhu, obchodní nebo podnikatelský průzkum, obchodní management, obchodní reklama, systematizace informací do počítačové databáze, překlad informací do počítačové databáze, pronájem reklamních materiálů, rozšiřování reklamních materiálů, průzkum trhu, sekretářské služby, statistické informace, zpracování textů, vedení kartoték v počítači, vydávání reklamních nebo náborových, propagačních a inzertních textů, aktualizování reklamních materiálů, analýzy nákladů, daňové příznání (příprava a vyhotovení), dražby, vedení dražeb, hospodářské (ekonomické) prognózy, inzerce poštou, nákupní ceny a velkoobchodní ceny (analýzy), oceňování obchodních podniků, oceňování a odhady v oblasti podnikání, personální poradenství, posuzování efektivnosti provozu a racionalizace práce, pronájem kancelářských strojů a zařízení, průzkum veřejného mínění, přepisování, styky s veřejností, vzorky zboží (distribuce), zprostředkovatelské práce, automatizované zpracování dat, elektronické zpracování dat pro třetí osoby, vedení a správa databank (zařazené ve třídě 35); (36) veškeré služby zdravotní pojišťovny (plné nebo částečné zdravotní pojištění, smluvní, cestovní zdravotní pojištění a podobně), odborné poradenské služby v oblasti zdravotního pojištění a poskytování zvláštní zdravotní péče, zprostředkování úhrad za výkony závodní preventivní péče, pojišťovací a finanční služby všeho druhu zařazené do této třídy jako pojišťovací a zajišťovací činnost a činnosti s tím související, činnost sloužící k podpoře a rozvoji pojišťovnictví, podnikání na finančním trhu, bankovníctví, poradenská a zprostředkovatelská činnost v uvedených oblastech, pronájem zařízení v rámci této třídy, směnárenské služby, finančnictví a bankovníctví - služby v rámci této třídy,

služby finančního trhu, finanční služby - analýzy, transakce, operace, finanční informace, poradenství a řízení, daňové odhady, finanční odhady a oceňování v oblastech pojišťovnictví, bankovníctví, nemovitostí, burzovní makléřství, kurzovní záznamy na burze, finanční sponzorování, financování koupí na splátky, poskytování hypotečních půjček, finanční pronájem - leasing, garance, záruky, kauce, bankovníctví, úvěrové banky, bezhotovostní operace, platební převody vykonávané elektronicky, clearing (zúčtování vzájemných pohledávek a závazků), elektronický převod kapitálu, kapitálové investice, domácí bankovní služby, vydávání cenin, vydávání cestovních šeků, vydávání cenných papírů, služby a vydávání kreditních karet, měnové služby a operace, realitní činnost, zejména pronájem bytových a nebytových prostor, zprostředkování nákupu a prodeje nemovitostí, oceňování a odhady nemovitostí, zprostředkování nemovitostí, pronájem bytů, pronájem nájemních a činžovních domů, pronajímání kanceláří, správa a údržba nemovitostí, leasing zařízení pro zpracování dat, finance a peněžní operace, finanční poradenství, poradenství a zprostředkování pojišťovnictví, úvěrování zbožíových nákupů, úvěrové poradenství, služby týkající se sdělování informací ohledně proclení zboží, celního tarifu a tarifu zaručení celního dluhu, pomoc při celním řízení, obstaravatelství v rámci komplementace finančních služeb, pronájem nemovitostí, pozemků a kanceláří, realitní kancelář, investorská činnost ve stavebnictví; (42) vývoj, návrhy a implementace systému pro usnadnění přístupu k zdravotní péči a zefektivnění a zkvalitnění tohoto přístupu, programová řešení umožňující zajistit dostupnost zdravotní péče, internetové a jiné elektronické aplikace zabezpečující vzájemnou informovanost lékařů a komunikaci s uživatelem, tvorba databází v rámci poskytování zdravotní péče, elektronický objednávkový systém - programování, instalace počítačových programů, návrh počítačových systémů, programování internetových databázových systémů a internetových aplikací, konstrukce WWW prezentací a řešení WWW serverů, činnosti v oblasti povinného sociálního zabezpečení na Internetu, správa sítí, tvorba software, poradenství v oblasti informačních technologií, zpracování dat, hostingové a související činnosti a webové portály, odborné poradenské služby ve výzkumu v oblasti zdravotnictví a lázeňství, aktualizace a údržba počítačových programů, zavádění, aktualizace a údržby, návrhy, strukturování a programování či jiné vytváření internetových či intranetových počítačových stránek a nástěnek (webpages a websites) a internetových či intranetových aplikací, hostování (poskytování volného prostoru) pro internetové či intranetové informace, stránky a nástěnky (webpages a websites), hostování (poskytování volného prostoru) pro internetové či intranetové aplikace, převod (konverze) počítačových programů, dat či jiných údajů v elektronické podobě z různých formátů do jiných formátů, převod (konverze) dokumentů, dat či jiných údajů z fyzických médií na elektronická média, zálohování dat a informací elektronickými a počítačovými prostředky a prostřednictvím elektronické pošty, poradenství v oblasti výpočetní a informační techniky, technologické služby a s nimi spojený výzkum a návrhy, průmyslové analýzy a výzkum, design internetových stránek a prezentací, projekční činnost, tvorba programového vybavení, návrh a vývoj počítačového hardwaru a softwaru, konzultační, asistenční, analytické, designérské, vyhodnocovací a programovací služby týkající se počítačového software, firmware, hardware a informačních technologií, konzultace týkající se hodnocení, výběru a zavádění počítačového software, firmware, hardware, informačních technologií a systému zpracování dat, informačních technologií, a to i prostřednictvím telekomunikačních sítí, dodávku on-line, Internetem a sítí World Wide Web, webhosting, webdesing, výzkumné služby, kódování a dekodování zabezpečovacích systémů (tvorba software), poradenská činnost v oblasti aplikací výpočetní techniky, v oblasti informatiky, vytváření virtuálních počítačových 3 D animací a modelů, informačních technologií, navrhování a realizace automatizovaných systémů řízení, programátorská činnost, projekce počítačových sítí, pronájem software, instalace, opravy, údržba a servis software, vytváření interaktivních aplikací umožňující předávání a tvorbu grafické podoby prostřednictvím sítě Internet, programování, software - návrhy, převod a konverze počítačových programů a údajů (kromě fyzické konverze), převod a konverze údajů a dokumentů z fyzických médií na elektronická média, tvorba a údržba

počítačových stránek WEB pro zákazníky, hostování na počítačových stránkách WEB, pronájem času, dat a údajů na přístup do počítačových databází, zhotovování kopií počítačových programů, technické studie v oblasti počítačů a programového vybavení, výzkum, programování multimediálních aplikací, vytváření interaktivních a grafických programů, počítačové animace a vizualizace, grafický design, zavádění, aktualizace, návrhy, strukturování a programování či jiné vytváření databází, jiných datových systémů a aplikací pro jejich zpracování, včetně jejich poskytování, přístupu k nim a jejich instalace.

(730) **Všeobecná zdravotní pojišťovna České republiky**, Orlická 2020/4, Praha 3, 13000, CZ

(740) DANĚK & PARTNERS Advokátní a patentová kancelář, Ing. Dr. Vilém Daněk, Vinohradská 45, Praha 2, 12000

(210) **O-484256**

(220) 22.03.2011

(320) 22.03.2011

(511) 4, 16, 35, 40

(540)



**Elektřina Eko<sup>+</sup>**

(510) (4) paliva, elektřina, elektrická energie včetně elektřiny a elektrické energie vyrobené z obnovitelných zdrojů, plyn, palivové a pohonné plyny, osvětlovací látky, pohonné látky, palivové dřevo, palivové těkavé směsi; (16) papír, výrobky z papíru, periodické a neperiodické publikace, knihy, učebnice a učební pomůcky s výjimkou přístrojů, časopisy, brožury, fotografie, informační produkty na papírových nosičích, letáky, plakáty, data a databáze na papírových nosičích, tištěné manuály, reklamní, propagační, užitkové, umělecké nebo ozdobné předměty z papíru, balicí papír, tašky v rámci této třídy, sešity, papírová prostírání, ubrusy a ubrusy, kancelářské potřeby vyjma nábytku, pastelky, penály, pera, pohlednice, dopisní papíry, obálky, přání, kalendáře, samolepky, obtisky, kartičky; (35) inzertní, reklamní a propagační činnost, poskytování pomoci při provozu obchodu, obstaravatelská a zprostředkovatelská činnost v oblasti obchodu, zejména v oblasti energetiky, dovoz a vývoz elektřiny, odborné obchodní poradenství, pomoc při řízení obchodní činnosti, poskytování obchodních informací a jiných informačních produktů reklamního charakteru, multimediálních informací, komerční využití Internetu v oblastech komerčních internetových médií a vyhledávacích služeb, on-line inzerce a marketing, služby reklamní agentury, sestavování statistiky, efektivnost provozu a racionalizace práce, ekonomické prognózy, obchodní nebo podnikatelské informace, průzkum trhu, marketingové studie, průzkum veřejného mínění, obchodní průzkum, organizování výstav a veletrhů pro obchodní a reklamní účely, poradenství v obchodní činnosti, personální poradenství, pořádání veletrhů pro obchodní a reklamní účely, reklama; (40) výroba elektřiny a tepla.

(590) Barevná

(730) **Pragoplyn, a.s.**, Jungmannova 36/31, Praha 1 - Nové Město, 11000, CZ

(740) Mgr. Petr Kuchař, advokát, Na Pankráci 30a/404, Praha, 14000

(210) **O-484257**

(220) 22.03.2011

(320) 22.03.2011

(511) 4, 16, 35, 40

(540)



**Biometan<sup>+</sup>**

(510) (4) paliva, elektřina, elektrická energie včetně elektřiny a elektrické energie vyrobené z obnovitelných zdrojů, plyn, palivové a pohonné plyny, osvětlovací látky, pohonné látky, palivové dřevo, palivové těkavé směsi; (16) papír, výrobky z papíru, periodické a neperiodické publikace, knihy, učebnice a učební pomůcky s výjimkou přístrojů, časopisy, brožury, fotografie, informační produkty na papírových nosičích, letáky, plakáty, data a databáze na papírových nosičích, tištěné manuály, reklamní, propagační, užitkové, umělecké nebo ozdobné předměty z papíru, balicí papír, tašky v rámci této třídy, sešity, papírová prostírání, ubrusy a ubrusy, kancelářské potřeby vyjma nábytku, pastelky, penály, pera, pohlednice, dopisní papíry, obálky, přání, kalendáře, samolepky, obtisky, kartičky; (35) inzertní, reklamní a propagační činnost, poskytování pomoci při provozu obchodu, obstaravatelská a zprostředkovatelská činnost v oblasti obchodu, zejména v oblasti energetiky, dovoz a vývoz elektřiny, odborné obchodní poradenství, pomoc při řízení obchodní činnosti, poskytování obchodních informací a jiných informačních produktů reklamního charakteru, multimediálních informací, komerční využití Internetu v oblastech komerčních internetových médií a vyhledávacích služeb, on-line inzerce a marketing, služby reklamní agentury, sestavování statistiky, efektivnost provozu a racionalizace práce, ekonomické prognózy, obchodní nebo podnikatelské informace, průzkum trhu, marketingové studie, průzkum veřejného mínění, obchodní průzkum, organizování výstav a veletrhů pro obchodní a reklamní účely, poradenství v obchodní činnosti, personální poradenství, pořádání veletrhů pro obchodní a reklamní účely, reklama; (40) výroba elektřiny a tepla.

(590) Barevná

(730) **Pragoplyn, a.s.**, Jungmannova 36/31, Praha 1 - Nové Město, 11000, CZ

(740) Mgr. Petr Kuchař, advokát, Na Pankráci 30a/404, Praha, 14000

(210) **O-484267**

(220) 22.03.2011

(320) 22.03.2011

(511) 16, 35, 41

(540)

**Pražský veletržní areál Letňany**

(510) (16) tiskoviny všeho druhu, např. noviny, časopisy, brožury, letáky, katalogy, vstupenky, programy, plakáty včetně plakátů velkoplošných; (35) reklamní a propagační činnost, služby, zejména pořádání výstav a veletrhů k reklamním a obchodním účelům, informační činnost v oblasti reklamy a výstav v rámci této třídy, tvorba reklamy na billboardech, průzkumy a analýzy trhu, to vše v oblasti výstavnictví; (41) výchovná, vzdělávací a zábavní činnost, poskytování a výměna odborných informací v oblasti vzdělávání, zejména pořádání školení, kurzů, konferencí, symposií a přednášek, organizování a pořádání soutěží, výstav ke vzdělávacím, kulturním, výchovným a zábavním účelům, odborné poradenství, vztahující se k organizování vzdělávacích, kulturních, výchovných a zábavních výstav.

(730) **ABF, a.s.**, Mimoňská 645, Praha 9, 19000, CZ

(210) **O-484341**

(220) 24.03.2011

(320) 24.03.2011

(511) 9, 16, 28, 41

(540)



- (510) (9) přístroje pro vyučování, přístroje pro záznam, reprodukci a převod obrazu, zvuku nebo jiných dat, nosiče záznamu a jiných dat patřící do této třídy, počítačové hry na nosičích dat nebo dostupné prostřednictvím vzdálené sítě, přístroje pro zpracování informací, počítače a jejich komponenty, software na nosičích nebo stažitelný ze vzdálené sítě, kopírovací stroje, data, databáze a jiné informační produkty na magnetických, optických, elektronických a obdobných nosičích, multimediální produkty na magnetických, optických, elektronických a obdobných nosičích, elektronická periodika a neperiodika, zvukové, zvukově-obrazové a obrazové záznamy na magnetických, optických, elektronických a obdobných nosičích, hrací skříně a hudební automaty, elektronické terminály, tipovací zařízení, výherní hrací přístroje; (16) papír, lepenka a výrobky z nich, tiskárenské výrobky, potřeby pro knižní vazby, fotografie, papírenské zboží, lepidla pro papírenství a domácnost, materiál pro umělce, štětce, psací potřeby a stroje, kancelářské potřeby s výjimkou nábytku, učební a vyučovací pomůcky s výjimkou přístrojů, tiskařské typy a štočky, periodické a neperiodické publikace, knihy, učebnice, diáře, kalendáře, reklamní předměty z papíru a lepenky, mapy, hroty per, inkousty, kalamáře, kalendáře, potřeby pro malíře patřící do této třídy jako malířské válečky, malířské sady, násadky na pera, obrazy, grafiky, pečete, plakáty, pohlednice, tuhy, dopisní papír, dopisní sady a soupavy, obaly a obalové materiály patřící do této třídy; (28) hry a hračky zejména didaktické, stavebnice na hraní, sportovní potřeby a nářadí včetně jejich součástí a doplňků, potřeby pro rybáře, vánoční ozdoby, kouzelnické potřeby, masky, přístroje a nástroje pro tělesná cvičení; (41) výroba, nahrávání, šíření a půjčování zvukových a zvukově-obrazových záznamů, nakladatelství a vydavatelství, ediční činnost, publikační činnost, překladatelská činnost, tlumočení, nahrávání nosičů zvukových nebo obrazově zvukových, půjčování nahrávaných zvukových a zvukově obrazových záznamů, tvorba a šíření audiovizuálních děl, půjčování knih, tiskovin, produkce a koprodukce, školní a mimoškolní výchova a vzdělávání, pořádání kurzů, školení, včetně lektorské činnosti, zábavní činnost, činnost v oblasti kultury a sportu, provozování loterií, provozování her on-line, provozování heren, provozování kasin, sportovní a společenské aktivity, organizování, provozování a pořádání sázkových her, výherních loterií, tombol, soutěží, anket a jiných akcí o ceny.
- (730) **SCHÖRG Christian**, Sonnwendgasse 30/1/4/15, Wien, 1100, AT
- (740) Mgr. Michaela Chytilová, Na Zlatnici 108/18, Praha 4, 14700

(210) **O-484343**  
(220) 24.03.2011  
(320) 24.03.2011  
(511) 3, 5  
(540)

## TAXOR

- (510) (3) prací, bělicí a čistící prostředky, leštící a odmašťovací prostředky, přípravky pro broušení, kosmetika, parfumerie, kosmetická barviva a barvy, kúry, oleje, emulze, vody a gely určené k ošetření, čištění, pěstění a krášení pleti, těla, vlasů a nehtů, soli, oleje, pěny a emulze pro sprchu a koupel, líčidla, přípravky určené k hygieně celého těla, depilační přípravky, opalovací prostředky a prostředky po opalování, prostředky určené k péči o nohy, ústní vody, zubní pasty, zubní gely, pěstící a čistící přípravky pro chrup, i umělé, přípravky pro ústní hygienu spadající do této třídy, hygienické prostředky a dezodoranty pro osobní potřebu, namáčeční prostředky, prostředky na odstranění rzi a vodního kamene, přípravky na změkčení vody, mýdla a mýdlové přípravky, oživovače a zjasňovače barev pro tkaniny, aviváže, prostředky k saténování prádla, odstraňovače skvrn patřící do této třídy, antistatické přípravky pro použití v domácnosti, potpourri (směsi voňavých látek), vonné tyčinky, přípravky na čištění odpadního vedení,

autokosmetika, přípravky k ošetřování povrchů materiálů na bázi vosků, přípravky na odstraňování skvrn laků a barev z karosérií automobilů a skel, vonné oleje; (5) farmaceutické a veterinářské výrobky, hygienické výrobky pro léčebné účely, diabetické přípravky pro léčebné účely, potraviny pro batolata, náplasti a obvazový materiál, materiál pro zubaře, dezinfekční přípravky, výrobky pro hubení škůdců, fungicidy a herbicidy, antibakteriální a dezinfekční přípravky, přípravky na čištění vzduchu, přípravky pro osvěžení a provonění vzduchu, dezodoranty jiné než pro osobní účely, dezinfekční přípravky pro hygienické účely, přípravky sloužící k omezení pachů v místnostech, insekticidy, přípravky na hubení parazitů, WC dezodoranty, WC gely a osvěžovače, repelentní přípravky, chemické přípravky proti plísním.

(730) **SCHÖRG Christian**, Sonnwendgasse 30/1/4/15, Wien, 1100, AT  
(740) Mgr. Michaela Chytilová, Na Zlatnici 108/18, Praha 4, 14700

(210) **O-484349**  
(220) 23.06.2011  
(320) 23.06.2011  
(511) 30, 42  
(540)



- (510) (30) medovniky, perníky, dorty, koláče s náplní, potraviny škrobovitě, sladké pečivo, zásuskusy, koláče; (42) dárkové balení.
- (590) Barevná
- (730) **Němeček Luděk**, Svatopluka Čecha 20, Hodonín, 69501, CZ  
**Němeček Petr**, Molákova 1, Brno, 62800, CZ

(210) **O-484596**  
(220) 04.04.2011  
(320) 04.04.2011  
(511) 1, 2, 3, 5  
(540)



- (510) (1) antistatické přípravky; (2) antikorózní přípravky; (3) prací prostředky, čistící prostředky, čistě ucpaných odpadů; (5) antibakteriální a dezinfekční přípravky, dezinfekční přípravky pro hygienické účely.
- (590) Barevná
- (730) **Kraus Jaroslav**, Lidická 28, Pavlov, 27351, CZ

(210) **O-484639**  
(220) 05.04.2011  
(320) 05.04.2011  
(511) 3, 7, 35, 44  
(540)

## profitan

- (510) (3) opalovací a samoopalovací přípravky, krémy na kůži, hydratační krémy, mýdla, voňavky, éterické oleje, kosmetika, vlasové vody, výrobky pro péči o nehty, prostředky k čištění zubů; (7) kompresory, turbíny, sprejové aplikátory a zařízení pro aplikaci kosmetických přípravků; (35) pomoc při řízení obchodní a průmyslové činnosti, reklama, dovoz a vývoz výrobků uvedených výše ve třídách 3 a 7, obchodní zastoupení, velkoobchodní a maloobchodní prodej parfumerie a kosmetiky a přístrojů pro kosmetické a estetické zákroky a nástrojů pro lékařské účely v obchodech a prodej prostřednictvím světových počítačových sítí, pomoc při řízení obchodu v oblasti frančiz; (44) salóny krásy, zkrášlovací salóny, samoopalovací a



(730) kosmetické služby.  
**Lásková Jana**, Patočkova 1636/63, Praha 6, 16900, CZ

(320) 13.04.2011  
(511) 6, 17, 19, 36, 37, 42  
(540)

(210) **O-484735**  
(220) 07.04.2011  
(320) 07.04.2011  
(511) 32, 33  
(540)



(554) Prostorová  
(510) (32) piva, minerální vody, šumivé nápoje a jiné nápoje nealkoholické, nápoje a šťávy ovocné, sirupy a jiné přípravky ke zhotovování nápojů; (33) alkoholické nápoje (s výjimkou pív).  
(730) **Plzeňský Prazdroj, a.s.**, U Prazdroje 7, Plzeň, 30497, CZ

(210) **O-484834**  
(220) 11.04.2011  
(320) 11.04.2011  
(511) 37, 42  
(540)



(510) (37) stavební činnost, zejména stavební dozor a stavební informace; (42) projektová činnost, zejména v oblasti dopravy a v oblasti staveb silnic a zpevněných ploch, inženýrské práce, expertizy dopravní obslužnosti, plánování a projektování městské výstavby, poradenství o ochraně životního prostředí v souvislosti s dopravou, projektové studie, investorská - inženýrská činnost ve stavebnictví a v oblasti technologií výroby, projektová činnost v investiční výstavbě, návrh a vývoj počítačového softwaru.  
(730) **CR PROJECT s.r.o.** 319, Pod Borkem 319, Mladá Boleslav, 29301, CZ

(210) **O-484883**  
(220) 13.04.2011  
(320) 13.04.2011  
(511) 35, 40, 41, 42  
(540)



(510) (35) poradenství v obchodní činnosti; (40) potisk reklamních předmětů, polygrafická výroba, zejména ofsetový tisk, digitální tisk; (41) organizování kulturních nebo vzdělávacích výstav, organizování vzdělávacích nebo zábavných soutěží, organizování sportovních soutěží, organizování a vedení vzdělávacích akcí, organizování a plánování večírků, služby v oblasti zábavy; (42) zpracování výtvarných a grafických návrhů, navrhování obalů, obalový design.  
(730) **ROCKET company s.r.o.**, Mostní 5552, Zlín, 76001, CZ  
(740) JUDr. Zdeněk Hromádka, advokát, Rašínova 522, Zlín, 76001

(210) **O-484893**  
(220) 13.04.2011

## IZOLTECHNIK CZECH - Víc než jen fasáda

(510) (6) obecné kovy a jejich slitiny, kovové stavební materiály, kovové stavební materiály přenosné, kovové stavební konstrukce, kovová okna, kovové dveře, lehké obvodové pláště kovové, kovové kabely a dráty neelektrické, kovové potřeby zámečnické a klempířské v rámci této třídy, kovové trubky, sejfy, kovové výrobky, které nejsou obsaženy v jiných třídách, rudy, montované stavby kovové, stavební prvky kovové, interiérové stavební materiály jako montované vnitřní příčky kovové, schody kovové, stavební dílce kovové; (17) hydroizolační hmoty a materiály, izolační hmoty, barvy, laky, oleje, nátěry, omítky, papír, tkaniny, obklady, plsti, pásy, vata na utěsnění, vše pro účely izolace, zateplovací systémy, prostředky a materiály pro izolaci tepelnou, protihlukovou, hydroizolace, kovové izolační fólie, látky na izolaci proti vlhkosti staveb, materiály na izolaci kabelů, minerální vlna jako izolační materiál, izolační papír, skleněná vata jako izolační materiál, izolační materiály zabráňující sálání, tkaniny ze skelných vláken na izolaci, chemické směsi k izolačním účelům, kaučuk, gutaperča, guma a výrobky z těchto materiálů, plastické hmoty a polotovary z plastických hmot, polyuretan, polypropylen, polyester, polyamid, zejména ve tvaru fólie, desek a tyčí, nitě a vlákna z umělé hmoty, kromě vláken k textilním účelům, polystyren, polystyren pěnový, polystyrenové desky k izolačním účelům, pěnové materiály na bázi gumy a plastických hmot, materiály k těsnění, ucpávání a izolaci, břidlice azbestová, celulóza jako polotovar, ohebné trubky nekovové, trubkové rozvody z plastických hmot, trubkové fitinky a armatury z plastických hmot, armatury nekovové, azbest (obklady), fólie, izolace, kabely, potrubí, těsnění, tmel, vše spadající do této třídy; (19) krytiny střešní, tašky střešní, břidlice a břidlicové tabulky jako střešní krytina, šindele, krokové střešní, lemování střech nekovové, komíny nekovové, poklapy na komíny nekovové, obklady vinylové, obklady zdí, podpěry nekovové, přenosné konstrukce nekovové, lepenka dehtová a dehet pro stavby, nekovová okna, nekovové dveře, okenice nekovové, rámy na okna, plsť pro stavební účely, potrubí nekovová pro ventilační a klimatizační zařízení, římsy nekovové, žlaby okapní nekovové, překlady nekovové, desky vláknité, dřevo stavební, odvětrávací prvky, dřevěné rošty, dřevěné obklady, stavební materiály nekovové, neohébné trubky nekovové pro stavebnictví, lehké obvodové pláště nekovové, dřevo polozpracované, například trámy, prkna, latě, panely, desky, dýhy ze dřeva, stavební dřevo a kámen, dřevěné obložení, parapetní desky, žaluzie a markýzy nekovové, portály, vertikální látkové žaluzie, rolety a plisě, předokenní markýzy i žaluzie nekovové všech druhů a typů, stavební sklo, mramor, cementové výrobky, desky z cementu, panely stavební nekovové, sádra, malta, suché maltové směsi, cement, písek, cihly, tvárnice, stropy, sádkartonové desky, beton, stavební prvky z betonu, asfalt, výrobky z asfaltu pro stavebnictví, hydroizolační asfaltové pásy, dehet pro stavebnictví, dehtová lepenka, nátěrové hmoty pro stavebnictví, ohnivzdorné cementové ochranné vrstvy, omítky, tmely, lepidla a ostatní pojiva pro stavebnictví, dlažba, obkladačky, ploty nekovové, podlahy nekovové, řezivo, nekovové střechy, šamot, šterk, vápenec, vápno, žula; (36) správa nemovitostí, činnost finančních poradců, činnost realitní kanceláře, nákup, prodej, pronájem a leasing nemovitostí, poradenství v oblasti nemovitostí, investiční činnost, pojišťovací služby, pojištění údržby a oprav, finanční odhady a oceňování nemovitostí, investiční činnost ve stavebnictví, zprostředkování uvedených služeb; (37) stavebnictví, provádění a instalace staveb všeho druhu, včetně jejich změn a odstraňování, rekonstrukce, opravy a stavební úpravy objektů, demolice stavebních objektů, konzultační činnost v oblasti stavebnictví, odborná pomoc ve stavebnictví v rámci této třídy, montáž, instalace, opravy a údržba vztahující se k vybavení a domácím spotřebičům a zařízením, podlahářské práce, pokrývačství, izolatérství, malířství, natěračství, instalatérské a elektrikařské služby, klempířství, topenářství, montáž suchých staveb, montáž ocelových a železobetonových konstrukcí a prvků, údržba nemovitostí, zprostředkování výše uvedených služeb ve třídě 37; (42) inženýrská činnost ve stavebnictví, zajišťování odborných posudků a expertiz v oblasti stavebnictví, projektování, příprava a vypracování technických návrhů, grafické práce,

- zprostředkování výše uvedených služeb ve třídě 42.  
(730) **IZOLTECHNIK CZECH s.r.o.**, Jana Milíče 679, Česká  
Budějovice, 37001, CZ  
(740) PatentCentrum Sedlák & Partners s.r.o., Husova 5, Česká  
Budějovice, 37001

(210) **O-484964**

- (220) 15.04.2011  
(320) 15.04.2011  
(511) 9, 35, 42  
(540)

**cognitivesecurity**

- (510) (9) počítačové programy na nosičích; (35) databáze (správa),  
vytváření datových souborů, správa počítačových souborů  
(administrativní služby); (42) tvorba počítačových programů,  
vývoj a výzkum nového software a hardware, obnova  
počítačových dat, vědecké a technologické služby, počítačové  
služby pro ochranu software.  
(590) Barevná  
(730) **Cognitive Security s.r.o.**, Václavská 316/12, Praha 2, 12000, CZ

(210) **O-484965**

- (220) 15.04.2011  
(320) 15.04.2011  
(511) 9, 35, 42  
(540)

**Cognitive Security**

- (510) (9) počítačové programy na nosičích; (35) databáze (správa),  
vytváření datových souborů, správa počítačových souborů  
(administrativní služby); (42) tvorba počítačových programů,  
vývoj a výzkum nového software a hardware, obnova  
počítačových dat, vědecké a technologické služby, počítačové  
služby pro ochranu software.  
(730) **Cognitive Security s.r.o.**, Václavská 316/12, Praha 2, 12000, CZ

(210) **O-484966**

- (220) 15.04.2011  
(320) 15.04.2011  
(511) 9, 35, 42  
(540)

**Cognitive One**

- (510) (9) počítačové programy na nosičích; (35) databáze (správa),  
vytváření datových souborů, správa počítačových souborů  
(administrativní služby); (42) tvorba počítačových programů,  
vývoj a výzkum nového software a hardware, obnova  
počítačových dat, vědecké a technologické služby, počítačové  
služby pro ochranu software.  
(730) **Cognitive Security s.r.o.**, Václavská 316/12, Praha 2, 12000, CZ

(210) **O-485010**

- (220) 18.04.2011  
(320) 18.04.2011  
(511) 9, 16, 18, 25, 35, 38, 41  
(540)

**AZ ELEKTRO**  
specializovaný odborný časopis

- (510) (9) software, CD, CD-ROM, zvukové a zvukově-obrazové  
záznamy na nosičích všeho druhu, elektronické noviny a  
časopisy a časopisy na nosičích i v sítích, čipové a magnetické  
karty, nosiče elektronických dat nebo databází nebo  
informačních produktů pro elektronické, datové, informační a

telekomunikační sítě; (16) periodické a neperiodické tiskoviny  
všeho druhu, knihy, brožury, noviny a časopisy, tiskárenské  
výrobky, pohlednice, obtisky, záložky do knih, fotografie,  
plakáty, papírenské výrobky všeho druhu spadající do této třídy,  
kancelářské potřeby kromě nábytku, bloky (papírnické výrobky),  
samolepky (papírnické výrobky), kalendáře, fotoalba, dopisní  
papíry, desky (papírnické výrobky), nože na papír (papírnické  
výrobky), psací potřeby, penály, drobné kancelářské potřeby z  
plastů a kovů spadající do této třídy, těžítka, karty, štočky, učební  
pomůcky kromě přístrojů, obrazy a grafiky, lístky, obaly  
papírové a plastové spadající do této třídy; (18) tašky nákupní,  
cestovní, náprsní a plážové, kabelky, diplomatky, deštníky,  
batohy, klíčenky (kožená galanterie); (25) oděvy, obuv,  
pokrývky hlavy; (35) inzertní, informační a propagační služby  
všeho druhu, včetně inzerce, propagace a poskytování inzertních  
a propagačních informací v počítačových a obdobných sítích,  
rozhlasová, televizní a venkovní reklama, zajišťování  
předplatného periodických tiskovin, předplatné tiskovin pro třetí  
osoby, marketingové studie a průzkum trhu, služby reklamních  
agentur, vydavatelství a šíření reklamních materiálů, letáků,  
prospektů, vzorků, distribuce propagačních tiskovin a vzorků  
zboží, plánování obchodních a propagačních akcí, pronájem  
reklamních ploch, poskytování obchodních a podnikatelských  
informací, organizování výstav ke komerčním účelům, odborné  
obchodní poradenství; (38) šíření elektronických časopisů,  
informací, elektronických periodik a knih v elektronické podobě,  
šíření tiskovin pomocí počítačových a obdobných sítí, počítačová  
komunikace, šíření informací, včetně poskytování informací  
pomocí WAP technologie, zprostředkování informačních služeb  
na Internetu, provozování internetových informačních portálů;  
(41) organizování kulturních a vzdělávacích výstav, vydavatelská  
a nakladatelská činnost, elektronické publikování (DTP),  
obrazové zpravodajství, organizování živých vystoupení a živých  
představení, organizování kulturních a sportovních aktivit,  
soutěží, přehlídek, plesů, estrád, besed apod., výchova,  
vzdělávání, rozhlasová a televizní zábava, výroba videofilmů,  
nahrávání zvukových a obrazově-zvukových nosičů záznamu,  
výroba rozhlasových a televizních programů, poskytování  
zábavy přes globální informační sítě, přes kabel a satelitní  
systém, zprostředkování zábavy, kultury, výchovy a sportu,  
předprodeje vstupenek, organizování a vedení večírků, konferencí  
a podobně, psaní scénářů, provozování her on-line, filmová a  
rozhlasová tvorba, vydávání elektronických knih a časopisů on-  
line, pořádání loterií.

(730) **GIVERSDON s.r.o.**, Veleslavinská 48/39, Praha 6 - Veleslavín,  
16200, CZ

(740) Adam Černý, advokát, Dřevná 2, Praha 2, 12800

(210) **O-485084**

- (220) 21.04.2011  
(320) 21.04.2011  
(511) 6, 7, 9, 11, 37, 40, 42  
(540)



- (510) (6) obecné kovy a jejich slitiny, kovové stavební materiály,  
kovové stavební materiály přenosné, kovové materiály pro  
železnice, kovové kabely a dráty neelektrické, kovové potřeby  
zámečnické a klempířské, kovové trubky, seřfy, kovové výrobky,  
které nejsou uvedeny v jiných třídách, rudy; (7) stroje a obráběcí  
stroje, motory (s výjimkou motorů pro pozemní vozidla), spojky  
a transmisní zařízení mimo ty, které jsou pro pozemní vozidla,  
zemědělské nástroje, kromě nástrojů poháněných ručně, lišně pro  
vejce; (9) přístroje a nástroje vědecké, námořní, geodetické,  
fotografické, filmové, optické, přístroje pro vážení, měření,  
signalizaci, kontrolu (inspekci), záchranu a přístroje pro  
vyučování, přístroje a nástroje pro vedení, přepínání, přeměnu,  
akumulaci, regulaci nebo řízení elektrického proudu, přístroje  
pro záznam, převod, reprodukci zvuku nebo obrazu, magnetické  
nosiče zvukových záznamů, gramofonové desky, automatické

distributory a mechanismy pro přístroje a mince, zapisovací pokladny, počítačic stroje, přístroje pro zpracování informací a počítače, hasicí přístroje; (11) přístroje pro osvětlení, topení, výrobu páry, pro vaření, přístroje chladicí, pro sušení, ventilaci, rozvod vody a sanitární zařízení; (37) stavebnictví, opravy, instalační služby; (40) zpracování materiálů; (42) vědecké a technologické služby a s nimi spojený výzkum a návrhy, průmyslové analýzy a výzkum, návrh a vývoj počítačového hardwaru a softwaru.

(590) Barevná  
(730) **MENERGO a.s.**, Nádražní 731/165, Ostrava, Přívoz, 70200, CZ

(210) **O-485097**

(220) 21.04.2011

(320) 21.04.2011

(511) 35

(540)



špindl-shop.cz

(510) (35) administrativní zpracování nákupních objednávek, aktualizování reklamních materiálů, dodavatelské služby pro třetí osoby (nákup výrobků uvedených ve tř. 1 – 34), obchodní nebo podnikatelské informace, komerční informační kanceláře, prezentace výrobků v komunikačních médiích pro účely maloobchodu, pomoc při řízení obchodní činnosti, obchodní reklama (pro třetí osoby), pronájem reklamních ploch, reklama, pronájem reklamních materiálů, rozšiřování reklamních materiálů (letáky, prospekty, tisky, vzorky) zákazníkům, rozšiřování reklamních nebo inzertních materiálů, reklamní texty (psaní), reklamní texty (vydávání, zveřejňování, oznámení, vyhlášení, publikování), správa hotelů, styky s veřejností, texty (zpracování), venkovní reklama, průzkum veřejného mínění, vydávání reklamních nebo náborových, propagačních a inzertních textů, vyhledávání dat v počítačových souborech (pro třetí osoby), vylepování plakátů, zaslání reklamních materiálů zákazníkům, předvádění zboží.

(590) Barevná  
(730) **Royal Hotel Club Aktiengesellschaft**, Aeulestrasse 5, Vaduz, LI  
(740) JUDr. Jana Zlochová, Moskevská 637/6, Liberec IV - Perštýn, 46001

(210) **O-485098**

(220) 21.04.2011

(320) 21.04.2011

(511) 35, 41, 43

(540)



špindl-info.cz

(510) (35) administrativní zpracování nákupních objednávek, aktualizování reklamních materiálů, dodavatelské služby pro třetí osoby (nákup výrobků uvedených ve tř. 1 – 34), obchodní nebo podnikatelské informace, komerční informační kanceláře, prezentace výrobků v komunikačních médiích pro účely maloobchodu, pomoc při řízení obchodní činnosti, obchodní reklama (pro třetí osoby), pronájem reklamních ploch, reklama, pronájem reklamních materiálů, rozšiřování reklamních materiálů (letáky, prospekty, tisky, vzorky) zákazníkům, rozšiřování reklamních nebo inzertních materiálů, reklamní texty (psaní), reklamní texty (vydávání, zveřejňování, oznámení, vyhlášení, publikování), správa hotelů, styky s veřejností, texty (zpracování), venkovní reklama, průzkum veřejného mínění, vydávání reklamních nebo náborových, propagačních a inzertních textů, vyhledávání dat v počítačových souborech (pro třetí osoby), vylepování plakátů, zaslání reklamních materiálů

zákazníkům, předvádění zboží; (41) diskotéky (služby), divadelní představení, informace o možnostech rekreace, informace o možnostech rozptýlení, informace o možnostech zábavy, organizování a vedení konferencí a kongresů, noční kluby, organizace a pořádání koncertů, organizování představení (manažerské služby), organizování sportovních soutěží, plánování a organizování večírků, pronájem dekorací, pronájem video-rekordérů, předprodej vstupenek, půjčování audio zařízení, půjčování sportovních nářadí, s výjimkou dopravních prostředků, organizování a vedení seminářů, služby v oblasti prodeje vstupenek (zábava), organizování vzdělávacích a zábavných soutěží, služby v oblasti zábavy, organizování živých vystoupení; (43) bary (služby), hotelové služby, hotely (rezervace), přechodné ubytování (rezervace), půjčování stanů, půjčování židlí, stolů, prostírání, nápojového skla, restaurace, rezervace penzionů, ubytovací služby (hotely, penziony), pronajímání a přechodné ubytování, zásobování.

(590) Barevná  
(730) **Royal Hotel Club Aktiengesellschaft**, Aeulestrasse 5, Vaduz, LI  
(740) JUDr. Jana Zlochová, Moskevská 637/6, Liberec IV - Perštýn, 46001

(210) **O-485099**

(220) 21.04.2011

(320) 21.04.2011

(511) 35, 39, 43

(540)



špindl-travel.cz

(510) (35) administrativní zpracování nákupních objednávek, aktualizování reklamních materiálů, dodavatelské služby pro třetí osoby (nákup výrobků uvedených ve tř. 1 – 34), obchodní nebo podnikatelské informace, komerční informační kanceláře, prezentace výrobků v komunikačních médiích pro účely maloobchodu, pomoc při řízení obchodní činnosti, obchodní reklama (pro třetí osoby), pronájem reklamních ploch, reklama, pronájem reklamních materiálů, rozšiřování reklamních materiálů (letáky, prospekty, tisky, vzorky) zákazníkům, rozšiřování reklamních nebo inzertních materiálů, reklamní texty (psaní), reklamní texty (vydávání, zveřejňování, oznámení, vyhlášení, publikování), správa hotelů, styky s veřejností, texty (zpracování), venkovní reklama, průzkum veřejného mínění, vydávání reklamních nebo náborových, propagačních a inzertních textů, vyhledávání dat v počítačových souborech (pro třetí osoby), vylepování plakátů, zaslání reklamních materiálů zákazníkům, předvádění zboží; (39) cestování (rezervace), organizování cest, informace o dopravě, doprava (rezervace), dopravní informace, doprovázení turistů, místenky (rezervace), organizování exkurzí, organizování prohlídek, organizování zájezdů, pronájem parkovacích ploch, parkování automobilů (služby), pronájem automobilů, pronájem garáží, doprava turistů, zprostředkování přepravy; (43) bary (služby), hotelové služby, hotely (rezervace), přechodné ubytování (rezervace), půjčování stanů, půjčování židlí, stolů, prostírání, nápojového skla, restaurace, rezervace penzionů, ubytovací služby (hotely, penziony), pronajímání a přechodné ubytování, zásobování.

(590) Barevná  
(730) **Royal Hotel Club Aktiengesellschaft**, Aeulestrasse 5, Vaduz, LI  
(740) JUDr. Jana Zlochová, Moskevská 637/6, Liberec IV - Perštýn, 46001

(210) **O-485100**

(220) 21.04.2011

(320) 21.04.2011

(511) 35



(540)



špindl-inzerce.cz

(510) (35) administrativní zpracování nákupních objednávek, aktualizování reklamních materiálů, dodavatelské služby pro třetí osoby (nákup výrobků uvedených ve tř. 1 – 34), obchodní nebo podnikatelské informace, komerční informační kanceláře, prezentace výrobků v komunikačních médiích pro účely maloobchodu, pomoc při řízení obchodní činnosti, obchodní reklama (pro třetí osoby), pronájem reklamních ploch, reklama, pronájem reklamních materiálů, rozšiřování reklamních materiálů (letáky, prospekty, tisky, vzorky) zákazníkům, rozšiřování reklamních nebo inzertních materiálů, reklamní texty (psaní), reklamní texty (vydávání, zveřejňování, oznámení, vyhlášení, publikování), správa hotelů, styky s veřejností, texty (zpracování), venkovní reklama, průzkum veřejného mínění, vydávání reklamních nebo náborových, propagačních a inzertních textů, vyhledávání dat v počítačových souborech (pro třetí osoby), vylepování plakátů, zaslání reklamních materiálů zákazníkům, předvádění zboží.

(590) Barevná

(730) **Royal Hotel Club Aktiengesellschaft**, Aeulestrasse 5, Vaduz, LI

(740) JUDr. Jana Zlochová, Moskevská 637/6, Liberec IV - Perštýn, 46001

(210) **O-485102**

(220) 21.04.2011

(320) 21.04.2011

(511) 35, 41

(540)



špindl-culinary.cz

(510) (35) administrativní zpracování nákupních objednávek, aktualizování reklamních materiálů, dodavatelské služby pro třetí osoby (nákup výrobků uvedených ve tř. 1 – 34), obchodní nebo podnikatelské informace, komerční informační kanceláře, prezentace výrobků v komunikačních médiích pro účely maloobchodu, pomoc při řízení obchodní činnosti, obchodní reklama (pro třetí osoby), pronájem reklamních ploch, reklama, pronájem reklamních materiálů, rozšiřování reklamních materiálů (letáky, prospekty, tisky, vzorky) zákazníkům, rozšiřování reklamních nebo inzertních materiálů, reklamní texty (psaní), reklamní texty (vydávání, zveřejňování, oznámení, vyhlášení, publikování), správa hotelů, styky s veřejností, texty (zpracování), venkovní reklama, průzkum veřejného mínění, vydávání reklamních nebo náborových, propagačních a inzertních textů, vyhledávání dat v počítačových souborech (pro třetí osoby), vylepování plakátů, zaslání reklamních materiálů zákazníkům, předvádění zboží; (41) diskotéky (služby), divadelní představení, informace o možnostech rekreace, informace o možnostech rozptýlení, informace o možnostech zábavy, organizování a vedení konferencí a kongresů, noční kluby, organizace a pořádání koncertů, organizování představení (manažerské služby), organizování sportovních soutěží, plánování a organizování večírků, pronájem dekorací, pronájem video-rekordérů, předprodej vstupenek, půjčování audio zařízení, půjčování sportovních nářadí, s výjimkou dopravních prostředků, organizování a vedení seminářů, služby v oblasti prodeje vstupenek (zábava), organizování vzdělávacích a zábavných soutěží, služby v oblasti zábavy, organizování živých vystoupení.

(590) Barevná

(730) **Royal Hotel Club Aktiengesellschaft**, Aeulestrasse 5, Vaduz, LI

(740) JUDr. Jana Zlochová, Moskevská 637/6, Liberec IV - Perštýn, 46001

(210) **O-485103**

(220) 21.04.2011

(320) 21.04.2011

(511) 35, 41, 43

(540)



špindl-event.cz

(510) (35) administrativní zpracování nákupních objednávek, aktualizování reklamních materiálů, dodavatelské služby pro třetí osoby (nákup výrobků uvedených ve tř. 1 – 34), obchodní nebo podnikatelské informace, komerční informační kanceláře, prezentace výrobků v komunikačních médiích pro účely maloobchodu, pomoc při řízení obchodní činnosti, obchodní reklama (pro třetí osoby), pronájem reklamních ploch, reklama, pronájem reklamních materiálů, rozšiřování reklamních materiálů (letáky, prospekty, tisky, vzorky) zákazníkům, rozšiřování reklamních nebo inzertních materiálů, reklamní texty (psaní), reklamní texty (vydávání, zveřejňování, oznámení, vyhlášení, publikování), správa hotelů, styky s veřejností, texty (zpracování), venkovní reklama, průzkum veřejného mínění, vydávání reklamních nebo náborových, propagačních a inzertních textů, vyhledávání dat v počítačových souborech (pro třetí osoby), vylepování plakátů, zaslání reklamních materiálů zákazníkům, předvádění zboží; (41) diskotéky (služby), divadelní představení, informace o možnostech rekreace, informace o možnostech rozptýlení, informace o možnostech zábavy, organizování a vedení konferencí a kongresů, noční kluby, organizace a pořádání koncertů, organizování představení (manažerské služby), organizování sportovních soutěží, plánování a organizování večírků, pronájem dekorací, pronájem video-rekordérů, předprodej vstupenek, půjčování audio zařízení, půjčování sportovních nářadí, s výjimkou dopravních prostředků, organizování a vedení seminářů, služby v oblasti prodeje vstupenek (zábava), organizování vzdělávacích a zábavných soutěží, služby v oblasti zábavy, organizování živých vystoupení; (43) bary (služby), hotelové služby, hotely (rezervace), přechodné ubytování (rezervace), půjčování stanů, půjčování židlí, stolů, prostírání, nápojového skla, restaurace, rezervace penzionů, ubytovací služby (hotely, penziony), pronajímání a přechodné ubytování, zásobování.

(590) Barevná

(730) **Royal Hotel Club Aktiengesellschaft**, Aeulestrasse 5, Vaduz, LI

(740) JUDr. Jana Zlochová, Moskevská 637/6, Liberec IV - Perštýn, 46001

(210) **O-485104**

(220) 21.04.2011

(320) 21.04.2011

(511) 35, 39, 43

(540)



špindl-booking.cz

(510) (35) administrativní zpracování nákupních objednávek, aktualizování reklamních materiálů, dodavatelské služby pro třetí osoby (nákup výrobků uvedených ve tř. 1 – 34), obchodní nebo podnikatelské informace, komerční informační kanceláře, prezentace výrobků v komunikačních médiích pro účely maloobchodu, pomoc při řízení obchodní činnosti, obchodní reklama (pro třetí osoby), pronájem reklamních ploch, reklama,



- (210) **O-485106**  
(220) 21.04.2011  
(320) 21.04.2011  
(511) 35, 41  
(540)
- pronájem reklamních materiálů, rozšiřování reklamních materiálů (letáky, prospekty, tisky, vzorky) zákazníkům, rozšiřování reklamních nebo inzertních materiálů, reklamní texty (psaní), reklamní texty (vydávání, zveřejňování, oznámení, vyhlášení, publikování), správa hotelů, styky s veřejností, texty (zpracování), venkovní reklama, průzkum veřejného mínění, vydávání reklamních nebo náborových, propagačních a inzertních textů, vyhledávání dat v počítačových souborech (pro třetí osoby), vylepování plakátů, zaslání reklamních materiálů zákazníkům, předvádění zboží; (39) cestování (rezervace), organizování cest, informace o dopravě, doprava (rezervace), dopravní informace, doprovázení turistů, místenky (rezervace), organizování exkurzí, organizování prohlídek, organizování zájezdů, pronájem parkovacích ploch, parkování automobilů (služby), pronájem automobilů, pronájem garáží, doprava turistů, zprostředkování přepravy; (43) bary (služby), hotelové služby, hotely (rezervace), přechodné ubytování (rezervace), půjčování stanů, půjčování židlí, stolů, prostírání, nápojového skla, restaurace, rezervace penzionů, ubytovací služby (hotely, penziony), pronajímání a přechodné ubytování, zásobování.
- (590) Barevná  
(730) **Royal Hotel Club Aktiengesellschaft**, Aeulestrasse 5, Vaduz, LI  
(740) JUDr. Jana Zlochová, Moskevská 637/6, Liberec IV - Perštýn, 46001

- (210) **O-485105**  
(220) 21.04.2011  
(320) 21.04.2011  
(511) 35, 41, 43  
(540)



špindl-spa.cz

- (510) (35) administrativní zpracování nákupních objednávek, aktualizování reklamních materiálů, dodavatelské služby pro třetí osoby (nákup výrobků uvedených ve tř. 1 – 34), obchodní nebo podnikatelské informace, komerční informační kanceláře, prezentace výrobků v komunikačních médiích pro účely maloobchodu, pomoc při řízení obchodní činnosti, obchodní reklama (pro třetí osoby), pronájem reklamních ploch, reklama, pronájem reklamních materiálů, rozšiřování reklamních materiálů (letáky, prospekty, tisky, vzorky) zákazníkům, rozšiřování reklamních nebo inzertních materiálů, reklamní texty (psaní), reklamní texty (vydávání, zveřejňování, oznámení, vyhlášení, publikování), správa hotelů, styky s veřejností, texty (zpracování), venkovní reklama, průzkum veřejného mínění, vydávání reklamních nebo náborových, propagačních a inzertních textů, vyhledávání dat v počítačových souborech (pro třetí osoby), vylepování plakátů, zaslání reklamních materiálů zákazníkům, předvádění zboží; (41) diskotéky (služby), divadelní představení, informace o možnostech rekreace, informace o možnostech rozptýlení, informace o možnostech zábavy, organizování a vedení konferencí a kongresů, noční kluby, organizace a pořádání koncertů, organizování představení (manažerské služby), organizování sportovních soutěží, plánování a organizování večírků, pronájem dekorací, pronájem video-rekordérů, předprodej vstupenek, půjčování audio zařízení, půjčování sportovních nářadí, s výjimkou dopravních prostředků, organizování a vedení seminářů, služby v oblasti prodeje vstupenek (zábava), organizování vzdělávacích a zábavných soutěží, služby v oblasti zábavy, organizování živých vystoupení; (43) bary (služby), hotelové služby, hotely (rezervace), přechodné ubytování (rezervace), půjčování stanů, půjčování židlí, stolů, prostírání, nápojového skla, restaurace, rezervace penzionů, ubytovací služby (hotely, penziony), pronajímání a přechodné ubytování, zásobování.
- (590) Barevná  
(730) **Royal Hotel Club Aktiengesellschaft**, Aeulestrasse 5, Vaduz, LI  
(740) JUDr. Jana Zlochová, Moskevská 637/6, Liberec IV - Perštýn, 46001



špindl-zabava.cz

- (510) (35) administrativní zpracování nákupních objednávek, aktualizování reklamních materiálů, dodavatelské služby pro třetí osoby (nákup výrobků uvedených ve tř. 1 – 34), obchodní nebo podnikatelské informace, komerční informační kanceláře, prezentace výrobků v komunikačních médiích pro účely maloobchodu, pomoc při řízení obchodní činnosti, obchodní reklama (pro třetí osoby), pronájem reklamních ploch, reklama, pronájem reklamních materiálů, rozšiřování reklamních materiálů (letáky, prospekty, tisky, vzorky) zákazníkům, rozšiřování reklamních nebo inzertních materiálů, reklamní texty (psaní), reklamní texty (vydávání, zveřejňování, oznámení, vyhlášení, publikování), správa hotelů, styky s veřejností, texty (zpracování), venkovní reklama, průzkum veřejného mínění, vydávání reklamních nebo náborových, propagačních a inzertních textů, vyhledávání dat v počítačových souborech (pro třetí osoby), vylepování plakátů, zaslání reklamních materiálů zákazníkům, předvádění zboží; (41) diskotéky (služby), divadelní představení, informace o možnostech rekreace, informace o možnostech rozptýlení, informace o možnostech zábavy, organizování a vedení konferencí a kongresů, noční kluby, organizace a pořádání koncertů, organizování představení (manažerské služby), organizování sportovních soutěží, plánování a organizování večírků, pronájem dekorací, pronájem video-rekordérů, předprodej vstupenek, půjčování audio zařízení, půjčování sportovních nářadí, s výjimkou dopravních prostředků, organizování a vedení seminářů, služby v oblasti prodeje vstupenek (zábava), organizování vzdělávacích a zábavných soutěží, služby v oblasti zábavy, organizování živých vystoupení.
- (590) Barevná  
(730) **Royal Hotel Club Aktiengesellschaft**, Aeulestrasse 5, Vaduz, LI  
(740) JUDr. Jana Zlochová, Moskevská 637/6, Liberec IV - Perštýn, 46001

- (210) **O-485107**  
(220) 21.04.2011  
(320) 21.04.2011  
(511) 35, 41  
(540)



špindl-sport.cz

- (510) (35) administrativní zpracování nákupních objednávek, aktualizování reklamních materiálů, dodavatelské služby pro třetí osoby (nákup výrobků uvedených ve tř. 1 – 34), obchodní nebo podnikatelské informace, komerční informační kanceláře, prezentace výrobků v komunikačních médiích pro účely maloobchodu, pomoc při řízení obchodní činnosti, obchodní reklama (pro třetí osoby), pronájem reklamních ploch, reklama, pronájem reklamních materiálů, rozšiřování reklamních materiálů (letáky, prospekty, tisky, vzorky) zákazníkům, rozšiřování reklamních nebo inzertních materiálů, reklamní texty (psaní), reklamní texty (vydávání, zveřejňování, oznámení, vyhlášení, publikování), správa hotelů, styky s veřejností, texty (zpracování), venkovní reklama, průzkum veřejného mínění, vydávání reklamních nebo náborových, propagačních a inzertních textů, vyhledávání dat v počítačových souborech (pro třetí osoby), vylepování plakátů, zaslání reklamních materiálů

- zákazníkům, předvádění zboží; (41) diskotéky (služby), divadelní představení, informace o možnostech rekreace, informace o možnostech rozptýlení, informace o možnostech zábavy, organizování a vedení konferencí a kongresů, noční kluby, organizace a pořádání koncertů, organizování představení (manažerské služby), organizování sportovních soutěží, plánování a organizování večírků, pronájem dekorací, pronájem video-rekordérů, předprodej vstupenek, půjčování audio zařízení, půjčování sportovních nářadí, s výjimkou dopravních prostředků, organizování a vedení seminářů, služby v oblasti prodeje vstupenek (zábava), organizování vzdělávacích a zábavných soutěží, služby v oblasti zábavy, organizování živých vystoupení.
- (590) Barevná  
(730) **Royal Hotel Club Aktiengesellschaft**, Aeulestrasse 5, Vaduz, LI  
(740) JUDr. Jana Zlochová, Moskevská 637/6, Liberec IV - Perštýn, 46001

- (210) **O-485108**  
(220) 21.04.2011  
(320) 21.04.2011  
(511) 35  
(540)



špindl-slevy.cz

- (510) (35) administrativní zpracování nákupních objednávek, aktualizování reklamních materiálů, dodavatelské služby pro třetí osoby (nákup výrobků uvedených ve tř. 1 – 34), obchodní nebo podnikatelské informace, komerční informační kanceláře, prezentace výrobků v komunikačních médiích pro účely maloobchodu, pomoc při řízení obchodní činnosti, obchodní reklama (pro třetí osoby), pronájem reklamních ploch, reklama, pronájem reklamních materiálů, rozšiřování reklamních materiálů (letáky, prospekty, tisky, vzorky) zákazníkům, rozšiřování reklamních nebo inzertních materiálů, reklamní texty (psaní), reklamní texty (vydávání, zveřejňování, oznámení, vyhlášení, publikování), správa hotelů, styky s veřejností, texty (zpracování), venkovní reklama, průzkum veřejného mínění, vydávání reklamních nebo náborových, propagačních a inzertních textů, vyhledávání dat v počítačových souborech (pro třetí osoby), vylepování plakátů, zasílání reklamních materiálů zákazníkům, předvádění zboží.
- (590) Barevná  
(730) **Royal Hotel Club Aktiengesellschaft**, Aeulestrasse 5, Vaduz, LI  
(740) JUDr. Jana Zlochová, Moskevská 637/6, Liberec IV - Perštýn, 46001

- (210) **O-485111**  
(220) 21.04.2011  
(320) 21.04.2011  
(511) 35, 36  
(540)



špindl-reality.cz

- (510) (35) administrativní zpracování nákupních objednávek, aktualizování reklamních materiálů, dodavatelské služby pro třetí osoby (nákup výrobků uvedených ve tř. 1 – 34), obchodní nebo podnikatelské informace, komerční informační kanceláře, prezentace výrobků v komunikačních médiích pro účely maloobchodu, pomoc při řízení obchodní činnosti, obchodní reklama (pro třetí osoby), pronájem reklamních ploch, reklama, pronájem reklamních materiálů, rozšiřování reklamních materiálů (letáky, prospekty, tisky, vzorky) zákazníkům, rozšiřování reklamních nebo inzertních materiálů, reklamní texty (psaní),

- reklamní texty (vydávání, zveřejňování, oznámení, vyhlášení, publikování), správa hotelů, styky s veřejností, texty (zpracování), venkovní reklama, průzkum veřejného mínění, vydávání reklamních nebo náborových, propagačních a inzertních textů, vyhledávání dat v počítačových souborech (pro třetí osoby), vylepování plakátů, zasílání reklamních materiálů zákazníkům, předvádění zboží; (36) pronájem bytů, kanceláře realitní, inkasování nájemného, zprostředkování, pronájem a správa nemovitostí, pronajímání kanceláří (nemovitosti), správa majetku, zprostředkování pojištění.
- (590) Barevná  
(730) **Royal Hotel Club Aktiengesellschaft**, Aeulestrasse 5, Vaduz, LI  
(740) JUDr. Jana Zlochová, Moskevská 637/6, Liberec IV - Perštýn, 46001

- (210) **O-485170**  
(220) 22.04.2011  
(320) 22.04.2011  
(511) 29, 30, 32  
(540)



- (510) (29) maso, ryby, drůbež, zvěřina, masové výtažky, zavařované, mražené, sušené a vařené ovoce a zelenina, želé, džemy, vejce, mléko a mléčné výrobky, oleje a tuky jedlé; (30) káva, čaj, kakao, cukr, rýže, tapioka, ságo, kávové náhražky, mouka a přípravky z obilovin, chléb, pečivo, cukrovinky, zmrzlina, med, sirup melasový, droždí, prášky do těsta, sůl, hořčice, ocet, nálevy (k ochucení), koření, led pro ochucení; (32) piva, minerální vody, šumivé nápoje a jiné nápoje nealkoholické, nápoje a šťávy ovocné, sirupy a jiné přípravky k zhotovení nápojů.
- (590) Barevná  
(730) **Bačíková Hana Ing.**, Popeláková 24, Brno, 62800, CZ

- (210) **O-485262**  
(220) 28.04.2011  
(320) 28.04.2011  
(511) 9, 35  
(540)

## REKLAMarket

- (510) (9) speciální software umožňující obchodování s reklamními plochami; (35) propagační činnost, reklama, pomoc při řízení obchodní činnosti, reklamní činnost spojená s koupí, prodejem a zprostředkováním reklamních ploch na webových stránkách, v rámci televizní a rozhlasové reklamy, reklamy v tištěných médiích, venkovní reklamy a další reklamy, shromažďování nabídky reklamních ploch z webových stránek (od různých majitelů webových stránek) tak, aby si zákazníci (inzerenti) mohli tyto reklamní plochy pohodlně prohlédnout a nakoupit, a to prostřednictvím elektronického tržiště, shromažďování nabídky reklamy (televizní, rozhlasové, tištěné, venkovní a další) na jednom místě tak, aby si zákazníci (inzerenti) mohli tuto nabízenou reklamu vyhodnotit a nakoupit, a to prostřednictvím elektronického tržiště, případně i jinou formou tržiště či obchodního místa.
- (730) **ALMAnet s.r.o.**, Mladenovova 3233/7, Praha 4 - Modřany, 14300, CZ

- (210) **O-485294**  
(220) 29.04.2011  
(320) 29.04.2011  
(511) 10, 25  
(540)

## MONUNA

- (510) (25) vložky do bot (ortopedické), obuv ortopedická; (25) oděvy, obuv, sportovní obuv, pracovní obuv, prádlo a punčochové zboží.

(730) **M.C.K. REALITY a.s.**, Nová 101, Kyšice, 27351, CZ  
(740) BOHEMIA PATENT, Ing. Jana Vandělková, Spálená 97/29,  
Praha 1, 11000

(210) **O-485333**  
(220) 02.05.2011  
(320) 02.05.2011  
(511) 6, 12, 20, 24, 27, 35, 39  
(540)

**spisladce.cz**

(510) (6) kování (kovové) pro postele, kolečka k postelím (kovová), kolečka pro nábytek (kovová); (12) židle kolečková; (20) matrace, matrace nafukovací, kromě matrací k léčebným účelům, nábytek bytový, nábytek kancelářský, nábytek kovový, nábytek školní, kolečka k nábytku nekovová, lišty k nábytku z umělých hmot, obložení nábytku nekovové, části nábytku ze dřeva, dvířka k nábytku, dekorativní předměty přenosné, opěrky na hlavu (u nábytku), paravány (nábytek), postele, postele vodní, kromě postelí pro léčebné účely, kování na postele nekovové, kolečka k postelím nekovová, pelesti postelí dřevěné, polštáře, polštáře a podušky nafukovací kromě polštářů a podušek k léčebným účelům, ohrádky dětské, kolébky, komody, kontejnery nekovové, koše a košíky nekovové, krabice ze dřeva nebo z umělých hmot, lehátka skládací, lavičky (nábytek), lenošky, podhlavníky, pohovky, pohovky čalouněné s podnožkou, police, police do registračních skříní, police na knihy, police nábytkové, prádelníky (se zásuvkami), proutěné zboží, přiborníky, psací stoly, spací pytle, ratan, regály, regály do registračních skříní, skříně, skříně registrační, skřínky na ručníky, skřínky na hračky, vitríny, gauče, slavníky, sofa, stojany na časopisy, stojany na deštníky, stojany na klobouky, stoličky, stoly na květiny, stoly odkládací, stoly pojízdné pro počítače, stoly pojízdné servírovací, stoly pracovní (školní lavice), stoly toaletní, stoly, stoly pracovní, stoly psací, věšáky na kabáty, vozíky (servírovací stoly), židle, židle vysoké pro děti; (24) lůžkoviny, prádlo ložní a stolní (pro domácnost), povlaky a potahy na matrace, matracovina, potahy na postele, prostěradla, povlečení, povlaky na polštáře, přehozy na postele, příkrývky a pokrývky ložní, příkrývky cestovní, okenní záclony, tapety textilní, závěsy plastové nebo textilní, závěsy na stěnu (textilní), stolní ubrusy látkové, stolní pokrývky (ne z papíru), utěrky a ručníky textilní, příkrývky prošívané prachové nebo péřové; (27) koberce, koberečky, předložky, předložky koupelnové (rohožky), rohože, rohožky, tapety; (35) internetový obchod, e-shop, zásilkový prodej a provozování sítě obchodů s výše uvedenými výrobky ve třídách 6, 12, 20, 24, 27, zprostředkovatelská činnost v oblasti obchodu s výrobky ve třídách 6, 12, 20, 24, 27, poskytování obchodních informací prostřednictvím Internetu, obchodní činnost s výrobky ve třídách 6, 12, 20, 24, 27; (39) doručování zboží, dovoz, doprava, balení a skladování, přeprava nábytku, služby v dopravě a přepravě, skladování zboží.

(730) **spisladce.cz s.r.o.**, Evropská 125, Příbram, 26101, CZ

(210) **O-485358**  
(220) 02.05.2011  
(320) 02.05.2011  
(511) 16, 35, 38, 39, 41  
(540)



(510) (16) periodické a neperiodické tiskoviny všeho druhu, zejména noviny, časopisy, knihy, propagační materiály, spadající do této třídy, tiskárenské výrobky; (35) reklamní, inzertní a propagační činnost, komerční informační servis; (38) šíření elektronických časopisů, informací, elektronických periodik, knih v elektronické podobě prostřednictvím elektronické, telekomunikační nebo počítačové sítě, zejména Internetu; (39) distribuce tiskovin, zprostředkovatelská činnost v oblasti distribuce tiskovin; (41) vydavatelská a nakladatelská činnost, vydávání odborných, vzdělávacích a zábavných zpráv a publikací, vydávání

statistických zpráv a informací, zprostředkovatelská činnost v oblasti vydávání tiskovin.

(590) Barevná  
(730) **ASTROSAT, spol. s r.o.**, Přátelství 986, Praha 10 - Uhřetěves,  
10401, CZ  
(740) Mgr. Jiří Plewa, Americká 17, Praha 2, 12000

(210) **O-485359**  
(220) 02.05.2011  
(320) 02.05.2011  
(511) 16, 35, 38, 39, 41  
(540)



(510) (16) periodické a neperiodické tiskoviny všeho druhu, zejména noviny, časopisy, knihy, propagační materiály, spadající do této třídy, tiskárenské výrobky; (35) reklamní, inzertní a propagační činnost, komerční informační servis; (38) šíření elektronických časopisů, informací, elektronických periodik, knih v elektronické podobě prostřednictvím elektronické, telekomunikační nebo počítačové sítě, zejména Internetu; (39) distribuce tiskovin, zprostředkovatelská činnost v oblasti distribuce tiskovin; (41) vydavatelská a nakladatelská činnost, vydávání odborných, vzdělávacích a zábavných zpráv a publikací, vydávání statistických zpráv a informací, zprostředkovatelská činnost v oblasti vydávání tiskovin.

(590) Barevná  
(730) **ASTROSAT, spol. s r.o.**, Přátelství 986, Praha 10 - Uhřetěves,  
10401, CZ  
(740) Mgr. Jiří Plewa, Americká 17, Praha 2, 12000

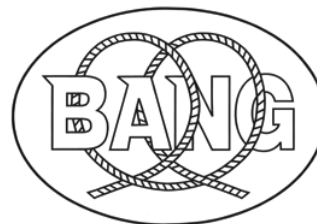
(210) **O-485455**  
(220) 05.05.2011  
(320) 05.05.2011  
(511) 26, 31, 44  
(540)



(510) (26) umělé květiny a plody jako ozdoba ve třídě 26 a další doplňky zařazené do třídy 26; (31) sušené květiny dále neupravené, sušené květiny dále upravené, živé květiny; (44) aranžování květin.

(730) **Pleskačová Šárka**, Libovice 129, Tuřany, 27379, CZ

(210) **O-485523**  
(220) 09.05.2011  
(320) 09.05.2011  
(511) 18  
(540)



(510) (18) cestovní kufry a tašky, kožené tašky, kufry, kufry kožené a potažené kůží, lodní kufry, aktovky, aktovky diplomatky, kufříky, kufříky na toaletní potřeby, diplomatické kufříky, kufříky na doklady, držadla kufřů, školní tašky (aktovky), tašky



na kolečkách, nákupní tašky, síťky nákupní, tašky na nošení dětí, plážové tašky, sportovní tašky, batohy, batohy turistické, chlebníky, torby, lovecké torby, brašny na nářadí, kabelky, kostry kabelek, peněženky, splétané peněženky, pouzdra na navštívenky, karty a průkazy, klíčenky (kožená galanterie), náprsní tašky, kožené nebo kůží potažené krabice, kožené krabice na klobouky, krabice kožené nebo z kožené lepenky, schránky kožené nebo z kožené lepenky, kožené pytle jako obaly, cestovní obaly na šaty, obaly na deštníky, kožená pouzdra na pružiny, desky na noty, rukojeti deštníků, rukojeti holí, uzdy a postroje pro zvířata, soupravy strojů, udidla, postraňky (součást postroje), řemení jako součást strojů na koně, klapky z kůže, klapky na oči (postroje pro koně), nákolnice pro koně, chomouty, ohlávky, opratě, vodítka, náhubky, obojky pro zvířata, psí obojky, oblečky pro domácí zvířata, pokrývky pro zvířata, příkrývky na koně, sedlářské výrobky, jezdecká sedla, upnutí na sedla, třmeny, třmenové řemeny jezdeckého sedla, gumové části třmenů, příkrývky, potahy na koňská sedla, podložky pod jezdecká sedla, kostry jezdeckého sedla, řemeny, biče, důtky, usně jako surovina nebo polotovar, kůže, zvířecí kůže, kůže jatečních zvířat, zpracované kůže, kozínka, jelenice s výjimkou jelenice na čištění, semiš kromě semiše na čištění, zlatotepecké blány, kožené lepenky, krupóny, imitace kůže, moleskin (imitace kůže), kožešiny, kožešinové pokrývky, kožené nitě, kožené šňůry, kožené řemeny a řemínky, pásky z kůže, kožené popruhy, řemínky na brusle, popruhy pro nošení kojenců, kožené podbradníky, kožené součásti vojenské výstroje, kožené ozdoby na nábytek, kožené obložení nábytku, potahy kožené na nábytek, části a součásti pro uvedené výrobky patřící do této třídy.

(730) **Hajzl Petr**, Trpišov 6, Slatiňany, 53821, CZ  
**Hajzlová Lenka**, Trpišov 6, Slatiňany, 53821, CZ

(210) **O-485536**  
(220) 09.05.2011  
(320) 09.05.2011  
(511) 35, 41  
(540)

iBod.cz

(510) (35) administrativní zpracování nákupních objednávek, aktualizování reklamních materiálů, analýzy nákladů, dodavatelské služby pro třetí osoby (nákup výrobků a služeb pro jiné podniky), fakturace, hospodářské (ekonomické) prognózy, komerční informace a rady pro spotřebitele (spotřebitelská poradna), komerční informační kanceláře, prezentace výrobků v komunikačních médiích pro účely maloobchodu, marketingové studie, nákupní ceny, analýzy velkoobchodních cen, pomoc při řízení obchodních a průmyslových podniků, obchodní nebo podnikatelské informace, obchodní nebo podnikatelské poradenství (profesionální -), obchodní nebo podnikatelský průzkum, obchodní reklama pro třetí osoby, překlad informací do počítačových databází, pomoc při řízení obchodní činnosti, poradenství odborné obchodní, poradenství podnikové a obchodní management, poradenství při vedení podniků, poradenství v obchodní činnosti, pořádání veletrhů pro obchodní a reklamní účely, posuzování efektivnosti provozu a racionalizace práce, prezentace výrobků v komunikačních médiích pro účely maloobchodu, hospodářské nebo ekonomické prognózy, předvádění zboží, reklama, reklama (propagace), reklama on-line v počítačové síti, reklamní agentury, pronájem reklamních materiálů, rozšiřování reklamních materiálů zákazníkům (letáky, prospekty, tisky, vzorky), psaní reklamních textů, řízení (poradenské služby obchodní nebo podnikatelské), poskytování pomoci při řízení obchodních nebo průmyslových podniků, sestavování statistik, služby v oblasti grafické úpravy pro reklamní účely, služby v oblasti srovnávání cen, styky s veřejností, subdodavatelské služby (obchodní pomoc), systemizace informací do počítačových databází, průzkum veřejného mínění, vydávání reklamních nebo náborových, propagačních a inzertních textů, vyhledávání dat v počítačových

souborech (pro třetí osoby), provádění výpisů z účtů; (41) elektronické publikování (DTP), informace o možnostech zábavy, informace o výchově a vzdělávání, klubové služby výchovně zábavné, předprodej vstupenek, psaní textů jiných než reklamních, reportérské služby, organizování a vedení seminářů, služby v oblasti prodeje vstupenek (zábava), organizování vzdělávacích a zábavných soutěží, pořádání a řízení školení, vyučování, zveřejňování textů, kromě reklamních, výcvik (výchovný), vydávání elektronických knih a časopisů on-line, vyučování (výuka), vzdělávání, vzdělávání (výchovné služby), zábava, pobavení, zpravodajské služby.

(730) **Mr. RED s.r.o.**, Pod Strání 2160/19, Praha 10, 10000, CZ  
(740) Nikol Šmídová, Na Zvonice 1014/32, Praha 4, 14700

(210) **O-485580**  
(220) 10.05.2011  
(320) 10.05.2011  
(511) 36, 37, 42  
(540)

(510) (36) prodej, nákup, pronájem nemovitostí, bytů a nebytových prostor, správa nemovitosti, finanční služby; (37) stavební práce, oprava bytů, domů, rekonstrukce domů, bytů a nebytových prostor; (42) designérské práce.  
(590) Barevná  
(730) **Y&T Property Investment s.r.o.**, Ověnecká 45, Praha 7, 17000, CZ

(210) **O-485591**  
(220) 11.05.2011  
(320) 11.05.2011  
(511) 3, 25, 30  
(540)

Laura Xean

(510) (3) deodoranty pro osobní potřebu, přípravky na holení, kolínská voda, kosmetické přípravky, kosmetické přípravky pro zeštíhlení, kosmetické tužky, kosmetika, kosmetické krémy, základní látky pro květinové parfémy, lak na vlasy, laky na nehty, líčidla, mandlové mléko pro kosmetické účely, mandlové mýdlo, mandlový olej, maskara (barvy a stíny na oční víčka a řasy), kráslicí masky, čistící mléko pro toaletní účely, mandlové mléko pro kosmetické účely, mýdélka, mýdla, umělé nehty, kosmetické přípravky na obočí, tužky na obočí, ozdobné obtisky pro kosmetické použití, umělé oční řasy, přípravky na odličování, odlakovače, přípravky na odstraňování laků, opalovací přípravky (kosmetika), parfémovaná voda, parfémy, pleťová voda pro kosmetické účely, kosmetické ubrusky napuštěné pleťovou vodou, kosmetické přípravky pro péči o pokožku, přípravky pro péči o nehty, pudr (líčidlo), pudr na líčení, rtěnky, kosmetické přípravky na řasy, řasy oční umělé, lepidla pro upevnění umělých řas, šampóny, toaletní přípravky, toaletní voda, kosmetické tužky, vatové tyčinky pro kosmetické účely, voda parfémovaná, voda po holení, depilační vosk, zubní pasty; (25) bundy sportovní, bundy sportovní s kapucou (s kožešinou nebo plyšovou vložkou), čepice, čepice se šitkem, kabátky krátké, svrchní kabáty, kalhoty, kamaše, kapesníčky do vrchní kapsy, saka, klobouky, kombiné (spodní prádlo), konfekce, korzety (prádlo), korzety (spodní prádlo), kostýmy, obleky, košile, košilová sedla, kožešiny (oděvy), kravaty, legíny, noční kabátky, oblečení, obuv, oděv svrchní, oděvy, oděvy koupací, oděvy plážové, oděvy pro motoristy, opasky, pánské plavky, pásky ke kalhotám, pásky ke kamaším, pláštěnky, plavky dámské,

podprsenky, podvazkové pásy, podvazky, podvazky na punčochy, pokrývky hlavy, ponožky, potítka, prádlo (osobní), prádlo (spodní), prádlo (spodní) pohlcující pot, převlečníky (kabáty), pulovry, punčocháče (punčochové kalhoty), punčochy, pyžama, ramínka u dámského prádla, rukavice, dámské dlouhé rukavice, rukavice bez prstů, rukavice palcové, saka, sandály, sandály koupací, spodky, spodky pánské, spodní prádlo, spodničky, sportovní obuv, střevíce, sukně, svetry, svetry silné vlněné, svrchníky (kabáty), šály, šály na krk, šátky kolem krku, šátky, šaty dámské, šerpy, šle, šněrovací boty, štítky (na čepice), tílka, košilky, nátečnický, tógy, trepky, trička, turbany, vesty, výbavička pro novorozence, zástěry, závoje, župany; (30) bonbóny, čaj, čaj ledový, nápoje na bázi čaje, čokoláda, čokoládové nápoje, čokoládové nápoje s mlékem, kakao, kakaové nápoje, kakaové nápoje s mlékem, káva, káva nepražená, žvýkačky ne pro lékařské účely.

(590) Barevná  
(730) **Skořepa Aleš**, Bratří Štefanů 800/16, Hradec Králové, 50003, CZ

(210) **O-485708**

(220) 16.05.2011  
(320) 16.05.2011  
(511) 8, 9  
(540)



(510) (8) nástroje a nářadí, vratidla na závítňiky; (9) měřicí přístroje, měřidla.

(730) **KRB Praha s.r.o.**, K Váze 329/58, Praha 5, 15400, CZ  
(740) Mgr. Magdalena Vašinková, Kotlářská 51a, Brno, 60200

(210) **O-485804**

(220) 19.05.2011  
(320) 19.05.2011  
(511) 35, 36, 37, 38, 41, 42  
(540)



(510) (35) propagační činnost, reklama, pomoc při řízení obchodní činnosti, obchodní administrativa, kancelářské práce; (36) pojištění, služby finanční, služby peněžní, služby nemovitostní; (37) stavebnictví, opravy, instalační služby; (38) spoje (komunikace); (41) výchova, vzdělávání, zábava, sportovní a kulturní aktivity; (42) vědecké a technologické služby a související výzkum a projektování, analytické a výzkumné služby v průmyslu, navrhování a vývoj počítačového hardwaru a softwaru.

(590) Barevná  
(730) **Agentura pro podporu podnikání a investicCzechInvest**, Štěpánská 567/15, Praha 2, 12000, CZ

(210) **O-485805**

(220) 19.05.2011  
(320) 19.05.2011  
(511) 35, 36, 37, 38, 41, 42

(540)



(510) (35) propagační činnost, reklama, pomoc při řízení obchodní činnosti, obchodní administrativa, kancelářské práce; (36) pojištění, služby finanční, služby peněžní, služby nemovitostní; (37) stavebnictví, opravy, instalační služby; (38) spoje (komunikace); (41) výchova, vzdělávání, zábava, sportovní a kulturní aktivity; (42) vědecké a technologické služby a související výzkum a projektování, analytické a výzkumné služby v průmyslu, navrhování a vývoj počítačového hardwaru a softwaru.

(590) Barevná  
(730) **Agentura pro podporu podnikání a investicCzechInvest**, Štěpánská 567/15, Praha 2, 12000, CZ

(210) **O-485806**

(220) 19.05.2011  
(320) 19.05.2011  
(511) 8, 16, 28  
(540)



(510) (8) nůžky, manikúrové a pedikúrové soupravy, nože, dýky; (16) kancelářské potřeby v této třídě, učební a školní potřeby v této třídě, psací potřeby, lepidla pro domácnost nebo kancelář, papír a výrobky z papíru, dopisní papíry, desky na dokumenty, lepenky, kružítko, ořezávatka, periodické a neperiodické publikace, tiskoviny, brožury, fotografie, knihy, letáky, plakáty, pozvánky, vizitky, tištěné informační materiály, tašky a sáčky z papíru nebo umělých hmot, plastové obaly, tabule, flipcharty a bloky na jejich doplňování; (28) hry, hračky, sportovní potřeby, náčiní a vybavení zahrnuté v této třídě.

(730) **OFFICE LINE Boué spol. s r.o.**, Poděbradská 61/261, Praha 9, 19800, CZ

(740) PROPATENT, JUDr. Matěj Sedláček, Ke Kateřinkám 1393, Praha 4, 14900

(210) **O-485839**

(220) 20.05.2011  
(320) 20.05.2011  
(511) 10, 36, 44  
(540)



(510) (10) lékařské přístroje a nástroje, zdravotnické výrobky a pomůcky spadající do této třídy; (36) správa a pronájem nemovitostí; (44) provozování zdravotnického zařízení, zejména v oborech cytologie, onkologie, gynekologie, lékařská genetika, hematologie, histologie, pronajímání zdravotních (zdravotnických) zařízení, lékařské služby, zdravotnické služby – provozování laboratoře, zejména cytologické laboratoře a laboratoře pro univerzální výkony, laboratorní diagnostika, testy, analýzy a měření.

- (730) **Damier s.r.o.**, Durďákova 336/29, Brno, 61300, CZ  
(740) A. Holas & partner Patentová a známková kancelář, Ing. Mgr. Hana Holasová, Křížová 4/105, Brno, 60300

- (210) **O-485840**  
(220) 20.05.2011  
(320) 20.05.2011  
(511) 10, 36, 44  
(540)

## DAMIER

- (510) (10) lékařské přístroje a nástroje, zdravotnické výrobky a pomůcky spadající do této třídy; (36) správa a pronájem nemovitostí; (44) provozování zdravotnického zařízení, zejména v oborech cytologie, onkologie, gynekologie, lékařská genetika, hematologie, histologie, pronajímání zdravotních (zdravotnických) zařízení, lékařské služby, zdravotnické služby – provozování laboratoře, zejména cytologické laboratoře a laboratoře pro universální výkony, laboratorní diagnostika, testy, analýzy a měření.

- (730) **Damier s.r.o.**, Durďákova 336/29, Brno, 61300, CZ  
(740) A. Holas & partner Patentová a známková kancelář, Ing. Mgr. Hana Holasová, Křížová 4/105, Brno, 60300

- (210) **O-485910**  
(220) 05.08.2002  
(320) 05.08.2002  
(511) 14  
(540)

## OFTEN

- (510) (14) vzácné kovy a jejich slitiny a výrobky z těchto látek nebo jimi pokryté, pokud nejsou uvedeny v jiných třídách, šperky, bižuterie, hodinářské a chronometrické přístroje, ozdobné jehlice, spony do kravat, neobvyklé kroužky na klíče, medaile, odznaky z drahých kovů, ozdoby na boty a klobouky z drahých kovů, manžetové knoflíky.

- (730) **INDUSTRIA DE DISEÑO TEXTIL, S.A. (INDITEX, S.A.)**, Avenida de la Diputación "Edificio Inditex", Arteixo (A Coruña), ES

- (740) Čermák a spol., JUDr. Andrea Považanová, Národní 32, Praha 1, 11000

- (210) **O-485917**  
(220) 24.05.2011  
(320) 24.05.2011  
(511) 12, 35, 37, 39, 41  
(540)



- (510) (12) letadla; (35) pomoc při řízení obchodní činnosti a obchodní poradenství v oblasti civilního letectví, reklama - propagace; (37) údržba a opravy letadel a letecké techniky; (39) letecká doprava, služby v letecké dopravě, pronájem letadel, skladování letadel, vyhlídkové lety; (41) výcvik - letecká škola a služby související, půjčování sportovních zařízení, fotografování - letecké snímkování.

- (590) Barevná  
(730) **F AIR, spol. s r.o.**, Letiště Benešov, Nesvačily 126, Bystřice, 25751, CZ

- (210) **O-485973**  
(220) 26.05.2011  
(320) 26.05.2011  
(511) 16, 25, 28, 41  
(540)

## Language Skull

- (510) (16) papír a výrobky z papíru, tiskoviny, noviny a časopisy, knihy, knihařské potřeby, psací potřeby, potřeby pro umělce, štetce na malování, psací stroje a kancelářské potřeby (s výjimkou nábytku), učební a vyučovací pomůcky (s výjimkou přístrojů); (25) oděvy pánské, dámské a dětské, vrchní a spodní,

včetně čepic a klobouků, obuv veškerého druhu; (28) hračky, hry a věci na hraní, zejména akční hry, stolní hry a karetní hry; (41) vzdělávání, výchova, vyučování, vydávání a publikace knih, novin a časopisů.

- (730) **Mgr. Ondřej Němec**, E. Avenida de Los Arboles 42, Thousand Oaks, CA, US

**Jane Němcová**, E. Avenida de Los Arboles 42, Thousand Oaks, CA, US

- (740) Rada & Partner, JUDr. Ing. Eva Radová, advokátka, Opletalova 1683/41, Praha 1, 11332

- (210) **O-486040**  
(220) 30.05.2011  
(320) 30.05.2011  
(511) 43  
(540)

# S hotel

- (510) (43) hotelové služby včetně ubytovacích, restauračních a zprostředkovatelských služeb (rezervace).

- (730) **Hotel Esplanade Praha, a.s.**, Washingtonova 1600/19, Praha 1, 11000, CZ

- (210) **O-486041**  
(220) 30.05.2011  
(320) 30.05.2011  
(511) 43  
(540)

# S ubytování

- (510) (43) hotelové služby včetně ubytovacích, restauračních a zprostředkovatelských služeb (rezervace).

- (730) **Hotel Esplanade Praha, a.s.**, Washingtonova 1600/19, Praha 1, 11000, CZ

- (210) **O-486052**  
(220) 30.05.2011  
(320) 30.05.2011  
(511) 35, 36, 41  
(540)



- (510) (35) propagační, inzertní a reklamní činnost; (36) veřejné finanční sbírky, shromažďování finančních prostředků na dobročinné účely, finanční sponzorování, charitativní finanční činnost, organizování sbírek; (41) výchovná a vzdělávací činnost, zábavná, školicí, sportovní a kulturní činnost, pořádání kulturních, společenských, sportovních a benefičních akcí, vzdělávacích projektů, podpora a pomoc dětem v dětských domovech spočívající v pomoci při hledání zaměstnání, pořádání odborných seminářů, konferencí a symposií.

- (730) **DEJME DĚTEM ŠANCI o.s.**, Ovesná 191, Praha 10, 10900, CZ

- (740) Advokátní kancelář, JUDr. Markéta Vaňková, Ph.D., Nad Nuslemi 11/714, Praha 4 - Nusle, 14000

- (210) **O-486103**  
(220) 01.06.2011  
(320) 01.06.2011  
(511) 1, 2, 12, 16, 17, 37  
(540)



- (510) (1) umělé pryskyřice v surovém stavu, lepidla pro průmysl; (2) barvy, fasádní barvy, nátěrové hmoty, laky; (12) dopravní prostředky vzdušné; (16) štetce, lepidla pro kancelářské účely nebo pro domácnost; (17) nátěry izolační, izolace tepelné, tmely; (37) zateplování staveb.  
(590) Barevná  
(730) **Kočař, CSc. Antonín PhDr.**, Krakovská 1346/15, Praha 1 - Nové Město, 11000, CZ

- (210) **O-486108**  
(220) 01.06.2011  
(320) 01.06.2011  
(511) 9, 35, 41  
(540)

### Světlovan

- (510) (9) nahrávky zvukové, zvukově-obrazové na nosičích i sítích; (35) propagační činnost v oblasti folklóru; (41) provozování folklórního souboru, hudební a taneční vystoupení, pořádání, organizování a realizování kulturních akcí, koncertní činnost, organizování folklórních pořadů, výchova, vzdělávání a ediční činnost, zejména za účelem zachování a udržení lidových tanců, hudby a tradic.  
(730) **Světlovan, o.s.**, Mánesova 906, Bojkovice, 68771, CZ  
(740) UTB ve Zlíně, Univerzitní institut, Ing. Jan Görig, Nám. T.G.Masaryka 5555, Zlín, 76001

- (210) **O-486224**  
(220) 03.06.2011  
(320) 03.06.2011  
(511) 9, 11, 35, 36, 37, 38, 42, 45  
(540)



- (510) (9) zařízení a výrobky týkající se informačních, komunikačních, zabezpečovacích, multifunkčních, inteligentních, elektricky řídicích systémů spadající do této třídy, silnoproudé a slaboproudé rozvody a systémy spadající do této třídy; (11) přístroje, zařízení a výrobky pro osvětlení, topení, ventilaci, sušení, klimatizaci, rozvody vody, sanitární zařízení, závlahové systémy; (35) propagační činnost, reklama, analýzy nákladů, dodavatelské služby pro třetí osoby, obchodní nebo podnikatelské informace, komerční informace a rady pro spotřebitele; (36) služby realitní kanceláře, finanční analýzy, oceňování a odhady nemovitostí, zprostředkování koupě, prodeje a pronájmu nemovitostí, nákup, prodej a pronájem nemovitostí všeho druhu, správa nemovitostí, správa majetku, zprostředkování pojištění nemovitostí, pozemků a budov, obchodní jednatelství, obstaratelství v uvedených službách, konzultace a poradenství uvedených činnostech; (37) stavebnictví, stavitelství, stavební dozor, informace o stavbách, inspekce stavebních projektů, zprostředkování stavebních prací, realizace staveb bytových a občanských, provádění rekonstrukcí, instalace oken a dveří, čištění a úklid interiérů budov, povrchové čištění budov (fasád, vnějších ploch), jednoduché i multifunkční rozvody a jejich instalace a servis v budovách zahrnující telefony externí i domácí, Internet, počítačovou síť, audio a video techniku, osvětlení, vytápění, zavlažování, televizní a satelitní rozvody, zabezpečovací systémy EZS - elektronické

zabezpečovací systémy, EPS - elektronické protipožární systémy, kamerové systémy, automatizace uvedených systémů v budovách, bytech i rodinných domech, instalace, montáž, údržba, servis a opravy elektronických zařízení, telekomunikačních zařízení, elektrických strojů, přístrojů a spotřebičů, počítačového vybavení, poplašných systémů, požárních hlásičů, trezorů, výtahů, topných zařízení, zavlažovacích zařízení, informace o opravách, opravy bezpečnostních zámků, odrušování elektrických přístrojů, poradenství a konzultace v uvedených činnostech; (38) poskytování spojů pro komunikaci; (42) konzultace v oblasti úspor energie, výzkum, vývoj a projektování elektrických zařízení pro jednoduché nebo multifunkční rozvody v budovách, a to komunikačních, osvětlovacích, vytápěcích, zavlažovacích, zábavních i zabezpečovacích, včetně ovládání, digitalizace a automatizace, monitorování a vyhodnocování spotřeby energií a navrhování jejich úspor, tvorba, aktualizace, instalace a pronájem software, projektová činnost ve stavebnictví, studie technických projektů, inženýrské práce, testování, měření a analýzy ve stavebnictví, činnost technických poradců v oblasti stavebnictví a architektury, návrh a výzdoba interiérů, zkoušky materiálů, poradenství a konzultace v uvedených činnostech; (45) poskytování technických služeb o ochraně majetku a osob, poradenství v oblasti bezpečnosti, monitorování bezpečnostních a poplašných zařízení, pronájem požárních hlásičů, pronájem hasicích přístrojů.

- (730) **Stakohome Network s.r.o.**, Podnikatelská 565, Praha 9 - Běchovice, 19011, CZ  
(740) Loskotová & partneři, patentová a známková kancelář, Ing. Gabriela Loskotová, K Závětinám 727, Praha 5, 15500

- (210) **O-486247**  
(220) 06.06.2011  
(320) 06.06.2011  
(511) 14, 16, 25  
(540)



- (510) (14) vzácné kovy a jejich slitiny a výrobky z těchto látek nebo posříbřeného nebo pozlaceného kovu, nejsou-li uvedeny v jiných třídách, klenoty, bižuterie; (16) papír, fotografie, papírenské zboží, materiál pro umělce; (25) oděvy, obuv, kloboučnické zboží, taneční oblečení.  
(730) **Černá Šárka**, Slatina 11, Lovosice 2, 41002, CZ

- (210) **O-486248**  
(220) 06.06.2011  
(320) 06.06.2011  
(511) 32  
(540)

### SKLEPÁK

- (510) (32) piva, nealkoholická piva a nealkoholické nápoje spadající do třídy 32.  
(730) **DUDÁK - Měšťanský pivovar Strakonice, a.s.**, Podskalská 324, Strakonice, 38601, CZ  
(740) PatentCentrum Sedlák & Partners s.r.o., Husova 5, České Budějovice, 37001

- (210) **O-486321**  
(220) 08.06.2011  
(320) 08.06.2011  
(511) 16, 20, 28, 35



(540)

**olymptoy**

- (510) (16) papír a výrobky z papíru, lepenka a kartonážní výrobky, tiskoviny, časopisy, periodika, knihy, knihařské výrobky, lepidla kancelářská a pro domácnost, fotografie, papírnické zboží, potřeby pro umělce, štětce, kancelářské potřeby kromě nábytku, učební a školní potřeby, obalové materiály z plastických hmot, vše zařazené do třídy 16; (20) drobné zdobné a obdobné výrobky (korále, přívěsky) zařazené do této třídy, rámy a rámečky obsažené v této třídě, školní tabule, dětský nábytek zejména ze dřeva; (28) hrací karty, hry, hračky, skládačky (puzzle), sportovní zboží všeho druhu zařazené do této třídy; (35) zprostředkovatelská činnost v oblasti obchodu, velkoobchod, maloobchod, export-import, internetový obchod, to vše s výrobky ve třídách 9, 15, 16, 20, 25, 28, marketing, reklama, propagace a inzerce všemi druhy médií, šíření reklamních vzorků, výstavní činnost ke komerčním účelům.

- (730) **OLYMPTOY s.r.o.**, K Žižkovu 9, Praha 9, 19000, CZ  
(740) Ing. Michal Jupa, patentový zástupce, Na Baních 1385, Praha 5 - Zbraslav, 15600

- (210) **O-486322**  
(220) 08.06.2011  
(320) 08.06.2011  
(511) 16, 20, 28, 35  
(540)



- (510) (16) papír a výrobky z papíru, lepenka a kartonážní výrobky, tiskoviny, časopisy, periodika, knihy, knihařské výrobky, lepidla kancelářská a pro domácnost, fotografie, papírnické zboží, potřeby pro umělce, štětce, kancelářské potřeby kromě nábytku, učební a školní potřeby, obalové materiály z plastických hmot, vše zařazené do třídy 16; (20) drobné zdobné a obdobné výrobky (korále, přívěsky) zařazené do této třídy, rámy a rámečky obsažené v této třídě, školní tabule, dětský nábytek zejména ze dřeva; (28) hrací karty, hry, hračky, skládačky (puzzle), sportovní zboží všeho druhu zařazené do této třídy; (35) zprostředkovatelská činnost v oblasti obchodu, velkoobchod, maloobchod, export - import, internetový obchod, to vše s výrobky ve třídách 9, 15, 16, 20, 25, 28, marketing, reklama, propagace a inzerce všemi druhy médií, šíření reklamních vzorků, výstavní činnost ke komerčním účelům.

- (730) **OLYMPTOY s.r.o.**, K Žižkovu 9, Praha 9, 19000, CZ  
(740) Ing. Michal Jupa, patentový zástupce, Na Baních 1385, Praha 5 - Zbraslav, 15600

- (210) **O-486448**  
(220) 13.06.2011  
(320) 13.06.2011  
(511) 12, 39, 41  
(540)



- (510) (12) letadla, vzducholodě, letecké přístroje, stroje a zařízení; (39) doprava (letecká), letecká doprava, okružní výlety (organizování), služby v dopravě a přepravě v rámci této třídy, zprostředkování přepravy; (41) fotografování, školení,

vyučování, školení (pořádání a řízení), výcvik (instruktážní), vyučování (instruktážní služby, výuka, vzdělávání, výchovné služby), zkoušení, přezkoušení.

- (730) **HELITOM s.r.o.**, Emlerova 216, Libáň, 50723, CZ

- (210) **O-486455**  
(220) 13.06.2011  
(320) 13.06.2011  
(511) 35, 36, 38, 42  
(540)

**Mobito**

- (510) (35) komerční správa licencí na výrobky a služby ostatních, reklamní nebo inzertní materiály (rozšiřování), účty (sestavování výpisů z -), zaslání reklamních materiálů zákazníkům, aktualizování reklamních materiálů, pronájem reklamních ploch, fakturace, komunikační média (prezentace výrobků v komunikačních médiích) pro účely maloobchodu, obchodní reklama (pro třetí osoby); (36) bankovníctví, domácí bankovní služby (home-banking), finanční služby, zúčtovací banky (provádějící bezhotovostní operace), finanční služby, kreditní karty (služby -), kreditní karty (vydávání -), peníze (směňování -), pojištění (zprostředkování -); (38) směrovací a spojovací služby pro telekomunikace, telefony (komunikace pomocí), telefonické služby, výzvy (služby poskytované rádiem, telefonem nebo jinými elektronickými komunikačními prostředky), mobilní telefony (komunikace -), počítačová komunikace, posílání zpráv, telekomunikace (informace o -); (42) tvorba software (počítačových programů), údržba počítačových programů, počítačové systémy (tvorba -), počítačové programy (aktualizace), počítačové programy (instalace -), počítačové programování.

- (730) **MOPET CZ a.s.**, Hvězdova 1716/2b, Praha 4 - Nusle, 14078, CZ

- (210) **O-486517**  
(220) 15.06.2011  
(320) 15.06.2011  
(511) 16, 32, 33  
(540)



- (510) (16) tiskoviny, časopisy, periodika a knihy, fotografie, knihařské výrobky; (32) minerální vody, šumivé nápoje a jiné nealkoholické nápoje, ovocné nápoje a šťávy, sirupy a jiné přípravky ke zhotovování nápojů; (33) alkoholické nápoje s výjimkou pív.

- (730) **MORIC SEKT a.s.**, Polešovice 446, Polešovice, 68737, CZ

- (210) **O-486554**  
(220) 15.06.2011  
(320) 15.06.2011  
(511) 1, 6, 7, 8, 20, 35  
(540)



Your lasting connection

- (510) (1) chemické výrobky určené po průmysl zejména lepidla, tmely a umělé pryskyřice - vše v rámci této třídy; (6) stavební kovové materiály - zejména zámky všeho druhu kovové, kovové čepy, kotevní desky, hřebíky, kovadliny, kovové napínače drátů, kovové násady pro nářadí, svorníky, lisovací prvky, šrouby, nýty, matice, podložky, kotvici a upevňovací technika, krytky, hmoždinky, vruty, řetězy, lana, ocelové vrtule, tyče, ozubená kola, dráty, drážní vrtule, stahovací pásky, pružiny, pera, kolíky, čepy, objímky, panty, háčky, karabiny, maznice, závlačky a



zákolníky, závitové tyče, hřebíky - vše kovové a v rámci této třídy; (7) ložiska všeho druhu, ložisková tělesa, ložiskové čepy, ložiskové skříně, ložiskové domky, příslušenství k ložiskům jako například ložiskové kuličky, válečky, jehly, unášecové destičky, pouzdra a matice, gufera, klínové řemeny pro motory a stroje, řemenice (jiná než pro pozemní vozidla), hnací a válečkové řetězy s výjimkou řetězů pro pozemní vozidla, pojezdové kladky, balicí stroje, brusky, nástrojové brusky (ostříčky), děrovačky, dělicí stroje, etiketovací stroje, formy pro stroje a zařízení, frézovací stroje, kovací stroje, kovoobráběcí stroje, lešticí stroje, lisovací stroje, lisovací stroje zápusťkové, ručně ovládané nářadí s mechanickým pohonem, nástrojová upínací zařízení pro stroje a zařízení, nosné konzoly pro stroje, nožové nástroje pro obráběcí stroje a zařízení, nýtovací stroje a zařízení, obráběcí stroje, obráběcí stroje, ohýbací stroje, pily, razicí stroje, rovnací stroje, řezací stroje s diamantovými, karborundovými a pilovými kotouči, upínací zařízení a sklíčidla pro stroje a zařízení, utahovací klíče a utahovací pomůcky pro stroje, stoly pro stroje, strojní nůžky, elektrické nůžky, elektrické vrtačky, vrtáková sklíčidla, tvářecí stroje, vrtací hlavy (části strojů), vrtací stroje, bity (součást strojů), nástroje pro strojní lisování, strojní tváření, strojní ohýbání, strojní tažení, strojní leštění, strojní vytlačování, zápusťky pro strojní lisování a kování, řezné nástroje pro obráběcí stroje a zařízení, prostřihovací nástroje pro stroje a zařízení, razicí stroje, vrtací stroje, vrtací hlavy, nářadí pneumatické, karosářské nářadí, flex kotouče a lamelové talíře, stroje pro práci s dřevem, zvedací zařízení, odjehlovací stroje a nástroje, čerpadla a mazací čerpadla, hevery (stroje), elektrická a pneumatická kladiva, manipulátory, maznice, pilové listy, pily, stříkací pistole - vše výše uvedené pro strojně poháněná zařízení, přípravky a nářadí v rámci třídy 7; (8) ruční nářadí a nástroje, zejména diamantové a karborundové řezné kotouče, lisovací nástroje, tvářecí nástroje, ohýbací nástroje, tažné nástroje, lešticí nástroje, vytlačovací nástroje, zápusťky, řezné nástroje, ruční frézy, nástroje a nářadí ruční, klíče maticové, prostřihovač a razidla, upínací pouzdra, formy pro ručně poháněné stroje a zařízení, frézy s ručním pohonem, ruční lisy, nástrojová upínací zařízení pro ručně poháněné stroje a zařízení, nožové nástroje pro ručně poháněné stroje a zařízení, ruční nýtovačky, upínací zařízení a sklíčidla pro ručně poháněné stroje a zařízení, kleště, klíče maticové, šroubováky, kladiva, sekáče, pilníky, rašple, pily, svěráky, stahováky, sponkovačky, hasáky, nůžky, pinzety, razicí matrice, bity a klíče v provedení imbus, montážní ráčny a ořechy, redukce montážních nástrojů a montážního nářadí, klouby, trháky, prodloužení montážních nástrojů a montážního nářadí, montážní klíče, momentové klíče, vrtáky do železa, betonu, zdiva a dřeva, stahovací přípravky, násobiče kroutícího momentu, nýtovací kleště, pneumatické nářadí, karosářské nářadí, nože, brousíky, brusné kameny, brusné kotouče, číslovací kleště, dláta, hevery (ruční), závitové hlavy, hoblíky, nůžky, páky, palice, perforovačky, pilky, ruční pistole stříkací a na vytlačování tmelu, průbojníky, rydla, řezné nástroje, stahováky, svěráky, výstružníky, závitníky, frézy pro frézovací stroje a zařízení, vše výše uvedené pro ručně poháněná zařízení, přípravky a nářadí v rámci třídy 8; (20) nekovové matice, hmoždinky, krytky a podložky, šrouby, křížová kola a hvězdice - vše nekovové a v rámci třídy 20; (35) reklama, inzerce a marketing prostřednictvím všech druhů sdělovacích prostředků, zprostředkovatelská činnost v oblasti obchodu, export - import a provozování internetového obchodu (e - shopu) - vše s výrobky uvedenými ve třídách 1, 6, 7, 8, a 20.

(730) Melichar Jan, Pod Velbabou 1090, Úpice, 54232, CZ  
(740) Ing. Michal Jupa, patentový zástupce, Na Baních 1385, Praha 5 - Zbraslav, 15600

(210) O-487114  
(220) 12.07.2011  
(320) 12.07.2011  
(511) 16, 35, 38, 39, 41, 43, 45

(540) (16) tiskárenské výrobky, papírenské zboží, propagační a marketingové předměty z papíru a lepenky, propagační tiskoviny, zejména katalogy, prospekty, fotografie, plakáty, knihy, časopisy, periodické a neperiodické tiskoviny; (35) veškerá propagační činnost prostřednictvím všech druhů komunikačních prostředků a prostřednictvím všech druhů nosičů informací, pořádání obchodních akcí k propagačním účelům, vytváření pozitivních vztahů a služby v oblasti public, media a press relations, distribuce propagačních materiálů, marketingové služby, poradní a konzultační služby v oblasti propagace, tvorba reklamních a propagačních materiálů, poskytování obchodních a/nebo podnikatelských informací, služby, poradenství v obchodní činnosti, využití Internetu ke komerčním účelům, organizování komerčních akcí, pořádání výstav k obchodním účelům, merchandising, franchising, e-business (elektronické podnikání a internetové obchody opět v oblasti komunikace, propagace, public, media a press relations), dodavatelské služby pro třetí osoby, obchodní činnost v oblasti nákupu a prodeje vín; (38) poradní a konzultační služby v oblasti komunikace, šíření a zpřístupňování elektronických tiskovin, časopisů, periodik, knih a jiných dat prostřednictvím Internetu, informační služby na Internetu, poskytování přístupu k on-line informačním službám a databázím, provozování internetového serveru; (39) poskytování služeb v cestovním ruchu, zejména organizování cest, exkurzí, prohlídek, výletů, zájezdů, organizování turistických prohlídek, zajišťování rezervací, skladování vín; (41) výchova, vzdělávání, zábava, sportovní a kulturní aktivity, zvláště poskytování informací o možnostech rekreace, zábavy a sportu, zábavné klubové služby, organizování a zprostředkování kulturních, sportovních, společenských, poznávacích a relaxačních akcí, poskytování on-line elektronických publikací, pořádání a řízení školení on-line, vyučování, vzdělávání on-line, pořádání kulturních a zábavních akcí k propagačním účelům, tvorba a vydávání audiovizuálních děl, nakladatelská a vydavatelská činnost, klubové služby související s vedením vinoték, organizování seminářů, kongresů, zejména o víně; (43) degustace vína, pořádání a organizování degustace vín, poradenství v oblasti vín, týkající se konzumace vín, rezervace hotelů, rezervace penzionů, rezervace přechodného ubytování; (45) osobní a společenské služby poskytované třetími osobami k uspokojování potřeb jednotlivců, zprostředkování a obstarávání dárek pro jednotlivce a zaměstnance firem.

(730) Vinařský Institut s.r.o., Příkop 843/4, Brno, 60200, CZ  
(740) KMVS, advokátní kancelář, s.r.o., Mgr. Petr Kůta, Hellichova 458/1, Praha 1, 11800

(210) O-487115  
(220) 12.07.2011  
(320) 12.07.2011  
(511) 9, 16, 21, 33, 35, 39, 41, 43  
(540)



**Domáci  
sommelier**

(510) (9) elektronické publikace, nosiče zvukových a obrazových záznamů, filmy, časopisy, knihy a periodika v elektronické podobě; (16) tiskárenské výrobky, papírenské zboží, propagační a marketingové předměty z papíru a lepenky, propagační tiskoviny, zejména katalogy, prospekty, fotografie, plakáty, knihy, časopisy, periodické a neperiodické tiskoviny, vzdělávací publikace; (21) drobné nářadí a přenosné nádoby pro servis vín,

jako kuchyňské nádoby, vědra, misky a nádoby, misky a nádoby z plastických a jiných hmot, sklenice, otvíráky na víno, doplňkové zboží pro sommeliéry v rámci uvedené třídy; (33) vína všeho druhu; (35) veškerá propagační činnost prostřednictvím všech druhů komunikačních prostředků a prostřednictvím všech druhů nosičů informací, pořádání obchodních akcí k propagačním účelům, využití Internetu ke komerčním účelům, organizování komerčních akcí, pořádání výstav k obchodním účelům, obchodní činnost v oblasti nákupu a prodeje vín, provádění aukcí a vedení dražeb, zejména vín, prodej doplňkového zboží pro sommeliéry, provozování e-shopu s komoditami z oblasti vinařství (vína všeho druhu, drobné nářadí a přenosné nádoby pro servis vín, jako kuchyňské nádoby, vědra, misky a nádoby, misky a nádoby z plastických a jiných hmot, sklenice, otvíráky na víno, doplňkové zboží pro sommeliéry), distribuce vzorků zboží, dodavatelské služby pro třetí osoby, poradenství v obchodní činnosti v oboru vinařství a sommeliérství; (39) skladování vín; (41) výchova, vzdělávání, zábava a kulturní aktivity, zvláště poskytování informací o možnostech rekreace, zábavy a sportu, zábavné klubové služby, organizování a zprostředkování kulturních, sportovních, společenských, poznávacích a relaxačních akcí, poskytování on-line elektronických publikací, pořádání a řízení školení on-line, vyučování, vzdělávání on-line, výukové programy pro samouky, e-learningové programy, pořádání kulturních a zábavních akcí k propagačním účelům, televizní zábava, tvorba a vydávání audiovizuálních děl, tvorba televizních pořadů; (43) pořádání a organizování degustace vína, restaurační, hostinská a vinárenská činnost, provozování vinotéky, ochutnávky vín, ostatní služby zajišťující stravování a nápoje a ostatní dočasné ubytování.

- (730) **Vinařský Institut s.r.o.**, Příkop 843/4, Brno, 60200, CZ  
(740) KMVS, advokátní kancelář, s.r.o., Mgr. Petr Kůta, Hellichova 458/1, Praha 1, 11800

- (210) **O-487165**  
(220) 14.07.2011  
(320) 14.07.2011  
(511) 7, 8, 11, 21, 35  
(540)

## EUROFIT

- (510) (7) kuchyňské elektrospotřebiče zařazené v této třídě, kuchyňské stroje elektrické a elektronické, zejména kuchyňské roboty, mlýnky; (8) nože pro použití v domácnosti; (11) vakuovací systémy mechanické i elektrické, varné náčiní elektrické, kuchyňské spotřebiče zařazené v této třídě; (21) náčiní a nádoby pro domácnost a kuchyni; (35) maloobchodní prodej a propagace výrobků uvedených ve třídách 7, 8, 11 a 21.

- (730) **Eurofit Trading a.s.**, Makovského náměstí 2, Brno, 61600, CZ  
(740) Ing. Dobroslav Musil, patentová kancelář, Ing. Dobroslav Musil, Cejl 38, Brno, 60200

- (210) **O-487221**  
(220) 15.07.2011  
(320) 15.07.2011  
(511) 35, 38, 41  
(540)



- (510) (35) reklamní, inzertní a propagační činnost, marketing, reklamní, inzertní a propagační činnost prostřednictvím jakéhokoliv média, prostřednictvím telefonní sítě nebo datové sítě nebo informační sítě nebo elektronické sítě nebo komunikační sítě nebo počítačové sítě, poskytování informací komerčního nebo reklamního charakteru, multimediálních informací komerčního charakteru, komerční využití Internetu v oblastech komerčních internetových médií a vyhledávacích služeb, online inzerce, pronájem informačních míst v rámci této třídy, činnost reklamní agentury, činnost ekonomických a/nebo organizačních poradců, zprostředkování v obchodních vztazích, merchandising, franchising, pomoc při využívání a řízení obchodního podniku, personální agentura, personální

poradenství, automatizované zpracování dat, pomoc při provozování obchodů a obchodních činností průmyslového nebo obchodního podniku, služby, které zahrnují záznam, přepis, vypracování, kompilaci přenášeni nebo systematickosti písemných či datových či elektronických sdělení a záznamů, jakož i využívání nebo kompilaci matematických a statistických údajů, organizační zabezpečování televizního vysílání, systém na podporu a intenzifikaci obchodních služeb založený na zvýhodňování klíčových spolupracovníků a klientů, věrnostní a bonusové systémy jako například poskytování slev a odměn, přednostní a nadstandardní poskytování služeb, vše zejména v prodeji výrobků a služeb, výstavy komerční nebo reklamní nebo propagační, předvádění zboží prostřednictvím Internetu nebo katalogu nebo výstav za účelem reklamy a/nebo prodeje, přeskupování a shromažďování (kromě dopravy) různých výrobků pro třetí osoby za účelem umožnit spotřebiteli pohodlně vybrat a prohlížet a kupovat (kromě přepravy) prostřednictvím katalogu a/nebo Internetu a/nebo zásilkového prodeje, zásilkový prodej zboží, maloobchodní prodej výrobků zařazených ve tř. 1-34; (38) telekomunikace, služby umožňující komunikaci jedné osoby s druhou, televizní vysílání, rozhlasové vysílání, digitální vysílání, televizní vysílání programů, televizní vysílání zábavných, vzdělávacích, výchovných, soutěžních, diskusních a informačních pořadů, tematika, šíření, výměna nebo získávání zpráv a informací, šíření elektronických časopisů, informací, elektronických periodik, knih v elektronické podobě, audio nebo audiovizuálních děl prostřednictvím informační nebo datové nebo elektronické nebo komunikační nebo telekomunikační nebo počítačové sítě, zejména Internetu, pomocí satelitů aj., informační služby na Internetu související s televizním vysíláním, služby na Internetu související s televizním vysíláním, provozování internetového serveru, provozování internetového portálu, zajištění prostoru pro webové stránky, poskytování portálu na Internetu, poskytování on-line platformy pro nahrávání, uchovávání, zpracování, přenos a aktualizaci dat, obrázků, fotografií, 3D aplikací, zprostředkovatelská činnost v oblasti informačního servisu, komunikace a přenos dat prostřednictvím veřejné nebo neveřejné telekomunikační sítě, komunikace, poradenská činnost v oblasti sdělovacích prostředků, telekomunikací, informační služby v oblasti telekomunikací, informační kancelář, poskytování informačních služeb prostřednictvím počítačů, pronájem komunikačních míst, telekomunikace pomocí poskytování on-line platformy pro nahrávání a zpracování obrázků a obrazových dat, jakož i pro tvorbu a zpracování fotografických alb a fotoknih, telekomunikace pomocí poskytování on-line platformy pro objednávání výrobků, na kterých jsou nanešena obrazová data objednatel; (41) nakladatelství a vydavatelství, ediční činnost, publikační činnost, nahrávání nosičů zvukových nebo obrazově zvukových, půjčování nahraných zvukových a zvukově obrazových záznamů, tvorba a šíření audiovizuálních děl, zpravodajství, publicistika, televizní zpravodajství, rozhlasové zpravodajství, obrazové zpravodajství, TV produkce, filmová produkce, tvorba programů, tvorba a výroba televizních a audiovizuálních programů, agenturní činnost v oblasti kultury, modelingová agentura, zprostředkování v oblasti kultury, výchovy, zábavy a sportu, výchovná, vzdělávací, soutěžní a zábavní činnost, zábavní nebo kulturní nebo vzdělávací představení, organizace společenských a kulturních akcí, organizace, provozování a provádění her a soutěží i veřejných, provozování divadla, provozování kina, výstavní činnost v oblasti kultury nebo zábavy nebo výchovy nebo vzdělávání, digitální zpracování obrazu (služby -), elektronické publikování (DTP), služby nahrávacího studia, poskytování on-line elektronických publikací a děl [bez možnosti stažení], poskytování on-line elektronických publikací, vydávání elektronických knih a on-line časopisů, poskytování publikací z celosvětové počítačové sítě nebo Internetu s možností prohledávání, pronájem kinematografických filmů, výroba rozhlasových a televizních programů, psaní, zveřejňování textů kromě reklamních, vydávání textů, s výjimkou reklamních nebo náborových, výroba divadelních a/nebo jiných představení, organizování kulturních nebo vzdělávacích výstav, poskytování služeb výchovných, vzdělávacích, soutěžních, kulturních a zábavních prostřednictvím Internetu a jiných sítí, provozování tělovýchovných zařízení, pronájem a půjčování sportovních potřeb s výjimkou dopravních prostředků, půjčování knih, tiskovin, pronájem a půjčování audiopřístrojů, videopřístrojů,

videorekordéřů, videokamer, fotoaparátů, promítaček, rozhlasových a televizních přijímačů, filmů, kulturních a vzdělávacích potřeb a přístrojů, půjčování a pronájem obrazů, dekorací, pronájem stadiónů, tenisových dvorců, pronájem a půjčování potápěčské výstroje, pronájem a půjčování sportovního nářadí s výjimkou dopravních prostředků, provozování a/nebo pronájem fitness centra.

(730) **CET 21 spol. s r.o.**, Křiženeckého nám. 1078/5, Praha 5, 15200, CZ

(740) Advokátní a patentová kancelář VYSKOČIL, KROŠLÁK a spol., Dana Lukajová, Voršilská 10/130, Praha 1, 11000

(210) **O-487222**

(220) 18.07.2011

(320) 18.07.2011

(511) 7, 9, 42

(540)

 **SENZORY CZ**

(510) (7) regulátory tlaku (části strojů); (9) teploměry, snímače teploty, termostaty, pneumatiky (automatická zařízení signalizující nízký tlak v -), tlakoměry, zařízení na měření tlaku, ukazatele tlaku, tlakoměry, ukazatele výšky hladiny vody, vodoznaky, měřicí přístroje, ampérmetry; (42) kalibrování (měření).

(590) Barevná

(730) **SENZORY CZ, s.r.o.**, Barvy 600/6, Brno, 63800, CZ

(740) JB s.r.o., Tř. Kpt. Jaroše 1844/28, Brno, 60200

(210) **O-487776**

(220) 08.08.2011

(320) 08.08.2011

(511) 11, 21, 35, 42

(540)

 **AVE CLARA**

(510) (11) lustry, svítidla (cylindry), osvětlovací tělesa všech druhů zařazená v této třídě, osvětlovací tělesa a svítidla skleněná, z broušeného, z křišťálového skla a z vitráží, osvětlovací tělesa zhotovená dle historických replik a (nebo) dle uměleckých autorských návrhů; (21) skleněné zboží všeho druhu spadající do této třídy, umělecko - průmyslové zboží ze skla, sklo ručně foukané, ručně tvarované a ručně malované, sklo hutní, lisované, lakované a malované, mramorové sklo zhotovené pomocí lazurování, sklo opálové, ryté, leptané, broušené i sklo křišťálové a jejich výrobky, sklorytina, skleněné tavené plastiky, skleněné figurky a květiny, zrcadla, dekorativní vitráže a mozaiky skleněné všech druhů, nikoliv pro stavby, sklo surové nebo jako polotovary, s výjimkou stavebního skla, soupravy skla nápojového, stolního, užitkového, dekorativního a speciálního, sklo zušlechťované, sklo zdobené, sklo zdobené kovy i vzácnými kovy a (nebo) dekorované všemi technikami, skleněné a křišťálové zboží dekorativní a (nebo) zhotovené dle historických replik nebo dle uměleckých návrhů, porcelán a výrobky z porcelánu, suvenýry a upomínkové předměty, karafy, poháry, sklenice, vázy, mísy, číše, dózy, talíře, hrnky, soubory skla, osvětlovací tělesa, jejich součásti a jejich náhradní díly, vše zařazené do třídy 21; (35) reklamní a propagační služby na podporu sklářského průmyslu a obchodu s výrobky spadajícími do tříd 11, 21 a (nebo) k ocenění umělecké tvorby, organizování výstav reklamních nebo komerčních, televizní merchandising, mediální a venkovní reklama, televizní a rozhlasová reklama, reklamní, propagační a inzertní služby prostřednictvím jakéhokoli média - prostřednictvím telefonní, datové sítě nebo informačních sítí, rozšiřování reklamních nebo inzertních materiálů, podnikové poradenství a obchodní management,

personální poradenství, marketing a marketingové studie, služby zajišťující optimalizaci firemního chování a fungování s cílem zvýšení produktivity a profistability na základě cíleného řízení vztahu se zákazníky, obchodní informace a pomoc při řízení obchodní a zahraničně - obchodní činnosti, franchising, vyhledávání obchodních informací pomocí Internetu i globálních telekomunikačních sítí, dodavatelské služby pro třetí osoby (nákup výrobků a služeb pro jiné podniky), činnost v oblasti obchodu s výrobky tříd 11, 16, 21 a služeb tříd 35, 42, vzorky zboží (distribuce), internetový obchod s výrobky zařazenými ve třídách 11, 16, 21, služby v oblasti importu a exportu s výrobky zařazenými ve třídách 11, 16, 21; (42) vývoj a výzkum v celé oblasti technologií sklářského průmyslu, sklářské výroby, zušlechťování a zdobení sklářských výrobků, služby v oblasti grafiky a designu (návrhy), umělecký, průmyslový, oděvní a obalový design, navrhování a výzdoba interiérů, výzkum, vývoj a inovace v oblasti designu, tvorba, správa a umístění www prezentací.

(730) **AveClara s.r.o.**, Radlická 663/28, Praha 5, 15000, CZ

(740) MIRA - patentová a známková kancelář, Blanka Fišerová, V Kapslovně 11/2770, Praha 3, 13000

(210) **O-488009**

(220) 17.08.2011

(320) 17.08.2011

(511) 43

(540)



(510) (43) služby zajišťující stravování a nápoje, příprava jídel a nápojů.

(730) **GOURMY s.r.o.**, Malostranské náměstí 265/6, Praha 1, 11800, CZ

(740) JEHNE, VODÁK a partneři, JUDr. Robert Jehne, advokát, Školská 32, Praha 1, 11000

(210) **O-488026**

(220) 17.08.2011

(320) 17.08.2011

(511) 25

(540)



(510) (25) oděvy, obuv, pokrývka hlavy.

(730) **JIN YUAN s.r.o.**, Jabloňová 1182, Jesenice, 25242, CZ

## Zamítnuté a částečně zamítnuté přihlášky ochranných známek po zveřejnění

Zjistí-li Úřad v průběhu řízení o námitkách, že přihlašovaná ochranná známka nespĺňuje podmínky pro zápis, přihlášku zamítne. Zjistí-li, že přihlašovaná ochranná známka nespĺňuje podmínky pro zápis jen pro některé výrobky nebo služby, přihlášku zamítne v rozsahu výrobků nebo služeb, pro které přihláška nespĺňuje podmínky zápisu. S ohledem na tuto skutečnost, obsahuje tato kapitola údaje o rozhodnutích o zamítnutí přihlášky ochranné známky v celém nebo částečném rozsahu na základě ustanovení § 26 zákona č. 441/2003 Sb.

Údaje o výsledku rozhodnutí (zamítnutí přihlášky, částečné zamítnutí přihlášky) jsou uvedeny za datem právní moci rozhodnutí pod INID kódem (583) s názvem "Datum právní moci rozhodnutí/výsledek rozhodnutí".

(210) **O-472939**

(540)



(583) 12.08.2011 / zamítnutí přihlášky

---

## Přehled zápisů ochranných známek bez změny ve vztahu ke zveřejněným přihláškám

Kapitola obsahuje údaje o ochranných známkách zapsaných na základě ustanovení § 28 odst. 1 zákona č. 441/2003 Sb., u kterých nedošlo ke změně údajů oproti zveřejněné přihlášce ochranné známky.

### Číselný přehled

320091, 320092, 320093, 320094, 320095, 320096, 320097, 320098, 320099, 320101, 320102, 320103, 320104, 320105, 320106, 320107, 320108, 320109, 320110, 320111, 320112, 320113, 320114, 320115, 320116, 320117, 320118, 320119, 320120, 320121, 320122, 320123, 320124, 320125, 320126, 320127, 320128, 320129, 320130, 320131, 320132, 320133, 320134, 320135, 320136, 320137, 320138, 320139, 320140, 320141, 320142, 320143, 320144, 320145, 320146, 320147, 320148, 320149, 320150, 320151, 320152, 320153, 320154, 320155, 320156, 320157, 320158, 320159, 320160, 320161, 320162, 320163, 320164, 320165, 320166, 320167, 320168, 320169, 320170, 320171, 320172, 320173, 320174, 320175, 320176, 320177, 320178, 320179, 320180, 320181, 320182, 320183, 320184, 320185, 320186, 320187, 320188, 320189, 320190, 320191, 320192, 320193, 320194, 320195, 320196, 320197, 320198, 320199, 320200, 320201, 320202, 320203, 320204, 320205, 320206, 320207, 320208, 320209, 320210, 320211, 320212, 320213, 320214, 320215, 320216, 320217, 320218, 320219, 320220, 320221, 320222, 320223, 320224, 320225, 320226, 320227, 320228, 320229, 320230, 320231, 320232, 320233, 320234, 320235, 320236, 320237, 320238, 320239, 320240, 320241, 320242, 320243, 320244, 320245, 320246, 320247, 320248, 320249, 320250, 320251, 320252, 320253, 320254, 320255, 320256, 320257, 320258, 320259, 320260, 320261, 320262, 320263, 320264, 320265, 320266, 320267, 320268, 320269, 320270, 320271, 320272, 320273, 320274, 320275, 320276, 320277, 320278, 320279, 320280, 320281, 320282, 320283, 320284, 320285, 320286.

## Zápisys ochranných známek bez změny ve vztahu ke zveřejněným přihláškám

(111) **320091**  
(220) 14.12.2006  
(320) 14.12.2006  
(442) 18.05.2011  
(151) 24.08.2011  
(730) **Studentská unie ČVUT**, Zikova 1905/4, Praha 6, 16636, CZ  
(210) O-443773

---

(111) **320092**  
(220) 13.02.2009  
(320) 13.02.2009  
(442) 18.05.2011  
(151) 24.08.2011  
(730) **FOTOTRADE s.r.o.**, Evropská 176/16, Praha 6, 16041, CZ  
(210) O-465823

---

(111) **320093**  
(220) 20.04.2009  
(320) 20.04.2009  
(442) 18.05.2011  
(151) 24.08.2011  
(730) **CIS s.r.o.**, Ocelářská 35/1354, Praha 9, 19000, CZ  
(210) O-467396

---

(111) **320094**  
(220) 03.11.2009  
(320) 03.11.2009  
(442) 10.03.2010  
(151) 24.08.2011  
(730) **We Make Media, s.r.o.**, Jeseniova 1151/55, Praha 3, 13000, CZ  
(210) O-471868

---

(111) **320095**  
(220) 23.12.2009  
(320) 23.12.2009  
(442) 18.05.2011  
(151) 24.08.2011  
(730) **HUDEBNÍ TELEVIZE, s.r.o.**, Pod Klamovkou 3, Praha 5, 15000, CZ  
(210) O-473079

---

(111) **320096**  
(220) 29.12.2009  
(320) 29.12.2009  
(442) 18.05.2011  
(151) 24.08.2011  
(730) **OFF ROAD CLUB, s.r.o.**, Olomoucká 2332, Praha 9, 19300, CZ  
(210) O-473100

---

(111) **320097**  
(220) 28.08.2009  
(320) 28.08.2009  
(442) 18.05.2011  
(151) 24.08.2011  
(730) **REALIZ a.s.**, Ružová dolina 25, 821 09 Bratislava, SK  
(210) O-474704

---

(111) **320098**  
(220) 18.03.2010  
(320) 18.03.2010  
(442) 18.05.2011  
(151) 24.08.2011  
(730) **VOLUME MEDIA.CZ s.r.o.**, Počátecká 581/15, Praha 4, 14000, CZ

(210) O-475268

---

(111) **320099**  
(220) 08.04.2010  
(320) 08.04.2010  
(442) 18.05.2011  
(151) 24.08.2011  
(730) **MEGAPIXEL s.r.o.**, Žitná 42, Praha 2, 12000, CZ  
(210) O-475754

---

(111) **320101**  
(220) 26.07.2010  
(320) 26.07.2010  
(442) 06.04.2011  
(151) 24.08.2011  
(730) **ALTIS Kolín s.r.o.**, Ovčárecká 305, Kolín, 28028, CZ  
(210) O-478281

---

(111) **320102**  
(220) 04.08.2010  
(320) 04.08.2010  
(442) 18.05.2011  
(151) 24.08.2011  
(730) **PINELLI spol. s r.o.**, Svobodná Ves 50, Čáslav, 28601, CZ  
(210) O-478503

---

(111) **320103**  
(220) 04.08.2010  
(320) 04.08.2010  
(442) 18.05.2011  
(151) 24.08.2011  
(730) **PINELLI spol. s r.o.**, Svobodná Ves 50, Čáslav, 28601, CZ  
(210) O-478504

---

(111) **320104**  
(220) 04.08.2010  
(320) 04.08.2010  
(442) 18.05.2011  
(151) 24.08.2011  
(730) **PINELLI spol. s r.o.**, Svobodná Ves 50, Čáslav, 28601, CZ  
(210) O-478505

---

(111) **320105**  
(220) 17.08.2010  
(320) 17.08.2010  
(442) 18.05.2011  
(151) 24.08.2011  
(730) **PLANET DRINKS, s.r.o.**, Jeremiášova 870, Praha 5 - Stodůlky, 15543, CZ  
(210) O-478806

---

(111) **320106**  
(220) 20.09.2010  
(320) 20.09.2010  
(442) 18.05.2011  
(151) 24.08.2011  
(730) **Jelínek Investments s.r.o.**, Nám. 14. října 1307/2, Praha 5, 15000, CZ  
(210) O-479597

---

(111) **320107**  
(220) 12.10.2010  
(320) 12.10.2010  
(442) 18.05.2011

(151) 24.08.2011 (730) <b>XINTEX, spol. s r.o.</b> , Sokolovská 84-86, Praha 8, 18600, CZ (210) O-480065	(210) O-480970
(111) <b>320108</b> (220) 12.10.2010 (320) 12.10.2010 (442) 18.05.2011 (151) 24.08.2011 (730) <b>XINTEX, spol. s r.o.</b> , Sokolovská 84-86, Praha 8, 18600, CZ (210) O-480066	(111) <b>320116</b> (220) 18.11.2010 (320) 18.11.2010 (442) 18.05.2011 (151) 24.08.2011 (730) <b>Steinvald Marek</b> , Horolezecká 892/6, Praha 10, 10200, CZ (210) O-481091
(111) <b>320109</b> (220) 15.10.2010 (320) 15.10.2010 (442) 18.05.2011 (151) 24.08.2011 (730) <b>Kožíšek Tomáš</b> , Taussigova 1172/1, Praha 8, 18000, CZ (210) O-480260	(111) <b>320117</b> (220) 25.11.2010 (320) 25.11.2010 (442) 18.05.2011 (151) 24.08.2011 (730) <b>CABARET s.r.o.</b> , Příční 118/10, Brno, 60200, CZ (210) O-481252
(111) <b>320110</b> (220) 15.10.2010 (320) 15.10.2010 (442) 18.05.2011 (151) 24.08.2011 (730) <b>Kožíšek Tomáš</b> , Taussigova 1172/1, Praha 8, 18000, CZ (210) O-480261	(111) <b>320118</b> (220) 02.12.2010 (320) 02.12.2010 (442) 18.05.2011 (151) 24.08.2011 (730) <b>SP KOLO s.r.o.</b> , Bítovská 1227/9, Praha 4, 14000, CZ (210) O-481457
(111) <b>320111</b> (220) 02.11.2010 (320) 02.11.2010 (442) 18.05.2011 (151) 24.08.2011 (730) <b>Maxi Reisen s.r.o.</b> , Letenské náměstí 76/3, Praha 7 - Bubeneč, 17000, CZ (210) O-480666	(111) <b>320119</b> (220) 03.12.2010 (320) 03.12.2010 (442) 18.05.2011 (151) 24.08.2011 (730) <b>Dvorščík Pavel Mgr.</b> , U Studánky 253/27, Praha 7, 17000, CZ (210) O-481495
(111) <b>320112</b> (220) 12.11.2010 (320) 12.11.2010 (442) 18.05.2011 (151) 24.08.2011 (730) <b>PHILIP MORRIS BRANDS SARL</b> , Quai Jeanrenaud 3, CH - 2000 Neuchâtel, CH (210) O-480961	(111) <b>320120</b> (220) 03.12.2010 (320) 03.12.2010 (442) 18.05.2011 (151) 24.08.2011 (730) <b>Dvorščík Pavel Mgr.</b> , U Studánky 253/27, Praha 7, 17000, CZ (210) O-481496
(111) <b>320113</b> (220) 12.11.2010 (320) 12.11.2010 (442) 18.05.2011 (151) 24.08.2011 (730) <b>PHILIP MORRIS BRANDS SARL</b> , Quai Jeanrenaud 3, CH - 2000 Neuchâtel, CH (210) O-480962	(111) <b>320121</b> (220) 03.12.2010 (320) 03.12.2010 (442) 18.05.2011 (151) 24.08.2011 (730) <b>Diestra consulting CZ, s.r.o.</b> , Valtířov 63, Velké Březno, 40002, CZ (210) O-481511
(111) <b>320114</b> (220) 15.11.2010 (320) 15.11.2010 (442) 18.05.2011 (151) 24.08.2011 (730) <b>Tesco Stores ČR a.s.</b> , Vršovická 1527/68b, Praha 10, 10000, CZ (210) O-480969	(111) <b>320122</b> (220) 06.12.2010 (320) 06.12.2010 (442) 18.05.2011 (151) 24.08.2011 (730) <b>FRISCHBETON s.r.o.</b> , Na Bělidle 198/21, Praha 5, 15000, CZ (210) O-481568
(111) <b>320115</b> (220) 15.11.2010 (320) 15.11.2010 (442) 18.05.2011 (151) 24.08.2011 (730) <b>Tesco Stores ČR a.s.</b> , Vršovická 1527/68b, Praha 10, 10000, CZ	(111) <b>320123</b> (220) 14.12.2010 (320) 14.12.2010 (442) 18.05.2011 (151) 24.08.2011 (730) <b>Příhoda Jan</b> , Dr. Tůmy 1601/5, České Budějovice, 37003, CZ (210) O-481773
	(111) <b>320124</b>

(220) 15.12.2010  
(320) 15.12.2010  
(442) 18.05.2011  
(151) 24.08.2011  
(730) **HOPI s.r.o.**, Pražská 673, Klášterec nad Ohří, 43151, CZ  
(210) O-481780

(111) **320125**  
(220) 16.12.2010  
(320) 16.12.2010  
(442) 18.05.2011  
(151) 24.08.2011  
(730) **Mediaplus.cz s.r.o.**, Fryčovická 458, Praha 9, 19900, CZ  
(210) O-481834

(111) **320126**  
(220) 17.12.2010  
(320) 17.12.2010  
(442) 18.05.2011  
(151) 24.08.2011  
(730) **Archimedes Brain Trust, a.s.**, Opletalova 1535/4, Praha 1, 11376, CZ  
(210) O-481862

(111) **320127**  
(220) 23.12.2010  
(320) 23.12.2010  
(442) 18.05.2011  
(151) 24.08.2011  
(730) **MIJA - THERM, s.r.o.**, Bludovská 10, Šumperk, 78701, CZ  
(210) O-481993

(111) **320128**  
(220) 23.12.2010  
(320) 23.12.2010  
(442) 18.05.2011  
(151) 24.08.2011  
(730) **TARBON, spol. s r.o.**, Palackého 741, Dvůr Králové nad Labem, 54401, CZ  
(210) O-482001

(111) **320129**  
(220) 23.12.2010  
(320) 23.12.2010  
(442) 18.05.2011  
(151) 24.08.2011  
(730) **TARBON, spol. s r.o.**, Palackého 741, Dvůr Králové nad Labem, 54401, CZ  
(210) O-482002

(111) **320130**  
(220) 05.01.2011  
(320) 05.01.2011  
(442) 18.05.2011  
(151) 24.08.2011  
(730) **HERO CZECH s.r.o.**, Radlická 751/113e, Praha 5, 15000, CZ  
(210) O-482138

(111) **320131**  
(220) 05.01.2011  
(320) 05.01.2011  
(442) 18.05.2011  
(151) 24.08.2011  
(730) **HERO CZECH s.r.o.**, Radlická 751/113e, Praha 5, 15000, CZ  
(210) O-482139

(111) **320132**  
(220) 05.01.2011  
(320) 05.01.2011  
(442) 18.05.2011  
(151) 24.08.2011

(730) **HERO CZECH s.r.o.**, Radlická 751/113e, Praha 5, 15000, CZ  
(210) O-482140

(111) **320133**  
(220) 05.01.2011  
(320) 05.01.2011  
(442) 18.05.2011  
(151) 24.08.2011  
(730) **HERO CZECH s.r.o.**, Radlická 751/113e, Praha 5, 15000, CZ  
(210) O-482141

(111) **320134**  
(220) 05.01.2011  
(320) 05.01.2011  
(442) 18.05.2011  
(151) 24.08.2011  
(730) **HERO CZECH s.r.o.**, Radlická 751/113e, Praha 5, 15000, CZ  
(210) O-482142

(111) **320135**  
(220) 05.01.2011  
(320) 05.01.2011  
(442) 18.05.2011  
(151) 24.08.2011  
(730) **HERO CZECH s.r.o.**, Radlická 751/113e, Praha 5, 15000, CZ  
(210) O-482143

(111) **320136**  
(220) 05.01.2011  
(320) 05.01.2011  
(442) 18.05.2011  
(151) 24.08.2011  
(730) **HERO CZECH s.r.o.**, Radlická 751/113e, Praha 5, 15000, CZ  
(210) O-482144

(111) **320137**  
(220) 05.01.2011  
(320) 05.01.2011  
(442) 18.05.2011  
(151) 24.08.2011  
(730) **HERO CZECH s.r.o.**, Radlická 751/113e, Praha 5, 15000, CZ  
(210) O-482145

(111) **320138**  
(220) 05.01.2011  
(320) 05.01.2011  
(442) 18.05.2011  
(151) 24.08.2011  
(730) **HERO CZECH s.r.o.**, Radlická 751/113e, Praha 5, 15000, CZ  
(210) O-482146

(111) **320139**  
(220) 05.01.2011  
(320) 05.01.2011  
(442) 18.05.2011  
(151) 24.08.2011  
(730) **HERO CZECH s.r.o.**, Radlická 751/113e, Praha 5, 15000, CZ  
(210) O-482147

(111) **320140**  
(220) 07.01.2011  
(320) 07.01.2011  
(442) 18.05.2011  
(151) 24.08.2011  
(730) **ATS INVEST, s.r.o.**, Rybná 4/669, Praha 1, 11000, CZ



(210) O-482221	(220) 25.01.2011
	(320) 25.01.2011
(111) <b>320141</b>	(442) 18.05.2011
(220) 10.01.2011	(151) 24.08.2011
(320) 10.01.2011	(730) <b>FALC Martin</b> , U Letenského sadu 18, Praha 7, 17000, CZ
(442) 18.05.2011	(210) O-482639
(151) 24.08.2011	
(730) <b>Mylady, s.r.o.</b> , Purkyňova 102a, Brno, 61200, CZ	
(210) O-482249	
	(111) <b>320150</b>
(111) <b>320142</b>	(220) 25.01.2011
(220) 10.01.2011	(320) 25.01.2011
(320) 10.01.2011	(442) 18.05.2011
(442) 18.05.2011	(151) 24.08.2011
(151) 24.08.2011	(730) <b>VIDAL Darja</b> , Pirinská 3242/2, Praha 4, 14300, CZ
(730) <b>Trojan Tomáš</b> , K Jeslím 444, Semily, 51301, CZ	(210) O-482640
(210) O-482279	
	(111) <b>320151</b>
(111) <b>320143</b>	(220) 25.01.2011
(220) 11.01.2011	(320) 25.01.2011
(320) 11.01.2011	(442) 18.05.2011
(442) 18.05.2011	(151) 24.08.2011
(151) 24.08.2011	(730) <b>ČEZ, a.s.</b> , Duhová 2/1444, Praha 4, 14053, CZ
(730) <b>Die Erlebnis Akademie</b> , Hafenberg 4, Bad Kötzing, DE	(210) O-482641
(210) O-482316	
	(111) <b>320152</b>
(111) <b>320144</b>	(220) 25.01.2011
(220) 11.01.2011	(320) 25.01.2011
(320) 11.01.2011	(442) 18.05.2011
(442) 18.05.2011	(151) 24.08.2011
(151) 24.08.2011	(730) <b>Tieze Jindřich Ing.</b> , Dlouhá 274, Krupka, 41742, CZ
(730) <b>Die Erlebnis Akademie</b> , Hafenberg 4, Bad Kötzing, DE	(210) O-482646
(210) O-482318	
	(111) <b>320153</b>
(111) <b>320145</b>	(220) 25.01.2011
(220) 13.01.2011	(320) 25.01.2011
(320) 13.01.2011	(442) 18.05.2011
(442) 18.05.2011	(151) 24.08.2011
(151) 24.08.2011	(730) <b>ZÁVORKA Martin</b> , Kostnické nám. 7, Praha 3, 13000, CZ
(730) <b>Doc. Ing. Miloš Michlovský, DrSc.</b> , Družstevní 818, Rakvice, 69103, CZ	(210) O-482647
(210) O-482361	
	(111) <b>320154</b>
(111) <b>320146</b>	(220) 25.01.2011
(220) 19.01.2011	(320) 25.01.2011
(320) 19.01.2011	(442) 18.05.2011
(442) 18.05.2011	(151) 24.08.2011
(151) 24.08.2011	(730) <b>ZÁVORKA Martin</b> , Kostnické nám. 7, Praha 3, 13000, CZ
(730) <b>Incheba, a.s.</b> , Viedenská cesta 3-7, 851 01 Bratislava, SK	(210) O-482648
(210) O-482462	
	(111) <b>320155</b>
(111) <b>320147</b>	(220) 25.01.2011
(220) 20.01.2011	(320) 25.01.2011
(320) 20.01.2011	(442) 18.05.2011
(442) 18.05.2011	(151) 24.08.2011
(151) 24.08.2011	(730) <b>Větrovec Václav</b> , Nerudova 929, Benešov, 25601, CZ
(730) <b>MIKO international s.r.o.</b> , J. Mahena 3365, Frýdek - Místek, 73801, CZ	(210) O-482649
(210) O-482483	
	(111) <b>320156</b>
(111) <b>320148</b>	(220) 28.01.2011
(220) 21.01.2011	(320) 29.07.2010
(320) 21.01.2011	(442) 18.05.2011
(442) 18.05.2011	(151) 24.08.2011
(151) 24.08.2011	(730) <b>E-SGS s.r.o.</b> , Na Zátorce 12, Praha 6, 16000, CZ
(730) <b>ŠVAHLA Peter</b> , Gen. Svobodu 698/21, 08901 Svidník, SK	(210) O-482753
	(111) <b>320157</b>
	(220) 31.01.2011
	(320) 31.01.2011
	(442) 18.05.2011
	(151) 24.08.2011
	(730) <b>NOWACO Czech Republic s.r.o.</b> , V růžovém údolí 553, Kralupy nad Vltavou, 27801, CZ
(210) O-482538	
(111) <b>320149</b>	

(210) O-482796	(111) <b>320158</b>	(111) <b>320166</b>
(220) 31.01.2011	(220) 01.02.2011	(220) 01.02.2011
(320) 31.01.2011	(320) 01.02.2011	(320) 01.02.2011
(442) 18.05.2011	(442) 18.05.2011	(442) 18.05.2011
(151) 24.08.2011	(151) 24.08.2011	(151) 24.08.2011
(730) <b>Vysoká škola technická a ekonomická v Českých Budějovicích</b> , Okružní 517/10, České Budějovice, 37001, CZ	(730) <b>EXCEL MIX, s.r.o.</b> , Priemyselná 497/8, 92231 Sokolovce, SK	(730) <b>EXCEL MIX, s.r.o.</b> , Priemyselná 497/8, 92231 Sokolovce, SK
(210) O-482797	(210) O-482841	(210) O-482841
(111) <b>320159</b>	(111) <b>320167</b>	
(220) 01.02.2011	(220) 04.02.2011	
(320) 01.02.2011	(320) 04.02.2011	
(442) 18.05.2011	(442) 18.05.2011	
(151) 24.08.2011	(151) 24.08.2011	
(730) <b>Ing. Petr Nohel</b> , Budínek 80, Dobříš, 26301, CZ	(730) <b>AUDIO PARTNER s.r.o.</b> , Děkanská vinice I. 1644/9, Praha 4, 14000, CZ	
(210) O-482824	(210) O-482952	
(111) <b>320160</b>	(111) <b>320168</b>	
(220) 01.02.2011	(220) 02.02.2011	
(320) 01.02.2011	(320) 02.02.2011	
(442) 18.05.2011	(442) 18.05.2011	
(151) 24.08.2011	(151) 24.08.2011	
(730) <b>Jiří Novák</b> , Vrapická 48, Kladno, 27203, CZ	(730) <b>Xland CZ, spol. s r.o.</b> , Thámova 7/221, Praha 8, 18600, CZ	
(210) O-482826	(210) O-482960	
(111) <b>320161</b>	(111) <b>320169</b>	
(220) 01.02.2011	(220) 08.02.2011	
(320) 01.02.2011	(320) 08.02.2011	
(442) 18.05.2011	(442) 18.05.2011	
(151) 24.08.2011	(151) 24.08.2011	
(730) <b>EXCEL MIX, s.r.o.</b> , Priemyselná 497/8, 92231 Sokolovce, SK	(730) <b>Marek Studený</b> , Písečná 449, Praha 8, 18200, CZ	
(210) O-482831	(210) O-483059	
(111) <b>320162</b>	(111) <b>320170</b>	
(220) 01.02.2011	(220) 10.02.2011	
(320) 01.02.2011	(320) 10.02.2011	
(442) 18.05.2011	(442) 18.05.2011	
(151) 24.08.2011	(151) 24.08.2011	
(730) <b>EXCEL MIX, s.r.o.</b> , Priemyselná 497/8, 92231 Sokolovce, SK	(730) <b>Krátký Michal</b> , Rýmařovská 430, Praha 9 - Letňany, 19900, CZ	
(210) O-482835	(210) O-483121	
(111) <b>320163</b>	(111) <b>320171</b>	
(220) 01.02.2011	(220) 10.02.2011	
(320) 01.02.2011	(320) 10.02.2011	
(442) 18.05.2011	(442) 18.05.2011	
(151) 24.08.2011	(151) 24.08.2011	
(730) <b>EXCEL MIX, s.r.o.</b> , Priemyselná 497/8, 92231 Sokolovce, SK	(730) <b>Muntean Cristina Violeta</b> , Hunedoara, RO	
(210) O-482836	(210) O-483134	
(111) <b>320164</b>	(111) <b>320172</b>	
(220) 01.02.2011	(220) 10.02.2011	
(320) 01.02.2011	(320) 10.02.2011	
(442) 18.05.2011	(442) 18.05.2011	
(151) 24.08.2011	(151) 24.08.2011	
(730) <b>EXCEL MIX, s.r.o.</b> , Priemyselná 497/8, 92231 Sokolovce, SK	(730) <b>EURO REAL ESTATE, s.r.o.</b> , Ječná 550/1, Praha 2, 12000, CZ	
(210) O-482838	(210) O-483156	
(111) <b>320165</b>	(111) <b>320173</b>	
(220) 01.02.2011	(220) 11.02.2011	
(320) 01.02.2011	(320) 11.02.2011	
(442) 18.05.2011	(442) 18.05.2011	
(151) 24.08.2011	(151) 24.08.2011	
(730) <b>EXCEL MIX, s.r.o.</b> , Priemyselná 497/8, 92231 Sokolovce, SK	(730) <b>Zingopi Zdena</b> , Přecechtělova 2397, Praha 5, 15500, CZ	
(210) O-482839	(210) O-483195	
(111) <b>320174</b>	(111) <b>320174</b>	
(220) 11.02.2011	(220) 11.02.2011	
(320) 11.02.2011	(320) 11.02.2011	
(442) 18.05.2011	(442) 18.05.2011	
(151) 24.08.2011	(151) 24.08.2011	

(730) <b>Zingopi Zdena</b> , Přecechtělova 2397, Praha 5, 15500, CZ (210) O-483196	(111) <b>320183</b> (220) 17.02.2011 (320) 17.02.2011 (442) 18.05.2011 (151) 24.08.2011 (730) <b>Česká televize</b> , Kavčí Hory, Praha 4 - Kavčí Hory, 14070, CZ (210) O-483329
(111) <b>320175</b> (220) 11.02.2011 (320) 11.02.2011 (442) 18.05.2011 (151) 24.08.2011 (730) <b>EDUARD - MODEL ACCESSORIES, spol. s r.o.</b> , Mírová 170, Obmice, 43521, CZ (210) O-483202	(111) <b>320184</b> (220) 17.02.2011 (320) 17.02.2011 (442) 18.05.2011 (151) 24.08.2011 (730) <b>Česká televize</b> , Kavčí Hory, Praha 4 - Kavčí Hory, 14070, CZ (210) O-483330
(111) <b>320176</b> (220) 16.02.2011 (320) 16.02.2011 (442) 18.05.2011 (151) 24.08.2011 (730) <b>Agnis s.r.o.</b> , Jiráskova 762, Jeseník, 79001, CZ (210) O-483291	(111) <b>320185</b> (220) 22.02.2011 (320) 22.02.2011 (442) 18.05.2011 (151) 24.08.2011 (730) <b>BcA. Vít Havlíček</b> , Krátká 1838, Dvůr Králové nad Labem, 54401, CZ (210) O-483426
(111) <b>320177</b> (220) 16.02.2011 (320) 16.02.2011 (442) 18.05.2011 (151) 24.08.2011 (730) <b>Petr Frolík - Pražírna kávy</b> , Jiráskova 555, Borohrádek, 51724, CZ (210) O-483292	(111) <b>320186</b> (220) 27.04.2004 (320) 27.04.2004 (442) 18.05.2011 (151) 24.08.2011 (730) <b>VALRHONA (Société par Actions Simplifiée)</b> , 14.16.18, avenue du Président Roosevelt, Tain l'Hermitage, FR (210) O-483432
(111) <b>320178</b> (220) 16.02.2011 (320) 16.02.2011 (442) 18.05.2011 (151) 24.08.2011 (730) <b>GREEN-SWAN PHARMACEUTICALS CR, a.s.</b> , Pod Višnovkou 27/1662, Praha 4, 14000, CZ (210) O-483298	(111) <b>320187</b> (220) 23.02.2011 (320) 23.02.2011 (442) 18.05.2011 (151) 24.08.2011 (730) <b>TERMO + holding, a.s.</b> , Všebořická 239/9, Ústí nad Labem, Bukov, 40001, CZ (210) O-483489
(111) <b>320179</b> (220) 17.02.2011 (320) 17.02.2011 (442) 18.05.2011 (151) 24.08.2011 (730) <b>Fairfield Manufacturing Company, Inc.</b> , U.S. Route 52 South, Lafayette, IN 47903, IN, US (210) O-483317	(111) <b>320188</b> (220) 23.02.2011 (320) 23.02.2011 (442) 18.05.2011 (151) 24.08.2011 (730) <b>TERMO + holding, a.s.</b> , Všebořická 239/9, Ústí nad Labem, Bukov, 40001, CZ (210) O-483490
(111) <b>320180</b> (220) 17.02.2011 (320) 17.02.2011 (442) 18.05.2011 (151) 24.08.2011 (730) <b>KRKA, tovarna zdravil, d.d.</b> , Šmarješka cesta 6, 8501 Novo mesto, SI (210) O-483318	(111) <b>320189</b> (220) 25.02.2011 (320) 25.02.2011 (442) 18.05.2011 (151) 24.08.2011 (730) <b>Česká pošta, s.p.</b> , Politických vězňů 909/4, Praha 1, 22599, CZ (210) O-483542
(111) <b>320181</b> (220) 17.02.2011 (320) 17.02.2011 (442) 18.05.2011 (151) 24.08.2011 (730) <b>EURODRAŽBY.CZ a.s.</b> , U Piskovny 890/1, Praha 8, 18200, CZ (210) O-483319	(111) <b>320190</b> (220) 25.02.2011 (320) 25.02.2011 (442) 18.05.2011 (151) 24.08.2011 (730) <b>DAFO-koření s.r.o.</b> , 1. máje 305, Bohumin, Skřečoš, 73531, CZ (210) O-483545
(111) <b>320182</b> (220) 17.02.2011 (320) 17.02.2011 (442) 18.05.2011 (151) 24.08.2011 (730) <b>PENAM, a.s.</b> , Cejl 38, Brno, 60200, CZ (210) O-483322	

(111) **320191**  
(220) 25.02.2011  
(320) 25.02.2011  
(442) 18.05.2011  
(151) 24.08.2011  
(730) **Metropol TV, s.r.o.**, Terrerova 17, Praha 4, 14900, CZ  
(210) O-483577

(111) **320192**  
(220) 28.02.2011  
(320) 28.02.2011  
(442) 18.05.2011  
(151) 24.08.2011  
(730) **GLOBAL ENERGY, a.s.**, Koněvova 2660/141, Praha 3, 13000, CZ  
(210) O-483628

(111) **320193**  
(220) 04.03.2011  
(320) 04.03.2011  
(442) 18.05.2011  
(151) 24.08.2011  
(730) **Li Le Ping**, Ostředecká 982, Praha 4, 14200, CZ  
(210) O-483768

(111) **320194**  
(220) 04.03.2011  
(320) 04.03.2011  
(442) 18.05.2011  
(151) 24.08.2011  
(730) **ATC DEVELOPMENT a.s.**, Podolská 126/103, Praha 4, 14000, CZ  
(210) O-483774

(111) **320195**  
(220) 04.03.2011  
(320) 04.03.2011  
(442) 18.05.2011  
(151) 24.08.2011  
(730) **Kahaj Roman**, Kostnické náměstí 719/2, Praha 3, 13000, CZ  
(210) O-483776

(111) **320196**  
(220) 04.03.2011  
(320) 04.03.2011  
(442) 18.05.2011  
(151) 24.08.2011  
(730) **SATSYS Technology a.s.**, Horní náměstí 14/17, Olomouc, Město, 77900, CZ  
(210) O-483778

(111) **320197**  
(220) 04.03.2011  
(320) 04.03.2011  
(442) 18.05.2011  
(151) 24.08.2011  
(730) **SATSYS Technology a.s.**, Horní náměstí 14/17, Olomouc, Město, 77900, CZ  
(210) O-483779

(111) **320198**  
(220) 06.03.2011  
(320) 06.03.2011  
(442) 18.05.2011  
(151) 24.08.2011  
(730) **Snídaně s.r.o.**, Spádová 5, Brno, 64300, CZ  
(210) O-483788

(111) **320199**  
(220) 06.03.2011  
(320) 06.03.2011  
(442) 18.05.2011  
(151) 24.08.2011

(730) **Mladí ochránci přírody**, Dittrichova 9/337, Praha 2, 12000, CZ  
(210) O-483789

(111) **320200**  
(220) 04.03.2011  
(320) 04.03.2011  
(442) 18.05.2011  
(151) 24.08.2011  
(730) **Apto Group s.r.o.**, U Stadionu 157, Beroun, 26601, CZ  
(210) O-483792

(111) **320201**  
(220) 06.03.2011  
(320) 06.03.2011  
(442) 18.05.2011  
(151) 24.08.2011  
(730) **RABUK RESOLUTION s.r.o.**, Mokřanská 3260/2, Praha 10 - Strašnice, 10000, CZ  
(210) O-483794

(111) **320202**  
(220) 07.03.2011  
(320) 07.03.2011  
(442) 18.05.2011  
(151) 24.08.2011  
(730) **Saint-Gobain Building Distribution, spol. s r.o.**, Pod Můstkem 884, Rudná, 25219, CZ  
(210) O-483798

(111) **320203**  
(220) 07.03.2011  
(320) 07.03.2011  
(442) 18.05.2011  
(151) 24.08.2011  
(730) **MORAVSKÉ MONTÁŽE s.r.o.**, Holubova 1301/16, Ostrava-Vitkovice, 70300, CZ  
(210) O-483801

(111) **320204**  
(220) 07.03.2011  
(320) 07.03.2011  
(442) 18.05.2011  
(151) 24.08.2011  
(730) **O2 Holdings Limited**, Bath Road 260, Slough, Berkshire, SL1 4DX, GB  
(210) O-483810

(111) **320205**  
(220) 07.03.2011  
(320) 07.03.2011  
(442) 18.05.2011  
(151) 24.08.2011  
(730) **Svátová Terézia Ing.**, Na Veselí 26, Praha 4, 14000, CZ  
(210) O-483811

(111) **320206**  
(220) 07.03.2011  
(320) 07.03.2011  
(442) 18.05.2011  
(151) 24.08.2011  
(730) **Svátová Terézia Ing.**, Na Veselí 26, Praha 4, 14000, CZ  
(210) O-483812

(111) **320207**  
(220) 07.03.2011  
(320) 07.03.2011  
(442) 18.05.2011  
(151) 24.08.2011  
(730) **Galmed, a.s.**, Těšínská 1349/296, Ostrava, 71600, CZ  
(210) O-483813

(111) **320208**

(220) 07.03.2011 (320) 07.03.2011 (442) 18.05.2011 (151) 24.08.2011 (730) <b>Systemia s.r.o.</b> , Smetanova 131, Úvaly, 25082, CZ (210) O-483815	(210) O-483949
(111) <b>320209</b> (220) 08.03.2011 (320) 08.03.2011 (442) 18.05.2011 (151) 24.08.2011 (730) <b>A1 - energy consulting s.r.o.</b> , Kafkova 341/12, Praha 6, 16000, CZ (210) O-483838	(111) <b>320217</b> (220) 10.03.2011 (320) 10.03.2011 (442) 18.05.2011 (151) 24.08.2011 (730) <b>GOLDIM, spol. s r.o.</b> , U Habrovky 247/11, Praha 4, 14000, CZ (210) O-483951
(111) <b>320210</b> (220) 08.03.2011 (320) 08.03.2011 (442) 18.05.2011 (151) 24.08.2011 (730) <b>CORUM CREDIT, a.s.</b> , Václavské nám. 846/1, Praha 1, 11000, CZ (210) O-483845	(111) <b>320218</b> (220) 10.03.2011 (320) 10.03.2011 (442) 18.05.2011 (151) 24.08.2011 (730) <b>FOR BABY, spol. s r.o.</b> , Plovdivská 3400, Praha 4 - Modřany, 14300, CZ (210) O-483952
(111) <b>320211</b> (220) 08.03.2011 (320) 08.03.2011 (442) 18.05.2011 (151) 24.08.2011 (730) <b>CORUM CREDIT, a.s.</b> , Václavské nám. 846/1, Praha 1, 11000, CZ (210) O-483846	(111) <b>320219</b> (220) 10.03.2011 (320) 10.03.2011 (442) 18.05.2011 (151) 24.08.2011 (730) <b>McNeil AB</b> , SE-251 09 Helsingborg, SE (210) O-483953
(111) <b>320212</b> (220) 10.03.2011 (320) 10.03.2011 (442) 18.05.2011 (151) 24.08.2011 (730) <b>Kraus Jindřich</b> , Kyselova 1185/2, Praha 8, 18200, CZ (210) O-483945	(111) <b>320220</b> (220) 10.03.2011 (320) 10.03.2011 (442) 18.05.2011 (151) 24.08.2011 (730) <b>COPEX THERM, s.r.o.</b> , Neumannova 1449/6, Praha 5 - Zbraslav, 15600, CZ (210) O-483955
(111) <b>320213</b> (220) 10.03.2011 (320) 10.03.2011 (442) 18.05.2011 (151) 24.08.2011 (730) <b>Trigad, s.r.o.</b> , Slezská 32, Praha 2, 12000, CZ (210) O-483946	(111) <b>320221</b> (220) 10.03.2011 (320) 10.03.2011 (442) 18.05.2011 (151) 24.08.2011 (730) <b>VINIUM a.s.</b> , Hlavní 666, Velké Pavlovice, 69106, CZ (210) O-483960
(111) <b>320214</b> (220) 10.03.2011 (320) 10.03.2011 (442) 18.05.2011 (151) 24.08.2011 (730) <b>MANEKO, spol. s r.o.</b> , Na Pískách 71, Praha 6, 16000, CZ (210) O-483947	(111) <b>320222</b> (220) 10.03.2011 (320) 10.03.2011 (442) 18.05.2011 (151) 24.08.2011 (730) <b>VINIUM a.s.</b> , Hlavní 666, Velké Pavlovice, 69106, CZ (210) O-483961
(111) <b>320215</b> (220) 10.03.2011 (320) 10.03.2011 (442) 18.05.2011 (151) 24.08.2011 (730) <b>MANETECH a.s.</b> , Na Pískách 71, Praha 6, 16000, CZ (210) O-483948	(111) <b>320223</b> (220) 10.03.2011 (320) 10.03.2011 (442) 18.05.2011 (151) 24.08.2011 (730) <b>VINIUM a.s.</b> , Hlavní 666, Velké Pavlovice, 69106, CZ (210) O-483962
(111) <b>320216</b> (220) 10.03.2011 (320) 10.03.2011 (442) 18.05.2011 (151) 24.08.2011 (730) <b>MANETECH a.s.</b> , Na Pískách 71, Praha 6, 16000, CZ	(111) <b>320224</b> (220) 10.03.2011 (320) 10.03.2011 (442) 18.05.2011 (151) 24.08.2011 (730) <b>České vinařské závody a.s.</b> , Bělehradská 7/13, Praha 4, 14016, CZ (210) O-483965
	(111) <b>320225</b> (220) 22.03.2011 (320) 22.03.2011

(442) 18.05.2011 (151) 24.08.2011 (730) <b>Jersák Martin</b> , Kostelní 48, Chrástava, 46331, CZ (210) O-483984	(111) <b>320234</b> (220) 15.03.2011 (320) 15.03.2011 (442) 18.05.2011 (151) 24.08.2011 (730) <b>Polan Marek</b> , K Vodárně 1501, Dobříš, 26301, CZ (210) O-484068
(111) <b>320226</b> (220) 11.03.2011 (320) 11.03.2011 (442) 18.05.2011 (151) 24.08.2011 (730) <b>MANETECH a.s.</b> , Na Pískách 71, Praha 6, 16000, CZ (210) O-483992	(111) <b>320235</b> (220) 15.03.2011 (320) 15.03.2011 (442) 18.05.2011 (151) 24.08.2011 (730) <b>VIPS gas s.r.o.</b> , Na Bělidle 1135, Liberec, 46006, CZ (210) O-484070
(111) <b>320227</b> (220) 14.03.2011 (320) 14.03.2011 (442) 18.05.2011 (151) 24.08.2011 (730) <b>ISOLine, s.r.o.</b> , Kozi 915/7, Praha 1, 11000, CZ (210) O-484019	(111) <b>320236</b> (220) 15.03.2011 (320) 15.03.2011 (442) 18.05.2011 (151) 24.08.2011 (730) <b>Euro Mall Event s.r.o.</b> , Karolinská 650/1, Praha 8, 18600, CZ (210) O-484074
(111) <b>320228</b> (220) 14.03.2011 (320) 14.03.2011 (442) 18.05.2011 (151) 24.08.2011 (730) <b>CET 21 spol. s r.o.</b> , Kříženeckého nám. 1078/5, Praha 5, 15200, CZ (210) O-484032	(111) <b>320237</b> (220) 15.03.2011 (320) 15.03.2011 (442) 18.05.2011 (151) 24.08.2011 (730) <b>Riehle Friedemann</b> , Kořenského 11, Praha 5, 15000, CZ (210) O-484075
(111) <b>320229</b> (220) 14.03.2011 (320) 14.03.2011 (442) 18.05.2011 (151) 24.08.2011 (730) <b>CET 21, spol. s r.o.</b> , Kříženeckého náměstí 1078/5, Praha 5, 15200, CZ (210) O-484033	(111) <b>320238</b> (220) 16.03.2011 (320) 16.03.2011 (442) 18.05.2011 (151) 24.08.2011 (730) <b>Kühn Company s.r.o.</b> , Křenova 438/7, Praha 6 - Veveslavín, 16200, CZ (210) O-484093
(111) <b>320230</b> (220) 15.03.2011 (320) 15.03.2011 (442) 18.05.2011 (151) 24.08.2011 (730) <b>VALATRANS a.s.</b> , Liptál 36, Liptál, 75631, CZ (210) O-484062	(111) <b>320239</b> (220) 17.03.2011 (320) 17.03.2011 (442) 18.05.2011 (151) 24.08.2011 (730) <b>LUMINES TEMPLE a.s.</b> , Roháčova 188/37, Praha 3, 13000, CZ (210) O-484122
(111) <b>320231</b> (220) 15.03.2011 (320) 15.03.2011 (442) 18.05.2011 (151) 24.08.2011 (730) <b>GOLD CAR CENTRUM, s.r.o.</b> , Nádražní 64/35, Praha 5, 15000, CZ (210) O-484065	(111) <b>320240</b> (220) 17.03.2011 (320) 17.03.2011 (442) 18.05.2011 (151) 24.08.2011 (730) <b>Horáková Klára</b> , Křížová 1611, Liberec, 46311, CZ (210) O-484132
(111) <b>320232</b> (220) 15.03.2011 (320) 15.03.2011 (442) 18.05.2011 (151) 24.08.2011 (730) <b>AUTO GOLDCAR, a.s.</b> , Bohdalecká 1416/12, Praha 10, 10100, CZ (210) O-484066	(111) <b>320241</b> (220) 17.03.2011 (320) 17.03.2011 (442) 18.05.2011 (151) 24.08.2011 (730) <b>BESANA a.s.</b> , U Tvrze 1, Třebotov, 25226, CZ (210) O-484133
(111) <b>320233</b> (220) 15.03.2011 (320) 15.03.2011 (442) 18.05.2011 (151) 24.08.2011 (730) <b>Görner Jakub Bc.</b> , Nepasické nám. 796, Praha 9, 19014, CZ (210) O-484067	(111) <b>320242</b> (220) 17.03.2011 (320) 17.03.2011 (442) 18.05.2011 (151) 24.08.2011

(730) <b>Fitaktivnet, s.r.o.</b> , U Stadionu 1205/10, Olomouc, 77900, CZ	(210) O-484214
(210) O-484135	
(111) <b>320243</b>	(111) <b>320251</b>
(220) 18.03.2011	(220) 21.03.2011
(320) 18.03.2011	(320) 21.03.2011
(442) 18.05.2011	(442) 18.05.2011
(151) 24.08.2011	(151) 24.08.2011
(730) <b>OMEGA ALTERMED a.s.</b> , Drážní 253/7, Brno, Slatina, 62700, CZ	(730) <b>MD MASO s.r.o.</b> , U Školy 19, Klecany u Prahy, 25067, CZ
(210) O-484177	(210) O-484215
(111) <b>320244</b>	(111) <b>320252</b>
(220) 18.03.2011	(220) 21.03.2011
(320) 18.03.2011	(320) 21.03.2011
(442) 18.05.2011	(442) 18.05.2011
(151) 24.08.2011	(151) 24.08.2011
(730) <b>OMEGA ALTERMED a.s.</b> , Drážní 253/7, Brno - Slatina, 62700, CZ	(730) <b>K2 atmitec s.r.o.</b> , Fügnerova 646/11, Ostrava - Přívoz, 70200, CZ
(210) O-484179	(210) O-484216
(111) <b>320245</b>	(111) <b>320253</b>
(220) 20.03.2011	(220) 21.03.2011
(320) 20.03.2011	(320) 21.03.2011
(442) 18.05.2011	(442) 18.05.2011
(151) 24.08.2011	(151) 24.08.2011
(730) <b>KS Motor Servis Van, s.r.o.</b> , Ústecká 408, Chlumec, 40339, CZ	(730) <b>PT Company s.r.o.</b> , Novostrašnická 3293/13, Praha 10 - Strašnice, 10000, CZ
(210) O-484195	(210) O-484223
(111) <b>320246</b>	(111) <b>320254</b>
(220) 20.03.2011	(220) 21.03.2011
(320) 20.03.2011	(320) 21.03.2011
(442) 18.05.2011	(442) 18.05.2011
(151) 24.08.2011	(151) 24.08.2011
(730) <b>KS Motor Servis Van, s.r.o.</b> , Ústecká 408, Chlumec, 40339, CZ	(730) <b>PUNX NOT DEAD, s.r.o.</b> , Jihlavská 823, Praha 4, 14000, CZ
(210) O-484196	(210) O-484226
(111) <b>320247</b>	(111) <b>320255</b>
(220) 18.03.2011	(220) 21.03.2011
(320) 18.03.2011	(320) 21.03.2011
(442) 18.05.2011	(442) 18.05.2011
(151) 24.08.2011	(151) 24.08.2011
(730) <b>CET 21 spol. s r.o.</b> , Křiženeckého nám. 1078/5, Praha 5, 15200, CZ	(730) <b>Velčovská Veronika</b> , Škrétova 384/2, Ostrava 2, 70200, CZ
(210) O-484198	(210) O-484230
(111) <b>320248</b>	(111) <b>320256</b>
(220) 18.03.2011	(220) 21.03.2011
(320) 18.03.2011	(320) 21.03.2011
(442) 18.05.2011	(442) 18.05.2011
(151) 24.08.2011	(151) 24.08.2011
(730) <b>CET 21 spol. s r.o.</b> , Křiženeckého nám. 1078/5, Praha 5, 15200, CZ	(730) <b>NANOGRAPH s.r.o.</b> , Opletalova 55, Praha 1, 11000, CZ
(210) O-484202	(210) O-484231
(111) <b>320249</b>	(111) <b>320257</b>
(220) 21.03.2011	(220) 22.03.2011
(320) 21.03.2011	(320) 22.03.2011
(442) 18.05.2011	(442) 18.05.2011
(151) 24.08.2011	(151) 24.08.2011
(730) <b>GRAFTA CONSULTING s.r.o.</b> , Ostrov 18, Ostrov, 56122, CZ	(730) <b>Linhard Martin Ing.</b> , Šumperská 543, Vikýřovice, 78813, CZ
(210) O-484203	(210) O-484245
(111) <b>320250</b>	(111) <b>320258</b>
(220) 21.03.2011	(220) 22.03.2011
(320) 21.03.2011	(320) 22.03.2011
(442) 18.05.2011	(442) 18.05.2011
(151) 24.08.2011	(151) 24.08.2011
(730) <b>K2 atmitec s.r.o.</b> , Fügnerova 646/11, Ostrava - Přívoz, 70200, CZ	(730) <b>Sunny Time s.r.o.</b> , K Chaloupkám 3170/2, Praha 10 - Záběhlice, 10600, CZ
	(210) O-484249

(111) <b>320259</b>	(730) <b>Vondrušková Dana</b> , Osady Ležáků 113, Lidice, 27354, CZ
(220) 22.03.2011	(210) O-484389
(320) 22.03.2011	
(442) 18.05.2011	
(151) 24.08.2011	
(730) <b>Šlechtitelská stanice vinařská Velké Pavlovice a.s.</b> , Velké Pavlovice 565, Velké Pavlovice, 69106, CZ	
(210) O-484258	
<hr/>	
(111) <b>320260</b>	(111) <b>320268</b>
(220) 22.03.2011	(220) 28.03.2011
(320) 22.03.2011	(320) 28.03.2011
(442) 18.05.2011	(442) 18.05.2011
(151) 24.08.2011	(151) 24.08.2011
(730) <b>ABF, a.s.</b> , Mimoňská 645, Praha 9, 19000, CZ	(730) <b>TENEO 3000 s.r.o.</b> , Hlavní 986, Tanvald, 46841, CZ
(210) O-484264	(210) O-484390
<hr/>	
(111) <b>320261</b>	(111) <b>320269</b>
(220) 22.03.2011	(220) 29.03.2011
(320) 22.03.2011	(320) 29.03.2011
(442) 18.05.2011	(442) 18.05.2011
(151) 24.08.2011	(151) 24.08.2011
(730) <b>ABF, a.s.</b> , Mimoňská 645, Praha 9, 19000, CZ	(730) <b>Minařík Petr</b> , Ptašinského 7, Brno, 60200, CZ
(210) O-484266	(210) O-484417
<hr/>	
(111) <b>320262</b>	(111) <b>320270</b>
(220) 25.03.2011	(220) 29.03.2011
(320) 25.03.2011	(320) 29.03.2011
(442) 18.05.2011	(442) 18.05.2011
(151) 24.08.2011	(151) 24.08.2011
(730) <b>GRANETTE &amp; STAROREŽNÁ Distilleries a.s.</b> , Drážďanská 80/82, Ústí nad Labem, 40007, CZ	(730) <b>OMEGA ALTERMED a.s.</b> , Drážní 253/7, Brno - Slatina, 62700, CZ
(210) O-484362	(210) O-484420
<hr/>	
(111) <b>320263</b>	(111) <b>320271</b>
(220) 25.03.2011	(220) 29.03.2011
(320) 25.03.2011	(320) 29.03.2011
(442) 18.05.2011	(442) 18.05.2011
(151) 24.08.2011	(151) 24.08.2011
(730) <b>GRANETTE &amp; STAROREŽNÁ Distilleries a.s.</b> , Drážďanská 80/82, Ústí nad Labem, 40007, CZ	(730) <b>OMEGA ALTERMED a.s.</b> , Drážní 253/7, Brno - Slatina, 62700, CZ
(210) O-484363	(210) O-484421
<hr/>	
(111) <b>320264</b>	(111) <b>320272</b>
(220) 25.03.2011	(220) 29.03.2011
(320) 25.03.2011	(320) 29.03.2011
(442) 18.05.2011	(442) 18.05.2011
(151) 24.08.2011	(151) 24.08.2011
(730) <b>2sell s.r.o.</b> , Sadová 311, Škvorec, 25083, CZ	(730) <b>OMEGA ALTERMED a.s.</b> , Drážní 253/7, Brno - Slatina, 62700, CZ
(210) O-484374	(210) O-484422
<hr/>	
(111) <b>320265</b>	(111) <b>320273</b>
(220) 28.03.2011	(220) 29.03.2011
(320) 28.03.2011	(320) 29.03.2011
(442) 18.05.2011	(442) 18.05.2011
(151) 24.08.2011	(151) 24.08.2011
(730) <b>ENRA SERVICES s.r.o.</b> , 28.října 3117/61, Ostrava - Moravská Ostrava, 70200, CZ	(730) <b>Beton Brož s.r.o.</b> , Dědina 484, Otovice, 68354, CZ
(210) O-484379	(210) O-484424
<hr/>	
(111) <b>320266</b>	(111) <b>320274</b>
(220) 28.03.2011	(220) 30.03.2011
(320) 28.03.2011	(320) 30.03.2011
(442) 18.05.2011	(442) 18.05.2011
(151) 24.08.2011	(151) 24.08.2011
(730) <b>hometherapy s.r.o.</b> , U Zeměpisného ústavu 508/12, Praha 6, 16000, CZ	(730) <b>Ouřada Patrik</b> , Komenského 143, Čachovice, 29443, CZ
(210) O-484382	(210) O-484485
<hr/>	
(111) <b>320267</b>	(111) <b>320275</b>
(220) 28.03.2011	(220) 31.03.2011
(320) 28.03.2011	(320) 31.03.2011
(442) 18.05.2011	(442) 18.05.2011
(151) 24.08.2011	(151) 24.08.2011
	(730) <b>ORESI s.r.o.</b> , Březi 102, Březi, 25101, CZ
	(210) O-484490
<hr/>	
(111) <b>320276</b>	



(220) 31.03.2011	(730) <b>OLD WARHORSE s.r.o.</b> , Staré Ouholice 85, Nová Ves, 27752, CZ
(320) 31.03.2011	
(442) 18.05.2011	(210) O-484670
(151) 24.08.2011	
(730) <b>LuckyNet s.r.o.</b> , Žižkova tř. 1321/1, České Budějovice, 37001, CZ	
(210) O-484491	
<hr/>	
(111) <b>320277</b>	(111) <b>320285</b>
(220) 31.03.2011	(220) 08.04.2011
(320) 31.03.2011	(320) 08.04.2011
(442) 18.05.2011	(442) 18.05.2011
(151) 24.08.2011	(151) 24.08.2011
(730) <b>LuckyNet s.r.o.</b> , Žižkova tř. 1321/1, České Budějovice, 37001, CZ	(730) <b>ELITPIVO, s.r.o.</b> , Národních hrdinů 3, Praha 9 - Dolní Počernice, 19012, CZ
(210) O-484492	(210) O-484770
<hr/>	
(111) <b>320278</b>	(111) <b>320286</b>
(220) 31.03.2011	(220) 19.04.2011
(320) 31.03.2011	(320) 19.04.2011
(442) 18.05.2011	(442) 18.05.2011
(151) 24.08.2011	(151) 24.08.2011
(730) <b>LuckyNet s.r.o.</b> , Žižkova tř. 1321/1, České Budějovice, 37001, CZ	(730) <b>EuroClean Softening, s.r.o.</b> , Podbabská 81/17, Praha 6, 16000, CZ
(210) O-484493	(210) O-484910
<hr/>	
(111) <b>320279</b>	
(220) 31.03.2011	
(320) 31.03.2011	
(442) 18.05.2011	
(151) 24.08.2011	
(730) <b>Obritzhauser Dean</b> , Hevlín 215, Hevlín, 67169, CZ	
(210) O-484508	
<hr/>	
(111) <b>320280</b>	
(220) 04.04.2011	
(320) 04.04.2011	
(442) 18.05.2011	
(151) 24.08.2011	
(730) <b>SOCO CZ s.r.o.</b> , Náměstí 17. listopadu 2061, Česká Třebová, 56002, CZ	
(210) O-484578	
<hr/>	
(111) <b>320281</b>	
(220) 04.04.2011	
(320) 04.04.2011	
(442) 18.05.2011	
(151) 24.08.2011	
(730) <b>SOCO CZ s.r.o.</b> , Náměstí 17. listopadu 2061, Česká Třebová, 56002, CZ	
(210) O-484579	
<hr/>	
(111) <b>320282</b>	
(220) 04.04.2011	
(320) 04.04.2011	
(442) 18.05.2011	
(151) 24.08.2011	
(730) <b>Alpina Europa s.r.o.</b> , Hudcova 78b, Brno, 61200, CZ	
(210) O-484580	
<hr/>	
(111) <b>320283</b>	
(220) 04.04.2011	
(320) 04.04.2011	
(442) 18.05.2011	
(151) 24.08.2011	
(730) <b>Metropol TV s.r.o.</b> , Terrerova 17, Praha 4, 14900, CZ	
(210) O-484608	
<hr/>	
(111) <b>320284</b>	
(220) 06.04.2011	
(320) 06.04.2011	
(442) 18.05.2011	
(151) 24.08.2011	

## **Přehled zápisů ochranných známek se změnou ve vztahu ke zveřejněným přihláškám**

Kapitola obsahuje údaje o ochranných známkách zapsaných na základě ustanovení § 28 odst. 1 zákona č. 441/2003 Sb., u kterých došlo ke změně údajů oproti zveřejněné přihlášce ochranné známky.

Číselný přehled

320100

## Zápis ochranných známek se změnou ve vztahu ke zveřejněným přihláškám

(111) **320100**  
(220) 14.04.2010  
(320) 14.04.2010  
(442) 28.07.2010  
(151) 24.08.2011  
(540)

### **ISOPIPE**

(730) **ISOPLUS FERNWÄRMETECHNIK GESELLSCHAFT**  
**M. B. H.**, Furthofer Strasse 1a, A - 3192 Hohenberg, AT  
(740) PATENTSERVIS Praha a.s., Jivenská 1273/1, Praha 4, 14021  
(510) (6) potrubí pro dálkové vytápění z kovu, potrubí pro dálkové vytápění z mědi, kovové vodovodní potrubí, kovové spojky pro potrubí; (11) sanitární zařízení, potrubí jako část hygienického zařízení; (14) potrubí pro dálkové vytápění ze vzácných kovů; (17) potrubí z plastické hmoty, nekovové spojky pro potrubí, vše v rámci této třídy; (19) vodovodní potrubí nekovové, potrubí pro dálkové vytápění nekovové, vše v rámci této třídy.  
(511) 6, 11, 14, 17, 19  
(210) O-475926

---

## Zápisy licenčních smluv k ochranným známkám

V této kapitole jsou zveřejněny zápisy licenčních smluv podle ustanovení § 18 odst. 1 zákona č. 441/2003 Sb.

Číslo zápisu	Vlastník	Nabyvatel licence	Druh licence	Datum uzavření licenční smlouvy	S účinností od data
109151	GHN Assets a.s., Klimentská 1216/46, Praha 1, 11002, CZ;	GLENCORE GRAIN B.V., Blaak 31, 3011 GA Rotterdam, NL;	výlučná	29.06.2011	25.08.2011
109628	GHN Assets a.s., Klimentská 1216/46, Praha 1, 11002, CZ;	GLENCORE GRAIN B.V., Blaak 31, 3011 GA Rotterdam, NL;	výlučná	29.06.2011	25.08.2011
109711	GHN Assets a.s., Klimentská 1216/46, Praha 1, 11002, CZ;	GLENCORE GRAIN B.V., Blaak 31, 3011 GA Rotterdam, NL;	výlučná	29.06.2011	25.08.2011
109754	GHN Assets a.s., Klimentská 1216/46, Praha 1, 11002, CZ;	GLENCORE GRAIN B.V., Blaak 31, 3011 GA Rotterdam, NL;	výlučná	29.06.2011	25.08.2011
110039	GHN Assets a.s., Klimentská 1216/46, Praha 1, 11002, CZ;	GLENCORE GRAIN B.V., Blaak 31, 3011 GA Rotterdam, NL;	výlučná	29.06.2011	25.08.2011
110078	GHN Assets a.s., Klimentská 1216/46, Praha 1, 11002, CZ;	GLENCORE GRAIN B.V., Blaak 31, 3011 GA Rotterdam, NL;	výlučná	29.06.2011	25.08.2011
110216A	GHN Assets a.s., Klimentská 1216/46, Praha 1, 11002, CZ;	GLENCORE GRAIN B.V., Blaak 31, 3011 GA Rotterdam, NL;	výlučná	29.06.2011	25.08.2011
110389	GHN Assets a.s., Klimentská 1216/46, Praha 1, 11002, CZ;	GLENCORE GRAIN B.V., Blaak 31, 3011 GA Rotterdam, NL;	výlučná	29.06.2011	25.08.2011
160815	GHN Assets a.s., Klimentská 1216/46, Praha 1, 11002, CZ;	GLENCORE GRAIN B.V., Blaak 31, 3011 GA Rotterdam, NL;	výlučná	29.06.2011	25.08.2011
168389	Public Joint-Stock Company "TYAZHMASH", Hydroturbinnaya Str. 13, Syzran 446010, Samara region, RU;	ČKD BLANSKO-OS, a.s., Štefánikova 110/41, Brno - Ponava, 60200, CZ;	nevýlučná	18.03.2010	26.08.2011
172400A	GHN Assets a.s., Klimentská 1216/46, Praha 1, 11002, CZ;	GLENCORE GRAIN B.V., Blaak 31, 3011 GA Rotterdam, NL;	výlučná	29.06.2011	25.08.2011
206011	GHN Assets a.s., Klimentská 1216/46, Praha 1, 11002, CZ;	GLENCORE GRAIN B.V., Blaak 31, 3011 GA Rotterdam, NL;	výlučná	29.06.2011	25.08.2011
207355	GHN Assets a.s., Klimentská 1216/46, Praha 1, 11002, CZ;	GLENCORE GRAIN B.V., Blaak 31, 3011 GA Rotterdam, NL;	výlučná	29.06.2011	25.08.2011
213336	GHN Assets a.s., Klimentská 1216/46, Praha 1, 11002, CZ;	GLENCORE GRAIN B.V., Blaak 31, 3011 GA Rotterdam, NL;	výlučná	29.06.2011	25.08.2011
213337	GHN Assets a.s., Klimentská 1216/46, Praha 1, 11002, CZ;	GLENCORE GRAIN B.V., Blaak 31, 3011 GA Rotterdam, NL;	výlučná	29.06.2011	25.08.2011
236460	GHN Assets a.s., Klimentská 1216/46, Praha 1, 11002, CZ;	GLENCORE GRAIN B.V., Blaak 31, 3011 GA Rotterdam, NL;	výlučná	29.06.2011	25.08.2011
246535	ČESKÁ TELEVIZE, Na Hřebenech II. 1132/4, Praha 4 - Kavčí hory, 14070, CZ;	Práh s.r.o., Patočkova 2386/85, Praha 6 - Břevnov, 16900, CZ;	nevýlučná	04.08.2011	25.08.2011
284960	SIWATEC, a.s., Dalimilova 285/54, Olomouc, 78335, CZ;	ABO valve, s.r.o., Dalimilova 285/54, Olomouc, 78335, CZ;	výlučná	15.08.2011	25.08.2011
288118	GHN Assets a.s., Klimentská 1216/46, Praha 1, 11002, CZ;	GLENCORE GRAIN B.V., Blaak 31, 3011 GA Rotterdam, NL;	výlučná	29.06.2011	25.08.2011

<b>Číslo zápisu</b>	<b>Vlastník</b>	<b>Nabyvatel licence</b>	<b>Druh licence</b>	<b>Datum uzavření licenční smlouvy</b>	<b>S účinností od data</b>
288652	GHN Assets a.s., Klimentská 1216/46, Praha 1, 11002, CZ;	GLENCORE GRAIN B.V., Blaak 31, 3011 GA Rotterdam, NL;	výlučná	29.06.2011	25.08.2011
288653	GHN Assets a.s., Klimentská 1216/46, Praha 1, 11002, CZ;	GLENCORE GRAIN B.V., Blaak 31, 3011 GA Rotterdam, NL;	výlučná	29.06.2011	25.08.2011
301922	Charouz Group s.r.o., Těšnov 1/1059, Praha 1, 11000, CZ;	A. Charouz, spol. s r.o., Těšnov 1/1059, Praha 1, 11000, CZ;	nevýlučná	01.02.2010	25.08.2011

## Ochranné známky zrušené a prohlášené za neplatné

Tato kapitola obsahuje údaje o rozhodnutích o zrušení ochranné známky na základě ustanovení § 31 zákona č. 441/2003 Sb. nebo o prohlášení ochranné známky za neplatnou na základě ustanovení § 32 zákona č. 441/2003 Sb. Existuje-li důvod zrušení/prohlášení ochranné známky za neplatnou pouze ve vztahu k některým z výrobků nebo služeb, Úřad ochrannou známku zruší/prohlásí za neplatnou pouze pro tyto výrobky nebo služby. Údaje o výsledku rozhodnutí (zrušení ochranné známky, částečné zrušení ochranné známky, prohlášení ochranné známky za neplatnou, prohlášení ochranné známky za částečně neplatnou) jsou uvedeny za datem právní moci rozhodnutí pod INID kódem (583) s názvem "Datum právní moci rozhodnutí/výsledek rozhodnutí".

(111) 241791  
(540)



(583) 12.08.2011 / zrušení ochranné známky

---



## Obnovy zápisu ochranných známek

(111) **154880**  
(220) 04.10.1961  
(151) 16.10.1961  
(540)

### STOMAFLEX

(730) **SpofaDental, a.s.**, Markova 238, Jičín, 50646, CZ  
(740) ČERVENKA, KLEINTOVÁ, TURKOVÁ Patentová,  
známková a advokátní kancelář, Ing. Eva Kleintová, Budečská  
6/974, Praha 2, 12000  
(510) (5) silikonová otiskovací hmota pro zhotovování přesných  
otisků zubů a čelistí.  
(511) 5  
(210) O-25316

(540)



(111) **154928**  
(220) 04.10.1961  
(151) 25.11.1961  
(540)

### SILOFLEX

(730) **SpofaDental, a.s.**, Markova 238, Jičín, 50646, CZ  
(740) ČERVENKA, KLEINTOVÁ, TURKOVÁ Patentová,  
známková a advokátní kancelář, Ing. Eva Kleintová, Budečská  
6/974, Praha 2, 12000  
(510) (5) silikonová otiskovací hmota pro zhotovování přesných  
otisků zubů a čelistí.  
(511) 5  
(210) O-25314

(730) **WM. Wrigley JR. Company, společnost hřížená podle  
zákonů státu Delaware**, 410 North Michigan Avenue,  
Chicago, IL, US  
(740) Advokátní a patentová kancelář JUDr. Korejzová & spol.,  
JUDr. Korejzová Zdeňka, Břehová 1, Praha 1, 11000  
(510) (30) žvýkáci guma.  
(511) 30  
(210) O-45520

(111) **160609**  
(220) 25.08.1971  
(151) 03.12.1971  
(540)



(730) **WM. Wrigley JR. Co., spol. podle zákonů státu Delaware**,  
410 North Michigan Avenue, Chicago, IL, US  
(740) Advokátní a patentová kancelář JUDr. Korejzová & spol.,  
JUDr. Korejzová Zdeňka, Břehová 1, Praha 1, 11000  
(510) (30) žvýkáci guma.  
(511) 30  
(210) O-45522

(111) **160834**  
(220) 17.09.1971  
(151) 25.04.1972  
(540)

### CIRRASOL

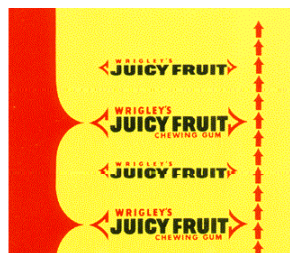
(730) **Imperial Chemical Industries PLC**, 20 Manchester Square,  
London W1U 3AN, GB  
(740) Advokátní a patentová kancelář Čermák, Hořejš, Myslíl, JUDr.  
Matějka Jan, Národní 32, Praha 1, 11000  
(510) (1) chemické výrobky pro průmyslové účely.  
(511) 1  
(210) O-45588

(111) **160769**  
(220) 25.08.1971  
(151) 22.03.1972  
(540)

### DOUBLEMINT

(730) **WM. Wrigley JR. Company, společnost zřízená podle  
zákonů státu Delaware**, 410 North Michigan Avenue,  
Chicago, IL, US  
(740) Advokátní a patentová kancelář JUDr. Korejzová & spol.,  
JUDr. Korejzová Zdeňka, Břehová 1, Praha 1, 11000  
(510) (30) žvýkáci guma.  
(511) 30  
(210) O-45521

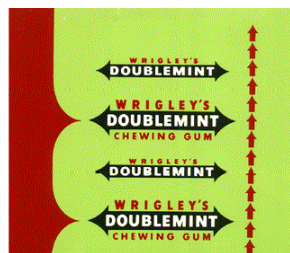
(111) **161435**  
(220) 25.08.1971  
(151) 04.06.1973  
(540)



(730) **WM. Wrigley JR. Company, společnost podle zákonů  
státu Delaware**, 410 North Michigan Avenue, Chicago,  
Illinois, IL, US  
(740) Advokátní a patentová kancelář JUDr. Korejzová & spol.,  
JUDr. Korejzová Zdeňka, Břehová 1, Praha 1, 11000  
(510) (30) žvýkáci guma.  
(511) 30  
(210) O-45516

(111) **160817**  
(220) 25.08.1971  
(151) 21.04.1972

(111) **161436**  
(220) 25.08.1971  
(151) 04.06.1973  
(540)

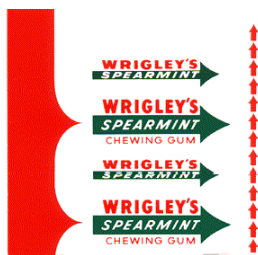


(730) **WM. Wrigley JR Company, společnost podle zákonů státu  
Delaware**, 410 North Michigan Avenue, Chicago, IL, US  
(740) Advokátní a patentová kancelář JUDr. Korejzová & spol.,  
JUDr. Korejzová Zdeňka, Břehová 1, Praha 1, 11000  
(510) (30) žvýkáci guma.  
(511) 30



(210) O-45517

(111) **161437**  
(220) 25.08.1971  
(151) 04.06.1973  
(540)



(730) **WM. Wrigley JR. Company, společnost zřízená podle zákonů státu Delaware**, 410 North Michigan Avenue, Chicago, IL, US  
(740) Advokátní a patentová kancelář JUDr. Korejzová & spol., JUDr. Korejzová Zdeňka, Břehová 1, Praha 1, 11000  
(510) (30) žvýkácká guma.  
(511) 30  
(210) O-45518

(111) **162038**  
(220) 25.08.1971  
(151) 23.07.1974  
(540)

**JUICY FRUIT**

(730) **WM. Wrigley JR. Company, společnost zřízená podle zákonů státu Delaware**, 410 North Michigan Avenue, Chicago, IL, US  
(740) Advokátní a patentová kancelář JUDr. Korejzová & spol., JUDr. Korejzová Zdeňka, Břehová 1, Praha 1, 11000  
(510) (30) žvýkácká guma.  
(511) 30  
(210) O-45519

(111) **171756**  
(220) 31.07.1991  
(151) 18.12.1992  
(540)



(730) **Ing. Michal Simkanič**, kpt. Stránského 987, Praha 9, 19800, CZ  
(510) maso, ryby včetně měkkýšů a korýšů, drůbež, zvěřina, masové výtahy, konzervovaná sušená a vařená zelenina a ovoce, rosoly, zavařeniny, vejce, mléko a jiné mlékařenské výrobky včetně mléčných nápojů, konzervované potraviny, zelenina naložená v octě; kakao, čaj, káva, cukr, rýže, tapioka, ságo, kávové náhražky, mouka a obilné výrobky určené k lidské výživě, nápoje z kávy, kakaa nebo čokolády, chléb suchary a sušenky, koláče, jemné pečivo a cukrovinky, zmrzlina, med, sirupy, kvasnice, prášky do pečiva, sůl, hořčice, pepř, ocet, chuťové omáčky, koření, led; pivo, lehká piva i ležáky, minerální vody, šumivé a jiné nealkoholické nápoje, sirupy a jiné přípravky k přípravě nápojů, ovocné šťávy a nápoje z ovocných šťáv; vína, lihoviny, likéry; tabákové výrobky, potřeby pro kuřáky, zápalky; poskytování pomoci při provozu obchodu; zastupitelská a obchodně poradenská činnost v oblasti potravinářského průmyslu.  
(511) 29, 30, 32, 33, 34, 35, 42

(210) O-62991

(111) **173594**  
(220) 26.09.1991  
(151) 16.09.1993  
(540)

**FORNET**

(730) **BGI Brands S.a r.l.**, 3, Rue des Bains, L-1212 Luxembourg, LU  
(740) Společná advokátní kancelář Všetěčka Zelený Švorčík Kalenský a partneři, JUDr. Michal Havlík, Hálkova 2, Praha 2, 12000  
(510) (3) bělicí přípravky a jiné látky pro prací účely, čistící, lešticí, odmašťovací a brusné přípravky, mýdla, parfumerie, éterické oleje, kosmetika, přípravky pro vlasy, zubní pasty a prášky.  
(511) 3  
(210) O-63875

(111) **173961**  
(220) 23.10.1991  
(151) 08.11.1993  
(540)



(730) **UNIFRUCO LIMITED**, Mispel Road, Bellville, Cape, ZA  
(740) Patentservis Praha a.s., Jivenská 1273/1, Praha 4, 14021  
(510) (31) čerstvé ovoce pěstované v provincii Cape.  
(511) 31  
(210) O-64330

(111) **174344**  
(220) 30.12.1991  
(151) 15.12.1993  
(540)



(730) **SAMAB BRNO GROUP, a.s.**, Cyrilská 357/14, Brno, Trnitá, 61400, CZ  
(510) (41) vydávání a distribuce propagačního a reklamního týdeníku.  
(511) 41  
(210) O-65627

(111) **174995**  
(220) 11.10.1991  
(151) 17.02.1994  
(540)



(730) **MAFRA, a. s.**, Karla Engliša 519/11, Praha 5, 15000, CZ  
(740) Rott, Růžička & Guttman Patentové, známkové a advokátní kanceláře, JUDr. Michal Růžička, CSc., Vinohradská 37, Praha 2, 12000  
(510) Tiskoviny všeho druhu (s výjimkou knih), zejména noviny, časopisy, propagační materiály, fotografie, nosiče audiovizuálních záznamů, nosiče pro počítačové programy;

nakladatelské, vydavatelské a distribuční služby (s výjimkou vydávání knih), zejména vydávání novin, časopisů, a jejich distribuce, reklamní a inzertní služby, fotografování, fotoreportáže, pořizování obrazových a zvukových záznamů, informační a zprostředkovatelská agentáž, rozhlasové a televizní vysílání včetně reklamy, inzerce a výchovy, tvorba rozhlasových, televizních, filmových a jiných audiovizuálních programů, tiskárny a polygrafické služby všeho druhu, dálkopis-sloužby, programování pro samočinné počítače, instalace, údržba a pronájem počítačů a ostatní služby spojené s tvorbou a využíváním programů pro samočinné počítače, pronájem rozhlasové, televizní, filmové a jiné audiovizuální techniky, průzkumy trhu, průzkumy veřejného mínění, další výslovně neuvedená obchodní a odbytová činnost související s uvedenými výrobky a službami.

(511) 9, 16, 35, 38, 41, 42  
(210) O-64079

(111) **174996**  
(220) 11.10.1991  
(151) 17.02.1994  
(540)

MLADÁ FRONTA  
**DNES**

(730) **MAFRA, a. s.**, Karla Engliše 519/11, Praha 5, 15000, CZ  
(740) Rott, Růžička & Guttman Patentové, známkové a advokátní kanceláře, JUDr. Michal Růžička, CSc., Vinohradská 37, Praha 2, 12000  
(510) Noviny, časopisy, tiskoviny, distribuce, obchod, obdýt, reklama a inzerce, rozhlasové a televizní vysílání, agenturní a zprostředkovatelská činnost, polygrafické a počítačové služby, výzkum veřejného mínění.  
(511) 16, 35, 38, 41  
(210) O-64080

(111) **175123**  
(220) 11.10.1991  
(151) 01.03.1994  
(540)

**DNES**

(730) **MAFRA, a. s.**, Karla Engliše 519/11, Praha 5, 15000, CZ  
(740) Rott, Růžička & Guttman Patentové, známkové a advokátní kanceláře, JUDr. Michal Růžička, CSc., Vinohradská 37, Praha 2, 12000  
(510) Tiskoviny všeho druhu, zejména noviny, časopisy, knihy, propagační materiály, fotografie, nosiče audiovizuálních záznamů, nosiče pro počítačové programy. Nakladatelské, vydavatelské a distribuční služby, zejména vydávání novin, časopisů, knih a jejich distribuce, reklamní a inzertní služby, fotografování, fotoreportáže, pořizování obrazových a zvukových záznamů, informační a zprostředkovatelská agentáž, rozhlasové a televizní vysílání včetně reklamy, inzerce a výchovy, tvorba rozhlasových, televizních, filmových a jiných audiovizuálních programů, tiskárny a polygrafické služby všeho druhu, dálkopis-sloužby, programování pro samočinné počítače, instalace, údržba a pronájem počítačů a ostatní služby spojené s tvorbou a využíváním programů pro samočinné počítače, pronájem rozhlasové, televizní, filmové a jiné audiovizuální techniky, průzkumy trhu, průzkumy veřejného mínění, další výslovně neuvedená obchodní a odbytová činnost související s uvedenými výrobky a službami.

(511) 9, 16, 35, 38, 41, 42  
(210) O-64078

(111) **175839**  
(220) 24.03.1992

(151) 21.04.1994  
(540)



(730) **INGE Opava, spol. s r.o.**, Stará silnice 3, Opava, 74601, CZ  
(510) Nástroje poháněné elektrickým motorem, elektrotechnická zařízení pro kuchyňské účely jako: drtiče, mixéry, lisy na ovoce, elektrické mlýnky na kávu apod., stroje a obráběcí stroje, elektroinstalační materiál, elektrické žehličky, svářečky, elektrické zapalovače, elektromechanická zařízení pro domácí účely určená k čištění jako: elektrické vysavače prachu, leštiče parket apod., osvětlovací a topná zařízení pro vaření, chlazení a větrání včetně klimatizace, instalace, opravy a údržba elektrických přístrojů.

(511) 7, 9, 11, 37  
(210) O-67442

(111) **176614**  
(220) 02.12.1991  
(151) 19.05.1994  
(540)

**ENCO**

(730) **ENCO a.s.**, Okružní 1330, Brandýs n/L- Stará Boleslav, 25002, CZ  
(510) Kovové zařízení, dovoz a vývoz.  
(511) 6, 35  
(210) O-65124

(111) **178621**  
(220) 03.06.1992  
(151) 29.07.1994  
(540)

**Von Eicken Private Club**

(730) **Joh.Wilh. von Eicken GmbH & Co.**, Drechslerstr. 1, Lübeck, DE  
(740) Čermák a spol., JUDr. Karel Čermák, advokát, Národní 32, Praha 1, 11000  
(510) (34) tabákové výrobky.  
(511) 34  
(210) O-69032

(111) **178622**  
(220) 03.06.1992  
(151) 29.07.1994  
(540)

**Springwater**

(730) **Joh.Wilh. von Eicken GmbH & Co.**, Drechslerstr. 1, Lübeck, DE  
(740) Čermák a spol., JUDr. Karel Čermák, advokát, Národní 32, Praha 1, 11000  
(510) (34) tabákové výrobky.  
(511) 34  
(210) O-69033

(111) **178623**  
(220) 03.06.1992  
(151) 29.07.1994  
(540)

**Candlelight**

(730) **Joh.Wilh. von Eicken GmbH & Co.**, Drechslerstr. 1, Lübeck, DE  
(740) Čermák a spol., JUDr. Karel Čermák, advokát, Národní 32, Praha 1, 11000  
(510) (34) tabákové výrobky.  
(511) 34  
(210) O-69034

(111) **178629**  
(220) 03.06.1992  
(151) 29.07.1994

(540) **Compliment**  
(730) **Joh. Wilh. von Eicken GmbH & Co.**, Drechslerstr. 1,  
Lübeck, DE  
(740) Čermák a spol., JUDr. Karel Čermák, advokát, Národní 32,  
Praha 1, 11000  
(510) (34) tabákové výrobky.  
(511) 34  
(210) O-69040

(111) **178630**  
(220) 03.06.1992  
(151) 29.07.1994  
(540)

### Charles Fairmorn

(730) **Joh. Wilh. von Eicken GmbH & Co.**, Drechslerstr. 1,  
Lübeck, DE  
(740) Čermák a spol., JUDr. Karel Čermák, advokát, Národní 32,  
Praha 1, 11000  
(510) (34) tabákové výrobky.  
(511) 34  
(210) O-69041

(111) **178919**  
(220) 17.07.1992  
(151) 18.08.1994  
(540)

### STYL

(730) **Veletrhy Brno, a.s.**, Výstaviště 1, Brno, 64700, CZ  
(740) Ing. Dohnal Jiří, patentový zástupce, Nedbalova 29, Brno,  
62300  
(510) Oděvy, prádlo, boty, střevíce, trepky, kůže a výrobky z kůže,  
surové kůže a kožešiny, bižuterie, klenoty - šperky, hodinky,  
výrobky kosmetické, voňavkářské, včetně éterických olejů,  
vodičky na vlasy, zubní pasty a prášky; inzertní a reklamní  
činnost, poskytování pomoci při výkonu hospodářské činnosti.  
(511) 3, 14, 18, 25, 35  
(210) O-70365

(111) **242200**  
(220) 28.03.2001  
(151) 22.03.2002  
(540)

## BOHEMIAelast

(730) **BOHEMIAelast, a.s.**, Březiněvská 385, Hovorčovice, 25064,  
CZ  
(740) Ing. Kratochvíl Václav, Husníkova 2086, Praha 5, 15800  
(510) (17) guma jako surovina nebo polotovary; (19) nekovové hmoty  
pro stavby, protihlukové tvárnice, antivibrační rohože,  
pochůzkové tvárnice, velkoplošné rohože, svodidlové tvárnice,  
bokovnice pro městský a železniční provoz, kabelové lávky,  
desky pro ustájení, protiskluzové desky, protipádové desky,  
nekovová dlažba, geotextilie, nekovové obklady stěn,  
nekovové panely; (40) podnikání v oblasti nakládání s odpady,  
zpracování a recyklace odpadu, zpracování plastů a pryže.  
(511) 17, 19, 40  
(210) O-165847

(111) **243891**  
(220) 20.08.2001  
(151) 23.04.2002  
(540)

### RIVAL

(730) **Ing. Viliš Petr**, Čeladná čp. 201, 73912, CZ  
(740) Ing. Rylková Iva, Polská 1525, Ostrava-Poruba, 70800  
(510) (9) laserová vyhodnocovací optoelektronická zařízení,  
zobrazovače zásahů, zařízení pro měření úspěšnosti zásahů;  
(13) elektronické střelnice; (28) terče, tréninkové zařízení pro  
sportovní střelbu (nikoliv zbraně).

(511) 9, 13, 28  
(210) O-170678

(111) **243893**  
(220) 20.08.2001  
(151) 23.04.2002  
(540)

### Boatswain

(730) **AP LIQUORS s.r.o.**, Tovární 340, Dolní Bousov, 29404, CZ  
(740) JUDr. Novotný Jiří, Lidická 1005, Mnichovo Hradiště, 25901  
(510) (33) alkoholické nápoje (s výjimkou pív).  
(511) 33  
(210) O-170693

(111) **243901**  
(220) 24.08.2001  
(151) 23.04.2002  
(540)



(730) **Blue Collar Records, Inc.**, 15 South Orange Avenue,  
Orlando, FL, US  
(740) Patentservis Praha a.s., Jivenská 1273/1, Praha 4, 14021  
(510) (14) prsteny, přívěsky, brože, odznaky, ozdobné špendlíky,  
ozdobné jehlice (ne z drahých kovů a ne imitace klenot),  
knoflíky; (16) papírenské zboží a tiskárenské výrobky, zejména  
plakáty, papírenské a lepenkové propagační materiály pro  
rockovou kapelu CREED; (25) trička, svetry, vesty, saka,  
kabáty, polokošile, klobouky, štitky čepic, kapesníky, šátky,  
krátké kalhoty a další oděvy propagující rockovou kapelu  
CREED.  
(511) 14, 16, 25  
(210) O-170846

(111) **243902**  
(220) 24.08.2001  
(151) 23.04.2002  
(540)

### CREED

(730) **Blue Collar Records, Inc.**, 15 South Orange Avenue,  
Orlando, FL, US  
(740) Patentservis Praha a.s., Jivenská 1273/1, Praha 4, 14021  
(510) (41) zábavní služby, zejména rock n rollové hudební  
vystoupení.  
(511) 41  
(210) O-170847

(111) **245186**  
(220) 03.09.2001  
(151) 24.06.2002  
(540)

**HÖLMANN**  
komfort

(730) **Ing. Jaroslav Šutarik - IMBIZ**, Mlynská 39, 052 01 Spišská  
Nová Ves, SK  
(740) JUDr. Miroslav Kupka, Levého 1532, Rakovník, 26901  
(510) (10) zdravotní obuv, ortopedická obuv; (18) kožená galanterie,  
předměty z kůže a jejích imitací, kabelky, doplňky z kůže a  
jejích imitací, sedlářské a brašnářské výrobky, kabely, brašny,  
batohy; (25) pánské, dámské a dětské oděvy jako kalhoty,  
košile, svetry, pulovry, kabáty, prádlo, spodní prádlo, sportovní  
oblečení, dětské a kojenecké zboží, pláště, kostýmy, zakázkové  
oděvy, obuv, sportovní obuv, pracovní obuv, opasky, sportovní

oblečení.  
(511) 10, 18, 25  
(210) O-171025

(111) **245322**  
(220) 13.12.2001  
(151) 13.06.2002  
(540)

### PERICOR

(730) **Zentiva, k.s.**, U kabelovny 130, Praha 10, Dolní Měcholupy, 10237, CZ  
(740) ČERVENKA, KLEINTOVÁ, TURKOVÁ Patentová, známková a advokátní kancelář, Ing. Eva Kleintová, Budečská 6, Praha 2, 12000  
(510) (1) chemické výrobky pro zemědělství, zahradnictví a lesnictví, chemické přípravky a látky pro laboratorní analýzy, biologické přípravky, enzymy a enzymatické přípravky pro průmyslové účely, bakteriální přípravky a látky spadající do této třídy, diagnostické přípravky spadající do této třídy, chemické prostředky pro konzervování potravin, umělá sladidla; (3) kosmetické přípravky všeho druhu, mýdla, šampony a vodičky na vlasy, zubní pasty a jiné přípravky na ošetření dutiny ústní, kosmetické přípravky pro zvířata; (5) léčiva, drogy, farmaceutické přípravky humánní a veterinární, vitamíny, chemické přípravky a substance pro farmaceutické účely, výrobky zdravotnické a hygienické, přípravky silící a dietetické k léčebným účelům, infúzní roztoky, medicínální vína a čaje, diagnostické přípravky, vakcíny, séra a výrobky z krve, kultury mikroorganismů, desinfekční prostředky, přípravky baktericidní a fungicidní spadající do této třídy, pesticidy, insekticidy a herbicidy, přísady do krmiv, vše k léčebným účelům, dermatologické výrobky ke kosmetickým účelům, léčebná kosmetika.  
(511) 1, 3, 5  
(210) O-174784

(111) **245323**  
(220) 13.12.2001  
(151) 13.06.2002  
(540)

### PERCOR

(730) **Zentiva, k.s.**, U Kabelovny 130, Praha 10, Dolní Měcholupy, 10237, CZ  
(740) ČERVENKA, KLEINTOVÁ, TURKOVÁ Patentová, známková a právní kancelář, Ing. Eva Kleintová, Budečská 6, Praha 2, 12000  
(510) (1) chemické výrobky pro zemědělství, zahradnictví a lesnictví, chemické přípravky a látky pro laboratorní analýzy, biologické přípravky, enzymy a enzymatické přípravky pro průmyslové účely, bakteriální přípravky a látky spadající do této třídy, diagnostické přípravky spadající do této třídy, chemické prostředky pro konzervování potravin, umělá sladidla; (3) kosmetické přípravky všeho druhu, mýdla, šampony a vodičky na vlasy, zubní pasty a jiné přípravky na ošetření dutiny ústní, kosmetické přípravky pro zvířata; (5) léčiva, drogy, farmaceutické přípravky humánní a veterinární, vitamíny, chemické přípravky a substance pro farmaceutické účely, výrobky zdravotnické a hygienické, přípravky silící a dietetické k léčebným účelům, infúzní roztoky, medicínální vína a čaje, diagnostické přípravky, vakcíny, séra a výrobky z krve, kultury mikroorganismů, desinfekční prostředky, přísady do krmiv, vše k léčebným účelům, dermatologické výrobky ke kosmetickým účelům, léčebná kosmetika.  
(511) 1, 3, 5  
(210) O-174785

(111) **245895**  
(220) 24.08.2001  
(151) 29.07.2002  
(540)

### FORTON

(730) **Voříšková Bohumila**, U Svaté Markéty 78, Strakonice 1, 38601, CZ  
(740) Rott, Růžička & Guttmann Patentové, známkové a advokátní kanceláře, JUDr. Vladimír Rott, Vinohradská 37, Praha 2, 12000  
(510) (9) magnetické nosiče zvuku a obrazu nahanané a nenahané, CD

Romy; (14) výrobky z drahých kovů, hodinářské výrobky; (20) dekorální předměty přenosné pro bytové účely.  
(511) 9, 14, 20  
(210) O-170854

(111) **245920**  
(220) 04.09.2001  
(151) 29.07.2002  
(540)

### CANVIT

(730) **Trouw Nutrition Biofaktory s.r.o.**, Na Chvalce 2049, Praha 9, 19300, CZ  
(740) JUDr. Milada Špaňhelová, Žižkova 251, Řevnice, 25230  
(510) (5) minerálně-vitaminové směsi pro zvířata - v rámci této třídy.  
(511) 5  
(210) O-171092

(111) **246400**  
(220) 17.05.2001  
(151) 26.08.2002  
(540)



## ALTEC

(730) **ALTEC spols r.o.**, Sokolohradská 1745, Chotěboř, 58301, CZ  
(740) ADVOKÁTNÍ KANCELÁŘ, JUDr. Lubomír Málek, Horní 6, Havlíčkův Brod, 58001  
(510) (7) stroje a obráběcí stroje.  
(511) 7  
(210) O-167469

(111) **246642**  
(220) 17.09.2001  
(151) 26.08.2002  
(540)

### ROYAL Mariánské Lázně

(730) **LS Royal Mariánské Lázně, a. s.**, Lesní 345, Mariánské Lázně, 35301, CZ  
(740) Jiří Effmert, Družstevní 1424/12 C, Říčany, 25101  
(510) (42) služby hotelové a lázeňského sanatoria.  
(511) 42  
(210) O-171638

(111) **246755**  
(220) 19.10.2001  
(151) 26.08.2002  
(540)

**Centrum**  
ZLEPŘENÉ SLOŽENÍ PREPARÁTU  
MULTIVITAMINOVÉ TABLETY S MINERÁLY



TABLET **Od A až po Železo**

(730) **Wyeth Holdings Corporation**, Five Giralda Farms, Madison, NJ, US  
(740) Čermák a spol., JUDr. Karel Čermák jr., Ph.D., LL.M., advokát, Národní 32, Praha 1, 11000  
(510) (5) dietetické a nutriční doplňky, vitaminové a minerální přípravky.  
(511) 5  
(210) O-172901

(111) **246814**  
(220) 06.11.2001  
(151) 26.08.2002

(540)



- (730) **KAPLAN, spol s. r. o.**, Náměstí 11, Plaňany, 28104, CZ  
(740) Ing. Brandeis Milan, Husovo nám. 17, Ledec nad Sázavou, 58401  
(510) (7) lisy, zejména pásové, automatická dávkovací zařízení.  
(511) 7  
(210) O-173397

(511) 11, 37, 42  
(210) O-172264

(111) **247397**  
(220) 12.10.2001  
(151) 24.09.2002  
(540)

### VLT

- (730) **VLT s.r.o.**, Mariánské náměstí 1, Brno, 61700, CZ  
(740) BOHEMIA PATENT, Ing. Jana Vanděliková, Spálená 97/29, Praha 1, 11000  
(510) (7) valivá a kluzná ložiska, rotační celky; (9) přístroje a zařízení pro měření, vážení a dávkování; (42) výzkum, vývoj a konstrukce valivých a kluzných ložisek a rotačních celků.  
(511) 7, 9, 42  
(210) O-172413

(111) **247294**  
(220) 30.08.2001  
(151) 24.09.2002  
(540)



- (730) **COMPAGNIE GERVAIS DANONE**, 17 Boulevard Haussmann, 75009 Paříž, FR  
(740) Rott, Růžička & Guttman Patentové, známkové a advokátní kanceláře, JUDr. Vladimír Rott, Vinohradská 37, Praha 2, 12000  
(510) (29) maso, ryby, šunka, drůbež, zvěřina, sekaná masa zejména pro předkrmy, sušené, konzervované a/nebo zavažené ovoce a zelenina, ovocné kompoty, džem, ovocná pyré, želatina, polévky, konzervované potraviny, vyrobené převážně z masa, ryb, šunky, drůbeže a/nebo ze zvěřiny, připravená, sušená, vařená, konzervovaná, mražená jídla, vyrobená převážně z masa, ryb, šunky, drůbeže a/nebo ze zvěřiny, sladké nebo pikantní předkrmy, vyrobené z ovoce nebo zeleniny, jako jsou brambory, ochucené nebo přírodní bramborové lupínky, sušené směsi ovoce a všechny olejnaté produkty, zejména zpracované ořechy, listkové ořechy a takové oříšky, jako jsou arašidy, kešů oříšky, malé vařené kousky masa jako předkrmy, mléko, sušené mléko, krystalizované, ochucené a šlehané mléko, mléčné výrobky, zejména: mléčné dezerty, jogurty, jogurtové nápoje, pěny, šlehačky, dezertové šlehačky, čerstvé šlehačky, máslo, sýrové pomazánky, sýry, zralé sýry, zralé sýry s plísní, nezrající čerstvé sýry a sýry v solném nálevu, tvarohové sýry, čerstvé sýry prodávané buď v kapalném stavu nebo jako pasty, přírodní či ochucené nápoje složené hlavně z mléka nebo z mléčných výrobků, mléčné nápoje připravené hlavně z mléka, mléčné nápoje obsahující ovoce, kvašené přírodní či ochucené mléčné výrobky, jedlé oleje, olivové oleje, jedlé tuky.  
(511) 29  
(210) O-170981

(111) **247374**  
(220) 10.10.2001  
(151) 24.09.2002  
(540)

### OMNITHERM

- (730) **OMNITHERM, a. s.**, Na Spojce 1897/6, Ostrava, Moravská Ostrava, 70200, CZ  
(510) (11) zařízení pro topení tuhými, tekutými nebo plynými palivy a jiná zařízení pro topení, zařízení pro ohřev vody, tělesa ústředního vytápění, teplovodní sálavé pásy, topné články, klimatizační zařízení, zařízení pro vaření, grilování nebo pečení, regulátory pro vodní nebo plynové zařízení a potrubí, potrubní kohouty a potrubní armatury, kouřovody, komínové roury; (37) montáž, instalace a záruční i pozáruční servis v oboru topeništví a tepelné izolace objektů; (42) projektová činnost ve výstavbě, odborná poradenská a konzultační činnost v oboru vytápění, klimatizace a tepelné izolace objektů a oboru optimalizace provozu tepelných zdrojů.

(111) **247677**  
(220) 12.12.2001  
(151) 24.09.2002  
(540)

### FAIR AGENCY

- (730) **Veletrhy Brno, a.s.**, Výstaviště 1, Brno, 64700, CZ  
(740) Ing. Jiří Dohnal, Nedbalova 29, Brno, 62300  
(510) (35) marketing, propagace, reklama, zprostředkovatelské služby a poradenské služby v oblasti obchodu, organizování firemních prezentací, symposií, kongresů, výstav, veletrhů, módních přehlídek a doprovodných akcí, soutěží k výše uvedeným činnostem spolu se zajištěním překladatelského a tlumočnického servisu - vše pro obchodní účely, public relations; (38) direct mailing; (41) školící a vzdělávací akce, kulturní akce.  
(511) 35, 38, 41  
(210) O-174670

(111) **248157**  
(220) 13.09.2001  
(151) 29.10.2002  
(540)

### FOSKAR

- (730) **Národní ústav lidové kultury**, Zámek č. 672, Strážnice, 69662, CZ  
(510) (41) udělování cen v oblasti tradiční lidové kultury a folkloru, pořádání soutěží a kulturních akcí.  
(511) 41  
(210) O-171512

(111) **248177**  
(220) 01.10.2001  
(151) 29.10.2002  
(540)

### BLOOMBERG POWERMATCH

- (730) **Bloomberg Finance L.P.**, 731 Lexington Avenue, New York, NY, US  
(740) KOREJZOVÁ & SPOL., v.o.s., JUDr. Petra Korejzová, advokátka, Korunní 810/104 E, Praha 10, 10100  
(510) (36) finanční služby, zejména makléřské služby v oblasti obchodování s elektřinou ve velkém.  
(511) 36  
(210) O-171988

(111) **248221**  
(220) 12.10.2001  
(151) 29.10.2002



(540)

**Mi3**

- (730) **Mi3 s.r.o.**, Keblice 25, Lovosice 2, 41002, CZ  
(740) BOHEMIA PATENT, Ing. Jana Vandělková, Spálená 97/29, Praha 1, 11000  
(510) (9) data, databáze a jiné informační produkty na magnetických, elektronických a optických nosičích, související software a hardware, nosiče dat všeho druhu spadající do tř. 9, elektronické a datové sítě, multimediální aplikace, 3D animace, multimediální informační katalogy, elektronické časopisy, elektronická periodika a knihy v elektronické podobě, software pro počítače, videohry, elektronické komunikační sítě a elektronické databáze; (35) provádění obchodních rešerší, vyhledávání, indexování, spojování a uspořádání dat pro Internet, příprava elektronických pozvánek, kompilace, uspořádání a řízení informací ze vzdálených zdrojů, vše prostřednictvím elektronických komunikačních sítí, poradenské a konzultační služby v oblasti reklamy na Internetu, reklama na Internetu, zajištění reklamních kampaní, poskytování obchodních informací a informačních produktů k reklamním účelům, informační kancelář, poskytování multimediálních informací obchodního charakteru, zejména k reklamním účelům, komerční využití Internetu v oblastech komerčních internetových médií, on-line inzerce, systemizace informací do počítačových databází, obchodní management a podnikové poradenství, obchodní nebo podnikatelské informace, organizování výstav ke komerčním nebo reklamním účelům, zpracování textů, prezentace uživatelů na stránkách World Wide Web v počítačové síti Internet; (42) návrhy programového vybavení, aktualizace programového vybavení, údržba programového vybavení, programování počítačů, pronájem doby přístupu k databázi, technické studie v oblasti počítačů a programového vybavení, pronájem programového vybavení a počítačů, základní a aplikovaný výzkum, podpora rozvoje komerčního využití Internetu i jiných počítačových, datových a komunikačních sítí, vyhledávací služby, služby vyhledávacích nástrojů/vyhledávačů, výzkum a vývoj a tvorba systémů pro elektronické obchodování včetně příslušného software a hardware, know-how pro oblast elektronického obchodování a informačních technologií, tvorba software, programování internetových databázových systémů a internetových aplikací, programování multimediálních aplikací, vytváření a modelování 3D animací, interaktivní a grafické programy, tvorba multimediálních dokumentů, prezentací, aplikací, katalogů apod., konstrukce WWW prezentací a řešení WWW serverů, počítačové animace a vizualizace, programové projekty, tvorba informačních databází, cybercafé - internetová kavárna.  
(511) 9, 35, 42  
(210) O-172389

- (111) **248387**  
(220) 27.11.2001  
(151) 29.10.2002  
(540)

**SZ-80**

- (730) **Bridgestone Licensing Services, Inc.**, 535 Marriott Drive, Nashville, TN, US  
(740) Společná advokátní kancelář Všetečka Zelený Švorčík Kalenský a partneři, JUDr. Otakar Švorčík, Hájkova 2, Praha 2, 12000  
(510) (12) pneumatiky.  
(511) 12  
(210) O-174149

- (111) **248390**  
(220) 28.11.2001  
(151) 29.10.2002  
(540)

**PERISKOP**

- (730) **ACCORD spol. s r. o.**, Vlasákova 853, Praha 5, 15500, CZ  
(510) (9) počítačové programy; (42) tvorba software.  
(511) 9, 42  
(210) O-174168

- (111) **248590**  
(220) 09.01.2002  
(151) 29.10.2002  
(540)

**BELTISSIMO**

- (730) **BELTISSIMO, s.r.o.**, Žerotínova 1133/32, Praha 3, 13000, CZ  
(740) Skácel, Honzík a partneři, JUDr. Skácel Josef, Londýnská 674/55, Praha 2 - Vinohrady, 12021  
(510) (18) kůže, imitace kůže, výrobky z těchto materiálů, kůže ze zvířat, kufry a zavazadla, deštníky, slunečníky a hole; (25) oděvy, obuv, kloboučnické zboží; (35) propagační činnost, reklama, pomoc při řízení obchodní činnosti, obchodní administrativa, kancelářské práce, zprostředkování obchodní činnosti.  
(511) 18, 25, 35  
(210) O-175409

- (111) **249191**  
(220) 22.10.2001  
(151) 25.11.2002  
(540)

Gestovní kancelář  
**FISCHER** 

- (730) **Cestovní kancelář FISCHER, a.s.**, Na Strži 65/1702, Praha 4, Nusle, 14062, CZ  
(740) JUDr. Kristina Škampová, Pellicova 8a, Brno, 60200  
(510) (35) reklamní a propagační činnost; (39) doprava, organizování cest, služby cestovní kanceláře; (42) služby cestovní kanceláře spojené se zajišťováním ubytování a stravování.  
(511) 35, 39, 42  
(210) O-172934

- (111) **249209**  
(220) 07.11.2001  
(151) 25.11.2002  
(540)

**dvorak-sw.com** dvořák software

- (730) **Ing. Jan Dvořák**, Fischerova 690/23, Olomouc, 77900, CZ  
(740) Ing. Petr Soukup, patentový a známkový zástupce, Vídeňská 8, Olomouc, 77200  
(510) (9) počítače a jejich periferie, data, databáze a jiné informační produkty na magnetických, elektronických a optických nosičích, související software a hardware, nosiče dat všeho druhu spadající do tř. 9, elektronické a datové sítě, multimediální aplikace, 3D animace, multimediální informační katalogy, elektronické časopisy, elektronická periodika a knihy v elektronické podobě, software pro počítače, videohry; (16) periodické a neperiodické publikace, knihy, příručky, tiskoviny, manuály, katalogy, letáky a jiné reklamní, propagační a informační materiály, vše zejména ve vztahu k počítačům a software; (42) tvorba, vývoj a návrhy software, prezentace uživatelů na stránkách World Wide Web v počítačové síti

Internet, aktualizace programového vybavení, programování počítačů, pronájem doby přístupu k databázi, technické studie v oblasti počítačů a programového vybavení, pronájem programového vybavení a počítačů, základní a aplikovaný výzkum, podpora rozvoje komerčního využití Internetu i jiných počítačových, datových a komunikačních sítí, výzkum a vývoj a tvorba systémů pro elektronické obchodování včetně příslušného software a hardware, know-how pro oblast elektronického obchodování a informačních technologií, tvorba software, programování internetových databázových systémů a internetových aplikací, programování multimediálních aplikací, vytváření a modelování 3D animací, interaktivní a grafické programy, tvorba multimediálních dokumentů, prezentací, aplikací, katalogů apod., konstrukce WWW prezentací a řešení WWW serverů, počítačové animace a vizualizace, programové projekty, tvorba informačních databází, elektronických časopisů, periodik, knih, kryptologie, šifrování, vytváření a spravování veřejných elektronických klíčů a certifikátů.

(511) 9, 16, 42  
(210) O-173440

(111) **249633**  
(220) 28.02.2002  
(151) 25.11.2002  
(540)



(730) **ROKA spol. s r. o.**, Jižní 466/30, Semily, 51301, CZ  
(510) (1) průmyslové soli, hnojiva pro půdu a listová; (5) desinfekční přípravky, výrobky na hubení škodlivých zvířat, fungicidy, herbicidy; (30) potravinářské soli; (31) osivo, zemědělské produkty, krmivo pro zvířata; (43) ubytovací služby.

(511) 1, 5, 30, 31, 43  
(210) O-177212

(111) **250722**  
(220) 07.09.2001  
(151) 27.01.2003  
(540)



(730) **E.ON Česká republika, s.r.o.**, F. A. Gerstnera 2151/6, České Budějovice, 37049, CZ  
(740) PatentCentrum Sedlák & Partners s.r.o., Husova 5, České Budějovice, 37001  
(510) (1) elektřina; (6) armatury a svorky pro vedení nn a vn, stožáry ocelové, spojovací materiál, ocelové součásti nn a vn; (7) energetická zařízení; (9) kabely a vodiče nn a vn, kabelové soubory nn a vn, spínací, jističí a ochranná zařízení, transformátory napětí a proudu, elektrická vedení, elektrické přístroje spadající do této tř., technické prostředky měření (měřidla), řídicí zařízení pro provoz energetických děl, rozvaděče nízkého napětí, rozvaděče nn, trafostanice, rozpojovací a domovní jističí skříně, elektroměry; (17) elektrotechnická keramika; (19) stožáry betonové a dřevěné; (35) pronájem kancelářského zařízení, zpracování dat; (37) provádění staveb, jejich změn a odstraňování, výstavba, montáž, opravy a údržba energetických zařízení, výstavba a provoz energetických děl, montáž, údržba a servis telekomunikačních zařízení, instalace a opravy elektrických strojů a přístrojů, opravy a montáž měřidel, opravy silničních vozidel, provozování mycí linky, zámečnictví; (38) poskytování telekomunikačních služeb, pronájem optických vláken pro telekomunikaci; (39) distribuce elektřiny, silniční motorová doprava osobní, silniční motorová doprava nákladní,

pronájem automobilů, provozování vodovodů a kanalizací, provozování lyžařských vleků; (40) výroba elektřiny, kovoobráběčství; (42) pronájem transformátorů, projektová činnost ve výstavbě, ubytovací služby, správa sítí, nestátní zdravotnické zařízení, projektování elektrických zařízení, tvorba software, pronájem počítačů, zkoušení kvality výrobků a ověřování jejich kvality - el. rozvodná zařízení a ochrana a pracovní pomůcky pro tato zařízení, zkoušení kvality technických prostředků měření, ověřování kvality transformátorových olejů, úřední měření, hostinská činnost, měření emisí.

(511) 1, 6, 7, 9, 17, 19, 35, 37, 38, 39, 40, 42  
(210) O-171226

(111) **250875**

(220) 28.02.2002  
(151) 27.01.2003

(540) **Zlínský kraj ... kouzlo rozmanitosti**

(730) **Zlínský kraj**, tř. Tomáše Bati 21, Zlín, 76190, CZ  
(510) (16) fotografie, papírenské zboží (např. informační brožury, pozvánky, blahopřání, mapy...), kancelářské výrobky; (21) sklo, porcelán; (25) oděvy.

(511) 16, 21, 25  
(210) O-177216

(111) **251320**

(220) 23.07.2001  
(151) 24.02.2003  
(540)

# ALTEC

(730) **ALTEC spol.s r.o.**, Sokolohradská 1745, Chotěboř, 58301, CZ  
(740) ADVOKÁTNÍ KANCELÁŘ, JUDr. Lubomír Málek, Horní 6, Havlíčkův Brod, 58001  
(510) (7) stroje s výjimkou vysavačů prachu, hadic k vysavačům prachu a kartáčů k vysavačům prachu a obráběcí stroje.  
(511) 7  
(210) O-169865

(111) **251377**

(220) 06.11.2001  
(151) 24.02.2003  
(540)

**AGROBOHEMIE**

(730) **DEZA, a.s.**, Masarykova č.p. 753, Valašské Meziříčí, 75728, CZ  
(740) JUDr. Miroslava Hořínková, areál DEZA, a.s., Valašské Meziříčí, 75728  
(510) (1) agrochemikálie, s výjimkou fungicidů, herbicidů, insekticidů v a přípravků na hubení parazitů, etylalkohol, amoniak pro průmyslové účely, amonné soli, chemické přípravky pro výrobu barvy, brzdové kapaliny, chemická činidla, chemické přípravky pro čištění vody, destilovaná voda, dispergační činidla pro produkty z ropy, hnojiva, průmyslová hnojiva, chemické přípravky zemědělské, chemikálie pro lesnictví, chemikálie pro průmysl, chladicí kapaliny nebo směsi, impregnační látky, kyseliny, ledek, lepidla jiná než kancelářská, chemická aditiva do motorových paliv, chemické přípravky pro výrobu pigmentů, soli pro průmyslové účely, sulfidy, žiraviny, plastické hmoty jako suroviny, chemické láky a chemické přípravky hořlavé, zdraví škodlivé, výbušné, oxidující, toxické; (2) antikoroziiva, mořidla, barviva, pigmenty, běloba, barvy, inhibitory proti korozi, laky, mořidla lihová, nátěrové hmoty, pojiva do barev, ředidla, fermeže, tmely sklenářské; (4) průmyslové oleje, pasty a tuky, mazadla, automobilové pohonné látky, benzin, nafta, paliva, uhlí a doprovodné suroviny, nechemická aditiva do motorových

paliv; (5) dezinfekční prostředky, jedy všeho druhu, pesticidy, žiraviny; (16) papír a výrobky z papíru, brožury, časopisy, inzertní listy, kancelářské potřeby kromě nábytku, katalogy, knihy, prospekty, obalový materiál, publikace, periodika, informační produkty na papírových nosičích, kalendáře, samolepky, obtisky, mapy, obrazy, tiskařské výrobky, modelovací hmoty, reklamní a ozdobné předměty v jiné třídě neuvedené, reklamní tiskoviny; (17) tmely, fólie z umělých hmot pro zemědělské účely, kaučuk jako surovina nebo polotovar, kaučuk syntetický, izolační nátěry, izolační oleje, pryskyřice jako polotovar, umělé hmoty jako polotovar, vlákna z umělých hmot kromě vláken k textilním účelům; (19) stavební materiál - kámen přírodní a umělý, cement, vápno, malta, sádra, šterk, asfalt, asfaltové nátěry, smola, živec, sádrovec; (20) nábytek všeho druhu, bambus a výrobky z bambusu, výrobky ze dřeva, korku, rákosu, proutí, kosti, slonoviny, náhražky všech těchto materiálů; (21) náčiní a nádoby pro domácnost; (31) zemědělské, zahradnické a lesnické výrobky, živé rostliny a zvířata, semena, krmné směsi, obilniny; (35) inzertní, reklamní a propagační činnost, služby obstaravatelské a zprostředkovatelské v oblasti chemického průmyslu a zemědělství, pomoc při řízení obchodní činnosti, činnost účetních poradců, marketing, průzkum a analýza trhu, organizování výstav za účelem předvádění zboží, činnost ekonomických a organizačních poradců, obchodní služby v prodejních i skladových provozech, zastupitelské služby v obchodní činnosti; (36) pronájem nemovitostí, odkup pohledávek ve formě factoringu a forfeitu, zprostředkování finančních operací, investování kapitálu, správa majetku, pozemků a budov; (39) doprava, dovoz, skladování, distribuce zboží, pronájem garáží, parkovišť a skladišť, pronájem vagonů; (42) odborné technické poradenství, ubytovací služby, tvorba technologických postupů, chemické analýzy a rozbory, odborné konzultace, odborné poradenské služby v oblasti chemie a zemědělství.

(511) 1, 2, 4, 5, 16, 17, 19, 20, 21, 31, 35, 36, 39, 42  
(210) O-173404

(111) **251414**  
(220) 10.12.2001  
(151) 24.02.2003  
(540)



(730) **Cestovní kancelář FISCHER, a.s.**, Na Strži 65/1702, Praha 4, Nusle, 14062, CZ  
(740) JUDr. Kristina Škampová, Pellicova 8a, Brno, 60200  
(510) (29) mléčné nápoje, mléčné výrobky, želé, džemy, kompoty, ovoce a zelenina konzervované; (30) cukrářské a čokoládové zboží, nápoje a výrobky připravované na základě kávy, kakaa, čokolády; (32) piva, minerální vody, šumivé nápoje a jiné nealkoholické nápoje, nápoje a šťávy ovocné, sirupy.

(511) 29, 30, 32  
(210) O-174597

(111) **251427**  
(220) 13.12.2001  
(151) 24.02.2003  
(540)

### e - Direct

(730) **OPTAGLIO s.r.o.**, Řež 199, Husinec, 25068, CZ  
(740) Mgr. Svoboda Petr, Politických vězňů 14/915, Praha 1, 11000  
(510) (9) hologramy, optické prvky, prvky pro kontrolu měření, signalizaci, přístroje pro zpracování informací; (14) klenoty a bižuterie, výrobky z drahých kovů s aplikací holografie; (16) hologramy na papírových nosičích, fotografie, tiskařské typy, štočky, listy pytle a sáčky pro obalovou techniku; (35) propagační činnost, reklama, reklama s účastí holografie, zprostředkovatelská činnost v oblasti obchodu; (40) zpracování materiálu mechanicky nebo optickou cestou v oblasti

holografie; (42) technicko-poradenská činnost, vědecký a průmyslový výzkum - vše v oblasti holografie.

(511) 9, 14, 16, 35, 40, 42  
(210) O-174775

(111) **251540**  
(220) 14.02.2002  
(151) 24.02.2003  
(540)



(730) **Ewa Havránková, Ewaco**, Nerudova 228, Městec Králové, 28903, CZ  
(510) (3) přípravky ke praní a parfumerie; (20) nábytek; (24) tkaniny a textilní výrobky zahrnuté v této třídě a to zejména ložní příkrývky a pokrývky, ručníky, dekorační tkaniny, záclony, držáky na záclony a závěsy z textilních materiálů, látky, kapesníky látkové, prádlo ložní a stolní, lůžkoviny, lůžkové přehozy; (25) oděvy, obuv; (43) veřejné stravování, ubytování.

(511) 3, 20, 24, 25, 43  
(210) O-176711

(111) **251551**  
(220) 21.02.2002  
(151) 24.02.2003  
(540)



(730) **Ewa Havránková**, Nerudova 228, Městec Králové, 28903, CZ  
(510) (3) přípravky ke praní a parfumerie; (20) nábytek; (24) tkaniny a textilní výrobky zahrnuté v této třídě a to zejména ložní příkrývky a pokrývky, ručníky, dekorační tkaniny, záclony, držáky na záclony a závěsy, látky, kapesníky látkové, lůžkoviny, lůžkové přehozy, prádlo ložní a stolní; (25) oděvy; (43) veřejné stravování, ubytování.

(511) 3, 20, 24, 25, 43  
(210) O-176993

(111) **252247**  
(220) 10.12.2001  
(151) 24.03.2003  
(540)



(730) **Světinský Lubomír**, Dvořákova 304, Dolní Němčí, 68762, CZ  
(740) Hájková Ludmila, Olbrachtovo nám. 5, Brno- Komín, 62400  
(510) (12) sportovní a ultralehká letadla, jejich části a příslušenství v rámci třídy 12, s výjimkou pneumatik a duší pro kola vozidel a pásů pro protektorování pneumatik ; (37) opravy sportovních a ultralehkých letadel.

(511) 12, 37  
(210) O-174573



(111) **253254**  
(220) 07.05.2002  
(151) 28.04.2003  
(540)

### CNK

(730) **Centrum nezávislé kultury Palác Akropolis, a.s.**,  
Kubelíkova 1548/27, Praha 3, 13000, CZ  
(740) DMH - patentová a známková kancelář, Mgr. Marcela  
Machatová, Pospíšilova 2, Praha 3, 13000  
(510) (35) propagační činnost, reklama, agentury umělecké, umělci  
(agentury); (41) výchova, vzdělávání, zábava, sportovní a  
kulturní aktivity, divadelní představení, předprodej vstupenek,  
klubové služby, koncertní sály, organizování kulturních nebo  
vzdělávacích výstav, organizace představení, zábava, živé  
představení; (43) služby zajišťující stravování a nápoje, bary,  
kavárny, restaurace.  
(511) 35, 41, 43  
(210) O-179624

seminářům, poskytování on-line prostorů pro přenos zpráv a  
informací týkající se všeobecných obchodních,  
marketingových, personálních a právních témat; (41) výchova,  
školení, vzdělávání a trénink, zejména manažerů, obchodníků,  
administrativních pracovníků a dalšího personálu soukromých  
firem a státních institucí, včetně organizování konferencí,  
kurzů, seminářů, workshopů a jim podobných vzdělávacích a  
konzultačních akcí, organizování instruktážních výstav,  
publikační a vydavatelská činnost, poskytování informací v  
oblasti vzdělávání, průzkumová a analytická činnost v oblasti  
vzdělávání, poskytování poradenských služeb v oblasti  
vzdělávání; (42) profesní konzultační služby a poskytování  
informací zejména v oblastech informační technologie,  
počítačů a počítačových systémů, konzultace v oblastech  
počítačů a softwaru, design webových stránek.

(511) 35, 38, 41, 42  
(210) O-181737

(111) **254432**  
(220) 22.07.2002  
(151) 26.05.2003  
(540)



(730) **GREEN WOOD spol. s r. o.**, Thurnova 25/952, Praha 6,  
16900, CZ  
(740) Ing. Jupa Francis, patentový zástupce, Měchenická 4, Praha 4,  
14100  
(510) (9) elektrická zařízení k ovládání otevírání oken, elektrické  
řetězové nebo elektrické lineární otvírače oken, ovládací,  
větrací a bezpečnostní tlačítka, vypínače, detektory kouře,  
požární hlásiče, centrální procesorové jednotky.  
(511) 9  
(210) O-182069

(111) **254433**  
(220) 22.07.2002  
(151) 26.05.2003  
(540)

### GreenWood s. r. o.

(730) **GREEN WOOD spol. s r. o.**, Thurnova 25/952, Praha 6,  
16900, CZ  
(740) Ing. Jupa Francis, patentový zástupce, Měchenická 4, Praha 4,  
14100  
(510) (9) elektrická zařízení k ovládání otevírání oken, elektrické  
řetězové nebo elektrické lineární otvírače oken, ovládací,  
větrací a bezpečnostní tlačítka, vypínače, detektory kouře,  
požární hlásiče, centrální procesorové jednotky.  
(511) 9  
(210) O-182070

(111) **254996**  
(220) 10.07.2002  
(151) 25.06.2003  
(540)

### ČESKÉ VZDĚLÁVACÍ CENTRUM

(730) **České vzdělávací centrum s. r. o.**, Rokycanova 229/20,  
Olomouc, 77900, CZ  
(510) (35) pomoc při řízení obchodní činnosti, zejména pomoc při  
řízení provozu a řízení podniku, obchodní konzultační služby,  
konzultační služby obchodního managementu, konzultační  
služby v oblasti strategie a obchodního plánování, konzultační  
služby obchodní etiky a obchodního postupu, konzultační  
služby v oblasti personálních záležitostí, služby v oblasti  
marketingu, poskytování informací v oblasti účetnictví, daní,  
auditu, obchodu, obchodního managementu, marketingu,  
logistiky a personalistiky, konzultační služby v oblasti  
obchodních operací pomocí prostředků globální počítačové  
sítě; (38) on-line počítačové vyhledávání a služby vztahující se  
ke knihám, referentům, novinám, softwaru, kurzům a

(111) **255533**  
(220) 05.12.2001  
(151) 28.07.2003  
(540)

# Prague Studios

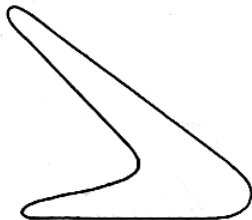
(730) **PRAGUE STUDIOS, s.r.o.**, Josefská 6, Praha 1, 11000, CZ  
(740) Ing. Smrčková Marie, patentový zástupce, Velflíkova 10, Praha  
6, 16000

(510) (9) přístroje pro záznam zvuku, obrazu, údajů a dat a jejich  
reprodukcí, přístroje pro hru a zábavu s televizní obrazovkou  
nebo videomonitorem, hrací přístroje, nosiče zvukových a  
obrazových záznamů, nahrané audio kazety, nahrané video  
kazety, nahrané audio magnetofonové pásky, nahrané video  
magnetofonové pásky kinematografických filmů a televizních  
programů, nahrané kompaktní disky a gramofonové desky s  
hudbou, CD ROM nosiče obsahující kinematografické filmy a  
televizní programy, software, nahrané programy softwaru s  
kinematografickými filmy a s televizními programy, software  
pro zábavu, hry a výuku, filmy kreslené, televizní hry,  
fotografické a filmové prostředky, zejména aparáty a kamery,  
zařízení, přístroje, aparatury, jejich součásti a vybavení určené  
pro film, televizi a audiovizuální díla spadající do této třídy;  
(35) propagační, reklamní, publikační a inzertní činnost,  
obchodní zastoupení společností zejména činných v audiovizí,  
poskytování poradenství a obchodních informací v oblasti  
audiovizí; (40) laboratorní zpracování filmů a fotografických  
materiálů, tvorba dekorací a kulis, krejčovství, truhlářství,  
sedlářství, zejména v souvislosti s filmem a audiovizí; (41)  
zábava, vzdělání, vyučování, tvorba a produkce, i  
multimediální, hraných dlouhometrážních i krátkometrážních  
audiovizuálních děl, včetně literární a hudební přípravy,  
technického provádění a veškerého zpracování takových děl,  
filmová, televizní a audiovizuální studia, provozování a  
pronajímání rozhlasových, filmových a televizních ateliérů,  
studií a zařízení, včetně technických zařízení a zařízení  
souvisejících s výrobou a provozování audiovizuálních děl,  
provozování a pronájem kinosálů, distribuce a půjčování  
nahraných nosičů zvukových a zvukově obrazových záznamů,  
distribuce a půjčování audiovizuálních děl, jejich předvádění či  
promítání, distribuce a pronájem jevištních dekorací a přístrojů  
souvisejících s audiovizí, organizování a uspořádání kulturních  
akcí, soutěží, her, koncertů a jiných událostí, služby v oboru  
zábavy a zábavných parků, poradenská, zprostředkovatelská,  
školicí a výchovná činnost ve zmíněných službách.

(511) 9, 35, 40, 41  
(210) O-174457

(111) **261750**  
(220) 11.09.2001  
(151) 23.03.2004

(540)



(730) **MAJA IMPEX s.r.o.**, České Vrbné 1901, České Budějovice,  
37011, CZ

(740) Ing. Musil Dobroslav, patentová kancelář, Cejl 38, Brno,  
60200

(510) (9) ochranné pracovní rukavice; (18) výrobky z kůže zařazené  
do této třídy; (25) pracovní oděvy, rukavice.

(511) 9, 18, 25

(210) O-171397

---

## Zániky ochranných známek uplynutím doby platnosti

Kapitola obsahuje údaje o ochranných známkách, které zanikly uplynutím doby platnosti podle ustanovení § 29 odst. 1 zákona č. 441/2003 Sb.

Číslo zápisu	Datum zániku						
95245	31.01.2011	239835	09.02.2011	241228	06.02.2011	249027	31.01.2011
96892	04.02.2011	239836	09.02.2011	241230	07.02.2011	249963	31.01.2011
103600	07.02.2011	239838	09.02.2011	241234	07.02.2011	249964	05.02.2011
154527	31.01.2011	239839	09.02.2011	241236	08.02.2011	249966	06.02.2011
154528	31.01.2011	240465	29.01.2011	241238	08.02.2011	249967	09.02.2011
154529	31.01.2011	240467	29.01.2011	241241	08.02.2011	250656	02.02.2011
154530	31.01.2011	240474	30.01.2011	241242	08.02.2011	250657	06.02.2011
154547	31.01.2011	240475	30.01.2011	241243	08.02.2011	250658	06.02.2011
154548	31.01.2011	240476	30.01.2011	241244	09.02.2011	250659	06.02.2011
154606	31.01.2011	240478	30.01.2011	242097	31.01.2011	251267	29.01.2011
154654	31.01.2011	240479	30.01.2011	242098	01.02.2011	251269	31.01.2011
160247	03.02.2011	240484	31.01.2011	242105	02.02.2011	251270	31.01.2011
160297	29.01.2011	240485	01.02.2011	242106	02.02.2011	251271	31.01.2011
160302	09.02.2011	240489	02.02.2011	242107	02.02.2011	251272	09.02.2011
160346	09.02.2011	240490	02.02.2011	242110	06.02.2011	251273	09.02.2011
160454	09.02.2011	240494	05.02.2011	243068	29.01.2011	251274	09.02.2011
164932	30.01.2011	240498	05.02.2011	243069	30.01.2011	254155	02.02.2011
169636	05.02.2011	240499	05.02.2011	243072	31.01.2011	257090	31.01.2011
169637	31.01.2011	240500	05.02.2011	243074	31.01.2011	259601	02.02.2011
170036	30.01.2011	240502	05.02.2011	243075	31.01.2011	260817	07.02.2011
170191	29.01.2011	240503	05.02.2011	243076	05.02.2011		
170263	06.02.2011	240509	06.02.2011	243077	05.02.2011		
170486	30.01.2011	240510	06.02.2011	243078	06.02.2011		
170487	30.01.2011	240525	07.02.2011	243079	06.02.2011		
170488	30.01.2011	240527	07.02.2011	243080	08.02.2011		
170621	07.02.2011	240528	07.02.2011	243082	08.02.2011		
171238	05.02.2011	240530	07.02.2011	243083	08.02.2011		
171501	04.02.2011	240531	07.02.2011	243085	08.02.2011		
171652	30.01.2011	240533	08.02.2011	243087	08.02.2011		
235258	08.02.2011	240534	08.02.2011	243091	09.02.2011		
235337	05.02.2011	240535	09.02.2011	244159	29.01.2011		
235338	05.02.2011	240536	09.02.2011	244160	30.01.2011		
236405	09.02.2011	240537	09.02.2011	244161	01.02.2011		
236419	30.01.2011	240540	09.02.2011	244162	01.02.2011		
236420	31.01.2011	240799	29.01.2011	244164	02.02.2011		
238025	07.02.2011	241206	29.01.2011	244167	07.02.2011		
238968	30.01.2011	241207	29.01.2011	244168	07.02.2011		
239803	29.01.2011	241211	31.01.2011	244171	08.02.2011		
239804	29.01.2011	241212	02.02.2011	244769	30.01.2011		
239808	29.01.2011	241213	02.02.2011	244771	05.02.2011		
239809	30.01.2011	241214	02.02.2011	244772	06.02.2011		
239810	30.01.2011	241215	02.02.2011	244775	09.02.2011		
239811	30.01.2011	241216	02.02.2011	245497	29.01.2011		
239813	31.01.2011	241218	05.02.2011	245498	30.01.2011		
239815	31.01.2011	241219	05.02.2011	245499	31.01.2011		
239822	02.02.2011	241220	05.02.2011	245500	02.02.2011		
239825	05.02.2011	241221	05.02.2011	245501	05.02.2011		
239826	05.02.2011	241222	05.02.2011	245502	05.02.2011		
239827	05.02.2011	241223	05.02.2011	245505	07.02.2011		
239830	07.02.2011	241225	06.02.2011	245506	09.02.2011		
239831	07.02.2011	241226	06.02.2011	246331	30.01.2011		
239832	07.02.2011	241227	06.02.2011	246333	05.02.2011		

## Vzdání se práv k ochranné známce

Vlastník ochranné známky se může podle ustanovení § 30 zákona č. 441/2003 Sb. u Úřadu písemným prohlášením vzdát práv k ochranné známce v rozsahu všech výrobků nebo služeb, pro které byla zapsána, nebo některých z nich. Účinky tohoto prohlášení nastávají dnem doručení prohlášení vlastníka ochranné známky Úřadu a nelze je vzít zpět. V této kapitole je tedy uvedeno datum účinnosti vzdání se práv k ochranné známce. Pokud se vlastník vzdal práv k ochranné známce jen v rozsahu některých výrobků a služeb, je pod příslušným INID kódem zveřejněn rovněž zbývající seznam výrobků a služeb, pro které ochranné známka zůstává zapsána.

Tato kapitola dále zahrnuje údaje o ochranných známkách, u kterých vlastník písemným prohlášením omezil rozsah ochrany ve vztahu k prvku ochranné známky.

(111) 304296

(540)

### **Clemens & August**

(510) (3) bělicí přípravky a další prací prostředky, přípravky na čištění, leštění, mechanické čištění a abraziva, mýdla, parfumerie, esenciální oleje, kosmetika, vlasové krémy, přípravky na čištění zubů; (18) zboží vyrobené z kůže nespádající do jiných tříd; (25) oblečení, obuv, pokrývky hlavy.

(511) 3, 18, 25

(210) O-460597

s účinností ode dne 23.08.2011/částečné vzdání se práv k ochranné známce

---

## Úpravy znění/vyobrazení ochranných známek a seznamu výrobků a služeb

Kapitola obsahuje údaje o ochranných známkách, u kterých na žádost vlastníka ochranné známky došlo v souladu s ustanovením § 27 zákona č.441/2003 Sb. k úpravě ve znění, vyobrazení nebo seznamu výrobků a služeb, pokud tato změna uvádí údaje v ochranné známce do souladu se skutečností, aniž by se tím ochranná známka zásadně změnila. Kapitola dále obsahuje údaje o ochranných známkách, jejichž zápis byl obnoven pouze pro některé z výrobků a služeb v souladu s ustanovením §29 zákona č. 441/2003 Sb.

- (111) **247294**  
(510) (29) maso, ryby, šunka, drůbež, zvěřina, sekaná masa zejména pro předkrmy, sušené, konzervované a/nebo zavařené ovoce a zelenina, ovocné kompoty, džem, ovocná pyré, želatina, polévky, konzervované potraviny, vyrobené převážně z masa, ryb, šunky, drůbeže a/nebo ze zvěřiny, připravená, sušená, vařená, konzervovaná, mražená jídla, vyrobená převážně z masa, ryb, šunky, drůbeže a/nebo ze zvěřiny, sladké nebo pikantní předkrmy, vyrobené z ovoce nebo zeleniny, jako jsou brambory, ochucené nebo přírodní bramborové lupínky, sušené směsi ovoce a všechny olejnaté produkty, zejména zpracované ořechy, lístkové ořechy a takové oříšky, jako jsou arašidy, kešu oříšky, malé vařené kousky masa jako předkrmy, mléko, sušené mléko, krystalizované, ochucené a šlehané mléko, mléčné výrobky, zejména: mléčné dezerty, jogurty, jogurtové nápoje, pěny, šlehačky, dezertové šlehačky, čerstvé šlehačky, máslo, sýrové pomazánky, sýry, zralé sýry, zralé sýry s plísní, nezrající čerstvé sýry a sýry v solném nálevu, tvarohové sýry, čerstvé sýry prodávané buď v kapalném stavu nebo jako pasty, přírodní či ochucené nápoje složené hlavně z mléka nebo z mléčných výrobků, mléčné nápoje připravené hlavně z mléka, mléčné nápoje obsahující ovoce, kvašené přírodní či ochucené mléčné výrobky, jedlé oleje, olivové oleje, jedlé tuky.
- (511) 29
-

## Změny vlastníků ochranných známek

Kapitola obsahuje údaje o ochranných známkách, které byly převedeny nebo přešly ve smyslu ustanovení § 15 odst. 1, 2 a § 16 zákona č. 441/2003 Sb. na jiného vlastníka v rozsahu všech zapsaných výrobků nebo služeb.

Číslo zápisu	Dřívější vlastník	Nynější vlastník	S účinností od
177534	THE BRITISH PETROLEUM COMPANY p.l.c., Britannic House, 1 Finsbury Circus, Londýn, GB	YPLON N.V./S.A., Rue Moulin Masure 6, B-7730 Estaimpuis, BE	25.08.2011
182424	THE BRITISH PETROLEUM COMPANY p.l.c., Britannic House, 1 Finsbury Circus, Londýn, GB	YPLON N.V./S.A., Rue Moulin Masure 6, B-7730 Estaimpuis, BE	25.08.2011
182600	THE BRITISH PETROLEUM COMPANY p.l.c., Britannic House, 1 Finsbury Circus, Londýn, GB	YPLON N.V./S.A., Rue Moulin Masure 6, B-7730 Estaimpuis, BE	25.08.2011
187807	MEDIUM SOFT a.s., Cihelní 14, Ostrava - Moravská Ostrava, 70200, CZ	VÍTKOVICE IT SOLUTIONS a.s., Cihelní 1575/14, Ostrava, Moravská Ostrava, 70200, CZ	24.08.2011
190178	MONDON spol. s r.o., Neubuz 70, Slušovice, 76315, CZ	IRBIS, spol. s r. o., Slušovice 611, Slušovice, 76315, CZ	26.08.2011
193359	MONDON spol. s r.o., Neubuz 70, Slušovice, 76315, CZ	IRBIS, spol. s r. o., Slušovice 611, Slušovice, 76315, CZ	26.08.2011
197434	Tibor Sedin, Vršovická 37, Praha 10, 10100, CZ	SEDIN a.s., Vršovická 796/37, Praha 10, 10100, CZ	29.08.2011
200095	MEDIUM SOFT a.s., Cihelní 14, Ostrava - Moravská Ostrava, 70200, CZ	VÍTKOVICE IT SOLUTIONS a.s., Cihelní 1575/14, Ostrava, Moravská Ostrava, 70200, CZ	24.08.2011
204870	TULIP FOOD COMPANY P/S, Tulipvej 1, 8900 Randers, DK	Tulip Food Company GmbH, Kokkolastrasse 2, 40882 Ratingen, DE	29.08.2011
230630	NETPROSYS, s.r.o., Cejl 62, Brno, 60200, CZ	VÍTKOVICE IT SOLUTIONS a.s., Cihelní 1575/14, Ostrava, Moravská Ostrava, 70200, CZ	24.08.2011
233711	Latham Plastics, Inc., 787 Watervliet-Shaker Road, Latham, NY, US	LATHAM INVESTMENTS, INC. Společnost zřízená podle zákonů státu Delaware, 787 Watervliet-Shaker Road, Latham, NY, US	29.08.2011
233711	LATHAM INVESTMENTS, INC. Společnost zřízená podle zákonů státu Delaware, 787 Watervliet-Shaker Road, Latham, NY, US	LATHAM MANUFACTURING CORP. Společnost zřízená podle zákonů státu Delaware, 787 Watervliet-Shaker Road, Latham, NY, US	29.08.2011
233711	LATHAM MANUFACTURING CORP. Společnost zřízená podle zákonů státu Delaware, 787 Watervliet-Shaker Road, Latham, NY, US	LATHAM POOL PRODUCTS INC. Společnost zřízená podle zákonů státu Delaware, 787 Watervliet-Shaker Road, Latham, NY, US	29.08.2011
233754	Latham Plastics, Inc., 787 Watervliet-Shaker Road, Latham, NY, US	LATHAM INVESTMENTS, INC. Společnost zřízená podle zákonů státu Delaware, 787 Watervliet-Shaker Road, Latham, NY, US	29.08.2011
233754	LATHAM INVESTMENTS, INC. Společnost zřízená podle zákonů státu Delaware, 787 Watervliet-Shaker Road, Latham, NY, US	LATHAM MANUFACTURING CORP. Společnost zřízená podle zákonů státu Delaware, 787 Watervliet-Shaker Road, Latham, NY, US	29.08.2011
233754	LATHAM MANUFACTURING CORP. Společnost zřízená podle zákonů státu Delaware, 787 Watervliet-Shaker Road, Latham, NY, US	LATHAM POOL PRODUCTS INC. Společnost zřízená podle zákonů státu Delaware, 787 Watervliet-Shaker Road, Latham, NY, US	29.08.2011
233755	Latham Plastics, Inc., 787 Watervliet-Shaker Road, Latham, NY, US	LATHAM INVESTMENTS, INC. Společnost zřízená podle zákonů státu Delaware, 787 Watervliet-Shaker Road, Latham, NY, US	29.08.2011
233755	LATHAM INVESTMENTS, INC. Společnost zřízená podle zákonů státu Delaware, 787 Watervliet-Shaker Road, Latham, NY, US	LATHAM MANUFACTURING CORP. Společnost zřízená podle zákonů státu Delaware, 787 Watervliet-Shaker Road, Latham, NY, US	29.08.2011
233755	LATHAM MANUFACTURING CORP. Společnost zřízená podle zákonů státu Delaware, 787 Watervliet-Shaker Road, Latham, NY, US	LATHAM POOL PRODUCTS INC. Společnost zřízená podle zákonů státu Delaware, 787 Watervliet-Shaker Road, Latham, NY, US	29.08.2011
233756	Latham Plastics, Inc., 787 Watervliet-Shaker Road, Latham, NY, US	LATHAM INVESTMENTS, INC. Společnost zřízená podle zákonů státu Delaware, 787 Watervliet-Shaker Road, Latham, NY, US	29.08.2011

Číslo zápisu	Dřívější vlastník	Nynější vlastník	S účinností od
233756	LATHAM INVESTMENTS, INC. Společnost zřízená podle zákonů státu Delaware, 787 Watervliet-Shaker Road, Latham, NY, US	LATHAM MANUFACTURING CORP. Společnost zřízená podle zákonů státu Delaware, 787 Watervliet-Shaker Road, Latham, NY, US	29.08.2011
233756	LATHAM MANUFACTURING CORP. Společnost zřízená podle zákonů státu Delaware, 787 Watervliet-Shaker Road, Latham, NY, US	LATHAM POOL PRODUCTS INC. Společnost zřízená podle zákonů státu Delaware, 787 Watervliet-Shaker Road, Latham, NY, US	29.08.2011
234883	Latham Plastics, Inc., 787 Watervliet-Shaker Road, Latham, NY, US	LATHAM INVESTMENTS, INC. Společnost zřízená podle zákonů státu Delaware, 787 Watervliet-Shaker Road, Latham, NY, US	29.08.2011
234883	LATHAM INVESTMENTS, INC. Společnost zřízená podle zákonů státu Delaware, 787 Watervliet-Shaker Road, Latham, NY, US	LATHAM MANUFACTURING CORP. Společnost zřízená podle zákonů státu Delaware, 787 Watervliet-Shaker Road, Latham, NY, US	29.08.2011
234883	LATHAM MANUFACTURING CORP. Společnost zřízená podle zákonů státu Delaware, 787 Watervliet-Shaker Road, Latham, NY, US	LATHAM POOL PRODUCTS INC. Společnost zřízená podle zákonů státu Delaware, 787 Watervliet-Shaker Road, Latham, NY, US	29.08.2011
234884	Latham Plastics, Inc., 787 Watervliet-Shaker Road, Latham, NY, US	LATHAM INVESTMENTS, INC. Společnost zřízená podle zákonů státu Delaware, 787 Watervliet-Shaker Road, Latham, NY, US	29.08.2011
234884	LATHAM INVESTMENTS, INC. Společnost zřízená podle zákonů státu Delaware, 787 Watervliet-Shaker Road, Latham, NY, US	LATHAM MANUFACTURING CORP. Společnost zřízená podle zákonů státu Delaware, 787 Watervliet-Shaker Road, Latham, NY, US	29.08.2011
234884	LATHAM MANUFACTURING CORP. Společnost zřízená podle zákonů státu Delaware, 787 Watervliet-Shaker Road, Latham, NY, US	LATHAM POOL PRODUCTS INC. Společnost zřízená podle zákonů státu Delaware, 787 Watervliet-Shaker Road, Latham, NY, US	29.08.2011
234885	Latham Plastics, Inc., 787 Watervliet-Shaker Road, Latham, NY, US	LATHAM INVESTMENTS, INC. Společnost zřízená podle zákonů státu Delaware, 787 Watervliet-Shaker Road, Latham, NY, US	29.08.2011
234885	LATHAM INVESTMENTS, INC. Společnost zřízená podle zákonů státu Delaware, 787 Watervliet-Shaker Road, Latham, NY, US	LATHAM MANUFACTURING CORP. Společnost zřízená podle zákonů státu Delaware, 787 Watervliet-Shaker Road, Latham, NY, US	29.08.2011
234885	LATHAM MANUFACTURING CORP. Společnost zřízená podle zákonů státu Delaware, 787 Watervliet-Shaker Road, Latham, NY, US	LATHAM POOL PRODUCTS INC. Společnost zřízená podle zákonů státu Delaware, 787 Watervliet-Shaker Road, Latham, NY, US	29.08.2011
236584	Latham Plastics, Inc., 787 Watervliet-Shaker Road, Latham, NY, US	LATHAM INVESTMENTS, INC. Společnost zřízená podle zákonů státu Delaware, 787 Watervliet-Shaker Road, Latham, NY, US	29.08.2011
236584	LATHAM INVESTMENTS, INC. Společnost zřízená podle zákonů státu Delaware, 787 Watervliet-Shaker Road, Latham, NY, US	LATHAM MANUFACTURING CORP. Společnost zřízená podle zákonů státu Delaware, 787 Watervliet-Shaker Road, Latham, NY, US	29.08.2011
236584	LATHAM MANUFACTURING CORP. Společnost zřízená podle zákonů státu Delaware, 787 Watervliet-Shaker Road, Latham, NY, US	LATHAM POOL PRODUCTS INC. Společnost zřízená podle zákonů státu Delaware, 787 Watervliet-Shaker Road, Latham, NY, US	29.08.2011
237264	Latham Plastics, Inc., 787 Watervliet-Shaker Road, Latham, NY, US	LATHAM INVESTMENTS, INC. Společnost zřízená podle zákonů státu Delaware, 787 Watervliet-Shaker Road, Latham, NY, US	29.08.2011
237264	LATHAM INVESTMENTS, INC. Společnost zřízená podle zákonů státu Delaware, 787 Watervliet-Shaker Road, Latham, NY, US	LATHAM MANUFACTURING CORP. Společnost zřízená podle zákonů státu Delaware, 787 Watervliet-Shaker Road, Latham, NY, US	29.08.2011
237264	LATHAM MANUFACTURING CORP. Společnost zřízená podle zákonů státu Delaware, 787 Watervliet-Shaker Road, Latham, NY, US	LATHAM POOL PRODUCTS INC. Společnost zřízená podle zákonů státu Delaware, 787 Watervliet-Shaker Road, Latham, NY, US	29.08.2011
237758	Sloane Park Property Trust, a.s., Sluneční náměstí 2588/14, Praha 5 - Stodůlky, 15800, CZ	UPC Česká republika, a.s., Závašova 5, Praha 4, 14000, CZ	25.08.2011
239947	LATHAM MANUFACTURING CORP., 787 Watervliet-Shaker Road, Latham, NY, US	LATHAM POOL PRODUCTS INC. Společnost zřízená podle zákonů státu Delaware, 787 Watervliet-Shaker Road, Latham, NY, US	29.08.2011

Číslo zápisu	Dřívější vlastník	Nynější vlastník	S účinností od
246600	Ing. Jung Igor, Šmolíkova 1014/44, Praha 6 - Ruzyně, 16100, CZ	Ing. Jung Igor, Šmolíkova 1014/44, Praha 6 - Ruzyně, 16100, CZ Martin Levey, Kozí 3, Praha 1 - Staré Město, 11000, CZ	25.08.2011
261162	Vladimír Hájek, V. Nezvala 549, Frýdek - Místek, 73802, CZ	Řeznictví H+H, s.r.o., Hlavní 46, Hladké Životice, 74247, CZ	25.08.2011
265109	Profimedia. CZ s. r. o., Jiráskova 1275, Pardubice, 53002, CZ	Profimedia.CZ a.s., Nerudova 1668, Pardubice, 53002, CZ	30.08.2011
281160	Vladimír Hájek - H+H, Frýdek Místek, Pod Štandlem 1414, Frýdek-Místek, 73801, CZ	Řeznictví H+H, s.r.o., Hlavní 46, Hladké Životice, 74247, CZ	25.08.2011
282719	TIPGAMES, a.s., Václavské náměstí 56/802, Praha 1, 11000, CZ	TIPSPORT a.s., Politických vězňů 156, Beroun, 26601, CZ	30.08.2011
284723	Ing. Zdeněk Zbytek, Konstantinova 1494, Praha 4, 14900, CZ Jaroslav Masopust, Vocelova 474/11, Praha 2, 12000, CZ EUROFORGE-SK, spol. s r.o., organizační složka EUROFORGEFOOD, která reprezentuje EUROFORGE - SK, spol. s r.o., Vysokoškolákov 4/3151, Žilina, Slovenská republika, nám. Svobody 57, Slušovice, 76315, CZ	Ing. Zdeněk Zbytek, Konstantinova 1494, Praha 4, 14900, CZ Jaroslav Masopust, Vocelova 474/11, Praha 2, 12000, CZ	30.08.2011
308468	NETPROSYS, s.r.o., Cejl 62, Brno, 60200, CZ	VÍTKOVICE IT SOLUTIONS a.s., Cihelní 1575/14, Ostrava, Moravská Ostrava, 70200, CZ	24.08.2011
309498	Sloane Park Property Trust a.s., Sluneční nám. 2588/14, Praha 5 - Stodůlky, 15800, CZ	UPC Česká republika, a.s., Závašova 5, Praha 4, 14000, CZ	25.08.2011
311050	PANTHER, a.s., Krakovská 7/1392, Praha 1, 11000, CZ	BONTONland a. s., Václavské nám. 846/1, Praha 1, 11000, CZ	24.08.2011
315845	RadioPraha s.r.o., U Prutníku 232, Předboj, 25072, CZ	Culek Roman, U Prutníku 232, Předboj, 25072, CZ	24.08.2011
320064	Dlabáček Lukáš Mgr., Bolzanova 5, Brno, 61800, CZ	Ligová fotbalová asociace, zájmové sdružení právnických osob, Kozí 7/915, Praha 1, 11000, CZ	30.08.2011



## Změny v údajích o vlastních ochranných známkách

Kapitola obsahuje ochranné známky, u kterých byla v rejstříku ochranných známkách vyznačena změna v údajích o vlastních ve smyslu ustanovení § 27 odst. 2 a 7 zákona č. 441/2003 Sb.

Číslo zápisu	Vlastník	S účinností od
154880	SpofaDental, a.s., Markova 238, Jičín, 50646, CZ	24.08.2011
154928	SpofaDental, a.s., Markova 238, Jičín, 50646, CZ	24.08.2011
155831	Mallinckrodt LLC, 675 McDonnell Boulevard, P.O.Box 5840, St. Louis, MO, US	30.08.2011
159332	GEOtest, a.s., Šmahova 1244/112, Brno, 62700, CZ	25.08.2011
159333	GEOtest, a.s., Šmahova 1244/112, Brno, 62700, CZ	25.08.2011
160834	Imperial Chemical Industries PLC, 20 Manchester Square, London W1U 3AN, GB	24.08.2011
163728	Mallinckrodt LLC, 675 McDonnell Boulevard, P.O.Box 5840, St. Louis, MO, US	30.08.2011
167569	Mallinckrodt LLC, 675 McDonnell Boulevard, P.O.Box 5840, St. Louis, MO, US	30.08.2011
174344	SAMAB BRNO GROUP, a.s., Cyrilská 357/14, Brno, Trnitá, 61400, CZ	29.08.2011
177534	McBride S.A., Rue Moulin Masure 6, B-7730 Estaimpuis, BE	25.08.2011
182424	McBride S.A., Rue Moulin Masure 6, B-7730 Estaimpuis, BE	25.08.2011
182600	McBride S.A., Rue Moulin Masure 6, B-7730 Estaimpuis, BE	25.08.2011
190832	FRANKLIN FUELING SYSTEMS LIMITED, Olympus Close, Whitehouse Industrial Estate, Ipswich, Suffolk IP1 5LN, GB	26.08.2011
199331	Mallinckrodt LLC, 675 McDonnell Boulevard, P.O.Box 5840, St. Louis, MO, US	30.08.2011
201475	KALAS Sportswear, s.r.o., Měšická 276, Tábor, 39002, CZ	25.08.2011
201476	KALAS Sportswear, s.r.o., Měšická 276, Tábor, 39002, CZ	25.08.2011
201477	KALAS Sportswear, s.r.o., Měšická 276, Tábor, 39002, CZ	25.08.2011
208423	Boris Hlaváček, U Teplárny 9/1212, Praha 5, 15800, CZ	26.08.2011
225854	Asahi Group Holdings, Ltd., 23-1, Azumabashi 1-chome, Sumida-ku, Tokyo, JP	26.08.2011
236461	Torsten Jürgen Schuck, Lomená 34/306, Praha 6, 16200, CZ	29.08.2011
246400	ALTEC spol.s r.o., Sokolohradská 1745, Chotěboř, 58301, CZ	24.08.2011
247374	OMNITHERM, a. s., Na Spojce 1897/6, Ostrava, Moravská Ostrava, 70200, CZ	24.08.2011
249817	Pneuservis Bílý & syn s.r.o., Kamenice 747/2, Brno, 62500, CZ	25.08.2011
250382	David Lovecký, Zahraničního odboje 927/27, Třebíč, 67401, CZ	26.08.2011
251281	Accantia Health and Beauty Limited, 4th Floor, Chadwick House, Blenheim Court, Solihull B91 2AA, GB	29.08.2011
251320	ALTEC spol.s r.o., Sokolohradská 1745, Chotěboř, 58301, CZ	24.08.2011
251349	Cafetrade, s.r.o., Zborovská čp. 124, or.č. 68, Praha 5 - Malá Strana, 15000, CZ	30.08.2011
253058	ARaPO spol. s r.o., Vančurovo náměstí 309, Hradec Králové, 50002, CZ	30.08.2011
266488	David Lovecký, Zahraničního odboje 927/27, Třebíč, 67401, CZ	26.08.2011
274006	Miloslav Štěpán, Malešická 2679/49, Praha 3, 13011, CZ	26.08.2011
285803	KALAS Sportswear, s.r.o., Měšická 276, Tábor, 39002, CZ	25.08.2011
291381	ABF, a.s., Mimoňská 645, Praha 9, 19000, CZ	24.08.2011
292149	ABF, a.s., Mimoňská 645, Praha 9, 19000, CZ	24.08.2011
294954	ABF, a.s., Mimoňská 645, Praha 9, 19000, CZ	24.08.2011
297439	ABF, a.s., Mimoňská 645, Praha 9, 19000, CZ	24.08.2011
298612	ABF, a.s., Mimoňská 645, Praha 9, 19000, CZ	24.08.2011
298613	ABF, a.s., Mimoňská 645, Praha 9, 19000, CZ	24.08.2011
299083	ABF, a.s., Mimoňská 645, Praha 9, 19000, CZ	24.08.2011
299248	ABF, a.s., Mimoňská 645, Praha 9, 19000, CZ	24.08.2011

Číslo zápisu	Vlastník	S účinností od
299249	ABF, a.s., Mimoňská 645, Praha 9, 19000, CZ	24.08.2011
299516	GASTRO POTRAVINY s.r.o., Platanová 2819, Louny, 44001, CZ	25.08.2011
301380	ABF, a.s., Mimoňská 645, Praha 9, 19000, CZ	24.08.2011
301400	ČERVA EXPORT IMPORT a.s., Archeologická 1378, Hostivice, 25301, CZ	26.08.2011
301401	ČERVA EXPORT IMPORT a.s., Archeologická 1378, Hostivice, 25301, CZ	26.08.2011
301402	ČERVA EXPORT IMPORT a.s., Archeologická 1378, Hostivice, 25301, CZ	26.08.2011
301403	ČERVA EXPORT IMPORT a.s., Archeologická 1378, Hostivice, 25301, CZ	26.08.2011
301804	ABF, a.s., Mimoňská 645, Praha 9, 19000, CZ	24.08.2011
302008	A-KOMPLEX a.s., Hasičská 930/53, Ostrava-Hrabůvka, 70030, CZ	26.08.2011
303039	ABF, a.s., Mimoňská 645, Praha 9, 19000, CZ	24.08.2011
303040	ABF, a.s., Mimoňská 645, Praha 9, 19000, CZ	24.08.2011
303041	ABF, a.s., Mimoňská 645, Praha 9, 19000, CZ	24.08.2011
305534	ABF, a.s., Mimoňská 645, Praha 9, 19000, CZ	24.08.2011
306461	GASTRO POTRAVINY s.r.o., Platanová 2819, Louny, 44001, CZ	25.08.2011
307200	ABF, a.s., Mimoňská 645, Praha 9, 19000, CZ	24.08.2011
307569	ABF, a.s., Mimoňská 645, Praha 9, 19000, CZ	24.08.2011
308022	ABF, a.s., Mimoňská 645, Praha 9, 19000, CZ	24.08.2011
308596	Kmochová Lea MUDr., Kolocova 720/28, Praha 10 - Dubeč, 10700, CZ	26.08.2011
311326	ABF, a.s., Mimoňská 645, Praha 9, 19000, CZ	24.08.2011
312581	AWT Rekultivace a.s., Dělnická 41/884, Havířov-Prostřední Suchá, 73564, CZ	26.08.2011
312887	ABF, a.s., Mimoňská 645, Praha 9, 19000, CZ	24.08.2011
312889	ABF, a.s., Mimoňská 645, Praha 9, 19000, CZ	24.08.2011
312890	ABF, a.s., Mimoňská 645, Praha 9, 19000, CZ	24.08.2011
312891	ABF, a.s., Mimoňská 645, Praha 9, 19000, CZ	24.08.2011
312892	ABF, a.s., Mimoňská 645, Praha 9, 19000, CZ	24.08.2011
312893	ABF, a.s., Mimoňská 645, Praha, 19000, CZ	24.08.2011
312894	ABF, a.s., Mimoňská 645, Praha 9, 19000, CZ	24.08.2011
312895	ABF, a.s., Mimoňská 645, Praha 9, 19000, CZ	24.08.2011
312896	ABF, a.s., Mimoňská 645, Praha 9, 19000, CZ	24.08.2011
312898	ABF, a.s., Mimoňská 645, Praha 9, 19000, CZ	24.08.2011
313038	ABF, a.s., Mimoňská 645, Praha 9, 19000, CZ	24.08.2011
318015	Brandýské kulturní sdružení, o.s., Kostelecká 1544, Brandýs nad Labem - Stará Boleslav, 25001, CZ	26.08.2011

## Ostatní rozhodné údaje a úřední opravy

Kapitola zahrnuje zejména přetřídění seznamu výrobků a služeb v návaznosti na mezinárodní zápis, opravu chyb ve formulaci, přepisů a zjevných nesprávností za účelem uvedení do souladu se skutečností. V této kapitole jsou zveřejňovány jen takové údaje, které nemohou být zveřejněny spolu se zveřejněním přihlášky nebo se zápisem ochranné známky. Dále kapitola obsahuje důležitá úřední sdělení.

(111) **226000**  
(210) O-140299

Datum provedení změny: 25.08.2011

V návaznosti na mezinárodní zápis OZ se položka "mořidla na kůže a usně" zařazuje do tř. 2.

(111) **291809**  
(210) O-445857

Datum provedení změny: 29.08.2011

V návaznosti na mezinárodní zápis se opravuje seznam výrobků a služeb a jeho zařazení takto: položka "sportovní kožené rukavice" se přeřazuje ze třídy 25 do třídy 28.

(111) **319248**  
(210) O-484229

Datum provedení změny: 25.08.2011

V návaznosti na mezinárodní zápis se opravuje seznam výrobků a služeb takto: termín "masové šťávy" se přeřazuje ze třídy 29 do třídy 30.

(111)  
(210) O-437015

Datum provedení změny: 29.08.2011

Na základě rozhodnutí Městského soudu v Praze č.j. 7 Ca 164/2008 ze dne 30.6.2011 byl zrušen zápis ochranné známky do rejstříku ochranných známek provedený dne 19.5.2008 pod číslem zápisu 297940.