

Číselné INID kódy pro označování bibliografických dat technických řešení

INID Codes for the identification of bibliographic data of technical solutions

(Standard WIPO ST. 9 a ST. 80)

(11)	číslo patentu/zápisu/osvědčení	(11)	Number of the patent/registration/certification
(15)	datum zápisu průmyslového vzoru	(15)	Industrial design registration date
(21)	číslo přihlášky/žádosti	(21)	Application number
(22)	datum podání přihlášky/žádosti	(22)	Date of application filing
(23)	údaje o výstavní prioritě	(23)	Exhibition priority data
(28)	počet průmyslových vzorů	(28)	Number of industrial designs included in the application
(31)	číslo prioritní přihlášky	(31)	Number of priority application
(32)	datum podání prioritní přihlášky	(32)	Filing date of priority application
(33)	země priority	(33)	Priority country
(40)	datum zveřejnění přihlášky vynálezu	(40)	Date of publication of patent application
(45)	datum zveřejnění zapsaného průmyslového vzoru	(45)	Publication date of the registered industrial design
(47)	datum zveřejnění udělení patentu a zápisu užitého vzoru, datum zápisu užitého vzoru, datum oznámení udělení evropského patentu v Evropském patentovém věstníku	(47)	Publication date of patent granting and publication date of utility model registration, registration date of utility model, publication date of European patent granting in the European patent bulletin
(51)	mezinárodní patentové třídění/Locarnské třídění průmyslových vzorů	(51)	International Patent Classification/ Locarno Classification for Industrial Designs
(54)	název	(54)	Title
(55)	vyobrazení průmyslového vzoru	(55)	Reproduction of the industrial design
(57)	anotace	(57)	Abstract
(68)	číslo základního patentu	(68)	Number of the basic patent
(71)	označení přihlašovatele/žadatele	(71)	Applicant
(72)	označení původce	(72)	Inventor
(73)	označení majitele/vlastníka	(73)	Owner
(74)	označení zástupce	(74)	Attorney's name and address
(86)	číslo mezinárodní přihlášky	(86)	International application number
(87)	číslo mezinárodního zveřejnění	(87)	International publication number
(92)	datum a číslo první registrace přípravku pro Českou republiku	(92)	Date and number(s) of the first authorization to market the product in the CZ
(93)	datum, číslo a země první registrace přípravku v rámci Společenství	(93)	Date, number(s) and country of the first authorization to market the product in the EEC
(94)	doba platnosti osvědčení	(94)	Term of certification validity
(95)	označení a typ přípravku	(95)	Name of the product and product type
(96)	datum podání a číslo evropské patentové přihlášky	(96)	European patent application filing date and number
(97)	datum zveřejnění a číslo zveřejnění evropské patentové přihlášky v Evropském patentovém věstníku	(97)	European patent application publication date and publication number in the European patent bulletin

Číselné INID kódy pro označování bibliografických dat ochranných známek

INID codes and minimum required for the identification of bibliographics data relating to marks

(Standard WIPO ST.60)

(111)	Číslo zápisu ochranné známky (registrace)	(111)	Number of registration
(151)	Datum zápisu ochranné známky	(151)	Date of the registration
(210)	Číslo přihlášky ochranné známky (spisu)	(210)	Number of the application
(220)	Datum podání přihlášky	(220)	Date of filing of the application
(320)	Datum vzniku práva přednosti	(320)	Date of the first application
(442)	Datum zveřejnění přihlášky po průzkumu	(442)	Date of the publication of the examined application
(450)	Datum zveřejnění zápisu ochranné známky ve Věstníku	(450)	Date of publication of the registration
(510)	Seznam výrobků a služeb	(510)	List of goods and/or services
(511)	Číslo třídy výrobků a služeb	(511)	Number of the class of goods and/or services
(526)	Omezení rozsahu ochrany o prvek	(526)	Disclaimer
(540)	Znění nebo vyobrazení ochranné známky	(540)	Reproduction of the mark
(551)	Kolektivní ochranná známka	(551)	Collective mark
(554)	Prostorová ochranná známka	(554)	Three-dimensional mark
(558)	Ochranná známka tvořená pouze barvou nebo kombinací barev	(558)	Mark consisting exclusively of one or several colours
(583)	Datum právní moci rozhodnutí/výsledek rozhodnutí	(583)	Date of the legal force of the decision/ result of the decision
(591)	Údaje o barevnosti ochranné známky	(591)	Information concerning colour
(730)	Přihlašovatel/vlastník ochranné známky	(730)	The applicant or the holder of the mark
(740)	Zástupce	(740)	Name and address of the representative
(811)	Mezinárodní číslo zápisu ochranné známky	(811)	Number of the international registration
(890)	Kód státu ochrany mezinárodní ochranné známky	(890)	INID code of the state of the international mark

Kódy pro kódování záhlaví oznámení publikovaných ve Věstníku

(Standard WIPO ST. 17)

BB9A	zveřejněné přihlášky vynálezů	MK4A	zánik patentů uplynutím doby platnosti
FG1K	zapsané užité vzory	MK4F	zánik autorských osvědčení uplynutím doby platnosti
FG4A	udělené patenty	MK4Q	zánik průmyslového vzoru uplynutím doby ochrany
FG4Q	zapsané průmyslové vzory	MM4A	zánik patentů pro nezaplacení ročních poplatků
LD3K	částečný výmaz užitého vzoru	MM4F	zánik autorských osvědčení pro nezaplacení ročních poplatků
LD4Q	částečný výmaz průmyslového vzoru	ND1K	prodloužení platnosti užitého vzoru
MA4A	zánik patentu vzdáním se	ND4Q	obnova doby ochrany průmyslového vzoru
MA4F	zánik autorských osvědčení vzdáním se	PA4A	změna autorského osvědčení na patent
MC3K	výmaz užitého vzoru	PC9A	změna dispozičního práva k vynálezu
MC4A	zrušení patentu	PD1K	převod práv a ostatní změny majitelů užitého vzoru
MC4F	zrušení autorského osvědčení	PD4A	převod práv a ostatní změny majitelů patentů
MC4Q	výmaz průmyslového vzoru	PD4Q	převod práv a ostatní změny vlastníků průmyslových vzorů
MH1K	zánik užitého vzoru vzdáním se	QA9A	nabídka licence
MH4A	částečné zrušení patentu	SB4A	zapsané patenty do rejstříku po odtajnění
MH4F	částečné zrušení autorského osvědčení	SB4F	zapsaná autorská osvědčení do rejstříku po odtajnění
MH4Q	zánik průmyslového vzoru vzdáním se		
MK1K	zánik užitého vzoru uplynutím doby platnosti		

Opravy Změny Různé

Opravy u přihlášek vynálezů s žádostí o udělení patentu

HA9A	jmenování vynálezce	HF9A	oprava dat
HB9A	oprava jmen	HG9A	oprava chyb v třídění
HC9A	změna jmen	HH9A	oprava nebo změna všeobecně
HD9A	oprava adres	HK9A	tiskové chyby v úřed. věstnících
HE9A	změna adres		

Opravy ochranných dokumentů

patenty	autorská osvědčení	užitné vzory	průmyslové vzory	
TA4A	TA4F	TA1K	TA4Q	jmenování vynálezce
TB4A	TB4F	TB1K	TB4Q	oprava jmen
TC4A	TC4F	TC1K	TC4Q	změna jmen
TD4A	TD4F	TD1K	TD4Q	oprava adres
TE4A	TE4F	TE1K	TE4Q	změna adres
TF4A	TF4F	TF1K	TF4Q	oprava dat
TG4A	TG4F	TG1K	TG4Q	oprava chyb v třídění
TH4A	TH4F	TH1K	TH4Q	oprava nebo změna všeobecně
TK9A	TK9F	TK1K	TK4Q	tiskové chyby v úřed. věstnících

Kódy pro označování zemí a mezinárodních organizací použité ve věstníku

AT	Rakousko
CA	Kanada
CH	Švýcarsko
CN	Čína
CZ	Česká republika
DE	Spolková republika Německo
ES	Španělsko
FI	Finsko
FR	Francie
GB	Velká Británie
IL	Izrael
IT	Itálie
JP	Japonsko
SE	Švédsko
SG	Singapur
SK	Slovensko
TW	Tajwan
US	Spojené státy americké

Kódy pro označování států USA použité ve věstníku

CA	California
DE	Delaware
FL	Florida
IL	Illinois
MI	Michigan
NJ	New Jersey
NY	New York
OH	Ohio
PA	Pennsylvania
TN	Tennessee
TX	Texas
WA	Washington

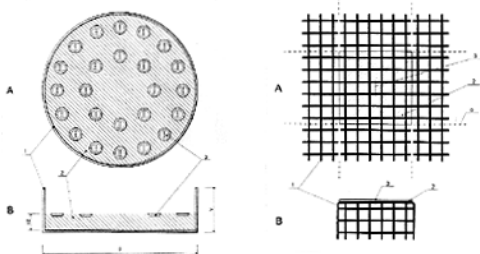
BB9A Zveřejněné přihlášky vynálezů - přehled podle čísel přihlášek

Dále uvedené přihlášky vynálezů byly zveřejněny dnem, uvedeným ve Věstníku podle zákona č. 527/1990 Sb., o vynálezech a zlepšovacích návrzích, ve znění pozdějších předpisů, a jsou k dispozici v patentové knihovně Úřadu průmyslového vlastnictví, Antonína Čermáka 2a, 160 68, Praha 6.

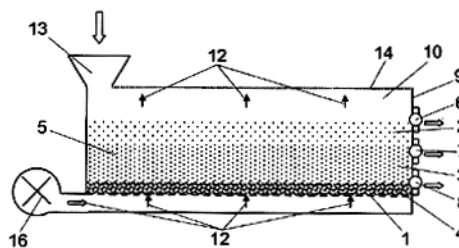
2009-768	B 60 R 13/02	(2006.01)
2010-113	F 16 M 11/06	(2006.01)
2010-116	B 29 C 43/20	(2006.01)
2010-120	B 61 D 17/06	(2006.01)
2010-121	G 01 B 13/20	(2006.01)
2010-122	A 63 B 69/36	(2006.01)
2010-123	A 01 M 1/02	(2006.01)
2010-526	F 01 C 19/02	(2006.01)
2010-541	B 29 B 17/00	(2006.01)

Zveřejněné přihlášky vynálezů - řazené podle MPT

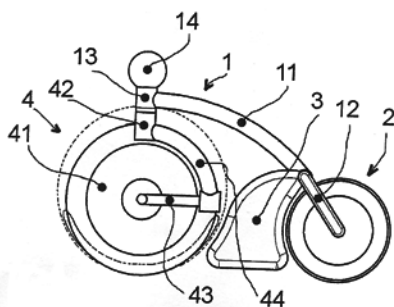
- (51) **A01M 1/02** (2006.01)
A01M 5/00 (2006.01)
A01C 1/00 (2006.01)
- (21) **2010-123**
- (71) Výzkumný ústav rostlinné výroby, v. v. i., Praha 6 - Ruzyně, CZ
- (72) Honěk Alois Doc. RNDr. CSc., Praha 6, CZ
Martinková Zdenka Doc. Ing. CSc., Praha 6, CZ
Saska Pavel RNDr. Ph.D., Praha 10 - Horní Měcholupy, CZ
Koprdová Stanislava Mgr., Beroun, CZ
- (54) **Pomůcka pro použití zátkové návnady**
- (22) 17.02.2010
- (57) Řešení se týká pomůcky pro použití zátkové návnady, která je charakterizována tím, že pro laboratorní použití se pomůcka skládá z Petriho misky (1), jejíž dno je vysypáno substrátem (2), do kterého jsou zatlačeny zátkové návnady (3), přičemž pro polní použití se pomůcka skládá z klíčky (4), ve které jsou umístěny zátkové návnady (3), dále ze stříšky (5), kdy klíčka (4) a stříška (5) jsou navzájem spojeny jednoduchou spojkou (6).
- (74) Ministerstvo zemědělství ČR, Mgr. Hana Jirkalová, Těšnov 17, Praha 1, 11705



- (72) Rydlo Zdeněk, Dvůr Králové nad Labem, CZ
- (54) **Způsob třídění a zařízení k jeho uskutečnění**
- (22) 09.07.2010
- (57) Způsob třídění, zejména způsob třídění recyklovaného polystyrenového pěnového materiálu rozdrčeného na jednotlivé perle, nebo shluky perel, podle kterého je nejprve polystyrenový pěnový materiál (5) přiveden na fluidní lože (1), na kterém je tlakovým médiem (12) uveden do vznosu, přičemž dojde k jeho rozdělení do nejméně dvou jednotlivých vrstev (2, 3, 4) dle jeho objemové hmotnosti, a následně je provedeno odebrání polystyrenového pěnového materiálu (5) jednotlivých vrstev (2, 3, 4). Zařízení pro třídění, zejména zařízení pro třídění recyklovaného polystyrenového pěnového materiálu rozdrčeného na jednotlivé perle, nebo shluky perel, obsahuje fluidní lože (1) uspořádané ve fluidní kabině (10), nejméně jeden v boční stěně (9) fluidní kabiny (10) uspořádaný výstupní otvor (6, 7, 8, 11) a nejméně jeden vstup (13) polystyrenového pěnového materiálu (5).
- (74) Ing. Milan Škoda, Nahořanská 308, Nové Město nad Metují, 54901

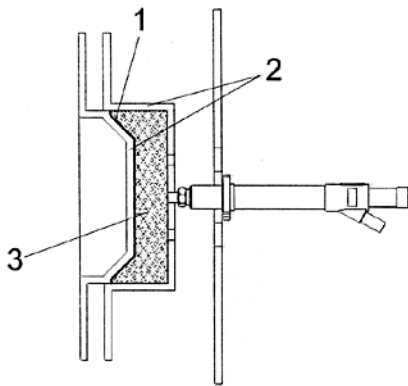


- (51) **A63B 69/36** (2006.01)
A63B 69/00 (2006.01)
- (21) **2010-122**
- (71) LIGET s.r.o., Praha 6, CZ
- (72) Bělohoubek Libor Dr. Ing., Praha 6, CZ
- (54) **Zařízení ke sbírání golfových míčků**
- (22) 17.02.2010
- (57) Zařízení ke sbírání golfových míčků má rám (1) v podobě trubky (11), sběrací ústrojí (2), sběrný zásobník (3) a pohonné ústrojí (4). Trubka (11) rámu (1) je na předním konci opatřena nosnou vidlicí (12), ve které je otočně kolem vodorovné příčné osy uloženo sběrací ústrojí (2). Na zadním konci je trubka (11) rámu (1) opatřena svisle orientovaným ložiskem (13) pro otočné uložení čepu (42) řízení kolové jednotky (41) pohonného ústrojí (4). Sběrný zásobník (3) je uložen v rámu (1) mezi sběracím ústrojím (2) a pohonným ústrojím (4). Kolová jednotka (41) je prostřednictvím podélného táhla (43) uložena otočně kolem vodorovné podélné osy v ramenu (44), které je pevně spojeno s čepem (42) řízení.
- (74) Ing. Karel Pospíšil, Na vinici 361, Klecany, 25067

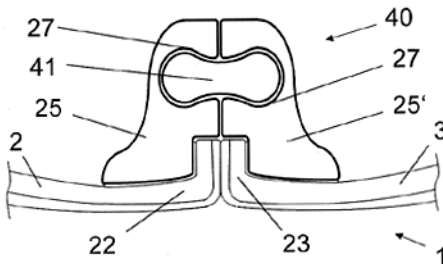


- (51) **B29C 43/20** (2006.01)
C08L 25/06 (2006.01)
- (21) **2010-116**
- (71) NOVOPOL a.s., Velký Třebešov, CZ
- (72) Rydlo Zdeněk, Dvůr Králové nad Labem, CZ
- (54) **Způsob výroby výlisků a výlisek**
- (22) 16.02.2010
- (57) Způsob výroby výlisků, zejména způsob výroby tvarových výlisků z pěnového polystyrenu obsahujících funkční vrstvu z folie (1), podle kterého je nejprve do formy (2) vložena folie (1), která je následně vytvarována do tvaru daného formou (2), dále je forma (2) naplněna polystyrenovým materiálem (3), sestávajícím z 0 až 80 % obj. nových polystyrenových perel a 20 až 100 % obj. polystyrenové drti, který je následně stlačen a nahřát, přičemž dojde k vzájemnému spojení jednotlivých částic polystyrenového materiálu (3) a k spojení jednotlivých částic polystyrenového materiálu (3) a folie (1). Výlisek obsahující funkční vrstvu z folie (1), jehož polotovarem pro výrobu první vrstvy (6) je polystyrenový materiál (3) sestávající z 0 až 80 % obj. nových polystyrenových perel a 20 až 100 % obj. polystyrenové drti, a polotovarem pro výrobu další vrstvy (7) je polystyrenový materiál (4) sestávající z nových polystyrenových perel nebo ze směsi nových polystyrenových perel a polystyrenové drti, nebo z polystyrenové drti.
- (74) Ing. Milan Škoda, Nahořanská 308, Nové Město nad Metují, 54901

- (51) **B29B 17/00** (2006.01)
B07B 7/01 (2006.01)
- (21) **2010-541**
- (71) NOVOPOL a.s., Velký Třebešov, CZ



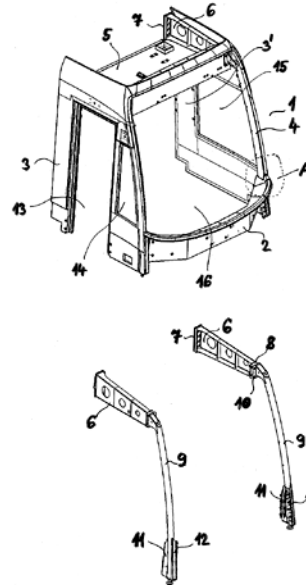
- (51) **B60R 13/02** (2006.01)
(21) **2009-768**
(71) Škoda Auto a. s., Mladá Boleslav, CZ
(72) Budinský Marek Ing., Staré Město pod Sněžníkem, CZ
(54) **Systém pro spojení stropního panelu vozidla**
(22) 18.11.2009
(57) Systém (40) pro spojení stropního panelu (1) vozidla, který je vytvořen z více stropních částí (2, 3), je vytvořen na okrajích (22, 23) stropních částí (2, 3) v místě kde se tyto části navzájem stýkají. Každou z částí (2, 3) stropního panelu (1) lze samostatně a rozebíratelně připevnit v interiéru k stropnímu dílu karoserie vozidla z rubové, při namontovaném stropním panelu (1) neviditelné strany stropního panelu (1). Podstata vynálezu spočívá v tom, že systém (40) pro spojení stropního panelu (1) vozidla se skládá z oboustranně použitelné profilované lišty (25, 25') obsahující drážku (27) a z profilovaného dílu (41). Profilovaná lišta (25, 25') je ve spojení (40) upotřebená zrcadlově dvakrát a to tak, že profilovaná lišta (25) je připevněna k okraji (22) první stropní části (2) a profilovaná lišta (25') je připevněna k okraji (23) druhé stropní části (3). Profilovaný díl (41) je vytvořen tak, aby přesně zapadl do drážky (27) obou k sobě vzájemně přilehajících profilovaných lišt (25, 25').



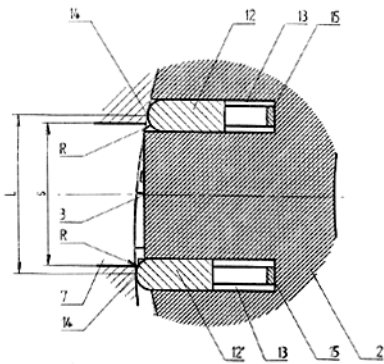
- (51) **B61D 17/06** (2006.01)
B61D 13/00 (2006.01)
(21) **2010-120**
(71) VARIEL a.s., Zruč nad Sázavou, CZ
(72) Plíhal František Ing., Dolní Kralovice, CZ
Maršík Antonín Ing., Zruč nad Sázavou, CZ
(54) **Čelní díl karoserie kolejového vozidla a způsob jeho výroby**
(22) 17.02.2010
(57) Čelní díl karoserie kolejového vozidla obsahuje základní část, kterou tvoří boční díly (3, 3') s čelními sloupky (4) a střešní díl (5), které jsou z laminátu, a homí rám (6) a zadní příruba (7), které jsou z ocele. Čelní díl dále sestává ze spodního plastového čelního dílce (2), který je upevněn k vnitřnímu přírubovému křídlu (12) ocelové trubky (9) uspořádané na vnitřní straně sloupků (4) bočních dílů (3, 3'), přičemž na trubku (9) je upevněn homí ocelový rám (6) se zadní přírubou (7) pro upevnění k středního dílu vozidla a přičemž boční díly (3, 3') jsou upevněny k vnějším přírubovým křídům (11) trubky (9). Při provádění způsobu výroby tohoto čelního dílu se nejdříve zhotoví základní část, poté se na vnitřní straně sloupků (4) bočních

dílů (3, 3') uspořádá ocelová trubka (9) a k vnitřnímu přírubovému křídlu (12) ocelové trubky (9) se upevní spodní plastový čelní dílec (2). Na ocelovou trubku (9) se upevní ocelový horní rám (6) se zadní přírubou (7) pro upevnění středního dílu vozidla. Boční díly (3, 3') se upevní k vnějším přírubovým křídům (11) trubky (9), přičemž vnitřní přírubová křídla (12) ocelové trubky (9) se k trubce (9) připevní směrem dovnitř konstrukce čelního dílce (1).

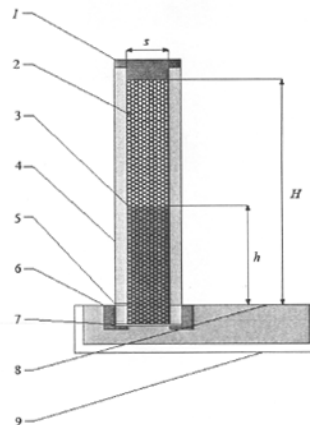
- (74) Ing. Jirí Malůšek, Mendlovo nám. 1a, Brno, 60300



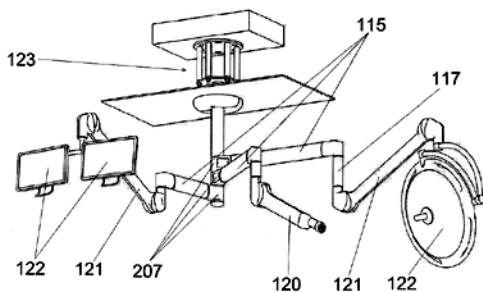
- (51) **F01C 19/02** (2006.01)
F01C 1/22 (2006.01)
F01C 17/00 (2006.01)
(21) **2010-526**
(71) Jihostroj a.s., Velešín, CZ
(72) Plíva Roman Ing., České Budějovice, CZ
(54) **Pístní těsnění pro stroj s otáčivým pístem a stroj s tímto těsněním**
(22) 30.06.2010
(57) Stroj (1) (např. kompresor, čerpadlo nebo motor) je opatřen otáčivým pístem (2) vymezujícím pracovní prostory se střídavě se měnícím objemem. Píst (2) má alespoň dva vrcholy (3, 3') a je ve válci (4) uložen jednak otočně kolem dvou spolu rovnoběžných os (9, 10) otáčení a jednak posuvně ve dvou směrech kolmých jak k sobě navzájem, tak i k osám (9, 10) otáčení. Podstata vynálezu spočívá v pístním těsnění, které sestává z alespoň jedné dvojice výsuvných lamel (11, 11') uspořádané v oblasti prvního vrcholu (3) pístu (2) a z alespoň jedné další dvojice výsuvných lamel (12, 12') uspořádané v oblasti druhého vrcholu (3') pístu (2), přičemž vzdálenost (L) mezi vrcholy pracovních ploch (14) lamel (11) a (11') a lamel (12) a (12') v příslušné dvojici je větší nebo stejná jako šířka (s) vstupu (7) a šířka (s') výstupu (8), a dvojice lamel (11, 11') a (12, 12') jsou uspořádány pro současné ohraničení vstupu (7) a výstupu (8) mezi lamelami (11, 11') a (12, 12') v příslušných dvojicích.
(74) PatentCentrum Sedlák & Partners s.r.o., Husova 5, České Budějovice, 37001



přetlakovou silou inertního plynu v nezaplaveném prostoru nad hladinou. Měřením ustálené elevační výšky a jejím dosazením do vzorce získáme výslednou hodnotu měrného povrchu prášku.



- (51) **F16M 11/06** (2006.01)
F21V 21/03 (2006.01)
F21S 8/00 (2006.01)
A61G 13/10 (2006.01)
A61G 13/00 (2006.01)
- (21) **2010-113**
- (71) MZ Liberec, a.s., Liberec 3, CZ
- (72) Vaněk Václav Ing. CSc., Beroun, CZ
 Paclt Tomáš, Jablonné v Podještědí, CZ
- (54) **Stativ**
- (22) 15.02.2010
- (57) Stativ, zejména stropní stativ k uchycení závěsného příslušenství, jako lékařských nástrojů, pomůcek a přístrojů, obsahuje nosný systém (123), ke kterému je nejméně jedním otočným kloubem (207) připojeno otočné rameno (115), k němuž je připojena výškově přestavitelná část (117). K výškově přestavitelné části (117) jsou připojena výškově nastavitelná ramena (120, 121), ke kterým je připojeno závěsné příslušenství (122). Výškově nastavitelná ramena (120, 121) obsahují vnitřní kloub (1) a nosník (2) se stavícím mechanismem. Nastavitelné rameno (121) dále obsahuje stabilizátor (16) a vnější kloub (3).
- (74) Ing. Milan Škoda, Nahořanská 308, Nové Město nad Metují, 54901



- (51) **G01B 13/20** (2006.01)
G01N 15/08 (2006.01)
- (21) **2010-121**
- (71) Vysoká škola báňská - technická univerzita Ostrava, Ostrava - Poruba, CZ
- (72) Dvorský Richard RNDr., Ostrava - Jih, CZ
 Jandačka Petr Mgr., Ostrava-Svinov, CZ
 Luňáček Jiří Doc. Dr. RNDr., Ostrava - Poruba, CZ
- (54) **Způsob měření měrného povrchu partikulárních látek kapilární elevací**
- (22) 17.02.2010
- (57) Způsob měření měrného povrchu partikulárních látek kapilární elevací slouží k měření měrného vnějšího povrchu částic partikulárního materiálu. Podstatou způsobu měření měrného povrchu prášku je využití efektu kapilární vztlakovosti kapaliny úzkými kanály v gravitačním poli. Kanály jsou tvořeny volným prostorem mezi částicemi prášku ve vertikální měrné trubici. K měření je užitá měrná kapalina se zanedbatelným úhlem smáčení tak, aby mohl být tento úhel v praktických výpočtech zanedbán a aby byl současně efekt kapilární elevace nejvyšší. Při standardní sestavě se hladina elevační kapaliny ustálí ve výšce statické rovnováhy elevační kapilární síly s tíhou sloupce kapaliny a

Zveřejněné přihlášky vynálezů - přehled podle třídících znaků

Tato kapitola obsahuje zveřejněné přihlášky vynálezů uspořádané podle třídících znaků mezinárodního patentové třídění, nacházejících se na druhém až x-tém místě zatřídění přihlášky vynálezu. Přihlášky vynálezu uspořádané podle třídících znaků na 1. pozici zatřídění jsou uvedeny v předchozí části.

<i>A 01 C 1/00</i>	(2006.01)	2010-123
<i>A 01 M 5/00</i>	(2006.01)	2010-123
<i>A 61 G 13/00</i>	(2006.01)	2010-113
<i>A 61 G 13/10</i>	(2006.01)	2010-113
<i>A 63 B 69/00</i>	(2006.01)	2010-122
<i>B 07 B 7/01</i>	(2006.01)	2010-541
<i>B 61 D 13/00</i>	(2006.01)	2010-120
<i>C 08 L 25/06</i>	(2006.01)	2010-116
<i>F 01 C 1/22</i>	(2006.01)	2010-526
<i>F 01 C 17/00</i>	(2006.01)	2010-526
<i>F 21 S 8/00</i>	(2006.01)	2010-113
<i>F 21 V 21/03</i>	(2006.01)	2010-113
<i>G 01 N 15/08</i>	(2006.01)	2010-121

Seznam přihlašovatelů zveřejněných přihlášek vynálezů

(71)	(21)	(51)	(71)	(21)	(51)
Jihostroj a.s., Velešín, CZ	2010-526	F 01 C 19/02	(2006.01)		
LIGET s.r.o., Praha 6, CZ	2010-122	A 63 B 69/36	(2006.01)		
MZ Liberec, a.s., Liberec 3, CZ	2010-113	F 16 M 11/06	(2006.01)		
NOVOPOL a.s., Velký Třebešov, CZ	2010-116	B 29 C 43/20	(2006.01)		
NOVOPOL a.s., Velký Třebešov, CZ	2010-541	B 29 B 17/00	(2006.01)		
Škoda Auto a. s., Mladá Boleslav, CZ	2009-768	B 60 R 13/02	(2006.01)		
VARIEL a.s., Zruč nad Sázavou, CZ	2010-120	B 61 D 17/06	(2006.01)		
Vysoká škola báňská - technická univerzita Ostrava, Ostrava - Poruba, CZ	2010-121	G 01 B 13/20	(2006.01)		
Výzkumný ústav rostlinné výroby, v. v. i., Praha 6 - Ruzyně, CZ	2010-123	A 01 M 1/02	(2006.01)		

FG4A

Udělené patenty - přehled podle čísel patentů

V období uzávěrky tohoto čísla Věstníku udělil Úřad průmyslového vlastnictví tyto patenty.

302660	B 29 C 43/20	(2006.01)
302661	A 61 H 39/00	(2006.01)
302662	A 61 K 39/02	(2006.01)
302663	C 08 J 9/00	(2006.01)
302664	A 61 F 13/534	(2006.01)
302665	B 29 B 17/00	(2006.01)
302666	B 67 D 1/08	(2006.01)
302667	D 04 H 1/70	(2006.01)
302668	A 61 K 31/64	(2006.01)
302669	C 07 D 495/04	(2006.01)
302670	C 12 Q 1/68	(2006.01)
302671	F 16 M 11/06	(2006.01)
302672	B 60 R 13/02	(2006.01)
302673	F 01 C 19/02	(2006.01)
302674	C 12 P 7/62	(2006.01)
302675	C 12 P 7/62	(2006.01)

FG4A

Udělené patenty - přehled podle MPT

(51) A61F 13/534 (2006.01)	(51) B29B 17/00 (2006.01)
(11) 302664	(11) B07B 7/01 (2006.01)
(40) 14.11.2001	(11) 302665
(21) 2000-4837	(40) 24.08.2011
(73) MCNEIL-PPC, INC., Skillman, NJ, US	(21) 2010-541
(72) Rosenfeld Leonard G., East Windsor, NJ, US	(73) NOVOPOL a.s., Velký Třebešov, CZ
Linares Carlos, Mountainside, NJ, US	(72) Rydlo Zdeněk, Dvůr Králové nad Labem, CZ
DeOliveira Ricardo, New Hope, PA, US	(54) Způsob třídění a zařízení k jeho uskutečnění
Wysocki Theresa, Flemington, NJ, US	(22) 09.07.2010
(54) Absorpční struktura a absorpční produkt s jejím obsahem, způsob a zařízení pro aplikaci superabsorpčních polymerních částic	(74) Ing. Milan Škoda, Nahořanská 308, Nové Město nad Metují, 54901
(32) 23.12.1999	
(31) 09/471934	(51) B29C 43/20 (2006.01)
(33) US	(11) C08L 25/06 (2006.01)
(22) 21.12.2000	(11) 302660
(74) Dr. Karel Čermák, Národní třída 32, Praha 1, 11000	(40) 24.08.2011
	(21) 2010-116
(51) A61H 39/00 (2006.01)	(73) NOVOPOL a.s., Velký Třebešov, CZ
A61H 15/00 (2006.01)	(72) Rydlo Zdeněk, Dvůr Králové nad Labem, CZ
A61H 11/00 (2006.01)	(54) Způsob výroby výlisků a výlisek
(11) 302661	(22) 16.02.2010
(40) 14.08.2002	(74) Ing. Milan Škoda, Nahořanská 308, Nové Město nad Metují, 54901
(21) 2002-172	
(73) LYAPKO Nicolai Grigorievich, Krasnogorivka, UA	(51) B60R 13/02 (2006.01)
(72) Lyapko Nicolai Grigorievich, Krasnogorivka, UA	(11) 302672
(54) Aplikátor pro reflexní terapii	(40) 24.08.2011
(32) 15.07.1999	(21) 2009-768
(31) 1999074081	(73) Škoda Auto a. s., Mladá Boleslav, CZ
(33) UA	(72) Budinský Marek Ing., Staré Město pod Sněžníkem, CZ
(86) PCT/UA2000/000022	(54) Systém pro spojení stropního panelu vozidla
(87) WO 2001/005350	(22) 18.11.2009
(22) 13.07.2000	
(74) PATENTSERVIS PRAHA a.s., Jivenská 1, Praha 4, 14000	(51) B67D 1/08 (2006.01)
	B67D 1/04 (2006.01)
(51) A61K 31/64 (2006.01)	B67D 1/00 (2006.01)
A61P 3/10 (2006.01)	B67C 3/32 (2006.01)
A61K 31/44 (2006.01)	B67C 3/00 (2006.01)
(11) 302668	(11) 302666
(40) 16.05.2001	(40) 13.02.2002
(21) 2000-173	(21) 2001-172
(73) SMITHKLINE BEECHAM PLC, Brentford, GB	(73) HEINEKEN TECHNICAL SERVICES B. V., Amsterdam, NL
(72) Buckingham Robin Edwin, Harlow, GB	(72) Timp Piet Hein Willem, Heemstede, NL
Smith Stephen Alistair, Harlow, GB	Van Baal Patrick Michael, Leiden, NL
(54) Farmaceutický prostředek obsahující 5-[4-[2-(N-methyl-N-(2-pyridyl)amino)ethoxy]benzyl]thiazolidin-2,4-dion a jeho použití	(54) Ventilový soubor pro nápojový kontejner, nápojový kontejner s tímto ventilovým souborem a způsob plnění tohoto nápojového kontejneru
(32) 18.07.1997	(32) 15.07.1998
(31) 9715306	(31) 1009654
(33) GB	(33) NL
(86) PCT/GB1998/002109	(86) PCT/NL1999/000454
(87) WO 1999/003476	(87) WO 2000/003944
(22) 16.07.1998	(22) 15.07.1999
(74) JUDr. Pavel Zelený, Hálkova 2, Praha 2, 12000	(74) PATENTSERVIS PRAHA a.s., Jivenská 1, Praha 4, 14000
(51) A61K 39/02 (2006.01)	(51) C07D 495/04 (2006.01)
A61P 13/08 (2006.01)	A61K 31/4188 (2006.01)
A61P 35/00 (2006.01)	B01D 15/38 (2006.01)
(11) 302662	(11) 302669
(40) 13.11.2002	(40) 08.09.2010
(21) 2002-1771	(21) 2010-229
(73) VAKCINA KFT., Sajógalgóc, HU	(73) Univerzita Palackého v Olomouci, Olomouc, CZ
(72) Varga Gyula Árpád, Kazincbarcika, HU	(72) Soral Miroslav RNDr. Ph.D., Olomouc, CZ
Lázár Erika Ágnes, Budapest, HU	Hlaváč Jan Doc. RNDr. Ph.D., Hlubočky, CZ
Bartus József, Sajógalgóc, HU	Hradil Pavel Prof. Ing. CSc., Hlušovice, CZ
Újhelyi Károly, Budapest, HU	(54) Efektivní způsob biotinylace aminosloučenin pomocí syntézy na pevné fázi pro potřeby afinitní chromatografie
(54) Kmeny rodu Lactobacillus pro použití v léčbě zánětu prostaty a benigních hyperplazií prostaty	(22) 29.03.2010
(32) 25.11.1999	
(31) 9904408	
(33) HU	
(86) PCT/HU2000/000122	
(87) WO 2001/037862	
(22) 23.11.2000	
(74) PATENTSERVIS PRAHA a.s., Jivenská 1, Praha 4, 14000	

- | | | | | |
|------|---|-----------|------|---|
| (51) | C08J 9/00 | (2006.01) | (72) | Lengerová Martina Mgr. Ph.D., Brno, CZ |
| | C09K 11/06 | (2006.01) | | Hrnčířová Kristýna Mgr., Brno, CZ |
| | C08J 9/16 | (2006.01) | | Ráčil Zdeněk MUDr. Ph.D., Boskovice, CZ |
| | C08J 3/20 | (2006.01) | | Mayer Jiří Prof. MUDr. CSc., Brno, CZ |
| | C08L 25/06 | (2006.01) | | Kocmanová Iva Mgr., Brno, CZ |
| | G01N 21/64 | (2006.01) | | Pospíšilová Šárka RNDr. Ph.D., Brno, CZ |
| (11) | 302663 | | | Dvořáková Dana Ing. CSc., Řícmanice, CZ |
| (40) | 16.07.2003 | | (54) | Způsob diagnostiky invazivní aspergilózy a oligonukleotidy pro použití při tomto způsobu |
| (21) | 2003-34 | | (22) | 21.04.2009 |
| (73) | SUNPOR KUNSTSTOFF GESELLSCHAFT M. B. H., St. Pölten, AT | | (74) | RNDr. Kateřina Hartvichová, Na Bělidle 3, Praha 5, 15000 |
| (72) | Eberstaller Roman Dipl. Ing., Obergrafendorf, AT | | | |
| (54) | Zpěňovatelné extrudované polystyrénové částice, směs z těchto částic, způsob jejich výroby a z nich vyrobený výlisek | | (51) | D04H 1/70 |
| (32) | 12.07.2000 | | | (2006.01) |
| (31) | A1215/2000 | | | D04H 5/08 |
| (33) | AT | | | (2006.01) |
| (86) | PCT/AT2001/000236 | | | D04H 13/00 |
| (87) | WO 2002/004553 | | | (2006.01) |
| (22) | 12.07.2001 | | | C03B 37/01 |
| (74) | Ing. Jiří Malůšek, Mendlovo nám. 1a, Brno, 60300 | | (11) | 302667 |
| | | | (40) | 13.06.2001 |
| | | | (21) | 2001-350 |
| | | | (73) | PFLEIDERER DÄMMSTOFFTECHNIK INTERNATIONAL GMBH & CO., Wesel, DE |
| | | | (72) | Naber Wilfried, Wesel, DE |
| | | | | Schorr Ludwig, Trippstadt, DE |
| (51) | C12P 7/62 | (2006.01) | (54) | Zařízení a způsob pro výrobu rouna z minerální vlny |
| | C12P 17/06 | (2006.01) | (32) | 03.08.1998 |
| | C07C 69/675 | (2006.01) | (31) | 19834963 |
| | C12N 9/20 | (2006.01) | (33) | DE |
| | C07D 319/04 | (2006.01) | (86) | PCT/EP1999/005626 |
| (11) | 302674 | | (87) | WO 2000/008244 |
| (40) | 12.02.2003 | | (22) | 03.08.1999 |
| (21) | 2011-204 | | (74) | Ing. Jiří Andera, Nad Štolou 12, Praha 7, 17000 |
| (73) | AstraZeneca UK Limited, London, W1Y 6LN, GB | | | |
| (72) | Holt Robert Antony, Billingham, GB | | (51) | F01C 19/02 |
| | Blacker Andrew John, Huddersfield, GB | | | (2006.01) |
| | Reeve Christopher David, Billingham, GB | | | F01C 1/22 |
| (54) | Způsob přípravy hydroxyesteru | | | (2006.01) |
| (32) | 09.05.2000 | | | F01C 17/00 |
| (31) | 0011120.3 | | (11) | 302673 |
| (33) | GB | | (40) | 24.08.2011 |
| (86) | PCT/GB2001/001915 | | (21) | 2010-526 |
| (87) | WO 2001/085975 | | (73) | Jihostroj a.s., Velešín, CZ |
| (22) | 01.05.2001 | | (72) | Plíva Roman Ing., České Budějovice, CZ |
| (74) | Advokátní a patentová kancelář, Ing. Eduard Hakr, Přístavní 24, Praha 7, 17000 | | (54) | Pístní těsnění pro stroj s otáčivým pístem a stroj s tímto těsněním |
| | | | (22) | 30.06.2010 |
| | | | (74) | PatentCentrum Sedlák & Partners s.r.o., Husova 5, České Budějovice, 37001 |
| (51) | C12P 7/62 | (2006.01) | | |
| | C12P 17/06 | (2006.01) | (51) | F16M 11/06 |
| | C07C 69/675 | (2006.01) | | (2006.01) |
| | C12N 9/20 | (2006.01) | | F21V 21/03 |
| | C07D 319/04 | (2006.01) | | (2006.01) |
| (11) | 302675 | | | F21S 8/00 |
| (40) | 12.02.2003 | | | (2006.01) |
| (21) | 2011-205 | | | A61G 13/10 |
| (73) | AstraZeneca UK Limited, London, W1Y 6LN, GB | | | (2006.01) |
| (72) | Holt Robert Antony, Billingham, GB | | (11) | 302671 |
| | Blacker Andrew John, Huddersfield, GB | | (40) | 24.08.2011 |
| | Reeve Christopher David, Billingham, GB | | (21) | 2010-113 |
| (54) | Způsob přípravy hydroxyesteru | | (73) | MZ Liberec, a.s., Liberec 3, CZ |
| (32) | 09.05.2000 | | (72) | Vaněk Václav Ing. CSc., Beroun, CZ |
| (31) | 0011120.3 | | | Paclt Tomáš, Jablonné v Podještědí, CZ |
| (33) | GB | | (54) | Stativ |
| (86) | PCT/GB2001/001915 | | (22) | 15.02.2010 |
| (87) | WO 2001/085975 | | (74) | Ing. Milan Škoda, Nahořanská 308, Nové Město nad Metují, 54901 |
| (22) | 01.05.2001 | | | |
| (74) | Ing. Eduard Hakr, Přístavní 24, Praha 7, 17000 | | | |
| (51) | C12Q 1/68 | (2006.01) | | |
| | C12N 15/11 | (2006.01) | | |
| | G01N 33/50 | (2006.01) | | |
| | G01N 33/52 | (2006.01) | | |
| (11) | 302670 | | | |
| (40) | 03.11.2010 | | | |
| (21) | 2009-253 | | | |
| (73) | Masarykova univerzita, Brno, CZ | | | |

Seznam majitelů udělených patentů

(73)	(11)	(51)	(73)	(11)	(51)
AstraZeneca UK Limited, London, W1Y 6LN, GB	302674	C 12 P 7/62	(2006.01)		
AstraZeneca UK Limited, London, W1Y 6LN, GB	302675	C 12 P 7/62	(2006.01)		
HEINEKEN TECHNICAL SERVICES B. V., Amsterdam, NL	302666	B 67 D 1/08	(2006.01)		
Jihostroj a.s., Velešín, CZ	302673	F 01 C 19/02	(2006.01)		
LYAPKO Nicolai Grigorievich, Krasnogorivka, UA	302661	A 61 H 39/00	(2006.01)		
Masarykova univerzita, Brno, CZ	302670	C 12 Q 1/68	(2006.01)		
MCNEIL-PPC, INC., Skillman, NJ, US	302664	A 61 F 13/534	(2006.01)		
MZ Liberec, a.s., Liberec 3, CZ	302671	F 16 M 11/06	(2006.01)		
NOVOPOL a.s., Velký Třebešov, CZ	302660	B 29 C 43/20	(2006.01)		
NOVOPOL a.s., Velký Třebešov, CZ	302665	B 29 B 17/00	(2006.01)		
PFLEIDERER DÄMMSTOFFTECHNIK INTERNATIONAL GMBH & CO., Wesel, DE	302667	D 04 H 1/70	(2006.01)		
SMITHKLINE BEECHAM PLC, Brentford, GB	302668	A 61 K 31/64	(2006.01)		
SUNPOR KUNSTSTOFF GESELLSCHAFT M. B. H., St. Pölten, AT	302663	C 08 J 9/00	(2006.01)		
Škoda Auto a. s., Mladá Boleslav, CZ	302672	B 60 R 13/02	(2006.01)		
Univerzita Palackého v Olomouci, Olomouc, CZ	302669	C 07 D 495/04	(2006.01)		
VAKCINA KFT., Sajógalgóc, HU	302662	A 61 K 39/02	(2006.01)		

Udělené evropské patenty

Evropský patentový úřad udělil následující evropské patenty s účinky pro Českou republiku. Tyto patenty mohou být zrušeny nebo zachovány v pozměněném znění Evropským patentovým úřadem v řízení o odporu. K tomu, aby nabyly evropský patent účinnosti na území České republiky, je třeba, aby byl Úřadu předložen ve stanovené lhůtě překlad patentového spisu do českého jazyka (§ 35c odst. 2 až 4 zákona č. 527/1990 Sb., v platném znění).

(97) EP 1308207	(47) 10.08.2011	(97) EP 1533586	(47) 10.08.2011
(97) EP 1309112	(47) 10.08.2011	(97) EP 1538387	(47) 10.08.2011
(97) EP 1312323	(47) 10.08.2011	(97) EP 1539098	(47) 10.08.2011
(97) EP 1321746	(47) 10.08.2011	(97) EP 1544352	(47) 10.08.2011
(97) EP 1333630	(47) 10.08.2011	(97) EP 1544502	(47) 10.08.2011
(97) EP 1353531	(47) 10.08.2011	(97) EP 1546325	(47) 10.08.2011
(97) EP 1369269	(47) 10.08.2011	(97) EP 1547243	(47) 10.08.2011
(97) EP 1372074	(47) 10.08.2011	(97) EP 1553886	(47) 10.08.2011
(97) EP 1375009	(47) 10.08.2011	(97) EP 1554097	(47) 10.08.2011
(97) EP 1378820	(47) 10.08.2011	(97) EP 1555152	(47) 10.08.2011
(97) EP 1380287	(47) 10.08.2011	(97) EP 1556695	(47) 10.08.2011
(97) EP 1389676	(47) 10.08.2011	(97) EP 1556743	(47) 10.08.2011
(97) EP 1396930	(47) 10.08.2011	(97) EP 1562206	(47) 10.08.2011
(97) EP 1398811	(47) 10.08.2011	(97) EP 1565504	(47) 10.08.2011
(97) EP 1403898	(47) 10.08.2011	(97) EP 1572523	(47) 10.08.2011
(97) EP 1404211	(47) 10.08.2011	(97) EP 1572743	(47) 10.08.2011
(97) EP 1412413	(47) 10.08.2011	(97) EP 1575636	(47) 10.08.2011
(97) EP 1421069	(47) 10.08.2011	(97) EP 1576404	(47) 10.08.2011
(97) EP 1426758	(47) 10.08.2011	(97) EP 1579556	(47) 10.08.2011
(97) EP 1426778	(47) 10.08.2011	(97) EP 1581140	(47) 10.08.2011
(97) EP 1430157	(47) 10.08.2011	(97) EP 1581359	(47) 10.08.2011
(97) EP 1432790	(47) 10.08.2011	(97) EP 1581816	(47) 10.08.2011
(97) EP 1435119	(47) 10.08.2011	(97) EP 1585365	(47) 10.08.2011
(97) EP 1436256	(47) 10.08.2011	(97) EP 1586193	(47) 10.08.2011
(97) EP 1437975	(47) 10.08.2011	(97) EP 1590797	(47) 10.08.2011
(97) EP 1438388	(47) 10.08.2011	(97) EP 1593875	(47) 10.08.2011
(97) EP 1438761	(47) 10.08.2011	(97) EP 1594513	(47) 10.08.2011
(97) EP 1443800	(47) 10.08.2011	(97) EP 1594792	(47) 10.08.2011
(97) EP 1444975	(47) 10.08.2011	(97) EP 1594993	(47) 10.08.2011
(97) EP 1447613	(47) 10.08.2011	(97) EP 1598824	(47) 10.08.2011
(97) EP 1455635	(47) 10.08.2011	(97) EP 1601739	(47) 10.08.2011
(97) EP 1458444	(47) 10.08.2011	(97) EP 1602377	(47) 10.08.2011
(97) EP 1461079	(47) 10.08.2011	(97) EP 1602575	(47) 10.08.2011
(97) EP 1465653	(47) 10.08.2011	(97) EP 1602812	(47) 10.08.2011
(97) EP 1466907	(47) 10.08.2011	(97) EP 1603524	(47) 10.08.2011
(97) EP 1468782	(47) 10.08.2011	(97) EP 1604128	(47) 10.08.2011
(97) EP 1469890	(47) 10.08.2011	(97) EP 1604972	(47) 10.08.2011
(97) EP 1471052	(47) 10.08.2011	(97) EP 1605427	(47) 10.08.2011
(97) EP 1471714	(47) 10.08.2011	(97) EP 1607105	(47) 10.08.2011
(97) EP 1475589	(47) 10.08.2011	(97) EP 1608603	(47) 10.08.2011
(97) EP 1478594	(47) 10.08.2011	(97) EP 1609424	(47) 10.08.2011
(97) EP 1478694	(47) 10.08.2011	(97) EP 1612381	(47) 10.08.2011
(97) EP 1481084	(47) 10.08.2011	(97) EP 1613834	(47) 10.08.2011
(97) EP 1482612	(47) 10.08.2011	(97) EP 1614410	(47) 10.08.2011
(97) EP 1484239	(47) 10.08.2011	(97) EP 1615751	(47) 10.08.2011
(97) EP 1485866	(47) 10.08.2011	(97) EP 1616422	(47) 10.08.2011
(97) EP 1487647	(47) 10.08.2011	(97) EP 1618225	(47) 10.08.2011
(97) EP 1493194	(47) 10.08.2011	(97) EP 1618248	(47) 10.08.2011
(97) EP 1494219	(47) 10.08.2011	(97) EP 1619333	(47) 10.08.2011
(97) EP 1494492	(47) 10.08.2011	(97) EP 1621498	(47) 10.08.2011
(97) EP 1495826	(47) 10.08.2011	(97) EP 1622983	(47) 10.08.2011
(97) EP 1499692	(47) 10.08.2011	(97) EP 1628614	(47) 10.08.2011
(97) EP 1502117	(47) 10.08.2011	(97) EP 1630311	(47) 10.08.2011
(97) EP 1506111	(47) 10.08.2011	(97) EP 1631142	(47) 10.08.2011
(97) EP 1507554	(47) 10.08.2011	(97) EP 1631986	(47) 10.08.2011
(97) EP 1509177	(47) 10.08.2011	(97) EP 1632206	(47) 10.08.2011
(97) EP 1509617	(47) 10.08.2011	(97) EP 1633282	(47) 10.08.2011
(97) EP 1512622	(47) 10.08.2011	(97) EP 1633537	(47) 10.08.2011
(97) EP 1513668	(47) 10.08.2011	(97) EP 1635618	(47) 10.08.2011
(97) EP 1513958	(47) 10.08.2011	(97) EP 1636092	(47) 10.08.2011
(97) EP 1514285	(47) 10.08.2011	(97) EP 1637152	(47) 10.08.2011
(97) EP 1514971	(47) 10.08.2011	(97) EP 1637538	(47) 10.08.2011
(97) EP 1516859	(47) 10.08.2011	(97) EP 1638440	(47) 10.08.2011
(97) EP 1518300	(47) 10.08.2011	(97) EP 1639338	(47) 10.08.2011
(97) EP 1518873	(47) 10.08.2011	(97) EP 1641038	(47) 10.08.2011
(97) EP 1519672	(47) 10.08.2011	(97) EP 1641358	(47) 10.08.2011
(97) EP 1520368	(47) 10.08.2011	(97) EP 1641974	(47) 10.08.2011
(97) EP 1523787	(47) 10.08.2011	(97) EP 1643864	(47) 10.08.2011
(97) EP 1525820	(47) 10.08.2011	(97) EP 1644246	(47) 10.08.2011
(97) EP 1530772	(47) 10.08.2011	(97) EP 1644314	(47) 10.08.2011

(97)	EP 1644447	(47)	10.08.2011	(97)	EP 1751163	(47)	10.08.2011
(97)	EP 1644513	(47)	10.08.2011	(97)	EP 1751390	(47)	10.08.2011
(97)	EP 1645439	(47)	10.08.2011	(97)	EP 1752294	(47)	10.08.2011
(97)	EP 1646291	(47)	10.08.2011	(97)	EP 1752602	(47)	10.08.2011
(97)	EP 1648369	(47)	10.08.2011	(97)	EP 1753796	(47)	10.08.2011
(97)	EP 1649967	(47)	10.08.2011	(97)	EP 1755491	(47)	10.08.2011
(97)	EP 1650428	(47)	10.08.2011	(97)	EP 1756295	(47)	10.08.2011
(97)	EP 1650496	(47)	10.08.2011	(97)	EP 1756498	(47)	10.08.2011
(97)	EP 1651305	(47)	10.08.2011	(97)	EP 1758694	(47)	10.08.2011
(97)	EP 1651354	(47)	10.08.2011	(97)	EP 1759005	(47)	10.08.2011
(97)	EP 1653842	(47)	10.08.2011	(97)	EP 1761551	(47)	10.08.2011
(97)	EP 1655606	(47)	10.08.2011	(97)	EP 1761815	(47)	10.08.2011
(97)	EP 1656126	(47)	10.08.2011	(97)	EP 1762150	(47)	10.08.2011
(97)	EP 1660298	(47)	10.08.2011	(97)	EP 1762238	(47)	10.08.2011
(97)	EP 1663053	(47)	10.08.2011	(97)	EP 1763316	(47)	10.08.2011
(97)	EP 1663225	(47)	10.08.2011	(97)	EP 1763487	(47)	10.08.2011
(97)	EP 1663703	(47)	10.08.2011	(97)	EP 1763699	(47)	10.08.2011
(97)	EP 1670986	(47)	10.08.2011	(97)	EP 1763742	(47)	10.08.2011
(97)	EP 1671609	(47)	10.08.2011	(97)	EP 1764288	(47)	10.08.2011
(97)	EP 1671991	(47)	10.08.2011	(97)	EP 1764622	(47)	10.08.2011
(97)	EP 1674446	(47)	10.08.2011	(97)	EP 1765177	(47)	10.08.2011
(97)	EP 1675591	(47)	10.08.2011	(97)	EP 1766796	(47)	10.08.2011
(97)	EP 1675877	(47)	10.08.2011	(97)	EP 1766871	(47)	10.08.2011
(97)	EP 1676433	(47)	10.08.2011	(97)	EP 1767499	(47)	10.08.2011
(97)	EP 1677643	(47)	10.08.2011	(97)	EP 1767507	(47)	10.08.2011
(97)	EP 1677920	(47)	10.08.2011	(97)	EP 1769752	(47)	10.08.2011
(97)	EP 1678016	(47)	10.08.2011	(97)	EP 1771655	(47)	10.08.2011
(97)	EP 1678530	(47)	10.08.2011	(97)	EP 1771981	(47)	10.08.2011
(97)	EP 1686496	(47)	10.08.2011	(97)	EP 1772253	(47)	10.08.2011
(97)	EP 1688203	(47)	10.08.2011	(97)	EP 1775344	(47)	10.08.2011
(97)	EP 1689819	(47)	10.08.2011	(97)	EP 1776081	(47)	10.08.2011
(97)	EP 1690732	(47)	10.08.2011	(97)	EP 1777003	(47)	10.08.2011
(97)	EP 1692414	(47)	10.08.2011	(97)	EP 1777151	(47)	10.08.2011
(97)	EP 1692487	(47)	10.08.2011	(97)	EP 1779869	(47)	10.08.2011
(97)	EP 1693605	(47)	10.08.2011	(97)	EP 1780652	(47)	10.08.2011
(97)	EP 1694950	(47)	10.08.2011	(97)	EP 1781364	(47)	10.08.2011
(97)	EP 1697267	(47)	10.08.2011	(97)	EP 1781546	(47)	10.08.2011
(97)	EP 1698207	(47)	10.08.2011	(97)	EP 1781901	(47)	10.08.2011
(97)	EP 1698436	(47)	10.08.2011	(97)	EP 1782915	(47)	10.08.2011
(97)	EP 1698631	(47)	10.08.2011	(97)	EP 1784145	(47)	10.08.2011
(97)	EP 1699303	(47)	10.08.2011	(97)	EP 1785571	(47)	10.08.2011
(97)	EP 1700281	(47)	10.08.2011	(97)	EP 1787191	(47)	10.08.2011
(97)	EP 1704102	(47)	10.08.2011	(97)	EP 1789012	(47)	10.08.2011
(97)	EP 1704687	(47)	10.08.2011	(97)	EP 1790624	(47)	10.08.2011
(97)	EP 1708786	(47)	10.08.2011	(97)	EP 1791149	(47)	10.08.2011
(97)	EP 1709013	(47)	10.08.2011	(97)	EP 1791409	(47)	10.08.2011
(97)	EP 1709073	(47)	10.08.2011	(97)	EP 1791517	(47)	10.08.2011
(97)	EP 1711239	(47)	10.08.2011	(97)	EP 1791884	(47)	10.08.2011
(97)	EP 1713369	(47)	10.08.2011	(97)	EP 1792401	(47)	10.08.2011
(97)	EP 1718206	(47)	10.08.2011	(97)	EP 1792567	(47)	10.08.2011
(97)	EP 1719483	(47)	10.08.2011	(97)	EP 1796348	(47)	10.08.2011
(97)	EP 1719946	(47)	10.08.2011	(97)	EP 1798512	(47)	10.08.2011
(97)	EP 1720227	(47)	10.08.2011	(97)	EP 1800053	(47)	10.08.2011
(97)	EP 1721240	(47)	10.08.2011	(97)	EP 1800639	(47)	10.08.2011
(97)	EP 1723262	(47)	10.08.2011	(97)	EP 1801683	(47)	10.08.2011
(97)	EP 1725155	(47)	10.08.2011	(97)	EP 1802641	(47)	10.08.2011
(97)	EP 1726210	(47)	10.08.2011	(97)	EP 1803430	(47)	10.08.2011
(97)	EP 1726326	(47)	10.08.2011	(97)	EP 1805385	(47)	10.08.2011
(97)	EP 1726711	(47)	10.08.2011	(97)	EP 1805920	(47)	10.08.2011
(97)	EP 1728192	(47)	10.08.2011	(97)	EP 1806215	(47)	10.08.2011
(97)	EP 1728607	(47)	10.08.2011	(97)	EP 1807344	(47)	10.08.2011
(97)	EP 1729359	(47)	10.08.2011	(97)	EP 1807618	(47)	10.08.2011
(97)	EP 1730204	(47)	10.08.2011	(97)	EP 1808353	(47)	10.08.2011
(97)	EP 1730906	(47)	10.08.2011	(97)	EP 1809346	(47)	10.08.2011
(97)	EP 1731323	(47)	10.08.2011	(97)	EP 1811120	(47)	10.08.2011
(97)	EP 1734800	(47)	10.08.2011	(97)	EP 1811302	(47)	10.08.2011
(97)	EP 1735155	(47)	10.08.2011	(97)	EP 1812729	(47)	10.08.2011
(97)	EP 1737094	(47)	10.08.2011	(97)	EP 1813158	(47)	10.08.2011
(97)	EP 1739000	(47)	10.08.2011	(97)	EP 1814895	(47)	10.08.2011
(97)	EP 1739456	(47)	10.08.2011	(97)	EP 1816620	(47)	10.08.2011
(97)	EP 1739755	(47)	10.08.2011	(97)	EP 1818913	(47)	10.08.2011
(97)	EP 1741509	(47)	10.08.2011	(97)	EP 1820305	(47)	10.08.2011
(97)	EP 1743197	(47)	10.08.2011	(97)	EP 1824970	(47)	10.08.2011
(97)	EP 1743962	(47)	10.08.2011	(97)	EP 1825042	(47)	10.08.2011
(97)	EP 1744703	(47)	10.08.2011	(97)	EP 1825644	(47)	10.08.2011
(97)	EP 1748534	(47)	10.08.2011	(97)	EP 1825828	(47)	10.08.2011
(97)	EP 1749126	(47)	10.08.2011	(97)	EP 1827192	(47)	10.08.2011
(97)	EP 1749965	(47)	10.08.2011	(97)	EP 1827275	(47)	10.08.2011

(97)	EP 1827546	(47)	10.08.2011	(97)	EP 1896405	(47)	10.08.2011
(97)	EP 1827846	(47)	10.08.2011	(97)	EP 1896423	(47)	10.08.2011
(97)	EP 1828430	(47)	10.08.2011	(97)	EP 1896569	(47)	10.08.2011
(97)	EP 1828744	(47)	10.08.2011	(97)	EP 1896983	(47)	10.08.2011
(97)	EP 1830780	(47)	10.08.2011	(97)	EP 1897297	(47)	10.08.2011
(97)	EP 1830853	(47)	10.08.2011	(97)	EP 1897480	(47)	10.08.2011
(97)	EP 1832574	(47)	10.08.2011	(97)	EP 1899415	(47)	10.08.2011
(97)	EP 1834932	(47)	10.08.2011	(97)	EP 1900034	(47)	10.08.2011
(97)	EP 1835818	(47)	10.08.2011	(97)	EP 1900859	(47)	10.08.2011
(97)	EP 1836177	(47)	10.08.2011	(97)	EP 1902273	(47)	10.08.2011
(97)	EP 1836483	(47)	10.08.2011	(97)	EP 1902409	(47)	10.08.2011
(97)	EP 1838600	(47)	10.08.2011	(97)	EP 1902452	(47)	10.08.2011
(97)	EP 1839194	(47)	10.08.2011	(97)	EP 1903851	(47)	10.08.2011
(97)	EP 1839377	(47)	10.08.2011	(97)	EP 1904126	(47)	10.08.2011
(97)	EP 1840789	(47)	10.08.2011	(97)	EP 1904382	(47)	10.08.2011
(97)	EP 1841760	(47)	10.08.2011	(97)	EP 1904545	(47)	10.08.2011
(97)	EP 1842113	(47)	10.08.2011	(97)	EP 1905883	(47)	10.08.2011
(97)	EP 1842220	(47)	10.08.2011	(97)	EP 1906290	(47)	10.08.2011
(97)	EP 1844232	(47)	10.08.2011	(97)	EP 1906798	(47)	10.08.2011
(97)	EP 1845300	(47)	10.08.2011	(97)	EP 1908085	(47)	10.08.2011
(97)	EP 1845898	(47)	10.08.2011	(97)	EP 1908665	(47)	10.08.2011
(97)	EP 1846872	(47)	10.08.2011	(97)	EP 1908795	(47)	10.08.2011
(97)	EP 1847185	(47)	10.08.2011	(97)	EP 1909647	(47)	10.08.2011
(97)	EP 1848874	(47)	10.08.2011	(97)	EP 1911546	(47)	10.08.2011
(97)	EP 1849548	(47)	10.08.2011	(97)	EP 1911638	(47)	10.08.2011
(97)	EP 1851722	(47)	10.08.2011	(97)	EP 1913365	(47)	10.08.2011
(97)	EP 1852028	(47)	10.08.2011	(97)	EP 1913624	(47)	10.08.2011
(97)	EP 1852541	(47)	10.08.2011	(97)	EP 1916472	(47)	10.08.2011
(97)	EP 1853127	(47)	10.08.2011	(97)	EP 1918356	(47)	10.08.2011
(97)	EP 1853410	(47)	10.08.2011	(97)	EP 1919816	(47)	10.08.2011
(97)	EP 1854089	(47)	10.08.2011	(97)	EP 1920633	(47)	10.08.2011
(97)	EP 1854690	(47)	10.08.2011	(97)	EP 1920638	(47)	10.08.2011
(97)	EP 1855083	(47)	10.08.2011	(97)	EP 1921145	(47)	10.08.2011
(97)	EP 1857238	(47)	10.08.2011	(97)	EP 1921394	(47)	10.08.2011
(97)	EP 1857380	(47)	10.08.2011	(97)	EP 1922665	(47)	10.08.2011
(97)	EP 1858758	(47)	10.08.2011	(97)	EP 1923048	(47)	10.08.2011
(97)	EP 1859108	(47)	10.08.2011	(97)	EP 1923608	(47)	10.08.2011
(97)	EP 1860097	(47)	10.08.2011	(97)	EP 1923717	(47)	10.08.2011
(97)	EP 1860332	(47)	10.08.2011	(97)	EP 1924642	(47)	10.08.2011
(97)	EP 1860441	(47)	10.08.2011	(97)	EP 1928840	(47)	10.08.2011
(97)	EP 1862189	(47)	10.08.2011	(97)	EP 1929717	(47)	10.08.2011
(97)	EP 1865145	(47)	10.08.2011	(97)	EP 1929851	(47)	10.08.2011
(97)	EP 1865833	(47)	10.08.2011	(97)	EP 1932717	(47)	10.08.2011
(97)	EP 1868446	(47)	10.08.2011	(97)	EP 1932864	(47)	10.08.2011
(97)	EP 1870279	(47)	10.08.2011	(97)	EP 1933053	(47)	10.08.2011
(97)	EP 1870361	(47)	10.08.2011	(97)	EP 1933292	(47)	10.08.2011
(97)	EP 1873062	(47)	10.08.2011	(97)	EP 1933641	(47)	10.08.2011
(97)	EP 1873189	(47)	10.08.2011	(97)	EP 1934058	(47)	10.08.2011
(97)	EP 1873881	(47)	10.08.2011	(97)	EP 1934374	(47)	10.08.2011
(97)	EP 1874517	(47)	10.08.2011	(97)	EP 1938670	(47)	10.08.2011
(97)	EP 1874835	(47)	10.08.2011	(97)	EP 1939600	(47)	10.08.2011
(97)	EP 1875072	(47)	10.08.2011	(97)	EP 1941041	(47)	10.08.2011
(97)	EP 1876088	(47)	10.08.2011	(97)	EP 1946594	(47)	10.08.2011
(97)	EP 1876289	(47)	10.08.2011	(97)	EP 1947012	(47)	10.08.2011
(97)	EP 1878285	(47)	10.08.2011	(97)	EP 1948603	(47)	10.08.2011
(97)	EP 1882298	(47)	10.08.2011	(97)	EP 1948633	(47)	10.08.2011
(97)	EP 1884416	(47)	10.08.2011	(97)	EP 1949385	(47)	10.08.2011
(97)	EP 1884706	(47)	10.08.2011	(97)	EP 1949916	(47)	10.08.2011
(97)	EP 1888367	(47)	10.08.2011	(97)	EP 1950408	(47)	10.08.2011
(97)	EP 1888693	(47)	10.08.2011	(97)	EP 1951049	(47)	10.08.2011
(97)	EP 1889047	(47)	10.08.2011	(97)	EP 1953453	(47)	10.08.2011
(97)	EP 1889229	(47)	10.08.2011	(97)	EP 1954225	(47)	10.08.2011
(97)	EP 1891493	(47)	10.08.2011	(97)	EP 1954424	(47)	10.08.2011
(97)	EP 1891686	(47)	10.08.2011	(97)	EP 1954428	(47)	10.08.2011
(97)	EP 1891724	(47)	10.08.2011	(97)	EP 1954560	(47)	10.08.2011
(97)	EP 1892426	(47)	10.08.2011	(97)	EP 1956685	(47)	10.08.2011
(97)	EP 1893413	(47)	10.08.2011	(97)	EP 1956896	(47)	10.08.2011
(97)	EP 1893461	(47)	10.08.2011	(97)	EP 1957733	(47)	10.08.2011
(97)	EP 1893638	(47)	10.08.2011	(97)	EP 1957924	(47)	10.08.2011
(97)	EP 1893731	(47)	10.08.2011	(97)	EP 1958759	(47)	10.08.2011
(97)	EP 1893786	(47)	10.08.2011	(97)	EP 1960217	(47)	10.08.2011
(97)	EP 1893979	(47)	10.08.2011	(97)	EP 1960240	(47)	10.08.2011
(97)	EP 1894302	(47)	10.08.2011	(97)	EP 1961887	(47)	10.08.2011
(97)	EP 1894802	(47)	10.08.2011	(97)	EP 1963484	(47)	10.08.2011
(97)	EP 1895173	(47)	10.08.2011	(97)	EP 1964190	(47)	10.08.2011
(97)	EP 1895883	(47)	10.08.2011	(97)	EP 1964365	(47)	10.08.2011
(97)	EP 1896240	(47)	10.08.2011	(97)	EP 1968574	(47)	10.08.2011
(97)	EP 1896332	(47)	10.08.2011	(97)	EP 1968889	(47)	10.08.2011

(97)	EP 1968952	(47)	10.08.2011	(97)	EP 2033313	(47)	10.08.2011
(97)	EP 1969004	(47)	10.08.2011	(97)	EP 2033467	(47)	10.08.2011
(97)	EP 1969367	(47)	10.08.2011	(97)	EP 2035499	(47)	10.08.2011
(97)	EP 1969558	(47)	10.08.2011	(97)	EP 2036252	(47)	10.08.2011
(97)	EP 1969699	(47)	10.08.2011	(97)	EP 2036254	(47)	10.08.2011
(97)	EP 1971133	(47)	10.08.2011	(97)	EP 2037028	(47)	10.08.2011
(97)	EP 1973517	(47)	10.08.2011	(97)	EP 2038481	(47)	10.08.2011
(97)	EP 1973524	(47)	10.08.2011	(97)	EP 2038792	(47)	10.08.2011
(97)	EP 1973831	(47)	10.08.2011	(97)	EP 2038881	(47)	10.08.2011
(97)	EP 1974392	(47)	10.08.2011	(97)	EP 2039166	(47)	10.08.2011
(97)	EP 1975231	(47)	10.08.2011	(97)	EP 2040433	(47)	10.08.2011
(97)	EP 1976643	(47)	10.08.2011	(97)	EP 2040811	(47)	10.08.2011
(97)	EP 1977995	(47)	10.08.2011	(97)	EP 2041381	(47)	10.08.2011
(97)	EP 1978167	(47)	10.08.2011	(97)	EP 2041576	(47)	10.08.2011
(97)	EP 1978854	(47)	10.08.2011	(97)	EP 2041613	(47)	10.08.2011
(97)	EP 1979454	(47)	10.08.2011	(97)	EP 2043704	(47)	10.08.2011
(97)	EP 1981433	(47)	10.08.2011	(97)	EP 2045872	(47)	10.08.2011
(97)	EP 1984565	(47)	10.08.2011	(97)	EP 2046152	(47)	10.08.2011
(97)	EP 1984896	(47)	10.08.2011	(97)	EP 2046354	(47)	10.08.2011
(97)	EP 1986272	(47)	10.08.2011	(97)	EP 2049349	(47)	10.08.2011
(97)	EP 1986710	(47)	10.08.2011	(97)	EP 2049371	(47)	10.08.2011
(97)	EP 1986793	(47)	10.08.2011	(97)	EP 2050652	(47)	10.08.2011
(97)	EP 1986867	(47)	10.08.2011	(97)	EP 2051903	(47)	10.08.2011
(97)	EP 1988663	(47)	10.08.2011	(97)	EP 2052974	(47)	10.08.2011
(97)	EP 1988914	(47)	10.08.2011	(97)	EP 2054310	(47)	10.08.2011
(97)	EP 1991697	(47)	10.08.2011	(97)	EP 2054457	(47)	10.08.2011
(97)	EP 1992305	(47)	10.08.2011	(97)	EP 2055320	(47)	10.08.2011
(97)	EP 1992465	(47)	10.08.2011	(97)	EP 2055770	(47)	10.08.2011
(97)	EP 1992470	(47)	10.08.2011	(97)	EP 2055924	(47)	10.08.2011
(97)	EP 1992827	(47)	10.08.2011	(97)	EP 2056997	(47)	10.08.2011
(97)	EP 1992921	(47)	10.08.2011	(97)	EP 2059881	(47)	10.08.2011
(97)	EP 1993678	(47)	10.08.2011	(97)	EP 2059971	(47)	10.08.2011
(97)	EP 1994135	(47)	10.08.2011	(97)	EP 2060266	(47)	10.08.2011
(97)	EP 1994531	(47)	10.08.2011	(97)	EP 2061513	(47)	10.08.2011
(97)	EP 1997647	(47)	10.08.2011	(97)	EP 2066043	(47)	10.08.2011
(97)	EP 1997864	(47)	10.08.2011	(97)	EP 2070125	(47)	10.08.2011
(97)	EP 1999344	(47)	10.08.2011	(97)	EP 2070180	(47)	10.08.2011
(97)	EP 1999384	(47)	10.08.2011	(97)	EP 2070198	(47)	10.08.2011
(97)	EP 2001303	(47)	10.08.2011	(97)	EP 2072430	(47)	10.08.2011
(97)	EP 2002428	(47)	10.08.2011	(97)	EP 2073684	(47)	10.08.2011
(97)	EP 2002771	(47)	10.08.2011	(97)	EP 2074079	(47)	10.08.2011
(97)	EP 2004529	(47)	10.08.2011	(97)	EP 2078291	(47)	10.08.2011
(97)	EP 2005835	(47)	10.08.2011	(97)	EP 2079358	(47)	10.08.2011
(97)	EP 2007861	(47)	10.08.2011	(97)	EP 2080174	(47)	10.08.2011
(97)	EP 2007913	(47)	10.08.2011	(97)	EP 2081779	(47)	10.08.2011
(97)	EP 2008011	(47)	10.08.2011	(97)	EP 2082226	(47)	10.08.2011
(97)	EP 2008749	(47)	10.08.2011	(97)	EP 2082778	(47)	10.08.2011
(97)	EP 2009934	(47)	10.08.2011	(97)	EP 2084037	(47)	10.08.2011
(97)	EP 2010741	(47)	10.08.2011	(97)	EP 2085454	(47)	10.08.2011
(97)	EP 2011558	(47)	10.08.2011	(97)	EP 2086718	(47)	10.08.2011
(97)	EP 2014269	(47)	10.08.2011	(97)	EP 2087123	(47)	10.08.2011
(97)	EP 2016389	(47)	10.08.2011	(97)	EP 2087134	(47)	10.08.2011
(97)	EP 2016690	(47)	10.08.2011	(97)	EP 2087477	(47)	10.08.2011
(97)	EP 2018431	(47)	10.08.2011	(97)	EP 2089469	(47)	10.08.2011
(97)	EP 2019655	(47)	10.08.2011	(97)	EP 2091387	(47)	10.08.2011
(97)	EP 2021311	(47)	10.08.2011	(97)	EP 2092209	(47)	10.08.2011
(97)	EP 2021427	(47)	10.08.2011	(97)	EP 2092975	(47)	10.08.2011
(97)	EP 2022105	(47)	10.08.2011	(97)	EP 2093438	(47)	10.08.2011
(97)	EP 2022113	(47)	10.08.2011	(97)	EP 2093483	(47)	10.08.2011
(97)	EP 2022170	(47)	10.08.2011	(97)	EP 2094212	(47)	10.08.2011
(97)	EP 2024314	(47)	10.08.2011	(97)	EP 2094467	(47)	10.08.2011
(97)	EP 2025706	(47)	10.08.2011	(97)	EP 2094782	(47)	10.08.2011
(97)	EP 2028045	(47)	10.08.2011	(97)	EP 2096170	(47)	10.08.2011
(97)	EP 2028094	(47)	10.08.2011	(97)	EP 2096337	(47)	10.08.2011
(97)	EP 2029750	(47)	10.08.2011	(97)	EP 2097565	(47)	10.08.2011
(97)	EP 2029754	(47)	10.08.2011	(97)	EP 2097977	(47)	10.08.2011
(97)	EP 2030317	(47)	10.08.2011	(97)	EP 2098263	(47)	10.08.2011
(97)	EP 2030454	(47)	10.08.2011	(97)	EP 2098428	(47)	10.08.2011
(97)	EP 2031953	(47)	10.08.2011	(97)	EP 2099153	(47)	10.08.2011
(97)	EP 2032001	(47)	10.08.2011	(97)	EP 2099732	(47)	10.08.2011
(97)	EP 2032014	(47)	10.08.2011	(97)	EP 2099860	(47)	10.08.2011
(97)	EP 2032234	(47)	10.08.2011	(97)	EP 2099958	(47)	10.08.2011
(97)	EP 2032406	(47)	10.08.2011	(97)	EP 2100487	(47)	10.08.2011
(97)	EP 2032608	(47)	10.08.2011	(97)	EP 2100592	(47)	10.08.2011
(97)	EP 2032657	(47)	10.08.2011	(97)	EP 2100777	(47)	10.08.2011
(97)	EP 2033058	(47)	10.08.2011	(97)	EP 2102510	(47)	10.08.2011
(97)	EP 2033146	(47)	10.08.2011	(97)	EP 2102949	(47)	10.08.2011
(97)	EP 2033279	(47)	10.08.2011	(97)	EP 2102986	(47)	10.08.2011

(97)	EP 2103064	(47)	10.08.2011	(97)	EP 2174808	(47)	10.08.2011
(97)	EP 2103556	(47)	10.08.2011	(97)	EP 2176203	(47)	10.08.2011
(97)	EP 2104600	(47)	10.08.2011	(97)	EP 2176450	(47)	10.08.2011
(97)	EP 2104760	(47)	10.08.2011	(97)	EP 2179137	(47)	10.08.2011
(97)	EP 2105205	(47)	10.08.2011	(97)	EP 2179146	(47)	10.08.2011
(97)	EP 2105368	(47)	10.08.2011	(97)	EP 2179170	(47)	10.08.2011
(97)	EP 2105586	(47)	10.08.2011	(97)	EP 2179975	(47)	10.08.2011
(97)	EP 2107195	(47)	10.08.2011	(97)	EP 2181300	(47)	10.08.2011
(97)	EP 2108258	(47)	10.08.2011	(97)	EP 2181324	(47)	10.08.2011
(97)	EP 2108525	(47)	10.08.2011	(97)	EP 2182041	(47)	10.08.2011
(97)	EP 2114952	(47)	10.08.2011	(97)	EP 2182224	(47)	10.08.2011
(97)	EP 2115964	(47)	10.08.2011	(97)	EP 2185017	(47)	10.08.2011
(97)	EP 2116760	(47)	10.08.2011	(97)	EP 2185519	(47)	10.08.2011
(97)	EP 2117366	(47)	10.08.2011	(97)	EP 2186011	(47)	10.08.2011
(97)	EP 2119711	(47)	10.08.2011	(97)	EP 2186687	(47)	10.08.2011
(97)	EP 2119730	(47)	10.08.2011	(97)	EP 2187507	(47)	10.08.2011
(97)	EP 2121490	(47)	10.08.2011	(97)	EP 2187543	(47)	10.08.2011
(97)	EP 2123401	(47)	10.08.2011	(97)	EP 2187589	(47)	10.08.2011
(97)	EP 2123839	(47)	10.08.2011	(97)	EP 2188131	(47)	10.08.2011
(97)	EP 2133220	(47)	10.08.2011	(97)	EP 2188170	(47)	10.08.2011
(97)	EP 2133657	(47)	10.08.2011	(97)	EP 2188197	(47)	10.08.2011
(97)	EP 2133888	(47)	10.08.2011	(97)	EP 2190090	(47)	10.08.2011
(97)	EP 2134573	(47)	10.08.2011	(97)	EP 2190815	(47)	10.08.2011
(97)	EP 2134631	(47)	10.08.2011	(97)	EP 2191112	(47)	10.08.2011
(97)	EP 2135560	(47)	10.08.2011	(97)	EP 2191160	(47)	10.08.2011
(97)	EP 2135706	(47)	10.08.2011	(97)	EP 2191494	(47)	10.08.2011
(97)	EP 2135794	(47)	10.08.2011	(97)	EP 2191660	(47)	10.08.2011
(97)	EP 2136026	(47)	10.08.2011	(97)	EP 2191685	(47)	10.08.2011
(97)	EP 2137167	(47)	10.08.2011	(97)	EP 2193072	(47)	10.08.2011
(97)	EP 2138550	(47)	10.08.2011	(97)	EP 2195234	(47)	10.08.2011
(97)	EP 2138876	(47)	10.08.2011	(97)	EP 2195325	(47)	10.08.2011
(97)	EP 2140155	(47)	10.08.2011	(97)	EP 2195355	(47)	10.08.2011
(97)	EP 2141659	(47)	10.08.2011	(97)	EP 2195357	(47)	10.08.2011
(97)	EP 2142835	(47)	10.08.2011	(97)	EP 2196914	(47)	10.08.2011
(97)	EP 2146901	(47)	10.08.2011	(97)	EP 2196938	(47)	10.08.2011
(97)	EP 2147940	(47)	10.08.2011	(97)	EP 2197072	(47)	10.08.2011
(97)	EP 2148495	(47)	10.08.2011	(97)	EP 2197854	(47)	10.08.2011
(97)	EP 2148825	(47)	10.08.2011	(97)	EP 2198393	(47)	10.08.2011
(97)	EP 2149010	(47)	10.08.2011	(97)	EP 2198762	(47)	10.08.2011
(97)	EP 2150620	(47)	10.08.2011	(97)	EP 2199772	(47)	10.08.2011
(97)	EP 2151600	(47)	10.08.2011	(97)	EP 2200060	(47)	10.08.2011
(97)	EP 2152583	(47)	10.08.2011	(97)	EP 2200196	(47)	10.08.2011
(97)	EP 2152654	(47)	10.08.2011	(97)	EP 2200398	(47)	10.08.2011
(97)	EP 2153328	(47)	10.08.2011	(97)	EP 2200399	(47)	10.08.2011
(97)	EP 2155024	(47)	10.08.2011	(97)	EP 2201254	(47)	10.08.2011
(97)	EP 2155464	(47)	10.08.2011	(97)	EP 2201396	(47)	10.08.2011
(97)	EP 2155537	(47)	10.08.2011	(97)	EP 2202013	(47)	10.08.2011
(97)	EP 2155942	(47)	10.08.2011	(97)	EP 2202118	(47)	10.08.2011
(97)	EP 2156239	(47)	10.08.2011	(97)	EP 2202708	(47)	10.08.2011
(97)	EP 2156252	(47)	10.08.2011	(97)	EP 2203231	(47)	10.08.2011
(97)	EP 2156302	(47)	10.08.2011	(97)	EP 2203431	(47)	10.08.2011
(97)	EP 2157028	(47)	10.08.2011	(97)	EP 2203461	(47)	10.08.2011
(97)	EP 2158526	(47)	10.08.2011	(97)	EP 2203784	(47)	10.08.2011
(97)	EP 2158654	(47)	10.08.2011	(97)	EP 2204383	(47)	10.08.2011
(97)	EP 2158771	(47)	10.08.2011	(97)	EP 2204820	(47)	10.08.2011
(97)	EP 2159368	(47)	10.08.2011	(97)	EP 2207283	(47)	10.08.2011
(97)	EP 2160216	(47)	10.08.2011	(97)	EP 2207437	(47)	10.08.2011
(97)	EP 2160312	(47)	10.08.2011	(97)	EP 2207637	(47)	10.08.2011
(97)	EP 2160662	(47)	10.08.2011	(97)	EP 2207839	(47)	10.08.2011
(97)	EP 2160759	(47)	10.08.2011	(97)	EP 2209384	(47)	10.08.2011
(97)	EP 2160801	(47)	10.08.2011	(97)	EP 2210014	(47)	10.08.2011
(97)	EP 2160867	(47)	10.08.2011	(97)	EP 2210087	(47)	10.08.2011
(97)	EP 2160915	(47)	10.08.2011	(97)	EP 2211591	(47)	10.08.2011
(97)	EP 2161000	(47)	10.08.2011	(97)	EP 2211594	(47)	10.08.2011
(97)	EP 2162341	(47)	10.08.2011	(97)	EP 2212075	(47)	10.08.2011
(97)	EP 2162343	(47)	10.08.2011	(97)	EP 2212214	(47)	10.08.2011
(97)	EP 2163548	(47)	10.08.2011	(97)	EP 2212522	(47)	10.08.2011
(97)	EP 2164736	(47)	10.08.2011	(97)	EP 2212592	(47)	10.08.2011
(97)	EP 2167987	(47)	10.08.2011	(97)	EP 2213897	(47)	10.08.2011
(97)	EP 2168191	(47)	10.08.2011	(97)	EP 2214633	(47)	10.08.2011
(97)	EP 2168793	(47)	10.08.2011	(97)	EP 2215417	(47)	10.08.2011
(97)	EP 2170068	(47)	10.08.2011	(97)	EP 2216105	(47)	10.08.2011
(97)	EP 2170873	(47)	10.08.2011	(97)	EP 2216142	(47)	10.08.2011
(97)	EP 2171847	(47)	10.08.2011	(97)	EP 2216657	(47)	10.08.2011
(97)	EP 2171860	(47)	10.08.2011	(97)	EP 2217084	(47)	10.08.2011
(97)	EP 2172364	(47)	10.08.2011	(97)	EP 2217831	(47)	10.08.2011
(97)	EP 2172615	(47)	10.08.2011	(97)	EP 2217963	(47)	10.08.2011
(97)	EP 2173568	(47)	10.08.2011	(97)	EP 2220049	(47)	10.08.2011

(97)	EP 2220312	(47)	10.08.2011	(97)	EP 2265307	(47)	10.08.2011
(97)	EP 2220724	(47)	10.08.2011	(97)	EP 2265580	(47)	10.08.2011
(97)	EP 2220753	(47)	10.08.2011	(97)	EP 2265972	(47)	10.08.2011
(97)	EP 2222745	(47)	10.08.2011	(97)	EP 2266307	(47)	10.08.2011
(97)	EP 2223628	(47)	10.08.2011	(97)	EP 2267956	(47)	10.08.2011
(97)	EP 2225646	(47)	10.08.2011	(97)	EP 2268103	(47)	10.08.2011
(97)	EP 2225879	(47)	10.08.2011	(97)	EP 2268170	(47)	10.08.2011
(97)	EP 2225888	(47)	10.08.2011	(97)	EP 2268749	(47)	10.08.2011
(97)	EP 2226983	(47)	10.08.2011	(97)	EP 2268870	(47)	10.08.2011
(97)	EP 2227421	(47)	10.08.2011	(97)	EP 2268921	(47)	10.08.2011
(97)	EP 2229378	(47)	10.08.2011	(97)	EP 2269871	(47)	10.08.2011
(97)	EP 2229396	(47)	10.08.2011	(97)	EP 2275717	(47)	10.08.2011
(97)	EP 2229525	(47)	10.08.2011	(97)	EP 2276613	(47)	10.08.2011
(97)	EP 2229872	(47)	10.08.2011	(97)	EP 2278705	(47)	10.08.2011
(97)	EP 2231724	(47)	10.08.2011	(97)	EP 2280401	(47)	10.08.2011
(97)	EP 2232103	(47)	10.08.2011	(97)	EP 2328330	(47)	10.08.2011
(97)	EP 2232351	(47)	10.08.2011				
(97)	EP 2233343	(47)	10.08.2011				
(97)	EP 2234854	(47)	10.08.2011				
(97)	EP 2234955	(47)	10.08.2011				
(97)	EP 2235219	(47)	10.08.2011				
(97)	EP 2235368	(47)	10.08.2011				
(97)	EP 2235861	(47)	10.08.2011				
(97)	EP 2237696	(47)	10.08.2011				
(97)	EP 2237992	(47)	10.08.2011				
(97)	EP 2238372	(47)	10.08.2011				
(97)	EP 2238526	(47)	10.08.2011				
(97)	EP 2238636	(47)	10.08.2011				
(97)	EP 2238813	(47)	10.08.2011				
(97)	EP 2239918	(47)	10.08.2011				
(97)	EP 2240456	(47)	10.08.2011				
(97)	EP 2240657	(47)	10.08.2011				
(97)	EP 2241694	(47)	10.08.2011				
(97)	EP 2242632	(47)	10.08.2011				
(97)	EP 2242637	(47)	10.08.2011				
(97)	EP 2242897	(47)	10.08.2011				
(97)	EP 2243015	(47)	10.08.2011				
(97)	EP 2244918	(47)	10.08.2011				
(97)	EP 2245436	(47)	10.08.2011				
(97)	EP 2245792	(47)	10.08.2011				
(97)	EP 2247189	(47)	10.08.2011				
(97)	EP 2247205	(47)	10.08.2011				
(97)	EP 2247216	(47)	10.08.2011				
(97)	EP 2247593	(47)	10.08.2011				
(97)	EP 2247656	(47)	10.08.2011				
(97)	EP 2247858	(47)	10.08.2011				
(97)	EP 2247874	(47)	10.08.2011				
(97)	EP 2248257	(47)	10.08.2011				
(97)	EP 2248397	(47)	10.08.2011				
(97)	EP 2248935	(47)	10.08.2011				
(97)	EP 2249275	(47)	10.08.2011				
(97)	EP 2249683	(47)	10.08.2011				
(97)	EP 2249942	(47)	10.08.2011				
(97)	EP 2250054	(47)	10.08.2011				
(97)	EP 2250175	(47)	10.08.2011				
(97)	EP 2250353	(47)	10.08.2011				
(97)	EP 2250650	(47)	10.08.2011				
(97)	EP 2250709	(47)	10.08.2011				
(97)	EP 2251280	(47)	10.08.2011				
(97)	EP 2252460	(47)	10.08.2011				
(97)	EP 2252981	(47)	10.08.2011				
(97)	EP 2254233	(47)	10.08.2011				
(97)	EP 2254771	(47)	10.08.2011				
(97)	EP 2255998	(47)	10.08.2011				
(97)	EP 2257453	(47)	10.08.2011				
(97)	EP 2257523	(47)	10.08.2011				
(97)	EP 2257673	(47)	10.08.2011				
(97)	EP 2257697	(47)	10.08.2011				
(97)	EP 2257876	(47)	10.08.2011				
(97)	EP 2260094	(47)	10.08.2011				
(97)	EP 2260476	(47)	10.08.2011				
(97)	EP 2260976	(47)	10.08.2011				
(97)	EP 2262387	(47)	10.08.2011				
(97)	EP 2262707	(47)	10.08.2011				
(97)	EP 2263063	(47)	10.08.2011				
(97)	EP 2263113	(47)	10.08.2011				
(97)	EP 2264345	(47)	10.08.2011				
(97)	EP 2264835	(47)	10.08.2011				

Zveřejněné překlady evropských patentových spisů

U následujících udělených evropských patentů s účinky pro Českou republiku byl majitelem předložen překlad patentového spisu do českého jazyka (§ 35c odst. 2 až 4 zákona č. 527/1990 Sb., v platném znění). Údaje jsou řazeny vzestupně podle čísel evropských patentů.

(97) EP 1348411		(54) Způsob výroby tuhých urethanem modifikovaných polyisokyanurátových pěn
(47) 04.05.2011		(32) 30.08.2001
(97) 01.10.2003		(31) 01830553
(51) A61F 5/445 (2006.01)		(33) EP
(96) 20.03.2003		(86) PCT/EP2002/009541
(96) 03006219.4		(87) WO 2003/020784
(73) ConvaTec Technologies Inc., Las Vegas, NV 89169, US		(74) TRAPLOVÁ HAKR KUBÁT Advokátní a patentová kancelář, Ing. Eduard Hakr, Přístavní 24, Praha 7, 17000
(72) Cline, John B., New Brunswick, New Jersey 08901, US		
(54) Zařízení pro ostomii s vnějším uzávěrem		
(32) 27.03.2002		
(31) 107998		
(33) US		
(74) Společná advokátní kancelář Všeťečka Zelený Švorčík Kalenský a partneři, JUDr. Miloš Všeťečka, Hálkova 2, Praha 2, 12000		
<hr/>		
(97) EP 1364603		(97) EP 1440005
(47) 11.05.2011		(47) 08.06.2011
(97) 26.11.2003		(97) 03.04.2003
(51) A47D 1/00 (2006.01)		(51) B65B 1/08 (2006.01)
A47D 1/02 (2006.01)		(96) 20.09.2002
A47D 15/00 (2006.01)		(96) 02758648.6
B62B 9/26 (2006.01)		(73) Pfizer Limited, Sandwich, Kent CT13 9NJ, GB
(96) 26.03.2003		(72) MACMICHAEL, Donald Bruce Atherton, Ickleford Herts SG5 3TL, GB
(96) 03006789.6		OPIE, William Robert Charles, Colchester Essex CO6 7RZ, GB
(73) CAM IL MONDO DEL BAMBINO S.p.A., I-24060 Telgate (BG), IT		BRYANT, Simon Mark, Hertford Herts SG13 8HW, GB
(72) Rho, Angelo, 24060 Telgate (Bergamo), IT		GILL, Imogen, Nr. Royston Herts SG8 7TG, GB
(54) Vysoká židlička pro děti se snadným přestavováním		(54) Přístroj a způsob pro vydávání malých množství částic
(32) 24.05.2002		(32) 24.09.2001
(31) MI20021135		(31) 0122935
(33) IT		(33) GB
(74) Rott, Růžička & Guttman Patentové, známkové a advokátní kanceláře, JUDr. Ing. Miloslav Hainz, Vinohradská 37, Praha 2, 12000		(86) PCT/GB2002/004281
<hr/>		
(97) EP 1386721		(87) WO 2003/026965
(47) 22.12.2010		(74) Společná advokátní kancelář Všeťečka Zelený Švorčík Kalenský a partneři, JUDr. Pavel Zelený, Hálkova 2, Praha 2, 12000
(97) 04.02.2004		
(51) B29C 70/50 (2006.01)		
B29C 70/54 (2006.01)		
(96) 21.06.2003		
(96) 03013427.4		
(73) Dieffenbacher GmbH + Co. KG, 75031 Eppingen, DE		
(72) Brüssel, Richard, 75056 Sulzfeld, DE		
(54) Způsob a zařízení pro výrobu tvarových dílů vyztužených vlákný		
(32) 22.07.2002		
(31) 10233300		
(33) DE		
(74) Čermák a spol., JUDr. Karel Čermák, advokát, Národní 32, Praha 1, 11000		
<hr/>		
(97) EP 1421131		(97) EP 1458781
(47) 20.07.2011		(47) 30.03.2011
(97) 13.03.2003		(97) 26.06.2003
(51) C08G 18/34 (2006.01)		(51) C08G 18/48 (2006.01)
(96) 27.08.2002		C08J 9/14 (2006.01)
(96) 02758484.6		(96) 18.12.2002
(73) HUNTSMAN INTERNATIONAL LLC, Salt Lake City, Utah 84108, US		(96) 02792436.4
(72) KUESTER, Joern, I-21100 Varese, IT		(73) Foam Supplies, Inc., Earth City, MO 63045, US
FARE, Roberto, I-21100 Varese, IT		(72) KALINOWSKI, Timothy, T., St. Charles, MO 63304, US
FERGUSON, David Alexander, Glastonbury, Somerset BA6 9EG, GB		KESKE, David, G., Glencoe, MO 63038, US
		MATIMBA, Victor, Corinth, TX 76205, US
		MODRAY, David, L., Kirkwood, MO 63122, US
		SCHULTE, Mark, Moline Acres, MO 63136, US
		(54) Rigidní pěnové kompozice a způsoby využití alkylalkanoátů jako nadouvadla
		(32) 18.12.2001
		(31) 26306
		(33) US
		(86) PCT/US2002/040554
		(87) WO 2003/051097
		(74) Čermák a spol., JUDr. Karel Čermák, advokát, Národní 32, Praha 1, 11000
<hr/>		
(97) EP 1464246		(97) EP 1464246
(47) 04.05.2011		(47) 04.05.2011
(97) 06.10.2004		(97) 06.10.2004
(51) A44C 15/00 (2006.01)		(51) A44C 15/00 (2006.01)
A44C 17/02 (2006.01)		A44C 25/00 (2006.01)
A44C 25/00 (2006.01)		(96) 01.04.2003
(96) 01.04.2003		(96) 03007556.8
(96) 03007556.8		(73) Chopard International S.A., 1197 Prangins, CH
(73) Chopard International S.A., 1197 Prangins, CH		(72) Gruosi-Scheufele, Caroline, 1197 Prangins, CH
(72) Gruosi-Scheufele, Caroline, 1197 Prangins, CH		(54) Šperk
(54) Šperk		

- | | |
|---|---|
| <p>(74) Společná advokátní kancelář Všeťečka Zelený Švorčík Kalenský a partneři, JUDr. Miloš Všeťečka, Hálkova 2, Praha 2, 12000</p> | <p>(97) EP 1494650
(47) 04.05.2011
(97) 23.10.2003
(51) A61K 31/4045 (2006.01)
A61K 31/437 (2006.01)
A61K 31/496 (2006.01)
A61K 31/4985 (2006.01)
A61K 45/06 (2006.01)
A61K 9/20 (2006.01)
A61P 25/20 (2006.01)
(96) 20.03.2003
(96) 03746393.2
(73) NEURIM PHARMACEUTICALS (1991) LIMITED, Tel Aviv 69710, IL
(72) ZISAPEL, Nava, 69355 Tel Aviv, IL
Farmaceutický prostředek zahrnující melatonin
(32) 08.04.2002
(31) 14937702
(33) IL
(86) PCT/IL2003/000240
(87) WO 2003/086352
(74) Společná advokátní kancelář Všeťečka Zelený Švorčík Kalenský a partneři, JUDr. Miloš Všeťečka, Hálkova 2, Praha 2, 12000</p> |
| <p>(97) EP 1466905
(47) 18.05.2011
(97) 22.05.2003
(51) C07D 215/14 (2006.01)
(96) 14.11.2002
(96) 02780087.9
(73) Nissan Chemical Industries, Ltd., Chiyoda-ku, Tokyo, JP
(72) HORIUCHI, Takashi, c/o Nissan Chemical Ind. Ltd., Funabashi-shi, Chiba 274-8507, JP
SHIMIZU, Masamichi, c/o Nissan Chemical Ind. Ltd., Funabashi-shi, Chiba 274-8507, JP
KONDO, Shoichi, c/o Nissan Chemical Ind. Ltd., Funabashi-shi, Chiba 274-8507, JP
SOEJIMA, Tadashi, c/o Sankyo Chemical Ind. Ltd., Hiratsuka-shi, Kanagawa 254-0073, JP
UMEI, Kazuhiro, c/o Sankyo Chemical Ind. Ltd., Hiratsuka-shi, Kanagawa 254-0073, JP
(54) Způsob přípravy opticky aktivního esteru oxoheptenové kyseliny
(32) 14.11.2001
(31) 2001348569
(33) JP
(86) PCT/JP2002/011870
(87) WO 2003/042180
(74) Rott, Růžička & Guttman Patentové, známkové a advokátní kanceláře, JUDr. Ing. Michal Guttman, Vinohradská 37, Praha 2, 12000</p> | <p>(97) EP 1519076
(47) 18.05.2011
(97) 30.03.2005
(51) F16G 11/00 (2006.01)
H02G 7/05 (2006.01)
(96) 21.09.2004
(96) 04255733.0
(73) Preformed Line Products (GB) Limited, Andover, Hampshire SP12 3LH, GB
(72) Carley, Stephen William, Romsey Hampshire, SO51 0NN, GB
Mackie, Richard Bonar, Salisbury Wiltshire, SP5 4NQ, GB
Kidd, Gavin James, Andover Hampshire, SP10 3PE, GB
(54) Tvarovka pro slepý konec kabelu
(32) 23.09.2003
(31) 0322275
(33) GB
(74) Čermák a spol., JUDr. Karel Čermák, advokát, Národní 32, Praha 1, 11000</p> |
| <p>(97) EP 1476768
(47) 25.05.2011
(97) 10.07.2003
(51) G01S 13/00 (2006.01)
G01S 13/524 (2006.01)
G01S 7/41 (2006.01)
(96) 19.12.2002
(96) 02799836.8
(73) ONERA (Office National d'Etudes et de Recherches Aérospatiales), 92320 Châtillon, FR
(72) POULLIN, Dominique, F-92320 Chatillon, FR
(54) Potlačování rušivých odrazů v pasivním radarovém přijímači signálů OFDM se sítí antén
(32) 26.12.2001
(31) 0116898
(33) FR
(86) PCT/FR2002/004468
(87) WO 2003/056358
(74) Společná advokátní kancelář Všeťečka Zelený Švorčík Kalenský a partneři, JUDr. Miloš Všeťečka, Hálkova 2, Praha 2, 12000</p> | <p>(97) EP 1581379
(47) 04.05.2011
(97) 22.07.2004
(51) B29C 69/00 (2006.01)
B29D 22/00 (2006.01)
B29C 53/02 (2006.01)
B60R 13/02 (2006.01)
(96) 27.12.2003
(96) 03814469.7
(73) Johann Borgers GmbH & Co. KG, 46393 Bocholt, DE
(72) SIEBEN, Holger, 46395 Bocholt, DE
(54) Způsob výroby tvarového dílce z textilního plošného útvaru
(32) 07.01.2003
(31) 10300121
(33) DE
(86) PCT/EP2003/014924
(87) WO 2004/060639
(74) Společná advokátní kancelář Všeťečka Zelený Švorčík Kalenský a partneři, JUDr. Petr Kalenský, Hálkova 2, Praha 2, 12000</p> |
| <p>(97) EP 1492609
(47) 11.05.2011
(97) 16.10.2003
(51) B01D 46/52 (2006.01)
(96) 12.03.2003
(96) 03706121.5
(73) Brain Flash-PatententwicklungsgmbH, 9900 Lienz, AT
(72) EDER, Michael, A-9900 Lienz, AT
(54) Filtrační modul
(32) 09.04.2002
(31) 5462002
(33) AT
(86) PCT/AT2003/000071
(87) WO 2003/084638
(74) Rott, Růžička & Guttman Patentové, známkové a advokátní kanceláře, Ing. Jiří Andera, Vinohradská 37, Praha 2, 12000</p> | <p>(97) EP 1619185
(47) 15.06.2011
(97) 11.11.2004</p> |

(51)	C07D 223/16	(2006.01)	(97)	31.05.2006	
	C07D 401/06	(2006.01)	(51)	B29C 47/22	(2006.01)
	C07D 401/12	(2006.01)	(96)	29.11.2005	
	C07D 403/06	(2006.01)	(96)	05025941.5	
	C07D 403/12	(2006.01)	(73)	W. Müller GmbH, 53842 Troisdorf, DE	
	C07D 417/06	(2006.01)	(72)	Lang, Klaus, 53797 Lohmar, DE	
	A61K 31/55	(2006.01)	(54)	Vytláčovací hlava s nastavováním štěrbiny trysky	
	A61P 13/02	(2006.01)	(32)	30.11.2004	
	A61P 43/00	(2006.01)	(31)	102004057974	
(96)	26.04.2004		(33)	DE	
(96)	04729502.7		(74)	Společná advokátní kancelář Všeťečka Zelený Švorčík Kalenský a partneři, JUDr. Miloš Všeťečka, Hálkova 2, Praha 2, 12000	
(73)	Astellas Pharma Inc., Tokyo 103-8411, JP				
(72)	KOSHIO, Hiroyuki, c/o Astellas Pharma Inc., Chuo-ku, Tokyo 103-8411, JP				
	TSUKAMOTO, Issei, c/o Astellas Pharma Inc., Chuo-ku, Tokyo 103-8411, JP		(97)	EP 1686220	
	KAKEFUUDA, Akio, c/o Astellas Pharma Inc., Chuo-ku, Tokyo 103-8411, JP		(47)	04.05.2011	
	AKAMATSU, Seijiro, c/o Astellas Pharma Inc., Chuo-ku, Tokyo 103-8411, JP		(97)	02.08.2006	
	SAITOH, Chikashi, c/o Astellas Pharma Inc., Chuo-ku, Tokyo 103-8411, JP		(51)	E04C 2/06	(2006.01)
(54)	4,4-Difluor-1,2,3,4-tetrahydro-5H-1-benzazepinové deriváty nebo jejich soli		(96)	27.01.2006	
(32)	28.04.2003, 01.12.2003		(96)	06001751.4	
(31)	2003123032, 2003401126		(73)	Farmacell GmbH, 47119 Duisburg, DE	
(33)	JP, JP		(72)	Vogel, Dirk, Dr., 30627 Hannover, DE	
(86)	PCT/JP2004/005998			Otterbein, Stephan, 04668 Neunitz, DE	
(87)	WO 2004/096775		(54)	Lehká stavební deska	
(74)	Čermák a spol., JUDr. Karel Čermák, advokát, Národní 32, Praha 1, 11000		(32)	28.01.2005	
			(31)	102005004148	
			(33)	DE	
			(74)	Rott, Růžička & Guttmann Patentové, známkové a advokátní kanceláře, Ing. Václav Krmenčík, Vinohradská 37, Praha 2, 12000	
(97)	EP 1637683				
(47)	15.06.2011		(97)	EP 1704683	
(97)	22.03.2006		(47)	11.05.2011	
(51)	E05F 15/12	(2006.01)	(97)	14.07.2005	
	E06B 7/10	(2006.01)	(51)	H04L 12/58	(2006.01)
(96)	06.08.2005		(96)	30.12.2004	
(96)	05017158.6		(96)	04802386.5	
(73)	ROTO FRANK AG, 70771 Leinfelden-Echterdingen, DE		(73)	Airwide Solutions Inc., Kanata, ON K2K 3G4, CA	
(72)	Kuhnt, Erhard, 42579 Heiligenhaus, DE		(72)	KADAR, Vincent, Kanata, Ontario K2K 3H6, CA	
	Moog, Christopher, Dipl.-Ing., 56422 Wirges, DE			WANG, Jiwei, Kanata, Ontario K2K 3L5, CA	
	Cornelius, Günter, 46045 Oberhausen, DE			KIM, Ken, Kanata, Ontario K2K 3B1, CA	
(54)	Uspořádání vodiče tyče pro větrací zařízení okna			FEATHERSTONE, David, Kanata, Ontario K2M 1X7, CA	
(32)	11.09.2004		(54)	Přístroj a způsob pro směřování multimediálních zpráv mezi uživatelským agentem a větším počtem center služeb multimediálních zpráv	
(31)	102004043941		(32)	30.12.2003	
(33)	DE		(31)	747366	
(74)	Čermák a spol., JUDr. Karel Čermák, advokát, Národní 32, Praha 1, 11000		(33)	US	
			(86)	PCT/CA2004/002211	
(97)	EP 1656494		(87)	WO 2005/064860	
(47)	11.05.2011		(74)	Společná advokátní kancelář Všeťečka Zelený Švorčík Kalenský a partneři, JUDr. Miloš Všeťečka, Hálkova 2, Praha 2, 12000	
(97)	17.03.2005				
(51)	F01L 1/12	(2006.01)	(97)	EP 1704906	
	F01L 1/18	(2006.01)	(47)	08.06.2011	
(96)	14.07.2004		(97)	27.09.2006	
(96)	04756911.6		(51)	B01D 3/32	(2006.01)
(73)	BRIGGS & STRATTON CORPORATION, Wauwatosa, Wisconsin 53222-2110, US		(96)	19.04.2005	
(72)	SANTI, John, D., West Allis, WI 53214, US		(96)	05008531.5	
(54)	Páka ovládání ventilu		(73)	Linde AG, 80331 München, DE	
(32)	22.08.2003		(72)	Hieringer, Stefan, 84518 Garching/Alz, DE	
(31)	646197			Moll, Anton, 82399 Raisting, DE	
(33)	US		(54)	Kolona pro výměnu látek s výměnnými patry	
(86)	PCT/US2004/022370		(32)	24.03.2005	
(87)	WO 2005/024190		(31)	102005013855	
(74)	Společná advokátní kancelář Všeťečka Zelený Švorčík Kalenský a partneři, JUDr. Miloš Všeťečka, Hálkova 2, Praha 2, 12000		(33)	DE	
			(74)	TRAPLOVÁ HAKR KUBÁT Advokátní a patentová kancelář, Ing. Eduard Hakr, Přístavní 24, Praha 7, 17000	
(97)	EP 1661687				
(47)	26.01.2011				

(97) EP 1706099		(51) B32B 27/40	(2006.01)
(47) 04.05.2011		B29C 44/04	(2006.01)
(97) 16.06.2005		B29C 45/14	(2006.01)
(51) A61K 9/14	(2006.01)	B32B 5/18	(2006.01)
A61M 15/00	(2006.01)	B32B 27/08	(2006.01)
A61J 1/00	(2006.01)	(96) 23.08.2005	
A61K 31/46	(2006.01)	(96) 05107731.1	
A61P 11/06	(2006.01)	(73) RECTICEL Automobilsysteme GmbH, 53619	
A61P 11/08	(2006.01)	Rheinbreitbach, DE	
(96) 02.12.2004		(72) Bosman, Nele, 9230, Wetteren, BE	
(96) 04801707.3		Bracke, Kristiaan, 9230, Wetteren, BE	
(73) Boehringer Ingelheim International GmbH, 55216		Broeckaert, Bart, 9230, Wetteren, BE	
Ingelheim am Rhein, DE		De Winter, Hugo, 9230, Wetteren, BE	
(72) NILSSON, Thomas, S-647 32 Mariefred, SE		Willems, Jan, 9230, Wetteren, BE	
MYRMAN, Mattias, S-13542 Tyresö, SE		(54) Panelový laminát a povlak pro výrobu takového laminátu	
NIEMI, Alf, S-645 50 Strängnäs, SE		(74) Společná advokátní kancelář Všeťečka Zelený Švorčík	
CALANDER, Sven, 645-32 Strängnäs, SE		Kalenský a partneři, JUDr. Miloš Všeťečka, Hálkova 2,	
(54) Léčebný výrobek obsahující tiotropium ve vodotěsném zásobníku		Praha 2, 12000	
(32) 03.12.2003			
(31) 0303269			
(33) SE		(97) EP 1763517	
(86) PCT/SE2004/001790		(47) 11.05.2011	
(87) WO 2005/053644		(97) 05.01.2006	
(74) KOREJZOVÁ & SPOL., v.o.s., JUDr. Petra Korejzová,		(51) C07D 239/42	(2006.01)
advokátka, Korunní 810/104 E, Praha 10, 10100		C07D 413/12	(2006.01)
		C07D 409/14	(2006.01)
		A61K 31/505	(2006.01)
		A61P 3/00	(2006.01)
		(96) 20.06.2005	
		(96) 05755629.2	
		(73) F.Hoffmann-La Roche AG, 4070 Basel, CH	
		(72) AMREIN, Kurt, CH-4452 Itingen, CH	
		HUNZIKER, Daniel, CH-4313 Moehlin, CH	
		KUHN, Bernd, CH-4410 Liestal, CH	
		MAYWEG, Alexander, CH-4051 Basel, CH	
		NEIDHART, Werner, F-68220 Hagenthal-le-Bas, FR	
		(54) Pyrimidinové deriváty jakožto inhibitory 11 beta-HSD1	
		(32) 28.06.2004	
		(31) 04102999	
		(33) EP	
		(86) PCT/EP2005/006649	
		(87) WO 2006/000371	
		(74) Čermák a spol., JUDr. Karel Čermák, advokát, Národní 32,	
		Praha 1, 11000	
(97) EP 1748016		(97) EP 1836904	
(47) 23.03.2011		(47) 11.05.2011	
(97) 31.01.2007		(97) 26.09.2007	
(51) B66B 5/00	(2006.01)	(51) A23L 1/06	(2006.01)
B66B 1/48	(2006.01)	(96) 13.02.2007	
D07B 1/00	(2006.01)	(96) 07002982.2	
(96) 21.07.2006		(73) ZENTIS GmbH & Co. KG, 52070 Aachen, DE	
(96) 06117644.2		(72) Stauber, Dieter, Dr., 52134 Herzogenrath, DE	
(73) Inventio AG, 6052 Hergiswil, CH		Otte, Dietmar, Dipl.-Ing., 52076 Aachen, DE	
(72) Ach, Ernst, 6030 Ebikon, CH		Johnen, Karl-Heinz, 52066 Aachen, DE	
(54) Zařízení s nosným prostředkem k pohonu výtahové kabiny a příslušný nosný prostředek		Müller, Marc, Dipl.-Ing., 52531 Übach-Palenberg, DE	
(32) 25.07.2005		(54) Potravinářský výrobek obsahující čerstvé ovoce	
(31) 05106804		(32) 23.03.2006	
(33) EP		(31) 102006013814	
(74) Čermák a spol., JUDr. Karel Čermák, advokát, Národní 32,		(33) DE	
Praha 1, 11000		(74) Společná advokátní kancelář Všeťečka Zelený Švorčík	
		Kalenský a partneři, JUDr. Miloš Všeťečka, Hálkova 2,	
		Praha 2, 12000	
(97) EP 1749756		(97) EP 1847534	
(47) 08.06.2011		(47) 22.06.2011	
(97) 07.02.2007		(97) 24.10.2007	
(51) B65D 75/58	(2006.01)	(51) C07D 285/135	(2006.01)
B65D 77/00	(2006.01)	C07D 417/04	(2006.01)
B65D 75/52	(2006.01)	C07D 285/14	(2006.01)
(96) 28.07.2006		A61K 31/433	(2006.01)
(96) 06118142.6		A61P 35/00	(2006.01)
(73) Kraft Foods Global Brands LLC, Northfield, IL 60093, US		(96) 11.12.2002	
(72) Sierra-Gomez, Gladys O., Woodbridge, NJ 07095, US			
Peters, Eva M., Cedar Grove, NJ 07009, US			
Gracia-Lugo, Alexis J., Bloomington, NJ 07403, US			
Tedeschi jr., Thomas, Brewster, NY 10509, US			
Weber, Jeffrey T., Lake Zurich, IL 60062, US			
Paterson, Stuart G., Fox River Grove, IL 60021, US			
(54) Opakovaně uzavíratelný obal na potraviny			
(32) 01.08.2005			
(31) 193614			
(33) US			
(74) Společná advokátní kancelář Všeťečka Zelený Švorčík			
Kalenský a partneři, JUDr. Miloš Všeťečka, Hálkova 2,			
Praha 2, 12000			
(97) EP 1757446			
(47) 11.05.2011			
(97) 28.02.2007			

- (96) 07015426.5
(73) Kyowa Hakko Kirin Co., Ltd., Tokyo, JP
FUJIFILM Corporation, Minato-ku Tokyo, JP
(72) Murakata, Chikara, Sunto-gun Shizuoka 411-8731, JP
Kato, Kazuhiko, Sunto-gun Shizuoka 411-8731, JP
Ohta, Yoshihisa, Sunto-gun Shizuoka 411-8731, JP
Nakai, Ryuichiro, Sunto-gun Shizuoka 411-8731, JP
Yamashita, Yoshinori, Sunto-gun Shizuoka 411-8731, JP
Takahashi, Takeshi, Sunto-gun Shizuoka 411-8731, JP
(54) **Thiadiazolinové deriváty pro léčbu nádorových onemocnění**
(32) 11.12.2001, 16.08.2002
(31) 2001377456, 2002237399
(33) JP, JP
(74) Čermák a spol., JUDr. Karel Čermák, advokát, Národní 32, Praha 1, 11000

- (97) **EP 1857847**
(47) 18.05.2011
(97) 21.11.2007
(51) **G02B 6/36** (2006.01)
(96) 23.03.2007
(96) 07104775.7
(73) Schleifring und Apparatebau GmbH, 82256 Fürstenfeldbruck, DE
(72) Popp, Gregor, 80636, München, DE
Rank, Matthias, 93497, Willmering, DE
Dr. Stark, Markus, 96135, Waizendorf, DE
(54) **Zařízení a způsob seřizování optického rotačního přenašeče**
(32) 16.05.2006
(31) 102006023086
(33) DE
(74) KOREJZOVÁ & SPOL., v.o.s., JUDr. Petra Korejzová, advokátka, Korunní 810/104 E, Praha 10, 10100

- (97) **EP 1858491**
(47) 04.05.2011
(97) 21.09.2006
(51) **A61K 9/28** (2006.01)
A61K 31/485 (2006.01)
(96) 20.03.2006
(96) 06724230.5
(73) ETHYPHARM, 92213 St. Cloud Cedex, FR
OURY, Pascal, F-78150 Le Chesnay, FR
BENOIST, Guillaume, F-28000 Chartres, FR
HERRY, Catherine, F-76320 Saint Pierre Les Elbeuf, FR
DUVOCHEL, Joseph, F-84360 Mérindol, DE
(54) **Sublingvální obalená tableta**
(32) 18.03.2005
(31) 0502727
(33) FR
(86) PCT/EP2006/003304
(87) WO 2006/097361
(74) PATENTSERVIS Praha a.s., Jivenská 1273/1, Praha 4, 14021

- (97) **EP 1871368**
(47) 08.06.2011
(97) 12.10.2006
(51) **A61K 31/445** (2006.01)
A61K 31/4412 (2006.01)
A61P 25/28 (2006.01)
(96) 04.04.2006
(96) 06740387.3
(73) Eisai R&D Management Co., Ltd., Bunkyo-ku Tokyo 112-8088, JP
(72) GRAY, Julian, A., D-79594 Inzlingen, DE
YOSHIHARU, Yamanishi, Tsukuba-shi, Ibaraki, 300-2635, JP
NOBUYUKI, Mori, Tsukuba-shi, Ibaraki 300-2635, JP
FIELDS, Scott, Ridgefield Park, New Jersey 07660, US

- (54) **DIHYDROPYRIDINOVÉ SLOUČENINY PRO NEURODEGENERATIVNÍ ONEMOCNĚNÍ A DEMENCI**
(32) 04.04.2005, 13.06.2005
(31) 667665 P, 689519 P
(33) US, US
(86) PCT/US2006/012284
(87) WO 2006/107859
(74) A. Holas & partner Patentová a známková kancelář, Ing. Mgr. Hana Holasová, Křížová 4/105, Brno, 60300

- (97) **EP 1884008**
(47) 11.05.2011
(97) 30.11.2006
(51) **H02J 7/35** (2006.01)
H01L 31/04 (2006.01)
(96) 23.05.2006
(96) 06753908.0
(73) Fraunhofer-Gesellschaft zur Förderung der angewandten Forschung e.V., 80686 München, DE
(72) SCHMIDT, Heribert, 79117 Freiburg, DE
BURGER, Bruno, 79104 Freiburg, DE
(54) **Uspořádání ochranného zapojení pro solární modul**
(32) 24.05.2005, 25.07.2005
(31) 102005024428, 102005036153
(33) DE, DE
(86) PCT/EP2006/005051
(87) WO 2006/125664
(74) Rott, Růžička & Guttman Patentové, známkové a advokátní kanceláře, Ing. Jiří Andera, Vinohradská 37, Praha 2, 12000

- (97) **EP 1898863**
(47) 22.06.2011
(97) 08.03.2007
(51) **A61J 7/04** (2006.01)
B65D 75/00 (2006.01)
(96) 27.06.2006
(96) 06818215.3
(73) Schering Aktiengesellschaft, 13353 Berlin, DE
(72) LEIFELD, Sabine, 14109 Berlin, DE
(54) **Pouzdro k uložení balení léku, jakož i jeho použití**
(32) 01.07.2005
(31) 102005032015
(33) DE
(86) PCT/EP2006/006533
(87) WO 2007/025593
(74) TRAPLOVÁ HAKR KUBÁT Advokátní a patentová kancelář, Ing. Eduard Hakr, Přístavní 24, Praha 7, 17000

- (97) **EP 1903242**
(47) 23.03.2011
(97) 26.03.2008
(51) **F16D 55/00** (2006.01)
(96) 17.09.2007
(96) 07253670.9
(73) Meritor Heavy Vehicle Braking Systems (UK) Limited, Cwmbran, Gwent NP44 3XU, GB
(72) Paul, Anthony Thomas, Caldicot, Newport NP26 3AY, GB
Jackson, Jonathan, Herefordshire, HR9 6EA, GB
(54) **Nosič brzdy**
(32) 19.09.2006
(31) 0618416
(33) GB
(74) TRAPLOVÁ HAKR KUBÁT Advokátní a patentová kancelář, Ing. Eduard Hakr, Přístavní 24, Praha 7, 17000

- (97) **EP 1910336**
(47) 29.06.2011
(97) 08.02.2007

(51) **C07D 401/14** (2006.01)
A61K 31/506 (2006.01)
A61P 35/00 (2006.01)
(96) 18.07.2006
(96) 06787733.2
(73) Novartis AG, 4056 Basel, CH
(72) MANLEY, Paul, W., CH-4144 Arlesheim, CH
SHIEH, Wen-Chung, Berkeley Heights, NJ 07922, US
SUTTON, Paul, Allen, Parsippany, NJ 07054, US
KARPINSKI, Piotr, H., Lincoln Park, NJ 07035, US
WU, Raeann, Pine Brook, NJ 07058, US
MONNIER, Stéphanie, F-68190 Raedersheim, FR
BROZIO, Jörg, CH-4051 Basel, CH
(54) **Monohydrát soli monohydrochloridu 4-methyl-N-[3-(4-methyl-imidazol-1-yl)-5-trifluormethylfenyl]-3-(4-pyridin-3-yl-pyrimidin-2-ylamino)-benzamidu**
(32) 20.07.2005, 12.09.2005
(31) 701406 P, 716213 P
(33) US, US
(86) PCT/US2006/027878
(87) WO 2007/015871
(74) TRAPLOVÁ HAKR KUBÁT Advokátní a patentová kancelář, Ing. Jan Kubát, Přístavní 24, Praha 7, 17000

(97) **EP 1932745**
(47) 20.07.2011
(97) 18.06.2008
(51) **B62D 5/04** (2006.01)
B62D 6/04 (2006.01)
(96) 27.11.2007
(96) 07121593.3
(73) GM Global Technology Operations, Inc., Detroit, MI 48265-3000, US
(72) Pattok, Kathryn Lynn, Frankenmuth, MI 48734, US
Smith, Terrence D., Bay City, MI 48706, US
Chandy, Ashok, Fenton, MI 48430, US
Kleinau, Julie Ann, Bay City, MI 48706, US
Zuraski, Jeffery Alan, Saginaw, MI 48603, US
Colosky, Mark Philip, Vassar, MI 48768, US
Strieter, Troy P., Sebawaing, MI 48659, US
(54) **Způsob a zařízení pro kompenzaci táhnutí řízení**
(32) 15.12.2006
(31) 611406
(33) US
(74) KANIA, SEDLÁK, SMOLA Patentová a známková kancelář, Ing. František Kania, Mendlovo nám. 1a, Brno, 60300

(97) **EP 1934070**
(47) 25.05.2011
(97) 12.04.2007
(51) **B60N 2/06** (2006.01)
(96) 29.08.2006
(96) 06777113.9
(73) Johnson Controls GmbH, 51399 Burscheid, DE
(72) SCHMALE, Uwe, 42499 Hückeswagen, DE
OTTO, Jürgen, 51399 Burscheid, DE
(54) **Stavěcí zařízení pro sedadlo ve vozidle**
(32) 30.09.2005
(31) 102005047452
(33) DE
(86) PCT/EP2006/008450
(87) WO 2007/039028
(74) TRAPLOVÁ HAKR KUBÁT Advokátní a patentová kancelář, Ing. Eduard Hakr, Přístavní 24, Praha 7, 17000

(97) **EP 1936297**
(47) 11.05.2011
(97) 25.06.2008
(51) **F24H 9/12** (2006.01)
F28D 20/00 (2006.01)
(96) 03.12.2007

(96) 07122101.4
(73) Kraus, Martin, 85131 Pollenfeld, DE
(72) Kraus, Martin, 85131 Pollenfeld, DE
(54) **Vložka stratifikačního zásobníku teplé vody**
(32) 09.12.2006
(31) 202006018615 U
(33) DE
(74) Ing. Dobroslav Musil, patentová kancelář, Ing. Dobroslav Musil, Cejl 38, Brno, 60200

(97) **EP 1944741**
(47) 11.05.2011
(97) 16.07.2008
(51) **G09F 1/10** (2006.01)
(96) 04.01.2008
(96) 08000109.2
(73) "Deutsche See" GmbH, 27572 Bremerhaven, DE
(72) Feldmann, André, 22395 Hamburg, DE
(54) **Držák na cenovky**
(32) 11.01.2007
(31) 202007000410 U
(33) DE
(74) Společná advokátní kancelář Všetečka Zelený Švorčík Kalenský a partneři, JUDr. Miloš Všetečka, Hálkova 2, Praha 2, 12000

(97) **EP 1945533**
(47) 18.05.2011
(97) 26.04.2007
(51) **B65D 83/14** (2006.01)
B65D 83/16 (2006.01)
A61K 9/12 (2006.01)
(96) 20.10.2006
(96) 06794852.1
(73) BTG INTERNATIONAL LIMITED, London EC4M 7RD, GB
(72) HARMAN, Anthony, David, Henley-on-Thames RG9 5JP, GB
(54) **Aerosolový ventil**
(32) 21.10.2005
(31) 728809 P
(33) US
(86) PCT/GB2006/003916
(87) WO 2007/045897
(74) Společná advokátní kancelář Všetečka Zelený Švorčík Kalenský a partneři, JUDr. Miloš Všetečka, Hálkova 2, Praha 2, 12000

(97) **EP 1954639**
(47) 29.06.2011
(97) 07.06.2007
(51) **C03B 29/00** (2006.01)
C03B 29/02 (2006.01)
C03B 29/04 (2006.01)
C03B 29/06 (2006.01)
(96) 24.11.2006
(96) 06818792.1
(73) Pennekamp GmbH, 58256 Ennepetal, DE
(72) HOFF, Klaus-Uwe, 42499 Hückeswagen, DE
(54) **Zařízení pro ohřev pecíšť**
(32) 29.11.2005
(31) 102005057238
(33) DE
(86) PCT/EP2006/011273
(87) WO 2007/062780
(74) Společná advokátní kancelář Všetečka Zelený Švorčík Kalenský a partneři, JUDr. Petr Kalenský, Hálkova 2, Praha 2, 12000

(97) **EP 1958709**
(47) 18.05.2011

(97) 20.08.2008
(51) **B21B 1/16** (2006.01)
(96) 21.01.2008
(96) 08100681.9
(73) Siemens Industry, Inc., Buffalo Grove, IL 60089, US
(72) Shore, T. Michael, Princeton, MA 01541, US
(54) **Válcovna**
(32) 15.02.2007
(31) 675276
(33) US
(74) Čermák a spol., JUDr. Karel Čermák, advokát, Národní 32, Praha 1, 11000

(97) **EP 1965773**
(47) 06.04.2011
(97) 05.07.2007
(51) **A61K 9/32** (2006.01)
A61K 31/551 (2006.01)
(96) 19.12.2006
(96) 06841451.5
(73) Laboratorios Lesvi, S.L., 08970 Sant Joan Despi, ES
(72) DÍEZ MARTÍN, Ignacio, E-08980 Sant Feliu De Llobregat, ES
ÚBEDA PÉREZ, Carmen, E-08348 Cabrils, ES
PABLO ALBA, Pablo, E-08940 Cornellà De Llobregat, ES

(54) **Orální formulace bezvodého olanzapinu Formy I**
(32) 26.12.2005, 27.12.2005
(31) 200503183, 754104 P
(33) ES, US
(86) PCT/EP2006/069905
(87) WO 2007/074110
(74) Rott, Růžička & Guttman Patentové, známkové a advokátní kanceláře, Ing. Jana Fuchsová, Vinohradská 37, Praha 2, 12000

(97) **EP 1976697**
(47) 29.06.2011
(97) 26.07.2007
(51) **B32B 38/08** (2006.01)
B44C 5/04 (2006.01)
(96) 17.01.2007
(96) 07702836.3
(73) Interglarion Limited, 2404 Engomi, Nikosia, CY
(72) RUHDORFER, Herbert, A-5020 Salzburg, AT
(54) **Způsob výroby prvků obložení**
(32) 18.01.2006
(31) 102006002417
(33) DE
(86) PCT/EP2007/000383
(87) WO 2007/082732
(74) KOREJZOVÁ & SPOL., v.o.s., JUDr. Petra Korejzová, advokátka, Korunní 810/104 E, Praha 10, 10100

(97) **EP 1976853**
(47) 20.04.2011
(97) 26.07.2007
(51) **C07D 487/04** (2006.01)
A61K 31/4985 (2006.01)
A61P 31/12 (2006.01)
A61P 31/22 (2006.01)
C07D 519/00 (2006.01)
(96) 22.01.2007
(96) 07709426.6
(73) Vironova AB, 113 30 Stockholm, SE
(72) HOMMAN, Mohammed, S-131 35 Nacka, SE
ENGQVIST, Robert, S-169 71 Solna, SE
SÖDERBERG-NAUCLÉR, Cecilia, S-167 66 Bromma, SE
BERGMAN, Jan, S-163 46 Spanga, SE
(54) **Nové sloučeniny a jejich použití**
(32) 23.01.2006

(31) 0600134
(33) SE
(86) PCT/SE2007/050033
(87) WO 2007/084073
(74) KOREJZOVÁ & SPOL., v.o.s., JUDr. Petra Korejzová, advokátka, Korunní 810/104 E, Praha 10, 10100

(97) **EP 1982488**
(47) 15.06.2011
(97) 26.07.2007
(51) **H04L 27/00** (2006.01)
(96) 16.01.2007
(96) 07703926.1
(73) MARPOSS SOCIETA' PER AZIONI, 40010 Bentivoglio BO, IT
(72) FERRARI, Andrea, I-44100 Ferrara, IT
PADOVANI, Roberto, I-40061 Minerbio (BO), IT
(54) **Časovací měření pro kontrolní sondu**
(32) 18.01.2006
(31) BO20060031
(33) IT
(86) PCT/EP2007/050419
(87) WO 2007/082892
(74) TRAPLOVÁ HAKR KUBÁT Advokátní a patentová kancelář, Ing. Eduard Hakr, Přístavní 24, Praha 7, 17000

(97) **EP 1987052**
(47) 27.04.2011
(97) 16.08.2007
(51) **C07K 1/10** (2006.01)
C07K 14/605 (2006.01)
C07K 7/06 (2006.01)
C07K 7/08 (2006.01)
(96) 11.01.2007
(96) 07702683.9

(73) Lonza AG, 4052 Basel, CH
(72) WERBITZKY, Oleg, CH-3968 Veyras, CH
VARRAY, Stéphane, CH-3960 Sierre, CH
GIRAUD, Matthieu, CH-1950 Sion, CH
MEININGHAUS, Carsten, CH-3700 Spiez, CH
(54) **Syntéza peptidů podobných glukagonu**
(32) 08.02.2006
(31) 06002537
(33) EP
(86) PCT/EP2007/000198
(87) WO 2007/090496
(74) HERMAN, NOWAKOVÁ, RNDr. Naděžda Nowaková, CSc., Donínská 2390, Praha 9, 19016

(97) **EP 1993798**
(47) 04.05.2011
(97) 20.09.2007
(51) **B29B 9/06** (2006.01)
B29B 9/16 (2006.01)
(96) 13.03.2007
(96) 07723221.3

(73) Uhde Inventa-Fischer AG, 7013 Domat/Ems, CH
HANIMANN, Kurt, CH-7415 Rodels/Pratval, CH
STIBAL, Werner, CH-7000 Chur, CH
(54) **Způsob výroby nelepivých granulí z polyesterového materiálu a dalšího zpracování takto vyrobených granulí**
(32) 13.03.2006
(31) 395062006
(33) CH
(86) PCT/EP2007/002211
(87) WO 2007/104536
(74) Rott, Růžička & Guttman Patentové, známkové a advokátní kanceláře, Ing. Václav Krmenčík, Vinohradská 37, Praha 2, 12000

- | | | |
|--|--|--|
| (97) EP 2011497 | | (72) Nijenhuis, Gerard, 2613 GL, Delft, NL |
| (47) 04.05.2011 | | Laeven, Paul Frans Jozef, 6294 NL, Vijlen, NL |
| (97) 04.10.2007 | | Poukens, Jules Maria Nikolaas, B-3650, Elen-Dilsen, BE |
| (51) A61K 31/4015 (2006.01) | | (54) Lebeční implantát |
| A61P 9/10 (2006.01) | | (74) Ing. Jiří Walter, Počernická 54, Praha 10, 10800 |
| A61P 25/00 (2006.01) | | |
| A61P 25/28 (2006.01) | | |
| (96) 27.02.2007 | | (97) EP 2021418 |
| (96) 07747831.1 | | (47) 09.03.2011 |
| (73) Akhapkina, Valentina Ivanovna, 105264 Moscow, RU | | (97) 06.12.2007 |
| (72) VORONINA, Tatiana Aleksandrovna, Moscow, 119048, RU | | (51) C09D 5/03 (2006.01) |
| | | (96) 17.05.2007 |
| | | (96) 07797522.5 |
| (54) N-karbomoyl-metyl-4-fenyl-2-pyrrolidon pro použití pro prevenci a léčbu hemoragické mrtvice a ischemické mrtvice | | (73) PPG Industries Ohio, Inc., Cleveland, OH 44111, US |
| (32) 28.03.2006 | | (72) DESAW, Shawn, A., McMurray, Pennsylvania 15317, US |
| (31) 2006109678 | | FALER, Dennis, L., North Huntingdon, Pennsylvania 15642, US |
| (33) RU | | POLK, W. David, Pittsburgh, Pennsylvania 15206, US |
| (86) PCT/RU2007/000094 | | (54) Vodné disperze částic uzavřených v polymeru, související nátěrové hmoty a nátěrem opatřené substráty |
| (87) WO 2007/111528 | | (32) 25.05.2006 |
| (74) PATENTSERVIS Praha a.s., Jivenská 1273/1, Praha 4, 14021 | | (31) 440619 |
| | | (33) US |
| | | (86) PCT/US2007/069101 |
| | | (87) WO 2007/140131 |
| | | (74) Čermák a spol., JUDr. Karel Čermák, advokát, Národní 32, Praha 1, 11000 |
| (97) EP 2013208 | | |
| (47) 22.06.2011 | | (97) EP 2022244 |
| (97) 01.11.2007 | | (47) 18.05.2011 |
| (51) C07D 471/04 (2006.01) | | (97) 06.12.2007 |
| (96) 10.04.2007 | | (51) H04M 1/60 (2006.01) |
| (96) 07734320.0 | | G08C 17/02 (2006.01) |
| (73) Pfizer Products Inc., Groton, CT 06340, US | | (96) 15.12.2006 |
| (72) HUGHES, Robert, O., Chesterfield, MO 63017, US | | (96) 06831772.6 |
| BELL, Andrew, Simon, Kent CT13 9NJ, GB | | (73) Indesit Company S.p.A., 60044 Fabriano (AN), IT |
| BROWN, David, Graham, Kent CT13 9NJ, GB | | (72) CHERRI, Marco, 60015 Falconara Marittima, IT |
| OWEN, Dafydd, Rhys, Kent CT13 9NJ, GB | | SPURI, Marco, 60044 Fabriano, IT |
| PALMER, Michael, John, Kent CT13 9NJ, GB | | SANTONICOLA, Paolo, 60044 Fabriano, IT |
| PHILLIPS, Christopher, Kent CT13 9NJ, GB | | (54) Elektrické zařízení |
| BROWN, David, Louis, Chesterfield, MO 63017, US | | (32) 30.05.2006 |
| FOBIAN, Yvette, Marlene, Chesterfield, MO 63017, US | | (31) RN20060035 |
| FRESKOS, John, Nicholas, Chesterfield, MO 63017, US | | (33) IT |
| HEASLEY, Steven, Edward, Chesterfield, MO 63017, US | | (86) PCT/IB2006/003708 |
| JACOBSEN, Eric, Jon, Chesterfield, MO 63017, US | | (87) WO 2007/138379 |
| MADDUX, Todd, Michael, Chesterfield, MO 63017, US | | (74) PATENTSERVIS Praha a.s., Jivenská 1273/1, Praha 4, 14021 |
| MISCHKE, Brent, Virgil, Chesterfield, MO 63017, US | | |
| MOLYNEAUX, John, Major, Chesterfield, MO 63017, US | | (97) EP 2023070 |
| MOON, Joseph, Blair, Chesterfield, MO 63017, US | | (47) 04.05.2011 |
| ROGIER, Donald, Joseph, Jr., Chesterfield, MO 63017, US | | (97) 11.02.2009 |
| TOLLEFSON, Michael, Brent, Chesterfield, MO 63017, US | | (51) F28D 19/04 (2006.01) |
| WALKER, John, Keith, Chesterfield, MO 63017, US | | (96) 24.07.2007 |
| (54) Pyridin [3, 4-b] pyrazinony | | (96) 07014528.9 |
| (32) 21.04.2006 | | (73) Balcke-Dürr GmbH, 57482 Wenden, DE |
| (31) 793971 P | | (72) Halbe, Volker, 57412 Olpe, DE |
| (33) US | | Raths, Heinz-Günter, 57462 Olpe, DE |
| (86) PCT/IB2007/001001 | | (54) Regenerační výměník tepla a radiální těsnění k němu a způsob oddělování plynných médií v regeneračním výměníku tepla |
| (87) WO 2007/122466 | | (74) Patentová kancelář, Ing. Milan Buršík, Plzeňská 218/1925, Praha 5, 15000 |
| (74) Společná advokátní kancelář Všecka Zelený Švorčík Kalenský a partneři, JUDr. Pavel Zelený, Hálkova 2, Praha 2, 12000 | | |
| (97) EP 2014258 | | (97) EP 2042504 |
| (47) 06.04.2011 | | (47) 01.06.2011 |
| (97) 14.01.2009 | | (97) 01.04.2009 |
| (51) A61F 2/28 (2006.01) | | (51) C07D 471/14 (2006.01) |
| A61F 2/30 (2006.01) | | C07D 487/04 (2006.01) |
| A61B 17/80 (2006.01) | | C07D 519/00 (2006.01) |
| A61B 17/68 (2006.01) | | A61K 31/435 (2006.01) |
| (96) 10.07.2007 | | A61P 29/00 (2006.01) |
| (96) 07112176.8 | | |
| (73) Maastricht Instruments B.V., 6229 ER Maastricht, NL | | |

(96) 18.09.2003
(96) 08075839.4
(73) Bayer Schering Pharma Aktiengesellschaft, 13353 Berlin, DE
(72) Murata, Toshiki, Ikoma-shi, 360-0267, JP
Yamauchi, Megumi, Kanagawa, 246-0025, JP
Kikuchi, Tetsuo, Shiga, 520-3493, JP
Yoshino, Takashi, Saitama, 350-0226, JP
Omori, Naoki, Osaka, 553-0002, JP
Miura, Mami, Nara-ken, 631-0041, JP
Tsujishita, Hideki, Kyoto-fu, 619-0238, JP
Shimazaki, Makoto, Kyoto, 619-0216, JP
Urbahns, Klaus, Dr., Kyoto 619-02, JP
Fuchikami, Kinji, Tokyo 100-0004, JP
Matsukawa, Satoko, Osaka, 581-0036, JP
Gantner, Florian, 88171 Weiler, DE
Bacon, Kevin, San Diego, California, 92130, US
(54) **Kondenzované deriváty azolpyrimidinu**
(32) 30.09.2002
(31) 02021861
(33) EP
(74) TRAPLOVÁ HAKR KUBÁT Advokátní a patentová kancelář, Ing. Eduard Hakr, Přístavní 24, Praha 7, 17000

(97) **EP 2044320**
(47) 23.03.2011
(97) 31.01.2008
(51) **F02M 31/04** (2006.01)
F02M 31/13 (2006.01)
F16K 1/22 (2006.01)
(96) 05.07.2007
(96) 07803847.8
(73) Valeo Systemes de Contrôle Moteur, 95800 Cergy, FR
(72) ALBERT, Laurent, 95810 Vallangoujard, FR
COMORASSAMY, Yohan, 95800 Cergy Le Haut, FR
MAITRE, Michael, 95800 Cergy Le Haut, FR
(54) **Ventil s obtokovým kanálem s topným prvkem a obvod spalovacího motoru pro nasávání s předehřívání vzduchu**
(32) 25.07.2006
(31) 0606803
(33) FR
(86) PCT/FR2007/001142
(87) WO 2008/012408
(74) TRAPLOVÁ HAKR KUBÁT Advokátní a patentová kancelář, Ing. Eduard Hakr, Přístavní 24, Praha 7, 17000

(97) **EP 2049464**
(47) 06.07.2011
(97) 31.01.2008
(51) **C07C 213/08** (2006.01)
C07C 219/22 (2006.01)
C07C 215/54 (2006.01)
(96) 23.07.2007
(96) 07786259.7
(73) Grünenthal GmbH, 52078 Aachen, DE
(72) HELL, Wolfgang, 52066 Aachen, DE
(54) **Příprava 3-[(1R,2R)-3-(dimethylamin)-1-ethyl-2-methylpropyl]fenolu**
(32) 24.07.2006
(31) 06015317
(33) EP
(86) PCT/EP2007/006514
(87) WO 2008/012046
(74) Společná advokátní kancelář Všeťečka Zelený Švorčík Kalenský a partneři, JUDr. Petr Kalenský, Hálkova 2, Praha 2, 12000

(97) **EP 2053895**
(47) 11.05.2011
(97) 29.04.2009
(51) **H04W 72/08** (2009.01)
(96) 28.10.2004

(96) 09152926.3
(73) Qualcomm Incorporated, San Diego, CA 92121-1714, US
(72) Ji, Tingfang, San Diego, CA 92127, US
Agraval, Avneesh, San Diego, CA 92127, US
Teague, Edward, H., San Diego, CA 92130, US
(54) **Restriktivní opakované využití pro bezdrátový komunikační systém**
(32) 30.10.2003, 18.06.2004
(31) 516558 P, 871084
(33) US, US
(74) Čermák a spol., JUDr. Karel Čermák, advokát, Národní 32, Praha 1, 11000

(97) **EP 2064021**
(47) 15.06.2011
(97) 27.03.2008
(51) **B23K 20/12** (2006.01)
B23K 35/02 (2006.01)
F16B 37/06 (2006.01)
(96) 14.09.2007
(96) 07802315.7
(73) EJOT GmbH & Co. KG, 57334 Bad Laasphe, DE
(72) CHRIST, Eberhard, 99897 Tambach-Dietharz, DE
(54) **Upevňovací prvek pro třecí svarový spoj**
(32) 20.09.2006
(31) 102006044378
(33) DE
(86) PCT/EP2007/008024
(87) WO 2008/034563
(74) TRAPLOVÁ HAKR KUBÁT Advokátní a patentová kancelář, Ing. Jan Kubát, Přístavní 24, Praha 7, 17000

(97) **EP 2076123**
(47) 01.06.2011
(97) 02.05.2008
(51) **A01N 29/04** (2006.01)
C07C 17/093 (2006.01)
(96) 08.10.2007
(96) 07818772.1
(73) Syngenta Limited, Guildford Surrey GU2 7YH, GB
Syngenta Participations AG, 4058 Basel, CH
(72) JAU, Beat, 4333 Muenchwilen, CH
ELLIS, Colin, Hull HU6 8RD, GB
WANG, Linhua, Greensboro, NC 27409, US
(54) **Způsob výroby substituovaných brombenzenů**
(32) 25.10.2006
(31) 06022279
(33) EP
(86) PCT/EP2007/008697
(87) WO 2008/049507
(74) TRAPLOVÁ HAKR KUBÁT Advokátní a patentová kancelář, Ing. Eduard Hakr, Přístavní 24, Praha 7, 17000

(97) **EP 2076502**
(47) 18.05.2011
(97) 28.08.2008
(51) **C07D 275/03** (2006.01)
A61K 31/425 (2006.01)
A61P 25/04 (2006.01)
(96) 07.06.2007
(96) 07873705.3
(73) ELI LILLY AND COMPANY, Indianapolis, IN 46285, US
(72) BACKER, Ryan, Thomas, Minneapolis, MN 55419, US
FISHER, Matthew, Joseph, Mooresville, IN 46158, US
KUKLISH, Steven, Lee, Fishers, IN 46038, US
HOLLINSHEAD, Sean, Patrick, Indianapolis, IN 46202, US
SMITH, Edward, C, R, Fishers, IN 46037, US
TAKEUCHI, Kumiko, Indianapolis, IN 46268, US
(54) **Substituované karboxamidy jako antagonisté metabotropního receptoru skupiny I**
(32) 08.06.2006

- | | |
|---|--|
| <p>(31) 811839 P
(33) US
(86) PCT/US2007/070572
(87) WO 2008/103185
(74) Společná advokátní kancelář Všeťečka Zelený Švorčík Kalenský a partneři, JUDr. Otakar Švorčík, Hálkova 2, Praha 2, 12000</p> | <p>(74) Rott, Růžička & Guttmann Patentové, známkové a advokátní kanceláře, Ing. Václav Krmenčík, Vinohradská 37, Praha 2, 12000</p> |
| <p>(97) EP 2078107
(47) 11.05.2011
(97) 17.04.2008
(51) D05B 23/00 (2006.01)
(96) 10.10.2007
(96) 07827756.3
(73) Golden Lady Company S.p.A., 60035 Jesi, Ancona, IT
(72) MAGNI, Antonio, I-50028 Tavarnelle Val Di Pesa, Firenze, IT
GRASSI, Nerino, I-46043 Castiglione Delle Stiviere, Mantova, IT
(54) Způsob a zařízení pro uspořádání okraje obklopujícího konec hadicového úpletu
(32) 13.10.2006
(31) FI20060249
(33) IT
(86) PCT/IT2007/000705
(87) WO 2008/044260
(74) Společná advokátní kancelář Všeťečka Zelený Švorčík Kalenský a partneři, JUDr. Miloš Všeťečka, Hálkova 2, Praha 2, 12000</p> | <p>(97) EP 2094033
(47) 18.05.2011
(97) 12.02.2009
(51) H04W 72/04 (2009.01)
(96) 07.08.2008
(96) 08783919.7
(73) Huawei Technologies Co., Ltd., Longgang District, Shenzhen Guangdong 518129, CN
(72) ZHAO, Meng, Guangdong 518129, CN
LV, Yongxia, Shenzhen Guangdong 518129, CN
CHEN, Xiaobo, Shenzhen Guangdong 518129, CN
(54) Způsob a přístroj pro distribuování sekvence a pro zpracování sekvence v komunikačním systému
(32) 09.08.2007
(31) 200710140544
(33) CN
(86) PCT/CN2008/071926
(87) WO 2009/018783
(74) TRAPLOVÁ HAKR KUBÁT Advokátní a patentová kancelář, Ing. Eduard Hakr, Přístavní 24, Praha 7, 17000</p> |
| <p>(97) EP 2079864
(47) 20.07.2011
(97) 24.04.2008
(51) D04B 21/14 (2006.01)
D04B 21/00 (2006.01)
E01C 11/16 (2006.01)
B32B 7/00 (2006.01)
E02B 3/12 (2006.01)
(96) 15.10.2007
(96) 07858569.2
(73) MDB TEXINOV SA, 38110 Saint Didier de la Tour, FR
(72) DUCOL, Jean-Paul, 69007 Lyon, FR
TANKERE, Jacques, 01800 Meximieux, FR
(54) Kompozitní geotextilie pro stavebnictví
(32) 17.10.2006
(31) 0654306
(33) FR
(86) PCT/FR2007/052142
(87) WO 2008/047030
(74) KANIA, SEDLÁK, SMOLA Patentová a známková kancelář, Ing. Jiří Malůšek, Mendlovo nám. 1a, Brno, 60300</p> | <p>(97) EP 2094703
(47) 11.05.2011
(97) 15.05.2008
(51) C07D 471/08 (2006.01)
A61P 25/00 (2006.01)
A61K 31/407 (2006.01)
C07D 487/04 (2006.01)
(96) 01.11.2007
(96) 07863786.5
(73) Targacept, Inc., Winston-Salem, NC 27101-4165, US
(72) MAZUROV, Anatoly, Greensboro, North Carolina 27410, US
MIAO, Lan, Advance, North Carolina 27006, US
XIAO, Yun-de, Clemmons, North Carolina 27012, US
(54) Amidy diazabicykloalkanů selektivní k subtypu nikotinového acetylcholinového receptoru
(32) 02.11.2006
(31) 856079 P
(33) US
(86) PCT/US2007/083330
(87) WO 2008/057938
(74) Společná advokátní kancelář Všeťečka Zelený Švorčík Kalenský a partneři, JUDr. Miloš Všeťečka, Hálkova 2, Praha 2, 12000</p> |
| <p>(97) EP 2093204
(47) 04.05.2011
(97) 26.08.2009
(51) C06D 3/00 (2006.01)
C06B 23/00 (2006.01)
C06B 33/04 (2006.01)
C06B 33/14 (2006.01)
(96) 28.01.2009
(96) 09001162.8
(73) Rheinmetall Waffe Munition GmbH, 29345 Unterlüss, DE
(72) Krone, Uwe, 22929 Hamfelde, DE
Möller, Klaus, 23858 Reinfeld/Holstein, DE
Ballentin, Kai, 23879 Mölln, DE
(54) Pyrotechnická slož pro krycí mlhu
(32) 25.02.2008
(31) 102008010942
(33) DE</p> | <p>(97) EP 2127845
(47) 11.05.2011
(97) 02.12.2009
(51) B29C 45/14 (2006.01)
B60R 13/02 (2006.01)
B60N 2/46 (2006.01)
B29L 31/58 (2006.01)
(96) 28.05.2009
(96) 09161432.1
(73) EUROSTYLE SYSTEMS, 36000 Châteauroux, FR
(72) Fantin, Claude, 36120 Maron, FR
Tirlemont, Christophe, 36330, LE POINÇONNET, FR
(54) Vylepšený způsob výroby dílu tvořícího loketní opěrku opatřeného pohodlným obložním
(32) 29.05.2008
(31) 0853543
(33) FR
(74) Společná advokátní kancelář Všeťečka Zelený Švorčík Kalenský a partneři, JUDr. Miloš Všeťečka, Hálkova 2, Praha 2, 12000</p> |

(97) **EP 2132391**
(47) 01.06.2011
(97) 09.10.2008
(51) **E05C 9/00** (2006.01)
E05C 9/18 (2006.01)
(96) 15.03.2008
(96) 08734630.0
(73) ROTO FRANK AG, 70771 Leinfelden-Echterdingen, DE
(72) BEYER, Holger, 70619 Stuttgart, DE
BERTSCHE, Arnold, 70794 Filderstadt, DE
GHUSSEIN, Luay, 70374 Stuttgart, DE
STAPF, Peter, 70771 Leinfelden-Echterdingen, DE
SCHNORRENBURGER, Frank, 70794 Filderstadt, DE
ROTKIEWICZ, Richard, PL-64-100 Leszno, PL
(54) **Uspořádání hnací tyče s nejméně jednou hnací tyčí a nejméně jedním vodícím prvkem hnací tyče**
(32) 02.04.2007
(31) 102007017441
(33) DE
(86) PCT/EP2008/002095
(87) WO 2008/119460
(74) Čermák a spol., JUDr. Karel Čermák, advokát, Národní 32, Praha 1, 11000

(97) **EP 2141273**
(47) 01.06.2011
(97) 06.01.2010
(51) **D05B 55/14** (2006.01)
(96) 03.07.2009
(96) 09100354.1
(73) VI.BE.MAC. S.p.A., 37057 San Giovanni Lupatoto (Verona), IT
(72) Guerreschi, Carlo, 37061 Ca' di David (VR), IT
(54) **Šicí stroj**
(32) 04.07.2008
(31) VR20080078
(33) IT
(74) Ing. Marta Gabrielová, patentový zástupce, Na Bělidle 3, Praha 5, 15000

(97) **EP 2148476**
(47) 08.06.2011
(97) 23.10.2008
(51) **H04J 3/16** (2006.01)
(96) 16.04.2008
(96) 08734076.6
(73) Huawei Technologies Co., Ltd., Longgang District, Shenzhen Guangdong 518129, CN
(72) DONG, Limin, Shenzhen Guangdong 518129, CN
WU, Qiuyou, Shenzhen Guangdong 518129, CN
(54) **Způsob a zařízení pro přenos klientských signálů v optických přepravních sítích**
(32) 17.04.2007
(31) 200710090273
(33) CN
(86) PCT/CN2008/070718
(87) WO 2008/125060
(74) TRAPLOVÁ HAKR KUBÁT Advokátní a patentová kancelář, Ing. Eduard Hakr, Přístavní 24, Praha 7, 17000

(97) **EP 2152370**
(47) 06.07.2011
(97) 04.12.2008
(51) **A61P 35/00** (2006.01)
A61K 31/501 (2006.01)
A61K 31/50 (2006.01)
C07D 237/14 (2006.01)
C07D 401/12 (2006.01)
C07D 403/06 (2006.01)
C07D 403/12 (2006.01)
C07D 413/12 (2006.01)
(96) 02.05.2008

(96) 08749296.3
(73) Merck Patent GmbH, 64293 Darmstadt, DE
(72) STIEBER, Frank, 69121 Heidelberg, DE
SCHADT, Oliver, 63517 Rodenbach, DE
DORSCH, Dieter, 64372 Ober-Ramstadt, DE
BLAUKAT, Andree, 69198 Schriesheim, DE
(54) **Arylether-pyridazinonové deriváty**
(32) 01.06.2007
(31) 102007025717
(33) DE
(86) PCT/EP2008/003549
(87) WO 2008/145242
(74) Čermák a spol., JUDr. Karel Čermák, advokát, Národní 32, Praha 1, 11000

(97) **EP 2158194**
(47) 18.05.2011
(97) 15.01.2009
(51) **C07D 401/02** (2006.01)
C07D 471/04 (2006.01)
C07D 403/02 (2006.01)
A61K 31/495 (2006.01)
A61P 35/00 (2006.01)

(96) 11.06.2008
(96) 08826271.2
(73) SANOFI, 75013 Paris, FR
(72) ALAM, Antoine, F-75013 Paris, FR
BONO, Françoise, F-75013 Paris, FR
DUCLOS, olivier, F-75013 Paris, FR
MC CORT, Gary, F-75013 Paris, FR
(54) **Deriváty 7-alkynyl-1,8-naftyridonů, jejich příprava a jejich použití v terapii**
(32) 13.06.2007
(31) 0704193
(33) FR
(86) PCT/FR2008/000794
(87) WO 2009/007536
(74) TRAPLOVÁ HAKR KUBÁT Advokátní a patentová kancelář, Ing. Eduard Hakr, Přístavní 24, Praha 7, 17000

(97) **EP 2186099**
(47) 13.04.2011
(97) 12.03.2009
(51) **H01B 13/012** (2006.01)
(96) 30.08.2008
(96) 08801271.1
(73) Selbach, Dirk, 97228 Rottendorf, DE
(72) Selbach, Dirk, 97228 Rottendorf, DE
(54) **Systém pro výrobu svazků kabelů**
(32) 06.09.2007
(31) 202007012534 U
(33) DE
(86) PCT/DE2008/001464
(87) WO 2009/030212
(74) Ing. Jiří Malůšek, Mendlovo nám. 1a, Brno, 60300

(97) **EP 2205620**
(47) 13.04.2011
(97) 30.04.2009
(51) **C07J 41/00** (2006.01)
A61K 31/57 (2006.01)
A61P 17/06 (2006.01)
(96) 23.10.2008
(96) 08841744.9
(73) Ferrer Internacional, S.A., 08028 Barcelona, ES
Nicox S.A., 06560 Sophia Antipolis - Valbonne, FR
(72) ANGLADA, Luis, E-08009 Barcelona, ES
ALBET, Carlos, 08906 L'HOSPITALET DE LLOBREGAT (Barcelona), ES
GUGLIETTA, Antonio, E-08750 Molins De Rei, ES

(54) **Amorfní forma (11beta,16alfa)-9-fluor-11-hydroxy-16,17-[(1-methylethyliden)bis(oxy)]-21-[[4-(nitrooxy)methyl]benzoyloxy]-pregna-1,4-dien-3,20-dionu**
(32) 25.10.2007
(31) 200702796
(33) ES
(86) PCT/EP2008/064387
(87) WO 2009/053439
(74) KOREJZOVÁ & SPOL., v.o.s., JUDr. Petra Korejzová, advokátka, Korunní 810/104 E, Praha 10, 10100

(97) **EP 2206569**
(47) 22.06.2011
(97) 14.07.2010
(51) **B23B 3/06** (2006.01)
B23Q 39/04 (2006.01)
B23B 3/30 (2006.01)
B23D 21/00 (2006.01)
(96) 10.11.2009
(96) 09175469.7

(73) MAG IAS GmbH, 73033 Göppingen, DE
(72) Bender, Günter, 65321 Heidenrod, DE
Göbel, Uwe, 65329 Hohenstein, DE

(54) **Způsob výroby několika opracovaných obrobků z polotovaru**
(32) 13.01.2009
(31) 102009004463
(33) DE
(74) Čermák a spol., JUDr. Karel Čermák, advokát, Národní 32, Praha 1, 11000

(97) **EP 2215308**
(47) 27.04.2011
(97) 23.07.2009
(51) **E02B 8/06** (2006.01)
(96) 17.10.2008
(96) 08870623.9
(73) Hydroplus, 92500 Rueil Malmaison, FR
(72) LACROIX, Sébastien, F-78420 Carrières Sur Seine, FR
CHEVALIER, Sylvain, F-75003 Paris, FR
LE BLANC, Martin, F-75020 PARIS, FR

(54) **Pojistný navýšující blok pro vodní dílo**
(32) 19.10.2007
(31) PCT/FR2007/001735
(33) FR
(86) PCT/FR2008/001468
(87) WO 2009/090340
(74) PATENTSERVIS Praha a.s., Jivenská 1273/1, Praha 4, 14021

(97) **EP 2215663**
(47) 25.05.2011
(97) 11.06.2009
(51) **H01L 31/0224** (2006.01)
(96) 02.12.2008
(96) 08856838.1
(73) IMEC, 3001 Leuven, BE
Photovoltech, 3300 Tienen, BE
(72) DROSS, Frédéric, B-1030 Schaarbeek, BE
ALLEBÉ, Christophe, B-1360 Orbais, BE
SZLUFČIK, Jozef, B-3012 Wilsele, BE
BEAUCARNE, Guy, B-3050 Oud-Heverlee, BE

(54) **Fotovoltaické články s kovovými průchozími kontakty a vylepšenou pasivací**
(32) 03.12.2007, 04.12.2007
(31) 07122152, 992298 P
(33) EP, US
(86) PCT/EP2008/066662
(87) WO 2009/071561

(74) Společná advokátní kancelář Vsetečka Zelený Švorčík Kalenský a partneři, JUDr. Miloš Vsetečka, Hálkova 2, Praha 2, 12000

(97) **EP 2217466**
(47) 29.06.2011
(97) 11.06.2009
(51) **B60N 2/02** (2006.01)
(96) 02.12.2008
(96) 08857574.1
(73) Renault s.a.s., 92100 Boulogne-Billancourt, FR
(72) LARVOR, Philippe, F-78960 Voisins-le-Bretonneux, FR
(54) **Elektrické připojení přírodního prvku uvnitř motorového vozidla**
(32) 03.12.2007
(31) 0759497
(33) FR
(86) PCT/EP2008/066632
(87) WO 2009/071543
(74) TRAPLOVÁ HAKR KUBÁT Advokátní a patentová kancelář, Ing. Eduard Hakr, Přístavní 24, Praha 7, 17000

(97) **EP 2217502**
(47) 20.07.2011
(97) 25.06.2009
(51) **B65B 61/08** (2006.01)
B29C 59/00 (2006.01)
B26D 3/08 (2006.01)
(96) 04.11.2008
(96) 08861186.8
(73) Hansen, Bernd, 74429 Sulzbach-Laufen, DE
(72) Hansen, Bernd, 74429 Sulzbach-Laufen, DE
(54) **Zařízení k úpravě zásobníku z umělé hmoty k jejich zprovoznění**
(32) 14.12.2007
(31) 102007060419
(33) DE
(86) PCT/EP2008/009265
(87) WO 2009/077039
(74) KANIA, SEDLÁK, SMOLA Patentová a známková kancelář, Ing. František Kania, Mendlovo nám. 1a, Brno, 60300

(97) **EP 2219952**
(47) 27.04.2011
(97) 19.03.2009
(51) **B65B 1/06** (2006.01)
B65B 37/00 (2006.01)
(96) 10.09.2008
(96) 08831039.6
(73) P.p.h.u. Plexiform Lech Michalczewski, 84-207 Koleczkowo, PL
(72) MICHALCZEWSKI, Lech, 81-873 Sopot, PL
(54) **Zařízení pro plnění pytlů sypkým materiálem, zvláště pískem**
(32) 14.09.2007
(31) 38335507
(33) PL
(86) PCT/PL2008/000065
(87) WO 2009/035355
(74) KOREJZOVÁ & SPOL., v.o.s., JUDr. Petra Korejzová, advokátka, Korunní 810/104 E, Praha 10, 10100

(97) **EP 2227609**
(47) 11.05.2011
(97) 14.05.2009
(51) **E04C 2/42** (2006.01)
E04C 3/08 (2006.01)
E04C 3/09 (2006.01)
E04C 3/32 (2006.01)
E04C 3/04 (2006.01)

- (96) 03.11.2008
(96) 08847609.8
(73) Protektorwerk Florenz Maisch GmbH & Co. KG, 76571 Gaggenau, DE
(72) MAISCH, Christof, 75671 Gaggenau, DE
(54) **Kovový profil**
(32) 09.11.2007
(31) 102007053471
(33) DE
(86) PCT/EP2008/009248
(87) WO 2009/059731
(74) Společná advokátní kancelář Všeťečka Zelený Švorčík Kalenský a partneři, JUDr. Miloš Všeťečka, Hálkova 2, Praha 2, 12000

- (97) **EP 2227963**
(47) 06.07.2011
(97) 15.09.2010
(51) **A22C 11/02** (2006.01)
(96) 13.03.2009
(96) 09003701.1
(73) Albert Handtmann Maschinenfabrik GmbH & Co. KG, 88400 Biberach, DE
(72) Maile, Bernd, 88422 Oggelshausen, DE
Kibler, Armin, 88436 Eberhardzell, DE
(54) **Přidržovací zařízení**
(74) TRAPLOVÁ HAKR KUBÁT Advokátní a patentová kancelář, Ing. Eduard Hakr, Přístavní 24, Praha 7, 17000

- (97) **EP 2228177**
(47) 11.05.2011
(97) 15.09.2010
(51) **B25B 27/10** (2006.01)
(96) 09.03.2010
(96) 10155953.2
(73) Novopress GmbH Pressen und Presswerkzeuge & Co. KG, 41460 Neuss, DE
(72) Bungter, Martin, Dipl.-Ing., 41239 Mönchengladbach, DE
Odenthal, Günther, 41238 Mönchengladbach, DE
Hanisch, Jörg, 42285 Wuppertal, DE
(54) **Ručně řízené hnací zařízení pro lisovací přístroj a způsob řízení ručně řízeného hnacího zařízení pro lisovací přístroj**
(32) 10.03.2009
(31) 202009003196 U
(33) DE
(74) Čermák a spol., JUDr. Karel Čermák, advokát, Národní 32, Praha 1, 11000

- (97) **EP 2231388**
(47) 04.05.2011
(97) 25.06.2009
(51) **B29D 30/06** (2006.01)
B29C 35/02 (2006.01)
(96) 18.12.2007
(96) 07859430.6
(73) Pirelli Tyre S.P.A., 20126 Milan, IT
(72) CONTI, Davide, I-20126 MILANO, IT
CERRANO, Alessio, I-20126 MILANO, IT
ROSSI, Marco Alessandro, I-20126 MILANO, IT
(54) **Zařízení pro vulkanizaci a formování pneumatik a způsob jeho výroby**
(86) PCT/IB2007/055202
(87) WO 2009/077814
(74) Společná advokátní kancelář Všeťečka Zelený Švorčík Kalenský a partneři, JUDr. Pavel Zelený, Hálkova 2, Praha 2, 12000

U následujících udělených evropských patentů s účinky pro Českou republiku byl majitelem předložen překlad omezeného, nebo pozměněného znění evropského patentového spisu do českého jazyka (§35f odst. 3 zákona č. 527/1990 Sb., v platném znění).

(97) EP 1595780

Evropské patenty zrušené Evropským patentovým úřadem

Následující evropské patenty udělené Evropským patentovým úřadem s účinky pro Českou republiku byly zrušeny Evropským patentovým úřadem podle článku 102 Úmluvy o udělování evropských patentů (§35f odst 2 zákona č. 527/1990 Sb., v platném znění).

(97) EP 1794180

MM4A Zánik evropských patentů nezaplacením poplatků za udržování platnosti patentu

Následující evropské patenty udělené Evropským patentovým úřadem s účinky pro Českou republiku zanikly pro nezaplacení poplatků za udržování platnosti patentu (§22 písm. b) zákona č. 527/1990 Sb., v platném znění).

(97) EP 1329585	(97) EP 1843814
(97) EP 1331031	(97) EP 1844144
(97) EP 1331033	(97) EP 1846445
(97) EP 1336450	(97) EP 1848513
(97) EP 1338847	(97) EP 1976960
(97) EP 1352780	(97) EP 1979112
(97) EP 1439082	
(97) EP 1439367	
(97) EP 1440907	
(97) EP 1441052	
(97) EP 1441142	
(97) EP 1445138	
(97) EP 1445175	
(97) EP 1449735	
(97) EP 1457647	
(97) EP 1464200	
(97) EP 1468217	
(97) EP 1470197	
(97) EP 1473984	
(97) EP 1474696	
(97) EP 1478250	
(97) EP 1478513	
(97) EP 1478788	
(97) EP 1481185	
(97) EP 1555727	
(97) EP 1559583	
(97) EP 1564452	
(97) EP 1570922	
(97) EP 1571021	
(97) EP 1583768	
(97) EP 1585749	
(97) EP 1585840	
(97) EP 1587514	
(97) EP 1587721	
(97) EP 1588043	
(97) EP 1590591	
(97) EP 1599222	
(97) EP 1611361	
(97) EP 1633364	
(97) EP 1681207	
(97) EP 1686507	
(97) EP 1689214	
(97) EP 1696175	
(97) EP 1698639	
(97) EP 1704049	
(97) EP 1707466	
(97) EP 1709543	
(97) EP 1712371	
(97) EP 1713653	
(97) EP 1761436	
(97) EP 1808241	
(97) EP 1815850	
(97) EP 1818067	
(97) EP 1842018	

PD4A Převod práv a ostatní změny majitelů evropských patentů

(97) **EP 1435910**
(73) PALADIN LABS INC., Montreal, Quebec, H4P 2T4, CA

(97) **EP 1435910**
(73) ISOTECHNIKA PHARMA INC., Edmonton, Alberta, T6E 6W2, CA

(97) **EP 1436321**
(73) PALADIN LABS INC., Montreal, Quebec, H4P 2T4, CA

(97) **EP 1436321**
(73) ISOTECHNIKA PHARMA INC., Edmonton, Alberta, T6E 6W2, CA

(97) **EP 1436322**
(73) PALADIN LABS INC., Montreal, Quebec, H4P 2T4, CA

(97) **EP 1436322**
(73) ISOTECHNIKA PHARMA INC., Edmonton, Alberta, T6E 6W2, CA

(97) **EP 1700245**
(73) BIO-RAD INNOVATIONS, 92430 Marnes-la-Coquette, FR

(97) **EP 1714977**
(73) PALADIN LABS INC., Montreal, Quebec, H4P 2T4, CA

(97) **EP 1714977**
(73) ISOTECHNIKA PHARMA INC., Edmonton, Alberta, T6E 6W2, CA

(97) **EP 1846721**
(73) SAINT-GOBAIN ADFORS, 73000 CHAMBERY, FR

(97) **EP 1858491**
(73) ETHYPHARM, 92213 St. Cloud Cedex, FR

FG1K

Zapsané užité vzory - přehled podle čísel zápisu

V období uzávěrky tohoto čísla Věstníku zapsal Úřad průmyslového vlastnictví tyto užité vzory.

22581	G 09 F 19/00	(2006.01)
22582	E 01 F 8/00	(2006.01)
22583	A 01 K 21/00	(2006.01)
22584	E 04 B 2/70	(2006.01)
22585	B 60 N 2/48	(2006.01)
22586	E 04 B 1/48	(2006.01)
22587	B 60 N 2/28	(2006.01)
22588	E 06 B 9/01	(2006.01)
22589	E 06 B 3/48	(2006.01)
22590	E 04 B 1/26	(2006.01)
22591	A 61 M 25/00	(2006.01)
22592	A 61 M 5/178	(2006.01)
22593	E 06 B 1/02	(2006.01)
22594	E 04 B 9/22	(2006.01)
22595	E 04 D 3/06	(2006.01)
22596	H 01 L 31/048	(2006.01)
22597	E 04 F 13/04	(2006.01)
22598	A 23 L 1/32	(2006.01)
22599	A 61 G 5/04	(2006.01)
22600	C 12 Q 1/68	(2006.01)
22601	H 04 R 1/28	(2006.01)
22602	C 08 L 27/06	(2006.01)
22603	A 61 K 9/32	(2006.01)
22604	E 05 B 49/02	(2006.01)

FG1K

Zapsané užité vzory - řazené podle MPT

- (51) **A01K 21/00** (2006.01)
(11) 22583
(21) **2011-24148**
(22) 31.03.2011
(47) 15.08.2011
(73) Bracco, s.r.o., Žďárec, CZ
(72) Kuršová Eva, Hradec Králové, CZ
(54) **Ochranné kalhotky pro psy, zejména hárací kalhotky**
(74) Ing. Dobroslav Musil, patentová kancelář, Ing. Dobroslav Musil, Cejl 38, Brno, 60200
- (51) **A23L 1/32** (2006.01)
A21D 2/00 (2006.01)
A23J 3/08 (2006.01)
A23L 1/307 (2006.01)
(11) 22598
(21) **2011-24482**
(22) 13.06.2011
(47) 15.08.2011
(73) Adler Wellness produkte, s.r.o., Praha, CZ
(72) Kocmánek Igor Ing., Praha, CZ
(54) **Potravinářská hmota s koagulovaným vaječným bílkem**
(74) Patentová a známková kancelář Novotný, Ing. Jaroslav Novotný, Římská 45/2135, Praha 2, 12000
- (51) **A61G 5/04** (2006.01)
(11) 22599
(21) **2011-24499**
(22) 17.06.2011
(47) 15.08.2011
(73) České vysoké učení technické v Praze, Fakulta biomedicínského inženýrství, Kladno, CZ
(72) Poušek Lubomír MUDr. Ing. MBA, Praha, CZ
Oulická Martina Bc., Most, CZ
(54) **Transportní vozík**
(74) Ing. Václav Kratochvíl, patentový zástupce, Táborská 758/33, Mladá Boleslav, 29301
- (51) **A61K 9/32** (2006.01)
C08L 67/04 (2006.01)
C08L 101/16 (2006.01)
A01N 25/26 (2006.01)
(11) 22603
(21) **2011-24586**
(22) 13.07.2011
(47) 15.08.2011
(73) Univerzita Tomáše Bati ve Zlíně, Zlín, CZ
Milcom, a.s., Praha, CZ
(72) Sedlářík Vladimír doc. Ing. Ph.D., Zlín, CZ
Kucharczyk Pavel Ing., Dětmárovice, CZ
Sáha Petr prof. Ing. CSc., Zlín, CZ
Koutný Marek doc. Mgr. Ph.D., Zlín, CZ
Stloukal Petr Ing., Zlín, CZ
Drbohlav Jan Ing. CSc., Praha, CZ
Němečková Irena Ing. Ph.D., Praha, CZ
Něhyba Antonín Ing., Praha, CZ
Binder Michael Ing., Praha, CZ
Šalaková Alexandra Ing. CSc., Praha, CZ
(54) **Biologicky odbouratelný materiál, zejména pro použití v humánních nebo veterinárních aplikacích a v zemědělství**
(74) UTB ve Zlíně, Univerzitní institut, Ing. Dana Kreizlová, nám. T.G. Masaryka 5555, Zlín, 76001
- (51) **A61M 25/00** (2006.01)
A61M 25/04 (2006.01)
(11) 22591
(21) **2011-24410**
(22) 01.06.2011
(47) 15.08.2011
(73) Univerzita Tomáše Bati ve Zlíně, Zlín, CZ
- (72) Sedláček Tomáš Ing. Ph.D., Vizovice, CZ
Sáha Petr Prof. Ing. CSc., Zlín, CZ
Humpolíček Petr Ing. Ph.D., Bystřice pod Hostýnem, CZ
Korec Jan Ing., Zlín, CZ
Gold František, Fulnek, CZ
(54) **Katétr pro asistovanou reprodukci**
(74) UTB ve Zlíně, Univerzitní institut, Ing. Dana Kreizlová, nám. T.G. Masaryka 5555, Zlín, 76001
- (51) **A61M 5/178** (2006.01)
A61M 5/315 (2006.01)
(11) 22592
(21) **2011-24427**
(22) 03.06.2011
(47) 15.08.2011
(73) Kavalírek Jan JUDr., Praha, CZ
(72) Kavalírek Jan JUDr., Praha, CZ
(54) **Záchytné ústrojí jehly a bezpečnostní injekční stříkačka s tímto ústrojím**
(74) BOHEMIA PATENT, Ing. Jana Vandéliková, Spálená 97/29, Praha 1, 11000
- (51) **B60N 2/28** (2006.01)
B60N 2/00 (2006.01)
B60N 2/38 (2006.01)
B60N 2/70 (2006.01)
(11) 22587
(21) **2011-24329**
(22) 12.05.2011
(47) 15.08.2011
(73) Technická univerzita v Liberci, Liberec 1 - Staré Město, CZ
(72) Fliegel Vítězslav doc. Ing. CSc., Liberec, CZ
Martonka Rudolf Ing., Liberec, CZ
(54) **Sedák, zejména pro automobilové sedačky**
(74) Ing. Hana Dušková, Na Kočově 180, Chotutice, 28103
- (51) **B60N 2/48** (2006.01)
(11) 22585
(21) **2011-24225**
(22) 18.04.2011
(47) 15.08.2011
(73) Škoda Auto a.s., Mladá Boleslav, CZ
(72) Mentzik Jan, Rychnov nad Kněžnou, CZ
(54) **Hlavová opěrka, zejména pro sedadla vozidla**
- (51) **C08L 27/06** (2006.01)
C08K 5/092 (2006.01)
C08K 5/10 (2006.01)
(11) 22602
(21) **2011-24585**
(22) 13.07.2011
(47) 15.08.2011
(73) Fatra a.s., Napajedla, CZ
(54) **Ekologicky a zdravotně nezávadný granulát polyvinylchloridu**
- (51) **C12Q 1/68** (2006.01)
C12N 15/11 (2006.01)
(11) 22600
(21) **2011-24541**
(22) 29.06.2011
(47) 15.08.2011
(73) Centrum výskumu rastlinnej výroby Piešťany, Piešťany, SK
Agrotest fyto, s. r. o., Kroměříž, CZ

- (72) Gubiš Jozef Ing. Ph.D., Bzince pod Javorinou, SK
Hudcovicová Martina Mgr. Ph.D., Vaďovce, SK
Gubišová Marcela Mgr., Bzince pod Javorinou, SK
Žofajová Alžběta Ing. Ph.D., Piešťany, SK
Havrentová Michaela RNDr. Ph.D., Krakovany, SK
Pastirčák Martin Mgr. Ph.D., Nitra, SK
Mihálik Daniel Mgr. Ph.D., Čachtice, SK
Bojnanská Katarína Ing., Piešťany, SK
Kraic Ján Doc. RNDr. Ph.D., Piešťany, SK
Matušinsky Pavel Mgr. Ph.D., Kroměříž, CZ
Tvarůžek Ludvík Dr. Ing., Kroměříž, CZ
- (54) **Primery pro detekci Drechslera tritici-repentis v pšenici**
- (74) Ministerstvo zemědělství ČR, Mgr. Hana Jirkalová, Těšnov 17, Praha 1, 11705
- (51) **E01F 8/00** (2006.01)
H02N 6/00 (2006.01)
- (11) 22582
(21) **2011-24051**
(22) 14.03.2011
(47) 15.08.2011
(73) Mildner Jiří, Ochoz u Brna, CZ
(72) Mildner Jiří, Ochoz u Brna, CZ
- (54) **Protihluková stěna s fotovoltaickými panely**
- (74) ADVOKÁTNÍ KANCELÁŘ PELÍŠEK, NAVRÁTIL & PARTNEŘI s.r.o., Mgr. Tomáš Pelíšek, Bašty 8, Brno, 60200
- (51) **E04B 1/26** (2006.01)
E04B 5/12 (2006.01)
- (11) 22590
(21) **2011-24397**
(22) 26.05.2011
(47) 15.08.2011
(73) ARMING spol. s r.o., Ostrava, CZ
(72) Čajka Radim Prof. Ing. CSc., Ostrava - Zábřeh, CZ
- (54) **Statické zesílení stávající dřevěné trémové stropní konstrukce**
- (74) Ing. Pavel Nádvorník, Sokola Tůmy 1, Ostrava - Hulváky, 70900
- (51) **E04B 1/48** (2006.01)
F16B 13/00 (2006.01)
- (11) 22586
(21) **2011-24226**
(22) 18.04.2011
(47) 15.08.2011
(73) ECORAW.CZ s.r.o., Jablonec nad Nisou, CZ
(72) Míček Ivan Ing., Martin, SK
- (54) **Kotva pro tepelně izolační stavební systémy a její ukotvení v tepelně izolačních stavebních systémech**
- (74) Ing. Marie Smrčková, patentový zástupce, Velflíkova 10, Praha 6, 16000
- (51) **E04B 2/70** (2006.01)
E04B 2/92 (2006.01)
E04B 2/96 (2006.01)
- (11) 22584
(21) **2011-24168**
(22) 06.04.2011
(47) 15.08.2011
(73) Gradient spol. s r.o., Rožnov pod Radhoštěm, CZ
(72) Kramoliš Miroslav Ing., Rožnov pod Radhoštěm, CZ
- (54) **Zateplení těžké skeletové dřevěné konstrukce budovy z exteriéru**
- (51) **E04B 9/22** (2006.01)
E04B 1/86 (2006.01)
- (11) 22594
(21) **2011-24451**
(22) 08.06.2011
(47) 15.08.2011
(73) Rigips, s.r.o., Praha, CZ
(72) Hošek Robert Ing., Odolná Voda, CZ
- (54) **Závěs**
- (74) Ing. Milan Škoda, Nahořanská 308, Nové Město nad Metují, 54901
- (51) **E04D 3/06** (2006.01)
E04D 13/00 (2006.01)
- (11) 22595
(21) **2011-24456**
(22) 09.06.2011
(47) 15.08.2011
(73) Kokes partners, s.r.o., Praha, CZ
(72) Kokeš Přemysl MgA., Lanškroun, CZ
- (54) **Skladba střešní krytiny propouštějící do interiéru venkovní světlo**
- (74) Patentová a známková kancelář Novotný, Ing. Jaroslav Novotný, Římská 45/2135, Praha 2, 12000
- (51) **E04F 13/04** (2006.01)
E04F 19/02 (2006.01)
E04B 1/684 (2006.01)
E04B 1/94 (2006.01)
- (11) 22597
(21) **2011-24479**
(22) 13.06.2011
(47) 15.08.2011
(73) MATEICIUC a.s., Odry, CZ
(72) Fabián Tomáš Ing., Odry, CZ
- (54) **Stavební profil s protipožární úpravou pro vnější tepelně izolační systémy**
- (74) UTB ve Zlíně, Univerzitní institut, Ing. Jan Görig, Nám. T.G.Masaryka 5555, Zlín, 76001
- (51) **E05B 49/02** (2006.01)
E05B 49/00 (2006.01)
E05B 47/00 (2006.01)
E05B 41/00 (2006.01)
- (11) 22604
(21) **2011-24589**
(22) 13.07.2011
(47) 15.08.2011
(73) Matušek Oldřich Ing., Praha, CZ
(72) Matušek Oldřich Ing., Praha, CZ
- (54) **Elektromotorické uzamykací zařízení s přímočarým pohybem závory**
- (74) Karel Miňovský, dipl. tech., Rubínová 472/16, Praha 5, 15400
- (51) **E06B 1/02** (2006.01)
E06B 1/36 (2006.01)
E06B 1/26 (2006.01)
- (11) 22593
(21) **2011-24429**
(22) 06.06.2011
(47) 15.08.2011
(73) SULKO, s.r.o., Zábřeh, CZ
(72) Figa Marian, Šumperk, CZ
- (54) **Osazovací rám pro otvorové výplně, zejména okna**
- (74) Ing. Petr Soukup, Vídeňská 8, Olomouc, 77200
- (51) **E06B 3/48** (2006.01)
- (11) 22589
(21) **2011-24380**
(22) 24.05.2011
(47) 15.08.2011
(73) LOMAX & Co s.r.o., Bořovice, CZ
(72) Dufek Luboš, Velké Pavlovice, CZ
- (54) **Sekční garážová vrata**
- (74) A. Holas & partner Patentová a známková kancelář, Ing. Mgr. Hana Holasová, Křížová 4/105, Brno, 60300
- (51) **E06B 9/01** (2006.01)
E06B 9/02 (2006.01)
E06B 5/11 (2006.01)
- (11) 22588
(21) **2011-24367**
(22) 18.05.2011
(47) 15.08.2011

- (73) SECO BOHEMIA s.r.o., Rudolfov, CZ
(72) Kubeška Miloslav, Rudolfov, CZ
Kubeška Petr Ing., České Budějovice, CZ
(54) **Bezpečnostní mříž**
(74) Ing. Jiří Walter, Počernická 54, Praha 10, 10800
- (51) **G09F 19/00** (2006.01)
(11) 22581
(21) **2011-23969**
(22) 23.02.2011
(47) 15.08.2011
(73) Tomáš Milan, Nová Paka, CZ
(72) Tomáš Milan, Nová Paka, CZ
(54) **Informační prostředek první pomoci**
(74) Ing. Milan Škoda, Nahořanská 308, Nové Město nad Metují, 54901
- (51) **H01L 31/048** (2006.01)
(11) 22596
(21) **2011-24477**
(22) 08.10.2010
(47) 15.08.2011
(32) 11.03.2010
(31) 2010108966
(33) RU
(73) Poulek Vladislav Ing. CSc., Jindřichův Hradec, CZ
(72) Persits I.S., Moskva, RU
Strebkov D.S., Moskva, RU
Chekhunina G.S., Moskva, RU
Chrikov A.V., Moskva, RU
Poulek Vladislav Ing. CSc., Jindřichův Hradec, CZ
(54) **Solární fotovoltaický modul**
(74) Daniela Toningerová, patentový a známkový zástupce,
Kamenická 3, Praha 7, 17000
- (51) **H04R 1/28** (2006.01)
H04R 1/34 (2006.01)
H04R 1/40 (2006.01)
H04R 9/06 (2006.01)
(11) 22601
(21) **2011-24555**
(22) 03.07.2011
(47) 15.08.2011
(73) Hovorka Zdeněk, Klatovy, CZ
Göndör René, Nýrsko, CZ
(72) Hovorka Zdeněk, Klatovy, CZ
(54) **Reproduktorová ozvučnice k produkci nízkých kmitočtů**
(74) Langrova, s.r.o., Skrétova 48, Plzeň, 30100

Seznam majitelů zapsaných užitečných vzorů

(73)	(11)	(51)	(73)	(11)	(51)
Adler Wellness produkte, s.r.o., Praha, CZ	22598	<i>A 23 L 1/32</i>	(2006.01)		
Agrotest fyto, s. r. o., Kroměříž, CZ	22600	<i>C 12 Q 1/68</i>	(2006.01)		
ARMING spol. s r.o., Ostrava, CZ	22590	<i>E 04 B 1/26</i>	(2006.01)		
Bracco, s.r.o., Žďárec, CZ	22583	<i>A 01 K 21/00</i>	(2006.01)		
Centrum výskumu rastlinnej výroby Piešťany, Piešťany, SK	22600	<i>C 12 Q 1/68</i>	(2006.01)		
České vysoké učení technické v Praze, Fakulta biomedicínského inženýrství, Kladno, CZ	22599	<i>A 61 G 5/04</i>	(2006.01)		
ECORAW.CZ s.r.o., Jablonec nad Nisou, CZ	22586	<i>E 04 B 1/48</i>	(2006.01)		
Fatra a.s., Napajedla, CZ	22602	<i>C 08 L 27/06</i>	(2006.01)		
Göndör René, Nýrsko, CZ	22601	<i>H 04 R 1/28</i>	(2006.01)		
Gradient spol. s.r.o., Rožnov pod Radhoštěm, CZ	22584	<i>E 04 B 2/70</i>	(2006.01)		
Hovorka Zdeněk, Klatovy, CZ	22601	<i>H 04 R 1/28</i>	(2006.01)		
Kavalírek Jan JUDr., Praha, CZ	22592	<i>A 61 M 5/178</i>	(2006.01)		
Kokes partners, s.r.o., Praha, CZ	22595	<i>E 04 D 3/06</i>	(2006.01)		
LOMAX & Co s.r.o., Bořetice, CZ	22589	<i>E 06 B 3/48</i>	(2006.01)		
MATEICIUC a.s., Odry, CZ	22597	<i>E 04 F 13/04</i>	(2006.01)		
Matušek Oldřich Ing., Praha, CZ	22604	<i>E 05 B 49/02</i>	(2006.01)		
Milcom, a.s., Praha, CZ	22603	<i>A 61 K 9/32</i>	(2006.01)		
Mildner Jiří, Ochoz u Brna, CZ	22582	<i>E 01 F 8/00</i>	(2006.01)		
Poulek Vladislav Ing. CSc., Jindřichův Hradec, CZ	22596	<i>H 01 L 31/048</i>	(2006.01)		
Rigips, s.r.o., Praha, CZ	22594	<i>E 04 B 9/22</i>	(2006.01)		
SECO BOHEMIA s.r.o., Rudolfovo, CZ	22588	<i>E 06 B 9/01</i>	(2006.01)		
SULKO, s.r.o., Zábřeh, CZ	22593	<i>E 06 B 1/02</i>	(2006.01)		
Škoda Auto a.s., Mladá Boleslav, CZ	22585	<i>B 60 N 2/48</i>	(2006.01)		
Technická univerzita v Liberci, Liberec 1 - Staré Město, CZ	22587	<i>B 60 N 2/28</i>	(2006.01)		
Tomáš Milan, Nová Paka, CZ	22581	<i>G 09 F 19/00</i>	(2006.01)		
Univerzita Tomáše Bati ve Zlíně, Zlín, CZ	22591	<i>A 61 M 25/00</i>	(2006.01)		
Univerzita Tomáše Bati ve Zlíně, Zlín, CZ	22603	<i>A 61 K 9/32</i>	(2006.01)		

Dodatková ochranná osvědčení pro léčiva a pro přípravky na ochranu rostlin

Podání žádosti o udělení osvědčení

- (22) 21.07.2011
(21) SPC/CZ2011/198
(73) JANSSEN PHARMACEUTICA N. V., Beerse, BE
(68) 291284
(54) Vodné suspenze 9-hydroxyrisperidon esterů mastných kyselin
(92) .., 04.03.2011
(93) EU/1/11/672/001-006, 04.03.2011, EU
(95) Xeplion-paliperidon, léčivý přípravek
- (22) 26.07.2011
(21) SPC/CZ2011/199
(73) Palau Pharma, S.A., 08184 Palau-solita i Plegamans, ES
(68) 1424329
(54) Způsob přípravy 4-(imidazol-1-yl)benzensulfonamidových derivátů
(92) .., 18.02.2011
(93) EU/2/10/119/001 až EU/2/10/119/012, 18.02.2011, EU
(95) Cimalgex-cimicoxib, léčivý přípravek
- (22) 29.07.2011
(21) SPC/CZ2011/200
(73) Senju Pharmaceutical Co., Ltd., Osaka-shi, Osaka 541-0046, JP
(68) 1586316
(54) Vodný kapalný přípravek obsahující 2-amino-3(4-brombenzoyl)fenyloctovou kyselinu
(92) .., 18.05.2011
(93) EU/1/11/692/001, 18.05.2011, EU
(95) Yellox-bromfenac, léčivý přípravek

Úřední rozhodnutí a oznámení

MK4A, MK4F

Zánik patentů a autorských osvědčení uplynutím doby platnosti

(11)	(21)	Int.Cl/(51)	(11)	(21)	Int.Cl/(51)
281063	1991-2505	8/E21C 35/12			
282146	1991-2515	8/B01J 20/34			
282573	1993-167	6/C12Q 1/70			
283242	1991-2486	8/C08F 265/06			
283243	1991-2503	8/B65D 63/00			
285722	1991-2544	8/G11B 23/03			
287024	1991-2545	8/G11B 20/10			

MM4A, MM4F

Zániky patentů a autorských osvědčení pro nezaplacení udržovacích poplatků

(11)	(21)	Int.Cl/(51)	(11)	(21)	Int.Cl/(51)
278346	1992-269	8/E01B 27/20	297579	1999-3169	8/C03B 5/225
278360	1992-3947	8/E01B 27/20	297841	1998-2340	8/A61K 31/52
280587	1993-93	8/H01T 13/38	297868	2001-2422	8/B65D 81/32
283122	1992-175	8/B01J 21/04	298050	1999-2522	8/C07D 413/10
283849	1993-1075	6/G01B 3/06	298308	2000-4938	8/G01N 27/26
284435	1996-2279	6/C21B 7/20	298338	2002-353	8/F02M 25/00
284582	1992-3911	8/C21C 5/46	298370	1998-2077	8/H05H 1/48
284617	1995-2499	6/C04B 7/52	298511	2000-2236	8/A61K 45/06
285041	1995-1868	6/G05D 7/01	298871	2001-2678	8/C07C 323/07
285123	1995-1683	6/F15B 21/04	299191	2000-2602	8/D21H 27/30
285135	1992-3858	8/A61K 9/12	299525	2001-3518	8/F23Q 7/08
286294	1995-2611	7/C23C 18/28	299752	2005-816	8/H01Q 13/08
287082	1998-4242	8/C12N 1/20	299925	2001-2227	8/B65H 54/28
287466	1997-2161	7/A42B 3/08	299976	2001-2683	8/D21H 23/02
287497	1997-4237	8/A61K 47/34	300096	2002-2375	8/B60J 10/08
287676	1996-3779	8/B01J 4/00	300257	2001-2734	8/C07D 307/87
288976	2000-155	8/C02F 9/04	300408	2001-2335	8/C07D 307/88
289099	1994-3306	8/C12N 15/62	300449	2002-31	8/B62M 25/04
289105	1997-2032	7/C02F 11/00	300493	2000-3383	8/B44C 5/04
289123	2000-352	8/B60R 25/02	300664	2007-48	8/A61K 33/24
289329	1996-2863	7/C08L 95/00	300665	2007-49	8/A61K 33/24
289359	1996-1820	7/B60R 13/08	300670	2003-1743	8/A61K 38/48
289377	1998-4312	8/E01B 27/10	300957	2000-2398	8/H02H 7/22
289494	1995-3383	8/A23L 1/164	300985	2002-2160	8/F23Q 7/22
289576	1996-2010	7/E04C 5/03	301213	2001-2046	8/B05B 11/00
289909	1998-4320	8/B65D 65/40	301243	2004-1243	8/G01N 33/36
290147	1997-136	8/H02B 1/052	301638	2004-1238	8/E01C 9/00
290216	1997-2453	7/G02C 5/00			
291114	1998-4243	8/A61K 39/40			
291239	1996-2083	7/C11D 17/06			
291411	1996-3780	8/G01N 27/02			
291421	2001-3191	7/B61L 5/10			
291564	1997-2244	7/E06B 9/82			
291571	1993-2853	8/C08L 23/06			
291920	1997-124	8/A01J 5/00			
292023	1998-108	8/F16K 5/06			
292034	1998-210	8/E04D 1/34			
292322	1995-3464	8/B26F 1/24			
292478	1997-11	8/E04B 1/686			
292886	1999-2645	7/F23Q 7/22			
292903	1996-2094	7/E04B 1/76			
293247	1997-2268	7/B29C 47/06			
293523	1996-197	8/A63H 33/06			
293922	2003-111	8/C07C 303/40			
294354	1999-2441	7/C02F 1/00			
295048	1998-2076	7/F16L 33/22			
295268	2002-2165	7/B66B 7/02			
295966	1998-290	8/G01B 5/255			
296197	1998-4257	8/E06B 1/30			
296261	1999-2625	8/E06B 9/42			
296514	1997-2292	8/A61K 9/20			
297012	2001-2840	8/F02M 55/02			
297065	1997-2294	8/C07D 473/00			
297094	2000-2784	8/C02F 3/28			
297208	2002-2399	8/C22C 38/18			
297254	1999-2053	8/H04R 1/02			
297507	2003-299	8/H02K 5/04			

MK1K

Zániky užitečných vzorů uplynutím doby platnosti

(11)	(21)	(51)	
11511	2001-12277	F04F 1/18	(2006.01)
11661	2001-12263	D01H 4/36	(2006.01)
11681	2001-12269	E05C 19/08	(2006.01)
11771	2001-12276	E04B 2/34	(2006.01)
14147	2004-15030	F16B 17/00	(2006.01)
14231	2004-15021	E04D 13/17	(2006.01)
14234	2004-15031	F24F 13/20	(2006.01)
14261	2004-15040	B60R 7/02	(2006.01)
14295	2004-15029	F24F 13/20	(2006.01)
14380	2004-15032	B65F 5/00	(2006.01)
17365	2007-18507	H02B 1/26	(2006.01)
17366	2007-18508	B60R 19/03	(2006.01)
17367	2007-18513	G01N 1/20	(2006.01)
17368	2007-18515	G06Q 90/00	(2006.01)
17369	2007-18526	C07K 7/06	(2006.01)
17390	2007-18510	B21K 1/05	(2006.01)
17391	2007-18511	C01B 31/08	(2006.01)
17392	2007-18521	F24J 3/08	(2006.01)
17420	2007-18522	F23G 7/10	(2006.01)
17434	2007-18523	B42F 11/00	(2006.01)
17465	2007-18498	G01N 21/01	(2006.01)
17713	2007-18518	A47G 33/12	(2006.01)
18084	2007-18519	C04B 41/48	(2006.01)
18225	2007-18512	F24H 1/00	(2006.01)

MK4Q

Zániky práva ze zapsaných průmyslových vzorů uplynutím doby ochrany

(11)	(21)	Int.Cl/(51)	(11)	(21)	Int.Cl/(51)
30211	2000-32919	7/19-08			
30329	2001-33031	7/24-04			
30406	2001-33029	7/09-99, 25-01			
33637	2006-36601	8/26-05			
33638	2006-36605	8/23-01			
33655	2006-36603	8/20-03			
33667	2006-36604	8/11-02			
33679	2006-36602	8/11-01			

ND1K

První prodloužení doby platnosti užitečných vzorů

(51)	F28F 1/10	(2006.01)	(51)	C12C 12/04	(2006.01)
(11)	F28F 3/02	(2006.01)	(11)	C12C 5/02	(2006.01)
(11)	17846		(11)	18121	
(21)	2007-19081		(21)	2007-19106	
(22)	08.08.2007		(22)	14.08.2007	
(73)	KORADO, a. s., Česká Třebová, CZ		(73)	PIVO PRAHA, s. r. o., Praha, CZ	
(54)	Univerzální přepážka, zvláště pro otopná tělesa se spodním připojením na otopný systém		(54)	Pivní sekt	
(51)	B62D 43/00	(2006.01)	(51)	C12G 3/00	(2006.01)
(11)	B60R 11/06	(2006.01)	(11)	A23L 2/58	(2006.01)
(11)	17872		(11)	18172	
(21)	2007-19111		(21)	2007-19230	
(22)	14.08.2007		(22)	21.09.2007	
(73)	VOP-026 Šternberk, s. p., Šternberk, CZ		(73)	FRUKO-SCHULZ s. r. o., Jindřichův Hradec, CZ	
(54)	Nástavba pro nákladní automobily		(54)	Rákos Lubomír, Kamenné Žehrovice, CZ	
(51)	F21S 9/00	(2006.01)	(51)	H02G 1/14	(2006.01)
(11)	F21S 9/03	(2006.01)	(11)	18322	
(11)	17972		(21)	2007-19498	
(21)	2007-19124		(22)	19.12.2007	
(22)	17.08.2007		(73)	MAXIMA Krčmář, s. r. o., Fulnek, CZ	
(73)	Piták Luboš Mgr., Domažlice, CZ		(54)	Stožárová rozvodnice	
(54)	Náhrobní svítlna				
(51)	F04D 1/00	(2006.01)			
(11)	F04D 13/06	(2006.01)			
(11)	18036				
(21)	2007-19110				
(22)	14.08.2007				
(73)	Smrček Alfons Ing., Olomouc, CZ				
(54)	Klíma Jiří Ing., Kolín, CZ				
(54)	Odstředivé čerpadlo, zejména ponorné				

ND1K

Druhé prodloužení doby platnosti užitečných vzorů

- (51) **B42D 3/00** (2006.01)
(11) 14826
(21) 2004-15787
(22) 07.09.2004
(73) GAMA GROUP a. s., České Budějovice, CZ
(54) Obal na knihy a sešity
- (51) **C09J 7/02** (2006.01)
(11) 15329
(21) 2005-16293
(22) 13.02.2005
(73) První obalová spol. s r.o., Praha 10, Malešice, CZ
(54) Přepravní uspořádání polotovarů ze samolepicí fólie
- (51) **E01C 11/22** (2006.01)
E01D 19/08 (2006.01)
E01F 5/00 (2006.01)
(11) 16401
(21) 2005-17288
(22) 01.08.2005
(73) CS-BETON s. r. o., Litoměřice, CZ
(54) Vejčítý profil odvodňovacích betonových trub
- (51) **E01C 11/22** (2006.01)
E01D 19/08 (2006.01)
E01F 5/00 (2006.01)
(11) 16425
(21) 2005-17289
(22) 01.08.2005
(73) CS-BETON s. r. o., Litoměřice, CZ
(54) Tlamový profil odvodňovacích betonových trub
- (51) **A61K 33/00** (2006.01)
A61K 9/68 (2006.01)
A61K 33/24 (2006.01)
A61K 47/26 (2006.01)
A61K 47/36 (2006.01)
A61J 3/10 (2006.01)
A61P 13/12 (2006.01)
(11) 17621
(21) 2007-18525
(22) 26.08.2004
(73) SHIRE HOLDINGS AG, Zug, CH
(54) Farmaceutický prostředek zahrnující sloučeniny lanthanu

ND4Q

První obnovy doby ochrany průmyslových vzorů

- (51) 99-00, 32-00
(11) 33849
(21) 2006-36830
(22) 11.08.2006
(54) Grafický symbol

ND4Q

Druhé obnovy doby ochrany průmyslových vzorů

- (51) 31-00
(11) 30682
(21) 2001-33389
(22) 09.08.2001
(54) Odšťavovač

PD4A

Převod práv a ostatní změny majitelů patentů

- (11) 289810 (11) 302605
(21) 1997-3597 (21) 2003-2279
(73) AVENTIS PASTEUR, 69007 Lyon, FR (73) RAYTHEON COMPANY, Waltham, 02451-1449, MA, US
- (11) 289810
(21) 1997-3597
(73) SANOFI PASTEUR, 69007 Lyon, FR

PD1K

Převod práv a ostatní změny majitelů užitných vzorů

- (11) 15329
- (21) 2005-16293
- (73) První obalová spol. s r.o., Praha 10, Malešice, CZ

Zamítnuté a částečně zamítnuté přihlášky ochranných známek před zveřejněním

Kapitola obsahuje údaje o rozhodnutích o přihláškách ochranných známek, u kterých byly na základě provedeného věcného průzkumu shledány Úřadem důvody pro zamítnutí přihlášky ochranné známky podle ustanovení § 4 nebo 6 zákona č. 441/2003 Sb. Na základě toho Úřad vydal rozhodnutí o zamítnutí přihlášky podle ustanovení § 22 zákona č. 441/2003 Sb., a to pro celý seznam výrobků a služeb nebo pro jeho část. Údaje o výsledku rozhodnutí (zamítnutí přihlášky, částečné zamítnutí přihlášky) jsou uvedeny za datem právní moci rozhodnutí pod INID kódem (583) s názvem "Datum právní moci rozhodnutí/výsledek rozhodnutí".

(210) **O-476247**

(540) **COMPASS MAGNUS**

(583) 02.08.2011 / částečné zamítnutí přihlášky

(210) **O-477660**

(540)

MOJEMOTORKA.CZ

(583) 02.08.2011 / zamítnutí přihlášky

(210) **O-478377**

(540) **IMPLANT - SPINE**

(583) 05.08.2011 / částečné zamítnutí přihlášky

(210) **O-481766**

(540) **Národní kavárna**

(583) 09.08.2011 / zamítnutí přihlášky

(210) **O-481767**

(540) **Kavárna na Národní**

(583) 09.08.2011 / zamítnutí přihlášky

(210) **O-481952**

(540) **APA Code**

(583) 09.08.2011 / částečné zamítnutí přihlášky

(210) **O-482643**

(540)



(583) 09.08.2011 / zamítnutí přihlášky

(210) **O-483316**

(540) **Pension Aspen**

(583) 10.08.2011 / částečné zamítnutí přihlášky

Přehled zveřejněných přihlášek ochranných známek

Přihlášky ochranných známek, které byly na základě výsledků formálního a věcného průzkumu provedeného Úřadem shledány schopné zápisu do rejstříku ochranných známek, jsou obsaženy v této kapitole. Důležitou právní skutečností je, že zveřejněním přihlášky ochranné známky v této kapitole Věstníku (§ 23 zákona č. 441/2003 Sb.) začíná běžet zákonná tříměsíční lhůta pro podání námitek podle ustanovení § 25 zákona č. 441/2003 Sb.

Číselný přehled

O-475241, O-476247, O-478851, O-480509, O-480744, O-481823, O-481952, O-482116, O-482620, O-483075, O-483076, O-483077, O-483078, O-483122, O-483275, O-483286, O-483316, O-483456, O-483777, O-484006, O-484036, O-484080, O-484082, O-484126, O-484169, O-484170, O-484185, O-484251, O-484308, O-484403, O-484404, O-484456, O-484516, O-484534, O-484535, O-484537, O-484539, O-484546, O-484582, O-484583, O-484620, O-484640, O-484703, O-484707, O-484733, O-484763, O-484764, O-484788, O-484789, O-484801, O-484802, O-484815, O-484833, O-484835, O-484854, O-484859, O-484867, O-484868, O-484869, O-484870, O-484976, O-484993, O-485051, O-485086, O-485087, O-485096, O-485152, O-485172, O-485181, O-485182, O-485184, O-485234, O-485235, O-485248, O-485250, O-485252, O-485272, O-485287, O-485320, O-485322, O-485323, O-485325, O-485326, O-485381, O-485385, O-485386, O-485399, O-485419, O-485433, O-485435, O-485471, O-485484, O-485493, O-485511, O-485551, O-485566, O-485610, O-485693, O-485715, O-485716, O-485718, O-485719, O-485733, O-485784, O-485815, O-485838, O-485841, O-485843, O-485860, O-485885, O-485887, O-485888, O-485889, O-485890, O-485891, O-485892, O-485919, O-485931, O-485932, O-485939, O-485941, O-485942, O-485963, O-485966, O-485974, O-485987, O-485988, O-485989, O-486067, O-486165, O-486174, O-486229, O-486317, O-486319, O-486331, O-486453, O-486516, O-486518, O-486788, O-486789, O-486793, O-486794, O-486795, O-486796, O-486826, O-486838, O-486839, O-486841, O-487139, O-487452, O-487686

Zveřejněné přihlášky ochranných známek

(210) **O-475241**
(220) 18.03.2010
(320) 18.03.2010
(511) 35, 36
(540)

Profi Spořicí účet Bonus

(510) (35) inzertní a reklamní činnost, inzertní, reklamní a propagační činnost, pomoc při řízení obchodní činnosti, obchodní administrativa, kancelářské práce, marketing; (36) pojišťovnictví a peněžnictví, služba finanční, peněžní, nemovitostní a pojišťovací, zejména přijímání vkladů od veřejnosti, poskytování úvěrů, investování do cenných papírů na vlastní účet, finanční pronájem (leasing), platební styk a zúčtování, vydávání platebních prostředků jako platebních karet, cestovních šeků, poskytování záruk, otevírání akreditivů, obstarávání inkasa, poskytování investičních služeb, obchodování na vlastní účet nebo na účet klienta s devizovými hodnotami a se zlatem, finanční makléřství, směnářenské činnosti (nákup devizových prostředků), výkon funkce depozitáře, poskytování bankovních informací, pronájem bezpečnostních schránek, vydávání hypotečních zástavních listů a činnosti, které přímo souvisejí s činnostmi výše uvedenými.
(730) **Komerční banka, a.s.**, Na Příkopě 33/969, Praha 1, 11407, CZ

(210) **O-476247**
(220) 28.04.2010
(320) 28.04.2010
(511) 42
(540)

COMPASS MAGNUS

(510) (42) navrhování a vývoj počítačového softwaru, tvorba software, tvorba počítačových systémů, počítačového programování.
(730) **CS Soft a.s.**, K Letišti, P. O. BOX 86 6/1019, Praha 6, 16008, CZ

(210) **O-478851**
(220) 19.08.2010
(320) 19.08.2010
(511) 35, 38, 41
(540)

Život je hledání

(510) (35) reklamní a propagační činnost; (38) komunikace a přenos dat prostřednictvím veřejné nebo neveřejné telekomunikační či datové sítě; (41) vzdělávání a výchova, sportovní, kulturní a společenské aktivity.
(730) **Google Czech Republic, s.r.o.**, Klimentská 1216/46, Praha 1, 11002, CZ
(740) Mgr. Marie Šebelová, advokátka, Na Zderaze 1275/15, Praha 2, 12000

(210) **O-480509**
(220) 26.10.2010
(320) 26.10.2010
(511) 9, 11, 35
(540)



(510) (9) osvětlovací přístroje - stabilizátory pro osvětlovací přístroje

(ballast), navigační a satelitní přístroje pro vozidla; (11) elektrické výbojky pro osvětlení, LED diody, směrové žárovky pro vozidla, žárovky pro směrovky do vozidel, spořivé žárovky a výbojky, bodová a směrová světla pro vozidla; (35) pomoc při řízení obchodní činnosti, specializovaný maloobchod a velkoobchod zbožím ve třídách 9, 11.

(590) Barevná
(730) **CAR LIGHT SYSTEM Co., Ltd. s.r.o.**, Františka Bartoše 524, Zlín, 76001, CZ
(740) JUDr. Petr Přehnil, Ph.D., Doležalova 3, Brno, 61600

(210) **O-480744**
(220) 04.11.2010
(320) 04.11.2010
(511) 6, 16, 20, 21, 41
(540)

POCHOD PRAHA - PRČICE

(510) (6) drobné upomínkové předměty jakýmkoli způsobem připomínající či evokující Pochod Praha Prčice vyrobené z kovů a jejich slitin dle třídy 6; (16) propagační materiály v tiskové podobě; (20) drobné upomínkové předměty jakýmkoli způsobem připomínající či evokující Pochod Praha Prčice vyrobené ze dřeva, korku, rákosu, vrbového proutí, z rohu, kosti, slonoviny, z kotic, želvoviny, jantaru, perleti, mořské pěny a náhražek všech těchto materiálů nebo náhražek umělých hmot spadajících do třídy 20; (21) drobné upomínkové předměty - pomůcky a nádoby pro domácnost a kuchyň jakýmkoli způsobem připomínající či evokující Pochod Praha Prčice, zařazené do třídy 21, ze skla surového nebo opracovaného (s výjimkou stavebního skla), skla, porcelánu a majoliky neobsažené v jiných třídách; (41) organizace turistických, sportovních a kulturních akcí, zejména Pochod Praha - Prčice.
(730) **Odbor KČT Praha Prčice**, Vacinova 10, Praha 8, 18000, CZ

(210) **O-481823**
(220) 16.12.2010
(320) 16.12.2010
(511) 35, 38, 42
(540)

SLEVOSTAR

(510) (35) reklamní, propagační, inzertní a zprostředkovatelská činnost, propagace a zprostředkování prodeje zboží a služeb druhých prostřednictvím webové stránky zaměřené na kupóny, slevy, informace o porovnání cen, odkazy na maloobchodní webové stránky druhých a informace o slevách; (38) komunikační služby, zejména provozování internetového serveru, přenos dat a informací prostřednictvím multimediálních systémů a sítí; (42) tvorba software, tvorba a správa webových stránek, projektové řízení internetových prezentací a webových aplikací.
(730) **Lacnea, a.s.**, Španělská 742/6, Praha 2, 12000, CZ
(740) Beaver & Kupský advokátní kancelář, Mgr. Petr Kupský, Boleslavova 141/3, Praha 4, 14000

(210) **O-481952**
(220) 22.12.2010
(320) 22.12.2010
(511) 35
(540)

APA Code

(510) (35) systemizace informací do počítačových databází, vyhledávání dat v počítačových souborech.
(730) **PHARMDATA, s.r.o.**, Pelikánova 7, Praha 6, 16200, CZ
(740) JUDr. Jirí Kuděj, Šlikova 20, Praha 6, 16900

(210) **O-482116**
(220) 04.01.2011
(320) 04.01.2011
(511) 9, 41, 42, 44
(540)

EAM set

(510) (9) počítačové programy a software, elektronické databáze a databázové produkty, data a databáze na elektronických,

magnetických a optických nosičích všeho druhu a v elektronických, datových, informačních a telekomunikačních sítích všeho druhu; (41) vzdělávací informace, zkoušení, přezkušování, nahrávání nosičů zvukových nebo obrazových zvukových, půjčování nahraných zvukových a zvukově obrazových záznamů, tvorba a šíření audiovizuálních děl v rámci této třídy; (42) poradenství v oblasti počítačového hardware, aktualizace počítačových programů, hosting webových stránek, instalace počítačových programů, konzultace v oblasti počítačového softwaru, počítačové programování, počítačové programy (aktualizace, instalace, kopírování), počítačové systémy (tvorba), pronájem webových serverů, tvorba a správa webových stránek, tvorba počítačových systémů, tvorba software, webové servery (pronájem), webové stránky (tvorba a správa); (44) léčebné služby.

- (730) **ECONOMY CLASS COMPANY s.r.o.**, Na výhledech 8, Praha 10, 10000, CZ
(740) Václav Müller, patentový zástupce, Filipova 2016, Praha 4, 14800

- (210) **O-482620**
(220) 25.01.2011
(320) 25.01.2011
(511) 35, 38, 41
(540)

PARDUBICKÁ M

- (510) (35) reklama, internetový obchod s výrobky ve tř. 1-34, pořádání komerčních výstav a veletrhů, marketing, průzkum a analýza trhu, zprostředkování obchodních záležitostí, poradenství v otázkách organizování obchodní činnosti, propagace, tvorba reklamy, podpora prodeje reklamou, reklamní služby s využitím Internetu, poradenství v oblasti reklamy, šíření reklamy a inzerce po Internetu; (38) informační střediska a kanceláře, elektronická pošta, služby pro šíření informací přes Internet, provoz internetového rádia, provoz internetové televize, provoz internetové fotogalerie, šíření elektronických novin; (41) organizování a zprostředkování společenských, sportovních, zábavných, soutěžních a vzdělávacích akcí (kurzy, školení, semináře, prezentace), organizování výstav, přehlídek, trhů a veletrhů nekomerčního charakteru, vydavatelská a nakladatelská činnost, vydávání a publikování dat na Internetu spadající do této třídy.

- (590) Barevná
(730) **Motyčka Jan**, Winterova II. 1088, Pardubice, 53002, CZ
(740) Ing. Zdeněk Kučera, Dlouhá 207 (P.O.BOX 92), Slušovice, 76315

- (210) **O-483075**
(220) 08.02.2011
(320) 08.02.2011
(511) 16, 20, 21, 24, 35
(540)



- (510) (16) papírové výrobky v rámci této třídy, fotografie, papírenské zboží, obaly v rámci této třídy, kancelářské potřeby (kromě nábytku); (20) nábytek, zrcadla, rámy, výrobky nejmenované v jiných třídách ze dřeva, korku, rákosu, proutí, dekorativní předměty (přenosné), nádobí (stojany na odkapávání), bytové zařízení (nábytek), zahradní doplňky (nábytek) a dekorace (přenosné) v rámci této třídy; (21) pomůcky a nádoby pro domácnost a kuchyň, sklo, porcelán, smalt, majolika, keramika v

rámci této třídy; (24) tkaniny a textilní výrobky, ubrusy, povlaky; (35) obchodní činnost s dekoračními výrobky, nábytkem, bytovým a zahradním zařízením a doplňky.

- (730) **NOBLESSE s.r.o.**, Golčova 485, Praha 4, 14000, CZ

- (210) **O-483076**
(220) 08.02.2011
(320) 08.02.2011
(511) 16, 20, 21, 24, 35
(540)



- (510) (16) papírové výrobky v rámci této třídy, fotografie, papírenské zboží, obaly v rámci této třídy, kancelářské potřeby (kromě nábytku); (20) nábytek, zrcadla, rámy, výrobky nejmenované v jiných třídách ze dřeva, korku, rákosu, proutí, dekorativní předměty (přenosné), nádobí (stojany na odkapávání), bytové zařízení (nábytek), zahradní doplňky (nábytek) a dekorace (přenosné) v rámci této třídy; (21) pomůcky a nádoby pro domácnost a kuchyň, sklo, porcelán, smalt, majolika, keramika v rámci této třídy; (24) tkaniny a textilní výrobky, ubrusy, povlaky; (35) obchodní činnost s dekoračními výrobky, nábytkem, bytovým a zahradním zařízením a doplňky.

- (730) **NOBLESSE s.r.o.**, Golčova 485, Praha 4, 14000, CZ

- (210) **O-483077**
(220) 08.02.2011
(320) 08.02.2011
(511) 16, 20, 21, 24, 35
(540)



- (510) (16) papírové výrobky v rámci této třídy, fotografie, papírenské zboží, obaly v rámci této třídy, kancelářské potřeby (kromě nábytku); (20) nábytek, zrcadla, rámy, výrobky nejmenované v jiných třídách ze dřeva, korku, rákosu, proutí, dekorativní předměty (přenosné), nádobí (stojany na odkapávání), bytové zařízení (nábytek), zahradní doplňky (nábytek) a dekorace (přenosné) v rámci této třídy; (21) pomůcky a nádoby pro domácnost a kuchyň, sklo, porcelán, smalt, majolika, keramika v rámci této třídy; (24) tkaniny a textilní výrobky, ubrusy, povlaky; (35) obchodní činnost s dekoračními výrobky, nábytkem, bytovým a zahradním zařízením a doplňky.

- (730) **NOBLESSE s.r.o.**, Golčova 485, Praha 4, 14000, CZ

- (210) **O-483078**
(220) 08.02.2011
(320) 08.02.2011
(511) 16, 20, 21, 24, 35
(540)

Noblesse s.r.o.

- (510) (16) papírové výrobky v rámci této třídy, fotografie, papírenské zboží, obaly v rámci této třídy, kancelářské potřeby (kromě nábytku); (20) nábytek, zrcadla, rámy, výrobky nejmenované v jiných třídách ze dřeva, korku, rákosu, proutí, dekorativní předměty (přenosné), nádobí (stojany na odkapávání), bytové zařízení (nábytek), zahradní doplňky (nábytek) a dekorace (přenosné) v rámci této třídy; (21) pomůcky a nádoby pro domácnost a kuchyň, sklo, porcelán, smalt, majolika, keramika v rámci této třídy; (24) tkaniny a textilní výrobky, ubrusy, povlaky; (35) obchodní činnost s dekoračními výrobky, nábytkem, bytovým a zahradním zařízením a doplňky.

(730) **NOBLESSE s.r.o.**, Golčova 485, Praha 4, 14000, CZ

(210) **O-483122**

(220) 28.02.2011

(320) 28.02.2011

(511) 43

(540)

MAXIMUS RESORT

(510) (43) služby zajišťující stravování a nápoje pro spotřebu, dočasné ubytování v hotelech a penzionech, rezervace ubytování pro cestující, individuální a hromadné ubytování v hotelu, provoz restaurace, catering, zážitková gastronomie.

(730) **Maximus Resort, a.s.**, Kníničky 316, Brno, 63500, CZ

(210) **O-483275**

(220) 16.02.2011

(320) 16.02.2011

(511) 9, 35, 38, 39, 42, 45

(540)



(510) (9) počítačové programy (s možností stažení), počítačový software (nahraný -), programy operačních systémů (nahrané -), zařízení ke zpracování dat; (35) poradenství při vedení podniků, překlad informací do počítačových databází, překlad informací do počítačových databází, reklama on-line v počítačové síti, systemizace informací do počítačových databází, vyhledávání dat v počítačových souborech (pro třetí osoby), vyhledávání dat v počítačových souborech (pro třetí osoby); (38) počítačová komunikace, poskytování přístupu k databázím; (39) skladování elektronicky uložených dat nebo dokumentů; (42) hosting webových stránek, instalace počítačových programů, konzultace v oblasti počítačového softwaru, obnova počítačových dat (regenerace), počítačové programování, počítačové systémové analýzy, poradenství v oblasti počítačového hardware, pronájem počítačového software, pronájem počítačů, pronájem webových serverů, služby v oblasti ochrany proti počítačovým virům, tvorba a správa webových stránek (pro třetí osoby), tvorba počítačových systémů, tvorba software (počítačových programů), údržba počítačových programů; (45) poradenství v oblasti bezpečnosti, poskytování licencí na počítačový software (právní služby).

(590) Barevná

(730) **CLOUD.CZ a.s.**, Jeseniova 2829/20, Praha 3, 13000, CZ

(740) Březina Mařík a partneři, v.o.s., advokátní kancelář, Mgr. Josef Březina, Americká 177/35, Praha 2, 12000

(210) **O-483286**

(220) 16.02.2011

(320) 16.02.2011

(511) 29, 30, 39

(540)



(510) (29) potraviny jako sekaná, karbanátky, cibule, čočka, fazole, hrách, zelenina, vše zpracované a výrobky z nich čerstvé i chlazené; (30) koláče s náplní, koláčky, koláče, občerstvení na bázi cereálií, občerstvení na bázi rýže, pečivo, pečivo jemné, potraviny na bázi ovsu, potraviny z mouky, rýže a výrobky z rýže, rýžové koláčky, výrobky z obilnin, zákusky, sušenky, oplatky, všechny tyto výrobky buď jako přírodní a/nebo obalované a/nebo ochucené, kukuřice mletá, pražená, kukuřičná mouka; (39) doprava a skladování v souvislosti s uvedenými výrobky.

(730) **Burša Radomír**, Javorová 721, Kopřivnice, 74221, CZ

(210) **O-483316**

(220) 17.02.2011

(320) 17.02.2011

(511) 35, 37

(540)

Pension Aspen

(510) (35) reklama, reklama (propagace), propagační činnost, služby, poradenství v obchodní činnosti, obchodní činnost (pomoc při řízení -), styky s veřejností, obchodní administrativa, kancelářské práce; (37) stavebnictví, stavitelství.

(730) **Aspen Group s.r.o.**, Stratovská 132/7, Praha 9 - Satalice, 19015, CZ

(740) Profous Legal s.r.o. advokátní kancelář, JUDr. Miloš Profous, V Jámě 1/699, Praha 1, 11000

(210) **O-483456**

(220) 23.02.2011

(320) 23.02.2011

(511) 5, 29, 30

(540)

DIOHES

(510) (5) léčiva a léčivé přípravky humánní i veterinární, zubolékařské materiály, dezinfekční a antibakteriální přípravky, farmaceutické, homeopatické a vitamínové přípravky tabletované nebo v prášku nebo v měkkých kapslích či v tvrdých želatinových kapslích, homeopatické výrobky jinde nezařazené, výrobky s obsahem bylin, léčivé čaje, dietetické přípravky pro léčebné účely, potravinové doplňky pro léčebné účely spadající do této třídy, včetně doplňků potravy sloužících k posílení imunity organismu a zlepšení fyzického zdraví; (29) potravinové doplňky spadající do této třídy (ne pro léčebné účely) obsahující látky živočišného původu; (30) potravinové doplňky spadající do této třídy (ne pro léčebné účely) obsahující látky rostlinného původu.

(730) **Ing. Tomáš Fabrický**, Okružní 1052/22, Hradec Králové 3, 50003, CZ

(740) Ing. Zdeněk Kučera, Dlouhá 207 (P.O.BOX 92), Slušovice, 76315

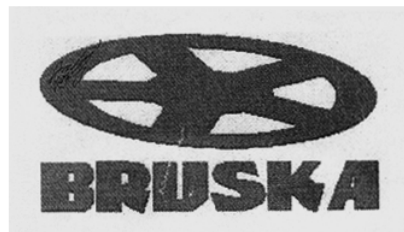
(210) **O-483777**

(220) 04.03.2011

(320) 04.03.2011

(511) 32, 41, 43

(540)



(510) (32) pivo, pивní mladinka, sladové pivo, sladové nápoje, výtažky z chmele na výrobu piva; (41) informace o možnostech zábavy, informace o možnostech rekreace, noční kluby, organizace a pořádání koncertů, organizace a pořádání večírků, služby klubové, zábava, živá vystoupení; (43) bary, jídelny a závodní jídelny, kavárny, restaurace, zásobování (catering).

(730) **Gastro Bruska, s.r.o.**, Dejvická 253/20, Praha 6, 16000, CZ

(740) Mgr. Josef Trachta, V.P.Čkalova 5/396, Praha 6, 16000

(210) **O-484006**

(220) 14.03.2011

(320) 14.03.2011

(511) 37, 39

(540)



(510) (37) instalace, údržba, oprava a servis strojů a zařízení sloužících k řízení a provozování taxislužby; (39) radiodispečink, taxislužba, veškeré druhy autodopravy, zprostředkování přepravy, doručovací služby, pronájem automobilů, zprostředkování dopravy radiodispečinku, zprostředkovatelská činnost v oblasti dopravy, pomocné a asistenční služby v oblasti dopravy, osobní nepravidelná přeprava a doprava.

(730) **PJ IMPEX s.r.o.**, Na Chobotě 1391/8, Praha 6, 16300, CZ

(740) **ANDREAS NEOCLEOUS & CO s.r.o.**, JUDr. Olga Šlehoferová, Betlémská 331/1, Praha 2, 11000

(210) **O-484036**

(220) 14.03.2011

(320) 14.03.2011

(511) 7, 11, 20, 37, 42

(540)



(510) (7) stroje a zařízení pro vybavení gastronomických provozů a zařízení, konvektomy, zařízení pro mytí nádobí, technologické vybavení kuchyní, barů a restaurací; (11) tepelná zařízení pro ohřev, přípravu a výrobu jídel a potravin, zařízení na nízkoteplotní pečení, zařízení pro uchovávání teploty pokrmů, zařízení pro uzení masa, kávovary, zařízení pro chlazení a mražení potravin, zařízení na šokové chlazení a mražení potravin, klimatizační jednotky do potravinářských provozů; (20) nábytek, vybavení kuchyní, jídelen, restaurací, hotelů, barů a jiných gastronomických provozů účelovým nábytkem včetně nábytku z nerezových materiálů, výdejní linky jídel a potravin; (37) montáž a servis technologického zařízení gastronomických provozů; (42) poradenství ve vztahu ke gastronomickým technologiím a k vybavení gastronomických provozů a zařízení, návrhy vybavení gastronomických provozů a zařízení.

(590) Barevná

(730) **MONTYCON gastro, s.r.o.**, Rudná 907/37, Ostrava, Zábřeh, 70030, CZ

(740) Ing. Zdeněk Kučera, Dlouhá 207 (P.O.BOX 92), Slušovice, 76315

(210) **O-484080**

(220) 16.03.2011

(320) 16.03.2011

(511) 4, 35, 39

(540)



(510) (4) průmyslové oleje a tuky, mazadla, výrobky pro pohlcování, zavlažování a vázání prachu, paliva včetně benzínu pro motory a osvětlovací látky, svíčky a knoty; (35) prodej motorové nafty a benzínu; (39) doprava, balení a skladování zboží, organizování cest, distribuce pohonných hmot.

(730) **FUEL TRANSPORT s.r.o.**, Kubelíkova 1224/42, Praha 3 - Žižkov, 13000, CZ

(210) **O-484082**

(220) 16.03.2011

(320) 16.03.2011

(511) 3, 5, 9, 10, 12, 18, 20, 21, 24, 25, 28

(540)



(510) (3) kosmetika, mýdla, přípravky pro péči o nehty, vatové tyčinky pro kosmetické účely; (5) hygienické kalhotky, hygienické ubrousky, polštářek pro kojení, tampóny absorpční; (9) teploměry, s výjimkou lékařských, teplota (snímače -); (10) dětské dudlíky (šidítka), dětské lahve, dudlíky pro kojence, odsávačky mateřského mléka, pásy břišní; (12) bezpečnostní sedačky pro děti (automobilové), příkrývky na dětské pojízdné sedačky, sklápěcí kryty (střechy) na dětské pojízdné sedačky, dětské kočárky, dětské kočárky (příkrývky na -), golfové vozíky, skládací kočárky dětské, sportovní kočárky (dětské -); (18) popruhy pro nošení kojenců, slunečníky, vaky na nošení dětí; (20) kolečka k nábytku nekovová, komody, ložní potřeby (s výjimkou ložního prádla), lůžkoviny (s výjimkou ložního prádla), matrace, nábytek, nábytek (části -) ze dřeva, nábytek (lišty u -) z umělých hmot, postele, regály, ohrádky (dětské koberečky), ohrádky pro děti, skříně, židle vysoké pro děti; (21) kartáče, kartáčky zubní, hřebeny, lahve, mycí houby, ohřivače neelektrické na kojenecké lahve, pomůcky kosmetické, tepelně izolační nádoby, vaničky (dětské, přenosné); (24) cestovní příkrývky, koupelnové textilie, s výjimkou oblečení, ložní pokrývky a příkrývky, ložní prádlo, lůžkoviny, nábytek (potahy na -) z textilních materiálů, obuv (textilie pro -), povlaky na polštáře, spací pytle; (25) body, boty šněrovací, bryndáčky (ne z papíru), čepice, dětské pleny z textilu, dětské textilní plenky, kabátky, kalhoty, kombinézy (oděvy), legíny, nánožníky (neelektricky vyhřívané), oblečení, obuv (svršky), obuv plátěná, oděvy, oděvy pletené, podprsenky, pokrývky hlavy, ponožky, punčocháče (punčochové kalhoty), rukavice, rukavice bez prstů, rukavice palcové, svrchní kabáty, šály, tílka, košílky, výbavička pro novorozence; (28) hračky, hračky plyšové, chraštítka, medvídci plyšovi.

(590) Barevná

(730) **CARERO s.r.o.**, Písek u Jablunkova 311, Písek u Jablunkova, 73984, CZ

(210) **O-484126**

(220) 17.03.2011

(320) 17.03.2011

(511) 16, 18, 21, 24, 25, 32, 33, 34, 43

(540)



(510) (16) papír a výrobky z papíru, kancelářské potřeby, reklamní, propagační a informační materiály na bázi papíru a umělých hmot, tiskoviny, zejména prezentační a firemní publikace, periodika, reklamní katalogy, knihy, letáky, plakáty, reklamní tabule z papíru nebo lepenky, jídelní lístky, účtenky, pozvánky, vývěsky, papírové visačky, etikety spadající do této třídy, pohlednice, přání, kalendáře, obaly z papíru a z umělých hmot v rámci třídy, obálky, inzertní noviny, ubrusy a ubrousky papírové, tužky všeho druhu; (18) kůže, imitace kůže a výrobky z nich, deštníky, slunečníky, hole, tašky, brašny, batohy, ledvinky, kufříky, náprsní tašky, peněženky, pouzdra na deštníky a slunečníky, klíčenky (kožené galanterie), kožené pásy, řemínky, třmeny; (21) drobné nářadí pro domácnost, sklenice, pohárky, poháry, číše, džbány, džbánky, lahve, papírové lahve, püllitry,

korbele, nápojové sklo, skleněné a keramické nádoby a nádobí, skleněné a keramické zboží neobsažené v jiných třídách, porcelán, tácky, tácky papírové, z umělých hmot a z keramiky, kartáče; (24) tkaniny, pokrývky ložní a stolní, ručníky, ubrusy a ubrusy textilní, kalendáře a vlajky textilní, textilní plošné výrobky v jiné třídě neuvedené; (25) oděvy, obuv, kloboučnické zboží, pokrývky hlavy, čelenky, kšiltky, trička, šátky, šály, opasky, oděvní doplňky v jiné třídě neuvedené; (32) pivo, nealkoholické nápoje, piva všeho druhu, sladina, sladové nápoje, nápoje kvašené nealkoholické, chmelové výtažky pro výrobu piva, přípravky k přípravě nápojů, nealkoholické nápoje obohacené vitamíny nebo minerály, nealkoholické nápoje energetické, nealkoholické nápoje míchané, nealkoholické aperitivy, minerální vody, šumivé nápoje a jiné nealkoholické nápoje, nealkoholické ovocné šťávy a nápoje z ovocných šťáv, nealkoholické koktejly, sirupy a jiné přípravky k zhotovení nápojů; (33) alkoholické nápoje, vína všech druhů, destiláty, alkoholické nápoje, alkoholické nápoje míchané, veškeré uvedené výrobky pocházející z vinařské oblasti kolem Pavlovic; (34) tabák, kuřácké potřeby, zápalky, popelníky všeho druhu, zapalovače kuřácké, zápalky a jiné potřeby pro kuřáky, náležející do této třídy; (43) stravování a podávání nápojů, restaurační, hostinské a stravovací služby, služby poskytované v restauracích a jiných zařízeních podávající pokrmy a nápoje připravené ke konzumaci, služby spojené s provozováním pohostinství a restaurací spadající do této třídy, dočasné ubytování.

(730) **Adámek Ivan**, Botanická 3, Brno, 60200, CZ

(740) Mgr. Bc. Ivo Nejezchleb, advokát, Joštova 4, Brno, 60200

(210) **O-484169**

(220) 18.03.2011

(320) 18.03.2011

(511) 16, 35, 41

(540)



(510) (16) tiskoviny, zejména knihy, knížky brožované, brožury, časopisy, kalendáře, katalogy, prospekty, plakáty, periodické a neperiodické tištěné publikace, plány; (35) reklama, propagace, psaní reklamních textů, rozšiřování reklamních materiálů zákazníkům; (41) vydávání knih, překladatelské služby, vydávání elektronických knih a časopisů.

(590) Barevná

(730) **Moravská Bastei MOBA, s.r.o.**, Kotlářská 53, Brno, 60200, CZ

(210) **O-484170**

(220) 18.03.2011

(320) 18.03.2011

(511) 16, 35, 41

(540)



(510) (16) tiskoviny, zejména knihy, knížky brožované, brožury, časopisy, kalendáře, katalogy, prospekty, plakáty, periodické a neperiodické tištěné publikace, plány; (35) reklama, propagace, psaní reklamních textů, rozšiřování reklamních materiálů zákazníkům; (41) knihy, vydávání, překladatelské služby, vydávání elektronických knih a časopisů.

(590) Barevná

(730) **Moravská Bastei MOBA, s.r.o.**, Kotlářská 53, Brno, 60200, CZ

(210) **O-484185**

(220) 18.03.2011

(320) 18.03.2011

(511) 9, 16, 28, 38, 41, 42

(540)



(510) (9) elektronické nosiče informací (součást hry) na realizovaných stezkách GPS, elektronické učební a vyučovací pomůcky z oblasti výživy, zdraví, cvičení, zdravého životního stylu, ekologie a ochrany životního prostředí prostřednictvím nového typu turistiky – druhu cestovního ruchu společného s využitím GPS a on-line herního plánu; (16) výrobky z papíru, tiskárenské výrobky, časopisy, periodika, fotografie, grafické reprodukcce, kalendáře, knihy, manuály, plakáty, publikace, tištěné propagační materiály, školní pomůcky (s výjimkou přístrojů); (28) potřeby pro fyzioterapii, gymnastiku, sport, hry a hračky, nářadí pro sport a hry, přístroje a pomůcky pro tělová cvičení, vybavení a pomůcky v rámci této třídy pro fit parky, hrací karty, herní plán se šifrováním; (38) přenos zpráv a obrazových informací pomocí počítače, šíření terénní turistické hry Internetem, internetová komunikace, přenos sociální sítě, elektronické nástěnky – diskusní fóra; (41) výchova, vzdělávání, zábava, sportovní a kulturní aktivity, organizování a tvorba sportovních a vzdělávacích programů pro fitness, výživu a zdravý životní styl, pro ekologii a ochranu životního prostředí, včetně vedení seminářů, konzultací, školení, korespondenčních kurzů, denních kurzů, soutěží, vše pro zábavu, vzdělávání a sport s využitím GPS, hracího modulu spojeného s turistikou, výchovně – vzdělávací služby, organizace a programová nabídka pro prázdninové tábory a rekreaci, služby pro oddech, kluby zdraví, zábavné klubové služby, stesky zdraví (sportovní činnost), provozování sportovních zařízení a volnočasových aktivit, provozování venkovních fit parků a stezek zdraví (služby rekreace), vydávání knih, nahrávání a vydávání CD a DVD nosičů obsahově zaměřených na výše uvedené, vše v rámci této třídy, tvorba a vydání elektronických knih a časopisů on-line, on-line elektronických publikací (bez možnosti stažení), elektronické publikování (DTP), provozování her on-line, zveřejňování informací o možnostech rekreace prostřednictvím sítě stezek zdraví, včetně turistických tipů, provoz hry v aplikaci s využitím GPS, zprostředkování informací turistických cílů při provozu turistiky v cestovním ruchu s využitím GPS; (42) tvorba a aktualizace speciálních softwarových programů zaměřených na výuku v oboru výživy, cvičení, zdraví, vaření, zdravého životního stylu, ekologie a ochrany životního prostředí, programů pro osvětu a hry on-line pro výše uvedené v dané skupině, návrh a vývoj počítačového software a software pro hry, tvorba, správa webových stránek.

(730) **Ing. Lenka Jebousková**, Na Konečné 1021, Hradec Králové, 50009, CZ

(210) **O-484251**

(220) 22.03.2011

(320) 22.03.2011

(511) 35, 41, 43

(540)

ARCHIVNÍ VINNÉ SKLEPY

PENZION VENUŠE MIKULOV

(510) (35) reklamní agentura, propagační činnost, pomoc při řízení obchodní činnosti, obchodní administrativa, kancelářské práce, rozšiřování propagačních publikací, obchodní informace, inzerce reklamní, psaní reklamních textů, reklama on-line, aktualizace reklamních materiálů, organizování výstav na pomoc obchodu a výstav reklamních, přeskupování různých výrobků (kromě jejich přepravy) pro třetí osoby za účelem umožnit spotřebiteli, aby si tyto výrobky mohl pohodlně prohlížet a nakupovat, inzertní a reklamní činnost, reklama a propagace, maloobchod, velkoobchod, internetový obchod, obchod provozovaný mimo řádné provozovny, zprostředkování obchodu, to vše s výrobky ve třídách 1 až 34; (41) služby umělecké agentury spadající do této

třídy, výchova a vzdělávání, korespondenční kurzy, školení (formace), organizování konferencí, kongresů, seminářů včetně internetových, zábava, sportovní a kulturní aktivity, organizování kulturních výstav, digitální zpracování obrazu; (43) služby zajišťující stravování a nápoje, stravovací a restaurační služby, hostinská činnost, přechodné ubytování, pronajímání jednacích místností, pronájem přechodného ubytování, hotelové služby, kavárny, penziony, restaurace, služby barů, ubytovací služby, provoz hotelového ubytování, rezervace hotelů, penzionů a přechodného ubytování, pronajímání jednacích místností.

(730) **Dobiš Ladislav**, Venušina 1537/2, Mikulov, 69201, CZ
(740) RETROPATENT s.r.o., Mgr. Kamil Kolátor, Dolní nám. 5, Jablonec nad Nisou, 46601

(210) **O-484308**
(220) 23.03.2011
(320) 23.03.2011
(511) 12, 25, 35
(540)

Fichtl

(510) (12) lodě, letadla; (25) boty, oděvy a kloboučnické zboží, zejména motorkářské a cyklistické boty, oděvy a kloboučnické zboží; (35) inzertní, reklamní a propagační činnost, obstaravatelská a zprostředkovatelská činnost v oblasti obchodu s uvedenými výrobky třídy 12, 25 a uvedenými službami třídy 35, marketing, administrativní práce.

(730) **Doležal Aleš Mgr. Ing.**, Mandloňová 828/1, Praha 9, 19000, CZ
(740) JUDr. Aleš Zábrš, Na Beránce 2, Praha 6, 16000

(210) **O-484403**
(220) 28.03.2011
(320) 28.03.2011
(511) 5
(540)

EPICETRA

(510) (5) farmaceutické přípravky a substance.

(730) **AstraZeneca UK Limited**, 2 Kingdom Street, London W2 6BD, GB
(740) ŠTROS & KUSÁK advokátní a patentová kancelář, JUDr. David Štros, advokát, Národní 32, Praha 1, 11000

(210) **O-484404**
(220) 28.03.2011
(320) 28.03.2011
(511) 5
(540)

PULMOTRIEN

(510) (5) farmaceutické přípravky a substance.

(730) **AstraZeneca UK Limited**, 2 Kingdom Street, London W2 6BD, GB
(740) ŠTROS & KUSÁK advokátní a patentová kancelář, JUDr. David Štros, advokát, Národní 32, Praha 1, 11000

(210) **O-484456**
(220) 30.03.2011
(320) 30.03.2011
(511) 33, 35, 42
(540)



(510) (33) vína všeho druhu; (35) pomoc při řízení obchodní činnosti a zprostředkování obchodní činnosti v uvedeném oboru, spadající do této třídy, včetně propagace; (42) výzkum a vývoj v daném oboru.

(730) **Šlechtitelská stanice vinařská Velké Pavlovice, a.s.**, Velké Pavlovice 565, Velké Pavlovice, 69106, CZ
(740) Retropatent, s.r.o., Mgr. Kamil Kolátor, Dolní nám. 5, Jablonec nad Nisou, 46601

(210) **O-484516**
(220) 31.03.2011
(320) 31.03.2011
(511) 35, 41, 42
(540)



(510) (35) rozšiřování propagačních publikací a materiálů, studie a průzkum trhu, informace obchodní a statistické, vydavatelská a publikační činnost reklamních nebo propagačních textů, tj. záznam, přepis, sestavování, kompilace a předávání psaných nebo nahraných sdělení, rozšiřování reklamních tiskovin; (41) kurzy, výuka, vzdělávání, školení, dálkové školení; (42) odborné porady, technické porady, vše v rámci této třídy.

(730) **Společenstvo drobného podnikání**, Novotného lávka 5, Praha 1, 11668, CZ

(210) **O-484534**
(220) 31.03.2011
(320) 31.03.2011
(511) 16, 35, 36
(540)

GOLD Magazine

(510) (16) papír, lepenka a výrobky z těchto materiálů, slevové kupóny, slevové karty, slevové brožury, tiskoviny, periodický i neperiodický tisk; (35) zprostředkování nákupu zboží patřícího do tříd 1 až 34 se slevou, reklama, inzerce, marketing, systemizace informací do počítačových databází, vydávání reklamních a propagačních textů, činnost podnikatelských, organizačních a ekonomických poradců, poskytování slev a obchodních výhod; (36) finanční služby poskytované při emisi platebních a slevových certifikátů, šeků, kupónů, poukázek, slevové služby (finanční služby), včetně služeb slevových karet, vydávání cenin, služby finanční, peněžní, úvěrové a pojišťovací, zprostředkovatelská činnost v oblasti nabídky a prodeje bankovních a finančních produktů, zejména platebních karet a slevových kupónů.

(730) **ASTACUS s.r.o.**, Thunovská 179/12, Praha 1 - Malá Strana, 11800, CZ
(740) Mgr. Michaela Chytilová, Na Zlatnici 108/18, Praha 4 - Podolí, 14700

(210) **O-484535**
(220) 31.03.2011
(320) 31.03.2011
(511) 6, 7, 19, 22, 37
(540)

VRATACENTRUM

(510) (6) kovové výrobky - automatické dveřní a vratové systémy, včetně náhradních dílů, stínící okenní a dveřní technika spadající do této třídy; (7) pohony a motory (neurčené pro pozemní vozidla), hnací stroje pro vrata a garážová vrata, pohony vrat,

včetně jejich příslušenství a náhradních dílů; (19) nekovové výrobky - automatické dveřní a vratové systémy, včetně náhradních dílů, žaluzie a markýzy nekovové, stínící a bezpečnostní technika z nekovových materiálů; (22) žaluzie, markýzy textilní, protisluneční a stínící výrobky a zařízení, spadající do této třídy; (37) montážní a servisní činnost v této oblasti.

- (590) Barevná
(730) VRATACENTRUM s.r.o., Pražská třída 850/110, Hradec Králové - Kukleny, 50004, CZ
(740) JUDr. Miroslav Kupka, Levého 1532, Rakovník, 26901

(210) **O-484537**

- (220) 31.03.2011
(320) 31.03.2011
(511) 9, 16, 21
(540)

CHABIBI

- (510) (9) strojně čitelné nosiče informací a informace na takovýchto nosičích, informace šířené elektronickou cestou, elektronické katalogy, elektronické tiskopisy, elektronické prezentace, software; (16) papírové obaly, obaly lepenkové a kartónové, papírové a plastové sáčky a tašky v jiné třídě nezařazené, knižní publikace, katalogy, prospekty, plakáty, letáky a další reklamní, propagační a informační materiál v papírové formě, tiskopisy, výstupy počítačů v papírové formě, psací potřeby, držáky, stojánky a pouzdra na ně, kancelářské potřeby, například pořadače, rychlo vazáče, desky na spisy, papír kancelářský a dopisní, obálky, kalendáře, diáře, pohlednice, fotografie, grafická díla a jiná vyobrazení, firemní štíty a reklamní poutače zařazené v této třídě; (21) porcelán všeho druhu, zejména užité, ozdobné a figurální, keramické výrobky užité, ozdobné a figurální, skleněné výrobky užité a ozdobné, porcelánové a keramické polotovary pro další užití.

- (730) Rudolf Kämpf s.r.o., U Porcelánky čp. 143, Nové Sedlo - část Loučky, 35734, CZ
(740) ZEMAN - podkrušnohorská patentová a známková kancelář, Petr Zeman, Hradní 301, Loket, 35733

(210) **O-484539**

- (220) 31.03.2011
(320) 31.03.2011
(511) 16, 20, 35, 36, 44
(540)



- (510) (16) fotografie, časopisy, publikace, informační, reklamní a jiné tiskoviny, reklamní a propagační předměty spadající do této třídy, plastické obaly v rámci této třídy, tabule reklamní z papíru nebo lepenky; (20) reklamní předměty nafukovací v rámci této třídy, vývěsní (návěstní) tabule; (35) služby obchodních databank (správa dat), ruční i automatizované zpracování a správa obchodních dat, služby administrativní správy a organizačně hospodářské povahy, poskytování obchodních informací, kopírování, reklamní a marketingové činnosti, obchodní průzkumy a analýzy, inzerce, podnikatelské, organizační a ekonomické konzultace, obchodní a podnikatelské plány, obchodní správa podniku, obchodní management, obchodní zastoupení jiných podnikatelských subjektů, předvádění produktů nebo výrobků, distribuce reklamních materiálů a vzorků výrobků; (36) pojišťovací činnosti - poskytování veřejného zdravotního pojištění pojištěncům, poskytování dalšího smluvního zdravotního pojištění a připojištění výloh zdravotní péče, cestovní či jiné připojištění, poskytování pojištění a připojištění též i elektronickou formou, provoz elektronických přepážek pro pojištěnce, provoz pojišťovacích míst zdravotního pojišťovny, výběr pojistného na veřejné zdravotní pojištění a kontrola tohoto výběru, úhrada nákladů zdravotní péče hrazené z veřejného zdravotního pojištění poskytované zdravotnickými zařízeními na základě

mezinárodních smluv a nařízení Rady EHS, úhrada nákladů zdravotní péče plně nebo částečně hrazené veřejným zdravotním pojištěním, která byla poskytnuta zdravotnickými zařízeními, a platby jiným zdravotním pojišťovnám a/nebo jiným subjektům na základě smluv o finančním vypořádání plateb za zdravotní služby poskytnuté pojištěncům, zprostředkování úhrad za výkony zdravotní preventivní péče a specifické zdravotní péče zaměstnancům, u nichž charakter vykonávané práce vyžaduje zvýšenou zdravotní péči, finanční, investiční a realitní činnosti, správa peněžních aktiv, správa movitého a nemovitého majetku, peněžní transakce, finanční hospodaření se svěřeným majetkem a hospodaření s vlastním majetkem, konzultace a poskytování informací v oblasti pojištění a financí, odborné poradenské služby v oblasti zdravotního pojištění; (44) zdravotní péče - lékařské služby, preventivní zdravotní péče, preventivní zdravotní programy, veterinární služby, péče o hygienu a krásu, kosmetické služby, plastická chirurgie, fyzioterapie a masáže, ošetrovatelské služby, konzultace a poskytování informací v oblasti zdravotnictví, zprostředkování zdravotní a kosmetické péče, provoz zdravotnických a lázeňských zařízení, zotavení a sanatorií, lázeňské služby, kontrola užívání nebo poskytování zdravotní péče plně nebo částečně hrazené zdravotním pojištěním v jejím objemu a kvalitě, včetně dodržování cen u smluvních zdravotnických zařízení a pojištěnců, půjčování zdravotnických prostředků pojištěncům na základě indikace ošetřujícího lékaře v souladu s platnými právními předpisy včetně vedení příslušné evidence, vše v rámci této třídy, odborné poradenské služby v oblasti zdravotnictví.

- (730) Česká průmyslová zdravotní pojišťovna, Jeremenkova 11, Ostrava, Vítkovice, 70300, CZ
(740) Zachveja & Blaško, advokátní kancelář, s.r.o., Mgr. Martin Blaško, 28. října 1727/108, Ostrava, Moravská Ostrava, 70200

(210) **O-484546**

- (220) 31.03.2011
(320) 31.03.2011
(511) 16, 20, 35, 36, 44
(540)



- (510) (16) fotografie, časopisy, publikace, informační, reklamní a jiné tiskoviny, reklamní a propagační předměty spadající do této třídy, plastické obaly v rámci této třídy, tabule reklamní z papíru nebo lepenky; (20) reklamní předměty nafukovací v rámci této třídy, vývěsní (návěstní) tabule; (35) služby obchodních databank (správa dat), ruční i automatizované zpracování a správa obchodních dat, služby administrativní správy a organizačně hospodářské povahy, poskytování obchodních informací, kopírování, reklamní a marketingové činnosti, obchodní průzkumy a analýzy, inzerce, podnikatelské, organizační a ekonomické konzultace, obchodní a podnikatelské plány, obchodní správa podniku, obchodní management, obchodní zastoupení jiných podnikatelských subjektů, předvádění produktů nebo výrobků, distribuce reklamních materiálů a vzorků výrobků; (36) pojišťovací činnosti - poskytování veřejného zdravotního pojištění pojištěncům, poskytování dalšího smluvního zdravotního pojištění a připojištění výloh zdravotní péče, cestovní či jiné připojištění, poskytování pojištění a připojištění též i elektronickou formou, provoz elektronických přepážek pro pojištěnce, provoz pojišťovacích míst zdravotní pojišťovny, výběr pojistného na veřejné zdravotní pojištění a kontrola tohoto výběru, úhrada nákladů zdravotní péče hrazené z veřejného zdravotního pojištění poskytované zdravotnickými zařízeními na základě mezinárodních smluv a nařízení Rady EHS, úhrada nákladů zdravotní péče plně nebo částečně hrazené veřejným zdravotním pojištěním, která byla poskytnuta zdravotnickými zařízeními, a platby jiným zdravotním pojišťovnám a/nebo jiným subjektům na základě smluv o finančním vypořádání plateb za zdravotní služby poskytnuté pojištěncům, zprostředkování úhrad za výkony

zdravotní preventivní péče a specifické zdravotní péče zaměstnancům, u nichž charakter vykonávané práce vyžaduje zvýšenou zdravotní péči, finanční, investiční a realitní činnosti, správa peněžních aktiv, správa movitého a nemovitého majetku, peněžní transakce, finanční hospodaření se svěřeným majetkem a hospodaření s vlastním majetkem, konzultace a poskytování informací v oblasti pojištění a financí, odborné poradenské služby v oblasti zdravotního pojištění; (44) zdravotní péče - lékařské služby, preventivní zdravotní péče, preventivní zdravotní programy, veterinární služby, péče o hygienu a krásu, kosmetické služby, plastická chirurgie, fyzioterapie a masáže, ošetrovatelské služby, konzultace a poskytování informací v oblasti zdravotnictví, zprostředkování zdravotní a kosmetické péče, provoz zdravotnických a lázeňských zařízení, zotaven a sanatorií, lázeňské služby, kontrola užívání nebo poskytování zdravotní péče plně nebo částečně hrazené zdravotním pojištěním v jejím objemu a kvalitě, včetně dodržování cen u smluvních zdravotnických zařízení a pojištěnců, půjčování zdravotnických prostředků pojištěncům na základě indikace ošetřujícího lékaře v souladu s platnými právními předpisy včetně vedení příslušné evidence, vše v rámci této třídy, odborné poradenské služby v oblasti zdravotnictví.

(730) **Česká průmyslová zdravotní pojišťovna**, Jeremenkova 11, Ostrava, Vitkovice, 70300, CZ

(740) **Zachveja & Blaško**, advokátní kancelář, s.r.o., Mgr. Martin Blaško, 28. října 1727/108, Ostrava, Moravská Ostrava, 70200

(210) **O-484582**

(220) 04.04.2011

(320) 04.04.2011

(511) 35, 41, 42

(540)



(510) (35) obchodní konzultační a poradenské služby, obchodní organizační poradenství; (41) organizování, pořádání a vedení seminářů, kongresů, výstav k výchovným a vzdělávacím účelům, soutěží a slavnostních udílení cen, služby spočívající v jakékoliv formě vzdělávání osob, služby pro podporu učení v rámci této třídy; (42) služby pro podporu vědy a výzkumu v rámci této třídy.

(730) **Borkovec Štěpán Mgr.**, Ševcova 19, Brno, 61300, CZ

(210) **O-484583**

(220) 04.04.2011

(320) 04.04.2011

(511) 32, 33, 43

(540)



(510) (32) minerální vody, šumivé nápoje a jiné nápoje nealkoholické, nápoje a šťávy ovocné, sirupy a jiné přípravky k zhotovování nápojů, piva všeho druhu; (33) alkoholické nápoje (s výjimkou piva); (43) zprostředkování a poskytování pohostinství.

(730) **Vališ Andrej**, Pod Rochusem 789, Uherské Hradiště, 68605, CZ
Vlachynský Jan, Vladislava Perutky 1271, Uherské Hradiště, 68605, CZ

(210) **O-484620**

(220) 05.04.2011

(320) 05.04.2011

(511) 16, 35, 41

(540)



(510) (16) brožury, časopisy, oběžníky, periodika, tiskoviny; (35) inzercie poštou, prezentace výrobků v komunikačních médiích pro účely maloobchodu, poskytování obchodních nebo podnikatelských informací, obchodní reklama pro třetí osoby, pomoc při řízení obchodní činnosti, pronájem reklamních ploch, komerční rady pro spotřebitele (spotřebitelská poradna), reklama, rozšiřování reklamních nebo inzertních materiálů zákazníkům, psaní a publikování reklamních textů pro účely maloobchodu, vydávání reklamních nebo náborových, propagačních a inzertních textů, zaslání reklamních materiálů zákazníkům; (41) poskytování informací o možnostech rekreace, zábavy, výchově a vzdělávání.

(590) Barevná

(730) **Šulc Petr**, Urxova 17, Olomouc, 77200, CZ

(210) **O-484640**

(220) 05.04.2011

(320) 05.04.2011

(511) 30, 32, 33

(540)

NESPI!

(510) (30) aromáty nebo aromy pro nápoje jiné než éterické oleje, kávové přísady, kávové směsi; (32) přípravky pro přípravu nápojů, extrakty pro výrobu lihuprostých nápojů, lihuprosté nápoje, nápoje obcerstvující vůbec, též ovocné, šumivé, nealkoholické, trestí na přípravu nápojů, trestí nebo prášky na přípravu minerálních vod, přípravky pro přípravu nápojů, stolní voda, šumivé vody a výrobky pro přípravu šumivé vody nebo jiných šumivých nápojů; (33) přípravky pro přípravu mírně alkoholických i alkoholických nápojů všeho druhu včetně nápojů šumivých.

(730) **Tulej Pavel**, Gen. Janouška 2819/12, Ostrava, 70200, CZ

(210) **O-484703**

(220) 07.04.2011

(320) 07.04.2011

(511) 35, 41

(540)



(510) (35) veletrhy a výstavy k obchodním a reklamním účelům, reklamní, inzertní a propagační služby spojené s pořádáním veletrhů a výstav, reklama, reklama on-line v počítačové síti, reklamní agentury, reklamní texty (psaní, vydávání, zveřejňování, oznámení, vyhlášení, publikování); (41) veletrhy a výstavy neobchodní.

(590) Barevná

(730) **TERINVEST, spol. s r.o.**, Americká 459/27, Praha 2 - Vinohrady, 12000, CZ

(210) **O-484707**

(220) 07.04.2011

(320) 07.04.2011

(511) 4, 35, 37

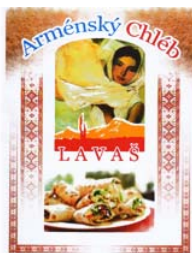
(540)

Vacuum

(510) (4) energie, energie (elektrická), mazut, paliva, pohonné látky, plyn generátorový, kromě olejů; (35) zprostředkování obchodních záležitostí v oblasti pohonných látek, minerálních olejů, mazadel, parafínu, ceresinu a veškerých výrobků z ropy,

- (730) dovozní a vývozní agentura, zprostředkování obchodu s výše uvedenými výrobky; (37) provozování mycích linek, provozování čerpacích stanic s palivy a mazivy.
Česká inkasní, spol. s r.o., Čechova 236/17, Praha 7, 17000, CZ

- (210) **O-484733**
(220) 07.04.2011
(320) 07.04.2011
(511) 5, 30, 35, 40
(540)



- (510) (5) dietní chléb a jiné dietní pečivo pro léčebné účely, také připravené pro rozpékání; (30) potravinářské mouky, výrobky z mouky, z luštěnin a obsahující mouku z obilovin a/nebo z luštěnin pro další zpracování spadající do této třídy, mouka sloužící jako dělicí produkt pro pekařské a cukrářské výrobky, pečivové hmoty, pasty nebo prášky (pekárenské a cukrářské), výrobky expandované, extrudované, včetně ostatních výrobků zdravé a racionální výživy obsahující například biodegradovatelné látky, anýz, aromatické přípravky do potravin, cukroví, cukrovinky, obalová pouzdra z mouky, přírodní vlákniny, pekařské a cukrářské výrobky zejména moučné, zvláště chléb všeho druhu, zejména nekvašený a sladový, chlebičky a taštičky, též plněné masem, sýrem, zeleninou, chlebové konzervy, kvásek, kvasnice, běžné, jemné a trvanlivé pečivo, housky, též plněné masem, sýrem, atd., rohlíky, bagety, škrobovité výrobky, jemné, trvanlivé a sladové pečivo, cukrářské pečivo a výrobky, moučníky, drobné pečivo, sušenky a oplatky, lívance, cukrovinky nečokoládové i čokoládové, cukr, med, mák, sůl, droždí, kypřicí prášky, kmín, koření a jeho směsi, potravinářské dresingy a zahušťovače, sušené byliny, jejich výtažky a náhražky spadající do této třídy, dehydratovaná hotová jídla a směsi k přípravě hotových jídel rostlinného původu, plnicí masy do pečiva rostlinného původu, těsta spadající do této třídy, nekynutý chléb; (35) zprostředkovatelská činnost, zejména v oblasti obchodu s pekařskými a cukrářskými výrobky, předvádění zboží, zprostředkování interaktivního obchodu a budování prodejních sítí pro prodej pekařských a cukrářských výrobků, export a prodej pekařských výrobků, obchodní poradenská činnost v pekařství, reklama, propagace, inzerce, kancelářské práce, reklama (on-line) na počítačové komunikační síti, on-line inzerce, veletrhy a výstavy k obchodním a reklamním účelům, marketingové studie, obchodní administrativa, kancelářské práce, poskytování obchodních informací a obchodních služeb pomocí Internetu, zprostředkování obchodu s uvedenými výrobky tř. 5 a 30, zprostředkování internetového obchodu v oblasti výrobků ve tř. 5 a 30; (40) služby pekařství a cukrářství, spadající do této třídy, zejména zpracování a úprava surovin pro pekařskou a cukrářskou výrobu, zpracování obilnin a jejich směsí, zpracování těsta, zhotovování pekařských a cukrářských polotovarů a jejich pečení, zpracovávání pekařských a cukrářských výrobků do finální podoby plněním, obložením se zapečením či nikoliv, zdobením, polevami či posypy, včetně těch, které nejsou určeny k okamžité spotřebě.
(590) Barevná
(730) **LAR COLECTION s.r.o.**, Uralská 405/10, Ostrava, Zábřeh, 70030, CZ
(740) Ing. Pavel Nádvořík s.r.o., Sokola Tůmy 1099/1, Ostrava-Mariánské Hory, 70900

- (210) **O-484763**
(220) 08.04.2011
(320) 08.04.2011
(511) 6, 9, 11, 14, 15, 16, 20, 21, 28, 39



- (510) (6) drobné kovové zboží, krabice z obecných kovů; (9) magnetů dekorační, podložky pod myš, přesýpací hodiny, šňůrky na mobilní telefony; (11) lampióny; (14) manžetové knoflíky, náramky; (15) trumpety; (16) oznámení, pohlednice, samolepky; (20) dekorační předměty, vějíře; (21) hadříky na čištění; (28) hračky, kaleidoskopy; (39) doručování zboží, dovoz.
(590) Barevná
(730) **All Service telel s.r.o.**, Pšenčíkova 24/674, Praha 4 - Lhotka, 14200, CZ

- (210) **O-484764**
(220) 08.04.2011
(320) 08.04.2011
(511) 19
(540)

ONDUCLAIR

- (510) (19) stavební materiály (nekovové), nekovové přenosné budovy, nekovové střešní krytiny, bituminózní výrobky pro stavebnictví, nekovové tašky, desky (nekovové stavební materiály), střešní, obkládací a okapové desky (nekovové stavební materiály), nekovové materiály na hřebenové vaznice pro stavby všeho druhu.
(730) **Onduline**, rue Baudin 35, Levallois Perret, FR
(740) Čermák a spol., JUDr. Karel Čermák jr., Ph.D., LL.M., advokát, Národní 32, Praha 1, 11000

- (210) **O-484788**
(220) 11.04.2011
(320) 11.04.2011
(511) 5, 29, 30, 31
(540)

Salvia Paradise

- (510) (5) bylinné čaje pro lékařské účely, byliny léčivé, čaje léčivé, doplňky stravy - minerální, doplňky výživové pro lékařské účely, kořeny léčivé, léčivé rostliny, masti, vitamínové přípravky; (29) sušené ovoce a zelenina, arašidy, bramborové lupínky, datle, džemy, hrozinky, kakaové máslo, kokos sušený, lupínky bramborové, máslo kakaové, oříšky zpracované, ovoce kandované, palmový olej, kokosový olej, pyl jako potrava, sezamový olej, zeleninové šťávy, ovocné šťávy, zelenina sušená; (30) koření, bonbóny, čaj, kakao, anýz, bylinky zahradní (koření), čokoláda, hřebíček, ječmen mletý, kandy jako potrava, kari koření, káva, keksy, kreky, kukuřice pražená, marcipán, mateří kašička pro lidskou spotřebu, med, melasa, musli, nepražená káva, oplatky, paprika - koření, popcorn, pralinky, propolis, příchutě, sladidla přírodní, skořice, šafrán, zázvor, potravinové doplňky rostlinného původu, sušené rostliny k přípravě čajů, nápoje rostlinné - čaje; (31) čerstvé ovoce a zelenina, osivo, semena léčivých rostlin, semena okrasných rostlin, okrasné rostliny, rostliny, květiny, léčivé rostliny - živé.
(730) **Špicl Milan**, Kvaň 159, Zaječov, 26762, CZ

- (210) **O-484789**
(220) 11.04.2011
(320) 11.04.2011
(511) 35, 36, 38
(540)



- (510) (35) propagační činnost, reklama, pomoc při řízení obchodní

- (210) (590) (730) (740) činnosti, obchodní administrativa, kancelářské práce; (36) pojištění, služby finanční, služby peněžní, služby nemovitostní; (38) spoje (komunikace).
Barevná
iService, a.s., Gaštanová 3828/13, Bratislava, 81104, SK
ŠTROS & KUSÁK advokátní a patentová kancelář, JUDr. David Štros, advokát, Národní 32, Praha 1, 11000

(210) **O-484833**
(220) 11.04.2011
(320) 11.04.2011
(511) 37, 42
(540)



- (210) **O-484801**
(220) 11.04.2011
(320) 11.04.2011
(511) 43
(540)



- (510) (37) instalace, opravy, údržba a revize elektrických strojů, přístrojů a zařízení, stavební činnost; (42) projektování elektrických zařízení, investorská - inženýrská činnost ve stavebnictví, projektová činnost v investiční výstavbě.
(590) Barevná
(730) **ELMOS LIBEREC s.r.o.**, Hodkovičká 39, Liberec, 46312, CZ

- (510) (43) služby zajišťující stravování a nápoje - hostinská činnost, provoz restaurace, pivnice, kavárny, vinárny, baru a podobně, služby zajišťující dočasné ubytování - provoz hotelu a penzionu.
(730) **Papazov Filip**, Na Návsi 54, Všenory, 25231, CZ
(740) Ing. Michal Jupa, patentový zástupce, Na Baních 1385, Praha 5 - Zbraslav, 15600

(210) **O-484835**
(220) 11.04.2011
(320) 11.04.2011
(511) 37, 39, 45
(540)



- (210) **O-484802**
(220) 11.04.2011
(320) 11.04.2011
(511) 43
(540)



- (510) (37) montáž, opravy a údržba zařízení sloužících k ostraze objektů, jako například telekomunikačních zařízení, kamerových systémů, domovních telefonů, poplašných systémů, stavební práce spojené se zajišťováním bezpečnostních systémů, revize v oblasti bezpečnostních systémů; (39) převozy peněz a cenin, přeprava osob, výjezdy zásahových vozidel; (45) bezpečnostní služby pro ochranu majetku a jednotlivců, bezpečnostní a detektivní služba.

(590) Barevná
(730) **REXON SECURITY s.r.o.**, Před Skalkami 224/4, Praha 10 - Záběhlice, 10600, CZ

- (510) (43) služby zajišťující stravování a nápoje - hostinská činnost, provoz restaurace, pivnice, kavárny, vinárny, baru a podobně, služby zajišťující dočasné ubytování - provoz hotelu a penzionu.
(730) **Papazov Filip**, Na Návsi 54, Všenory, 25231, CZ
(740) Ing. Michal Jupa, patentový zástupce, Na Baních 1385, Praha 5 - Zbraslav, 15600

(210) **O-484854**
(220) 12.04.2011
(320) 12.04.2011
(511) 5
(540)

FERRETAB

- (510) (5) farmaceutické a veterinářské výrobky, hygienické výrobky pro léčebné účely, diabetické přípravky pro léčebné účely, potraviny pro batolata, náplasti, obvazový materiál, materiály pro plombování zubů a pro zubní otisky, dezinfekční přípravky, výrobky pro hubení škodlivých zvířat, fungicidy, herbicidy.
(730) **G.L. PHARMA GMBH**, Schlossplatz 1, 8502 Lannach, AT
(740) **KOREJZOVÁ & SPOL.**, v.o.s., JUDr. Petra Korejzová, Korunní 810/104 E, Praha 10, 10100

- (210) **O-484815**
(220) 11.04.2011
(320) 11.04.2011
(511) 12, 35, 37, 39
(540)

PX AUTO PRAHA

- (510) (12) automobily, vyjma vysokozdvížných vozíků, náhradní díly pro pozemní dopravu, vyjma sedadel, přístrojů pro podepření zad, opěr zad do vozidel, zařízení pro podpěru beder pro vozidla, zařízení s tažnými lankami pro vozidla a ovladačů pro ovládání takových zařízení s tažnými lankami, části a vybavení uvedeného zboží; (35) zprostředkovatelská činnost v oblasti obchodu s výrobky uvedenými ve tř. 12 a v oblasti obchodních služeb; (37) opravy motorových vozidel, montáž autodoplňků a příslušenství, pneuservis; (39) pronájem automobilů.
(730) **PX AUTO PRAHA s.r.o.**, 28. pluku 128/12, Praha 10, 10100, CZ

(210) **O-484859**
(220) 12.04.2011
(320) 12.04.2011
(511) 9, 16, 35, 41, 42
(540)



- (510) (9) nosiče informací, zejména obrazu a zvuku, v rozsahu tř. 9,

elektronické publikace; (16) tiskoviny a polygrafické výrobky, například katalogy, prospekty, informační brožury a letáky; (35) organizování komerčních výstav, soutěží a přehlídek; (41) výchovná a zábavní činnost, vzdělávání a školení, zvláště v oblasti degustace a hodnocení vín, organizování soutěží, výstav a přehlídek, podpora vzdělávání, vzdělávací informace; (42) expertní a poradenské služby a činnost v oblasti hodnocení a klasifikace vín.

- (590) Barevná
(730) **Národní vinařské centrum, o.p.s.**, Zámek 1, Valtice, 69142, CZ
(740) Pavel Reichel a kol., Ing. Pavel Reichel, Lopatecká 14, Praha 4, 14700

- (210) **O-484867**
(220) 12.04.2011
(320) 12.04.2011
(511) 9, 16, 35, 36, 38, 41, 42

(540) **Nejrychlejší 3G síť od T-Mobile**

- (510) (9) telefony, hlasové schránky, mobilní telefony, komunikační výrobky - v rámci této třídy, technika a zařízení, komunikátory, modemy, operátory, aparáty a přístroje vědecké, geodetické, elektrické a elektronické zařazené do třídy 9, fotografické, filmové, optické, přístroje pro vážení, měření, signalizaci, kontrolu, záchranu a přístroje učební, automatické distributory a mechanismy na mince, zapisovací pokladny, kalkulační stroje, přístroje pro zpracování informací a počítače včetně jejich jednotlivých součástí a náhradních dílů ze třídy 9, audiovizuální programy, audioprogramy, videokazety nahrané i nenahrané, audiokazety nahrané i nenahrané, informace a záznamy v elektronické podobě s výjimkou počítačových programů, elektronické sítě, multimediální aplikace, multimediální informační katalogy, elektronické časopisy, knihy v elektronické podobě, pohledy ilustrované se zvukovou nahrávkou, hlavolamy elektrické nebo elektronické, hrací skříně uváděné v činnosti vhozením mince, reklamní přístroje na střídavé obrazy - v rámci této třídy, magnetické suporty zvukových záznamů, hardware, nosiče záznamů nahrané i nenahrané, CD disky, automaty prodejní, reklamní světelné přístroje, aparáty pro záznam, převod, reprodukci zvuku, obrazu nebo dat včetně jejich jednotlivých součástí, příslušenství a náhradních dílů ze třídy 9, zařízení pro vysílání, přenos, směrování, spojování a příjem informací pomocí elektromagnetických vln včetně vedení, nosiče dat, zvuku i obrazu nahrané i nenahrané, data, databáze, databázové produkty a jiné informace, záznamy a informační produkty v elektronických, datových, informačních a telekomunikačních sítích všeho druhu a na nosičích dat všeho druhu, s výjimkou papírových nosičů ze třídy 16, radiotelefonní zařízení, telefonní sluchátka, telefonní mikrofony, telekomunikační vysílací zařízení, vysílačky, faxovací přístroje, nabíječky pro elektrické baterie, akumulátorové nabíječky, mikrofony, telefonní dráty, paměti počítačové, počítačové periferie, procesory, (centrální procesorové jednotky), nosiče dat magnetické, nosiče dat optické, čipy, karty s pamětí nebo s mikroprocesorem, kompaktní optické disky, magnetické disky, přístroje pro nahrávání zvuku, přístroje pro reprodukci zvuku, kompaktní disky (audio, video), nahrané zvukové a obrazové nosiče (pro účely reklamy, marketingu a propagace), automaty hudební; (16) výrobky z papíru, lepenky a z plastických hmot zařazené ve třídě 16 pro reklamní, marketingové a propagační účely, kancelářské potřeby pro reklamní, marketingové a propagační účely, plakáty, fotografie, pohlednice, gratulace, dopisní papíry, obálky, kalendáře zejména nástěnné a stolní, samolepky, obtisky, poznámkové bloky, desky na spisy, pořadače, omalovánky, activity books, balící papír, školní sešity, skicáky, tužky, pastelky, tuhy, gummy, ořezávátko, penály, papírové tašky, umělohmotné tašky, papírové kapesníky, obaly papírové, těžítka, tiskoviny, časopisy, knihy, databázové produkty v papírové formě, informační produkty v papírové formě, tiskárenské výrobky, losy, štočky, potřeby pro knižní vazby, materiál pro umělce, štetce, psací stroje a kancelářské potřeby (spadající do této třídy), učební pomůcky - v rámci této třídy, pytlíky a sáčky pro obalovou techniku, umělecké nebo ozdobné předměty z papíru, obalové materiály z plastických hmot, náležící do této třídy; (35) reklama, propagace, pronájem reklamních materiálů, informace obchodní nebo podnikatelské, systematizace informací do počítačových databází, odborné obchodní poradenství, obchodní konzultační a

zprostředkovatelské služby, reklamní materiály (rozšiřování zákazníkům - letáky, prospekty, tisky vzorky), reklamní nebo inzertní materiály (jejich rozšiřování), reklamní texty (vydávání, zveřejňování, oznámení, vyhlášení, publikování); (36) leasing, nákup na splátky, finanční služby; (38) telekomunikační služby, spoje, komunikace, provozování telekomunikačních sítí, služby mobilní telekomunikační sítě, výměna, přenos a šíření informací, dat a zpráv, služby veřejnosti spojené s provozováním mobilní radiotelefonní sítě, provoz veřejné mobilní telekomunikační a datové sítě, telekomunikační informace, půjčování telekomunikačních zařízení, komunikace (telefonní), počítačová konzultační činnost z oblasti telekomunikační techniky, elektronická pošta, služby připojení k mezinárodní síti Internet, služby na Internetu zahrnuté v této třídě (zejména přístup k síti Internet, včetně vysokorychlostního a přenos hlasové služby přes internetový protokol), pronájem zařízení pro přenos informací, telekomunikace, poradenství v oblasti telekomunikací, zprostředkovatelská činnost v oblasti telekomunikací, šíření elektronických časopisů, informací, elektronických periodik a knih v elektronické podobě prostřednictvím počítačové sítě, zejm. Internetu, pomocí satelitů; (41) informace o možnostech vzdělání, výchovy, zábavy, sportovních a kulturních aktivit, vzdělávací informace, školicí činnost v oblasti telekomunikační a výpočetní techniky, tvorba elektronických časopisů, periodik a knih v elektronické podobě, výchovná, kulturní, vzdělávací a zábavní činnost, školicí činnost, pořádání kulturních, společenských a sportovních akcí, vydavatelská a nakladatelská činnost, soutěžní činnost; (42) pronájem počítačového software, pronájem počítačů, poradenství v oblasti počítačového hardware, poradenství v oblasti informační technologie, analytické a inženýrské práce v oblasti telekomunikací, poradenská činnost v oblasti servisu výpočetní techniky, provozování počítačových center, zprostředkovatelská a obstaravatelská činnost v oblasti výpočetní techniky, poradenská a konzultační činnost v oblasti výpočetní techniky a elektrotechniky, hosting pro veškeré oblasti informačních technologií včetně webových stránek v rámci Internetu, extranetu, intranetu.

- (730) **Deutsche Telekom AG**, Friedrich-Ebert-Allee 140, D-53113 Bonn, DE
(740) Čermák a spol., JUDr. Karel Čermák, advokát, Národní 32, Praha 1, 11000

- (210) **O-484868**
(220) 12.04.2011
(320) 12.04.2011
(511) 9, 16, 35, 36, 38, 41, 42

(540) **Nejrychlejší 3G síť exkluzivně od T-Mobile**

- (510) (9) telefony, hlasové schránky, mobilní telefony, komunikační výrobky - v rámci této třídy, technika a zařízení, komunikátory, modemy, operátory, aparáty a přístroje vědecké, geodetické, elektrické a elektronické zařazené do třídy 9, fotografické, filmové, optické, přístroje pro vážení, měření, signalizaci, kontrolu, záchranu a přístroje učební, automatické distributory a mechanismy na mince, zapisovací pokladny, kalkulační stroje, přístroje pro zpracování informací a počítače včetně jejich jednotlivých součástí a náhradních dílů ze třídy 9, audiovizuální programy, audioprogramy, videokazety nahrané i nenahrané, audiokazety nahrané i nenahrané, informace a záznamy v elektronické podobě s výjimkou počítačových programů, elektronické sítě, multimediální aplikace, multimediální informační katalogy, elektronické časopisy, knihy v elektronické podobě, pohledy ilustrované se zvukovou nahrávkou, hlavolamy elektrické nebo elektronické, hrací skříně uváděné v činnosti vhozením mince, reklamní přístroje na střídavé obrazy - v rámci této třídy, magnetické suporty zvukových záznamů, hardware, nosiče záznamů nahrané i nenahrané, CD disky, automaty prodejní, reklamní světelné přístroje, aparáty pro záznam, převod, reprodukci zvuku, obrazu nebo dat včetně jejich jednotlivých součástí, příslušenství a náhradních dílů ze třídy 9, zařízení pro vysílání, přenos, směrování, spojování a příjem informací pomocí elektromagnetických vln včetně vedení, nosiče dat, zvuku i obrazu nahrané i nenahrané, data, databáze, databázové produkty a jiné informace, záznamy a informační produkty v elektronických, datových, informačních a telekomunikačních sítích všeho druhu a na nosičích dat všeho

druhu, s výjimkou papírových nosičů ze třídy 16, radiotelefonní zařízení, telefonní sluchátka, telefonní mikrofony, telekomunikační vysílací zařízení, vysílačky, faxovací přístroje, nabíječky pro elektrické baterie, akumulátorové nabíječky, mikrofony, telefonní dráty, paměti počítačové, počítačové periferie, procesory, (centrální procesorové jednotky), nosiče dat magnetické, nosiče dat optické, čipy, karty s pamětí nebo s mikroprocesorem, kompaktní optické disky, magnetické disky, přístroje pro nahrávání zvuku, přístroje pro reprodukci zvuku, kompaktní disky (audio, video), nahrané zvukové a obrazové nosiče (pro účely reklamy, marketingu a propagace), automaty hudební; (16) výrobky z papíru, lepenky a z plastických hmot zařazené ve třídě 16 pro reklamní, marketingové a propagační účely, kancelářské potřeby pro reklamní, marketingové a propagační účely, plakáty, fotografie, pohlednice, gratulace, dopisní papíry, obálky, kalendáře zejména nástěnné a stolní, samolepky, obtisky, poznámkové bloky, desky na spisy, pořadače, omalovánky, activity books, balící papír, školní sešity, skicáky, tužky, pastelky, tuhy, gummy, ořezávátko, penály, papírové tašky, umělohmotné tašky, papírové kapesníky, obaly papírové, těžítka, tiskoviny, časopisy, knihy, databázové produkty v papírové formě, informační produkty v papírové formě, tiskárenské výrobky, losy, štočky, potřeby pro knižní vazby, materiál pro umělce, štetce, psací stroje a kancelářské potřeby (spadající do této třídy), učební pomůcky - v rámci této třídy, pytlíky a sáčky pro obalovou techniku, umělecké nebo ozdobné předměty z papíru, obalové materiály z plastických hmot, náležící do této třídy; (35) reklama, propagace, pronájem reklamních materiálů, informace obchodní nebo podnikatelské, systematizace informací do počítačových databází, odborné obchodní poradenství, obchodní konzultační a zprostředkovatelské služby, reklamní materiály (rozšiřování zákazníkům - letáky, prospekty, tisky vzorky), reklamní nebo inzertní materiály (jejich rozšiřování), reklamní texty (vydávání, zveřejňování, oznámení, vyhlášení, publikování); (36) leasing, nákup na splátky, finanční služby; (38) telekomunikační služby, spoje, komunikace, provozování telekomunikační sítě, služby mobilní telekomunikační sítě, výměna, přenos a šíření informací, dat a zpráv, služby veřejnosti spojené s provozováním mobilní radiotelefonní sítě, provoz veřejné mobilní telekomunikační a datové sítě, telekomunikační informace, půjčování telekomunikačních zařízení, komunikace (telefonní), počítačová konzultační činnost z oblasti telekomunikační techniky, elektronická pošta, služby připojení k mezinárodní síti Internet, služby na Internetu zahrnuté v této třídě (zejména přístup k síti Internet, včetně vysokorychlostního a přenos hlasové služby přes internetový protokol), pronájem zařízení pro přenos informací, telekomunikace, poradenství v oblasti telekomunikací, zprostředkovatelská činnost v oblasti telekomunikací, šíření elektronických časopisů, informací, elektronických periodik a knih v elektronické podobě prostřednictvím počítačové sítě, zejm. Internetu, pomocí satelitů; (41) informace o možnostech vzdělání, výchovy, zábavy, sportovních a kulturních aktivit, vzdělávací informace, školicí činnost v oblasti telekomunikační a výpočetní techniky, tvorba elektronických časopisů, periodik a knih v elektronické podobě, výchovná, kulturní, vzdělávací a zábavní činnost, školicí činnost, pořádání kulturních, společenských a sportovních akcí, vydavatelská a nakladatelská činnost, soutěžní činnost; (42) pronájem počítačového software, pronájem počítačů, poradenství v oblasti počítačového hardware, poradenství v oblasti informační technologie, analytické a inženýrské práce v oblasti telekomunikací, poradenská činnost v oblasti servisu výpočetní techniky, provozování počítačových center, zprostředkovatelská a obstaravatelská činnost v oblasti výpočetní techniky, poradenská a konzultační činnost v oblasti výpočetní techniky a elektrotechniky, hosting pro veškeré oblasti informačních technologií včetně webových stránek v rámci Internetu, extranetu, intranetu.

(730) **Deutsche Telekom AG**, Friedrich-Ebert-Allee 140, D-53113 Bonn, DE

(740) Čermák a spol., JUDr. Karel Čermák, advokát, Národní 32, Praha 1, 11000

(210) **O-484869**

(220) 12.04.2011

(320) 12.04.2011

(511) 9, 16, 35, 36, 38, 41, 42

Nejrychlejší 3G internet exkluzivně od T-Mobile

(9) telefony, hlasové schránky, mobilní telefony, komunikační výrobky - v rámci této třídy, technika a zařízení, komunikátory, modemy, operátory, aparáty a přístroje vědecké, geodetické, elektrické a elektronické zařazené do třídy 9, fotografické, filmové, optické, přístroje pro vážení, měření, signalizaci, kontrolu, záchranu a přístroje učební, automatické distributory a mechanismy na mince, zapisovací pokladny, kalkulační stroje, přístroje pro zpracování informací a počítače včetně jejich jednotlivých součástí a náhradních dílů ze třídy 9, audiovizuální programy, audioprogramy, videokazety nahrané i nenahrané, audiokazety nahrané i nenahrané, informace a záznamy v elektronické podobě s výjimkou počítačových programů, elektronické sítě, multimediální aplikace, multimediální informační katalogy, elektronické časopisy, knihy v elektronické podobě, pohledy ilustrované se zvukovou nahrávkou, hlavolamy elektrické nebo elektronické, hrací skříně uváděné v činnost vhozením mince, reklamní přístroje na střídavé obrazy - v rámci této třídy, magnetické suporty zvukových záznamů, hardware, nosiče záznamů nahrané i nenahrané, CD disky, automaty prodejni, reklamní světelné přístroje, aparáty pro záznam, převod, reprodukci zvuku, obrazu nebo dat včetně jejich jednotlivých součástí, příslušenství a náhradních dílů ze třídy 9, zařízení pro vysílání, přenos, směřování, spojování a příjem informací pomocí elektromagnetických vln včetně vedení, nosiče dat, zvuku i obrazu nahrané i nenahrané, data, databáze, databázové produkty a jiné informace, záznamy a informační produkty v elektronických, datových, informačních a telekomunikačních sítích všeho druhu a na nosičích dat všeho druhu, s výjimkou papírových nosičů ze třídy 16, radiotelefonní zařízení, telefonní sluchátka, telefonní mikrofony, telekomunikační vysílací zařízení, vysílačky, faxovací přístroje, nabíječky pro elektrické baterie, akumulátorové nabíječky, mikrofony, telefonní dráty, paměti počítačové, počítačové periferie, procesory, (centrální procesorové jednotky), nosiče dat magnetické, nosiče dat optické, čipy, karty s pamětí nebo s mikroprocesorem, kompaktní optické disky, magnetické disky, přístroje pro nahrávání zvuku, přístroje pro reprodukci zvuku, kompaktní disky (audio, video), nahrané zvukové a obrazové nosiče (pro účely reklamy, marketingu a propagace), automaty hudební; (16) výrobky z papíru, lepenky a z plastických hmot zařazené ve třídě 16 pro reklamní, marketingové a propagační účely, kancelářské potřeby pro reklamní, marketingové a propagační účely, plakáty, fotografie, pohlednice, gratulace, dopisní papíry, obálky, kalendáře zejména nástěnné a stolní, samolepky, obtisky, poznámkové bloky, desky na spisy, pořadače, omalovánky, activity books, balící papír, školní sešity, skicáky, tužky, pastelky, tuhy, gummy, ořezávátko, penály, papírové tašky, umělohmotné tašky, papírové kapesníky, obaly papírové, těžítka, tiskoviny, časopisy, knihy, databázové produkty v papírové formě, informační produkty v papírové formě, tiskárenské výrobky, losy, štočky, potřeby pro knižní vazby, materiál pro umělce, štetce, psací stroje a kancelářské potřeby (spadající do této třídy), učební pomůcky - v rámci této třídy, pytlíky a sáčky pro obalovou techniku, umělecké nebo ozdobné předměty z papíru, obalové materiály z plastických hmot, náležící do této třídy; (35) reklama, propagace, pronájem reklamních materiálů, informace obchodní nebo podnikatelské, systematizace informací do počítačových databází, odborné obchodní poradenství, obchodní konzultační a zprostředkovatelské služby, reklamní materiály (rozšiřování zákazníkům - letáky, prospekty, tisky vzorky), reklamní nebo inzertní materiály (jejich rozšiřování), reklamní texty (vydávání, zveřejňování, oznámení, vyhlášení, publikování); (36) leasing, nákup na splátky, finanční služby; (38) telekomunikační služby, spoje, komunikace, provozování telekomunikační sítě, služby mobilní telekomunikační sítě, výměna, přenos a šíření informací, dat a zpráv, služby veřejnosti spojené s provozováním mobilní radiotelefonní sítě, provoz veřejné mobilní telekomunikační a datové sítě, telekomunikační informace, půjčování telekomunikačních zařízení, komunikace (telefonní), počítačová konzultační činnost z oblasti telekomunikační techniky, elektronická pošta, služby připojení k mezinárodní síti Internet, služby na Internetu zahrnuté v této třídě (zejména přístup k síti Internet, včetně vysokorychlostního a přenos hlasové služby přes

internetový protokol), pronájem zařízení pro přenos informací, telekomunikace, poradenství v oblasti telekomunikací, zprostředkovatelská činnost v oblasti telekomunikací, šíření elektronických časopisů, informací, elektronických periodik a knih v elektronické podobě prostřednictvím počítačové sítě, zejm. Internetu, pomocí satelitů; (41) informace o možnostech vzdělání, výchovy, zábavy, sportovních a kulturních aktivit, vzdělávací informace, školicí činnost v oblasti telekomunikační a výpočetní techniky, tvorba elektronických časopisů, periodik a knih v elektronické podobě, výchovná, kulturní, vzdělávací a zábavní činnost, školicí činnost, pořádání kulturních, společenských a sportovních akcí, vydavatelská a nakladatelská činnost, soutěžní činnost; (42) pronájem počítačového software, pronájem počítačů, poradenství v oblasti počítačového hardware, poradenství v oblasti informační technologie, analytické a inženýrské práce v oblasti telekomunikací, poradenská činnost v oblasti servisu výpočetní techniky, provozování počítačových center, zprostředkovatelská a obstaravatelská činnost v oblasti výpočetní techniky, poradenská a konzultační činnost v oblasti výpočetní techniky a elektrotechniky, hosting pro veškeré oblasti informačních technologií včetně webových stránek v rámci Internetu, extranetu, intranetu.

(730) **Deutsche Telekom AG**, Friedrich-Ebert-Allee 140, D-53113 Bonn, DE

(740) Čermák a spol., JUDr. Karel Čermák, advokát, Národní 32, Praha 1, 11000

(210) **O-484870**

(220) 12.04.2011

(320) 12.04.2011

(511) 9, 16, 35, 36, 38, 41, 42

(540) **Nejrychlejší 3G internet od T-Mobile**

(510) (9) telefony, hlasové schránky, mobilní telefony, komunikační výrobky - v rámci této třídy, technika a zařízení, komunikátory, modemy, operátory, aparáty a přístroje vědecké, geodetické, elektrické a elektronické zařazené do třídy 9, fotografické, filmové, optické, přístroje pro vážení, měření, signalizaci, kontrolu, záchrana a přístroje učební, automatické distributory a mechanismy na mince, zapisovací pokladny, kalkulační stroje, přístroje pro zpracování informací a počítače včetně jejich jednotlivých součástí a náhradních dílů ze třídy 9, audiovizuální programy, audioprogramy, videokazety nahrané i nenahrané, audiokazety nahrané i nenahrané, informace a záznamy v elektronické podobě s výjimkou počítačových programů, elektronické sítě, multimediální aplikace, multimediální informační katalogy, elektronické časopisy, knihy v elektronické podobě, pohledy ilustrované se zvukovou nahrávkou, hlavolamy elektrické nebo elektronické, hrací skříně uváděné v činnost vhozením mince, reklamní přístroje na střídavé obrazy - v rámci této třídy, magnetické podpory zvukových záznamů, hardware, nosiče záznamů nahrané i nenahrané, CD disky, automaty prodejní, reklamní světelné přístroje, aparáty pro záznam, převod, reprodukci zvuku, obrazu nebo dat včetně jejich jednotlivých součástí, příslušenství a náhradních dílů ze třídy 9, zařízení pro vysílání, přenos, směrování, spojování a příjem informací pomocí elektromagnetických vln včetně vedení, nosiče dat, zvuku i obrazu nahrané i nenahrané, data, databáze, databázové produkty a jiné informace, záznamy a informační produkty v elektronických, datových, informačních a telekomunikačních sítích všeho druhu a na nosičích dat všeho druhu, s výjimkou papírových nosičů ze třídy 16, radiotelefonní zařízení, telefonní sluchátka, telefonní mikrofony, telekomunikační vysílací zařízení, vysílačky, faxovací přístroje, nabíječky pro elektrické baterie, akumulátorové nabíječky, mikrofony, telefonní dráty, paměti počítačové, počítačové periferie, procesory, (centrální procesorové jednotky), nosiče dat magnetické, nosiče dat optické, čipy, karty s pamětí nebo s mikroprocesorem, kompaktní optické disky, magnetické disky, přístroje pro nahrávání zvuku, přístroje pro reprodukci zvuku, kompaktní disky (audio, video), nahrané zvukové a obrazové nosiče (pro účely reklamy, marketingu a propagace), automaty hudební; (16) výrobky z papíru, lepenky a z plastických hmot zařazené ve třídě 16 pro reklamní, marketingové a propagační účely, kancelářské potřeby pro reklamní, marketingové a propagační účely, plakáty, fotografie, pohlednice, gratulace,

dopisní papíry, obálky, kalendáře zejména nástěnné a stolní, samolepky, obtisky, poznámkové bloky, desky na spisy, pořadače, omalovánky, activity books, balící papír, školní sešity, skicáky, tužky, pastelky, tuhy, gummy, ořezávátko, penály, papírové tašky, umělohmotné tašky, papírové kapesníky, obaly papírové, těžítka, tiskoviny, časopisy, knihy, databázové produkty v papírové formě, informační produkty v papírové formě, tiskárenské výrobky, losy, štočky, potřeby pro knižní vazby, materiál pro umělce, štetce, psací stroje a kancelářské potřeby (spadající do této třídy), učební pomůcky - v rámci této třídy, pytlíky a sáčky pro obalovou techniku, umělecké nebo ozdobné předměty z papíru, obalové materiály z plastických hmot, náleží do této třídy; (35) reklama, propagace, pronájem reklamních materiálů, informace obchodní nebo podnikatelské, systematizace informací do počítačových databází, odborné obchodní poradenství, obchodní konzultační a zprostředkovatelské služby, reklamní materiály (rozšiřování zákazníkům - letáky, prospekty, tisky vzorky), reklamní nebo inzertní materiály (jejich rozšiřování), reklamní texty (vydávání, zveřejňování, oznámení, vyhlášení, publikování); (36) leasing, nákup na splátky, finanční služby; (38) telekomunikační služby, spoje, komunikace, provozování telekomunikační sítě, služby mobilní telekomunikační sítě, výměna, přenos a šíření informací, dat a zpráv, služby veřejnosti spojené s provozováním mobilní radiotelefonní sítě, provoz veřejné mobilní telekomunikační a datové sítě, telekomunikační informace, půjčování telekomunikačních zařízení, komunikace (telefonní), počítačová konzultační činnost v oblasti telekomunikační techniky, elektronická pošta, služby připojení k mezinárodní síti Internet, služby na Internetu zahrnuté v této třídě (zejména přístup k síti Internet, včetně vysokorychlostního a přenos hlasové služby přes internetový protokol), pronájem zařízení pro přenos informací, telekomunikace, poradenství v oblasti telekomunikací, zprostředkovatelská činnost v oblasti telekomunikací, šíření elektronických časopisů, informací, elektronických periodik a knih v elektronické podobě prostřednictvím počítačové sítě, zejm. Internetu, pomocí satelitů; (41) informace o možnostech vzdělání, výchovy, zábavy, sportovních a kulturních aktivit, vzdělávací informace, školicí činnost v oblasti telekomunikační a výpočetní techniky, tvorba elektronických časopisů, periodik a knih v elektronické podobě, výchovná, kulturní, vzdělávací a zábavní činnost, školicí činnost, pořádání kulturních, společenských a sportovních akcí, vydavatelská a nakladatelská činnost, soutěžní činnost; (42) pronájem počítačového software, pronájem počítačů, poradenství v oblasti počítačového hardware, poradenství v oblasti informační technologie, analytické a inženýrské práce v oblasti telekomunikací, poradenská činnost v oblasti servisu výpočetní techniky, provozování počítačových center, zprostředkovatelská a obstaravatelská činnost v oblasti výpočetní techniky, poradenská a konzultační činnost v oblasti výpočetní techniky a elektrotechniky, hosting pro veškeré oblasti informačních technologií včetně webových stránek v rámci Internetu, extranetu, intranetu.

(730) **Deutsche Telekom AG**, Friedrich-Ebert-Allee 140, D-53113 Bonn, DE

(740) Čermák a spol., JUDr. Karel Čermák, advokát, Národní 32, Praha 1, 11000

(210) **O-484976**

(220) 16.04.2011

(320) 16.04.2011

(511) 1, 3, 5, 29, 30, 32, 39, 42, 44

(540)



(510) (1) chemické přípravky užívané při výrobě potravin, umělá sladidla; (3) kosmetika, parfumerie, kosmetické přípravky pro péči o tělo a jeho zkrášlení; (5) léčiva a léčivé přípravky humánní i veterinární, zdravotnický materiál, zubolékařské materiály, dezinfekční a antibakteriální přípravky, farmaceutické a

vitaminové přípravky tabletované, v prášku nebo kapslích, homeopatické výrobky, výrobky s obsahem bylin, léčivé čaje, dietetické přípravky pro léčebné účely, potravinové doplňky pro léčebné účely spadající do této třídy, včetně doplňků potravy sloužících k posílení imunity organismu a zlepšení fyzického zdraví, hygienické a toaletní potřeby v rámci uvedené třídy speciálně balené pro humanitární dodávky; (29) potravinové doplňky spadající do této třídy (ne pro léčebné účely) obsahující látky živočišného původu, hotová jídla a polotovary jídel v rámci uvedené třídy speciálně balené pro humanitární dodávky; (30) potravinové doplňky spadající do této třídy (ne pro léčebné účely) obsahující látky rostlinného původu, potraviny zařazené ve třídě 30 speciálně balené pro humanitární dodávky; (32) nealkoholické nápoje a pivo speciálně balené pro humanitární dodávky; (39) logistika léčiv a lékárenských výrobků a zdravotního materiálu včetně jejich balení a skladování, balení a transport humanitárních dodávek potravinových, sanitárních a léčivých; (42) výzkum, vývoj a poradenství v oblasti výroby a logistiky léčiv; (44) lékárenství, provozování lékáren, poradenství ve farmácii.

- (590) Barevná
(730) **MEDIAP, spol. s r.o.**, Dostihová 678, Slušovice, 76315, CZ
(740) Ing. Zdeněk Kučera, Dlouhá 207 (P.O.BOX 92), Slušovice, 76315

- (210) **O-484993**
(220) 18.04.2011
(320) 18.04.2011
(511) 25
(540)

- (510) (25) spodní prádlo, podprsenky.
(730) **Wu Xinying**, Vladislavova 50, Praha 1, 11000, CZ

- (210) **O-485051**
(220) 20.04.2011
(320) 20.04.2011
(511) 16, 41
(540)



- (510) (16) knihy; (41) vydavatelská činnost.
(590) Barevná
(730) **Markéta Vostrá Mikulová**, Na Struze 227/1, Praha 1, 11000, CZ

- (210) **O-485086**
(220) 21.04.2011
(320) 21.04.2011
(511) 12, 35, 36, 39
(540)

Auto ESA Specialista na financování

- (510) (12) automobily včetně jejich náhradních dílů zahrnutých v této třídě; (35) zprostředkování nákupu a prodeje pozemních vozidel a jejich součástí, autobazar; (36) zprostředkování pojištění, zejména havarijního pojištění vozidel a pojištění odpovědnosti za škodu způsobenou provozem vozidla, zprostředkování leasingových smluv, zejména na dopravní prostředky, a zprostředkování dalších finančních služeb; (39) pronájem automobilů, pronájem parkovacích ploch, silniční doprava a odtahová služba pro dopravní prostředky.

- (730) **Autocentrum ESA a.s.**, K Učilišti 170, Praha 10, 10200, CZ
(740) **ADVOKÁTNÍ KANCELÁŘ KUČERA**, JUDr. Robert Kučera, Dukelských hrdinů 29/471, Praha 7, 17000

- (210) **O-485087**
(220) 21.04.2011
(320) 21.04.2011
(511) 12, 35, 36, 37, 39
(540)

Auto ESA Specialista na ojeté vozy

- (510) (12) automobily včetně jejich náhradních dílů zahrnutých v této třídě; (35) zprostředkování nákupu a prodeje pozemních vozidel a jejich součástí, autobazar; (36) zprostředkování pojištění, zejména havarijního pojištění vozidel a pojištění odpovědnosti za škodu způsobenou provozem vozidla, zprostředkování leasingových smluv, zejména na dopravní prostředky, a zprostředkování dalších finančních služeb; (37) opravy, údržba a mytí vozidel; (39) pronájem automobilů, pronájem parkovacích ploch, silniční doprava a odtahová služba pro dopravní prostředky.
(730) **Autocentrum ESA a.s.**, K Učilišti 170, Praha 10, 10200, CZ
(740) **ADVOKÁTNÍ KANCELÁŘ KUČERA**, JUDr. Robert Kučera, Dukelských hrdinů 29/471, Praha 7, 17000

- (210) **O-485096**
(220) 21.04.2011
(320) 21.04.2011
(511) 35, 36, 45
(540)



- (510) (35) služby v oblasti administrativní správy a služby organizačně hospodářské povahy; (36) inkaso pohledávek, správa portfolia pohledávek, prevence vzniku pohledávek - vyhodnocování finančních a peněžních služeb, informace a poradenství ve věcech finančních, zprostředkovatelská činnost v oblasti nákupu a prodeje - dodavatelské služby pro třetí osoby (nákup výrobků a služeb pro jiné podniky); (45) poradenství ve věcech právních.
(590) Barevná
(730) **AUDACIA GROUP a.s.**, Svatopetrská 35/7, Brno, 61700, CZ

- (210) **O-485152**
(220) 21.04.2011
(320) 21.04.2011
(511) 35, 36, 37, 42
(540)



- (510) (35) dodavatelské služby pro třetí osoby, obchodní nebo podnikatelské informace, reklamní agentury, reklama, komerční informace a rady pro spotřebitele; (36) finanční poradenství, finanční analýzy, finanční informace, oceňování a dohady nemovitostí; (37) dozor nad stavbami, stavební informace, informace o opravách, izolování proti vlhkosti, izolování staveb, klempířství a instalatérství, stavebnictví, stavitelství; (42) konzultace v oblasti úspor energie, expertizy, projekce (stavební), projektová činnost, studie technických projektů, inženýrské práce (expertizy), projektové studie technické, studie technických projektů, pronájem webových serverů, tvorba počítačového software.

- (730) **Green 4 YOU s.r.o.**, Horova 2017/12, Karlovy Vary, 36001, CZ (540)
(740) Havelková & Partners, advokátní kancelář, s.r.o., Mgr. Dominika Havelková, advokát, Revoluční 8, Praha 1, 11000

(210) **O-485172**

(220) 22.04.2011

(320) 22.04.2011

(511) 5, 30, 32

(540)

UNLEASH THE BEAST!

- (510) (5) výživové doplňky s léčivými účinky, výživové doplňky pro lékařské účely; (30) výživové doplňky rostlinného původu; (32) nealkoholické nápoje.

(730) **Hansen Beverage Company**, 550 Monica Circle, Suite, Corona, CA, US

(740) Bird & Bird, s.r.o., Mgr. Vojtěch Chloupek, Na Příkopě 583/15, Praha 1, 11000

(210) **O-485181**

(220) 22.04.2011

(320) 22.04.2011

(511) 12, 17, 35

(540)

DMCompany

- (510) (12) vozidla, dopravní prostředky pozemní, vzdušné nebo vodní; (17) kaučuk, gutaperča, guma, azbest, slída a výrobky z těchto materiálů, které nejsou zahrnuty do jiných tříd; (35) propagační činnost, reklama, pomoc při řízení obchodní činnosti, obchodní administrativa, kancelářské práce.

(730) **DMCompany s.r.o.**, Karafiátová 752/23, Plzeň, 32600, CZ

(740) PRIME LEGAL advokátní kancelář s.r.o., Mgr. Lukáš Zscherp, advokát, Lochotínská 18, Plzeň, 30100

(210) **O-485182**

(220) 22.04.2011

(320) 22.04.2011

(511) 12, 17, 35

(540)



- (510) (12) vozidla, dopravní prostředky pozemní, vzdušné nebo vodní; (17) kaučuk, gutaperča, guma, azbest, slída a výrobky z těchto materiálů, které nejsou zahrnuty do jiných tříd; (35) propagační činnost, reklama, pomoc při řízení obchodní činnosti, obchodní administrativa, kancelářské práce.

(730) **DMCompany s.r.o.**, Karafiátová 752/23, Plzeň, 32600, CZ

(740) PRIME LEGAL advokátní kancelář s.r.o., Mgr. Lukáš Zscherp, advokát, Lochotínská 18, Plzeň, 30100

(210) **O-485184**

(220) 22.04.2011

(320) 22.04.2011

(511) 12, 17, 35

(540)

Lantisi

- (510) (12) vozidla, dopravní prostředky pozemní, vzdušné nebo vodní; (17) kaučuk, gutaperča, guma, azbest, slída a výrobky z těchto materiálů, které nejsou zahrnuty do jiných tříd; (35) propagační činnost, reklama, pomoc při řízení obchodní činnosti, obchodní administrativa, kancelářské práce.

(730) **DMCompany s.r.o.**, Karafiátová 752/23, Plzeň, 32600, CZ

(740) PRIME LEGAL advokátní kancelář s.r.o., Mgr. Lukáš Zscherp, advokát, Lochotínská 18, Plzeň, 30100

(210) **O-485234**

(220) 27.04.2011

(320) 27.04.2011

(511) 21, 30, 35



(554) Prostorová

(510) (21) reklamní předmět z keramiky; (30) káva, čaj, výrobky z kávy a čaje; (35) propagace.

(590) Barevná

(730) **Tchibo Praha, spol. s r.o.**, Pávovská 3138/75, Jihlava, 58639, CZ

(740) JUDr. Zuzana Žežulková, Belgická 32, Praha 2, 12000

(210) **O-485235**

(220) 27.04.2011

(320) 27.04.2011

(511) 21, 30, 35

(540)



(554) Prostorová

(510) (21) reklamní předmět z keramiky; (30) káva, čaj, výrobky z kávy a čaje; (35) propagace.

(590) Barevná

(730) **Tchibo Praha, spol. s r.o.**, Pávovská 3138/75, Jihlava, 58639, CZ

(740) JUDr. Zuzana Žežulková, Belgická 32, Praha 2, 12000

(210) **O-485248**

(220) 28.04.2011

(320) 28.04.2011

(511) 6, 9, 11, 12, 19, 35, 37, 42

(540)



- (510) (6) kovové značky a kovové dopravní značky, signalizační panely kovové, kovové konstrukční materiály pro dopravní značky, kovové rámy a tabule, kovové spojovací součásti patřící do třídy 6, městský mobiliář patřící do této třídy; (9) dopravní značky, signalizační panely (elektronické, světelné nebo mechanické), elektronické zařízení městských mobiliářů; (11) světelná dopravní značení, světelná signalizační světla, přístroje pro osvětlení, světelné zdroje; (12) signalizační zařízení automobilů pro jízdu vzad; (19) tabule pro signalizaci (nesvětelné a nekovové), dopravní značení a značky z nekovových materiálů, stavební dílce určené pro silniční komunikace a dopravu, dílce městského mobiliáře patřící do této třídy; (35) reklamní činnost, propagační činnost, zprostředkování obchodu s výrobky ve třídách 6, 9, 11, 12 a 19, pomoc při provozu obchodu; (37) montáž a údržba dopravního značení a signalizačních zařízení včetně příslušenství, měření světelných vlastností LED značek, provádění vodorovného dopravního značení a svislého dopravního značení; (42) návrhy, projekční a výkresová dokumentace výrobků uvedených ve třídách 6, 9, 11,

- 12 a 19.
(730) **Značky Praha s.r.o.**, Černý Vůl 90, Statenice, 25262, CZ
(740) JUDr. Dagmar Chlebečková, Liborova 405/14, Praha 6 -
Břevnov, 16900

- (210) **O-485250**
(220) 28.04.2011
(320) 28.04.2011
(511) 9, 16, 35, 36, 41
(540)



Broker Roku

- (510) (9) elektronické sítě, multimediální informační katalogy, elektronické časopisy, elektronická periodika a knihy v elektronické podobě, data na magnetických a optických nosičích, počítačový software; (16) knihy, časopisy, tiskoviny všeho druhu; (35) reklamní, inzertní, propagační a marketingová činnost; (36) finanční a bankovní služby v podobě konzultací a poradenství; (41) organizování soutěží, školící a vzdělávací činnost.
(730) **FINANCIAL PROGRESS GROUP a.s.**, Durychova 101/66, Praha 4, 14200, CZ
(740) Veronika Vacková, Komenského 34, Bílina, 41801

- (210) **O-485252**
(220) 28.04.2011
(320) 28.04.2011
(511) 35, 41, 44
(540)



- (510) (35) dodavatelské služby v oblasti stomatologie; (41) pořádání odborných kurzů, školení a jiných vzdělávacích akcí včetně lektorské činnosti v oblasti zdravotnictví, stomatologie a ortodoncie; (44) poradenství v oblasti zdravotnictví, stomatologie a ortodoncie.
(730) **ROD a.s.**, Na Sádce 780/20, Praha 4, 14900, CZ
(740) Mgr. Petra Prokešová, advokátka, V Oudolku 195, Praha 5, 15400

- (210) **O-485272**
(220) 28.04.2011
(320) 28.04.2011
(511) 18, 25, 35
(540)



- (510) (18) batohy, kufrы a zavazadla, deštníky, slunečníky; (25) oděvy, obuv, kloboučnické zboží; (35) nákup a prodej výrobků uvedených ve tř. 18 a 25.
(730) **NORSE MODE s.r.o.**, Tyršova 111, Třebenice, 41113, CZ

- (210) **O-485287**
(220) 29.04.2011
(320) 29.04.2011

- (511) 16, 35, 41
(540)



- (510) (16) veškerá tištěná média pro propagaci, reklamu a/nebo podporování prodeje nahrávek, živých vystoupení nebo zábavních služeb - brožury, plakáty, časopisy, fotografie, hudebniny, výukový a učební materiál (kromě přístrojů), učební a vyučovací pomůcky, materiál pro umělce, papírenské zboží, fotografie, programové brožury, nabídkové materiály; (35) propagace hudební školy, taneční, baletní a umělecké školy výtvarného umění, koncertů a vystoupení, propagace hudebníků, tanečníků a umělců, propagační činnost, reklama, marketing a propagační činnost v oblasti kultury a vzdělávání, obchodní poradenství v oboru nosičů informací, propagace pomocí webových stránek a jiných možností celosvětové počítačové sítě (Internetu), rozšiřování propagačních materiálů, a to včetně pomoci celosvětové počítačové sítě (Internetu), inzertní a propagační služby, obchodní a propagační zastoupení třetích subjektů tuzemských i zahraničních; (41) provozování hudební školy, taneční, baletní a umělecké školy výtvarného umění, a to v českém i cizím jazyce, interně, přidružené či samostatně, interně i formou domácí výuky (home tuition), pro děti i dospělé, provozování mezinárodní umělecké školy nabízející volnočasové hudební, výtvarné a taneční kurzy pro děti i dospělé, příprava studentů na mezinárodní certifikační programy z oblasti hudby a umění, organizování a vedení seminářů, konferencí, symposií, kolokvií, kulturních nebo vzdělávacích výstav, soutěží, orchestrů, skupin a klubů, vzdělávání učitelů hudby, tance a výtvarného umění, obsahový a organizační rozvoj a zařízení hudebních škol, zveřejňování a vydávání osnov a učebnic pro hudební školy, a to včetně Internetu, poskytování licencí na provozování hudebních škol podle vlastního systému, školení v oboru profesionální koncertní činnosti i amatérského provozování hudby, vzdělávání a výuka, vzdělávací kurzy, školení, dětské kroužky, zábava, sportovní a kulturní činnosti, prezentace umění veřejnosti pro kulturní a vzdělávací účely, management a pořádání koncertní a zábavní činnosti, zejména hudebních, hudebně-dramatických, dramatických a baletních pořadů, koncertů a vystoupení, včetně uměleckých a zábavních soutěží, nahrávání zvukových a zvukově-obrazových záznamů a nahrávek přístupných na Internetu, dabing, tvorba a výroba rozhlasových a televizních pořadů, půjčování a pronájem nahrávacích studií a koncertních sálů, zvukových a obrazových nahrávacích zařízení, včetně jejich příslušenství, nahraných nosičů informací, zejména zvukových, zvukově-obrazových a obrazových záznamů, hudebních nástrojů, hudebnin a notového materiálu, produkční, agenturní a zprostředkovatelská činnost v oblasti kultury, vydávání odborných publikací a časopisů na papírových a elektronických nosičích či v síti Internet, výchovná činnost v oblasti kultury, služby nahrávacího studia, odborná poradenská a konzultační činnost v oblasti kultury, zejména hudební, hudebně-dramatické a dramatické tvorby, zábavních pořadů, uměleckých a zábavních soutěží a hudebnin, včetně zvukových a zvukově-obrazových záznamů.
(730) **International School of Music and Fine Arts, s.r.o.-Soukromá základní umělecká škola, s.r.o.**, Příběnická 972/6, Praha 3 - Žižkov, 13000, CZ
(740) Epsilon Delta, s.r.o., JUDr. František Brabec, Národní tř. 961/25, Praha 1, 11000

- (210) **O-485320**
(220) 30.04.2011
(320) 30.04.2011
(511) 6, 9, 40

(540)



(510) (6) kovové výrobky v rámci třídy 6, a to zejména kovové desky, plechy, kovové válcované a tažené profily, kovové prizmy, kovové vzpěry a podpěry, kovové klouby (jako strojní dílenské přípravy), kovové spojky, kovové spojovací materiály, kovové stavěcí šrouby, kovové podložky, kovové opěrky, kovové svěrky a upínky, kovové polohovací stoly, kovové polohovací desky, kovové konstrukce, lávky a žebříky, kovové nádoby náležející do třídy 6, obrobky, zámečnické výrobky, klempířské výrobky, kovové montážní přípravy a nástroje (nikoliv nářadí či části strojů a nástroje ke strojům) náležející do třídy 6, odlitky, výpalky, výlisky, kovové modely plechové pro dílenské užití, kovové bedny, kovové kování, dílenské stoly kovové univerzální i jednoúčelové, kovové mříže; (9) měřidla, měřicí přístroje, měřicí přípravy, stavitelné přesné montážní přípravy náležející do třídy 9, kontrolní přípravy a zařízení náležející do třídy 9, strojně čitelné nosiče informací a záznamů, informace a záznamy na takovýchto nosičích, informace a záznamy v elektronické podobě, elektronické katalogy a jiné propagační materiály v elektronické podobě, elektronické objednávkové listy a jiné elektronické tiskopisy, informace, data a databáze v informační, datových a komunikačních sítích, software, signalizační a kontrolní přístroje a zařízení; (40) zámečnické práce výrobního charakteru, svářečské práce, pájení kovů, kovářské práce, kovoobrábění, dělení materiálů, nástrojářství, kalení, popouštění, chromování, kadmiování a jiné úpravy kovových materiálů náležející do třídy 40, nakládání s kovovým odpadem, zejména jeho sběr, třídění, soustředování, lisování a jiné úpravy.

(730) DT TECHNIC s.r.o., Riegrova 973, Teplice, 41501, CZ

(740) ZEMAN - podkrušnohorská patentová a známková kancelář, Petr Zeman, patentový zástupce, Hradní 301, Loket, 35733

(210) O-485322

(220) 30.04.2011

(320) 30.04.2011

(511) 1, 2, 6, 17, 19, 20, 35, 37

(540)

TermoCEMStyrol

(510) (1) chemické a chemicky vyrobiteľné látky, zejména lepidla, tmely, pojiva, disperze náležející do této třídy, chemické přípravy do barev, pojiva do betonů a malt, chemické, vodovzdorné, impregnační a konzervační přípravy do betonů a malt náležející do této třídy, ochranné přípravy na nekovové stavební konstrukce, rozpouštědla pro laky, ohnivzdorné přípravy, silikáty, silikony náležející do této třídy; (2) barvy, laky, ředidla pro barvy, barviva, lepidla pro barvy; (6) kovové profily, kovový tyčový materiál, kovové lišty, plechy, kovové konstrukce, nosníky, úchyty, lávky a žebříky, kovové kování, kovové spojovací materiály, klempířské výrobky kovové, kovové zárubně a okenní rámy, kovové dveře, kovová vrata, kovová okna, kovové žaluzie venkovní, kovové rolety; (17) těsnící a izolační materiály, izolační tkaniny, izolační laky, izolační nátěry, izolační omítky, výplně dilatačních spojů náležející do této třídy, vlna minerální, strusková, skleněná, izolační desky z umělých hmot, perlit pro izolační účely, vlákna skelná pro izolace, zvukově izolační materiály, žáruvzdorné izolační materiály; (19) stavební materiály nekovové pro svislé i vodorovné stavební konstrukce, stavení hmoty, jako například betony, malty, stavební kamenivo, stavební lepidla, stavební tmely, přísady do stavebních hmot náležející do této třídy, střešní krytina nekovová, asfalt a asfaltové výrobky, lepenka pro stavební účely, plst pro stavební účely, stavební sklo, stavební dřevo, bezpečnostní sklo, izolační sklo, dlažební a obkladové materiály, geotextilie, stavební kámen, umělý kámen, pláště budov nekovové, úhelníky nekovové, žaluzie nekovové, okna, okenní rámy, dveře, dveřní rámy - vše nekovové, klempířské výrobky nekovové jako například oplechování střeš, atik, říms, okapní žlaby, okapní svody, nekovové konstrukce se solárními články střešní a stěnové; (20) konstrukce, nosníky, lávky,

žebříky, úchyty plastové, kování nekovové, hmoždinky nekovové, lišty, profilové a tyčové materiály z plastů, desky a jiné ploché prvky z plastů, nekovové spojovací materiály, nekovové identifikační štítky, poutače z umělých hmot; (35) zprostředkování obchodu výrobky uvedenými u tříd 1, 2, 6, 17, 19, 20, reklamní a propagační činnost, vydávání a šíření reklamních a propagačních materiálů, obchodní poradenství ve věci výrobků uvedených u tříd 1, 2, 6, 17, 19, 20, vedení účetnictví, obchodní administrativa, zprostředkování služeb, zejména uvedených u třídy 37; (37) rekonstrukce domů včetně interiérových, střešních nástaveb a půdních vestaveb, rekonstrukce lodžii, zateplování objektů, práce betonářské, zednické, obkladačské, izolačské, stavebně montážní, klempířské, pokrývačské, zámečnické náležející do této třídy, přípravné práce pro stavby (například lešenářské), stavební dozor, poradenství v oblasti rekonstrukce domů a zateplování objektů, poradenství v oblasti praktického užití materiálů uvedených u tříd 1, 2, 6, 17, 19, 20.

(730) TERMO + holding, a.s., Všebořická 239/9, Ústí nad Labem, Bukov, 40001, CZ

(740) ZEMAN - podkrušnohorská patentová a známková kancelář, Petr Zeman, patentový zástupce, Hradní 301, Loket, 35733

(210) O-485323

(220) 30.04.2011

(320) 30.04.2011

(511) 1, 2, 6, 17, 19, 20, 35, 37

(540)

TermoCEM Mineral

(510) (1) chemické a chemicky vyrobiteľné látky, zejména lepidla, tmely, pojiva, disperze náležející do této třídy, chemické přípravy do barev, pojiva do betonů a malt, chemické, vodovzdorné, impregnační a konzervační přípravy do betonů a malt náležející do této třídy, ochranné přípravy na nekovové stavební konstrukce, rozpouštědla pro laky, ohnivzdorné přípravy, silikáty, silikony náležející do této třídy; (2) barvy, laky, ředidla pro barvy, barviva, lepidla pro barvy; (6) kovové profily, kovový tyčový materiál, kovové lišty, plechy, kovové konstrukce, nosníky, úchyty, lávky a žebříky, kovové kování, kovové spojovací materiály, klempířské výrobky kovové, kovové zárubně a okenní rámy, kovové dveře, kovová vrata, kovová okna, kovové mříže, kovové žaluzie venkovní, kovové rolety; (17) těsnící a izolační materiály, izolační tkaniny, izolační laky, izolační nátěry, izolační omítky, výplně dilatačních spojů náležející do této třídy, vlna minerální, strusková, skleněná, izolační desky z umělých hmot, perlit pro izolační účely, vlákna skelná pro izolace, zvukově izolační materiály, žáruvzdorné izolační materiály; (19) stavební materiály nekovové pro svislé i vodorovné stavební konstrukce, stavení hmoty, jako například betony, malty, stavební kamenivo, stavební lepidla, stavební tmely, přísady do stavebních hmot náležející do této třídy, střešní krytina nekovová, asfalt a asfaltové výrobky, lepenka pro stavební účely, plst pro stavební účely, stavební sklo, stavební dřevo, bezpečnostní sklo, izolační sklo, dlažební a obkladové materiály, geotextilie, stavební kámen, umělý kámen, pláště budov nekovové, úhelníky nekovové, žaluzie nekovové, okna, okenní rámy, dveře, dveřní rámy - vše nekovové, klempířské výrobky nekovové jako například oplechování střeš, atik, říms, okapní žlaby, okapní svody, nekovové konstrukce se solárními články střešní a stěnové; (20) konstrukce, nosníky, lávky, žebříky, úchyty plastové, kování nekovové, hmoždinky nekovové, lišty, profilové a tyčové materiály z plastů, desky a jiné ploché prvky z plastů, nekovové spojovací materiály, nekovové identifikační štítky, poutače z umělých hmot; (35) zprostředkování obchodu výrobky uvedenými u tříd 1, 2, 6, 17, 19, 20, reklamní a propagační činnost, vydávání a šíření reklamních a propagačních materiálů, obchodní poradenství ve věci výrobků uvedených u tříd 1, 2, 6, 17, 19, 20, vedení účetnictví, obchodní administrativa, zprostředkování služeb, zejména uvedených u třídy 37; (37) rekonstrukce domů včetně interiérových, střešních nástaveb a půdních vestaveb, rekonstrukce lodžii, zateplování objektů, práce betonářské, zednické, obkladačské, izolačské, stavebně montážní, klempířské, pokrývačské, zámečnické náležející do této třídy, přípravné práce pro stavby (například lešenářské), stavební dozor, poradenství v oblasti rekonstrukce domů a zateplování objektů, poradenství v oblasti praktického užití materiálů uvedených u tříd 1, 2, 6, 17, 19, 20.

- (730) **TERMO + holding, a.s.**, Všebořická 239/9, Ústí nad Labem, Bukov, 40001, CZ
(740) ZEMAN - podkrušnohorská patentová a známková kancelář, Petr Zeman, patentový zástupce, Hradní 301, Locket, 35733

- (210) **O-485325**
(220) 01.05.2011
(320) 01.05.2011
(511) 1, 2, 17
(540)

TermoTop Prim

- (510) (1) chemické přípravky do barev, pojiva do betonů a malt, chemické, vodovzdorné, impregnační a konzervační přípravky do betonů a malt náležející do této třídy, ochranné přípravky na nekovové stavební konstrukce; (2) plněný pigmentovaný organický mezinátěr, jiné nátěrové hmoty, barvy, laky, ředidla pro barvy, barviva, lepidla pro barvy; (17) izolační laky, izolační nátěry, izolační omítky.
(730) **TERMO + holding, a.s.**, Všebořická 239/9, Ústí nad Labem, Bukov, 40001, CZ
(740) ZEMAN - podkrušnohorská patentová a známková kancelář, Petr Zeman, patentový zástupce, Hradní 301, Locket, 35733

- (210) **O-485326**
(220) 01.05.2011
(320) 01.05.2011
(511) 1, 17, 19
(540)

TermoAkrylcoat

- (510) (1) chemické a chemicky vyrobitelné látky, zejména lepidla, tmely, pojiva, disperze náležející do této třídy, chemické přípravky do barev, pojiva do betonů a malt, chemické, vodovzdorné, impregnační a konzervační přípravky do betonů a malt náležející do této třídy; (17) izolační laky, izolační nátěry, izolační omítky; (19) stavební hmoty, jako například betony, malty, omítky, stavební lepidla, přísady do stavebních hmot náležející do této třídy.
(730) **TERMO + holding, a.s.**, Všebořická 239/9, Ústí nad Labem, Bukov, 40001, CZ
(740) ZEMAN - podkrušnohorská patentová a známková kancelář, Petr Zeman, patentový zástupce, Hradní 301, Locket, 35733

- (210) **O-485381**
(220) 03.05.2011
(320) 03.05.2011
(511) 16, 20, 28
(540)

MONTEDI

- (510) (16) aritmetické tabulky, atlasy, diagramy, zemské globusy, grafiky, karty (nikoliv hračky), knihy, knížky, krivítka, architektonické makety, manuály, mapy, obtisky, papírenské výrobky, pomůcky učební (s výjimkou přístrojů), šablony, zeměpisné mapy; (20) bedny nekovové, bedny ze dřeva, části nábytku ze dřeva, koberečky pro dětské ohrádky, korálky ozdobné, komody, nábytek školní, nábytek, regály, skříňky na hračky, zásuvky (nábytek), židle; (28) hračky, hra v kostky, hry společenské, hry stolní, hry jiné než upravené pro použití s externí obrazovkou, kostky, kostky stavebnicové, kroužky (společenská hra), kuličky na hraní, puzzles, stavebnice.
(730) **Irena Fodorová**, Medová 225/3, Říčany - Pacov, 25101, CZ

- (210) **O-485385**
(220) 03.05.2011
(320) 03.05.2011
(511) 9, 35, 37, 38, 42
(540)



- (510) (9) přístroje a zařízení zařazené do této třídy jako elektrické, elektronické a telekomunikační zařízení, elektrické rozvaděče,

baterie, kabely, vodiče, hromosvody, fotovoltaické články pro výrobu elektrické energie pomocí slunečního záření, hardware a s ním související software, slaboproudé, zabezpečovací, kamerové, protipožární systémy a solární články, vše v rámci této třídy; (35) zprostředkovatelská, konzultační a poradenská činnost v oblasti obchodu, maloobchod-velkoobchod, export-import, internetový obchod (e-shop), vše s výrobky zařazenými do tříd 6, 9, 14, 17, 18, 19, zprostředkování obchodních záležitostí, propagace, reklama, inzerce a poskytování obchodních informací prostřednictvím všech druhů médií, marketing, činnost podnikatelských, organizačních a ekonomických poradců, zprostředkovatelská, poradenská a obstaravatelská činnost v uvedených oblastech tř. 35; (37) stavební práce všeho druhu spadající do této třídy, zejména provádění bytových, občanských, dopravních a průmyslových staveb a investičních celků, jejich změny, odstraňování, rekonstrukce, dokončovací práce, odborná pomoc a stavební dozor ve stavebnictví, vodoinstalatérství, topenářství, montáž, instalace, zkoušky, opravy, údržba, servis a revize elektrických, elektronických, telekomunikačních, plynových zařízení, zařízení k ochraně budov a majetku a zařízení pro výrobu elektrické energie a teplé vody pomocí slunečního záření, pronájem a půjčování věcí movitých zařazených do této třídy, zprostředkovatelská, poradenská a obstaravatelská činnost v uvedených oblastech třídy 37; (38) šíření informací zejména po Internetu; (42) projektová, inženýrská a designérská činnost, grafické a výkresové práce, tvorba programových prostředků (programování), instalace software a pronájem software, vše zejména v oblasti stavebnictví a elektroinstalací, zprostředkovatelská, konzultační a poradenská činnost v uvedených oblastech třídy 42.

- (590) Barevná
(730) **ELREKO Praha, s.r.o.**, Novodvorská 75/288, Praha 12 - Kamýk, 14200, CZ
(740) Ing. Michal Jupa, patentový zástupce, Na Baních 1385, Praha 5 - Zbraslav, 15600

- (210) **O-485386**
(220) 03.05.2011
(320) 03.05.2011
(511) 9, 35, 37, 38, 42
(540)

ELREKO

- (510) (9) přístroje a zařízení zařazené do této třídy jako elektrické, elektronické a telekomunikační zařízení, elektrické rozvaděče, baterie, kabely, vodiče, hromosvody, fotovoltaické články pro výrobu elektrické energie pomocí slunečního záření, hardware a s ním související software, slaboproudé, zabezpečovací, kamerové, protipožární systémy a solární články, vše v rámci této třídy; (35) zprostředkovatelská, konzultační a poradenská činnost v oblasti obchodu, maloobchod-velkoobchod, export-import, internetový obchod (e-shop), vše s výrobky zařazenými do tříd 6, 9, 14, 17, 18, 19, zprostředkování obchodních záležitostí, propagace, reklama, inzerce a poskytování obchodních informací prostřednictvím všech druhů médií, marketing, činnost podnikatelských, organizačních a ekonomických poradců, zprostředkovatelská, poradenská a obstaravatelská činnost v uvedených oblastech tř. 35; (37) stavební práce všeho druhu spadající do této třídy, zejména provádění bytových, občanských, dopravních a průmyslových staveb a investičních celků, jejich změny, odstraňování, rekonstrukce, dokončovací práce, odborná pomoc a stavební dozor ve stavebnictví, vodoinstalatérství, topenářství, montáž, instalace, zkoušky, opravy, údržba, servis a revize elektrických, elektronických, telekomunikačních, plynových zařízení, zařízení k ochraně budov a majetku a zařízení pro výrobu elektrické energie a teplé vody pomocí slunečního záření, pronájem a půjčování věcí movitých zařazených do této třídy, zprostředkovatelská, poradenská a obstaravatelská činnost v uvedených oblastech třídy 37; (38) šíření informací zejména po Internetu; (42) projektová, inženýrská a designérská činnost, grafické a výkresové práce, tvorba programových prostředků (programování), instalace software a pronájem software, vše zejména v oblasti stavebnictví a elektroinstalací, zprostředkovatelská, konzultační a poradenská činnost v uvedených oblastech třídy 42.

- (730) **ELREKO Praha, s.r.o.**, Novodvorská 75/288, Praha 12 - Kamýk, 14200, CZ
(740) Ing. Michal Jupa, patentový zástupce, Na Baních 1385, Praha 5 - Zbraslav, 15600

(210) **O-485399**
(220) 03.05.2011
(320) 09.11.2010
(511) 9
(540)

THUNDERBOLT

- (510) (9) počítače, periferní jednotky počítačů, počítačové terminály, počítačový hardware, mikroprocesory, paměťové desky, monitory, displeje, klávesnice, kabely, modemy, tiskárny, diskové jednotky, adaptéry, adapterové karty, konektory a ovladače, prázdná počítačová paměťová media, magnetické nosiče dat, počítačový software, počítačový software pro tvorbu, stahování, přenos, přijímání, editování, opis, kódování, dekodování, zobrazování, ukládání a organizování textů, grafiky, obrazů a elektronických publikací, počítačový software a firmware, zejména programy operačních systémů, programy na synchronizaci dat a programy nástrojů pro vývoj aplikací pro osobní a příruční počítače, počítačový hardware a software pro poskytování integrované telefonické komunikace s automatizovanými globálními informačními sítěmi, předem zapsané počítačové programy pro správu osobních informací, software pro správu databází, software pro rozeznávání znaků, software pro správu telefonie, software pro elektronickou poštu a zpracování zpráv, software pro volání přes pager, software pro mobilní telefony, software pro synchronizaci databází, počítačové programy pro přístup k on-line počítačovým databázím, jejich prohlížení a vyhledávání v nich, počítačový software pro přeměňování zpráv, internetové e-pošty a (nebo) jiných dat na jedno nebo více elektronických příručních zařízení z datové paměti na osobním počítači nebo serveru nebo s nimi spojené, počítačový software pro synchronizaci dat mezi vzdáleným terminálem nebo zařízením a pevným nebo vzdáleným terminálem nebo zařízením, stahovatelné elektronické publikace ve formě knih, příruček, brožur, bulletinů, deníků, časopisů a periodik o širokém spektru témat obecného zájmu, příruční digitální elektronická zařízení a s nimi spojený software, audio přehrávače MP3 a jiných digitálních formátů, příruční počítače, tablety (PC), osobní digitální asistenti, elektronické pořadače, elektronické poznámkové bloky, přenosná digitální elektronická zařízení, zařízení pro družicový navigační systém pro určování polohy (GPS), telefony, příruční a přenosná digitální elektronická zařízení pro odesílání a přijímání telefonických hovorů, faxů, elektronické pošty a jiných digitálních dat, bezdrátové telefony, mobilní telefony, části a příslušenství pro mobilní telefony, faxové přístroje, záznamníky, fotoaparáty, videofony, software a hardware pro vyhledávání informací na bázi telefonu, elektronické příruční jednotky pro bezdrátový příjem, ukládání a (nebo) přenos dat a zpráv a elektronická zařízení umožňující uživateli dohlížet na nebo spravovat osobní informace, vybavení a nástroje pro elektronickou komunikaci, telekomunikační přístroje a nástroje, typy písma, řezy písma, charaktery písma a symboly v podobě zapsaných dat, čipy, disky a pásky nesoucí počítačové programy nebo software nebo pro jejich zapisování, paměť s volným přístupem, pevná paměť, přístroje pro polovodičovou paměť, uživatelské příručky v elektronicky čitelné, strojově čitelné nebo počítačově čitelné podobě pro použití se všemi výše uvedenými výrobky a prodávané jako celek s nimi, přístroje na ukládání dat, pevné disky, miniaturní jednotky pro ukládání pevných disků, audio - video disky, CD - ROMy a digitální víceúčelové disky, podložky pod myš, baterie, baterie umožňující dobít, nabíječky, nabíječky pro elektrické baterie, sluchátka, stereo sluchátka, sluchátka na zastrčení do uší, stereo reproduktory, audio reproduktory, audio reproduktory pro domácí použití, monitorové reproduktory, reproduktory pro počítače, osobní přístroje stereo reproduktorů, radiové přijímače, zesilovače, přístroje na zaznamenávání a reprodukci zvuku, elektrické fonografy, gramofony, hi-fi stereo přístroje, přístroje pro nahrávání a reprodukci pásek, reproduktory, hromadné reproduktorové jednotky, mikrofony, digitální audio a video zařízení, zařízení na nahrávání audio kazet a jejich přehrávače, zařízení na nahrávání video kazet a jejich přehrávače, přehrávače kompaktních disků, zařízení na nahrávání digitálních

víceúčelových disků a jejich přehrávače, digitální zařízení na nahrávání audio pásek a jejich přehrávače, digitální přehrávače hudby a (nebo) videa, rádia, videokamery, mixážní zařízení pro audio, video a digitální mixážní zařízení, radiové vysílače, audio přístroje pro auta, počítačové vybavení pro použití se všemi výše uvedenými výrobky, elektronické přístroje s multimediálními funkcemi pro použití se všemi výše uvedenými výrobky, elektronické přístroje s interaktivními funkcemi pro použití se všemi výše uvedenými výrobky, příslušenství, části, součástky a testovací přístroje pro všechny výše uvedené výrobky, části a součástky pro všechny výše uvedené výrobky, kryty, tašky a obaly přizpůsobené nebo vytvarované tak, aby obsáhly všechny z výše uvedených výrobků, vyrobené z kůže, imitace kůže, látky nebo textilních materiálů.

- (730) **Apple Inc.**, 1 Infinite Loop, Cupertino, California 95014, CA, US
(740) Čermák a spol., JUDr. Karel Čermák jr., Ph.D., LL.M., advokát, Národní 32, Praha 1, 11000

(210) **O-485419**
(220) 04.05.2011
(320) 04.05.2011
(511) 9, 35, 36, 38, 41, 42
(540)



- (510) (9) magnetické nebo optické suporty zvukových nebo zvukově obrazových záznamů, nosiče záznamů nahrané i nenahrané, videokazety nahrané i nenahrané, audiokazety nahrané i nenahrané, audiovizuální programy, audioprogramy, audiovizuální díla na nosičích, audiovizuální díla v digitální podobě, filmy exponované, hudební díla na nosičích nebo v elektronické podobě, cd disky, programové vybavení pro počítače, software, hardware výpočetní techniky nebo komunikační nebo informační techniky, elektronické databáze a databázové produkty, informace a záznamy v elektronické podobě, informace a data a databáze a informační produkty na nosičích nebo i v elektronických, datových, informačních, počítačových a komunikačních sítích všeho druhu, související software a hardware, elektronické nebo datové nebo informační nebo komunikační nebo výpočetní sítě včetně jednotlivých součástí a náhradních dílů obsažených ve třídě 9, multimediální aplikace, elektronické multimediální nebo elektronické informační katalogy, elektronické časopisy, elektronická periodika a knihy v elektronické podobě, pohledy ilustrované se zvukovou nahrávkou; (35) propagační, reklamní a inzertní činnost, reklamní materiály (aktualizace), předvádění zboží, reklamní agentura, aktualizování reklamních materiálů, rozšiřování a zasilání reklamních materiálů, především letáků, prospektů, katalogů, periodických a neperiodických publikací, tiskovin a různých vzorků, vydávání reklamních textů, rozhlasová a televizní reklama, organizace a pořádání výstav ke komerčním a reklamním účelům, příprava elektronických pozvánek, prezentace uživatelů na stránkách World Wide Web v počítačové síti Internet, činnost organizačních a ekonomických poradců, ekonomické prognózy, komerční informační kancelář, systemizace informací do počítačové databáze, obchodní průzkum, průzkum trhu, zprostředkovatelská činnost v oblasti obchodu s výrobky uvedenými ve třídě 9 a službami ve třídách 35, 41 a 42, marketingu, reklamy, inzerce, výstavy s obchodním zaměřením, internetový prodej s výše uvedenými výrobky ve třídě 9, pomoc při řízení obchodní činnosti, služby a poradenství v obchodní činnosti, obchodní nebo podnikatelské informace, marketingové studie, organizační poradenství, zprostředkovávání obchodních kontaktů, provádění obchodních operací, komerční využití Internetu v oblastech komerčních internetových médií a vyhledávacích služeb, on-line inzerce, shromažďování, poskytování, třídění, překlad nebo jiné zpracovávání obchodních nebo podnikatelských informací včetně vytváření, zpracovávání a třídění dat v rámci databází; (36) finanční a peněžní služby,

služby pro zpracování plateb po síti, služby elektronických plateb, zprostředkovatelské služby burzy cenných papírů, zprostředkování služeb vztahujících se k obchodu s cennými papíry, akciím, obligacím, opcím a dalším cenným papírům, informace, poradenství a konzultace vztahující se k výše uvedeným službám; (38) telekomunikační služby, komunikace prostřednictvím sítí vláknové optiky, komunikace prostřednictvím počítačových terminálů, komunikace prostřednictvím rádia, komunikace prostřednictvím telefonu, počítačem řízený přenos dat a obrazu, poskytování přístupu do světových počítačových sítí, poskytování interaktivních on-line vývěsek pro přenos vzkazů mezi počítačovými uživateli, informace, poradenství a konzultace vztahující se k výše uvedeným službám; (41) nakladatelství a vydavatelství periodických a neperiodických publikací v tištěné i elektronické podobě, zprostředkování výchovné a zábavní činnosti, zprostředkování kulturních a uměleckých akcí, setkání, výstav, soutěží, přednášek a podobně, činnost knižních klubů, pořady pro rozhlasové a televizní vysílání, ediční činnost, publikační činnost, nahrávání nosičů zvukových nebo obrazově zvukových, půjčování nahraných zvukových a (nebo) obrazově zvukových záznamů, provozování on-line heren, zprostředkování služeb sloužících k zábavě a pobavení, spadajících do této třídy, tvorba elektronických časopisů, periodik, knih; (42) tvorba softwaru, programování internetových databázových systémů a internetových aplikací, programování multimediálních aplikací, vytváření a modelování 3D animací, interaktivní a grafické programy (tvorba), tvorba multimediálních dokumentů, prezentací, aplikací, katalogů, konstrukce WWW prezentací a řešení WWW serverů, počítačové animace a vizualizace, programové projekty (tvorba), tvorba informačních databází.

(590) Barevná
(730) **TO.RO. International s.r.o.**, Štúrova 13, Karlovy Vary, 36004, CZ

(210) **O-485433**

(220) 04.05.2011

(320) 04.05.2011

(511) 35, 38, 39

(540)

WESTAIR

(510) (35) činnost podnikatelských, organizačních a ekonomických poradců, poradenství v oblasti obchodu, zprostředkování v oblasti nákupu a prodeje dopravních prostředků, automatizované a ruční zpracování obchodních dat, administrativní práce, poskytování a správa obchodních informací, služby informačních databank, reklamní a marketingové služby, obchodní průzkumy, předvádění výrobků a obchodních služeb, zasilání reklamních materiálů; (38) telekomunikační služby - elektronický přenos dat (informací), elektronická pošta, provoz telekomunikačních internetových portálů, zejména v oblasti dopravních služeb; (39) dopravní služby, zprostředkování v dopravě, služby cestovní kanceláře v rámci této třídy, organizování a pořádání cest a zájezdů, prodej, elektronický prodej a rezervace letenek, jízdenek a místenek pro dopravní prostředky, zprostředkování v oblasti prodeje letenek, jízdenek a místenek pro dopravní prostředky, poskytování informací a konzultace v dopravě a přepravě osob nebo zboží, doprovod turistů, logistické služby, zasilatelské služby, doručování zboží, provoz dopravního dispečinku, nakládání, vykládání a balení zboží, skladovací služby.

(730) **WESTAIR s.r.o.**, Libušská 319/126, Praha 4 - Pisnice, 14200, CZ

(740) Ing. Jiří Střelák, Šumberova 42, Praha 6, 16200

(210) **O-485435**

(220) 04.05.2011

(320) 04.05.2011

(511) 28, 35, 41

(540)



(510) (28) hry, hračky, potřeby pro gymnastiku a sport, které nejsou uvedeny v jiných třídách, vánoční ozdoby; (35) propagační činnost, reklama, pomoc při řízení obchodní činnosti, obchodní administrativa, kancelářské práce; (41) výchova, vzdělávání, zábava, sportovní a kulturní aktivity.

(590) Barevná

(730) **ROSTON s.r.o.**, Thunovská 179/12, Praha 1 - Malá Strana, 11000, CZ

(740) Advokátní kancelář JUDr. Jiří Vaníček, JUDr., advokát Jiří Vaníček, Šaldova 34/466, Praha 8 - Karlín, 18600

(210) **O-485471**

(220) 05.05.2011

(320) 05.05.2011

(511) 1, 2, 3, 4, 5, 6, 7, 8, 9, 10, 11, 12, 13, 14, 15, 16, 17, 18, 19, 20, 21, 22, 23, 24, 25, 26, 27, 28, 29, 30, 31, 32, 33, 34, 35, 36, 37, 38, 39, 40, 41, 42, 43, 44, 45

(540)



(510) (1) chemické výrobky určené pro průmysl, vědy a fotografii, jakož i pro zemědělství, zahradnictví a lesnictví, umělé pryskyřice v surovém stavu, plastické hmoty v surovém stavu, hnojiva pro půdu, hasicí přístroje (složení), prostředky pro kalení a letování kovů, chemické výrobky určené ke konzervování potravin, tříslicí materiály, lepidla pro průmysl; (2) barvy, nátěry, laky, ochranné výrobky proti korozi a proti deteriorizaci dřeva, barviva, mořidla, přírodní pryskyřice v surovém stavu, kovový listkové a práškové pro malíře, dekorativní a umělce; (3) přípravky pro bělení a jiné prací prostředky, přípravky pro čištění, leštění, odmašťování a broušení, mýdla, parfumerie, vonné oleje, kosmetika, vlasové vody (lotions), zubní pasty; (4) průmyslové oleje a tuky, mazadla, výrobky pro pohlcování, zavlažování a vázání prachu, paliva včetně benzínu pro motory a osvětlovací látky, svíčky a knoty; (5) farmaceutické a veterinářské výrobky, hygienické výrobky pro léčebné účely, diabetické přípravky pro léčebné účely, potraviny pro batolata, náplasti, obvazový materiál, materiály pro plombování zubů a pro zubní otisky, dezinfekční přípravky, výrobky pro hubení škodlivých zvířat, fungicidy, herbicidy; (6) obecné kovy a jejich slitiny, kovové stavební materiály přenosné, kovové materiály pro železnice, kovové kabely a dráty neelektrické, kovové potřeby zámečnické a klempířské, kovové trubky, sejfy, kovové výrobky, které nejsou uvedeny v jiných třídách, rudy; (7) stroje a obráběcí stroje, motory (s výjimkou motorů pro pozemní vozidla), spojky a transmisní zařízení mimo ty, které jsou pro pozemní vozidla, zemědělské nástroje, kromě nástrojů poháněných ručně, lihně pro vejce; (8) nářadí a nástroje s ručním pohonem, nože, vidličky a lžíce, sečné zbraně, břitvy; (9) přístroje a nástroje vědecké, námořní, geodetické, fotografické, filmové, optické přístroje pro vážení, měření, signalizaci, kontrolu (inspekci), záchranu a přístroje pro vyučování, přístroje a nástroje pro vedení, přepínání, přeměnu, akumulaci, regulaci nebo řízení elektrického proudu, přístroje pro záznam, převod, reprodukci zvuku nebo obrazu, magnetické nosiče zvukových záznamů, gramofonové desky, automatické distributory a mechanismy pro přístroje a mince, zapisovací pokladny, počítací stroje, přístroje pro zpracování informací a počítače, hasicí přístroje; (10) přístroje a nástroje chirurgické, zubní a veterinářské, umělé údy, oči a zuby, ortopedické potřeby,

materiály na sešívání ran; (11) přístroje pro osvětlení, topení, výrobu páry, pro vaření přístroje chladičí, pro sušení, ventilaci, rozvod vody a sanitární zařízení; (12) vozidla, dopravní prostředky pozemní, vzdušné nebo vodní; (13) střelné zbraně, střelivo (munice) a střely, výbušniny, ohňostroje; (14) vzácné kovy a jejich slitiny a výrobky z těchto látek nebo postříbeného nebo pozlaceného kovu, nejsou - li uvedeny v jiných třídách, klenoty, bižuterie, drahokamy, hodinářské potřeby a chronometrické přístroje; (15) hudební nástroje; (16) papír, lepenka a výrobky z těchto materiálů, které nejsou zařazeny do jiných tříd, tiskárenské výrobky, potřeby pro knižní vazby, fotografie, papírenské zboží, lepidla pro papírenství nebo domácnost, materiál pro umělce, štetce, psací stroje a kancelářské potřeby (vyjímaje nábytek), učební a vyučovací pomůcky s výjimkou přístrojů, plastické obaly (nezařazené do jiných tříd), tiskařské typy, štočky; (17) kaučuk, gutaperča, guma, azbest, slída a výrobky z těchto materiálů, které nejsou zahrnuty do jiných tříd, polotovary z plastických hmot, materiály těsnící, ucpávací a izolační, ohebné trubky nekovové; (18) kůže, imitace kůže, výrobky z těchto materiálů, které nejsou zahrnuty do jiných tříd, kůže ze zvířat, kufry a zavazadla, deštníky, slunečníky a hole, biče a sedlářské výrobky; (19) stavební materiály nekovové, neohébné trubky nekovové pro stavebnictví, asfalt, smůla, přenosné konstrukce nekovové, nekovové pomníky; (20) nábytek, zrcadla, rámy, výrobky nejmenované v jiných třídách ze dřeva, korku, rákosu, vrbového proutí, z rohu, kosti, slonoviny, z kostic, želvoviny, jantaru, perleti, mošské pěny, náhražky všech těchto materiálů nebo náhražky z plastických hmot; (21) pomůcky a nádoby pro domácnost a kuchyň, hřebeny a mycí houby, kartáče (s výjimkou štetců), materiály pro výrobu kartáčů, čistící potřeby, drátky na čištění parket, sklo surové nebo opracované (s výjimkou stavebního skla), sklo, porcelán a majolika neobsažené v jiných třídách; (22) lana, provazy, sítky, stany, plachty, plachtoviny, pytle (neobsažené v jiných třídách), materiál na vycpávky (s výjimkou kaučuku nebo plastických hmot), textilní materiály ze surových vláken; (23) vlákna pro textilní účely; (24) tkaniny a textilní výrobky, které nejsou uvedeny v jiných třídách, pokrývky ložní a ubrusy; (25) oděvy, obuv, kloboučnické zboží; (26) krajky a výšivky, stuhy a tkaničky, knoflíky, háčky a očka, poutka - galanterie, špendlíky a jehly, umělé květiny; (27) koberce, rohožky, rohože, linoleum a jiné obklady podlah, tapety na stěny nikoliv textilní; (28) hry, hračky, potřeby pro gymnastiku a sport, které nejsou uvedeny v jiných třídách, vánoční ozdoby; (29) maso, ryby, drůbež a zvěřina, masové výtahy, zavařované, mražené, sušené a vařené ovoce a zelenina, želé, džemy, vejce, mléko a mléčné výrobky, oleje a tuky jedlé; (30) káva, čaj, kakao, cukr, rýže, tapioka, ságo, kávové náhražky, mouka a přípravky z obilnin, chléb, pečivo, cukrovinky, zmrzlina, med, sirup melasový, droždí, prášky do těsta, sůl, hořčice, ocet, nálevy (k ochucení), koření, led pro osvětlení; (31) výrobky zemědělské, zahradnické, lesní a zrní neuvedené v jiných třídách, živá zvířata, čerstvé ovoce a zelenina, osivo, rostliny a přírodní květiny, krmivo pro zvířata, slad; (32) piva, minerální vody, šumivé nápoje a jiné nápoje nealkoholické, nápoje a šťávy ovocné, sirupy a jiné přípravky k zhotovování nápojů; (33) alkoholické nápoje (s výjimkou pív); (34) tabák, potřeby pro kuřáky, zápalky; (35) propagační činnost, reklama, pomoc při řízení obchodní činnosti, obchodní administrativa, kancelářské práce; (36) pojištění, služby finanční, služby peněžní, služby nemovitostní; (37) stavebnictví, opravy, instalační služby; (38) spoje (komunikace); (39) doprava, balení a skladování zboží, organizování cest; (40) zpracování materiálů; (41) výchova, vzdělávání, zábava, sportovní a kulturní aktivity; (42) vědecké a technologické služby a související výzkum a projektování, analytické a výzkumné služby v průmyslu, navrhování a vývoj počítačového hardwaru a softwaru; (43) služby zajišťující stravování a nápoje, dočasné ubytování; (44) lékařské služby, veterinární služby, péče o hygienu a krásu osob a zvířat, zemědělské, zahradnické a lesnické služby; (45) právní služby, bezpečnostní služby pro ochranu majetku a jednotlivců, osobní a sociální služby poskytované ostatními za účelem uspokojování potřeb jednotlivců.

(730) **Evolute, s.r.o.**, Branišovská 15/4, České Budějovice, 37005, CZ

(210) **O-485484**
(220) 06.05.2011
(320) 06.05.2011

(511) 39, 43
(540)



(510) (39) prodej letenek, rezervace, autobusová doprava, přeprava turistů, pronájem automobilů, doprovázení turistů, organizování prohlídek; (43) ubytovací služby (hotely, penziony), rezervace hotelů a penzionů.
(590) Barevná
(730) **KEG s.r.o.**, Jindřišská 900/7, Praha 1, 11000, CZ

(210) **O-485493**
(220) 06.05.2011
(320) 06.05.2011
(511) 25
(540)



(510) (25) spodní prádlo dámské a pánské, plavky dámské a pánské, pyžama, župany - výrobky italské provenience.
(730) **FANTASY ITALIA s.r.o.**, Národní třída 3654, Hodonín, 69501, CZ

(210) **O-485511**
(220) 06.05.2011
(320) 06.05.2011
(511) 14, 16, 18, 21, 25, 26, 28
(540)



(510) (14) šperky, bižuterie, odznaky z drahých kovů, ozdoby z drahých kovů, zlaté a stříbrné ozdoby, butony z materiálů spadajících do třídy 14, hodinářské potřeby a chronometrické přístroje, propagační, umělecké a upomínkové předměty z různých materiálů spadající do třídy 14; (16) psací potřeby, tužky, propisovací tužky, skicáky, sešity, bloky a další papírenské a kancelářské výrobky zahrnuté do třídy 16, materiál pro umělce, propagační, umělecké a upomínkové předměty spadající do třídy 16; (18) tašky, kabelky, kufry, ledvinky, peněženky, deštníky, klíčenky, přívěšky, cestovní potřeby, propagační, umělecké a upomínkové předměty spadající do třídy 18; (21) skleničky, hrnky, keramika na použití v domácnosti, pomůcky a nádoby pro domácnost a kuchyň, propagační, umělecké a upomínkové předměty spadající do třídy 21; (25) oděvy, obuv, pokrývky hlavy, propagační, umělecké a upomínkové předměty spadající do třídy 25; (26) ozdobné odznaky ne z drahých kovů, butony ne z drahých kovů, ozdobné knoflíky, ozdoby blýskavé (pro oděvy), ozdoby do vlasů, ozdoby kloboukové ne z drahých kovů, ozdoby na obuv ne z drahých kovů, ozdoby stříbrné (výšivky), ozdoby zlaté (výšivky), ozdoby textilních výrobků (nažehlovací -), propagační, umělecké a upomínkové předměty spadající do třídy 26; (28) hry, hračky, ozdoby na vánoční stromečky (s výjimkou osvětlení a cukrovinek).

- (730) **Butková Michala**, Leningradská 8, Michalovce, SK
Trávníček David, Lhota 25, Semily, 51301, CZ
(740) Loskotová & partneři, patentová a známková kancelář, Ing. Gabriela Loskotová, K Závětínám 727, Praha 5, 15500

- (210) **O-485551**
(220) 10.05.2011
(320) 10.05.2011
(511) 5, 42, 44
(540)



GHC GENETICS

- (510) (5) farmaceutické a veterinářské výrobky, hygienické výrobky pro léčebné účely, dietetické přípravky pro léčebné účely, potraviny pro batolata, náplasti, obvazový materiál, materiály pro plombování zubů a pro zubní otisky, dezinfekční přípravky, výrobky pro hubení škodlivých zvířat, fungicidy, herbicidy; (42) vědecké a technologické služby a s nimi spojený výzkum a návrh, průmyslové analýzy a výzkum, návrh a vývoj počítačového hardwaru a softwaru; (44) lékařské služby, veterinářské služby, péče o hygienu a krásu osob a zvířat, zemědělské, zahradnické a lesnické služby.

(730) **GHC GENETICS, s.r.o.**, Krakovská 8/581, Praha 1, 11000, CZ

- (210) **O-485566**
(220) 10.05.2011
(320) 10.05.2011
(511) 5, 9, 10, 11, 20, 21, 35, 37, 39, 40, 41, 42, 44
(540)



- (510) (5) spotřební zdravotnický materiál - obvazy, náplasti, leukoplasti, obinadka, vata, hygienické vložky, ubrusky a kalhotky, tampóny, gáza, antiseptika, obklady, adhezivní pásy; (9) software, monitorovací technika, zařízení dorozumívací; (10) anesteziologické a dýchací přístroje, dávkovače a infuzní pumpy, drobné zdravotnické vybavení, endoskopické přístroje, grafické vyšetřovací přístroje EKG, EEG, EMG, ENG, SPIRO), instrumentarium, laboratorní přístroje, lasery, lékařské přístroje, mikroskopy, nábytek laboratorní, nábytek lékařský, nemocniční lůžka včetně příslušenství, noční stolky, novorozenecké a kojenecké vybavení, ORL technika, odsávačky, operační ramena, tubusy, pracovní linky, přístroje oftalmologické, přístroje pro elektrochirurgii a kryochirurgii, přístroje pro elektroléčbu, přístroje pro hematologii, transfuzi a dialýzu, přístroje pro hydroterapii, přístroje pro mechanoterapii, fitness, přístroje stomatologické, RTG přístroje a zařízení, radioterapie, onkologie, nukleární medicína, resuscitační technika, sterilizační přístroje, stojany, zástěny, stoly operační, stoly vyšetřovací, ultrazvuková technika diagnostická, váhy, vozíky, stolky, vybavení patologicko anatomických oddělení, vybavení zubních laboratoří, zařízení na očistu pacientů, zdravotní technika; (11) destilační přístroje a úpravy vody, dezinfektory a myčky materiálů, digestoře, laminární boxy, doplňkové vybavení operačních sálů, sanitární keramika (umyvadla, dřezy), svítidla operační, svítidla vyšetřovací, úklidová technika, vybavení kuchyní, například zařízení osvětlovací topná, pro vaření, chlazení, sušení, rozvod a úpravu vody, větrání chladicí a mrazicí technika; (20) nábytek; (21) drobné náčiní a přenosné nádoby pro domácnost a kuchyň; (35) kopírovací práce, činnost podnikatelských, organizačních a ekonomických poradců; (37) stavitelství, provádění průmyslových staveb, provádění bytových a občanských staveb, projektová činnost v investiční výstavbě, správa a údržba

nemovitostí, provádění staveb, jejich změn, montáž, opravy a revize elektrických zařízení, elektronických a telekomunikačních zařízení, montáž, opravy, revize plynových zařízení včetně plnění nádob plynem a zkoušky tlakových nádob na plyny, servis zdravotnických přístrojů, nástrojů a zdravotnických potřeb; (39) skladování a distribuce zdravotnických prostředků; (40) čištění a praní textilu a oděvů; (41) pořádání odborných kursů, školení a jiných vzdělávacích akcí včetně lektorské činnosti, provozování tělovýchovných a sportovních zařízení; (42) poradenství v oblasti technologických a provozních souborů, inženýrská činnost ve stavebnictví; (44) provozování zařízení sloužících k regeneraci a rekondici (lékařské služby).

(730) **PURO-KLIMA, a.s.**, Štěchovická 2266/2, Praha 10, 10000, CZ
(740) BOHEMIA PATENT, Ing. Jana Vandlíková, Spálená 97/29, Praha 1, 11000

- (210) **O-485610**
(220) 11.05.2011
(320) 11.05.2011
(511) 35, 41, 42, 44
(540)

Socrates medical

- (510) (35) propagační činnost, reklama, pomoc při řízení obchodní činnosti, obchodní administrativa, kancelářské práce; (41) výchova, zábava, sportovní a kulturní aktivity; (42) vědecké a technologické služby a související výzkum a projektování, analytické a výzkumné služby v průmyslu, navrhování a vývoj počítačového hardwaru; (44) lékařské služby, veterinární služby, péče o hygienu a krásu osob a zvířat, zemědělské, zahradnické a lesnické služby.

(730) **Socrates medical, s.r.o.**, Jindrova 3/39, Praha 5, 15500, CZ
(740) Advokátní kancelář, Mgr. Ing. Martin Černý, Chodská 1281/30, Praha 2, 12000

- (210) **O-485693**
(220) 15.05.2011
(320) 15.05.2011
(511) 1, 30, 31
(540)



Zogal Union
s.r.o.

- (510) (1) chemické výrobky určené pro průmysl, vědu a zemědělství včetně zahradnictví a lesnictví, průmyslová hnojiva, zemědělská hnojiva, průmyslová sůl, vakuová sůl, posypová sůl; (30) kuchyňská sůl, jedlá sůl, soda jedlá, sůl ke konzervaci, sůl ke konzervaci potravin, koření, solné výrobky; (31) výrobky zemědělské, zahradnické a lesní výrobky včetně obilnin, živých zvířat, čerstvého ovoce a zeleniny, semen, živých rostlin a přírodních květin a chmele a sladu, krmiva pro zvířata, pro dobytek, pro koně, pro psy a kočky, sůl pro dobytek a lesní zvěř.
- (590) Barevná
(730) **ZOGAL Union s.r.o.**, Dr. Šmerala 1710/1, Ostrava, Moravská Ostrava, 70200, CZ
(740) Ing. Zdeněk Kučera, Dlouhá 207 (P.O.BOX 92), Slušovice, 76315

- (210) **O-485715**
(220) 16.05.2011
(320) 16.05.2011
(511) 9, 42, 45
(540)

QuaMan

- (510) (9) počítačové programy, programy operačních systémů, počítačový software, monitory (počítače - programy), počítačové programy, počítačové hry; (42) počítačové programování, tvorba software, aktualizace počítačových programů, pronájem počítačového software, údržba počítačových programů, tvorba počítačových systémů, tvorba a správa webových stránek, instalace počítačových programů, převod dat a počítačových programů, konzultace (v oblasti počítačového softwaru); (45)

počítačový software (poskytování licencí).
(730) **doc. MUDr. Otakar Bělohávek, CSc.**, Ve Vilách 624/1,
Beroun 2, 26601, CZ

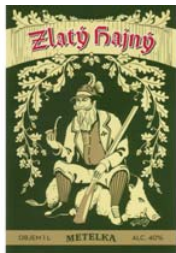
(210) **O-485716**

(220) 16.05.2011

(320) 16.05.2011

(511) 33, 35, 43

(540)



(510) (33) alkoholické nápoje (s výjimkou pív); (35) reklama a propagace, zejména v oblasti alkoholických nápojů; (43) odborné poradenství v oblasti přípravy alkoholických nápojů.

(590) Barevná

(730) **Milan METELKA a.s.**, Moravské Prusy 119, Vyškov, 68201, CZ

(740) A. Holas & partner Patentová a známková kancelář, Ing. Mgr. Hana Holasová, Křížová 4/105, Brno, 60300

(210) **O-485718**

(220) 16.05.2011

(320) 16.05.2011

(511) 28, 35, 39

(540)



(510) (28) hry a hračky všeho druhu zařazené v této třídě, hlavolamy, stavebnice všech druhů, hrací karty, pexeso, puzzle, společenské hry, speciální hračky určené pro rozvoj dětských znalostí, dovedností a schopností, elektronické hračky, elektronické hry s výjimkou her používaných výhradně s TV, potřeby pro gymnastiku a sport spadající do této třídy, sportovní náčiní a nářadí pro sporty, modely automobilů, letadel a vrtulníků, lodí, zvířat a lidí, vše spadající do třídy 28; (35) internetový obchod (e-shop) s výrobky ve třídě 28, reklamní a propagační činnost, zprostředkovatelská činnost v oblasti obchodu s výrobky uvedenými ve tř. 28, komerční využití Internetu v oblasti obchodu; (39) balení zboží před odesláním, zasilatelství.

(590) Barevná

(730) **Karel Mašek**, Pod Vyhličkou 200, Český Krumlov, 38101, CZ

(740) PatentCentrum Sedlák & Partners s.r.o., Husova 5, České Budějovice, 37001

(210) **O-485719**

(220) 16.05.2011

(320) 16.05.2011

(511) 28, 35, 39

(540)



(510) (28) hry a hračky všeho druhu zařazené v této třídě, hlavolamy, stavebnice všech druhů, hrací karty, pexeso, puzzle, společenské hry, speciální hračky určené pro rozvoj dětských znalostí, dovedností a schopností, elektronické hračky, elektronické hry s

výjimkou her používaných výhradně s TV, potřeby pro gymnastiku a sport spadající do této třídy, sportovní náčiní a nářadí pro sporty, modely automobilů, letadel a vrtulníků, lodí, zvířat a lidí, vše spadající do třídy 28; (35) internetový obchod (e-shop) s výrobky ve třídě 28, reklamní a propagační činnost, zprostředkovatelská činnost v oblasti obchodu s výrobky uvedenými ve tř. 28, komerční využití Internetu v oblasti obchodu; (39) balení zboží před odesláním, zasilatelství.

(590) Barevná

(730) **Karel Mašek**, Pod Vyhličkou 200, Český Krumlov, 38101, CZ

(740) PatentCentrum Sedlák & Partners s.r.o., Husova 5, České Budějovice, 37001

(210) **O-485733**

(220) 17.05.2011

(320) 17.05.2011

(511) 35, 36, 42

(540)



(510) (35) kopírování nebo rozmnožování (reprodukce) dokumentů, dokladů a podobně, nábor zaměstnanců, obchodní a průmyslové podniky (pomoc při řízení), obchodní management a podnikové poradenství, obchodní nebo podnikatelské informace, obchodní nebo podnikatelské informace (poskytování), obchodní nebo podnikatelský průzkum, personální poradenství, pomoc při řízení obchodní činnosti, průzkum trhu, předvádění (služby modelek) pro reklamní účely a podporu prodeje, psaní reklamních textů, rady pro spotřebitele (komerční informace a rady pro-) (spotřebitelská poradna), reklama (propagace), reklama on line v počítačové síti, reklamní agentury, reklamní materiály (pronájem), reklamní materiály (aktualizování), reklamní plochy (pronájem), reklamní texty (vydávání, zveřejňování, oznámení, vyhlášení, publikování), rozšiřování reklamních materiálů zákazníkům (letáky, prospekty, tisky, vzorky), rozšiřování reklamních nebo inzertních materiálů, sekretářské služby, služby v oblasti grafické úpravy pro reklamní účely, služby, poradenství v obchodní činnosti, vedení podniku (poradenství), venkovní reklama, vydávání reklamních nebo náborových, propagačních a inzertních textů, zaslání reklamních materiálů zákazníkům, zboží (předvádění), zpracování textu; (36) analýzy (finanční), bankovníctví, bankovníctví-finanční transakce, banky úvěrové, burzovní makléřství, byty (pronájem), daňové odhady (služby), domácí bankovní služby (home - banking), důchodové fondy, elektronický převod kapitálu, finanční informace, finanční odhady a oceňování (pojišťovnictví, bankovníctví, nemovitosti), finanční poradenství, finanční řízení, finanční služby, finanční sponzorování, fondy (důchodové), hypotéky (poskytování půjček), informace o pojištění, investice (kapitálové), kanceláře pro inkasování pohledávek, kanceláře realitní, kauce, záruky, ručení, konzultační služby (finanční), kreditní karty (služby), kurzovní záznamy na burze, leasing, makléřství, jednatelství, nájemné (inkasování), nájemní, činžovní domy (vedení), nemovitosti (zprostředkování), nemovitosti (obchodování s), nemovitosti (oceňování a odhady), nemovitosti (pronájem), nemovitosti (správa), oceňování (finanční) (pojištění, bankovníctví, nemovitosti), oceňování a odhady (daňové), oceňování nemovitostí, odhady (cen oprav) (finanční oceňování), odhady daňové (služby), peníze (směňování), pojistky (uzavírání), pojistky životní (životní pojištění), pojištění (nemocenské), pojištění (zprostředkování), poradenství v oblasti pojištění, pronájem bytů, pronájem nájemních, činžovních domů, pronájem nemovitostí, pronájem kanceláří (nemovitosti), půjčka (záruční, zástavní), půjčky (financování), realitní kanceláře, řízení (finanční), směnářské služby, správa majetku, správa nemovitosti, ubytovací kanceláře (byty, místnosti), úrazové pojištění (uzavírání smluv), úvěrové karty (služby týkající se), úvěrové ústavy, úvěrové banky, uzavírání pojistek proti požáru, vybírání nájemného, vydávání cenných papírů, vydávání kreditních karet, vyplácení důchodů, zastavárny (provizování), zprostředkování pojištění; (42) aktualizace počítačových

programů, grafický design, hosting webových stránek, instalace počítačových programů, konzultace (v oblasti počítačového softwaru), kopírování počítačových programů, obnova počítačových dat (regenerace), počítače (pronájem), počítačové programování, počítačové systémy (tvorba), poradenství v oblasti počítačového hardware, programování počítačové, pronájem počítačového software, pronájem počítačů, software (tvorba), tvorba a správa webových stránek (pro třetí osoby), tvorba počítačových systémů, tvorba software (počítačových programů), údržba počítačových programů, webové servery (pronájem webových serverů), webové stránky (tvorba a správa).

(590) Barevná

(730) **Concept Consulting s.r.o.**, Purkyňova 2533, Tábor, 39002, CZ

(210) **O-485784**

(220) 18.05.2011

(320) 18.05.2011

(511) 35, 39, 42

(540)



(510) (35) administrativní služby, marketingové služby; (39) dodávka a distribuce elektřiny a plynu; (42) poradenství v oblasti energetiky.

(730) **ENERGY4U WHOLESALE CORPORATION**, 1927 Boblett Street, Unit BN9, Blaine, WA, US

(740) **KOREJZOVÁ & SPOL.**, v.o.s., JUDr. Petra Korejzová, advokátka, Korunní 810/104 E, Praha 10, 10100

(210) **O-485815**

(220) 19.05.2011

(320) 19.05.2011

(511) 33

(540)

BARON DE VALLS

(510) (33) alkoholické nápoje (s výjimkou pív), vína a šumivá vína.

(730) **VICENTE GANDÍA PLÁ, S.A.**, Ctra. Cheste a Godolleta, s/n, Chiva (Valencia), ES

(740) Společná advokátní kancelář Všečeka Zelený Švorčík Kalenský a partneři, JUDr. Michal Havlík, Hálkova 2, Praha 2, 12000

(210) **O-485838**

(220) 20.05.2011

(320) 20.05.2011

(511) 3, 29, 30, 33, 35, 38

(540)



(510) (3) kolínská voda, kosmetické přípravky, kosmetické přípravky pro zeštíhlení, kosmetické přípravky pro zvířata, kosmetika, kosmetické přípravky do koupele, koupelové soli, nikoliv pro medicínální účely, kráslicí masky, kosmetické krémy, krémy na kůži, lak na vlasy, líčidla, maskara (barvy a stíny na oční víčka a řasy), mydélka, mýdla, odličování (přípravky na odličování), opalovací přípravky (kosmetika), parfémovaná voda, parfěmy, kosmetické přípravky pro péštění pokožky, pomády pro kosmetické účely, šampóny, toaletní voda, voda po holení; (29) ančovičky (sardele), arašídové máslo, zpracované arašidy, bramborové lupínky, brusinkový kompot, datle, džemy, konzervované fazole, hrozinky, játrová paštika, jedlé oleje, jedlé tuky, kakaové máslo, kandované ovoce, kaviár, klobásy, salámy, párky, kokos sušený (kokosová moučka), kokosové máslo, kokosový olej, kokosový tuk, konzervy masové, konzervy rybí,

konzervy zeleninové, kukuřičný olej, zpracované mandle, marmeláda, máslo, maso, nakládaná zelenina, nakládané okurky, nasolené potraviny, olej řepkový jedlý, olivový olej jedlý, olivy konzervované, oříškočokoládové máslo, oříšky zpracované, ovocné kompoty, zavařené přislazené ovoce, ovoce naložené v alkoholu, ovocná dřev, ovocné kůry, ovocné rosoly, ovocné saláty, solené potraviny, ryby ve slaném nálevu, sardinky, sezamový olej, slanečci, sledi, slanina, jedlý slunečnicový olej, sušené ovoce, sýry, šunka, tahini (pasta ze sezamových semínek), tofu, tuňák, uzeniny, uzeniny v těstě, konzervované zahradní bylinky, zázvorový džem, zelenina v pikantní nálevu, zeleninové saláty, žampiony konzervované, želatina; (30) arašídové cukrovinky, bonbóny, cikorka (čekanka) jako kávová náhražka, cukr, cukroví, cukrovinky, cukrovinky k ozdobení vánočních stromků, čaj, nápoje na bázi čaje, čokoláda, čokoládové nápoje, čokoládové nápoje s mlékem, dorty, fondány (cukrovinky), hořčice, housky, hřebíček (koření), chléb, chuťové přísady, jemné pečivo, kakao, kakaové nápoje, kakaové nápoje s mlékem, kečup, keksy, koláče s náplní, koření, krekry, pražená kukuřice, kukuřičné vločky, ledový čaj, lékořice, lupínky, vločky (obilné), makaróny, mandlové cukrovinky, marcipán, med, medovíčky, perníky, mentolové cukroví, muesli, nekynutý chléb, nepražená káva, nudle, ocet, omáčka sójová ostrá, oplatky, mléčná ovesná kaše, ovesné vločky, jedlé ozdoby na dorty, pastilky (cukrovinky), pepř, popcorn (vločky obilní), pralinky, pudinky, quische (slaný koláč), ravioly, rohlíky, rýže, rýžové koláčky, sendviče, suchary, sušenky, sušenky (máslové), suchary, keksy, biskvity, suši, špagety, tacos, těstoviny, tortily, vermicelli (vlasové nudle, svitky), výrobky z kakaa, výrobky z obilnin, zákusky, koláče, želé ovocné (cukrovinky), sladké žemle, žvýkačky, ne pro lékařské účely; (33) alkoholické nápoje s výjimkou pív, anýzový likér, aperitivy, arak (likér), brandy, curacao (pomerančový likér), destilované nápoje, digestiva (likéry a pálenky), digestiva (likéry hořké), gin, griotka, hruškový mošt (s alkoholem), jablečné mošty (s alkoholem), koktejly, lihoviny, likéry, matolinové víno, medovina, mentolový likér, pálenky, alkoholické nápoje obsahující ovoce, rum, lihovina z rýže, saké, víno, víno rýžové, vodka, whisky; (35) marketingové studie, obchodní činnost v oblasti služeb ve třídě 38, obchodní management, obchodní nebo podnikatelské informace, obchodní nebo podnikatelský průzkum, pronájem reklamní doby v komunikačních médiích, pronájem reklamních materiálů, průzkum trhu, reklama, rozhlasová reklama, inzerce, reklama on-line v počítačové síti, podpora prodeje zboží, aktualizace reklamních nebo inzertních materiálů, rozšiřování reklamních nebo inzertních materiálů, pronájem reklamních ploch, vydávání, zveřejňování, publikování reklamních, propagačních a inzertních textů, zpracování textů, marketingové služby; (38) počítačová komunikace, přenos zpráv a obrazových informací pomocí počítače, poskytování a šíření informací prostřednictvím Internetu, přenos faxem.

(730) **LIMEMEDIA a.s.**, Nad Petruskou 63/1, Praha 2, 12000, CZ

(740) JUDr. Olga Erhartová, Nad Petruskou 63/1, Praha 2, 12000

(210) **O-485841**

(220) 20.05.2011

(320) 20.05.2011

(511) 33, 35, 42, 44

(540)



(510) (33) vína všeho druhu; (35) pomoc při řízení obchodní činnosti a zprostředkování obchodní činnosti v uvedeném oboru, spadající do této třídy, včetně propagace; (42) výzkum a vývoj v uvedeném oboru; (44) odborné poradenství a konzultační služby v oboru vinařství.

(590) Barevná

(730) **VÍNO Mikulov, spol. s r.o.**, K Vápence 1675/603E, Mikulov, 69201, CZ
(740) JUDr. Miroslav Kupka, Levého 1532, Rakovník, 26901

(210) **O-485843**
(220) 20.05.2011
(320) 20.05.2011
(511) 16, 41, 42
(540)



(510) (16) tiskoviny, zejména časopisy; (41) nakladatelská a vydavatelská činnost, organizování a vedení veletrhů, konferencí, symposií a kongresů v rámci této třídy; (42) expertní a poradenské služby a činnost v oblasti hodnocení a klasifikace restaurací, vináren, kaváren, barů, hotelů, výrobků a služeb.
(730) **American Way Energy spol. s r.o.**, Zikmunda Wintra 1208/7, Plzeň, Jižní Předměstí, 30100, CZ
(740) JUDr. Miroslav Kupka, Levého 1532, Rakovník, 26901

(210) **O-485860**
(220) 23.05.2011
(320) 23.05.2011
(511) 9, 16, 25, 30, 35, 41, 42
(540)



(510) (9) kompaktní disky (audio - video), CD, DVD a jiné nosiče dat nahanané, elektronické publikace (s možností stažení), diapozitivy; (16) letáky, fotografie, plakáty, brožury, reklamní tiskoviny a jiné tiskoviny neperiodické i periodické, papírové vstupenky, samolepky, nálepky, papírové štítky, papírové ubrusy a ubrousky, papírové sáčky, papírové tašky, plastické obaly na zboží nezařazené do jiných tříd, psací potřeby, papírnické zboží spadající do této třídy; (25) trička, mikiny, pláště, kroje, zástěry a jiné oděvy, šátky, čelenky, kšiltovky, klobouky a jiné pokrývky hlavy, trepky; (30) koláče, jemné pečivo, pečivo, perníky, cukrovinky, káva, kávové náhražky, čaj, kakao, nápoje na bázi kávy, kakaa nebo čaje, potraviny na bázi obilovin, koření, zmrzlina; (35) služby v oblasti reklamy, služby umělecké agentury, pronájem reklamních ploch, reklama on-line, organizace a pořádání výstav ke komerčním účelům, předvádění (služby modelek), styky s veřejností, venkovní reklama, průzkum veřejného mínění, vyhledávání sponzorů; (41) organizace a pořádání festivalů, organizace a pořádání koncertů, organizace představení (manažerské služby), organizace a pořádání kulturních nebo sportovních soutěží, divadelní představení, předvádění lidových řemesel, šerm (předvádění), fotografování, informace o možnostech rozptýlení (zábavy), informace o výchově a vzdělávání, karaoke, taneční zábavy, náboženská výchova, vzdělávací a kulturní akce (organizace, pořádání), organizování kulturních a vzdělávacích výstav, služby poskytované orchestry, poskytování on-line elektronických publikací (bez možnosti stažení), pronájem dekorací, provozování sportovních zařízení, předprodej vstupenek, služby v oblasti zábavy, živá představení, organizace živých vystoupení, vzdělávání, služby zábavního parku, zprostředkování výše uvedených služeb; (42) hosting webových stránek, pronájem webových serverů, tvorba a správa webových stránek.
(730) **Slezský soubor Heleny Salichové**, Maďarská 1453, Ostrava-Poruba, 70800, CZ
(740) Ing. Iva Rylková, Polská 1525, Ostrava - Poruba, 70800

(210) **O-485885**
(220) 23.05.2011
(320) 23.05.2011
(511) 16, 20, 35, 36, 44
(540)



(510) (16) fotografie, časopisy, publikace, informační, reklamní a jiné tiskoviny, reklamní a propagační předměty spadající do této třídy, plastické obaly v rámci této třídy, tabule reklamní z papíru nebo lepenky; (20) reklamní předměty nafukovací v rámci této třídy, vývěsní (návěstní) tabule; (35) služby obchodních databank (správa dat), ruční i automatizované zpracování a správa obchodních dat, služby administrativní správy a organizačně hospodářské povahy, poskytování obchodních informací, kopírování, reklamní a marketingové činnosti, obchodní průzkumy a analýzy, inzerce, podnikatelské, organizační a ekonomické konzultace, obchodní a podnikatelské plány, obchodní správa podniku, obchodní management, obchodní zastoupení jiných podnikatelských subjektů, předvádění produktů nebo výrobků, distribuce reklamních materiálů a vzorků výrobků; (36) pojišťovací činnosti - poskytování veřejného zdravotního pojištění pojištěncům, poskytování dalšího smluvního zdravotního pojištění a připojištění výloh zdravotní péče, cestovní či jiné připojištění, poskytování pojištění a připojištění též i elektronickou formou, provoz elektronických přepážek pro pojištěnce, provoz pojišťovacích míst zdravotní pojišťovny, výběr pojistného na veřejné zdravotní pojištění a kontrola tohoto výběru, úhrada nákladů zdravotní péče hrazené z veřejného zdravotního pojištění poskytnuté zdravotnickými zařízeními na základě mezinárodních smluv a nařízení Rady EHS, úhrada nákladů zdravotní péče plně nebo částečně hrazené veřejným zdravotním pojištěním, která byla poskytnuta zdravotnickými zařízeními a platby jiným zdravotním pojišťovnám a/nebo jiným subjektům na základě smluv o finančním vypořádání plateb za zdravotní služby poskytnuté pojištěncům, zprostředkování úhrad za výkony zdravotní preventivní péče a specifické zdravotní péče zaměstnancům, u nichž charakter vykonávané práce vyžaduje zvýšenou zdravotní péči, finanční, investiční a realitní činnosti, správa peněžních aktiv, správa movitého a nemovitého majetku, peněžní transakce, finanční hospodaření se svěřeným majetkem a hospodaření s vlastním majetkem, konzultace a poskytování informací v oblasti pojištění a financí, odborné poradenské služby v oblasti zdravotního pojištění; (44) zdravotní péče, lékařské služby, preventivní zdravotní péče, preventivní zdravotní programy, veterinární služby, péče o hygienu a krásu, kosmetické služby, plastická chirurgie, fyzioterapie a masáže, ošetrovatelské služby, konzultace a poskytování informací v oblasti zdravotnictví, zprostředkování zdravotní a kosmetické péče, provoz zdravotnických a lázeňských zařízení, zotavoven a sanatorií, lázeňské služby, kontrola užívání nebo poskytování zdravotní péče plně nebo částečně hrazené zdravotním pojištěním v jejím objemu a kvalitě, včetně dodržování cen u smluvních zdravotnických zařízení a pojištěnců, půjčování zdravotnických prostředků pojištěncům na základě indikace ošetřujícího lékaře v souladu s platnými právními předpisy včetně vedení příslušné evidence, vše v rámci této třídy, odborné poradenské služby v oblasti zdravotnictví.
(590) Barevná
(730) **Česká průmyslová zdravotní pojišťovna**, Jeremenkova 11, Ostrava - Vítkovice, 70300, CZ
(740) Zachveja & Blaško, advokátní kancelář, s.r.o., Mgr. Martin Blaško, 28. října 1727/108, Ostrava, 70200

(210) **O-485887**
(220) 23.05.2011
(320) 23.05.2011
(511) 16, 20, 35, 36, 44

- (540) **Plat'te méně s Českou průmyslovou zdravotní pojišťovnou**
- (510) (16) fotografie, časopisy, publikace, informační, reklamní a jiné tiskoviny, reklamní a propagační předměty spadající do této třídy, plastické obaly v rámci této třídy, tabule reklamní z papíru nebo lepenky; (20) reklamní předměty nafukovací v rámci této třídy, vývěsní (návěstní) tabule; (35) služby obchodních databank (správa dat), ruční i automatizované zpracování a správa obchodních dat, služby administrativní správy a organizačně hospodářské povahy, poskytování obchodních informací, kopírování, reklamní a marketingové činnosti, obchodní průzkumy a analýzy, inzerce, podnikatelské, organizační a ekonomické konzultace, obchodní a podnikatelské plány, obchodní správa podniku, obchodní management, obchodní zastoupení jiných podnikatelských subjektů, předvádění produktů nebo výrobků, distribuce reklamních materiálů a vzorků výrobků; (36) pojišťovací činnosti - poskytování veřejného zdravotního pojištění pojištěncům, poskytování dalšího smluvního zdravotního pojištění a připojištění výloh zdravotní péče, cestovní či jiné připojištění, poskytování pojištění a připojištění též i elektronickou formou, provoz elektronických přepážek pro pojištěnce, provoz pojišťovacích míst zdravotní pojišťovny, výběr pojistného na veřejné zdravotní pojištění a kontrola tohoto výběru, úhrada nákladů zdravotní péče hrazené z veřejného zdravotního pojištění poskytované zdravotnickými zařízeními na základě mezinárodních smluv a nařízení Rady EHS, úhrada nákladů zdravotní péče plně nebo částečně hrazené veřejným zdravotním pojištěním, která byla poskytnuta zdravotnickými zařízeními a platby jiným zdravotním pojišťovnám a/nebo jiným subjektům na základě smluv o finančním vypořádání plateb za zdravotní služby poskytnuté pojištěncům, zprostředkování úhrad za výkony zdravotní preventivní péče a specifické zdravotní péče zaměstnancům, u nichž charakter vykonávané práce vyžaduje zvýšenou zdravotní péči, finanční, investiční a realitní činnosti, správa peněžních aktiv, správa movitého a nemovitého majetku, peněžní transakce, finanční hospodaření se svěřeným majetkem a hospodaření s vlastním majetkem, konzultace a poskytování informací v oblasti pojištění a financí, odborné poradenské služby v oblasti zdravotního pojištění; (44) zdravotní péče, lékařské služby, preventivní zdravotní péče, preventivní zdravotní programy, veterinární služby, péče o hygienu a krásu, kosmetické služby, plastická chirurgie, fyzioterapie a masáže, ošetrovatelské služby, konzultace a poskytování informací v oblasti zdravotnictví, zprostředkování zdravotní a kosmetické péče, provoz zdravotnických a lázeňských zařízení, zotaven a sanatorií, lázeňské služby, kontrola užívání nebo poskytování zdravotní péče plně nebo částečně hrazené zdravotním pojištěním v jejím objemu a kvalitě, včetně dodržování cen u smluvních zdravotnických zařízení a pojištěnců, půjčování zdravotnických prostředků pojištěncům na základě indikace ošetřujícího lékaře v souladu s platnými právními předpisy včetně vedení příslušné evidence, vše v rámci této třídy, odborné poradenské služby v oblasti zdravotnictví.
- (730) **Česká průmyslová zdravotní pojišťovna**, Jeremenkova 11, Ostrava - Vítkovice, 70300, CZ
- (740) Zachveja & Blaško, advokátní kancelář, s.r.o., Mgr. Martin Blaško, 28. října 1727/108, Ostrava, 70200
-
- (210) **O-485889**
(220) 23.05.2011
(320) 23.05.2011
(511) 16, 20, 35, 36, 44
(540)

Bonus plus České průmyslové zdravotní pojišťovny

- (210) **O-485888**
(220) 23.05.2011
(320) 23.05.2011
(511) 16, 20, 35, 36, 44
(540) **Manažerkou vlastního mateřství s Českou průmyslovou zdravotní pojišťovnou**
- (510) (16) fotografie, časopisy, publikace, informační, reklamní a jiné tiskoviny, reklamní a propagační předměty spadající do této třídy, plastické obaly v rámci této třídy, tabule reklamní z papíru nebo lepenky; (20) reklamní předměty nafukovací v rámci této třídy, vývěsní (návěstní) tabule; (35) služby obchodních databank (správa dat), ruční i automatizované zpracování a správa obchodních dat, služby administrativní správy a organizačně hospodářské povahy, poskytování obchodních informací, kopírování, reklamní a marketingové činnosti, obchodní průzkumy a analýzy, inzerce, podnikatelské, organizační a ekonomické konzultace, obchodní a podnikatelské plány, obchodní správa podniku, obchodní management, obchodní zastoupení jiných podnikatelských subjektů, předvádění produktů nebo výrobků, distribuce reklamních materiálů a vzorků výrobků; (36) pojišťovací činnosti - poskytování veřejného zdravotního pojištění pojištěncům, poskytování dalšího smluvního zdravotního pojištění a připojištění výloh zdravotní péče, cestovní či jiné připojištění, poskytování pojištění a připojištění též i elektronickou formou,

- provoz elektronických přepážek pro pojištěnce, provoz pojišťovacích míst zdravotní pojišťovny, výběr pojistného na veřejné zdravotní pojištění a kontrola tohoto výběru, úhrada nákladů zdravotní péče hrazené z veřejného zdravotního pojištění poskytované zdravotnickými zařízeními na základě mezinárodních smluv a nařízení Rady EHS, úhrada nákladů zdravotní péče plně nebo částečně hrazené veřejným zdravotním pojištěním, která byla poskytnuta zdravotnickými zařízeními a platby jiným zdravotním pojišťovnám a/nebo jiným subjektům na základě smluv o finančním vypořádání plateb za zdravotní služby poskytnuté pojištěncům, zprostředkování úhrad za výkony zdravotní preventivní péče a specifické zdravotní péče zaměstnancům, u nichž charakter vykonávané práce vyžaduje zvýšenou zdravotní péči, finanční, investiční a realitní činnosti, správa peněžních aktiv, správa movitého a nemovitého majetku, peněžní transakce, finanční hospodaření se svěřeným majetkem a hospodaření s vlastním majetkem, konzultace a poskytování informací v oblasti pojištění a financí, odborné poradenské služby v oblasti zdravotního pojištění; (44) zdravotní péče, lékařské služby, preventivní zdravotní péče, preventivní zdravotní programy, veterinární služby, péče o hygienu a krásu, kosmetické služby, plastická chirurgie, fyzioterapie a masáže, ošetrovatelské služby, konzultace a poskytování informací v oblasti zdravotnictví, zprostředkování zdravotní a kosmetické péče, provoz zdravotnických a lázeňských zařízení, zotavení v sanatoriích, lázeňské služby, kontrola užívání nebo poskytování zdravotní péče plně nebo částečně hrazené zdravotním pojištěním v jejím objemu a kvalitě, včetně dodržování cen u smluvních zdravotnických zařízení a pojištěnců, půjčování zdravotnických prostředků pojištěncům na základě indikace ošetřujícího lékaře v souladu s platnými právními předpisy včetně vedení příslušné evidence, vše v rámci této třídy, odborné poradenské služby v oblasti zdravotnictví.
- (730) **Česká průmyslová zdravotní pojišťovna**, Jeremenkova 11, Ostrava - Vítkovice, 70300, CZ
- (740) Zachveja & Blaško, advokátní kancelář, s.r.o., Mgr. Martin Blaško, 28. října 1727/108, Ostrava, 70200

- (210) **O-485890**
(220) 23.05.2011
(320) 23.05.2011
(511) 16, 20, 35, 36, 44
(540)

Elektronická přepážka ČPZP

- (510) (16) fotografie, časopisy, publikace, informační, reklamní a jiné tiskoviny, reklamní a propagační předměty spadající do této třídy, plastické obaly v rámci této třídy, tabule reklamní z papíru nebo lepenky; (20) reklamní předměty nafukovací v rámci této třídy, vývěsní (návěstní) tabule; (35) služby obchodních databank (správa dat), ruční i automatizované zpracování a správa obchodních dat, služby administrativní správy a organizačně hospodářské povahy, poskytování obchodních informací, kopírování, reklamní a marketingové činnosti, obchodní průzkumy a analýzy, inzerce, podnikatelské, organizační a ekonomické konzultace, obchodní a podnikatelské plány, obchodní správa podniku, obchodní management, obchodní zastoupení jiných podnikatelských subjektů, předvádění produktů nebo výrobků, distribuce reklamních materiálů a vzorků výrobků; (36) pojišťovací činnosti - poskytování veřejného zdravotního pojištění pojištěncům, poskytování dalšího smluvního zdravotního pojištění a připojištění výloh zdravotní péče, cestovní či jiné připojištění, poskytování pojištění a připojištění též i elektronickou formou, provoz elektronických přepážek pro pojištěnce, provoz pojišťovacích míst zdravotní pojišťovny, výběr pojistného na veřejné zdravotní pojištění a kontrola tohoto výběru, úhrada nákladů zdravotní péče hrazené z veřejného zdravotního pojištění poskytované zdravotnickými zařízeními na základě mezinárodních smluv a nařízení Rady EHS, úhrada nákladů zdravotní péče plně nebo částečně hrazené veřejným zdravotním pojištěním, která byla poskytnuta zdravotnickými zařízeními a platby jiným zdravotním pojišťovnám a/nebo jiným subjektům na základě smluv o finančním vypořádání plateb za zdravotní služby poskytnuté pojištěncům, zprostředkování úhrad za výkony zdravotní preventivní péče a specifické zdravotní péče zaměstnancům, u nichž charakter vykonávané práce vyžaduje zvýšenou zdravotní péči, finanční, investiční a realitní činnosti, správa peněžních aktiv, správa movitého a nemovitého majetku,

- peněžní transakce, finanční hospodaření se svěřeným majetkem a hospodaření s vlastním majetkem, konzultace a poskytování informací v oblasti pojištění a financí, odborné poradenské služby v oblasti zdravotního pojištění; (44) zdravotní péče, lékařské služby, preventivní zdravotní péče, preventivní zdravotní programy, veterinární služby, péče o hygienu a krásu, kosmetické služby, plastická chirurgie, fyzioterapie a masáže, ošetrovatelské služby, konzultace a poskytování informací v oblasti zdravotnictví, zprostředkování zdravotní a kosmetické péče, provoz zdravotnických a lázeňských zařízení, zotavení v sanatoriích, lázeňské služby, kontrola užívání nebo poskytování zdravotní péče plně nebo částečně hrazené zdravotním pojištěním v jejím objemu a kvalitě, včetně dodržování cen u smluvních zdravotnických zařízení a pojištěnců, půjčování zdravotnických prostředků pojištěncům na základě indikace ošetřujícího lékaře v souladu s platnými právními předpisy včetně vedení příslušné evidence, vše v rámci této třídy, odborné poradenské služby v oblasti zdravotnictví.
- (730) **Česká průmyslová zdravotní pojišťovna**, Jeremenkova 11, Ostrava - Vítkovice, 70300, CZ
- (740) Zachveja & Blaško, advokátní kancelář, s.r.o., Mgr. Martin Blaško, 28. října 1727/108, Ostrava, 70200

- (210) **O-485891**
(220) 23.05.2011
(320) 23.05.2011
(511) 16, 20, 35, 36, 44
(540)

Moje karta České průmyslové zdravotní pojišťovny

- (510) (16) fotografie, časopisy, publikace, informační, reklamní a jiné tiskoviny, reklamní a propagační předměty spadající do této třídy, plastické obaly v rámci této třídy, tabule reklamní z papíru nebo lepenky; (20) reklamní předměty nafukovací v rámci této třídy, vývěsní (návěstní) tabule; (35) služby obchodních databank (správa dat), ruční i automatizované zpracování a správa obchodních dat, služby administrativní správy a organizačně hospodářské povahy, poskytování obchodních informací, kopírování, reklamní a marketingové činnosti, obchodní průzkumy a analýzy, inzerce, podnikatelské, organizační a ekonomické konzultace, obchodní a podnikatelské plány, obchodní správa podniku, obchodní management, obchodní zastoupení jiných podnikatelských subjektů, předvádění produktů nebo výrobků, distribuce reklamních materiálů a vzorků výrobků; (36) pojišťovací činnosti - poskytování veřejného zdravotního pojištění pojištěncům, poskytování dalšího smluvního zdravotního pojištění a připojištění výloh zdravotní péče, cestovní či jiné připojištění, poskytování pojištění a připojištění též i elektronickou formou, provoz elektronických přepážek pro pojištěnce, provoz pojišťovacích míst zdravotní pojišťovny, výběr pojistného na veřejné zdravotní pojištění a kontrola tohoto výběru, úhrada nákladů zdravotní péče hrazené z veřejného zdravotního pojištění poskytované zdravotnickými zařízeními na základě mezinárodních smluv a nařízení Rady EHS, úhrada nákladů zdravotní péče plně nebo částečně hrazené veřejným zdravotním pojištěním, která byla poskytnuta zdravotnickými zařízeními a platby jiným zdravotním pojišťovnám a/nebo jiným subjektům na základě smluv o finančním vypořádání plateb za zdravotní služby poskytnuté pojištěncům, zprostředkování úhrad za výkony zdravotní preventivní péče a specifické zdravotní péče zaměstnancům, u nichž charakter vykonávané práce vyžaduje zvýšenou zdravotní péči, finanční, investiční a realitní činnosti, správa peněžních aktiv, správa movitého a nemovitého majetku, peněžní transakce, finanční hospodaření se svěřeným majetkem a hospodaření s vlastním majetkem, konzultace a poskytování informací v oblasti pojištění a financí, odborné poradenské služby v oblasti zdravotního pojištění; (44) zdravotní péče, lékařské služby, preventivní zdravotní péče, preventivní zdravotní programy, veterinární služby, péče o hygienu a krásu, kosmetické služby, plastická chirurgie, fyzioterapie a masáže, ošetrovatelské služby, konzultace a poskytování informací v oblasti zdravotnictví, zprostředkování zdravotní a kosmetické péče, provoz zdravotnických a lázeňských zařízení, zotavení v sanatoriích, lázeňské služby, kontrola užívání nebo poskytování zdravotní péče plně nebo částečně hrazené zdravotním pojištěním v jejím objemu a kvalitě, včetně dodržování cen u

smluvních zdravotnických zařízení a pojištěnců, půjčování zdravotnických prostředků pojištěncům na základě indikace ošetřujícího lékaře v souladu s platnými právními předpisy včetně vedení příslušné evidence, vše v rámci této třídy, odborné poradenské služby v oblasti zdravotnictví.

(730) **Česká průmyslová zdravotní pojišťovna**, Jeremenkova 11, Ostrava - Vítkovice, 70300, CZ

(740) Zachveja & Blaško, advokátní kancelář, s.r.o., Mgr. Martin Blaško, 28. října 1727/108, Ostrava, 70200

(210) **O-485892**

(220) 23.05.2011

(320) 23.05.2011

(511) 16, 20, 35, 36, 44

(540)

Vždy něco navíc s Českou průmyslovou zdravotní pojišťovnou

(510) (16) fotografie, časopisy, publikace, informační, reklamní a jiné tiskoviny, reklamní a propagační předměty spadající do této třídy, plastické obaly v rámci této třídy, tabule reklamní z papíru nebo lepenky; (20) reklamní předměty nafukovací v rámci této třídy, vývěsní (návěstní) tabule; (35) služby obchodních databank (správa dat), ruční i automatizované zpracování a správa obchodních dat, služby administrativní správy a organizačně hospodářské povahy, poskytování obchodních informací, kopírování, reklamní a marketingové činnosti, obchodní průzkumy a analýzy, inzerce, podnikatelské, organizační a ekonomické konzultace, obchodní a podnikatelské plány, obchodní správa podniku, obchodní management, obchodní zastoupení jiných podnikatelských subjektů, předvádění produktů nebo výrobků, distribuce reklamních materiálů a vzorků výrobků; (36) pojišťovací činnosti - poskytování veřejného zdravotního pojištění pojištěncům, poskytování dalšího smluvního zdravotního pojištění a připojištění výloh zdravotní péče, cestovní či jiné připojištění, poskytování pojištění a připojištění též i elektronickou formou, provoz elektronických přepážek pro pojištěnce, provoz pojišťovacích míst zdravotní pojišťovny, výběr pojistného na veřejné zdravotní pojištění a kontrola tohoto výběru, úhrada nákladů zdravotní péče hrazené z veřejného zdravotního pojištění poskytované zdravotnickými zařízeními na základě mezinárodních smluv a nařízení Rady EHS, úhrada nákladů zdravotní péče plně nebo částečně hrazené veřejným zdravotním pojištěním, která byla poskytnuta zdravotnickými zařízeními a platby jiným zdravotním pojišťovnám a/nebo jiným subjektům na základě smluv o finančním vypořádání plateb za zdravotní služby poskytnuté pojištěncům, zprostředkování úhrad za výkony zdravotní preventivní péče a specifické zdravotní péče zaměstnancům, u nichž charakter vykonávané práce vyžaduje zvýšenou zdravotní péči, finanční, investiční a realitní činnosti, správa peněžních aktiv, správa movitého a nemovitého majetku, peněžní transakce, finanční hospodaření se svěřeným majetkem a hospodaření s vlastním majetkem, konzultace a poskytování informací v oblasti pojištění a financí, odborné poradenské služby v oblasti zdravotního pojištění; (44) zdravotní péče, lékařské služby, preventivní zdravotní péče, preventivní zdravotní programy, veterinární služby, péče o hygienu a krásu, kosmetické služby, plastická chirurgie, fyzioterapie a masáže, ošetrovatelské služby, konzultace a poskytování informací v oblasti zdravotnictví, zprostředkování zdravotní a kosmetické péče, provoz zdravotnických a lázeňských zařízení, zotavoven a sanatorií, lázeňské služby, kontrola užívání nebo poskytování zdravotní péče plně nebo částečně hrazené zdravotním pojištěním v jejím objemu a kvalitě, včetně dodržování cen u smluvních zdravotnických zařízení a pojištěnců, půjčování zdravotnických prostředků pojištěncům na základě indikace ošetřujícího lékaře v souladu s platnými právními předpisy včetně vedení příslušné evidence, vše v rámci této třídy, odborné poradenské služby v oblasti zdravotnictví.

(730) **Česká průmyslová zdravotní pojišťovna**, Jeremenkova 11, Ostrava - Vítkovice, 70300, CZ

(740) Zachveja & Blaško, advokátní kancelář, s.r.o., Mgr. Martin Blaško, 28. října 1727/108, Ostrava, 70200

(210) **O-485919**

(220) 24.05.2011

(320) 24.05.2011

(511) 6, 7, 9, 11, 16, 18, 20, 21, 24, 32, 35, 38, 39, 41, 43

(540)

SAMSON

(510) (6) reklamní poutače, firemní štíty, zejména pro označení restaurací a občerstvovacích zařízení, orientační tabule, veškeré uvedené výrobky z kovu; (7) výčepní aparatury včetně výčepních stojanů a jejich příslušenství; (9) nahrané i nenahrané nosiče informací všeho druhu jako disky, diskety, CD ROM, pásky, nahrané i nenahrané nosiče zvuku a/nebo obrazu, software, elektronické publikace, světelné reklamní poutače a reklamní neony; (11) zařízení pro chlazení a rozvod nápojů; (16) tiskoviny, periodický a neperiodický tisk, zejména časopisy, noviny, knihy, prospekty, plakáty, plakáty velké plošné, fotografie, pohlednice, dopisnice, dopisní papíry, kalendáře, knihařské výrobky, propagační materiály a předměty z papíru, zejména letáky, brožury, obtisky, obalový materiál z papíru a plastických hmot, tiskařské typy a štočky, ozdobné a propagační předměty z papíru, kelímky, pasparty, rozetky, účtenky, papírové visačky, novoroční přání, papírové ubrusy; (18) batohy, tašky, kufrů a zavazadla, deštníky, slunečníky; (20) reklamní poutače, firemní štíty, zejména pro označení restaurací a občerstvovacích zařízení, orientační tabule, veškeré uvedené výrobky ze dřeva a plastických hmot; (21) potřeby a nádoby pro domácnost nebo pro kuchyňské použití, nikoliv z drahých kovů, nádoby na pití, sklo, porcelán a majolika zařazené do třídy 21, tácky papírové, pohárky a poháry skleněné, sklenice, poháry keramické, holby keramické, stojany na jídelní lístky, keramické a porcelánové tácky, keramické džbány; (24) tkaniny a textilní výrobky zařazené do třídy 24, ubrusy; (32) piva, lehká piva a ležáky, nealkoholická a nízkoalkoholická piva, míchané nápoje obsahující pivo, zařazené do třídy 32, sladová piva, zázvorová piva, nealkoholické nápoje, vody minerální a šumivé, sirupy a jiné přípravky k přípravě nápojů, ovocné šťávy, ovocné nektary, izotonické nápoje; (35) reklamní, inzertní služby všeho druhu včetně inzerce a reklamy poskytované v počítačových, telekomunikačních a obdobných sítích, informační servis a poradenské služby v obchodě, pořádání reklamních a obchodních výstav a předváděcích akcí zboží a služeb, včetně distribuce zboží k reklamním účelům, zprostředkovatelské služby v oblasti obchodu s výrobky uvedenými ve tř. 9 a 16, obchodní služby v oboru polygrafie, průzkum trhu a marketing, obchodní zastoupení tuzemských a zahraničních firem, rozmnožovací služby; (38) zveřejňování, rozšiřování a přenos informací prostřednictvím všech informačních a telekomunikačních prostředků a sítí, satelitů apod., šíření informací prostřednictvím teletextu a počítačových a telekomunikačních sítí včetně Internetu, šíření tiskovin, časopisů, periodik, knih v elektronické podobě prostřednictvím počítačové sítě včetně Internetu, prostřednictvím satelitů apod., šíření a přenos inzerce a reklamy prostřednictvím telefonních sítí; (39) doprava, balení a skladování nápojů; (41) nakladatelská a vydavatelská činnost v oboru zábavních, odborných, zpravodajských a vzdělávacích tiskovin, časopisů, periodických i neperiodických publikací, zpráv a informací, zvukových, textových a audiovizuálních nosičů, včetně multimediálních aplikací, produkční a agenturní činnost v oblasti zábavy, kultury a výchovy, pořádání zábavních soutěží, zájmových klubů a společenských akcí, pořádání společenských módních přehlídek, informační, konzultační, služby v oblasti zábavy, sportovní a kulturní aktivity, pořádání školení, koncertů, živých hudebních a divadelních vystoupení; (43) služby spojené s provozováním pohostinství, restaurací a podniků rychlého občerstvení, poskytování ubytovacích služeb.

(730) **BUDĚJOVICKÝ MĚŠŤANSKÝ PIVOVAR a.s.**, Lidická 458/51, České Budějovice, 37054, CZ

(740) PatentCentrum Sedlák & Partners s.r.o., Husova 5, České Budějovice, 37001

(210) **O-485931**

(220) 24.05.2011

(320) 24.05.2011

(511) 5

(540)



- (510) (5) farmaceutické přípravky k léčbě osteoporózy.
(590) Barevná
(730) **TEVA Pharmaceuticals Industries Ltd.**, Science Based Industries Campus, Har Hotzvim, P.O.BOX 1142, 91010 Jeruzalém, IL
(740) Zeiner & Zeiner v.o.s., Mgr. Karel Šindelka, Maiselova 15, Praha 1, 11000

- (210) **O-485932**
(220) 24.05.2011
(320) 24.05.2011
(511) 2, 4, 6, 35, 37, 39, 42
(540)

LOXON

- (510) (2) barvy, nátěry, laky, ochranné výrobky proti korozi a proti deterioraci dřeva, barviva, mořidla, přírodní pryskyřice v surovém stavu, kovy listkové a práškové pro malíře, dekoratéry a umělce; (4) průmyslové oleje a tuky, mazadla, výrobky pro pohlcování, zavlažování a vázání prachu, paliva včetně benzínu pro motory a osvětlovací látky, svíčky a knoty; (6) obecné kovy a jejich slitiny, kovové stavební materiály, kovové stavební materiály přenosné, kovové materiály pro železnice, kovové kabely a dráty neelektrické, kovové potřeby zámečnické a klempířské, kovové trubky, sejfy, kovové výrobky; (35) pomoc při provozu obchodu a řízení podniků, služby exportní a importní kanceláře, reklama on-line, předvádění zboží pro účely maloobchodu na Internetu, zprostředkování obchodu se stavebním materiálem kovovým i nekovovým, marketing, obchodní management, poradenství v obchodní činnosti, řízení obchodních nebo průmyslových podniků; (37) stavební činnost, zednické práce, demolice budov, čištění budov, dozor nad stavbami, instalace a opravy topných systémů, kotelen, vodoinstalací, opravy a údržba hasicích přístrojů a požárních hlásičů, instalace a opravy výtahů nebo pohyblivých plošin, instalace a opravy zabezpečovacích zařízení proti krádeži, výškové práce ve stavebnictví, výstavba a rekonstrukce kanalizačních a vodovodních sítí, klempířství a instalatérství, stavební informace, informace o opravách, montáže lešení, izolace staveb, dláždění cest a chodníků, úklid interiérů (budov), služby týkající se stavby budov, silnic, mostů, přehrad nebo přepravních linek a služby specializovaných podniků spadajících do oblasti stavebnictví, jako jsou služby malířů, instalatérů, topenářů nebo pokrývačů, služby připojené k službám ve stavebnictví, jako inspekce stavebních projektů, služby stavby lodí, služby pronájmu nářadí a konstrukčního materiálu, služby opravářské, a to služby uvedení kteréhokoliv objektu do dobrého stavu po upotřebení, po vzniklých škodách, poškození nebo částečném zničení (restaurování budovy nebo jiného existujícího předmětu, který se stal nevyhovujícím oproti svému původnímu stavu), různé služby opravářské, jako služby v oblastech elektřiny, nábytku, nástrojů a nářadí atd., služby údržbářské, které mají uchovat předmět v původním stavu, aniž by se změnila některá z vlastností; (39) doprava, balení a skladování zboží, organizování cestovní služby, které poskytují společnosti mající v provozu stanice, mosty, převozní lodě (transbordéry) (rail-road ferries) atd. používané přepravcem, služby týkající se pronájmu dopravních vozidel, služby týkající se námořních vleků, složení nákladů, provozu v přístavech a nástupištích (doky) a záchranné práce při ztroskotání lodí a jejich ztrátě nákladu, služby týkající se provozu na letištích, služby týkající se balení zboží před odesláním, služby týkající se sdělování informací ohledně cesty nebo dopravy zboží, které poskytují agenti nebo turistické kanceláře, nebo informace týkající se tarifů, jízdního řádu a dopravních způsobů, služby týkající se kontroly vozidel nebo zboží před dopravou; (42) vědecké a technologické služby a související výzkum a projektování, analytické a výzkumné služby v průmyslu, navrhování a vývoj počítačového hardwaru a softwaru, služby techniků, kteří provádějí vyhodnocení, odhady, výzkum a posudky v oblasti vědy a techniky, vědecký výzkum

pro lékařské účely.
(730) **LOXON s.r.o.**, Na Jízdárně 2620/27, Ostrava, Moravská Ostrava, 70200, CZ

- (210) **O-485939**
(220) 25.05.2011
(320) 25.05.2011
(511) 43
(540)



- (510) (43) restaurační služby, služby v oblasti pohostinství, zejména provozování pizzerie, poskytování a obstarávání jídla a nápojů, samoobslužné restaurace, bary, bufety, kavárny, cateringové služby - zajišťování občerstvení na společenských akcích, obsluha hostů v restauracích a na společenských akcích, rozvoz pizzy.
(590) Barevná
(730) **GASTRO ONE s.r.o.**, Čeňka Růžičky 759/2, Brno-Bohunice, 62500, CZ
(740) JUDr. Lukáš Jansa, advokát, Sokola Tůmy 743/16, Ostrava - Mariánské Hory, 70900

- (210) **O-485941**
(220) 25.05.2011
(320) 25.05.2011
(511) 9, 35, 38, 41, 42
(540)



- (510) (9) zapisovací pokladny, počítačí stroje, přístroje pro zpracování informací a počítače; (35) propagační činnost, reklama, pomoc při řízení obchodní činnosti; (38) spoje (komunikace); (41) vzdělávání; (42) navrhování a vývoj počítačového hardwaru a softwaru.
(590) Barevná
(730) **COVER MEDIA s.r.o.**, Křižíkova 70, Brno, 61200, CZ
(740) Jančík & Vallová, advokátní kancelář, JUDr. Markéta Vallová, Růžová 307, Zlín, 76302

- (210) **O-485942**
(220) 25.05.2011
(320) 25.05.2011
(511) 9, 35, 38, 41, 42
(540)



- (510) (9) zapisovací pokladny, počítačí stroje, přístroje pro zpracování informací a počítače; (35) propagační činnost, reklama, pomoc při řízení obchodní činnosti; (38) spoje (komunikace); (41) vzdělávání; (42) navrhování a vývoj počítačového hardwaru a softwaru.
(590) Barevná
(730) **COVER MEDIA s.r.o.**, Křižíkova 70, Brno, 61200, CZ
(740) Jančík & Vallová, advokátní kancelář, JUDr. Markéta Vallová, Růžová 307, Zlín, 76302

(210) **O-485963**
(220) 25.05.2011
(320) 25.05.2011
(511) 36
(540)

Život Xpres

- (510) (36) pojištění, služby finanční, služby peněžní, služby nemovitostní, pojišťovnictví, zajišťovací činnost, činnosti související s pojišťovací a zajišťovací činností, zábranná činnost, bankovníctví, provádění bankovních obchodů a jakýchkoliv operací s tím spojených, bankovní služby, služby týkající se financí a peněžnictví, přijímání vkladů, poskytování úvěrů, vydávání hypotečních zástavních listů, investování do cenných papírů, financování pronájmu, vedení účtů, řízení, obsluha a provozování výměny dat v rámci platebního styku, poradenská činnost a zprostředkování v oblasti financí a pojišťovnictví, sponzoring, shromažďování a poskytování finančních prostředků, organizování a provozování dobročinných a humanitárních akcí formou poskytování slev a příspěvků potřebným ve finanční podobě.
- (730) **Česká pojišťovna a.s.**, Spálená 16, Praha 1, 11304, CZ
(740) Advokátní a patentová kancelář VYSKOČIL, KROŠLÁK a spol., Dana Lukajová, Voršilská 10, Praha 1, 11000

(210) **O-485966**
(220) 25.05.2011
(320) 25.05.2011
(511) 9, 16, 35, 38, 41
(540)



- (510) (9) nahrané i nenahrané nosiče informací všeho druhu, jako disky, diskety, CD ROM, pásky, nahrané i nenahrané nosiče zvuku a obrazu, software, elektronické publikace; (16) papír, výrobky z papíru, které nejsou zařazeny do jiných tříd, tiskoviny, periodický a neperiodický tisk, zejména časopisy, noviny, knihy, prospekty, plakáty, fotografie, pohlednice, kalendáře, knihařské výrobky, propagační materiály a předměty z papíru, obalový materiál, tiskařské typy a štočky; (35) marketing, reklama, organizování výstav pro reklamní a komerční účely, inzertní a propagační činnost; (38) přenos zpráv a obrazových informací pomocí počítače, včetně Internetu, poskytování internetových diskusních fór, počítačová komunikace; (41) nakladatelská a vydavatelská činnost v oboru zábavních, odborných, zpravodajských a vzdělávacích tiskovin, časopisů, periodických i neperiodických publikací, zvukových, textových a audiovizuálních nosičů, produkční a agenturní činnost v oblasti zábavy, kultury a výchovy, pořádání zábavních a odborných soutěží, společenských akcí, výstav, vzdělávacích, zábavních, sportovních a kulturních akcí, odborných setkání, seminářů a konferencí.
- (590) Barevná
(730) **Mladá fronta a.s.**, Mezi Vodami 1952/9, Praha 4 - Modřany, 14300, CZ

(210) **O-485974**
(220) 26.05.2011
(320) 26.05.2011
(511) 25
(540)

Hiding Owl

- (510) (25) oděvy pánské, dámské a dětské, vrchní a spodní, včetně čepic a klobouků, obuv veškerého druhu.
- (730) **Mgr. Ondřej Němec**, E. Avenida de Los Arboles 42, Thousand Oaks, CA, US
Jane Němcová, E. Avenida de Los Arboles 42, Thousand Oaks, CA, US
- (740) Rada & Partner, JUDr. Ing. Eva Radová, advokátka, Opletalova 1683/41, Praha 1, 11332

(210) **O-485987**
(220) 26.05.2011
(320) 26.05.2011
(511) 35, 38, 41, 42
(540)



- (510) (35) reklamní činnost, marketing, automatizované zpracování dat, administrativní správa, služby organizačně hospodářské povahy; (38) služby informačních a zpravodajských kanceláří se zaměřením na média a tisk, mediální a tiskové zastoupení, provozování webových portálů (komunikace); (41) výchova a vzdělávání, kulturní a společenské akce, pořádání veletrhů, výstav a přehlídek spadajících do této třídy; (42) hosting webových stránek, pronájem počítačového software, zhotovování software na zakázku, vývoj a výzkum software, poradenství v oblasti informačních technologií a sdělovacích prostředků, zpracování technických návrhů, odborných studií a posudků v oblasti informačních technologií a sdělovacích prostředků, grafické a kresličské služby.
- (730) **Mužik Zdeněk Ing.**, Brněnská 954/13, Plzeň, 32300, CZ
(740) Langrova, s.r.o., Skrétova 48, Plzeň, 31200

(210) **O-485988**
(220) 26.05.2011
(320) 26.05.2011
(511) 1, 2, 9, 16, 35, 37, 40
(540)



- (510) (1) chemické přípravky pro průmysl, chemické přípravky pro výrobu barev, zjasňující chemické přípravky pro barvy k průmyslovým účelům, citlivé desky pro ofsetový tisk, citlivé filmy neexponované, citlivý papír, činidla chemická, s výjimkou činidel pro lékařské a zvěrolékařské účely, lepidla pro průmyslové účely, papír, spadající do této třídy, tmely na opravu rozbitých předmětů; (2) barvy, nátěry, laky, fermeže, mořidla a ředidla pro průmyslové, řemeslnické a umělecké účely, spadající do této třídy, tonerové náplně a kazety pro tiskárny a kopírovací stroje, též inkoustové kazety, kovové fólie a kovy práškové pro malíře, dekoratéry, tiskaře a umělce; (9) přístroje a nástroje elektrické a elektronické, spadající do této třídy, kancelářská, výpočetní, reprografická a telekomunikační technika včetně doplňků a příslušenství, vše v rámci této třídy, zejména tiskárny, skenery, kopírovací zařízení a multifunkční zařízení (tiskárna, skener, kopírka), údržbové zařízení pro ně, k čištění, plnění a testování inkoustových a tonerových kazet, přístroje pro záznam, převod, reprodukci zvuku nebo obrazu, audiovizuální přístroje, magnetické nosiče zvukových a obrazových záznamů, počítače stacionární i přenosné a jejich příslušenství, spadající do této třídy, počítačové programy, spadající do této třídy, zejména programové vybavení počítačů k zařízení, jimiž se vytváří spojení pro přenos zpráv a informací, přístroje a nástroje určené ke kontrolním účelům, přístroje a nástroje pro účely záchranné a učební, zapisovací pokladny; (16) papír a papírenské zboží, lepenka a výrobky z těchto materiálů v rámci této třídy, tiskařenské výrobky, kancelářské náčiní a potřeby (s výjimkou nábytku), zařízení, přístroje a nástroje pro použití v kanceláři v rozsahu této třídy, pro úpravu a opracování spisů, dokladů a dokumentů, zejména kompatibilní tonerové a inkoustové tiskové kazety a barvicí pásky do tiskáren, papírový odpad, sáčky jako obaly (z papíru nebo z umělých hmot), fólie na balení z umělých hmot; (35) maloobchodní a velkoobchodní služby s výrobky

uvedenými ve třídách 1, 2, 7, 9 a 16, zprostředkování obchodních záležitostí, předvádění zboží, systemizace informací do počítačových databází, obchodní nebo podnikatelské informace, zprostředkování interaktivní obchodní činnosti pomocí globálních komunikačních sítí (Internet), v rozsahu zbožíových tříd 1 až 34, administrativní práce spadající do této třídy, kopírovací práce, referenční servis, marketing, reklamní činnost, zprostředkování reklamní činnosti, zejména pomocí globálních komunikačních sítí, organizování komerčních a reklamních výstav, vytváření obchodních a obchodně-informačních sítí, v rozsahu zbožíových tříd 1 až 34, pronájem kancelářských strojů a zařízení, shromažďování různých výrobků pro třetí osoby (kromě jejich přepravy), v rozsahu zbožíových tříd 1 až 34, za účelem umožnění spotřebitelům, aby si tyto výrobky mohli pohodlně prohlížet a nakupovat, dovozní a vývozní agentura; (37) instalace, montáž, demontáž, opravy, revize a servis záruční i pozáruční kancelářské, výpočetní, reprografické a telekomunikační techniky, zejména tiskových a kopírovacích zařízení, renovace tonerových a inkoustových kazet pro faxy, tiskárny, kopírovací a fotokopírovací stroje a zařízení; (40) polygrafické služby a polygrafická výroba, odborné poradenství k polygrafickým službám, recyklace kazet, zejména pro tiskárny, kopírky, faxy, multifunkční zařízení (tiskárna, kopírka, skener) a psací stroje, laminování, provádění vazeb, zejména kroužkových a termovazeb, litografické a ofsetové tisky, sitotisk, tisk vzorů, informace o zpracování a úpravě materiálů, nakládání s odpady, a to jejich zpracováním, likvidací, spalováním a recyklací, ekologická likvidace tonerových a inkoustových kazet.

- (590) Barevná
(730) **Prucek Milan**, Nad Mlýnem 244, Ludgeřovice, 74714, CZ
(740) Silesia Patent & Trademark s.r.o., Pod Školou 1278, Šenov, 73934

- (210) **O-485989**
(220) 26.05.2011
(320) 26.05.2011
(511) 1, 2, 9, 16, 35, 37, 40
(540)



- (510) (1) chemické přípravky pro průmysl, chemické přípravky pro výrobu barev, zjasňující chemické přípravky pro barvy k průmyslovým účelům, citlivé desky pro ofsetový tisk, citlivé filmy neexponované, citlivý papír, činidla chemická, s výjimkou činidel pro lékařské a zvěrolékařské účely, lepidla pro průmyslové účely, papír, spadající do této třídy, tmely na opravu rozbitých předmětů; (2) barvy, nátěry, laky, fermeže, mořidla a ředidla pro průmyslové, řemeslnické a umělecké účely, spadající do této třídy, tonerové náplně a kazety pro tiskárny a kopírovací stroje, též inkoustové kazety, kovové fólie a kovy práškové pro malíře, dekoratéry, tiskaře a umělce; (9) přístroje a nástroje elektrické a elektronické, spadající do této třídy, kancelářská, výpočetní, reprografická a telekomunikační technika včetně doplňků a příslušenství, vše v rámci této třídy, zejména tiskárny, skenery, kopírovací zařízení a multifunkční zařízení (tiskárna, skener, kopírka), údržbové zařízení pro ně, k čištění, plnění a testování inkoustových a tonerových kazet, přístroje pro záznam, převod, reprodukci zvuku nebo obrazu, audiovizuální přístroje, magnetické nosiče zvukových a obrazových záznamů, počítače stacionární i přenosné a jejich příslušenství, spadající do této třídy, počítačové programy, spadající do této třídy, zejména programové vybavení počítačů k zařízení, jimiž se vytváří spojení pro přenos zpráv a informací, přístroje a nástroje určené ke kontrolním účelům, přístroje a nástroje pro účely záchranné a učební, zapisovací pokladny; (16) papír a papírenské zboží, lepenka a výrobky z těchto materiálů v rámci této třídy, tiskárenské výrobky, kancelářské náčiní a potřeby (s výjimkou nábytku), zařízení, přístroje a nástroje pro použití v kanceláři v rozsahu této třídy, pro úpravu a opracování spisů, dokladů a dokumentů, zejména kompatibilní tonerové a inkoustové tiskové

kazety a barvicí pásky do tiskáren, papírový odpad, sáčky jako obaly (z papíru nebo z umělých hmot), fólie na balení z umělých hmot; (35) maloobchodní a velkoobchodní služby s výrobky uvedenými ve třídách 1, 2, 7, 9 a 16, zprostředkování obchodních záležitostí, předvádění zboží, systemizace informací do počítačových databází, obchodní nebo podnikatelské informace, zprostředkování interaktivní obchodní činnosti pomocí globálních komunikačních sítí (Internet), v rozsahu zbožíových tříd 1 až 34, administrativní práce spadající do této třídy, kopírovací práce, referenční servis, marketing, reklamní činnost, zprostředkování reklamní činnosti, zejména pomocí globálních komunikačních sítí, organizování komerčních a reklamních výstav, vytváření obchodních a obchodně-informačních sítí, v rozsahu zbožíových tříd 1 až 34, pronájem kancelářských strojů a zařízení, shromažďování různých výrobků pro třetí osoby (kromě jejich přepravy), v rozsahu zbožíových tříd 1 až 34, za účelem umožnění spotřebitelům, aby si tyto výrobky mohli pohodlně prohlížet a nakupovat, dovozní a vývozní agentura; (37) instalace, montáž, demontáž, opravy, revize a servis záruční i pozáruční kancelářské, výpočetní, reprografické a telekomunikační techniky, zejména tiskových a kopírovacích zařízení, renovace tonerových a inkoustových kazet pro faxy, tiskárny, kopírovací a fotokopírovací stroje a zařízení; (40) polygrafické služby a polygrafická výroba, odborné poradenství k polygrafickým službám, recyklace kazet, zejména pro tiskárny, kopírky, faxy, multifunkční zařízení (tiskárna, kopírka, skener) a psací stroje, laminování, provádění vazeb, zejména kroužkových a termovazeb, litografické a ofsetové tisky, sitotisk, tisk vzorů, informace o zpracování a úpravě materiálů, nakládání s odpady, a to jejich zpracováním, likvidací, spalováním a recyklací, ekologická likvidace tonerových a inkoustových kazet.

- (590) Barevná
(730) **Prucek Milan**, Nad Mlýnem 244, Ludgeřovice, 74714, CZ
(740) Silesia Patent & Trademark s.r.o., Pod Školou 1278, Šenov, 73934

- (210) **O-486067**
(220) 30.05.2011
(320) 30.05.2011
(511) 16, 20, 35, 36, 44
(540)

Zdravotní péče KOMFORT České průmyslové zdravotní pojišťovny

- (510) (16) fotografie, časopisy, publikace, informační, reklamní a jiné tiskoviny, reklamní a propagační předměty spadající do této třídy, plastické obaly v rámci této třídy, tabule reklamní z papíru nebo lepenky; (20) reklamní předměty nafukovací v rámci této třídy, vývěsní (návěstní) tabule; (35) služby obchodních databank (správa dat), ruční i automatizované zpracování a správa obchodních dat, služby administrativní správy a organizačně hospodářské povahy, poskytování obchodních informací, kopírování, reklamní a marketingové činnosti, obchodní průzkumy a analýzy, inzerce, podnikatelské, organizační a ekonomické konzultace, obchodní a podnikatelské plány, obchodní správa podniku, obchodní management, obchodní zastoupení jiných podnikatelských subjektů, předvádění produktů nebo výrobků, distribuce reklamních materiálů a vzorků výrobků; (36) pojišťovací činnosti - poskytování veřejného zdravotního pojištění pojištěncům, poskytování dalšího smluvního zdravotního pojištění a připojištění výloh zdravotní péče, cestovní či jiné připojištění, poskytování pojištění a připojištění též i elektronickou formou, provoz elektronických přepážek pro pojištěnce, provoz pojišťovacích míst zdravotní pojišťovny, výběr pojistného na veřejné zdravotní pojištění a kontrola tohoto výběru, úhrada nákladů zdravotní péče hrazené z veřejného zdravotního pojištění poskytnuté zdravotnickými zařízeními na základě mezinárodních smluv a nařízení Rady EHS, úhrada nákladů zdravotní péče plně nebo částečně hrazené veřejným zdravotním pojištěním, která byla poskytnuta zdravotnickými zařízeními, a platby jiným zdravotním pojišťovnám a/nebo jiným subjektům na základě smluv o finančním vypořádání plateb za zdravotní služby poskytnuté pojištěncům, zprostředkování úhrad za výkony zdravotní preventivní péče a specifické zdravotní péče zaměstnancům, u nichž charakter vykonávané práce vyžaduje

zvýšenou zdravotní péči, finanční, investiční a realitní činnosti, (540)
správa peněžních aktiv, správa movitého a nemovitého majetku,
peněžní transakce, finanční hospodaření se svěřeným majetkem a
hospodaření s vlastním majetkem, konzultace a poskytování
informací v oblasti pojištění a financí, odborné poradenské
služby v oblasti zdravotního pojištění; (44) zdravotní péče -
lékařské služby, preventivní zdravotní péče, preventivní
zdravotní programy, veterinární služby, péče o hygienu a krásu,
kosmetické služby, plastická chirurgie, fyzioterapie a masáže,
ošetřovatelské služby, konzultace a poskytování informací v
oblasti zdravotnictví, zprostředkování zdravotní a kosmetické
péče, provoz zdravotnických a lázeňských zařízení, zotavena a
sanatorií, lázeňské služby, kontrola užívání nebo poskytování
zdravotní péče plně nebo částečně hrazené zdravotním
pojištěním v jejím objemu a kvalitě, včetně dodržování cen u
smluvních zdravotnických zařízení a pojištěnců, půjčování
zdravotnických prostředků pojištěncům na základě indikace
ošetřujícího lékaře v souladu s platnými právními předpisy
včetně vedení příslušné evidence, vše v rámci této třídy, odborné
poradenské služby v oblasti zdravotnictví.

(730) **Česká průmyslová zdravotní pojišťovna**, Jeremenkova 11,
Ostrava, Vítkovice, 70300, CZ

(740) Zachveja & Blaško, advokátní kancelář, s.r.o., Mgr. Martin
Blaško, 28. října 1727/108, Ostrava, 70200

(210) **O-486165**

(220) 02.06.2011

(320) 02.06.2011

(511) 37, 39

(540)



(510) (37) motorová vozidla (údržba a opravy), mytí automobilů; (39)
autobusová doprava, automobilová doprava.

(590) Barevná

(730) **ABOUT ME s.r.o.**, Křenova 438/7, Praha 6, 16200, CZ

(210) **O-486174**

(220) 02.06.2011

(320) 02.06.2011

(511) 34

(540)



(510) (34) tabák surový nebo zpracovaný, tabákové výrobky, včetně
doutníků, cigaret, cigarillos, tabáku k balení cigaret, dýmkového
tabáku, žvýkacího tabáku, šňupacího tabáku, kretek, snus,
tabákové náhražky (nikoliv pro léčebné účely), kuřácké potřeby,
včetně cigaretových papírů a dutinek, cigaretových filtrů,
tabatěrek, pouzder na cigarety a popelníků, dýmek, kapesních
strojků k balení cigaret, zapalovačů, zápalky.

(590) Barevná

(730) **Philip Morris Brands SARL**, Quai Jeanrenaud 3, 2000
Neuchâtel, CH

(740) Zeiner & Zeiner v.o.s., Mgr. Karel Šindelka, Maiselova 15,
Praha 1, 11000

(210) **O-486229**

(220) 06.06.2011

(320) 06.06.2011

(511) 10, 25

MAXIS...we care about you

(510) (10) kompresivní návleky, pružné ortopedické bandáže,
kompresivní punčochové výrobky, kompresivní návleky a části
ústroje zhotovené z pružné pleteniny, pružná pletenina pro
léčebné účely; (25) punčochy, pletené textilní výrobky s
kompresivním účinkem, zejména punčochové kalhoty, punčochy
na stehna, punčochy lýtkové, polostehenní, stehenní s
krajkovými lemy, stehenní punčochy s upínáním v pase, kolenní,
stehenní a kotníkové elastické stahovací textilní výrobky,
elastické textilní výrobky pro použití na ruku, zejména pažní
návleky, pažní návleky s rukavicí, loketní díly, pletené textilní
výrobky s kompresivním účinkem pro sportovní použití.

(730) **MAXIS a.s.**, Francouzská 28, Praha 2 - Vinohrady, 12000, CZ

(740) Patentová a známková kancelář, Ing. Jaromír Příkrýl, Včelín
1161, Hulín, 76824

(210) **O-486317**

(220) 08.06.2011

(320) 08.06.2011

(511) 36

(540)

Karta mého srdce

(510) (36) pojištění (nemocenské).

(730) **Zaměstnanecská pojišťovna Škoda**, Husova 302, Mladá
Boleslav, 29301, CZ

(210) **O-486319**

(220) 08.06.2011

(320) 08.06.2011

(511) 9, 35, 44

(540)



(510) (9) oční optika všeho druhu zařazená do třídy 9, jako brýlové
obruby, brýlová skla a čočky, sluneční a sportovní brýle, řetízky
a šňůry na brýle, pouzdra na brýle, lupy; (35)
zprostředkovatelská činnost v oblasti obchodu, maloobchod,
export- import, internetový obchod, zejména přímé nabídky,
prodej a dodávky oční optiky všeho druhu zařazené do tříd 3, 9,
10 a služeb zařazených do tříd 39, 44, marketing, šíření a
distribuce vzorků a reklamních předmětů, reklama, propagace,
inzerce všemi druhy médií, zprostředkovatelská, obstaravatelská
a poradenská činnost v uvedených oblastech; (44) optické
služby, činnost refrakčního střediska, poradenská a
zprostředkovatelská činnost v oblasti oční techniky.

(730) **Seidl Petr**, Skřiváň 10, Pavlíkov, 27021, CZ

(740) Ing. Michal Jupa, patentový zástupce, Na Baních 1385, Praha 5 -
Zbraslav, 15600

(210) **O-486331**

(220) 09.06.2011

(320) 09.06.2011

(511) 35

(210) **O-486229**

(220) 06.06.2011

(320) 06.06.2011

(511) 10, 25

(540)



(510) (35) administrativní zpracování nákupních objednávek, analýzy nákladů, aktualizování reklamních materiálů, aranžování výkladů, dodavatelské služby pro třetí osoby (nákup výrobků a služeb pro jiné podniky), fakturace, informace (obchodní nebo podnikatelské -), komunikační média (prezentace výrobků v komunikačních médiích) pro účely maloobchodu, marketingové studie, nábor zaměstnanců, obchodní činnost (služby, poradenství v -), obchodní management a podnikové poradenství, obchodní nebo podnikatelské informace (poskytování -), obchodní nebo podnikatelský průzkum, obchodní reklama (pro třetí osoby -), pořádání veletrhů pro obchodní a reklamní účely, pronájem reklamní doby v komunikačních médiích, pronájem reklamních materiálů, pronájem reklamních ploch, průzkum trhu, předvádění (služby modelek) pro reklamní účely a podporu prodeje, předvádění zboží, psaní reklamních textů, reklama, reklama on-line v počítačové síti, reklamní materiály (rozšiřování -) zákazníkům (letáky, prospekty, tisky, vzorky), reklamní nebo inzertní materiály (rozšiřování -), rozšiřování vzorků (zboží), řízení průmyslových nebo obchodních podniků, služby v oblasti grafické úpravy pro reklamní účely, subdodavatelské služby (obchodní pomoc), vedení podniků (poradenství), venkovní reklama.

(730) **Velvet Food s.r.o.**, Křenova 438/7, Praha 6, 16200, CZ

(210) **O-486453**
(220) 13.06.2011
(320) 13.06.2011
(511) 9, 35, 38, 42
(540)



(510) (9) audiovizuální zařízení pro výuku, hry (herní zařízení) upravené pro použití s externí obrazovkou nebo monitorem, laptopy (počítače), magnetické nosiče dat, měřicí přístroje, monitory (počítače - hardware), monitory (počítače - programy), nosiče dat magnetické, magnetická média, notebooky (počítače), operační systémy (nahrané programy), optické nosiče dat, periferie počítačové, periferní zařízení počítačů, počítače, počítačové hry (programy), počítačové periferie, periferní zařízení počítačů, počítačové programy (nahrané), počítačový software (nahraný), programy počítačové s možností stažení, programy operačních systémů (nahrané), publikace elektronické s možností stažení; (35) vyhledávání dat v počítačových souborech pro třetí osoby, dodavatelské služby pro třetí osoby (nákup výrobků a služeb pro jiné podniky), kancelářské stroje a zařízení (pronájem), překlad informací do počítačových databází, systemizace informací do počítačových databází, reklama, reklama (propagace), reklama on-line v počítačové síti, služby v oblasti grafické úpravy pro reklamní účely, vedení kartoték v počítači; (38) elektronická pošta, služby elektronických nástěnek (telekomunikační služby), služby dálkových konferencí, počítačová komunikace, komunikace pomocí počítačových terminálů, poskytování internetových diskusních fór, poskytování přístupu k databázím, poskytování telekomunikačních připojení ke globální počítačové síti, poskytování uživatelského přístupu ke globální počítačové síti, pronájem přístupového času ke globálním počítačovým sítím, přenos zpráv a obrázků pomocí počítačů, přenos zpráv a obrazových informací pomocí počítače, přístupový čas ke globálním počítačovým sítím (pronájem), spojení pomocí sítí optických vláken (informace o telekomunikacích, telekonference [služby dálkových konferencí]); (42) aktualizace počítačových

programů, grafický design, hosting webových stránek, instalace počítačových programů, konzultace v oblasti počítačového softwaru, kopírování počítačových programů, obnova počítačových dat (regenerace), počítačové programování, počítačové programy (aktualizace), počítačové systémové analýzy, poradenství v oblasti počítačového hardware, pronájem počítačového software, pronájem počítačů, pronájem webových serverů, průmyslový design, přenos dat nebo dokumentů z fyzických nosičů na elektronické nosiče, převod [konverze] dat a počítačových programů [ne fyzický], služby v oblasti ochrany proti počítačovým virům, tvorba a správa webových stránek (pro třetí osoby), tvorba počítačových systémů, tvorba software (počítačových programů), údržba počítačových programů, umístování webových stránek, webové servery (pronájem webových serverů).

(730) **moje it s.r.o.**, Vršovická 1525/1D, Praha 10, 10100, CZ
(740) Mgr. Irena Lazurová LL.M., advokát, Na dědinách 733/22, Praha 4, 14100

(210) **O-486516**
(220) 15.06.2011
(320) 15.06.2011
(511) 16, 32, 33
(540)



(510) (16) tiskoviny, časopisy, periodika a knihy, fotografie, knihařské výrobky; (32) minerální vody, šumivé nápoje a jiné nealkoholické nápoje, ovocné nápoje a šťávy, sirupy a jiné přípravky ke zhotovování nápojů; (33) alkoholické nápoje s výjimkou pív.

(730) **MORIC SEKT a.s.**, Polešovice 446, Polešovice, 68737, CZ

(210) **O-486518**
(220) 15.06.2011
(320) 15.06.2011
(511) 16, 32, 33
(540)



(510) (16) tiskoviny, časopisy, periodika a knihy, fotografie, knihařské výrobky; (32) minerální vody, šumivé nápoje a jiné nealkoholické nápoje, ovocné nápoje a šťávy, sirupy a jiné přípravky ke zhotovování nápojů; (33) alkoholické nápoje s výjimkou pív.

(730) **MORIC SEKT a.s.**, Polešovice 446, Polešovice, 68737, CZ

(210) **O-486788**
(220) 24.06.2011
(320) 24.06.2011
(511) 9, 16, 35
(540)



(510) (9) přístroje a nástroje vědecké, námořní, geodetické,

fotografické, filmové, optické, přístroje pro vážení, měření, signalizaci, kontrolu (inspekci), záchranu a přístroje pro vyučování, přístroje a nástroje pro vedení, přepínání, přeměnu, akumulaci, regulaci nebo řízení elektrického proudu, přístroje pro záznam, převod, reprodukci zvuku nebo obrazu, magnetické nosiče zvukových záznamů, gramofonové desky, automatické distributory a mechanismy pro přístroje a mince, zapisovací pokladny, počítací stroje, přístroje pro zpracování informací a počítače, hasicí přístroje; (16) papír, lepenka a výrobky z těchto materiálů, které nejsou zařazeny do jiných tříd, tiskárenské výrobky, potřeby pro knižní vazby, fotografie, papírenské zboží, lepidlo pro papírenství nebo domácnost, materiál pro umělce, štetce, psací stroje a kancelářské potřeby (vyjímaje nábytek), učební a vyučovací pomůcky s výjimkou přístrojů, plastické obaly (nezařazené do jiných tříd), tiskařské typy, štočky; (35) propagační činnost, reklama, pomoc při řízení obchodní činnosti, obchodní administrativa, kancelářské práce.

(730) **Soukup Roman**, Uzbecká 1411/4, Praha 10 - Vršovice, 10100, CZ

(210) **O-486789**

(220) 24.06.2011
(320) 24.06.2011
(511) 16, 28, 35
(540)



(510) (16) papír, lepenka a výrobky z těchto materiálů, které nejsou zařazeny do jiných tříd, tiskárenské výrobky, potřeby pro knižní vazby, fotografie, papírenské zboží, lepidla pro papírenství nebo domácnost, materiál pro umělce, štetce, psací stroje a kancelářské potřeby (vyjímaje nábytek), učební a vyučovací pomůcky s výjimkou přístrojů, plastické obaly (nezařazené do jiných tříd), tiskařské typy, štočky; (28) hry, hračky, potřeby pro gymnastiku a sport, které nejsou uvedeny v jiných třídách, vánoční ozdoby; (35) propagační činnost, reklama, pomoc při řízení obchodní činnosti, obchodní administrativa, kancelářské práce.

(730) **Soukup Roman**, Uzbecká 1411/4, Praha 10 - Vršovice, 10100, CZ

(210) **O-486793**

(220) 24.06.2011
(320) 24.06.2011
(511) 35, 37, 42
(540)



(510) (35) kopírování a rozmnožování projektové dokumentace; (37) provádění staveb, jejich změn a odstraňování; (42) projektová a inženýrská činnost ve výstavbě.

(730) **AED project, a.s.**, Pod Radnicí 2a/1235, Praha 5, 15000, CZ

(210) **O-486794**

(220) 24.06.2011
(320) 24.06.2011
(511) 5, 29, 30, 41, 42

(540)

NUTREND



(510) (5) výrobky parafarmaceutické, vitamíny, přípravky pro lidi a zvířata obsahující minerály a stopové prvky, dietní a nutriční přípravky pro léčebné účely, medicínální sirupy, kombinované přípravky vitamínů, minerálů, stopových prvků a bylinných výtažků, potravinové doplňky i obohacené vitamíny nebo minerály nebo stopovými prvky, vitamínové přípravky, multivitaminové preparáty, minerály a multiminerálové preparáty, bylinné čaje, léčivé rostliny, dietetické látky upravené pro lékařské účely, bílkovinné přípravky nebo potrava pro lékařské účely, bylinné výtažky nebo sirupy, vitamínová výživa ve formě koncentrátů, proteinové koncentráty jako výživné přísady k potravinám, léčivé cukrářské výrobky a cukrovinky s léčivými účinky, přípravky a poživatiny obsahující biologické katalyzátory pro fyzicky aktivní osoby, sportovce a rekonvalescenty, posilující poživatiny, extrakty a potraviny pro zvláštní výživu, dietetické a diabetické poživatiny a potraviny pro zvláštní výživu, potravní doplňky pro posílení imunity organismu a zlepšení zdraví v tuhém i tekutém stavu ve formě práškových směsí, kapek, sirupů, gelů, past, tablet, šumivých tablet, pastilek, dražé, tobolek, kapslí, bombónů, žele, prášků, vše výše uvedené pro léčebné účely, diabetické a dietetické nápoje pro léčebné účely, přírodní pramenité a kojenecké vody pro léčebné účely, obohacené vitamínové nápoje a koncentráty pro léčebné účely; (29) potravinové doplňky ne pro lékařské účely (zařazené v této třídě) a obsahující látky živočišného původu, protein pro lidskou spotřebu, proteinové výrobky a přípravky pro humánní výživu, přípravky zvláštní výživy na bázi živočišného původu pro sportovce nebo osoby s vysokým energetickým výdejem, tuky, jedlé oleje, výživné přípravky pro denní doplnění stravy jako instantní strava nebo samostatná směs, skládající se hlavně z mléka v prášku nebo živočišných proteinů, také s přísadkou vitamínů nebo minerálů nebo stopových prvků nebo cukru, konzervované potraviny a poživatiny z ovoce, zeleniny, bílkovin, bylin, olejnin a mikrobiologických kultur, ovocné dřeně, výživné bylinné extrakty, texturované proteiny a jejich směsi pro humánní využití; (30) potravní doplňky neléčebné pro posílení imunity organismu a zlepšení zdraví rostlinného původu v tuhém i tekutém stavu ve formě práškových směsí, kapek, sirupů, gelů, past, tablet, šumivých tablet, pastilek, dražé, tobolek, kapslí, bombónů, žele, prášků, vše výše uvedené pro neléčebné účely a v rámci této třídy, káva a náhražky kávy, obilní vločky a jiné obilné výrobky určené k lidské výživě, mýslí, čaje, pekařské, cukrářské a cukrovinkářské výrobky, oplatky, sušenky, keksy, bombóny; (41) organizace a pořádání sportovních a výchovných akcí, soutěží, zejména se zaměřením na fitness a zdravý životní styl, provozování sportovních zařízení a zařízení sloužících k regeneraci a rekondici, včetně fit center a indoor cyclingu, pořádání kurzů aerobiku, pořádání sportovních pobytů, pořádání kurzů pro cvičitele aerobiku, trenéry a rozhodčí, pořádání tělovýchovných kurzů a činnost sportovních instruktorů, poradenství sportovní, činnost vyučovací, výchovná, vzdělávací a zábavní; (42) výzkumná a vývojová činnost v oblasti výživy lidí a zvířat, výzkum zaměřený na optimalizaci výživy v zátěžových situacích jako je stres, dlouhodobá i krátkodobá fyzická nebo psychická zátěž, nevhodné životní prostředí a sportovní výkony, výzkumná a poradenská činnost týkající se optimalizace složení stravy a potravinových doplňků pro člověka.

(730) **NUTREND D.S., a.s.**, Selské nám. 9/43, Olomouc - Chválkovice, 77200, CZ

(740) Ing. Petr Soukup, Vídeňská 8, Olomouc, 77200

(210) **O-486795**

(220) 24.06.2011
(320) 24.06.2011
(511) 5, 29, 30, 41, 42

(540)

NUTREND

**LONG
CORE80**

(510) (5) výrobky parafarmaceutické, vitamíny, přípravky pro lidi a zvířata obsahující minerály a stopové prvky, dietní nutriční přípravky pro léčebné účely, medicínální sirupy, kombinované přípravky vitamínů, minerálů, stopových prvků a bylinných výtažků, potravinové doplňky i obohacené vitamíny nebo minerály nebo stopovými prvky, vitamínové přípravky, multivitaminové preparáty, minerály a multiminerálové preparáty, bylinné čaje, léčivé rostliny, dietetické látky upravené pro lékařské účely, bílkovinné přípravky nebo potrava pro lékařské účely, bylinné výtažky nebo sirupy, vitamínová výživa ve formě koncentrátů, proteinové koncentráty jako výživné přísady k potravinám, léčivé cukrářské výrobky a cukrovinky s léčivými účinky, přípravky a poživatiny obsahující biologické katalyzátory pro fyzicky aktivní osoby, sportovce a rekonvalescenty, posilující poživatiny, extrakty a potraviny pro zvláštní výživu, dietetické a diabetické poživatiny a potraviny pro zvláštní výživu, potravní doplňky pro posílení imunity organismu a zlepšení zdraví v tuhém i tekutém stavu ve formě práškových směsí, kapek, sirupů, gelů, past, tablet, šumivých tablet, pastilek, dražé, tobolek, kapslí, bombónů, želé, prášků, vše výše uvedené pro léčebné účely, diabetické a dietetické nápoje pro léčebné účely, přírodní pramenité a kojenecké vody pro léčebné účely, obohacené vitamínové nápoje a koncentráty pro léčebné účely; (29) potravinové doplňky ne pro lékařské účely (zařazené v této třídě) a obsahující látky živočišného původu, protein pro lidskou spotřebu, proteinové výrobky a přípravky pro humánní výživu, přípravky zvláštní výživy na bázi živočišného původu pro sportovce nebo osoby s vysokým energetickým výdejem, tuky, jedlé oleje, výživné přípravky pro denní doplnění stravy jako instantní strava nebo samostatná směs, skládající se hlavně z mléka v prášku nebo živočišných proteinů, také s přísadkou vitamínů nebo minerálů nebo stopových prvků nebo cukru, konzervované potraviny a poživatiny z ovoce, zeleniny, bílkovin, bylin, olejnin a mikrobiologických kultur, ovocné dřeně, výživné bylinné extrakty, texturované proteiny a jejich směsi pro humánní využití; (30) potravní doplňky neléčebné pro posílení imunity organismu a zlepšení zdraví rostlinného původu v tuhém i tekutém stavu ve formě práškových směsí, kapek, sirupů, gelů, past, tablet, šumivých tablet, pastilek, dražé, tobolek, kapslí, bombónů, želé, prášků, vše výše uvedené pro neléčebné účely a v rámci této třídy, káva a náhražky kávy, obilní vločky a jiné obilné výrobky určené k lidské výživě, mšusli, čaje, pekařské, cukrářské a cukrovinkářské výrobky, oplatky, sušenky, keksy, bombóny; (41) organizace a pořádání sportovních a výchovných akcí, soutěží, zejména se zaměřením na fitness a zdravý životní styl, provozování sportovních zařízení a zařízení sloužících k regeneraci a rekondici, včetně fit center a indoor cyclingu, pořádání kurzů aerobiku, pořádání sportovních pobytů, pořádání kurzů pro cvičitele aerobiku, trenéry a rozhodčí, pořádání tělovýchovných kurzů a činnost sportovních instruktorů, poradenství sportovní, činnost vyučovací, výchovná, vzdělávací a zábavní; (42) výzkumná a vývojová činnost v oblasti výživy lidí a zvířat, výzkum zaměřený na optimalizaci výživy v zátěžových situacích jako je stres, dlouhodobá i krátkodobá fyzická nebo psychická zátěž, nevhodné životní prostředí a sportovní výkony, výzkumná a poradenská činnost týkající se optimalizace složení stravy a potravinových doplňků pro člověka.

(730) **NUTREND D.S., a.s.**, Selské nám. 9/43, Olomouc - Chválkovice, 77200, CZ

(740) Ing. Petr Soukup, Vídeňská 8, Olomouc, 77200

(540)

NUTREND

**WHEY
CORE55**

(510) (5) výrobky parafarmaceutické, vitamíny, přípravky pro lidi a zvířata obsahující minerály a stopové prvky, dietní nutriční přípravky pro léčebné účely, medicínální sirupy, kombinované přípravky vitamínů, minerálů, stopových prvků a bylinných výtažků, potravinové doplňky i obohacené vitamíny nebo minerály nebo stopovými prvky, vitamínové přípravky, multivitaminové preparáty, minerály a multiminerálové preparáty, bylinné čaje, léčivé rostliny, dietetické látky upravené pro lékařské účely, bílkovinné přípravky nebo potrava pro lékařské účely, bylinné výtažky nebo sirupy, vitamínová výživa ve formě koncentrátů, proteinové koncentráty jako výživné přísady k potravinám, léčivé cukrářské výrobky a cukrovinky s léčivými účinky, přípravky a poživatiny obsahující biologické katalyzátory pro fyzicky aktivní osoby, sportovce a rekonvalescenty, posilující poživatiny, extrakty a potraviny pro zvláštní výživu, dietetické a diabetické poživatiny a potraviny pro zvláštní výživu, potravní doplňky pro posílení imunity organismu a zlepšení zdraví v tuhém i tekutém stavu ve formě práškových směsí, kapek, sirupů, gelů, past, tablet, šumivých tablet, pastilek, dražé, tobolek, kapslí, bombónů, želé, prášků, vše výše uvedené pro léčebné účely, diabetické a dietetické nápoje pro léčebné účely, přírodní pramenité a kojenecké vody pro léčebné účely, obohacené vitamínové nápoje a koncentráty pro léčebné účely; (29) potravinové doplňky ne pro lékařské účely (zařazené v této třídě) a obsahující látky živočišného původu, protein pro lidskou spotřebu, proteinové výrobky a přípravky pro humánní výživu, přípravky zvláštní výživy na bázi živočišného původu pro sportovce nebo osoby s vysokým energetickým výdejem, tuky, jedlé oleje, výživné přípravky pro denní doplnění stravy jako instantní strava nebo samostatná směs, skládající se hlavně z mléka v prášku nebo živočišných proteinů, také s přísadkou vitamínů nebo minerálů nebo stopových prvků nebo cukru, konzervované potraviny a poživatiny z ovoce, zeleniny, bílkovin, bylin, olejnin a mikrobiologických kultur, ovocné dřeně, výživné bylinné extrakty, texturované proteiny a jejich směsi pro humánní využití; (30) potravní doplňky neléčebné pro posílení imunity organismu a zlepšení zdraví rostlinného původu v tuhém i tekutém stavu ve formě práškových směsí, kapek, sirupů, gelů, past, tablet, šumivých tablet, pastilek, dražé, tobolek, kapslí, bombónů, želé, prášků, vše výše uvedené pro neléčebné účely a v rámci této třídy, káva a náhražky kávy, obilní vločky a jiné obilné výrobky určené k lidské výživě, mšusli, čaje, pekařské, cukrářské a cukrovinkářské výrobky, oplatky, sušenky, keksy, bombóny; (41) organizace a pořádání sportovních a výchovných akcí, soutěží, zejména se zaměřením na fitness a zdravý životní styl, provozování sportovních zařízení a zařízení sloužících k regeneraci a rekondici, včetně fit center a indoor cyclingu, pořádání kurzů aerobiku, pořádání sportovních pobytů, pořádání kurzů pro cvičitele aerobiku, trenéry a rozhodčí, pořádání tělovýchovných kurzů a činnost sportovních instruktorů, poradenství sportovní, činnost vyučovací, výchovná, vzdělávací a zábavní; (42) výzkumná a vývojová činnost v oblasti výživy lidí a zvířat, výzkum zaměřený na optimalizaci výživy v zátěžových situacích jako je stres, dlouhodobá i krátkodobá fyzická nebo psychická zátěž, nevhodné životní prostředí a sportovní výkony, výzkumná a poradenská činnost týkající se optimalizace složení stravy a potravinových doplňků pro člověka.

(730) **NUTREND D.S., a.s.**, Selské nám. 9/43, Olomouc - Chválkovice, 77200, CZ

(740) Ing. Petr Soukup, Vídeňská 8, Olomouc, 77200

(210) **O-486796**

(220) 24.06.2011

(320) 24.06.2011

(511) 5, 29, 30, 41, 42

(210) **O-486826**

(220) 27.06.2011

(320) 27.06.2011

(511) 25, 28, 41

(540)



(510) (25) oděvy, oděvy tělocvičné, oděvy sportovní, pokrývky hlavy (například šátky, čepice), obuv sportovní, prádlo pohlcující pot, spodní prádlo, ponožky, potítka, trička, bundy sportovní; (28) stroje a přístroje pro sporty a různé hry spadající do této třídy, náčiní a nářadí pro tělesná cvičení, boxovací totemy a pytle, boxovací rukavice a bandáže; (41) provozování sportovních zařízení, organizování sportovních soutěží, organizování a vedení seminářů, sportovní skupinová aktivita, výchova a vzdělání v oblasti zdravého životního stylu, tělesná výchova.

(590) Barevná

(730) **GDA, s.r.o.**, Kubelíkova 1224, Praha 3 - Žižkov, 13000, CZ

(210) **O-486838**

(220) 27.06.2011

(320) 27.06.2011

(511) 18, 25

(540)

SUNNY DAY

(510) (18) tašky, zavazadla, deštníky; (25) oděvy, obuv.

(730) **RB COMPANY s.r.o.**, Poděbradská 186/56, Praha 8, 18066, CZ

(210) **O-486839**

(220) 27.06.2011

(320) 27.06.2011

(511) 18, 25

(540)

REDLEAF

(510) (18) tašky, zavazadla, deštníky; (25) oděvy, obuv.

(730) **RB COMPANY s.r.o.**, Poděbradská 186/56, Praha 8, 18066, CZ

(210) **O-486841**

(220) 27.06.2011

(320) 27.06.2011

(511) 18, 25

(540)

URCHIN

(510) (18) tašky, zavazadla, deštníky; (25) oděvy, obuv.

(730) **RB COMPANY s.r.o.**, Poděbradská 186/56, Praha 8, 18066, CZ

(210) **O-487139**

(220) 13.07.2011

(320) 13.07.2011

(511) 5, 29, 30

(540)



(510) (5) nápoje dietetické upravené pro lékařské účely, dietní potraviny přizpůsobené pro lékařské účely, potrava pro kojenec, doplňky potravy minerální, doplňky výživové pro lékařské účely, kapsle pro farmaceutické účely, posilující přípravky - tonika, laktóza, léčivé čaje, vitamínové přípravky, léčiva pro humánní medicínu; (29) mléko, mléčné výrobky, mléčné nápoje s vysokým obsahem mléka, kefir, protein pro lidskou potřebu, syrovátka, tofů, želatina, kumys, jedlé oleje, potravinové doplňky ne pro lékařské účely (zařazené v této třídě) a obsahující látky živočišného původu; (30) pastilky (cukrovinky), mentolové cukroví, čaj, glukóza pro výživu, žvýkací guma ne pro lékařské účely, muesli, příchutě do potravin (s výjimkou esencí a éterických olejů), potravinové doplňky ne pro lékařské účely (zařazené v této třídě) a obsahující látky rostlinného původu,

bonbóny.

(730) **Ing. Terézie Svátová**, Na Veselí 26, Praha 4, 14000, CZ

(740) Václav Müller, patentový zástupce, Filipova 2016, Praha 4, 14800

(210) **O-487452**

(220) 27.07.2011

(320) 27.07.2011

(511) 32

(540)

RAFUN

(510) (32) piva všeho druhu, včetně nízkoalkoholických a nealkoholických, nealkoholické nápoje, nealkoholické nápoje na bázi piva.

(730) **CZECH BEVERAGE INDUSTRY COMPANY a.s.**, Na Valentince 644/15, Praha 5, 15000, CZ

(740) Inventia s.r.o., Ing. Jana Holpuchová, Na Bělidle 3, Praha 5, 15000

(210) **O-487686**

(220) 03.08.2011

(320) 03.08.2011

(511) 9, 37, 38

(540)

2N EntryCom

(510) (9) antény, akustická poplašná zařízení, centrální procesorové jednotky, čipy (integrované obvody), elektrické hlásiče, kodéry a dekodéry magnetické, konektory, spojky, svorky elektrické, otvírače dveří, přepětové chrániče, radiotelefonní zařízení, signalizační zvonky, telefony přenosné, tlačítka ke zvonkům, vysílací zařízení (telekomunikace), vysílače elektronických signálů, zařízení pro ovládání výtahů, telefonní záznamníky, monitorovací přístroje elektrické, telekomunikační ústředny a přístroje, jejich součásti a příslušenství spadající do této třídy, přístroje telefonní, telefonní sluchátka, SW a GSM brány, telefonní mikrofony, výtahová tlačítka, videotelefony, akustické konektory, vazební členy, propojovací jednotky, bzučáky, bzučáky elektrické, elektrické dveřní zvonky, jejich součásti a příslušenství spadající do této třídy, interkomy, zařízení pro vnitřní spojení, otvírače dveří (elektrické -), přijímače (audio - a video -), radiotelefonní zařízení, signalizační zvonky (elektrické -), vysílače elektronických signálů, zařízení na přenášení zvuku, zavírače dveří elektrické, dveřní komunikátory, dveřní telefony; (37) opravy, instalační služby, instalace a opravy dveřních telefonů a dveřních komunikátorů; (38) telefonní komunikace, telefonické služby, služby dálkových konferencí, komunikace mobilními telefony, komunikace pomocí počítačových terminálů, komunikace dveřními telefony a komunikátory, posílání zpráv, poskytování telekomunikačních připojení ke globální počítačové síti, pronájem přístrojů pro přenos zpráv a zařízení pro přenos informací, přenášení pomocí satelitních družic, přenášení telegramů, přenos faxem, přenos zpráv, obrázků a obrazových informací pomocí počítače, půjčování modemů, telefonů a telekomunikačních zařízení, telekomunikace, spojení pomocí síti optických vláken, telefonické služby, telegrafická komunikace, telegrafní služby, přenos a zaslání telegramů, informace o telekomunikacích, telekonference, výzvy (služby poskytované rádiiem, telefonem nebo jinými elektronickými komunikačními prostředky).

(730) **2N TELEKOMUNIKACE a.s.**, Modřanská 621/72, Praha 4, 14301, CZ

(740) Machytková, Sedláček, Vaca & spol., advokátní kancelář, JUDr. Boris Vaca, Dlouhá 16, Praha 1, 11000

Zamítnuté a částečně zamítnuté přihlášky ochranných známek po zveřejnění

Zjistí-li Úřad v průběhu řízení o námitkách, že přihlašovaná ochranná známka nespĺňuje podmínky pro zápis, přihlášku zamítne. Zjistí-li, že přihlašovaná ochranná známka nespĺňuje podmínky pro zápis jen pro některé výrobky nebo služby, přihlášku zamítne v rozsahu výrobků nebo služeb, pro které přihláška nespĺňuje podmínky zápisu. S ohledem na tuto skutečnost, obsahuje tato kapitola údaje o rozhodnutích o zamítnutí přihlášky ochranné známky v celém nebo částečném rozsahu na základě ustanovení § 26 zákona č. 441/2003 Sb.

Údaje o výsledku rozhodnutí (zamítnutí přihlášky, částečné zamítnutí přihlášky) jsou uvedeny za datem právní moci rozhodnutí pod INID kódem (583) s názvem "Datum právní moci rozhodnutí/výsledek rozhodnutí".

(210) **O-472731**

(540)



(583) 02.08.2011 / zamítnutí přihlášky

(210) **O-474884**

(540)

La Pierre

(583) 28.07.2011 / zamítnutí přihlášky

(210) **O-478114**

(540)

ReSpol s.r.o.

(583) 02.08.2011 / zamítnutí přihlášky

Přehled zápisů ochranných známek bez změny ve vztahu ke zveřejněným přihláškám

Kapitola obsahuje údaje o ochranných známkách zapsaných na základě ustanovení § 28 odst. 1 zákona č. 441/2003 Sb., u kterých nedošlo ke změně údajů oproti zveřejněné přihlášce ochranné známky.

Číselný přehled

319764, 319765, 319766, 319768, 319769, 319770, 319771, 319772, 319773, 319774, 319775, 319776, 319777, 319778, 319779, 319780, 319781, 319782, 319783, 319784, 319785, 319786, 319787, 319788, 319789, 319790, 319791, 319792, 319793, 319794, 319795, 319796, 319797, 319798, 319799, 319800, 319801, 319802, 319803, 319804, 319805, 319806, 319807, 319808, 319809, 319810, 319811, 319812, 319813, 319814, 319815, 319816, 319817, 319818, 319819, 319820, 319821, 319822, 319823, 319824, 319825, 319826, 319827, 319828, 319829, 319830, 319831, 319832, 319833, 319834, 319835, 319836, 319837, 319838, 319839, 319840, 319841, 319842, 319843, 319844, 319845, 319846, 319847, 319848, 319849, 319850, 319851, 319852, 319853, 319854, 319855, 319856, 319857, 319858, 319859, 319860, 319861, 319862, 319863, 319864.

Zápis ochranných známek bez změny ve vztahu ke zveřejněným přihláškám

(111) 319764	(210) O-478147
(220) 20.04.2009	
(320) 20.04.2009	
(442) 04.05.2011	
(151) 10.08.2011	
(730) Saint-Gobain Weber Terranova, a.s. , Radiová 3, Praha 10, 10200, CZ	
(210) O-467372	
(111) 319765	(111) 319773
(220) 13.05.2009	(220) 30.07.2010
(320) 13.05.2009	(320) 30.07.2010
(442) 01.07.2009	(442) 04.05.2011
(151) 10.08.2011	(151) 10.08.2011
(730) DELNET s.r.o. , Novohradská 1660, České Budějovice, 37008, CZ	(730) Hotel International Brno, a.s. , Husova 16, Brno, 65921, CZ
(210) O-467936	(210) O-478406
(111) 319766	(111) 319774
(220) 26.05.2009	(220) 30.09.2010
(320) 26.05.2009	(320) 30.09.2010
(442) 04.05.2011	(442) 04.05.2011
(151) 10.08.2011	(151) 10.08.2011
(730) Chromek Vítězslav , Traplice 174, Traplice, 68704, CZ	(730) GOOD WORKER s.r.o. , Na Plzeňce 1236/4, Praha 5, 15000, CZ
(210) O-468191	(210) O-479851
(111) 319768	(111) 319775
(220) 09.11.2009	(220) 19.10.2010
(320) 09.11.2009	(320) 19.10.2010
(442) 04.05.2011	(442) 04.05.2011
(151) 10.08.2011	(151) 10.08.2011
(730) The Procter & Gamble Company , One Procter & Gamble Plaza, 45202 Cincinnati, OH, US	(730) Allied Beverages LLP , Suite 351, 10 Great Russell Street, London, WC1B 3BQ, GB
(210) O-471994	(210) O-480327
(111) 319769	(111) 319776
(220) 04.02.2010	(220) 27.10.2010
(320) 04.02.2010	(320) 27.10.2010
(442) 16.03.2011	(442) 04.05.2011
(151) 10.08.2011	(151) 10.08.2011
(730) Sympatie, spol. s r.o. , Velká nad Veličkou 558, 69674, CZ	(730) Rožnovská travní semena, s.r.o. , Meziříčská 100, Rožnov pod Radhoštěm, 75661, CZ
(210) O-473990	(210) O-480557
(111) 319770	(111) 319777
(220) 25.05.2010	(220) 04.11.2010
(320) 25.05.2010	(320) 04.11.2010
(442) 27.04.2011	(442) 04.05.2011
(151) 10.08.2011	(151) 10.08.2011
(730) Truong Doan Yen , Pejevové 3126/7, Praha 4, 14300, CZ	(730) Kolář Jan , Lublaňská 1721/45, Praha 2, 12000, CZ
(210) O-476918	(210) O-480752
(111) 319771	(111) 319778
(220) 09.06.2010	(220) 10.12.2010
(320) 09.06.2010	(320) 10.12.2010
(442) 29.12.2010	(442) 04.05.2011
(151) 10.08.2011	(151) 10.08.2011
(730) XIN.YI, s.r.o. , Opravářská 944/2, Praha 10 - Hostivař, 10200, CZ	(730) UNIHOST Sdružení podnikatelů v pohostinství, stravovacích a ubytovacích službách ČR , Výstavní 2224/8, Ostrava-Mariánské Hory, 70900, CZ
(210) O-477281	(210) O-480940
(111) 319772	(111) 319779
(220) 19.07.2010	(220) 24.11.2010
(320) 19.07.2010	(320) 24.11.2010
(442) 06.10.2010	(442) 27.04.2011
(151) 10.08.2011	(151) 10.08.2011
(730) REKSTON s.r.o. , M. Koněva 73, Jičín, 50601, CZ	(730) SVUS Pharma a.s. , Smetanovo nábřeží 1238/20a, Hradec Králové, 50002, CZ
(210) O-481225	(210) O-481225
(111) 319780	(111) 319780
(220) 29.11.2010	(220) 29.11.2010

(320) 29.11.2010 (442) 04.05.2011 (151) 10.08.2011 (730) Barrandov Televizní Studio a.s. , Kříženeckého nám. 322, Praha 5, 15200, CZ (210) O-481347	(210) O-481902
(111) 319781 (220) 10.12.2010 (320) 10.12.2010 (442) 04.05.2011 (151) 10.08.2011 (730) ASP CZECH s.r.o. , K Teplinám 679, Slušovice, 76315, CZ (210) O-481690	(111) 319789 (220) 22.12.2010 (320) 22.12.2010 (442) 04.05.2011 (151) 10.08.2011 (730) KAM po Česku, o.s. , Kubelíkova 1108/30, Praha 3, 13000, CZ (210) O-481977
(111) 319782 (220) 16.12.2010 (320) 16.12.2010 (442) 04.05.2011 (151) 10.08.2011 (730) Jednota, spotřební družstvo v Mikulově , Kostelní náměstí 157/9, Mikulov, 69243, CZ (210) O-481806	(111) 319790 (220) 29.12.2010 (320) 29.12.2010 (442) 04.05.2011 (151) 10.08.2011 (730) Lamprecht Martin Johannes , Nový svět 12, Hlučín-Darkovičky, 74801, CZ (210) O-482043
(111) 319783 (220) 16.12.2010 (320) 16.12.2010 (442) 27.04.2011 (151) 10.08.2011 (730) SVUS Pharma a.s. , Smetanovo nábřeží 1238/20a, Hradec Králové, 50002, CZ (210) O-481813	(111) 319791 (220) 29.12.2010 (320) 29.12.2010 (442) 04.05.2011 (151) 10.08.2011 (730) UniCredit Bank Czech Republic, a.s. , Na Příkopě 858/20, Praha 1, 11121, CZ (210) O-482044
(111) 319784 (220) 17.12.2010 (320) 17.12.2010 (442) 04.05.2011 (151) 10.08.2011 (730) Centrum klinické oftalmologie s.r.o. , Na Barikádách 676/36, Praha 9 - Čakovice, 19600, CZ (210) O-481854	(111) 319792 (220) 29.12.2010 (320) 29.12.2010 (442) 04.05.2011 (151) 10.08.2011 (730) UniCredit Bank Czech Republic, a.s. , Na Příkopě 858/20, Praha 1, 11121, CZ (210) O-482045
(111) 319785 (220) 17.12.2010 (320) 17.12.2010 (442) 04.05.2011 (151) 10.08.2011 (730) Žitňan Robert Mgr. , Beňadická 15, Bratislava, SK (210) O-481856	(111) 319793 (220) 29.12.2010 (320) 29.12.2010 (442) 04.05.2011 (151) 10.08.2011 (730) UniCredit Bank Czech Republic, a.s. , Na Příkopě 858/20, Praha 1, 11121, CZ (210) O-482046
(111) 319786 (220) 17.12.2010 (320) 17.12.2010 (442) 04.05.2011 (151) 10.08.2011 (730) Nadace Charty 77 , Melantrichova 5, Praha 1, 11000, CZ (210) O-481857	(111) 319794 (220) 30.12.2010 (320) 30.12.2010 (442) 04.05.2011 (151) 10.08.2011 (730) Thieu Van Quang , Ke Kamýku 844/1, Praha 4, 14200, CZ (210) O-482062
(111) 319787 (220) 17.12.2010 (320) 17.12.2010 (442) 04.05.2011 (151) 10.08.2011 (730) ZEDNÍČEK a.s. , Kunovice 1482, Kunovice, 68604, CZ (210) O-481859	(111) 319795 (220) 20.02.2011 (320) 20.02.2011 (442) 04.05.2011 (151) 10.08.2011 (730) Rasmussen & Olafsen, s.r.o. , Perucká 2525/21b, Praha 2, 12000, CZ (210) O-482086
(111) 319788 (220) 21.12.2010 (320) 21.12.2010 (442) 04.05.2011 (151) 10.08.2011 (730) SHERWIN a.s. , Babočková 727, Praha 4, 14900, CZ	(111) 319796 (220) 07.01.2011 (320) 07.01.2011 (442) 04.05.2011 (151) 10.08.2011 (730) Jaromír Jirgala , Francouzská 23/91, Brno, 60200, CZ (210) O-482213

(111) 319797	(320) 02.02.2011
(220) 10.01.2011	(442) 04.05.2011
(320) 10.01.2011	(151) 10.08.2011
(442) 04.05.2011	(730) Konečná Petra Mgr. , Večeřova 416/75, Křelov -
(151) 10.08.2011	Břuchotín, 78336, CZ
(730) Bohumil Kolman , Pod Strážištem 5413, Chomutov,	(210) O-482892
43004, CZ	
(210) O-482258	
<hr/>	
(111) 319798	(111) 319806
(220) 11.01.2011	(220) 07.02.2011
(320) 11.01.2011	(320) 07.02.2011
(442) 04.05.2011	(442) 04.05.2011
(151) 10.08.2011	(151) 10.08.2011
(730) Svoboda Pavel DiS. , Val 19, Val, 51801, CZ	(730) MARKAGRO s.r.o. , Riegrova 857, Frýdek-Místek,
(210) O-482326	73801, CZ
	(210) O-482994
<hr/>	
(111) 319799	(111) 319807
(220) 20.01.2011	(220) 07.02.2011
(320) 20.01.2011	(320) 07.02.2011
(442) 04.05.2011	(442) 04.05.2011
(151) 10.08.2011	(151) 10.08.2011
(730) FTV Prima, spol. s r.o. , Na Žertvách 24/132, Praha 8,	(730) Barrandov Televizní Studio a.s. , Kříženeckého nám.
18000, CZ	322, Praha 5, 15200, CZ
(210) O-482560	(210) O-483007
<hr/>	
(111) 319800	(111) 319808
(220) 25.01.2011	(220) 07.02.2011
(320) 25.01.2011	(320) 07.02.2011
(442) 04.05.2011	(442) 04.05.2011
(151) 10.08.2011	(151) 10.08.2011
(730) Atrust Computer Corp. , 3F., 361 Fusing 1st Rd.,	(730) Škoda Auto a.s. , Tr. Václava Klementa 869, Mladá
Gueishan Taoyuan County 333, TW	Boleslav, 29360, CZ
(210) O-482638	(210) O-483014
<hr/>	
(111) 319801	(111) 319809
(220) 28.01.2011	(220) 07.02.2011
(320) 28.01.2011	(320) 07.02.2011
(442) 04.05.2011	(442) 04.05.2011
(151) 10.08.2011	(151) 10.08.2011
(730) HC REBEL a.s. , U Stadionu 2777, Havlíčkův Brod,	(730) Orion Corporation , Orionintie 1, Espoo, 2200, FI
58001, CZ	(210) O-483024
(210) O-482725	
<hr/>	
(111) 319802	(111) 319810
(220) 31.01.2011	(220) 08.02.2011
(320) 31.01.2011	(320) 08.02.2011
(442) 04.05.2011	(442) 04.05.2011
(151) 10.08.2011	(151) 10.08.2011
(730) MEIXNER & HANUŠ a.s. Czech republic ,	(730) JAN KONEČNÝ a SPOL. Pohřební služba , Vítězslava
Francouzská 172, Praha 2 - Vinohrady, 12000, CZ	Nezvala 3/5, Třebíč, 67401, CZ
(210) O-482785	(210) O-483043
<hr/>	
(111) 319803	(111) 319811
(220) 01.02.2011	(220) 08.02.2011
(320) 01.02.2011	(320) 08.02.2011
(442) 04.05.2011	(442) 04.05.2011
(151) 10.08.2011	(151) 10.08.2011
(730) Česká inkasní, spol. s r.o. , Čechova 236/17, Praha 7,	(730) Natures Care CZ s.r.o. , Hlavní 15, Střílky, 76804, CZ
17000, CZ	(210) O-483044
(210) O-482846	
<hr/>	
(111) 319804	(111) 319812
(220) 02.02.2011	(220) 08.02.2011
(320) 02.02.2011	(320) 08.02.2011
(442) 04.05.2011	(442) 04.05.2011
(151) 10.08.2011	(151) 10.08.2011
(730) JONA s.r.o. , Benešovo náměstí 2519, Pardubice, 53002,	(730) Marcel Strych , Lužice 128, Lužice, 43524, CZ
CZ	(210) O-483045
(210) O-482886	
<hr/>	
(111) 319805	(111) 319813
(220) 02.02.2011	(220) 08.02.2011
	(320) 08.02.2011
	(442) 04.05.2011
	(151) 10.08.2011
	(730) Extra Publishing s.r.o. , Bubeníčková 9, Brno, 61500,
	CZ

(210) O-483049	(442) 04.05.2011 (151) 10.08.2011 (730) NOVARTIS AG , Basel, CH (210) O-483232
(111) 319814 (220) 09.02.2011 (320) 09.02.2011 (442) 04.05.2011 (151) 10.08.2011 (730) Toman, MBA Eduard Ing. , Žernovník 82, Černá Hora, 67921, CZ (210) O-483081	(111) 319823 (220) 14.02.2011 (320) 14.02.2011 (442) 04.05.2011 (151) 10.08.2011 (730) NOVARTIS AG , Basel, CH (210) O-483233
(111) 319815 (220) 10.02.2011 (320) 10.02.2011 (442) 27.04.2011 (151) 10.08.2011 (730) Ing. Eduard Toman, MBA , Žernovník 82, Černá Hora, 67921, CZ (210) O-483125	(111) 319824 (220) 15.02.2011 (320) 15.02.2011 (442) 04.05.2011 (151) 10.08.2011 (730) CEMEX Czech Republic, s.r.o. , Řevnická 170/4, Praha 5, 15521, CZ (210) O-483240
(111) 319816 (220) 10.02.2011 (320) 10.02.2011 (442) 04.05.2011 (151) 10.08.2011 (730) AQUATECH, spol. s r.o. , Srbsko 205, Srbsko, p. Karlštejn, 26718, CZ (210) O-483138	(111) 319825 (220) 15.02.2011 (320) 15.02.2011 (442) 04.05.2011 (151) 10.08.2011 (730) CEMEX Czech Republic, s.r.o. , Řevnická 170/4, Praha 5, 15521, CZ (210) O-483242
(111) 319817 (220) 10.02.2011 (320) 10.02.2011 (442) 04.05.2011 (151) 10.08.2011 (730) Kuzďas, spol. s r.o. , Dolní 538, Kolín - Sendražice, 28002, CZ (210) O-483144	(111) 319826 (220) 15.02.2011 (320) 15.02.2011 (442) 04.05.2011 (151) 10.08.2011 (730) WARGAMING.NET LLP , Canon Street 60, London, GB (210) O-483254
(111) 319818 (220) 11.02.2011 (320) 11.02.2011 (442) 27.04.2011 (151) 10.08.2011 (730) EURONA s.r.o. , Havlíčkova 285, Hronov, 54931, CZ (210) O-483197	(111) 319827 (220) 16.02.2011 (320) 16.02.2011 (442) 04.05.2011 (151) 10.08.2011 (730) MORIC SEKT a.s. , Polešovice 446, Polešovice, 68737, CZ (210) O-483263
(111) 319819 (220) 11.02.2011 (320) 11.02.2011 (442) 04.05.2011 (151) 10.08.2011 (730) BRISTOL a.s. , Sadová 19, Karlovy Vary, 36001, CZ (210) O-483209	(111) 319828 (220) 16.02.2011 (320) 16.02.2011 (442) 04.05.2011 (151) 10.08.2011 (730) MORIC SEKT a.s. , Polešovice 446, Polešovice, 68737, CZ (210) O-483264
(111) 319820 (220) 11.02.2011 (320) 11.02.2011 (442) 04.05.2011 (151) 10.08.2011 (730) BRISTOL a.s. , Sadová 19, Karlovy Vary, 36001, CZ (210) O-483211	(111) 319829 (220) 16.02.2011 (320) 16.02.2011 (442) 04.05.2011 (151) 10.08.2011 (730) Stehlíková Martina Mgr. , Vltavská 214/9, Brno, 62500, CZ (210) O-483272
(111) 319821 (220) 11.02.2011 (320) 11.02.2011 (442) 04.05.2011 (151) 10.08.2011 (730) BRISTOL a.s. , Sadová 19, Karlovy Vary, 36001, CZ (210) O-483214	(111) 319830 (220) 16.02.2011 (320) 16.02.2011 (442) 04.05.2011 (151) 10.08.2011 (730) ProCeram a.s. , Jateční 862/32, Plzeň, 30152, CZ
(111) 319822 (220) 14.02.2011 (320) 14.02.2011	

-
- (210) O-483273
-
- (111) **319831**
(220) 16.02.2011
(320) 16.02.2011
(442) 04.05.2011
(151) 10.08.2011
(730) **WEBTIP s.r.o.**, Křimická 79, Plzeň, 31800, CZ
(210) O-483274
-
- (111) **319832**
(220) 16.02.2011
(320) 16.02.2011
(442) 04.05.2011
(151) 10.08.2011
(730) **AUTOCAR - TICHÝ s.r.o.**, Vlachova Lhota 59, Valašské Klobouky, 76601, CZ
(210) O-483276
-
- (111) **319833**
(220) 16.02.2011
(320) 16.02.2011
(442) 04.05.2011
(151) 10.08.2011
(730) **I Feel Well s.r.o.**, Zavadilská 2472, Tábor, 39002, CZ
(210) O-483280
-
- (111) **319834**
(220) 25.02.2011
(320) 25.02.2011
(442) 04.05.2011
(151) 10.08.2011
(730) **Sdružení pro oceňování kvality**, Novotného lávka 5, Praha 1, 11668, CZ
(210) O-483563
-
- (111) **319835**
(220) 25.02.2011
(320) 25.02.2011
(442) 04.05.2011
(151) 10.08.2011
(730) **Sdružení pro oceňování kvality**, Novotného lávka 5, Praha 1, 11668, CZ
(210) O-483564
-
- (111) **319836**
(220) 25.02.2011
(320) 25.02.2011
(442) 04.05.2011
(151) 10.08.2011
(730) **ČESKÁ SPOLEČNOST PRO JAKOST - NÁRODNÍ INFORMAČNÍ STŘEDISKO PODPORY KVALITY**, Novotného lávka 5, Praha 1, 11668, CZ
(210) O-483572
-
- (111) **319837**
(220) 25.02.2011
(320) 25.02.2011
(442) 04.05.2011
(151) 10.08.2011
(730) **STUDENT AGENCY s.r.o.**, Náměstí Svobody 17/86, Brno, 60200, CZ
(210) O-483578
-
- (111) **319838**
(220) 25.02.2011
(320) 25.02.2011
(442) 04.05.2011
(151) 10.08.2011
(730) **STUDENT AGENCY s.r.o.**, Náměstí Svobody 17/86, Brno, 60200, CZ
(210) O-483579
-
- (111) **319839**
(220) 01.03.2011
(320) 01.03.2011
(442) 04.05.2011
(151) 10.08.2011
(730) **Robert Jech**, Tovární 1173, Trhové Sviny, 37401, PA, CZ
(210) O-483655
-
- (111) **319840**
(220) 01.03.2011
(320) 01.03.2011
(442) 04.05.2011
(151) 10.08.2011
(730) **Anticor Bohemia s.r.o.**, Místecká 537/549, Ostrava - Nová Bělá, 72400, CZ
(210) O-483657
-
- (111) **319841**
(220) 01.03.2011
(320) 01.03.2011
(442) 04.05.2011
(151) 10.08.2011
(730) **FinConsulting Czech Republic, s.r.o.**, Bělehradská 1116/31, Praha 2, 12000, CZ
(210) O-483673
-
- (111) **319842**
(220) 01.03.2011
(320) 01.03.2011
(442) 04.05.2011
(151) 10.08.2011
(730) **KLINMAM CZECH, spol. s r.o.**, Hybernská 1271/32, Praha 1, 11000, CZ
(210) O-483674
-
- (111) **319843**
(220) 01.03.2011
(320) 01.03.2011
(442) 04.05.2011
(151) 10.08.2011
(730) **KLINMAM CZECH, spol. s r.o.**, Hybernská 1271/32, Praha 1, 11000, CZ
(210) O-483675
-
- (111) **319844**
(220) 01.03.2011
(320) 01.03.2011
(442) 04.05.2011
(151) 10.08.2011
(730) **Mádle Radomír**, Mezi Domy 794, Jesenice, 25242, CZ
(210) O-483677
-
- (111) **319845**
(220) 02.03.2011
(320) 02.03.2011
(442) 04.05.2011
(151) 10.08.2011
(730) **ZENTIVA, a.s.**, Nitrianska 100, 92027 Hlohovec, SK
(210) O-483716
-
- (111) **319846**
(220) 07.03.2011
(320) 07.03.2011
(442) 04.05.2011
(151) 10.08.2011
(730) **Daniel David**, Žebětínské 173/36, Brno, 62100, CZ
(210) O-483806
-
- (111) **319847**
(220) 07.03.2011
(320) 07.03.2011
(442) 04.05.2011
(151) 10.08.2011

(730) Barrandov Televizní Studio a.s. , Kříženeckého nám. 322, Praha 5, 15200, CZ	(210) O-484193
(210) O-483809	(111) 319856
(111) 319848	(220) 18.03.2011
(220) 07.03.2011	(320) 18.03.2011
(320) 07.03.2011	(442) 04.05.2011
(442) 04.05.2011	(151) 10.08.2011
(151) 10.08.2011	(730) Kokta Martin Mgr. , Na Hájku 481, Praha 8, 18000, CZ
(730) Hlaváček Tomáš , Ciolkovského 855, Praha 6, 16000, CZ	(210) O-484194
Vu Duc Thanh , K Václavce 1266/5, Praha 4, 14800, CZ	(111) 319857
(210) O-483834	(220) 21.03.2011
(111) 319849	(320) 21.03.2011
(220) 10.03.2011	(442) 04.05.2011
(320) 10.03.2011	(151) 10.08.2011
(442) 04.05.2011	(730) Murček Jan , tř. 17. listopadu 298/28, Přerov, 75002, CZ
(151) 10.08.2011	(210) O-484201
(730) VALOVIČ, s.r.o. , Remeselnícka 11, 83106 Bratislava, SK	(111) 319858
(210) O-483920	(220) 21.03.2011
(111) 319850	(320) 21.03.2011
(220) 10.03.2011	(442) 04.05.2011
(320) 10.03.2011	(151) 10.08.2011
(442) 04.05.2011	(730) ARCHA Creative Group s.r.o. , K Metelce 234/13, Hradec Králové, 50311, CZ
(151) 10.08.2011	(210) O-484204
(730) Nádvorníková Barbora , Horolezecká 861/2, Praha 10, 10200, CZ	(111) 319859
Fabiánová Diana , Na Vršku 12, Bratislava, SK	(220) 23.03.2011
(210) O-483933	(320) 23.03.2011
(111) 319851	(442) 04.05.2011
(220) 11.03.2011	(151) 10.08.2011
(320) 11.03.2011	(730) VINPORT s.r.o. , Na Hradbách 85, Hustopeče, 69301, CZ
(442) 04.05.2011	(210) O-484279
(151) 10.08.2011	(111) 319860
(730) RENOGUM a.s. , Starý Most čp. 1, Most, 43401, CZ	(220) 25.03.2011
(210) O-483966	(320) 25.03.2011
(111) 319852	(442) 04.05.2011
(220) 14.03.2011	(151) 10.08.2011
(320) 14.03.2011	(730) Sivek Viliam , Václavské náměstí 820/41, Praha 1, 11000, CZ
(442) 04.05.2011	(210) O-484368
(151) 10.08.2011	(111) 319861
(730) CUKRÁRNA A KAVÁRNA POD LAMPOU s.r.o. , Žerotínovo náměstí 20/16, Třebíč, 67401, CZ	(220) 25.03.2011
(210) O-484009	(320) 25.03.2011
(111) 319853	(442) 04.05.2011
(220) 15.03.2011	(151) 10.08.2011
(320) 15.03.2011	(730) Sivek Viliam , Václavské náměstí 820/41, Praha 1, 11000, CZ
(442) 04.05.2011	(210) O-484369
(151) 10.08.2011	(111) 319862
(730) PRAGUE AUCTIONS, s.r.o. , Voršilská 3/2085, Praha 1, 11000, CZ	(220) 29.03.2011
(210) O-484061	(320) 29.03.2011
(111) 319854	(442) 04.05.2011
(220) 18.03.2011	(151) 10.08.2011
(320) 18.03.2011	(730) Poděbradka, a.s. , Nymburská 239/VII, Poděbrady, 29001, CZ
(442) 04.05.2011	(210) O-484451
(151) 10.08.2011	(111) 319863
(730) McNeil AB , SE-251 09 Helsingborg, SE	(220) 05.04.2011
(210) O-484191	(320) 05.04.2011
(111) 319855	(442) 04.05.2011
(220) 18.03.2011	(151) 10.08.2011
(320) 18.03.2011	(730) TOMIL s.r.o. , Gen. Svatoně 149/IV, Vysoké Mýto, 56601, CZ
(442) 04.05.2011	(210) O-484650
(151) 10.08.2011	(111) 319864
(730) Lactalis CZ, s.r.o. , Českobrodská 1174, Praha 9, 19800, CZ	

- (220) 29.11.2010
 - (320) 29.11.2010
 - (442) 04.05.2011
 - (151) 10.08.2011
 - (730) **Helvet Trade s.r.o.**, Vodičkova 791/41, Praha 1, 11209,
CZ
 - (210) O-481346
-

Přehled zápisů ochranných známek se změnou ve vztahu ke zveřejněným přihláškám

Kapitola obsahuje údaje o ochranných známkách zapsaných na základě ustanovení § 28 odst. 1 zákona č. 441/2003 Sb., u kterých došlo ke změně údajů oproti zveřejněné přihlášce ochranné známky.

Číselný přehled

319767

Zápisy ochranných známek se změnou ve vztahu ke zveřejněným přihláškám

- (111) **319767**
(220) 20.10.2009
(320) 20.10.2009
(442) 24.02.2010
(151) 10.08.2011
(540) **www.orange-county-choppers.cz**
(730) **Matoušková Petra**, Bouškova 518, Praha 9, 19014, CZ
(740) **DANĚK & PARTNERS** Advokátní a patentová kancelář, Dr. Vilém Daněk, Vinohradská 45, Praha 2, 12000
- (510) (18) kůže, imitace z kůže, výrobky z nich, pokud nejsou obsaženy v jiných třídách, surové kůže, kufry a cestovní brašny, hole, hole se sedátkem, chlebníky, kožené krabice na klobouky, biče, postroje na koně a sedlářské výrobky, cestovní tašky, batohy, zavazadla pro nošení na zádech, zavazadla s popruhy či řemeny, kufříky, diplomatky, aktovky, kabelky, peněženky, pásky a váčky kožené, pouzdra na kreditní karty kožené, portfolia, diáře, adresáře a pouzdra na šekové knížky, vše vyrobeno z kůže, soupravy cestovních zavazadel a toaletních kufříků z kůže, kožené šňůrky, lemovky, zástěry a příkrývky nohou, jmenovky a klíčenky (kožená galanterie), kožešiny (kůže zvířat), semiš, kožené řemeny, ruksaky, cestovní obaly na oděvy, školní tašky, kožené předměty, zboží, obaly a pouzdra zařazené ve tř. 18, vaky - v rámci této třídy, cestovní vaky, náprsní tašky, nákupní tašky, cestovní tašky, tašky na kolečkách, tašky lovecké, tašky a vaky na nošení dětí, plážové tašky, taštičky řetězové (kromě taštiček z drahých kovů), pouzdra a kazety kožené, kufříky a neceséry cestovní (kožená galanterie), torny, zavazadla, deštníky, slunečníky; (35) zprostředkování v oblasti obchodu s výrobky ve třídách 1 - 34, internetový prodej těchto výrobků, pomoc při řízení obchodních a průmyslových podniků, obchodní nebo podnikatelské informace, komerční informační kanceláře, obchodní nebo podnikatelský průzkum, hospodářské (ekonomické) prognózy, služby týkající se přemísťování provozů nebo podniků, marketingové studie, analýzy nákupních a velkoobchodních cen, průzkum trhu, průzkum veřejného mínění, statistické informace, styky s veřejností, účetnictví, revize účtů (audit), analýzy nákladů, oceňování obchodních podniků, provádění výpisů z účtů, dražby, personální poradenství, posuzování efektivnosti provozu a racionalizace práce, nábor zaměstnanců, psychologické testování pro výběr zaměstnanců, příprava a vyhotovení daňových přiznání, příprava mezd a výplatních listin, zprostředkovatelný práce, služby reklamních agentur a propagace jako je zajišťování reklamy online v počítačové síti Internet, rozhlasové reklamy, televizní reklamy, pronájem reklamní doby v komunikačních médiích, organizování komerčních nebo reklamních výstav a veletrhů, aktualizování a pronájem reklamních materiálů a reklamních ploch, inzerce poštou, předvádění zboží, služby modelek - předvádění pro reklamní účely a podporu prodeje, rozšiřování reklamních materiálů (letáků, prospektů, tisků, vzorků) zákazníkům, venkovní reklama, vydávání reklamních nebo náborových, propagačních a inzertních textů, pomoc při řízení obchodní činnosti zejména v oblasti kurýrních služeb a autoservisu, vylepování plakátů, aranžování výkladů, obchodní vedení uměleckých agentur, služby autobazaru - v rámci této třídy, správa hotelů, dovozní a vývozní kanceláře, sekretářské služby, vyřizování telefonních vzkazů a dotazů, těsnopis, stenografie, přepisování, psaní na stroji, zpracování textů, překlad a systemizace informací do počítačových databází, vedení kartoték a souborů v počítači, obchodní management a podnikové poradenství zejména v oblasti dopravy, transportu zásilek, kurýrní služby a taxislužby, vyhledávání dat v počítačových souborech, kopírování nebo rozmnožování (reprodukce) dokumentů, dokladů apod., fotokopírování, zajišťování předplatného novin a časopisů, pronájem fotokopírovacích a kancelářských strojů a zařízení, pronájem prodejních automatů, dodavatelské služby pro třetí osoby, nákup výrobků a služeb pro jiné podniky.
- (511) 18, 35
(210) O-471602

Zápisy licenčních smluv k ochranným známkám

V této kapitole jsou zveřejněny zápisy licenčních smluv podle ustanovení § 18 odst. 1 zákona č. 441/2003 Sb.

Číslo zápisu	Vlastník	Nabyvatel licence	Druh licence	Datum uzavření licenční smlouvy	S účinností od data
271992	Zelinářská unie Čech a Moravy, o.s., Krapkova 3, Olomouc, 77900, CZ;	Jižní Morava, a.s., Tvrdonice 701, 69153, CZ;	nevýlučná	08.08.2011	12.08.2011
271992	Zelinářská unie Čech a Moravy, o.s., Krapkova 3, Olomouc, 77900, CZ;	HANKA MOCHOV s.r.o., Starý Dvůr 302, Mochov, 25087, CZ;	nevýlučná	08.08.2011	12.08.2011
319864	Helvet Trade s.r.o., Vodičkova 791/41, Praha 1, 11209, CZ;	Celebrity Poker, s.r.o., Husitská 344/63, Praha 3, 13000, CZ;	výlučná	04.05.2011	10.08.2011

Obnovy zápisu ochranných známek

(111) **155207**
(220) 27.07.1962
(151) 23.08.1962
(540)



(730) **Siemens Engineering a.s.**, Siemsova 2716/2, Praha 13, 15500, CZ
(740) Ing. Michal Jupa, patentový zástupce, Na Baních 1385, Praha 5 - Zbraslav, 15600
(510) (9) oceloplechové rozvodnice, oceloplechové rozváděče systému PU, skříňové rozváděče, panelové rozváděče, rámové rozváděče, kondenzátorové rozváděče skříňové a rámové, stykačové rámy, ovládací a měřicí pulty, ovládací a měřicí skříně pro kobkové rozvodny, blokové transformovny, venkovní rozvodny, kobkové rozvodny; (37) dodávky a montáže silnoproudých elektrotechnických zařízení pro elektrárny, doly, chemii, hutě, strojírenství a ostatní odvětví národního hospodářství, dílenská výroba v oblasti silnoproudé elektrotechniky; (42) inženýrské práce včetně projektování a expertis.
(511) 9, 37, 42
(210) O-26975

(111) **160467**
(220) 09.08.1971
(151) 02.09.1971
(540)



(730) **ASTRID T.M., a.s.**, U průhonu 10, Praha 7, 17004, CZ
(510) (3) výrobky voňavkářské a kosmetické a mýdla všeho druhu.
(511) 3
(210) O-45467

(111) **160468**
(220) 09.08.1971
(151) 02.09.1971
(540)



(730) **ASTRID T.M., a.s.**, U průhonu 10, Praha 7, 17004, CZ
(510) (3) výrobky voňavkářské a kosmetické a mýdla všeho druhu.
(511) 3
(210) O-45468

(111) **160469**
(220) 09.08.1971
(151) 02.09.1971

(540)



(730) **ASTRID T.M., a.s.**, U průhonu 10, Praha 7, 17004, CZ
(510) (3) výrobky voňavkářské a kosmetické a mýdla všeho druhu.
(511) 3
(210) O-45469

(111) **160499**
(220) 13.08.1971
(151) 06.10.1971
(540)

KOBERŠAN

(730) **Procter & Gamble - Rakona, s.r.o.**, Ottova 402, Rakovník, 26932, CZ
(740) ŠTROS & KUSÁK advokátní a patentová kancelář, JUDr. David Štros, advokát, Národní 32, Praha 1, 11000
(510) (3) prací, mycí a čisticí prostředky všeho druhu.
(511) 3
(210) O-45476

(111) **165125**
(220) 22.12.1981
(151) 25.06.1982
(540)



(730) **Schering-Plough HealthCare Products, Inc.**, 3030 Jackson Avenue, Memphis, TN, US
(740) KOREJZOVÁ & SPOL., v. o. s., JUDr. Zdeňka Korejzová, Korunní 810/104 E, Praha 10, 10100
(510) (3) opalovací přípravky a přípravky na ochranu proti spálení na slunci.
(511) 3
(210) O-52497

(111) **170780**
(220) 30.04.1991
(151) 28.07.1992
(540)



(730) **Lenka Králková**, Vlastina 850/36, Praha 6, 16100, CZ
(510) Výrobky z lan a provazů z přírodních i umělých vláken, lana kotevní, kovová, námořní, služby s lany spojené (zapletání, uvazování, kotvení).
(511) 22, 40, 42
(210) O-61513

(111) **171921**
(220) 17.05.1991
(151) 30.12.1992
(540)



- (730) **LITE-ON TECHNOLOGY CORPORATION**, 12F, No. 156 Minsheng E. Road, Sec. 3, Taipei, Taiwan, R.O.C., CN
(740) Čermák a spol., JUDr. Karel Čermák jr., Ph.D., LL.M., advokát, Národní 32, Praha 1, 11000
(510) (9) počítače, integrované obvody, fotoelektrické vodiče.
(511) 9
(210) O-61789

- (111) **172681**
(220) 17.09.1991
(151) 18.05.1993
(540)

ADAST

- (730) **Adast Systems, a.s.**, Mírová 2, Adamov, 67904, CZ
(740) Ing. Iva Rylková, Polská 1525, Ostrava - Poruba, 70800
(510) Měrná a čerpací technika.
(511) 7, 9
(210) O-63732

- (111) **172682**
(220) 17.09.1991
(151) 18.05.1993
(540)



- (730) **Adast Systems, a.s.**, Mírová 2, Adamov, 67904, CZ
(740) Ing. Iva Rylková, Polská 1525, Ostrava - Poruba, 70800
(510) Měrná a čerpací technika.
(511) 7, 9
(210) O-63734

- (111) **172683**
(220) 17.09.1991
(151) 18.05.1993
(540)



- (730) **Adast Systems, a.s.**, Mírová 2, Adamov, 67904, CZ
(740) Ing. Iva Rylková, Polská 1525, Ostrava - Poruba, 70800
(510) Měrná a čerpací technika.
(511) 7, 9
(210) O-63735

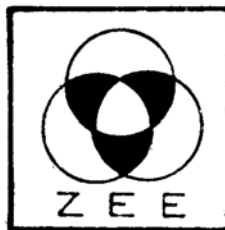
- (111) **173362**
(220) 23.12.1991
(151) 19.08.1993
(540)

STONHARD

- (730) **StonCor Group, Inc.**, Maple Shade, NJ, US
(740) Advokátní a patentová kancelář Traplová, Hakr, Kubát, JUDr. Traplová Jarmila, Přístavní 24, Praha 7, 17000

- (510) (1) chemické látky a to dvousložkové epoxidy, vicesložkové směsi epoxidů, tužidel a plnidel, vicesložkové směsi urethanů, pryskyřic a tvrdidel, vesměs pro průmyslové použití.
(511) 1
(210) O-65586

- (111) **173405**
(220) 09.10.1991
(151) 23.08.1993
(540)



- (730) **Ing. Jaroslav Mendl**, Budyšínská 2540, Česká Lípa, 47006, CZ
(510) (42) projektová a inženýrská činnost, konzultace a expertizy především v oboru zásobování elektrickou /ekologickou/ energií.
(511) 42
(210) O-64030

- (111) **173548**
(220) 30.09.1991
(151) 16.09.1993
(540)

GLISTER

- (730) **ALTICOR INC.**, 7575 Fulton Street East, Ada, MI, US
(740) Společná advokátní kancelář Vsetečka Zelený Švorčík Kalenský a partneři, JUDr. Pavel Zelený, Hálkova 2, Praha 2, 12000
(510) (21) kartáčky na zuby.
(511) 21
(210) O-63912

- (111) **173554**
(220) 15.10.1991
(151) 16.09.1993
(540)

KARIN

- (730) **Severochema, družstvo pro chemickou výrobu**, Vilová ulice 333/2, Liberec, 46171, CZ
(510) (3) prací a avivážní prostředky, chemodrogistické výrobky, kosmetické výrobky.
(511) 3
(210) O-64151

- (111) **173584**
(220) 29.08.1991
(151) 16.09.1993
(540)

TAMPAX

- (730) **The Procter & Gamble Company, společnost zřízená podle zákonů státu Ohio**, One Procter & Gamble Plaza, Cincinnati, OH, US
(740) ŠTROS & KUSÁK advokátní a patentová kancelář, JUDr. David Štros, advokát, Národní 32, Praha 1, 11000
(510) (5) zdravotnické vložky, chránítka spodních kalhotek a tampony, dámské irigátory pro jednorázové použití.
(511) 5
(210) O-63474

- (111) **174076**

(220) 22.06.1992
(151) 12.11.1993
(540)



(730) **ATLAS consulting spol. s r.o.**, Výstavní 292/13, Ostrava-Moravská Ostrava, 70916, CZ

(740) Ing. Janík Zdeněk, Bulharská 1418, Ostrava - Poruba, 70800
(510) Zprostředkování obchodu; právní poradenství; podnikatelské poradenství; sekretářské služby; překlady včetně tlumočnických služeb; ostatní vzdělávání dospělých; zprostředkování prací a služeb; leasing spojený s financováním; poskytování software a jeho prodej na magnetických médiích; automatizované zpracování dat (adresáře, edice právních informací), poskytování výstupů na magnetických médiích a papírových sjetinách; činnost organizačních a ekonomických poradců; činnost účetních poradců.

(511) 9, 16, 35, 36, 41, 42
(210) O-69469

(111) **174314**
(220) 27.12.1991
(151) 14.12.1993
(540)

CASIO

(730) **Casio Keisanki Kabushiki Kaisha (Casio Computer Co., Ltd.)**, 6-2, Hon-machi, 1-chome, Shibuya-ku, Tokyo, JP

(740) Čermák a spol., JUDr. Karel Čermák jr., Ph.D., LL.M., advokát, Národní 32, Praha 1, 11000

(510) Leasing a pronájem psacích strojů, kopírovacích strojů, registračních pokladen, kancelářských strojů, zpracování dat, import a export; opravy hodinek a registračních hodin, hudebních nástrojů, údržba a oprava kancelářských strojů, telekomunikačních zařízení, počítačů, fotografických přístrojů, filmových kamer; leasing a pronájem telefonních a faxových aparatur; leasing a pronájem hudebních přístrojů, knih, nahranych hudebních pásek, nahranych video pásek, filmů, filmovacích kamer a jejich příslušenství, televizních přístrojů, vedení hudebních škol, pronájem nahrávacích studií; navrhování, programování a údržba programů pro počítače, navrhování, výroba a udržování počítačů leasing a pronájem počítačů, sociální služby pro zaměstnance.

(511) 35, 37, 38, 41, 42
(210) O-65615

(111) **174998**
(220) 05.08.1991
(151) 21.02.1994
(540)

STP

(730) **The Glad Products Company**, 1221 Broadway, Oakland, CA, US

(740) Advokátní a patentová kancelář, JUDr. Koreček Ivan, Na baště sv. Jiří č. 9, Praha 6, 16000

(510) Čistící prostředky na čištění motorů, odledňovací výrobky, přísady do motorových olejů, příměsi do paliva, čistící prostředky pro radiátory, proplachovací roztoky, těsnící materiály, čistící prostředky pro karburátory, brzdové kapaliny a čisticí látky, kapaliny pro automatické převodovky, kapaliny pro hydraulické motory, aktivní plyny, chemické látky nahrazující olovo, nemrzoucí chladicí kapaliny, spouštěcí kapaliny; čistící prostředky pro čištění motorových vozidel a plavidel, leštidla, glazury, ochranné prostředky a vosky, prostředky pro obnovení původního vzhledu, čistící prostředky pro plasty, pryž, kůži a dřevo, brusné materiály pro motory, odmašťovací a čistící prostředky pro motory, čistící prostředky pro interiéry a exteriéry, brusné složky směsí, čistící prostředky pro obecné použití; motorové oleje, penetrační látky, maziva,

brusiva.
(511) 1, 3, 4, 17
(210) O-63060

(111) **175157**
(220) 19.02.1992
(151) 08.03.1994
(540)

SANGRIM

(730) **Eva Andrsová**, Blanická 2135/13, Praha 2, 12000, CZ

(510) (5) tkáňový preparát pro regeneraci organismu a zvýšení konverze krmiv ve veterinární oblasti.

(511) 5
(210) O-66579

(111) **175238**
(220) 07.10.1991
(151) 14.03.1994
(540)



(730) **RAKORD - R & R, spol. s r.o.**, Stará 233/4, Krnov, Pod Cvilínem, 79401, CZ

(740) HALAXOVÁ & HALAXOVÁ, TETRAPAT, RNDr. Zdeňka Halaxová, Dukelská 891/4, Olomouc, 77200

(510) (12) ojetá vozidla; (19) veškerý stavební materiál včetně omítkovin; (29) maso, uzeniny, mlékařské výrobky; (30) cukrářské výrobky, pekařské výrobky; (31) ovoce, zelenina; (32) pivo, sodovky; (33) alkohol; (42) stavební a montážní práce včetně koordinačních prací, projektové práce v oboru pozemních staveb.

(511) 12, 19, 29, 30, 31, 32, 33, 42
(210) O-63978

(111) **176891**
(220) 21.08.1991
(151) 25.05.1994
(540)



(730) **ITS akciová společnost**, Vinohradská 184, Praha 3, 13052, CZ

(740) UNIPATENT, Ing. Chlustina Jiří, J.Masaryka 43-47, Praha 2-Vinohrady, 12000

(510) Zařízení výpočetní techniky, včetně instalace a servisu, základní a aplikační programové vybavení, včetně tvorby, instalace, zaškolení, údržby a úprav, projekční a programátorské práce pro velké, střední a personální počítače, včetně přenosů dat; poskytování technické pomoci, poradenských a inženýrských činností a služeb při zavádění a nákupu zařízení výpočetní techniky a programového vybavení, poskytování prací a služeb výpočetní techniky.

(511) 9, 35, 37, 41, 42
(210) O-63333

(111) **176914**
(220) 31.01.1992
(151) 26.05.1994

(540) **Dräger**

- (730) **Drägerwerk AG & Co. KGaA**, Moislinger Allee 53-55, 23558 Lübeck, DE
- (740) Společná advokátní kancelář Všetečka Zelený Švorčík Kalenský a partneři, JUDr. Michal Havlík, Hálkova 2, Praha 2, 12000
- (510) Armatury pro přívod plynu do laboratoří; elektrické a mechanické sběrače prachu; zkoušečky průtoku; přístroje pro měření, signalizaci a provádění analýz a jimi vytvářené systémy pro plyny, páry a škodlivé látky; přístroje pro měření alkoholu v dechu; výškové dýchací přístroje a přístroje pro zásobování plynem při pohybu ve výškách; potápěcí přístroje; potápěcí obleky a telefony pro potápěče; nouzové dýchací přístroje; potápěčské tlakové komory a podvodní skříně z kovu, skla a/nebo plastické hmoty; přístroje pro zásobování plynem pro potápěčské účely; nezávisle nebo závisle na okolní atmosféře účinkující přístroje pro ochranu dýchacích orgánů pro účely pracovní, záchranné nebo únikové, jako filtrační přístroje, hadicové přístroje, přístroje tankovací, regenerační přístroje nebo jako přístroje se substancemi dodávajícími kyslík; náustky pro připojení na jmenované přístroje; ochranné obleky z gumy a plastických hmot pro ochranu dýchání, záchranu potápěčů a leteckou dopravu; ochranné přilby a protiplynové ochranné brýle; čisticí prostředky pro průhledové kotouče; přístroje pro dodávku vzduchu a plynu na ochranu dýchacích orgánů, zkušební přístroje jakož i skřínky pro ukládání a transport dýchacích přístrojů; zařízení pro strojové čištění, sušení a dezinfekci dýchacích přístrojů, vše též pro lékařské účely; dýchací filtry a masky proti plynům, parám, prachu a mlze; prostředky pro vázání oxidu kyslíku pro dýchací plyny; přístroje pro snižování tělesné teploty a ochranu dýchacích orgánů; únikové komory s přístroji na výrobu vzduchu k dýchání, kontejnery z kovu a/nebo plastické hmoty k účelu nadzemního i podzemního nasazení; dýchací přístroje pro dopravu, první pomoc a krátkodobé a dlouhodobé jakož i vysokofrekvenční dodávání vzduchu k dýchání; cvičné přístroje pro první pomoc, oživovací přístroje; přístroje pro dýchání v narkóze, přístroje narkotizační, pro podávání analgetik, příslušenství narkotizačních přístrojů, zejména plastové narkotizační hadice, hadicové spojky, absorbery narkotizačního plynu a oxidu kyslíku, vdechovací a vydechovací ventily; přístroje pro měření a kontrolu dýchacích přístrojů, narkózu a lékařskou diagnózu, lékařské tlakové komory; přístroje pro normální a intenzivní péči o novorozence a děti, zejména inkubátory, zahřívací podušky, resuscitační jednotky, zejména pojízdné a pevně zainstalované ošetřovací stoly pro reanimaci a resuscitaci; přístroje pro transkutánní analýzu krevních plynů; přístroje pro fototerapii; vzduchové a vakuové matrace pro lékařské účely; odsávací přístroje pro lékařské účely; přístroje pro obohacování kyslíku; pevný kyslík; kyslíkové stany; zplynovače tekutých anestetik; zvlhčovače vzduchu pro dýchací přístroje; aerosolové generátory pro lékařské účely; filtry pro narkotizační prostředky; přístroje pro odfiltrování mikrobiálních zárodků; kryomedicínské přístroje; centrální zásobovací jednotky sestávající z přístrojů na odběr plynu, potrubí a k tomu příslušejících spojek jakož i přípojek a rozdělovačů pro odtah plynů a prostředků vázajících oxid uhlíku pro dýchací a narkotizační přístroje; zařízení pro plynové zásobování nemocnic, přístroje pro zásobování elektrickým proudem (včetně elektrických generátorů), tlakové nádoby, vše pro lékařské účely; přístroje pro spirometrii; prefabrikované operační místnosti z ocelových lešení s kovovým a/nebo plastovým vyložení; spotřební zboží používané při narkóze, u dýchacích přístrojů, v pediatrii, při kyslíkové terapii, nouzových lékařských případech, zejména dýchací masky, dýchací pytlíky, intubační roury, tubusy, plnicí nástavce pro narkotizační prostředky.

(511) 1, 6, 7, 9, 10, 11, 19
(210) O-66219

(111) **178405**
(220) 13.04.1992

(151) 22.07.1994
(540)

BIOGENA

- (730) **BIOGENA CB spol. s r.o.**, U Pily 702, České Budějovice 4, 37001, CZ
- (740) DMH-patentová a známková kancelář, Mgr. Machatová Marcela, patentový zástupce, Pospíšilova 2, Praha 3, 13000
- (510) Přípravky bělicí a jiné prací prostředky k čištění, leštění, odmašťování a broušení, mýdla, parfumerie, vonné oleje, kosmetika, vlasové vody, zubní pasty, zvláště kosmetické výrobky a látky z bylin, květů, rostlin a jiných přírodních produktů, a další výrobky třídy 3; výrobky zdravotnické, zejména dietetické pro léčebné účely, potraviny pro děti (dietetické); čaj a čajové směsi z bylin, květů, rostlin a jiných přírodních produktů, koupele a zábaly z bylin.
- (511) 3, 5, 30
(210) O-67902

(111) **184696**
(220) 13.04.1992
(151) 09.05.1995
(540)



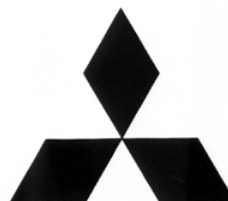
- (730) **Ing. arch. Michal Flašar, CSc.**, Liliová 248/8, Praha 1 - Staré Město, 11000, CZ
- (740) DMH-patentová a známková kancelář, Mgr. Machatová Marcela, patentový zástupce, Pospíšilova 2, Praha 3, 13000
- (510) Inženýrská a dodavatelská činnost při rekonstrukci, modernizaci a vybavování veřejných interiérů, zejména lékáren, poradenská a konzultační činnost.
- (511) 35, 37, 41
(210) O-67910

(111) **241804**
(220) 25.07.2001
(151) 21.02.2002
(540)

DEPROS

- (730) **Ing. Radomír Straka**, Těšovská 185, Uherský Brod - Těšov, 68734, CZ
Ing. Roman Kubík, Zahradní 24, Jihlava, 58601, CZ
Ing. Rudolf Lošťák, Za Humny 1836, Uherský Brod, 68801, CZ
- (740) Ing. Zdeněk Kučera, Dlouhá 207 (P.O.BOX 92), Slušovice, 76315
Ing. Zdeněk Kučera, Dlouhá 207 (P.O.BOX 92), Slušovice, 76315
Ing. Zdeněk Kučera, Dlouhá 207 (P.O.BOX 92), Slušovice, 76315
- (510) (1) chemické výrobky pro průmysl a zemědělství; (3) prací prostředky, prostředky k čištění, leštění a odmašťování; (5) dezinfekční prostředky.
- (511) 1, 3, 5
(210) O-169949

(111) **242733**
(220) 02.07.2001
(151) 22.03.2002
(540)



- (730) **MITSUBISHI SHOJI KAISHA, Limited**, 6-Marunouchi 2-Chome, Chiyoda-ku, Tokyo, JP
(740) Čermák a spol., JUDr. Karel Čermák jr., Ph.D., LL.M., advokát, Národní 32, Praha 1, 11000
(510) (32) piva, minerální vody a perlivé vody a jiné nealkoholické nápoje, zeleninové šťávy, ovocné nápoje a ovocné džusy, sirupy a jiné přípravky na výrobu nápojů.
(511) 32
(210) O-169371

- (111) **242734**
(220) 02.07.2001
(151) 22.03.2002
(540)

MITSUBISHI

- (730) **MITSUBISHI SHOJI KAISHA, Limited**, 6-Marunouchi 2-Chome, Chiyoda-ku, Tokyo, JP
(740) Čermák a spol., JUDr. Karel Čermák jr., Ph.D., LL.M., advokát, Národní 32, Praha 1, 11000
(510) (29) maso, ryby a vodní měkkýši, drůbež a zvěřina, masové výrobky, masové výtazky, zpracované mořské výrobky jako konzervované nebo v lahvičkách prodávané ryby a vodní měkkýši, luštěniny, ovoce a zelenina konzervované, sušené a zavařené, želé, džemy, kompoty, vejce, mléko a mléčné výrobky jako sýr a máslo, jedlé oleje a tuky jako olivový olej, sezamový olej, sojový olej, řepkový olej, palmový olej, olej z kokosových ořechů, lůj, sádlo a margarín.
(511) 29
(210) O-169372

- (111) **243876**
(220) 15.08.2001
(151) 23.04.2002
(540)

Siláček

- (730) **LIFTEC CZ spol. s r.o.**, Počernická 272/96, Praha 10, 10803, CZ
(510) (5) čaje pro kojence a batolata, čaje bylinné, léčivé, čaje pro zvýšení imunity; (30) čaj, instantní čaje, granulované čaje; (32) ovocné nealkoholické nektary, zeleninové šťávy, přípravky na výrobu nápojů.
(511) 5, 30, 32
(210) O-170543

- (111) **243879**
(220) 15.08.2001
(151) 23.04.2002
(540)

Hajánek

- (730) **LIFTEC CZ spol. s r.o.**, Počernická 272/96, Praha 10, 10803, CZ
(510) (5) čaje pro kojence a batolata, čaje bylinné, léčivé, čaje pro zvýšení imunity; (30) čaj, instantní čaje, granulované čaje; (32) ovocné nealkoholické nektary, zeleninové šťávy, přípravky na výrobu nápojů.
(511) 5, 30, 32
(210) O-170546

- (111) **243953**
(220) 04.10.2001
(151) 23.04.2002
(540)

EZETROL

- (730) **MSP Singapore Company LLC**, 300 Beach Road, The Concourse #13.05/06, Singapore, SG
(740) KOREJZOVÁ & SPOL., v. o. s., JUDr. Zdeňka Korejzová, Korunní 810/104 E, Praha 10, 10100
(510) (5) výrobky farmaceutické, veterinární a hygienické, dietetické přípravky pro léčebné účely, potraviny pro batolata, náplastí, obvazový materiál, materiály pro plombování zubů a pro zubní otisky, dezinfekční přípravky, výrobky pro hubení živočišných škůdců, fungicidy, herbicidy.
(511) 5
(210) O-172119

- (111) **244537**

- (220) 27.07.2001
(151) 23.05.2002
(540)

VULCANALIA

- (730) **PROMAR, spol. s r.o.**, Aloise Havla 309/19, Brno, 62100, CZ
(740) Ing. Kendereski Dušan, patentový zástupce, Lidická 51, Brno, 60200
(510) (9) počítače a příslušenství pro počítače, např. modemy všeho druhu, monitory, tiskárny, klávesnice, paměti pro počítače, počítačový hardware, procesory, externí a interní jednotky CD-ROM, diskové a disketové jednotky, síťové, zvukové, grafické karty, nahrání software; (13) ohňostroje, zábavná pyrotechnika; (16) papír a výrobky z papíru, výrobky knihařské, psací potřeby, tiskoviny, noviny, časopisy, knihy, obchodní propagační tisky - vše s výjimkou výrobků souvisejících s počítači a jejich programovým vybavením, otisky kreseb, reklamní panely - všechny výše uvedené výrobky v rámci této třídy, s výjimkou kartonážních výrobků; (35) propagační a reklamní činnost, propagační a reklamní výstavy, veletrhy a doprovodné presentační a reklamní programy, reklama na tabulích, reklamní korespondence, marketing, reklamní činnost, reklamní inzercie, vydávání reklam na počítačových sítích např. INTERNET, agentury propagační, rozšiřování obchodních propagačních tisků, zprostředkování informací o firmách, elektronické obchodní služby; (41) produkční činnost, zejména veřejná vystoupení, pořádání soutěží, např. soutěž o nejlepšího ohňostrojce, nejlepší ohňostrojské skupiny, vydávání dat na strojně čitelných nosičích, např. magnetických, optických a jiných nosičích, vydávání audiovizuálních děl, vydávání katalogů, organizování výstav pro kulturní a vzdělávací účely; (42) výstavy - zajišťování zařízení a vybavení, ofsetový tisk.
(511) 9, 13, 16, 35, 41, 42
(210) O-170011

- (111) **245136**
(220) 16.08.2001
(151) 24.06.2002
(540)



- (730) **SP Econom Consult, s.r.o.**, Murmanská 1475/4, Praha 10, 10000, CZ
(740) PatentCentrum Sedlák & Partners s.r.o., Husova 5, České Budějovice, 37001
(510) (35) daňové poradenství - daňové přiznání, činnost organizačních, ekonomických a účetních poradců, vedení účetnictví, zprostředkovatelská činnost v oblasti ekonomiky; (36) daňové poradenství s výjimkou daňového přiznání; (41) školící činnost v oblasti ekonomiky a účetnictví.
(511) 35, 36, 41
(210) O-170593

- (111) **245149**
(220) 21.08.2001
(151) 24.06.2002
(540)

OCEANUS

- (730) **Casio Keisanki Kabushiki Kaisha (Casio Computer Co., Ltd.)**, 6-2, Hon-machi 1-chome, Shibuya-ku, Tokyo, JP
(740) Čermák a spol., JUDr. Karel Čermák jr., Ph.D., LL.M., advokát, Národní 32, Praha 1, 11000
(510) (14) drahé kovy a jejich slitiny a výrobky z těchto látek nebo jimi potažené, nejsou-li uvedeny v jiných třídách, klenoty, drahokamy, hodinářské a jiné chronometrické přístroje, včetně elektronických hodinek a hodin, části a součásti pro shora uvedené zboží spadající do této třídy.
(511) 14
(210) O-170722

(111) **245231**
(220) 19.09.2001
(151) 24.06.2002
(540)

MAZDA RX-8

(730) **Mazda Motor Corporation**, 3-1,Shinchi, Fuchu-cho, Aki-gun, Hiroshima, JP
(740) Patentservis Praha a.s., Jivenská 1273/1, Praha 4, 14021
(510) (12) automobily, části a vybavení k nim (kromě pneumatik, svítlen, signalizačních zařízení a podobných osvětlovacích zařízení pro automobily), motory pro automobily, motory pro pozemní vozidla, závěsné systémy pro pozemní vozidla, tlumiče nárazů a pružiny (péra) pro pozemní vozidla, hřídele a nápravy pro pozemní vozidla, ložiska a hřídelové spojky pro pozemní vozidla, převodovky pro pozemní vozidla, brzdy pro pozemní vozidla, poplašná zařízení (alarmy) proti krádeži pro pozemní vozidla.
(511) 12
(210) O-171668

(111) **245656**
(220) 21.06.2001
(151) 29.07.2002
(540)



(730) **M & V, spol. s r.o.**, 4. května 288, Vsetín, 75501, CZ
(740) Ing. Zdeněk Kučera, Dlouhá 207 (P.O.BOX 92), Slušovice, 76315
(510) (7) strojní nástroje pro obrábění kovů, dřeva a plastů, frézy, vrtáky, výhrušníky, výstružníky, záhlubníky, vyťahovače zalomených šroubů; (8) ruční nástroje pro obrábění kovů, dřeva a plastů, frézy, vrtáky, výhrušníky, výstružníky, záhlubníky, vyťahovače zalomených šroubů; (40) opracování kovů obráběním (soustružení, frézování, vrtání, vyvrtávání, broušení, leštění) a tvářením (ohýbání, stříhání, lisování, kování), tepelné zpracování kovů, povrchové úpravy kovů, spojování kovů svařováním, pájením.
(511) 7, 8, 40
(210) O-168968

(111) **245760**
(220) 25.07.2001
(151) 29.07.2002
(540)



(730) **LESKO-velkoobchod nápojů, s.r.o.**, K rybníkům 326, Zlín, 76001, CZ
(740) Ing. Zdeněk Kučera, Dlouhá 207 (P.O.BOX 92), Slušovice, 76315
(510) (3) bělicí přípravky, prací prostředky, přípravky k čištění všeho druhu, přípravky k leštění, odmašťování a broušení, mýdla, mýdla tekutá, šampony vlasové i tělové, pěny a soli do koupelí, čistící prostředky pro pleť, krémy, opalovací krémy, pleťové masky, balzámy na rty, parfumerie, vonné oleje, dekorativní kosmetika jako rtěnky, umělé řasy, makeupy, krémy, mléka a vody, deodoranty pro osobní potřebu, toaletní přípravky, vlasové vody, zubní pasty, prášky a vodičky, kosmetické přípravky pro péči o pokožku, kosmetické přípravky všeho druhu např. krémy, esence, přísady do koupelí, pudry, barviva na vlasy, přípravky na čištění a leštění dřeva, ostatní kosmetické a drogistické zboží, zařazené ve tř. 3; (29) maso, ryby, drůbež, zvěřina, masové výtažky, konzervované, sušené a vařené ovoce a zelenina, rosoly a zavařenina, vejce, mléko a jiné mlékařské výrobky, jedlé oleje a tuky, potraviny v konzervách, nálevy na saláty, saláty ovocné a zeleninové

balené nebo v konzervách; (30) káva, čaj, kakao, cukr, rýže, tapioka, ságo, kávové náhražky, mouka a obilnářské výrobky, chléb, sušenky, suchary, koláče, jemné pečivo a cukrovinky, zmrzlina, med, sirup, melasa, kvasnice, prášky do pečiva, sůl, hořčice, ocet, chuťové omáčky, koření, led na chlazení, papírové sáčky plněné čajem nahrazující filtry na čaj; (32) pivo, lehká piva a ležáky, vody minerální a šumivé a jiné nealkoholické nápoje, sirupy a jiné přípravky k přípravě nápojů, šťávy ovocné lihuprosté a nápoje z ovocných šťáv nealkoholických (nezkvašených), šťávy (výtažky) pro kuchyni jako nápoj, šumivé ovocné nápoje (lihuprosté), šumivé nápoje s ovocnou šťávou; (33) alkoholické nápoje, víno, lihoviny, likéry; (34) tabák v surovém nebo zpracovaném stavu, cigarety, doutníky, kuřácké potřeby, zápalky, papír cigaretový.

(511) 3, 29, 30, 32, 33, 34
(210) O-169950

(111) **245803**
(220) 01.08.2001
(151) 29.07.2002
(540)



(730) **Hanácká potravinářská společnost s.r.o.**, Maloprosenská 238, Prosenice, 75121, CZ
(740) Ing. Petr Soukup, patentový a známkový zástupce, Vídeňská 8, Olomouc, 77200
(510) (30) cukr krystal.
(511) 30
(210) O-170187

(111) **245804**
(220) 01.08.2001
(151) 29.07.2002
(540)



(730) **Hanácká potravinářská společnost s.r.o.**, Maloprosenská 238, Prosenice, 75121, CZ
(740) Ing. Petr Soukup, patentový a známkový zástupce, Vídeňská 8, Olomouc, 77200
(510) (30) cukr krupice.
(511) 30
(210) O-170188

(111) **245805**
(220) 01.08.2001
(151) 29.07.2002
(540)



(730) **Hanácká potravinářská společnost s.r.o.**, Maloprosenská 238, Prosenice, 75121, CZ

(740) Ing. Petr Soukup, patentový a známkový zástupce, Vídeňská 8, Olomouc, 77200
(510) (30) cukr moučka.
(511) 30
(210) O-170189

(111) **245841**
(220) 10.08.2001
(151) 29.07.2002
(540)

CITISERVICE

(730) Citibank, N.A., 399 Park Avenue, New York, NY, US
(740) Čermák a spol., JUDr. Karel Čermák jr., Ph.D., LL.M., advokát, Národní 32, Praha 1, 11000
(510) (36) pojištění, bankovní a finanční služby, zejména bankovní a finanční poradenství a konzultační služby, služby peněžní, služby nemovitostní.
(511) 36
(210) O-170472

(111) **245851**
(220) 14.08.2001
(151) 29.07.2002
(540)

TIMEKEEPER

(730) AIRA GROUP s.r.o., Vratislavova 57/1, Praha 2, 12800, CZ
(740) Mgr. Samuel Havlík, advokát, Senovážné nám. 24, Praha 1, 11000
(510) (9) počítače, počítačové programy, počítačový software; (16) uživatelské, referenční a technické manuály; (42) počítačové programování, tvorba software, aktualizace a údržba počítačových programů, poradenství v oblasti počítačového software, projektování, instalace a provozování počítačových sítí.
(511) 9, 16, 42
(210) O-170533

(111) **245852**
(220) 14.08.2001
(151) 29.07.2002
(540)



(730) AIRA GROUP s.r.o., Vratislavova 57/1, Praha 2, 12800, CZ
(740) Mgr. Samuel Havlík, advokát, Senovážné nám. 24, Praha 1, 11000
(510) (9) počítače, počítačové programy, počítačový software; (16) uživatelské, referenční a technické manuály; (42) počítačové programování, tvorba software, aktualizace a údržba počítačových programů, poradenství v oblasti počítačového software, projektování, instalace a provozování počítačových sítí.
(511) 9, 16, 42
(210) O-170534

(111) **245976**
(220) 13.09.2001
(151) 29.07.2002
(540)

GOLDEN DOOR

(730) Golden Door Licensor LLC, 345 Park Avenue, 31 St Floor, New York, NY, US
(740) Čermák a spol., JUDr. Karel Čermák, advokát, Národní 32, Praha 1, 11000
(510) (3) mýdla, parfumerie, esenciální (vonné) oleje, kosmetické přípravky, zubní pasty, a toaletní potřeby, přípravky a výrobky určené pro péči o pokožku, ruce, nohy, tělo a pleť; (42) hotelové a rekreační a lázeňské služby.
(511) 3, 42
(210) O-171521

(111) **246091**
(220) 17.10.2001
(151) 29.07.2002
(540)

BACH

(730) BACH FLOWER REMEDIES LIMITED, 5 Endeavour Way, Wimbledon London SW19 9UH, GB
(740) Čermák a spol., JUDr. Karel Čermák, advokát, Národní 32, Praha 1, 11000
(510) (5) farmaceutické přípravky a substance, léky, léčebné přípravky vyráběné z bylin, květín a rostlin; (16) tištěné materiály a publikace včetně knih, letáků, plakátů, fotografií, instruktážních a učebních materiálů.
(511) 5, 16
(210) O-172605

(111) **246177**
(220) 11.12.2001
(151) 29.07.2002
(540)

PRAMOS CYKLOSPORT

(730) Pramos, spol. s r. o., Sladkovského č. 38, Olomouc, 78371, CZ
(740) Ing. Petr Soukup, patentový a známkový zástupce, Vídeňská 8, Olomouc, 77200
(510) (12) jízdní kola závodní, cestovní, sportovní, trekingová, horská a dětská, součástky, vybavení a doplňky jízdních kol, zejména rámy, vidlice, ráfky, řídítka, představce, měniče, přesmykače, brzdy, převodníky, kliky, středová a hlavová složení, pedály, sedla, blatníky, nosiče zavazadel, náboje kol; (25) oblečení a textilní vybavení pro cyklisty a cykloturisty, jako jsou cyklistické kalhoty, trika, dresy, bundy, čepice a šátky, cyklistické rukavice bez prstů, cyklistické pláštěnky; (37) opravy, montáž, servis a údržba jízdních kol.
(511) 12, 25, 37
(210) O-174617

(111) **246506**
(220) 16.08.2001
(151) 26.08.2002
(540)

RBC INSURANCE

(730) Royal Bank of Canada, 1, Place Ville-Marie, Montreal, Quebec, CA
(740) KOREJZOVÁ & SPOL. Advokátní a patentová kancelář, JUDr. Korejzová Zdeňka, Spálená 29, Praha 1, 11000
(510) (36) finanční služby, služby týkající se pojištění, zajišťovací služby týkající se pojištění.
(511) 36
(210) O-170617

(111) **246519**
(220) 17.08.2001
(151) 26.08.2002
(540)



(730) MEDIARESEARCH, a.s., Českobratrská 1/2778, Praha 3, 13000, CZ
(740) JUDr. Fráňa Pavel, Sokolovská 49, Praha 8, 18600
(510) (35) marketingové studie, obchodní činnost, obchodní reklama, průzkum trhu, průzkum veřejného mínění, reklama (propagace), systematizace informací do počítačových databází, analýzy v oblasti elektronického měření sledovanosti; (42) expertizy, odborné poradenství s výjimkou obchodního, profesionálního poradenství s výjimkou obchodního nebo podnikatelského, technický průzkum, činnost technických poradců v oblasti zavádění a provozování služby elektronického měření sledovanosti.
(511) 35, 42

(210) O-170643

(111) **246520**
(220) 17.08.2001
(151) 26.08.2002
(540)



(730) **MEDIARESEARCH, a.s.**, Českobratrská 1/2778, Praha 3, 13000, CZ
(740) JUDr. Fráňa Pavel, Sokolovská 49, Praha 8, 18600
(510) (35) marketingové studie, obchodní činnost, obchodní reklama, průzkum trhu, průzkum veřejného mínění, reklama (propagace), systematizace informací do počítačových databází, analýzy v oblasti elektronického měření sledovanosti; (42) expertizy, odborné poradenství s výjimkou obchodního, profesionální poradenství s výjimkou obchodního nebo podnikatelského, technický průzkum, činnost technických poradců v oblasti zavádění a provozování služby elektronického měření sledovanosti.
(511) 35, 42
(210) O-170644

(111) **246557**
(220) 03.09.2001
(151) 26.08.2002
(540)



(730) **KING STYLE s.r.o.**, Čelakovského 29, Brno, 61500, CZ
(740) Ing. František Kania, Mendlovo nám. 1a, Brno, 60300
(510) (35) reklama, reklamní agentury, obchodní reklama pro třetí osoby; (36) správa nemovitostí, pronájem nemovitostí, realitní kancelář; (42) grafický design, navrhování průmyslového designu, obalový design.
(511) 35, 36, 42
(210) O-171033

(111) **246602**
(220) 11.09.2001
(151) 26.08.2002
(540)

ROOT CYCLONE

(730) **DYSON LIMITED**, Tetbury Hill, Malmesbury, Wiltshire, GB
(740) Advokátní a patentová kancelář Traplová, Hakr, Kubát, JUDr. Traplová Jarmila, Přístavní 24, Praha 7, 17000
(510) (7) elektrické přístroje pro použití v kuchyni a prádelně, pračky a myčky nádobí, přístroje pro čištění, leštění a šamponování podlah a koberců, vysavače, šamponovače koberců a leštiče podlah, čističe podlah a koberců na bázi páry, elektrické motory, přístroje pro odštěďování, části, součásti a příslušenství pro výše uvedené zboží.
(511) 7
(210) O-171407

(111) **246603**
(220) 11.09.2001
(151) 26.08.2002
(540)

ROOT

(730) **DYSON LIMITED**, Tetbury Hill, Malmesbury, Wiltshire, GB

(740) Advokátní a patentová kancelář Traplová, Hakr, Kubát, JUDr. Traplová Jarmila, Přístavní 24, Praha 7, 17000
(510) (7) elektrické přístroje pro použití v kuchyni a prádelně, pračky a myčky nádobí, přístroje pro čištění, leštění a šamponování podlah a koberců, vysavače, šamponovače koberců a leštiče podlah, čističe podlah a koberců na bázi páry, přístroje pro odštěďování, části, součásti a příslušenství pro výše uvedené zboží.
(511) 7
(210) O-171408

(111) **246632**
(220) 18.09.2001
(151) 26.08.2002
(540)

GOLDEN DOOR

(730) **Golden Door Licensor LLC**, 345 Park Avenue, 31 St Floor, New York, NY, US
(740) Čermák a spol., JUDr. Karel Čermák, advokát, Národní 32, Praha 1, 11000
(510) (3) mýdla, parfumerie, silice a éterické oleje, kosmetika, zubní pasty, toaletní přípravky, přípravky a výrobky péče o kůži, ruce, nohy, tělo a obličej, nemedikované přípravky a produkty pro péči o vlasy a kadeřnictví, lepidla k připevňování umělých nehtů a/nebo řas, vody po holení, antiperspiranty, umělé řasy, umělé nethy, adstringenty pro kosmetické účely, dětské oleje, dětské pudry, dětské šampóny, balzámy (po holení), koupelové gely, koupelové oleje, prášek do koupele, nemedikované soli do koupele, pleťové masky, odbarvovací přípravky (na vlasy), červeň na tváře, tělové krémy, tělové oleje, tělové pudry, osvěžovače dechu, pěny do koupele, pudřenky, kosmetické tužky, bavlněné tampóny pro kosmetické účely, bavlněné tampóny pro osobní účely, oční krémy, depilační krémy, krémy na ruce, noční krémy, holící krémy, krémy na pleť, přípravky na odstraňování pokožky, dezodorizační mýdla, deodoranty (osobní), depilační krémy, tampóny na jedno použití napuštěné chemickými látkami nebo sloučeninami, určené pro osobní hygienu, smirkové pilníčky na nehty, laky na nehty, oční make up, odstraňovač očního make upu, tužky na oči, oční stíny, tužky na obočí, tužky na malování očí, pudry na obličej, kartáčky na obličej, pudry na nohy (nemedikované), základní make up, vlasové gely, gely na holení, sprchové gely, zubní gely, odbarvovací přípravky na vlasy, přípravky na vlasy, přípravky na odbarvení nabarvených vlasů, vlasové kondicionéry, vlasové přípravky pro muže, barvy na vlasy, vlasové gely, zesvětlovače vlasů, přípravky pro regeneraci vlasů, přelivy, laky na vlasy, přípravky na rovnání vlasů, kadeřnické přípravky, přípravky pro zvlhčení vlasů, peroxid vodíku pro použití na vlasy, kadidlo, balzám na rty (nemedikovaný), pomády na rty, rtěnky, make up, mascara, masážní oleje, ústní vody, vosk na vousy, přípravky na leštění nehtů, přípravky pro péči o nehty, laky na nehty, přípravky na čištění nehtů, jmenovitě tampóny, odstraňovače laku na nehty a leštidla na nehty, prostředky ke tvrzení nehtů, laky na nehty, podkladové laky na nehty, odstraňovače laků na nehty, svrchní laky na nehty, posilovače nehtů, vazelína pro kosmetické účely, potpourri, navlhčené kosmetické ručníčky, navlhčené kosmetické utěrky, kosmetické váčky, krémy na čištění kůže, mléka na čištění kůže, krémy na kůži, změkčovače kůže, zesvětlovače kůže, mléko na kůži, zvlhčovače kůže, mýdla na kůži, tónovače kůže, mýdla na ruce, tvář a tělo, přípravky na ochranu proti slunečnímu záření, přípravky na opalování, zásypy, zubní pasty, přípravky na odstraňování vrásek; (41) vzdělávací služby, jmenovitě vedení seminářů v oblasti zdraví a krásy, služby lázeňských klubů a klubů zdraví, příprava a vedení vzdělávacích konferencí, vedení dílen a seminářů o sebeuvědomování, vedení dílen a seminářů o sebedůvěře, vzdělávací služby škol přirozenosti krásy, organizování a vedení vzdělávacích konferencí, vedení dílen a seminářů o fyzickém vzdělávání, trénink fyzické kondice, vývoj a šíření vzdělávacích materiálů v oblasti zdraví a krásy, výstavy o přirozenosti zdraví a krásy, salón postavy, instrukce v oblasti zdraví a krásy, organizování výstav pro předvádění zdraví a krásy; (42) zprostředkování informací prostřednictvím globální počítačové informační sítě, ve vztahu k lázeňským službám pro zdraví a krásu a k otázkám zdraví, krásy, kondice a životního stylu, rekreační služby, hotelové a motelové služby, salóny krásy, řízení lázní pro zdraví a krásu, lázně pro zdraví, lázně

pro krásu, lázeňské služby, služby salónů krásy, kluby zdraví, služby klubů zdraví, spravování hotelů, poradenské služby ve vztahu k lázeňským službám a k otázkám zdraví, krásy, kondice a životního stylu, kosmetické a barevné analýzy, kosmetická elektrolyza, kosmetické služby, centra denní péče, navrhování diet a dohled ve vztahu k otázkám zdraví, kondice a životnímu stylu, konzultace ve vztahu k lázeňským službám a k otázkám zdraví, krásy, kondice a životního stylu, vybavení pro poskytování lázeňských služeb v oblasti zdraví, krásy a kondice, kadeřnické služby, implantace vlasů, nahrazování vlasů, úprava účesů, kadeřnické salóny, poskytování informací v otázkách zdraví, krásy, kondice a životního stylu, ubytovací zařízení, hotely, motely, manikúra, masáže, konzultace v oblasti výživy (strava), poradenství v oblasti výživy, konzultace v oblasti fyzické kondice, fyzická terapie, příprava jídel, poskytování informací v otázkách zdraví, krásy, kondice a životního stylu, rekreační hotely, zdravotní rekreace, rekreační služby týkající se zdraví, pohody a radosti zákazníků, restaurace, vedení restaurací, restaurační služby, cateringové služby, salátové bary, salóny péče o pleť, opalovací salóny.

(511) 3, 41, 42
(210) O-171611

(111) **246641**
(220) 18.09.2001
(151) 26.08.2002
(540)

FLUAD

(730) **Novartis Vaccines and Diagnostics S.r.l.**, Via Fiorentina 1, 53100 Siena, IT
(740) TRAPLOVÁ-HAKR-KUBÁT Advokátní a patentová kancelář, JUDr. Jarmila Traplová, Přístavní 24, Praha 7, 17000
(510) (5) léky, vakcíny a pomocné látky používané ve vakcínách.
(511) 5
(210) O-171630

(111) **246652**
(220) 21.09.2001
(151) 26.08.2002
(540)

ASANOX

(730) **Severochema, družstvo pro chemickou výrobu, Liberec**, Vilová 333/2, Liberec, 46171, CZ
(510) (3) přípravky pro bělení a jiné prostředky ku praní, namáčení, přípravky pro čištění, odmašťování; (5) dezinfekční přípravky.
(511) 3, 5
(210) O-171712

(111) **246667**
(220) 25.09.2001
(151) 26.08.2002
(540)

HOTEL KRAKONOŠ, MARIÁNSKÉ LÁZNĚ

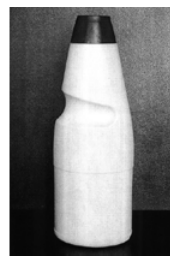
(730) **HOTEL KRAKONOŠ s. r. o.**, Mariánské Lázně č. p. 660, 35301, CZ
(740) JUDr. Hrádek Oldřich, advokát, Slavíkova 6, Praha 3, 13000
(510) (42) služby spojené s opatřováním ubytování a stravování v hotelích.
(511) 42
(210) O-171830

(111) **246668**
(220) 25.09.2001
(151) 26.08.2002
(540)

HOTEL KRAKONOŠ

(730) **HOTEL KRAKONOŠ s. r. o.**, Mariánské Lázně č. p. 660, 35301, CZ
(740) JUDr. Hrádek Oldřich, advokát, Slavíkova 6, Praha 3, 13000
(510) (42) služby spojené s opatřováním ubytování a stravování v hotelích.
(511) 42
(210) O-171831

(111) **246681**
(220) 26.09.2001
(151) 26.08.2002
(540)



(730) **Severochema družstvo pro chemickou výrobu**, Vilová 333/2, Liberec 10, 46171, CZ

(740) Kvítek Jiří, Pod průsekem 11, Praha 10, 10200

(510) (1) chemické výrobky určené pro průmysl, vědy a fotografii, jakož i pro zemědělství, zahradnictví a lesnictví, hnojiva pro půdu, lepidla pro průmysl, chemické přípravky k čištění kominů (krbů); (3) přípravky pro bělení a jiné prostředky ku praní, namáčení, apretaci, škrobení a avivování, přípravky pro čištění, leštění, odmašťování a broušení, mýdla, vonné oleje, kosmetiky zubní pasty, čistící a kosmetické přípravky pro zvířata, chemické prostředky pro ošetřování a údržbu automobilů; (5) antiparazitní a repelentní přípravky, dezinfekční přípravky, dezodoranty, osvěžovače ovzduší.

(511) 1, 3, 5
(210) O-171926

(111) **246708**
(220) 05.10.2001
(151) 26.08.2002
(540)

LABMORGAN

(730) **JPMorgan Chase & Co.**, 270 Park Avenue, New York, NY, US
(740) Patentservis Praha a.s., Jivenská 1273/1, Praha 4, 14021
(510) (16) tiskoviny a publikace; (36) finanční, investiční a finančně administrativní služby při řízení portfolia, finanční plánování, investiční poradenství a finanční poradenství a informace, finanční a obchodně finanční průzkumové služby.
(511) 16, 36
(210) O-172169

(111) **246883**
(220) 20.11.2001
(151) 26.08.2002
(540)



(730) **PLZEŇSKÁ LÉKÁRNICKÁ s.r.o.**, K Jezu 32, Plzeň, 32600, CZ

(740) Patentová, známková, grafická kancelář, Ing. Vlasta Sedláčková, Ke Kateřinkám 1393, Praha 4, 14900

(510) (3) výrobky kosmetické a voňavkářské, bylinné kosmetické přípravky, mýdla včetně mýdel mediálních, parfumerie, vonné oleje, krémy, mléka, gely, emulze, vody a deodoranty, pro osobní potřebu, toaletní přípravky, vlasové a ústní vody, pasty, prášky a vodičky pro čištění a ošetřování rukou a vlasů, např. kondicionéry, pomády, tužidla, spreje, laky, prostředky pro ošetřování pokožky, např. krémy na a po opalování, masážní krémy a emulze, regenerační krémy a vody, prací a bělicí přípravky, např. prášky a aviváže, přípravky bytové chemie pro čištění, leštění, odmašťování, broušení, např. prášky, pasty, gely a saponáty na nádobí, vany, dřezy, smalt, sporáky, nábytek, koberce a podlahy, mycí prostředky pro toaletní účely, např. mýdla tuhá i tekutá, prášky a gely na ruce; (5) léčiva, drogy a lékárnické výrobky, farmaceutické parafarmaceutické přípravky humánní a veterinární, organopreparáty, očkovací látky, séra a výrobky z krve, výrobky baktericidní, fungicidní, insekticidní, dezinfekční

přípravky, přípravky proti nákaze, antiparazitní látky, zubní amalgámy a cementy, zubní brusné prostředky, zubní laky, porcelán pro zubní protézy, náplastí pro lékařské účely, zdravotnické a chirurgické gázy a obvazy, repelentní přípravky, bylinné čaje, výrobky diabetické, dietetické a potravinové doplňky v tuhém i tekutém stavu, např. kapky, tablety, kapsle a tobolky pro posílení imunity organismu, vše pro léčebné účely, vitamínové přípravky, léčivé byliny a jejich výtažky, speciální sirupy a žvýkačky pro léčivé účely, diabetické a dietetické přípravky a komponenty pro nápojářský průmysl, vitamínové nápoje včetně práškových, stroušené minerální vody a vody termální, vše pro léčebné účely, jedy, hygienické vložky; (10) přístroje a nástroje chirurgické, lékařské, zubolékařské, zvěrolékařské, speciální nábytek pro tyto obory, umělé údy, oči, zuby a protézy, ortézy, speciální oděvy pro lékaře a operační sály, zdravotnické pomůcky a výrobky z gumy, elektricky vyhřívávané podušky, speciální lékařské vaky, podušky a polštářky, přístroje pro tělesná cvičení lékařská, ortopedická nebo chirurgická, masážní přístroje včetně přístrojů pro estetické masáže a pěstění těla a obličej a přístrojů terapeutických a vibračních.

(511) 3, 5, 10
(210) O-173910

(111) **246884**
(220) 20.11.2001
(151) 26.08.2002
(540)

PHARMOS

- (730) **PHARMOS, a.s.**, Těšínská ulice 1349/296, Ostrava - Radvanice, 71600, CZ
(740) Patentová, známková, grafická kancelář, Ing. Vlasta Sedláčková, Ke Kateřinkám 1393, Praha 4, 14900
(510) (3) výrobky kosmetické a voňavkářské, bylinné kosmetické přípravky, mýdla včetně mýdel medicijních, parfumerie, vonné oleje, krémy, mléka, gely, emulze, vody a deodoranty, pro osobní potřebu, toaletní přípravky, vlasové a ústní vody, pasty, prášky a vodičky pro čištění a ošetřování rukou a vlasů, např. kondicionéry, pomády, tužidla, spreje, laky, prostředky pro ošetřování pokožky, např. krémy na a po opalování, masážní krémy a emulze, regenerační krémy a vody, prací a bělicí přípravky, např. prášky a aviváže, přípravky bytové chemie pro čištění, leštění, odmašťování, broušení, např. prášky, pasty, gely a saponáty na nádobí, vany, dřezy, smalt, sporáky, nábytek, koberce a podlahy, mycí prostředky pro toaletní účely, např. mýdla tuhá i tekutá, prášky a gely na ruce; (5) léčiva, drogy a lékárnické výrobky, farmaceutické parafarmaceutické přípravky humánní a veterinární, organopreparáty, očkovací látky, séra a výrobky z krve, výrobky baktericidní, fungicidní, insekticidní, dezinfekční přípravky, přípravky proti nákaze, antiparazitní látky, zubní amalgámy a cementy, zubní brusné prostředky, zubní laky, porcelán pro zubní protézy, náplastí pro lékařské účely, zdravotnické a chirurgické gázy a obvazy, repelentní přípravky, bylinné čaje, výrobky diabetické, dietetické a potravinové doplňky v tuhém i tekutém stavu, např. kapky, tablety, kapsle a tobolky pro posílení imunity organismu, vše pro léčebné účely, vitamínové přípravky, léčivé byliny a jejich výtažky, speciální sirupy a žvýkačky pro léčivé účely, diabetické a dietetické přípravky a komponenty pro nápojářský průmysl, vitamínové nápoje včetně práškových, stroušené minerální vody a vody termální, vše pro léčebné účely, jedy, hygienické vložky; (10) přístroje a nástroje chirurgické, lékařské, zubolékařské, zvěrolékařské, speciální nábytek pro tyto obory, umělé údy, oči, zuby a protézy, ortézy, speciální oděvy pro lékaře a operační sály, zdravotnické pomůcky a výrobky z gumy, elektricky vyhřívávané podušky, speciální lékařské vaky, podušky a polštářky, přístroje pro tělesná cvičení lékařská, ortopedická nebo chirurgická, masážní přístroje včetně přístrojů pro estetické masáže a pěstění těla a obličej a přístrojů terapeutických a vibračních; (42) poradenství a konzultace

odborných záležitostí v oboru zdravotnictví.

(511) 3, 5, 10, 42
(210) O-173911

(111) **247286**
(220) 28.08.2001
(151) 24.09.2002
(540)

ANKRA

- (730) **ANKRA, s.r.o.**, U Tesly 1825, Petřvald, 73541, CZ
(740) JUDr. Prchala Helmut, patentový zástupce, Rekreační 27, Hlučín - Bobrovniky, 74801
(510) (6) svorníky a kotvy pro vyztužování a zpevnění hornin, příhradové ocelové výztuže pro stříkaný beton, ocelové, konstrukce stavební; (7) součásti s díly dopravních, stavebních, důlních a úpravárenských strojů a zařízení; (17) výrobky z technické pryže vyráběné lisováním do kovové formy, např. těsnění, ucpávky, tlumicí prvky vibrací, obložení; (37) zajišťování podzemních prostorů svornikováním a injektáží, opravy a úpravy důlních a dopravních strojů a zařízení, montáže ocelových konstrukcí, opravy a úpravy kanalizací bezvýkopovou technologií; (40) zpracování kovových nebo jiných materiálů, např. mechanické obrábění a tepelné zpracování; (42) projekční a inženýrské práce pro zajišťování podzemních prostorů svornikováním, vyztužováním ocelovými konstrukcemi a sanačních prací v podzemních dílech, kontrola a dokumentace technického stavu kanalizačních vedení a jejich přítoků.
(511) 6, 7, 17, 37, 40, 42
(210) O-170893

(111) **247448**
(220) 29.10.2001
(151) 24.09.2002
(540)

EYESICLES

- (730) **Mary Kay Inc.**, 16251 Dallas Parkway, Dallas, TX, US
(740) KOREJZOVÁ & SPOL., v. o. s., JUDr. Petra Korejzová, Korunní 810/104 E, Praha 10, 10100
(510) (3) přípravky pro bělení a jiné prací prostředky, přípravky pro čištění, leštění, odmašťování a broušení, mýdla, parfumerie, vonné oleje, kosmetika, vlasové vody (lotions), přípravky na čištění zubů a pro ústní hygienu.
(511) 3
(210) O-173149

(111) **247593**
(220) 27.11.2001
(151) 24.09.2002
(540)



CHEROKEE

- (730) **Cherokee Inc.**, 6835 Valjean Avenue, Van Nuys, CA, US
(740) Čermák a spol., JUDr. Karel Čermák jr., Ph.D., LL.M., advokát, Národní 32, Praha 1, 11000
(510) (9) brýle, sluneční brýle, pouzdra na brýle, brýlové řetízky, brýlové obroučky a optická skla, přehrávače kompaktních disků, nahrávače kompaktních disků, přehrávače minidisků, nahrávače kompaktních disků, kazetový magnetofon, nahrávače mikrokazet, rádia, stereo přijímače, stereo ladící zařízení, gramofony, reproduktory, sluchátka, nenahrané kompaktní disky, nenahrané minidisky, nenahrané kazetové pásky, soupravy na čištění kompaktních disků skládající se z čističů disků a čisticího roztoku, šňůry k reproduktoru, šňůry ke stereo zařízení, nenahrané videokazety, nenahrané disky DVD, soupravy na čištění disků DVD skládající se z čističů disků a čisticího roztoku, videokamery, fotoaparáty, počítače velmi malých rozměrů (palmtopy), kalkulačky, sterea pro automobily, zesilovače pro automobily, osobní počítače, pevné mechaniky, monitory, klávesnice, myši, nenahrané CD ROMy, modemy,

tiskárny, optické skenery, digitální kamery pro počítače, elektronické organizéry, telefonní šňůry, telefonní sluchátka, identifikační displeje, záznamníky a systémy hlasových schránek skládající se z hardwaru a interaktivního počítačového softwaru pro všeobecné použití pro odpovídání na telefonické hovory a jejich směrování, pro nahrávání, ukládání a přenos zpráv a pro kontaktování uživatelů, pro užití uživateli telefonu, faxy, mobilní telefony, hands-free sady a nabíječky pro mobilní telefony do aut a pouzdra na mobilní telefony, krátkovlnné vysílačky, bezdrátové modemy, měniče proudu, rádia pro varování pro případ mimořádných stavů způsobených nepříznivým počasím, satelitní navigační systémy, zejména globální systémy pro určování polohy, lavinové majáčky, rádiové radary, radarové detektory, elektronické zabezpečovací systémy složené z poplašných zařízení proti vniknutí, nenahrané nahrávací disky, pokladny, procesory na zpracování dat, hasicí přístroje; (11) dvanáctivoltové elektronické příslušenství navržené pro specifické použití s elektrickým systémem osobních automobilů, nákladních automobilů, rekreačních vozidel a motocyklů, zejména dvanáctivoltové přenosné vařiče, dvanáctivoltové kávovary, dvanáctivoltové ohřívače nápojů, dvanáctivoltové minichladiče a ohřívače, dvanáctivoltové adaptéry a dvanáctivoltová světla; (14) drahé kovy, zejména stříbro, zlato a platina, výrobky z drahých kovů nebo jimi potažené, drahokamy, klenoty, hodiny, hodinky a přístroje na měření času a jejich části a příslušenství; (18) zavazadla, peněženky, sportovní tašky, aktovky, náprsní tašky, peněženky na mince, kosmetické taštičky prodávané prázdné, kabelky, ledvinky, batohy, příruční tašky, drobné kožené zboží, tašky na pleny, tašky na nošení dětí připevněné na těle, tašky na potřeby pro děti, pásky; (25) pánské a dámské oděvy, zejména košile, krátké kalhoty, dlouhé kalhoty, džíny, bundy, sukně, dámské kalhoty, halenky, šaty, vesty, kabáty, svetry, šály, plavky, spodní prádlo, pánské spodky, kombiné, dámské košilký, podprsenky, noční košile, koupací pláště, ponožky, punčochové zboží, kojenecké a dětské oděvy, zejména trička, svetry, košile s dlouhými rukávy, krátké kalhoty, dlouhé kalhoty, dupačky, kombinézy, dětské kalhoty s laclem, kombinézy na hraní, pyžama, ponožky, šaty, sukně, pánská, dámská, dětská a kojenecká obuv a pokrývky hlavy.

(511) 9, 11, 14, 18, 25
(210) O-174136

(111) **248084**
(220) 30.07.2001
(151) 29.10.2002
(540)

Luštění
a prima čtení

(730) **Sanoma Media Praha s.r.o.**, Lomnického 7, č.p. 1705, Praha 4, 14000, CZ
(740) Ladislava Jasanská Advokátní kancelář, Mgr. Ladislava Jasanská, advokátka, Lomnického 7, Praha 4, 14000
(510) (3) přípravky k praní, mýdla, parfumerie, kosmetika, vlasové vody; (9) elektronické přístroje pro příjem, přenos a záznam zvuku a obrazu, zejména rozhlasové a televizní přijímače, videokamery, fotokamery, walkmeny, fotografické přístroje všeho druhu; (14) hodinky a hodinářské zboží, bižuterie; (16) dopisní papíry, psací potřeby, drobné kancelářské potřeby z plastů a kovu, plastické obaly (zařazené do této třídy), štočky; (18) kožené zboží (nebo zboží z imitace kůže) zejména kabelky, kufrý a cestovní tašky, opasky, slunečníky a deštníky; (25) oděvy, obuv, kloboučnické zboží; (28) hry, hračky, sportovní potřeby spadající do této třídy; (35) propagační činnost, pomoc při řízení obchodní činnosti, jakož i služby reklamních agentur; (41) výchova, zábava, sportovní a kulturní aktivity.

(511) 3, 9, 14, 16, 18, 25, 28, 35, 41
(210) O-170069

(111) **248107**
(220) 10.08.2001
(151) 29.10.2002
(540)

IGNIS PRAGENSIS

(730) **SNIP & CO, reklamní společnost, s.r.o.**, Špitálka 41, Brno, 66018, CZ
(740) Ing. Kendereški Dušan, patentový zástupce, Lidická 51, Brno, 60200
(510) (13) ohňostroje, zábavní pyrotechnika; (16) papír a výrobky z papíru, lepenka, výrobky knihařské, psací potřeby, tiskoviny, noviny, časopisy, knihy, obchodní, propagační listy, vesměs s výjimkou tiskovin souvisejících s počítači a jejich programovým vybavením, otisky kreseb, reklamní panely; (35) propagační a reklamní činnost, výstavy, veletrhy a doprovodné prezentační a reklamní programy, reklama na tabulích, reklamní korespondence, marketing, reklamní činnost, reklamní inzerce, vydávání reklam na počítačových sítích, např. INTERNET, agentury propagační, rozšiřování obchodních propagačních tisků, reklama na tabulích, zprostředkování informací o firmách; (41) produkční činnost, zejména pro filmy, televizní programy a veřejná vystoupení, zábava, organizování a pořádání vzdělávacích, zábavných hodnotících soutěží a pořadů, např. soutěž o nejlepšího ohňostrůjce, nejlepší ohňostrůjce skupiny, vydávání dat na strojově čitelných nosičích s výjimkou poskytování softwaru, zejména na nosičích magnetických a optických, vydávání audiovizuálních děl, knih, katalogů, časopisů; (42) ofsetový tisk.

(511) 13, 16, 35, 41, 42
(210) O-170461

(111) **248158**
(220) 17.09.2001
(151) 29.10.2002
(540)

VITASPRINT

(730) **Pfizer Consumer Healthcare GmbH**, Linkstrasse 10, 10785 Berlín, DE
(740) Čermák a spol., JUDr. Karel Čermák jr., Ph.D., LL.M., advokát, Národní 32, Praha 1, 11000
(510) (5) dietetické potraviny a potravinové doplňky s léčebnými účinky ve formě ústních lahviček.

(511) 5
(210) O-171590

(111) **248184**
(220) 03.10.2001
(151) 29.10.2002
(540)

CATEYE

(730) **CAT EYE Co., LTD.**, 8-25, 2-chome, Kuwazu, Higashi Sumiyoshi-ku, Osaka, JP
(740) PATENTSERVIS Praha a.s., Jivenská 1273/1, Praha 4, 14021
(510) (9) počítače, computery ke kolům - tachometry; (11) světla, odrazky, blikáčky (světla pro jízdní kola); (12) příslušenství k jízdním kolům, zejména směrovky, stojany, nosiče.

(511) 9, 11, 12
(210) O-172075

(111) **248214**
(220) 11.10.2001
(151) 29.10.2002
(540)

MASOVKA

(730) **KSK BONO s.r.o.**, Heřmanice nad Labem, Heřmanice, 55212, CZ
(740) JUDr. Moník Pavel, advokát, Střelecká 672, Hradec Králové, 50002
(510) (31) krmivo pro zvířata.
(511) 31

(210) O-172326

(111) **248273**
(220) 30.10.2001
(151) 29.10.2002
(540)



(730) **BUDĚJOVICKÝ MĚŠTANSKÝ PIVOVAR a. s.**, Lidická 458/51, České Budějovice, 37054, CZ

(740) PatentCentrum Sedláč & Partners s.r.o., Husova 5, České Budějovice, 37001

(510) (32) pivo.
(511) 32
(210) O-173198

(111) **248372**
(220) 26.11.2001
(151) 29.10.2002
(540)



OBCHODNÍ KANCELÁŘ

(730) **ATLAS consulting spol. s r.o.**, Výstavní 292/13, Ostrava-Moravská Ostrava, 70916, CZ

(740) Ing. Janík Zdeněk, Bulharská 1418, Ostrava - Poruba, 70800

(510) (9) počítačový software, programy operačních systémů, informace a záznamy na nosičích pro elektronické čtení dat, elektronické publikace periodické i neperiodické; (35) systemizace a kompilace informací do počítačových databází, management počítačových souborů a databází, odborné podnikové poradenství a management, poradenství při vedení podniků, plány obchodních transakcí, obchodní plánování, kontrola obchodních záležitostí, shromažďování a sestavování statistických informací, studie a průzkum trhu, pomoc při řízení obchodní činnosti, strategické plánování informačních technologií, poradenství v oblasti organizace, ekonomiky a kvalifikované informatiky, šíření periodických a neperiodických propagačních tištěných publikací; (36) finanční odhady; (38) přenos zpráv a obrázků pomocí počítačů, šíření periodických, neperiodických a propagačních elektronických publikací; (42) programování pro počítače, údržba počítačových programů, pronájem času na přístup do počítačových databází, pronájem počítačového software, pronajímání vybavení času pro počítačová data, poskytování on-line informací, zejména prostřednictvím Internetu, odborné poradenství pro uvedené výrobky a služby, tvorba informačních systémů a specializovaných podnikových evidencí.

(511) 9, 35, 36, 38, 42
(210) O-174076

(111) **248377**
(220) 26.11.2001
(151) 29.10.2002
(540)



ŽELEZÁŘSTVÍ ŘEHÁK
spol. s r.o.

Hořická 27
500 02 Hradec Králové

(730) **ŽELEZÁŘSTVÍ ŘEHÁK s.r.o.**, Hořická 27, Hradec Králové, 50002, CZ

(740) Ing. Marie Smrčková, patentový zástupce, Velflíkova 10, Praha 6, 16000

(510) (1) chemické výrobky určené pro zahradnictví, plastické hmoty (tmely spadající do této tř., montážní pěny a silikony), průmyslová pojidla a lepidla; (2) barvy, fermeže, laky, sklenářské tmely, ochranné prostředky proti rezu a proti hnilobě dřeva, barviva, mořidla, pryskyřice přírodní v surovém stavu, kovy listkové a práškové pro malíře; (3) přípravky k čištění, leštění, odmašťování a broušení, mýdlo; (4) průmyslové oleje a tuky, mazadla, paliva a osvětlovací prostředky - svíce, svíčky, knoty; (5) desinfekční prostředky, prostředky k ničení plevele a k hubení živočišných škůdců; (6) obecné kovy v surovém a polozpracovaném stavu a jejich slitiny (hutní materiál, ocel profilová, ocel pásová, plechy, tenkostěnné profily), kotvy, kovářiny, stavební materiál z válcovaného a litého kovu, řetězy, neelektrické dráty, kovové tkaniny, drátěná pletiva, svařovací dráty, rabicové sítě, pájky a ostatní výrobky z neelektrických drátů, zámečnické výrobky, poštovní schránky, kovové trubky, nedobytné pokladny a schránky, ocelové kuličky, hřebíky, šrouby, závitové tyče, vruty, matice, podložky, závlačky, nýty, ocelová lana, eternitové spony a ostatní spojovací materiál, tesařské, stavební a nábytkové kování, hospodářské a stavební potřeby zejména pro drobné stavby, potřeby pro zahrádkáře především pro hobby činnost a pro včelařství, to vše z kovových materiálů a spadajících do této třídy, kovářské výrobky, klempířské výrobky, žlabové háky a objímky, kovové žebříky a štafle, kovová pouzdra na elektronářadí, montážní stoly kovové, plechy pod kamna; (7) průmyslové vysavače všech velikostí, stroje na opracování dřeva (okružní a pásové pily, hoblovky, protahovačky, frézy, kotoučové pily, řetězové pily, horní frézky, pásové brusky a ostatní dřevařské stroje), stroje na opracování kovu (brusky, vrtačky, kombinovaná kladiva, aku vrtací šroubováky, soustruhy pro kutily, svářečky, ohýbačky plechu, zakružovačky plechu, lemovačky plechu, nůžky tabulové, nůžky krivkové, listové pily, elektrické hoblíky, ostatní elektronářadí, sekačky na trávu, drtiče větví, stavební míchačky, stříkací pistole; (8) drobné nářadí (nářadí pro hodináře, nářadí pro elektroniku a ostatní nářadí tohoto typu), ruční nářadí a nástroje (vrtáky a vytahovače šroubů, výstružníky a frézy, ventilové frézy, pilky a pily ruční na dřevo a kovy, zahradní pilky, závitové nástroje, bity, pily pásové obloukové a truhlářské, náhradní listy do pil a pilek, rámy na kov a lupenkářské, pilníky, rašple, pořízy a škrabky, dláta, struhy, obtahovačky, vratidla, sklíčidla, trny, montážní klíče, hoblíky, rejsky, kosořezy, sekery, klíny do nářadí, kolovrátky, ztužidla, sady GOLA klíčů, montážní skříně s nářadím, kleště a ostatní typy kleští, hásky, svěrky, průbojníky, důlčičky, hlavíčkáře, sekáče, škrabky, kladiva a palice, naklepávače kos, babky klepací, šroubováky, zednické nářadí, stěrky, malířské škrabky, výsečníky, řezače skla, řezače svorníků, nůžky zahradní a na plech, hodinářské nářadí, orovnávače brusných kotoučů, čističe brusných plátů a papírů, brusné prostředky, otevírače beden, razidla do kovů, úhelníky, klíny na pařezy, přípravky na ostření pil a vrtáků, svěrky, drátěné kartáče, hoblice, ochranné pomůcky, opalovací nářadí a ostatní nářadí), nožířské výrobky (mačety, nože), vidličky a lžice, lopatky na uhlí; (9) ruční elektrické svářečky, elektrody svářecí, měřidla kovová a dřevěná (metry, mikrometry, posuvná měřítka, úhelnice, pásma a ostatní měřidla pro profesionály i hobby), ochranné pomůcky pro bezpečnost práce; (11) krby zahradní i domovní, zařízení osvětlovací (vozové lampy, propanbutanové lampy, náhradní díly pro tuto skupinu), zařízení topná (kamna, kotle, sporáky, plynová topidla, náhradní díly pro kamna, kotle, sporáky a plynová topidla, kouřová kolena a trubky, růžice, víčka, zděre, nástavce GAJO, uhláky, komínová dvířka, topenářský materiál, spadající do této třídy), větrání (ventilátory, větrací mřížky), instalační prvky pro rozvody vody, sanitární výrobky pro zdravotní techniku, armatury vodovodní i pro ústřední vytápění, plynovodní armatury, vany a příslušenství, náhradní díly armatur, fitinky, sprchové kabiny, dřezy a umyvadla, klotzety, bidety, ostatní zdravotní keramika, náhradní díly pro vodoinstalaci a plyn, vodoinstalační potrubí; (16) štětky; (17) guma (těsnění pro průmyslové a ostatní účely, gumové stěrky, gumové misky pro montážní účely, gumové talíře pro brusky), fólie, desky a tyče z plastických hmot (fólie číré a černé, kořšované fólie, alkalické polyamidy pro strojní účely, tkaniny z plastických hmot), hmoty těsnící, ucpávkové a izolační (klingeritové těsnění,

- tepelné izolace za radiátory a ostatní izolace pro budovy, těsnění do oken a dveří, těsnění kouřových spločin, osinek (osinek pro zařízení k vytápění), hadice (hadice vodovodní, plynové a topenářské hadice potravinářské), plastové trubky a tvarovky; (19) sádra, asfalt (lepenky, těžké izolační pásy, izolace kde základ je asfalt), šamot, tvarovky nekovové pro stavebnictví; (20) zahradní dřevěný nábytek, dřevěné lišty, výrobky z plastických hmot (plastový nábytek, plastové sudy na vodu a ostatní zboží tohoto typu), pouzdra na elektronářadí zejména z umělých hmot, spadající do této tř., montážní stoly dřevěné, včelí úly a plástve; (21) přenosné nádoby pro domácnost a kuchyni (sklo surové a polozpracované a zboží kameninové), gumové zvony na čištění kanalizačního potrubí, mycí houby, kartáče (veškerý sortiment), kartáčnický materiál (tuzemské i zahraniční výroby), pomůcky a látky k čištění, drátěnky pro domácnost a pro průmysl, odpadkové koše z klasických i umělých hmot; (22) provazy a provázky (z materiálu juta, PAD, sisal), šňůry (na věšení prádla a na podobné využití), síť, pytlovina (v metráži a také jutové pytle); (27) rohože na pokrytí podlahy, rohožky na čištění obuvi; (37) opravy vázacích prostředků; (40) montáž vázacích prostředků; (42) měření a testování vázacích prostředků.
- (511) 1, 2, 3, 4, 5, 6, 7, 8, 9, 11, 16, 17, 19, 20, 21, 22, 27, 37, 40, 42
(210) O-174101

- (111) **248480**
(220) 12.12.2001
(151) 29.10.2002
(540)

IONOGEN

- (730) **PENCO, s. r. o.**, nám. Jiřího z Poděbrad č. 64, Řevnice, 25230, CZ
(740) Müller Václav, patentový zástupce, Filipova 2016, Praha 4, 14800
(510) (5) výrobky dietetické, pro léčebné účely, potraviny pro děti k léčebným účelům, potraviny pro batolata a nemocné, potravinové přípravky a doplňky všeho druhu, jako posilující poživatiny, vitaminové přípravky, poživatiny pro doplnění redukčních diet nebo přípravků pro hubnutí, vše s léčebnými účinky, přípravky s léčebnými účinky obsahující biochemické katalyzátory, zejména pro fyzicky aktivní osoby, rekonvalescenty a nemocné, vše výše uvedené určené k léčebným účelům, desinfekční prostředky, WC deodoranty, WC osvěžovače, WC gely, prostředky k ničení plevele a k hubení živočišných škůdců, přípravky zvěrolékařské, diabetické přípravky pro léčebné účely; (32) piva všeho druhu, vody minerální a šumivé a jiné nealkoholické nápoje, sirupy a jiné přípravky k přípravě nápojů, ovocné šťávy a nápoje z ovocných šťáv, energetické nápoje, iontové nápoje; (33) alkoholické nápoje všeho druhu, jako destiláty, lihoviny, likéry, vína, vína perlivá, šumivá.
- (511) 5, 32, 33
(210) O-174724

- (111) **248509**
(220) 17.12.2001
(151) 29.10.2002
(540)

IZOCOLOR

- (730) **Detecha, chemické výrobní družstvo**, Husovo nám. 1208, Nové Město nad Metují, 54901, CZ
(740) PatentCentrum Sedlák & Partners s.r.o., Husova 5, České Budějovice, 37001
(510) (2) barvy, nátěry, laky, ochranné výrobky proti korozi a proti deteriorizaci dřeva, barviva, mořidla, přírodní pryskyřice v surovém stavu, kovy listkové a práškové pro malíře, dekoratéry a umělce.
- (511) 2
(210) O-174861

- (111) **248510**
(220) 17.12.2001
(151) 29.10.2002
(540)

AQUAFEST

- (730) **Detecha, chemické výrobní družstvo**, Husovo nám. 1208, Nové Město nad Metují, 54901, CZ
(740) PatentCentrum Sedlák & Partners s.r.o., Husova 5, České Budějovice, 37001
(510) (2) barvy, nátěry, laky, ochranné výrobky proti korozi a proti deteriorizaci dřeva, barviva, mořidla, přírodní pryskyřice v surovém stavu, kovy listkové a práškové pro malíře, dekoratéry a umělce.
- (511) 2
(210) O-174862

- (111) **248591**
(220) 09.01.2002
(151) 29.10.2002
(540)

KRAJANKA

- (730) **Brigita HLAVÁČKOVÁ - Agentura BRIVA**, Machatého 689/3, Praha 5, 15200, CZ
(740) Šachta, Zmeškal & partneři, Ing. Kratochvíl Václav, Radlická 28/663, Praha 5, 15000
(510) (9) nahané zvukově obrazové záznamy, hudební automaty, kompaktní disky, magnetické a optické nosiče dat, gramofonové desky, metronomy, nahaný počítačový software, přístroje pro reprodukci zvuku, televizní a počítačové hry, zařízení na přenášení zvuku, zesilovače, pohledy se zvukovou nahrávkou, světelná reklama, filmy exponované, hudební díla, časopisy, knihy a periodika v elektronické podobě; (35) agentura v oblasti kultury a umělecká agentura, vydávání reklamních, propagačních a inzertních listů, reklamní a propagační činnost, předvádění zboží, rozšiřování vzorků zboží, zprostředkovatelská činnost v oblasti obchodu a průmyslu; (41) půjčování nahaných a zvukově obrazových záznamů, výroba audiovizuálních programů, vydávání textů a knih, publikační činnost, pronájem hudebních nástrojů, dabing, informace o možnostech zábavy, výchovně-zábavné klubové služby, služby nahrávacího studia, organizování kulturních výstav a soutěží, výroba rozhlasových a televizních programů, vyučování, zábava, organizování živých vystoupení, zprostředkovatelské služby v oblasti kultury, výchovy, sportu a zábavy, agenturní činnost v oblasti kultury.
- (511) 9, 35, 41
(210) O-175419

- (111) **248593**
(220) 10.01.2002
(151) 29.10.2002
(540)



- (730) **Generali Velký Špalíček s.r.o.**, Václavské náměstí 33, Praha 1, 11000, CZ
(740) KANIA SEDLÁK SMOLA Patentová knacelář, Mgr. Martina Dvořáková, Mendlovo nám. 1a, Brno, 60300
(510) (35) obchodní činnost zejména pomoc při provozu a řízení obchodního domu, služby propagační a pomocné, služby při provozu a obchodu, zaslání reklamních materiálů zákazníkům, služby a poradenství v obchodní činnosti; (36) pronájem, správa, zprostředkování, oceňování a odhady nemovitostí a nebytových prostor, jako například kanceláří, zprostředkovatelská činnost v oblasti nemovitostí; (37) stavebnictví, údržba staveb, demolice staveb.
- (511) 35, 36, 37
(210) O-175424

- (111) **249232**
(220) 22.11.2001
(151) 25.11.2002
(540)

Pré-Mont

(730) **Znovín Znojmo a. s.**, Šatov, 67122, CZ
(740) Rott, Růžička & Guttmann Patentové, známkové a advokátní kanceláře, JUDr. Michal Růžička, CSc., Vinohradská 37, Praha 2, 12000
(510) (16) tiskoviny; (33) vína.
(511) 16, 33
(210) O-174022

(511) 6, 16, 17
(210) O-177036

(111) **249589**
(220) 22.02.2002
(151) 25.11.2002
(540)

(111) **249233**
(220) 22.11.2001
(151) 25.11.2002
(540)

Mont-Pré

(730) **Znovín Znojmo a. s.**, Šatov, 67122, CZ
(740) Rott, Růžička & Guttmann Patentové, známkové a advokátní kanceláře, JUDr. Michal Růžička, CSc., Vinohradská 37, Praha 2, 12000
(510) (16) tiskoviny; (33) vína.
(511) 16, 33
(210) O-174023

(730) **EURO Enterprise, s. r. o.**, Statky čp. 198, Olomouc - Slavonín, 78301, CZ
(740) Ing. Petr Soukup, patentový a známkový zástupce, Vídeňská 8, Olomouc, 77200
(510) (6) zámky kovové (s výjimkou elektrických), visací zámky, kovové vložkové a modulové zámky, lankové zámky, řetězové zámky, zámky kotoučových brzd, kovové zámky pro vozidla, kovové zámky pro brašny a tašky, západky zámků, kování pro dveře, okna a nábytek a jejich části, např. zástrčky, závěsy, závory, závlačky, panty, zarážky, otvírače, kliky, klíče, kovové balicí fólie, alobal; (8) nářadí a nástroje s ručním pohonem pro použití v domácnosti, dílnách a v zahrádkářství, například nože, sekery, sekáče, vrtáky, nůžky, kleště, pilky, pily, ruční nástroje zastávající funkci nářadí v příslušných oborech, nožiřské výrobky včetně nožiřských výrobků z drahých kovů, řezné, řezací, stříhací, brousící, profilovací a dlabací ruční nástroje pro řemeslné práce, zednické nářadí a nástroje, zahradnické nářadí a nástroje, například hrábě, lopaty, motyky, motyčky, rýče, sekery a sekyrky, nože a nožiřské zboží, řezné a řezací nástroje a kotouče; (9) zámky elektrické, měřicí přístroje a měřidla všeho druhu, například svinovací metry a měřicí pásma, posuvná měřidla, skládací metry, úhlová měřidla, ocelové úhelníky a ocelová pravítka, vodní váhy, libely, měřidla, měrky, mikrometry, měřiče sklonu, přístroje a nástroje k vážení a měření fyzikálních a elektrických veličin, přístroje a nástroje ke kontrolním účelům a kontrolnímu měření, laserové vodováhy, úhlooměry; (16) obalové a balicí materiály z plastických hmot jako jsou obalové fólie a sáčky pro balení zboží a potravin, sáčky pro zmrazování potravin, sáčky do odpadkových košů, pytle, obalové a lepicí pásy, samolepicí fólie, sáčky pro mikrovlnné trouby; (17) polotovary pro výrobu obalů z plastických hmot; (20) zámky nekovové (kromě elektrických), včetně zámků pro vozidla.



(111) **249327**
(220) 21.12.2001
(151) 25.11.2002
(540)



(730) **Český svaz ledního hokeje**, Prvního pluku 8-10, Praha 8, 18600, CZ
(740) Ing. Jiří Střelák, Šumberova 42, Praha 6, 16200
(510) (28) sportovní potřeby a náčiní uvedené v této třídě; (35) reklamní a marketingová činnost; (41) sportovní, kulturní, výchovná a zábavní činnost, vyvíjení a provozování sportovní a tělovýchovné činnosti, zprostředkování v oblasti sportu, organizační činnost v oblasti sportu, pořádání a organizování sportovních akcí, provoz sportovních zařízení.
(511) 28, 35, 41
(210) O-175127

(511) **249589**
(220) 22.02.2002
(151) 25.11.2002
(540)

(111) **249370**
(220) 16.01.2002
(151) 25.11.2002
(540)

CIT.CZ

(730) **CIT.CZ, spol. s r.o.**, Jandova 630/14, Praha 9, 19000, CZ
(740) ČERVENKA, KLEINTOVÁ, TURKOVÁ Patentová, známková a advokátní kancelář, Červenka Josef, Mgr., Husinecká 11a, Praha 3, 13000
(510) (9) telekomunikační zařízení všeho druhu, počítačové vybavení, software a hardware všeho druhu včetně jeho doplňků a součástí; (38) poskytování telekomunikačních služeb; (42) tvorba software, jeho kopírování, instalace a aktualizace, pronájem software.
(511) 9, 38, 42
(210) O-175607

(511) 6, 8, 9, 16, 17, 20
(210) O-177038

(111) **250250**
(220) 18.02.2002
(151) 30.12.2002
(540)



(111) **249588**
(220) 22.02.2002
(151) 25.11.2002
(540)

Maxpack

(730) **EURO Enterprise, s. r. o.**, Statky čp. 198, Olomouc - Slavonín, 78301, CZ
(740) Ing. Petr Soukup, patentový a známkový zástupce, Vídeňská 8, Olomouc, 77200
(510) (6) kovové balicí fólie, alobal; (16) obalové a balicí materiály z plastických hmot jako jsou obalové fólie a sáčky pro balení zboží a potravin, sáčky pro zmrazování potravin, sáčky do odpadkových košů, pytle, obalové a lepicí pásy, samolepicí fólie, sáčky pro mikrovlnné trouby; (17) polotovary pro výrobu obalů z plastických hmot.

(730) **Jiří Jahoda, MVDr.**, Broučkova 5395, Zlín, 76001, CZ
(510) (44) veterinární preventivní, léčebná a poradenská činnost v chovech zvířat.
(511) 44
(210) O-176806

(111) **250258**
(220) 22.02.2002
(151) 30.12.2002

(540)

Max

- (730) **EURO Enterprise, s. r. o.**, Statky čp. 198, Olomouc - Slavonín, 78301, CZ
(740) Ing. Petr Soukup, patentový a známkový zástupce, Vídeňská 8, Olomouc, 77200
(510) (6) zámky kovové (s výjimkou elektrických), visací zámky, kovové vložkové a modulové zámky, lankové zámky, řetězové zámky, zámky kotoučových brzd, kovové zámky pro vozidla, kovové zámky pro brašny a tašky, západky zámků, kování pro dveře, okna a nábytek a jejich části, např. zástrčky, závěsy, závory, závlačky, panty, zarážky, otvírače, kliky, klíče, kovové balicí fólie, alobal; (8) nářadí a nástroje s ručním pohonem pro použití v domácnosti, dílnách a v zahrádkářství, například nože, sekery, sekáče, vrtáky, nůžky, kleště, pilky, pily, ruční nástroje zastávající funkci nářadí v příslušných oborech, nožiřské výrobky včetně nožiřských výrobků z drahých kovů, řezné, řezací, stříhací, broušící, profilovací a dlabací ruční nástroje pro řemeslné práce, zednické nářadí a nástroje, zahradnické nářadí a nástroje, například hrábě, lopaty, motyky, motyčky, rýče, sekery a sekyrky, nože a nožiřské zboží, řezné a řezací nástroje a kotouče; (9) zámky elektrické, měřicí přístroje a měřidla všeho druhu, například svinovací metry a měřicí pásma, posuvná měřidla, skládací metry, úhlová měřidla, ocelové úhelníky a ocelová pravítka, vodní váhy, libely, měřidla, měrky, mikrometry, měřiče sklonu, přístroje a nástroje k vážení a měření fyzikálních a elektrických veličin, přístroje a nástroje ke kontrolním účelům a kontrolnímu měření, laserové vodováhy, úhломěry; (20) zámky nekovové (kromě elektrických), včetně zámku pro vozidla.
(511) 6, 8, 9, 20
(210) O-177037

- (111) **250819**
(220) 17.12.2001
(151) 27.01.2003
(540)

SYCONIX

- (730) **SYCONIX, a.s.**, O. Peška 725, Kladno, 27201, CZ
(510) (9) software na nosičích; (35) automatizované zpracování dat, obchodní a podnikatelské informace, počítačové databáze (překlad informací do počítačové databáze), systematizace informací do počítačových databází, vedení kartoték v počítači, kopírování nebo rozmnožování dokumentů; (42) tvorba software, poradenství v oblasti software, počítačové programování, aktualizace počítačových programů, instalace počítačových programů, kopírování počítačových programů, tvorba počítačových systémů, počítačové systémové analýzy.
(511) 9, 35, 42
(210) O-174866

- (111) **250820**
(220) 17.12.2001
(151) 27.01.2003

(540)



TreeINFO

- (730) **SYCONIX, a.s.**, O. Peška 725, Kladno, 27201, CZ
(510) (9) software na nosičích; (35) automatizované zpracování dat, obchodní a podnikatelské informace, počítačové databáze (překlad informací do počítačové databáze), systematizace informací do počítačových databází, vedení kartoték v počítači, kopírování nebo rozmnožování dokumentů; (42) tvorba software, poradenství v oblasti software, počítačové programování, aktualizace počítačových programů, instalace počítačových programů, kopírování počítačových programů, tvorba počítačových systémů, počítačové systémové analýzy.
(511) 9, 35, 42
(210) O-174867

- (111) **250915**
(220) 13.03.2002
(151) 27.01.2003

BIOGENA - MĚNSKÁ KOUPEL

- (730) **BIOGENA CB spol. s r.o.**, U Pily 702, České Budějovice 4, 37001, CZ
(740) DMH - patentová a známková kancelář, Mgr. Marcela Machatová, Pospíšilova 2/1528, Praha 3, 13000
(510) (5) výrobky pro farmaceutické a léčebné účely, zdravotní prevenci a rekondici, zejména koupele z bylin, ovoce, zeleniny a jiných přírodních produktů, například kúry a kořeny, včetně jejich směsí a přídatnými vitamíny a fytotherapeutiky, povzbuzující přípravky z bylin, ovoce a jiných přírodních produktů s léčebnými účinky, například výluhy, výtažky, farmaceutické odvary, šťávy a léčebné roztoky; (29) sušené, konzervované, vařené a zpracované ovoce, zelenina, byliny a jiné přírodní produkty, například kúry a kořeny, včetně jejich směsí; (35) zprostředkovatelská, reklamní, propagační a inzertní činnost v oboru nákupu a prodeje výrobků pro léčebné a farmaceutické účely, zdravotní prevenci a rekondici, informační servis a obchodní poradenství v daných oborech, distribuce zboží a propagačních tiskovin k reklamním účelům, organizování a pořádání komerčních výstav, přehlídek zboží a propagačních akcí, obchodní management a průzkum trhu, pomoc při řízení obchodní činnosti, obchodní zastupování tuzemských a zahraničních firem, dovozní a vývozní agentura.
(511) 5, 29, 35
(210) O-177700

- (111) **251393**
(220) 22.11.2001
(151) 24.02.2003
(540)

SANKT KLEMENS

- (730) **Znovín Znojmo a. s.**, Šatov, 67122, CZ
(740) Rott, Růžička & Guttman Patentové, známkové a advokátní kanceláře, JUDr. Michal Růžička, CSc., Vinohradská 37, Praha 2, 12000
(510) (16) tiskoviny; (33) vína.
(511) 16, 33
(210) O-174021

- (111) **251428**
(220) 13.12.2001
(151) 24.02.2003

(540)



- (730) **PRO-BIO obchodní společnost, s.r.o.**, Lipová 40, Staré Město pod Sněžníkem, 78832, CZ
(740) Patentový zástupce, Doc. Ing., CSc. Jindřich Špaček, Svatopluka Čecha 106A, Brno, 61200
(510) (5) čaje bylinné; (20) polštáře a matrace plněné pohankovými a špaldovými slupkami; (29) zpracované ovoce a zelenina, luštěniny zpracované, olejnatá semena zpracovaná, dehydrované výrobky - pufované obiloviny; (30) mlýnské a obilné výrobky, těstoviny, pekařské výrobky, čaje zelené a černé, káva, kávoviny a jejich směsi, škrob a výrobky ze škrobu, koření, sladidla a med, dochucovadla; (31) suché skořápkové plody, luštěniny nezpracované; (32) nealkoholické nápoje a koncentráty k přípravě nápojů.
(511) 5, 20, 29, 30, 31, 32
(210) O-174777

- (111) **251732**
(220) 19.04.2002
(151) 24.02.2003
(540)

NELI TRUMF

- (730) **NELI, a.s.**, Na Hraníčkách 589/34, Vyškov, 68201, CZ
(740) Ing. Dohnal Jiří, patentový zástupce, Nedbalova 29, Brno, 62300
(510) (5) výrobky dietetické k léčebným účelům, potraviny pro děti k léčebným účelům, potraviny pro batolata, vitamínové a multivitaminové přípravky a nápoje, vitamíny a minerály a stopové prvky, výtažky z bylin a kombinované přípravky z vitamínů, minerálů a bylinných výtažků, potravinové doplňky obohacené vitamíny a/nebo minerály a/nebo stopovými prvky, vše na bázi přírodních produktů pro regeneraci a rekondici; (29) potraviny a potravinářské výrobky, spadající do této třídy, jako jsou potraviny z ryb a potraviny solené, maso, maso v jateční úpravě, masové výtažky, masné a uzenářské výrobky, ryby, měkkýši, korýši, drůbež, zvěřina, konzervované, sušené a vařené ovoce a zelenina, rosoly, zavařeniny, vejce, mléko a jiné mlékařenské výrobky, včetně mléčných nápojů s vysokým obsahem mléka, čokoládové máslo, potraviny v konzervách, rajský protlak; (30) káva, čaj, kakao, cukr, rýže, tapioka, ságo, kávové náhražky, mouka a obilní přípravky, chléb, med, sirup z melasy, kvasnice, prášky do pečiva, sůl, hořčice, ocet, chuťové omáčky, majonézy, kečupy, led na chlazení; (32) minerální vody, šumivé a jiné nealkoholické nápoje, sirupy a jiné přípravky k přípravě nápojů, ovocné šťávy a nápoje z ovocných šťáv; (33) vína, lihoviny, trestí a výtažky alkoholické z bylin; (43) hostinské, restaurační, hotelové a jiné související služby pro hosty, včetně rezervace ubytování, provozování kempů.
(511) 5, 29, 30, 32, 33, 43
(210) O-179022

- (111) **251747**
(220) 22.04.2002
(151) 24.02.2003
(540)

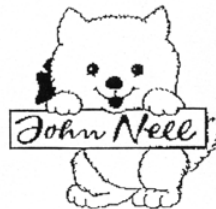
Rádio Akropolis

- (730) **Centrum nezávislé kultury Palác Akropolis, a.s.**, Kubelíkova 1548/27, Praha 3, 13000, CZ
(740) DMH - patentová a známková kancelář, Mgr. Marcela Machatová, Pospíšilova 2, Praha 3, 13000
(510) (35) propagační činnost, reklama, rozhlasová reklama; (38)

rozhlasové vysílání; (41) výchova, vzdělávání, zábava, sportovní a kulturní aktivity, rozhlasová zábava, tvorba rozhlasových a televizních programů, zpravodajské služby.

- (511) 35, 38, 41
(210) O-179089

- (111) **251800**
(220) 29.04.2002
(151) 24.02.2003
(540)



- (730) **Jan Sotona**, K Bříčce 1666, Hradec Králové, 50008, CZ
(510) (12) dětské kočárky; (28) hračky; (32) balená pitná voda.
(511) 12, 28, 32
(210) O-179369

- (111) **252601**
(220) 05.06.2002
(151) 24.03.2003
(540)

ALABASTR

- (730) **Dagmar Valtrová**, Školská 20/689, Praha 1, 11000, CZ
(740) Ing. Jupa Francis, patentový zástupce, Měchenická 4, Praha 4, 14100
(510) (35) zprostředkovatelská činnost v oblasti obchodu, šíření reklamních předmětů, reklama a propagace všemi druhy médií; (36) směnárenská činnost; (43) ubytovací a stravovací služby.
(511) 35, 36, 43
(210) O-180458

- (111) **252808**
(220) 15.07.2002
(151) 24.03.2003
(540)



- (730) **HATO, spol. s r.o.**, Na Florenci 1686/9, Praha 1 - Nové Město, 11000, CZ
(740) Ing. Jiří Střelák, Šumberova 42, Praha 6, 16200
(510) (6) kovy a jejich slitiny, výrobky z kovů a slitin spadající do této třídy, zejména hutní materiály, kovové konstrukce, spojovací materiály z kovů apod.; (35) zprostředkování v oblasti obchodu; (40) zpracování a úprava kovů - kovoobrábění.
(511) 6, 35, 40
(210) O-181846

- (111) **252809**
(220) 15.07.2002
(151) 24.03.2003
(540)

HATO

- (730) **HATO, spol. s r.o.**, Na Florenci 1686/9, Praha 1 - Nové Město, 11000, CZ

- (740) Ing. Jiří Střelák, Šumberova 42, Praha 6, 16200
(510) (6) kovy a jejich slitiny, výrobky z kovů a slitin spadající do této třídy, zejména hutní materiály, kovové konstrukce, spojovací materiály z kovů apod.; (35) zprostředkování v oblasti obchodu; (40) zpracování a úprava kovů - kovoobrábění.
(511) 6, 35, 40
(210) O-181847
-

- (111) **253164**
(220) 25.03.2002
(151) 28.04.2003
(540)



- (730) **KÖCK - SPORT s.r.o.**, Řípská 1397/2a, Brno - Slatina, 62700, CZ
(740) Doc.Ing. Špaček Jindřich, CSc., patentový zástupce, Svatoopluka Čecha 106a, Brno, 61200
(510) (28) nářadí a náčiní pro posilování (bodybuilding), tělocvičné nářadí, tělocvičné náčiní (např. míče a míčky, míče a koule ku hraní).
(511) 28
(210) O-178180
-

- (111) **253372**
(220) 13.06.2002
(151) 28.04.2003
(540)

REINNET

- (730) **REINNET s.r.o.**, Jahnova 8, Pardubice, 53002, CZ
(740) Ing. Jiří Střelák, Šumberova 42, Praha 6, 16200
(510) (9) přístroje pro zpracování informací, počítače, software, elektronické sítě a systémy, přístroje pro záznam, převod a reprodukci obrazu nebo zvuku, přístroje spojové a telekomunikační techniky, přístroje pro měření, vážení, kontrolu a signalizaci, el. zabezpečovací přístroje, elektrosoučástky všeho druhu, elektrické vodiče - kabely, nosiče dat v elektronické podobě; (35) automatizované zpracování dat, informační služby - služby databank - podávání a automatizované zpracování všeobecných obchodních informací pro veřejnost, zprostředkování v oblasti obchodu; (37) instalace a opravy elektronických zařízení; (42) tvorba počítačových programů, poradenství v oblasti výpočetní techniky - hardware a software, správa elektronických sítí.
(511) 9, 35, 37, 42
(210) O-180882
-

- (111) **254304**
(220) 09.05.2002
(151) 26.05.2003
(540)

www.unibase.cz

- (730) **UNIBASE s.r.o.**, Poděbradova 1068/20, Ostrava - Moravská Ostrava, 70200, CZ
(740) Ing. Pavel Nádvořík, Sokola Tůmy 1, Ostrava - Hulváky, 70900
(510) (35) reklama (on line-) na počítačové komunikační sítě, on-line inzerce, vyhledávání informací v počítačových souborech, pronájem reklamního času ve všech komunikačních médiích, poskytování obchodních informací a služeb pomocí internetu, zprostředkování internetového obchodu, komerční využití internetu v oblastech komerčních internetových médií a vyhledávacích služeb, prezentace uživatelů na stránkách World Wide Web v počítačové síti Internet, systemizace informací do počítačových databází, vyhledávání dat v počítačových souborech (pro třetí osoby); (38) provozování počítačových sítí, služby poskytované elektronickými informačními tabulemi (telekomunikační služby), poskytování telekomunikačního připojení do světové počítačové sítě, služby zabezpečující

vstup do telekomunikačních sítí, telekonferenční služby, poskytování uživatelského přístupu do světové počítačové sítě, pronájem přístrojů pro přenos zpráv, služby zabezpečující audiovizuální komunikaci prostřednictvím informačních a telekomunikačních sítí, např. počítačové sítě Internet, satelitu, poskytování přístupu k Internetu, elektronická pošta, výměna zpráv, šíření a výměna informací a zpráv prostřednictvím informačních a telekomunikačních sítí, např. počítačové sítě Internet; (39) skladování údajů a dokumentů elektronicky uložených; (40) digitální tvorba obrazů na výstupních zařízeních, digitální zpracování obrazu; (41) elektronická ediční činnost v malém (DTP služby), vydávání (on-line) knih a časopisů v elektronické formě, poskytování elektronických publikací on-line (bez možnosti kopírování), poskytování (on-line) počítačových her z počítačových sítí; (42) tvorba software a programů, programování, software-návrhy, převod a konverze počítačových programů a údajů (kromě fyzické konverze), převod a konverze údajů a dokumentů z fyzických médií na elektronická média, tvorba a údržba počítačových stránek (WEB) pro zákazníky, hostování na počítačových stránkách (WEB), instalace počítačových programů, návrh počítačových systémů, programování internetových databázových systémů a internetových aplikací, konstrukce WWW prezentací a řešení WWW serverů, aktualizace počítačových programů, údržba počítačových programů, pronájem času na přístup do počítačových databází, zhotovování kopií počítačových programů, technické studie v oblasti počítačů a programového vybavení, výzkum a vývoj a tvorba systémů pro elektronické obchodování včetně příslušného software a hardware, know-how pro oblast elektronického obchodování a informačních technologií, programování internetových databázových systémů a internetových aplikací, programování multimediálních aplikací, vytváření a modelování 3D animací, interaktivních a grafických programů, počítačové animace a vizualizace, grafický design.

- (511) 35, 38, 39, 40, 41, 42
(210) O-179633
-

- (111) **254416**
(220) 15.07.2002
(151) 26.05.2003
(540)

SYNERGIN

- (730) **Eva Andrsová**, Blanická 2135/13, Praha 2, 12000, CZ
(510) (1) biostimulátor pro regulaci růstu rostlin.
(511) 1
(210) O-181860
-

- (111) **254843**
(220) 06.11.2001
(151) 25.06.2003
(540)



- (730) **UPC Česká republika, a.s.**, Závašova 5, Praha 4, 14000, CZ
(510) (37) montáž, servis a opravy telekomunikačních zařízení; (38) televizní a rozhlasové vysílání včetně šíření po kabelu a pomocí družice a provozování televizního a rozhlasového vysílání.
(511) 37, 38
(210) O-173400
-

- (111) **254899**
(220) 28.02.2002
(151) 25.06.2003

(540)



- (730) **SkyNet, a.s.**, Hybešova 726/42, Brno, 60200, CZ
(740) Ing. Dohnal Jiří, patentový zástupce, Nedbalova 29, Brno, 62300
(510) (9) elektrické přístroje pro indikaci a/nebo ovládní parametrů fyzikálních veličin okolního prostředí a/nebo parametrů elektrického a/nebo magnetického pole, elektrické přístroje pro analýzu vyšších harmonických veličin elektrického a/nebo magnetického pole, přístroje a nástroje pro vedení, přepínání, přeměnu, akumulaci, regulaci nebo řízení elektrického proudu a/nebo napětí, rozvaděče nízkého napětí, elektrické přístroje, přístroje a zařízení pro záznam, zesilování, reprodukci a přenos písma, zvuku a obrazu, videorekordéry, videokamery, zvukové a zvukové obrazové nosiče, kancelářská technika, zejména počítače, jejich periferní vybavení včetně diskové jednotky pro uchování programu, diskové paměti, jednotky pro vnitřní řízení, počítačové programy na magnetických nosičích a ostatní příslušenství počítačů, databanky, faxové přístroje, kopírovací technika, telefonní přístroje, včetně v kombinaci se záznamníky, elektronické kalkulačky, elektrické cívkové a držáky elektrických cívek, galvanické články, elektrické kolektory, elektrické kontaktní zařízení, elektrické ovládací, spínací a rozvodné desky, elektrické pojistky, elektrické poplašné zvonky, elektrické přípojky, elektrické přístroje pro spouštění a/nebo ovládní strojů a motorů pomocí elektrických veličin, jako například proudu a/nebo napětí, elektrické přístroje pro odporové i obloukové svařování, elektrické spínače, elektrické transformátory, elektrické ukazovací přístroje, jako například elektroměry, elektrické přístroje na zjišťování závad, hasicí zařízení elektráren, elektrické vedení, jakož i kabely elektrického vedení, elektrické vodiče, jakož i ohebné a světelné a elektrický izolovaný drát, elektrické výbojky, elektrody pro elektrické svařování, elektronky, diody, tranzistory, integrované elektronické obvody, jakož i s programovatelným prvkem, včetně mikročipů, elektrodynamické přístroje, elektrogalvanizační přístroje, elektrolyzéry, monočlánky, alkalické články, akumulátory, speciální pouzdra pro zařízení, přístroje a nástroje, které jsou zařazeny do této třídy; (38) telekomunikační elektronické služby, pošta, doručování dopisů, telekomunikační služby, jakož i dálkopisná služba, dálkové telefonické spoje, provozování spojových sítí, radiotelegrafie, sběr a doručování zpráv, telegramní služby, poskytování datových telekomunikačních služeb, provozování spojových počítačových sítí, datové služby, přenos zvuku a obrazu, přenos zvuku a obrazu pomocí satelitů, obstaravatelská, zprostředkovatelská a poradenská činnost a služby v této oblasti, odborné inženýrsko-technické poradenské a konzultační služby v oboru datových telekomunikačních služeb, spojových počítačových sítí a přenosu zvuku a obrazu pomocí satelitů; (42) projektová, konstrukční a inženýrská činnost v investiční výstavbě v oblasti stavebnictví, strojírenství a elektrotechniky, poradenské služby v této oblasti, inženýrsko-technická činnost v oblasti tvorby software, technické poradenství a vypracování posudků, pátrání v právních záležitostech, inženýrsko-technické a právní průzkumy v otázkách ochranných práv; (43) hostinské, restaurační, hotelové a jiné služby pro hosty, včetně rezervace ubytování, zprostředkovatelská činnost v této oblasti.
(511) 9, 38, 42, 43
(210) O-177228

(111) **255490**
(220) 14.08.2001
(151) 28.07.2003
(540)

KOMPAKT

- (730) **KOMPAKT spol. s r.o.**, Opletalova 683, Poděbrady, 29001, CZ

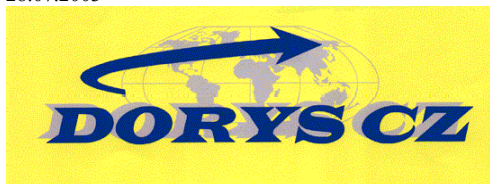
- (740) Advokátní kancelář, JUDr. Jiří Schüller, Těsnohlídkova 420, Čáslav, 28601
(510) (16) papír a výrobky z papíru, lepenky a kartonážní výrobky, tiskoviny, časopisy, periodika, knihy, výrobky knihařské, kalendáře, pohlednice, fotografie, psací potřeby, hrací karty, papírové ubrusky, omalovánky, obtisky, pexesa, mapy, orientační plány, diáře; (35) reklamní a inzertní činnost, propagace, marketing, distribuce propagačních tiskovin, plánování obchodních a propagačních akcí, reklamní, inzertní a propagační činnost prostřednictvím jakéhokoliv média, prostřednictvím telefonní, datové nebo informační sítě, poskytování informací a informačních produktů reklamního či komerčního charakteru, komerční využití internetu v oblastech komerčních internetových médií a vyhledávacích služeb, on-line inzerce, pronájem reklamních, informačních sítí, komunikačních míst, uchování a zpracování dat s informací elektronickými a počítačovými prostředky a prostřednictvím elektronické pošty, poskytování komerčních a reklamních informací přes internet, vydávání neperiodických reklamních katalogů; (41) vydávání neperiodických katalogů.
(511) 16, 35, 41
(210) O-170521

(111) **255538**
(220) 17.12.2001
(151) 28.07.2003
(540)

AAC

- (730) **LIBRA Electronics a.s.**, Holečkova 2649/7, České Budějovice, 37004, CZ
(740) PatentCentrum Sedlák & Partners s.r.o., Husova 5, České Budějovice, 37001
(510) (9) výpočetní technika - hardware, software, kancelářské stroje zařazené ve tř 9, spotřební elektrotechnika jako například radiopřijímače, televizory, videa a další přístroje pro záznam, přenos, příjem, zesilování a reprodukci zvuku nebo obrazu, počítačové hry, elektronická zabezpečovací zařízení, zvukové a audiovizuální záznamy, software; (35) reklamní činnost, zprostředkování v oblasti obchodu, obchodní poradenství, činnost účetních, organizačních a ekonomických poradců, služby v oblasti administrativní správy a služby organizačně hospodářské povahy u fyzických a právnických osob; (36) kapitálové investice; (41) pořádání a organizování odborných kurzů, školení a jiných vzdělávacích akcí; (42) vývoj počítačových programů.
(511) 9, 35, 36, 41, 42
(210) O-174857

(111) **255673**
(220) 21.06.2002
(151) 28.07.2003
(540)



- (730) **DORYS CZ, s.r.o.**, Novohospodská 135, Příbram, 26101, CZ
(740) Ing. Jupa Francis, patentový zástupce, Měchenická 4, Praha 4, 14100
(510) (12) vozidla, dopravní prostředky pozemní, automobily osobní, dodávkové nákladní; (35) zprostředkovatelská, konzultační a poradenská činnost v oblasti obchodu, reklama a propagace prostřednictvím všech druhů médií, marketing, účetnictví a kancelářská práce; (39) spedice, silniční motorová doprava nákladní, kamionová doprava, doprava tuzemská i mezinárodní, skladování zboží, poradenská činnost v oblasti spedice, dopravy a s nimi spojených služeb.
(511) 12, 35, 39
(210) O-181223

(111) **255721**
(220) 15.07.2002
(151) 28.07.2003

- (540)
(730) **Eva Andrslová**, Blanická 2135/13, Praha 2, 12000, CZ
(510) (5) potravinové doplňky živočišného původu pro snížení obsahu tuků a cholesterolu v lidském organismu.
(511) 5
(210) O-181859

CHITOLIP



- (111) **256398**
(220) 14.08.2001
(151) 27.08.2003
(540)

- (730) **KOMPACT spol. s r.o.**, Opletalova 683, Poděbrady, 29001, CZ
(740) Advokátní kancelář, JUDr. Jiří Schüller, Těšnovlídka 420, Čáslav, 28601
(510) (16) papír a výrobky z papíru, lepenky a kartonážní výrobky, tiskoviny, časopisy, periodika, knihy, výrobky knihařské, kalendáře, pohlednice, fotografie, psací potřeby, hrací karty, papírové ubrusy, omalovánky, obtisky, pexesa, mapy, orientační plány, diáře; (35) reklamní a inzertní činnost, propagace, marketing, distribuce propagačních tiskovin, plánování obchodních a propagačních akcí, reklamní, inzertní a propagační činnost prostřednictvím jakéhokoliv média, prostřednictvím telefonní, datové nebo informační sítě, poskytování informací a informačních produktů reklamního či komerčního charakteru, komerční využití internetu v oblastech komerčních internetových médií a vyhledávacích služeb, on-line inzerce, pronájem reklamních, informačních i komunikačních míst, uchování a zpracování dat s informací elektronickými a počítačovými prostředky a prostřednictvím elektronické pošty, poskytování komerčních a reklamních informací přes internet, vydávání neperiodických reklamních katalogů; (41) vydávání neperiodických katalogů.
(511) 16, 35, 41
(210) O-170520

- (111) **256491**
(220) 15.07.2002
(151) 27.08.2003
(540)

JUWIM

- (730) **Eva Andrslová**, Blanická 2135/13, Praha 2, 12000, CZ
(510) (5) potravinový doplněk živočišného původu na bázi nukleotidů a aminokyselin pro lékařské účely; (29) potravinový doplněk živočišného původu na bázi nukleotidů a aminokyselin, který není pro lékařské účely.
(511) 5, 29
(210) O-181857

- (111) **257114**
(220) 25.07.2001
(151) 29.09.2003
(540)

ADM

- (730) **Archer-Daniels-Midland Company**, 4666 Faries Parkway, Decatur, IL, US
(740) ČERVENKA, KLEINTOVÁ, TURKOVÁ Patentová, známková a advokátní kancelář, Mgr. Jana Turková, Budečská 6/974, Praha 2, 12000
(510) (1) chemikálie určené pro průmyslové použití zejména

ethylalkohol, mleté kukuřičné klasy určené pro další zpracování zejména pro fermentaci a hnojiva, strojené hnojivo s řízeným uvolňováním, cereální pojiva určená pro slévárství, sójová moučka pro obecné použití v průmyslu; (2) pryskyřičná a olejová pojiva pro barvy, laky, tmely, podkladové nátěry a pro vinylové nátěry; (4) průmyslové oleje pro chemikálie a barvy vyrobené z bavlníkových semen, slunečnicových semen, sójových bobů, lněných semen, obilních klíčků a ryb, nenasyčené uhlovodíky a deriváty používané jako přísady do palivových olejů a mazacích směsí, tekuté hořlaviny určené pro umělecké slévárství; (5) vitamíny pro lidskou spotřebu, dietetické doplňky pro lidskou spotřebu určené pro léčebné a nutriční účely, léčebná krmiva pro zvířata, přísady do léčebných krmiv pro zvířata užívané jako nutriční doplňky; (12) nákladní lodě a čluny, vlečné čluny, říční čluny, dodávkové vozy a železniční vozy; (16) podnikové časopisy; (29) zpracované potraviny, zejména připravené předkrmky a jídla jako jsou texturované rostlinné bílkoviny užívané jako náhražka masa, sýrů, ryb a drůbeže, potravinové oleje vyrobené z bavlníkových semen, jedlá slunečnicová semínka, zpracované sójové boby, jedlé rybí oleje, jedlá lněná semínka, částečně zpracované oleje určené pro jiné výrobce, mastné oleje, olejové přísady z ryb a mořských živočichů, polymerizované oleje, sójové lecitiny a hydrogenované oleje; (30) potravinové suroviny, zejména zpracované obilí a kukuřice, obilné klíčky, obilné a kukuřičné sirupy, mouka, kukuřičný škrob, kukuřičná mouka, krupky, špagety, cukr, nudle a makaronové mouky a otruby, krupice a odpadní produkty, oves a ječmen; (31) přírodní zemědělské výrobky, zejména nezpracované arašidy, nezpracovaný slad, potrava pro psy a kočky, krmivo pro hospodářská zvířata a drůbež, nezpracovaný oves, nezpracovaný ječmen, nezpracovaná kukuřice, nezpracovaná pšenice, nezpracované sójové boby, nezpracovaná lněná semena a nezpracované slunečnicová semena, plodiny obsahující rostlinné bílkoviny; (33) gin a čisté lihoviny z obilí; (42) sponzorovaný výzkum v oblasti chemie se zaměřením na potravinářskou technologii.

- (511) 1, 2, 4, 5, 12, 16, 29, 30, 31, 33, 42
(210) O-169971

- (111) **258738**
(220) 29.01.2002
(151) 27.11.2003
(540)

FINANČNÍ KANCELÁŘ

- (730) **ATLAS consulting spol. s r. o.**, Výstavní 292/13, Ostrava-Moravská Ostrava, 70916, CZ
(740) Ing. Janík Zdeněk, Bulharská 1418, Ostrava - Poruba, 70800
(510) (9) software, programové vybavení počítačů; (42) vývoj software, tvorba software, poradenství v oblasti programového vybavení.
(511) 9, 42
(210) O-176079

- (111) **258739**
(220) 29.01.2002
(151) 27.11.2003
(540)

DAŇOVÁ KANCELÁŘ

- (730) **ATLAS consulting spol. s r. o.**, Výstavní 292/13, Ostrava-Moravská Ostrava, 70916, CZ
(740) Ing. Janík Zdeněk, Bulharská 1418, Ostrava - Poruba, 70800
(510) (9) software, programové vybavení počítačů; (42) vývoj software, tvorba software, poradenství v oblasti programového vybavení.
(511) 9, 42
(210) O-176080

- (111) **259607**
(220) 07.08.2001
(151) 23.12.2003
(540)

U ZLATÉ STUDNĚ

- (730) **GIRAFFE GROUP, a.s.**, Malostranské nábřeží 1, Praha 1, 11800, CZ
(740) Mgr. Luboš Havel, advokát, U Pražné brány 3, Praha 1, 11000
(510) (35) propagační činnost, činnost ekonomických a organizačních

poradců, zprostředkovatelská činnost v oblasti obchodu, obstaravatelská činnost v oblasti obchodu; (36) činnost realitní kanceláře, správa nemovitostí, směnářská činnost; (42) ubytovací služby, hotelové služby, penzion, hostinská činnost, ubytování a strava.

(511) 35, 36, 42
(210) O-170352

(111) **260194**
(220) 22.01.2002
(151) 26.01.2004
(540)



(730) **IRBIS PANDA, spol. s r. o.**, Hlavitice 601, Luka nad Jihlavou, 58822, CZ
(740) Mgr. Zdeňka Treglerová, advokátka, Rybní 520, Nová Bystřice, 37833
(510) (6) kovové stavební materiály, kovové konstrukce a kovové materiály pro železnice, stavební kovové konstrukce, kovové skelety (např. pro stavbu lodí), kontejnery kovové; (8) ruční nářadí a nástroje; (11) kotle na tuhá paliva; (37) zámečnictví, stavební údržba a rekonstrukce tratí; (42) projektová činnost v investiční výstavbě.
(511) 6, 8, 11, 37, 42
(210) O-175754

(111) **275042**
(220) 29.01.2002
(151) 13.09.2005
(540)



(730) **ATLAS consulting spol. s r. o.**, Výstavní 292/13, Ostrava - Moravská Ostrava, 70916, CZ
(740) Ing. Janík Zdeněk, Bulharská 1418, Ostrava - Poruba, 70800
(510) (9) stroje na zpracování dat a informací, počítače včetně periferních zařízení, programové vybavení počítačů, optické a magnetické nosiče dat; (16) periodické a neperiodické publikace; (35) plány obchodních transakcí, obchodní plánování, kontrola obchodních záležitostí, shromažďování a sestavování statistických informací, studie a průzkum trhu, pomoc při řízení obchodní činnosti, strategické plánování informačních technologií, tvorba informačních systémů a specializovaných podnikových evidencí, poradenství v oblasti organizace a ekonomiky, překlad informací do počítačových databází, systemizace a kompilace informací do počítačových databází, zpracování dat a textů, vedení kartoték v počítači, posuzování efektivnosti provozu a racionalizace práce, účetnictví, sestavování účetních výpisů, poradenství při řízení podniků, zprostředkovatelská činnost v oblasti ekonomiky, poskytování obchodních nebo podnikatelských informací s výjimkou reklamy a inzerce, zejména prostřednictvím Internetu; (36) finanční odhady, analýzy, daňové odhady a oceňování, zprostředkovatelská činnost v oblasti financí; (38) přenos dat, textových a obrazových informací pomocí počítačů, šíření elektronických publikací prostřednictvím sítí; (41) informace o výchově a vzdělávání, pořádání a řízení pracovních setkání, zveřejňování textů s výjimkou textů reklamních; (42) aktualizace počítačových programů, programování pro počítače, údržba počítačových programů, pronájem času na přístup do počítačových databází, pronajímání vybavení času pro počítačová data, regenerace počítačových dat, počítačové systémové analýzy,

studie technických projektů, technický průzkum, pronájem počítačového software, vývoj a výzkum nových výrobků, poradenství v oblasti bezpečnosti výpočetní techniky a programového vybavení, odborné poradenství v oblasti kvalifikované informatiky.

(511) 9, 16, 35, 36, 38, 41, 42
(210) O-176081

(111) **275798**
(220) 04.08.2001
(151) 26.10.2005
(540)



(730) **Sanoma Media Praha s.r.o.**, Lomnického 7, č.p. 1705, Praha 4, 14000, CZ
(740) Ladislava Jasanská Advokátní kancelář, Mgr. Ladislava Jasanská, advokátka, Lomnického 7, Praha 4, 14000
(510) (9) nenahrané nosiče informací všeho druhu, zvláště kompaktní a magnetické disky, audiokazety a videokazety; (16) kancelářské potřeby; (35) marketing, řízení informačních souborů, poskytování pomoci při provozu a řízení obchodních podniků, automatizované zpracování dat, systematizace informací do databází, rešerše a vypracování zpráv, odborné obchodní poradenství, poskytování obchodních a podnikatelských informací; (36) pojišťovací a finanční služby; (38) přenos zpráv a obrazových informací pomocí počítačů, zejména internetu, elektronické nástěnky - tzv. BBS služby, poskytování uživatelského přístupu ke globální počítačové síti; (42) tvorba software, údržba počítačového software, pronájem, aktualizace počítačových programů, poskytování přístupů k počítačovým databázím, vývoj počítačových programů, architektonické poradenství exteriérové a interiérové, poradenství v oblasti hardware a software.
(511) 9, 16, 35, 36, 38, 42
(210) O-170295

(111) **276446**
(220) 14.08.2001
(151) 09.11.2005
(540)



(730) **KOMPAKT spol. s r.o.**, Opletalova 683, Poděbrady, 29001, CZ
(740) Advokátní kancelář, JUDr. Jiří Schüller, Těsnohlídkova 420, Čáslav, 28601
(510) (16) papír a výrobky z papíru, lepenky a kartonážní výrobky, tiskoviny, časopisy, periodika, knihy, výrobky knihařské, kalendáře, pohlednice, fotografie, psací potřeby, hrací karty, papírové ubrousky, omalovánky, obtisky, pexesa, mapy, orientační plány, diáře; (35) reklamní a inzertní činnost, propagace, marketing, distribuce propagačních tiskovin, plánování obchodních a propagačních akcí, reklamní, inzertní a propagační činnost prostřednictvím jakéhokoliv média, prostřednictvím telefonní, datové nebo informační sítě, poskytování informací a informačních produktů reklamního či komerčního charakteru, komerční využití internetu v oblastech komerčních internetových médií a vyhledávacích služeb, online inzerce, pronájem reklamních, informačních i komunikačních míst, uchování a zpracování dat s informací elektronickými a počítačovými prostředky a prostřednictvím

elektronické pošty, poskytování komerčních a reklamních informací přes internet, vydávání neperiodických reklamních katalogů; (41) vydávání neperiodických katalogů.
(511) 16, 35, 41
(210) O-170522

(111) **276493**
(220) 14.08.2001
(151) 28.11.2005
(540)



(730) **KOMPAKT spol. s r.o.**, Opletalova 683, Poděbrady, 29001, CZ
(740) Advokátní kancelář, JUDr. Jiří Schüller, Těsnohlídkova 420, Čáslav, 28601
(510) (16) papír a výrobky z papíru, lepenky a kartonážní výrobky, tiskoviny, časopisy, periodika, knihy, výrobky knihařské, kalendáře, pohlednice, fotografie, psací potřeby, hrací karty, papírové ubrousky, omalovánky, obtisky, pexesa, mapy, orientační plány, diáře; (35) reklamní a inzertní činnost, propagace, marketing, distribuce propagačních tiskovin, plánování obchodních a propagačních akcí, reklamní, inzertní a propagační činnost prostřednictvím jakéhokoliv média, prostřednictvím telefonní, datové nebo informační sítě, poskytování informací a informačních produktů reklamního či komerčního charakteru, komerční využití internetu v oblastech komerčních internetových médií a vyhledávacích služeb, online inzerce, pronájem reklamních, informačních i komunikačních míst, uchování a zpracování dat s informací elektronickými a počítačovými prostředky a prostřednictvím elektronické pošty, poskytování komerčních a reklamních informací přes internet, vydávání neperiodických reklamních katalogů; (41) vydávání neperiodických katalogů.
(511) 16, 35, 41
(210) O-170523

(111) **277185**
(220) 03.07.2001
(151) 22.12.2005
(540)



(730) **SCHOLZ Edelstahl GmbH**, Streichhoffeld 1, 73457 Essingen, DE
(740) Společná advokátní kancelář Všečeka Zelený Švorčík Kalenský a partneři, JUDr. Pavel Zelený, Hálkova 2, Praha 2, 12000
(510) (8) ruční nástroje a nářadí z oceli, legovaných ocelí a slitin oceli, pokud jsou obsaženy ve třídě 8; (12) jednotlivé díly vozidel, včetně motorových nekolejových vozidel a kolejových vozidel, z oceli, legovaných ocelí a slitin oceli.
(511) 8, 12
(210) O-169415

(111) **277897**
(220) 31.12.2001
(151) 23.01.2006
(540)

Sfinga

(730) **Sfinga AM, s. r. o.**, V Tůních 1357/11, Praha 2, Nové Město, 12000, CZ

(740) MIRA - patentová a známková kancelář, Blanka Fišerová, V Kapslovně 11/2770, Praha 3, 13000
(510) (9) magnetické a elektronické nosiče audio, video a audiovizuálních dat, software; (16) kancelářské potřeby vyjma výrobků z papíru, učební pomůcky vyjma výrobků z papíru, psací potřeby; (41) informace o výchově a vzdělávání, organizování a vedení sympozií, kolokvií, seminářů, konferencí, kongresů a školení, vyučování, vzdělávání, instruktážní služby, výchovné služby, vzdělávací informace, informace o možnostech rekreace, zábavy, rozptýlení a o výchově.
(511) 9, 16, 41
(210) O-175239

(111) **278444**
(220) 03.07.2001
(151) 23.02.2006
(540)

POLDI

(730) **SCHOLZ Edelstahl GmbH**, Streichhoffeld 1, 73457 Essingen, DE
(740) Společná advokátní kancelář Všečeka Zelený Švorčík Kalenský a partneři, JUDr. Pavel Zelený, Hálkova 2, Praha 2, 12000
(510) (8) ruční nástroje a nářadí z oceli, legovaných ocelí a slitin oceli, pokud jsou obsaženy ve třídě 8; (12) jednotlivé díly vozidel, včetně motorových nekolejových vozidel a kolejových vozidel, z oceli, legovaných ocelí a slitin oceli.
(511) 8, 12
(210) O-169416

(111) **279150**
(220) 31.10.2001
(151) 22.03.2006
(540)



(730) **Neradová Adéla**, kpt. Jaroše 633, Semily, 51301, CZ
(510) (39) služby cestovní kanceláře se zajištěním dopravy, cest, zajišťováním jízdenek, letenek, průvodcovské služby; (42) služby cestovních kanceláří spojené se zajišťováním stravování a ubytování.
(511) 39, 42
(210) O-173251

Zániky ochranných známek uplynutím doby platnosti

Kapitola obsahuje údaje o ochranných známkách, které zanikly uplynutím doby platnosti podle ustanovení § 29 odst. 1 zákona č. 441/2003 Sb.

Číslo zápisu	Datum zániku		
103609	26.01.2011	240452	25.01.2011
119784	27.01.2011	240455	25.01.2011
154609	24.01.2011	240456	26.01.2011
164699	22.01.2011	240457	26.01.2011
164993	23.01.2011	240458	26.01.2011
165051	23.01.2011	240460	26.01.2011
169740	23.01.2011	240461	26.01.2011
169853	25.01.2011	241190	22.01.2011
170070	25.01.2011	241192	22.01.2011
170071	25.01.2011	241193	23.01.2011
170073	28.01.2011	241194	24.01.2011
170074	28.01.2011	241196	24.01.2011
170115	25.01.2011	241197	24.01.2011
170127	28.01.2011	241199	25.01.2011
170184	23.01.2011	241200	25.01.2011
170186	24.01.2011	241201	26.01.2011
170296	23.01.2011	242087	22.01.2011
170297	23.01.2011	242089	23.01.2011
170762	24.01.2011	243049	22.01.2011
170881	24.01.2011	243052	23.01.2011
170882	24.01.2011	243054	24.01.2011
170888	25.01.2011	243055	24.01.2011
236416	22.01.2011	243056	24.01.2011
238024	26.01.2011	243058	26.01.2011
238959	22.01.2011	243059	26.01.2011
238962	24.01.2011	243061	26.01.2011
238963	24.01.2011	243063	26.01.2011
239776	23.01.2011	243065	26.01.2011
239780	23.01.2011	243066	26.01.2011
239781	23.01.2011	243067	26.01.2011
239782	24.01.2011	244761	22.01.2011
239783	24.01.2011	244762	24.01.2011
239784	24.01.2011	244764	24.01.2011
239785	24.01.2011	244765	25.01.2011
239787	25.01.2011	244767	26.01.2011
239788	25.01.2011	244768	26.01.2011
239789	25.01.2011	245496	24.01.2011
239791	25.01.2011	247103	26.01.2011
239795	26.01.2011	250654	26.01.2011
239797	26.01.2011	252979	22.01.2011
240307	31.01.2011		
240432	22.01.2011		
240434	22.01.2011		
240435	22.01.2011		
240436	23.01.2011		
240442	23.01.2011		
240444	24.01.2011		
240446	24.01.2011		
240447	24.01.2011		
240449	25.01.2011		
240450	25.01.2011		
240451	25.01.2011		

Vzdání se práv k ochranné známce

Vlastník ochranné známky se může podle ustanovení § 30 zákona č. 441/2003 Sb. u Úřadu písemným prohlášením vzdát práv k ochranné známce v rozsahu všech výrobků nebo služeb, pro které byla zapsána, nebo některých z nich. Účinky tohoto prohlášení nastávají dnem doručení prohlášení vlastníka ochranné známky Úřadu a nelze je vzít zpět. V této kapitole je tedy uvedeno datum účinnosti vzdání se práv k ochranné známce. Pokud se vlastník vzdal práv k ochranné známce jen v rozsahu některých výrobků a služeb, je pod příslušným INID kódem zveřejněn rovněž zbývající seznam výrobků a služeb, pro které ochranné známka zůstává zapsána.

Tato kapitola dále zahrnuje údaje o ochranných známkách, u kterých vlastník písemným prohlášením omezil rozsah ochrany ve vztahu k prvku ochranné známky.

(111) 316153

(540)

ZENADEA

(510) (5) Antikoncepční přípravek (chemický).

(511) 5

(210) O-479377

s účinností ode dne 12.08.2011/částečné vzdání se práv k
ochranné známce

Změny vlastníků ochranných známek

Kapitola obsahuje údaje o ochranných známkách, které byly převedeny nebo přešly ve smyslu ustanovení § 15 odst. 1, 2 a § 16 zákona č. 441/2003 Sb. na jiného vlastníka v rozsahu všech zapsaných výrobků nebo služeb.

Číslo zápisu	Dřívější vlastník	Nynější vlastník	S účinností od
158145	METAZ, a.s., Ing. Fr. Janečka 147, Týnec nad Sázavou, 25741, CZ	METAZ Týnec a.s., Poděbradská 173/5, Praha 9, Vysočany, 19000, CZ	11.08.2011
170780	Vlastislav RINGEL, Lovosická 660/3, Praha 9-Prosek, 19000, CZ	Lenka Králová, Vlastina 850/36, Praha 6, 16100, CZ	12.08.2011
210349	Dagmar Kubátová, Sokolská 3961, Zlín, 76001, CZ	D.P.K., spol. s r.o., Březolupy 90, Březolupy, 68713, CZ	16.08.2011
228448	WV IP Holdings, LLC c/o NexCen Brands, 1330 Avenue of the Americas, 34th Floor, New York, NY, US	Studio IP Holdings, LLC a Delaware limited liability company, 1450 Broadway, 4th Floor, New York, NY, US	12.08.2011
231074	METAZ a.s., Ing. Fr. Janečka 147, Týnec nad Sázavou, 25741, CZ	METAZ Týnec a.s., Poděbradská 173/5, Praha 9, Vysočany, 19000, CZ	11.08.2011
231075	METAZ a.s., Ing. Fr. Janečka 147, Týnec nad Sázavou, 25741, CZ	METAZ Týnec a.s., Poděbradská 173/5, Praha 9, Vysočany, 19000, CZ	11.08.2011
245976	Wyndham International, Inc., 1950 Stemmons Freeway, Suite 6001, Dallas, TX, US	Golden Door Licensor LLC, 345 Park Avenue, 31 St Floor, New York, NY, US	15.08.2011
246632	Wyndham International, Inc., 1950 Stemmons Freeway, Suite 6001, Dallas, TX, US	Golden Door Licensor LLC, 345 Park Avenue, 31 St Floor, New York, NY, US	15.08.2011
248593	INTERCOM a.s., Dominikánská ul. 5, Brno, 60300, CZ	Generali Velký Špalíček s.r.o., Václavské náměstí 33, Praha 1, 11000, CZ	11.08.2011
258643	PAP OIL a.s., Drnovská 1042/28, Praha 6 - Ruzyně, 16000, CZ	PAP OIL čerpací stanice, s.r.o., Drnovská 1042/28, Praha 6, 16000, CZ	12.08.2011
267459	Libuše Makovičková, Na Ochoze 474, Jesenice, 25242, CZ	MAKO plus s.r.o., Na Strži 1702/65, Praha 4, 14000, CZ	16.08.2011
278493	Vogel Burda Communications s.r.o., Thámova 21/7, Praha 8, 18600, CZ	BURDA Praha spol. s r. o., Přemyslovská 2845/43, Praha 3, 13000, CZ	15.08.2011
283749	Czech Computer s.r.o., Brodská 570, Příbram, 26101, CZ	Dance Factory s.r.o., Brodská 570, Příbram, 26101, CZ	12.08.2011
289845	Suchánek František PhDr., Pod Lipami 311/9, Olomouc, 77200, CZ Suchánek Aleš PhDr., Pod Lipami 311/9, Olomouc, 77200, CZ Suchánek Marek Mgr., Pod Lipami 311/9, Olomouc, 77200, CZ	Suchánek Aleš PhDr., Havelkova 3/106, Olomouc, 77900, CZ Suchánek Marek Mgr., Lafayettova 7, Olomouc, 77900, CZ	12.08.2011
291572	Vogel Burda Communications s.r.o., Thámova 221/7, Praha 8, 18000, CZ	Burda Praha spol. s r. o., Přemyslovská 2845/43, Praha 3, 13000, CZ	15.08.2011
295477	PhDr. František Suchánek, Pod Lipami 311/9, Olomouc, 77200, CZ PhDr. Aleš Suchánek, Pod Lipami 311/9, Olomouc, 77200, CZ	Suchánek Aleš PhDr., Havelkova 3/106, Olomouc, 77900, CZ	12.08.2011
295478	PhDr. František Suchánek, Pod Lipami 311/9, Olomouc, 77200, CZ PhDr. Aleš Suchánek, Pod Lipami 311/9, Olomouc, 77200, CZ	Suchánek Aleš PhDr., Havelkova 3/106, Olomouc, 77900, CZ	12.08.2011
295479	PhDr. František Suchánek, Pod Lipami 311/9, Olomouc, 77200, CZ PhDr. Aleš Suchánek, Pod Lipami 311/9, Olomouc, 77200, CZ	Suchánek Aleš PhDr., Havelkova 3/106, Olomouc, 77900, CZ	12.08.2011

Číslo zápisu	Dřívější vlastník	Nynější vlastník	S účinností od
301121	Suchánek František PhDr., Pod Lipami 311/9, Olomouc, 77200, CZ Suchánek Aleš PhDr., Pod Lipami 311/9, Olomouc, 77200, CZ	Suchánek Aleš PhDr., Havelkova 3/106, Olomouc, 77900, CZ	12.08.2011
302469	VOGEL BURDA COMMUNICATIONS s.r.o., Tháмова 221/7, Praha 8, 18000, CZ	Burda Praha spol. s r. o., Přemyslovská 2845/43, Praha 3, 13000, CZ	15.08.2011
303282	Suchánek František PhDr., Pod Lipami 311/9, Olomouc, 77200, CZ Suchánek Aleš PhDr., Pod Lipami 311/9, Olomouc, 77200, CZ	Suchánek Aleš PhDr., Havelkova 3/106, Olomouc, 77900, CZ	12.08.2011
303283	Suchánek František PhDr., Pod Lipami 311/9, Olomouc, 77200, CZ Suchánek Aleš PhDr., Pod Lipami 311/9, Olomouc, 77200, CZ Suchánek Aleš PhDr., Pod Lipami 311/9, Olomouc, 77200, CZ	Suchánek Aleš PhDr., Havelkova 3/106, Olomouc, 77900, CZ	12.08.2011
319417	VHOS, a.s., Nádražní 1430/6, Moravská Třebová, 57101, CZ	ENERGIE AG BOHEMIA s.r.o., Boženy Němcové 38/4, České Budějovice, 37080, CZ	16.08.2011

Změny v údajích o vlastních ochranných známkách

Kapitola obsahuje ochranné známky, u kterých byla v rejstříku ochranných známkách vyznačena změna v údajích o vlastních ve smyslu ustanovení § 27 odst. 2 a 7 zákona č. 441/2003 Sb.

Číslo zápisu	Vlastník	S účinností od
173362	StonCor Group, Inc., Maple Shade, NJ, US	16.08.2011
174168	PEKASS s.r.o., Hřbitovní 1481/100, Plzeň - Doubravka, 31200, CZ	12.08.2011
176914	Drägerwerk AG & Co. KGaA, Moislinger Allee 53-55, 23558 Lübeck, DE	15.08.2011
184817	ABF, a.s., Mimoňská 645, Praha 9 - Prosek, 19000, CZ	15.08.2011
184999	ABF, a.s., Mimoňská 645, Praha 9 - Prosek, 19000, CZ	15.08.2011
187401	ABF, a.s., Mimoňská 645, Praha 9 - Prosek, 19000, CZ	15.08.2011
215865	ABF, a.s., Mimoňská 645, Praha 9 - Prosek, 19000, CZ	15.08.2011
215866	ABF, a.s., Mimoňská 645, Praha 9 - Prosek, 19000, CZ	15.08.2011
216812	ABF, a.s., Mimoňská 645, Praha 9 - Prosek, 19000, CZ	15.08.2011
217218	ABF, a.s., Mimoňská 645, Praha 9 - Prosek, 19000, CZ	15.08.2011
217220	ABF, a.s., Mimoňská 645, Praha 9 - Prosek, 19000, CZ	15.08.2011
223461	ABF, a.s., Mimoňská 645, Praha 9 - Prosek, 19000, CZ	15.08.2011
223463	ABF, a.s., Mimoňská 645, Praha 9 - Prosek, 19000, CZ	15.08.2011
224046	DUDÁK - Měšťanský pivovar Strakonice, a.s., Podskalská 324, Strakonice, 38601, CZ	12.08.2011
225245	ABF, a.s., Mimoňská 645, Praha 9 - Prosek, 19000, CZ	15.08.2011
226229	ABF, a.s., Mimoňská 645, Praha 9 - Prosek, 19000, CZ	15.08.2011
226810	SMBC Nikko Shoken Kabushiki Kaisha (SMBC Nikko Securities Inc.), 3-1 Marunouchi 3-chome, Chiyoda-ku, Tokyo, JP	16.08.2011
227040	ABF, a.s., Mimoňská 645, Praha 9 - Prosek, 19000, CZ	15.08.2011
227041	ABF, a.s., Mimoňská 645, Praha 9 - Prosek, 19000, CZ	15.08.2011
228448	Studio IP Holdings, LLC a Delaware limited liability company, 103 Foulk Road, Wilmington, DE, US	12.08.2011
230378	ABF, a.s., Mimoňská 645, Praha 9 - Prosek, 19000, CZ	15.08.2011
233676	ABF, a.s., Mimoňská 645, Praha 9 - Prosek, 19000, CZ	15.08.2011
236842	ABF, a.s., Mimoňská 645, Praha 9 - Prosek, 19000, CZ	15.08.2011
243576	ABF, a.s., Mimoňská 645, Praha 9 - Prosek, 19000, CZ	15.08.2011
244537	PROMAR, spol. s r.o., Aloise Havla 309/19, Brno, 62100, CZ	11.08.2011
245136	SP Econom Consult, s.r.o., Murmanská 1475/4, Praha 10, 10000, CZ	15.08.2011
245851	AIRA GROUP s.r.o., Vratislavova 57/1, Praha 2, 12800, CZ	16.08.2011
245852	AIRA GROUP s.r.o., Vratislavova 57/1, Praha 2, 12800, CZ	16.08.2011
245902	Intervet, Inc., 556 Morris Avenue, Summit, NJ, US	12.08.2011
246082	Intervet, Inc., 556 Morris Avenue, Summit, NJ, US	12.08.2011
246484	HAMMERITE PRODUCTS LIMITED, 26th Floor, Portland House Bressenden Place, London SW1E 5BG, GB	12.08.2011
246646	ABF, a.s., Mimoňská 645, Praha 9 - Prosek, 19000, CZ	15.08.2011
246849	ABF, a.s., Mimoňská 645, Praha 9 - Prosek, 19000, CZ	15.08.2011
246883	PLZEŇSKÁ LÉKÁRNICKÁ s.r.o., K Jezu 32, Plzeň, 32600, CZ	12.08.2011
246884	PHARMOS, a.s., Těšínská ulice 1349/296, Ostrava - Radvanice, 71600, CZ	12.08.2011
247286	ANKRA, s.r.o., U Tesly 1825, Petřvald, 73541, CZ	16.08.2011
247676	Intervet, Inc., 556 Morris Avenue, Summit, NJ, US	12.08.2011
248214	KSK BONO s.r.o., Heřmanice nad Labem, Heřmanice, 55212, CZ	16.08.2011
248839	ABF, a.s., Mimoňská 645, Praha 9 - Prosek, 19000, CZ	15.08.2011

Číslo zápisu	Vlastník	S účinností od
249181	Bayer Aktiengesellschaft, Kaiser-Wilhelm-Allee, 51373 Leverkusen, DE	11.08.2011
249324	ABF, a.s., Mimoňská 645, Praha 9 - Prosek, 19000, CZ	15.08.2011
249327	Český svaz ledního hokeje, Prvního pluku 8-10, Praha 8, 18600, CZ	12.08.2011
250250	Jiří Jahoda, MVDr., Broučkova 5395, Zlin, 76001, CZ	11.08.2011
250819	SYCONIX, a.s., O. Peška 725, Kladno, 27201, CZ	12.08.2011
250820	SYCONIX, a.s., O. Peška 725, Kladno, 27201, CZ	12.08.2011
252517	ABF, a.s., Mimoňská 645, Praha 9 - Prosek, 19000, CZ	15.08.2011
252746	ABF, a.s., Mimoňská 645, Praha 9 - Prosek, 19000, CZ	15.08.2011
253164	KÖCK - SPORT s.r.o., Řípská 1397/2a, Brno - Slatina, 62700, CZ	15.08.2011
254200	ABF, a.s., Mimoňská 645, Praha 9 - Prosek, 19000, CZ	15.08.2011
254293	ABF, a.s., Mimoňská 645, Praha 9 - Prosek, 19000, CZ	15.08.2011
254623	SPAR Česká obchodní společnost s.r.o., Nákupní 389/1, Praha 10, 10200, CZ	11.08.2011
255269	UNIDATAZ s.r.o., Palliardiho 1367/23, Znojmo, 66902, CZ	12.08.2011
255636	ABF, a.s., Mimoňská 645, Praha 9 - Prosek, 19000, CZ	15.08.2011
257161	ABF, a.s., Mimoňská 645, Praha 9 - Prosek, 19000, CZ	15.08.2011
257624	ABF, a.s., Mimoňská 645, Praha 9 - Prosek, 19000, CZ	15.08.2011
257625	ABF, a.s., Mimoňská 645, Praha 9 - Prosek, 19000, CZ	15.08.2011
257659	ABF, a.s., Mimoňská 645, Praha 9 - Prosek, 19000, CZ	15.08.2011
259112	ABF, a.s., Mimoňská 645, Praha 9 - Prosek, 19000, CZ	15.08.2011
261235	Enhanced Investment Technologies, LLC, 2401 PGA Blvd., Suite 200, Palm Beach Gardens, FL, US	12.08.2011
261235	INTECH Investment Management LLC, 525 Okeechobee Boulevard, Suite 1800, West Palm Beach, 33401, FL, US	12.08.2011
274488	MEDEA ADVENTURE, s.r.o., Nad Petruskou 63/1, Praha 2 - Vinohrady, 12000, CZ	15.08.2011
295967	DUDÁK - Měšťanský pivovar Strakonice, a.s., Podskalská 324, Strakonice, 38601, CZ	12.08.2011
298609	DUDÁK - Měšťanský pivovar Strakonice, a.s., Podskalská 324, Strakonice, 38601, CZ	12.08.2011
300258	DUDÁK - Měšťanský pivovar Strakonice, a.s., Podskalská 324, Strakonice, 38601, CZ	12.08.2011
315636	DUDÁK - Měšťanský pivovar Strakonice, a.s., Podskalská 324, Strakonice, 38601, CZ	12.08.2011
315663	DUDÁK - Měšťanský pivovar Strakonice, a.s., Podskalská 324, Strakonice, 38601, CZ	12.08.2011
316462	DUDÁK - Měšťanský pivovar Strakonice, a.s., Podskalská 324, Strakonice, 38601, CZ	12.08.2011
316695	DUDÁK - Měšťanský pivovar Strakonice, a.s., Podskalská 324, Strakonice, 38601, CZ	12.08.2011